

**SwissDRG 14.0  
Planungsversion  
(2023/2025)**

**Swiss  
Diagnosis  
Related  
Groups  
Version 14.0**

**Definitionshandbuch  
Band 5  
Anhänge**

© 2024 by SwissDRG AG, Bern, Schweiz

Alle Rechte vorbehalten. Die Definitionshandbücher sind urheberrechtlich geschützt. Jede Verwertung ausserhalb der Nutzungsbedingungen der SwissDRG AG ist ohne vorherige schriftliche Zustimmung unzulässig.

**SwissDRG-Version 14.0 Planungsversion (2023/2025)**  
**Definitionshandbuch**

# Inhaltsverzeichnis

## Band 1 (DRGs A01A-F98C)

<b>Abbildungs- und Tabellenverzeichnis</b>	VI
<b>Begleit-Dokumente zum SwissDRG Definitionshandbuch 14.0 Planungsversion (2023/2025)</b>	VII
<b>Vorbemerkung</b>	IX
<b>Abkürzungsverzeichnis</b>	X
<b>Einleitung</b>	1
<b>1</b> Ziele	1
<b>2</b> Hintergrund	2
<b>3</b> SwissDRG-Klassifikation Version 14.0 Planungsversion (2023/2025)	3
<b>3.1</b> DRG-Notation	4
<b>3.2</b> Umgang mit Schweregraden	5
<b>4</b> Gruppierung von Behandlungsepisoden in DRGs	6
<b>4.1</b> Variablen für die Gruppierung	6
<b>4.2</b> Überprüfung demografischer und klinischer Merkmale	6
<b>4.3</b> MDC-Zuordnung	6
<b>4.4</b> Prä-MDC-Verarbeitung	7
<b>4.5</b> MDC-Partitionierung	7
<b>4.6</b> Zuordnung zu Basis-DRGs	8
<b>4.7</b> Zuordnung von CCL und PCCL	9
<b>4.8</b> DRG-Zuordnung	9
<b>4.9</b> Verschiedene Funktionen mit Einfluss auf die Gruppierung von Behandlungsepisoden	9
<b>4.10</b> Fehler-DRGs und sonstige DRGs	9
<b>5</b> Hinweise zur Anwendung des Definitionshandbuches	11
<b>5.1</b> Anwendung des Handbuches	11
<b>5.2</b> Symbole und Konventionen	17
<b>6</b> Besonderheiten der SwissDRG-Version 14.0 Planungsversion (2023/2025)	19
<b>6.1</b> Gültigkeit von Diagnose- und Prozedurenklassifikationen	19
<b>6.2</b> Seitenkennzeichen	19
<b>6.3</b> OR- und NonOR-Prozeduren	20
<b>Prä-MDC</b> Prä-MDC (DRGs A01A-B61F)	52
<b>MDC 01</b> Krankheiten und Störungen des Nervensystems (DRGs B01A-B90B)	332

**Band 1 (DRGs A01A-F98C)** Fortsetzung

<b>MDC 02</b>	Krankheiten und Störungen des Auges (DRGs C01Z-C86Z)	530
<b>MDC 03</b>	Krankheiten und Störungen des Ohres, der Nase, des Mundes und des Halses (DRGs D01A-D87Z)	573
<b>MDC 04</b>	Krankheiten und Störungen der Atmungsorgane (DRGs E01A-E90C)	702
<b>MDC 05</b>	Krankheiten und Störungen des Kreislaufsystems (DRGs F01A-F98C)	912

**Band 2 (DRGs G02A-I98Z)**

<b>MDC 06</b>	Krankheiten und Störungen der Verdauungsorgane (DRGs G02A-G87B)	1
<b>MDC 07</b>	Krankheiten und Störungen an hepatobiliärem System und Pankreas (DRGs H01A-H87Z)	322
<b>MDC 08</b>	Krankheiten und Störungen an Muskel-Skelett-System und Bindegewebe (DRGs I02A-I98Z)	414

**Band 3 (DRGs J01A-P67D)**

<b>MDC 09</b>	Krankheiten und Störungen an Haut, Unterhaut und Mamma (DRGs J01A-J87Z)	1
<b>MDC 10</b>	Endokrine, Ernährungs- und Stoffwechselkrankheiten (DRGs K03Z-K87Z)	166
<b>MDC 11</b>	Krankheiten und Störungen der Harnorgane (DRGs L02Z-L87Z)	234
<b>MDC 12</b>	Krankheiten und Störungen der männlichen Geschlechtsorgane (DRGs M01Z-M86Z)	351
<b>MDC 13</b>	Krankheiten und Störungen der weiblichen Geschlechtsorgane (DRGs N01A-N86B)	402
<b>MDC 14</b>	Schwangerschaft, Geburt und Wochenbett (DRGs O01A-O65D)	472
<b>MDC 15</b>	Neugeborene (DRGs P02A-P67D)	540
	<b>Schweres Problem beim Neugeborenen</b>	859
	<b>Mehrere schwere Probleme beim Neugeborenen</b>	899

**Band 4 (DRGs Q01Z-Z86Z)**

<b>MDC 16</b>	Krankheiten des Blutes, der blutbildenden Organe und des Immunsystems (DRGs Q01Z-Q86B)	1
---------------	---	---

## Band 4 (DRGs Q01Z-Z86Z) Fortsetzung

<b>MDC 17</b>	Hämatologische und solide Neubildungen (DRGs R01A-R65C)	24
<b>MDC 18B</b>	Infektiöse und parasitäre Krankheiten (DRGs T01A-T86B)	62
<b>MDC 19</b>	Psychische Krankheiten und Störungen (DRGs U01A-U66D)	104
<b>MDC 20</b>	Alkohol- und Drogengebrauch und alkohol- und drogeninduzierte psychische Störungen (DRGs V01Z-V02D)	127
<b>MDC 21A</b>	Polytrauma (DRGs W01A-W61C)	143
<b>MDC 21B</b>	Verletzungen, Vergiftungen und toxische Wirkungen von Drogen und Medikamenten (DRGs X01A-X86B)	292
<b>MDC 22</b>	Verbrennungen (DRGs Y02A-Y63Z)	465
<b>MDC 23</b>	Faktoren, die den Gesundheitszustand beeinflussen, und andere Inanspruchnahme des Gesundheitswesens (DRGs Z01Z-Z86B)	499
<b>Globale Funktionen</b>		526
	OR-Prozeduren ohne Bezug	526
	Aufwendige Konstellationen bei BNB	558
	Mehrzeitige_bestimmte OR- Prozeduren	677
	Bestimmte OR-Prozeduren	767
	Komplexe OR-Prozeduren	859
	Komplizierende Prozeduren	889
	Dialyse	905
	Polytrauma	911
	Eingriff an mehreren Lokalisationen	929
	Intensivmedizinische Komplexbehandlung > 980 / 1104 Aufwandspunkte	983
	Geriatrische Akutrehabilitation, ab 14 BHT	988
	Frührehabilitation, ab 14 BHT	992
	Intensivmedizinische Komplexbehandlung > 392 / 552 Aufwandspunkte	996
	Mehrzeitige komplexe OR-Prozeduren	1001
	Vierzeitige bestimmte OR-Prozeduren	1031
	Komplizierende Prozeduren Prä-MDC	1122
	Multiviszeraleingriff	1149
	Komplexe Vakuumbehandlung	1156
	Hochkomplexe Vakuumbehandlung	1235
	Hochaufwendige Konstellationen	1314
	Schwerste Verbrennungen	1320

**Band 4 (DRGs Q01Z-Z86Z)** Fortsetzung

Schwere Verbrennungen	1328
Frührehabilitation, ab 7 BHT	1343
Vierzeitige komplexe OR-Prozeduren	1347
Vakuumbehandlung	1377
Geriatrische Akutrehabilitation, ab 7 BHT	1618
Geriatrische Akutrehabilitation, ab 21 BHT	1622

**Band 5 Anhänge**

<b>Anhang A</b>	1
A Diagnosekode-/MDC-/DRG-Index	1
<b>Anhang B</b>	172
B Prozedurenkode-/MDC-/DRG-Index	172
<b>Globale Prozedurentabellen</b>	701
<b>Funktionsübersicht</b>	702
<b>Eingriff an mehreren Lokalisationen</b>	706
<b>Anhang C</b>	709
C CCs, CC-Ausschlüsse, CCL und PCCL-Berechnung	709
C.1 Einleitung	709
C.2 Komplikationen und Komorbiditäten	709
C.3 Komplikations- Komorbiditätslevel (CCL) und patientenbezogene Gesamtschweregrade (PCCL)	710
C.4 Beispiele	715
<b>Anhang D</b>	775
D Plausibilitäten	775
D.1 Einleitung	775
D.2 Demografische Merkmale	775
D.3 Klinische Merkmale	776
D.4 Warnkennzeichen und unumgehbare Fehler	778
D.5 Grouper-Status	778
<b>Glossar</b>	834
<b>Quellenverzeichnis</b>	834

## Abbildungs- und Tabellenverzeichnis

### Band 1 (DRGs A01A-F98C)

<b>Abbildung 3.1</b>	SwissDRG-Version 14.0 Planungsversion (2023/2025): Ein Überblick	3
<b>Abbildung 5.1</b>	MDC-Flussdiagramm in Abfragereihenfolge	12
<b>Abbildung 5.2</b>	MDC-Flussdiagramm mit Rangnummern	13
<b>Tabelle 1.1</b>	Liste der SwissDRGs	21
<b>Tabelle 1.2</b>	Gruppen der Erkrankungen und Störungen und zugehörige MDCs	48

### Band 5 Anhänge

<b>Abbildung C.1</b>	Verfahren zur PCCL-Berechnung für Nicht-Neugeborene	711
<b>Abbildung C.2</b>	Verfahren zur PCCL-Berechnung für Neugeborene	712
<b>Abbildung C.3</b>	Formel zur Berechnung des patientenbezogenen Gesamtschweregrades (PCCL)	713
<b>Tabelle C.1</b>	Kombination von CCL-Werten zur Ermittlung des PCCL von 1 bis 6	714
<b>Tabelle D.1</b>	Datenelemente und zulässige Werte für demografische Merkmale	775
<b>Tabelle D.2</b>	Zulässige Werte für Diagnosen und Prozeduren	776
<b>Tabelle D.3</b>	Tabellen zur Überprüfung klinischer Merkmale	777
<b>Tabelle D.4</b>	Groupier-Status-Kodes (GST)	778
<b>Tabelle D.5</b>	Unzulässige Hauptdiagnosen	780
<b>Tabelle D.6a</b>	Alterskonflikt - Säugling	806
<b>Tabelle D.6b</b>	Alterskonflikt - Kleinkind	811
<b>Tabelle D.6c</b>	Alterskonflikt - Kind	812
<b>Tabelle D.6d</b>	Alterskonflikt - Kinder und Jugendliche	813
<b>Tabelle D.6e</b>	Alterskonflikt - Post-neonatal	816
<b>Tabelle D.6f</b>	Alterskonflikt - Älter als Säugling	819
<b>Tabelle D.6g</b>	Alterskonflikt - Pubertät	822
<b>Tabelle D.6j</b>	Alterskonflikt - Erwachsene	823
<b>Tabelle D.6k</b>	Alterskonflikt - Reife Erwachsene	832

# Anhang A

## A Diagnosekode-/MDC-/DRG-Index

Dieser Anhang enthält eine Liste aller Diagnosekodes der ICD-10-GM, die für die Definition von MDCs und DRGs verwendet werden. Dabei kann eine Haupt- oder Nebendiagnose entweder direkt mittels einer „Diagnose in Tabelle“-Abfrage gruppierungsrelevant sein oder innerhalb einer Funktion (z.B. der Funktion „Polytrauma“) verwendet werden. Die Gruppierungsrelevanz von Nebendiagnosen im Rahmen des CCL-Systems spielt für den Anhang A keine Rolle (vergleiche hierzu Anhang C dieses Bandes).

In der einfachsten Form der Auflistung in diesem Anhang sind Codes nur DRGs einer Basis-DRG und einer MDC zugeordnet. So ist etwa der Diagnosekode R56.0 *Fieberkrämpfe* folgendermassen zugeordnet:

Kode	MDC	DRG
R56.0	01	B75Z

Dies bedeutet, dass es sich bei dem Kode R56.0 um eine Hauptdiagnose handelt, die die medizinische Basis-DRG B75 in der MDC 01 definiert. Wenn ein Datensatz die Hauptdiagnose R56.0 und keine OR-Prozedur aufweist, wird er der DRG B75Z zugeordnet.

In einigen Fällen wird ein Kode DRGs aus zwei oder mehreren Basis-DRGs zugeordnet. Dies kommt vor allem dann vor, wenn die Diagnose für die Festlegung von Schweregrad-Stufen einer operativen Basis-DRG genutzt wird, wenn die Basis-DRG durch Diagnosekodes zusätzlich genauer definiert wird, um einen Datensatz der korrekten von mehreren operativen DRGs zuordnen zu können, oder wenn es sich um MDC 21A handelt und die Diagnose sowohl für die Polytrauma-DRGs wie auch für medizinische DRGs in diesen MDCs verwendet wird.

So dienen etwa Codes für bösartige Neubildungen wie C34.0 *Bösartige Neubildung: Hauptbronchus* zur Festlegung von Schweregrad-Stufen in einigen Basis-DRGs. In der Liste sind diesem Kode folgende MDCs und DRGs zugeordnet:

Kode	MDC	DRG
C34.0	Prä	A11C
	04	E05B, E71A, E71B, E71C, E86B
	15	MSPNG, SPNG AKBB

Dies bedeutet, dass C34.0 eine der Diagnosen ist, die die medizinischen DRGs E71A, E71B und E71C in der MDC 04 definieren, und dass sie auch eine der Diagnosen zur Festlegung des Schweregrad-Splits in der operativen Basis-DRG E05 und in der Basis-DRG A11 in der Prä-MDC ist. Ausserdem wird diese Diagnose in der MDC 15 in den Funktionen Mehrere schwere Probleme beim Neugeborenen [MSPNG] und Schweres Problem beim Neugeborenen [SPNG] verwendet. Eine Auflistung aller Funktionen samt Abkürzungen findet sich am Ende von in diesem Band. Enthält ein Datensatz die Hauptdiagnose C34.0, keine Nebendiagnosen und keine OR-Prozeduren, so wird er der Basis-DRG E71 zugeordnet. Enthält der Datensatz jedoch die Hauptdiagnose C34.0, keine Nebendiagnosen und die OR-Prozedur 34.59.10 *Sonstige Exzision an der Pleura, thorakoskopische Pleurektomie*, wird er aufgrund dieser Prozedur der Basis-DRG E05 (siehe Anhang B) zugeordnet.



Aufgrund der Hauptdiagnose C34.0 (siehe dazu MDC 04 in Band 1) wird – wenn keine äußerst schweren CC vorliegen – der Datensatz der DRG E05B zugeordnet und nicht der DRG E05C.

Ein Beispiel für einen Diagnosekode, der eine operative Basis-DRG näher definiert, ist der Diagnosekode S81.0 *Offene Wunde des Knies*:

Kode	MDC	DRG
S81.0	21A	W61A, W61B, W61C
	21B	X04Z, X60A, X60B, X60C PTR

Dies bedeutet: Der Kode S81.0 ist eine der Hauptdiagnosen, die die medizinischen DRGs W61A, W61B und W61C sowie X60A, X60B und X60C in MDC 21A und MDC 21B definieren; gleichzeitig ist er auch eine der Diagnosen, die zur Definition der operativen Basis-DRG X04 dienen. Ein Datensatz mit der Hauptdiagnose S81.0, keiner Nebendiagnose und keiner OR-Prozedur wird er der Basis-DRG X60 zugeordnet. Enthält der Datensatz jedoch die Hauptdiagnose S81.0, keine Nebendiagnose, aber die OR-Prozedur 80.86.11 *Débridement am Kniegelenk*, wird er aufgrund dieser Prozedur der DRG X04Z anstelle der Basis-DRG X60 zugeordnet. Ausserdem wird der Diagnosekode S81.0 innerhalb der Funktion Polytrauma [PTR] verwendet.

Die Zuordnung bei *Polytrauma* ist schwieriger als bei anderen MDC-Zuordnungen. Ein Beispiel bildet ein Patient mit der Hauptdiagnose S82.0 *Fraktur der Patella* und den Nebendiagnosen S37.01 *Prellung und Hämatom der Niere*, S36.83 *Verletzung: Retroperitoneum*, S83.6 *Verstauchung und Zerrung sonstiger und nicht näher bezeichneter Teile des Knies* und S22.42 *Rippenserienfraktur: Mit Beteiligung von zwei Rippen*. Der Diagnosekode S82.0 weist folgende Zuordnungen auf:

Kode	MDC	DRG
S82.0	08	I77A, I77B
	21A	W61A, W61B, W61C PTR

Aus den Listen für Polytrauma in den DRG-Definitionen der Funktion [ Polytrauma ](Band 4) geht hervor, dass der Kode S37.01 als signifikantes Nierentrauma und der Kode S36.83 als signifikantes Trauma des Beckens und der Lendenwirbelsäule aufgelistet ist. Das bedeutet, dass dieser Datensatz der Polytrauma-Basis-DRG W61 in MDC 21A anstelle einer Basis-DRG in MDC 08 zugeordnet wird.

ICD	MDC	DRG	ICD	MDC	DRG	ICD	MDC	DRG
A00.0	Prä 06	A11C G67A G67B G67C G67D	A01.4	15 18B	MSPNG SPNG T64A T64B T64C	A04.8	Prä 06	A11C G67A G67B G67C G67D
A00.1	Prä 06	A11C G67A G67B G67C G67D	A02.0	Prä 06	A11C G67A G67B G67C G67D	A04.9	15 06	MSPNG SPNG G67A G67B G67C G67D
A00.9	Prä 06	A11C G67A G67B G67C G67D	A02.1	15 05 07	MSPNG SPNG KP KPP F62A H63A	A04.70	06	G46C G67A G67B G67C G67D
A01.0	05 15 17	KP KPP F62A MSPNG SPNG R50A R60A R60B R60C R60D R61A R61B R61C R61D R61E R62A R62B R63A R63B R63C R63D	A02.1	15 17	MSPNG SPNG R50A R60A R60B R60C R60D R61A R61B R61C R61D R62A R62B R63A R63B R63C R63D	A04.71	Prä 06	A11C G46C G67A G67B G67C G67D
A01.1	18B Prä	T01C T60A T60B T60C T60D T60E T60F T60G T61A T86A A11C A97A A97B A97C A97D	A02.2	15 18B	MSPNG SPNG T64A T64B T64C	A04.72	15 Prä	MSPNG SPNG A11C
A01.2	05 15 17	F62A MSPNG SPNG R50A R60A R60B R60C R60D R61A R61B R61C R61D R61E R62A R62B R63A R63B R63C R63D	A02.8	15 18B	MSPNG SPNG T64A T64B T64C	A04.73	06	G46C G67A G67B G67C G67D
A01.3	18B Prä	T01C T60A T60B T60C T60D T60E T60F T60G T61A T86A A11C A97A A97B A97C A97D	A02.9	15 18B	MSPNG SPNG T64A T64B T64C	A04.79	15 Prä	MSPNG SPNG A11C
A01.4	05 15 17	F62A MSPNG SPNG R50A R60A R60B R60C R60D R61A R61B R61C R61D R61E R62A R62B R63A R63B R63C R63D	A03.0	06	G67A G67B G67C G67D	A05.0	06	G67A G67B G67C G67D
A01.5	18B	T01C T60A T60B T60C T60D T60E T60F T60G T61A T86A	A03.1	06	G67A G67B G67C G67D	A05.1	15 18B	MSPNG SPNG T64A T64B T64C
A01.6	Prä	A11C A97A A97B A97C A97D	A03.2	15 06	MSPNG SPNG G67A G67B G67C G67D	A05.2	Prä 06	A11C G67A G67B G67C G67D
A01.7	05 15 17	F62A MSPNG SPNG R50A R60A R60B R60C R60D R61A R61B R61C R61D R61E R62A R62B R63A R63B R63C R63D	A03.3	06	G67A G67B G67C G67D	A05.3	15 06	MSPNG SPNG G67A G67B G67C G67D
A01.8	18B	T01C T60A T60B T60C T60D T60E T60F T60G T61A T86A	A03.8	06	G67A G67B G67C G67D	A05.4	15 06	MSPNG SPNG G67A G67B G67C G67D
A01.9	Prä	A11C A97A A97B A97C A97D	A03.9	15 06	MSPNG SPNG G67A G67B G67C G67D	A05.8	06	G67A G67B G67C G67D
A02.0	05 15 17	F62A MSPNG SPNG R50A R60A R60B R60C R60D R61A R61B R61C R61D R61E R62A R62B R63A R63B R63C R63D	A04.0	06	G67A G67B G67C G67D	A05.9	06	G67A G67B G67C G67D
A02.1	18B	T01C T60A T60B T60C T60D T60E T60F T60G T61A T86A	A04.1	15 06	MSPNG SPNG G67A G67B G67C G67D	A06.0	Prä 06	A11C G67A G67B G67C G67D
A02.2	Prä	A11C A97A A97B A97C A97D	A04.2	15 06	MSPNG SPNG G67A G67B G67C G67D	A06.1	Prä 06	A11C G67A G67B G67C G67D
A02.3	05 15 17	F62A MSPNG SPNG R50A R60A R60B R60C R60D R61A R61B R61C R61D R61E R62A R62B R63A R63B R63C R63D	A04.3	06	G46C G67A G67B G67C G67D	A06.2	Prä 06	A11C G67A G67B G67C G67D
A02.4	18B	T01C T60A T60B T60C T60D T60E T60F T60G T61A T86A	A04.4	15 06	MSPNG SPNG G46C G67A G67B G67C G67D	A06.3	Prä 18B	A11C T64A T64B T64C
A02.5	Prä	A11C A97A A97B A97C A97D	A04.5	06	G67C G67D	A06.4	Prä 07	A11C H63A H63B H63C H63D
A02.6	05 15 17	F62A MSPNG SPNG R50A R60A R60B R60C R60D R61A R61B R61C R61D R61E R62A R62B R63A R63B R63C R63D	A04.6	15 Prä	MSPNG SPNG A11C	A06.5	Prä 04	A11C E77A E77B
A02.7	18B	T01C T60A T60B T60C T60D T60E T60F T60G T61A T86A	A04.7	06	G46C G67A G67B G67C G67D	A06.6	Prä 01	A11C B72A B72B
A02.8	Prä	A11C A97A A97B A97C A97D	A04.8	15 Prä	MSPNG SPNG A11C	A06.7	Prä 09	A11C J61A J61B J61C J61D
A02.9	05 15 17	F62A MSPNG SPNG R50A R60A R60B R60C R60D R61A R61B R61C R61D R61E R62A R62B R63A R63B R63C R63D	A04.9	06	G46C G67A G67B G67C G67D	A06.8	Prä 18B	A11C T64A T64B T64C
A03.0	18B	T01C T60A T60B T60C T60D T60E T60F T60G T61A T86A	A05.0	15	MSPNG SPNG	A06.9	Prä 18B	A11C T64A T64B T64C

ICD	MDC	DRG	ICD	MDC	DRG	ICD	MDC	DRG
A07.0	Prä 06	A11C G67A G67B G67C G67D		04	E76A E76B E76C E76D	A18.4	Prä 09	A11C J02A J02B J08A J08B J61A J61B
A07.1	Prä 06	A11C G67A G67B G67C G67D	A15.7	04	E76A E76B E76C E76D	A18.5	02 15	C60A C60B MSPNG SPNG
A07.2	Prä 06	A11C G67A G67B G67C G67D	A15.8	Prä 04	A11C E76A E76B E76C E76D	A18.6	Prä 03	A11C D66A D66B
A07.3	Prä 06	A11C G67A G67B G67C G67D	A15.9	04	E76A E76B E76C E76D	A18.7	Prä 10	A11C K09A K09B K64A K64B K64C
A07.8	Prä 06	A11C G67A G67B G67C G67D	A16.0	15 Prä 04	MSPNG SPNG A11C E76A E76B E76C E76D	A18.8	Prä 04	A11C E76A E76B E76C E76D
A07.9	Prä 06	A11C G67A G67B G67C G67D		15 Prä 04	MSPNG SPNG A11C E76A E76B E76C E76D	A19.0	04	E76A E76B E76C E76D
A08.0	06	G67A G67B G67C G67D	A16.1	04	E76A E76B E76C E76D		05 17	F62A R50A R60A R60B R60C R60D R61A R61B R61C R61D R61E R62A R62B R63A R63B R63C R63D
A08.1	06	G67A G67B G67C G67D	A16.2	04	E76A E76B E76C E76D		Prä	A11C A97A A97B A97C A97D
A08.2	06	G67A G67B G67C G67D	A16.3	Prä 04	A11C E76A E76B E76C E76D	A19.1	04	KP KPP E76A E76B E76C E76D
A08.3	06	G67A G67B G67C G67D	A16.4	Prä 04	A11C E76A E76B E76C E76D		05 17	F62A R50A R60A R60B R60C R60D R61A R61B R61C R61D R61E R62A R62B R63A R63B R63C R63D
A08.4	06	G67A G67B G67C G67D	A16.5	Prä 04	A11C E76A E76B E76C E76D		Prä	A11C A97A A97B A97C A97D
A08.5	06	G67A G67B G67C G67D	A16.7	04	E76A E76B E76C E76D	A19.2	04	KP KPP E76A E76B E76C E76D
A08.5	15	MSPNG SPNG	A16.8	Prä 04	A11C E76A E76B E76C E76D		05 17	F62A R50A R60A R60B R60C R60D R61A R61B R61C R61D R61E R62A R62B R63A R63B R63C R63D
A09.0	06	G67A G67B G67C G67D	A16.9	04	E76A E76B E76C E76D		04	E76A E76B E76C E76D
A09.9	06	G67A G67B G67C G67D	A17.0	04	E76A E76B E76C E76D		05 17	F62A R50A R60A R60B R60C R60D R61A R61B R61C R61D R61E R62A R62B R63A R63B R63C R63D
A15.0	04	E76A E76B E76C E76D	A17.1	01 15 Prä	B72A B72B MSPNG SPNG A11C	A19.8	Prä	A11C A97A A97B A97C A97D KP KPP
A15.1	15 Prä	MSPNG SPNG A11C	A17.8	01 15 Prä	B72A B72B MSPNG SPNG A11C		04	E76A E76B E76C E76D
A15.2	04	E76A E76B E76C E76D	A17.9	01 15 Prä	B72A B72B MSPNG SPNG A11C		05 17	F62A R50A R60A R60B R60C R60D R61A R61B R61C R61D R61E R62A R62B R63A R63B R63C R63D
A15.3	04	E76A E76B E76C E76D	A18.0	Prä 08	A11C I02A I02B I08A I08B I12A I12B I12C I13A I13B I64A I64B	A19.9	Prä	A11C A97A A97B A97C A97D
A15.4	15 Prä 04	MSPNG SPNG A11C E76A E76B E76C E76D	A18.1	Prä 11	A11C L63A L63B L63C L63D		Prä 04	A11C A97A A97B A97C A97D E76A E76B E76C E76D
A15.5	Prä 04	A11C E76A E76B E76C E76D	A18.2	Prä 04	A11C E76A E76B E76C E76D		05 17	F62A R50A R60A R60B R60C R60D R61A R61B R61C R61D
A15.6	Prä	A11C	A18.3	Prä 06	A11C G71A G71B			R61B R61C R61D

ICD	MDC	DRG	ICD	MDC	DRG	ICD	MDC	DRG
		R61E R62A R62B R63A R63B R63C R63D			R63B R63C R63D T01C T60A T60B T60C T60D T60E T60F T60G T61A T86A			15 MSPNG SPNG R50A R60A R60B R60C R60D R61A R61B R61C R61D R62A R62B R63A R63B R63C R63D T01C T60A T60B T60C T60D T60E T60F T60G T61A T86A
A20.0	Prä 18B	A11C T64A T64B T64C						17 MSPNG SPNG R50A R60A R60B R60C R60D R61A R61B R61C R61D R62A R62B R63A R63B R63C R63D T01C T60A T60B T60C T60D T60E T60F T60G T61A T86A
A20.1	Prä 18B	A11C T64A T64B T64C		Prä	A11A A11B A11C A11D A97A A97B A97C A97D		18B	A11A A11B A11C A11D A97A A97B A97C A97D
A20.2	Prä	A11C						
A20.3	04 Prä	E77A E77B A11C	A22.8	Prä 18B	A11C T64A T64B T64C			
A20.7	01 05 07 17	B72A B72B KP KPP F62A H63A R50A R60A R60B R60C R60D R61A R61B R61C R61D R62A R62B R63A R63B R63C R63D T01C T60A T60B T60C T60D T60E T60F T60G T61A T86A	A22.9	Prä 18B	A11C T64A T64B T64C		Prä	A11A A11B A11C A11D A97A A97B A97C A97D
			A23.0	Prä	A11C			
			A23.1	18B	T64A T64B T64C	A26.8	15	MSPNG SPNG T64A T64B T64C
			A23.2	Prä	A11C		18B	A11C
			A23.3	18B	T64A T64B T64C	A26.9	15	MSPNG SPNG T64A T64B T64C
	18B	T01C T60A T60B T60C T60D T60E T60F T60G T61A T86A	A23.8	Prä	A11C		18B	T64A T64B T64C
			A23.9	18B	T64A T64B T64C	A27.0	05	F62A
	Prä	A11A A11B A11C A11D A97A A97B A97C A97D	A24.0	Prä 18B	A11C T64A T64B T64C KP KPP		15	MSPNG SPNG R50A R60A R60B R60C R60D R61A R61B R61C R61D R61E R62A R62B R63A R63B R63C R63D
A20.8	Prä 18B	A11C T64A T64B T64C		05	F62A		17	R50A R60A R60B R60C R60D R61A R61B R61C R61D R61E R62A R62B R63A R63B R63C R63D
A20.9	Prä 18B	A11C T64A T64B T64C		17	R50A R60A R60B R60C R60D R61A R61B R61C R61D R61E R62A R62B R63A R63B R63C R63D		18B	T01C T60A T60B T60C T60D T60E T60F T60G T61A T86A
A21.0	Prä 18B	A11C T64A T64B T64C						
A21.1	Prä 18B	A11C T64A T64B T64C		18B	T01C T60A T60B T60C T60D T60E T60F T60G T61A T86A		Prä	A11C A97A A97B A97C A97D
A21.2	Prä	A11C				A27.8	01	B72A B72B
A21.3	04 Prä	E77A E77B A11C		Prä	A11C A97A A97B A97C A97D		15	MSPNG SPNG
A21.7	06 05 17	G71A G71B KP KPP F62A R50A R60A R60B R60C R60D R61A R61B R61C R61D R61E R62A R62B R63A R63B R63C R63D	A24.1	05	F62A	A27.9	15	MSPNG SPNG T64A T64B T64C
				17	R50A R60A R60B R60C R60D R61A R61B R61C R61D R61E R62A R62B R63A R63B R63C R63D	A28.0	15	MSPNG SPNG T64A T64B T64C
	18B	T01C T60A T60B T60C T60D T60E T60F T60G T61A T86A					18B	A11C
				Prä	A11C A97A A97B A97C A97D	A28.1	15	MSPNG SPNG Q60A Q60B Q60C
A21.8	Prä 18B	A11C T64A T64B T64C	A24.2	Prä 18B	A11C T64A T64B T64C		16	Prä A11C
A21.9	Prä 18B	A11C T64A T64B T64C	A24.3	Prä	A11C		15	MSPNG SPNG T64A T64B T64C
A22.0	Prä 09	A11C J02A J02B J08A J08B J61A J61B	A24.4	Prä	A11C		18B	T64A T64B T64C
A22.1	Prä 04	A11C E77A E77B	A25.0	18B	T64A T64B T64C	A30.0	Prä	A11C
A22.2	Prä 06	A11C G71A G71B	A25.1	Prä	A11C	A30.1	18B	T64A T64B T64C
A22.7	06 05 07 17	G71A G71B KP KPP F62A H63A R50A R60A R60B R60C R60D R61A R61B R61C R61D R62A R62B R63A	A25.9	Prä 18B	A11C T64A T64B T64C	A30.2	Prä	A11C
				18B	T64A T64B T64C	A30.3	18B	T64A T64B T64C
			A26.0	15	MSPNG SPNG	A30.4	Prä	A11C
				18B	T64A T64B T64C		18B	T64A T64B T64C
			A26.7	Prä	A11C	A30.5	18B	T64A T64B T64C
				05	F62A	A30.8	Prä	A11C
				07	H63A	A30.9	18B	T64A T64B T64C
							Prä	A11C

ICD	MDC	DRG	ICD	MDC	DRG	ICD	MDC	DRG
A31.0	18B	T64A T64B T64C	A37.9	04	E70A E70B E70C			A11D A97A A97B
	Prä	A11C		15	MSPNG SPNG	A39.5	05	A97C A97D
	04	E76A E76B E76C	A38	Prä	A11C			F75A F75B F75C
A31.1	Prä	A11C		18B	T64A T64B T64C		15	F75D
	09	J02A J02B J08A	A39.0	01	B72A B72B	A39.8	Prä	MSPNG SPNG
		J08B J61A J61B		15	MSPNG SPNG			A11C
A31.9	Prä	A11C	A39.1	Prä	A11C		05	KP KPP
	18B	T64A T64B T64C			KP KPP		17	F62A
A31.80	Prä	A11C		05	F62A			R50A R60A R60B
	18B	T64A T64B T64C		07	H63A			R60C R60D R61A
A31.88	Prä	A11C		15	MSPNG SPNG			R61B R61C R61D
	18B	T64A T64B T64C		17	R50A R60A R60B			R61E R62A R62B
A32.0	15	MSPNG SPNG			R60C R60D R61A			R63A R63B R63C
	18B	T64A T64B T64C			R61B R61C R61D	18B		R63D
	Prä	A11C			R62A R62B R63A			T01C T60A T60B
A32.1	01	B72A B72B		18B	R63B R63C R63D			T60C T60D T60E
	15	MSPNG SPNG			T01C T60A T60B		Prä	T60F T60G T61A
	Prä	A11C			T60C T60D T60E			T86A
A32.7		KP KPP			T60F T60G T61A	A39.9	Prä	A11C A97A A97B
	05	F62A			T86A			A97C A97D
	07	H63A		Prä	A11A A11B A11C		Prä	A11C A97A A97B
	15	MSPNG SPNG			A11D A97A A97B			A97C A97D
	17	R50A R60A R60B	A39.2		A97C A97D		05	F62A
		R60C R60D R61A		05	KP KPP		17	R50A R60A R60B
		R61B R61C R61D		07	F62A			R60C R60D R61A
		R62A R62B R63A		15	H63A			R61B R61C R61D
		R63B R63C R63D		17	MSPNG SPNG			R61E R62A R62B
	18B	T01C T60A T60B			R50A R60A R60B		18B	R63A R63B R63C
		T60C T60D T60E			R60C R60D R61A			R63D
		T60F T60G T61A			R61B R61C R61D			T01C T60A T60B
		T86A			R62A R62B R63A	A40.0		T60C T60D T60E
	Prä	A11A A11B A11C			R63B R63C R63D			T60F T60G T61A
		A11D A97A A97B		18B	T01C T60A T60B			T86A
		A97C A97D			T60C T60D T60E		05	KP KPP SVB
A32.8	15	MSPNG SPNG			T60F T60G T61A		07	F62A
	18B	T64A T64B T64C		Prä	T86A		15	H63A
	Prä	A11C			A11A A11B A11C		17	MSPNG SPNG
A32.9	15	MSPNG SPNG			A11D A97A A97B			R50A R60A R60B
	18B	T64A T64B T64C	A39.3		A97C A97D			R60C R60D R61A
	Prä	A11C		05	KP KPP			R61B R61C R61D
A33	15	MSPNG SPNG		07	F62A		18B	R62A R62B R63A
	Prä	963Z A11C		15	H63A			R63B R63C R63D
A34	Prä	A11C		17	MSPNG SPNG			T01C T60A T60B
	14	O04Z O61Z			R50A R60A R60B			T60C T60D T60E
A35	15	MSPNG SPNG			R60C R60D R61A		Prä	T60F T60G T61A
	18B	T64A T64B T64C			R61B R61C R61D	A40.1		T86A
	Prä	A11C			R62A R62B R63A			A11A A11B A11C
A36.0	Prä	A11C			R63B R63C R63D			A11D A97A A97B
	03	D66A D66B		18B	T01C T60A T60B			A97C A97D
A36.1	Prä	A11C			T60C T60D T60E		05	KP KPP SVB
	03	D66A D66B			T60F T60G T61A		07	F62A
A36.2	Prä	A11C			T86A		15	H63A
	03	D66A D66B		Prä	A11A A11B A11C		17	MSPNG SPNG
A36.3	Prä	A11C			A11D A97A A97B			R50A R60A R60B
	09	J61A J61B J61C	A39.4		A97C A97D			R60C R60D R61A
		J61D		05	KP KPP			R61B R61C R61D
A36.8	Prä	A11C		07	F62A		18B	R62A R62B R63A
	18B	T64A T64B T64C			H63A			R63B R63C R63D
A36.9	Prä	A11C		15	MSPNG SPNG			T01C T60A T60B
	18B	T64A T64B T64C		17	R50A R60A R60B			T60C T60D T60E
A37.0	04	E70A E70B E70C			R60C R60D R61A		Prä	T60F T60G T61A
	15	MSPNG SPNG			R61B R61C R61D			T86A
	Prä	A11C			R62A R62B R63A			A11A A11B A11C
A37.1	04	E70A E70B E70C		18B	R63B R63C R63D	A40.2		A11D A97A A97B
	15	MSPNG SPNG			T01C T60A T60B		05	A97C A97D
	Prä	A11C			T60C T60D T60E			KP KPP SVB
A37.8	04	E70A E70B E70C			T60F T60G T61A		07	F62A
	15	MSPNG SPNG		Prä	T86A		15	H63A
	Prä	A11C			A11A A11B A11C		17	MSPNG SPNG
								R50A R60A R60B



ICD	MDC	DRG	ICD	MDC	DRG	ICD	MDC	DRG
		T60C T60D T60E T60F T60G T61A T86A			R60C R60D R61A R61B R61C R61D R61E R62A R62B R63A R63B R63C R63D	A52.7	18B	T64A T64B T64C
	Prä	A11A A11B A11C A11D A97A A97B A97C A97D			T01C T60A T60B T60C T60D T60E T60F T60G T61A T86A	A52.8	18B	T64A T64B T64C
A42.0	Prä	A11C		18B	A11C A97A A97B A97C A97D	A52.9	18B	T64A T64B T64C
	04	E77A E77B			A97C A97D	A53.0	18B	T64A T64B T64C
A42.1	Prä	A11C			T01C T60A T60B T60C T60D T60E T60F T60G T61A T86A	A53.9	18B	T64A T64B T64C
	06	G71A G71B		Prä	A11C A97A A97B A97C A97D	A54.0	12	M62A M62B
A42.2	Prä	A11C			E77A E77B	A54.1	13	N61Z
	09	J02A J02B J08A J08B J61A J61B	A48.1	04	A11C A97A A97B A97C A97D	A54.2	12	M62A M62B
		KP KPP		15	E77A E77B	A54.3	02	C60A C60B
A42.7	05	F62A		Prä	MSPNG SPNG	A54.4	08	I02A I02B I08A I08B I13A I13B I76A I76B
	07	H63A	A48.2	04	A11C	A54.5	03	D62A D62B D63Z
	17	R50A R60A R60B R60C R60D R61A R61B R61C R61D R62A R62B R63A R63B R63C R63D		15	MSPNG SPNG	A54.6	06	G71A G71B
		T01C T60A T60B T60C T60D T60E T60F T60G T61A T86A	A48.3	Prä	A11C	A54.8	18B	T64A T64B T64C
	18B	A11A A11B A11C A11D A97A A97B A97C A97D		05	F62A	A54.9	18B	T64A T64B T64C
	Prä	A11C		17	R50A R60A R60B R60C R60D R61A R61B R61C R61D R61E R62A R62B R62A R62B R63A R63B R63C R63D	A55	12	M62A M62B
A42.8	18B	T64A T64B T64C			T01C T60A T60B T60C T60D T60E T60F T60G T61A T86A	A56.0	12	M62A M62B
	Prä	A11C		18B	A11C A97A A97B A97C A97D	A56.1	12	M62A M62B
A42.9	18B	T64A T64B T64C			T01C T60A T60B T60C T60D T60E T60F T60G T61A T86A	A56.2	12	M62A M62B
A43.0	Prä	A11C		Prä	A11C A97A A97B A97C A97D	A56.3	13	N61Z
	04	E76A E76B E76C E76D	A48.4	Prä	A11C	A56.4	03	D62A D62B D63Z
A43.1	Prä	A11C		18B	T64A T64B T64C	A56.8	12	M62A M62B
	09	J02A J02B J08A J08B J61A J61B	A48.8	18B	T64A T64B T64C	A57	12	M62A M62B
		KP KPP	A49.0	18B	T64A T64B T64C	A58	12	M62A M62B
A43.8	Prä	A11C	A49.1	15	P65B P66B P66C P67A P67B P67C	A59.0	12	M62A M62B
	18B	T64A T64B T64C		18B	T64A T64B T64C	A59.8	13	N61Z
A43.9	Prä	A11C	A49.2	18B	T64A T64B T64C	A59.9	18B	T64A T64B T64C
	18B	T64A T64B T64C	A49.3	18B	T64A T64B T64C	A60.0	12	M62A M62B
A44.0	05	F62A	A49.8	18B	T64A T64B T64C	A60.1	13	N61Z
	17	R50A R60A R60B R60C R60D R61A R61B R61C R61D R61E R62A R62B R62A R62B R63A R63B R63C R63D	A49.9	18B	T64A T64B T64C	A60.9	12	M62A M62B
		T01C T60A T60B T60C T60D T60E T60F T60G T61A T86A	A50.0	15	MSPNG SPNG	A60.9	13	N61Z
	Prä	A11C A97A A97B A97C A97D	A50.1	18B	T64A T64B T64C	A63.0	Prä	961Z
A44.1	Prä	A11C	A50.2	15	MSPNG SPNG	A63.8	12	M62A M62B
	18B	T64A T64B T64C	A50.3	18B	T64A T64B T64C	A64	13	N61Z
A44.8	Prä	A11C	A50.4	02	C60A C60B	A64	12	M62A M62B
	18B	T64A T64B T64C	A50.5	15	MSPNG SPNG	A65	13	N61Z
A44.9	Prä	A11C	A50.6	01	B72A B72B	A65	18B	T64A T64B T64C
	18B	T64A T64B T64C	A50.7	15	MSPNG SPNG	A66.0	09	J67Z
A46	09	J11A J64A J64B J64C J64D	A50.9	18B	T64A T64B T64C	A66.1	09	J67Z
		MSPNG SPNG	A51.0	18B	T64A T64B T64C	A66.2	09	J61A J61B J61C J61D
	Prä	A11C	A51.1	12	M62A M62B	A66.3	09	J61A J61B J61C J61D
A48.0	05	F62A	A51.2	13	N61Z	A66.4	09	J61A J61B J61C J61D
	15	MSPNG SPNG	A51.3	06	G71A G71B	A66.5	03	D66A D66B
	17	R50A R60A R60B	A51.4	18B	T64A T64B T64C	A66.6	08	I02A I02B I08A I08B I13A I13B I76A I76B
		KP KPP	A51.5	18B	T64A T64B T64C	A66.7	18B	T64A T64B T64C
	05	F62A	A51.9	18B	T64A T64B T64C	A66.8	18B	T64A T64B T64C
	15	MSPNG SPNG	A52.0	05	F75A F75B F75C F75D	A67.0	18B	T64A T64B T64C
	17	R50A R60A R60B	A52.1	01	B72A B72B	A67.1	09	J67Z
			A52.2	01	B72A B72B	A67.2	18B	T64A T64B T64C
			A52.3	01	B81A B81B B81C	A67.3	09	J67Z

ICD	MDC	DRG	ICD	MDC	DRG	ICD	MDC	DRG
A67.9	18B	T64A T64B T64C	A80.4	Prä	A11C	A88.0	Prä	P67A P67B P67C
A68.0	18B	T64A T64B T64C		18B	T63A T63B		01	A11C
A68.1	18B	T64A T64B T64C	A80.9	Prä	A11C			B72A B72B
A68.9	18B	T64A T64B T64C		01	B81A B81B B81C	A88.1	Prä	A11C
A69.0	03	D62A D62B D63Z	A81.0	Prä	A11C		01	B81A B81B B81C
A69.1	03	D62A D62B D63Z		01	B85A	A88.8	Prä	A11C
A69.2	18B	T64A T64B T64C	A81.1	01	B85A		01	B72A B72B B81A
A69.8	18B	T64A T64B T64C		15	MSPNG SPNG			B81B B81C
A69.9	18B	T64A T64B T64C		Prä	A11C	A89	01	B81A B81B B81C
A70	04	E77A E77B E77C	A81.2	Prä	A11C		15	MSPNG SPNG
A71.0	02	C60A C60B		01	B85A B85B		Prä	A11C
A71.1	02	C60A C60B	A81.8	Prä	A11C	A92.0	Prä	A11C
	15	MSPNG SPNG		01	B81A B81B B81C		18B	T63A T63B
A71.9	02	C60A C60B	A81.9	Prä	A11C	A92.1	Prä	A11C
A74.0	02	C63A C63B C63C		01	B81A B81B B81C		18B	T63A T63B
A74.8	15	MSPNG SPNG	A82.0	Prä	A11C	A92.2	Prä	A11C
	18B	T63A T63B		01	B72A B72B		01	B72A B72B
A74.9	18B	T63A T63B	A82.1	Prä	A11C	A92.3	Prä	A11C
A75.0	Prä	A11C		01	B72A B72B		18B	T63A T63B
	18B	T64A T64B T64C	A82.9	Prä	A11C	A92.4	Prä	A11C
A75.1	Prä	A11C		01	B72A B72B		18B	T63A T63B
	18B	T64A T64B T64C	A83.0	Prä	A11C	A92.5	18B	T63A T63B
A75.2	Prä	A11C		01	B72A B72B	A92.8	Prä	A11C
	18B	T64A T64B T64C	A83.1	Prä	A11C		18B	T63A T63B
A75.3	Prä	A11C		01	B72A B72B	A92.9	Prä	A11C
	18B	T64A T64B T64C	A83.2	Prä	A11C		18B	T63A T63B
A75.9	Prä	A11C		01	B72A B72B	A93.0	Prä	A11C
	18B	T64A T64B T64C	A83.3	Prä	A11C		18B	T63A T63B
A77.0	Prä	A11C		01	B72A B72B	A93.1	Prä	A11C
	18B	T64A T64B T64C	A83.4	Prä	A11C		18B	T63A T63B
A77.1	Prä	A11C		01	B72A B72B	A93.2	Prä	A11C
	18B	T64A T64B T64C	A83.5	Prä	A11C		18B	T63A T63B
A77.2	Prä	A11C		01	B72A B72B	A93.8	Prä	A11C
	18B	T64A T64B T64C	A83.6	Prä	A11C		18B	T63A T63B
A77.3	Prä	A11C		01	B72A B72B	A94	Prä	A11C
	18B	T64A T64B T64C	A83.8	Prä	A11C		18B	T63A T63B
A77.8	Prä	A11C		01	B72A B72B	A95.0	Prä	A11C
	18B	T64A T64B T64C	A83.9	Prä	A11C		18B	T63A T63B
A77.9	Prä	A11C		01	B81A B81B B81C	A95.1	Prä	A11C
	18B	T64A T64B T64C	A84.0	Prä	A11C		18B	T63A T63B
A78		KP KPP		01	B72A B72B	A95.9	Prä	A11C
	05	F62A	A84.1	Prä	A11C		18B	T63A T63B
	17	R50A R60A R60B		01	B72A B72B	A96.0	15	MSPNG SPNG
		R60C R60D R61A	A84.8	Prä	A11C		18B	T63A T63B
		R61B R61C R61D		01	B72A B72B		Prä	A11C
		R61E R62A R62B	A84.9	Prä	A11C	A96.1	15	MSPNG SPNG
		R63A R63B R63C		01	B81A B81B B81C		18B	T63A T63B
		R63D	A85.0	Prä	A11C		Prä	A11C
	18B	T01C T60A T60B		01	B72A B72B	A96.2	15	MSPNG SPNG
		T60C T60D T60E	A85.1	Prä	A11C		18B	T63A T63B
		T60F T60G T61A		01	B72A B72B		Prä	A11C
		T86A	A85.2	Prä	A11C	A96.8	15	MSPNG SPNG
	Prä	A11C A97A A97B		01	B72A B72B		18B	T63A T63B
		A97C A97D	A85.8	Prä	A11C		Prä	A11C
A79.0	Prä	A11C		01	B72A B72B	A96.9	15	MSPNG SPNG
	18B	T64A T64B T64C	A86	01	B81A B81B B81C		18B	T63A T63B
A79.1	Prä	A11C		15	MSPNG SPNG		Prä	A11C
	18B	T64A T64B T64C		Prä	A11C	A97.0	Prä	A11C
A79.8	Prä	A11C	A87.0	01	B73A B73B		18B	T63A T63B
	18B	T64A T64B T64C		15	MSPNG SPNG	A97.1	Prä	A11C
A79.9	Prä	A11C		Prä	A11C		18B	T63A T63B
	18B	T64A T64B T64C	A87.1	Prä	A11C	A97.2	Prä	A11C
A80.0	Prä	A11C		01	B73A B73B		18B	T63A T63B
	01	B72A B72B	A87.2	Prä	A11C	A97.9	Prä	A11C
A80.1	Prä	A11C		01	B73A B73B		18B	T63A T63B
	01	B72A B72B	A87.8	Prä	A11C	A98.0	Prä	A11C
A80.2	Prä	A11C		01	B73A B73B		18B	T63A T63B
	01	B72A B72B	A87.9	Prä	A11C	A98.1	Prä	A11C
A80.3	Prä	A11C		01	B81A B81B B81C		18B	T63A T63B
	01	B72A B72B		15	P65B P66B P66C	A98.2	Prä	A11C



ICD	MDC	DRG	ICD	MDC	DRG	ICD	MDC	DRG
A98.3	18B	T63A T63B	B02.0	01	B72A B72B			H63D
	15	MSPNG SPNG		15	MSPNG SPNG	B17.0	15	MSPNG SPNG
	18B	T63A T63B		Prä	A11C		07	H63A H63B H63C
A98.4	Prä	A11C	B02.1	01	B73A B73B			H63D
	18B	T63A T63B		15	MSPNG SPNG		15	MSPNG SPNG
A98.5	11	L63A L63B L63C	B02.2	01	B72A B72B	B17.1	07	H63A H63B H63C
		L63D		15	MSPNG SPNG			H63D
	15	MSPNG SPNG	B02.3	02	C60A C60B		15	MSPNG SPNG
	Prä	A11C		15	MSPNG SPNG		Prä	A11C
A98.8	Prä	A11C	B02.7	15	MSPNG SPNG	B17.2	07	H63A H63B H63C
A99	18B	T63A T63B		18B	T63A T63B			H63D
	Prä	A11C	B02.8	15	MSPNG SPNG		15	MSPNG SPNG
	18B	T63A T63B		18B	T63A T63B		Prä	A11C
B00.0	09	J61A J61B J61C	B02.9	09	J61A J61B J61C	B17.8	07	H63A H63B H63C
		J61D			J61D			H63D
	15	MSPNG SPNG		15	MSPNG SPNG		15	MSPNG SPNG
B00.1	15	MSPNG SPNG	B03	18B	T63A T63B	B17.9	07	H63A H63B H63C
	18B	T63A T63B	B04	18B	T63A T63B			H63D
B00.2	03	D40Z D67A D67B	B05.0	01	B72A B72B		15	MSPNG SPNG
	15	MSPNG SPNG		15	MSPNG SPNG	B18.0	07	H63A H63B H63C
	17	R50A R60A R60B		Prä	A11C			H63D
		R60C R60D R61A	B05.1	01	B73A B73B		15	MSPNG SPNG
		R61B R61C R61D		15	MSPNG SPNG	B18.2	07	H63A H63B H63C
		R61E R62A R62B		Prä	A11C			H63D
		R63A R63B R63C	B05.2	04	E77A E77B E77C		15	MSPNG SPNG
		R63D		15	MSPNG SPNG		Prä	A11C
	Prä	A97A A97B A97C	B05.3	03	D62A D62B D63Z	B18.8	07	H63A H63B H63C
		A97D		15	MSPNG SPNG			H63D
B00.3	01	B73A B73B	B05.4	15	MSPNG SPNG		15	MSPNG SPNG
	15	MSPNG SPNG		18B	T63A T63B	B18.9	07	H63A H63B H63C
	Prä	A11C	B05.8	15	MSPNG SPNG			H63D
B00.4	01	B72A B72B		18B	T63A T63B		15	MSPNG SPNG
	15	MSPNG SPNG	B05.9	18B	T63A T63B	B18.11	07	H63A H63B H63C
	Prä	A11C	B06.0	01	B72A B72B			H63D
B00.5	02	C60A C60B		15	MSPNG SPNG		15	MSPNG SPNG
	15	MSPNG SPNG	B06.8	15	MSPNG SPNG	B18.12	07	H63A H63B H63C
B00.7		KP KPP		18B	T63A T63B			H63D
	05	F62A	B06.9	18B	T63A T63B		15	MSPNG SPNG
	15	MSPNG SPNG	B07	09	J67Z	B18.13	07	H63A H63B H63C
	17	R50A R60A R60B	B08.0	18B	T63A T63B			H63D
		R60C R60D R61A	B08.1	09	J67Z	B18.14	07	H63A H63B H63C
		R61B R61C R61D	B08.2	18B	T63A T63B			H63D
		R61E R62A R62B	B08.3	18B	T63A T63B		15	MSPNG SPNG
		R63A R63B R63C	B08.4	18B	T63A T63B	B18.19	07	H63A H63B H63C
		R63D	B08.5	03	D62A D62B D63Z			H63D
	18B	T01C T60A T60B		15	MSPNG SPNG		15	MSPNG SPNG
		T60C T60D T60E	B08.8	18B	T63A T63B	B19.0	07	H63A H63B H63C
		T60F T60G T61A	B09	15	P65B P66B P66C			H63D
		T86A			P67A P67B P67C		15	MSPNG SPNG
	Prä	A97A A97B A97C		18B	T63A T63B	B19.9	07	H63A H63B H63C
		A97D	B15.0	07	H63A H63B H63C			H63D
B00.8	15	MSPNG SPNG			H63D		15	MSPNG SPNG
	18B	T63A T63B		15	MSPNG SPNG	B20	01	B85A
B00.9	09	J61A J61B J61C		Prä	A11C		14	O01B O01C O01E
		J61D	B15.9	07	H63A H63B H63C		15	MSPNG SPNG
	15	MSPNG SPNG			H63D		16	Q60A
B01.0	01	B73A B73B		15	MSPNG SPNG		17	R50A R60A R60B
	15	MSPNG SPNG	B16.0	07	H63A H63B H63C			R60C R60D R61A
	Prä	A11C			H63D			R61B R61C R61D
B01.1	01	B72A B72B		15	MSPNG SPNG			R61E R62A R62B
	15	MSPNG SPNG		Prä	A11C			R63A R63B R63C
	Prä	A11C	B16.1	07	H63A H63B H63C			R63D
B01.2	04	E77A E77B E77C			H63D		18B	T01B T63A
	15	MSPNG SPNG		15	MSPNG SPNG		Prä	A11C A97A A97B
	Prä	A11C	B16.2	07	H63A H63B H63C			A97C A97D
B01.8	15	MSPNG SPNG			H63D	B21	01	B85A
	18B	T63A T63B		15	MSPNG SPNG		14	O01B O01C O01E
B01.9	15	MSPNG SPNG		Prä	A11C		15	MSPNG SPNG
	18B	T63A T63B	B16.9	07	H63A H63B H63C		16	Q60A

ICD	MDC	DRG	ICD	MDC	DRG	ICD	MDC	DRG		
B22	17	R50A R60A R60B R60C R60D R61A R61B R61C R61D R61E R62A R62B R63A R63B R63C R63D	B25.88	15	MSPNG SPNG	B37.2	15	MSPNG SPNG		
	18B	T01B T63A		18B	T63A		17	R50A R63A		
	Prä	A11C A97A A97B A97C A97D		06	G46C		Prä	A11C		
	01	B85A		15	MSPNG SPNG		09	J67Z		
	14	O01B O01C O01E		18B	T63A		15	MSPNG SPNG		
	15	MSPNG SPNG		12	M62A M62B		13	N61Z		
	16	Q60A		15	MSPNG SPNG		12	M62A M62B		
	17	R50A R60A R60B R60C R60D R61A R61B R61C R61D R61E R62A R62B R63A R63B R63C R63D		01	B73A B73B		13	N61Z		
	18B	T01B T63A		15	MSPNG SPNG		15	MSPNG SPNG		
	Prä	A11C A97A A97B A97C A97D		Prä	A11C		01	B72A B72B		
	01	B85A		01	B72A B72B		17	MSPNG SPNG		
	14	O01B O01C O01E		15	MSPNG SPNG		17	R50A R63A		
	15	MSPNG SPNG		Prä	A11C		Prä	A11C		
	16	Q60A		07	H62A H62B H62C		05	F61A F61B		
	17	R50A R60A R60B R60C R60D R61A R61B R61C R61D R61E R62A R62B R63A R63B R63C R63D		15	MSPNG SPNG		15	MSPNG SPNG		
	18B	T01B T63A		18B	T63A T63B		17	R50A R63A		
	Prä	A11C A97A A97B A97C A97D		18B	T63A T63B		Prä	A11C		
B23.0	01	B85A	B26.1	01	B73A B73B	B37.6	05	F61A F61B		
	14	O01B O01C O01E	15	MSPNG SPNG	15		MSPNG SPNG			
	15	MSPNG SPNG	15	MSPNG SPNG	15		MSPNG SPNG			
	16	Q60A	Prä	A11C	Prä		A11C			
	17	R50A R60A R60B R60C R60D R61A R61B R61C R61D R61E R62A R62B R63A R63B R63C R63D	B26.2	01	B72A B72B		05	F61A F61B		
	18B	T01B T63A	B26.3	07	H62A H62B H62C		15	MSPNG SPNG		
	Prä	A11C A97A A97B A97C A97D	B26.8	15	MSPNG SPNG		17	R50A R63A		
	01	B85A	B26.9	18B	T63A T63B		Prä	A11C		
	14	O01B O01C O01E	B27.0	15	MSPNG SPNG		05	F62A		
	15	MSPNG SPNG	18B	T63A T63B	07		H63A			
	16	Q60A	B27.1	15	MSPNG SPNG		17	R50A R60A R60B R60C R60D R61A R61B R61C R61D R62A R62B R63A R63B R63C		
	17	R50A R60A R60B R60C R60D R61A R61B R61C R61D R61E R62A R62B R63A R63B R63C R63D	B27.8	18B	T63A T63B		18B	T01C T60A T60B T60C T60D T60E T60F T60G T61A T86A		
	18B	T01B T63A	B27.9	15	MSPNG SPNG		Prä	A11A A11B A11C A11D A97A A97B A97C A97D		
	Prä	A11C A97A A97B A97C A97D	B30.0	18B	T63A T63B		18B	T64A T64B T64C		
	01	B85A	B30.1	02	C63A C63B		06	G67A G67B G67C G67D		
	14	O01B O01C O01E	B30.2	02	C63A C63B C63C		15	MSPNG SPNG		
	15	MSPNG SPNG	B30.3	02	C63A C63B C63C		17	R50A R63A		
16	Q60A	B30.8	15	MSPNG SPNG	Prä	A11C				
17	R50A R60A R60B R60C R60D R61A R61B R61C R61D R61E R62A R62B R63A R63B R63C R63D	B30.9	02	C63A C63B C63C	B37.9	18B	T64A T64B T64C			
18B	T01B T63A	B33.0	04	E77A E77B E77C	B37.81	06	G67A G67B G67C G67D			
Prä	A11C A97A A97B A97C A97D	B33.1	18B	T63A T63B	B37.88	15	MSPNG SPNG			
01	B85A	B33.2	05	F75A F75B F75C F75D		17	R50A R63A			
14	O01B O01C O01E	B33.3	15	MSPNG SPNG		17	R50A R63A			
15	MSPNG SPNG	B33.4	Prä	A11C		18B	T64A T64B T64C			
16	Q60A	B33.8	18B	T63A T63B		04	E77A E77B E77C			
17	R50A R60A R60B R60C R60D R61A R61B R61C R61D R61E R62A R62B R63A R63B R63C R63D	B34.0	15	MSPNG SPNG		15	MSPNG SPNG			
18B	T01B T63A	B34.1	18B	T63A T63B		17	R50A R63A			
Prä	A11C A97A A97B A97C A97D	B34.2	18B	T63A T63B		Prä	A11C			
B23.8	01	B85A	B34.3	18B		T63A T63B	B38.0	04	E77A E77B E77C	
	14	O01B O01C O01E	B34.4	18B		T63A T63B		15	MSPNG SPNG	
	15	MSPNG SPNG	B34.8	18B		T63A T63B		17	R50A R63A	
	16	Q60A	B34.9	18B		T63A T63B		Prä	A11C	
	17	R50A R60A R60B R60C R60D R61A R61B R61C R61D R61E R62A R62B R63A R63B R63C R63D	B35.0	09		J67Z		B38.1	04	E77A E77B E77C
	18B	T01B T63A	B35.1	09		J67Z		15	MSPNG SPNG	
	Prä	A11C	B35.2	09		J67Z		17	R50A R63A	
	01	B85A	B35.3	09		J67Z		Prä	A11C	
	14	O01B O01C O01E	B35.4	09		J67Z		B38.2	04	E77A E77B E77C
	15	MSPNG SPNG	B35.5	09	J67Z	15		MSPNG SPNG		
	16	Q60A	B35.6	09	J67Z	17		R50A R63A		
	17	R50A R60A R60B R60C R60D R61A R61B R61C R61D R61E R62A R62B R63A R63B R63C R63D	B35.8	09	J67Z	Prä		A11C		
	18B	T01B T63A	B35.9	09	J67Z	B38.3		09	J61A J61B J61C J61D	
	Prä	A11C	B36.0	09	J67Z	15		MSPNG SPNG		
	B24	04	E77A E77B	B36.1	09	J67Z		B38.4	17	R50A R63A
		06	G46C	B36.2	09	J67Z			01	B72A B72B
		15	MSPNG SPNG	B36.3	09	J67Z			15	MSPNG SPNG
Prä		A11C	B36.8	09	J67Z	17	R50A R63A			
06		G46C	B36.9	09	J67Z	Prä	A11C			
15		MSPNG SPNG	B37.0	03	D40Z D67A D67B	09	J61A J61B J61C J61D			
18B		T63A	B37.1	04	E77A E77B	15	MSPNG SPNG			
Prä		A11C				17	R50A R63A			
04		E77A E77B				01	B72A B72B			
06		G46C				15	MSPNG SPNG			
15		MSPNG SPNG				17	R50A R63A			
Prä		A11C				Prä	A11C			
06		G46C				05	F62A			
15		MSPNG SPNG				15	MSPNG SPNG			
18B		T63A				17	R50A R60A R60B R60C R60D R61A R61B R61C R61D R61E R62A R62B R63A R63B R63C			
Prä		A11C				18B	T01C T60A T60B T60C T60D T60E T60F T60G T61A			
06		G46C								



ICD	MDC	DRG	ICD	MDC	DRG	ICD	MDC	DRG
		T86A			Prä A11C			R63A R63B R63C
		A11C A97A A97B	B41.7		KP KPP	18B		T01C T60A T60B
B38.8	15	A97C A97D		05	F62A			T60C T60D T60E
	17	MSPNG SPNG		15	MSPNG SPNG			T60F T60G T61A
	17	R50A R63A		17	R50A R60A R60B			T86A
B38.9	18B	T64A T64B T64C			R60C R60D R61A		Prä	A11C A97A A97B
	17	R50A R63A			R61B R61C R61D			A97C A97D
B39.0	18B	T64A T64B T64C			R61E R62A R62B	B44.8	15	MSPNG SPNG
	04	E60A E60B E74Z			R63A R63B R63C		17	R50A R63A
	15	MSPNG SPNG		18B	T01C T60A T60B		18B	T64A T64B T64C
	17	R50A R63A			T60C T60D T60E	B44.9	15	MSPNG SPNG
B39.1	Prä	A11C			T60F T60G T61A		17	R50A R63A
	04	E60A E60B E74Z		Prä	T86A		18B	T64A T64B T64C
	15	MSPNG SPNG			A11C A97A A97B	B45.0	04	E77A E77B E77C
	17	R50A R63A			A97C A97D		15	MSPNG SPNG
B39.2	Prä	A11C	B41.8	15	MSPNG SPNG		17	R50A R63A
	04	E60A E60B E74Z		17	R50A R63A		Prä	A11C
	15	MSPNG SPNG		18B	T64A T64B T64C	B45.1	01	B72A B72B
	17	R50A R63A	B41.9	15	MSPNG SPNG		15	MSPNG SPNG
	Prä	A11C		17	R50A R63A		17	R50A R63A
B39.3		KP KPP		18B	T64A T64B T64C		Prä	A11C
	05	F62A	B42.0	Prä	A11C	B45.2	15	MSPNG SPNG
	17	R50A R60A R60B		04	E77A E77B E77C		18B	T64A T64B T64C
		R60C R60D R61A		17	R50A R63A	B45.3	15	MSPNG SPNG
		R61B R61C R61D	B42.1	17	R50A R63A		17	R50A R63A
		R61E R62A R62B		18B	T64A T64B T64C		18B	T64A T64B T64C
		R63A R63B R63C	B42.7		KP KPP		Prä	A11C
	18B	T01C T60A T60B		05	F62A	B45.7	05	F62A
		T60C T60D T60E		17	R50A R60A R60B		15	MSPNG SPNG
		T60F T60G T61A			R60C R60D R61A		17	R50A R60A R60B
		T86A			R61B R61C R61D			R60C R60D R61A
	Prä	A11C A97A A97B			R61E R62A R62B			R61B R61C R61D
B39.4	Prä	A11C		18B	R63A R63B R63C			R61E R62A R62B
	17	R50A R63A			T01C T60A T60B			R63A R63B R63C
	18B	T64A T64B T64C			T60C T60D T60E			R63A R63B R63C
B39.5	Prä	A11C			T60F T60G T61A		18B	T01C T60A T60B
	17	R50A R63A		Prä	T86A			T60C T60D T60E
	18B	T64A T64B T64C			A11C A97A A97B			T60F T60G T61A
B39.9	Prä	A11C	B42.8	17	A97C A97D		Prä	A11C A97A A97B
	17	R50A R63A		18B	T64A T64B T64C	B45.8	15	MSPNG SPNG
	18B	T64A T64B T64C	B42.9	17	R50A R63A		17	R50A R63A
B40.0	04	E77A E77B E77C		18B	T64A T64B T64C		18B	T64A T64B T64C
	15	MSPNG SPNG	B43.0	18B	T64A T64B T64C	B45.9	15	MSPNG SPNG
	17	R50A R63A	B43.1	Prä	A11C		17	R50A R63A
B40.1	Prä	A11C		17	R50A R63A		18B	T64A T64B T64C
	04	E77A E77B E77C		18B	T64A T64B T64C	B46.0	04	E77A E77B E77C
	15	MSPNG SPNG	B43.2	18B	T64A T64B T64C		15	MSPNG SPNG
	17	R50A R63A	B43.8	17	R50A R63A		17	R50A R63A
B40.2	Prä	A11C		18B	T64A T64B T64C		Prä	A11C
	04	E77A E77B E77C	B43.9	17	R50A R63A	B46.1	01	B72A B72B
	15	MSPNG SPNG		18B	T64A T64B T64C		15	MSPNG SPNG
	17	R50A R63A	B44.0	04	E77A E77B		17	R50A R63A
	Prä	A11C		15	MSPNG SPNG		Prä	A11C
B40.3	15	MSPNG SPNG		17	R50A R63A	B46.2	15	MSPNG SPNG
	17	R50A R63A		Prä	A11C		17	R50A R63A
	18B	T64A T64B T64C	B44.1	04	E77A E77B		18B	T64A T64B T64C
B40.7	15	MSPNG SPNG		15	MSPNG SPNG		Prä	A11C
	17	R50A R63A		17	R50A R63A	B46.3	15	MSPNG SPNG
	18B	T64A T64B T64C		Prä	A11C		17	R50A R63A
B40.8	Prä	A11C	B44.2	15	MSPNG SPNG		18B	T64A T64B T64C
	15	MSPNG SPNG		17	R50A R63A	B46.4		KP KPP
	17	R50A R63A		18B	T64A T64B T64C		05	F62A
	18B	T64A T64B T64C	B44.7		KP KPP		15	MSPNG SPNG
B40.9	15	MSPNG SPNG		05	F62A		17	R50A R60A R60B
	17	R50A R63A		15	MSPNG SPNG			R60C R60D R61A
	18B	T64A T64B T64C		17	R50A R60A R60B			R61B R61C R61D
B41.0	15	MSPNG SPNG			R60C R60D R61A			R61E R62A R62B
	17	R50A R63A			R61B R61C R61D			R63A R63B R63C
	18B	T64A T64B T64C			R61E R62A R62B			

ICD	MDC	DRG	ICD	MDC	DRG	ICD	MDC	DRG
	18B	T01C T60A T60B T60C T60D T60E T60F T60G T61A T86A			R63D	B56.1	Prä	A11C
	Prä	A11C A97A A97B A97C A97D		18B	T01C T60A T60B T60C T60D T60E T60F T60G T61A T86A	B56.9	Prä	A11C
B46.5	15	MSPNG SPNG		Prä	A11C A97A A97B A97C A97D	B57.0	Prä	A11C
	17	R50A R63A	B51.8	15	MSPNG SPNG	B57.1	Prä	A11C
B46.8	18B	T64A T64B T64C		18B	T64A T64B T64C	B57.2	18B	T64A T64B T64C
	15	MSPNG SPNG		Prä	A11C		Prä	A11C
	17	R50A R63A	B51.9	15	MSPNG SPNG	B57.3	05	F75A F75B F75C F75D
B46.9	18B	T64A T64B T64C		18B	T64A T64B T64C		Prä	A11C
	15	MSPNG SPNG		Prä	A11C	B57.4	18B	T64A T64B T64C
	17	R50A R63A	B52.0	15	MSPNG SPNG		Prä	A11C
B47.0	18B	T64A T64B T64C		18B	T64A T64B T64C	B57.5	18B	T64A T64B T64C
	15	MSPNG SPNG		Prä	A11C		18B	T64A T64B T64C
	17	R50A R63A	B52.8	05	KP KPP F62A	B58.0	02	C63A C63B
B47.1	18B	T64A T64B T64C		15	MSPNG SPNG		15	MSPNG SPNG
	15	MSPNG SPNG		17	R50A R60A R60B R60C R60D R61A R61B R61C R61D R61E R62A R62B R63A R63B R63C R63D	B58.1	07	H63A H63B H63C H63D
	17	R50A R63A		18B	T01C T60A T60B T60C T60D T60E T60F T60G T61A T86A		15	MSPNG SPNG
B47.9	18B	T64A T64B T64C		Prä	A11C A97A A97B A97C A97D	B58.2	Prä	A11C
	17	R50A R63A		15	MSPNG SPNG		01	B72A B72B
B48.0	18B	T64A T64B T64C		18B	T64A T64B T64C		15	MSPNG SPNG
B48.1	18B	T64A T64B T64C		Prä	A11C	B58.3	Prä	A11C
B48.2	15	MSPNG SPNG		15	MSPNG SPNG		04	E77A E77B E77C
B48.3	18B	T64A T64B T64C		18B	T64A T64B T64C		15	MSPNG SPNG
	17	R50A R63A	B52.9	15	MSPNG SPNG	B58.8	Prä	A11C
B48.4	18B	T64A T64B T64C		18B	T64A T64B T64C		15	MSPNG SPNG
	17	R50A R63A		Prä	A11C		18B	T64A T64B T64C
B48.5	04	E77A E77B		15	MSPNG SPNG	B58.9	Prä	A11C
	15	MSPNG SPNG		18B	T64A T64B T64C		15	MSPNG SPNG
	Prä	A11C	B53.0	15	MSPNG SPNG		18B	T64A T64B T64C
B48.7	15	MSPNG SPNG		18B	T64A T64B T64C	B60.0	Prä	A11C
	17	R50A R63A		Prä	A11C		Prä	A11C
B48.8	18B	T64A T64B T64C	B53.1	15	MSPNG SPNG	B60.1	18B	T64A T64B T64C
	17	R50A R63A		18B	T64A T64B T64C		Prä	A11C
B49	18B	T64A T64B T64C		Prä	A11C	B60.2	18B	T64A T64B T64C
	17	R50A R63A	B53.8	15	MSPNG SPNG		Prä	A11C
B50.0	18B	T64A T64B T64C		18B	T64A T64B T64C	B60.8	18B	T64A T64B T64C
	01	B72A B72B		Prä	A11C	B64	18B	T64A T64B T64C
	15	MSPNG SPNG	B54	15	MSPNG SPNG	B65.0	Prä	A11C
	Prä	A11C		18B	T64A T64B T64C		11	L63A L63B L63C L63D
B50.8	05	F62A		Prä	A11C	B65.1	Prä	A11C
	15	MSPNG SPNG	B55.0	05	F62A		07	H63A H63B H63C H63D
	17	R50A R60A R60B R60C R60D R61A R61B R61C R61D R61E R62A R62B R63A R63B R63C R63D		17	R50A R60A R60B R60C R60D R61A R61B R61C R61D R61E R62A R62B R63A R63B R63C R63D	B65.2	Prä	A11C
	18B	T01C T60A T60B T60C T60D T60E T60F T60G T61A T86A		18B	T01C T60A T60B T60C T60D T60E T60F T60G T61A T86A	B65.3	18B	T64A T64B T64C
	Prä	A11C A97A A97B A97C A97D		Prä	A11C A97A A97B A97C A97D		09	J61A J61B J61C J61D
B50.9	15	MSPNG SPNG		Prä	A11C	B65.8	18B	T64A T64B T64C
	18B	T64A T64B T64C	B55.1	09	J61A J61B J61C J61D	B65.9	18B	T64A T64B T64C
	Prä	A11C		09	J61A J61B J61C J61D	B66.0	07	H63A H63B H63C H63D
B51.0	05	F62A		Prä	A11C	B66.1	07	H63A H63B H63C H63D
	15	MSPNG SPNG	B55.2	09	J61A J61B J61C J61D	B66.2	18B	T64A T64B T64C
	17	R50A R60A R60B R60C R60D R61A R61B R61C R61D R61E R62A R62B R63A R63B R63C		Prä	A11C	B66.3	07	H63A H63B H63C H63D
	18B	T01C T60A T60B T60C T60D T60E T60F T60G T61A T86A	B55.9	18B	T64A T64B T64C	B66.4	04	E77A E77B E77C
	Prä	A11C A97A A97B A97C A97D		Prä	A11C	B66.5	07	H63A H63B H63C H63D
	15	MSPNG SPNG	B56.0	18B	T64A T64B T64C	B66.8	18B	T64A T64B T64C
	17	R50A R60A R60B R60C R60D R61A R61B R61C R61D R61E R62A R62B R63A R63B R63C		Prä	A11C	B66.9	18B	T64A T64B T64C
	18B	T01C T60A T60B T60C T60D T60E T60F T60G T61A T86A		18B	T64A T64B T64C	B67.0	Prä	A11C
	Prä	A11C A97A A97B A97C A97D		Prä	A11C		07	H63A H63B H63C
	15	MSPNG SPNG		18B	T64A T64B T64C			

ICD	MDC	DRG	ICD	MDC	DRG	ICD	MDC	DRG
B67.1	Prä	H63D A11C	B78.0	06	G67D G67A G67B G67C	B95.2	03	D62A
B67.2	04	E77A E77B E77C	B78.1	06	G67D	Prä	03	961Z
B67.3	Prä	A11C	B78.7	06	G67A G67B G67C	03	03	D62A
B67.4	18B	T64A T64B T64C	B78.9	06	G67D	Prä	03	961Z
B67.5	Prä	A11C	B79	06	G67A G67B G67C	03	03	D62A
B67.6	18B	T64A T64B T64C	B80	06	G67D	Prä	03	961Z
B67.7	Prä	A11C	B81.0	06	G67A G67B G67C	03	03	D62A
B67.8	18B	T64A T64B T64C	B81.1	06	G67D	Prä	03	961Z
B67.9	Prä	A11C	B81.2	06	G67A G67B G67C	03	03	D62A
B68.0	06	G67A G67B G67C	B81.3	06	G67D	Prä	03	961Z
B68.1	06	G67D	B81.4	18B	T64A T64B T64C	03	03	D62A
B68.9	06	G67A G67B G67C	B81.8	06	G67A G67B G67C	Prä	03	961Z
B69.0	Prä	A11C	B82.0	06	G67D	03	03	D62A
B69.1	01	B72A B72B	B82.9	06	G67A G67B G67C	Prä	03	961Z
B69.8	Prä	A11C	B83.0	18B	T64A T64B T64C	03	03	D62A
B69.9	02	C63A C63B C63C	B83.1	18B	T64A T64B T64C	Prä	03	961Z
B70.0	06	G67A G67B G67C	B83.2	18B	T64A T64B T64C	03	03	D62A
B70.1	06	G67D	B83.3	18B	T64A T64B T64C	Prä	03	961Z
B71.0	06	G67A G67B G67C	B83.4	18B	T64A T64B T64C	03	03	D62A
B71.1	06	G67D	B83.8	18B	T64A T64B T64C	Prä	03	961Z
B71.8	06	G67A G67B G67C	B83.9	18B	T64A T64B T64C	03	03	D62A
B71.9	06	G67D	B85.0	09	J67Z	Prä	03	961Z
B72	18B	T64A T64B T64C	B85.1	09	J67Z	15	15	MSPNG SPNG
B73	18B	T64A T64B T64C	B85.2	09	J67Z	Prä	03	961Z
B74.0	18B	T64A T64B T64C	B85.3	09	J67Z	15	15	MSPNG SPNG
B74.1	18B	T64A T64B T64C	B85.4	09	J67Z	Prä	03	961Z
B74.2	18B	T64A T64B T64C	B86	09	J67Z	Prä	03	961Z
B74.3	18B	T64A T64B T64C	B87.0	09	J67Z	Prä	03	961Z
B74.4	18B	T64A T64B T64C	B87.1	09	J67Z	Prä	03	961Z
B74.8	18B	T64A T64B T64C	B87.2	09	J67Z	04	04	E70A E70B
B74.9	18B	T64A T64B T64C	B87.3	09	J67Z	Prä	03	961Z
B75	18B	T64A T64B T64C	B87.4	09	J67Z	Prä	03	961Z
B76.0	06	G67A G67B G67C	B87.8	09	J67Z	Prä	03	961Z
B76.1	06	G67D	B87.9	09	J67Z	Prä	03	961Z
B76.8	06	G67A G67B G67C	B88.0	09	J67Z	Prä	03	961Z
B76.9	06	G67D	B88.1	09	J67Z	Prä	03	961Z
B77.0	06	G67A G67B G67C	B88.2	09	J67Z	Prä	03	961Z
B77.8	06	G67D	B88.3	09	J67Z	Prä	03	961Z
B77.9	06	G67A G67B G67C	B88.8	18B	T64A T64B T64C	15	15	P65B P66B P66C
B78.0	06	H63A H63B H63C	B88.9	09	J67Z	15	15	P67A P67B P67C
B78.1	06	H63D	B89	18B	T64A T64B T64C	18B	18B	T64A T64B T64C
B78.7	06	A11C	B89.0	18B	T64A T64B T64C	03	03	AKBB
B78.9	06	A11C	B90.0	Prä	961Z	03	03	D06B D08Z D09A
B79	06	A11C	B90.1	Prä	961Z	03	03	D09B D28Z D60A
B80	06	H63D	B90.2	Prä	961Z	15	15	D60B
B81.0	06	A11C	B90.8	Prä	961Z	15	15	MSPNG SPNG
B81.1	06	T64A T64B T64C	B90.9	Prä	961Z	Prä	03	A11C
B81.2	06	T64A T64B T64C	B91	Prä	961Z	03	03	AKBB
B81.3	06	T64A T64B T64C	B92	Prä	961Z	03	03	D06B D08Z D09A
B81.4	18B	T64A T64B T64C	B94.0	Prä	961Z	03	03	D09B D28Z D60A
B81.8	06	T64A T64B T64C	B94.1	Prä	961Z	15	15	D60B
B82.0	06	T64A T64B T64C	B94.2	Prä	961Z	15	15	MSPNG SPNG
B82.9	06	T64A T64B T64C	B94.8	Prä	961Z	Prä	03	A11C
B83.0	18B	T64A T64B T64C	B94.9	Prä	961Z	03	03	AKBB
B83.1	18B	T64A T64B T64C	B95.0	Prä	961Z	03	03	D06B D08Z D09A
B83.2	18B	T64A T64B T64C	B95.1	03	D62A	15	15	D09B D28Z D60A
B83.3	18B	T64A T64B T64C						D60B
B83.4	18B	T64A T64B T64C						MSPNG SPNG
B83.8	18B	T64A T64B T64C						
B83.9	18B	T64A T64B T64C						
B85.0	09	J67Z						
B85.1	09	J67Z						
B85.2	09	J67Z						
B85.3	09	J67Z						
B85.4	09	J67Z						
B86	09	J67Z						
B87.0	09	J67Z						
B87.1	09	J67Z						
B87.2	09	J67Z						
B87.3	09	J67Z						
B87.4	09	J67Z						
B87.8	09	J67Z						
B87.9	09	J67Z						
B88.0	09	J67Z						
B88.1	09	J67Z						
B88.2	09	J67Z						
B88.3	09	J67Z						
B88.8	18B	T64A T64B T64C						
B88.9	09	J67Z						
B89	18B	T64A T64B T64C						
B90.0	Prä	961Z						
B90.1	Prä	961Z						
B90.2	Prä	961Z						
B90.8	Prä	961Z						
B90.9	Prä	961Z						
B91	Prä	961Z						
B92	Prä	961Z						
B94.0	Prä	961Z						
B94.1	Prä	961Z						
B94.2	Prä	961Z						
B94.8	Prä	961Z						
B94.9	Prä	961Z						
B95.0	Prä	961Z						
B95.1	03	D62A						
B95.2	03	D62A						
B95.3	Prä	961Z						
B95.5	03	D62A						
B95.6	Prä	961Z						
B95.7	03	D62A						
B95.8	Prä	961Z						
B95.41	03	D62A						
B95.42	Prä	961Z						
B95.48	03	D62A						
B95.90	Prä	961Z						
B95.91	03	D62A						
B96.0	Prä	961Z						
B96.2	03	D62A						
B96.3	Prä	961Z						
B96.5	03	D62A						
B96.6	Prä	961Z						
B96.7	03	D62A						
B96.8	Prä	961Z						
B97.0	15	MSPNG SPNG						
B97.1	Prä	961Z						
B97.2	15	MSPNG SPNG						
B97.3	Prä	961Z						
B97.4	Prä	961Z						
B97.5	04	E70A E70B						
B97.6	Prä	961Z						
B97.7	Prä	961Z						
B97.8	Prä	961Z						
B98.0	Prä	961Z						
B98.1	Prä	961Z						
B99	15	P65B P66B P66C						
C00.0	18B	T64A T64B T64C						
C00.1	03	AKBB						
C00.2	03	D06B D08Z D09A						
	03	D09B D28Z D60A						
	15	D60B						
	15	MSPNG SPNG						
	Prä	A11C						
	03	AKBB						
	03	D06B D08Z D09A						
	03	D09B D28Z D60A						
	15	D60B						
	15	MSPNG SPNG						

ICD	MDC	DRG	ICD	MDC	DRG	ICD	MDC	DRG
C00.3	Prä	A11C	C02.8	Prä	D60B	C05.8	15	D09B D28Z D60A
	03	AKBB		03	A11C		Prä	D60B
C00.4	03	D06B D08Z D09A	C02.9	03	D06B D08Z D09A	C05.9	15	D09B D28Z D60A
		D60B			D60B			Prä
C00.5	15	MSPNG SPNG	C03.0	15	MSPNG SPNG	C06.0	03	D06B D08Z D09A
	Prä	A11C		Prä	A11C			Prä
C00.6	03	AKBB	C03.1	03	AKBB	C06.1	15	D09B D28Z D60A
		D06B D08Z D09A			D06B D08Z D09A			03
C00.8	03	D09B D28Z D60A	C03.9	03	D09B D28Z D60A	C06.2	15	D60B
		D60B			D60B			Prä
C00.9	15	MSPNG SPNG	C04.0	15	MSPNG SPNG	C06.8	03	D06B D08Z D09A
	Prä	A11C		Prä	A11C			Prä
C01	03	AKBB	C04.1	03	AKBB	C06.9	15	D09B D28Z D60A
		D06B D08Z D09A			D06B D08Z D09A			03
C02.0	03	D09B D28Z D60A	C04.8	03	D09B D28Z D60A	C07	15	D60B
		D60B			D60B			Prä
C02.1	15	MSPNG SPNG	C04.9	15	MSPNG SPNG	C08.0	03	D05A D06B D08Z
	Prä	A11C		Prä	A11C			Prä
C02.2	03	AKBB	C05.0	03	AKBB	C08.1	15	D09A D09B D28Z
		D06B D08Z D09A			D06B D08Z D09A			03
C02.3	03	D09B D28Z D60A	C05.1	03	D09B D28Z D60A	C08.8	15	D60A D60B
		D60B			D60B			Prä
C02.4	15	MSPNG SPNG	C05.2	15	MSPNG SPNG	C08.8	03	D09A D09B D28Z
	Prä	A11C		Prä	A11C			Prä
C02.4	03	AKBB	C05.2	03	AKBB	C08.8	15	D60A D60B
		D06B D08Z D09A			D06B D08Z D09A			Prä

ICD	MDC	DRG	ICD	MDC	DRG	ICD	MDC	DRG
C08.9		AKBB		Prä	A11C			D60B
	03	D05A D06B D08Z D09A D09B D28Z D60A D60B	C11.0		AKBB		15	MSPNG SPNG
	15	MSPNG SPNG		03	D06B D08Z D09A D09B D28Z D60A D60B	C14.0	Prä	A11C
C09.0	Prä	A11C		15	MSPNG SPNG		03	D06B D08Z D09A D09B D28Z D60A D60B
	03	AKBB	C11.1	Prä	A11C		15	MSPNG SPNG
	03	D06B D08Z D09A D09B D28Z D60A D60B		03	AKBB	C14.2	Prä	A11C
	15	MSPNG SPNG		15	MSPNG SPNG		03	D06B D08Z D09A D09B D28Z D60A D60B
C09.1	Prä	A11C	C11.2	Prä	A11C		15	MSPNG SPNG
	03	AKBB		03	AKBB	C14.8	Prä	A11C
	03	D06B D08Z D09A D09B D28Z D60A D60B		03	D06B D08Z D09A D09B D28Z D60A D60B		03	D06B D08Z D09A D09B D28Z D60A D60B
	15	MSPNG SPNG		15	MSPNG SPNG		15	MSPNG SPNG
C09.8	Prä	A11C	C11.3	Prä	A11C		15	MSPNG SPNG
	03	AKBB		03	AKBB	C15.0	Prä	A11C
	03	D06B D08Z D09A D09B D28Z D60A D60B		03	D06B D08Z D09A D09B D28Z D60A D60B		06	G03A G16A G16B G17B G19A G38A G38B G38C G46A G46B G60A G60B
	15	MSPNG SPNG		15	MSPNG SPNG		15	MSPNG SPNG
C09.9	Prä	A11C	C11.8	Prä	A11C		15	MSPNG SPNG
	03	AKBB		03	AKBB	C15.1	Prä	A11C
	03	D06B D08Z D09A D09B D28Z D60A D60B		03	D06B D08Z D09A D09B D28Z D60A D60B		06	G03A G16A G16B G17B G19A G38A G38B G38C G46A G46B G60A G60B
	15	MSPNG SPNG		15	MSPNG SPNG		15	MSPNG SPNG
C10.0	Prä	A11C	C11.9	Prä	A11C		15	MSPNG SPNG
	03	AKBB		03	AKBB	C15.2	Prä	A11C
	03	D06B D08Z D09A D09B D28Z D60A D60B		03	D06B D08Z D09A D09B D28Z D60A D60B		06	G03A G16A G16B G17B G19A G38A G38B G38C G46A G46B G60A G60B
	15	MSPNG SPNG		15	MSPNG SPNG		15	MSPNG SPNG
C10.1	Prä	A11C	C12	Prä	A11C		15	MSPNG SPNG
	03	AKBB		03	AKBB	C15.3	Prä	A11C
	03	D06B D08Z D09A D09B D28Z D60A D60B		03	D06B D08Z D09A D09B D28Z D60A D60B		06	G03A G16A G16B G17B G19A G38A G38B G38C G46A G46B G60A G60B
	15	MSPNG SPNG		15	MSPNG SPNG		15	MSPNG SPNG
C10.2	Prä	A11C	C13.0	Prä	A11C		15	MSPNG SPNG
	03	AKBB		03	AKBB	C15.4	Prä	A11C
	03	D06B D08Z D09A D09B D28Z D60A D60B		03	D06B D08Z D09A D09B D28Z D60A D60B		06	G03A G16A G16B G17B G19A G38A G38B G38C G46A G46B G60A G60B
	15	MSPNG SPNG		15	MSPNG SPNG		15	MSPNG SPNG
C10.3	Prä	A11C	C13.1	Prä	A11C		15	MSPNG SPNG
	03	AKBB		03	AKBB	C15.5	Prä	A11C
	03	D06B D08Z D09A D09B D28Z D60A D60B		03	D06B D08Z D09A D09B D28Z D60A D60B		06	G03A G16A G16B G17B G19A G38A G38B G38C G46A G46B G60A G60B
	15	MSPNG SPNG		15	MSPNG SPNG		15	MSPNG SPNG
C10.4	Prä	A11C	C13.2	Prä	A11C		15	MSPNG SPNG
	03	AKBB		03	AKBB	C15.8	Prä	A11C
	03	D06B D08Z D09A D09B D28Z D60A D60B		03	D06B D08Z D09A D09B D28Z D60A D60B		06	G03A G16A G16B G17B G19A G38A G38B G38C G46A G46B G60A G60B
	15	MSPNG SPNG		15	MSPNG SPNG		15	MSPNG SPNG
C10.8	Prä	A11C	C13.8	Prä	A11C		15	MSPNG SPNG
	03	AKBB		03	AKBB	C15.8	Prä	A11C
	03	D06B D08Z D09A D09B D28Z D60A D60B		03	D06B D08Z D09A D09B D28Z D60A D60B		06	G03A G16A G16B G17B G19A G38A G38B G38C G46A G46B G60A G60B
	15	MSPNG SPNG		15	MSPNG SPNG		15	MSPNG SPNG
C10.9	Prä	A11C	C13.9	Prä	A11C		15	MSPNG SPNG
	03	AKBB		03	AKBB		15	MSPNG SPNG
	03	D06B D08Z D09A D09B D28Z D60A D60B		03	D06B D08Z D09A D09B D28Z D60A D60B		Prä	A11C
	15	MSPNG SPNG		15	MSPNG SPNG			

ICD	MDC	DRG	ICD	MDC	DRG	ICD	MDC	DRG
C15.9		AKBB	C17.0		AKBB	C18.4		AKBB
	06	G03A G16A G16B G17B G19A G38A G38B G38C G46A G46B G60A G60B		06	G16A G16B G17B G19A G38A G38B G38C G46A G46B G60A G60B		06	G16A G16B G17B G19A G38A G38B G38C G46A G46B G60A G60B
C16.0	15 Prä	MSPNG SPNG A11C	C17.1	15 Prä	MSPNG SPNG A11C	C18.5	15 Prä	MSPNG SPNG A11C
	06	AKBB G16A G16B G17B G19A G38A G38B G38C G46A G46B G60A G60B		06	AKBB G16A G16B G17B G19A G38A G38B G38C G46A G46B G60A G60B		06	AKBB G16A G16B G17B G19A G38A G38B G38C G46A G46B G60A G60B
C16.1	15 Prä	MSPNG SPNG A11C	C17.2	15 Prä	MSPNG SPNG A11C	C18.6	15 Prä	MSPNG SPNG A11C
	06	AKBB G16A G16B G17B G19A G38A G38B G38C G46A G46B G60A G60B		06	AKBB G16A G16B G17B G19A G38A G38B G38C G46A G46B G60A G60B		06	AKBB G16A G16B G17B G19A G38A G38B G38C G46A G46B G60A G60B
C16.2	15 Prä	MSPNG SPNG A11C	C17.3	15 Prä	MSPNG SPNG A11C	C18.7	15 Prä	MSPNG SPNG A11C
	06	AKBB G16A G16B G17B G19A G38A G38B G38C G46A G46B G60A G60B		06	AKBB G16A G16B G17B G19A G38A G38B G38C G46A G46B G60A G60B		06	AKBB G16A G16B G17B G19A G38A G38B G38C G46A G46B G60A G60B
C16.3	15 Prä	MSPNG SPNG A11C	C17.8	15 Prä	MSPNG SPNG A11C	C18.8	15 Prä	MSPNG SPNG A11C
	06	AKBB G16A G16B G17B G19A G38A G38B G38C G46A G46B G60A G60B		06	AKBB G16A G16B G17B G19A G38A G38B G38C G46A G46B G60A G60B		06	AKBB G16A G16B G17B G19A G38A G38B G38C G46A G46B G60A G60B
C16.4	15 Prä	MSPNG SPNG A11C	C17.9	15 Prä	MSPNG SPNG A11C	C18.9	15 Prä	MSPNG SPNG A11C
	06	AKBB G16A G16B G17B G19A G38A G38B G38C G46A G46B G60A G60B		06	AKBB G16A G16B G17B G19A G38A G38B G38C G46A G46B G60A G60B		06	AKBB G16A G16B G17B G19A G38A G38B G38C G46A G46B G60A G60B
C16.5	15 Prä	MSPNG SPNG A11C	C18.0	15 Prä	MSPNG SPNG A11C	C19	15 Prä	MSPNG SPNG A11C
	06	AKBB G16A G16B G17B G19A G38A G38B G38C G46A G46B G60A G60B		06	AKBB G16A G16B G17B G19A G38A G38B G38C G46A G46B G60A G60B		06	AKBB G16A G16B G17B G19A G38A G38B G38C G46A G46B G60A G60B
C16.6	15 Prä	MSPNG SPNG A11C	C18.1	15 Prä	MSPNG SPNG A11C	C20	15 Prä	MSPNG SPNG A11C
	06	AKBB G16A G16B G17B G19A G38A G38B G38C G46A G46B G60A G60B		06	AKBB G16A G16B G17B G19A G38A G38B G38C G46A G46B G60A G60B		06	AKBB G16A G16B G17B G19A G38A G38B G38C G46A G46B G60A G60B
C16.8	15 Prä	MSPNG SPNG A11C	C18.2	15 Prä	MSPNG SPNG A11C	C21.0	15 Prä	MSPNG SPNG A11C
	06	AKBB G16A G16B G17B G19A G38A G38B G38C G46A G46B G60A G60B		06	AKBB G16A G16B G17B G19A G38A G38B G38C G46A G46B G60A G60B		06	AKBB G16A G16B G17B G19A G38A G38B G38C G46A G46B G60A G60B
C16.9	15 Prä	MSPNG SPNG A11C	C18.3	15 Prä	MSPNG SPNG A11C	C21.1	15 Prä	MSPNG SPNG A11C
	06	AKBB G16A G16B G17B G19A G38A G38B G38C G46A G46B G60A G60B		06	AKBB G16A G16B G17B G19A G38A G38B G38C G46A G46B G60A G60B		06	AKBB G16A G16B G17B G19A G38A G38B G38C G46A G46B G60A G60B





ICD	MDC	DRG	ICD	MDC	DRG	ICD	MDC	DRG
C21.2		AKBB				C30.0		AKBB
	06	G16A G16B G17B G19A G38A G38B G38C G46A G46B G60A G60B		07	H07A H07B H09B H41B H61A H61B		03	D06B D08Z D09A D09B D28Z D35Z D60A D60B
				15	MSPNG SPNG		15	MSPNG SPNG
	15	MSPNG SPNG	C25.0		AKBB		15	MSPNG SPNG
	Prä	A11C		07	H07A H07B H09B H41B H61A H61B	C30.1	Prä	A11C AKBB
C21.8		AKBB		15	MSPNG SPNG		03	D06B D08Z D09A D09B D28Z D35Z D60A D60B
	06	G16A G16B G17B G19A G38A G38B G38C G46A G46B G60A G60B	C25.1		AKBB		15	MSPNG SPNG
				07	H07A H07B H09B H41B H61A H61B	C31.0	Prä	A11C AKBB
	15	MSPNG SPNG		15	MSPNG SPNG		03	D06B D08Z D09A D09B D28Z D35Z D60A D60B
	Prä	A11C	C25.2		AKBB		15	MSPNG SPNG
C22.0		AKBB		07	H07A H07B H09B H41B H61A H61B	C31.1	Prä	A11C AKBB
	07	H07A H07B H09B H41B H61A H61B		15	MSPNG SPNG		03	D06B D08Z D09A D09B D28Z D35Z D60A D60B
	15	MSPNG SPNG	C25.3		AKBB		15	MSPNG SPNG
	Prä	A11C		07	H07A H07B H09B H41B H61A H61B	C31.2	Prä	A11C AKBB
C22.1		AKBB		15	MSPNG SPNG		03	D06B D08Z D09A D09B D28Z D35Z D60A D60B
	07	H07A H07B H09B H41B H61A H61B	C25.4		AKBB		15	MSPNG SPNG
	15	MSPNG SPNG		07	H07A H07B H09B H41B H61A H61B	C31.3	Prä	A11C AKBB
	Prä	A11C		15	MSPNG SPNG		03	D06B D08Z D09A D09B D28Z D35Z D60A D60B
C22.2		AKBB	C25.7		AKBB		15	MSPNG SPNG
	07	H07A H07B H09B H41B H61A H61B		07	H07A H07B H09B H41B H61A H61B	C31.8	Prä	A11C AKBB
	15	MSPNG SPNG		15	MSPNG SPNG		03	D06B D08Z D09A D09B D28Z D35Z D60A D60B
	Prä	A11C	C25.8		AKBB		15	MSPNG SPNG
C22.3		AKBB		07	H07A H07B H09B H41B H61A H61B	C31.9	Prä	A11C AKBB
	07	H07A H07B H09B H41B H61A H61B		15	MSPNG SPNG		03	D06B D08Z D09A D09B D28Z D35Z D60A D60B
	15	MSPNG SPNG	C25.9		AKBB		15	MSPNG SPNG
	Prä	A11C		07	H07A H07B H09B H41B H61A H61B	C32.0	Prä	A11C AKBB
C22.4		AKBB		15	MSPNG SPNG		03	D06B D08Z D09A D09B D28Z D35Z D60A D60B
	07	H07A H07B H09B H41B H61A H61B	C26.0		AKBB		15	MSPNG SPNG
	15	MSPNG SPNG		06	G16A G16B G17B G19A G38A G38B G38C G46A G46B G60A G60B	C32.1	Prä	A11C AKBB
	Prä	A11C		15	MSPNG SPNG		03	D06B D08Z D09A D09B D28Z D60A D60B
C22.7		AKBB	C26.1		AKBB		15	MSPNG SPNG
	07	H07A H07B H09B H41B H61A H61B		15	MSPNG SPNG		Prä	A11C
	15	MSPNG SPNG		17	R61A R61B R61C R61D R61E	C32.2	03	D06B D08Z D09A D09B D28Z D60A D60B
	Prä	A11C	C26.8		AKBB		15	MSPNG SPNG
C22.9		AKBB		06	G16A G16B G17B G19A G38A G38B G38C G46A G46B G60A G60B	C32.3	Prä	A11C AKBB
	07	H07A H07B H09B H41B H61A H61B		15	MSPNG SPNG		03	D06B D08Z D09A D09B D28Z D60A D60B
	15	MSPNG SPNG	C26.9		AKBB		15	MSPNG SPNG
	Prä	A11C		06	G16A G16B G17B G19A G38A G38B G38C G46A G46B G60A G60B		Prä	A11C AKBB
C23		AKBB		15	MSPNG SPNG		03	D06B D08Z D09A D09B D28Z D60A D60B
	07	H07A H07B H09B H41B H61A H61B		15	MSPNG SPNG		15	MSPNG SPNG
	15	MSPNG SPNG		17	R61A R61B R61C R61D R61E		Prä	A11C
	Prä	A11C		Prä	A11C		03	D06B D08Z D09A D09B D28Z D60A D60B
C24.0		AKBB		06	G16A G16B G17B G19A G38A G38B G38C G46A G46B G60A G60B		15	MSPNG SPNG
	07	H07A H07B H09B H41B H61A H61B		15	MSPNG SPNG		Prä	A11C
	15	MSPNG SPNG		15	MSPNG SPNG		03	D06B D08Z D09A D09B D28Z D60A D60B
	Prä	A11C		Prä	A11C		15	MSPNG SPNG
C24.1		AKBB		06	G16A G16B G17B G19A G38A G38B G38C G46A G46B G60A G60B		Prä	A11C
	07	H07A H07B H09B H41B H61A H61B		15	MSPNG SPNG		03	D06B D08Z D09A D09B D28Z D60A D60B
	15	MSPNG SPNG		15	MSPNG SPNG		15	MSPNG SPNG
	Prä	A11C		Prä	A11C		Prä	A11C
C24.8		AKBB		06	G16A G16B G17B G19A G38A G38B G38C G46A G46B G60A G60B		03	D06B D08Z D09A D09B D28Z D60A D60B
	07	H07A H07B H09B H41B H61A H61B		15	MSPNG SPNG		15	MSPNG SPNG
	15	MSPNG SPNG		15	MSPNG SPNG		Prä	A11C
	Prä	A11C		Prä	A11C		03	D06B D08Z D09A D09B D28Z D60A D60B
C24.9		AKBB		15	MSPNG SPNG		15	MSPNG SPNG
				Prä	A11C		Prä	A11C

ICD	MDC	DRG	ICD	MDC	DRG	ICD	MDC	DRG
C32.8	15	MSPNG SPNG	C38.4	15	E71C E86B	C41.1	Prä	A11C
	Prä	A11C		Prä	MSPNG SPNG		03	AKBB
C32.9	03	D06B D08Z D09A D09B D28Z D60A D60B	C38.8	04	E05B E71A E71B E71C E86B	C41.02	15	MSPNG SPNG
	Prä	MSPNG SPNG		Prä	MSPNG SPNG		Prä	A11C
C33	03	D06B D08Z D09A D09B D28Z D60A D60B	C39.0	04	E05B E71A E71B E71C E86B	C41.2	03	D09A D09B D28Z D60A D60B
	Prä	MSPNG SPNG		Prä	MSPNG SPNG		Prä	A11C
C34.0	04	E05B E71A E71B E71C E86B	C39.8	15	MSPNG SPNG	C41.4	08	I13A I13B I29B I65A I65B
	Prä	MSPNG SPNG		Prä	MSPNG SPNG		15	MSPNG SPNG
C34.1	04	E05B E71A E71B E71C E86B	C39.9	03	D06B D08Z D09A D09B D28Z D60A D60B	C41.8	Prä	A11C
	Prä	MSPNG SPNG		Prä	MSPNG SPNG		08	I13A I13B I29B I65A I65B
C34.2	04	E05B E71A E71B E71C E86B	C40.0	15	MSPNG SPNG	C41.9	15	MSPNG SPNG
	Prä	MSPNG SPNG		Prä	MSPNG SPNG		Prä	A11C
C34.3	04	E05B E71A E71B E71C E86B	C40.1	04	E05B E71A E71B E71C E86B	C41.30	08	I13A I13B I29B I65A I65B
	Prä	MSPNG SPNG		Prä	MSPNG SPNG		15	MSPNG SPNG
C34.8	04	E05B E71A E71B E71C E86B	C40.2	08	I02A I02B I13A I13B I29B I32A I32B I32C I32D I32E I65A I65B	C41.31	15	MSPNG SPNG
	Prä	MSPNG SPNG		Prä	MSPNG SPNG		Prä	A11C
C34.9	04	E05B E71A E71B E71C E86B	C40.3	15	MSPNG SPNG	C41.32	08	I13A I13B I29B I65A I65B
	Prä	MSPNG SPNG		Prä	MSPNG SPNG		08	I02A I02B I03A I03B I04A I04B I04C I13A I13B I29B I65A I65B
C37	04	E05B E71A E71B E71C E86B	C40.8	15	MSPNG SPNG	C43.0	15	MSPNG SPNG
	Prä	MSPNG SPNG		Prä	MSPNG SPNG		09	J01A J01B J61A J61B J61C J61D J86A
C38.0	05	F75A F75B F75C F75D	C40.9	08	I02A I02B I03A I03B I04A I04B I04C I13A I13B I29B I65A I65B	C43.1	15	MSPNG SPNG
	Prä	MSPNG SPNG		Prä	MSPNG SPNG		Prä	A11C
C38.1	04	E05B E71A E71B E71C E86B	C41.01	08	I02A I02B I03A I03B I04A I04B I04C I13A I13B I29B I65A I65B	C43.2	02	C29Z C63A C63B C63C
	Prä	MSPNG SPNG		Prä	MSPNG SPNG		15	MSPNG SPNG
C38.2	04	E05B E71A E71B E71C E86B	C41.01	15	MSPNG SPNG	C43.3	Prä	A11C
	Prä	MSPNG SPNG		Prä	MSPNG SPNG		09	J01A J01B J61A J61B J61C J61D J86A
C38.3	04	E05B E71A E71B	C41.01	01	B09C B66A B66B B66C B86A	C43.4	15	MSPNG SPNG
	Prä	MSPNG SPNG		Prä	MSPNG SPNG		Prä	A11C

ICD	MDC	DRG	ICD	MDC	DRG	ICD	MDC	DRG		
C43.5	15 Prä	J61B J61C J61D J86A MSPNG SPNG A11C AKBB	C44.6	09	AKBB	C46.7	Prä	R61D R61E A11C AKBB		
		J01A J01B J61A J61B J61C J61D J86A			15 Prä			J01A J01B J61A J61B J61C J61D J86A	09	J01A J01B J61A J61B J61C J61D J86A
		MSPNG SPNG A11C AKBB						C44.7	09	J01A J01B J02A J02B J03A J03B J04Z J61A J61B J61C J61D J86A
J01A J01B J61A J61B J61C J61D J86A	C44.8	15 Prä	MSPNG SPNG A11C AKBB	C46.9		Prä	A11C AKBB			
MSPNG SPNG A11C AKBB			C44.9		09		J01A J01B J61A J61B J61C J61D J86A			C47.0
J01A J01B J02A J02B J03A J03B J04Z J61A J61B J61C J61D J86A							C45.0	15 Prä	MSPNG SPNG A11C AKBB	
MSPNG SPNG A11C AKBB	C45.1	09		J01A J01B J61A J61B J61C J61D J86A		C47.2			08	
J01A J01B J61A J61B J61C J61D J86A			C45.2	15 Prä	MSPNG SPNG A11C AKBB					C47.3
MSPNG SPNG A11C AKBB					C45.7		04	E05B E33A E33B E71A E71B E71C E86B		
J01A J01B J61A J61B J61C J61D J86A	C45.9	15 Prä				MSPNG SPNG A11C AKBB		C47.5	08	
MSPNG SPNG A11C AKBB			C46.0	05		F75A F75B F75C F75D				C47.6
C29Z C63A C63B C63C					C46.1	15 Prä	MSPNG SPNG A11C AKBB			
MSPNG SPNG A11C AKBB	C46.2	08					I13A I13B I27C I29B I65A I65B	C47.9	08	
J01A J01B J61A J61B J61C J61D J86A			C46.3	15 Prä			MSPNG SPNG A11C AKBB			C48.0
MSPNG SPNG A11C AKBB					17	03	D06B D08Z D09A D09B D28Z D60A D60B			
J01A J01B J61A J61B J61C J61D J86A	17	03					A11C AKBB	06	08	
MSPNG SPNG A11C			17	03			R61A R61B R61C			06

ICD	MDC	DRG	ICD	MDC	DRG	ICD	MDC	DRG			
C48.1	15 Prä	G19A G38A G38B G38C G60A G60B	C49.8	15 Prä	MSPNG SPNG A11C AKBB	C50.8	15 Prä	MSPNG SPNG A11C AKBB			
		G16A G16B G17B G19A G38A G38B G38C G46A G46B G60A G60B			08			I02A I02B I03A I03B I04A I04B I04C I13A I13B I27A I27C I29B I65A I65B	09	J01A J01B J02A J02B J06A J06B J08A J08B J14Z J23A J23B J25Z J62A J62B J86A	
		15 Prä			MSPNG SPNG A11C AKBB			15 Prä	MSPNG SPNG A11C AKBB		
C48.2	06	G16A G16B G17B G19A G38A G38B G38C G46A G46B G60A G60B	C49.9	08	I13A I13B I27A I27C I29B I65A I65B	C50.9	09	J01A J01B J02A J02B J06A J06B J08A J08B J14Z J23A J23B J25Z J62A J62B J86A			
		15 Prä			MSPNG SPNG A11C AKBB			15 Prä	MSPNG SPNG A11C AKBB		
		06			G16A G16B G17B G19A G38A G38B G38C G46A G46B G60A G60B			15 Prä	MSPNG SPNG A11C AKBB	13	N01A N01B N01C N01D N01E N02A N02B N33Z N60A N60B
C48.8	15 Prä	MSPNG SPNG A11C AKBB	C50.0	09	J01A J01B J02A J02B J06A J06B J08A J08B J14Z J23A J23B J25Z J62A J62B J86A	C51.0	15 Prä	MSPNG SPNG A11C AKBB			
		06			G16A G16B G17B G19A G38A G38B G38C G46A G46B G60A G60B			13	N01A N01B N01C N01D N01E N02A N02B N33Z N60A N60B		
		15 Prä			MSPNG SPNG A11C AKBB			15 Prä	MSPNG SPNG A11C AKBB		
C49.0	08	I13A I13B I27A I27C I29B I65A I65B	C50.1	09	J01A J01B J02A J02B J06A J06B J08A J08B J14Z J23A J23B J25Z J62A J62B J86A	C51.1	13	N01A N01B N01C N01D N01E N02A N02B N33Z N60A N60B			
		15 Prä			MSPNG SPNG A11C AKBB			15 Prä	MSPNG SPNG A11C AKBB		
		08			I02A I02B I13A I13B I27A I27C I29B I32A I32B I32C I32D I32E I65A I65B			15 Prä	MSPNG SPNG A11C AKBB	13	N01A N01B N01C N01D N01E N02A N02B N33Z N60A N60B
C49.1	15 Prä	MSPNG SPNG A11C AKBB	C50.2	09	J01A J01B J02A J02B J06A J06B J08A J08B J14Z J23A J23B J25Z J62A J62B J86A	C51.2	15 Prä	MSPNG SPNG A11C AKBB			
		08			I02A I02B I13A I13B I27A I27C I29B I32A I32B I32C I32D I32E I65A I65B			13	N01A N01B N01C N01D N01E N02A N02B N33Z N60A N60B		
		15 Prä			MSPNG SPNG A11C AKBB			15 Prä	MSPNG SPNG A11C AKBB		
C49.2	08	I02A I02B I03A I03B I04A I04B I04C I13A I13B I27A I27C I29B I65A I65B	C50.3	09	J01A J01B J02A J02B J06A J06B J08A J08B J14Z J23A J23B J25Z J62A J62B J86A	C51.8	13	N01A N01B N01C N01D N01E N02A N02B N33Z N60A N60B			
		15 Prä			MSPNG SPNG A11C AKBB			15 Prä	MSPNG SPNG A11C AKBB		
		08			I02A I02B I03A I03B I04A I04B I04C I13A I13B I27A I27C I29B I65A I65B			13	N01A N01B N01C N01D N01E N02A N02B N33Z N60A N60B		
C49.3	15 Prä	MSPNG SPNG A11C A95A A95B AKBB	C50.4	09	J01A J01B J02A J02B J06A J06B J08A J08B J14Z J23A J23B J25Z J62A J62B J86A	C51.9	13	N01A N01B N01C N01D N01E N02A N02B N33Z N60A N60B			
		04			E05B E71A E71B E71C E86B			15 Prä	MSPNG SPNG A11C AKBB	15 Prä	MSPNG SPNG A11C AKBB
		08			I27A I27C			09	J01A J01B J02A J02B J06A J06B J08A J08B J14Z J23A J23B J25Z J62A J62B J86A	13	N01A N01B N01C N01D N01E N02A N02B N33Z N60A N60B
C49.4	15 Prä	MSPNG SPNG A11C AKBB	C50.5	15 Prä	MSPNG SPNG A11C AKBB	C52	15 Prä	MSPNG SPNG A11C AKBB			
		06			G16A G16B G17B G19A G38A G38B G38C G60A G60B			13	N01A N01B N01C N01D N01E N02A N02B N33Z N60A N60B		
		08			I27A I27C			15 Prä	MSPNG SPNG A11C AKBB	15 Prä	MSPNG SPNG A11C AKBB
C49.5	15 Prä	MSPNG SPNG A11C AKBB	C50.6	09	J01A J01B J02A J02B J06A J06B J08A J08B J14Z J23A J23B J25Z J62A J62B J86A	C53.0	13	N01A N01B N01C N01D N01E N02A N02B N33Z N60A N60B			
		08			I13A I13B I27A I27C I29B I65A I65B			15 Prä	MSPNG SPNG A11C AKBB	13	N01A N01B N01C N01D N01E N02A N02B N33Z N60A N60B
		15 Prä			MSPNG SPNG A11C AKBB			15 Prä	MSPNG SPNG A11C AKBB	15 Prä	MSPNG SPNG A11C AKBB
C49.6	08	I13A I13B I27A I27C I29B I65A I65B	C50.6	09	J01A J01B J02A J02B J06A J06B J08A J08B J14Z J23A J23B J25Z J62A J62B J86A	C53.1	13	N01A N01B N01C N01D N01E N02A			



ICD	MDC	DRG	ICD	MDC	DRG	ICD	MDC	DRG
C64		AKBB	C67.7		AKBB	C69.5	02	C29Z C63A C63B C63C
	11	L03Z L09A L10A L10B L13A L13B L13C L38Z L62A L62B		11	L03Z L09A L10A L10B L13A L13B L13C L38Z L62A L62B		15	MSPNG SPNG
C65	15	MSPNG SPNG	C67.8	15	MSPNG SPNG	C69.6	Prä	A11C
	Prä	A11C		Prä	A11C		Prä	A11C
C66	11	L03Z L09A L10A L10B L13A L13B L13C L38Z L62A L62B	C67.9	11	L03Z L09A L10A L10B L13A L13B L13C L38Z L62A L62B	C69.8	02	C29Z C63A C63B C63C
	15	MSPNG SPNG		15	MSPNG SPNG		15	MSPNG SPNG
C67.0	Prä	A11C	C68.0	Prä	A11C	C69.9	Prä	A11C
	11	L03Z L09A L10A L10B L13A L13B L13C L38Z L62A L62B		11	L03Z L09A L10A L10B L13A L13B L13C L38Z L62A L62B		02	C29Z C63A C63B C63C
C67.1	15	MSPNG SPNG	C68.1	15	MSPNG SPNG	C70.0	15	MSPNG SPNG
	Prä	A11C		Prä	A11C		01	B09C B66A B66B B66C B86A
C67.2	11	L03Z L09A L10A L10B L13A L13B L13C L38Z L62A L62B	C68.8	11	L03Z L09A L10A L10B L13A L13B L13C L38Z L62A L62B	C70.1	15	MSPNG SPNG
	15	MSPNG SPNG		15	MSPNG SPNG		Prä	A11C
C67.3	Prä	A11C	C68.9	Prä	A11C	C70.9	01	B09C B66A B66B B66C B86A
	11	L03Z L09A L10A L10B L13A L13B L13C L38Z L62A L62B		11	L03Z L09A L10A L10B L13A L13B L13C L38Z L62A L62B		15	MSPNG SPNG
C67.4	15	MSPNG SPNG	C69.0	15	MSPNG SPNG	C71.0	Prä	A11C
	Prä	A11C		Prä	A11C		01	B09C B66A B66B B66C B86A
C67.5	11	L03Z L09A L10A L10B L13A L13B L13C L38Z L62A L62B	C69.1	11	L03Z L09A L10A L10B L13A L13B L13C L38Z L62A L62B	C71.1	15	MSPNG SPNG
	15	MSPNG SPNG		15	MSPNG SPNG		Prä	A11C
C67.6	Prä	A11C	C69.2	Prä	A11C	C71.2	01	B09C B66A B66B B66C B86A
	11	L03Z L09A L10A L10B L13A L13B L13C L38Z L62A L62B		11	L03Z L09A L10A L10B L13A L13B L13C L38Z L62A L62B		15	MSPNG SPNG
C67.7	15	MSPNG SPNG	C69.3	15	MSPNG SPNG	C71.3	Prä	A11C
	Prä	A11C		Prä	A11C		01	B09C B66A B66B B66C B86A
C67.8	11	L03Z L09A L10A L10B L13A L13B L13C L38Z L62A L62B	C69.4	11	L03Z L09A L10A L10B L13A L13B L13C L38Z L62A L62B	C71.4	15	MSPNG SPNG
	15	MSPNG SPNG		15	MSPNG SPNG		01	B09C B66A B66B B66C B86A
C67.9	Prä	A11C	C69.5	Prä	A11C	C71.5	15	MSPNG SPNG
	11	L03Z L09A L10A L10B L13A L13B L13C L38Z L62A L62B		11	L03Z L09A L10A L10B L13A L13B L13C L38Z L62A L62B		Prä	A11C
C68.0	15	MSPNG SPNG	C69.6	15	MSPNG SPNG	C71.6	01	B09C B66A B66B B66C B86A
	Prä	A11C		Prä	A11C		15	MSPNG SPNG
C68.1	11	L03Z L09A L10A L10B L13A L13B L13C L38Z L62A L62B	C69.7	11	L03Z L09A L10A L10B L13A L13B L13C L38Z L62A L62B	C69.8	Prä	A11C
	15	MSPNG SPNG		15	MSPNG SPNG		02	C29Z C63A C63B C63C
C68.2	Prä	A11C	C69.8	Prä	A11C	C69.9	15	MSPNG SPNG
	11	L03Z L09A L10A L10B L13A L13B L13C L38Z L62A L62B		11	L03Z L09A L10A L10B L13A L13B L13C L38Z L62A L62B		Prä	A11C
C68.3	15	MSPNG SPNG	C69.9	15	MSPNG SPNG	C70.0	02	C29Z C63A C63B C63C
	Prä	A11C		Prä	A11C		15	MSPNG SPNG
C68.4	11	L03Z L09A L10A L10B L13A L13B L13C L38Z L62A L62B	C70.0	11	L03Z L09A L10A L10B L13A L13B L13C L38Z L62A L62B	C70.1	Prä	A11C
	15	MSPNG SPNG		15	MSPNG SPNG		01	B09C B66A B66B B66C B86A
C68.5	Prä	A11C	C70.1	Prä	A11C	C70.9	15	MSPNG SPNG
	11	L03Z L09A L10A L10B L13A L13B L13C L38Z L62A L62B		11	L03Z L09A L10A L10B L13A L13B L13C L38Z L62A L62B		01	B09C B66A B66B B66C B86A
C68.6	15	MSPNG SPNG	C70.9	15	MSPNG SPNG	C71.0	Prä	A11C
	Prä	A11C		Prä	A11C		01	B09C B66A B66B B66C B86A
C68.7	11	L03Z L09A L10A L10B L13A L13B L13C L38Z L62A L62B	C71.0	11	L03Z L09A L10A L10B L13A L13B L13C L38Z L62A L62B	C71.1	15	MSPNG SPNG
	15	MSPNG SPNG		15	MSPNG SPNG		Prä	A11C
C68.8	Prä	A11C	C71.1	Prä	A11C	C71.2	01	B09C B66A B66B B66C B86A
	11	L03Z L09A L10A L10B L13A L13B L13C L38Z L62A L62B		11	L03Z L09A L10A L10B L13A L13B L13C L38Z L62A L62B		15	MSPNG SPNG
C68.9	15	MSPNG SPNG	C71.2	15	MSPNG SPNG	C71.3	Prä	A11C
	Prä	A11C		Prä	A11C		01	B09C B66A B66B B66C B86A
C69.0	11	L03Z L09A L10A L10B L13A L13B L13C L38Z L62A L62B	C71.3	11	L03Z L09A L10A L10B L13A L13B L13C L38Z L62A L62B	C71.4	15	MSPNG SPNG
	15	MSPNG SPNG		15	MSPNG SPNG		01	B09C B66A B66B B66C B86A
C69.1	Prä	A11C	C71.4	Prä	A11C	C71.5	Prä	A11C
	11	L03Z L09A L10A L10B L13A L13B L13C L38Z L62A L62B		11	L03Z L09A L10A L10B L13A L13B L13C L38Z L62A L62B		01	B09C B66A B66B B66C B86A
C69.2	15	MSPNG SPNG	C71.5	15	MSPNG SPNG	C71.6	15	MSPNG SPNG
	Prä	A11C		Prä	A11C		01	B09C B66A B66B B66C B86A
C69.3	11	L03Z L09A L10A L10B L13A L13B L13C L38Z L62A L62B	C71.6	11	L03Z L09A L10A L10B L13A L13B L13C L38Z L62A L62B	C71.6	Prä	A11C
	15	MSPNG SPNG		15	MSPNG SPNG		AKBB	
C69.4	Prä	A11C	C71.6	Prä	A11C	C71.6	01	B09C B66A B66B B66C B86A
	11	L03Z L09A L10A L10B L13A L13B L13C L38Z L62A L62B		11	L03Z L09A L10A L10B L13A L13B L13C L38Z L62A L62B		15	MSPNG SPNG
C69.5	15	MSPNG SPNG	C71.6	15	MSPNG SPNG	C71.6	Prä	A11C
	Prä	A11C		Prä	A11C		AKBB	

ICD	MDC	DRG	ICD	MDC	DRG	ICD	MDC	DRG
C71.7	01	B09C B66A B66B B66C B86A	C74.9	10	AKBB	C76.5	15	MSPNG SPNG
	15	MSPNG SPNG		15	MSPNG SPNG		17	R62A R62B
	Prä	A11C		Prä	A11C		Prä	A11C
C71.8	01	B09C B66A B66B B66C B86A	C75.0	10	AKBB	C76.7	15	MSPNG SPNG
	15	MSPNG SPNG		15	MSPNG SPNG		17	R62A R62B
	Prä	A11C		Prä	A11C		Prä	A11C
C71.9	01	B09C B66A B66B B66C B86A	C75.1	10	K06A K64A K64B K64C	C76.8	15	MSPNG SPNG
	15	MSPNG SPNG		15	MSPNG SPNG		17	R62A R62B
	Prä	A11C		Prä	A11C		Prä	A11C
C72.0	01	B09C B81A B81B B81C B86A	C75.2	01	B09C B66A B66B B66C B86A	C77.0	15	MSPNG SPNG
	15	MSPNG SPNG		15	MSPNG SPNG		17	R01A R01B R62A R62B
	Prä	A11C		Prä	A11C		Prä	A11C A97A A97B A97C A97D
C72.1	01	B09C B66A B66B B66C B86A	C75.3	01	B09C B66A B66B B66C B86A	C77.1	15	MSPNG SPNG
	15	MSPNG SPNG		15	MSPNG SPNG		17	R01A R01B R62A R62B
	Prä	A11C		Prä	A11C		Prä	A11C A97A A97B A97C A97D
C72.2	01	B09C B66A B66B B66C B86A	C75.4	01	B09C B66A B66B B66C B86A	C77.2	15	MSPNG SPNG
	15	MSPNG SPNG		15	MSPNG SPNG		17	R01A R01B R62A R62B
	Prä	A11C		Prä	A11C		Prä	A11C A97A A97B A97C A97D
C72.3	01	B09C B66A B66B B66C B86A	C75.5	01	B09C B66A B66B B66C B86A	C77.3	15	MSPNG SPNG
	15	MSPNG SPNG		15	MSPNG SPNG		17	R01A R01B R62A R62B
	Prä	A11C		Prä	A11C		Prä	A11C A97A A97B A97C A97D
C72.4	01	B09C B66A B66B B66C B86A	C75.8	10	K64A K64B	C77.4	15	MSPNG SPNG
	15	MSPNG SPNG		15	MSPNG SPNG		17	R01A R01B R62A R62B
	Prä	A11C		Prä	A11C		Prä	A11C A97A A97B A97C A97D
C72.5	01	B09C B66A B66B B66C B86A	C75.9	10	K64A K64B K64C	C77.5	15	MSPNG SPNG
	15	MSPNG SPNG		15	MSPNG SPNG		17	R01A R01B R62A R62B
	Prä	A11C		Prä	A11C		Prä	A11C A97A A97B A97C A97D
C72.8	01	B09C B66A B66B B66C B86A	C76.0	03	D06B D08Z D09A D09B D28Z D60A D60B	C77.8	15	MSPNG SPNG
	15	MSPNG SPNG		15	MSPNG SPNG		17	R01A R01B R62A R62B
	Prä	A11C		Prä	A11C		Prä	A11C A97A A97B A97C A97D
C72.9	01	B09C B66A B66B B66C B86A	C76.1	04	E05B E71A E71B E71C E86B	C77.9	15	MSPNG SPNG
	15	MSPNG SPNG		15	MSPNG SPNG		17	R01A R01B R62A R62B
	Prä	A11C		Prä	A11C		Prä	A11C A97A A97B A97C A97D
C73	01	B81A B81B B81C	C76.2	06	G16A G16B G17B G19A G38A G38B G38C G46A G46B G60A G60B	C78.0	15	MSPNG SPNG
	15	MSPNG SPNG		15	MSPNG SPNG		17	R01A R01B R62A R62B
	Prä	A11C		Prä	A11C		Prä	A11C A97A A97B A97C A97D
C74.0	10	K06A K64A K64B	C76.3	12	M09A M09B M37Z M60A M60B	C78.1	15	MSPNG SPNG
	15	MSPNG SPNG		13	N01A N01B N01C N01D N01E N02A N02B N33Z N60A N60B		15	MSPNG SPNG
	Prä	A11C		Prä	A11C		Prä	A11C
C74.1	10	K03Z K64A K64B	C76.4	15	MSPNG SPNG		04	E05B E71A E71B E71C E86B
	15	MSPNG SPNG		15	MSPNG SPNG		15	MSPNG SPNG
	Prä	A11C		Prä	A11C		Prä	A11C

ICD	MDC	DRG	ICD	MDC	DRG	ICD	MDC	DRG
C78.2	15	E71C E86B MSPNG SPNG	C79.4	15	B66C B70A B70B B70D B86A MSPNG SPNG	C80.0	17	R62A R62B A11C
	Prä	A11C AKBB		Prä	A11C AKBB		Prä	A11C AKBB
C78.3	04	E05B E71A E71B E71C E86B MSPNG SPNG	C79.5	01	B09C B66A B66B B66C B81A B81B B81C B86A MSPNG SPNG	C80.9	17	R62A R62B A11C
	Prä	A11C AKBB		Prä	A11C AKBB		Prä	A11C AKBB
C78.4	04	E05B E71A E71B E71C E86B MSPNG SPNG	C79.6	15	B66C B81A B81B B81C B86A MSPNG SPNG	C81.0	17	R62A R62B A11C
	Prä	A11C AKBB		Prä	A11C AKBB		Prä	A11C AKBB
C78.5	06	G16A G16B G17B G19A G38A G38B G38C G46A G46B G60A G60B MSPNG SPNG	C79.7	08	I02A I02B I03A I03B I04A I04B I04C I10B I13A I13B I29B I65A I65B MSPNG SPNG	C81.1	15	MSPNG SPNG R61A R61B R61C R61D R61E
	Prä	A11C AKBB		Prä	A11C AKBB		Prä	A11A A11B A11C A11D AKBB
C78.6	06	G02A G02B G16A G16B G17B G19A G38A G38B G38C G46A G46B G60A G60B MSPNG SPNG	C79.9	10	N01A N01B N01C N01D N01E N02A N02B N02C N33Z N60A N60B MSPNG SPNG	C81.2	15	MSPNG SPNG R61A R61B R61C R61D R61E
	Prä	A11C AKBB		Prä	A11C AKBB		Prä	A11A A11B A11C A11D AKBB
C78.7	07	H07A H07B H09B H41B H61A H61B MSPNG SPNG	C79.81	15	K03Z K64A K64B K64C MSPNG SPNG	C81.3	15	MSPNG SPNG R61A R61B R61C R61D R61E
	Prä	A11C AKBB		Prä	A11C AKBB		Prä	A11A A11B A11C A11D AKBB
C78.8	06	G02A G02B G38A G38B G38C H07A H07B H09B H41B H61A H61B MSPNG SPNG	C79.82	17	K03Z K64A K64B K64C MSPNG SPNG	C81.4	15	MSPNG SPNG R61A R61B R61C R61D R61E
	Prä	A11C AKBB		Prä	A11C AKBB		Prä	A11A A11B A11C A11D AKBB
C79.0	11	L03Z L09A L10A L10B L13A L13B L13C L38Z L62A L62B MSPNG SPNG	C79.83	09	J01A J01B J02A J02B J06A J06B J08A J08B J14Z J23A J23B J25Z J62A J62B MSPNG SPNG	C81.7	15	MSPNG SPNG R61A R61B R61C R61D R61E
	Prä	A11C AKBB		Prä	A11C AKBB		Prä	A11A A11B A11C A11D AKBB
C79.1	11	L03Z L09A L10A L10B L13A L13B L13C L38Z L62A L62B MSPNG SPNG	C79.84	12	M09A M09B M37Z M60A M60B N01A N01B N01C N01D N01E N02A N02B N33Z N60A N60B MSPNG SPNG	C81.9	15	MSPNG SPNG R61A R61B R61C R61D R61E
	Prä	A11C AKBB		Prä	A11C AKBB		Prä	A11A A11B A11C A11D AKBB
C79.2	11	L03Z L09A L10A L10B L13A L13B L13C L38Z L62A L62B MSPNG SPNG	C79.85	13	N01A N01B N01C N01D N01E N02A N02B N33Z N60A N60B MSPNG SPNG	C82.0	15	MSPNG SPNG R61A R61B R61C R61D R61E
	Prä	A11C AKBB		Prä	A11C AKBB		Prä	A11A A11B A11C A11D AKBB
C79.3	09	J01A J01B J61A J61B J61C J61D MSPNG SPNG	C79.86	15	F75A F75B F75C F75D MSPNG SPNG	C82.1	15	MSPNG SPNG R61A R61B R61C R61D R61E
	Prä	A11C AKBB		Prä	A11C AKBB		Prä	A11A A11B A11C A11D AKBB
C79.4	01	B09C B66A B66B	C79.88	15	MSPNG SPNG	C82.2	15	MSPNG SPNG R61A R61B R61C R61D R61E
	Prä	A11C AKBB		Prä	A11C AKBB		Prä	A11A A11B A11C A11D AKBB





ICD	MDC	DRG	ICD	MDC	DRG	ICD	MDC	DRG
C82.4	17	R61A R61B R61C R61D R61E	C83.9	15	AKBB	C85.9	Prä	A11A A11B A11C A11D
	Prä	A11A A11B A11C A11D AKBB		17	R61A R61B R61C R61D R61E		15	MSPNG SPNG
	15	MSPNG SPNG		Prä	A11A A11B A11C A11D		17	R61A R61B R61C R61D R61E
C82.5	17	R61A R61B R61C R61D R61E	C84.0	15	AKBB	C86.0	Prä	A11A A11B A11C A11D
	Prä	A11A A11B A11C A11D AKBB		17	R61A R61B R61C R61D R61E		15	MSPNG SPNG
	15	MSPNG SPNG		Prä	A11A A11B A11C A11D		17	R61A R61B R61C R61D R61E
C82.6	17	R61A R61B R61C R61D R61E	C84.1	15	AKBB	C86.1	Prä	A11A A11B A11C A11D
	Prä	A11A A11B A11C A11D AKBB		17	R61A R61B R61C R61D R61E		15	MSPNG SPNG
	15	MSPNG SPNG		Prä	A11A A11B A11C A11D		17	R61A R61B R61C R61D R61E
C82.7	17	R61A R61B R61C R61D R61E	C84.4	15	AKBB	C86.2	Prä	A11A A11B A11C A11D
	Prä	A11A A11B A11C A11D AKBB		17	R61A R61B R61C R61D R61E		15	MSPNG SPNG
	15	MSPNG SPNG		Prä	A11A A11B A11C A11D		17	R61A R61B R61C R61D R61E
C82.9	17	R61A R61B R61C R61D R61E	C84.5	15	AKBB	C86.3	Prä	A11A A11B A11C A11D
	Prä	A11A A11B A11C A11D AKBB		17	R61A R61B R61C R61D R61E		15	MSPNG SPNG
	15	MSPNG SPNG		Prä	A11A A11B A11C A11D		17	R61A R61B R61C R61D R61E
C83.0	17	R61A R61B R61C R61D R61E	C84.6	15	AKBB	C86.4	Prä	A11A A11B A11C A11D
	Prä	A11A A11B A11C A11D AKBB		17	R61A R61B R61C R61D R61E		15	MSPNG SPNG
	15	MSPNG SPNG		Prä	A11A A11B A11C A11D		17	R61A R61B R61C R61D R61E
C83.1	17	R61A R61B R61C R61D R61E	C84.7	15	AKBB	C86.5	Prä	A11A A11B A11C A11D
	Prä	A11A A11B A11C A11D AKBB		17	R61A R61B R61C R61D R61E		15	MSPNG SPNG
	15	MSPNG SPNG		Prä	A11A A11B A11C A11D		17	R61A R61B R61C R61D R61E
C83.3	17	R61A R61B R61C R61D R61E	C84.8	15	AKBB	C86.6	Prä	A11A A11B A11C A11D
	Prä	A11A A11B A11C A11D AKBB		17	R61A R61B R61C R61D R61E		15	MSPNG SPNG
	15	MSPNG SPNG		Prä	A11A A11B A11C A11D		17	R61A R61B R61C R61D R61E
C83.5	17	R61A R61B R61C R61D R61E	C84.9	15	AKBB	C88.00	Prä	A11A A11B A11C A11D
	Prä	A11A A11B A11C A11D A20Z		17	R61A R61B R61C R61D R61E		15	MSPNG SPNG
	15	MSPNG SPNG		Prä	A11A A11B A11C A11D		17	R61A R61B R61C R61D R61E
C83.7	17	R61A R61B R61C R61D R61E	C85.1	15	AKBB	C88.01	Prä	A11A A11B A11C A11D
	Prä	A11A A11B A11C A11D AKBB		17	R61A R61B R61C R61D R61E		15	MSPNG SPNG
	15	MSPNG SPNG		Prä	A11A A11B A11C A11D A20Z		17	R61A R61B R61C R61D R61E
C83.8	17	R61A R61B R61C R61D R61E	C85.2	15	AKBB	C88.20	Prä	A11A A11B A11C A11D
	Prä	A11A A11B A11C A11D AKBB		17	R61A R61B R61C R61D R61E		15	MSPNG SPNG
	15	MSPNG SPNG		Prä	A11A A11B A11C A11D A20Z		17	R61A R61B R61C R61D R61E
C83.8	17	R61A R61B R61C R61D R61E	C85.7	15	AKBB	C88.21	Prä	A11A A11B A11C A11D
	Prä	A11A A11B A11C A11D A20Z		17	R61A R61B R61C R61D R61E		15	MSPNG SPNG
	15	MSPNG SPNG		17	R61A R61B R61C R61D R61E		15	MSPNG SPNG

ICD	MDC	DRG	ICD	MDC	DRG	ICD	MDC	DRG
C88.30	17	R61A R61B R61C R61D R61E	C90.11	15	AKBB	C91.41	Prä	A11A A11B A11C A11D
	Prä	A11A A11B A11C A11D		17	R61A R61B R61C R61D R61E		15	AKBB
	15	MSPNG SPNG		Prä	A11A A11B A11C A11D		17	MSPNG SPNG R61A R61B R61C R61D R61E
C88.31	17	R61A R61B R61C R61D R61E	C90.20	15	AKBB	C91.50	Prä	A11A A11B A11C A11D
	Prä	A11A A11B A11C A11D		17	R61A R61B R61C R61D R61E		15	AKBB
	15	MSPNG SPNG		Prä	A11A A11B A11C A11D		17	MSPNG SPNG R61A R61B R61C R61D R61E
C88.40	17	R61A R61B R61C R61D R61E	C90.21	15	AKBB	C91.51	Prä	A11A A11B A11C A11D
	Prä	A11A A11B A11C A11D		17	R61A R61B R61C R61D R61E		15	AKBB
	15	MSPNG SPNG		Prä	A11A A11B A11C A11D		17	MSPNG SPNG R61A R61B R61C R61D R61E
C88.41	17	R61A R61B R61C R61D R61E	C90.30	15	AKBB	C91.60	Prä	A11A A11B A11C A11D A20Z
	Prä	A11A A11B A11C A11D A20Z		17	R61A R61B R61C R61D R61E		15	AKBB
	15	MSPNG SPNG		Prä	A11A A11B A11C A11D		17	MSPNG SPNG R61A R61B R61C R61D R61E
C88.70	17	R61A R61B R61C R61D R61E	C90.31	15	AKBB	C91.61	Prä	A11A A11B A11C A11D A20Z
	Prä	A11A A11B A11C A11D A20Z		17	R61A R61B R61C R61D R61E		15	AKBB
	15	MSPNG SPNG		Prä	A11A A11B A11C A11D		17	MSPNG SPNG R61A R61B R61C R61D R61E
C88.71	17	R61A R61B R61C R61D R61E	C91.00	15	AKBB	C91.70	Prä	A11A A11B A11C A11D
	Prä	A11A A11B A11C A11D		17	R50A R63A R63B R63C R63D		15	AKBB
	15	MSPNG SPNG		Prä	A11A A11B A11C A11D		17	MSPNG SPNG R61A R61B R61C R61D R61E
C88.90	17	R61A R61B R61C R61D R61E	C91.01	15	AKBB	C91.71	Prä	A11A A11B A11C A11D
	Prä	A11A A11B A11C A11D		17	R50A R63A R63B R63C R63D		15	AKBB
	15	MSPNG SPNG		Prä	A11A A11B A11C A11D		17	MSPNG SPNG R61A R61B R61C R61D R61E
C88.91	17	R61A R61B R61C R61D R61E	C91.10	15	AKBB	C91.80	Prä	A11A A11B A11C A11D
	Prä	A11A A11B A11C A11D		17	R61A R61B R61C R61D R61E		15	AKBB
	15	MSPNG SPNG		Prä	A11A A11B A11C A11D		17	MSPNG SPNG R50A R63A R63B R63C R63D
C90.00	17	R61A R61B R61C R61D R61E	C91.11	15	AKBB	C91.81	Prä	A11A A11B A11C A11D
	Prä	A11A A11B A11C A11D		17	R61A R61B R61C R61D R61E		15	AKBB
	15	MSPNG SPNG		Prä	A11A A11B A11C A11D		17	MSPNG SPNG R50A R63A R63B R63C R63D
C90.01	17	R61A R61B R61C R61D R61E	C91.30	15	AKBB	C91.90	Prä	A11A A11B A11C A11D
	Prä	A11A A11B A11C A11D		17	R61A R61B R61C R61D R61E		15	AKBB
	15	MSPNG SPNG		Prä	A11A A11B A11C A11D		17	MSPNG SPNG R61A R61B R61C R61D R61E
C90.10	17	R61A R61B R61C R61D R61E	C91.31	15	AKBB	C91.91	Prä	A11A A11B A11C A11D
	Prä	A11A A11B A11C A11D		17	R61A R61B R61C R61D R61E		15	AKBB
	15	MSPNG SPNG		Prä	A11A A11B A11C A11D		17	MSPNG SPNG R61A R61B R61C R61D R61E
C90.10	17	R61A R61B R61C R61D R61E	C91.40	15	AKBB	C92.00	Prä	A11A A11B A11C A11D
	Prä	A11A A11B A11C A11D		17	R61A R61B R61C R61D R61E		15	AKBB
	15	MSPNG SPNG		17	R61A R61B R61C R61D R61E		15	MSPNG SPNG



ICD	MDC	DRG	ICD	MDC	DRG	ICD	MDC	DRG
C92.01	17	R50A R60A R60B R60C R60D	C92.60	15	MSPNG SPNG	C93.10	15	A11D A97A A97B A97C A97D
	Prä	A11A A11B A11C A11D A97A A97B A97C A97D		Prä	A11A A11B A11C A11D A97A A97B A97C A97D		15	MSPNG SPNG
		AKBB			AKBB		17	R61A R61B R61C R61D R61E
C92.10	15	MSPNG SPNG	C92.61	15	MSPNG SPNG	C93.11	15	MSPNG SPNG
	17	R50A R60A R60B R60C R60D		17	R50A R60A R60B R60C R60D		17	R61A R61B R61C R61D R61E
	Prä	A11A A11B A11C A11D A97A A97B A97C A97D		Prä	A11A A11B A11C A11D A97A A97B A97C A97D		Prä	A11A A11B A11C A11D
C92.11	15	MSPNG SPNG	C92.70	15	MSPNG SPNG	C93.30	15	MSPNG SPNG
	17	R61A R61B R61C R61D R61E		17	R50A R60A R60B R60C R60D		17	R61A R61B R61C R61D R61E
	Prä	A11A A11B A11C A11D		Prä	A11A A11B A11C A11D A97A A97B A97C A97D		Prä	A11A A11B A11C A11D
C92.20	15	MSPNG SPNG	C92.71	15	MSPNG SPNG	C93.31	15	MSPNG SPNG
	17	R61A R61B R61C R61D R61E		17	R50A R60A R60B R60C R60D		17	R61A R61B R61C R61D R61E
	Prä	A11A A11B A11C A11D		Prä	A11A A11B A11C A11D A97A A97B A97C A97D		Prä	A11A A11B A11C A11D
C92.21	15	MSPNG SPNG	C92.80	15	MSPNG SPNG	C93.70	15	MSPNG SPNG
	17	R61A R61B R61C R61D R61E		17	R61A R61B R61C R61D R61E		17	R61A R61B R61C R61D R61E
	Prä	A11A A11B A11C A11D		Prä	A11A A11B A11C A11D		Prä	A11A A11B A11C A11D
C92.30	15	MSPNG SPNG	C92.81	15	MSPNG SPNG	C93.71	15	MSPNG SPNG
	17	R61A R61B R61C R61D R61E		17	R50A R60A R60B R60C R60D		17	R61A R61B R61C R61D R61E
	Prä	A11A A11B A11C A11D		Prä	A11A A11B A11C A11D A97A A97B A97C A97D		Prä	A11A A11B A11C A11D
C92.31	15	MSPNG SPNG	C92.90	15	MSPNG SPNG	C93.90	15	MSPNG SPNG
	17	R61A R61B R61C R61D R61E		17	R50A R60A R60B R60C R60D		17	R61A R61B R61C R61D R61E
	Prä	A11A A11B A11C A11D		Prä	A11A A11B A11C A11D A97A A97B A97C A97D		Prä	A11A A11B A11C A11D
C92.40	15	MSPNG SPNG	C92.91	15	MSPNG SPNG	C93.91	15	MSPNG SPNG
	17	R61A R61B R61C R61D R61E		17	R50A R60A R60B R60C R60D		17	R61A R61B R61C R61D R61E
	Prä	A11A A11B A11C A11D		Prä	A11A A11B A11C A11D A97A A97B A97C A97D		Prä	A11A A11B A11C A11D
C92.41	15	MSPNG SPNG	C93.00	15	MSPNG SPNG	C94.00	15	MSPNG SPNG
	17	R50A R60A R60B R60C R60D		17	R61A R61B R61C R61D R61E		17	R61A R61B R61C R61D R61E
	Prä	A11A A11B A11C A11D A97A A97B A97C A97D		Prä	A11A A11B A11C A11D		Prä	A11A A11B A11C A11D
C92.50	15	MSPNG SPNG	C93.01	15	MSPNG SPNG	C94.01	15	MSPNG SPNG
	17	R50A R60A R60B R60C R60D		17	R50A R60A R60B R60C R60D		17	R50A R60A R60B R60C R60D
	Prä	A11A A11B A11C A11D A97A A97B A97C A97D		Prä	A11A A11B A11C A11D A97A A97B A97C A97D		Prä	A11A A11B A11C A11D A97A A97B A97C A97D
C92.51	15	MSPNG SPNG		15	MSPNG SPNG	C94.8	15	MSPNG SPNG
	17	R50A R60A R60B R60C R60D		17	R50A R60A R60B R60C R60D		17	R50A R60A R60B R60C R60D
	Prä	A11A A11B A11C A11D A97A A97B A97C A97D		Prä	A11A A11B A11C A11D A97A A97B A97C A97D		Prä	A11A A11B A11C A11D

ICD	MDC	DRG	ICD	MDC	DRG	ICD	MDC	DRG
C94.21	Prä	A11A A11B A11C A11D A97A A97B A97C A97D	C95.10	17	A11C A11D AKBB R61A R61B R61C R61D R61E	C96.9	15	A11D AKBB MSPNG SPNG R61A R61B R61C R61D R61E
	15	MSPNG SPNG		Prä	A11A A11B A11C A11D		Prä	A11A A11B A11C A11D
	17	R50A R60A R60B R60C R60D		C95.11	17		R61A R61B R61C R61D R61E	C97
C94.30	Prä	A11A A11B A11C A11D A97A A97B A97C A97D	C95.70	Prä	A11A A11B A11C A11D	D00.0	Prä	A11A A11B A11C A11D
	15	MSPNG SPNG		15	MSPNG SPNG		03	D09A D09B D28Z D60A D60B
	17	R61A R61B R61C R61D R61E		17	R61A R61B R61C R61D R61E		D00.1	06
C94.31	Prä	A11A A11B A11C A11D	C95.71	Prä	A11A A11B A11C A11D	D00.2	06	G16A G16B G17B G19A G38A G38B G38C G46A G46B G60A G60B
	15	MSPNG SPNG		15	MSPNG SPNG		06	G16A G16B G17B G19A G38A G38B G38C G46A G46B G60A G60B
	17	R61A R61B R61C R61D R61E		17	R61A R61B R61C R61D R61E		D01.0	06
C94.40	Prä	A11A A11B A11C A11D	C95.90	Prä	A11A A11B A11C A11D	D01.1	06	G16A G16B G17B G19A G38A G38B G38C G46A G46B G60A G60B
	15	MSPNG SPNG		15	MSPNG SPNG		06	G16A G16B G17B G19A G38A G38B G38C G46A G46B G60A G60B
	17	R61A R61B R61C R61D R61E		17	R61A R61B R61C R61D R61E		D01.2	06
C94.41	Prä	A11A A11B A11C A11D	C95.91	Prä	A11A A11B A11C A11D	D01.3	06	G16A G16B G17B G19A G38A G38B G38C G46A G46B G60A G60B
	15	MSPNG SPNG		15	MSPNG SPNG		06	G16A G16B G17B G19A G38A G38B G38C G46A G46B G60A G60B
	17	R61A R61B R61C R61D R61E		17	R61A R61B R61C R61D R61E		D01.4	06
C94.60	Prä	A11A A11B A11C A11D	C96.0	Prä	A11A A11B A11C A11D	D01.5	06	G16A G16B G17B G19A G38A G38B G38C G46A G46B G60A G60B
	15	MSPNG SPNG		15	MSPNG SPNG		06	G16A G16B G17B G19A G38A G38B G38C G46A G46B G60A G60B
	17	R61A R61B R61C R61D R61E		17	R62A R62B		D01.7	06
C94.61	Prä	A11C	C96.2	Prä	A11A A11B A11C A11D	D01.9	06	G16A G16B G17B G19A G38A G38B G38C G46A G46B G60A G60B
	15	MSPNG SPNG		15	MSPNG SPNG		06	G16A G16B G17B G19A G38A G38B G38C G46A G46B G60A G60B
	17	R61A R61B R61C R61D R61E		17	R61A R61B R61C R61D R61E		D01.4	06
C94.70	Prä	A11C	C96.4	Prä	A11A A11B A11C A11D	D01.5	06	G16A G16B G17B G19A G38A G38B G38C G46A G46B G60A G60B
	15	MSPNG SPNG		15	MSPNG SPNG		06	G16A G16B G17B G19A G38A G38B G38C G46A G46B G60A G60B
	17	R61A R61B R61C R61D R61E		17	R61A R61B R61C R61D R61E		D01.5	07
C94.71	Prä	A11A A11B A11C A11D	C96.5	Prä	A11A A11B A11C A11D	D01.7	06	G16A G16B G17B G19A G38A G38B G38C G46A G46B G60A G60B
	15	MSPNG SPNG		10	K63A K63B		06	G16A G16B G17B G19A G38A G38B G38C G46A G46B G60A G60B
	17	R61A R61B R61C R61D R61E		Prä	A11C		06	G16A G16B G17B G19A G38A G38B G38C G46A G46B G60A G60B
C95.00	Prä	A11A A11B A11C A11D	C96.6	Prä	A11C	D01.9	06	G16A G16B G17B G19A G38A G38B G38C G46A G46B G60A G60B
	15	MSPNG SPNG		10	K63A K63B		06	G16A G16B G17B G19A G38A G38B G38C G46A G46B G60A G60B
	17	R50A R63A R63B R63C R63D		Prä	A11C		06	G16A G16B G17B G19A G38A G38B G38C G46A G46B G60A G60B
C95.01	Prä	A11A A11B A11C A11D	C96.7	15	MSPNG SPNG	D02.0	06	G16A G16B G17B G19A G38A G38B G38C G46A G46B G60A G60B
	15	MSPNG SPNG		17	R61A R61B R61C R61D R61E		03	D09A D09B D28Z D60A D60B
	17	R50A R63A R63B R63C R63D		Prä	A11A A11B A11C A11D		D02.1	04
C95.8	Prä	A11A A11B A11C A11D	C96.8	08	I27C	D02.2	04	E05B E71A E71B E71C E86B
	15	MSPNG SPNG		15	MSPNG SPNG		04	E05B E71A E71B E71C E86B
	17	R61A R61B R61C R61D R61E		17	R61A R61B R61C R61D R61E		04	E05B E71A E71B E71C E86B
	Prä	961Z A11A A11B		Prä	A11A A11B A11C			

ICD	MDC	DRG	ICD	MDC	DRG	ICD	MDC	DRG
D02.3		AKBB		09	J01A J01B J02A		15	MSPNG SPNG
	04	E05B E71A E71B			J02B J06A J06B	D12.0	06	G71A G71B
		E71C E86B			J08A J08B J14Z		15	MSPNG SPNG
D02.4		AKBB			J23A J23B J25Z	D12.1	06	G71A G71B
	04	E05B E71A E71B	D06.0		J62A J62B		15	MSPNG SPNG
		E71C E86B		13	AKBB	D12.2	06	G71A G71B
D03.0		AKBB			N62A N62B		15	MSPNG SPNG
	09	J01A J01B J67Z	D06.1		AKBB	D12.3	06	G71A G71B
D03.1		AKBB		13	N62A N62B		15	MSPNG SPNG
	02	C63A C63B C63C	D06.7		AKBB	D12.4	06	G71A G71B
D03.2		AKBB		13	N62A N62B		15	MSPNG SPNG
	09	J01A J01B J67Z	D06.9		AKBB	D12.5	06	G71A G71B
D03.3		AKBB		13	N62A N62B		15	MSPNG SPNG
	09	J01A J01B J67Z	D07.0		AKBB	D12.6	06	G71A G71B
D03.4		AKBB		13	N62A N62B		15	MSPNG SPNG
	09	J01A J01B J67Z	D07.1		AKBB	D12.7	06	G71A G71B
D03.5		AKBB		13	N62A N62B		15	MSPNG SPNG
	09	J01A J01B J67Z	D07.2		AKBB	D12.8	06	G71A G71B
D03.6		AKBB		13	N62A N62B		15	MSPNG SPNG
	09	J01A J01B J67Z	D07.3		AKBB	D12.9	06	G71A G71B
D03.7		AKBB		13	N62A N62B		15	MSPNG SPNG
	09	J01A J01B J02A	D07.4		AKBB	D13.0	06	G71A G71B
		J02B J03A J03B		12	M09A M09B M37Z		15	MSPNG SPNG
		J04Z J67Z			M60A M60B	D13.1	06	G71A G71B
D03.8		AKBB	D07.5		AKBB		15	MSPNG SPNG
	09	J01A J01B J67Z		12	M09A M09B M37Z	D13.2	06	G71A G71B
D03.9		AKBB			M60A M60B		15	MSPNG SPNG
	09	J01A J01B J67Z	D07.6		AKBB	D13.3	06	G71A G71B
D04.0		AKBB		12	M09A M09B M37Z		15	MSPNG SPNG
	09	J01A J01B J67Z	D09.0		M60A M60B	D13.4	07	H63A H63B H63C
D04.1		AKBB			AKBB		15	H63D
	02	C29Z C63A C63B		11	L03Z L09A L10A		15	MSPNG SPNG
		C63C			L10B L13A L13B	D13.5	07	H63A H63B H63C
D04.2		AKBB			L13C L38Z L62A		15	H63D
	09	J01A J01B J67Z	D09.1		L62B		15	MSPNG SPNG
D04.3		AKBB			AKBB	D13.6	07	H62A H62B H62C
	09	J01A J01B J67Z		11	L03Z L09A L10A		15	MSPNG SPNG
D04.4		AKBB			L10B L13A L13B	D13.7	07	H62A H62B H62C
	09	J01A J01B J67Z			L13C L38Z L62A		15	MSPNG SPNG
D04.5		AKBB			L62B	D13.9	06	G71A G71B
	09	J01A J01B J67Z	D09.2		AKBB		15	MSPNG SPNG
D04.6		AKBB		02	C29Z C63A C63B	D14.0	03	D66A D66B
	09	J01A J01B J67Z			C63C		15	MSPNG SPNG
D04.7		AKBB	D09.3		AKBB	D14.1	03	D66A D66B
	09	J01A J01B J02A		17	R62A R62B		15	MSPNG SPNG
		J02B J03A J03B	D09.7		AKBB	D14.2	04	E71A E71B E71C
		J04Z J67Z		17	R62A R62B		15	MSPNG SPNG
D04.8		AKBB	D09.9		R62A R62B	D14.3	04	E71A E71B E71C
	09	J01A J01B J67Z	D10.0		D40Z D67A D67B		15	MSPNG SPNG
D04.9		AKBB		15	MSPNG SPNG	D14.4	04	E71A E71B E71C
	09	J01A J01B J67Z	D10.1		D40Z D67A D67B		15	MSPNG SPNG
D05.0		AKBB		15	MSPNG SPNG	D15.0	15	MSPNG SPNG
	09	J01A J01B J02A	D10.2		D40Z D67A D67B		16	Q60A Q60B Q60C
		J02B J06A J06B		15	MSPNG SPNG	D15.1	05	F75A F75B F75C
		J08A J08B J14Z	D10.3		D40Z D67A D67B		15	F75D
		J23A J23B J25Z		15	MSPNG SPNG		15	MSPNG SPNG
		J62A J62B	D10.4		D66A D66B	D15.2	04	E71A E71B E71C
D05.1		AKBB	D10.5		D66A D66B		15	MSPNG SPNG
	09	J01A J01B J02A		15	MSPNG SPNG	D15.7	04	E71A E71B E71C
		J02B J06A J06B	D10.6		D66A D66B		15	MSPNG SPNG
		J08A J08B J14Z		15	MSPNG SPNG	D15.9	04	E71A E71B E71C
		J23A J23B J25Z	D10.7		D66A D66B		15	MSPNG SPNG
		J62A J62B		15	MSPNG SPNG	D16.0	08	I76A I76B
D05.7		AKBB	D10.9		D66A D66B		15	MSPNG SPNG
	09	J01A J01B J02A		15	MSPNG SPNG	D16.1	08	I02A I02B I32A
		J02B J06A J06B	D11.0		D05A D66A D66B			I32B I32C I32D
		J08A J08B J14Z		15	MSPNG SPNG			I32E I76A I76B
		J23A J23B J25Z	D11.7		D66A D66B		15	MSPNG SPNG
		J62A J62B		15	MSPNG SPNG	D16.2	08	I76A I76B
D05.9		AKBB	D11.9		D66A D66B		15	MSPNG SPNG

ICD	MDC	DRG	ICD	MDC	DRG	ICD	MDC	DRG
D16.3	08	I76A I76B		15	MSPNG SPNG	D29.4	12	M64Z
	15	MSPNG SPNG	D21.2	08	I76A I76B		15	MSPNG SPNG
D16.5	03	D40Z D67A D67B		15	MSPNG SPNG	D29.7	12	M64Z
	15	MSPNG SPNG	D21.3	04	E71A E71B E71C		15	MSPNG SPNG
D16.6	08	I10B I76A I76B		15	MSPNG SPNG	D29.9	12	M64Z
	15	MSPNG SPNG	D21.4	06	G71A G71B		15	MSPNG SPNG
D16.8	08	I10B I76A I76B		15	MSPNG SPNG	D30.0	11	L03Z L09A L10A L10B L13A L13B L13C L38Z L62A L62B
	15	MSPNG SPNG	D21.5	08	I76A I76B			
D16.9	08	I76A I76B		15	MSPNG SPNG			
	15	MSPNG SPNG	D21.6	08	I76A I76B			
D16.41	08	I10B I76A I76B		15	MSPNG SPNG		15	MSPNG SPNG
	15	MSPNG SPNG	D21.9	08	I76A I76B	D30.1	11	L03Z L09A L10A L10B L13A L13B L13C L38Z L62A L62B
D16.42	08	I76A I76B		15	MSPNG SPNG			
	15	MSPNG SPNG	D22.0	09	J67Z			
D16.70	04	E71A E71B E71C	D22.1	02	C63A C63B C63C			
	15	MSPNG SPNG	D22.2	09	J67Z		15	MSPNG SPNG
D16.71	04	E71A E71B E71C	D22.3	09	J67Z	D30.2	11	L03Z L09A L10A L10B L13A L13B L13C L38Z L62A L62B
	15	MSPNG SPNG	D22.4	09	J67Z			
D16.72	04	E71A E71B E71C	D22.5	09	J67Z			
	15	MSPNG SPNG	D22.6	09	J67Z			
D17.0	09	J67Z	D22.7	09	J02A J02B J03A J03B J04Z J67Z	D30.3	11	L03Z L09A L10A L10B L13A L13B L13C L38Z L62A L62B
D17.1	09	J67Z						
D17.2	09	J67Z	D22.9	09	J67Z			
D17.3	09	J67Z	D23.0	09	J67Z			
D17.4	04	E71A E71B E71C	D23.1	02	C63A C63B C63C			
D17.5	06	G71A G71B	D23.2	09	J67Z		15	MSPNG SPNG
D17.6	12	M64Z	D23.3	09	J67Z	D30.4	11	L03Z L09A L10A L10B L13A L13B L13C L38Z L62A L62B
D17.7	09	J67Z	D23.4	09	J67Z			
D17.9	09	J67Z	D23.5	09	J67Z			
D18.00	09	J67Z	D23.6	09	J67Z			
	15	MSPNG SPNG	D23.7	09	J02A J02B J03A J03B J04Z J67Z	D30.7	11	L03Z L09A L10A L10B L13A L13B L13C L38Z L62A L62B
D18.01	09	J67Z						
D18.02	01	B66A B66B B66C	D23.9	09	J67Z			
D18.03	07	H63A H63B H63C H63D	D24	09	J67Z			
				15	MSPNG SPNG			
D18.04	06	G67A G67B G67C G67D	D25.0	13	N23A N62A N62B	D30.9	11	L03Z L09A L10A L10B L13A L13B L13C L38Z L62A L62B
				15	MSPNG SPNG			
D18.05	03	D66A D66B	D25.1	13	N23A N62A N62B			
D18.06	01	B81A B81B B81C		15	MSPNG SPNG			
	15	MSPNG SPNG	D25.2	13	N23A N62A N62B			
D18.08	09	J67Z		15	MSPNG SPNG		15	MSPNG SPNG
D18.10	15	MSPNG SPNG	D25.9	13	N23A N62A N62B	D31.0	02	C63A C63B C63C
	16	Q60A Q60B Q60C		15	MSPNG SPNG		15	MSPNG SPNG
D18.11	15	MSPNG SPNG	D26.0	13	N62A N62B	D31.1	02	C63A C63B C63C
	16	Q60A Q60B Q60C		15	MSPNG SPNG		15	MSPNG SPNG
D18.12	15	MSPNG SPNG	D26.1	13	N62A N62B	D31.2	02	C63A C63B C63C
	16	Q60A Q60B Q60C		15	MSPNG SPNG		15	MSPNG SPNG
D18.13	15	MSPNG SPNG	D26.7	13	N62A N62B	D31.3	02	C63A C63B C63C
	16	Q60A Q60B Q60C	D26.9	13	N62A N62B		15	MSPNG SPNG
D18.18	15	MSPNG SPNG		15	MSPNG SPNG	D31.4	02	C63A C63B C63C
	16	Q60A Q60B Q60C	D27	13	N62A N62B		15	MSPNG SPNG
D18.19	15	MSPNG SPNG		15	MSPNG SPNG	D31.5	02	C63A C63B C63C
	16	Q60A Q60B Q60C	D28.0	13	N62A N62B		15	MSPNG SPNG
D19.0	04	E71A E71B E71C		15	MSPNG SPNG	D31.6	01	B81A B81B B81C
	15	MSPNG SPNG	D28.1	13	N62A N62B		15	MSPNG SPNG
D19.1	06	G71A G71B		15	MSPNG SPNG	D31.9	02	C63A C63B C63C
	15	MSPNG SPNG	D28.2	13	N62A N62B		15	MSPNG SPNG
D19.7	15	MSPNG SPNG		15	MSPNG SPNG	D32.0	01	B66A B66B B66C
	17	R62A R62B	D28.7	13	N62A N62B		15	MSPNG SPNG
D19.9	15	MSPNG SPNG		15	MSPNG SPNG		Prä	A11C
	17	R62A R62B	D28.9	13	N62A N62B	D32.1	01	B66A B66B B66C
D20.0	06	G71A G71B		15	MSPNG SPNG		15	MSPNG SPNG
	15	MSPNG SPNG	D29.0	12	M64Z		Prä	A11C
D20.1	06	G71A G71B		15	MSPNG SPNG	D32.9	01	B81A B81B B81C
	15	MSPNG SPNG	D29.1	12	M64Z		15	MSPNG SPNG
D21.0	03	D66A D66B		15	MSPNG SPNG		Prä	A11C
	15	MSPNG SPNG	D29.2	12	M64Z	D33.0	01	B66A B66B B66C
D21.1	08	I02A I02B I32A I32B I32C I32D I32E I76A I76B	D29.3	12	M64Z		15	MSPNG SPNG
				15	MSPNG SPNG	D33.1	01	B66A B66B B66C

ICD	MDC	DRG	ICD	MDC	DRG	ICD	MDC	DRG
D33.2	15	MSPNG SPNG	D37.5	15	G38C G60A G60B	D39.7	15	MSPNG SPNG
	Prä	A11C		15	MSPNG SPNG		13	AKBB
D33.3	01	B81A B81B B81C	D37.6	06	G16A G16B G17B	D39.9	13	N01A N01B N01C
	15	MSPNG SPNG		15	G19A G38A G38B		15	N01D N01E N02A
D33.4	Prä	A11C	D37.9	15	G38C G60A G60B	D40.0	15	N02B N33Z N60A
	01	B66A B66B B66C		15	MSPNG SPNG		15	N60B
D33.7	15	MSPNG SPNG	D37.70	07	H09B H41B H61A	D40.1	13	N01A N01B N01C
	Prä	A11C		15	H61B		12	N01D N01E N02A
D33.9	01	B66A B66B B66C	D37.78	15	MSPNG SPNG	D40.7	15	N02B N33Z N60A
	15	MSPNG SPNG		06	AKBB		15	N60B
D34	Prä	A11C	D38.0	06	G16A G16B G17B	D40.9	12	M09A M09B M37Z
	01	B81A B81B B81C		15	G19A G38A G38B		15	M60A M60B
D35.0	10	K64A K64B K64C	D38.1	15	G38C G60A G60B	D41.0	15	MSPNG SPNG
	15	MSPNG SPNG		03	MSPNG SPNG		12	AKBB
D35.1	10	K64A K64B K64C	D38.2	04	D09A D09B D28Z	D41.1	15	M09A M09B M37Z
	15	MSPNG SPNG		15	D60A D60B		15	M60A M60B
D35.2	01	B66A B66B B66C	D38.3	04	MSPNG SPNG	D41.2	15	MSPNG SPNG
	15	MSPNG SPNG		04	AKBB		11	AKBB
D35.3	01	B66A B66B B66C	D38.4	04	E05B E71A E71B	D41.3	11	L03Z L09A L10A
	15	MSPNG SPNG		15	E71C E86B		15	L10B L13A L13B
D35.4	01	B66A B66B B66C	D38.5	15	MSPNG SPNG	D41.4	15	L13C L38Z L62A
	15	MSPNG SPNG		04	AKBB		15	L62B
D35.5	01	B66A B66B B66C	D38.6	04	E05B E71A E71B	D41.7	15	MSPNG SPNG
	15	MSPNG SPNG		04	E71C E86B		11	AKBB
D35.6	01	B66A B66B B66C	D38.7	15	MSPNG SPNG	D41.9	11	L03Z L09A L10A
	15	MSPNG SPNG		15	MSPNG SPNG		15	L10B L13A L13B
D35.7	10	K64A K64B K64C	D38.8	04	E05B E71A E71B	D41.9	15	L13C L38Z L62A
	15	MSPNG SPNG		15	E71C E86B		15	L62B
D35.8	10	K64A K64B K64C	D38.9	15	MSPNG SPNG	D41.9	11	MSPNG SPNG
	15	MSPNG SPNG		13	AKBB		11	AKBB
D35.9	10	K64A K64B K64C	D39.0	13	N01A N01B N01C	D41.9	11	L03Z L09A L10A
	15	MSPNG SPNG		15	N01D N01E N02A		15	L10B L13A L13B
D36.0	15	MSPNG SPNG	D39.1	15	N02B N02C N33Z	D41.9	15	N60A N60B
	16	Q60A Q60B Q60C		13	N60A N60B		15	MSPNG SPNG
D36.1	01	B66A B66B B66C	D39.2	13	N01A N01B N01C	D41.9	11	L03Z L09A L10A
	15	MSPNG SPNG		15	N01D N01E N02A		15	L10B L13A L13B
D36.7	15	MSPNG SPNG	D39.3	15	N02B N02C N33Z	D41.9	15	L13C L38Z L62A
	17	R62A R62B		15	N60A N60B		15	L62B
D36.9	15	MSPNG SPNG	D39.4	15	MSPNG SPNG	D41.9	15	MSPNG SPNG
	17	R62A R62B		13	AKBB		11	AKBB
D37.0	AKBB		D39.5	13	N01A N01B N01C	D41.9	11	L03Z L09A L10A
	03	D09A D09B D28Z		15	N01D N01E N02A		15	L10B L13A L13B
D37.1	15	MSPNG SPNG	D39.6	15	N02B N02C N33Z	D41.9	15	N60A N60B
	AKBB			13	N60A N60B		15	MSPNG SPNG
D37.2	06	G16A G16B G17B	D39.7	13	N01A N01B N01C	D41.9	11	L03Z L09A L10A
	G19A G38A G38B	15		N01D N01E N02A	15		L10B L13A L13B	
D37.3	G38C G60A G60B		D39.8	15	N02B N02C N33Z	D41.9	15	L13C L38Z L62A
	15	MSPNG SPNG		15	N60A N60B		15	L62B
D37.4	AKBB		D39.9	15	MSPNG SPNG	D41.9	15	MSPNG SPNG
	06	G16A G16B G17B		13	AKBB		11	AKBB

ICD	MDC	DRG	ICD	MDC	DRG	ICD	MDC	DRG
D42.0	15	MSPNG SPNG AKBB	D44.8	15	MSPNG SPNG AKBB	D48.0	08	I13A I13B I29B I65A I65B
	01	B09C B66A B66B B66C B86A	D44.9	10	K64A K64B K64C AKBB	D48.1	15	MSPNG SPNG I13A I13B I29B I65A I65B
D42.1	15	MSPNG SPNG AKBB		10	K64A K64B K64C	D48.2	08	MSPNG SPNG I13A I13B I29B I65A I65B
	01	B09C B66A B66B B66C B86A	D45	15	MSPNG SPNG R61A R61B R61C	D48.3	15	MSPNG SPNG G16A G16B G17B G19A G38A G38B G38C G60A G60B
D42.9	15	MSPNG SPNG AKBB		17	R61A R61B R61C R61D R61E	D48.4	08	MSPNG SPNG G16A G16B G17B G19A G38A G38B G38C G60A G60B
	01	B09C B81A B81B B81C B86A	D46.0	Prä	A11C	D48.5	06	MSPNG SPNG G16A G16B G17B G19A G38A G38B G38C G60A G60B
D43.0	15	MSPNG SPNG AKBB		15	MSPNG SPNG R61A R61B R61C R61D R61E	D48.6	15	MSPNG SPNG G16A G16B G17B G19A G38A G38B G38C G60A G60B
	01	B09C B66A B66B B66C B86A	D46.1	15	MSPNG SPNG R61D R61E	D48.7	06	MSPNG SPNG G16A G16B G17B G19A G38A G38B G38C G60A G60B
D43.1	15	MSPNG SPNG AKBB		17	R61A R61B R61C R61D R61E	D48.8	15	MSPNG SPNG G16A G16B G17B G19A G38A G38B G38C G60A G60B
	01	B09C B66A B66B B66C B86A	D46.2	Prä	A11C	D48.9	15	MSPNG SPNG J67Z
D43.2	15	MSPNG SPNG AKBB		15	MSPNG SPNG R50A R60A R60B R60C R60D	D49.0	09	MSPNG SPNG J02A J02B J06A J06B J08A J08B J14Z J23A J23B J25Z J62A J62B
	01	B09C B81A B81B B81C B86A	D46.4	Prä	A11C A97A A97B A97C A97D	D49.1	15	MSPNG SPNG J02A J02B J06A J06B J08A J08B J14Z J23A J23B J25Z J62A J62B
D43.3	15	MSPNG SPNG AKBB		15	MSPNG SPNG R61A R61B R61C R61D R61E	D49.2	15	MSPNG SPNG J02A J02B J06A J06B J08A J08B J14Z J23A J23B J25Z J62A J62B
	01	B09C B66A B66B B66C B86A	D46.5	15	MSPNG SPNG R61D R61E	D49.3	15	MSPNG SPNG J02A J02B J06A J06B J08A J08B J14Z J23A J23B J25Z J62A J62B
D43.4	15	MSPNG SPNG AKBB		17	R61A R61B R61C R61D R61E	D49.4	17	MSPNG SPNG J02A J02B J06A J06B J08A J08B J14Z J23A J23B J25Z J62A J62B
	01	B09C B66A B66B B66C B86A	D46.6	Prä	A11C	D49.5	15	MSPNG SPNG J02A J02B J06A J06B J08A J08B J14Z J23A J23B J25Z J62A J62B
D43.7	15	MSPNG SPNG AKBB		15	MSPNG SPNG R61A R61B R61C R61D R61E	D49.6	16	MSPNG SPNG J02A J02B J06A J06B J08A J08B J14Z J23A J23B J25Z J62A J62B
	01	B09C B66A B66B B66C B86A	D46.7	15	MSPNG SPNG R61D R61E	D49.7	16	MSPNG SPNG J02A J02B J06A J06B J08A J08B J14Z J23A J23B J25Z J62A J62B
D43.9	15	MSPNG SPNG AKBB		17	R61A R61B R61C R61D R61E	D49.8	16	MSPNG SPNG J02A J02B J06A J06B J08A J08B J14Z J23A J23B J25Z J62A J62B
	01	B09C B81A B81B B81C B86A	D46.9	Prä	A11C	D49.9	16	MSPNG SPNG J02A J02B J06A J06B J08A J08B J14Z J23A J23B J25Z J62A J62B
D44.0	15	MSPNG SPNG AKBB		15	MSPNG SPNG R61A R61B R61C R61D R61E	D50.0	16	MSPNG SPNG J02A J02B J06A J06B J08A J08B J14Z J23A J23B J25Z J62A J62B
	10	K64A K64B K64C	D47.0	15	MSPNG SPNG R61D R61E	D50.1	16	MSPNG SPNG J02A J02B J06A J06B J08A J08B J14Z J23A J23B J25Z J62A J62B
D44.1	15	MSPNG SPNG AKBB		17	R61A R61B R61C R61D R61E	D50.2	16	MSPNG SPNG J02A J02B J06A J06B J08A J08B J14Z J23A J23B J25Z J62A J62B
	10	K03Z K64A K64B K64C	D47.1	Prä	A11C	D50.3	16	MSPNG SPNG J02A J02B J06A J06B J08A J08B J14Z J23A J23B J25Z J62A J62B
D44.2	15	MSPNG SPNG AKBB		15	MSPNG SPNG R61A R61B R61C R61D R61E	D50.4	16	MSPNG SPNG J02A J02B J06A J06B J08A J08B J14Z J23A J23B J25Z J62A J62B
	10	K64A K64B K64C	D47.2	15	MSPNG SPNG R61D R61E	D50.5	16	MSPNG SPNG J02A J02B J06A J06B J08A J08B J14Z J23A J23B J25Z J62A J62B
D44.3	15	MSPNG SPNG AKBB		17	R61A R61B R61C R61D R61E	D50.6	16	MSPNG SPNG J02A J02B J06A J06B J08A J08B J14Z J23A J23B J25Z J62A J62B
	01	B09C B66A B66B B66C B86A	D47.3	Prä	A11A A11B A11C A11D	D50.7	16	MSPNG SPNG J02A J02B J06A J06B J08A J08B J14Z J23A J23B J25Z J62A J62B
D44.4	15	MSPNG SPNG AKBB		15	MSPNG SPNG Q60A Q60B Q60C	D50.8	16	MSPNG SPNG J02A J02B J06A J06B J08A J08B J14Z J23A J23B J25Z J62A J62B
	01	B09C B66A B66B B66C B86A	D47.4	16	MSPNG SPNG R61A R61B R61C R61D R61E	D50.9	16	MSPNG SPNG J02A J02B J06A J06B J08A J08B J14Z J23A J23B J25Z J62A J62B
D44.5	15	MSPNG SPNG AKBB		15	MSPNG SPNG R61A R61B R61C R61D R61E	D51.0	16	MSPNG SPNG J02A J02B J06A J06B J08A J08B J14Z J23A J23B J25Z J62A J62B
	01	B09C B66A B66B B66C B86A	D47.5	17	R61A R61B R61C R61D R61E	D51.1	16	MSPNG SPNG J02A J02B J06A J06B J08A J08B J14Z J23A J23B J25Z J62A J62B
D44.6	15	MSPNG SPNG AKBB		Prä	A11C	D51.2	16	MSPNG SPNG J02A J02B J06A J06B J08A J08B J14Z J23A J23B J25Z J62A J62B
	01	B09C B66A B66B B66C B86A	D47.7	15	MSPNG SPNG R61A R61B R61C R61D R61E	D51.3	16	MSPNG SPNG J02A J02B J06A J06B J08A J08B J14Z J23A J23B J25Z J62A J62B
D44.7	15	MSPNG SPNG AKBB		15	MSPNG SPNG R61D R61E	D51.4	16	MSPNG SPNG J02A J02B J06A J06B J08A J08B J14Z J23A J23B J25Z J62A J62B
	01	B09C B66A B66B B66C B86A	D47.9	17	R61A R61B R61C R61D R61E	D51.5	16	MSPNG SPNG J02A J02B J06A J06B J08A J08B J14Z J23A J23B J25Z J62A J62B



ICD	MDC	DRG	ICD	MDC	DRG	ICD	MDC	DRG
D58.2	16	Q61A Q61B Q61C	D65.2		KP KPP	D68.24	06	G67C
D58.8	16	Q61A Q61B Q61C		06	G67C		07	H63A
D58.9	16	Q61A Q61B Q61C		07	H63A		15	MSPNG SPNG
D59.0	16	Q61A Q61B Q61C		16	Q60A Q60B Q60C		16	Q60A Q60B Q60C
D59.1	16	Q61A Q61B Q61C		Prä	A11C		Prä	A11C
D59.2	16	Q61A Q61B Q61C	D65.9	16	Q60A Q60B Q60C	D68.25	06	G67C
D59.3	11	L37A L37B L72Z	D66	06	G67C		07	H63A
	15	MSPNG SPNG		07	H63A		15	MSPNG SPNG
D59.4	16	Q61A Q61B Q61C		15	MSPNG SPNG		16	Q60A Q60B Q60C
D59.5	16	Q61A Q61B Q61C		16	Q60A Q60B Q60C		Prä	A11C
D59.6	16	Q61A Q61B Q61C		Prä	A11C	D68.26	06	G67C
D59.8	16	Q61A Q61B Q61C	D67	06	G67C		07	H63A
D59.9	16	Q61A Q61B Q61C		07	H63A		15	MSPNG SPNG
D60.0	15	MSPNG SPNG		15	MSPNG SPNG		16	Q60A Q60B Q60C
	16	Q61A Q61B Q61C		16	Q60A Q60B Q60C		Prä	A11C
	Prä	A11C		Prä	A11C	D68.28	06	G67C
D60.1	15	MSPNG SPNG	D68.00	06	G67C		07	H63A
	16	Q61A Q61B Q61C		07	H63A		15	MSPNG SPNG
	Prä	A11C		15	MSPNG SPNG		16	Q60A Q60B Q60C
D60.8	15	MSPNG SPNG		16	Q60A Q60B Q60C		Prä	A11C
	16	Q61A Q61B Q61C		Prä	A11C	D68.31	06	G67C
	Prä	A11C	D68.01	06	G67C		07	H63A
D60.9	15	MSPNG SPNG		07	H63A		15	MSPNG SPNG
	16	Q61A Q61B Q61C		15	MSPNG SPNG		16	Q60A Q60B Q60C
	Prä	A11C		16	Q60A Q60B Q60C		Prä	A11C
D61.0	15	MSPNG SPNG		Prä	A11C	D68.32	06	G67C
	16	Q61A Q61B Q61C	D68.1	06	G67C		07	H63A
	Prä	A11C		07	H63A		15	MSPNG SPNG
D61.2	15	MSPNG SPNG		15	MSPNG SPNG		16	Q60A Q60B Q60C
	16	Q61A Q61B Q61C		16	Q60A Q60B Q60C		Prä	A11C
	Prä	A11C	D68.4	06	G67C	D68.33	06	G67C
D61.3	15	MSPNG SPNG		07	H63A		15	MSPNG SPNG
	16	Q61A Q61B Q61C		16	Q60A Q60B Q60C		16	Q60A Q60B Q60C
	Prä	A11C		Prä	A11C		Prä	A11C
D61.8	15	MSPNG SPNG	D68.5	06	G67C	D68.34	06	G67C
	16	Q61A Q61B Q61C		07	H63A		15	MSPNG SPNG
	Prä	A11C		16	Q60A Q60B Q60C		16	Q60A Q60B Q60C
D61.9	15	MSPNG SPNG		Prä	A11C		Prä	A11C
	16	Q61A Q61B Q61C	D68.6	06	G67C	D68.35	06	G67C
	Prä	A11C		16	Q60A Q60B Q60C		15	MSPNG SPNG
D61.10	15	MSPNG SPNG		06	G67C		16	Q60A Q60B Q60C
	16	Q61A Q61B Q61C	D68.8	Prä	A11C		Prä	A11C
	Prä	A11C		06	G67C	D68.38	06	G67C
D61.18	15	MSPNG SPNG		16	Q60A Q60B Q60C		07	H63A
	16	Q61A Q61B Q61C	D68.09	06	G67C		15	MSPNG SPNG
	Prä	A11C		07	H63A		16	Q60A Q60B Q60C
D61.19	15	MSPNG SPNG		15	MSPNG SPNG	D69.0	Prä	A11C
	16	Q61A Q61B Q61C		16	Q60A Q60B Q60C		16	Q60A Q60B Q60C
	Prä	A11C		Prä	A11C		Q61B	
D62	16	Q61A Q61B Q61C		16	Q60A Q60B Q60C	D69.1	Prä	A11C
D63.0	Prä	961Z	D68.9	16	Q60A Q60B Q60C		06	G67C
D63.8	Prä	961Z	D68.20	06	G67C		07	H63A
D64.0	15	MSPNG SPNG		07	H63A		16	Q60A Q60B Q60C
	16	Q61A Q61B Q61C		15	MSPNG SPNG		Q61B	
D64.1	15	MSPNG SPNG		16	Q60A Q60B Q60C	D69.2	Prä	A11C
	16	Q61A Q61B Q61C		Prä	A11C		16	Q60A Q60B Q60C
D64.2	15	MSPNG SPNG	D68.21	06	G67C		Prä	A11C
	16	Q61A Q61B Q61C		07	H63A	D69.3	06	G67C
D64.3	15	MSPNG SPNG		15	MSPNG SPNG		07	H63A
	16	Q61A Q61B Q61C		16	Q60A Q60B Q60C		16	Q60A Q60B Q60C
D64.4	16	Q61A Q61B Q61C		Prä	A11C		Q61B	
D64.8	16	Q61A Q61B Q61C	D68.22	06	G67C		15	MSPNG SPNG
D64.9	16	Q61A Q61B Q61C		07	H63A	D69.9	16	Q60A Q60B Q60C
D65.0	06	G67C		15	MSPNG SPNG		Prä	A11C
	07	H63A		16	Q60A Q60B Q60C	D69.40	06	G67C
	16	Q60A Q60B Q60C		Prä	A11C		07	H63A
D65.1		KP KPP	D68.23	06	G67C		16	Q60A Q60B Q60C
	06	G67C		07	H63A		Q61B	
	07	H63A		15	MSPNG SPNG	D69.41	Prä	A11C
	16	Q60A Q60B Q60C		16	Q60A Q60B Q60C		06	G67C
	Prä	A11C		Prä	A11C			

ICD	MDC	DRG	ICD	MDC	DRG	ICD	MDC	DRG
D69.52	07	H63A	D70.7	15	R63A R63B R63C	D70.19	15	R61E R62A R62B
	16	Q60A Q60B Q60C			R63D			R63A R63B R63C
	Prä	A11C			R63D			R63A R63B R63C
D69.53	06	G67C	D70.10	16	A97C A97D	D71	Prä	A11C A97A A97B
	07	H63A			A97C A97D			A97C A97D
	16	Q60A Q60B Q60C			MSPNG SPNG			MSPNG SPNG
	KP KPP	Q60A Q60B Q60C			Q60A Q60B Q60C			Q60A Q60B Q60C
D69.57	06	G67C	D70.11	17	R50A R60A R60B	D72.0	Prä	A11C
	07	H07A H07B H63A			R60C R60D R61A			Q60A Q60B Q60C
	16	Q60A Q60B Q60C			R61B R61C R61D			Q61B
	Prä	A11C			R61E R62A R62B			Q60A Q60B Q60C
D69.58	06	G67C	D70.12	15	R63A R63B R63C	D73.1	Prä	A11C
	07	H63A			R63D			Q60A Q60B Q60C
	16	Q60A Q60B Q60C			R63D			Q61B
D69.59	Prä	A11C	D70.13	16	A11C A97A A97B	D73.2	Prä	A11C
	16	Q60A Q60B Q60C			A97C A97D			Q60A Q60B Q60C
D69.60	Prä	A11C	D70.14	15	A97C A97D	D73.3	Prä	A11C
	16	Q60A Q60B Q60C			MSPNG SPNG			Q60A Q60B Q60C
D69.61	Prä	A11C	D70.18	16	Q60A Q60B Q60C	D73.4	16	Q60A Q60B Q60C
	16	Q60A Q60B Q60C			Q61B			Q60A Q60B Q60C
D69.80	Prä	A11C	D70.19	17	R50A R60A R60B	D73.5	Prä	A11C
	06	G67C			R61A R61B R61C			Q60A Q60B Q60C
D69.88	16	Q60A Q60B Q60C	D70.20	17	R61D R61E R62A	D73.8	16	Q60A Q60B Q60C
	Prä	A11C			R63A R63B R63C			Q61B
D70.0	06	G67C	D70.21	15	R63A R63B R63C	D73.9	Prä	A11C
	16	Q60A Q60B Q60C			R63D			Q60A Q60B Q60C
	15	MSPNG SPNG			A11C A97A A97B			Q60A Q60B Q60C
	16	Q60A Q60B Q60C			A97C A97D			Q61B
D70.3	17	R50A R60A R60B	D70.22	16	R61A R61B R61C	D74.0	Prä	A11C
	R60C R60D R61A	R61D R61E R62A			Q60A Q60B Q60C			
	R61B R61C R61D	R63A R63B R63C			Q61B			
	R61E R62A R62B	R63D			Q60A Q60B Q60C			
D70.5	16	Q60A Q60B Q60C	D70.23	17	R63A R63B R63C	D74.8	Prä	A11C
	17	R50A R60A R60B			R63D			Q61A Q61B
	R60C R60D R61A	A11C A97A A97B			Q61A Q61B Q61C			
	R61B R61C R61D	A97C A97D			A11C			
D70.6	16	Q60A Q60B Q60C	D70.24	15	R61E R62A R62B	D74.9	Prä	Q61A Q61B Q61C
	17	R50A R60A R60B			R63A R63B R63C			A11C
	R60C R60D R61A	R63D			Q60A Q60B Q60C			
	R61B R61C R61D	A11C A97A A97B			Q60A Q60B Q60C			
D70.7	16	Q60A Q60B Q60C	D70.25	16	R61E R62A R62B	D75.0	Prä	A11C
	17	R50A R60A R60B			R63A R63B R63C			Q60A Q60B Q60C
	R60C R60D R61A	R63D			A11C			
	R61B R61C R61D	A11C A97A A97B			Q60A Q60B Q60C			
D70.8	16	Q60A Q60B Q60C	D70.26	17	R61E R62A R62B	D75.1	Prä	A11C
	17	R50A R60A R60B			R63A R63B R63C			Q60A Q60B Q60C
	R60C R60D R61A	R63D			Q60A Q60B Q60C			
	R61B R61C R61D	A11C A97A A97B			Q60A Q60B Q60C			
D70.9	16	Q60A Q60B Q60C	D70.27	15	R61E R62A R62B	D75.8	Prä	A11C
	17	R50A R60A R60B			R63A R63B R63C			Q60A Q60B Q60C
	R60C R60D R61A	R63D			Q60A Q60B Q60C			
	R61B R61C R61D	A11C A97A A97B			Q60A Q60B Q60C			
D70.10	16	Q60A Q60B Q60C	D70.28	16	R61E R62A R62B	D75.9	Prä	A11C
	17	R50A R60A R60B			R63A R63B R63C			Q60A Q60B Q60C
	R60C R60D R61A	R63D			Q60A Q60B Q60C			
	R61B R61C R61D	A11C A97A A97B			Q60A Q60B Q60C			
D70.11	16	Q60A Q60B Q60C	D70.29	17	R61E R62A R62B	D76.1	Prä	A11A A11B A11C
	17	R50A R60A R60B			R63A R63B R63C			A11D
	R60C R60D R61A	R63D			R50A R61A R61B			
	R61B R61C R61D	A11C A97A A97B			R61C R63A R63B			
D70.12	16	Q60A Q60B Q60C	D70.30	15	R61E R62A R62B	D76.2	Prä	A11A A11B A11C
	17	R50A R60A R60B			R63A R63B R63C			A11D
	R60C R60D R61A	R63D			R50A R61A R61B			
	R61B R61C R61D	A11C A97A A97B			R61C R63A R63B			
D70.13	16	Q60A Q60B Q60C	D70.31	16	R61E R62A R62B	D76.3	Prä	A11C
	17	R50A R60A R60B			R63A R63B R63C			K63A K63B
	R60C R60D R61A	R63D			A11A A11B A11C			
	R61B R61C R61D	A11C A97A A97B			A11D			
D70.14	16	Q60A Q60B Q60C	D70.32	17	R61E R62A R62B	D76.4	Prä	A11A A11B A11C
	17	R50A R60A R60B			R63A R63B R63C			A11D
	R60C R60D R61A	R63D						
	R61B R61C R61D	A11C A97A A97B						
D70.15	16	Q60A Q60B Q60C	D70.33	15	R61E R62A R62B	D76.5	Prä	A11A A11B A11C
	17	R50A R60A R60B			R63A R63B R63C			
	R60C R60D R61A	R63D						
	R61B R61C R61D	A11C A97A A97B						
D70.16	16	Q60A Q60B Q60C	D70.34	16	R61E R62A R62B	D76.6	Prä	A11A A11B A11C
	17	R50A R60A R60B			R63A R63B R63C			
	R60C R60D R61A	R63D						
	R61B R61C R61D	A11C A97A A97B						
D70.17	16	Q60A Q60B Q60C	D70.35	17	R61E R62A R62B	D76.7	Prä	A11A A11B A11C
	17	R50A R60A R60B			R63A R63B R63C			
	R60C R60D R61A	R63D						
	R61B R61C R61D	A11C A97A A97B						
D70.18	16	Q60A Q60B Q60C	D70.36	15	R61E R62A R62B	D76.8	Prä	A11A A11B A11C
	17	R50A R60A R60B			R63A R63B R63C			
	R60C R60D R61A	R63D						
	R61B R61C R61D	A11C A97A A97B						
D70.19	16	Q60A Q60B Q60C	D70.37	16	R61E R62A R62B	D76.9	Prä	A11A A11B A11C
	17	R50A R60A R60B			R63A R63B R63C			
	R60C R60D R61A	R63D						
	R61B R61C R61D	A11C A97A A97B						



ICD	MDC	DRG	ICD	MDC	DRG	ICD	MDC	DRG
	17	R50A R61A R61B R61C R63A R63B R63C	D82.4	16	Q60A Q60B Q60C			K64B K64C
D77	Prä	961Z A11C	D82.8	16	Q60A Q60B Q60C	E01.0	15	MSPNG SPNG
D80.0	15	MSPNG SPNG		16	Q60A Q60B Q60C	E01.1	10	K09A K09B K64A K64B K64C
	16	Q60A Q60B Q60C	D82.9	Prä	A11C		10	K09A K09B K64A K64B K64C
D80.1	Prä	A11C		16	Q60A Q60B Q60C	E01.2	10	K09A K09B K64A K64B K64C
	Prä	A11C	D83.0	15	MSPNG SPNG	E01.8	10	K09A K09B K64A K64B K64C
D80.2	16	Q60A Q60B Q60C		16	Q60A Q60B Q60C		10	K09A K09B K64A K64B K64C
	15	MSPNG SPNG	D83.1	Prä	A11C	E02	15	MSPNG SPNG
D80.3	16	Q60A Q60B Q60C		16	Q60A Q60B Q60C		10	K09A K09B K64A K64B K64C
	15	MSPNG SPNG	D83.2	Prä	A11C	E03.0	15	MSPNG SPNG
D80.4	16	Q60A Q60B Q60C		16	Q60A Q60B Q60C		10	K09A K09B K64A K64B K64C
	Prä	A11C	D83.8	15	MSPNG SPNG	E03.1	15	MSPNG SPNG
D80.5	15	MSPNG SPNG		16	Q60A Q60B Q60C		10	K09A K09B K64A K64B K64C
	16	Q60A Q60B Q60C	D83.9	Prä	A11C	E03.2	15	MSPNG SPNG
D80.6	Prä	A11C		16	Q60A Q60B Q60C		10	K09A K09B K64A K64B K64C
	16	Q60A Q60B Q60C	D84.0	Prä	A11C	E03.3	10	K09A K09B K64A K64B K64C
D80.7	Prä	A11C		16	Q60A Q60B Q60C		10	K09A K09B K64A K64B K64C
	16	Q60A Q60B Q60C	D84.1	Prä	A11C	E03.4	10	K09A K09B K64A K64B K64C
D80.8	Prä	A11C		16	Q60A Q60B Q60C		10	K09A K09B K64A K64B K64C
	16	Q60A Q60B Q60C	D84.8	Prä	A11C	E03.5	01	B66A B66B B66C
D80.9	Prä	A11C		16	Q60A Q60B Q60C		15	MSPNG SPNG
	16	Q60A Q60B Q60C	D84.9	Prä	A11C	E03.8	10	K09A K09B K64A K64B K64C
D81.0	15	MSPNG SPNG		16	Q60A Q60B Q60C		10	K09A K09B K64A K64B K64C
	16	Q60A Q60B Q60C	D86.0	Prä	A11C	E03.9	10	K09A K09B K64A K64B K64C
D81.1	Prä	A11C		04	E60A E60B E74Z	E04.0	10	K09A K09B K64A K64B K64C
	15	MSPNG SPNG	D86.1	Prä	A11C		10	K09A K09B K64A K64B K64C
D81.2	16	Q60A Q60B Q60C		04	E60A E60B E74Z	E04.1	10	K09A K09B K64A K64B K64C
	Prä	A11C	D86.2	Prä	A11C		10	K09A K09B K64A K64B K64C
D81.3	15	MSPNG SPNG		04	E60A E60B E74Z	E04.2	10	K09A K09B K64A K64B K64C
	16	Q60A Q60B Q60C	D86.3	Prä	A11C		10	K09A K09B K64A K64B K64C
D81.4	Prä	A11C		09	J64A J64B J64C J64D	E04.8	10	K09A K09B K64A K64B K64C
	10	K63A K63B	D86.8	Prä	A11C	E04.9	10	K09A K09B K64A K64B K64C
	15	MSPNG SPNG		04	E60A E60B E74Z		10	K09A K09B K64A K64B K64C
D81.5	Prä	A11C	D86.9	Prä	A11C	E05.0	10	K09A K09B K64A K64B K64C
	15	MSPNG SPNG		04	E60A E60B E74Z		10	K09A K09B K64A K64B K64C
D81.6	16	Q60A Q60B Q60C	D89.0	15	MSPNG SPNG	E05.1	10	K09A K09B K64A K64B K64C
	Prä	A11C		16	Q60A Q60B Q60C		10	K09A K09B K64A K64B K64C
D81.7	15	MSPNG SPNG	D89.1	Prä	A11C	E05.2	10	K09A K09B K64A K64B K64C
	16	Q60A Q60B Q60C		17	R61A R61B R61C R61D R61E	E05.3	10	K09A K09B K64A K64B K64C
D81.8	Prä	A11C		Prä	A11C		10	K09A K09B K64A K64B K64C
	15	MSPNG SPNG	D89.2	Prä	A11C	E05.4	10	K09A K09B K64A K64B K64C
D81.9	16	Q60A Q60B Q60C		16	Q60A Q60B Q60C		10	K09A K09B K64A K64B K64C
	Prä	A11C	D89.3	Prä	A11C	E05.5	10	K09A K09B K64A K64B
D82.0	06	G67C		16	Q60A Q60B Q60C	E05.8	10	K09A K09B K64A K64B K64C
	07	H63A	D89.8	Prä	A11C		10	K09A K09B K64A K64B K64C
	15	MSPNG SPNG		16	Q60A Q60B Q60C	E05.9	10	K09A K09B K64A K64B K64C
	16	Q60A Q60B Q60C	D89.9	Prä	A11C	E06.0	10	K09A K09B K64A K64B K64C
D82.1	Prä	A11C		16	Q60A Q60B Q60C		15	MSPNG SPNG
	15	MSPNG SPNG	D90	Prä	A11C	E06.1	10	K09A K09B K64A K64B K64C
D82.2	16	Q60A Q60B Q60C		16	Q60A Q60B Q60C	E06.2	10	K09A K09B K64A K64B K64C
	Prä	A11C	E00.0	10	K09A K09B K64A K64B K64C		10	K09A K09B K64A K64B K64C
D82.3	Prä	A11C		15	MSPNG SPNG	E06.3	10	K09A K09B K64A K64B K64C
	16	Q60A Q60B Q60C	E00.1	10	K09A K09B K64A K64B K64C		10	K09A K09B K64A K64B K64C
	Prä	A11C		15	MSPNG SPNG	E06.4	10	K09A K09B K64A K64B K64C
	16	Q60A Q60B Q60C	E00.2	10	K09A K09B K64A K64B K64C		10	K09A K09B K64A K64B K64C
D82.3	Prä	A11C		15	MSPNG SPNG		15	MSPNG SPNG
	16	Q60A Q60B Q60C	E00.9	10	K09A K09B K64A			

ICD	MDC	DRG	ICD	MDC	DRG	ICD	MDC	DRG
E06.5	10	K09A K09B K64A K64B K64C		10	K60A K60B K60C K60D K60E	E11.81	09	J60A
E06.9	10	K09A K09B K64A K64B K64C	E10.81	09	J60A		10	K60A K60B K60C K60D K60E
E07.0	10	K09A K09B K64A K64B K64C		10	K60A K60B K60C K60D K60E	E11.90	09	J60A
E07.1	10	K09A K09B K64A K64B K64C	E10.90	09	J60A		10	K60A K60B K60C K60D K60E
	15	MSPNG SPNG		10	K60A K60B K60C K60D K60E	E11.91	09	J60A
E07.8	10	K09A K09B K64A K64B K64C	E10.91	09	J60A		10	K60A K60B K60C K60D K60E
E07.9	10	K09A K09B K64A K64B K64C		10	K60A K60B K60C K60D K60E	E12.01	09	J60A
E10.01	09	J60A	E11.01	09	J60A		10	K60A K60B K60C K60D K60E
	10	K60A K60B K60C K60D K60E		10	K60A K60B K60C K60D K60E	E12.11	09	J60A
E10.11	09	J60A	E11.11	09	J60A		10	K60A K60B K60C K60D K60E
	10	K60A K60B K60C K60D K60E		10	K60A K60B K60C K60D K60E	E12.20	09	J60A
E10.20	09	J60A	E11.20	09	J60A		11	L68A L68B L68C
	11	L69A L69B		11	L69A L69B	E12.21	09	J60A
E10.21	09	J60A	E11.21	09	J60A		11	L68A L68B L68C
	11	L69A L69B		11	L69A L69B	E12.30	02	C63A C63B
E10.30	02	C63A C63B	E11.30	02	C63A C63B		09	J60A
	09	J60A		09	J60A	E12.31	02	C63A C63B
E10.31	02	C63A C63B	E11.31	02	C63A C63B		09	J60A
	09	J60A		09	J60A	E12.40	01	B71A B71B B71C
E10.40	01	B71A B71B B71C	E11.40	01	B71A B71B B71C		09	J60A
	09	J60A		09	J60A	E12.41	01	B71A B71B B71C
E10.41	01	B71A B71B B71C	E11.41	01	B71A B71B B71C		09	J60A
	09	J60A		09	J60A	E12.50	05	F04Z F13A F13B F13C F75A F75B F75C F75D
E10.50	05	F04Z F13A F13B F13C F75A F75B F75C F75D	E11.50	05	F04Z F13A F13B F13C F75A F75B F75C F75D		09	J60A
	09	J60A		09	J60A	E12.51	05	F04Z F13A F13B F13C F75A F75B F75C F75D
E10.51	05	F04Z F13A F13B F13C F75A F75B F75C F75D	E11.51	05	F04Z F13A F13B F13C F75A F75B F75C F75D		09	J60A
	09	J60A		09	J60A	E12.60	05	F04Z F13A F13B F13C
E10.60	05	F04Z F13A F13B F13C	E11.60	05	F04Z F13A F13B F13C		09	J60A
	09	J60A		09	J60A		10	K09A K60A K60B K60C K60D K60E
	10	K09A K60A K60B K60C K60D K60E	E11.61	05	F04Z F13A F13B F13C	E12.61	05	F04Z F13A F13B F13C
E10.61	05	F04Z F13A F13B F13C		09	J60A		09	J60A
	09	J60A		10	K09A K60A K60B K60C K60D K60E	E12.72	05	F04Z F13A F13B F13C
	10	K09A K60A K60B K60C K60D K60E	E11.72	05	F04Z F13A F13B F13C		09	J60A
E10.72	05	F04Z F13A F13B F13C		09	J60A		10	K09A K60A K60B K60C K60D K60E
	09	J60A		10	K09A K60A K60B K60C K60D K60E	E12.73	05	F04Z F13A F13B F13C
	10	K09A K60A K60B K60C K60D K60E	E11.73	05	F04Z F13A F13B F13C		09	J60A
E10.73	05	F04Z F13A F13B F13C		09	J60A		10	K09A K60A K60B K60C K60D K60E
	09	J60A		10	K09A K60A K60B K60C K60D K60E	E12.74	05	F04Z F13A F13B F13C
	10	K09A K60A K60B K60C K60D K60E	E11.74	05	F04Z F13A F13B F13C		09	J60A
E10.74	05	F04Z F13A F13B F13C		09	J60A		10	K09A K60A K60B K60C K60D K60E
	09	J60A		10	K09A K60A K60B K60C K60D K60E	E12.75	05	F04Z F13A F13B F13C
	10	K09A K60A K60B K60C K60D K60E	E11.75	05	F04Z F13A F13B F13C		09	J60A
E10.75	05	F04Z F13A F13B F13C		09	J60A		10	K09A K60A K60B K60C K60D K60E
	09	J60A		10	K09A K60A K60B K60C K60D K60E	E12.80	09	J60A
	10	K09A K60A K60B K60C K60D K60E	E11.80	09	J60A		10	K60A K60B K60C K60D K60E
E10.80	09	J60A		10	K60A K60B K60C K60D K60E	E12.81	09	J60A
							10	K60A K60B K60C

ICD	MDC	DRG	ICD	MDC	DRG	ICD	MDC	DRG
E12.90	09	K60D K60E		10	K60A K60B K60C	E14.91	09	J60A
	10	J60A			K60D K60E		10	K60A K60B K60C
E12.91	09	K60A K60B K60C	E13.91	09	J60A	E15	10	K62A K62B
	10	J60A		10	K60A K60B K60C		15	MSPNG SPNG
E13.01	09	K60D K60E	E14.01	09	J60A	E16.0	10	K09A K09B K64A
	10	K60A K60B K60C		10	K60A K60B K60C		10	K64B K64C
E13.11	09	J60A	E14.11	09	J60A	E16.1	10	K09A K09B K64A
	10	K60A K60B K60C		10	K60D K60E		10	K64B K64C
E13.21	09	K60D K60E	E14.21	09	J60A	E16.2	10	K62A K62B
	10	K60A K60B K60C		10	K60A K60B K60C	E16.3	10	K09A K09B K64A
E13.31	09	J60A	E14.31	09	J60A	E16.4	06	K64B K64C
	10	K60A K60B K60C		11	L69A L69B		10	G67A G67B G67C
E13.41	09	K60D K60E	E14.41	09	J60A	E16.8	10	G67D
	10	K60A K60B K60C		11	L69A L69B		10	K09A K09B K64A
E13.51	09	J60A	E14.51	09	J60A	E16.9	10	K64B K64C
	10	K60A K60B K60C		02	C63A C63B		10	K09A K09B K64A
E13.61	09	K60D K60E	E14.61	09	J60A	E20.0	10	K64B K64C
	10	K60A K60B K60C		01	B71A B71B B71C		15	K09A K09B K64A
E13.71	09	J60A	E14.71	09	J60A	E20.1	10	MSPNG SPNG
	10	K60A K60B K60C		01	B71A B71B B71C	E20.8	10	K62A K62B
E13.81	09	K60D K60E	E14.81	09	J60A		10	K09A K09B K64A
	10	K60A K60B K60C		05	F04Z F13A F13B		15	K64B K64C
E13.91	09	J60A	E14.91	09	J60A	E20.9	10	MSPNG SPNG
	10	K60A K60B K60C		05	F13C F75A F75B		10	K09A K09B K64A
				09	F75C F75D		15	K64B K64C
				09	J60A		15	MSPNG SPNG
				05	F04Z F13A F13B	E21.0	10	K09A K09B K64A
				09	F13C F75A F75B		10	K64B K64C
				05	F75C F75D	E21.1	10	MSPNG SPNG
				09	J60A		10	K09A K09B K64A
				05	F04Z F13A F13B	E21.2	10	K64B K64C
				09	F13C		10	K09A K09B K64A
				09	J60A	E21.3	10	K64B K64C
				10	K09A K60A K60B		10	K09A K09B K64A
				10	K60C K60D K60E	E21.4	10	K64B K64C
				05	F04Z F13A F13B		10	K09A K09B K64A
				09	F13C	E21.5	10	K64B K64C
				09	J60A		10	K09A K09B K64A
				10	K09A K60A K60B	E22.0	10	K64B K64C
				10	K60C K60D K60E		10	K09A K09B K64A
				05	F04Z F13A F13B	E22.1	10	K64B K64C
				09	F13C		10	K09A K09B K64A
				09	J60A	E22.2	10	K64B K64C
				10	K09A K60A K60B		10	K09A K09B K64A
				10	K60C K60D K60E	E22.8	10	K64B K64C
				05	F04Z F13A F13B		10	K09A K09B K64A
				09	F13C	E22.9	10	K64B K64C
				09	J60A		10	K09A K09B K64A
				10	K09A K60A K60B	E23.0	10	K64B K64C
				10	K60C K60D K60E		10	K09A K09B K64A
				05	F04Z F13A F13B	E23.1	10	K64B K64C
				09	F13C		10	K09A K09B K64A
				09	J60A	E23.2	10	K64B K64C
				10	K09A K60A K60B		15	MSPNG SPNG
				10	K60C K60D K60E	E23.3	10	K09A K09B K64A
				05	F04Z F13A F13B		10	K64B K64C
				09	F13C	E23.6	10	K09A K09B K64A
				09	J60A		10	K64B K64C
				10	K09A K60A K60B	E23.7	10	K09A K09B K64A
				10	K60C K60D K60E		10	K64B K64C
				09	F04Z F13A F13B	E24.0	10	K09A K09B K64A
				09	F13C		10	K64B K64C
				09	J60A	E24.1	10	K09A K09B K64A
				10	K09A K60A K60B		10	K64B K64C
				10	K60C K60D K60E	E24.2	10	K09A K09B K64A
				09	F04Z F13A F13B		10	K64B K64C
				09	F13C	E24.3	10	K09A K09B K64A
				09	J60A			
				10	K09A K60A K60B			
				10	K60C K60D K60E			
				09	F04Z F13A F13B			
				09	F13C			
				10	K09A K60A K60B			
				10	K60C K60D K60E			
				09	F04Z F13A F13B			
				09	F13C			
				10	K09A K60A K60B			
				10	K60C K60D K60E			
				09	F04Z F13A F13B			
				09	F13C			
				10	K09A K60A K60B			
				10	K60C K60D K60E			
				09	F04Z F13A F13B			
				09	F13C			
				10	K09A K60A K60B			
				10	K60C K60D K60E			
				09	F04Z F13A F13B			
				09	F13C			
				10	K09A K60A K60B			
				10	K60C K60D K60E			
				09	F04Z F13A F13B			
				09	F13C			
				10	K09A K60A K60B			
				10	K60C K60D K60E			
				09	F04Z F13A F13B			
				09	F13C			
				10	K09A K60A K60B			
				10	K60C K60D K60E			
				09	F04Z F13A F13B			
				09	F13C			
				10	K09A K60A K60B			
				10	K60C K60D K60E			
				09	F04Z F13A F13B			
				09	F13C			
				10	K09A K60A K60B			
				10	K60C K60D K60E			
				09	F04Z F13A F13B			
				09	F13C			
				10	K09A K60A K60B			
				10	K60C K60D K60E			
				09	F04Z F13A F13B			
				09	F13C			
				10	K09A K60A K60B			
				10	K60C K60D K60E			
				09	F04Z F13A F13B			
				09	F13C			
				10	K09A K60A K60B			
				10	K60C K60D K60E			
				09	F04Z F13A F13B			
				09	F13C			
				10	K09A K60A K60B			
				10	K60C K60D K60E			
				09	F04Z F13A F13B			
				09	F13C			
				10	K09A K60A K60B			
				10	K60C K60D K60E			
				09	F04Z F13A F13B			
				09	F13C			
				10	K09A K60A K60B			
				10	K60C K60D K60E			
				09	F04Z F13A F13B			
				09	F13C			
				10	K09A K60A K60B			
				10	K60C K60D K60E			
				09	F04Z F13A F13B			
				09	F13C			
				10	K09A K60A K60B			
				10	K60C K60D K60E			
				09	F04Z F13A F13B			
				09	F13C			
				10	K09A K60A K60B			
				10	K60C K60D K60E			
				09	F04Z F13A F13B			
				09	F13C			
				10	K09A K60A K60B			
				10	K60C K60D K60E			
				09	F04Z F13A F13B			
				09	F13C			
				10	K09A K60A K60B			
				10	K60C K60D K60E			
				09	F04Z F13A F13B			
				09	F13C			
				10	K09A K60A K60B			
				10	K60C K60D K60E			
				09	F04Z F13A F13B			
				09	F13C			
				10	K09A K60A K60B			
				10	K60C K60D K60E			
				09	F04Z F13A F13B			
				09	F13C			
				10	K09A K60A K60B			
				10	K60C K60D K60E			
				09	F04Z F13A F13B			
				09	F13C			
				10	K09A K60A K60B			
				10	K60C K60D K60E			
				09	F04Z F13A F13B			
				09	F13C			

ICD	MDC	DRG	ICD	MDC	DRG	ICD	MDC	DRG
		K64B K64C			K64B K64C	E50.5	02	C63A C63B C63C
E24.4	10	K09A K09B K64A K64B K64C	E30.0	10	K09A K09B K64A K64B K64C	E50.6	02	C63A C63B C63C
E24.8	10	K09A K09B K64A K64B K64C	E30.1	10	K09A K09B K64A K64B K64C	E50.7	02	C63A C63B C63C
E24.9	10	K09A K09B K64A K64B K64C	E30.8	10	K09A K09B K64A K64B K64C	E50.8	10	K62A K62B
E25.00	10	K09A K09B K64A K64B K64C	E30.9	10	K09A K09B K64A K64B K64C	E50.9	10	K62A K62B
E25.01	10	K09A K09B K64A K64B K64C	E31.0	10	K09A K09B K64A K64B K64C	E51.1	Prä	A11C
	15	MSPNG SPNG	E31.1	10	K09A K09B K64A K64B K64C	E51.2	Prä	A11C
E25.08	10	K09A K09B K64A K64B K64C	E31.8	10	K09A K09B K64A K64B K64C	E51.8	Prä	A11C
E25.8	10	K09A K09B K64A K64B K64C	E31.9	10	K09A K09B K64A K64B K64C	E51.9	10	K60A K60B K60C
	15	MSPNG SPNG	E32.0	16	Q60A Q60B Q60C	E52	10	K60A K60B K60C
E25.09	10	K09A K09B K64A K64B K64C	E32.1	15	MSPNG SPNG	E53.0	10	K62A K62B
	15	MSPNG SPNG	E32.8	16	Q60A Q60B Q60C	E53.1	10	K62A K62B
E25.9	10	K09A K09B K64A K64B K64C	E32.9	16	Q60A Q60B Q60C	E53.8	10	K62A K62B
	15	MSPNG SPNG	E34.0	10	K09A K09B K64A K64B K64C	E53.9	10	K62A K62B
E26.0	10	K09A K09B K64A K64B K64C	E34.1	10	K09A K09B K64A K64B K64C	E54	10	K62A K62B
E26.1	10	K09A K09B K64A K64B K64C	E34.2	10	K09A K09B K64A K64B K64C	E55.0	08	I69A I69B I69C
E26.8	10	K09A K09B K64A K64B K64C	E34.3	10	K09A K09B K64A K64B K64C	E55.9	10	K62A K62B
E26.9	10	K09A K09B K64A K64B K64C	E34.4	15	MSPNG SPNG	E56.0	10	K62A K62B
E27.0	10	K09A K09B K64A K64B K64C	E34.8	10	K09A K09B K64A K64B K64C	E56.1	10	K62A K62B
	15	MSPNG SPNG	E34.9	10	K09A K09B K64A K64B K64C	E56.8	10	K62A K62B
E27.1	10	K09A K09B K64A K64B K64C	E34.50	10	K09A K09B K64A K64B K64C		15	P65B P66B P66C P67A P67B P67C
	15	MSPNG SPNG	E34.51	10	K09A K09B K64A K64B K64C	E56.9	10	K62A K62B
E27.2	10	K09A K09B K64A K64B	E34.59	10	K09A K09B K64A K64B K64C	E58	10	K62A K62B
	15	MSPNG SPNG	E35.0	Prä	961Z	E59	10	K62A K62B
E27.3	10	K09A K09B K64A K64B K64C	E35.1	15	MSPNG SPNG	E60	10	K62A K62B
	15	MSPNG SPNG	E35.8	Prä	961Z	E61.0	10	K62A K62B
E27.4	10	K09A K09B K64A K64B K64C	E40	Prä	A95F	E61.1	10	K62A K62B
	15	MSPNG SPNG		04	E77A E77B	E61.2	10	K62A K62B
E27.5	10	K09A K09B K64A K64B K64C	E41	10	K60A K60B K60C	E61.3	10	K62A K62B
	15	MSPNG SPNG		04	E77A E77B	E61.4	10	K62A K62B
E27.8	10	K09A K09B K64A K64B K64C	E42	Prä	A95F	E61.5	10	K62A K62B
	15	MSPNG SPNG		04	E77A E77B	E61.6	10	K62A K62B
E27.9	10	K09A K09B K64A K64B K64C	E43	Prä	A95F	E61.7	10	K62A K62B
	13	N62A N62B		04	E77A E77B	E61.8	10	K62A K62B
E28.0	13	N62A N62B		10	K60A K60B K60C	E61.9	10	K62A K62B
E28.1	13	N62A N62B	E44.0	10	K60A K60B K60C	E63.0	10	K62A K62B
E28.2	13	N62A N62B	E44.1	10	K60A K60B K60C	E63.1	10	K62A K62B
E28.3	13	N62A N62B		10	K60A K60B K60C	E63.8	10	K62A K62B
E28.8	13	N62A N62B		10	K60D K60E	E63.9	10	K62A K62B
E28.9	13	N62A N62B	E45	10	K62A K62B	E64.0	Prä	961Z
E29.0	10	K09A K09B K64A K64B K64C	E46	10	K60A K60B K60C K60D K60E	E64.1	Prä	961Z
	15	MSPNG SPNG		15	MSPNG SPNG	E64.2	Prä	961Z
E29.1	10	K09A K09B K64A K64B K64C	E50.0	02	C63A C63B C63C	E64.3	Prä	961Z
	10	K09A K09B K64A K64B K64C	E50.1	02	C63A C63B C63C	E64.8	Prä	961Z
E29.8	10	K09A K09B K64A K64B K64C	E50.2	02	C63A C63B C63C	E64.9	Prä	961Z
	10	K09A K09B K64A K64B K64C	E50.3	02	C63A C63B C63C	E65	10	K62A K62B
E29.9	10	K09A K09B K64A	E50.4	02	C63A C63B C63C	E66.00	10	K62A K62B
						E66.01	10	K62A K62B
						E66.04	10	K62A K62B
						E66.05	10	K62A K62B
						E66.06	10	K62A K62B
						E66.07	10	K62A K62B
						E66.08	10	K62A K62B
						E66.09	10	K62A K62B
						E66.10	10	K62A K62B
						E66.11	10	K62A K62B
						E66.14	10	K62A K62B
						E66.15	10	K62A K62B
						E66.16	10	K62A K62B
						E66.17	10	K62A K62B
						E66.18	10	K62A K62B
						E66.19	10	K62A K62B
						E66.20	04	E07Z E63A E63B
						E66.21	04	E07Z E63A E63B
						E66.24	04	E07Z E63A E63B

ICD	MDC	DRG	ICD	MDC	DRG	ICD	MDC	DRG
E66.25	04	E07Z E63A E63B	E72.4	10	K63A K63B	E77.0	Prä	A11C
E66.26	04	E07Z E63A E63B		15	MSPNG SPNG		10	K63A K63B
E66.27	04	E07Z E63A E63B		Prä	A11C	E77.1	Prä	A11C
E66.28	04	E07Z E63A E63B	E72.5	10	K63A K63B		10	K63A K63B
E66.29	04	E07Z E63A E63B		15	MSPNG SPNG	E77.8	Prä	A11C
E66.80	10	K62A K62B		Prä	A11C		10	K63A K63B
E66.81	10	K62A K62B	E72.8	10	K63A K63B	E77.9	Prä	A11C
E66.84	10	K62A K62B		15	MSPNG SPNG		10	K63A K63B
E66.85	10	K62A K62B		Prä	A11C	E78.0	10	K63A K63B
E66.86	10	K62A K62B	E72.9	10	K63A K63B	E78.1	10	K63A K63B
E66.87	10	K62A K62B		15	MSPNG SPNG	E78.2	10	K63A K63B
E66.88	10	K62A K62B		Prä	A11C	E78.3	10	K63A K63B
E66.89	10	K62A K62B	E73.0	Prä	A11C	E78.4	10	K62A K62B
E66.90	10	K62A K62B		06	G67A G67B G67C	E78.5	10	K62A K62B
E66.91	10	K62A K62B			G67D	E78.6	10	K63A K63B
E66.94	10	K62A K62B	E73.1	Prä	A11C		15	MSPNG SPNG
E66.95	10	K62A K62B		06	G72A G72B	E78.8	10	K63A K63B
E66.96	10	K62A K62B	E73.8	Prä	A11C	E78.9	10	K63A K63B
E66.97	10	K62A K62B		06	G72A G72B		15	MSPNG SPNG
E66.98	10	K62A K62B	E73.9	Prä	A11C	E79.0	10	K63A K63B
E66.99	10	K62A K62B		06	G72A G72B		15	MSPNG SPNG
E67.0	10	K62A K62B	E74.0	10	K63A K63B	E79.1	10	K63A K63B
E67.1	10	K62A K62B		15	MSPNG SPNG		15	MSPNG SPNG
E67.2	10	K62A K62B		Prä	A11C	E79.8	10	K63A K63B
E67.3	10	K62A K62B	E74.1	06	G72A G72B		15	MSPNG SPNG
E67.8	10	K62A K62B		15	MSPNG SPNG	E79.9	10	K63A K63B
E68	Prä	961Z		Prä	A11C		15	MSPNG SPNG
E70.0	10	K63A K63B	E74.2	10	K63A K63B	E80.0	10	K63A K63B
	15	MSPNG SPNG		15	MSPNG SPNG		15	MSPNG SPNG
	Prä	A11C		Prä	A11C	E80.1	10	K63A K63B
E70.1	10	K63A K63B	E74.3	Prä	A11C		15	MSPNG SPNG
	15	MSPNG SPNG		06	G72A G72B	E80.2	10	K63A K63B
	Prä	A11C	E74.4	Prä	A11C		15	MSPNG SPNG
E70.2	10	K63A K63B		10	K63A K63B	E80.3	10	K63A K63B
	15	MSPNG SPNG	E74.8	Prä	A11C	E80.4	07	H63A H63B H63C
	Prä	A11C		10	K63A K63B			H63D
E70.3	10	K63A K63B	E74.9	Prä	A11C	E80.5	07	H63A H63B H63C
	15	MSPNG SPNG		10	K63A K63B			H63D
	Prä	A11C	E75.0	Prä	A11C	E80.6	07	H63A H63B H63C
E70.8	10	K63A K63B		01	B85A B85B			H63D
	15	MSPNG SPNG	E75.1	Prä	A11C		15	MSPNG SPNG
	Prä	A11C		01	B85A B85B	E80.7	07	H63A H63B H63C
E70.9	10	K63A K63B	E75.2	Prä	A11C			H63D
	15	MSPNG SPNG		01	B85A	E83.0	10	K63A K63B
	Prä	A11C	E75.3	Prä	A11C		15	MSPNG SPNG
E71.0	10	K63A K63B		10	K63A K63B	E83.1	16	Q61A Q61B Q61C
	15	MSPNG SPNG	E75.4	Prä	A11C	E83.2	10	K63A K63B
	Prä	A11C		01	B85A B85B	E83.4	10	K62A K62B
E71.1	10	K63A K63B	E75.5	Prä	A11C	E83.8	10	K63A K63B
	15	MSPNG SPNG		10	K63A K63B	E83.9	10	K63A K63B
	Prä	A11C	E75.6	Prä	A11C	E83.30	10	K63A K63B
E71.2	10	K63A K63B		10	K63A K63B	E83.31	10	K63A K63B
	15	MSPNG SPNG	E76.0	10	K63A K63B	E83.38	10	K63A K63B
	Prä	A11C		15	MSPNG SPNG	E83.39	10	K63A K63B
E71.3	Prä	A11C		Prä	A11C	E83.50	10	K62A K62B
	10	K62A K62B	E76.1	10	K63A K63B	E83.58	10	K62A K62B
	15	P65B P66B P66C		15	MSPNG SPNG	E83.59	10	K62A K62B
		P67A P67B P67C		Prä	A11C	E84.0	04	E60A E60B
E72.0	10	K63A K63B	E76.2	10	K63A K63B		15	MSPNG SPNG
	15	MSPNG SPNG		15	MSPNG SPNG		Prä	A11C
	Prä	A11C		Prä	A11C	E84.1	06	G71A G71B
E72.1	10	K63A K63B	E76.3	10	K63A K63B		15	MSPNG SPNG
	15	MSPNG SPNG		15	MSPNG SPNG		Prä	A11C
	Prä	A11C		Prä	A11C	E84.9	04	E60A E60B
E72.2	10	K63A K63B	E76.8	10	K63A K63B		15	MSPNG SPNG
	15	MSPNG SPNG		15	MSPNG SPNG	E84.80	04	E60A E60B
	Prä	A11C		Prä	A11C		15	MSPNG SPNG
E72.3	10	K63A K63B	E76.9	10	K63A K63B		Prä	A11C
	15	MSPNG SPNG		15	MSPNG SPNG	E84.87	04	E60A E60B
	Prä	A11C		Prä	A11C		15	MSPNG SPNG

ICD	MDC	DRG	ICD	MDC	DRG	ICD	MDC	DRG
E84.88	Prä	A11C			O60C	F02.3	Prä	961Z
	04	E60A E60B		20	V02A		01	B67A B67B
	15	MSPNG SPNG	F00.1	Prä	961Z		14	O01B O01C O01D
E85.0	Prä	A11C		20	V02A			O01E O01F O50A
	08	I66A I66B I66C	F00.2	Prä	961Z			O50B O60A O60B
E85.1	Prä	A11C		14	O01B O01C O01D		20	O60C
	08	I66A I66B I66C			O01E O01F O50A	F02.4	14	O01B O01C O01D
E85.2	Prä	A11C		20	O50B O60A O60B			O01E O01F O50A
	08	I66A I66B I66C		20	O60C			O50B O60A O60B
E85.3	Prä	A11C	F00.9	Prä	961Z			O60C
	08	I66A I66B I66C		14	O01B O01C O01D		15	MSPNG SPNG
E85.4	08	I66A I66B I66C			O01E O01F O50A		18B	T63A
E85.8	08	I66A I66B I66C			O50B O60A O60B		20	V02A
E85.9	08	I66A I66B I66C			O60C		Prä	961Z
E86	10	K62A K62B		20	V02A	F02.8	Prä	961Z
	15	P65B P66B P66C	F01.0	01	B63A B63B		20	V02A
		P67A P67B P67C		14	O01B O01C O01D	F03	01	B81A B81B B81C
E87.0	10	K62A K62B			O01E O01F O50A		14	O01B O01C O01D
E87.1	10	K09A K09B K64A			O50B O60A O60B			O01E O01F O50A
		K64B K64C			O60C			O50B O60A O60B
E87.2	10	K62A K62B		20	V02A			O60C
	15	P65B P66B P66C	F01.1	01	B63A B63B	F04	01	B63A B63B
		P67A P67B P67C		14	O01B O01C O01D		14	O01B O01C O01D
E87.3	10	K62A K62B			O01E O01F O50A			O01E O01F O50A
E87.4	10	K62A K62B			O50B O60A O60B			O50B O60A O60B
E87.5	10	K62A K62B			O60C			O60C
E87.6	10	K62A K62B		20	V02A	F05.0	01	B64A B64B
E87.7	Prä	961Z	F01.2	01	B63A B63B		14	O01B O01C O01D
E87.8	10	K62A K62B		14	O01B O01C O01D			O01E O01F O50A
E88.0	10	K63A K63B			O01E O01F O50A			O50B O60A O60B
E88.1	10	K63A K63B			O50B O60A O60B			O60C
	15	MSPNG SPNG			O60C		20	V02A
E88.3	Prä	A97A A97B		20	V02A	F05.1	01	B64A B64B
	10	K63A K63B	F01.3	01	B63A B63B		14	O01B O01C O01D
	17	R50A R60A R61A		14	O01B O01C O01D			O01E O01F O50A
		R61B R61C R63A			O01E O01F O50A			O50B O60A O60B
		R63B			O60C			O60C
E88.8	10	K63A K63B		20	V02A		20	V02A
E88.9	10	K63A K63B		20	V02A	F05.8	01	B64A B64B
E88.20	23	Z65A Z65B	F01.8	01	B63A B63B		14	O01B O01C O01D
E88.21	23	Z65A Z65B		14	O01B O01C O01D			O01E O01F O50A
E88.22	23	Z65A Z65B			O01E O01F O50A			O50B O60A O60B
E88.28	23	Z65A Z65B			O50B O60A O60B			O60C
E88.29	10	K63A K63B			O60C		20	V02A
	15	P65B P66B P66C		20	V02A	F05.9	01	B64A B64B B81A
		P67A P67B P67C	F01.9	01	B81A B81B B81C			B81B B81C
E89.0	10	K09A K09B K64A		14	O01B O01C O01D		14	O01B O01C O01D
		K64B K64C			O01E O01F O50A			O01E O01F O50A
E89.1	10	K62A K62B			O50B O60A O60B			O50B O60A O60B
E89.2	10	K09A K09B K64A			O60C			O60C
		K64B K64C		20	V02A		20	V02A
	15	MSPNG SPNG	F02.0	Prä	961Z	F06.0	01	B64A B64B B67A
E89.3	10	K09A K09B K64A		14	O01B O01C O01D			B67B
		K64B K64C			O01E O01F O50A		14	O01B O01C O01D
E89.4	13	N62A N62B			O50B O60A O60B			O01E O01F O50A
E89.5	10	K09A K09B K64A			O60C			O50B O60A O60B
		K64B K64C		20	V02A			O60C
E89.6	10	K09A K09B K64A	F02.1	Prä	961Z		20	V02A
		K64B K64C		14	O01B O01C O01D	F06.1	01	B64A B64B
	15	MSPNG SPNG			O01E O01F O50A		14	O01B O01C O01D
E89.8	10	K09A K09B K64A			O50B O60A O60B			O01E O01F O50A
		K64B K64C			O60C			O50B O60A O60B
E89.9	10	K09A K09B K64A		20	V02A			O60C
		K64B K64C	F02.2	Prä	961Z		20	V02A
E90	Prä	961Z		14	O01B O01C O01D	F06.2	01	B64A B64B B67A
F00.0	Prä	961Z			O01E O01F O50A			B67B
	14	O01B O01C O01D			O50B O60A O60B		14	O01B O01C O01D
		O01E O01F O50A			O60C			O01E O01F O50A
		O50B O60A O60B		20	V02A			O50B O60A O60B







ICD	MDC	DRG	ICD	MDC	DRG	ICD	MDC	DRG
F13.1	14	O01B O01C O01D O01E O01F O50A O50B O60A O60B O60C		20	V02A V02B V02C V02D			O50B O60A O60B O60C
	20	V02A V02B V02C V02D	F14.3	14	O01B O01C O01D O01E O01F O50A O50B O60A O60B O60C	F15.5	14	O01B O01C O01D O01E O01F O50A O50B O60A O60B O60C
F13.2	14	O01B O01C O01D O01E O01F O50A O50B O60A O60B O60C		20	V02A V02B V02C V02D		20	V02A V02B V02C V02D
	20	V02A V02B V02C V02D	F14.4	14	O01B O01C O01D O01E O01F O50A O50B O60A O60B O60C	F15.6	14	O01B O01C O01D O01E O01F O50A O50B O60A O60B O60C
F13.3	14	O01B O01C O01D O01E O01F O50A O50B O60A O60B O60C		20	V02A V02B V02C V02D		20	V02A V02B V02C V02D
	20	V02A V02B V02C V02D	F14.5	14	O01B O01C O01D O01E O01F O50A O50B O60A O60B O60C	F15.7	14	O01B O01C O01D O01E O01F O50A O50B O60A O60B O60C
F13.4	14	O01B O01C O01D O01E O01F O50A O50B O60A O60B O60C		20	V02A V02B V02C V02D		20	V02A V02B V02C V02D
	20	V02A V02B V02C V02D	F14.6	14	O01B O01C O01D O01E O01F O50A O50B O60A O60B O60C	F15.8	14	O01B O01C O01D O01E O01F O50A O50B O60A O60B O60C
F13.5	14	O01B O01C O01D O01E O01F O50A O50B O60A O60B O60C		20	V02A V02B V02C V02D		20	V02A V02B V02C V02D
	20	V02A V02B V02C V02D	F14.7	14	O01B O01C O01D O01E O01F O50A O50B O60A O60B O60C	F15.9	14	O01B O01C O01D O01E O01F O50A O50B O60A O60B O60C
F13.6	14	O01B O01C O01D O01E O01F O50A O50B O60A O60B O60C		20	V02A V02B V02C V02D		20	V02A V02B V02C V02D
	20	V02A V02B V02C V02D	F14.8	14	O01B O01C O01D O01E O01F O50A O50B O60A O60B O60C	F16.0	14	O01B O01C O01D O01E O01F O50A O50B O60A O60B O60C
F13.7	14	O01B O01C O01D O01E O01F O50A O50B O60A O60B O60C		20	V02A V02B V02C V02D		20	V02A V02B V02C V02D
	20	V02A V02B V02C V02D	F14.9	14	O01B O01C O01D O01E O01F O50A O50B O60A O60B O60C	F16.1	14	O01B O01C O01D O01E O01F O50A O50B O60A O60B O60C
F13.8	14	O01B O01C O01D O01E O01F O50A O50B O60A O60B O60C		20	V02A V02B V02C V02D		20	V02A V02B V02C V02D
	20	V02A V02B V02C V02D	F15.0	14	O01B O01C O01D O01E O01F O50A O50B O60A O60B O60C	F16.2	14	O01B O01C O01D O01E O01F O50A O50B O60A O60B O60C
F13.9	14	O01B O01C O01D O01E O01F O50A O50B O60A O60B O60C		20	V02A V02B V02C V02D		20	V02A V02B V02C V02D
	20	V02A V02B V02C V02D	F15.1	14	O01B O01C O01D O01E O01F O50A O50B O60A O60B O60C	F16.3	14	O01B O01C O01D O01E O01F O50A O50B O60A O60B O60C
F14.0	14	O01B O01C O01D O01E O01F O50A O50B O60A O60B O60C		20	V02A V02B V02C V02D		20	V02A V02B V02C V02D
	20	V02A V02B V02C V02D	F15.2	14	O01B O01C O01D O01E O01F O50A O50B O60A O60B O60C	F16.4	14	O01B O01C O01D O01E O01F O50A O50B O60A O60B O60C
F14.1	14	O01B O01C O01D O01E O01F O50A O50B O60A O60B O60C		20	V02A V02B V02C V02D		20	V02A V02B V02C V02D
	20	V02A V02B V02C V02D	F15.3	14	O01B O01C O01D O01E O01F O50A O50B O60A O60B O60C	F16.5	14	O01B O01C O01D O01E O01F O50A O50B O60A O60B O60C
F14.2	14	O01B O01C O01D O01E O01F O50A O50B O60A O60B O60C		20	V02A V02B V02C V02D		20	V02A V02B V02C V02D
			F15.4	14	O01B O01C O01D O01E O01F O50A			

ICD	MDC	DRG	ICD	MDC	DRG	ICD	MDC	DRG
F16.6	14	O01B O01C O01D O01E O01F O50A O50B O60A O60B O60C			O50B O60A O60B O60C	F19.7	14	O01B O01C O01D O01E O01F O50A O50B O60A O60B O60C
	20	V02A V02B V02C V02D	F18.5	14	O01B O01C O01D O01E O01F O50A O50B O60A O60B O60C	F19.8	20	V02A V02B V02D
F16.7	14	O01B O01C O01D O01E O01F O50A O50B O60A O60B O60C			V02A V02B V02C V02D	F19.8	14	O01B O01C O01D O01E O01F O50A O50B O60A O60B O60C
	20	V02A V02B V02C V02D	F18.6	14	O01B O01C O01D O01E O01F O50A O50B O60A O60B O60C	F19.9	20	V02A V02B V02D
F16.8	14	O01B O01C O01D O01E O01F O50A O50B O60A O60B O60C			V02A V02B V02C V02D	F19.9	14	O01B O01C O01D O01E O01F O50A O50B O60A O60B O60C
	20	V02A V02B V02C V02D	F18.7	14	O01B O01C O01D O01E O01F O50A O50B O60A O60B O60C	F20.0	20	V02A V02B V02D
F16.9	14	O01B O01C O01D O01E O01F O50A O50B O60A O60B O60C			V02A V02B V02C V02D	F20.0	14	O01B O01C O01D O01E O01F O50A O50B O60A O60B O60C
	20	V02A V02B V02C V02D	F18.8	14	O01B O01C O01D O01E O01F O50A O50B O60A O60B O60C	F20.1	19	U61A U61B
F17.0	20	V02A V02B V02C V02D			V02A V02B V02C V02D	F20.1	14	O01B O01C O01D O01E O01F O50A O50B O60A O60B O60C
F17.1	20	V02A V02B V02C V02D	F18.9	14	O01B O01C O01D O01E O01F O50A O50B O60A O60B O60C	F20.2	19	U61A U61B
F17.2	20	V02A V02B V02C V02D			V02A V02B V02C V02D	F20.2	14	O01B O01C O01D O01E O01F O50A O50B O60A O60B O60C
F17.3	20	V02A V02B V02C V02D	F19.0	14	O01B O01C O01D O01E O01F O50A O50B O60A O60B O60C	F20.3	19	U61A U61B
F17.4	20	V02A V02B V02C V02D			V02A V02B V02C V02D	F20.3	14	O01B O01C O01D O01E O01F O50A O50B O60A O60B O60C
F17.5	20	V02A V02B V02C V02D	F19.1	14	O01B O01C O01D O01E O01F O50A O50B O60A O60B O60C	F20.4	19	U61A U61B
F17.6	20	V02A V02B V02C V02D			V02A V02B V02C V02D	F20.5	19	U64A U64B
F17.7	20	V02A V02B V02C V02D	F19.2	14	O01B O01C O01D O01E O01F O50A O50B O60A O60B O60C	F20.5	14	O01B O01C O01D O01E O01F O50A O50B O60A O60B O60C
F17.8	20	V02A V02B V02C V02D			V02A V02B V02C V02D	F20.6	19	U61A U61B
F17.9	20	V02A V02B V02C V02D	F19.3	14	O01B O01C O01D O01E O01F O50A O50B O60A O60B O60C	F20.6	14	O01B O01C O01D O01E O01F O50A O50B O60A O60B O60C
F18.0	14	O01B O01C O01D O01E O01F O50A O50B O60A O60B O60C			V02A V02B V02C V02D	F20.8	19	U61A U61B
	20	V02A V02B V02C V02D	F19.4	14	O01B O01C O01D O01E O01F O50A O50B O60A O60B O60C	F20.8	14	O01B O01C O01D O01E O01F O50A O50B O60A O60B O60C
F18.1	14	O01B O01C O01D O01E O01F O50A O50B O60A O60B O60C			V02A V02B V02C V02D	F20.9	19	U61A U61B
	20	V02A V02B V02C V02D	F19.5	14	O01B O01C O01D O01E O01F O50A O50B O60A O60B O60C	F20.9	14	O01B O01C O01D O01E O01F O50A O50B O60A O60B O60C
F18.2	14	O01B O01C O01D O01E O01F O50A O50B O60A O60B O60C			MSPNG SPNG V02A V02B V02D	F21	19	U61A U61B
	20	V02A V02B V02C V02D	F19.6	14	O01B O01C O01D O01E O01F O50A O50B O60A O60B O60C	F22.0	19	U63Z
F18.3	14	O01B O01C O01D O01E O01F O50A O50B O60A O60B O60C			V02A V02B V02D	F22.8	19	U63Z
	20	V02A V02B V02C V02D	F19.5	20	V02A V02B V02D	F22.9	19	U63Z
F18.4	14	O01B O01C O01D O01E O01F O50A			O01B O01C O01D O01E O01F O50A O50B O60A O60B O60C	F23.0	14	O01B O01C O01D O01E O01F O50A O50B O60A O60B O60C
			F19.6	14	O01B O01C O01D O01E O01F O50A O50B O60A O60B O60C	F23.1	19	U61A U61B
				20	V02A V02B V02D		14	O01B O01C O01D O01E O01F O50A O50B O60A O60B O60C
							19	U61A U61B

ICD	MDC	DRG	ICD	MDC	DRG	ICD	MDC	DRG
F23.2	14	O01B O01C O01D O01E O01F O50A O50B O60A O60B O60C	F30.9	14	O60C U63Z O01B O01C O01D O01E O01F O50A O50B O60A O60B	F33.3	14	O01B O01C O01D O01E O01F O50A O50B O60A O60B O60C
F23.3	14	O01B O01C O01D O01E O01F O50A O50B O60A O60B O60C	F31.0	14	O60C U63Z O01B O01C O01D O01E O01F O50A O50B O60A O60B	F33.4	19	U63Z U64A U64B
F23.8	14	O01B O01C O01D O01E O01F O50A O50B O60A O60B O60C	F31.1	14	O60C U63Z O01B O01C O01D O01E O01F O50A O50B O60A O60B	F33.8	14	O01B O01C O01D O01E O01F O50A O50B O60A O60B O60C
F23.9	14	O01B O01C O01D O01E O01F O50A O50B O60A O60B O60C	F31.2	14	O60C U63Z O01B O01C O01D O01E O01F O50A O50B O60A O60B	F33.9	14	U64A U64B O01B O01C O01D O01E O01F O50A O50B O60A O60B O60C
F24	19	U61A U61B	F31.3	19	O60C U63Z O01B O01C O01D O01E O01F O50A O50B O60A O60B	F34.0	19	U64A U64B
F25.0	14	O01B O01C O01D O01E O01F O50A O50B O60A O60B O60C	F31.4	14	O60C U63Z O01B O01C O01D O01E O01F O50A O50B O60A O60B	F34.1	19	U64A U64B
F25.1	14	O01B O01C O01D O01E O01F O50A O50B O60A O60B O60C	F31.5	14	O60C U63Z O01B O01C O01D O01E O01F O50A O50B O60A O60B	F34.8	19	U64A U64B
F25.2	14	O01B O01C O01D O01E O01F O50A O50B O60A O60B O60C	F31.6	14	O60C U63Z O01B O01C O01D O01E O01F O50A O50B O60A O60B	F34.9	19	U64A U64B
F25.8	14	O01B O01C O01D O01E O01F O50A O50B O60A O60B O60C	F31.7	14	O60C U63Z O01B O01C O01D O01E O01F O50A O50B O60A O60B	F38.0	19	U64A U64B
F25.9	14	O01B O01C O01D O01E O01F O50A O50B O60A O60B O60C	F31.8	14	O60C U63Z O01B O01C O01D O01E O01F O50A O50B O60A O60B	F38.1	19	U64A U64B
F28	19	U63Z	F31.9	14	O60C U63Z O01B O01C O01D O01E O01F O50A O50B O60A O60B	F38.8	19	U64A U64B
F29	14	O01B O01C O01D O01E O01F O50A O50B O60A O60B O60C	F32.0	19	O60C U63Z O01B O01C O01D O01E O01F O50A O50B O60A O60B	F39	19	U64A U64B
F30.0	14	O01B O01C O01D O01E O01F O50A O50B O60A O60B O60C	F32.1	19	O60C U63Z O01B O01C O01D O01E O01F O50A O50B O60A O60B	F40.00	19	U64A U64B
F30.1	14	O01B O01C O01D O01E O01F O50A O50B O60A O60B O60C	F32.2	14	O60C U63Z O01B O01C O01D O01E O01F O50A O50B O60A O60B	F40.01	19	U64A U64B
F30.2	14	O01B O01C O01D O01E O01F O50A O50B O60A O60B O60C	F32.3	14	O60C U63Z O01B O01C O01D O01E O01F O50A O50B O60A O60B	F40.1	19	U64A U64B
F30.8	14	O01B O01C O01D O01E O01F O50A O50B O60A O60B	F32.8	19	O60C U63Z O01B O01C O01D O01E O01F O50A O50B O60A O60B	F40.2	19	U64A U64B
			F32.9	19	O60C U63Z O01B O01C O01D O01E O01F O50A O50B O60A O60B	F40.8	19	U64A U64B
			F33.0	19	O60C U63Z O01B O01C O01D O01E O01F O50A O50B O60A O60B	F40.9	19	U64A U64B
			F33.1	19	O60C U63Z O01B O01C O01D O01E O01F O50A O50B O60A O60B	F41.0	19	U64A U64B
			F33.2	14	O60C U63Z O01B O01C O01D O01E O01F O50A O50B O60A O60B	F41.1	19	U64A U64B
						F41.2	19	U64A U64B
						F41.3	19	U64A U64B
						F41.8	19	U64A U64B
						F41.9	19	U64A U64B
						F42.0	19	U66A U66B U66C U66D
						F42.1	19	U66A U66B U66C U66D
						F42.2	19	U66A U66B U66C U66D
						F42.8	19	U66A U66B U66C U66D
						F42.9	19	U66A U66B U66C U66D
						F43.0	19	U66A U66B U66C U66D
						F43.1	19	U66A U66B U66C U66D
						F43.2	19	U66A U66B U66C U66D
						F43.8	19	U66A U66B U66C U66D
						F43.9	19	U66A U66B U66C U66D
						F44.0	19	U64A U64B
						F44.1	19	U64A U64B
						F44.2	19	U64A U64B
						F44.3	19	U64A U64B
						F44.4	19	U64A U64B
						F44.5	01	B76A B76B B76C B76D B76E B76F B76G B76H
						F44.6	19	U64A U64B
						F44.7	19	U64A U64B
						F44.9	19	U64A U64B
						F44.80	19	U64A U64B
						F44.81	19	U64A U64B
						F44.82	19	U64A U64B

ICD	MDC	DRG	ICD	MDC	DRG	ICD	MDC	DRG
F44.88	19	U64A U64B			U66D	F60.6	19	U66A U66B U66C U66D
F45.0	19	U64A U64B	F50.9	14	O01B O01C O01D	F60.7	19	U66A U66B U66C U66D
F45.1	19	U64A U64B			O01E O01F O50A	F60.8	19	U66A U66B U66C U66D
F45.2	19	U64A U64B			O50B O60A O60B	F60.9	19	U66A U66B U66C U66D
F45.8	19	U64A U64B			O60C	F60.30	19	U66A U66B U66C U66D
F45.9	19	U64A U64B		19	U66A U66B U66C	F60.31	19	U66A U66B U66C U66D
F45.30	05	F73A F73B	F51.0	19	U64A U64B	F61	19	U66A U66B U66C U66D
F45.31	19	U64A U64B	F51.1	19	U64A U64B	F62.0	19	U66A U66B U66C U66D
F45.32	19	U64A U64B	F51.2	19	U64A U64B	F62.1	19	U66A U66B U66C U66D
F45.33	04	E65A E65B E65C E65D	F51.3	19	U64A U64B	F62.9	19	U66A U66B U66C U66D
F45.34	11	L68A L68B L68C	F51.4	19	U64A U64B	F62.80	19	U66A U66B U66C U66D
F45.37	19	U64A U64B	F51.5	19	U64A U64B	F63.0	19	U66A U66B U66C U66D
F45.38	19	U64A U64B	F51.8	19	U64A U64B	F63.1	19	U66A U66B U66C U66D
F45.39	19	U64A U64B	F51.9	19	U64A U64B	F63.2	19	U66A U66B U66C U66D
F45.40	19	U64A U64B	F52.0	19	U66A U66B U66C	F63.3	19	U66A U66B U66C U66D
F45.41	19	U64A U64B			U66D	F63.8	19	U66A U66B U66C U66D
F48.0	19	U64A U64B	F52.1	19	U66A U66B U66C	F63.9	19	U66A U66B U66C U66D
F48.1	19	U64A U64B			U66D	F64.0	19	U01A U01B U66A U66B U66C U66D
F48.8	19	U64A U64B	F52.2	12	M64Z	F64.1	19	U01A U01B U66A U66B U66C U66D
F48.9	19	U64A U64B	F52.3	13	N62B	F64.2	19	U66A U66B U66C U66D
F50.00	14	O01B O01C O01D O01E O01F O50A O50B O60A O60B O60C	F52.4	19	U66A U66B U66C U66D	F64.8	19	U01A U01B U66A U66B U66C U66D
			F52.5	13	N62B	F64.9	19	U01A U01B U66A U66B U66C U66D
			F52.6	19	U66A U66B U66C U66D	F65.0	19	U66A U66B U66C U66D
F50.01	14	O01B O01C O01D O01E O01F O50A O50B O60A O60B O60C	F52.7	19	U66A U66B U66C U66D	F65.1	19	U66A U66B U66C U66D
			F52.8	19	U66A U66B U66C U66D	F65.2	19	U66A U66B U66C U66D
	19	U66A U66B U66C U66D	F52.9	19	U66A U66B U66C U66D	F65.3	19	U66A U66B U66C U66D
F50.1	14	O01B O01C O01D O01E O01F O50A O50B O60A O60B O60C	F53.0	14	O04Z O61Z	F65.4	19	U66A U66B U66C U66D
			F53.1	14	O04Z O61Z	F65.5	19	U66A U66B U66C U66D
				20	V02B	F65.6	19	U66A U66B U66C U66D
	19	U66A U66B U66C U66D	F53.8	14	O04Z O61Z	F65.8	19	U66A U66B U66C U66D
F50.2	14	O01B O01C O01D O01E O01F O50A O50B O60A O60B O60C	F53.9	14	O04Z O61Z	F65.9	19	U66A U66B U66C U66D
			F54	19	U66A U66B U66C U66D	F66.0	19	U66A U66B U66C U66D
			F55.0	20	V02A V02B V02C V02D	F66.1	19	U66A U66B U66C U66D
			F55.1	20	V02A V02B V02C V02D	F66.2	19	U66A U66B U66C U66D
F50.3	14	O01B O01C O01D O01E O01F O50A O50B O60A O60B O60C	F55.2	20	V02A V02B V02C V02D			
			F55.3	20	V02A V02B V02C V02D			
	19	U66A U66B U66C U66D	F55.4	20	V02A V02B V02C V02D			
F50.4	14	O01B O01C O01D O01E O01F O50A O50B O60A O60B O60C	F55.5	20	V02A V02B V02C V02D			
			F55.6	20	V02A V02B V02C V02D			
	19	U66A U66B U66C U66D	F55.8	20	V02A V02B V02C V02D			
F50.5	19	U66A U66B U66C U66D	F55.9	20	V02A V02B V02C V02D			
F50.08	14	O01B O01C O01D O01E O01F O50A O50B O60A O60B O60C	F59	19	U64A U64B			
			F60.0	19	U66A U66B U66C U66D			
	19	U66A U66B U66C U66D	F60.1	19	U66A U66B U66C U66D			
F50.8	14	O01B O01C O01D O01E O01F O50A O50B O60A O60B O60C	F60.2	19	U66A U66B U66C U66D			
			F60.4	19	U66A U66B U66C U66D			
	19	U66A U66B U66C	F60.5	19	U66A U66B U66C U66D			



ICD	MDC	DRG	ICD	MDC	DRG	ICD	MDC	DRG
F66.8	19	U66A U66B U66C U66D	F81.3	19	U66A U66B U66C U66D	F89	19	U66A U66B U66C U66D
F66.9	19	U66A U66B U66C U66D	F81.8	19	U66A U66B U66C U66D	F90.0	19	U66A U66B U66C U66D
F68.0	19	U64A U64B	F81.9	19	U66A U66B U66C U66D	F90.1	19	U66A U66B U66C U66D
F68.1	19	U66A U66B U66C U66D	F82.0	15	MSPNG SPNG	F90.8	19	U66A U66B U66C U66D
F68.8	19	U66A U66B U66C U66D		19	U66A U66B U66C U66D	F90.9	19	U66A U66B U66C U66D
F69	19	U66A U66B U66C U66D	F82.1	15	MSPNG SPNG	F91.0	19	U66A U66B U66C U66D
F70.0	01	B81A B81B B81C		19	U66A U66B U66C U66D	F91.1	19	U66A U66B U66C U66D
F70.1	01	B81A B81B B81C	F82.2	15	MSPNG SPNG	F91.2	19	U66A U66B U66C U66D
	20	V02B		19	U66A U66B U66C U66D	F91.3	19	U66A U66B U66C U66D
F70.8	01	B81A B81B B81C	F82.9	15	MSPNG SPNG	F91.8	19	U66A U66B U66C U66D
F70.9	01	B81A B81B B81C		19	U66A U66B U66C U66D	F91.9	19	U66A U66B U66C U66D
F71.0	01	B81A B81B B81C	F83	15	MSPNG SPNG	F92.0	19	U66A U66B U66C U66D
F71.1	01	B81A B81B B81C		19	U66A U66B U66C U66D	F92.8	19	U66A U66B U66C U66D
	20	V02B	F84.0	14	O01B O01C O01D O01E O01F O50A O50B O60A O60B O60C	F92.9	19	U66A U66B U66C U66D
F71.8	01	B81A B81B B81C		19	U66A U66B U66C U66D	F93.0	19	U66A U66B U66C U66D
F71.9	01	B81A B81B B81C	F84.1	14	O01B O01C O01D O01E O01F O50A O50B O60A O60B O60C	F93.1	19	U66A U66B U66C U66D
F72.0	01	B81A B81B B81C		19	U66A U66B U66C U66D	F93.2	19	U66A U66B U66C U66D
	20	V02B	F84.2	01	B85A B85B	F93.3	19	U66A U66B U66C U66D
F72.1	01	B81A B81B B81C		14	O01B O01C O01D O01E O01F O50A O50B O60A O60B O60C	F93.8	19	U66A U66B U66C U66D
	20	V02B	F84.3	14	O01B O01C O01D O01E O01F O50A O50B O60A O60B O60C	F93.9	19	U66A U66B U66C U66D
F72.8	01	B81A B81B B81C		19	U66A U66B U66C U66D	F94.0	19	U66A U66B U66C U66D
	20	V02B	F84.4	14	O01B O01C O01D O01E O01F O50A O50B O60A O60B O60C	F94.1	19	U66A U66B U66C U66D
F72.9	01	B81A B81B B81C		19	U66A U66B U66C U66D	F94.2	19	U66A U66B U66C U66D
F73.0	01	B81A B81B B81C	F84.5	14	O01B O01C O01D O01E O01F O50A O50B O60A O60B O60C	F94.8	19	U66A U66B U66C U66D
	20	V02B		19	U66A U66B U66C U66D	F94.9	19	U66A U66B U66C U66D
F73.1	01	B81A B81B B81C		14	O01B O01C O01D O01E O01F O50A O50B O60A O60B O60C	F95.0	01	B81A B81B B81C
	20	V02B	F84.8	14	O01B O01C O01D O01E O01F O50A O50B O60A O60B O60C	F95.1	01	B81A B81B B81C
F73.8	01	B81A B81B B81C		19	U66A U66B U66C U66D	F95.2	01	B81A B81B B81C
	20	V02B	F84.9	14	O01B O01C O01D O01E O01F O50A O50B O60A O60B O60C	F95.8	01	B81A B81B B81C
F73.9	01	B81A B81B B81C		19	U66A U66B U66C U66D	F95.9	01	B81A B81B B81C
F74.0	01	B81A B81B B81C		14	O01B O01C O01D O01E O01F O50A O50B O60A O60B O60C	F98.00	19	U66A U66B U66C U66D
F74.1	01	B81A B81B B81C		19	U66A U66B U66C U66D	F98.01	19	U66A U66B U66C U66D
	20	V02B	F88	19	U66A U66B U66C U66D	F98.1	19	U66A U66B U66C U66D
F74.8	01	B81A B81B B81C		19	U66A U66B U66C U66D	F98.02	19	U66A U66B U66C U66D
F74.9	01	B81A B81B B81C		19	U66A U66B U66C U66D	F98.2	19	U66A U66B U66C U66D
F78.0	01	B81A B81B B81C		19	U66A U66B U66C U66D	F98.3	19	U66A U66B U66C U66D
F78.1	01	B81A B81B B81C		19	U66A U66B U66C U66D	F98.5	01	B81A B81B B81C
	20	V02B		19	U66A U66B U66C U66D	F98.6	01	B81A B81B B81C
F78.8	01	B81A B81B B81C		19	U66A U66B U66C U66D	F98.08	19	U66A U66B U66C U66D
F78.9	01	B81A B81B B81C		19	U66A U66B U66C U66D			
F79.0	01	B81A B81B B81C		19	U66A U66B U66C U66D			
F79.1	01	B81A B81B B81C		19	U66A U66B U66C U66D			
	20	V02B		19	U66A U66B U66C U66D			
F79.8	01	B81A B81B B81C		19	U66A U66B U66C U66D			
F79.9	01	B81A B81B B81C		19	U66A U66B U66C U66D			
F80.0	19	U66A U66B U66C U66D		19	U66A U66B U66C U66D			
F80.1	19	U66A U66B U66C U66D		19	U66A U66B U66C U66D			
F80.3	19	U66A U66B U66C U66D		19	U66A U66B U66C U66D			
F80.8	19	U66A U66B U66C U66D		19	U66A U66B U66C U66D			
F80.9	19	U66A U66B U66C U66D		19	U66A U66B U66C U66D			
F80.20	19	U66A U66B U66C U66D		19	U66A U66B U66C U66D			
F80.28	19	U66A U66B U66C U66D		19	U66A U66B U66C U66D			
F81.0	19	U66A U66B U66C U66D		19	U66A U66B U66C U66D			
F81.1	19	U66A U66B U66C U66D		19	U66A U66B U66C U66D			
F81.2	19	U66A U66B U66C U66D		19	U66A U66B U66C U66D			

ICD	MDC	DRG	ICD	MDC	DRG	ICD	MDC	DRG
F98.9	19	U66D U66A U66B U66C U66D			I60A I61A I65A I68A I68B I71A I77A		15	B03D B85A B85B MSPNG SPNG
F98.40	19	U66A U66B U66C U66D		09	J11A	G12.2	Prä	A11C A97C
F98.41	19	U66A U66B U66C U66D		10	K60B K62A K64A		01	B03A B03B B03C B03D B85A
F98.49	19	U66A U66B U66C U66D		11	L18A L38Z L42A L60B L62A L63A L64A L68A	G12.8	01	B03A B03B B03C B03D B85A B85B
F98.80	19	U66A U66B U66C U66D		16	Q60B		15	MSPNG SPNG
F98.88	19	U66A U66B U66C U66D		17	R62A	G12.9	01	B81A B81B B81C
F99	19	U64A U64B		18B	T60B T60D		15	MSPNG SPNG
G00.0	01	B72A B72B	G04.2	Prä	U64A	G13.0	Prä	961Z A11C
	15	MSPNG SPNG		21A	W02A W02B	G13.1	Prä	961Z A11C
	Prä	A11C	G04.8	Prä	Z86A	G13.2	Prä	961Z A11C
G00.1	01	B72A B72B		01	A11C	G13.8	Prä	961Z A11C
	15	MSPNG SPNG	G04.9	Prä	B72A B72B	G14	Prä	961Z
	Prä	A11C		01	A11C	G20.00	01	B67A B67B B67C
G00.2	01	B72A B72B	G05.0	01	B72A B72B		04	E77A E77B
	15	MSPNG SPNG		01	A11C	G20.01	11	L63A
	Prä	A11C	G05.1	15	B81A B81B B81C		01	B67A B67B B67C
G00.3	01	B72A B72B		15	MSPNG SPNG	G20.10	04	E77A E77B
	15	MSPNG SPNG	G05.2	Prä	961Z A11C		11	L63A
	Prä	A11C		15	MSPNG SPNG	G20.11	Prä	A11C A95F
G00.8	01	B72A B72B	G05.8	Prä	961Z A11C		01	B67A B67B B67C
	15	MSPNG SPNG		01	B72A B72B		04	E77A E77B
	Prä	A11C	G06.0	15	MSPNG SPNG	G20.20	11	L63A
G00.9	01	B81A B81B B81C		Prä	A11C		Prä	A11C A95F
	15	MSPNG SPNG	G06.1	01	B72A B72B		01	B67A B67B
	Prä	A11C		15	MSPNG SPNG	G20.21	04	E77A E77B
G01	15	MSPNG SPNG		Prä	A11C		11	L63A
	Prä	961Z A11C	G06.2	01	B81A B81B B81C		Prä	A11C A95F
G02.0	15	MSPNG SPNG		15	MSPNG SPNG	G20.90	01	B67A B67B B67C
	Prä	961Z A11C	G07	Prä	A11C		04	E77A E77B
G02.1	15	MSPNG SPNG		15	MSPNG SPNG	G20.91	11	L63A
	Prä	961Z A11C	G08	Prä	961Z A11C		01	B67A B67B B67C
G02.8	15	MSPNG SPNG		01	B81A B81B		04	E77A E77B
	Prä	961Z A11C	G09	Prä	A11C		11	L63A
G03.0	01	B72A B72B	G10	Prä	961Z A11C		01	B67A B67B B67C
	15	MSPNG SPNG		01	B85A B85B		04	E77A E77B
	Prä	A11C	G11.0	Prä	A11C	G21.0	11	L63A
G03.1	01	B72A B72B		01	B03A B03B B03C		01	B03A B03B B03C
	15	MSPNG SPNG	G11.1	Prä	A11C		01	B03D B67A B67B
	Prä	A11C		01	B03A B03B B03C		04	B67C
G03.2	01	B72A B72B		Prä	A11C	G21.1	11	L63A
	15	MSPNG SPNG	G11.2	01	B03A B03B B03C		01	B03A B03B B03C
	Prä	A11C		Prä	A11C		04	E77A E77B
G03.8	01	B72A B72B		01	B03D B68A		11	L63A
	15	MSPNG SPNG	G11.3	Prä	A11C		Prä	A11C
	Prä	A11C		01	B03A B03B B03C	G21.2	01	B03A B03B B03C
G03.9	01	B81A B81B B81C		Prä	A11C		04	E77A E77B
	15	MSPNG SPNG	G11.4	01	B03D B68A		11	L63A
	Prä	A11C		01	B03A B03B B03C	G21.3	Prä	A11C
G04.0	Prä	A11C		Prä	A11C		01	B67A B67B B67C
	01	B72A B72B	G11.8	01	B03A B03B B03C	G21.4	01	B67A B67B B67C
	Prä	A11C		Prä	A11C		11	L63A
G04.1	01	B03A B03B B03C B03D B60A B60B B66A B68A B70A B81A B85A B86A	G11.9	01	B03D B68A		Prä	A11C
	04	E36A E36B E36C E63A E70A E70B E71A E77A E86B		Prä	A11C		01	B67A B67B B67C
	05	F36A F73A F75C	G12.0	01	B81A B81B B81C		04	E77A E77B
	06	G67A G67B G86A		01	B03A B03B B03C		11	L63A
	07	H64A		15	B03D B85A B85B		04	E77A E77B
	08	I02A I02B I06A I06B I06C I10B	G12.1	Prä	A11C		11	L63A
				01	B03A B03B B03C	G21.8	01	B67A B67B B67C

ICD	MDC	DRG	ICD	MDC	DRG	ICD	MDC	DRG
	04	E77A E77B			O50B O60A O60B	G37.2	Prä	A11C
	11	L63A			O60C		01	B03A B03B B03C
G21.9	01	B81A B81B B81C	G35.9	Prä	A11C			B03D B68A
G22	Prä	961Z		01	B81A B81B B81C	G37.3	Prä	A11C
G23.0	Prä	A11C		14	O01B O01C O01D		01	B03A B03B B03C
	01	B67A B67B B67C			O01E O01F O50A			B03D B68A
	04	E77A E77B			O50B O60A O60B	G37.4	Prä	A11C
	11	L63A			O60C		01	B03A B03B B03C
G23.1	Prä	A11C	G35.10	Prä	A11C			B03D B68A
	01	B03A B03B B03C		01	B03A B03B B03C	G37.5	Prä	A11C
		B03D B67A B67B			B03D B68A B68B		01	B03A B03B B03C
		B67C		14	O01B O01C O01D			B03D B68A
	04	E77A E77B			O01E O01F O50A	G37.8	Prä	A11C
	11	L63A			O50B O60A O60B		01	B03A B03B B03C
G23.2	Prä	A11C			O60C			B03D B68A B81A
	01	B85A	G35.11	Prä	A11C			B81B B81C
G23.3	Prä	A11C		01	B03A B03B B03C	G37.9	Prä	A11C
	01	B85A B85B			B03D B68A B68B		01	B81A B81B B81C
G23.8	Prä	A11C		14	O01B O01C O01D	G40.00	Prä	A11C
	01	B67A B67B B67C			O01E O01F O50A		01	B03A B03B B03C
	04	E77A E77B			O50B O60A O60B			B03D B76A B76B
	11	L63A			O60C			B76C B76D B76E
G23.9	Prä	A11C	G35.20	Prä	A11C			B76F B76G B76H
	01	B81A B81B B81C		01	B03A B03B B03C		14	B86A
G24.0	01	B85A B85B			B03D B68A B68B			O01B O01C O01D
G24.1	01	B85A B85B		14	O01B O01C O01D			O01E O01F O50A
G24.2	01	B85A B85B			O01E O01F O50A			O50B O60A O60B
G24.3	01	B81A B81B B81C			O60C	G40.01	Prä	A11C
G24.4	01	B81A B81B B81C			A11C		01	B03A B03B B03C
G24.5	02	C61A C61B	G35.21	Prä	A11C			B03D B76A B76B
G24.8	01	B81A B81B B81C		01	B03A B03B B03C			B76C B76D B76E
G24.9	01	B81A B81B B81C			B03D B68A B68B			B76F B76G B76H
G25.0	01	B81A B81B B81C		14	O01B O01C O01D		14	B86A
G25.1	01	B81A B81B B81C			O01E O01F O50A			O01B O01C O01D
G25.2	01	B81A B81B B81C			O50B O60A O60B			O01E O01F O50A
G25.3	01	B76A B76B B76C	G35.30	Prä	A11C			O50B O60A O60B
		B76D B76E B76F		01	B03A B03B B03C	G40.1	01	B03A B03B B03C
		B76G B76H			B03D B68A B68B			B03D B76A B76B
G25.4	01	B85A B85B		14	O01B O01C O01D			B76C B76D B76E
G25.5	01	B85A B85B			O01E O01F O50A			B76F B76G B76H
G25.6	01	B81A B81B B81C			O50B O60A O60B			B86A
G25.9	01	B81A B81B B81C			O60C			O01B O01C O01D
		B85A B85B	G35.31	Prä	A11C		14	O01E O01F O50A
G25.80	01	B03A B03B B03C		01	B03A B03B B03C			O50B O60A O60B
		B03D B85A B85B			B03D B68A B68B			O60C
G25.81	01	B03A B03B B03C		14	O01B O01C O01D			MSPNG SPNG
		B03D B85A B85B			O01E O01F O50A			A11C
G25.88	01	B03A B03B B03C			O50B O60A O60B	G40.02	Prä	A11C
		B03D B85A B85B			O60C		01	B03A B03B B03C
G26	Prä	961Z	G36.0	Prä	A11C			B03D B76A B76B
G30.0	01	B63A B63B		01	B03A B03B B03C			B76C B76D B76E
G30.1	01	B63A B63B			B03D B68A B68B			B76F B76G B76H
G30.8	01	B63A B63B	G36.1	Prä	A11C			B86A
G30.9	01	B63A B63B		01	B03A B03B B03C			O01B O01C O01D
G31.0	01	B63A B63B			B03D B68A B68B		14	O01E O01F O50A
G31.1	Prä	961Z			O01E O01F O50A			O50B O60A O60B
G31.2	01	B85A B85B	G36.8	Prä	A11C			O60C
G31.9	01	B81A B81B B81C		01	B03A B03B B03C	G40.2	Prä	A11C
G31.81	Prä	A11C			B03D B68A B68B		01	B03A B03B B03C
	01	B85A			B81A B81B B81C			B03D B70A B70B
G31.82	01	B85A	G36.9	Prä	A11C			B70D B76A B76B
G31.88	01	B81A B81B B81C		01	B03A B03B B03C			B76C B76D B76E
		B85A			B03D B81A B81B			B76F B76G B76H
		B85A			B81C			B86A
G32.0	Prä	961Z	G37.0	Prä	A11C			O01B O01C O01D
G32.8	Prä	961Z		01	B03A B03B B03C		14	O01E O01F O50A
G35.0	Prä	A11C			B03D B68A			O01E O01F O50A
	01	B03A B03B B03C	G37.1	Prä	A11C			O50B O60A O60B
		B03D B68A B68B		01	B03A B03B B03C			O60C
	14	O01B O01C O01D			B03D B68A			
		O01E O01F O50A						



ICD	MDC	DRG	ICD	MDC	DRG	ICD	MDC	DRG
G40.3	01	B03A B03B B03C	G40.09	Prä	O01E O01F O50A	G43.3	01	B03A B03B B03C
		B03D B70A B70B			O50B O60A O60B			B03D B77A B77B
		B70D B76A B76B			O60C			B03A B03B B03C
G40.4	14	B76C B76D B76E	01	01	A11C	G43.8	01	B03D B77A B77B
		B76F B76G B76H			B03A B03B B03C			B03D B77A B77B
		B86A			B03D B76A B76B			B81A B81B B81C
G40.5	15	O01B O01C O01D	14	14	B76C B76D B76E	G43.9	01	B03A B03B B03C
		O01E O01F O50A			B76F B76G B76H			B03D B03B B03C
		O50B O60A O60B			B86A			B03D B77A B77B
G40.6	Prä	A11C	G41.0	Prä	O01B O01C O01D	G44.0	01	B03A B03B B03C
		B03A B03B B03C			O01E O01F O50A			B77A B77B
		B03D B70A B70B			O50B O60A O60B			B77A B77B
G40.7	01	B76C B76D B76E	01	01	O60C	G44.2	01	B03A B03B B03C
		B76F B76G B76H			B76A B76B B76C			B03D B77A B77B
		B86A			B76D B76E B76F			B03D B03B B03C
G40.8	14	O01B O01C O01D	14	14	B76G B76H B86A	G44.3	01	B03D B77A B77B
		O01E O01F O50A			O01B O01C O01D			B77A B77B
		O50B O60A O60B			O01E O01F O50A			B03A B03B B03C
G40.9	Prä	A11C	G41.1	Prä	O50B O60A O60B	G44.4	01	B03A B03B B03C
		B03A B03B B03C			O60C			B03D B77A B77B
		B03D B70A B70B			O60C			B03D B77A B77B
G41.0	01	B76C B76D B76E	01	01	B76A B76B B76C	G44.8	01	B77A B77B
		B76F B76G B76H			B76D B76E B76F			B03A B03B B03C
		B86A			B76G B76H B86A			B03D B77A B77B
G41.1	14	O01B O01C O01D	G41.2	Prä	B76G B76H B86A	G45.02	01	B03A B03B B03C
		O01E O01F O50A			O01B O01C O01D			B03D B69A B69B
		O50B O60A O60B			O01E O01F O50A			B03D B69A B69B
G41.2	Prä	A11C	G41.8	01	O60C	G45.03	01	B03A B03B B03C
		B03A B03B B03C			O01B O01C O01D			B03D B69A B69B
		B03D B70A B70B			O01E O01F O50A			B69C
G41.8	01	B76C B76D B76E	01	01	B76F B76G B86A	G45.09	01	B03A B03B B03C
		B76F B76G B86A			O01B O01C O01D			B03D B69A B69B
		B86A			O01E O01F O50A			B69C B81A B81B
G41.9	14	O01B O01C O01D	G41.9	01	O50B O60A O60B	G45.12	01	B03A B03B B03C
		O01E O01F O50A			O60C			B03D B69A B69B
		O50B O60A O60B			O60C			B69C
G43.0	01	B03A B03B B03C	G43.1	01	B03A B03B B03C	G45.13	01	B03A B03B B03C
		B03D B76A B76B			B03D B76A B76B			B03D B69A B69B
		B76C B76D B76E			B76C B76D B76E			B69C
G43.1	01	B76F B76G B76H	G43.2	01	B76F B76G B86A	G45.19	01	B69A B69B B69C
		B86A			O01B O01C O01D			B81A B81B B81C
		O01B O01C O01D			O01E O01F O50A			B03A B03B B03C
G43.2	14	O01E O01F O50A	G43.2	01	O50B O60A O60B	G45.22	01	B03A B03B B03C
		O50B O60A O60B			O60C			B03D B69A B69B
		O60C			O60C			B69C
G43.3	01	B03A B03B B03C	G43.3	01	B03A B03B B03C	G45.23	01	B03A B03B B03C
		B03D B76A B76B			B03D B76A B76B			B03D B69A B69B
		B76C B76D B76E			B76C B76D B76E			B69C
G43.8	01	B76F B76G B76H	G43.8	01	B76F B76G B86A	G45.29	01	B69A B69B B69C
		B86A			O01B O01C O01D			B81A B81B B81C
		O01B O01C O01D			O01E O01F O50A			B03A B03B B03C
G43.9	01	O01E O01F O50A	G43.9	01	O50B O60A O60B	G45.32	01	B69A B69B B69C
		O50B O60A O60B			O60C			B69A B69B B69C
		O60C			O60C			B69A B69B B69C
G44.0	01	B03A B03B B03C	G44.0	01	B03A B03B B03C	G45.33	01	B03A B03B B03C
		B03D B76A B76B			B03D B76A B76B			B03D B69A B69B
		B76C B76D B76E			B76C B76D B76E			B69C
G44.1	01	B76F B76G B76H	G44.1	01	B76F B76G B86A	G45.39	01	B69A B69B B69C
		B86A			O01B O01C O01D			B03A B03B B03C
		O01B O01C O01D			O01E O01F O50A			B03D B69A B69B
G44.2	01	O01E O01F O50A	G44.2	01	O50B O60A O60B	G45.42	01	B03A B03B B03C
		O50B O60A O60B			O60C			B03D B69A B69B
		O60C			O60C			B69C
G44.3	01	B03A B03B B03C	G44.3	01	B03A B03B B03C	G45.43	01	B03A B03B B03C
		B03D B76A B76B			B03D B76A B76B			B03D B69A B69B
		B76C B76D B76E			B76C B76D B76E			B69C
G44.4	01	B76F B76G B76H	G44.4	01	B76F B76G B86A	G45.49	01	B69A B69B B69C
		B86A			O01B O01C O01D			B81A B81B B81C
		O01B O01C O01D			O01E O01F O50A			B03A B03B B03C
G44.8	01	O01E O01F O50A	G44.8	01	O50B O60A O60B	G45.82	01	B03D B69A B69B
		O50B O60A O60B			O60C			B69C
		O60C			O60C			B69C
G45.02	01	B03A B03B B03C	G45.02	01	B03A B03B B03C	G45.83	01	B03A B03B B03C
		B03D B76A B76B			B03D B76A B76B			B03D B69A B69B
		B76C B76D B76E			B76C B76D B76E			B69C
G45.03	01	B76F B76G B76H	G45.03	01	B76F B76G B86A	G45.89	01	B69A B69B B69C
		B86A			O01B O01C O01D			B81A B81B B81C
		O01B O01C O01D			O01E O01F O50A			B03A B03B B03C
G45.09	01	O01E O01F O50A	G45.09	01	O50B O60A O60B	G45.92	01	B03D B69A B69B
		O50B O60A O60B			O60C			B69C
		O60C			O60C			B69C
G45.12	01	B03A B03B B03C	G45.12	01	B03A B03B B03C	G45.93	01	B03A B03B B03C
		B03D B70A B70B			B03D B70A B70B			B03D B69A B69B
		B70D B76A B76B			B70D B76A B76B			B69C
G45.13	01	B76C B76D B76E	G45.13	01	B76C B76D B76E	G45.99	01	B69A B69B B69C
		B76F B76G B76H			B76C B76D B76E			B81A B81B B81C
		B86A			B76F B76G B86A			B03A B03B B03C
G45.19	01	O01B O01C O01D	G45.19	01	O50B O60A O60B	G46.0	Prä	961Z
		O01E O01F O50A			O60C			961Z
		O50B O60A O60B			O60C			961Z
G45.22	01	B03A B03B B03C	G45.22	01	B03A B03B B03C	G46.1	Prä	961Z
		B03D B76A B76B			B03D B76A B76B			961Z
		B76C B76D B76E			B76C B76D B76E			961Z
G45.23	01	B76F B76G B76H	G45.23	01	B76F B76G B86A	G46.2	Prä	961Z
		B86A			O01B O01C O01D			961Z
		O01B O01C O01D			O01E O01F O50A			961Z
G45.29	01	O01E O01F O50A	G45.29	01	O50B O60A O60B			
		O50B O60A O60B			O60C			
		O60C			O60C			

ICD	MDC	DRG	ICD	MDC	DRG	ICD	MDC	DRG
G46.3	Prä	961Z		Prä	961Z			B03D B71A B71B
G46.4	Prä	961Z	G53.2	15	MSPNG SPNG			B71C
G46.5	Prä	961Z		Prä	961Z	G57.4	01	B03A B03B B03C
G46.6	Prä	961Z	G53.3	15	MSPNG SPNG			B03D B71A B71B
G46.7	Prä	961Z		Prä	961Z			B71C
G46.8	Prä	961Z	G53.8	Prä	961Z	G57.5	01	B03A B03B B03C
G47.0	19	U64A U64B	G54.0	01	B03A B03B B03C			B03D B71A B71B
G47.1	19	U64A U64B			B03D B71A B71B			B71C
G47.2	19	U64A U64B			B71C	G57.6	01	B03A B03B B03C
G47.4	01	B03A B03B B03C			P65B P66B P66C			B03D B71A B71B
		B03D B81A B81B	G54.1	01	P67A P67B P67C			B71C
		B81C			B03A B03B B03C	G57.8	01	B03A B03B B03C
G47.8	19	U64A U64B			B03D B71A B71B			B03D B71A B71B
G47.9	19	U64A U64B			B71C			B71C
G47.30	04	E07Z E63A E63B			MSPNG SPNG	G57.9	01	B81A B81B B81C
G47.31	04	E07Z E63A E63B	G54.2	01	B03A B03B B03C	G58.0	01	B03A B03B B03C
G47.32	04	E07Z E63A E63B			B03D B71A B71B			B03D B82Z
G47.38	04	E07Z E63A E63B			B71C	G58.7	01	B03A B03B B03C
G47.39	04	E07Z E63A E63B	G54.3	01	B03A B03B B03C			B03D B71A B71B
G50.0	01	B03A B03B B03C			B03D B71A B71B			B71C
		B03D B71A B71B	G54.4	01	B03A B03B B03C	G58.8	01	B71A B71B B71C
		B71C			B03D B71A B71B	G58.9	01	B81A B81B B81C
G50.1	01	B03A B03B B03C			B03D B71A B71B	G59.0	Prä	961Z
		B03D B71A B71B	G54.5	01	B03A B03B B03C	G59.8	Prä	961Z
		B71C			B03D B71A B71B	G60.0	Prä	A11C
G50.8	01	B03A B03B B03C			B71C			B03A B03B B03C
		B03D B71A B71B	G54.6	01	B03A B03B B03C			B03D B71A B71B
		B71C			B03D B71A B71B	G60.1	Prä	A11C
G50.9	01	B81A B81B B81C			B71C			B03A B03B B03C
G51.0	01	B03A B03B B03C	G54.7	01	B03A B03B B03C			B03D B81A B81B
		B03D B71A B71B			B03D B71A B71B			B81C
		B71C	G54.8	01	B03A B03B B03C	G60.2	Prä	A11C
		B71C			B03D B71A B71B			B03A B03B B03C
G51.1	01	B03A B03B B03C			B71C			B03D B71A B71B
		B03D B71A B71B	G54.9	01	B71A B71B B71C	G60.3	Prä	A11C
		B71C			B81A B81B B81C			B03A B03B B03C
G51.2	01	B03A B03B B03C	G55.0	Prä	961Z			B03D B71A B71B
		B03D B71A B71B	G55.1	15	MSPNG SPNG	G60.8	Prä	A11C
		B71C			961Z			B03A B03B B03C
G51.3	01	B03A B03B B03C	G55.2	15	MSPNG SPNG			B03D B71A B71B
		B03D B71A B71B			961Z			B71C
		B71C	G55.3	Prä	961Z	G60.9	Prä	A11C
G51.4	01	B03A B03B B03C	G55.8	Prä	961Z			B81A B81B B81C
		B03D B71A B71B	G56.0	01	B03A B03B B03C			A11C
		B71C			B03D B82Z	G61.0	Prä	A11C
G51.8	01	B03A B03B B03C	G56.1	01	B03A B03B B03C			B03A B03B B03C
		B03D B71A B71B			B03D B71A B71B			B03D B71A B71B
		B71C			B71C	G61.1	Prä	A11C
G51.9	01	B81A B81B B81C	G56.2	01	B03A B03B B03C			B03A B03B B03C
G52.0	01	B03A B03B B03C			B03D B71A B71B	G61.8	Prä	A11C
		B03D B71A B71B	G56.3	01	B03A B03B B03C			B03D B71A B71B
		B71C			B03D B71A B71B			B71C
G52.1	01	B03A B03B B03C	G56.8	01	B03A B03B B03C	G61.9	Prä	A11C
		B03D B71A B71B			B03D B71A B71B			B71A B71B B71C
		B71C			B71C	G62.0	Prä	A11C
G52.2	01	B03A B03B B03C			B03D B71A B71B			B03A B03B B03C
		B03D B71A B71B	G56.9	01	B81A B81B B81C			B03D B71A B71B
		B71C	G57.0	01	B03A B03B B03C			B71C
G52.3	01	B03A B03B B03C			B03D B71A B71B			B03A B03B B03C
		B03D B71A B71B			B71C	G62.1	Prä	A11C
		B71C			B03A B03B B03C			B03D B71A B71B
G52.7	01	B03A B03B B03C	G57.1	01	B03A B03B B03C			B03D B71A B71B
		B03D B71A B71B			B03D B71A B71B			B71C
		B71C			B71C	G62.2	Prä	A11C
		B71C			B03A B03B B03C			B03A B03B B03C
G52.8	01	B71A B71B B71C	G57.2	01	B03A B03B B03C			B03D B71A B71B
		B81A B81B B81C			B03D B71A B71B			B71C
G52.9	01	B81A B81B B81C	G57.3	01	B03A B03B B03C			A11C
G53.0	Prä	961Z						B03A B03B B03C
G53.1	15	MSPNG SPNG						

ICD	MDC	DRG	ICD	MDC	DRG	ICD	MDC	DRG
G62.9	Prä	B03D B71A B71B	G72.1	Prä	A11C	G80.8	Prä	A11C A97C A97D
		B71C			01			B03A B03B B03C
G62.80	Prä	B81A B81B B81C	G72.2	Prä	B03D B81A B81B	G80.9	02	C03A
		A11C			01			B03A B03B B03C
G62.88	Prä	B03D B71A B71B	G72.3	Prä	B71C	G81.0	Prä	I06B I06C I08A
		A11C			01			B03D B81A B81B
G63.0	Prä	B03A B03B B03C	G72.4	Prä	B03D B85A B85B	G81.1	Prä	T01B
		B03D B71A B71B			01			B03A B03B B03C
G63.1	Prä	B71C	G72.9	Prä	B03A B03B B03C	G81.9	Prä	A11C
		961Z A11C			01			B03D B85A B85B
G63.2	Prä	961Z A11C	G72.80	Prä	K60B	G82.00	Prä	B81A B81B B81C
		961Z A11C			01			B03A B03B B03C
G63.3	Prä	961Z A11C	G73.0	Prä	961Z A11C	G82.01	Prä	B61D B61E B61F
		961Z A11C			01			B03D B85A B85B
G63.4	Prä	961Z A11C	G73.1	Prä	961Z A11C	G82.01	04	B03D B60A B60B
		961Z A11C			01			961Z A11C
G63.5	Prä	961Z A11C	G73.2	Prä	961Z A11C	G82.01	05	B81A B85A B86A
		961Z A11C			01			961Z A11C
G63.6	Prä	961Z A11C	G73.3	Prä	961Z A11C	G82.01	06	E63A E70A E70B
		961Z A11C			01			961Z A11C
G63.8	Prä	961Z A11C	G73.4	Prä	961Z A11C	G82.01	07	F36A F73A F75C
		961Z A11C			01			961Z A11C
G64	Prä	A11C	G73.5	Prä	961Z A11C	G82.01	08	H64A
		B03A B03B B03C			01			A11C A97C A97D
G70.0	01	B03D B71A B71B	G73.6	Prä	961Z A11C	G82.01	09	I06B I06C I10B
		B71C			01			B03A B03B B03C
G70.1	Prä	B03A B03B B03C	G73.7	Prä	961Z A11C	G82.01	10	I68A I68B I71A
		B03D B71A B71B			01			961Z A11C
G70.2	01	B03A B03B B03C	G80.0	Prä	A11C A97C A97D	G82.01	11	K60B K62A K64A
		B03D B71A B71B			01			B03A B03B B03C
G70.8	15	MSPNG SPNG	G80.1	Prä	A11C A97C A97D	G82.01	16	L60B L62A L63A
		A11C			01			B03D B17A B85A
G70.9	Prä	A11C	G80.2	Prä	A11C A97C A97D	G82.01	17	Q60B
		B03A B03B B03C			01			B03A B03B B03C
G71.0	01	B81A B81B B81C	G80.3	Prä	A11C A97C A97D	G82.01	18B	T60B T60D
		B03A B03B B03C			01			B03D B17A B85A
G71.1	Prä	B03D B85A B85B	G80.4	Prä	A11C A97C A97D	G82.01	21A	W02A W02B
		MSPNG SPNG			01			B03A B03B B03C
G71.2	01	B03A B03B B03C	G80.8	Prä	A11C A97C A97D	G82.01	23	B61A B61B B61C
		B03D B81A B81B			01			B03D B17A B85A
G71.3	Prä	B81C	G80.9	Prä	A11C A97C A97D	G82.01	01	B03A B03B B03C
		MSPNG SPNG			01			B03D B17A B85A
G71.8	01	B03A B03B B03C	G81.0	Prä	A11C A97C A97D	G82.01	04	B66A B68A B70A
		B03D B85A B85B			01			B03A B03B B03C
G71.9	15	MSPNG SPNG	G81.1	Prä	A11C A97C A97D	G82.01	05	E36A E36B E36C
		A11C			01			B03D B85A B85B
G72.0	Prä	A11C	G81.9	Prä	A11C A97C A97D	G82.01	06	E71A E77A E86B
		B03A B03B B03C			01			B03A B03B B03C
G72.80	01	B03D B81A B81B	G82.00	Prä	A11C A97C A97D	G82.01	07	G67A G67B G86A
		B81C			01			B03D B85A B85B
G72.88	Prä	A11C	G82.01	Prä	A11C A97C A97D	G82.01	08	I02A I02B I06A
		B03A B03B B03C			01			B03A B03B B03C
G73.0	Prä	961Z A11C	G82.01	Prä	A11C A97C A97D	G82.01	09	I20A I20C
		961Z A11C			01			B03D B17A B85A
G73.1	Prä	961Z A11C	G82.01	Prä	A11C A97C A97D	G82.01	10	I06A I61A I65A
		961Z A11C			01			B03D B17A B85A
G73.2	Prä	961Z A11C	G82.01	Prä	A11C A97C A97D	G82.01	11	I77A
		961Z A11C			01			B03A B03B B03C
G73.3	Prä	961Z A11C	G82.01	Prä	A11C A97C A97D	G82.01	16	K60B K62A K64A
		961Z A11C			01			B03D B17A B85A
G73.4	Prä	961Z A11C	G82.01	Prä	A11C A97C A97D	G82.01	17	L60B L62A L63A
		961Z A11C			01			B03A B03B B03C
G73.5	Prä	961Z A11C	G82.01	Prä	A11C A97C A97D	G82.01	18B	Q60B
		961Z A11C			01			B03D B17A B85A
G73.6	Prä	961Z A11C	G82.01	Prä	A11C A97C A97D	G82.01	18B	T60B T60D
		961Z A11C			01			B03A B03B B03C
G73.7	Prä	961Z A11C	G82.01	Prä	A11C A97C A97D	G82.01	21A	W02A W02B
		961Z A11C			01			B03D B17A B85A
G80.0	Prä	A11C A97C A97D	G82.01	Prä	A11C A97C A97D	G82.01	23	B61A B61B B61C
		B03A B03B B03C			01			B03D B17A B85A
G80.1	01	B03A B03B B03C	G82.01	Prä	A11C A97C A97D	G82.01	01	B03A B03B B03C
		B03D B71A B71B			01			B03D B17A B85A
G80.2	Prä	A11C A97C A97D	G82.01	Prä	A11C A97C A97D	G82.01	04	B66A B68A B70A
		B03A B03B B03C			01			B03D B17A B85A
G80.3	02	C03A	G82.01	Prä	A11C A97C A97D	G82.01	05	E36A E36B E36C
		I02A I02B I06A			01			B03A B03B B03C
G80.4	08	I06B I06C I08A	G82.01	Prä	A11C A97C A97D	G82.01	06	E71A E77A E86B
		I20A I20C			01			B03D B17A B85A
G80.8	18B	T01B	G82.01	Prä	A11C A97C A97D	G82.01	07	G67A G67B G86A
		A11C A97C A97D			01			B03A B03B B03C
G80.9	01	B03A B03B B03C	G82.01	Prä	A11C A97C A97D	G82.01	08	I02A I02B I06A
		B03D B17A B85A			01			B03D B17A B85A
G81.0	Prä	A11C	G82.01	Prä	A11C A97C A97D	G82.01	09	I60A I61A I65A
		B03A B03B B03C			01			B03A B03B B03C
G81.1	01	B03A B03B B03C	G82.01	Prä	A11C A97C A97D	G82.01	10	I77A
		B03D B85A B85B			01			B03D B17A B85A
G81.9	Prä	A11C	G82.01	Prä	A11C A97C A97D	G82.01	11	K60B K62A K64A
		B81A B81B B81C			01			B03A B03B B03C
G82.00	Prä	B61A B61B B61C	G82.01	Prä	A11C A97C A97D	G82.01	16	L60B L62A L63A
		B61D B61E B61F			01			B03D B17A B85A
G82.01	01	B03A B03B B03C	G82.01	Prä	A11C A97C A97D	G82.01	16	Q60B
		B03D B60A B60B			01			B03A B03B B03C

ICD	MDC	DRG	ICD	MDC	DRG	ICD	MDC	DRG
G82.02	17	R62A	G82.11	01	B61D B61E B61F B03A B03B B03C B03D B60A B60B B66A B68A B70A B81A B85A B86A	G82.13	08	I02A I02B I06A I06B I06C I10B I60A I61A I65A I68A I68B I71A I77A
	18B	T60B T60D		04	E36A E36B E36C E63A E70A E70B E71A E77A E86B		09	J11A J61A J61B
	19	U64A		05	F36A F73A F75C		10	K60B K62A K64A
	21A	W02A W02B		06	G67A G67B G86A		11	L18A L38Z L42A L60B L62A L63A L64A L68A
	23	Z86A		07	H64A		16	Q60B
	Prä	A94A A94B A94C A97E B61A B61B B61C B61D B61E B61F		08	I02A I02B I06A I06B I06C I10B I60A I61A I65A I68A I68B I71A I77A		17	R62A
	01	B03A B03B B03C B03D B60A B60B B66A B68A B70A B71A B71B B81A B85A B86A		09	J11A		18B	T60B T60D
	04	E36A E36B E36C E63A E70A E70B E71A E77A E86B		10	K60B K62A K64A		19	U64A
	05	F36A F73A F75C		11	L18A L38Z L42A L60B L62A L63A L64A L68A		21A	W02A W02B
	06	G67A G67B G86A		16	Q60B		23	Z86A
	07	H64A		17	R62A		Prä	A94A A94B A94C A97E B61A B61B B61C B61D B61E B61F
	08	I02A I02B I06A I06B I06C I10B I60A I61A I65A I68A I68B I71A I77A		01	B61A B61B B61C B61D B61E B61F B03A B03B B03C B03D B60A B60B B66A B68A B70A B81A B85A B86A		04	E36A E36B E36C E63A E70A E70B E71A E77A E86B
	09	J11A J61A J61B		04	E36A E36B E36C E63A E70A E70B E71A E77A E86B		05	F36A F73A F75C
	10	K60B K62A K64A		05	F36A F73A F75C		06	G67A G67B G86A
	11	L18A L38Z L42A L60B L62A L63A L64A L68A		06	G67A G67B G86A		07	H64A
	16	Q60B		07	H64A		08	I02A I02B I06A I06B I06C I10B I60A I61A I65A I68A I68B I71A I77A
	17	R62A		08	I02A I02B I06A I06B I06C I10B I60A I61A I65A I68A I68B I71A I77A		09	J11A J61A J61B
	18B	T60B T60D		09	J11A		10	K60B K62A K64A
	19	U64A		10	K60B K62A K64A		11	L18A L38Z L42A L60B L62A L63A L64A L68A
	21A	W02A W02B		11	L18A L38Z L42A L60B L62A L63A L64A L68A		16	Q60B
	23	Z86A		16	Q60B		17	R62A
	Prä	A94A A94B A94C A97E B61A B61B B61C B61D B61E B61F		17	R62A		18B	T60B T60D
	01	B03A B03B B03C B03D B60A B60B B66A B68A B70A B71A B71B B81A B85A B86A		18B	T60B T60D		19	U64A
04	E36A E36B E36C E63A E70A E70B E71A E77A E86B	19	U64A	21A	W02A W02B			
05	F36A F73A F75C	21A	W02A W02B	23	Z86A			
06	G67A G67B G86A	23	Z86A	Prä	A94A A94B A94C A97E B61A B61B B61C B61D B61E B61F			
07	H64A	Prä	B61A B61B B61C B61D B61E B61F B03A B03B B03C B03D B60A B60B B66A B68A B70A B81A B85A B86A	04	E36A E36B E36C E63A E70A E70B E71A E77A E86B			
08	I02A I02B I06A I06B I06C I10B I60A I61A I65A I68A I68B I71A I77A	01	B03A B03B B03C B03D B60A B60B B66A B68A B70A B81A B85A B86A	05	F36A F73A F75C			
09	J11A J61A J61B	04	E36A E36B E36C E63A E70A E70B E71A E77A E86B	06	G67A G67B G86A			
10	K60B K62A K64A	05	F36A F73A F75C	07	H64A			
11	L18A L38Z L42A L60B L62A L63A L64A L68A	06	G67A G67B G86A	08	I02A I02B I06A I06B I06C I10B I60A I61A I65A I68A I68B I71A I77A			
16	Q60B	07	H64A	09	J11A			
17	R62A	08	I02A I02B I06A I06B I06C I10B I60A I61A I65A I68A I68B I71A I77A	10	K60B K62A K64A			
18B	T60B T60D	09	J11A	11	L18A L38Z L42A L60B L62A L63A L64A L68A			
19	U64A	10	K60B K62A K64A	16	Q60B			
21A	W02A W02B	11	L18A L38Z L42A L60B L62A L63A L64A L68A	17	R62A			
23	Z86A	16	Q60B	18B	T60B T60D			
Prä	A94A A94B A94C A97E B61A B61B B61C B61D B61E B61F	17	R62A	19	U64A			
01	B03A B03B B03C B03D B60A B60B B66A B68A B70A B71A B71B B81A B85A B86A	18B	T60B T60D	21A	W02A W02B			
04	E36A E36B E36C E63A E70A E70B E71A E77A E86B	19	U64A	23	Z86A			
05	F36A F73A F75C	21A	W02A W02B	Prä	A94A A94B A94C A97E B61A B61B B61C B61D B61E B61F			
06	G67A G67B G86A	23	Z86A	01	B03A B03B B03C B03D B60A B60B B66A B68A B70A B81A B85A B86A			
07	H64A	Prä	A94A A94B A94C A97E B61A B61B B61C B61D B61E B61F	04	E36A E36B E36C E63A E70A E70B E71A E77A E86B			
08	I02A I02B I06A I06B I06C I10B I60A I61A I65A I68A I68B I71A I77A	01	B03A B03B B03C B03D B60A B60B B66A B68A B70A B71A B71B B81A B85A B86A	05	F36A F73A F75C			
09	J11A J61A J61B	04	E36A E36B E36C E63A E70A E70B E71A E77A E86B	06	G67A G67B G86A			
10	K60B K62A K64A	05	F36A F73A F75C	07	H64A			
11	L18A L38Z L42A L60B L62A L63A L64A L68A	06	G67A G67B G86A	08	I02A I02B I06A I06B I06C I10B I60A I61A I65A I68A I68B I71A I77A			
16	Q60B	07	H64A	09	J11A			
17	R62A	08	I02A I02B I06A I06B I06C I10B I60A I61A I65A I68A I68B I71A I77A	10	K60B K62A K64A			
18B	T60B T60D	09	J11A	11	L18A L38Z L42A L60B L62A L63A L64A L68A			
19	U64A	10	K60B K62A K64A	16	Q60B			
21A	W02A W02B	11	L18A L38Z L42A L60B L62A L63A L64A L68A	17	R62A			
23	Z86A	16	Q60B	18B	T60B T60D			
Prä	B61A B61B B61C B81A B81B B81C	17	R62A	19	U64A			
01	B71A B71B B71C B81A B81B B81C	18B	T60B T60D	21A	W02A W02B			
Prä	B61A B61B B61C	19	U64A	23	Z86A			
		21A	W02A W02B	Prä	A94A A94B A94C A97E B61A B61B B61C B61D B61E B61F			
		23	Z86A	01	B03A B03B B03C B03D B60A B60B B66A B68A B70A B81A B85A B86A			
		Prä	A94A A94B A94C A97E B61A B61B B61C B61D B61E B61F	04	E36A E36B E36C E63A E70A E70B E71A E77A E86B			
		01	B03A B03B B03C B03D B60A B60B B66A B68A B70A B81A B85A B86A	05	F36A F73A F75C			
		04	E36A E36B E36C E63A E70A E70B E71A E77A E86B	06	G67A G67B G86A			
		05	F36A F73A F75C	07	H64A			
		06	G67A G67B G86A	08	I02A I02B I06A I06B I06C I10B I60A I61A I65A I68A I68B I71A I77A			
		07	H64A	09	J11A			
				10	K60B K62A K64A			
				11	L18A L38Z L42A L60B L62A L63A			



ICD	MDC	DRG	ICD	MDC	DRG	ICD	MDC	DRG
G82.21		L64A L68A	G82.22	01	B03A B03B B03C	G82.23		I06B I06C I10B
	16	Q60B			B03D B60A B60B			I60A I61A I65A
	17	R62A			B66A B68A B70A			I68A I68B I71A
	18B	T60B T60D			B71A B71B B81A			I77A
	19	U64A			B85A B86A		09	J11A
	21A	W02A W02B			E36A E36B E36C		10	K60B K62A K64A
	23	Z86A			E63A E70A E70B		11	L18A L38Z L42A
	Prä	B61A B61B B61C			E71A E77A E86B			L60B L62A L63A
		B61D B61E B61F			F36A F73A F75C			L64A L68A
	01	B03A B03B B03C			G67A G67B G86A			Q60B
		B03D B60A B60B			H64A		16	R62A
		B66A B68A B70A			I02A I02B I06A		17	R62A
		B81A B85A B86A			I06B I06C I10B		18B	T60B T60D
	04	E36A E36B E36C			I60A I61A I65A		19	U64A
		E63A E70A E70B			I68A I68B I71A		21A	W02A W02B
		E71A E77A E86B			I77A		23	Z86A
	05	F36A F73A F75C			J11A J61A J61B		01	B03A B03B B03C
	06	G67A G67B G86A			K60B K62A K64A			B03D B60A B60B
	07	H64A			L18A L38Z L42A			B66A B68A B70A
	08	I02A I02B I06A			L60B L62A L63A			B71A B71B B81A
		I06B I06C I10B			L64A L68A			B85A B86A
		I60A I61A I65A			Q60B		04	E36A E36B E36C
		I68A I68B I71A			R62A			E63A E70A E70B
	I77A		T60B T60D		E71A E77A E86B			
09	J11A		U64A	05	F36A F73A F75C			
10	K60B K62A K64A		W02A W02B	06	G67A G67B G86A			
11	L18A L38Z L42A		Z86A	07	H64A			
	L60B L62A L63A		01	B81A B81B B81C	08	I02A I02B I06A		
	L64A L68A	G82.29	01	B03A B03B B03C		I06B I06C I10B		
	Q60B	G82.30		B03D B60A B60B		I60A I61A I65A		
	R62A			B66A B68A B70A		I68A I68B I71A		
18B	T60B T60D			B81A B85A B86A		I77A		
19	U64A		04	E36A E36B E36C	09	J11A J61A J61B		
21A	W02A W02B			E63A E70A E70B	10	K60B K62A K64A		
23	Z86A			E71A E77A E86B	11	L18A L38Z L42A		
Prä	A94A A94B A94C		05	F36A F73A F75C		L60B L62A L63A		
	A97E B61A B61B		06	G67A G67B G86A		L64A L68A		
	B61C B61D B61E		07	H64A	15	MSPNG SPNG		
	B61F		08	I02A I02B I06A	16	Q60B		
01	B03A B03B B03C			I06B I06C I10B	17	R62A		
	B03D B60A B60B			I60A I61A I65A	18B	T60B T60D		
	B66A B68A B70A			I68A I68B I71A	19	U64A		
	B71A B71B B81A			I77A	21A	W02A W02B		
	B85A B86A			J11A	23	Z86A		
04	E36A E36B E36C			K60B K62A K64A	Prä	B61A B61B B61C		
	E63A E70A E70B			L18A L38Z L42A		B61D B61E B61F		
	E71A E77A E86B			L60B L62A L63A		B61D B61E B61F		
05	F36A F73A F75C			L64A L68A		B03A B03B B03C		
06	G67A G67B G86A			Q60B		B03D B60A B60B		
07	H64A			R62A		B66A B68A B70A		
08	I02A I02B I06A			T60B T60D		B71A B71B B81A		
	I06B I06C I10B			U64A		B85A B86A		
	I60A I61A I65A			W02A W02B	04	E36A E36B E36C		
	I68A I68B I71A			Z86A		E63A E70A E70B		
	I77A			Prä		E71A E77A E86B		
09	J11A J61A J61B			B61A B61B B61C	05	F36A F73A F75C		
10	K60B K62A K64A			B61D B61E B61F	06	G67A G67B G86A		
11	L18A L38Z L42A			B61D B61E B61F	07	H64A		
	L60B L62A L63A			B03A B03B B03C	08	I02A I02B I06A		
	L64A L68A	G82.31		B03D B60A B60B		I06B I06C I10B		
	Q60B			B66A B68A B70A		I60A I61A I65A		
	R62A			B81A B85A B86A		I68A I68B I71A		
18B	T60B T60D			B81A B85A B86A		I77A		
19	U64A			E36A E36B E36C	09	J11A J61A J61B		
21A	W02A W02B			E63A E70A E70B	10	K60B K62A K64A		
23	Z86A			E71A E77A E86B	11	L18A L38Z L42A		
Prä	A94A A94B A94C			F36A F73A F75C		L60B L62A L63A		
	A97E B61A B61B			G67A G67B G86A		L64A L68A		
	B61C B61D B61E			H64A		Q60B		
	B61F			I02A I02B I06A		R62A		

ICD	MDC	DRG	ICD	MDC	DRG	ICD	MDC	DRG			
G82.39		L60B L62A L63A L64A L68A	G82.43		B66A B68A B70A B71A B71B B81A B85A B86A	G82.51		E71A E77A E86B F36A F73A F75C G67A G67B G86A			
	16	Q60B		04	E36A E36B E36C E63A E70A E70B E71A E77A E86B		05	F36A F73A F75C			
	17	R62A					06	G67A G67B G86A			
	18B	T60B T60D					07	H64A			
	19	U64A					08	I02A I02B I06A I06B I06C I10B I60A I61A I65A I68A I68B I71A I77A			
	21A	W02A W02B					09	J11A			
	23	Z86A					10	K60B K62A K64A			
	01	B71A B71B B71C B81A B81B B81C					11	L18A L38Z L42A L60B L62A L63A L64A L68A			
	G82.40	15		MSPNG SPNG	G82.41		09	J11A J61A J61B K60B K62A K64A L18A L38Z L42A L60B L62A L63A L64A L68A	G82.52	09	J11A
		01		B03A B03B B03C B03D B60A B60B B66A B68A B70A B81A B85A B86A			04	E36A E36B E36C E63A E70A E70B E71A E77A E86B		10	K60B K62A K64A
		04		E36A E36B E36C E63A E70A E70B E71A E77A E86B			05	F36A F73A F75C		11	L18A L38Z L42A L60B L62A L63A L64A L68A
		05		F36A F73A F75C			06	G67A G67B G86A		16	Q60B
		06		G67A G67B G86A			07	H64A		17	R62A
		07		H64A			08	I02A I02B I06A I06B I06C I10B I60A I61A I65A I68A I68B I71A I77A		18B	T60B T60D
		08		I02A I02B I06A I06B I06C I10B I60A I61A I65A I68A I68B I71A I77A			01	B03A B03B B03C B03D B60A B60B B66A B68A B70A B71A B71B B81A B85A B86A		19	U64A
09		J11A	04	E36A E36B E36C E63A E70A E70B E71A E77A E86B		21A	W02A W02B				
10		K60B K62A K64A	05	F36A F73A F75C		23	Z86A				
11		L18A L38Z L42A L60B L62A L63A L64A L68A	06	G67A G67B G86A		01	B03A B03B B03C B03D B60A B60B B66A B68A B70A B71A B71B B81A B85A B86A				
15		MSPNG SPNG	07	H64A		04	E36A E36B E36C E63A E70A E70B E71A E77A E86B				
16		Q60B	08	I02A I02B I06A I06B I06C I10B I60A I61A I65A I68A I68B I71A I77A		05	F36A F73A F75C				
17		R62A	09	J11A J61A J61B K60B K62A K64A L18A L38Z L42A L60B L62A L63A L64A L68A		06	G67A G67B G86A				
18B		T60B T60D	10	K60B K62A K64A		07	H64A				
19		U64A	11	L18A L38Z L42A L60B L62A L63A L64A L68A		08	I02A I02B I06A I06B I06C I10B I60A I61A I65A I68A I68B I71A I77A				
21A	W02A W02B	16	Q60B	09	J11A						
23	Z86A	17	R62A	10	K60B K62A K64A						
Prä	B61A B61B B61C B61D B61E B61F	18B	T60B T60D	11	L18A L38Z L42A L60B L62A L63A L64A L68A						
G82.41	Prä	B61A B61B B61C B61D B61E B61F	G82.49	01	B03A B03B B03C B03D B60A B60B B66A B68A B70A B71A B71B B81A B85A B86A	G82.50	01	B03A B03B B03C B03D B60A B60B B66A B68A B70A B71A B71B B81A B85A B86A			
	01	B03A B03B B03C B03D B60A B60B B66A B68A B70A B81A B85A B86A		04	E36A E36B E36C E63A E70A E70B E71A E77A E86B		04	E36A E36B E36C E63A E70A E70B E71A E77A E86B			
	04	E36A E36B E36C E63A E70A E70B E71A E77A E86B		05	F36A F73A F75C		05	F36A F73A F75C			
	05	F36A F73A F75C		06	G67A G67B G86A		06	G67A G67B G86A			
	06	G67A G67B G86A		07	H64A		07	H64A			
	07	H64A		08	I02A I02B I06A I06B I06C I10B I60A I61A I65A I68A I68B I71A I77A		08	I02A I02B I06A I06B I06C I10B I60A I61A I65A I68A I68B I71A I77A			
	08	I02A I02B I06A I06B I06C I10B I60A I61A I65A I68A I68B I71A I77A		09	J11A J61A J61B K60B K62A K64A L18A L38Z L42A L60B L62A L63A L64A L68A		09	J11A J61A J61B K60B K62A K64A L18A L38Z L42A L60B L62A L63A L64A L68A			
	09	J11A		10	K60B K62A K64A		10	K60B K62A K64A			
	10	K60B K62A K64A		11	L18A L38Z L42A L60B L62A L63A L64A L68A		11	L18A L38Z L42A			
	11	L18A L38Z L42A L60B L62A L63A L64A L68A		16	Q60B		16	Q60B			
	16	Q60B		17	R62A		17	R62A			
	17	R62A		18B	T60B T60D		18B	T60B T60D			
	18B	T60B T60D		19	U64A		19	U64A			
	19	U64A		21A	W02A W02B		21A	W02A W02B			
	21A	W02A W02B		23	Z86A		23	Z86A			
23	Z86A	01	B71A B71B B71C B81A B81B B81C	01	B03A B03B B03C B03D B60A B60B B66A B68A B70A B81A B85A B86A						
G82.42	01	B03A B03B B03C B03D B60A B60B	G82.50	04	E36A E36B E36C E63A E70A E70B	G82.52	09	J11A J61A J61B K60B K62A K64A L18A L38Z L42A			



ICD	MDC	DRG	ICD	MDC	DRG	ICD	MDC	DRG
		L60B L62A L63A			15 MSPNG SPNG			B03D B71A B71B
		L64A L68A	G83.3	01	B81A B81B B81C			B71C B81A B81B
	15	MSPNG SPNG		15	MSPNG SPNG			B81C
	16	Q60B	G83.5	Prä	A43A A43B	G90.50	01	B03A B03B B03C
	17	R62A		01	B03A B03B B03C			B03D B71A B71B
	18B	T60B T60D			B03D B60A B60B			B71C
	19	U64A			B66A B68A B70A	G90.51	01	B03A B03B B03C
	21A	W02A W02B			B81A B85A B86A			B03D B71A B71B
	23	Z86A		04	E36A E36B E36C			B71C
	Prä	A94A A94B A94C			E63A E70A E70B	G90.59	01	B81A B81B B81C
		A97E B61A B61B			E71A E77A E86B	G90.60	01	B03A B03B B03C
		B61C B61D B61E		05	F36A F73A F75C			B03D B71A B71B
		B61F		06	G67A G67B G86A			B71C
G82.53	Prä	A94A A94B A94C		07	H64A	G90.61	01	B03A B03B B03C
		A97E B61A B61B		08	I02A I02B I06A			B03D B71A B71B
		B61C B61D B61E			I06B I06C I10B			B71C
		B61F			I60A I61A I65A	G90.69	01	B71A B71B B71C
	01	B03A B03B B03C			I68A I68B I71A	G90.70	08	I71A I71B
		B03D B60A B60B			I77A	G90.71	08	I71A I71B
		B66A B68A B70A		09	J11A	G90.79	08	I71A I71B
		B71A B71B B81A		10	K60B K62A K64A	G91.0	Prä	A11C
		B85A B86A		11	L18A L38Z L42A		01	B85A B85B
	04	E36A E36B E36C			L60B L62A L63A	G91.1	01	B85A B85B
		E63A E70A E70B			L64A L68A		15	MSPNG SPNG
		E71A E77A E86B		16	Q60B		Prä	A11C
	05	F36A F73A F75C		17	R62A	G91.3	01	B81A B81B B81C
	06	G67A G67B G86A		18B	T60B T60D		15	MSPNG SPNG
	07	H64A		19	U64A	G91.8	01	B85A B85B
	08	I02A I02B I06A		21A	W02A W02B		15	MSPNG SPNG
		I06B I06C I10B		23	Z86A	G91.9	01	B81A B81B B81C
		I60A I61A I65A	G83.6	01	B03A B03B B03C		15	MSPNG SPNG
		I68A I68B I71A			B03D B85A B85B	G91.20	01	B85A B85B
		I77A	G83.8	01	B03A B03B B03C		15	MSPNG SPNG
	09	J11A J61A J61B			B03D B85A B85B	G91.21	01	B85A B85B
	10	K60B K62A K64A	G83.9	01	B81A B81B B81C		15	MSPNG SPNG
	11	L18A L38Z L42A	G83.40	01	B03A B03B B03C	G91.29	01	B81A B81B B81C
		L60B L62A L63A			B03D B71A B71B		15	MSPNG SPNG
		L64A L68A		15	MSPNG SPNG	G92.0	Prä	A11C
	16	Q60B			B03A B03B B03C		01	B03A B03B B03C
	17	R62A	G83.41	01	B03A B03B B03C			B03D B81A B81B
	18B	T60B T60D			B03D B71A B71B	G92.9	Prä	A11C
	19	U64A			B71C		01	B03A B03B B03C
	21A	W02A W02B		15	MSPNG SPNG			B03D B81A B81B
	23	Z86A	G83.49	01	B81A B81B B81C	G93.0	Prä	A11C
G82.59	01	B81A B81B B81C		15	MSPNG SPNG		01	B03A B03B B03C
	15	MSPNG SPNG	G90.00	05	F66A F66B			B03D B81A B81B
G82.60	Prä	961Z A46B	G90.1	01	B03A B03B B03C			B81C
G82.61	Prä	961Z A46B			B03D B81A B81B		15	P65B P66B P66C
G82.62	Prä	961Z A46B			B81C			P67A P67B P67C
G82.63	Prä	961Z A46B	G90.2	01	B03A B03B B03C	G93.1	01	B03A B03B B03C
G82.64	Prä	961Z			B03D B71A B71B			B03D B85A B85B
G82.65	Prä	961Z			B71C	G93.2	01	B03A B03B B03C
G82.66	Prä	961Z	G90.08	01	B03A B03B B03C			B03D B81A B81B
G82.67	Prä	961Z			B03D B71A B71B			B81C
G82.69	Prä	961Z			B71C	G93.3	23	Z65A Z65B
G83.0	01	B03A B03B B03C	G90.8	01	B03A B03B B03C	G93.4	01	B81A B81B B81C
		B03D B17A B85A			B03D B71A B71B	G93.5	Prä	A11C
	02	C03A			B71C		01	B03A B03B B03C
	08	I02A I02B I06A	G90.09	01	B81A B81B B81C			B03D B66A B66B
		I06B I06C I08A	G90.9	01	B81A B81B B81C			B66C
		I20A	G90.40	01	B03A B03B B03C	G93.6	Prä	A11C
	15	MSPNG SPNG			B03D B71A B71B		01	B03A B03B B03C
	18B	T01B			B71C			B03D B66A B66B
G83.1	01	B03A B03B B03C	G90.41	01	B03A B03B B03C	G93.7	Prä	A11C
		B03D B81A B81B			B03D B71A B71B		01	B81A B81B B81C
		B81C			B71C		01	B81A B81B B81C
	15	MSPNG SPNG	G90.48	01	B03A B03B B03C	G93.9	01	B81A B81B B81C
G83.2	01	B03A B03B B03C			B03D B71A B71B	G93.80	Prä	A43A A43B
		B03D B81A B81B			B71C		01	B03A B03B B03C
		B81C	G90.49	01	B03A B03B B03C			B03D B60A B60B

ICD	MDC	DRG	ICD	MDC	DRG	ICD	MDC	DRG
		B63A B63B B66A			B03D B72A B72B		15	P65B P66B P66C
		B68A B70A B81A	G96.9	01	B81A B81B B81C			P67A P67B P67C
		B85A B86A	G97.0	01	B03A B03B B03C	H10.5	02	C63A C63B C63C
	04	E36A E36B E36C			B03D B81A B81B	H10.8	02	C63A C63B C63C
		E63A E70A E70B			B81C	H10.9	02	C63A C63B C63C
		E71A E77A E86B		15	MSPNG SPNG	H11.0	02	C63A C63B C63C
	05	F36A F73A F75C	G97.1	01	B03A B03B B03C	H11.1	02	C63A C63B C63C
	06	G67A G67B G86A			B03D B77A B77B	H11.2	02	C63A C63B C63C
	07	H64A	G97.2	01	B81A B81B B81C	H11.3	02	C62Z
	08	I02A I02B I06A	G97.9	01	B81A B81B B81C	H11.4	02	C63A C63B C63C
		I06B I06C I10B	G97.80	01	B81A B81B B81C	H11.8	02	C63A C63B C63C
		I60A I61A I65A	G97.81	01	B81A B81B B81C	H11.9	02	C63A C63B C63C
		I68A I68B I71A	G97.82	01	B81A B81B B81C	H13.0	Prä	961Z
		I77A	G97.83	01	B81A B81B B81C	H13.1	Prä	961Z
	09	J11A	G97.84	01	B81A B81B B81C	H13.2	Prä	961Z
	10	K60B K62A K64A	G97.88	01	B81A B81B B81C	H13.3	15	MSPNG SPNG
	11	L18A L38Z L42A	G98	01	B03A B03B B03C		Prä	961Z
		L60B L62A L63A			B03D B63A B63B	H13.8	Prä	961Z
		L64A L68A	G99.00	Prä	961Z	H15.0	02	C63A C63B C63C
	16	Q60B	G99.1	Prä	961Z	H15.1	02	C63A C63B C63C
	17	R62A	G99.2	Prä	961Z	H15.8	02	C63A C63B C63C
	18B	T60B T60D	G99.08	Prä	961Z	H15.9	02	C63A C63B C63C
	19	U64A	G99.8	Prä	961Z	H16.0	02	C60A C60B
	21A	W02A W02B	H00.0	02	C63A C63B C63C	H16.1	02	C63A C63B C63C
	23	Z86A	H00.1	02	C64Z	H16.2	02	C63A C63B C63C
G93.88	01	B03A B03B B03C	H01.0	02	C63A C63B C63C	H16.3	02	C60A C60B
		B03D B63A B63B	H01.1	02	C63A C63B C63C	H16.4	02	C63A C63B C63C
G94.0	15	MSPNG SPNG	H01.8	02	C63A C63B C63C	H16.8	02	C60A C60B
	Prä	961Z	H01.9	02	C63A C63B C63C		15	MSPNG SPNG
G94.1	15	MSPNG SPNG	H02.0	02	C64Z	H16.9	02	C63A C63B C63C
	Prä	961Z	H02.1	02	C64Z	H17.0	02	C63A C63B C63C
G94.2	15	MSPNG SPNG	H02.2	02	C64Z	H17.1	02	C63A C63B C63C
	Prä	961Z	H02.3	02	C64Z	H17.8	02	C63A C63B C63C
G94.8	Prä	961Z	H02.4	02	C61A C61B	H17.9	02	C63A C63B C63C
G94.30	Prä	961Z	H02.5	02	C64Z	H18.0	02	C63A C63B C63C
G94.31	Prä	961Z	H02.6	09	J67Z	H18.1	02	C63A C63B C63C
G94.32	Prä	961Z	H02.7	02	C64Z	H18.2	02	C63A C63B C63C
G94.39	Prä	961Z	H02.8	02	C64Z	H18.3	02	C63A C63B C63C
G95.0	01	B03A B03B B03C	H02.9	02	C64Z	H18.4	02	C63A C63B C63C
		B03D B85A B85B	H03.0	Prä	961Z	H18.5	02	C63A C63B C63C
G95.2	01	B81A B81B B81C	H03.1	Prä	961Z	H18.6	02	C63A C63B C63C
	15	MSPNG SPNG	H03.8	Prä	961Z	H18.7	02	C63A C63B C63C
G95.9	01	B81A B81B B81C	H04.0	02	C63A C63B C63C	H18.8	02	C63A C63B C63C
	15	MSPNG SPNG	H04.1	02	C63A C63B C63C	H18.9	02	C63A C63B C63C
G95.10	01	B81A B81B	H04.2	02	C63A C63B C63C	H19.0	Prä	961Z
	15	MSPNG SPNG	H04.3	02	C63A C63B C63C	H19.1	15	MSPNG SPNG
G95.18	01	B81A B81B	H04.4	02	C63A C63B C63C		Prä	961Z
	15	MSPNG SPNG	H04.5	02	C64Z	H19.2	15	MSPNG SPNG
G95.80	11	L68A L68B L68C	H04.6	02	C64Z		Prä	961Z
G95.81	11	L68A L68B L68C	H04.8	02	C64Z	H19.3	Prä	961Z
G95.82	Prä	B61A B61B B61C	H04.9	02	C64Z	H19.8	Prä	961Z
		B61D B61E B61F	H05.0	02	C60A C60B	H20.0	02	C63A C63B
	01	B60A B60B		15	P65B P66B P66C	H20.1	02	C63A C63B
G95.83	Prä	B61A B61B B61C			P67A P67B P67C	H20.2	02	C63A C63B
		B61D B61E B61F	H05.1	02	C63A C63B C63C	H20.8	02	C63A C63B
	01	B60A B60B	H05.2	02	C63A C63B C63C	H20.9	02	C63A C63B
G95.84	01	B03A B03B B03C	H05.3	02	C63A C63B C63C	H21.0	02	C62Z
		B03D B60A B60B	H05.4	02	C63A C63B C63C	H21.1	02	C63A C63B C63C
G95.85	Prä	B61A B61B B61C	H05.5	02	C62Z	H21.2	02	C63A C63B C63C
		B61D B61E B61F	H05.8	02	C63A C63B C63C	H21.3	02	C63A C63B C63C
	01	B60A B60B	H05.9	02	C63A C63B C63C	H21.4	02	C63A C63B C63C
G95.88	01	B81A B81B B81C	H06.0	Prä	961Z	H21.5	02	C63A C63B C63C
G96.0	01	B03A B03B B03C	H06.1	Prä	961Z	H21.8	02	C63A C63B C63C
		B03D B81A B81B	H06.2	Prä	961Z	H21.9	02	C63A C63B C63C
		B81C	H06.3	Prä	961Z	H22.0	Prä	961Z
	15	MSPNG SPNG	H10.0	02	C63A C63B C63C	H22.1	Prä	961Z
G96.1	01	B03A B03B B03C	H10.1	02	C63A C63B C63C	H22.8	Prä	961Z
		B03D B81A B81B	H10.2	02	C63A C63B C63C	H25.0	02	C64Z
		B81C	H10.3	02	C63A C63B C63C	H25.1	02	C64Z
G96.8	01	B03A B03B B03C	H10.4	02	C63A C63B C63C	H25.2	02	C64Z



ICD	MDC	DRG	ICD	MDC	DRG	ICD	MDC	DRG
H25.8	02	C64Z	H43.0	02	C63A C63B C63C	H53.2	02	C61A C61B
H25.9	02	C64Z	H43.1	02	C62Z	H53.3	02	C63A C63B C63C
H26.0	02	C63A C63B C63C	H43.2	02	C63A C63B C63C	H53.4	02	C61A C61B
H26.1	02	C62Z	H43.3	02	C63A C63B C63C	H53.5	02	C63A C63B C63C
H26.2	02	C63A C63B C63C	H43.8	02	C63A C63B C63C	H53.6	02	C63A C63B C63C
H26.3	02	C64Z	H43.9	02	C63A C63B C63C	H53.8	02	C63A C63B C63C
H26.4	02	C64Z	H44.0	02	C60A C60B	H53.9	02	C63A C63B C63C
H26.8	02	C64Z	H44.1	02	C60A C60B	H54.0	02	C63A C63B C63C
H26.9	02	C64Z	H44.2	02	C63A C63B C63C		10	K60B
H27.0	02	C63A C63B C63C	H44.3	02	C63A C63B C63C	H54.1	02	C63A C63B C63C
H27.1	02	C63A C63B C63C	H44.4	02	C63A C63B C63C	H54.2	02	C63A C63B C63C
H27.8	02	C63A C63B C63C	H44.5	02	C63A C63B C63C	H54.3	02	C63A C63B C63C
H27.9	02	C63A C63B C63C	H44.6	02	C62Z	H54.4	02	C63A C63B C63C
H28.0	Prä	961Z	H44.7	02	C62Z	H54.5	02	C63A C63B C63C
H28.1	Prä	961Z	H44.8	02	C63A C63B C63C	H54.6	02	C63A C63B C63C
H28.2	Prä	961Z	H44.9	02	C63A C63B C63C	H54.9	02	C63A C63B C63C
H28.8	Prä	961Z	H45.0	Prä	961Z	H55	02	C61A C61B
H30.0	02	C63A C63B	H45.1	Prä	961Z	H57.0	02	C61A C61B
H30.1	02	C63A C63B	H45.8	Prä	961Z	H57.1	02	C63A C63B C63C
H30.2	02	C63A C63B	H46	02	C61A C61B	H57.8	02	C63A C63B C63C
H30.8	02	C63A C63B	H47.0	02	C61A C61B	H57.9	02	C63A C63B C63C
H30.9	02	C63A C63B	H47.1	01	B81A B81B B81C	H58.0	15	MSPNG SPNG
H31.0	02	C62Z	H47.2	02	C61A C61B		Prä	961Z
H31.1	02	C63A C63B C63C	H47.3	02	C61A C61B	H58.1	Prä	961Z
H31.2	02	C63A C63B C63C	H47.4	01	B03A B03B B03C	H58.8	Prä	961Z
H31.3	02	C62Z			B03D B81A B81B	H58.21	Prä	961Z
H31.4	02	C62Z			B81C	H58.22	Prä	961Z
H31.8	02	C63A C63B C63C	H47.5	01	B03A B03B B03C	H58.23	Prä	961Z A97A A97B
H31.9	02	C63A C63B C63C			B03D B81A B81B			A97C A97D
H32.0	15	MSPNG SPNG			B81C		17	R50A R60A R60B
	Prä	961Z	H47.6	01	B03A B03B B03C			R61A R61B R61C
H32.8	Prä	961Z			B03D B81A B81B	H59.0	02	C63A C63B C63C
H33.0	02	C62Z			B81C	H59.8	02	C62Z
H33.1	02	C63A C63B C63C	H47.7	01	B81A B81B B81C	H59.9	02	C63A C63B C63C
H33.2	02	C62Z	H48.0	Prä	961Z	H60.0	03	D66A D66B
H33.3	02	C62Z	H48.1	Prä	961Z	H60.1	03	D66A D66B
H33.4	02	C62Z	H48.8	Prä	961Z	H60.2	03	D09A D09B D28Z
H33.5	02	C62Z	H49.0	02	C61A			D60A D60B
H34.0	02	C61A C61B	H49.1	02	C61A	H60.3	03	D66A D66B
H34.1	02	C61A C61B	H49.2	02	C61A	H60.4	03	D66A D66B
H34.2	02	C61A C61B	H49.3	02	C61A	H60.5	03	D66A D66B
H34.8	02	C61A C61B	H49.4	02	C61A	H60.8	03	D66A D66B
H34.9	02	C61A C61B	H49.8	02	C61A	H60.9	03	D66A D66B
H35.0	02	C63A C63B C63C	H49.9	02	C61A	H61.0	03	D66A D66B
H35.1	02	C63A C63B C63C	H50.0	02	C61A C61B	H61.1	03	D66A D66B
H35.2	02	C63A C63B C63C	H50.1	02	C61A C61B	H61.2	03	D66A D66B
H35.4	02	C63A C63B C63C	H50.2	02	C61A C61B	H61.3	03	D66A D66B
H35.5	02	C63A C63B C63C	H50.3	02	C61A C61B	H61.8	03	D66A D66B
H35.6	02	C62Z	H50.4	02	C61A C61B	H61.9	03	D66A D66B
H35.7	02	C63A C63B C63C	H50.5	02	C61A C61B	H62.0	Prä	961Z
H35.8	02	C63A C63B C63C	H50.6	02	C63A C63B C63C	H62.1	15	MSPNG SPNG
H35.9	02	C63A C63B C63C	H50.8	02	C61A C61B		Prä	961Z
H35.30	02	C63A C63B C63C	H50.9	02	C63A C63B C63C	H62.2	Prä	961Z
H35.31	02	C63A C63B C63C	H51.0	02	C63A C63B C63C	H62.3	Prä	961Z
H35.38	02	C63A C63B C63C	H51.1	02	C63A C63B C63C	H62.4	Prä	961Z
H35.39	02	C63A C63B C63C	H51.2	01	B03A B03B B03C	H62.8	Prä	961Z
H36.0	Prä	961Z			B03D B81A B81B	H65.0	03	D62A D62B D63Z
	10	K60B			B81C	H65.1	03	D62A D62B D63Z
H36.8	Prä	961Z	H51.8	02	C61A C61B	H65.2	03	D62A D62B D63Z
H40.0	02	C64Z	H51.9	02	C63A C63B C63C	H65.3	03	D62A D62B D63Z
H40.1	02	C64Z	H52.0	02	C63A C63B C63C	H65.4	03	D62A D62B D63Z
H40.2	02	C64Z	H52.1	02	C63A C63B C63C	H65.9	03	D62A D62B D63Z
H40.3	02	C64Z	H52.2	02	C63A C63B C63C	H66.0	03	D62A D62B D63Z
H40.4	02	C64Z	H52.3	02	C63A C63B C63C		15	MSPNG SPNG
H40.5	02	C64Z	H52.4	02	C63A C63B C63C	H66.1	03	D62A D62B D63Z
H40.6	02	C64Z	H52.5	02	C63A C63B C63C	H66.2	03	D62A D62B D63Z
H40.8	02	C64Z	H52.6	02	C63A C63B C63C	H66.3	03	D62A D62B D63Z
H40.9	02	C64Z	H52.7	02	C63A C63B C63C	H66.4	03	D62A D62B D63Z
H42.0	Prä	961Z	H53.0	02	C63A C63B C63C	H66.9	03	D62A D62B D63Z
H42.8	Prä	961Z	H53.1	02	C63A C63B C63C	H67.0	Prä	961Z

ICD	MDC	DRG	ICD	MDC	DRG	ICD	MDC	DRG
H67.1	Prä	961Z	H93.0	03	D66A D66B	I12.00	11	L60A L60B L60C
H67.8	Prä	961Z	H93.1	03	D61A D61B			L60D L60E L71Z
H68.0	03	D62A D62B D63Z	H93.2	03	D66A D66B		15	MSPNG SPNG
H68.1	03	D66A D66B	H93.3	03	D61A D61B	I12.01	11	L60A L60B L60C
H69.0	03	D66A D66B	H93.8	03	D66A D66B			L60D L60E L71Z
H69.8	03	D66A D66B	H93.9	03	D66A D66B		15	MSPNG SPNG
H69.9	03	D66A D66B	H94.0	Prä	961Z	I12.90	11	L68A L68B L68C
H70.0	03	D06B D62A D62B	H94.8	Prä	961Z		15	MSPNG SPNG
		D63Z	H95.0	03	D66A D66B	I12.91	11	L68A L68B L68C
H70.1	03	D06B D62A D62B	H95.1	03	D66A D66B		15	MSPNG SPNG
		D63Z	H95.8	03	D66A D66B	I13.00	05	F62A F62B F62C
H70.2	03	D62A D62B D63Z	H95.9	03	D66A D66B			F62D
H70.8	03	D66A D66B	I00	08	I66A I66B I66C	I13.01	05	F62A F62B F62C
H70.9	03	D62A D62B D63Z	I01.0	05	F75A F75B F75C			F62D
H71	03	D66A D66B			F75D	I13.10	11	L60A L60B L60C
H72.0	03	D66A D66B	I01.1	Prä	A11C			L60D L60E L71Z
H72.1	03	D66A D66B		05	F61A F61B	I13.11	11	L60A L60B L60C
H72.2	03	D66A D66B	I01.2	Prä	A11C			L60D L60E L71Z
H72.8	03	D66A D66B		05	F75A F75B F75C	I13.20	05	F62A F62B F62C
H72.9	03	D66A D66B			F75D			F62D
H73.0	03	D62A D62B D63Z	I01.8	05	F75A F75B F75C	I13.21	05	F62A F62B F62C
H73.1	03	D62A D62B D63Z			F75D			F62D
H73.8	03	D66A D66B	I01.9	05	F75A F75B F75C	I13.90	05	F67A F67B
H73.9	03	D66A D66B			F75D	I13.91	05	F67A F67B
H74.0	03	D66A D66B	I02.0	05	F75A F75B F75C	I15.00	05	F67A F67B
H74.1	03	D66A D66B			F75D		15	MSPNG SPNG
H74.2	03	D66A D66B	I02.9	05	F75A F75B F75C	I15.01	05	F67A F67B
H74.3	03	D66A D66B			F75D		15	MSPNG SPNG
H74.4	03	D66A D66B	I05.0	05	F69A F69B	I15.10	05	F67A F67B
H74.8	03	D66A D66B	I05.1	05	F69A F69B		15	MSPNG SPNG
H74.9	03	D66A D66B	I05.2	05	F69A F69B	I15.11	05	F67A F67B
H75.0	Prä	961Z	I05.8	05	F69A F69B		15	MSPNG SPNG
H75.8	Prä	961Z	I05.9	05	F69A F69B	I15.20	05	F67A F67B
H80.0	03	D66A D66B	I06.0	05	F69A F69B	I15.21	05	F67A F67B
H80.1	03	D66A D66B	I06.1	05	F69A F69B	I15.80	05	F67A F67B
H80.2	03	D66A D66B	I06.2	05	F69A F69B	I15.81	05	F67A F67B
H80.8	03	D66A D66B	I06.8	05	F69A F69B	I15.90	05	F67A F67B
H80.9	03	D66A D66B	I06.9	05	F69A F69B	I15.91	05	F67A F67B
H81.0	03	D61A D61B	I07.0	05	F69A F69B	I20.0	05	F66A F66B
H81.1	03	D61A D61B	I07.1	05	F69A F69B	I20.1	05	F66A F66B
H81.2	03	D61A D61B	I07.2	05	F69A F69B	I20.8	05	F66A F66B
H81.3	03	D61A D61B	I07.8	05	F69A F69B	I20.9	05	F66A F66B
H81.4	03	D61A D61B	I07.9	05	F69A F69B	I21.0	Prä	A11C
H81.8	03	D61A D61B	I08.0	05	F69A F69B		05	F04Z F06A F06B
H81.9	03	D61A D61B	I08.1	05	F69A F69B			F24A F24B F24D
H82	Prä	961Z	I08.2	05	F69A F69B			F24E F41A F41B
H83.0	03	D61A D61B	I08.3	05	F69A F69B			F60A F60B
H83.1	03	D66A D66B	I08.8	05	F69A F69B	I21.1	Prä	A11C
H83.2	03	D61A D61B	I08.9	05	F69A F69B		05	F04Z F06A F06B
H83.3	03	D66A D66B	I09.0	05	F75A F75B F75C			F24A F24B F24D
H83.8	03	D66A D66B			F75D			F24E F41A F41B
H83.9	03	D66A D66B	I09.1	05	F69A F69B			F60A F60B
H90.0	03	D66A D66B	I09.2	05	F75A F75B F75C	I21.2	Prä	A11C
H90.1	03	D66A D66B			F75D		05	F04Z F06A F06B
H90.2	03	D66A D66B	I09.8	05	F75A F75B F75C			F24A F24B F24D
H90.3	03	D66A D66B			F75D			F24E F41A F41B
H90.4	03	D66A D66B	I09.9	05	F75A F75B F75C			F60A F60B
H90.5	03	D66A D66B			F75D	I21.3	Prä	A11C
H90.6	03	D66A D66B	I10.00	05	F67A F67B		05	F04Z F06A F06B
H90.7	03	D66A D66B	I10.01	05	F67A F67B			F24A F24B F24D
H90.8	03	D66A D66B	I10.10	05	F67A F67B			F24E F41A F41B
H91.0	03	D61A D61B	I10.11	05	F67A F67B			F60A F60B
H91.1	03	D66A D66B	I10.90	05	F67A F67B	I21.4	Prä	A11C
H91.2	03	D61A D61B	I10.91	05	F67A F67B		05	F04Z F06A F06B
H91.3	03	D66A D66B	I11.00	05	F62A F62B F62C			F24A F24B F24D
H91.8	03	D66A D66B			F62D			F24E F41A F41B
H91.9	03	D66A D66B	I11.01	05	F62A F62B F62C			F60A F60B
H92.0	03	D66A D66B			F62D	I21.9	05	F04Z F06A F06B
H92.1	03	D66A D66B	I11.90	05	F67A F67B			F24A F24B F24D
H92.2	03	D66A D66B	I11.91	05	F67A F67B			F24E F41A F41B

ICD	MDC	DRG	ICD	MDC	DRG	ICD	MDC	DRG
		F60A F60B	I25.22	Prä	961Z	I32.8	15	MSPNG SPNG
I22.0	05	F04Z F06A F06B	I25.29	Prä	961Z		Prä	961Z
		F24A F24B F24D	I26.0	04	E64A E64B E64C	I33.0	05	F61A F61B
		F24E F41A F41B			E64D		15	MSPNG SPNG
		F60A F60B			15	Prä	Prä	A11C
I22.1	05	F04Z F06A F06B			Prä	I33.9	05	F61A F61B
		F24A F24B F24D	I26.9	04	E64A E64B E64C		15	MSPNG SPNG
		F24E F41A F41B			E64D	I34.0	05	F69A F69B
		F60A F60B			15	I34.1	05	F69A F69B
I22.8	05	F04Z F06A F06B			Prä	I34.2	05	F69A F69B
		F24A F24B F24D	I27.0	05	F49A F49C F75A	I34.9	05	F69A F69B
		F24E F41A F41B			F75B F75C F75D	I34.80	05	F69A F69B
		F60A F60B			15	I34.88	05	F69A F69B
I22.9	05	F04Z F06A F06B	I27.1	Prä	A11C	I35.0	05	F69A F69B
		F24A F24B F24D		05	F75A F75B F75C		15	P65B P66B P66C
		F24E F41A F41B			F75D			P67A P67B P67C
		F60A F60B			15	I35.1	05	F69A F69B
I23.0	Prä	A11C	I27.8	05	F75A F75B F75C	I35.2	05	F69A F69B
	05	F24A F24B F24D			F75D	I35.8	05	F69A F69B
		F24E F75A F75B	I27.9	05	F75A F75B F75C	I35.9	05	F69A F69B
		F75C F75D			F75D	I36.0	05	F69A F69B
I23.1	Prä	A11C	I27.20	05	F19Z F75A F75B	I36.1	05	F69A F69B
	05	F24A F24B F24D			F75C F75D	I36.2	05	F69A F69B
		F24E F75A F75B			15	I36.8	05	F69A F69B
		F75C F75D	I27.28	05	F75A F75B F75C	I36.9	05	F69A F69B
I23.2	Prä	A11C			F75D	I37.0	05	F69A F69B
	05	F24A F24B F24D	I28.0	05	F75A F75B F75C		15	MSPNG SPNG
		F24E F75A F75B			F75D	I37.1	05	F69A F69B
		F75C F75D	I28.1	05	F75A F75B F75C	I37.2	05	F69A F69B
I23.3	Prä	A11C			F75D	I37.8	05	F69A F69B
	05	F24A F24B F24D	I28.8	05	F75A F75B F75C	I37.9	05	F69A F69B
		F24E F75A F75B			F75D	I38	05	F61A F61B
		F75C F75D	I28.9	05	F75A F75B F75C	I39.0	15	MSPNG SPNG
I23.4	Prä	A11C			F75D		Prä	961Z
	05	F24A F24B F24D	I30.0	05	F75A F75B F75C	I39.1	15	MSPNG SPNG
		F24E F69A F69B			F75D		Prä	961Z
I23.5	Prä	A11C			15	I39.2	15	MSPNG SPNG
	05	F24A F24B F24D	I30.1	05	F75A F75B F75C		Prä	961Z
		F24E F69A F69B			F75D	I39.3	15	MSPNG SPNG
I23.6	Prä	A11C			15		Prä	961Z
	05	F24A F24B F24D	I30.8	05	F75A F75B F75C	I39.4	15	MSPNG SPNG
		F24E F75A F75B			F75D		Prä	961Z
		F75C F75D			15	I39.8	15	MSPNG SPNG
I23.8	05	F75A F75B F75C	I30.9	05	F75A F75B F75C		Prä	961Z
		F75D			F75D	I40.0	05	F75A F75B F75C
I24.0	05	F66A F66B			15			F75D
I24.1	05	F75A F75B F75C	I31.0	05	F75A F75B F75C		15	MSPNG SPNG
		F75D			F75D		Prä	A11C
I24.8	05	F66A F66B	I31.1	05	F49A F49C F75A	I40.1	05	F75A F75B F75C
I24.9	05	F66A F66B			F75B F75C F75D			F75D
I25.0	05	F66A F66B	I31.2	05	F75A F75B F75C	I40.8	05	F75A F75B F75C
I25.3	05	F75A F75B F75C			F75D			F75D
		F75D			15	I40.9	05	F75A F75B F75C
I25.4	05	F75A F75B F75C	I31.3	05	F75A F75B F75C			F75D
		F75D			F75D		15	MSPNG SPNG
I25.5	Prä	A11C			15	I41.0	15	MSPNG SPNG
	05	F66A F66B			Prä		Prä	961Z
I25.6	05	F66A F66B	I31.9	05	F75A F75B F75C	I41.1	15	MSPNG SPNG
I25.8	05	F66A F66B			F75D		Prä	961Z
I25.9	05	F66A F66B			15	I41.2	15	MSPNG SPNG
I25.10	05	F66A F66B	I31.80	05	F75A F75B F75C		Prä	961Z
I25.11	05	F66A F66B			F75D	I41.8	15	MSPNG SPNG
I25.12	05	F66A F66B			15		Prä	961Z
I25.13	05	F66A F66B	I31.88	05	F75A F75B F75C	I42.0	Prä	A11C
I25.14	05	F66A F66B			F75D		05	F49A F49C F75A
I25.15	05	F66A F66B			15			F75B F75C F75D
I25.16	05	F66A F66B	I32.0	15	MSPNG SPNG	I42.1	Prä	A11C
I25.19	05	F66A F66B			Prä		05	F24A F24B F24D
I25.20	Prä	961Z	I32.1	15	MSPNG SPNG			F24E F49A F49C
I25.21	Prä	961Z		Prä	961Z			F75A F75B F75C

ICD	MDC	DRG	ICD	MDC	DRG	ICD	MDC	DRG
		F75D	I47.0	05	F66A F66B			F49A F49C F62A
	15	P65B P66B P66C	I47.1	05	F66A F66B			F62B F62C F62D
		P67A P67B P67C		15	MSPNG SPNG		15	MSPNG SPNG
I42.2	05	F49A F49C F75A	I47.2	05	F24A F24B F24D	I50.14	05	F03A F03B F03C
		F75B F75C F75D			F24E F49A F49C			F04Z F06A F06B
I42.3	05	F49A F49C F75A			F62A F70A F70B			F21B F24A F24B
		F75B F75C F75D		15	MSPNG SPNG			F24C F24D F24E
I42.4	05	F49A F49C F75A	I47.9	05	F70A F70B			F49A F49C F62A
		F75B F75C F75D		15	MSPNG SPNG			F62B F62C F62D
I42.5	05	F49A F49C F75A	I48.0	05	F66A F66B			F66A
		F75B F75C F75D		15	MSPNG SPNG		15	MSPNG SPNG
I42.6	05	F49A F49C F75A	I48.1	05	F66A F66B	I50.19	05	F49A F49C F62A
		F75B F75C F75D		15	MSPNG SPNG			F62B F62C F62D
I42.7	05	F49A F49C F75A	I48.2	05	F66A F66B		15	MSPNG SPNG
		F75B F75C F75D		15	MSPNG SPNG	I51.0	05	F75A F75B F75C
I42.9	05	F49A F49C F75A	I48.3	05	F66A F66B			F75D
		F75B F75C F75D		15	MSPNG SPNG	I51.1	05	F69A F69B
I42.80	05	F49A F49C F75A	I48.4	05	F66A F66B	I51.2	05	MSPNG SPNG
		F75B F75C F75D		15	MSPNG SPNG	I51.3	05	F69A F69B
I42.88	05	F49A F49C F75A	I48.9	05	F66A F66B	I51.3	15	MSPNG SPNG
		F75B F75C F75D		15	MSPNG SPNG	I51.3	05	F75A F75B F75C
I43.0	Prä	961Z	I49.0	05	F24A F24B F24D			F75D
I43.1	15	MSPNG SPNG			F24E F49A F49C	I51.4	05	F61A F75A F75B
	Prä	961Z			F62A F70A F70B			F75C F75D
I43.2	15	MSPNG SPNG		15	MSPNG SPNG	I51.5	15	MSPNG SPNG
	Prä	961Z	I49.1	05	F66A F66B	I51.5	05	F75A F75B F75C
I43.8	Prä	961Z		15	P65B P66B P66C			F75D
I44.0	05	F66A F66B			P67A P67B P67C		15	MSPNG SPNG
	15	MSPNG SPNG	I49.2	05	F66A F66B	I51.6	05	F66A F66B
I44.1	05	F70A F70B	I49.3	05	F66A F66B		15	MSPNG SPNG
	15	MSPNG SPNG		15	P65B P66B P66C	I51.7	05	F66A F66B
I44.2	05	F70A F70B			P67A P67B P67C	I51.8	05	F66A F66B
	15	MSPNG SPNG	I49.4	05	F66A F66B	I51.9	05	F66A F66B
	Prä	A11C	I49.5	05	F66A F66B	I52.0	Prä	961Z
I44.3	05	F66A F66B	I49.8	05	F66A F66B	I52.1	Prä	961Z
	15	MSPNG SPNG		15	P65B P66B P66C	I52.8	Prä	961Z
I44.4	05	F66A F66B			P67A P67B P67C	I60.0	01	B03A B03B B03C
	15	MSPNG SPNG	I49.9	05	F66A F66B			B03D B20A B20B
I44.5	05	F66A F66B	I50.00	05	F24A F24B F24D			B70A B70B B70C
	15	MSPNG SPNG			F24E F49A F49C			B70D B70F B70G
I44.6	05	F66A F66B			F62A F62B F62C			B70H B70I
	15	MSPNG SPNG		15	F62D		15	MSPNG SPNG
I44.7	05	F66A F66B			MSPNG SPNG		Prä	A11C
	15	MSPNG SPNG	I50.01	05	F03A F03B F03C	I60.1	01	B03A B03B B03C
I45.0	05	F66A F66B			F04Z F06A F06B			B03D B20A B20B
	15	MSPNG SPNG			F21B F24A F24B			B70A B70B B70C
I45.1	05	F66A F66B			F24C F24D F24E			B70D B70F B70G
	15	MSPNG SPNG			F49A F49C F62A			B70H B70I
I45.2	05	F66A F66B			F62B F62C F62D		15	MSPNG SPNG
	15	MSPNG SPNG			F66A		Prä	A11C
I45.3	05	F70A F70B		15	MSPNG SPNG	I60.2	01	B03A B03B B03C
	15	MSPNG SPNG	I50.02	Prä	961Z			B03D B20A B20B
I45.4	05	F66A F66B	I50.03	Prä	961Z			B70A B70B B70C
	15	MSPNG SPNG	I50.04	Prä	961Z			B70D B70F B70G
I45.5	05	F66A F66B	I50.05	Prä	961Z			B70H B70I
	15	MSPNG SPNG	I50.9	05	F49A F49C F62A		15	MSPNG SPNG
I45.6	05	F66A F66B			F62B F62C F62D		Prä	A11C
	15	MSPNG SPNG		15	MSPNG SPNG	I60.3	01	B03A B03B B03C
I45.8	05	F66A F66B	I50.11	05	F49A F49C F62A			B03D B20A B20B
	15	MSPNG SPNG			F62B F62C F62D			B70A B70B B70C
I45.9	05	F66A F66B		15	MSPNG SPNG			B70D B70F B70G
	15	MSPNG SPNG	I50.12	05	F24A F24B F24D			B70H B70I
I46.0	05	F24A F24B F24D			F24E F49A F49C		15	MSPNG SPNG
		F24E F49A F49C			F62A F62B F62C		Prä	A11C
		F62A F70A F70B			F62D	I60.4	01	B03A B03B B03C
	15	MSPNG SPNG		15	MSPNG SPNG			B03D B20A B20B
I46.1	05	F70A F70B	I50.13	05	F03A F03B F03C			B70A B70B B70C
	15	MSPNG SPNG			F04Z F06A F06B			B70D B70F B70G
I46.9	05	F70A F70B			F21B F24A F24B			B70H B70I
	15	MSPNG SPNG			F24C F24D F24E		15	MSPNG SPNG





ICD	MDC	DRG	ICD	MDC	DRG	ICD	MDC	DRG
		B03D B69A B69B B69C		01	B03A B03B B03C B03D B81A B81B			F75D
165.8	15	MSPNG SPNG	167.6	01	B03A B03B B03C B03D B81A B81B	171.1	15	MSPNG SPNG
	01	B03A B03B B03C B03D B69A B69B B69C		15	MSPNG SPNG		Prä	A11C
165.9	15	MSPNG SPNG	167.7	Prä	A11C		05	F51A F51B F75A F75B F75C F75D
	01	B03A B03B B03C B03D B69A B69B B69C		Prä	A11C	171.02	15	MSPNG SPNG
166.0	15	MSPNG SPNG	167.9	01	B03A B03B B03C B03D B70A B70B B70C B70D B70E B70F B70G B70H B70I	171.2	Prä	A11C
	01	B03A B03B B03C B03D B70A B70B B70C B70D B70E B70F B70G B70H B70I	167.10	01	B03A B03B B03C B03D B70A B70B B70C B70D B70E B70F B70G B70H B70I		05	F03C F03D F75A F75B F75C F75D
166.1	05	F61A		15	MSPNG SPNG	171.03	15	MSPNG SPNG
	15	MSPNG SPNG	167.11	Prä	A11C		Prä	A11C
	01	B03A B03B B03C B03D B70A B70B B70C B70D B70E B70F B70G B70H B70I		01	B03A B03B B03C B03D B70A B70B B70C B70D B70E B70F B70G B70H B70I	171.3	05	F51A F51B F75A F75B F75C F75D
166.2	05	F61A		15	MSPNG SPNG		15	MSPNG SPNG
	15	MSPNG SPNG	167.80	Prä	A11C	171.04	Prä	A11C
	01	B03A B03B B03C B03D B70A B70B B70C B70D B70E B70F B70G B70H B70I		01	B03A B03B B03C B03D B63A B63B		05	F51A F51B F75A F75B F75C F75D
166.3	05	F61A		Prä	A11C	171.4	15	MSPNG SPNG
	15	MSPNG SPNG	168.0	Prä	A11C		Prä	A11C
	01	B03A B03B B03C B03D B69A B69B B69C	168.1	01	B03A B03B B03C B03D B63A B63B	171.05	05	F51A F51B F75A F75B F75C F75D
166.4	05	F61A	168.2	Prä	961Z A11C		15	MSPNG SPNG
	15	MSPNG SPNG	168.8	Prä	961Z A11C		Prä	A11C
	01	B03A B03B B03C B03D B69A B69B B69C	169.0	Prä	961Z	171.5	05	F51A F51B F75A F75B F75C F75D
166.4	05	F61A	169.1	Prä	961Z		15	MSPNG SPNG
	15	MSPNG SPNG	169.2	Prä	961Z		Prä	A11C
	01	B03A B03B B03C B03D B70A B70B B70C B70D B70E B70F B70G B70H B70I	169.3	Prä	961Z	171.06	05	F51A F51B F75A F75B F75C F75D
166.8	05	F61A	169.4	Prä	961Z		15	MSPNG SPNG
	15	MSPNG SPNG	169.8	Prä	961Z	171.6	Prä	A11C
	01	B03A B03B B03C B03D B70A B70B B70C B70D B70E B70F B70G B70H B70I	170.0	05	F75A F75B F75C F75D		05	F51A F51B F75A F75B F75C F75D
166.8	05	F61A	170.1	05	F75A F75B F75C F75D	171.07	15	MSPNG SPNG
	15	MSPNG SPNG	170.8	05	F75A F75B F75C F75D		Prä	A11C
	01	B03A B03B B03C B03D B70A B70B B70C B70D B70E B70F B70G B70H B70I	170.9	05	F75A F75B F75C F75D	171.6	05	F75A F75B F75C F75D
166.9	05	F61A	170.20	05	F75A F75B F75C F75D	171.07	15	MSPNG SPNG
	15	MSPNG SPNG	170.21	05	F75A F75B F75C F75D		Prä	A11C
	01	B03A B03B B03C B03D B70A B70B B70C B70D B70E B70F B70G B70H B70I	170.22	05	F75A F75B F75C F75D	171.8	05	F51A F51B F75A F75B F75C F75D
167.0	05	F61A	170.23	05	F75A F75B F75C F75D		15	MSPNG SPNG
	15	MSPNG SPNG	170.24	05	F59F F75A F75B F75C F75D	171.9	05	F75A F75B F75C F75D
	Prä	A11C	170.25	09	J11A	172.0	15	MSPNG SPNG
	01	B70A B70B B70C B70D B70E B70F B70G B70H B70I	170.26	05	F59F F75A F75B F75C F75D		01	B70A B70B B70C B70D B70E B70F B70G B70H B70I
167.2	Prä	A11C	170.29	05	F75A F75B F75C F75D	172.1	05	F75A F75B F75C F75D
	01	B03A B03B B03C B03D B63A B63B	171.00	05	F75A F75B F75C F75D	172.2	11	L68A L68B L68C
167.3	Prä	A11C		05	F75A F75B F75C F75D	172.3	05	F75A F75B F75C F75D
	01	B85A B85B		05	F75A F75B F75C F75D	172.4	05	F75A F75B F75C F75D
167.4	Prä	A11C		15	MSPNG SPNG	172.5	01	B70A B70B B70C B70D B70E B70F B70G B70H B70I
	01	B63A B63B		Prä	A11C			
167.5	Prä	A11C	171.01	05	F75A F75B F75C			

ICD	MDC	DRG	ICD	MDC	DRG	ICD	MDC	DRG
172.6	01	B70A B70B B70C B70D B70E B70F B70G B70H B70I	179.1	Prä	961Z	188.0	06	F75D G72A G72B
172.8	05	F75A F75B F75C F75D	179.2	15	MSPNG SPNG	188.1	16	Q60A Q60B Q60C
172.9	05	F75A F75B F75C F75D	179.8	Prä	961Z	188.8	16	Q60A Q60B Q60C
173.0	08	I66A I66B I66C	180.0	05	F59D F63A F63B	188.9	16	Q60A Q60B Q60C
173.1	05	F75A F75B F75C F75D	180.1	05	F59D F63A F63B	189.00	09	J67Z
173.8	05	F75A F75B F75C F75D	180.3	05	F59D F63A F63B	189.01	09	J67Z
173.9	05	F75A F75B F75C F75D	180.9	05	F59D F63A F63B	189.1	09	J64A J64B J64C J64D
174.0	05	F61A F75A F75B F75C F75D	180.20	05	F59D F63A F63B	189.02	09	J67Z
174.1	05	F61A F75A F75B F75C F75D	180.28	05	F59D F63A F63B	189.03	09	J67Z
174.2	05	F61A F75A F75B F75C F75D	180.80	05	F59D F63A F63B	189.04	09	J67Z
174.3	05	F61A F75A F75B F75C F75D	180.81	05	F59D F63A F63B	189.05	09	J67Z
174.4	05	F61A F75A F75B F75C F75D	180.88	05	F59D F63A F63B	189.08	09	J67Z
174.5	05	F61A F75A F75B F75C F75D	181	07	H63A H63B H63C H63D	189.8	15	MSPNG SPNG
174.8	05	F75A F75B F75C F75D	182.0	07	H63A H63B H63C H63D	189.9	16	Q60A Q60B Q60C
174.9	05	F75A F75B F75C F75D	182.1	05	F59D F75A F75B F75C F75D	189.09	09	J67Z
177.0	05	F75A F75B F75C F75D	182.2	05	F59D F63A F63B	195.0	05	F73A F73B
177.1	05	F75A F75B F75C F75D	182.3	11	L68A L68B L68C	195.1	05	F73A F73B
177.2	05	F75A F75B F75C F75D	182.9	05	F59D F63A F63B	195.2	05	F73A F73B
177.3	05	F75A F75B F75C F75D	182.80	05	F59D F63A F63B	195.8	05	F73A F73B
177.4	06	G67A G67B G67C G67D	182.81	05	F59D F63A F63B	195.9	05	F73A F73B
177.5	05	F75A F75B F75C F75D	182.88	05	F59D F63A F63B	197.0	05	F75A F75B F75C F75D
177.6	08	I66A I66B I66C	183.0	05	F64Z	197.1	15	MSPNG SPNG
177.7	05	F75A F75B F75C F75D	183.1	05	F75A F75B F75C F75D	197.9	05	F75A F75B F75C F75D
177.8	05	F75A F75B F75C F75D	183.2	05	F64Z	197.20	09	J67Z
177.9	05	F75A F75B F75C F75D	183.9	05	F75A F75B F75C F75D	197.21	09	J67Z
178.0	05	F75A F75B F75C F75D	185.0	06	G46A G46B G67A G67B G67C G67D	197.22	09	J67Z
178.1	09	J67Z	186.0	05	F75A F75B F75C F75D	197.29	09	J67Z
178.8	05	F75A F75B F75C F75D	186.1	12	M64Z	197.80	09	J67Z
178.9	05	F75A F75B F75C F75D	186.2	12	M64Z	197.81	09	J67Z
179.0	15	MSPNG SPNG	186.3	13	N62A N62B	197.82	09	J67Z
			186.4	05	F75A F75B F75C F75D	197.83	09	J67Z
			186.80	06	G71A G71B	197.84	09	J67Z
			186.81	06	G71A G71B	197.85	09	J67Z
			186.82	06	G71A G71B	197.86	09	J67Z
			186.88	05	F75A F75B F75C F75D	197.87	09	J67Z
			187.00	05	F75A F75B F75C F75D	197.88	09	J67Z
			187.01	05	F63A F63B	197.89	05	F75A F75B F75C F75D
			187.1	05	F75A F75B F75C F75D	198.0	15	MSPNG SPNG
			187.8	05	F66A F66B	198.1	15	MSPNG SPNG
			187.9	05	F66A F66B	198.2	Prä	961Z
			187.20	05	F75A F75B F75C F75D	198.3	Prä	961Z
			187.21	05	F75A F75B F75C F75D	198.8	Prä	961Z
						199	05	F66A F66B
						J00	03	D62A D62B D63Z
						J01.0	03	D62A D62B D63Z
						J01.1	03	D62A D62B D63Z
						J01.2	03	D62A D62B D63Z
						J01.3	03	D62A D62B D63Z
						J01.4	03	D62A D62B D63Z
						J01.8	03	D62A D62B D63Z
						J01.9	03	D62A D62B D63Z
						J02.0	03	D62A D62B D63Z
						J02.8	03	D62A D62B D63Z
							15	P65B P66B P66C
								P67A P67B P67C
						J02.9	03	D62A D62B D63Z
							15	P65B P66B P66C

ICD	MDC	DRG	ICD	MDC	DRG	ICD	MDC	DRG
J03.0	03	P67A P67B P67C			R63A R63B R63C		17	R50A R60A R60B
J03.8	03	D62A D62B D63Z			R63D			R60C R60D R61A
J03.9	03	D62A D62B D63Z		Prä	A97A A97B A97C			R61B R61C R61D
J04.0	03	D62A D62B D63Z	J12.8	04	A97D			R61E R62A R62B
	15	P65B P66B P66C		15	E77A E77B E77C			R63A R63B R63C
		P67A P67B P67C		17	MSPNG SPNG		Prä	R63D
J04.1	04	E70A E70B E70C			R50A R60A R60B			A97A A97B A97C
J04.2	03	D64Z			R60C R60D R61A	J15.5	04	A97D
J05.0	03	D64Z			R61B R61C R61D		15	E77A E77B E77C
J05.1	Prä	A11C			R61E R62A R62B		17	MSPNG SPNG
	03	D64Z			R63A R63B R63C			R50A R60A R60B
J06.0	03	D62A D62B D63Z		Prä	R63D			R60C R60D R61A
	15	P65B P66B P66C	J12.9	04	A97A A97B A97C		Prä	R61B R61C R61D
		P67A P67B P67C		15	A97D			R61E R62A R62B
J06.8	03	D62A D62B D63Z		04	E77A E77B E77C			R63A R63B R63C
	15	P65B P66B P66C		15	MSPNG SPNG			R63D
		P67A P67B P67C		17	R50A R60A R60B	J15.6	04	A97A A97B A97C
J06.9	03	D62A D62B D63Z			R60C R60D R61A		15	A97D
J09	04	E77A E77B E77C			R61B R61C R61D		17	E77A E77B E77C
	15	MSPNG SPNG			R61E R62A R62B			MSPNG SPNG
J10.0	04	E77A E77B E77C		Prä	R63A R63B R63C			R50A R60A R60B
	15	MSPNG SPNG			R63D			R60C R60D R61A
J10.1	03	D62A D63Z	J13	04	A97A A97B A97C			R61B R61C R61D
	15	MSPNG SPNG		15	A97D			R61E R62A R62B
J10.8	15	MSPNG SPNG	J14	04	E77A E77B E77C		Prä	R63A R63B R63C
	18B	T63A T63B		15	MSPNG SPNG			R63D
J11.0	04	E77A E77B E77C	J15.0	04	E77A E77B E77C	J15.7	04	A97A A97B A97C
	15	MSPNG SPNG		15	MSPNG SPNG		15	A97D
J11.1	03	D62A D62B D63Z		17	R50A R60A R60B		17	E77A E77B E77C
	15	MSPNG SPNG			R60C R60D R61A			MSPNG SPNG
J11.8	15	MSPNG SPNG			R61B R61C R61D			R50A R60A R60B
	18B	T63A T63B			R61E R62A R62B			R60C R60D R61A
J12.0	04	E77A E77B E77C			R63A R63B R63C			R61B R61C R61D
	15	MSPNG SPNG			R63D			R61E R62A R62B
	17	R50A R60A R60B	J15.1	04	A97A A97B A97C	J15.8	04	R63A R63B R63C
		R60C R60D R61A		15	A97D		15	R63D
		R61B R61C R61D		17	E77A E77B E77C		17	A97A A97B A97C
		R61E R62A R62B			MSPNG SPNG			A97D
		R63A R63B R63C			R50A R60A R60B			E77A E77B E77C
	Prä	A97A A97B A97C			R60C R60D R61A			MSPNG SPNG
		A97D			R61B R61C R61D			R50A R60A R60B
J12.1	04	E70A E70B E77A	J15.2	04	R61E R62A R62B	J15.9	04	R60C R60D R61A
	15	E77B		15	R63A R63B R63C		15	R61B R61C R61D
	17	MSPNG SPNG		17	R63D	J16.0	04	R61E R62A R62B
		R50A R60A R60B			R63D		15	R63A R63B R63C
		R60C R60D R61A			A97A A97B A97C		17	R63D
		R61B R61C R61D		Prä	A97D			A97A A97B A97C
		R61E R62A R62B			E77A E77B E77C			A97D
		R63A R63B R63C			MSPNG SPNG			E77A E77B E77C
	Prä	A97A A97B A97C	J15.3	04	R50A R60A R60B	J16.8	04	MSPNG SPNG
		A97D		15	R60C R60D R61A		15	R50A R60A R60B
J12.2	04	E77A E77B E77C		17	R61B R61C R61D		17	R60C R60D R61A
	15	MSPNG SPNG			R61E R62A R62B			R61B R61C R61D
	17	R50A R60A R60B			R63A R63B R63C			R61E R62A R62B
		R60C R60D R61A			R63D			R63A R63B R63C
		R61B R61C R61D		Prä	A97A A97B A97C		Prä	R63D
		R61E R62A R62B			A97D			A97A A97B A97C
		R63A R63B R63C			E77A E77B E77C			A97D
	Prä	A97A A97B A97C	J15.4	04	MSPNG SPNG			E77A E77B E77C
		A97D		15				MSPNG SPNG
J12.3	04	E77A E77B E77C						A97A A97B A97C
	15	MSPNG SPNG						A97D
	17	R50A R60A R60B						E77A E77B E77C
		R60C R60D R61A						MSPNG SPNG
		R61B R61C R61D						R50A R60A R60B
		R61E R62A R62B						R60C R60D R61A
		R63A R63B R63C						R61B R61C R61D
	Prä	A97A A97B A97C						R61E R62A R62B
		A97D						R63A R63B R63C
		E77A E77B E77C						R63D
		MSPNG SPNG						A97A A97B A97C
		R50A R60A R60B						A97D
		R60C R60D R61A						
		R61B R61C R61D						
		R61E R62A R62B						





ICD	MDC	DRG	ICD	MDC	DRG	ICD	MDC	DRG			
J17.0	15	MSPNG SPNG	J18.8	04	E77A E77B E77C	J34.8	03	D66A D66B			
	17	R50A R60A R60B		15	MSPNG SPNG	J35.0	03	D62A D62B D63Z			
		R60C R60D R61A		17	R50A R60A R60B	J35.1	03	D66A D66B			
		R61B R61C R61D			R60C R60D R61A	J35.2	03	D66A D66B			
		R61E R62A R62B			R61B R61C R61D	J35.3	03	D66A D66B			
		R63A R63B R63C			R61E R62A R62B	J35.8	03	D66A D66B			
		R63D			R63A R63B R63C	J35.9	03	D66A D66B			
		Prä			961Z A97A A97B	R63D	J36	03	D62A D62B D63Z		
		A97C A97D			R60C R60D R61A	J37.0	03	D62A D62B D63Z			
		J17.1			15	MSPNG SPNG	J18.9	04	E77A E77B E77C	J37.1	03
17	R50A R60A R60B		15		MSPNG SPNG	J38.00		03	D66A D66B		
	R60C R60D R61A		17	R50A R60A R60B	J38.01	03		MSPNG SPNG			
	R61B R61C R61D			R60C R60D R61A	J38.1	03		D66A D66B			
	R61E R62A R62B			R61B R61C R61D	J38.02	03		D66A D66B			
	R63A R63B R63C			R61E R62A R62B	04	15		MSPNG SPNG			
	R63D			R63A R63B R63C		J38.2		03	D66A D66B		
	Prä			961Z A97A A97B		J38.03		03	D66A D66B		
	A97C A97D			R63D		15		MSPNG SPNG			
	J17.2			15				MSPNG SPNG	J20.0	04	E70A E70B E70C
17		R50A R60A R60B		J20.1			04	E70A E70B E70C			
		R60C R60D R61A	J20.2	04			E70A E70B E70C				
		R61B R61C R61D	J20.3	04			E70A E70B E70C				
		R61E R62A R62B	J20.4	04			E70A E70B E70C				
		R63A R63B R63C	J20.5	04	E70A E70B						
		R63D	15	P65B P66B P66C							
		Prä		961Z A97A A97B	P67A P67B P67C						
		A97C A97D		J20.6	04	E70A E70B E70C					
		J17.3		15	MSPNG SPNG	J20.7	04	E70A E70B E70C	J39.0	03	D62A D62B D63Z
17	R50A R60A R60B			15	P65B P66B P66C		15	MSPNG SPNG			
	R60C R60D R61A			04	P67A P67B P67C						
	R61B R61C R61D				J20.8			04	E70A E70B E70C		
	R61E R62A R62B				J20.9			04	E70A E70B E70C		
	R63A R63B R63C				J21.0			04	E70A E70B		
	R63D		J21.1		04			E70A E70B E70C			
	Prä		961Z A97A A97B		15			MSPNG SPNG			
	A97C A97D		J21.8					04	E70A E70B E70C		
	J17.8		15					MSPNG SPNG	J21.9	04	E70A E70B E70C
17		R50A R60A R60B	15			MSPNG SPNG	04	E70A E70B E70C			
		R60C R60D R61A	15	MSPNG SPNG							
		R61B R61C R61D		J22		04		E75A E75B E75C			
		R61E R62A R62B		15		P65B P66B P66C					
		R63A R63B R63C				P67A P67B P67C					
		R63D				J30.0		03		D62A D62B D63Z	
		Prä			961Z A97A A97B	03		D62A D62B D63Z			
		A97C A97D			J30.1			03		D62A D62B D63Z	
		J18.0			04			E77A E77B E77C		J30.2	03
15	MSPNG SPNG				03		D62A D62B D63Z	04	E60A E60B E65A E65B E65C E65D		
	17		R50A R60A R60B				J30.3		03		D62A D62B D63Z
			R60C R60D R61A				J30.4		03		D62A D62B D63Z
			R61B R61C R61D	J31.0			03		D62A D62B D63Z		
			R61E R62A R62B	15			P65B P66B P66C				
			R63A R63B R63C				J31.1		03		D62A D62B D63Z
			R63D			J31.2	03		D62A D62B D63Z		
			Prä			A97A A97B A97C	J32.0		03		D62A D62B D63Z
			A97D			J32.1	03		D62A D62B D63Z		
J18.1		04	E77A E77B E77C		J32.2	03	D62A D62B D63Z	J43.9	04	E60A E60B E65A E65B E65C E65D	
	15	MSPNG SPNG	03			D62A D62B D63Z	04	E60A E60B E65A E65B E65C E65D			
		17				R50A R60A R60B		J32.3	03	D62A D62B D63Z	
						R60C R60D R61A		J32.4	03	D62A D62B D63Z	
				R61B R61C R61D		J32.8		03	D62A D62B D63Z		
				R61E R62A R62B		J32.9		03	D62A D62B D63Z		
				R63A R63B R63C		J33.0		03	D66A D66B		
				R63D		J33.1		03	D66A D66B		
				Prä		A97A A97B A97C		J33.8	03	D66A D66B	
				A97D		J33.9		03	D66A D66B		
J18.2	Prä		A97A A97B A97C	J34.0	03	D66A D66B	J44.09	04	E60A E60B E65A E65B E65C E65D		
	04	E64A E64B E64C	J34.1	03	D66A D66B	04	E60A E60B E65A E65B E65C E65D				
		E64D	J34.2	03	D65Z						
		17	R50A R60A R60B	J34.3	03		D66A D66B				
			15	MSPNG SPNG	15		MSPNG SPNG	J44.10	04	E60A E60B E65A E65B E65C E65D	
				03			D66A D66B	04	E60A E60B E65A E65B E65C E65D		
D66A D66B	J44.11					04	E60A E60B E65A E65B E65C E65D				

ICD	MDC	DRG	ICD	MDC	DRG	ICD	MDC	DRG
J44.12	04	E65B E65C E65D E60A E60B E65A E65B E65C E65D	J67.6	Prä	A11C	J90	Prä	A11C
J44.13	04	E60A E60B E65A E65B E65C E65D	J67.7	Prä	E60A E60B E74Z	J91	04	E73A E73B
J44.19	04	E60A E60B E65A E65B E65C E65D	J67.8	Prä	A11C	J91	15	MSPNG SPNG
J44.80	04	E60A E60B E65A E65B E65C E65D	J67.9	Prä	E60A E60B E74Z	J92.0	Prä	961Z
J44.81	04	E60A E60B E65A E65B E65C E65D	J68.0	04	A11C	J92.9	04	E77A E77B E77C
J44.82	04	E60A E60B E65A E65B E65C E65D	J68.1	04	E60A E60B E74Z	J93.0	Prä	E77A E77B E77C
J44.83	04	E60A E60B E65A E65B E65C E65D	J68.2	04	E75A E75B E75C	J93.0	04	A11C
J44.89	04	E60A E60B E65A E65B E65C E65D	J68.3	04	E64A E64B E64C E64D	J93.1	04	E76A E76B E76C E76D E76E
J44.90	04	E60A E60B E65A E65B E65C E65D	J68.4	04	E75A E75B E75C	J93.8	04	P65B P66B P66C P67A P67B P67C
J44.91	04	E60A E60B E65A E65B E65C E65D	J68.8	04	E65A E65B E65C E65D	J93.9	04	E76A E76B E76C E76D E76E
J44.92	04	E60A E60B E65A E65B E65C E65D	J68.9	04	E60A E60B E65A E65B E65C E65D	J94.0	04	E76A E76B E76C E76D E76E
J44.93	04	E60A E60B E65A E65B E65C E65D	J69.0	04	E65A E65B E65C E65D	J94.1	15	E73A E73B
J44.99	04	E60A E60B E65A E65B E65C E65D	J69.1	15	E77A E77B E77C	J94.2	04	MSPNG SPNG
J45.0	04	E60A E60B E65A E65B E65C E65D	J69.8	04	MSPNG SPNG	J94.8	04	E77A E77B E77C
J45.1	04	E65A E65B E65C E65D	J70.0	15	E77A E77B E77C	J94.9	04	MSPNG SPNG
J45.8	04	E65A E65B E65C E65D	J70.1	04	E77A E77B E77C	J95.0	04	E73A E73B
J45.9	04	E65A E65B E65C E65D	J70.2	04	MSPNG SPNG	J95.1	15	MSPNG SPNG
J46	Prä	A11C	J70.3	04	E77A E77B E77C	J95.1	Prä	A11C
J47	04	E60A E60B E65A E65B E65C E65D	J70.4	04	MSPNG SPNG	J95.2	04	E64A E64B E64C E64D
J60	04	E60A E60B E74Z	J70.8	04	E75A E75B E75C	J95.3	04	E64A E64B E64C E64D
J61	04	E60A E60B E74Z	J70.9	04	E75A E75B E75C	J95.4	04	E75A E75B E75C
J62.0	04	E60A E60B E74Z	J80.01	04	E60A E60B MSPNG SPNG	J95.5	04	E75A E75B E75C
J62.8	04	E60A E60B E74Z	J80.02	Prä	A11C	J95.9	04	E75A E75B E75C
J63.0	04	E60A E60B E74Z	J80.03	04	E60A E60B MSPNG SPNG	J95.80	04	E76A E76B E76C E76D E76E
J63.1	04	E60A E60B E74Z	J80.09	04	E60A E60B MSPNG SPNG	J96.00	04	E64A E64B E64C E64D
J63.2	04	E60A E60B E74Z	J81	05	F62A F62B F62C F62D F66A	J96.01	04	E64A E64B E64C E64D
J63.3	04	E60A E60B E74Z	J82	04	E60A E60B E74Z	J96.09	04	E64A E64B E64C E64D
J63.4	04	E60A E60B E74Z	J84.0	04	E60A E60B E74Z	J96.10	04	E64A E64B E64C E64D
J63.5	04	E60A E60B E74Z	J84.1	Prä	A11C	J96.11	04	E64A E64B E64C E64D
J63.8	04	E60A E60B E74Z	J84.8	04	E60A E60B E74Z	J96.19	04	E64A E64B E64C E64D
J64	04	E60A E60B E74Z	J84.9	04	E60A E60B E74Z	J96.90	04	E64A E64B E64C E64D
J65	04	E76A E76B E76C E76D	J85.0	04	E77A E77B MSPNG SPNG	J96.91	04	E64A E64B E64C E64D
J66.0	04	E60A E60B E74Z	J85.1	Prä	A11C	J96.99	04	E64A E64B E64C E64D
J66.1	04	E60A E60B E74Z	J85.2	04	E77A E77B MSPNG SPNG	J98.0	04	E65A E65B E65C E65D
J66.2	04	E60A E60B E74Z	J85.3	04	E77A E77B MSPNG SPNG	J98.2	04	E76A E76B E76C E76D E76E
J66.8	04	E60A E60B E74Z	J86.0	04	E77A E77B MSPNG SPNG	J98.3	04	E75A E75B E75C
J67.0	Prä	A11C	J86.9	04	E77A E77B MSPNG SPNG	J98.4	04	E75A E75B E75C
J67.1	Prä	E60A E60B E74Z		15				
J67.2	Prä	A11C		15				
J67.3	Prä	E60A E60B E74Z		15				
J67.4	Prä	A11C		15				
J67.5	Prä	E60A E60B E74Z		15				



ICD	MDC	DRG	ICD	MDC	DRG	ICD	MDC	DRG
J98.6	04	E75A E75B E75C	K06.1	03	D40Z D67A D67B	K13.6	03	D40Z D67A D67B
J98.7	04	E75A E75B E75C	K06.2	03	D40Z D67A D67B	K13.7	03	D40Z D67A D67B
J98.8	04	E75A E75B E75C	K06.8	03	D40Z D67A D67B	K14.0	03	D40Z D67A D67B
J98.9	04	E75A E75B E75C	K06.9	03	D40Z D67A D67B	K14.1	03	D40Z D67A D67B
J98.10	04	E75A E75B E75C	K07.0	03	D40Z D67A D67B	K14.2	03	D40Z D67A D67B
J98.11	04	E75A E75B E75C	K07.1	03	D40Z D67A D67B	K14.3	03	D40Z D67A D67B
J98.12	04	E75A E75B E75C	K07.2	03	D40Z D67A D67B	K14.4	03	D40Z D67A D67B
J98.18	04	E75A E75B E75C	K07.3	03	D40Z D67A D67B	K14.5	03	D40Z D67A D67B
J98.50	04	E75A E75B E75C	K07.4	03	D40Z D67A D67B	K14.6	03	D40Z D67A D67B
J98.58	04	E75A E75B E75C	K07.5	03	D40Z D67A D67B	K14.8	03	D40Z D67A D67B
J99.0	Prä	961Z	K07.6	03	D40Z D67A D67B	K14.9	03	D40Z D67A D67B
J99.1	Prä	961Z	K07.8	03	D40Z D67A D67B	K20	06	G72A G72B
J99.8	Prä	961Z		15	MSPNG SPNG	K21.0	06	G72A G72B
J99.21	Prä	961Z	K07.9	03	D40Z D67A D67B	K21.9	06	G72A G72B
J99.22	Prä	961Z A97A A97B A97C A97D	K08.0	03	D40Z D67A D67B	K22.0	06	G67A G67B G67C G67D
			K08.1	03	D40Z D67A D67B			
	17	R50A R60A R60B R61A R61B R61C	K08.2	03	D40Z D67A D67B	K22.1	06	G67A G67B G67C G67D
J99.23	Prä	961Z A97A A97B A97C A97D	K08.3	03	D40Z D67A D67B	K22.2	06	G67A G67B G67C G67D
			K08.9	03	D40Z D67A D67B			
	17	R50A R60A R60B R61A R61B R61C	K08.81	03	D40Z D67A D67B			
			K08.88	03	D40Z D67A D67B		15	MSPNG SPNG
K00.0	03	D40Z D67A D67B	K09.0	03	D40Z D67A D67B	K22.3	06	G35A G35B G67A G67B G67C G67D
K00.1	03	D40Z D67A D67B	K09.1	03	D40Z D67A D67B		15	MSPNG SPNG
K00.2	03	D40Z D67A D67B	K09.2	03	D40Z D67A D67B		Prä	A11C
K00.3	03	D40Z D67A D67B	K09.8	03	D40Z D67A D67B	K22.4	06	G67A G67B G67C G67D
K00.4	03	D40Z D67A D67B	K09.9	03	D40Z D67A D67B		15	MSPNG SPNG
K00.5	03	D40Z D67A D67B	K10.0	03	D40Z D67A D67B	K22.5	06	G67A G67B G67C G67D
K00.6	03	D40Z D67A D67B	K10.1	03	D40Z D67A D67B		06	G46A G46B G67A G67B G67C G67D
K00.7	03	D40Z D67A D67B	K10.3	03	D40Z D67A D67B	K22.6	06	G67A G67B G67C G67D
K00.8	03	D40Z D67A D67B	K10.8	03	D40Z D67A D67B		06	G46A G46B G67A G67B G67C G67D
K00.9	03	D40Z D67A D67B	K10.9	03	D40Z D67A D67B	K22.7	06	G67A G67B G67C G67D
K01.0	03	D40Z D67A D67B	K10.20	03	D06B D40Z D67A D67B		06	G72A G72B G72A G72B
K01.1	03	D40Z D67A D67B	K10.21	03	D06B D40Z D67A D67B	K22.81	06	G72A G72B
K02.0	03	D40Z D67A D67B				K22.88	06	G72A G72B
K02.1	03	D40Z D67A D67B	K10.28	03	D06B D40Z D67A D67B	K23.0	Prä	961Z
K02.2	03	D40Z D67A D67B				K23.1	Prä	961Z
K02.3	03	D40Z D67A D67B	K10.29	03	D40Z D67A D67B	K23.8	Prä	961Z
K02.4	03	D40Z D67A D67B	K11.0	03	D66A D66B	K25.0	Prä	A11C
K02.5	03	D40Z D67A D67B	K11.1	03	D66A D66B		06	G46A G46B G67A G67B G67C G67D
K02.8	03	D40Z D67A D67B	K11.2	03	D66A D66B	K25.1	Prä	A11C
K02.9	03	D40Z D67A D67B	K11.3	03	D06B D66A D66B		06	G35A G35B G46A G46B G67A G67B G67C G67D
K03.0	03	D40Z D67A D67B	K11.4	03	D66A D66B	K25.2	Prä	A11C
K03.1	03	D40Z D67A D67B	K11.5	03	D66A D66B		06	G35A G35B G46A G46B G67A G67B G67C G67D
K03.2	03	D40Z D67A D67B	K11.6	03	D66A D66B	K25.3	06	G67A G67B G67C G67D
K03.3	03	D40Z D67A D67B	K11.7	03	D66A D66B		06	G46A G46B G67A G67B G67C G67D
K03.4	03	D40Z D67A D67B	K11.8	03	D66A D66B	K25.4	06	G46A G46B G67A G67B G67C G67D
K03.5	03	D40Z D67A D67B	K11.9	03	D66A D66B		06	G46A G46B G67A G67B G67C G67D
K03.6	03	D40Z D67A D67B	K12.0	03	D40Z D67A D67B	K25.5	06	G46A G46B G67A G67B G67C G67D
K03.7	03	D40Z D67A D67B	K12.1	03	D40Z D67A D67B		06	G46A G46B G67A G67B G67C G67D
K03.8	03	D40Z D67A D67B	K12.3	03	D40Z D67A D67B	K25.6	06	G46A G46B G67A G67B G67C G67D
K03.9	03	D40Z D67A D67B	K12.20	Prä	A11C		06	G67A G67B G67C G67D
K04.0	03	D40Z D67A D67B		03	D06B D40Z D67A D67B	K25.7	06	G67A G67B G67C G67D
K04.1	03	D40Z D67A D67B					06	G67A G67B G67C G67D
K04.2	03	D40Z D67A D67B	K12.21	Prä	A11C	K25.9	06	G67A G67B G67C G67D
K04.3	03	D40Z D67A D67B		03	D06B D40Z D67A D67B	K26.0	Prä	A11C
K04.4	03	D40Z D67A D67B					06	G46A G46B G67A G67B G67C G67D
K04.5	03	D40Z D67A D67B	K12.22	Prä	A11C	K26.1	Prä	A11C
K04.6	03	D40Z D67A D67B		03	D06B D40Z D67A D67B		06	G35A G35B G46A G46B G67A G67B
K04.7	03	D40Z D67A D67B						
K04.8	03	D40Z D67A D67B	K12.23	03	D40Z D67A D67B			
K04.9	03	D40Z D67A D67B	K12.28	03	D06B D40Z D67A D67B			
K05.0	03	D40Z D67A D67B						
K05.1	03	D40Z D67A D67B	K12.29	03	D40Z D67A D67B			
K05.2	03	D40Z D67A D67B	K13.0	03	D40Z D67A D67B			
K05.3	03	D40Z D67A D67B	K13.1	03	D40Z D67A D67B			
K05.4	03	D40Z D67A D67B	K13.2	03	D40Z D67A D67B			
K05.5	03	D40Z D67A D67B	K13.3	03	D40Z D67A D67B			
K05.6	03	D40Z D67A D67B	K13.4	03	D40Z D67A D67B			
K06.0	03	D40Z D67A D67B	K13.5	03	D40Z D67A D67B			



ICD	MDC	DRG	ICD	MDC	DRG	ICD	MDC	DRG
K26.2	Prä 06	G67C G67D A11C G35A G35B G46A G46B G67A G67B G67C G67D	K31.3	06	G67D G67A G67B G67C G67D	K40.30	08 06	G71B I27B G09C G09D G71A G71B
K26.3	06	G67A G67B G67C G67D	K31.4	06	G67A G67B G67C G67D		08	I27B
K26.4	06	G46A G46B G67A G67B G67C G67D	K31.5	06	G67A G67B G67C G67D	K40.31	15 06	MSPNG SPNG G09C G09D G71A G71B
K26.5	06	G46A G46B G67A G67B G67C G67D	K31.6	06	G35A G35B G67A G67B G67C G67D		08	I27B
K26.6	06	G46A G46B G67A G67B G67C G67D	K31.7	15	MSPNG SPNG		15	MSPNG SPNG
K26.7	06	G67A G67B G67C G67D	K31.9	06	G67A G67B G67C G67D	K40.40	06	G09C G09D G71A G71B
K26.9	06	G67A G67B G67C G67D	K31.10	06	G72A G72B		08	I27B
K27.0	06	G46A G46B G67A G67B G67C G67D	K31.11	06	G67A G67B G67C G67D	K40.41	15 Prä	MSPNG SPNG A11C
K27.1	06	G46A G46B G67A G67B G67C G67D	K31.12	06	G67A G67B G67C G67D		06	G09C G09D G71A G71B
K27.2	06	G46A G46B G67A G67B G67C G67D	K31.18	06	G67A G67B G67C G67D		08	I27B
K27.3	06	G67A G67B G67C G67D	K31.81	06	G67A G67B G67C G67D	K40.90	15 Prä	MSPNG SPNG A11C
K27.4	06	G46A G46B G67A G67B G67C G67D	K31.82	06	G67A G67B G67C G67D		06	G09C G09D G71A G71B
K27.5	06	G46A G46B G67A G67B G67C G67D	K31.88	06	G46A G46B G67A G67B G67C G67D	K40.91	08	I27B
K27.6	06	G46A G46B G67A G67B G67C G67D	K35.2	06	G72A G72B G22A G22B G22C G71A G71B	K41.00	06	G09C G09D G71A G71B
K27.7	06	G67A G67B G67C G67D	K35.8	15	MSPNG SPNG		08	I27B
K27.9	06	G67A G67B G67C G67D	K35.30	06	G72A G72B	K41.01	15 06	MSPNG SPNG G09C G09D G71A G71B
K28.0	06	G46A G46B G67A G67B G67C G67D	K35.31	15	MSPNG SPNG		08	I27B
K28.1	06	G35A G35B G46A G46B G67A G67B G67C G67D	K35.32	06	G22A G22B G22C G70A G70B G70C	K41.10	15 06	MSPNG SPNG G09C G09D G71A G71B
K28.2	06	G35A G35B G46A G46B G67A G67B G67C G67D	K36	06	MSPNG SPNG		08	I27B
K28.3	06	G67A G67B G67C G67D	K37	06	G72A G72B	K41.11	06	G09C G09D G71A G71B
K28.4	06	G46A G46B G67A G67B G67C G67D	K38.0	15	MSPNG SPNG		08	I27B
K28.5	06	G46A G46B G67A G67B G67C G67D	K38.1	06	G71A G71B		15	MSPNG SPNG
K28.6	06	G46A G46B G67A G67B G67C G67D	K38.2	06	G72A G72B	K41.20	Prä 06	A11C G09C G09D G71A G71B
K28.7	06	G67A G67B G67C G67D	K38.3	06	G71A G71B		08	I27B
K28.9	06	G67A G67B G67C G67D	K38.8	06	G72A G72B		06	G09C G09D G71A G71B
K29.0	06	G46A G46B G67A G67B G67C G67D	K38.9	06	G72A G72B	K41.21	06	G09C G09D G71A G71B
K29.1	06	G72A G72B	K40.00	06	G09C G09D G71A G71B		08	I27B
K29.2	06	G72A G72B	K40.01	06	MSPNG SPNG	K41.30	06	G09C G09D G71A G71B
K29.3	06	G72A G72B		08	I27B		08	I27B
K29.4	06	G72A G72B		15	MSPNG SPNG	K41.31	06	G09C G09D G71A G71B
K29.5	06	G72A G72B		Prä	A11C		08	I27B
K29.6	06	G72A G72B		06	G09C G09D G71A G71B		15	MSPNG SPNG
K29.7	06	G72A G72B		06	G09C G09D G71A G71B	K41.40	Prä 06	A11C G09C G09D G71A G71B
K29.8	06	G72A G72B		08	I27B		08	I27B
K29.9	06	G72A G72B		15	MSPNG SPNG		06	G09C G09D G71A G71B
K30	06	G72A G72B		Prä	A11C		08	I27B
K31.0	06	G67A G67B G67C G67D	K40.20	06	G09C G09D G71A G71B		15	MSPNG SPNG
K31.2	06	G67A G67B G67C	K40.21	06	G09C G09D G71A	K41.90	Prä 06	A11C G09C G09D G71A G71B

ICD	MDC	DRG	ICD	MDC	DRG	ICD	MDC	DRG	
K41.91	08	I27B	K45.1	06	G71A G71B			G67D	
	06	G09C G09D G71A G71B		08	I27B	15	P65B P66B P66C	P67A P67B P67C	
	08	I27B		15	MSPNG SPNG	K52.38	06	G67A G67B G67C G67D	
K42.0	06	G71A G71B	K45.8	06	G71A G71B		15	P65B P66B P66C	P67A P67B P67C
	08	I27B		08	I27B	K55.0	06	G70A G70B G70C	G67D
	15	MSPNG SPNG	K46.0	06	G71A G71B		15	P65B P66B P66C	P67A P67B P67C
K42.1	06	G71A G71B		08	I27B	K55.1	06	G70A G70B G70C	G67D
	08	I27B	K46.1	06	G71A G71B	K55.8	06	G71A G71B	G67D
	15	MSPNG SPNG		08	I27B	K55.9	06	G71A G71B	G67D
	Prä	A11C		15	MSPNG SPNG	K55.21	06	G71A G71B	G67D
K42.9	06	G71A G71B	K46.9	06	G71A G71B		15	MSPNG SPNG	G67D
	08	I27B		08	I27B	K55.22	06	G46A G46B G67A	G67B G67C G67D
K43.0	06	G71A G71B	K50.0	06	G02A G38A G38B G38C G46A G46C G64A G64B G64C	K55.31	06	G71A G71B	G67D
	08	I27B				K55.32	06	G46A G46B G71A G71B	G67D
	15	MSPNG SPNG	K50.1	06	G02A G38A G38B G38C G46A G46C G64A G64B G64C	K56.0	06	G13A G35A G35B G72A G72B	G67D
K43.1	06	G71A G71B					15	MSPNG SPNG	G67D
	08	I27B	K50.9	06	G46A G46C G64A G64B G64C	K56.1	06	G72A G72B	G67D
	15	MSPNG SPNG				K56.2	06	G72A G72B	G67D
K43.2	06	G71A G71B	K50.80	06	G02A G38A G38B G38C G46A G46C G64A G64B G64C	K56.3	06	G72A G72B	G67D
	08	I27B				K56.4	06	G72A G72B	G67D
	15	MSPNG SPNG	K50.81	06	G02A G38A G38B G38C G46A G46C G64A G64B G64C	K56.5	06	G72A G72B	G67D
K43.3	06	G71A G71B				K56.6	06	G72A G72B	G67D
	08	I27B	K50.82	06	G02A G38A G38B G38C G46A G46C G64A G64B G64C	K56.7	06	G72A G72B	G67D
	15	MSPNG SPNG					15	MSPNG SPNG	G67D
K43.4	06	G71A G71B	K50.88	06	G46A G46C G64A G64B G64C	K57.02	06	G35A G35B G67A G67B G67C G67D	G67D
	08	I27B				K57.03	06	G35A G35B G46A G46B G67A G67B G67C G67D	G67D
	15	MSPNG SPNG	K51.0	06	G02A G38A G38B G38C G46A G46C G64A G64B G64C	K57.10	06	G67A G67B G67C G67D	G67D
K43.5	06	G71A G71B				K57.11	06	G46A G46B G67A G67B G67C G67D	G67D
	08	I27B	K51.2	06	G02A G38A G38B G38C G46A G46C G64A G64B G64C	K57.12	06	G67A G67B G67C G67D	G67D
K43.60	06	G71A G71B				K57.22	06	G35A G35B G67A G67B G67C G67D	G67D
	08	I27B	K51.3	06	G02A G38A G38B G38C G46A G46C G64A G64B G64C	K57.23	06	G35A G35B G46A G46B G67A G67B G67C G67D	G67D
	15	MSPNG SPNG				K57.30	06	G67A G67B G67C G67D	G67D
K43.68	06	G71A G71B	K51.4	06	G02A G38A G38B G38C G46A G46C G64A G64B G64C	K57.31	06	G46A G46B G67A G67B G67C G67D	G67D
	08	I27B				K57.32	06	G67A G67B G67C G67D	G67D
	15	MSPNG SPNG	K51.5	06	G02A G38A G38B G38C G46A G46C G64A G64B G64C	K57.33	06	G46A G46B G67A G67B G67C G67D	G67D
K43.69	06	G71A G71B				K57.42	06	G35A G35B G67A G67B G67C G67D	G67D
	08	I27B	K51.8	06	G46A G46C G64A G64B G64C	K57.43	06	G35A G35B G46A G46B G67A G67B G67C G67D	G67D
	15	MSPNG SPNG				K57.50	06	G67A G67B G67C G67D	G67D
K43.70	06	G71A G71B	K51.9	06	G46A G46C G64A G64B G64C	K57.51	06	G46A G46B G67A G67B G67C G67D	G67D
	08	I27B				K57.52	06	G67A G67B G67C G67D	G67D
	15	MSPNG SPNG	K52.0	06	G71A G71B				
K43.78	06	G71A G71B	K52.1	06	G71A G71B				
	08	I27B		15	MSPNG SPNG				
	15	MSPNG SPNG	K52.2	06	G72A G72B				
K43.79	06	G71A G71B		15	P65B P66B P66C				
	08	I27B	K52.8	06	P67A P67B P67C				
	15	MSPNG SPNG		15	P65B P66B P66C				
K43.90	06	G71A G71B	K52.9	06	G72A G72B				
	08	I27B	K52.30	06	G67A G67B G67C G67D				
	15	MSPNG SPNG		15	P65B P66B P66C				
K43.98	06	G71A G71B							
	08	I27B	K52.31	06	G67A G67B G67C G67D				
	15	MSPNG SPNG							
K43.99	06	G71A G71B							
	08	I27B							
K44.0	06	G67A G67B G67C G67D							
	08	I27B							
	15	MSPNG SPNG							
K44.1	06	G71A G71B							
	08	I27B							
	15	MSPNG SPNG							
	Prä	A11C							
K44.9	06	G72A G72B							
	08	I27B							
K45.0	06	G71A G71B							
	08	I27B							

ICD	MDC	DRG	ICD	MDC	DRG	ICD	MDC	DRG
K57.53	06	G46A G46B G67A G67B G67C G67D	K63.1	06	G02A G02B G35A G35B G38A G38B G38C G70A G70B G70C	K70.1	07	H63D H60A H60B
K57.82	06	G67A G67B G67C G67D		15	MSPNG SPNG	K70.2	07	H60A H60B
K57.83	06	G46A G46B G67A G67B G67C G67D	K63.2	Prä	A11C	K70.3	07	H60A H60B
K57.90	06	G67A G67B G67C G67D		06	G02A G35A G35B G38A G38B G38C G70A G70B G70C	K70.9	07	H60A H60B
K57.91	06	G46A G46B G67A G67B G67C G67D	K63.3	06	MSPNG SPNG	K70.40	Prä	A11C
K57.92	06	G67A G67B G67C G67D		15	G70A G70B G70C	K70.41	07	H60A H60B
K57.93	06	G46A G46B G67A G67B G67C G67D	K63.4	06	G71A G71B	K70.42	Prä	A11C
K58.1	06	G72A G72B	K63.5	06	MSPNG SPNG	K70.48	Prä	A11C
K58.2	06	G72A G72B	K63.8	06	G71A G71B	K71.0	07	H63A H63B H63C H63D
K58.3	06	G72A G72B	K63.9	06	G71A G71B		15	MSPNG SPNG
K58.8	06	G72A G72B	K64.0	06	G71A G71B	K71.1	07	H63A H63B H63C H63D
K59.00	06	G72A G72B	K64.1	06	G72A G72B		15	MSPNG SPNG
K59.01	06	G72A G72B	K64.2	06	G72A G72B	K71.2	07	H63A H63B H63C H63D
K59.1	06	G72A G72B	K64.3	06	G71A G71B		15	MSPNG SPNG
K59.02	06	G72A G72B	K64.4	06	G72A G72B	K71.3	07	H63A H63B H63C H63D
K59.2	06	G67A G67B G67C G67D	K64.5	06	G72A G72B		15	MSPNG SPNG
K59.3	06	G71A G71B	K64.8	06	G72A G72B	K71.4	07	H63A H63B H63C H63D
	15	MSPNG SPNG	K64.9	06	G72A G72B		15	MSPNG SPNG
K59.4	06	G67A G67B G67C G67D	K65.00	06	G02A G02B G22A G22C G35A G35B G38A G38B G38C G70A G70B G70C	K71.5	07	H63A H63B H63C H63D
K59.8	06	G72A G72B		15	MSPNG SPNG	K71.6	07	H63A H63B H63C H63D
K59.09	06	G72A G72B	K65.8	Prä	A11C		15	MSPNG SPNG
K59.9	06	G72A G72B		06	G02A G02B G22A G22C G35A G35B G38A G38B G38C G70A G70B G70C	K71.7	07	H63A H63B H63C H63D
K60.0	06	G71A G71B		15	MSPNG SPNG	K71.8	07	H63A H63B H63C H63D
K60.1	06	G71A G71B		06	G02A G02B G22A G22C G35A G35B G38A G38B G38C G70A G70B G70C	K71.9	07	H63A H63B H63C H63D
K60.2	06	G71A G71B	K65.09	06	MSPNG SPNG		15	MSPNG SPNG
	15	P65B P66B P66C P67A P67B P67C		15	MSPNG SPNG	K71.80	07	H63A H63B H63C H63D
K60.3	06	G71A G71B		06	G02A G02B G22A G22C G38A G38B G38C G70A G70B G70C	K71.88	07	H63A H63B H63C H63D
K60.4	06	G71A G71B		15	MSPNG SPNG		15	MSPNG SPNG
K60.5	06	G71A G71B	K65.9	Prä	A11C	K72.0	06	G35A G35B
K61.0	06	G71A G71B G86A		06	G02A G02B G22A G22C G38A G38B G38C G70A G70B G70C		07	H63A H63B H63C H63D
	15	MSPNG SPNG		15	MSPNG SPNG	K72.9	07	H63A H63B H63C H63D
K61.1	06	G71A G71B G86A	K66.0	06	G71A G71B		15	MSPNG SPNG
	15	MSPNG SPNG		15	MSPNG SPNG	K72.10	06	G35A G35B
K61.2	06	G71A G71B G86A		Prä	A11C		07	H63A H63B H63C H63D
	15	MSPNG SPNG	K66.1	06	G71A G71B	K72.18	07	H63A H63B H63C H63D
K61.3	06	G71A G71B G86A		15	MSPNG SPNG		15	MSPNG SPNG
	15	MSPNG SPNG	K66.2	Prä	A11C	K72.71	Prä	961Z
K61.4	06	G71A G71B G86A		06	G71A G71B	K72.72	Prä	961Z
	15	MSPNG SPNG	K66.8	15	MSPNG SPNG	K72.73	Prä	961Z A11C
K62.0	06	G71A G71B		Prä	A11C	K72.74	Prä	961Z A11C
K62.1	06	G71A G71B		11	L42A L42B L64A L64B L64C	K72.79	Prä	961Z
K62.2	06	G71A G71B	K66.9	Prä	A11C	K73.0	07	H63A H63B H63C H63D
	15	MSPNG SPNG		06	G71A G71B	K73.1	07	H63A H63B H63C H63D
K62.3	06	G71A G71B		15	MSPNG SPNG	K73.2	07	H63A H63B H63C H63D
	15	MSPNG SPNG	K67.0	Prä	A11C			
K62.4	06	G71A G71B		15	MSPNG SPNG			
	15	MSPNG SPNG	K67.1	Prä	A11C			
K62.6	06	G71A G71B		06	G71A G71B			
K62.7	06	G71A G71B	K67.2	15	MSPNG SPNG			
K62.8	06	G71A G71B		Prä	961Z A11C			
K62.9	06	G71A G71B	K67.3	Prä	961Z A11C			
K62.50	06	G67A G67B G67C G67D		15	MSPNG SPNG			
	06	G67A G67B G67C G67D	K67.8	15	MSPNG SPNG			
K62.51	06	G67A G67B G67C G67D		Prä	961Z A11C			
K62.59	06	G67A G67B G67C G67D	K70.0	07	H63A H63B H63C			



ICD	MDC	DRG	ICD	MDC	DRG	ICD	MDC	DRG
K73.8	07	H63A H63B H63C H63D		15	H63D	K83.5	07	H64A H64B H64C
K73.9	07	H63A H63B H63C H63D		Prä	MSPNG SPNG A11C	K83.08	07	H64A H64B H64C
K74.0	07	H60A H60B	K76.8	07	H63A H63B H63C H63D	K83.8	07	H64A H64B H64C
K74.1	15	MSPNG SPNG		07	H63A H63B H63C H63D	K83.09	07	H64A H64B H64C
K74.2	07	H60A H60B	K76.9	07	H63A H63B H63C H63D	K83.9	07	H64A H64B H64C
K74.3	15	MSPNG SPNG		07	H63A H63B H63C H63D	K85.00	07	H07A H07B H62A H62B H62C
K74.4	07	H60A H60B	K77.0	15	MSPNG SPNG	K85.01	Prä	A11C
K74.5	15	MSPNG SPNG		Prä	961Z		06	G35A G35B
K74.6	07	H60A H60B	K77.8	15	MSPNG SPNG		07	H07A H07B H62A H62B H62C
K74.7	15	MSPNG SPNG		Prä	961Z		07	H07A H07B H62A H62B H62C
K74.8	Prä	A11C	K77.11	15	MSPNG SPNG	K85.10	07	H07A H07B H62A H62B H62C
K74.9	07	H60A H60B		Prä	961Z		Prä	A11C
K75.0	15	MSPNG SPNG	K77.12	17	R50A R60A R60B	K85.11	06	G35A G35B
K75.1	07	H63A H63B H63C H63D		Prä	961Z A97A A97B A97C A97D		07	H07A H07B H62A H62B H62C
K75.2	15	MSPNG SPNG	K77.13	15	MSPNG SPNG	K85.20	07	H07A H07B H62A H62B H62C
K75.3	Prä	A11C		17	R50A R60A R60B		Prä	A11C
K75.4	07	H63A H63B H63C H63D		Prä	961Z A97A A97B A97C A97D	K85.21	06	G35A G35B
K75.5	15	MSPNG SPNG	K77.14	15	MSPNG SPNG		07	H07A H07B H62A H62B H62C
K75.6	Prä	A11C		17	R50A R60A R60B		07	H07A H07B H62A H62B H62C
K75.7	07	H63A H63B H63C H63D		Prä	961Z A97A A97B A97C A97D	K85.30	07	H07A H07B H62A H62B H62C
K75.8	15	MSPNG SPNG	K77.21	15	MSPNG SPNG	K85.31	Prä	A11C
K75.9	Prä	A11C		Prä	961Z		06	G35A G35B
K76.0	07	H63A H63B H63C H63D	K77.22	15	MSPNG SPNG		07	H07A H07B H62A H62B H62C
K76.1	15	MSPNG SPNG		Prä	961Z		07	H07A H07B H62A H62B H62C
K76.2	07	H63A H63B H63C H63D	K77.23	15	MSPNG SPNG	K85.80	07	H07A H07B H62A H62B H62C
K76.3	15	MSPNG SPNG		17	R50A R60A R60B R61A R61B R61C	K85.81	Prä	A11C
K76.4	07	H63A H63B H63C H63D		Prä	961Z A97A A97B A97C A97D		06	G35A G35B
K76.5	15	MSPNG SPNG	K80.00	07	H07C H64A H64B H64C	K85.90	07	H07A H07B H62A H62B H62C
K76.6	07	H63A H63B H63C H63D		07	H07C H64A H64B H64C		Prä	A11C
K76.7	15	MSPNG SPNG	K80.01	07	H64A H64B H64C	K85.91	07	H07A H07B H62A H62B H62C
K76.8	07	H63A H63B H63C H63D		07	H64A H64B H64C		07	H07A H07B H62A H62B H62C
K76.9	15	MSPNG SPNG	K80.10	07	H64A H64B H64C	K86.0	07	H07A H07B H62A H62B H62C
K77.0	07	H63A H63B H63C H63D		07	H64A H64B H64C		07	H07A H07B H62A H62B H62C
K77.1	15	MSPNG SPNG	K80.11	07	H64A H64B H64C	K86.1	07	H07A H07B H62A H62B H62C
K77.2	Prä	A11C	K80.20	07	H64A H64B H64C		07	H07A H07B H62A H62B H62C
K77.3	07	H63A H63B H63C H63D		07	H64A H64B H64C	K86.2	07	H07A H07B H62A H62B H62C
K77.4	15	MSPNG SPNG	K80.21	07	H64A H64B H64C		07	H07A H07B H62A H62B H62C
K77.5	07	H63A H63B H63C H63D		07	H64A H64B H64C	K86.3	07	H07A H07B H62A H62B H62C
K77.6	15	MSPNG SPNG	K80.30	07	H64A H64B H64C		07	H07A H07B H62A H62B H62C
K77.7	07	H63A H63B H63C H63D		07	H64A H64B H64C	K86.9	07	H07A H07B H62A H62B H62C
K77.8	15	MSPNG SPNG	K80.31	07	H64A H64B H64C		07	H07A H07B H62A H62B H62C
K77.9	07	H63A H63B H63C H63D		07	H64A H64B H64C	K86.80	07	H07A H07B H09A H62A H62B H62C
K78.0	15	MSPNG SPNG	K80.40	07	H64A H64B H64C		07	H07A H07B H09A H62A H62B H62C
K78.1	07	H63A H63B H63C H63D		07	H64A H64B H64C	K86.81	07	H07A H07B H09A H62A H62B H62C
K78.2	15	MSPNG SPNG	K80.41	07	H64A H64B H64C		07	H07A H07B H09A H62A H62B H62C
K78.3	07	H63A H63B H63C H63D		07	H64A H64B H64C	K86.82	07	H07A H07B H09A H62A H62B H62C
K78.4	15	MSPNG SPNG	K80.50	07	H64A H64B H64C		07	H07A H07B H09A H62A H62B H62C
K78.5	07	H63A H63B H63C H63D		07	H64A H64B H64C	K86.83	07	H07A H07B H09A H62A H62B H62C
K78.6	15	MSPNG SPNG	K80.51	07	H64A H64B H64C		07	H07A H07B H09A H62A H62B H62C
K78.7	07	H63A H63B H63C H63D		07	H64A H64B H64C	K86.84	07	H07A H07B H09A H62A H62B H62C
K78.8	15	MSPNG SPNG	K80.80	07	H64A H64B H64C		07	H07A H07B H09A H62A H62B H62C
K78.9	07	H63A H63B H63C H63D		07	H64A H64B H64C	K86.88	07	H07A H07B H62A H62B H62C
K79.0	15	MSPNG SPNG	K80.81	07	H64A H64B H64C		Prä	961Z
K79.1	07	H63A H63B H63C H63D		07	H64A H64B H64C	K87.0	Prä	961Z
K79.2	15	MSPNG SPNG	K81.0	07	H07C H64A H64B H64C	K87.1	06	G67A G67B G67C G67D
K79.3	07	H63A H63B H63C H63D		07	H64A H64B H64C	K90.0	06	G67A G67B G67C G67D
K79.4	15	MSPNG SPNG	K81.1	07	H64A H64B H64C		06	G67A G67B G67C G67D
K79.5	07	H63A H63B H63C H63D		07	H64A H64B H64C	K86.88	07	H07A H07B H62A H62B H62C
K79.6	15	MSPNG SPNG	K81.8	07	H64A H64B H64C		Prä	961Z
K79.7	07	H63A H63B H63C H63D		07	H64A H64B H64C	K87.0	06	G67A G67B G67C G67D
K79.8	15	MSPNG SPNG	K81.9	07	H64A H64B H64C	K87.1	06	G67A G67B G67C G67D
K79.9	07	H63A H63B H63C H63D		07	H64A H64B H64C	K90.1	06	G67A G67B G67C G67D
K80.0	15	MSPNG SPNG	K82.0	07	H64A H64B H64C		06	G67A G67B G67C G67D
K80.1	07	H63A H63B H63C H63D		07	H64A H64B H64C	K90.2	06	G67A G67B G67C G67D
K80.2	15	MSPNG SPNG	K82.1	07	H64A H64B H64C			
K80.3	07	H63A H63B H63C H63D		07	H64A H64B H64C			
K80.4	15	MSPNG SPNG	K82.2	07	H64A H64B H64C			
K80.5	07	H63A H63B H63C H63D		07	H64A H64B H64C			
K80.6	15	MSPNG SPNG	K82.3	07	H64A H64B H64C			
K80.7	07	H63A H63B H63C H63D		07	H64A H64B H64C			
K80.8	15	MSPNG SPNG	K82.4	07	H64A H64B H64C			
K80.9	07	H63A H63B H63C H63D		07	H64A H64B H64C			
K81.0	15	MSPNG SPNG	K82.9	07	H64A H64B H64C			
K81.1	07	H63A H63B H63C H63D		07	H64A H64B H64C			
K81.2	15	MSPNG SPNG	K83.00	07	H64A H64B H64C			
K81.3	07	H63A H63B H63C H63D		07	H64A H64B H64C			
K81.4	15	MSPNG SPNG	K83.01	07	H64A H64B H64C			
K81.5	07	H63A H63B H63C H63D		07	H64A H64B H64C			
K81.6	15	MSPNG SPNG	K83.1	07	H64A H64B H64C			
K81.7	07	H63A H63B H63C H63D		15	MSPNG SPNG			
K81.8	15	MSPNG SPNG		06	G35A G35B			
K81.9	07	H63A H63B H63C H63D	K83.2	07	H64A H64B H64C			
K82.0	15	MSPNG SPNG		07	H64A H64B H64C			
K82.1	07	H63A H63B H63C H63D		07	H64A H64B H64C			
K82.2	15	MSPNG SPNG	K83.3	07	H64A H64B H64C			
K82.3	07	H63A H63B H63C H63D		07	H64A H64B H64C			
K82.4	15	MSPNG SPNG	K83.4	07	H64A H64B H64C			
K82.5	07	H63A H63B H63C H63D						
K82.6	15	MSPNG SPNG						
K82.7	07	H63A H63B H63C H63D						
K82.8	15	MSPNG SPNG						
K82.9	07	H63A H63B H63C H63D						
K83.0	15	MSPNG SPNG						
K83.1	07	H63A H63B H63C H63D						
K83.2	15	MSPNG SPNG						
K83.3	07	H63A H63B H63C H63D						
K83.4	15	MSPNG SPNG						

ICD	MDC	DRG	ICD	MDC	DRG	ICD	MDC	DRG
K90.3	15	MSPNG SPNG			J64D			J08B J61A J61B
	06	G67A G67B G67C G67D		15	P65B P66B P66C P67A P67B P67C	L10.4	09	J61A J61B J61C J61D
K90.4	15	MSPNG SPNG	L02.0	09	J64A J64B J64C J64D	L10.5	09	J02A J02B J08A J08B J61A J61B
K90.8	06	G72A G72B	L02.1	09	J64A J64B J64C J64D	L10.8	09	J61A J61B J61C J61D
K90.9	06	G72A G72B	L02.2	09	J64A J64B J64C J64D	L10.9	09	J61A J61B J61C J61D
K91.0	06	G72A G72B				L11.0	09	J67Z
K91.1	06	G70A G70B G70C				L11.1	09	J67Z
	15	MSPNG SPNG		15	P65B P66B P66C P67A P67B P67C	L11.8	09	J02A J02B J08A J08B J61A J61B
K91.2	06	G70A G70B G70C	L02.3	09	J64A J64B J64C J64D	L11.9	09	J02A J02B J08A J08B J61A J61B
K91.3	06	G35A G35B G70A G70B G70C	L02.4	09	J64A J64B J64C J64D	L12.0	09	J02A J02B J08A J08B J61A J61B
K91.4	06	G70A G70B G70C	L02.8	09	J64A J64B J64C J64D	L12.1	09	J02A J02B J08A J08B J61A J61B
K91.5	07	H64A H64B H64C	L02.9	09	J64A J64B J64C J64D	L12.2	09	J02A J02B J08A J08B J61A J61B
K91.9	06	G71A G71B	L03.01	09	J02A J02B J03A J03B J64A J64B J64C J64D	L12.3	09	J61A J61B J61C J61D
K91.80	Prä	A11C A97A A97B	L03.02	09	J02A J02B J03A J03B J04Z J64A J64B J64C J64D	L12.8	09	J61A J61B J61C J61D
	06	G35A G35B G70A G70B G70C	L03.2	09	J02A J02B J03A J03B J04Z J64A J64B J64C J64D	L12.9	09	J61A J61B J61C J61D
	17	R50A R60A R61A R61B R61C R63A	L03.8	09	J02A J02B J03A J03B J04Z J64A J64B J64C J64D	L13.0	09	J61A J61B J61C J61D
K91.81	07	H64A H64B H64C	L03.10	09	J02A J02B J03A J03B J04Z J64A J64B J64C J64D	L13.1	09	J61A J61B J61C J61D
K91.82	07	H62A H62B H62C	L03.11	09	J02A J02B J03A J03B J04Z J64A J64B J64C J64D	L13.8	09	J61A J61B J61C J61D
K91.83	06	G02A G35A G35B G38A G38B G38C G70A G70B G70C	L04.0	16	Q60A Q60B Q60C	L13.9	09	J61A J61B J61C J61D
K91.88	06	G70A G70B G70C	L04.1	16	Q60A Q60B Q60C	L14	15	MSPNG SPNG
K92.0	06	G46A G46B G67A G67B G67C G67D	L04.2	16	Q60A Q60B Q60C		Prä	961Z
	06	G46A G46B G67A G67B G67C G67D	L04.3	16	Q60A Q60B Q60C	L20.0	09	J61A J61B J61C J61D
K92.1	06	G46A G46B G67A G67B G67C G67D	L04.8	16	Q60A Q60B Q60C	L20.8	09	J61A J61B J61C J61D
K92.2	06	G46A G46B G67A G67B G67C G67D	L04.9	16	Q60A Q60B Q60C	L20.9	09	J61A J61B J61C J61D
K92.8	06	G71A G71B	L05.0	09	J64A J64B J64C J64D	L21.0	09	J67Z
K92.9	06	G71A G71B	L05.9	09	J64A J64B J64C J64D	L21.1	09	J61A J61B J61C J61D
K93.0	Prä	961Z A11C	L08.0	09	J64A J64B J64C J64D	L21.8	09	J67Z
K93.1	15	MSPNG SPNG	L08.1	09	J61A J61B J61C J61D	L21.9	09	J67Z
	Prä	961Z A11C	L08.8	09	J64A J64B J64C J64D	L22	09	J67Z
K93.8	Prä	961Z	L08.9	09	J64A J64B J64C J64D	L23.0	09	J67Z
K93.21	Prä	961Z A11C	L10.0	09	J61A J61B J61C J61D	L23.1	09	J67Z
K93.22	Prä	961Z A11C A97A A97B A97C A97D	L10.1	09	J02A J02B J08A J08B J61A J61B	L23.2	09	J67Z
	17	R50A R60A R60B R61A R61B R61C	L10.2	09	J61A J61B J61C J61D	L23.3	09	J67Z
K93.23	Prä	961Z A11C A97A A97B A97C A97D	L10.3	09	J02A J02B J08A	L23.4	09	J61A J61B J61C J61D
	17	R50A R60A R60B R61A R61B R61C				L23.5	09	J67Z
K93.24	Prä	961Z A11C A97A A97B A97C A97D				L23.6	09	J67Z
	17	R50A R60A R60B R61A R61B R61C				L23.7	09	J67Z
K93.31	Prä	961Z				L23.8	09	J61A J61B J61C J61D
K93.32	Prä	961Z				L23.9	09	J61A J61B J61C
K93.33	Prä	961Z A97A A97B A97C A97D						
	17	R50A R60A R60B R61A R61B R61C						
K93.41	Prä	961Z						
K93.42	Prä	961Z						
K93.43	Prä	961Z A97A A97B A97C A97D						
	17	R50A R60A R60B R61A R61B R61C						
L00.0	09	J61A J61B J61C J61D						
	15	MSPNG SPNG						
L00.1	09	J02A J02B J08A J08B J61A J61B						
	15	MSPNG SPNG						
L01.0	09	J64A J64B J64C J64D						
L01.1	09	J64A J64B J64C						



ICD	MDC	DRG	ICD	MDC	DRG	ICD	MDC	DRG
L24.0	09	J61D	L40.4	09	J02A J02B J08A	L51.20	09	J02A J02B J08A
L24.1	09	J67Z			J08B J61A J61B			J08B J61A J61B
L24.2	09	J67Z	L40.5	08	I02A I02B I08A	15		MSPNG SPNG
L24.3	09	J67Z			I08B I13A I13B	17		R50A R60A R61A
L24.4	09	J67Z			I66A I66B I66C			R61B R61C R63A
L24.5	09	J67Z	L40.8	09	J02A J02B J08A			R63B
L24.6	09	J67Z			J08B J61A J61B	L51.21	Prä	A11C A97A A97B
L24.7	09	J67Z	L40.9	09	J02A J02B J08A	09	09	J02A J02B J08A
L24.8	09	J61A J61B J61C			J08B J61A J61B			J08B J61A J61B
		J61D	L40.70	Prä	961Z		15	MSPNG SPNG
L24.9	09	J61A J61B J61C	L41.0	09	J61A J61B J61C		17	R50A R60A R61A
		J61D			J61D			R61B R61C R63A
L25.0	09	J67Z	L41.1	09	J61A J61B J61C		Prä	A11C A97A A97B
L25.1	09	J67Z			J61D	L52	09	J61A J61B J61C
L25.2	09	J61A J61B J61C	L41.3	09	J61A J61B J61C			J61D
		J61D			J61D	L53.0	09	J61A J61B J61C
L25.3	09	J67Z	L41.4	09	J61A J61B J61C			J61D
L25.4	09	J67Z			J61D	L53.1	09	J61A J61B J61C
L25.5	09	J67Z	L41.5	09	J02A J02B J08A			J61D
L25.8	09	J61A J61B J61C			J08B J61A J61B	L53.2	09	J61A J61B J61C
		J61D	L41.8	09	J61A J61B J61C			J61D
L25.9	09	J61A J61B J61C			J61D	L53.3	09	J61A J61B J61C
		J61D	L41.9	09	J61A J61B J61C			J61D
L26	09	J61A J61B J61C	L42	09	J67Z	L53.8	09	J61A J61B J61C
		J61D	L43.0	09	J61A J61B J61C			J61D
L27.0	09	J61A J61B J61C			J61D	L53.9	09	J02A J02B J08A
		J61D	L43.1	09	J61A J61B J61C			J08B J61A J61B
L27.1	09	J61A J61B J61C			J61D	L54.0	Prä	961Z
		J61D	L43.2	09	J61A J61B J61C	L54.8	Prä	961Z
L27.2	09	J67Z			J61D	L55.0	09	J67Z
L27.8	09	J67Z	L43.3	09	J61A J61B J61C	L55.1	09	J67Z
L27.9	09	J67Z			J61D	L55.2	09	J67Z
L28.0	09	J61A J61B J61C	L43.8	09	J61A J61B J61C	L55.8	09	J67Z
		J61D			J61D	L55.9	09	J67Z
L28.1	09	J61A J61B J61C	L43.9	09	J61A J61B J61C	L56.0	09	J67Z
		J61D			J61D	L56.1	09	J67Z
L28.2	09	J61A J61B J61C	L44.0	09	J02A J02B J08A	L56.2	09	J67Z
		J61D			J08B J61A J61B	L56.3	09	J67Z
L29.0	09	J67Z	L44.1	09	J67Z	L56.4	09	J67Z
L29.1	12	M64Z	L44.2	09	J67Z	L56.8	09	J67Z
L29.2	13	N61Z	L44.3	09	J67Z	L56.9	09	J67Z
L29.3	12	M64Z	L44.4	09	J61A J61B J61C	L57.0	09	J67Z
	13	N61Z			J61D	L57.1	09	J61A J61B J61C
L29.8	09	J67Z	L44.8	09	J61A J61B J61C			J61D
L29.9	09	J67Z			J61D	L57.2	09	J67Z
L30.0	09	J61A J61B J61C	L44.9	09	J61A J61B J61C	L57.3	09	J67Z
		J61D			J61D	L57.4	09	J67Z
L30.1	09	J61A J61B J61C	L45	Prä	961Z	L57.5	09	J67Z
		J61D	L50.0	09	J67Z	L57.8	09	J67Z
L30.2	09	J61A J61B J61C	L50.1	09	J67Z	L57.9	09	J67Z
		J61D	L50.2	09	J67Z	L58.0	09	J61A J61B J61C
L30.3	09	J61A J61B J61C	L50.3	09	J67Z			J61D
		J61D	L50.4	09	J67Z	L58.1	09	J67Z
L30.4	09	J61A J61B J61C	L50.5	09	J67Z	L58.9	09	J61A J61B J61C
		J61D	L50.6	09	J67Z			J61D
L30.5	09	J67Z	L50.8	09	J67Z	L59.0	09	J67Z
L30.8	09	J61A J61B J61C	L50.9	09	J67Z	L59.8	09	J67Z
		J61D	L51.0	09	J02A J02B J08A	L59.9	09	J67Z
L30.9	09	J61A J61B J61C			J08B J61A J61B	L60.0	09	J67Z
		J61D	L51.1	09	J02A J02B J08A	L60.1	09	J67Z
L40.0	09	J02A J02B J08A			J08B J61A J61B	L60.2	09	J67Z
		J08B J61A J61B			J08B J61A J61B	L60.3	09	J67Z
L40.1	09	J02A J02B J08A			J08B J61A J61B	L60.4	09	J67Z
		J08B J61A J61B	L51.8	09	J61A J61B J61C	L60.5	09	J67Z
	15	MSPNG SPNG			J61D	L60.8	09	J67Z
L40.2	09	J61A J61B J61C			J61D	L60.9	09	J67Z
		J61D	L51.9	09	J61A J61B J61C	L62.0	Prä	961Z
L40.3	09	J02A J02B J08A			J61D	L62.8	Prä	961Z
		J08B J61A J61B			J61D	L63.0	09	J67Z
		J08B J61A J61B		15	MSPNG SPNG			

ICD	MDC	DRG	ICD	MDC	DRG	ICD	MDC	DRG
L63.1	09	J67Z	L75.0	09	J67Z	L89.09	09	J02A J02B J03A
L63.2	09	J67Z	L75.1	09	J67Z			J03B J04Z J60A
L63.8	09	J67Z	L75.2	09	J67Z			J60B J61A J61B
L63.9	09	J67Z	L75.8	09	J67Z			J61C J61D
L64.0	09	J67Z	L75.9	09	J67Z	L89.10	09	J02A J02B J03A
L64.8	09	J67Z	L80	09	J67Z			J03B J04Z J60A
L64.9	09	J67Z	L81.0	09	J67Z			J60B J61A J61B
L65.0	09	J67Z	L81.1	09	J67Z			J61C J61D
L65.1	09	J67Z	L81.2	09	J67Z	L89.11	09	J02A J02B J03A
L65.2	09	J67Z	L81.3	09	J67Z			J03B J04Z J60A
L65.8	09	J67Z	L81.4	09	J67Z			J60B J61A J61B
L65.9	09	J67Z	L81.5	09	J67Z			J61C J61D
L66.0	09	J61A J61B J61C	L81.6	09	J67Z	L89.12	09	J02A J02B J03A
		J61D	L81.7	09	J67Z			J03B J04Z J60A
L66.1	09	J61A J61B J61C	L81.8	09	J67Z			J60B J61A J61B
		J61D	L81.9	09	J67Z			J61C J61D
L66.2	09	J61A J61B J61C	L82	09	J67Z	L89.13	09	J02A J02B J03A
		J61D	L83	09	J61A J61B J61C			J03B J04Z J60A
L66.3	09	J61A J61B J61C			J61D			J60B J61A J61B
		J61D	L84	09	J67Z			J61C J61D
L66.4	09	J61A J61B J61C	L85.0	09	J67Z	L89.14	09	J02A J02B J03A
		J61D	L85.1	09	J67Z			J03B J04Z J60A
L66.8	09	J61A J61B J61C	L85.2	09	J67Z			J60B J61A J61B
		J61D	L85.3	09	J67Z			J61C J61D
L66.9	09	J61A J61B J61C	L85.8	09	J67Z	L89.15	09	J02A J02B J03A
		J61D	L85.9	09	J67Z			J03B J04Z J60A
L67.0	09	J67Z	L86	Prä	961Z			J60B J61A J61B
L67.1	09	J67Z	L87.0	09	J67Z			J61C J61D
L67.8	09	J67Z	L87.1	08	I66A I66B I66C	L89.16	09	J02A J02B J03A
L67.9	09	J67Z	L87.2	09	J67Z			J03B J04Z J60A
L68.0	09	J67Z	L87.8	09	J67Z			J60B J61A J61B
L68.1	09	J67Z	L87.9	09	J67Z			J61C J61D
L68.2	09	J67Z	L88	09	J02A J02B J08A	L89.17	09	J02A J02B J03A
L68.3	09	J67Z			J08B J61A J61B			J03B J04Z J60A
L68.8	09	J67Z	L89.00	09	J02A J02B J03A			J60B J61A J61B
L68.9	09	J67Z			J03B J04Z J60A			J61C J61D
L70.0	09	J67Z			J60B J61A J61B	L89.18	09	J02A J02B J03A
L70.1	09	J61A J61B J61C			J61C J61D			J03B J04Z J60A
		J61D	L89.01	09	J02A J02B J03A			J60B J61A J61B
L70.2	09	J61A J61B J61C			J03B J04Z J60A			J61C J61D
		J61D			J60B J61A J61B	L89.19	09	J02A J02B J03A
L70.3	09	J61A J61B J61C			J61C J61D			J03B J04Z J60A
		J61D	L89.02	09	J02A J02B J03A			J60B J61A J61B
L70.4	09	J67Z			J03B J04Z J60A			J61C J61D
L70.5	09	J67Z			J60B J61A J61B	L89.20	Prä	A46A A46D A46E
L70.8	09	J67Z			J61C J61D		09	J02A J02B J03A
L70.9	09	J67Z	L89.03	09	J02A J02B J03A			J03B J04Z J60A
L71.0	09	J67Z			J03B J04Z J60A			J60B J61A J61B
L71.1	09	J67Z			J60B J61A J61B			J61C J61D
L71.8	09	J67Z			J61C J61D	L89.21	Prä	A46A A46D A46E
L71.9	09	J67Z	L89.04	09	J02A J02B J03A		09	J02A J02B J03A
L72.0	09	J67Z			J03B J04Z J60A			J03B J04Z J60A
L72.1	09	J67Z			J60B J61A J61B			J60B J61A J61B
L72.2	09	J67Z			J61C J61D			J61C J61D
L72.8	09	J67Z	L89.05	09	J02A J02B J03A	L89.22	Prä	A46A A46D A46E
L72.9	09	J67Z			J03B J04Z J60A		09	J02A J02B J03A
L73.0	09	J67Z			J60B J61A J61B			J03B J04Z J60A
L73.1	09	J67Z			J61C J61D			J60B J61A J61B
L73.2	09	J61A J61B J61C	L89.06	09	J02A J02B J03A			J61C J61D
		J61D			J03B J04Z J60A	L89.23	Prä	A46A A46D A46E
L73.8	09	J67Z			J60B J61A J61B		09	J02A J02B J03A
L73.9	09	J67Z			J61C J61D			J03B J04Z J60A
L74.0	09	J67Z	L89.07	09	J02A J02B J03A			J60B J61A J61B
L74.1	09	J67Z			J03B J04Z J60A			J61C J61D
L74.2	09	J67Z			J60B J61A J61B	L89.24	Prä	A46A A46D A46E
L74.3	09	J67Z			J61C J61D		09	J02A J02B J03A
L74.4	09	J67Z	L89.08	09	J02A J02B J03A			J03B J04Z J60A
	15	MSPNG SPNG			J03B J04Z J60A			J60B J61A J61B
L74.8	09	J67Z			J60B J61A J61B			J61C J61D
L74.9	09	J67Z			J61C J61D	L89.25	Prä	A46A A46D A46E

ICD	MDC	DRG	ICD	MDC	DRG	ICD	MDC	DRG
	09	J02A J02B J03A J03B J04Z J60A J60B J61A J61B J61C J61D		09	J02A J02B J03A J03B J04Z J60A J60B J61A J61B J61C J61D	L94.0	09	J61D J61A J61B J61C J61D
L89.26	Prä 09	A46A A46D A46E J02A J02B J03A J03B J04Z J60A J60B J61A J61B J61C J61D	L89.90	09	J02A J02B J03A J03B J04Z J60A J60B J61A J61B J61C J61D	L94.1	09	J61A J61B J61C J61D
L89.27	Prä 09	A46A A46D A46E J02A J02B J03A J03B J04Z J60A J60B J61A J61B J61C J61D	L89.91	09	J02A J02B J03A J03B J04Z J60A J60B J61A J61B J61C J61D	L94.2	09	J61A J61B J61C J61D
L89.28	Prä 09	A46A A46D A46E J02A J02B J03A J03B J04Z J60A J60B J61A J61B J61C J61D	L89.92	09	J02A J02B J03A J03B J04Z J60A J60B J61A J61B J61C J61D	L94.3	09	J67Z
L89.29	Prä 09	A46A A46D A46E J02A J02B J03A J03B J04Z J60A J60B J61A J61B J61C J61D	L89.93	09	J02A J02B J03A J03B J04Z J60A J60B J61A J61B J61C J61D	L94.4	08	I66A I66B I66C
L89.30	Prä 09	A46A A46D A46E J02A J02B J03A J03B J04Z J60A J60B J61A J61B J61C J61D	L89.94	09	J02A J02B J03A J03B J04Z J60A J60B J61A J61B J61C J61D	L94.5	09	J02A J02B J08A J08B J61A J61B
L89.31	Prä 09	A46A A46D A46E J02A J02B J03A J03B J04Z J60A J61A J61B J61C J61D	L89.95	09	J02A J02B J03A J03B J04Z J60A J60B J61A J61B J61C J61D	L94.6	18B	T64A T64B T64C
L89.32	Prä 09	A46A A46D A46E J02A J02B J03A J03B J04Z J60A J61A J61B J61C J61D	L89.96	09	J02A J02B J03A J03B J04Z J60A J60B J61A J61B J61C J61D	L94.8	09	J67Z
L89.33	Prä 09	A46A A46D A46E J02A J02B J03A J03B J04Z J60A J61A J61B J61C J61D	L89.97	09	J02A J02B J03A J03B J04Z J60A J60B J61A J61B J61C J61D	L94.9	09	J67Z
L89.34	Prä 09	A46A A46D A46E J02A J02B J03A J03B J04Z J60A J61A J61B J61C J61D	L89.98	09	J02A J02B J03A J03B J04Z J60A J60B J61A J61B J61C J61D	L95.0	09	J02A J02B J08A J08B J61A J61B
L89.35	Prä 09	A46A A46D A46E J02A J02B J03A J03B J04Z J60A J61A J61B J61C J61D	L89.99	09	J02A J02B J03A J03B J04Z J60A J60B J61A J61B J61C J61D	L95.1	09	J61A J61B J61C J61D
L89.36	Prä 09	A46A A46D A46E J02A J02B J03A J03B J04Z J60A J61A J61B J61C J61D	L90.0	09	J67Z	L95.8	09	J61A J61B J61C J61D
L89.37	Prä 09	A46A A46D A46E J02A J02B J03A J03B J04Z J60A J61A J61B J61C J61D	L90.1	09	J67Z	L95.9	09	J61A J61B J61C J61D
L89.38	Prä 09	A46A A46D A46E J02A J02B J03A J03B J04Z J60A J61A J61B J61C J61D	L90.2	09	J67Z	L97	09	J02A J02B J03A J03B J04Z J11A J60A J60B
L89.39	Prä	A46A A46D A46E	L90.3	09	J67Z	L98.0	09	J64A J64B J64C J64D
			L90.4	09	J67Z	L98.1	09	J61A J61B J61C J61D
			L90.5	09	J67Z	L98.2	09	J61A J61B J61C J61D
			L90.6	09	J67Z	L98.3	09	J02A J02B J03A J03B J64A J64B J64C J64D
			L90.8	09	J67Z	L98.4	09	J02A J02B J03A J03B J60A J60B
			L90.9	09	J67Z	L98.5	09	J67Z
			L91.0	09	J67Z	L98.6	09	J67Z
			L91.8	09	J67Z	L98.7	09	J67Z
			L91.9	09	J67Z	L98.8	09	J67Z
			L92.0	09	J61A J61B J61C J61D	L98.9	09	J67Z
			L92.1	09	J67Z	L99.0	Prä	961Z
			L92.2	09	J67Z	L99.8	Prä	961Z
			L92.3	09	J67Z	L99.11	Prä	961Z
			L92.8	09	J67Z	L99.12	Prä	961Z
			L92.9	09	J67Z	L99.13	Prä	961Z
			L93.0	09	J61A J61B J61C J61D	L99.14	Prä	961Z A97A A97B A97C A97D R50A R60A R60B
			L93.1	09	J61A J61B J61C J61D	L99.21	Prä	961Z
			L93.2	09	J61A J61B J61C	L99.22	Prä	961Z
						L99.23	Prä	961Z A97A A97B A97C A97D R50A R60A R60B R61A R61B R61C
						M00.00	08	I02A I02B I08A I08B I12A I12B I12C I13A I13B I76A I76B
						M00.01	15	MSPNG SPNG
						M00.02	08	I02A I02B I08A I08B I12A I12B I12C I13A I13B I76A I76B
							15	MSPNG SPNG

ICD	MDC	DRG	ICD	MDC	DRG	ICD	MDC	DRG
M00.03	08	I02A I02B I08A I08B I12A I12B I12C I13A I13B I76A I76B	M00.16	08	I02A I02B I04A I04B I04C I08A I08B I12A I12B I12C I13A I13B I76A I76B	M00.80	15	MSPNG SPNG I02A I02B I08A I08B I12A I12B I12C I13A I13B I76A I76B
M00.04	15	MSPNG SPNG	M00.17	15	MSPNG SPNG	M00.81	15	MSPNG SPNG
M00.04	08	I02A I02B I08A I08B I13A I13B I32A I32B I32C I32E I76A I76B	M00.17	08	I02A I02B I08A I08B I13A I13B I20C I76A I76B	M00.81	08	I02A I02B I08A I08B I12A I12B I12C I13A I13B I76A I76B
M00.05	15	MSPNG SPNG	M00.18	15	MSPNG SPNG	M00.82	15	MSPNG SPNG
M00.05	08	I02A I02B I03A I03B I04A I04B I04C I08A I08B I12A I12B I12C I13A I13B I76A I76B	M00.18	08	I02A I02B I08A I08B I13A I13B I76A I76B	M00.82	08	I02A I02B I08A I08B I12A I12B I12C I13A I13B I76A I76B
M00.06	15	MSPNG SPNG	M00.19	15	MSPNG SPNG	M00.83	15	MSPNG SPNG
M00.06	Prä	A95A A95B	M00.19	08	I02A I02B I08A I08B I13A I13B I76A I76B	M00.83	08	I02A I02B I08A I08B I12A I12B I12C I13A I13B I76A I76B
M00.06	08	I02A I02B I04A I04B I04C I08A I08B I12A I12B I12C I13A I13B I76A I76B	M00.20	15	MSPNG SPNG	M00.84	15	MSPNG SPNG
M00.07	15	MSPNG SPNG	M00.20	08	I02A I02B I08A I08B I12A I12B I12C I13A I13B I76A I76B	M00.84	08	I02A I02B I08A I08B I13A I13B I32A I32B I32C I32E I76A I76B
M00.07	Prä	A95A A95B	M00.21	15	MSPNG SPNG	M00.85	15	MSPNG SPNG
M00.07	08	I02A I02B I08A I08B I13A I13B I20C I76A I76B	M00.21	08	I02A I02B I08A I08B I12A I12B I12C I13A I13B I76A I76B	M00.85	08	I02A I02B I03A I03B I04A I04B I04C I08A I08B I12A I12B I12C I13A I13B I76A I76B
M00.08	15	MSPNG SPNG	M00.22	15	MSPNG SPNG	M00.86	15	MSPNG SPNG
M00.08	08	I02A I02B I08A I08B I13A I13B I76A I76B	M00.22	08	I02A I02B I08A I08B I12A I12B I12C I13A I13B I76A I76B	M00.86	08	I02A I02B I04A I04B I04C I08A I08B I12A I12B I12C I13A I13B I76A I76B
M00.09	15	MSPNG SPNG	M00.23	15	MSPNG SPNG	M00.87	15	MSPNG SPNG
M00.09	08	I02A I02B I08A I08B I13A I13B I76A I76B	M00.23	08	I02A I02B I08A I08B I12A I12B I12C I13A I13B I76A I76B	M00.87	08	I02A I02B I08A I08B I13A I13B I20C I76A I76B
M00.10	15	MSPNG SPNG	M00.24	15	MSPNG SPNG	M00.88	15	MSPNG SPNG
M00.10	08	I02A I02B I08A I08B I12A I12B I12C I13A I13B I76A I76B	M00.24	08	I02A I02B I08A I08B I13A I13B I32A I32B I32C I32E I76A I76B	M00.88	08	I02A I02B I08A I08B I13A I13B I20C I76A I76B
M00.11	15	MSPNG SPNG	M00.25	15	MSPNG SPNG	M00.89	15	MSPNG SPNG
M00.11	08	I02A I02B I08A I08B I12A I12B I12C I13A I13B I76A I76B	M00.25	08	I02A I02B I03A I03B I04A I04B I04C I08A I08B I12A I12B I12C I13A I13B I76A I76B	M00.89	08	I02A I02B I08A I08B I13A I13B I76A I76B
M00.12	15	MSPNG SPNG	M00.26	15	MSPNG SPNG	M00.90	15	MSPNG SPNG
M00.12	08	I02A I02B I08A I08B I12A I12B I12C I13A I13B I76A I76B	M00.26	08	I02A I02B I04A I04B I04C I08A I08B I12A I12B I12C I13A I13B I76A I76B	M00.90	08	I02A I02B I08A I08B I12A I12B I12C I13A I13B I76A I76B
M00.13	15	MSPNG SPNG	M00.27	15	MSPNG SPNG	M00.91	15	MSPNG SPNG
M00.13	08	I02A I02B I08A I08B I12A I12B I12C I13A I13B I76A I76B	M00.27	08	I02A I02B I08A I08B I13A I13B I20C I76A I76B	M00.91	08	I02A I02B I08A I08B I12A I12B I12C I13A I13B I76A I76B
M00.14	15	MSPNG SPNG	M00.28	15	MSPNG SPNG	M00.92	15	MSPNG SPNG
M00.14	08	I02A I02B I08A I08B I13A I13B I32A I32B I32C I32E I76A I76B	M00.28	08	I02A I02B I08A I08B I13A I13B I76A I76B	M00.92	08	I02A I02B I08A I08B I12A I12B I12C I13A I13B I76A I76B
M00.15	15	MSPNG SPNG	M00.29	15	MSPNG SPNG	M00.93	15	MSPNG SPNG
M00.15	08	I02A I02B I03A I03B I04A I04B I04C I08A I08B I12A I12B I12C I13A I13B I76A I76B	M00.29	08	I02A I02B I08A I08B I13A I13B I76A I76B	M00.93	08	I02A I02B I08A I08B I12A I12B I12C I13A I13B I76A I76B
M00.15	15	MSPNG SPNG				M00.94	15	MSPNG SPNG
M00.15	Prä	A95A A95B				M00.94	08	I02A I02B I08A

ICD	MDC	DRG	ICD	MDC	DRG	ICD	MDC	DRG		
M00.95	Prä 08	I08B I13A I13B	M01.25	Prä	961Z	M01.68	Prä	961Z		
		I32A I32B I32C	M01.26	Prä	961Z		15	MSPNG SPNG		
		I32E I76A I76B	M01.27	Prä	961Z		Prä	961Z		
		A95A A95B	M01.28	Prä	961Z		M01.69	15	MSPNG SPNG	
		I02A I02B I03A	M01.29	Prä	961Z			Prä	961Z	
		I03B I04A I04B	M01.30	15	MSPNG SPNG			Prä	961Z	
		I04C I08A I08B	M01.31	15	MSPNG SPNG			Prä	961Z	
		I12A I12B I12C		Prä	961Z			M01.80	Prä	961Z
		I13A I13B I76A	M01.32	15	MSPNG SPNG			M01.81	Prä	961Z
		I76B		Prä	961Z			M01.82	Prä	961Z
M00.96	Prä 08	A95A A95B	M01.33	15	MSPNG SPNG	M01.83		Prä	961Z	
		I02A I02B I04A		Prä	961Z	M01.84		Prä	961Z	
		I04B I04C I08A		15	MSPNG SPNG	M01.85		Prä	961Z	
		I08B I12A I12B		Prä	961Z	M01.86	Prä	961Z		
		I12C I13A I13B		M01.34	15	MSPNG SPNG	M01.87	Prä	961Z	
I76A I76B	Prä	961Z	M01.88		Prä	961Z				
M00.97	08	I02A I02B I08A	M01.35	15	MSPNG SPNG	M01.89	Prä	961Z		
		I08B I13A I13B		Prä	961Z	M02.00	08	I69A I69B I69C		
		I20C I76A I76B		15	MSPNG SPNG	M02.01	08	I69A I69B I69C		
M00.98	08	I02A I02B I08A	M01.36	15	MSPNG SPNG	M02.02	08	I69A I69B I69C		
		I08B I13A I13B		Prä	961Z	M02.03	08	I69A I69B I69C		
M00.99	08	I76A I76B	M01.37	15	MSPNG SPNG	M02.04	08	I02A I02B I32A		
		I02A I02B I08A		Prä	961Z			I32B I32C I32D		
M01.00	15	I08B I13A I13B	M01.38	15	MSPNG SPNG	M02.05	08	I69A I69B I69C		
		I76A I76B		Prä	961Z			M02.06	08	I69A I69B I69C
M01.01	Prä	MSPNG SPNG	M01.39	15	MSPNG SPNG	M02.07	08	I69A I69B I69C		
		961Z		Prä	961Z			M02.08	08	I69A I69B I69C
M01.02	15	MSPNG SPNG	M01.40	15	MSPNG SPNG	M02.09	08	I69A I69B I69C		
		961Z		Prä	961Z			M02.10	08	I02A I02B I08A
M01.03	15	MSPNG SPNG	M01.41	15	MSPNG SPNG	M02.11	08			I08B I12A I12B
		961Z		Prä	961Z			I12C I13A I13B		
M01.04	15	MSPNG SPNG	M01.42	15	MSPNG SPNG	M02.12	08	I69A I69B I69C		
		961Z		Prä	961Z			I02A I02B I08A		
M01.05	15	MSPNG SPNG	M01.43	15	MSPNG SPNG	M02.13	08	I08B I12A I12B		
		961Z		Prä	961Z			I12C I13A I13B		
M01.06	15	MSPNG SPNG	M01.44	15	MSPNG SPNG	M02.14	08	I69A I69B I69C		
		961Z		Prä	961Z			I02A I02B I08A		
M01.07	15	MSPNG SPNG	M01.45	15	MSPNG SPNG	M02.15	08	I08B I12A I12B		
		961Z		Prä	961Z			I12C I13A I13B		
M01.08	15	MSPNG SPNG	M01.46	15	MSPNG SPNG	M02.16	08	I69A I69B I69C		
		961Z		Prä	961Z			I02A I02B I08A		
M01.09	15	MSPNG SPNG	M01.47	15	MSPNG SPNG	M02.17	08	I08B I13A I13B		
		961Z		Prä	961Z			I32A I32B I32C		
M01.10	15	MSPNG SPNG	M01.48	15	MSPNG SPNG	M02.18	08	I32D I32E I69A		
		961Z		Prä	961Z			I69B I69C		
M01.11	15	MSPNG SPNG	M01.49	15	MSPNG SPNG	M02.19	08	I02A I02B I08A		
		961Z		Prä	961Z			I08B I12A I12B		
M01.12	15	MSPNG SPNG	M01.50	15	MSPNG SPNG	M02.20	08	I12C I13A I13B		
		961Z		Prä	961Z			I69A I69B I69C		
M01.13	15	MSPNG SPNG	M01.51	15	MSPNG SPNG	M02.21	08	I69A I69B I69C		
		961Z		Prä	961Z			I02A I02B I08A		
M01.14	15	MSPNG SPNG	M01.52	15	MSPNG SPNG	M02.22	08	I08B I13A I13B		
		961Z		Prä	961Z			I69A I69B I69C		
M01.15	15	MSPNG SPNG	M01.53	15	MSPNG SPNG	M02.23	08	I02A I02B I08A		
		961Z		Prä	961Z			I08B I12A I12B		
M01.16	15	MSPNG SPNG	M01.54	15	MSPNG SPNG	M02.23	08	I12C I13A I13B		
		961Z		Prä	961Z			I69A I69B I69C		
M01.17	15	MSPNG SPNG	M01.55	15	MSPNG SPNG	M02.23	08	I02A I02B I08A		
		961Z		Prä	961Z			I08B I12A I12B		
M01.18	15	MSPNG SPNG	M01.56	15	MSPNG SPNG	M02.23	08	I12C I13A I13B		
		961Z		Prä	961Z			I69A I69B I69C		
M01.19	15	MSPNG SPNG	M01.57	15	MSPNG SPNG	M02.23	08	I02A I02B I08A		
		961Z		Prä	961Z			I08B I13A I13B		
M01.20	15	MSPNG SPNG	M01.58	15	MSPNG SPNG	M02.23	08	I69A I69B I69C		
		961Z		Prä	961Z			I02A I02B I08A		
M01.21	15	MSPNG SPNG	M01.59	15	MSPNG SPNG	M02.23	08	I08B I13A I13B		
		961Z		Prä	961Z			I69A I69B I69C		
M01.22	15	MSPNG SPNG	M01.60	15	MSPNG SPNG	M02.23	08	I02A I02B I08A		
		961Z		Prä	961Z			I08B I13A I13B		
M01.23	15	MSPNG SPNG	M01.61	15	MSPNG SPNG	M02.23	08	I69A I69B I69C		
		961Z		Prä	961Z			I02A I02B I08A		
M01.24	15	MSPNG SPNG	M01.62	15	MSPNG SPNG	M02.23	08	I08B I13A I13B		
		961Z		Prä	961Z			I69A I69B I69C		

ICD	MDC	DRG	ICD	MDC	DRG	ICD	MDC	DRG
M02.24	08	I02A I02B I32A I32B I32C I32D I32E I69A I69B I69C	M02.83	08	I69A I69B I69C		17	R50A R60A R60B R60C R60D R61A R61B R61C R61D R61E R62A R62B R63A R63B R63C R63D
M02.25	08	I69A I69B I69C	M02.84	08	I02A I02B I32A I32B I32C I32D I32E I69A I69B I69C		18B	T61A
M02.26	08	I69A I69B I69C	M02.85	08	I69A I69B I69C		Prä	961Z A97A A97B A97C A97D
M02.27	08	I69A I69B I69C	M02.86	08	I69A I69B I69C			KP KPP
M02.28	08	I69A I69B I69C	M02.87	08	I69A I69B I69C	M03.01	05	F62A
M02.29	08	I69A I69B I69C	M02.88	08	I69A I69B I69C		17	R50A R60A R60B R60C R60D R61A R61B R61C R61D R61E R62A R62B R63A R63B R63C R63D
M02.30	02	C60A C61A	M02.89	08	I69A I69B I69C			T61A
	05	F62A	M02.90	02	C60A C61A		Prä	961Z A97A A97B A97C A97D
	08	I02A I02B I08A I08B I12A I12B I12C I13A I13B I66A I66B I66C		05	F62A			KP KPP
M02.31	02	C60A C61A		08	I02A I02B I08A I08B I12A I12B I12C I13A I13B I66A I66B I66C	M03.02	05	F62A
	05	F62A	M02.91	02	C60A C61A		17	R50A R60A R60B R60C R60D R61A R61B R61C R61D R61E R62A R62B R63A R63B R63C R63D
	08	I02A I02B I08A I08B I12A I12B I12C I13A I13B I66A I66B I66C		05	F62A		18B	T61A
M02.32	02	C60A C61A		08	I02A I02B I08A I08B I12A I12B I12C I13A I13B I66A I66B I66C		Prä	961Z A97A A97B A97C A97D
	05	F62A	M02.92	02	C60A C61A			KP KPP
	08	I02A I02B I08A I08B I12A I12B I12C I13A I13B I66A I66B I66C		05	F62A		05	F62A
M02.33	02	C60A C61A		08	I02A I02B I08A I08B I12A I12B I12C I13A I13B I66A I66B I66C		17	R50A R60A R60B R60C R60D R61A R61B R61C R61D R61E R62A R62B R63A R63B R63C R63D
	05	F62A	M02.93	02	C60A C61A		18B	T61A
	08	I02A I02B I08A I08B I12A I12B I12C I13A I13B I66A I66B I66C		05	F62A		Prä	961Z A97A A97B A97C A97D
M02.34	02	C60A C61A		08	I02A I02B I08A I08B I12A I12B I12C I13A I13B I66A I66B I66C			KP KPP
	05	F62A	M02.94	02	C60A C61A		05	F62A
	08	I02A I02B I08A I08B I13A I13B I32A I32B I32C I32D I32E I66A I66B I66C		05	F62A		17	R50A R60A R60B R60C R60D R61A R61B R61C R61D R61E R62A R62B R63A R63B R63C R63D
M02.35	02	C60A C61A		08	I02A I02B I08A I08B I12A I12B I12C I13A I13B I66A I66B I66C		18B	T61A
	05	F62A	M02.95	02	C60A C61A		Prä	961Z A97A A97B A97C A97D
	08	I02A I02B I08A I08B I12A I12B I12C I13A I13B I66A I66B I66C		05	F62A			KP KPP
M02.36	02	C60A C61A		08	I02A I02B I08A I08B I12A I12B I12C I13A I13B I66A I66B I66C	M03.04	05	F62A
	05	F62A	M02.96	02	C60A C61A		17	R50A R60A R60B R60C R60D R61A R61B R61C R61D R61E R62A R62B R63A R63B R63C R63D
	08	I02A I02B I08A I08B I12A I12B I12C I13A I13B I66A I66B I66C		05	F62A		18B	T61A
M02.37	02	C60A C61A		08	I02A I02B I08A I08B I12A I12B I12C I13A I13B I66A I66B I66C		Prä	961Z A97A A97B A97C A97D
	05	F62A	M02.97	02	C60A C61A			KP KPP
	08	I02A I02B I08A I08B I13A I13B I66A I66B I66C		05	F62A		05	F62A
M02.38	02	C60A C61A		08	I02A I02B I08A I08B I13A I13B I66A I66B I66C		17	R50A R60A R60B R60C R60D R61A R61B R61C R61D R61E R62A R62B R63A R63B R63C R63D
	05	F62A	M02.98	02	C60A C61A		18B	T61A
	08	I02A I02B I08A I08B I13A I13B I66A I66B I66C		05	F62A		Prä	961Z A97A A97B A97C A97D
M02.39	02	C60A C61A		08	I02A I02B I08A I08B I13A I13B I66A I66B I66C			KP KPP
	05	F62A	M02.99	02	C60A C61A		05	F62A
	08	I02A I02B I08A I08B I13A I13B I66A I66B I66C		05	F62A		17	R50A R60A R60B R60C R60D R61A R61B R61C R61D R61E R62A R62B
M02.80	08	I69A I69B I69C		08	I02A I02B I08A I08B I13A I13B I69A I69B I69C	M03.05		
M02.81	08	I69A I69B I69C	M03.00		KP KPP			
M02.82	08	I69A I69B I69C		05	F62A			



ICD	MDC	DRG	ICD	MDC	DRG	ICD	MDC	DRG
		R63A R63B R63C			I20A I20C I20D	M05.25	08	I02A I02B I08A
		R63D			I66A I66B I66C			I08B I12A I12B
	18B	T61A	M05.01	08	I02A I02B I08A			I12C I13A I13B
	Prä	961Z A97A A97B			I08B I12A I12B	M05.26	08	I66A I66B I66C
M03.07		A97C A97D			I12C I13A I13B			I02A I02B I08A
		KP KPP			I66A I66B I66C			I08B I12A I12B
	05	F62A	M05.02	08	I02A I02B I08A			I12C I13A I13B
	17	R50A R60A R60B			I08B I12A I12B	M05.27	08	I66A I66B I66C
		R60C R60D R61A			I12C I13A I13B			I02A I02B I08A
		R61B R61C R61D			I66A I66B I66C			I08B I13A I13B
		R61E R62A R62B	M05.03	08	I02A I02B I08A			I20D I66A I66B
		R63A R63B R63C			I08B I12A I12B	M05.28	08	I66C
		R63D			I12C I13A I13B			I02A I02B I08A
	18B	T61A			I66A I66B I66C			I08B I13A I13B
	Prä	961Z A97A A97B	M05.04	08	I02A I02B I08A			I66A I66B I66C
M03.08		A97C A97D			I08B I13A I13B	M05.29	08	I02A I02B I08A
		KP KPP			I32C I66A I66B			I08B I13A I13B
	05	F62A			I66C			I66A I66B I66C
	17	R50A R60A R60B	M05.05	08	I02A I02B I08A	M05.30	08	I02A I02B I08A
		R60C R60D R61A			I08B I12A I12B			I08B I12A I12B
		R61B R61C R61D			I12C I13A I13B			I12C I13A I13B
		R61E R62A R62B			I66A I66B I66C			I20A I20C I20D
		R63A R63B R63C	M05.06	08	I02A I02B I08A			I66A I66B I66C
		R63D			I08B I12A I12B	M05.31	08	I02A I02B I08A
	18B	T61A			I12C I13A I13B			I08B I12A I12B
	Prä	961Z A97A A97B	M05.07	08	I66A I66B I66C			I12C I13A I13B
M03.09		A97C A97D			I02A I02B I08A	M05.32	08	I66A I66B I66C
		KP KPP			I08B I13A I13B			I02A I02B I08A
	05	F62A			I20A I20C I20D			I08B I12A I12B
	17	R50A R60A R60B	M05.08	08	I66A I66B I66C			I12C I13A I13B
		R60C R60D R61A			I02A I02B I08A	M05.33	08	I66A I66B I66C
		R61B R61C R61D			I08B I13A I13B			I02A I02B I08A
		R61E R62A R62B	M05.09	08	I66A I66B I66C			I08B I12A I12B
		R63A R63B R63C			I02A I02B I08A			I12C I13A I13B
		R63D			I08B I13A I13B	M05.34	08	I66A I66B I66C
M03.10	18B	T61A	M05.10	04	E60A E60B E74Z			I02A I02B I08A
M03.11	Prä	961Z			I20D			I08B I13A I13B
M03.12	Prä	961Z	M05.11	04	E60A E60B E74Z			I12C I13A I13B
M03.13	Prä	961Z	M05.12	04	E60A E60B E74Z	M05.35	08	I66C
M03.14	Prä	961Z	M05.13	04	E60A E60B E74Z			I02A I02B I08A
M03.15	Prä	961Z	M05.14	04	E60A E60B E74Z			I08B I12A I12B
M03.16	Prä	961Z			I32C			I12C I13A I13B
M03.17	Prä	961Z	M05.15	04	E60A E60B E74Z	M05.36	08	I66A I66B I66C
M03.18	Prä	961Z	M05.16	04	E60A E60B E74Z			I02A I02B I08A
M03.19	Prä	961Z	M05.17	04	E60A E60B E74Z			I08B I12A I12B
M03.20	Prä	961Z			I20D			I12C I13A I13B
M03.21	Prä	961Z	M05.18	04	E60A E60B E74Z	M05.37	08	I66A I66B I66C
M03.22	Prä	961Z	M05.19	04	E60A E60B E74Z			I02A I02B I08A
M03.23	Prä	961Z	M05.20	08	I02A I02B I08A			I08B I13A I13B
M03.24	Prä	961Z			I08B I12A I12B			I20A I20C I20D
M03.25	Prä	961Z			I12C I13A I13B	M05.38	08	I66A I66B I66C
M03.26	Prä	961Z			I20D I66A I66B			I02A I02B I08A
M03.27	Prä	961Z	M05.21	08	I66C			I08B I13A I13B
M03.28	Prä	961Z			I02A I02B I08A	M05.39	08	I66A I66B I66C
M03.29	Prä	961Z			I08B I12A I12B			I02A I02B I08A
M03.60	Prä	961Z			I12C I13A I13B			I08B I13A I13B
M03.61	Prä	961Z	M05.22	08	I66A I66B I66C	M05.80	08	I66A I66B I66C
M03.62	Prä	961Z			I02A I02B I08A			I02A I02B I08A
M03.63	Prä	961Z			I08B I12A I12B			I08B I12A I12B
M03.64	Prä	961Z			I12C I13A I13B			I12C I13A I13B
M03.65	Prä	961Z	M05.23	08	I66A I66B I66C	M05.81	08	I20A I20C I20D
M03.66	Prä	961Z			I02A I02B I08A			I69A I69B I69C
M03.67	Prä	961Z			I08B I12A I12B			I02A I02B I08A
M03.68	Prä	961Z			I12C I13A I13B			I08B I12A I12B
M03.69	Prä	961Z	M05.24	08	I66A I66B I66C	M05.82	08	I12C I13A I13B
M05.00	08	I02A I02B I08A			I02A I02B I08A			I69A I69B I69C
		I08B I12A I12B			I08B I13A I13B			I02A I02B I08A
		I12C I13A I13B			I32C I66A I66B			I08B I12A I12B
					I66C			I12C I13A I13B

ICD	MDC	DRG	ICD	MDC	DRG	ICD	MDC	DRG
M05.83	08	I02A I02B I08A I08B I12A I12B I12C I13A I13B I69A I69B I69C	M06.01	08	I02A I02B I08A I08B I12A I12B I12C I13A I13B I69A I69B I69C	M06.19	08	I02A I02B I08A I08B I13A I13B I66A I66B I66C
M05.84	08	I02A I02B I08A I08B I13A I13B I32C I69A I69B I69C	M06.02	08	I02A I02B I08A I08B I12A I12B I12C I13A I13B I69A I69B I69C	M06.20	08	I02A I02B I08A I08B I12A I12B I12C I13A I13B I20D I69A I69B I69C
M05.85	08	I02A I02B I08A I08B I12A I12B I12C I13A I13B I69A I69B I69C	M06.03	08	I02A I02B I08A I08B I12A I12B I12C I13A I13B I69A I69B I69C	M06.21	08	I02A I02B I08A I08B I12A I12B I12C I13A I13B I69A I69B I69C
M05.86	08	I02A I02B I08A I08B I12A I12B I12C I13A I13B I69A I69B I69C	M06.04	08	I02A I02B I08A I08B I13A I13B I32C I69A I69B I69C	M06.22	08	I02A I02B I08A I08B I12A I12B I12C I13A I13B I69A I69B I69C
M05.87	08	I02A I02B I08A I08B I13A I13B I20A I20C I20D I69A I69B I69C	M06.05	08	I02A I02B I08A I08B I12A I12B I12C I13A I13B I69A I69B I69C	M06.23	08	I02A I02B I08A I08B I12A I12B I12C I13A I13B I69A I69B I69C
M05.88	08	I02A I02B I08A I08B I13A I13B I69A I69B I69C	M06.06	08	I02A I02B I08A I08B I12A I12B I12C I13A I13B I69A I69B I69C	M06.24	08	I02A I02B I08A I08B I13A I13B I32C I69A I69B I69C
M05.89	08	I02A I02B I08A I08B I13A I13B I69A I69B I69C	M06.07	08	I02A I02B I08A I08B I13A I13B I20A I20C I20D I69A I69B I69C	M06.25	08	I02A I02B I08A I08B I12A I12B I12C I13A I13B I69A I69B I69C
M05.90	08	I02A I02B I08A I08B I12A I12B I12C I13A I13B I20A I20C I20D I69A I69B I69C	M06.08	08	I02A I02B I08A I08B I13A I13B I69A I69B I69C	M06.26	08	I02A I02B I08A I08B I12A I12B I12C I13A I13B I69A I69B I69C
M05.91	08	I02A I02B I08A I08B I12A I12B I12C I13A I13B I69A I69B I69C	M06.09	08	I02A I02B I08A I08B I13A I13B I69A I69B I69C	M06.27	08	I02A I02B I08A I08B I13A I13B I20D I69A I69B I69C
M05.92	08	I02A I02B I08A I08B I12A I12B I12C I13A I13B I69A I69B I69C	M06.10	08	I02A I02B I08A I08B I12A I12B I12C I13A I13B I20A I20C I20D I66A I66B I66C	M06.28	08	I02A I02B I08A I08B I13A I13B I69A I69B I69C
M05.93	08	I02A I02B I08A I08B I12A I12B I12C I13A I13B I69A I69B I69C	M06.11	08	I02A I02B I08A I08B I12A I12B I12C I13A I13B I66A I66B I66C	M06.29	08	I02A I02B I08A I08B I13A I13B I69A I69B I69C
M05.94	08	I02A I02B I08A I08B I13A I13B I32C I69A I69B I69C	M06.12	08	I02A I02B I08A I08B I12A I12B I12C I13A I13B I66A I66B I66C	M06.30	08	I02A I02B I08A I08B I12A I12B I12C I13A I13B I20D I66A I66B I66C
M05.95	08	I02A I02B I08A I08B I12A I12B I12C I13A I13B I69A I69B I69C	M06.13	08	I02A I02B I08A I08B I12A I12B I12C I13A I13B I66A I66B I66C	M06.31	08	I02A I02B I08A I08B I12A I12B I12C I13A I13B I66A I66B I66C
M05.96	08	I02A I02B I08A I08B I12A I12B I12C I13A I13B I69A I69B I69C	M06.14	08	I02A I02B I08A I08B I13A I13B I32C I66A I66B I66C	M06.32	08	I02A I02B I08A I08B I12A I12B I12C I13A I13B I66A I66B I66C
M05.97	08	I02A I02B I08A I08B I13A I13B I20A I20C I20D I69A I69B I69C	M06.15	08	I02A I02B I08A I08B I12A I12B I12C I13A I13B I66A I66B I66C	M06.33	08	I02A I02B I08A I08B I12A I12B I12C I13A I13B I66A I66B I66C
M05.98	08	I02A I02B I08A I08B I13A I13B I69A I69B I69C	M06.16	08	I02A I02B I08A I08B I12A I12B I12C I13A I13B I66A I66B I66C	M06.34	08	I02A I02B I08A I08B I13A I13B I32C I66A I66B I66C
M05.99	08	I02A I02B I08A I08B I13A I13B I69A I69B I69C	M06.17	08	I02A I02B I08A I08B I13A I13B I20A I20C I20D I66A I66B I66C	M06.35	08	I02A I02B I08A I08B I12A I12B I12C I13A I13B I66A I66B I66C
M06.00	08	I02A I02B I08A I08B I12A I12B I12C I13A I13B I20A I20C I20D I69A I69B I69C	M06.18	08	I02A I02B I08A I08B I13A I13B I66A I66B I66C	M06.36	08	I02A I02B I08A I08B I12A I12B I12C I13A I13B





ICD	MDC	DRG	ICD	MDC	DRG	ICD	MDC	DRG
M06.37	08	I66A I66B I66C I02A I02B I08A I08B I13A I13B I20D I66A I66B I66C	M06.85	08	I69C I02A I02B I08A I08B I12A I12B I12C I13A I13B I69A I69B I69C	M06.99	08	I02A I02B I08A I08B I13A I13B I69A I69B I69C
M06.38	08	I02A I02B I08A I08B I13A I13B I66A I66B I66C	M06.86	08	I02A I02B I08A I08B I12A I12B I12C I13A I13B I69A I69B I69C	M06.99	02	C60A C61A F62A
M06.39	08	I02A I02B I08A I08B I13A I13B I66A I66B I66C	M06.87	08	I02A I02B I08A I08B I13A I13B I20A I20C I20D I69A I69B I69C	M06.99	05	F62A
M06.40	08	I02A I02B I08A I08B I12A I12B I12C I13A I13B I20A I20C I20D I69A I69B I69C	M06.88	08	I02A I02B I08A I08B I13A I13B I69A I69B I69C	M06.99	08	I02A I02B I08A I08B I13A I13B I69A I69B I69C
M06.41	08	I02A I02B I08A I08B I12A I12B I12C I13A I13B I69A I69B I69C	M06.89	08	I02A I02B I08A I08B I13A I13B I69A I69B I69C	M07.00	Prä	961Z I20A I20C
M06.42	08	I02A I02B I08A I08B I12A I12B I12C I13A I13B I69A I69B I69C	M06.90	02	C60A C61A F62A	M07.2	Prä	961Z
M06.43	08	I02A I02B I08A I08B I12A I12B I12C I13A I13B I69A I69B I69C	M06.90	05	F62A	M07.04	Prä	961Z
M06.44	08	I02A I02B I08A I08B I13A I13B I32C I69A I69B I69C	M06.91	02	C60A C61A F62A	M07.07	Prä	961Z
M06.45	08	I02A I02B I08A I08B I12A I12B I12C I13A I13B I69A I69B I69C	M06.92	02	C60A C61A F62A	M07.09	Prä	961Z
M06.46	08	I02A I02B I08A I08B I12A I12B I12C I13A I13B I69A I69B I69C	M06.92	05	F62A	M07.10	Prä	961Z I20A I20C
M06.47	08	I02A I02B I08A I08B I13A I13B I20A I20C I20D I69A I69B I69C	M06.93	02	C60A C61A F62A	M07.11	Prä	961Z
M06.48	08	I02A I02B I08A I08B I13A I13B I69A I69B I69C	M06.93	05	F62A	M07.12	Prä	961Z
M06.49	08	I02A I02B I08A I08B I13A I13B I69A I69B I69C	M06.94	02	C60A C61A F62A	M07.13	Prä	961Z
M06.80	08	I02A I02B I08A I08B I12A I12B I12C I13A I13B I20A I20C I20D I69A I69B I69C	M06.94	05	F62A	M07.14	Prä	961Z
M06.81	08	I02A I02B I08A I08B I12A I12B I12C I13A I13B I69A I69B I69C	M06.95	02	C60A C61A F62A	M07.15	Prä	961Z
M06.82	08	I02A I02B I08A I08B I12A I12B I12C I13A I13B I69A I69B I69C	M06.95	08	I02A I02B I08A I08B I13A I13B I32C I69A I69B I69C	M07.16	Prä	961Z
M06.83	08	I02A I02B I08A I08B I12A I12B I12C I13A I13B I69A I69B I69C	M06.96	02	C60A C61A F62A	M07.17	Prä	961Z
M06.84	08	I02A I02B I08A I08B I13A I13B I32C I69A I69B	M06.97	02	C60A C61A F62A	M07.18	Prä	961Z I20A I20C
			M06.97	05	F62A	M07.19	Prä	961Z
			M06.98	02	C60A C61A F62A	M07.30	Prä	961Z
				05	F62A	M07.31	Prä	961Z
				08	I02A I02B I08A I08B I12A I12B I12C I13A I13B I69A I69B I69C	M07.32	Prä	961Z
				08	I02A I02B I08A I08B I12A I12B I12C I13A I13B I69A I69B I69C	M07.33	Prä	961Z
				08	I02A I02B I08A I08B I12A I12B I12C I13A I13B I69A I69B I69C	M07.34	Prä	961Z
				08	I02A I02B I08A I08B I12A I12B I12C I13A I13B I69A I69B I69C	M07.35	Prä	961Z
				08	I02A I02B I08A I08B I12A I12B I12C I13A I13B I69A I69B I69C	M07.36	Prä	961Z
				08	I02A I02B I08A I08B I12A I12B I12C I13A I13B I69A I69B I69C	M07.37	Prä	961Z
				08	I02A I02B I08A I08B I12A I12B I12C I13A I13B I69A I69B I69C	M07.38	Prä	961Z
				08	I02A I02B I08A I08B I12A I12B I12C I13A I13B I69A I69B I69C	M07.39	Prä	961Z
				08	I02A I02B I08A I08B I12A I12B I12C I13A I13B I69A I69B I69C	M07.40	Prä	961Z
				08	I02A I02B I08A I08B I12A I12B I12C I13A I13B I69A I69B I69C	M07.41	Prä	961Z
				08	I02A I02B I08A I08B I12A I12B I12C I13A I13B I69A I69B I69C	M07.42	Prä	961Z
				08	I02A I02B I08A I08B I12A I12B I12C I13A I13B I69A I69B I69C	M07.43	Prä	961Z
				08	I02A I02B I08A I08B I12A I12B I12C I13A I13B I69A I69B I69C	M07.44	Prä	961Z
				08	I02A I02B I08A I08B I12A I12B I12C I13A I13B I69A I69B I69C	M07.45	Prä	961Z
				08	I02A I02B I08A I08B I12A I12B I12C I13A I13B I69A I69B I69C	M07.46	Prä	961Z
				08	I02A I02B I08A I08B I12A I12B I12C I13A I13B I69A I69B I69C	M07.47	Prä	961Z
				08	I02A I02B I08A I08B I12A I12B I12C I13A I13B I69A I69B I69C	M07.48	Prä	961Z

ICD	MDC	DRG	ICD	MDC	DRG	ICD	MDC	DRG
M07.49	Prä	961Z	M08.11	08	I66A I66B I66C			I12C I13A I13B
M07.50	Prä	961Z	M08.12	08	I66A I66B I66C			I66A I66B I66C
	08	I20A I20C	M08.13	08	I66A I66B I66C	M08.46	08	I02A I02B I08A
M07.51	Prä	961Z	M08.14	08	I66A I66B I66C			I08B I12A I12B
M07.52	Prä	961Z	M08.15	08	I66A I66B I66C			I12C I13A I13B
M07.53	Prä	961Z	M08.16	08	I66A I66B I66C			I66A I66B I66C
M07.54	Prä	961Z	M08.17	08	I20A I20C I66A	M08.47	08	I02A I02B I08A
M07.55	Prä	961Z			I66B I66C			I08B I13A I13B
M07.56	Prä	961Z	M08.18	08	I66A I66B I66C			I20A I20C I66A
M07.57	Prä	961Z	M08.19	08	I66A I66B I66C			I66B I66C
	08	I20A I20C	M08.20	08	I02A I02B I08A	M08.48	08	I02A I02B I08A
M07.58	Prä	961Z			I08B I12A I12B			I08B I13A I13B
M07.59	Prä	961Z			I12C I13A I13B			I66A I66B I66C
M07.60	Prä	961Z			I20A I20C I66A	M08.49	08	I02A I02B I08A
	08	I20A I20C			I66B I66C			I08B I13A I13B
M07.61	Prä	961Z	M08.21	08	I02A I02B I08A			I66A I66B I66C
M07.62	Prä	961Z			I08B I12A I12B	M08.70	08	I02A I02B I08A
M07.63	Prä	961Z			I12C I13A I13B			I08B I12A I12B
M07.64	Prä	961Z			I66A I66B I66C			I12C I13A I13B
M07.65	Prä	961Z	M08.22	08	I02A I02B I08A			I66A I66B I66C
M07.66	Prä	961Z			I08B I12A I12B	M08.71	08	I02A I02B I08A
M07.67	Prä	961Z			I12C I13A I13B			I08B I12A I12B
	08	I20A I20C			I66A I66B I66C			I12C I13A I13B
M07.68	Prä	961Z	M08.23	08	I02A I02B I08A			I66A I66B I66C
M07.69	Prä	961Z			I08B I12A I12B	M08.72	08	I02A I02B I08A
M08.00	08	I02A I02B I08A			I12C I13A I13B			I08B I12A I12B
		I08B I12A I12B	M08.24	08	I66A I66B I66C			I12C I13A I13B
		I12C I13A I13B			I02A I02B I08A	M08.73	08	I02A I02B I08A
		I20A I20C I66A			I08B I13A I13B			I08B I12A I12B
		I66B I66C	M08.25	08	I66A I66B I66C			I12C I13A I13B
M08.01	08	I02A I02B I08A			I02A I02B I08A	M08.74	08	I02A I02B I08A
		I08B I12A I12B			I08B I12A I12B			I66A I66B I66C
		I12C I13A I13B			I12C I13A I13B			I02A I02B I08A
		I66A I66B I66C	M08.26	08	I66A I66B I66C			I08B I13A I13B
M08.02	08	I02A I02B I08A			I02A I02B I08A	M08.75	08	I02A I02B I08A
		I08B I12A I12B			I08B I12A I12B			I08B I12A I12B
		I12C I13A I13B			I12C I13A I13B			I12C I13A I13B
		I66A I66B I66C	M08.27	08	I66A I66B I66C			I66A I66B I66C
M08.03	08	I02A I02B I08A			I02A I02B I08A	M08.76	08	I02A I02B I08A
		I08B I12A I12B			I08B I13A I13B			I08B I12A I12B
		I12C I13A I13B			I20A I20C I66A			I12C I13A I13B
		I66A I66B I66C	M08.28	08	I66B I66C			I66A I66B I66C
M08.3	08	I02A I02B I08A			I02A I02B I08A	M08.77	08	I02A I02B I08A
		I08B I12A I12B			I08B I13A I13B			I08B I13A I13B
		I12C I13A I13B			I66A I66B I66C			I66A I66B I66C
		I20A I20C I66A	M08.29	08	I02A I02B I08A	M08.78	08	I02A I02B I08A
		I66B I66C			I08B I13A I13B			I08B I13A I13B
M08.04	08	I02A I02B I08A			I66A I66B I66C			I66A I66B I66C
		I08B I13A I13B	M08.40	08	I02A I02B I08A	M08.79	08	I02A I02B I08A
		I66A I66B I66C			I08B I12A I12B			I08B I13A I13B
M08.05	08	I02A I02B I08A			I12C I13A I13B			I66A I66B I66C
		I08B I12A I12B			I20A I20C I66A	M08.80	08	I02A I02B I08A
		I12C I13A I13B			I66B I66C			I08B I12A I12B
		I66A I66B I66C	M08.41	08	I02A I02B I08A			I12C I13A I13B
M08.06	08	I02A I02B I08A			I08B I12A I12B			I20A I20C I66A
		I08B I12A I12B			I12C I13A I13B			I66B I66C
		I12C I13A I13B	M08.42	08	I66A I66B I66C	M08.81	08	I02A I02B I08A
		I66A I66B I66C			I02A I02B I08A			I08B I12A I12B
M08.07	08	I02A I02B I08A			I08B I12A I12B			I12C I13A I13B
		I08B I13A I13B			I12C I13A I13B			I66A I66B I66C
		I20A I20C I66A	M08.43	08	I66A I66B I66C	M08.82	08	I02A I02B I08A
		I66B I66C			I02A I02B I08A			I08B I12A I12B
M08.08	08	I02A I02B I08A			I08B I12A I12B			I12C I13A I13B
		I08B I13A I13B			I12C I13A I13B			I66A I66B I66C
		I66A I66B I66C	M08.44	08	I66A I66B I66C	M08.83	08	I02A I02B I08A
M08.09	08	I02A I02B I08A			I02A I02B I08A			I08B I12A I12B
		I08B I13A I13B			I08B I13A I13B			I12C I13A I13B
		I66A I66B I66C	M08.45	08	I66A I66B I66C	M08.84	08	I02A I02B I08A
M08.10	08	I20A I20C I66A			I02A I02B I08A			I66A I66B I66C
		I66B I66C			I08B I12A I12B			I02A I02B I08A

ICD	MDC	DRG	ICD	MDC	DRG	ICD	MDC	DRG
M08.85	08	I08B I13A I13B	M09.10	Prä	961Z	M10.22	08	I69A I69B I69C
		I66A I66B I66C	M09.11	08	I20A I20C	15	MSPNG SPNG	
		I02A I02B I08A	M09.12	Prä	961Z	M10.23	08	I69A I69B I69C
		I08B I12A I12B	M09.13	Prä	961Z	15	MSPNG SPNG	
M08.86	08	I12C I13A I13B	M09.14	Prä	961Z	M10.24	08	I69A I69B I69C
		I66A I66B I66C	M09.15	Prä	961Z	15	MSPNG SPNG	
		I02A I02B I08A	M09.16	Prä	961Z	M10.25	08	I69A I69B I69C
		I08B I12A I12B	M09.17	Prä	961Z	15	MSPNG SPNG	
M08.87	08	I12C I13A I13B	M09.18	08	I20A I20C	M10.26	08	I69A I69B I69C
		I66A I66B I66C	M09.19	Prä	961Z	15	MSPNG SPNG	
		I02A I02B I08A	M09.20	Prä	961Z	M10.27	08	I69A I69B I69C
		I08B I13A I13B	M09.21	Prä	961Z	15	MSPNG SPNG	
M08.88	08	I20A I20C I66A	M09.22	08	I20A I20C	M10.28	08	I69A I69B I69C
		I66B I66C	M09.23	Prä	961Z	15	MSPNG SPNG	
		I02A I02B I08A	M09.24	Prä	961Z	M10.29	08	I69A I69B I69C
		I08B I13A I13B	M09.25	Prä	961Z	15	MSPNG SPNG	
M08.89	08	I66A I66B I66C	M09.26	Prä	961Z	M10.30	11	L68A L68B L68C
		I02A I02B I08A	M09.27	Prä	961Z	M10.31	11	L68A L68B L68C
		I08B I13A I13B	M09.28	08	I20A I20C	M10.32	11	L68A L68B L68C
		I66A I66B I66C	M09.29	Prä	961Z	M10.33	11	L68A L68B L68C
M08.90	08	I02A I02B I08A	M09.30	Prä	961Z	M10.34	11	L68A L68B L68C
		I08B I12A I12B	M09.81	08	I20A I20C	M10.35	11	L68A L68B L68C
		I12C I13A I13B	M09.82	Prä	961Z	M10.36	11	L68A L68B L68C
		I20A I20C I66A	M09.83	Prä	961Z	M10.37	11	L68A L68B L68C
M08.91	08	I66B I66C	M09.84	Prä	961Z	M10.38	11	L68A L68B L68C
		I02A I02B I08A	M09.85	08	I20A I20C	M10.39	11	L68A L68B L68C
		I08B I12A I12B	M09.86	Prä	961Z	M10.40	08	I69A I69B I69C
		I12C I13A I13B	M09.87	Prä	961Z	M10.41	08	I69A I69B I69C
M08.92	08	I66A I66B I66C	M09.88	08	I20A I20C	M10.42	08	I69A I69B I69C
		I02A I02B I08A	M09.89	Prä	961Z	M10.43	08	I69A I69B I69C
		I08B I12A I12B	M10.00	08	I69A I69B I69C	M10.44	08	I69A I69B I69C
		I12C I13A I13B	M10.01	08	I69A I69B I69C	M10.45	08	I69A I69B I69C
M08.93	08	I66A I66B I66C	M10.02	08	I69A I69B I69C	M10.46	08	I69A I69B I69C
		I02A I02B I08A	M10.03	08	I69A I69B I69C	M10.47	08	I69A I69B I69C
		I08B I12A I12B	M10.04	08	I69A I69B I69C	M10.48	08	I69A I69B I69C
		I12C I13A I13B	M10.05	08	I69A I69B I69C	M10.49	08	I69A I69B I69C
M08.94	08	I66A I66B I66C	M10.06	08	I69A I69B I69C	M10.90	08	I69A I69B I69C
		I02A I02B I08A	M10.07	08	I69A I69B I69C	M10.91	08	I69A I69B I69C
		I08B I12A I12B	M10.08	08	I69A I69B I69C	M10.92	08	I69A I69B I69C
		I12C I13A I13B	M10.09	08	I69A I69B I69C	M10.93	08	I69A I69B I69C
M08.95	08	I66A I66B I66C	M10.10	15	MSPNG SPNG	M10.94	08	I69A I69B I69C
		I02A I02B I08A	M10.11	21B	X64Z	M10.95	08	I69A I69B I69C
		I08B I13A I13B	M10.12	15	MSPNG SPNG	M10.96	08	I69A I69B I69C
		I20A I20C I66A	M10.13	21B	X64Z	M10.97	08	I69A I69B I69C
M08.96	08	I66B I66C	M10.14	15	MSPNG SPNG	M10.98	08	I69A I69B I69C
		I02A I02B I08A	M10.15	21B	X64Z	M10.99	08	I69A I69B I69C
		I08B I12A I12B	M10.16	15	MSPNG SPNG	M11.00	08	I69A I69B I69C
		I12C I13A I13B	M10.17	21B	X64Z	M11.01	08	I69A I69B I69C
M08.97	08	I66A I66B I66C	M10.18	15	MSPNG SPNG	M11.02	08	I69A I69B I69C
		I02A I02B I08A	M10.19	21B	X64Z	M11.03	08	I69A I69B I69C
		I08B I13A I13B	M10.20	15	MSPNG SPNG	M11.04	08	I02A I02B I32A
		I20A I20C I66A	M10.21	21B	X64Z	M11.05	08	I32B I32C I32D
M08.98	08	I66B I66C	M10.22	15	MSPNG SPNG	M11.06	08	I32E I69A I69B
		I02A I02B I08A	M10.23	08	I69A I69B I69C	M11.07	08	I69A I69B I69C
		I08B I13A I13B	M10.24	15	MSPNG SPNG	M11.08	08	I69A I69B I69C
		I66A I66B I66C	M10.25	21B	X64Z	M11.09	08	I69A I69B I69C
M08.99	08	I02A I02B I08A	M10.26	15	MSPNG SPNG	M11.10	08	I69A I69B I69C
		I08B I13A I13B	M10.27	21B	X64Z	M11.11	08	I69A I69B I69C
		I66A I66B I66C	M10.28	15	MSPNG SPNG	M11.12	08	I69A I69B I69C
		I02A I02B I08A	M10.29	21B	X64Z	M11.13	08	I69A I69B I69C
M09.00	Prä	961Z	M10.30	15	MSPNG SPNG	M11.14	08	I02A I02B I32A
		I20A I20C	M10.31	15	MSPNG SPNG	M11.15	08	I32B I32C I32D
		961Z	M10.32	08	I69A I69B I69C	M11.16	08	I32E I69A I69B
		961Z	M10.33	08	I69A I69B I69C	M11.17	08	I69C
M09.01	08	961Z	M10.34	15	MSPNG SPNG	M11.15	08	I69A I69B I69C
		I20A I20C	M10.35	08	I69A I69B I69C	M11.16	08	I69A I69B I69C
		961Z	M10.36	15	MSPNG SPNG	M11.17	08	I69A I69B I69C
		961Z	M10.37	08	I69A I69B I69C			
M09.02	Prä	961Z	M10.38	15	MSPNG SPNG			
		961Z	M10.39	21B	X64Z			
		961Z	M10.40	15	MSPNG SPNG			
		961Z	M10.41	21B	X64Z			
M09.03	Prä	961Z	M10.42	15	MSPNG SPNG			
		961Z	M10.43	21B	X64Z			
		961Z	M10.44	15	MSPNG SPNG			
		961Z	M10.45	21B	X64Z			
M09.04	Prä	961Z	M10.46	15	MSPNG SPNG			
		961Z	M10.47	21B	X64Z			
		961Z	M10.48	15	MSPNG SPNG			
		961Z	M10.49	21B	X64Z			
M09.05	Prä	961Z	M10.50	15	MSPNG SPNG			
		961Z	M10.51	21B	X64Z			
		961Z	M10.52	15	MSPNG SPNG			
		961Z	M10.53	21B	X64Z			
M09.06	Prä	961Z	M10.54	15	MSPNG SPNG			
		961Z	M10.55	21B	X64Z			
		961Z	M10.56	15	MSPNG SPNG			
		961Z	M10.57	21B	X64Z			
M09.07	08	I20A I20C	M10.58	08	I69A I69B I69C			
		961Z	M10.59	15	MSPNG SPNG			
		961Z	M10.60	08	I69A I69B I69C			
		961Z	M10.61	15	MSPNG SPNG			
M09.08	Prä	961Z	M10.62	08	I69A I69B I69C			
		961Z	M10.63	15	MSPNG SPNG			
		961Z	M10.64	08	I69A I69B I69C			
		961Z	M10.65	15	MSPNG SPNG			
M09.09	Prä	961Z	M10.66	08	I69A I69B I69C			
		961Z	M10.67	15	MSPNG SPNG			
		961Z	M10.68	08	I69A I69B I69C			
		961Z	M10.69	15	MSPNG SPNG			

ICD	MDC	DRG	ICD	MDC	DRG	ICD	MDC	DRG
M11.18	08	I69A I69B I69C			I69A I69B I69C	M12.58	08	I69A I69B I69C
M11.19	08	I69A I69B I69C	M12.08	08	I02A I02B I08A	M12.59	08	I69A I69B I69C
M11.20	08	I69A I69B I69C			I08B I13A I13B	M12.80	08	I69A I69B I69C
M11.21	08	I69A I69B I69C			I69A I69B I69C	M12.81	08	I69A I69B I69C
M11.22	08	I69A I69B I69C	M12.09	08	I02A I02B I08A	M12.82	08	I69A I69B I69C
M11.23	08	I69A I69B I69C			I08B I13A I13B	M12.83	08	I69A I69B I69C
M11.24	08	I02A I02B I32A			I69A I69B I69C	M12.84	08	I02A I02B I32A
		I32B I32C I32D	M12.10	08	I69A I69B I69C			I32B I32C I32D
		I32E I69A I69B	M12.11	08	I69A I69B I69C			I32E I69A I69B
		I69C	M12.12	08	I69A I69B I69C			I69C
M11.25	08	I69A I69B I69C	M12.13	08	I69A I69B I69C	M12.85	08	I69A I69B I69C
M11.26	08	I69A I69B I69C	M12.14	08	I02A I02B I32A	M12.86	08	I69A I69B I69C
M11.27	08	I69A I69B I69C			I32B I32C I32D	M12.87	08	I69A I69B I69C
M11.28	08	I69A I69B I69C			I32E I69A I69B	M12.88	08	I69A I69B I69C
M11.29	08	I69A I69B I69C			I69C	M12.89	08	I69A I69B I69C
M11.80	08	I69A I69B I69C	M12.15	08	I69A I69B I69C	M13.0	08	I69A I69B I69C
M11.81	08	I69A I69B I69C	M12.16	08	I69A I69B I69C	M13.11	08	I69A I69B I69C
M11.82	08	I69A I69B I69C	M12.17	08	I69A I69B I69C	M13.12	08	I69A I69B I69C
M11.83	08	I69A I69B I69C	M12.18	08	I69A I69B I69C	M13.13	08	I69A I69B I69C
M11.84	08	I02A I02B I32A	M12.19	08	I69A I69B I69C	M13.14	08	I02A I02B I32A
		I32B I32C I32D	M12.20	08	I69A I69B I69C			I32B I32C I32D
		I32E I69A I69B	M12.21	08	I69A I69B I69C			I32E I69A I69B
		I69C	M12.22	08	I69A I69B I69C			I69C
M11.85	08	I69A I69B I69C	M12.23	08	I69A I69B I69C	M13.15	08	I69A I69B I69C
M11.86	08	I69A I69B I69C	M12.24	08	I02A I02B I32A	M13.16	08	I69A I69B I69C
M11.87	08	I69A I69B I69C			I32B I32C I32D	M13.17	08	I69A I69B I69C
M11.88	08	I69A I69B I69C			I32E I69A I69B	M13.18	08	I69A I69B I69C
M11.89	08	I69A I69B I69C			I69C	M13.19	08	I69A I69B I69C
M11.90	08	I69A I69B I69C	M12.25	08	I69A I69B I69C	M13.80	08	I69A I69B I69C
M11.91	08	I69A I69B I69C	M12.26	08	I69A I69B I69C	M13.81	08	I69A I69B I69C
M11.92	08	I69A I69B I69C	M12.27	08	I69A I69B I69C	M13.82	08	I69A I69B I69C
M11.93	08	I69A I69B I69C	M12.28	08	I69A I69B I69C	M13.83	08	I69A I69B I69C
M11.94	08	I02A I02B I32A	M12.29	08	I69A I69B I69C	M13.84	08	I02A I02B I32A
		I32B I32C I32D	M12.30	08	I69A I69B I69C			I32B I32C I32D
		I32E I69A I69B	M12.31	08	I69A I69B I69C			I32E I69A I69B
		I69C	M12.32	08	I69A I69B I69C			I69C
M11.95	08	I69A I69B I69C	M12.33	08	I69A I69B I69C	M13.85	08	I69A I69B I69C
M11.96	08	I69A I69B I69C	M12.34	08	I02A I02B I32A	M13.86	08	I69A I69B I69C
M11.97	08	I69A I69B I69C			I32B I32C I32D	M13.87	08	I69A I69B I69C
M11.98	08	I69A I69B I69C			I32E I69A I69B	M13.88	08	I69A I69B I69C
M11.99	08	I69A I69B I69C			I69C	M13.89	08	I69A I69B I69C
M12.00	08	I02A I02B I08A	M12.35	08	I69A I69B I69C	M13.90	08	I69A I69B I69C
		I08B I12A I12B	M12.36	08	I69A I69B I69C	M13.91	08	I69A I69B I69C
		I12C I13A I13B	M12.37	08	I69A I69B I69C	M13.92	08	I69A I69B I69C
		I69A I69B I69C	M12.38	08	I69A I69B I69C	M13.93	08	I69A I69B I69C
M12.01	08	I02A I02B I08A	M12.39	08	I69A I69B I69C	M13.94	08	I02A I02B I32A
		I08B I12A I12B	M12.40	08	I69A I69B I69C			I32B I32C I32D
		I12C I13A I13B	M12.41	08	I69A I69B I69C			I32E I69A I69B
		I69A I69B I69C	M12.42	08	I69A I69B I69C			I69C
M12.02	08	I02A I02B I08A	M12.43	08	I69A I69B I69C	M13.95	08	I69A I69B I69C
		I08B I12A I12B	M12.44	08	I02A I02B I32A	M13.96	08	I69A I69B I69C
		I12C I13A I13B			I32B I32C I32D	M13.97	08	I69A I69B I69C
		I69A I69B I69C			I32E I69A I69B	M13.98	08	I69A I69B I69C
M12.03	08	I02A I02B I08A			I69C	M13.99	08	I69A I69B I69C
		I08B I12A I12B	M12.45	08	I69A I69B I69C	M14.00	Prä	961Z
		I12C I13A I13B	M12.46	08	I69A I69B I69C	M14.01	Prä	961Z
		I69A I69B I69C	M12.47	08	I69A I69B I69C	M14.02	Prä	961Z
M12.04	08	I02A I02B I08A	M12.48	08	I69A I69B I69C	M14.03	Prä	961Z
		I08B I13A I13B	M12.49	08	I69A I69B I69C	M14.04	Prä	961Z
		I69A I69B I69C	M12.50	08	I69A I69B I69C	M14.05	Prä	961Z
M12.05	08	I02A I02B I08A	M12.51	08	I69A I69B I69C	M14.06	Prä	961Z
		I08B I12A I12B	M12.52	08	I69A I69B I69C	M14.07	Prä	961Z
		I12C I13A I13B	M12.53	08	I69A I69B I69C	M14.08	Prä	961Z
		I69A I69B I69C	M12.54	08	I02A I02B I32A	M14.09	Prä	961Z
M12.06	08	I02A I02B I08A			I32B I32C I32D	M14.10	Prä	961Z
		I08B I12A I12B			I32E I69A I69B	M14.11	Prä	961Z
		I12C I13A I13B			I69C	M14.12	Prä	961Z
		I69A I69B I69C	M12.55	08	I69A I69B I69C	M14.13	Prä	961Z
M12.07	08	I02A I02B I08A	M12.56	08	I69A I69B I69C	M14.14	Prä	961Z
		I08B I13A I13B	M12.57	08	I69A I69B I69C	M14.15	Prä	961Z

ICD	MDC	DRG	ICD	MDC	DRG	ICD	MDC	DRG
M14.16	Prä	961Z	M14.88	15	MSPNG SPNG	M19.08	08	I69A I69B I69C
M14.17	Prä	961Z		Prä	961Z	M19.09	08	I69A I69B I69C
M14.18	Prä	961Z	M14.89	15	MSPNG SPNG	M19.11	08	I69A I69B I69C
M14.19	Prä	961Z		Prä	961Z	M19.12	08	I69A I69B I69C
M14.20	Prä	961Z	M15.0	08	I69A I69B I69C	M19.13	08	I69A I69B I69C
M14.21	Prä	961Z	M15.1	08	I02A I02B I32A	M19.14	08	I02A I02B I32A
M14.22	Prä	961Z			I32B I32C I32D			I32B I32C I32D
M14.23	Prä	961Z			I32E I69A I69B			I32E I69A I69B
M14.24	Prä	961Z			I69C			I69C
M14.25	Prä	961Z	M15.2	08	I02A I02B I32A	M19.15	08	I69A I69B I69C
M14.26	Prä	961Z			I32B I32C I32D	M19.17	08	I69A I69B I69C
M14.27	Prä	961Z			I32E I69A I69B	M19.18	08	I69A I69B I69C
M14.28	Prä	961Z			I69C	M19.19	08	I69A I69B I69C
M14.29	Prä	961Z	M15.3	08	I69A I69B I69C	M19.21	08	I69A I69B I69C
M14.30	Prä	961Z	M15.4	08	I69A I69B I69C	M19.22	08	I69A I69B I69C
M14.31	Prä	961Z	M15.8	08	I69A I69B I69C	M19.23	08	I69A I69B I69C
M14.32	Prä	961Z	M15.9	08	I69A I69B I69C	M19.24	08	I02A I02B I32A
M14.33	Prä	961Z	M16.0	08	I69A I69B I69C			I32B I32C I32D
M14.34	Prä	961Z	M16.1	08	I69A I69B I69C			I32E I69A I69B
M14.35	Prä	961Z	M16.2	08	I69A I69B I69C			I69C
M14.36	Prä	961Z	M16.3	08	I69A I69B I69C	M19.25	08	I69A I69B I69C
M14.37	Prä	961Z	M16.4	08	I69A I69B I69C	M19.27	08	I69A I69B I69C
M14.38	Prä	961Z	M16.5	08	I69A I69B I69C	M19.28	08	I69A I69B I69C
M14.39	Prä	961Z	M16.6	08	I69A I69B I69C	M19.29	08	I69A I69B I69C
M14.40	Prä	961Z	M16.7	08	I69A I69B I69C	M19.81	08	I69A I69B I69C
M14.41	Prä	961Z	M16.9	08	I69A I69B I69C	M19.82	08	I69A I69B I69C
M14.42	Prä	961Z	M17.0	08	I69A I69B I69C	M19.83	08	I69A I69B I69C
M14.43	Prä	961Z	M17.1	08	I69A I69B I69C	M19.84	08	I02A I02B I32A
M14.44	Prä	961Z	M17.2	08	I69A I69B I69C			I32B I32C I32D
M14.45	Prä	961Z	M17.3	08	I69A I69B I69C			I32E I69A I69B
M14.46	Prä	961Z	M17.4	08	I69A I69B I69C			I69C
M14.47	Prä	961Z	M17.5	08	I69A I69B I69C	M19.85	08	I69A I69B I69C
M14.48	Prä	961Z	M17.9	08	I69A I69B I69C	M19.87	08	I69A I69B I69C
M14.49	Prä	961Z	M18.0	08	I02A I02B I32A	M19.88	08	I69A I69B I69C
M14.50	Prä	961Z			I32B I32C I32D	M19.89	08	I69A I69B I69C
M14.51	Prä	961Z			I32E I69A I69B	M19.91	08	I69A I69B I69C
M14.52	Prä	961Z			I69C	M19.92	08	I69A I69B I69C
M14.53	Prä	961Z	M18.1	08	I02A I02B I32A	M19.93	08	I69A I69B I69C
M14.54	Prä	961Z			I32B I32C I32D	M19.94	08	I02A I02B I32A
M14.55	Prä	961Z			I32E I69A I69B			I32B I32C I32D
M14.56	Prä	961Z			I69C			I32E I69A I69B
M14.57	Prä	961Z	M18.2	08	I02A I02B I32A			I69C
M14.58	Prä	961Z			I32B I32C I32D	M19.95	08	I69A I69B I69C
M14.59	Prä	961Z			I32E I69A I69B	M19.97	08	I69A I69B I69C
M14.60	Prä	961Z			I69C	M19.98	08	I69A I69B I69C
M14.61	Prä	961Z	M18.3	08	I02A I02B I32A	M19.99	08	I69A I69B I69C
M14.62	Prä	961Z			I32B I32C I32D	M20.0	08	I02A I02B I32A
M14.63	Prä	961Z			I32E I69A I69B			I32B I32C I32D
M14.64	Prä	961Z			I69C			I32E I69A I69B
M14.65	Prä	961Z	M18.4	08	I02A I02B I32A			I69C
M14.66	Prä	961Z			I32B I32C I32D	M20.1	08	I69A I69B I69C
M14.67	Prä	961Z			I32E I69A I69B	M20.2	08	I69A I69B I69C
M14.68	Prä	961Z			I69C	M20.3	08	I69A I69B I69C
M14.69	Prä	961Z	M18.5	08	I02A I02B I32A	M20.4	08	I69A I69B I69C
M14.80	15	MSPNG SPNG			I32B I32C I32D	M20.5	08	I69A I69B I69C
	Prä	961Z			I32E I69A I69B	M20.6	08	I69A I69B I69C
M14.81	15	MSPNG SPNG			I69C	M21.00	08	I11A I11B I69A
	Prä	961Z	M18.9	08	I02A I02B I32A			I69B I69C
M14.82	15	MSPNG SPNG			I32B I32C I32D	M21.01	08	I11A I11B I69A
	Prä	961Z			I32E I69A I69B			I69B I69C
M14.83	15	MSPNG SPNG			I69C	M21.02	08	I11A I11B I69A
	Prä	961Z	M19.01	08	I69A I69B I69C			I69B I69C
M14.84	15	MSPNG SPNG	M19.02	08	I69A I69B I69C	M21.03	08	I11A I11B I69A
	Prä	961Z	M19.03	08	I69A I69B I69C			I69B I69C
M14.85	15	MSPNG SPNG	M19.04	08	I02A I02B I32A	M21.04	08	I11A I11B I69A
	Prä	961Z			I32B I32C I32D			I69B I69C
M14.86	15	MSPNG SPNG			I32E I69A I69B	M21.4	08	I20A I69A I69B
	Prä	961Z			I69C			I69C
M14.87	15	MSPNG SPNG	M19.05	08	I69A I69B I69C	M21.05	08	I11A I11B I69A
	Prä	961Z	M19.07	08	I69A I69B I69C			I69B I69C

ICD	MDC	DRG	ICD	MDC	DRG	ICD	MDC	DRG
M21.06	08	I11A I11B I69A I69B I69C	M21.70	08	I11A I11B I69A I69B I69C	M23.22	08	I77A I77B
M21.07	08	I11A I11B I69A I69B I69C	M21.71	08	I11A I11B I69A I69B I69C	M23.23	08	I77A I77B
M21.08	08	I11A I11B I69A I69B I69C	M21.72	08	I11A I11B I69A I69B I69C	M23.24	08	I77A I77B
M21.09	08	I11A I11B I69A I69B I69C	M21.73	08	I11A I11B I69A I69B I69C	M23.25	08	I77A I77B
M21.10	08	I11A I11B I69A I69B I69C	M21.74	08	I11A I11B I69A I69B I69C	M23.26	08	I77A I77B
M21.11	08	I11A I11B I69A I69B I69C	M21.75	08	I11A I11B I69A I69B I69C	M23.29	08	I77A I77B
M21.12	08	I11A I11B I69A I69B I69C	M21.76	08	I11A I11B I69A I69B I69C	M23.30	08	I77A I77B
M21.13	08	I11A I11B I69A I69B I69C	M21.77	08	I11A I11B I69A I69B I69C	M23.31	08	I77A I77B
M21.14	08	I11A I11B I69A I69B I69C	M21.79	08	I11A I11B I69A I69B I69C	M23.32	08	I77A I77B
M21.15	08	I11A I11B I69A I69B I69C	M21.80	08	I11A I11B I69A I69B I69C	M23.33	08	I77A I77B
M21.16	08	I11A I11B I69A I69B I69C	M21.81	08	I11A I11B I69A I69B I69C	M23.34	08	I77A I77B
M21.17	08	I11A I11B I69A I69B I69C	M21.82	08	I11A I11B I69A I69B I69C	M23.35	08	I77A I77B
M21.18	08	I11A I11B I69A I69B I69C	M21.83	08	I11A I11B I69A I69B I69C	M23.36	08	I77A I77B
M21.19	08	I11A I11B I69A I69B I69C	M21.84	08	I02A I02B I11A I11B I32A I32B I32C I32D I32E I69A I69B I69C	M23.39	08	I77A I77B
M21.20	08	I11A I11B I69A I69B I69C	M21.85	08	I11A I11B I69A I69B I69C	M23.50	08	I77A I77B
M21.21	08	I11A I11B I69A I69B I69C	M21.86	08	I11A I11B I69A I69B I69C	M23.51	08	I77A I77B
M21.22	08	I11A I11B I69A I69B I69C	M21.88	08	I11A I11B I69A I69B I69C	M23.52	08	I77A I77B
M21.23	08	I11A I11B I69A I69B I69C	M21.89	08	I11A I11B I69A I69B I69C	M23.53	08	I77A I77B
M21.24	08	I11A I11B I69A I69B I69C	M21.90	08	I69A I69B I69C	M23.54	08	I77A I77B
M21.25	08	I11A I11B I69A I69B I69C	M21.91	08	I69A I69B I69C	M23.57	08	I77A I77B
M21.26	08	I11A I11B I69A I69B I69C	M21.92	08	I69A I69B I69C	M23.59	08	I77A I77B
M21.27	08	I11A I11B I69A I69B I69C	M21.93	08	I69A I69B I69C	M23.60	08	I77A I77B
M21.28	08	I11A I11B I69A I69B I69C	M21.94	08	I02A I02B I32A I32B I32C I32D I32E I69A I69B I69C	M23.61	08	I77A I77B
M21.29	08	I11A I11B I69A I69B I69C	M21.95	08	I69A I69B I69C	M23.62	08	I77A I77B
M21.30	08	I69A I69B I69C	M21.96	08	I69A I69B I69C	M23.63	08	I77A I77B
M21.33	01	B03A B03B B03C B03D B71A B71B B71C	M21.97	08	I69A I69B I69C	M23.64	08	I77A I77B
M21.37	08	I69A I69B I69C	M21.99	08	I69A I69B I69C	M23.67	08	I77A I77B
M21.50	01	B03A B03B B03C B03D B71A B71B B71C	M22.0	08	I77A I77B	M23.69	08	I77A I77B
M21.54	01	B03A B03B B03C B03D B71A B71B B71C	M22.1	08	I77A I77B	M23.80	08	I77A I77B
M21.57	08	I69A I69B I69C	M22.2	08	I77A I77B	M23.81	08	I77A I77B
M21.60	08	I11A I11B I20A I69A I69B I69C	M22.3	08	I77A I77B	M23.82	08	I77A I77B
M21.61	08	I11A I11B I20A I69A I69B I69C	M22.4	08	I77A I77B	M23.83	08	I77A I77B
M21.62	08	I11A I11B I69A I69B I69C	M22.8	08	I77A I77B	M23.84	08	I77A I77B
M21.63	08	I11A I11B I69A I69B I69C	M22.9	08	I77A I77B	M23.87	08	I77A I77B
M21.68	08	I11A I11B I69A I69B I69C	M23.00	08	I77A I77B	M23.89	08	I77A I77B
			M23.01	08	I77A I77B	M23.90	08	I77A I77B
			M23.02	08	I77A I77B	M23.91	08	I77A I77B
			M23.03	08	I77A I77B	M23.92	08	I77A I77B
			M23.04	08	I77A I77B	M23.93	08	I77A I77B
			M23.4	08	I76A I76B	M23.94	08	I77A I77B
			M23.05	08	I77A I77B	M23.95	08	I77A I77B
			M23.06	08	I77A I77B	M23.96	08	I77A I77B
			M23.09	08	I77A I77B	M23.97	08	I77A I77B
			M23.10	08	I77A I77B	M23.99	08	I77A I77B
			M23.13	08	I77A I77B	M24.00	08	I76A I76B
			M23.16	08	I77A I77B	M24.01	08	I76A I76B
			M23.19	08	I77A I77B	M24.02	08	I76A I76B
			M23.20	08	I77A I77B	M24.03	08	I76A I76B
			M23.21	08	I77A I77B	M24.04	08	I02A I02B I32A I32B I32C I32D I32E I76A I76B
						M24.05	08	I76A I76B
						M24.07	08	I76A I76B
						M24.7	08	I76A I76B
						M24.08	08	I76A I76B
						M24.09	08	I76A I76B
						M24.10	08	I76A I76B
						M24.11	08	I77A I77B
						M24.12	08	I77A I77B
						M24.13	08	I74A I74B
						M24.14	08	I02A I02B I32A I32B I32C I32D I32E I74A I74B
						M24.15	08	I76A I76B
						M24.17	08	I77A I77B
						M24.18	08	I76A I76B
						M24.19	08	I76A I76B
						M24.20	08	I72Z I75A I75B I75C
						M24.21	08	I72Z I75A I75B

ICD	MDC	DRG	ICD	MDC	DRG	ICD	MDC	DRG
M24.22	08	I75C I72Z I75A I75B	M24.85	08	I32E I76A I76B I76A I76B	M25.45	08	I32B I32C I32D I32E I76A I76B
M24.23	08	I75C I72Z I75A I75B	M24.87	08	I76A I76B	M25.46	08	I76A I76B
M24.24	08	I75C I72Z I75A I75B	M24.88	08	I76A I76B	M25.47	08	I76A I76B
M24.25	08	I75C I72Z I75A I75B	M24.89	08	I76A I76B	M25.48	08	I76A I76B
M24.27	08	I75C I72Z I75A I75B	M24.90	08	I76A I76B	M25.49	08	I76A I76B
M24.28	08	I75C I72Z I75A I75B	M24.91	08	I76A I76B	M25.50	08	I71A I71B
M24.29	08	I75C I72Z I75A I75B	M24.92	08	I76A I76B	M25.51	08	I71A I71B
M24.30	08	I76A I76B	M24.93	08	I76A I76B	M25.52	08	I71A I71B
M24.31	08	I77A I77B	M24.94	08	I02A I02B I32A I32B I32C I32D I32E I76A I76B	M25.53	08	I71A I71B
M24.32	08	I77A I77B	M24.95	08	I76A I76B	M25.54	08	I02A I02B I32A I32B I32C I32D I32E I71A I71B
M24.33	08	I74A I74B	M24.97	08	I76A I76B	M25.55	08	I71A I71B
M24.34	08	I02A I02B I32A I32B I32C I32D I32E I74A I74B	M24.98	08	I76A I76B	M25.56	08	I71A I71B
M24.35	08	I76A I76B	M24.99	08	I76A I76B	M25.57	08	I71A I71B
M24.36	08	I77A I77B	M25.00	08	I69A I69B I69C	M25.58	08	I71A I71B
M24.37	08	I77A I77B	M25.01	08	I69A I69B I69C	M25.59	08	I71A I71B
M24.38	08	I76A I76B	M25.02	08	I69A I69B I69C	M25.60	08	I71A I71B
M24.39	08	I74A I74B	M25.03	08	I69A I69B I69C	M25.61	08	I71A I71B
M24.40	08	I76A I76B	M25.04	08	I02A I02B I32A I32B I32C I32D I32E I69A I69B I69C	M25.62	08	I71A I71B
M24.41	08	I77A I77B	M25.05	08	I69A I69B I69C	M25.63	08	I71A I71B
M24.42	08	I77A I77B	M25.06	08	I69A I69B I69C	M25.64	08	I02A I02B I32A I32B I32C I32D I32E I71A I71B
M24.43	08	I74A I74B	M25.07	08	I69A I69B I69C	M25.65	08	I71A I71B
M24.44	08	I02A I02B I32A I32B I32C I32D I32E I74A I74B	M25.08	08	I69A I69B I69C	M25.66	08	I71A I71B
M24.45	08	I76A I76B	M25.09	08	I69A I69B I69C	M25.67	08	I71A I71B
M24.46	08	I77A I77B	M25.10	08	I71A I71B	M25.68	08	I71A I71B
M24.47	08	I77A I77B	M25.11	08	I71A I71B	M25.69	08	I71A I71B
M24.48	08	I76A I76B	M25.12	08	I71A I71B	M25.70	08	I76A I76B
M24.49	08	I76A I76B	M25.13	08	I71A I71B	M25.71	08	I76A I76B
M24.50	08	I76A I76B	M25.14	08	I02A I02B I32A I32B I32C I32D I32E I71A I71B	M25.72	08	I76A I76B
M24.51	08	I76A I76B	M25.15	08	I71A I71B	M25.73	08	I76A I76B
M24.52	08	I76A I76B	M25.16	08	I71A I71B	M25.74	08	I02A I02B I32A I32B I32C I32D I32E I76A I76B
M24.53	08	I76A I76B	M25.17	08	I71A I71B	M25.75	08	I76A I76B
M24.54	08	I02A I02B I32A I32B I32C I32D I32E I76A I76B	M25.18	08	I71A I71B	M25.76	08	I77A I77B
M24.55	08	I76A I76B	M25.19	08	I71A I71B	M25.77	08	I76A I76B
M24.56	08	I76A I76B	M25.20	08	I76A I76B	M25.78	08	I76A I76B
M24.57	08	I76A I76B	M25.21	08	I76A I76B	M25.79	08	I76A I76B
M24.58	08	I76A I76B	M25.22	08	I76A I76B	M25.80	08	I71A I71B
M24.59	08	I76A I76B	M25.23	08	I76A I76B	M25.81	08	I71A I71B
M24.60	08	I69A I69B I69C	M25.24	08	I02A I02B I32A I32B I32C I32D I32E I76A I76B	M25.82	08	I71A I71B
M24.61	08	I69A I69B I69C	M25.25	08	I76A I76B	M25.83	08	I71A I71B
M24.62	08	I69A I69B I69C	M25.26	08	I77A I77B	M25.84	08	I02A I02B I32A I32B I32C I32D I32E I71A I71B
M24.63	08	I69A I69B I69C	M25.27	08	I76A I76B	M25.85	08	I71A I71B
M24.64	08	I02A I02B I32A I32B I32C I32D I32E I69A I69B I69C	M25.28	08	I76A I76B	M25.86	08	I71A I71B
M24.65	08	I69A I69B I69C	M25.29	08	I76A I76B	M25.87	08	I71A I71B
M24.66	08	I69A I69B I69C	M25.30	08	I76A I76B	M25.88	08	I71A I71B
M24.67	08	I69A I69B I69C	M25.31	08	I76A I76B	M25.89	08	I71A I71B
M24.68	08	I69A I69B I69C	M25.32	08	I76A I76B	M25.90	08	I71A I71B
M24.69	08	I69A I69B I69C	M25.33	08	I76A I76B	M25.91	08	I71A I71B
M24.80	08	I76A I76B	M25.34	08	I02A I02B I32A I32B I32C I32D I32E I76A I76B	M25.92	08	I71A I71B
M24.81	08	I76A I76B	M25.35	08	I76A I76B	M25.93	08	I71A I71B
M24.82	08	I76A I76B	M25.36	08	I77A I77B	M25.94	08	I02A I02B I32A I32B I32C I32D I32E I71A I71B
M24.83	08	I76A I76B	M25.37	08	I76A I76B	M25.95	08	I71A I71B
M24.84	08	I02A I02B I32A I32B I32C I32D	M25.38	08	I76A I76B	M25.96	08	I71A I71B
			M25.39	08	I76A I76B	M25.97	08	I71A I71B
			M25.40	08	I76A I76B	M25.98	08	I76A I76B
			M25.41	08	I76A I76B	M25.99	08	I71A I71B
			M25.42	08	I76A I76B	M30.0	02	C60A C61A
			M25.43	08	I76A I76B		05	F62A
			M25.44	08	I02A I02B I32A		08	I66A I66B I66C

ICD	MDC	DRG	ICD	MDC	DRG	ICD	MDC	DRG
M30.1	02	C60A C61A		05	F62A			I68C I68D
	05	F62A		08	I66A I66B I66C	M40.14	08	I09D I68A I68B
	08	I66A I66B I66C						I68C I68D
M30.2	08	I66A I66B I66C	M35.1	02	C60A C61A	M40.15	08	I09D I68A I68B
M30.3	02	C60A C61A		05	F62A			I68C I68D
	05	F62A		08	I02A I02B I08A	M40.16	08	I09D I68A I68B
	08	I66A I66B I66C			I08B I12A I12B			I68C I68D
M30.8	08	I66A I66B I66C			I12C I13A I13B	M40.17	08	I09D I68A I68B
M31.0	08	I66A I66B I66C	M35.2	02	C60A C61A			I68C I68D
M31.1	Prä	A11C		05	F62A	M40.18	08	I09D I68A I68B
	06	G67C		08	I02A I02B I08A			I68C I68D
	07	H63A			I08B I12A I12B	M40.19	08	I09D I68A I68B
	11	L37A L37B L72Z			I12C I13A I13B			I68C I68D
M31.3	Prä	A11C			I66A I66B I66C	M40.20	08	I09D I68A I68B
	02	C60A C61A	M35.3	08	I66A I66B I66C			I68C I68D
	05	F62A	M35.4	08	I72Z I75A I75B	M40.21	08	I09D I68A I68B
	08	I66A I66B I66C			I75C			I68C I68D
M31.4	Prä	A11C	M35.5	08	I66A I66B I66C	M40.22	08	I09D I68A I68B
	02	C60A C61A	M35.6	09	J61A J61B J61C			I68C I68D
	05	F62A			J61D	M40.23	08	I09D I68A I68B
	08	I66A I66B I66C	M35.7	08	I72Z I75A I75B			I68C I68D
M31.5	Prä	A11C			I75C	M40.24	08	I09D I68A I68B
	08	I66A I66B I66C	M35.8	08	I66A I66B I66C			I68C I68D
M31.6	08	I66A I66B I66C	M35.9	08	I66A I66B I66C	M40.25	08	I09D I68A I68B
M31.7	08	I66A I66B I66C	M36.0	Prä	961Z			I68C I68D
M31.8	08	I66A I66B I66C	M36.1	15	MSPNG SPNG	M40.26	08	I09D I68A I68B
M31.9	08	I66A I66B I66C		Prä	961Z			I68C I68D
M32.0	02	C60A C61A	M36.2	15	MSPNG SPNG	M40.27	08	I09D I68A I68B
	05	F62A		Prä	961Z			I68C I68D
	08	I66A I66B I66C	M36.3	15	MSPNG SPNG	M40.28	08	I09D I68A I68B
	15	MSPNG SPNG		Prä	961Z			I68C I68D
M32.1	02	C60A C61A	M36.4	Prä	961Z	M40.29	08	I09D I68A I68B
	05	F62A	M36.8	15	MSPNG SPNG			I68C I68D
	08	I66A I66B I66C		Prä	961Z	M40.30	08	I09D I68A I68B
	15	MSPNG SPNG	M36.51	15	MSPNG SPNG			I68C I68D
	Prä	A11C		Prä	961Z	M40.31	08	I09D I68A I68B
M32.8	02	C60A C61A	M36.52	15	MSPNG SPNG			I68C I68D
	05	F62A		Prä	961Z	M40.32	08	I09D I68A I68B
	08	I66A I66B I66C	M36.53	15	MSPNG SPNG			I68C I68D
	15	MSPNG SPNG		17	R50A R60A R60B	M40.33	08	I09D I68A I68B
M32.9	02	C60A C61A			R61A R61B R61C			I68C I68D
	05	F62A		Prä	961Z A97A A97B	M40.34	08	I09D I68A I68B
	08	I66A I66B I66C			A97C A97D			I68C I68D
	15	MSPNG SPNG	M40.00	08	I09D I68A I68B	M40.35	08	I09D I68A I68B
M33.0	08	I66A I66B I66C			I68C I68D			I68C I68D
M33.1	08	I02A I02B I08A	M40.01	08	I09D I68A I68B	M40.36	08	I09D I68A I68B
		I08B I12A I12B			I68C I68D			I68C I68D
		I12C I13A I13B	M40.02	08	I09D I68A I68B	M40.37	08	I09D I68A I68B
		I66A I66B I66C			I68C I68D			I68C I68D
M33.2	02	C60A C61A	M40.03	08	I09D I68A I68B	M40.38	08	I09D I68A I68B
	05	F62A			I68C I68D			I68C I68D
	08	I02A I02B I08A	M40.04	08	I09D I68A I68B	M40.39	08	I09D I68A I68B
		I08B I12A I12B			I68C I68D			I68C I68D
		I12C I13A I13B	M40.05	08	I09D I68A I68B	M40.40	08	I09D I68A I68B
		I66A I66B I66C			I68C I68D			I68C I68D
M33.9	08	I66A I66B I66C	M40.06	08	I09D I68A I68B	M40.41	08	I09D I68A I68B
M34.0	02	C60A C61A			I68C I68D			I68C I68D
	05	F62A	M40.07	08	I09D I68A I68B	M40.42	08	I09D I68A I68B
	08	I02A I02B I08A			I68C I68D			I68C I68D
		I08B I12A I12B	M40.08	08	I09D I68A I68B	M40.43	08	I09D I68A I68B
		I12C I13A I13B			I68C I68D			I68C I68D
		I66A I66B I66C	M40.09	08	I09D I68A I68B	M40.44	08	I09D I68A I68B
M34.1	08	I66A I66B I66C			I68C I68D			I68C I68D
M34.2	08	I66A I66B I66C	M40.10	08	I09D I68A I68B	M40.45	08	I09D I68A I68B
M34.8	08	I66A I66B I66C			I68C I68D			I68C I68D
M34.9	08	I02A I02B I08A	M40.11	08	I09D I68A I68B	M40.46	08	I09D I68A I68B
		I08B I12A I12B			I68C I68D			I68C I68D
		I12C I13A I13B	M40.12	08	I09D I68A I68B	M40.47	08	I09D I68A I68B
		I66A I66B I66C			I68C I68D			I68C I68D
M35.0	02	C60A C61A	M40.13	08	I09D I68A I68B	M40.48	08	I09D I68A I68B



ICD	MDC	DRG	ICD	MDC	DRG	ICD	MDC	DRG
M40.49	08	I68C I68D I09D I68A I68B I68C I68D	M41.16	08	I68B I68C I68D I02A I02B I06B I09C I09D I68A I68B I68C I68D	M41.49	08	I68C I68D I09D I68A I68B I68C I68D
M40.50	08	I09D I68A I68B I68C I68D	M41.17	08	I02A I02B I06B I09C I09D I68A I68B I68C I68D	M41.50	08	I09D I68A I68B I68C I68D
M40.51	08	I09D I68A I68B I68C I68D	M41.18	08	I02A I02B I06B I09C I09D I68A I68B I68C I68D	M41.51	08	I09D I68A I68B I68C I68D
M40.52	08	I09D I68A I68B I68C I68D	M41.19	08	I02A I02B I06B I09C I09D I68A I68B I68C I68D	M41.52	08	I09D I68A I68B I68C I68D
M40.53	08	I09D I68A I68B I68C I68D	M41.20	08	I09D I68A I68B I68C I68D	M41.53	08	I09D I68A I68B I68C I68D
M40.54	08	I09D I68A I68B I68C I68D	M41.21	08	I09D I68A I68B I68C I68D	M41.54	08	I09D I68A I68B I68C I68D
M40.55	08	I09D I68A I68B I68C I68D	M41.22	08	I09D I68A I68B I68C I68D	M41.55	08	I09D I68A I68B I68C I68D
M40.56	08	I09D I68A I68B I68C I68D	M41.23	08	I09D I68A I68B I68C I68D	M41.56	08	I09D I68A I68B I68C I68D
M40.57	08	I09D I68A I68B I68C I68D	M41.24	08	I09D I68A I68B I68C I68D	M41.57	08	I09D I68A I68B I68C I68D
M40.58	08	I09D I68A I68B I68C I68D	M41.25	08	I09D I68A I68B I68C I68D	M41.58	08	I09D I68A I68B I68C I68D
M40.59	08	I09D I68A I68B I68C I68D	M41.26	08	I09D I68A I68B I68C I68D	M41.59	08	I09D I68A I68B I68C I68D
M41.00	08	I02A I02B I06B I09C I09D I68A I68B I68C I68D	M41.27	08	I09D I68A I68B I68C I68D	M41.80	08	I09D I68A I68B I68C I68D
M41.01	08	I02A I02B I06B I09C I09D I68A I68B I68C I68D	M41.28	08	I09D I68A I68B I68C I68D	M41.81	08	I09D I68A I68B I68C I68D
M41.02	08	I02A I02B I06B I09C I09D I68A I68B I68C I68D	M41.29	08	I09D I68A I68B I68C I68D	M41.82	08	I09D I68A I68B I68C I68D
M41.03	08	I02A I02B I06B I09C I09D I68A I68B I68C I68D	M41.30	08	I09D I68A I68B I68C I68D	M41.83	08	I09D I68A I68B I68C I68D
M41.04	08	I02A I02B I06B I09C I09D I68A I68B I68C I68D	M41.31	08	I09D I68A I68B I68C I68D	M41.84	08	I09D I68A I68B I68C I68D
M41.05	08	I02A I02B I06B I09C I09D I68A I68B I68C I68D	M41.32	08	I09D I68A I68B I68C I68D	M41.85	08	I09D I68A I68B I68C I68D
M41.06	08	I02A I02B I06B I09C I09D I68A I68B I68C I68D	M41.33	08	I09D I68A I68B I68C I68D	M41.86	08	I09D I68A I68B I68C I68D
M41.07	08	I02A I02B I06B I09C I09D I68A I68B I68C I68D	M41.34	08	I09D I68A I68B I68C I68D	M41.87	08	I09D I68A I68B I68C I68D
M41.08	08	I02A I02B I06B I09C I09D I68A I68B I68C I68D	M41.35	08	I09D I68A I68B I68C I68D	M41.88	08	I09D I68A I68B I68C I68D
M41.09	08	I02A I02B I06B I09C I09D I68A I68B I68C I68D	M41.36	08	I09D I68A I68B I68C I68D	M41.89	08	I09D I68A I68B I68C I68D
M41.10	08	I02A I02B I06B I09C I09D I68A I68B I68C I68D	M41.37	08	I09D I68A I68B I68C I68D	M41.90	08	I09D I68A I68B I68C I68D
M41.11	08	I02A I02B I06B I09C I09D I68A I68B I68C I68D	M41.38	08	I09D I68A I68B I68C I68D	M41.91	08	I09D I68A I68B I68C I68D
M41.12	08	I02A I02B I06B I09C I09D I68A I68B I68C I68D	M41.39	08	I09D I68A I68B I68C I68D	M41.92	08	I09D I68A I68B I68C I68D
M41.13	08	I02A I02B I06B I09C I09D I68A I68B I68C I68D	M41.40	08	I09D I68A I68B I68C I68D	M41.93	08	I09D I68A I68B I68C I68D
M41.14	08	I02A I02B I06B I09C I09D I68A I68B I68C I68D	M41.41	08	I09D I68A I68B I68C I68D	M41.94	08	I09D I68A I68B I68C I68D
M41.15	08	I02A I02B I06B I09C I09D I68A	M41.42	08	I09D I68A I68B I68C I68D	M41.95	08	I09D I68A I68B I68C I68D
			M41.43	08	I09D I68A I68B I68C I68D	M41.96	08	I09D I68A I68B I68C I68D
			M41.44	08	I09D I68A I68B I68C I68D	M41.97	08	I09D I68A I68B I68C I68D
			M41.45	08	I09D I68A I68B I68C I68D	M41.98	08	I09D I68A I68B I68C I68D
			M41.46	08	I09D I68A I68B I68C I68D	M41.99	08	I09D I68A I68B I68C I68D
			M41.47	08	I09D I68A I68B I68C I68D	M42.00	08	I69A I69B I69C
			M41.48	08	I09D I68A I68B	M42.01	08	I69A I69B I69C
						M42.02	08	I69A I69B I69C
						M42.03	08	I69A I69B I69C
						M42.04	08	I69A I69B I69C
						M42.05	08	I69A I69B I69C
						M42.06	08	I69A I69B I69C

ICD	MDC	DRG	ICD	MDC	DRG	ICD	MDC	DRG
M42.07	08	I69A I69B I69C			I68D			I68D
M42.08	08	I69A I69B I69C	M43.21	08	I68A I68B I68C	M43.97	08	I68A I68B I68C
M42.09	08	I69A I69B I69C			I68D			I68D
M42.10	08	I69A I69B I69C	M43.22	08	I68A I68B I68C	M43.98	08	I68A I68B I68C
M42.11	08	I69A I69B I69C			I68D			I68D
M42.12	08	I69A I69B I69C	M43.23	08	I68A I68B I68C	M43.99	08	I68A I68B I68C
M42.13	08	I69A I69B I69C			I68D			I68D
M42.14	08	I69A I69B I69C	M43.24	08	I68A I68B I68C	M45.00	02	C60A C61A
M42.15	08	I69A I69B I69C			I68D		05	F62A
M42.16	08	I69A I69B I69C	M43.25	08	I68A I68B I68C		08	I02A I02B I08A
M42.17	08	I69A I69B I69C			I68D			I08B I12A I12B
M42.18	08	I69A I69B I69C	M43.26	08	I68A I68B I68C			I12C I13A I13B
M42.19	08	I69A I69B I69C			I68D			I66A I66B I66C
M42.90	08	I69A I69B I69C	M43.27	08	I68A I68B I68C	M45.01	02	C60A C61A
M42.91	08	I69A I69B I69C			I68D		05	F62A
M42.92	08	I69A I69B I69C	M43.28	08	I68A I68B I68C		08	I02A I02B I08A
M42.93	08	I69A I69B I69C			I68D			I08B I12A I12B
M42.94	08	I69A I69B I69C	M43.29	08	I68A I68B I68C			I12C I13A I13B
M42.95	08	I69A I69B I69C			I68D			I66A I66B I66C
M42.96	08	I69A I69B I69C	M43.50	08	I68A I68B I68C	M45.02	02	C60A C61A
M42.97	08	I69A I69B I69C			I68D		05	F62A
M42.98	08	I69A I69B I69C	M43.52	08	I68A I68B I68C		08	I02A I02B I08A
M42.99	08	I69A I69B I69C			I68D			I08B I12A I12B
M43.00	08	I68A I68B I68C	M43.53	08	I68A I68B I68C			I12C I13A I13B
		I68D			I68D			I66A I66B I66C
M43.01	08	I68A I68B I68C	M43.54	08	I68A I68B I68C	M45.03	02	C60A C61A
		I68D			I68D		05	F62A
M43.02	08	I68A I68B I68C	M43.55	08	I68A I68B I68C		08	I02A I02B I08A
		I68D			I68D			I08B I12A I12B
M43.03	08	I68A I68B I68C	M43.56	08	I68A I68B I68C			I12C I13A I13B
		I68D			I68D			I66A I66B I66C
M43.3	08	I68A I68B I68C	M43.57	08	I68A I68B I68C	M45.04	02	C60A C61A
		I68D			I68D		05	F62A
M43.04	08	I68A I68B I68C	M43.58	08	I68A I68B I68C		08	I02A I02B I08A
		I68D			I68D			I08B I13A I13B
M43.4	08	I68A I68B I68C	M43.59	08	I68A I68B I68C			I66A I66B I66C
		I68D			I68D	M45.05	02	C60A C61A
M43.05	08	I68A I68B I68C	M43.80	08	I68A I68B I68C		05	F62A
		I68D			I68D		08	I02A I02B I08A
M43.06	08	I68A I68B I68C	M43.81	08	I68A I68B I68C			I08B I12A I12B
		I68D			I68D			I12C I13A I13B
M43.6	08	I68A I68B I68C	M43.82	08	I68A I68B I68C			I66A I66B I66C
		I68D			I68D	M45.06	02	C60A C61A
M43.07	08	I68A I68B I68C	M43.83	08	I68A I68B I68C		05	F62A
		I68D			I68D		08	I02A I02B I08A
M43.08	08	I68A I68B I68C	M43.84	08	I68A I68B I68C			I08B I12A I12B
		I68D			I68D			I12C I13A I13B
M43.09	08	I68A I68B I68C	M43.85	08	I68A I68B I68C			I66A I66B I66C
		I68D			I68D	M45.07	02	C60A C61A
M43.10	08	I68A I68B I68C	M43.86	08	I68A I68B I68C		05	F62A
		I68D			I68D		08	I02A I02B I08A
M43.11	08	I68A I68B I68C	M43.87	08	I68A I68B I68C			I08B I13A I13B
		I68D			I68D			I66A I66B I66C
M43.12	08	I68A I68B I68C	M43.88	08	I68A I68B I68C	M45.08	02	C60A C61A
		I68D			I68D		05	F62A
M43.13	08	I68A I68B I68C	M43.89	08	I68A I68B I68C		08	I02A I02B I08A
		I68D			I68D			I08B I13A I13B
M43.14	08	I68A I68B I68C	M43.90	08	I68A I68B I68C			I66A I66B I66C
		I68D			I68D	M45.09	02	C60A C61A
M43.15	08	I68A I68B I68C	M43.91	08	I68A I68B I68C		05	F62A
		I68D			I68D		08	I02A I02B I08A
M43.16	08	I68A I68B I68C	M43.92	08	I68A I68B I68C			I08B I13A I13B
		I68D			I68D			I66A I66B I66C
M43.17	08	I68A I68B I68C	M43.93	08	I68A I68B I68C	M46.00	08	I68A I68B I68C
		I68D			I68D			I68D
M43.18	08	I68A I68B I68C	M43.94	08	I68A I68B I68C	M46.01	08	I68A I68B I68C
		I68D			I68D			I68D
M43.19	08	I68A I68B I68C	M43.95	08	I68A I68B I68C	M46.1	08	I68A I68B I68C
		I68D			I68D			I68D
M43.20	08	I68A I68B I68C	M43.96	08	I68A I68B I68C	M46.02	08	I68A I68B I68C

ICD	MDC	DRG	ICD	MDC	DRG	ICD	MDC	DRG
M46.03	08	I68D I68A I68B I68C	M46.39	08	I76A I76B	M46.95	08	I68D I68A I68B I68C
M46.04	08	I68D I68A I68B I68C	M46.40	08	I68D I68A I68B I68C	M46.96	08	I68D I68A I68B I68C
M46.05	08	I68D I68A I68B I68C	M46.41	08	I68D I68A I68B I68C	M46.97	08	I68D I68A I68B I68C
M46.06	08	I68D I68A I68B I68C	M46.42	08	I68D I68A I68B I68C	M46.98	08	I68D I68A I68B I68C
M46.07	08	I68D I68A I68B I68C	M46.43	08	I68D I68A I68B I68C	M46.99	08	I68D I68A I68B I68C
M46.08	08	I68D I68A I68B I68C	M46.44	08	I68D I68A I68B I68C	M47.00	08	I68D I68A I68B I68C
M46.09	08	I68D I68A I68B I68C	M46.45	08	I68D I68A I68B I68C	M47.01	08	I68D I68A I68B I68C
M46.20	08	I02A I02B I08A I08B I12A I12B I12C I13A I13B I64A I64B	M46.46	08	I68D I68A I68B I68C	M47.02	08	I68D I68A I68B I68C
M46.21	15 08	MSPNG SPNG I02A I02B I08A I08B I12A I12B I12C I13A I13B I64A I64B	M46.47	08	I68D I68A I68B I68C	M47.03	08	I68D I68A I68B I68C
M46.22	15 08	MSPNG SPNG I02A I02B I08A I08B I12A I12B I12C I13A I13B I64A I64B	M46.48	08	I68D I68A I68B I68C	M47.04	08	I68D I68A I68B I68C
M46.23	15 08	MSPNG SPNG I02A I02B I08A I08B I12A I12B I12C I13A I13B I64A I64B	M46.49	08	I68D I68A I68B I68C	M47.05	08	I68D I68A I68B I68C
M46.24	15 08	MSPNG SPNG I02A I02B I08A I08B I13A I13B I64A I64B	M46.50	08	I68D I68A I68B I68C	M47.06	08	I68D I68A I68B I68C
M46.25	15 08	MSPNG SPNG I02A I02B I08A I08B I12A I12B I12C I13A I13B I64A I64B	M46.51	08	I68D I68A I68B I68C	M47.07	08	I68D I68A I68B I68C
M46.26	15 08	MSPNG SPNG I02A I02B I08A I08B I13A I13B I64A I64B	M46.52	08	I68D I68A I68B I68C	M47.08	08	I68D I68A I68B I68C
M46.27	15 08	MSPNG SPNG I02A I02B I08A I08B I12A I12B I12C I13A I13B I64A I64B	M46.53	08	I68D I68A I68B I68C	M47.09	08	I68D I68A I68B I68C
M46.28	15 08	MSPNG SPNG I02A I02B I08A I08B I13A I13B I64A I64B	M46.54	08	I68D I68A I68B I68C	M47.10	08	I68D I68A I68B I68C
M46.29	15 08	MSPNG SPNG I02A I02B I08A I08B I13A I13B I64A I64B	M46.55	08	I68D I68A I68B I68C	M47.11	08	I68D I68A I68B I68C
M46.30	08	I76A I76B	M46.56	08	I68D I68A I68B I68C	M47.12	08	I68D I68A I68B I68C
M46.31	08	I76A I76B	M46.57	08	I68D I68A I68B I68C	M47.13	08	I68D I68A I68B I68C
M46.32	08	I76A I76B	M46.58	08	I68D I68A I68B I68C	M47.14	08	I68D I68A I68B I68C
M46.33	08	I76A I76B	M46.59	08	I68D I68A I68B I68C	M47.15	08	I68D I68A I68B I68C
M46.34	08	I76A I76B	M46.80	08	I68D I68A I68B I68C	M47.16	08	I68D I68A I68B I68C
M46.35	08	I76A I76B	M46.81	08	I68D I68A I68B I68C	M47.17	08	I68D I68A I68B I68C
M46.36	08	I76A I76B	M46.82	08	I68D I68A I68B I68C	M47.18	08	I68D I68A I68B I68C
M46.37	08	I76A I76B	M46.83	08	I68D I68A I68B I68C	M47.19	08	I68D I68A I68B I68C
M46.38	08	I76A I76B	M46.84	08	I68D I68A I68B I68C	M47.20	08	I68D I68A I68B I68C
			M46.85	08	I68D I68A I68B I68C	M47.21	08	I68D I68A I68B I68C
			M46.86	08	I68D I68A I68B I68C	M47.22	08	I68D I68A I68B I68C
			M46.87	08	I68D I68A I68B I68C	M47.23	08	I68D I68A I68B I68C
			M46.88	08	I68D I68A I68B I68C	M47.24	08	I68D I68A I68B I68C
			M46.89	08	I68D I68A I68B I68C	M47.25	08	I68D I68A I68B I68C
			M46.90	08	I68D I68A I68B I68C	M47.26	08	I68D I68A I68B I68C
			M46.91	08	I68D I68A I68B I68C	M47.27	08	I68D I68A I68B I68C
			M46.92	08	I68D I68A I68B I68C	M47.28	08	I68D I68A I68B I68C
			M46.93	08	I68D I68A I68B I68C	M47.29	08	I68D I68A I68B I68C
			M46.94	08	I68D I68A I68B I68C			



ICD	MDC	DRG	ICD	MDC	DRG	ICD	MDC	DRG
M47.80	08	I68D I68A I68B I68C	M48.15	08	I68D I68A I68B I68C	M48.47	08	I65A I65B
M47.81	08	I68D I68A I68B I68C	M48.16	08	I68D I68A I68B I68C	M48.48	15	MSPNG SPNG
M47.82	08	I68D I68A I68B I68C	M48.17	08	I68D I68A I68B I68C	M48.49	08	I65A I65B
M47.83	08	I68D I68A I68B I68C	M48.18	08	I68D I68A I68B I68C	M48.50	08	I65A I65B
M47.84	08	I68D I68A I68B I68C	M48.19	08	I68D I68A I68B I68C	M48.51	15	MSPNG SPNG
M47.85	08	I68D I68A I68B I68C	M48.20	08	I68D I68A I68B I68C	M48.52	08	I65A I65B
M47.86	08	I68D I68A I68B I68C	M48.21	08	I68D I68A I68B I68C	M48.53	15	MSPNG SPNG
M47.87	08	I68D I68A I68B I68C	M48.22	08	I68D I68A I68B I68C	M48.54	08	I65A I65B
M47.88	08	I68D I68A I68B I68C	M48.23	08	I68D I68A I68B I68C	M48.55	15	MSPNG SPNG
M47.89	08	I68D I68A I68B I68C	M48.24	08	I68D I68A I68B I68C	M48.56	08	I65A I65B
M47.90	08	I68D I68A I68B I68C	M48.25	08	I68D I68A I68B I68C	M48.57	15	MSPNG SPNG
M47.91	08	I68D I68A I68B I68C	M48.26	08	I68D I68A I68B I68C	M48.58	08	I65A I65B
M47.92	08	I68D I68A I68B I68C	M48.27	08	I68D I68A I68B I68C	M48.59	15	MSPNG SPNG
M47.93	08	I68D I68A I68B I68C	M48.28	08	I68D I68A I68B I68C	M48.80	08	I68A I68B I68C
M47.94	08	I68D I68A I68B I68C	M48.29	08	I68D I68A I68B I68C	M48.81	08	I68D I68A I68B I68C
M47.95	08	I68D I68A I68B I68C	M48.30	08	I68D I68A I68B I68C	M48.82	08	I68D I68A I68B I68C
M47.96	08	I68D I68A I68B I68C	M48.31	08	I68D I68A I68B I68C	M48.83	08	I68D I68A I68B I68C
M47.97	08	I68D I68A I68B I68C	M48.32	08	I68D I68A I68B I68C	M48.84	08	I68D I68A I68B I68C
M47.98	08	I68D I68A I68B I68C	M48.33	08	I68D I68A I68B I68C	M48.85	08	I68D I68A I68B I68C
M47.99	08	I68D I68A I68B I68C	M48.34	08	I68D I68A I68B I68C	M48.86	08	I68D I68A I68B I68C
M48.00	08	I68D I68A I68B I68C	M48.35	08	I68D I68A I68B I68C	M48.87	08	I68D I68A I68B I68C
M48.01	08	I68D I68A I68B I68C	M48.36	08	I68D I68A I68B I68C	M48.88	08	I68D I68A I68B I68C
M48.02	08	I68D I68A I68B I68C	M48.37	08	I68D I68A I68B I68C	M48.89	08	I68D I68A I68B I68C
M48.03	08	I68D I68A I68B I68C	M48.38	08	I68D I68A I68B I68C	M48.90	08	I68D I68A I68B I68C
M48.04	08	I68D I68A I68B I68C	M48.39	08	I68D I68A I68B I68C	M48.91	08	I68D I68A I68B I68C
M48.05	08	I68D I68A I68B I68C	M48.40	08	I65A I65B	M48.92	08	I68D I68A I68B I68C
M48.06	08	I68D I68A I68B I68C	M48.41	15	MSPNG SPNG	M48.93	08	I68D I68A I68B I68C
M48.07	08	I68D I68A I68B I68C	M48.42	Prä	A11C	M48.94	08	I68D I68A I68B I68C
M48.08	08	I68D I68A I68B I68C	M48.43	08	I65A I65B	M48.95	08	I68D I68A I68B I68C
M48.09	08	I68D I68A I68B I68C	M48.44	15	MSPNG SPNG	M48.96	08	I68D I68A I68B I68C
M48.10	08	I68D I68A I68B I68C	M48.45	Prä	A11C	M48.97	08	I68D I68A I68B I68C
M48.11	08	I68D I68A I68B I68C	M48.46	08	I65A I65B	M48.98	08	I68D I68A I68B I68C
M48.12	08	I68D I68A I68B I68C		15	MSPNG SPNG	M48.99	08	I68D I68A I68B I68C
M48.13	08	I68D I68A I68B I68C		Prä	A11C	M49.00	Prä	961Z
M48.14	08	I68D I68A I68B I68C		08	I65A I65B	M49.01	Prä	961Z
				15	MSPNG SPNG	M49.02	Prä	961Z
						M49.03	Prä	961Z

ICD	MDC	DRG	ICD	MDC	DRG	ICD	MDC	DRG
M49.04	Prä	961Z	M49.84	Prä	961Z			I68D
M49.05	Prä	961Z	M49.85	Prä	961Z	M53.85	08	I68A I68B I68C
M49.06	Prä	961Z	M49.86	Prä	961Z			I68D
M49.07	Prä	961Z	M49.87	Prä	961Z	M53.86	08	I68A I68B I68C
M49.08	Prä	961Z	M49.88	Prä	961Z			I68D
M49.09	Prä	961Z	M49.89	Prä	961Z	M53.87	08	I68A I68B I68C
M49.10	Prä	961Z	M50.0	08	I68A I68B I68C			I68D
M49.11	Prä	961Z			I68D	M53.88	08	I68A I68B I68C
M49.12	Prä	961Z	M50.1	08	I68A I68B I68C			I68D
M49.13	Prä	961Z			I68D	M53.89	08	I68A I68B I68C
M49.14	Prä	961Z	M50.2	08	I68A I68B I68C			I68D
M49.15	Prä	961Z			I68D	M53.90	08	I68A I68B I68C
M49.16	Prä	961Z	M50.3	08	I68A I68B I68C			I68D
M49.17	Prä	961Z			I68D	M53.91	08	I68A I68B I68C
M49.18	Prä	961Z	M50.8	08	I68A I68B I68C			I68D
M49.19	Prä	961Z			I68D	M53.92	08	I68A I68B I68C
M49.20	Prä	961Z	M50.9	08	I68A I68B I68C			I68D
M49.21	Prä	961Z			I68D	M53.93	08	I68A I68B I68C
M49.22	Prä	961Z	M51.0	08	I68A I68B I68C			I68D
M49.23	Prä	961Z			I68D	M53.94	08	I68A I68B I68C
M49.24	Prä	961Z	M51.1	08	I68A I68B I68C			I68D
M49.25	Prä	961Z			I68D	M53.95	08	I68A I68B I68C
M49.26	Prä	961Z	M51.2	08	I68A I68B I68C			I68D
M49.27	Prä	961Z			I68D	M53.96	08	I68A I68B I68C
M49.28	Prä	961Z	M51.3	08	I68A I68B I68C			I68D
M49.29	Prä	961Z			I68D	M53.97	08	I68A I68B I68C
M49.30	Prä	961Z	M51.4	08	I68A I68B I68C			I68D
M49.31	Prä	961Z			I68D	M53.98	08	I68A I68B I68C
M49.32	Prä	961Z	M51.8	08	I68A I68B I68C			I68D
M49.33	Prä	961Z			I68D	M53.99	08	I68A I68B I68C
M49.34	Prä	961Z	M51.9	08	I68A I68B I68C			I68D
M49.35	Prä	961Z			I68D	M54.00	09	J61A J61B J61C
M49.36	Prä	961Z	M53.0	01	B03A B03B B03C			J61D
M49.37	Prä	961Z			B03D B71A B71B	M54.01	09	J61A J61B J61C
M49.38	Prä	961Z			B71C			J61D
M49.39	Prä	961Z	M53.1	01	B03A B03B B03C	M54.02	09	J61A J61B J61C
M49.40	Prä	961Z			B03D B71A B71B			J61D
M49.41	Prä	961Z			B71C	M54.2	08	I68A I68B I68C
M49.42	Prä	961Z	M53.3	08	I68A I68B I68C			I68D
M49.43	Prä	961Z			I68D	M54.03	08	I68A I68B I68C
M49.44	Prä	961Z			I68D			I68D
M49.45	Prä	961Z	M53.20	08	I68A I68B I68C	M54.3	08	I68A I68B I68C
M49.46	Prä	961Z			I68D			I68D
M49.47	Prä	961Z	M53.21	08	I68A I68B I68C	M54.04	08	I68A I68B I68C
M49.48	Prä	961Z			I68D			I68D
M49.49	Prä	961Z	M53.22	08	I68A I68B I68C	M54.4	08	I68A I68B I68C
M49.50	15	MSPNG SPNG			I68D			I68D
	Prä	961Z	M53.23	08	I68A I68B I68C	M54.05	08	I68A I68B I68C
M49.51	15	MSPNG SPNG			I68D			I68D
	Prä	961Z	M53.24	08	I68A I68B I68C	M54.5	08	I68A I68B I68C
M49.52	15	MSPNG SPNG			I68D			I68D
	Prä	961Z	M53.25	08	I68A I68B I68C	M54.06	08	I68A I68B I68C
M49.53	15	MSPNG SPNG			I68D			I68D
	Prä	961Z	M53.26	08	I68A I68B I68C	M54.6	08	I68A I68B I68C
M49.54	15	MSPNG SPNG			I68D			I68D
	Prä	961Z	M53.27	08	I68A I68B I68C	M54.07	08	I68A I68B I68C
M49.55	15	MSPNG SPNG			I68D			I68D
	Prä	961Z	M53.28	08	I68A I68B I68C	M54.08	08	I68A I68B I68C
M49.56	15	MSPNG SPNG			I68D			I68D
	Prä	961Z	M53.29	08	I68A I68B I68C	M54.09	08	I68A I68B I68C
M49.57	15	MSPNG SPNG			I68D			I68D
	Prä	961Z	M53.80	08	I68A I68B I68C	M54.10	01	B03A B03B B03C
M49.58	15	MSPNG SPNG			I68D			B03D B71A B71B
	Prä	961Z	M53.81	08	I68A I68B I68C			B71C
M49.59	15	MSPNG SPNG			I68D	M54.11	01	B03A B03B B03C
	Prä	961Z	M53.82	08	I68A I68B I68C			B03D B71A B71B
M49.80	Prä	961Z			I68D			B71C
M49.81	Prä	961Z	M53.83	08	I68A I68B I68C	M54.12	01	B03A B03B B03C
M49.82	Prä	961Z			I68D			B03D B71A B71B
M49.83	Prä	961Z	M53.84	08	I68A I68B I68C			B71C



ICD	MDC	DRG	ICD	MDC	DRG	ICD	MDC	DRG
M54.13	01	B03A B03B B03C B03D B71A B71B B71C	M60.07	08	I72Z I75A I75B I75C	M61.02	08	I72Z I75A I75B I75C
M54.14	08	I68A I68B I68C I68D	M60.08	08	I72Z I75A I75B I75C	M61.03	08	I72Z I75A I75B I75C
M54.15	08	I68A I68B I68C I68D	M60.09	08	I72Z I75A I75B I75C	M61.04	08	I72Z I75A I75B I75C
M54.16	08	I68A I68B I68C I68D	M60.10	08	I72Z I75A I75B I75C	M61.05	08	I72Z I75A I75B I75C
M54.17	08	I68A I68B I68C I68D	M60.11	08	I72Z I75A I75B I75C	M61.06	08	I72Z I75A I75B I75C
M54.18	08	I68A I68B I68C I68D	M60.12	08	I72Z I75A I75B I75C	M61.07	08	I72Z I75A I75B I75C
M54.19	01	B03A B03B B03C B03D B71A B71B B71C	M60.13	08	I72Z I75A I75B I75C	M61.08	08	I72Z I75A I75B I75C
M54.80	08	I68A I68B I68C I68D	M60.14	08	I72Z I75A I75B I75C	M61.09	08	I72Z I75A I75B I75C
M54.81	08	I68A I68B I68C I68D	M60.15	08	I72Z I75A I75B I75C	M61.10	08	I72Z I75A I75B I75C
M54.82	08	I68A I68B I68C I68D	M60.16	15	MSPNG SPNG I72Z I75A I75B I75C	M61.11	08	I72Z I75A I75B I75C
M54.83	08	I68A I68B I68C I68D	M60.17	08	I72Z I75A I75B I75C	M61.12	08	I72Z I75A I75B I75C
M54.84	08	I68A I68B I68C I68D	M60.18	08	I72Z I75A I75B I75C	M61.13	08	I72Z I75A I75B I75C
M54.85	08	I68A I68B I68C I68D	M60.19	08	I72Z I75A I75B I75C	M61.14	08	I72Z I75A I75B I75C
M54.86	08	I68A I68B I68C I68D	M60.20	08	I72Z I75A I75B I75C	M61.15	08	I72Z I75A I75B I75C
M54.87	08	I68A I68B I68C I68D	M60.21	08	I72Z I75A I75B I75C	M61.16	08	I72Z I75A I75B I75C
M54.88	08	I68A I68B I68C I68D	M60.22	08	I72Z I75A I75B I75C	M61.17	08	I72Z I75A I75B I75C
M54.89	08	I68A I68B I68C I68D	M60.23	08	I72Z I75A I75B I75C	M61.18	08	I72Z I75A I75B I75C
M54.90	08	I68A I68B I68C I68D	M60.24	08	I72Z I75A I75B I75C	M61.19	08	I72Z I75A I75B I75C
M54.91	08	I68A I68B I68C I68D	M60.25	08	I72Z I75A I75B I75C	M61.20	08	I72Z I75A I75B I75C
M54.92	08	I68A I68B I68C I68D	M60.26	08	I72Z I75A I75B I75C	M61.21	08	I72Z I75A I75B I75C
M54.93	08	I68A I68B I68C I68D	M60.27	08	I72Z I75A I75B I75C	M61.22	08	I72Z I75A I75B I75C
M54.94	08	I68A I68B I68C I68D	M60.28	08	I72Z I75A I75B I75C	M61.23	08	I72Z I75A I75B I75C
M54.95	08	I68A I68B I68C I68D	M60.29	08	I72Z I75A I75B I75C	M61.24	08	I72Z I75A I75B I75C
M54.96	08	I68A I68B I68C I68D	M60.80	08	I71A I71B	M61.25	08	I72Z I75A I75B I75C
M54.97	08	I68A I68B I68C I68D	M60.81	08	I71A I71B	M61.26	08	I72Z I75A I75B I75C
M54.98	08	I68A I68B I68C I68D	M60.82	08	I71A I71B	M61.27	08	I72Z I75A I75B I75C
M54.99	08	I68A I68B I68C I68D	M60.83	08	I71A I71B	M61.28	08	I72Z I75A I75B I75C
M60.00	08	I72Z I75A I75B I75C	M60.84	08	I71A I71B	M61.29	08	I72Z I75A I75B I75C
M60.01	08	I72Z I75A I75B I75C	M60.85	08	I71A I71B	M61.30	08	I72Z I75A I75B I75C
M60.02	08	I72Z I75A I75B I75C	M60.86	08	I71A I71B	M61.31	08	I72Z I75A I75B I75C
M60.03	08	I72Z I75A I75B I75C	M60.87	08	I71A I71B	M61.32	08	I72Z I75A I75B I75C
M60.04	08	I72Z I75A I75B I75C	M60.88	08	I71A I71B	M61.33	08	I72Z I75A I75B I75C
M60.05	08	I72Z I75A I75B I75C	M60.89	08	I71A I71B	M61.34	08	I72Z I75A I75B I75C
M60.06	08	I72Z I75A I75B I75C	M60.90	08	I71A I71B	M61.35	08	I72Z I75A I75B I75C
			M60.91	08	I71A I71B	M61.36	08	I72Z I75A I75B I75C
			M60.92	08	I71A I71B			
			M60.93	08	I71A I71B			
			M60.94	08	I71A I71B			
			M60.95	08	I71A I71B			
			M60.96	08	I71A I71B			
			M60.97	08	I71A I71B			
			M60.98	08	I71A I71B			
			M60.99	08	I71A I71B			
			M61.00	08	I72Z I75A I75B I75C			
			M61.01	08	I72Z I75A I75B			

ICD	MDC	DRG	ICD	MDC	DRG	ICD	MDC	DRG
M61.37	08	I75C I72Z I75A I75B	M62.02	08	I75C I72Z I75A I75B	M62.36	08	I72Z I75A I75B I75C
M61.38	08	I75C I72Z I75A I75B	M62.03	08	I75C I72Z I75A I75B	M62.37	08	I72Z I75A I75B I75C
M61.39	08	I75C I72Z I75A I75B	M62.04	08	I75C I72Z I75A I75B	M62.38	08	I72Z I75A I75B I75C
M61.40	08	I75C I72Z I75A I75B	M62.05	08	I75C I72Z I75A I75B	M62.39	08	I72Z I75A I75B I75C
M61.41	08	I75C I72Z I75A I75B	M62.06	08	I75C I72Z I75A I75B	M62.40	08	I71A I71B
M61.42	08	I75C I72Z I75A I75B	M62.07	08	I75C I72Z I75A I75B	M62.41	08	I71A I71B
M61.43	08	I75C I72Z I75A I75B	M62.08	06	G09E G09F I72Z I75A I75B	M62.42	08	I71A I71B
M61.44	08	I75C I72Z I75A I75B	M62.09	08	I75C I72Z I75A I75B	M62.43	08	I71A I71B
M61.45	08	I75C I72Z I75A I75B	M62.10	08	I75C I72Z I75A I75B	M62.44	08	I71A I71B
M61.46	08	I75C I72Z I75A I75B	M62.11	08	I75C I72Z I75A I75B	M62.45	08	I71A I71B
M61.47	08	I75C I72Z I75A I75B	M62.12	08	I75C I72Z I75A I75B	M62.46	08	I71A I71B
M61.48	08	I75C I72Z I75A I75B	M62.13	08	I75C I72Z I75A I75B	M62.47	08	I71A I71B
M61.49	08	I75C I72Z I75A I75B	M62.14	08	I75C I72Z I75A I75B	M62.48	08	I71A I71B
M61.50	08	I75C I72Z I75A I75B	M62.15	08	I75C I72Z I75A I75B	M62.49	08	I71A I71B
M61.51	08	I75C I72Z I75A I75B	M62.16	08	I75C I72Z I75A I75B	M62.50	08	I72Z I75A I75B I75C
M61.52	08	I75C I72Z I75A I75B	M62.17	08	I75C I72Z I75A I75B	M62.51	08	I72Z I75A I75B I75C
M61.53	08	I75C I72Z I75A I75B	M62.18	08	I75C I72Z I75A I75B	M62.52	08	I72Z I75A I75B I75C
M61.54	08	I75C I72Z I75A I75B	M62.19	08	I75C I72Z I75A I75B	M62.53	08	I72Z I75A I75B I75C
M61.55	08	I75C I72Z I75A I75B	M62.20	08	I75C I72Z I75A I75B	M62.54	08	I72Z I75A I75B I75C
M61.56	08	I75C I72Z I75A I75B	M62.21	08	I75C I72Z I75A I75B	M62.55	08	I72Z I75A I75B I75C
M61.57	08	I75C I72Z I75A I75B	M62.22	08	I75C I72Z I75A I75B	M62.56	08	I72Z I75A I75B I75C
M61.58	08	I75C I72Z I75A I75B	M62.23	08	I75C I72Z I75A I75B	M62.57	08	I72Z I75A I75B I75C
M61.59	08	I75C I72Z I75A I75B	M62.24	08	I75C I72Z I75A I75B	M62.58	08	I72Z I75A I75B I75C
M61.90	08	I75C I72Z I75A I75B	M62.25	08	I75C I72Z I75A I75B	M62.59	08	I72Z I75A I75B I75C
M61.91	08	I75C I72Z I75A I75B	M62.26	08	I75C I72Z I75A I75B	M62.60	08	I72Z I75A I75B I75C
M61.92	08	I75C I72Z I75A I75B	M62.27	08	I75C I72Z I75A I75B	M62.61	08	I72Z I75A I75B I75C
M61.93	08	I75C I72Z I75A I75B	M62.28	08	I75C I72Z I75A I75B	M62.62	08	I72Z I75A I75B I75C
M61.94	08	I75C I72Z I75A I75B	M62.29	08	I75C I72Z I75A I75B	M62.63	08	I72Z I75A I75B I75C
M61.95	08	I75C I72Z I75A I75B	M62.30	08	I75C I72Z I75A I75B	M62.64	08	I72Z I75A I75B I75C
M61.96	08	I75C I72Z I75A I75B	M62.31	08	I75C I72Z I75A I75B	M62.65	08	I72Z I75A I75B I75C
M61.97	08	I75C I72Z I75A I75B	M62.32	08	I75C I72Z I75A I75B	M62.66	08	I72Z I75A I75B I75C
M61.98	08	I75C I72Z I75A I75B	M62.33	08	I75C I72Z I75A I75B	M62.67	08	I72Z I75A I75B I75C
M61.99	08	I75C I72Z I75A I75B	M62.34	08	I75C I72Z I75A I75B	M62.68	08	I72Z I75A I75B I75C
M62.00	08	I75C I72Z I75A I75B	M62.35	08	I75C I72Z I75A I75B	M62.69	08	I72Z I75A I75B I75C
M62.01	08	I75C I72Z I75A I75B				M62.80	08	I72Z I75A I75B I75C
						M62.81	08	I72Z I75A I75B I75C
						M62.82	08	I72Z I75A I75B I75C
						M62.83	08	I72Z I75A I75B I75C
						M62.84	08	I72Z I75A I75B I75C
						M62.85	08	I72Z I75A I75B I75C

ICD	MDC	DRG	ICD	MDC	DRG	ICD	MDC	DRG
M62.86	08	I72Z I75A I75B	M63.82	Prä	961Z	M65.80	08	I72Z I75A I75B
		I75C	M63.83	Prä	961Z			I75C
M62.87	08	I72Z I75A I75B	M63.84	Prä	961Z	M65.81	08	I72Z I75A I75B
		I75C	M63.85	Prä	961Z			I75C
M62.88	08	I72Z I75A I75B	M63.86	Prä	961Z	M65.82	08	I72Z I75A I75B
		I75C	M63.87	Prä	961Z			I75C
M62.89	08	I72Z I75A I75B	M63.88	Prä	961Z	M65.83	08	I72Z I75A I75B
		I75C	M63.89	Prä	961Z			I75C
M62.90	08	I72Z I75A I75B	M65.00	08	I72Z I75A I75B	M65.84	08	I02A I02B I32A
		I75C			I75C			I32B I32C I32D
M62.91	08	I72Z I75A I75B	M65.01	08	I72Z I75A I75B			I32E I72Z I75A
		I75C			I75C			I75B I75C
M62.92	08	I72Z I75A I75B	M65.02	08	I72Z I75A I75B	M65.85	08	I72Z I75A I75B
		I75C			I75C			I75C
M62.93	08	I72Z I75A I75B	M65.03	08	I72Z I75A I75B	M65.86	08	I72Z I75A I75B
		I75C			I75C			I75C
M62.94	08	I72Z I75A I75B	M65.3	08	I72Z I75A I75B	M65.87	08	I72Z I75A I75B
		I75C			I75C			I75C
M62.95	08	I72Z I75A I75B	M65.04	08	I72Z I75A I75B	M65.88	08	I72Z I75A I75B
		I75C			I75C			I75C
M62.96	08	I72Z I75A I75B	M65.4	08	I72Z I75A I75B	M65.89	08	I72Z I75A I75B
		I75C			I75C			I75C
M62.97	08	I72Z I75A I75B	M65.05	08	I72Z I75A I75B	M65.90	08	I72Z I75A I75B
		I75C			I75C			I75C
M62.98	08	I72Z I75A I75B	M65.06	08	I72Z I75A I75B	M65.91	08	I72Z I75A I75B
		I75C			I75C			I75C
M62.99	08	I72Z I75A I75B	M65.07	08	I72Z I75A I75B	M65.92	08	I72Z I75A I75B
		I75C			I75C			I75C
M63.00	Prä	961Z	M65.08	08	I72Z I75A I75B	M65.93	08	I72Z I75A I75B
M63.01	Prä	961Z			I75C			I75C
M63.02	Prä	961Z	M65.09	08	I72Z I75A I75B	M65.94	08	I72Z I75A I75B
M63.03	Prä	961Z			I75C			I75C
M63.04	Prä	961Z	M65.10	08	I72Z I75A I75B	M65.95	08	I72Z I75A I75B
M63.05	Prä	961Z			I75C			I75C
M63.06	Prä	961Z	M65.11	08	I72Z I75A I75B	M65.96	08	I72Z I75A I75B
M63.07	Prä	961Z			I75C			I75C
M63.08	Prä	961Z	M65.12	08	I72Z I75A I75B	M65.97	08	I72Z I75A I75B
M63.09	Prä	961Z			I75C			I75C
M63.10	Prä	961Z	M65.13	08	I72Z I75A I75B	M65.98	08	I72Z I75A I75B
M63.11	Prä	961Z			I75C			I75C
M63.12	Prä	961Z	M65.14	08	I72Z I75A I75B	M65.99	08	I72Z I75A I75B
M63.13	Prä	961Z			I75C			I75C
M63.14	Prä	961Z	M65.15	08	I72Z I75A I75B	M66.0	08	I72Z I75A I75B
M63.15	Prä	961Z			I75C			I75C
M63.16	Prä	961Z	M65.16	08	I72Z I75A I75B	M66.10	08	I72Z I75A I75B
M63.17	Prä	961Z			I75C			I75C
M63.18	Prä	961Z	M65.17	08	I72Z I75A I75B	M66.11	08	I72Z I75A I75B
M63.19	Prä	961Z			I75C			I75C
M63.20	Prä	961Z	M65.18	08	I72Z I75A I75B	M66.12	08	I72Z I75A I75B
M63.21	Prä	961Z			I75C			I75C
M63.22	Prä	961Z	M65.19	08	I72Z I75A I75B	M66.13	08	I72Z I75A I75B
M63.23	Prä	961Z			I75C			I75C
M63.24	Prä	961Z	M65.20	08	I72Z I75A I75B	M66.14	08	I72Z I75A I75B
M63.25	Prä	961Z			I75C			I75C
M63.26	Prä	961Z	M65.22	08	I72Z I75A I75B	M66.15	08	I72Z I75A I75B
M63.27	Prä	961Z			I75C			I75C
M63.28	Prä	961Z	M65.23	08	I72Z I75A I75B	M66.16	08	I72Z I75A I75B
M63.29	Prä	961Z			I75C			I75C
M63.30	Prä	961Z	M65.24	08	I72Z I75A I75B	M66.17	08	I72Z I75A I75B
M63.31	Prä	961Z			I75C			I75C
M63.32	Prä	961Z	M65.25	08	I72Z I75A I75B	M66.18	08	I72Z I75A I75B
M63.33	Prä	961Z			I75C			I75C
M63.34	Prä	961Z	M65.26	08	I72Z I75A I75B	M66.19	08	I72Z I75A I75B
M63.35	Prä	961Z			I75C			I75C
M63.36	Prä	961Z	M65.27	08	I72Z I75A I75B	M66.20	08	I72Z I75A I75B
M63.37	Prä	961Z			I75C			I75C
M63.38	Prä	961Z	M65.28	08	I72Z I75A I75B	M66.21	08	I72Z I75A I75B
M63.39	Prä	961Z			I75C			I75C
M63.80	Prä	961Z	M65.29	08	I72Z I75A I75B	M66.22	08	I72Z I75A I75B
M63.81	Prä	961Z			I75C			I75C



ICD	MDC	DRG	ICD	MDC	DRG	ICD	MDC	DRG
M66.23	08	I72Z I75A I75B I75C	M66.55	08	I72Z I75A I75B I75C	M67.39	08	I72Z I75A I75B I75C
M66.24	08	I02A I02B I32A I32B I32C I32D I32E I72Z I75A I75B I75C	M66.56	08	I72Z I75A I75B I75C	M67.40	08	I72Z I75A I75B I75C
M66.25	08	I72Z I75A I75B I75C	M66.57	08	I72Z I75A I75B I75C	M67.41	08	I72Z I75A I75B I75C
M66.26	08	I72Z I75A I75B I75C	M66.58	08	I72Z I75A I75B I75C	M67.42	08	I72Z I75A I75B I75C
M66.27	08	I72Z I75A I75B I75C	M66.59	08	I72Z I75A I75B I75C	M67.43	08	I72Z I75A I75B I75C
M66.28	08	I72Z I75A I75B I75C	M67.0	08	I72Z I75A I75B I75C	M67.44	08	I72Z I75A I75B I75C
M66.29	08	I72Z I75A I75B I75C	M67.10	08	I72Z I75A I75B I75C	M67.45	08	I72Z I75A I75B I75C
M66.30	08	I02A I02B I32A I32B I32C I32D I32E I72Z I75A I75B I75C	M67.11	08	I72Z I75A I75B I75C	M67.46	08	I72Z I75A I75B I75C
M66.31	08	I72Z I75A I75B I75C	M67.12	08	I72Z I75A I75B I75C	M67.47	08	I72Z I75A I75B I75C
M66.32	08	I72Z I75A I75B I75C	M67.13	08	I72Z I75A I75B I75C	M67.48	08	I72Z I75A I75B I75C
M66.33	08	I72Z I75A I75B I75C	M67.14	08	I72Z I75A I75B I75C	M67.49	08	I72Z I75A I75B I75C
M66.34	08	I02A I02B I32A I32B I32C I32D I32E I72Z I75A I75B I75C	M67.15	08	I72Z I75A I75B I75C	M67.80	08	I72Z I75A I75B I75C
M66.35	08	I72Z I75A I75B I75C	M67.16	08	I72Z I75A I75B I75C	M67.81	08	I72Z I75A I75B I75C
M66.36	08	I72Z I75A I75B I75C	M67.17	08	I72Z I75A I75B I75C	M67.82	08	I72Z I75A I75B I75C
M66.37	08	I72Z I75A I75B I75C	M67.18	08	I72Z I75A I75B I75C	M67.83	08	I72Z I75A I75B I75C
M66.38	08	I72Z I75A I75B I75C	M67.19	08	I72Z I75A I75B I75C	M67.84	08	I72Z I75A I75B I75C
M66.39	08	I72Z I75A I75B I75C	M67.20	08	I72Z I75A I75B I75C	M67.85	08	I72Z I75A I75B I75C
M66.40	08	I72Z I75A I75B I75C	M67.21	08	I72Z I75A I75B I75C	M67.86	08	I72Z I75A I75B I75C
M66.41	08	I72Z I75A I75B I75C	M67.22	08	I72Z I75A I75B I75C	M67.87	08	I72Z I75A I75B I75C
M66.42	08	I72Z I75A I75B I75C	M67.23	08	I72Z I75A I75B I75C	M67.88	08	I72Z I75A I75B I75C
M66.43	08	I72Z I75A I75B I75C	M67.24	08	I72Z I75A I75B I75C	M67.89	08	I72Z I75A I75B I75C
M66.44	08	I72Z I75A I75B I75C	M67.25	08	I72Z I75A I75B I75C	M67.90	08	I72Z I75A I75B I75C
M66.45	08	I72Z I75A I75B I75C	M67.26	08	I72Z I75A I75B I75C	M67.91	08	I72Z I75A I75B I75C
M66.46	08	I72Z I75A I75B I75C	M67.27	08	I72Z I75A I75B I75C	M67.92	08	I72Z I75A I75B I75C
M66.47	08	I72Z I75A I75B I75C	M67.28	08	I72Z I75A I75B I75C	M67.93	08	I72Z I75A I75B I75C
M66.48	08	I72Z I75A I75B I75C	M67.29	08	I72Z I75A I75B I75C	M67.94	08	I72Z I75A I75B I75C
M66.49	08	I72Z I75A I75B I75C	M67.30	08	I72Z I75A I75B I75C	M67.95	08	I72Z I75A I75B I75C
M66.50	08	I72Z I75A I75B I75C	M67.31	08	I72Z I75A I75B I75C	M67.96	08	I72Z I75A I75B I75C
M66.51	08	I72Z I75A I75B I75C	M67.32	08	I72Z I75A I75B I75C	M67.97	08	I72Z I75A I75B I75C
M66.52	08	I72Z I75A I75B I75C	M67.33	08	I72Z I75A I75B I75C	M67.98	08	I72Z I75A I75B I75C
M66.53	08	I72Z I75A I75B I75C	M67.34	08	I72Z I75A I75B I75C	M67.99	08	I72Z I75A I75B I75C
M66.54	08	I72Z I75A I75B I75C	M67.35	08	I72Z I75A I75B I75C	M68.00	Prä	961Z
			M67.36	08	I72Z I75A I75B I75C	M68.01	Prä	961Z
			M67.37	08	I72Z I75A I75B I75C	M68.02	Prä	961Z
			M67.38	08	I72Z I75A I75B I75C	M68.03	Prä	961Z
						M68.04	Prä	961Z
						M68.05	Prä	961Z
						M68.06	Prä	961Z
						M68.07	Prä	961Z



ICD	MDC	DRG	ICD	MDC	DRG	ICD	MDC	DRG
M68.08	Prä	961Z	M71.18	08	I72Z I75A I75B	M71.85	08	I72Z I75A I75B
M68.09	Prä	961Z			I75C			I75C
M68.80	Prä	961Z	M71.19	08	I72Z I75A I75B	M71.86	08	I72Z I75A I75B
M68.81	Prä	961Z			I75C			I75C
M68.82	Prä	961Z	M71.30	08	I72Z I75A I75B	M71.87	08	I72Z I75A I75B
M68.83	Prä	961Z			I75C			I75C
M68.84	Prä	961Z	M71.31	08	I72Z I75A I75B	M71.88	08	I72Z I75A I75B
M68.85	Prä	961Z			I75C			I75C
M68.86	Prä	961Z	M71.32	08	I72Z I75A I75B	M71.89	08	I72Z I75A I75B
M68.87	Prä	961Z			I75C			I75C
M68.88	Prä	961Z	M71.33	08	I72Z I75A I75B	M71.90	08	I72Z I75A I75B
M68.89	Prä	961Z			I75C			I75C
M70.0	08	I72Z I75A I75B	M71.34	08	I72Z I75A I75B	M71.91	08	I72Z I75A I75B
		I75C			I75C			I75C
M70.1	08	I72Z I75A I75B	M71.35	08	I72Z I75A I75B	M71.92	08	I72Z I75A I75B
		I75C			I75C			I75C
M70.2	08	I72Z I75A I75B	M71.36	08	I72Z I75A I75B	M71.93	08	I72Z I75A I75B
		I75C			I75C			I75C
M70.3	08	I72Z I75A I75B	M71.37	08	I72Z I75A I75B	M71.94	08	I72Z I75A I75B
		I75C			I75C			I75C
M70.4	08	I72Z I75A I75B	M71.38	08	I72Z I75A I75B	M71.95	08	I72Z I75A I75B
		I75C			I75C			I75C
M70.5	08	I72Z I75A I75B	M71.39	08	I72Z I75A I75B	M71.96	08	I72Z I75A I75B
		I75C			I75C			I75C
M70.6	08	I72Z I75A I75B	M71.40	08	I72Z I75A I75B	M71.97	08	I72Z I75A I75B
		I75C			I75C			I75C
M70.7	08	I72Z I75A I75B	M71.42	08	I72Z I75A I75B	M71.98	08	I72Z I75A I75B
		I75C			I75C			I75C
M70.8	08	I72Z I75A I75B	M71.43	08	I72Z I75A I75B	M71.99	08	I72Z I75A I75B
		I75C			I75C			I75C
M70.9	08	I72Z I75A I75B	M71.44	08	I72Z I75A I75B	M72.0	08	I02A I02B I32A
		I75C			I75C			I32B I32C I32D
M71.00	08	I72Z I75A I75B	M71.45	08	I72Z I75A I75B			I32E I72Z I75A
		I75C			I75C			I75B I75C
M71.01	08	I72Z I75A I75B	M71.46	08	I72Z I75A I75B	M72.1	08	I72Z I75A I75B
		I75C			I75C			I75C
M71.02	08	I72Z I75A I75B	M71.47	08	I72Z I75A I75B	M72.2	08	I72Z I75A I75B
		I75C			I75C			I75C
M71.2	08	I72Z I75A I75B	M71.48	08	I72Z I75A I75B	M72.40	08	I72Z I75A I75B
		I75C			I75C			I75C
M71.03	08	I72Z I75A I75B	M71.49	08	I72Z I75A I75B	M72.41	08	I72Z I75A I75B
		I75C			I75C			I75C
M71.04	08	I72Z I75A I75B	M71.50	08	I72Z I75A I75B	M72.42	08	I72Z I75A I75B
		I75C			I75C			I75C
M71.05	08	I72Z I75A I75B	M71.52	08	I72Z I75A I75B	M72.43	08	I72Z I75A I75B
		I75C			I75C			I75C
M71.06	08	I72Z I75A I75B	M71.53	08	I72Z I75A I75B	M72.44	08	I72Z I75A I75B
		I75C			I75C			I75C
M71.07	08	I72Z I75A I75B	M71.54	08	I72Z I75A I75B	M72.45	08	I72Z I75A I75B
		I75C			I75C			I75C
M71.08	08	I72Z I75A I75B	M71.55	08	I72Z I75A I75B	M72.46	08	I72Z I75A I75B
		I75C			I75C			I75C
M71.09	08	I72Z I75A I75B	M71.56	08	I72Z I75A I75B	M72.47	08	I72Z I75A I75B
		I75C			I75C			I75C
M71.10	08	I72Z I75A I75B	M71.57	08	I72Z I75A I75B	M72.48	08	I72Z I75A I75B
		I75C			I75C			I75C
M71.11	08	I72Z I75A I75B	M71.58	08	I72Z I75A I75B	M72.49	08	I72Z I75A I75B
		I75C			I75C			I75C
M71.12	08	I72Z I75A I75B	M71.59	08	I72Z I75A I75B	M72.60	Prä	A11C
		I75C			I75C		08	I72Z I75A I75B
M71.13	08	I72Z I75A I75B	M71.80	08	I72Z I75A I75B			I75C
		I75C			I75C	M72.61	Prä	A11C
M71.14	08	I72Z I75A I75B	M71.81	08	I72Z I75A I75B		08	I72Z I75A I75B
		I75C			I75C			I75C
M71.15	08	I72Z I75A I75B	M71.82	08	I72Z I75A I75B	M72.62	Prä	A11C
		I75C			I75C		08	I72Z I75A I75B
M71.16	08	I72Z I75A I75B	M71.83	08	I72Z I75A I75B			I75C
		I75C			I75C	M72.63	Prä	A11C
M71.17	08	I72Z I75A I75B	M71.84	08	I72Z I75A I75B		08	I72Z I75A I75B
		I75C			I75C			I75C

ICD	MDC	DRG	ICD	MDC	DRG	ICD	MDC	DRG
M72.64	Prä 08	A11C I72Z I75A I75B I75C	M73.06	15 Prä	MSPNG SPNG 961Z	M77.2	08	I72Z I75A I75B I75C
M72.65	Prä 08	A11C I72Z I75A I75B I75C	M73.07	15	MSPNG SPNG Prä 961Z	M77.3	08	I76A I76B
M72.66	Prä 08	A11C I72Z I75A I75B I75C	M73.08	15	MSPNG SPNG Prä 961Z	M77.4	08	I72Z I75A I75B I75C
M72.67	Prä 08	A11C I72Z I75A I75B I75C	M73.09	15	MSPNG SPNG Prä 961Z	M77.5	08	I72Z I75A I75B I75C
M72.68	Prä 08	A11C I72Z I75A I75B I75C	M73.10	Prä	961Z	M77.8	08	I72Z I75A I75B I75C
M72.69	Prä 08	A11C I72Z I75A I75B I75C	M73.11	Prä	961Z	M77.9	08	I72Z I75A I75B I75C
M72.80	08	I72Z I75A I75B I75C	M73.12	Prä	961Z	M79.00	08	I79Z
M72.81	08	I72Z I75A I75B I75C	M73.13	Prä	961Z	M79.01	08	I79Z
M72.82	08	I72Z I75A I75B I75C	M73.14	Prä	961Z	M79.02	08	I79Z
M72.83	08	I72Z I75A I75B I75C	M73.15	Prä	961Z	M79.03	08	I79Z
M72.84	08	I72Z I75A I75B I75C	M73.16	Prä	961Z	M79.04	08	I79Z
M72.85	08	I72Z I75A I75B I75C	M73.17	Prä	961Z	M79.05	08	I79Z
M72.86	08	I72Z I75A I75B I75C	M73.18	Prä	961Z	M79.06	08	I79Z
M72.87	08	I72Z I75A I75B I75C	M73.19	Prä	961Z	M79.07	08	I79Z
M72.88	08	I72Z I75A I75B I75C	M73.80	Prä	961Z	M79.08	08	I79Z
M72.89	08	I72Z I75A I75B I75C	M73.81	Prä	961Z	M79.09	08	I02A I02B I08A I08B I13A I13B I79Z
M72.90	08	I72Z I75A I75B I75C	M73.82	Prä	961Z	M79.10	08	I71A I71B
M72.91	08	I72Z I75A I75B I75C	M73.83	Prä	961Z	M79.11	08	I71A I71B
M72.92	08	I72Z I75A I75B I75C	M73.84	Prä	961Z	M79.12	08	I71A I71B
M72.93	08	I72Z I75A I75B I75C	M73.85	Prä	961Z	M79.13	08	I71A I71B
M72.94	08	I72Z I75A I75B I75C	M73.86	Prä	961Z	M79.14	08	I71A I71B
M72.95	08	I72Z I75A I75B I75C	M73.87	Prä	961Z	M79.15	08	I71A I71B
M72.96	08	I72Z I75A I75B I75C	M73.88	Prä	961Z	M79.16	08	I71A I71B
M72.97	08	I72Z I75A I75B I75C	M73.89	Prä	961Z	M79.17	08	I71A I71B
M72.98	08	I72Z I75A I75B I75C	M75.0	08	I72Z I75A I75B I75C	M79.18	08	I71A I71B
M72.99	08	I72Z I75A I75B I75C	M75.1	08	I72Z I75A I75B I75C	M79.19	08	I71A I71B
M73.00	15 Prä	MSPNG SPNG 961Z	M75.2	08	I72Z I75A I75B I75C	M79.20	01	B03A B03B B03C B03D B71A B71B B71C
M73.01	15 Prä	MSPNG SPNG 961Z	M75.3	08	I72Z I75A I75B I75C	M79.21	01	B03A B03B B03C B03D B71A B71B B71C
M73.02	15 Prä	MSPNG SPNG 961Z	M75.4	08	I72Z I75A I75B I75C	M79.22	01	B03A B03B B03C B03D B71A B71B B71C
M73.03	15 Prä	MSPNG SPNG 961Z	M75.5	08	I72Z I75A I75B I75C	M79.23	01	B03A B03B B03C B03D B71A B71B B71C
M73.04	15 Prä	MSPNG SPNG 961Z	M75.6	08	I72Z I75A I75B I75C	M79.24	01	B03A B03B B03C B03D B71A B71B B71C
M73.05	15 Prä	MSPNG SPNG 961Z	M75.8	08	I72Z I75A I75B I75C	M79.25	01	B03A B03B B03C B03D B71A B71B B71C
			M75.9	08	I72Z I75A I75B I75C	M79.26	01	B03A B03B B03C B03D B71A B71B B71C
			M76.0	08	I72Z I75A I75B I75C	M79.27	01	B03A B03B B03C B03D B71A B71B B71C
			M76.1	08	I72Z I75A I75B I75C	M79.28	01	B03A B03B B03C B03D B71A B71B B71C
			M76.2	08	I72Z I75A I75B I75C	M79.29	01	B71A B71B B71C B81A B81B B81C
			M76.3	08	I72Z I75A I75B I75C	M79.30	09	J61A J61B J61C J61D
			M76.4	08	I72Z I75A I75B I75C	M79.31	09	J61A J61B J61C J61D
			M76.5	08	I72Z I75A I75B I75C	M79.32	09	J61A J61B J61C J61D
			M76.6	08	I72Z I75A I75B I75C	M79.33	09	J61A J61B J61C
			M76.7	08	I72Z I75A I75B I75C			
			M76.8	08	I72Z I75A I75B I75C			
			M76.9	08	I72Z I75A I75B I75C			
			M77.0	08	I72Z I75A I75B I75C			
			M77.1	08	I72Z I75A I75B I75C			

ICD	MDC	DRG	ICD	MDC	DRG	ICD	MDC	DRG
M79.34	09	J61D J61A J61B J61C	M80.16	08	I69A I69B I69C	M81.06	08	I69A I69B I69C
M79.35	09	J61D J61A J61B J61C	M80.17	08	I69A I69B I69C	M81.07	08	I69A I69B I69C
M79.36	09	J61D J61A J61B J61C	M80.18	08	I69A I69B I69C	M81.08	08	I69A I69B I69C
M79.37	09	J61D J61A J61B J61C	M80.19	08	I69A I69B I69C	M81.09	08	I69A I69B I69C
M79.38	09	J61D J61A J61B J61C	M80.20	08	I69A I69B I69C	M81.10	08	I69A I69B I69C
M79.39	09	J61D J61A J61B J61C	M80.21	08	I69A I69B I69C	M81.11	08	I69A I69B I69C
M79.46	08	I76A I76B	M80.22	08	I69A I69B I69C	M81.12	08	I69A I69B I69C
M79.50	08	I76A I76B	M80.23	08	I69A I69B I69C	M81.13	08	I69A I69B I69C
M79.51	08	I76A I76B	M80.24	08	I69A I69B I69C	M81.14	08	I69A I69B I69C
M79.52	08	I76A I76B	M80.25	08	I69A I69B I69C	M81.15	08	I69A I69B I69C
M79.53	08	I76A I76B	M80.26	08	I69A I69B I69C	M81.16	08	I69A I69B I69C
M79.54	08	I76A I76B	M80.27	08	I69A I69B I69C	M81.17	08	I69A I69B I69C
M79.55	08	I76A I76B	M80.28	08	I69A I69B I69C	M81.18	08	I69A I69B I69C
M79.56	08	I76A I76B	M80.29	08	I69A I69B I69C	M81.19	08	I69A I69B I69C
M79.57	08	I76A I76B	M80.30	08	I69A I69B I69C	M81.20	08	I69A I69B I69C
M79.58	08	I76A I76B	M80.31	08	I69A I69B I69C	M81.21	08	I69A I69B I69C
M79.59	08	I76A I76B	M80.32	08	I69A I69B I69C	M81.22	08	I69A I69B I69C
M79.60	08	I71A I71B	M80.33	08	I69A I69B I69C	M81.23	08	I69A I69B I69C
M79.61	08	I71A I71B	M80.34	08	I69A I69B I69C	M81.24	08	I69A I69B I69C
M79.62	08	I71A I71B	M80.35	08	I69A I69B I69C	M81.25	08	I69A I69B I69C
M79.63	08	I71A I71B	M80.36	08	I69A I69B I69C	M81.26	08	I69A I69B I69C
M79.64	08	I71A I71B	M80.37	08	I69A I69B I69C	M81.27	08	I69A I69B I69C
M79.65	08	I71A I71B	M80.38	08	I69A I69B I69C	M81.28	08	I69A I69B I69C
M79.66	08	I71A I71B	M80.39	08	I69A I69B I69C	M81.29	08	I69A I69B I69C
M79.67	08	I71A I71B	M80.40	08	I69A I69B I69C	M81.30	08	I69A I69B I69C
M79.69	08	I71A I71B	M80.41	08	I69A I69B I69C	M81.31	08	I69A I69B I69C
M79.70	08	I79Z	M80.42	08	I69A I69B I69C	M81.32	08	I69A I69B I69C
M79.80	08	I71A I71B	M80.43	08	I69A I69B I69C	M81.33	08	I69A I69B I69C
M79.81	08	I71A I71B	M80.44	08	I69A I69B I69C	M81.34	08	I69A I69B I69C
M79.82	08	I71A I71B	M80.45	08	I69A I69B I69C	M81.35	08	I69A I69B I69C
M79.83	08	I71A I71B	M80.46	08	I69A I69B I69C	M81.36	08	I69A I69B I69C
M79.84	08	I71A I71B	M80.47	08	I69A I69B I69C	M81.37	08	I69A I69B I69C
M79.85	08	I71A I71B	M80.48	08	I69A I69B I69C	M81.38	08	I69A I69B I69C
M79.86	08	I71A I71B	M80.49	08	I69A I69B I69C	M81.39	08	I69A I69B I69C
M79.87	08	I71A I71B	M80.50	08	I69A I69B I69C	M81.40	08	I69A I69B I69C
M79.88	08	I71A I71B	M80.51	08	I69A I69B I69C	M81.41	08	I69A I69B I69C
M79.89	08	I71A I71B	M80.52	08	I69A I69B I69C	M81.42	08	I69A I69B I69C
M79.90	08	I71A I71B	M80.53	08	I69A I69B I69C	M81.43	08	I69A I69B I69C
M79.91	08	I71A I71B	M80.54	08	I69A I69B I69C	M81.44	08	I69A I69B I69C
M79.92	08	I71A I71B	M80.55	08	I69A I69B I69C	M81.45	08	I69A I69B I69C
M79.93	08	I71A I71B	M80.56	08	I69A I69B I69C	M81.46	08	I69A I69B I69C
M79.94	08	I71A I71B	M80.57	08	I69A I69B I69C	M81.47	08	I69A I69B I69C
M79.95	08	I71A I71B	M80.58	08	I69A I69B I69C	M81.48	08	I69A I69B I69C
M79.96	08	I71A I71B	M80.59	08	I69A I69B I69C	M81.49	08	I69A I69B I69C
M79.97	08	I71A I71B	M80.80	08	I69A I69B I69C	M81.50	08	I69A I69B I69C
M79.98	08	I71A I71B	M80.81	08	I69A I69B I69C	M81.51	08	I69A I69B I69C
M79.99	08	I71A I71B	M80.82	08	I69A I69B I69C	M81.52	08	I69A I69B I69C
M80.00	08	I69A I69B I69C	M80.83	08	I69A I69B I69C	M81.53	08	I69A I69B I69C
M80.01	08	I69A I69B I69C	M80.84	08	I69A I69B I69C	M81.54	08	I69A I69B I69C
M80.02	08	I69A I69B I69C	M80.85	08	I69A I69B I69C	M81.55	08	I69A I69B I69C
M80.03	08	I69A I69B I69C	M80.86	08	I69A I69B I69C	M81.56	08	I69A I69B I69C
M80.04	08	I69A I69B I69C	M80.87	08	I69A I69B I69C	M81.57	08	I69A I69B I69C
M80.05	08	I69A I69B I69C	M80.88	08	I69A I69B I69C	M81.58	08	I69A I69B I69C
M80.06	08	I69A I69B I69C	M80.89	08	I69A I69B I69C	M81.59	08	I69A I69B I69C
M80.07	08	I69A I69B I69C	M80.90	08	I69A I69B I69C	M81.60	08	I69A I69B I69C
M80.08	08	I69A I69B I69C	M80.91	08	I69A I69B I69C	M81.65	08	I69A I69B I69C
M80.09	08	I69A I69B I69C	M80.92	08	I69A I69B I69C	M81.66	08	I69A I69B I69C
M80.10	08	I69A I69B I69C	M80.93	08	I69A I69B I69C	M81.67	08	I69A I69B I69C
M80.11	08	I69A I69B I69C	M80.94	08	I69A I69B I69C	M81.69	08	I69A I69B I69C
M80.12	08	I69A I69B I69C	M80.95	08	I69A I69B I69C	M81.80	08	I69A I69B I69C
M80.13	08	I69A I69B I69C	M80.96	08	I69A I69B I69C	M81.81	08	I69A I69B I69C
M80.14	08	I69A I69B I69C	M80.97	08	I69A I69B I69C	M81.82	08	I69A I69B I69C
M80.15	08	I69A I69B I69C	M80.98	08	I69A I69B I69C	M81.83	08	I69A I69B I69C
			M80.99	08	I69A I69B I69C	M81.84	08	I69A I69B I69C
			M81.00	08	I69A I69B I69C	M81.85	08	I69A I69B I69C
			M81.01	08	I69A I69B I69C	M81.86	08	I69A I69B I69C
			M81.02	08	I69A I69B I69C	M81.87	08	I69A I69B I69C
			M81.03	08	I69A I69B I69C	M81.88	08	I69A I69B I69C
			M81.04	08	I69A I69B I69C	M81.89	08	I69A I69B I69C
			M81.05	08	I69A I69B I69C	M81.90	08	I69A I69B I69C

ICD	MDC	DRG	ICD	MDC	DRG	ICD	MDC	DRG
M81.91	08	I69A I69B I69C	M83.31	08	I69A I69B I69C	M84.19	08	I76A I76B
M81.92	08	I69A I69B I69C	M83.32	08	I69A I69B I69C	M84.20	08	I76A I76B
M81.93	08	I69A I69B I69C	M83.33	08	I69A I69B I69C	M84.21	08	I76A I76B
M81.94	08	I69A I69B I69C	M83.34	08	I69A I69B I69C	M84.22	08	I76A I76B
M81.95	08	I69A I69B I69C	M83.35	08	I69A I69B I69C	M84.23	08	I76A I76B
M81.96	08	I69A I69B I69C	M83.36	08	I69A I69B I69C	M84.24	08	I02A I02B I32A I32B I32C I32D I32E I76A I76B
M81.97	08	I69A I69B I69C	M83.37	08	I69A I69B I69C	M84.25	08	I76A I76B
M81.98	08	I69A I69B I69C	M83.38	08	I69A I69B I69C	M84.26	08	I76A I76B
M81.99	08	I69A I69B I69C	M83.39	08	I69A I69B I69C	M84.27	08	I76A I76B
M82.00	Prä	961Z	M83.40	08	I69A I69B I69C	M84.28	08	I76A I76B
M82.01	Prä	961Z	M83.41	08	I69A I69B I69C	M84.29	08	I76A I76B
M82.02	Prä	961Z	M83.42	08	I69A I69B I69C	M84.30	08	I65A I65B 15 MSPNG SPNG
M82.03	Prä	961Z	M83.43	08	I69A I69B I69C	M84.31	08	I65A I65B 15 MSPNG SPNG
M82.04	Prä	961Z	M83.44	08	I69A I69B I69C	M84.32	08	I65A I65B 15 MSPNG SPNG
M82.05	Prä	961Z	M83.45	08	I69A I69B I69C	M84.33	08	I65A I65B 15 MSPNG SPNG
M82.06	Prä	961Z	M83.46	08	I69A I69B I69C	M84.34	08	I02A I02B I32A I32B I32C I32D I32E I65A I65B 15 MSPNG SPNG
M82.07	Prä	961Z	M83.47	08	I69A I69B I69C	M84.35	08	I65A I65B 15 MSPNG SPNG
M82.08	Prä	961Z	M83.48	08	I69A I69B I69C	M84.36	08	I65A I65B 15 MSPNG SPNG
M82.09	Prä	961Z	M83.49	08	I69A I69B I69C	M84.37	08	I65A I65B 15 MSPNG SPNG
M82.10	Prä	961Z	M83.50	08	I69A I69B I69C	M84.38	08	I65A I65B 15 MSPNG SPNG
M82.11	Prä	961Z	M83.51	08	I69A I69B I69C	M84.39	08	I65A I65B 15 MSPNG SPNG
M82.12	Prä	961Z	M83.52	08	I69A I69B I69C	M84.40	08	I65A I65B 15 MSPNG SPNG
M82.13	Prä	961Z	M83.53	08	I69A I69B I69C	M84.41	08	I65A I65B Prä A11C 15 MSPNG SPNG
M82.14	Prä	961Z	M83.54	08	I69A I69B I69C	M84.42	08	I65A I65B 15 MSPNG SPNG Prä A11C
M82.15	Prä	961Z	M83.55	08	I69A I69B I69C	M84.43	08	I65A I65B 15 MSPNG SPNG Prä A11C
M82.16	Prä	961Z	M83.56	08	I69A I69B I69C	M84.44	08	I02A I02B I32A I32B I32C I32D I32E I65A I65B 15 MSPNG SPNG
M82.17	Prä	961Z	M83.57	08	I69A I69B I69C	M84.45	08	I65A I65B 15 MSPNG SPNG Prä A11C
M82.18	Prä	961Z	M83.58	08	I69A I69B I69C	M84.46	08	I65A I65B 15 MSPNG SPNG
M82.19	Prä	961Z	M83.59	08	I69A I69B I69C	M84.47	08	I65A I65B 15 MSPNG SPNG Prä A11C
M82.80	Prä	961Z	M83.80	08	I69A I69B I69C	M84.48	08	I65A I65B 15 MSPNG SPNG Prä A11C
M82.81	Prä	961Z	M83.81	08	I69A I69B I69C	M84.49	08	I65A I65B 15 MSPNG SPNG
M82.82	Prä	961Z	M83.82	08	I69A I69B I69C	M84.80	08	I76A I76B
M82.83	Prä	961Z	M83.83	08	I69A I69B I69C	M84.81	08	I76A I76B
M82.84	Prä	961Z	M83.84	08	I69A I69B I69C	M84.82	08	I76A I76B
M82.85	Prä	961Z	M83.85	08	I69A I69B I69C			
M82.86	Prä	961Z	M83.86	08	I69A I69B I69C			
M82.87	Prä	961Z	M83.87	08	I69A I69B I69C			
M82.88	Prä	961Z	M83.88	08	I69A I69B I69C			
M82.89	Prä	961Z	M83.89	08	I69A I69B I69C			
M83.00	08	I69A I69B I69C	M83.90	08	I69A I69B I69C			
M83.01	08	I69A I69B I69C	M83.91	08	I69A I69B I69C			
M83.02	08	I69A I69B I69C	M83.92	08	I69A I69B I69C			
M83.03	08	I69A I69B I69C	M83.93	08	I69A I69B I69C			
M83.04	08	I69A I69B I69C	M83.94	08	I69A I69B I69C			
M83.05	08	I69A I69B I69C	M83.95	08	I69A I69B I69C			
M83.06	08	I69A I69B I69C	M83.96	08	I69A I69B I69C			
M83.07	08	I69A I69B I69C	M83.97	08	I69A I69B I69C			
M83.08	08	I69A I69B I69C	M83.98	08	I69A I69B I69C			
M83.09	08	I69A I69B I69C	M83.99	08	I69A I69B I69C			
M83.10	08	I69A I69B I69C	M84.00	08	I76A I76B			
M83.11	08	I69A I69B I69C	M84.01	08	I76A I76B			
M83.12	08	I69A I69B I69C	M84.02	08	I76A I76B			
M83.13	08	I69A I69B I69C	M84.03	08	I76A I76B			
M83.14	08	I69A I69B I69C	M84.04	08	I76A I76B			
M83.15	08	I69A I69B I69C	M84.05	08	I76A I76B			
M83.16	08	I69A I69B I69C	M84.06	08	I76A I76B			
M83.17	08	I69A I69B I69C	M84.07	08	I76A I76B			
M83.18	08	I69A I69B I69C	M84.08	08	I76A I76B			
M83.19	08	I69A I69B I69C	M84.09	08	I76A I76B			
M83.20	08	I69A I69B I69C	M84.10	08	I76A I76B			
M83.21	08	I69A I69B I69C	M84.11	08	I76A I76B			
M83.22	08	I69A I69B I69C	M84.12	08	I76A I76B			
M83.23	08	I69A I69B I69C	M84.13	08	I76A I76B			
M83.24	08	I69A I69B I69C	M84.14	08	I02A I02B I32A I32B I32C I32E			
M83.25	08	I69A I69B I69C						
M83.26	08	I69A I69B I69C						
M83.27	08	I69A I69B I69C	M84.15	08	I76A I76B			
M83.28	08	I69A I69B I69C	M84.16	08	I76A I76B			
M83.29	08	I69A I69B I69C	M84.17	08	I76A I76B			
M83.30	08	I69A I69B I69C	M84.18	08	I76A I76B			



ICD	MDC	DRG	ICD	MDC	DRG	ICD	MDC	DRG
M84.83	08	I76A I76B	M85.62	08	I69A I69B I69C			I04B I04C I08A
M84.84	08	I76A I76B	M85.63	08	I69A I69B I69C			I08B I12A I12B
M84.85	08	I76A I76B	M85.64	08	I69A I69B I69C			I12C I13A I13B
M84.86	08	I76A I76B	M85.65	08	I69A I69B I69C			I64A I64B
M84.87	08	I76A I76B	M85.66	08	I69A I69B I69C		15	MSPNG SPNG
M84.88	08	I76A I76B	M85.67	08	I69A I69B I69C		Prä	A95A A95B
M84.89	08	I76A I76B	M85.68	08	I69A I69B I69C	M86.07	05	F61A
M84.90	08	I76A I76B	M85.69	08	I69A I69B I69C		08	I02A I02B I08A
M84.91	08	I76A I76B	M85.80	08	I76A I76B			I08B I13A I13B
M84.92	08	I76A I76B	M85.81	08	I76A I76B			I64A I64B
M84.93	08	I76A I76B	M85.82	08	I76A I76B		15	MSPNG SPNG
M84.94	08	I76A I76B	M85.83	08	I76A I76B	M86.08	05	F61A
M84.95	08	I76A I76B	M85.84	08	I76A I76B		08	I02A I02B I08A
M84.96	08	I76A I76B	M85.85	08	I76A I76B			I08B I13A I13B
M84.97	08	I76A I76B	M85.86	08	I76A I76B			I64A I64B
M84.98	08	I76A I76B	M85.87	08	I76A I76B		15	MSPNG SPNG
M84.99	08	I76A I76B	M85.88	08	I76A I76B	M86.09	05	F61A
M85.00	08	I69A I69B I69C	M85.89	08	I76A I76B		08	I02A I02B I08A
M85.01	08	I69A I69B I69C	M85.90	08	I76A I76B			I08B I13A I13B
M85.02	08	I69A I69B I69C	M85.91	08	I76A I76B			I64A I64B
M85.2	08	I76A I76B	M85.92	08	I76A I76B		15	MSPNG SPNG
M85.03	08	I69A I69B I69C	M85.93	08	I76A I76B	M86.10	05	F61A
M85.04	08	I69A I69B I69C	M85.94	08	I76A I76B		08	I02A I02B I08A
M85.05	08	I69A I69B I69C	M85.95	08	I76A I76B			I08B I12A I12B
M85.06	08	I69A I69B I69C	M85.96	08	I76A I76B			I12C I13A I13B
M85.07	08	I69A I69B I69C	M85.97	08	I76A I76B			I14A I64A I64B
M85.08	08	I69A I69B I69C	M85.98	08	I76A I76B		15	MSPNG SPNG
M85.09	08	I69A I69B I69C	M85.99	08	I76A I76B	M86.11	05	F61A
M85.10	08	I76A I76B	M86.00	05	F61A		08	I02A I02B I08A
M85.11	08	I76A I76B		08	I02A I02B I08A			I08B I12A I12B
M85.12	08	I76A I76B			I08B I12A I12B			I12C I13A I13B
M85.13	08	I76A I76B			I12C I13A I13B			I14A I64A I64B
M85.14	08	I76A I76B			I20C I64A I64B		15	MSPNG SPNG
M85.15	08	I76A I76B		15	MSPNG SPNG	M86.12	05	F61A
M85.16	08	I76A I76B	M86.01	05	F61A		08	I02A I02B I08A
M85.17	08	I76A I76B		08	I02A I02B I08A			I08B I12A I12B
M85.18	08	I76A I76B			I08B I12A I12B			I12C I13A I13B
M85.19	08	I76A I76B			I12C I13A I13B			I14A I64A I64B
M85.30	08	I69A I69B I69C			I64A I64B		15	MSPNG SPNG
M85.31	08	I69A I69B I69C		15	MSPNG SPNG	M86.13	05	F61A
M85.32	08	I69A I69B I69C	M86.02	05	F61A		08	I02A I02B I08A
M85.33	08	I69A I69B I69C		08	I02A I02B I08A			I08B I12A I12B
M85.34	08	I69A I69B I69C			I08B I12A I12B			I12C I13A I13B
M85.35	08	I69A I69B I69C			I12C I13A I13B			I14A I64A I64B
M85.36	08	I69A I69B I69C			I64A I64B		15	MSPNG SPNG
M85.37	08	I69A I69B I69C		15	MSPNG SPNG	M86.14	05	F61A
M85.38	08	I69A I69B I69C	M86.03	05	F61A		08	I02A I02B I08A
M85.39	08	I69A I69B I69C		08	I02A I02B I08A			I08B I13A I13B
M85.40	08	I69A I69B I69C			I08B I12A I12B			I14A I32A I32B
M85.41	08	I69A I69B I69C			I12C I13A I13B			I32C I32E I64A
M85.42	08	I69A I69B I69C			I64A I64B			I64B
M85.43	08	I69A I69B I69C		15	MSPNG SPNG	M86.15	15	MSPNG SPNG
M85.44	08	I69A I69B I69C	M86.04	05	F61A		05	F61A
M85.45	08	I69A I69B I69C		08	I02A I02B I08A		08	I02A I02B I03A
M85.46	08	I69A I69B I69C			I08B I13A I13B			I03B I04A I04B
M85.47	08	I69A I69B I69C			I32A I32B I32C			I04C I08A I08B
M85.48	08	I69A I69B I69C			I32D I32E I64A			I12A I12B I12C
M85.49	08	I69A I69B I69C			I64B			I13A I13B I14A
M85.50	08	I69A I69B I69C		15	MSPNG SPNG			I64A I64B
M85.51	08	I69A I69B I69C	M86.05	05	F61A		15	MSPNG SPNG
M85.52	08	I69A I69B I69C		08	I02A I02B I03A		Prä	A95A A95B
M85.53	08	I69A I69B I69C			I03B I04A I04B	M86.16	05	F61A
M85.54	08	I69A I69B I69C			I04C I08A I08B		08	I02A I02B I04A
M85.55	08	I69A I69B I69C			I12A I12B I12C			I04B I04C I08A
M85.56	08	I69A I69B I69C			I13A I13B I64A			I08B I12A I12B
M85.57	08	I69A I69B I69C			I64B			I12C I13A I13B
M85.58	08	I69A I69B I69C		15	MSPNG SPNG			I14A I64A I64B
M85.59	08	I69A I69B I69C		Prä	A95A A95B		15	MSPNG SPNG
M85.60	08	I69A I69B I69C	M86.06	05	F61A		Prä	A95A A95B
M85.61	08	I69A I69B I69C		08	I02A I02B I04A	M86.17	05	F61A



ICD	MDC	DRG	ICD	MDC	DRG	ICD	MDC	DRG
M86.18	08	I02A I02B I08A I08B I13A I13B I14A I20C I64A I64B	M86.30	15	I08B I13A I13B I64A I64B	M86.42	08	I02A I02B I08A I08B I12A I12B I12C I13A I13B I64A I64B
	15	MSPNG SPNG		05	MSPNG SPNG		15	MSPNG SPNG
M86.19	08	I02A I02B I08A I08B I13A I13B I64A I64B	M86.31	08	I02A I02B I08A I08B I12A I12B I12C I13A I13B I64A I64B	M86.43	05	F61A
	15	MSPNG SPNG		05	F61A		08	I02A I02B I08A I08B I12A I12B I12C I13A I13B I64A I64B
M86.20	08	I02A I02B I08A I08B I12A I12B I12C I13A I13B I64A I64B	M86.32	08	I02A I02B I08A I08B I12A I12B I12C I13A I13B I64A I64B	M86.44	05	F61A
	15	MSPNG SPNG		05	F61A		08	I02A I02B I08A I08B I12A I12B I12C I13A I13B I64A I64B
M86.21	05	F61A	M86.33	15	MSPNG SPNG	M86.45	08	I02A I02B I03A I03B I04A I04B I04C I08A I08B I12A I12B I12C I13A I13B I64A I64B
	08	I02A I02B I08A I08B I12A I12B I12C I13A I13B I64A I64B		05	F61A		15	MSPNG SPNG
M86.22	08	I02A I02B I08A I08B I12A I12B I12C I13A I13B I64A I64B	M86.34	08	I02A I02B I08A I08B I12A I12B I12C I13A I13B I64A I64B	M86.46	05	F61A
	15	MSPNG SPNG		05	F61A		08	I02A I02B I04A I04B I04C I08A I08B I12A I12B I12C I13A I13B I64A I64B
M86.23	05	F61A	M86.35	15	MSPNG SPNG	M86.47	05	F61A
	08	I02A I02B I08A I08B I12A I12B I12C I13A I13B I64A I64B		08	I02A I02B I03A I03B I04A I04B I04C I08A I08B I12A I12B I12C I13A I13B I64A I64B		08	I02A I02B I08A I08B I13A I13B I20C I64A I64B
M86.24	15	MSPNG SPNG	M86.36	05	F61A	M86.48	15	MSPNG SPNG
	08	I02A I02B I08A I08B I13A I13B I32A I32B I32C I32E I64A I64B		08	I02A I02B I04A I04B I04C I08A I12C I13A I13B I64A I64B		08	I02A I02B I08A I08B I13A I13B I64A I64B
M86.25	15	MSPNG SPNG	M86.37	05	F61A	M86.49	05	F61A
	05	F61A		08	I02A I02B I08A I08B I13A I13B I20C I64A I64B		08	I02A I02B I08A I08B I12A I12B I12C I13A I13B I64A I64B
M86.26	08	I02A I02B I03A I03B I04A I04B I04C I08A I08B I12A I12B I12C I13A I13B I64A I64B	M86.38	15	MSPNG SPNG	M86.50	15	MSPNG SPNG
	15	MSPNG SPNG		08	I02A I02B I08A I08B I13A I13B I64A I64B		08	I02A I02B I08A I08B I12A I12B I12C I13A I13B I64A I64B
M86.27	Prä	A95A A95B	M86.39	05	F61A	M86.51	05	F61A
	05	F61A		08	I02A I02B I08A I08B I13A I13B I64A I64B		08	I02A I02B I08A I08B I12A I12B I12C I13A I13B I64A I64B
M86.28	08	I02A I02B I08A I08B I13A I13B I64A I64B	M86.40	15	MSPNG SPNG	M86.52	15	MSPNG SPNG
	15	MSPNG SPNG		05	F61A		05	F61A
M86.29	08	I02A I02B I08A	M86.41	05	F61A		08	I02A I02B I08A I08B I12A I12B I12C I13A I13B I64A I64B

ICD	MDC	DRG	ICD	MDC	DRG	ICD	MDC	DRG
M86.53	15	MSPNG SPNG	M86.65	15	I32A I32B I32C	M86.86	15	MSPNG SPNG
	05	F61A		05	I32E I64A I64B		05	Prä A95A A95B
	08	I02A I02B I08A I08B I12A I12B I12C I13A I13B I64A I64B		08	I02A I02B I03A I03B I04A I04B I04C I08A I08B I12A I12B I12C I13A I13B I64A I64B		08	I02A I02B I04A I04B I04C I08A I08B I12A I12B I12C I13A I13B I64A I64B
M86.54	15	MSPNG SPNG	M86.66	15	MSPNG SPNG	M86.87	15	MSPNG SPNG
	05	F61A		Prä	A95A A95B		05	Prä A95A A95B
	08	I02A I02B I08A I08B I13A I13B I32A I32B I32C I32E I64A I64B		05	F61A		08	I02A I02B I08A I08B I13A I13B I20C I64A I64B
M86.55	15	MSPNG SPNG	M86.67	05	F61A	M86.88	15	MSPNG SPNG
	05	F61A		08	I02A I02B I04A I04B I04C I08A I08B I12A I12B I12C I13A I13B I64A I64B		08	I02A I02B I08A I08B I13A I13B I64A I64B
	08	I02A I02B I03A I03B I04A I04B I04C I08A I08B I12A I12B I12C I13A I13B I64A I64B		15	MSPNG SPNG		15	MSPNG SPNG
M86.56	15	MSPNG SPNG	M86.68	Prä	A95A A95B	M86.89	08	I02A I02B I08A I08B I13A I13B I64A I64B
	05	F61A		05	F61A		05	F61A
	08	I02A I02B I04A I04B I04C I08A I08B I12A I12B I12C I13A I13B I64A I64B		08	I02A I02B I08A I08B I13A I13B I64A I64B		08	I02A I02B I08A I08B I12A I12B I12C I13A I13B I64A I64B
M86.57	15	MSPNG SPNG	M86.69	15	MSPNG SPNG	M86.91	15	MSPNG SPNG
	Prä	A95A A95B		08	I02A I02B I08A I08B I13A I13B I64A I64B		05	F61A
	05	F61A		08	I02A I02B I08A I08B I13A I13B I64A I64B		08	I02A I02B I08A I08B I12A I12B I12C I13A I13B I64A I64B
M86.58	08	I02A I02B I04A I04B I04C I08A I08B I12A I12B I12C I13A I13B I64A I64B	M86.80	15	MSPNG SPNG	M86.92	15	MSPNG SPNG
	15	MSPNG SPNG		08	I02A I02B I08A I08B I12A I12B I12C I13A I13B I64A I64B		05	F61A
	08	I02A I02B I08A I08B I13A I13B I64A I64B		08	I02A I02B I08A I08B I13A I13B I64A I64B		08	I02A I02B I08A I08B I12A I12B I12C I13A I13B I64A I64B
M86.59	15	MSPNG SPNG	M86.81	15	MSPNG SPNG	M86.93	15	MSPNG SPNG
	08	I02A I02B I08A I08B I13A I13B I64A I64B		05	F61A		05	F61A
	08	I02A I02B I08A I08B I13A I13B I64A I64B		08	I02A I02B I08A I08B I12A I12B I12C I13A I13B I64A I64B		08	I02A I02B I08A I08B I12A I12B I12C I13A I13B I64A I64B
M86.60	15	MSPNG SPNG	M86.82	15	MSPNG SPNG	M86.94	15	MSPNG SPNG
	05	F61A		05	F61A		05	F61A
	08	I02A I02B I08A I08B I12A I12B I12C I13A I13B I64A I64B		08	I02A I02B I08A I08B I12A I12B I12C I13A I13B I64A I64B		08	I02A I02B I08A I08B I12A I12B I12C I13A I13B I64A I64B
M86.61	15	MSPNG SPNG	M86.83	15	MSPNG SPNG	M86.95	15	MSPNG SPNG
	05	F61A		05	F61A		05	F61A
	08	I02A I02B I08A I08B I12A I12B I12C I13A I13B I64A I64B		08	I02A I02B I08A I08B I12A I12B I12C I13A I13B I64A I64B		08	I02A I02B I08A I08B I12A I12B I12C I13A I13B I64A I64B
M86.62	15	MSPNG SPNG	M86.84	15	MSPNG SPNG	M86.96	15	MSPNG SPNG
	05	F61A		05	F61A		05	F61A
	08	I02A I02B I08A I08B I12A I12B I12C I13A I13B I64A I64B		08	I02A I02B I08A I08B I13A I13B I32A I32B I32C I32E I64A I64B		08	I02A I02B I04A I04B I04C I08A I08B I12A I12B I12C I13A I13B I64A I64B
M86.63	15	MSPNG SPNG	M86.85	15	MSPNG SPNG	M86.96	15	MSPNG SPNG
	05	F61A		05	F61A		05	F61A
	08	I02A I02B I08A I08B I12A I12B I12C I13A I13B I64A I64B		08	I02A I02B I03A I03B I04A I04B I04C I08A I08B I12A I12B I12C I13A I13B I64A I64B		08	I02A I02B I04A I04B I04C I08A I08B I12A I12B I12C I13A I13B I64A I64B
M86.64	15	MSPNG SPNG					15	MSPNG SPNG
	05	F61A					Prä	A95A A95B
	08	I02A I02B I08A I08B I13A I13B					08	I02A I02B I04A I04B I04C I08A I08B I12A I12B I12C I13A I13B I64A I64B



ICD	MDC	DRG	ICD	MDC	DRG	ICD	MDC	DRG
M86.97	05	F61A	M87.20	08	I02A I02B I08A			I64A I64B
	08	I02A I02B I08A			I08B I13A I13B	M87.37	15	MSPNG SPNG
		I08B I13A I13B			I64A I64B	08	08	I02A I02B I08A
	15	I20C I64A I64B		15	MSPNG SPNG			I08B I13A I13B
M86.98	08	MSPNG SPNG	M87.21	08	I02A I02B I08A			I64A I64B
		I02A I02B I08A			I08B I13A I13B	M87.38	15	MSPNG SPNG
		I08B I13A I13B			I64A I64B	08	08	I02A I02B I08A
	15	I64A I64B		15	MSPNG SPNG			I08B I13A I13B
M86.99	08	MSPNG SPNG	M87.22	08	I02A I02B I08A		15	MSPNG SPNG
		I02A I02B I08A			I08B I13A I13B	M87.39	08	I02A I02B I08A
		I08B I13A I13B			I64A I64B			I08B I13A I13B
	15	I64A I64B		15	MSPNG SPNG			I64A I64B
M87.00	08	MSPNG SPNG	M87.23	08	I02A I02B I08A		15	MSPNG SPNG
M87.01	08	I69A I69B I69C			I08B I13A I13B	M87.80	08	I02A I02B I08A
M87.02	08	I69A I69B I69C			I64A I64B			I08B I13A I13B
	15	MSPNG SPNG	M87.24	08	I02A I02B I08A		15	MSPNG SPNG
M87.03	08	I69A I69B I69C			I08B I13A I13B	M87.81	08	I02A I02B I08A
M87.04	08	I69A I69B I69C			I32A I32B I32C			I08B I13A I13B
M87.05	08	I69A I69B I69C			I32D I32E I64A			I64A I64B
	15	MSPNG SPNG			I64B		15	MSPNG SPNG
M87.06	08	I69A I69B I69C		15	MSPNG SPNG	M87.82	08	I02A I02B I08A
	15	MSPNG SPNG	M87.25	08	I02A I02B I08A			I08B I13A I13B
M87.07	08	I69A I69B I69C			I08B I13A I13B			I64A I64B
	15	MSPNG SPNG			I64A I64B		15	MSPNG SPNG
M87.08	08	I69A I69B I69C		15	MSPNG SPNG	M87.83	08	I02A I02B I08A
M87.09	08	I69A I69B I69C	M87.26	08	I02A I02B I08A			I08B I13A I13B
	15	MSPNG SPNG			I08B I13A I13B		15	MSPNG SPNG
M87.10	08	I02A I02B I08A			I64A I64B	M87.84	08	I02A I02B I08A
		I08B I13A I13B			I64A I64B			I08B I13A I13B
	15	I64A I64B	M87.27	08	I02A I02B I08A		15	MSPNG SPNG
M87.11	08	MSPNG SPNG			I08B I13A I13B		08	I02A I02B I08A
		I02A I02B I08A			I64A I64B			I08B I13A I13B
		I08B I13A I13B			I64A I64B			I32A I32B I32C
	15	I64A I64B	M87.28	08	I02A I02B I08A			I32D I32E I64A
M87.12	08	MSPNG SPNG			I08B I13A I13B	M87.85	15	MSPNG SPNG
		I02A I02B I08A			I64A I64B	08	08	I02A I02B I08A
		I08B I13A I13B			I64A I64B			I08B I13A I13B
	15	I64A I64B	M87.29	08	I02A I02B I08A		15	MSPNG SPNG
M87.13	08	MSPNG SPNG			I08B I13A I13B	M87.86	08	I02A I02B I08A
		I02A I02B I08A			I64A I64B			I08B I13A I13B
		I08B I13A I13B	M87.30	08	I02A I02B I08A		15	MSPNG SPNG
	15	I64A I64B			I08B I13A I13B	M87.87	08	I02A I02B I08A
M87.14	08	MSPNG SPNG		15	MSPNG SPNG			I08B I13A I13B
		I02A I02B I08A			I64A I64B		15	MSPNG SPNG
		I08B I13A I13B	M87.31	08	I02A I02B I08A	M87.88	08	I02A I02B I08A
		I32A I32B I32C			I08B I13A I13B			I08B I13A I13B
		I32D I32E I64A			I64A I64B		15	MSPNG SPNG
	15	I64B		15	MSPNG SPNG		08	I02A I02B I08A
M87.15	08	MSPNG SPNG	M87.32	08	I02A I02B I08A			I64A I64B
		I02A I02B I08A			I08B I13A I13B	M87.89	15	MSPNG SPNG
		I08B I13A I13B			I64A I64B	08	08	I02A I02B I08A
	15	I64A I64B		15	MSPNG SPNG			I08B I13A I13B
M87.16	08	MSPNG SPNG	M87.33	08	I02A I02B I08A		15	MSPNG SPNG
		I02A I02B I08A			I08B I13A I13B	M87.90	08	I02A I02B I08A
		I08B I13A I13B			I64A I64B			I08B I13A I13B
	15	I64A I64B		15	MSPNG SPNG		15	MSPNG SPNG
M87.17	08	MSPNG SPNG	M87.34	08	I02A I02B I08A			I02A I02B I08A
		I02A I02B I08A			I08B I13A I13B		08	I02A I02B I08A
		I08B I13A I13B			I64A I64B	M87.91		I08B I13A I13B
	15	I64A I64B			I32A I32B I32C		15	MSPNG SPNG
M87.18	08	MSPNG SPNG			I32D I32E I64A		08	I02A I02B I08A
		I02A I02B I08A			I64B			I08B I13A I13B
		I08B I13A I13B			I64A I64B		15	MSPNG SPNG
	15	I64A I64B	M87.35	08	I02A I02B I08A	M87.92	08	I02A I02B I08A
M87.19	08	MSPNG SPNG			I08B I13A I13B			I08B I13A I13B
		I02A I02B I08A			I64A I64B		15	MSPNG SPNG
		I08B I13A I13B	M87.36	08	I02A I02B I08A	M87.93	08	I02A I02B I08A
	15	I64A I64B			I08B I13A I13B			I08B I13A I13B
		MSPNG SPNG						

ICD	MDC	DRG	ICD	MDC	DRG	ICD	MDC	DRG	
		I64A I64B							
	15	MSPNG SPNG	M89.07	01	B03A B03B B03C		17	R62A	
M87.94	08	I02A I02B I08A			B03D B71A B71B	M89.59	08	I76A I76B	
		I08B I13A I13B			B71C		17	R62A	
		I32A I32B I32C	M89.08	01	B03A B03B B03C	M89.60	08	I02A I02B I08A	
		I32D I32E I64A			B03D B71A B71B			I08B I13A I13B	
		I64B			B71C B81A B81B			I76A I76B	
	15	MSPNG SPNG	M89.09	01	B81C	M89.61	08	I02A I02B I08A	
M87.95	08	I02A I02B I08A	M89.10	08	B81A B81B B81C			I08B I13A I13B	
		I08B I13A I13B	M89.11	08				I76A I76B	
		I64A I64B	M89.12	08	I76A I76B	M89.62	08	I02A I02B I08A	
	15	MSPNG SPNG	M89.13	08	I76A I76B			I08B I13A I13B	
M87.96	08	I02A I02B I08A	M89.14	08	I76A I76B	M89.63	08	I02A I02B I08A	
		I08B I13A I13B	M89.15	08	I76A I76B			I08B I13A I13B	
		I64A I64B	M89.16	08	I76A I76B			I76A I76B	
	15	MSPNG SPNG	M89.17	08	I76A I76B	M89.64	08	I02A I02B I08A	
M87.97	08	I02A I02B I08A	M89.18	08	I76A I76B			I08B I13A I13B	
		I08B I13A I13B	M89.19	08	I76A I76B			I32A I32B I32C	
		I64A I64B	M89.20	08	I76A I76B			I32D I32E I76A	
	15	MSPNG SPNG	M89.21	08	I76A I76B			I76B	
M87.98	08	I02A I02B I08A	M89.22	08	I76A I76B	M89.65	08	I02A I02B I08A	
		I08B I13A I13B	M89.23	08	I76A I76B			I08B I13A I13B	
		I64A I64B	M89.24	08	I76A I76B			I76A I76B	
	15	MSPNG SPNG	M89.25	08	I76A I76B	M89.66	08	I02A I02B I08A	
M87.99	08	I02A I02B I08A	M89.26	08	I76A I76B			I08B I13A I13B	
		I08B I13A I13B	M89.27	08	I76A I76B			I76A I76B	
		I64A I64B	M89.28	08	I76A I76B	M89.67	08	I02A I02B I08A	
	15	MSPNG SPNG	M89.29	08	I76A I76B			I08B I13A I13B	
M88.0	08	I69A I69B I69C	M89.30	08	I76A I76B			I76A I76B	
M88.80	08	I69A I69B I69C	M89.31	08	I76A I76B	M89.68	08	I02A I02B I08A	
M88.81	08	I69A I69B I69C	M89.32	08	I76A I76B			I08B I13A I13B	
M88.82	08	I69A I69B I69C	M89.33	08	I76A I76B			I76A I76B	
M88.83	08	I69A I69B I69C	M89.34	08	I76A I76B	M89.69	08	I02A I02B I08A	
M88.84	08	I69A I69B I69C	M89.35	08	I76A I76B			I08B I13A I13B	
M88.85	08	I69A I69B I69C	M89.36	08	I76A I76B			I76A I76B	
M88.86	08	I69A I69B I69C	M89.37	08	I76A I76B	M89.80	08	I76A I76B	
M88.87	08	I69A I69B I69C	M89.38	08	I76A I76B	M89.81	08	I76A I76B	
M88.88	08	I69A I69B I69C	M89.39	08	I76A I76B	M89.82	08	I76A I76B	
M88.89	08	I69A I69B I69C	M89.40	08	I69A I69B I69C	M89.83	08	I76A I76B	
M88.90	08	I69A I69B I69C	M89.41	08	I69A I69B I69C	M89.84	08	I76A I76B	
M88.91	08	I69A I69B I69C	M89.42	08	I69A I69B I69C	M89.85	08	I76A I76B	
M88.92	08	I69A I69B I69C	M89.43	08	I69A I69B I69C	M89.86	08	I76A I76B	
M88.93	08	I69A I69B I69C	M89.44	08	I69A I69B I69C	M89.87	08	I76A I76B	
M88.94	08	I69A I69B I69C	M89.45	08	I69A I69B I69C	M89.88	08	I76A I76B	
M88.95	08	I69A I69B I69C	M89.46	08	I69A I69B I69C	M89.89	08	I76A I76B	
M88.96	08	I69A I69B I69C	M89.47	08	I69A I69B I69C	M89.90	08	I76A I76B	
M88.97	08	I69A I69B I69C	M89.48	08	I69A I69B I69C	M89.91	08	I76A I76B	
M88.98	08	I69A I69B I69C	M89.49	08	I69A I69B I69C	M89.92	08	I76A I76B	
M88.99	08	I69A I69B I69C	M89.50	08	I76A I76B	M89.93	08	I76A I76B	
M89.00	01	B03A B03B B03C			17	R62A	M89.94	08	I76A I76B
		B03D B71A B71B			17	R62A	M89.95	08	I76A I76B
		B71C	M89.51	08	I76A I76B	M89.96	08	I76A I76B	
M89.01	01	B03A B03B B03C			17	R62A	M89.97	08	I76A I76B
		B03D B71A B71B	M89.52	08	I76A I76B	M89.98	08	I76A I76B	
		B71C			17	R62A	M89.99	08	I76A I76B
M89.02	01	B03A B03B B03C	M89.53	08	I76A I76B	M90.00	15	MSPNG SPNG	
		B03D B71A B71B			17	R62A	Prä	961Z	
		B71C	M89.54	08	I76A I76B	M90.01	15	MSPNG SPNG	
M89.03	01	B03A B03B B03C			17	R62A	Prä	961Z	
		B03D B71A B71B	M89.55	Prä	A95A A95B			961Z	
		B71C			08	I02A I02B I03A	M90.02	15	MSPNG SPNG
M89.04	01	B03A B03B B03C				I03B I04A I04B		Prä	961Z
		B03D B71A B71B				I04C I76A I76B	M90.03	15	MSPNG SPNG
		B71C			17	R62A	Prä	961Z	
M89.05	01	B03A B03B B03C	M89.56	Prä	A95A A95B	M90.04	15	MSPNG SPNG	
		B03D B71A B71B			08	I04A I04B I04C	Prä	961Z	
		B71C			17	I76A I76B	M90.05	15	MSPNG SPNG
M89.06	01	B03A B03B B03C	M89.57	08	I76A I76B			Prä	961Z
		B03D B71A B71B			17	R62A	M90.06	15	MSPNG SPNG
		B71C	M89.58	08	I76A I76B	M90.07	15	MSPNG SPNG	

ICD	MDC	DRG	ICD	MDC	DRG	ICD	MDC	DRG
	Prä	961Z	M90.55	Prä	961Z	M93.26	08	I69A I69B I69C
M90.08	15	MSPNG SPNG	M90.56	Prä	961Z	M93.27	08	I69A I69B I69C
	Prä	961Z	M90.57	Prä	961Z	M93.28	08	I69A I69B I69C
M90.09	15	MSPNG SPNG	M90.58	Prä	961Z	M93.29	08	I69A I69B I69C
	Prä	961Z	M90.59	Prä	961Z	M93.80	08	I69A I69B I69C
M90.10	15	MSPNG SPNG	M90.60	Prä	961Z	M93.81	08	I69A I69B I69C
	Prä	961Z	M90.61	Prä	961Z	M93.82	08	I69A I69B I69C
M90.11	15	MSPNG SPNG	M90.62	Prä	961Z	M93.83	08	I69A I69B I69C
	Prä	961Z	M90.63	Prä	961Z	M93.84	08	I69A I69B I69C
M90.12	15	MSPNG SPNG	M90.64	Prä	961Z	M93.85	08	I69A I69B I69C
	Prä	961Z	M90.65	Prä	961Z	M93.86	08	I69A I69B I69C
M90.13	15	MSPNG SPNG	M90.66	Prä	961Z	M93.87	08	I69A I69B I69C
	Prä	961Z	M90.67	Prä	961Z	M93.88	08	I69A I69B I69C
M90.14	15	MSPNG SPNG	M90.68	Prä	961Z	M93.89	08	I69A I69B I69C
	Prä	961Z	M90.69	Prä	961Z	M94.0	04	E65A E65B E65C
M90.15	15	MSPNG SPNG	M90.70	15	MSPNG SPNG			E65D
	Prä	961Z		Prä	961Z	M94.1	08	I76A I76B
M90.16	15	MSPNG SPNG	M90.71	15	MSPNG SPNG	M94.20	08	I69A I69B I69C
	Prä	961Z		Prä	961Z	M94.21	08	I69A I69B I69C
M90.17	15	MSPNG SPNG	M90.72	15	MSPNG SPNG	M94.22	08	I69A I69B I69C
	Prä	961Z		Prä	961Z	M94.23	08	I69A I69B I69C
M90.18	15	MSPNG SPNG	M90.73	15	MSPNG SPNG	M94.24	08	I69A I69B I69C
	Prä	961Z		Prä	961Z	M94.25	08	I69A I69B I69C
M90.19	15	MSPNG SPNG	M90.74	15	MSPNG SPNG	M94.26	08	I69A I69B I69C
	Prä	961Z		Prä	961Z	M94.27	08	I69A I69B I69C
M90.20	15	MSPNG SPNG	M90.75	15	MSPNG SPNG	M94.28	08	I69A I69B I69C
	Prä	961Z		Prä	961Z	M94.29	08	I69A I69B I69C
M90.21	15	MSPNG SPNG	M90.76	15	MSPNG SPNG	M94.30	08	I76A I76B
	Prä	961Z		Prä	961Z	M94.31	08	I76A I76B
M90.22	15	MSPNG SPNG	M90.77	15	MSPNG SPNG	M94.32	08	I76A I76B
	Prä	961Z		Prä	961Z	M94.33	08	I76A I76B
M90.23	15	MSPNG SPNG	M90.78	15	MSPNG SPNG	M94.34	08	I76A I76B
	Prä	961Z		Prä	961Z	M94.35	08	I76A I76B
M90.24	15	MSPNG SPNG	M90.79	15	MSPNG SPNG	M94.36	08	I76A I76B
	Prä	961Z		Prä	961Z	M94.37	08	I76A I76B
M90.25	15	MSPNG SPNG	M90.80	Prä	961Z	M94.38	08	I76A I76B
	Prä	961Z	M90.81	Prä	961Z	M94.39	08	I76A I76B
M90.26	15	MSPNG SPNG	M90.82	Prä	961Z	M94.80	08	I76A I76B
	Prä	961Z	M90.83	Prä	961Z	M94.81	08	I76A I76B
M90.27	15	MSPNG SPNG	M90.84	Prä	961Z	M94.82	08	I76A I76B
	Prä	961Z	M90.85	Prä	961Z	M94.83	08	I76A I76B
M90.28	15	MSPNG SPNG	M90.86	Prä	961Z	M94.84	08	I76A I76B
	Prä	961Z	M90.87	Prä	961Z	M94.85	08	I76A I76B
M90.29	15	MSPNG SPNG	M90.88	Prä	961Z	M94.86	08	I76A I76B
	Prä	961Z	M90.89	Prä	961Z	M94.87	08	I76A I76B
M90.30	Prä	961Z	M91.0	08	I69A I69B I69C	M94.88	08	I76A I76B
M90.31	Prä	961Z	M91.1	08	I69A I69B I69C	M94.89	08	I76A I76B
M90.32	Prä	961Z	M91.2	08	I69A I69B I69C	M94.90	08	I76A I76B
M90.33	Prä	961Z	M91.3	08	I69A I69B I69C	M94.91	08	I76A I76B
M90.34	Prä	961Z	M91.8	08	I69A I69B I69C	M94.92	08	I76A I76B
M90.35	Prä	961Z	M91.9	08	I69A I69B I69C	M94.93	08	I76A I76B
M90.36	Prä	961Z	M92.0	08	I69A I69B I69C	M94.94	08	I76A I76B
M90.37	Prä	961Z	M92.1	08	I69A I69B I69C	M94.95	08	I76A I76B
M90.38	Prä	961Z	M92.2	08	I69A I69B I69C	M94.96	08	I76A I76B
M90.39	Prä	961Z	M92.3	08	I69A I69B I69C	M94.97	08	I76A I76B
M90.40	Prä	961Z	M92.4	08	I69A I69B I69C	M94.98	08	I76A I76B
M90.41	Prä	961Z	M92.5	08	I69A I69B I69C	M94.99	08	I76A I76B
M90.42	Prä	961Z	M92.6	08	I69A I69B I69C	M95.0	03	D65Z
M90.43	Prä	961Z	M92.7	08	I69A I69B I69C	M95.1	03	D66A D66B
M90.44	Prä	961Z	M92.8	08	I69A I69B I69C	M95.2	08	I76A I76B
M90.45	Prä	961Z	M92.9	08	I69A I69B I69C	M95.3	08	I76A I76B
M90.46	Prä	961Z	M93.0	08	I69A I69B I69C	M95.4	08	I76A I76B
M90.47	Prä	961Z	M93.1	08	I69A I69B I69C	M95.5	08	I76A I76B
M90.48	Prä	961Z	M93.9	08	I69A I69B I69C	M95.8	08	I76A I76B
M90.49	Prä	961Z	M93.20	08	I69A I69B I69C	M95.9	08	I76A I76B
M90.50	Prä	961Z	M93.21	08	I69A I69B I69C	M96.0	08	I20A I20C I32C
M90.51	Prä	961Z	M93.22	08	I69A I69B I69C			I76A I76B
M90.52	Prä	961Z	M93.23	08	I69A I69B I69C	M96.1	08	I68A I68B I68C
M90.53	Prä	961Z	M93.24	08	I69A I69B I69C			I68D
M90.54	Prä	961Z	M93.25	08	I69A I69B I69C	M96.2	08	I09D I68A I68B

ICD	MDC	DRG	ICD	MDC	DRG	ICD	MDC	DRG
M96.3	08	I68C I68D I09D I68A I68B I68C I68D	M99.44	08	I68D I68A I68B I68C I68D	N00.6	11	L68A L68B L68C A11C
M96.4	08	I09D I68A I68B I68C I68D	M99.49	08	I68A I68B I68C I68D	N00.7	11	L68A L68B L68C A11C
M96.5	08	I09D I68A I68B I68C I68D	M99.50	08	I68A I68B I68C I68D	N00.8	11	L68A L68B L68C A11C
M96.6	08	I73A I73B	M99.51	08	I68A I68B I68C I68D	N00.9	11	L68A L68B L68C A11C
M96.9	08	I02A I02B I08A I08B I13A I13B I73A I73B	M99.52	08	I68A I68B I68C I68D	N01.0	11	L68A L68B L68C L68A L68B L68C
M96.80	15	MSPNG SPNG	M99.53	08	I68A I68B I68C I68D	N01.1	11	L68A L68B L68C L68A L68B L68C
	08	I02A I02B I08A I08B I13A I13B I73A I73B	M99.59	08	I68A I68B I68C I68D	N01.2	11	L68A L68B L68C L68A L68B L68C
	15	MSPNG SPNG	M99.60	08	I68A I68B I68C I68D	N01.3	11	L68A L68B L68C L68A L68B L68C
M96.81	04	E66A E66B	M99.61	08	I68A I68B I68C I68D	N01.4	11	L68A L68B L68C L68A L68B L68C
M96.82	15	MSPNG SPNG	M99.62	08	I68A I68B I68C I68D	N01.5	11	L68A L68B L68C L68A L68B L68C
	08	I02A I02B I03A I03B I04A I04B I04C I08A I08B I13A I13B I73A I73B	M99.63	08	I68A I68B I68C I68D	N01.6	11	L68A L68B L68C L68A L68B L68C
	15	MSPNG SPNG	M99.64	08	I68A I68B I68C I68D	N01.7	11	L68A L68B L68C L68A L68B L68C
M96.88	Prä	A95A A95B	M99.65	08	I68A I68B I68C I68D	N01.8	11	L68A L68B L68C L68A L68B L68C
	08	I02A I02B I08A I08B I13A I13B I73A I73B	M99.66	08	I68A I68B I68C I68D	N01.9	11	L68A L68B L68C L68A L68B L68C
	15	MSPNG SPNG	M99.67	08	I68A I68B I68C I68D	N02.0	11	L68A L68B L68C L64A L64B L68B
M99.00	Prä	961Z	M99.68	08	I68A I68B I68C I68D	N02.1	11	L68A L68B L68C L64A L64B L68B
M99.01	Prä	961Z	M99.69	08	I68A I68B I68C I68D	N02.2	11	L68A L68B L68C L64A L64B L68B
M99.02	Prä	961Z	M99.70	08	I68A I68B I68C I68D	N02.3	11	L68A L68B L68C L64A L64B L68B
M99.03	Prä	961Z	M99.71	08	I68A I68B I68C I68D	N02.4	11	L68A L68B L68C L64A L64B L68B
M99.04	Prä	961Z	M99.72	08	I68A I68B I68C I68D	N02.5	11	L68A L68B L68C L64A L64B L68B
M99.05	Prä	961Z	M99.73	08	I68A I68B I68C I68D	N02.6	11	L68A L68B L68C L64A L64B L68B
M99.06	Prä	961Z	M99.74	08	I68A I68B I68C I68D	N02.7	11	L68A L68B L68C L64A L64B L68B
M99.07	Prä	961Z	M99.75	08	I68A I68B I68C I68D	N02.8	11	L68A L68B L68C L64A L64B L68B
M99.08	Prä	961Z	M99.76	08	I68A I68B I68C I68D	N02.9	11	L68A L68B L68C L64A L64B L68B
M99.09	Prä	961Z	M99.77	08	I68A I68B I68C I68D	N03.0	11	L68A L68B L68C L68A L68B L68C
M99.10	Prä	961Z	M99.78	08	I68A I68B I68C I68D	N03.1	11	L68A L68B L68C L68A L68B L68C
M99.11	Prä	961Z	M99.79	08	I68A I68B I68C I68D	N03.2	11	L68A L68B L68C L68A L68B L68C
M99.12	Prä	961Z	M99.80	Prä	961Z	N03.3	11	L68A L68B L68C L68A L68B L68C
M99.13	Prä	961Z	M99.81	Prä	961Z	N03.4	11	L68A L68B L68C L68A L68B L68C
M99.14	Prä	961Z	M99.82	Prä	961Z	N03.5	11	L68A L68B L68C L68A L68B L68C
M99.19	Prä	961Z	M99.83	Prä	961Z	N03.6	11	L68A L68B L68C L68A L68B L68C
M99.20	Prä	961Z	M99.84	Prä	961Z	N03.7	11	L68A L68B L68C L68A L68B L68C
M99.21	Prä	961Z	M99.85	Prä	961Z	N03.8	11	L68A L68B L68C L68A L68B L68C
M99.22	Prä	961Z	M99.86	Prä	961Z	N03.9	11	L68A L68B L68C L68A L68B L68C
M99.23	Prä	961Z	M99.87	Prä	961Z	N04.0	11	L68A L68B L68C L68B L69A L69B
M99.24	Prä	961Z	M99.88	Prä	961Z	N04.1	11	L68A L68B L68C L68B L69A L69B
M99.29	Prä	961Z	M99.89	Prä	961Z	N04.2	11	L68A L68B L68C L68B L69A L69B
M99.30	08	I68A I68B I68C I68D	M99.90	Prä	961Z	N04.3	11	L68A L68B L68C L68B L69A L69B
M99.31	08	I68A I68B I68C I68D	M99.91	Prä	961Z	N04.4	11	L68A L68B L68C L68B L69A L69B
M99.32	08	I68A I68B I68C I68D	M99.92	Prä	961Z	N04.5	11	L68A L68B L68C L68B L69A L69B
M99.33	08	I68A I68B I68C I68D	M99.93	Prä	961Z	N04.6	11	L68A L68B L68C L68B L69A L69B
M99.34	08	I68A I68B I68C I68D	M99.94	Prä	961Z	N04.7	11	L68A L68B L68C L68B L69A L69B
M99.39	08	I68A I68B I68C I68D	M99.95	Prä	961Z	N04.8	11	L68A L68B L68C L68B L69A L69B
M99.40	08	I68A I68B I68C I68D	M99.96	Prä	961Z	N04.9	11	L68A L68B L68C L68B L69A L69B
M99.41	08	I68A I68B I68C I68D	M99.97	Prä	961Z	N05.0	11	L68A L68B L68C L68B L69A L69B
M99.42	08	I68A I68B I68C I68D	M99.98	Prä	961Z	N05.1	11	L68A L68B L68C L68A L68B L68C
M99.43	08	I68A I68B I68C	M99.99	Prä	961Z	N05.2	11	L68A L68B L68C L68A L68B L68C
			N00.0	Prä	A11C	N05.3	11	L68A L68B L68C L68A L68B L68C
			N00.1	11	L68A L68B L68C	N05.4	11	L68A L68B L68C L68A L68B L68C
			N00.2	Prä	A11C	N05.5	11	L68A L68B L68C L68A L68B L68C
			N00.3	11	L68A L68B L68C	N05.6	11	L68A L68B L68C L68A L68B L68C
			N00.4	Prä	A11C	N05.7	11	L68A L68B L68C L68A L68B L68C
			N00.5	11	L68A L68B L68C	N05.8	11	L68A L68B L68C L68A L68B L68C

ICD	MDC	DRG	ICD	MDC	DRG	ICD	MDC	DRG
N05.9	11	L68A L68B L68C	N13.20	11	L42A L42B L64A			L60D L60E L68B
N06.0	11	L68A L68B L68C			L64B L64C L68B			L71Z
N06.1	11	L68A L68B L68C	N13.21	11	L42A L42B L64A	15		MSPNG SPNG
N06.2	11	L68A L68B L68C			L64B L64C L68B	N17.12	11	L60A L60B L60C
N06.3	11	L68A L68B L68C	N13.29	11	L42A L42B L64A			L60D L60E L68B
N06.4	11	L68A L68B L68C			L64B L64C L68B			L71Z
N06.5	11	L68A L68B L68C	N13.60	11	L20C L63A L63B	15		MSPNG SPNG
N06.6	11	L68A L68B L68C			L63C L63D L68B	N17.13	05	F62A F66A
N06.7	11	L68A L68B L68C	N13.61	11	L20C L63A L63B		11	L60A L60B L60C
N06.8	11	L68A L68B L68C			L63C L63D L68B			L60D L68B L71Z
N06.9	11	L68A L68B L68C	N13.62	11	L20C L63A L63B	15		MSPNG SPNG
N07.0	11	L68A L68B L68C			L63C L63D L68B	Prä		A11C
N07.1	11	L68A L68B L68C	N13.63	11	L20C L63A L63B	N17.19	11	L60A L60B L60C
N07.2	11	L68A L68B L68C			L63C L63D L68B			L60D L60E L68B
N07.3	11	L68A L68B L68C	N13.64	11	L20C L63A L63B			L71Z
N07.4	11	L68A L68B L68C			L63C L63D L68B	15		MSPNG SPNG
N07.5	11	L68A L68B L68C	N13.65	11	L20C L63A L63B	N17.21	11	L60A L60B L60C
N07.6	11	L68A L68B L68C			L63C L63D L68B			L60D L60E L68B
N07.7	11	L68A L68B L68C	N13.66	11	L20C L63A L63B			L71Z
N07.8	11	L68A L68B L68C			L63C L63D L68B	15		MSPNG SPNG
N07.9	11	L68A L68B L68C	N13.67	11	L20C L63A L63B	N17.22	11	L60A L60B L60C
N08.0	Prä	961Z			L63C L63D L68B			L60D L60E L68B
	11	L68B	N13.68	11	L20C L63A L63B			L71Z
N08.1	Prä	961Z			L63C L63D L68B	15		MSPNG SPNG
	11	L68B	N14.0	11	L68A L68B L68C	N17.23	05	F62A F66A
N08.2	Prä	961Z	N14.1	11	L68A L68B L68C		11	L60A L60B L60C
	11	L68B	N14.2	11	L68A L68B L68C			L60D L68B L71Z
N08.3	10	K60B	N14.3	11	L68A L68B L68C	15		MSPNG SPNG
	11	L68B	N14.4	11	L68A L68B L68C	Prä		A11C
	15	MSPNG SPNG	N15.0	11	L68A L68B L68C	N17.29	11	L60A L60B L60C
	Prä	961Z	N15.8	11	L68A L68B L68C			L60D L60E L68B
N08.4	Prä	961Z	N15.9	11	L68A L68B L68C			L71Z
	11	L68B	N15.10	11	L63A L63B L63C	15		MSPNG SPNG
N08.5	Prä	961Z			L63D L68B	N17.81	11	L60A L60B L60C
	11	L68B			MSPNG SPNG			L60D L60E L68B
N08.8	Prä	961Z	N15.11	11	L20C L63A L63B			L71Z
	11	L68B			L63C L63D L68B	15		MSPNG SPNG
N10	11	L20C L63A L63B			MSPNG SPNG	N17.82	11	L60A L60B L60C
		L63C L63D L68B	N16.0	Prä	961Z			L60D L60E L68B
	15	MSPNG SPNG		11	L68B			L71Z
	Prä	A11C	N16.1	Prä	961Z	15		MSPNG SPNG
N11.0	11	L63A L63B L63C		11	L68B	N17.83	05	F62A F66A
		L63D L68B	N16.2	Prä	961Z		11	L60A L60B L60C
N11.1	11	L63A L63B L63C		11	L68B			L60D L68B L71Z
		L63D L68B	N16.3	Prä	961Z	15		MSPNG SPNG
N11.8	11	L63A L63B L63C		11	L68B	Prä		A11C
		L63D L68B	N16.4	Prä	961Z	N17.89	11	L60A L60B L60C
N11.9	11	L63A L63B L63C		11	L68B			L60D L60E L68B
		L63D L68B	N16.5	Prä	961Z			L71Z
N12	11	L63A L63B L63C		11	L68B	15		MSPNG SPNG
		L63D L68B	N16.8	Prä	961Z	N17.91	11	L60A L60B L60C
	15	MSPNG SPNG		11	L68B			L60D L60E L68B
N13.0	11	L42A L42B L64A	N17.01	11	L60A L60B L60C			L71Z
		L64B L64C L68B			L60D L60E L68B	15		MSPNG SPNG
N13.1	11	L42A L42B L64A			L71Z	N17.92	11	L60A L60B L60C
		L64B L64C L68B			MSPNG SPNG			L60D L60E L68B
N13.3	Prä	A11C	N17.02	11	L60A L60B L60C			L71Z
	11	L42A L42B L64A			L60D L60E L68B	15		MSPNG SPNG
		L64B L64C L68B			L71Z	N17.93	05	F62A F66A
N13.4	11	L42A L42B L64A			MSPNG SPNG		11	L60A L60B L60C
		L64B L64C L68B	N17.03	05	F62A F66A			L60D L68B L71Z
N13.5	11	L42A L42B L64A		11	L60A L60B L60C	15		MSPNG SPNG
		L64B L64C L68B			L60D L68B L71Z	Prä		A11C
	15	MSPNG SPNG		15	MSPNG SPNG	N17.99	11	L60A L60B L60C
N13.7	11	L64A L64B L68B		Prä	A11C			L60D L60E L68B
N13.8	11	L63A L63B L63C	N17.09	11	L60A L60B L60C			L71Z
		L63D L68B			L60D L60E L68B	15		MSPNG SPNG
	15	MSPNG SPNG			L71Z	N18.1	09	J60A
N13.9	11	L64A L64B L68B		15	MSPNG SPNG		11	L60A L60B L60C
	15	MSPNG SPNG	N17.11	11	L60A L60B L60C			L60D L60E L68B

ICD	MDC	DRG	ICD	MDC	DRG	ICD	MDC	DRG
		L71Z			Prä A11C	N36.2	11	L68A L68B L68C
N18.2	15	MSPNG SPNG	N25.8	11	L68A L68B L68C	N36.3	11	L68A L68B L68C
	09	J60A	N25.9	11	L68A L68B L68C	N36.8	11	L68A L68B L68C
	11	L60A L60B L60C	N26	11	L64A L64B L68B	N36.9	11	L68A L68B L68C
		L60D L60E L68B	N27.0	11	L68A L68B L68C	N37.0	Prä	961Z
		L71Z	N27.1	11	L68A L68B L68C	N37.8	Prä	961Z
N18.3	15	MSPNG SPNG	N27.9	11	L68A L68B L68C	N39.0	11	L63A L63B L63C
	09	J60A	N28.0	11	L68B L69A L69B			L63D
	11	L60A L60B L60C		15	MSPNG SPNG		15	MSPNG SPNG
		L60D L60E L68B	N28.1	11	L68A L68B L68C	N39.1	11	L64A L64B
		L71Z	N28.9	11	L68A L68B L68C	N39.2	11	L64A L64B
N18.4	15	MSPNG SPNG	N28.80	11	L68A L68B L68C	N39.3	11	L64A L64B
	09	J60A	N28.88	11	L68A L68B L68C	N39.9	11	L64A L64B
	11	L60A L60B L60C	N29.0	Prä	961Z	N39.40	11	L64A L64B
		L60D L60E L68B	N29.1	11	L68B	N39.41	11	L64A L64B
		L71Z		Prä	961Z	N39.42	11	L64A L64B
N18.5	15	MSPNG SPNG	N29.8	Prä	961Z	N39.43	11	L64A L64B
	Prä	A11C		11	L68B	N39.47	11	L64A L64B
	Prä	A11C		11	L68B	N39.48	11	L64A L64B
	09	J60A	N30.0	11	L20C L63A L63B	N39.81	11	L64A L64B
	10	K60B			L63C L63D	N39.88	11	L64A L64B
	11	L60A L60B L60C	N30.1	11	L64A L64B L64C	N40	12	M61Z
		L60D L60E L68B	N30.2	11	L63A L63B L63C	N41.0	12	M62A M62B
		L71Z			L63D	N41.1	12	M62A M62B
N18.9	09	J60A	N30.3	11	L63A L63B L63C	N41.2	12	M62A M62B
	11	L60A L60B L60C			L63D	N41.3	12	M62A M62B
		L60D L60E L68B	N30.4	11	L62A L62B	N41.8	12	M62A M62B
		L71Z	N30.8	11	L63A L63B L63C	N41.9	12	M62A M62B
N18.80	15	MSPNG SPNG			L63D	N42.0	12	M64Z
	09	J60A	N30.9	11	L63A L63B L63C	N42.1	12	M64Z
	11	L60A L60B L60C			L63D	N42.2	12	M64Z
		L60D L60E L68B	N31.0	11	L68A L68B L68C	N42.3	12	M09A M09B M37Z
		L71Z	N31.1	11	L68A L68B L68C			M60A M60B
N18.89	15	MSPNG SPNG	N31.2	11	L68A L68B L68C	N42.8	12	M64Z
	09	J60A	N31.9	11	L68A L68B L68C	N42.9	12	M64Z
	11	L60A L60B L60C	N31.80	11	L68A L68B L68C	N43.0	12	M64Z
		L60D L60E L68B	N31.81	11	L68A L68B L68C	N43.1	12	M62A M62B
		L71Z	N31.82	11	L68A L68B L68C		15	MSPNG SPNG
N19	15	MSPNG SPNG	N31.88	11	L68A L68B L68C	N43.2	12	M64Z
	11	L60A L60B L60C	N32.0	11	L68A L68B L68C	N43.3	12	M64Z
		L60D L60E L68B	N32.1	11	L68A L68B L68C	N43.4	12	M64Z
		L71Z		15	MSPNG SPNG	N44.0	12	M64Z
N20.0	15	MSPNG SPNG	N32.2	11	L68A L68B L68C		15	MSPNG SPNG
	11	L42A L42B L64A		15	MSPNG SPNG	N44.1	12	M64Z
		L64B L64C L68B	N32.3	11	L68A L68B L68C		15	MSPNG SPNG
N20.1	15	MSPNG SPNG		15	MSPNG SPNG	N45.0	12	M62A M62B
	11	L42A L42B L64A	N32.4	11	L68A L68B L68C		15	MSPNG SPNG
		L64B L64C L68B		15	MSPNG SPNG	N45.9	12	M62A M62B
N20.2	11	L42A L42B L64A	N32.8	11	L68A L68B L68C	N46	12	M64Z
		L64B L64C L68B	N32.9	11	L68A L68B L68C	N47	12	M62A M62B
N20.9	15	MSPNG SPNG	N33.0	Prä	961Z	N48.0	12	M64Z
	11	L42A L42B L64A	N33.8	Prä	961Z	N48.1	12	M62A M62B
		L64B L64C L68B	N34.0	11	L63A L63B L63C	N48.2	12	M62A M62B
N21.0	11	L42A L42B L64A			L63D	N48.4	12	M64Z
		L64B L64C L68B		15	MSPNG SPNG	N48.5	12	M64Z
N21.1	11	L42A L42B L64A	N34.1	11	L63A L63B L63C	N48.6	12	M62A M62B
		L64B L64C L68B			L63D	N48.8	12	M64Z
N21.8	11	L42A L42B L64A	N34.2	11	L63A L63B L63C	N48.9	12	M64Z
		L64B L64C L68B			L63D	N48.30	12	M64Z
N21.9	11	L42A L42B L64A	N34.3	11	L63A L63B L63C	N48.31	12	M64Z
		L64B L64C L68B			L63D	N48.38	12	M64Z
N22.0	Prä	961Z	N35.0	11	L64A L64B	N48.39	12	M64Z
	11	L68B	N35.1	11	L64A L64B	N49.0	12	M62A M62B
N22.8	Prä	961Z	N35.8	11	L64A L64B	N49.1	12	M62A M62B
	11	L68B		15	MSPNG SPNG	N49.2	12	M62A M62B
N23	11	L42A L42B L64A	N35.9	11	L64A L64B	N49.9	12	M62A M62B
		L64B L64C L68B	N36.0	11	L68A L68B L68C	N49.80	Prä	A11C
N25.0	11	L68A L68B L68C		15	MSPNG SPNG		12	M09A M09B M37Z
N25.1	11	L68A L68B L68C	N36.1	11	L68A L68B L68C			M62A M62B
	15	MSPNG SPNG		15	MSPNG SPNG	N49.88	12	M62A M62B

ICD	MDC	DRG	ICD	MDC	DRG	ICD	MDC	DRG
N50.0	12	M64Z	N73.8	13	N04A N04B N04C	N82.0	06	G35A G35B
N50.1	12	M64Z			N07A N07B N33Z		13	N62A N62B
N50.8	12	M64Z			N61Z		15	MSPNG SPNG
N50.9	12	M64Z	N73.9	13	N04A N04B N04C	N82.1	13	N62A N62B
N51.0	Prä	961Z			N07A N07B N33Z		15	MSPNG SPNG
N51.1	Prä	961Z			N61Z	N82.2	06	G35A G35B G71A
N51.2	Prä	961Z	N74.0	Prä	961Z			G71B
N51.8	Prä	961Z	N74.1	Prä	961Z		15	MSPNG SPNG
N60.0	09	J67Z	N74.2	Prä	961Z	N82.3	06	G35A G35B G71A
N60.1	09	J02A J02B J06A	N74.3	Prä	961Z			G71B
		J06B J08A J08B	N74.4	Prä	961Z		15	MSPNG SPNG
		J14Z J23A J23B	N74.8	Prä	961Z	N82.4	06	G35A G35B G71A
		J25Z J62A J62B	N75.0	13	N62B			G71B
		J67Z	N75.1	13	N61Z		15	MSPNG SPNG
N60.2	09	J67Z	N75.8	13	N61Z	N82.5	13	N62A N62B
N60.3	09	J67Z	N75.9	13	N61Z		15	MSPNG SPNG
N60.4	09	J67Z	N76.0	13	N61Z	N82.9	13	N62A N62B
N60.8	09	J67Z	N76.1	13	N61Z		15	MSPNG SPNG
N60.9	09	J67Z	N76.2	13	N61Z	N82.80	13	N62A N62B
N61	09	J67Z	N76.3	13	N61Z		15	MSPNG SPNG
N62	09	J67Z	N76.4	13	N61Z N86A	N82.81	13	N62A N62B
N63	09	J67Z		15	MSPNG SPNG		15	MSPNG SPNG
N64.0	09	J67Z	N76.5	13	N61Z	N82.88	13	N62A N62B
N64.1	09	J67Z	N76.6	13	N62A N62B		15	MSPNG SPNG
N64.2	09	J67Z	N76.80	Prä	A11C	N83.0	13	N62B
N64.3	09	J67Z		13	N61Z N86A	N83.1	13	N62B
N64.4	09	J67Z	N76.88	13	N61Z	N83.2	13	N62B
N64.5	09	J67Z	N77.0	Prä	961Z	N83.3	13	N62A N62B
N64.8	09	J67Z	N77.1	Prä	961Z	N83.4	13	N62A N62B
N64.9	09	J67Z	N77.8	Prä	961Z	N83.5	13	N62B
N70.0	13	N04A N04B N04C	N77.21	Prä	961Z		15	MSPNG SPNG
		N07A N07B N33Z	N77.22	Prä	961Z	N83.6	13	N62A N62B
		N61Z	N77.23	Prä	961Z A97A A97B	N83.7	13	N62A N62B
N70.1	13	N04A N04B N04C			A97C A97D	N83.8	13	N62B
		N07A N07B N33Z		17	R50A R60A R60B	N83.9	13	N62B
		N61Z			R61A R61B R61C	N84.0	13	N62A N62B
N70.9	13	N04A N04B N04C	N80.0	13	N04A N04B N04C	N84.1	13	N62A N62B
		N07A N07B N33Z			N07A N07B N33Z	N84.2	13	N62A N62B
		N61Z			N62A N62B	N84.3	13	N62A N62B
N71.0	13	N04A N04B N04C	N80.1	13	N04A N04B N04C	N84.8	13	N62A N62B
		N07A N07B N33Z			N07A N07B N33Z	N84.9	13	N62A N62B
		N61Z			N62A N62B	N85.0	13	N62A N62B
N71.1	13	N04A N04B N04C	N80.2	13	N04A N04B N04C	N85.1	13	N62A N62B
		N07A N07B N33Z			N07A N07B N33Z	N85.2	13	N62A N62B
		N61Z			N62A N62B	N85.3	13	N62A N62B
N71.9	13	N04A N04B N04C	N80.3	13	N04A N04B N04C	N85.4	13	N62A N62B
		N07A N07B N33Z			N07A N07B N33Z	N85.5	13	N62A N62B
		N61Z			N62A N62B	N85.6	13	N62A N62B
N72	13	N61Z	N80.4	13	N04A N04B N04C	N85.7	13	N62A N62B
N73.0	13	N04A N04B N04C			N07A N07B N33Z	N85.8	13	N62A N62B
		N07A N07B N33Z			N62A N62B	N85.9	13	N62A N62B
		N61Z	N80.5	06	G67A G67B G67C	N86	13	N62B
N73.1	13	N04A N04B N04C			G67D	N87.0	13	N62A N62B
		N07A N07B N33Z				N87.1	13	N62A N62B
		N61Z	N80.6	09	J67Z	N87.2	13	N62A N62B
N73.2	13	N04A N04B N04C	N80.8	13	N04A N04B N04C	N87.9	13	N62A N62B
		N07A N07B N33Z			N07A N07B N33Z	N88.0	13	N62A N62B
		N61Z			N62A N62B	N88.1	13	N62A N62B
N73.3	13	N04A N04B N04C	N80.9	13	N04A N04B N04C	N88.2	13	N62A N62B
		N07A N07B N33Z			N07A N07B N33Z	N88.3	13	N62A N62B
		N61Z			N62A N62B	N88.4	13	N62A N62B
N73.4	13	N04A N04B N04C	N81.0	13	N62A N62B	N88.8	13	N62A N62B
		N07A N07B N33Z	N81.1	13	N62A N62B	N88.9	13	N62A N62B
		N61Z	N81.2	13	N62A N62B	N89.0	13	N62A N62B
N73.5	13	N04A N04B N04C	N81.3	13	N62A N62B	N89.1	13	N62A N62B
		N07A N07B N33Z	N81.4	13	N62A N62B	N89.2	13	N62A N62B
		N61Z	N81.5	13	N62A N62B	N89.3	13	N62A N62B
N73.6	13	N04A N04B N04C	N81.6	13	N62A N62B	N89.4	13	N62A N62B
		N07A N07B N33Z	N81.8	13	N62A N62B	N89.5	13	N62A N62B
		N62A N62B	N81.9	13	N62A N62B	N89.6	13	N62A N62B

ICD	MDC	DRG	ICD	MDC	DRG	ICD	MDC	DRG
N89.7	13	N62A N62B	N99.18	11	L64A L64B	O08.6	14	O04Z O61Z
N89.8	13	N62A N62B		15	MSPNG SPNG	O08.7	14	O04Z O61Z
N89.9	13	N62A N62B	O00.0	14	O04Z	O08.8	14	O04Z O61Z
N90.0	13	N62A N62B	O00.1	14	O04Z	O08.9	14	O04Z O61Z
N90.1	13	N62A N62B	O00.2	14	O04Z	O09.0	Prä	961Z
N90.2	13	N62A N62B	O00.8	14	O04Z		14	O01B O01C O01E
N90.3	13	N62A N62B	O00.9	14	O04Z			O50A O50B O60A
N90.4	13	N62A N62B	O01.0	14	O04Z	O09.1	Prä	961Z
N90.5	13	N62A N62B	O01.1	14	O04Z		14	O01B O01C O01E
N90.6	13	N62A N62B	O01.9	14	O04Z			O50A O50B O60A
N90.7	13	N62A N62B	O02.0	14	O04Z	O09.2	Prä	961Z
N90.8	13	N62A N62B	O02.1	14	O04Z		14	O01B O01C O01E
N90.9	13	N62A N62B	O02.8	14	O04Z			O50A O50B O60A
N91.0	13	N62A N62B	O02.9	14	O04Z	O09.3	Prä	961Z
N91.1	13	N62A N62B	O03.0	14	O04Z		14	O01B O01C O01E
N91.2	13	N62A N62B	O03.1	14	O04Z			O50A O50B O60A
N91.3	13	N62A N62B	O03.2	14	O04Z			O65A
N91.4	13	N62A N62B	O03.3	14	O04Z	O09.4	Prä	961Z
N91.5	13	N62A N62B	O03.4	14	O04Z		14	O01B O01C O01E
N92.0	13	N62B	O03.5	14	O04Z			O50A O50B O60A
N92.1	13	N62B	O03.6	14	O04Z			O65A O65B
N92.2	13	N62B	O03.7	14	O04Z	O09.5	Prä	961Z
N92.3	13	N62B	O03.8	14	O04Z	O09.6	Prä	961Z
N92.4	13	N62B	O03.9	14	O04Z	O09.7	Prä	961Z
N92.5	13	N62B	O04.0	14	O04Z	O09.9	Prä	961Z
N92.6	13	N62B	O04.1	14	O04Z	O10.0	14	O04Z O61Z O65A
N93.0	13	N62A N62B	O04.2	14	O04Z			O65B O65C O65D
N93.8	13	N62A N62B	O04.3	14	O04Z	O10.1	14	O04Z O61Z O65A
N93.9	13	N62A N62B	O04.4	14	O04Z			O65B O65C O65D
N94.0	13	N62B	O04.5	14	O04Z	O10.2	14	O01B O01C O01D
N94.1	13	N62B	O04.6	14	O04Z			O01E O01F O04Z
N94.2	13	N62A N62B	O04.7	14	O04Z			O50A O50B O60A
N94.3	13	N62B	O04.8	14	O04Z			O60B O60C O61Z
N94.4	13	N62B	O04.9	14	O04Z			O65A O65B O65C
N94.5	13	N62B	O05.0	14	O04Z			O65D
N94.6	13	N62B	O05.1	14	O04Z	O10.3	14	O04Z O61Z O65A
N94.8	13	N62B	O05.2	14	O04Z			O65B O65C O65D
N94.9	13	N62B	O05.3	14	O04Z	O10.4	14	O04Z O61Z O65A
N95.0	13	N62A N62B	O05.4	14	O04Z			O65B O65C O65D
N95.1	13	N62A N62B	O05.5	14	O04Z	O10.9	14	O04Z O61Z O65A
N95.2	13	N62A N62B	O05.6	14	O04Z			O65B O65C O65D
N95.3	13	N62A N62B	O05.7	14	O04Z	O11	14	O01B O01C O01D
N95.8	13	N62A N62B	O05.8	14	O04Z			O01E O01F O04Z
N95.9	13	N62A N62B	O05.9	14	O04Z			O50A O50B O60A
N96	13	N62B	O06.0	14	O04Z			O60B O60C O61Z
N97.0	13	N62A N62B	O06.1	14	O04Z			O65A O65B O65C
N97.1	13	N62A N62B	O06.2	14	O04Z			O65D
N97.2	13	N62A N62B	O06.3	14	O04Z	O12.0	14	O04Z O61Z O65A
N97.3	13	N62A N62B	O06.4	14	O04Z			O65B O65C O65D
N97.4	13	N62A N62B	O06.5	14	O04Z	O12.1	14	O01B O01C O01D
N97.8	13	N62A N62B	O06.6	14	O04Z			O01E O01F O04Z
N97.9	13	N62A N62B	O06.7	14	O04Z			O50A O50B O60A
N98.0	11	L68A L68B L68C	O06.8	14	O04Z			O60B O60C O61Z
N98.1	21B	X62A X62B X62C	O06.9	14	O04Z			O65A O65B O65C
N98.2	21B	X62A X62B X62C	O07.0	14	O04Z			O65D
N98.3	21B	X62A X62B X62C	O07.1	14	O04Z	O12.2	14	O01B O01C O01D
N98.8	21B	X62A X62B X62C	O07.2	14	O04Z			O01E O01F O04Z
N98.9	21B	X62A X62B X62C	O07.3	14	O04Z			O50A O50B O60A
N99.0	11	L60A L60B L60C	O07.4	14	O04Z			O60B O60C O61Z
		L60D L60E L71Z	O07.5	14	O04Z			O65A O65B O65C
N99.2	13	N62A N62B	O07.6	14	O04Z			O65D
N99.3	13	N62A N62B	O07.7	14	O04Z	O13	14	O01B O01C O01D
N99.4	12	M64Z	O07.8	14	O04Z			O01E O01F O04Z
	13	N62A N62B	O07.9	14	O04Z			O50A O50B O60A
N99.5	11	L68A L68B L68C	O08.0	14	O04Z O61Z			O60B O60C O61Z
N99.8	11	L68A L68B L68C	O08.1	14	O04Z O61Z			O65A O65B O65C
N99.9	12	M64Z	O08.2	14	O04Z O61Z			O65D
	13	N62A N62B	O08.3	14	O04Z O61Z	O14.0	14	O01B O01C O01D
N99.10	11	L64A L64B	O08.4	14	O04Z O61Z			O01E O01F O04Z
	15	MSPNG SPNG	O08.5	14	O04Z O61Z			O50A O50B O60A





ICD	MDC	DRG	ICD	MDC	DRG	ICD	MDC	DRG
O14.1	Prä 14	O60B O60C O61Z	O22.0	14	O04Z O61Z O65A	O24.9	14	O01B O01C O01D
		O65A O65B O65C	O22.1	14	O65B O65C O65D	O01E O01F O04Z		
		O65D	O22.2	14	O04Z O61Z O65A	O50A O50B O60A		
		A11C	O22.3	14	O65B O65C O65D	O60B O60C O61Z		
		O01B O01C O01D			O04Z O61Z O65A	O65A O65B O65C		
O14.2	Prä 14	O01E O01F O04Z	O22.4	14	O65B O65C O65D	O25	14	O04Z O61Z O65A
		O50A O50B O60A	O22.5	14	O01B O01C O01D	O65B O65C O65D		
		O60B O60C O61Z			O01E O01F O04Z	O26.0	14	O04Z O61Z O65A
		O65A O65B O65C			O50A O50B O60A	O26.1	14	O04Z O61Z O65A
		O65D			O60B O60C O61Z	O26.2	14	O65B O65C O65D
O14.9	14	O01B O01C O01D	O22.8	14	O65A O65B O65D	O26.3	14	O04Z O61Z O65A
		O01E O01F O04Z			O01B O01C O01D	O26.4	14	O65B O65C O65D
		O50A O50B O60A			O01E O01F O04Z	O26.5	14	O04Z O61Z O65A
		O60B O60C O61Z			O50A O50B O60A	O26.7	14	O01B O01C O01D
		O65A O65B O65C			O60B O60C O61Z			O01E O01F O04Z
O15.0	Prä 14	O65D	O22.9	14	O65A O65B O65C			O50A O50B O60A
		A11C	O23.0	14	O65D	O60B O60C O61Z		
		O01B O01C O01D	O23.1	14	O04Z O61Z O65A	O65A O65B O65C		
		O01E O01F O04Z	O23.2	14	O65B O65C O65D	O65D		
		O50A O50B O60A	O23.3	14	O04Z O61Z O65A	O26.9	14	O04Z O61Z O65A
O15.1	Prä 14	O60B O60C O61Z	O23.4	14	O65B O65C O65D	O26.60	14	O65B O65C O65D
		O65A O65B O65C	O23.5	14	O04Z O61Z O65A			O01B O01C O01D
		O65D	O23.9	14	O65B O65C O65D			O01E O01F O04Z
		A11C	O24.0	14	O04Z O61Z O65A			O50A O50B O60A
		O01B O01C O01D			O65B O65C O65D			O60B O60C O61Z
O15.2	Prä 14	O01E O01F O02A	O23.2	14	O65A O65B O65C	O26.81	14	O65A O65B O65C
		O02B O50A O50B	O23.3	14	O65D			O65D
		O60A O60B O60C	O23.4	14	O04Z O61Z O65A			O01B O01C O01D
		A11C	O23.5	14	O65B O65C O65D			O01E O01F O04Z
		O04Z O61Z	O23.9	14	O04Z O61Z O65A			O50A O50B O60A
O15.9	14	O01B O01C O01D	O24.1	14	O65B O65C O65D			O60B O60C O61Z
		O01E O01F O04Z			O04Z O61Z O65A			O65A O65B O65C
		O50A O50B O60A			O65B O65C O65D			O65D
		O60B O60C O61Z			O01B O01C O01D			O01E O01F O04Z
		O65A O65B O65C			O01E O01F O04Z			O50A O50B O60A
O16	14	O65D	O24.2	14	O60B O60C O61Z			O60B O60C O61Z
		O04Z O61Z O65A			O65A O65B O65C			O65A O65B O65C
		O65B O65C O65D			O65D			O65D
		O62Z	O24.3	14	O01B O01C O01D	O26.82	14	O04Z O61Z O65A
		O62Z			O01E O01F O04Z			O65B O65C O65D
O20.0	14	O62Z	O24.4	14	O50A O50B O60A	O26.83	14	O04Z O61Z O65A
		O62Z			O60B O60C O61Z			O65B O65C O65D
		O04Z O61Z O65A			O65A O65B O65C	O26.88	14	O04Z O61Z O65A
		O65B O65C O65D			O65D			O65B O65C O65D
		O65B O65C O65D			O01B O01C O01D	O28.0	14	O65A O65B O65C
O21.1	14	O01B O01C O01D			O01E O01F O04Z	O28.1	14	O65A O65B O65C
		O01E O01F O04Z			O50A O50B O60A			O65D
		O50A O50B O60A			O60B O60C O61Z	O28.2	14	O65A O65B O65C
		O60B O60C O61Z			O65A O65B O65C			O65D
		O65A O65B O65C			O65D	O28.3	14	O65A O65B O65C
O21.2	14	O65D			O01B O01C O01D	O28.4	14	O65D
		O01B O01C O01D			O01E O01F O04Z			O65A O65B O65C
		O01E O01F O04Z			O50A O50B O60A	O28.5	14	O65A O65B O65C
		O50A O50B O60A			O60B O60C O61Z			O65D
		O60B O60C O61Z			O65A O65B O65C	O28.8	14	O65A O65B O65C
O21.8	14	O65A O65B O65C			O65D			O65D
		O65D			O01B O01C O01D	O28.9	14	O65A O65B O65C
		O01B O01C O01D			O01E O01F O04Z			O65D
		O01E O01F O04Z			O50A O50B O60A	O29.0	14	O01B O01C O01D
		O50A O50B O60A			O60B O60C O61Z			O01E O01F O04Z
O21.9	14	O60B O60C O61Z			O65A O65B O65C			
		O65A O65B O65C			O65D			
		O65D			O01B O01C O01D			
		O01B O01C O01D			O01E O01F O04Z			
		O01E O01F O04Z			O50A O50B O60A			



ICD	MDC	DRG	ICD	MDC	DRG	ICD	MDC	DRG
O41.0	14	O65D O01B O01C O01D O01E O01F O04Z O50A O50B O60A O60B O60C O61Z O65A O65B O65C O65D	O45.0	14	O01B O01C O01D O01E O01F O04Z O50A O50B O60A O60B O60C O61Z O65A O65B O65C O65D	O62.9	14	O65A O65B O65C O65D
O41.1	14	O04Z O61Z O65A O65B O65C O65D	O45.8	14	O04Z O61Z O65A O65B O65C O65D	O63.0	14	O02A O50A O50B O60A O60B O60C
O41.8	14	O04Z O61Z O65A O65B O65C O65D	O45.9	14	O04Z O61Z O65A O65B O65C O65D	O63.1	14	O02A O50A O50B O60A O60B O60C
O41.9	14	O04Z O61Z O65A O65B O65C O65D	O46.0	14	O01B O01C O01D O01E O01F O04Z O50A O50B O60A O60B O60C O61Z O65A O65B O65C O65D	O63.2	14	O02A O50A O50B O60A O60B O60C
O42.0	14	O04Z O61Z O65A O65B O65C O65D	O46.8	14	O04Z O61Z O65A O65B O65C O65D	O63.9	14	O02A O50A O50B O60A O60B O60C
O42.9	14	O04Z O61Z O65A O65B O65C O65D	O46.9	14	O04Z O61Z O65A O65B O65C O65D	O64.0	14	O02A O02B O50A O50B O60A O60B O60C O60D
O42.11	14	O01B O01C O01D O01E O01F O04Z O50A O50B O60A O60B O60C O61Z O65A O65B O65C O65D	O47.0	14	O65A O65B O65C O65D	O64.1	14	O02A O02B O50A O50B O60A O60B O60C O60D
O42.12	14	O01B O01C O01D O01E O01F O04Z O50A O50B O60A O60B O60C O61Z O65A O65B O65C O65D	O47.1	14	O65A O65B O65C O65D	O64.2	14	O02A O02B O50A O50B O60A O60B O60C O60D
O42.20	14	O04Z O61Z O65A O65B O65C O65D	O47.9	Prä	961Z	O64.3	14	O02A O02B O50A O50B O60A O60B O60C O60D
O42.21	14	O04Z O61Z O65A O65B O65C O65D	O48	14	O04Z O61Z O65A O65B O65C O65D	O64.4	14	O02A O02B O50A O50B O60A O60B O60C O60D
O42.22	14	O04Z O61Z O65A O65B O65C O65D	O60.0	14	O65A O65B O65C O65D	O64.5	14	O02A O02B O50A O50B O60A O60B O60C O60D
O42.29	14	O04Z O61Z O65A O65B O65C O65D	O60.1	14	O01B O01C O01D O01E O01F O02A O02B O50A O50B O60A O60B O60C	O64.8	14	O02A O02B O50A O50B O60A O60B O60C O60D
O43.0	14	O04Z O61Z O65A O65B O65D	O60.2	14	O01B O01C O01D O01E O01F O02A O02B O50A O50B O60A O60B O60C	O64.9	14	O02A O02B O50A O50B O60A O60B O60C O60D
O43.1	14	O04Z O61Z O65A O65B O65C O65D	O60.3	14	O01B O01C O01D O01E O01F O02A O02B O50A O50B O60A O60B O60C	O65.0	14	O02A O02B O50A O50B O60A O60B O60C O60D
O43.8	14	O04Z O61Z O65A O65B O65C O65D	O61.0	14	O01B O01C O01D O01E O01F O04Z O50A O50B O60A O60B O60C O61Z O65A O65B O65C O65D	O65.1	14	O02A O02B O50A O50B O60A O60B O60C O60D
O43.9	14	O04Z O61Z O65A O65B O65C O65D	O61.1	14	O65A O65B O65C O65D	O65.2	14	O02A O02B O50A O50B O60A O60B O60C O60D
O43.20	14	O04Z O61Z	O61.8	14	O65A O65B O65C O65D	O65.3	14	O02A O02B O50A O50B O60A O60B O60C O60D
O43.21	14	O04Z O61Z	O61.9	14	O65A O65B O65C O65D	O65.4	14	O02A O02B O50A O50B O60A O60B O60C O60D
O44.00	14	O01B O01C O01D O01E O01F O04Z O50A O50B O60A O60B O60C O61Z O65A O65B O65C O65D	O62.0	14	O01B O01C O01D O01E O01F O04Z O50A O50B O60A O60B O60C O61Z O65A O65B O65C O65D	O65.5	14	O02A O02B O50A O50B O60A O60B O60C O60D
O44.01	14	O01B O01C O01D O01E O01F O04Z O50A O50B O60A O60B O60C O61Z O65A O65B O65C O65D	O62.1	14	O02A O02B O50A O50B O60A O60B O60C O60D	O65.8	14	O02A O02B O50A O50B O60A O60B O60C O60D
O44.10	14	O01B O01C O01D O01E O01F O04Z O50A O50B O60A O60B O60C O61Z O65A O65B O65C O65D	O62.2	14	O65A O65B O65C O65D	O65.9	14	O02A O02B O50A O50B O60A O60B O60C O60D
O44.11	14	O01B O01C O01D O01E O01F O04Z O50A O50B O60A O60B O60C O61Z O65A O65B O65D	O62.3	14	O02A O02B O50A O50B O60A O60B O60C O60D	O66.0	14	O02A O02B O50A O50B O60A O60B O60C O60D
			O62.4	14	O04Z O61Z	O66.1	14	O02A O02B O50A O50B O60A O60B O60C O60D
			O62.8	14	O65A O65B O65C O65D	O66.2	14	O02A O02B O50A O50B O60A O60B O60C O60D
						O66.3	14	O02A O02B O50A O50B O60A O60B O60C O60D

ICD	MDC	DRG	ICD	MDC	DRG	ICD	MDC	DRG
O66.4	14	O02A O02B O50A O50B O60A O60B O60C O60D	O70.2	14	O01B O01C O01D O01E O01F O02A O02B O50A O50B	O74.5	14	O01B O01C O01D O01E O01F O02A O02B O50A O50B
O66.5	14	O02A O02B O50A O50B O60A O60B O60C O60D	O70.3	14	O01B O01C O01D O01E O01F O02A O02B O50A O50B	O74.6	14	O01B O01C O01D O01E O01F O02A O02B O50A O50B
O66.8	14	O02A O02B O50A O50B O60A O60B O60C O60D	O70.9	14	O02A O02B O50A O50B O60A O60B O60C O60D	O74.7	14	O01B O01C O01D O01E O01F O02A O02B O50A O50B
O66.9	14	O02A O02B O50A O50B O60A O60B O60C O60D	O71.0	14	O04Z O61Z O65A O65B O65C O65D	O74.8	14	O01B O01C O01D O01E O01F O02A O02B O50A O50B
O67.0	14	O01B O01C O01D O01E O01F O02A O02B O50A O50B O60A O60B O60C	O71.1	14	O02A O02B O50A O50B O60A O60B O60C O60D	O74.9	14	O01B O01C O01D O01E O01F O02A O02B O50A O50B
O67.8	14	O01B O01C O01D O01E O01F O02A O02B O50A O50B O60A O60B O60C	O71.2	14	O04Z O61Z	O75.0	14	O02A O02B O50A O50B O60A O60B O60C O60D
O67.9	14	O01B O01C O01D O01E O01F O02A O02B O50A O50B O60A O60B O60C	O71.3	14	O02A O02B O50A O50B O60A O60B O60C O60D	O75.1	14	O01B O01C O01D O01E O01F O02A O02B O50A O50B
O68.0	14	O02A O02B O50A O50B O60A O60B O60C O60D	O71.4	14	O02A O02B O50A O50B O60A O60B O60C O60D	O75.2	14	O01B O01C O01D O01E O01F O02A O02B O50A O50B
O68.1	14	O02A O02B O50A O50B O60A O60B O60C O60D	O71.5	14	O02A O02B O50A O50B O60A O60B O60C O60D	O75.3	14	O02A O02B O50A O50B O60A O60B O60C O60D
O68.2	14	O02A O02B O50A O50B O60A O60B O60C O60D	O71.6	14	O01B O01C O01D O01E O01F O02A O02B O50A O50B O60A O60B O60C	O75.4	14	O01B O01C O01D O01E O01F O02A O02B O50A O50B
O68.3	14	O02A O02B O50A O50B O60A O60B O60C O60D	O71.7	14	O02A O02B O50A O50B O60A O60B O60C O60D	O75.5	14	O02A O02B O50A O50B O60A O60B O60C O60D
O68.8	14	O02A O02B O50A O50B O60A O60B O60C O60D	O71.8	14	O02A O02B O50A O50B O60A O60B O60C O60D	O75.6	14	O01B O01C O01D O01E O01F O02A O02B O50A O50B
O68.9	14	O04Z O61Z	O71.9	14	O02A O02B O50A O50B O60A O60B O60C O60D	O75.7	14	O01B O01C O01D O01E O01F O02A O02B O50A O50B
O69.0	14	O02A O02B O50A O50B O60A O60B O60C O60D	O72.0	14	O02A O02B O50A O50B O60A O60B O60C O60D	O75.8	14	O04Z O61Z
O69.1	14	O02A O02B O50A O50B O60A O60B O60C O60D	O72.1	14	O01B O01C O01D O01E O01F O02A O02B O50A O50B O60A O60B O60C	O75.9	14	O02A O02B O50A O50B O60A O60B O60C O60D
O69.2	14	O02A O02B O50A O50B O60A O60B O60C O60D	O72.2	14	O04Z O61Z	O80	14	O02A O02B O50A O50B O60A O60B O60C O60D
O69.3	14	O02A O02B O50A O50B O60A O60B O60C O60D	O72.3	14	O04Z O61Z	O81	14	O02A O02B O50A O50B O60A O60B O60C O60D
O69.4	14	O02A O02B O50A O50B O60A O60B O60C O60D	O73.0	14	O04Z O61Z	O82	14	962Z
O69.5	14	O02A O02B O50A O50B O60A O60B O60C O60D	O73.1	14	O04Z O61Z	O85	14	O01B O01C O01D O01E O01F O02A O02B O50A O50B O60A O60B O60C
O69.8	14	O02A O02B O50A O50B O60A O60B O60C O60D	O74.0	14	O01B O01C O01D O01E O01F O02A O02B O50A O50B O60A O60B O60C	O86.0	14	O01B O01C O01D O01E O01F O02A O02B O50A O50B O60A O60B O60C
O69.9	14	O02A O02B O50A O50B O60A O60B O60C O60D	O74.1	14	O01B O01C O01D O01E O01F O02A O02B O50A O50B O60A O60B O60C	O86.1	14	O04Z O61Z
O70.0	14	O02A O02B O50A O50B O60A O60B O60C O60D	O74.2	14	O01B O01C O01D O01E O01F O02A O02B O50A O50B O60A O60B O60C	O86.2	14	O04Z O61Z
O70.1	14	O02A O02B O50A O50B O60A O60B O60C O60D	O74.3	14	O01B O01C O01D O01E O01F O02A O02B O50A O50B O60A O60B O60C	O86.3	14	O04Z O61Z
			O74.4	14	O01B O01C O01D O01E O01F O02A O02B O50A O50B O60A O60B O60C	O86.4	14	O04Z O61Z
						O86.8	14	O04Z O61Z

ICD	MDC	DRG	ICD	MDC	DRG	ICD	MDC	DRG	
O87.0	14	O04Z O61Z	O96.1	Prä	961Z	P02.2	Prä	963Z	
O87.1	14	O04Z O61Z	O96.9	Prä	961Z	P02.3	Prä	963Z	
O87.2	14	O04Z O61Z	O97.0	Prä	961Z	P02.4	Prä	963Z	
O87.3	14	O04Z O61Z	O97.1	Prä	961Z		15	P65B P66B P66C	
O87.8	14	O04Z O61Z	O97.9	Prä	961Z			P67A P67B P67C	
O87.9	14	O04Z O61Z	O98.0	14	O04Z O61Z O65A	P02.5	Prä	963Z	
O88.0	14	O04Z O61Z			O65B O65C O65D	P02.6	Prä	963Z	
O88.1	14	O04Z O61Z	O98.1	14	O04Z O61Z O65A	P02.7	Prä	963Z	
O88.3	14	O04Z O61Z			O65B O65C O65D		15	P65B P66B P66C	
O88.8	14	O04Z O61Z	O98.2	14	O04Z O61Z O65A			P67A P67B P67C	
O88.20	14	O01A O01B O01C			O65B O65C O65D	P02.8	Prä	963Z	
		O01D O01E O01F	O98.3	14	O04Z O61Z O65A	P02.9	Prä	963Z	
		O01G O61Z			O65B O65C O65D	P03.0	Prä	963Z	
O88.28	14	O01A O01B O01C	O98.4	14	O04Z O61Z O65A	P03.1	15	MSPNG SPNG	
		O01D O01E O01F			O65B O65C O65D		Prä	963Z	
		O01G O61Z	O98.5	14	O04Z O61Z O65A	P03.2	Prä	963Z	
O89.0	14	O01B O01C O01D			O65B O65C O65D	P03.3	Prä	963Z	
		O01E O01F O04Z	O98.6	14	O04Z O61Z O65A	P03.4	Prä	963Z	
		O50A O50B O60A			O65B O65C O65D	P03.5	Prä	963Z	
		O60B O60C O61Z	O98.7	14	O04Z O61Z O65A	P03.6	Prä	963Z	
O89.1	14	O04Z O61Z			O65B O65C O65D	P03.8	Prä	963Z	
O89.2	14	O04Z O61Z	O98.8	14	O04Z O61Z O65A	P03.9	Prä	963Z	
O89.3	14	O04Z O61Z			O65B O65C O65D	P04.0	15	MSPNG SPNG	
O89.4	14	O04Z O61Z	O98.9	14	O04Z O61Z O65A		Prä	963Z	
O89.5	14	O04Z O61Z			O65B O65C O65D	P04.1	Prä	963Z	
O89.6	14	O04Z O61Z	O99.0	14	O04Z O61Z O65A		15	P65B P66B P66C	
O89.8	14	O04Z O61Z			O65B O65C O65D			P67A P67B P67C	
O89.9	14	O04Z O61Z	O99.1	14	O04Z O61Z O65A	P04.2	Prä	963Z	
O90.0	14	O01B O01C O01D			O65B O65C O65D	P04.3	Prä	963Z	
		O01E O01F O04Z	O99.2	14	O04Z O61Z O65A	P04.4	Prä	963Z	
		O50A O50B O60A			O65B O65C O65D		15	P65B P66B P66C	
		O60B O60C O61Z	O99.3	14	O04Z O61Z O65A			P67A P67B P67C	
O90.1	14	O01B O01C O01D			O65B O65C O65D	P04.5	Prä	963Z	
		O01E O01F O04Z	O99.4	14	O04Z O61Z O65A	P04.6	Prä	963Z	
		O50A O50B O60A			O65B O65C O65D	P04.8	Prä	963Z	
		O60B O60C O61Z	O99.5	14	O04Z O61Z O65A	P04.9	Prä	963Z	
O90.2	14	O04Z O61Z			O65B O65C O65D	P05.0	Prä	963Z	
O90.3	14	O01B O01C O01D	O99.6	14	O04Z O61Z O65A	P05.1	Prä	963Z	
		O01E O01F O04Z			O65B O65C O65D	P05.2	Prä	963Z	
		O50A O50B O60A	O99.7	14	O04Z O61Z O65A	P05.9	Prä	963Z	
		O60B O60C O61Z			O65B O65C O65D	P07.00	Prä	963Z	
O90.4	14	O04Z O61Z	O99.8	14	O04Z O61Z O65A	P07.01	Prä	963Z	
O90.5	14	O04Z O61Z			O65B O65C O65D	P07.02	Prä	963Z	
O90.8	14	O04Z O61Z	P00.0	Prä	963Z	P07.2	15	MSPNG SPNG	
O90.9	14	O04Z O61Z	P00.1	Prä	963Z		Prä	963Z	
O91.00	14	O04Z O61Z	P00.2	Prä	963Z	P07.3	Prä	963Z	
O91.01	14	O04Z O61Z	P00.3	Prä	963Z	P07.10	Prä	963Z	
O91.10	14	O04Z O61Z	P00.4	Prä	963Z	P07.11	Prä	963Z	
O91.11	14	O04Z O61Z	P00.5	Prä	963Z	P07.12	Prä	963Z	
O91.20	14	O04Z O61Z	P00.6	Prä	963Z	P08.0	Prä	963Z	
O91.21	14	O04Z O61Z	P00.7	Prä	963Z	P08.1	Prä	963Z	
O92.00	14	O04Z O61Z	P00.8	Prä	963Z	P08.2	Prä	963Z	
O92.01	14	O04Z O61Z	P00.9	Prä	963Z	P10.0	15	MSPNG SPNG	
O92.10	14	O04Z O61Z	P01.0	Prä	963Z		Prä	963Z	
O92.11	14	O04Z O61Z	P01.1	Prä	963Z	P10.1	15	MSPNG SPNG	
O92.20	14	O04Z O61Z	P01.2	Prä	963Z		Prä	963Z	
O92.21	14	O04Z O61Z	P01.3	Prä	963Z	P10.2	15	MSPNG SPNG	
O92.30	14	O04Z O61Z	P01.4	Prä	963Z		Prä	963Z	
O92.31	14	O04Z O61Z	P01.5	Prä	963Z	P10.3	15	MSPNG SPNG	
O92.40	14	O04Z O61Z			15	P65B P66B P66C	Prä	963Z	
O92.41	14	O04Z O61Z				P67A P67B P67C	P10.4	15	MSPNG SPNG
O92.50	14	O04Z O61Z	P01.6	Prä	963Z		Prä	963Z	
O92.51	14	O04Z O61Z			15	P65B P66B P66C	P10.8	15	MSPNG SPNG
O92.60	14	O04Z O61Z				P67A P67B P67C		Prä	963Z
O92.61	14	O04Z O61Z	P01.7	Prä	963Z	P10.9	15	MSPNG SPNG	
O92.70	14	O04Z O61Z	P01.8	Prä	963Z		Prä	963Z	
O92.71	14	O04Z O61Z	P01.9	Prä	963Z	P11.0	Prä	963Z	
O94	Prä	961Z	P02.0	Prä	963Z	P11.1	15	MSPNG SPNG	
O95	Prä	961Z	P02.1	15	MSPNG SPNG		Prä	963Z	
O96.0	Prä	961Z			Prä	P11.2	15	MSPNG SPNG	

ICD	MDC	DRG	ICD	MDC	DRG	ICD	MDC	DRG
	Prä	963Z	P13.0	01	B79Z		Prä	963Z
P11.3	01	B03A B03B B03C B03D B71A B71B B71C	P13.1	Prä	963Z	P23.9	15	MSPNG SPNG
			P13.2	Prä	963Z		Prä	963Z
P11.4	01	B03A B03B B03C B03D B71A B71B B71C	P13.3	Prä	963Z	P24.0	04	E65A E65B E65C E65D
			P13.4	Prä	963Z		15	MSPNG SPNG
P11.9	Prä	963Z	P13.8	Prä	963Z	P24.1	15	MSPNG SPNG
P11.50	Prä	B61A B61B B61C B61D B61E B61F	P13.9	Prä	963Z		Prä	963Z
	01	B03A B03B B03C B03D B60A B60B B66A B68A B70A B81A B85A B86A	P14.0	01	B03A B03B B03C B03D B71A B71B B71C	P24.2	15	MSPNG SPNG
							Prä	963Z
	04	E36A E36B E36C E63A E70A E70B E71A E77A E86B F36A F73A F75C	P14.1	01	B03A B03B B03C B03D B71A B71B B71C	P24.3	15	MSPNG SPNG
							Prä	963Z
	05	G67A G67B G86A	P14.2	01	B03A B03B B03C B03D B71A B71B B71C	P24.8	15	MSPNG SPNG
	06	H64A					Prä	963Z
	07	I02A I02B I06A I06B I06C I10B I60A I61A I65A I68A I68B I71A I77A	P14.3	01	B03A B03B B03C B03D B71A B71B B71C	P24.9	15	MSPNG SPNG
	08	J11A					Prä	963Z
	09	K60B K62A K64A	P14.8	01	B03A B03B B03C B03D B71A B71B B71C	P25.0	15	MSPNG SPNG
	10	L18A L38Z L42A L60B L62A L63A L64A L68A					Prä	963Z
	11	Q60B	P14.9	01	B03A B03B B03C B03D B81A B81B B81C	P25.1	15	MSPNG SPNG
	16	R62A					Prä	963Z
	17	T60B T60D	P15.0	Prä	963Z	P25.2	15	MSPNG SPNG
	18B	U64A					Prä	963Z
	19	W02A W02B	P15.1	Prä	963Z	P25.3	15	MSPNG SPNG
	21A	Z86A					Prä	963Z
	23	B03A B03B B03C B03D B60A B60B B66A B68A B70A B81A B85A B86A	P15.2	Prä	963Z	P25.8	15	MSPNG SPNG
P11.51	01	E36A E36B E36C E63A E70A E70B E71A E77A E86B F36A F73A F75C	P15.3	Prä	963Z		Prä	963Z
			P15.4	Prä	963Z	P26.0	15	MSPNG SPNG
	04	G67A G67B G86A	P15.5	Prä	963Z		Prä	963Z
			P15.6	15	MSPNG SPNG	P26.1	15	MSPNG SPNG
	05	H64A					Prä	963Z
	06	I02A I02B I06A I06B I06C I10B I60A I61A I65A I68A I68B I71A I77A	P15.8	Prä	963Z	P26.8	15	MSPNG SPNG
	07	J11A					Prä	963Z
	08	K60B K62A K64A	P15.9	Prä	963Z	P26.9	15	MSPNG SPNG
	09	L18A L38Z L42A L60B L62A L63A L64A L68A	P20.0	Prä	963Z		Prä	963Z
	10	Q60B	P20.1	Prä	963Z	P27.0	04	E65A E65B E65C E65D
	11	R62A	P20.9	Prä	963Z		15	MSPNG SPNG
	18B	T60B T60D	P21.0	01	B03A B03B B03C B03D B81A B81B B81C	P27.1	04	E65A E65B E65C E65D
	19	U64A					15	MSPNG SPNG
	21A	W02A W02B	P21.1	01	B03A B03B B03C B03D B81A B81B B81C	P27.8	04	E65A E65B E65C E65D
P11.59	01	B60A B60B					15	MSPNG SPNG
P12.0	Prä	963Z	P21.9	01	B81A B81B B81C	P27.9	04	E65A E65B E65C E65D
P12.1	Prä	963Z	P22.0	15	MSPNG SPNG		15	MSPNG SPNG
P12.2	Prä	963Z				P28.0	Prä	963Z
P12.3	Prä	963Z	P22.1	Prä	963Z	P28.1	Prä	963Z
P12.4	Prä	963Z				P28.2	04	E65A E65B E65C E65D
P12.8	Prä	963Z	P22.8	04	E65A E65B E65C E65D	P28.3	04	E65A E65B E65C E65D
P12.9	Prä	963Z					15	P65B P66B P66C P67A P67B P67C
			P22.9	04	E65A E65B E65C E65D	P28.4	04	E65A E65B E65C E65D
			P23.0	15	MSPNG SPNG		15	P65B P66B P66C P67A P67B P67C
							04	E65A E65B E65C E65D
			P23.1	15	MSPNG SPNG	P28.5	04	E65A E65B E65C E65D
							15	MSPNG SPNG
			P23.2	15	MSPNG SPNG	P28.8	04	E65A E65B E65C E65D
							15	P67A P67B P67C
			P23.3	15	MSPNG SPNG		15	P65B P66B P66C P67A P67B P67C
							04	E65A E65B E65C E65D
			P23.4	15	MSPNG SPNG	P28.9	Prä	963Z
							15	MSPNG SPNG
			P23.5	15	MSPNG SPNG	P29.0	Prä	963Z
							15	MSPNG SPNG
			P23.6	15	MSPNG SPNG	P29.1	Prä	963Z
							15	P65B P66B P66C P67A P67B P67C
			P23.8	15	MSPNG SPNG			

ICD	MDC	DRG	ICD	MDC	DRG	ICD	MDC	DRG
P29.2	Prä	963Z	P37.4	15	MSPNG SPNG	P55.8	15	P65B P66B P66C
P29.3	Prä	963Z		18B	T64A T64B T64C			P67A P67B P67C
P29.4	Prä	963Z	P37.5	Prä	963Z		16	Q61A Q61B Q61C
P29.8	Prä	963Z	P37.8	15	MSPNG SPNG	P55.9	16	Q61A Q61B Q61C
P29.9	Prä	963Z		18B	T64A T64B T64C	P56.0	15	MSPNG SPNG
P35.0	15	MSPNG SPNG	P37.9	18B	T64A T64B T64C		Prä	963Z
	18B	T63A T63B	P38	Prä	963Z	P56.9	15	MSPNG SPNG
P35.1	15	MSPNG SPNG		15	P65B P66B P66C		Prä	963Z
	18B	T63A			P67A P67B P67C	P57.0	15	MSPNG SPNG
P35.2		KP KPP	P39.0	Prä	963Z		Prä	963Z
	05	F62A		15	P65B P66B P66C	P57.8	15	MSPNG SPNG
	15	MSPNG SPNG	P39.1	Prä	963Z		Prä	963Z
	17	R50A R60A R60B	P39.2	Prä	963Z	P57.9	15	MSPNG SPNG
		R60C R60D R61A	P39.3	Prä	963Z		Prä	963Z
		R61B R61C R61D		15	P65B P66B P66C	P58.0	Prä	963Z
		R61E R62A R62B			P67A P67B P67C	P58.1	Prä	963Z
		R63A R63B R63C		Prä	963Z	P58.2	Prä	963Z
		R63D	P39.4	Prä	963Z	P58.3	Prä	963Z
	18B	T01C T60A T60B		15	P65B P66B P66C	P58.4	Prä	963Z
		T60C T60D T60E			P67A P67B P67C	P58.5	Prä	963Z
		T60F T60G T61A	P39.8	Prä	963Z	P58.8	Prä	963Z
		T86A	P39.9	Prä	963Z	P58.9	Prä	963Z
	Prä	A97A A97B A97C		15	P67A P67B P67C	P59.0	Prä	963Z
		A97D	P50.0	Prä	963Z		15	P65B P66B P66C
P35.3	07	H63A H63B H63C	P50.1	Prä	963Z			P67A P67B P67C
		H63D	P50.2	Prä	963Z	P59.1	07	H63A H63B H63C
	15	MSPNG SPNG	P50.3	Prä	963Z			H63D
P35.4	15	MSPNG SPNG	P50.4	Prä	963Z		15	MSPNG SPNG
	18B	T63A T63B	P50.5	Prä	963Z	P59.2	07	H63A H63B H63C
P35.8	15	MSPNG SPNG	P50.8	Prä	963Z			H63D
	18B	T64A T64B T64C	P50.9	Prä	963Z		15	MSPNG SPNG
P35.9	15	MSPNG SPNG	P51.0	Prä	963Z	P59.3	07	H63A H63B H63C
	18B	T64A T64B T64C	P51.8	Prä	963Z			H63D
P36.0	15	MSPNG SPNG	P51.9	Prä	963Z	P59.8	Prä	963Z
	Prä	963Z	P52.0	15	MSPNG SPNG		15	P65B P66B P66C
P36.1	15	MSPNG SPNG		Prä	963Z			P67A P67B P67C
	Prä	963Z	P52.1	15	MSPNG SPNG	P59.9	Prä	963Z
P36.2	15	MSPNG SPNG		Prä	963Z	P60	06	G67C
	Prä	963Z	P52.2	15	MSPNG SPNG		07	H63A
P36.3	15	MSPNG SPNG		Prä	963Z		15	MSPNG SPNG
	Prä	963Z	P52.3	15	MSPNG SPNG		16	Q60A Q60B Q60C
P36.4	15	MSPNG SPNG		Prä	963Z	P61.0	06	G67C
	Prä	963Z	P52.4	Prä	963Z		07	H63A
P36.5	15	MSPNG SPNG		15	P65B P66B P66C		15	MSPNG SPNG
	Prä	963Z			P67A P67B P67C		16	Q60A Q60B Q60C
P36.8	15	MSPNG SPNG	P52.5	15	MSPNG SPNG	P61.1	Prä	963Z
	Prä	963Z		Prä	963Z	P61.2	16	Q61A Q61B Q61C
P36.9	15	MSPNG SPNG	P52.6	Prä	963Z	P61.3	16	Q61A Q61B Q61C
	Prä	963Z	P52.8	Prä	963Z	P61.4	16	Q61A Q61B Q61C
P37.0	15	MSPNG SPNG	P52.9	Prä	963Z	P61.5	16	Q60A Q60B Q60C
	18B	T64A T64B T64C	P53	06	G67C	P61.6	16	Q60A Q60B Q60C
P37.1	15	MSPNG SPNG		07	H63A	P61.8	Prä	963Z
	18B	T64A T64B T64C		15	MSPNG SPNG	P61.9	Prä	963Z
P37.2		KP KPP		16	Q60A Q60B Q60C	P70.0	Prä	963Z
	05	F62A	P54.0	Prä	963Z	P70.1	Prä	963Z
	15	MSPNG SPNG	P54.1	Prä	963Z	P70.2	10	K60A K60B K60C
	17	R50A R60A R60B	P54.2	Prä	963Z			K60D K60E
		R60C R60D R61A	P54.3	Prä	963Z		15	MSPNG SPNG
		R61B R61C R61D	P54.4	15	MSPNG SPNG	P70.3	10	K63A K63B
		R61E R62A R62B		Prä	963Z	P70.4	10	K63A K63B
		R63A R63B R63C	P54.5	Prä	963Z	P70.8	10	K62A K62B
		R63D	P54.6	Prä	963Z	P70.9	10	K62A K62B
	18B	T01C T60A T60B	P54.8	Prä	963Z	P71.0	10	K62A K62B
		T60C T60D T60E	P54.9	Prä	963Z	P71.1	10	K62A K62B
		T60F T60G T61A	P55.0	15	P65B P66B P66C		15	P65B P66B P66C
		T86A			P67A P67B P67C			P67A P67B P67C
	Prä	A97A A97B A97C		16	Q61A Q61B Q61C	P71.2	10	K62A K62B
		A97D	P55.1	15	P65B P66B P66C	P71.3	10	K62A K62B
P37.3	15	MSPNG SPNG			P67A P67B P67C	P71.4	10	K62A K62B
	18B	T64A T64B T64C		16	Q61A Q61B Q61C	P71.8	10	K62A K62B

ICD	MDC	DRG	ICD	MDC	DRG	ICD	MDC	DRG
P71.9	10	K62A K62B		15	MSPNG SPNG		Prä	963Z
P72.0	10	K62A K62B	P91.3	01	B03A B03B B03C	P96.1	15	MSPNG P66A P67A SPNG
P72.1	10	K09A K09B K64A K64B K64C			B03D B81A B81B B81C		Prä	963Z
	15	MSPNG SPNG	P91.4	01	B03A B03B B03C	P96.2	15	MSPNG P66A P67A SPNG
P72.2	10	K62A K62B			B03D B66A B66B B66C		Prä	963Z
P72.8	10	K62A K62B	P91.5	01	B03A B03B B03C	P96.3	Prä	963Z
P72.9	10	K62A K62B			B03D B66A B66B B66C	P96.4	Prä	961Z 963Z
P74.0	10	K62A K62B			MSPNG SPNG	P96.5	Prä	963Z
	15	P65B P66B P66C P67A P67B P67C	P91.6	01	B03A B03B B03C	P96.8	Prä	963Z
P74.1	10	K62A K62B			B03D B66A B66B B66C	P96.9	Prä	963Z
P74.2	10	K62A K62B			MSPNG SPNG	Q00.0	01	B03A B03B B03C B03D B76F B81A B81B B81C
P74.3	10	K62A K62B		15	MSPNG SPNG			G16A G16B G18A G38A G38B G38C
P74.4	10	K62A K62B	P91.7	01	B85A B85B		06	G16A G16B G18A G38A G38B G38C
P74.5	10	K62A K62B		15	MSPNG SPNG		15	MSPNG SPNG
P74.8	10	K62A K62B		Prä	A11C		Prä	A11C
P74.9	10	K62A K62B	P91.9	01	B81A B81B B81C		01	B03A B03B B03C B03D B76F B81A B81B B81C
P75	Prä	961Z 963Z	P91.80	01	B03A B03B B03C	Q00.1	01	B03A B03B B03C B03D B76F B81A B81B B81C
P76.0	Prä	963Z			B03D B60A B60B B66A B66B B66C B68A B70A B81A B85A B86A		06	G16A G16B G18A G38A G38B G38C
	15	P65B P66B P66C P67A P67B P67C		04	E36A E36B E36C E63A E70A E70B E71A E77A E86B F36A F73A F75C G67A G67B G86A H64A I02A I02B I06A I06B I06C I10B I60A I61A I65A I68A I68B I71A I77A		15	MSPNG SPNG
P76.1	06	G71A G71B			J11A		Prä	A11C
P76.2	06	G46A G46B G72A G72B		05	K60B K62A K64A L18A L38Z L42A L60B L62A L63A L64A L68A	Q00.2	01	B03A B03B B03C B03D B76F B81A B81B B81C
P76.8	06	G71A G71B		06	MSPNG SPNG		06	G16A G16B G18A G38A G38B G38C
P76.9	06	G71A G71B		07	H64A		15	MSPNG SPNG
P77	06	G71A G71B		08	I02A I02B I06A I06B I06C I10B I60A I61A I65A I68A I68B I71A I77A		Prä	A11C
	15	MSPNG SPNG		09	J11A		01	B03A B03B B03C B03D B76F B81A B81B B81C
P78.0	06	G70A G70B G70C		10	K60B K62A K64A L18A L38Z L42A L60B L62A L63A L64A L68A	Q01.1	01	B03A B03B B03C B03D B76F B81A B81B B81C
	15	MSPNG SPNG		11	L18A L38Z L42A L60B L62A L63A L64A L68A		06	G16A G16B G18A G38A G38B G38C
P78.1	15	MSPNG SPNG		15	MSPNG SPNG		15	MSPNG SPNG
	Prä	963Z		16	Q60B		Prä	A11C
P78.2	Prä	963Z		17	R62A		01	B03A B03B B03C B03D B76F B81A B81B B81C
P78.3	06	G71A G71B		18B	T60B T60D		06	G16A G16B G18A G38A G38B G38C
	15	P65B P66B P66C P67A P67B P67C		19	U64A		15	MSPNG SPNG
P78.8	06	G71A G71B		21A	W02A W02B		Prä	A11C
P78.9	06	G71A G71B		23	Z86A		01	B03A B03B B03C B03D B76F B81A B81B B81C
P80.0	Prä	963Z		Prä	A43A A43B	Q01.2	01	B03A B03B B03C B03D B76F B81A B81B B81C
P80.8	Prä	963Z	P91.88	01	B03A B03B B03C		06	G16A G16B G18A G38A G38B G38C
P80.9	Prä	963Z			B03D B66A B66B B66C		15	MSPNG SPNG
P81.0	Prä	963Z		10	K62A K62B		Prä	A11C
P81.8	Prä	963Z		10	K62A K62B		01	B03A B03B B03C B03D B76F B81A B81B B81C
P81.9	Prä	963Z		10	K62A K62B	Q01.8	01	B03A B03B B03C B03D B76F B81A B81B B81C
P83.0	15	MSPNG SPNG		10	K62A K62B		06	G16A G16B G18A G38A G38B G38C
	Prä	963Z		10	K62A K62B		15	MSPNG SPNG
P83.1	09	J67Z		10	K62A K62B		Prä	A11C
P83.2	15	MSPNG SPNG		10	K62A K62B		01	B03A B03B B03C B03D B76F B81A B81B B81C
	Prä	963Z		10	K62A K62B		06	G16A G16B G18A G38A G38B G38C
P83.3	23	Z65A Z65B		10	K62A K62B		15	MSPNG SPNG
P83.4	09	J67Z	P92.0	10	K62A K62B		Prä	A11C
P83.5	12	M64Z	P92.1	10	K62A K62B		01	B03A B03B B03C B03D B76F B81A B81B B81C
P83.6	09	J67Z	P92.2	10	K62A K62B		06	G16A G16B G18A G38A G38B G38C
P83.8	09	J67Z	P92.3	10	K62A K62B		15	MSPNG SPNG
P83.9	09	J67Z	P92.4	10	K62A K62B		Prä	A11C
P90	01	B03A B03B B03C B03D B76A B76B B76C B76D B76E B76F B76G B76H	P92.5	10	K62A K62B		01	B03A B03B B03C B03D B76F B81A B81B B81C
	15	MSPNG SPNG	P92.8	10	K62A K62B		06	G16A G16B G18A G38A G38B G38C
P91.0	01	B03A B03B B03C B03D B66A B66B B66C	P92.9	10	K62A K62B		15	MSPNG SPNG
			P93	Prä	963Z		Prä	A11C
P91.1	01	B03A B03B B03C B03D B66A B66B B66C	P94.0	01	B03A B03B B03C B03D B85A B85B	Q01.9	01	B81A B81B B81C
				15	MSPNG SPNG		06	G16A G16B G18A G38A G38B G38C
P91.2	01	B03A B03B B03C B03D B66A B66B B66C	P94.1	Prä	963Z		15	MSPNG SPNG
			P94.2	01	B81A B81B B81C		Prä	A11C
				15	MSPNG SPNG		Prä	A11C
			P94.8	Prä	963Z	Q02	01	B03A B03B B03C B03D B76F B81A B81B B81C
			P94.9	Prä	963Z			
			P95	Prä	961Z 963Z			
			P96.0	15	MSPNG SPNG			



ICD	MDC	DRG	ICD	MDC	DRG	ICD	MDC	DRG	
Q03.0	06	G16A G16B G18A G38A G38B G38C	Q04.6	01	B03A B03B B03C B03D B76F B81A B81B	Q06.0	01	B03A B03B B03C B03D B76F B81A B81B B81C	
	01	B03A B03B B03C B03D B76F B81A B81B B81C		15	MSPNG SPNG Prä A11C		15	MSPNG SPNG Prä A11C	
	06	G16A G16B G18A G38A G38B G38C		Q04.8	01		B03A B03B B03C B03D B76F B81A B81B	Q06.1	01
15	MSPNG SPNG Prä A11C	15	MSPNG SPNG Prä A11C		15	MSPNG SPNG Prä A11C			
01	B03A B03B B03C B03D B76F B81A B81B	Q04.9	01		B03A B03B B03C B03D B76F B81A B81B B81C	Q06.2	01		B03A B03B B03C B03D B76F B81A B81B B81C
06	G16A G16B G18A G38A G38B G38C		Q05.0	01	B03A B03B B03C B03D B76F B81A B81B B81C		Q06.3	01	B03A B03B B03C B03D B76F B81A B81B B81C
15	MSPNG SPNG Prä A11C			06	G16A G16B G18A G38A G38B G38C			15	MSPNG SPNG Prä A11C
01	B03A B03B B03C B03D B76F B81A B81B B81C	Q05.1		01	B03A B03B B03C B03D B76F B81A B81B B81C	Q06.4		01	B03A B03B B03C B03D B76F B81A B81B B81C
06	G16A G16B G18A G38A G38B G38C		Q05.2	01	B03A B03B B03C B03D B76F B81A B81B B81C		Q06.8	01	B03A B03B B03C B03D B76F B81A B81B B81C
15	MSPNG SPNG Prä A11C			06	G16A G16B G18A G38A G38B G38C			15	MSPNG SPNG Prä A11C
01	B03A B03B B03C B03D B76F B81A B81B B81C	Q05.3		01	B03A B03B B03C B03D B76F B81A B81B B81C	Q06.9		01	B03A B03B B03C B03D B76F B81A B81B B81C
06	G16A G16B G18A G38A G38B G38C		Q05.4	01	B03A B03B B03C B03D B76F B81A B81B B81C		Q07.0	01	B03A B03B B03C B03D B76F B81A B81B B81C
15	MSPNG SPNG Prä A11C			06	G16A G16B G18A G38A G38B G38C			06	G16A G16B G18A G38A G38B G38C
01	B03A B03B B03C B03D B76F B81A B81B B81C	Q05.5		01	B03A B03B B03C B03D B76F B81A B81B B81C	Q07.8		01	B03A B03B B03C B03D B76F B81A B81B B81C
06	G16A G16B G18A G38A G38B G38C		Q05.6	01	B03A B03B B03C B03D B76F B81A B81B B81C		Q07.9	Prä	A11C
15	MSPNG SPNG Prä A11C			06	G16A G16B G18A G38A G38B G38C			01	B81A B81B B81C
01	B03A B03B B03C B03D B76F B81A B81B B81C	Q05.7		01	B03A B03B B03C B03D B76F B81A B81B B81C	Q10.0		02	C63A C63B C63C
06	G16A G16B G18A G38A G38B G38C		Q05.8	01	B03A B03B B03C B03D B76F B81A B81B B81C		15	P65B P66B P66C P67A P67B P67C	
15	MSPNG SPNG Prä A11C			06	G16A G16B G18A G38A G38B G38C		02	C63A C63B C63C	
01	B03A B03B B03C B03D B76F B81A B81B B81C	Q05.9		01	B03A B03B B03C B03D B76F B81A B81B B81C	Q10.1	02	C63A C63B C63C	
06	G16A G16B G18A G38A G38B G38C		Q05.9	01	B03A B03B B03C B03D B76F B81A B81B B81C		Q10.2	02	C63A C63B C63C
15	MSPNG SPNG Prä A11C			15	MSPNG SPNG Prä A11C			Q10.3	02
01	B03A B03B B03C B03D B76F B81A B81B B81C	Q05.9		01	B03A B03B B03C B03D B76F B81A B81B B81C	Q10.4			02
06	G16A G16B G18A G38A G38B G38C		Q05.9	01	B03A B03B B03C B03D B76F B81A B81B B81C		Q10.5		02
15	MSPNG SPNG Prä A11C			15	MSPNG SPNG Prä A11C			Q10.6	02
01	B03A B03B B03C B03D B76F B81A B81B B81C	Q05.9		01	B03A B03B B03C B03D B76F B81A B81B B81C	Q10.7			02
06	G16A G16B G18A G38A G38B G38C		Q05.9	01	B03A B03B B03C B03D B76F B81A B81B B81C		Q11.0		15
15	MSPNG SPNG Prä A11C			15	MSPNG SPNG Prä A11C			Q11.1	02
01	B03A B03B B03C B03D B76F B81A B81B B81C	01		B03A B03B B03C B03D B76F B81A B81B B81C	15	P65B P66B P66C P67A P67B P67C			
06	G16A G16B G18A G38A G38B G38C	Q05.9	01	B03A B03B B03C B03D B76F B81A B81B B81C	Q11.2	02	C63A C63B C63C		
15	MSPNG SPNG Prä A11C		15	MSPNG SPNG Prä A11C		Q11.3	15	P65B P66B P66C P67A P67B P67C	
01	B03A B03B B03C B03D B76F B81A B81B B81C		01	B81A B81B B81C			02	C63A C63B C63C	
06	G16A G16B G18A G38A G38B G38C	Q05.9	01	B81A B81B B81C	Q12.0		15	P65B P66B P66C P67A P67B P67C	
15	MSPNG SPNG Prä A11C		15	MSPNG SPNG Prä A11C		02	C08A C63A C63B		
01	B03A B03B B03C B03D B76F B81A B81B B81C								

ICD	MDC	DRG	ICD	MDC	DRG	ICD	MDC	DRG
		C63C			P67A P67B P67C		Prä	A11C
	15	P65B P66B P66C	Q16.1	03	D66A D66B	Q20.5	05	F03C F03D F30Z
Q12.1	02	P67A P67B P67C		15	P65B P66B P66C		06	F49A F49C F68Z
		C08A C63A C63B	Q16.2	03	P67A P67B P67C			G16A G16B G18A
	15	C63C		15	D66A D66B	Q20.6	Prä	G38A G38B G38C
Q12.2	02	P65B P66B P66C	Q16.3	03	P65B P66B P66C		15	MSPNG SPNG
		P67A P67B P67C		15	P67A P67B P67C		Prä	A11C
	02	C08A C63A C63B	Q16.4	03	D66A D66B		Prä	A11C
		C63C		15	P65B P66B P66C		05	F03C F03D F30Z
Q12.3	02	P65B P66B P66C	Q16.5	03	P67A P67B P67C	Q20.8	Prä	F49A F49C F68Z
		P67A P67B P67C		15	D66A D66B		05	F03C F03D F30Z
Q12.4	02	C08A C63A C63B	Q16.9	03	P65B P66B P66C	Q20.9	Prä	F49A F49C F68Z
		C63C		15	P67A P67B P67C		05	F03C F03D F49A
Q12.8	02	P65B P66B P66C	Q17.0	03	P65B P66B P66C	Q21.0	Prä	F49C F68Z
		P67A P67B P67C		15	D66A D66B		05	F03C F03D F49A
Q12.9	02	C08A C63A C63B	Q17.1	03	P65B P66B P66C	Q21.1	05	F03C F03D F49A
		C63C	Q17.2	03	P67A P67B P67C		15	F49C F68Z
Q13.0	02	P65B P66B P66C	Q17.3	03	D66A D66B	Q21.2	Prä	MSPNG SPNG
	15	C63A C63B C63C	Q17.4	03	D66A D66B		05	A11C
Q13.1	02	P65B P66B P66C	Q17.5	03	D66A D66B		05	F03C F03D F49A
		P67A P67B P67C	Q17.8	03	D66A D66B		15	F49C F68Z
Q13.2	02	C63A C63B C63C	Q17.9	03	D66A D66B	Q21.3	Prä	MSPNG SPNG
	15	P65B P66B P66C	Q18.0	03	D66A D66B		05	A11C
Q13.3	02	P65B P66B P66C	Q18.1	03	P65B P66B P66C		06	F03C F03D F49A
		P67A P67B P67C	Q18.2	03	P67A P67B P67C		15	F49C F68Z
Q13.4	02	C63A C63B C63C	Q18.3	09	D66A D66B	Q21.4	Prä	MSPNG SPNG
	15	P65B P66B P66C	Q18.4	03	D40Z D67A D67B		05	A11C
Q13.5	02	P65B P66B P66C	Q18.5	03	D40Z D67A D67B		05	F03C F03D F49A
		P67A P67B P67C	Q18.6	03	D40Z D67A D67B		15	F49C F68Z
Q13.8	02	C63A C63B C63C	Q18.7	03	D40Z D67A D67B	Q21.9	Prä	MSPNG SPNG
	15	P65B P66B P66C	Q18.8	03	D66A D66B		05	A11C
Q13.9	02	P65B P66B P66C	Q18.9	09	J67Z		05	F03C F03D F49A
Q14.0	02	P67A P67B P67C	Q20.0	05	F03C F03D F30Z	Q21.80	05	F49C F68Z
Q14.1	02	C63A C63B C63C		06	F49A F49C F68Z		05	F03C F03D F49A
	15	P65B P66B P66C		15	G16A G16B G18A		15	F49C F68Z
Q14.2	02	P65B P66B P66C		Prä	G38A G38B G38C	Q21.88	Prä	MSPNG SPNG
		P67A P67B P67C		Prä	A11C		05	A11C
Q14.3	02	C63A C63B C63C	Q20.1	05	F03C F03D F30Z		05	F03C F03D F49A
	15	P65B P66B P66C		06	F49A F49C F68Z	Q22.0	05	F49C F68Z
Q14.8	02	P65B P66B P66C		15	G16A G16B G18A		06	F03C F03D F30Z
		P67A P67B P67C		Prä	G38A G38B G38C		06	F49A F49C F68Z
Q14.9	02	C63A C63B C63C	Q20.2	05	MSPNG SPNG		15	G16A G16B G18A
Q15.0	02	P65B P66B P66C		05	A11C	Q22.1	Prä	G38A G38B G38C
Q15.8	02	C63A C63B C63C		06	F03C F03D F30Z		05	F03C F03D F49A
Q15.9	02	P65B P66B P66C		06	F49A F49C F68Z	Q22.2	Prä	F49C F68Z
Q16.0	03	D66A D66B	Q20.3	05	G16A G16B G18A		06	G16A G16B G18A
	15	P65B P66B P66C		15	G38A G38B G38C		15	G38A G38B G38C
				Prä	MSPNG SPNG	Q22.3	Prä	MSPNG SPNG
				05	F03C F03D F30Z		05	A11C
				06	F49A F49C F68Z	Q22.4	05	F03C F03D F49A
				15	G16A G16B G18A			F49C F68Z
				15	G38A G38B G38C			F03C F03D F49A
				15	MSPNG SPNG			

ICD	MDC	DRG	ICD	MDC	DRG	ICD	MDC	DRG
		F49C F68Z			F49C F68Z			F75C F75D
	06	G16A G16B G18A		15	MSPNG SPNG	Q25.9	Prä	A11C
		G38A G38B G38C		Prä	A11C	05	05	F03C F03D F49A
	15	MSPNG SPNG	Q24.3	05	F03C F03D F49A			F49C F75A F75B
Q22.5	Prä	A11C		06	F49C F68Z	Q26.0	Prä	F75C F75D
	05	F03C F03D F49A			G16A G16B G18A		05	A11C
		F49C F68Z		15	G38A G38B G38C		05	F03C F03D F49A
	06	G16A G16B G18A		Prä	MSPNG SPNG		06	F49C F68Z
		G38A G38B G38C	Q24.4	05	A11C	Q26.1	Prä	G16A G16B G18A
	15	MSPNG SPNG		06	F03C F03D F49A		05	G38A G38B G38C
Q22.6	Prä	A11C			F49C F68Z		05	A11C
	05	F03C F03D F30Z		15	G16A G16B G18A		05	F03C F03D F49A
		F49A F49C F68Z		Prä	G38A G38B G38C		05	F49C F68Z
	06	G16A G16B G18A		15	MSPNG SPNG	Q26.2	05	F03C F03D F30Z
		G38A G38B G38C	Q24.5	Prä	A11C		06	F49A F49C F68Z
	15	MSPNG SPNG		05	F03C F03D F49A		15	G16A G16B G18A
Q22.8	Prä	A11C			F49C F68Z		Prä	G38A G38B G38C
	05	F03C F03D F49A		15	MSPNG SPNG	Q26.3	05	MSPNG SPNG
		F49C F68Z	Q24.6	Prä	A11C		Prä	A11C
	15	MSPNG SPNG		05	F03C F03D F49A		05	F03C F03D F49A
Q22.9	Prä	A11C			F49C F68Z		06	F49C F68Z
	05	F03C F03D F49A		15	MSPNG SPNG		06	G16A G16B G18A
		F49C F68Z	Q24.8	Prä	A11C		15	G38A G38B G38C
	15	MSPNG SPNG		05	F03C F03D F49A		Prä	MSPNG SPNG
Q23.0	Prä	A11C			F49C F68Z	Q26.4	Prä	A11C
	05	F03C F03D F49A		15	MSPNG SPNG		05	F03C F03D F49A
		F49C F68Z	Q24.9	Prä	A11C		05	F03C F03D F49A
	06	G16A G16B G18A		Prä	A11C	Q26.5	Prä	A11C
		G38A G38B G38C		05	F03C F03D F49A		05	F03C F03D F49A
	15	MSPNG SPNG	Q25.0	Prä	A11C		05	F49C F68Z
Q23.1	Prä	A11C		05	F03C F03D F49A	Q26.6	Prä	A11C
	05	F03C F03D F49A			F49C F68Z		05	F03C F03D F49A
		F49C F68Z	Q25.1	05	F03C F03D F49A		05	F49C F68Z
	06	G16A G16B G18A			F49C F68Z	Q26.8	Prä	A11C
		G38A G38B G38C		15	MSPNG SPNG		05	F03C F03D F49A
	15	MSPNG SPNG	Q25.2	Prä	A11C		Prä	F49C F68Z
Q23.2	Prä	A11C		05	F03C F03D F30Z	Q26.9	Prä	A11C
	05	F03C F03D F49A			F49A F49C F68Z		05	F03C F03D F49A
		F49C F68Z		06	G16A G16B G18A	Q27.0	Prä	F49C F68Z
	06	G16A G16B G18A			G38A G38B G38C		05	A11C
		G38A G38B G38C		15	MSPNG SPNG		05	F03C F03D F75A
	15	MSPNG SPNG	Q25.3	Prä	A11C	Q27.1	Prä	F75B F75C F75D
Q23.3	Prä	A11C		05	F03C F03D F49A		05	A11C
	05	F03C F03D F49A			F49C F68Z		05	F03C F03D F75A
		F49C F68Z		06	G16A G16B G18A	Q27.2	Prä	F75B F75C F75D
	06	G16A G16B G18A			G38A G38B G38C		05	A11C
		G38A G38B G38C		15	MSPNG SPNG		05	F03C F03D F75A
	15	MSPNG SPNG	Q25.4	Prä	A11C	Q27.3	Prä	F75B F75C F75D
Q23.4	Prä	A11C		05	F03C F03D F49A		05	A11C
	05	F03C F03D F30Z			F49C F68Z	Q27.4	Prä	F03C F03D F75A
		F49A F49C F68Z	Q25.5	05	F03C F03D F30Z		05	F75B F75C F75D
	06	G16A G16B G18A			F49A F49C F68Z		05	F03C F03D F75A
		G38A G38B G38C		06	G16A G16B G18A	Q27.8	Prä	F75B F75C F75D
	15	MSPNG SPNG			G38A G38B G38C		05	A11C
Q23.8	Prä	A11C		15	MSPNG SPNG		05	F03C F03D F75A
	05	F03C F03D F49A	Q25.6	Prä	A11C	Q27.9	Prä	F75B F75C F75D
		F49C F68Z		05	F03C F03D F49A		05	A11C
	15	MSPNG SPNG			F49C F68Z		05	F03C F03D F75A
Q23.9	Prä	A11C		06	G16A G16B G18A	Q28.00	01	F75B F75C F75D
	05	F03C F03D F49A			G38A G38B G38C			B03A B03B B03C
		F49C F68Z	Q25.7	Prä	A11C		15	B03D B81A B81B
	15	MSPNG SPNG		05	F03C F03D F49A	Q28.01	Prä	B81C
Q24.0	Prä	A11C			F49C F68Z		05	MSPNG SPNG
	Prä	A11C	Q25.8	Prä	A11C		01	A11C
Q24.1	05	F03C F03D F49A		05	F03C F03D F49A			B03A B03B B03C
		F49C F68Z			F49C F68Z			B03D B81A B81B
Q24.2	05	F03C F03D F49A		05	F03C F03D F49A		15	B81C
		F03C F03D F49A			F49C F75A F75B			MSPNG SPNG

ICD	MDC	DRG	ICD	MDC	DRG	ICD	MDC	DRG
Q28.08	Prä 01	A11C B03A B03B B03C B03D B81A B81B B81C	Q28.81	Prä 05	P67A P67B P67C A11C F03C F03D F75A F75B F75C F75D	Q33.5	15 Prä	MSPNG SPNG A11C
Q28.09	15 Prä	MSPNG SPNG A11C	Q28.88	15 Prä	P65B P66B P66C P67A P67B P67C A11C	Q33.6	04 15	E75A E75B E75C P65B P66B P66C P67A P67B P67C E75A E75B E75C
Q28.9	Prä	A11C	Q30.0	03	F03C F03D F75A F75B F75C F75D D66A D66B	Q33.8	Prä	A11C
Q28.10	05	F03C F03D F75A F75B F75C F75D	Q30.1	15	MSPNG SPNG	Q33.9	Prä	A11C
Q28.11	01	B03A B03B B03C B03D B81A B81B B81C	Q30.2	03	D66A D66B	Q34.0	04	E75A E75B E75C
Q28.18	15	MSPNG SPNG	Q30.3	03	D66A D66B	Q34.1	Prä	A11C
Q28.19	Prä	A11C	Q30.8	03	D66A D66B	Q34.8	Prä	A11C
Q28.20	01	B03A B03B B03C B03D B81A B81B B81C	Q30.9	03	D66A D66B	Q34.9	04	E75A E75B E75C
Q28.21	15	MSPNG SPNG	Q31.0	03	D66A D66B	Q35.1	Prä	A11C
Q28.28	Prä	A11C	Q31.1	15	MSPNG SPNG	Q35.3	03	D03A D03B D03C D40Z D67A D67B
Q28.29	01	B03A B03B B03C B03D B81A B81B B81C	Q31.2	Prä	A11C	Q35.5	15	P65B P66B P66C P67A P67B P67C
Q28.30	15	MSPNG SPNG	Q31.3	03	D66A D66B	Q35.7	Prä	A11C
Q28.31	Prä	A11C	Q31.5	15	MSPNG SPNG	Q35.9	03	D03A D03B D03C D40Z D67A D67B
Q28.38	01	B03A B03B B03C B03D B81A B81B B81C	Q31.8	Prä	A11C	Q36.0	15	P65B P66B P66C P67A P67B P67C
Q28.39	15	MSPNG SPNG	Q31.9	03	D66A D66B	Q36.1	03	D03A D03B D03C D40Z D67A D67B
Q28.80	Prä	A11C	Q32.0	15	P65B P66B P66C P67A P67B P67C	Q36.9	15	P65B P66B P66C P67A P67B P67C
	05	F03C F03D F75A F75B F75C F75D	Q32.1	Prä	A11C	Q37.0	03	D03A D03B D03C D40Z D67A D67B
	15	P65B P66B P66C	Q32.2	03	D66A D66B	Q37.1	15	MSPNG SPNG
			Q32.3	15	P65B P66B P66C P67A P67B P67C	Q37.2	03	D03A D03B D03C D40Z D67A D67B
			Q32.4	Prä	A11C		15	MSPNG SPNG
			Q33.0	03	D66A D66B		Prä	A11C
			Q33.1	15	MSPNG SPNG		03	D03A D03B D03C D40Z D67A D67B
			Q33.2	Prä	A11C		15	MSPNG SPNG
			Q33.3	04	E75A E75B E75C P65B P66B P66C P67A P67B P67C		Prä	A11C
			Q33.4	04	E60A E60B E65A E65B E65C E65D		03	D03A D03B D03C D40Z D67A D67B

ICD	MDC	DRG	ICD	MDC	DRG	ICD	MDC	DRG
Q37.3	03	D03A D03B D03C D40Z D67A D67B			G71A G71B			G38A G38B G38C G70A G70B G70C
	15	MSPNG SPNG		15	P65B P66B P66C P67A P67B P67C		15	MSPNG SPNG
	Prä	A11C	Q39.9	Prä	A11C	Q42.3	Prä	A11C
Q37.4	03	D03A D03B D03C D40Z D67A D67B		06	G16A G16B G18A G38A G38B G38C G71A G71B		06	G16A G16B G18A G38A G38B G38C G70A G70B G70C
	15	MSPNG SPNG		06	G16A G16B G18A G38A G38B G38C G71A G71B		15	MSPNG SPNG
	Prä	A11C	Q40.0	06	G16A G16B G18A G38A G38B G38C G71A G71B	Q42.8	06	G16A G16B G18A G38A G38B G38C G71A G71B
Q37.5	03	D03A D03B D03C D40Z D67A D67B		15	MSPNG SPNG		06	G16A G16B G18A G38A G38B G38C G71A G71B
	15	MSPNG SPNG		Prä	A11C		15	MSPNG SPNG
	Prä	A11C	Q40.1	Prä	A11C	Q42.9	06	G16A G16B G18A G38A G38B G38C G71A G71B
Q37.8	03	D03A D03B D03C D40Z D67A D67B		06	G16A G16B G18A G38A G38B G38C G71A G71B		06	G16A G16B G18A G38A G38B G38C G71A G71B
	15	MSPNG SPNG		15	P65B P66B P66C P67A P67B P67C		15	MSPNG SPNG
Q37.9	03	D03A D03B D03C D40Z D67A D67B		15	MSPNG SPNG		15	MSPNG SPNG
	15	MSPNG SPNG		Prä	A11C		Prä	A11C
Q38.0	03	D40Z D67A D67B	Q40.2	Prä	A11C	Q43.0	06	G67A G67B G67C G67D
Q38.1	03	D40Z D67A D67B		06	G16A G16B G18A G38A G38B G38C G71A G71B		06	G67A G67B G67C G67D
Q38.2	03	D40Z D67A D67B			G16A G16B G18A G38A G38B G38C G71A G71B		15	MSPNG SPNG
Q38.3	03	D40Z D67A D67B			G16A G16B G18A G38A G38B G38C G71A G71B		Prä	A11C
Q38.4	03	D40Z D67A D67B	Q40.3	Prä	A11C	Q43.1	06	G16A G16B G18A G38A G38B G38C G71A G71B
Q38.5	03	D03A D03B D03C D40Z D67A D67B		06	G16A G16B G18A G38A G38B G38C G71A G71B		06	G16A G16B G18A G38A G38B G38C G71A G71B
Q38.6	03	D40Z D67A D67B			G16A G16B G18A G38A G38B G38C G71A G71B		15	MSPNG SPNG
Q38.7	03	D66A D66B	Q40.8	Prä	A11C	Q43.2	06	G16A G16B G18A G38A G38B G38C G71A G71B
	15	MSPNG SPNG		06	G16A G16B G18A G38A G38B G38C G71A G71B		Prä	A11C
Q38.8	03	D03A D03B D03C D66A D66B			G16A G16B G18A G38A G38B G38C G71A G71B		Prä	A11C
Q39.0	06	G16A G16B G18A G38A G38B G38C G71A G71B	Q40.9	Prä	A11C	Q43.3	06	G16A G16B G18A G38A G38B G38C G71A G71B
	15	MSPNG SPNG		06	G16A G16B G18A G38A G38B G38C G71A G71B		06	G16A G16B G18A G38A G38B G38C G71A G71B
	Prä	A11C	Q41.0	06	G16A G16B G18A G38A G38B G38C G71A G71B		15	MSPNG SPNG
Q39.1	06	G16A G16B G18A G38A G38B G38C G71A G71B			G16A G16B G18A G38A G38B G38C G71A G71B	Q43.5	Prä	A11C
	15	MSPNG SPNG		15	MSPNG SPNG		Prä	A11C
	Prä	A11C	Q41.1	Prä	A11C		06	G16A G16B G18A G38A G38B G38C G71A G71B
Q39.2	06	G16A G16B G18A G38A G38B G38C G71A G71B		06	G16A G16B G18A G38A G38B G38C G71A G71B		15	P65B P66B P66C P67A P67B P67C
	15	MSPNG SPNG			G16A G16B G18A G38A G38B G38C G71A G71B	Q43.6	Prä	A11C
	Prä	A11C	Q41.2	06	G16A G16B G18A G38A G38B G38C G71A G71B		06	G16A G16B G18A G38A G38B G38C G71A G71B
Q39.3	06	G16A G16B G18A G38A G38B G38C G71A G71B			G16A G16B G18A G38A G38B G38C G71A G71B		15	P65B P66B P66C P67A P67B P67C
	15	MSPNG SPNG		15	MSPNG SPNG		15	P65B P66B P66C P67A P67B P67C
	Prä	A11C	Q41.8	Prä	A11C	Q43.7	Prä	A11C
Q39.4	06	G16A G16B G18A G38A G38B G38C G71A G71B		06	G16A G16B G18A G38A G38B G38C G71A G71B		06	G16A G16B G18A G38A G38B G38C G71A G71B
	15	MSPNG SPNG			G16A G16B G18A G38A G38B G38C G71A G71B		15	P65B P66B P66C P67A P67B P67C
	Prä	A11C	Q41.9	Prä	A11C	Q43.8	Prä	A11C
Q39.5	06	G16A G16B G18A G38A G38B G38C G71A G71B		06	G16A G16B G18A G38A G38B G38C G71A G71B		06	G16A G16B G18A G38A G38B G38C G71A G71B
	15	P65B P66B P66C P67A P67B P67C			G16A G16B G18A G38A G38B G38C G71A G71B		15	P65B P66B P66C P67A P67B P67C
	Prä	A11C	Q42.0	06	G16A G16B G18A G38A G38B G38C G71A G71B	Q43.9	Prä	A11C
Q39.6	06	G16A G16B G18A G38A G38B G38C G71A G71B			G16A G16B G18A G38A G38B G38C G71A G71B		06	G16A G16B G18A G38A G38B G38C G71A G71B
	15	P65B P66B P66C P67A P67B P67C		15	MSPNG SPNG		06	G16A G16B G18A G38A G38B G38C G71A G71B
	Prä	A11C	Q42.1	Prä	A11C		15	P65B P66B P66C P67A P67B P67C
Q39.8	06	G16A G16B G18A G38A G38B G38C	Q42.2	06	G16A G16B G18A	Q43.40	Prä	A11C
	15	P65B P66B P66C P67A P67B P67C			G16A G16B G18A		06	G16A G16B G18A G38A G38B G38C
	Prä	A11C		15	MSPNG SPNG			
	06	G16A G16B G18A G38A G38B G38C		Prä	A11C			

ICD	MDC	DRG	ICD	MDC	DRG	ICD	MDC	DRG
Q43.41		G71A G71B	Q50.0	13	G71A G71B	Q60.5	11	G38A G38B G38C
	Prä	P65B P66B P66C		13	N62A N62B		11	L68A L68B L68C
		P67A P67B P67C		13	N62A N62B		15	MSPNG SPNG
Q43.42	06	G16A G16B G18A	Q50.1	13	N62A N62B	11	L64A L64B L68B	
		G38A G38B G38C	Q50.2	13	N62A N62B	15	MSPNG SPNG	
	Prä	G71A G71B	Q50.3	13	N62A N62B	06	G16A G16B G18A	
		P65B P66B P66C	Q50.4	13	N62A N62B	11	L64A L64B L68B	
	06	P67A P67B P67C	Q50.5	13	N62A N62B	15	MSPNG SPNG	
		A11C	Q50.6	13	N62A N62B	11	L68A L68B L68C	
Q43.49	Prä	G16A G16B G18A	Q51.0	13	N62A N62B	11	L68A L68B L68C	
		G38A G38B G38C	Q51.1	13	N62A N62B	15	P65B P66B P66C	
	06	G71A G71B	Q51.2	13	N62A N62B	15	P67A P67B P67C	
		P65B P66B P66C	Q51.3	13	N62A N62B	11	L68A L68B L68C	
	Prä	P67A P67B P67C	Q51.4	13	N62A N62B	15	MSPNG SPNG	
		A11C	Q51.5	13	N62A N62B	11	L68A L68B L68C	
	06	G16A G16B G18A	Q51.6	13	N62A N62B	15	P65B P66B P66C	
		G38A G38B G38C	Q51.7	13	N62A N62B	15	P67A P67B P67C	
	Q44.0	Prä	G71A G71B	Q51.8	13	N62A N62B	11	L68A L68B L68C
			P65B P66B P66C	Q51.9	13	N62A N62B	15	P65B P66B P66C
		06	P67A P67B P67C	Q52.0	13	N62A N62B	15	P67A P67B P67C
Q44.1	Prä	A11C	Q52.1	13	N62A N62B	11	L68A L68B L68C	
		H63A H63B H63C	Q52.2	13	N62A N62B	15	P65B P66B P66C	
	06	H63D	Q52.3	13	N62A N62B	15	P67A P67B P67C	
Q44.2	Prä	A11C	Q52.4	13	N62A N62B	11	L68A L68B L68C	
		H63A H63B H63C	Q52.5	13	N62A N62B	15	P65B P66B P66C	
Q44.3	Prä	H63D	Q52.6	13	N62A N62B	11	L68A L68B L68C	
		G16A G16B G18A	Q52.7	13	N62A N62B	15	P65B P66B P66C	
	06	G38A G38B G38C	Q52.8	13	N62A N62B	11	L68A L68B L68C	
		H64A H64B H64C	Q52.9	13	N62A N62B	15	P65B P66B P66C	
	15	MSPNG SPNG	Q53.0	12	M64Z	11	L68A L68B L68C	
Q44.4	Prä	A11C	Q53.1	12	M64Z	15	P65B P66B P66C	
		H63A H63B H63C	Q53.2	12	M64Z	11	L64A L64B	
	06	H63D	Q53.9	12	M64Z	15	P65B P66B P66C	
Q44.5	Prä	A11C	Q54.0	12	M64Z	11	L64A L64B	
		H63A H63B H63C	Q54.1	12	M64Z	15	P65B P66B P66C	
	06	H63D	Q54.2	12	M64Z	11	L64A L64B	
		G16A G16B G18A	Q54.3	12	M64Z	15	P65B P66B P66C	
Q44.6	Prä	G38A G38B G38C	Q54.4	12	M64Z	11	L68A L68B L68C	
		H64A H64B H64C	Q54.8	12	M64Z	15	P65B P66B P66C	
	06	MSPNG SPNG	Q54.9	12	M64Z	11	L64A L64B	
		A11C	Q55.0	12	M64Z	15	P65B P66B P66C	
Q44.7	Prä	H63A H63B H63C	Q55.1	12	M64Z	11	L68A L68B L68C	
		H63D	Q55.2	12	M64Z	15	P65B P66B P66C	
	06	H63D	Q55.3	12	M64Z	11	L64A L64B	
Q45.0	Prä	A11C	Q55.4	12	M64Z	15	P65B P66B P66C	
		H63A H63B H63C	Q55.5	12	M64Z	11	L64A L64B	
	06	H63D	Q55.6	12	M64Z	15	P65B P66B P66C	
Q45.1	Prä	A11C	Q55.8	12	M64Z	11	L64A L64B	
		H63A H63B H63C	Q55.9	12	M64Z	15	P65B P66B P66C	
	06	H63D	Q56.0	10	K64A K64B K64C	11	L64A L64B	
Q45.2	Prä	A11C	Q56.1	10	MSPNG SPNG	11	L64A L64B	
		H62A H62B H62C	Q56.2	10	MSPNG SPNG	11	L64A L64B	
	15	MSPNG SPNG	Q56.3	10	MSPNG SPNG	11	L64A L64B	
		A11C	Q56.4	10	MSPNG SPNG	11	L64A L64B	
Q45.3	Prä	H62A H62B H62C	Q60.0	11	L64A L64B L68B	11	L68A L68B L68C	
		H62B H62C	Q60.1	06	MSPNG SPNG	15	MSPNG SPNG	
	15	MSPNG SPNG	Q60.2	11	L64A L64B L68B	15	MSPNG SPNG	
Q45.8	Prä	A11C	Q60.3	11	L64A L64B L68B	11	L68A L68B L68C	
		G16A G16B G18A	Q60.4	06	G16A G16B G18A	15	P65B P66B P66C	
	06	G38A G38B G38C	Q60.4	06	G16A G16B G18A	15	P67A P67B P67C	



ICD	MDC	DRG	ICD	MDC	DRG	ICD	MDC	DRG
	15	P65B P66B P66C P67A P67B P67C			I32C I32D I32E I76A I76B	Q73.1	08	I11A I11B I76A I76B
Q64.7	11	L68A L68B L68C		15	P65B P66B P66C P67A P67B P67C	Q73.8	08	I11A I11B I76A I76B
	15	P65B P66B P66C P67A P67B P67C	Q71.2	08	I11A I11B I32C I76A I76B	Q74.0	08	I11A I11B I76A I76B
Q64.8	11	L68A L68B L68C		15	P65B P66B P66C P67A P67B P67C	Q74.1	08	I11A I11B I76A I76B
Q64.9	11	L68A L68B L68C		08	I02A I02B I11A I11B I32A I32B I32C I32D I32E I76A I76B	Q74.2	08	I11A I11B I76A I76B
Q65.0	08	I76A I76B	Q71.3	08	I02A I02B I11A I11B I32A I32B I32C I32D I32E I76A I76B	Q74.3	08	I11A I11B I76A I76B
Q65.1	08	I76A I76B		08	I11A I11B I32C I76A I76B	Q74.8	08	I11A I11B I76A I76B
Q65.2	08	I76A I76B	Q71.4	08	I11A I11B I32C I76A I76B		15	MSPNG SPNG
Q65.3	08	I76A I76B		15	P65B P66B P66C P67A P67B P67C	Q74.9	08	I11A I11B I76A I76B
Q65.4	08	I76A I76B	Q71.5	08	I11A I11B I32C I76A I76B	Q75.0	08	I76A I76B
Q65.5	08	I76A I76B		15	P65B P66B P66C P67A P67B P67C	Q75.1	08	I76A I76B
Q65.6	08	I76A I76B		08	I02A I02B I11A I11B I32A I32B I32C I32D I32E I76A I76B	Q75.2	08	I76A I76B
Q65.8	08	I76A I76B	Q71.6	08	I02A I02B I11A I11B I32A I32B I32C I32D I32E I76A I76B	Q75.3	08	I76A I76B
Q65.9	08	I76A I76B		15	P65B P66B P66C P67A P67B P67C	Q75.4	08	I76A I76B
Q66.0	08	I76A I76B	Q71.8	08	I11A I11B I32C I76A I76B	Q75.5	08	I76A I76B
Q66.1	08	I76A I76B	Q71.9	08	I11A I11B I32C I76A I76B	Q75.8	08	I76A I76B
Q66.2	08	I76A I76B	Q72.0	08	I11A I11B I76A I76B	Q75.9	08	I76A I76B
Q66.3	08	I76A I76B		15	P65B P66B P66C P67A P67B P67C	Q76.0	01	B03A B03B B03C B03D B81A B81B B81C
Q66.4	08	I76A I76B	Q71.6	08	I02A I02B I11A I11B I32A I32B I32C I32D I32E I76A I76B	Q76.1	08	I76A I76B
Q66.5	08	I20A I76A I76B		15	P65B P66B P66C P67A P67B P67C	Q76.3	08	I02A I02B I06B I09C I09D I68A I68B I68C I68D P65B P66B P66C P67A P67B P67C
Q66.6	08	I76A I76B	Q72.1	08	I11A I11B I76A I76B	Q76.4	08	I68A I68B I68C I68D
Q66.7	08	I76A I76B		15	P65B P66B P66C P67A P67B P67C	Q76.5	08	I76A I76B
Q66.8	08	I76A I76B	Q71.8	08	I11A I11B I32C I76A I76B	Q76.6	04	E75A E75B E75C
Q66.9	08	I76A I76B	Q71.9	08	I11A I11B I32C I76A I76B	Q76.7	04	E75A E75B E75C
Q67.0	03	D66A D66B	Q72.0	08	I11A I11B I76A I76B	Q76.8	08	I76A I76B
	15	P65B P66B P66C P67A P67B P67C	Q72.1	08	I11A I11B I76A I76B	Q76.9	08	I76A I76B
Q67.1	03	D66A D66B		15	P65B P66B P66C P67A P67B P67C	Q76.21	08	I68A I68B I68C I68D
Q67.2	03	D66A D66B	Q72.2	08	I11A I11B I76A I76B	Q76.22	08	I68A I68B I68C I68D
Q67.3	03	D66A D66B		15	P65B P66B P66C P67A P67B P67C	Q77.0	08	I76A I76B
Q67.4	03	D66A D66B	Q72.3	08	I11A I11B I76A I76B	Q77.1	08	I76A I76B
Q67.5	08	I02A I02B I06B I09C I09D I76A I76B	Q72.4	08	I11A I11B I76A I76B	Q77.2	08	I76A I76B
	15	P65B P66B P66C P67A P67B P67C	Q72.5	08	I11A I11B I76A I76B	Q77.3	08	I76A I76B
Q67.6	04	E75A E75B E75C		15	P65B P66B P66C P67A P67B P67C	Q77.4	08	I76A I76B
Q67.7	04	E75A E75B E75C	Q72.6	08	I11A I11B I76A I76B		15	MSPNG SPNG
Q67.8	08	I76A I76B		15	P65B P66B P66C P67A P67B P67C	Q77.1	08	I76A I76B
Q68.0	08	I76A I76B	Q72.7	08	I11A I11B I76A I76B	Q77.2	08	I76A I76B
Q68.1	08	I02A I02B I32A I32B I32C I32D I32E I76A I76B		15	P65B P66B P66C P67A P67B P67C	Q77.3	08	I76A I76B
Q68.2	08	I77A I77B	Q72.8	08	I11A I11B I76A I76B		15	MSPNG SPNG
	15	P65B P66B P66C P67A P67B P67C	Q72.9	08	I11A I11B I76A I76B	Q77.4	08	I76A I76B
Q68.3	08	I76A I76B		15	P65B P66B P66C P67A P67B P67C		15	MSPNG SPNG
Q68.4	08	I76A I76B	Q72.9	08	I11A I11B I76A I76B		15	MSPNG SPNG
Q68.5	08	I76A I76B	Q73.0	08	I11A I11B I76A I76B		15	MSPNG SPNG
Q68.8	08	I76A I76B		15	P65B P66B P66C P67A P67B P67C		15	MSPNG SPNG
Q69.0	08	I32C I76A I76B		15	P65B P66B P66C P67A P67B P67C		15	MSPNG SPNG
Q69.1	08	I32C I76A I76B		15	P65B P66B P66C P67A P67B P67C		15	MSPNG SPNG
Q69.2	08	I76A I76B	Q72.6	08	I11A I11B I76A I76B		15	MSPNG SPNG
Q69.9	08	I32C I76A I76B		15	P65B P66B P66C P67A P67B P67C		15	MSPNG SPNG
Q70.0	08	I32C I76A I76B		15	P65B P66B P66C P67A P67B P67C		15	MSPNG SPNG
Q70.1	08	I32C I76A I76B	Q72.7	08	I11A I11B I76A I76B		15	MSPNG SPNG
Q70.2	08	I76A I76B		15	P65B P66B P66C P67A P67B P67C		15	MSPNG SPNG
Q70.3	08	I76A I76B	Q72.8	08	I11A I11B I76A I76B		15	MSPNG SPNG
Q70.4	08	I32C I76A I76B		15	P65B P66B P66C P67A P67B P67C		15	MSPNG SPNG
Q70.9	08	I32C I76A I76B	Q72.9	08	I11A I11B I76A I76B		15	MSPNG SPNG
Q71.0	08	I02A I02B I11A I11B I32A I32B I32C I32D I32E I76A I76B		15	P65B P66B P66C P67A P67B P67C		15	MSPNG SPNG
	15	P65B P66B P66C P67A P67B P67C	Q72.9	08	I11A I11B I76A I76B		15	MSPNG SPNG
Q71.1	08	I02A I02B I11A I11B I32A I32B	Q73.0	08	I11A I11B I76A I76B		15	MSPNG SPNG

ICD	MDC	DRG	ICD	MDC	DRG	ICD	MDC	DRG
Q77.5	Prä	A11C		15	MSPNG SPNG	Q82.02	Prä	J61D
	08	I76A I76B		Prä	A11C		09	A11C
	15	MSPNG SPNG	Q79.8	Prä	A11C			J02A J02B J03A
Q77.6	Prä	A11C		08	I76A I76B		15	J03B J04Z J67Z
	08	I76A I76B	Q79.9	Prä	A11C			P65B P66B P66C
	15	MSPNG SPNG		08	I76A I76B	Q82.2	Prä	P67A P67B P67C
Q77.7	Prä	A11C	Q80.0	09	J02A J02B J08A		09	A11C
	08	I76A I76B			J08B J61A J61B	Q82.03	Prä	J67Z
	15	MSPNG SPNG		15	MSPNG SPNG		09	A11C
Q77.8	Prä	A11C	Q80.1	Prä	A11C		09	J02A J02B J03A
	08	I76A I76B		09	J02A J02B J08A			J03B J04Z J67Z
	15	MSPNG SPNG			J08B J61A J61B		15	P65B P66B P66C
Q77.9	Prä	A11C		15	MSPNG SPNG	Q82.3	Prä	P67A P67B P67C
	08	I76A I76B	Q80.2	Prä	A11C		09	A11C
	15	MSPNG SPNG		09	J02A J02B J08A	Q82.04	09	J67Z
Q78.0	Prä	A11C			J08B J61A J61B		Prä	A11C
	08	I76A I76B	Q80.3	15	MSPNG SPNG		09	J02A J02B J03A
	15	MSPNG SPNG		Prä	A11C			J03B J04Z J67Z
Q78.1	Prä	A11C		09	J02A J02B J08A		15	P65B P66B P66C
	08	I76A I76B			J08B J61A J61B	Q82.4	09	P67A P67B P67C
	15	MSPNG SPNG		15	MSPNG SPNG		15	J67Z
Q78.2	Prä	A11C	Q80.4	Prä	A11C	Q82.05	Prä	MSPNG SPNG
	08	I76A I76B		09	J02A J02B J08A		09	A11C
	15	MSPNG SPNG			J08B J61A J61B			J02A J02B J03A
Q78.3	Prä	A11C		15	MSPNG SPNG		09	J03B J04Z J67Z
	08	I76A I76B	Q80.8	Prä	A11C		15	P65B P66B P66C
	15	MSPNG SPNG		09	J02A J02B J08A	Q82.5	09	P67A P67B P67C
Q78.4	Prä	A11C			J08B J61A J61B	Q82.08	09	J67Z
	08	I76A I76B		15	MSPNG SPNG		Prä	A11C
	15	MSPNG SPNG	Q80.9	Prä	A11C		09	J02A J02B J03A
Q78.5	Prä	A11C		09	J02A J02B J08A			J03B J04Z J67Z
	08	I76A I76B			J08B J61A J61B		15	P65B P66B P66C
Q78.6	Prä	A11C		15	MSPNG SPNG	Q82.8	09	P67A P67B P67C
	08	I76A I76B	Q81.0	Prä	A11C	Q82.09	09	J67Z
	15	MSPNG SPNG		09	J67Z J86A		Prä	A11C
Q78.8	Prä	A11C		15	MSPNG P66A P67A		09	J02A J02B J03A
	08	I76A I76B			SPNG			J03B J04Z J67Z
Q78.9	Prä	A11C	Q81.1	Prä	A11C		15	P65B P66B P66C
	08	I76A I76B		09	J02A J02B J08A			P67A P67B P67C
	15	MSPNG SPNG			J08B J61A J61B	Q82.9	09	J67Z
Q79.0	Prä	A11C			J86A	Q83.0	09	J67Z
	04	E75A E75B E75C		15	MSPNG P66A P67A	Q83.1	09	J67Z
	06	G16A G16B G18A			SPNG	Q83.2	09	J67Z
		G38A G38B G38C	Q81.2	Prä	A11C	Q83.3	09	J67Z
	15	MSPNG SPNG		09	J02A J02B J08A	Q83.9	09	J67Z
Q79.1	Prä	A11C			J08B J61A J61B	Q83.80	09	J01A J01B J67Z
	04	E75A E75B E75C			J86A	Q83.88	09	J01A J01B J67Z
	15	MSPNG SPNG		15	MSPNG P66A P67A	Q84.0	09	J67Z
Q79.2	Prä	A11C			SPNG	Q84.1	09	J67Z
	06	G16A G16B G18A	Q81.8	Prä	A11C	Q84.2	09	J67Z
		G38A G38B G38C		09	J67Z J86A	Q84.3	09	J67Z
		G71A G71B		15	MSPNG P66A P67A	Q84.4	09	J67Z
	15	MSPNG SPNG			SPNG	Q84.5	09	J67Z
Q79.3	Prä	A11C	Q81.9	Prä	A11C	Q84.6	09	J67Z
	06	G16A G16B G18A		09	J67Z J86A	Q84.8	09	J67Z
		G38A G38B G38C		15	MSPNG P66A P67A	Q84.9	09	J67Z
		G71A G71B			SPNG	Q85.0	01	B81A B81B B81C
	15	MSPNG SPNG		Prä	A11C		15	MSPNG SPNG
Q79.4	Prä	A11C	Q82.00	Prä	A11C		Prä	A11C
	06	G16A G16B G18A		09	J02A J02B J03A	Q85.1	01	B03A B03B B03C
		G38A G38B G38C			J03B J04Z J67Z			B03D B81A B81B
		G71A G71B		15	P65B P66B P66C			B81C
	15	MSPNG SPNG	Q82.01	Prä	A11C		15	MSPNG SPNG
Q79.5	Prä	A11C		09	J02A J02B J03A	Q85.8	Prä	A11C
	06	G16A G16B G18A			J03B J04Z J67Z		15	MSPNG SPNG
		G38A G38B G38C			P65B P66B P66C		17	R62A R62B
		G71A G71B		15	P67A P67B P67C		Prä	A11C
	15	MSPNG SPNG	Q82.1	Prä	A11C	Q85.9	15	MSPNG SPNG
Q79.6	Prä	A11C		09	J61A J61B J61C		17	R62A R62B
	08	I76A I76B					Prä	A11C



ICD	MDC	DRG	ICD	MDC	DRG	ICD	MDC	DRG
Q86.0	Prä	A11C		23	Z65A Z65B		15	MSPNG SPNG
	06	G16A G16B G18A G38A G38B G38C	Q89.7	Prä	A11C	Q92.0	06	G16A G16B G18A G38A G38B G38C
Q86.1	23	Z65A Z65B		23	Z65A Z65B		15	MSPNG SPNG
	15	MSPNG SPNG	Q89.08	Prä	A11C		23	Z64A Z64B Z64C
	23	Z65A Z65B		15	P65B P66B P66C P67A P67B P67C	Q92.1	06	G16A G16B G18A G38A G38B G38C
Q86.2	Prä	A11C	Q89.8	16	Q60A Q60B Q60C		15	MSPNG SPNG
	15	MSPNG SPNG		Prä	A11C		23	Z65A Z65B
	23	Z65A Z65B	Q89.9	23	Z65A Z65B		15	MSPNG SPNG
Q86.80	Prä	A11C		Prä	A11C	Q92.2	06	G16A G16B G18A G38A G38B G38C
	23	Z65A Z65B	Q90.0	23	Z65A Z65B		23	Z64A Z64B Z64C
Q86.88	Prä	A11C		01	B81A B81B B81C		06	G16A G16B G18A G38A G38B G38C
	23	Z65A Z65B		06	G16A G16B G18A G38A G38B G38C		15	MSPNG SPNG
Q87.0	04	E77A E77B	Q90.1	15	MSPNG SPNG		23	Z64A Z64B Z64C
	06	G16A G16B G18A G38A G38B G38C		Prä	A11C	Q92.3	06	G16A G16B G18A G38A G38B G38C
	15	MSPNG SPNG		01	B81A B81B B81C		15	MSPNG SPNG
	Prä	961Z A11C	Q90.2	06	G16A G16B G18A G38A G38B G38C		23	Z64A Z64B Z64C
Q87.1	04	E77A E77B		15	MSPNG SPNG		Prä	A11C
	06	G16A G16B G18A G38A G38B G38C		Prä	A11C	Q92.4	15	MSPNG SPNG
	15	MSPNG SPNG	Q90.9	06	G16A G16B G18A G38A G38B G38C		23	Z64A Z64B Z64C
	Prä	961Z A11C		15	MSPNG SPNG	Q92.5	15	MSPNG SPNG
Q87.2	04	E77A E77B		Prä	A11C		23	Z64A Z64B Z64C
	06	G16A G16B G18A G38A G38B G38C	Q90.9	01	B81A B81B B81C		Prä	A11C
	15	MSPNG SPNG		06	G16A G16B G18A G38A G38B G38C	Q92.6	15	MSPNG SPNG
	Prä	961Z A11C		15	MSPNG SPNG		23	Z64A Z64B Z64C
Q87.3	04	E77A E77B	Q90.9	01	B81A B81B B81C		Prä	A11C
	06	G16A G16B G18A G38A G38B G38C		06	G16A G16B G18A G38A G38B G38C	Q92.6	15	MSPNG SPNG
	15	MSPNG SPNG	Q91.0	15	MSPNG SPNG		23	Z64A Z64B Z64C
	Prä	961Z A11C		Prä	A11C	Q92.7	15	MSPNG SPNG
Q87.4	04	E77A E77B		01	B81A B81B B81C		23	Z64A Z64B Z64C
	06	G16A G16B G18A G38A G38B G38C	Q91.1	06	G16A G16B G18A G38A G38B G38C	Q92.8	15	MSPNG SPNG
	15	MSPNG SPNG		15	MSPNG SPNG		23	Z64A Z64B Z64C
	Prä	961Z A11C		Prä	A11C	Q92.9	15	MSPNG SPNG
Q87.5	04	E77A E77B	Q91.1	06	G16A G16B G18A G38A G38B G38C		23	Z64A Z64B Z64C
	06	G16A G16B G18A G38A G38B G38C		15	MSPNG SPNG	Q93.0	01	B81A B81B B81C
	15	MSPNG SPNG	Q91.2	Prä	A11C		15	MSPNG SPNG
	Prä	961Z A11C		01	B81A B81B B81C	Q93.1	01	B81A B81B B81C
Q87.8	04	E77A E77B		06	G16A G16B G18A G38A G38B G38C		15	MSPNG SPNG
	06	G16A G16B G18A G38A G38B G38C	Q91.3	15	MSPNG SPNG	Q93.2	01	B81A B81B B81C
	15	MSPNG SPNG		Prä	A11C		15	MSPNG SPNG
	Prä	961Z A11C		01	B81A B81B B81C	Q93.3	01	B81A B81B B81C
Q89.00	Prä	A11C		06	G16A G16B G18A G38A G38B G38C		15	MSPNG SPNG
	15	P65B P66B P66C P67A P67B P67C	Q91.4	15	MSPNG SPNG	Q93.4	01	B81A B81B B81C
	16	Q60A Q60B Q60C		Prä	A11C		15	MSPNG SPNG
Q89.01	Prä	A11C		01	B81A B81B B81C	Q93.5	01	B81A B81B B81C
	15	P65B P66B P66C P67A P67B P67C	Q91.5	06	G16A G16B G18A G38A G38B G38C		15	MSPNG SPNG
	16	Q60A Q60B Q60C		15	MSPNG SPNG	Q93.6	01	B81A B81B B81C
Q89.1	10	K64A K64B K64C		Prä	A11C		15	MSPNG SPNG
	15	MSPNG SPNG	Q91.6	01	B81A B81B B81C	Q93.7	01	B81A B81B B81C
	Prä	A11C		06	G16A G16B G18A G38A G38B G38C		15	MSPNG SPNG
Q89.2	Prä	A11C		15	MSPNG SPNG		Prä	A11C
	10	K64A K64B K64C	Q91.7	Prä	A11C	Q93.8	01	B81A B81B B81C
Q89.3	06	G16A G16B G18A G38A G38B G38C		01	B81A B81B B81C		15	MSPNG SPNG
	15	P65B P66B P66C P67A P67B P67C		06	G16A G16B G18A G38A G38B G38C	Q93.9	01	B81A B81B B81C
Q89.4	06	G16A G16B G18A G38A G38B G38C		15	MSPNG SPNG		15	MSPNG SPNG
	15	MSPNG SPNG		Prä	A11C		Prä	A11C

ICD	MDC	DRG	ICD	MDC	DRG	ICD	MDC	DRG
Q95.0	Prä	A11C		15	P65B P66B P66C	Q99.1	10	K64A K64B K64C
	23	Z64A Z64B Z64C			P67A P67B P67C		15	MSPNG SPNG
Q95.1	Prä	A11C	Q97.3	Prä	A11C		Prä	A11C
	23	Z64A Z64B Z64C		12	M64Z	Q99.2	15	MSPNG SPNG
Q95.2	15	MSPNG SPNG		13	N62A N62B		23	Z65A Z65B
	23	Z64A Z64B Z64C		15	P65B P66B P66C		Prä	A11C
	Prä	A11C			P67A P67B P67C	Q99.8	Prä	A11C
Q95.3	15	MSPNG SPNG	Q97.8	Prä	A11C		12	M64Z
	23	Z64A Z64B Z64C		12	M64Z		13	N62A N62B
	Prä	A11C		13	N62A N62B		15	P65B P66B P66C
Q95.4	15	MSPNG SPNG		15	P65B P66B P66C			P67A P67B P67C
	23	Z64A Z64B Z64C			P67A P67B P67C	Q99.9	Prä	A11C
	Prä	A11C	Q97.9	Prä	A11C		23	Z65A Z65B
Q95.5	15	MSPNG SPNG		12	M64Z	R00.0	05	F66A F66B
	23	Z64A Z64B Z64C		13	N62A N62B	R00.1	05	F66A F66B
	Prä	A11C		15	P65B P66B P66C	R00.2	05	F66A F66B
Q95.8	15	MSPNG SPNG			P67A P67B P67C	R00.3	05	F75A F75B F75C
	23	Z64A Z64B Z64C	Q98.0	Prä	A11C			F75D
	Prä	A11C		12	M64Z	R00.8	05	F75A F75B F75C
Q95.9	15	MSPNG SPNG		13	N62A N62B			F75D
	23	Z64A Z64B Z64C		15	P65B P66B P66C	R01.0	05	F69A F69B
	Prä	A11C			P67A P67B P67C	R01.1	05	F69A F69B
Q96.0	Prä	A11C	Q98.1	Prä	A11C	R01.2	05	F75A F75B F75C
	12	M64Z		12	M64Z			F75D
	13	N62A N62B		13	N62A N62B	R02.00	09	J67Z
	15	P65B P66B P66C		15	P65B P66B P66C	R02.01	09	J67Z
		P67A P67B P67C			P67A P67B P67C	R02.02	09	J67Z
Q96.1	Prä	A11C	Q98.2	Prä	A11C	R02.03	09	J67Z
	12	M64Z		12	M64Z	R02.04	09	J67Z
	13	N62A N62B		13	N62A N62B	R02.05	09	J67Z
	15	P65B P66B P66C		15	P65B P66B P66C	R02.06	09	J67Z
		P67A P67B P67C			P67A P67B P67C	R02.07	09	J67Z
Q96.2	Prä	A11C	Q98.3	Prä	A11C	R02.8	05	F75A F75B F75C
	12	M64Z		12	M64Z			F75D
	13	N62A N62B		13	N62A N62B		15	MSPNG SPNG
	15	P65B P66B P66C		15	P65B P66B P66C	R02.09	09	J67Z
		P67A P67B P67C			P67A P67B P67C	R03.0	05	F75A F75B F75C
Q96.3	Prä	A11C	Q98.4	Prä	A11C			F75D
	12	M64Z		12	M64Z	R03.1	05	F75A F75B F75C
	13	N62A N62B		13	N62A N62B			F75D
	15	P65B P66B P66C		15	P65B P66B P66C	R04.0	03	D62A D62B
		P67A P67B P67C			P67A P67B P67C	R04.1	03	D62A D62B
Q96.4	Prä	A11C	Q98.5	Prä	A11C	R04.2	04	E75A E75B E75C
	12	M64Z		12	M64Z	R04.8	04	E75A E75B E75C
	13	N62A N62B		13	N62A N62B	R04.9	04	E75A E75B E75C
	15	P65B P66B P66C		15	P65B P66B P66C	R05	04	E75A E75B E75C
		P67A P67B P67C			P67A P67B P67C	R06.0	04	E75A E75B E75C
Q96.8	Prä	A11C	Q98.6	Prä	A11C	R06.1	04	E75A E75B E75C
	12	M64Z		12	M64Z	R06.2	04	E75A E75B E75C
	13	N62A N62B		13	N62A N62B	R06.3	04	E75A E75B E75C
	15	P65B P66B P66C		15	P65B P66B P66C	R06.4	04	E75A E75B E75C
		P67A P67B P67C			P67A P67B P67C	R06.5	03	D66A D66B
Q96.9	Prä	A11C	Q98.7	Prä	A11C	R06.6	04	E75A E75B E75C
	12	M64Z		12	M64Z	R06.7	03	D66A D66B
	13	N62A N62B		13	N62A N62B	R06.80	04	E75A E75B E75C
	15	P65B P66B P66C		15	P65B P66B P66C		15	P65B P66B P66C
		P67A P67B P67C			P67A P67B P67C			P67A P67B P67C
Q97.0	Prä	A11C	Q98.8	Prä	A11C	R06.88	04	E75A E75B E75C
	12	M64Z		12	M64Z	R07.0	03	D66A D66B
	13	N62A N62B		13	N62A N62B	R07.1	04	E75A E75B E75C
	15	P65B P66B P66C		15	P65B P66B P66C	R07.2	05	F74A F74B
		P67A P67B P67C			P67A P67B P67C	R07.3	05	F74A F74B
Q97.1	Prä	A11C	Q98.9	Prä	A11C	R07.4	05	F74A F74B
	12	M64Z		12	M64Z	R09.0	Prä	A11C
	13	N62A N62B		13	N62A N62B		04	E75A E75B E75C
	15	P65B P66B P66C		15	P65B P66B P66C	R09.1	04	E65A E65B E65C
		P67A P67B P67C			P67A P67B P67C			E65D
Q97.2	Prä	A11C	Q99.0	10	K64A K64B K64C	R09.2	04	E75A E75B E75C
	12	M64Z		15	MSPNG SPNG		15	P65B P66B P66C
	13	N62A N62B		Prä	A11C			P67A P67B P67C

ICD	MDC	DRG	ICD	MDC	DRG	ICD	MDC	DRG
R09.3	04	E75A E75B E75C		15	MSPNG SPNG			U66D
R09.8	04	E75A E75B E75C	R29.2	01	B81A B81B B81C	R48.2	19	U66A U66B U66C
R10.0	06	G72A G72B	R29.3	01	B81A B81B B81C			U66D
R10.1	06	G72A G72B	R29.4	08	I71A I71B	R48.8	19	U66A U66B U66C
R10.2	12	M64Z	R29.5	01	B81A B81B B81C			U66D
	13	N62B	R29.6	01	B81A B81B B81C	R49.0	03	D66A D66B
R10.3	06	G72A G72B	R29.8	01	B81A B81B B81C	R49.1	03	D66A D66B
R10.4	06	G72A G72B	R30.0	11	L64A L64B	R49.2	03	D66A D66B
R11	06	G72A G72B	R30.1	11	L64A L64B	R49.8	03	D66A D66B
R12	06	G72A G72B	R30.9	11	L64A L64B	R50.2	18B	T62A T62B T62C
R13.0	06	G67A G67B G67C	R31	11	L64A L64B	R50.9	18B	T62A T62B T62C
		G67D	R32	11	L64A L64B	R50.80	18B	T62A T62B T62C
R13.1	06	G67A G67B G67C	R33	11	L64A L64B	R50.88	18B	T62A T62B T62C
		G67D	R34	11	L60A L60B L60C	R51	01	B77A B77B
R13.9	06	G72A G72B			L60D L60E L71Z	R52.0	23	Z65A Z65B
R14	06	G72A G72B	R35.0	11	L64A L64B	R52.1	23	Z65A Z65B
R15	06	G72A G72B	R35.1	11	L64A L64B	R52.2	23	Z65A Z65B
R16.0	07	H63A H63B H63C	R35.2	11	L64A L64B	R52.9	23	Z65A Z65B
		H63D	R36	11	L64A L64B	R53	23	Z65A Z65B
R16.1	16	Q60A Q60B Q60C	R39.0	11	L64A L64B	R54	01	B63A B63B
R16.2	07	H63A H63B H63C	R39.1	11	L64A L64B	R55	05	F73A F73B
		H63D	R39.2	11	L64A L64B	R56.0	01	B75Z
	15	MSPNG SPNG	R39.8	11	L64A L64B	R56.8	01	B81A B81B B81C
R17.0	07	H63A H63B H63C	R40.0	01	B66A B66B B66C		15	MSPNG SPNG
		H63D	R40.1	01	B66A B66B B66C	R57.0	Prä	A11C
R17.9	07	H63A H63B H63C	R40.2	01	B81A B81B B81C		05	F62A F62B F62C
		H63D		15	MSPNG SPNG			F62D F66A
R18	23	Z65A Z65B	R41.0	01	B81A B81B B81C	R57.1	Prä	A11C
R19.0	06	G72A G72B	R41.1	23	Z65A Z65B		05	F62A
R19.1	06	G72A G72B	R41.2	23	Z65A Z65B		18B	T01C T60A T60B
R19.2	06	G72A G72B	R41.3	23	Z65A Z65B			T60C T60D T60E
R19.3	06	G71A G71B	R41.8	23	Z65A Z65B			T60F T60G T61A
R19.4	06	G72A G72B	R42	03	D61A D61B			T86A
R19.5	06	G72A G72B	R43.0	01	B81A B81B B81C	R57.2		KP KPP SVB
R19.6	03	D66A D66B	R43.1	01	B81A B81B B81C		05	F62A
R19.80	06	G72A G72B	R43.2	01	B81A B81B B81C		07	H63A
R19.88	06	G72A G72B	R43.8	01	B81A B81B B81C		15	P65B P66B P66C
R20.0	01	B81A B81B B81C	R44.0	19	U64A U64B		17	P67A P67B P67C
R20.1	01	B81A B81B B81C	R44.1	02	C63A C63B C63C			R50A R60A R60B
R20.2	01	B81A B81B B81C	R44.2	19	U64A U64B			R60C R60D R61A
R20.3	01	B81A B81B B81C	R44.3	19	U64A U64B			R61B R61C R61D
R20.8	01	B81A B81B B81C	R44.8	19	U64A U64B			R62A R62B R63A
R21	09	J67Z	R45.0	19	U66A U66B U66C			R63B R63C R63D
R22.0	09	J67Z			U66D		18B	T01C T60A T60B
R22.1	09	J67Z	R45.1	19	U66A U66B U66C			T60C T60D T60E
R22.2	09	J67Z			U66D			T60F T60G T61A
R22.3	09	J67Z	R45.2	23	Z64A Z64B Z64C			T86A
R22.4	09	J67Z	R45.3	23	Z64A Z64B Z64C		Prä	A11A A11B A11C
R22.7	09	J67Z	R45.4	19	U66A U66B U66C			A11D A97A A97B
R22.9	09	J67Z			U66D			A97C A97D
R23.0	23	Z65A Z65B	R45.5	23	Z64A Z64B Z64C	R57.8	Prä	A11C
R23.1	23	Z65A Z65B	R45.6	23	Z64A Z64B Z64C		05	F62A
R23.2	23	Z65A Z65B	R45.7	19	U66A U66B U66C		18B	T01C T60A T60B
R23.3	16	Q60A Q60B Q60C			U66D			T60C T60D T60E
R23.4	09	J67Z	R45.8	23	Z64A Z64B Z64C			T60F T60G T61A
R23.8	09	J67Z	R46.0	23	Z64A Z64B Z64C			T86A
R25.0	01	B81A B81B B81C	R46.1	23	Z64A Z64B Z64C	R57.9	05	F73A F73B
R25.1	01	B81A B81B B81C	R46.2	23	Z64A Z64B Z64C	R58	05	F75A F75B F75C
R25.2	08	I71A I71B	R46.3	23	Z64A Z64B Z64C			F75D
R25.3	01	B81A B81B B81C	R46.4	23	Z64A Z64B Z64C	R59.0	16	Q60A Q60B Q60C
R25.8	01	B81A B81B B81C	R46.5	23	Z64A Z64B Z64C	R59.1	16	Q60A Q60B Q60C
R26.0	01	B81A B81B B81C	R46.6	23	Z64A Z64B Z64C	R59.9	16	Q60A Q60B Q60C
R26.1	01	B81A B81B B81C	R46.7	23	Z64A Z64B Z64C	R60.0	23	Z65A Z65B
R26.2	08	I71A I71B	R46.8	23	Z64A Z64B Z64C	R60.1	23	Z65A Z65B
R26.3	23	Z64A Z64B Z64C	R47.0	01	B81A B81B B81C	R60.9	23	Z65A Z65B
R26.8	01	B81A B81B B81C	R47.1	01	B81A B81B B81C	R61.0	09	J67Z
R27.0	01	B81A B81B B81C	R47.8	01	B81A B81B B81C	R61.1	09	J67Z
R27.8	01	B81A B81B B81C	R48.0	19	U66A U66B U66C	R61.9	09	J67Z
R29.0	10	K62A K62B			U66D	R62.0	10	K62A K62B
R29.1	01	B81A B81B B81C	R48.1	19	U66A U66B U66C	R62.8	10	K62A K62B

ICD	MDC	DRG	ICD	MDC	DRG	ICD	MDC	DRG
R62.9	10	K62A K62B	R82.5	11	L64A L64B	R93.1	05	F66A F66B
R63.0	10	K62A K62B	R82.6	23	Z65A Z65B	R93.2	07	H64A H64B H64C
R63.1	10	K62A K62B	R82.7	11	L64A L64B	R93.3	06	G72A G72B
R63.2	10	K62A K62B	R82.8	11	L64A L64B	R93.4	11	L64A L64B
R63.3	10	K62A K62B	R82.9	11	L64A L64B	R93.5	06	G72A G72B
R63.4	10	K62A K62B	R83.0	01	B81A B81B B81C	R93.6	08	I76A I76B
R63.5	10	K62A K62B	R83.1	01	B81A B81B B81C	R93.7	08	I76A I76B
R63.6	10	K62A K62B	R83.2	01	B81A B81B B81C	R93.8	23	Z65A Z65B
R63.8	10	K62A K62B	R83.3	01	B81A B81B B81C	R94.0	01	B81A B81B B81C
R64	23	Z65A Z65B	R83.4	01	B81A B81B B81C		15	P65B P66B P66C
R65.0	Prä	961Z	R83.5	01	B81A B81B B81C			P67A P67B P67C
R65.1	Prä	961Z	R83.6	01	B81A B81B B81C	R94.1	01	B81A B81B B81C
R65.2	Prä	961Z	R83.7	01	B81A B81B B81C	R94.2	04	E75A E75B E75C
R65.3	Prä	961Z	R83.8	01	B81A B81B B81C	R94.3	05	F75A F75B F75C
R65.9	Prä	961Z	R83.9	01	B81A B81B B81C			F75D
R68.0	23	Z65A Z65B	R84.0	23	Z65A Z65B	R94.4	11	L64A L64B
R68.1	23	Z65A Z65B	R84.1	23	Z65A Z65B	R94.5	07	H63A H63B H63C
R68.2	03	D66A D66B	R84.2	23	Z65A Z65B			H63D
R68.3	04	E75A E75B E75C	R84.3	23	Z65A Z65B	R94.6	10	K09A K09B K64A
R68.8	23	Z65A Z65B	R84.4	23	Z65A Z65B			K64B K64C
R69	Prä	961Z	R84.5	23	Z65A Z65B	R94.7	10	K09A K09B K64A
R70.0	23	Z65A Z65B	R84.6	23	Z65A Z65B			K64B K64C
R70.1	23	Z65A Z65B	R84.7	23	Z65A Z65B	R94.8	11	L64A L64B
R71	16	Q61A Q61B Q61C	R84.8	23	Z65A Z65B	R95.0	01	B81A B81B B81C
R72	16	Q60A Q60B Q60C	R84.9	23	Z65A Z65B		15	P65B P66B P66C
R73.0	10	K62A K62B	R85.0	06	G72A G72B			P67A P67B P67C
R73.9	10	K62A K62B	R85.1	06	G72A G72B	R95.9	01	B81A B81B B81C
R74.0	23	Z65A Z65B	R85.2	06	G72A G72B		15	P65B P66B P66C
R74.8	23	Z65A Z65B	R85.3	06	G72A G72B			P67A P67B P67C
R74.9	23	Z65A Z65B	R85.4	06	G72A G72B	R96.0	Prä	961Z
R75	Prä	961Z	R85.5	06	G72A G72B	R96.1	Prä	961Z
R76.0	16	Q60A Q60B Q60C	R85.6	06	G72A G72B	R98	Prä	961Z
R76.1	04	E77A E77B E77C	R85.7	06	G72A G72B	R99	Prä	961Z
R76.2	08	I66A I66B I66C	R85.8	06	G72A G72B	S00.00	21B	X60A X60B X60C
R76.8	16	Q60A Q60B Q60C	R85.9	06	G72A G72B	S00.01	21B	X60A X60B X60C
R76.9	16	Q60A Q60B Q60C	R86.0	12	M64Z	S00.1	02	C62Z
R77.0	17	R61A R61B R61C	R86.1	12	M64Z		21A	W61A W61B W61C
		R61D R61E	R86.2	12	M64Z	S00.02	09	J67Z
R77.1	17	R61A R61B R61C	R86.3	12	M64Z		21A	W61A W61B W61C
		R61D R61E	R86.4	12	M64Z	S00.03	09	J67Z
R77.2	17	R61A R61B R61C	R86.5	12	M64Z		21A	W61A W61B W61C
		R61D R61E	R86.6	12	M64Z	S00.04	09	J65Z
R77.9	17	R61A R61B R61C	R86.7	12	M64Z		21A	W61A W61B W61C
		R61D R61E	R86.8	12	M64Z	S00.05	21B	X60A X60B X60C
R77.80	17	R61A R61B R61C	R86.9	12	M64Z	S00.7	09	J65Z
		R61D R61E	R87.0	23	Z65A Z65B		21A	W61A W61B W61C
R77.88	17	R61A R61B R61C	R87.1	23	Z65A Z65B	S00.08	21B	X60A X60B X60C
		R61D R61E	R87.2	23	Z65A Z65B	S00.20	02	C62Z
R78.0	Prä	961Z	R87.3	23	Z65A Z65B		21A	W61A W61B W61C
R78.1	23	Z65A Z65B	R87.4	23	Z65A Z65B	S00.21	02	C62Z
R78.2	23	Z65A Z65B	R87.5	23	Z65A Z65B		21A	W61A W61B W61C
R78.3	23	Z65A Z65B	R87.6	13	N62B	S00.22	02	C62Z
R78.4	23	Z65A Z65B	R87.7	23	Z65A Z65B		21A	W61A W61B W61C
R78.5	23	Z65A Z65B	R87.8	23	Z65A Z65B	S00.23	02	C62Z
R78.6	23	Z65A Z65B	R87.9	23	Z65A Z65B		21A	W61A W61B W61C
R78.7	23	Z65A Z65B	R89.0	23	Z65A Z65B	S00.24	02	C62Z
R78.8	23	Z65A Z65B	R89.1	23	Z65A Z65B		21A	W61A W61B W61C
R78.9	23	Z65A Z65B	R89.2	23	Z65A Z65B	S00.28	02	C62Z
R79.0	23	Z65A Z65B	R89.3	23	Z65A Z65B		21A	W61A W61B W61C
R79.8	23	Z65A Z65B	R89.4	23	Z65A Z65B	S00.30	09	J65Z
R79.9	23	Z65A Z65B	R89.5	23	Z65A Z65B		21A	W61A W61B W61C
R80	11	L64A L64B	R89.6	23	Z65A Z65B	S00.31	09	J65Z
R81	10	K60A K60B K60C	R89.7	23	Z65A Z65B		21A	W61A W61B W61C
		K60D K60E	R89.8	23	Z65A Z65B	S00.32	09	J67Z
R82.0	11	L64A L64B	R89.9	23	Z65A Z65B		21A	W61A W61B W61C
R82.1	23	Z65A Z65B	R90.0	01	B81A B81B B81C	S00.33	09	J67Z
R82.2	07	H63A H63B H63C	R90.8	01	B81A B81B B81C		21A	W61A W61B W61C
		H63D	R91	04	E75A E75B E75C	S00.34	09	J65Z
R82.3	11	L64A L64B	R92	09	J67Z		21A	W61A W61B W61C
R82.4	10	K62A K62B	R93.0	01	B81A B81B B81C	S00.35	09	J65Z

ICD	MDC	DRG	ICD	MDC	DRG	ICD	MDC	DRG
S00.38	21A	W61A W61B W61C	S01.9	21B	X60A X60B X60C			I22Z I32C
	09	J65Z		21A	W61A W61B W61C		21A	W61A W61B W61C
S00.40	21A	W61A W61B W61C		21B	X60A X60B X60C		21B	X01A X07A X07B
	09	J65Z	S01.20	03	D65Z		Prä	961Z
S00.41	21A	W61A W61B W61C		21A	W61A W61B W61C	S01.84	Prä	961Z
	09	J65Z	S01.21	03	D65Z		21A	W61A W61B W61C
S00.42	21A	W61A W61B W61C		21A	W61A W61B W61C	S01.85	Prä	961Z
	09	J67Z	S01.22	03	D65Z		21A	W61A W61B W61C
S00.43	21A	W61A W61B W61C		21A	W61A W61B W61C	S01.86	Prä	961Z
	09	J67Z	S01.23	03	D66A D66B		08	I02A I02B I08A
S00.44	21A	W61A W61B W61C		21A	W61A W61B W61C			I08B I13A I13B
	09	J65Z	S01.29	03	D66A D66B			I20A I20C I20D
S00.45	21A	W61A W61B W61C		21A	W61A W61B W61C			I22Z I32C
	09	J65Z	S01.30	03	D66A D66B		21A	W61A W61B W61C
S00.48	21A	W61A W61B W61C		21A	W61A W61B W61C		21B	X01A X07A X07B
	09	J65Z	S01.31	03	D66A D66B	S01.87	Prä	961Z
S00.50	21A	W61A W61B W61C		21A	W61A W61B W61C		21A	W61A W61B W61C
	09	J65Z	S01.33	03	D66A D66B	S01.88		PTR
S00.51	21A	W61A W61B W61C		21A	W61A W61B W61C		08	I02A I02B I08A
	09	J65Z	S01.34	03	D66A D66B			I08B I13A I13B
S00.52	21A	W61A W61B W61C		21A	W61A W61B W61C			I20A I20C I20D
	09	J67Z	S01.35	03	D66A D66B			I22Z I32C
S00.53	21A	W61A W61B W61C		15	MSPNG SPNG		21A	W61A W61B W61C
	09	J67Z		21A	W61A W61B W61C		21B	X01A X07A X07B
S00.54	21A	W61A W61B W61C	S01.36	03	D66A D66B		Prä	961Z
	09	J65Z		15	MSPNG SPNG	S01.89		PTR
S00.55	21A	W61A W61B W61C		21A	W61A W61B W61C		08	I02A I02B I08A
	09	J65Z	S01.37	03	D66A D66B			I08B I13A I13B
S00.58	21A	W61A W61B W61C		15	MSPNG SPNG			I20A I20C I20D
	09	J65Z		21A	W61A W61B W61C			I22Z I32C
S00.80	21A	W61A W61B W61C	S01.38	03	D66A D66B		21A	W61A W61B W61C
	09	J65Z		15	MSPNG SPNG		21B	X01A X07A X07B
S00.81	21A	W61A W61B W61C		21A	W61A W61B W61C		Prä	961Z
	09	J65Z	S01.39	03	D66A D66B	S02.0		PTR
	15	P65B P66B P66C		15	MSPNG SPNG		01	B79Z
		P67A P67B P67C		21A	W61A W61B W61C		15	MSPNG SPNG
S00.82	21A	W61A W61B W61C	S01.41	21A	W61A W61B W61C		21A	W61A W61B W61C
	09	J67Z		21B	X60A X60B X60C	S02.1		PTR
S00.83	21A	W61A W61B W61C	S01.42	03	D40Z D67A D67B		01	B79Z
	09	J67Z		21A	W61A W61B W61C		15	MSPNG SPNG
S00.84	21A	W61A W61B W61C	S01.43	03	D40Z D67A D67B		21A	W61A W61B
	09	J65Z		21A	W61A W61B W61C		Prä	A11C
S00.85	21A	W61A W61B W61C	S01.49	21A	W61A W61B W61C	S02.2	03	D65Z
	09	J65Z		21B	X60A X60B X60C		15	MSPNG SPNG
	15	P65B P66B P66C	S01.50	03	D40Z D67A D67B		21A	W61A W61B W61C
		P67A P67B P67C		15	MSPNG SPNG	S02.3		PTR
S00.88	21A	W61A W61B W61C		21A	W61A W61B W61C		01	B79Z
	09	J65Z	S01.51	03	D40Z D67A D67B		15	MSPNG SPNG
S00.90	21A	W61A W61B W61C		21A	W61A W61B W61C		21A	W61A W61B W61C
	09	J65Z	S01.52	03	D40Z D67A D67B		Prä	A11C
S00.91	21A	W61A W61B W61C		15	MSPNG SPNG	S02.4		PTR
	09	J65Z		21A	W61A W61B W61C		03	D40Z D67A D67B
S00.92	21A	W61A W61B W61C	S01.53	03	D40Z D67A D67B		15	MSPNG SPNG
	09	J67Z		15	MSPNG SPNG		21A	W61A W61B W61C
S00.93	21A	W61A W61B W61C		21A	W61A W61B W61C	S02.5		PTR
	09	J67Z	S01.54	03	D40Z D67A D67B		03	D40Z D67A D67B
	21A	W61A W61B W61C		15	MSPNG SPNG		21A	W61A W61B W61C
S00.94	21A	W61A W61B W61C		21A	W61A W61B W61C	S02.7		PTR
	09	J65Z	S01.55	03	D40Z D67A D67B		01	B79Z
S00.95	21A	W61A W61B W61C		15	MSPNG SPNG		21A	W61A W61B W61C
	09	J65Z		21A	W61A W61B W61C	S02.8	01	B79Z
	15	P65B P66B P66C	S01.59	03	D40Z D67A D67B		21A	W61A W61B W61C
		P67A P67B P67C		15	MSPNG SPNG	S02.9	01	B81A B81B B81C
S00.98	21A	W61A W61B W61C		21A	W61A W61B W61C		21A	W61A W61B W61C
	09	J65Z	S01.80	21A	W61A W61B W61C	S02.60		PTR
S01.0	21A	W61A W61B W61C		21B	X60A X60B X60C		03	D40Z D67A D67B
	21B	X60A X60B X60C	S01.83		PTR		15	MSPNG SPNG
S01.1	02	C62Z		08	I02A I02B I08A		21A	W61A W61B W61C
	21A	W61A W61B W61C			I08B I13A I13B	S02.61		PTR
S01.7	21A	W61A W61B W61C			I20A I20C I20D		03	D40Z D67A D67B

ICD	MDC	DRG	ICD	MDC	DRG	ICD	MDC	DRG
S02.62	15	MSPNG SPNG	S04.8	21A	W61A W61B W61C	S06.9	01	B78A B78B
	21A	W61A W61B W61C PTR		01	B78A B78B			
S02.63	03	D40Z D67A D67B	S04.9	21A	W61A W61B W61C	S06.20	15	MSPNG SPNG
	15	MSPNG SPNG		01	B71A B71B B71C			
S02.64	21A	W61A W61B W61C PTR	S05.0	21A	W61A W61B W61C	S06.21	15	MSPNG SPNG
	03	D40Z D67A D67B		02	C62Z			
S02.65	15	MSPNG SPNG	S05.1	21A	W61A W61B W61C	S06.22	21A	W61A W61B W61C
	21A	W61A W61B W61C PTR		02	C62Z			
S02.66	03	D40Z D67A D67B	S05.2	21A	W61A W61B W61C	S06.23	21A	W61A W61B W61C
	15	MSPNG SPNG		02	C01Z C63A C63B			
S02.67	21A	W61A W61B W61C PTR	S05.3	02	C01Z C63A C63B	S06.28	01	B78A B78B
	03	D40Z D67A D67B		15	MSPNG SPNG			
S02.68	15	MSPNG SPNG	S05.4	21A	W61A W61B W61C	S06.30	15	MSPNG SPNG
	21A	W61A W61B W61C PTR		02	C63A C63B C63C			
S02.69	03	D40Z D67A D67B	S05.5	15	MSPNG SPNG	S06.31	21A	W61A W61B W61C
	15	MSPNG SPNG		21A	W61A W61B W61C			
S03.0	21A	W61A W61B W61C PTR	S05.6	02	C01Z C63A C63B	S06.32	01	B78A B78B
	03	D40Z D67A D67B		15	MSPNG SPNG			
S03.1	15	MSPNG SPNG	S05.7	21A	W61A W61B W61C	S06.33	15	MSPNG SPNG
	21A	W61A W61B W61C PTR		02	C01Z C63A C63B			
S03.2	08	I76A I76B	S05.8	15	MSPNG SPNG	S06.34	21A	W61A W61B W61C
	21A	W61A W61B W61C		21A	W61A W61B W61C			
S03.3	03	D40Z D67A D67B	S05.9	02	C62Z	S06.70	01	B78A B78B
	21A	W61A W61B W61C		21A	W61A W61B W61C			
S03.4	08	I76A I76B	S06.0	01	B80Z	S06.71	15	MSPNG SPNG
	21A	W61A W61B W61C		15	MSPNG SPNG			
S03.5	21A	W61A W61B W61C PTR	S06.1	01	B78A B78B	S06.72	21A	W61A W61B W61C
	01	B81A B81B B81C		15	MSPNG SPNG			
S04.0	21A	W61A W61B W61C PTR	S06.4	01	B71A B71B B71C	S06.73	Prä	A11C
	01	B71A B71B B71C		15	MSPNG SPNG			
S04.1	21A	W61A W61B W61C	S06.5	21A	W61A W61B W61C	S06.79	01	B78A B78B
	01	B71A B71B B71C		15	MSPNG SPNG			
S04.2	21A	W61A W61B W61C PTR	S06.6	Prä	A11C	S06.79	15	MSPNG SPNG
	01	B71A B71B B71C		21A	W61A W61B			
S04.3	21A	W61A W61B W61C PTR	S06.8	Prä	A11C		Prä	961Z
	01	B71A B71B B71C						Prä
S04.4	21A	W61A W61B W61C					15	MSPNG SPNG
	01	B71A B71B B71C					Prä	961Z
S04.5	21A	W61A W61B W61C PTR					15	MSPNG SPNG
	01	B71A B71B B71C					Prä	961Z
S04.6	21A	W61A W61B W61C PTR					15	MSPNG SPNG
	03	D66A D66B					Prä	961Z
S04.7	21A	W61A W61B W61C					15	MSPNG SPNG
	01	B71A B71B B71C					Prä	961Z

ICD	MDC	DRG	ICD	MDC	DRG	ICD	MDC	DRG
S07.0		PTR	S10.88	21B	X60A X60B X60C			I20A I20C I20D
	15	MSPNG SPNG	S10.90	21B	X60A X60B X60C			I22Z I32C
	21A	W61A W61B W61C	S10.91	21B	X60A X60B X60C		21A	W61A W61B W61C
	21B	X60A X60B X60C	S10.92		PTR		21B	X01A X07A X07B
S07.1		PTR		09	J67Z		Prä	961Z
	15	MSPNG SPNG		21A	W61A W61B W61C	S12.0		PTR
	21A	W61A W61B W61C	S10.93		PTR		04	E66A
	21B	X60A X60B X60C		09	J67Z		08	I10B I68A I68B
S07.8		PTR		21A	W61A W61B W61C			I68C I68D
	15	MSPNG SPNG	S10.94		PTR		15	MSPNG SPNG
	21A	W61A W61B W61C		09	J65Z		21A	W61A W61B
	21B	X60A X60B X60C		21A	W61A W61B W61C		Prä	A11C
S07.9		PTR	S10.95	21B	X60A X60B X60C	S12.1		PTR
	15	MSPNG SPNG	S10.96	21B	X60A X60B X60C		04	E66A
	21A	W61A W61B W61C	S10.98	21B	X60A X60B X60C		08	I10B I68A I68B
	21B	X60A X60B X60C	S11.01		PTR			I68C I68D
S08.0		PTR		03	D66A D66B		15	MSPNG SPNG
	21A	W61A W61B W61C		15	MSPNG SPNG		21A	W61A W61B
	21B	X60A X60B X60C		21A	W61A W61B W61C		Prä	A11C
S08.1		PTR	S11.1		PTR	S12.7		PTR
	03	D66A D66B		10	K09A K09B K64A		04	E66A
	21A	W61A W61B W61C			K64B K64C		08	I10B I68A I68B
S08.8		PTR		15	MSPNG SPNG			I68C I68D
	21A	W61A W61B W61C		21A	W61A W61B W61C		15	MSPNG SPNG
	21B	X60A X60B X60C	S11.02		PTR		21A	W61A W61B W61C
S08.9		PTR		04	E66A E66B		Prä	A11C
	21A	W61A W61B W61C		15	MSPNG SPNG	S12.8		PTR
	21B	X60A X60B X60C		21A	W61A W61B W61C		03	D66A D66B
S09.0		PTR	S11.7		PTR		15	MSPNG SPNG
	21A	W61A W61B W61C		21A	W61A W61B W61C		21A	W61A W61B W61C
	21B	X60A X60B X60C		21B	X60A X60B X60C	S12.9		PTR
S09.1		I76A I76B			PTR		08	I68A I68B I68C
	21A	W61A W61B W61C	S11.9		PTR			I68D
S09.2		PTR		21A	W61A W61B W61C		15	MSPNG SPNG
	03	D66A D66B		21B	X60A X60B X60C		21A	W61A W61B W61C
	15	MSPNG SPNG			PTR		Prä	A11C
	21A	W61A W61B W61C	S11.21	03	D66A D66B	S12.21		PTR
S09.7		PTR		15	MSPNG SPNG		04	E66A
	21A	W61A W61B W61C		21A	W61A W61B W61C		08	I10B I68A I68B
	21B	X60A X60B X60C	S11.22		PTR			I68C I68D
S09.8		PTR		03	D66A D66B		15	MSPNG SPNG
S09.9		PTR		15	MSPNG SPNG		21A	W61A W61B W61C
	21A	W61A W61B W61C		21A	W61A W61B W61C		Prä	A11C
	21B	X60A X60B X60C	S11.80		PTR	S12.22		PTR
S10.0		PTR		21A	W61A W61B W61C		04	E66A
S10.7		PTR		21B	X60A X60B X60C		08	I10B I68A I68B
	09	J65Z			PTR			I68C I68D
	21A	W61A W61B W61C		21A	W61A W61B W61C		15	MSPNG SPNG
	21B	X60A X60B X60C	S11.84		PTR		21A	W61A W61B W61C
S10.10		PTR		Prä	961Z		Prä	A11C
S10.11		PTR		21A	W61A W61B W61C			PTR
S10.12		PTR	S11.85		PTR		04	E66A
	09	J67Z		21A	W61A W61B W61C		08	I10B I68A I68B
	21A	W61A W61B W61C	S11.86		PTR			I68C I68D
S10.13		PTR		08	I02A I02B I08A	S12.23		PTR
	09	J67Z			I08B I13A I13B		04	E66A
	21A	W61A W61B W61C			I20A I20C I20D		08	I10B I68A I68B
S10.14		PTR			I22Z I32C			I68C I68D
	09	J65Z		21A	W61A W61B W61C		15	MSPNG SPNG
	21A	W61A W61B W61C		21B	X01A X07A X07B		21A	W61A W61B W61C
	21B	X60A X60B X60C	S11.87		PTR		Prä	A11C
S10.18		PTR		21A	W61A W61B W61C	S12.24		PTR
S10.80		PTR			PTR		04	E66A
S10.81		PTR		Prä	961Z		08	I10B I68A I68B
S10.82		PTR	S11.88		PTR			I68C I68D
	09	J67Z		08	I02A I02B I08A		15	MSPNG SPNG
	21A	W61A W61B W61C			I08B I13A I13B		21A	W61A W61B W61C
S10.83		PTR			I20A I20C I20D		Prä	A11C
	09	J67Z			I22Z I32C			PTR
	21A	W61A W61B W61C		21A	W61A W61B W61C	S12.25	04	E66A
S10.84		PTR		21B	X01A X07A X07B		08	I10B I68A I68B
	09	J65Z		Prä	961Z			I68C I68D
	21A	W61A W61B W61C	S11.89		PTR		15	MSPNG SPNG
S10.85		PTR		08	I02A I02B I08A		21A	W61A W61B W61C
S10.86		PTR			I08B I13A I13B			

ICD	MDC	DRG	ICD	MDC	DRG	ICD	MDC	DRG
S13.0	Prä	A11C	S13.18	15	I68D	S14.73	Prä	961Z A46B
	08	I68A I68B I68C		21A	MSPNG SPNG		15	PTR
	15	I68D		Prä	A11C		21A	MSPNG SPNG
S13.2	21A	W61A W61B W61C	S14.0	08	W61A W61B W61C	S14.74	Prä	961Z A46B
	08	I68A I68B I68C		15	I68D		15	PTR
	15	I68D		21A	MSPNG SPNG		21A	MSPNG SPNG
S13.3	21A	W61A W61B W61C	S14.2	01	W61A W61B W61C	S14.75	Prä	961Z A46B
	08	I68A I68B I68C		15	I68D		15	PTR
	15	I68D		21A	MSPNG SPNG		21A	MSPNG SPNG
S13.4	21A	W61A W61B W61C	S14.3	01	W61A W61B W61C	S14.76	Prä	961Z A46B
	08	I68A I68B I68C		15	I68D		15	PTR
	15	I68D		21A	MSPNG SPNG		21A	MSPNG SPNG
S13.5	08	I76A I76B	S14.4	01	B71A B71B B71C	S14.77	Prä	961Z A46B
	21A	W61A W61B W61C		15	I68D		15	PTR
	08	I68A I68B I68C		21A	MSPNG SPNG		21A	MSPNG SPNG
S13.6	08	I68A I68B I68C	S14.5	01	W61A W61B W61C	S15.00	Prä	961Z A46B
	21A	W61A W61B W61C		15	I68D		15	PTR
	08	I68A I68B I68C		21A	MSPNG SPNG		21A	MSPNG SPNG
S13.10	21A	W61A W61B W61C	S14.6	01	W61A W61B W61C	S15.01	Prä	961Z A46B
	08	I68A I68B I68C		15	I68D		15	PTR
	15	I68D		21A	MSPNG SPNG		21A	MSPNG SPNG
S13.11	21A	W61A W61B W61C	S14.10	01	W61A W61B W61C	S15.02	Prä	961Z A46B
	08	I68A I68B I68C		15	I68D		15	PTR
	15	I68D		21A	MSPNG SPNG		21A	MSPNG SPNG
S13.12	Prä	A11C	S14.11	01	B71A B71B B71C	S15.1	Prä	961Z A46B
	08	I68A I68B I68C		15	I68D		15	PTR
	15	I68D		21A	MSPNG SPNG		21A	MSPNG SPNG
S13.13	21A	W61A W61B W61C	S14.12	01	W61A W61B W61C	S15.03	Prä	961Z A46B
	08	I68A I68B I68C		15	I68D		15	PTR
	15	I68D		21A	MSPNG SPNG		21A	MSPNG SPNG
S13.14	Prä	A11C	S14.13	01	B60A B60B	S15.2	Prä	961Z A46B
	08	I68A I68B I68C		15	I68D		15	PTR
	15	I68D		21A	MSPNG SPNG		21A	MSPNG SPNG
S13.15	21A	W61A W61B W61C	S14.70	01	W61A W61B W61C	S15.3	Prä	961Z A46B
	08	I68A I68B I68C		15	I68D		15	PTR
	15	I68D		21A	MSPNG SPNG		21A	MSPNG SPNG
S13.16	Prä	A11C	S14.71	01	B60A B60B	S15.7	Prä	961Z A46B
	08	I68A I68B I68C		15	I68D		15	PTR
	15	I68D		21A	MSPNG SPNG		21A	MSPNG SPNG
S13.17	21A	W61A W61B W61C	S14.72	01	W61A W61B W61C	S15.81	Prä	961Z A46B
	08	I68A I68B I68C		15	I68D		15	PTR
	15	I68D		21A	MSPNG SPNG		21A	MSPNG SPNG
S13.17	Prä	A11C	S14.72	01	W61A W61B W61C	S15.82	Prä	961Z A46B
	08	I68A I68B I68C		15	I68D		15	PTR
	15	I68D		21A	MSPNG SPNG		21A	MSPNG SPNG
S13.17	Prä	A11C	S14.72	01	W61A W61B W61C	S15.88	Prä	961Z A46B
	08	I68A I68B I68C		15	I68D		15	PTR
	15	I68D		21A	MSPNG SPNG		21A	MSPNG SPNG
S13.17	08	I68A I68B I68C	S14.72	01	W61A W61B W61C	S16	Prä	961Z A46B
	15	I68D		15	I68D		21A	MSPNG SPNG
	21A	W61A W61B W61C		21A	MSPNG SPNG		21A	MSPNG SPNG





ICD	MDC	DRG	ICD	MDC	DRG	ICD	MDC	DRG
	08	I68A I68B I68C I68D		09	J67Z			I20A I20C I20D I22Z I32C
S17.0	21A	W61A W61B W61C PTR	S20.83	21A	W61A W61B W61C PTR		15	MSPNG SPNG
	15	MSPNG SPNG		09	J67Z		21A	W61A W61B W61C
S17.8	21A	W61A W61B W61C	S20.84	21A	W61A W61B W61C PTR	S22.00	21B	X01A X07A X07B
	21B	X60A X60B X60C PTR		09	J65Z		Prä	961Z
S17.9	15	MSPNG SPNG	S20.86	21A	W61A W61B W61C		04	E66A
	21A	W61A W61B W61C	S20.88	21B	X60A X60B X60C		08	I68A I68B I68C I68D
	21B	X60A X60B X60C	S21.0	21B	X60A X60B X60C PTR		15	MSPNG SPNG
S18	15	MSPNG SPNG	S21.1	21A	W61A W61B W61C	S22.01	21A	W61A W61B W61C PTR
	21A	W61A W61B W61C		21B	X60A X60B X60C		04	E66A
	21B	X60A X60B X60C		15	MSPNG SPNG		08	I10B I68A I68B I68C I68D
S19.7	21A	W61A W61B W61C	S21.2	21B	X60A X60B X60C PTR		15	MSPNG SPNG
	21B	X60A X60B X60C		15	MSPNG SPNG	S22.1	21A	W61A W61B W61C PTR
S19.9	21A	W61A W61B W61C		21A	W61A W61B W61C		04	E66A
S19.80	21B	X60A X60B X60C	S21.7	21B	X60A X60B X60C PTR		08	I10B I68A I68B I68C I68D
S19.88	01	B81A B81B B81C		15	MSPNG SPNG		15	MSPNG SPNG
S20.0	15	MSPNG SPNG		21A	W61A W61B W61C	S22.02	21A	W61A W61B PTR
S20.2	21B	X60A X60B X60C	S21.9	21B	X60A X60B X60C PTR		04	E66A
S20.7	21B	X60A X60B X60C		15	MSPNG SPNG		08	I10B I68A I68B I68C I68D
S20.10	21B	X60A X60B X60C		21A	W61A W61B W61C		15	MSPNG SPNG
S20.11	21B	X60A X60B X60C	S21.80	21B	X60A X60B X60C PTR	S22.03	21A	W61A W61B W61C PTR
S20.12		PTR		15	MSPNG SPNG		04	E66A
	09	J67Z		21A	W61A W61B W61C		08	I10B I68A I68B I68C I68D
S20.13	21A	W61A W61B W61C PTR	S21.83	21B	X60A X60B X60C PTR		15	MSPNG SPNG
	09	J67Z		08	I02A I02B I08A I08B I13A I13B I20A I20C I20D I22Z I32C	S22.04	21A	W61A W61B W61C PTR
S20.14	21A	W61A W61B W61C		15	MSPNG SPNG		04	E66A
	09	J65Z		21A	W61A W61B W61C		08	I10B I68A I68B I68C I68D
S20.16	21B	X60A X60B X60C		21B	X01A X07A X07B		15	MSPNG SPNG
S20.18	21B	X60A X60B X60C		Prä	961Z	S22.05	21A	W61A W61B W61C PTR
S20.30	21B	X60A X60B X60C	S21.84	Prä	961Z		04	E66A
S20.31	21B	X60A X60B X60C		21A	W61A W61B W61C		08	I10B I68A I68B I68C I68D
S20.32		PTR	S21.85	Prä	961Z		15	MSPNG SPNG
	09	J67Z		21A	W61A W61B W61C	S22.5	21A	W61A W61B W61C PTR
S20.33	21A	W61A W61B W61C PTR	S21.86	Prä	961Z		04	E66A
	09	J67Z		04	E66A		15	MSPNG SPNG
S20.34	21A	W61A W61B W61C		08	I02A I02B I08A I08B I13A I13B I20A I20C I20D I22Z I32C		21A	W61A W61B W61C PTR
	09	J65Z		15	MSPNG SPNG	S22.06	21A	W61A W61B Prä A11C
S20.36	21A	W61A W61B W61C		21A	W61A W61B W61C		04	E66A
S20.38	21B	X60A X60B X60C	S21.87	21B	X01A X07A X07B PTR		08	I10B I68A I68B I68C I68D
S20.40	21B	X60A X60B X60C		15	MSPNG SPNG		15	MSPNG SPNG
S20.41	21B	X60A X60B X60C		21A	W61A W61B W61C		21A	W61A W61B W61C PTR
S20.42		PTR	S21.88	Prä	961Z		04	E66A
	09	J67Z		08	I02A I02B I08A I08B I13A I13B I20A I20C I20D I22Z I32C	S22.8	08	I76A I76B
S20.43	21A	W61A W61B W61C PTR		15	MSPNG SPNG		21A	W61A W61B W61C PTR
	09	J67Z		21A	W61A W61B W61C	S22.9	08	I76A I76B
S20.44	21A	W61A W61B W61C		21B	X01A X07A X07B		21A	W61A W61B W61C PTR
	09	J65Z	S21.89	Prä	961Z	S22.20	04	E66A E66B
S20.46	21A	W61A W61B W61C			PTR		15	MSPNG SPNG
S20.48	21B	X60A X60B X60C		08	I02A I02B I08A I08B I13A I13B	S22.21	21A	W61A W61B W61C PTR
S20.80	21B	X60A X60B X60C			I08B I13A I13B			
S20.81	21B	X60A X60B X60C						
S20.82		PTR						

ICD	MDC	DRG	ICD	MDC	DRG	ICD	MDC	DRG
S22.22	04	E66A E66B	S23.14	08	I68A I68B I68C	S24.71	15	PTR
	15	MSPNG SPNG		15	I68D		15	MSPNG SPNG
	21A	W61A W61B W61C		21A	W61A W61B W61C		21A	W61A W61B W61C
S22.23	04	E66A E66B	S23.15	08	I68A I68B I68C	S24.72	Prä	961Z
	15	MSPNG SPNG		15	I68D		15	MSPNG SPNG
	21A	W61A W61B W61C		21A	W61A W61B W61C		21A	W61A W61B W61C
S22.31	04	E66A E66B	S23.16	08	I68A I68B I68C	S24.73	Prä	961Z
	15	MSPNG SPNG		15	I68D		15	MSPNG SPNG
	21A	W61A W61B W61C		21A	W61A W61B W61C		21A	W61A W61B W61C
S22.32	04	E66A E66B	S23.17	08	I68A I68B I68C	S24.74	Prä	961Z
	15	MSPNG SPNG		15	I68D		15	MSPNG SPNG
	21A	W61A W61B W61C		21A	W61A W61B W61C		21A	W61A W61B W61C
S22.40	04	E66A E66B	S24.0	08	I68A I68B I68C	S24.75	Prä	961Z
	15	MSPNG SPNG		15	I68D		15	MSPNG SPNG
	21A	W61A W61B W61C		21A	W61A W61B W61C		21A	W61A W61B W61C
S22.41	04	E66A E66B	S24.2	08	I68A I68B I68C	S24.76	Prä	961Z
	15	MSPNG SPNG		15	I68D		15	MSPNG SPNG
	21A	W61A W61B W61C		21A	W61A W61B W61C		21A	W61A W61B W61C
S22.42	04	E66A E66B	S24.3	01	B60A B60B	S24.77	Prä	961Z
	15	MSPNG SPNG		15	MSPNG SPNG		15	MSPNG SPNG
	21A	W61A W61B W61C		21A	W61A W61B W61C		21A	W61A W61B W61C
S22.43	04	E66A E66B	S24.4	15	MSPNG SPNG	S25.0	Prä	961Z
	15	MSPNG SPNG		21A	W61A W61B W61C		15	MSPNG SPNG
	21A	W61A W61B W61C		Prä	B61A B61B B61C		21A	W61A W61B W61C
S22.44	04	E66A E66B	S24.5	01	B71A B71B B71C	S25.1	Prä	961Z
	15	MSPNG SPNG		15	MSPNG SPNG		15	MSPNG SPNG
	21A	W61A W61B W61C		21A	W61A W61B W61C		21A	W61A W61B W61C
S23.0	04	E66A E66B	S24.6	01	B71A B71B B71C	S25.2	Prä	961Z
	15	MSPNG SPNG		21A	W61A W61B W61C		15	MSPNG SPNG
	21A	W61A W61B W61C		01	B71A B71B B71C		21A	W61A W61B W61C
S23.2	04	E66A E66B	S24.10	01	B71A B71B B71C	S25.3	Prä	961Z
	15	MSPNG SPNG		15	MSPNG SPNG		15	MSPNG SPNG
	21A	W61A W61B W61C		21A	W61A W61B W61C		21A	W61A W61B W61C
S23.3	04	E66A E66B	S24.11	01	B71A B71B B71C	S25.4	Prä	961Z
	15	MSPNG SPNG		15	MSPNG SPNG		15	MSPNG SPNG
	21A	W61A W61B W61C		21A	W61A W61B W61C		21A	W61A W61B W61C
S23.4	04	E66A E66B	S24.12	01	B81A B81B B81C	S25.5	Prä	961Z
	15	MSPNG SPNG		15	MSPNG SPNG		15	MSPNG SPNG
	21A	W61A W61B W61C		21A	W61A W61B W61C		21A	W61A W61B W61C
S23.5	04	E66A E66B	S24.70	01	B60A B60B	S25.7	Prä	961Z
	15	MSPNG SPNG		15	MSPNG SPNG		15	MSPNG SPNG
	21A	W61A W61B W61C		21A	W61A W61B W61C		21A	W61A W61B W61C
S23.10	04	E75A E75B E75C	S25.8	01	B60A B60B	S25.9	Prä	961Z
	15	MSPNG SPNG		15	MSPNG SPNG		15	MSPNG SPNG
	21A	W61A W61B W61C		21A	W61A W61B W61C		21A	W61A W61B W61C
S23.11	04	E75A E75B E75C	S25.81	01	B60A B60B	S25.80	Prä	961Z
	15	MSPNG SPNG		15	MSPNG SPNG		15	MSPNG SPNG
	21A	W61A W61B W61C		21A	W61A W61B W61C		21A	W61A W61B W61C
S23.12	04	E75A E75B E75C	S25.82	01	B60A B60B	S25.81	Prä	961Z
	15	MSPNG SPNG		15	MSPNG SPNG		15	MSPNG SPNG
	21A	W61A W61B W61C		21A	W61A W61B W61C		21A	W61A W61B W61C
S23.13	04	E75A E75B E75C	S25.88	01	B60A B60B	S25.82	Prä	961Z
	15	MSPNG SPNG		15	MSPNG SPNG		15	MSPNG SPNG
	21A	W61A W61B W61C		21A	W61A W61B W61C		21A	W61A W61B W61C
S23.13	04	E75A E75B E75C	S26.0	01	B60A B60B	S26.0	Prä	961Z
	15	MSPNG SPNG		15	MSPNG SPNG		15	MSPNG SPNG
	21A	W61A W61B W61C		21A	W61A W61B W61C		21A	W61A W61B W61C
S23.13	04	E75A E75B E75C	S26.0	05	F75A F75B F75C	S26.0	Prä	961Z
	15	MSPNG SPNG		15	MSPNG SPNG		15	MSPNG SPNG
	21A	W61A W61B W61C		21A	W61A W61B W61C		21A	W61A W61B W61C

ICD	MDC	DRG	ICD	MDC	DRG	ICD	MDC	DRG		
S26.9		F75D	S27.32		E75C	S30.86	21B	X60A X60B X60C		
		15 MSPNG SPNG		21A	W61A W61B W61C	S30.88	21B	X60A X60B X60C		
	21A	W61A W61B W61C		Prä	A11C	S31.0		PTR		
S26.81	05	F75A F75B F75C	S27.38	04	E66A E66B	S31.1	15	MSPNG SPNG		
		F75D		15	MSPNG SPNG		21A	W61A W61B W61C	21B	X60A X60B X60C
	21A	W61A W61B W61C		Prä	A11C			PTR	15	MSPNG SPNG
S26.82	05	F75A F75B F75C	S27.81	04	E75A E75B E75C	S31.2	21A	W61A W61B W61C		
		F75D		15	MSPNG SPNG		21B	X60A X60B X60C	21B	X60A X60B X60C
	21A	W61A W61B W61C		Prä	A11C			PTR	12	M64Z
S26.83	05	F75A F75B F75C	S27.82	04	E66A E66B	S31.3	21A	W61A W61B W61C		
		F75D		15	MSPNG SPNG		21B	X60A X60B X60C	12	M64Z
	21A	W61A W61B W61C		Prä	A11C			PTR	15	MSPNG SPNG
S26.88	05	F75A F75B F75C	S27.83	04	E75A E75B E75C	S31.4	21A	W61A W61B W61C		
		F75D		15	MSPNG SPNG		21B	X60A X60B X60C	13	N62A N62B
	21A	W61A W61B W61C		Prä	A11C			PTR	21A	W61A W61B W61C
S27.0	04	E66A E76A E76B	S27.84	04	E75A E75B E75C	S31.5	21A	W61A W61B W61C		
		E76C E76D		15	MSPNG SPNG		21B	X60A X60B X60C	12	M64Z
	21A	W61A W61B W61C		Prä	A11C			PTR	13	N62A N62B
S27.1	04	E66A E76A E76B	S27.88	04	E75A E75B E75C	S31.7	21A	W61A W61B W61C		
		E76C E76D		15	MSPNG SPNG		21B	X60A X60B X60C	15	MSPNG SPNG
	21A	W61A W61B W61C		Prä	A11C			PTR	21A	W61A W61B W61C
S27.2	04	E66A E76A E76B	S28.0	04	E75A E75B E75C	S31.80	21A	W61A W61B W61C		
		E76C E76D		15	MSPNG SPNG		21B	X60A X60B X60C	15	MSPNG SPNG
	21A	W61A W61B W61C		Prä	A11C			PTR	21A	W61A W61B W61C
S27.4	04	E66A E76A E76B	S28.1	04	E75A E75B E75C	S31.83	21A	W61A W61B W61C		
		E76C E76D		15	MSPNG SPNG		21B	X60A X60B X60C	08	I02A I02B I08A
	21A	W61A W61B W61C		Prä	A11C			PTR	I08B I13A I13B	
S27.5	04	E66A E66B	S29.0	04	E75A E75B E75C	S31.84	21A	W61A W61B W61C		
		E76C E76D		15	MSPNG SPNG		21B	X60A X60B X60C	15	MSPNG SPNG
	21A	W61A W61B W61C		Prä	A11C			PTR	21A	W61A W61B W61C
S27.6	04	E75A E75B E75C	S29.7	04	E66A E66B	S31.85	21A	W61A W61B W61C		
		E76C E76D		15	MSPNG SPNG		21B	X60A X60B X60C	Prä	961Z
	21A	W61A W61B W61C		Prä	A11C			PTR	21A	W61A W61B W61C
S27.7	04	E75A E75B E75C	S29.8	04	E66A E66B	S31.86	21A	W61A W61B W61C		
		E76C E76D		15	MSPNG SPNG		21B	X60A X60B X60C	08	I02A I02B I08A
	21A	W61A W61B W61C		Prä	A11C			PTR	I08B I13A I13B	
S27.9	04	E75A E75B E75C	S29.9	04	E75A E75B E75C	S31.87	21A	W61A W61B W61C		
		E76C E76D		15	MSPNG SPNG		21B	X60A X60B X60C	21A	W61A W61B W61C
	21A	W61A W61B W61C		Prä	A11C			PTR	21B	X01A X07A X07B
S27.31	04	E66A E75A E75B	S30.0	04	E75A E75B E75C	S31.88	21A	W61A W61B W61C		
		E76C E76D		15	MSPNG SPNG		21B	X60A X60B X60C	15	MSPNG SPNG
	21A	W61A W61B W61C		Prä	A11C			PTR	21A	W61A W61B W61C
S27.31	04	E66A E75A E75B	S30.1	04	E75A E75B E75C	S31.89	21A	W61A W61B W61C		
		E76C E76D		15	MSPNG SPNG		21B	X60A X60B X60C	08	I02A I02B I08A
	21A	W61A W61B W61C		Prä	A11C			PTR	I08B I13A I13B	
S27.31	04	E66A E75A E75B	S30.2	04	E75A E75B E75C	S31.89	21A	W61A W61B W61C		
		E76C E76D		15	MSPNG SPNG		21B	X60A X60B X60C	15	MSPNG SPNG
	21A	W61A W61B W61C		Prä	A11C			PTR	21A	W61A W61B W61C
S27.31	04	E66A E75A E75B	S30.7	04	E75A E75B E75C	S31.89	21A	W61A W61B W61C		
		E76C E76D		15	MSPNG SPNG		21B	X60A X60B X60C	08	I02A I02B I08A
	21A	W61A W61B W61C		Prä	A11C			PTR	I08B I13A I13B	
S27.31	04	E66A E75A E75B	S30.9	04	E75A E75B E75C	S31.89	21A	W61A W61B W61C		
		E76C E76D		15	MSPNG SPNG		21B	X60A X60B X60C	15	MSPNG SPNG
	21A	W61A W61B W61C		Prä	A11C			PTR	21A	W61A W61B W61C
S27.31	04	E66A E75A E75B	S30.81	04	E75A E75B E75C	S31.89	21A	W61A W61B W61C		
		E76C E76D		15	MSPNG SPNG		21B	X60A X60B X60C	08	I02A I02B I08A
	21A	W61A W61B W61C		Prä	A11C			PTR	I08B I13A I13B	
S27.31	04	E66A E75A E75B	S30.82	04	E75A E75B E75C	S31.89	21A	W61A W61B W61C		
		E76C E76D		15	MSPNG SPNG		21B	X60A X60B X60C	15	MSPNG SPNG
	21A	W61A W61B W61C		Prä	A11C			PTR	21A	W61A W61B W61C
S27.31	04	E66A E75A E75B	S30.83	04	E75A E75B E75C	S31.89	21A	W61A W61B W61C		
		E76C E76D		15	MSPNG SPNG		21B	X60A X60B X60C	08	I02A I02B I08A
	21A	W61A W61B W61C		Prä	A11C			PTR	I08B I13A I13B	
S27.31	04	E66A E75A E75B	S30.84	04	E75A E75B E75C	S31.89	21A	W61A W61B W61C		
		E76C E76D		15	MSPNG SPNG		21B	X60A X60B X60C	15	MSPNG SPNG
	21A	W61A W61B W61C		Prä	A11C			PTR	21A	W61A W61B W61C
S27.31	04	E66A E75A E75B	S30.85	04	E75A E75B E75C	S31.89	21A	W61A W61B W61C		
		E76C E76D		15	MSPNG SPNG		21B	X60A X60B X60C	08	I02A I02B I08A
	21A	W61A W61B W61C		Prä	A11C			PTR	I08B I13A I13B	

ICD	MDC	DRG	ICD	MDC	DRG	ICD	MDC	DRG
S32.00	15	MSPNG SPNG	S32.89	15	MSPNG SPNG	S34.0	01	PTR
	21A	W61A W61B W61C		21A	W61A W61B W61C		01	B60A B60B
	21B	X01A X07A X07B		08	I60A I60B		15	MSPNG SPNG
	Prä	961Z		15	MSPNG SPNG		21A	W61A W61B W61C
S32.01	04	E66A	S33.0	15	MSPNG SPNG	S34.2	Prä	A11C B61A B61B
	08	I68A I68B I68C		21A	W61A W61B W61C		01	B61C B61D B61E
	15	MSPNG SPNG		Prä	A11C		01	B61F
	21A	W61A W61B W61C		08	I68A I68B I68C		15	MSPNG SPNG
S32.1	04	E66A	S33.2	15	MSPNG SPNG	S34.4	21A	W61A W61B W61C
	08	I10B I68A I68B		21A	W61A W61B W61C		Prä	A11C
	15	MSPNG SPNG		08	I68A I68B I68C		01	B71A B71B B71C
	21A	W61A W61B W61C		15	MSPNG SPNG		15	MSPNG SPNG
S32.2	04	E66A	S33.3	21A	W61A W61B W61C	S34.5	21A	W61A W61B W61C
	08	I10B I68A I68B		08	I68A I68B I68C		Prä	A11C
	15	MSPNG SPNG		15	MSPNG SPNG		01	B71A B71B B71C
	21A	W61A W61B W61C		21A	W61A W61B W61C		15	MSPNG SPNG
S32.02	04	E66A	S33.4	21A	W61A W61B W61C	S34.6	21A	W61A W61B W61C
	08	I10B I68A I68B		08	I68A I68B I68C		Prä	A11C
	15	MSPNG SPNG		15	MSPNG SPNG		01	B71A B71B B71C
	21A	W61A W61B W61C		21A	W61A W61B W61C		21A	W61A W61B W61C
S32.2	04	E66A	S33.6	08	I68A I68B I68C	S34.8	Prä	A11C
	08	I10B I68A I68B		21A	W61A W61B W61C		01	B71A B71B B71C
	15	MSPNG SPNG		08	I68A I68B I68C		21A	W61A W61B W61C
	21A	W61A W61B W61C		15	MSPNG SPNG		Prä	A11C
S32.03	04	E66A	S33.7	21A	W61A W61B W61C	S34.10	01	B71A B71B B71C
	08	I10B I68A I68B		08	I68A I68B I68C		21A	W61A W61B W61C
	15	MSPNG SPNG		15	MSPNG SPNG		Prä	A11C
	21A	W61A W61B W61C		21A	W61A W61B W61C		01	B60A B60B
S32.3	04	E66A	S33.11	08	I68A I68B I68C	S34.11	15	MSPNG SPNG
	08	I10B I68A I68B		21A	W61A W61B W61C		21A	W61A W61B W61C
	15	MSPNG SPNG		08	I68A I68B I68C		Prä	A11C B61A B61B
	21A	W61A W61B W61C		15	MSPNG SPNG		01	B61C B61D B61E
S32.04	04	E66A	S33.12	21A	W61A W61B W61C	S34.18	01	B61F
	08	I10B I68A I68B		08	I68A I68B I68C		01	B60A B60B
	15	MSPNG SPNG		15	MSPNG SPNG		15	MSPNG SPNG
	21A	W61A W61B W61C		21A	W61A W61B W61C		21A	W61A W61B W61C
S32.4	04	E66A	S33.13	21A	W61A W61B W61C	S34.11	Prä	A11C B61A B61B
	08	I10B I68A I68B		08	I68A I68B I68C		01	B61C B61D B61E
	15	MSPNG SPNG		15	MSPNG SPNG		01	B61F
	21A	W61A W61B W61C		21A	W61A W61B W61C		01	B71A B71B B71C
S32.05	04	E66A	S33.14	08	I68A I68B I68C	S34.18	15	MSPNG SPNG
	08	I10B I68A I68B		21A	W61A W61B W61C		21A	W61A W61B W61C
	15	MSPNG SPNG		08	I68A I68B I68C		04	E36A E36B E36C
	21A	W61A W61B W61C		15	MSPNG SPNG		05	E63A E70A E70B
S32.5	04	E66A	S33.15	21A	W61A W61B W61C	S34.18	06	E71A E77A E86B
	08	I10B I68A I68B		08	I68A I68B I68C		07	F36A F73A F75C
	15	MSPNG SPNG		15	MSPNG SPNG		08	G67A G67B G86A
	21A	W61A W61B W61C		21A	W61A W61B W61C		07	H64A
S32.7	04	E66A	S33.15	08	I68A I68B I68C	S34.18	08	I02A I02B I06A
	08	I10B I68A I68B		15	MSPNG SPNG		09	I06B I06C I10B
	15	MSPNG SPNG		21A	W61A W61B W61C		04	I60A I61A I65A
	21A	W61A W61B W61C		08	I68A I68B I68C		08	I68A I68B I71A
S32.81	04	E66A	S33.15	15	MSPNG SPNG	S34.18	07	I77A
	08	I10B I68A I68B		21A	W61A W61B W61C		09	J11A
	15	MSPNG SPNG		08	I68A I68B I68C		10	K60B K62A K64A
	21A	W61A W61B W61C		15	MSPNG SPNG		11	L18A L38Z L42A
S32.82	Prä	A11C	S33.50	21A	W61A W61B W61C	S34.18	11	L60B L62A L63A
	08	I60A I60B		08	I68A I68B I68C		15	L64A L68A
	15	MSPNG SPNG		15	MSPNG SPNG		15	MSPNG SPNG
	21A	W61A W61B W61C		21A	W61A W61B W61C		16	Q60B
S32.82	Prä	A11C	S33.51	08	I68A I68B I68C	S34.18	17	R62A
	08	I60A I60B		15	MSPNG SPNG		18B	T60B T60D
	15	MSPNG SPNG		21A	W61A W61B W61C		19	U64A
	21A	W61A W61B W61C		08	I68A I68B I68C			
S32.82	04	E66A	S33.51	21A	W61A W61B W61C	S34.18		
	08	I10B I68A I68B		08	I68A I68B I68C			
	15	MSPNG SPNG		15	MSPNG SPNG			
	21A	W61A W61B W61C		21A	W61A W61B W61C			



ICD	MDC	DRG	ICD	MDC	DRG	ICD	MDC	DRG
S34.30	21A	W02A W02B W61A W61B W61C	S34.76	21A	W61A W61B W61C	S36.00	16	PTR
	23	Z86A		Prä	961Z A11C		16	Q60A Q60B Q60C
	Prä	A11C		15	PTR		21A	W61A W61B W61C
S34.31	01	B60A B60B	S34.77	21A	W61A W61B W61C	S36.01	Prä	A11C
	15	MSPNG SPNG		Prä	961Z A11C		15	PTR
	21A	W61A W61B W61C		15	PTR		16	MSPNG SPNG
S34.38	Prä	A11C B61A B61B B61C B61D B61E B61F	S35.0	21A	W61A W61B W61C	S36.02	21A	W61A W61B W61C
	01	B60A B60B		Prä	961Z A11C		Prä	A11C
	15	MSPNG SPNG		05	PTR		15	MSPNG SPNG
S34.38	21A	W61A W61B W61C	S35.1	21A	W61A W61B W61C	S36.03	16	Q60A Q60B Q60C
	Prä	A11C B61A B61B B61C B61D B61E B61F		Prä	A11C		21A	W61A W61B W61C
	01	B03A B03B B03C B03D B60A B60B B66A B68A B70A B81A B85A B86A		05	F75A F75B F75C F75D		Prä	A11C
S34.70	04	E36A E36B E36C E63A E70A E70B E71A E77A E86B	S35.2	15	MSPNG SPNG	S36.3	06	G71A G71B
	05	F36A F73A F75C		21A	W61A W61B W61C		21A	W61A W61B W61C
	06	G67A G67B G86A		Prä	A11C		Prä	A11C
S34.71	07	H64A	S35.3	05	F75A F75B F75C F75D	S36.6	16	Q60A Q60B Q60C
	08	I02A I02B I06A I06B I06C I10B I60A I61A I65A I68A I68B I71A I77A		15	MSPNG SPNG		21A	W61A W61B
	09	J11A		21A	W61A W61B W61C		Prä	A11C
S34.71	10	K60B K62A K64A	S35.4	Prä	A11C	S36.7	06	G71A G71B
	11	L18A L38Z L42A L60B L62A L63A L64A L68A		05	F75A F75B F75C F75D		15	MSPNG SPNG
	15	MSPNG SPNG		15	MSPNG SPNG		21A	W61A W61B W61C
S34.71	16	Q60B	S35.5	Prä	A11C	S36.8	Prä	A11C
	17	R62A		05	F75A F75B F75C F75D		16	Q60A Q60B Q60C
	18B	T60B T60D		21A	W61A W61B		21A	W61A W61B W61C
S34.71	19	U64A	S35.7	Prä	A11C	S36.9	Prä	A11C
	21A	W02A W02B W61A W61B W61C		15	MSPNG SPNG		06	G71A G71B
	23	Z86A		21A	W61A W61B W61C		21A	W61A W61B W61C
S34.71	Prä	A11C	S35.9	Prä	A11C	S36.10	Prä	A11C
	15	MSPNG SPNG		15	MSPNG SPNG		07	H63A H63B H63C H63D
	21A	W61A W61B W61C		21A	W61A W61B W61C		15	MSPNG SPNG
S34.72	Prä	961Z A11C	S35.80	21B	X60A X60B X60C	S36.11	21A	W61A W61B W61C
	15	MSPNG SPNG		Prä	A11C		Prä	A11C
	21A	W61A W61B W61C		01	B81A B81B B81C		07	H63A H63B H63C H63D
S34.73	Prä	961Z A11C	S35.81	15	MSPNG SPNG	S36.12	15	MSPNG SPNG
	15	MSPNG SPNG		01	PTR		15	MSPNG SPNG
	21A	W61A W61B W61C		15	MSPNG SPNG		21A	W61A W61B W61C
S34.74	Prä	961Z A11C	S35.82	Prä	A11C	S36.13	Prä	A11C
	15	MSPNG SPNG		01	B81A B81B B81C		07	H63A H63B H63C H63D
	21A	W61A W61B W61C		15	MSPNG SPNG		15	MSPNG SPNG
S34.75	Prä	961Z A11C	S35.88	Prä	A11C	S36.14	21A	W61A W61B W61C
	15	MSPNG SPNG		15	MSPNG SPNG		21A	W61A W61B W61C
	21A	W61A W61B W61C		21B	X60A X60B X60C		Prä	A11C
	15	MSPNG SPNG		Prä	A11C			

ICD	MDC	DRG	ICD	MDC	DRG	ICD	MDC	DRG
S36.15	07	H63A H63B H63C H63D	S36.53	06	G71A G71B	S37.7	12	PTR
	15	MSPNG SPNG		15	MSPNG SPNG		12	M64Z
	21A Prä	W61A W61B W61C A11C		21A Prä	W61A W61B W61C A11C		13	N62A N62B
S36.16	07	H63A H63B H63C H63D	S36.54	06	G71A G71B	S37.9	12	PTR
	15	MSPNG SPNG		15	MSPNG SPNG		12	M64Z
	21A Prä	W61A W61B W61C A11C		21A Prä	W61A W61B W61C A11C		13	N62A N62B
S36.17	07	H63A H63B H63C H63D	S36.59	06	G71A G71B	S37.20	11	L68A L68B L68C
	15	MSPNG SPNG		15	MSPNG SPNG		11	L68A L68B L68C
	21A Prä	W61A W61B W61C A11C		21A Prä	W61A W61B W61C A11C		21A	W61A W61B W61C
S36.18	07	H64A H64B H64C	S36.81	06	G71A G71B	S37.21	11	PTR
	15	MSPNG SPNG		15	MSPNG SPNG		11	L68A L68B L68C
	21A Prä	W61A W61B W61C A11C		21A Prä	W61A W61B W61C A11C		21A	W61A W61B W61C
S36.20	07	H64A H64B H64C	S36.82	06	G71A G71B	S37.22	11	PTR
	15	MSPNG SPNG		15	MSPNG SPNG		11	L68A L68B L68C
	21A Prä	W61A W61B W61C A11C		21A Prä	W61A W61B W61C A11C		21A	W61A W61B W61C
S36.21	07	H62A H62B H62C	S36.83	06	G71A G71B	S37.28	11	PTR
	15	MSPNG SPNG		15	MSPNG SPNG		11	L68A L68B L68C
	21A Prä	W61A W61B W61C A11C		21A Prä	W61A W61B W61C A11C		21A	W61A W61B W61C
S36.22	07	H62A H62B H62C	S36.88	06	G71A G71B	S37.30	11	PTR
	15	MSPNG SPNG		15	MSPNG SPNG		11	L64A L64B
	21A Prä	W61A W61B W61C A11C		21A Prä	W61A W61B W61C A11C		21A	W61A W61B W61C
S36.23	07	H62A H62B H62C	S37.00	11	L68A L68B L68C	S37.31	11	PTR
	15	MSPNG SPNG		15	MSPNG SPNG		11	L64A L64B
	21A Prä	W61A W61B W61C A11C		21A Prä	W61A W61B W61C A11C		21A	W61A W61B W61C
S36.29	07	H62A H62B H62C	S37.01	11	L64A L64B	S37.33	11	PTR
	15	MSPNG SPNG		15	MSPNG SPNG		11	L68A L68B L68C
	21A Prä	W61A W61B W61C A11C		21A Prä	W61A W61B W61C A11C		21A	W61A W61B W61C
S36.40	07	H62A H62B H62C	S37.1	11	L64A L64B	S37.38	11	PTR
	15	MSPNG SPNG		15	MSPNG SPNG		11	L68A L68B L68C
	21A Prä	W61A W61B W61C A11C		21A Prä	W61A W61B W61C A11C		21A	W61A W61B W61C
S36.41	06	G71A G71B	S37.02	11	L69A L69B	S37.81	10	K09A K09B K64A K64B K64C
	15	MSPNG SPNG		15	MSPNG SPNG		10	K09A K09B K64A K64B K64C
	21A Prä	W61A W61B W61C A11C		21A Prä	W61A W61B W61C A11C		21A	W61A W61B W61C
S36.49	06	G71A G71B	S37.03	11	L69A L69B	S37.82	12	M64Z
	15	MSPNG SPNG		15	MSPNG SPNG		12	M64Z
	21A Prä	W61A W61B W61C A11C		21A Prä	W61A W61B W61C A11C		21A	W61A W61B W61C
S36.50	06	G71A G71B	S37.4	11	L69A L69B	S37.83	12	PTR
	15	MSPNG SPNG		15	MSPNG SPNG		12	M64Z
	21A Prä	W61A W61B W61C A11C		21A Prä	W61A W61B W61C A11C		21A	W61A W61B W61C
S36.51	06	G71A G71B	S37.5	13	N62A N62B	S37.84	12	PTR
	15	MSPNG SPNG		13	N62A N62B		12	M64Z
	21A Prä	W61A W61B W61C A11C		21A Prä	W61A W61B W61C A11C		21A	W61A W61B W61C
S36.52	06	G71A G71B	S37.6	13	N62A N62B	S37.88	12	PTR
	15	MSPNG SPNG		13	N62A N62B		12	M64Z
	21A Prä	W61A W61B W61C A11C		21A Prä	W61A W61B W61C A11C		21A	W61A W61B W61C
S36.52	06	G71A G71B	S37.6	13	N62A N62B	S38.0	12	PTR
	15	MSPNG SPNG		13	N62A N62B		12	M64Z
	21A Prä	W61A W61B W61C A11C		21A Prä	W61A W61B W61C A11C		12	M64Z



ICD	MDC	DRG	ICD	MDC	DRG	ICD	MDC	DRG
S38.1	13	N62A N62B	S41.85	Prä	961Z	S42.19	21A	W61A W61B W61C
	15	MSPNG SPNG	S41.86	21A	W61A W61B W61C		08	I76A I76B
	21A	W61A W61B W61C		08	I02A I02B I08A I08B I13A I13B I20A I20C I20D I22Z I32C		21A	W61A W61B W61C
S38.2	Prä	A11C	S41.87	21B	X01A X07A X07B	S42.21	08	I75A I75B I75C
	15	MSPNG SPNG		21A	W61A W61B W61C		15	MSPNG SPNG
	21A	W61A W61B W61C		Prä	961Z		21A	W61A W61B W61C
S38.3	21B	X60A X60B X60C	S41.88	08	I02A I02B I08A I08B I13A I13B I20A I20C I20D I22Z I32C	S42.22	08	I75A I75B I75C
	Prä	A11C		08	I02A I02B I08A I08B I13A I13B I20A I20C I20D I22Z I32C		21A	W61A W61B W61C
	12	M64Z		21A	W61A W61B W61C		08	I75A I75B I75C
S39.0	13	N62A N62B	S41.89	Prä	961Z	S42.23	21A	W61A W61B W61C
	21A	W61A W61B W61C		08	I02A I02B I08A I08B I13A I13B I20A I20C I20D I22Z I32C		21A	W61A W61B W61C
	Prä	A11C		08	I02A I02B I08A I08B I13A I13B I20A I20C I20D I22Z I32C		08	I75A I75B I75C
S39.6	08	I68A I68B I68C	S42.00	Prä	961Z	S42.24	21A	W61A W61B W61C
	21A	W61A W61B W61C		08	I02A I02B I08A I08B I13A I13B I20A I20C I20D I22Z I32C		21B	X01A X07A X07B
	Prä	A11C		08	I02A I02B I08A I08B I13A I13B I20A I20C I20D I22Z I32C		Prä	961Z
S39.7	12	M64Z	S42.01	08	I77A I77B	S42.29	08	I75A I75B I75C
	13	N62A N62B		21A	W61A W61B W61C		15	MSPNG SPNG
	21A	W61A W61B W61C		Prä	961Z		21A	W61A W61B W61C
S39.9	Prä	A11C	S42.02	08	I77A I77B	S42.40	08	I77A I77B
	21A	W61A W61B W61C		08	I77A I77B		21A	W61A W61B W61C
	21B	X60A X60B X60C		08	I77A I77B		08	I77A I77B
S39.81	21B	X60A X60B X60C	S42.03	21A	W61A W61B W61C	S42.41	21A	W61A W61B W61C
	Prä	A11C		08	I77A I77B		08	I77A I77B
	01	B81A B81B B81C		21A	W61A W61B W61C		21A	W61A W61B W61C
S39.88	15	MSPNG SPNG	S42.04	08	I77A I77B	S42.42	08	I77A I77B
S40.0	21B	X60A X60B X60C		08	I77A I77B		08	I77A I77B
S40.7	21B	X60A X60B X60C		08	I77A I77B		21A	W61A W61B W61C
S40.9	21B	X60A X60B X60C	S42.05	21A	W61A W61B W61C	S42.43	08	I77A I77B
S40.81	21B	X60A X60B X60C		08	I77A I77B		08	I77A I77B
S40.82	21B	X60A X60B X60C		08	I77A I77B		21A	W61A W61B W61C
S40.83	Prä	A11C	S42.06	08	I77A I77B	S42.44	08	I77A I77B
	09	J67Z		21A	W61A W61B W61C		08	I77A I77B
	21A	W61A W61B W61C		08	I77A I77B		21A	W61A W61B W61C
S40.84	Prä	A11C	S42.07	08	I77A I77B	S42.45	08	I77A I77B
	09	J67Z		08	I77A I77B		21A	W61A W61B W61C
	21A	W61A W61B W61C		08	I77A I77B		08	I77A I77B
S40.86	09	J65Z	S42.08	21A	W61A W61B W61C	S42.46	21A	W61A W61B W61C
	21A	W61A W61B W61C		08	I77A I77B		08	I77A I77B
	21B	X60A X60B X60C		08	I77A I77B		21A	W61A W61B W61C
S40.88	21B	X60A X60B X60C	S42.09	08	I77A I77B	S42.47	08	I77A I77B
S41.0	Prä	A11C		08	I77A I77B		08	I77A I77B
S41.1	21A	W61A W61B W61C		S42.10	21A		W61A W61B W61C	S42.48
	21B	X60A X60B X60C	08		I77A I77B	08	I77A I77B	
	Prä	A11C	08		I77A I77B	21A	W61A W61B W61C	
S41.7	21A	W61A W61B W61C	S42.11	08	I77A I77B	S42.49	08	I77A I77B
	21B	X60A X60B X60C		08	I77A I77B		08	I77A I77B
	Prä	A11C		08	I77A I77B		21A	W61A W61B W61C
S41.80	21A	W61A W61B W61C	S42.12	08	I77A I77B	S42.50	08	I77A I77B
	21B	X60A X60B X60C		08	I77A I77B		08	I77A I77B
	Prä	A11C		08	I77A I77B		21A	W61A W61B W61C
S41.84	21A	W61A W61B W61C	S42.13	08	I77A I77B	S42.51	08	I77A I77B
	21B	X60A X60B X60C		08	I77A I77B		08	I77A I77B
	Prä	961Z		21A	W61A W61B W61C		21A	W61A W61B W61C
S41.84	21A	W61A W61B W61C	S42.14	08	I77A I77B	S42.52	08	I77A I77B
	21B	X60A X60B X60C		08	I77A I77B		08	I77A I77B
	Prä	961Z		21A	W61A W61B W61C		21A	W61A W61B W61C
S41.84	21A	W61A W61B W61C	S42.14	08	I77A I77B	S42.53	08	I77A I77B
	21B	X60A X60B X60C		08	I77A I77B		08	I77A I77B
	Prä	961Z		21A	W61A W61B W61C		21A	W61A W61B W61C

ICD	MDC	DRG	ICD	MDC	DRG	ICD	MDC	DRG
S43.6	08	I77A I77B	S46.2	08	I77A I77B	S51.87	21A	I20A I20C I20D
	21A	W61A W61B W61C PTR		21A	W61A W61B W61C PTR			I22Z I32C
S43.7	04	E75A E75B E75C	S46.3	08	I77A I77B	S51.88	21B	W61A W61B W61C
	21A	W61A W61B W61C PTR		21A	W61A W61B W61C PTR			X01A X07A X07B PTR
S43.08	08	I77A I77B	S46.7	08	I77A I77B	S51.89	Prä	W61A W61B W61C
	21A	W61A W61B W61C PTR		21A	W61A W61B W61C PTR			961Z PTR
S44.0	08	I77A I77B	S46.8	08	I77A I77B	S52.00	08	I02A I02B I08A
	21A	W61A W61B W61C PTR		21A	W61A W61B W61C PTR			I08B I13A I13B I20A I20C I20D I22Z I32C
S44.1	01	B71A B71B B71C	S46.9	08	I77A I77B	S52.01	21A	W61A W61B W61C
	21A	W61A W61B W61C PTR		21A	W61A W61B W61C PTR			X01A X07A X07B 961Z PTR
S44.2	01	B71A B71B B71C	S47	21A	W61A W61B W61C PTR	S52.02	08	I02A I02B I08A
	21A	W61A W61B W61C PTR		15	MSPNG SPNG			I08B I13A I13B I20A I20C I20D I22Z I32C
S44.3	01	B71A B71B B71C	S48.0	21A	W61A W61B W61C	S52.04	21A	W61A W61B W61C
	21A	W61A W61B W61C PTR		21B	X60A X60B X60C PTR			X01A X07A X07B 961Z PTR
S44.4	01	B71A B71B B71C	S48.1	21A	W61A W61B W61C	S52.06	Prä	961Z PTR
	21A	W61A W61B W61C PTR		21B	X60A X60B X60C PTR			08 I74A I74B
S44.5	01	B71A B71B B71C	S48.9	21A	W61A W61B W61C	S52.07	21A	W61A W61B W61C
	21A	W61A W61B W61C PTR		21B	X60A X60B X60C PTR			08 I74A I74B
S44.7	01	B71A B71B B71C	S49.7	21A	W61A W61B W61C	S52.09	21A	W61A W61B W61C
	21A	W61A W61B W61C PTR		21B	X60A X60B X60C PTR			08 I74A I74B
S44.8	01	B71A B71B B71C	S49.8	21A	W61A W61B W61C	S52.10	21A	W61A W61B W61C
	21A	W61A W61B W61C PTR		21B	X60A X60B X60C			08 I74A I74B
S44.9	01	B71A B71B B71C	S49.9	21B	X60A X60B X60C	S52.11	08	I74A I74B
	21A	W61A W61B W61C PTR		21B	X60A X60B X60C			21A W61A W61B W61C PTR
S45.0	01	B71A B71B B71C	S50.0	21B	X60A X60B X60C	S52.12	21A	W61A W61B W61C
	21A	W61A W61B W61C PTR		21B	X60A X60B X60C			08 I74A I74B
S45.1	15	MSPNG SPNG	S50.1	21B	X60A X60B X60C	S52.19	08	I74A I74B
	21A	W61A W61B W61C		21B	X60A X60B X60C			21A W61A W61B W61C PTR
S45.2	21B	X60A X60B X60C	S50.7	21B	X60A X60B X60C	S52.20	21A	W61A W61B W61C
	21B	X60A X60B X60C PTR		21B	X60A X60B X60C			08 I74A I74B
S45.3	15	MSPNG SPNG	S50.9	21B	X60A X60B X60C	S52.21	21A	W61A W61B W61C
	21A	W61A W61B W61C		21B	X60A X60B X60C			08 I74A I74B
S45.7	21B	X60A X60B X60C	S50.81	21B	X60A X60B X60C	S52.30	08	I74A I74B
	21B	X60A X60B X60C PTR		09	J67Z			21A W61A W61B W61C PTR
S45.8	15	MSPNG SPNG	S50.82	21A	W61A W61B W61C	S52.08	21A	W61A W61B W61C
	21A	W61A W61B W61C		09	J67Z			08 I74A I74B
S45.9	21B	X60A X60B X60C	S50.83	21A	W61A W61B W61C	S52.09	21A	W61A W61B W61C
	21B	X60A X60B X60C PTR		09	J67Z			08 I74A I74B
S46.0	15	MSPNG SPNG	S50.84	21A	W61A W61B W61C	S52.09	21A	W61A W61B W61C
	21A	W61A W61B W61C		09	J65Z			08 I74A I74B
S46.1	21B	X60A X60B X60C	S50.86	21A	W61A W61B W61C	S52.10	21A	W61A W61B W61C
	21B	X60A X60B X60C PTR		21B	X60A X60B X60C			08 I74A I74B
S46.0	15	MSPNG SPNG	S50.88	21B	X60A X60B X60C	S52.11	21A	W61A W61B W61C
	21A	W61A W61B W61C		21B	X60A X60B X60C			08 I74A I74B
S46.0	21B	X60A X60B X60C	S51.0	21B	X60A X60B X60C	S52.12	21A	W61A W61B W61C
	21B	X60A X60B X60C PTR		21A	W61A W61B W61C			08 I74A I74B
S46.0	15	MSPNG SPNG	S51.7	21A	W61A W61B W61C	S52.19	08	I74A I74B
	21A	W61A W61B W61C		21B	X60A X60B X60C			21A W61A W61B W61C PTR
S46.0	21B	X60A X60B X60C	S51.9	21A	W61A W61B W61C	S52.20	21A	W61A W61B W61C
	21B	X60A X60B X60C PTR		21B	X60A X60B X60C			08 I74A I74B
S46.0	15	MSPNG SPNG	S51.80	21A	W61A W61B W61C	S52.21	21A	W61A W61B W61C
	21A	W61A W61B W61C		21B	X60A X60B X60C			08 I74A I74B
S46.0	21B	X60A X60B X60C	S51.84	21A	W61A W61B W61C	S52.30	08	I74A I74B
	21B	X60A X60B X60C PTR		21B	X60A X60B X60C			21A W61A W61B W61C PTR
S46.0	08	I77A I77B	S51.85	Prä	961Z	S52.30	21A	W61A W61B W61C
	21A	W61A W61B W61C		21A	W61A W61B W61C			08 I74A I74B
S46.1	08	I77A I77B	S51.86	21A	W61A W61B W61C	S52.30	08	I74A I74B
	21A	W61A W61B W61C PTR		08	I02A I02B I08A I08B I13A I13B			08 I74A I74B





ICD	MDC	DRG	ICD	MDC	DRG	ICD	MDC	DRG
S52.31	21A	W61A W61B W61C PTR	S54.3	01	B71A B71B B71C	S57.8	21A	W61A W61B W61C X60A X60B X60C
	08	I74A I74B		21A	W61A W61B W61C		21B	PTR
	21A	W61A W61B W61C	S54.7	01	B71A B71B B71C		15	MSPNG SPNG
S52.50	08	I74A I74B		21A	W61A W61B W61C	S57.9	21A	W61A W61B W61C
	21A	W61A W61B W61C	S54.8	01	B71A B71B B71C		21B	X60A X60B X60C
S52.51	08	I74A I74B		21A	W61A W61B W61C		15	MSPNG SPNG
	21A	W61A W61B W61C	S54.9	01	B71A B71B B71C	S58.0	21A	W61A W61B W61C
S52.52	08	I74A I74B		21A	W61A W61B W61C		21B	X60A X60B X60C
	21A	W61A W61B W61C	S55.0	15	MSPNG SPNG	S58.1	21A	W61A W61B W61C
S52.59	08	I74A I74B		21A	W61A W61B W61C		21B	X60A X60B X60C
	21A	W61A W61B W61C	S55.1	15	MSPNG SPNG	S58.9	21A	W61A W61B W61C
S53.0	08	I77A I77B		21A	W61A W61B W61C		21B	X60A X60B X60C
	21A	W61A W61B W61C	S55.2	15	MSPNG SPNG	S59.7	21A	W61A W61B W61C
S53.2	08	I74A I74B		21A	W61A W61B W61C		21B	X60A X60B X60C
	21A	W61A W61B W61C	S55.7	15	MSPNG SPNG	S59.8	21B	X60A X60B X60C
S53.3	08	I74A I74B		21A	W61A W61B W61C	S59.9	21B	X60A X60B X60C
	21A	W61A W61B W61C	S55.8	15	MSPNG SPNG	S60.0	21B	X60A X60B X60C
S53.10	08	I77A I77B		21A	W61A W61B W61C	S60.1	21B	X60A X60B X60C
	21A	W61A W61B W61C	S55.9	15	MSPNG SPNG	S60.2	21B	X60A X60B X60C
S53.11	08	I77A I77B		21A	W61A W61B W61C	S60.7	21B	X60A X60B X60C
	21A	W61A W61B W61C	S56.0	15	MSPNG SPNG	S60.9	21B	X60A X60B X60C
S53.12	08	I77A I77B		21A	W61A W61B W61C	S60.81	21B	X60A X60B X60C
	21A	W61A W61B W61C	S56.1	15	MSPNG SPNG	S60.82	09	J67Z
S53.13	08	I77A I77B		21A	W61A W61B W61C	S60.83	21A	W61A W61B W61C
	21A	W61A W61B W61C	S56.2	08	I02A I02B I32A		09	J67Z
S53.14	08	I77A I77B		08	I02A I02B I32A	S60.84	21A	W61A W61B W61C
	21A	W61A W61B W61C	S56.3	08	I32B I32C I32D		09	J65Z
S53.18	08	I77A I77B		21A	W61A W61B W61C	S60.86	21A	W61A W61B W61C
	21A	W61A W61B W61C	S56.4	08	I32E I74A I74B	S60.88	21B	X60A X60B X60C
S53.40	08	I74A I74B		08	I02A I02B I32A	S61.0	21B	X60A X60B X60C
	21A	W61A W61B W61C	S56.5	08	I32B I32C I32D		21A	W61A W61B W61C
S53.41	08	I74A I74B		21A	W61A W61B W61C	S61.1	21B	X05Z X60A X60B X60C
	21A	W61A W61B W61C	S56.6	08	I74A I74B		21A	W61A W61B W61C
S53.42	08	I74A I74B		21A	W61A W61B W61C	S61.7	21B	X05Z X60A X60B X60C
	21A	W61A W61B W61C	S56.7	08	I02A I02B I32A		21A	W61A W61B W61C
S53.43	08	I74A I74B		08	I32B I32C I32D	S61.9	21B	X60A X60B X60C
	21A	W61A W61B W61C	S56.8	21A	W61A W61B W61C		21A	W61A W61B W61C
S53.44	08	I74A I74B		08	I02A I02B I32A	S61.80	21B	X05Z X60A X60B X60C
	21A	W61A W61B W61C	S56.9	08	I32B I32C I32D		21A	W61A W61B W61C
S53.48	08	I74A I74B		21A	W61A W61B W61C	S61.84	21B	X05Z X60A X60B X60C
	21A	W61A W61B W61C	S57.0	08	I74A I74B		21A	W61A W61B W61C
S54.0	01	B71A B71B B71C		21A	W61A W61B W61C	S61.85	Prä	961Z
	21A	W61A W61B W61C	S57.8	08	I74A I74B		21A	W61A W61B W61C
S54.1	01	B71A B71B B71C		21A	W61A W61B W61C	S61.86	Prä	961Z
	21A	W61A W61B W61C	S57.9	08	I74A I74B		21A	W61A W61B W61C
S54.2	01	B71A B71B B71C		21A	W61A W61B W61C		Prä	961Z
	21A	W61A W61B W61C		15	MSPNG SPNG		08	I02A I02B I08A I08B I13A I13B I20A I20C I20D I22Z I32C

ICD	MDC	DRG	ICD	MDC	DRG	ICD	MDC	DRG
S61.87	21A	W61A W61B W61C	S62.21	21A	I32E I74A I74B W61A W61B W61C	S62.62	21A	I32E I74A I74B W61A W61B W61C
	21B	X01A X07A X07B PTR		08	I02A I02B I32A I32B I32C I32D I32E I74A I74B		08	I02A I02B I32A I32B I32C I32D I32E I74A I74B
S61.88	21A	W61A W61B W61C Prä 961Z PTR	S62.22	21A	W61A W61B W61C PTR	S62.63	21A	W61A W61B W61C PTR
	08	I02A I02B I08A I08B I13A I13B I20A I20C I20D I22Z I32C		08	I02A I02B I32A I32B I32C I32D I32E I74A I74B		08	I02A I02B I32A I32B I32C I32D I32E I74A I74B
S61.89	21A	W61A W61B W61C	S62.23	21A	W61A W61B W61C	S63.00	21A	W61A W61B W61C
	21B	X01A X07A X07B Prä 961Z PTR		08	I02A I02B I32A I32B I32C I32D I32E I74A I74B		08	I74A I74B W61A W61B W61C
S62.0	08	I02A I02B I08A I08B I13A I13B I20A I20C I20D I22Z I32C	S62.24	21A	W61A W61B W61C PTR	S63.01	08	I74A I74B W61A W61B W61C
	21A	W61A W61B W61C		08	I02A I02B I32A I32B I32C I32D I32E I74A I74B		21A	W61A W61B W61C PTR
S62.4	21B	X01A X07A X07B Prä 961Z PTR	S62.30	21A	W61A W61B W61C PTR	S63.02	08	I74A I74B W61A W61B W61C
	08	I74A I74B		08	I02A I02B I32A I32B I32C I32D I32E I74A I74B		08	I74A I74B W61A W61B W61C
S62.7	21A	W61A W61B W61C	S62.31	21A	W61A W61B W61C	S63.03	21A	W61A W61B W61C
	08	I02A I02B I32A I32B I32C I32D I32E I74A I74B		08	I02A I02B I32A I32B I32C I32D I32E I74A I74B		08	I02A I02B I32A I32B I32C I32D I32E I74A I74B
S62.8	21A	W61A W61B W61C	S62.32	21A	W61A W61B W61C	S63.3	21A	W61A W61B W61C
	08	I02A I02B I32A I32B I32C I32D I32E I74A I74B		08	I02A I02B I32A I32B I32C I32D I32E I74A I74B		08	I02A I02B I32A I32B I32C I32D I32E I74A I74B
S62.10	15	MSPNG SPNG	S62.33	21A	W61A W61B W61C	S63.04	21A	W61A W61B W61C
	21A	W61A W61B W61C PTR		08	I02A I02B I32A I32B I32C I32D I32E I74A I74B		08	I02A I02B I32A I32B I32C I32D I32E I74A I74B
S62.11	08	I74A I74B	S62.34	21A	W61A W61B W61C PTR	S63.4	21A	W61A W61B W61C PTR
	21A	W61A W61B W61C PTR		08	I02A I02B I32A I32B I32C I32D I32E I74A I74B		08	I02A I02B I32A I32B I32C I32D I32E I74A I74B
S62.12	08	I74A I74B	S62.50	21A	W61A W61B W61C PTR	S63.7	21A	W61A W61B W61C PTR
	21A	W61A W61B W61C PTR		08	I02A I02B I32A I32B I32C I32D I32E I74A I74B		08	I02A I02B I32A I32B I32C I32D I32E I74A I74B
S62.13	08	I74A I74B	S62.51	21A	W61A W61B W61C PTR	S63.08	21A	W61A W61B W61C PTR
	21A	W61A W61B W61C PTR		08	I02A I02B I32A I32B I32C I32D I32E I74A I74B		08	I02A I02B I32A I32B I32C I32D I32E I74A I74B
S62.14	08	I74A I74B	S62.52	21A	W61A W61B W61C PTR	S63.10	21A	W61A W61B W61C PTR
	21A	W61A W61B W61C PTR		08	I02A I02B I32A I32B I32C I32D I32E I74A I74B		08	I02A I02B I32A I32B I32C I32D I32E I74A I74B
S62.15	08	I74A I74B	S62.60	21A	W61A W61B W61C PTR	S63.11	21A	W61A W61B W61C PTR
	21A	W61A W61B W61C PTR		08	I02A I02B I32A I32B I32C I32D I32E I74A I74B		08	I02A I02B I32A I32B I32C I32D I32E I74A I74B
S62.16	08	I74A I74B	S62.61	21A	W61A W61B W61C PTR	S63.12	21A	W61A W61B W61C PTR
	21A	W61A W61B W61C PTR		08	I02A I02B I32A I32B I32C I32D I32E I74A I74B		08	I02A I02B I32A I32B I32C I32D I32E I74A I74B
S62.17	08	I74A I74B						
	21A	W61A W61B W61C PTR						
S62.19	08	I74A I74B						
	21A	W61A W61B W61C PTR						
S62.20	08	I02A I02B I32A I32B I32C I32D						

ICD	MDC	DRG	ICD	MDC	DRG	ICD	MDC	DRG
S63.50	21A	W61A W61B W61C PTR	S65.1	21A	W61A W61B W61C PTR	S67.8	21A	W61A W61B W61C PTR
S63.51	08	I74A I74B	S65.2	15	MSPNG SPNG	S68.0	21A	W61A W61B W61C PTR
S63.52	21A	W61A W61B W61C PTR	S65.3	21A	W61A W61B W61C PTR	S68.1	21A	W61A W61B W61C PTR
S63.53	08	I02A I02B I32A I32B I32C I32D I32E I74A I74B	S65.4	21A	W61A W61B W61C PTR	S68.2	21A	W61A W61B W61C PTR
S63.58	21A	W61A W61B W61C PTR	S65.5	15	MSPNG SPNG	S68.3	21A	W61A W61B W61C PTR
S63.60	08	I02A I02B I32A I32B I32C I32D I32E I74A I74B	S65.7	21A	W61A W61B W61C PTR	S68.4	21A	W61A W61B W61C PTR
S63.61	21A	W61A W61B W61C PTR	S65.8	15	MSPNG SPNG	S68.8	21A	W61A W61B W61C PTR
S63.62	08	I02A I02B I32A I32B I32C I32D I32E I74A I74B	S65.9	21A	W61A W61B W61C PTR	S68.9	21A	W61A W61B W61C PTR
S63.68	21A	W61A W61B W61C PTR	S66.0	15	MSPNG SPNG	S69.7	21A	W61A W61B W61C PTR
S64.0	01	B82Z	S66.1	21A	W61A W61B W61C PTR	S69.8	21B	X60A X60B X60C
S64.1	21A	W61A W61B W61C PTR	S66.2	08	I74A I74B	S69.9	21B	X60A X60B X60C
S64.2	01	B82Z	S66.3	21A	W61A W61B W61C PTR	S70.0	21B	X60A X60B X60C
S64.3	21A	W61A W61B W61C PTR	S66.4	08	I74A I74B	S70.1	15	MSPNG SPNG
S64.4	01	B82Z	S66.5	21A	W61A W61B W61C PTR	S70.7	21B	X60A X60B X60C
S64.7	21A	W61A W61B W61C PTR	S66.6	08	I74A I74B	S70.9	09	J02A J02B J03A J03B J04Z J65Z
S64.8	01	B82Z	S66.7	21A	W61A W61B W61C PTR	S70.81	21A	W61A W61B W61C PTR
S64.9	21A	W61A W61B W61C PTR	S66.8	08	I74A I74B	S70.82	21B	X60A X60B X60C
S65.0	15	MSPNG SPNG	S66.9	21A	W61A W61B W61C PTR	S70.83	09	J02A J02B J03A J03B J04Z J67Z
			S67.0	08	I74A I74B	S70.84	21A	W61A W61B W61C PTR
				21A	W61A W61B W61C PTR	S70.86	09	J02A J02B J03A J03B J04Z J67Z
				15	MSPNG SPNG	S70.88	21A	W61A W61B W61C PTR
						S71.0	21B	X60A X60B X60C
						S71.1	21A	W61A W61B W61C PTR
						S71.7	21B	X04Z X60A X60B X60C

ICD	MDC	DRG	ICD	MDC	DRG	ICD	MDC	DRG
S71.80	21A	W61A W61B W61C	S72.8	08	I46B I60A I60B	S75.1	21A	W61A W61B W61C
	21B	X04Z X60A X60B X60C PTR					21B	X04Z X60A X60B X60C PTR
S71.84	21A	W61A W61B W61C	S72.9	08	I46B I60A I60B	S75.2	21A	W61A W61B W61C
	21B	X04Z X60A X60B X60C PTR					21B	X04Z X60A X60B X60C PTR
S71.85	Prä	961Z	S72.10	08	I46B I60A I60B	S75.7	21A	W61A W61B W61C
	21A	W61A W61B W61C					21A	W61A W61B W61C
S71.86	Prä	961Z	S72.11	08	I46B I60A I60B	S75.8	21A	W61A W61B W61C
	21A	W61A W61B W61C					21B	X04Z X60A X60B X60C PTR
S71.87	08	I02A I02B I08A I08B I13A I13B I20A I20C I20D I22Z I32C	S72.40	08	I46B I60A I60B	S75.9	15	MSPNG SPNG
	21A	W61A W61B W61C					21A	W61A W61B W61C
S71.88	21B	X01A X07A X07B PTR	S72.41	21A	W61A W61B W61C	S76.0	21B	X04Z X60A X60B X60C PTR
	21A	W61A W61B W61C					21A	W61A W61B W61C
S71.89	Prä	961Z	S72.42	08	I46B I60A I60B	S76.1	21A	W61A W61B W61C
	08	I02A I02B I08A I08B I13A I13B I20A I20C I20D I22Z I32C					21B	X04Z X60A X60B X60C PTR
S72.00	08	I02A I02B I08A I08B I13A I13B I20A I20C I20D I22Z I32C	S72.43	08	I46B I60A I60B	S76.2	08	I71A I71B
	21A	W61A W61B W61C					21A	W61A W61B W61C
S72.01	21B	X01A X07A X07B PTR	S72.44	21A	W61A W61B W61C	S76.3	08	I71A I71B
	08	I02A I02B I08A I08B I13A I13B I20A I20C I20D I22Z I32C					21A	W61A W61B W61C
S72.02	Prä	961Z	S73.00	08	I46B I60A I60B	S76.4	08	I71A I71B
	08	I02A I02B I08A I08B I13A I13B I20A I20C I20D I22Z I32C					21A	W61A W61B W61C
S72.03	08	I46B I60A I60B	S73.01	21A	W61A W61B W61C	S76.5	08	I71A I71B
	21A	W61A W61B W61C					21A	W61A W61B W61C
S72.04	21A	W61A W61B W61C	S73.02	08	I46B I60A I60B	S76.6	08	I71A I71B
	08	I46B I60A I60B					21A	W61A W61B W61C
S72.05	08	I46B I60A I60B	S73.08	08	I46B I60A I60B	S76.7	08	I71A I71B
	21A	W61A W61B W61C					21A	W61A W61B W61C
S72.07	21A	W61A W61B W61C	S73.10	21A	W61A W61B W61C	S76.8	08	I71A I71B
	08	I46B I60A I60B					21A	W61A W61B W61C
S72.08	08	I46B I60A I60B	S73.11	08	I46B I60A I60B	S76.9	08	I71A I71B
	21A	W61A W61B W61C					21A	W61A W61B W61C
S72.09	08	I46B I60A I60B	S73.12	21A	W61A W61B W61C	S77.0	15	MSPNG SPNG
	21A	W61A W61B W61C					21A	W61A W61B W61C
S72.10	08	I46B I60A I60B	S73.18	08	I46B I60A I60B	S77.1	21A	W61A W61B W61C
	21A	W61A W61B W61C					21B	X04Z X60A X60B X60C PTR
S72.11	08	I46B I60A I60B	S74.0	08	I46B I60A I60B	S77.2	15	MSPNG SPNG
	21A	W61A W61B W61C					21A	W61A W61B W61C
S72.12	08	I46B I60A I60B	S74.1	01	B71A B71B B71C	S77.3	21A	W61A W61B W61C
	21A	W61A W61B W61C					21B	X04Z X60A X60B X60C PTR
S72.13	08	I46B I60A I60B	S74.2	01	B71A B71B B71C	S77.4	15	MSPNG SPNG
	21A	W61A W61B W61C					21A	W61A W61B W61C
S72.14	08	I46B I60A I60B	S74.3	01	B71A B71B B71C	S77.5	21A	W61A W61B W61C
	21A	W61A W61B W61C					21B	X04Z X60A X60B X60C PTR
S72.15	08	I46B I60A I60B	S74.4	01	B71A B71B B71C	S77.6	15	MSPNG SPNG
	21A	W61A W61B W61C					21A	W61A W61B W61C
S72.16	08	I46B I60A I60B	S74.7	01	B71A B71B B71C	S77.7	21A	W61A W61B W61C
	21A	W61A W61B W61C					21B	X04Z X60A X60B X60C PTR
S72.17	08	I46B I60A I60B	S74.8	01	B71A B71B B71C	S77.8	15	MSPNG SPNG
	21A	W61A W61B W61C					21A	W61A W61B W61C
S72.18	08	I46B I60A I60B	S74.9	01	B71A B71B B71C	S77.9	21A	W61A W61B W61C
	21A	W61A W61B W61C					21B	X04Z X60A X60B X60C PTR
S72.19	08	I46B I60A I60B	S75.0	21A	W61A W61B W61C	S77.9	21A	W61A W61B W61C
	21A	W61A W61B W61C					21B	X04Z X60A X60B X60C PTR

ICD	MDC	DRG	ICD	MDC	DRG	ICD	MDC	DRG
S79.7		X60C PTR		21B	X01A X07A X07B	S83.7		PTR
	21A	W61A W61B W61C	S82.0	Prä	961Z		08	I77A I77B
	21B	X04Z X60A X60B X60C		08	I77A I77B	S83.10	21A	W61A W61B W61C PTR
S79.8	21B	X60A X60B X60C	S82.5	21A	W61A W61B W61C		08	I75A I75B I75C
S79.9	21B	X60A X60B X60C		08	I77A I77B	S83.11	21A	W61A W61B W61C PTR
S80.0	21B	X60A X60B X60C		21A	W61A W61B W61C		08	I77A I77B
S80.1	21B	X60A X60B X60C	S82.6		PTR		21A	W61A W61B W61C PTR
S80.7	21B	X60A X60B X60C		08	I77A I77B	S83.12		PTR
S80.9	21B	X60A X60B X60C		21A	W61A W61B W61C		08	I77A I77B
S80.81	21B	X60A X60B X60C	S82.7		PTR		21A	W61A W61B W61C PTR
S80.82		PTR		08	I77A I77B	S83.13		PTR
	09	J02A J02B J03A J03B J04Z J67Z	S82.9	21A	W61A W61B W61C PTR		08	I77A I77B
	21A	W61A W61B W61C		08	I77A I77B	S83.14	21A	W61A W61B W61C PTR
S80.83		PTR		21A	W61A W61B W61C		08	I77A I77B
	09	J02A J02B J03A J03B J04Z J67Z	S82.11		PTR		21A	W61A W61B W61C PTR
	21A	W61A W61B W61C		08	I75A I75B I75C	S83.18		PTR
		PTR		15	MSPNG SPNG		08	I75A I75B I75C
S80.84		PTR	S82.18	21A	W61A W61B W61C		21A	W61A W61B W61C PTR
	09	J02A J02B J03A J03B J04Z J65Z		08	I75A I75B I75C	S83.40		PTR
	21A	W61A W61B W61C		21A	W61A W61B W61C		08	I77A I77B
S80.86	21B	X60A X60B X60C	S82.21		PTR		21A	W61A W61B W61C PTR
S80.88	21B	X60A X60B X60C		08	I75A I75B I75C	S83.41		PTR
S81.0		PTR		21A	W61A W61B W61C		08	I77A I77B
	21A	W61A W61B W61C	S82.28		PTR	S83.42	21A	W61A W61B W61C PTR
	21B	X04Z X60A X60B X60C		08	I75A I75B I75C		08	I77A I77B
		PTR	S82.31	21A	W61A W61B W61C		21A	W61A W61B W61C PTR
S81.7		PTR		08	I75A I75B I75C	S83.43		PTR
	21A	W61A W61B W61C		21A	W61A W61B W61C		08	I77A I77B
	21B	X04Z X60A X60B X60C	S82.38		PTR		21A	W61A W61B W61C PTR
		PTR		08	I77A I77B	S83.44		PTR
S81.9		PTR		21A	W61A W61B W61C		08	I77A I77B
	21A	W61A W61B W61C	S82.40		PTR	S83.50	21A	W61A W61B W61C PTR
	21B	X04Z X60A X60B X60C		08	I77A I77B		08	I77A I77B
		PTR	S82.41	21A	W61A W61B W61C		21A	W61A W61B W61C PTR
S81.80		PTR		08	I77A I77B	S83.51		PTR
	21A	W61A W61B W61C		15	MSPNG SPNG		08	I77A I77B
	21B	X04Z X60A X60B X60C	S82.42	21A	W61A W61B W61C	S83.52	21A	W61A W61B W61C PTR
S81.84	Prä	961Z			PTR		08	I77A I77B
	21A	W61A W61B W61C		08	I77A I77B	S83.53	21A	W61A W61B W61C PTR
S81.85	Prä	961Z		21A	W61A W61B W61C			PTR
	21A	W61A W61B W61C	S82.49		PTR		08	I77A I77B
S81.86	Prä	961Z		08	I77A I77B	S83.54	21A	W61A W61B W61C PTR
	08	I02A I02B I08A I08B I13A I13B I20A I20C I20D I22Z I32C	S82.81		PTR		08	I77A I77B
		PTR		21A	W61A W61B W61C	S84.0	21A	W61A W61B W61C PTR
	21A	W61A W61B W61C	S82.82		PTR		01	B71A B71B B71C
	21B	X01A X07A X07B		08	I75A I75B I75C	S84.1	21A	W61A W61B W61C PTR
S81.87		PTR		21A	W61A W61B W61C			PTR
	21A	W61A W61B W61C	S82.88		PTR		01	B71A B71B B71C
S81.88	Prä	961Z		08	I77A I77B	S84.2	21A	W61A W61B W61C PTR
		PTR		21A	W61A W61B W61C			PTR
	08	I02A I02B I08A I08B I13A I13B I20A I20C I20D I22Z I32C	S83.0		PTR	S84.7	01	B71A B71B B71C
		PTR		08	I77A I77B		21A	W61A W61B W61C PTR
	21A	W61A W61B W61C	S83.2	21A	W61A W61B W61C			PTR
	21B	X01A X07A X07B		08	I77A I77B	S84.8	01	B71A B71B B71C
	Prä	961Z		21A	W61A W61B W61C		21A	W61A W61B W61C PTR
		PTR	S83.3		PTR			PTR
S81.89		PTR		08	I77A I77B	S84.9	01	B71A B71B B71C
	08	I02A I02B I08A I08B I13A I13B I20A I20C I20D I22Z I32C	S83.6	21A	W61A W61B W61C		21A	W61A W61B W61C PTR
		PTR		08	I77A I77B	S85.0		PTR
	21A	W61A W61B W61C		21A	W61A W61B W61C			PTR

ICD	MDC	DRG	ICD	MDC	DRG	ICD	MDC	DRG	
S85.1	21A	W61A W61B W61C	S88.0	21A	PTR	S91.87	21A	I20A I20C I20D	
	21B	X04Z X60A X60B			21A			W61A W61B W61C	
		X60C			21B			X01A X07A X07B	
S85.2	15	MSPNG SPNG	S88.1	21A	PTR	S91.88	08	I02A I02B I08A	
	21A	W61A W61B W61C			21A			W61A W61B W61C	
	21B	X04Z X60A X60B			21B			X04Z X60A X60B	
S85.3		X60C	S88.9	21A	PTR	S91.89	08	I08B I13A I13B	
	15	MSPNG SPNG			21B			X04Z X60A X60B	
	21A	W61A W61B W61C			21B			X60C	
S85.4	21B	X04Z X60A X60B	S89.7	21A	PTR	S92.0	08	I20A I20C I20D	
		X60C			21A			W61A W61B W61C	
	21A	W61A W61B W61C			21B			X04Z X60A X60B	
S85.5	21B	X04Z X60A X60B	S89.8	21B	X60C	S92.1	08	I22Z I32C	
		X60C			21B			X60A X60B X60C	
	21A	W61A W61B W61C			21B			X60A X60B X60C	
S85.7	21B	X04Z X60A X60B	S89.9	21B	X60C	S92.3	08	I22Z I32C	
		X60C			21B			X60A X60B X60C	
	21A	W61A W61B W61C			21B			X60A X60B X60C	
S85.8	21B	X04Z X60A X60B	S90.0	21B	X60C	S92.4	08	I20A I20C I20D	
		X60C			21B			X60A X60B X60C	
	21A	W61A W61B W61C			21B			X60A X60B X60C	
S85.9	21B	X04Z X60A X60B	S90.1	21B	X60C	S92.5	08	I22Z I32C	
		X60C			21B			X60A X60B X60C	
	21A	W61A W61B W61C			21B			X60A X60B X60C	
S86.0	21B	X04Z X60A X60B	S90.2	21B	X60C	S92.7	08	I22Z I32C	
		X60C			21B			X60A X60B X60C	
	21A	W61A W61B W61C			21B			X60A X60B X60C	
S86.1	21B	X04Z X60A X60B	S90.3	21B	X60C	S92.9	08	I20A I20C I20D	
		X60C			21B			X60A X60B X60C	
	21A	W61A W61B W61C			21B			X60A X60B X60C	
S86.2	21B	X04Z X60A X60B	S90.7	21B	X60C	S92.20	08	I22Z I32C	
		X60C			21B			X60A X60B X60C	
	21A	W61A W61B W61C			21B			X60A X60B X60C	
S86.3	21B	X04Z X60A X60B	S90.9	21B	X60C	S92.21	08	I22Z I32C	
		X60C			21B			X60A X60B X60C	
	21A	W61A W61B W61C			21B			X60A X60B X60C	
S86.7	21B	X04Z X60A X60B	S90.81	21B	X60C	S92.22	08	I22Z I32C	
		X60C			21B			X60A X60B X60C	
	21A	W61A W61B W61C			21B			X60A X60B X60C	
S86.8	21B	X04Z X60A X60B	S90.82	09	J02A J02B J03A	S92.23	08	I22Z I32C	
		X60C			J03B J04Z J67Z			21A	W61A W61B W61C
	21A	W61A W61B W61C			21A			W61A W61B W61C	
S86.9	21B	X04Z X60A X60B	S90.83	21A	PTR	S92.28	08	I22Z I32C	
		X60C			09			J02A J02B J03A	
	21A	W61A W61B W61C			09			J03B J04Z J67Z	
S87.0	21B	X04Z X60A X60B	S90.84	21A	PTR	S93.0	08	I22Z I32C	
		X60C			09			J02A J02B J03A	
	21A	W61A W61B W61C			09			J03B J04Z J67Z	
S87.8	21B	X04Z X60A X60B	S90.86	21A	PTR	S93.2	08	I22Z I32C	
		X60C			09			J02A J02B J03A	
	21A	W61A W61B W61C			09			J03B J04Z J67Z	
S87.8	21B	X04Z X60A X60B	S90.88	21A	PTR	S93.5	08	I22Z I32C	
		X60C			09			J02A J02B J03A	
	21A	W61A W61B W61C			09			J03B J04Z J67Z	
S87.8	21B	X04Z X60A X60B	S91.0	21A	PTR	S93.6	08	I22Z I32C	
		X60C			09			J02A J02B J03A	
	21A	W61A W61B W61C			09			J03B J04Z J67Z	
S87.8	21B	X04Z X60A X60B	S91.1	21A	PTR	S93.6	08	I22Z I32C	
		X60C			09			J02A J02B J03A	
	21A	W61A W61B W61C			09			J03B J04Z J67Z	
S87.8	21B	X04Z X60A X60B	S91.2	21A	PTR	S93.6	08	I22Z I32C	
		X60C			09			J02A J02B J03A	
	21A	W61A W61B W61C			09			J03B J04Z J67Z	
S87.8	21B	X04Z X60A X60B	S91.3	21A	PTR	S93.6	08	I22Z I32C	
		X60C			09			J02A J02B J03A	
	21A	W61A W61B W61C			09			J03B J04Z J67Z	
S87.8	21B	X04Z X60A X60B	S91.7	21A	PTR	S93.6	08	I22Z I32C	
		X60C			09			J02A J02B J03A	
	21A	W61A W61B W61C			09			J03B J04Z J67Z	
S87.8	21B	X04Z X60A X60B	S91.80	21A	PTR	S93.6	08	I22Z I32C	
		X60C			09			J02A J02B J03A	
	21A	W61A W61B W61C			09			J03B J04Z J67Z	
S87.8	21B	X04Z X60A X60B	S91.84	Prä	961Z	S93.6	08	I22Z I32C	
		X60C			21A			W61A W61B W61C	
	21A	W61A W61B W61C			21A			W61A W61B W61C	
S87.8	21B	X04Z X60A X60B	S91.85	Prä	961Z	S93.6	08	I22Z I32C	
		X60C			21A			W61A W61B W61C	
	21A	W61A W61B W61C			21A			W61A W61B W61C	
S87.8	21B	X04Z X60A X60B	S91.86	08	I02A I02B I08A	S93.6	08	I22Z I32C	
		X60C			I08B I13A I13B			08	I74A I74B
	21A	W61A W61B W61C			08			I74A I74B	

ICD	MDC	DRG	ICD	MDC	DRG	ICD	MDC	DRG
S93.10	21A	W61A W61B W61C		15	MSPNG SPNG	21A	W61A W61B W61C	
	08	I74A I74B		21A	W61A W61B W61C	21B	X04Z X60A X60B	
	21A	W61A W61B W61C		21B	X04Z X60A X60B		X60C	
S93.11		PTR	S95.2		PTR	S98.4		PTR
	08	I74A I74B		15	MSPNG SPNG	21A	W61A W61B W61C	
	21A	W61A W61B W61C		21A	W61A W61B W61C	21B	X04Z X60A X60B	
S93.12		PTR		21B	X04Z X60A X60B		X60C	
	08	I74A I74B	S95.7		PTR	S99.7		PTR
	21A	W61A W61B W61C		15	MSPNG SPNG	21A	W61A W61B W61C	
S93.30		PTR		21A	W61A W61B W61C	S99.8	21B	X60A X60B X60C
	08	I74A I74B		21B	X04Z X60A X60B	S99.9	21B	X60A X60B X60C
	21A	W61A W61B W61C			X60C	T00.0	21B	X60A X60B X60C
S93.31		PTR	S95.8		PTR	T00.1	21B	X60A X60B X60C
	08	I74A I74B		15	MSPNG SPNG	T00.2	21B	X60A X60B X60C
	21A	W61A W61B W61C		21A	W61A W61B W61C	T00.3	21B	X60A X60B X60C
S93.32		PTR		21B	X04Z X60A X60B	T00.6	21B	X60A X60B X60C
	08	I74A I74B			X60C	T00.8	21B	X60A X60B X60C
	21A	W61A W61B W61C	S95.9		PTR	T00.9	21B	X60A X60B X60C
S93.33		PTR		15	MSPNG SPNG	T01.0	21A	W61A W61B W61C
	08	I74A I74B		21A	W61A W61B W61C	21B	X60A X60B X60C	
	21A	W61A W61B W61C		21B	X04Z X60A X60B	T01.1	21A	W61A W61B W61C
S93.34		PTR			X60C	T01.2	21B	X60A X60B X60C
	08	I74A I74B	S96.0		PTR	21A	W61A W61B W61C	
	21A	W61A W61B W61C		08	I74A I74B	T01.3	21A	W61A W61B W61C
S93.38		PTR		21A	W61A W61B W61C	21B	X04Z X60A X60B	
	08	I74A I74B	S96.1		PTR		X60C	
	21A	W61A W61B W61C		08	I74A I74B	T01.6	21A	W61A W61B W61C
S93.40		PTR		21A	W61A W61B W61C	21B	X60A X60B X60C	
	08	I77A I77B	S96.2		PTR	T01.8	21A	W61A W61B W61C
	21A	W61A W61B W61C		08	I74A I74B	21B	X60A X60B X60C	
S93.41		PTR		21A	W61A W61B W61C	T01.9	21A	W61A W61B W61C
	08	I77A I77B	S96.7		PTR	21B	X60A X60B X60C	
	21A	W61A W61B W61C		08	I74A I74B	T02.00	01	B79Z
S93.42		PTR		21A	W61A W61B W61C	21A	W61A W61B W61C	
	08	I77A I77B	S96.8		PTR	T02.01	01	B79Z
	21A	W61A W61B W61C		08	I74A I74B	21A	W61A W61B W61C	
S93.43		PTR		21A	W61A W61B W61C	T02.10	08	I76A I76B
	08	I77A I77B	S96.9		PTR	21A	W61A W61B W61C	
	21A	W61A W61B W61C		08	I77A I77B	T02.11	08	I76A I76B
S93.48		PTR		21A	W61A W61B W61C	21A	W61A W61B W61C	
	08	I77A I77B	S97.0		PTR	T02.20	08	I77A I77B
	21A	W61A W61B W61C		15	MSPNG SPNG	21A	W61A W61B W61C	
S94.0		PTR		21A	W61A W61B W61C	21B	X04Z X60A X60B	
	01	B71A B71B B71C		21B	X04Z X60A X60B		X60C	
	21A	W61A W61B W61C	S97.1		PTR	T02.21	21A	W61A W61B W61C
S94.1		PTR		15	MSPNG SPNG	T02.30	08	I77A I77B
	01	B71A B71B B71C		21A	W61A W61B W61C	21A	W61A W61B W61C	
	21A	W61A W61B W61C		21A	W61A W61B W61C	T02.31	08	I77A I77B
S94.2		PTR		21B	X04Z X60A X60B	21A	W61A W61B W61C	
	01	B71A B71B B71C			X60C	T02.40	21A	W61A W61B W61C
	21A	W61A W61B W61C	S97.8		PTR	21B	X60A X60B X60C	
S94.3		PTR		15	MSPNG SPNG	T02.41	21A	W61A W61B W61C
	01	B71A B71B B71C		21A	W61A W61B W61C	21B	X60A X60B X60C	
	21A	W61A W61B W61C		21A	W61A W61B W61C	T02.50	21A	W61A W61B W61C
S94.7		PTR		21B	X04Z X60A X60B		21B	X60A X60B X60C
	01	B71A B71B B71C			X60C	T02.51	21A	W61A W61B W61C
	21A	W61A W61B W61C	S98.0		PTR	21B	X60A X60B X60C	
S94.8		PTR		21A	W61A W61B W61C	T02.60	21A	W61A W61B W61C
	01	B71A B71B B71C		21B	X04Z X60A X60B	21B	X60A X60B X60C	
	21A	W61A W61B W61C	S98.1		X60C	T02.61	21A	W61A W61B W61C
S94.9		PTR		21A	W61A W61B W61C	21B	X60A X60B X60C	
	01	B71A B71B B71C		21B	X04Z X60A X60B	T02.70	21A	W61A W61B W61C
	21A	W61A W61B W61C			X60C	21B	X60A X60B X60C	
S95.0		PTR	S98.2		PTR	T02.71	21A	W61A W61B W61C
	15	MSPNG SPNG		21A	W61A W61B W61C	21B	X60A X60B X60C	
	21A	W61A W61B W61C		21B	X04Z X60A X60B	T02.80	08	I76A I76B
	21B	X04Z X60A X60B			X60C	21A	W61A W61B W61C	
	X60C		S98.3		PTR	T02.81	08	I76A I76B
S95.1		PTR						

ICD	MDC	DRG	ICD	MDC	DRG	ICD	MDC	DRG
T02.90	21A	W61A W61B W61C		21A	W61A W61B W61C	T11.00	21A	W61A W61B W61C
	08	I76A I76B		21B	X60A X60B X60C	T11.01	21B	X60A X60B X60C
T02.91	21A	W61A W61B W61C	T06.0		PTR	T11.1	21B	X60A X60B X60C
	08	I76A I76B		01	B81A B81B B81C	T11.1		PTR
T03.0	21A	W61A W61B W61C		15	MSPNG SPNG		21A	W61A W61B W61C
	08	I76A I76B		21A	W61A W61B W61C	T11.02	21B	X60A X60B X60C
T03.1	21A	W61A W61B W61C	T06.1		PTR	T11.2	21B	X60A X60B X60C
	08	I76A I76B		01	B81A B81B B81C	T11.2		PTR
T03.2	21A	W61A W61B W61C		15	MSPNG SPNG		08	I76A I76B
	08	I76A I76B		21A	W61A W61B W61C	T11.03	21A	W61A W61B W61C
T03.3	21A	W61A W61B W61C	T06.2		PTR	T11.03	21B	X60A X60B X60C
	08	I76A I76B		01	B71A B71B B71C	T11.3		PTR
T03.4	21A	W61A W61B W61C		21A	W61A W61B W61C		01	B71A B71B B71C
	08	I76A I76B	T06.3		PTR	T11.04	21A	W61A W61B W61C
T03.8	21A	W61A W61B W61C		15	MSPNG SPNG	T11.4	21B	X60A X60B X60C
	08	I76A I76B		21A	W61A W61B W61C			PTR
T03.9	21A	W61A W61B W61C		21B	X60A X60B X60C		15	MSPNG SPNG
	08	I76A I76B	T06.4		PTR		21A	W61A W61B W61C
T04.0	21A	W61A W61B W61C		08	I76A I76B	T11.05	21B	X60A X60B X60C
	15	MSPNG SPNG		21A	W61A W61B W61C	T11.5		PTR
	21A	W61A W61B W61C	T06.5		PTR		08	I77A I77B
	21B	X60A X60B X60C		21A	W61A W61B W61C		21A	W61A W61B W61C
T04.1	15	MSPNG SPNG		21B	X60A X60B X60C	T11.6		PTR
	21A	W61A W61B W61C	T06.8		PTR		21A	W61A W61B W61C
	21B	X60A X60B X60C		21A	W61A W61B W61C		21B	X60A X60B X60C
T04.2	15	MSPNG SPNG		21B	X60A X60B X60C		21B	X60A X60B X60C
	21A	W61A W61B W61C	T07		PTR	T11.08	21B	X60A X60B X60C
	21B	X60A X60B X60C	T08.0		PTR	T11.8	21B	X60A X60B X60C
T04.3	15	MSPNG SPNG		08	I68A I68B I68C	T11.9	21B	X60A X60B X60C
	21A	W61A W61B W61C			I68D	T12.0		PTR
	21B	X04Z X60A X60B X60C		15	MSPNG SPNG		08	I77A I77B
T04.4	15	MSPNG SPNG		21A	W61A W61B W61C		21A	W61A W61B W61C
	21A	W61A W61B W61C	T08.1		PTR	T12.1		PTR
	21B	X60A X60B X60C		08	I68A I68B I68C		08	I77A I77B
T04.7	15	MSPNG SPNG			I68D		21A	W61A W61B W61C
	21A	W61A W61B W61C		15	MSPNG SPNG	T13.00	21B	X60A X60B X60C
	21B	X60A X60B X60C		21A	W61A W61B W61C	T13.01	21B	X60A X60B X60C
T04.8	15	MSPNG SPNG	T09.00		PTR	T13.1		PTR
	21A	W61A W61B W61C	T09.01		PTR		21A	W61A W61B W61C
	21B	X60A X60B X60C	T09.1		PTR		21B	X04Z X60A X60B X60C
T04.9	15	MSPNG SPNG		15	MSPNG SPNG	T13.02	21B	X60A X60B X60C
	21A	W61A W61B W61C		21A	W61A W61B W61C	T13.2		PTR
	21B	X60A X60B X60C		21B	X60A X60B X60C		08	I76A I76B
T05.0		PTR	T09.02		PTR		21A	W61A W61B W61C
	21A	W61A W61B W61C	T09.2		PTR	T13.03	21B	X60A X60B X60C
	21B	X60A X60B X60C		08	I68A I68B I68C	T13.3	01	B71A B71B B71C
T05.1		PTR			I68D	T13.04	21B	X60A X60B X60C
	21A	W61A W61B W61C	T09.03		PTR	T13.4		PTR
	21B	X60A X60B X60C	T09.04		PTR		15	MSPNG SPNG
T05.2		PTR	T09.4		PTR		21A	W61A W61B W61C
	21A	W61A W61B W61C		01	B71A B71B B71C		21B	X04Z X60A X60B X60C
	21B	X60A X60B X60C		15	MSPNG SPNG			X60C
T05.3		PTR		21A	W61A W61B W61C	T13.05	21B	X60A X60B X60C
	21A	W61A W61B W61C	T09.05		PTR	T13.5		PTR
	21B	X60A X60B X60C	T09.5		PTR		08	I77A I77B
T05.4		PTR		08	I76A I76B		21A	W61A W61B W61C
	21A	W61A W61B W61C		21A	W61A W61B W61C	T13.6		PTR
	21B	X60A X60B X60C	T09.6		PTR		21A	W61A W61B W61C
T05.5		PTR		15	MSPNG SPNG		21B	X04Z X60A X60B X60C
	21A	W61A W61B W61C		21A	W61A W61B W61C			X60C
	21B	X60A X60B X60C		21B	X60A X60B X60C	T13.08	21B	X60A X60B X60C
T05.6		PTR	T09.08		PTR	T13.8	21B	X60A X60B X60C
	21A	W61A W61B W61C	T09.8		PTR	T13.9	21B	X60A X60B X60C
	21B	X60A X60B X60C	T09.9		PTR	T14.00	21B	X60A X60B X60C
T05.8		PTR	T10.0		PTR	T14.01	21B	X60A X60B X60C
	15	MSPNG SPNG		08	I77A I77B	T14.1		PTR
	21A	W61A W61B W61C		21A	W61A W61B W61C		21A	W61A W61B W61C
	21B	X60A X60B X60C	T10.1		PTR		21B	X60A X60B X60C
T05.9		PTR		08	I77A I77B	T14.02	21B	X60A X60B X60C



ICD	MDC	DRG	ICD	MDC	DRG	ICD	MDC	DRG
T14.03	21B	X60A X60B X60C	T20.20	22	Y02B Y62A Y62B	T21.39	22	Y02B Y62A Y62B
T14.3		PTR			VB			SVB VB
	08	I76A I76B	T20.21	22	Y02B Y62A Y62B		15	MSPNG SPNG
	21A	W61A W61B W61C			SVB VB		22	Y02B Y62A Y62B
T14.04	21B	X60A X60B X60C	T20.60	22	Y02B Y62A Y62B	T21.40		VB
T14.4		PTR			VB		22	Y62A Y62B
	01	B71A B71B B71C	T20.61	22	Y02B Y62A Y62B	T21.41		VB
		B81A B81B B81C			SVB VB		22	Y62A Y62B
	21A	W61A W61B W61C	T21.00	22	Y02B Y62A Y62B	T21.42		VB
T14.05	21B	X60A X60B X60C			VB		22	Y62A Y62B
T14.5		PTR	T21.01	22	Y62A Y62B	T21.43		VB
	15	MSPNG SPNG			VB		22	Y62A Y62B
	21A	W61A W61B W61C	T21.02	22	Y62A Y62B	T21.44		VB
	21B	X60A X60B X60C			VB		22	Y62A Y62B
T14.6		PTR	T21.03	22	Y62A Y62B	T21.45		VB
	08	I76A I76B			VB		22	Y62A Y62B
	21A	W61A W61B W61C	T21.04	22	Y62A Y62B	T21.49		VB
T14.7		PTR			VB		22	Y62A Y62B
	15	MSPNG SPNG	T21.05	22	Y62A Y62B	T21.50		VB
	21A	W61A W61B W61C			VB		22	Y62A Y62B
	21B	X60A X60B X60C	T21.09	22	Y62A Y62B	T21.51		VB
T14.08	21B	X60A X60B X60C			VB		22	Y62A Y62B
T14.8	21B	X60A X60B X60C	T21.10	22	Y62A Y62B	T21.52		VB
T14.9	21B	X60A X60B X60C			VB		22	Y62A Y62B
T14.20		PTR	T21.11	22	Y62A Y62B	T21.53		VB
	08	I76A I76B			VB		22	Y62A Y62B
	21A	W61A W61B W61C	T21.12	22	Y62A Y62B	T21.54		VB
T14.21		PTR			VB		22	Y62A Y62B
	08	I76A I76B	T21.13	22	Y62A Y62B	T21.55		VB
	21A	W61A W61B W61C			VB		22	Y62A Y62B
T15.0	02	C62Z	T21.14	22	Y62A Y62B	T21.59		VB
T15.1	02	C62Z			VB		22	Y62A Y62B
T15.8	02	C62Z	T21.15	22	Y62A Y62B	T21.60		VB
T15.9	02	C62Z			VB		22	Y02B Y62A Y62B
T16	03	D66A D66B	T21.19	22	Y62A Y62B	T21.61		VB
T17.0	03	D65Z			VB		22	Y02B Y62A Y62B
T17.1	03	D65Z	T21.20	22	Y62A Y62B	T21.62		VB
T17.2	03	D66A D66B			VB		22	Y02B Y62A Y62B
T17.3	03	D66A D66B	T21.21	22	Y02B Y62A Y62B	T21.63		VB
T17.4	04	E75A E75B E75C			VB		22	Y02B Y62A Y62B
T17.5	04	E75A E75B E75C	T21.22	22	Y02B Y62A Y62B	T21.64		VB
T17.8	04	E75A E75B E75C			VB		15	P65B P66B P66C
T17.9	04	E75A E75B E75C	T21.23	22	Y02B Y62A Y62B		22	P67A P67B P67C
T18.0	03	D40Z D67A D67B			VB		22	Y02B Y62A Y62B
T18.1	06	G72A G72B	T21.24	22	Y02B Y62A Y62B	T21.65		VB
T18.2	06	G72A G72B			VB		22	Y02B Y62A Y62B
T18.3	06	G72A G72B		15	P65B P66B P66C	T21.69		VB
T18.4	06	G72A G72B			P67A P67B P67C		22	Y02B Y62A Y62B
T18.5	06	G72A G72B		22	Y02B Y62A Y62B	T21.70		VB
T18.8	06	G72A G72B	T21.25		VB		15	MSPNG SPNG
T18.9	06	G72A G72B		22	Y02B Y62A Y62B		22	Y02B Y62A Y62B
T19.0	11	L68A L68B L68C	T21.29		VB	T21.71		SVB VB
T19.1	11	L68A L68B L68C		22	Y02B Y62A Y62B		15	MSPNG SPNG
T19.2	13	N62A N62B	T21.30		VB		22	Y02B Y62A Y62B
T19.3	13	N62A N62B		15	MSPNG SPNG	T21.72		SVB VB
T19.8	11	L64A L64B		22	Y02B Y62A Y62B		15	MSPNG SPNG
T19.9	11	L64A L64B	T21.31		SVB VB		22	Y02B Y62A Y62B
T20.0		VB		15	MSPNG SPNG	T21.73		SVB VB
	22	Y62A Y62B		22	Y02B Y62A Y62B		15	MSPNG SPNG
T20.1		VB	T21.32		SVB VB		22	Y02B Y62A Y62B
	22	Y62A Y62B		15	MSPNG SPNG	T21.74		SVB VB
T20.3		SVB VB		22	Y02B Y62A Y62B		15	MSPNG SPNG
	15	MSPNG SPNG	T21.33		SVB VB		22	Y02B Y62A Y62B
	22	Y02B Y62A Y62B		15	MSPNG SPNG	T21.75		SVB VB
T20.4		VB		22	Y02B Y62A Y62B		15	MSPNG SPNG
	22	Y62A Y62B	T21.34		SVB VB		22	Y02B Y62A Y62B
T20.5		VB		15	MSPNG SPNG	T21.79		SVB VB
	22	Y62A Y62B		22	Y02B Y62A Y62B		15	MSPNG SPNG
T20.7		SVB VB	T21.35		SVB VB		22	Y02B Y62A Y62B
	15	MSPNG SPNG		15	MSPNG SPNG	T21.81		SVB VB

ICD	MDC	DRG	ICD	MDC	DRG	ICD	MDC	DRG
T21.82	22	Y02B Y62A Y62B SVB VB	T22.50	22	Y62A Y62B VB	T24.3	22	Y62A Y62B SVB VB
T21.83	22	Y02B Y62A Y62B SVB VB	T22.51	22	Y62A Y62B VB		15	MSPNG SPNG
T21.84	22	Y02B Y62A Y62B SVB VB	T22.52	22	Y62A Y62B VB	T24.4	22	Y02B Y62A Y62B VB
	15	P65B P66B P66C P67A P67B P67C	T22.53	22	Y62A Y62B VB	T24.5	22	Y62A Y62B VB
T21.85	22	Y02B Y62A Y62B SVB VB	T22.60	22	Y62A Y62B VB	T24.7	15	MSPNG SPNG
T21.89	22	Y02B Y62A Y62B SVB VB	T22.61	22	Y02B Y62A Y62B VB		22	Y02B Y62A Y62B VB
T21.91	22	Y02B Y62A Y62B SVB VB	T22.62	22	Y02B Y62A Y62B VB	T24.20	22	Y02B Y62A Y62B SVB VB
T21.92	22	Y02B Y62A Y62B SVB VB	T22.63	22	Y02B Y62A Y62B VB	T24.21	22	Y02B Y62A Y62B SVB VB
T21.93	22	Y02B Y62A Y62B SVB VB	T22.70	22	Y02B Y62A Y62B SVB VB	T24.60	22	Y02B Y62A Y62B VB
T21.94	22	Y02B Y62A Y62B SVB VB		15	MSPNG SPNG	T24.61	22	Y02B Y62A Y62B SVB VB
	15	P65B P66B P66C P67A P67B P67C	T22.71	22	Y02B Y62A Y62B SVB VB	T25.0	22	Y02B Y62A Y62B VB
T21.95	22	Y02B Y62A Y62B SVB VB		15	MSPNG SPNG	T25.1	22	Y62A Y62B VB
T21.99	22	Y02B Y62A Y62B SVB VB	T22.72	22	Y02B Y62A Y62B SVB VB	T25.3	22	Y62A Y62B SVB VB
T22.00	22	Y02B Y62A Y62B VB		15	MSPNG SPNG		15	MSPNG SPNG
	22	Y62A Y62B VB	T22.73	22	Y02B Y62A Y62B SVB VB	T25.4	22	Y02B Y62A Y62B VB
T22.01	22	Y62A Y62B VB		15	MSPNG SPNG		22	Y62A Y62B VB
T22.02	22	Y62A Y62B VB	T22.80	22	Y02B Y62A Y62B SVB VB	T25.5	22	Y62A Y62B VB
T22.03	22	Y62A Y62B VB		22	Y02B Y62A Y62B SVB VB	T25.7	15	MSPNG SPNG
T22.10	22	Y62A Y62B VB	T22.81	22	Y02B Y62A Y62B SVB VB		22	Y02B Y62A Y62B VB
T22.11	22	Y62A Y62B VB		22	Y02B Y62A Y62B SVB VB	T25.20	22	Y02B Y62A Y62B VB
T22.12	22	Y62A Y62B VB	T22.82	22	Y02B Y62A Y62B SVB VB		22	Y02B Y62A Y62B SVB VB
T22.13	22	Y62A Y62B VB		22	Y02B Y62A Y62B SVB VB	T25.21	22	Y02B Y62A Y62B VB
T22.20	22	Y02B Y62A Y62B VB	T22.83	22	Y02B Y62A Y62B SVB VB		22	Y02B Y62A Y62B VB
T22.21	22	Y02B Y62A Y62B VB		22	Y02B Y62A Y62B SVB VB	T25.60	22	Y02B Y62A Y62B VB
T22.22	22	Y02B Y62A Y62B VB	T22.90	22	Y02B Y62A Y62B SVB VB		22	Y02B Y62A Y62B SVB VB
T22.23	22	Y02B Y62A Y62B VB		22	Y02B Y62A Y62B SVB VB	T25.61	22	Y02B Y62A Y62B SVB VB
T22.30	22	Y02B Y62A Y62B SVB VB	T22.91	22	Y02B Y62A Y62B SVB VB		22	Y02B Y62A Y62B SVB VB
	15	MSPNG SPNG		22	Y02B Y62A Y62B SVB VB	T26.0	02	C62Z
T22.31	22	Y02B Y62A Y62B SVB VB	T22.92	22	Y02B Y62A Y62B SVB VB		15	MSPNG SPNG
	15	MSPNG SPNG		22	Y02B Y62A Y62B SVB VB	T26.1	02	C62Z
T22.32	22	Y02B Y62A Y62B SVB VB	T22.93	22	Y02B Y62A Y62B SVB VB		15	MSPNG SPNG
	15	MSPNG SPNG		22	Y02B Y62A Y62B SVB VB	T26.2	02	C62Z
T22.33	22	Y02B Y62A Y62B SVB VB	T23.0	22	Y62A Y62B VB		15	MSPNG SPNG
	15	MSPNG SPNG		22	Y62A Y62B VB	T26.3	02	C62Z
T22.40	22	Y62A Y62B VB	T23.1	22	Y62A Y62B VB		15	MSPNG SPNG
T22.41	22	Y62A Y62B VB		22	Y62A Y62B VB	T26.4	02	C62Z
T22.42	22	Y62A Y62B VB	T23.3	15	MSPNG SPNG		15	MSPNG SPNG
T22.43	22	Y62A Y62B VB		22	Y02B Y62A Y62B SVB VB	T26.5	02	C62Z
			T23.4	22	Y62A Y62B VB		15	MSPNG SPNG
				22	Y62A Y62B VB	T26.6	02	C62Z
			T23.5	22	Y62A Y62B SVB VB		15	MSPNG SPNG
				15	MSPNG SPNG	T26.7	02	C62Z
			T23.7	22	Y62A Y62B SVB VB		15	MSPNG SPNG
				15	MSPNG SPNG	T26.8	02	C62Z
				22	Y02B Y62A Y62B VB		15	MSPNG SPNG
			T23.20	22	Y02B Y62A Y62B SVB VB	T26.9	02	C62Z
				22	Y02B Y62A Y62B SVB VB		15	MSPNG SPNG
			T23.21	22	Y02B Y62A Y62B SVB VB	T27.0	04	E75A E75B E75C
				22	Y02B Y62A Y62B SVB VB		15	MSPNG SPNG
			T23.60	22	Y02B Y62A Y62B SVB VB		Prä	A11C
				22	Y02B Y62A Y62B SVB VB	T27.1	04	E75A E75B E75C
			T23.61	22	Y02B Y62A Y62B SVB VB		15	MSPNG SPNG
				22	Y02B Y62A Y62B SVB VB		Prä	A11C
			T24.0	22	Y62A Y62B VB		15	MSPNG SPNG
				22	Y62A Y62B VB	T27.2	22	Y62A Y62B
			T24.1	22	Y62A Y62B VB			

ICD	MDC	DRG	ICD	MDC	DRG	ICD	MDC	DRG
T27.3	Prä	A11C	T29.21	22	Y02B Y62A Y62B	T31.43	Prä	961Z A06A
		VB			SVB VB			SVB VB
	15	MSPNG SPNG	T29.60	22	Y02B Y62A Y62B		15	MSPNG SPNG
	22	Y62A Y62B			VB		22	Y02A Y02B Y02C
T27.4	Prä	A11C	T29.61	22	Y02B Y62A Y62B			Y62A
	04	E75A E75B E75C			SVB VB	T31.44	Prä	961Z A06A
	15	MSPNG SPNG	T30.0	22	Y02B Y62A Y62B			SVB VB
	Prä	A11C			VB		15	MSPNG SPNG
T27.5	04	E75A E75B E75C	T30.1	22	Y62A Y62B		22	Y02A Y02B Y02C
	15	MSPNG SPNG			VB			Y62A
	Prä	A11C	T30.3	22	Y62A Y62B	T31.50	Prä	961Z A06A
T27.6		VB			VB			SVB VB
	15	MSPNG SPNG	T30.4	22	Y02B Y62A Y62B		15	MSPNG SPNG
	22	Y62A Y62B			VB		22	Y02A Y02B Y02C
	Prä	A11C	T30.5	22	Y62A Y62B			Y62A
T27.7		VB			VB	T31.51	Prä	961Z A06A
	15	MSPNG SPNG	T30.7	22	Y62A Y62B			SVB VB
	22	Y62A Y62B			VB		15	MSPNG SPNG
	Prä	A11C	T30.20	22	Y02B Y62A Y62B		22	Y02A Y02B Y02C
T28.0	03	D66A D66B			VB	T31.52	Prä	961Z A06A
	15	MSPNG SPNG	T30.21	22	Y02B Y62A Y62B			SVB VB
	Prä	A11C			VB		15	MSPNG SPNG
T28.1	06	G71A G71B	T30.60	22	Y02B Y62A Y62B		22	Y02A Y02B Y02C
	15	MSPNG SPNG			VB			Y62A
	Prä	A11C	T30.61	22	Y02B Y62A Y62B	T31.53	Prä	961Z A06A
T28.2	06	G71A G71B			VB			SVB VB
	15	MSPNG SPNG	T31.00	Prä	961Z		15	MSPNG SPNG
	Prä	A11C	T31.10	Prä	961Z		22	Y02A Y02B Y02C
T28.3		VB	T31.11	Prä	961Z			Y62A
	15	MSPNG SPNG			Y62A	T31.54	Prä	961Z A06A
	22	Y62A Y62B	T31.20	Prä	961Z			SVB VB
	Prä	A11C	T31.21		SVB VB		15	MSPNG SPNG
T28.4		VB			Y02A Y02B Y02C		22	Y02A Y02B Y02C
	15	MSPNG SPNG			Y62A			Y62A
	22	Y62A Y62B	T31.22	Prä	961Z A06A	T31.55	Prä	961Z A06A
	Prä	A11C			SVB VB			SVB VB
T28.5	03	D66A D66B			SVB VB		15	MSPNG SPNG
	15	MSPNG SPNG			MSPNG SPNG		22	Y02A Y02B Y02C
	Prä	A11C			Y02A Y02B Y02C			Y62A
T28.6	06	G71A G71B	T31.30	Prä	961Z A06A	T31.60	Prä	961Z A06A
	15	MSPNG SPNG			VB			SVB VB
	Prä	A11C			Y62A		15	MSPNG SPNG
T28.7	06	G71A G71B			Prä		22	Y02A Y02B Y02C
	15	MSPNG SPNG	T31.31	22	961Z			Y62A
	Prä	A11C			SVB VB	T31.61	Prä	961Z A06A
T28.8		VB			Y02A Y02B Y02C			SVB VB
	15	MSPNG SPNG			Y62A		15	MSPNG SPNG
	22	Y62A Y62B	T31.32	Prä	961Z A06A		22	Y02A Y02B Y02C
	Prä	A11C			SVB VB	T31.62	Prä	961Z A06A
T28.9		VB			MSPNG SPNG			SVB VB
	15	MSPNG SPNG			Y02A Y02B Y02C		15	MSPNG SPNG
	22	Y62A Y62B	T31.33	22	Y02A Y02B Y02C		22	Y02A Y02B Y02C
	Prä	A11C			Y62A			Y62A
T29.0		VB			Prä	T31.63	Prä	961Z A06A
	15	MSPNG SPNG			961Z A06A			SVB VB
	22	Y62A Y62B			SVB VB		15	MSPNG SPNG
	Prä	A11C			MSPNG SPNG		22	Y02A Y02B Y02C
T29.1		VB			Y02A Y02B Y02C			Y62A
	22	Y62A Y62B	T31.40	Prä	961Z A06A		Prä	961Z A06A
T29.3		SVB VB			SVB VB			SVB VB
	15	MSPNG SPNG			Y02A Y02B Y02C		15	MSPNG SPNG
	22	Y02B Y62A Y62B			Y62A	T31.64	Prä	961Z A06A
T29.4		VB			Prä			SVB VB
	15	MSPNG SPNG	T31.41	22	961Z A06A		15	MSPNG SPNG
	22	Y62A Y62B			SVB VB		22	Y02A Y02B Y02C
	Prä	A11C			Y02A Y02B Y02C			Y62A
T29.5		VB			Y62A	T31.65	Prä	961Z A06A
	22	Y62A Y62B			Prä			SVB VB
T29.7		SVB VB	T31.42	15	961Z A06A		15	MSPNG SPNG
	15	MSPNG SPNG			SVB VB		22	Y02A Y02B Y02C
	22	Y02B Y62A Y62B			MSPNG SPNG			Y62A
T29.20		VB			Y02A Y02B Y02C			Y62A

ICD	MDC	DRG	ICD	MDC	DRG	ICD	MDC	DRG
T31.66	Prä	961Z A06A SVB VB	T31.85	Prä	961Z A06A SVB VB	T32.00	Prä	961Z A06A
	15	MSPNG SPNG		15	MSPNG SPNG	T32.10	Prä	961Z
	22	Y02A Y02B Y02C Y62A		22	Y02A Y02B Y02C Y62A	T32.11	Prä	961Z
T31.70	Prä	961Z A06A SVB VB	T31.86	Prä	961Z A06A SVB VB	T32.20	Prä	961Z
	15	MSPNG SPNG		15	MSPNG SPNG	T32.21	Prä	961Z SVB VB
	22	Y02A Y02B Y02C Y62A		22	Y02A Y02B Y02C Y62A		22	Y02A Y02B Y02C Y62A
T31.71	Prä	961Z A06A SVB VB	T31.87	Prä	961Z A06A SVB VB	T32.22	Prä	961Z A06A SVB VB
	15	MSPNG SPNG		15	MSPNG SPNG		15	MSPNG SPNG
	22	Y02A Y02B Y02C Y62A		22	Y02A Y02B Y02C Y62A		22	Y02A Y02B Y02C Y62A
T31.72	Prä	961Z A06A SVB VB	T31.88	Prä	961Z A06A SVB VB	T32.30	Prä	961Z A06A VB
	15	MSPNG SPNG		15	MSPNG SPNG		22	Y62A
	22	Y02A Y02B Y02C Y62A		22	Y02A Y02B Y02C Y62A	T32.31	Prä	961Z SVB VB
T31.73	Prä	961Z A06A SVB VB	T31.90	Prä	961Z A06A SVB VB		22	Y02A Y02B Y02C Y62A
	15	MSPNG SPNG		15	MSPNG SPNG	T32.32	Prä	961Z A06A SVB VB
	22	Y02A Y02B Y02C Y62A		22	Y02A Y02B Y02C Y62A		15	MSPNG SPNG
T31.74	Prä	961Z A06A SVB VB	T31.91	Prä	961Z A06A SVB VB		22	Y02A Y02B Y02C Y62A
	15	MSPNG SPNG		15	MSPNG SPNG	T32.33	Prä	961Z A06A SVB VB
	22	Y02A Y02B Y02C Y62A		22	Y02A Y02B Y02C Y62A		15	MSPNG SPNG
T31.75	Prä	961Z A06A SVB VB	T31.92	Prä	961Z A06A SVB VB		22	Y02A Y02B Y02C Y62A
	15	MSPNG SPNG		15	MSPNG SPNG	T32.40	Prä	961Z A06A SVB VB
	22	Y02A Y02B Y02C Y62A		22	Y02A Y02B Y02C Y62A		22	Y02A Y02B Y02C Y62A
T31.76	Prä	961Z A06A SVB VB	T31.93	Prä	961Z A06A SVB VB	T32.41	Prä	961Z A06A SVB VB
	15	MSPNG SPNG		15	MSPNG SPNG		22	Y02A Y02B Y02C Y62A
	22	Y02A Y02B Y02C Y62A		22	Y02A Y02B Y02C Y62A		Prä	961Z A06A SVB VB
T31.77	Prä	961Z A06A SVB VB	T31.94	Prä	961Z A06A SVB VB	T32.42	Prä	961Z A06A SVB VB
	15	MSPNG SPNG		15	MSPNG SPNG		15	MSPNG SPNG
	22	Y02A Y02B Y02C Y62A		22	Y02A Y02B Y02C Y62A		22	Y02A Y02B Y02C Y62A
T31.80	Prä	961Z A06A SVB VB	T31.95	Prä	961Z A06A SVB VB	T32.43	Prä	961Z A06A SVB VB
	15	MSPNG SPNG		15	MSPNG SPNG		15	MSPNG SPNG
	22	Y02A Y02B Y02C Y62A		22	Y02A Y02B Y02C Y62A		22	Y02A Y02B Y02C Y62A
T31.81	Prä	961Z A06A SVB VB	T31.96	Prä	961Z A06A SVB VB	T32.44	Prä	961Z A06A SVB VB
	15	MSPNG SPNG		15	MSPNG SPNG		15	MSPNG SPNG
	22	Y02A Y02B Y02C Y62A		22	Y02A Y02B Y02C Y62A		22	Y02A Y02B Y02C Y62A
T31.82	Prä	961Z A06A SVB VB	T31.97	Prä	961Z A06A SVB VB	T32.50	Prä	961Z A06A SVB VB
	15	MSPNG SPNG		15	MSPNG SPNG		15	MSPNG SPNG
	22	Y02A Y02B Y02C Y62A		22	Y02A Y02B Y02C Y62A		22	Y02A Y02B Y02C Y62A
T31.83	Prä	961Z A06A SVB VB	T31.98	Prä	961Z A06A SVB VB	T32.51	Prä	961Z A06A SVB VB
	15	MSPNG SPNG		15	MSPNG SPNG		15	MSPNG SPNG
	22	Y02A Y02B Y02C Y62A		22	Y02A Y02B Y02C Y62A		22	Y02A Y02B Y02C Y62A
T31.84	Prä	961Z A06A SVB VB	T31.99	Prä	961Z A06A SVB VB	T32.52	Prä	961Z A06A SVB VB
	15	MSPNG SPNG		15	MSPNG SPNG		15	MSPNG SPNG
	22	Y02A Y02B Y02C Y62A		22	Y02A Y02B Y02C Y62A		22	Y02A Y02B Y02C Y62A
						Prä	961Z A06A	

ICD	MDC	DRG	ICD	MDC	DRG	ICD	MDC	DRG
T32.53		SVB VB	T32.74		SVB VB	T32.91		SVB VB
	15	MSPNG SPNG		15	MSPNG SPNG		15	MSPNG SPNG
	22	Y02A Y02B Y02C		22	Y02A Y02B Y02C		22	Y02A Y02B Y02C
		Y62A			Y62A			Y62A
	Prä	961Z A06A		Prä	961Z A06A		Prä	961Z A06A
T32.54		SVB VB	T32.75		SVB VB	T32.92		SVB VB
	15	MSPNG SPNG		15	MSPNG SPNG		15	MSPNG SPNG
	22	Y02A Y02B Y02C		22	Y02A Y02B Y02C		22	Y02A Y02B Y02C
		Y62A			Y62A			Y62A
	Prä	961Z A06A		Prä	961Z A06A		Prä	961Z A06A
T32.55		SVB VB	T32.76		SVB VB	T32.93		SVB VB
	15	MSPNG SPNG		15	MSPNG SPNG		15	MSPNG SPNG
	22	Y02A Y02B Y02C		22	Y02A Y02B Y02C		22	Y02A Y02B Y02C
		Y62A			Y62A			Y62A
	Prä	961Z A06A		Prä	961Z A06A		Prä	961Z A06A
T32.60		SVB VB	T32.77		SVB VB	T32.94		SVB VB
	15	MSPNG SPNG		15	MSPNG SPNG		15	MSPNG SPNG
	22	Y02A Y02B Y02C		22	Y02A Y02B Y02C		22	Y02A Y02B Y02C
		Y62A			Y62A			Y62A
	Prä	961Z A06A		Prä	961Z A06A		Prä	961Z A06A
T32.61		SVB VB	T32.80		SVB VB	T32.95		SVB VB
	15	MSPNG SPNG		15	MSPNG SPNG		15	MSPNG SPNG
	22	Y02A Y02B Y02C		22	Y02A Y02B Y02C		22	Y02A Y02B Y02C
		Y62A			Y62A			Y62A
	Prä	961Z A06A		Prä	961Z A06A		Prä	961Z A06A
T32.62		SVB VB	T32.81		SVB VB	T32.96		SVB VB
	15	MSPNG SPNG		15	MSPNG SPNG		15	MSPNG SPNG
	22	Y02A Y02B Y02C		22	Y02A Y02B Y02C		22	Y02A Y02B Y02C
		Y62A			Y62A			Y62A
	Prä	961Z A06A		Prä	961Z A06A		Prä	961Z A06A
T32.63		SVB VB	T32.82		SVB VB	T32.97		SVB VB
	15	MSPNG SPNG		15	MSPNG SPNG		15	MSPNG SPNG
	22	Y02A Y02B Y02C		22	Y02A Y02B Y02C		22	Y02A Y02B Y02C
		Y62A			Y62A			Y62A
	Prä	961Z A06A		Prä	961Z A06A		Prä	961Z A06A
T32.64		SVB VB	T32.83		SVB VB	T32.98		SVB VB
	15	MSPNG SPNG		15	MSPNG SPNG		15	MSPNG SPNG
	22	Y02A Y02B Y02C		22	Y02A Y02B Y02C		22	Y02A Y02B Y02C
		Y62A			Y62A			Y62A
	Prä	961Z A06A		Prä	961Z A06A		Prä	961Z A06A
T32.65		SVB VB	T32.84		SVB VB	T32.99		SVB VB
	15	MSPNG SPNG		15	MSPNG SPNG		15	MSPNG SPNG
	22	Y02A Y02B Y02C		22	Y02A Y02B Y02C		22	Y02A Y02B Y02C
		Y62A			Y62A			Y62A
	Prä	961Z A06A		Prä	961Z A06A		Prä	961Z A06A
T32.66		SVB VB	T32.85		SVB VB	T33.0		15 MSPNG SPNG
	15	MSPNG SPNG		15	MSPNG SPNG		21B	X64Z
	22	Y02A Y02B Y02C		22	Y02A Y02B Y02C	T33.1	15	MSPNG SPNG
		Y62A			Y62A		21B	X64Z
	Prä	961Z A06A		Prä	961Z A06A	T33.2	15	MSPNG SPNG
T32.70		SVB VB	T32.86		SVB VB		21B	X64Z
	15	MSPNG SPNG		15	MSPNG SPNG	T33.3	15	MSPNG SPNG
	22	Y02A Y02B Y02C		22	Y02A Y02B Y02C		21B	X64Z
		Y62A			Y62A	T33.4	15	MSPNG SPNG
	Prä	961Z A06A		Prä	961Z A06A		21B	X64Z
T32.71		SVB VB	T32.87		SVB VB	T33.5	15	MSPNG SPNG
	15	MSPNG SPNG		15	MSPNG SPNG		21B	X05Z X64Z
	22	Y02A Y02B Y02C		22	Y02A Y02B Y02C	T33.6	15	MSPNG SPNG
		Y62A			Y62A		21B	X64Z
	Prä	961Z A06A		Prä	961Z A06A	T33.7	15	MSPNG SPNG
T32.72		SVB VB	T32.88		SVB VB		21B	X64Z
	15	MSPNG SPNG		15	MSPNG SPNG	T33.8	15	MSPNG SPNG
	22	Y02A Y02B Y02C		22	Y02A Y02B Y02C		21B	X04Z X64Z
		Y62A			Y62A	T33.9	15	MSPNG SPNG
	Prä	961Z A06A		Prä	961Z A06A		21B	X64Z
T32.73		SVB VB	T32.90		SVB VB	T34.0	15	MSPNG SPNG
	15	MSPNG SPNG		15	MSPNG SPNG		21B	X62A X62B X62C
	22	Y02A Y02B Y02C		22	Y02A Y02B Y02C		Prä	A11C
		Y62A			Y62A	T34.1	15	MSPNG SPNG
	Prä	961Z A06A		Prä	961Z A06A		21B	X62A X62B X62C

ICD	MDC	DRG	ICD	MDC	DRG	ICD	MDC	DRG
T34.2	Prä	A11C	T36.9	Prä	A11C	T39.4	15	MSPNG SPNG
	15	MSPNG SPNG		15	MSPNG SPNG		21B	X62A X62B X62C
	21B	X62A X62B X62C		21B	X62A X62B X62C		Prä	A11C
T34.3	Prä	A11C	T37.0	Prä	A11C	T39.8	15	MSPNG SPNG
	15	MSPNG SPNG		15	MSPNG SPNG		21B	X62A X62B X62C
	21B	X62A X62B X62C		21B	X62A X62B X62C		Prä	A11C
T34.4	Prä	A11C	T37.1	Prä	A11C	T39.9	15	MSPNG SPNG
	15	MSPNG SPNG		15	MSPNG SPNG		21B	X62A X62B X62C
	21B	X62A X62B X62C		21B	X62A X62B X62C		Prä	A11C
T34.5	Prä	A11C	T37.2	Prä	A11C	T40.0	15	MSPNG SPNG
	15	MSPNG SPNG		15	MSPNG SPNG		21B	X62A X62B X62C
	21B	X62A X62B X62C		21B	X62A X62B X62C		Prä	A11C
	21B	X05Z X62A X62B X62C	T37.3	Prä	A11C	T40.1	15	MSPNG SPNG
T34.6	Prä	A11C		15	MSPNG SPNG		21B	X62A X62B X62C
	15	MSPNG SPNG	T37.4	Prä	A11C	T40.2	15	MSPNG SPNG
	21B	X62A X62B X62C		15	MSPNG SPNG		21B	X62A X62B X62C
T34.7	Prä	A11C	T37.5	Prä	A11C	T40.3	15	MSPNG SPNG
	15	MSPNG SPNG		15	MSPNG SPNG		21B	X62A X62B X62C
	21B	X62A X62B X62C		21B	X62A X62B X62C		Prä	A11C
T34.8	Prä	A11C	T37.8	Prä	A11C	T40.4	15	MSPNG SPNG
	15	MSPNG SPNG		15	MSPNG SPNG		21B	X62A X62B X62C
	21B	X04Z X62A X62B X62C	T37.9	Prä	A11C	T40.5	15	MSPNG SPNG
T34.9	Prä	A11C		15	MSPNG SPNG		21B	X62A X62B X62C
	15	MSPNG SPNG	T38.0	Prä	A11C	T40.6	15	MSPNG SPNG
	21B	X62A X62B X62C		15	MSPNG SPNG		21B	X62A X62B X62C
T35.0	Prä	A11C	T38.1	Prä	A11C	T40.7	15	MSPNG SPNG
	15	MSPNG SPNG		15	MSPNG SPNG		21B	X62A X62B X62C
	21B	X62A X62B X62C		21B	X62A X62B X62C		Prä	A11C
T35.1	Prä	A11C	T38.2	Prä	A11C	T40.8	15	MSPNG SPNG
	15	MSPNG SPNG		15	MSPNG SPNG		21B	X62A X62B X62C
	21B	X62A X62B X62C		21B	X62A X62B X62C		Prä	A11C
T35.2	Prä	A11C	T38.3	Prä	A11C	T40.9	15	MSPNG SPNG
	15	MSPNG SPNG		15	MSPNG SPNG		21B	X62A X62B X62C
	21B	X64Z		21B	X62A X62B X62C		Prä	A11C
T35.3	Prä	A11C	T38.4	Prä	A11C	T41.0	15	MSPNG SPNG
	15	MSPNG SPNG		15	MSPNG SPNG		21B	X62A X62B X62C
	21B	X64Z	T38.5	Prä	A11C		Prä	A11C
T35.4	Prä	A11C		15	MSPNG SPNG	T41.1	15	MSPNG SPNG
	15	MSPNG SPNG	T38.6	Prä	A11C		21B	X62A X62B X62C
	21B	X05Z X64Z		15	MSPNG SPNG		Prä	A11C
T35.5	Prä	A11C	T38.7	Prä	A11C	T41.2	15	MSPNG SPNG
	15	MSPNG SPNG		15	MSPNG SPNG		21B	X62A X62B X62C
	21B	X04Z X64Z		21B	X62A X62B X62C		Prä	A11C
T35.6	Prä	A11C	T38.8	Prä	A11C	T41.3	15	MSPNG SPNG
	15	MSPNG SPNG		15	MSPNG SPNG		21B	X62A X62B X62C
	21B	X64Z		21B	X62A X62B X62C		Prä	A11C
T35.7	Prä	A11C	T38.9	Prä	A11C	T41.4	15	MSPNG SPNG
	15	MSPNG SPNG		15	MSPNG SPNG		21B	X62A X62B X62C
	21B	X64Z		21B	X62A X62B X62C		Prä	A11C
T36.0	Prä	A11C	T39.0	Prä	A11C	T41.5	15	MSPNG SPNG
	15	MSPNG SPNG		15	MSPNG SPNG		21B	X62A X62B X62C
	21B	X62A X62B X62C	T39.1	Prä	A11C		Prä	A11C
T36.1	Prä	A11C		15	MSPNG SPNG	T42.0	15	MSPNG SPNG
	15	MSPNG SPNG	T39.2	Prä	A11C		21B	X62A X62B X62C
	21B	X62A X62B X62C		15	MSPNG SPNG		Prä	A11C
T36.2	Prä	A11C	T39.3	Prä	A11C	T42.1	15	MSPNG SPNG
	15	MSPNG SPNG		15	MSPNG SPNG		21B	X62A X62B X62C
	21B	X62A X62B X62C		21B	X62A X62B X62C		Prä	A11C
T36.3	Prä	A11C		15	MSPNG SPNG	T42.2	15	MSPNG SPNG
	15	MSPNG SPNG		15	MSPNG SPNG		21B	X62A X62B X62C
	21B	X62A X62B X62C		21B	X62A X62B X62C		Prä	A11C
T36.4	Prä	A11C		15	MSPNG SPNG	T42.3	15	MSPNG SPNG
	15	MSPNG SPNG		15	MSPNG SPNG		21B	X62A X62B X62C
	21B	X62A X62B X62C		21B	X62A X62B X62C		Prä	A11C
T36.5	Prä	A11C		15	MSPNG SPNG	T42.4	15	MSPNG SPNG
	15	MSPNG SPNG		15	MSPNG SPNG		21B	X62A X62B X62C
	21B	X62A X62B X62C		21B	X62A X62B X62C		Prä	A11C
T36.6	Prä	A11C		15	MSPNG SPNG		15	MSPNG SPNG
	15	MSPNG SPNG		15	MSPNG SPNG		21B	X62A X62B X62C
	21B	X62A X62B X62C		21B	X62A X62B X62C		Prä	A11C
T36.7	Prä	A11C		15	MSPNG SPNG		15	MSPNG SPNG
	15	MSPNG SPNG		15	MSPNG SPNG		21B	X62A X62B X62C
	21B	X62A X62B X62C		21B	X62A X62B X62C		Prä	A11C
T36.8	Prä	A11C		15	MSPNG SPNG		15	MSPNG SPNG
	15	MSPNG SPNG		15	MSPNG SPNG		21B	X62A X62B X62C
	21B	X62A X62B X62C		21B	X62A X62B X62C		Prä	A11C

ICD	MDC	DRG	ICD	MDC	DRG	ICD	MDC	DRG
T42.5	21B	X62A X62B X62C	T45.0	Prä	A11C	T47.3	15	MSPNG SPNG
	Prä	A11C		15	X62A X62B X62C		21B	X62A X62B X62C
T42.6	15	MSPNG SPNG	T45.1	21B	X62A X62B X62C	T47.4	Prä	A11C
	21B	X62A X62B X62C		Prä	A11C		15	MSPNG SPNG
T42.7	Prä	A11C	T45.2	15	MSPNG SPNG	T47.5	21B	X62A X62B X62C
	15	MSPNG SPNG		21B	X62A X62B X62C		Prä	A11C
T42.8	21B	X62A X62B X62C	T45.3	Prä	A11C	T47.6	15	MSPNG SPNG
	Prä	A11C		15	MSPNG SPNG		21B	X62A X62B X62C
T43.0	15	MSPNG SPNG	T45.4	21B	X62A X62B X62C	T47.7	Prä	A11C
	21B	X62A X62B X62C		Prä	A11C		15	MSPNG SPNG
T43.1	Prä	A11C	T45.5	15	MSPNG SPNG	T47.8	21B	X62A X62B X62C
	15	MSPNG SPNG		21B	X62A X62B X62C		Prä	A11C
T43.2	21B	X62A X62B X62C	T45.6	Prä	A11C	T47.9	15	MSPNG SPNG
	Prä	A11C		15	MSPNG SPNG		21B	X62A X62B X62C
T43.3	15	MSPNG SPNG	T45.7	21B	X62A X62B X62C	T48.0	Prä	A11C
	21B	X62A X62B X62C		Prä	A11C		15	MSPNG SPNG
T43.4	Prä	A11C	T45.8	15	MSPNG SPNG	T48.1	21B	X62A X62B X62C
	15	MSPNG SPNG		21B	X62A X62B X62C		Prä	A11C
T43.5	21B	X62A X62B X62C	T45.9	Prä	A11C	T48.2	15	MSPNG SPNG
	Prä	A11C		15	MSPNG SPNG		21B	X62A X62B X62C
T43.6	15	MSPNG SPNG	T46.0	21B	X62A X62B X62C	T48.3	Prä	A11C
	21B	X62A X62B X62C		Prä	A11C		15	MSPNG SPNG
T43.8	Prä	A11C	T46.1	15	MSPNG SPNG	T48.4	21B	X62A X62B X62C
	15	MSPNG SPNG		21B	X62A X62B X62C		Prä	A11C
T43.9	21B	X62A X62B X62C	T46.2	Prä	A11C	T48.5	15	MSPNG SPNG
	Prä	A11C		15	MSPNG SPNG		21B	X62A X62B X62C
T44.0	15	MSPNG SPNG	T46.3	21B	X62A X62B X62C	T48.6	Prä	A11C
	21B	X62A X62B X62C		Prä	A11C		15	MSPNG SPNG
T44.1	Prä	A11C	T46.4	15	MSPNG SPNG	T48.7	21B	X62A X62B X62C
	15	MSPNG SPNG		21B	X62A X62B X62C		Prä	A11C
T44.2	21B	X62A X62B X62C	T46.5	Prä	A11C	T49.0	15	MSPNG SPNG
	Prä	A11C		15	MSPNG SPNG		21B	X62A X62B X62C
T44.3	15	MSPNG SPNG	T46.6	21B	X62A X62B X62C	T49.1	Prä	A11C
	21B	X62A X62B X62C		Prä	A11C		15	MSPNG SPNG
T44.4	Prä	A11C	T46.7	15	MSPNG SPNG	T49.2	21B	X62A X62B X62C
	15	MSPNG SPNG		21B	X62A X62B X62C		Prä	A11C
T44.5	21B	X62A X62B X62C	T46.8	Prä	A11C	T49.3	15	MSPNG SPNG
	Prä	A11C		15	MSPNG SPNG		21B	X62A X62B X62C
T44.6	15	MSPNG SPNG	T46.9	21B	X62A X62B X62C	T49.4	Prä	A11C
	21B	X62A X62B X62C		Prä	A11C		15	MSPNG SPNG
T44.7	Prä	A11C	T47.0	15	MSPNG SPNG	T49.5	21B	X62A X62B X62C
	15	MSPNG SPNG		21B	X62A X62B X62C		Prä	A11C
T44.8	21B	X62A X62B X62C	T47.1	Prä	A11C	T49.6	15	MSPNG SPNG
	Prä	A11C		15	MSPNG SPNG		21B	X62A X62B X62C
T44.9	15	MSPNG SPNG	T47.2	21B	X62A X62B X62C	T49.7	Prä	A11C
	21B	X62A X62B X62C		Prä	A11C		15	MSPNG SPNG
						T49.8	15	MSPNG SPNG

ICD	MDC	DRG	ICD	MDC	DRG	ICD	MDC	DRG
T49.9	21B	X62A X62B X62C	T53.0	15	MSPNG SPNG	T56.9	21B	X62A X62B X62C
	Prä	A11C		21B	X62A X62B X62C		Prä	A11C
	15	MSPNG SPNG		15	MSPNG SPNG			
T50.0	21B	X62A X62B X62C	T53.1	15	MSPNG SPNG	T57.0	21B	X62A X62B X62C
	Prä	A11C		21B	X62A X62B X62C		Prä	A11C
	15	MSPNG SPNG		15	MSPNG SPNG			
T50.1	21B	X62A X62B X62C	T53.2	15	MSPNG SPNG	T57.1	21B	X62A X62B X62C
	Prä	A11C		21B	X62A X62B X62C		Prä	A11C
	15	MSPNG SPNG		15	MSPNG SPNG			
T50.2	21B	X62A X62B X62C	T53.3	15	MSPNG SPNG	T57.2	21B	X62A X62B X62C
	Prä	A11C		21B	X62A X62B X62C		Prä	A11C
	15	MSPNG SPNG		15	MSPNG SPNG			
T50.3	21B	X62A X62B X62C	T53.4	15	MSPNG SPNG	T57.3	21B	X62A X62B X62C
	Prä	A11C		21B	X62A X62B X62C		Prä	A11C
	15	MSPNG SPNG		15	MSPNG SPNG			
T50.4	21B	X62A X62B X62C	T53.5	15	MSPNG SPNG	T57.8	21B	X62A X62B X62C
	Prä	A11C		21B	X62A X62B X62C		Prä	A11C
	15	MSPNG SPNG		15	MSPNG SPNG			
T50.5	21B	X62A X62B X62C	T53.6	15	MSPNG SPNG	T57.9	21B	X62A X62B X62C
	Prä	A11C		21B	X62A X62B X62C		Prä	A11C
	15	MSPNG SPNG		15	MSPNG SPNG			
T50.6	21B	X62A X62B X62C	T53.7	15	MSPNG SPNG	T58	21B	X62A X62B X62C
	Prä	A11C		21B	X62A X62B X62C		Prä	A11C
	15	MSPNG SPNG		15	MSPNG SPNG			
T50.7	21B	X62A X62B X62C	T53.9	15	MSPNG SPNG	T59.0	21B	X62A X62B X62C
	Prä	A11C		21B	X62A X62B X62C		Prä	A11C
	15	MSPNG SPNG		15	MSPNG SPNG			
T50.8	21B	X62A X62B X62C	T54.0	15	MSPNG SPNG	T59.1	21B	X62A X62B X62C
	Prä	A11C		21B	X62A X62B X62C		Prä	A11C
	15	MSPNG SPNG		15	MSPNG SPNG			
T50.9	21B	X62A X62B X62C	T54.1	15	MSPNG SPNG	T59.2	21B	X62A X62B X62C
	Prä	A11C		21B	X62A X62B X62C		Prä	A11C
	15	MSPNG SPNG		15	MSPNG SPNG			
T51.0	21B	X62A X62B X62C	T54.2	15	MSPNG SPNG	T59.3	21B	X62A X62B X62C
	Prä	A11C		21B	X62A X62B X62C		Prä	A11C
	15	MSPNG SPNG		15	MSPNG SPNG			
T51.1	21B	X62A X62B X62C	T54.3	15	MSPNG SPNG	T59.4	21B	X62A X62B X62C
	Prä	A11C		21B	X62A X62B X62C		Prä	A11C
	15	MSPNG SPNG		15	MSPNG SPNG			
T51.2	21B	X62A X62B X62C	T54.9	15	MSPNG SPNG	T59.5	21B	X62A X62B X62C
	Prä	A11C		21B	X62A X62B X62C		Prä	A11C
	15	MSPNG SPNG		15	MSPNG SPNG			
T51.3	21B	X62A X62B X62C	T55	15	MSPNG SPNG	T59.6	21B	X62A X62B X62C
	Prä	A11C		21B	X62A X62B X62C		Prä	A11C
	15	MSPNG SPNG		15	MSPNG SPNG			
T51.8	21B	X62A X62B X62C	T56.0	15	MSPNG SPNG	T59.7	21B	X62A X62B X62C
	Prä	A11C		21B	X62A X62B X62C		Prä	A11C
	15	MSPNG SPNG		15	MSPNG SPNG			
T51.9	21B	X62A X62B X62C	T56.1	15	MSPNG SPNG	T59.8	21B	X62A X62B X62C
	Prä	A11C		21B	X62A X62B X62C		Prä	A11C
	15	MSPNG SPNG		15	MSPNG SPNG			
T52.0	21B	X62A X62B X62C	T56.2	15	MSPNG SPNG	T59.9	21B	X62A X62B X62C
	Prä	A11C		21B	X62A X62B X62C		Prä	A11C
	15	MSPNG SPNG		15	MSPNG SPNG			
T52.1	21B	X62A X62B X62C	T56.3	15	MSPNG SPNG	T60.0	21B	X62A X62B X62C
	Prä	A11C		21B	X62A X62B X62C		Prä	A11C
	15	MSPNG SPNG		15	MSPNG SPNG			
T52.2	21B	X62A X62B X62C	T56.4	15	MSPNG SPNG	T60.1	21B	X62A X62B X62C
	Prä	A11C		21B	X62A X62B X62C		Prä	A11C
	15	MSPNG SPNG		15	MSPNG SPNG			
T52.3	21B	X62A X62B X62C	T56.5	15	MSPNG SPNG	T60.2	21B	X62A X62B X62C
	Prä	A11C		21B	X62A X62B X62C		Prä	A11C
	15	MSPNG SPNG		15	MSPNG SPNG			
T52.4	21B	X62A X62B X62C	T56.6	15	MSPNG SPNG	T60.3	21B	X62A X62B X62C
	Prä	A11C		21B	X62A X62B X62C		Prä	A11C
	15	MSPNG SPNG		15	MSPNG SPNG			
T52.8	21B	X62A X62B X62C	T56.7	15	MSPNG SPNG	T60.4	21B	X62A X62B X62C
	Prä	A11C		21B	X62A X62B X62C		Prä	A11C
	15	MSPNG SPNG		15	MSPNG SPNG			
T52.9	21B	X62A X62B X62C	T56.8	15	MSPNG SPNG	T60.8	21B	X62A X62B X62C
	Prä	A11C		21B	X62A X62B X62C		Prä	A11C
	15	MSPNG SPNG		15	MSPNG SPNG			



ICD	MDC	DRG	ICD	MDC	DRG	ICD	MDC	DRG
	21B	X62A X62B X62C	T65.5	15	MSPNG SPNG		21B	X60A X60B X60C
	Prä	A11C		21B	X62A X62B X62C	T78.4	21B	X60A X60B X60C
T60.9	15	MSPNG SPNG		Prä	A11C	T78.8	21B	X62A X62B X62C
	21B	X62A X62B X62C	T65.6	15	MSPNG SPNG	T78.9	21B	X62A X62B X62C
	Prä	A11C		21B	X62A X62B X62C	T79.0		PTR
T61.0	Prä	A11C		Prä	A11C		04	E64A E64B E64C E64D
	21B	X62A X62B X62C	T65.8	15	MSPNG SPNG		15	MSPNG SPNG
T61.1	Prä	A11C		21B	X62A X62B X62C		21A	W61A W61B W61C
	21B	X62A X62B X62C	T65.9	15	MSPNG SPNG		Prä	A11C
T61.2	Prä	A11C		21B	X62A X62B X62C			PTR
	21B	X62A X62B X62C	T66	21B	X64Z	T79.1		
T61.8	Prä	A11C	T67.0	15	MSPNG SPNG		04	E64A E64B E64C E64D
	21B	X62A X62B X62C		21B	X64Z		15	MSPNG SPNG
T61.9	Prä	A11C	T67.1	15	MSPNG SPNG		21A	W61A W61B W61C
	21B	X62A X62B X62C		21B	X64Z		Prä	A11C
T62.0	Prä	A11C	T67.2	21B	X64Z			PTR
	21B	X62A X62B X62C	T67.3	21B	X64Z	T79.2		
T62.1	Prä	A11C	T67.4	21B	X64Z		21A	W61A W61B W61C
	21B	X62A X62B X62C	T67.5	21B	X64Z		21B	X64Z
T62.2	Prä	A11C	T67.6	21B	X64Z	T79.3		PTR
	21B	X62A X62B X62C	T67.7	21B	X64Z		18B	T61A T61B
T62.8	Prä	A11C	T67.8	21B	X64Z		21A	W61A W61B W61C
	21B	X62A X62B X62C	T67.9	21B	X64Z	T79.4		PTR
T62.9	Prä	A11C	T68	Prä	A11C		21A	W61A W61B W61C
	21B	X62A X62B X62C		21B	X64Z		21B	X64Z
T63.0	15	MSPNG SPNG	T69.0	21B	X04Z X64Z		Prä	A11C
	21B	X62A X62B X62C	T69.1	21B	X62A X62B X62C	T79.5		PTR
	Prä	A11C	T69.8	21B	X64Z		11	L60A L60B L60C L60D L60E L71Z
T63.1	15	MSPNG SPNG	T69.9	21B	X64Z		21A	W61A W61B W61C
	21B	X62A X62B X62C	T70.0	21B	X60A X60B X60C		Prä	A11C
	Prä	A11C	T70.1	21B	X60A X60B X60C	T79.7		PTR
T63.2	15	MSPNG SPNG	T70.2	21B	X64Z		04	E76A E76B E76C E76D
	21B	X62A X62B X62C	T70.3	21B	X62A		15	MSPNG SPNG
	Prä	A11C	T70.4	21B	X64Z		21A	W61A W61B W61C
T63.3	15	MSPNG SPNG	T70.8	21B	X64Z		Prä	A11C
	21B	X62A X62B X62C	T70.9	21B	X64Z	T79.8		PTR
	Prä	A11C	T71	15	MSPNG SPNG		21A	W61A W61B W61C
T63.4	15	MSPNG SPNG		21B	X62A X62B X62C		21B	X64Z
	21B	X62A X62B X62C	T73.0	21B	X64Z	T79.9		PTR
	Prä	A11C	T73.1	15	MSPNG SPNG		21A	W61A W61B W61C
T63.5	15	MSPNG SPNG		21B	X64Z		21B	X64Z
	21B	X62A X62B X62C	T73.2	21B	X64Z	T79.60		PTR
	Prä	A11C	T73.3	21B	X64Z		08	I76A I76B
T63.6	15	MSPNG SPNG	T73.8	21B	X64Z		15	MSPNG SPNG
	21B	X62A X62B X62C	T73.9	21B	X64Z		21A	W61A W61B W61C
	Prä	A11C	T74.0	Prä	961Z	T79.61	Prä	A11C
T63.8	15	MSPNG SPNG		21A	W61A W61B W61C			PTR
	21B	X62A X62B X62C	T74.1	Prä	961Z		08	I76A I76B
	Prä	A11C		21A	W61A W61B W61C		15	MSPNG SPNG
T63.9	15	MSPNG SPNG	T74.2	Prä	961Z		21A	W61A W61B W61C
	21B	X62A X62B X62C		21A	W61A W61B W61C	T79.62	Prä	A11C
	Prä	A11C	T74.3	Prä	961Z			PTR
T64	15	MSPNG SPNG		21A	W61A W61B W61C		08	I76A I76B
	21B	X62A X62B X62C	T74.8	Prä	961Z		15	MSPNG SPNG
	Prä	A11C		21A	W61A W61B W61C		21A	W61A W61B W61C
T65.0	15	MSPNG SPNG	T74.9	Prä	961Z		Prä	A11C
	21B	X62A X62B X62C		21A	W61A W61B W61C	T79.63		PTR
	Prä	A11C	T75.0	21B	X62A X62B X62C		08	I76A I76B
T65.1	15	MSPNG SPNG	T75.1	Prä	A11C		15	MSPNG SPNG
	21B	X62A X62B X62C		21B	X62A X62B X62C		21A	W61A W61B W61C
	Prä	A11C	T75.2	21B	X64Z	T79.68	Prä	A11C
T65.2	15	MSPNG SPNG	T75.3	03	D66A D66B			PTR
	21B	X62A X62B X62C	T75.4	15	MSPNG SPNG		08	I76A I76B
	Prä	A11C		21B	X64Z		15	MSPNG SPNG
T65.3	15	MSPNG SPNG	T75.8	21B	X64Z		21A	W61A W61B W61C
	21B	X62A X62B X62C	T76	21B	X64Z		Prä	A11C
	Prä	A11C	T78.0	21B	X60A X60B X60C	T79.69		PTR
T65.4	15	MSPNG SPNG	T78.1	21B	X62A X62B X62C		08	I76A I76B
	21B	X62A X62B X62C	T78.2	21B	X60A X60B X60C		15	MSPNG SPNG
	Prä	A11C	T78.3	Prä	A11C			

ICD	MDC	DRG	ICD	MDC	DRG	ICD	MDC	DRG
T80.0	Prä 04	A11C E64A E64B E64C E64D	T83.2	11 15	L64A L64B MSPNG SPNG	T84.13	08 15	I46B I73A I73B MSPNG SPNG
	15	MSPNG SPNG	T83.3	13	N62B	T84.14	08	I46B I73A I73B
	Prä	A11C	T83.4	12 13	M64Z N62B	T84.15	15 08	MSPNG SPNG I46B I73A I73B
T80.1	05	F75A F75B F75C F75D		15	MSPNG SPNG	T84.16	15	MSPNG SPNG
T80.2	Prä	A11C	T83.5	11	L20C L63A L63B L63C L63D	T84.18	08	I46B I73A I73B
	18B	T64A T64B T64C		15	MSPNG SPNG	T84.20	15	MSPNG SPNG
T80.3	15	MSPNG SPNG	T83.6	12	M64Z	T84.28	08	I46B I73A I73B
	16	Q61A Q61B Q61C		13	N62B	T85.0	15	MSPNG SPNG
	Prä	A11C	T83.8	15	MSPNG SPNG	T85.1	15	MSPNG SPNG
T80.4	15	MSPNG SPNG		11	L64A L64B	T85.2	08	I46B I73A I73B
	16	Q61A Q61B Q61C	T83.9	15	MSPNG SPNG	T85.3	15	MSPNG SPNG
	Prä	A11C		11	L64A L64B	T85.4	01	B81A B81B B81C
T80.5	Prä	A11C		15	MSPNG SPNG	T85.5	15	MSPNG SPNG
	21B	X60A X60B X60C	T84.00	08	I46B I73A I73B	T85.6	01	B81A B81B B81C
T80.6	21B	X60A X60B X60C		15	MSPNG SPNG	T85.9	15	MSPNG SPNG
T80.8	16	Q61A Q61B Q61C	T84.01	08	I46B I73A I73B	T85.10	15	MSPNG SPNG
T80.9	16	Q61A Q61B Q61C		15	MSPNG SPNG	T85.11	02	C62Z
T81.0	21B	X62A X62B X62C	T84.02	08	I46B I73A I73B	T85.12	15	MSPNG SPNG
T81.1	05	F73A F73B		15	MSPNG SPNG	T85.13	02	C62Z
T81.2	21B	X62A X62B X62C	T84.03	08	I46B I73A I73B	T85.14	15	MSPNG SPNG
T81.3	15	MSPNG SPNG		15	MSPNG SPNG	T85.15	09	J01A J01B J67Z
	21B	X62A X62B X62C	T84.3	08	I46B I73A I73B	T85.16	15	MSPNG SPNG
T81.4	Prä	A95A A95B		15	MSPNG SPNG	T85.17	21B	X62A X62B X62C
	08	I02A I02B I03A I03B I04A I04B I04C	T84.04	08	I46B I73A I73B	T85.18	15	MSPNG SPNG
				15	MSPNG SPNG	T85.19	21B	X62A X62B X62C
	18B	T61A T61B	T84.4	08	I46B I73A I73B	T85.20	06	G70A G70B G70C
				15	MSPNG SPNG	T85.21	15	MSPNG SPNG
T81.5	15	MSPNG SPNG	T84.05	08	I46B I73A I73B	T85.22	06	G70A G70B G70C
	21B	X62A X62B X62C		15	MSPNG SPNG	T85.23	15	MSPNG SPNG
T81.6	15	MSPNG SPNG	T84.5	08	I02A I02B I03A I03B I04A I04B I04C I08A I08B I12A I12B I12C I13A I13B I46B I73A I73B	T85.24	06	G70A G70B G70C
	21B	X62A X62B X62C				T85.25	15	MSPNG SPNG
T81.7	05	F75A F75B F75C F75D		15	MSPNG SPNG	T85.26	06	G70A G70B G70C
T81.8	21B	X62A X62B X62C		Prä	A11C A95A A95B	T85.27	15	MSPNG SPNG
T81.9	21B	X62A X62B X62C		08	I46B I73A I73B	T85.28	11	L68A L68B L68C
T82.0	05	F69A F69B	T84.06	15	MSPNG SPNG	T85.29	15	MSPNG SPNG
	15	MSPNG SPNG		08	I02A I02B I08A I08B I12A I12B I12C I13A I13B I46B I73A I73B	T85.30	01	B72A B72B
T82.1	05	F66A F66B		15	MSPNG SPNG	T85.31	15	MSPNG SPNG
	15	MSPNG SPNG	T84.6	08	I02A I02B I08A I08B I12A I12B I12C I13A I13B I46B I73A I73B	T85.32	21B	X62A X62B X62C
T82.2	05	F75A F75B F75C F75D		15	MSPNG SPNG	T85.33	06	G71A G71B
	15	MSPNG SPNG	T84.07	08	I46B I73A I73B	T85.34	07	H64A H64B H64C
T82.3	05	F75A F75B F75C F75D		15	MSPNG SPNG	T85.35	06	G70A G70B G70C
	15	MSPNG SPNG	T84.7	08	I02A I02B I08A I08B I12A I12B I12C I13A I13B I46B I73A I73B	T85.36	15	MSPNG SPNG
T82.4	05	F75A F75B F75C F75D		15	MSPNG SPNG	T85.37	15	MSPNG SPNG
	15	MSPNG SPNG	T84.8	08	I02A I02B I08A I08B I13A I13B I46B I73A I73B	T85.38	18B	T61A T61B
T82.5	05	F75A F75B F75C F75D		15	MSPNG SPNG	T85.39	01	B81A B81B B81C
	15	MSPNG SPNG	T84.08	08	I46B I73A I73B	T85.40	15	MSPNG SPNG
T82.6	05	F24A F75A F75B F75C F75D		15	MSPNG SPNG	T85.41	09	J01A J01B J67Z
	15	MSPNG SPNG	T84.8	08	I02A I02B I08A I08B I13A I13B I46B I73A I73B	T85.42	15	MSPNG SPNG
T82.7	05	F24A F61A F75A F75B F75C F75D		15	MSPNG SPNG	T85.43	15	MSPNG SPNG
	15	MSPNG SPNG	T84.9	08	I02A I02B I08A I08B I13A I13B I46B I73A I73B	T85.44	21B	X62A X62B X62C
T82.8	05	F75A F75B F75C F75D		15	MSPNG SPNG	T85.45	21B	X62A X62B X62C
	15	MSPNG SPNG	T84.10	08	I46B I73A I73B	T86.00	Prä	A11C A97A A97B A97C A97D
T82.9	05	F75A F75B F75C F75D		15	MSPNG SPNG	T86.01	16	Q60A Q60B Q60C
	15	MSPNG SPNG	T84.11	08	I46B I73A I73B		17	R50A R60A R60B R60C R60D
T83.0	11	L64A L64B		15	MSPNG SPNG		Prä	A11C A97A A97B A97C A97D
	15	MSPNG SPNG	T84.12	08	I46B I73A I73B		16	Q60A Q60B Q60C
T83.1	11	L64A L64B		15	MSPNG SPNG		17	R50A R60A R60B R60C R60D
	15	MSPNG SPNG		15	MSPNG SPNG			

ICD	MDC	DRG	ICD	MDC	DRG	ICD	MDC	DRG
T86.02	Prä	A11C A97A A97B A97C A97D			H63D	21A	W61A W61B W61C	
	16	Q60A Q60B Q60C		15	MSPNG SPNG	Prä	961Z	
	17	R50A R60A R60B R60C R60D R61A R61B R61C		Prä	A11C A60A A60B A60C	T90.8	Prä 961Z	
T86.2	05	F75A F75B F75C F75D	T86.50	15	MSPNG SPNG	T90.9	Prä 961Z	
	15	MSPNG SPNG		21B	X62A X62B X62C	21A	W61A W61B W61C	
	Prä	A11C A60A A60B A60C	T86.51	15	MSPNG SPNG	T91.0	Prä 961Z	
T86.3	05	F75A F75B F75C F75D		21B	X62A X62B X62C	T91.1	Prä 961Z	
	15	MSPNG SPNG	T86.52	15	MSPNG SPNG	T91.2	Prä 961Z	
	Prä	A11C A60A A60B A60C		21B	X62A X62B X62C	T91.3	Prä 961Z	
T86.05	Prä	A11C A97A A97B A97C A97D	T86.59	15	MSPNG SPNG	T91.4	Prä 961Z	
	16	Q60A Q60B Q60C		21B	X62A X62B X62C	21A	W61A W61B W61C	
	17	R50A R60A R60B R60C R60D		Prä	A11C	T91.5	Prä 961Z	
T86.06	Prä	A11C A97A A97B A97C A97D	T86.81	04	E75A E75B E75C	T91.8	Prä 961Z	
	16	Q60A Q60B Q60C		15	MSPNG SPNG	21A	W61A W61B W61C	
	17	R50A R60A R60B R60C R60D		Prä	A11C A60A A60B A60C	T91.9	Prä 961Z	
T86.07	Prä	A11C A97A A97B A97C A97D	T86.82	07	H62A H62B H62C	T92.0	Prä 961Z	
	16	Q60A Q60B Q60C		15	MSPNG SPNG	T92.1	Prä 961Z	
	17	R50A R60A R60B R60C R60D		Prä	A11C A60A A60B A60C	T92.2	Prä 961Z	
T86.09	Prä	A11C A97A A97B A97C A97D	T86.83	Prä	A11C	T92.3	Prä 961Z	
	16	Q60A Q60B Q60C		02	C60A C60B	T92.4	Prä 961Z	
	17	R50A R60A R60B R60C R60D R61A R61B R61C	T86.88	15	MSPNG SPNG	T92.5	Prä 961Z	
T86.09	Prä	A11C A97A A97B A97C A97D		21B	X62A X62B X62C	T92.6	Prä 961Z	
	16	Q60A Q60B Q60C		Prä	A11C	T92.8	Prä 961Z	
	17	R50A R60A R60B R60C R60D	T87.0	08	I02A I02B I32A I32B I32C I32D I32E I73A I73B	T92.9	Prä 961Z	
T86.09	Prä	A11C A97A A97B A97C A97D	T87.1	Prä	A11C	21A	W61A W61B W61C	
	16	Q60A Q60B Q60C		08	I73A I73B	Prä	961Z	
	17	R50A R60A R60B R60C R60D	T87.2	08	I73A I73B	T93.0	Prä 961Z	
T86.9	15	MSPNG SPNG	T87.3	08	I76A I76B	T93.1	Prä 961Z	
	21B	X62A X62B X62C	T87.4	08	I76A I76B	T93.2	Prä 961Z	
	Prä	A11C	T87.5	08	I76A I76B	T93.3	Prä 961Z	
T86.10	11	L68A L68B L68C L69A L69B	T87.6	08	I76A I76B	T93.4	Prä 961Z	
	15	MSPNG SPNG	T88.0	18B	T64A T64B T64C	T93.5	Prä 961Z	
	Prä	A11C A60A A60B A60C	T88.1	15	MSPNG SPNG	T93.6	Prä 961Z	
T86.11	11	L68A L68B L68C L69A L69B		21B	X62A X62B X62C	T93.8	Prä 961Z	
	15	MSPNG SPNG	T88.2	21B	X64Z	T93.9	Prä 961Z	
	Prä	A11C A60A A60B A60C	T88.3	15	MSPNG SPNG	21A	W61A W61B W61C	
T86.11	11	L68A L68B L68C L69A L69B		21B	X62A X62B X62C	Prä	961Z	
	15	MSPNG SPNG	T88.4	21B	X62A X62B X62C	T94.0	Prä 961Z	
	Prä	A11C A60A A60B A60C	T88.5	21B	X62A X62B X62C	T94.1	Prä 961Z	
T86.12	11	L69A L69B	T88.6	21B	X60A X60B X60C	21A	W61A W61B W61C	
	15	MSPNG SPNG	T88.7	21B	X62A X62B X62C	Prä	961Z	
	Prä	A11C A60A A60B A60C	T88.8	21B	X62A X62B X62C	21A	W61A W61B W61C	
T86.19	11	L68A L68B L68C L69A L69B	T88.9	21B	X62A X62B X62C	Prä	961Z	
	15	MSPNG SPNG	T89.00		PTR	21A	W61A W61B W61C	
	Prä	A11C A60A A60B A60C		21A	W61A W61B W61C	21B	X60A X60B X60C	
T86.40	07	H63A H63B H63C H63D	T89.01		PTR	T98.2	Prä 961Z	
	15	MSPNG SPNG		21A	W61A W61B W61C	21A	W61A W61B W61C	
	Prä	A01A A11C A60A A60B A60C	T89.02	21A	W61A W61B W61C	21A	W61A W61B W61C	
T86.41	07	H63A H63B H63C H63D		21B	X60A X60B X60C	Prä	961Z	
	15	MSPNG SPNG	T89.03		PTR	21A	W61A W61B W61C	
	Prä	A01A A11C A60A A60B A60C		21A	W61A W61B W61C	21B	X60A X60B X60C	
T86.49	07	H63A H63B H63C	T90.0	Prä	961Z	U04.9	04 E77A E77B E77C	
			T90.1	Prä	961Z	U07.0	Prä 961Z	
			T90.2	Prä	961Z	U07.1	Prä 961Z A11C	
			T90.3	Prä	961Z	U07.2	Prä 961Z	
			T90.4	Prä	961Z	U07.6	Prä 961Z	
						U07.7	Prä 961Z	
						U07.8	Prä 961Z	
						U07.9	Prä 961Z	
						U08.9	23 Z64A Z64B Z64C	
						U09.9	Prä 961Z	
						U10.9	Prä A11C	



ICD	MDC	DRG	ICD	MDC	DRG	ICD	MDC	DRG
U33.7	Prä	961Z	U40.7	Prä	961Z	U47.7	Prä	961Z
U33.8	Prä	961Z	U40.8	Prä	961Z	U47.8	Prä	961Z
U33.9	Prä	961Z	U40.9	Prä	961Z	U47.9	Prä	961Z
U34.0	Prä	961Z	U41.0	Prä	961Z	U48.0	Prä	961Z
U34.1	Prä	961Z	U41.1	Prä	961Z	U48.1	Prä	961Z
U34.2	Prä	961Z	U41.2	Prä	961Z	U48.2	Prä	961Z
U34.3	Prä	961Z	U41.3	Prä	961Z	U48.3	Prä	961Z
U34.4	Prä	961Z	U41.4	Prä	961Z	U48.4	Prä	961Z
U34.5	Prä	961Z	U41.5	Prä	961Z	U48.5	Prä	961Z
U34.6	Prä	961Z	U41.6	Prä	961Z	U48.6	Prä	961Z
U34.7	Prä	961Z	U41.7	Prä	961Z	U48.7	Prä	961Z
U34.8	Prä	961Z	U41.8	Prä	961Z	U48.8	Prä	961Z
U34.9	Prä	961Z	U41.9	Prä	961Z	U48.9	Prä	961Z
U35.0	Prä	961Z	U42.0	Prä	961Z	U49.0	Prä	961Z
U35.1	Prä	961Z	U42.1	Prä	961Z	U49.1	Prä	961Z
U35.2	Prä	961Z	U42.2	Prä	961Z	U49.2	Prä	961Z
U35.3	Prä	961Z	U42.3	Prä	961Z	U49.3	Prä	961Z
U35.4	Prä	961Z	U42.4	Prä	961Z	U49.4	Prä	961Z
U35.5	Prä	961Z	U42.5	Prä	961Z	U49.5	Prä	961Z
U35.6	Prä	961Z	U42.6	Prä	961Z	U49.6	Prä	961Z
U35.7	Prä	961Z	U42.7	Prä	961Z	U49.7	Prä	961Z
U35.8	Prä	961Z	U42.8	Prä	961Z	U49.8	Prä	961Z
U35.9	Prä	961Z	U42.9	Prä	961Z	U49.9	Prä	961Z
U36.0	Prä	961Z	U43.0	Prä	961Z	U50.00	Prä	961Z
U36.1	Prä	961Z	U43.1	Prä	961Z	U50.01	Prä	961Z
U36.2	Prä	961Z	U43.2	Prä	961Z	U50.10	Prä	961Z
U36.3	Prä	961Z	U43.3	Prä	961Z	U50.11	Prä	961Z
U36.4	Prä	961Z	U43.4	Prä	961Z	U50.20	Prä	961Z
U36.5	Prä	961Z	U43.5	Prä	961Z	U50.21	Prä	961Z
U36.6	Prä	961Z	U43.6	Prä	961Z	U50.30	Prä	961Z
U36.7	Prä	961Z	U43.7	Prä	961Z	U50.31	Prä	961Z
U36.8	Prä	961Z	U43.8	Prä	961Z	U50.40	Prä	961Z A95F A97E 01 B70A B70B B70D 11 L63A L63B
U36.9	Prä	961Z	U43.9	Prä	961Z	U50.41	Prä	961Z A95F A97E 01 B70A B70B B70D 11 L63A L63B
U37.0	Prä	961Z	U44.0	Prä	961Z	U50.50	Prä	961Z A95F A97E 01 B70A B70B B70D 11 L63A L63B
U37.1	Prä	961Z	U44.1	Prä	961Z	U50.51	Prä	961Z A95F A97E 01 B70A B70B B70D 11 L63A L63B
U37.2	Prä	961Z	U44.2	Prä	961Z	U51.00	Prä	961Z
U37.3	Prä	961Z	U44.3	Prä	961Z	U51.01	Prä	961Z
U37.4	Prä	961Z	U44.4	Prä	961Z	U51.02	Prä	961Z
U37.5	Prä	961Z	U44.5	Prä	961Z	U51.10	Prä	961Z
U37.6	Prä	961Z	U44.6	Prä	961Z	U51.11	Prä	961Z
U37.7	Prä	961Z	U44.7	Prä	961Z	U51.12	Prä	961Z
U37.8	Prä	961Z	U44.8	Prä	961Z	U51.20	Prä	961Z
U37.9	Prä	961Z	U44.9	Prä	961Z	U51.21	Prä	961Z
U38.0	Prä	961Z	U45.0	Prä	961Z	U51.22	Prä	961Z
U38.1	Prä	961Z	U45.1	Prä	961Z	U52.0	Prä	961Z
U38.2	Prä	961Z	U45.2	Prä	961Z	U52.1	Prä	961Z
U38.3	Prä	961Z	U45.3	Prä	961Z	U52.2	Prä	961Z
U38.4	Prä	961Z	U45.4	Prä	961Z	U52.3	Prä	961Z 01 B70A B70B
U38.5	Prä	961Z	U45.5	Prä	961Z	U55.10	Prä	961Z 01 B70A B70B
U38.6	Prä	961Z	U45.6	Prä	961Z	U55.11	Prä	961Z 15 P65B P66B P66C P67A P67B P67C
U38.7	Prä	961Z	U45.7	Prä	961Z	U55.12	Prä	961Z 15 P65B P66B P66C P67A P67B P67C HAK
U38.8	Prä	961Z	U45.8	Prä	961Z	U55.20	Prä	961Z 15 P65B P66B P66C P67A P67B P67C
U38.9	Prä	961Z	U45.9	Prä	961Z			
U39.0	Prä	961Z	U46.0	Prä	961Z			
U39.1	Prä	961Z	U46.1	Prä	961Z			
U39.2	Prä	961Z	U46.2	Prä	961Z			
U39.3	Prä	961Z	U46.3	Prä	961Z			
U39.4	Prä	961Z	U46.4	Prä	961Z			
U39.5	Prä	961Z	U46.5	Prä	961Z			
U39.6	Prä	961Z	U46.6	Prä	961Z			
U39.7	Prä	961Z	U46.7	Prä	961Z			
U39.8	Prä	961Z	U46.8	Prä	961Z			
U39.9	Prä	961Z	U46.9	Prä	961Z			
U40.0	Prä	961Z	U47.0	Prä	961Z			
U40.1	Prä	961Z	U47.1	Prä	961Z			
U40.2	Prä	961Z	U47.2	Prä	961Z			
U40.3	Prä	961Z	U47.3	Prä	961Z			
U40.4	Prä	961Z	U47.4	Prä	961Z			
U40.5	Prä	961Z	U47.5	Prä	961Z			
U40.6	Prä	961Z	U47.6	Prä	961Z			

ICD	MDC	DRG	ICD	MDC	DRG	ICD	MDC	DRG
U55.21	Prä	P67A P67B P67C	U80.21	Prä	961Z	U81.48	Prä	961Z
	15	P65B P66B P66C	U80.30	05	F61A	U81.50	05	F61A
		P67A P67B P67C		Prä	961Z		Prä	961Z
U55.22		HAK	U80.31	05	F61A	U81.51	05	F61A
	15	P65B P66B P66C		Prä	961Z		Prä	961Z
		P67A P67B P67C	U81.00	05	F61A	U82.0	05	F61A
	Prä	961Z		Prä	961Z		04	E76A
U55.30	Prä	961Z	U81.01	05	F61A		05	F61A
	15	P65B P66B P66C		Prä	961Z	U82.1	Prä	961Z
		P67A P67B P67C	U81.02	05	F61A		04	E76A
U55.31	Prä	961Z		Prä	961Z		05	F61A
	15	P65B P66B P66C	U81.03	05	F61A	U82.2	Prä	961Z
		P67A P67B P67C		Prä	961Z		04	E76A
U55.32		HAK	U81.04	05	F61A		05	F61A
	15	P65B P66B P66C		Prä	961Z	U83	Prä	961Z
		P67A P67B P67C	U81.05	05	F61A		05	F61A
	Prä	961Z		Prä	961Z	U84	Prä	961Z
U60.1	Prä	961Z	U81.06	05	F61A		05	F61A
	18B	T63A		Prä	961Z	U85	Prä	961Z
U60.2	Prä	961Z	U81.6	05	F61A		05	F61A
	18B	T63A		Prä	961Z		18B	T63A
U60.3	Prä	961Z	U81.07	05	F61A	U98.0	Prä	961Z
	18B	T63A		Prä	961Z	U98.1	Prä	961Z
U60.9	Prä	961Z	U81.08	05	F61A	U98.2	Prä	961Z
	18B	T63A		Prä	961Z	U98.3	Prä	961Z
U61.1	Prä	961Z	U81.8	05	F61A	U98.4	Prä	961Z
	18B	T63A		Prä	961Z	U98.5	Prä	961Z
U61.2	Prä	961Z	U81.10	05	F61A	U98.6	Prä	961Z
	18B	T63A		Prä	961Z	U98.7	Prä	961Z
U61.3	Prä	961Z	U81.11	05	F61A	U98.8	Prä	961Z
	18B	T63A		Prä	961Z	U98.9	Prä	961Z
U61.9	Prä	961Z	U81.20	05	F61A	U99.0	Prä	961Z
	18B	T63A		Prä	961Z	U99.1	Prä	961Z
U69.01	Prä	961Z	U81.21	05	F61A	U99.2	Prä	961Z
U69.02	Prä	961Z		Prä	961Z	U99.3	Prä	961Z
U69.03	Prä	961Z	U81.22	05	F61A	U99.4	Prä	961Z
U69.6	Prä	961Z		Prä	961Z	U99.5	Prä	961Z
U69.10	Prä	961Z	U81.23	05	F61A	U99.6	Prä	961Z
U69.11	Prä	961Z		Prä	961Z	U99.7	Prä	961Z
U69.12	Prä	961Z	U81.24	05	F61A	U99.8	Prä	961Z
U69.13	Prä	961Z		Prä	961Z	U99.9	Prä	961Z
U69.20	Prä	961Z A11C	U81.25	05	F61A	X84.9	20	V02B
U69.21	Prä	961Z A11C		Prä	961Z	Y09.9	20	V02B
U69.30	Prä	961Z	U81.26	05	F61A	Z00.0	Prä	961Z
U69.31	Prä	961Z		Prä	961Z	Z00.1	Prä	961Z
U69.32	Prä	961Z	U81.27	05	F61A	Z00.2	Prä	961Z
U69.33	Prä	961Z		Prä	961Z	Z00.3	Prä	961Z
U69.34	Prä	961Z	U81.28	05	F61A	Z00.4	Prä	961Z
U69.35	Prä	961Z		Prä	961Z	Z00.5	23	Z64A Z64B
U69.36	Prä	961Z	U81.30	05	F61A	Z00.6	Prä	961Z
U69.40	Prä	961Z		Prä	961Z	Z00.8	Prä	961Z
U69.50	Prä	961Z	U81.31	05	F61A	Z01.0	23	Z64A Z64B Z64C
U69.51	Prä	961Z		Prä	961Z	Z01.1	23	Z64A Z64B Z64C
U69.52	Prä	961Z	U81.40	05	F61A	Z01.2	23	Z64A Z64B Z64C
U69.53	Prä	961Z		Prä	961Z	Z01.3	23	Z64A Z64B Z64C
U69.54	Prä	961Z	U81.41	05	F61A	Z01.4	13	N62A N62B
U69.55	Prä	961Z		Prä	961Z	Z01.5	23	Z64A Z64B Z64C
U80.00	Prä	961Z	U81.42	05	F61A	Z01.6	Prä	961Z
	05	F61A		Prä	961Z	Z01.7	Prä	961Z
U80.01	Prä	961Z	U81.43	05	F61A	Z01.9	Prä	961Z
	05	F61A		Prä	961Z	Z01.80	05	F24A F24B F24D
U80.8	Prä	961Z	U81.44	05	F61A			F24E F49A F49C
	05	F61A		Prä	961Z			F62A F70A F70B
U80.10	Prä	961Z	U81.45	05	F61A	Z01.81	05	F49A F49C F75A
	05	F61A		Prä	961Z			F75B F75C F75D
U80.11	Prä	961Z	U81.46	05	F61A	Z01.88	23	Z64A Z64B Z64C
	05	F61A		Prä	961Z	Z02	23	Z64A Z64B Z64C
U80.20	Prä	961Z	U81.47	05	F61A	Z03.0	04	E77A E77B E77C
	05	F61A		Prä	961Z		15	P65B P66B P66C

ICD	MDC	DRG	ICD	MDC	DRG	ICD	MDC	DRG
Z03.1	17	P67A P67B P67C	Z22.4	23	Z64A Z64B Z64C	Z35.1	Prä	961Z
Z03.2	19	R62A R62B	Z22.6	17	R62A R62B	Z35.2	Prä	961Z
Z03.3	01	U66A U66B U66C	Z22.7	Prä	A11C	Z35.3	Prä	961Z
Z03.4	05	U66D		04	E76A E76B E76C	Z35.4	Prä	961Z
Z03.5	05	B80Z	Z22.8	23	E76D	Z35.5	Prä	961Z
Z03.6	23	F74A F74B	Z22.9	23	Z64A Z64B Z64C	Z35.6	Prä	961Z
Z03.8	23	F74A F74B	Z23.0	23	Z64A Z64B Z64C	Z35.8	Prä	961Z
Z03.9	23	Z64A Z64B Z64C	Z23.1	23	Z64A Z64B Z64C	Z35.9	Prä	961Z
Z04.1	21B	Z64A Z64B Z64C	Z23.2	23	Z64A Z64B Z64C	Z36.0	14	O65A O65B O65C
Z04.2	21B	X64Z	Z23.3	23	Z64A Z64B Z64C	Z36.1	14	O65A O65B O65C
Z04.3	21B	X64Z	Z23.4	23	Z64A Z64B Z64C	Z36.2	14	O65A O65B O65C
Z04.5	21B	X64Z	Z23.5	23	Z64A Z64B Z64C	Z36.3	14	O65A O65B O65C
Z04.8	23	X64Z	Z23.6	23	Z64A Z64B Z64C	Z36.4	14	O65A O65B O65C
Z04.9	Prä	Z64A Z64B Z64C	Z23.7	23	Z64A Z64B Z64C	Z36.5	14	O65A O65B O65C
Z08.0	23	961Z	Z23.8	23	Z64A Z64B Z64C	Z36.8	14	O65A O65B O65C
Z08.1	23	Z64A Z64B Z64C	Z24.0	23	Z64A Z64B Z64C	Z36.9	14	O65A O65B O65C
Z08.2	23	Z64A Z64B Z64C	Z24.1	23	Z64A Z64B Z64C	Z37.0	Prä	961Z
Z08.7	23	Z64A Z64B Z64C	Z24.2	23	Z64A Z64B Z64C	Z37.1	Prä	961Z
Z08.8	23	Z64A Z64B Z64C	Z24.3	23	Z64A Z64B Z64C	Z37.2	Prä	961Z
Z08.9	23	Z64A Z64B Z64C	Z24.4	23	Z64A Z64B Z64C	Z37.3	Prä	961Z
Z09.0	23	Z64A Z64B Z64C	Z24.5	23	Z64A Z64B Z64C	Z37.4	Prä	961Z
Z09.1	23	Z64A Z64B Z64C	Z24.6	23	Z64A Z64B Z64C	Z37.5	Prä	961Z
Z09.2	23	Z64A Z64B Z64C	Z25.0	23	Z64A Z64B Z64C	Z37.6	Prä	961Z
Z09.3	23	Z64A Z64B Z64C	Z25.1	23	Z64A Z64B Z64C	Z37.7	Prä	961Z
Z09.4	23	Z64A Z64B Z64C	Z25.8	23	Z64A Z64B Z64C	Z37.9	Prä	961Z
Z09.7	23	Z64A Z64B Z64C	Z26.0	23	Z64A Z64B Z64C	Z38.0	Prä	963Z
Z09.9	23	Z64A Z64B Z64C	Z26.8	23	Z64A Z64B Z64C	Z38.1	Prä	963Z
Z09.80	23	Z64A Z64B Z64C	Z26.9	23	Z64A Z64B Z64C	Z38.2	Prä	963Z
Z09.88	23	Z64A Z64B Z64C	Z27.0	23	Z64A Z64B Z64C	Z38.3	Prä	963Z
Z10	23	Z64A Z64B Z64C	Z27.1	23	Z64A Z64B Z64C			
Z11	23	Z64A Z64B Z64C	Z27.2	23	Z64A Z64B Z64C			
Z12.0	23	Z64A Z64B Z64C	Z27.3	23	Z64A Z64B Z64C			
Z12.1	23	Z64A Z64B Z64C	Z27.4	23	Z64A Z64B Z64C			
Z12.2	23	Z64A Z64B Z64C	Z27.8	23	Z64A Z64B Z64C			
Z12.3	23	Z64A Z64B Z64C	Z27.9	23	Z64A Z64B Z64C			
Z12.4	23	Z64A Z64B Z64C	Z28	23	Z64A Z64B Z64C			
Z12.5	23	Z64A Z64B Z64C	Z29.0	23	Z64A Z64B Z64C			
Z12.6	23	Z64A Z64B Z64C	Z29.1	23	Z64A Z64B Z64C			
Z12.8	23	Z64A Z64B Z64C	Z29.8	23	Z64A Z64B Z64C			
Z12.9	23	Z64A Z64B Z64C	Z29.9	23	Z64A Z64B Z64C			
Z13.0	23	Z64A Z64B Z64C	Z29.20	23	Z64A Z64B Z64C			
Z13.1	23	Z64A Z64B Z64C	Z29.21	23	Z64A Z64B Z64C			
Z13.2	23	Z64A Z64B Z64C	Z29.22	23	Z64A Z64B Z64C			
Z13.4	23	Z64A Z64B Z64C	Z29.28	23	Z64A Z64B Z64C			
Z13.5	23	Z64A Z64B Z64C	Z30.0	23	Z64A Z64B Z64C			
Z13.6	23	Z64A Z64B Z64C	Z30.1	23	Z64A Z64B Z64C			
Z13.7	23	Z64A Z64B Z64C	Z30.2	12	M64Z			
Z13.8	23	Z64A Z64B Z64C	Z30.3	23	N62A N62B			
Z13.9	23	Z64A Z64B Z64C	Z30.4	23	Z64A Z64B Z64C			
Z20.0	23	Z64A Z64B Z64C	Z30.5	23	Z64A Z64B Z64C			
Z20.1	15	P65B P66B P66C	Z30.8	23	Z64A Z64B Z64C			
Z20.2	23	P67A P67B P67C	Z30.9	23	Z64A Z64B Z64C			
Z20.3	23	Z64A Z64B Z64C	Z31.0	12	M64Z			
Z20.4	23	Z64A Z64B Z64C	Z31.1	13	N62A N62B			
Z20.5	23	Z64A Z64B Z64C	Z31.2	13	N62A N62B			
Z20.6	23	Z64A Z64B Z64C	Z31.3	12	M64Z			
Z20.7	23	Z64A Z64B Z64C	Z31.4	13	N62A N62B			
Z20.8	23	Z64A Z64B Z64C	Z31.5	23	Z64A Z64B Z64C			
Z20.9	23	Z64A Z64B Z64C	Z31.6	23	Z64A Z64B Z64C			
Z21	Prä	961Z	Z31.8	23	Z64A Z64B Z64C			
Z21	14	O01B O01C O01D	Z31.9	23	Z64A Z64B Z64C			
Z21	14	O01E O01F	Z32	Prä	961Z			
Z22.0	23	Z64A Z64B Z64C	Z33	Prä	961Z			
Z22.1	23	Z64A Z64B Z64C	Z34	Prä	961Z			
Z22.2	23	Z64A Z64B Z64C	Z35.0	Prä	961Z			
Z22.3	23	Z64A Z64B Z64C						

ICD	MDC	DRG	ICD	MDC	DRG	ICD	MDC	DRG
	15	P05A P05B P05C	Z45.08	05	F66A F66B	Z54.1	Prä	961Z
		P66A P66B P66C	Z45.9	23	Z64A Z64B Z64C	Z54.2	Prä	961Z
Z38.4	Prä	P66D	Z45.20	23	Z64A Z64B Z64C	Z54.3	Prä	961Z
		963Z	Z45.29	23	Z64A Z64B Z64C	Z54.4	Prä	961Z
	15	P05A P05B P05C	Z45.80	23	Z64A Z64B Z64C	Z54.7	Prä	961Z
		P66A P66B P66C	Z45.81	23	Z64A Z64B	Z54.8	Prä	961Z
		P66D	Z45.82	23	Z64A Z64B Z64C	Z54.9	Prä	961Z
Z38.5	Prä	963Z	Z45.84	23	Z64A Z64B Z64C	Z55	Prä	961Z
	15	P05A P05B P05C	Z45.85	23	Z64A Z64B Z64C	Z56	Prä	961Z
		P66A P66B P66C	Z45.88	23	Z64A Z64B Z64C	Z57	Prä	961Z
		P66D	Z46.0	23	Z64A Z64B Z64C	Z58	Prä	961Z
Z38.6	Prä	963Z	Z46.1	23	Z64A Z64B Z64C	Z59	Prä	961Z
	15	P05A P05B P05C	Z46.2	23	Z64A Z64B Z64C	Z60	Prä	961Z
		P66A P66B P66C	Z46.3	23	Z64A Z64B Z64C	Z61	Prä	961Z
		P66D	Z46.4	23	Z64A Z64B Z64C	Z62	Prä	961Z
Z38.7	Prä	963Z	Z46.5	06	G71A G71B	Z63	Prä	961Z
	15	P05A P05B P05C	Z46.6	11	L68A L68B L68C	Z64.0	Prä	961Z
		P66A P66B P66C	Z46.7	08	I73A I73B	Z64.1	12	M64Z
		P66D	Z46.8	23	Z64A Z64B Z64C		13	N62B
Z38.8	Prä	963Z	Z46.9	23	Z64A Z64B Z64C	Z64.8	Prä	961Z
	15	P05A P05B P05C	Z47.0	Prä	961Z	Z65	23	Z64A Z64B Z64C
		P66A P66B P66C	Z47.8	08	I73A I73B	Z70	Prä	961Z
		P66D	Z47.9	08	I73A I73B	Z71	23	Z64A Z64B Z64C
Z39.0	14	O04Z O61Z	Z48.0	23	Z64A Z64B Z64C	Z72.0	Prä	961Z
Z39.1	14	O04Z O61Z	Z48.8	23	Z65A Z65B	Z72.8	23	Z64A Z64B Z64C
Z39.2	14	O04Z O61Z	Z48.9	23	Z65A Z65B	Z72.9	23	Z64A Z64B Z64C
Z40.00	09	J01A J01B J02A	Z49.0	11	L60A L60B L60C	Z73	23	Z64A Z64B Z64C
		J02B J06A J06B			L60D L60E L71Z	Z74.0	23	Z64A Z64B Z64C
		J08A J08B J14Z	Z49.1	11	L60A L60B L60C	Z74.1	23	Z64A Z64B Z64C
		J23A J23B J25Z			L60D L60E	Z74.2	23	Z64A Z64B Z64C
		J62A J62B J67Z	Z49.2	Prä	961Z	Z74.3	23	Z64A Z64B Z64C
Z40.01	13	N62A N62B	Z50.0	Prä	961Z	Z74.8	23	Z64A Z64B Z64C
Z40.08	12	M64Z	Z50.1	Prä	961Z	Z74.9	23	Z64A Z64B Z64C
	13	N62A N62B	Z50.2	Prä	961Z	Z75.2	Prä	961Z
Z40.8	23	Z64A Z64B Z64C	Z50.3	Prä	961Z	Z75.8	Prä	961Z
Z40.9	23	Z64A Z64B Z64C	Z50.4	Prä	961Z	Z75.9	Prä	961Z
Z41.1	09	J67Z	Z50.5	Prä	961Z	Z75.60	Prä	961Z
Z41.2	12	M62A M62B	Z50.6	Prä	961Z		15	P65B P66B P66C
	13	N62A N62B	Z50.7	Prä	961Z			P67A P67B P67C
Z41.8	23	Z64A Z64B Z64C	Z50.8	Prä	961Z	Z75.64	Prä	961Z
Z41.9	23	Z64A Z64B Z64C	Z50.9	Prä	961Z		15	P65B P66B P66C
Z42.0	09	J67Z	Z51.0	Prä	961Z			P67A P67B P67C
Z42.1	09	J67Z	Z51.1	Prä	961Z	Z75.65	Prä	961Z
Z42.2	09	J67Z	Z51.2	Prä	961Z		15	P65B P66B P66C
Z42.3	09	J67Z	Z51.3	Prä	961Z			P67A P67B P67C
Z42.4	09	J67Z	Z51.4	23	Z65A Z65B	Z75.66	Prä	961Z
Z42.8	09	J67Z	Z51.5	Prä	961Z		15	P65B P66B P66C
Z42.9	09	J67Z	Z51.6	23	Z64A Z64B Z64C			P67A P67B P67C
Z43.0	04	E75A E75B E75C	Z51.9	23	Z65A Z65B	Z75.67	Prä	961Z
Z43.1	06	G71A G71B	Z51.81	Prä	961Z		15	P65B P66B P66C
Z43.2	06	G71A G71B	Z51.82	Prä	961Z			P67A P67B P67C
Z43.3	06	G71A G71B	Z51.83	23	Z65A Z65B	Z75.68	Prä	961Z
Z43.4	06	G71A G71B	Z51.88	23	Z64A Z64B Z64C		15	P65B P66B P66C
Z43.5	11	L68A L68B L68C	Z52.00	Prä	961Z			P67A P67B P67C
Z43.6	11	L68A L68B L68C	Z52.01	23	Z64A Z64B	Z75.69	Prä	961Z
Z43.7	13	N62A N62B	Z52.1	09	J67Z		15	P65B P66B P66C
Z43.9	23	Z64A Z64B Z64C	Z52.2	08	I76A I76B			P67A P67B P67C
Z43.80	23	Z64A Z64B Z64C	Z52.3	23	Z64A Z64B	Z75.70		HAK
Z43.88	23	Z64A Z64B Z64C	Z52.4	23	Z02Z Z64A Z64B		15	P65B P66B P66C
Z44.0	08	I73A I73B			Z64C			P67A P67B P67C
Z44.1	08	I73A I73B	Z52.5	23	Z64A Z64B Z64C		Prä	961Z
Z44.2	23	Z64A Z64B Z64C	Z52.6	23	Z02Z Z64A Z64B	Z75.74		HAK
Z44.3	09	J67Z			Z64C		15	P65B P66B P66C
Z44.8	Prä	961Z	Z52.7	23	Z64A Z64B Z64C			P67A P67B P67C
Z44.9	Prä	961Z	Z52.80	23	Z64A Z64B Z64C		Prä	961Z
Z45.00	05	F66A F66B	Z52.9	23	Z64A Z64B Z64C	Z75.75		HAK
Z45.01	05	F66A F66B	Z52.80	23	Z64A Z64B Z64C		15	P65B P66B P66C
Z45.1	23	Z64A Z64B Z64C	Z52.88	23	Z64A Z64B Z64C			P67A P67B P67C
Z45.02	23	Z64A Z64B	Z53	23	Z64A Z64B Z64C		Prä	961Z
Z45.3	23	Z64A Z64B	Z54.0	Prä	961Z	Z75.76		HAK



ICD	MDC	DRG	ICD	MDC	DRG	ICD	MDC	DRG
			Z87.1	Prä	961Z		11	L68A L68B L68C
			Z87.2	Prä	961Z	18B	T01B T60A T60B	
			Z87.3	Prä	961Z		T60C T61A T63A	
Z75.77	Prä	961Z	Z87.4	Prä	961Z	23	Z64A Z64B Z86A	
		HAK	Z87.5	Prä	961Z	Z94.1	Prä	
			Z87.6	Prä	961Z	03	D67A	
			Z87.7	Prä	961Z	04	E77A E77B	
Z75.78	Prä	961Z	Z87.8	Prä	961Z	05	F61A F75A F75B	
			Z88.0	Prä	961Z		F75C F75D	
			Z88.1	Prä	961Z	06	G16A G16B G18A	
Z75.79	Prä	961Z	Z88.2	Prä	961Z		G38A G38B G38C	
			Z88.3	Prä	961Z		G46C	
			Z88.4	Prä	961Z	10	K62A	
Z76.0	23	Z64A Z64B Z64C	Z88.5	Prä	961Z	18B	T01B T60A T60B	
Z76.1	15	P65B P66B P66C	Z88.6	Prä	961Z		T60C T61A T63A	
			Z88.7	Prä	961Z	23	Z64A Z64B Z86A	
			Z88.8	Prä	961Z	Z94.2	Prä	
			Z88.9	Prä	961Z	03	D67A	
Z76.2	23	Z64A Z64B Z64C	Z89.0	Prä	961Z	04	E65A E75A E75B	
Z76.3	Prä	961Z	Z89.1	Prä	961Z		E75C E77A E77B	
Z76.4	23	Z64A Z64B Z64C	Z89.2	Prä	961Z	05	F61A	
Z76.8	23	Z64A Z64B Z64C	Z89.3	Prä	961Z	06	G16A G16B G18A	
Z76.9	23	Z64A Z64B Z64C	Z89.4	Prä	961Z		G38A G38B G38C	
Z80.0	23	Z64A Z64B Z64C	Z89.5	Prä	961Z		G46C	
Z80.1	23	Z64A Z64B Z64C	Z89.6	Prä	961Z	10	K62A	
Z80.2	23	Z64A Z64B Z64C	Z89.7	Prä	961Z	18B	T01B T60A T60B	
Z80.3	09	J01A J01B J02A	Z89.8	Prä	961Z		T60C T61A T63A	
			Z89.9	Prä	961Z	23	Z64A Z64B Z86A	
			Z90.0	Prä	961Z	Z94.3	Prä	
			Z90.1	Prä	961Z	03	D67A	
Z80.4	12	M64Z	Z90.2	Prä	961Z	04	E65A E75A E75B	
			Z90.3	15	MSPNG SPNG		E75C E77A E77B	
Z80.5	23	N62A N62B		Prä	961Z	05	F61A	
Z80.6	23	Z64A Z64B Z64C	Z90.4	Prä	961Z	06	G16A G16B G18A	
Z80.7	23	Z64A Z64B Z64C	Z90.5	Prä	961Z		G38A G38B G38C	
Z80.8	23	Z64A Z64B Z64C	Z90.6	Prä	961Z		G46C	
Z80.9	23	Z64A Z64B Z64C	Z90.7	Prä	961Z	10	K62A	
Z81	23	Z64A Z64B Z64C	Z90.8	Prä	961Z	18B	T01B T60A T60B	
Z82	23	Z64A Z64B Z64C	Z90.9	Prä	961Z		T60C T61A T63A	
Z83.1	23	Z64A Z64B Z64C	Z91.0	Prä	961Z	23	Z64A Z64B Z86A	
Z83.2	23	Z64A Z64B Z64C	Z91.1	Prä	961Z	Z94.4	Prä	
Z83.3	23	Z64A Z64B Z64C	Z91.8	Prä	961Z	03	D67A	
Z83.4	23	Z64A Z64B Z64C	Z91.70	13	N62A N62B	04	E77A E77B	
Z83.5	23	Z64A Z64B Z64C	Z91.71	13	N62A N62B	05	F61A	
Z83.6	23	Z64A Z64B Z64C	Z91.72	13	N62A N62B	06	G16A G16B G18A	
Z83.7	23	Z64A Z64B Z64C	Z91.73	13	N62A N62B		G38A G38B G38C	
Z84.0	23	Z64A Z64B Z64C	Z91.74	13	N62A N62B		G46C	
Z84.1	23	Z64A Z64B Z64C	Z92.1	Prä	961Z	07	H63A H63B H63C	
Z84.2	23	Z64A Z64B Z64C	Z92.2	Prä	961Z		H63D	
Z84.3	23	Z64A Z64B Z64C	Z92.3	Prä	961Z	10	K62A	
Z84.8	23	Z64A Z64B Z64C	Z92.4	Prä	961Z	18B	T01B T60A T60B	
Z85.0	Prä	961Z	Z92.6	Prä	961Z		T60C T61A T63A	
Z85.1	Prä	961Z	Z92.8	Prä	961Z	23	Z64A Z64B Z86A	
Z85.2	Prä	961Z	Z92.9	Prä	961Z	Z94.5	09	
Z85.3	Prä	961Z	Z93.0	Prä	961Z	Z94.6	J67Z	
Z85.4	Prä	961Z	Z93.1	Prä	961Z	Z94.7	08	
Z85.5	Prä	961Z	Z93.2	Prä	961Z	Z94.9	I76A I76B	
Z85.6	Prä	961Z	Z93.3	Prä	961Z	Z94.8	02	
Z85.7	Prä	961Z	Z93.4	Prä	961Z	Z94.80	C63A C63B C63C	
Z85.8	Prä	961Z	Z93.5	Prä	961Z	Z94.81	23	
Z85.9	Prä	961Z	Z93.6	Prä	961Z		Z65A Z65B	
Z86.0	Prä	961Z	Z93.9	Prä	961Z		Q61A	
Z86.1	Prä	961Z	Z93.80	Prä	961Z		R62A R62B	
Z86.2	Prä	961Z	Z93.88	Prä	961Z		A11C	
Z86.3	Prä	961Z	Z94.0	03	D67A		D67A	
Z86.4	Prä	961Z		04	E77A E77B		E77A E77B	
Z86.5	Prä	961Z		05	F61A		F61A	
Z86.6	Prä	961Z		06	G16A G16B G18A		G16A G16B G18A	
Z86.7	Prä	961Z			G38A G38B G38C		G38A G38B G38C	
Z87.0	Prä	961Z			G46C		G46C	
				10	K62A		K62A	
							Q61A	
							R62A R62B	
							T01B T60A T60B	

ICD	MDC	DRG
		T60C T61A T63A
	23	Z64A Z64B Z86A
Z94.88	17	R62A R62B
Z95.0	Prä	961Z
Z95.1	Prä	961Z
Z95.2	Prä	961Z
Z95.3	Prä	961Z
Z95.4	Prä	961Z
Z95.5	Prä	961Z
Z95.9	Prä	961Z
Z95.80	Prä	961Z
Z95.81	Prä	961Z
Z95.88	Prä	961Z
Z96.0	Prä	961Z
Z96.1	Prä	961Z
Z96.2	Prä	961Z

ICD	MDC	DRG
Z96.3	Prä	961Z
Z96.4	Prä	961Z
Z96.5	Prä	961Z
Z96.7	Prä	961Z
Z96.9	Prä	961Z
Z96.60	Prä	961Z
Z96.61	Prä	961Z
Z96.62	Prä	961Z
Z96.63	Prä	961Z
Z96.64	Prä	961Z
Z96.65	Prä	961Z
Z96.66	Prä	961Z
Z96.67	Prä	961Z
Z96.68	Prä	961Z
Z96.80	Prä	961Z
Z96.81	Prä	961Z

ICD	MDC	DRG
Z96.88	Prä	961Z
Z97.1	Prä	961Z
Z97.8	Prä	961Z
Z98.0	Prä	961Z
Z98.1	Prä	961Z
Z98.2	Prä	961Z
Z98.8	Prä	961Z
Z99.0	Prä	961Z
Z99.1	Prä	961Z
Z99.2	Prä	961Z
Z99.3	Prä	961Z
Z99.4	Prä	961Z
Z99.8	Prä	961Z
Z99.9	Prä	961Z



# Anhang B

## B Prozedurenkode-/MDC-/DRG-Index

Dieser Anhang enthält eine Liste der gruppierungsrelevanten Prozedurenkodes sowie nähere Informationen zu den MDCs und DRGs, in denen diese vorkommen. Die Codes entstammen grundsätzlich der schweizerischen Klassifikation CHOP Version 2023, wie in Kapitel 6 Besonderheiten der SwissDRG-Version 14.0 Planungsversion (2023/2025) in Band 1 dargelegt ist. NonOR-Prozeduren werden durch das Zeichen ‡ am Ende des Codes gekennzeichnet. Ein Doppelpfeil ↔ hinter dem Code zeigt die Möglichkeit der Angabe eines Zusatzkennzeichens für die Seitenlokalisierung an.

Die DRG-Zuordnung von Prozedurenkodes aufgrund der Abfrage auf sämtliche OR-Prozeduren (sofern sie nicht zusätzlich an anderer Stelle Gruppierungsrelevanz haben) wird im Anhang nicht bei jeder einzelnen OR-Prozedur aufgelistet. Stattdessen findet sich im Anschluss an die Liste der gruppierungsrelevanten Prozedurenkodes der CHOP Version 2023 eine Aufstellung aller DRGs, die eine Abfrage auf sämtliche OR-Prozeduren in ihrer Definition enthalten. Eine Übersicht über die in diesem Anhang verwendeten Abkürzungen für Funktionen findet sich in der Funktionsübersicht am Ende von Anhang B. In den folgenden Beispielen wird analog zu den Einträgen in der Liste der gruppierungsrelevanten Prozedurenkodes der CHOP Version 2023 nicht auf DRG-Zuordnungen aufgrund von Abfragen auf sämtliche OR-Prozeduren eingegangen.

Ein Prozedurenkode kann mehreren DRGs in mehreren verschiedenen MDCs zugeordnet sein. So ergibt sich zum Beispiel für den Prozedurenkode 26.29.00 *Sonstige Exzision einer Läsion an einer Speicheldrüse, n.n.bez.* folgende Zuordnung:

Kode	MDC	DRG
26.29.00	03	D06A, D06B, D06C
	04	E36A, E36B
	06	G12A, G16A
		BORP, MBOR, VAC, VBOR

Daraus geht hervor, dass der Kode 26.29.00 eine der OR-Prozeduren ist, welche die Basis-DRG D06 sowie die Funktionen Bestimmte OR-Prozeduren [BORP], Mehrzeitige\_bestimmte OR-Prozeduren [MBOR], Vierzeitige bestimmte OR-Prozeduren [VBOR] und Vakuumbehandlung[VAC] definieren. Weist ein Datensatz eine Hauptdiagnose aus MDC 03 auf (z.B. K11.8 *Sonstige Krankheiten der Speicheldrüsen*) und ist der Kode 26.29.00 die einzige Prozedur, wird der Datensatz der Basis-DRG D06 zugeordnet. Enthält der Datensatz jedoch eine Hauptdiagnose aus MDC 01 (z.B. S44.3 *Verletzung des N. axillaris*) und ist 26.29.00 wiederum der einzige Eingriff, so wird der Datensatz der DRG 90ZZ *Nicht ausgedehnte OR-Prozedur ohne Bezug zur Hauptdiagnose* zugeordnet, da diese OR-Prozedur nicht in den DRGs der MDC 01 aufgeführt ist.

Prozedurenkodes für NonOR-Prozeduren wirken sich auf die Gruppierung von Datensätzen anders aus und werden in diesem Anhang anders aufgelistet. So hat z.B. der Prozedurenkode 86.03 *Inzision an Sinus pilonidalis oder Pilonidalzyste* folgende Zuordnung:

Kode	MDC	DRG
86.03	01	B60A
	09	J09A, J09B

Dies bedeutet, dass der Kode 86.03 eine NonOR-Prozedur ist und er in der Definition der DRGs J09A und J09B verwendet wird. Enthält der Datensatz eine Hauptdiagnose aus MDC 09 (z.B. L05.0 *Pilonidalzyste mit Abszess*) und ist der Kode 86.03 die einzige Prozedur, so wird der Datensatz der Basis-DRG J09 zugeordnet. Enthält der Datensatz eine Hauptdiagnose aus MDC 03 (z.B. H81.1 *Benigner paroxysmaler Schwindel*) und ist der Kode 86.03 auch hier wieder die einzige Prozedur, wird der Datensatz einer medizinischen DRG (hier der Basis-DRG D61 Gleichgewichtsstörungen (Schwindel)) zugeordnet.

Ein Prozedurenkode kann in ein und derselben MDC mehreren DRGs in verschiedenen Basis-DRGs zugeordnet sein. Der Prozedurenkode 52.09.00 *Sonstige Pankreatotomie, n.n.bez.* ist beispielsweise den folgenden MDCs und DRGs zugeordnet:

Kode	MDC	DRG
52.09.00	04	E36A, E36B
	06	G12A, G16A, G33Z, G38A, G38B, G38C
	07	H01A, H01B, H09A, H09B, H09C, H33Z
		BORP, MBOR, VAC, VAC I, VAC II, VBOR

Dies bedeutet, dass der Kode 52.09.00 zu den OR-Prozeduren zählt, die jede der oben angeführten DRGs und sechs Funktionen definieren. So ist beispielsweise in MDC 07 der Kode 52.09.00 in der Definition von drei Basis-DRGs enthalten. Aus der Logik dieser Basis-DRGs (siehe Abschnitt zu MDC 07 in Band 2) geht hervor, dass die Zuordnung zur Basis-DRG durch die Kombination von Diagnose und Prozedur bzw. zwei bestimmte Prozeduren des Datensatzes erfolgt. Ist die Hauptdiagnose in einem Datensatz der Kode C25.8 *Bösartige Neubildung: Pankreas, mehrere Teilbereiche überlappend* aus MDC 07 und ist der Kode 52.09.00 die einzige OR-Prozedur, so wird der Datensatz der DRG H09B zugeordnet, sofern keine äußerst schweren CC vorliegen. Ist die Hauptdiagnose in einem Datensatz keine bösartige Neubildung, sondern der Kode S36.20 *Verletzung des Pankreas: Teil nicht näher bezeichnet* und ist der Kode 52.09.00 die einzige OR-Prozedur, so wird der Datensatz der DRG H09C zugeordnet. Ist bei gleicher Hauptdiagnose zusätzlich zum Kode 52.09.00 die weitere OR-Prozedur 92.26.99 *Teleradiotherapie mit anderen Partikelstrahlen, sonstige* enthalten, so wird der Datensatz der DRG H01B zugeordnet.

In einigen Fällen kann ein Prozedurenkode sowohl der Fehler- und sonstigen DRG 962Z *Unzulässige Kodierung einer Sectio caesarea* als auch anderen DRGs zugeordnet sein. Für diese Fälle sind Einzelheiten zur Logik, die zur Zuweisung einer Fehler-DRG führen, im entsprechenden MDC-Abschnitt in Band 1 bis 4 ersichtlich. Dem Prozedurenkode 74.OX.00 *Klassische Sectio caesarea, n.n.bez.* sind beispielsweise unter anderem folgende DRGs zugeordnet:

Kode	MDC	DRG
74.OX.00	04	E36A, E36B
	06	G12A, G16A
	14	O01A, O01B, O01C, O01D, O01E, O01F, O01G
		BORP, MBOR, VAC, VAC I, VAC II, VBOR

Hieraus geht hervor, dass der Kode 74.OX.00 zu den OR-Prozeduren gehört, die die Basis-DRG O01, sowie den Funktionen Bestimmte OR-Prozeduren [BORP], Mehrzeitige\_bestimmte OR- Prozeduren [MBOR], Vakuumbehandlung [VAC], Komplexe Vakuumbehandlung [VAC I], Hochkomplexe Vakuumbehandlung [VAC II] und Vierzeitige bestimmte OR-Prozeduren [VBOR] definieren. Enthält ein Datensatz die Hauptdiagnose O64.5 *Geburtshindernis durch kombinierte Einstellungsanomalien* und die Prozedur 74.OX.00, so wird er der Basis-DRG O01 zugeordnet.

In diesem Anhang sind nicht alle Prozedurenkodes der CHOP Version 2023 aufgelistet – nicht für DRG-Zuordnungen verwendete Codes wurden ausgeschlossen. Ein Beispiel bildet ein Datensatz mit

der Hauptdiagnose D41.3 *Neubildung unsicheren oder unbekanntes Verhaltens: Urethra* und der Prozedur 57.39 *Diagnostische Massnahmen an der Harnblase, sonstige*. Der Prozedurenkode 57.39 ist nicht im Anhang B aufgelistet, daher würde der Datensatz keiner operativen oder „anderen“ DRG dieser MDC, sondern einer medizinischen DRG (hier – sofern es sich um Erwachsene handelt – der DRG L62B ) zugeordnet.

Für Datensätze mit mehreren Prozeduren kann dieser Anhang genutzt werden, um Informationen zu den möglichen operativen und „anderen“ DRGs für jeden Prozedurenkode zu erhalten. Enthält der Datensatz OR-Prozeduren, von denen jedoch keine einer DRG der entsprechenden MDC zugeordnet ist und werden die Fehler- und sonstigen DRGs vor den DRGs der „anderen“ DRGs abgefragt, wird er in eine der Fehler- und sonstigen DRGs 901A-901D oder 902Z eingeordnet. Sofern mehrere Prozedurenkodes in den operativen oder „anderen“ DRGs dieser MDC aufgeführt sind, ist die Hierarchie innerhalb der operativen oder „anderen“ Partition der MDC für die DRG-Zuordnung entscheidend.

Ein Beispiel hierfür ist ein Datensatz mit der Hauptdiagnose Q30.8 *Sonstige angeborene Fehlbildungen der Nase* und den Prozeduren 21.88.99 *Sonstige Septumplastik, sonstige* und 22.71 *Verschluss einer Fistel eines Sinus paranasales*. Die Liste enthält dazu folgende Zuordnungen:

Kode	MDC	DRG
21.88.99	02	C 13A, C 14Z
	03	D35Z, D38A, D38B
	04	E02A, E02B, E02C, E07Z
	08	I28A, I28B
	09	J02A, J02B, J03A, J03B, J04Z, J10A, J10B
	19	U01A, U01B
	21B	X06A, X06B, X06C
Kode	MDC	DRG
22.71	03	D06A, D06B
	04	E36A, E36B
	06	G12A, G16A
	21B	X06A, X06B, X06C
		BORP, MBOR, VAC, VAC I, VAC II, VBOR

Die Hauptdiagnose bestimmt, dass MDC 03 die zutreffende MDC ist. Die Liste zeigt, dass der Datensatz den Basis-DRG D35, D38, D06 zugeordnet werden könnte. Um den Datensatz genau einer dieser Basis-DRGs zuordnen zu können, sind das Ablaufdiagramm zu MDC 03 und die entsprechenden Basis-DRG-Definitionen erforderlich. Damit kann festgestellt werden, welche der Prozeduren in der Hierarchie der operativen DRGs dieser MDC an oberster Stelle steht. Da die Basis-DRG D06 in der operativen Hierarchie der MDC 03 vor der Basis-DRG D38 eingeordnet ist, würde dieser Datensatz der Basis-DRG D06 zugeordnet werden. Der Basis-DRG D35 kann der Fall nicht zugeordnet werden, da diese in ihrer Definition das Vorhandensein einer bösartigen Neubildung fordert.

Weist der Datensatz jedoch eine Hauptdiagnose Q30.8 *Sonstige angeborene Fehlbildungen der Nase* und die Prozeduren 38.59.10 *Ligatur, Exzision und Stripping von Varizen und Vv. perforantes der unteren Extremität (als selbstständiger Eingriff)* und 23.02 *Zahnextraktion mit Zange, 1 oder mehrere Zähne eines Quadranten*, würde daraus eine andere DRG-Zuordnung resultieren. Die Liste enthält dazu folgende MDCs und DRGs:

Kode	MDC	DRG
23.02	01	B60A
	03	D40Z

---

Kode	MDC	DRG
38.59.10	05	F39A, F39B
	08	I08B, I28A, I28B, I28C

Die Hauptdiagnose bestimmt, dass MDC 03 die zutreffende MDC ist. Die Liste enthält für die NonOR-Prozedur 23.02 eine DRG aus MDC 03. Die OR-Prozedur 38.59.10 ist jedoch nicht in MDC 03 aufgelistet, so dass der Datensatz einer Fehler- oder sonstigen DRG zugeordnet wird. Würde der Datensatz auch die OR-Prozedur 22.71 enthalten, so würde er der Basis-DRG D06 zugewiesen werden, da die Basis-DRG D06 in der Hierarchie der operativen und „anderen“ DRGs der MDC 03 an höherer Stelle steht und vor der Basis-DRG D40 eingeordnet ist.

CHOP	MDC	DRG	CHOP	MDC	DRG	CHOP	MDC	DRG
00.10†↔	Prä	A97A A97B A97C A97D		04	E02A E02B		08	I28A I28B
	01	B60A		05	F21A F21B F21C		09	J11A
	17	R50A R60A R60B		06	G12A G12B		10	K09A K09B
00.11†↔	01	B60A		07	H06Z		11	L09A L09B
	15	P65B P66B P66C P67A P67B P67C		08	I28A I28B		12	M06Z M37Z
00.17†↔	01	B60A		09	J11A		13	N11A N11B
	15	P65B P66B P66C P67A P67B P67C		10	K09A K09B		14	O02A O02B
00.21†↔	01	B60A		11	L09A L09B	00.4B.1A↔	21B	X06A X06B X06C
	05	F49A F49C		12	M06Z M37Z		03	D12A
00.22†↔	01	B60A	00.4B.15↔	13	N11A N11B		04	E02A E02B
	05	F49A F49C		14	O02A O02B		05	F21A F21B F21C
00.23†↔	01	B60A		21B	X06A X06B X06C		06	G12A G12B
	05	F49A F49C		03	D12A		07	H06Z
00.25†↔	01	B60A		04	E02A E02B		08	I28A I28B
	05	F49A F49C		05	F21A F21B F21C		09	J11A
00.28†↔	01	B60A		06	G12A G12B		10	K09A K09B
	05	F49A F49C		07	H06Z		11	L09A L09B
00.41†↔	01	B60A		08	I28A I28B		12	M06Z M37Z
	05	F59F		09	J11A		13	N11A N11B
00.42†↔	01	B60A		10	K09A K09B		14	O02A O02B
	05	F59F		11	L09A L09B	00.4B.21↔	21B	X06A X06B X06C
00.43†↔	01	B60A		12	M06Z M37Z		03	D12A
	05	F59F		13	N11A N11B		04	E02A E02B
00.44†↔	01	B60A		14	O02A O02B		05	F21A F21B F21C
	05	F59F		21B	X06A X06B X06C		06	G12A G12B
00.4B.11↔	03	D12A	00.4B.16↔	03	D12A		07	H06Z
	04	E02A E02B		04	E02A E02B		08	I28A I28B
	05	F21A F21B F21C		05	F21A F21B F21C		09	J11A
	06	G12A G12B		06	G12A G12B		10	K09A K09B
	07	H06Z		07	H06Z		11	L09A L09B
	08	I28A I28B		08	I28A I28B		12	M06Z M37Z
	09	J11A		09	J11A		13	N11A N11B
	10	K09A K09B		10	K09A K09B		14	O02A O02B
	11	L09A L09B		11	L09A L09B	00.4B.22↔	21B	X06A X06B X06C
	12	M06Z M37Z		12	M06Z M37Z		03	D12A
	13	N11A N11B		13	N11A N11B		04	E02A E02B
	14	O02A O02B		14	O02A O02B		05	F21A F21B F21C
00.4B.12↔	21B	X06A X06B X06C	00.4B.17↔	21B	X06A X06B X06C		06	G12A G12B
	03	D12A		03	D12A		07	H06Z
	04	E02A E02B		04	E02A E02B		08	I28A I28B
	05	F21A F21B F21C		05	F21A F21B F21C		09	J11A
	06	G12A G12B		06	G12A G12B		10	K09A K09B
	07	H06Z		07	H06Z		11	L09A L09B
	08	I28A I28B		08	I28A I28B		12	M06Z M37Z
	09	J11A		09	J11A		13	N11A N11B
	10	K09A K09B		10	K09A K09B	00.4B.23↔	14	O02A O02B
	11	L09A L09B		11	L09A L09B		21B	X06A X06B X06C
	12	M06Z M37Z		12	M06Z M37Z		03	D12A
	13	N11A N11B	00.4B.18↔	13	N11A N11B		04	E02A E02B
	14	O02A O02B		14	O02A O02B		05	F21A F21B F21C
	21B	X06A X06B X06C		21B	X06A X06B X06C		06	G12A G12B
00.4B.13↔	03	D12A		03	D12A		07	H06Z
	04	E02A E02B		04	E02A E02B		08	I28A I28B
	05	F19Z F21A F21B F21C		05	F21A F21B F21C		09	J11A
	06	G12A G12B		06	G12A G12B		10	K09A K09B
	07	H06Z		07	H06Z		11	L09A L09B
	08	I28A I28B		08	I28A I28B		12	M06Z M37Z
	09	J11A		09	J11A		13	N11A N11B
	10	K09A K09B		10	K09A K09B		14	O02A O02B
	11	L09A L09B		11	L09A L09B	00.4B.24↔	21B	X06A X06B X06C
	12	M06Z M37Z		12	M06Z M37Z		03	D12A
	13	N11A N11B	00.4B.19↔	13	N11A N11B		04	E02A E02B
	14	O02A O02B		14	O02A O02B		05	F21A F21B F21C
	21B	X06A X06B X06C		21B	X06A X06B X06C		06	G12A G12B
00.4B.14↔	03	D12A		03	D12A		07	H06Z
				04	E02A E02B		08	I28A I28B
				05	F21A F21B F21C		09	J11A
				06	G12A G12B		10	K09A K09B
				07	H06Z		11	L09A L09B

CHOP	MDC	DRG	CHOP	MDC	DRG	CHOP	MDC	DRG
	12	M06Z M37Z		04	E02A E02B		09	J11A
	13	N11A N11B		05	F21A F21B F21C		10	K09A K09B
	14	O02A O02B		06	G12A G12B		11	L09A L09B
00.4B.25↔	21B	X06A X06B X06C		07	H06Z		12	M06Z M37Z
	03	D12A		08	I28A I28B		13	N11A N11B
	04	E02A E02B		09	J11A		14	O02A O02B
	05	F21A F21B F21C		10	K09A K09B	00.4B.42↔	21B	X06A X06B X06C
	06	G12A G12B		11	L09A L09B		03	D12A
	07	H06Z		12	M06Z M37Z		04	E02A E02B
	08	I28A I28B		13	N11A N11B		05	F21A F21B F21C
	09	J11A		14	O02A O02B		06	G12A G12B
	10	K09A K09B		21B	X06A X06B X06C		07	H06Z
	11	L09A L09B	00.4B.32↔	03	D12A		08	I28A I28B
	12	M06Z M37Z		04	E02A E02B		09	J11A
	13	N11A N11B		05	F21A F21B F21C		10	K09A K09B
	14	O02A O02B		06	G12A G12B		11	L09A L09B
00.4B.26↔	21B	X06A X06B X06C		07	H06Z		12	M06Z M37Z
	03	D12A		08	I28A I28B		13	N11A N11B
	04	E02A E02B		09	J11A		14	O02A O02B
	05	F21A F21B F21C		10	K09A K09B		21B	X06A X06B X06C
	06	G12A G12B		11	L09A L09B	00.4B.43↔	03	D12A
	07	H06Z		12	M06Z M37Z		04	E02A E02B
	08	I28A I28B		13	N11A N11B		05	F21A F21B F21C
	09	J11A		14	O02A O02B		06	G12A G12B
	10	K09A K09B		21B	X06A X06B X06C		07	H06Z
	11	L09A L09B		03	D12A		08	I28A I28B
	12	M06Z M37Z	00.4B.33↔	04	E02A E02B		09	J11A
	13	N11A N11B		05	F21A F21B F21C		10	K09A K09B
	14	O02A O02B		06	G12A G12B		11	L09A L09B
00.4B.27↔	21B	X06A X06B X06C		07	H06Z		12	M06Z M37Z
	03	D12A		08	I28A I28B		13	N11A N11B
	04	E02A E02B		09	J11A		14	O02A O02B
	05	F21A F21B F21C		10	K09A K09B		21B	X06A X06B X06C
	06	G12A G12B		11	L09A L09B	00.4B.44↔	03	D12A
	07	H06Z		12	M06Z M37Z		04	E02A E02B
	08	I28A I28B		13	N11A N11B		05	F21A F21B F21C
	09	J11A		14	O02A O02B		06	G12A G12B
	10	K09A K09B		21B	X06A X06B X06C		07	H06Z
	11	L09A L09B	00.4B.34↔	03	D12A		08	I28A I28B
	12	M06Z M37Z		04	E02A E02B		09	J11A
	13	N11A N11B		05	F21A F21B F21C		10	K09A K09B
	14	O02A O02B		06	G12A G12B		11	L09A L09B
00.4B.28↔	21B	X06A X06B X06C		07	H06Z		12	M06Z M37Z
	03	D12A		08	I28A I28B		13	N11A N11B
	04	E02A E02B		09	J11A		14	O02A O02B
	05	F21A F21B F21C		10	K09A K09B		21B	X06A X06B X06C
	06	G12A G12B		11	L09A L09B	00.4B.45↔	03	D12A
	07	H06Z		12	M06Z M37Z		04	E02A E02B
	08	I28A I28B		13	N11A N11B		05	F21A F21B F21C
	09	J11A		14	O02A O02B		06	G12A G12B
	10	K09A K09B		21B	X06A X06B X06C		07	H06Z
	11	L09A L09B	00.4B.39↔	03	D12A		08	I28A I28B
	12	M06Z M37Z		04	E02A E02B		09	J11A
	13	N11A N11B		05	F21A F21B F21C		10	K09A K09B
	14	O02A O02B		06	G12A G12B		11	L09A L09B
00.4B.29↔	21B	X06A X06B X06C		07	H06Z		12	M06Z M37Z
	03	D12A		08	I28A I28B		13	N11A N11B
	04	E02A E02B		09	J11A		14	O02A O02B
	05	F21A F21B F21C		10	K09A K09B		21B	X06A X06B X06C
	06	G12A G12B		11	L09A L09B	00.4B.46↔	03	D12A
	07	H06Z		12	M06Z M37Z		04	E02A E02B
	08	I28A I28B		13	N11A N11B		05	F21A F21B F21C
	09	J11A		14	O02A O02B		06	G12A G12B
	10	K09A K09B		21B	X06A X06B X06C		07	H06Z
	11	L09A L09B	00.4B.41↔	03	D12A		08	I28A I28B
	12	M06Z M37Z		04	E02A E02B		09	J11A
	13	N11A N11B		05	F21A F21B F21C		10	K09A K09B
	14	O02A O02B		06	G12A G12B		11	L09A L09B
00.4B.31↔	21B	X06A X06B X06C		07	H06Z		12	M06Z M37Z
	03	D12A		08	I28A I28B		13	N11A N11B



CHOP	MDC	DRG	CHOP	MDC	DRG	CHOP	MDC	DRG
	14	O02A O02B			F06A F06B F06C			F24C F24D F24E
	21B	X06A X06B X06C			F12A F24A F24B			F24F F50A
00.4B.49↔	03	D12A			F24C F24D F24E	00.94.31†↔	01	B20A B20B B60A
	04	E02A E02B			F24F F50A		08	I02A I02B I06B
	05	F21A F21B F21C	00.66.30↔	05	F01A F01C F04Z			I09D
	06	G12A G12B			F06A F06B F06C	00.94.32†↔	01	B20A B20B B60A
	07	H06Z			F12A F24A F24B		08	I02A I02B I06B
	08	I28A I28B			F24C F24D F50A			I09D
	09	J11A	00.66.31↔	05	F01A F01C F04Z	00.94.33†↔	01	B20A B20B B60A
	10	K09A K09B			F06A F06B F06C		08	I02A I02B I06B
	11	L09A L09B			F12A F24A F24B			I09D
	12	M06Z M37Z			F24C F24D F24E	00.99.30†↔	01	B60A
	13	N11A N11B			F24F F50A		11	L20C
	14	O02A O02B	00.66.32↔	05	F01A F01C F04Z	00.99.80†↔	01	B60A
	21B	X06A X06B X06C			F06A F06B F06C		05	F30Z F59C
00.4C.11†↔	01	B60A			F12A F24A F24B	00.9A.2A†↔	01	B60A
	05	F24B F24C F24D			F24C F24D F24E		09	J06A J23A
00.4C.12†↔	01	B60A			F24F F50A	00.9A.61†↔	01	B60A
	05	F04Z F13A F13B	00.66.33↔	05	F01A F01C F04Z		03	D02A D24A
		F24B F24C F24D			F06A F06B F06C		08	I15A I20B I21A
		F59E			F12A F24A F24B			I31A I46B
00.4C.13†↔	01	B60A			F24C F24D F24E	00.9A.62†↔	01	B60A
	05	F04Z F13A F13B			F24F F50A		03	D02A D24A
		F24B F24C F59E	00.66.36↔	05	F01A F01C F04Z		08	I15A I20B I21A
00.4C.14†↔	01	B60A			F06A F06B F06C			I31A I46B
	05	F04Z F13A F13B			F12A F24A F24B	00.9A.63†↔	01	B60A
		F24B F24C F59E			F24C F24D F24E		03	D02A D24A
00.4H.23†↔	01	B20A B20B B60A			F24F F50A		08	I15A I20B I21A
00.4H.24†↔	01	B20A B20B B60A	00.66.37↔	05	F01A F01C F04Z			I31A I46B
00.4H.25†↔	01	B20A B20B B60A			F06A F06B F06C	00.9A.64†↔	01	B60A
00.4H.26†↔	01	B20A B20B B60A			F12A F24A F24B		03	D02A D24A
00.4H.43†↔	01	B20A B20B B60A			F24C F24D F24E		08	I15A I20B I21A
00.4H.44†↔	01	B20A B20B B60A			F24F F50A			I31A I46B
00.4H.45†↔	01	B20A B20B B60A	00.66.38↔	05	F01A F01C F12A	00.9C.11†↔	01	B60A
00.4H.46†↔	01	B20A B20B B60A			F24A F24B F24C		08	I32C
00.4H.53†↔	01	B20A B20B B60A			F24D F24E F24F	00.9C.12†↔	01	B60A
00.4H.54†↔	01	B20A B20B B60A			F50A		08	I32C
00.4H.55†↔	01	B20A B20B B60A	00.66.3A↔	05	F01A F01C F04Z	00.9C.13†↔	01	B60A
00.4H.56†↔	01	B20A B20B B60A			F06A F06B F06C		08	I32C
00.66.00↔	05	F01A F01C F04Z			F12A F24A F24B	00.9C.14†↔	01	B60A
		F06A F06B F06C			F24C F24D F24E		08	I32C
		F12A F24A F24B	00.66.40↔	05	F24F F50A	00.9C.21†↔	01	B60A
		F24C F24D F24E			F01A F01C F04Z		08	I20A I20B I20C
		F24F F50A			F06A F06B F06C	00.9C.22†↔	01	B60A
00.66.09↔	05	F01A F01C F04Z			F12A F24A F24B		08	I20A I20B I20C
		F06A F06B F06C			F24C F24D F24E	00.9C.23†↔	01	B60A
		F12A F24A F24B			F24F F50A		08	I20A I20B I20C
		F24C F24D F24E	00.66.41↔	05	F01A F01C F04Z	00.9C.24†↔	01	B60A
		F24F F50A			F06A F06B F06C		08	I20A I20B I20C
00.66.10↔	05	F01A F01C F04Z			F12A F24A F24B	01.10†↔		KPP
		F06A F06B F06C			F24C F24D F24E			B60A
		F12A F24A F24B	00.66.42↔	05	F24F F50A	01.11.10↔	01	B09A B09B B09C
		F24C F24D F24E			F01A F01C F04Z			B09D
		F24F F50A			F06A F06B F06C	01.11.99↔	01	B09A B09B B09C
00.66.20↔	05	F01A F01C F04Z			F12A F24A F24B			B09D
		F06A F06B F06C			F24C F24D F24E	01.12.00↔		BORP KORP MBOR
		F12A F24A F24B	00.66.43↔	05	F24F F50A			MKOR VAC VAC I
		F24C F24D F24E			F01A F01C F04Z			VAC II VBOR VKOR
		F24F F50A			F06A F06B F06C		01	B02A B02B B09A
00.66.21↔	05	F01A F01C F04Z			F12A F24A F24B			B09B B09C B09D
		F06A F06B F06C			F24C F24D F24E			B20A B20B B20C
		F12A F24A F24B	00.66.44↔	05	F24F F50A			D25A D25B
		F24C F24D F24E			F01A F01C F04Z		04	E36A E36B
		F24F F50A			F06A F06B F06C		06	G12A G16A
00.66.22↔	05	F01A F01C F04Z			F12A F24A F24B		08	I15A I15B
		F06A F06B F06C			F24C F24D F24E		09	J02A J02B J08A
		F12A F24A F24B	00.66.49↔	05	F24F F50A			J08B
		F24C F24D F24E			F01A F01C F04Z		21A	W01A W01B W36Z
		F24F F50A			F06A F06B F06C		21B	X06A X06B X06C
00.66.29↔	05	F01A F01C F04Z			F12A F24A F24B	01.12.10↔		BORP KORP MBOR

CHOP	MDC	DRG	CHOP	MDC	DRG	CHOP	MDC	DRG
01.12.99↔	01	MKOR VAC VAC I	01.14.99↔	09	J02A J02B J08A	01.18.20↔	04	E36A E36B
		VAC II VBOR VKOR		J08B	06		G12A G16A	
		B02A B02B B09A		10	K09A K09B		BORP KORP MBOR	
		B09B B09C B09D		21A	W01A W01B W36Z		MKOR VAC VAC I	
		B20A B20B B20C		21B	X06A X06B X06C		VAC II VBOR VKOR	
		D25A D25B			BORP KORP MBOR		01	B09A B09B B09C
		E36A E36B			MKOR VAC VAC I		B09D	
		G12A G16A			VAC II VBOR VKOR		04	E36A E36B
		I15A I15B			B02A B02B B09A		06	G12A G16A
		J02A J02B J08A			B09B B09C B09D		01	BORP KORP MBOR
		J08B			B20A B20B B20C		MKOR VAC VAC I	
		W01A W01B W36Z			C14Z		VAC II VBOR VKOR	
		X06A X06B X06C			D25A D25B		01	B09A B09B B09C
		BORP KORP MBOR			E36A E36B		B09D	
		MKOR VAC VAC I			G12A G16A		04	E36A E36B
VAC II VBOR VKOR		I15A I15B I28A	06	G12A G16A				
01.13.10↔	01	B02A B02B B09A	01.15↔	09	J02A J02B J08A	01.18.29↔	04	E36A E36B
		B09B B09C B09D		J08B	06		G12A G16A	
		B20A B20B B20C		10	K09A K09B		06	G12A G16A
		D25A D25B		21A	W01A W01B W36Z		BORP KORP MBOR	
		E36A E36B		21B	X06A X06B X06C		MKOR VAC VAC I	
		G12A G16A			BORP MBOR VAC		VAC II VBOR VKOR	
		I15A I15B			VBOR		01	B09A B09B B09C
		J02A J02B J08A			B02A B02B B09A		B09D	
		J08B			B09B B09C B09D		04	E36A E36B
		W01A W01B W36Z			B20A B20B B20C		06	G12A G16A
		X06A X06B X06C			D25A D25B		BORP KORP MBOR	
		BORP KORP MBOR			E02A E02B E02C		MKOR VAC VAC I	
		MKOR VAC VBOR			E36A E36B		VAC II VBOR VKOR	
		VKOR			G12A G16A		01	B02A B02B B09A
		B09A B09B B09C			I15A I15B I18A		B09B B09C B09D	
B09D		I18B I18C	B20A B20B B20C					
E36A E36B		J02A J02B J03A	03	D25A D25B				
G12A G16A		J03B J04Z J08A	04	E36A E36B				
BORP KORP MBOR		J08B J11A J11B	05	F01A F01C F04Z				
MKOR VAC VBOR		K09A K09B	F28A F59A F59B					
VKOR		L09A L09B	F59C F59D F59E					
B09A B09B B09C		M06Z M09A M09B	F59F F59G					
B09D		M37Z	G12A G16A					
E36A E36B		21A	I15A I15B					
G12A G16A		21B	J02A J02B J08A					
BORP KORP MBOR		W01A W01B W36Z	J08B					
MKOR VAC VAC I		X04Z X05Z X06A	10	K09A K09B				
VAC II VBOR VKOR		X06B X06C	21A	W01A W01B W36Z				
B02A B02B B09A	01.16.09‡↔	KPP	21B	W01A W01B W36Z				
B09B B09C B09D	01.16.11‡↔	B60A	01	B02A B02B B20A				
B20A B20B B20C	01.16.12‡↔	KPP	01	B20B B20C B20D				
C14Z	01.17‡↔	B60A	04	E36A E36B				
D25A D25B	01.18.10↔	KPP	06	G12A G16A G33Z				
E36A E36B		B60A	G38A G38B G38C					
G12A G16A		BORP KORP MBOR	07	H33Z				
I15A I15B I28A		MKOR VAC VAC I	11	L33Z				
I28B		VAC II VBOR VKOR	21A	W01A W01B W36Z				
J02A J02B J08A		B09A B09B B09C	21B	X06A X06B X06C				
J08B		B09D	X07A X07B					
K09A K09B		E36A E36B	BORP KORP MBOR					
W01A W01B W36Z		G12A G16A	MKOR VAC VAC I					
X06A X06B X06C		BORP KORP MBOR	VAC II VBOR VKOR					
BORP KORP MBOR	01.18.11↔	MKOR VAC VAC I	01	B02A B02B B20A				
MKOR VAC VAC I		VAC II VBOR VKOR	B20B B20C B20D					
VAC II VBOR VKOR		B09A B09B B09C	04	E36A E36B				
B02A B02B B09A		B09D	06	G12A G16A G33Z				
B09B B09C B09D		E36A E36B	G38A G38B G38C					
B20A B20B B20C		G12A G16A	07	H33Z				
C14Z		BORP KORP MBOR	11	L33Z				
D25A D25B	01.18.19↔	MKOR VAC VAC I	21A	W01A W01B W36Z				
E36A E36B		VAC II VBOR VKOR	21B	X06A X06B X06C				
G12A G16A		B09A B09B B09C	X07A X07B					
I15A I15B I28A		B09D	BORP KORP MBOR					
I28B		E36A E36B	MKOR VAC VAC I					
		G12A G16A	VAC II VBOR VKOR					
		BORP KORP MBOR	01.23.20↔					
		MKOR VAC VAC I						
		VAC II VBOR VKOR						
		B09A B09B B09C						
		B09D						

CHOP	MDC	DRG	CHOP	MDC	DRG	CHOP	MDC	DRG
	01	B02A B02B B20A B20B B20C B20D		03	B20D D25A D25B		09	J02A J02B J08A J08B
	04	E36A E36B		04	E36A E36B	21A	21A	W01A W01B W36Z
	06	G12A G16A G33Z G38A G38B G38C		06	G12A G16A	21B	21B	X06A X06B X06C B03B B03C B03D
	07	H33Z		08	I15A I15B I28A I28B	01.24.15↔		BORP KORP MBOR MKOR VAC VAC I VAC II VBOR VKOR
	11	L33Z		09	J02A J02B J08A J08B		01	B02A B02B B03A B03B B03C B03D B20A B20B B20C B20D
01.23.21↔	21A	W01A W01B W36Z	01.24.11↔	21A	W01A W01B W36Z		03	D25A D25B
	21B	X06A X06B X06C X07A X07B		21B	X06A X06B X06C		04	E36A E36B
		BORP KORP MBOR MKOR VAC VAC I VAC II VBOR VKOR			BORP KORP MBOR MKOR VAC VAC I VAC II VBOR VKOR		06	G12A G16A
	01	B02A B02B B20A B20B B20C B20D		01	B02A B02B B03A B03B B03C B03D B20A B20B B20C B20D		08	I15A I15B I28A I28B
	04	E36A E36B		03	D25A D25B		09	J02A J02B J08A J08B
	06	G12A G16A G33Z G38A G38B G38C		04	E36A E36B		21A	W01A W01B W36Z
	07	H33Z		06	G12A G16A	01.24.16↔	21B	X06A X06B X06C BORP KORP MBOR MKOR VAC VAC I VAC II VBOR VKOR
	11	L33Z		08	I15A I15B I28A I28B		01	B02A B02B B03A B03B B03C B03D B20A B20B B20C B20D
01.23.29↔	21A	W01A W01B W36Z	01.24.12↔	21A	W01A W01B W36Z		03	D25A D25B
	21B	X06A X06B X06C X07A X07B		21B	X06A X06B X06C		04	E36A E36B
		BORP KORP MBOR MKOR VAC VAC I VAC II VBOR VKOR			BORP KORP MBOR MKOR VAC VAC I VAC II VBOR VKOR		06	G12A G16A
	01	B02A B02B B20A B20B B20C B20D		01	B02A B02B B03A B03B B03C B03D B20A B20B B20C B20D		08	I15A I15B I28A I28B
	04	E36A E36B		03	D25A D25B		09	J02A J02B J08A J08B
	06	G12A G16A G33Z G38A G38B G38C		04	E36A E36B		21A	W01A W01B W36Z
	07	H33Z		06	G12A G16A	01.24.20↔	21B	X06A X06B X06C B02A B02B B03A B03B B03C B03D B09A B09B B09C B09D B20A B20B B20C
	11	L33Z		08	I15A I15B I28A I28B		03	D25A D25B
01.23.99↔	21A	W01A W01B W36Z	01.24.13↔	21A	W01A W01B W36Z		08	I15A I15B I28A I28B
	21B	X06A X06B X06C X07A X07B		21B	X06A X06B X06C		09	J02A J02B J08A J08B
		BORP MBOR VAC VAC I VAC II VBOR			BORP KORP MBOR MKOR VAC VAC I VAC II VBOR VKOR		21A	W01A W01B W36Z
	01	B02A B02B B20A B20B B20C B20D		01	B02A B02B B03A B03B B03C B03D B20A B20B B20C B20D	01.24.21↔	21B	X06A X06B X06C B03A B03B B03C B03D B09A B09B B09C B09D
	04	E36A E36B		03	D25A D25B		03	D25A D25B
	06	G12A G16A G33Z G38A G38B G38C	01.24.14↔	04	E36A E36B		08	I15A I15B I28A I28B
	07	H33Z		06	G12A G16A		09	J02A J02B J08A J08B
	11	L33Z		08	I15A I15B I28A I28B		21A	W01A W01B W36Z
01.24.00↔	21A	W01A W01B W36Z		09	J02A J02B J08A J08B		21B	X06A X06B X06C BORP KORP MBOR MKOR VAC VAC I VAC II VBOR VKOR
	21B	X06A X06B X06C X07A X07B		21A	W01A W01B W36Z	01.24.22↔	21B	X06A X06B X06C BORP KORP MBOR MKOR VAC VAC I VAC II VBOR VKOR
		BORP MBOR VAC VBOR		21B	X06A X06B X06C		01	B02A B02B B03A B03B B03C B03D B09A B09B B09C B09D B20A B20B B20C
	01	B02A B02B B03A B03B B03C B03D B09A B09B B09C B09D B20A B20B B20C		03	D25A D25B		03	D25A D25B
	03	D25A D25B		04	E36A E36B		08	I15A I15B I28A I28B
	04	E36A E36B		06	G12A G16A		09	J02A J02B J08A J08B
	06	G12A G16A		08	I15A I15B I28A I28B		21A	W01A W01B W36Z
	08	I15A I15B I28A I28B		09	J02A J02B J08A J08B		21B	X06A X06B X06C BORP KORP MBOR MKOR VAC VAC I VAC II VBOR VKOR
	09	J02A J02B J08A J08B		21A	W01A W01B W36Z		01	B02A B02B B03A B03B B03C B03D B09A B09B B09C B09D B20A B20B B20C
01.24.10↔	21A	W01A W01B W36Z		21B	X06A X06B X06C		03	D25A D25B
	21B	X06A X06B X06C			BORP KORP MBOR MKOR VAC VAC I VAC II VBOR VKOR		04	E36A E36B
		BORP KORP MBOR MKOR VAC VAC I VAC II VBOR VKOR		01	B02A B02B B03A B03B B03C B03D B20A B20B B20C B20D		06	G12A G16A
	01	B02A B02B B03A B03B B03C B03D B20A B20B B20C		03	D25A D25B		08	I15A I15B I28A I28B
		BORP KORP MBOR MKOR VAC VAC I VAC II VBOR VKOR		04	E36A E36B			
	01	B02A B02B B03A B03B B03C B03D B20A B20B B20C		06	G12A G16A			
		BORP KORP MBOR MKOR VAC VAC I VAC II VBOR VKOR		08	I15A I15B I28A I28B			

CHOP	MDC	DRG	CHOP	MDC	DRG	CHOP	MDC	DRG
		I28B			BORP KORP MBOR			B03B B03C B03D
	09	J02A J02B J08A	01.24.33↔		MKOR VAC VAC I			B20A B20B B20C
		J08B			VAC II VBOR VKOR			B20D
	21A	W01A W01B W36Z		01	B02A B02B B03A	03	D12A D25A D25B	
01.24.29↔	21B	X06A X06B X06C			B03B B03C B03D	04	E36A E36B	
		BORP KORP MBOR			B20A B20B B20C	06	G12A G16A	
		MKOR VAC VAC I		03	D12A D25A D25B	08	I15A I15B I28A	
		VAC II VBOR VKOR		04	E36A E36B		I28B	
	01	B02A B02B B03A		06	G12A G16A	09	J02A J02B J08A	
		B03B B03C B03D		08	I02A I02B I09A		J08B	
		B09A B09B B09C			I09B I09C I09D	21A	W01A W01B W36Z	
		B09D B20A B20B			I09E I15A I15B	21B	X06A X06B X06C	
		B20C			I28A I28B		BORP KORP MBOR	
	03	D25A D25B		09	J02A J02B J08A		MKOR VAC VAC I	
	04	E36A E36B			J08B		VAC II VBOR VKOR	
	06	G12A G16A		21A	W01A W01B W36Z	01	B02A B02B B03A	
	08	I15A I15B I28A		21B	X06A X06B X06C		B03B B03C B03D	
		I28B		Prä	B61A B61B B61C		B20A B20B B20C	
	09	J02A J02B J08A	01.24.34↔		BORP KORP MBOR		B20D	
		J08B			MKOR VAC VAC I	03	D12A D25A D25B	
		W01A W01B W36Z			VAC II VBOR VKOR	04	E36A E36B	
01.24.30↔	21B	X06A X06B X06C		01	B02A B02B B03A	06	G12A G16A	
	01	B02A B02B B03A			B03B B03C B03D	08	I15A I15B I28A	
		B03B B03C B03D			B20A B20B B20C		I28B	
		B09A B09B B09C			B20D	09	J02A J02B J08A	
		B09D B20A B20B		03	D12A D25A D25B		J08B	
		B20C		04	E36A E36B	21A	W01A W01B W36Z	
	03	D12A D25A D25B		06	G12A G16A	21B	X06A X06B X06C	
	08	I15A I15B I28A		08	I15A I15B I28A		BORP KORP MBOR	
		I28B			I28B		MKOR VAC VAC I	
	09	J02A J02B J08A		09	J02A J02B J08A		VAC II VBOR VKOR	
		J08B			J08B	01	B02A B02B B03A	
		W01A W01B W36Z		21A	W01A W01B W36Z		B03B B03C B03D	
01.24.31↔	21B	X06A X06B X06C		21B	X06A X06B X06C		B20A B20B B20C	
		BORP KORP MBOR	01.24.35↔		BORP KORP MBOR		B20D	
		MKOR VAC VAC I			MKOR VAC VAC I	03	D12A D25A D25B	
		VAC II VBOR VKOR			VAC II VBOR VKOR	04	E36A E36B	
	01	B02A B02B B03A		01	B02A B02B B03A	06	G12A G16A	
		B03B B03C B03D			B03B B03C B03D	08	I15A I15B I28A	
		B20A B20B B20C			B20A B20B B20C		I28B	
	03	D12A D25A D25B			B20D	09	J02A J02B J08A	
	04	E36A E36B		03	D12A D25A D25B		J08B	
	06	G12A G16A		04	E36A E36B	21A	W01A W01B W36Z	
	08	I02A I02B I09A		06	G12A G16A	21B	X06A X06B X06C	
		I09B I09C I09D		08	I15A I15B I28A		BORP KORP MBOR	
		I09E I15A I15B			I28B		MKOR VAC VAC I	
		I28A I28B		09	J02A J02B J08A		VAC II VBOR VKOR	
	09	J02A J02B J08A			J08B	01	B02A B02B B03A	
		J08B		21A	W01A W01B W36Z		B03B B03C B03D	
		W01A W01B W36Z		21B	X06A X06B X06C		B20A B20B B20C	
01.24.32↔	21B	X06A X06B X06C	01.24.36↔		BORP KORP MBOR		B20D	
	Prä	B61A B61B B61C			MKOR VAC VAC I	03	D12A D25A D25B	
		BORP KORP MBOR			VAC II VBOR VKOR	04	E36A E36B	
		MKOR VAC VAC I		01	B02A B02B B03A	06	G12A G16A	
		VAC II VBOR VKOR			B03B B03C B03D	08	I15A I15B I28A	
	01	B02A B02B B03A			B20A B20B B20C		I28B	
		B03B B03C B03D			B20D	09	J02A J02B J08A	
		B20A B20B B20C		03	D12A D25A D25B		J08B	
	03	D12A D25A D25B		04	E36A E36B	21A	W01A W01B W36Z	
	04	E36A E36B		06	G12A G16A	21B	X06A X06B X06C	
	06	G12A G16A		08	I15A I15B I28A		BORP KORP MBOR	
	08	I02A I02B I09A			I28B		MKOR VAC VAC I	
		I09B I09C I09D		09	J02A J02B J08A		VAC II VBOR VKOR	
		I09E I15A I15B			J08B	01	B02A B02B B03A	
		I28A I28B		21A	W01A W01B W36Z		B03B B03C B03D	
	09	J02A J02B J08A	01.24.37↔	21B	X06A X06B X06C		B20A B20B B20C	
		J08B			BORP KORP MBOR		B20D	
		W01A W01B W36Z			MKOR VAC VAC I	03	D12A D25A D25B	
		X06A X06B X06C			VAC II VBOR VKOR	04	E36A E36B	
	Prä	B61A B61B B61C		01	B02A B02B B03A	06	G12A G16A	

CHOP	MDC	DRG	CHOP	MDC	DRG	CHOP	MDC	DRG			
01.24.3C↔	08	I15A I15B I28A I28B	01.24.99↔	01	B02A B02B B03A B03B B03C B03D B20A B20B B20C B20D	01.25.12↔	21A	J08B W01A W01B W36Z			
	09	J02A J02B J08A J08B		03	D12A D25A D25B		21B	X06A X06B X06C B03B B03C B03D B20A B20B B20C B20D			
	21A	W01A W01B W36Z		04	E36A E36B		01	B02A B02B B03A B03B B03C B03D B20A B20B B20C B20D			
	21B	X06A X06B X06C B03B B03C B03D B20A B20B B20C MKOR VAC VAC I VAC II VBOR VKOR		06	G12A G16A		08	I15A I15B I28A I28B			
	01.24.3D↔	01		B02A B02B B03A B03B B03C B03D B20A B20B B20C B20D	08		I15A I15B I28A I28B	09	J02A J02B J08A J08B	03	D25A D25B
		03		D12A D25A D25B	09		J02A J02B J08A J08B	21A	W01A W01B W36Z	04	E36A E36B
		04		E36A E36B	21A		W01A W01B W36Z	21B	X06A X06B X06C B03B B03C B03D B20A B20B B20C MKOR VAC VAC I VAC II VBOR VKOR	06	G12A G16A
		06		G12A G16A	21B		X06A X06B X06C B03B B03C B03D B20A B20B B20C	01	B02A B02B B03A B03B B03C B03D B20A B20B B20C B20D	08	I15A I15B I28A I28B
		08		I15A I15B I28A I28B	01		B02A B02B B03A B03B B03C B03D B20A B20B B20C B20D	03	D25A D25B	09	J02A J02B J08A J08B
		09		J02A J02B J08A J08B	03		D25A D25B	21A	W01A W01B W36Z	21B	X06A X06B X06C B03B B03C B03D B20A B20B B20C MKOR VAC VAC I VAC II VBOR VKOR
		21A		W01A W01B W36Z	08	I15A I15B I28A I28B	01	B02A B02B B03A B03B B03C B03D B20A B20B B20C B20D	03	D25A D25B	
		21B		X06A X06B X06C B03B B03C B03D B20A B20B B20C MKOR VAC VAC I VAC II VBOR VKOR	09	J02A J02B J08A J08B	04	E36A E36B	06	G12A G16A	
		01.24.3E↔		01	B02A B02B B03A B03B B03C B03D B20A B20B B20C B20D	09	J02A J02B J08A J08B	08	I15A I15B I28A I28B	09	J02A J02B J08A J08B
				03	D12A D25A D25B	21A	W01A W01B W36Z	21A	W01A W01B W36Z	21B	X06A X06B X06C B03B B03C B03D B20A B20B B20C MKOR VAC VAC I VAC II VBOR VKOR
	04			E36A E36B	21B	X06A X06B X06C B03B B03C B03D B20A B20B B20C	01	B02A B02B B03A B03B B03C B03D B20A B20B B20C B20D	03	D25A D25B	
	06			G12A G16A	01	B02A B02B B03A B03B B03C B03D B20A B20B B20C B20D	04	E36A E36B	06	G12A G16A	
	08			I15A I15B I28A I28B	03	D25A D25B	08	I15A I15B I28A I28B	08	I15A I15B I28A I28B	
	09			J02A J02B J08A J08B	04	E36A E36B	09	J02A J02B J08A J08B	09	J02A J02B J08A J08B	
	21A			W01A W01B W36Z	06	G12A G16A	21A	W01A W01B W36Z	21B	X06A X06B X06C B03B B03C B03D B20A B20B B20C MKOR VAC VAC I VAC II VBOR VKOR	
	21B			X06A X06B X06C B03B B03C B03D B20A B20B B20C MKOR VAC VAC I VAC II VBOR VKOR	08	I15A I15B I28A I28B	21B	X06A X06B X06C B03B B03C B03D B20A B20B B20C MKOR VAC VAC I VAC II VBOR VKOR	01	B02A B02B B03A B03B B03C B03D B20A B20B B20C B20D	
01.24.3F↔	01		B02A B02B B03A B03B B03C B03D B20A B20B B20C B20D	01	B02A B02B B03A B03B B03C B03D B20A B20B B20C B20D	03	D25A D25B	03	D25A D25B		
	03		D12A D25A D25B	03	D25A D25B	04	E36A E36B	04	E36A E36B		
	04	E36A E36B	04	E36A E36B	06	G12A G16A	06	G12A G16A			
	06	G12A G16A	06	G12A G16A	08	I15A I15B I28A I28B	08	I15A I15B I28A I28B			
	08	I15A I15B I28A I28B	08	I15A I15B I28A I28B	09	J02A J02B J08A J08B	09	J02A J02B J08A J08B			
	09	J02A J02B J08A J08B	09	J02A J02B J08A J08B	21A	W01A W01B W36Z	21A	W01A W01B W36Z			
	21A	W01A W01B W36Z	21A	W01A W01B W36Z	21B	X06A X06B X06C B03B B03C B03D B20A B20B B20C MKOR VAC VAC I VAC II VBOR VKOR	21B	X06A X06B X06C B03B B03C B03D B20A B20B B20C MKOR VAC VAC I VAC II VBOR VKOR			
	21B	X06A X06B X06C B03B B03C B03D B20A B20B B20C MKOR VAC VAC I VAC II VBOR VKOR	21B	X06A X06B X06C B03B B03C B03D B20A B20B B20C	01	B02A B02B B03A B03B B03C B03D B20A B20B B20C B20D	01	B02A B02B B03A B03B B03C B03D B20A B20B B20C B20D			
	01.24.3G↔	01	B02A B02B B03A B03B B03C B03D B20A B20B B20C B20D	01	B02A B02B B03A B03B B03C B03D B20A B20B B20C B20D	03	D25A D25B	03	D25A D25B		
		03	D12A D25A D25B	03	D25A D25B	04	E36A E36B	04	E36A E36B		
04		E36A E36B	04	E36A E36B	06	G12A G16A	06	G12A G16A			
06		G12A G16A	06	G12A G16A	08	I15A I15B I28A I28B	08	I15A I15B I28A I28B			
08		I15A I15B I28A I28B	08	I15A I15B I28A I28B	09	J02A J02B J08A J08B	09	J02A J02B J08A J08B			
09		J02A J02B J08A J08B	09	J02A J02B J08A J08B	21A	W01A W01B W36Z	21A	W01A W01B W36Z			
21A		W01A W01B W36Z	21A	W01A W01B W36Z	21B	X06A X06B X06C B03B B03C B03D B20A B20B B20C MKOR VAC VAC I VAC II VBOR VKOR	21B	X06A X06B X06C B03B B03C B03D B20A B20B B20C MKOR VAC VAC I VAC II VBOR VKOR			
21B		X06A X06B X06C B03B B03C B03D B20A B20B B20C MKOR VAC VAC I VAC II VBOR VKOR	21B	X06A X06B X06C B03B B03C B03D B20A B20B B20C	01	B02A B02B B03A B03B B03C B03D B20A B20B B20C B20D	01	B02A B02B B03A B03B B03C B03D B20A B20B B20C B20D			

CHOP	MDC	DRG	CHOP	MDC	DRG	CHOP	MDC	DRG
01.25.21↔	01	B02A B02B B03A B03B B03C B03D B20A B20B B20C B20D	01.29.10↔	01	B01A B01B B02A B02B B09A B09B B09C B09D B20A B20B B20C	01.31.11↔	11	J08B L33Z
	03	D25A D25B		03	D25A D25B		21A	W01A W01B W36Z
	04	E36A E36B		04	E36A E36B		21B	X06A X06B X06C X07A X07B
	06	G12A G16A		06	G12A G16A G33Z G38A G38B G38C		01	BORP MBOR VAC VAC I VAC II VBOR
	08	I15A I15B I28A I28B		07	H33Z		01	B01A B01B B09A B09B B09C B09D
	09	J02A J02B J08A J08B		09	J02A J02B J08A J08B		03	D25A D25B
	21A	W01A W01B W36Z		11	L33Z		04	E36A E36B
	21B	X06A X06B X06C BORP KORP MBOR MKOR VAC VAC I VAC II VBOR VKOR		21B	X07A X07B BORP MBOR VAC VAC I VAC II VBOR		06	G12A G16A G33Z G38A G38B G38C
	01	B02A B02B B03A B03B B03C B03D B20A B20B B20C B20D		01	B01A B01B B02A B02B B09A B09B B09C B09D B20A B20B B20C		07	H33Z
	03	D25A D25B		03	D25A D25B		08	I15A I15B
	04	E36A E36B		04	E36A E36B		09	J02A J02B J08A J08B
	06	G12A G16A		06	G12A G16A G33Z G38A G38B G38C		11	L33Z
	08	I15A I15B I28A I28B		07	H33Z		21A	W01A W01B W36Z
09	J02A J02B J08A J08B	09	J02A J02B J08A J08B	21B	X06A X06B X06C X07A X07B			
01.25.99↔	21A	W01A W01B W36Z	01.29.99↔	21B	X07A X07B BORP MBOR VAC VAC I VAC II VBOR	01.31.20↔	01	BORP MBOR VAC VAC I VAC II VBOR
	21B	X06A X06B X06C		01	B01A B01B B02A B02B B09A B09B B09C B09D B20A B20B B20C		01	B01A B01B B09A B09B B09C B09D
	01	B02A B02B B03A B03B B03C B03D B20A B20B B20C B20D		01	B01A B01B B02A B02B B09A B09B B09C B09D B20A B20B B20C		03	D25A D25B
	03	D25A D25B		03	D25A D25B		04	E36A E36B
	04	E36A E36B		04	E36A E36B		06	G12A G16A G33Z G38A G38B G38C
	06	G12A G16A		06	G12A G16A G33Z G38A G38B G38C		07	H33Z
	08	I15A I15B I28A I28B		07	H33Z		08	I15A I15B
	09	J02A J02B J08A J08B		09	J02A J02B J08A J08B		09	J02A J02B J08A J08B
	21A	W01A W01B W36Z		11	L33Z		11	L33Z
	21B	X06A X06B X06C		21B	X07A X07B BORP MBOR VAC VAC I VAC II VBOR		21A	W01A W01B W36Z
	01	B02A B02B B03A B03B B03C B03D B20A B20B B20C B20D		01	B01A B01B B02A B02B B09A B09B B09C B09D B20A B20B B20C		21B	X06A X06B X06C X07A X07B
	03	D25A D25B		03	D25A D25B		01	B01A B01B B09A B09B B09C B09D
	08	I15A I15B I28A I28B		04	E36A E36B		03	D25A D25B
09	J02A J02B J08A J08B	06	G12A G16A G33Z G38A G38B G38C	06	G33Z G38A G38B G38C			
01.26↔	21A	W01A W01B W36Z	01.31.00↔	07	H33Z	01.31.99↔	01	BORP MBOR VAC VAC I VAC II VBOR
	21B	X06A X06B X06C BORP MBOR VAC VAC I VAC II VBOR		07	H33Z		01	B01A B01B B09A B09B B09C B09D
	01	B01A B01B B02A B02B B09A B09B B09C B09D B20A B20B B20C		09	J02A J02B J08A J08B		03	D25A D25B
	03	D25A D25B		11	L33Z		06	G33Z G38A G38B G38C
	04	E36A E36B		21B	X07A X07B BORP MBOR VAC VBOR		07	H33Z
	06	G12A G16A G33Z G38A G38B G38C		01	B01A B01B B09A B09B B09C B09D		08	I15A I15B
	07	H33Z		03	D25A D25B		09	J02A J02B J08A J08B
	09	J02A J02B J08A J08B		04	E36A E36B		11	L33Z
	11	L33Z		06	G12A G16A G33Z G38A G38B G38C		21A	W01A W01B W36Z
	21B	X07A X07B BORP MBOR VAC VAC I VAC II VBOR		07	H33Z		21B	X06A X06B X06C X07A X07B
	01	B09A B09B B09C B09D		08	I15A I15B		01	BORP KORP MBOR MKOR VAC VAC I VAC II VBOR VKOR
	03	D25A D25B		09	J02A J02B J08A J08B		01	B02A B02B B20A B20B B20C B20D
	04	E36A E36B		11	L33Z		04	E36A E36B
06	G12A G16A G33Z G38A G38B G38C	21A	W01A W01B W36Z	06	G12A G16A G33Z G38A G38B G38C			
07	H33Z	21B	X06A X06B X06C X07A X07B	07	H33Z			
09	J02A J02B J08A J08B	01	BORP MBOR VAC VAC I VAC II VBOR	11	L33Z			
01.28↔	11	L33Z	01.31.10↔	01	B01A B01B B09A B09B B09C B09D	01.32.00↔	21A	W01A W01B W36Z
	21B	X07A X07B BORP MBOR VAC VAC I VAC II VBOR		03	D25A D25B		21B	X06A X06B X06C X07A X07B
	01	B09A B09B B09C B09D		04	E36A E36B		01	BORP KORP MBOR MKOR VAC VAC I VAC II VBOR VKOR
	03	D25A D25B		06	G12A G16A G33Z G38A G38B G38C		04	E36A E36B
	04	E36A E36B		07	H33Z		06	G12A G16A G33Z G38A G38B G38C
	06	G12A G16A G33Z G38A G38B G38C		07	H33Z		07	H33Z
	07	H33Z		08	I15A I15B		11	L33Z
09	J02A J02B J08A J08B	09	J02A J02B J08A J08B	21A	W01A W01B W36Z			
01.29.00↔	11	L33Z	01.31.10↔	01	B01A B01B B09A B09B B09C B09D	01.32.10↔	21B	X06A X06B X06C X07A X07B BORP KORP MBOR MKOR VAC VAC I VAC II VBOR VKOR
	21B	X07A X07B BORP MBOR VAC VAC I VAC II VBOR		03	D25A D25B		01	B02A B02B B20A B20B B20C B20D
	01	B09A B09B B09C B09D		04	E36A E36B		04	E36A E36B
	03	D25A D25B		06	G12A G16A G33Z G38A G38B G38C		06	G12A G16A G33Z
	04	E36A E36B		07	H33Z		06	G12A G16A G33Z
	06	G12A G16A G33Z G38A G38B G38C		08	I15A I15B		06	G12A G16A G33Z
	07	H33Z		09	J02A J02B J08A			

CHOP	MDC	DRG	CHOP	MDC	DRG	CHOP	MDC	DRG
01.32.11↔		G38A G38B G38C	01.39.10↔	21A	W01A W01B W36Z	01.39.21↔	21A	W01A W01B W36Z
		H33Z		21B	X06A X06B X06C		21B	X06A X06B X06C
		L33Z			X07A X07B			X07A X07B
		W01A W01B W36Z			BORP KORP MBOR			BORP KORP MBOR
		X06A X06B X06C			MKOR VAC VAC I			MKOR VAC VAC I
		X07A X07B			VAC II VBOR VKOR			VAC II VBOR VKOR
		BORP KORP MBOR		01	B20A B20B B20C		01	B20A B20B B20C
		MKOR VAC VAC I			B20D			B20D
		VAC II VBOR VKOR		03	D25A D25B		03	D25A D25B
		B02A B02B B20A		04	E36A E36B		04	E36A E36B
		B20B B20C B20D		06	G12A G16A G33Z		06	G12A G16A G33Z
	E36A E36B		G38A G38B G38C		G38A G38B G38C			
	G12A G16A G33Z	07	H33Z	07	H33Z			
	G38A G38B G38C	08	I15A I15B	08	I15A I15B			
	H33Z	09	J02A J02B J08A	09	J02A J02B J08A			
	L33Z		J08B		J08B			
	W01A W01B W36Z	11	L33Z	11	L33Z			
	X06A X06B X06C	21A	W01A W01B W36Z	21A	W01A W01B W36Z			
	X07A X07B	21B	X06A X06B X06C	21B	X06A X06B X06C			
01.32.12↔		BORP KORP MBOR	01.39.11↔		X07A X07B	01.39.29↔		X07A X07B
		MKOR VAC VAC I			BORP KORP MBOR			BORP KORP MBOR
		VAC II VBOR VKOR			MKOR VAC VAC I			MKOR VAC VAC I
		B02A B02B B20A			VAC II VBOR VKOR			VAC II VBOR VKOR
		B20B B20C B20D		01	B20A B20B B20C		01	B01A B01B B02A
		E36A E36B			B20D			B02B B09A B09B
		G12A G16A G33Z		03	D25A D25B			B09C B09D B20A
		G38A G38B G38C		04	E36A E36B			B20B B20C
		H33Z		06	G12A G16A G33Z		03	D25A D25B
		L33Z			G38A G38B G38C		04	E36A E36B
		W01A W01B W36Z		07	H33Z		06	G12A G16A G33Z
	X06A X06B X06C	08	I15A I15B		G38A G38B G38C			
	X07A X07B	09	J02A J02B J08A	07	H33Z			
	BORP KORP MBOR		J08B	08	I15A I15B			
	MKOR VAC VAC I	11	L33Z	09	J02A J02B J08A			
	VAC II VBOR VKOR	21A	W01A W01B W36Z		J08B			
	B02A B02B B20A	21B	X06A X06B X06C	11	L33Z			
	B20B B20C B20D		X07A X07B	21A	W01A W01B W36Z			
	E36A E36B	01.39.19↔		BORP KORP MBOR	21B	X06A X06B X06C		
	G12A G16A G33Z			MKOR VAC VAC I		X07A X07B		
	G38A G38B G38C			VAC II VBOR VKOR	01.39.30↔		BORP KORP MBOR	
	H33Z		01	B01A B01B B02A			MKOR VAC VAC I	
	L33Z			B02B B09A B09B			VAC II VBOR VKOR	
	W01A W01B W36Z			B09C B09D B20A		01	B01A B01B B02A	
	X06A X06B X06C			B20B B20C			B02B B09A B09B	
	X07A X07B		03	D25A D25B			B09C B09D B20A	
	BORP KORP MBOR		04	E36A E36B			B20B B20C	
	MKOR VAC VAC I		06	G12A G16A G33Z		03	D25A D25B	
	VAC II VBOR VKOR			G38A G38B G38C		04	E36A E36B	
	B02A B02B B20A	07	H33Z	06		G12A G16A G33Z		
	B20B B20C B20D	08	I15A I15B			G38A G38B G38C		
	E36A E36B	09	J02A J02B J08A	07	H33Z			
	G12A G16A G33Z		J08B	08	I15A I15B			
	G38A G38B G38C	11	L33Z	09	J02A J02B J08A			
	H33Z	21A	W01A W01B W36Z		J08B			
	L33Z	21B	X06A X06B X06C	11	L33Z			
	W01A W01B W36Z		X07A X07B	21A	W01A W01B W36Z			
	X06A X06B X06C	01.39.20↔		BORP KORP MBOR	21B	X06A X06B X06C		
	X07A X07B			MKOR VAC VAC I		X07A X07B		
	B01A B01B B02A			VAC II VBOR VKOR	01.39.40↔		BORP MBOR VAC	
	B02B B09A B09B		01	B20A B20B B20C			VAC I VAC II VBOR	
	B09C B09D B20A			B20D		01	B01A B01B B02A	
	B20B B20C		03	D25A D25B			B02B B09A B09B	
	D25A D25B		04	E36A E36B			B09C B09D B20A	
	G33Z G38A G38B		06	G12A G16A G33Z			B20B B20C	
	G38C			G38A G38B G38C		03	D25A D25B	
	H33Z		07	H33Z		04	E36A E36B	
	I15A I15B		08	I15A I15B		06	G12A G16A G33Z	
	J02A J02B J08A	09	J02A J02B J08A			G38A G38B G38C		
	J08B		J08B	07		H33Z		
	L33Z	11	L33Z	08	I15A I15B			

CHOP	MDC	DRG	CHOP	MDC	DRG	CHOP	MDC	DRG		
01.39.41↔	09	J02A J02B J08A J08B	01.42↔		X07A X07B BORP KORP MBOR MKOR VAC VAC I VAC II VBOR VKOR	01.51.21↔		BORP KORP MBOR MKOR VAC VAC I VAC II VBOR VKOR		
	11	L33Z						01	B01A B01B B02A B02B B20A B20B B20C	
	21A	W01A W01B W36Z			01		B20A B20B B20C B20D		03	D25A D25B
	21B	X06A X06B X06C X07A X07B			03		D25A D25B		04	E36A E36B
		BORP MBOR VAC VAC I VAC II VBOR			04		E36A E36B		06	G12A G16A G33Z G38A G38B G38C
	01	B01A B01B B02A B02B B09A B09B B09C B09D B20A B20B B20C			06		G12A G16A G33Z G38A G38B G38C		06	G12A G16A G33Z G38A G38B G38C
	03	D25A D25B			07		H33Z		07	H33Z
	04	E36A E36B			08		I15A I15B		08	I15A I15B
	06	G12A G16A G33Z G38A G38B G38C			09		J02A J02B J08A J08B		09	J02A J02B J08A J08B
	07	H33Z			11		L33Z		11	L33Z
	08	I15A I15B			21A		W01A W01B W36Z		21A	W01A W01B W36Z
	09	J02A J02B J08A J08B			21B		X06A X06B X06C X07A X07B		21B	X06A X06B X06C X07A X07B
		BORP MBOR VAC VBOR		01.51.00↔			BORP MBOR VAC VBOR			BORP MBOR VAC VBOR
		B01A B01B B02A B02B B20A B20B B20C			01		B01A B01B B02A B02B B20A B20B B20C		01	B01A B01B B02A B02B B20A B20B B20C
		D25A D25B			03		D25A D25B		03	D25A D25B
	E36A E36B		04	E36A E36B		04	E36A E36B			
	G12A G16A G33Z G38A G38B G38C		06	G12A G16A G33Z G38A G38B G38C		06	G12A G16A G33Z G38A G38B G38C			
	H33Z		07	H33Z		07	H33Z			
	I15A I15B		08	I15A I15B		08	I15A I15B			
	J02A J02B J08A J08B		09	J02A J02B J08A J08B		09	J02A J02B J08A J08B			
	L33Z		11	L33Z		11	L33Z			
	W01A W01B W36Z		21A	W01A W01B W36Z		21A	W01A W01B W36Z			
	X06A X06B X06C X07A X07B		21B	X06A X06B X06C X07A X07B		21B	X06A X06B X06C X07A X07B			
	B01A B01B B02A B02B B09A B09B B09C B09D B20A B20B B20C	01.51.10↔		BORP KORP MBOR MKOR VAC VAC I VAC II VBOR VKOR			BORP MBOR VAC VBOR			
	D25A D25B		01	B01A B01B B02A B02B B20A B20B B20C		01	B01A B01B B02A B02B B20A B20B B20C			
	G33Z G38A G38B G38C		03	D25A D25B		03	D25A D25B			
	H33Z		04	E36A E36B		04	E36A E36B			
	I15A I15B		06	G12A G16A G33Z G38A G38B G38C		06	G12A G16A G33Z G38A G38B G38C			
	J02A J02B J08A J08B		07	H33Z		07	H33Z			
	L33Z		08	I15A I15B		08	I15A I15B			
	W01A W01B W36Z		09	J02A J02B J08A J08B		09	J02A J02B J08A J08B			
	X06A X06B X06C X07A X07B		11	L33Z		11	L33Z			
	BORP KORP MBOR MKOR VAC VAC I VAC II VBOR VKOR	01.51.19↔		BORP MBOR VAC VBOR			BORP MBOR VAC VBOR			
	B20A B20B B20C B20D		01	B01A B01B B02A B02B B20A B20B B20C		01	B01A B01B B02A B02B B20A B20B B20C			
	D25A D25B		03	D25A D25B		03	D25A D25B			
	E36A E36B		04	E36A E36B		04	E36A E36B			
	G12A G16A G33Z G38A G38B G38C		06	G12A G16A G33Z G38A G38B G38C		06	G12A G16A G33Z G38A G38B G38C			
	H33Z		07	H33Z		07	H33Z			
	I15A I15B		08	I15A I15B		08	I15A I15B			
	J02A J02B J08A J08B		09	J02A J02B J08A J08B		09	J02A J02B J08A J08B			
	L33Z		11	L33Z		11	L33Z			
	W01A W01B W36Z		21A	W01A W01B W36Z		21A	W01A W01B W36Z			
	X06A X06B X06C X07A X07B		21B	X06A X06B X06C X07A X07B		21B	X06A X06B X06C X07A X07B			
	BORP MBOR VAC VBOR	01.51.31↔		BORP MBOR VAC VBOR			BORP MBOR VAC VBOR			
	B01A B01B B02A B02B B20A B20B B20C		01	B01A B01B B02A B02B B20A B20B B20C		01	B01A B01B B02A B02B B20A B20B B20C			
	D25A D25B		03	D25A D25B		03	D25A D25B			
	E36A E36B		04	E36A E36B		04	E36A E36B			
	G12A G16A G33Z G38A G38B G38C		06	G12A G16A G33Z G38A G38B G38C		06	G12A G16A G33Z G38A G38B G38C			
	H33Z		07	H33Z		07	H33Z			
	I15A I15B		08	I15A I15B		08	I15A I15B			
	J02A J02B J08A J08B		09	J02A J02B J08A J08B		09	J02A J02B J08A J08B			
	L33Z		11	L33Z		11	L33Z			
	W01A W01B W36Z		21A	W01A W01B W36Z		21A	W01A W01B W36Z			
	X06A X06B X06C X07A X07B		21B	X06A X06B X06C X07A X07B		21B	X06A X06B X06C X07A X07B			
	BORP KORP MBOR	01.51.41↔		BORP KORP MBOR			BORP KORP MBOR			



CHOP	MDC	DRG	CHOP	MDC	DRG	CHOP	MDC	DRG
		MKOR VAC VAC I		01	B01A B01B B02A			MKOR VAC VAC I
		VAC II VBOR VKOR			B02B B20A B20B			VAC II VBOR VKOR
	01	B01A B01B B02A			B20C		01	B01A B01B B02A
		B02B B20A B20B		03	D25A D25B			B02B B20A B20B
		B20C		04	E36A E36B			B20C
	03	D25A D25B		06	G12A G16A G33Z		03	D25A D25B
	04	E36A E36B			G38A G38B G38C		04	E36A E36B
	06	G12A G16A G33Z		07	H33Z		06	G12A G16A G33Z
		G38A G38B G38C		08	I15A I15B			G38A G38B G38C
	07	H33Z		09	J02A J02B J08A		07	H33Z
	08	I15A I15B			J08B		08	I15A I15B
	09	J02A J02B J08A		11	L33Z		09	J02A J02B J08A
		J08B		21A	W01A W01B W36Z			J08B
	11	L33Z		21B	X06A X06B X06C		11	L33Z
	21A	W01A W01B W36Z	01.52.11↔		X07A X07B		21A	W01A W01B W36Z
	21B	X06A X06B X06C			BORP KORP MBOR	01.53.11↔	21B	X06A X06B X06C
01.51.42↔		X07A X07B			MKOR VAC VAC I			X07A X07B
		BORP KORP MBOR			VAC II VBOR VKOR			BORP KORP MBOR
		MKOR VAC VAC I		01	B01A B01B B02A		01	MKOR VAC VAC I
		VAC II VBOR VKOR			B02B B20A B20B			VAC II VBOR VKOR
	01	B01A B01B B02A			B20C		01	B01A B01B B02A
		B02B B20A B20B		03	D25A D25B			B02B B20A B20B
		B20C		04	E36A E36B			B20C
	03	D25A D25B		06	G12A G16A G33Z		03	D25A D25B
	04	E36A E36B			G38A G38B G38C		04	E36A E36B
	06	G12A G16A G33Z		07	H33Z		06	G12A G16A G33Z
		G38A G38B G38C		08	I15A I15B			G38A G38B G38C
	07	H33Z		09	J02A J02B J08A		07	H33Z
	08	I15A I15B			J08B		08	I15A I15B
	09	J02A J02B J08A		11	L33Z		09	J02A J02B J08A
		J08B		21A	W01A W01B W36Z			J08B
	11	L33Z		21B	X06A X06B X06C		11	L33Z
	21A	W01A W01B W36Z	01.52.99↔		X07A X07B		21A	W01A W01B W36Z
	21B	X06A X06B X06C			BORP KORP MBOR	01.53.99↔	21B	X06A X06B X06C
01.51.49↔		X07A X07B			MKOR VAC VAC I			X07A X07B
	01	B01A B01B B02A			VAC II VBOR VKOR			BORP KORP MBOR
		B02B B20A B20B		01	B01A B01B B02A		01	MKOR VAC VAC I
		B20C			B02B B20A B20B			VAC II VBOR VKOR
	03	D25A D25B			B20C		01	B01A B01B B02A
	06	G33Z G38A G38B		03	D25A D25B			B02B B20A B20B
		G38C		04	E36A E36B			B20C
	07	H33Z		06	G12A G16A G33Z		03	D25A D25B
	08	I15A I15B			G38A G38B G38C		04	E36A E36B
	09	J02A J02B J08A		07	H33Z		06	G12A G16A G33Z
		J08B		08	I15A I15B			G38A G38B G38C
	11	L33Z		09	J02A J02B J08A		07	H33Z
	21A	W01A W01B W36Z			J08B		08	I15A I15B
	21B	X06A X06B X06C		11	L33Z		09	J02A J02B J08A
01.52.00↔		X07A X07B		21A	W01A W01B W36Z			J08B
		BORP KORP MBOR		21B	X06A X06B X06C		11	L33Z
		MKOR VAC VAC I	01.53.00↔		X07A X07B		21A	W01A W01B W36Z
		VAC II VBOR VKOR			BORP KORP MBOR	01.59↔	21B	X06A X06B X06C
	01	B01A B01B B02A			MKOR VAC VAC I			X07A X07B
		B02B B20A B20B			VAC II VBOR VKOR			BORP MBOR VAC
		B20C		01	B01A B01B B02A		01	VBOR
	03	D25A D25B			B02B B20A B20B			B01A B01B B02A
	04	E36A E36B			B20C			B02B B20A B20B
	06	G12A G16A G33Z		03	D25A D25B		03	D25A D25B
		G38A G38B G38C		04	E36A E36B		04	E36A E36B
	07	H33Z		06	G12A G16A G33Z		06	G12A G16A G33Z
	08	I15A I15B			G38A G38B G38C			G38A G38B G38C
	09	J02A J02B J08A		07	H33Z		07	H33Z
		J08B		08	I15A I15B		08	I15A I15B
	11	L33Z		09	J02A J02B J08A		09	J02A J02B J08A
	21A	W01A W01B W36Z			J08B			J08B
	21B	X06A X06B X06C		11	L33Z		11	L33Z
01.52.10↔		X07A X07B		21A	W01A W01B W36Z		21A	W01A W01B W36Z
		BORP KORP MBOR	01.53.10↔	21B	X06A X06B X06C		21B	X06A X06B X06C
		MKOR VAC VAC I			X07A X07B			X07A X07B
		VAC II VBOR VKOR			BORP KORP MBOR			

CHOP	MDC	DRG	CHOP	MDC	DRG	CHOP	MDC	DRG
01.6X.10↔		BORP MBOR VAC VAC I VAC II VBOR			VAC I VAC II VBOR	02.04.00↔		BORP MBOR VAC VAC I VAC II VBOR
	01	B02A B02B B20A B20B B20C B20D		01	B02A B02B B20A B20B B20C B20D		01	B02A B02B B09A B09B B09C B09D B20A B20B B20C
	03	D25A D25B		03	D25A D25B		03	D25A D25B
	04	E36A E36B		04	E36A E36B		04	E36A E36B
	06	G12A G16A G33Z G38A G38B G38C		06	G12A G16A G33Z G38A G38B G38C		06	G12A G16A G33Z G38A G38B G38C
	07	H33Z		07	H33Z		07	H33Z
	08	I15A I15B I23A I23B		08	I15A I15B I23A I23B		08	I15A I15B
	09	J02A J02B J08A J08B		09	J02A J02B J08A J08B		09	J02A J02B J08A J08B
	11	L33Z		11	L33Z		11	L33Z
	21A	W01A W01B W36Z		21A	W01A W01B W36Z		21A	W01A W01B W36Z
	21B	X06A X06B X06C X07A X07B		21B	X06A X06B X06C X07A X07B		21B	X06A X06B X07A X07B
01.6X.11↔		BORP MBOR VAC VAC I VAC II VBOR	02.01↔		BORP MBOR VAC VBOR	02.04.10↔		BORP MBOR VAC VAC I VAC II VBOR
	01	B02A B02B B20A B20B B20C B20D		01	B02A B02B B09A B09B B09C B09D B20A B20B B20C		01	B02A B02B B09A B09B B09C B09D B20A B20B B20C
	03	D25A D25B		03	D25A D25B		03	D25A D25B
	04	E36A E36B		04	E36A E36B		04	E36A E36B
	06	G12A G16A G33Z G38A G38B G38C		06	G12A G16A G33Z G38A G38B G38C		06	G12A G16A G33Z G38A G38B G38C
	07	H33Z		07	H33Z		07	H33Z
	08	I15A I15B I23A I23B		08	I15A I15B		08	I15A I15B
	09	J02A J02B J08A J08B		09	J02A J02B J08A J08B		09	J02A J02B J08A J08B
	11	L33Z		11	L33Z		11	L33Z
	21A	W01A W01B W36Z		21A	W01A W01B W36Z		21A	W01A W01B W36Z
	21B	X06A X06B X06C X07A X07B		21B	X06A X06B X07A X07B		21B	X06A X06B X07A X07B
01.6X.20↔		BORP MBOR VAC VAC I VAC II VBOR	02.02↔		BORP KORP MBOR MKOR VAC VAC I VAC II VBOR VKOR	02.04.99↔		BORP MBOR VAC VAC I VAC II VBOR
	01	B02A B02B B20A B20B B20C B20D		01	B02A B02B B09A B09B B09C B09D B20A B20B B20C		01	B02A B02B B09A B09B B09C B09D B20A B20B B20C
	03	D25A D25B		03	D25A D25B		03	D25A D25B
	04	E36A E36B		04	E36A E36B		04	E36A E36B
	06	G12A G16A G33Z G38A G38B G38C		06	G12A G16A G33Z G38A G38B G38C		06	G12A G16A G33Z G38A G38B G38C
	07	H33Z		07	H33Z		07	H33Z
	08	I15A I15B I23A I23B		08	I15A I15B		08	I15A I15B
	09	J02A J02B J08A J08B		09	J02A J02B J08A J08B		09	J02A J02B J08A J08B
	11	L33Z		11	L33Z		11	L33Z
	21A	W01A W01B W36Z		21A	W01A W01B W36Z		21A	W01A W01B W36Z
	21B	X06A X06B X06C X07A X07B		21B	X06A X06B X07A X07B		21B	X06A X06B X07A X07B
01.6X.21↔		BORP MBOR VAC VBOR	02.03↔		BORP KORP MBOR MKOR VAC VAC I VAC II VBOR VKOR	02.05.00↔		BORP MBOR VAC VAC I VAC II VBOR
	01	B02A B02B B09A B09B B09C B09D B20A B20B B20C		01	B02A B02B B09A B09B B09C B09D B20A B20B B20C		01	B02A B02B B09A B09B B09C B09D B20A B20B B20C
	03	D25A D25B		03	D25A D25B		03	D25A D25B
	04	E36A E36B		04	E36A E36B		04	E36A E36B
	06	G12A G16A G33Z G38A G38B G38C		06	G12A G16A G33Z G38A G38B G38C		06	G12A G16A G33Z G38A G38B G38C
	07	H33Z		07	H33Z		07	H33Z
	08	I15A I15B I23A I23B		08	I15A I15B I17Z		08	I15A I15B
	09	J02A J02B J08A J08B		09	J02A J02B J08A J08B		09	J02A J02B J08A J08B
	11	L33Z		11	L33Z		11	L33Z
	21A	W01A W01B W36Z		21A	W01A W01B W36Z		21A	W01A W01B W36Z
	21B	X06A X06B X06C X07A X07B		21B	X06A X06B X07A X07B		21B	X06A X06B X07A X07B
01.6X.22↔		BORP MBOR VAC		22	Y02A Y02B Y02C	02.05.10↔		BORP KORP MBOR MKOR VAC VAC I

CHOP	MDC	DRG	CHOP	MDC	DRG	CHOP	MDC	DRG
		VAC II VBOR VKOR		09	J02A J02B J08A		08	I15A I15B
	01	B02A B02B B09A			J08B		09	J02A J02B J08A
		B09B B09C B20A		11	L33Z			J08B
		B20B		21A	W01A W01B W36Z		11	L33Z
	03	D02A D24A D24B		21B	X06A X06B X07A		21A	W01A W01B W36Z
		D24C D25A			X07B		21B	X06A X06B X07A
	04	E36A E36B	02.05.41↔		BORP MBOR VAC			X07B
	06	G12A G16A G33Z		01	VAC I VAC II VBOR	02.06.20↔		BORP KORP MBOR
		G38A G38B G38C			B02A B02B B09A		01	MKOR VAC VAC I
	07	H33Z		03	B09B B09C B09D			VAC II VBOR VKOR
	08	I15A		04	B20A B20B B20C		01	B02A B02B B09A
	09	J02A J02B J08A		06	D25A D25B			B09B B09C B09D
		J08B		07	E36A E36B		03	B20A B20B B20C
	11	L33Z		08	G12A G16A G33Z		04	D25A D25B
	21A	W01A W01B W36Z		09	G38A G38B G38C		06	E36A E36B
	21B	X06A X06B X07A		07	H33Z		07	G12A G16A G33Z
02.05.11↔		X07B		08	I15A I15B		08	G38A G38B G38C
		BORP KORP MBOR		09	J02A J02B J08A		07	H33Z
		MKOR VAC VAC I			J08B		08	I15A I15B
		VAC II VBOR VKOR		11	L33Z		09	J02A J02B J08A
	01	B02A B02B B09A		21A	W01A W01B W36Z			J08B
		B09B B09C B20A		21B	X06A X06B X07A		11	L33Z
		B20B			X07B		21A	W01A W01B W36Z
	03	D02A D24A D24B	02.05.99↔		BORP MBOR VAC		21B	X06A X06B X07A
		D24C D25A		01	VAC I VAC II VBOR	02.06.30↔		X07B
	04	E36A E36B			B02A B02B B09A		01	BORP KORP MBOR
	06	G12A G16A G33Z		03	B09B B09C B09D			MKOR VAC VAC I
		G38A G38B G38C		04	B20A B20B B20C		01	VAC II VBOR VKOR
	07	H33Z		06	D25A D25B			B02A B02B B09A
	08	I15A		07	E36A E36B		03	B09B B09C B09D
	09	J02A J02B J08A		08	G12A G16A G33Z			B20A B20B B20C
		J08B		09	G38A G38B G38C		04	D02A D02B D24A
	11	L33Z		07	H33Z		06	D24B D24C D25A
	21A	W01A W01B W36Z		08	I15A I15B		07	D25B
	21B	X06A X06B X07A		09	J02A J02B J08A		08	E36A E36B
02.05.20↔		X07B			J08B		09	G12A G16A G33Z
		BORP KORP MBOR		11	L33Z			G38A G38B G38C
		MKOR VAC VAC I		21A	W01A W01B W36Z		07	H33Z
		VAC II VBOR VKOR		21B	X06A X06B X07A		08	I15A I15B
	01	B02A B02B B09A			X07B		09	J02A J02B J08A
		B09B B09C B20A		02.06.00↔	BORP MBOR VAC			J08B
		B20B		01	VAC I VAC II VBOR		11	L33Z
	02	C14Z			B02A B02B B09A		21A	W01A W01B W36Z
	03	D02A D24A D24B			B09B B09C B09D		21B	X06A X06B X07A
		D24C D25A		03	B20A B20B B20C			X07B
	04	E36A E36B		04	D25A D25B	02.06.99↔		BORP MBOR VAC
	06	G12A G16A G33Z		06	E36A E36B		01	VAC I VAC II VBOR
		G38A G38B G38C		07	G12A G16A G33Z			B02A B02B B09A
	07	H33Z		08	G38A G38B G38C		03	B09B B09C B09D
	08	I15A		09	H33Z		04	B20A B20B B20C
	09	J02A J02B J08A		08	I15A I15B		06	D25A D25B
		J08B		09	J02A J02B J08A		07	E36A E36B
	11	L33Z			J08B		08	G12A G16A G33Z
	21A	W01A W01B W36Z		11	L33Z		09	G38A G38B G38C
	21B	X06A X06B X07A		21A	W01A W01B W36Z		07	H33Z
02.05.30↔		X07B		21B	X06A X06B X07A		08	I15A I15B
		BORP KORP MBOR			X07B		09	J02A J02B J08A
		MKOR VAC VAC I		02.06.10↔	BORP KORP MBOR			J08B
		VAC II VBOR VKOR			MKOR VAC VAC I		11	L33Z
	01	B02A B02B B09A		01	VAC II VBOR VKOR		21A	W01A W01B W36Z
		B09B B09C B20A			B02A B02B B09A		21B	X06A X06B X07A
		B20B		03	B09B B09C B09D			X07B
	02	C14Z			B20A B20B B20C	02.07↔		BORP MBOR VAC
	03	D02A D24A D24B		03	D02A D02B D24A		01	VAC I VAC II VBOR
		D24C D25A			D24B D24C D25A			B02A B02B B09A
	04	E36A E36B		04	D25B			B09B B09C B09D
	06	G12A G16A G33Z		06	E36A E36B		03	B20A B20B B20C
		G38A G38B G38C		07	G12A G16A G33Z		04	D25A D25B
	07	H33Z		08	G38A G38B G38C		06	E36A E36B
	08	I15A		07	H33Z			G12A G16A G33Z

CHOP	MDC	DRG	CHOP	MDC	DRG	CHOP	MDC	DRG	
02.11↔		G38A G38B G38C	02.12.21↔	21A	W01A W01B W36Z	02.14↔	01	B02A B02B B09A	
		H33Z		21B	X06A X06B X06C			03	B09B B09C B09D
		I15A I15B			X07A X07B			04	B20A B20B B20C
		J02A J02B J08A			BORP MBOR VAC			06	D25A D25B
		J08B			VAC I VAC II VBOR			07	E36A E36B
		L33Z			B02A B02B B20A			08	G12A G16A G33Z
		W01A W01B W36Z			B20B B20C B20D			09	G38A G38B G38C
		X06A X06B X07A			D25A D25B			11	H33Z
		X07B			E36A E36B			21A	I15A I15B
		BORP MBOR VAC			G12A G16A G33Z			21B	J02A J02B J08A
		VBOR			G38A G38B G38C				J08B
02.12.00↔	01	B02A B02B B20A	02.12.22↔	07	H33Z	02.2↔	11	L33Z	
		B20B B20C B20D			I15A I15B			21A	W01A W01B W36Z
		B20B B20C B20D			J02A J02B J08A			21B	X06A X06B X06C
		D25A D25B			J08B				X07A X07B
		E36A E36B			BORP KORP MBOR			01	BORP KORP MBOR
		G12A G16A G33Z			MKOR VAC VAC I			03	MKOR VAC VAC I
		G38A G38B G38C			VAC II VBOR VKOR			04	MKOR VAC VAC I
		H33Z			VAC II VBOR VKOR			06	B01A B01B B02A
		I15A I15B			B02B B09A B09B			07	B02B B09A B09B
		J02A J02B J08A			B09C B09D B20A			08	B20B B20C
		J08B			B20B B20C			09	D25A D25B
02.12.10↔	01	B02A B02B B20A	02.12.31↔	01	B02A B02B B20A	02.2↔	11	L33Z	
		B20B B20C B20D			B02B B20C B20D			21A	W01A W01B W36Z
		B20B B20C B20D			B20B B20C B20D			21B	X06A X06B X06C
		D25A D25B			D25A D25B				X07A X07B
		E36A E36B			E36A E36B			01	BORP KORP MBOR
		G12A G16A G33Z			G12A G16A G33Z			03	MKOR VAC VAC I
		G38A G38B G38C			G38A G38B G38C			04	VAC II VBOR VKOR
		H33Z			G38A G38B G38C			06	B20A B20B B20C
		I15A I15B			H33Z			07	B20D
		J02A J02B J08A			I15A I15B			08	D25A D25B
		J08B			J02A J02B J08A			09	E36A E36B
02.12.20↔	01	B02A B02B B20A	02.12.99↔	01	B02A B02B B20A	02.31↔	11	L33Z	
		B20B B20C B20D			B02B B20C B20D			21A	W01A W01B W36Z
		B20B B20C B20D			B20B B20C B20D			21B	X06A X06B X06C
		D25A D25B			D25A D25B				X07A X07B
		E36A E36B			E36A E36B			01	BORP KORP MBOR
		G12A G16A G33Z			G12A G16A G33Z			03	MKOR VAC VAC I
		G38A G38B G38C			G38A G38B G38C			04	VAC II VBOR VKOR
		H33Z			H33Z			06	B09A B09B B09C
		I15A I15B			I15A I15B			07	D25A D25B
		J02A J02B J08A			J02A J02B J08A			08	E36A E36B
		J08B			J08B			09	G12A G16A G33Z
02.13↔	01	B02A B02B B20A	02.13↔	01	B02A B02B B20A	02.32↔	11	L33Z	
		B20B B20C B20D			B02B B20C B20D			21A	W01A W01B W36Z
		B20B B20C B20D			B20B B20C B20D			21B	X06A X06B X06C
		D25A D25B			D25A D25B				X07A X07B
		E36A E36B			E36A E36B			01	BORP KORP MBOR
		G12A G16A G33Z			G12A G16A G33Z			03	MKOR VAC VAC I
		G38A G38B G38C			G38A G38B G38C			04	VAC II VBOR VKOR
		H33Z			H33Z			06	B09A B09B B09C
		I15A I15B			I15A I15B			07	D25A D25B
		J02A J02B J08A			J02A J02B J08A			08	E36A E36B
		J08B			J08B			09	G12A G16A G33Z
	L33Z		L33Z		11	G38A G38B G38C			
					07	H33Z			
					08	I15A I15B			
					09	J02A J02B J08A			
					11	J08B			
					21A	L33Z			
					21B	W01A W01B W36Z			
						X06A X06B X06C			
						X07A X07B			
						BORP KORP MBOR			
						MKOR VAC VAC I			
						VAC II VBOR VKOR			

CHOP	MDC	DRG	CHOP	MDC	DRG	CHOP	MDC	DRG
02.33↔	01	B09A B09B B09C	02.41.00↔	07	H33Z	02.42.10↔	08	I15A I15B
	03	D25A D25B		08	I15A I15B		09	J02A J02B J08A
	04	E36A E36B		09	J02A J02B J08A			J08B
	06	G12A G16A G33Z G38A G38B G38C		11	L33Z		21A	W01A W01B W36Z
	07	H33Z		21A	W01A W01B W36Z		21B	X06A X06B X06C
	08	I15A I15B		21B	X06A X06B X06C			BORP MBOR VAC
	09	J02A J02B J08A			X07A X07B			VAC I VAC II VBOR
		J08B			BORP MBOR VAC		01	B09A B09B B09C
		J08B			VBOR		03	D25A D25B
		L33Z		01	B09A B09B B09C		04	E36A E36B
	21A	W01A W01B W36Z		03	D25A D25B		05	F04Z F13A
	21B	X06A X06B X06C		04	E36A E36B		06	G12A G16A
		X07A X07B		05	F04Z F13A		08	I15A I15B
		BORP KORP MBOR		06	G12A G16A		09	J02A J02B J08A
		MKOR VAC VAC I		08	I15A I15B			J08B
		VAC II VBOR VKOR		09	J02A J02B J08A		21A	W01A W01B W36Z
	02.34↔	01		B09A B09B B09C	02.41.10↔		08	I15A I15B
03		D25A D25B	09	J02A J02B J08A			BORP MBOR VAC	
04		E36A E36B		J08B			VAC I VAC II VBOR	
06		G12A G16A G33Z G38A G38B G38C	21A	W01A W01B W36Z		01	B09A B09B B09C	
07		H33Z	21B	X06A X06B X06C		03	D25A D25B	
08		I15A I15B		BORP MBOR VAC		04	E36A E36B	
09		J02A J02B J08A		VAC I VAC II VBOR		05	F04Z F13A	
		J08B	01	B09A B09B B09C		06	G02A G02B G12A G16A G38A G38B G38C	
		L33Z	03	D25A D25B		08	I15A I15B	
21A		W01A W01B W36Z	04	E36A E36B		09	J02A J02B J08A	
21B		X06A X06B X06C	05	F04Z F13A			J08B	
		X07A X07B	06	G12A G16A		21A	W01A W01B W36Z	
		BORP KORP MBOR	08	I15A I15B		21B	X06A X06B X06C	
		MKOR VAC VAC I	09	J02A J02B J08A			BORP MBOR VAC	
		VAC II VBOR VKOR	09	J02A J02B J08A			VAC I VAC II VBOR	
		BORP KORP MBOR	21A	W01A W01B W36Z		01	B09A B09B B09C	
02.35↔		01	B09A B09B B09C	02.41.20↔		21B	X06A X06B X06C	02.42.99↔
	03	D25A D25B			BORP MBOR VAC	04	E36A E36B	
	04	E36A E36B			VAC I VAC II VBOR	05	F04Z F13A	
	06	G02A G02B G12A G16A G33Z G38A G38B G38C	01		B09A B09B B09C	06	G12A G16A	
	07	H33Z	03		D25A D25B	08	I15A I15B	
	08	I15A I15B	04		E36A E36B	09	J02A J02B J08A	
	09	J02A J02B J08A	05		F04Z F13A		J08B	
		J08B	06		G02A G02B G12A G16A G38A G38B G38C	21A	W01A W01B W36Z	
		L33Z	08		I15A I15B	21B	X06A X06B X06C	
	21A	W01A W01B W36Z	09		J02A J02B J08A		BORP MBOR VAC	
	21B	X06A X06B X06C	09		J02A J02B J08A		VAC I VAC II VBOR	
		X07A X07B	21A		W01A W01B W36Z	01	B09A B09B B09C	
		BORP KORP MBOR	21B		X06A X06B X06C	03	D25A D25B	
		MKOR VAC VAC I			BORP MBOR VAC	04	E36A E36B	
		VAC II VBOR VKOR			VAC I VAC II VBOR	05	F04Z F13A	
		BORP KORP MBOR	01		B09A B09B B09C	06	G12A G16A G33Z G38A G38B G38C	
	02.39↔	01	B09A B09B B09C		02.41.99↔	03	D25A D25B	
03		D25A D25B	04	E36A E36B		08	I15A I15B	
04		E36A E36B	05	F04Z F13A		09	J02A J02B J08A	
06		G12A G16A G33Z G38A G38B G38C	06	G12A G16A			J08B	
07		H33Z	08	I15A I15B		11	L33Z	
08		I15A I15B	08	I15A I15B		21A	W01A W01B W36Z	
09		J02A J02B J08A	09	J02A J02B J08A		21B	X06A X06B X06C	
		J08B	09	J02A J02B J08A			X07A X07B	
		L33Z	21A	W01A W01B W36Z			BORP KORP MBOR	
21A		W01A W01B W36Z	21B	X06A X06B X06C			MKOR VAC VAC I	
21B		X06A X06B X06C		BORP MBOR VAC			VAC II VBOR VKOR	
		X07A X07B	01	B09A B09B B09C		01	B02A B02B B20A B20B B20C	
		BORP MBOR VAC	03	D25A D25B		04	E36A E36B	
		VBOR	04	E36A E36B		05	F04Z F06A F06B	
		BORP KORP MBOR	05	F04Z F13A		06	G12A G16A G33Z G38A G38B G38C	
		MKOR VAC VAC I	06	G12A G16A		07	H33Z	
		VAC II VBOR VKOR	06	G12A G16A				

CHOP	MDC	DRG	CHOP	MDC	DRG	CHOP	MDC	DRG
	08	I08B I28A I28B I28C	02.51.99↔		BORP KORP MBOR MKOR VAC VAC I VAC II VBOR VKOR		01	VAC II VBOR VKOR B01A B01B B02A B02B B20A B20B B20C B21A B21B B21C B21D
	11	L33Z		01	B02A B02B B20A B20B B20C		03	D25A D25B
	21A	W01A W01B W36Z		04	E36A E36B		04	E36A E36B
	21B	X06A X06B X06C X07A X07B		05	F04Z F06A F06B		06	G12A G16A G33Z G38A G38B G38C
02.51.11↔		BORP KORP MBOR MKOR VAC VAC I VAC II VBOR VKOR		06	G12A G16A G33Z G38A G38B G38C		07	H33Z
	01	B02A B02B B20A B20B B20C		07	H33Z		07	H33Z
	04	E36A E36B		08	I08B I28A I28B I28C		08	I15A I15B
	05	F04Z F06A F06B		11	L33Z		09	J02A J02B J08A J08B
	06	G12A G16A G33Z G38A G38B G38C		21A	W01A W01B W36Z		11	L33Z
	07	H33Z		21B	X06A X06B X06C X07A X07B		21A	W01A W01B W36Z
	08	I08B I28A I28B I28C	02.91↔		BORP MBOR VAC VAC I VAC II VBOR	02.93.32↔	21B	X06A X06B X06C X07A X07B
	11	L33Z		01	B09A B09B B09C B09D			BORP KORP MBOR MKOR VAC VAC I VAC II VBOR VKOR
	21A	W01A W01B W36Z		03	D25A D25B		01	B01A B01B B02A B02B B20A B20B B20C B21A B21B B21C B21D
	21B	X06A X06B X06C X07A X07B		04	E36A E36B		03	D25A D25B
02.51.12↔		BORP KORP MBOR MKOR VAC VAC I VAC II VBOR VKOR		06	G12A G16A G33Z G38A G38B G38C		04	E36A E36B
	01	B02A B02B B20A B20B B20C		07	H33Z		06	G12A G16A G33Z G38A G38B G38C
	04	E36A E36B		08	I15A I15B		07	H33Z
	05	F04Z F06A F06B		09	J02A J02B J08A J08B		08	I15A I15B
	06	G12A G16A G33Z G38A G38B G38C		11	L33Z		09	J02A J02B J08A J08B
	07	H33Z		21A	W01A W01B W36Z		11	L33Z
	08	I08B I28A I28B I28C	02.92↔	21B	X06A X06B X06C X07A X07B		21A	W01A W01B W36Z
	11	L33Z			BORP MBOR VAC VAC I VAC II VBOR		21B	X06A X06B X06C X07A X07B
	21A	W01A W01B W36Z		01	B02A B02B B09A B09B B09C B09D			BORP KORP MBOR MKOR VAC VAC I VAC II VBOR VKOR
	21B	X06A X06B X06C X07A X07B		03	D25A D25B	02.93.33↔	01	B01A B01B B02A B02B B20A B20B B20C B21A B21B B21C B21D
02.51.14↔		BORP KORP MBOR MKOR VAC VAC I VAC II VBOR VKOR		04	E36A E36B		03	D25A D25B
	01	B02A B02B B20A B20B B20C		06	G12A G16A G33Z G38A G38B G38C		04	E36A E36B
	04	E36A E36B		07	H33Z		06	G12A G16A G33Z G38A G38B G38C
	05	F04Z F06A F06B		08	I15A I15B		07	H33Z
	06	G12A G16A G33Z G38A G38B G38C		09	J02A J02B J08A J08B		08	I15A I15B
	07	H33Z		11	L33Z		09	J02A J02B J08A J08B
	08	I08B I28A I28B I28C	02.93.30↔	21A	W01A W01B W36Z		11	L33Z
	11	L33Z		21B	X06A X06B X06C X07A X07B		21A	W01A W01B W36Z
	21A	W01A W01B W36Z			BORP KORP MBOR MKOR VAC VAC I VAC II VBOR VKOR		21B	X06A X06B X06C X07A X07B
	21B	X06A X06B X06C X07A X07B		01	B01A B01B B02A B02B B20A B20B B20C B21A B21B B21C B21D	02.93.34↔		BORP KORP MBOR MKOR VAC VAC I VAC II VBOR VKOR
02.51.15↔		BORP KORP MBOR MKOR VAC VAC I VAC II VBOR VKOR		03	D25A D25B		01	B01A B01B B02A B02B B20A B20B B20C B21A B21B B21C B21D
	01	B02A B02B B20A B20B B20C		04	E36A E36B		03	D25A D25B
	04	E36A E36B		06	G12A G16A G33Z G38A G38B G38C		04	E36A E36B
	05	F04Z F06A F06B		07	H33Z		06	G12A G16A G33Z G38A G38B G38C
	06	G12A G16A G33Z G38A G38B G38C		08	I15A I15B		07	H33Z
	07	H33Z		09	J02A J02B J08A J08B		08	I15A I15B
	08	I08B I28A I28B I28C		11	L33Z		09	J02A J02B J08A J08B
	11	L33Z		21A	W01A W01B W36Z			
	21A	W01A W01B W36Z	02.93.31↔	21B	X06A X06B X06C X07A X07B			
	21B	X06A X06B X06C X07A X07B			BORP KORP MBOR MKOR VAC VAC I			

CHOP	MDC	DRG	CHOP	MDC	DRG	CHOP	MDC	DRG
02.93.39↔	11	L33Z	02.93.51↔	06	G33Z G38A G38B G38C	02.97.19↔	01	VAC II VBOR VKOR B21A B21B B21C B21D
	21A	W01A W01B W36Z		07	H33Z		04	E36A E36B
	21B	X06A X06B X06C X07A X07B		09	J02A J02B J08A J08B		06	G12A G16A
		BORP KORP MBOR MKOR VAC VAC I VAC II VBOR VKOR		11	L33Z			BORP KORP MBOR MKOR VAC VAC I VAC II VBOR VKOR
	01	B01A B01B B02A B02B B20A B20B B20C B21A B21B B21C B21D		21A	W01A W01B W36Z		01	B21A B21B B21C B21D
	03	D25A D25B		21B	X06A X06B X06C X07A X07B		04	E36A E36B
	04	E36A E36B		01	B02A B02B B09A B09B B09C B09D		06	G12A G16A
	06	G12A G16A G33Z G38A G38B G38C		03	D25A D25B		01	B21A B22Z
	07	H33Z		06	G33Z G38A G38B G38C		01	B21A B22Z
	08	I15A I15B		07	H33Z		01	B21A B22Z
09	J02A J02B J08A J08B	08	I15A I15B	01	B21A B22Z			
02.93.40↔	11	L33Z	02.94.1↔	09	J02A J02B J08A J08B	02.98.10↔	04	BORP KORP MBOR MKOR VAC VAC I VAC II VBOR VKOR
	21A	W01A W01B W36Z		11	L33Z		01	B01A B01B B02A B02B B09A B09B B09C B09D B20A B20B B20C
	21B	X06A X06B X06C X07A X07B		21A	W01A W01B W36Z		03	D25A D25B
	01	B01A B01B B02A B02B B09A B09B B09C B09D B20A B20B B20C		21B	X06A X06B X06C X07A X07B		04	E36A E36B
	03	D25A D25B		01	B60A		06	G12A G16A G33Z G38A G38B G38C
	06	G33Z G38A G38B G38C		08	I10A I10B		07	H33Z
	07	H33Z		21A	W02A W02B W02C BORP MBOR VAC VAC I VAC II VBOR		09	J02A J02B J08A J08B
	09	J02A J02B J08A J08B		01	B01A B01B B02A B02B B09A B09B B09C B09D B20A B20B B20C		11	L33Z
	11	L33Z		04	E36A E36B		21A	W01A W01B W36Z
	21A	W01A W01B W36Z		06	G12A G16A G33Z G38A G38B G38C		21B	X06A X06B X06C X07A X07B
02.93.41↔	21B	X06A X06B X06C X07A X07B	02.96↔	07	H33Z	02.99.11↔		BORP KORP MBOR MKOR VAC VAC I VAC II VBOR VKOR
	01	B01A B01B B02A B02B B09A B09B B09C B09D B20A B20B B20C		11	L33Z		01	B01A B01B B02A B02B B09A B09B B09C B09D B20A B20B B20C
	03	D25A D25B		21A	W01A W01B W36Z		03	D25A D25B
	06	G33Z G38A G38B G38C		21B	X06A X06B X06C X07A X07B		04	E36A E36B
	07	H33Z			BORP KORP MBOR MKOR VAC VAC I VAC II VBOR VKOR		06	G12A G16A G33Z G38A G38B G38C
	09	J02A J02B J08A J08B		01	B01A B01B B02A B02B B09A B09B B09C B09D B20A B20B B20C		07	H33Z
	11	L33Z		04	E36A E36B		09	J02A J02B J08A J08B
	21A	W01A W01B W36Z		06	G12A G16A		11	L33Z
	21B	X06A X06B X06C X07A X07B		07	H33Z		21A	W01A W01B W36Z
	01	B01A B01B B02A B02B B09A B09B B09C B09D B20A B20B B20C		11	L33Z		21B	X06A X06B X06C X07A X07B
02.93.42↔	03	D25A D25B	02.97.10↔	21A	W01A W01B W36Z	02.99.12↔		BORP KORP MBOR MKOR VAC VAC I VAC II VBOR VKOR
	06	G33Z G38A G38B G38C		21B	X06A X06B X06C X07A X07B		01	B01A B01B B02A B02B B09A B09B B09C B09D B20A B20B B20C
	07	H33Z			BORP KORP MBOR MKOR VAC VAC I VAC II VBOR VKOR		03	D25A D25B
	09	J02A J02B J08A J08B		01	B21A B21B B21C B21D		04	E36A E36B
	11	L33Z		04	E36A E36B		06	G12A G16A G33Z G38A G38B G38C
	21A	W01A W01B W36Z		06	G12A G16A		07	H33Z
	21B	X06A X06B X06C X07A X07B		09	J02A J02B J08A J08B		09	J02A J02B J08A J08B
	01	B01A B01B B02A B02B B09A B09B B09C B09D B20A B20B B20C		01	B21A B21B B21C B21D		11	L33Z
	03	D25A D25B		04	E36A E36B		21A	W01A W01B W36Z
	06	G33Z G38A G38B G38C		06	G12A G16A		21B	X06A X06B X06C X07A X07B
02.93.49↔	07	H33Z	02.97.12↔		BORP KORP MBOR MKOR VAC VAC I VAC II VBOR VKOR	02.99.15↔		BORP KORP MBOR MKOR VAC VAC I VAC II VBOR VKOR
	09	J02A J02B J08A J08B		01	B21A B21B B21C B21D		01	B01A B01B B02A B02B B09A B09B B09C B09D B20A B20B B20C
	11	L33Z		04	E36A E36B		03	D25A D25B
	21A	W01A W01B W36Z		06	G12A G16A		04	E36A E36B
	21B	X06A X06B X06C X07A X07B		09	J02A J02B J08A J08B		06	G12A G16A G33Z G38A G38B G38C
	01	B01A B01B B02A B02B B09A B09B B09C B09D B20A B20B B20C		01	B21A B21B B21C B21D		07	H33Z
	03	D25A D25B		04	E36A E36B		09	J02A J02B J08A J08B
		BORP KORP MBOR MKOR VAC VAC I VAC II VBOR VKOR		06	G12A G16A		11	L33Z
		BORP KORP MBOR MKOR VAC VAC I VAC II VBOR VKOR		09	J02A J02B J08A J08B		21A	W01A W01B W36Z
		BORP KORP MBOR MKOR VAC VAC I VAC II VBOR VKOR		06	G12A G16A		21B	X06A X06B X06C

CHOP	MDC	DRG	CHOP	MDC	DRG	CHOP	MDC	DRG
02.99.13↔		X07A X07B BORP KORP MBOR MKOR VAC VAC I VAC II VBOR VKOR	02.99.30↔		X07A X07B BORP MBOR VAC VBOR		01	MKOR VAC VAC I VAC II VBOR VKOR B01A B01B B02A B02B B09A B09B B09C B09D B20A B20B B20C
	01	B01A B01B B02A B02B B09A B09B B09C B09D B20A B20B B20C		01	B01A B01B B02A B02B B09A B09B B09C B09D B20A B20B B20C		03	D25A D25B
	03	D25A D25B		03	D25A D25B		04	E36A E36B
	04	E36A E36B		04	E36A E36B		06	G12A G16A G33Z G38A G38B G38C
	06	G12A G16A G33Z G38A G38B G38C		06	G12A G16A G33Z G38A G38B G38C		07	H33Z
	07	H33Z		07	H33Z		09	J02A J02B J08A J08B
	09	J02A J02B J08A J08B		09	J02A J02B J08A J08B		11	L33Z
	11	L33Z		11	L33Z		21A	W01A W01B W36Z
	21A	W01A W01B W36Z		21A	W01A W01B W36Z		21B	X06A X06B X06C X07A X07B
	21B	X06A X06B X06C X07A X07B	02.99.31↔		BORP MBOR VAC VBOR	02.99.90↔	01	B01A B01B B02A B02B B09A B09B B09C B09D B20A B20B B20C
02.99.14↔		BORP KORP MBOR MKOR VAC VAC I VAC II VBOR VKOR		01	B01A B01B B02A B02B B09A B09B B09C B09D B20A B20B B20C		03	D25A D25B
	01	B01A B01B B02A B02B B09A B09B B09C B09D B20A B20B B20C		03	D25A D25B		06	G33Z G38A G38B G38C
	03	D25A D25B		04	E36A E36B		07	H33Z
	04	E36A E36B		06	G12A G16A G33Z G38A G38B G38C		09	J02A J02B J08A J08B
	06	G12A G16A G33Z G38A G38B G38C		07	H33Z		11	L33Z
	07	H33Z		09	J02A J02B J08A J08B		21A	W01A W01B W36Z
	09	J02A J02B J08A J08B		11	L33Z		21B	X06A X06B X06C X07A X07B
	11	L33Z		21A	W01A W01B W36Z	02.9A.11↔	01	BORP KORP MBOR MKOR VAC VAC I VAC II VBOR VKOR
	21A	W01A W01B W36Z		21B	X06A X06B X06C X07A X07B		01	B21A B21B B21C B21D
	21B	X06A X06B X06C X07A X07B	02.99.40↔		BORP MBOR VAC VBOR		04	E36A E36B
02.99.20↔		BORP MBOR VAC VAC I VAC II VBOR		01	B01A B01B B02A B02B B09A B09B B09C B09D B20A B20B B20C	03.03.09↔	01	B03A B03B B03C B03D
	01	B01A B01B B02A B02B B09A B09B B09C B09D B20A B20B B20C		03	D25A D25B		08	I10A I10B I10C
	03	D25A D25B		04	E36A E36B		09	J11A J11B
	04	E36A E36B		06	G12A G16A G33Z G38A G38B G38C		10	K09A K09B
	06	G12A G16A G33Z G38A G38B G38C		07	H33Z		21A	W01A W36Z
	07	H33Z		09	J02A J02B J08A J08B	03.03.11↔	21B	X06A X06B X06C
	09	J02A J02B J08A J08B		11	L33Z		01	B03A B03B B03C B03D
	11	L33Z		21A	W01A W01B W36Z		08	I10A I10B I10C
	21A	W01A W01B W36Z		21B	X06A X06B X06C X07A X07B		09	J11A J11B
	21B	X06A X06B X06C X07A X07B	02.99.41↔		BORP MBOR VAC VBOR		10	K09A K09B
02.99.29↔		BORP MBOR VAC VBOR		01	B01A B01B B02A B02B B09A B09B B09C B09D B20A B20B B20C	03.03.12↔	01	B03A B03B B03C B03D
	01	B01A B01B B02A B02B B09A B09B B09C B09D B20A B20B B20C		03	D25A D25B		08	I10A I10B I10C
	03	D25A D25B		04	E36A E36B		09	J11A J11B
	04	E36A E36B		06	G12A G16A G33Z G38A G38B G38C		10	K09A K09B
	06	G12A G16A G33Z G38A G38B G38C		07	H33Z	03.03.13↔	21A	W01A W36Z
	07	H33Z		09	J02A J02B J08A J08B		21B	X06A X06B X06C
	09	J02A J02B J08A J08B		11	L33Z		01	B03A B03B B03C B03D
	11	L33Z		21A	W01A W01B W36Z		08	I10A I10B
	21A	W01A W01B W36Z		21B	X06A X06B X06C X07A X07B	03.03.14↔	09	J11A J11B
	21B	X06A X06B X06C	02.99.50↔		BORP KORP MBOR		09	J11A J11B



CHOP	MDC	DRG	CHOP	MDC	DRG	CHOP	MDC	DRG
	10	K09A K09B			B03D		09	J11A J11B
	21A	W01A W36Z		04	E36A E36B		10	K09A K09B
	21B	X06A X06B X06C		06	G12A G16A		21A	W01A W36Z
03.03.15↔	01	B03A B03B B03C		08	I10A I10B	03.03.2B↔	21B	X06A X06B X06C
		B03D		09	J11A J11B			BORP MBOR VAC
	08	I10A I10B		10	K09A K09B			VAC I VAC II VBOR
	09	J11A J11B		21A	W01A W36Z		01	B03A B03B B03C
	10	K09A K09B	03.03.24↔	21B	X06A X06B X06C			B03D
	21A	W01A W36Z			BORP MBOR VAC		04	E36A E36B
	21B	X06A X06B X06C			VAC I VAC II VBOR		06	G12A G16A
03.03.16↔	01	B03A B03B B03C		01	B03A B03B B03C		08	I10A I10B
		B03D			B03D		09	J11A J11B
	08	I10A I10B		04	E36A E36B		10	K09A K09B
	09	J11A J11B		06	G12A G16A		21A	W01A W36Z
	10	K09A K09B		08	I10A I10B		21B	X06A X06B X06C
	21A	W01A W36Z		09	J11A J11B	03.03.31↔		BORP MBOR VAC
	21B	X06A X06B X06C		10	K09A K09B			VAC I VAC II VBOR
03.03.17↔	01	B03A B03B B03C		21A	W01A W36Z		01	B03A B03B B03C
		B03D		21B	X06A X06B X06C			B03D
	08	I10A I10B	03.03.25↔		BORP MBOR VAC		04	E36A E36B
	09	J11A J11B			VAC I VAC II VBOR		06	G12A G16A
	10	K09A K09B		01	B03A B03B B03C		08	I10A I10B I10C
	21A	W01A W36Z			B03D		09	J11A J11B
	21B	X06A X06B X06C		04	E36A E36B		10	K09A K09B
03.03.18↔	01	B03A B03B B03C		06	G12A G16A		21A	W01A W36Z
		B03D		08	I10A I10B		21B	X06A X06B X06C
	08	I10A I10B		09	J11A J11B	03.03.32↔		BORP MBOR VAC
	09	J11A J11B		10	K09A K09B			VAC I VAC II VBOR
	10	K09A K09B		21A	W01A W36Z		01	B03A B03B B03C
	21A	W01A W36Z		21B	X06A X06B X06C			B03D
	21B	X06A X06B X06C			BORP MBOR VAC		04	E36A E36B
03.03.1A↔	01	B03A B03B B03C	03.03.26↔		VAC I VAC II VBOR		06	G12A G16A
		B03D		01	B03A B03B B03C		08	I10A I10B I10C
	08	I10A I10B			B03D		09	J11A J11B
	09	J11A J11B		04	E36A E36B		10	K09A K09B
	10	K09A K09B		06	G12A G16A		21A	W01A W36Z
	21A	W01A W36Z		08	I10A I10B	03.03.33↔	21B	X06A X06B X06C
	21B	X06A X06B X06C		09	J11A J11B			BORP MBOR VAC
03.03.1B↔	01	B03A B03B B03C		10	K09A K09B			VAC I VAC II VBOR
		B03D		21A	W01A W36Z		01	B03A B03B B03C
	08	I10A I10B		21B	X06A X06B X06C			B03D
	09	J11A J11B	03.03.27↔		BORP MBOR VAC		04	E36A E36B
	10	K09A K09B			VAC I VAC II VBOR		06	G12A G16A
	21A	W01A W36Z		01	B03A B03B B03C		08	I10A I10B
	21B	X06A X06B X06C			B03D		09	J11A J11B
03.03.21↔		BORP MBOR VAC		04	E36A E36B		10	K09A K09B
		VAC I VAC II VBOR		06	G12A G16A		21A	W01A W36Z
	01	B03A B03B B03C		08	I10A I10B		21B	X06A X06B X06C
		B03D		09	J11A J11B	03.03.34↔		BORP MBOR VAC
	04	E36A E36B		10	K09A K09B			VAC I VAC II VBOR
	06	G12A G16A		21A	W01A W36Z		01	B03A B03B B03C
	08	I10A I10B I10C		21B	X06A X06B X06C			B03D
	09	J11A J11B	03.03.28↔		BORP MBOR VAC		04	E36A E36B
	10	K09A K09B			VAC I VAC II VBOR		06	G12A G16A
	21A	W01A W36Z		01	B03A B03B B03C		08	I10A I10B
	21B	X06A X06B X06C			B03D		09	J11A J11B
03.03.22↔		BORP MBOR VAC		04	E36A E36B		10	K09A K09B
		VAC I VAC II VBOR		06	G12A G16A		21A	W01A W36Z
	01	B03A B03B B03C		08	I10A I10B		21B	X06A X06B X06C
		B03D		09	J11A J11B	03.03.35↔		BORP MBOR VAC
	04	E36A E36B		10	K09A K09B			VAC I VAC II VBOR
	06	G12A G16A		21A	W01A W36Z		01	B03A B03B B03C
	08	I10A I10B I10C		21B	X06A X06B X06C			B03D
	09	J11A J11B	03.03.2A↔		BORP MBOR VAC		04	E36A E36B
	10	K09A K09B			VAC I VAC II VBOR		06	G12A G16A
	21A	W01A W36Z		01	B03A B03B B03C		08	I10A I10B
	21B	X06A X06B X06C			B03D		09	J11A J11B
03.03.23↔		BORP MBOR VAC		04	E36A E36B		10	K09A K09B
		VAC I VAC II VBOR		06	G12A G16A		21A	W01A W36Z
	01	B03A B03B B03C		08	I10A I10B		21B	X06A X06B X06C

CHOP	MDC	DRG	CHOP	MDC	DRG	CHOP	MDC	DRG
03.03.36↔		BORP MBOR VAC			B03D		01	B60A
		VAC I VAC II VBOR		08	I10A I10B	03.04.31†↔		EML
	01	B03A B03B B03C		09	J11A J11B		01	B60A
		B03D		10	K09A K09B	03.04.32†↔	01	EML
	04	E36A E36B		21A	W01A W36Z			B60A
	06	G12A G16A		21B	X06A X06B X06C	03.04.33†↔	01	EML
	08	I10A I10B	03.03.44↔	01	B03A B03B B03C		01	B60A
	09	J11A J11B			B03D	03.04.34†↔	01	EML
	10	K09A K09B		08	I10A I10B		01	B60A
	21A	W01A W36Z		09	J11A J11B	03.04.35†↔		EML
	21B	X06A X06B X06C		10	K09A K09B		01	B60A
03.03.37↔		BORP MBOR VAC		21A	W01A W36Z	03.04.36†↔		EML
		VAC I VAC II VBOR		21B	X06A X06B X06C		01	B60A
	01	B03A B03B B03C	03.03.45↔	01	B03A B03B B03C	03.05.11↔		BORP MBOR VAC
		B03D			B03D			VBOR
	04	E36A E36B		08	I10A I10B		01	B03A B03B B03C
	06	G12A G16A		09	J11A J11B			B03D
	08	I10A I10B		10	K09A K09B		04	E36A E36B
	09	J11A J11B		21A	W01A W36Z		06	G12A G16A
	10	K09A K09B		21B	X06A X06B X06C		08	I10A I10B I10C
	21A	W01A W36Z		01	B03A B03B B03C		09	J11A J11B
	21B	X06A X06B X06C	03.03.46↔		B03D		10	K09A K09B
03.03.38↔		BORP MBOR VAC		08	I10A I10B		21A	W01A W36Z
		VAC I VAC II VBOR		09	J11A J11B		21B	X06A X06B X06C
	01	B03A B03B B03C		10	K09A K09B	03.05.12↔		BORP MBOR VAC
		B03D		21A	W01A W36Z			VBOR
	04	E36A E36B		21B	X06A X06B X06C		01	B03A B03B B03C
	06	G12A G16A	03.03.47↔	01	B03A B03B B03C			B03D
	08	I10A I10B			B03D		04	E36A E36B
	09	J11A J11B		08	I10A I10B		06	G12A G16A
	10	K09A K09B		09	J11A J11B		08	I10A I10B I10C
	21A	W01A W36Z		10	K09A K09B		09	J11A J11B
	21B	X06A X06B X06C		21A	W01A W36Z		10	K09A K09B
03.03.3A↔		BORP MBOR VAC		21B	X06A X06B X06C		21A	W01A W36Z
		VAC I VAC II VBOR	03.03.48↔	01	B03A B03B B03C	03.05.13↔	21B	X06A X06B X06C
	01	B03A B03B B03C			B03D			BORP MBOR VAC
		B03D		08	I10A I10B		01	VAC I VAC II VBOR
	04	E36A E36B		09	J11A J11B			B03A B03B B03C
	06	G12A G16A		10	K09A K09B			B03D
	08	I10A I10B		21A	W01A W36Z		04	E36A E36B
	09	J11A J11B		21B	X06A X06B X06C		06	G12A G16A
	10	K09A K09B	03.03.4A↔	01	B03A B03B B03C		08	I10A I10B
	21A	W01A W36Z			B03D		09	J11A J11B
	21B	X06A X06B X06C		08	I10A I10B		10	K09A K09B
03.03.3B↔		BORP MBOR VAC		09	J11A J11B		21A	W01A W36Z
		VAC I VAC II VBOR		10	K09A K09B		21B	X06A X06B X06C
	01	B03A B03B B03C		21A	W01A W36Z	03.05.21↔		BORP MBOR VAC
		B03D		21B	X06A X06B X06C			VAC I VAC II VBOR
	04	E36A E36B	03.03.4B↔	01	B03A B03B B03C		01	B03A B03B B03C
	06	G12A G16A			B03D			B03D
	08	I10A I10B		08	I10A I10B		04	E36A E36B
	09	J11A J11B		09	J11A J11B		06	G12A G16A
	10	K09A K09B		10	K09A K09B		08	I10A I10B I10C
	21A	W01A W36Z		21A	W01A W36Z		09	J11A J11B
	21B	X06A X06B X06C		21B	X06A X06B X06C		10	K09A K09B
03.03.41↔	01	B03A B03B B03C	03.04.11†↔		EML		21A	W01A W36Z
		B03D		01	B60A	03.05.22↔	21B	X06A X06B X06C
	08	I10A I10B I10C	03.04.12†↔		EML			BORP MBOR VAC
	09	J11A J11B		01	B60A			VBOR
	10	K09A K09B	03.04.21†↔		EML		01	B03A B03B B03C
	21A	W01A W36Z		01	B60A			B03D
	21B	X06A X06B X06C	03.04.22†↔	01	B60A		04	E36A E36B
03.03.42↔	01	B03A B03B B03C		01	B60A		06	G12A G16A
		B03D	03.04.23†↔		EML		08	I10A I10B I10C
	08	I10A I10B I10C		01	B60A		09	J11A J11B
	09	J11A J11B	03.04.24†↔		EML		10	K09A K09B
	10	K09A K09B		01	B60A		21A	W01A W36Z
	21A	W01A W36Z	03.04.25†↔		EML	03.05.23↔	21B	X06A X06B X06C
	21B	X06A X06B X06C		01	B60A			BORP MBOR VAC
03.03.43↔	01	B03A B03B B03C	03.04.26†↔		EML			VAC I VAC II VBOR

CHOP	MDC	DRG	CHOP	MDC	DRG	CHOP	MDC	DRG
03.09↔	01	B03A B03B B03C B03D	03.32.22↔	06	G12A G16A	03.4X.29↔	21A	W01A W36Z
	04	E36A E36B		08	I10A I10B I10C		21B	X06A X06B X06C
	06	G12A G16A		21A	W01A W36Z			BORP MBOR VAC
	08	I10A I10B			BORP MBOR VAC			VAC I VAC II VBOR
	09	J11A J11B		01	B03A B03B B03C		01	B03A B03B B03C
	10	K09A K09B			B03D		04	E36A E36B
	21A	W01A W36Z		04	E36A E36B		06	G12A G16A
	21B	X06A X06B X06C		06	G12A G16A		08	I10A I10B I10C
		BORP MBOR VAC		08	I10A I10B I10C		21A	W01A W36Z
		VBOR		21A	W01A W36Z		21B	X06A X06B X06C
03.1↔	01	B03A B03B B03C B03D	03.4X.10↔		BORP KORP MBOR	03.4X.99↔		VAC I VAC II VBOR
	04	E36A E36B			MKOR VAC VAC I		01	B03A B03B B03C
	06	G12A G16A			VAC II VBOR VKOR		04	E36A E36B
	08	I10A I10B I10C		01	B03A B03B B03C		06	G12A G16A
	09	J11A J11B		04	E36A E36B		08	I10A I10B I10C
	10	K09A K09B		06	G12A G16A		21A	W01A W36Z
	21A	W01A W36Z		08	I10A I10B		21B	X06A X06B X06C
	21B	X06A X06B X06C		21A	W01A W36Z			BORP KORP MBOR
		BORP MBOR VAC		21B	X06A X06B X06C			MKOR VAC VAC I
		VAC I VAC II VBOR			BORP KORP MBOR			VAC II VBOR VKOR
03.21↔	01	B03A B03B B03C B03D	03.4X.11↔		MKOR VAC VAC I	03.51↔	01	B03A B03B B03C
	04	E36A E36B			VAC II VBOR VKOR		04	E36A E36B
	06	G12A G16A		01	B03A B03B B03C		06	G12A G16A
	08	I10A I10B I10C		04	E36A E36B		08	I10A I10B
	21A	W01A W36Z		06	G12A G16A		21A	W01A W36Z
	21B	X06A X06B X06C		08	I10A I10B		21B	X06A X06B X06C
		BORP MBOR VAC		21A	W01A W36Z			BORP KORP MBOR
		VAC I VAC II VBOR		21B	X06A X06B X06C			MKOR VAC VAC I
		VAC I VAC II VBOR			BORP KORP MBOR			VAC II VBOR VKOR
		VAC I VAC II VBOR			MKOR VAC VAC I			VAC II VBOR VKOR
03.29↔	01	B03A B03B B03C B03D	03.4X.12↔		VAC II VBOR VKOR	03.52↔	01	B03A B03B B03C
	04	E36A E36B			BORP KORP MBOR		04	E36A E36B
	06	G12A G16A		01	B03A B03B B03C		06	G12A G16A
	07	H06Z		04	E36A E36B		08	I10A I10B
	21B	X06A X06B X06C		06	G12A G16A		21A	W01A W36Z
		BORP MBOR VAC		08	I10A I10B			BORP KORP MBOR
		VAC I VAC II VBOR		21A	W01A W36Z			MKOR VAC VAC I
		VAC I VAC II VBOR		21B	X06A X06B X06C			VAC II VBOR VKOR
		VAC I VAC II VBOR			BORP KORP MBOR			VAC II VBOR VKOR
		VAC I VAC II VBOR			MKOR VAC VAC I			VAC II VBOR VKOR
03.31↔	01	B03A B03B B03C B03D	03.4X.19↔		VAC II VBOR VKOR	03.59.10↔	01	B03A B03B B03C
	04	E36A E36B			BORP KORP MBOR		04	E36A E36B
	06	G12A G16A		01	B03A B03B B03C		06	G12A G16A
	07	H06Z		04	E36A E36B		08	I10A I10B
	21B	X06A X06B X06C		06	G12A G16A		21A	W01A W36Z
		BORP MBOR VAC		08	I10A I10B I10C		21B	X06A X06B X06C
		VAC I VAC II VBOR		21A	W01A W36Z			BORP KORP MBOR
		VAC I VAC II VBOR		21B	X06A X06B X06C			MKOR VAC VAC I
		VAC I VAC II VBOR			BORP KORP MBOR			VAC II VBOR VKOR
		VAC I VAC II VBOR			MKOR VAC VAC I			VAC II VBOR VKOR
03.32.09↔	01	B03A B03B B03C B03D	03.4X.20↔		VAC II VBOR VKOR	03.59.11↔	01	B03A B03B B03C
	04	E36A E36B			BORP KORP MBOR		04	E36A E36B
	06	G12A G16A		01	B03A B03B B03C		06	G12A G16A
	07	H06Z		04	E36A E36B		08	I10A I10B
	21B	X06A X06B X06C		06	G12A G16A		21A	W01A W36Z
		BORP MBOR VAC		08	I10A I10B I10C		21B	X06A X06B X06C
		VBOR		21A	W01A W36Z			BORP KORP MBOR
		VBOR		21B	X06A X06B X06C			MKOR VAC VAC I
		VBOR			BORP KORP MBOR			VAC II VBOR VKOR
		VBOR			MKOR VAC VAC I			VAC II VBOR VKOR
03.32.11↔	01	B03A B03B B03C B03D	03.4X.21↔		VAC II VBOR VKOR	03.59.12↔	01	B03A B03B B03C
	04	E36A E36B			BORP KORP MBOR		04	E36A E36B
	06	G12A G16A		01	B03A B03B B03C		06	G12A G16A
	08	I10A I10B I10C		04	E36A E36B		08	I10A I10B
	21A	W01A W36Z		06	G12A G16A		21A	W01A W36Z
	21B	X06A X06B X06C		08	I10A I10B I10C		21B	X06A X06B X06C
		BORP MBOR VAC		21A	W01A W36Z			BORP MBOR VAC
		BORP MBOR VAC		21B	X06A X06B X06C			VAC I VAC II VBOR
		BORP MBOR VAC			BORP MBOR VAC			VAC I VAC II VBOR
		BORP MBOR VAC			VAC I VAC II VBOR			VAC I VAC II VBOR
03.32.12↔	01	B03A B03B B03C B03D	03.4X.22↔		VAC I VAC II VBOR	03.59.13↔	01	B03A B03B B03C
	04	E36A E36B			BORP MBOR VAC		04	E36A E36B
	06	G12A G16A		01	B03A B03B B03C		06	G12A G16A
	08	I10A I10B I10C		04	E36A E36B		08	I10A I10B I10C
	21A	W01A W36Z		06	G12A G16A		21A	W01A W36Z
	21B	X06A X06B X06C		08	I10A I10B I10C		21B	X06A X06B X06C
		BORP MBOR VAC		21A	W01A W36Z			BORP MBOR VAC
		BORP MBOR VAC		21B	X06A X06B X06C			VAC I VAC II VBOR
		BORP MBOR VAC			BORP MBOR VAC			VAC I VAC II VBOR
		BORP MBOR VAC			VAC I VAC II VBOR			VAC I VAC II VBOR
03.32.21↔	01	B03A B03B B03C B03D	03.4X.22↔		VAC I VAC II VBOR	03.59.13↔	01	B03A B03B B03C
	04	E36A E36B			BORP MBOR VAC		04	E36A E36B
	06	G12A G16A		01	B03A B03B B03C		06	G12A G16A
	08	I10A I10B I10C		04	E36A E36B		08	I10A I10B I10C
	21A	W01A W36Z		06	G12A G16A		21A	W01A W36Z
	21B	X06A X06B X06C		08	I10A I10B I10C		21B	X06A X06B X06C
		BORP MBOR VAC		21A	W01A W36Z			BORP MBOR VAC
		BORP MBOR VAC		21B	X06A X06B X06C			VAC I VAC II VBOR
		BORP MBOR VAC			BORP MBOR VAC			VAC I VAC II VBOR
		BORP MBOR VAC			VAC I VAC II VBOR			VAC I VAC II VBOR

CHOP	MDC	DRG	CHOP	MDC	DRG	CHOP	MDC	DRG
	06	G12A G16A		06	G12A G16A			VAC I VAC II VBOR
	08	I10A I10B I10C	03.93.22↔		BORP MBOR VAC		01	B03A B03B B03C
	21A	W01A W36Z			VAC I VAC II VBOR			B03D
03.59.99↔	21B	X06A X06B X06C		01	B03C B21A B21B		04	E36A E36B
		BORP MBOR VAC			B21C B21D		06	G12A G16A
		VBOR		04	E36A E36B		08	I10A I10B I10C
	01	B03A B03B B03C	03.93.23↔	06	G12A G16A	03.99.22↔	21A	W01A W36Z
		B03D			BORP MBOR VAC		21B	X06A X06B X06C
	04	E36A E36B			VAC I VAC II VBOR			BORP MBOR VAC
	06	G12A G16A		01	B03C B21A B21B			VBOR
	08	I10A I10B I10C			B21C B21D		01	B03A B03B B03C
03.6↔	21A	W01A W36Z		04	E36A E36B			B03D
	21B	X06A X06B X06C		06	G12A G16A		04	E36A E36B
		BORP MBOR VAC	03.93.30↔		BORP MBOR VAC		06	G12A G16A
		VAC I VAC II VBOR			VAC I VAC II VBOR		08	I10A I10B I10C
	01	B03A B03B B03C		01	B21A B21B B21C		21A	W01A W36Z
	04	E36A E36B			B21D B21E		21B	X06A X06B X06C
	06	G12A G16A		04	E36A E36B	03.99.29↔	01	B03A B03B B03C
	08	I10A I10B I10C		06	G12A G16A			B03D
	21A	W01A W36Z	03.93.99↔		BORP MBOR VAC		08	I10A I10B I10C
	21B	X06A X06B X06C			VAC I VAC II VBOR		21A	W01A W36Z
03.71↔		BORP KORP MBOR		01	B21A B21B B21C		21B	X06A X06B X06C
		MKOR VAC VAC I			B21D B21E	03.99.30↔	01	B03A B03B B03C
		VAC II VBOR VKOR		04	E36A E36B			B03D
	01	B03A B03B B03C		06	G12A G16A		08	I10A I10B I10C
		B03D	03.97↔		BORP KORP MBOR		21A	W01A W36Z
	04	E36A E36B			MKOR VAC VAC I		21B	X06A X06B X06C
	06	G12A G16A		01	VAC II VBOR VKOR	03.99.31↔	01	B03A B03B B03C
03.72↔		BORP KORP MBOR			B03A B03B B03C			B03D
		MKOR VAC VAC I		04	E36A E36B		08	I10A I10B I10C
		VAC II VBOR VKOR		06	G12A G16A		21A	W01A W36Z
	01	B03A B03B B03C			BORP KORP MBOR		21B	X06A X06B X06C
		B03D		01	B03A B03B B03C	03.99.32↔	01	B03A B03B B03C
	04	E36A E36B			B03D			B03D
	06	G12A G16A		04	E36A E36B		08	I10A I10B I10C
	08	I10A I10B I10C		06	G12A G16A		21A	W01A W36Z
	21A	W01A W36Z		08	I10A I10B I10C		21B	X06A X06B X06C
	21B	X06A X06B	03.98↔	21A	W01A W36Z		01	B03A B03B B03C
03.79↔		BORP KORP MBOR		21B	X06A X06B			B03D
		MKOR VAC VAC I			BORP MBOR VAC		08	I10A I10B I10C
		VAC II VBOR VKOR		01	VAC I VAC II VBOR		21A	W01A W36Z
	01	B03A B03B B03C			B03A B03B B03C	03.99.33↔	01	B03A B03B B03C
		B03D			B03D			B03D
	04	E36A E36B		04	E36A E36B		08	I10A I10B I10C
	06	G12A G16A		06	G12A G16A		21A	W01A W36Z
	08	I10A I10B I10C		08	I10A I10B I10C		21B	X06A X06B X06C
	21A	W01A W36Z		21A	W01A W36Z	03.99.34↔	01	B03A B03B B03C
	21B	X06A X06B		21B	X06A X06B			B03D
03.91.21‡↔	01	B60A	03.99.09↔	01	B03A B03B B03C		08	I10A I10B I10C
	15	P67A P67B P67C			B03D		21A	W01A W36Z
03.93.10↔		BORP MBOR VAC		08	I10A I10B I10C		21B	X06A X06B X06C
		VAC I VAC II VBOR	03.99.10↔	21A	W01A W36Z			BORP MBOR VAC
	01	B21A B21B B21C		01	B03A B03B B03C	03.99.40↔		VBOR
		B21D B21E			B03D		01	B03A B03B B03C
	04	E36A E36B		08	I10A I10B I10C			B03D
	06	G12A G16A	03.99.19↔	21A	W01A W36Z		04	E36A E36B
03.93.11↔		BORP MBOR VAC			BORP MBOR VAC		06	G12A G16A
		VAC I VAC II VBOR			VBOR		08	I10A I10B I10C
	01	B21A B21B B21C		01	B03A B03B B03C		21A	W01A W36Z
		B21D B21E			B03D	03.9A.10↔	21B	X06A X06B X06C
	04	E36A E36B		04	E36A E36B			BORP KORP MBOR
	06	G12A G16A		06	G12A G16A			MKOR VAC VAC I
03.93.20↔		BORP MBOR VAC		08	I10A I10B I10C			VAC II VBOR VKOR
		VAC I VAC II VBOR		21A	W01A W36Z		01	B21A B21B B21C
	01	B21A B21B B21C	03.99.20↔		BORP MBOR VAC			B21D
		B21D B21E			VAC I VAC II VBOR		04	E36A E36B
	04	E36A E36B		01	B03A B03B B03C	03.9A.11↔	06	G12A G16A
	06	G12A G16A			B03D			BORP KORP MBOR
03.93.21↔		BORP MBOR VAC		04	E36A E36B			MKOR VAC VAC I
		VAC I VAC II VBOR		06	G12A G16A			VAC II VBOR VKOR
	01	B03C B21A B21B		08	I10A I10B I10C		01	B21A B21B B21C
		B21C B21D		21A	W01A W36Z			B21D
	04	E36A E36B	03.99.21↔	21B	X06A X06B X06C		04	E36A E36B
					BORP MBOR VAC		06	G12A G16A

CHOP	MDC	DRG	CHOP	MDC	DRG	CHOP	MDC	DRG
03.9A.12↔		BORP KORP MBOR MKOR VAC VAC I VAC II VBOR VKOR			MKOR VAC VAC I VAC II VBOR VKOR			I28A I28B X06A X06B X06C
	01	B21A B21B B21C B21D		01	B02A B02B B20A B20B B20C	04.03.11↔	01	B17A B17B I02A I02B I08A I08B I13A I13B I28A I28B
	04	E36A E36B		03	D25A D25B		08	X06A X06B X06C
	06	G12A G16A		04	E36A E36B	04.03.20↔	21B	B17A B17B I02A I02B I08A I08B I13A I13B I28A I28B
03.9A.13↔		BORP KORP MBOR MKOR VAC VAC I VAC II VBOR VKOR		06	G12A G16A G33Z G38A G38B G38C		01	B17A B17B I02A I02B I08A I08B I13A I13B I28A I28B
	01	B21A B21B B21C B21D		07	H33Z	04.03.30↔	08	X06A X06B X06C
	04	E36A E36B		09	J02A J02B J08A J08B		01	B17A B17B I02A I02B I08A I08B I13A I13B I28A I28B
	06	G12A G16A	04.01.10↔	11	L33Z		21B	X06A X06B X06C
03.9A.19↔		BORP KORP MBOR MKOR VAC VAC I VAC II VBOR VKOR		21B	X07A X07B	04.03.31↔	08	B17A B17B I02A I02B I08A I08B I13A I13B I28A I28B
	01	B21A B21B B21C B21D		01	B02A B02B B20A B20B B20C		21B	X06A X06B X06C
	04	E36A E36B		03	D25A D25B	04.03.32↔	01	B17A B17B I02A I02B I08A I08B I13A I13B I28A I28B
	06	G12A G16A		04	E36A E36B		08	X06A X06B X06C
03.9A.21↔		BORP KORP MBOR MKOR VAC VAC I VAC II VBOR VKOR		06	G12A G16A G33Z G38A G38B G38C		01	B17A B17B I02A I02B I08A I08B I13A I13B I28A I28B
	01	B21A B21B B21C B21D		07	H33Z	04.03.33↔	21B	X06A X06B X06C
	04	E36A E36B		09	J02A J02B J08A J08B		01	B17A B17B I02A I02B I08A I08B I13A I13B I28A I28B
	06	G12A G16A	04.01.11↔	11	L33Z		21B	X06A X06B X06C
03.9A.31↔	01	B03A B03B B03C B03D		21B	X07A X07B	04.03.33↔	08	B17A B17B I02A I02B I08A I08B I13A I13B I28A I28B
	08	I23A I23B I23C		01	B02A B02B B20A B20B B20C		21B	X06A X06B X06C
	11	L06A L06B		03	D25A D25B	04.03.99↔	01	B17A B17B I02A I02B I08A I08B I13A I13B I28A I28B
	12	M06Z M09A M09B M37Z		04	E36A E36B		08	X06A X06B X06C
	13	N11A N11B		06	G12A G16A G33Z G38A G38B G38C		21B	X06A X06B X06C
	21B	X06A X06B X06C		07	H33Z	04.04.00↔	01	B17A B17B I02A I02B I08A I08B I13A I13B I28A I28B
03.9A.32↔	01	B03A B03B B03C B03D		09	J02A J02B J08A J08B		08	X06A X06B X06C
	08	I23A I23B I23C		11	L33Z	04.04.10↔	01	B17A B17B I02A I02B I08A I08B I13A I13B I28A I28B
	11	L06A L06B	04.01.99↔	21B	X07A X07B		21B	X06A X06B X06C
	12	M06Z M09A M09B M37Z			BORP KORP MBOR MKOR VAC VAC I VAC II VBOR VKOR	04.04.10↔	08	I02A I02B I08A I08B I13A I13B I28A I28B
	13	N11A N11B		01	B02A B02B B20A B20B B20C		21B	X06A X06B X06C
	21B	X06A X06B X06C		03	D25A D25B	04.04.11↔	01	B17A B17B I02A I02B I08A I08B I13A I13B I28A I28B
03.9B.10↔	01	B21A B22Z		04	E36A E36B		08	X06A X06B X06C
03.9B.11↔		BORP KORP MBOR MKOR VAC VAC I VAC II VBOR VKOR		06	G12A G16A G33Z G38A G38B G38C		21B	X06A X06B X06C
	01	B21A B22Z		07	H33Z	04.04.11↔	01	B17A B17B I02A I02B I08A I08B I13A I13B I28A I28B
	04	E36A E36B		09	J02A J02B J08A J08B		21B	X06A X06B X06C
	06	G12A G16A		11	L33Z	04.04.20↔	08	I02A I02B I08A I08B I13A I13B I28A I28B
03.9B.12↔		BORP KORP MBOR MKOR VAC VAC I VAC II VBOR VKOR		21B	X07A X07B		21B	X06A X06B X06C
	01	B21A B22Z	04.02↔		BORP KORP MBOR MKOR VAC VAC I VAC II VBOR VKOR	04.04.30↔	01	B17A B17B I02A I02B I08A I08B I13A I13B I28A I28B
	04	E36A E36B		01	B17A B17B		08	I02A I02B I08A I08B I13A I13B I28A I28B
	06	G12A G16A		04	E36A E36B		21B	X06A X06B X06C
03.9B.13↔		BORP KORP MBOR MKOR VAC VAC I VAC II VBOR VKOR		06	G12A G16A	04.03.00↔	01	B17A B17B I02A I02B I08A I08B I13A I13B I28A I28B
	01	B21A B22Z		21B	X06A X06B X06C		21B	X06A X06B X06C
	04	E36A E36B		01	B17A B17B		08	I02A I02B I08A I08B I13A I13B I28A I28B
	06	G12A G16A	04.03.10↔	08	I02A I02B I08A I08B I13A I13B	04.04.31↔	01	B17A B17B I02A I02B I08A I08B I13A I13B I28A I28B
03.9B.19↔		BORP KORP MBOR MKOR VAC VAC I VAC II VBOR VKOR		21B	X06A X06B X06C		21B	X06A X06B X06C
	01	B21A B22Z		01	B17A B17B	04.04.32↔	01	B17A B17B I02A I02B I08A I08B I13A I13B I28A I28B
	04	E36A E36B		08	I02A I02B I08A I08B I13A I13B		08	I02A I02B I08A I08B I13A I13B I28A I28B
	06	G12A G16A			I08B I13A I13B			
04.01.00↔		BORP KORP MBOR			I08B I13A I13B			

CHOP	MDC	DRG	CHOP	MDC	DRG	CHOP	MDC	DRG
		I28A I28B		21B	X06A X06B X06C		01	B17A B17B
04.04.33↔	21B	X06A X06B X06C	04.07.10↔		BORP MBOR VAC		04	E36A E36B
	01	B17A B17B		01	B17A B17B		06	G12A G16A
	08	I02A I02B I08A		04	E36A E36B		08	I02A I02B I08A
		I08B I13A I13B		06	G12A G16A			I08B I13A I13B
		I28A I28B		08	I02A I02B I08A		09	J11A J11B
04.04.99↔	21B	X06A X06B X06C			I08B I13A I13B	04.07.99↔	21B	X06A X06B X06C
	01	B17A B17B			I28A I28B		01	B17A B17B
	08	I02A I02B I08A			I28A I28B		08	I02A I02B I08A
		I08B I13A I13B	04.07.11↔	21B	X06A X06B X06C			I08B I13A I13B
		I28A I28B			BORP MBOR VAC		09	J11A J11B
04.05.00↔	21B	X06A X06B X06C		01	B17A B17B	04.08.00↔	21B	X06A X06B X06C
		BORP KORP MBOR		04	E36A E36B			BORP KORP MBOR
		MKOR VAC VAC I		06	G12A G16A			MKOR VAC VAC I
		VAC II VBOR VKOR		08	I02A I02B I08A			VAC II VBOR VKOR
	01	B17A B17B			I08B I13A I13B		01	B17A B17B
	04	E36A E36B		21B	X06A X06B X06C		04	E36A E36B
	06	G12A G16A	04.07.20↔		BORP KORP MBOR		06	G12A G16A
04.05.10↔	21B	X06A X06B X06C			MKOR VAC VAC I		08	I02A I02B I08A
		BORP KORP MBOR		01	B17A B17B			I08B I13A I13B
		VAC II VBOR VKOR		04	E36A E36B		21B	X06A X06B X06C
	01	B17A B17B		06	G12A G16A	04.08.10↔		BORP KORP MBOR
	04	E36A E36B			VAC I VAC II VBOR			MKOR VAC VAC I
	06	G12A G16A		01	B09A B09B B09C			VAC II VBOR VKOR
04.05.20↔	21B	X06A X06B X06C		04	E36A E36B		01	B17A B17B
		BORP MBOR VAC		06	G12A G16A		04	E36A E36B
		VAC I VAC II VBOR	04.07.30↔	08	I02A I02B I08A		06	G12A G16A
	01	B17A B17B			I08B I13A I13B		08	I02A I02B I08A
	04	E36A E36B		21B	X06A X06B X06C	04.08.99↔	21B	X06A X06B X06C
	06	G12A G16A			BORP MBOR VAC			BORP KORP MBOR
04.05.99↔	21B	X06A X06B X06C		01	B17A B17B			MKOR VAC VAC I
		BORP MBOR VAC		04	E36A E36B			VAC II VBOR VKOR
		VAC I VAC II VBOR		06	G12A G16A		01	B17A B17B
	01	B17A B17B		08	I02A I02B I08A		04	E36A E36B
	04	E36A E36B			I28A I28B		06	G12A G16A
	06	G12A G16A		21B	X06A X06B X06C		08	I02A I02B I08A
04.06.00↔	01	B17A B17B	04.07.40↔		BORP MBOR VAC			I08B I13A I13B
	08	I02A I02B I08A			VAC I VAC II VBOR		01	B17A B17B
		I08B I13A I13B		01	B17A B17B		02	C14Z
		I28A I28B		04	E36A E36B		04	E36A E36B
04.06.10↔	21B	X06A X06B X06C		06	G12A G16A		06	G12A G16A
		BORP MBOR VAC		08	I02A I02B I08A		08	I02A I02B I08A
		VAC I VAC II VBOR			I28A I28B			I08B I13A I13B
	01	B17A B17B		21B	X06A X06B X06C		21B	X06A X06B X06C
	04	E36A E36B			BORP MBOR VAC	04.11.10↔	01	B17A B17B
	06	G12A G16A		01	B17A B17B		08	I28A I28B
	08	I02A I02B I08A		04	E36A E36B		21B	X06A X06B X06C
		I08B I13A I13B	04.07.41↔	06	G12A G16A		21B	X06A X06B X06C
		I28A I28B		08	I02A I02B I08A		01	B17A B17B
04.06.20↔	21B	X06A X06B X06C			I28A I28B	04.11.20↔	08	I28A I28B
		BORP MBOR VAC		09	J11A J11B		21B	X06A X06B X06C
		VAC I VAC II VBOR		21B	X06A X06B X06C		01	B17A B17B
	01	B17A B17B			BORP MBOR VAC	04.11.30†↔	08	I28A I28B
	04	E36A E36B			VAC I VAC II VBOR		21B	X06A X06B X06C
	06	G12A G16A		01	B17A B17B		01	B17A B17B
	08	I02A I02B I08A	04.07.42↔	04	E36A E36B		16	Q86A
		I08B I13A I13B		06	G12A G16A	04.11.31†↔	01	B17A B17B
		I28A I28B		08	I02A I02B I08A		16	Q86A
04.06.99↔	21B	X06A X06B X06C			I08B I13A I13B		01	B17A B17B
	01	B17A B17B		09	J11A J11B	04.11.39†↔	16	Q86A
	08	I02A I02B I08A		21B	X06A X06B X06C		01	B17A B17B
		I08B I13A I13B			BORP MBOR VAC	04.11.40†↔	16	Q86A
		I28A I28B			VAC I VAC II VBOR		01	B17A B17B
04.07.00↔	21B	X06A X06B X06C		01	B17A B17B	04.11.99†↔	01	B17A B17B
	01	B17A B17B	04.07.43↔	04	E36A E36B		16	Q86A
	08	I02A I02B I08A		06	G12A G16A		01	B17A B17B
		I08B I13A I13B		08	I02A I02B I08A	04.12.00↔	08	I28A I28B
		I28A I28B			I08B I13A I13B		21B	X06A X06B X06C
				09	J11A J11B	04.12.10↔	01	B17A B17B
				21B	X06A X06B X06C			
					BORP MBOR VAC			
					VAC I VAC II VBOR			

CHOP	MDC	DRG	CHOP	MDC	DRG	CHOP	MDC	DRG
	08	I28A I28B		04	E36A E36B		06	G12A G16A
	21B	X06A X06B X06C		06	G12A G16A		08	I02A I02B I08A
04.12.20↔	01	B17A B17B		08	I02A I02B I08A			I08B I13A I13B
	08	I28A I28B			I08B I13A I13B		21B	X06A X06B
	21B	X06A X06B X06C			I28A I28B	04.3X.13↔		BORP MBOR VAC
04.12.30↔	01	B17A B17B	04.2X.33↔		21B			VAC I VAC II VBOR
	08	I28A I28B			BORP MBOR VAC		01	B17A B17B
	21B	X06A X06B X06C			VAC I VAC II VBOR		04	E36A E36B
04.12.31↔	01	B17A B17B		01	B17A B17B		06	G12A G16A
	08	I28A I28B		04	E36A E36B		08	I02A I02B I08A
	21B	X06A X06B X06C		06	G12A G16A			I08B I13A I13B
04.12.32↔	01	B17A B17B		08	I02A I02B I08A		21B	X06A X06B
	08	I28A I28B			I08B I13A I13B	04.3X.14↔		BORP MBOR VAC
	21B	X06A X06B X06C			I28A I28B			VAC I VAC II VBOR
04.12.33↔	01	B17A B17B	04.2X.34↔		21B		01	B17A B17B
	08	I28A I28B			X06A X06B X06C		04	E36A E36B
	21B	X06A X06B X06C			BORP MBOR VAC		06	G12A G16A
04.12.34↔	01	B17A B17B		01	B17A B17B		08	I02A I02B I08A
	08	I28A I28B		04	E36A E36B			I08B I13A I13B
	21B	X06A X06B X06C		06	G12A G16A		21B	X06A X06B
04.12.35↔	01	B17A B17B		08	I02A I02B I08A			BORP MBOR VAC
	08	I28A I28B			I08B I13A I13B	04.3X.15↔		VAC I VAC II VBOR
	21B	X06A X06B X06C			I28A I28B		01	B17A B17B
04.12.99↔	01	B17A B17B	04.2X.39↔		21B		04	E36A E36B
	08	I28A I28B			X06A X06B X06C		06	G12A G16A
	21B	X06A X06B X06C			BORP MBOR VAC		08	I02A I02B I08A
04.2X.00↔	01	B17A B17B		01	B17A B17B			I08B I13A I13B
	08	I02A I02B I08A		04	E36A E36B		21B	X06A X06B
		I08B I13A I13B		06	G12A G16A	04.3X.16↔		BORP MBOR VAC
		I28A I28B		08	I02A I02B I08A			VAC I VAC II VBOR
	21B	X06A X06B X06C			I08B I13A I13B		01	B17A B17B
04.2X.10↔		BORP MBOR VAC			I28A I28B		04	E36A E36B
		VAC I VAC II VBOR			X06A X06B X06C		06	G12A G16A
	01	B17A B17B	04.2X.99↔		BORP MBOR VAC		08	I02A I02B I08A
	04	E36A E36B			VAC I VAC II VBOR			I08B I13A I13B
	06	G12A G16A		01	B17A B17B		21B	X06A X06B
	08	I02A I02B I08A		04	E36A E36B	04.3X.17↔		BORP MBOR VAC
		I08B I13A I13B		06	G12A G16A			VAC I VAC II VBOR
		I28A I28B		08	I02A I02B I08A		01	B17A B17B
	21B	X06A X06B X06C			I08B I13A I13B		04	E36A E36B
04.2X.20↔		BORP MBOR VAC			I28A I28B		06	G12A G16A
		VAC I VAC II VBOR			X06A X06B X06C		08	I02A I02B I08A
	01	B17A B17B	04.3X.00↔		BORP MBOR VAC			I08B I13A I13B
	04	E36A E36B			VAC I VAC II VBOR		21B	X06A X06B
	06	G12A G16A		01	B17A B17B	04.3X.19↔		BORP MBOR VAC
	08	I02A I02B I08A		04	E36A E36B			VAC I VAC II VBOR
		I08B I13A I13B		06	G12A G16A		01	B17A B17B
		I28A I28B		08	I02A I02B I08A		04	E36A E36B
	21B	X06A X06B X06C			I08B I13A I13B		06	G12A G16A
04.2X.30↔		BORP MBOR VAC	04.3X.10↔		X06A X06B		08	I02A I02B I08A
		VAC I VAC II VBOR			BORP MBOR VAC			I08B I13A I13B
	01	B17A B17B			VAC I VAC II VBOR		21B	X06A X06B
	04	E36A E36B		01	B17A B17B	04.3X.20↔		BORP MBOR VAC
	06	G12A G16A		04	E36A E36B			VAC I VAC II VBOR
	08	I02A I02B I08A		06	G12A G16A		01	B17A B17B
		I08B I13A I13B		08	I02A I02B I08A		04	E36A E36B
		I28A I28B			I08B I13A I13B		06	G12A G16A
	21B	X06A X06B X06C		21B	X06A X06B		08	I02A I02B I08A
04.2X.31↔		BORP MBOR VAC	04.3X.11↔		BORP MBOR VAC			I08B I13A I13B
		VAC I VAC II VBOR			VAC I VAC II VBOR		21B	X06A X06B
	01	B17A B17B		01	B17A B17B	04.3X.21↔		BORP MBOR VAC
	04	E36A E36B		04	E36A E36B			VAC I VAC II VBOR
	06	G12A G16A		06	G12A G16A		01	B17A B17B
	08	I02A I02B I08A		08	I02A I02B I08A		04	E36A E36B
		I08B I13A I13B			I08B I13A I13B		06	G12A G16A
		I28A I28B		21B	X06A X06B		08	I02A I02B I08A
	21B	X06A X06B X06C	04.3X.12↔		BORP MBOR VAC			I08B I13A I13B
04.2X.32↔		BORP MBOR VAC			VAC I VAC II VBOR		21B	X06A X06B
		VAC I VAC II VBOR		01	B17A B17B	04.3X.22↔		BORP MBOR VAC
	01	B17A B17B		04	E36A E36B			VAC I VAC II VBOR

CHOP	MDC	DRG	CHOP	MDC	DRG	CHOP	MDC	DRG
04.3X.23↔	01	B17A B17B	04.3X.32↔		BORP MBOR VAC	04.3X.42↔	21B	I08B I13A I13B
	04	E36A E36B			VAC I VAC II VBOR			X06A X06B
	06	G12A G16A		01	B17A B17B			BORP MBOR VAC
	08	I02A I02B I08A		04	E36A E36B			VAC I VAC II VBOR
	21B	X06A X06B		06	G12A G16A		01	B17A B17B
04.3X.24↔		BORP MBOR VAC	04.3X.33↔		I08B I13A I13B	04.3X.43↔	04	E36A E36B
		VAC I VAC II VBOR			I08B I13A I13B		06	G12A G16A
	01	B17A B17B		21B	X06A X06B		08	I02A I02B I08A
	04	E36A E36B			BORP MBOR VAC			I08B I13A I13B
	06	G12A G16A			VAC I VAC II VBOR		21B	X06A X06B
04.3X.25↔	08	I02A I02B I08A	04.3X.34↔		I08B I13A I13B	04.3X.44↔	01	B17A B17B
	21B	X06A X06B			BORP MBOR VAC		04	E36A E36B
		BORP MBOR VAC		01	B17A B17B		06	G12A G16A
		VAC I VAC II VBOR		04	E36A E36B		08	I02A I02B I08A
	01	B17A B17B		06	G12A G16A		21B	X06A X06B
04.3X.26↔	04	E36A E36B	04.3X.35↔		I08B I13A I13B	04.3X.45↔	04	E36A E36B
	06	G12A G16A			BORP MBOR VAC		06	G12A G16A
	08	I02A I02B I08A			VAC I VAC II VBOR		08	I02A I02B I08A
	21B	X06A X06B		01	B17A B17B		21B	X06A X06B
		BORP MBOR VAC		04	E36A E36B			BORP MBOR VAC
04.3X.27↔		VAC I VAC II VBOR	04.3X.36↔		I08B I13A I13B	04.3X.46↔	04	E36A E36B
	01	B17A B17B			BORP MBOR VAC		06	G12A G16A
	04	E36A E36B			VAC I VAC II VBOR		08	I02A I02B I08A
	06	G12A G16A		01	B17A B17B		21B	X06A X06B
	08	I02A I02B I08A		04	E36A E36B			BORP MBOR VAC
04.3X.29↔	21B	X06A X06B	04.3X.37↔		I08B I13A I13B	04.3X.47↔	01	B17A B17B
		BORP MBOR VAC			BORP MBOR VAC		04	E36A E36B
		VAC I VAC II VBOR			VAC I VAC II VBOR		06	G12A G16A
	01	B17A B17B		01	B17A B17B		08	I02A I02B I08A
	04	E36A E36B		04	E36A E36B		21B	X06A X06B
04.3X.30↔	06	G12A G16A	04.3X.39↔		I08B I13A I13B	04.3X.49↔	01	B17A B17B
	08	I02A I02B I08A			BORP MBOR VAC		04	E36A E36B
	21B	X06A X06B			VAC I VAC II VBOR		06	G12A G16A
		BORP MBOR VAC		01	B17A B17B		08	I02A I02B I08A
		VAC I VAC II VBOR		04	E36A E36B		21B	X06A X06B
04.3X.31↔	06	G12A G16A	04.3X.40↔		I08B I13A I13B	04.3X.99↔	01	B17A B17B
	08	I02A I02B I08A			BORP MBOR VAC		04	E36A E36B
	21B	X06A X06B			VAC I VAC II VBOR		06	G12A G16A
		BORP MBOR VAC		01	B17A B17B		08	I02A I02B I08A
		VAC I VAC II VBOR		04	E36A E36B		21B	X06A X06B
04.3X.33↔	06	G12A G16A	04.3X.41↔		I08B I13A I13B	04.41↔	01	B17A B17B
	08	I02A I02B I08A			BORP MBOR VAC		04	E36A E36B
	21B	X06A X06B			VAC I VAC II VBOR		06	G12A G16A
		BORP MBOR VAC		01	B17A B17B		08	I02A I02B I08A
		VAC I VAC II VBOR		04	E36A E36B			BORP MBOR VAC
04.3X.34↔	06	G12A G16A		I08B I13A I13B	06	G12A G16A		BORP MBOR VAC
	08	I02A I02B I08A		BORP MBOR VAC	08	I02A I02B I08A		VAC I VAC II VBOR
	21B	X06A X06B		VAC I VAC II VBOR		BORP MBOR VAC		VAC I VAC II VBOR
		BORP MBOR VAC		VAC I VAC II VBOR		BORP MBOR VAC		VAC I VAC II VBOR
		VAC I VAC II VBOR		VAC I VAC II VBOR		BORP MBOR VAC		VAC I VAC II VBOR



CHOP	MDC	DRG	CHOP	MDC	DRG	CHOP	MDC	DRG
		B20B B20C			I20A I20B I20C		01	B17A B17B
	04	E36A E36B			I20D I20E I20F		04	E36A E36B
	06	G12A G16A G33Z			I20G		05	F04Z F13A F13B
		G38A G38B G38C		21B	X04Z			F13C
	07	H33Z	04.49.00↔		BORP MBOR VAC		06	G12A G16A
	11	L33Z			VAC I VAC II VBOR		08	I02A I02B I08A
	21A	W01A W01B W36Z		01	B17A B17B			I08B I13A I13B
	21B	X06A X06B X06C		04	E36A E36B			I32A I32B I32C
04.42.00↔		X07A X07B		05	F04Z F13A F13B			I32D I32E
		BORP MBOR VAC			F13C		09	J02A J02B J03A
		VAC I VAC II VBOR		06	G12A G16A			J03B J04Z J11A
	01	B17A B17B		08	I02A I02B I08A	04.49.14↔		J11B
	04	E36A E36B			I08B I13A I13B		10	K09A K09B
	06	G12A G16A		09	I28A I28B I28C		21B	X04Z X05Z X06A
	08	I02A I02B I08A			J02A J02B J03A			X06B
		I08B I13A I13B		09	J03B J04Z J11A			BORP MBOR VAC
		I28A I28B I28C			J11B			VAC I VAC II VBOR
	21B	X06A X06B		10	K09A K09B		01	B17A B17B
04.42.10↔		BORP MBOR VAC		21B	X04Z X05Z X06A		04	E36A E36B
		VAC I VAC II VBOR			X06B		05	F04Z F13A F13B
	01	B20A B20B B20C	04.49.10↔		BORP MBOR VAC			F13C
		B20D			VAC I VAC II VBOR		06	G12A G16A
	04	E36A E36B		01	B17A B17B		08	I02A I02B I08A
	06	G12A G16A		04	E36A E36B			I08B I13A I13B
	08	I02A I02B I08A		05	F04Z F13A F13B			I28A I28B I28C
		I08B I13A I13B			F13C		09	J02A J02B J03A
		I28A I28B I28C		06	G12A G16A			J03B J04Z J11A
04.42.20↔		X06A X06B		08	I02A I02B I08A		10	K09A K09B
		BORP MBOR VAC			I08B I13A I13B		21B	X04Z X05Z X06A
		VAC I VAC II VBOR		09	I28A I28B I28C			X06B
	01	B17A B17B			J02A J02B J03A	04.49.15↔		BORP MBOR VAC
	04	E36A E36B		09	J03B J04Z J11A			VAC I VAC II VBOR
	06	G12A G16A			J11B		01	B17A B17B
	08	I02A I02B I08A		10	K09A K09B		04	E36A E36B
		I08B I13A I13B		21B	X04Z X05Z X06A		05	F04Z F13A F13B
		I28A I28B I28C			X06B			F13C
04.42.99↔		X06A X06B	04.49.11↔		BORP MBOR VAC		06	G12A G16A
		BORP MBOR VAC			VAC I VAC II VBOR		08	I02A I02B I08A
		VAC I VAC II VBOR		01	B17A B17B			I08B I13A I13B
	01	B17A B17B		04	E36A E36B			I28A I28B I28C
	04	E36A E36B		05	F04Z F13A F13B		09	J02A J02B J03A
	06	G12A G16A			F13C			J03B J04Z J11A
	08	I02A I02B I08A		06	G12A G16A		10	K09A K09B
		I08B I13A I13B		08	I02A I02B I08A		21B	X04Z X05Z X06A
		I28A I28B I28C			I08B I13A I13B	04.49.16↔		X06B
04.42.99↔		X06A X06B		09	I28A I28B I28C			BORP MBOR VAC
		BORP MBOR VAC			J02A J02B J03A			VAC I VAC II VBOR
		VAC I VAC II VBOR			J03B J04Z J11A		01	B17A B17B
	01	B17A B17B		10	K09A K09B		04	E36A E36B
	04	E36A E36B		21B	X04Z X05Z X06A		05	F04Z F13A F13B
	06	G12A G16A			X06B			F13C
	08	I02A I02B I08A		09	J02A J02B J03A		06	G12A G16A
		I08B I13A I13B			J03B J04Z J11A		08	I02A I02B I08A
		I28A I28B I28C		10	K09A K09B			I08B I13A I13B
04.43.00↔		X06A X06B		21B	X04Z X05Z X06A			I28A I28B I28C
	01	B05Z			X06B		09	J02A J02B J03A
	08	I02A I02B I08A			J11B			J03B J04Z J11A
		I08B I13A I13B		10	K09A K09B	04.49.16↔		J11B
		I32A I32B I32C		21B	X04Z X05Z X06A		01	B17A B17B
		I32D I32E			X06B		04	E36A E36B
	10	K09A K09B			BORP MBOR VAC		05	F04Z F13A F13B
04.43.10↔		X05Z	04.49.12↔		VAC I VAC II VBOR			F13C
	01	B05Z			VAC I VAC II VBOR		06	G12A G16A
	08	I02A I02B I08A		01	B17A B17B		08	I02A I02B I08A
		I08B I13A I13B		04	E36A E36B			I08B I13A I13B
		I32A I32B I32C		05	F04Z F13A F13B			I28A I28B I28C
		I32D I32E			F13C		09	J02A J02B J03A
	10	K09A K09B		06	G12A G16A			J03B J04Z J11A
04.43.99↔		X05Z		08	I02A I02B I08A		10	K09A K09B
	01	B05Z			I08B I13A I13B		21B	X04Z X05Z X06A
	08	I02A I02B I08A		09	I28A I28B I28C			X06B
		I08B I13A I13B			J02A J02B J03A	04.49.99↔		BORP MBOR VAC
		I32A I32B I32C			J03B J04Z J11A			VAC I VAC II VBOR
		I32D I32E		10	K09A K09B		01	B17A B17B
	10	K09A K09B		21B	X04Z X05Z X06A		04	E36A E36B
04.44↔		X05Z			X06B		05	F04Z F13A F13B
	01	B05Z			BORP MBOR VAC			F13C
	08	I02A I02B I08A	04.49.13↔		VAC I VAC II VBOR		06	G12A G16A
		I08B I13A I13B			VAC I VAC II VBOR			

CHOP	MDC	DRG	CHOP	MDC	DRG	CHOP	MDC	DRG			
04.51.00↔	08	I02A I02B I08A	04.6X.00↔	01	VAC II VBOR VKOR	04.6X.23↔	01	VAC II VBOR VKOR			
		I08B I13A I13B			B17A B17B			B17A B17B			
	09	I28A I28B I28C		04	E36A E36B		04	E36A E36B	04	E36A E36B	
		J02A J02B J03A		06	G12A G16A		06	G12A G16A	06	G12A G16A	
		J03B J04Z J11A		08	I02A I02B I08A		08	I02A I02B I08A	08	I02A I02B I08A	
	10	K09A K09B		21B	X06A X06B X07A		21B	X06A X06B X07A	21B	X06A X06B	
		X04Z X05Z X06A			X07B			X06A X06B			
	04.51.09↔	21B		X06B	04.6X.10↔		01	BORP KORP MBOR	04.6X.30↔	01	BORP KORP MBOR
				BORP MBOR VAC				MKOR VAC VAC I			MKOR VAC VAC I
		01		VAC I VAC II VBOR			04	E36A E36B		04	E36A E36B
B17A B17B			06	G12A G16A		06		G12A G16A			
I02A I02B I08A			08	I02A I02B I08A		08		I02A I02B I08A			
04		I08B I13A I13B	21B	X06A X06B X07A		21B	X06A X06B	21B		X06A X06B	
		X07B		BORP KORP MBOR			BORP KORP MBOR				
04.51.10↔		21B	X06B	04.6X.11↔		01	BORP KORP MBOR	04.6X.31↔		01	BORP KORP MBOR
			X07B				MKOR VAC VAC I				MKOR VAC VAC I
		01	VAC I VAC II VBOR VKOR			04	E36A E36B			04	E36A E36B
	B17A B17B		06		G12A G16A		06		G12A G16A		
	I02A I02B I08A		08		I02A I02B I08A		08		I02A I02B I08A		
	04	I08B I13A I13B	21B		X06A X06B X07A	21B	X06A X06B		21B	X06A X06B	
		X07B			BORP KORP MBOR		BORP KORP MBOR				
	04.51.11↔	21B	X06B		04.6X.12↔	01	BORP KORP MBOR		04.6X.40↔	01	BORP KORP MBOR
			X07B				MKOR VAC VAC I				MKOR VAC VAC I
		01	VAC I VAC II VBOR VKOR			04	E36A E36B			04	E36A E36B
B17A			06	G12A G16A			06	G12A G16A			
I02A I02B I08A			08	I02A I02B I08A			08	I02A I02B I08A			
04		I08B I13A I13B	21B	X06A X06B X07A		21B	X06A X06B	21B		X06A X06B	
		X07B		BORP KORP MBOR			BORP KORP MBOR				
04.51.12↔		21B	X06B	04.6X.20↔		01	BORP KORP MBOR	04.6X.41↔		01	BORP KORP MBOR
			X07B				MKOR VAC VAC I				MKOR VAC VAC I
		01	VAC I VAC II VBOR VKOR			04	E36A E36B			04	E36A E36B
	B17A B17B		06		G12A G16A		06		G12A G16A		
	I02A I02B I08A		08		I02A I02B I08A		08		I02A I02B I08A		
	04	I08B I13A I13B	21B		X06A X06B X07A	21B	X06A X06B		21B	X06A X06B	
		X07B			BORP KORP MBOR		BORP KORP MBOR				
	04.51.13↔	21B	X06B		04.6X.21↔	01	BORP KORP MBOR		04.6X.42↔	01	BORP KORP MBOR
			X07B				MKOR VAC VAC I				MKOR VAC VAC I
		01	VAC I VAC II VBOR VKOR			04	E36A E36B			04	E36A E36B
B17A B17B			06	G12A G16A			06	G12A G16A			
I02A I02B I08A			08	I02A I02B I08A			08	I02A I02B I08A			
04		I08B I13A I13B	21B	X06A X06B X07A		21B	X06A X06B	21B		X06A X06B	
		X07B		BORP KORP MBOR			BORP KORP MBOR				
04.51.19↔		21B	X06B	04.6X.22↔		01	BORP KORP MBOR	04.6X.43↔		01	BORP KORP MBOR
			X07B				MKOR VAC VAC I				MKOR VAC VAC I
		01	VAC I VAC II VBOR VKOR			04	E36A E36B			04	E36A E36B
	B17A B17B		06		G12A G16A		06		G12A G16A		
	I02A I02B I08A		08		I02A I02B I08A		08		I02A I02B I08A		
	04	I08B I13A I13B	21B		X06A X06B X07A	21B	X06A X06B		21B	X06A X06B	
		X07B			BORP KORP MBOR		BORP KORP MBOR				
	08	I08B I13A I13B	21B		X06A X06B X07A	21B	X06A X06B		21B	X06A X06B	
		X07B			BORP KORP MBOR		BORP KORP MBOR				
	21B	X06B	21B		X06B	21B	X06B		21B	X06B	
X07A		X07A									

CHOP	MDC	DRG	CHOP	MDC	DRG	CHOP	MDC	DRG
		VAC II VBOR VKOR			MKOR VAC VAC I			MKOR VAC VAC I
	01	B17A B17B			VAC II VBOR VKOR			VAC II VBOR VKOR
	04	E36A E36B		01	B17A B17B		01	B17A B17B
	06	G12A G16A		04	E36A E36B		04	E36A E36B
	08	I02A I02B I08A		06	G12A G16A		06	G12A G16A
		I08B I13A I13B		08	I02A I02B I08A		08	I02A I02B I08A
		I28A I28B			I08B I13A I13B			I08B I13A I13B
	21B	X06A X06B			I32A I32B I32C		21B	X06A X06B X07A
04.6X.50↔		BORP KORP MBOR			I32D I32E	04.74.10↔		X07B
		MKOR VAC VAC I	04.6X.74↔		X06A X06B			BORP KORP MBOR
		VAC II VBOR VKOR			BORP KORP MBOR			MKOR VAC VAC I
	01	B17A B17B			MKOR VAC VAC I			MKOR VAC VAC I
	04	E36A E36B			VAC II VBOR VKOR		01	B17A B17B
	06	G12A G16A		01	B17A B17B		03	D12A
	08	I02A I02B I08A		04	E36A E36B		04	E36A E36B
		I08B I13A I13B		06	G12A G16A		06	G12A G16A
		I28A I28B		08	I02A I02B I08A		08	I02A I02B I08A
	21B	X06A X06B			I08B I13A I13B		21B	I08B I13A I13B
04.6X.51↔		BORP KORP MBOR			I28A I28B			X06A X06B X07A
		MKOR VAC VAC I	04.6X.75↔		X06A X06B	04.74.11↔		X07B
		VAC II VBOR VKOR			BORP KORP MBOR			BORP KORP MBOR
	01	B17A B17B			MKOR VAC VAC I			MKOR VAC VAC I
	04	E36A E36B			VAC II VBOR VKOR			VAC II VBOR VKOR
	06	G12A G16A		01	B17A B17B		01	B17A B17B
	08	I02A I02B I08A		04	E36A E36B		04	E36A E36B
		I08B I13A I13B		06	G12A G16A		06	G12A G16A
		I28A I28B		08	I02A I02B I08A		08	I02A I02B I08A
	21B	X06A X06B			I08B I13A I13B		21B	I08B I13A I13B
04.6X.60↔		BORP KORP MBOR			I28A I28B	04.74.99↔		X06A X06B X07A
		MKOR VAC VAC I	04.6X.99↔		X06A X06B			X07B
		VAC II VBOR VKOR			BORP KORP MBOR			BORP KORP MBOR
	01	B17A B17B			MKOR VAC VAC I			MKOR VAC VAC I
	04	E36A E36B			VAC II VBOR VKOR			VAC II VBOR VKOR
	06	G12A G16A		01	B17A B17B		01	B17A B17B
	08	I02A I02B I08A		04	E36A E36B		04	E36A E36B
		I08B I13A I13B		06	G12A G16A		06	G12A G16A
		I28A I28B		08	I02A I02B I08A		08	I02A I02B I08A
	21B	X06A X06B			I08B I13A I13B		21B	I08B I13A I13B
04.6X.70↔		BORP KORP MBOR			I28A I28B	04.74.99↔		X06A X06B X07A
		MKOR VAC VAC I	04.71↔		X06A X06B			X07B
		VAC II VBOR VKOR			BORP KORP MBOR	04.75↔		BORP KORP MBOR
	01	B17A B17B			MKOR VAC VAC I			MKOR VAC VAC I
	04	E36A E36B			VAC II VBOR VKOR			VAC II VBOR VKOR
	06	G12A G16A		01	B17A B17B		01	B17A B17B
	08	I02A I02B I08A		03	D12A		04	E36A E36B
		I08B I13A I13B		04	E36A E36B		06	G12A G16A
		I28A I28B		06	G12A G16A		08	I02A I02B I08A
	21B	X06A X06B		08	I02A I02B I08A		21B	I08B I13A I13B
04.6X.71↔		BORP KORP MBOR			I08B I13A I13B	04.76↔		X06A X06B
		MKOR VAC VAC I	04.72↔		X06A X06B X06C			BORP KORP MBOR
		VAC II VBOR VKOR			BORP KORP MBOR			MKOR VAC VAC I
	01	B17A B17B			MKOR VAC VAC I			VAC II VBOR VKOR
	04	E36A E36B			VAC II VBOR VKOR		01	B17A
	06	G12A G16A		01	B17A B17B		03	D25A D25B D28Z
	08	I02A I02B I08A		03	D12A			D29Z
		I08B I13A I13B		04	E36A E36B		04	E36A E36B
		I28A I28B		06	G12A G16A		06	G12A G16A
	21B	X06A X06B		08	I02A I02B I08A		08	I02A I02B I08A
04.6X.72↔		BORP KORP MBOR			I08B I13A I13B	04.76↔		I08B I13A I13B
		MKOR VAC VAC I	04.73↔		X06A X06B X06C			I28A I28B
		VAC II VBOR VKOR			BORP KORP MBOR			J02A J02B J08A
	01	B17A B17B			MKOR VAC VAC I		09	J08B
	04	E36A E36B			VAC II VBOR VKOR		21B	X01A X01B X06A
	06	G12A G16A		01	B17A B17B			X06B X06C X07A
	08	I02A I02B I08A		04	E36A E36B			X07B
		I08B I13A I13B		06	G12A G16A	04.79.09↔		BORP MBOR VAC
		I28A I28B		08	I02A I02B I08A			VAC I VAC II VBOR
	21B	X06A X06B			I08B I13A I13B		01	B17A B17B
04.6X.73↔		BORP KORP MBOR	04.74.00↔		X06A X06B X06C		03	D25A D25B D28Z
					BORP KORP MBOR			D29Z

CHOP	MDC	DRG	CHOP	MDC	DRG	CHOP	MDC	DRG			
04.79.10↔	04	E36A E36B	04.79.14↔		X06B X06C X07A	04.79.23↔	03	D25A D25B D28Z			
	06	G12A G16A			X07B			D29Z			
	08	I02A I02B I08A			BORP KORP MBOR		04	E36A E36B			
		I08B I13A I13B			MKOR VAC VAC I		06	G12A G16A			
	09	J02A J02B J08A			VAC II VBOR VKOR		08	I02A I02B I08A			
		J08B		01	B17A		08	I08B I13A I13B			
	21B	X06A X06B X06C		03	D25A D25B D28Z		09	J02A J02B J08A			
		BORP KORP MBOR			D29Z		09	J08B			
	01	B17A		04	E36A E36B		21B	X01A X01B X06A			
		03		D25A D25B D28Z	06		G12A G16A		X06B X06C X07A		
	04.79.11↔	04		E36A E36B	04.79.19↔		01	B17A	04.79.24↔	01	B17A
				06				G12A G16A		03	D25A D25B D28Z
		08		I02A I02B I08A				BORP KORP MBOR		04	E36A E36B
				I08B I13A I13B				MKOR VAC VAC I		06	G12A G16A
09		J02A J02B J08A		VAC II VBOR VKOR		08	I02A I02B I08A				
		J08B	01	B17A		08	I08B I13A I13B				
21B		X01A X01B X06A	03	D25A D25B D28Z		09	J02A J02B J08A				
		X06B X06C X07A		D29Z		09	J08B				
01		BORP KORP MBOR	04	E36A E36B		21B	X01A X01B X06A				
		MKOR VAC VAC I	06	G12A G16A			X06B X06C X07A				
03		VAC II VBOR VKOR	08	I02A I02B I08A		04.79.25↔	01	B17A			
		B17A	09	J02A J02B J08A			03	D25A D25B D28Z			
04		E36A E36B		D29Z			04	E36A E36B			
		06	G12A G16A	01			B17A	06		G12A G16A	
08	I02A I02B I08A	01	BORP KORP MBOR	08	I02A I02B I08A						
	I08B I13A I13B	03	D25A D25B D28Z	08	I08B I13A I13B						
09	J02A J02B J08A	04	E36A E36B	09	J02A J02B J08A						
	J08B	06	G12A G16A	09	J08B						
21B	X01A X01B X06A	08	I02A I02B I08A	21B	X01A X01B X06A						
	X06B X06C X07A	08	I08B I13A I13B		X06B X06C X07A						
04.79.12↔	01	BORP KORP MBOR	04.79.20↔	01	B17A		04.79.29↔	01	BORP KORP MBOR		
		MKOR VAC VAC I			03			D25A D25B D28Z	03	D25A D25B D28Z	
	03	VAC II VBOR VKOR			D29Z			04	E36A E36B		
		B17A		04	E36A E36B			06	G12A G16A		
	04	E36A E36B			G12A G16A	08		I02A I02B I08A			
		06		G12A G16A	08	I08B I13A I13B		08	I08B I13A I13B		
	08	I02A I02B I08A			I02A I02B I08A	09		J02A J02B J08A			
		I08B I13A I13B			I08B I13A I13B	09		J08B			
	09	J02A J02B J08A		01	BORP KORP MBOR	21B		X01A X01B X06A			
		J08B		03	D25A D25B D28Z			X06B X06C X07A			
	21B	X01A X01B X06A		04	E36A E36B	04.79.29↔		01	B17A		
		X06B X06C X07A		06	G12A G16A			03	D25A D25B D28Z		
	01	BORP KORP MBOR		08	I02A I02B I08A			04	E36A E36B		
		MKOR VAC VAC I		08	I08B I13A I13B			06	G12A G16A		
03	VAC II VBOR VKOR	09	J02A J02B J08A	08	I02A I02B I08A						
	B17A	09	J08B	08	I08B I13A I13B						
04	E36A E36B		D29Z	09	J02A J02B J08A						
	06	G12A G16A	01	BORP KORP MBOR	09		J08B				
08	I02A I02B I08A	01	B17A	21B	X01A X01B X06A						
	I08B I13A I13B	03	D25A D25B D28Z		X06B X06C X07A						
09	J02A J02B J08A	04	E36A E36B	04.79.29↔	01		BORP KORP MBOR				
	J08B	06	G12A G16A		03		D25A D25B D28Z				
21B	X01A X01B X06A	08	I02A I02B I08A		04		E36A E36B				
	X06B X06C X07A	08	I08B I13A I13B		06		G12A G16A				
04.79.13↔	01	BORP KORP MBOR	04.79.21↔		01	B17A	04.79.29↔	08	I02A I02B I08A		
		MKOR VAC VAC I				03		D25A D25B D28Z	08	I08B I13A I13B	
	03	VAC II VBOR VKOR				D29Z		09	J02A J02B J08A		
		D25A D25B D28Z			04	E36A E36B		09	J08B		
	04	E36A E36B				G12A G16A		21B	X01A X01B X06A		
		06			G12A G16A	06		G12A G16A		X06B X06C X07A	
	08	I02A I02B I08A				I02A I02B I08A		01	B17A		
		I08B I13A I13B				I08B I13A I13B		03	D25A D25B D28Z		
	09	J02A J02B J08A			01	BORP KORP MBOR		04	E36A E36B		
		J08B			03	D25A D25B D28Z		06	G12A G16A		
	21B	X01A X01B X06A		04	E36A E36B	08		I02A I02B I08A			
		X06B X06C X07A		06	G12A G16A	08		I08B I13A I13B			
	04.79.14↔	01		BORP KORP MBOR	04.79.22↔	01		B17A	04.79.29↔	09	J02A J02B J08A
				MKOR VAC VAC I				03		D25A D25B D28Z	09
03		VAC II VBOR VKOR		D29Z		01	B17A				
		D25A D25B D28Z	04	E36A E36B		03	D25A D25B D28Z				
04		E36A E36B		G12A G16A		04	E36A E36B				
		06	G12A G16A	06		G12A G16A	06	G12A G16A			
08		I02A I02B I08A		I02A I02B I08A		08	I02A I02B I08A				
		I08B I13A I13B		I08B I13A I13B		08	I08B I13A I13B				
09		J02A J02B J08A	01	BORP KORP MBOR		09	J02A J02B J08A				
		J08B	03	D25A D25B D28Z		09	J08B				
21B		X01A X01B X06A	04	E36A E36B		21B	X01A X01B X06A				
		X06B X06C X07A	06	G12A G16A			X06B X06C X07A				

CHOP	MDC	DRG	CHOP	MDC	DRG	CHOP	MDC	DRG
		I28A I28B		08	I02A I02B I08A		06	G12A G16A
	09	J02A J02B J08A			I08B I13A I13B	04.95.19↔		BORP KORP MBOR
		J08B			I28A I28B			MKOR VAC VAC I
	21B	X01A X01B X06A		11	L06A L06B L09A		01	VAC II VBOR VKOR
		X06B X06C X07A			L09B			B21A B21B B21C
		X07B		21B	X06A X06B X06C			B21D
04.81.42†↔	01	B60A	04.94.13↔	01	B17A B17B		04	E36A E36B
	15	P67A P67B P67C		08	I02A I02B I08A		06	G12A G16A
04.81.43†↔	01	B60A			I08B I13A I13B	04.99.00↔	01	B17A B17B
	15	P67A P67B P67C			I28A I28B		08	I02A I02B I08A
04.81.44†↔	01	B60A		11	L09A L09B			I08B I13A I13B
	15	P67A P67B P67C		21B	X06A X06B X06C			I28A I28B
04.92.10↔	01	B21A B21B B21C	04.94.14↔	01	B17A B17B	04.99.10↔	21B	X06A X06B X06C
		B21D B21E		08	I02A I02B I08A		01	B17A B17B
04.92.11↔	01	B21A B21B B21C			I08B I13A I13B		08	I02A I02B I08A
		B21D B21E			I28A I28B			I08B I13A I13B
04.92.20↔	01	B21A B21B B21C		11	L09A L09B		21B	X06A X06B X06C
		B21D B21E		21B	X06A X06B X06C			I28A I28B
04.92.21↔	01	B21A B21B B21C	04.94.15↔	01	B17A B17B	04.99.11↔	01	B17A B17B
		B21D B21E		08	I02A I02B I08A		08	I02A I02B I08A
04.92.30↔	01	B21A B21B B21C			I08B I13A I13B			I08B I13A I13B
		B21D B21E			I28A I28B		21B	X06A X06B X06C
04.92.31↔	01	B21A B21B B21C		21B	X06A X06B X06C	04.99.12↔	01	B17A B17B
		B21D B21E	04.94.99↔	01	B17A B17B		08	I02A I02B I08A
04.92.40↔	01	B21A B21B B21C		08	I02A I02B I08A			I08B I13A I13B
		B21D B21E			I08B I13A I13B			I28A I28B
04.92.99↔	01	B21A B21B B21C			I28A I28B		21B	X06A X06B X06C
		B21D B21E		11	L09A L09B	04.99.99↔	01	B17A B17B
04.93.10↔	01	B17A B17B		21B	X06A X06B X06C		08	I02A I02B I08A
	08	I02A I02B I08A	04.95.10↔		BORP KORP MBOR			I08B I13A I13B
		I08B I13A I13B			MKOR VAC VAC I			I28A I28B
		I28A I28B		01	B21A B21B B21C		21B	X06A X06B X06C
	11	L09A L09B			B21D	05.0↔	01	B17A B17B
	21B	X06A X06B X06C		04	E36A E36B		08	I02A I02B I08A
04.93.11↔	01	B17A B17B		06	G12A G16A			I08B I13A I13B
	08	I02A I02B I08A	04.95.11↔		BORP KORP MBOR		21B	X06A X06B X06C
		I08B I13A I13B			MKOR VAC VAC I			BORP MBOR VAC
		I28A I28B		01	B21A B21B B21C	05.21↔		VAC I VAC II VBOR
	11	L09A L09B			B21D		01	B17A B17B
	21B	X06A X06B X06C		04	E36A E36B		03	D12A
04.93.20↔	01	B17A B17B		06	G12A G16A		04	E36A E36B
	08	I02A I02B I08A			BORP KORP MBOR		05	F21A F21B F21C
		I08B I13A I13B	04.95.12↔		MKOR VAC VAC I		06	G12A G16A
		I28A I28B		01	B21A B21B B21C		08	I02A I02B I08A
	11	L09A L09B			B21D			I08B I13A I13B
	21B	X06A X06B X06C		04	E36A E36B		09	J02A J02B J03A
04.93.21↔	01	B17A B17B		06	G12A G16A			J03B J04Z J10A
	08	I02A I02B I08A	04.95.13↔		BORP KORP MBOR			J10B
		I08B I13A I13B			MKOR VAC VAC I	05.22↔		BORP MBOR VAC
		I28A I28B		01	B21A B21B B21C		01	VAC I VAC II VBOR
	11	L09A L09B			B21D		03	D12A
	21B	X06A X06B X06C		04	E36A E36B		04	E36A E36B
04.93.40↔	01	B17A B17B		06	G12A G16A		05	F21A F21B F21C
	08	I02A I02B I08A			BORP KORP MBOR		06	G12A G16A
		I08B I13A I13B	04.95.14↔		MKOR VAC VAC I		08	I02A I02B I08A
		I28A I28B			VAC II VBOR VKOR			I08B I13A I13B
	21B	X06A X06B X06C		01	B21A B21B B21C		09	I28A I28B
04.93.99↔	01	B17A B17B			B21D			J02A J02B J03A
	08	I02A I02B I08A		04	E36A E36B			J03B J04Z J10A
		I08B I13A I13B		06	G12A G16A			J10B
		I28A I28B			BORP KORP MBOR	05.23↔		BORP MBOR VAC
	11	L09A L09B		01	B21A B21B B21C		01	VAC I VAC II VBOR
	21B	X06A X06B X06C	04.95.15↔		B21D		03	D12A
04.94.11↔	01	B17A B17B		04	E36A E36B		04	E36A E36B
	08	I02A I02B I08A		06	G12A G16A		05	F21A F21B F21C
		I08B I13A I13B			BORP KORP MBOR		06	G12A G16A
		I28A I28B			MKOR VAC VAC I		08	I02A I02B I08A
	11	L09A L09B		01	B21A B21B B21C			I08B I13A I13B
	21B	X06A X06B X06C			B21D			I28A I28B
04.94.12↔	01	B17A B17B		04	E36A E36B			J02A J02B J03A
								J03B J04Z J10A
								J10B
								BORP MBOR VAC
								VAC I VAC II VBOR
								B17A B17B
								E36A E36B
								F21A F21B F21C
								G12A G16A

CHOP	MDC	DRG	CHOP	MDC	DRG	CHOP	MDC	DRG	
05.24↔	08	I02A I02B I08A I08B I13A I13B I28A I28B	06.02↔	10	K06A K06B K06C X06A X06B X06C	06.2X.12↔	10	K06A K06B K06C B0RP K0RP MBOR	
	09	J02A J02B J03A J03B J04Z J10A J10B	06.09.00↔	03	D09A D09B D30A D30B D30C		04	VAC I VAC II VBOR VKOR E36A E36B	
	13	N11A N11B BORP MBOR VAC VAC I VAC II VBOR		09	J02A J02B J03A J03B J04Z J11A J11B		06	G12A G16A	
	05.25↔	01	B17A B17B	06.09.10↔	10	K06A K06B K06C X06A X06B X06C	06.2X.99↔	10	K06A K06B K06C BORP K0RP MBOR
		04	E36A E36B		03	D09A D09B D30A D30B D30C		04	E36A E36B
		05	F21A F21B F21C	06.09.11↔	09	J02A J02B J03A J03B J04Z J11A J11B	06.31↔	06	G12A G16A
		06	G12A G16A		10	K06A K06B K06C X06A X06B X06C		10	K06A K06B K06C BORP MBOR VAC
		08	I02A I02B I08A I08B I13A I13B I28A I28B	06.09.12↔	03	D09A D09B D30A D30B D30C	06.32‡↔	04	E36A E36B
		09	J02A J02B J03A J03B J04Z J10A J10B		09	J02A J02B J03A J03B J04Z J11A J11B		06	G12A G16A
		05.26↔	09	J02A J02B J03A J03B J04Z J10A J10B BORP MBOR VAC VAC I VAC II VBOR	06.09.99↔	03	D09A D09B D30A D30B D30C	06.33↔	10
01			B17A B17B	09		J02A J02B J03A J03B J04Z J11A J11B	04		E36A E36B
04			E36A E36B	06.11‡↔	10	K06A K06B K06C X06A X06B X06C	06.34.11↔	06	G12A G16A
05			F21A F21B F21C		03	D09A D09B D30A D30B D30C		10	K06A K06B K06C L04A L04B L04C L38Z
06	G12A G16A		06.12↔	09	J02A J02B J03A J03B J04Z J11A J11B	06.34.12↔	11	L04A L04B L04C L38Z BORP MBOR VAC VAC I VAC II VBOR	
08	I02A I02B I08A I08B I13A I13B I28A I28B			10	K06A K06B K06C X06A X06B X06C		04	E36A E36B	
05.29↔	09		J02A J02B J03A J03B J04Z J10A J10B BORP MBOR VAC VAC I VAC II VBOR	06.13.10‡↔	03	D09A D09B D30A D30B D30C	06.34.13↔	06	G12A G16A
	01		B17A B17B		09	J02A J02B J03A J03B J04Z J11A J11B		10	K06A K06B K06C L04A L04B L04C L38Z
	03		D12A	06.13.11‡↔	10	K06A K06B K06C AKBB	06.35↔	10	K06A K06B K06C L04A L04B L04C L38Z BORP MBOR VAC VAC I VAC II VBOR
	04		E36A E36B		01	B60A		04	E36A E36B
	05	F21A F21B F21C	06.13.12↔	16	Q86A BORP MBOR VAC VAC I VAC II VBOR	06.36↔	06	G12A G16A	
	06	G12A G16A		04	E36A E36B		10	K06A K06B K06C L04A L04B L04C L38Z	
	08	I02A I02B I08A I08B I13A I13B I28A I28B	06.13.99‡↔	06	G12A G16A	06.39↔	11	L04A L04B L04C L38Z BORP MBOR VAC VAC I VAC II VBOR	
	09	J02A J02B J03A J03B J04Z J10A J10B BORP MBOR VAC VAC I VAC II VBOR		10	K06A K06B K06C AKBB		04	E36A E36B	
	05.81↔	01	B17A B17B	06.2X.00↔	16	Q86A BORP K0RP MBOR MKOR VAC VAC I VAC II VBOR VKOR	06.39↔	06	G12A G16A
		04	E36A E36B		04	E36A E36B		10	K06A K06B K06C L04A L04B L04C L38Z
06		G12A G16A	06.2X.11↔	06	G12A G16A	06.4X.00↔	11	L04A L04B L04C L38Z BORP MBOR VAC VAC I VAC II VBOR	
08		I02A I02B I08A I08B I13A I13B		10	K06A K06B K06C BORP K0RP MBOR MKOR VAC VAC I VAC II VBOR VKOR		04	E36A E36B	
21B		X06A X06B X06C	06.2X.11↔	04	E36A E36B		06	G12A G16A	
01		B17A B17B		06	G12A G16A		10	K06A K06B K06C L04A L04B L04C L38Z	
08		I02A I02B I08A I08B I13A I13B		04	E36A E36B		11	L04A L04B L04C L38Z	
21B		X06A X06B X06C		06	G12A G16A		11	L04A L04B L04C L38Z BORP K0RP MBOR	

CHOP	MDC	DRG	CHOP	MDC	DRG	CHOP	MDC	DRG
		MKOR VAC VAC I		10	K06A K06B		03	D12A D12B
		VAC II VBOR VKOR	06.52.99↔		BORP KORP MBOR		04	E36A E36B
	04	E36A E36B			MKOR VAC VAC I		06	G12A G16A
	06	G12A G16A		04	VAC II VBOR VKOR	06.7X.99↔	10	K06A K06B K06C
06.4X.10↔	10	K06A K06B K06C		06	E36A E36B			BORP MBOR VAC
		BORP KORP MBOR		06	G12A G16A		03	VAC I VAC II VBOR
		MKOR VAC VAC I	06.6X.00↔	10	K06A K06B K06C		04	E36A E36B
		VAC II VBOR VKOR			BORP MBOR VAC		06	G12A G16A
	04	E36A E36B		04	VAC I VAC II VBOR		10	K06A K06B K06C
	06	G12A G16A		06	E36A E36B	06.81.00↔		BORP KORP MBOR
06.4X.11↔	10	K06A K06B		10	G12A G16A			MKOR VAC VAC I
		BORP KORP MBOR	06.6X.10↔		K06A K06B K06C			VAC II VBOR VKOR
		MKOR VAC VAC I			BORP MBOR VAC		04	E36A E36B
		VAC II VBOR VKOR		04	VAC I VAC II VBOR		06	G12A G16A
	04	E36A E36B		06	E36A E36B		10	K06A K06B K06C
	06	G12A G16A		10	G12A G16A		11	L04A L04B L04C
06.4X.99↔	10	K06A K06B		10	K06A K06B K06C			L09A L09B L38Z
		BORP KORP MBOR	06.6X.11↔		BORP MBOR VAC			BORP KORP MBOR
		MKOR VAC VAC I			VAC I VAC II VBOR	06.81.10↔		MKOR VAC VAC I
		VAC II VBOR VKOR		04	E36A E36B			VAC II VBOR VKOR
	04	E36A E36B		06	G12A G16A		04	E36A E36B
	06	G12A G16A		10	K06A K06B K06C		06	G12A G16A
06.50.00↔	10	K06A K06B K06C	06.6X.12↔		BORP MBOR VAC		10	K06A K06B K06C
		BORP KORP MBOR			VAC I VAC II VBOR		11	L04A L04B L04C
		MKOR VAC VAC I		04	E36A E36B			L09A L09B L38Z
		VAC II VBOR VKOR		06	G12A G16A			BORP KORP MBOR
	04	E36A E36B		10	K06A K06B K06C	06.81.13↔		MKOR VAC VAC I
	06	G12A G16A	06.6X.99↔		BORP MBOR VAC			VAC II VBOR VKOR
	10	K06A K06B K06C			VAC I VAC II VBOR		04	E36A E36B
06.50.10↔		BORP KORP MBOR		04	E36A E36B		06	G12A G16A
		MKOR VAC VAC I		06	G12A G16A		10	K06A K06B K06C
		VAC II VBOR VKOR		10	K06A K06B K06C		11	L04A L04B L04C
	04	E36A E36B	06.7X.00↔		BORP MBOR VAC			L09A L09B L38Z
	06	G12A G16A			VAC I VAC II VBOR			BORP KORP MBOR
06.50.99↔	10	K06A K06B		03	D12A D12B	06.81.99↔		MKOR VAC VAC I
		BORP KORP MBOR		04	E36A E36B		04	E36A E36B
		MKOR VAC VAC I		06	G12A G16A		06	G12A G16A
		VAC II VBOR VKOR		10	K06A K06B K06C		10	K06A K06B K06C
	04	E36A E36B	06.7X.10↔		BORP MBOR VAC		11	L04A L04B L04C
	06	G12A G16A			VAC I VAC II VBOR			L09A L09B L38Z
	10	K06A K06B K06C		04	E36A E36B			BORP KORP MBOR
06.51.00↔		BORP KORP MBOR		06	G12A G16A	06.89.00↔		MKOR VAC VAC I
		MKOR VAC VAC I		10	K06A K06B K06C			VAC II VBOR VKOR
		VAC II VBOR VKOR			BORP MBOR VAC		04	E36A E36B
	04	E36A E36B	06.7X.11↔		VAC I VAC II VBOR		06	G12A G16A
	06	G12A G16A		03	D12A D12B		10	K06A K06B K06C
06.51.10↔	10	K06A K06B K06C		04	E36A E36B		11	L04A L04B L04C
		BORP KORP MBOR		06	G12A G16A			L09A L09B L38Z
		MKOR VAC VAC I		10	K06A K06B K06C	06.89.11↔		BORP KORP MBOR
		VAC II VBOR VKOR			BORP MBOR VAC			MKOR VAC VAC I
	04	E36A E36B	06.7X.12↔		VAC I VAC II VBOR			VAC II VBOR VKOR
	06	G12A G16A			VAC I VAC II VBOR		04	E36A E36B
06.51.99↔	10	K06A K06B		03	D12A D12B		06	G12A G16A
		BORP KORP MBOR		04	E36A E36B		10	K06A K06B K06C
		MKOR VAC VAC I		06	G12A G16A		11	L04A L04B L04C
		VAC II VBOR VKOR		10	K06A K06B K06C	06.89.13↔		L09A L09B L38Z
	04	E36A E36B	06.7X.13↔		BORP MBOR VAC		21B	X06A X06B X06C
	06	G12A G16A			VAC I VAC II VBOR			BORP KORP MBOR
06.52.00↔	10	K06A K06B K06C		03	D12A D12B			MKOR VAC VAC I
		BORP KORP MBOR		04	E36A E36B			VAC II VBOR VKOR
		MKOR VAC VAC I		06	G12A G16A		04	E36A E36B
		VAC II VBOR VKOR		10	K06A K06B K06C		06	G12A G16A
	04	E36A E36B	06.7X.14↔		BORP MBOR VAC		10	K06A K06B K06C
	06	G12A G16A			VAC I VAC II VBOR		11	L04A L04B L04C
06.52.10↔	10	K06A K06B K06C		03	D12A D12B			L09A L09B L38Z
		BORP KORP MBOR		04	E36A E36B		21B	X06A X06B X06C
		MKOR VAC VAC I		06	G12A G16A	06.89.99↔		BORP MBOR VAC
		VAC II VBOR VKOR		10	K06A K06B K06C			VAC I VAC II VBOR
	04	E36A E36B	06.7X.15↔		BORP MBOR VAC		04	E36A E36B
	06	G12A G16A			VAC I VAC II VBOR			

CHOP	MDC	DRG	CHOP	MDC	DRG	CHOP	MDC	DRG
	06	G12A G16A		11	L04A L04B L04C		06	G12A G16A
	10	K06A K06B K06C			L38Z		10	K03Z
	11	L04A L04B L04C	06.95.22↔		BORP KORP MBOR	07.13.12↔		BORP KORP MBOR
	21B	L09A L09B L38Z			MKOR VAC VAC I			MKOR VAC VAC I
06.91↔		X06A X06B X06C		04	VAC II VBOR VKOR		01	VAC II VBOR VKOR
		BORP MBOR VAC		06	E36A E36B			B02A B02B B20A
		VAC I VAC II VBOR		10	G12A G16A			B20B B20C B20D
	03	D09A D09B D30A		11	K06A K06B		04	E36A E36B
		D30B			L04A L04B L04C		06	G12A G16A
	04	E36A E36B			L38Z		10	K03Z
	06	G12A G16A	06.95.99↔		BORP KORP MBOR	07.13.99↔		BORP KORP MBOR
	09	J02A J02B J03A			MKOR VAC VAC I			MKOR VAC VAC I
		J03B J04Z J11A		04	VAC II VBOR VKOR		01	VAC II VBOR VKOR
		J11B		06	E36A E36B			B02A B02B B20A
	10	K06A K06B K06C		10	G12A G16A			B20B B20C B20D
06.92↔	21B	X06A X06B X06C		10	K06A K06B K06C		04	E36A E36B
	10	K06A K06B K06C		11	L04A L04B L04C		06	G12A G16A
	21B	X06A X06B X06C			L38Z		10	K03Z
06.93↔	10	K06A K06B K06C	06.98.00↔		BORP MBOR VAC	07.14.10↔		BORP KORP MBOR
	21B	X06A X06B X06C			VBOR			MKOR VAC VAC I
06.94↔		BORP KORP MBOR		04	E36A E36B			VAC II VBOR VKOR
		MKOR VAC VAC I		06	G12A G16A		01	B02A B02B B20A
		VAC II VBOR VKOR		10	K06A K06B K06C			B20B B20C B20D
	04	E36A E36B	06.98.10↔		BORP MBOR VAC		04	E36A E36B
	06	G12A G16A			VBOR		06	G12A G16A
	10	K06A K06B K06C		04	E36A E36B		10	K03Z
06.95.00↔		BORP KORP MBOR		06	G12A G16A	07.14.11↔		BORP KORP MBOR
		MKOR VAC VAC I		10	K06A K06B K06C			MKOR VAC VAC I
		VAC II VBOR VKOR	06.98.99↔		BORP MBOR VAC		01	VAC II VBOR VKOR
	04	E36A E36B			VBOR			B02A B02B B20A
	06	G12A G16A		04	E36A E36B			B20B B20C B20D
	10	K06A K06B K06C		06	G12A G16A		04	E36A E36B
06.95.10↔		BORP KORP MBOR		10	K06A K06B K06C		06	G12A G16A
		MKOR VAC VAC I	06.99.00↔		BORP MBOR VAC		10	K03Z
		VAC II VBOR VKOR			VBOR	07.14.12↔		BORP KORP MBOR
	04	E36A E36B		04	E36A E36B			MKOR VAC VAC I
	06	G12A G16A		06	G12A G16A			VAC II VBOR VKOR
	10	K06A K06B K06C	06.99.10↔	10	K06A K06B K06C		01	B02A B02B B20A
	11	L04A L04B L04C			BORP MBOR VAC			B20B B20C B20D
		L38Z		04	E36A E36B		04	E36A E36B
06.95.11↔		BORP KORP MBOR		06	G12A G16A		06	G12A G16A
		MKOR VAC VAC I		10	K06A K06B K06C		10	K03Z
		VAC II VBOR VKOR	06.99.99↔	10	K06A K06B K06C	07.14.99↔		BORP KORP MBOR
	04	E36A E36B			BORP MBOR VAC			MKOR VAC VAC I
	06	G12A G16A		04	E36A E36B		01	VAC II VBOR VKOR
	10	K06A K06B K06C		06	G12A G16A			B02A B02B B20A
	11	L04A L04B L04C		10	K06A K06B K06C			B20B B20C B20D
		L38Z	07.11.†↔	10	K06A K06B K06C		04	E36A E36B
06.95.12↔		BORP KORP MBOR		01	AKBB		06	G12A G16A
		MKOR VAC VAC I		16	B60A		10	K03Z
		VAC II VBOR VKOR	07.12↔		Q86A	07.16.10.†↔		AKBB
	04	E36A E36B			BORP MBOR VAC		01	B60A
	06	G12A G16A			VAC I VAC II VBOR		16	Q86A
	10	K06A K06B K06C		04	E36A E36B	07.16.11↔		BORP MBOR VAC
	11	L04A L04B L04C		06	G12A G16A			VAC I VAC II VBOR
		L38Z	07.13.10↔	10	K03Z K14A K14B		04	E01A E01B E06A
06.95.20↔		BORP KORP MBOR			BORP KORP MBOR			E06B E06C E36A
		MKOR VAC VAC I			MKOR VAC VAC I		06	E36B
		VAC II VBOR VKOR			VAC II VBOR VKOR		10	G12A G16A
	04	E36A E36B		01	B02A B02B B20A			K09A K09B
	06	G12A G16A			B20B B20C B20D	07.16.99.†↔		AKBB
	10	K06A K06B		04	E36A E36B		01	B60A
	11	L04A L04B L04C		06	G12A G16A		16	Q86A
		L38Z		10	K03Z	07.17.10↔		BORP KORP MBOR
06.95.21↔		BORP KORP MBOR	07.13.11↔		BORP KORP MBOR			MKOR VAC VAC I
		MKOR VAC VAC I			MKOR VAC VAC I		01	VAC II VBOR VKOR
		VAC II VBOR VKOR			VAC II VBOR VKOR			B02A B02B B20A
	04	E36A E36B		01	B02A B02B B20A			B20B B20C
	06	G12A G16A			B20B B20C B20D		04	E36A E36B
	10	K06A K06B		04	E36A E36B		06	G12A G16A



CHOP	MDC	DRG	CHOP	MDC	DRG	CHOP	MDC	DRG
07.17.11↔	10	K03Z BORP KORP MBOR MKOR VAC VAC I VAC II VBOR VKOR	07.22.99↔	04	BORP MBOR VAC VAC I VAC II VBOR		01	MKOR VAC VAC I VAC II VBOR VKOR
	01	B02A B02B B20A B20B B20C		06	E36A E36B G12A G16A G16B G18A G38A G38B G38C		04	B02A B02B B20A B20B B20C
	04	E36A E36B		09	J02A J02B J03A J03B J04Z J11A		06	G12A G16A G33Z G38A G38B G38C
	06	G12A G16A		10	J11B K03Z K14A K14B		07	H33Z
07.17.12↔	10	K03Z BORP KORP MBOR MKOR VAC VAC I VAC II VBOR VKOR	07.29↔	10	BORP MBOR VAC VAC I VAC II VBOR	07.53↔	10	K03Z
	01	B02A B02B B20A B20B B20C		04	E36A E36B		11	L33Z
	04	E36A E36B		06	G12A G16A G16B G18A G38A G38B G38C		21B	X07A X07B BORP KORP MBOR MKOR VAC VAC I VAC II VBOR VKOR
	06	G12A G16A		10	K03Z K14A K14B BORP MBOR VAC VAC I VAC II VBOR		01	B02A B02B B20A B20B B20C
	10	K03Z BORP KORP MBOR MKOR VAC VAC I VAC II VBOR VKOR	07.3↔	04	E36A E36B		04	E36A E36B
07.17.99↔	01	B02A B02B B20A B20B B20C		06	G12A G16A G16B G18A G38A G38B G38C		06	G12A G16A G33Z G38A G38B G38C
	04	E36A E36B		09	J02A J02B J03A J03B J04Z J11A		07	H33Z
	06	G12A G16A		10	J11B K03Z K14A K14B	07.54↔	10	K03Z
	10	K03Z BORP MBOR VAC VAC I VAC II VBOR	07.41↔	04	E36A E36B		11	L33Z
07.21↔	04	E36A E36B		06	G12A G16A G16B G18A G38A G38B G38C		21B	X07A X07B BORP KORP MBOR MKOR VAC VAC I VAC II VBOR VKOR
	06	G12A G16A		10	K03Z K14A K14B BORP MBOR VAC VBOR		01	B02A B02B B20A B20B B20C
	10	K03Z K14A K14B BORP MBOR VAC VAC I VAC II VBOR	07.42↔	04	E36A E36B		04	E36A E36B
07.22.00↔	04	E36A E36B		06	G12A G16A		06	G12A G16A G33Z G38A G38B G38C
	06	G12A G16A G16B G18A G38A G38B G38C	07.42↔	10	K03Z K14A K14B X06A X06B X06C		07	H33Z
	09	J02A J02B J03A J03B J04Z J11A	07.43↔	21B	X06A X06B X06C BORP MBOR VAC VAC I VAC II VBOR		10	K03Z
	10	K03Z K14A K14B BORP MBOR VAC VAC I VAC II VBOR	07.44↔	04	E36A E36B	07.59↔	11	L33Z
07.22.10↔	04	E36A E36B		06	G12A G16A		21B	X07A X07B BORP KORP MBOR MKOR VAC VAC I VAC II VBOR VKOR
	06	G12A G16A G16B G18A G38A G38B G38C	07.44↔	10	K03Z K14A K14B X06A X06B X06C		01	B02A B02B B20A B20B B20C
	09	J02A J02B J03A J03B J04Z J11A	07.45↔	21B	X06A X06B X06C BORP MBOR VAC VBOR		04	E36A E36B
	10	K03Z K14A K14B BORP MBOR VAC VAC I VAC II VBOR	07.51↔	04	E36A E36B	07.61↔	06	G12A G16A G33Z G38A G38B G38C
07.22.11↔	04	E36A E36B		06	G12A G16A		07	H33Z
	06	G12A G16A G16B G18A G38A G38B G38C		10	K03Z K14A K14B X06A X06B X06C		10	K03Z
	09	J02A J02B J03A J03B J04Z J11A	07.51↔	21B	X06A X06B X06C BORP KORP MBOR MKOR VAC VAC I VAC II VBOR VKOR		11	L33Z
	10	K03Z K14A K14B BORP MBOR VAC VAC I VAC II VBOR		04	E36A E36B		21A	W01A W01B W36Z
07.22.12↔	04	E36A E36B		06	G12A G16A	07.62↔	21B	X06A X06B X06C X07A X07B BORP KORP MBOR MKOR VAC VAC I VAC II VBOR VKOR
	06	G12A G16A G16B G18A G38A G38B G38C		10	K03Z K14A K14B X06A X06B X06C		01	B02A B02B B20A B20B B20C
	09	J02A J02B J03A J03B J04Z J11A		21B	X07A X07B BORP KORP MBOR		03	D25A D25B
	10	K03Z K14A K14B BORP KORP MBOR	07.52↔				04	E36A E36B
							06	G12A G16A G33Z

CHOP	MDC	DRG	CHOP	MDC	DRG	CHOP	MDC	DRG
		G38A G38B G38C		21A	W01A W01B W36Z		06	G12A G16A G33Z
	07	H33Z		21B	X06A X06B X06C			G38A G38B G38C
	08	I15A I15B			X07A X07B		07	H33Z
	09	J02A J02B J08A	07.69↔		BORP KORP MBOR		10	K09A K09B
		J08B			MKOR VAC VAC I		11	L33Z
	10	K03Z			VAC II VBOR VKOR	07.81↔	21B	X06A X06B X06C
	11	L33Z		01	B02A B02B B20A			BORP MBOR VAC
	21A	W01A W01B W36Z			B20B B20C		01	B17A B17B
	21B	X06A X06B X06C		04	E36A E36B		04	E01A E01B E06A
07.63↔		X07A X07B		06	G12A G16A G33Z			E06B E06C E36A
		BORP KORP MBOR			G38A G38B G38C			E36B
		MKOR VAC VAC I		07	H33Z		06	G12A G16A G33Z
		VAC II VBOR VKOR		08	I15A I15B			G38A G38B G38C
	01	B02A B02B B20A		10	K03Z		07	H33Z
		B20B B20C		11	L33Z		10	K09A K09B
	04	E36A E36B		21A	W01A W01B W36Z		11	L33Z
	06	G12A G16A G33Z		21B	X06A X06B X06C		21B	X06A X06B X06C
		G38A G38B G38C			X07A X07B			X07A X07B
	07	H33Z	07.71↔		BORP KORP MBOR			BORP KORP MBOR
	08	I15A I15B			MKOR VAC VAC I	07.82↔		MKOR VAC VAC I
	10	K03Z			VAC II VBOR VKOR			VAC II VBOR VKOR
	11	L33Z		01	B02A B02B B20A		01	B17A B17B
	21A	W01A W01B W36Z			B20B B20C B20D		04	E01A E01B E05A
	21B	X06A X06B X06C		04	E36A E36B			E05B E05C E36A
07.64↔		X07A X07B		06	G12A G16A G33Z			E36B
		BORP KORP MBOR			G38A G38B G38C		06	G12A G16A G33Z
		MKOR VAC VAC I		07	H33Z			G38A G38B G38C
		VAC II VBOR VKOR		09	J02A J02B J03A		07	H33Z
	01	B02A B02B B20A			J03B J04Z J11A		10	K09A K09B
		B20B B20C		10	K03Z		11	L33Z
	04	E36A E36B		11	L33Z		21B	X06A X06B X06C
	06	G12A G16A G33Z		21B	X07A X07B			X07A X07B
		G38A G38B G38C			BORP KORP MBOR	07.83↔		BORP MBOR VAC
	07	H33Z	07.72↔		MKOR VAC VAC I			VAC I VAC II VBOR
	08	I15A I15B			VAC II VBOR VKOR		01	B17A B17B
	10	K03Z		01	B02A B02B B20A		04	E01A E01B E06A
	11	L33Z			B20B B20C B20D			E06B E06C E36A
	21A	W01A W01B W36Z		04	E36A E36B		06	G12A G16A G33Z
	21B	X06A X06B X06C		06	G12A G16A G33Z			G38A G38B G38C
07.65↔		X07A X07B			G38A G38B G38C		07	H33Z
		BORP KORP MBOR		07	H33Z		09	J02A J02B J03A
		MKOR VAC VAC I		09	J02A J02B J03A			J03B J04Z J10A
		VAC II VBOR VKOR			J03B J04Z J11A			J10B
	01	B02A B02B B20A		10	K03Z		10	K09A K09B
		B20B B20C		11	L33Z		11	L33Z
	03	D25A D25B		21B	X07A X07B		21B	X06A X06B X06C
	04	E36A E36B			BORP KORP MBOR	07.84↔		X07A X07B
	06	G12A G16A G33Z	07.79↔		MKOR VAC VAC I			BORP KORP MBOR
		G38A G38B G38C			VAC II VBOR VKOR			MKOR VAC VAC I
	07	H33Z		01	B02A B02B B20A			VAC II VBOR VKOR
	08	I15A I15B			B20B B20C B20D		01	B17A B17B
	09	J02A J02B J08A		04	E36A E36B		04	E01A E01B E05A
		J08B		06	G12A G16A G33Z			E05B E05C E36A
	10	K03Z			G38A G38B G38C		06	G12A G16A G33Z
	11	L33Z		07	H33Z			G38A G38B G38C
	21A	W01A W01B W36Z		09	J02A J02B J03A		07	H33Z
	21B	X06A X06B X06C			J03B J04Z J11A		10	K09A K09B
07.68↔		X07A X07B		10	K03Z		11	L33Z
		BORP KORP MBOR		11	L33Z		21B	X06A X06B X06C
		MKOR VAC VAC I		21B	X07A X07B			X07A X07B
		VAC II VBOR VKOR			BORP KORP MBOR	07.91↔		BORP KORP MBOR
	01	B02A B02B B20A	07.80↔		MKOR VAC VAC I			MKOR VAC VAC I
		B20B B20C			VAC II VBOR VKOR		04	E01A E01B E06A
	04	E36A E36B		01	B17A B17B			E06B E06C E36A
	06	G12A G16A G33Z		04	E01A E01B E06A		06	E06B E06C E36A
		G38A G38B G38C			E06B E06C E36A			E36B
	07	H33Z			E36B			G12A G16A G33Z
	08	I15A I15B						
	10	K03Z						
	11	L33Z						

CHOP	MDC	DRG	CHOP	MDC	DRG	CHOP	MDC	DRG
		G38A G38B G38C	08.11.20↔	02	C01Z C12Z		02	C01Z C12Z
	07	H33Z		21B	X06A X06B X06C		04	E36A E36B
	10	K09A K09B	08.11.99‡↔		AKBB		06	G12A G16A
	11	L33Z		01	B60A	08.35↔	21B	X06A X06B X06C
07.92↔	21B	X06A X06B X06C		02	C14Z			BORP MBOR VAC
		BORP MBOR VAC		16	Q86A			VAC I VAC II VBOR
		VBOR	08.20.00‡↔	01	B60A		02	C01Z C12Z
	04	E01A E01B E06A		09	J11A J11B		04	E36A E36B
		E06B E06C E36A	08.20.10‡↔	01	B60A		06	G12A G16A
		E36B		09	J11A J11B		21B	X06A X06B X06C
	06	G12A G16A	08.20.99‡↔	01	B60A	08.36↔		BORP MBOR VAC
	07	H33Z		09	J11A J11B			VBOR
	10	K09A K09B	08.21↔	02	C01Z C12Z		02	C01Z C12Z
	11	L33Z		09	J02A J02B J03A		04	E36A E36B
07.93↔	21B	X06A X06B X06C			J03B J04Z J11A		06	G12A G16A
		BORP KORP MBOR			J11B		21B	X06A X06B X06C
		MKOR VAC VAC I		10	K09A K09B	08.37↔		BORP MBOR VAC
		VAC II VBOR VKOR		21B	X06A X06B X06C			VBOR
	04	E01A E01B E06A	08.22↔	01	B17A B17B		02	C01Z C12Z
		E06B E06C E36A		02	C01Z C12Z		04	E36A E36B
		E36B		05	F21A F21B F21C		06	G12A G16A
	06	G12A G16A G33Z		08	I27A I27B I27C	08.38↔	21B	X06A X06B X06C
		G38A G38B G38C			I27D			BORP MBOR VAC
	07	H33Z		09	J02A J02B J03A			VBOR
	10	K09A K09B			J03B J04Z J08A		02	C01Z C12Z
	11	L33Z			J08B J21Z J22Z		04	E36A E36B
07.94↔	21B	X06A X06B X06C		10	K09A K09B		06	G12A G16A
		BORP MBOR VAC		21B	X06A X06B X06C		09	J02A J02B J03A
		VAC I VAC II VBOR	08.23↔	01	B17A B17B			J03B J04Z J11A
	04	E36A E36B		02	C01Z C12Z			J11B
	06	G12A G16A		05	F21A F21B F21C	08.41↔	21B	X06A X06B X06C
07.95↔	10	K06A K06B K06C		08	I27A I27B I27C			BORP MBOR VAC
		BORP MBOR VAC			I27D			VBOR
		VAC I VAC II VBOR		09	J02A J02B J03A		02	C01Z C12Z
	04	E01A E01B E06A			J03B J04Z J08A		04	E36A E36B
		E06B E06C E36A			J08B J21Z J22Z		06	G12A G16A
		E36B		10	K09A K09B	08.42↔	21B	X06A X06B X06C
	06	G12A G16A G33Z	08.24↔	21B	X06A X06B X06C			BORP MBOR VAC
		G38A G38B G38C		01	B17A B17B			VBOR
	07	H33Z		02	C01Z C12Z		02	C01Z C12Z
	10	K09A K09B		05	F21A F21B F21C		04	E36A E36B
	11	L33Z		08	I27A I27B I27C		06	G12A G16A
07.98↔	21B	X06A X06B X06C			I27D		21B	X06A X06B X06C
		BORP MBOR VAC		09	J02A J02B J03A	08.43↔		BORP MBOR VAC
		VBOR			J03B J04Z J08A			VAC I VAC II VBOR
	04	E01A E01B E06A			J08B J21Z J22Z		02	C01Z C12Z
		E06B E06C E36A		10	K09A K09B		04	E36A E36B
		E36B	08.25‡↔	21B	X06A X06B X06C		06	G12A G16A
	06	G12A G16A G33Z		01	B60A		08	I17Z
		G38A G38B G38C		09	J11A J11B		09	J02A J02B J03A
	07	H33Z	08.31↔		BORP MBOR VAC			J03B J04Z J10A
	10	K09A K09B			VAC I VAC II VBOR			J10B
	11	L33Z		02	C01Z C12Z		10	K09A K09B
07.99↔	21B	X06A X06B X06C		04	E36A E36B		21B	X06A X06B X06C
		BORP MBOR VAC		06	G12A G16A	08.44.00↔		BORP MBOR VAC
		VBOR		21B	X06A X06B X06C			VBOR
	04	E01A E01B E06A	08.32↔		BORP MBOR VAC		02	C01Z C12Z
		E06B E06C E36A			VAC I VAC II VBOR		04	E36A E36B
		E36B		02	C01Z C12Z		06	G12A G16A
	06	G12A G16A		04	E36A E36B		08	I17Z
	07	H33Z		06	G12A G16A		09	J02A J02B J03A
	10	K09A K09B	08.33↔	21B	X06A X06B X06C	08.44.10↔		J03B J04Z J10A
	11	L33Z			BORP MBOR VAC			J10B
08.09‡↔	21B	X06A X06B X06C			VAC I VAC II VBOR		10	K09A K09B
	01	B60A		02	C01Z C12Z		21B	X06A X06B X06C
08.11.10‡↔	09	J11A J11B		04	E36A E36B			BORP MBOR VAC
		AKBB		06	G12A G16A			VBOR
	01	B60A		21B	X06A X06B X06C		02	C01Z C12Z
	02	C14Z	08.34↔		BORP MBOR VAC		04	E36A E36B
	16	Q86A			VBOR		06	G12A G16A

CHOP	MDC	DRG	CHOP	MDC	DRG	CHOP	MDC	DRG
	08	I17Z		21B	X06A X06B X06C		09	J02A J02B J03A
	09	J02A J02B J03A	08.59.11↔		BORP MBOR VAC			J03B J04Z J10A
		J10B		01	B17A B17B		10	K09A K09B
	10	K09A K09B		02	C01Z C12Z		21B	X06A X06B X06C
08.44.99↔	21B	X06A X06B X06C		04	E36A E36B	08.63↔	22	Y02A Y02B Y02C
		BORP MBOR VAC		06	G12A G16A			BORP MBOR VAC
		VBOR		09	J02A J02B J03A			VAC I VAC II VBOR
	02	C01Z C12Z			J03B J04Z J10A		02	C01Z C12Z
	04	E36A E36B			J10B		04	E36A E36B
	06	G12A G16A	08.59.12↔	21B	X06A X06B X06C		06	G12A G16A
	08	I17Z			BORP MBOR VAC		09	J02A J02B J03A
	09	J02A J02B J03A			VBOR			J03B J04Z J10A
		J03B J04Z J10A		01	B17A B17B			J10B
		J10B		02	C01Z C12Z		10	K09A K09B
	10	K09A K09B		04	E36A E36B		21B	X06A X06B X06C
08.49.00↔	21B	X06A X06B X06C		06	G12A G16A	08.64↔		BORP MBOR VAC
		BORP MBOR VAC		09	J02A J02B J03A			VAC I VAC II VB
		VBOR			J03B J04Z J10A		02	C01Z C12Z
	02	C01Z C12Z		21B	X06A X06B X06C		04	E36A E36B
	04	E36A E36B	08.59.99↔		BORP MBOR VAC		05	F21A F21B F21C
	06	G12A G16A			VBOR		06	G12A G16A
08.49.10↔	21B	X06A X06B X06C		01	B17A B17B		08	I17Z I28A I28B
		BORP MBOR VAC		02	C01Z C12Z			I28C
		VBOR		04	E36A E36B		09	J02A J02B J03A
	02	C01Z C12Z		06	G12A G16A			J03B J04Z J10A
	04	E36A E36B		09	J02A J02B J03A		10	K09A K09B
	06	G12A G16A			J03B J04Z J10A		21B	X06A X06B X06C
08.49.11↔	21B	X06A X06B X06C			J10B		22	Y02A Y02B Y02C
		BORP MBOR VAC		21B	X06A X06B X06C	08.69.00↔		BORP MBOR VAC
		VBOR	08.61.10↔		BORP MBOR VAC			VAC I VAC II VB
	02	C01Z C12Z			VBOR		02	C01Z C12Z
	04	E36A E36B		02	C01Z C12Z		04	E36A E36B
	06	G12A G16A		04	E36A E36B		05	F21A F21B F21C
08.49.99↔	21B	X06A X06B X06C		05	F21A F21B F21C		06	G12A G16A
		BORP MBOR VAC		06	G12A G16A		08	I17Z I28A I28B
		VBOR		08	I17Z I28A I28B			I28C
	02	C01Z C12Z		09	J02A J02B J03A		09	J02A J02B J03A
	04	E36A E36B			J03B J04Z J10A			J03B J04Z J10A
	06	G12A G16A			J10B		10	K09A K09B
08.51↔	21B	X06A X06B X06C		10	K09A K09B		21B	X06A X06B X06C
		BORP MBOR VAC		21B	X06A X06B X06C		22	Y02A Y02B Y02C
		VBOR			BORP MBOR VAC	08.69.10↔		BORP MBOR VAC
	01	B17A B17B	08.61.11↔		VAC I VAC II VB			VAC I VAC II VBOR
	02	C01Z C12Z			VBOR		02	C01Z C12Z
	04	E36A E36B		02	C01Z C12Z		04	E36A E36B
	06	G12A G16A		04	E36A E36B		06	G12A G16A
	09	J02A J02B J03A		05	F21A F21B F21C		08	I17Z
		J03B J04Z J10A		06	G12A G16A		09	J02A J02B J03A
		J10B		08	I17Z I28A I28B			J03B J04Z J10A
08.59.00↔	21B	X06A X06B X06C		09	J02A J02B J03A			J10B
		BORP MBOR VAC			J03B J04Z J10A		10	K09A K09B
		VBOR		10	K09A K09B		21B	X06A X06B X06C
	01	B17A B17B		21B	X06A X06B X06C		22	Y02A Y02B Y02C
	02	C01Z C12Z			BORP MBOR VAC	08.69.11↔		BORP MBOR VAC
	04	E36A E36B			VAC I VAC II VB			VAC I VAC II VBOR
	06	G12A G16A			VBOR		02	C01Z C12Z
	09	J02A J02B J03A		02	C01Z C12Z		04	E36A E36B
		J03B J04Z J10A		04	E36A E36B		06	G12A G16A
		J10B		05	F21A F21B F21C		08	I17Z
08.59.10↔	21B	X06A X06B X06C		06	G12A G16A		09	J02A J02B J03A
		BORP MBOR VAC	08.62↔	08	I17Z I28A I28B			J03B J04Z J10A
		VBOR			I28C			J10B
	01	B17A B17B		09	J02A J02B J03A		10	K09A K09B
	02	C01Z C12Z			J03B J04Z J10A		21B	X06A X06B X06C
	04	E36A E36B			J10B		22	Y02A Y02B Y02C
	06	G12A G16A		10	K09A K09B			BORP MBOR VAC
	09	J02A J02B J03A		21B	X06A X06B X06C			VAC I VAC II VBOR
		J03B J04Z J10A			BORP MBOR VAC		02	C01Z C12Z
		J10B			VAC I VAC II VB		04	E36A E36B
	21B	X06A X06B X06C			VBOR		06	G12A G16A
		BORP MBOR VAC		02	C01Z C12Z		08	I17Z
		VBOR		04	E36A E36B		09	J02A J02B J03A
	01	B17A B17B		05	F21A F21B F21C			J03B J04Z J10A
	02	C01Z C12Z		06	G12A G16A		10	K09A K09B
	04	E36A E36B		08	I17Z I28A I28B		21B	X06A X06B X06C
	06	G12A G16A			I28C		22	Y02A Y02B Y02C
	09	J02A J02B J03A		02	C01Z C12Z			
		J03B J04Z J10A		04	E36A E36B			
		J10B		05	F21A F21B F21C			
	21B	X06A X06B X06C		06	G12A G16A			
		BORP MBOR VAC		08	I17Z I28A I28B			
		VBOR			I28C			
	01	B17A B17B						
	02	C01Z C12Z						
	04	E36A E36B						
	06	G12A G16A						
	09	J02A J02B J03A						
		J03B J04Z J10A						
		J10B						

CHOP	MDC	DRG	CHOP	MDC	DRG	CHOP	MDC	DRG	
08.69.12↔		BORP MBOR VAC VAC I VAC II VB VBOR			VBOR		09	J02A J02B J03A J03B J04Z J10A J10B	
	02	C01Z C12Z		02	C01Z C12Z		10	K09A K09B	
	04	E36A E36B		04	E36A E36B		21B	X06A X06B X06C	
	05	F21A F21B F21C		06	G12A G16A	08.87↔		BORP MBOR VAC VBOR	
	06	G12A G16A	08.74.00↔		21B	X06A X06B X06C		02	C01Z C12Z
	08	I17Z I28A I28B I28C		02	C01Z C12Z		04	E36A E36B	
	09	J02A J02B J03A J03B J04Z J10A J10B		04	E36A E36B		06	G12A G16A	
	10	K09A K09B		06	G12A G16A		09	J02A J02B J03A J03B J04Z J10A J10B	
	21B	X06A X06B X06C	08.74.10↔		21B	X06A X06B X06C		10	K09A K09B
	22	Y02A Y02B Y02C		22	Y02A Y02B Y02C		21B	X06A X06B X06C	
08.69.13↔		BORP MBOR VAC VAC I VAC II VBOR			BORP MBOR VAC VBOR			BORP MBOR VAC VBOR	
	02	C01Z C12Z		02	C01Z C12Z	08.89.10↔		01	B17A B17B
	04	E36A E36B		04	E36A E36B		02	C01Z C12Z	
	06	G12A G16A	08.74.99↔		06	G12A G16A		04	E36A E36B
	08	I17Z		06	G12A G16A		06	G12A G16A	
	09	J02A J02B J03A J03B J04Z J10A J10B		02	C01Z C12Z		09	J02A J02B J03A J03B J04Z J08A J08B J10A J10B J21Z J22Z	
	10	K09A K09B		04	E36A E36B		21B	X01A X01B X06A X06B X06C X07A X07B	
	21B	X06A X06B X06C	08.82↔		21B	X06A X06B X06C		08.89.11↔	BORP MBOR VAC VBOR
	22	Y02A Y02B Y02C		02	C01Z C12Z		01	B17A B17B	
08.69.99↔		BORP MBOR VAC VAC I VAC II VB VBOR		04	E36A E36B		02	C01Z C12Z	
	02	C01Z C12Z		06	G12A G16A		04	E36A E36B	
	04	E36A E36B		08	I17Z		06	G12A G16A	
	05	F21A F21B F21C		09	J02A J02B J03A J03B J04Z J10A J10B		09	J02A J02B J03A J03B J04Z J08A J08B J10A J10B J21Z J22Z	
	06	G12A G16A		21B	X06A X06B X06C		21B	X01A X01B X06A X06B X06C X07A X07B	
	08	I17Z I28A I28B I28C	08.83↔		BORP MBOR VAC VBOR		08.89.12↔	BORP MBOR VAC VBOR	
	09	J02A J02B J03A J03B J04Z J10A J10B		02	C01Z C12Z		01	B17A B17B	
	10	K09A K09B		04	E36A E36B		02	C01Z C12Z	
	21B	X06A X06B X06C		06	G12A G16A		04	E36A E36B	
	22	Y02A Y02B Y02C		08	I17Z		06	G12A G16A	
08.71↔		BORP MBOR VAC VBOR		09	J02A J02B J03A J03B J04Z J10A J10B		09	J02A J02B J03A J03B J04Z J08A J08B J10A J10B J21Z J22Z	
	02	C01Z C12Z	08.84↔		21B	X06A X06B X06C		21B	X01A X01B X06A X06B X06C X07A X07B
	04	E36A E36B		02	C01Z C12Z		08.89.13↔	BORP MBOR VAC VBOR	
	06	G12A G16A		04	E36A E36B		01	B17A B17B	
	21B	X06A X06B X06C		06	G12A G16A		02	C01Z C12Z	
08.72↔		BORP MBOR VAC VBOR		08	I17Z		04	E36A E36B	
	02	C01Z C12Z		09	J02A J02B J03A J03B J04Z J10A J10B		06	G12A G16A	
	04	E36A E36B		21B	X06A X06B X06C		09	J02A J02B J03A J03B J04Z J08A J08B J10A J10B J21Z J22Z	
	06	G12A G16A		02	C01Z C12Z		21B	X01A X01B X06A X06B X06C X07A X07B	
	21B	X06A X06B X06C	08.85↔		BORP MBOR VAC VBOR		08.89.14↔	BORP MBOR VAC VBOR	
08.73.00↔		BORP MBOR VAC VBOR		04	E36A E36B		01	B17A B17B	
	02	C01Z C12Z		06	G12A G16A		02	C01Z C12Z	
	04	E36A E36B		08	I17Z		04	E36A E36B	
	06	G12A G16A		09	J02A J02B J03A J03B J04Z J10A J10B		06	G12A G16A	
	21B	X06A X06B X06C		21B	X06A X06B X06C		09	J02A J02B J03A J03B J04Z J08A J08B J10A J10B J21Z J22Z	
08.73.10↔		BORP MBOR VAC VBOR	08.86↔		BORP MBOR VAC VBOR		21B	X01A X01B X06A X06B X06C X07A X07B	
	02	C01Z C12Z		02	C01Z C12Z		08.89.14↔	BORP MBOR VAC VBOR	
	04	E36A E36B		04	E36A E36B		01	B17A B17B	
	05	F21A F21B F21C		06	G12A G16A				
	06	G12A G16A		08	I17Z				
	08	I28A I28B I28C		09	J02A J02B J03A J03B J04Z J10A J10B				
	21B	X06A X06B X06C		21B	X06A X06B X06C				
	22	Y02A Y02B Y02C		02	C01Z C12Z				
08.73.99↔		BORP MBOR VAC		04	E36A E36B				
				06	G12A G16A				

CHOP	MDC	DRG	CHOP	MDC	DRG	CHOP	MDC	DRG
	02	C01Z C12Z		06	G12A G16A		04	E36A E36B
	04	E36A E36B		21B	X06A X06B X06C		06	G12A G16A
	06	G12A G16A	09.73↔		BORP MBOR VAC		21B	X06A X06B X06C
	09	J02A J02B J03A			VBOR	10.41.99↔		BORP MBOR VAC
		J03B J04Z J08A		02	C01Z C13A C13B			VAC I VAC II VBOR
		J08B J10A J10B		04	E36A E36B		02	C01Z C14Z
		J21Z J22Z		06	G12A G16A		04	E36A E36B
	21B	X01A X01B X06A	09.81↔		BORP MBOR VAC		06	G12A G16A
		X06B X06C X07A			VBOR	10.42.00↔	21B	X06A X06B X06C
08.89.15↔		X07B		02	C01Z C13A C13B			BORP MBOR VAC
		BORP MBOR VAC		03	D09A D09B D30A			VAC I VAC II VBOR
		VBOR			D30B		02	C01Z C14Z
	01	B17A B17B		04	E36A E36B		04	E36A E36B
	02	C01Z C12Z		06	G12A G16A		06	G12A G16A
	04	E36A E36B	09.82↔	21B	X06A X06B X06C		21B	X06A X06B X06C
	06	G12A G16A			BORP MBOR VAC	10.42.10↔		BORP MBOR VAC
	09	J02A J02B J03A			VBOR			VAC I VAC II VBOR
		J03B J04Z J08A		02	C01Z C13A C13B		02	C01Z C14Z
		J08B J10A J10B		04	E36A E36B		04	E36A E36B
		J21Z J22Z		06	G12A G16A		06	G12A G16A
	21B	X01A X01B X06A	09.83↔	21B	X06A X06B X06C		21B	X06A X06B X06C
		X06B X06C X07A			BORP MBOR VAC	10.42.11↔		BORP MBOR VAC
08.89.99↔		X07B			VBOR			VAC I VAC II VBOR
		BORP MBOR VAC		02	C01Z C13A C13B		02	C01Z C14Z
		VBOR		04	E36A E36B		04	E36A E36B
	01	B17A B17B		06	G12A G16A		06	G12A G16A
	02	C01Z C12Z	09.91↔	21B	X06A X06B X06C		21B	X06A X06B X06C
	04	E36A E36B		02	C01Z C13A C13B	10.42.99↔		BORP MBOR VAC
	06	G12A G16A		21B	X06A X06B X06C			VAC I VAC II VBOR
	09	J02A J02B J03A	09.99↔		BORP MBOR VAC		02	C01Z C14Z
		J03B J04Z J08A			VBOR		04	E36A E36B
		J08B J10A J10B		02	C01Z C13A C13B		06	G12A G16A
		J21Z J22Z		03	D09A D09B D30A		21B	X06A X06B X06C
	21B	X01A X01B X06A			D30B D30C	10.43↔		BORP MBOR VAC
		X06B X06C X07A		04	E36A E36B			VAC I VAC II VBOR
		X07B		06	G12A G16A		02	C01Z C14Z
09.0↔	02	C01Z C13A C13B		21B	X06A X06B X06C		04	E36A E36B
09.11↔	02	C01Z C13A C13B	10.0↔		BORP MBOR VAC		06	G12A G16A
	21B	X06A X06B X06C			VBOR		21B	X06A X06B X06C
09.12↔	02	C01Z C13A C13B		02	C01Z C14Z	10.44.00↔		BORP MBOR VAC
	21B	X06A X06B X06C		04	E36A E36B			VAC I VAC II VBOR
09.20↔	02	C01Z C13A C13B		06	G12A G16A		02	C01Z C14Z
	21B	X06A X06B X06C		21B	X06A X06B X06C		04	E36A E36B
09.21↔	02	C01Z C13A C13B	10.31.10↔		BORP MBOR VAC		06	G12A G16A
	21B	X06A X06B X06C			VBOR		21B	X06A X06B X06C
09.22↔	02	C01Z C13A C13B		02	C01Z C14Z	10.44.10↔		BORP MBOR VAC
	21B	X06A X06B X06C		04	E36A E36B			VAC I VAC II VBOR
09.23↔	02	C01Z C13A C13B		06	G12A G16A		02	C01Z C14Z
	21B	X06A X06B X06C		21B	X06A X06B X06C		04	E36A E36B
09.3↔	02	C01Z C13A C13B	10.31.99↔		BORP MBOR VAC		06	G12A G16A
	03	D09A D09B D30A			VBOR		21B	X06A X06B X06C
		D30B		02	C01Z C14Z	10.44.11↔		BORP MBOR VAC
	21B	X06A X06B X06C		04	E36A E36B			VAC I VAC II VBOR
09.44↔	02	C01Z C13A C13B		06	G12A G16A		02	C01Z C14Z
	03	D12A D12B		21B	X06A X06B X06C		04	E36A E36B
09.53↔	02	C01Z C13A C13B	10.41.00↔		BORP MBOR VAC		06	G12A G16A
09.6↔	02	C01Z C13A C13B			VAC I VAC II VBOR		21B	X06A X06B X06C
	03	D09A D09B D30A		02	C01Z C14Z	10.44.99↔		BORP MBOR VAC
		D30B		04	E36A E36B			VAC I VAC II VBOR
	21B	X06A X06B X06C		06	G12A G16A		02	C01Z C14Z
09.71↔		BORP MBOR VAC		21B	X06A X06B X06C		04	E36A E36B
		VBOR	10.41.10↔		BORP MBOR VAC		06	G12A G16A
	02	C01Z C13A C13B			VAC I VAC II VBOR		21B	X06A X06B X06C
	04	E36A E36B		02	C01Z C14Z	10.45.00↔		BORP MBOR VAC
	06	G12A G16A		04	E36A E36B			VAC I VAC II VBOR
09.72↔	21B	X06A X06B X06C		06	G12A G16A		02	C01Z C14Z
		BORP MBOR VAC	10.41.11↔	21B	X06A X06B X06C		04	E36A E36B
		VBOR			BORP MBOR VAC		06	G12A G16A
	02	C01Z C13A C13B			VAC I VAC II VBOR		21B	X06A X06B X06C
	04	E36A E36B		02	C01Z C14Z	10.45.09↔		BORP MBOR VAC

CHOP	MDC	DRG	CHOP	MDC	DRG	CHOP	MDC	DRG
		VAC I VAC II VBOR		04	E36A E36B		04	E36A E36B
	02	C01Z C14Z		06	G12A G16A		06	G12A G16A
	04	E36A E36B		21B	X06A X06B X06C		21B	X06A X06B X06C
	06	G12A G16A	11.32↔		BORP MBOR VAC	11.49.99↔		BORP MBOR VAC
10.45.11↔	21B	X06A X06B X06C			VAC I VAC II VBOR		02	C01Z C04Z C29Z
		BORP MBOR VAC		04	E36A E36B		04	E36A E36B
		VAC I VAC II VBOR		06	G12A G16A		06	G12A G16A
	02	C01Z C14Z	11.39.00↔	21B	X06A X06B X06C	11.51↔	21B	X06A X06B X06C
	04	E36A E36B			BORP MBOR VAC			BORP MBOR VAC
	06	G12A G16A			VBOR		02	C01Z C04Z C29Z
10.49.00↔	21B	X06A X06B X06C		04	E36A E36B		04	E36A E36B
		BORP MBOR VAC		06	G12A G16A		06	G12A G16A
		VBOR	11.39.10↔		BORP MBOR VAC	11.52↔	21B	X06A X06B X06C
	02	C01Z C14Z			VAC I VAC II VBOR			BORP MBOR VAC
	04	E36A E36B		02	C01Z C04Z C29Z		02	C01Z C04Z C29Z
	06	G12A G16A		04	E36A E36B		04	E36A E36B
10.49.10↔	21B	X06A X06B X06C		06	G12A G16A		06	G12A G16A
		BORP MBOR VAC	11.39.11↔		BORP MBOR VAC	11.53↔	21B	X06A X06B X06C
		VAC I VAC II VBOR			VAC I VAC II VBOR			BORP MBOR VAC
	02	C01Z C14Z		02	C01Z C04Z C29Z		02	C01Z C04Z C29Z
	04	E36A E36B		04	E36A E36B		04	E36A E36B
	06	G12A G16A		06	G12A G16A		06	G12A G16A
10.49.99↔	21B	X06A X06B X06C		02	C01Z C04Z C29Z		21B	X06A X06B X06C
		BORP MBOR VAC	11.39.99↔		BORP MBOR VAC	11.59.00↔		BORP MBOR VAC
		VBOR			VBOR			VBOR
	02	C01Z C14Z		02	C01Z C04Z C29Z		02	C01Z C04Z C29Z
	04	E36A E36B		04	E36A E36B		04	E36A E36B
	06	G12A G16A		06	G12A G16A		06	G12A G16A
10.5X.00↔	21B	X06A X06B X06C	11.41↔		BORP MBOR VAC		02	C01Z C04Z C29Z
		BORP MBOR VAC			VBOR		04	E36A E36B
		VBOR		02	C01Z C04Z C29Z		06	G12A G16A
10.5X.10↔	02	C01Z C14Z		04	E36A E36B		21B	X06A X06B X06C
	04	E36A E36B		06	G12A G16A	11.59.10↔		BORP MBOR VAC
	06	G12A G16A		21B	X06A X06B X06C			VBOR
10.5X.99↔	21B	X06A X06B X06C			BORP MBOR VAC		02	C01Z C04Z C29Z
		BORP MBOR VAC	11.42↔		VBOR		04	E36A E36B
		VBOR		02	C01Z C04Z C29Z		06	G12A G16A
10.6X.00↔	02	C01Z C14Z		04	E36A E36B	11.59.11↔	21B	X06A X06B X06C
	04	E36A E36B		06	G12A G16A			BORP MBOR VAC
	06	G12A G16A		21B	X06A X06B X06C			VAC I VAC II VBOR
10.6X.10↔	21B	X06A X06B X06C			BORP MBOR VAC		02	C01Z C04Z C29Z
		BORP MBOR VAC	11.43↔		VBOR		04	E36A E36B
		VBOR		02	C01Z C04Z C29Z		06	G12A G16A
	02	C01Z C14Z		04	E36A E36B	11.59.12↔	21B	X06A X06B X06C
	04	E36A E36B		06	G12A G16A			BORP MBOR VAC
	06	G12A G16A		21B	X06A X06B X06C			VBOR
11.0↔	21B	X06A X06B X06C			BORP MBOR VAC		02	C01Z C04Z C29Z
		BORP MBOR VAC	11.49.00↔		VBOR		04	E36A E36B
		VBOR		02	C01Z C04Z C29Z		06	G12A G16A
	02	C01Z C04Z C29Z		04	E36A E36B	11.59.99↔	21B	X06A X06B X06C
	04	E36A E36B		06	G12A G16A			BORP MBOR VAC
	06	G12A G16A		21B	X06A X06B X06C			VBOR
11.1↔	21B	X06A X06B X06C			BORP MBOR VAC		02	C01Z C04Z C29Z
		BORP MBOR VAC	11.49.10↔		VBOR		04	E36A E36B
		VBOR		02	C01Z C04Z C29Z		06	G12A G16A
	02	C01Z C04Z C29Z		04	E36A E36B	11.60↔	21B	X06A X06B X06C
	04	E36A E36B		06	G12A G16A			BORP MBOR VAC
	06	G12A G16A		21B	X06A X06B X06C			VAC I VAC II VBOR
11.22.10‡↔	21B	X06A X06B X06C			BORP MBOR VAC		02	C01Z C04Z C29Z
		AKBB	11.49.19↔		VBOR		04	E36A E36B
	01	B60A		02	C01Z C04Z C29Z		06	G12A G16A
	02	C14Z		21B	X06A X06B X06C		21B	X06A X06B X06C
	16	Q86A	11.49.20↔		BORP MBOR VAC			BORP MBOR VAC
11.22.20↔	02	C01Z C04Z C29Z			VBOR		02	C01Z C04Z C29Z
	04	E36A E36B		02	C01Z C04Z C29Z	11.61↔		VAC I VAC II VBOR
	06	G12A G16A		04	E36A E36B		04	E36A E36B
11.22.99‡↔	21B	X06A X06B X06C		06	G12A G16A		06	G12A G16A
		AKBB		21B	X06A X06B X06C		21B	X06A X06B X06C
	01	B60A			BORP MBOR VAC			BORP MBOR VAC
	02	C14Z		02	C01Z C04Z C29Z		02	C01Z C04Z C29Z
	16	Q86A	11.49.29↔	04	E36A E36B		04	E36A E36B
11.31↔		BORP MBOR VAC		06	G12A G16A		06	G12A G16A
		VBOR		21B	X06A X06B X06C		21B	X06A X06B X06C
	02	C01Z C04Z C29Z			BORP MBOR VAC	11.62↔		BORP MBOR VAC
		VBOR		02	C01Z C04Z C29Z			VBOR

CHOP	MDC	DRG	CHOP	MDC	DRG	CHOP	MDC	DRG	
11.63↔	02	VAC I VAC II VBOR	11.76↔	21B	X06A X06B X06C	12.12↔	21B	X06A X06B X06C	
	04	C01Z C04Z C29Z			BORP MBOR VAC			BORP MBOR VAC	
	06	E36A E36B			VAC I VAC II VBOR			VBOR	
	21B	G12A G16A						02	C01Z C03A C06A
11.64↔	02	X06A X06B X06C	11.79.00↔	02	C01Z C04Z C29Z	12.13↔	04	E36A E36B	
	04	BORP MBOR VAC			E36A E36B			06	G12A G16A
	06	VAC I VAC II VBOR			G12A G16A			21B	X06A X06B X06C
	21B	C01Z C04Z C29Z			BORP MBOR VAC				BORP MBOR VAC
11.69.00↔	02	E36A E36B	11.79.10↔	02	C01Z C04Z C29Z	12.14↔	02	C01Z C03A C06A	
	04	G12A G16A			E36A E36B			04	E36A E36B
	06	X06A X06B X06C			G12A G16A			06	G12A G16A
	21B	BORP MBOR VAC			X06A X06B X06C			21B	X06A X06B X06C
11.69.10↔	02	VAC I VAC II VBOR	11.79.20↔	02	C01Z C04Z C29Z	12.21↔	02	X06A X06B X06C	
	04	C01Z C04Z C29Z			BORP MBOR VAC			04	E36A E36B
	06	E36A E36B			G12A G16A			06	G12A G16A
	21B	G12A G16A			X06A X06B X06C			21B	X06A X06B X06C
11.69.20↔	02	X06A X06B X06C	11.79.99↔	02	C01Z C04Z C29Z	12.22‡↔	01	AKBB	
	04	BORP MBOR VAC			BORP MBOR VAC			02	B60A
	06	VAC I VAC II VBOR			G12A G16A			16	C14Z
	21B	C01Z C04Z C29Z			X06A X06B X06C			16	Q86A
11.69.99↔	02	E36A E36B	11.91↔	02	C01Z C04Z C29Z	12.29.10‡↔	01	AKBB	
	04	G12A G16A			BORP MBOR VAC			02	C14Z
	06	X06A X06B X06C			G12A G16A			16	Q86A
	21B	BORP MBOR VAC			X06A X06B X06C			01	AKBB
11.71↔	02	VAC I VAC II VBOR	11.92↔	02	C01Z C04Z C29Z	12.29.20‡↔	02	B60A	
	04	C01Z C04Z C29Z			E36A E36B			02	C14Z
	06	E36A E36B			G12A G16A			16	Q86A
	21B	G12A G16A			X06A X06B X06C			01	AKBB
11.72↔	02	X06A X06B X06C	12.00↔	02	C01Z C04Z C29Z	12.31↔	02	B60A	
	04	BORP MBOR VAC			BORP MBOR VAC			02	C14Z
	06	VAC I VAC II VBOR			G12A G16A			16	Q86A
	21B	C01Z C04Z C29Z			X06A X06B X06C			02	C01Z C03A C06A
11.73↔	02	E36A E36B	12.01↔	02	C01Z C04Z C29Z	12.32↔	04	E36A E36B	
	04	G12A G16A			E36A E36B			06	G12A G16A
	06	X06A X06B X06C			G12A G16A			21B	X06A X06B X06C
	21B	BORP MBOR VAC			X06A X06B X06C				BORP MBOR VAC
11.74↔	02	VAC I VAC II VBOR	12.02↔	02	C01Z C03A C06A	12.33↔	02	C01Z C03A C06A	
	04	C01Z C04Z C29Z			C06B			04	E36A E36B
	06	E36A E36B			G12A G16A			06	G12A G16A
	21B	G12A G16A			X06A X06B X06C			21B	X06A X06B X06C
11.75↔	02	X06A X06B X06C	12.11↔	02	C01Z C04Z C29Z	12.34↔	02	C01Z C03A C06A	
	04	BORP MBOR VAC			BORP MBOR VAC			04	E36A E36B
	06	VAC I VAC II VBOR			G12A G16A			06	G12A G16A
	21B	C01Z C04Z C29Z			X06A X06B X06C			21B	X06A X06B X06C
11.76↔	02	E36A E36B	12.17↔	02	C01Z C04Z C29Z	12.35↔	02	C01Z C03A C06A	
	04	G12A G16A			BORP MBOR VAC			04	E36A E36B
	06	X06A X06B X06C			G12A G16A			06	G12A G16A
	21B	BORP MBOR VAC			X06A X06B X06C			21B	X06A X06B X06C



CHOP	MDC	DRG	CHOP	MDC	DRG	CHOP	MDC	DRG
		VAC I VAC II VBOR						
	02	C01Z C03A C06A C06B		02	C01Z C03A C06A C06B		04	E36A E36B
	04	E36A E36B		04	E36A E36B		06	G12A G16A
	06	G12A G16A		06	G12A G16A		10	K09A K09B
12.36↔	21B	X06A X06B X06C BORP MBOR VAC VBOR	12.52↔	21B	X06A X06B X06C BORP MBOR VAC VBOR	12.61.10↔	21B	X06A X06B X06C BORP MBOR VAC VAC I VAC II VBOR
	02	C01Z C29Z		02	C01Z C03A C06A C06B		02	C01Z C03A C06A C06B
	04	E36A E36B		04	E36A E36B		04	E36A E36B
	06	G12A G16A		06	G12A G16A		06	G12A G16A
12.39.00↔	21B	X06A X06B X06C BORP MBOR VAC VBOR		06	G12A G16A		10	K09A K09B
	02	C01Z C03A C06A C06B	12.53↔	21B	X06A X06B X06C BORP MBOR VAC VBOR	12.61.11↔	21B	X06A X06B X06C BORP MBOR VAC VAC I VAC II VBOR
	04	E36A E36B		02	C01Z C03A C06A C06B		02	C01Z C03A C06A C06B
	06	G12A G16A		04	E36A E36B		04	E36A E36B
12.39.10↔	21B	X06A X06B X06C BORP MBOR VAC VAC I VAC II VBOR		06	G12A G16A		06	G12A G16A
	02	C01Z C03A C06A C06B	12.54↔	21B	X06A X06B X06C BORP MBOR VAC VAC I VAC II VBOR	12.61.99↔	10	K09A K09B
	04	E36A E36B		02	C01Z C03A C06A C06B		21B	X06A X06B X06C BORP MBOR VAC VAC I VAC II VBOR
	06	G12A G16A		04	E36A E36B		02	C01Z C03A C06A C06B
12.39.99↔	21B	X06A X06B X06C BORP MBOR VAC VBOR		06	G12A G16A		04	E36A E36B
	02	C01Z C03A C06A C06B	12.55↔	10	K09A K09B		06	G12A G16A
	04	E36A E36B		21B	X06A X06B X06C BORP MBOR VAC VBOR	12.62↔	10	K09A K09B
	06	G12A G16A		02	C01Z C03A C06A C06B		21B	X06A X06B X06C BORP MBOR VAC VAC I VAC II VBOR
12.40↔	21B	X06A X06B X06C BORP MBOR VAC VBOR		04	E36A E36B		02	C01Z C03A C06A C06B
	02	C01Z C03A C06A C06B	12.59.00↔	06	G12A G16A	12.63↔	04	E36A E36B
	04	E36A E36B		10	K09A K09B		06	G12A G16A
	06	G12A G16A		21B	X06A X06B X06C BORP MBOR VAC VBOR		21B	X06A X06B X06C BORP MBOR VAC VAC I VAC II VBOR
12.41↔	21B	X06A X06B X06C BORP MBOR VAC VBOR		02	C01Z C03A C06A C06B		02	C01Z C03A C06A C06B
	02	C01Z C03A C06A C06B	12.59.10↔	04	E36A E36B	12.64.00↔	04	E36A E36B
	04	E36A E36B		06	G12A G16A		06	G12A G16A
	06	G12A G16A		10	K09A K09B		10	K09A K09B
12.42↔	21B	X06A X06B X06C BORP MBOR VAC VBOR		21B	X06A X06B X06C BORP MBOR VAC VAC I VAC II VBOR	12.64.10↔	21B	X06A X06B X06C BORP MBOR VAC VAC I VAC II VBOR
	02	C01Z C03A C06A C06B	12.59.11↔	02	C01Z C03A C06A C06B		02	C01Z C03A C06A C06B
	04	E36A E36B		04	E36A E36B		04	E36A E36B
	06	G12A G16A		06	G12A G16A		06	G12A G16A
12.43↔	21B	X06A X06B X06C BORP MBOR VAC VAC I VAC II VBOR		10	K09A K09B	12.64.11↔	10	K09A K09B
	02	C01Z C03A C06A C06B	12.59.99↔	21B	X06A X06B X06C BORP MBOR VAC VBOR		21B	X06A X06B X06C BORP MBOR VAC VAC I VAC II VBOR
	04	E36A E36B		02	C01Z C03A C06A C06B		02	C01Z C03A C06A C06B
	06	G12A G16A		04	E36A E36B	12.64.99↔	04	E36A E36B
12.44↔	21B	X06A X06B X06C BORP MBOR VAC VAC I VAC II VBOR		06	G12A G16A		06	G12A G16A
	02	C01Z C03A C06A C06B	12.61.00↔	10	K09A K09B		10	K09A K09B
	04	E36A E36B		21B	X06A X06B X06C BORP MBOR VAC VAC I VAC II VBOR		21B	X06A X06B X06C BORP MBOR VAC VAC I VAC II VBOR
	06	G12A G16A		02	C01Z C03A C06A C06B		02	C01Z C03A C06A C06B
12.51↔	21B	X06A X06B X06C BORP MBOR VAC VBOR		04	E36A E36B		04	E36A E36B
	02	C01Z C03A C06A C06B		06	G12A G16A		06	G12A G16A
	04	E36A E36B		10	K09A K09B		10	K09A K09B
	06	G12A G16A		21B	X06A X06B X06C BORP MBOR VAC VAC I VAC II VBOR		21B	X06A X06B X06C BORP MBOR VAC VAC I VAC II VBOR
	21B	X06A X06B X06C BORP MBOR VAC VBOR		02	C01Z C03A C06A C06B		02	C01Z C03A C06A C06B

CHOP	MDC	DRG	CHOP	MDC	DRG	CHOP	MDC	DRG
		C06B		02	C01Z C03A C06A			C06B
	04	E36A E36B			C06B		04	E36A E36B
	06	G12A G16A		04	E36A E36B		06	G12A G16A
	10	K09A K09B		06	G12A G16A		21B	X06A X06B X06C
12.65↔	21B	X06A X06B X06C BORP MBOR VAC VAC I VAC II VBOR	12.79.10↔	10	K09A K09B BORP MBOR VAC VAC I VAC II VBOR	12.87↔		BORP MBOR VAC VAC I VAC II VBOR
	02	C01Z C03A C06A C06B		02	C01Z C03A C06A C06B		02	C01Z C03A C06A C06B
	04	E36A E36B		04	E36A E36B		04	E36A E36B
	06	G12A G16A		06	G12A G16A		06	G12A G16A
12.66↔	21B	X06A X06B X06C BORP MBOR VAC VAC I VAC II VBOR	12.79.11↔	10	K09A K09B BORP MBOR VAC VAC I VAC II VBOR	12.88↔	21B	X06A X06B X06C BORP MBOR VAC VBOR
	02	C01Z C03A C06A C06B		02	C01Z C03A C06A C06B		02	C01Z C03A C06A C06B
	04	E36A E36B		04	E36A E36B		04	E36A E36B
	06	G12A G16A		06	G12A G16A		06	G12A G16A
12.69.00↔	21B	X06A X06B X06C BORP MBOR VAC VBOR	12.79.20↔	10	K09A K09B BORP MBOR VAC VAC I VAC II VBOR	12.89↔	21B	X06A X06B X06C BORP MBOR VAC VBOR
	02	C01Z C03A C06A C06B		02	C01Z C03A C06A C06B		02	C01Z C03A C06A C06B
	04	E36A E36B		04	E36A E36B		04	E36A E36B
	06	G12A G16A		06	G12A G16A		06	G12A G16A
12.69.10↔	21B	X06A X06B X06C BORP MBOR VAC VAC I VAC II VBOR	12.79.99↔	10	K09A K09B BORP MBOR VAC VAC I VAC II VBOR	12.91.00↔	21B	X06A X06B X06C BORP MBOR VAC VAC I VAC II VBOR
	02	C01Z C03A C06A C06B		02	C01Z C03A C06A C06B		02	C01Z C03A C06A C06B
	04	E36A E36B		04	E36A E36B		04	E36A E36B
	06	G12A G16A		06	G12A G16A		06	G12A G16A
12.69.99↔	21B	X06A X06B X06C BORP MBOR VAC VBOR	12.81↔	10	K09A K09B BORP MBOR VAC VAC I VAC II VBOR	12.91.10↔	21B	X06A X06B X06C BORP MBOR VAC VBOR
	02	C01Z C03A C06A C06B		02	C01Z C03A C06A C06B		02	C01Z C03A C06A C06B
	04	E36A E36B		04	E36A E36B		04	E36A E36B
	06	G12A G16A		06	G12A G16A		06	G12A G16A
12.71↔	21B	X06A X06B X06C BORP MBOR VAC VAC I VAC II VBOR	12.82↔	21B	X06A X06B X06C BORP MBOR VAC VAC I VAC II VBOR	12.91.11↔	21B	X06A X06B X06C BORP MBOR VAC VBOR
	02	C01Z C03A C06A C06B		02	C01Z C03A C06A C06B		02	C01Z C03A C06A C06B
	04	E36A E36B		04	E36A E36B		04	E36A E36B
	06	G12A G16A		06	G12A G16A		06	G12A G16A
12.72↔	10	K09A K09B BORP MBOR VAC VAC I VAC II VBOR	12.83↔	21B	X06A X06B X06C BORP MBOR VAC VAC I VAC II VBOR	12.91.19↔	21B	X06A X06B X06C BORP MBOR VAC VBOR
	02	C01Z C03A C06A C06B		02	C01Z C03A C06A C06B		02	C01Z C03A C06A C06B
	04	E36A E36B		04	E36A E36B		04	E36A E36B
	06	G12A G16A		06	G12A G16A		06	G12A G16A
12.73↔	10	K09A K09B BORP MBOR VAC VAC I VAC II VBOR	12.84↔	21B	X06A X06B X06C BORP MBOR VAC VBOR	12.91.20↔	21B	X06A X06B X06C BORP MBOR VAC VBOR
	02	C01Z C03A C06A C06B		02	C01Z C03A C06A C06B		02	C01Z C03A C06A C06B
	04	E36A E36B		04	E36A E36B		04	E36A E36B
	06	G12A G16A		06	G12A G16A		06	G12A G16A
12.74↔	10	K09A K09B BORP MBOR VAC VAC I VAC II VBOR	12.85↔	21B	X06A X06B X06C BORP MBOR VAC VAC I VAC II VBOR	12.91.99↔	21B	X06A X06B X06C BORP MBOR VAC VBOR
	02	C01Z C03A C06A C06B		02	C01Z C03A C06A C06B		02	C01Z C03A C06A C06B
	04	E36A E36B		04	E36A E36B		04	E36A E36B
	06	G12A G16A		06	G12A G16A		06	G12A G16A
12.79.00↔	10	K09A K09B BORP MBOR VAC VBOR	12.86↔	21B	X06A X06B X06C BORP MBOR VAC VBOR	12.92.09↔	21B	X06A X06B X06C BORP MBOR VAC VBOR
	02	C01Z C03A C06A		02	C01Z C03A C06A		02	C01Z C03A C06A

CHOP	MDC	DRG	CHOP	MDC	DRG	CHOP	MDC	DRG	
		C06B			C08B C29Z			10	K09A K09B
	04	E36A E36B		04	E36A E36B		21B	X06A X06B X06C	
	06	G12A G16A		06	G12A G16A	13.51↔		BORP MBOR VAC	
12.92.21↔	21B	X06A X06B X06C	13.01↔	21B	X06A X06B X06C			VAC I VAC II VBOR	
		BORP MBOR VAC			BORP MBOR VAC		02	C01Z C03B C08A	
		VBOR			VBOR			C08B C29Z	
	02	C01Z C03A C06A		02	C01Z C03B C08A		04	E36A E36B	
		C06B			C08B C29Z		06	G12A G16A	
	04	E36A E36B		04	E36A E36B	13.59↔	10	K09A K09B	
	06	G12A G16A		06	G12A G16A			BORP MBOR VAC	
12.92.29↔	21B	X06A X06B X06C	13.02↔	21B	X06A X06B X06C			VAC I VAC II VBOR	
		BORP MBOR VAC			BORP MBOR VAC		02	C01Z C03B C08A	
		VBOR			VBOR			C08B C29Z	
	02	C01Z C03A C06A		02	C01Z C03B C08A		04	E36A E36B	
		C06B			C08B C29Z		06	G12A G16A	
	04	E36A E36B		04	E36A E36B	13.64↔	10	K09A K09B	
	06	G12A G16A		06	G12A G16A		21B	X06A X06B X06C	
12.93↔	21B	X06A X06B X06C	13.11↔	21B	X06A X06B X06C			BORP MBOR VAC	
		BORP MBOR VAC			BORP MBOR VAC			VAC I VAC II VBOR	
		VBOR			VAC I VAC II VBOR		02	C01Z C03B C08A	
	02	C01Z C03A C06A		02	C01Z C03B C08A			C08B C29Z	
		C06B			C08B C29Z		04	E36A E36B	
	04	E36A E36B		04	E36A E36B	13.65↔	06	G12A G16A	
	06	G12A G16A		06	G12A G16A			BORP MBOR VAC	
12.97↔	21B	X06A X06B X06C	13.19↔	10	K09A K09B			VAC I VAC II VBOR	
		BORP MBOR VAC			BORP MBOR VAC		02	C01Z C03B C08A	
		VBOR			VAC I VAC II VBOR			C08B C29Z	
	02	C01Z C03A C06A		02	C01Z C03B C08A		04	E36A E36B	
		C06B			C08B C29Z		06	G12A G16A	
	04	E36A E36B		04	E36A E36B	13.66↔		BORP MBOR VAC	
	06	G12A G16A		06	G12A G16A			VAC I VAC II VBOR	
12.98.00↔	21B	X06A X06B X06C	13.2↔	10	K09A K09B		02	C01Z C03B C08A	
		BORP MBOR VAC			BORP MBOR VAC			C08B C29Z	
		VBOR			VAC I VAC II VBOR		04	E36A E36B	
	02	C01Z C03A C06A		02	C01Z C03B C08A	13.69↔	06	G12A G16A	
		C06B			C08B C29Z			BORP MBOR VAC	
	04	E36A E36B		04	E36A E36B		02	C01Z C03B C08A	
	06	G12A G16A		06	G12A G16A			C08B C29Z	
12.98.10↔	21B	X06A X06B X06C	13.3↔	10	K09A K09B		04	E36A E36B	
		BORP MBOR VAC			BORP MBOR VAC		06	G12A G16A	
		VAC I VAC II VBOR			VAC I VAC II VBOR		10	K09A K09B	
	02	C01Z C03A C06A		02	C01Z C03B C08A	13.71↔		BORP MBOR VAC	
		C06B			C08B C29Z			VAC I VAC II VBOR	
	04	E36A E36B		04	E36A E36B		02	C01Z C03B C08A	
	06	G12A G16A		06	G12A G16A			C08B C29Z	
12.98.99↔	21B	X06A X06B X06C	13.41↔	10	K09A K09B		04	E36A E36B	
		BORP MBOR VAC			BORP MBOR VAC		06	G12A G16A	
		VBOR			VAC I VAC II VBOR		21B	X06A X06B X06C	
	02	C01Z C03A C06A		21B	X06A X06B X06C	13.72↔		BORP MBOR VAC	
		C06B			VAC I VAC II VBOR			VAC I VAC II VBOR	
	04	E36A E36B		02	C01Z C03B C08A		02	C01Z C03B C08A	
	06	G12A G16A			C08B C29Z			C08B C29Z	
12.99.00↔	21B	X06A X06B X06C	13.42↔	04	E36A E36B		04	E36A E36B	
		BORP MBOR VAC		06	G12A G16A		06	G12A G16A	
		VBOR		10	K09A K09B		21B	X06A X06B X06C	
	02	C01Z C03A C06A		21B	X06A X06B X06C	13.73↔		BORP MBOR VAC	
		C06B			BORP MBOR VAC			VAC I VAC II VBOR	
	04	E36A E36B		02	C01Z C03B C08A		02	C01Z C03B C08A	
	06	G12A G16A			C08B C29Z			C08B C29Z	
12.99.99↔	21B	X06A X06B X06C	13.43↔	04	E36A E36B		04	E36A E36B	
		BORP MBOR VAC		06	G12A G16A		06	G12A G16A	
		VBOR		10	K09A K09B		21B	X06A X06B X06C	
	02	C01Z C03A C06A		21B	X06A X06B X06C	13.79↔		BORP MBOR VAC	
		C06B			BORP MBOR VAC			VAC I VAC II VBOR	
	04	E36A E36B		02	C01Z C03B C08A		02	C01Z C03B C08A	
	06	G12A G16A			C08B C29Z			C08B C29Z	
13.00↔	21B	X06A X06B X06C		04	E36A E36B		04	E36A E36B	
		BORP MBOR VAC		06	G12A G16A		06	G12A G16A	
		VBOR		06	G12A G16A		21B	X06A X06B X06C	
	02	C01Z C03B C08A							

CHOP	MDC	DRG	CHOP	MDC	DRG	CHOP	MDC	DRG
13.8↔		BORP MBOR VAC VAC I VAC II VBOR	14.23↔	06	G12A G16A BORP MBOR VAC VBOR	14.39.00↔	04 06 21B	C03C C29Z E36A E36B G12A G16A X06A X06B X06C BORP MBOR VAC VBOR
	02	C01Z C03B C08A C08B C29Z		02	C01Z C03A C03B C03C C29Z		02	C01Z C03A C03B C03C C29Z
	04	E36A E36B		04	E36A E36B		04	E36A E36B
	06	G12A G16A		06	G12A G16A		06	G12A G16A
	10	K09A K09B	14.24↔		BORP MBOR VAC VBOR	14.39.10↔	21B	X06A X06B X06C BORP MBOR VAC VBOR
13.91↔	21B	X06A X06B X06C BORP MBOR VAC VAC I VAC II VBOR		02	C01Z C03A C03B C03C C29Z		02	C01Z C03A C03B C03C C29Z
	02	C01Z C03B C08A C08B C29Z		04	E36A E36B		04	E36A E36B
	04	E36A E36B	14.25↔		G12A G16A BORP MBOR VAC VBOR		06	G12A G16A
	06	G12A G16A		06	G12A G16A		21B	X06A X06B X06C BORP MBOR VAC VBOR
	21B	X06A X06B X06C BORP MBOR VAC VAC I VAC II VBOR	14.26↔		BORP MBOR VAC VAC I VAC II VBOR	14.39.99↔	02	C01Z C03A C03B C03C C29Z
13.92↔	02	C01Z C03B C08A C08B C29Z		02	C01Z C03A C03B C03C C29Z		04	E36A E36B
	04	E36A E36B		04	E36A E36B		06	G12A G16A
	06	G12A G16A	14.26↔		BORP MBOR VAC VAC I VAC II VBOR		21B	X06A X06B X06C BORP MBOR VAC VBOR
	21B	X06A X06B X06C BORP MBOR VAC VAC I VAC II VBOR		06	G12A G16A	14.41↔	02	C01Z C03A C03B C03C C29Z
13.93↔	02	C01Z C03B C08A C08B C29Z		06	G12A G16A		04	E36A E36B
	04	E36A E36B	14.27↔		X06A X06B X06C BORP MBOR VAC VAC I VAC II VBOR		06	G12A G16A
	06	G12A G16A		02	C01Z C03A C03B C03C C29Z		10	K09A K09B
	21B	X06A X06B X06C BORP MBOR VAC VAC I VAC II VBOR		04	E36A E36B	14.49↔	21B	X06A X06B X06C BORP MBOR VAC VBOR
13.99↔	02	C01Z C03B C08A C08B C29Z	14.29↔		BORP MBOR VAC VBOR		02	C01Z C03A C03B C03C C29Z
	04	E36A E36B		06	G12A G16A		04	E36A E36B
	06	G12A G16A		21B	X06A X06B X06C BORP MBOR VAC VAC I VAC II VBOR	14.51↔	06	G12A G16A
	21B	X06A X06B X06C BORP MBOR VAC VAC I VAC II VBOR		04	E36A E36B		10	K09A K09B
14.00↔	02	C01Z C03B C08A C08B C29Z	14.31↔		BORP MBOR VAC VBOR		21B	X06A X06B X06C BORP MBOR VAC VAC I VAC II VBOR
	04	E36A E36B		02	C01Z C03A C03B C03C C29Z	14.52↔	02	C01Z C03A C03B C03C C29Z
	06	G12A G16A		04	E36A E36B		04	E36A E36B
	21B	X06A X06B X06C BORP MBOR VAC VAC I VAC II VBOR		06	G12A G16A		06	G12A G16A
14.01↔	02	C01Z C03A C03B C03C C29Z	14.32↔		BORP MBOR VAC VBOR		10	K09A K09B
	04	E36A E36B		02	C01Z C03A C03B C03C C29Z	14.53↔	21B	X06A X06B X06C BORP MBOR VAC VAC I VAC II VBOR
	06	G12A G16A		04	E36A E36B		02	C01Z C03A C03B C03C C29Z
	21B	X06A X06B X06C BORP MBOR VAC VAC I VAC II VBOR		06	G12A G16A		04	E36A E36B
14.02↔	02	C01Z C03A C03B C03C C29Z	14.33↔		BORP MBOR VAC VBOR		06	G12A G16A
	04	E36A E36B		02	C01Z C03A C03B C03C C29Z	14.54↔	21B	X06A X06B X06C BORP MBOR VAC VAC I VAC II VBOR
	06	G12A G16A		04	E36A E36B		02	C01Z C03A C03B C03C C29Z
	21B	X06A X06B X06C BORP MBOR VAC VAC I VAC II VBOR		06	G12A G16A		04	E36A E36B
14.02↔	02	C01Z C03A C03B C03C C29Z	14.34↔		BORP MBOR VAC VBOR		06	G12A G16A
	04	E36A E36B		02	C01Z C03A C03B C03C C29Z	14.55↔	21B	X06A X06B X06C BORP MBOR VAC VAC I VAC II VBOR
	06	G12A G16A		04	E36A E36B		02	C01Z C03A C03B C03C C29Z
	21B	X06A X06B X06C BORP MBOR VAC VAC I VAC II VBOR		06	G12A G16A		04	E36A E36B
14.01↔	02	C01Z C03A C03B C03C C29Z	14.35↔		BORP MBOR VAC VBOR		06	G12A G16A
	04	E36A E36B		21B	X06A X06B X06C BORP MBOR VAC VAC I VAC II VBOR		21B	X06A X06B X06C BORP MBOR VAC VBOR
	06	G12A G16A		02	C01Z C03A C03B			
	21B	X06A X06B X06C BORP MBOR VAC VAC I VAC II VBOR						
14.11↔	02	C01Z C03A C03B C03C C29Z						
14.21↔		BORP MBOR VAC VBOR						
	02	C01Z C03A C03B C03C C29Z						
	04	E36A E36B						
	06	G12A G16A						
	21B	X06A X06B X06C BORP MBOR VAC VAC I VAC II VBOR						
14.22↔	02	C01Z C03A C03B C03C C29Z						
	04	E36A E36B						

CHOP	MDC	DRG	CHOP	MDC	DRG	CHOP	MDC	DRG
		VAC I VAC II VBOR		04	E36A E36B			C03C C29Z
	02	C01Z C03A C03B		06	G12A G16A		04	E36A E36B
		C03C C29Z		10	K09A K09B		06	G12A G16A
	04	E36A E36B		21B	X06A X06B X06C	14.79↔	21B	X06A X06B X06C
14.59.00↔	06	G12A G16A	14.71.10↔		BORP MBOR VAC		02	C01Z C03A C03B
	21B	X06A X06B X06C		02	VAC I VAC II VBOR			C03C C29Z
		BORP MBOR VAC		04	E36A E36B	14.9X.00↔	10	K09A K09B
		VBOR		06	G12A G16A		21B	X06A X06B X06C
	02	C01Z C03A C03B		10	K09A K09B			BORP MBOR VAC
		C03C C29Z		21B	X06A X06B X06C	14.71.19↔	02	C01Z C03A C03B
14.59.10↔	04	E36A E36B			BORP MBOR VAC		04	E36A E36B
	06	G12A G16A		02	VAC I VAC II VBOR		06	G12A G16A
	21B	X06A X06B X06C		02	C01Z C03A C03B	14.9X.10↔	21B	X06A X06B X06C
		BORP MBOR VAC			C03C C29Z			BORP MBOR VAC
		VBOR		04	E36A E36B		02	C01Z C03A C03B
	02	C01Z C03A C03B	14.71.99↔	06	G12A G16A			C03C C29Z
		C03C C29Z		10	K09A K09B		04	E36A E36B
14.59.11↔	04	E36A E36B		21B	X06A X06B X06C		06	G12A G16A
	06	G12A G16A			BORP MBOR VAC		21B	X06A X06B X06C
	21B	X06A X06B X06C		02	VAC I VAC II VBOR	14.9X.11↔		BORP MBOR VAC
		BORP MBOR VAC		02	C01Z C03A C03B		02	C01Z C03A C03B
		VBOR			C03C C29Z			C03C C29Z
	02	C01Z C03A C03B		04	E36A E36B		04	E36A E36B
		C03C C29Z		06	G12A G16A		06	G12A G16A
14.59.99↔	04	E36A E36B		10	K09A K09B		21B	X06A X06B X06C
	06	G12A G16A		21B	X06A X06B X06C	14.72↔		BORP MBOR VAC
	21B	X06A X06B X06C			BORP MBOR VAC		02	VAC I VAC II VBOR
		BORP MBOR VAC		02	VAC I VAC II VBOR		02	C01Z C03A C03B
		VBOR			C03C C29Z	14.9X.12↔	04	E36A E36B
	02	C01Z C03A C03B		04	E36A E36B		06	G12A G16A
		C03C C29Z		06	G12A G16A		21B	X06A X06B X06C
14.6X.00↔	04	E36A E36B	14.73.00↔	21B	X06A X06B X06C			BORP MBOR VAC
	06	G12A G16A			BORP MBOR VAC		02	VAC I VAC II VBOR
	21B	X06A X06B X06C		02	VAC I VAC II VBOR	14.9X.13↔	02	C01Z C03A C03B
		BORP MBOR VAC			C03C C29Z			C03C C29Z
		VBOR		04	E36A E36B		04	E36A E36B
	02	C01Z C03A C03B		06	G12A G16A		06	G12A G16A
		C03C C29Z		10	K09A K09B		21B	X06A X06B X06C
14.6X.10↔	04	E36A E36B		21B	X06A X06B X06C			BORP MBOR VAC
	06	G12A G16A			BORP MBOR VAC	14.9X.14↔	02	C01Z C03A C03B
	10	K09A K09B		02	VAC I VAC II VBOR			C03C C29Z
	21B	X06A X06B X06C			C03C C29Z		04	E36A E36B
		BORP MBOR VAC		04	E36A E36B		06	G12A G16A
		VBOR		06	G12A G16A		21B	X06A X06B X06C
	02	C01Z C03A C03B	14.73.10↔	10	K09A K09B			BORP MBOR VAC
		C03C C29Z		21B	X06A X06B X06C		02	VAC I VAC II VBOR
	04	E36A E36B			BORP MBOR VAC	14.9X.15↔	02	C01Z C03A C03B
	06	G12A G16A		02	VAC I VAC II VBOR			C03C C29Z
	10	K09A K09B			C03C C29Z		04	E36A E36B
	21B	X06A X06B X06C		04	E36A E36B		06	G12A G16A
14.6X.20↔		BORP MBOR VAC		06	G12A G16A		21B	X06A X06B X06C
		VBOR		10	K09A K09B			BORP MBOR VAC
	02	C01Z C03A C03B	14.73.19↔	21B	X06A X06B X06C		02	VAC I VAC II VBOR
		C03C C29Z			BORP MBOR VAC	14.9X.16↔	02	C01Z C03A C03B
	04	E36A E36B		02	VAC I VAC II VBOR			C03C C29Z
	06	G12A G16A			C03C C29Z		04	E36A E36B
	10	K09A K09B		04	E36A E36B		06	G12A G16A
	21B	X06A X06B X06C		06	G12A G16A		21B	X06A X06B X06C
14.6X.99↔		BORP MBOR VAC		10	K09A K09B			BORP MBOR VAC
		VBOR		21B	X06A X06B X06C		02	VAC I VAC II VBOR
	02	C01Z C03A C03B	14.73.99↔		BORP MBOR VAC	14.9X.20↔	02	C01Z C03A C03B
		C03C C29Z		02	VAC I VAC II VBOR			C03C C29Z
	04	E36A E36B			C03C C29Z		04	E36A E36B
	06	G12A G16A		02	C01Z C03A C03B		06	G12A G16A
	10	K09A K09B		04	E36A E36B		21B	X06A X06B X06C
	21B	X06A X06B X06C		06	G12A G16A			BORP MBOR VAC
14.71.00↔		BORP MBOR VAC		10	K09A K09B		02	VAC I VAC II VBOR
		VBOR		21B	X06A X06B X06C			C03C C29Z
	02	C01Z C03A C03B	14.74↔		BORP MBOR VAC		04	E36A E36B
		C03C C29Z		02	VAC I VAC II VBOR		06	G12A G16A
					C03C C29Z			

CHOP	MDC	DRG	CHOP	MDC	DRG	CHOP	MDC	DRG
14.9X.21↔	21B	X06A X06B X06C BORP MBOR VAC VBOR		02	VAC I VAC II VBOR C01Z C10Z	15.19.21↔	10	K09A K09B BORP MBOR VAC VAC I VAC II VBOR
	02	C01Z C03A C03B C03C C29Z		04	E36A E36B		02	C01Z C10Z
	04	E36A E36B	15.12.99↔	06	G12A G16A		04	E36A E36B
	06	G12A G16A		10	K09A K09B		06	G12A G16A
14.9X.22↔	21B	X06A X06B X06C BORP MBOR VAC VBOR		02	C01Z C10Z	15.19.22↔	10	K09A K09B BORP MBOR VAC VAC I VAC II VBOR
	02	C01Z C03A C03B C03C C29Z		04	E36A E36B		02	C01Z C10Z
	04	E36A E36B	15.13.00↔	06	G12A G16A		04	E36A E36B
	06	G12A G16A		10	K09A K09B		06	G12A G16A
14.9X.23↔	21B	X06A X06B X06C BORP MBOR VAC VBOR		02	C01Z C10Z	15.19.29↔	10	K09A K09B BORP MBOR VAC VAC I VAC II VBOR
	02	C01Z C03A C03B C03C C29Z		04	E36A E36B		02	C01Z C10Z
	04	E36A E36B	15.13.10↔	06	G12A G16A		04	E36A E36B
	06	G12A G16A		10	K09A K09B		06	G12A G16A
14.9X.99↔	21B	X06A X06B X06C BORP MBOR VAC VBOR		02	C01Z C10Z	15.19.30↔	10	K09A K09B BORP MBOR VAC VAC I VAC II VBOR
	02	C01Z C03A C03B C03C C29Z		04	E36A E36B		02	C01Z C10Z
	04	E36A E36B	15.13.11↔	06	G12A G16A		04	E36A E36B
	06	G12A G16A		10	K09A K09B		06	G12A G16A
15.01.1↔	21B	X06A X06B X06C AKBB		02	C01Z C10Z	15.19.40↔	10	K09A K09B BORP MBOR VAC VBOR
	01	B60A	15.13.99↔	04	E36A E36B		02	C01Z C10Z
	02	C14Z		06	G12A G16A		04	E36A E36B
	16	Q86A		10	K09A K09B		06	G12A G16A
15.11.00↔		BORP MBOR VAC VAC I VAC II VBOR		02	C01Z C10Z	15.19.99↔	10	K09A K09B BORP MBOR VAC VAC I VAC II VBOR
	02	C01Z C10Z	15.19.00↔	04	E36A E36B		02	C01Z C10Z
	04	E36A E36B		06	G12A G16A		04	E36A E36B
	06	G12A G16A		10	K09A K09B		06	G12A G16A
15.11.10↔	10	K09A K09B BORP MBOR VAC VAC I VAC II VBOR		02	C01Z C10Z	15.21.00↔	10	K09A K09B BORP MBOR VAC VAC I VAC II VBOR
	02	C01Z C10Z	15.19.10↔	04	E36A E36B		02	C01Z C10Z
	04	E36A E36B		06	G12A G16A		04	E36A E36B
	06	G12A G16A		10	K09A K09B		06	G12A G16A
15.11.11↔	10	K09A K09B BORP MBOR VAC VAC I VAC II VBOR		02	C01Z C10Z	15.21.10↔	10	K09A K09B BORP MBOR VAC VAC I VAC II VBOR
	02	C01Z C10Z	15.19.11↔	04	E36A E36B		02	C01Z C10Z
	04	E36A E36B		06	G12A G16A		04	E36A E36B
	06	G12A G16A		10	K09A K09B		06	G12A G16A
15.11.99↔	10	K09A K09B BORP MBOR VAC VAC I VAC II VBOR		02	C01Z C10Z	15.21.11↔	10	K09A K09B BORP MBOR VAC VAC I VAC II VBOR
	02	C01Z C10Z	15.19.12↔	04	E36A E36B		02	C01Z C10Z
	04	E36A E36B		06	G12A G16A		04	E36A E36B
	06	G12A G16A		10	K09A K09B		06	G12A G16A
15.12.00↔	10	K09A K09B BORP MBOR VAC VAC I VAC II VBOR		02	C01Z C10Z	15.21.99↔	10	K09A K09B BORP MBOR VAC VAC I VAC II VBOR
	02	C01Z C10Z	15.19.19↔	04	E36A E36B		02	C01Z C10Z
	04	E36A E36B		06	G12A G16A		04	E36A E36B
	06	G12A G16A		10	K09A K09B		06	G12A G16A
15.12.10↔	10	K09A K09B BORP MBOR VAC VAC I VAC II VBOR		02	C01Z C10Z	15.22.00↔	10	K09A K09B BORP MBOR VAC VAC I VAC II VBOR
	02	C01Z C10Z	15.19.20↔	04	E36A E36B		02	C01Z C10Z
	04	E36A E36B		06	G12A G16A		04	E36A E36B
	06	G12A G16A		10	K09A K09B		06	G12A G16A
15.12.11↔	10	K09A K09B BORP MBOR VAC		02	C01Z C10Z	15.22.10↔	10	K09A K09B BORP MBOR VAC VAC I VAC II VBOR
	02	C01Z C10Z		04	E36A E36B		02	C01Z C10Z
	04	E36A E36B		06	G12A G16A		04	E36A E36B
	06	G12A G16A		10	K09A K09B		06	G12A G16A
	10	K09A K09B BORP MBOR VAC		02	C01Z C10Z		10	K09A K09B BORP MBOR VAC VAC I VAC II VBOR
				04	E36A E36B		02	C01Z C10Z
				06	G12A G16A			

CHOP	MDC	DRG	CHOP	MDC	DRG	CHOP	MDC	DRG
15.22.11↔	04	E36A E36B	15.29.30↔	21B	X06A X06B X06C	15.3X.12↔	02	VAC I VAC II VBOR
	06	G12A G16A			BORP MBOR VAC		04	C01Z C10Z
	10	K09A K09B			VAC I VAC II VBOR		06	E36A E36B
		BORP MBOR VAC			C01Z C10Z		10	G12A G16A
15.22.99↔	02	C01Z C10Z	15.29.31↔	08	I17Z	15.3X.20↔	02	BORP MBOR VAC
	04	E36A E36B			VAC I VAC II VBOR		04	E36A E36B
	06	G12A G16A			C01Z C10Z		06	G12A G16A
	10	K09A K09B			BORP MBOR VAC		10	K09A K09B
15.29.00↔	02	C01Z C10Z	15.29.32↔	04	E36A E36B	15.3X.21↔	02	BORP MBOR VAC
	04	E36A E36B			VAC I VAC II VBOR		04	E36A E36B
	06	G12A G16A			C01Z C10Z		06	G12A G16A
	08	I17Z			BORP MBOR VAC		10	K09A K09B
15.29.01↔	21B	X06A X06B X06C	15.29.39↔	02	C01Z C10Z	15.3X.99↔	02	BORP MBOR VAC
		BORP MBOR VAC			VAC I VAC II VBOR		04	E36A E36B
		VBOR			C01Z C10Z		06	G12A G16A
		C01Z C10Z			BORP MBOR VAC		10	K09A K09B
15.29.02↔	04	E36A E36B	15.29.40↔	04	E36A E36B	15.4X.00↔	02	BORP MBOR VAC
	06	G12A G16A			VAC I VAC II VBOR		04	E36A E36B
	08	I17Z			C01Z C10Z		06	G12A G16A
	21B	X06A X06B X06C			BORP MBOR VAC		10	K09A K09B
15.29.09↔	02	C01Z C10Z	15.29.41↔	08	I17Z	15.4X.10↔	02	BORP MBOR VAC
	04	E36A E36B			VAC I VAC II VBOR		04	E36A E36B
	06	G12A G16A			C01Z C10Z		06	G12A G16A
	08	I17Z			BORP MBOR VAC		10	K09A K09B
15.29.10↔	21B	X06A X06B X06C	15.29.42↔	21B	X06A X06B X06C	15.4X.11↔	02	BORP MBOR VAC
		BORP MBOR VAC			VAC I VAC II VBOR		04	E36A E36B
		VAC I VAC II VBOR			C01Z C10Z		06	G12A G16A
		C01Z C10Z			BORP MBOR VAC		10	K09A K09B
15.29.11↔	04	E36A E36B	15.29.49↔	04	E36A E36B	15.4X.12↔	02	BORP MBOR VAC
	06	G12A G16A			VAC I VAC II VBOR		04	E36A E36B
	08	I17Z			C01Z C10Z		06	G12A G16A
	21B	X06A X06B X06C			BORP MBOR VAC		10	K09A K09B
15.29.12↔	02	C01Z C10Z	15.3X.00↔	08	I17Z	15.4X.20↔	02	BORP MBOR VAC
	04	E36A E36B			VAC I VAC II VBOR		04	E36A E36B
	06	G12A G16A			C01Z C10Z		06	G12A G16A
	08	I17Z			BORP MBOR VAC		10	K09A K09B
15.29.19↔	21B	X06A X06B X06C	15.3X.10↔	21B	X06A X06B X06C	15.4X.21↔	02	BORP MBOR VAC
		BORP MBOR VAC			VAC I VAC II VBOR		04	E36A E36B
		VAC I VAC II VBOR			C01Z C10Z		06	G12A G16A
		C01Z C10Z			BORP MBOR VAC		10	K09A K09B
15.29.19↔	04	E36A E36B	15.3X.11↔	04	E36A E36B	15.4X.99↔	02	BORP MBOR VAC
	06	G12A G16A			VAC I VAC II VBOR		04	E36A E36B
	08	I17Z			C01Z C10Z		06	G12A G16A
		BORP MBOR VAC			BORP MBOR VAC		10	K09A K09B

CHOP	MDC	DRG	CHOP	MDC	DRG	CHOP	MDC	DRG
15.5X.00↔	10	K09A K09B BORP MBOR VAC VAC I VAC II VBOR	16.09↔	21B	X06A X06B X06C BORP MBOR VAC VAC I VAC II VBOR	16.51.00↔	02	VAC II VBOR VKOR C01Z C02Z C29Z
	02	C01Z C10Z		01	B02A B02B B09A B09B B09C B09D B20A B20B B20C		04	E36A E36B
	04	E36A E36B					06	G12A G16A
15.5X.10↔	06	G12A G16A BORP MBOR VAC VAC I VAC II VBOR		02	C01Z C02Z C29Z		21B	X06A X06B X06C
	02	C01Z C10Z		04	E36A E36B		22	Y02A Y02B Y02C
	04	E36A E36B		06	G12A G16A G33Z G38A G38B G38C			BORP KORP MBOR MKOR VAC VAC I VAC II VBOR VKOR
15.5X.11↔	06	G12A G16A BORP MBOR VAC VAC I VAC II VBOR		07	H33Z		01	B02A B02B B09A B09B B09C B09D
	02	C01Z C10Z		10	K09A K09B			B20A B20B B20C
	04	E36A E36B		11	L33Z		02	C01Z C02Z C29Z
15.5X.99↔	06	G12A G16A BORP MBOR VAC VAC I VAC II VBOR	16.1↔	21B	X06A X06B X06C BORP MBOR VAC VAC I VAC II VBOR		03	D25A D25B D28Z D29Z
	02	C01Z C10Z		02	C01Z C02Z C29Z		04	E36A E36B
	04	E36A E36B		04	E36A E36B		06	G12A G16A G33Z G38A G38B G38C
15.6↔	06	G12A G16A BORP MBOR VAC VBOR	16.23.11↔	06	G12A G16A		07	H33Z
	02	C01Z C10Z		21B	X06A X06B X06C		08	I17Z
	04	E36A E36B		01	B09A B09B B09C B09D		09	J02A J02B J08A J08B
	06	G12A G16A		02	C01Z C02Z C29Z		11	L33Z
15.7↔	08	I17Z	16.23.12†↔	08	I17Z		21B	X06A X06B X06C
	10	K09A K09B		21B	X06A X06B X06C	16.51.10↔	22	Y02A Y02B Y02C
	21B	X06A X06B X06C BORP MBOR VAC VAC I VAC II VBOR		01	AKBB			BORP KORP MBOR MKOR VAC VAC I VAC II VBOR VKOR
	01	B09A B09B B09C B09D	16.23.21†↔	02	C14Z		01	B02A B02B B09A B09B B09C B09D
	02	C01Z C10Z		16	Q86A			B20A B20B B20C
	04	E36A E36B		01	AKBB		02	C01Z C02Z C29Z
15.9↔	06	G12A G16A BORP MBOR VAC VAC I VAC II VBOR	16.23.99†↔	16	Q86A		03	D25A D25B D28Z D29Z
	02	C01Z C10Z		01	AKBB		04	E36A E36B
	04	E36A E36B		02	B60A		06	G12A G16A G33Z G38A G38B G38C
	06	G12A G16A	16.31↔	02	C14Z		07	H33Z
16.01↔	06	G12A G16A BORP KORP MBOR MKOR VAC VAC I VAC II VBOR VKOR		16	Q86A BORP MBOR VAC VAC I VAC II VBOR		08	I17Z
	01	B02A B02B B09A B09B B09C B09D B20A B20B B20C	16.39↔	02	C01Z C02Z C29Z	16.51.11↔	09	J02A J02B J08A J08B
	02	C01Z C02Z C29Z		04	E36A E36B		11	L33Z
	04	E36A E36B		06	G12A G16A		21B	X06A X06B X06C
	06	G12A G16A G33Z G38A G38B G38C		21B	X06A X06B X06C		22	Y02A Y02B Y02C
	07	H33Z	16.41↔	22	Y02A Y02B Y02C			BORP KORP MBOR MKOR VAC VAC I VAC II VBOR VKOR
	08	I17Z		02	C01Z C02Z C29Z		01	B02A B02B B09A B09B B09C B09D
	10	K09A K09B		04	E36A E36B			B20A B20B B20C
	11	L33Z		06	G12A G16A		02	C01Z C02Z C29Z
16.02↔	21B	X06A X06B X06C BORP KORP MBOR MKOR VAC VAC I VAC II VBOR VKOR	16.42↔	21B	X06A X06B X06C		03	D25A D25B D28Z D29Z
	01	B02A B02B B09A B09B B09C B09D B20A B20B B20C		22	Y02A Y02B Y02C		04	E36A E36B
	02	C01Z C02Z C29Z		02	C01Z C02Z C29Z	16.51.99↔	06	G12A G16A G33Z G38A G38B G38C
	04	E36A E36B		04	E36A E36B		07	H33Z
	06	G12A G16A G33Z G38A G38B G38C	16.49↔	06	G12A G16A		08	I17Z
	07	H33Z		21B	X06A X06B X06C		09	J02A J02B J08A J08B
	08	I17Z		22	Y02A Y02B Y02C		11	L33Z
	10	K09A K09B		02	C01Z C02Z C29Z		21B	X06A X06B X06C
	11	L33Z		04	E36A E36B		22	Y02A Y02B Y02C
				06	G12A G16A			BORP KORP MBOR MKOR VAC VAC I VAC II VBOR VKOR
				21B	X06A X06B X06C		01	B02A B02B B09A B09B B09C B09D
				22	Y02A Y02B Y02C		02	C01Z C02Z C29Z



CHOP	MDC	DRG	CHOP	MDC	DRG	CHOP	MDC	DRG
	03	D25A D25B D28Z D29Z			MKOR VAC VAC I VAC II VBOR VKOR		09	J02A J02B J08A J08B
	04	E36A E36B		01	B02A B02B B09A B09B B09C B09D B20A B20B B20C		11	L33Z
	06	G12A G16A G33Z G38A G38B G38C			C01Z C02Z C29Z	16.59.99↔	21B	X06A X06B X06C Y02A Y02B Y02C
	07	H33Z		02	D25A D25B D28Z D29Z		22	BORP KORP MBOR MKOR VAC VAC I VAC II VBOR VKOR
	08	I17Z		03	E36A E36B		01	B02A B02B B09A B09B B09C B09D B20A B20B B20C
	09	J02A J02B J08A J08B		04	G12A G16A G33Z G38A G38B G38C		02	C01Z C02Z C29Z
16.52.00↔	11	L33Z		06	H33Z		03	D25A D25B D28Z D29Z
	21B	X06A X06B X06C Y02A Y02B Y02C		07	H33Z		04	E36A E36B
		BORP KORP MBOR MKOR VAC VAC I VAC II VBOR VKOR		08	I17Z		06	G12A G16A G33Z G38A G38B G38C
	01	B02A B02B B09A B09B B09C B09D B20A B20B B20C	16.59.00↔	09	J02A J02B J08A J08B		07	H33Z
	02	C01Z C02Z C29Z		11	L33Z		08	I17Z
	03	D25A D25B D28Z D29Z		21B	X06A X06B X06C Y02A Y02B Y02C		09	J02A J02B J08A J08B
	04	E36A E36B		22	BORP KORP MBOR MKOR VAC VAC I VAC II VBOR VKOR		11	L33Z
	06	G12A G16A G33Z G38A G38B G38C		01	B02A B02B B09A B09B B09C B09D B20A B20B B20C		21B	X06A X06B X06C Y02A Y02B Y02C
	07	H33Z		02	C01Z C02Z C29Z	16.61.00↔	22	BORP MBOR VAC VAC I VAC II VBOR
	08	I17Z		03	D25A D25B D28Z D29Z		02	C01Z C02Z C29Z
	09	J02A J02B J08A J08B		04	E36A E36B		03	D12A D12B
	11	L33Z		06	G12A G16A G33Z G38A G38B G38C		04	E36A E36B
16.52.10↔	21B	X06A X06B X06C Y02A Y02B Y02C		07	H33Z		06	G12A G16A
		BORP KORP MBOR MKOR VAC VAC I VAC II VBOR VKOR		08	I17Z		08	I17Z
	01	B02A B02B B09A B09B B09C B09D B20A B20B B20C	16.59.10↔	09	J02A J02B J08A J08B		21B	X06A X06B X06C Y02A Y02B Y02C
	02	C01Z C02Z C29Z		11	L33Z	16.61.10↔	22	BORP MBOR VAC VAC I VAC II VBOR
	03	D25A D25B D28Z D29Z		21B	X06A X06B X06C Y02A Y02B Y02C		02	C01Z C02Z C29Z
	04	E36A E36B		22	BORP KORP MBOR MKOR VAC VAC I VAC II VBOR VKOR		03	D12A D12B
	06	G12A G16A G33Z G38A G38B G38C		01	B02A B02B B09A B09B B09C B09D B20A B20B B20C		04	E36A E36B
	07	H33Z		02	C01Z C02Z C29Z	16.61.99↔	06	G12A G16A
	08	I17Z		03	D25A D25B D28Z D29Z		08	I17Z
	09	J02A J02B J08A J08B		04	E36A E36B		21B	X06A X06B X06C Y02A Y02B Y02C
	11	L33Z		06	G12A G16A G33Z G38A G38B G38C		22	BORP MBOR VAC VAC I VAC II VBOR
16.52.11↔	21B	X06A X06B X06C Y02A Y02B Y02C		07	H33Z		02	C01Z C02Z C29Z
		BORP KORP MBOR MKOR VAC VAC I VAC II VBOR VKOR		08	I17Z		03	D12A D12B
	01	B02A B02B B09A B09B B09C B09D B20A B20B B20C	16.59.11↔	09	J02A J02B J08A J08B	16.62.00↔	04	E36A E36B
	02	C01Z C02Z C29Z		11	L33Z		06	G12A G16A
	03	D25A D25B D28Z D29Z		21B	X06A X06B X06C Y02A Y02B Y02C		08	I17Z
	04	E36A E36B		22	BORP KORP MBOR MKOR VAC VAC I VAC II VBOR VKOR		21B	X06A X06B X06C Y02A Y02B Y02C
	06	G12A G16A G33Z G38A G38B G38C		01	B02A B02B B09A B09B B09C B09D B20A B20B B20C	16.62.10↔	22	BORP MBOR VAC VAC I VAC II VBOR
	07	H33Z		02	C01Z C02Z C29Z		02	C01Z C02Z C29Z
	08	I17Z		03	D25A D25B D28Z D29Z		03	D12A D12B
	09	J02A J02B J08A J08B		04	E36A E36B		04	E36A E36B
	11	L33Z		06	G12A G16A G33Z G38A G38B G38C		06	G12A G16A
16.52.99↔	21B	X06A X06B X06C Y02A Y02B Y02C		07	H33Z		08	I17Z
		BORP KORP MBOR		08	I17Z	16.62.20↔	21B	X06A X06B X06C Y02A Y02B Y02C
	22	Y02A Y02B Y02C					22	BORP MBOR VAC

CHOP	MDC	DRG	CHOP	MDC	DRG	CHOP	MDC	DRG
		VAC I VAC II VBOR		06	G12A G16A			B09D
	02	C01Z C02Z C29Z		08	I17Z		02	C01Z C02Z C29Z
	03	D12A D12B		21B	X06A X06B X06C		04	E36A E36B
	04	E36A E36B		22	Y02A Y02B Y02C		06	G12A G16A
	06	G12A G16A	16.65.99↔		BORP MBOR VAC		10	K09A K09B
	08	I17Z			VAC I VAC II VBOR		21B	X06A X06B X06C
	21B	X06A X06B X06C		02	C01Z C02Z C29Z	16.98.10↔	22	Y02A Y02B Y02C
16.62.29↔	22	Y02A Y02B Y02C		04	E36A E36B			BORP MBOR VAC
		BORP MBOR VAC		06	G12A G16A			VBOR
		VAC I VAC II VBOR		08	I17Z		01	B09A B09B B09C
	02	C01Z C02Z C29Z		21B	X06A X06B X06C			B09D
	03	D12A D12B	16.66↔	22	Y02A Y02B Y02C		02	C01Z C02Z C29Z
	04	E36A E36B			BORP MBOR VAC		03	D12A D12B
	06	G12A G16A			VAC I VAC II VBOR		04	E36A E36B
	08	I17Z		01	B02A B02B B09A		06	G12A G16A
	21B	X06A X06B X06C			B09B B09C B09D		08	I17Z
16.62.99↔	22	Y02A Y02B Y02C			B20A B20B B20C		21B	X06A X06B X06C
		BORP MBOR VAC		02	C01Z C02Z C29Z		22	Y02A Y02B Y02C
		VAC I VAC II VBOR		03	D12A D12B	16.98.11↔		BORP MBOR VAC
	02	C01Z C02Z C29Z		04	E36A E36B			MKOR VAC VAC I
	03	D12A D12B		06	G12A G16A G33Z			VAC II VB VBOR
	04	E36A E36B			G38A G38B G38C			VKOR
	06	G12A G16A		07	H33Z		01	B09A B09B B09C
	08	I17Z		08	I17Z			B09D
	21B	X06A X06B X06C		10	K09A K09B		02	C01Z C02Z C29Z
16.63↔	22	Y02A Y02B Y02C		11	L33Z		03	D02A D02B D12A
		BORP MBOR VAC		21B	X06A X06B X06C			D12B D24A D24B
		VAC I VAC II VBOR		22	Y02A Y02B Y02C		04	E36A E36B
	01	B02A B02B B09A	16.71↔		BORP MBOR VAC		05	F04Z
		B09B B09C B09D			VAC I VAC II VBOR		06	G12A G16A
		B20A B20B B20C		02	C01Z C02Z C29Z		08	I02A I02B
	02	C01Z C02Z C29Z		04	E36A E36B		09	J01A J01B J02A
	03	D12A D12B		06	G12A G16A			J02B
	04	E36A E36B		21B	X06A X06B X06C		21A	W01A W36Z
	06	G12A G16A G33Z	16.72↔		BORP MBOR VAC		21B	X01A X06A X06B
		G38A G38B G38C			VAC I VAC II VBOR			X06C X07A X07B
	07	H33Z		02	C01Z C02Z C29Z		22	Y02A Y02B
	08	I17Z		04	E36A E36B	16.98.19↔		BORP MBOR VAC
	10	K09A K09B		06	G12A G16A			VAC I VAC II VBOR
	11	L33Z		21B	X06A X06B X06C		01	B09A B09B B09C
	21B	X06A X06B X06C	16.81↔		BORP MBOR VAC			B09D
16.64↔	22	Y02A Y02B Y02C			VBOR		02	C01Z C02Z C29Z
		BORP MBOR VAC		02	C01Z C02Z C29Z		03	D12A D12B
		VAC I VAC II VBOR		03	D12A D12B		04	E36A E36B
	01	B02A B02B B09A		04	E36A E36B		06	G12A G16A
		B09B B09C B09D		06	G12A G16A		08	I17Z
		B20A B20B B20C		08	I17Z		21B	X06A X06B X06C
	02	C01Z C02Z C29Z		21B	X06A X06B X06C	16.98.20↔	22	Y02A Y02B Y02C
	03	D12A D12B	16.82↔		BORP MBOR VAC			BORP MBOR VAC
	04	E36A E36B			VAC I VAC II VBOR			VAC I VAC II VBOR
	06	G12A G16A G33Z		02	C01Z C02Z C29Z		01	B09A B09B B09C
		G38A G38B G38C		04	E36A E36B			B09D
	07	H33Z		06	G12A G16A		02	C01Z C02Z C29Z
	08	I17Z		08	I17Z		03	D12A D12B
	10	K09A K09B		21B	X06A X06B X06C		04	E36A E36B
	11	L33Z		22	Y02A Y02B Y02C		06	G12A G16A
	21B	X06A X06B X06C	16.89↔		BORP MBOR VAC		08	I17Z
16.65.00↔	22	Y02A Y02B Y02C			VAC I VAC II VBOR		10	K09A K09B
		BORP MBOR VAC		01	B09A B09B B09C		21B	X06A X06B X06C
		VAC I VAC II VBOR			B09D		22	Y02A Y02B Y02C
	02	C01Z C02Z C29Z		02	C01Z C02Z C29Z	16.98.21↔		BORP MBOR VAC
	04	E36A E36B		04	E36A E36B			VAC I VAC II VBOR
	06	G12A G16A		06	G12A G16A		02	C01Z C02Z C29Z
	08	I17Z		08	I17Z		03	D12A D12B
	21B	X06A X06B X06C		10	K09A K09B		04	E36A E36B
16.65.10↔	22	Y02A Y02B Y02C		21B	X06A X06B X06C		06	G12A G16A
		BORP MBOR VAC		22	Y02A Y02B Y02C		08	I17Z
		VAC I VAC II VBOR	16.92↔		BORP MBOR VAC		21B	X06A X06B X06C
	02	C01Z C02Z C29Z			VAC I VAC II VBOR		22	Y02A Y02B Y02C
	04	E36A E36B		01	B09A B09B B09C	18.01↔	03	D09A D09B D30A

CHOP	MDC	DRG	CHOP	MDC	DRG	CHOP	MDC	DRG		
18.09↔	09	D30B D30C	18.5↔	04	E36A E36B	18.71.00↔	01	BORP MBOR VAC		
		J02A J02B J03A		06	G12A G16A			VAC I VAC II VBOR		
	J03B J04Z J11A	09		J02A J02B J03A	B02A B02B B09A					
	J11B	J03B J04Z J10A		B09B B09C B09D						
	X06A X06B X06C	J10B		B20A B20B B20C						
18.21↔	03	D09A D09B D30A	21B	X06A X06B X06C	03	D09A D09B D17Z	D30A D30B			
	09	D30B D30C	22	Y02A Y02B Y02C	04	E36A E36B				
		J02A J02B J03A	BORP MBOR VAC	06	G12A G16A G33Z	07	H33Z			
	J03B J04Z J11A	J11B	03	D09A D09B D30A	06	G38A G38B G38C				
	21B	X06A X06B X06C	04	D30B D30C	07	H33Z				
18.29.12↔	01	B17A B17B	18.6X.00↔	04	E36A E36B	18.71.10↔	01	B02A B02B B09A		
	03	D09A D09B D12A		06	G12A G16A			B09B B09C B09D		
	D12B D30A D30B	09		J02A J02B J03A	B20A B20B B20C					
	D30C	J03B J04Z J10A		D09A D09B D17Z						
	F21A F21B F21C	J10B		D30A D30B						
18.31↔	08	I27A I27B I27C	18.6X.10↔	03	D09A D09B D30A	18.71.11↔	03	D09A D09B D17Z		
	I27D	D30B			D30A D30B					
	J02A J02B J03A	04			E36A E36B			04	E36A E36B	
	J03B J04Z J08A	06			G12A G16A			06	G12A G16A G33Z	
	J08B J11A J11B	09			J02A J02B J03A			07	H33Z	
18.32↔	10	K09A K09B	18.6X.20↔	04	E36A E36B	18.71.12↔	08	I15A I15B		
	21B	X06A X06B X06C			06			G12A G16A	09	J02A J02B J03A
	01	B17A B17B			09			J02A J02B J03A	J03B J04Z J10A	
	03	D09A D09B D12A			J03B J04Z J10A			J10B		
	D12B D30A D30B	21B			X06A X06B X06C			11	L33Z	
18.33↔	05	F21A F21B F21C	18.6X.30↔	03	D09A D09B D30A	18.71.12↔	01	B02A B02B B09A		
	08	I27A I27B I27C			D30B			B09B B09C B09D		
	I27D	04			E36A E36B			B20A B20B B20C		
	J02A J02B J03A	06			G12A G16A			D09A D09B D17Z		
	J03B J04Z J08A	09			J02A J02B J03A			D30A D30B		
18.33↔	08	I27A I27B I27C	18.6X.99↔	09	J03B J04Z J10A	18.71.12↔	04	E36A E36B		
	I27D	21B			X06A X06B X06C			06	G12A G16A G33Z	
	J02A J02B J03A	22			Y02A Y02B Y02C			07	H33Z	
	J03B J04Z J08A	BORP MBOR VAC			08			I15A I15B		
	J08B J10A J10B	VBOR			09			J02A J02B J03A		
10	K09A K09B	03	D09A D09B D30A	J03B J04Z J10A						
21B	X06A X06B X06C	04	D30B	J10B						
22	Y02A Y02B Y02C	04	E36A E36B	11	L33Z					
BORP MBOR VAC	06	G12A G16A	06	G12A G16A G33Z	21B	X06A X06B X06C				
VBOR	09	J02A J02B J03A	09	G38A G38B G38C	22	Y02A Y02B Y02C				
D09A D09B D30A	J10B	J03B J04Z J10A	21B	X06A X06B X06C	BORP MBOR VAC					
D30B	J10B	J10B	22	Y02A Y02B Y02C	MKOR VAC VAC I					
					VAC II VBOR VKOR					
					B02A B02B B09A					
					B09B B09C B09D					
					B20A B20B B20C					
					D09A D09B D17Z					
					D30A D30B					
					E36A E36B					
					G12A G16A G33Z					
					G38A G38B G38C					
					H33Z					
					I15A I15B					
					J02A J02B J03A					
					J03B J04Z J10A					
					J10B					
					L33Z					
					X06A X06B X06C					
					Y02A Y02B Y02C					
					BORP MBOR VAC					
					MKOR VAC VAC I					
					VAC II VBOR VKOR					
					B02A B02B B09A					
					B09B B09C B09D					
					B20A B20B B20C					
					D09A D09B D17Z					
					D30A D30B					
					E36A E36B					
					G12A G16A G33Z					
					G38A G38B G38C					
					H33Z					
					I15A I15B					
					J02A J02B J03A					
					J03B J04Z J10A					

CHOP	MDC	DRG	CHOP	MDC	DRG	CHOP	MDC	DRG	
18.71.13↔		J10B	18.71.21↔		B20A B20B B20C	18.71.24↔	22	Y02A Y02B Y02C	
		L33Z		03	D09A D09B D17Z			01	B02A B02B B09A
	21B	X06A X06B X06C			D30A D30B			03	B09B B09C B09D
	22	Y02A Y02B Y02C		04	E36A E36B			04	B20A B20B B20C
		BORP KORP MBOR		06	G12A G16A G33Z			06	D02A D02B D09A
		MKOR VAC VAC I			G38A G38B G38C			07	D09B D17Z D24A
		VAC II VBOR VKOR		07	H33Z			08	D24B D30A D30B
	01	B02A B02B B09A		08	I15A I15B			04	E36A E36B
		B09B B09C B09D		09	J02A J02B J03A			05	F04Z
		B20A B20B B20C			J03B J04Z J10A			06	G12A G16A G33Z
	03	D09A D09B D17Z			J10B			07	G38A G38B G38C
		D30A D30B		11	L33Z			08	H33Z
	04	E36A E36B		21B	X06A X06B X06C			09	I02A I02B
	06	G12A G16A G33Z		22	Y02A Y02B Y02C			11	J01A J01B J02A
18.71.14↔		BORP KORP MBOR		BORP KORP MBOR		11	J02B J03A J03B		
		MKOR VAC VAC I		MKOR VAC VAC I		21A	J04Z J10A J10B		
		VAC II VBOR VKOR		VAC II VBOR VKOR		21B	L33Z		
	01	B02A B02B B09A	01	B02A B02B B09A		22	W01A W36Z		
		B09B B09C B09D		B09B B09C B09D		21B	X01A X06A X06B		
		B20A B20B B20C	03	B20A B20B B20C		22	X06C X07A X07B		
	03	D02A D02B D09A		B20A B20B B20C		18.71.29↔	Y02A Y02B		
		D09B D17Z D24A		B20A B20B B20C			BORP KORP MBOR		
		D24B D30A D30B		B20A B20B B20C		01	MKOR VAC VAC I		
	04	E36A E36B		B20A B20B B20C		03	VAC II VBOR VKOR		
	05	F04Z		B20A B20B B20C		04	B02A B02B B09A		
	06	G12A G16A G33Z		B20A B20B B20C		06	B09B B09C B09D		
		G38A G38B G38C		B20A B20B B20C		07	B20A B20B B20C		
	07	H33Z		B20A B20B B20C		03	D09A D09B D17Z		
08	I02A I02B		B20A B20B B20C		04	D30A D30B			
09	J01A J01B J02A		B20A B20B B20C		06	E36A E36B			
18.71.19↔		J02B J03A J03B		B20A B20B B20C		07	G12A G16A G33Z		
		J04Z J10A J10B		B20A B20B B20C		08	G38A G38B G38C		
	11	L33Z		B20A B20B B20C		07	H33Z		
	21A	W01A W36Z		B20A B20B B20C		08	I15A I15B		
	21B	X01A X06A X06B		B20A B20B B20C		09	J02A J02B J03A		
		X06C X07A X07B		B20A B20B B20C		11	J03B J04Z J10A		
	22	Y02A Y02B		B20A B20B B20C		21B	J10B		
		BORP MBOR VAC		B20A B20B B20C		22	L33Z		
		VAC I VAC II VBOR		B20A B20B B20C		18.71.30↔	X06A X06B X06C		
	01	B02A B02B B09A		B20A B20B B20C			Y02A Y02B Y02C		
		B09B B09C B09D		B20A B20B B20C			BORP KORP MBOR		
		B20A B20B B20C		B20A B20B B20C			MKOR VAC VAC I		
	03	D09A D09B D17Z		B20A B20B B20C			VAC II VBOR VKOR		
		D30A D30B		B20A B20B B20C		01	B02A B02B B09A		
04	E36A E36B		B20A B20B B20C		03	B09B B09C B09D			
06	G12A G16A G33Z		B20A B20B B20C		04	B20A B20B B20C			
18.71.20↔		G38A G38B G38C		B20A B20B B20C		06	D09A D09B D17Z		
	07	H33Z		B20A B20B B20C		07	D30A D30B		
	08	I15A I15B		B20A B20B B20C		04	E36A E36B		
	09	J02A J02B J03A		B20A B20B B20C		06	G12A G16A G33Z		
		J03B J04Z J10A		B20A B20B B20C		07	G38A G38B G38C		
	11	L33Z		B20A B20B B20C		07	H33Z		
	21B	X06A X06B X06C		B20A B20B B20C		08	I15A I15B		
	22	Y02A Y02B Y02C		B20A B20B B20C		09	J02A J02B J03A		
		BORP KORP MBOR		B20A B20B B20C		11	J03B J04Z J10A		
		MKOR VAC VAC I		B20A B20B B20C		21B	J10B		
		VAC II VBOR VKOR		B20A B20B B20C		22	L33Z		
	01	B02A B02B B09A		B20A B20B B20C		18.71.99↔	X06A X06B X06C		
		B09B B09C B09D		B20A B20B B20C			Y02A Y02B Y02C		
		B20A B20B B20C		B20A B20B B20C			BORP MBOR VAC		
03	D09A D09B D17Z		B20A B20B B20C			VAC I VAC II VBOR			
	D30A D30B		B20A B20B B20C		01	B02A B02B B09A			
04	E36A E36B		B20A B20B B20C		03	B09B B09C B09D			
06	G12A G16A G33Z		B20A B20B B20C			B20A B20B B20C			
	G38A G38B G38C		B20A B20B B20C			D09A D09B D17Z			
07	H33Z		B20A B20B B20C			D30A D30B			
08	I15A I15B		B20A B20B B20C						
09	J02A J02B J03A		B20A B20B B20C						
	J03B J04Z J10A		B20A B20B B20C						
	J10B		B20A B20B B20C						
11	L33Z		B20A B20B B20C						
21B	X06A X06B X06C		B20A B20B B20C						
22	Y02A Y02B Y02C		B20A B20B B20C						
	BORP KORP MBOR		B20A B20B B20C						
	MKOR VAC VAC I		B20A B20B B20C						
	VAC II VBOR VKOR		B20A B20B B20C						
01	B02A B02B B09A		B20A B20B B20C						
	B09B B09C B09D		B20A B20B B20C						

CHOP	MDC	DRG	CHOP	MDC	DRG	CHOP	MDC	DRG
	04	E36A E36B			VAC II VBOR VKOR			D30B D30C
	06	G12A G16A G33Z G38A G38B G38C		01	B02A B02B B09A B09B B09C B09D B20A B20B B20C		04	E36A E36B
	07	H33Z			D09A D09B D30A D30B	19.29.12↔	21B	X06A X06B X06C B09B B09C B09D B20A B20B B20C
	08	I15A I15B		03	D09A D09B D30A D30B			BORP KORP MBOR MKOR VAC VAC I
	09	J02A J02B J03A J03B J04Z J10A J10B		04	E36A E36B		01	B02A B02B B09A B09B B09C B09D B20A B20B B20C
	11	L33Z		06	G12A G16A			D09A D09B D30A D30B D30C
18.72↔	21B	X06A X06B X06C	19.19.12↔	21B	X06A X06B X06C BORP KORP MBOR MKOR VAC VAC I		03	D09A D09B D30A D30B D30C
	22	Y02A Y02B Y02C BORP KORP MBOR MKOR VAC VAC I VAC II VBOR VKOR		01	B02A B02B B09A B09B B09C B09D B20A B20B B20C		04	E36A E36B
	03	D09A D09B D17Z D30A D30B		03	D09A D09B D30A D30B	19.29.13↔	06	G12A G16A
	04	E36A E36B		04	E36A E36B		21B	X06A X06B X06C BORP KORP MBOR MKOR VAC VAC I VAC II VBOR VKOR
	06	G12A G16A		06	G12A G16A		01	B02A B02B B09A B09B B09C B09D B20A B20B B20C
	09	J02A J02B J03A J03B J04Z J10A J10B		21B	X06A X06B X06C BORP KORP MBOR MKOR VAC VAC I VAC II VBOR VKOR		03	D09A D09B D30A D30B D30C
18.79↔	21B	X06A X06B X06C	19.19.99↔	01	B02A B02B B09A B09B B09C B09D B20A B20B B20C		04	E36A E36B
	22	Y02A Y02B Y02C		03	D09A D09B D30A D30B	19.29.99↔	06	G12A G16A
	03	D09A D09B D17Z D30A D30B D30C		04	E36A E36B		21B	X06A X06B X06C BORP KORP MBOR MKOR VAC VAC I VAC II VBOR VKOR
	09	J02A J02B J03A J03B J04Z J10A J10B		06	G12A G16A		01	B02A B02B B09A B09B B09C B09D B20A B20B B20C
19.0↔	21B	X06A X06B X06C BORP MBOR VAC VAC I VAC II VBOR	19.21↔	21B	X06A X06B X06C BORP KORP MBOR MKOR VAC VAC I VAC II VBOR VKOR		03	D09A D09B D30A D30B D30C
	03	D09A D09B D30A D30B		01	B02A B02B B09A B09B B09C B09D B20A B20B B20C	19.3↔	04	E36A E36B
	04	E36A E36B		03	D09A D09B D30A D30B		06	G12A G16A
19.11↔	06	G12A G16A BORP KORP MBOR MKOR VAC VAC I VAC II VBOR VKOR		04	E36A E36B		21B	X06A X06B X06C BORP MBOR VAC VAC I VAC II VBOR
	01	B02A B02B B09A B09B B09C B09D B20A B20B B20C		06	G12A G16A		03	D09A D09B D30A D30B D30C
	03	D09A D09B D30A D30B	19.29.00↔	21B	X06A X06B X06C BORP MBOR VAC VAC I VAC II VBOR	19.4↔	04	E36A E36B
	04	E36A E36B		01	B02A B02B B09A B09B B09C B09D B20A B20B B20C		06	G12A G16A BORP MBOR VAC VBOR
	06	G12A G16A		03	D09A D09B D30A D30B D30C	19.52↔	03	D09A D09B D30A D30B
19.19.00↔	21B	X06A X06B X06C BORP KORP MBOR MKOR VAC VAC I VAC II VBOR VKOR		04	E36A E36B		04	E36A E36B
	01	B02A B02B B09A B09B B09C B09D B20A B20B B20C		06	G12A G16A		21B	X06A X06B X06C BORP MBOR VAC VAC I VAC II VBOR
	03	D09A D09B D30A D30B D30C	19.29.10↔	21B	X06A X06B X06C BORP KORP MBOR MKOR VAC VAC I VAC II VBOR VKOR		01	B02A B02B B09A B09B B09C B09D B20A B20B B20C
	04	E36A E36B		03	D09A D09B D30A D30B D30C		03	D06A D06B D09A D09B
	06	G12A G16A		04	E36A E36B	19.53↔	04	E36A E36B
19.19.10↔	21B	X06A X06B X06C BORP KORP MBOR MKOR VAC VAC I VAC II VBOR VKOR		06	G12A G16A		06	G12A G16A
	01	B02A B02B B09A B09B B09C B09D B20A B20B B20C		21B	X06A X06B X06C BORP KORP MBOR MKOR VAC VAC I VAC II VBOR VKOR		21B	X06A X06B X06C BORP MBOR VAC VAC I VAC II VBOR
	03	D09A D09B D30A D30B	19.29.11↔	03	D09A D09B D30A D30B D30C		01	B02A B02B B09A B09B B09C B09D B20A B20B B20C
	04	E36A E36B		04	E36A E36B		03	D06A D06B D09A D09B
	06	G12A G16A		06	G12A G16A		04	E36A E36B
19.19.11↔	21B	X06A X06B X06C BORP KORP MBOR MKOR VAC VAC I		21B	X06A X06B X06C BORP KORP MBOR MKOR VAC VAC I VAC II VBOR VKOR		06	G12A G16A
	01	B02A B02B B09A B09B B09C B09D B20A B20B B20C		01	B02A B02B B09A B09B B09C B09D B20A B20B B20C		21B	X06A X06B X06C
	03	D09A D09B D30A D30B		03	D09A D09B D30A			

CHOP	MDC	DRG	CHOP	MDC	DRG	CHOP	MDC	DRG
19.54↔		BORP MBOR VAC VAC I VAC II VBOR	19.56.99↔		BORP MBOR VAC VAC I VAC II VBOR			VBOR
	01	B02A B02B B09A B09B B09C B09D B20A B20B B20C		01	B02A B02B B09A B09B B09C B09D B20A B20B B20C		03	D06A D06B D06C D09A D09B D30A D30B
	03	D06A D06B D09A D09B		03	D06A D06B D09A D09B		04	E36A E36B
	04	E36A E36B		04	E36A E36B		06	G12A G16A
	06	G12A G16A		06	G12A G16A		09	J02A J02B J03A J03B J04Z J10A J10B
	21B	X06A X06B X06C		21B	X06A X06B X06C		21B	X06A X06B X06C
19.55↔		BORP MBOR VAC VAC I VAC II VBOR	19.6↔		BORP MBOR VAC VAC I VAC II VBOR	19.9X.99↔		BORP MBOR VAC VBOR
	01	B02A B02B B09A B09B B09C B09D B20A B20B B20C		01	B02A B02B B09A B09B B09C B09D B20A B20B B20C		03	D06A D06B D06C D09A D09B D30A D30B
	03	D06A D06B D09A D09B		03	D06A D06B D06C D09A D09B D30A D30B		04	E36A E36B
	04	E36A E36B		04	E36A E36B		06	G12A G16A
	06	G12A G16A		06	G12A G16A		09	J02A J02B J03A J03B J04Z J10A J10B
	21B	X06A X06B X06C		21B	X06A X06B X06C		21B	X06A X06B X06C
19.56.00↔		BORP MBOR VAC VAC I VAC II VBOR	19.9X.11↔		BORP MBOR VAC VAC I VAC II VBOR	20.01↔		BORP MBOR VAC B09D
	01	B02A B02B B09A B09B B09C B09D B20A B20B B20C		03	D06A D06B D06C D09A D09B D30A D30B		03	D09A D09B D30A D30B D30C
	03	D06A D06B D09A D09B		04	E36A E36B		21B	X06A X06B X06C BORP MBOR VAC VBOR
	04	E36A E36B		06	G12A G16A		03	D09A D09B D30A D30B D30C
	06	G12A G16A		09	J02A J02B J03A J03B J04Z J10A J10B		04	E36A E36B
	21B	X06A X06B X06C		21B	X06A X06B X06C		06	G12A G16A
19.56.10↔		BORP MBOR VAC VAC I VAC II VBOR	19.9X.12↔		BORP KORB MBOR MKOR VAC VAC I VAC II VBOR VKOR	20.21↔		BORP MBOR VAC VAC I VAC II VBOR
	01	B02A B02B B09A B09B B09C B09D B20A B20B B20C		03	D06A D06B D06C D09A D09B D30A D30B		03	D09A D09B D30A D30B D30C
	03	D06A D06B D09A D09B		04	E36A E36B		04	E36A E36B
	04	E36A E36B		06	G12A G16A		06	G12A G16A
	06	G12A G16A		09	J02A J02B J03A J03B J04Z J10A J10B		01	B02A B02B B09A B09B B09C B09D B20A B20B B20C
	21B	X06A X06B X06C		21B	X06A X06B X06C		03	D06A D06B D06C D09A D09B D30A D30B D30C
19.56.11↔		BORP MBOR VAC VAC I VAC II VBOR	19.9X.13↔		BORP KORB MBOR MKOR VAC VAC I VAC II VBOR VKOR	20.22↔		BORP MBOR VAC VAC I VAC II VBOR
	01	B02A B02B B09A B09B B09C B09D B20A B20B B20C		03	D06A D06B D06C D09A D09B D30A D30B		03	D09A D09B D30A D30B D30C
	03	D06A D06B D09A D09B		04	E36A E36B		04	E36A E36B
	04	E36A E36B		06	G12A G16A		06	G12A G16A
	06	G12A G16A		09	J02A J02B J03A J03B J04Z J10A J10B		01	B02A B02B B09A B09B B09C B09D B20A B20B B20C
	21B	X06A X06B X06C		21B	X06A X06B X06C		03	D06A D06B D06C D09A D09B D30A D30B D30C
19.56.20↔		BORP MBOR VAC VAC I VAC II VBOR	19.9X.14↔		BORP MBOR VAC VAC I VAC II VBOR	20.23.00↔		BORP MBOR VAC VAC I VAC II VBOR
	01	B02A B02B B09A B09B B09C B09D B20A B20B B20C		03	D06A D06B D06C D09A D09B D30A D30B		03	D09A D09B D30A D30B D30C
	03	D06A D06B D09A D09B		04	E36A E36B		04	E36A E36B
	04	E36A E36B		06	G12A G16A		06	G12A G16A
	06	G12A G16A		09	J02A J02B J03A J03B J04Z J10A J10B		01	B02A B02B B09A B09B B09C B09D B20A B20B B20C
	21B	X06A X06B X06C		21B	X06A X06B X06C		03	D06A D06B D06C D09A D09B D30A D30B D30C
19.56.21↔		BORP MBOR VAC VAC I VAC II VBOR	19.9X.19↔		BORP MBOR VAC VAC I VAC II VBOR	20.23.11↔		BORP MBOR VAC VAC I VAC II VBOR
	01	B02A B02B B09A B09B B09C B09D B20A B20B B20C		03	D06A D06B D06C D09A D09B D30A D30B		03	D09A D09B D30A D30B D30C
	03	D06A D06B D09A D09B		04	E36A E36B		04	E36A E36B
	04	E36A E36B		06	G12A G16A		06	G12A G16A
	06	G12A G16A		09	J02A J02B J03A J03B J04Z J10A J10B		01	B02A B02B B09A B09B B09C B09D B20A B20B B20C
	21B	X06A X06B X06C		21B	X06A X06B X06C		03	D06A D06B D06C D09A D09B D30A D30B D30C
						20.23.12↔		BORP MBOR VAC VAC I VAC II VBOR
							01	B02A B02B B09A B09B B09C B09D B20A B20B B20C
							03	D06A D06B D06C D09A D09B D30A D30B D30C
						20.23.13↔		BORP MBOR VAC VAC I VAC II VBOR
							01	B02A B02B B09A B09B B09C B09D B20A B20B B20C
							03	D06A D06B D06C D09A D09B D30A D30B D30C

CHOP	MDC	DRG	CHOP	MDC	DRG	CHOP	MDC	DRG
		D09A D09B D30A			VAC I VAC II VBOR			VAC II VBOR VKOR
		D30B D30C		03	D06A D06B		01	B02A B02B B09A
20.23.99↔	21B	X06A X06B X06C		04	E36A E36B			B09B B09C B09D
	01	B02A B02B B09A	20.44.11↔	06	G12A G16A			B20A B20B B20C
		B09B B09C B09D			BORP KORP MBOR		03	D06A D06B
		B20A B20B B20C			MKOR VAC VAC I		04	E36A E36B
	03	D06A D06B D06C			VAC II VBOR VKOR	20.45.14↔	06	G12A G16A
		D09A D09B D30A		01	B02A B02B B09A			BORP KORP MBOR
		D30B D30C			B09B B09C B09D			MKOR VAC VAC I
20.32.01↔	21B	X06A X06B X06C			B20A B20B B20C			VAC II VBOR VKOR
	03	D09A D09B D30A		03	D06A D06B		01	B02A B02B B09A
		D30B D30C		04	E36A E36B			B09B B09C B09D
20.32.02↔	03	D09A D09B D30A		06	G12A G16A			B20A B20B B20C
		D30B D30C	20.44.12↔		BORP KORP MBOR		03	D06A D06B
20.32.99↔	03	D09A D09B D30A			MKOR VAC VAC I		04	E36A E36B
		D30B D30C			VAC II VBOR VKOR		06	G12A G16A
20.40↔		BORP MBOR VAC		01	B02A B02B B09A	20.45.15↔		BORP MBOR VAC
		VAC I VAC II VBOR			B09B B09C B09D			VBOR
	03	D06A D06B			B20A B20B B20C		01	B02A B02B B09A
	04	E36A E36B		03	D06A D06B			B09B B09C B09D
	06	G12A G16A		04	E36A E36B			B20A B20B B20C
20.41↔		BORP MBOR VAC		06	G12A G16A		03	D06A D06B
		VBOR	20.44.13↔		BORP KORP MBOR		04	E36A E36B
	01	B02A B02B B09A			MKOR VAC VAC I		06	G12A G16A
		B09B B09C B09D			VAC II VBOR VKOR	20.45.99↔		BORP MBOR VAC
		B20A B20B B20C		01	B02A B02B B09A			VAC I VAC II VBOR
	03	D06A D06B			B09B B09C B09D		03	D06A D06B
	04	E36A E36B			B20A B20B B20C		04	E36A E36B
	06	G12A G16A		03	D06A D06B		06	G12A G16A
20.42↔		BORP KORP MBOR		04	E36A E36B	20.49↔		BORP MBOR VAC
		MKOR VAC VAC I		06	G12A G16A			VAC I VAC II VBOR
		VAC II VBOR VKOR	20.44.14↔		BORP KORP MBOR		03	D06A D06B
	01	B02A B02B B09A			MKOR VAC VAC I		04	E36A E36B
		B09B B09C B09D			VAC II VBOR VKOR	20.51.10↔	06	G12A G16A
		B20A B20B B20C		01	B02A B02B B09A		01	B02A B02B B09A
	03	D06A D06B			B09B B09C B09D			B09B B09C B09D
	04	E36A E36B			B20A B20B B20C		03	B20A B20B B20C
	06	G12A G16A		03	D06A D06B		03	D06A D06B D06C
20.43.00↔		BORP MBOR VAC		04	E36A E36B			D09A D09B D30A
		VBOR		06	G12A G16A	20.51.11↔	01	D30B
	01	B02A B02B B09A	20.44.99↔		BORP MBOR VAC			B02A B02B B09A
		B09B B09C B09D			VAC I VAC II VBOR			B09B B09C B09D
		B20A B20B B20C		03	D06A D06B			B20A B20B B20C
	03	D06A D06B		04	E36A E36B		03	D06A D06B D06C
	04	E36A E36B		06	G12A G16A			D09A D09B D30A
	06	G12A G16A	20.45.10↔		BORP MBOR VAC	20.51.12↔	01	D30B
20.43.11↔		BORP KORP MBOR			VAC I VAC II VBOR			B02A B02B B09A
		MKOR VAC VAC I		03	D06A D06B			B09B B09C B09D
		VAC II VBOR VKOR		04	E36A E36B			B20A B20B B20C
	01	B02A B02B B09A	20.45.11↔	06	G12A G16A		03	D06A D06B D06C
		B09B B09C B09D			BORP KORP MBOR			D09A D09B D30A
		B20A B20B B20C			MKOR VAC VAC I	20.51.99↔	01	D30B
	03	D06A D06B			VAC II VBOR VKOR			B02A B02B B09A
	04	E36A E36B		01	B02A B02B B09A			B09B B09C B09D
	06	G12A G16A			B09B B09C B09D			B20A B20B B20C
20.43.12↔		BORP KORP MBOR			B20A B20B B20C		03	D06A D06B D06C
		MKOR VAC VAC I		03	D06A D06B			D09A D09B D30A
		VAC II VBOR VKOR		04	E36A E36B	20.59↔	03	D30B
	01	B02A B02B B09A	20.45.12↔	06	G12A G16A			D09A D09B D30A
		B09B B09C B09D			BORP KORP MBOR			D30B D30C
		B20A B20B B20C			MKOR VAC VAC I	20.61.00↔		BORP MBOR VAC
	03	D06A D06B			VAC II VBOR VKOR			VBOR
	04	E36A E36B		01	B02A B02B B09A		03	D09A D09B D30A
	06	G12A G16A			B09B B09C B09D			D30B
20.43.99↔		BORP MBOR VAC			B20A B20B B20C		04	E36A E36B
		VAC I VAC II VBOR		03	D06A D06B		06	G12A G16A
	03	D06A D06B		04	E36A E36B	20.61.10↔	21B	X06A X06B X06C
	04	E36A E36B		06	G12A G16A			BORP MBOR VAC
	06	G12A G16A	20.45.13↔		BORP KORP MBOR			VBOR
20.44.00↔		BORP MBOR VAC			MKOR VAC VAC I		03	D09A D09B D30A

CHOP	MDC	DRG	CHOP	MDC	DRG	CHOP	MDC	DRG
		D30B		04	E36A E36B		04	E36A E36B
	04	E36A E36B		06	G12A G16A		06	G12A G16A
	06	G12A G16A	20.79.21↔		BORP MBOR VAC	20.95.11↔		BORP KORP MBOR
20.61.99↔	21B	X06A X06B X06C		01	VAC I VAC II VBOR			MKOR VAC VAC I
		BORP MBOR VAC			B02A B02B B09A			VAC II VBOR VKOR
		VBOR			B09B B09C B09D		03	D23Z
	03	D09A D09B D30A		03	B20A B20B B20C		04	E36A E36B
		D30B		03	D06A D06B D06C		06	G12A G16A
	04	E36A E36B		04	E36A E36B	20.95.99↔		BORP KORP MBOR
	06	G12A G16A		06	G12A G16A			MKOR VAC VAC I
20.62.00↔	21B	X06A X06B X06C	20.79.22↔		BORP MBOR VAC			VAC II VBOR VKOR
		BORP MBOR VAC			VAC I VAC II VBOR		03	D23Z
		VBOR		01	B02A B02B B09A		04	E36A E36B
	03	D09A D09B D30A			B09B B09C B09D		06	G12A G16A
		D30B			B20A B20B B20C	20.96↔		BORP KORP MBOR
	04	E36A E36B		03	D06A D06B D06C			MKOR VAC VAC I
	06	G12A G16A		04	E36A E36B			VAC II VBOR VKOR
20.62.10↔	21B	X06A X06B X06C	20.79.23↔	06	G12A G16A		03	D01A D01B
		BORP MBOR VAC			BORP MBOR VAC		04	E36A E36B
		VBOR			VAC I VAC II VBOR		06	G12A G16A
	03	D09A D09B D30A		01	B02A B02B B09A	20.97↔		BORP KORP MBOR
		D30B			B09B B09C B09D			MKOR VAC VAC I
	04	E36A E36B			B20A B20B B20C			VAC II VBOR VKOR
	06	G12A G16A		03	D06A D06B D06C		03	D01A D01B
20.62.99↔	21B	X06A X06B X06C		04	E36A E36B		04	E36A E36B
		BORP MBOR VAC		06	G12A G16A		06	G12A G16A
		VAC I VAC II VBOR	20.79.99↔		BORP MBOR VAC			BORP KORP MBOR
	03	D09A D09B D30A			VAC I VAC II VBOR	20.98↔		MKOR VAC VAC I
		D30B		01	B02A B02B B09A			VAC II VBOR VKOR
	04	E36A E36B			B09B B09C B09D		03	D01A D01B
	06	G12A G16A			B20A B20B B20C		04	E36A E36B
20.71↔	21B	X06A X06B X06C		03	D06A D06B D06C		06	G12A G16A
		BORP MBOR VAC		04	E36A E36B	20.99.10↔		BORP MBOR VAC
		VAC I VAC II VBOR		06	G12A G16A			VAC I VAC II VBOR
	03	D06A D06B D06C	20.8↔		BORP MBOR VAC		01	B02A B02B B09A
	04	E36A E36B			VAC I VAC II VBOR			B09B B09C B09D
	06	G12A G16A		03	D09A D09B D30A			B20A B20B B20C
20.72.00↔	03	D06A D06B D06C		04	E36A E36B		03	D09A D09B D30A
20.72.10↔	03	D06A D06B D06C		06	G12A G16A			D30B
20.72.11↔	03	D06A D06B D06C			BORP MBOR VAC		04	E36A E36B
20.72.12↔	03	D06A D06B D06C	20.91↔		VAC I VAC II VBOR		06	G12A G16A
20.72.13↔	03	D06A D06B D06C		03	D09A D09B D30A		08	I15A I15B
20.72.14↔	03	D06A D06B D06C			D30B		11	L09A L09B
20.72.99↔	03	D06A D06B D06C		04	E36A E36B		21B	X06A X06B X06C
20.79.00↔	01	B02A B02B B09A		06	G12A G16A	20.99.20↔	22	Y02A Y02B Y02C
		B09B B09C B09D			BORP MBOR VAC			VAC I VAC II VBOR
		B20A B20B B20C	20.92↔		VAC I VAC II VBOR		01	B02A B02B B09A
	03	D06A D06B D06C		01	B02A B02B B09A			B09B B09C B09D
20.79.10↔		BORP MBOR VAC			B09B B09C B09D			B20A B20B B20C
		VAC I VAC II VBOR			B20A B20B B20C		03	D09A D09B D30A
	01	B02A B02B B09A		03	D06A D06B D06C			D30B
		B09B B09C B09D		04	E36A E36B		04	E36A E36B
		B20A B20B B20C		06	G12A G16A		06	G12A G16A
	03	D06A D06B D06C	20.93↔		BORP MBOR VAC		08	I15A I15B
	04	E36A E36B			VAC I VAC II VBOR		21B	X06A X06B X06C
	06	G12A G16A		03	D06A D06B D06C	20.99.30↔	22	Y02A Y02B Y02C
20.79.11↔		BORP MBOR VAC		04	E36A E36B			BORP MBOR VAC
		VAC I VAC II VBOR		06	G12A G16A			VBOR
	01	B02A B02B B09A		21B	X06A X06B X06C		01	B02A B02B B09A
		B09B B09C B09D	20.95.00↔		BORP KORP MBOR			B09B B09C B09D
		B20A B20B B20C			MKOR VAC VAC I			B20A B20B B20C
	03	D06A D06B D06C			VAC II VBOR VKOR		03	D09A D09B D30A
	04	E36A E36B		03	D23Z			D30B
	06	G12A G16A		04	E36A E36B		04	E36A E36B
20.79.20↔		BORP MBOR VAC		06	G12A G16A		06	G12A G16A
		VAC I VAC II VBOR	20.95.10↔		BORP KORP MBOR		08	I15A I15B
	01	B02A B02B B09A			MKOR VAC VAC I	20.99.99↔	21B	X06A X06B X06C
		B09B B09C B09D			VAC II VBOR VKOR		01	B02A B02B B09A
		B20A B20B B20C		03	D23Z			B09B B09C B09D
	03	D06A D06B D06C						



CHOP	MDC	DRG	CHOP	MDC	DRG	CHOP	MDC	DRG
		B20A B20B B20C		09	J02A J02B J03A		10	J21Z
	03	D09A D09B D30A D30B			J03B J04Z J08A J08B J10A J10B J21Z		21B	K09A K09B
	08	I15A I15B		10	K09A K09B	21.4X.99↔	22	X06A X06B X06C
21.04↔	21B	X06A X06B X06C		21B	X06A X06B X06C			Y02A Y02B Y02C
		BORP MBOR VAC	21.4X.00↔		BORP MBOR VAC		01	BORP MBOR VAC
		VAC I VAC II VBOR			VAC I VAC II VBOR		03	VAC I VAC II VBOR
	03	D12A D12B		01	B17A B17B		04	D12A D12B D35Z
	04	E36A E36B		03	D12A D12B D35Z		04	D38A
	05	F21A F21B F21C		04	E36A E36B		05	E36A E36B
	06	G12A G16A		05	F21A F21B F21C		06	F21A F21B F21C
21.05↔	21B	X06A X06B X06C		06	G12A G16A		08	G12A G16A
		BORP MBOR VAC		08	I27A I27B I27C		09	I27A I27B I27C
		VAC I VAC II VBOR		09	I27D		09	I27D
	03	D12A D12B		09	J02A J02B J03A		10	J02A J02B J03A
	04	E36A E36B			J03B J04Z J08A		10	J03B J04Z J08A
	05	F21A F21B F21C			J08B J10A J10B		21B	J08B J10A J10B
	06	G12A G16A			J21Z J22Z		22	J21Z J22Z
21.06↔	21B	X06A X06B X06C		10	K09A K09B		21B	K09A K09B
		BORP MBOR VAC		21B	X06A X06B X06C	21.5↔	22	X06A X06B X06C
		VAC I VAC II VBOR		22	Y02A Y02B Y02C		02	Y02A Y02B Y02C
	03	D12A D12B	21.4X.12↔		BORP MBOR VAC		03	C13A C14Z
	04	E36A E36B			VAC I VAC II VBOR		04	D09A D09B D30A
	05	F21A F21B F21C		01	B17A B17B		04	D30B D30C D38A
	06	G12A G16A		03	D12A D12B D35Z		04	D38B
21.07↔	21B	X06A X06B X06C		04	E36A E36B	21.61↔	21B	E02A E02B E02C
		BORP MBOR VAC		05	F21A F21B F21C		02	E07Z
		VAC I VAC II VBOR		06	G12A G16A		21B	X06A X06B X06C
	02	C13A C14Z		08	I27A I27B I27C		02	C13A C14Z
	03	D09A D09B D30A D30B D30C D38A D38B		09	J02A J02B J03A	21.62↔	03	D39Z
	04	E36A E36B			J03B J04Z J10A J10B		21B	X06A X06B X06C
	06	G12A G16A		10	K09A K09B	21.69.00↔	02	C13A C14Z
	08	I28A I28B		21B	X06A X06B X06C		03	D39Z
	09	J02A J02B J03A		22	Y02A Y02B Y02C		04	E02A E02B E02C
		J03B J04Z J10A J10B			BORP MBOR VAC		04	E07Z
	21B	X06A X06B X06C		01	B17A B17B	21.69.10↔	02	E07Z
21.09.10↔	03	D12A D12B		03	D12A D12B D35Z		02	C13A C14Z
21.1↔	02	C13A C14Z	21.4X.22↔	04	E36A E36B		03	D39Z
	03	D39Z		05	F21A F21B F21C		04	E02A E02B E02C
	09	J02A J02B J03A		06	G12A G16A	21.69.11↔	04	E07Z
		J03B J04Z J10A J10B		08	I27A I27B I27C		02	C13A C14Z
	21B	X06A X06B X06C		09	I27D	21.69.12↔	03	D39Z
21.31.10↔	02	C13A C14Z		09	J02A J02B J03A		04	E02A E02B E02C
	03	D09A D09B D30A D30B D30C D35Z D38A			J03B J04Z J08A	21.69.99↔	02	E07Z
	09	J02A J02B J03A			J08B J10A J10B		03	C13A C14Z
		J03B J04Z J10A J10B		10	K09A K09B		04	D39Z
	21B	X06A X06B X06C		21B	X06A X06B X06C	21.72↔	04	E02A E02B E02C
21.31.12↔	02	C13A C14Z		22	Y02A Y02B Y02C		04	E07Z
	03	D09A D09B D30A D30B D30C D35Z D38A	21.4X.32↔		BORP MBOR VAC		03	D25A D25B D28Z
	09	J02A J02B J03A			VAC I VAC II VBOR		08	D29Z
		J03B J04Z J10A J10B		01	B17A B17B		09	I17Z
	21B	X06A X06B X06C		03	D12A D12B D35Z	21.82↔	09	J02A J02B J03A
21.32↔	01	B17A B17B		04	E36A E36B			J03B J04Z J08A
	02	C13A C14Z		05	F21A F21B F21C		21B	J08B J11A J11B
	03	D09A D09B D12A D12B D30A D30B D30C D35Z D39Z		06	G12A G16A			X06A X06B X06C
	05	F21A F21B F21C		08	I27A I27B I27C			BORP MBOR VAC
	08	I27A I27B I27C		09	I27D			VAC I VAC II VBOR
		I27D			J02A J02B J03A		02	C13A C14Z
					J03B J04Z J08A		03	D09A D09B D30A
					J08B J10A J10B		04	D30B D30C D38A
							06	D38B
								E36A E36B
								G12A G16A

CHOP	MDC	DRG	CHOP	MDC	DRG	CHOP	MDC	DRG
21.83.00↔	21B	X06A X06B X06C BORP MBOR VAC VAC I VAC II VBOR	21.84↔	04	E02A E02B E02C E07Z E36A E36B	21.86.99↔	05	F21A F21B F21C G12A G16A
	02	C13A C14Z		06	G12A G16A		08	I28A I28B I28C
	03	D35Z D38A		08	I28A I28B I28C		09	J02A J02B J03A J03B J04Z J10A J10B
	04	E02A E02B E02C E07Z E36A E36B		09	J02A J02B J03A J03B J04Z J10A J10B		21B	X06A X06B X06C
	06	G12A G16A		21B	X06A X06B X06C		22	Y02A Y02B Y02C
	08	I28A I28B I28C		22	Y02A Y02B Y02C			BORP MBOR VAC VBOR
	09	J02A J02B J03A J03B J04Z J10A J10B			BORP MBOR VAC VBOR		02	C13A C14Z
	21B	X06A X06B X06C		02	C13A C14Z		03	D03A D35Z D38A D38B
	22	Y02A Y02B Y02C		03	D35Z D38A		04	E02A E02B E02C E07Z E36A E36B
	21.83.10↔	BORP MBOR VAC VAC I VAC II VBOR		04	E02A E02B E02C E07Z E36A E36B		06	G12A G16A
02	C13A C14Z	06	G12A G16A	08	I28A I28B I28C			
03	D35Z D38A	08	I28A I28B I28C	09	J02A J02B J03A J03B J04Z J10A J10B			
04	E02A E02B E02C E07Z E36A E36B	09	J02A J02B J03A J03B J04Z J10A J10B	21B	X06A X06B X06C			
06	G12A G16A	21B	X06A X06B X06C	22	Y02A Y02B Y02C			
08	I28A I28B I28C	22	Y02A Y02B Y02C		BORP MBOR VAC VBOR			
09	J02A J02B J03A J03B J04Z J10A J10B		BORP MBOR VAC VBOR	02	C13A C14Z			
21B	X06A X06B X06C	02	C13A C14Z	03	D03A D35Z D38A			
22	Y02A Y02B Y02C	03	D35Z D38A	04	E02A E02B E02C E07Z E36A E36B			
21.83.11↔	BORP MBOR VAC VAC I VAC II VBOR	04	E02A E02B E02C E07Z E36A E36B	06	G12A G16A			
02	C13A C14Z	06	G12A G16A	08	I28A I28B I28C			
03	D35Z D38A	08	I28A I28B I28C	09	J02A J02B J03A J03B J04Z J10A J10B			
04	E02A E02B E02C E07Z E36A E36B	09	J02A J02B J03A J03B J04Z J10A J10B	21B	X06A X06B X06C			
06	G12A G16A	21B	X06A X06B X06C	22	Y02A Y02B Y02C			
08	I28A I28B I28C	22	Y02A Y02B Y02C		BORP MBOR VAC VBOR			
09	J02A J02B J03A J03B J04Z J10A J10B		BORP MBOR VAC VBOR	02	C13A C14Z			
21B	X06A X06B X06C	02	C13A C14Z	03	D03A D35Z D38A			
22	Y02A Y02B Y02C	03	D35Z D38A	04	E02A E02B E02C E07Z E36A E36B			
21.83.12↔	BORP MBOR VAC VAC I VAC II VBOR	04	E02A E02B E02C E07Z E36A E36B	06	G12A G16A			
02	C13A C14Z	06	G12A G16A	08	I28A I28B I28C			
03	D35Z D38A	08	I28A I28B I28C	09	J02A J02B J03A J03B J04Z J10A J10B			
04	E02A E02B E02C E07Z E36A E36B	09	J02A J02B J03A J03B J04Z J10A J10B	21B	X06A X06B X06C			
06	G12A G16A	21B	X06A X06B X06C	22	Y02A Y02B Y02C			
08	I28A I28B I28C	22	Y02A Y02B Y02C		BORP MBOR VAC VBOR			
09	J02A J02B J03A J03B J04Z J10A J10B		BORP MBOR VAC VBOR	02	C13A C14Z			
21B	X06A X06B X06C	02	C13A C14Z	03	D03A D35Z D38A			
22	Y02A Y02B Y02C	03	D35Z D38A D38B	04	E02A E02B E02C E07Z			
21.83.20↔	BORP MBOR VAC VAC I VAC II VBOR	04	E02A E02B E02C E07Z E36A E36B	06	G12A G16A			
02	C13A C14Z	06	G12A G16A	08	I28A I28B I28C			
03	D35Z D38A	08	I28A I28B I28C	09	J02A J02B J03A J03B J04Z J10A J10B			
04	E02A E02B E02C E07Z E36A E36B	09	J02A J02B J03A J03B J04Z J10A J10B	21B	X06A X06B X06C			
06	G12A G16A	21B	X06A X06B X06C	22	Y02A Y02B Y02C			
08	I28A I28B I28C	22	Y02A Y02B Y02C		BORP MBOR VAC VBOR			
09	J02A J02B J03A J03B J04Z J10A J10B		BORP MBOR VAC VBOR	02	C13A C14Z			
21B	X06A X06B X06C	02	C13A C14Z	03	D03A D35Z D38A			
22	Y02A Y02B Y02C	03	D35Z D38A D38B	04	E02A E02B E02C E07Z			
21.83.99↔	BORP MBOR VAC VAC I VAC II VBOR	04	E02A E02B E02C E07Z E36A E36B	06	G12A G16A			
02	C13A C14Z	06	G12A G16A	08	I28A I28B I28C			
03	D35Z D38A	08	I28A I28B I28C	09	J02A J02B J03A J03B J04Z J10A			

CHOP	MDC	DRG	CHOP	MDC	DRG	CHOP	MDC	DRG
		J10B		21B	X06A X06B X06C		06	G12A G16A
	21B	X06A X06B X06C	21.99.10↔	02	C13A C14Z	22.42.00↔		BORP MBOR VAC
21.88.13↔	22	Y02A Y02B Y02C		03	D12A D12B D38A D38B		01	VAC I VAC II VBOR
	02	C13A C14Z		04	E02A E02B E02C E07Z			B09A B09B B09C B09D
	03	D35Z D38A D38B		21B	X06A X06B X06C		03	D06A D06B
	04	E02A E02B E02C E07Z	21.99.20↔	02	C13A C14Z	22.42.10↔	04	E36A E36B
	08	I28A I28B		03	D12A D12B D38A D38B		06	G12A G16A
	09	J02A J02B J03A J03B J04Z J10A J10B		04	E02A E02B E02C E07Z			BORP MBOR VAC
	19	U01A U01B		04	E02A E02B E02C E07Z		01	VAC I VAC II VBOR
	21B	X06A X06B X06C		21B	X06A X06B X06C			B09A B09B B09C B09D
21.88.14↔	22	Y02A Y02B Y02C	21.99.99↔	02	C13A C14Z		03	D06A D06B
	02	C13A C14Z		03	D12A D12B D39Z		04	E36A E36B
	03	D35Z D38A D38B		04	E02A E02B E02C E07Z	22.42.11↔	06	G12A G16A
	04	E02A E02B E02C E07Z		21B	X06A X06B X06C			BORP MBOR VAC
	08	I28A I28B	22.2X.00↔	02	C14Z		01	VAC I VAC II VBOR
	09	J02A J02B J03A J03B J04Z J10A J10B	22.2X.10↔	01	B09A B09B B09C B09D			B09A B09B B09C B09D
	19	U01A U01B		02	C14Z		03	D06A D06B
	21B	X06A X06B X06C		03	D06A D06B D06C	22.42.99↔	04	E36A E36B
21.88.15↔	22	Y02A Y02B Y02C	22.2X.11↔	08	I28A I28B		06	G12A G16A
	02	C13A C14Z		01	B09A B09B B09C B09D			BORP MBOR VAC
	03	D35Z D38A D38B		02	C14Z		01	VAC I VAC II VBOR
	04	E02A E02B E02C E07Z		03	D06A D06B D06C			B09A B09B B09C B09D
	08	I28A I28B	22.31↔	08	I28A I28B		03	D06A D06B
	09	J02A J02B J03A J03B J04Z J10A J10B			BORP MBOR VAC	22.50↔	04	E36A E36B
	19	U01A U01B		01	B09A B09B B09C B09D	22.51↔	06	G12A G16A
	21B	X06A X06B X06C		03	D06A D06B D06C			BORP MBOR VAC
21.88.99↔	22	Y02A Y02B Y02C	22.41.00↔	04	E36A E36B		01	VAC I VAC II VBOR
	02	C13A C14Z		06	G12A G16A	22.52↔		B09A B09B B09C B09D
	03	D35Z D38A D38B			BORP MBOR VAC		03	D06A D06B
	04	E02A E02B E02C E07Z		01	B09A B09B B09C B09D		04	E36A E36B
	08	I28A I28B	22.41.10↔	03	D06A D06B		06	G12A G16A
	09	J02A J02B J03A J03B J04Z J10A J10B		04	E36A E36B			BORP MBOR VAC
	19	U01A U01B		06	G12A G16A	22.53↔	01	VAC I VAC II VBOR
21.89↔	21B	X06A X06B X06C	22.41.11↔	01	B09A B09B B09C B09D			B09A B09B B09C B09D
		BORP MBOR VAC		03	D06A D06B	22.60↔	03	D06A D06B D06C
	02	C13A C14Z		04	E36A E36B			BORP MBOR VAC
	03	D35Z D39Z		06	G12A G16A		03	VAC I VAC II VBOR
	04	E02A E02B E02C E07Z E36A E36B	22.41.12↔		BORP MBOR VAC		04	D06A D06B D06C
	06	G12A G16A		01	B09A B09B B09C B09D	22.61↔	06	E36A E36B
	08	I28A I28B I28C		03	D06A D06B			G12A G16A
	09	J02A J02B J03A J03B J04Z J10A J10B		04	E36A E36B		01	BORP MBOR VAC
	19	U01A U01B		06	G12A G16A			VAC I VAC II VBOR
21.91↔	21B	X06A X06B X06C	22.41.99↔	01	B09A B09B B09C B09D		03	D06A D06B D06C
	02	C13A C14Z		03	D06A D06B	22.62.00↔	04	E36A E36B
	03	D09A D09B D30A D30B D30C D39Z		04	E36A E36B		06	G12A G16A
	09	J02A J02B J03A J03B J04Z J10A J10B		06	G12A G16A		08	I28A I28B
21.99.00↔	21B	X06A X06B X06C			BORP MBOR VAC			BORP MBOR VAC
	02	C13A C14Z		01	B09A B09B B09C B09D	22.62.10↔	01	VAC I VAC II VBOR
	03	D12A D12B D39Z		03	D06A D06B			B09A B09B B09C B09D
	04	E02A E02B E02C E07Z		04	E36A E36B		03	D06A D06B D06C
				06	G12A G16A		04	E36A E36B
				03	D06A D06B		06	G12A G16A
				04	E36A E36B		08	I28A I28B
					BORP MBOR VAC			BORP MBOR VAC
					VAC I VAC II VBOR			VAC I VAC II VBOR

CHOP	MDC	DRG	CHOP	MDC	DRG	CHOP	MDC	DRG
	01	B09A B09B B09C B09D	22.63.11↔		BORP MBOR VAC VAC I VAC II VBOR		01	VBOR B09A B09B B09C B09D
	03	D06A D06B D06C		01	B02A B02B B09A B09B B09C B09D B20A B20B B20C		03	D06A D06B D25A D25B
	04	E36A E36B		03	D06A D06B		04	E36A E36B
	06	G12A G16A		04	E36A E36B		06	G12A G16A
22.62.11↔	08	I28A I28B BORP MBOR VAC VAC I VAC II VBOR		06	G12A G16A BORP MBOR VAC VAC I VAC II VBOR		08	I15A I15B
	01	B09A B09B B09C B09D	22.63.99↔		BORP MBOR VAC VAC I VAC II VBOR		09	J02A J02B J08A J08B
	03	D06A D06B D06C		01	B02A B02B B09A B09B B09C B09D B20A B20B B20C	22.9X.00↔	21A	W01A W01B W36Z
	04	E36A E36B		03	D06A D06B		21B	X06A X06B X06C
	06	G12A G16A		04	E36A E36B	22.9X.10↔	03	D06A D06B D06C
22.62.19↔	08	I28A I28B BORP MBOR VAC VAC I VAC II VBOR		06	G12A G16A BORP MBOR VAC VAC I VAC II VBOR		08	I17Z
	01	B09A B09B B09C B09D	22.64↔		BORP MBOR VAC VAC I VAC II VBOR	22.9X.11↔	03	D06A D06B D06C
	03	D06A D06B D06C		01	B02A B02B B09A B09B B09C B09D B20A B20B B20C	22.9X.12↔	08	I17Z
	04	E36A E36B		03	D06A D06B	22.9X.13↔	03	D06A D06B
	06	G12A G16A		04	E36A E36B	22.9X.14↔	08	I17Z
22.62.20↔	08	I28A I28B BORP MBOR VAC VAC I VAC II VBOR		06	G12A G16A BORP MBOR VAC VAC I VAC II VBOR		03	D06A D06B
	01	B09A B09B B09C B09D	22.71↔		BORP MBOR VAC VAC I VAC II VBOR	22.9X.20↔	08	I17Z
	03	D06A D06B D06C		03	D06A D06B	22.9X.21↔	03	D06A D06B
	04	E36A E36B		04	E36A E36B	22.9X.22↔	08	I17Z
	06	G12A G16A		06	G12A G16A	22.9X.23↔	03	D06A D06B
22.62.21↔	08	I28A I28B BORP MBOR VAC VAC I VAC II VBOR		21B	X06A X06B X06C BORP MBOR VAC VBOR		08	I17Z
	01	B09A B09B B09C B09D	22.79.00↔		BORP MBOR VAC B09D	22.9X.24↔	03	D06A D06B
	03	D06A D06B D06C		01	B09A B09B B09C B09D	22.9X.25↔	08	I17Z
	04	E36A E36B		03	D06A D06B D25A D25B	22.9X.29↔	03	D06A D06B
	06	G12A G16A		04	E36A E36B	22.9X.99↔	08	I17Z
22.62.29↔	08	I28A I28B BORP MBOR VAC VAC I VAC II VBOR		06	G12A G16A		03	D06A D06B D06C
	01	B09A B09B B09C B09D	22.79.10↔	08	I15A I15B	23.02‡↔	08	I17Z
	03	D06A D06B D06C		09	J02A J02B J08A J08B	23.04‡↔	01	B60A
	04	E36A E36B		21A	W01A W01B W36Z	23.10‡↔	03	D40Z
	06	G12A G16A		21B	X06A X06B X06C BORP MBOR VAC VAC I VAC II VBOR	23.12.11‡↔	01	B60A
22.62.99↔	08	I28A I28B BORP MBOR VAC VAC I VAC II VBOR			BORP MBOR VAC B09D	23.12.12‡↔	03	D40Z
	01	B09A B09B B09C B09D		01	B09A B09B B09C B09D	23.13.11‡↔	01	B60A
	03	D06A D06B D06C		03	D06A D06B D25A D25B	23.13.12‡↔	03	D40Z
	04	E36A E36B		04	E36A E36B	23.19‡↔	01	B60A
	06	G12A G16A		06	G12A G16A	23.70‡↔	03	D40Z
22.63.00↔	08	I28A I28B BORP MBOR VAC VAC I VAC II VBOR		08	I15A I15B	23.73.11‡↔	01	B60A
	01	B09A B09B B09C B09D	22.79.11↔	09	J02A J02B J08A J08B	23.73.12‡↔	03	D40Z
	03	D06A D06B D06C		21A	W01A W01B W36Z	23.79‡↔	01	B60A
	04	E36A E36B		21B	X06A X06B X06C BORP MBOR VAC VAC I VAC II VBOR	23.80‡↔	03	D40Z
	06	G12A G16A			BORP MBOR VAC B09D	23.81.11‡↔	01	B60A
22.63.10↔	08	I28A I28B BORP MBOR VAC VAC I VAC II VBOR		01	B09A B09B B09C B09D	23.81.12‡↔	03	D40Z
	01	B02A B02B B09A B09B B09C B09D B20A B20B B20C		03	D06A D06B D25A D25B		01	B60A
	03	D06A D06B		04	E36A E36B		03	D40Z
	04	E36A E36B		06	G12A G16A		01	B60A
	06	G12A G16A		08	I15A I15B		03	D40Z
	08	I28A I28B BORP MBOR VAC VAC I VAC II VBOR		09	J02A J02B J08A J08B		01	B60A
	01	B02A B02B B09A B09B B09C B09D B20A B20B B20C		21A	W01A W01B W36Z		03	D40Z
	03	D06A D06B	22.79.19↔	21B	X06A X06B X06C BORP MBOR VAC		01	B60A
	04	E36A E36B					03	D40Z
	06	G12A G16A						

CHOP	MDC	DRG	CHOP	MDC	DRG	CHOP	MDC	DRG
23.82.11†↔	01	B60A			J11B			D24B D24C D25A
	03	D40Z		21B	X06A X06B X06C		04	D25B
23.82.12†↔	01	B60A	24.5X.99↔		BORP MBOR VAC		06	E36A E36B
	03	D40Z			VBOR		07	G12A G16A G33Z
23.89†↔	01	B60A		03	D08Z D22Z D25A		09	G38A G38B G38C
	03	D40Z			D25B D30A D30B		07	H33Z
23.A0†↔	01	B60A			D30C		09	J02A J02B J08A
	03	D40Z		04	E36A E36B			J08B
23.A1.11†↔	01	B60A		06	G12A G16A		11	L33Z
	03	D40Z		09	J02A J02B J03A		21B	X07A X07B
23.A1.12†↔	01	B60A			J03B J04Z J11A	25.2X.09↔		BORP KORP MBOR
	03	D40Z		21B	J11B			MKOR VAC VAC I
23.A1.13†↔	01	B60A			X06A X06B X06C			VAC II VBOR VKOR
	03	D40Z	24.91.10↔		BORP MBOR VAC		03	D02A D02B D24A
24.2X.10↔		BORP MBOR VAC			VAC I VAC II VBOR			D24B D24C D25A
		VAC I VAC II VBOR		03	D08Z D22Z D25A			D25B
	03	D08Z D22Z D25A			D25B D30A D30B		04	E36A E36B
		D25B D30A D30B		04	D30C		06	G12A G16A G33Z
	04	E36A E36B		06	E36A E36B		07	G38A G38B G38C
	06	G12A G16A		09	G12A G16A		07	H33Z
	21B	X06A X06B X06C			J02A J02B J03A		09	J02A J02B J08A
24.2X.99↔	03	D08Z D22Z D25A			J03B J04Z J11A			J08B
		D25B D30A D30B		21B	J11B		11	L33Z
		D30C			X06A X06B X06C	25.2X.10↔	21B	X07A X07B
	21B	X06A X06B X06C	24.91.11↔		BORP MBOR VAC			BORP KORP MBOR
24.4X.00↔		BORP MBOR VAC			VAC I VAC II VBOR			MKOR VAC VAC I
		VBOR		03	D08Z D22Z D25A			VAC II VBOR VKOR
	03	D08Z D22Z D25A			D25B D30A D30B		03	D02A D02B D24A
		D25B D30A D30B		04	D30C			D24B D24C D25A
	04	E36A E36B		06	E36A E36B		04	D25B
	06	G12A G16A		09	G12A G16A		06	E36A E36B
24.4X.10↔		BORP MBOR VAC			J02A J02B J03A		06	G12A G16A G33Z
		VAC I VAC II VBOR			J03B J04Z J11A		07	G38A G38B G38C
	03	D08Z D22Z D25A		21B	J11B		07	H33Z
		D25B D30A D30B			X06A X06B X06C		09	J02A J02B J08A
		D30C		22	Y02A Y02B Y02C			J08B
	04	E36A E36B	24.91.99↔		BORP MBOR VAC		11	L33Z
	06	G12A G16A			VBOR		21B	X07A X07B
24.4X.11↔		BORP MBOR VAC		03	D08Z D22Z D25A	25.2X.11↔		BORP KORP MBOR
		VAC I VAC II VBOR			D25B D30A D30B			MKOR VAC VAC I
	03	D08Z D22Z D25A		04	D30C		03	VAC II VBOR VKOR
		D25B D30A D30B		06	E36A E36B			D02A D02B D24A
		D30C		09	G12A G16A		04	D24B D24C D25A
	04	E36A E36B			J02A J02B J03A		06	D25B
	06	G12A G16A			J03B J04Z J11A		04	E36A E36B
24.4X.99↔	03	D08Z D22Z D25A		21B	J11B		06	G12A G16A G33Z
		D25B D30A D30B	24.99.00†↔		X06A X06B X06C		06	G38A G38B G38C
		D30C		01	B60A		07	H33Z
24.5X.00↔		BORP MBOR VAC	24.99.10†↔		D40Z		09	J02A J02B J08A
		VBOR		03	B60A			J08B
	03	D08Z D22Z D25A	24.99.11†↔		D40Z	25.2X.12↔	11	L33Z
		D25B D30A D30B		03	B60A		21B	X07A X07B
		D30C		03	D40Z			BORP KORP MBOR
	04	E36A E36B	24.99.20†↔		B60A			MKOR VAC VAC I
	06	G12A G16A		03	D40Z		03	VAC II VBOR VKOR
	09	J02A J02B J03A	24.99.99†↔		B60A			D02A D02B D24A
		J03B J04Z J11A		03	D40Z		04	D24B D24C D25A
	21B	X06A X06B X06C	25.02↔		D08Z D22Z D25A		04	D25B
24.5X.10↔		BORP MBOR VAC			D25B D30A D30B		06	E36A E36B
		VAC I VAC II VBOR		09	D30C		06	G12A G16A G33Z
	03	D08Z D22Z D25A			J02A J02B J03A		07	G38A G38B G38C
		D25B D30A D30B			J03B J04Z J11A		07	H33Z
		D30C			J11B		09	J02A J02B J08A
	04	E36A E36B	25.1↔	03	D08Z D22Z D25A			J08B
	06	G12A G16A			D25B D30A D30B		11	L33Z
	09	J02A J02B J03A	25.2X.00↔		D30C	25.2X.13↔	21B	X07A X07B
		J03B J04Z J11A			BORP KORP MBOR			BORP KORP MBOR
					MKOR VAC VAC I			MKOR VAC VAC I
				03	VAC II VBOR VKOR		03	VAC II VBOR VKOR
					D02A D02B D24A			D02A D02B D24A

CHOP	MDC	DRG	CHOP	MDC	DRG	CHOP	MDC	DRG
		D24B D24C D25A	25.2X.22↔		BORP KORP MBOR		09	J02A J02B J08A
		D25B			MKOR VAC VAC I			J08B
	04	E36A E36B			VAC II VBOR VKOR		11	L33Z
	06	G12A G16A G33Z		03	D02A D02B D24A		21B	X07A X07B
		G38A G38B G38C			D24B D24C D25A	25.2X.31↔		BORP KORP MBOR
	07	H33Z			D25B			MKOR VAC VAC I
	09	J02A J02B J08A		04	E36A E36B			VAC II VBOR VKOR
		J08B		06	G12A G16A G33Z		03	D02A D02B D24A
	11	L33Z			G38A G38B G38C			D24B D24C D25A
25.2X.14↔	21B	X07A X07B		07	H33Z			D25B
		BORP KORP MBOR		09	J02A J02B J08A		04	E36A E36B
		MKOR VAC VAC I			J08B		06	G12A G16A G33Z
		VAC II VBOR VKOR		11	L33Z			G38A G38B G38C
		VKOR		21B	X07A X07B		07	H33Z
	03	D02A D02B D24A	25.2X.23↔		BORP KORP MBOR		09	J02A J02B J08A
		D24B D25A D25B			MKOR VAC VAC I			J08B
	04	E36A E36B			VAC II VBOR VKOR		11	L33Z
	05	F04Z		03	D02A D02B D24A		21B	X07A X07B
	06	G12A G16A G33Z			D24B D24C D25A	25.2X.32↔		BORP KORP MBOR
		G38A G38B G38C			D25B			MKOR VAC VAC I
	07	H33Z		04	E36A E36B			VAC II VBOR VKOR
	08	I02A I02B		06	G12A G16A G33Z		03	D02A D02B D24A
	09	J01A J01B J02A			G38A G38B G38C			D24B D24C D25A
		J02B J08A J08B		07	H33Z			D25B
	11	L33Z		09	J02A J02B J08A		04	E36A E36B
	21A	W01A W36Z			J08B		06	G12A G16A G33Z
	21B	X01A X07A X07B		11	L33Z			G38A G38B G38C
25.2X.19↔	22	Y02A Y02B	25.2X.24↔	21B	X07A X07B		07	H33Z
		BORP KORP MBOR			BORP KORP MBOR		09	J02A J02B J08A
		MKOR VAC VAC I			MKOR VAC VAC I			J08B
		VAC II VBOR VKOR			VAC II VBOR VKOR		11	L33Z
		VKOR		03	D02A D02B D24A	25.2X.33↔	21B	X07A X07B
	03	D02A D02B D24A			D24B D24C D25A			BORP KORP MBOR
		D24B D24C D25A			D25B			MKOR VAC VAC I
	04	E36A E36B		04	E36A E36B			VAC II VBOR VKOR
	06	G12A G16A G33Z		05	F04Z		03	D02A D02B D24A
		G38A G38B G38C		06	G12A G16A G33Z			D24B D24C D25A
	07	H33Z			G38A G38B G38C			D25B
	09	J02A J02B J08A		07	H33Z		04	E36A E36B
		J08B		08	I02A I02B		06	G12A G16A G33Z
	11	L33Z		09	J01A J01B J02A			G38A G38B G38C
25.2X.20↔	21B	X07A X07B			J02B J08A J08B		07	H33Z
		BORP KORP MBOR		11	L33Z		09	J02A J02B J08A
		MKOR VAC VAC I		21A	W01A W36Z			J08B
		VAC II VBOR VKOR		21B	X01A X07A X07B		11	L33Z
		VKOR		22	Y02A Y02B	25.2X.34↔	21B	X07A X07B
	03	D02A D02B D24A	25.2X.29↔		BORP KORP MBOR			BORP KORP MBOR
		D24B D24C D25A			MKOR VAC VAC I			MKOR VAC VAC I
		D25B			VAC II VBOR VKOR			VAC II VBOR VKOR
	04	E36A E36B		03	D02A D02B D24A		03	D02A D02B D24A
	06	G12A G16A G33Z			D24B D24C D25A			D24B D25A D25B
		G38A G38B G38C			D25B		04	E36A E36B
	07	H33Z		04	E36A E36B		05	F04Z
	09	J02A J02B J08A		06	G12A G16A G33Z		06	G12A G16A G33Z
		J08B			G38A G38B G38C			G38A G38B G38C
	11	L33Z		07	H33Z		07	H33Z
25.2X.21↔	21B	X07A X07B		09	J02A J02B J08A		08	I02A I02B
		BORP KORP MBOR			J08B		09	J01A J01B J02A
		MKOR VAC VAC I		11	L33Z			J02B J08A J08B
		VAC II VBOR VKOR		21B	X07A X07B		11	L33Z
		VKOR	25.2X.30↔		BORP KORP MBOR		21A	W01A W36Z
	03	D02A D02B D24A			MKOR VAC VAC I		21B	X01A X07A X07B
		D24B D24C D25A			VAC II VBOR VKOR		22	Y02A Y02B
		D25B		03	D02A D02B D24A	25.2X.39↔		BORP KORP MBOR
	04	E36A E36B			D24B D24C D25A			MKOR VAC VAC I
	06	G12A G16A G33Z			D25B			VAC II VBOR VKOR
		G38A G38B G38C		04	E36A E36B		03	D02A D02B D24A
	07	H33Z		06	G12A G16A G33Z			D24B D24C D25A
	09	J02A J02B J08A			G38A G38B G38C			D25B
		J08B		07	H33Z			
	11	L33Z						
	21B	X07A X07B						

CHOP	MDC	DRG	CHOP	MDC	DRG	CHOP	MDC	DRG
25.2X.40↔	04	E36A E36B	25.2X.49↔	04	E36A E36B	25.2X.54↔	03	VAC II VBOR VKOR
	06	G12A G16A G33Z		05	F04Z		04	D02A D02B D24A
	07	H33Z		06	G12A G16A G33Z		06	D24B D24C D25A
	09	J02A J02B J08A		07	H33Z		07	D25B
	11	J08B		08	I02A I02B		04	E36A E36B
	21B	L33Z		09	J01A J01B J02A		06	G12A G16A G33Z
	25.2X.41↔	X07A X07B		11	J02B J08A J08B		07	G38A G38B G38C
		BORP KORP MBOR		21A	L33Z		09	H33Z
		MKOR VAC VAC I		21B	W01A W36Z		09	J02A J02B J08A
		VAC II VBOR VKOR		22	X01A X07A X07B		11	J08B
		03		D02A D02B D24A	25.2X.50↔		Y02A Y02B	11
D24B D24C D25A		03	BORP KORP MBOR	21B	J02B J08A J08B			
D25B		04	MKOR VAC VAC I	11	L33Z			
04		E36A E36B	03	VAC II VBOR VKOR	21A	W01A W36Z		
06		G12A G16A G33Z	04	D02A D02B D24A	21B	X01A X07A X07B		
07		H33Z	06	D24B D24C D25A	22	Y02A Y02B		
09		J02A J02B J08A	07	D25B	25.2X.59↔	BORP KORP MBOR		
25.2X.42↔	J08B	04	E36A E36B	04	E36A E36B			
	L33Z	06	G12A G16A G33Z	05	F04Z			
	X07A X07B	06	G38A G38B G38C	06	G12A G16A G33Z			
	BORP KORP MBOR	07	H33Z	07	G38A G38B G38C			
	MKOR VAC VAC I	09	J02A J02B J08A	07	H33Z			
	VAC II VBOR VKOR	11	J08B	08	I02A I02B			
	03	D02A D02B D24A	21B	L33Z	09	J01A J01B J02A		
	D24B D24C D25A	25.2X.51↔	X07A X07B	09	J02B J08A J08B			
	D25B	03	BORP KORP MBOR	11	L33Z			
	04	E36A E36B	04	MKOR VAC VAC I	21A	W01A W36Z		
	06	G12A G16A G33Z	06	VAC II VBOR VKOR	21B	X01A X07A X07B		
07	H33Z	07	D02A D02B D24A	22	Y02A Y02B			
09	J02A J02B J08A	09	D24B D24C D25A	25.3X.00↔	BORP KORP MBOR			
25.2X.43↔	J08B	04	E36A E36B	04	E36A E36B			
	L33Z	06	G12A G16A G33Z	06	G12A G16A G33Z			
	X07A X07B	06	G38A G38B G38C	07	G38A G38B G38C			
	BORP KORP MBOR	07	H33Z	07	H33Z			
	MKOR VAC VAC I	09	J02A J02B J08A	09	J02A J02B J08A			
	VAC II VBOR VKOR	11	J08B	09	J08B			
	03	D02A D02B D24A	21B	L33Z	11	L33Z		
	D24B D24C D25A	25.2X.52↔	X07A X07B	21B	X07A X07B			
	D25B	03	BORP KORP MBOR	07	BORP KORP MBOR			
	04	E36A E36B	04	MKOR VAC VAC I	07	MKOR VAC VAC I		
	06	G12A G16A G33Z	06	VAC II VBOR VKOR	03	VAC II VBOR VKOR		
07	H33Z	07	D02A D02B D24A	03	D02A D02B D24A			
09	J02A J02B J08A	09	D24B D24C D25A	04	D24B D24C D25A			
25.2X.44↔	J08B	04	E36A E36B	04	E36A E36B			
	L33Z	06	G12A G16A G33Z	06	G12A G16A G33Z			
	X07A X07B	06	G38A G38B G38C	07	G38A G38B G38C			
	BORP KORP MBOR	07	H33Z	07	H33Z			
	MKOR VAC VAC I	09	J02A J02B J08A	09	J02A J02B J08A			
	VAC II VBOR VKOR	11	J08B	09	J08B			
	03	D02A D02B D24A	21B	L33Z	11	L33Z		
	D24B D24C D25A	25.2X.53↔	X07A X07B	21B	X07A X07B			
	D25B	03	BORP KORP MBOR	07	BORP KORP MBOR			
	04	E36A E36B	04	MKOR VAC VAC I	07	MKOR VAC VAC I		
	06	G12A G16A G33Z	06	VAC II VBOR VKOR	03	VAC II VBOR VKOR		
07	H33Z	07	D02A D02B D24A	03	D02A D02B D24A			
09	J02A J02B J08A	09	D24B D24C D25A	04	D24B D24C D25A			
25.2X.45↔	J08B	04	E36A E36B	04	E36A E36B			
	L33Z	06	G12A G16A G33Z	06	G12A G16A G33Z			
	X07A X07B	06	G38A G38B G38C	07	G38A G38B G38C			
	BORP KORP MBOR	07	H33Z	07	H33Z			
	MKOR VAC VAC I	09	J02A J02B J08A	09	J02A J02B J08A			
	VAC II VBOR VKOR	11	J08B	09	J08B			
	03	D02A D02B D24A	21B	L33Z	11	L33Z		
	D24B D24C D25A	25.2X.54↔	X07A X07B	21B	X07A X07B			
	D25B	03	BORP KORP MBOR	07	BORP KORP MBOR			
	04	E36A E36B	04	MKOR VAC VAC I	07	MKOR VAC VAC I		
	06	G12A G16A G33Z	06	VAC II VBOR VKOR	03	VAC II VBOR VKOR		
07	H33Z	07	D02A D02B D24A	03	D02A D02B D24A			
09	J02A J02B J08A	09	D24B D24C D25A	04	D24B D24C D25A			
25.2X.46↔	J08B	04	E36A E36B	04	E36A E36B			
	L33Z	06	G12A G16A G33Z	06	G12A G16A G33Z			
	X07A X07B	06	G38A G38B G38C	07	G38A G38B G38C			
	BORP KORP MBOR	07	H33Z	07	H33Z			
	MKOR VAC VAC I	09	J02A J02B J08A	09	J02A J02B J08A			
	VAC II VBOR VKOR	11	J08B	09	J08B			
	03	D02A D02B D24A	21B	L33Z	11	L33Z		
	D24B D24C D25A	25.2X.55↔	X07A X07B	21B	X07A X07B			
	D25B	03	BORP KORP MBOR	07	BORP KORP MBOR			
	04	E36A E36B	04	MKOR VAC VAC I	07	MKOR VAC VAC I		
	06	G12A G16A G33Z	06	VAC II VBOR VKOR	03	VAC II VBOR VKOR		
07	H33Z	07	D02A D02B D24A	03	D02A D02B D24A			
09	J02A J02B J08A	09	D24B D24C D25A	04	D24B D24C D25A			

CHOP	MDC	DRG	CHOP	MDC	DRG	CHOP	MDC	DRG
	11	L33Z		09	J01A J01B J02A			G38A G38B G38C
25.3X.10↔	21B	X07A X07B			J02B J08A J08B		07	H33Z
		BORP KORP MBOR		11	L33Z		09	J02A J02B J08A
		MKOR VAC VAC I		21A	W01A W36Z			J08B
		VAC II VBOR VKOR		21B	X01A X07A X07B		11	L33Z
	03	D02A D02B D24A	25.3X.19↔	22	Y02A Y02B	25.3X.24↔	21B	X07A X07B
		D24B D24C D25A			BORP KORP MBOR			BORP KORP MBOR
		D25B			MKOR VAC VAC I			MKOR VAC VAC I
	04	E36A E36B			VAC II VBOR VKOR			VAC II VBOR VKOR
	06	G12A G16A G33Z		03	D02A D02B D24A		03	D02A D02B D24A
		G38A G38B G38C			D24B D24C D25A			D24B D25A D25B
	07	H33Z		04	E36A E36B		04	E36A E36B
	09	J02A J02B J08A		06	G12A G16A G33Z		05	F04Z
		J08B			G38A G38B G38C		06	G12A G16A G33Z
25.3X.11↔	11	L33Z		07	H33Z		07	G38A G38B G38C
	21B	X07A X07B		09	J02A J02B J08A		08	H33Z
		BORP KORP MBOR			J08B		09	I02A I02B
		MKOR VAC VAC I		11	L33Z			J01A J01B J02A
		VAC II VBOR VKOR		21B	X07A X07B			J02B J08A J08B
	03	D02A D02B D24A	25.3X.20↔		BORP KORP MBOR		11	L33Z
		D24B D24C D25A			MKOR VAC VAC I		21A	W01A W36Z
		D25B			VAC II VBOR VKOR		21B	X01A X07A X07B
	04	E36A E36B		03	D02A D02B D24A	25.3X.29↔	22	Y02A Y02B
	06	G12A G16A G33Z			D24B D24C D25A			BORP KORP MBOR
		G38A G38B G38C			D25B			MKOR VAC VAC I
	07	H33Z		04	E36A E36B		03	VAC II VBOR VKOR
	09	J02A J02B J08A		06	G12A G16A G33Z		04	D02A D02B D24A
		J08B			G38A G38B G38C		06	D24B D24C D25A
25.3X.12↔	11	L33Z		07	H33Z		07	D25B
	21B	X07A X07B		09	J02A J02B J08A		09	E36A E36B
		BORP KORP MBOR			J08B		06	G12A G16A G33Z
		MKOR VAC VAC I		11	L33Z			G38A G38B G38C
		VAC II VBOR VKOR		21B	X07A X07B		07	H33Z
	03	D02A D02B D24A	25.3X.21↔		BORP KORP MBOR		09	J02A J02B J08A
		D24B D24C D25A			MKOR VAC VAC I			J08B
		D25B			VAC II VBOR VKOR		11	L33Z
	04	E36A E36B		03	D02A D02B D24A	25.3X.30↔	21B	X07A X07B
	06	G12A G16A G33Z			D24B D24C D25A			BORP KORP MBOR
		G38A G38B G38C			D25B			MKOR VAC VAC I
	07	H33Z		04	E36A E36B		03	VAC II VBOR VKOR
	09	J02A J02B J08A		06	G12A G16A G33Z		04	D02A D02B D24A
		J08B			G38A G38B G38C		06	D24B D24C D25A
25.3X.13↔	11	L33Z		07	H33Z		07	D25B
	21B	X07A X07B		09	J02A J02B J08A		09	E36A E36B
		BORP KORP MBOR			J08B		06	G12A G16A G33Z
		MKOR VAC VAC I		11	L33Z			G38A G38B G38C
		VAC II VBOR VKOR		21B	X07A X07B		07	H33Z
	03	D02A D02B D24A	25.3X.22↔		BORP KORP MBOR		09	J02A J02B J08A
		D24B D24C D25A			MKOR VAC VAC I			J08B
		D25B			VAC II VBOR VKOR		11	L33Z
	04	E36A E36B		03	D02A D02B D24A	25.3X.31↔	21B	X07A X07B
	06	G12A G16A G33Z			D24B D24C D25A			BORP KORP MBOR
		G38A G38B G38C			D25B			MKOR VAC VAC I
	07	H33Z		04	E36A E36B		03	VAC II VBOR VKOR
	09	J02A J02B J08A		06	G12A G16A G33Z		04	D02A D02B D24A
		J08B			G38A G38B G38C		06	D24B D24C D25A
25.3X.14↔	11	L33Z		07	H33Z		07	D25B
	21B	X07A X07B		09	J02A J02B J08A		09	E36A E36B
		BORP KORP MBOR			J08B		06	G12A G16A G33Z
		MKOR VAC VAC I		11	L33Z			G38A G38B G38C
		VAC II VBOR VKOR		21B	X07A X07B		07	H33Z
	03	D02A D02B D24A	25.3X.23↔		BORP KORP MBOR		09	J02A J02B J08A
		D24B D25A D25B			MKOR VAC VAC I			J08B
		D25B			VAC II VBOR VKOR		11	L33Z
	04	E36A E36B		03	D02A D02B D24A	25.3X.32↔	21B	X07A X07B
	05	F04Z			D24B D24C D25A			BORP KORP MBOR
	06	G12A G16A G33Z			D25B			MKOR VAC VAC I
		G38A G38B G38C		04	E36A E36B		03	VAC II VBOR VKOR
	07	H33Z		06	G12A G16A G33Z			D02A D02B D24A
	08	I02A I02B						



CHOP	MDC	DRG	CHOP	MDC	DRG	CHOP	MDC	DRG
		D24B D24C D25A	25.3X.41↔		BORP KORP MBOR		09	J02A J02B J08A
		D25B			MKOR VAC VAC I			J08B
	04	E36A E36B			VAC II VBOR VKOR		11	L33Z
	06	G12A G16A G33Z		03	D02A D02B D24A	25.3X.50↔	21B	X07A X07B
		G38A G38B G38C			D24B D24C D25A			BORP KORP MBOR
	07	H33Z			D25B			MKOR VAC VAC I
	09	J02A J02B J08A		04	E36A E36B			VAC II VBOR VKOR
		J08B		06	G12A G16A G33Z		03	D02A D02B D24A
	11	L33Z			G38A G38B G38C			D24B D24C D25A
25.3X.33↔	21B	X07A X07B		07	H33Z			D25B
		BORP KORP MBOR		09	J02A J02B J08A		04	E36A E36B
		MKOR VAC VAC I			J08B		06	G12A G16A G33Z
		VAC II VBOR VKOR		11	L33Z			G38A G38B G38C
	03	D02A D02B D24A	25.3X.42↔	21B	X07A X07B		07	H33Z
		D24B D24C D25A			BORP KORP MBOR		09	J02A J02B J08A
		D25B			MKOR VAC VAC I			J08B
	04	E36A E36B			VAC II VBOR VKOR		11	L33Z
	06	G12A G16A G33Z		03	D02A D02B D24A	25.3X.51↔	21B	X07A X07B
		G38A G38B G38C			D24B D24C D25A			BORP KORP MBOR
	07	H33Z			D25B			MKOR VAC VAC I
	09	J02A J02B J08A		04	E36A E36B			VAC II VBOR VKOR
		J08B		06	G12A G16A G33Z		03	D02A D02B D24A
	11	L33Z			G38A G38B G38C			D24B D24C D25A
25.3X.34↔	21B	X07A X07B		07	H33Z			D25B
		BORP KORP MBOR		09	J02A J02B J08A		04	E36A E36B
		MKOR VAC VAC I			J08B		06	G12A G16A G33Z
		VAC II VBOR VKOR		11	L33Z			G38A G38B G38C
	03	D02A D02B D24A	25.3X.43↔	21B	X07A X07B		07	H33Z
		D24B D25A D25B			BORP KORP MBOR		09	J02A J02B J08A
	04	E36A E36B			MKOR VAC VAC I			J08B
	05	F04Z			VAC II VBOR VKOR		11	L33Z
	06	G12A G16A G33Z		03	D02A D02B D24A	25.3X.52↔	21B	X07A X07B
		G38A G38B G38C			D24B D24C D25A			BORP KORP MBOR
	07	H33Z			D25B			MKOR VAC VAC I
	08	I02A I02B		04	E36A E36B			VAC II VBOR VKOR
	09	J01A J01B J02A		06	G12A G16A G33Z		03	D02A D02B D24A
		J02B J08A J08B			G38A G38B G38C			D24B D24C D25A
	11	L33Z		07	H33Z		04	E36A E36B
	21A	W01A W36Z		09	J02A J02B J08A		06	G12A G16A G33Z
	21B	X01A X07A X07B			J08B			G38A G38B G38C
	22	Y02A Y02B		11	L33Z		07	H33Z
25.3X.39↔		BORP KORP MBOR	25.3X.44↔	21B	X07A X07B		09	J02A J02B J08A
		MKOR VAC VAC I			BORP KORP MBOR			J08B
		VAC II VBOR VKOR			MKOR VAC VAC I		11	L33Z
	03	D02A D02B D24A			VAC II VBOR VKOR		21B	X07A X07B
		D24B D24C D25A			D24B D24C D25A	25.3X.53↔		BORP KORP MBOR
		D25B		03	D02A D02B D24A			MKOR VAC VAC I
	04	E36A E36B			D24B D25A D25B			VAC II VBOR VKOR
	06	G12A G16A G33Z		04	E36A E36B		03	D02A D02B D24A
		G38A G38B G38C		05	F04Z			D24B D24C D25A
	07	H33Z		06	G12A G16A G33Z			D25B
	09	J02A J02B J08A			G38A G38B G38C		04	E36A E36B
		J08B		07	H33Z		06	G12A G16A G33Z
	11	L33Z		08	I02A I02B			G38A G38B G38C
25.3X.40↔	21B	X07A X07B		09	J01A J01B J02A		07	H33Z
		BORP KORP MBOR			J02B J08A J08B		09	J02A J02B J08A
		MKOR VAC VAC I		11	L33Z			J08B
		VAC II VBOR VKOR		21A	W01A W36Z		11	L33Z
	03	D02A D02B D24A	25.3X.49↔	21B	X01A X07A X07B		21B	X07A X07B
		D24B D24C D25A			Y02A Y02B	25.3X.54↔		BORP KORP MBOR
		D25B			BORP KORP MBOR			MKOR VAC VAC I
	04	E36A E36B			MKOR VAC VAC I			VAC II VBOR VKOR
	06	G12A G16A G33Z			VAC II VBOR VKOR		03	D02A D02B D24A
		G38A G38B G38C		03	D02A D02B D24A			D24B D25A D25B
	07	H33Z			D24B D24C D25A		04	E36A E36B
	09	J02A J02B J08A		04	E36A E36B		06	G12A G16A G33Z
		J08B		06	G12A G16A G33Z			G38A G38B G38C
	11	L33Z			G38A G38B G38C		07	H33Z
	21B	X07A X07B		07	H33Z		09	J02A J02B J08A

CHOP	MDC	DRG	CHOP	MDC	DRG	CHOP	MDC	DRG
	07	H33Z		04	E36A E36B			VAC II VBOR VKOR
	08	I02A I02B		06	G12A G16A G33Z		03	D02A D02B D24A
	09	J01A J01B J02A			G38A G38B G38C			D24B D24C D25A
	11	L33Z		07	H33Z		04	D25B
	21A	W01A W36Z		09	J02A J02B J08A		04	E36A E36B
	21B	X01A X07A X07B			J08B		06	G12A G16A G33Z
	22	Y02A Y02B		11	L33Z			G38A G38B G38C
25.3X.59↔		BORP KORP MBOR	25.4X.13↔	21B	X07A X07B		07	H33Z
		MKOR VAC VAC I			BORP KORP MBOR		09	J02A J02B J08A
		VAC II VBOR VKOR			MKOR VAC VAC I			J08B
	03	D02A D02B D24A		03	D02A D02B D24A	25.4X.22↔	11	L33Z
		D24B D24C D25A			D24B D24C D25A		21B	X07A X07B
		D25B			D25B			BORP KORP MBOR
	04	E36A E36B		04	E36A E36B			MKOR VAC VAC I
	06	G12A G16A G33Z		06	G12A G16A G33Z		03	VAC II VBOR VKOR
		G38A G38B G38C			G38A G38B G38C			D02A D02B D24A
	07	H33Z		07	H33Z			D24B D24C D25A
	09	J02A J02B J08A		09	J02A J02B J08A		04	D25B
		J08B			J08B		04	E36A E36B
	11	L33Z		11	L33Z		06	G12A G16A G33Z
	21B	X07A X07B		21B	X07A X07B			G38A G38B G38C
25.4X.00↔		BORP KORP MBOR	25.4X.14↔		BORP KORP MBOR		07	H33Z
		MKOR VAC VAC I			MKOR VAC VAC I		09	J02A J02B J08A
		VAC II VBOR VKOR			VAC II VBOR			J08B
	03	D02A D02B D24A		03	D02A D02B D24A	25.4X.23↔	11	L33Z
		D24B D24C D25A			D24B D25A D25B		21B	X07A X07B
		D25B			D25B			BORP KORP MBOR
	04	E36A E36B		04	E36A E36B			MKOR VAC VAC I
	06	G12A G16A G33Z		05	F04Z		03	VAC II VBOR VKOR
		G38A G38B G38C		06	G12A G16A G33Z			D02A D02B D24A
	07	H33Z			G38A G38B G38C			D24B D24C D25A
	09	J02A J02B J08A		07	H33Z		04	D25B
		J08B		08	I02A I02B		04	E36A E36B
	11	L33Z		09	J01A J01B J02A		06	G12A G16A G33Z
	21B	X07A X07B			J02B J08A J08B			G38A G38B G38C
25.4X.10↔		BORP KORP MBOR		11	L33Z		07	H33Z
		MKOR VAC VAC I		21A	W01A W36Z		09	J02A J02B J08A
		VAC II VBOR VKOR		21B	X01A X07A X07B			J08B
	03	D02A D02B D24A	25.4X.19↔	22	Y02A Y02B	25.4X.24↔	11	L33Z
		D24B D24C D25A			BORP KORP MBOR		21B	X07A X07B
		D25B			MKOR VAC VAC I			BORP KORP MBOR
	04	E36A E36B			VAC II VBOR VKOR			MKOR VAC VAC I
	06	G12A G16A G33Z		03	D02A D02B D24A		03	VAC II VBOR VKOR
		G38A G38B G38C			D24B D24C D25A			D02A D02B D24A
	07	H33Z			D25B		04	D24B D25A D25B
	09	J02A J02B J08A		04	E36A E36B		04	E36A E36B
		J08B		06	G12A G16A G33Z		05	F04Z
	11	L33Z			G38A G38B G38C		06	G12A G16A G33Z
	21B	X07A X07B		07	H33Z			G38A G38B G38C
25.4X.11↔		BORP KORP MBOR		09	J02A J02B J08A		07	H33Z
		MKOR VAC VAC I			J08B		08	I02A I02B
		VAC II VBOR VKOR		11	L33Z		09	J01A J01B J02A
	03	D02A D02B D24A	25.4X.20↔	21B	X07A X07B			J02B J08A J08B
		D24B D24C D25A			BORP KORP MBOR		11	L33Z
		D25B			MKOR VAC VAC I		21A	W01A W36Z
	04	E36A E36B			VAC II VBOR VKOR		21B	X01A X07A X07B
	06	G12A G16A G33Z		03	D02A D02B D24A	25.4X.29↔	22	Y02A Y02B
		G38A G38B G38C			D24B D24C D25A			BORP KORP MBOR
	07	H33Z			D25B			MKOR VAC VAC I
	09	J02A J02B J08A		04	E36A E36B			VAC II VBOR VKOR
		J08B		06	G12A G16A G33Z		03	D02A D02B D24A
	11	L33Z			G38A G38B G38C			D24B D24C D25A
	21B	X07A X07B		07	H33Z			D25B
25.4X.12↔		BORP KORP MBOR		09	J02A J02B J08A		04	E36A E36B
		MKOR VAC VAC I			J08B		06	G12A G16A G33Z
		VAC II VBOR VKOR		11	L33Z			G38A G38B G38C
	03	D02A D02B D24A	25.4X.21↔	21B	X07A X07B		07	H33Z
		D24B D24C D25A			BORP KORP MBOR		09	J02A J02B J08A
		D25B			MKOR VAC VAC I			J08B

CHOP	MDC	DRG	CHOP	MDC	DRG	CHOP	MDC	DRG
	11	L33Z		09	J01A J01B J02A			G38A G38B G38C
25.4X.30↔	21B	X07A X07B			J02B J08A J08B		07	H33Z
		BORP KORP MBOR		11	L33Z		09	J02A J02B J08A
		MKOR VAC VAC I		21A	W01A W36Z			J08B
		VAC II VBOR VKOR		21B	X01A X07A X07B		11	L33Z
	03	D02A D02B D24A	25.4X.39↔	22	Y02A Y02B	25.4X.44↔	21B	X07A X07B
		D24B D24C D25A			BORP KORP MBOR			BORP KORP MBOR
		D25B			MKOR VAC VAC I			MKOR VAC VAC I
	04	E36A E36B			VAC II VBOR VKOR			VAC II VBOR VKOR
	06	G12A G16A G33Z		03	D02A D02B D24A		03	D02A D02B D24A
		G38A G38B G38C			D24B D24C D25A			D24B D25A D25B
	07	H33Z		04	E36A E36B		04	E36A E36B
	09	J02A J02B J08A		06	G12A G16A G33Z		05	F04Z
		J08B			G38A G38B G38C		06	G12A G16A G33Z
	11	L33Z		07	H33Z		06	G38A G38B G38C
25.4X.31↔	21B	X07A X07B		09	J02A J02B J08A		07	H33Z
		BORP KORP MBOR			J08B		08	I02A I02B
		MKOR VAC VAC I		11	L33Z		09	J01A J01B J02A
		VAC II VBOR VKOR		21B	X07A X07B			J02B J08A J08B
	03	D02A D02B D24A	25.4X.40↔		BORP KORP MBOR		11	L33Z
		D24B D24C D25A			MKOR VAC VAC I		21A	W01A W36Z
		D25B			VAC II VBOR VKOR		21B	X01A X07A X07B
	04	E36A E36B		03	D02A D02B D24A	25.4X.49↔	22	Y02A Y02B
	06	G12A G16A G33Z			D24B D24C D25A			BORP KORP MBOR
		G38A G38B G38C			D25B			MKOR VAC VAC I
	07	H33Z		04	E36A E36B		03	VAC II VBOR VKOR
	09	J02A J02B J08A		06	G12A G16A G33Z		04	D02A D02B D24A
		J08B			G38A G38B G38C			D24B D24C D25A
	11	L33Z		07	H33Z		04	D25B
25.4X.32↔	21B	X07A X07B		09	J02A J02B J08A		06	E36A E36B
		BORP KORP MBOR			J08B		06	G12A G16A G33Z
		MKOR VAC VAC I		11	L33Z		07	G38A G38B G38C
		VAC II VBOR VKOR		21B	X07A X07B		07	H33Z
	03	D02A D02B D24A	25.4X.41↔		BORP KORP MBOR		09	J02A J02B J08A
		D24B D24C D25A			MKOR VAC VAC I			J08B
		D25B			VAC II VBOR VKOR		11	L33Z
	04	E36A E36B		03	D02A D02B D24A	25.4X.50↔	21B	X07A X07B
	06	G12A G16A G33Z			D24B D24C D25A			BORP KORP MBOR
		G38A G38B G38C			D25B			MKOR VAC VAC I
	07	H33Z		04	E36A E36B		03	VAC II VBOR VKOR
	09	J02A J02B J08A		06	G12A G16A G33Z		04	D02A D02B D24A
		J08B			G38A G38B G38C			D24B D24C D25A
	11	L33Z		07	H33Z		04	D25B
25.4X.33↔	21B	X07A X07B		09	J02A J02B J08A		06	E36A E36B
		BORP KORP MBOR			J08B		06	G12A G16A G33Z
		MKOR VAC VAC I		11	L33Z		07	G38A G38B G38C
		VAC II VBOR VKOR		21B	X07A X07B		07	H33Z
	03	D02A D02B D24A	25.4X.42↔		BORP KORP MBOR		09	J02A J02B J08A
		D24B D24C D25A			MKOR VAC VAC I			J08B
		D25B			VAC II VBOR VKOR		11	L33Z
	04	E36A E36B		03	D02A D02B D24A	25.4X.51↔	21B	X07A X07B
	06	G12A G16A G33Z			D24B D24C D25A			BORP KORP MBOR
		G38A G38B G38C			D25B			MKOR VAC VAC I
	07	H33Z		04	E36A E36B		03	VAC II VBOR VKOR
	09	J02A J02B J08A		06	G12A G16A G33Z		04	D02A D02B D24A
		J08B			G38A G38B G38C			D24B D24C D25A
	11	L33Z		07	H33Z		04	D25B
25.4X.34↔	21B	X07A X07B		09	J02A J02B J08A		06	E36A E36B
		BORP KORP MBOR			J08B		06	G12A G16A G33Z
		MKOR VAC VAC I		11	L33Z		07	G38A G38B G38C
		VAC II VBOR VKOR		21B	X07A X07B		07	H33Z
	03	D02A D02B D24A	25.4X.43↔		BORP KORP MBOR		09	J02A J02B J08A
		D24B D25A D25B			MKOR VAC VAC I			J08B
		D25B			VAC II VBOR VKOR		11	L33Z
	04	E36A E36B		03	D02A D02B D24A	25.4X.52↔	21B	X07A X07B
	05	F04Z			D24B D24C D25A			BORP KORP MBOR
	06	G12A G16A G33Z			D25B			MKOR VAC VAC I
		G38A G38B G38C		04	E36A E36B		03	VAC II VBOR VKOR
	07	H33Z		06	G12A G16A G33Z			D02A D02B D24A
	08	I02A I02B						

CHOP	MDC	DRG	CHOP	MDC	DRG	CHOP	MDC	DRG			
25.4X.53↔		D24B D24C D25A D25B	25.59.00↔		BORP MBOR VAC VAC I VAC II VBOR	26.31.00↔	06	G12A G16A BORP MBOR VAC VAC I VAC II VBOR			
	04	E36A E36B	25.59.10↔	03	D08Z D22Z D25A D25B D30A D30B D30C	26.31.10↔	03	D05A D05B E36A E36B			
	06	G12A G16A G33Z G38A G38B G38C		04	E07Z E36A E36B		04	G12A G16A			
	07	H33Z		06	G12A G16A		06	G12A G16A			
	09	J02A J02B J08A J08B		21B	X06A X06B X06C		03	D05A D05B			
	11	L33Z		22	Y02A Y02B Y02C		04	E36A E36B			
	21B	X07A X07B			BORP MBOR VAC VAC I VAC II VBOR		06	G12A G16A			
	25.4X.54↔			BORP KORP MBOR MKOR VAC VAC I VAC II VBOR VKOR	25.59.11↔		03	D08Z D22Z D25A D25B D30A D30B D30C	26.31.11↔	03	D05A D05B E36A E36B
		03		D02A D02B D24A D24B D24C D25A D25B	04		E07Z E36A E36B	04	E36A E36B		
		04		E36A E36B	06		G12A G16A	06	G12A G16A		
		06		G12A G16A G33Z G38A G38B G38C	21B		X06A X06B X06C	26.31.99↔		BORP MBOR VAC VAC I VAC II VBOR	
		07		H33Z	22		Y02A Y02B Y02C	03	D05A D05B		
		09		J02A J02B J08A J08B			BORP MBOR VAC VAC I VAC II VBOR	04	E36A E36B		
		11		L33Z	03		D25A D25B	06	G12A G16A		
		21B		X07A X07B	04		E07Z E36A E36B	03	D05A D05B		
25.4X.59↔				BORP KORP MBOR MKOR VAC VAC I VAC II VBOR VKOR	25.59.99↔		06	G12A G16A	26.32.00↔	06	BORP MBOR VAC VAC I VAC II VBOR
		03	D02A D02B D24A D24B D25A D25B	21B	X06A X06B X06C	03	D05A D05B				
		04	E36A E36B	22	Y02A Y02B Y02C	04	E36A E36B				
		05	F04Z		BORP MBOR VAC VAC I VAC II VBOR	06	G12A G16A				
		06	G12A G16A G33Z G38A G38B G38C	03	D08Z D22Z D25A D25B D30A D30B D30C	26.32.10↔	03	D05A D05B D24A D24B			
		07	H33Z	04	E07Z E36A E36B	04	E36A E36B				
		08	I02A I02B	06	G12A G16A	06	G12A G16A				
	09	J01A J01B J02A J02B J08A J08B	21B	X06A X06B X06C	26.32.11↔		BORP MBOR VAC VAC I VAC II VBOR				
	11	L33Z	22	Y02A Y02B Y02C	03	D05A D05B D24A D24B					
	21A	W01A W36Z		BORP MBOR VAC VAC I VAC II VBOR	04	E36A E36B					
	21B	X01A X07A X07B	03	D08Z D22Z D25A D25B D30A D30B D30C	06	G12A G16A					
	22	Y02A Y02B	04	E07Z E36A E36B	26.32.20↔		BORP MBOR VAC VAC I VAC II VBOR				
	25.4X.99↔		BORP KORP MBOR MKOR VAC VAC I VAC II VBOR VKOR	26.11†↔		AKBB B60A D86A Q86A	03	D05A D05B D24A D24B			
		03	D02A D02B D24A D24B D24C D25A D25B	01	B60A	04	E36A E36B				
		04	E36A E36B	03	D86A	06	G12A G16A				
06		G12A G16A G33Z G38A G38B G38C	16	Q86A	06	G12A G16A					
07		H33Z	03	D06A D06B D06C	26.32.30↔		BORP MBOR VAC VAC I VAC II VBOR				
09		J02A J02B J08A J08B	08	I28A I28B I28C	03	D05A D05B					
11		L33Z		BORP MBOR VAC VBOR	04	E36A E36B					
21A		W01A W36Z	03	D06A D06B D06C	06	G12A G16A					
21B		X01A X07A X07B	04	E36A E36B	26.32.99↔		BORP MBOR VAC VAC I VAC II VBOR				
25.4X.99↔			BORP KORP MBOR MKOR VAC VAC I VAC II VBOR VKOR	26.12↔	06	G12A G16A	03	D05A D05B			
		03	D02A D02B D24A D24B D24C D25A D25B	26.21↔	06	G12A G16A	04	E36A E36B			
		04	E36A E36B	26.29.00↔		BORP MBOR VAC VBOR	06	G12A G16A			
		06	G12A G16A G33Z G38A G38B G38C	03	D06A D06B D06C	03	D05A D05B				
		07	H33Z	04	E36A E36B	04	E36A E36B				
		09	J02A J02B J08A J08B	06	G12A G16A	06	G12A G16A				
	11	L33Z	26.29.10↔	06	G12A G16A	03	D05A D05B				
	21B	X07A X07B	26.29.99↔	03	D06A D06B D06C	04	E36A E36B				
	25.4X.99↔		BORP KORP MBOR MKOR VAC VAC I VAC II VBOR VKOR	26.30↔	04	E36A E36B	26.41.00↔	06	G12A G16A		
		03	D02A D02B D24A D24B D24C D25A D25B	04	E36A E36B	26.41.10↔	21B	X06A X06B X06C BORP MBOR VAC VBOR			
		04	E36A E36B	06	G12A G16A	26.41.99↔	03	D06A D06B D06C			
		06	G12A G16A G33Z G38A G38B G38C	03	D06A D06B D06C	04	E36A E36B				
		07	H33Z	04	E36A E36B	06	G12A G16A				
		09	J02A J02B J08A J08B	06	G12A G16A	21B	X06A X06B X06C BORP MBOR VAC VBOR				
		11	L33Z	26.30↔	03	D06A D06B D06C	03	D06A D06B D06C			
21B		X07A X07B	04	E36A E36B	04	E36A E36B					

CHOP	MDC	DRG	CHOP	MDC	DRG	CHOP	MDC	DRG
	06	G12A G16A		16	Q86A		08	I17Z
26.42↔	21B	X06A X06B X06C BORP MBOR VAC VBOR	27.22.10†↔		AKBB		09	J02A J02B J08A J08B
	03	D06A D06B D06C		01	B60A	27.32.10↔	21B	X06A X06B X06C BORP MBOR VAC VAC I VAC II VBOR
	04	E36A E36B	27.22.20↔	03	D08Z D22Z D25A D25B D30A D30B D30C		03	D08Z D22Z D24A D24B D24C D25A D25B D30A D30B D30C
26.49.00↔	06	G12A G16A		09	J02A J02B J03A J03B J04Z J11A		04	E36A E36B
	21B	X06A X06B X06C BORP MBOR VAC VBOR	27.22.99†↔		AKBB		06	G12A G16A
	03	D06A D06B D06C		01	B60A		08	I17Z
	04	E36A E36B		03	D86A		09	J02A J02B J08A J08B
26.49.10↔	06	G12A G16A	27.24.20↔	16	Q86A	27.32.11↔	21B	X06A X06B X06C BORP MBOR VAC VAC I VAC II VBOR
	21B	X06A X06B X06C BORP MBOR VAC VAC I VAC II VBOR		03	D08Z D22Z D25A D25B D30A D30B D30C		03	D08Z D22Z D24A D24B D24C D25A D25B D30A D30B D30C
	03	D06A D06B D06C		09	J02A J02B J03A J03B J04Z J11A		04	E36A E36B
26.49.11↔	04	E36A E36B	27.24.99↔	03	D08Z D22Z D25A D25B D30A D30B D30C		06	G12A G16A
	06	G12A G16A		09	J02A J02B J03A J03B J04Z J11A		08	I17Z
	21B	X06A X06B X06C BORP MBOR VAC VAC I VAC II VBOR		03	D08Z D22Z D25A D25B D30A D30B D30C	27.32.12↔	09	J02A J02B J08A J08B
	03	D06A D06B D06C	27.31.00↔		BORP MBOR VAC VBOR		21B	X06A X06B X06C BORP MBOR VAC VAC I VAC II VBOR
	04	E36A E36B		03	D08Z D22Z D25A D25B D30A D30B D30C		03	D08Z D22Z D24A D24B D24C D25A D25B D30A D30B D30C
26.49.12↔	06	G12A G16A		04	E36A E36B		04	E36A E36B
	21B	X06A X06B X06C BORP MBOR VAC VAC I VAC II VBOR	27.31.10↔	06	G12A G16A		06	G12A G16A
	03	D06A D06B D06C		03	D08Z D22Z D25A D25B D30A D30B D30C		08	I17Z
	04	E36A E36B		04	E36A E36B	27.32.99↔	09	J02A J02B J08A J08B
26.49.99↔	06	G12A G16A		06	G12A G16A		21B	X06A X06B X06C BORP MBOR VAC VBOR
	21B	X06A X06B X06C BORP MBOR VAC VBOR	27.31.20↔		BORP MBOR VAC VBOR		03	D08Z D22Z D24A D24B D24C D25A D25B D30A D30B D30C
	03	D06A D06B D06C		03	D08Z D22Z D25A D25B D30A D30B D30C		04	E36A E36B
26.99.00↔	04	E36A E36B		04	E36A E36B		06	G12A G16A
26.99.10↔	06	G12A G16A		06	G12A G16A		08	I17Z
26.99.20↔	21B	X06A X06B X06C	27.31.30↔		BORP MBOR VAC VBOR		09	J02A J02B J08A J08B
26.99.21↔	03	D06A D06B D06C		03	D08Z D22Z D25A D25B D30A D30B D30C	27.42↔	21B	X06A X06B X06C BORP MBOR VAC D30C
26.99.22↔	03	D06A D06B D06C		04	E36A E36B		03	D08Z D22Z D25A D25B D30A D30B D30C
26.99.23↔	03	D06A D06B D06C		06	G12A G16A		09	J02A J02B J03A J03B J04Z J11A J11B
26.99.24↔	03	D06A D06B D06C	27.31.99↔		BORP MBOR VAC VBOR		21B	X06A X06B X06C BORP MBOR VAC D30C
26.99.29↔	03	D06A D06B D06C		03	D08Z D22Z D25A D25B D30A D30B D30C	27.43.00↔	03	D08Z D22Z D25A D25B D30A D30B D30C
26.99.99↔	03	D06A D06B D06C		04	E36A E36B		09	J02A J02B J03A J03B J04Z J11A J11B
27.0†↔	01	B60A		06	G12A G16A		21B	X06A X06B X06C BORP MBOR VAC D30C
	03	D06A D06B D06C D40Z	27.31.00↔		BORP MBOR VAC VBOR	27.43.10↔	03	D08Z D22Z D25A D25B D30A D30B D30C
27.1↔	03	D08Z D22Z D25A D25B D30A D30B D30C	27.31.30↔		BORP MBOR VAC VBOR		09	J02A J02B J03A J03B J04Z J11A J11B
	09	J02A J02B J03A J03B J04Z J11A J11B		03	D08Z D22Z D25A D25B D30A D30B D30C		21B	X06A X06B X06C BORP MBOR VAC D30C
27.21.10†↔	21B	X06A X06B X06C AKBB	27.31.99↔		BORP MBOR VAC VBOR		09	J02A J02B J03A J03B J04Z J11A J11B
	01	B60A		03	D08Z D22Z D25A D25B D30A D30B D30C	27.43.00↔	21B	X06A X06B X06C BORP MBOR VAC D30C
	03	D86A		04	E36A E36B		03	D08Z D22Z D25A D25B D30A D30B D30C
27.21.20↔	16	Q86A	27.32.00↔		BORP MBOR VAC VAC I VAC II VBOR		09	J02A J02B J03A J03B J04Z J11A J11B
	03	D08Z D22Z D25A D25B D30A D30B D30C		03	D08Z D22Z D24A D24B D24C D25A D25B D30A D30B D30C	27.43.10↔	21B	X06A X06B X06C BORP MBOR VAC D30C
	09	J02A J02B J03A J03B J04Z J11A J11B		04	E36A E36B		03	D08Z D22Z D25A D25B D30A D30B D30C
27.21.99†↔		AKBB		06	G12A G16A		09	J02A J02B J03A
	01	B60A		06	G12A G16A			
	03	D86A						

CHOP	MDC	DRG	CHOP	MDC	DRG	CHOP	MDC	DRG
		J03B J04Z J11A			D08Z D22Z D25A			J03B J04Z J10A
		J11B		03	D25B D30A D30B			J10B
27.43.99↔	21B	X06A X06B X06C			D30C	27.55.20↔	21B	X06A X06B X06C
	03	D08Z D22Z D25A		04	E36A E36B		22	Y02A Y02B Y02C
		D25B D30A D30B		06	G12A G16A			BORP MBOR VAC
		D30C		09	J02A J02B J03A			VAC I VAC II VB
	09	J02A J02B J03A			J03B J04Z J11A			VBOR
		J03B J04Z J11A			J11B		03	D08Z D22Z D25A
		J11B	27.54.10↔	21B	X06A X06B X06C			D25B D30A D30B
27.44.00↔	21B	X06A X06B X06C		22	Y02A Y02B Y02C			D30C
	03	D08Z D22Z D25A			BORP KORP MBOR		04	E36A E36B
		D25B D30A D30B			MKOR VAC VAC I		05	F04Z F13A F21A
		D30C			VAC II VBOR VKOR			F21B F21C F28A
	09	J02A J02B J03A		03	D03A D03B D03C		06	G12A G16A
		J03B J04Z J11A		04	E36A E36B		08	I17Z I28A I28B
		J11B		06	G12A G16A			I28C
27.44.11↔	21B	X06A X06B X06C		09	J02A J02B J03A		09	J02A J02B J03A
	03	D08Z D22Z D25A			J03B J04Z J11A			J03B J04Z J10A
		D25B D30A D30B			J11B		21B	J10B
		D30C		21B	X06A X06B X06C			X01A X06A X06B
	09	J02A J02B J03A	27.54.11↔	22	Y02A Y02B Y02C		22	X06C X07A X07B
		J03B J04Z J11A			BORP KORP MBOR	27.55.99↔		Y02A Y02B Y02C
		J11B			MKOR VAC VAC I			BORP MBOR VAC
	21B	X06A X06B X06C			VAC II VBOR VKOR		03	VAC I VAC II VBOR
27.44.20↔	03	D08Z D22Z D25A		03	D03A D03B D03C			D08Z D22Z D25A
		D25B D30A D30B		04	E36A E36B		03	D25B D30A D30B
		D30C		06	G12A G16A			D30C
	09	J02A J02B J03A		09	J02A J02B J03A		04	E36A E36B
		J03B J04Z J11A			J03B J04Z J11A		05	F04Z F13A F28A
		J11B			J11B		06	G12A G16A
	21B	X06A X06B X06C		21B	X06A X06B X06C		08	I17Z
	22	Y02A Y02B Y02C		22	Y02A Y02B Y02C		09	J02A J02B J03A
27.44.99↔	03	D08Z D22Z D25A	27.54.99↔		BORP KORP MBOR			J03B J04Z J10A
		D25B D30A D30B			MKOR VAC VAC I		21B	J10B
		D30C			VAC II VBOR VKOR	27.56.10↔		X01A X06A X06B
	09	J02A J02B J03A		03	D08Z D22Z D25A			X06C X07A X07B
		J03B J04Z J11A			D25B D30A D30B			BORP MBOR VAC
		J11B			D30C		01	VBOR
	21B	X06A X06B X06C		04	E36A E36B			B17A B17B
27.49.00↔	03	D08Z D22Z D25A		06	G12A G16A		03	D25A D25B D28Z
		D25B D30A D30B		09	J02A J02B J03A			D29Z
		D30C			J03B J04Z J11A		04	E36A E36B
	09	J02A J02B J03A			J11B		05	F04Z F13A F21A
		J03B J04Z J11A		21B	X06A X06B X06C			F21B F21C F28A
		J11B		22	Y02A Y02B Y02C		06	G12A G16A
27.49.10↔	21B	X06A X06B X06C	27.55.00↔		BORP MBOR VAC		08	I17Z I28A I28B
	03	D08Z D22Z D25A			VAC I VAC II VBOR			I28C
		D25B D30A D30B		03	D08Z D22Z D25A		09	J02A J02B J04Z
		D30C			D25B D30A D30B			J08A J08B J21Z
	09	J02A J02B J03A			D30C			J22Z
		J03B J04Z J11A		04	E36A E36B		21B	X06A X06B X06C
		J11B		05	F04Z F13A F28A		22	Y02A Y02B Y02C
	21B	X06A X06B X06C		06	G12A G16A	27.56.20↔		BORP MBOR VAC
27.49.11↔	03	D08Z D22Z D25A		08	I17Z			VAC I VAC II VB
		D25B D30A D30B		09	J02A J02B J03A			VBOR
		D30C			J03B J04Z J10A		01	B17A B17B
	09	J02A J02B J03A			J10B		03	D25A D25B D28Z
		J03B J04Z J11A		21B	X06A X06B X06C			D29Z
		J11B	27.55.10↔		BORP MBOR VAC		04	E36A E36B
	21B	X06A X06B X06C			VB VBOR		05	F04Z F13A F21A
27.49.99↔	03	D08Z D22Z D25A		03	D08Z D22Z D25A			F21B F21C F28A
		D25B D30A D30B			D25B D30A D30B		06	G12A G16A
		D30C			D30C		08	I17Z I28A I28B
	09	J02A J02B J03A		04	E36A E36B			I28C
		J03B J04Z J11A		05	F04Z F13A F21A		09	J02A J02B J04Z
		J11B		06	F21B F21C F28A			J08A J08B J21Z
	21B	X06A X06B X06C		08	G12A G16A			J22Z
27.54.00↔		BORP KORP MBOR		09	I17Z I28A I28B		21B	X01A X01B X06A
		MKOR VAC VAC I			I28C			X06B X06C X07A
		VAC II VBOR VKOR		09	J02A J02B J03A			X07B

CHOP	MDC	DRG	CHOP	MDC	DRG	CHOP	MDC	DRG
27.56.30↔	22	Y02A Y02B Y02C BORP MBOR VAC VB VBOR		21B	X01A X01B X06A X06B X06C X07A X07B	27.58↔		X07B BORP MBOR VAC VAC I VAC II VBOR
	01	B17A B17B		22	Y02A Y02B Y02C BORP MBOR VAC VB VBOR		03	D08Z D12A D12B D22Z D25A D25B D30A D30B D30C
	03	D25A D25B D28Z D29Z	27.56.99↔				04	E36A E36B
	04	E36A E36B		01	B17A B17B		05	F04Z F13A
	05	F04Z F13A F21A F21B F21C F28A		03	D25A D25B D28Z D29Z		06	G12A G16A
	06	G12A G16A		04	E36A E36B		09	J02A J02B J03A J03B J04Z J08A J08B J10A J10B J11A J11B
	08	I17Z I28A I28B I28C		05	F04Z F13A F21A F21B F21C F28A		21B	X06A X06B X06C
	09	J02A J02B J04Z J08A J08B J21Z J22Z		06	G12A G16A		22	Y02A Y02B Y02C BORP MBOR VAC VB VBOR
	21B	X01A X01B X06A X06B X06C X07A X07B		08	I17Z I28A I28B I28C	27.59.20↔		D08Z D12A D12B D22Z D25A D25B D30A D30B D30C
27.56.40↔	22	Y02A Y02B Y02C BORP MBOR VAC VAC I VAC II VB VBOR		09	J02A J02B J04Z J08A J08B J21Z J22Z		03	D08Z D12A D12B D22Z D25A D25B D30A D30B D30C
	01	B17A B17B	27.57.10↔	21B	X01A X01B X06A X06B X06C X07A X07B		04	E36A E36B
	03	D25A D25B D28Z D29Z		22	Y02A Y02B Y02C BORP KORP MBOR MKOR VAC VAC I VAC II VB VBOR VKOR		05	F04Z F13A F21A F21B F21C
	04	E36A E36B		03	D02A D02B D24A D24B		06	G12A G16A
	05	F04Z F13A F21A F21B F21C F28A		04	E36A E36B		08	I28A I28B I28C
	06	G12A G16A		05	F04Z F13A		09	J02A J02B J03A J03B J04Z J08A J08B J10A J10B J11A J11B
	08	I17Z I28A I28B I28C		06	G12A G16A	27.59.21↔	21B	X06A X06B X06C
	09	J02A J02B J04Z J08A J08B J21Z J22Z		08	I02A I02B		22	Y02A Y02B Y02C BORP MBOR VAC VAC I VAC II VB VBOR
	21B	X01A X01B X06A X06B X06C X07A X07B		09	J01A J01B J02A J02B J03A J03B J04Z J08A J08B J11A J11B		03	D08Z D12A D12B D22Z D25A D25B D30A D30B D30C
27.56.50↔	22	Y02A Y02B Y02C BORP MBOR VAC VB VBOR		21A	W01A W36Z		04	E36A E36B
	01	B17A B17B	27.57.11↔	21B	X01A X06A X06B X06C X07A X07B		05	F04Z F13A F21A F21B F21C
	03	D25A D25B D28Z D29Z		22	Y02A Y02B BORP KORP MBOR MKOR VAC VAC I VAC II VBOR VKOR		06	G12A G16A
	04	E36A E36B		03	D24A D24B D25A D25B		08	I28A I28B I28C
	05	F04Z F13A F21A F21B F21C F28A		04	E36A E36B		09	J02A J02B J03A J03B J04Z J08A J08B J10A J10B J11A J11B
	06	G12A G16A		05	F04Z F13A	27.59.30↔	21B	X06A X06B X06C
	08	I17Z I28A I28B I28C		06	G12A G16A		22	Y02A Y02B Y02C BORP MBOR VAC VB VBOR
	09	J02A J02B J04Z J08A J08B J21Z J22Z		08	I17Z		03	D08Z D12A D12B D22Z D25A D25B D30A D30B D30C
	21B	X01A X01B X06A X06B X06C X07A X07B		09	J02A J02B J03A J03B J04Z J08A J08B J11A J11B		04	E36A E36B
27.56.60↔	22	Y02A Y02B Y02C BORP MBOR VAC VAC I VAC II VB VBOR	27.57.99↔	21B	X01A X01B X06A X06B X06C X07A X07B		05	F04Z F13A F21A F21B F21C
	01	B17A B17B		BORP KORP MBOR MKOR VAC VAC I VAC II VBOR VKOR		06	G12A G16A	
	03	D25A D25B D28Z D29Z		01	B17A B17B		08	I28A I28B I28C
	04	E36A E36B		03	D25A D25B		09	J02A J02B J03A J03B J04Z J08A J08B J10A J10B J11A J11B
	05	F04Z F13A F21A F21B F21C F28A		04	E36A E36B	27.59.31↔	21B	X06A X06B X06C
	06	G12A G16A		05	F04Z F13A		22	Y02A Y02B Y02C BORP MBOR VAC VAC I VAC II VB VBOR
	08	I17Z I28A I28B I28C		06	G12A G16A		03	D08Z D12A D12B D22Z D25A D25B D30A D30B D30C
	09	J02A J02B J04Z J08A J08B J21Z		08	I17Z			

CHOP	MDC	DRG	CHOP	MDC	DRG	CHOP	MDC	DRG
27.59.40↔	04	E36A E36B	27.61↔	06	G12A G16A	27.62.21↔	21B	X06A X06B X06C
	05	F04Z F13A F21A		08	I28A I28B I28C		BORP MBOR VAC	
		F21B F21C		09	J02A J02B J03A		VAC I VAC II VBOR	
	06	G12A G16A			J03B J04Z J08A		03	D03A D03B D03C
	08	I28A I28B I28C			J08B J10A J10B		D12A D12B	
	09	J02A J02B J03A			J11A J11B		04	E02A E02B E02C
		J03B J04Z J08A		21B	X06A X06B X06C		E07Z E36A E36B	
		J08B J10A J10B		22	Y02A Y02B Y02C		06	G12A G16A
	21B	X06A X06B X06C		03	D12A D12B		21B	X06A X06B X06C
	22	Y02A Y02B Y02C		04	E02A E02B E02C		BORP MBOR VAC	
27.59.41↔		BORP KORP MBOR	27.62.00↔	09	E07Z	27.62.22↔	03	D03A D03B D03C
		MKOR VAC VAC I		09	J02A J02B J03A		D12A D12B	
		VAC II VB VBOR			J03B J04Z J10A		04	E02A E02B E02C
		VKOR		21B	X06A X06B X06C		E07Z E36A E36B	
	03	D02A D02B D24A			BORP KORP MBOR		06	G12A G16A
		D24B			MKOR VAC VAC I		21B	X06A X06B X06C
	04	E36A E36B			VAC II VBOR VKOR		BORP KORP MBOR	
	05	F04Z F13A		03	D03A D03B D03C		MKOR VAC VAC I	
	06	G12A G16A			D12A D12B		VAC II VBOR VKOR	
	08	I02A I02B		04	E36A E36B		03	D03A D03B D03C
09	J01A J01B J02A	06	G12A G16A	D12A D12B				
27.59.42↔		J02B J03A J03B	27.62.10↔	08	I17Z	27.63.00↔	04	E36A E36B
		J04Z J08A J08B		09	J02A J02B J03A		06	G12A G16A
		J10A J10B J11A			J03B J04Z J11A		08	I17Z
	21A	W01A W36Z		21B	X06A X06B X06C		09	J02A J02B J03A
	21B	X01A X06A X06B			BORP KORP MBOR		J03B J04Z J11A	
		X06C X07A X07B			MKOR VAC VAC I		J11B	
	22	Y02A Y02B			VAC II VBOR VKOR		21B	X06A X06B X06C
		BORP MBOR VAC		03	D03A D03B D03C		BORP MBOR VAC	
		VAC I VAC II VB			D12A D12B		VAC I VAC II VBOR	
		VBOR		04	E36A E36B		03	D03A D03B D03C
27.59.43↔	03	D08Z D12A D12B	27.62.11↔	06	G12A G16A	27.63.10↔	04	E36A E36B
		D22Z D25A D25B		08	I17Z		06	G12A G16A
		D30A D30B D30C		09	J02A J02B J03A		08	I17Z
	04	E36A E36B			J03B J04Z J11A		09	J02A J02B J03A
	05	F04Z F13A F21A		21B	X06A X06B X06C		J03B J04Z J11A	
		F21B F21C			BORP KORP MBOR		J11B	
	06	G12A G16A			MKOR VAC VAC I		21B	X06A X06B X06C
	08	I28A I28B I28C			VAC II VBOR VKOR		BORP KORP MBOR	
	09	J02A J02B J03A		03	D03A D03B D03C		MKOR VAC VAC I	
		J03B J04Z J08A			D12A D12B		VAC II VBOR VKOR	
27.59.44↔		J08B J10A J10B	27.62.12↔	04	E36A E36B	27.63.11↔	03	D03A D03B D03C
		J11A J11B		06	G12A G16A		D12A D12B	
	21B	X06A X06B X06C		08	I17Z		04	E36A E36B
	22	Y02A Y02B Y02C		09	J02A J02B J03A		06	G12A G16A
		BORP MBOR VAC			J03B J04Z J11A		08	I17Z
		VBOR		21B	X06A X06B X06C		09	J02A J02B J03A
	03	D08Z D12A D12B			BORP MBOR VAC		J03B J04Z J11A	
		D22Z D25A D25B			VAC I VAC II VBOR		J11B	
		D30A D30B D30C			VAC I VAC II VBOR		21B	X06A X06B X06C
	04	E36A E36B		03	D03A D03B D03C		BORP KORP MBOR	
27.59.45↔	05	F04Z F13A	27.62.20↔		D12A D12B	27.63.20↔	04	E36A E36B
	06	G12A G16A		04	E02A E02B E02C		03	D03A D03B D03C
	09	J02A J02B J03A			E07Z E36A E36B		D12A D12B	
		J03B J04Z J08A		06	G12A G16A		04	E36A E36B
		J08B J10A J10B		21B	X06A X06B X06C		06	G12A G16A
		J11A J11B			BORP KORP MBOR		08	I17Z
	21B	X06A X06B X06C			MKOR VAC VAC I		09	J02A J02B J03A
	22	Y02A Y02B Y02C			VAC II VBOR VKOR		J03B J04Z J11A	
		BORP MBOR VAC		03	D03A D03B D03C		J11B	
		VB VBOR			D12A D12B		21B	X06A X06B X06C
27.59.46↔	01	B17A B17B	27.62.21↔	04	E36A E36B	27.63.21↔	21B	X06A X06B X06C
	03	D08Z D12A D12B		06	G12A G16A		BORP KORP MBOR	
		D22Z D25A D25B		08	I17Z		MKOR VAC VAC I	
		D30A D30B D30C		09	J02A J02B J03A		VAC II VBOR VKOR	
	04	E36A E36B			J03B J04Z J11A		03	D03A D03B D03C
05	F04Z F13A F21A		J11B	D12A D12B				
	F21B F21C			04	E36A E36B			



CHOP	MDC	DRG	CHOP	MDC	DRG	CHOP	MDC	DRG
	06	G12A G16A	27.99↔	03	D08Z D22Z D25A			E07Z E36A E36B
	08	I17Z			D25B D30A D30B	28.3X.99↔	06	G12A G16A
	09	J02A J02B J03A			D30C			BORP MBOR VAC
		J03B J04Z J11A		09	J02A J02B J03A		03	VAC I VAC II VBOR
		J11B			J03B J04Z J11A			D09A D09B D13A
27.63.99↔	21B	X06A X06B X06C		21B	X06A X06B X06C		04	D13B D13C
		BORP KORP MBOR	28.0↔	03	D09A D09B D13A		06	E02A E02B E02C
		MKOR VAC VAC I			D13B D13C	28.4↔		E07Z E36A E36B
		VAC II VBOR VKOR			BORP MBOR VAC		06	G12A G16A
	03	D03A D03B D03C	28.2X.00↔		VBOR			BORP MBOR VAC
		D12A D12B		03	D09A D09B D13A		03	VBOR
	04	E36A E36B			D13B D13C			D09A D09B D13A
	06	G12A G16A		04	E02A E02B E07Z		04	D13B D13C
	08	I17Z			E36A E36B		04	E02A E02B E07Z
	09	J02A J02B J03A		06	G12A G16A		06	E36A E36B
		J03B J04Z J11A	28.2X.10↔		BORP MBOR VAC	28.5X.00↔		G12A G16A
		J11B			VBOR		06	BORP MBOR VAC
27.64↔	21B	X06A X06B X06C		03	D09A D09B D13A		03	VAC I VAC II VBOR
		BORP MBOR VAC			D13B D13C			VAC I VAC II VBOR
		VAC I VAC II VBOR		04	E02A E02B E07Z		04	D09A D09B D13A
	03	D03A D03B D03C	28.2X.11↔		E36A E36B	28.5X.10↔	03	D13B D13C
		D12A D12B		06	G12A G16A		06	D13B D13C
	04	E36A E36B			BORP MBOR VAC		04	E36A E36B
	06	G12A G16A		03	D09A D09B D13A		06	G12A G16A
27.69.10↔	21B	X07A X07B			VBOR			BORP MBOR VAC
		BORP MBOR VAC	28.2X.12↔	04	E02A E02B E07Z		03	VAC I VAC II VBOR
		VBOR			E36A E36B		03	VAC I VAC II VBOR
	03	D03A D03B D03C		06	G12A G16A	28.5X.11↔	04	D09A D09B D13A
		D12A D12B	28.2X.99↔		BORP MBOR VAC		04	D13B D13C
	04	E02A E02B E02C		03	D09A D09B D13A		06	E36A E36B
		E07Z E36A E36B			D13B D30B	28.5X.99↔	03	G12A G16A
	06	G12A G16A		04	E02A E02B E07Z		06	BORP MBOR VAC
27.69.11↔	21B	X06A X06B X06C			E36A E36B			VAC I VAC II VBOR
		BORP MBOR VAC	28.3X.00↔	06	G12A G16A		03	D09A D09B D13A
		VBOR			BORP MBOR VAC		04	D13B D13C
	03	D03A D03B D03C		03	D09A D09B D13A	28.6↔	06	E36A E36B
		D12A D12B			D13B D13C			G12A G16A
	04	E02A E02B E02C	28.3X.10↔	04	E02A E02B E07Z		06	BORP MBOR VAC
		E07Z E36A E36B			E36A E36B		03	VAC I VAC II VBOR
	06	G12A G16A		06	G12A G16A		04	D09A D09B D13A
27.69.99↔	21B	X06A X06B X06C			BORP MBOR VAC		06	D13B D13C
		BORP MBOR VAC		03	D09A D09B D13A			E36A E36B
		VBOR			D13B D13C	28.7X.00↔	03	G12A G16A
	03	D03A D03B D03C	28.3X.11↔	04	E02A E02B E02C		06	D09A D09B D13A
		D12A D12B			E07Z E36A E36B			D13B D13C
	04	E02A E02B E02C		06	G12A G16A	28.7X.10↔	21B	X06A X06B X06C
		E07Z E36A E36B			BORP MBOR VAC		03	D09A D09B D13A
	06	G12A G16A	28.3X.12↔	03	D09A D09B D13A		06	D13B D13C
27.71↔	21B	X06A X06B X06C			D13B D13C			X06A X06B X06C
		BORP MBOR VAC		04	E02A E02B E02C	28.7X.11↔	03	D09A D09B D13A
		VBOR			E07Z E36A E36B		21B	D13B
	03	D08Z D22Z D25A	28.3X.10↔	06	G12A G16A			X06A X06B X06C
		D25B D30A D30B			BORP MBOR VAC		03	D09A D09B D13A
		D30C		03	D09A D09B D13A		06	D13B D13C
27.72↔	03	D08Z D22Z D25A			D13B D13C	28.7X.00↔	03	D09A D09B D13A
		D25B D30A D30B		04	E02A E02B E02C			D13B
		D30C			E07Z E36A E36B		21B	X06A X06B X06C
27.73↔		BORP MBOR VAC		06	G12A G16A	28.7X.99↔	03	D09A D09B D13A
		VBOR			BORP MBOR VAC			D13B
	03	D03A D03B D03C	28.3X.11↔	03	D09A D09B D13A		21B	X06A X06B X06C
		D12A D12B			D13B D13C	28.91↔	03	D09A D09B D13A
	04	E02A E02B E02C		04	E02A E02B E02C			D13B D13C
		E07Z E36A E36B			E07Z E36A E36B		04	E36A E36B
	06	G12A G16A		06	G12A G16A		06	G12A G16A
27.79↔	21B	X06A X06B X06C			BORP MBOR VAC	28.92↔		BORP MBOR VAC
		BORP MBOR VAC		03	D09A D09B D13A		03	VBOR
		VBOR			D13B D13C			D09A D09B D13A
	03	D08Z D22Z D25A	28.3X.12↔	04	E02A E02B E02C		04	D13B D13C
		D25B D30A D30B			E07Z E36A E36B		06	E36A E36B
		D30C		06	G12A G16A			G12A G16A
	04	E36A E36B			BORP MBOR VAC		06	BORP MBOR VAC
	06	G12A G16A		03	D09A D09B D13A		03	VBOR
					D13B D13C			D09A D09B D13A
				04	E02A E02B E02C		04	D13B D13C

CHOP	MDC	DRG	CHOP	MDC	DRG	CHOP	MDC	DRG
	06	G12A G16A		03	D12A D12B		03	D03A D03B D03C
	21B	X06A X06B X06C		04	E36A E36B			D12A D12B D25A
28.99↔	03	D09A D09B D13A		06	G12A G16A		04	D25B
		D13B D13C		09	J02A J02B J03A			E02A E02B E02C
	21B	X06A X06B X06C			J03B J04Z J11A		06	E07Z E36A E36B
29.0↔	03	D12A D12B		21B	X06A X06B X06C			G12A G16A G16B
	21B	X06A X06B X06C	29.31↔		BORP MBOR VAC			G18A G18B G19A
29.12.10‡↔		AKBB			VAC I VAC II VBOR			G19B G33Z G38A
	01	B60A		03	D12A		07	G38B G38C
	03	D86A		04	E36A E36B		09	H33Z
	16	Q86A		06	G12A G12B G16A			J02A J02B J08A
29.12.20↔	03	D12A D12B D39Z			G33Z G38A G38B		11	J08B
	09	J02A J02B J03A		07	H33Z	29.33.11↔	21B	L33Z
		J03B J04Z J11A		11	L33Z			X06A X06B X06C
29.12.30↔	03	D12A D12B D39Z	29.32.00↔		BORP MBOR VAC			BORP KORP MBOR
	09	J02A J02B J03A			VAC I VAC II VBOR		03	MKOR VAC VAC I
		J03B J04Z J11A		03	D12A D12B			VAC II VBOR VKOR
		J11B		04	E36A E36B		03	D12A D12B D24A
29.12.99‡↔		AKBB		06	G12A G12B G16A			D24B D24C D25A
	01	B60A			G38C		04	D25B
	03	D86A		07	H33Z		04	E02A E02B E02C
	16	Q86A		11	L33Z		06	E07Z E36A E36B
29.2X.00↔		BORP MBOR VAC		03	D12A D12B			G12A G16A G16B
		VAC I VAC II VBOR		04	E36A E36B			G18A G18B G19A
	03	D12A D12B	29.32.10↔	06	G12A G12B G16A			G19B G33Z G38A
	04	E36A E36B			G38C		07	G38B G38C
	06	G12A G16A		07	H33Z		09	H33Z
	09	J02A J02B J03A		11	L33Z			J02A J02B J08A
		J03B J04Z J11A			BORP MBOR VAC		11	J08B
		J11B		03	D12A D12B		11	L33Z
29.2X.10↔	21B	X06A X06B X06C	29.32.11↔	04	E36A E36B		21B	X06A X06B X06C
		BORP MBOR VAC		06	G12A G12B G16A			BORP KORP MBOR
		VAC I VAC II VBOR			G38C			MKOR VAC VAC I
	03	D12A D12B		07	H33Z	29.33.12↔		VAC II VBOR VBOR
	04	E36A E36B		11	L33Z		03	VKOR
	06	G12A G16A			BORP MBOR VAC		03	D02A D02B D24A
	09	J02A J02B J03A		03	D12A D12B			D24B
		J03B J04Z J11A		04	E36A E36B		04	E02A E02B E02C
		J11B		06	G12A G12B G16A			E07Z E36A E36B
29.2X.11↔	21B	X06A X06B X06C			G33Z G38A G38B		05	F04Z
		BORP MBOR VAC		07	H33Z		06	G12A G16A G16B
		VAC I VAC II VBOR		11	L33Z			G18A G18B G19A
	03	D12A D12B	29.32.99↔		BORP MBOR VAC			G19B G33Z G38A
	04	E36A E36B			VAC I VAC II VBOR		07	G38B G38C
	06	G12A G16A		03	D12A D12B		08	H33Z
	09	J02A J02B J03A		04	E36A E36B		09	I02A I02B
		J03B J04Z J11A		06	G12A G12B G16A			J01A J01B J02A
		J11B			G33Z G38A G38B			J02B J08A J08B
29.2X.20↔	21B	X06A X06B X06C		07	H33Z		11	L33Z
		BORP MBOR VAC		11	L33Z		21A	W01A W36Z
		VAC I VAC II VBOR	29.33.00↔		BORP MBOR VAC		21B	X01A X06A X06B
	03	D12A D12B			VAC I VAC II VBOR	29.33.20↔		X06C X07A X07B
	04	E36A E36B		03	D03A D03B D03C		22	Y02A Y02B
	06	G12A G16A			D12A D12B D25A			BORP KORP MBOR
	09	J02A J02B J03A			D25B			MKOR VAC VAC I
		J03B J04Z J11A		04	E02A E02B E02C		03	VAC II VBOR VKOR
		J11B			E07Z E36A E36B			D12A D12B D24A
29.2X.21↔	21B	X06A X06B X06C		06	G12A G16A G16B			D24B D24C D25A
		BORP MBOR VAC			G18A G18B G19A		04	D25B
		VAC I VAC II VBOR		07	H33Z			E02A E02B E02C
	03	D12A D12B		09	J02A J02B J08A		06	E07Z E36A E36B
	04	E36A E36B			J08B			G12A G16A G16B
	06	G12A G16A		11	L33Z			G18A G18B G19A
	09	J02A J02B J03A		21B	X06A X06B X06C			G19B G33Z G38A
		J03B J04Z J11A	29.33.10↔		BORP MBOR VAC		07	G38B G38C
		J11B			VAC I VAC II VBOR		09	H33Z
29.2X.99↔	21B	X06A X06B X06C						J02A J02B J08A
		BORP MBOR VAC						J08B
		VAC I VAC II VBOR					11	L33Z
							21B	X06A X06B X06C

CHOP	MDC	DRG	CHOP	MDC	DRG	CHOP	MDC	DRG
29.33.21↔		BORP KORP MBOR MKOR VAC VAC I VAC II VB VBOR VKOR			J08B L33Z		04	E36A E36B
				11			06	G12A G12B G16A
				21B	X06A X06B X06C X07A X07B		07	H33Z
	03	D02A D02B D24A D24B	29.4X.12↔		BORP KORP MBOR MKOR VAC VAC I VAC II VB VBOR VKOR	30.01↔	03	D09A D09B D30A D30B D30C
	04	E02A E02B E02C E07Z E36A E36B				30.09.00↔	04	E02A E02B E02C
	05	F04Z		03	D02A D02B D03A D03B D03C D24A D24B D25A D25B	30.09.10↔	03	D09A D09B D30A D30B D30C
	06	G12A G16A G16B G18A G18B G19A G19B G33Z G38A G38B G38C		04	E02A E02B E02C E07Z E36A E36B	30.09.11↔	04	E02A E02B E02C
	07	H33Z		05	F04Z	30.09.20↔	03	D09A D09B D30A D30B D30C
	08	I02A I02B		06	G12A G16A G33Z G38A G38B G38C		04	E02A E02B E02C
	09	J01A J01B J02A J02B J08A J08B		07	H33Z	30.09.21↔	03	D09A D09B D30A D30B D30C
	11	L33Z		08	I02A I02B		04	E02A E02B E02C
	21A	W01A W36Z		09	J01A J01B J02A J02B J08A J08B		03	D09A D09B D30A D30B D30C
	21B	X01A X06A X06B X06C X07A X07B		11	L33Z	30.09.99↔	04	E02A E02B E02C
	22	Y02A Y02B		21A	W01A W36Z		03	D09A D09B D30A D30B D30C
29.33.99↔		BORP MBOR VAC VAC I VAC II VBOR		21B	X01A X06A X06B X06C X07A X07B	30.1X.00↔	04	E02A E02B E02C
	03	D03A D03B D03C D12A D12B D25A D25B	29.4X.99↔	22	Y02A Y02B		03	D09A D09B D30A D30B D30C
	04	E02A E02B E02C E07Z E36A E36B			BORP MBOR VAC VAC I VAC II VBOR	30.1X.10↔	04	E02A E02B E02C
	06	G12A G16A G16B G18A G18B G19A G19B G33Z G38A G38B G38C		03	D03A D03B D03C D12A D12B D25A D25B		03	D25A D25B
	07	H33Z		04	E02A E02B E02C E07Z E36A E36B		04	E02A E02B E02C E36A E36B
	09	J02A J02B J08A J08B		06	G12A G16A		06	G12A G16A
	11	L33Z		07	H33Z		09	J02A J02B J08A J08B
	21B	X06A X06B X06C		09	J02A J02B J08A J08B		21B	X06A X06B X06C BORP MBOR VAC VAC I VAC II VBOR
29.39↔	03	D12A D12B	29.51↔	11	L33Z		03	D25A D25B
	06	G12A G12B		21B	X06A X06B X06C X07A X07B		04	E02A E02B E02C E36A E36B
	07	H33Z	29.52↔	03	D12A D12B		06	G12A G16A
	11	L33Z		21B	X06A X06B X06C BORP MBOR VAC VAC I VAC II VBOR		09	J02A J02B J08A J08B
29.4X.10↔		BORP KORP MBOR MKOR VAC VAC I VAC II VBOR VKOR		03	D12A D12B	30.1X.11↔	21B	X06A X06B X06C BORP MBOR VAC VAC I VAC II VBOR
	03	D03A D03B D03C D12A D12B D25A D25B		04	E36A E36B		03	D25A D25B
	04	E02A E02B E02C E07Z E36A E36B		06	G12A G16A		04	E02A E02B E02C E36A E36B
	06	G12A G16A G33Z G38A G38B G38C	29.53↔	09	J02A J02B J03A J03B J04Z J11A J11B		06	G12A G16A
	07	H33Z	29.54↔	21B	X06A X06B X06C	30.1X.99↔	09	J02A J02B J08A J08B
	09	J02A J02B J08A J08B	29.59↔	03	D12A D12B		21B	X06A X06B X06C BORP MBOR VAC VAC I VAC II VBOR
	11	L33Z		03	BORP MBOR VAC VBOR		03	D25A D25B
	21B	X06A X06B X06C X07A X07B		03	D03A D03B D03C D12A D12B		04	E02A E02B E02C E36A E36B
29.4X.11↔		BORP KORP MBOR MKOR VAC VAC I VAC II VBOR VKOR		04	E02A E02B E02C E07Z E36A E36B		06	G12A G16A
	03	D03A D03B D03C D12A D12B D25A D25B	29.92↔	06	G12A G16A		09	J02A J02B J08A J08B
	04	E02A E02B E02C E07Z E36A E36B		21B	X06A X06B X06C	30.21↔	21B	X06A X06B X06C BORP MBOR VAC VAC I VAC II VBOR
	06	G12A G16A G33Z G38A G38B G38C		01	B17A B17B		03	D09A D09B D30A D30B
	07	H33Z	29.99↔	03	D12A D12B		04	E02A E02B E36A E36B
	09	J02A J02B J08A		08	I02A I02B I08A I08B I13A I13B I28A I28B		06	G12A G16A BORP MBOR VAC VAC I VAC II VBOR
				21B	X06A X06B X06C BORP MBOR VAC VBOR	30.22.00↔		
				03	D12A D12B			

CHOP	MDC	DRG	CHOP	MDC	DRG	CHOP	MDC	DRG
30.22.10↔	03	D09A D09B D12A D12B D30A D30B D30C	30.29.21↔	03	D25A D25B D28Z D29Z	30.3X.11↔	21B	X06A X06B X06C X07A X07B BORP KORP MBOR MKOR VAC VAC I VAC II VBOR VKOR D12A D12B D24A D24B
	04	E02A E02B E36A E36B		04	E02A E02B E36A E36B		03	E02A E02B E02C E07Z E36A E36B G12A G16A
	06	G12A G16A		06	G12A G16A		09	J02A J02B J08A J08B
	21B	X06A X06B X06C		09	J02A J02B J08A J08B		21B	X06A X06B X06C X07A X07B BORP KORP MBOR MKOR VAC VAC I VAC II VBOR VKOR D12A D12B D24A D24B
	22	Y02A Y02B Y02C BORP MBOR VAC VAC I VAC II VBOR		21B	X06A X06B X06C BORP MBOR VAC VAC I VAC II VBOR		03	D12A D12B D24A D24B
	03	D09A D09B D12A D12B D30A D30B D30C		03	D25A D25B D28Z D29Z		04	E02A E02B E02C E07Z E36A E36B G12A G16A
30.22.11↔	04	E02A E02B E36A E36B	30.29.22↔	04	E02A E02B E36A E36B	30.3X.12↔	09	J02A J02B J08A J08B
	06	G12A G16A		06	G12A G16A		21B	X06A X06B X06C X07A X07B BORP KORP MBOR MKOR VAC VAC I VAC II VBOR VKOR D12A D12B D24A D24B
	21B	X06A X06B X06C		09	J02A J02B J08A J08B		03	E02A E02B E02C E07Z E36A E36B G12A G16A
	22	Y02A Y02B Y02C BORP MBOR VAC VAC I VAC II VBOR		21B	X06A X06B X06C BORP MBOR VAC VAC I VAC II VBOR		06	G12A G16A
	03	D09A D09B D12A D12B D30A D30B D30C		03	D25A D25B D28Z D29Z		09	J02A J02B J08A J08B
	04	E02A E02B E36A E36B		04	E02A E02B E36A E36B		21B	X06A X06B X06C X07A X07B BORP KORP MBOR MKOR VAC VAC I VAC II VBOR VKOR D12A D12B D24A D24B
30.22.99↔	06	G12A G16A	30.29.30↔	06	G12A G16A	30.3X.13↔	03	D12A D12B D24A D24B
	21B	X06A X06B X06C		09	J02A J02B J08A J08B		04	E02A E02B E02C E07Z E36A E36B G12A G16A
	22	Y02A Y02B Y02C BORP MBOR VAC VAC I VAC II VBOR		21B	X06A X06B X06C BORP MBOR VAC VAC I VAC II VBOR		06	G12A G16A
	03	D09A D09B D12A D12B D30A D30B D30C		03	D25A D25B D28Z D29Z		09	J02A J02B J08A J08B
	04	E02A E02B E36A E36B		04	E02A E02B E36A E36B		21B	X06A X06B X06C X07A X07B BORP KORP MBOR MKOR VAC VAC I VAC II VBOR VKOR D12A D12B D24A D24B
	06	G12A G16A		06	G12A G16A		03	E02A E02B E02C E07Z E36A E36B G12A G16A
30.29.00↔	21B	X06A X06B X06C	30.29.99↔	09	J02A J02B J08A J08B	30.3X.14↔	09	J02A J02B J08A J08B
	22	Y02A Y02B Y02C BORP MBOR VAC VAC I VAC II VBOR		21B	X06A X06B X06C BORP MBOR VAC VAC I VAC II VBOR		21B	X06A X06B X06C X07A X07B BORP KORP MBOR MKOR VAC VAC I VAC II VBOR VKOR D12A D12B D24A D24B
	03	D09A D09B D12A D12B D30A D30B D30C		03	D25A D25B D28Z D29Z		03	D12A D12B D24A D24B
	04	E02A E02B E36A E36B		04	E02A E02B E36A E36B		04	E02A E02B E02C E07Z E36A E36B G12A G16A
	06	G12A G16A		06	G12A G16A		06	G12A G16A
	09	J02A J02B J08A J08B		09	J02A J02B J08A J08B		09	J02A J02B J08A J08B
30.29.10↔	21B	X06A X06B X06C BORP MBOR VAC VAC I VAC II VBOR	30.3X.00↔	21B	X06A X06B X06C BORP KORP MBOR MKOR VAC VAC I VAC II VBOR VKOR D12A D12B D24A D24B	30.3X.15↔	21B	X06A X06B X06C X07A X07B BORP KORP MBOR MKOR VAC VAC I VAC II VBOR VKOR D12A D12B D24A D24B
	03	D25A D25B D28Z D29Z		03	D25A D25B D28Z D29Z		03	D02A D02B D24A D24B
	04	E02A E02B E36A E36B		04	E02A E02B E36A E36B		04	E02A E02B E02C E07Z E36A E36B G12A G16A
	06	G12A G16A		06	G12A G16A		05	F04Z
	09	J02A J02B J08A J08B		09	J02A J02B J08A J08B		06	G12A G16A
	21B	X06A X06B X06C BORP MBOR VAC VAC I VAC II VBOR		21B	X06A X06B X06C BORP KORP MBOR MKOR VAC VAC I VAC II VBOR VKOR D12A D12B D24A D24B		08	I02A I02B
30.29.11↔	03	D25A D25B D28Z D29Z	30.3X.10↔	03	D12A D12B D24A D24B	30.3X.16↔	09	J01A J01B J02A J02B J08A J08B W01A W36Z
	04	E02A E02B E36A E36B		04	E02A E02B E02C E07Z E36A E36B G12A G16A		21B	X01A X06A X06B X06C X07A X07B Y02A Y02B BORP KORP MBOR MKOR VAC VAC I VAC II VBOR VKOR
	06	G12A G16A		06	G12A G16A		22	BORP KORP MBOR MKOR VAC VAC I VAC II VBOR VKOR
	09	J02A J02B J08A J08B		09	J02A J02B J08A J08B			
	21B	X06A X06B X06C BORP MBOR VAC VAC I VAC II VBOR		21B	X06A X06B X06C BORP KORP MBOR MKOR VAC VAC I VAC II VBOR VKOR D12A D12B D24A D24B			
	03	D25A D25B D28Z D29Z		03	D12A D12B D24A D24B			
30.29.20↔	04	E02A E02B E36A E36B	30.29.99↔	04	E02A E02B E02C E07Z E36A E36B G12A G16A			
	06	G12A G16A		06	G12A G16A			
	09	J02A J02B J08A J08B		09	J02A J02B J08A J08B			
	21B	X06A X06B X06C BORP MBOR VAC VAC I VAC II VBOR		21B	X06A X06B X06C BORP KORP MBOR MKOR VAC VAC I VAC II VBOR VKOR D12A D12B D24A D24B			
	03	D25A D25B D28Z D29Z		03	D12A D12B D24A D24B			
	04	E02A E02B E36A E36B		04	E02A E02B E02C E07Z E36A E36B G12A G16A			

CHOP	MDC	DRG	CHOP	MDC	DRG	CHOP	MDC	DRG
	03	D12A D12B D24A D24B		10	K09A K09B		09	J01A J01B J02A J02B J03A J03B J04Z J08A J08B J10A J10B
	04	E02A E02B E02C E07Z E36A E36B	30.4X.11↔	21B	X06A X06B X06C X07A X07B		10	K09A K09B
	06	G12A G16A			BORP KORP MBOR MKOR VAC VAC I VAC II VBOR VKOR		21A	W01A W36Z
	09	J02A J02B J08A J08B		03	D12A D12B D24A D24B		21B	X01A X06A X06B X06C X07A X07B
30.3X.17↔	21B	X06A X06B X06C X07A X07B		04	E02A E02B E07Z E36A E36B	30.4X.16↔	22	Y02A Y02B
		BORP KORP MBOR MKOR VAC VAC I VAC II VBOR VKOR		06	G12A G16A			BORP KORP MBOR MKOR VAC VAC I VAC II VBOR VKOR
	03	D12A D12B D24A D24B		09	J02A J02B J03A J03B J04Z J08A J08B J10A J10B		03	D12A D12B D24A D24B
	04	E02A E02B E02C E07Z E36A E36B		10	K09A K09B		04	E02A E02B E07Z E36A E36B
	06	G12A G16A	30.4X.12↔	21B	X06A X06B X06C X07A X07B		06	G12A G16A
	09	J02A J02B J08A J08B			BORP KORP MBOR MKOR VAC VAC I VAC II VBOR VKOR		09	J02A J02B J03A J03B J04Z J08A J08B J10A J10B
30.3X.19↔	21B	X06A X06B X06C X07A X07B		03	D12A D12B D24A D24B		10	K09A K09B
		BORP KORP MBOR MKOR VAC VAC I VAC II VBOR VKOR		04	E02A E02B E07Z E36A E36B	30.4X.17↔	21B	X06A X06B X06C X07A X07B
	03	D12A D12B D24A D24B		06	G12A G16A			BORP KORP MBOR MKOR VAC VAC I VAC II VBOR VKOR
	04	E02A E02B E02C E07Z E36A E36B		09	J02A J02B J03A J03B J04Z J08A J08B J10A J10B		03	D12A D12B D24A D24B
	06	G12A G16A		10	K09A K09B		04	E02A E02B E07Z E36A E36B
	09	J02A J02B J08A J08B	30.4X.13↔	21B	X06A X06B X06C X07A X07B		06	G12A G16A
30.3X.99↔	21B	X06A X06B X06C X07A X07B			BORP KORP MBOR MKOR VAC VAC I VAC II VBOR VKOR		09	J02A J02B J03A J03B J04Z J08A J08B J10A J10B
		BORP KORP MBOR MKOR VAC VAC I VAC II VBOR VKOR		03	D12A D12B D24A D24B		10	K09A K09B
	03	D12A D12B D24A D24B D24C		04	E02A E02B E07Z E36A E36B	30.4X.19↔	21B	X06A X06B X06C X07A X07B
	04	E02A E02B E02C E07Z E36A E36B		06	G12A G16A			BORP KORP MBOR MKOR VAC VAC I VAC II VBOR VKOR
	06	G12A G16A		09	J02A J02B J03A J03B J04Z J08A J08B J10A J10B		03	D12A D12B D24A D24B
	09	J02A J02B J08A J08B		10	K09A K09B		04	E02A E02B E07Z E36A E36B
30.4X.00↔	21B	X06A X06B X06C X07A X07B		21B	X06A X06B X06C X07A X07B		06	G12A G16A
		BORP KORP MBOR MKOR VAC VAC I VAC II VBOR VKOR	30.4X.14↔		BORP KORP MBOR MKOR VAC VAC I VAC II VBOR VKOR		09	J02A J02B J03A J03B J04Z J08A J08B J10A J10B
	03	D12A D12B D24A D24B D24C		03	D12A D12B D24A D24B		10	K09A K09B
	04	E02A E02B E07Z E36A E36B		04	E02A E02B E07Z E36A E36B	30.4X.20↔	21B	X06A X06B X06C X07A X07B
	06	G12A G16A		06	G12A G16A			BORP KORP MBOR MKOR VAC VAC I VAC II VBOR VKOR
	09	J02A J02B J03A J03B J04Z J08A J08B J10A J10B		09	J02A J02B J03A J03B J04Z J08A J08B J10A J10B		03	D12A D12B D24A D24B
	10	K09A K09B		10	K09A K09B		04	E02A E02B E07Z E36A E36B
30.4X.10↔	21B	X06A X06B X06C X07A X07B		21B	X06A X06B X06C X07A X07B		06	G12A G16A
		BORP KORP MBOR MKOR VAC VAC I VAC II VBOR VKOR	30.4X.15↔		BORP KORP MBOR MKOR VAC VAC I VAC II VBOR VKOR		09	J02A J02B J03A J03B J04Z J08A J08B J10A J10B
	03	D12A D12B D24A D24B		03	D02A D02B D24A D24B		10	K06A K06B K06C K09A K09B
	04	E02A E02B E07Z E36A E36B		04	E02A E02B E07Z E36A E36B	30.4X.21↔	21B	X06A X06B X06C X07A X07B
	06	G12A G16A		04	E02A E02B E07Z E36A E36B			BORP KORP MBOR MKOR VAC VAC I VAC II VBOR VKOR
	09	J02A J02B J03A J03B J04Z J08A J08B J10A J10B		05	F04Z		03	D12A D12B D24A
				06	G12A G16A			
				08	I02A I02B			

CHOP	MDC	DRG	CHOP	MDC	DRG	CHOP	MDC	DRG
		D24B			J10A J10B			D24C D25A D25B
	04	E02A E02B E07Z		10	K06A K06B K06C		04	E02A E02B E02C
		E36A E36B			K09A K09B		21A	W01A W01B W36Z
	06	G12A G16A		21A	W01A W36Z	31.21†↔	Prä	A94A A94B
	09	J02A J02B J03A		21B	X01A X06A X06B		01	B60A
		J03B J04Z J08A			X06C X07A X07B		03	D02A D02B D15A
		J08B J10A J10B		22	Y02A Y02B			D15B D24A D24B
	10	K06A K06B K06C	30.4X.26↔		BORP KORP MBOR			D24C D25A D25B
		K09A K09B			MKOR VAC VAC I		04	E02A E02B E02C
	21B	X06A X06B X06C			VAC II VBOR VKOR		21A	W01A W01B W36Z
30.4X.22↔		X07A X07B		03	D12A D12B D24A	31.29†↔	Prä	A94A A94B
		BORP KORP MBOR		04	D24B		01	B60A
		MKOR VAC VAC I		04	E02A E02B E07Z		03	D02A D02B D15A
		VAC II VBOR VKOR		06	E36A E36B			D15B D24A D24B
	03	D12A D12B D24A		09	G12A G16A			D24C D25A D25B
		D24B		09	J02A J02B J03A		04	E02A E02B E02C
	04	E02A E02B E07Z			J03B J04Z J08A		21A	W01A W01B W36Z
		E36A E36B			J08B J10A J10B	31.3↔	03	D09A D09B D30A
	06	G12A G16A		10	K06A K06B K06C			D30B D30C
	09	J02A J02B J03A			K09A K09B		04	E02A E02B E02C
		J03B J04Z J08A		21B	X06A X06B X06C	31.43†↔		AKBB
		J08B J10A J10B			X07A X07B		01	B60A
	10	K06A K06B K06C	30.4X.27↔		BORP KORP MBOR		03	D86A
		K09A K09B			MKOR VAC VAC I		16	Q86A
	21B	X06A X06B X06C			VAC II VBOR VKOR	31.44†↔		AKBB
30.4X.23↔		X07A X07B		03	D12A D12B D24A		01	B60A
		BORP KORP MBOR		04	D24B		03	D86A
		MKOR VAC VAC I		04	E02A E02B E07Z		16	Q86A
		VAC II VBOR VKOR		06	E36A E36B	31.45↔	03	D09A D09B D30A
	03	D12A D12B D24A		06	G12A G16A			D30B
		D24B		09	J02A J02B J03A		04	E02A E02B E02C
	04	E02A E02B E07Z			J03B J04Z J08A	31.51↔	03	D09A D09B D30A
		E36A E36B			J08B J10A J10B			D30B
	06	G12A G16A		10	K06A K06B K06C		04	E02A E02B E02C
	09	J02A J02B J03A			K09A K09B	31.61↔		BORP MBOR VAC
		J03B J04Z J08A		21B	X06A X06B X06C			VAC I VAC II VBOR
		J08B J10A J10B			X07A X07B		03	D09A D09B D25A
	10	K06A K06B K06C	30.4X.29↔		BORP KORP MBOR			D25B D30A D30B
		K09A K09B			MKOR VAC VAC I		04	E02A E02B E02C
	21B	X06A X06B X06C			VAC II VBOR VKOR			E36A E36B
30.4X.24↔		X07A X07B		03	D12A D12B D24A		06	G12A G16A
		BORP KORP MBOR		04	D24B		21B	X06A X06B X06C
		MKOR VAC VAC I		04	E02A E02B E07Z		22	Y02A Y02B Y02C
		VAC II VBOR VKOR		06	E36A E36B	31.62↔		BORP MBOR VAC
	03	D12A D12B D24A		06	G12A G16A			VAC I VAC II VBOR
		D24B		09	J02A J02B J03A		03	D09A D09B D25A
	04	E02A E02B E07Z			J03B J04Z J08A			D25B D30A D30B
		E36A E36B			J08B J10A J10B		04	E02A E02B E02C
	06	G12A G16A		10	K06A K06B K06C			E36A E36B
	09	J02A J02B J03A			K09A K09B		06	G12A G16A
		J03B J04Z J08A		21B	X06A X06B X06C		21B	X06A X06B X06C
		J08B J10A J10B			X07A X07B		22	Y02A Y02B Y02C
	10	K06A K06B K06C	30.4X.99↔		BORP KORP MBOR	31.63↔		BORP MBOR VAC
		K09A K09B			MKOR VAC VAC I			VBOR
	21B	X06A X06B X06C			VAC II VBOR VKOR		03	D09A D09B D25A
30.4X.25↔		X07A X07B		03	D12A D12B D24A			D25B D30A D30B
		BORP KORP MBOR		04	D24B D24C		04	E02A E02B E02C
		MKOR VAC VAC I		04	E02A E02B E07Z			E36A E36B
		VAC II VBOR VKOR		06	E36A E36B		06	G12A G16A
	03	D02A D02B D24A		06	G12A G16A		21B	X06A X06B X06C
		D24B		09	J02A J02B J03A		22	Y02A Y02B Y02C
	04	E02A E02B E07Z			J03B J04Z J08A	31.64↔		BORP MBOR VAC
		E36A E36B			J08B J10A J10B			VAC I VAC II VBOR
	05	F04Z		10	K09A K09B		03	D09A D09B D25A
	06	G12A G16A		21B	X06A X06B X06C			D25B D30A D30B
	08	I02A I02B	31.1†↔	Prä	A94A A94B		04	E02A E02B E02C
	09	J01A J01B J02A		01	B60A			E36A E36B
		J02B J03A J03B		03	D02A D02B D15A		06	G12A G16A
		J04Z J08A J08B			D15B D24A D24B		21B	X06A X06B X06C
							22	Y02A Y02B Y02C

CHOP	MDC	DRG	CHOP	MDC	DRG	CHOP	MDC	DRG
31.69.10↔		BORP MBOR VAC VAC I VAC II VBOR	31.69.40↔	21B	X06A X06B X06C BORP MBOR VAC VAC I VAC II VBOR	31.75↔		E06B E06C E36A E36B
	03	D25A D25B D28Z D29Z		03	D25A D25B D28Z D29Z		06	G02A G02B G12A G16A G16B G18A G18B G19A G19B G38A G38B G38C
	04	E02A E02B E02C E36A E36B		04	E02A E02B E02C E36A E36B		07	H33Z
	06	G12A G16A		06	G12A G16A		11	L33Z
	09	J02A J02B J08A J08B		09	J02A J02B J08A J08B		21B	X06A X06B X06C
31.69.11↔	21B	X06A X06B X06C BORP MBOR VAC VAC I VAC II VBOR	31.69.41↔	21B	X06A X06B X06C BORP MBOR VAC VBOR		22	Y02A Y02B Y02C
	03	D25A D25B D28Z D29Z		03	D25A D25B D28Z D29Z		03	D09A D09B D24A D24B D24C D30A D30B
	04	E02A E02B E02C E36A E36B		04	E02A E02B E02C E36A E36B		04	E02A E02B E02C E36A E36B
	06	G12A G16A		06	G12A G16A		06	G12A G16A
	09	J02A J02B J08A J08B		09	J02A J02B J08A J08B	31.79.00↔		BORP MBOR VAC VAC I VAC II VBOR
31.69.12↔	21B	X06A X06B X06C BORP MBOR VAC VAC I VAC II VBOR	31.69.42↔	19	U01A U01B		03	D12A D12B
	03	D25A D25B D28Z D29Z		21B	X06A X06B X06C BORP MBOR VAC VAC I VAC II VBOR		04	E02A E02B E02C E36A E36B
	04	E02A E02B E02C E36A E36B		03	D25A D25B D28Z D29Z		06	G12A G16A
	06	G12A G16A		04	E02A E02B E02C E36A E36B	31.79.10†↔	21B	X04Z X05Z X06A X06B X06C
	09	J02A J02B J08A J08B		06	G12A G16A		01	Prä A94A A94B B60A
31.69.14↔	21B	X06A X06B X06C BORP MBOR VAC VAC I VAC II VBOR	31.69.99↔	09	J02A J02B J08A J08B		03	D02A D02B D15A D15B D24A D24B D24C D25A D25B
	03	D25A D25B D28Z D29Z		19	U01A U01B	31.79.11↔	04	E02A E02B E02C
	04	E02A E02B E02C E36A E36B		21B	X06A X06B X06C BORP MBOR VAC VBOR		21A	W01A W01B W36Z
	06	G12A G16A		03	D25A D25B D28Z D29Z		03	BORP MBOR VAC VAC I VAC II VBOR
	09	J02A J02B J08A J08B		04	E02A E02B E02C E36A E36B		04	D12A D12B E02A E02B E02C E36A E36B
31.69.20↔	21B	X06A X06B X06C BORP MBOR VAC VAC I VAC II VBOR	31.71↔	06	G12A G16A		06	G12A G16A
	03	D25A D25B D28Z D29Z		09	J02A J02B J08A J08B	31.79.12↔	21B	X04Z X05Z X06A X06B X06C
	04	E02A E02B E02C E36A E36B		19	U01A U01B			BORP MBOR VAC VAC I VAC II VBOR
	06	G12A G16A		21B	X06A X06B X06C BORP MBOR VAC VAC I VAC II VBOR		03	D12A D12B
	09	J02A J02B J08A J08B		03	D12A D12B D25A D25B		04	E02A E02B E02C E36A E36B
31.69.30↔	21B	X06A X06B X06C BORP MBOR VAC VAC I VAC II VBOR	31.72↔	04	E02A E02B E02C E36A E36B		06	G12A G16A
	03	D25A D25B D28Z D29Z		06	G12A G16A	31.79.13↔	21B	X04Z X05Z X06A X06B X06C
	04	E02A E02B E02C E36A E36B		21B	X06A X06B X06C BORP MBOR VAC VAC I VAC II VBOR			BORP MBOR VAC VAC I VAC II VBOR
	06	G12A G16A		03	D12A D12B		03	D12A D12B
	09	J02A J02B J08A J08B		04	E02A E02B E02C E36A E36B		04	E02A E02B E02C E36A E36B
	19	U01A U01B		05	F21A F21B F21C	31.79.14↔	06	G12A G16A
31.69.31↔	21B	X06A X06B X06C BORP MBOR VAC VAC I VAC II VBOR	31.73↔	06	G12A G12B G16A		21B	X04Z X05Z X06A X06B X06C
	03	D25A D25B D28Z D29Z		09	J02A J02B J03A J03B J04Z J11A J11B			BORP MBOR VAC VAC I VAC II VBOR
	04	E02A E02B E02C E36A E36B		21B	X06A X06B X06C Y02A Y02B Y02C		03	D12A D12B
	06	G12A G16A		22	Y02A Y02B Y02C BORP MBOR VAC VAC I VAC II VBOR	31.79.15↔	04	E02A E02B E02C E36A E36B
	09	J02A J02B J08A J08B		03	D12A D12B D25A D25B		06	G12A G16A
				04	E01A E01B E02A E02B E02C E06A		21B	X04Z X05Z X06A X06B X06C
								BORP MBOR VAC VAC I VAC II VBOR
							03	D12A D12B
							04	E02A E02B E02C E36A E36B

CHOP	MDC	DRG	CHOP	MDC	DRG	CHOP	MDC	DRG
	06	G12A G16A			VAC I VAC II VBOR		08	I28A I28B
	21B	X04Z X05Z X06A X06B X06C		04	E01A E01B E06A E06B E06C E36A E36B		09	J01A J01B
31.79.99↔	03	D12A D12B		06	G12A G16A	32.2A.12↔	11	L33Z
	04	E02A E02B E02C		07	H33Z		21B	X07A X07B
	21B	X04Z X05Z X06A X06B X06C		11	L33Z			BORP MBOR VAC VAC I VAC II VBOR
31.91↔	01	B17A B17B		21B	X06A X06B X06C		04	E01A E01B E06A E06B E06C E36A E36B
	03	D12A D12B		22	Y02A Y02B Y02C		06	G12A G16A G33Z G38A G38B G38C
	08	I02A I02B I08A I08B I13A I13B I28A I28B	32.1X.10↔	04	E01A E01B E05A E05B E05C E36A E36B		07	H33Z
	21B	X06A X06B X06C		06	G12A G16A G33Z G38A G38B G38C		09	J01A J01B
31.92↔	03	D09A D09B D30A D30B D30C		07	H33Z		11	L33Z
	04	E02A E02B E02C		11	L33Z	32.31.11↔	21B	X07A X07B
	21B	X06A X06B X06C		21B	X06A X06B X06C X07A X07B			BORP Korp MBOR MKOR MVE VAC VAC I VAC II VBOR VKOR
	22	Y02A Y02B Y02C		22	Y02A Y02B Y02C		04	E01A E01B E06A E06B E06C E36A E36B
31.96↔	03	D12A D12B		04	E01A E01B E05A E05B E05C E36A E36B		06	G12A G16A G33Z G38A G38B G38C
	04	E02A E02B E02C		06	G12A G16A G33Z G38A G38B G38C		07	H33Z
	21B	X06A X06B X06C		07	H33Z		11	L33Z
31.97↔	03	D12A D12B	32.1X.20↔	11	L33Z		21B	X06A X06B X06C X07A X07B
	04	E02A E02B E02C		21B	X06A X06B X06C X07A X07B	32.31.12↔	22	Y02A Y02B Y02C BORP Korp MBOR MKOR MVE VAC VAC I VAC II VBOR VKOR
	21B	X06A X06B X06C		22	Y02A Y02B Y02C		04	E01A E01B E06A E06B E06C E36A E36B
31.98↔	03	D09A D09B D30A D30B D30C		04	E01A E01B E06A E06B E06C E36A E36B		06	G12A G16A G33Z G38A G38B G38C
	04	E02A E02B E02C		06	G12A G16A G33Z G38A G38B G38C		07	H33Z
	21B	X06A X06B X06C		07	H33Z		09	J01A J01B
	22	Y02A Y02B Y02C		11	L33Z		11	L33Z
31.99.00↔	03	D12A D12B		21B	X06A X06B X06C X07A X07B	32.31.13↔	21B	X06A X06B X06C X07A X07B
	04	E02A E02B E02C		22	Y02A Y02B Y02C		22	Y02A Y02B Y02C BORP Korp MBOR MKOR MVE VAC VAC I VAC II VBOR VKOR
	21B	X06A X06B X06C		04	E01A E01B E06A E06B E06C E36A E36B		04	E01A E01B E06A E06B E06C E36A E36B
31.99.99↔	03	D12A D12B	32.21↔	06	G12A G16A G33Z G38A G38B G38C		06	G12A G16A G33Z G38A G38B G38C
	04	E02A E02B E02C		07	H33Z		07	H33Z
	21B	X06A X06B X06C		11	L33Z		09	J01A J01B
32.01.13†↔	01	B60A		21B	X07A X07B		11	L33Z
	04	E02A E02B E02C		21B	X07A X07B	32.31.14↔	21B	X06A X06B X06C X07A X07B
32.09.00↔		BORP MBOR VAC VAC I VAC II VBOR		04	E01A E01B E06A E06B E06C E36A E36B		22	Y02A Y02B Y02C BORP Korp MBOR MKOR MVE VAC VAC I VAC II VBOR VKOR
	04	E01A E01B E06A E06B E06C E36A E36B		06	G12A G16A G33Z G38A G38B G38C		04	E01A E01B E06A E06B E06C E36A E36B
	06	G12A G16A		07	H33Z		06	G12A G16A G33Z G38A G38B G38C
	07	H33Z		11	L33Z		07	H33Z
	11	L33Z	32.22↔	21B	X07A X07B		09	J01A J01B
	21B	X06A X06B X06C		21B	X07A X07B		11	L33Z
	22	Y02A Y02B Y02C		04	E01A E01B E06A E36A E36B		21B	X06A X06B X06C X07A X07B
32.09.10↔		BORP MBOR VAC VAC I VAC II VBOR		06	G12A G16A G33Z G38A G38B G38C		22	Y02A Y02B Y02C BORP Korp MBOR MKOR MVE VAC VAC I VAC II VBOR VKOR
	04	E01A E01B E06A E06B E06C E36A E36B		07	H33Z		04	E01A E01B E06A E06B E06C E36A E36B
	06	G12A G16A G33Z G38A G38B G38C		11	L33Z		06	G12A G16A G33Z G38A G38B G38C
	07	H33Z	32.2A.09↔	21B	X07A X07B		07	H33Z
	11	L33Z		04	E01A E01B E06A E06B E06C E36A E36B		09	J01A J01B
	21B	X06A X06B X06C		06	G12A G16A		11	L33Z
	22	Y02A Y02B Y02C		07	H33Z		21B	X06A X06B X06C X07A X07B
32.09.20↔		BORP MBOR VAC VAC I VAC II VBOR		08	I28A I28B		22	Y02A Y02B Y02C BORP Korp MBOR MKOR MVE VAC VAC I VAC II VBOR VKOR
	04	E01A E01B E06A E06B E06C E36A E36B		11	L33Z	32.31.14↔	22	Y02A Y02B Y02C BORP Korp MBOR MKOR MVE VAC VAC I VAC II VBOR VKOR
	06	G12A G16A G33Z G38A G38B G38C	32.2A.11↔	21B	X07A X07B		04	E01A E01B E06A E06B E06C E36A E36B
	07	H33Z		04	E01A E01B E06A E06B E06C E36A E36B		06	G12A G16A G33Z G38A G38B G38C
	11	L33Z		06	G12A G16A G33Z G38A G38B G38C		07	H33Z
	21B	X06A X06B X06C		07	H33Z			
	22	Y02A Y02B Y02C		07	H33Z			
32.09.99↔		BORP MBOR VAC						



CHOP	MDC	DRG	CHOP	MDC	DRG	CHOP	MDC	DRG
	09	J01A J01B			E06B E06C E36A		22	Y02A Y02B Y02C
	11	L33Z			E36B	32.41.18↔		BORP KORP MBOR
	21B	X06A X06B X06C		06	G12A G16A G33Z			MKOR MVE VAC
		X07A X07B			G38A G38B G38C			VAC I VAC II VBOR
32.32.11↔	22	Y02A Y02B Y02C		07	H33Z			VKOR
		BORP KORP MBOR		09	J01A J01B		04	E01A E01B E36A
		MKOR MVE VAC		11	L33Z			E36B
		VAC I VAC II VBOR		21B	X06A X06B X06C		06	G02A G02B G12A
		VKOR			X07A X07B			G16A G33Z G38A
	04	E01A E01B E06A	32.40↔	22	Y02A Y02B Y02C			G38B G38C
		E06B E06C E36A			BORP KORP MBOR		07	H33Z
		E36B			MKOR VAC VAC I		09	J01A J01B
	06	G12A G16A G33Z			VAC II VBOR VKOR		11	L33Z
		G38A G38B G38C		04	E01A E01B E05A		21B	X06A X06B X06C
		H33Z			E05B E05C E36A			X07A X07B
	07	H33Z			E36B		22	Y02A Y02B Y02C
	09	J01A J01B		06	G12A G16A G33Z	32.42.15↔		BORP KORP MBOR
	11	L33Z			G38A G38B G38C			MKOR MVE VAC
	21B	X06A X06B X06C			H33Z			VAC I VAC II VBOR
		X07A X07B		07	H33Z			VKOR
32.32.12↔	22	Y02A Y02B Y02C		09	J01A J01B		04	E01A E01B E05A
		BORP KORP MBOR		11	L33Z			E05B E05C E36A
		MKOR MVE VAC		21B	X06A X06B X06C		06	G02A G02B G12A
		VAC I VAC II VBOR			X07A X07B			G16A G33Z G38A
		VKOR		22	Y02A Y02B Y02C			G38B G38C
	04	E01A E01B E06A	32.41.15↔		BORP KORP MBOR		07	H33Z
		E06B E06C E36A			MKOR MVE VAC		09	J01A J01B
		E36B			VAC I VAC II VBOR		11	L33Z
	06	G12A G16A G33Z		04	E01A E01B E05A		21B	X06A X06B X06C
		G38A G38B G38C			E05B E05C E36A			X07A X07B
		H33Z			E36B		22	Y02A Y02B Y02C
	07	H33Z		06	G02A G02B G12A	32.42.16↔		BORP KORP MBOR
	09	J01A J01B			G16A G33Z G38A			MKOR MVE VAC
	11	L33Z			G38B G38C			VAC I VAC II VBOR
	21B	X06A X06B X06C		07	H33Z			VKOR
		X07A X07B		09	J01A J01B		04	E01A E01B E36A
32.32.13↔	22	Y02A Y02B Y02C		11	L33Z			E36B
		BORP KORP MBOR		21B	X06A X06B X06C		06	G02A G02B G12A
		MKOR MVE VAC			X07A X07B			G16A G33Z G38A
		VAC I VAC II VBOR		22	Y02A Y02B Y02C			G38B G38C
		VKOR			BORP KORP MBOR		07	H33Z
	04	E01A E01B E06A	32.41.16↔		MKOR MVE VAC		09	J01A J01B
		E06B E06C E36A			VAC I VAC II VBOR		11	L33Z
		E36B		04	E01A E01B E36A		21B	X06A X06B X06C
	06	G12A G16A G33Z			E36B			X07A X07B
		G38A G38B G38C		06	G02A G02B G12A	32.42.17↔	22	Y02A Y02B Y02C
		H33Z			G16A G33Z G38A			BORP KORP MBOR
	07	H33Z			G38B G38C			MKOR MVE VAC
	09	J01A J01B		04	E01A E01B E36A			VAC I VAC II VBOR
	11	L33Z			E36B		04	E01A E01B E05A
	21B	X06A X06B X06C		06	G02A G02B G12A			E05B E05C E36A
		X07A X07B			G16A G33Z G38A		06	E36B
32.32.14↔	22	Y02A Y02B Y02C			G38B G38C			G02A G02B G12A
		BORP KORP MBOR		07	H33Z			G16A G33Z G38A
		MKOR MVE VAC		09	J01A J01B			G38B G38C
		VAC I VAC II VBOR		11	L33Z		07	H33Z
		VKOR		21B	X06A X06B X06C		09	J01A J01B
	04	E01A E01B E06A	32.41.17↔		X07A X07B		11	L33Z
		E06B E06C E36A		22	Y02A Y02B Y02C		21B	X06A X06B X06C
		E36B			BORP KORP MBOR			X07A X07B
	06	G12A G16A G33Z			MKOR MVE VAC		22	Y02A Y02B Y02C
		G38A G38B G38C			VAC I VAC II VBOR			BORP KORP MBOR
		H33Z		04	E01A E01B E05A			MKOR MVE VAC
	07	H33Z			E05B E05C E36A			VAC I VAC II VBOR
	09	J01A J01B		06	G02A G02B G12A	32.42.18↔	04	E01A E01B E36A
	11	L33Z			G16A G33Z G38A			E36B
	21B	X06A X06B X06C			G38B G38C		06	G02A G02B G12A
		X07A X07B		07	H33Z			
32.39↔	22	Y02A Y02B Y02C		09	J01A J01B			
		BORP KORP MBOR		11	L33Z			
		MKOR MVE VAC		21B	X06A X06B X06C			
		VAC I VAC II VBOR			X07A X07B			
		VKOR						
	04	E01A E01B E06A						

CHOP	MDC	DRG	CHOP	MDC	DRG	CHOP	MDC	DRG
		G16A G33Z G38A G38B G38C		04	E01A E01B E05A E05B E05C E36A E36B			MKOR MVE VAC VAC I VAC II VBOR VKOR
	07	H33Z		06	G12A G16A G33Z G38A G38B G38C		04	E01A E01B E36A E36B
	09	J01A J01B		07	H33Z		06	G12A G16A G33Z G38A G38B G38C
	11	L33Z		09	J01A J01B		07	H33Z
	21B	X06A X06B X06C X07A X07B		11	L33Z		09	J01A J01B
32.43.11↔	22	Y02A Y02B Y02C BORP KORP MBOR MKOR MVE VAC VAC I VAC II VBOR VKOR	32.43.22↔	21B	X06A X06B X06C X07A X07B	32.44.13↔	21B	X06A X06B X06C X07A X07B
	04	E01A E01B E05A E05B E05C E36A E36B		22	Y02A Y02B Y02C BORP KORP MBOR MKOR MVE VAC VAC I VAC II VBOR VKOR		22	Y02A Y02B Y02C BORP KORP MBOR MKOR MVE VAC VAC I VAC II VBOR VKOR
	06	G12A G16A G33Z G38A G38B G38C		04	E01A E01B E36A E36B		04	E01A E01B E05A E05B E05C E36A E36B
	07	H33Z		06	G12A G16A G33Z G38A G38B G38C		06	G12A G16A G33Z G38A G38B G38C
	09	J01A J01B		07	H33Z		07	H33Z
	11	L33Z		09	J01A J01B		09	J01A J01B
	21B	X06A X06B X06C X07A X07B		11	L33Z		11	L33Z
32.43.12↔	22	Y02A Y02B Y02C BORP KORP MBOR MKOR MVE VAC VAC I VAC II VBOR VKOR	32.43.23↔	21B	X06A X06B X06C X07A X07B	32.44.14↔	21B	X06A X06B X06C X07A X07B
	04	E01A E01B E36A E36B		22	Y02A Y02B Y02C BORP KORP MBOR MKOR MVE VAC VAC I VAC II VBOR VKOR		22	Y02A Y02B Y02C BORP KORP MBOR MKOR MVE VAC VAC I VAC II VBOR VKOR
	06	G12A G16A G33Z G38A G38B G38C		04	E01A E01B E05A E05B E05C E36A E36B		04	E01A E01B E36A E36B
	07	H33Z		06	G12A G16A G33Z G38A G38B G38C		06	G12A G16A G33Z G38A G38B G38C
	09	J01A J01B		07	H33Z		07	H33Z
	11	L33Z		09	J01A J01B		09	J01A J01B
	21B	X06A X06B X06C X07A X07B		11	L33Z		11	L33Z
32.43.13↔	22	Y02A Y02B Y02C BORP KORP MBOR MKOR MVE VAC VAC I VAC II VBOR VKOR	32.43.24↔	21B	X06A X06B X06C X07A X07B	32.44.21↔	21B	X06A X06B X06C X07A X07B
	04	E01A E01B E05A E05B E05C E36A E36B		22	Y02A Y02B Y02C BORP KORP MBOR MKOR MVE VAC VAC I VAC II VBOR VKOR		22	Y02A Y02B Y02C BORP KORP MBOR MKOR MVE VAC VAC I VAC II VBOR VKOR
	06	G12A G16A G33Z G38A G38B G38C		04	E01A E01B E36A E36B		04	E01A E01B E05A E05B E05C E36A E36B
	07	H33Z		06	G12A G16A G33Z G38A G38B G38C		06	G12A G16A G33Z G38A G38B G38C
	09	J01A J01B		07	H33Z		07	H33Z
	11	L33Z		09	J01A J01B		09	J01A J01B
	21B	X06A X06B X06C X07A X07B		11	L33Z		11	L33Z
32.43.14↔	22	Y02A Y02B Y02C BORP KORP MBOR MKOR MVE VAC VAC I VAC II VBOR VKOR	32.44.11↔	21B	X06A X06B X06C X07A X07B	32.44.22↔	21B	X06A X06B X06C X07A X07B
	04	E01A E01B E36A E36B		22	Y02A Y02B Y02C BORP KORP MBOR MKOR MVE VAC VAC I VAC II VBOR VKOR		22	Y02A Y02B Y02C BORP KORP MBOR MKOR MVE VAC VAC I VAC II VBOR VKOR
	06	G12A G16A G33Z G38A G38B G38C		04	E01A E01B E05A E05B E05C E36A E36B		04	E01A E01B E36A E36B
	07	H33Z		06	G12A G16A G33Z G38A G38B G38C		06	G12A G16A G33Z G38A G38B G38C
	09	J01A J01B		07	H33Z		07	H33Z
	11	L33Z		09	J01A J01B		09	J01A J01B
	21B	X06A X06B X06C X07A X07B		11	L33Z		11	L33Z
32.43.21↔	22	Y02A Y02B Y02C BORP KORP MBOR MKOR MVE VAC VAC I VAC II VBOR VKOR	32.44.12↔	21B	X06A X06B X06C X07A X07B		21B	X06A X06B X06C X07A X07B
	04	E01A E01B E05A E05B E05C E36A E36B		22	Y02A Y02B Y02C BORP KORP MBOR		21B	X06A X06B X06C X07A X07B
	06	G12A G16A G33Z G38A G38B G38C		04	E01A E01B E05A E05B E05C E36A E36B		04	E01A E01B E36A E36B
	07	H33Z		06	G12A G16A G33Z G38A G38B G38C		06	G12A G16A G33Z G38A G38B G38C
	09	J01A J01B		07	H33Z		07	H33Z
	11	L33Z		09	J01A J01B		09	J01A J01B
	21B	X06A X06B X06C X07A X07B		11	L33Z		11	L33Z
	22	Y02A Y02B Y02C BORP KORP MBOR MKOR MVE VAC VAC I VAC II VBOR VKOR		21B	X06A X06B X06C X07A X07B		21B	X06A X06B X06C X07A X07B

CHOP	MDC	DRG	CHOP	MDC	DRG	CHOP	MDC	DRG			
32.44.23↔	22	Y02A Y02B Y02C BORP KORP MBOR MKOR MVE VAC VAC I VAC II VBOR VKOR	32.50.13↔	22	X07A X07B Y02A Y02B Y02C BORP KORP MBOR MKOR MVE VAC VAC I VAC II VBOR VKOR	32.51.18↔		BORP KORP MBOR MKOR MVE VAC VAC I VAC II VBOR VKOR			
	04	E01A E01B E05A E05B E05C E36A E36B		04	E01A E01B E05A E05B E05C E36A E36B		04	E01A E01B E36A E36B			
	06	G12A G16A G33Z G38A G38B G38C		06	G12A G16A G33Z G38A G38B G38C		06	G12A G16A G33Z G38A G38B G38C			
	07	H33Z		07	H33Z		07	H33Z			
	09	J01A J01B		07	H33Z		11	L33Z			
	11	L33Z		11	L33Z		11	L33Z			
	21B	X06A X06B X06C X07A X07B		21B	X06A X06B X06C X07A X07B		21B	X06A X06B X06C X07A X07B			
	22	Y02A Y02B Y02C BORP KORP MBOR MKOR MVE VAC VAC I VAC II VBOR VKOR		22	Y02A Y02B Y02C BORP KORP MBOR MKOR MVE VAC VAC I VAC II VBOR VKOR		22	Y02A Y02B Y02C BORP KORP MBOR MKOR MVE VAC VAC I VAC II VBOR VKOR			
	32.44.24↔	04		E01A E01B E36A E36B	32.50.14↔		04	E01A E01B E36A E36B	32.52.11↔		X07A X07B Y02A Y02B Y02C BORP KORP MBOR MKOR MVE VAC VAC I VAC II VBOR VKOR
		06		G12A G16A G33Z G38A G38B G38C			06	G12A G16A G33Z G38A G38B G38C		06	E01A E01B E05A E05B E05C E36A E36B
		07		H33Z			07	H33Z		07	G12A G16A G33Z G38A G38B G38C
		09		J01A J01B			07	H33Z		07	H33Z
		11		L33Z			11	L33Z		11	L33Z
21B		X06A X06B X06C X07A X07B	21B	X06A X06B X06C X07A X07B		21B	X06A X06B X06C X07A X07B				
22		Y02A Y02B Y02C BORP KORP MBOR MKOR MVE VAC VAC I VAC II VBOR VKOR	22	Y02A Y02B Y02C BORP KORP MBOR MKOR MVE VAC VAC I VAC II VBOR VKOR		22	Y02A Y02B Y02C BORP KORP MBOR MKOR MVE VAC VAC I VAC II VBOR VKOR				
32.49↔		04	E01A E01B E05A E05B E05C E36A E36B	32.51.15↔		04	E01A E01B E05A E05B E05C E36A E36B	32.52.12↔			X07A X07B Y02A Y02B Y02C BORP KORP MBOR MKOR MVE VAC VAC I VAC II VBOR VKOR
		06	G12A G16A G33Z G38A G38B G38C			06	G12A G16A G33Z G38A G38B G38C			06	E01A E01B E36A E36B
		07	H33Z			07	H33Z			07	G12A G16A G33Z G38A G38B G38C
		09	J01A J01B			07	H33Z			07	H33Z
		11	L33Z			11	L33Z			11	L33Z
		21B	X06A X06B X06C X07A X07B			21B	X06A X06B X06C X07A X07B			21B	X06A X06B X06C X07A X07B
	22	Y02A Y02B Y02C BORP KORP MBOR MKOR MVE VAC VAC I VAC II VBOR VKOR	22		Y02A Y02B Y02C BORP KORP MBOR MKOR MVE VAC VAC I VAC II VBOR VKOR	22	Y02A Y02B Y02C BORP KORP MBOR MKOR MVE VAC VAC I VAC II VBOR VKOR				
	32.50.11↔	04	E01A E01B E05A E05B E05C E36A E36B		32.51.16↔	04	E01A E01B E36A E36B		32.52.13↔		X07A X07B Y02A Y02B Y02C BORP KORP MBOR MKOR MVE VAC VAC I VAC II VBOR VKOR
		06	G12A G16A G33Z G38A G38B G38C			06	G12A G16A G33Z G38A G38B G38C			06	E01A E01B E05A E05B E05C E36A E36B
		07	H33Z			07	H33Z			07	G12A G16A G33Z G38A G38B G38C
		09	J01A J01B			07	H33Z			07	H33Z
		11	L33Z			11	L33Z			11	L33Z
		21B	X06A X06B X06C X07A X07B			21B	X06A X06B X06C X07A X07B			21B	X06A X06B X06C X07A X07B
22		Y02A Y02B Y02C BORP KORP MBOR MKOR MVE VAC VAC I VAC II VBOR VKOR	22	Y02A Y02B Y02C BORP KORP MBOR MKOR MVE VAC VAC I VAC II VBOR VKOR		22	Y02A Y02B Y02C BORP KORP MBOR MKOR MVE VAC VAC I VAC II VBOR VKOR				
32.50.12↔		04	E01A E01B E36A E36B	32.51.17↔		04	E01A E01B E05A E05B E05C E36A E36B	32.52.14↔			X07A X07B Y02A Y02B Y02C BORP KORP MBOR MKOR MVE VAC VAC I VAC II VBOR VKOR
		06	G12A G16A G33Z G38A G38B G38C			06	G12A G16A G33Z G38A G38B G38C			06	E01A E01B E36A E36B
		07	H33Z			07	H33Z			07	G12A G16A G33Z G38A G38B G38C
		09	J01A J01B			07	H33Z			07	H33Z
		11	L33Z			11	L33Z			11	L33Z
		21B	X06A X06B X06C X07A X07B			21B	X06A X06B X06C X07A X07B			21B	X06A X06B X06C X07A X07B
	22	Y02A Y02B Y02C BORP KORP MBOR MKOR MVE VAC VAC I VAC II VBOR VKOR	22		Y02A Y02B Y02C BORP KORP MBOR MKOR MVE VAC VAC I VAC II VBOR VKOR	22	Y02A Y02B Y02C BORP KORP MBOR MKOR MVE VAC VAC I VAC II VBOR VKOR				
	32.50.12↔	04	E01A E01B E36A E36B		32.51.17↔	04	E01A E01B E05A E05B E05C E36A E36B		32.59↔		X07A X07B Y02A Y02B Y02C BORP KORP MBOR MKOR MVE VAC VAC I VAC II VBOR VKOR
		06	G12A G16A G33Z G38A G38B G38C			06	G12A G16A G33Z G38A G38B G38C			06	E01A E01B E36A E36B
		07	H33Z			07	H33Z			07	G12A G16A G33Z G38A G38B G38C
		11	L33Z			11	L33Z			11	L33Z
		21B	X06A X06B X06C			21B	X06A X06B X06C			21B	X06A X06B X06C X07A X07B

CHOP	MDC	DRG	CHOP	MDC	DRG	CHOP	MDC	DRG
		VKOR						
	04	E01A E01B E05A E05B E05C E36A E36B		04	E64A E65B E71A E71B E75A E77A E86A		07	H33Z
	06	G12A G16A G33Z G38A G38B G38C	33.24.16†↔	16	Q86A AKBB		08	I10A I10B I10C
	07	H33Z		01	B60A	33.34.20↔	09	J01A J01B
	11	L33Z		04	E64A E65B E71A E71B E75A E77A E86A		11	L33Z
	21B	X06A X06B X06C X07A X07B		16	Q86A AKBB		21A	W01A W36Z
32.6↔	22	Y02A Y02B Y02C BORP MBOR MVE VAC VAC I VAC II VBOR	33.24.99†↔	01	B60A			BORP KORP MBOR MKOR VAC VAC I VAC II VBOR VKOR
	04	E01A E01B E36A E36B	33.25↔	04	E64A E75A E86A Q86A		04	E01A E01B E06A E06B E06C E36A E36B
	06	G12A G16A G33Z G38A G38B G38C		04	BORP MBOR VAC VAC I VAC II VBOR		06	G02A G02B G12A G16A G33Z G38A G38B G38C
	07	H33Z		06	G12A G16A		07	H33Z
	09	J01A J01B		21B	X06A X06B X06C	33.34.99↔	08	I10A I10B I10C
	11	L33Z		22	Y02A Y02B Y02C		09	J01A J01B
	21B	X06A X06B X06C X07A X07B	33.26.11†↔	01	B60A		11	L33Z
33.20↔	22	Y02A Y02B Y02C BORP MBOR VAC VAC I VAC II VBOR		04	E86B		21A	W01A W36Z
	04	E01A E01B E06A E06B E06C E36A E36B	33.26.12†↔	16	Q86A AKBB		04	E01A E01B E06A E06B E06C
	06	G12A G16A G33Z G38A G38B G38C		01	B60A	33.39↔	06	G02A G02B G33Z G38A G38B G38C
	07	H33Z	33.26.13†↔	04	E86B		07	H33Z
	11	L33Z		16	Q86A AKBB		11	L33Z
	21B	X06A X06B X06C		01	B60A		21B	X06A X06B X06C
33.22†↔	01	B60A	33.26.99†↔	04	E86B		22	Y02A Y02B Y02C BORP MBOR VAC VAC I VAC II VBOR
	04	E64A E75A E86A		16	Q86A AKBB		04	E01A E01B E05A E05B E05C E36A E36B
33.23.11†↔	01	B60A		01	B60A		06	G12A G16A G33Z G38A G38B G38C
	04	E64A E75A E86A		04	E86B		07	H33Z
33.23.13†↔	01	B60A	33.27†↔	16	Q86A AKBB		11	L33Z
	04	E64A E75A E86A		01	B60A		21B	X06A X06B X06C
33.23.14†↔	01	B60A		04	E64A E75A E86A		22	Y02A Y02B Y02C BORP MBOR VAC VAC I VAC II VBOR
	04	E64A E75A E86A		16	Q86A		04	E01A E01B E06A E06B E06C E36A E36B
33.23.99†↔	01	B60A	33.28↔	04	BORP MBOR VAC VAC I VAC II VBOR		06	G12A G16A G33Z G38A G38B G38C
	04	E64A E75A E86A		04	E01A E01B E06A E06B E06C E36A E36B		07	H33Z
33.24.10†↔	01	B60A		11	L09A L09B	33.42↔	11	L33Z
	04	E64A E65B E71A E71B E75A E77A E86A		04	BORP MBOR VAC VAC I VAC II VBOR		21B	X06A X06B X06C
	16	Q86A AKBB	33.31↔	01	B17A B17B		22	Y02A Y02B Y02C BORP MBOR VAC VAC I VAC II VBOR
33.24.11†↔	01	B60A		04	E36A E36B		04	E01A E01B E05A E05B E05C E36A E36B
	04	E64A E65B E71A E71B E75A E77A E86A		06	G12A G16A		06	G12A G16A G33Z G38A G38B G38C
	16	Q86A AKBB		08	I02A I02B I08A I08B I13A I13B		07	H33Z
33.24.12†↔	01	B60A	33.33↔	04	BORP MBOR VAC VAC I VAC II VBOR		09	J02A J02B J03A J03B J04Z J11A J11B
	04	E64A E65B E71A E71B E75A E77A E86A		04	E36A E36B		11	L33Z
	16	Q86A AKBB		06	G12A G12B G16A	33.43↔	21B	X06A X06B X06C
33.24.13†↔	01	B60A		07	H06Z		22	Y02A Y02B Y02C BORP MBOR VAC VAC I VAC II VBOR
	04	E64A E65B E71A E71B E75A E77A E86A		09	J02A J02B J03A J03B J04Z J11A J11B		04	E01A E01B E05A E05B E05C E36A E36B
	16	Q86A AKBB		10	K09A K09B		06	G12A G16A G33Z G38A G38B G38C
33.24.14†↔	01	B60A	33.34.10↔	21B	X06A X06B		07	H33Z
	04	E64A E65B E71A E71B E75A E77A E86A		04	E01A E01B E06A E06B E06C		11	L33Z
	16	Q86A AKBB		06	G02A G02B G33Z G38A G38B G38C		21B	X06A X06B X06C
	01	B60A					22	Y02A Y02B Y02C

CHOP	MDC	DRG	CHOP	MDC	DRG	CHOP	MDC	DRG
33.50↔		BORP KORP MBOR		04	E02A E02B			G38C
		MKOR VAC VAC I	33.71.22†↔	01	B60A		07	H33Z
		VAC II VBOR VKOR		04	E02A E02B		11	L33Z
	04	E36A E36B	33.71.23†↔	01	B60A		21B	X06A X06B X06C
	06	G12A G16A		04	E02A E02B	34.03↔	04	E01A E01B E02A
	Prä	A05A A05B A06A	33.71.24†↔	01	B60A			E02B E02C
		A06B A06C A07A		04	E02A E02B		05	F03C F03D F04Z
33.51↔		BORP KORP MBOR	33.71.26†↔	01	B60A			F13A F13B F13C
		MKOR VAC VAC I		04	E02A E02B			F21A F21B F21C
		VAC II VBOR VKOR	33.71.27†↔	01	B60A			F31A F31B F31C
	04	E36A E36B		04	E02A E02B		06	G12A G12B G33Z
	06	G12A G16A	33.71.28†↔	01	B60A			G38A G38B G38C
	Prä	A05A A05B A06A		04	E02A E02B		07	H06Z H33Z
		A06B A06C A07A	33.71.2A†↔	01	B60A		08	I23A I23B I23C
33.52↔		BORP KORP MBOR		04	E02A E02B		09	J02A J02B J03A
		MKOR VAC VAC I	33.71.2B†↔	01	B60A			J03B J04Z J11A
		VAC II VBOR VKOR		04	E02A E02B			J11B
	04	E36A E36B	33.71.2C†↔	01	B60A		10	K09A K09B
	06	G12A G16A		04	E02A E02B		11	L09A L09B L33Z
	Prä	A05A A05B A06A	33.72.11†↔	01	B60A		12	M06Z M09A M09B
		A06B A06C A07A		04	E65A			M37Z
33.53↔		BORP KORP MBOR	33.72.12†↔	01	B60A		13	N11A N11B
		MKOR VAC VAC I		04	E65A		14	O02A O02B
		VAC II VBOR VKOR	33.72.13†↔	01	B60A		21B	X06A X06B X06C
	04	E36A E36B		04	E65A	34.04†↔		KP
	06	G12A G16A	33.72.14†↔	01	B60A		01	B60A
	Prä	A05A A05B A06A		04	E65A		05	F62A F62B
		A06B A06C A07A	33.72.15†↔	01	B60A		09	J62A
33.6X.00↔		BORP KORP MBOR		04	E65A	34.05†↔		KP KPP
		MKOR VAC VAC I	33.72.16†↔	01	B60A		01	B60A
		VAC II VBOR VKOR		04	E65A	34.06↔		BORP MBOR VAC
	04	E36A E36B	33.72.17†↔	01	B60A			VBOR
	06	G12A G16A		04	E65A		01	B17A B17B
	Prä	A05A A05B A06A	33.72.18†↔	01	B60A		03	D12A D12B
		A06B A06C A07A		04	E65A		04	E02A E02B E02C
33.6X.10↔		BORP KORP MBOR	33.72.1A†↔	01	B60A			E36A E36B
		MKOR VAC VAC I		04	E65A		05	F04Z F13A F21A
		VAC II VBOR VKOR	33.91.20†↔	01	B60A			F21B F21C
	04	E36A E36B		04	E02A E02B		06	G12A G12B G16A
	06	G12A G16A	33.91.21†↔	01	B60A		07	H06Z
	Prä	A05A A05B A06A		04	E02A E02B		08	I27A I27B I27C
		A06B A06C A07A	33.91.22†↔	01	B60A			I27D
33.6X.99↔		BORP KORP MBOR		04	E02A E02B		09	J11A J11B
		MKOR VAC VAC I	33.91.23†↔	01	B60A		10	K09A K09B
		VAC II VBOR VKOR		04	E02A E02B		11	L09A L09B
	04	E36A E36B	33.91.29†↔	01	B60A		12	M06Z M37Z
	06	G12A G16A		04	E02A E02B		13	N11A N11B
	Prä	A05A A05B A06A	33.92↔		BORP MBOR VAC	34.09.10†↔	21B	X06A X06B X06C
		A06B A06C A07A			VAC I VAC II VBOR			KPP
33.71.11†↔	01	B60A		04	E01A E01B E06A	34.1↔	01	B60A
	04	E02A E02B			E06B E06C E36A			BORP MBOR VAC
33.71.12†↔	01	B60A			E36B			VBOR
	04	E02A E02B		06	G12A G16A G33Z		04	E02A E02B E36A
33.71.13†↔	01	B60A			G38A G38B G38C			E36B
	04	E02A E02B		07	H33Z		05	F04Z F13A F21A
33.71.14†↔	01	B60A		11	L33Z			F21B F21C
	04	E02A E02B		21B	X06A X06B X06C		06	G12A G16A
33.71.16†↔	01	B60A		22	Y02A Y02B Y02C		10	K09A K09B
	04	E02A E02B	33.94.00†↔	01	B60A		21B	X06A X06B X06C
33.71.17†↔	01	B60A		04	E64A E75A E86A	34.20↔	01	B17A B17B
	04	E02A E02B	33.94.09†↔	01	B60A		03	D12A D12B
33.71.18†↔	01	B60A		04	E64A E75A E86A		04	E02A E02B E02C
	04	E02A E02B	33.94.11†↔	01	B60A		05	F21A F21B F21C
33.71.1A†↔	01	B60A		04	E64A E75A E86A		06	G12A G12B
	04	E02A E02B	33.94.12†↔	01	B60A		07	H06Z
33.71.1B†↔	01	B60A		04	E64A E75A E86A		09	J11A J11B
	04	E02A E02B	34.02↔	04	E01A E01B E06A		10	K09A K09B
33.71.1C†↔	01	B60A			E06B E06C		11	L09A L09B
	04	E02A E02B		05	F04Z F13A		12	M06Z M37Z
33.71.21†↔	01	B60A		06	G33Z G38A G38B		13	N11A N11B

CHOP	MDC	DRG	CHOP	MDC	DRG	CHOP	MDC	DRG	
34.21.00↔	21B	X06A X06B X06C BORP MBOR VAC VBOR	34.22↔	12	M06Z M37Z	34.3X.22↔	06	E36B G12A G12B G16A	
	01	B17A B17B		13	N11A N11B		07	H33Z	
	03	D12A D12B		21B	X06A X06B X06C		08	I28A I28B	
	04	E02A E02B E02C E36A E36B	34.23.10‡↔	08	I18A I18B I18C		09	J02A J02B J03A J03B J04Z J11A J11B	
	05	F04Z F13A F21A F21B F21C		01	B60A		10	K09A K09B	
	06	G12A G12B G16A		04	E86B		11	L33Z	
	07	H06Z	34.23.20↔	16	Q86A		13	N11A N11B	
	08	I27A I27B I27C I27D		01	B17A B17B		21B	X06A X06B X06C BORP KORP MBOR MKOR VAC VAC I VAC II VBOR VKOR	
	09	J11A J11B		04	E02A E02B E02C		04	E01A E01B E02A E02B E02C E05A E05B E05C E36A E36B	
	10	K09A K09B	34.23.99‡↔	08	I27A I27B I27C I27D		06	G12A G12B G16A G33Z G38A G38B G38C	
	11	L09A L09B		09	J02A J02B J03A J03B J04Z J11A J11B		07	H33Z	
	12	M06Z M37Z		10	K09A K09B		08	I28A I28B	
	13	N11A N11B	34.24‡↔	01	B60A		09	J02A J02B J03A J03B J04Z J11A J11B	
21B	X06A X06B X06C BORP MBOR VAC VAC I VAC II VBOR	04		E86B	10	K09A K09B			
01	B17A B17B	16		Q86A	11	L33Z			
34.21.10↔	03	D12A D12B	34.25‡↔	01	B60A	34.3X.23↔	13	N11A N11B	
	04	E02A E02B E02C E36A E36B		04	E86B		21B	X06A X06B X06C BORP KORP MBOR MKOR VAC VAC I VAC II VBOR VKOR	
	05	F04Z F13A F21A F21B F21C		16	Q86A		04	E01A E01B E02A E02B E02C E05A E05B E05C E36A E36B	
	06	G12A G12B G16A	34.26↔	01	B60A		06	G12A G12B G16A G33Z G38A G38B G38C	
	07	H06Z		04	E86B		07	H33Z	
	08	I27A I27B I27C I27D		16	Q86A		08	I28A I28B	
	09	J11A J11B	34.27↔	BORP MBOR VAC VAC I VAC II VBOR	04		E01A E01B E06A E06B E06C E36A E36B	09	J02A J02B J03A J03B J04Z J11A J11B
	10	K09A K09B		04	E02A E02B E02C E36A E36B		10	K09A K09B	
	11	L09A L09B		05	F21A F21B F21C		11	L33Z	
	12	M06Z M37Z	34.27.10‡↔	06	G12A G16A		13	N11A N11B	
	13	N11A N11B		10	K09A K09B		21B	X06A X06B X06C BORP KORP MBOR MKOR VAC VAC I VAC II VBOR VKOR	
	21B	X06A X06B X06C BORP MBOR VAC VAC I VAC II VBOR		21B	X06A X06B X06C AKBB		06	G12A G12B G16A G33Z G38A G38B G38C	
	34.21.20↔	01	B17A B17B	34.27.20↔	01		B60A	34.3X.24↔	07
03		D12A D12B	04		E86B	08	I28A I28B		
04		E02A E02B E02C E36A E36B	16		Q86A	09	J02A J02B J03A J03B J04Z J11A J11B		
05		F04Z F13A F21A F21B F21C	34.27.99‡↔	04	E01A E01B E06A E06B E06C E36A E36B	10	K09A K09B		
06		G12A G12B G16A		06	G12A G16A	11	L33Z		
07		H06Z		21B	X06A X06B X06C AKBB	13	N11A N11B		
08		I27A I27B I27C I27D	34.3X.10↔	01	B60A	21B	X06A X06B X06C BORP KORP MBOR MKOR VAC VAC I VAC II VBOR VKOR		
09		J11A J11B		04	E86B	04	E01A E01B E02A E02B E02C E05A E05B E05C E36A E36B		
10		K09A K09B		16	Q86A	06	G12A G12B G16A G33Z G38A G38B G38C		
11		L09A L09B	34.3X.21↔	04	E01A E01B E02A E02B E02C E06A E06B E06C	07	H33Z		
12		M06Z M37Z		06	G12A G12B	08	I28A I28B		
13		N11A N11B		07	H33Z	09	J02A J02B J03A J03B J04Z J11A J11B		
21B		X06A X06B X06C BORP MBOR VAC VAC I VAC II VBOR	34.3X.25↔	08	I28A I28B	10	K09A K09B		
01	B17A B17B	09		J02A J02B J03A J03B J04Z J11A J11B	11	L33Z			
03	D12A D12B	10		K09A K09B	13	N11A N11B			
04	E02A E02B E02C E36A E36B	34.3X.21↔	11	L33Z	21B	X06A X06B X06C BORP KORP MBOR MKOR VAC VAC I			
05	F04Z F13A F21A F21B F21C		13	N11A N11B	10	K09A K09B			
06	G12A G12B G16A		21B	X06A X06B X06C BORP MBOR VAC VBOR	11	L33Z			
07	H06Z	34.3X.21↔	04	E01A E01B E02A E02B E02C E06A E06B E06C E36A	13	N11A N11B			
08	I27A I27B I27C I27D		04	E02A E02B E02C E06B E06C E36A E36B	21B	X06A X06B X06C BORP KORP MBOR MKOR VAC VAC I			
09	J11A J11B		06	G12A G12B	10	K09A K09B			
10	K09A K09B	34.3X.21↔	07	H33Z	11	L33Z			
11	L09A L09B		08	I28A I28B	13	N11A N11B			
12	M06Z M37Z		09	J02A J02B J03A J03B J04Z J11A J11B	21B	X06A X06B X06C BORP KORP MBOR MKOR VAC VAC I			
13	N11A N11B	34.3X.10↔	10	K09A K09B	10	K09A K09B			
21B	X06A X06B X06C BORP MBOR VAC VAC I VAC II VBOR		11	L33Z	11	L33Z			
01	B17A B17B		13	N11A N11B	13	N11A N11B			
03	D12A D12B	34.3X.21↔	21B	X06A X06B X06C BORP MBOR VAC VBOR	21B	X06A X06B X06C BORP KORP MBOR MKOR VAC VAC I			
04	E02A E02B E02C E36A E36B		04	E01A E01B E02A E02B E02C E06A E06B E06C E36A	10	K09A K09B			
05	F04Z F13A F21A F21B F21C		06	G12A G12B	11	L33Z			
06	G12A G12B G16A	34.3X.21↔	07	H33Z	13	N11A N11B			
07	H06Z		08	I28A I28B	21B	X06A X06B X06C BORP KORP MBOR MKOR VAC VAC I			
08	I27A I27B I27C I27D		09	J02A J02B J03A J03B J04Z J11A J11B	10	K09A K09B			
09	J11A J11B	34.3X.21↔	10	K09A K09B	11	L33Z			
10	K09A K09B		11	L33Z	13	N11A N11B			
11	L09A L09B		13	N11A N11B	21B	X06A X06B X06C BORP KORP MBOR MKOR VAC VAC I			

CHOP	MDC	DRG	CHOP	MDC	DRG	CHOP	MDC	DRG
		VAC II VBOR VKOR		10	K09A K09B		08	I28A I28B
	04	E01A E01B E02A		11	L33Z		09	J02A J02B J03A
		E02B E02C E05A		13	N11A N11B			J03B J04Z J11A
		E05B E05C E36A		21B	X06A X06B X06C			J11B J18A J23A
		E36B	34.3X.29↔	04	E01A E01B E02A			J23B J25Z
	06	G12A G12B G16A			E02B E02C E05A		10	K09A K09B
		G33Z G38A G38B			E05B E05C		11	L33Z
		G38C		06	G12A G12B		13	N11A N11B
	07	H33Z		07	H33Z		21B	X06A X06B X07A
	08	I28A I28B		08	I28A I28B			X07B
	09	J02A J02B J03A		09	J02A J02B J03A	34.4X.22↔		BORP MBOR VAC
		J03B J04Z J11A			J03B J04Z J11A			VBOR
		J11B		10	K09A K09B		01	B03A B03B B03C
	10	K09A K09B		11	L33Z			B03D
	11	L33Z		13	N11A N11B		04	E01A E01B E02A
	13	N11A N11B		21B	X06A X06B X06C			E02B E02C E06A
34.3X.26↔	21B	X06A X06B X06C	34.3X.30↔	21B	X06A X06B X06C			E06B E06C E36A
		BORP KORP MBOR		04	E01A E01B E02A		06	E36B
		MKOR VAC VAC I			E02B E02C E06A			G12A G12B G16A
		VAC II VBOR VKOR			E06B E06C			G33Z G38A G38B
	04	E01A E01B E02A		06	G12A G12B			G38C
		E02B E02C E05A		07	H33Z		07	H33Z
		E05B E05C E36A		08	I28A I28B		08	I28A I28B
		E36B		09	J02A J02B J03A		09	J01A J01B J02A
	06	G12A G12B G16A			J03B J04Z J11A			J02B J03A J03B
		G33Z G38A G38B			J11B			J04Z J11A J11B
		G38C		10	K09A K09B			J18A J23A J23B
	07	H33Z		11	L33Z			J25Z
	08	I28A I28B		13	N11A N11B		10	K09A K09B
	09	J02A J02B J03A		21B	X06A X06B X06C		11	L33Z
		J03B J04Z J11A	34.3X.99↔	04	E01A E01B E02A		13	N11A N11B
		J11B			E02B E02C E06A		21B	X06A X06B X07A
	10	K09A K09B			E06B E06C			X07B
	11	L33Z		06	G12A G12B	34.4X.31↔		BORP KORP MBOR
	13	N11A N11B		07	H33Z			MKOR VAC VAC I
34.3X.27↔	21B	X06A X06B X06C		08	I28A I28B		01	VAC II VBOR VKOR
		BORP KORP MBOR		09	J02A J02B J03A			B03A B03B B03C
		MKOR VAC VAC I			J03B J04Z J11A		04	B03D
		VAC II VBOR VKOR			J11B			E01A E01B E02A
	04	E01A E01B E02A		10	K09A K09B			E02B E02C E05A
		E02B E02C E05A		11	L33Z			E05B E05C E36A
		E05B E05C E36A		13	N11A N11B		06	E36B
		E36B		21B	X06A X06B X06C			G12A G12B G16A
	06	G12A G12B G16A	34.4X.10↔	01	B03A B03B B03C			G33Z G38A G38B
		G33Z G38A G38B			B03D			G38C
		G38C		04	E01A E01B E02A		07	H33Z
	07	H33Z			E02B E02C E06A		08	I28A I28B
	08	I28A I28B			E06B E06C		09	J01A J01B J02A
	09	J02A J02B J03A		06	G12A G12B			J02B J03A J03B
		J03B J04Z J11A		07	H33Z			J04Z J11A J11B
		J11B		08	I28A I28B		10	K09A K09B
	10	K09A K09B		09	J02A J02B J03A		11	L33Z
	11	L33Z			J03B J04Z J11A		13	N11A N11B
	13	N11A N11B			J11B J18A J23A		21B	X06A X06B X07A
34.3X.28↔	21B	X06A X06B X06C			J23B J25Z			X07B
		BORP KORP MBOR		10	K09A K09B	34.4X.32↔		BORP KORP MBOR
		MKOR VAC VAC I		11	L33Z			MKOR VAC VAC I
		VAC II VBOR VKOR		13	N11A N11B			VAC II VBOR VKOR
	04	E01A E01B E02A		21B	X06A X06B X07A		01	B03A B03B B03C
		E02B E02C E05A	34.4X.21↔		X07B			B03D
		E05B E05C E36A			BORP MBOR VAC		04	E01A E01B E02A
		E36B			VBOR			E02B E02C E05A
	06	G12A G12B G16A		01	B03A B03B B03C			E05B E05C E36A
		G33Z G38A G38B			B03D		06	E36B
		G38C		04	E01A E01B E02A			G12A G12B G16A
	07	H33Z			E02B E02C E06A			G33Z G38A G38B
	08	I28A I28B			E06B E06C E36A			G38C
	09	J02A J02B J03A		06	G12A G12B G16A		07	H33Z
		J03B J04Z J11A		07	H33Z		08	I28A I28B
		J11B					09	J01A J01B J02A

CHOP	MDC	DRG	CHOP	MDC	DRG	CHOP	MDC	DRG
		J02B J03A J03B		05	F21A F21B F21C	34.52.00↔		BORP MBOR VAC
		J04Z J11A J11B		06	G12A G12B G16A			VAC I VAC II VBOR
	10	K09A K09B			G33Z G38A G38B		04	E01A E01B E05A
	11	L33Z			G38C			E05B E05C E36A
	13	N11A N11B		07	H33Z			E36B
	21B	X06A X06B X07A		09	J11A J11B		05	F21A F21B F21C
		X07B		11	L33Z		06	G12A G16A G33Z
34.4X.40↔	04	E02A E02B E02C		13	N11A N11B			G38A G38B G38C
	06	G12A G12B		21B	X06A X06B X06C		07	H33Z
	08	I28A I28B I28C		22	Y02A Y02B Y02C		11	L33Z
	09	J11A J11B J18A	34.51.14↔		BORP MBOR VAC		21B	X06A X06B X06C
		J23A J23B J25Z			VAC I VAC II VBOR		22	Y02A Y02B Y02C
	10	K09A K09B		04	E01A E01B E05A	34.52.11↔		BORP MBOR VAC
	13	N11A N11B			E05B E05C E33A			VAC I VAC II VBOR
	21B	X06A X06B X06C			E33B E36A E36B		04	E01A E01B E05A
34.4X.99↔	04	E02A E02B E02C		05	F21A F21B F21C			E05B E05C E36A
	06	G12A G12B		06	G12A G12B G16A			E36B
	08	I28A I28B I28C			G33Z G38A G38B		05	F21A F21B F21C
	09	J11A J11B J18A			G38C		06	G12A G12B G16A
		J23A J23B J25Z		07	H33Z			G33Z G38A G38B
	10	K09A K09B		09	J11A J11B			G38C
	13	N11A N11B		11	L33Z		07	H33Z
	21B	X06A X06B X06C		13	N11A N11B		09	J11A J11B
34.51.00↔		BORP MBOR VAC		21B	X06A X06B X06C		11	L33Z
		VAC I VAC II VBOR		22	Y02A Y02B Y02C		13	N11A N11B
	04	E01A E01B E05A	34.51.15↔		BORP MBOR VAC		21B	X06A X06B X06C
		E05B E05C E36A			VAC I VAC II VBOR		22	Y02A Y02B Y02C
		E36B		04	E01A E01B E05A	34.52.12↔		BORP MBOR VAC
	05	F21A F21B F21C			E05B E05C E33A			VAC I VAC II VBOR
	06	G12A G16A G33Z			E33B E36A E36B		04	E01A E01B E05A
		G38A G38B G38C		05	F21A F21B F21C			E05B E05C E36A
	07	H33Z		06	G12A G12B G16A			E36B
	11	L33Z			G33Z G38A G38B		05	F21A F21B F21C
	21B	X06A X06B X06C			G38C		06	G12A G12B G16A
34.51.11↔	22	Y02A Y02B Y02C		07	H33Z			G33Z G38A G38B
		BORP MBOR VAC		09	J11A J11B			G38C
		VAC I VAC II VBOR		11	L33Z		07	H33Z
	04	E01A E01B E05A		13	N11A N11B		09	J11A J11B
		E05B E05C E36A		21B	X06A X06B X06C		11	L33Z
		E36B		22	Y02A Y02B Y02C		13	N11A N11B
	05	F21A F21B F21C	34.51.16↔		BORP MBOR VAC		21B	X06A X06B X06C
	06	G12A G12B G16A			VAC I VAC II VBOR		22	Y02A Y02B Y02C
		G33Z G38A G38B		04	E01A E01B E05A	34.52.13↔		BORP MBOR VAC
		G38C			E05B E05C E36A			VAC I VAC II VBOR
	07	H33Z			E36B		04	E01A E01B E05A
	09	J11A J11B		05	F21A F21B F21C			E05B E05C E36A
	11	L33Z		06	G12A G12B G16A			E36B
	13	N11A N11B			G33Z G38A G38B		05	F21A F21B F21C
	21B	X06A X06B X06C			G38C		06	G12A G12B G16A
34.51.12↔	22	Y02A Y02B Y02C		07	H33Z			G33Z G38A G38B
		BORP MBOR VAC		09	J11A J11B			G38C
		VAC I VAC II VBOR		11	L33Z		07	H33Z
	04	E01A E01B E05A		13	N11A N11B		09	J11A J11B
		E05B E05C E36A		21B	X06A X06B X06C		11	L33Z
		E36B		22	Y02A Y02B Y02C		13	N11A N11B
	05	F21A F21B F21C	34.51.99↔		BORP MBOR VAC		21B	X06A X06B X06C
	06	G12A G12B G16A			VAC I VAC II VBOR		22	Y02A Y02B Y02C
		G33Z G38A G38B		04	E01A E01B E05A	34.52.14↔		BORP MBOR VAC
		G38C			E05B E05C E36A			VAC I VAC II VBOR
	07	H33Z			E36B		04	E01A E01B E05A
	09	J11A J11B		05	F21A F21B F21C			E05B E05C E36A
	11	L33Z		06	G12A G12B G16A			E36B
	13	N11A N11B			G33Z G38A G38B		05	F21A F21B F21C
	21B	X06A X06B X06C			G38C		06	G12A G12B G16A
34.51.13↔	22	Y02A Y02B Y02C		07	H33Z			G33Z G38A G38B
		BORP MBOR VAC		09	J11A J11B			G38C
		VAC I VAC II VBOR		11	L33Z		07	H33Z
	04	E01A E01B E05A		13	N11A N11B		09	J11A J11B
		E05B E05C E33A		21B	X06A X06B X06C		11	L33Z
		E33B E36A E36B		22	Y02A Y02B Y02C		13	N11A N11B



CHOP	MDC	DRG	CHOP	MDC	DRG	CHOP	MDC	DRG
34.52.15↔	21B	X06A X06B X06C	34.6X.11↔	07	G38C	34.6X.22↔	11	L33Z
	22	Y02A Y02B Y02C		09	H33Z		13	N11A N11B
	04	BORP MBOR VAC		11	J11A J11B		21B	X06A X06B X06C
		VAC I VAC II VBOR		13	L33Z		04	BORP MBOR VAC
	05	E01A E01B E05A		21B	X06A X06B X06C		04	VAC I VAC II VBOR
		E05B E05C E36A		22	Y02A Y02B Y02C		04	E02A E02B E02C
	06	E36B		04	BORP MBOR VAC		04	E36A E36B
		F21A F21B F21C			05		F21A F21B F21C	
	07	G12A G12B G16A		05	VAC I VAC II VBOR		06	G12A G12B G16A
		G33Z G38A G38B			06		G33Z G38A G38B	
	08	G38C		06	E02A E02B E36A		07	G38C
		H33Z			07		E36B	07
	09	J11A J11B		07	F21A F21B F21C		08	I28A I28B I28C
L33Z		06	G12A G12B G16A		09	J11A J11B		
11	N11A N11B	09	G33Z G38A G38B	11	L33Z			
	X06A X06B X06C		07	H33Z	11	L33Z		
21B	Y02A Y02B Y02C	11	J11A J11B	13	N11A N11B			
	BORP MBOR VAC		13	L33Z	13	N11A N11B		
04	VAC I VAC II VBOR	13	L33Z	21B	X06A X06B X06C			
	E01A E01B E05A		11	L33Z	21B	X06A X06B X06C		
05	E05B E05C E36A	13	N11A N11B	21B	BORP MBOR VAC			
	E36B		21B		X06A X06B X06C	04	VAC I VAC II VBOR	
06	F21A F21B F21C	21B	BORP MBOR VAC	04	E02A E02B E02C			
	G12A G12B G16A		04	VAC I VAC II VBOR	04	E02A E02B E02C		
07	G33Z G38A G38B	04	E02A E02B E36A	05	E36A E36B			
	G38C		05	E36B	05	F21A F21B F21C		
08	H33Z	05	F21A F21B F21C	06	G12A G12B G16A			
	I28A I28B I28C		06	G12A G12B G16A	06	G33Z G38A G38B		
09	J11A J11B	07	G33Z G38A G38B	07	G38C			
	L33Z		07	H33Z	07	H33Z		
11	N11A N11B	09	H33Z	08	I28A I28B I28C			
	X06A X06B X06C		09	J11A J11B	09	J11A J11B		
21B	Y02A Y02B Y02C	11	J11A J11B	11	L33Z			
	BORP MBOR VAC		11	L33Z	13	N11A N11B		
04	VAC I VAC II VBOR	13	L33Z	21B	X06A X06B X06C			
	E01A E01B E05A		21B	X06A X06B X06C	21B	X06A X06B X06C		
05	E05B E05C E36A	21B	BORP MBOR VAC	21B	BORP MBOR VAC			
	E36B		04		VAC I VAC II VBOR	04	VAC I VAC II VBOR	
06	F21A F21B F21C	04	E02A E02B E36A	04	E02A E02B E02C			
	G12A G12B G16A		05	E36B	05	F21A F21B F21C		
07	G33Z G38A G38B	05	F21A F21B F21C	06	G12A G12B G16A			
	G38C		06	G12A G12B G16A	06	G33Z G38A G38B		
08	H33Z	07	G33Z G38A G38B	07	G38C			
	I28A I28B I28C		07	H33Z	07	H33Z		
09	J11A J11B	09	H33Z	08	I28A I28B I28C			
	L33Z		09	J11A J11B	09	J11A J11B		
11	N11A N11B	11	J11A J11B	11	L33Z			
	X06A X06B X06C		11	L33Z	13	N11A N11B		
21B	Y02A Y02B Y02C	13	L33Z	21B	X06A X06B X06C			
	BORP MBOR VAC		13	N11A N11B	21B	X06A X06B X06C		
04	VAC I VAC II VBOR	21B	BORP MBOR VAC	21B	BORP MBOR VAC			
	E01A E01B E05A		04		VAC I VAC II VBOR	04	VAC I VAC II VBOR	
05	E05B E05C E36A	04	E02A E02B E36A	04	E02A E02B E02C			
	E36B		05	E36B	05	E36A E36B		
06	F21A F21B F21C	05	F21A F21B F21C	05	F21A F21B F21C			
	G12A G12B G16A		06	G12A G12B G16A	06	G12A G12B G16A		
07	G33Z G38A G38B	06	G33Z G38A G38B	06	G33Z G38A G38B			
	G38C		06	G38C	06	G38C		
08	H33Z	07	H33Z	07	H33Z			
	I28A I28B I28C		07	H33Z	07	H33Z		
09	J11A J11B	09	J11A J11B	08	I28A I28B I28C			
	L33Z		09	J11A J11B	09	J11A J11B		
11	N11A N11B	11	L33Z	11	L33Z			
	X06A X06B X06C		13	N11A N11B	13	N11A N11B		
21B	Y02A Y02B Y02C	21B	BORP MBOR VAC	21B	X06A X06B X06C			
	BORP MBOR VAC		21B	X06A X06B X06C	21B	X06A X06B X06C		
04	VAC I VAC II VBOR	04	VAC I VAC II VBOR	04	VAC I VAC II VBOR			
	E01A E01B E05A		04		E02A E02B E36A	04	E02A E02B E02C	
05	E05B E05C E33A	05	E36A E36B	05	E36A E36B			
	E33B E36A E36B		05	F21A F21B F21C	05	F21A F21B F21C		
06	F21A F21B F21C	06	G12A G12B G16A	06	G12A G12B G16A			
	G12A G12B G16A		06	G33Z G38A G38B	06	G33Z G38A G38B		
07	G33Z G38A G38B	07	G38C	07	G38C			
	H33Z		07	H33Z	07	H33Z		
08	I28A I28B I28C	08	I28A I28B I28C	08	I28A I28B I28C			
	J11A J11B		08	I28A I28B I28C	09	J02A J02B J03A		
09	L33Z	09	J11A J11B	09	J03B J04Z J11A			
	N11A N11B		09	J11A J11B	09	J11B		

CHOP	MDC	DRG	CHOP	MDC	DRG	CHOP	MDC	DRG
34.72↔	11	L33Z	34.77↔	11	L33Z	34.84↔	06	G12A G16A G33Z
	21B	X06A X06B		21B	X06A X06B		07	H33Z
	22	Y02A Y02B Y02C		22	Y02A Y02B Y02C		11	L33Z
		BORP MBOR VAC			BORP KORP MBOR		21B	X06A X06B X06C
		VAC I VAC II VBOR			MKOR VAC VAC I			X07A X07B
	04	E01A E01B E06A		04	E01A E01B E06A			MVE
		E06B E06C E36A			E06B E06C E36A		04	E01A E01B E06A
		E36B			E36B			E06B E06C
	06	G12A G16A		05	F31A F31B F31C		06	G02A G02B G16A
	07	H33Z			F31D F31E			G16B G18A G18B
34.73↔	09	J02A J02B J03A	06	G12A G16A G33Z		G19A G19B G33Z		
		J03B J04Z J11A		G38A G38B G38C		G38A G38B G38C		
	11	L33Z	07	H33Z	07	H01A H33Z		
	21B	X06A X06B	08	I28A I28B	11	L33Z		
	22	Y02A Y02B Y02C	09	J02A J02B J03A	21B	X06A X06B X06C		
		BORP MBOR VAC		J03B J04Z J11A		X07A X07B		
		VAC I VAC II VBOR		J11B	34.85↔	BORP KORP MBOR		
	04	E01A E01B E05A	11	L33Z		MKOR VAC VAC I		
		E05B E05C E36A	21B	X06A X06B		VAC II VBOR VKOR		
		E36B	22	Y02A Y02B Y02C	01	B21A B21B B21C		
34.74↔	06	G12A G16A G33Z	34.79↔	BORP KORP MBOR		B21D		
		G38A G38B G38C		MKOR VAC VAC I	04	E36A E36B		
	07	H33Z		VAC II VBOR VKOR	06	G12A G16A		
	09	J02A J02B J03A	04	E01A E01B E06A	04	E02A E02B E02C		
		J03B J04Z J11A		E06B E06C E36A	08	I23A I23B I23C		
		J11B		E36B	09	J02A J02B J03A		
	11	L33Z	05	F31A F31B F31C		J03B J04Z J11A		
	21B	X06A X06B X06C		F31D F31E	10	K09A K09B		
	22	Y02A Y02B Y02C	06	G12A G16A G33Z	21B	X06A X06B X06C		
		BORP KORP MBOR		G38A G38B G38C	04	E02A E02B E02C		
34.75↔		MKOR VAC VAC I	07	H33Z	34.89.00↔	08	I23A I23B I23C	
		VAC II VBOR VKOR	08	I28A I28B	34.89.10↔	09	J02A J02B J03A	
	04	E01A E01B E06A	09	J02A J02B J03A		J03B J04Z J11A		
		E06B E06C E36A		J03B J04Z J11A		J11B		
		E36B	11	L33Z	10	K09A K09B		
	06	G12A G16A G33Z	21B	X06A X06B	21B	X06A X06B X06C		
		G38A G38B G38C	22	Y02A Y02B Y02C	04	E02A E02B E02C		
	07	H33Z	34.81↔	E01A E01B E06A	08	I23A I23B I23C		
	08	I28A I28B		E06B E06C	09	J02A J02B J03A		
	11	L33Z		G33Z G38A G38B		J03B J04Z J11A		
34.76↔	21B	X07A X07B	06	G33Z G38A G38B	34.89.99↔	10	K09A K09B	
		BORP MBOR VAC		G38C	34.93↔	21B	X06A X06B X06C	
		VAC I VAC II VBOR	07	H33Z		B03A B03B B03C		
	04	E01A E01B E06A	08	I28A I28B		B03D		
		E06B E06C E36A	11	L33Z	04	E02A E02B E02C		
		E36B	13	N04A N04B N07A	08	I28A I28B I28C		
	06	G12A G16A		N33Z	21B	X06A X06B		
	07	H33Z	21B	X06A X06B X06C	04	E02A E02B E02C		
	09	J02A J02B J03A		X07A X07B	08	I23A I23B I23C		
		J03B J04Z J11A	34.82↔	BORP KORP MBOR	21B	X06A X06B		
34.77↔		J11B		MKOR MVE VAC	34.99.00↔	04	E02A E02B E02C	
	11	L33Z		VAC I VAC II VBOR	08	I23A I23B I23C		
	21B	X06A X06B		VKOR	21B	X06A X06B		
	22	Y02A Y02B Y02C	04	E01A E01B E06A	34.99.10↔	BORP MBOR VAC		
		BORP KORP MBOR		E06B E06C E36A		VAC I VAC II VBOR		
		MKOR VAC VAC I		E36B	04	E02A E02B E02C		
		VAC II VBOR VKOR	06	G09C G12A G16A		E36A E36B		
	04	E01A E01B E06A		G33Z G38A G38B	06	G12A G16A		
		E06B E06C E36A		G38C	08	I23A I23B I23C		
		E36B	07	H33Z	21B	X06A X06B		
34.78↔	05	F31A F31B F31C	11	L33Z	34.99.99↔	04	E02A E02B E02C	
		F31D F31E	21B	X06A X06B X06C		08	I23A I23B I23C	
	06	G12A G16A G33Z		X07A X07B	35.31↔	21B	X06A X06B	
		G38A G38B G38C	34.83↔	BORP KORP MBOR		BORP KORP MBOR		
	07	H33Z		MKOR VAC VAC I		MKOR VAC VAC I		
	08	I28A I28B		VAC II VBOR VKOR		VAC II VBOR VKOR		
	09	J02A J02B J03A	04	E01A E01B E06A	04	E36A E36B		
		J03B J04Z J11A		E06B E06C E36A	05	F01A F01C F03A		
		J11B		E36B		F03B F03C F03D		
						F03E F04Z F30Z		

CHOP	MDC	DRG	CHOP	MDC	DRG	CHOP	MDC	DRG
35.32↔	06	G12A G16A G33Z G38A G38B G38C	35.35.10↔		BORP KORP MBOR MKOR VAC VAC I VAC II VBOR VKOR	35.41.00↔	06	G12A G16A G33Z G38A G38B G38C
	07	H33Z			VAC II VBOR VKOR		07	H33Z
	11	L33Z		04	E36A E36B		11	L33Z
	15	P02A P02B P02C		05	F01A F01C F03A F03B F03C F03D F03E F04Z F30Z		15	P02A P02B P02C
	21B	X06A X06B X06C X07A X07B		06	G12A G16A G33Z G38A G38B G38C		21B	X06A X06B X06C X07A X07B
	Prä	A06A A06B A06C A07A		07	H33Z		Prä	A06A A06B A06C A07A
		BORP KORP MBOR MKOR VAC VAC I VAC II VBOR VKOR		11	L33Z			BORP KORP MBOR MKOR VAC VAC I VAC II VBOR VKOR
	04	E36A E36B		15	P02A P02B P02C		04	E36A E36B
	05	F01A F01C F03A F03B F03C F03D F03E F04Z F30Z		21B	X07A X07B		05	F01A F01C F12A F19Z F30Z F31A F31B F31C F31D F31E F50A
	06	G12A G16A G33Z G38A G38B G38C		Prä	A06A A06B A06C A07A		06	G12A G16A G33Z G38A G38B G38C
	07	H33Z			BORP KORP MBOR MKOR VAC VAC I VAC II VBOR VKOR		07	H33Z
	11	L33Z		04	E36A E36B		11	L33Z
	15	P02A P02B P02C		05	F01A F01C F03A F03B F03C F03D F03E F04Z F30Z		15	P02A P02B P02C
21B	X06A X06B X06C X07A X07B	06	G12A G16A G33Z G38A G38B G38C	21B	X07A X07B BORP KORP MBOR MKOR VAC VAC I VAC II VBOR VKOR			
Prä	A06A A06B A06C A07A	07	H33Z	04	E36A E36B			
	BORP KORP MBOR MKOR VAC VAC I VAC II VBOR VKOR	11	L33Z	05	F01A F01C F12A F30Z F31A F31B F31C F31D F31E F50A			
04	E36A E36B	15	P02A P02B P02C	06	G12A G16A G33Z G38A G38B G38C			
05	F01A F01C F03A F03B F03C F03D F03E F04Z F30Z	21B	X06A X06B X06C X07A X07B	07	H33Z			
06	G12A G16A G33Z G38A G38B G38C	Prä	A06A A06B A06C A07A	11	L33Z			
07	H33Z		BORP KORP MBOR MKOR VAC VAC I VAC II VBOR VKOR	15	P02A P02B P02C			
11	L33Z	04	E36A E36B	21B	X07A X07B BORP KORP MBOR MKOR VAC VAC I VAC II VBOR VKOR			
15	P02A P02B P02C	05	F01A F01C F03A F03B F03C F03D F03E F04Z F30Z	04	E36A E36B			
21B	X07A X07B	06	G12A G16A G33Z G38A G38B G38C	05	F01A F01C F12A F19Z F30Z F31A F31B F31C F31D F31E F50A			
Prä	A06A A06B A06C A07A	07	H33Z	06	G12A G16A G33Z G38A G38B G38C			
	BORP KORP MBOR MKOR VAC VAC I VAC II VBOR VKOR	11	L33Z	07	H33Z			
04	E36A E36B	15	P02A P02B P02C	11	L33Z			
05	F01A F01C F03A F03B F03C F03D F03E F04Z F30Z	21B	X06A X06B X06C X07A X07B	15	P02A P02B P02C			
06	G12A G16A G33Z G38A G38B G38C	Prä	A06A A06B A06C A07A	21B	X07A X07B BORP KORP MBOR MKOR VAC VAC I VAC II VBOR VKOR			
07	H33Z		BORP KORP MBOR MKOR VAC VAC I VAC II VBOR VKOR	04	E36A E36B			
11	L33Z	04	E36A E36B	05	F01A F01C F12A F19Z F30Z F31A F31B F31C F31D F31E F50A			
15	P02A P02B P02C	05	F01A F01C F03A F03B F03C F03D F03E F04Z F30Z	06	G12A G16A G33Z G38A G38B G38C			
21B	X07A X07B	06	G12A G16A G33Z G38A G38B G38C	07	H33Z			
Prä	A06A A06B A06C A07A	07	H33Z	11	L33Z			
	BORP KORP MBOR MKOR VAC VAC I VAC II VBOR VKOR	15	P02A P02B P02C	15	P02A P02B P02C			
04	E36A E36B	21B	X06A X06B X06C X07A X07B	21B	X07A X07B BORP KORP MBOR MKOR VAC VAC I VAC II VBOR VKOR			
05	F01A F01C F03A F03B F03C F03D F03E F04Z F30Z	Prä	A06A A06B A06C A07A	04	E36A E36B			
06	G12A G16A G33Z G38A G38B G38C		BORP KORP MBOR MKOR VAC VAC I VAC II VBOR VKOR	05	F01A F01C F12A F19Z F30Z F31A F31B F31C F31D F31E F50A			
07	H33Z	04	E36A E36B	06	G12A G16A G33Z G38A G38B G38C			
11	L33Z	05	F01A F01C F03A F03B F03C F03D F03E F04Z F30Z	07	H33Z			
15	P02A P02B P02C	06	G12A G16A G33Z G38A G38B G38C	11	L33Z			
21B	X07A X07B	07	H33Z	15	P02A P02B P02C			
Prä	A06A A06B A06C A07A	11	L33Z	21B	X07A X07B BORP KORP MBOR MKOR VAC VAC I VAC II VBOR VKOR			
	BORP KORP MBOR MKOR VAC VAC I VAC II VBOR VKOR	15	P02A P02B P02C	04	E36A E36B			
04	E36A E36B	21B	X06A X06B X06C X07A X07B	05	F01A F01C F12A F19Z F30Z F31A F31B F31C F31D F31E F50A			
05	F01A F01C F03A F03B F03C F03D F03E F04Z F30Z	Prä	A06A A06B A06C A07A	06	G12A G16A G33Z G38A G38B G38C			
06	G12A G16A G33Z G38A G38B G38C		BORP KORP MBOR MKOR VAC VAC I VAC II VBOR VKOR	07	H33Z			
07	H33Z	04	E36A E36B	11	L33Z			
11	L33Z	05	F01A F01C F03A F03B F03C F03D F03E F04Z F30Z	15	P02A P02B P02C			
15	P02A P02B P02C	06	G12A G16A G33Z G38A G38B G38C	21B	X07A X07B BORP KORP MBOR MKOR VAC VAC I VAC II VBOR VKOR			
21B	X07A X07B	07	H33Z	04	E36A E36B			
Prä	A06A A06B A06C A07A	11	L33Z	05	F01A F01C F12A F19Z F30Z F31A F31B F31C F31D F31E F50A			
	BORP KORP MBOR MKOR VAC VAC I VAC II VBOR VKOR	15	P02A P02B P02C	06	G12A G16A G33Z G38A G38B G38C			
04	E36A E36B	21B	X06A X06B X06C X07A X07B	07	H33Z			
05	F01A F01C F03A F03B F03C F03D F03E F04Z F30Z	Prä	A06A A06B A06C A07A	11	L33Z			
06	G12A G16A G33Z G38A G38B G38C		BORP KORP MBOR MKOR VAC VAC I VAC II VBOR VKOR	15	P02A P02B P02C			
07	H33Z	04	E36A E36B	21B	X07A X07B BORP KORP MBOR MKOR VAC VAC I VAC II VBOR VKOR			
11	L33Z	05	F01A F01C F03A F03B F03C F03D F03E F04Z F30Z	04	E36A E36B			
15	P02A P02B P02C	06	G12A G16A G33Z G38A G38B G38C	05	F01A F01C F12A			
21B	X07A X07B	07	H33Z					
Prä	A06A A06B A06C A07A	11	L33Z					
	BORP KORP MBOR MKOR VAC VAC I VAC II VBOR VKOR	15	P02A P02B P02C					
04	E36A E36B	21B	X06A X06B X06C X07A X07B					
05	F01A F01C F03A F03B F03C F03D F03E F04Z F30Z	Prä	A06A A06B A06C A07A					
06	G12A G16A G33Z G38A G38B G38C		BORP KORP MBOR MKOR VAC VAC I VAC II VBOR VKOR					
07	H33Z	04	E36A E36B					
11	L33Z	05	F01A F01C F03A F03B F03C F03D F03E F04Z F30Z					
15	P02A P02B P02C	06	G12A G16A G33Z G38A G38B G38C					
21B	X07A X07B	07	H33Z					
Prä	A06A A06B A06C A07A	11	L33Z					
	BORP KORP MBOR MKOR VAC VAC I VAC II VBOR VKOR	15	P02A P02B P02C					

CHOP	MDC	DRG	CHOP	MDC	DRG	CHOP	MDC	DRG
		F19Z F30Z F31A			F03C F03D F30Z		21B	X07A X07B
		F31B F31C F31D			F31A F31B F31C		Prä	A06A A06B A06C
		F31E F50A			F31D F31E			A07A
	06	G12A G16A G33Z		06	G12A G16A G33Z	35.51↔		BORP KORP MBOR
		G38A G38B G38C			G38A G38B G38C			MKOR VAC VAC I
	07	H33Z		07	H33Z			VAC II VBOR VKOR
	11	L33Z		11	L33Z		01	B04A B04B B04C
	15	P02A P02B P02C		15	P02A P02B P02C		04	E01A E01B E36A
	21B	X07A X07B		21B	X07A X07B			E36B
35.42.09↔		BORP KORP MBOR		Prä	A06A A06B A06C		05	F01A F01C F03B
		MKOR VAC VAC I			A07A			F03C F03D F30Z
		VAC II VBOR VKOR	35.43.10↔		BORP KORP MBOR			F31A F31B F31C
	04	E36A E36B			MKOR VAC VAC I			F31D F31E F98B
	05	F01A F01C F12A		04	VAC II VBOR VKOR		06	G12A G16A G33Z
		F19Z F30Z F31A			E36A E36B			G38A G38B G38C
		F31B F31C F31D		05	F01A F01C F03B		07	H33Z
		F31E F50A			F03C F03D F30Z		11	L33Z
	06	G12A G16A G33Z			F31A F31B F31C		15	P02A P02B P02C
		G38A G38B G38C			F31D F31E		21B	X07A X07B
	07	H33Z		06	G12A G16A G33Z		Prä	A06A A06B A06C
	11	L33Z			G38A G38B G38C			A07A
	15	P02A P02B P02C		07	H33Z	35.53↔		BORP KORP MBOR
	21B	X07A X07B		11	L33Z			MKOR VAC VAC I
35.42.10↔		BORP KORP MBOR		15	P02A P02B P02C			VAC II VBOR VKOR
		MKOR VAC VAC I		21B	X07A X07B		04	E36A E36B
		VAC II VBOR VKOR		Prä	A06A A06B A06C		05	F01A F01C F03B
	04	E36A E36B			A07A			F03C F03D F12A
	05	F01A F01C F12A	35.43.20↔		BORP KORP MBOR			F30Z F31A F31B
		F30Z F31A F31B			MKOR VAC VAC I			F31C F31D F31E
		F31C F31D F31E			VAC II VBOR VKOR			F50A
		F50A		04	E36A E36B		06	G12A G16A G33Z
	06	G12A G16A G33Z			F01A F01C F12A			G38A G38B G38C
		G38A G38B G38C		05	F19Z F30Z F31A		07	H33Z
	07	H33Z			F31B F31C F31D		11	L33Z
	11	L33Z			F31E F50A		15	P02A P02B P02C
	15	P02A P02B P02C		06	G12A G16A G33Z		21B	X07A X07B
	21B	X07A X07B			G38A G38B G38C		Prä	A06A A06B A06C
35.42.21↔		BORP KORP MBOR		07	H33Z			A07A
		MKOR VAC VAC I		11	L33Z	35.54↔		BORP KORP MBOR
		VAC II VBOR VKOR		15	P02A P02B P02C			MKOR VAC VAC I
	04	E36A E36B		21B	X07A X07B			VAC II VBOR VKOR
	05	F01A F01C F12A	35.43.99↔		BORP KORP MBOR		04	E36A E36B
		F19Z F30Z F31A			MKOR VAC VAC I		05	F01A F01C F03B
		F31B F31C F31D			VAC II VBOR VKOR			F03C F03D F30Z
		F31E F50A		04	E36A E36B			F31A F31B F31C
	06	G12A G16A G33Z			F01A F01C F03B			F31D F31E
		G38A G38B G38C		05	F03C F03D F30Z		06	G12A G16A G33Z
	07	H33Z			F31A F31B F31C			G38A G38B G38C
	11	L33Z			F31D F31E		07	H33Z
	15	P02A P02B P02C		06	G12A G16A G33Z		11	L33Z
	21B	X07A X07B			G38A G38B G38C		15	P02A P02B P02C
35.42.22↔		BORP KORP MBOR		07	H33Z		21B	X07A X07B
		MKOR VAC VAC I		11	L33Z		Prä	A06A A06B A06C
		VAC II VBOR VKOR		15	P02A P02B P02C			A07A
	04	E36A E36B	35.43.99↔	21B	X07A X07B	35.55↔		BORP MBOR VAC
	05	F01A F01C F12A		Prä	A06A A06B A06C			VAC I VAC II VBOR
		F19Z F30Z F31A			A07A		04	E36A E36B
		F31B F31C F31D			BORP KORP MBOR		05	F12A F50A F95A
		F31E F50A	35.50↔		MKOR VAC VAC I			F95B
	06	G12A G16A G33Z			VAC II VBOR VKOR		06	G12A G16A
		G38A G38B G38C		04	E36A E36B		15	P02A P02B P02C
	07	H33Z			F01A F01C F03B	35.60↔		BORP KORP MBOR
	11	L33Z		05	F03C F03D F30Z			MKOR VAC VAC I
	15	P02A P02B P02C			F31A F31B F31C			VAC II VBOR VKOR
	21B	X07A X07B		06	G12A G16A G33Z		04	E36A E36B
35.43.00↔		BORP KORP MBOR			G38A G38B G38C		05	F01A F01C F03B
		MKOR VAC VAC I		07	H33Z			F03C F03D F30Z
		VAC II VBOR VKOR		11	L33Z			F31A F31B F31C
	04	E36A E36B		15	P02A P02B P02C		06	F31D F31E
	05	F01A F01C F03B						G12A G16A G33Z

CHOP	MDC	DRG	CHOP	MDC	DRG	CHOP	MDC	DRG
		G38A G38B G38C		11	L33Z			MKOR VAC VAC I
	07	H33Z		15	P02A P02B P02C			VAC II VBOR VKOR
	11	L33Z		21B	X07A X07B		04	E36A E36B
	15	P02A P02B P02C		Prä	A06A A06B A06C		05	F01A F01C F03B
	21B	X07A X07B			A07A			F03C F03D F30Z
	Prä	A06A A06B A06C	35.71↔		BORP KORP MBOR			F31A F31B F31C
35.61↔		A07A			MKOR VAC VAC I			F31D F31E
		BORP KORP MBOR			VAC II VBOR VKOR		06	G12A G16A G33Z
		MKOR VAC VAC I		04	E36A E36B			G38A G38B G38C
		VAC II VBOR VKOR		05	F01A F01C F03B		07	H33Z
	01	B04A B04B B04C			F03C F03D F30Z		11	L33Z
	04	E01A E01B E36A			F31A F31B F31C		15	P02A P02B P02C
		E36B			F31D F31E		21B	X07A X07B
	05	F01A F01C F03B		06	G12A G16A G33Z		Prä	A06A A06B A06C
		F03C F03D F12A			G38A G38B G38C			A07A
		F30Z F31A F31B		07	H33Z	35.81↔		BORP KORP MBOR
		F31C F31D F31E		11	L33Z			MKOR VAC VAC I
		F50A F98B		15	P02A P02B P02C			VAC II VBOR VKOR
	06	G12A G16A G33Z		21B	X07A X07B		04	E36A E36B
		G38A G38B G38C		Prä	A06A A06B A06C		05	F01A F01C F03B
	07	H33Z			A07A			F03C F03D F30Z
	11	L33Z	35.72.00↔		BORP KORP MBOR		06	G12A G16A G33Z
	15	P02A P02B P02C			MKOR VAC VAC I			G38A G38B G38C
	21B	X07A X07B			VAC II VBOR VKOR		07	H33Z
	Prä	A06A A06B A06C		04	E36A E36B		11	L33Z
35.62↔		A07A		05	F01A F01C F03B		15	P02A P02B P02C
		BORP KORP MBOR			F03C F03D F30Z		21B	X07A X07B
		MKOR VAC VAC I			F31A F31B F31C		Prä	A06A A06B A06C
		VAC II VBOR VKOR			F31D F31E			A07A
	04	E36A E36B		06	G12A G16A G33Z	35.82↔		BORP KORP MBOR
	05	F01A F01C F03B			G38A G38B G38C			MKOR VAC VAC I
		F03C F03D F12A		07	H33Z			VAC II VBOR VKOR
		F30Z F31A F31B		11	L33Z		04	E36A E36B
		F31C F31D F31E		15	P02A P02B P02C		05	F01A F01C F03B
		F50A		21B	X07A X07B			F03C F03D F30Z
	06	G12A G16A G33Z		Prä	A06A A06B A06C		06	G12A G16A G33Z
		G38A G38B G38C			A07A			G38A G38B G38C
	07	H33Z	35.72.10↔		BORP KORP MBOR		07	H33Z
	11	L33Z			MKOR VAC VAC I		11	L33Z
	15	P02A P02B P02C			VAC II VBOR VKOR		15	P02A P02B P02C
	21B	X07A X07B		04	E36A E36B		21B	X07A X07B
	Prä	A06A A06B A06C		05	F01A F01C F03B		Prä	A06A A06B A06C
35.63↔		A07A			F03C F03D F30Z			A07A
		BORP KORP MBOR			F31A F31B F31C	35.83↔		BORP KORP MBOR
		MKOR VAC VAC I			F31D F31E			MKOR VAC VAC I
		VAC II VBOR VKOR		06	G12A G16A G33Z			VAC II VBOR VKOR
	04	E36A E36B			G38A G38B G38C		04	E36A E36B
	05	F01A F01C F03B		07	H33Z		05	F01A F01C F30Z
		F03C F03D F30Z		11	L33Z		06	G12A G16A G33Z
		F31A F31B F31C		15	P02A P02B P02C			G38A G38B G38C
		F31D F31E		21B	X07A X07B		07	H33Z
	06	G12A G16A G33Z		Prä	A06A A06B A06C		11	L33Z
		G38A G38B G38C			A07A		15	P02A P02B P02C
	07	H33Z	35.72.99↔		BORP KORP MBOR		21B	X07A X07B
	11	L33Z			MKOR VAC VAC I		Prä	A06A A06B A06C
	15	P02A P02B P02C			VAC II VBOR VKOR			A07A
	21B	X07A X07B		04	E36A E36B	35.84↔		BORP KORP MBOR
	Prä	A06A A06B A06C		05	F01A F01C F03B			MKOR VAC VAC I
35.70↔		A07A			F03C F03D F30Z			VAC II VBOR VKOR
		BORP KORP MBOR			F31A F31B F31C		04	E36A E36B
		MKOR VAC VAC I			F31D F31E		05	F01A F01C F30Z
		VAC II VBOR VKOR		06	G12A G16A G33Z		06	G12A G16A G33Z
	04	E36A E36B			G38A G38B G38C			G38A G38B G38C
	05	F01A F01C F03B		07	H33Z		07	H33Z
		F03C F03D F30Z		11	L33Z		11	L33Z
		F31A F31B F31C		15	P02A P02B P02C		15	P02A P02B P02C
		F31D F31E		21B	X07A X07B		21B	X07A X07B
	06	G12A G16A G33Z		Prä	A06A A06B A06C		Prä	A06A A06B A06C
		G38A G38B G38C			A07A			A07A
	07	H33Z	35.73↔		BORP KORP MBOR	35.85↔		BORP KORP MBOR

CHOP	MDC	DRG	CHOP	MDC	DRG	CHOP	MDC	DRG	
35.91↔		MKOR VAC VAC I		07	H33Z		11	L33Z	
		VAC II VBOR VKOR		11	L33Z		15	P02A P02B P02C	
		04 E36A E36B		15	P02A P02B P02C	35.98.99↔	21B	X07A X07B	
		05 F01A F01C F30Z		21B	X07A X07B				BORP KORP MBOR
		06 G12A G16A G33Z	35.95↔	Prä	A06A A06B A06C				MKOR VAC VBOR
		G38A G38B G38C			A07A			04	VKOR
		07 H33Z		BORP KORP MBOR			04	E36A E36B	
		11 L33Z		MKOR VAC VAC I			05	F01A F01C F03B	
		15 P02A P02B P02C		VAC II VBOR VKOR				F03C F03D F30Z	
		21B X07A X07B		04 E36A E36B				F31A F31B F31C	
		Prä A06A A06B A06C		05 F01A F01C F03A			06	F31D F31E	
		A07A		F03B F03C F03D				G12A G16A G33Z	
		BORP KORP MBOR		F04Z F06A F06B				G38A G38B G38C	
		MKOR VAC VAC I		F30Z F31A F31B			07	H33Z	
		VAC II VBOR VKOR		F31C			11	L33Z	
		04 E36A E36B		06 G12A G16A G33Z		35.A1.00↔	15	P02A P02B P02C	
		05 F01A F01C F03B		G38A G38B G38C				21B	X07A X07B
		05 F03C F03D F30Z		07 H33Z				BORP KORP MBOR	
		F31A F31B F31C		11 L33Z				MKOR VAC VAC I	
		F31D F31E		15 P02A P02B P02C				VAC II VBOR VKOR	
	06 G12A G16A G33Z		21B X07A X07B			04	E36A E36B		
	G38A G38B G38C		Prä A06A A06B A06C			05	F01A F01C F03A		
	07 H33Z		A07A				F03B F03C F03D		
	11 L33Z	35.98.11↔	BORP KORP MBOR			06	F03E F04Z F30Z		
	15 P02A P02B P02C			MKOR VAC VAC I			15	G12A G16A	
	21B X07A X07B		VAC II VBOR VKOR		35.A1.09↔		P02A P02B P02C		
	Prä A06A A06B A06C		01 B04A B04B B04C				04	BORP KORP MBOR	
	A07A		04 E01A E01B E36A			05	MKOR VAC VAC I		
35.92↔		BORP KORP MBOR		E36B			VAC II VBOR VKOR		
		MKOR VAC VAC I		05 F12A F50A F95A		04	E36A E36B		
		VAC II VBOR VKOR		F95B F98B		05	F01A F01C F03A		
		04 E36A E36B		G12A G16A			F03B F03C F03D		
		05 F01A F01C F03B	35.98.12↔	15 P02A P02B P02C		06	F03E F04Z F30Z		
		F03C F03D F30Z			BORP KORP MBOR		06	G12A G16A	
		F31A F31B F31C		MKOR VAC VAC I		15	P02A P02B P02C		
		F31D F31E		VAC II VBOR VKOR		35.A1.11↔		BORP KORP MBOR	
		06 G12A G16A G33Z		01 B04A B04B B04C				06	MKOR VAC VAC I
		G38A G38B G38C		04 E01A E01B E36A				VAC II VBOR VKOR	
		07 H33Z		E36B			04	E36A E36B	
		11 L33Z		05 F12A F50A F95A			05	F01A F01C F03A	
		15 P02A P02B P02C		F95B F98B				F03B F03C F03D	
		21B X07A X07B		G12A G16A			06	F03E F04Z F30Z	
		Prä A06A A06B A06C		15 P02A P02B P02C			15	F31A F31B F31C	
		A07A	35.98.19↔	BORP KORP MBOR				F31D F31E	
		BORP KORP MBOR			MKOR VAC VAC I		35.A1.12↔	06	G12A G16A G33Z
		MKOR VAC VAC I		VAC II VBOR VKOR					G38A G38B G38C
		VAC II VBOR VKOR		01 B04A B04B B04C			07	H33Z	
		04 E36A E36B		04 E01A E01B E36A			11	L33Z	
	05 F01A F01C F03B		E36B			15	P02A P02B P02C		
	F03C F03D F30Z		05 F01A F01C F12A			21B	X07A X07B		
	F31A F31B F31C		F30Z F31A F31B			Prä	A06A A06B A06C		
	F31D F31E		F31C F31D F31E			A07A			
	06 G12A G16A G33Z		F50A F98B			BORP KORP MBOR			
	G38A G38B G38C		06 G12A G16A G33Z			MKOR VAC VAC I			
	07 H33Z		G38A G38B G38C			VAC II VBOR VKOR			
	11 L33Z		07 H33Z			04	E36A E36B		
	15 P02A P02B P02C		11 L33Z			05	F01A F01C F03A		
	21B X07A X07B		15 P02A P02B P02C				F03B F03C F03D		
	Prä A06A A06B A06C		21B X07A X07B			06	F03E F04Z F30Z		
	A07A	35.98.30↔	BORP KORP MBOR				F31A F31B F31C		
	BORP KORP MBOR			MKOR VAC VAC I			F31D F31E		
	MKOR VAC VAC I		VAC II VBOR VKOR			06	G12A G16A G33Z		
	VAC II VBOR VKOR		04 E36A E36B				G38A G38B G38C		
	04 E36A E36B		05 F01A F01C F12A			07	H33Z		
	05 F01A F01C F03B		F30Z F31A F31B			11	L33Z		
	F03C F03D F30Z		F31C F31D F31E			15	P02A P02B P02C		
	F31A F31B F31C		F50A			21B	X07A X07B		
	F31D F31E		06 G12A G16A G33Z			Prä	A06A A06B A06C		
	06 G12A G16A G33Z		G38A G38B G38C			A07A			
	G38A G38B G38C		07 H33Z			BORP KORP MBOR			

CHOP	MDC	DRG	CHOP	MDC	DRG	CHOP	MDC	DRG
		MKOR VAC VAC I			F03B F03C F03D	35.A3.14↔		BORP KORP MBOR
		VAC II VBOR VKOR			F03E F04Z F30Z			MKOR VAC VAC I
	04	E36A E36B		06	G12A G16A		04	E36A E36B
	05	F01A F01C F03A	35.A2.14↔	15	P02A P02B P02C		05	F01A F01C F03A
		F03B F03C F03D			BORP KORP MBOR			F03B F03C F03D
		F03E F04Z F30Z			MKOR VAC VAC I			F03E F04Z F30Z
35.A1.14↔	06	G12A G16A		04	E36A E36B	35.A4.00↔	06	G12A G16A
	15	P02A P02B P02C		05	F01A F01C F03A		15	P02A P02B P02C
		BORP KORP MBOR			F03B F03C F03D			BORP KORP MBOR
		MKOR VAC VAC I			F03E F04Z F30Z			MKOR VAC VAC I
		VAC II VBOR VKOR			G12A G16A			VAC II VBOR VKOR
	04	E36A E36B	35.A3.00↔	06	G12A G16A		04	E36A E36B
	05	F01A F01C F03A		15	P02A P02B P02C		05	F01A F01C F03A
		F03B F03C F03D			BORP KORP MBOR			F03B F03C F03D
		F03E F04Z F30Z			MKOR VAC VAC I			F03E F04Z F30Z
35.A2.00↔	06	G12A G16A		04	E36A E36B	35.A4.09↔	06	G12A G16A
	15	P02A P02B P02C		05	F01A F01C F03A		15	P02A P02B P02C
		BORP KORP MBOR			F03B F03C F03D			BORP KORP MBOR
		MKOR VAC VAC I			F03E F04Z F30Z			MKOR VAC VAC I
		VAC II VBOR VKOR			G12A G16A			VAC II VBOR VKOR
	04	E36A E36B	35.A3.09↔	06	G12A G16A	35.A4.11↔	04	E36A E36B
	05	F01A F01C F03A		15	P02A P02B P02C		05	F01A F01C F03A
		F03B F03C F03D			BORP KORP MBOR			F03B F03C F03D
		F03E F04Z F30Z			MKOR VAC VAC I			F03E F04Z F30Z
35.A2.09↔	06	G12A G16A		04	E36A E36B		06	G12A G16A
	15	P02A P02B P02C		05	F01A F01C F03A		15	P02A P02B P02C
		BORP KORP MBOR			F03B F03C F03D			BORP KORP MBOR
		MKOR VAC VAC I			F03E F04Z F30Z			MKOR VAC VAC I
		VAC II VBOR VKOR			G12A G16A			VAC II VBOR VKOR
	04	E36A E36B	35.A3.11↔	06	G12A G16A	35.A4.12↔	04	E36A E36B
	05	F01A F01C F03A		15	P02A P02B P02C		05	F01A F01C F03A
		F03B F03C F03D			BORP KORP MBOR			F03B F03C F03D
		F03E F04Z F30Z			MKOR VAC VAC I			F03E F04Z F30Z
35.A2.11↔	06	G12A G16A		04	E36A E36B		06	G12A G16A G33Z
	15	P02A P02B P02C		05	F01A F01C F03A			G38A G38B G38C
		BORP KORP MBOR			F03B F03C F03D		07	H33Z
		MKOR VAC VAC I			F03E F04Z F30Z		11	L33Z
		VAC II VBOR VKOR			G12A G16A G33Z		15	P02A P02B P02C
	04	E36A E36B		06	G38A G38B G38C		21B	X07A X07B
	05	F01A F01C F03A		07	H33Z		Prä	A06A A06B A06C
		F03B F03C F03D		11	L33Z			A07A
		F03E F04Z F30Z		15	P02A P02B P02C			BORP KORP MBOR
	06	G12A G16A G33Z		21B	X07A X07B	35.A4.13↔		MKOR VAC VAC I
		G38A G38B G38C		Prä	A06A A06B A06C			VAC II VBOR VKOR
	07	H33Z	35.A3.12↔	07	H33Z		04	E36A E36B
	11	L33Z		11	L33Z		05	F01A F01C F03A
	15	P02A P02B P02C		15	P02A P02B P02C			F03B F03C F03D
	21B	X07A X07B		21B	X07A X07B			F03E F04Z F30Z
	Prä	A06A A06B A06C		Prä	A06A A06B A06C		06	G12A G16A G33Z
		A07A		04	E36A E36B			G38A G38B G38C
35.A2.12↔		BORP KORP MBOR		05	F01A F01C F03A		07	H33Z
		MKOR VAC VAC I			F03B F03C F03D		11	L33Z
		VAC II VBOR VKOR			F03E F04Z F30Z		15	P02A P02B P02C
	04	E36A E36B		06	G12A G16A G33Z		21B	X07A X07B
	05	F01A F01C F03A			G38A G38B G38C		Prä	A06A A06B A06C
		F03B F03C F03D		07	H33Z			A07A
		F03E F04Z F30Z		11	L33Z	35.A4.14↔		BORP KORP MBOR
	06	G12A G16A G33Z		15	P02A P02B P02C			MKOR VAC VAC I
		G38A G38B G38C		21B	X07A X07B			VAC II VBOR VKOR
	07	H33Z	35.A3.13↔	Prä	A06A A06B A06C		04	E36A E36B
	11	L33Z		07	H33Z		05	F01A F01C F03A
	15	P02A P02B P02C		11	L33Z			F03B F03C F03D
	21B	X07A X07B		15	P02A P02B P02C			F03E F04Z F30Z
	Prä	A06A A06B A06C		21B	X07A X07B		06	G12A G16A
		A07A		Prä	A06A A06B A06C		15	P02A P02B P02C
35.A2.13↔		BORP KORP MBOR		04	E36A E36B			BORP KORP MBOR
		MKOR VAC VAC I		05	F01A F01C F03A			MKOR VAC VAC I
		VAC II VBOR VKOR			F03B F03C F03D			VAC II VBOR VKOR
	04	E36A E36B		06	G12A G16A		04	E36A E36B
	05	F01A F01C F03A		15	P02A P02B P02C			

CHOP	MDC	DRG	CHOP	MDC	DRG	CHOP	MDC	DRG
	05	F01A F01C F03A F03B F03C F03D F03E F04Z F30Z		21B	X07A X07B		15	P02A P02B P02C BORP KORP MBOR
				Prä	A06A A06B A06C A07A	35.C3.09↔		MKOR VAC VAC I VAC II VBOR VKOR
35.B0↔	06	G12A G16A	35.C2.00↔		BORP KORP MBOR MKOR VAC VAC I		04	E36A E36B
	15	P02A P02B P02C			VAC II VBOR VKOR		05	F01A F01C F03A F03B F03C F03D
35.B1.11↔	05	F01A F01C F04Z F06A F06B F06C F12A F19Z F50A		04	E36A E36B		06	G12A G16A
	05	F01A F01C F04Z F06A F06B F06C F12A F19Z F50A		05	F01A F01C F03A F03B F03C F03D F03E F04Z F30Z		15	P02A P02B P02C BORP KORP MBOR
35.B1.12↔	05	F01A F01C F04Z F06A F06B F06C F12A F19Z F50A	35.C2.09↔	15	P02A P02B P02C BORP KORP MBOR MKOR VAC VAC I	35.C3.11↔		VAC II VBOR VKOR E36A E36B
35.B1.13↔	05	F01A F01C F04Z F06A F06B F06C F12A F19Z F50A		04	E36A E36B		05	F01A F01C F03A F03B F03C F03D
35.B1.14↔	05	F01A F01C F04Z F06A F06B F06C F12A F19Z F50A		05	F01A F01C F03A F03B F03C F03D F03E F04Z F30Z		06	G12A G16A G33Z G38A G38B G38C
35.B9↔	05	F01A F01C F04Z F06A F06B F06C F12A F19Z F50A		06	G12A G16A		07	H33Z
	05	F01A F01C F04Z F06A F06B F06C F12A F19Z F50A	35.C2.11↔	15	P02A P02B P02C BORP KORP MBOR MKOR VAC VAC I		11	L33Z
35.C1.00↔		BORP KORP MBOR MKOR VAC VAC I VAC II VBOR VKOR		Prä	A06A A06B A06C A07A	35.C3.12↔	21B	X07A X07B
	04	E36A E36B		04	E36A E36B		Prä	A06A A06B A06C A07A
	05	F01A F01C F03A F03B F03C F03D F03E F04Z F30Z		05	F01A F01C F03A F03B F03C F03D F03E F04Z F30Z		04	E36A E36B
	06	G12A G16A		06	G12A G16A G33Z G38A G38B G38C		05	F01A F01C F03A F03B F03C F03D
35.C1.09↔	15	P02A P02B P02C BORP KORP MBOR MKOR VAC VAC I		11	L33Z		06	G12A G16A G33Z G38A G38B G38C
		VAC II VBOR VKOR		15	P02A P02B P02C		07	H33Z
	04	E36A E36B		21B	X07A X07B		11	L33Z
	05	F01A F01C F03A F03B F03C F03D F03E F04Z F30Z	35.C2.12↔	Prä	A06A A06B A06C A07A		15	P02A P02B P02C
	06	G12A G16A			BORP KORP MBOR MKOR VAC VAC I		21B	X07A X07B
35.C1.11↔	15	P02A P02B P02C BORP KORP MBOR MKOR VAC VAC I		04	E36A E36B	35.C3.13↔	Prä	A06A A06B A06C A07A
		VAC II VBOR VKOR		05	F01A F01C F03A F03B F03C F03D F03E F04Z F30Z		05	F01A F01C F04Z F06A F06B F06C
	04	E36A E36B		06	G12A G16A G33Z G38A G38B G38C	35.C3.14↔	05	F01A F01C F04Z F06A F06B F06C
	05	F01A F01C F03A F03B F03C F03D F03E F04Z F30Z		07	H33Z		05	F12A F19Z F50A
	06	G12A G16A G33Z G38A G38B G38C	35.C2.13↔	11	L33Z	35.C4.00↔		BORP KORP MBOR MKOR VAC VAC I
	07	H33Z		15	P02A P02B P02C			VAC II VBOR VKOR
	11	L33Z		21B	X07A X07B		04	E36A E36B
	15	P02A P02B P02C		Prä	A06A A06B A06C A07A		05	F01A F01C F03A F03B F03C F03D
	21B	X07A X07B			BORP KORP MBOR MKOR VAC VAC I		06	G12A G16A
	Prä	A06A A06B A06C A07A		04	E36A E36B	35.C4.09↔	15	P02A P02B P02C BORP KORP MBOR
35.C1.12↔		BORP KORP MBOR MKOR VAC VAC I VAC II VBOR VKOR		05	F01A F01C F04Z F06A F06B F06C F12A F19Z F50A			MKOR VAC VAC I VAC II VBOR VKOR
	04	E36A E36B	35.C2.14↔	06	G12A G16A		04	E36A E36B
	05	F01A F01C F03A F03B F03C F03D F03E F04Z F30Z		05	F01A F01C F04Z F06A F06B F06C F12A F19Z F50A		05	F01A F01C F03A F03B F03C F03D
	06	G12A G16A G33Z G38A G38B G38C	35.C3.00↔		BORP KORP MBOR MKOR VAC VAC I		06	G12A G16A
	07	H33Z		04	E36A E36B	35.C4.11↔	15	P02A P02B P02C BORP KORP MBOR
	11	L33Z		05	F01A F01C F03A F03B F03C F03D F03E F04Z F30Z			MKOR VAC VAC I VAC II VBOR VKOR
	15	P02A P02B P02C		06	G12A G16A		04	E36A E36B
							05	F01A F01C F03A F03B F03C F03D



CHOP	MDC	DRG	CHOP	MDC	DRG	CHOP	MDC	DRG
		F03E F04Z F30Z		11	L33Z			F03B F03C F03D
	06	G12A G16A G33Z		15	P02A P02B P02C		06	F03E F04Z F30Z
		G38A G38B G38C		21B	X07A X07B			G12A G16A G33Z
	07	H33Z		Prä	A06A A06B A06C		07	G38A G38B G38C
	11	L33Z		A07A		07	H33Z	
	15	P02A P02B P02C	35.D1.12↔		BORP KORB MBOR		11	L33Z
	21B	X07A X07B			MKOR VAC VAC I		15	P02A P02B P02C
	Prä	A06A A06B A06C		04	VAC II VBOR VKOR		21B	X07A X07B
35.C4.12↔		A07A		05	E36A E36B	35.D2.11↔	Prä	A06A A06B A06C
		BORP KORB MBOR			F01A F01C F03A		A07A	
		MKOR VAC VAC I		06	F03B F03C F03D			BORP KORB MBOR
	04	VAC II VBOR VKOR			F03E F04Z F30Z			MKOR VAC VAC I
	05	E36A E36B		07	G12A G16A G33Z		04	VAC II VBOR VKOR
		F01A F01C F03A			G38A G38B G38C		05	E36A E36B
		F03B F03C F03D		07	H33Z			F01A F01C F03A
		F03E F04Z F30Z		11	L33Z		05	F03B F03C F03D
	06	G12A G16A G33Z		15	P02A P02B P02C			F03E F04Z F30Z
		G38A G38B G38C		21B	X07A X07B		06	G12A G16A G33Z
	07	H33Z		Prä	A06A A06B A06C			G38A G38B G38C
	11	L33Z		A07A		07	H33Z	
	15	P02A P02B P02C	35.D1.13↔		BORP KORB MBOR		11	L33Z
	21B	X07A X07B			MKOR VAC VAC I		15	P02A P02B P02C
	Prä	A06A A06B A06C		04	VAC II VBOR VKOR		21B	X07A X07B
35.C4.13↔		A07A		05	E36A E36B	35.D2.12↔	Prä	A06A A06B A06C
	05	F01A F01C F04Z			F01A F01C F03A		A07A	
		F06A F06B F06C		06	F03B F03C F03D			BORP KORB MBOR
35.C4.14↔	05	F12A F19Z F50A			F03E F04Z F30Z			MKOR VAC VAC I
		F01A F01C F04Z		07	G12A G16A G33Z		04	VAC II VBOR VKOR
		F06A F06B F06C			G38A G38B G38C		05	E36A E36B
		F12A F19Z F50A		07	H33Z			F01A F01C F03A
35.D1.00↔		BORP KORB MBOR		11	L33Z		05	F03B F03C F03D
		MKOR VAC VAC I		15	P02A P02B P02C			F03E F04Z F30Z
		VAC II VBOR VKOR		21B	X07A X07B		06	G12A G16A G33Z
	04	E36A E36B		Prä	A06A A06B A06C			G38A G38B G38C
	05	F01A F01C F03A		A07A		07	H33Z	
		F03B F03C F03D	35.D1.14↔		BORP KORB MBOR		11	L33Z
		F03E F04Z F30Z			MKOR VAC VAC I		15	P02A P02B P02C
	06	G12A G16A G33Z		04	VAC II VBOR VKOR		21B	X07A X07B
		G38A G38B G38C			E36A E36B		Prä	A06A A06B A06C
	07	H33Z		05	F01A F01C F03A	35.D2.14↔	A07A	
	11	L33Z			F03B F03C F03D			BORP KORB MBOR
	15	P02A P02B P02C		06	F03E F04Z F30Z			MKOR VAC VAC I
	21B	X07A X07B			G12A G16A G33Z		04	VAC II VBOR VKOR
	Prä	A06A A06B A06C		07	G38A G38B G38C		05	E36A E36B
35.D1.09↔		A07A			H33Z			F01A F01C F03B
		BORP KORB MBOR		11	L33Z		05	F03C F03D F30Z
		MKOR VAC VAC I		15	P02A P02B P02C			F98A F98B F98C
		VAC II VBOR VKOR		21B	X07A X07B		06	G12A G16A G33Z
	04	E36A E36B		Prä	A06A A06B A06C			G38A G38B G38C
	05	F01A F01C F03A		A07A		07	H33Z	
		F03B F03C F03D	35.D2.00↔		BORP KORB MBOR		11	L33Z
		F03E F04Z F30Z			MKOR VAC VAC I		15	P02A P02B P02C
	06	G12A G16A G33Z		04	VAC II VBOR VKOR		21B	X07A X07B
		G38A G38B G38C			E36A E36B		Prä	A06A A06B A06C
	07	H33Z		05	F01A F01C F03A	35.D2.21↔	A07A	
	11	L33Z			F03B F03C F03D			BORP KORB MBOR
	15	P02A P02B P02C		06	F03E F04Z F30Z			MKOR VAC VAC I
	21B	X07A X07B			G12A G16A G33Z		04	VAC II VBOR VKOR
	Prä	A06A A06B A06C		07	G38A G38B G38C		05	E36A E36B
35.D1.11↔		A07A			H33Z			F01A F01C F04Z
		BORP KORB MBOR		11	L33Z		05	F06A F06B F06C
		MKOR VAC VAC I		15	P02A P02B P02C			F12A F50A F98A
		VAC II VBOR VKOR		21B	X07A X07B		06	F98B F98C
	04	E36A E36B		Prä	A06A A06B A06C			G12A G16A
	05	F01A F01C F03A	35.D2.09↔		A07A	35.D2.22↔		BORP KORB MBOR
		F03B F03C F03D			BORP KORB MBOR			MKOR VAC VAC I
		F03E F04Z F30Z			MKOR VAC VAC I			VAC II VBOR VKOR
	06	G12A G16A G33Z		04	VAC II VBOR VKOR		04	E36A E36B
		G38A G38B G38C			E36A E36B		05	F01A F01C F04Z
	07	H33Z		05	F01A F01C F03A			F06A F06B F06C

CHOP	MDC	DRG	CHOP	MDC	DRG	CHOP	MDC	DRG		
35.D2.23↔	06	F12A F50A F98A	35.D3.13↔	04	A06A A06B A06C	35.D4.12↔	07	G38A G38B G38C		
		F98B F98C			Prä			A07A	H33Z	
		G12A G16A						BORP KORP MBOR	11	L33Z
		BORP KORP MBOR						MKOR VAC VAC I	15	P02A P02B P02C
		MKOR VAC VAC I						VAC II VBOR VKOR	21B	X07A X07B
		VAC II VBOR VKOR						E36A E36B	Prä	A06A A06B A06C
		E36A E36B						A07A		A07A
		F01A F01C F04Z						F01A F01C F03A	05	BORP KORP MBOR
		F06A F06B F06C						F03B F03C F03D		MKOR VAC VAC I
		F12A F50A F98A						F03E F04Z F30Z		VAC II VBOR VKOR
35.D3.00↔	06	F98B F98C	35.D3.14↔	07	G38A G38B G38C	35.D4.14↔	04	E36A E36B		
		G12A G16A			05			H33Z	05	F01A F01C F03A
		BORP KORP MBOR						L33Z	11	F03B F03C F03D
		MKOR VAC VAC I						L33Z	15	F03E F04Z F30Z
		VAC II VBOR VKOR						P02A P02B P02C	15	G12A G16A G33Z
		E36A E36B						X07A X07B	21B	G38A G38B G38C
		A07A						X07A X07B	Prä	G38A G38B G38C
		F01A F01C F03A						A06A A06B A06C		G38A G38B G38C
		F03B F03C F03D						A07A	07	H33Z
		F03E F04Z F30Z						BORP KORP MBOR	11	L33Z
35.D3.09↔	04	G12A G16A G33Z	35.D4.00↔	05	G38A G38B G38C	35.D4.21↔	04	E36A E36B		
		G38A G38B G38C			04			H33Z	05	F01A F01C F03B
		H33Z						L33Z	11	F03C F03D F30Z
		L33Z						L33Z	15	F98A F98B F98C
		P02A P02B P02C						P02A P02B P02C	15	G12A G16A G33Z
		X07A X07B						X07A X07B	21B	G38A G38B G38C
		Prä						X07A X07B	Prä	G38A G38B G38C
		A06A A06B A06C						A06A A06B A06C		A07A
		A07A						A07A	07	H33Z
		BORP KORP MBOR						BORP KORP MBOR	11	L33Z
35.D3.11↔	05	MKOR VAC VAC I	35.D4.09↔	11	MKOR VAC VAC I	35.D4.22↔	04	E36A E36B		
		VAC II VBOR VKOR			04			H33Z	05	F01A F01C F03B
		E36A E36B						L33Z	11	F03C F03D F30Z
		A07A						L33Z	15	F98A F98B F98C
		F01A F01C F03A						P02A P02B P02C	15	G12A G16A G33Z
		F03B F03C F03D						X07A X07B	21B	G38A G38B G38C
		F03E F04Z F30Z						X07A X07B	Prä	G38A G38B G38C
		G12A G16A G33Z						A06A A06B A06C		A07A
		G38A G38B G38C						A07A	07	H33Z
		H33Z						BORP KORP MBOR	11	L33Z
35.D3.12↔	07	L33Z	35.D4.11↔	15	P02A P02B P02C	35.E1.00↔	05	F01A F01C F04Z		
		L33Z			04			H33Z	05	F06A F06B F06C
		P02A P02B P02C						L33Z	11	F12A F19Z F50A
		X07A X07B						P02A P02B P02C	15	
		Prä						X07A X07B	21B	
		A06A A06B A06C						X07A X07B	Prä	
		A07A						A06A A06B A06C		
		BORP KORP MBOR						A07A	07	H33Z
		MKOR VAC VAC I						BORP KORP MBOR	11	L33Z
		VAC II VBOR VKOR						MKOR VAC VAC I	15	P02A P02B P02C

CHOP	MDC	DRG	CHOP	MDC	DRG	CHOP	MDC	DRG
35.E1.09↔	05	F01A F01C F04Z F06A F06B F06C F12A F19Z F50A		11	L33Z	35.E4.00↔	05	F12A F19Z F50A F01A F01C F04Z F06A F06B F06C F12A F19Z F50A
35.E1.11↔		BORP KORP MBOR MKOR VAC VAC I VAC II VBOR VKOR	35.E2.13↔	21B Prä	X07A X07B A06A A06B A06C A07A	35.E4.09↔	05	F01A F01C F04Z F06A F06B F06C F12A F19Z F50A BORP KORP MBOR MKOR VAC VAC I VAC II VBOR VKOR
	04	E36A E36B		04	E36A E36B	35.E4.11↔		E36A E36B
	05	F01A F01C F03A F03B F03C F03D F03E F04Z F30Z		05	F01A F01C F04Z F06A F06B F06C F12A F50A F98A F98B F98C		04	F01A F01C F03A F03B F03C F03D F03E F04Z F30Z
	06	G12A G16A G33Z G38A G38B G38C	35.E2.14↔	06	G12A G16A BORP KORP MBOR MKOR VAC VAC I VAC II VBOR VKOR		05	G12A G16A G33Z G38A G38B G38C
	07	H33Z		04	E36A E36B		06	G12A G16A G33Z G38A G38B G38C
	11	L33Z		05	F01A F01C F04Z F06A F06B F06C F12A F50A F98A F98B F98C		07	H33Z
	15	P02A P02B P02C		05	F01A F01C F04Z F06A F06B F06C F12A F50A F98A F98B F98C		11	L33Z
35.E1.12↔	21B Prä	X07A X07B A06A A06B A06C A07A		05	F01A F01C F04Z F06A F06B F06C F12A F50A F98A F98B F98C	35.E4.12↔	15	P02A P02B P02C X07A X07B Prä A06A A06B A06C A07A
		BORP KORP MBOR MKOR VAC VAC I VAC II VBOR VKOR	35.E2.15↔	06	G12A G16A Prä A06A A06B A06C A07A A11A		21B Prä	BORP KORP MBOR MKOR VAC VAC I VAC II VBOR VKOR
	04	E36A E36B		05	F01A F01C F04Z F06A F06B F06C F12A F50A F98A F98B F98C		04	E36A E36B
	05	F01A F01C F03A F03B F03C F03D F03E F04Z F30Z	35.E3.00↔	Prä	A06A A06B A06C A07A A11A		05	F01A F01C F03A F03B F03C F03D F03E F04Z F30Z
	06	G12A G16A G33Z G38A G38B G38C	35.E3.09↔	05	F01A F01C F04Z F06A F06B F06C F12A F19Z F50A F98B F98C		06	G12A G16A G33Z G38A G38B G38C
	07	H33Z		05	F01A F01C F04Z F06A F06B F06C F12A F19Z F50A F98B F98C		07	H33Z
	11	L33Z	35.E3.11↔	05	F01A F01C F04Z F06A F06B F06C F12A F19Z F50A BORP KORP MBOR MKOR VAC VAC I VAC II VBOR VKOR	35.E4.14↔	11	L33Z
	15	P02A P02B P02C		04	E36A E36B		15	P02A P02B P02C X07A X07B Prä A06A A06B A06C A07A
35.E1.13↔	05	F01A F01C F04Z F06A F06B F06C F12A F19Z F50A		05	F01A F01C F03A F03B F03C F03D F03E F04Z F30Z		21B Prä	BORP KORP MBOR MKOR VAC VAC I VAC II VBOR VKOR
35.E1.14↔	05	F01A F01C F04Z F06A F06B F06C F12A F19Z F50A		05	F01A F01C F03A F03B F03C F03D F03E F04Z F30Z	35.E4.15↔	05	F01A F01C F04Z F06A F06B F06C F12A F50A F98A F98B F98C
35.E2.00↔	05	F01A F01C F04Z F06A F06B F06C F12A F19Z F50A		06	G12A G16A G33Z G38A G38B G38C		05	F01A F01C F04Z F06A F06B F06C F12A F50A F98A F98B F98C
35.E2.09↔	05	F01A F01C F04Z F06A F06B F06C F12A F19Z F50A		07	H33Z	35.E4.16↔	05	F01A F01C F04Z F06A F06B F06C F12A F50A F98A F98B F98C
35.E2.11↔		BORP KORP MBOR MKOR VAC VAC I VAC II VBOR VKOR	35.E3.12↔	11	L33Z		05	F01A F01C F04Z F06A F06B F06C F12A F50A F98A F98B F98C
	04	E36A E36B		15	P02A P02B P02C	35.F1.00↔		BORP KORP MBOR MKOR VAC VAC I VAC II VBOR VKOR
	05	F01A F01C F03A F03B F03C F03D F03E F04Z F30Z		21B Prä	X07A X07B A06A A06B A06C A07A		04	E36A E36B
	06	G12A G16A G33Z G38A G38B G38C		04	E36A E36B		05	F01A F01C F03A F03B F03C F03D F03E F04Z F30Z
	07	H33Z		05	F01A F01C F03A F03B F03C F03D F03E F04Z F30Z		06	G12A G16A G33Z G38A G38B G38C
	11	L33Z		06	G12A G16A G33Z G38A G38B G38C		07	H33Z
	15	P02A P02B P02C		07	H33Z		11	L33Z
35.E2.12↔	21B Prä	X07A X07B A06A A06B A06C A07A		11	L33Z		15	P02A P02B P02C X07A X07B Prä A06A A06B A06C A07A
		BORP KORP MBOR MKOR VAC VAC I VAC II VBOR VKOR	35.E3.13↔	15	P02A P02B P02C	35.F1.09↔		BORP KORP MBOR MKOR VAC VAC I VAC II VBOR VKOR
	04	E36A E36B		21B Prä	X07A X07B A06A A06B A06C A07A		04	E36A E36B
	05	F01A F01C F03A F03B F03C F03D F03E F04Z F30Z	35.E3.14↔	05	F01A F01C F04Z F06A F06B F06C F12A F19Z F50A		05	F01A F01C F03A F03B F03C F03D
	06	G12A G16A G33Z G38A G38B G38C		05	F01A F01C F04Z F06A F06B F06C		05	F01A F01C F03A F03B F03C F03D
	07	H33Z		05	F01A F01C F04Z F06A F06B F06C		05	F01A F01C F03A F03B F03C F03D

CHOP	MDC	DRG	CHOP	MDC	DRG	CHOP	MDC	DRG		
35.F1.11↔	06	F03E F04Z F30Z	35.F1.24↔	04	MKOR VAC VAC I	35.F1.33↔	11	L33Z		
		G12A G16A G33Z			VAC II VBOR VKOR			15	P02A P02B P02C	
		G38A G38B G38C			E36A E36B			21B	X07A X07B	
		H33Z			F01A F01C F98A			Prä	A06A A06B A06C	
		L33Z			F98B F98C			A07A		
		P02A P02B P02C			G12A G16A			BORP KORP MBOR		
		X07A X07B			A06A A06B A06C			MKOR VAC VAC I		
		Prä			A07A A11A			VAC II VBOR VKOR		
		A06A A06B A06C			BORP KORP MBOR			E36A E36B	04	
		A07A			MKOR VAC VAC I			F01A F01C F98A	05	
35.F1.12↔	04	BORP KORP MBOR	35.F1.25↔	05	VAC II VBOR VKOR	35.F1.34↔	06	G12A G16A		
		MKOR VAC VAC I			VAC II VBOR VKOR			Prä	A06A A06B A06C	
		VAC II VBOR VKOR			E36A E36B			A07A A11A		
		E36A E36B			F01A F01C F98A			BORP KORP MBOR		
		F01A F01C F03A			F98B F98C			MKOR VAC VAC I		
		F03B F03C F03D			G12A G16A G33Z			VAC II VBOR VKOR		
		F03E F04Z F30Z			H33Z			E36A E36B	04	
		G12A G16A G33Z			15			F01A F01C F98A	05	
		G38A G38B G38C			21B			F98B F98C	06	
		H33Z			Prä			G12A G16A G33Z	07	
35.F1.21↔	11	L33Z	35.F1.26↔	15	P02A P02B P02C	35.F1.35↔	04	E36A E36B		
		P02A P02B P02C			X07A X07B			05	F01A F01C F98A	
		X07A X07B			Prä			A06A A06B A06C	06	G12A G16A G33Z
		Prä			A07A A11A			A07A A11A	07	G38A G38B G38C
		A06A A06B A06C			BORP KORP MBOR			BORP KORP MBOR	11	H33Z
		A07A			MKOR VAC VAC I			MKOR VAC VAC I	15	L33Z
		BORP KORP MBOR			VAC II VBOR VKOR			VAC II VBOR VKOR	21B	P02A P02B P02C
		MKOR VAC VAC I			E36A E36B			X07A X07B	Prä	X07A X07B
		VAC II VBOR VKOR			F01A F01C F98A			A06A A06B A06C	A07A A11A	A06A A06B A06C
		E36A E36B			F98B F98C			A07A A11A	BORP KORP MBOR	A07A A11A
35.F1.22↔	05	F01A F01C F03A	35.F1.31↔	06	G12A G16A G33Z	35.F1.41↔	04	E36A E36B		
		F03B F03C F03D			H33Z			05	F01A F01C F03A	
		F03E F04Z F30Z			15			F03B F03C F03D	06	F04Z F30Z
		G12A G16A G33Z			21B			F03E F04Z F30Z	07	G12A G16A G33Z
		G38A G38B G38C			Prä			G12A G16A G33Z	11	G38A G38B G38C
		H33Z			A06A A06B A06C			G38A G38B G38C	15	H33Z
		L33Z			A07A			H33Z	21B	L33Z
		P02A P02B P02C			BORP KORP MBOR			15	Prä	P02A P02B P02C
		X07A X07B			MKOR VAC VAC I			21B	A06A A06B A06C	X07A X07B
		Prä			VAC II VBOR VKOR			Prä	A07A	A06A A06B A06C
35.F1.23↔	05	F01A F01C F03A	35.F1.32↔	07	H33Z	35.F1.42↔	04	E36A E36B		
		F03B F03C F03D			X07A X07B			05	F01A F01C F03A	
		F04Z F30Z			Prä			F03B F03C F03D	06	F04Z F30Z
		G12A G16A G33Z			A06A A06B A06C			F03E F04Z F30Z	07	G12A G16A G33Z
		G38A G38B G38C			A07A			G12A G16A G33Z	11	G38A G38B G38C
		H33Z			BORP KORP MBOR			H33Z	15	H33Z
		L33Z			MKOR VAC VAC I			15	Prä	P02A P02B P02C
		P02A P02B P02C			VAC II VBOR VKOR			21B	A06A A06B A06C	X07A X07B
		X07A X07B			E36A E36B			Prä	A07A	A06A A06B A06C
		Prä			F01A F01C F03A			A07A	BORP KORP MBOR	A07A

CHOP	MDC	DRG	CHOP	MDC	DRG	CHOP	MDC	DRG
35.F1.43↔	Prä	A06A A06B A06C A07A	35.F1.62↔	04	MKOR VAC VAC I VAC II VBOR VKOR	35.F1.82↔	15	P02A P02B P02C X07A X07B
		BORP KORP MBOR MKOR VAC VAC I VAC II VBOR VKOR		05	E36A E36B		Prä	A06A A06B A06C A07A
	04	E36A E36B			F01A F01C F03A F03B F03C F03D			BORP KORP MBOR MKOR VAC VAC I VAC II VBOR VKOR
	05	F01A F01C F98A F98B F98C		06	F03E F04Z F30Z G12A G16A G33Z G38A G38B G38C		04	E36A E36B
	06	G12A G16A		07	H33Z		05	F01A F01C F03A F03B F03C F03D F03E F04Z F30Z
35.F1.44↔	Prä	A06A A06B A06C A07A A11A	35.F1.71↔	11	L33Z	35.F1.A2↔	06	G12A G16A G33Z G38A G38B G38C
		BORP KORP MBOR MKOR VAC VAC I VAC II VBOR VKOR		15	P02A P02B P02C		07	H33Z
	04	E36A E36B		21B	X07A X07B		Prä	A06A A06B A06C A07A
	05	F01A F01C F98A F98B F98C		Prä	A06A A06B A06C A07A		04	E36A E36B
	06	G12A G16A G33Z G38A G38B G38C		04	E36A E36B		05	F01A F01C F03A F03B F03C F03D F04Z F30Z
35.F1.45↔		BORP KORP MBOR MKOR VAC VAC I VAC II VBOR VKOR	35.F1.72↔	05	F01A F01C F03A F03B F03C F03D F03E F04Z F30Z	35.F1.B2↔	06	G12A G16A G33Z G38A G38B G38C
	04	E36A E36B		04	E36A E36B		07	H33Z
	05	F01A F01C F98A F98B F98C		05	F01A F01C F03A F03B F03C F03D F04Z F30Z		11	L33Z
	06	G12A G16A G33Z G38A G38B G38C		06	G12A G16A G33Z G38A G38B G38C		15	P02A P02B P02C X07A X07B
	07	H33Z		07	H33Z		21B	X07A X07B
35.F1.51↔	Prä	A06A A06B A06C A07A A11A	35.F1.81↔	Prä	A06A A06B A06C A07A	35.F2.00↔	Prä	A06A A06B A06C A07A
		BORP KORP MBOR MKOR VAC VAC I VAC II VBOR VKOR		04	E36A E36B		04	E36A E36B
	04	E36A E36B		05	F01A F01C F03A F03B F03C F03D F03E F04Z F30Z		05	F01A F01C F03A F03B F03C F03D F03E F04Z F30Z
	05	F01A F01C F03A F03B F03C F03D F03E F04Z F30Z		06	G12A G16A G33Z G38A G38B G38C		06	G12A G16A G33Z G38A G38B G38C
	06	G12A G16A G33Z G38A G38B G38C		07	H33Z		07	H33Z
35.F1.52↔		BORP KORP MBOR MKOR VAC VAC I VAC II VBOR VKOR	35.F2.09↔	07	H33Z	35.F2.09↔	11	L33Z
	04	E36A E36B		15	P02A P02B P02C		15	P02A P02B P02C X07A X07B
	05	F01A F01C F03A F03B F03C F03D F03E F04Z F30Z		21B	X07A X07B		21B	X07A X07B
	06	G12A G16A G33Z G38A G38B G38C		Prä	A06A A06B A06C A07A		Prä	A06A A06B A06C A07A
	07	H33Z		04	E36A E36B		04	E36A E36B
35.F1.61↔		BORP KORP MBOR					05	F01A F01C F03A F03B F03C F03D
	04	E36A E36B					06	G12A G16A G33Z G38A G38B G38C
	05	F01A F01C F03A F03B F03C F03D F03E F04Z F30Z					07	H33Z
	06	G12A G16A G33Z G38A G38B G38C					11	L33Z
	07	H33Z					15	P02A P02B P02C X07A X07B

CHOP	MDC	DRG	CHOP	MDC	DRG	CHOP	MDC	DRG
		F03E F04Z F30Z			MKOR VAC VAC I			F98B F98C
	06	G12A G16A G33Z			VAC II VBOR VKOR		06	G12A G16A
		G38A G38B G38C		04	E36A E36B		Prä	A06A A06B A06C
	07	H33Z		05	F01A F01C F98A			A07A A11A
	11	L33Z			F98B F98C	35.F2.34↔		BORP KORP MBOR
	15	P02A P02B P02C		06	G12A G16A			MKOR VAC VAC I
	21B	X07A X07B		Prä	A06A A06B A06C			VAC II VBOR VKOR
35.F2.11↔	Prä	A06A A06B A06C	35.F2.24↔		A07A A11A		04	E36A E36B
		BORP KORP MBOR			BORP KORP MBOR		05	F01A F01C F98A
		MKOR VAC VAC I			MKOR VAC VAC I			F98B F98C
		VAC II VBOR VKOR		04	VAC II VBOR VKOR		06	G12A G16A
	04	E36A E36B		05	E36A E36B	35.F2.51↔	Prä	A06A A06B A06C
	05	F01A F01C F03A			F01A F01C F98A			A07A A11A
		F03B F03C F03D			F98B F98C			BORP KORP MBOR
		F03E F04Z F30Z		06	G12A G16A			MKOR VAC VAC I
	06	G12A G16A G33Z	35.F2.25↔	Prä	A06A A06B A06C			VAC II VBOR VKOR
		G38A G38B G38C			A07A A11A		04	E36A E36B
	07	H33Z			BORP KORP MBOR		05	F01A F01C F03A
	11	L33Z			MKOR VAC VAC I			F03B F03C F03D
	15	P02A P02B P02C			VAC II VBOR VKOR			F03E F04Z F30Z
	21B	X07A X07B		04	E36A E36B		06	G12A G16A G33Z
35.F2.12↔	Prä	A06A A06B A06C		05	F01A F01C F98A			G38A G38B G38C
		A07A			F98B		07	H33Z
		BORP KORP MBOR		06	G12A G16A		11	L33Z
		MKOR VAC VAC I		Prä	A06A A06B A06C		15	P02A P02B P02C
		VAC II VBOR VKOR	35.F2.26↔		A07A A11A		21B	X07A X07B
	04	E36A E36B			BORP KORP MBOR		Prä	A06A A06B A06C
	05	F01A F01C F03A			MKOR VAC VAC I	35.F2.52↔		A07A
		F03B F03C F03D			VAC II VBOR VKOR			BORP KORP MBOR
		F03E F04Z F30Z		04	E36A E36B			MKOR VAC VAC I
	06	G12A G16A G33Z		05	F01A F01C F98A		04	E36A E36B
		G38A G38B G38C			F98B F98C		05	F01A F01C F03A
	07	H33Z		06	G12A G16A			F03B F03C F03D
	11	L33Z		Prä	A06A A06B A06C			F03E F04Z F30Z
	15	P02A P02B P02C	35.F2.31↔		A07A A11A		06	G12A G16A G33Z
	21B	X07A X07B			BORP KORP MBOR			G38A G38B G38C
35.F2.21↔	Prä	A06A A06B A06C			MKOR VAC VAC I		07	H33Z
		A07A		04	E36A E36B		11	L33Z
		BORP KORP MBOR		05	F01A F01C F03A		15	P02A P02B P02C
		MKOR VAC VAC I			F03B F03C F03D		21B	X07A X07B
		VAC II VBOR VKOR			F03E F04Z F30Z		Prä	A06A A06B A06C
	04	E36A E36B		06	G12A G16A G33Z	35.F3.00↔		A07A
	05	F01A F01C F03A			G38A G38B G38C			BORP KORP MBOR
		F03B F03C F03D		07	H33Z			MKOR VAC VAC I
		F03E F04Z F30Z		11	L33Z			VAC II VBOR VKOR
	06	G12A G16A G33Z		15	P02A P02B P02C		04	E36A E36B
		G38A G38B G38C		21B	X07A X07B		05	F01A F01C F03A
	07	H33Z		Prä	A06A A06B A06C			F03B F03C F03D
	11	L33Z			A07A			F03E F04Z F30Z
	15	P02A P02B P02C	35.F2.32↔		BORP KORP MBOR		06	G12A G16A G33Z
	21B	X07A X07B			MKOR VAC VAC I			G38A G38B G38C
35.F2.22↔	Prä	A06A A06B A06C			VAC II VBOR VKOR		07	H33Z
		A07A		04	E36A E36B		11	L33Z
		BORP KORP MBOR		05	F01A F01C F03A	35.F3.09↔	15	P02A P02B P02C
		MKOR VAC VAC I			F03B F03C F03D		21B	X07A X07B
		VAC II VBOR VKOR			F03E F04Z F30Z		Prä	A06A A06B A06C
	04	E36A E36B		06	G12A G16A G33Z			A07A
	05	F01A F01C F03A			G38A G38B G38C			BORP KORP MBOR
		F03B F03C F03D		07	H33Z			MKOR VAC VAC I
		F04Z F30Z		11	L33Z			VAC II VBOR VKOR
	06	G12A G16A G33Z		15	P02A P02B P02C		04	E36A E36B
		G38A G38B G38C		21B	X07A X07B		05	F01A F01C F03A
	07	H33Z		Prä	A06A A06B A06C			F03B F03C F03D
	11	L33Z			A07A			F03E F04Z F30Z
	15	P02A P02B P02C	35.F2.33↔		BORP KORP MBOR		06	G12A G16A G33Z
	21B	X07A X07B			MKOR VAC VAC I			G38A G38B G38C
35.F2.23↔	Prä	A06A A06B A06C			VAC II VBOR VKOR		07	H33Z
		A07A		04	E36A E36B		11	L33Z
		BORP KORP MBOR		05	F01A F01C F98A		15	P02A P02B P02C



CHOP	MDC	DRG	CHOP	MDC	DRG	CHOP	MDC	DRG
35.F3.11↔	21B	X07A X07B	35.F3.24↔	Prä	A06A A06B A06C	35.F3.51↔	04	VAC II VBOR VKOR
	Prä	A06A A06B A06C		05	E36A E36B			
		A07A			F01A F01C F98A			
		BORP KORP MBOR			F98B F98C			
		MKOR VAC VAC I		06	G12A G16A			
		VAC II VBOR VKOR		Prä	G12A G16A			
	04	E36A E36B			A06A A06B A06C			
	05	F01A F01C F03A			A07A A11A			
		F03B F03C F03D		35.F3.25↔	BORP KORP MBOR			
		F03E F04Z F30Z			MKOR VAC VAC I			
	06	G12A G16A G33Z			VAC II VBOR VKOR			
	G38A G38B G38C		E36A E36B					
07	H33Z		F01A F01C F98A					
11	L33Z		F98B F98C					
15	P02A P02B P02C		G12A G16A					
21B	X07A X07B		A06A A06B A06C					
Prä	A06A A06B A06C		A07A A11A					
35.F3.12↔	Prä	A06A A06B A06C	35.F3.31↔	Prä	A06A A06B A06C	35.F3.52↔	15	P02A P02B P02C
		A07A		A07A A11A	21B		X07A X07B	
		BORP KORP MBOR		BORP KORP MBOR	Prä		A06A A06B A06C	
		MKOR VAC VAC I		MKOR VAC VAC I			A07A	
		VAC II VBOR VKOR		VAC II VBOR VKOR	35.F3.52↔		BORP KORP MBOR	
	04	E36A E36B		MKOR VAC VAC I			MKOR VAC VAC I	
	05	F01A F01C F03A		VAC II VBOR VKOR	04		VAC II VBOR VKOR	
		F03B F03C F03D		E36A E36B	05		E36A E36B	
		F03E F04Z F30Z		F01A F01C F03A			F01A F01C F03A	
	06	G12A G16A G33Z		F03B F03C F03D	06		F03B F03C F03D	
		G38A G38B G38C		F03E F04Z F30Z			F03E F04Z F30Z	
07	H33Z		G12A G16A G33Z	06	G12A G16A G33Z			
11	L33Z		G38A G38B G38C		G38A G38B G38C			
15	P02A P02B P02C		H33Z	07	H33Z			
21B	X07A X07B		L33Z	11	L33Z			
Prä	A06A A06B A06C		P02A P02B P02C	15	P02A P02B P02C			
35.F3.21↔	Prä	A06A A06B A06C	21B	X07A X07B	35.F3.61↔	21B	X07A X07B	
		A07A	Prä	A06A A06B A06C		Prä	A06A A06B A06C	
		BORP KORP MBOR		A07A			A07A	
		MKOR VAC VAC I	35.F3.32↔	BORP KORP MBOR		35.F3.61↔	BORP KORP MBOR	
		VAC II VBOR VKOR		MKOR VAC VAC I			MKOR VAC VAC I	
	04	E36A E36B		VAC II VBOR VKOR		04	VAC II VBOR VKOR	
	05	F01A F01C F03A		E36A E36B		04	E36A E36B	
		F03B F03C F03D		F01A F01C F03A		05	F01A F01C F03A	
		F03E F04Z F30Z		F03B F03C F03D			F03B F03C F03D	
	06	G12A G16A G33Z		F03E F04Z F30Z		06	F03E F04Z F30Z	
		G38A G38B G38C		G12A G16A G33Z			G12A G16A G33Z	
07	H33Z		G38A G38B G38C	06	G38A G38B G38C			
11	L33Z		H33Z	07	H33Z			
15	P02A P02B P02C		L33Z	11	L33Z			
21B	X07A X07B		P02A P02B P02C	15	P02A P02B P02C			
Prä	A06A A06B A06C		X07A X07B	21B	X07A X07B			
35.F3.22↔	Prä	A06A A06B A06C	21B	X07A X07B	35.F3.62↔	Prä	A06A A06B A06C	
		A07A	Prä	A06A A06B A06C			A07A	
		BORP KORP MBOR		A07A		35.F3.62↔	BORP KORP MBOR	
		MKOR VAC VAC I	35.F3.33↔	BORP KORP MBOR			MKOR VAC VAC I	
		VAC II VBOR VKOR		MKOR VAC VAC I			VAC II VBOR VKOR	
	04	E36A E36B		VAC II VBOR VKOR		04	VAC II VBOR VKOR	
	05	F01A F01C F03A		E36A E36B		04	E36A E36B	
		F03B F03C F03D		F01A F01C F03A		05	F01A F01C F03A	
		F04Z F30Z		F03B F03C F03D			F03B F03C F03D	
	06	G12A G16A G33Z		F03E F04Z F30Z		06	F03E F04Z F30Z	
		G38A G38B G38C		G12A G16A G33Z			G12A G16A G33Z	
07	H33Z		G38A G38B G38C	06	G38A G38B G38C			
11	L33Z		H33Z	07	H33Z			
15	P02A P02B P02C		L33Z	11	L33Z			
21B	X07A X07B		P02A P02B P02C	15	P02A P02B P02C			
Prä	A06A A06B A06C		X07A X07B	21B	X07A X07B			
35.F3.23↔	Prä	A06A A06B A06C	35.F3.34↔	Prä	A06A A06B A06C	35.F3.71↔	Prä	A06A A06B A06C
		A07A		A07A			A07A	
		BORP KORP MBOR		BORP KORP MBOR	35.F3.71↔		BORP KORP MBOR	
		MKOR VAC VAC I		MKOR VAC VAC I			MKOR VAC VAC I	
		VAC II VBOR VKOR		VAC II VBOR VKOR			VAC II VBOR VKOR	
	04	E36A E36B		E36A E36B			E36A E36B	
	05	F01A F01C F98A		F01A F01C F98A			F01A F01C F98A	
		F98B F98C		F98B F98C			F98B F98C	
	06	G12A G16A		G12A G16A			G12A G16A	
				A06A A06B A06C			A06A A06B A06C	
				A07A A11A			A07A A11A	
			BORP KORP MBOR		BORP KORP MBOR			
			MKOR VAC VAC I		MKOR VAC VAC I			
			VAC II VBOR VKOR		VAC II VBOR VKOR			

CHOP	MDC	DRG	CHOP	MDC	DRG	CHOP	MDC	DRG
	04	E36A E36B		Prä	A06A A06B A06C			G38A G38B G38C
	05	F01A F01C F03A			A07A	07		H33Z
		F03B F03C F03D	35.F4.09↔		BORP KORP MBOR	11		L33Z
		F03E F04Z F30Z			MKOR VAC VAC I	15		P02A P02B P02C
	06	G12A G16A G33Z			VAC II VBOR VKOR	21B		X07A X07B
		G38A G38B G38C		04	E36A E36B	Prä		A06A A06B A06C
	07	H33Z		05	F01A F01C F03A			A07A
	11	L33Z			F03B F03C F03D	35.F4.23↔		BORP KORP MBOR
	15	P02A P02B P02C			F03E F04Z F30Z			MKOR VAC VAC I
	21B	X07A X07B		06	G12A G16A G33Z			VAC II VBOR VKOR
35.F3.72↔	Prä	A06A A06B A06C			G38A G38B G38C		04	E36A E36B
		A07A		07	H33Z		05	F01A F01C F03A
		BORP KORP MBOR		11	L33Z			F03B F03C F03D
		MKOR VAC VAC I		15	P02A P02B P02C			F04Z F30Z F98A
		VAC II VBOR VKOR		21B	X07A X07B			F98B F98C
	04	E36A E36B		Prä	A06A A06B A06C		06	G12A G16A G33Z
	05	F01A F01C F03A	35.F4.11↔		A07A			G38A G38B G38C
		F03B F03C F03D			BORP KORP MBOR		07	H33Z
		F03E F04Z F30Z			MKOR VAC VAC I		11	L33Z
	06	G12A G16A G33Z			VAC II VBOR VKOR		15	P02A P02B P02C
		G38A G38B G38C		04	E36A E36B		21B	X07A X07B
	07	H33Z		05	F01A F01C F03A		Prä	A06A A06B A06C
	11	L33Z			F03B F03C F03D			A07A
	15	P02A P02B P02C			F03E F04Z F30Z	35.F4.24↔		BORP KORP MBOR
	21B	X07A X07B		06	G12A G16A G33Z			MKOR VAC VAC I
35.F3.81↔	Prä	A06A A06B A06C			G38A G38B G38C			VAC II VBOR VKOR
		A07A		07	H33Z		04	E36A E36B
		BORP KORP MBOR		11	L33Z		05	F01A F01C F03A
		MKOR VAC VAC I		15	P02A P02B P02C			F03B F03C F03D
		VAC II VBOR VKOR		21B	X07A X07B			F04Z F30Z F98A
	04	E36A E36B		Prä	A06A A06B A06C			F98B F98C
	05	F01A F01C F03A	35.F4.12↔		A07A		06	G12A G16A G33Z
		F03B F03C F03D			BORP KORP MBOR			G38A G38B G38C
		F03E F04Z F30Z			MKOR VAC VAC I		07	H33Z
	06	G12A G16A G33Z			VAC II VBOR VKOR		11	L33Z
		G38A G38B G38C		04	E36A E36B		15	P02A P02B P02C
	07	H33Z		05	F01A F01C F03A		21B	X07A X07B
	11	L33Z			F03B F03C F03D		Prä	A06A A06B A06C
	15	P02A P02B P02C			F03E F04Z F30Z			A07A
	21B	X07A X07B		06	G12A G16A G33Z	35.F4.31↔		BORP KORP MBOR
35.F3.82↔	Prä	A06A A06B A06C			G38A G38B G38C			MKOR VAC VAC I
		A07A		07	H33Z			VAC II VBOR VKOR
		BORP KORP MBOR		11	L33Z		04	E36A E36B
		MKOR VAC VAC I		15	P02A P02B P02C		05	F01A F01C F03A
		VAC II VBOR VKOR		21B	X07A X07B			F03B F03C F03D
	04	E36A E36B		Prä	A06A A06B A06C			F03E F04Z F30Z
	05	F01A F01C F03A	35.F4.21↔		A07A		06	G12A G16A G33Z
		F03B F03C F03D			BORP KORP MBOR			G38A G38B G38C
		F03E F04Z F30Z			MKOR VAC VAC I		07	H33Z
	06	G12A G16A G33Z			VAC II VBOR VKOR		11	L33Z
		G38A G38B G38C		04	E36A E36B		15	P02A P02B P02C
	07	H33Z		05	F01A F01C F03A		21B	X07A X07B
	11	L33Z			F03B F03C F03D		Prä	A06A A06B A06C
	15	P02A P02B P02C			F03E F04Z F30Z			A07A
	21B	X07A X07B		06	G12A G16A G33Z	35.F4.32↔		BORP KORP MBOR
35.F4.00↔	Prä	A06A A06B A06C			G38A G38B G38C			MKOR VAC VAC I
		A07A		07	H33Z			VAC II VBOR VKOR
		BORP KORP MBOR		11	L33Z		04	E36A E36B
		MKOR VAC VAC I		15	P02A P02B P02C		05	F01A F01C F03A
		VAC II VBOR VKOR		21B	X07A X07B			F03B F03C F03D
	04	E36A E36B		Prä	A06A A06B A06C			F03E F04Z F30Z
	05	F01A F01C F03A	35.F4.22↔		A07A		06	G12A G16A G33Z
		F03B F03C F03D			BORP KORP MBOR			G38A G38B G38C
		F03E F04Z F30Z			MKOR VAC VAC I		07	H33Z
	06	G12A G16A G33Z			VAC II VBOR VKOR		11	L33Z
		G38A G38B G38C		04	E36A E36B		15	P02A P02B P02C
	07	H33Z		05	F01A F01C F03A		21B	X07A X07B
	11	L33Z			F03B F03C F03D		Prä	A06A A06B A06C
	15	P02A P02B P02C			F04Z F30Z			A07A
	21B	X07A X07B		06	G12A G16A G33Z	35.F4.33↔		BORP KORP MBOR



CHOP	MDC	DRG	CHOP	MDC	DRG	CHOP	MDC	DRG
		MKOR VAC VAC I		06	G12A G16A G33Z		07	H33Z
		VAC II VBOR VKOR			G38A G38B G38C		11	L33Z
	04	E36A E36B		07	H33Z		15	P02A P02B P02C
	05	F01A F01C F03A		11	L33Z		21B	X07A X07B
		F03B F03C F03D		15	P02A P02B P02C		Prä	A06A A06B A06C
		F04Z F30Z F98A		21B	X07A X07B			A07A
		F98B F98C		Prä	A06A A06B A06C	35.G2.11↔		BORP KORP MBOR
	06	G12A G16A G33Z	35.G1.11↔		A07A			MKOR VAC VAC I
		G38A G38B G38C			BORP KORP MBOR			VAC II VBOR VKOR
	07	H33Z			MKOR VAC VAC I		04	E36A E36B
	11	L33Z			VAC II VBOR VKOR		05	F01A F01C F03A
	15	P02A P02B P02C		04	E36A E36B			F03B F03C F03D
	21B	X07A X07B		05	F01A F01C F03A			F04Z F06A F06B
	Prä	A06A A06B A06C			F03B F03C F03D			F30Z F31A F31B
		A07A			F04Z F06A F06B			F31C
35.F4.34↔		BORP KORP MBOR			F30Z F31A F31B		06	G12A G16A G33Z
		MKOR VAC VAC I			F31C			G38A G38B G38C
		VAC II VBOR VKOR		06	G12A G16A G33Z		07	H33Z
	04	E36A E36B			G38A G38B G38C		11	L33Z
	05	F01A F01C F03A		07	H33Z		15	P02A P02B P02C
		F03B F03C F03D		11	L33Z		21B	X07A X07B
		F04Z F30Z F98A		15	P02A P02B P02C		Prä	A06A A06B A06C
		F98B F98C		21B	X07A X07B			A07A
	06	G12A G16A G33Z		Prä	A06A A06B A06C	35.G2.12↔		BORP KORP MBOR
		G38A G38B G38C			A07A			MKOR VAC VAC I
	07	H33Z	35.G1.12↔		BORP KORP MBOR			VAC II VBOR VKOR
	11	L33Z			MKOR VAC VAC I		04	E36A E36B
	15	P02A P02B P02C			VAC II VBOR VKOR		05	F01A F01C F03A
	21B	X07A X07B		04	E36A E36B			F03B F03C F03D
	Prä	A06A A06B A06C		05	F01A F01C F03A			F04Z F06A F06B
		A07A			F03B F03C F03D			F30Z F31A F31B
35.F4.51↔		BORP KORP MBOR			F04Z F06A F06B			F31C
		MKOR VAC VAC I			F30Z F31A F31B		06	G12A G16A G33Z
		VAC II VBOR VKOR			F31C			G38A G38B G38C
	04	E36A E36B		06	G12A G16A G33Z		07	H33Z
	05	F01A F01C F03A			G38A G38B G38C		11	L33Z
		F03B F03C F03D		07	H33Z		15	P02A P02B P02C
		F03E F04Z F30Z		11	L33Z		21B	X07A X07B
	06	G12A G16A G33Z		15	P02A P02B P02C		Prä	A06A A06B A06C
		G38A G38B G38C		21B	X07A X07B			A07A
	07	H33Z		Prä	A06A A06B A06C	35.G2.13↔		BORP KORP MBOR
	11	L33Z			A07A			MKOR VAC VAC I
	15	P02A P02B P02C	35.G1.13↔		BORP KORP MBOR			VAC II VBOR VKOR
	21B	X07A X07B			MKOR VAC VAC I		04	E36A E36B
	Prä	A06A A06B A06C			VAC II VBOR VKOR		05	F01A F01C F03A
		A07A		04	E36A E36B			F03B F03C F03D
35.F4.52↔		BORP KORP MBOR		05	F01A F01C F03A			F04Z F06A F06B
		MKOR VAC VAC I			F03B F03C F03D			F30Z F31A F31B
		VAC II VBOR VKOR			F04Z F06A F06B			F31C
	04	E36A E36B			F30Z F31A F31B		06	G12A G16A G33Z
	05	F01A F01C F03A			F31C			G38A G38B G38C
		F03B F03C F03D		06	G12A G16A G33Z		07	H33Z
		F03E F04Z F30Z			G38A G38B G38C		11	L33Z
	06	G12A G16A G33Z		07	H33Z		15	P02A P02B P02C
		G38A G38B G38C		11	L33Z		21B	X07A X07B
	07	H33Z		15	P02A P02B P02C		Prä	A06A A06B A06C
	11	L33Z		21B	X07A X07B			A07A
	15	P02A P02B P02C		Prä	A06A A06B A06C	35.G2.14↔		BORP KORP MBOR
	21B	X07A X07B			A07A			MKOR VAC VAC I
	Prä	A06A A06B A06C	35.G1.14↔		BORP KORP MBOR			VAC II VBOR VKOR
		A07A			MKOR VAC VAC I		04	E36A E36B
35.G0↔		BORP KORP MBOR			VAC II VBOR VKOR		05	F01A F01C F03A
		MKOR VAC VAC I			VAC II VBOR VKOR			F03B F03C F03D
		VAC II VBOR VKOR		04	E36A E36B			F04Z F06A F06B
	04	E36A E36B		05	F01A F01C F03A			F30Z F31A F31B
	05	F01A F01C F03A			F03B F03C F03D			F31C
		F03B F03C F03D			F04Z F06A F06B		06	G12A G16A G33Z
		F04Z F06A F06B			F30Z F31A F31B			G38A G38B G38C
		F30Z F31A F31B		06	G12A G16A G33Z		07	H33Z
		F31C			G38A G38B G38C		11	L33Z

CHOP	MDC	DRG	CHOP	MDC	DRG	CHOP	MDC	DRG
35.G3.11↔	15	P02A P02B P02C	35.G4.11↔	Prä	A06A A06B A06C	35.G9↔		BORP KORP MBOR
	21B	X07A X07B			A07A			MKOR VAC VAC I
	Prä	A06A A06B A06C			A07A			VAC II VBOR VKOR
		BORP KORP MBOR			A07A		04	E36A E36B
		MKOR VAC VAC I			A07A		05	F01A F01C F03A
		VAC II VBOR VKOR			A07A			F03B F03C F03D
	04	E36A E36B			A07A			F04Z F06A F06B
	05	F01A F01C F03A			A07A			F30Z F31A F31B
		F03B F03C F03D			A07A			F31C
		F04Z F06A F06B			A07A		06	G12A G16A G33Z
		F30Z F31A F31B			A07A			G38A G38B G38C
		F31C			A07A		07	H33Z
	06	G12A G16A G33Z			A07A		11	L33Z
		G38A G38B G38C			A07A		15	P02A P02B P02C
	07	H33Z			A07A		21B	X07A X07B
11	L33Z		A07A	Prä	A06A A06B A06C			
15	P02A P02B P02C		A07A		A07A			
21B	X07A X07B		A07A		BORP KORP MBOR			
Prä	A06A A06B A06C		A07A		MKOR VAC VAC I			
35.G3.12↔		A07A	35.G4.12↔		A07A	35.H1.00↔		VAC II VBOR VKOR
		BORP KORP MBOR		A07A		A07A		E36A E36B
		MKOR VAC VAC I		A07A		A07A	04	F01A F01C F03A
		VAC II VBOR VKOR		A07A	04	E36A E36B	05	F03B F03C F03D
	04	E36A E36B		A07A	05	F01A F01C F03A		F03E F04Z F30Z
	05	F01A F01C F03A		A07A		F03B F03C F03D	06	G12A G16A G33Z
		F03B F03C F03D		A07A		F04Z F06A F06B		G38A G38B G38C
		F04Z F06A F06B		A07A		F30Z F31A F31B	07	H33Z
		F30Z F31A F31B		A07A		F31C	11	L33Z
		F31C		A07A	06	G12A G16A G33Z	15	P02A P02B P02C
	06	G12A G16A G33Z		A07A		G38A G38B G38C	21B	X07A X07B
		G38A G38B G38C		A07A		G38A G38B G38C	Prä	A06A A06B A06C
	07	H33Z		A07A		H33Z		A07A
	11	L33Z		A07A		L33Z	35.H1.09↔	BORP KORP MBOR
	15	P02A P02B P02C		A07A		P02A P02B P02C		MKOR VAC VAC I
21B	X07A X07B		A07A		X07A X07B		VAC II VBOR VKOR	
Prä	A06A A06B A06C		A07A		A06A A06B A06C	04	E36A E36B	
35.G3.13↔		A07A	35.G4.13↔		A07A		05	F01A F01C F03A
		BORP KORP MBOR		A07A		A07A		F03B F03C F03D
		MKOR VAC VAC I		A07A		A07A		F03E F04Z F30Z
		VAC II VBOR VKOR		A07A	04	E36A E36B	06	G12A G16A G33Z
	04	E36A E36B		A07A	05	F01A F01C F03A		G38A G38B G38C
	05	F01A F01C F03A		A07A		F03B F03C F03D	07	H33Z
		F03B F03C F03D		A07A		F04Z F06A F06B	11	L33Z
		F04Z F06A F06B		A07A		F30Z F31A F31B	15	P02A P02B P02C
		F30Z F31A F31B		A07A		F31C	21B	X07A X07B
		F31C		A07A		G12A G16A G33Z	Prä	A06A A06B A06C
	06	G12A G16A G33Z		A07A		G38A G38B G38C		A07A
		G38A G38B G38C		A07A		H33Z	35.H1.11↔	BORP KORP MBOR
	07	H33Z		A07A		L33Z		MKOR VAC VAC I
	11	L33Z		A07A		P02A P02B P02C		VAC II VBOR VKOR
	15	P02A P02B P02C		A07A		X07A X07B	04	E36A E36B
21B	X07A X07B		A07A		A06A A06B A06C	05	F01A F01C F03A	
Prä	A06A A06B A06C		A07A		A07A		F03B F03C F03D	
35.G3.14↔		A07A	35.G4.14↔		A07A		06	F03E F04Z F30Z
		BORP KORP MBOR		A07A		A07A		G12A G16A G33Z
		MKOR VAC VAC I		A07A		A07A		G38A G38B G38C
		VAC II VBOR VKOR		A07A	04	E36A E36B	07	H33Z
	04	E36A E36B		A07A	05	F01A F01C F03A	11	L33Z
	05	F01A F01C F03A		A07A		F03B F03C F03D	15	P02A P02B P02C
		F03B F03C F03D		A07A		F04Z F06A F06B	21B	X07A X07B
		F04Z F06A F06B		A07A		F30Z F31A F31B	Prä	A06A A06B A06C
		F30Z F31A F31B		A07A		F31C		A07A
		F31C		A07A	06	G12A G16A G33Z	35.H1.12↔	BORP KORP MBOR
	06	G12A G16A G33Z		A07A		G38A G38B G38C		MKOR VAC VAC I
		G38A G38B G38C		A07A		H33Z		VAC II VBOR VKOR
	07	H33Z		A07A		L33Z	04	E36A E36B
	11	L33Z		A07A		P02A P02B P02C	05	F01A F01C F03A
	15	P02A P02B P02C		A07A		X07A X07B		F03B F03C F03D
21B	X07A X07B		A07A		A06A A06B A06C		F03E F04Z F30Z	
Prä	A06A A06B A06C		A07A		A07A	06	G12A G16A G33Z	

CHOP	MDC	DRG	CHOP	MDC	DRG	CHOP	MDC	DRG
35.H1.21↔		G38A G38B G38C	35.H1.42↔	04	E36A E36B	35.H1.62↔	Prä	A06A A06B A06C
		H33Z		05	F01A F01C F03A			A07A
		L33Z			F03B F03C F03D			BORP KORP MBOR
		P02A P02B P02C			F04Z F30Z			MKOR VAC VAC I
		X07A X07B		06	G12A G16A G33Z			VAC II VBOR VKOR
		Prä			G38A G38B G38C		04	E36A E36B
		A07A		07	H33Z		05	F01A F01C F03A
		BORP KORP MBOR		11	L33Z			F03B F03C F03D
		MKOR VAC VAC I		15	P02A P02B P02C			F03E F04Z F30Z
		VAC II VBOR VKOR		21B	X07A X07B		06	G12A G16A G33Z
35.H1.22↔	04	E36A E36B	35.H1.51↔	Prä	A06A A06B A06C	35.H1.71↔	Prä	A06A A06B A06C
	05	F01A F01C F03A			A07A			A07A
		F03B F03C F03D			BORP KORP MBOR			BORP KORP MBOR
		F03E F04Z F30Z			MKOR VAC VAC I			MKOR VAC VAC I
	06	G12A G16A G33Z			VAC II VBOR VKOR			VAC II VBOR VKOR
		G38A G38B G38C		04	E36A E36B		04	E36A E36B
		H33Z		05	F01A F01C F03A		05	F01A F01C F03A
		L33Z			F03B F03C F03D			F03B F03C F03D
		P02A P02B P02C			F03E F04Z F30Z			F03E F04Z F30Z
		X07A X07B		21B	X07A X07B		06	G12A G16A G33Z
35.H1.31↔	Prä	A06A A06B A06C	35.H1.52↔	Prä	A06A A06B A06C	35.H1.72↔	Prä	A06A A06B A06C
		A07A			A07A			A07A
		BORP KORP MBOR			BORP KORP MBOR			BORP KORP MBOR
		MKOR VAC VAC I			MKOR VAC VAC I			MKOR VAC VAC I
		VAC II VBOR VKOR			VAC II VBOR VKOR			VAC II VBOR VKOR
		E36A E36B		04	E36A E36B		04	E36A E36B
		F01A F01C F03A		05	F01A F01C F03A		05	F01A F01C F03A
		F03B F03C F03D			F03B F03C F03D			F03B F03C F03D
		F03E F04Z F30Z			F03E F04Z F30Z			F03E F04Z F30Z
	06	G12A G16A G33Z			G12A G16A G33Z		06	G12A G16A G33Z
35.H1.32↔		G38A G38B G38C	35.H1.61↔		G38A G38B G38C	35.H1.81↔		G38A G38B G38C
		H33Z			H33Z			H33Z
		L33Z			L33Z			L33Z
		P02A P02B P02C			P02A P02B P02C			P02A P02B P02C
		X07A X07B		04	E36A E36B			E36A E36B
		Prä		05	F01A F01C F03A			F01A F01C F03A
		A07A			F03B F03C F03D			F03B F03C F03D
		BORP KORP MBOR			F03E F04Z F30Z			F03E F04Z F30Z
		MKOR VAC VAC I			G12A G16A G33Z		06	G12A G16A G33Z
		VAC II VBOR VKOR		21B	X07A X07B		Prä	A06A A06B A06C
35.H1.41↔	04	E36A E36B	35.H1.82↔	Prä	A06A A06B A06C	35.H1.82↔	04	E36A E36B
	05	F01A F01C F03A			A07A			F01A F01C F03A
		F03B F03C F03D			BORP KORP MBOR			BORP KORP MBOR
		F03E F04Z F30Z			MKOR VAC VAC I			MKOR VAC VAC I
	06	G12A G16A G33Z			VAC II VBOR VKOR			VAC II VBOR VKOR
		G38A G38B G38C		04	E36A E36B		04	E36A E36B
		H33Z		05	F01A F01C F03A		05	F01A F01C F03A
		L33Z			F03B F03C F03D			F03B F03C F03D
		P02A P02B P02C			F03E F04Z F30Z			F03E F04Z F30Z
		X07A X07B		06	G12A G16A G33Z		06	G12A G16A G33Z

CHOP	MDC	DRG	CHOP	MDC	DRG	CHOP	MDC	DRG	
35.H1.A2↔		G38A G38B G38C		04	E36A E36B		21B	X07A X07B	
		H33Z		05	F01A F01C F03A		Prä	A06A A06B A06C	
		L33Z			F03B F03C F03D	35.H2.24↔		A07A	
		P02A P02B P02C			F03E F04Z F30Z			BORP KORP MBOR	
		X07A X07B		06	G12A G16A G33Z			MKOR VAC VAC I	
	Prä	A06A A06B A06C			G38A G38B G38C			VAC II VBOR VKOR	
		A07A		07	H33Z		04	E36A E36B	
		BORP KORP MBOR		11	L33Z		05	F01A F01C F03A	
		MKOR VAC VAC I	35.H2.12↔	15	P02A P02B P02C			F03B F03C F03D	
		VAC II VBOR VKOR			21B		X07A X07B		F03E F04Z F30Z
	04	E36A E36B			Prä		A06A A06B A06C	06	F98A F98B F98C
	05	F01A F01C F03A					A07A		G12A G16A G33Z
		F03B F03C F03D					BORP KORP MBOR		G38A G38B G38C
	06	G12A G16A G33Z			04		MKOR VAC VAC I	07	H33Z
		G38A G38B G38C			05		VAC II VBOR VKOR	11	L33Z
07	H33Z				E36A E36B		15	P02A P02B P02C	
11	L33Z			05	F01A F01C F03A		21B	X07A X07B	
15	P02A P02B P02C				F03B F03C F03D	Prä	A06A A06B A06C		
21B	X07A X07B			06	F03E F04Z F30Z		A07A		
Prä	A06A A06B A06C				G12A G16A G33Z	35.H2.25↔	BORP KORP MBOR		
	A07A				G38A G38B G38C			MKOR VAC VAC I	
	BORP KORP MBOR			07	H33Z			VAC II VBOR VKOR	
	MKOR VAC VAC I	35.H2.21↔		11	L33Z		04	E36A E36B	
	VAC II VBOR VKOR			15	P02A P02B P02C		05	F01A F01C F03A	
04	E36A E36B			21B	X07A X07B			F03B F03C F03D	
05	F01A F01C F03A			Prä	A06A A06B A06C			F03E F04Z F30Z	
	F03B F03C F03D				A07A		06	F98A F98B F98C	
	F04Z F30Z				BORP KORP MBOR			G12A G16A G33Z	
06	G12A G16A G33Z			04	MKOR VAC VAC I		07	H33Z	
	G38A G38B G38C			05	VAC II VBOR VKOR		11	L33Z	
07	H33Z				E36A E36B		15	P02A P02B P02C	
11	L33Z			05	F01A F01C F03A		21B	X07A X07B	
15	P02A P02B P02C				F03B F03C F03D		Prä	A06A A06B A06C	
21B	X07A X07B			06	F03E F04Z F30Z			A07A	
Prä	A06A A06B A06C				G12A G16A G33Z	35.H2.26↔	BORP KORP MBOR		
	A07A				G38A G38B G38C			MKOR VAC VAC I	
	BORP KORP MBOR			07	H33Z			VAC II VBOR VKOR	
	MKOR VAC VAC I	35.H2.22↔	11	L33Z	04		E36A E36B		
	VAC II VBOR VKOR			15	P02A P02B P02C		05	F01A F01C F03A	
04	E36A E36B			21B	X07A X07B			F03B F03C F03D	
05	F01A F01C F03A			Prä	A06A A06B A06C			F03E F04Z F30Z	
	F03B F03C F03D				A07A		06	F98A F98B F98C	
	F03E F04Z F30Z				BORP KORP MBOR			G12A G16A G33Z	
06	G12A G16A G33Z			04	MKOR VAC VAC I		07	H33Z	
	G38A G38B G38C			05	VAC II VBOR VKOR		11	L33Z	
07	H33Z				E36A E36B		15	P02A P02B P02C	
11	L33Z			05	F01A F01C F03A		21B	X07A X07B	
15	P02A P02B P02C				F03B F03C F03D		Prä	A06A A06B A06C	
21B	X07A X07B			06	F03E F04Z F30Z			A07A	
Prä	A06A A06B A06C				G12A G16A G33Z	35.H2.31↔	BORP KORP MBOR		
	A07A				G38A G38B G38C			MKOR VAC VAC I	
	BORP KORP MBOR			07	H33Z			VAC II VBOR VKOR	
	MKOR VAC VAC I	35.H2.23↔	11	L33Z	04		E36A E36B		
	VAC II VBOR VKOR			15	P02A P02B P02C		05	F01A F01C F03A	
04	E36A E36B			21B	X07A X07B			F03B F03C F03D	
05	F01A F01C F03A			Prä	A06A A06B A06C			F03E F04Z F30Z	
	F03B F03C F03D				A07A		06	F98A F98B F98C	
	F03E F04Z F30Z				BORP KORP MBOR			G12A G16A G33Z	
06	G12A G16A G33Z			04	MKOR VAC VAC I		07	H33Z	
	G38A G38B G38C			05	VAC II VBOR VKOR		11	L33Z	
07	H33Z				E36A E36B		15	P02A P02B P02C	
11	L33Z			05	F01A F01C F03A		21B	X07A X07B	
15	P02A P02B P02C				F03B F03C F03D		Prä	A06A A06B A06C	
21B	X07A X07B			06	F03E F04Z F30Z			A07A	
Prä	A06A A06B A06C				G12A G16A G33Z	35.H2.32↔	BORP KORP MBOR		
	A07A				G38A G38B G38C			MKOR VAC VAC I	
	BORP KORP MBOR			07	H33Z			VAC II VBOR VKOR	
	MKOR VAC VAC I		11	L33Z	04		E36A E36B		
	VAC II VBOR VKOR		15	P02A P02B P02C					

CHOP	MDC	DRG	CHOP	MDC	DRG	CHOP	MDC	DRG
	05	F01A F01C F03A F03B F03C F03D F03E F04Z F30Z		21B	X07A X07B A06A A06B A06C A07A		06	G12A G16A G33Z G38A G38B G38C
	06	G12A G16A G33Z G38A G38B G38C	35.H3.00↔		BORP KORP MBOR MKOR VAC VAC I VAC II VBOR VKOR		07	H33Z
	07	H33Z		04	E36A E36B		11	L33Z
	11	L33Z		05	F01A F01C F03A F03B F03C F03D F03E F04Z F30Z	35.H3.22↔	15	P02A P02B P02C
	15	P02A P02B P02C		06	G12A G16A G33Z G38A G38B G38C		21B	X07A X07B A06A A06B A06C A07A
35.H2.33↔	21B	X07A X07B		07	H33Z		Prä	BORP KORP MBOR MKOR VAC VAC I VAC II VBOR VKOR
	Prä	A06A A06B A06C A07A		11	L33Z		04	E36A E36B
		BORP KORP MBOR MKOR VAC VAC I VAC II VBOR VKOR		15	P02A P02B P02C		05	F01A F01C F03A F03B F03C F03D F03E F04Z F30Z
	04	E36A E36B	35.H3.09↔	21B	X07A X07B A06A A06B A06C A07A		06	G12A G16A G33Z G38A G38B G38C
	05	F01A F01C F03A F03B F03C F03D F03E F04Z F30Z F98A F98B F98C		Prä	A06A A06B A06C A07A		07	H33Z
	06	G12A G16A G33Z G38A G38B G38C		04	E36A E36B		11	L33Z
	07	H33Z		05	F01A F01C F03A F03B F03C F03D F03E F04Z F30Z	35.H3.31↔	15	P02A P02B P02C
	11	L33Z		06	G12A G16A G33Z G38A G38B G38C		21B	X07A X07B A06A A06B A06C A07A
	15	P02A P02B P02C		07	H33Z		Prä	BORP KORP MBOR MKOR VAC VAC I VAC II VBOR VKOR
35.H2.34↔	21B	X07A X07B		11	L33Z		04	E36A E36B
	Prä	A06A A06B A06C A07A		15	P02A P02B P02C		05	F01A F01C F03A F03B F03C F03D F03E F04Z F30Z
		BORP KORP MBOR MKOR VAC VAC I VAC II VBOR VKOR		21B	X07A X07B A06A A06B A06C A07A		06	G12A G16A G33Z G38A G38B G38C
	04	E36A E36B	35.H3.11↔	Prä	A06A A06B A06C A07A		07	H33Z
	05	F01A F01C F03A F03B F03C F03D F03E F04Z F30Z F98A F98B F98C		04	E36A E36B		11	L33Z
	06	G12A G16A G33Z G38A G38B G38C		05	F01A F01C F03A F03B F03C F03D F03E F04Z F30Z	35.H3.32↔	15	P02A P02B P02C
	07	H33Z		06	G12A G16A G33Z G38A G38B G38C		21B	X07A X07B A06A A06B A06C A07A
	11	L33Z		07	H33Z		Prä	BORP KORP MBOR MKOR VAC VAC I VAC II VBOR VKOR
	15	P02A P02B P02C		11	L33Z		04	E36A E36B
35.H2.51↔	21B	X07A X07B		15	P02A P02B P02C		05	F01A F01C F03A F03B F03C F03D F03E F04Z F30Z
	Prä	A06A A06B A06C A07A		21B	X07A X07B A06A A06B A06C A07A		06	G12A G16A G33Z G38A G38B G38C
		BORP KORP MBOR MKOR VAC VAC I VAC II VBOR VKOR		Prä	A06A A06B A06C A07A		07	H33Z
	04	E36A E36B	35.H3.12↔	04	E36A E36B		11	L33Z
	05	F01A F01C F03A F03B F03C F03D F03E F04Z F30Z		05	F01A F01C F03A F03B F03C F03D F03E F04Z F30Z	35.H3.51↔	15	P02A P02B P02C
	06	G12A G16A G33Z G38A G38B G38C		06	G12A G16A G33Z G38A G38B G38C		21B	X07A X07B A06A A06B A06C A07A
	07	H33Z		07	H33Z		Prä	BORP KORP MBOR MKOR VAC VAC I VAC II VBOR VKOR
	11	L33Z		11	L33Z		04	E36A E36B
	15	P02A P02B P02C		15	P02A P02B P02C		05	F01A F01C F03A F03B F03C F03D F03E F04Z F30Z
35.H2.52↔	21B	X07A X07B		21B	X07A X07B A06A A06B A06C A07A		06	G12A G16A G33Z G38A G38B G38C
	Prä	A06A A06B A06C A07A		Prä	A06A A06B A06C A07A		07	H33Z
		BORP KORP MBOR MKOR VAC VAC I VAC II VBOR VKOR	35.H3.21↔	04	E36A E36B		11	L33Z
	04	E36A E36B		05	F01A F01C F03A F03B F03C F03D F03E F04Z F30Z	35.H3.52↔	15	P02A P02B P02C
	05	F01A F01C F03A F03B F03C F03D F03E F04Z F30Z		06	G12A G16A G33Z G38A G38B G38C		21B	X07A X07B A06A A06B A06C A07A
	06	G12A G16A G33Z G38A G38B G38C		07	H33Z		Prä	BORP KORP MBOR MKOR VAC VAC I
	07	H33Z		11	L33Z		04	E36A E36B
	11	L33Z		15	P02A P02B P02C		05	F01A F01C F03A F03B F03C F03D F03E F04Z F30Z
	15	P02A P02B P02C		21B	X07A X07B A06A A06B A06C A07A		06	G12A G16A G33Z G38A G38B G38C

CHOP	MDC	DRG	CHOP	MDC	DRG	CHOP	MDC	DRG
		VAC II VBOR VKOR		21B	X07A X07B		06	G12A G16A G33Z
	04	E36A E36B		Prä	A06A A06B A06C			G38A G38B G38C
	05	F01A F01C F03A	35.H3.81↔		A07A		07	H33Z
		F03B F03C F03D			BORP KORP MBOR		11	L33Z
		F03E F04Z F30Z			MKOR VAC VAC I		15	P02A P02B P02C
	06	G12A G16A G33Z			VAC II VBOR VKOR		21B	X07A X07B
		G38A G38B G38C		04	E36A E36B	35.H4.12↔	Prä	A06A A06B A06C
	07	H33Z		05	F01A F01C F03A			A07A
	11	L33Z			F03B F03C F03D			BORP KORP MBOR
	15	P02A P02B P02C			F03E F04Z F30Z			MKOR VAC VAC I
	21B	X07A X07B		06	G12A G16A G33Z			VAC II VBOR VKOR
35.H3.61↔	Prä	A06A A06B A06C			G38A G38B G38C		04	E36A E36B
		A07A		07	H33Z		05	F01A F01C F03A
		BORP KORP MBOR		11	L33Z			F03B F03C F03D
		MKOR VAC VAC I		15	P02A P02B P02C			F03E F04Z F30Z
		VAC II VBOR VKOR		21B	X07A X07B		06	G12A G16A G33Z
	04	E36A E36B	35.H3.82↔	Prä	A06A A06B A06C			G38A G38B G38C
	05	F01A F01C F03A			A07A		07	H33Z
		F03B F03C F03D			BORP KORP MBOR		11	L33Z
		F03E F04Z F30Z			MKOR VAC VAC I		15	P02A P02B P02C
	06	G12A G16A G33Z			VAC II VBOR VKOR		21B	X07A X07B
		G38A G38B G38C		04	E36A E36B	35.H4.21↔	Prä	A06A A06B A06C
	07	H33Z		05	F01A F01C F03A			A07A
	11	L33Z			F03B F03C F03D			BORP KORP MBOR
	15	P02A P02B P02C			F03E F04Z F30Z			MKOR VAC VAC I
	21B	X07A X07B		06	G12A G16A G33Z			VAC II VBOR VKOR
35.H3.62↔	Prä	A06A A06B A06C			G38A G38B G38C		04	E36A E36B
		A07A		07	H33Z		05	F01A F01C F03A
		BORP KORP MBOR		11	L33Z			F03B F03C F03D
		MKOR VAC VAC I		15	P02A P02B P02C			F03E F04Z F30Z
		VAC II VBOR VKOR		21B	X07A X07B		06	G12A G16A G33Z
	04	E36A E36B	35.H4.00↔	Prä	A06A A06B A06C			G38A G38B G38C
	05	F01A F01C F03A			A07A		07	H33Z
		F03B F03C F03D			BORP KORP MBOR		11	L33Z
		F03E F04Z F30Z			MKOR VAC VAC I		15	P02A P02B P02C
	06	G12A G16A G33Z			VAC II VBOR VKOR		21B	X07A X07B
		G38A G38B G38C		04	E36A E36B	35.H4.22↔	Prä	A06A A06B A06C
	07	H33Z		05	F01A F01C F03A			A07A
	11	L33Z			F03B F03C F03D			BORP KORP MBOR
	15	P02A P02B P02C			F03E F04Z F30Z			MKOR VAC VAC I
	21B	X07A X07B		06	G12A G16A G33Z			VAC II VBOR VKOR
35.H3.71↔	Prä	A06A A06B A06C			G38A G38B G38C		04	E36A E36B
		A07A		07	H33Z		05	F01A F01C F03A
		BORP KORP MBOR		11	L33Z			F03B F03C F03D
		MKOR VAC VAC I		15	P02A P02B P02C			F03E F04Z F30Z
		VAC II VBOR VKOR		21B	X07A X07B		06	G12A G16A G33Z
	04	E36A E36B	35.H4.09↔	Prä	A06A A06B A06C			G38A G38B G38C
	05	F01A F01C F03A			A07A		07	H33Z
		F03B F03C F03D			BORP KORP MBOR		11	L33Z
		F03E F04Z F30Z			MKOR VAC VAC I		15	P02A P02B P02C
	06	G12A G16A G33Z			VAC II VBOR VKOR		21B	X07A X07B
		G38A G38B G38C		04	E36A E36B	35.H4.23↔	Prä	A06A A06B A06C
	07	H33Z		05	F01A F01C F03A			A07A
	11	L33Z			F03B F03C F03D			BORP KORP MBOR
	15	P02A P02B P02C			F03E F04Z F30Z			MKOR VAC VAC I
	21B	X07A X07B		06	G12A G16A G33Z			VAC II VBOR VKOR
35.H3.72↔	Prä	A06A A06B A06C			G38A G38B G38C		04	E36A E36B
		A07A		07	H33Z		05	F01A F01C F03A
		BORP KORP MBOR		11	L33Z			F03B F03C F03D
		MKOR VAC VAC I		15	P02A P02B P02C			F03E F04Z F30Z
		VAC II VBOR VKOR		21B	X07A X07B		06	G12A G16A G33Z
	04	E36A E36B	35.H4.11↔	Prä	A06A A06B A06C			G38A G38B G38C
	05	F01A F01C F03A			A07A		07	H33Z
		F03B F03C F03D			BORP KORP MBOR		11	L33Z
		F03E F04Z F30Z			MKOR VAC VAC I		15	P02A P02B P02C
	06	G12A G16A G33Z			VAC II VBOR VKOR		21B	X07A X07B
		G38A G38B G38C		04	E36A E36B	35.H4.31↔	Prä	A06A A06B A06C
	07	H33Z		05	F01A F01C F03A			A07A
	11	L33Z			F03B F03C F03D			BORP KORP MBOR
	15	P02A P02B P02C			F03E F04Z F30Z			

CHOP	MDC	DRG	CHOP	MDC	DRG	CHOP	MDC	DRG
		MKOR VAC VAC I		11	L33Z		11	L33Z
		VAC II VBOR VKOR		15	P02A P02B P02C		15	P02A P02B P02C
	04	E36A E36B		21B	X07A X07B		21B	X07A X07B
	05	F01A F01C F03A F03B F03C F03D F03E F04Z F30Z		Prä	A06A A06B A06C A07A	36.03.09↔		BORP KORP MBOR MKOR VAC VAC I VAC II VBOR VKOR
	06	G12A G16A G33Z G38A G38B G38C	35.11.11↔		BORP KORP MBOR MKOR VAC VAC I VAC II VBOR VKOR		04	E36A E36B
	07	H33Z		04	E36A E36B		05	F01A F01C F03C F03D F04Z F06A F06B F06C F06D F30Z F98A
	11	L33Z		05	F01A F01C F03A F03B F03C F03D F03E F04Z F30Z		06	G12A G16A G33Z G38A G38B G38C
	15	P02A P02B P02C		06	G12A G16A		07	H33Z
	21B	X07A X07B		15	P02A P02B P02C BORP KORP MBOR		11	L33Z
	Prä	A06A A06B A06C A07A		06	G12A G16A BORP KORP MBOR		15	P02A P02B P02C X07A X07B
35.H4.32↔		BORP KORP MBOR MKOR VAC VAC I VAC II VBOR VKOR	35.12.11↔		BORP KORP MBOR MKOR VAC VAC I VAC II VBOR VKOR	36.03.11↔		BORP KORP MBOR MKOR VAC VAC I VAC II VBOR VKOR
	04	E36A E36B		04	E36A E36B		21B	X07A X07B BORP KORP MBOR MKOR VAC VAC I VAC II VBOR VKOR
	05	F01A F01C F03A F03B F03C F03D F03E F04Z F30Z		05	F01A F01C F03A F03B F03C F03D F03E F04Z F30Z		04	E36A E36B
	06	G12A G16A G33Z G38A G38B G38C		06	G12A G16A G33Z G38A G38B G38C		05	F01A F01C F03C F03D F04Z F06A F06B F06C F06D F30Z F98A
	07	H33Z		07	H33Z		06	G12A G16A G33Z G38A G38B G38C
	11	L33Z		11	L33Z		07	H33Z
	15	P02A P02B P02C		15	P02A P02B P02C		11	L33Z
	21B	X07A X07B		21B	X07A X07B		15	P02A P02B P02C X07A X07B
	Prä	A06A A06B A06C A07A		Prä	A06A A06B A06C A07A		21B	X07A X07B BORP KORP MBOR MKOR VAC VAC I VAC II VBOR VKOR
35.H4.33↔		BORP KORP MBOR MKOR VAC VAC I VAC II VBOR VKOR	35.13.11↔		BORP KORP MBOR MKOR VAC VAC I VAC II VBOR VKOR	36.03.12↔		BORP KORP MBOR MKOR VAC VAC I VAC II VBOR VKOR
	04	E36A E36B		04	E36A E36B		04	E36A E36B
	05	F01A F01C F03A F03B F03C F03D F03E F04Z F30Z F98A F98B F98C		05	F01A F01C F03A F03B F03C F03D F03E F04Z F30Z		05	F01A F01C F03C F03D F04Z F06A F06B F06C F06D F30Z F98A
	06	G12A G16A G33Z G38A G38B G38C		06	G12A G16A G33Z G38A G38B G38C		06	G12A G16A G33Z G38A G38B G38C
	07	H33Z		07	H33Z		07	H33Z
	11	L33Z		11	L33Z		11	L33Z
	15	P02A P02B P02C		15	P02A P02B P02C		15	P02A P02B P02C X07A X07B
	21B	X07A X07B		21B	X07A X07B		21B	X07A X07B BORP KORP MBOR MKOR VAC VAC I VAC II VBOR VKOR
	Prä	A06A A06B A06C A07A		Prä	A06A A06B A06C A07A		21B	X07A X07B BORP KORP MBOR MKOR VAC VAC I VAC II VBOR VKOR
35.H4.51↔		BORP KORP MBOR MKOR VAC VAC I VAC II VBOR VKOR	35.13.12↔		BORP KORP MBOR MKOR VAC VAC I VAC II VBOR VKOR	36.03.21↔		BORP KORP MBOR MKOR VAC VAC I VAC II VBOR VKOR
	04	E36A E36B		04	E36A E36B		04	E36A E36B
	05	F01A F01C F03A F03B F03C F03D F03E F04Z F30Z		05	F01A F01C F03A F03B F03C F03D F03E F04Z F30Z		05	F01A F01C F03C F03D F04Z F06A F06B F06C F06D F30Z F98A
	06	G12A G16A G33Z G38A G38B G38C		06	G12A G16A G33Z G38A G38B G38C		06	G12A G16A G33Z G38A G38B G38C
	07	H33Z		07	H33Z		07	H33Z
	11	L33Z		11	L33Z		11	L33Z
	15	P02A P02B P02C		15	P02A P02B P02C		15	P02A P02B P02C X07A X07B
	21B	X07A X07B		21B	X07A X07B		21B	X07A X07B BORP KORP MBOR MKOR VAC VAC I VAC II VBOR VKOR
	Prä	A06A A06B A06C A07A		Prä	A06A A06B A06C A07A		21B	X07A X07B BORP KORP MBOR MKOR VAC VAC I VAC II VBOR VKOR
35.H4.52↔		BORP KORP MBOR MKOR VAC VAC I VAC II VBOR VKOR	36.03.00↔		BORP KORP MBOR MKOR VAC VAC I VAC II VBOR VKOR	36.03.22↔		BORP KORP MBOR MKOR VAC VAC I VAC II VBOR VKOR
	04	E36A E36B		04	E36A E36B		04	E36A E36B
	05	F01A F01C F03A F03B F03C F03D F03E F04Z F30Z		05	F01A F01C F03C F03D F04Z F06A F06B F06C F06D F30Z F98A		05	F01A F01C F03C F03D F04Z F06A F06B F06C F06D F30Z F98A
	06	G12A G16A G33Z G38A G38B G38C		06	G12A G16A G33Z G38A G38B G38C		06	G12A G16A G33Z G38A G38B G38C
	07	H33Z		07	H33Z		07	H33Z

CHOP	MDC	DRG	CHOP	MDC	DRG	CHOP	MDC	DRG	
36.03.31↔	11	L33Z	36.03.61↔	11	L33Z	36.08.00↔	11	L33Z	
	15	P02A P02B P02C		15	P02A P02B P02C		15	P02A P02B P02C	
	21B	X07A X07B		21B	X07A X07B		21B	X07A X07B	
		BORP KORP MBOR			BORP KORP MBOR		05	F01A F01C F12A	
		MKOR VAC VAC I			MKOR VAC VAC I			F24A F24B F24C	
		VAC II VBOR VKOR			VAC II VBOR VKOR			F24D F24E F24F	
	04	E36A E36B		04	E36A E36B			F50A	
	05	F01A F01C F03C		05	F01A F01C F03C		36.08.09↔	05	F01A F01C F12A
		F03D F04Z F06A			F03D F04Z F06A			F24A F24B F24C	
		F06B F06C F06D			F06B F06C F06D			F24D F24E F24F	
	F30Z F98A		F30Z F98A		F50A				
	G12A G16A G33Z	06	G12A G16A G33Z	36.08.11↔	05	F01A F01C F12A			
	G38A G38B G38C		G38A G38B G38C		F24A F24B F24C				
	H33Z	07	H33Z		F24D F24E F24F				
	L33Z	11	L33Z		F50A				
	P02A P02B P02C	15	P02A P02B P02C	36.08.12↔	05	F01A F01C F12A			
36.03.32↔	21B	X07A X07B	36.03.62↔	21B	X07A X07B	36.08.13↔	05	F24A F24B F24C	
		BORP KORP MBOR			BORP KORP MBOR			F24D F24E F24F	
		MKOR VAC VAC I			MKOR VAC VAC I			F50A	
		VAC II VBOR VKOR			VAC II VBOR VKOR		05	F01A F01C F12A	
	04	E36A E36B		04	E36A E36B			F24A F24B F24C	
	05	F01A F01C F03C		05	F01A F01C F03C			F24D F24E F24F	
		F03D F04Z F06A			F03D F04Z F06A			F50A	
		F06B F06C F06D			F06B F06C F06D		36.08.14↔	05	F01A F01C F12A
		F30Z F98A			F30Z F98A			F24A F24B F24C	
		G12A G16A G33Z		06	G12A G16A G33Z			F24D F24E F24F	
	G38A G38B G38C		G38A G38B G38C		F50A				
	H33Z	07	H33Z	36.08.15↔	05	F01A F01C F12A			
	L33Z	11	L33Z		F24A F24B F24C				
	P02A P02B P02C	15	P02A P02B P02C		F24D F24E F24F				
36.03.41↔	21B	X07A X07B	36.03.71↔	21B	X07A X07B	36.08.21↔	05	F50A	
		BORP KORP MBOR			BORP KORP MBOR			F01A F01C F12A	
		MKOR VAC VAC I			MKOR VAC VAC I			F24A F24B F24C	
		VAC II VBOR VKOR			VAC II VBOR VKOR			F24D F24E F24F	
	04	E36A E36B		04	E36A E36B			F50A	
	05	F01A F01C F03C		05	F01A F01C F03C		36.08.22↔	05	F01A F01C F12A
		F03D F04Z F06A			F03D F04Z F06A			F24A F24B F24C	
		F06B F06C F06D			F06B F06C F06D			F24D F24E F24F	
		F30Z F98A			F30Z F98A			F50A	
		G12A G16A G33Z		06	G12A G16A G33Z		36.08.23↔	05	F01A F01C F12A
	G38A G38B G38C		G38A G38B G38C		F24A F24B F24C				
	H33Z	07	H33Z		F24D F24E F24F				
	L33Z	11	L33Z		F50A				
	P02A P02B P02C	15	P02A P02B P02C	36.08.24↔	05	F01A F01C F12A			
36.03.51↔	21B	X07A X07B	36.03.81↔	21B	X07A X07B	36.08.25↔	05	F24A F24B F24C	
		BORP KORP MBOR			BORP KORP MBOR			F24D F24E F24F	
		MKOR VAC VAC I			MKOR VAC VAC I			F50A	
		VAC II VBOR VKOR			VAC II VBOR VKOR		05	F01A F01C F12A	
	04	E36A E36B		04	E36A E36B			F24A F24B F24C	
	05	F01A F01C F03C		05	F01A F01C F03C			F24D F24E F24F	
		F03D F04Z F06A			F03D F04Z F06A			F50A	
		F06B F06C F06D			F06B F06C F06D		36.08.31↔	05	F01A F01C F12A
		F30Z F98A			F30Z F98A			F24A F24B F24C	
		G12A G16A G33Z		06	G12A G16A G33Z			F24D F24E F24F	
	G38A G38B G38C		G38A G38B G38C		F50A				
	H33Z	07	H33Z	36.08.32↔	05	F01A F01C F12A			
	L33Z	11	L33Z		F24A F24B F24C				
	P02A P02B P02C	15	P02A P02B P02C		F24D F24E F24F				
36.03.52↔	21B	X07A X07B	36.03.82↔	21B	X07A X07B	36.09↔		F50A	
		BORP KORP MBOR			BORP KORP MBOR			BORP MBOR VAC	
		MKOR VAC VAC I			MKOR VAC VAC I			VAC I VAC II VBOR	
		VAC II VBOR VKOR			VAC II VBOR VKOR		04	E36A E36B	
	04	E36A E36B		04	E36A E36B		05	F01A F01C F24A	
	05	F01A F01C F03C		05	F01A F01C F03C			F24B F24C F24D	
		F03D F04Z F06A			F03D F04Z F06A			F24E F24F F30Z	
		F06B F06C F06D			F06B F06C F06D		06	G12A G16A G33Z	
		F30Z F98A			F30Z F98A			G38A G38B G38C	
		G12A G16A G33Z		06	G12A G16A G33Z		07	H33Z	
	G38A G38B G38C		G38A G38B G38C	11	L33Z				
	H33Z	07	H33Z	15	P02A P02B P02C				



CHOP	MDC	DRG	CHOP	MDC	DRG	CHOP	MDC	DRG		
36.0A↔	21B	X07A X07B	36.11.24↔	07	G38A G38B G38C	36.11.2A↔	07	G38A G38B G38C		
	05	F01A F01C F12A		11	H33Z		11	H33Z		
		F24A F24B F24C		15	L33Z		15	L33Z		
		F24D F24E F24F		21B	P02A P02B P02C		21B	P02A P02B P02C		
		F50A			X07A X07B			X07A X07B		
36.10↔		BORP KORP MBOR	36.11.25↔		BORP KORP MBOR	36.11.31↔		BORP KORP MBOR		
		MKOR VAC VAC I			MKOR VAC VAC I			MKOR VAC VAC I		
		VAC II VBOR VKOR			VAC II VBOR VKOR			VAC II VBOR VKOR		
	04	E36A E36B		04	E36A E36B		04	E36A E36B		
	05	F01A F01C F03C		05	F01A F01C F03C		05	F01A F01C F03C		
		F03D F04Z F06A			F03D F04Z F06A			F03D F04Z F06A		
		F06B F06C F06D			F06B F06C F06D			F06B F06C F06D		
		F30Z F98A			F30Z F98A			F30Z F98A		
	06	G12A G16A G33Z		06	G12A G16A G33Z		06	G12A G16A G33Z		
		G38A G38B G38C			G38A G38B G38C			G38A G38B G38C		
36.11.00↔	07	H33Z	36.11.26↔	07	H33Z	36.11.32↔	07	H33Z		
	11	L33Z		11	L33Z		11	L33Z		
	15	P02A P02B P02C		15	P02A P02B P02C		15	P02A P02B P02C		
	21B	X07A X07B		21B	X07A X07B		21B	X07A X07B		
		BORP KORP MBOR		36.11.27↔			BORP KORP MBOR	36.11.33↔		BORP KORP MBOR
		MKOR VAC VAC I					MKOR VAC VAC I			MKOR VAC VAC I
		VAC II VBOR VKOR					VAC II VBOR VKOR			VAC II VBOR VKOR
	04	E36A E36B			04		E36A E36B		04	E36A E36B
	05	F01A F01C F03C			05		F01A F01C F03C		05	F01A F01C F03C
		F03D F04Z F06A					F03D F04Z F06A			F03D F04Z F06A
	F06B F06C F06D		F06B F06C F06D			F06B F06C F06D				
	F30Z F98A		F30Z F98A			F30Z F98A				
06	G12A G16A G33Z	06	G12A G16A G33Z		06	G12A G16A G33Z				
	G38A G38B G38C		G38A G38B G38C			G38A G38B G38C				
36.11.21↔	07	H33Z	36.11.28↔	07	H33Z	36.11.34↔	07	H33Z		
	11	L33Z		11	L33Z		11	L33Z		
	15	P02A P02B P02C		15	P02A P02B P02C		15	P02A P02B P02C		
	21B	X07A X07B		21B	X07A X07B		21B	X07A X07B		
		BORP KORP MBOR		36.11.29↔			BORP KORP MBOR	36.11.35↔		BORP KORP MBOR
		MKOR VAC VAC I					MKOR VAC VAC I			MKOR VAC VAC I
		VAC II VBOR VKOR					VAC II VBOR VKOR			VAC II VBOR VKOR
	04	E36A E36B			04		E36A E36B		04	E36A E36B
	05	F01A F01C F03C			05		F01A F01C F03C		05	F01A F01C F03C
		F03D F04Z F06A					F03D F04Z F06A			F03D F04Z F06A
	F06B F06C F06D		F06B F06C F06D			F06B F06C F06D				
	F30Z F98A		F30Z F98A			F30Z F98A				
06	G12A G16A G33Z	06	G12A G16A G33Z		06	G12A G16A G33Z				
	G38A G38B G38C		G38A G38B G38C			G38A G38B G38C				
36.11.22↔	07	H33Z	36.11.30↔	07	H33Z	36.11.36↔	07	H33Z		
	11	L33Z		11	L33Z		11	L33Z		
	15	P02A P02B P02C		15	P02A P02B P02C		15	P02A P02B P02C		
	21B	X07A X07B		21B	X07A X07B		21B	X07A X07B		
		BORP KORP MBOR		36.11.31↔			BORP KORP MBOR	36.11.37↔		BORP KORP MBOR
	MKOR VAC VAC I		MKOR VAC VAC I			MKOR VAC VAC I				
	VAC II VBOR VKOR		VAC II VBOR VKOR			VAC II VBOR VKOR				
04	E36A E36B	04	E36A E36B		04	E36A E36B				
05	F01A F01C F03C	05	F01A F01C F03C		05	F01A F01C F03C				
36.11.23↔		F03D F04Z F06A	36.11.32↔		F03D F04Z F06A	36.11.38↔		F03D F04Z F06A		
		F06B F06C F06D			F06B F06C F06D			F06B F06C F06D		
		F30Z F98A			F30Z F98A			F30Z F98A		
	06	G12A G16A G33Z		06	G12A G16A G33Z		06	G12A G16A G33Z		
		G38A G38B G38C			G38A G38B G38C			G38A G38B G38C		

CHOP	MDC	DRG	CHOP	MDC	DRG	CHOP	MDC	DRG
36.11.35↔		G38A G38B G38C	36.11.99↔		G38A G38B G38C	36.12.24↔		G38A G38B G38C
		07 H33Z			07 H33Z			07 H33Z
		11 L33Z			11 L33Z			11 L33Z
		15 P02A P02B P02C			15 P02A P02B P02C			15 P02A P02B P02C
		21B X07A X07B			21B X07A X07B			21B X07A X07B
		BORP KORP MBOR			BORP KORP MBOR			BORP KORP MBOR
		MKOR VAC VAC I			MKOR VAC VAC I			MKOR VAC VAC I
		VAC II VBOR VKOR			VAC II VBOR VKOR			VAC II VBOR VKOR
		04 E36A E36B			04 E36A E36B			04 E36A E36B
		05 F01A F01C F03C			05 F01A F01C F03C			05 F01A F01C F03C
	F03D F04Z F06A		F03D F04Z F06A		F03D F04Z F06A			
	F06B F06C F06D		F06B F06C F06D		F06B F06C F06D			
	F30Z F98A		F30Z F98A		F30Z F98A			
	06 G12A G16A G33Z		06 G12A G16A G33Z		06 G12A G16A G33Z			
	G38A G38B G38C		G38A G38B G38C		G38A G38B G38C			
	07 H33Z		07 H33Z		07 H33Z			
	11 L33Z		11 L33Z		11 L33Z			
	15 P02A P02B P02C		15 P02A P02B P02C		15 P02A P02B P02C			
	21B X07A X07B		21B X07A X07B		21B X07A X07B			
36.11.36↔		BORP KORP MBOR	36.12.00↔		BORP KORP MBOR	36.12.25↔		BORP KORP MBOR
		MKOR VAC VAC I			MKOR VAC VAC I			MKOR VAC VAC I
		VAC II VBOR VKOR			VAC II VBOR VKOR			VAC II VBOR VKOR
		04 E36A E36B			04 E36A E36B			04 E36A E36B
		05 F01A F01C F03C			05 F01A F01C F03C			05 F01A F01C F03C
		F03D F04Z F06A			F03D F04Z F06A			F03D F04Z F06A
		F06B F06C F06D			F06B F06C F06D			F06B F06C F06D
		F30Z F98A			F30Z F98A			F30Z F98A
		06 G12A G16A G33Z			06 G12A G16A G33Z			06 G12A G16A G33Z
		G38A G38B G38C			G38A G38B G38C			G38A G38B G38C
	07 H33Z		07 H33Z		07 H33Z			
	11 L33Z		11 L33Z		11 L33Z			
	15 P02A P02B P02C		15 P02A P02B P02C		15 P02A P02B P02C			
	21B X07A X07B		21B X07A X07B		21B X07A X07B			
36.11.37↔		BORP KORP MBOR	36.12.21↔		BORP KORP MBOR	36.12.26↔		BORP KORP MBOR
		MKOR VAC VAC I			MKOR VAC VAC I			MKOR VAC VAC I
		VAC II VBOR VKOR			VAC II VBOR VKOR			VAC II VBOR VKOR
		04 E36A E36B			04 E36A E36B			04 E36A E36B
		05 F01A F01C F03C			05 F01A F01C F03C			05 F01A F01C F03C
		F03D F04Z F06A			F03D F04Z F06A			F03D F04Z F06A
		F06B F06C F06D			F06B F06C F06D			F06B F06C F06D
		F30Z F98A			F30Z F98A			F30Z F98A
		06 G12A G16A G33Z			06 G12A G16A G33Z			06 G12A G16A G33Z
		G38A G38B G38C			G38A G38B G38C			G38A G38B G38C
	07 H33Z		07 H33Z		07 H33Z			
	11 L33Z		11 L33Z		11 L33Z			
	15 P02A P02B P02C		15 P02A P02B P02C		15 P02A P02B P02C			
	21B X07A X07B		21B X07A X07B		21B X07A X07B			
36.11.38↔		BORP KORP MBOR	36.12.22↔		BORP KORP MBOR	36.12.27↔		BORP KORP MBOR
		MKOR VAC VAC I			MKOR VAC VAC I			MKOR VAC VAC I
		VAC II VBOR VKOR			VAC II VBOR VKOR			VAC II VBOR VKOR
		04 E36A E36B			04 E36A E36B			04 E36A E36B
		05 F01A F01C F03C			05 F01A F01C F03C			05 F01A F01C F03C
		F03D F04Z F06A			F03D F04Z F06A			F03D F04Z F06A
		F06B F06C F06D			F06B F06C F06D			F06B F06C F06D
		F30Z F98A			F30Z F98A			F30Z F98A
		06 G12A G16A G33Z			06 G12A G16A G33Z			06 G12A G16A G33Z
		G38A G38B G38C			G38A G38B G38C			G38A G38B G38C
	07 H33Z		07 H33Z		07 H33Z			
	11 L33Z		11 L33Z		11 L33Z			
	15 P02A P02B P02C		15 P02A P02B P02C		15 P02A P02B P02C			
	21B X07A X07B		21B X07A X07B		21B X07A X07B			
36.11.3A↔		BORP KORP MBOR	36.12.23↔		BORP KORP MBOR	36.12.28↔		BORP KORP MBOR
		MKOR VAC VAC I			MKOR VAC VAC I			MKOR VAC VAC I
		VAC II VBOR VKOR			VAC II VBOR VKOR			VAC II VBOR VKOR
		04 E36A E36B			04 E36A E36B			04 E36A E36B
		05 F01A F01C F03C			05 F01A F01C F03C			05 F01A F01C F03C
		F03D F04Z F06A			F03D F04Z F06A			F03D F04Z F06A
		F06B F06C F06D			F06B F06C F06D			F06B F06C F06D
		F30Z F98A			F30Z F98A			F30Z F98A
		06 G12A G16A G33Z			06 G12A G16A G33Z			06 G12A G16A G33Z

CHOP	MDC	DRG	CHOP	MDC	DRG	CHOP	MDC	DRG
36.12.2A↔		G38A G38B G38C	36.12.35↔		G38A G38B G38C	36.12.99↔		G38A G38B G38C
		07 H33Z			07 H33Z			07 H33Z
		11 L33Z			11 L33Z			11 L33Z
		15 P02A P02B P02C			15 P02A P02B P02C			15 P02A P02B P02C
		21B X07A X07B			21B X07A X07B			21B X07A X07B
		BORP KORP MBOR			BORP KORP MBOR			BORP KORP MBOR
		MKOR VAC VAC I			MKOR VAC VAC I			MKOR VAC VAC I
		VAC II VBOR VKOR			VAC II VBOR VKOR			VAC II VBOR VKOR
		04 E36A E36B			04 E36A E36B			04 E36A E36B
		05 F01A F01C F03C			05 F01A F01C F03C			05 F01A F01C F03C
36.12.31↔		F03D F04Z F06A	36.12.36↔		F03D F04Z F06A	36.13.00↔		F03D F04Z F06A
		F06B F06C F06D			F06B F06C F06D			F06B F06C F06D
		F30Z F98A			F30Z F98A			F30Z F98A
		06 G12A G16A G33Z			06 G12A G16A G33Z			06 G12A G16A G33Z
		G38A G38B G38C			G38A G38B G38C			G38A G38B G38C
		07 H33Z			07 H33Z			07 H33Z
		11 L33Z			11 L33Z			11 L33Z
		15 P02A P02B P02C			15 P02A P02B P02C			15 P02A P02B P02C
		21B X07A X07B			21B X07A X07B			21B X07A X07B
		BORP KORP MBOR			BORP KORP MBOR			BORP KORP MBOR
36.12.32↔		MKOR VAC VAC I	36.12.37↔		MKOR VAC VAC I	36.13.21↔		MKOR VAC VAC I
		VAC II VBOR VKOR			VAC II VBOR VKOR			VAC II VBOR VKOR
		04 E36A E36B			04 E36A E36B			04 E36A E36B
		05 F01A F01C F03C			05 F01A F01C F03C			05 F01A F01C F03C
		F03D F04Z F06A			F03D F04Z F06A			F03D F04Z F06A
		F06B F06C F06D			F06B F06C F06D			F06B F06C F06D
		F30Z F98A			F30Z F98A			F30Z F98A
		06 G12A G16A G33Z			06 G12A G16A G33Z			06 G12A G16A G33Z
		G38A G38B G38C			G38A G38B G38C			G38A G38B G38C
		07 H33Z			07 H33Z			07 H33Z
36.12.33↔		11 L33Z	36.12.38↔		11 L33Z	36.13.22↔		11 L33Z
		15 P02A P02B P02C			15 P02A P02B P02C			15 P02A P02B P02C
		21B X07A X07B			21B X07A X07B			21B X07A X07B
		BORP KORP MBOR			BORP KORP MBOR			BORP KORP MBOR
		MKOR VAC VAC I			MKOR VAC VAC I			MKOR VAC VAC I
		VAC II VBOR VKOR			VAC II VBOR VKOR			VAC II VBOR VKOR
		04 E36A E36B			04 E36A E36B			04 E36A E36B
		05 F01A F01C F03C			05 F01A F01C F03C			05 F01A F01C F03C
		F03D F04Z F06A			F03D F04Z F06A			F03D F04Z F06A
		F06B F06C F06D			F06B F06C F06D			F06B F06C F06D
36.12.34↔		F30Z F98A	36.12.3A↔		F30Z F98A	36.13.23↔		F30Z F98A
		06 G12A G16A G33Z			06 G12A G16A G33Z			06 G12A G16A G33Z
		G38A G38B G38C			G38A G38B G38C			G38A G38B G38C
		07 H33Z			07 H33Z			07 H33Z
		11 L33Z			11 L33Z			11 L33Z
		15 P02A P02B P02C			15 P02A P02B P02C			15 P02A P02B P02C
		21B X07A X07B			21B X07A X07B			21B X07A X07B
		BORP KORP MBOR			BORP KORP MBOR			BORP KORP MBOR
		MKOR VAC VAC I			MKOR VAC VAC I			MKOR VAC VAC I
		VAC II VBOR VKOR			VAC II VBOR VKOR			VAC II VBOR VKOR
	04 E36A E36B		04 E36A E36B		04 E36A E36B			
	05 F01A F01C F03C		05 F01A F01C F03C		05 F01A F01C F03C			
	F03D F04Z F06A		F03D F04Z F06A		F03D F04Z F06A			
	F06B F06C F06D		F06B F06C F06D		F06B F06C F06D			
	F30Z F98A		F30Z F98A		F30Z F98A			
	06 G12A G16A G33Z		06 G12A G16A G33Z		06 G12A G16A G33Z			

CHOP	MDC	DRG	CHOP	MDC	DRG	CHOP	MDC	DRG
36.13.24↔		G38A G38B G38C	36.13.2A↔		G38A G38B G38C	36.13.35↔		G38A G38B G38C
	07	H33Z		07	H33Z		07	H33Z
	11	L33Z		11	L33Z		11	L33Z
	15	P02A P02B P02C		15	P02A P02B P02C		15	P02A P02B P02C
	21B	X07A X07B		21B	X07A X07B		21B	X07A X07B
		BORP KORP MBOR MKOR VAC VAC I VAC II VBOR VKOR			BORP KORP MBOR MKOR VAC VAC I VAC II VBOR VKOR			BORP KORP MBOR MKOR VAC VAC I VAC II VBOR VKOR
	04	E36A E36B		04	E36A E36B		04	E36A E36B
	05	F01A F01C F03C F03D F04Z F06A F06B F06C F06D F30Z F98A		05	F01A F01C F03C F03D F04Z F06A F06B F06C F06D F30Z F98A		05	F01A F01C F03C F03D F04Z F06A F06B F06C F06D F30Z F98A
	06	G12A G16A G33Z G38A G38B G38C		06	G12A G16A G33Z G38A G38B G38C		06	G12A G16A G33Z G38A G38B G38C
	07	H33Z		07	H33Z		07	H33Z
36.13.25↔		G38A G38B G38C	36.13.31↔		G38A G38B G38C	36.13.36↔		G38A G38B G38C
	07	H33Z		07	H33Z		07	H33Z
	11	L33Z		11	L33Z		11	L33Z
	15	P02A P02B P02C		15	P02A P02B P02C		15	P02A P02B P02C
	21B	X07A X07B		21B	X07A X07B		21B	X07A X07B
		BORP KORP MBOR MKOR VAC VAC I VAC II VBOR VKOR			BORP KORP MBOR MKOR VAC VAC I VAC II VBOR VKOR			BORP KORP MBOR MKOR VAC VAC I VAC II VBOR VKOR
	04	E36A E36B		04	E36A E36B		04	E36A E36B
	05	F01A F01C F03C F03D F04Z F06A F06B F06C F06D F30Z F98A		05	F01A F01C F03C F03D F04Z F06A F06B F06C F06D F30Z F98A		05	F01A F01C F03C F03D F04Z F06A F06B F06C F06D F30Z F98A
	06	G12A G16A G33Z G38A G38B G38C		06	G12A G16A G33Z G38A G38B G38C		06	G12A G16A G33Z G38A G38B G38C
	07	H33Z		07	H33Z		07	H33Z
36.13.26↔		G38A G38B G38C	36.13.32↔		G38A G38B G38C	36.13.37↔		G38A G38B G38C
	07	H33Z		07	H33Z		07	H33Z
	11	L33Z		11	L33Z		11	L33Z
	15	P02A P02B P02C		15	P02A P02B P02C		15	P02A P02B P02C
	21B	X07A X07B		21B	X07A X07B		21B	X07A X07B
		BORP KORP MBOR MKOR VAC VAC I VAC II VBOR VKOR			BORP KORP MBOR MKOR VAC VAC I VAC II VBOR VKOR			BORP KORP MBOR MKOR VAC VAC I VAC II VBOR VKOR
	04	E36A E36B		04	E36A E36B		04	E36A E36B
	05	F01A F01C F03C F03D F04Z F06A F06B F06C F06D F30Z F98A		05	F01A F01C F03C F03D F04Z F06A F06B F06C F06D F30Z F98A		05	F01A F01C F03C F03D F04Z F06A F06B F06C F06D F30Z F98A
	06	G12A G16A G33Z G38A G38B G38C		06	G12A G16A G33Z G38A G38B G38C		06	G12A G16A G33Z G38A G38B G38C
	07	H33Z		07	H33Z		07	H33Z
36.13.27↔		G38A G38B G38C	36.13.33↔		G38A G38B G38C	36.13.38↔		G38A G38B G38C
	07	H33Z		07	H33Z		07	H33Z
	11	L33Z		11	L33Z		11	L33Z
	15	P02A P02B P02C		15	P02A P02B P02C		15	P02A P02B P02C
	21B	X07A X07B		21B	X07A X07B		21B	X07A X07B
		BORP KORP MBOR MKOR VAC VAC I VAC II VBOR VKOR			BORP KORP MBOR MKOR VAC VAC I VAC II VBOR VKOR			BORP KORP MBOR MKOR VAC VAC I VAC II VBOR VKOR
	04	E36A E36B		04	E36A E36B		04	E36A E36B
	05	F01A F01C F03C F03D F04Z F06A F06B F06C F06D F30Z F98A		05	F01A F01C F03C F03D F04Z F06A F06B F06C F06D F30Z F98A		05	F01A F01C F03C F03D F04Z F06A F06B F06C F06D F30Z F98A
	06	G12A G16A G33Z G38A G38B G38C		06	G12A G16A G33Z G38A G38B G38C		06	G12A G16A G33Z G38A G38B G38C
	07	H33Z		07	H33Z		07	H33Z
36.13.28↔		G38A G38B G38C	36.13.34↔		G38A G38B G38C	36.13.3A↔		G38A G38B G38C
	07	H33Z		07	H33Z		07	H33Z
	11	L33Z		11	L33Z		11	L33Z
	15	P02A P02B P02C		15	P02A P02B P02C		15	P02A P02B P02C
	21B	X07A X07B		21B	X07A X07B		21B	X07A X07B
		BORP KORP MBOR MKOR VAC VAC I VAC II VBOR VKOR			BORP KORP MBOR MKOR VAC VAC I VAC II VBOR VKOR			BORP KORP MBOR MKOR VAC VAC I VAC II VBOR VKOR
	04	E36A E36B		04	E36A E36B		04	E36A E36B
	05	F01A F01C F03C F03D F04Z F06A F06B F06C F06D F30Z F98A		05	F01A F01C F03C F03D F04Z F06A F06B F06C F06D F30Z F98A		05	F01A F01C F03C F03D F04Z F06A F06B F06C F06D F30Z F98A
	06	G12A G16A G33Z		06	G12A G16A G33Z		06	G12A G16A G33Z
	07	H33Z		07	H33Z		07	H33Z

CHOP	MDC	DRG	CHOP	MDC	DRG	CHOP	MDC	DRG
36.13.99↔		G38A G38B G38C	36.18.14↔		G38A G38B G38C	36.18.1A↔		G38A G38B G38C
	07	H33Z		07	H33Z		07	H33Z
	11	L33Z		11	L33Z		11	L33Z
	15	P02A P02B P02C		15	P02A P02B P02C		15	P02A P02B P02C
	21B	X07A X07B		21B	X07A X07B		21B	X07A X07B
		BORP KORP MBOR			BORP KORP MBOR			BORP KORP MBOR
		MKOR VAC VAC I			MKOR VAC VAC I			MKOR VAC VAC I
		VAC II VBOR VKOR			VAC II VBOR VKOR			VAC II VBOR VKOR
	04	E36A E36B		04	E36A E36B		04	E36A E36B
	05	F01A F01C F03C		05	F01A F01C F03C		05	F01A F01C F03C
	F03D F04Z F06A		F03D F04Z F06A		F03D F04Z F06A			
	F06B F06C F06D		F06B F06C F06D		F06B F06C F06D			
	F30Z F98A		F30Z F98A		F30Z F98A			
06	G12A G16A G33Z	06	G12A G16A G33Z	06	G12A G16A G33Z			
	G38A G38B G38C		G38A G38B G38C		G38A G38B G38C			
07	H33Z	07	H33Z	07	H33Z			
11	L33Z	11	L33Z	11	L33Z			
15	P02A P02B P02C	15	P02A P02B P02C	15	P02A P02B P02C			
21B	X07A X07B	21B	X07A X07B	21B	X07A X07B			
36.18.00↔		BORP KORP MBOR	36.18.15↔		BORP KORP MBOR	36.18.21↔		BORP KORP MBOR
		MKOR VAC VAC I			MKOR VAC VAC I			MKOR VAC VAC I
		VAC II VBOR VKOR			VAC II VBOR VKOR			VAC II VBOR VKOR
	04	E36A E36B		04	E36A E36B		04	E36A E36B
	05	F01A F01C F03C		05	F01A F01C F03C		05	F01A F01C F03C
		F03D F04Z F06A			F03D F04Z F06A			F03D F04Z F06A
		F06B F06C F06D			F06B F06C F06D			F06B F06C F06D
		F30Z F98A			F30Z F98A			F30Z F98A
	06	G12A G16A G33Z		06	G12A G16A G33Z		06	G12A G16A G33Z
		G38A G38B G38C			G38A G38B G38C			G38A G38B G38C
07	H33Z	07	H33Z	07	H33Z			
11	L33Z	11	L33Z	11	L33Z			
15	P02A P02B P02C	15	P02A P02B P02C	15	P02A P02B P02C			
21B	X07A X07B	21B	X07A X07B	21B	X07A X07B			
36.18.11↔		BORP KORP MBOR	36.18.16↔		BORP KORP MBOR	36.18.22↔		BORP KORP MBOR
		MKOR VAC VAC I			MKOR VAC VAC I			MKOR VAC VAC I
		VAC II VBOR VKOR			VAC II VBOR VKOR			VAC II VBOR VKOR
	04	E36A E36B		04	E36A E36B		04	E36A E36B
	05	F01A F01C F03C		05	F01A F01C F03C		05	F01A F01C F03C
		F03D F04Z F06A			F03D F04Z F06A			F03D F04Z F06A
		F06B F06C F06D			F06B F06C F06D			F06B F06C F06D
		F30Z F98A			F30Z F98A			F30Z F98A
	06	G12A G16A G33Z		06	G12A G16A G33Z		06	G12A G16A G33Z
		G38A G38B G38C			G38A G38B G38C			G38A G38B G38C
07	H33Z	07	H33Z	07	H33Z			
11	L33Z	11	L33Z	11	L33Z			
15	P02A P02B P02C	15	P02A P02B P02C	15	P02A P02B P02C			
21B	X07A X07B	21B	X07A X07B	21B	X07A X07B			
36.18.12↔		BORP KORP MBOR	36.18.17↔		BORP KORP MBOR	36.18.23↔		BORP KORP MBOR
		MKOR VAC VAC I			MKOR VAC VAC I			MKOR VAC VAC I
		VAC II VBOR VKOR			VAC II VBOR VKOR			VAC II VBOR VKOR
	04	E36A E36B		04	E36A E36B		04	E36A E36B
	05	F01A F01C F03C		05	F01A F01C F03C		05	F01A F01C F03C
		F03D F04Z F06A			F03D F04Z F06A			F03D F04Z F06A
		F06B F06C F06D			F06B F06C F06D			F06B F06C F06D
		F30Z F98A			F30Z F98A			F30Z F98A
	06	G12A G16A G33Z		06	G12A G16A G33Z		06	G12A G16A G33Z
		G38A G38B G38C			G38A G38B G38C			G38A G38B G38C
07	H33Z	07	H33Z	07	H33Z			
11	L33Z	11	L33Z	11	L33Z			
15	P02A P02B P02C	15	P02A P02B P02C	15	P02A P02B P02C			
21B	X07A X07B	21B	X07A X07B	21B	X07A X07B			
36.18.13↔		BORP KORP MBOR	36.18.18↔		BORP KORP MBOR	36.18.24↔		BORP KORP MBOR
		MKOR VAC VAC I			MKOR VAC VAC I			MKOR VAC VAC I
		VAC II VBOR VKOR			VAC II VBOR VKOR			VAC II VBOR VKOR
	04	E36A E36B		04	E36A E36B		04	E36A E36B
	05	F01A F01C F03C		05	F01A F01C F03C		05	F01A F01C F03C
		F03D F04Z F06A			F03D F04Z F06A			F03D F04Z F06A
		F06B F06C F06D			F06B F06C F06D			F06B F06C F06D
		F30Z F98A			F30Z F98A			F30Z F98A
	06	G12A G16A G33Z		06	G12A G16A G33Z		06	G12A G16A G33Z

CHOP	MDC	DRG	CHOP	MDC	DRG	CHOP	MDC	DRG
36.18.25↔		G38A G38B G38C	36.18.99↔		G38A G38B G38C	36.1A.13↔		G38A G38B G38C
	07	H33Z		07	H33Z		07	H33Z
	11	L33Z		11	L33Z		11	L33Z
	15	P02A P02B P02C		15	P02A P02B P02C		15	P02A P02B P02C
	21B	X07A X07B		21B	X07A X07B		21B	X07A X07B
		BORP KORP MBOR MKOR VAC VAC I VAC II VBOR VKOR			BORP KORP MBOR MKOR VAC VAC I VAC II VBOR VKOR			BORP KORP MBOR MKOR VAC VAC I VAC II VBOR VKOR
	04	E36A E36B		04	E36A E36B		04	E36A E36B
	05	F01A F01C F03C F03D F04Z F06A F06B F06C F06D F30Z F98A		05	F01A F01C F03C F03D F04Z F06A F06B F06C F06D F30Z F98A		05	F01A F01C F03C F03D F04Z F06A F06B F06C F06D F30Z F98A
	06	G12A G16A G33Z G38A G38B G38C		06	G12A G16A G33Z G38A G38B G38C		06	G12A G16A G33Z G38A G38B G38C
	07	H33Z		07	H33Z		07	H33Z
36.18.26↔		G38A G38B G38C	36.19↔		G38A G38B G38C	36.1A.14↔		G38A G38B G38C
	07	H33Z		07	H33Z		07	H33Z
	11	L33Z		11	L33Z		11	L33Z
	15	P02A P02B P02C		15	P02A P02B P02C		15	P02A P02B P02C
	21B	X07A X07B		21B	X07A X07B		21B	X07A X07B
		BORP KORP MBOR MKOR VAC VAC I VAC II VBOR VKOR			BORP KORP MBOR MKOR VAC VAC I VAC II VBOR VKOR			BORP KORP MBOR MKOR VAC VAC I VAC II VBOR VKOR
	04	E36A E36B		04	E36A E36B		04	E36A E36B
	05	F01A F01C F03C F03D F04Z F06A F06B F06C F06D F30Z F98A		05	F01A F01C F03C F03D F04Z F06A F06B F06C F06D F30Z F98A		05	F01A F01C F03C F03D F04Z F06A F06B F06C F06D F30Z F98A
	06	G12A G16A G33Z G38A G38B G38C		06	G12A G16A G33Z G38A G38B G38C		06	G12A G16A G33Z G38A G38B G38C
	07	H33Z		07	H33Z		07	H33Z
36.18.27↔		G38A G38B G38C	36.1A.00↔		G38A G38B G38C	36.1A.15↔		G38A G38B G38C
	07	H33Z		07	H33Z		07	H33Z
	11	L33Z		11	L33Z		11	L33Z
	15	P02A P02B P02C		15	P02A P02B P02C		15	P02A P02B P02C
	21B	X07A X07B		21B	X07A X07B		21B	X07A X07B
		BORP KORP MBOR MKOR VAC VAC I VAC II VBOR VKOR			BORP KORP MBOR MKOR VAC VAC I VAC II VBOR VKOR			BORP KORP MBOR MKOR VAC VAC I VAC II VBOR VKOR
	04	E36A E36B		04	E36A E36B		04	E36A E36B
	05	F01A F01C F03C F03D F04Z F06A F06B F06C F06D F30Z F98A		05	F01A F01C F03C F03D F04Z F06A F06B F06C F06D F30Z F98A		05	F01A F01C F03C F03D F04Z F06A F06B F06C F06D F30Z F98A
	06	G12A G16A G33Z G38A G38B G38C		06	G12A G16A G33Z G38A G38B G38C		06	G12A G16A G33Z G38A G38B G38C
	07	H33Z		07	H33Z		07	H33Z
36.18.28↔		G38A G38B G38C	36.1A.11↔		G38A G38B G38C	36.1A.16↔		G38A G38B G38C
	07	H33Z		07	H33Z		07	H33Z
	11	L33Z		11	L33Z		11	L33Z
	15	P02A P02B P02C		15	P02A P02B P02C		15	P02A P02B P02C
	21B	X07A X07B		21B	X07A X07B		21B	X07A X07B
		BORP KORP MBOR MKOR VAC VAC I VAC II VBOR VKOR			BORP KORP MBOR MKOR VAC VAC I VAC II VBOR VKOR			BORP KORP MBOR MKOR VAC VAC I VAC II VBOR VKOR
	04	E36A E36B		04	E36A E36B		04	E36A E36B
	05	F01A F01C F03C F03D F04Z F06A F06B F06C F06D F30Z F98A		05	F01A F01C F03C F03D F04Z F06A F06B F06C F06D F30Z F98A		05	F01A F01C F03C F03D F04Z F06A F06B F06C F06D F30Z F98A
	06	G12A G16A G33Z G38A G38B G38C		06	G12A G16A G33Z G38A G38B G38C		06	G12A G16A G33Z G38A G38B G38C
	07	H33Z		07	H33Z		07	H33Z
36.18.2A↔		G38A G38B G38C	36.1A.12↔		G38A G38B G38C	36.1A.17↔		G38A G38B G38C
	07	H33Z		07	H33Z		07	H33Z
	11	L33Z		11	L33Z		11	L33Z
	15	P02A P02B P02C		15	P02A P02B P02C		15	P02A P02B P02C
	21B	X07A X07B		21B	X07A X07B		21B	X07A X07B
		BORP KORP MBOR MKOR VAC VAC I VAC II VBOR VKOR			BORP KORP MBOR MKOR VAC VAC I VAC II VBOR VKOR			BORP KORP MBOR MKOR VAC VAC I VAC II VBOR VKOR
	04	E36A E36B		04	E36A E36B		04	E36A E36B
	05	F01A F01C F03C F03D F04Z F06A F06B F06C F06D F30Z F98A		05	F01A F01C F03C F03D F04Z F06A F06B F06C F06D F30Z F98A		05	F01A F01C F03C F03D F04Z F06A F06B F06C F06D F30Z F98A
	06	G12A G16A G33Z		06	G12A G16A G33Z		06	G12A G16A G33Z
	07	H33Z		07	H33Z		07	H33Z

CHOP	MDC	DRG	CHOP	MDC	DRG	CHOP	MDC	DRG
36.1A.18↔		G38A G38B G38C	36.1A.24↔		G38A G38B G38C	36.1A.2A↔		G38A G38B G38C
	07	H33Z		07	H33Z		07	H33Z
	11	L33Z		11	L33Z		11	L33Z
	15	P02A P02B P02C		15	P02A P02B P02C		15	P02A P02B P02C
	21B	X07A X07B		21B	X07A X07B		21B	X07A X07B
		BORP KORP MBOR MKOR VAC VAC I VAC II VBOR VKOR			BORP KORP MBOR MKOR VAC VAC I VAC II VBOR VKOR			BORP KORP MBOR MKOR VAC VAC I VAC II VBOR VKOR
	04	E36A E36B		04	E36A E36B		04	E36A E36B
	05	F01A F01C F03C F03D F04Z F06A F06B F06C F06D F30Z F98A		05	F01A F01C F03C F03D F04Z F06A F06B F06C F06D F30Z F98A		05	F01A F01C F03C F03D F04Z F06A F06B F06C F06D F30Z F98A
	06	G12A G16A G33Z G38A G38B G38C		06	G12A G16A G33Z G38A G38B G38C		06	G12A G16A G33Z G38A G38B G38C
	07	H33Z		07	H33Z		07	H33Z
36.1A.1A↔		G38A G38B G38C	36.1A.25↔		G38A G38B G38C	36.1A.99↔		G38A G38B G38C
	07	H33Z		07	H33Z		07	H33Z
	11	L33Z		11	L33Z		11	L33Z
	15	P02A P02B P02C		15	P02A P02B P02C		15	P02A P02B P02C
	21B	X07A X07B		21B	X07A X07B		21B	X07A X07B
		BORP KORP MBOR MKOR VAC VAC I VAC II VBOR VKOR			BORP KORP MBOR MKOR VAC VAC I VAC II VBOR VKOR			BORP KORP MBOR MKOR VAC VAC I VAC II VBOR VKOR
	04	E36A E36B		04	E36A E36B		04	E36A E36B
	05	F01A F01C F03C F03D F04Z F06A F06B F06C F06D F30Z F98A		05	F01A F01C F03C F03D F04Z F06A F06B F06C F06D F30Z F98A		05	F01A F01C F03C F03D F04Z F06A F06B F06C F06D F30Z F98A
	06	G12A G16A G33Z G38A G38B G38C		06	G12A G16A G33Z G38A G38B G38C		06	G12A G16A G33Z G38A G38B G38C
	07	H33Z		07	H33Z		07	H33Z
36.1A.21↔		G38A G38B G38C	36.1A.26↔		G38A G38B G38C	36.1B.00↔		G38A G38B G38C
	07	H33Z		07	H33Z		07	H33Z
	11	L33Z		11	L33Z		11	L33Z
	15	P02A P02B P02C		15	P02A P02B P02C		15	P02A P02B P02C
	21B	X07A X07B		21B	X07A X07B		21B	X07A X07B
		BORP KORP MBOR MKOR VAC VAC I VAC II VBOR VKOR			BORP KORP MBOR MKOR VAC VAC I VAC II VBOR VKOR			BORP KORP MBOR MKOR VAC VAC I VAC II VBOR VKOR
	04	E36A E36B		04	E36A E36B		04	E36A E36B
	05	F01A F01C F03C F03D F04Z F06A F06B F06C F06D F30Z F98A		05	F01A F01C F03C F03D F04Z F06A F06B F06C F06D F30Z F98A		05	F01A F01C F03C F03D F04Z F06A F06B F06C F06D F30Z F98A
	06	G12A G16A G33Z G38A G38B G38C		06	G12A G16A G33Z G38A G38B G38C		06	G12A G16A G33Z G38A G38B G38C
	07	H33Z		07	H33Z		07	H33Z
36.1A.22↔		G38A G38B G38C	36.1A.27↔		G38A G38B G38C	36.1B.11↔		G38A G38B G38C
	07	H33Z		07	H33Z		07	H33Z
	11	L33Z		11	L33Z		11	L33Z
	15	P02A P02B P02C		15	P02A P02B P02C		15	P02A P02B P02C
	21B	X07A X07B		21B	X07A X07B		21B	X07A X07B
		BORP KORP MBOR MKOR VAC VAC I VAC II VBOR VKOR			BORP KORP MBOR MKOR VAC VAC I VAC II VBOR VKOR			BORP KORP MBOR MKOR VAC VAC I VAC II VBOR VKOR
	04	E36A E36B		04	E36A E36B		04	E36A E36B
	05	F01A F01C F03C F03D F04Z F06A F06B F06C F06D F30Z F98A		05	F01A F01C F03C F03D F04Z F06A F06B F06C F06D F30Z F98A		05	F01A F01C F03C F03D F04Z F06A F06B F06C F06D F30Z F98A
	06	G12A G16A G33Z G38A G38B G38C		06	G12A G16A G33Z G38A G38B G38C		06	G12A G16A G33Z G38A G38B G38C
	07	H33Z		07	H33Z		07	H33Z
36.1A.23↔		G38A G38B G38C	36.1A.28↔		G38A G38B G38C	36.1B.12↔		G38A G38B G38C
	07	H33Z		07	H33Z		07	H33Z
	11	L33Z		11	L33Z		11	L33Z
	15	P02A P02B P02C		15	P02A P02B P02C		15	P02A P02B P02C
	21B	X07A X07B		21B	X07A X07B		21B	X07A X07B
		BORP KORP MBOR MKOR VAC VAC I VAC II VBOR VKOR			BORP KORP MBOR MKOR VAC VAC I VAC II VBOR VKOR			BORP KORP MBOR MKOR VAC VAC I VAC II VBOR VKOR
	04	E36A E36B		04	E36A E36B		04	E36A E36B
	05	F01A F01C F03C F03D F04Z F06A F06B F06C F06D F30Z F98A		05	F01A F01C F03C F03D F04Z F06A F06B F06C F06D F30Z F98A		05	F01A F01C F03C F03D F04Z F06A F06B F06C F06D F30Z F98A
	06	G12A G16A G33Z		06	G12A G16A G33Z		06	G12A G16A G33Z
	07	H33Z		07	H33Z		07	H33Z

CHOP	MDC	DRG	CHOP	MDC	DRG	CHOP	MDC	DRG
		G38A G38B G38C			G38A G38B G38C			G38A G38B G38C
	07	H33Z		07	H33Z		07	H33Z
	11	L33Z		11	L33Z		11	L33Z
	15	P02A P02B P02C		15	P02A P02B P02C		15	P02A P02B P02C
	21B	X07A X07B		21B	X07A X07B		21B	X07A X07B
36.1B.13↔		BORP KORP MBOR MKOR VAC VAC I VAC II VBOR VKOR	36.1B.18↔		BORP KORP MBOR MKOR VAC VAC I VAC II VBOR VKOR	36.1B.24↔		BORP KORP MBOR MKOR VAC VAC I VAC II VBOR VKOR
	04	E36A E36B		04	E36A E36B		04	E36A E36B
	05	F01A F01C F03C F03D F04Z F06A F06B F06C F06D F30Z F98A		05	F01A F01C F03C F03D F04Z F06A F06B F06C F06D F30Z F98A		05	F01A F01C F03C F03D F04Z F06A F06B F06C F06D F30Z F98A
	06	G12A G16A G33Z G38A G38B G38C		06	G12A G16A G33Z G38A G38B G38C		06	G12A G16A G33Z G38A G38B G38C
	07	H33Z		07	H33Z		07	H33Z
	11	L33Z		11	L33Z		11	L33Z
	15	P02A P02B P02C		15	P02A P02B P02C		15	P02A P02B P02C
	21B	X07A X07B		21B	X07A X07B		21B	X07A X07B
36.1B.14↔		BORP KORP MBOR MKOR VAC VAC I VAC II VBOR VKOR	36.1B.1A↔		BORP KORP MBOR MKOR VAC VAC I VAC II VBOR VKOR	36.1B.25↔		BORP KORP MBOR MKOR VAC VAC I VAC II VBOR VKOR
	04	E36A E36B		04	E36A E36B		04	E36A E36B
	05	F01A F01C F03C F03D F04Z F06A F06B F06C F06D F30Z F98A		05	F01A F01C F03C F03D F04Z F06A F06B F06C F06D F30Z F98A		05	F01A F01C F03C F03D F04Z F06A F06B F06C F06D F30Z F98A
	06	G12A G16A G33Z G38A G38B G38C		06	G12A G16A G33Z G38A G38B G38C		06	G12A G16A G33Z G38A G38B G38C
	07	H33Z		07	H33Z		07	H33Z
	11	L33Z		11	L33Z		11	L33Z
	15	P02A P02B P02C		15	P02A P02B P02C		15	P02A P02B P02C
	21B	X07A X07B		21B	X07A X07B		21B	X07A X07B
36.1B.15↔		BORP KORP MBOR MKOR VAC VAC I VAC II VBOR VKOR	36.1B.21↔		BORP KORP MBOR MKOR VAC VAC I VAC II VBOR VKOR	36.1B.26↔		BORP KORP MBOR MKOR VAC VAC I VAC II VBOR VKOR
	04	E36A E36B		04	E36A E36B		04	E36A E36B
	05	F01A F01C F03C F03D F04Z F06A F06B F06C F06D F30Z F98A		05	F01A F01C F03C F03D F04Z F06A F06B F06C F06D F30Z F98A		05	F01A F01C F03C F03D F04Z F06A F06B F06C F06D F30Z F98A
	06	G12A G16A G33Z G38A G38B G38C		06	G12A G16A G33Z G38A G38B G38C		06	G12A G16A G33Z G38A G38B G38C
	07	H33Z		07	H33Z		07	H33Z
	11	L33Z		11	L33Z		11	L33Z
	15	P02A P02B P02C		15	P02A P02B P02C		15	P02A P02B P02C
	21B	X07A X07B		21B	X07A X07B		21B	X07A X07B
36.1B.16↔		BORP KORP MBOR MKOR VAC VAC I VAC II VBOR VKOR	36.1B.22↔		BORP KORP MBOR MKOR VAC VAC I VAC II VBOR VKOR	36.1B.27↔		BORP KORP MBOR MKOR VAC VAC I VAC II VBOR VKOR
	04	E36A E36B		04	E36A E36B		04	E36A E36B
	05	F01A F01C F03C F03D F04Z F06A F06B F06C F06D F30Z F98A		05	F01A F01C F03C F03D F04Z F06A F06B F06C F06D F30Z F98A		05	F01A F01C F03C F03D F04Z F06A F06B F06C F06D F30Z F98A
	06	G12A G16A G33Z G38A G38B G38C		06	G12A G16A G33Z G38A G38B G38C		06	G12A G16A G33Z G38A G38B G38C
	07	H33Z		07	H33Z		07	H33Z
	11	L33Z		11	L33Z		11	L33Z
	15	P02A P02B P02C		15	P02A P02B P02C		15	P02A P02B P02C
	21B	X07A X07B		21B	X07A X07B		21B	X07A X07B
36.1B.17↔		BORP KORP MBOR MKOR VAC VAC I VAC II VBOR VKOR	36.1B.23↔		BORP KORP MBOR MKOR VAC VAC I VAC II VBOR VKOR	36.1B.28↔		BORP KORP MBOR MKOR VAC VAC I VAC II VBOR VKOR
	04	E36A E36B		04	E36A E36B		04	E36A E36B
	05	F01A F01C F03C F03D F04Z F06A F06B F06C F06D F30Z F98A		05	F01A F01C F03C F03D F04Z F06A F06B F06C F06D F30Z F98A		05	F01A F01C F03C F03D F04Z F06A F06B F06C F06D F30Z F98A
	06	G12A G16A G33Z		06	G12A G16A G33Z		06	G12A G16A G33Z



CHOP	MDC	DRG	CHOP	MDC	DRG	CHOP	MDC	DRG
36.1B.2A↔	07	G38A G38B G38C	36.39.00↔	06	F03D F04Z F06A F06B F06C F06D F30Z F98A	36.39.99↔	06	F03D F04Z F06A F06B F06C F06D F30Z F98A
	11	L33Z		07	H33Z		07	H33Z
	15	P02A P02B P02C		11	L33Z		11	L33Z
	21B	X07A X07B		15	P02A P02B P02C		15	P02A P02B P02C
		BORP KORP MBOR		21B	X06A X06B X06C		21B	X06A X06B X06C
		MKOR VAC VAC I			X07A X07B			X07A X07B
		VAC II VBOR VKOR			BORP KORP MBOR			BORP MBOR VAC
	04	E36A E36B			MKOR VAC VAC I			VAC I VAC II VBOR
	05	F01A F01C F03C			VAC II VBOR VKOR			E36A E36B
		F03D F04Z F06A			F06B F06C F06D			F01A F01C F03C
36.1B.99↔	06	G12A G16A G33Z G38A G38B G38C	36.39.10↔	06	G33Z G38A G38B G38C	36.91↔	05	F01A F01C F03C F03D F04Z F06A F06B F06C F06D F30Z F98A
	07	H33Z		07	H33Z		06	G12A G16A
	11	L33Z		11	L33Z		15	P02A P02B P02C
	15	P02A P02B P02C		15	P02A P02B P02C		21B	X06A X06B X06C
	21B	X07A X07B		21B	X06A X06B X06C			F01A F01C F03B
		BORP KORP MBOR			X07A X07B			F03C F03D F04Z
		MKOR VAC VAC I			BORP KORP MBOR			F06A F06B F06C
		VAC II VBOR VKOR			MKOR VAC VAC I			F06D F30Z F98A
	04	E36A E36B			VAC II VBOR VKOR			P02A P02B P02C
	05	F01A F01C F03C			F06B F06C F06D			X06A X06B X06C
36.2↔	06	G12A G16A G33Z G38A G38B G38C	36.39.11↔	06	G12A G16A G33Z G38A G38B G38C	36.99.00↔	05	F01A F01C F03B F03C F03D F04Z F06A F06B F06C F06D F30Z F98A
	07	H33Z		07	H33Z			F06D F30Z F98A
	11	L33Z		11	L33Z			P02A P02B P02C
	15	P02A P02B P02C		15	P02A P02B P02C			X06A X06B X06C
	21B	X06A X06B X06C		21B	X06A X06B X06C			F01A F01C F03B
		BORP KORP MBOR			X07A X07B			F03C F03D F04Z
		MKOR VAC VAC I			BORP KORP MBOR			F06A F06B F06C
		VAC II VBOR VKOR			MKOR VAC VAC I			F06D F30Z F98A
	04	E36A E36B			VAC II VBOR VKOR			P02A P02B P02C
	05	F01A F01C F03C			F06B F06C F06D			X06A X06B X06C
36.32↔	06	G12A G16A G33Z G38A G38B G38C	36.39.12↔	06	G12A G16A G33Z G38A G38B G38C	36.99.10‡↔	01	B60A
	07	H33Z		07	H33Z		05	F24A F24B F24C
	11	L33Z		11	L33Z		05	F24D F24E F24F
	15	P02A P02B P02C		15	P02A P02B P02C		01	B60A
	21B	X06A X06B X06C		21B	X06A X06B X06C		05	F24A F24B F24C
		BORP KORP MBOR			X07A X07B		01	F24D F24E F24F
		MKOR VAC VAC I			BORP KORP MBOR		05	F24A F24B F24C
		VAC II VBOR VKOR			MKOR VAC VAC I		01	F24D F24E F24F
	04	E01A E01B E05A E05B E05C E36A E36B			VAC II VBOR VKOR		01	B60A
	05	F01A F01C F03C			F06B F06C F06D		05	F24A F24B F24C
36.33↔	06	G12A G16A G33Z G38A G38B G38C	36.39.13↔	06	G12A G16A G33Z G38A G38B G38C	36.99.20↔	05	F24D F24E F24F
	07	H33Z		07	H33Z			BORP MBOR VAC
	11	L33Z		11	L33Z			VBOR
	15	P02A P02B P02C		15	P02A P02B P02C			E36A E36B
	21B	X07A X07B		21B	X06A X06B X06C			F01A F01C F03B
		BORP KORP MBOR			X07A X07B			F03C F03D F04Z
		MKOR VAC VAC I			BORP KORP MBOR			F06A F06B F06C
		VAC II VBOR VKOR			MKOR VAC VAC I			F06D F30Z F98A
	04	E01A E01B E05A E05B E05C E36A E36B			VAC II VBOR VKOR			G12A G16A
	05	F01A F01C F03C			F06B F06C F06D			P02A P02B P02C

CHOP	MDC	DRG	CHOP	MDC	DRG	CHOP	MDC	DRG
		VAC I VAC II VBOR		21B	X06A X06B X06C			F31E F49A F49C
	04	E36A E36B	37.12.12↔		BORP MBOR VAC		06	G12A G16A
	05	F01A F01C F03B		04	VAC I VAC II VBOR	37.25.99‡↔		AKBB
		F03C F03D F04Z			E01A E01B E05A		01	B60A
		F06A F06B F06C			E05B E05C E36A		05	F49A F49C
		F06D F30Z F98A			E36B		16	Q86A
	06	G12A G16A		05	F01A F01C F31A	37.26‡↔	01	B60A
	15	P02A P02B P02C			F31B F31C F31D		05	F49A F49B F49C
	21B	X06A X06B X06C			F31E			F49D F49E F61A
36.99.99↔	05	F01A F01C F03B		06	G12A G16A G33Z	37.27.00‡↔	01	B60A
		F03C F03D F04Z			G38A G38B G38C		05	F49A F49B F49C
		F06A F06B F06C			H33Z			F49D F49E F61A
		F06D F30Z F98A		07	L33Z	37.27.09‡↔	01	B60A
	15	P02A P02B P02C		11	L33Z		05	F49A F49B F49C
	21B	X06A X06B X06C	37.21‡↔	21B	X06A X06B X06C			F49D F49E F61A
37.10↔	05	F01A F01C F30Z		01	B60A		01	B60A
		F31A F31B F31C		05	F03C F03D F04Z	37.27.11‡↔	05	F49A F49B F49C
		F31D F31E			F06A F06B F06C			F49D F49E F61A
	15	P02A P02B P02C			F41A F41B F49A		01	B60A
	21B	X06A X06B X06C			F49B F49C F49D	37.28‡↔	05	F03C F03D F04Z
37.11↔		BORP MBOR VAC	37.22‡↔	01	B60A			F06A F06B F06C
		VAC I VAC II VBOR		05	F03C F03D F04Z			F41A F41B F49A
	04	E36A E36B			F06A F06B F06C	37.2A.10‡↔	01	F49B F49C F49D
	05	F01A F01C F30Z			F41A F41B F49A		05	F49E F61A
		F31A F31B F31C			F49B F49C F49D			B60A
		F31D F31E			F49E F61A	37.2A.11‡↔	01	B60A
	06	G12A G16A G33Z	37.23‡↔	01	B60A		05	F24A F24B F24C
		G38A G38B G38C		05	F03C F03D F04Z			F49A F49C
	07	H33Z			F06A F06B F06C	37.2A.12‡↔	01	B60A
	11	L33Z			F41A F41B F49A		05	F24A F24B F24C
	15	P02A P02B P02C			F49B F49C F49D			F49A F49C
	21B	X06A X06B X06C	37.24.10‡↔		F49E F61A		01	B60A
37.12.00↔		BORP MBOR VAC			AKBB	37.2A.19‡↔	05	F49A F49C
		VAC I VAC II VBOR		01	B60A			B60A
	04	E01A E01B E05A		05	F49A F49C	37.2A.20‡↔	01	B60A
		E05B E05C E36A		16	Q86A	37.2A.21‡↔	01	B60A
		E36B	37.24.20↔		BORP MBOR VAC		05	F24A F49A F49C
	05	F01A F01C F31A			VAC I VAC II VBOR	37.2A.29‡↔	01	B60A
		F31B F31C F31D		04	E01A E01B E06A	37.2A.99‡↔	01	B60A
		F31E			E06B E06C E36A	37.31.00↔		BORP MBOR VAC
	06	G12A G16A G33Z			E36B		04	VAC I VAC II VBOR
		G38A G38B G38C		05	F01A F01C F31A			E01A E01B E02A
	07	H33Z			F31B F31C F31D			E02B E02C E05A
	11	L33Z			F31E F49A F49C			E05B E05C E36A
	21B	X06A X06B X06C	37.24.99‡↔	06	G12A G16A		05	E36B
37.12.09↔		BORP MBOR VAC			AKBB			F01A F01C F31A
		VAC I VAC II VBOR		01	B60A		06	F31B F31C F31D
	04	E01A E01B E05A		05	F49A F49C			F31E
		E05B E05C E36A	37.25.10‡↔	16	Q86A			G12A G16A G16B
		E36B			AKBB			G18A G18B G19A
	05	F01A F01C F31A		01	B60A			G19B G33Z G38A
		F31B F31C F31D		05	F49A F49C			G38B G38C
		F31E		16	Q86A		07	H33Z
	06	G12A G16A G33Z	37.25.20↔		BORP MBOR VAC		08	I23A I23B
		G38A G38B G38C			VAC I VAC II VBOR		09	J02A J02B J03A
	07	H33Z		04	E01A E01B E06A			J03B J04Z J11A
	11	L33Z			E06B E06C E36A			J11B
	21B	X06A X06B X06C			E36B		11	L33Z
37.12.11↔		BORP MBOR VAC		05	F01A F01C F31A	37.31.10↔	21B	X06A X06B X06C
		VAC I VAC II VBOR			F31B F31C F31D			BORP MBOR VAC
	04	E01A E01B E05A			F31E F49A F49C			VAC I VAC II VBOR
		E05B E05C E36A		06	G12A G16A		04	E01A E01B E02A
		E36B		08	I28A I28B I28C			E02B E02C E05A
	05	F01A F01C F31A	37.25.30↔		BORP MBOR VAC			E05B E05C E36A
		F31B F31C F31D			VAC I VAC II VBOR		05	E36B
		F31E		04	E01A E01B E06A			F01A F01C F31A
	06	G12A G16A G33Z			E06B E06C E36A			F31B F31C F31D
		G38A G38B G38C			E36B		06	F31E
	07	H33Z		05	F01A F01C F31A			G12A G16A G16B
	11	L33Z			F31B F31C F31D			G18A G18B G19A

CHOP	MDC	DRG	CHOP	MDC	DRG	CHOP	MDC	DRG
		G19B G33Z G38A G38B G38C	37.32↔	21B	X06A X06B X06C BORP KORP MBOR MKOR VAC VAC I VAC II VBOR VKOR		06	F03D F04Z F06A F06B F06C F31A F31B F31C F31D G12A G16A G33Z G38A G38B G38C
	07	H33Z					07	H33Z
	08	I23A I23B		04	E36A E36B		11	L33Z
	09	J02A J02B J03A J03B J04Z J11A J11B		05	F01A F01C F30Z F31A F31B F31C F31D F31E		15	P02A P02B P02C
37.31.20↔	21B	X06A X06B X06C BORP KORP MBOR MKOR VAC VAC I VAC II VBOR VKOR		06	G12A G16A G33Z G38A G38B G38C	37.33.30↔	21B	X07A X07B BORP MBOR VAC VAC I VAC II VBOR
	04	E01A E01B E02A E02B E02C E05A E05B E05C E36A E36B	37.33.00↔	11	L33Z		04	E36A E36B
	05	F01A F01C F31A F31B F31C F31D F31E		15	P02A P02B P02C		05	F01A F01C F03C F03D F04Z F06A F06B F06C F31A F31B F31C F31D
	06	G12A G16A G16B G18A G18B G19A G19B G33Z G38A G38B G38C		21B	X07A X07B BORP MBOR VAC VAC I VAC II VBOR		06	G12A G16A G33Z G38A G38B G38C
	07	H33Z		04	E36A E36B		07	H33Z
	08	I23A I23B		05	F01A F01C F03C F03D F04Z F06A F06B F06C F31A F31B F31C F31D		11	L33Z
	09	J02A J02B J03A J03B J04Z J11A J11B	37.33.10↔	06	G12A G16A G33Z G38A G38B G38C		15	P02A P02B P02C
	11	L33Z		07	H33Z	37.33.99↔	21B	X07A X07B BORP MBOR VAC VAC I VAC II VBOR
37.31.30↔	21B	X06A X06B X06C BORP MBOR VAC VAC I VAC II VBOR		11	L33Z		04	E36A E36B
	04	E01A E01B E02A E02B E02C E05A E05B E05C E36A E36B		15	P02A P02B P02C		05	F01A F01C F03C F03D F04Z F06A F06B F06C F31A F31B F31C F31D
	05	F01A F01C F31A F31B F31C F31D F31E		21B	X07A X07B BORP MBOR VAC VAC I VAC II VBOR		06	G12A G16A G33Z G38A G38B G38C
	06	G12A G16A G16B G18A G18B G19A G19B G33Z G38A G38B G38C	37.33.11↔	07	H33Z	37.34.00‡↔	01	B60A
	07	H33Z		11	L33Z		05	F03C F03D F04Z F06A F06B F06C F41A F41B F49A F49B F49C F49D F49E F61A
	08	I23A I23B		15	P02A P02B P02C		06	G12A G16A G33Z G38A G38B G38C
	09	J02A J02B J03A J03B J04Z J11A J11B		21B	X07A X07B BORP MBOR VAC VAC I VAC II VBOR	37.34.09‡↔	01	B60A
	11	L33Z		04	E36A E36B		05	F03C F03D F04Z F06A F06B F06C F41A F41B F49A F49B F49C F49D F49E F61A
37.31.99↔	21B	X06A X06B X06C BORP KORP MBOR MKOR VAC VAC I VAC II VBOR VKOR	37.33.19↔	05	F01A F01C F03C F03D F04Z F06A F06B F06C F31A F31B F31C F31D		06	G12A G16A BORP MBOR VAC VBOR
	04	E01A E01B E02A E02B E02C E05A E05B E05C E36A E36B		06	G12A G16A G33Z G38A G38B G38C	37.34.10↔	04	E36A E36B
	05	F01A F01C F31A F31B F31C F31D F31E		07	H33Z		05	F01A F01C F12A F50A F50B F50C
	06	G12A G16A G16B G18A G18B G19A G19B G33Z G38A G38B G38C		11	L33Z		06	G12A G16A BORP MBOR VAC VBOR
	07	H33Z		15	P02A P02B P02C	37.34.12↔	04	E36A E36B
	08	I23A I23B		21B	X07A X07B BORP MBOR VAC VAC I VAC II VBOR		05	F01A F01C F12A F50A F50B
	09	J02A J02B J03A J03B J04Z J11A J11B	37.33.20↔	04	E36A E36B	37.34.13↔	06	G12A G16A BORP MBOR VAC VBOR
	11	L33Z		05	F01A F01C F03C		04	E36A E36B
							05	F01A F01C F12A F50A F50B F50C

CHOP	MDC	DRG	CHOP	MDC	DRG	CHOP	MDC	DRG
37.34.15↔	06	G12A G16A BORP MBOR VAC VBOR		07	H33Z			MKOR VAC VAC I VAC II VBOR VKOR
	04	E36A E36B		11	L33Z		04	E36A E36B
	05	F01A F01C F12A F50A F50B	37.42.11↔	15	P02A P02B P02C		06	G12A G16A
37.34.16↔	06	G12A G16A BORP MBOR VAC VBOR		21B	X07A X07B	37.52↔	Prä	A05A A05B A06A A06B A06C A07A BORP KORP KP KPP MBOR MKOR VAC VAC I VAC II VBOR VKOR
	04	E36A E36B		04	E01A E01B E06A E06B E06C E36A E36B		04	E36A E36B
	05	F01A F01C F12A F50A F50B F50C		05	F01A F01C F31A F31B F31C F31D F31E		05	F01A F01C F30Z F31A F31B F31C F31D
37.34.19↔	06	G12A G16A BORP MBOR VAC VBOR	37.42.21↔	06	G12A G16A		06	G12A G16A G33Z G38A G38B G38C
	04	E36A E36B		15	P02A P02B P02C		07	H33Z
	05	F01A F01C F12A F50A F50B F50C		04	E01A E01B E06A E06B E06C E36A E36B		11	L33Z
37.34.1C↔	06	G12A G16A BORP MBOR VAC VBOR	37.43.11↔	05	F01A F01C F31A F31B F31C F31D F31E	37.53↔	15	P02A P02B P02C
	04	E36A E36B		06	G12A G16A		21B	X07A X07B
	05	F01A F01C F12A F50A F50B F50C		15	P02A P02B P02C			BORP MBOR VAC VAC I VAC II VBOR
	06	G12A G16A		04	E36A E36B		04	E36A E36B
37.34.24‡↔	01	B60A		05	F01A F01C F31A F31B F31C F31D F31E		05	F01A F01C F31A F31B F31C F31D
37.34.25‡↔	05	F50A	37.43.12↔	04	E36A E36B		06	G12A G16A G33Z G38A G38B G38C
	01	B60A		05	F01A F01C F31A F31B F31C F31D F31E		07	H33Z
	05	F50A		06	G12A G16A		11	L33Z
37.34.31↔		BORP MBOR VAC VBOR		15	P02A P02B P02C	37.54↔	21B	X07A X07B
	04	E36A E36B	37.43.12↔	04	E36A E36B			BORP KORP MBOR MKOR VAC VAC I VAC II VBOR VKOR
	05	F01A F01C F12A F50A F50B		05	F01A F01C F30Z F31A F31B F31C F31D F31E		04	E36A E36B
37.35↔	06	G12A G16A BORP KORP MBOR MKOR VAC VAC I VAC II VBOR VKOR	37.49↔	06	G12A G16A		05	F01A F01C F31A F31B F31C F31D
	04	E36A E36B		15	P02A P02B P02C		06	G12A G16A G33Z G38A G38B G38C
	05	F01A F01C F30Z F31A F31B F31C F31D F31E		04	E36A E36B	37.69.20‡↔	11	L33Z
	06	G12A G16A G33Z G38A G38B G38C		15	P02A P02B P02C		21B	X07A X07B
	07	H33Z	37.51.00↔	04	E36A E36B		Prä	A05A A06A A06B A06C
	11	L33Z		05	F01A F01C F31A F31B F31C F31D F31E		01	B60A
	15	P02A P02B P02C		06	G12A G16A	37.69.21‡↔	05	F87Z
	21B	X07A X07B		15	P02A P02B P02C		Prä	A05A A06A A06B A06C
37.40↔		BORP MBOR VAC VBOR	37.51.10↔	04	E36A E36B		01	B60A
	04	E01A E01B E06A E06B E06C E36A E36B		06	G12A G16A	37.69.22‡↔	05	F87Z
	05	F01A F01C F31A F31B F31C F31D F31E		Prä	A05A A05B A06A A06B A06C A07A		Prä	A05A A06A A06B A06C
	06	G12A G16A	37.51.20↔	04	E36A E36B		01	B60A
	15	P02A P02B P02C		06	G12A G16A	37.69.24‡↔	05	F87Z
37.41↔		BORP KORP KP KPP MBOR MKOR VAC VAC I VAC II VBOR VKOR		Prä	A05A A05B A06A A06B A06C A07A		Prä	A05A A06A A06B A06C
	04	E01A E01B E05A E05B E05C E36A E36B		04	E36A E36B		01	B60A
	05	F01A F01C F30Z F31A F31B F31C F31D F31E		06	G12A G16A	37.69.25‡↔	05	F87Z
	06	G12A G16A G33Z G38A G38B G38C	37.51.99↔	Prä	A05A A05B A06A A06B A06C A07A		Prä	A05A A06A A06B A06C
				04	E36A E36B		01	B60A
				06	G12A G16A	37.69.26‡↔	05	F87Z
				Prä	A05A A05B A06A A06B A06C A07A		Prä	A05A A06A A06B A06C
				04	E36A E36B		01	B60A
				06	G12A G16A	37.69.27‡↔	05	F87Z
				Prä	A05A A05B A06A A06B A06C A07A		Prä	A05A A06A A06B A06B
				04	E36A E36B		01	B60A
				06	G12A G16A	37.69.28‡↔	05	F87Z
				Prä	A05A A05B A06A A06B A06C A07A		Prä	A05A A06A A06B
				04	E36A E36B		01	B60A
				06	G12A G16A		05	F87Z
				Prä	A05A A05B A06A A06B A06C A07A		Prä	A05A A06A A06B

CHOP	MDC	DRG	CHOP	MDC	DRG	CHOP	MDC	DRG
	01	A06C		05	F87Z			A06C
	05	B60A	37.69.44†↔	Prä	A05A A06A A06B		01	B60A
37.69.2A†↔	Prä	A05A A06A A06B			A06C	37.69.4N†↔	Prä	A05A A06A A06B
	01	B60A		01	B60A			A06C
	05	F87Z	37.69.45†↔	Prä	A05A A06A A06B		01	B60A
37.69.2B†↔	Prä	A05A A06A A06B			A06C	37.69.50†↔	Prä	A05A A06A A06B
	01	B60A		01	B60A			A06C
	05	F87Z	37.69.46†↔	Prä	A05A A06A A06B		01	B60A
37.69.2C†↔	Prä	A05A A06A A06B			A06C	37.69.51†↔	Prä	A05A A06A A06B
	01	B60A		01	B60A			A06C
	05	F87Z	37.69.47†↔	Prä	A05A A06A A06B		01	B60A
37.69.2D†↔	Prä	A05A A06A A06B			A06C	37.69.52†↔	Prä	A05A A06A A06B
	01	B60A		01	B60A			A06C
	05	F87Z	37.69.48†↔	Prä	A05A A06A A06B		01	B60A
37.69.2E†↔	Prä	A05A A06A A06B			A06C	37.69.54†↔	Prä	A05A A06A A06B
	01	B60A		01	B60A			A06C
	05	F87Z	37.69.4A†↔	Prä	A05A A06A A06B		01	B60A
37.69.2F†↔	Prä	A05A A06A A06B			A06C	37.69.55†↔	Prä	A05A A06A A06B
	01	B60A		01	B60A			A06C
	05	F87Z	37.69.4B†↔	Prä	A05A A06A A06B		01	B60A
37.69.2G†↔	Prä	A05A A06A A06B			A06C	37.69.56†↔	Prä	A05A A06A A06B
	01	B60A		01	B60A			A06C
	05	F87Z	37.69.4C†↔	Prä	A05A A06A A06B		01	B60A
37.69.2H†↔	Prä	A05A A06A A06B			A06C	37.69.57†↔	Prä	A05A A06A A06B
	01	B60A		01	B60A			A06C
	05	F87Z	37.69.4D†↔	Prä	A05A A06A A06B		01	B60A
37.69.2I†↔	Prä	A05A A06A A06B			A06C	37.69.58†↔	Prä	A05A A06A A06B
	01	B60A		01	B60A			A06C
	05	F87Z	37.69.4E†↔	Prä	A05A A06A A06B		01	B60A
37.69.2J†↔	Prä	A05A A06A A06B			A06C	37.69.5A†↔	Prä	A05A A06A A06B
	01	B60A		01	B60A			A06C
	05	F87Z	37.69.4F†↔	Prä	A05A A06A A06B		01	B60A
37.69.2K†↔	Prä	A05A A06A A06B			A06C	37.69.5B†↔	Prä	A05A A06A A06B
	01	B60A		01	B60A			A06C
	05	F87Z	37.69.4G†↔	Prä	A05A A06A A06B		01	B60A
37.69.2L†↔	Prä	A05A A06A A06B			A06C	37.69.5C†↔	Prä	A05A A06A A06B
	01	B60A		01	B60A			A06C
	05	F87Z	37.69.4H†↔	Prä	A05A A06A A06B		01	B60A
37.69.2M†↔	Prä	A05A A06A A06B			A06C	37.69.5D†↔	Prä	A05A A06A A06B
	01	B60A		01	B60A			A06C
	05	F87Z	37.69.4I†↔	Prä	A05A A06A A06B		01	B60A
37.69.2N†↔	Prä	A05A A06A A06B			A06C	37.69.5E†↔	Prä	A05A A06A A06B
	01	B60A		01	B60A			A06C
	05	F87Z	37.69.4J†↔	Prä	A05A A06A A06B		01	B60A
37.69.40†↔	Prä	A05A A06A A06B			A06C	37.69.5F†↔	Prä	A05A A06A A06B
	01	B60A		01	B60A			A06C
	05	F87Z	37.69.4K†↔	Prä	A05A A06A A06B		01	B60A
37.69.41†↔	Prä	A05A A06A A06B			A06C	37.69.5G†↔	Prä	A05A A06A A06B
	01	B60A		01	B60A			A06C
	05	F87Z	37.69.4L†↔	Prä	A05A A06A A06B		01	B60A
37.69.42†↔	Prä	A05A A06A A06B			A06C	37.69.5H†↔	Prä	A05A A06A A06B
	01	B60A		01	B60A			A06C
	05	F87Z	37.69.4M†↔	Prä	A05A A06A A06B		01	B60A

CHOP	MDC	DRG	CHOP	MDC	DRG	CHOP	MDC	DRG
37.69.5I†↔	05	F87Z						
	Prä	A05A A06A A06B						
		A06C						
	01	B60A	37.69.6E†↔	01	A06C	37.69.76†↔	Prä	A06A A06B A06C
	05	F87Z		05	F87Z			A07A A07B A07C
37.69.5J†↔	Prä	A05A A06A A06B					01	A11A A11B
		A06C					Prä	KP KPP
	01	B60A	37.69.6F†↔	01	B60A			B60A
	05	F87Z		05	F87Z			A06A A06B A06C
37.69.5K†↔	Prä	A05A A06A A06B					Prä	A07A A07B A07C
		A06C						A11A A11B
	01	B60A	37.69.6G†↔	01	A06C A11A A11B	37.69.78†↔	01	KP KPP
	05	F87Z		05	B60A		Prä	B60A
37.69.5L†↔	Prä	A05A A06A A06B						A06A A06B A06C
		A06C						A07A A07B A07C
	01	B60A	37.69.6H†↔	01	A05A A06A A06B	37.69.7A†↔	01	A11A A11B
	05	F87Z		05	F87Z		Prä	KP KPP
37.69.5M†↔	Prä	A05A A06A A06B						B60A
		A06C						A06A A06B A06C
	01	B60A	37.69.6I†↔	01	A06C A11A A11B	37.69.7B†↔	Prä	A07A A07B A07C
	05	F87Z		05	B60A			A11A A11B
37.69.5N†↔	Prä	A05A A06A A06B					01	KP KPP
		A06C					Prä	B60A
	01	B60A	37.69.6J†↔	01	A05A A06A A06B	37.69.7C†↔		A06A A06B A06C
	05	F87Z		05	F87Z			A07A A07B A07C
37.69.60†↔	Prä	A05A A06A A06B					01	A11A A11B
		A06C					Prä	KP KPP
	01	B60A	37.69.6K†↔	01	A06C A11A A11B	37.69.7D†↔		B60A
	05	F87Z		05	B60A		Prä	A06A A06B A06C
37.69.61†↔	Prä	A05A A06A A06B						A07A A07B A07C
		A06C						A11A A11B
	01	B60A	37.69.6L†↔	01	A05A A06A A06B	37.69.7E†↔	01	KP KPP
	05	F87Z		05	F87Z		Prä	B60A
37.69.62†↔	Prä	A05A A06A A06B						A06A A06B A06C
		A06C						A07A A07B A07C
	01	B60A	37.69.6M†↔	01	A06C A11A A11B	37.69.7F†↔	01	A11A A11B
	05	F87Z		05	B60A		Prä	KP KPP
37.69.64†↔	Prä	A05A A06A A06B						B60A
		A06C						A06A A06B A06C
	01	B60A	37.69.6N†↔	01	A05A A06A A06B	37.69.7G†↔	Prä	A07A A07B A07C
	05	F87Z		05	F87Z			A11A A11B
37.69.65†↔	Prä	A05A A06A A06B					01	KP KPP
		A06C					Prä	B60A
	01	B60A	37.69.70†↔	01	A06C A11A A11B	37.69.7H†↔		A06A A06B A06C
	05	F87Z		05	B60A		Prä	A07A A07B A07C
37.69.66†↔	Prä	A05A A06A A06B						A11A A11B
		A06C						KP KPP
	01	B60A	37.69.71†↔	01	A05A A06A A06B	37.69.7I†↔	01	B60A
	05	F87Z		05	F87Z		Prä	A06A A06B A06C
37.69.67†↔	Prä	A05A A06A A06B						A07A A07B A07C
		A06C						A11A A11B
	01	B60A	37.69.72†↔	01	A06C A11A A11B	37.69.7J†↔	01	KP KPP
	05	F87Z		05	B60A		Prä	B60A
37.69.68†↔	Prä	A05A A06A A06B						A06A A06B A06C
		A06C						A07A A07B A07C
	01	B60A	37.69.73†↔	01	A05A A06A A06B	37.69.7K†↔	01	A11A A11B
	05	F87Z		05	F87Z		Prä	KP KPP
37.69.6A†↔	Prä	A05A A06A A06B						B60A
		A06C						A06A A06B A06C
	01	B60A	37.69.74†↔	01	A06C A11A A11B	37.69.7L†↔	01	A07A A07B A07C
	05	F87Z		05	B60A		Prä	A11A A11B
37.69.6B†↔	Prä	A05A A06A A06B						KP KPP
		A06C						B60A
	01	B60A	37.69.75†↔	01	A05A A06A A06B	37.69.7M†↔	01	A06A A06B A06C
	05	F87Z		05	F87Z		Prä	A07A A07B A07C
37.69.6C†↔	Prä	A05A A06A A06B						A11A A11B
		A06C						KP KPP
	01	B60A						B60A
	05	F87Z						A06A A06B A06C
37.69.6D†↔	Prä	A05A A06A A06B						A07A A07B A07C
		A06C						A11A A11B
	01	B60A						KP KPP
	05	F87Z						B60A



CHOP	MDC	DRG	CHOP	MDC	DRG	CHOP	MDC	DRG
	Prä	A06A A06B A06C A07A A07B A07C A11A A11B		Prä	A06A A06B A06C A07A A07B A07C A11A A11B		Prä	A06A A06B A06C A07A A07B A07C A11A A11B
37.69.AE†↔	01	KP KPP B60A	37.69.B1†↔	01	KP KPP B60A	37.69.BH†↔	01	KP KPP B60A
	Prä	A06A A06B A06C A07A A07B A07C A11A A11B		Prä	A06A A06B A06C A07A A07B A07C A11A A11B		Prä	A06A A06B A06C A07A A07B A07C A11A A11B
37.69.AF†↔	01	KP KPP B60A	37.69.B2†↔	01	KP KPP B60A	37.69.BI†↔	01	KP KPP B60A
	Prä	A06A A06B A06C A07A A07B A07C A11A A11B		Prä	A06A A06B A06C A07A A07B A07C A11A A11B		Prä	A06A A06B A06C A07A A07B A07C A11A A11B
37.69.AG†↔	01	KP KPP B60A	37.69.B3†↔	01	KP KPP B60A	37.69.BJ†↔	01	KP KPP B60A
	Prä	A06A A06B A06C A07A A07B A07C A11A A11B		Prä	A06A A06B A06C A07A A07B A07C A11A A11B		Prä	A06A A06B A06C A07A A07B A07C A11A A11B
37.69.AH†↔	01	KP KPP B60A	37.69.B4†↔	01	KP KPP B60A	37.69.BL†↔	01	KP KPP B60A
	Prä	A06A A06B A06C A07A A07B A07C A11A A11B		Prä	A06A A06B A06C A07A A07B A07C A11A A11B		Prä	A06A A06B A06C A07A A07B A07C A11A A11B
37.69.AI†↔	01	KP KPP B60A	37.69.B5†↔	01	KP KPP B60A	37.69.BM†↔	01	KP KPP B60A
	Prä	A06A A06B A06C A07A A07B A07C A11A A11B		Prä	A06A A06B A06C A07A A07B A07C A11A A11B		Prä	A06A A06B A06C A07A A07B A07C A11A A11B
37.69.AJ†↔	01	KP KPP B60A	37.69.B6†↔	01	KP KPP B60A	37.69.BN†↔	01	KP KPP B60A
	Prä	A06A A06B A06C A07A A07B A07C A11A A11B		Prä	A06A A06B A06C A07A A07B A07C A11A A11B		Prä	A06A A06B A06C A07A A07B A07C A11A A11B
37.69.AL†↔	01	KP KPP B60A	37.69.B8†↔	01	KP KPP B60A	37.69.BO†↔	01	KP KPP B60A
	Prä	A06A A06B A06C A07A A07B A07C A11A A11B		Prä	A06A A06B A06C A07A A07B A07C A11A A11B		Prä	A06A A06B A06C A07A A07B A07C A11A A11B
37.69.AM†↔	01	KP KPP B60A	37.69.BA†↔	01	KP KPP B60A	37.69.BP†↔	01	KP KPP B60A
	Prä	A06A A06B A06C A07A A07B A07C A11A A11B		Prä	A06A A06B A06C A07A A07B A07C A11A A11B		Prä	A06A A06B A06C A07A A07B A07C A11A A11B
37.69.AN†↔	01	KP KPP B60A	37.69.BB†↔	01	KP KPP B60A	37.69.BQ†↔	01	KP KPP B60A
	Prä	A06A A06B A06C A07A A07B A07C A11A A11B		Prä	A06A A06B A06C A07A A07B A07C A11A A11B		Prä	A06A A06B A06C A07A A07B A07C A11A A11B
37.69.AO†↔	01	KP KPP B60A	37.69.BC†↔	01	KP KPP B60A	37.69.BR†↔	01	KP KPP B60A
	Prä	A06A A06B A06C A07A A07B A07C A11A A11B		Prä	A06A A06B A06C A07A A07B A07C A11A A11B		Prä	A06A A06B A06C A07A A07B A07C A11A A11B
37.69.AP†↔	01	KP KPP B60A	37.69.BD†↔	01	KP KPP B60A	37.6A.11↔		BORP KORP KP KPP MBOR MKOR VAC VAC I VAC II VBOR VKOR
	Prä	A06A A06B A06C A07A A07B A07C A11A A11B		Prä	A06A A06B A06C A07A A07B A07C A11A A11B		04	E01A E01B E05A E05B E05C E36A E36B
37.69.AQ†↔	01	KP KPP B60A	37.69.BE†↔	01	KP KPP B60A		05	F01A F01C F30Z F31A F31B F31C F31D F36A F36B F36C F36D
	Prä	A06A A06B A06C A07A A07B A07C A11A A11B		Prä	A06A A06B A06C A07A A07B A07C A11A A11B		06	G12A G16A G33Z G38A G38B G38C
37.69.AR†↔	01	KP KPP B60A	37.69.BF†↔	01	KP KPP B60A		07	H33Z
	Prä	A06A A06B A06C A07A A07B A07C A11A A11B		Prä	A06A A06B A06C A07A A07B A07C A11A A11B		11	L33Z
37.69.BO†↔	01	KP KPP B60A	37.69.BG†↔	01	KP KPP B60A		15	P02A P02B P02C
	01	B60A		01	B60A		21B	X07A X07B



CHOP	MDC	DRG	CHOP	MDC	DRG	CHOP	MDC	DRG		
37.6A.12↔	Prä	A06A A06B A06C	37.6A.3A↔	05	F01A F01C F30Z	37.6A.4A↔	04	MBOR VAC VAC I		
		A07A A11A A11B			F31A F31B F31C			VAC II VBOR		
		A11C A11D			F31D F36A F36B			E36A E36B		
		BORP KORP KP			F36C F36D			05	F01A F01C F31A	
		KPP MBOR MKOR			G12A G16A G33Z			06	F31B F31C F31D	
		VAC VAC I VAC II			G38A G38B G38C			07	G12A G16A	
		VBOR VKOR			H33Z			11	BORP KP KPP	
		04			L33Z			15	MBOR VAC VAC I	
		E01A E01B E05A			P02A P02B P02C			21B	VAC II VBOR	
		E05B E05C E36A			X07A X07B			Prä	E36A E36B	
		E36B			Prä			A06A A06B A06C	05	F01A F01C F31A
37.6A.21↔	Prä	A07A A11A A11B	37.6A.42↔	06	F31A F31B F31C	37.6A.4B↔	06	F31B F31C F31D		
		A11C A11D			F31D F36A F36B			G12A G16A		
		BORP KORP KP			F36C F36D			BORP KP KPP		
		KPP MBOR MKOR			G12A G16A G33Z			MBOR VAC VAC I		
		VAC VAC I VAC II			G38A G38B G38C			VAC II VBOR		
		VBOR VKOR			H33Z			E36A E36B		
		04			L33Z			05	F01A F01C F31A	
		E01A E01B E05A			P02A P02B P02C			06	F31B F31C F31D	
		E05B E05C E36A			X07A X07B			06	G12A G16A	
		E36B			Prä			A06A A06B A06C	04	BORP KP KPP
		37.6A.35↔			Prä			A07A A11A A11B	37.6A.43↔	05
A11C A11D	F31A F31B F31C		VAC II VBOR							
BORP KORP KP	F31D F36A F36B		E36A E36B							
KPP MBOR MKOR	F36C F36D		04	F01A F01C F31A						
VAC VAC I VAC II	G12A G16A G33Z		05	F31B F31C F31D						
VBOR VKOR	G38A G38B G38C		06	G12A G16A						
04	H33Z		11	BORP KP KPP						
E01A E01B E05A	L33Z		15	MBOR VAC VAC I						
E05B E05C E36A	P02A P02B P02C		21B	VAC II VBOR						
E36B	X07A X07B		Prä	E36A E36B						
37.6A.45↔	Prä		A06A A06B A06C	37.6A.44↔		05	F01A F01C F19Z	37.6A.4E↔		
		A07A A11A A11B	F31C F31D F36A		F31B F31C F31D					
		A11C A11D	F36B F36C F36D		G12A G16A					
		BORP KORP KP	F90A F90B		BORP KP KPP					
		KPP MBOR MKOR	A11A A11B		MBOR VAC VAC I					
		VAC VAC I VAC II	KP KPP		VAC II VBOR					
		VBOR VKOR	Prä		A11A A11B		E36A E36B			
		04	05		F01A F01C F19Z		05		F01A F01C F31A	
		E01A E01B E05A	F31C F31D F36A		06		F31B F31C F31D			
		E05B E05C E36A	F36B F36C F36D		06		G12A G16A			
		E36B	F90A F90B		06		BORP KP KPP			
37.6A.37↔	Prä	A06A A06B A06C	37.6A.45↔	05	F01A F01C F19Z	37.6A.4F↔	06	MBOR VAC VAC I		
		A07A A11A A11B			F31C F31D F36A			VAC II VBOR		
		A11C A11D			F36B F36C F36D			E36A E36B		
		BORP KORP KP			F90A F90B			04	F01A F01C F31A	
		KPP MBOR MKOR			A11A A11B			05	F31B F31C F31D	
		VAC VAC I VAC II			KP KPP			06	G12A G16A	
		VBOR VKOR			Prä			A11A A11B	BORP KP KPP	
		04			05			F01A F01C F19Z	MBOR VAC VAC I	
		E01A E01B E05A			F31C F31D F36A			06	VAC II VBOR	
		E05B E05C E36A			F36B F36C F36D			04	E36A E36B	
		E36B			F90A F90B			05	F01A F01C F31A	
37.6A.47↔	Prä	A06A A06B A06C	37.6A.46↔	05	F01A F01C F19Z	37.6A.4G↔	06	F31B F31C F31D		
		A07A A11A A11B			F31C F31D F36A			G12A G16A		
		A11C A11D			F36B F36C F36D			BORP KP KPP		
		BORP KORP KP			F90A F90B			MBOR VAC VAC I		
		KPP MBOR MKOR			A11A A11B			VAC II VBOR		
		VAC VAC I VAC II			KP KPP			E36A E36B		
		VBOR VKOR			Prä			A11A A11B	F01A F01C F31A	
		04			05			F01A F01C F19Z	F31B F31C F31D	
		E01A E01B E05A			F31C F31D F36A			06	G12A G16A	
		E05B E05C E36A			F36B F36C F36D			06	BORP KP KPP	
		E36B			F90A F90B			06	MBOR VAC VAC I	
37.6A.48↔	Prä	A06A A06B A06C	37.6A.47↔	05	F01A F01C F19Z	37.6A.4H↔	04	VAC II VBOR		
		A07A A11A A11B			F31C F31D F36A			E36A E36B		
		A11C A11D			F36B F36C F36D			05	F01A F01C F31A	
		BORP KORP KP			F90A F90B			06	F31B F31C F31D	
		KPP MBOR MKOR			A11A A11B			06	G12A G16A	
		VAC VAC I VAC II			KP KPP			06	BORP KP KPP	
		VBOR VKOR			Prä			A11A A11B	MBOR VAC VAC I	
		04			05			F01A F01C F19Z	VAC II VBOR	
		E01A E01B E05A			F31C F31D F36A			04	E36A E36B	
		E05B E05C E36A			F36B F36C F36D			05	F01A F01C F31A	
		E36B			F90A F90B			06	F31B F31C F31D	
37.6A.37↔	Prä	A06A A06B A06C	37.6A.48↔	05	F01A F01C F19Z	37.6A.4I↔	06	G12A G16A		
		A07A A11A A11B			F31C F31D F36A			BORP KP KPP		
		A11C A11D			F36B F36C F36D			MBOR VAC VAC I		
		BORP KORP KP			F90A F90B			VAC II VBOR		
		KPP MBOR MKOR			A11A A11B			E36A E36B		
		VAC VAC I VAC II			KP KPP			04	F01A F01C F31A	
		VBOR VKOR			Prä			A11A A11B	F31B F31C F31D	
		04			05			F01A F01C F19Z	G12A G16A	
		E01A E01B E05A			F31C F31D F36A			06	BORP KP KPP	
		E05B E05C E36A			F36B F36C F36D			06	MBOR VAC VAC I	
		E36B			F90A F90B			06	VAC II VBOR	
37.6A.37↔	Prä	A06A A06B A06C	37.6A.48↔	05	F01A F01C F19Z	37.6A.4J↔	04	E36A E36B		
		A07A A11A A11B			F31C F31D F36A			05	F01A F01C F31A	
		A11C A11D			F36B F36C F36D			06	F31B F31C F31D	
		BORP KORP KP			F90A F90B			06	G12A G16A	
		KPP MBOR MKOR			A11A A11B			06	BORP KP KPP	
		VAC VAC I VAC II			KP KPP			06	MBOR VAC VAC I	
		VBOR VKOR			Prä			A11A A11B	VAC II VBOR	
		04			05			F01A F01C F19Z	E36A E36B	
		E01A E01B E05A			F31C F31D F36A			05	F01A F01C F31A	
		E05B E05C E36A			F36B F36C F36D			06	F31B F31C F31D	
		E36B			F90A F90B			06	G12A G16A	

CHOP	MDC	DRG	CHOP	MDC	DRG	CHOP	MDC	DRG
		MBOR VAC VAC I		05	F01A F01C F30Z		07	H33Z
		VAC II VBOR			F31A F31B F31C		11	L33Z
	04	E36A E36B			F31D		15	P02A P02B P02C
	05	F01A F01C F31A		06	G12A G16A G33Z		21B	X07A X07B
		F31B F31C F31D			G38A G38B G38C	37.6B.21↔	05	F01A F01C F30Z
37.6A.4K↔	06	G12A G16A		07	H33Z			F31A F31B F31C
		BORP KP KPP		11	L33Z			F31D
		MBOR VAC VAC I		15	P02A P02B P02C		07	H33Z
		VAC II VBOR	37.6A.72↔	21B	X07A X07B		11	L33Z
	04	E36A E36B			BORP KORP KP		15	P02A P02B P02C
	05	F01A F01C F31A			KPP MBOR MKOR	37.6B.31↔	21B	X07A X07B
		F31B F31C F31D			VAC VAC I VAC II		05	F01A F01C F30Z
37.6A.51↔	06	G12A G16A			VBOR VKOR			F31A F31B F31C
		BORP KPP MBOR		04	E01A E01B E05A			F31D
		VAC VAC I VAC II			E05B E05C E36A		07	H33Z
		VBOR			E36B		11	L33Z
	04	E01A E01B E05A		05	F01A F01C F30Z		15	P02A P02B P02C
		E05B E05C E36A			F31A F31B F31C		21B	X07A X07B
		E36B			F31D	37.6B.32↔	05	F01A F01C F30Z
	05	F01A F01C F19Z		06	G12A G16A G33Z			F31A F31B F31C
		F30Z F31C F31D			G38A G38B G38C			F31D
		F36A F36B F36C		07	H33Z		07	H33Z
		F36D F90A F90B		11	L33Z		11	L33Z
	06	G12A G16A G33Z		15	P02A P02B P02C		15	P02A P02B P02C
		G38A G38B G38C		21B	X07A X07B		21B	X07A X07B
	07	H33Z	37.6A.73↔		BORP KPP MBOR	37.6B.33↔	05	F01A F01C F30Z
	11	L33Z			VAC VAC I VAC II			F31A F31B F31C
	15	P02A P02B P02C			VBOR			F31D
	21B	X07A X07B		04	E01A E01B E05A		07	H33Z
37.6A.61↔	Prä	A11A A11B			E05B E05C E36A		11	L33Z
		BORP KORP KP			E36B		15	P02A P02B P02C
		KPP MBOR MKOR		05	F01A F01C F19Z	37.6B.41↔	21B	X07A X07B
		VAC VAC I VAC II			F30Z F31C F31D			KPP
		VBOR VKOR			F36A F36B F36C		05	F01A F01C F19Z
	04	E01A E01B E05A			F36D F90A F90B	37.6B.42↔		F31C F31D
		E05B E05C E36A		06	G12A G16A G33Z		05	F01A F01C F19Z
		E36B			G38A G38B G38C			F31C F31D
	05	F01A F01C F30Z		07	H33Z	37.6B.43↔	05	F01A F01C F30Z
		F31A F31B F31C		11	L33Z			F31A F31B F31C
		F31D		15	P02A P02B P02C			F31D
	06	G12A G16A G33Z		21B	X07A X07B		07	H33Z
		G38A G38B G38C		Prä	A11A A11B	37.6B.44↔	11	L33Z
	07	H33Z	37.6A.81↔		BORP KP KPP		15	P02A P02B P02C
	11	L33Z			MBOR VAC VAC I		21B	X07A X07B
	15	P02A P02B P02C			VAC II VBOR		05	F01A F01C F30Z
37.6A.62↔	21B	X07A X07B		04	E36A E36B			F31A F31B F31C
		BORP KPP MBOR			F01A F01C F31A	37.6B.45↔	05	F01A F01C F30Z
		VAC VAC I VAC II			F31B F31C F31D			F31D
		VBOR		06	G12A G16A		07	H33Z
	04	E01A E01B E05A	37.6A.82↔		KP KPP		11	L33Z
		E05B E05C E36A			F01A F01C F19Z		15	P02A P02B P02C
		E36B			F31C F31D	37.6B.46↔	21B	X07A X07B
	05	F01A F01C F19Z	37.6A.A1†↔		KP KPP		05	F01A F01C F30Z
		F30Z F31C F31D		01	B60A	37.6B.45↔		F31A F31B F31C
		F36A F36B F36C		Prä	A06A A06B A06C			F31D
		F36D F90A F90B			A11A A11B		07	H33Z
	06	G12A G16A G33Z	37.6A.A2†↔		KP KPP		11	L33Z
		G38A G38B G38C		01	B60A		15	P02A P02B P02C
	07	H33Z		Prä	A06A A06B A06C	37.6B.46↔	21B	X07A X07B
	11	L33Z			A11A A11B		05	F01A F01C F30Z
	15	P02A P02B P02C	37.6B.11↔	05	F01A F01C F30Z			F31A F31B F31C
	21B	X07A X07B			F31A F31B F31C			F31D
37.6A.71↔	Prä	A11A A11B			F31D		07	H33Z
		BORP KORP KP		07	H33Z		11	L33Z
		KPP MBOR MKOR		11	L33Z		15	P02A P02B P02C
		VAC VAC I VAC II		15	P02A P02B P02C	37.6B.61↔	21B	X07A X07B
		VBOR VKOR		21B	X07A X07B		05	F01A F01C F30Z
	04	E01A E01B E05A	37.6B.12↔	05	F01A F01C F30Z			F31A F31B F31C
		E05B E05C E36A			F31A F31B F31C			F31D
		E36B			F31D		07	H33Z

CHOP	MDC	DRG	CHOP	MDC	DRG	CHOP	MDC	DRG
	11	L33Z		21B	X07A X07B			VBOR
	15	P02A P02B P02C	37.6C.32↔		BORP MBOR VAC		04	E36A E36B
	21B	X07A X07B			VBOR		05	F18A F18B
37.6B.71↔	05	F01A F01C F30Z		04	E36A E36B		06	G12A G16A
		F31A F31B F31C		05	F01A F01C F31A	37.75.33↔	21B	X06A X06B X06C
		F31D		06	F31B F31C F31D			BORP MBOR VAC
	07	H33Z			G12A G16A G33Z			VBOR
	11	L33Z		07	G38A G38B G38C		04	E36A E36B
	15	P02A P02B P02C		07	H33Z		05	F18A F18B
37.6B.72↔	21B	X07A X07B		11	L33Z		06	G12A G16A
	05	F01A F01C F30Z	37.6C.33↔	21B	X07A X07B	37.75.34↔	21B	X06A X06B X06C
		F31A F31B F31C			BORP MBOR VAC			BORP MBOR VAC
		F31D			VBOR			VBOR
	07	H33Z		04	E36A E36B		04	E36A E36B
	11	L33Z		05	F01A F01C F31A		05	F18A F18B
	15	P02A P02B P02C			F31B F31C F31D		06	G12A G16A
37.6B.81↔	21B	X07A X07B		06	G12A G16A G33Z		21B	X06A X06B X06C
	05	F01A F01C F30Z			G38A G38B G38C	37.75.41↔		BORP MBOR VAC
		F31A F31B F31C		07	H33Z			VBOR
		F31D		11	L33Z		04	E36A E36B
	07	H33Z		21B	X07A X07B		05	F18A F18B
	11	L33Z	37.6C.61↔		BORP MBOR VAC		06	G12A G16A
	15	P02A P02B P02C			VBOR		21B	X06A X06B X06C
37.6B.A1↔	21B	X07A X07B		04	E36A E36B	37.75.99↔		BORP MBOR VAC
	05	F01A F01C F30Z		05	F01A F01C F31A			VBOR
		F31A F31B F31C			F31B F31C F31D		04	E36A E36B
		F31D		06	G12A G16A G33Z		05	F18A F18B
	07	H33Z			G38A G38B G38C		06	G12A G16A
	11	L33Z		07	H33Z		21B	X06A X06B X06C
	15	P02A P02B P02C		11	L33Z	37.79↔	05	F18A F18B
37.6C.11↔	21B	X07A X07B		21B	X07A X07B		09	J02A J02B J03A
		BORP MBOR VAC	37.6C.71↔		BORP MBOR VAC			J03B J04Z J11A
		VBOR			VBOR			J11B
	04	E36A E36B		04	E36A E36B	37.7A.00↔		BORP MBOR VAC
	05	F01A F01C F31A		05	F01A F01C F31A			VBOR
		F31B F31C F31D			F31B F31C F31D		04	E36A E36B
	06	G12A G16A G33Z		06	G12A G16A G33Z		05	F01A F01B F01C
		G38A G38B G38C			G38A G38B G38C			F01D F01E F01F
	07	H33Z		07	H33Z			F03A F03B F04Z
	11	L33Z		11	L33Z			F06A F12A F12B
37.6C.12↔	21B	X07A X07B		21B	X07A X07B			F12C F12D F18A
		BORP MBOR VAC	37.6C.72↔		BORP MBOR VAC			F18B F98B
		VBOR			VBOR		06	G12A G16A
	04	E36A E36B		04	E36A E36B	37.7A.11↔		BORP MBOR VAC
	05	F01A F01C F31A		05	F01A F01C F31A			VBOR
		F31B F31C F31D			F31B F31C F31D		04	E36A E36B
	06	G12A G16A G33Z		06	G12A G16A G33Z		05	F01A F01B F01C
		G38A G38B G38C			G38A G38B G38C			F01D F01E F01F
	07	H33Z		07	H33Z			F03A F03B F04Z
	11	L33Z		11	L33Z			F06A F12A F12B
37.6C.21↔	21B	X07A X07B		21B	X07A X07B			F12C F12D F18A
		BORP MBOR VAC	37.6C.A1↔		BORP MBOR VAC			F18B F98B
		VBOR			VBOR		06	G12A G16A
	04	E36A E36B		04	E36A E36B	37.7A.12↔		BORP MBOR VAC
	05	F01A F01C F31A		05	F01A F01C F31A			VBOR
		F31B F31C F31D			F31B F31C F31D		04	E36A E36B
	06	G12A G16A G33Z		06	G12A G16A G33Z		05	F01A F01B F01C
		G38A G38B G38C			G38A G38B G38C			F01D F01E F01F
	07	H33Z		07	H33Z			F03A F03B F04Z
	11	L33Z		11	L33Z			F06A F12A F12B
37.6C.31↔	21B	X07A X07B		21B	X07A X07B			F12C F12D F18A
		BORP MBOR VAC	37.75.00↔		BORP MBOR VAC			F18B F98B
		VBOR			VBOR		06	G12A G16A
	04	E36A E36B	37.75.31↔		BORP MBOR VAC	37.7A.13↔		BORP MBOR VAC
	05	F01A F01C F31A			VBOR			VBOR
		F31B F31C F31D		04	E36A E36B		04	E36A E36B
	06	G12A G16A G33Z		05	F18A F18B		05	F01A F01B F01C
		G38A G38B G38C		06	G12A G16A			F01D F01E F01F
	07	H33Z		21B	X06A X06B X06C			F03A F03B F04Z
	11	L33Z	37.75.32↔		BORP MBOR VAC			F06A F12A F12B

CHOP	MDC	DRG	CHOP	MDC	DRG	CHOP	MDC	DRG		
37.7A.14↔	06	F12C F12D F18A F18B F98B G12A G16A	37.7A.51↔	06	F12C F12D F18A F18B F98B G12A G16A	37.8A.21↔	01	VAC II VBOR VKOR B04A B04B B04C		
		BORP MBOR VAC VBOR			BORP MBOR VAC VAC I VAC II VBOR			04	E36A E36B	
		04			E36A E36B			05	F03A F03B F04Z F06A F12A F12B F12C F12D F17A F17B F98B	
37.7A.21↔	05	F01A F01B F01C F01D F01E F01F F03A F03B F04Z F06A F12A F12B F12C F12D F18A F18B F98B G12A G16A	37.7A.99↔	05	F01A F01B F01C F01D F01E F01F F03A F03B F04Z F06A F12A F12B F12C F12D F18A F18B F98B G12A G16A	37.8A.21↔	06	X06A X06B X06C X07A X07B BORP KORP MBOR MKOR VAC VAC I VAC II VBOR VKOR		
		BORP MBOR VAC VBOR			BORP MBOR VAC VBOR			04	E36A E36B	
		04			E36A E36B			05	F03A F03B F04Z F06A F12A F12B F12C F12D F17A F17B F98B	
37.7A.22↔	05	F01A F01B F01C F01D F01E F01F F03A F03B F04Z F06A F12A F12B F12C F12D F18A F18B F98B G12A G16A	37.7B.11‡↔	01	B60A	37.8A.22↔	06	G12A G16A G33Z G38A G38B G38C		
		BORP MBOR VAC VBOR			05			F18A F18B	07	H33Z
		04			E36A E36B			11	L33Z	
37.7A.23↔	05	F01A F01B F01C F01D F01E F01F F03A F03B F04Z F06A F12A F12B F12C F12D F18A F18B F98B G12A G16A	37.7B.12‡↔	01	B60A	37.8A.22↔	21B	X06A X06B X06C X07A X07B A06A A06B A06C A07A		
		BORP MBOR VAC VBOR			05			F18A F18B	01	B04A B04B B04C
		04			E36A E36B			04	E36A E36B	
37.7A.31↔	05	F01A F01B F01C F01D F01E F01F F03A F03B F04Z F06A F12A F12B F12C F12D F18A F18B F98B G12A G16A	37.7B.13‡↔	01	B60A	37.8A.22↔	05	F03A F03B F04Z F06A F12A F12B F12C F12D F17A F17B F98B		
		BORP MBOR VAC VBOR			05			F18A F18B	06	G12A G16A G33Z G38A G38B G38C
		04			E36A E36B			11	L33Z	
37.7A.32↔	05	F01A F01B F01C F01D F01E F01F F03A F03B F04Z F06A F12A F12B F12C F12D F18A F18B F98B G12A G16A	37.7B.14‡↔	01	B60A	37.8A.31↔	01	B04A B04B B04C		
		BORP MBOR VAC VBOR			05			F18A F18B	04	E36A E36B
		04			E36A E36B			11	L33Z	
37.7A.33↔	05	F01A F01B F01C F01D F01E F01F F03A F03B F04Z F06A F12A F12B F12C F12D F18A F18B F98B G12A G16A	37.7B.21↔	05	F18A F18B	37.8A.31↔	04	E36A E36B		
		BORP MBOR VAC VBOR			21B			X06A X06B X06C	05	F03A F03B F04Z F06A F12A F12B F12C F12D F17A F17B F98B
		04			E36A E36B			21B	X06A X06B X06C	06
37.7A.33↔	05	F01A F01B F01C F01D F01E F01F F03A F03B F04Z F06A F12A F12B F12C F12D F18A F18B F98B G12A G16A	37.7B.22↔	05	F18A F18B	37.8A.31↔	06	G12A G16A G33Z G38A G38B G38C		
		BORP MBOR VAC VBOR			21B			X06A X06B X06C	07	H33Z
		04			E36A E36B			11	L33Z	
37.7A.33↔	05	F01A F01B F01C F01D F01E F01F F03A F03B F04Z F06A F12A F12B F12C F12D F18A F18B F98B G12A G16A	37.7B.23↔	05	F18A F18B	37.8A.42↔	07	H33Z		
		BORP MBOR VAC VBOR			21B			X06A X06B X06C	11	L33Z
		04			E36A E36B			21B	X06A X06B X06C	21B
37.7A.33↔	05	F01A F01B F01C F01D F01E F01F F03A F03B F04Z F06A F12A F12B F12C F12D F18A F18B F98B G12A G16A	37.7B.31↔	05	F18A F18B	37.8A.42↔	01	B04A B04B B04C		
		BORP MBOR VAC VBOR			21B			X06A X06B X06C	04	E36A E36B
		04			E36A E36B			21B	X06A X06B X06C	05
37.7A.33↔	05	F01A F01B F01C F01D F01E F01F F03A F03B F04Z F06A F12A F12B F12C F12D F18A F18B F98B G12A G16A	37.8A.00↔	01	BORP KORP MBOR MKOR VAC VBOR VKOR	37.8A.42↔	06	G12A G16A G33Z G38A G38B G38C		
		BORP MBOR VAC VBOR			04			E36A E36B	07	H33Z
		04			E36A E36B			11	L33Z	
37.7A.33↔	05	F01A F01B F01C F01D F01E F01F F03A F03B F04Z F06A F12A F12B F12C F12D F18A F18B F98B G12A G16A	37.8A.09↔	04	B04A B04B B04C	37.8A.42↔	11	L33Z		
		BORP MBOR VAC VBOR			05			F03A F03B F04Z F06A F12A F12B F12C F12D F17A F17B F98B	21B	X06A X06B X06C X07A X07B
		04			E36A E36B			07	H33Z	
37.7A.33↔	05	F01A F01B F01C F01D F01E F01F F03A F03B F04Z F06A F12A F12B F12C F12D F18A F18B F98B G12A G16A	37.8A.11↔	07	H33Z	37.8A.42↔	01	B04A B04B B04C		
		BORP MBOR VAC VBOR			11			L33Z	04	E36A E36B
		04			E36A E36B			21B	X06A X06B X06C X07A X07B	05

CHOP	MDC	DRG	CHOP	MDC	DRG	CHOP	MDC	DRG
		F06A F12A F12B		06	G12A G16A			VAC II VBOR VKOR
		F12C F17A F17B		09	J02A J02B J03A		01	B04A B04B B04C
		F98B			J03B J04Z J11A		04	E36A E36B
	06	G12A G16A G33Z			J11B		05	F01A F01B F01C
		G38A G38B G38C		21B	X06A X06B X06C			F01D F01E F01F
	07	H33Z	37.8B.22↔		BORP MBOR VAC		06	F02Z
	11	L33Z			VAC I VAC II VBOR			G12A G16A G33Z
	21B	X06A X06B X06C		04	E36A E36B			G38A G38B G38C
37.8A.43↔		X07A X07B		05	F18A F18B		07	H33Z
		BORP KORP MBOR		06	G12A G16A		11	L33Z
		MKOR VAC VAC I		09	J02A J02B J03A		21B	X06A X06B X06C
		VAC II VBOR VKOR			J03B J04Z J11A		Prä	X07A X07B
	01	B04A B04B B04C			J11B			A06A A06B A06C
	04	E36A E36B		21B	X06A X06B X06C	37.8E.11↔		A07A
	05	F03A F03B F04Z	37.8B.31↔		BORP MBOR VAC			BORP KORP MBOR
		F06A F12A F12B			VAC I VAC II VBOR			MKOR VAC VAC I
		F12C F17A F17B		04	E36A E36B			VAC II VBOR VKOR
		F98B		05	F18A F18B		01	B04A B04B B04C
	06	G12A G16A G33Z		06	G12A G16A		04	E36A E36B
		G38A G38B G38C		09	J02A J02B J03A		05	F01A F01B F01C
	07	H33Z			J03B J04Z J11A			F01D F01E F01F
	11	L33Z			J11B			F02Z
	21B	X06A X06B X06C		21B	X06A X06B X06C		06	G12A G16A G33Z
37.8A.44↔		X07A X07B			BORP MBOR VAC			G38A G38B G38C
		BORP KORP MBOR	37.8B.42↔		VAC I VAC II VBOR		07	H33Z
		MKOR VAC VAC I		04	E36A E36B		11	L33Z
		VAC II VBOR VKOR		05	F18A F18B		21B	X06A X06B X06C
	01	B04A B04B B04C		06	G12A G16A		Prä	X07A X07B
	04	E36A E36B		09	J02A J02B J03A			A06A A06B A06C
	05	F03A F03B F04Z			J03B J04Z J11A			A07A
		F06A F12A F12B			J11B	37.8E.12↔		BORP KORP MBOR
		F12C F17A F17B		21B	X06A X06B X06C			MKOR VAC VAC I
		F98B			BORP MBOR VAC			VAC II VBOR VKOR
	06	G12A G16A G33Z	37.8B.43↔		VAC I VAC II VBOR		01	B04A B04B B04C
		G38A G38B G38C		04	E36A E36B		04	E36A E36B
	07	H33Z		05	F18A F18B		05	F01A F01B F01C
	11	L33Z		06	G12A G16A			F01D F01E F01F
	21B	X06A X06B X06C		09	J02A J02B J03A			F02Z
		X07A X07B			J03B J04Z J11A		06	G12A G16A G33Z
37.8B.00↔		BORP MBOR VAC			J11B			G38A G38B G38C
		VAC I VAC II VBOR		21B	X06A X06B X06C		07	H33Z
	04	E36A E36B	37.8B.44↔		BORP MBOR VAC		11	L33Z
	05	F18A F18B			VAC I VAC II VBOR		21B	X06A X06B X06C
	06	G12A G16A		04	E36A E36B			X07A X07B
	09	J02A J02B J03A		05	F18A F18B		Prä	A06A A06B A06C
		J03B J04Z J11A		06	G12A G16A			A07A
		J11B		09	J02A J02B J03A	37.8E.21↔		BORP KORP MBOR
	21B	X06A X06B X06C			J03B J04Z J11A			MKOR VAC VAC I
37.8B.09↔		BORP MBOR VAC			J11B			VAC II VBOR VKOR
		VAC I VAC II VBOR		21B	X06A X06B X06C		01	B04A B04B B04C
	04	E36A E36B	37.8C↔		BORP MBOR VAC		04	E36A E36B
	05	F18A F18B			VAC I VAC II VBOR		05	F01A F01B F01C
	06	G12A G16A		01	B04A B04B B04C			F01D F01E F01F
	09	J02A J02B J03A		04	E36A E36B			F02Z
		J03B J04Z J11A		05	F03A F03B F04Z		06	G12A G16A G33Z
		J11B			F12A F12B F12C			G38A G38B G38C
	21B	X06A X06B X06C		06	G12A G16A		07	H33Z
37.8B.11↔		BORP MBOR VAC			F12D		11	L33Z
		VAC I VAC II VBOR		21B	X06A X06B X06C		21B	X06A X06B X06C
	04	E36A E36B	37.8D↔		BORP MBOR VAC			X07A X07B
	05	F18A F18B			VBOR		Prä	A06A A06B A06C
	06	G12A G16A		04	E36A E36B			A07A
	09	J02A J02B J03A		05	F18A F18B	37.8E.22↔		BORP KORP MBOR
		J03B J04Z J11A		06	G12A G16A			MKOR VAC VAC I
		J11B		09	J02A J02B J03A			VAC II VBOR VKOR
	21B	X06A X06B X06C			J03B J04Z J11A		01	B04A B04B B04C
37.8B.21↔		BORP MBOR VAC			J11B		04	E36A E36B
		VAC I VAC II VBOR		21B	X06A X06B X06C		05	F01A F01B F01C
	04	E36A E36B	37.8E.00↔		BORP KORP MBOR			F01D F01E F01F
	05	F18A F18B			MKOR VAC VAC I			F02Z

CHOP	MDC	DRG	CHOP	MDC	DRG	CHOP	MDC	DRG																	
37.8E.31↔	06	G12A G16A G33Z G38A G38B G38C	37.8F.22↔	06	G12A G16A J02A J02B J03A J03B J04Z J11A J11B	37.99.20↔	06	F31E G12A G16A G33Z G38A G38B G38C																	
	07	H33Z		21B	X06A X06B X06C BORP MBOR VAC VBOR		07	H33Z																	
	11	L33Z		04	E36A E36B		09	J02A J02B J03A J03B J04Z J11A J11B																	
	21B	X06A X06B X06C X07A X07B		05	F18A F18B		11	L33Z																	
	Prä	A06A A06B A06C A07A		06	G12A G16A		15	P02A P02B P02C																	
		BORP KORP MBOR MKOR VAC VAC I VAC II VBOR VKOR		09	J02A J02B J03A J03B J04Z J11A J11B		21B	X06A X06B X06C X07A X07B																	
		B04A B04B B04C		37.8F.31↔	21B		X06A X06B X06C BORP MBOR VAC VBOR	37.99.21↔	BORP MBOR VAC VBOR																
	01	B04A B04B B04C								04	E36A E36B	04	E01A E01B E05A E05B E05C E36A E36B												
	04	E36A E36B								05	F18A F18B	05	F01A F01C F31A F31B F31C F31D F31E												
	05	F01A F01B F01C F01D F02Z								06	G12A G16A	06	G12A G16A G33Z G38A G38B G38C												
	06	G12A G16A G33Z G38A G38B G38C								09	J02A J02B J03A J03B J04Z J11A J11B	07	H33Z												
	07	H33Z								37.8F.99↔	21B	X06A X06B X06C BORP MBOR VAC VBOR	09	J02A J02B J03A J03B J04Z J11A J11B											
	11	L33Z													04	E36A E36B	11	L33Z							
	21B	X06A X06B X06C X07A X07B													05	F18A F18B	15	P02A P02B P02C							
	Prä	A06A A06B A06C A07A													06	G12A G16A	21B	X06A X06B X06C X07A X07B							
		BORP KORP MBOR MKOR VAC VAC I VAC II VBOR VKOR													09	J02A J02B J03A J03B J04Z J11A J11B	BORP KORP MBOR MKOR VAC VAC I VAC II VBOR VKOR								
		B04A B04B B04C													37.90.09↔	21B	X06A X06B X06C BORP MBOR VAC VBOR	04	E36A E36B						
01	B04A B04B B04C	01	B04A B04B B04C			05														F01A F01C F03B F03C F03D F30Z					
04	E36A E36B	04	E01A E01B E36A E36B			06														G12A G16A G33Z G38A G38B G38C					
05	F01A F01B F01C F01D F01E F01F F02Z	05	F01A F01C F12A F19Z F31A F31B F31C F31D F31E F50A F98B			07														H33Z					
06	G12A G16A G33Z G38A G38B G38C	37.90.10↔	06			G12A G16A BORP MBOR VAC VAC I VAC II VBOR														11	L33Z				
07	H33Z																					06	G12A G16A	15	P02A P02B P02C
11	L33Z																					01	B04A B04B B04C	21B	X07A X07B
21B	X06A X06B X06C X07A X07B			04	E01A E01B E36A E36B		Prä	A06A A06B A06C A07A																	
Prä	A06A A06B A06C A07A			05	F01A F01C F12A F19Z F31A F31B F31C F31D F31E F50A F98B		BORP KORP MBOR MKOR VAC VAC I VAC II VBOR VKOR																		
	BORP MBOR VAC VBOR			37.91↔	06		BORP MBOR VAC VAC I VAC II VBOR	04	E36A E36B																
	B04A B04B B04C																					05	F01A F01C F12A F19Z F50A F98B	05	F01A F01C F03B F03C F03D F30Z
04	E36A E36B																					06	G12A G16A	06	G12A G16A G33Z G38A G38B G38C
05	F18A F18B									BORP KORP KP MBOR MKOR VAC VBOR VKOR	07	H33Z	07	H33Z											
06	G12A G16A									37.99.00↔	04	E01A E01B E05A E05B E05C E36A E36B	11	L33Z											
09	J02A J02B J03A J03B J04Z J11A J11B																					04	E01A E01B E05A E05B E05C E36A E36B	15	P02A P02B P02C
21B	X06A X06B X06C BORP MBOR VAC VBOR																					05	F01A F01C F30Z F31A F31B F31C F31D F31E	21B	X07A X07B
04	E36A E36B																					37.99.22↔	06	G12A G16A G33Z G38A G38B G38C	Prä
05	F18A F18B														06	G12A G16A G33Z G38A G38B G38C	BORP KORP MBOR MKOR VAC VAC I VAC II VBOR VKOR								
06	G12A G16A														07	H33Z	04	E36A E36B							
09	J02A J02B J03A J03B J04Z J11A J11B														05	F01A F01C F03B F03C F03D F30Z	05	F01A F01C F03B F03C F03D F30Z							
21B	X06A X06B X06C BORP MBOR VAC VBOR														37.99.23↔	07	H33Z	06	G12A G16A G33Z G38A G38B G38C						
04	E36A E36B	06	G12A G16A G33Z G38A G38B G38C			07														H33Z					
05	F18A F18B	07	H33Z			11														L33Z					
06	G12A G16A	15	P02A P02B P02C			15														P02A P02B P02C					
09	J02A J02B J03A J03B J04Z J11A J11B	21B	X07A X07B			21B														X07A X07B					
21B	X06A X06B X06C BORP MBOR VAC VBOR	37.8F.11↔	06			G12A G16A BORP MBOR VAC VBOR														Prä	A06A A06B A06C A07A				
04	E36A E36B			06	G12A G16A G33Z G38A G38B G38C		BORP KORP MBOR MKOR VAC VAC I VAC II VBOR VKOR																		
05	F18A F18B			07	H33Z		04	E36A E36B																	
06	G12A G16A			05	F01A F01C F03B F03C F03D F30Z		05	F01A F01C F03B F03C F03D F30Z																	
09	J02A J02B J03A J03B J04Z J11A J11B			37.8F.12↔	06		G12A G16A G33Z G38A G38B G38C	06	G12A G16A G33Z G38A G38B G38C																
21B	X06A X06B X06C BORP MBOR VAC VBOR									07	H33Z	06	G12A G16A G33Z G38A G38B G38C												
04	E36A E36B									11	L33Z	07	H33Z												
05	F18A F18B									15	P02A P02B P02C	11	L33Z												
06	G12A G16A									37.8F.21↔	21B	X07A X07B BORP MBOR VAC VBOR	15	P02A P02B P02C											
09	J02A J02B J03A J03B J04Z J11A J11B																					21B	X07A X07B BORP MBOR VAC VBOR	21B	X07A X07B
21B	X06A X06B X06C BORP MBOR VAC VBOR																					04	E36A E36B	Prä	A06A A06B A06C
04	E36A E36B																					05	F01A F01C F31A F31B F31C F31D		
05	F18A F18B																								

CHOP	MDC	DRG	CHOP	MDC	DRG	CHOP	MDC	DRG
37.99.24↔		A07A BORP KORP MBOR MKOR VAC VAC I VAC II VBOR VKOR		05	F01A F01C F03A F03B F03C F03D F04Z F31A F31B F31C F31D F31E		06	F31D F31E G12A G16A G33Z G38A G38B G38C
	04	E36A E36B		06	G12A G16A		07	H33Z
	05	F01A F01C F03B F03C F03D F30Z		07	H33Z		11	L33Z
	06	G12A G16A G33Z G38A G38B G38C		09	J02A J02B J03A J03B J04Z J11A J11B	37.9B.11↔	15	P02A P02B P02C X07A X07B
	07	H33Z		11	L33Z		21B	BORP MBOR VAC VAC I VAC II VBOR
	11	L33Z		15	P02A P02B P02C X06A X06B X06C		04	E36A E36B
	15	P02A P02B P02C		21B	X06A X06B X06C X07A X07B		05	F01A F01C F30Z F31A F31B F31C F31D F31E
	21B	X07A X07B	37.99.99↔	05	F01A F01C F31A F31B F31C F31D F31E		06	G12A G16A G33Z G38A G38B G38C
	Prä	A06A A06B A06C A07A		06	G33Z G38A G38B G38C		07	H33Z
37.99.25↔		BORP KORP MBOR MKOR VAC VAC I VAC II VBOR VKOR		07	H33Z		11	L33Z
	04	E36A E36B		09	J02A J02B J03A J03B J04Z J11A J11B	37.9B.12↔	15	P02A P02B P02C X06A X06B X06C
	05	F01A F01C F03B F03C F03D F30Z		11	L33Z		21B	BORP MBOR VAC VAC I VAC II VBOR
	06	G12A G16A G33Z G38A G38B G38C		15	P02A P02B P02C X06A X06B X06C		04	E36A E36B
	07	H33Z		21B	X06A X06B X06C X07A X07B		05	F01A F01C F30Z F31A F31B F31C F31D F31E
	11	L33Z	37.9A.00↔		BORP MBOR VAC VBOR		06	G12A G16A G33Z G38A G38B G38C
	15	P02A P02B P02C		04	E01A E01B E05A E05B E05C E36A E36B		07	H33Z
	21B	X07A X07B		05	F01A F01C F30Z F31A F31B F31C F31D F31E		11	L33Z
	Prä	A06A A06B A06C A07A		06	G12A G16A G33Z G38A G38B G38C	37.9B.13↔	15	P02A P02B P02C X06A X06B X06C
37.99.29↔		BORP MBOR VAC VBOR		07	H33Z		21B	BORP MBOR VAC VAC I VAC II VBOR
	04	E01A E01B E05A E05B E05C E36A E36B		11	L33Z		05	F01A F01C F04Z F06A F06B F06C F12A F24A F24B F24C F24D F24E F24F F50A
	05	F01A F01C F31A F31B F31C F31D F31E		15	P02A P02B P02C X07A X07B	37.9C.11‡↔	01	B60A
	06	G12A G16A G33Z G38A G38B G38C		21B	X07A X07B		05	F03C F03D F04Z F06A F06B F06C F41A F41B F49A F49B F49C F49D F49E F50A F61A B60A
	07	H33Z	37.9A.11↔		BORP MBOR VAC VAC I VAC II VBOR		01	B60A
	09	J02A J02B J03A J03B J04Z J11A J11B		04	E01A E01B E05A E05B E05C E36A E36B	37.9C.19‡↔	05	F03C F03D F04Z F06A F06B F06C F41A F41B F49A F49B F49C F49D F49E F50A F61A B60A
	11	L33Z		05	F01A F01C F30Z F31A F31B F31C F31D F31E		01	B60A
	15	P02A P02B P02C		06	G12A G16A G33Z G38A G38B G38C	37.9C.21‡↔	05	F03C F03D F04Z F06A F06B F06C F41A F41B F49A F49B F49C F49D F49E F50A F61A B60A
	21B	X06A X06B X06C X07A X07B		07	H33Z		01	B60A
37.99.30↔		BORP MBOR VAC VAC I VAC II VBOR		11	L33Z		05	F03C F03D F04Z F06A F06B F06C F41A F41B F49A F49B F49C F49D F49E F50A F61A B60A
	04	E01A E01B E05A E05B E05C E36A E36B		15	P02A P02B P02C X07A X07B	37.9C.29‡↔	01	B60A
	05	F01A F01C F30Z F31A F31B F31C F31D F31E		21B	X07A X07B		05	F03C F03D F04Z F06A F06B F06C F41A F41B F49A F49B F49C F49D F49E F50A F61A B60A
	06	G12A G16A G33Z G38A G38B G38C	37.9A.12↔		BORP MBOR VAC VAC I VAC II VBOR		01	B60A
	07	H33Z		04	E36A E36B		05	F03C F03D F04Z F06A F06B F06C F41A F41B F49A F49B F49C F49D F49E F50A F61A B60A
	09	J02A J02B J03A J03B J04Z J11A J11B		05	F18A F18B		01	B60A
	11	L33Z		06	G12A G16A		05	F03C F03D F04Z F06A F06B F06C F41A F41B F49A F49B F49C F49D F49E F50A F61A B60A
	15	P02A P02B P02C		09	J02A J02B J03A J03B J04Z J11A J11B	38.01↔	01	B09A B09B B09C B09D
	21B	X06A X06B X06C X07A X07B		21B	X06A X06B X06C BORP MBOR VAC VAC I VAC II VBOR		03	D25A D25B
37.99.80↔		BORP MBOR VAC VBOR	37.9A.99↔		BORP MBOR VAC VAC I VAC II VBOR		04	E36A E36B
	04	E01A E01B E05A E05B E05C E36A E36B		04	E01A E01B E05A E05B E05C E36A E36B		05	F01A F01C F04Z F28A F59A F59B F59C F59D F59E F59F F59G
				05	F01A F01C F30Z F31A F31B F31C			

CHOP	MDC	DRG	CHOP	MDC	DRG	CHOP	MDC	DRG
	06	G12A G16A		05	F01A F01C F30Z		05	E36A E36B
	08	I15A I15B			F31A F31B F31C			F01A F01C F31A
	09	J02A J02B J08A			F31D F31E			F31B F31C F31D
	10	K09A K09B		06	G12A G16A G16B		06	F31E
	21A	W01A W01B W36Z			G18A G18B G19A			G12A G16A G16B
	21B	X06A X06B X06C			G19B G38A G38B			G18A G18B G19A
38.03.00†↔	01	B60A		07	G38C			G19B G38A G38B
	05	F59E		08	H33Z		07	G38C
38.03.10†↔	01	B60A			I08B I28A I28B		07	H33Z
	05	F59E			I28C		08	I08B I28A I28B
38.03.11†↔	01	B60A		11	L33Z			I28C
	05	F59E		15	P02A P02B P02C		11	L33Z
38.03.19†↔	01	B60A		21B	X06A X06B X06C		15	P02A P02B P02C
	05	F59E			X07A X07B		21B	X06A X06B X06C
38.03.20†↔	01	B60A	38.04.30↔		BORP KORP MBOR	38.05.20↔		X07A X07B
	05	F59E			MKOR VAC VBOR			BORP MBOR VAC
38.03.21†↔	01	B60A		04	VKOR		04	VBOR
	05	F59E			E01A E01B E05A		04	E02A E02B E02C
38.03.30†↔	01	B60A			E05B E05C E36A		05	E36A E36B
	05	F59E		05	E36B			F01A F01C F31A
38.03.31†↔	01	B60A			F01A F01C F30Z		05	F31B F31C F31D
	05	F59E		06	F31A F31B F31C		06	F31E
38.03.38†↔	01	B60A			F31D F31E			G12A G16A G16B
	05	F59E		06	G12A G16A G16B			G18A G18B G19A
38.03.39†↔	01	B60A			G18A G18B G19A			G19B G38A G38B
	05	F59E			G19B G38A G38B			G38C
38.03.99†↔	01	B60A		07	G38C		07	H33Z
	05	F59E		08	H33Z		08	I08B I28A I28B
38.04.00↔	04	E01A E01B E05A			I08B I28A I28B			I28C
		E05B E05C		11	I28C		11	L33Z
	05	F01A F01C F30Z			L33Z		15	P02A P02B P02C
		F31A F31B F31C		15	P02A P02B P02C		21B	X06A X06B X06C
		F31D F31E		21B	X06A X06B X06C			X07A X07B
	06	G16A G16B G18A	38.04.99↔	04	X07A X07B	38.05.21↔		BORP MBOR VAC
		G18B G19A G19B			E01A E01B E05A		04	VBOR
		G38A G38B G38C		05	E05B E05C		04	E02A E02B E02C
	07	H33Z			F01A F01C F30Z		05	E36A E36B
	08	I08B I28A I28B		06	F31A F31B F31C			F01A F01C F31A
		I28C			F31D F31E		05	F31B F31C F31D
	11	L33Z		06	G16A G16B G18A		06	F31E
	15	P02A P02B P02C			G18B G19A G19B			G12A G16A G16B
	21B	X06A X06B X06C		07	G38A G38B G38C		06	G18A G18B G19A
		X07A X07B		08	H33Z			G19B G38A G38B
38.04.10↔		BORP KORP MBOR			I08B I28A I28B		07	G38C
		MKOR VAC VBOR		11	I28C		07	H33Z
		VKOR			L33Z		08	I08B I28A I28B
	04	E01A E01B E05A		15	P02A P02B P02C			I28C
		E05B E05C E36A		21B	X06A X06B X06C		11	L33Z
		E36B			X07A X07B		15	P02A P02B P02C
	05	F01A F01C F30Z	38.05.00↔		BORP MBOR VAC		21B	X06A X06B X06C
		F31A F31B F31C			VBOR			X07A X07B
		F31D F31E		04	E02A E02B E02C	38.05.29↔		BORP MBOR VAC
	06	G12A G16A G16B			E36A E36B			VBOR
		G18A G18B G19A		05	E36A E36B		04	E02A E02B E02C
		G19B G38A G38B			F01A F01C F31A		05	E36A E36B
		G38C		06	F31B F31C F31D			F01A F01C F31A
	07	H33Z			F31E		05	F31B F31C F31D
	08	I08B I28A I28B		06	G12A G16A G16B		06	F31E
		I28C			G18A G18B G19A			G12A G16A G16B
	11	L33Z		07	G18A G18B G19A		06	G18A G18B G19A
	15	P02A P02B P02C			G19B G38A G38B			G19B G38A G38B
	21B	X06A X06B X06C		08	G38C		07	G38C
		X07A X07B			H33Z		08	H33Z
38.04.20↔		BORP KORP MBOR		11	I08B I28A I28B			I08B I28A I28B
		MKOR VAC VBOR			I28C		08	I28C
		VKOR		15	L33Z		11	L33Z
	04	E01A E01B E05A	38.05.10↔		P02A P02B P02C		15	P02A P02B P02C
		E05B E05C E36A			X06A X06B X06C		21B	X06A X06B X06C
		E36B			X07A X07B			X07A X07B
	04	E01A E01B E05A		04	BORP MBOR VAC		21B	X06A X06B X06C
		E05B E05C E36A			VBOR			X07A X07B
		E36B			E02A E02B E02C	38.05.99↔	04	E02A E02B E02C



CHOP	MDC	DRG	CHOP	MDC	DRG	CHOP	MDC	DRG
	05	F01A F01C F31A F31B F31C F31D F31E		07	H06Z			F59F
	06	G16A G16B G18A G18B G19A G19B G38A G38B G38C		08	I08B I28A I28B I28C		06	G12A G12B
	07	H33Z		10	K09A K09B		07	H06Z
	08	I08B I28A I28B I28C	38.06.14↔	11	L09A L09B		08	I08B I28A I28B I28C
	11	L33Z		21B	X06A X06B X06C		10	K09A K09B
	15	P02A P02B P02C		01	B17A B17B		11	L09A L09B
	21B	X06A X06B X06C X07A X07B		05	F01A F01C F04Z F28A F59A F59B F59C F59D F59E F59F	38.06.99↔	21B	X06A X06B X06C
38.06.00↔	01	B17A B17B		06	G12A G12B		01	B17A B17B
	05	F01A F01C F04Z F28A F59A F59B F59C F59D F59E F59F		07	H06Z		05	F01A F01C F04Z F28A F59A F59B F59C F59D F59E F59F
	06	G12A G12B	38.06.15↔	08	I08B I28A I28B I28C		06	G12A G12B
	07	H06Z		10	K09A K09B		07	H06Z
	08	I08B I28A I28B I28C		11	L09A L09B		08	I08B I28A I28B I28C
	10	K09A K09B		21B	X06A X06B X06C		10	K09A K09B
	11	L09A L09B		01	B17A B17B		11	L09A L09B
38.06.10↔	21B	X06A X06B X06C		05	F01A F01C F04Z F28A F59A F59B F59C F59D F59E F59F	38.07.00↔	21B	X06A X06B X06C
	01	B17A B17B		06	G12A G12B		04	E02A E02B E02C
	05	F01A F01C F04Z F28A F59A F59B F59C F59D F59E F59F		07	H06Z		05	F01A F01C F04Z F28A F31A F31B F31C F31D F31E F59A F59B F59C F59D F59E F59F
	06	G12A G12B	38.06.16↔	08	I08B I28A I28B I28C		06	G12A G12B G16A G16B G18A G18B G19A G19B G38A G38B G38C
	07	H06Z		10	K09A K09B		07	H33Z
	08	I08B I28A I28B I28C		11	L09A L09B		08	I08B I28A I28B I28C
	10	K09A K09B		21B	X06A X06B X06C		11	L09A L09B L33Z
	11	L09A L09B		01	B17A B17B		15	P02A P02B P02C
38.06.11↔	21B	X06A X06B X06C BORP MBOR VAC VAC I VAC II VBOR		05	F01A F01C F04Z F28A F59A F59B F59C F59D F59E F59F	38.07.10↔	21B	X06A X06B X06C X07A X07B
	01	B17A B17B		06	G12A G12B		04	E02A E02B E02C
	04	E36A E36B		07	H06Z		05	F01A F01C F04Z F28A F31A F31B F31C F31D F31E F59A F59B F59C F59D F59E F59F
	05	F01A F01C F04Z F28A F59A F59B F59C F59D F59E F59F	38.06.17↔	08	I08B I28A I28B I28C		06	G12A G12B G16A G16B G18A G18B G19A G19B G38A G38B G38C
	06	G12A G12B G16A		10	K09A K09B		07	H33Z
	07	H06Z		11	L09A L09B		08	I08B I28A I28B I28C
	08	I08B I28A I28B I28C		21B	X06A X06B X06C		11	L09A L09B L33Z
	10	K09A K09B		01	B17A B17B		15	P02A P02B P02C
	11	L09A L09B		05	F01A F01C F04Z F28A F59A F59B F59C F59D F59E F59F	38.07.11↔	21B	X06A X06B X06C X07A X07B BORP MBOR VAC VAC I VAC II VBOR
38.06.12↔	21B	X06A X06B X06C		06	G12A G12B		04	E02A E02B E02C E36A E36B
	01	B17A B17B	38.06.18↔	07	H06Z		05	F01A F01C F04Z F28A F30Z F31A F31B F31C F31D F31E F59A F59B F59C F59D F59E F59F
	05	F01A F01C F04Z F28A F59A F59B F59C F59D F59E F59F		08	I08B I28A I28B I28C		06	G12A G12B G16A G16B G18A G18B G19A G19B G38A G38B G38C
	06	G12A G12B		10	K09A K09B		07	H33Z
	07	H06Z		11	L09A L09B		08	I08B I28A I28B
	08	I08B I28A I28B I28C		21B	X06A X06B X06C			
	10	K09A K09B	38.06.19↔	01	B17A B17B			
	11	L09A L09B		05	F01A F01C F04Z F28A F59A F59B F59C F59D F59E F59F			
38.06.13↔	21B	X06A X06B X06C		06	G12A G12B			
	01	B17A B17B		07	H06Z			
	05	F01A F01C F04Z F28A F59A F59B F59C F59D F59E F59F		08	I08B I28A I28B I28C			
	06	G12A G12B		10	K09A K09B			

CHOP	MDC	DRG	CHOP	MDC	DRG	CHOP	MDC	DRG
		I28C		05	F59E		06	G12A G12B G16A
	11	L09A L09B L33Z	38.09.99†↔	01	B60A			G16B G18A G38A
	15	P02A P02B P02C		05	F59E		08	G38B G38C
	21B	X06A X06B X06C	38.11↔		BORP KORP MBOR			I08B I28A I28B
38.07.12↔	04	X07A X07B			MKOR VAC VAC I		21B	I28C
	05	E02A E02B E02C		01	VAC II VBOR VKOR	38.14.30↔		X06A X06B X06C
	05	F01A F01C F04Z			B20A B20B B20C			X07A X07B
		F28A F31A F31B		04	B20D			BORP KORP MBOR
		F31C F31D F31E		05	E36A E36B			MKOR VAC VAC I
		F59A F59B F59C			F01A F01C F04Z			VAC II VBOR VKOR
		F59D F59E F59F		06	F28A F59A F59B		04	E36A E36B
	06	G12A G12B G16A		10	F59C F59D F59E		05	F01A F01C F04Z
		G16B G18A G18B		06	F59F			F13A F28A F31A
		G19A G19B G38A		10	G12A G16A			F31B F31C F31D
		G38B G38C		21B	K09A K09B			F31E
	07	H33Z			X06A X06B X06C		06	G12A G12B G16A
	08	I08B I28A I28B	38.12↔		BORP KORP MBOR			G16B G18A G38A
		I28C			MKOR VAC VAC I		08	G38B G38C
	11	L09A L09B L33Z		01	VAC II VBOR VKOR			I08B I28A I28B
	15	P02A P02B P02C			B01A B01B B04A		21B	I28C
	21B	X06A X06B X06C		02	B04B B04C			X06A X06B X06C
38.07.19↔	04	X07A X07B		03	C14Z	38.14.99↔		X07A X07B
	05	E02A E02B E02C		04	D12A D12B			BORP KORP MBOR
		F01A F01C F04Z		04	E36A E36B			MKOR VAC VAC I
		F28A F31A F31B		05	F01A F01C F04Z			VAC II VBOR VKOR
		F31C F31D F31E			F06A F06B F28A		04	E36A E36B
		F59A F59B F59C		06	F59A F59B F59C		05	F01A F01C F04Z
		F59D F59E F59F		08	F59D F59E F59F			F13A F28A F31A
	06	G12A G12B G16A			G12A G16A			F31B F31C F31D
		G16B G18A G18B		10	I08B I28A I28B		06	F31E
		G19A G19B G38A		21B	I28C			G12A G12B G16A
		G38B G38C			K09A K09B			G16B G18A G38A
	07	H33Z			X06A X06B X06C		08	G38B G38C
	08	I08B I28A I28B	38.13↔		BORP KORP MBOR			I08B I28A I28B
		I28C			MKOR VAC VAC I		21B	I28C
	11	L09A L09B L33Z		04	VAC II VBOR VKOR			X06A X06B X06C
	15	P02A P02B P02C		05	E36A E36B	38.15.10↔		X07A X07B
	21B	X06A X06B X06C			F01A F01C F04Z			BORP KORP MBOR
38.07.99↔	04	X07A X07B		05	F28A F59A F59B			MKOR VAC VAC I
	05	E01A E01B E05A			F59C F59D F59E		04	VAC II VBOR VKOR
		E05B E05C		06	F59F			E01A E01B E05A
	05	F01A F01C F04Z		08	G12A G16A		04	E05B E05C E36A
		F28A F31A F31B			I08B I28A I28B		05	E36B
		F31C F31D F31E		10	I28C			F01A F01C F30Z
		F59A F59B F59C		21B	K09A K09B		06	F31A F31B F31C
		F59D F59E F59F			X05Z X06A X06B		06	F31D F31E
	06	G12A G12B G16A	38.14.10↔		X06C			G12A G16A G33Z
		G16B G18A G18B			BORP KORP MBOR		07	G38A G38B G38C
		G19A G19B G38A		04	MKOR VAC VAC I		08	H33Z
		G38B G38C		05	VAC II VBOR VKOR			I08B I28A I28B
	07	H33Z			E36A E36B		11	I28C
	08	I08B I28A I28B		05	F01A F01C F04Z		15	L33Z
		I28C			F13A F28A F31A		21B	P02A P02B P02C
	11	L09A L09B L33Z			F31B F31C F31D			X06A X06B X06C
	15	P02A P02B P02C		06	F31E	38.15.20↔		X07A X07B
	21B	X06A X06B X06C			G12A G12B G16A			BORP KORP MBOR
38.08.00†↔	01	X07A X07B		08	G16B G18A G38A			MKOR VAC VAC I
	05	B60A			G38B G38C		04	VAC II VBOR VKOR
		F59E		21B	I08B I28A I28B			E01A E01B E05A
38.08.10†↔	01	B60A			I28C			E05B E05C E36A
	05	F59E			X06A X06B X06C		05	E36B
38.08.11†↔	01	B60A			X07A X07B			F01A F01C F30Z
	05	F59E	38.14.20↔		BORP KORP MBOR			F31A F31B F31C
38.08.12†↔	01	B60A			MKOR VAC VAC I		06	F31D F31E
	05	F59E		04	VAC II VBOR VKOR			G12A G16A G33Z
38.08.99†↔	01	B60A		05	E36A E36B		07	G38A G38B G38C
	05	F59E			F01A F01C F04Z		08	H33Z
38.09.00†↔	01	B60A			F13A F28A F31A			I08B I28A I28B
	05	F59E			F31B F31C F31D			I28C
38.09.10†↔	01	B60A			F31E		11	L33Z

CHOP	MDC	DRG	CHOP	MDC	DRG	CHOP	MDC	DRG		
38.15.30↔	15	P02A P02B P02C	38.16.11↔	07	H01A H06Z H33Z	38.16.15↔		G16B G18A G38A		
	21B	X06A X06B X06C		08	I08B I28A I28B			07	H01A H06Z H33Z	
		X07A X07B			I28C			08	I08B I28A I28B	
		BORP KORP MBOR			10		K09A K09B		11	L09A L09B
		MKOR VAC VAC I			11		L09A L09B		21B	X06A X06B X06C
		VAC II VBOR VKOR			21B		X06A X06B X06C			X07A X07B
	04	E01A E01B E05A					BORP KORP MBOR			BORP KORP MBOR
		E05B E05C E36A					MKOR VAC VAC I			MKOR VAC VAC I
		E36B					VAC II VBOR VKOR			VAC II VBOR VKOR
	05	F01A F01C F03A			04		E36A E36B		04	E36A E36B
		F03B F04Z F30Z			05		F01A F01C F04Z		05	F01A F01C F04Z
		F31A F31B F31C					F13A F28A F59A			F13A F28A F59A
		F31D F31E F36A					F59B F59C F59D			F59B F59C F59D
		F36B F36C F36D					F59E F59F			F59E F59F
	06	G12A G16A G33Z			06		G12A G12B G16A		06	G12A G12B G16A
	G38A G38B G38C			G16B G18A G38A			G16B G18A G38A			
07	H33Z		07	H01A H06Z H33Z		07	H01A H06Z H33Z			
08	I08B I28A I28B		08	I08B I28A I28B		08	I08B I28A I28B			
	I28C			I28C			I28C			
11	L33Z		10	K09A K09B		10	K09A K09B			
15	P02A P02B P02C		11	L09A L09B		11	L09A L09B			
21B	X06A X06B X06C		21B	X06A X06B X06C		21B	X06A X06B X06C			
38.15.40↔		X07A X07B	38.16.12↔		BORP KORP MBOR	38.16.16↔		BORP KORP MBOR		
		BORP KORP MBOR			MKOR VAC VAC I				MKOR VAC VAC I	
		MKOR VAC VAC I			VAC II VBOR VKOR				VAC II VBOR VKOR	
		VAC II VBOR VKOR								BORP KORP MBOR
	04	E01A E01B E05A			04		E36A E36B		04	E36A E36B
		E05B E05C E36A			05		F01A F01C F04Z		05	F01A F01C F04Z
		E36B					F13A F28A F59A			F13A F28A F59A
	05	F01A F01C F30Z					F59B F59C F59D			F59B F59C F59D
		F31A F31B F31C					F59E F59F			F59E F59F
		F31D F31E			06		G12A G12B G16A		06	G12A G12B G16A
	06	G12A G16A G33Z					G16B G18A G38A			G16B G18A G38A
		G38A G38B G38C					G38B G38C			G38B G38C
	07	H33Z			07		H01A H06Z H33Z		07	H01A H06Z H33Z
	08	I08B I28A I28B			08		I08B I28A I28B		08	I08B I28A I28B
		I28C					I28C			I28C
11	L33Z		10	K09A K09B		10	K09A K09B			
15	P02A P02B P02C		11	L09A L09B		11	L09A L09B			
21B	X06A X06B X06C		21B	X06A X06B X06C		21B	X06A X06B X06C			
38.15.99↔		X07A X07B	38.16.13↔		BORP KORP MBOR	38.16.17↔		BORP KORP MBOR		
		BORP KORP MBOR			MKOR VAC VAC I				MKOR VAC VAC I	
		MKOR VAC VAC I			VAC II VBOR VKOR				VAC II VBOR VKOR	
		VAC II VBOR VKOR								BORP KORP MBOR
	04	E01A E01B E05A			04		E36A E36B		04	E36A E36B
		E05B E05C E36A			05		F01A F01C F04Z		05	F01A F01C F04Z
		E36B					F13A F28A F59A			F13A F28A F59A
	05	F01A F01C F30Z					F59B F59C F59D			F59B F59C F59D
		F31A F31B F31C					F59E F59F			F59E F59F
		F31D F31E			06		G12A G12B G16A		06	G12A G12B G16A
	06	G12A G16A G33Z					G16B G18A G38A			G16B G18A G38A
		G38A G38B G38C					G38B G38C			G38B G38C
	07	H33Z			07		H01A H06Z H33Z		07	H01A H06Z H33Z
	08	I08B I28A I28B			08		I08B I28A I28B		08	I08B I28A I28B
		I28C					I28C			I28C
11	L33Z		10	K09A K09B		10	K09A K09B			
15	P02A P02B P02C		11	L09A L09B		11	L09A L09B			
21B	X06A X06B X06C		21B	X06A X06B X06C		21B	X06A X06B X06C			
38.16.09↔		X07A X07B	38.16.14↔		BORP KORP MBOR	38.16.18↔		BORP KORP MBOR		
		BORP KORP MBOR			MKOR VAC VAC I				MKOR VAC VAC I	
		MKOR VAC VAC I			VAC II VBOR VKOR				VAC II VBOR VKOR	
		VAC II VBOR VKOR								BORP KORP MBOR
	04	E36A E36B			04		E36A E36B		04	E36A E36B
		E36B			05		F01A F01C F04Z		05	F01A F01C F04Z
	05	F01A F01C F04Z					F13A F28A F59A			F13A F28A F59A
		F13A F28A F59A					F59B F59C F59D			F59B F59C F59D
		F59B F59C F59D					F59E F59F			F59E F59F
		F59E F59F			06		G12A G12B G16A		06	G12A G12B G16A
	06	G12A G12B G16A					G16B G18A G38A			G16B G18A G38A
		G16B G18A G38A					G38B G38C			G38B G38C
		G38B G38C			07		H01A H06Z H33Z		07	H01A H06Z H33Z
					08		I08B I28A I28B		08	I08B I28A I28B
							I28C			I28C
			10	K09A K09B		10	K09A K09B			
			11	L09A L09B		11	L09A L09B			
			21B	X06A X06B X06C		21B	X06A X06B X06C			

CHOP	MDC	DRG	CHOP	MDC	DRG	CHOP	MDC	DRG
		F59E F59F	38.18.12↔		BORP KORP MBOR			VAC I VAC II VBOR
	06	G12A G12B G16A G16B G18A G38A G38B G38C			MKOR VAC VAC I VAC II VBOR VKOR		01	B01A B01B B04A B04B B04C
	07	H01A H06Z H33Z		04	E36A E36B		03	D12A
	08	I08B I28A I28B I28C		05	F01A F01C F04Z F28A F59A F59B F59C F59D F59E F59F		04	E36A E36B
	10	K09A K09B		06	G12A G16A		05	F01A F01C F04Z F06A F06B F28A F59A F59B F59C F59D F59E F59F
	11	L09A L09B		08	I08B I28A I28B I28C		06	G12A G16A
38.16.21↔	21B	X06A X06B X06C X07A X07B		10	K09A K09B	38.32.22↔	08	I08B I28A I28B I28C
		BORP KORP MBOR MKOR VAC VAC I VAC II VBOR VKOR	38.18.21↔	21B	X04Z X06A X06B X06C		21B	X06A X06B X06C BORP MBOR VAC VAC I VAC II VBOR
	04	E36A E36B			BORP MBOR VAC VAC I VAC II VBOR		01	B01A B01B B04A B04B B04C
	05	F01A F01C F04Z F13A F28A F59A F59B F59C F59D F59E F59F		04	E36A E36B		03	D12A
	06	G12A G12B G16A G16B G18A G38A G38B G38C		05	F01A F01C F04Z F28A F59A F59B F59C F59D F59E F59F		04	E36A E36B
	07	H01A H06Z H33Z		06	G12A G16A		05	F01A F01C F04Z F06A F06B F28A F59A F59B F59C F59D F59E F59F
	08	I08B I28A I28B I28C		08	I08B I28A I28B I28C		06	G12A G16A
	10	K09A K09B		10	K09A K09B		08	I08B I28A I28B I28C
	11	L09A L09B		21B	X04Z X06A X06B X06C		21B	X06A X06B X06C BORP MBOR VAC VAC I VAC II VBOR
38.18.09↔	21B	X06A X06B X06C X07A X07B	38.21↔	01	B17A B17B	38.32.99↔		B01A B01B B04A B04B B04C
		BORP MBOR VAC VAC I VAC II VBOR		02	C14Z		01	B01A B01B B04A B04B B04C
	04	E36A E36B		05	F01A F01C F04Z F28A F59A F59B F59C F59D F59E F59F F59G		03	D12A
	05	F01A F01C F04Z F28A F59A F59B F59C F59D F59E F59F		08	I28A I28B I28C		04	E36A E36B
	06	G12A G16A		09	J02A J02B J03A J03B J04Z J11A J11B		05	F01A F01C F04Z F06A F06B F28A F59A F59B F59C F59D F59E F59F
	08	I08B I28A I28B I28C	38.31↔	10	K09A K09B BORP KORP MBOR MKOR VAC VAC I VAC II VBOR VKOR		06	G12A G16A
	10	K09A K09B			BORP KORP MBOR MKOR VAC VAC I VAC II VBOR VKOR		08	I08B I28A I28B I28C
38.18.10↔	21B	X04Z X06A X06B X06C		01	B02A B02B B20A B20B B20C B20D	38.33.00↔	21B	X06A X06B X06C BORP MBOR VAC VAC I VAC II VBOR
		BORP KORP MBOR MKOR VAC VAC I VAC II VBOR VKOR		03	D25A D25B		04	E36A E36B
	04	E36A E36B		04	E36A E36B		05	F01A F01C F04Z F28A F59A F59B F59C F59D F59E F59F
	05	F01A F01C F04Z F28A F59A F59B F59C F59D F59E F59F		06	G12A G16A G33Z G38A G38B G38C		06	G12A G16A
	06	G12A G16A		07	H33Z		08	I08B I28A I28B I28C
	08	I08B I28A I28B I28C		08	I15A I15B		21B	X06A X06B X06C BORP MBOR VAC VAC I VAC II VBOR
	10	K09A K09B		09	J02A J02B J08A J08B	38.33.10↔	04	E36A E36B
38.18.11↔	21B	X04Z X06A X06B X06C	38.32.10↔	11	L33Z		05	F01A F01C F04Z F28A F59A F59B F59C F59D F59E F59F
		BORP KORP MBOR MKOR VAC VAC I VAC II VBOR VKOR		21A	W01A W01B W36Z		06	G12A G16A
	04	E36A E36B		21B	X06A X06B X06C X07A X07B		08	I08B I28A I28B I28C
	05	F01A F01C F04Z F28A F59A F59B F59C F59D F59E F59F			BORP MBOR VAC VAC I VAC II VBOR		21B	X06A X06B X06C BORP MBOR VAC VAC I VAC II VBOR
	06	G12A G16A		01	B01A B01B B04A B04B B04C	38.33.11↔	04	E36A E36B
	08	I08B I28A I28B I28C		03	D12A		05	F01A F01C F04Z F28A F59A F59B F59C F59D F59E F59F
	10	K09A K09B		04	E36A E36B		06	G12A G16A
	21B	X04Z X06A X06B X06C	38.32.21↔	05	F01A F01C F04Z F06A F06B F28A F59A F59B F59C F59D F59E F59F		08	I08B I28A I28B I28C
		BORP KORP MBOR MKOR VAC VAC I VAC II VBOR VKOR		06	G12A G16A		21B	X06A X06B X06C BORP MBOR VAC VAC I VAC II VBOR
	04	E36A E36B		08	I08B I28A I28B I28C		04	E36A E36B
	05	F01A F01C F04Z F28A F59A F59B F59C F59D F59E F59F		21B	X06A X06B X06C BORP MBOR VAC		05	F01A F01C F04Z F28A F59A F59B F59C F59D F59E F59F
	06	G12A G16A			BORP MBOR VAC		06	G12A G16A
	08	I08B I28A I28B I28C		06	G12A G16A		08	I08B I28A I28B I28C
	10	K09A K09B		08	I08B I28A I28B I28C		21B	X06A X06B X06C BORP MBOR VAC VAC I VAC II VBOR
	21B	X04Z X06A X06B X06C		21B	X06A X06B X06C BORP MBOR VAC		04	E36A E36B

CHOP	MDC	DRG	CHOP	MDC	DRG	CHOP	MDC	DRG
	06	G12A G16A	38.33.23↔		BORP MBOR VAC			F31A F31B F31C
	08	I08B I28A I28B			VAC I VAC II VBOR			F31D F31E
38.33.12↔	21B	X06A X06B X06C		04	E36A E36B		06	G12A G12B G16A
		BORP MBOR VAC		05	F01A F01C F04Z			G16B G18A G33Z
		VAC I VAC II VBOR			F28A F59A F59B			G38A G38B G38C
	04	E36A E36B			F59C F59D F59E		07	H33Z
	05	F01A F01C F04Z		06	G12A G16A		08	I08B I28A I28B
		F28A F59A F59B		08	I28C			I28C
		F59C F59D F59E			F59F		11	L33Z
	06	G12A G16A	38.33.99↔	21B	X06A X06B X06C	38.34.99↔	15	P02A P02B P02C
	08	I08B I28A I28B			BORP MBOR VAC		21B	X06A X06B X06C
		I28C			VAC I VAC II VBOR			X07A X07B
38.33.13↔	21B	X06A X06B X06C		04	E36A E36B			BORP KORP MBOR
		BORP MBOR VAC		05	F01A F01C F04Z			MKOR VAC VAC I
		VAC I VAC II VBOR			F28A F59A F59B		04	VAC II VBOR VKOR
	04	E36A E36B			F59C F59D F59E			E01A E01B E05A
	05	F01A F01C F04Z		06	G12A G16A			E05B E05C E36A
		F28A F59A F59B		08	I28C		05	E36B
		F59C F59D F59E			F59F			F01A F01C F04Z
	06	G12A G16A	38.34.10↔	21B	X06A X06B X06C			F13A F28A F30Z
	08	I08B I28A I28B			BORP KORP MBOR			F31A F31B F31C
		I28C			MKOR VAC VAC I		06	F31D F31E
38.33.14↔	21B	X06A X06B X06C		04	E01A E01B E05A			G12A G12B G16A
		BORP MBOR VAC			E05B E05C E36A			G16B G18A G33Z
		VAC I VAC II VBOR		05	F01A F01C F04Z		07	G38A G38B G38C
	04	E36A E36B			F13A F28A F30Z		08	I08B I28A I28B
	05	F01A F01C F04Z			F31A F31B F31C			I28C
		F28A F59A F59B		06	G12A G12B G16A	38.35.00↔	11	L33Z
		F59C F59D F59E			G16B G18A G33Z		15	P02A P02B P02C
	06	G12A G16A			G38A G38B G38C		21B	X06A X06B X06C
	08	I08B I28A I28B		07	H33Z			X07A X07B
		I28C		08	I08B I28A I28B			BORP KORP MBOR
38.33.20↔	21B	X06A X06B X06C			I28C		04	MKOR VAC VAC I
		BORP MBOR VAC		11	L33Z			VAC II VBOR VKOR
		VAC I VAC II VBOR		15	P02A P02B P02C		05	E01A E01B E05A
	04	E36A E36B		21B	X06A X06B X06C			E05B E05C E36A
	05	F01A F01C F04Z			X07A X07B		06	E36B
		F28A F59A F59B	38.34.20↔		BORP KORP MBOR			F01A F01C F30Z
		F59C F59D F59E			MKOR VAC VAC I			F31A F31B F31C
	06	G12A G16A		04	E01A E01B E05A		07	F31D F31E
	08	I08B I28A I28B			E05B E05C E36A		08	G12A G16A G16B
		I28C		05	F01A F01C F04Z			G18A G18B G19A
38.33.21↔	21B	X06A X06B X06C			F13A F28A F30Z			G19B G33Z G38A
		BORP MBOR VAC			F31A F31B F31C		07	G38B G38C
		VAC I VAC II VBOR		06	G12A G12B G16A	38.35.10↔	08	H33Z
	04	E36A E36B			G16B G18A G33Z			I08B I28A I28B
	05	F01A F01C F04Z			G38A G38B G38C			I28C
		F28A F59A F59B		07	H33Z		11	L33Z
		F59C F59D F59E		08	I08B I28A I28B		15	P02A P02B P02C
	06	G12A G16A			I28C		21B	X06A X06B X06C
	08	I08B I28A I28B			F59F			X07A X07B
		I28C		11	L33Z			BORP KORP MBOR
38.33.22↔	21B	X06A X06B X06C		15	P02A P02B P02C		04	MKOR VAC VAC I
		BORP MBOR VAC	38.34.30↔	21B	X06A X06B X06C			VAC II VBOR VKOR
		VAC I VAC II VBOR			X07A X07B		05	E01A E01B E05A
	04	E36A E36B			BORP KORP MBOR			E05B E05C E36A
	05	F01A F01C F04Z			MKOR VAC VAC I		06	E36B
		F28A F59A F59B		04	E01A E01B E05A			F01A F01C F30Z
		F59C F59D F59E			E05B E05C E36A			F31A F31B F31C
	06	G12A G16A		05	F01A F01C F04Z		07	F31D F31E
	08	I08B I28A I28B			F13A F28A F30Z		08	G12A G16A G16B
		I28C			F59F			G18A G18B G19A
	21B	X06A X06B X06C			F59F			G19B G33Z G38A
		BORP MBOR VAC			F59F		07	G38B G38C
		VAC I VAC II VBOR			F59F		08	H33Z
	04	E36A E36B			F59F			I08B I28A I28B
	05	F01A F01C F04Z			F59F			I28C
		F28A F59A F59B			F59F		11	L33Z
		F59C F59D F59E			F59F		15	P02A P02B P02C
	06	G12A G16A			F59F			
	08	I08B I28A I28B			F59F			
		I28C			F59F			
	21B	X06A X06B X06C			F59F			

CHOP	MDC	DRG	CHOP	MDC	DRG	CHOP	MDC	DRG			
38.35.11↔	21B	X06A X06B X06C X07A X07B BORP KORP MBOR MKOR VAC VAC I VAC II VBOR VKOR	38.35.20↔	06	F31D F31E G12A G16A G16B G18A G18B G19A G19B G33Z G38A G38B G38C	38.35.23↔	21B	X06A X06B X06C X07A X07B BORP KORP MBOR MKOR VAC VAC I VAC II VBOR VKOR			
	04	E01A E01B E05A E05B E05C E36A E36B		07	H33Z		04	E01A E01B E05A E05B E05C E36A E36B			
	05	F01A F01C F30Z F31A F31B F31C F31D F31E		11	L33Z		05	F01A F01C F30Z F31A F31B F31C F31D F31E			
	06	G12A G16A G16B G18A G18B G19A G19B G33Z G38A G38B G38C		15	P02A P02B P02C		06	G12A G16A G16B G18A G18B G19A G19B G33Z G38A G38B G38C			
	07	H33Z		21B	X06A X06B X06C X07A X07B BORP KORP MBOR MKOR VAC VAC I VAC II VBOR VKOR		07	H33Z			
	08	I08B I28A I28B I28C		04	E01A E01B E05A E05B E05C E36A E36B		08	I08B I28A I28B I28C			
	11	L33Z		05	F01A F01C F30Z F31A F31B F31C F31D F31E		11	L33Z			
	15	P02A P02B P02C		06	G12A G16A G16B G18A G18B G19A G19B G33Z G38A G38B G38C		15	P02A P02B P02C			
	21B	X06A X06B X06C X07A X07B BORP KORP MBOR MKOR VAC VAC I VAC II VBOR VKOR		21B	X06A X06B X06C X07A X07B BORP KORP MBOR MKOR VAC VAC I VAC II VBOR VKOR		21B	X06A X06B X06C X07A X07B BORP KORP MBOR MKOR VAC VAC I VAC II VBOR VKOR			
	38.35.12↔	04		E01A E01B E05A E05B E05C E36A E36B	38.35.21↔		07	H33Z	38.35.28↔	04	E01A E01B E05A E05B E05C E36A E36B
		05		F01A F01C F30Z F31A F31B F31C F31D F31E			08	I08B I28A I28B I28C		05	F01A F01C F30Z F31A F31B F31C F31D F31E
06		G12A G16A G16B G18A G18B G19A G19B G33Z G38A G38B G38C	11	L33Z		06	G12A G16A G16B G18A G18B G19A G19B G33Z G38A G38B G38C				
07		H33Z	15	P02A P02B P02C		07	H33Z				
08		I08B I28A I28B I28C	21B	X06A X06B X06C X07A X07B BORP KORP MBOR MKOR VAC VAC I VAC II VBOR VKOR		08	I08B I28A I28B I28C				
11		L33Z	04	E01A E01B E05A E05B E05C E36A E36B		11	L33Z				
15		P02A P02B P02C	05	F01A F01C F30Z F31A F31B F31C F31D F31E		15	P02A P02B P02C				
21B		X06A X06B X06C X07A X07B BORP KORP MBOR MKOR VAC VAC I VAC II VBOR VKOR	06	G12A G16A G16B G18A G18B G19A G19B G33Z G38A G38B G38C		21B	X06A X06B X06C X07A X07B BORP KORP MBOR MKOR VAC VAC I VAC II VBOR VKOR				
38.35.13↔		04	E01A E01B E05A E05B E05C E36A E36B	38.35.22↔		07	H33Z	38.35.29↔		04	E01A E01B E05A E05B E05C E36A E36B
		05	F01A F01C F30Z F31A F31B F31C F31D F31E			08	I08B I28A I28B I28C			05	F01A F01C F30Z F31A F31B F31C F31D F31E
		06	G12A G16A G16B G18A G18B G19A G19B G33Z G38A G38B G38C			11	L33Z			06	G12A G16A G16B G18A G18B G19A G19B G33Z G38A G38B G38C
	07	H33Z	15		P02A P02B P02C	07	H33Z				
	08	I08B I28A I28B I28C	21B		X06A X06B X06C X07A X07B BORP KORP MBOR MKOR VAC VAC I VAC II VBOR VKOR	08	I08B I28A I28B I28C				
	11	L33Z	04		E01A E01B E05A E05B E05C E36A E36B	11	L33Z				
	15	P02A P02B P02C	05		F01A F01C F30Z F31A F31B F31C F31D F31E	15	P02A P02B P02C				
	21B	X06A X06B X06C X07A X07B BORP KORP MBOR MKOR VAC VAC I VAC II VBOR VKOR	06		G12A G16A G16B G18A G18B G19A G19B G33Z G38A G38B G38C	21B	X06A X06B X06C X07A X07B BORP KORP MBOR MKOR VAC VAC I VAC II VBOR VKOR				
	38.35.19↔	04	E01A E01B E05A E05B E05C E36A E36B		38.35.99↔	07	H33Z		38.35.99↔	04	E01A E01B E05A E05B E05C E36A E36B
		05	F01A F01C F30Z F31A F31B F31C			08	I08B I28A I28B I28C			05	F01A F01C F30Z F31A F31B F31C
						11	L33Z				
			15	P02A P02B P02C							
			15	P02A P02B P02C							

CHOP	MDC	DRG	CHOP	MDC	DRG	CHOP	MDC	DRG
38.36.11↔	06	F31D F31E	38.36.14↔	21B	X06A X06B X06C	38.36.19↔	06	F59C F59D F59E
		G12A G16A G16B			X07A X07B			F59F F59G
		G18A G18B G19A			BORP KORP MBOR			G12A G16A G16B
		G19B G33Z G38A			MKOR VAC VAC I			G18A G19A G19B
		G38B G38C			VAC II VBOR VKOR			G33Z G38A G38B
		H33Z			E36A E36B			G38C
		I08B I28A I28B			F01A F01C F04Z			H01A H06Z H33Z
		I28C			F13A F28A F31A			I08B I28A I28B
		L33Z			F31B F31C F31D			I28C
		P02A P02B P02C			F31E F59A F59B			L09A L09B L33Z
		38.36.12↔			21B			X06A X06B X06C
X07A X07B	X07A X07B		X07A X07B					
BORP KORP MBOR	BORP KORP MBOR		BORP KORP MBOR					
MKOR VAC VAC I	MKOR VAC VAC I		MKOR VAC VAC I					
VAC II VBOR VKOR	VAC II VBOR VKOR		VAC II VBOR VKOR					
E36A E36B	E36A E36B		E36A E36B					
F01A F01C F04Z	F01A F01C F04Z		F01A F01C F04Z					
F13A F28A F31A	F13A F28A F31A		F13A F28A F31A					
F31B F31C F31D	F31B F31C F31D		F31B F31C F31D					
F31E F59A F59B	F31E F59A F59B		F31E F59A F59B					
F59C F59D F59E	F59C F59D F59E		F59C F59D F59E					
38.36.13↔	06	F59F F59G	38.36.16↔	21B	F59F F59G	38.37.11↔	21B	F59F F59G
		G12A G16A G16B			G12A G16A G16B			G12A G16A G16B
		G18A G19A G19B			G18A G19A G19B			G18A G19A G19B
		G33Z G38A G38B			G33Z G38A G38B			G33Z G38A G38B
		G38C			G38C			G38C
		H01A H06Z H33Z			H01A H06Z H33Z			H01A H06Z H33Z
		I08B I28A I28B			I08B I28A I28B			I08B I28A I28B
		I28C			I28C			I28C
		L09A L09B L33Z			L09A L09B L33Z			L09A L09B L33Z
		X06A X06B X06C			X06A X06B X06C			X06A X06B X06C
		X07A X07B			X07A X07B			X07A X07B
38.36.17↔	06	BORP KORP MBOR	38.36.17↔	06	BORP KORP MBOR	06	06	BORP KORP MBOR
		MKOR VAC VAC I			MKOR VAC VAC I			MKOR VAC VAC I
		VAC II VBOR VKOR			VAC II VBOR VKOR			VAC II VBOR VKOR
		E36A E36B			E36A E36B			E36A E36B
		F01A F01C F04Z			F01A F01C F04Z			F01A F01C F04Z
		F13A F28A F31A			F13A F28A F31A			F13A F28A F31A
		F31B F31C F31D			F31B F31C F31D			F31B F31C F31D
		F31E F59A F59B			F31E F59A F59B			F31E F59A F59B
		F59C F59D F59E			F59C F59D F59E			F59C F59D F59E
		F59F F59G			F59F F59G			F59F F59G
		G12A G16A G16B			G12A G16A G16B			G12A G12B G16A
G18A G19A G19B	G18A G19A G19B	G16B G18A G38A						
G33Z G38A G38B	G33Z G38A G38B	G38B G38C						
G38C	G38C	G38C						
H01A H06Z H33Z	H01A H06Z H33Z	H01A H33Z						
I08B I28A I28B	I08B I28A I28B	I08B I28A I28B						
I28C	I28C	I28C						
L09A L09B L33Z	L09A L09B L33Z	L09A L09B						
L09A L09B L33Z	L09A L09B L33Z	X06A X06B X06C						

CHOP	MDC	DRG	CHOP	MDC	DRG	CHOP	MDC	DRG
38.37.12↔		X07A X07B	38.38.11↔		BORP KORP MBOR	38.42↔		F28A F31A F31B
		BORP KORP MBOR			MKOR VAC VAC I		06	F31C F31D F31E
		MKOR VAC VAC I			VAC II VBOR VKOR			G12A G16A G33Z
	04	E36A E36B		04	E36A E36B		07	G38A G38B G38C
	05	F01A F01C F04Z		05	F01A F01C F04Z		11	H33Z
		F13A F28A F31A			F13A F13B F13C		21B	L33Z
		F31B F31C F31D			F28A F59A F59B			X07A X07B
		F31E F59A F59B			F59C F59D F59E			BORP MBOR VAC
		F59C F59D F59E		06	F59F F59G		01	VAC I VAC II VBOR
		F59F F59G		08	G12A G16A			B01A B01B B04A
		G12A G12B G16A			I08B I28A I28B			B04B B04C B17A
	G16B G18A G38A	21B	I28C	03	B17B			
	G38B G38C	38.38.12↔		X04Z X07A X07B	04	D12A		
07	H01A H33Z			BORP KORP MBOR	05	E36A E36B		
08	I08B I28A I28B			MKOR VAC VAC I		F01A F01C F04Z		
	I28C			VAC II VBOR VKOR		F06A F06B F28A		
11	L09A L09B		04	E36A E36B		F59A F59B F59C		
21B	X06A X06B X06C		05	F01A F01C F04Z		F59D F59E F59F		
	X07A X07B			F13A F13B F13C	06	G12A G16A		
38.37.19↔			BORP KORP MBOR		F28A F59A F59B	08	I08B I28A I28B	
			MKOR VAC VAC I		F59C F59D F59E		I28C	
			VAC II VBOR VKOR		F59F F59G	21B	X06A X06B X06C	
	04		E36A E36B	06	G12A G16A		BORP MBOR VAC	
	05	F01A F01C F04Z	08	I08B I28A I28B		VBOR		
		F13A F28A F31A		I28C	04	E36A E36B		
		F31B F31C F31D	21B	X04Z X07A X07B	05	F01A F01C F04Z		
		F31E F59A F59B		BORP KORP MBOR		F28A F59A F59B		
		F59C F59D F59E		MKOR VAC VAC I		F59C F59D F59E		
		F59F F59G	04	VAC II VBOR VKOR	06	F59F		
		G12A G12B G16A	05	E36A E36B	08	G12A G16A		
	G16B G18A G38A		F01A F01C F04Z		I08B I28A I28B			
	G38B G38C	38.38.99↔		F13A F13B F13C		I28C		
07	H01A H33Z			F28A F59A F59B	21B	X06A X06B X06C		
08	I08B I28A I28B			F59C F59D F59E		BORP KORP MBOR		
	I28C		04	F59F F59G		MKOR VAC VAC I		
11	L09A L09B		06	G12A G16A		VAC II VBOR VKOR		
21B	X06A X06B X06C		08	I08B I28A I28B	04	E36A E36B		
	X07A X07B		21B	I28C	05	F01A F01C F04Z		
38.37.99↔			BORP KORP MBOR		X04Z X07A X07B		F28A F59A F59B	
			MKOR VAC VAC I		BORP MBOR VAC		F59C F59D F59E	
			VAC II VBOR VKOR		VAC I VAC II VBOR	06	F59F	
	04		E36A E36B	04	E36A E36B	08	G12A G16A	
	05	F01A F01C F04Z	05	F39A F39B		I08B I28A I28B		
		F13A F28A F31A	06	G12A G16A		I28C		
		F31B F31C F31D	08	I08B I28A I28B	21B	X06A X06B X06C		
		F31E F59A F59B		I28C		BORP KORP MBOR		
		F59C F59D F59E	21B	X04Z		MKOR VAC VAC I		
		F59F F59G		BORP MBOR VAC		VAC II VBOR VKOR		
		G12A G12B G16A	04	VAC I VAC II VBOR	04	E36A E36B		
	G16B G18A G38A	05	E36A E36B	05	F01A F01C F04Z			
	G38B G38C	06	F39A F39B		F28A F59A F59B			
07	H01A H33Z	08	G12A G16A		F59C F59D F59E			
08	I08B I28A I28B		I28C	06	F59F			
	I28C	38.39.10↔		I08B I28A I28B	08	G12A G16A		
11	L09A L09B			I28C		I08B I28A I28B		
21B	X06A X06B X06C		21B	X04Z	21B	I28C		
	X07A X07B			BORP MBOR VAC		X06A X06B X06C		
38.38.10↔			BORP MBOR VAC		VAC I VAC II VBOR		BORP KORP MBOR	
			VAC I VAC II VBOR	04	E36A E36B		MKOR VAC VAC I	
	04		E36A E36B	05	F39A F39B		VAC II VBOR VKOR	
	05		F01A F01C F04Z	06	G12A G16A	04	E36A E36B	
			F13A F13B F13C	08	I08B I28A I28B	05	F01A F01C F04Z	
			F28A F59A F59B		I28C		F28A F59A F59B	
			F59C F59D F59E	21B	X04Z		F59C F59D F59E	
		F59F F59G		BORP MBOR VAC	06	F59F		
		G12A G16A	04	VAC I VAC II VBOR	08	G12A G16A		
	08	I08B I28A I28B	05	E36A E36B		I08B I28A I28B		
		I28C	06	F39A F39B	21B	I28C		
21B	X04Z X07A X07B	08	G12A G16A		X06A X06B X06C			
			I08B I28A I28B		BORP KORP MBOR			
		38.41↔		I28C		MKOR VAC VAC I		
				X04Z		VAC II VBOR VKOR		
				BORP KORP MBOR	04	E36A E36B		
				MKOR VAC VAC I	05	F01A F01C F04Z		
				VAC II VBOR VKOR		F28A F59A F59B		
06	G12A G16A			B02A B02B B20A		F59C F59D F59E		
08	I08B I28A I28B		01	B20B B20C B20D	06	F59F		
	I28C		04	E36A E36B	08	G12A G16A		
21B	X04Z X07A X07B		05	F01A F01C F04Z		I08B I28A I28B		
					21B	I28C		
						X06A X06B X06C		
					BORP KORP MBOR			



CHOP	MDC	DRG	CHOP	MDC	DRG	CHOP	MDC	DRG
		MKOR VAC VAC I			G16B G18A G38A			G38B G38C
		VAC II VBOR VKOR			G38B G38C		07	H33Z
	04	E36A E36B		08	I08B I28A I28B		08	I08B I28A I28B
	05	F01A F01C F04Z			I28C		11	L33Z
		F28A F59A F59B		11	L09A L09B		21B	X06A X06B X06C
		F59C F59D F59E		21B	X06A X06B X06C		21B	X07A X07B
		F59F			X07A X07B			BORP KORP MBOR
	06	G12A G16A	38.44.12↔		BORP KORP MBOR	38.45.12↔		BORP KORP MBOR
	08	I08B I28A I28B			MKOR VAC VAC I			MKOR VAC VAC I
		I28C			VAC II VBOR VKOR			VAC II VBOR VKOR
38.43.28↔	21B	X06A X06B X06C		04	E36A E36B		04	E01A E01B E05A
		BORP KORP MBOR		05	F01A F01C F04Z			E05B E05C E36A
		MKOR VAC VAC I			F13A F28A F31A		05	F01A F01C F03C
		VAC II VBOR VKOR			F31B F31C F31D			F03D F04Z F06A
	04	E36A E36B		06	G12A G12B G16A			F06B F13A F31A
	05	F01A F01C F04Z			G16B G18A G38A		06	F31B F31C F31D
		F28A F59A F59B			G38B G38C			G12A G16A G16B
		F59C F59D F59E		08	I08B I28A I28B			G18A G18B G19A
		F59F			I28C			G19B G33Z G38A
	06	G12A G16A		11	L09A L09B			G38B G38C
	08	I08B I28A I28B		21B	X06A X06B X06C		07	H33Z
		I28C			X07A X07B		08	I08B I28A I28B
38.43.29↔	21B	X06A X06B X06C	38.44.99↔		BORP KORP MBOR			I28C
		BORP KORP MBOR			MKOR VAC VAC I		11	L33Z
		MKOR VAC VAC I			VAC II VBOR VKOR		21B	X06A X06B X06C
		VAC II VBOR VKOR		04	E36A E36B			X07A X07B
	04	E36A E36B		05	F01A F01C F04Z	38.45.13↔		BORP KORP MBOR
	05	F01A F01C F04Z			F13A F28A F31A			MKOR VAC VAC I
		F28A F59A F59B			F31B F31C F31D		04	VAC II VBOR VKOR
		F59C F59D F59E		06	G12A G12B G16A			E01A E01B E05A
		F59F			G16B G18A G38A			E05B E05C E36A
	06	G12A G16A			G38B G38C		05	E36B
	08	I08B I28A I28B		08	I08B I28A I28B			F01A F01C F03C
		I28C			I28C		06	F03D F04Z F06A
38.43.99↔	21B	X06A X06B X06C		11	L09A L09B			F06B F13A F31A
		BORP KORP MBOR		21B	X06A X06B X06C			F31B F31C F31D
		MKOR VAC VAC I			X07A X07B			F36A F36B F36C
		VAC II VBOR VKOR	38.45.00↔		BORP KORP MBOR			F36D F36E
	04	E36A E36B			MKOR VAC VAC I		06	G12A G16A G16B
	05	F01A F01C F04Z			VAC II VBOR VKOR			G18A G18B G19A
		F28A F59A F59B		04	E01A E01B E05A			G19B G33Z G38A
		F59C F59D F59E			E05B E05C E36A			G38B G38C
		F59F		05	F01A F01C F03C		07	H33Z
	06	G12A G16A			F03D F04Z F06A		08	I08B I28A I28B
	08	I08B I28A I28B			F06B F13A F31A			I28C
		I28C			F31B F31C F31D		11	L33Z
38.44.10↔	21B	X06A X06B X06C		06	G12A G16A G16B	38.45.14↔	21B	X06A X06B X06C
		BORP KORP MBOR			G18A G18B G19A			X07A X07B
		MKOR VAC VAC I			G19B G33Z G38A			BORP KORP MBOR
		VAC II VBOR VKOR			G38B G38C			MKOR VAC VAC I
	04	E36A E36B			H33Z			VAC II VBOR VKOR
	05	F01A F01C F04Z		07	H33Z		04	E01A E01B E05A
		F13A F28A F31A			I08B I28A I28B			E05B E05C E36A
		F31B F31C F31D			I28C			E36B
	06	G12A G12B G16A		11	L33Z		05	F01A F01C F03C
		G16B G18A G38A		21B	X06A X06B X06C			F03D F04Z F06A
		G38B G38C			X07A X07B			F06B F13A F31A
	08	I08B I28A I28B	38.45.10↔		BORP KORP MBOR			F31B F31C F31D
		I28C			MKOR VAC VAC I			F36A F36B F36C
	11	L09A L09B			VAC II VBOR VKOR		06	F36D F36E
38.44.11↔	21B	X06A X06B X06C		04	E01A E01B E05A			G12A G16A G16B
		X07A X07B			E05B E05C E36A			G18A G18B G19A
		BORP KORP MBOR		05	F01A F01C F03C			G19B G33Z G38A
		MKOR VAC VAC I			F03D F04Z F06A			G38B G38C
		VAC II VBOR VKOR			F06B F13A F31A		07	H33Z
	04	E36A E36B			F31B F31C F31D		08	I08B I28A I28B
	05	F01A F01C F04Z		06	G12A G16A G16B			I28C
		F13A F28A F31A			G18A G18B G19A		11	L33Z
		F31B F31C F31D			G19B G33Z G38A		21B	X06A X06B X06C
	06	G12A G12B G16A			G38B G38C			

CHOP	MDC	DRG	CHOP	MDC	DRG	CHOP	MDC	DRG
38.45.15↔		X07A X07B BORP KORP MBOR MKOR VAC VAC I VAC II VBOR VKOR			F31B F31C F31D G12A G16A G16B G18A G18B G19A G19B G33Z G38A G38B G38C	38.45.29↔		X07A X07B BORP KORP MBOR MKOR VAC VAC I VAC II VBOR VKOR
	04	E01A E01B E05A E05B E05C E36A E36B		07	H33Z		04	E01A E01B E05A E05B E05C E36A E36B
	05	F01A F01C F03C F03D F04Z F06A F06B F13A F31A F31B F31C F31D		08	I08B I28A I28B I28C		05	F01A F01C F03C F03D F04Z F06A F06B F13A F31A F31B F31C F31D
	06	G12A G16A G16B G18A G18B G19A G19B G33Z G38A G38B G38C	38.45.20↔	11	L33Z		06	G12A G16A G16B G18A G18B G19A G19B G33Z G38A G38B G38C
	07	H33Z		21B	X06A X06B X06C X07A X07B		07	H33Z
	08	I08B I28A I28B I28C		06	BORP KORP MBOR MKOR VAC VAC I VAC II VBOR VKOR		08	I08B I28A I28B I28C
	11	L33Z		04	E01A E01B E05A E05B E05C E36A E36B		11	L33Z
	21B	X06A X06B X06C X07A X07B		05	F01A F01C F03C F03D F04Z F06A F06B F13A F31A F31B F31C F31D		21B	X06A X06B X06C X07A X07B
38.45.16↔		BORP KORP MBOR MKOR VAC VAC I VAC II VBOR VKOR		06	G12A G16A G16B G18A G18B G19A G19B G33Z G38A G38B G38C	38.45.30↔		BORP KORP MBOR MKOR VAC VAC I VAC II VBOR VKOR
	04	E01A E01B E05A E05B E05C E36A E36B		07	H33Z		04	E01A E01B E05A E05B E05C E36A E36B
	05	F01A F01C F03C F03D F04Z F06A F06B F13A F31A F31B F31C F31D		08	I08B I28A I28B I28C		05	F01A F01C F03C F03D F04Z F06A F06B F13A F31A F31B F31C F31D
	06	G12A G16A G16B G18A G18B G19A G19B G33Z G38A G38B G38C	38.45.21↔	11	L33Z		06	G12A G16A G16B G18A G18B G19A G19B G33Z G38A G38B G38C
	07	H33Z		21B	X06A X06B X06C X07A X07B		07	H33Z
	08	I08B I28A I28B I28C		06	BORP KORP MBOR MKOR VAC VAC I VAC II VBOR VKOR		08	I08B I28A I28B I28C
	11	L33Z		04	E01A E01B E05A E05B E05C E36A E36B		11	L33Z
	21B	X06A X06B X06C X07A X07B		05	F01A F01C F03C F03D F04Z F06A F06B F13A F31A F31B F31C F31D		21B	X06A X06B X06C X07A X07B
38.45.17↔		BORP KORP MBOR MKOR VAC VAC I VAC II VBOR VKOR		06	G12A G16A G16B G18A G18B G19A G19B G33Z G38A G38B G38C	38.45.31↔		BORP KORP MBOR MKOR VAC VAC I VAC II VBOR VKOR
	04	E01A E01B E05A E05B E05C E36A E36B		07	H33Z		04	E01A E01B E05A E05B E05C E36A E36B
	05	F01A F01C F03C F03D F04Z F06A F06B F13A F31A F31B F31C F31D		08	I08B I28A I28B I28C		05	F01A F01C F03C F03D F04Z F06A F06B F13A F31A F31B F31C F31D
	06	G12A G16A G16B G18A G18B G19A G19B G33Z G38A G38B G38C	38.45.22↔	11	L33Z		06	G12A G16A G16B G18A G18B G19A G19B G33Z G38A G38B G38C
	07	H33Z		21B	X06A X06B X06C X07A X07B		07	H33Z
	08	I08B I28A I28B I28C		06	BORP KORP MBOR MKOR VAC VAC I VAC II VBOR VKOR		08	I08B I28A I28B I28C
	11	L33Z		04	E01A E01B E05A E05B E05C E36A E36B		11	L33Z
	21B	X06A X06B X06C X07A X07B		05	F01A F01C F03C F03D F04Z F06A F06B F13A F31A F31B F31C F31D		21B	X06A X06B X06C X07A X07B
38.45.19↔		BORP KORP MBOR MKOR VAC VAC I VAC II VBOR VKOR		06	G12A G16A G16B G18A G18B G19A G19B G33Z G38A G38B G38C	38.45.38↔		BORP KORP MBOR MKOR VAC VAC I VAC II VBOR VKOR
	04	E01A E01B E05A E05B E05C E36A E36B		07	H33Z		04	E01A E01B E05A E05B E05C E36A E36B
	05	F01A F01C F03C F03D F04Z F06A F06B F13A F31A		08	I08B I28A I28B I28C		05	F01A F01C F03C F03D F04Z F06A F06B F13A F31A
				11	L33Z			
				21B	X06A X06B X06C			

CHOP	MDC	DRG	CHOP	MDC	DRG	CHOP	MDC	DRG
		F31B F31C F31D			VAC II VBOR VKOR			G19B G33Z G38A
	06	G12A G16A G16B		04	E01A E01B E05A		07	G38B G38C
		G18A G18B G19A			E05B E05C E36A		08	H01A H33Z
	07	G19B G33Z G38A		05	E36B		11	I08B I28A I28B
	08	G38B G38C			F01A F01C F04Z		21B	I28C
	11	H33Z		06	F13A F28A F31A	38.48.10↔		L09A L09B L33Z
	21B	I08B I28A I28B			F31B F31C F31D		04	X06A X06B X06C
38.45.39↔		I28C		06	F31E		05	X07A X07B
	04	L33Z	38.47.12↔		G12A G12B G16A		06	BORP KORP MBOR
	05	X06A X06B X06C			G16B G18A G19A		08	MKOR VAC VAC I
	07	X07A X07B		07	G19B G33Z G38A		21B	VAC II VBOR VKOR
	08	BORP KORP MBOR			G38B G38C		04	E36A E36B
	11	MKOR VAC VAC I		07	H01A H33Z		05	F01A F01C F04Z
	21B	VAC II VBOR VKOR		08	I08B I28A I28B		06	F13A F13B F13C
	04	E01A E01B E05A		11	I28C		08	F28A F59A F59B
	05	E05B E05C E36A		21B	L09A L09B L33Z		21B	F59C F59D F59E
	06	E36B			X06A X06B X06C		06	F59F
	07	F01A F01C F03C			X07A X07B		08	G12A G16A
	08	F03D F04Z F06A			BORP KORP MBOR		21B	I08B I28A I28B
	11	F06B F13A F31A		04	MKOR VAC VAC I			I28C
	21B	F31B F31C F31D			VAC II VBOR VKOR			X04Z X07A X07B
38.45.99↔		G12A G16A G16B		04	VAC II VBOR VKOR	38.48.11↔		BORP KORP MBOR
	04	G18A G18B G19A			E01A E01B E05A		04	MKOR VAC VAC I
	05	G19B G33Z G38A			E05B E05C E36A		05	VAC II VBOR VKOR
	06	G38B G38C			E36B		06	E36A E36B
	07	H33Z			F01A F01C F04Z		08	F01A F01C F04Z
	08	I08B I28A I28B			F13A F28A F31A		21B	F13A F13B F13C
	11	I28C			F31B F31C F31D			F28A F59A F59B
	21B	L33Z		06	F31E			F59C F59D F59E
	04	X06A X06B X06C			G12A G12B G16A		06	F59F
	05	X07A X07B			G16B G18A G19A		08	G12A G16A
	06	BORP KORP MBOR			G19B G33Z G38A		21B	I08B I28A I28B
	07	MKOR VAC VAC I			G38B G38C			I28C
	08	VAC II VBOR VKOR			H01A H33Z			X04Z X07A X07B
	11	E01A E01B E05A			I08B I28A I28B			BORP KORP MBOR
	21B	E05B E05C E36A			I28C			MKOR VAC VAC I
	04	E36B			L09A L09B L33Z	38.48.12↔		VAC II VBOR VKOR
	05	F01A F01C F03C			X06A X06B X06C		04	E36A E36B
	06	F03D F04Z F06A			X07A X07B		05	F01A F01C F04Z
	07	F06B F13A F31A			BORP KORP MBOR		06	F13A F13B F13C
	08	F31B F31C F31D			MKOR VAC VAC I		08	F28A F59A F59B
	11	G12A G16A G16B			VAC II VBOR VKOR		21B	F59C F59D F59E
	21B	G18A G18B G19A			E01A E01B E05A		04	F59F
	04	G19B G33Z G38A			E05B E05C E36A		05	G12A G16A
	05	G38B G38C			E36B		06	I08B I28A I28B
	06	H33Z			F01A F01C F04Z		08	I28C
	07	I08B I28A I28B			F13A F28A F31A		21B	X04Z X07A X07B
	08	I28C			F31B F31C F31D			BORP KORP MBOR
	11	L33Z			F31E			MKOR VAC VAC I
	21B	X06A X06B X06C			G12A G12B G16A	38.48.13↔		VAC II VBOR VKOR
	04	X07A X07B			G16B G18A G19A		04	E36A E36B
	05	BORP KORP MBOR			G19B G33Z G38A		05	F01A F01C F04Z
	06	MKOR VAC VAC I			G38B G38C		06	F13A F13B F13C
	07	VAC II VBOR VKOR			H01A H33Z		08	F28A F59A F59B
	08	E36A E36B			I08B I28A I28B		21B	F59C F59D F59E
	11	F01A F01C F04Z			I28C		04	F59F
	21B	F13A F28A F31A			L09A L09B L33Z		05	G12A G16A
	04	F31B F31C F31D			X06A X06B X06C		06	I08B I28A I28B
	05	F31E			X07A X07B		08	I28C
	06	G12A G12B G16A			BORP KORP MBOR		21B	X04Z X07A X07B
	07	G16B G18A G19A			MKOR VAC VAC I			BORP KORP MBOR
	08	G19B G33Z G38A			VAC II VBOR VKOR	38.48.99↔		MKOR VAC VAC I
	11	G38B G38C			E01A E01B E05A		04	VAC II VBOR VKOR
	21B	H01A H06Z H33Z			E05B E05C E36A		05	E36A E36B
	04	I08B I28A I28B			E36B		06	F01A F01C F04Z
	05	I28C			F01A F01C F04Z		07	F13A F13B F13C
	06	L09A L09B			F13A F28A F31A		08	F28A F59A F59B
	07	X06A X06B X06C			F31B F31C F31D		21B	F59C F59D F59E
	08	X07A X07B			F31E		04	F59F
	11	BORP KORP MBOR			G12A G12B G16A		05	G12A G16A
	21B	MKOR VAC VAC I			G16B G18A G19A		06	I08B I28A I28B
								I28C

CHOP	MDC	DRG	CHOP	MDC	DRG	CHOP	MDC	DRG
	08	I08B I28A I28B I28C	38.59.32↔	05	F39A F39B		11	L09A L09B L33Z
	21B	X04Z X07A X07B		08	I08B I28A I28B I28C		21B	X06A X06B X06C X07A X07B
38.49.00↔		BORP MBOR VAC VAC I VAC II VBOR	38.59.33↔	05	F39A F39B	38.64.20↔	04	E01A E01B E05A E05B E05C
	04	E36A E36B		08	I08B I28A I28B I28C		05	F01A F01C F04Z F28A F31A F31B F31C F31D F31E F59A F59B F59C F59D F59E F59F
	05	F39A F39B	38.59.40↔	05	F39A F39B		06	G12A G12B G16A G16B G18A G18B G19A G19B G33Z G38A G38B G38C
	06	G12A G16A		08	I08B I28A I28B I28C		07	H33Z
	08	I08B I28A I28B I28C	38.59.50↔	05	F39A F39B		08	I08B I28A I28B I28C
38.49.10↔	21B	X04Z BORP MBOR VAC VAC I VAC II VBOR	38.59.51↔	05	F39A F39B		11	L09A L09B L33Z
	04	E36A E36B		08	I08B I28A I28B I28C		21B	X06A X06B X06C X07A X07B
	05	F59A F59B F59C F59D F59E F59F	38.59.52↔	05	F39A F39B		04	E01A E01B E05A E05B E05C
	06	G12A G16A		08	I08B I28A I28B I28C		05	F01A F01C F04Z F28A F31A F31B F31C F31D F31E F59A F59B F59C F59D F59E F59F
	08	I08B I28A I28B I28C	38.59.59↔	05	F39A F39B		06	G12A G12B G16A G16B G18A G18B G19A G19B G33Z G38A G38B G38C
38.49.99↔	21B	X04Z BORP MBOR VAC VAC I VAC II VBOR	38.59.99↔	05	F39A F39B	38.64.99↔	04	E01A E01B E05A E05B E05C
	04	E36A E36B		08	I08B I28A I28B I28C		05	F01A F01C F04Z F28A F31A F31B F31C F31D F31E F59A F59B F59C F59D F59E F59F
	05	F59A F59B F59C F59D F59E F59F	38.61↔	01	B02A B02B B20A B20B B20C B20D		06	G12A G12B G16A G16B G18A G18B G19A G19B G33Z G38A G38B G38C
	06	G12A G16A		03	D25A D25B		07	H33Z
	08	I08B I28A I28B I28C		05	F01A F01C F04Z F28A F59A F59B F59C F59D F59E F59F F59G		08	I08B I28A I28B I28C
38.50↔	21B	X04Z		07	H33Z		11	L09A L09B L33Z
	05	F39A F39B		08	I15A I15B		21B	X06A X06B X06C X07A X07B
	08	I08B I28A I28B I28C		09	J02A J02B J08A J08B		04	E02A E02B E02C
38.52↔	05	F39A F39B		11	L33Z	38.65.10↔	05	F01A F01C F04Z F28A F31A F31B F31C F31D F31E F59A F59B F59C F59D F59E F59F
	08	I08B I28A I28B I28C		21A	W01A W01B W36Z		06	G16A G16B G18A G18B G19A G19B G33Z G38A G38B G38C
38.53↔	05	F39A F39B		21B	X06A X06B X06C X07A X07B		07	H33Z
	08	I08B I28A I28B I28C	38.64.00↔	04	E01A E01B E05A E05B E05C		08	I08B I28A I28B I28C
38.55↔	05	F39A F39B		05	F01A F01C F04Z F28A F31A F31B F31C F31D F31E F59A F59B F59C F59D F59E F59F		11	L33Z
	08	I08B I28A I28B I28C		06	G12A G12B G16A G16B G18A G18B G19A G19B G33Z G38A G38B G38C		14	O02A O02B
38.57↔	05	F39A F39B		07	H33Z		21B	X06A X06B X06C X07A X07B
	08	I08B I28A I28B I28C		08	I08B I28A I28B I28C		04	E02A E02B E02C
	12	M06Z M09A M09B M37Z		11	L09A L09B L33Z	38.65.20↔	05	F01A F01C F04Z F28A F31A F31B F31C F31D F31E F59A F59B F59C F59D F59E F59F
38.59.00↔	05	F39A F39B		21B	X06A X06B X06C X07A X07B		06	G16A G16B G18A G18B G19A G19B G33Z G38A G38B G38C
	08	I08B I28A I28B I28C		07	H33Z		07	H33Z
38.59.10↔	05	F39A F39B		08	I08B I28A I28B I28C		08	I08B I28A I28B I28C
	08	I08B I28A I28B I28C		11	L09A L09B L33Z		11	L33Z
38.59.20↔	05	F39A F39B		21B	X06A X06B X06C X07A X07B		21B	X06A X06B X06C X07A X07B
	08	I08B I28A I28B I28C	38.64.10↔	04	E01A E01B E05A E05B E05C		04	E02A E02B E02C
38.59.21↔	05	F39A F39B		05	F01A F01C F04Z F28A F31A F31B F31C F31D F31E F59A F59B F59C F59D F59E F59F		05	F01A F01C F04Z F28A F31A F31B F31C F31D F31E F59A F59B F59C F59D F59E F59F
	08	I08B I28A I28B I28C		06	G12A G12B G16A G16B G18A G18B G19A G19B G33Z G38A G38B G38C		06	G16A G16B G18A G18B G19A G19B G33Z G38A G38B G38C
38.59.22↔	05	F39A F39B		07	H33Z		07	H33Z
	08	I08B I28A I28B I28C		08	I08B I28A I28B I28C		08	I08B I28A I28B I28C
38.59.23↔	05	F39A F39B		11	L09A L09B L33Z		11	L33Z
	08	I08B I28A I28B I28C		21B	X06A X06B X06C X07A X07B		21B	X06A X06B X06C X07A X07B
38.59.30↔	05	F39A F39B		05	F01A F01C F04Z F28A F31A F31B F31C F31D F31E F59A F59B F59C F59D F59E F59F		04	E01A E01B E02A E02B E02C E05A
	08	I08B I28A I28B I28C		06	G12A G12B G16A G16B G18A G18B G19A G19B G33Z G38A G38B G38C			
38.59.31↔	05	F39A F39B		07	H33Z			
	08	I08B I28A I28B I28C		08	I08B I28A I28B I28C	38.65.21↔	04	E01A E01B E02A E02B E02C E05A

CHOP	MDC	DRG	CHOP	MDC	DRG	CHOP	MDC	DRG
		E05B E05C		04	E36A E36B		04	E36A E36B
	05	F01A F01C F04Z F28A F31A F31B F31C F31D F31E F59A F59B F59C F59D F59E F59F		05	F01A F01C F04Z F28A F59A F59B F59C F59D F59E F59F		05	F01A F01C F04Z F28A F59A F59B F59C F59D F59E F59F
	06	G16A G16B G18A G18B G19A G19B G33Z G38A G38B G38C		06	G12A G12B G16A		06	G12A G12B G16A
	07	H33Z		08	I08B I28A I28B I28C		08	I08B I28A I28B I28C
	08	I08B I28A I28B I28C	38.66.10↔	10	K09A K09B		10	K09A K09B
	11	L33Z		11	L09A L09B		11	L09A L09B
	14	O02A O02B		21B	X06A X06B X06C		21B	X06A X06B X06C
	21B	X06A X06B X06C X07A X07B			BORP MBOR VAC VBOR	38.66.15↔		BORP MBOR VAC VBOR
38.65.22↔	04	E01A E01B E02A E02B E02C E05A E05B E05C		01	B17A B17B		01	B17A B17B
	05	F01A F01C F04Z F28A F31A F31B F31C F31D F31E F59A F59B F59C F59D F59E F59F		04	E36A E36B		04	E36A E36B
	06	G16A G16B G18A G18B G19A G19B G38A G38B G38C	38.66.11↔	05	F01A F01C F04Z F28A F59A F59B F59C F59D F59E F59F		05	F01A F01C F04Z F28A F59A F59B F59C F59D F59E F59F
	07	H33Z		06	G12A G12B G16A		06	G12A G12B G16A
	08	I08B I28A I28B I28C		08	I08B I28A I28B I28C		08	I08B I28A I28B I28C
	11	L33Z		10	K09A K09B		10	K09A K09B
	14	O02A O02B		11	L09A L09B		11	L09A L09B
	21B	X06A X06B X06C X07A X07B		21B	X06A X06B X06C	38.66.16↔	21B	X06A X06B X06C
38.65.29↔	04	E02A E02B E02C			BORP MBOR VAC VBOR			BORP MBOR VAC VBOR
	05	F01A F01C F04Z F28A F31A F31B F31C F31D F31E F59A F59B F59C F59D F59E F59F	38.66.12↔	01	B17A B17B		01	B17A B17B
	06	G16A G16B G18A G18B G19A G19B G38A G38B G38C		04	E36A E36B		04	E36A E36B
	07	H33Z		05	F01A F01C F04Z F28A F59A F59B F59C F59D F59E F59F		05	F01A F01C F04Z F28A F59A F59B F59C F59D F59E F59F
	08	I08B I28A I28B I28C		06	G12A G12B G16A		06	G12A G12B G16A
	11	L33Z		08	I08B I28A I28B I28C		08	I08B I28A I28B I28C
	14	O02A O02B		10	K09A K09B		10	K09A K09B
	21B	X06A X06B X06C X07A X07B		11	L09A L09B		11	L09A L09B
38.65.99↔	04	E02A E02B E02C	38.66.13↔	21B	X06A X06B X06C	38.66.17↔	21B	X06A X06B X06C
	05	F01A F01C F04Z F28A F31A F31B F31C F31D F31E F59A F59B F59C F59D F59E F59F			BORP MBOR VAC VBOR			BORP MBOR VAC VBOR
	06	G16A G16B G18A G18B G19A G19B G38A G38B G38C		01	B17A B17B		01	B17A B17B
	07	H33Z		04	E36A E36B		04	E36A E36B
	08	I08B I28A I28B I28C		05	F01A F01C F04Z F28A F59A F59B F59C F59D F59E F59F		05	F01A F01C F04Z F28A F59A F59B F59C F59D F59E F59F
	11	L33Z		06	G12A G12B G16A		06	G12A G12B G16A
	14	O02A O02B		08	I08B I28A I28B I28C		08	I08B I28A I28B I28C
	21B	X06A X06B X06C X07A X07B		10	K09A K09B		10	K09A K09B
38.66.00↔		BORP MBOR VAC VBOR	38.66.14↔	11	L09A L09B	38.66.18↔	21B	X06A X06B X06C
	01	B17A B17B		21B	X06A X06B X06C			BORP MBOR VAC VBOR
					BORP MBOR VAC VBOR	38.66.19↔		BORP MBOR VAC VBOR
				01	B17A B17B		01	B17A B17B

CHOP	MDC	DRG	CHOP	MDC	DRG	CHOP	MDC	DRG
	04	E36A E36B			X06B X06C			I28C
	05	F01A F01C F04Z	38.67.19↔	04	E02A E02B E02C		10	K09A K09B
		F28A F59A F59B		05	F01A F01C F04Z	38.69↔	21B	X04Z
		F59C F59D F59E			F28A F59A F59B		05	F39A F39B
		F59F			F59C F59D F59E		08	I08B I28A I28B
	06	G12A G12B G16A			F59F			I28C
	08	I08B I28A I28B		06	G12A G12B		21B	X04Z X05Z X06A
		I28C		08	I08B I28A I28B			X06B X06C
	10	K09A K09B			I28C	38.6A‡↔	01	B60A
	11	L09A L09B		11	L09A L09B		05	F06B F06C
38.66.99↔	21B	X06A X06B X06C		14	O02A O02B	38.7X.00‡↔	01	B60A
		BORP MBOR VAC		21B	X04Z X05Z X06A		05	F75A F75B F75C
		VBOR			X06B X06C			F75D
	01	B17A B17B	38.67.99↔	04	E02A E02B E02C	38.7X.10↔		BORP MBOR VAC
	04	E36A E36B		05	F01A F01C F04Z			VBOR
	05	F01A F01C F04Z			F28A F59A F59B		04	E02A E02B E36A
		F59C F59D F59E			F59C F59D F59E			E36B
		F59F			F59F		05	F01A F01C F04Z
	06	G12A G12B G16A		06	G12A G12B			F28A F59A F59B
	08	I08B I28A I28B		08	I08B I28A I28B			F59C F59D F59E
		I28C			I28C		06	G12A G16A G16B
	10	K09A K09B		11	L09A L09B			G18A G38A G38B
	11	L09A L09B		14	O02A O02B			G38C
38.67.00↔	21B	X06A X06B X06C		21B	X04Z X05Z X06A		08	I08B I28A I28B
	04	E02A E02B E02C	38.68.00↔		X06B X06C			I28C
	05	F01A F01C F04Z			BORP MBOR VAC		21B	X06A X06B X06C
		F28A F59A F59B			VBOR	38.7X.11↔		BORP MBOR VAC
		F59C F59D F59E		04	E36A E36B			VAC I VAC II VBOR
		F59F		05	F01A F01C F04Z		04	E02A E02B E36A
	06	G12A G12B			F28A F59A F59B			E36B
	08	I08B I28A I28B			F59C F59D F59E		05	F01A F01C F04Z
		I28C			F59F			F28A F59A F59B
	11	L09A L09B		06	G12A G16A			F59C F59D F59E
38.67.10↔	21B	X04Z X05Z X06A		08	I08B I28A I28B		06	G12A G16A G16B
	04	E02A E02B E02C	38.68.10↔		I28C			G18A G38A G38B
	05	F01A F01C F04Z			I28C		08	I08B I28A I28B
		F28A F59A F59B		10	K09A K09B			I28C
		F59C F59D F59E		21B	X04Z		14	O02A O02B
		F59F			BORP MBOR VAC	38.7X.12↔	21B	X06A X06B X06C
	06	G12A G12B			VBOR			BORP MBOR VAC
	08	I08B I28A I28B		04	E36A E36B			VAC I VAC II VBOR
		I28C		05	F01A F01C F04Z		04	E02A E02B E36A
	11	L09A L09B			F28A F59A F59B			E36B
38.67.11↔	21B	X04Z X05Z X06A		06	G12A G16A		05	F01A F01C F04Z
		X06B X06C		08	I08B I28A I28B			F28A F59A F59B
	04	E02A E02B E02C	38.68.20↔		I28C			F59C F59D F59E
	05	F01A F01C F04Z		10	K09A K09B		06	G12A G16A G16B
		F28A F59A F59B		21B	X04Z			G18A G38A G38B
		F59C F59D F59E			BORP MBOR VAC		08	I08B I28A I28B
		F59F			VBOR			I28C
	06	G12A G12B		04	E36A E36B		14	O02A O02B
	08	I08B I28A I28B		05	F01A F01C F04Z	38.7X.13↔	21B	X06A X06B X06C
		I28C			F28A F59A F59B			BORP MBOR VAC
	11	L09A L09B			F59C F59D F59E			VAC I VAC II VBOR
38.67.12↔	14	O02A O02B		06	G12A G16A		04	E02A E02B E36A
	21B	X04Z X05Z X06A		08	I08B I28A I28B			E36B
	04	E02A E02B E02C	38.68.99↔		I28C		05	F01A F01C F04Z
	05	F01A F01C F04Z		10	K09A K09B			F28A F59A F59B
		F28A F59A F59B		21B	X04Z			F59C F59D F59E
		F59C F59D F59E			BORP MBOR VAC		06	G12A G16A G16B
		F59F			VBOR			G18A G38A G38B
	06	G12A G12B		04	E36A E36B		08	I08B I28A I28B
	08	I08B I28A I28B		05	F01A F01C F04Z			I28C
		I28C			F28A F59A F59B		14	O02A O02B
	11	L09A L09B			F59C F59D F59E		21B	X06A X06B X06C
	14	O02A O02B		06	G12A G16A			BORP MBOR VAC
	21B	X04Z X05Z X06A		08	I08B I28A I28B			VAC I VAC II VBOR
	04	E02A E02B E02C			I28C		04	E02A E02B E36A
	05	F01A F01C F04Z		10	K09A K09B			E36B
		F28A F59A F59B		21B	X04Z		05	F01A F01C F04Z
		F59C F59D F59E			BORP MBOR VAC			F28A F59A F59B
		F59F			VBOR			F59C F59D F59E
	06	G12A G12B		04	E36A E36B		06	G12A G16A G16B
	08	I08B I28A I28B		05	F01A F01C F04Z			G18A G38A G38B
		I28C			F28A F59A F59B		08	I08B I28A I28B
	11	L09A L09B			F59C F59D F59E			I28C
	14	O02A O02B		06	G12A G16A		14	O02A O02B
	21B	X04Z X05Z X06A		08	I08B I28A I28B		21B	X06A X06B X06C
					I28C			BORP MBOR VAC
					I28C			VAC I VAC II VBOR
	04	E02A E02B E02C		10	K09A K09B		04	E02A E02B E36A
	05	F01A F01C F04Z		21B	X04Z			E36B
		F28A F59A F59B			BORP MBOR VAC		05	F01A F01C F04Z
		F59C F59D F59E			VBOR			F28A F59A F59B
		F59F		04	E36A E36B			F59C F59D F59E
	06	G12A G12B		05	F01A F01C F04Z		06	G12A G16A G16B
	08	I08B I28A I28B			F28A F59A F59B			G18A G38A G38B
		I28C			F59C F59D F59E		08	I08B I28A I28B
	11	L09A L09B		06	G12A G16A			I28C
	14	O02A O02B		08	I08B I28A I28B			
	21B	X04Z X05Z X06A			I28C			

CHOP	MDC	DRG	CHOP	MDC	DRG	CHOP	MDC	DRG		
38.7X.19↔	14	O02A O02B	38.82.20↔	05	F01A F01C F04Z F28A F59A F59B F59C F59D F59E F59F	38.83.21↔	05	F01A F01C F04Z F28A F59A F59B F59C F59D F59E F59F		
	21B	X06A X06B X06C BORP MBOR VAC VAC I VAC II VBOR		08	I08B I28A I28B I28C		08	I08B I28A I28B I28C		
	04	E02A E02B E36A E36B		21B	X06A X06B X06C		10	K09A K09B		
	05	F01A F01C F04Z F28A F59A F59B F59C F59D F59E F59F		01	B17A B17B		21B	X05Z X06A X06B X06C		
	06	G12A G16A G16B G18A G38A G38B G38C		03	D12A D12B		38.84.00↔	BORP KORP MBOR MKOR VAC VAC I VAC II VBOR VKOR		
	08	I08B I28A I28B I28C		05	F01A F01C F04Z F28A F59A F59B F59C F59D F59E F59F			04	E01A E01B E05A E05B E05C E36A E36B	
	14	O02A O02B		08	I08B I28A I28B I28C			05	F01A F01C F04Z F28A F59A F59B F59C F59D F59E F59F	
	21B	X06A X06B X06C		21B	X06A X06B X06C			06	G02A G02B G12A G16A G16B G18A G33Z G38A G38B G38C	
	01	B60A		01	B17A B17B			07	H33Z	
	05	F75A F75B F75C F75D		03	D12A D12B			08	I08B I28A I28B I28C	
38.7X.20‡↔	01	B60A	05	F01A F01C F04Z F28A F59A F59B F59C F59D F59E F59F	10	K09A K09B				
	05	F75A F75B F75C F75D	08	I08B I28A I28B I28C	11	L33Z				
	38.7X.21↔	01	B01A B01B B04A B04B B04C	08	I08B I28A I28B I28C	21B		X06A X06B X07A X07B		
		03	D12A	21B	X06A X06B X06C	38.84.09↔		BORP KORP MBOR MKOR VAC VAC I VAC II VBOR VKOR		
		04	E02A E02B	01	B17A B17B		04	E01A E01B E05A E05B E05C E36A E36B		
		05	F21A F21B F21C	03	D12A D12B		05	F01A F01C F04Z F28A F59A F59B F59C F59D F59E F59F		
		06	G12A G12B	05	F01A F01C F04Z F28A F59A F59B F59C F59D F59E F59F		06	G12A G16A G16B G18A G33Z G38A G38B G38C		
		07	H06Z	08	I08B I28A I28B I28C		07	H33Z		
		08	I28A I28B	08	I08B I28A I28B I28C		08	I08B I28A I28B I28C		
		09	J11A	21B	X06A X06B X06C		10	K09A K09B		
10		K09A K09B	01	B17A B17B	11		L33Z			
11		L09A L09B	03	D12A D12B	21B		X06A X06B X07A X07B			
12	M06Z M37Z	05	F01A F01C F04Z F28A F59A F59B F59C F59D F59E F59F	38.84.10↔	BORP KORP MBOR MKOR VAC VAC I VAC II VBOR VKOR					
13	N11A N11B	08	I08B I28A I28B I28C		04	E01A E01B E05A E05B E05C E36A E36B				
14	O02A O02B	21B	X06A X06B X06C		05	F01A F01C F04Z F28A F59A F59B F59C F59D F59E F59F				
21B	X06A X06B X06C	01	B17A B17B		06	G02A G02B G12A G16A G16B G18A G33Z G38A G38B G38C				
38.7X.23‡↔	01	B60A	03		D12A D12B	07	H33Z			
	05	F75A F75B F75C F75D	05		F01A F01C F04Z F28A F59A F59B F59C F59D F59E F59F	08	I08B I28A I28B I28C			
	38.7X.29‡↔	01	B60A		08	I08B I28A I28B I28C	10	K09A K09B		
		05	F75A F75B F75C F75D		21B	X06A X06B X06C	11	L33Z		
		38.7X.99‡↔	01		B60A	01	B17A B17B	21B	X06A X06B X07A X07B	
			05		F75A F75B F75C F75D	03	D12A D12B	38.84.10↔	BORP KORP MBOR MKOR VAC VAC I VAC II VBOR VKOR	
			38.81↔	01	B09A B09B B09C B09D	05	F01A F01C F04Z F28A F59A F59B F59C F59D F59E F59F		04	E01A E01B E05A E05B E05C E36A E36B
				03	D25A D25B	08	I08B I28A I28B I28C		05	F01A F01C F04Z F28A F59A F59B F59C F59D F59E F59F
				05	F01A F01C F04Z F28A F59A F59B F59C F59D F59E F59F	21B	X06A X06B X06C		06	G02A G02B G12A G16A G16B G18A G33Z G38A G38B G38C
				07	H33Z	01	B17A B17B		07	H33Z
08				I15A I15B	03	D12A D12B	08		I08B I28A I28B I28C	
09				J02A J02B J08A J08B	05	F01A F01C F04Z F28A F59A F59B F59C F59D F59E F59F	10		K09A K09B	
11	L33Z			08	I08B I28A I28B I28C	11	L33Z			
21A	W01A W01B W36Z			21B	X06A X06B X06C	21B	X06A X06B X07A X07B			
21B	X06A X06B X06C X07A X07B	08		I08B I28A I28B I28C	38.83.11↔	BORP KORP MBOR MKOR VAC VAC I VAC II VBOR VKOR				
38.82.00↔	01	B17A B17B		10		K09A K09B	04	E01A E01B E05A E05B E05C E36A E36B		
	03	D12A D12B	21B	X05Z X06A X06B X06C		05	F01A F01C F04Z F28A F59A F59B F59C F59D F59E F59F			
	05	F01A F01C F04Z F28A F59A F59B F59C F59D F59E F59F	05	F01A F01C F04Z F28A F59A F59B F59C F59D F59E F59F		06	G02A G02B G12A G16A G16B G18A G33Z G38A G38B G38C			
	08	I08B I28A I28B I28C	08	I08B I28A I28B I28C		07	H33Z			
	21B	X06A X06B X06C	10	K09A K09B		08	I08B I28A I28B I28C			
	38.82.10↔	01	B17A B17B	21B		X05Z X06A X06B X06C	10	K09A K09B		
		03	D12A D12B				11	L33Z		
							21B	X06A X06B X07A		

CHOP	MDC	DRG	CHOP	MDC	DRG	CHOP	MDC	DRG
38.84.20↔		X07B			G18B G19A G19B			F31C F31D F31E
		BORP KORP MBOR			G33Z G38A G38B			F59A F59B F59C
		MKOR VAC VAC I			G38C			F59D F59E F59F
		VAC II VBOR VKOR		07	H33Z		06	G02A G02B G12A
	04	E01A E01B E05A		08	I08B I28A I28B			G16A G16B G18A
		E05B E05C E36A			I28C			G18B G19A G19B
		E36B		11	L33Z			G33Z G38A G38B
	05	F01A F01C F04Z		14	O02A O02B			G38C
		F28A F59A F59B		21B	X06A X06B X07A		07	H33Z
		F59C F59D F59E			X07B		08	I08B I28A I28B
		F59F			BORP KORP MBOR			I28C
		G02A G02B G12A	38.85.12↔		MKOR VAC VAC I		11	L33Z
		G16A G16B G18A			VAC II VBOR VKOR		14	O02A O02B
		G33Z G38A G38B		01	B17A B17B		21B	X06A X06B X07A
	G38C		04	E01A E01B E05A			X07B	
	H33Z			E05B E05C E36A	38.85.22↔		BORP KORP MBOR	
	I08B I28A I28B			E36B			MKOR VAC VAC I	
	I28C		05	F01A F01C F03B			VAC II VBOR VKOR	
	K09A K09B			F03C F03D F04Z		01	B17A B17B	
	L33Z			F28A F31A F31B		04	E01A E01B E05A	
	L33Z			F31C F31D F31E			E05B E05C E36A	
	X06A X06B X07A			F59A F59B F59C		05	E36B	
	X07B			F59D F59E F59F			F01A F01C F03B	
38.84.31↔		BORP MBOR VAC			G02A G02B G12A			F03C F03D F04Z
		VBOR			G16A G16B G18A			F28A F31A F31B
	01	B17A B17B			G18B G19A G19B			F31C F31D F31E
		E02A E02B E02C			G33Z G38A G38B			F59A F59B F59C
		E36A E36B			G38C		06	F59D F59E F59F
	05	F01A F01C F03B		07	H33Z			G02A G02B G12A
		F03C F03D F04Z		08	I08B I28A I28B			G16A G16B G18A
		F28A F59A F59B			I28C			G18B G19A G19B
		F59C F59D F59E		11	L33Z			G33Z G38A G38B
		F59F		14	O02A O02B			G38C
	06	G12A G16A		21B	X06A X06B X07A		07	H33Z
		I08B I28A I28B			X07B		08	I08B I28A I28B
		I28C			BORP KORP MBOR	38.85.13↔		I28C
		K09A K09B			MKOR VAC VAC I		11	L33Z
	X04Z X05Z X06A			VAC II VBOR VKOR		14	O02A O02B	
	X06B X06C		01	B17A B17B		21B	X06A X06B X07A	
38.85.00↔	01	B17A B17B		04	E01A E01B E05A			X07B
		F01A F01C F03B			E05B E05C E36A	38.85.23↔		BORP KORP MBOR
		F03C F03D F04Z			E36B			MKOR VAC VAC I
		F28A F31A F31B		05	F01A F01C F03B			VAC II VBOR VKOR
		F31C F31D F31E			F03C F03D F04Z		01	B17A B17B
		F59A F59B F59C			F28A F31A F31B		04	E01A E01B E05A
		F59D F59E F59F			F31C F31D F31E			E05B E05C E36A
	06	G02A G02B G16A			F59A F59B F59C		05	E36B
		G16B G18A G18B			F59D F59E F59F			F01A F01C F03B
		G19A G19B G38A		06	G02A G02B G12A			F03C F03D F04Z
		G38B G38C			G16A G16B G18A			F28A F31A F31B
	07	H33Z			G18B G19A G19B			F31C F31D F31E
	08	I08B I28A I28B			G33Z G38A G38B			F59A F59B F59C
		I28C			G38C		06	F59D F59E F59F
	L33Z		07	H33Z			G02A G02B G12A	
	X06A X06B X07A		08	I08B I28A I28B			G16A G16B G18A	
	X07B			I28C			G18B G19A G19B	
38.85.11↔		BORP KORP MBOR			L33Z			G33Z G38A G38B
		MKOR VAC VAC I			O02A O02B			G38C
		VAC II VBOR VKOR		21B	X06A X06B X07A		07	H33Z
	01	B17A B17B			X07B		08	I08B I28A I28B
		E01A E01B E05A			BORP KORP MBOR	38.85.21↔		I28C
		E05B E05C E36A			MKOR VAC VAC I		11	L33Z
		E36B			VAC II VBOR VKOR		14	O02A O02B
	05	F01A F01C F03B		01	B17A B17B		21B	X06A X06B X07A
		F03C F03D F04Z		04	E01A E01B E05A			X07B
		F28A F31A F31B			E05B E05C E36A	38.85.99↔	01	B17A B17B
		F31C F31D F31E			E36B		05	F01A F01C F03B
		F59A F59B F59C		05	F01A F01C F03B			F03C F03D F04Z
		F59D F59E F59F			F03C F03D F04Z			F28A F31A F31B
	06	G02A G02B G12A			F28A F31A F31B			F31C F31D F31E
	G16A G16B G18A							



CHOP	MDC	DRG	CHOP	MDC	DRG	CHOP	MDC	DRG
		F59A F59B F59C		11	L09A L09B		06	G12A G12B G16A
		F59D F59E F59F		21B	X06A X06B		07	H06Z
	06	G16A G16B G18A	38.86.13↔		BORP MBOR VAC		08	I08B I28A I28B
		G18B G19A G19B			VAC I VAC II VBOR			I28C
		G38A G38B G38C		01	B17A B17B		10	K09A K09B
	07	H33Z		04	E36A E36B		11	L09A L09B
	08	I08B I28A I28B		05	F01A F01C F04Z	38.86.19↔	21B	X06A X06B
		I28C			F28A F59A F59B			BORP MBOR VAC
	11	L33Z			F59C F59D F59E			VAC I VAC II VBOR
	14	O02A O02B			F59F		01	B17A B17B
	21B	X06A X06B X07A		06	G12A G12B G16A		04	E36A E36B
38.86.00↔		X07B		07	H06Z		05	F01A F01C F04Z
		BORP MBOR VAC		08	I08B I28A I28B			F28A F59A F59B
		VAC I VAC II VBOR			I28C			F59C F59D F59E
	01	B17A B17B		10	K09A K09B			F59F
	04	E36A E36B		11	L09A L09B		06	G12A G12B G16A
	05	F01A F01C F04Z	38.86.14↔	21B	X06A X06B		07	H06Z
		F28A F59A F59B			BORP MBOR VAC		08	I08B I28A I28B
		F59C F59D F59E			VAC I VAC II VBOR			I28C
		F59F		01	B17A B17B		10	K09A K09B
	06	G12A G12B G16A		04	E36A E36B		11	L09A L09B
	07	H06Z		05	F01A F01C F04Z	38.86.99↔	21B	X06A X06B
	08	I08B I28A I28B			F28A F59A F59B			BORP MBOR VAC
		I28C			F59C F59D F59E			VAC I VAC II VBOR
	10	K09A K09B			F59F		01	B17A B17B
	11	L09A L09B		06	G12A G12B G16A		04	E36A E36B
38.86.10↔	21B	X06A X06B		07	H06Z		05	F01A F01C F04Z
		BORP MBOR VAC		08	I08B I28A I28B			F28A F59A F59B
		VAC I VAC II VBOR			I28C			F59C F59D F59E
	01	B17A B17B		10	K09A K09B		06	G12A G12B G16A
	04	E36A E36B	38.86.15↔	11	L09A L09B		07	H06Z
	05	F01A F01C F04Z		21B	X06A X06B		08	I08B I28A I28B
		F28A F59A F59B			BORP MBOR VAC			I28C
		F59C F59D F59E			VAC I VAC II VBOR		10	K09A K09B
		F59F		01	B17A B17B		11	L09A L09B
	06	G12A G12B G16A		04	E36A E36B		21B	X06A X06B
	07	H06Z		05	F01A F01C F04Z	38.87.00↔		BORP MBOR VAC
	08	I08B I28A I28B			F28A F59A F59B			VAC I VAC II VBOR
		I28C			F59C F59D F59E		01	B17A B17B
	10	K09A K09B			F59F		04	E02A E02B E02C
	11	L09A L09B		06	G12A G12B G16A			E36A E36B
38.86.11↔	21B	X06A X06B		07	H06Z		05	F01A F01C F04Z
		BORP MBOR VAC		08	I08B I28A I28B			F28A F59A F59B
		VAC I VAC II VBOR			I28C			F59C F59D F59E
	01	B17A B17B		10	K09A K09B		06	G12A G12B G16A
	04	E36A E36B	38.86.16↔	11	L09A L09B		08	I08B I28A I28B
	05	F01A F01C F04Z		21B	X06A X06B			I28C
		F28A F59A F59B			BORP MBOR VAC		11	L09A L09B
		F59C F59D F59E			VAC I VAC II VBOR		13	N25Z
		F59F		01	B17A B17B		21B	X04Z X06A X06B
	06	G12A G12B G16A		04	E36A E36B	38.87.10↔		BORP MBOR VAC
	07	H06Z		05	F01A F01C F04Z			VAC I VAC II VBOR
	08	I08B I28A I28B			F28A F59A F59B		01	B17A B17B
		I28C			F59C F59D F59E		04	E02A E02B E02C
	10	K09A K09B			F59F			E36A E36B
	11	L09A L09B		06	G12A G12B G16A		05	F01A F01C F04Z
38.86.12↔	21B	X06A X06B		07	H06Z			F28A F59A F59B
		BORP MBOR VAC		08	I08B I28A I28B			F59C F59D F59E
		VAC I VAC II VBOR			I28C		06	G12A G12B G16A
	01	B17A B17B			VAC I VAC II VBOR		08	I08B I28A I28B
	04	E36A E36B	38.86.17↔		VAC I VAC II VBOR			I28C
	05	F01A F01C F04Z			BORP MBOR VAC			F59C F59D F59E
		F28A F59A F59B			VAC I VAC II VBOR		06	G12A G12B G16A
		F59C F59D F59E			VAC I VAC II VBOR		08	I08B I28A I28B
		F59F		01	B17A B17B			I28C
	06	G12A G12B G16A		04	E36A E36B		11	L09A L09B
	07	H06Z		05	F01A F01C F04Z	38.87.11↔	13	N25Z
	08	I08B I28A I28B			F28A F59A F59B		21B	X04Z X06A X06B
		I28C			F59C F59D F59E			BORP MBOR VAC
	10	K09A K09B			F59F			VAC I VAC II VBOR
							01	B17A B17B

CHOP	MDC	DRG	CHOP	MDC	DRG	CHOP	MDC	DRG
	04	E02A E02B E02C E36A E36B			MKOR VAC VAC I VAC II VBOR VKOR	06	G12A G16A G33Z G38A G38B G38C	
	05	F01A F01C F04Z F28A F59A F59B F59C F59D F59E F59F		04	E02A E02B E02C E36A E36B	07	H33Z	
	06	G12A G12B G16A		05	F01A F01C F04Z F28A F30Z F31A F31B F31C F31D F31E F59A F59B F59C F59D F59E F59F	08	I08B I28A I28B I28C	
	07	H06Z		06	G12A G16A G33Z G38A G38B G38C	10	K09A K09B	
	08	I08B I28A I28B I28C		07	H33Z	11	L33Z	
	11	L09A L09B		08	I08B I28A I28B I28C	15	P02A P02B P02C	
	13	N25Z		10	K09A K09B	21B	X07A X07B	
	14	O02A O02B		11	L33Z		BORP KORP MBOR MKOR VAC VAC I VAC II VBOR VKOR	
	21B	X04Z X06A X06B BORP MBOR VAC VAC I VAC II VBOR		15	P02A P02B P02C	04	E02A E02B E02C E36A E36B	
38.87.12↔				21B	X07A X07B BORP KORP MBOR MKOR VAC VAC I VAC II VBOR VKOR	05	F01A F01C F04Z F28A F30Z F31A F31B F31C F31D F31E F59A F59B F59C F59D F59E F59F	
	01	B17A B17B		04	E02A E02B E02C E36A E36B	06	G12A G16A G33Z G38A G38B G38C	
	04	E02A E02B E02C E36A E36B	39.0X.10↔	05	F01A F01C F04Z F28A F30Z F31A F31B F31C F31D F31E F59A F59B F59C F59D F59E F59F	07	H33Z	
	05	F01A F01C F04Z F28A F59A F59B F59C F59D F59E F59F		06	G12A G16A G33Z G38A G38B G38C	08	I08B I28A I28B I28C	
	06	G12A G12B G16A		07	H33Z	10	K09A K09B	
	07	H06Z		08	I08B I28A I28B I28C	11	L33Z	
	08	I08B I28A I28B I28C		10	K09A K09B	15	P02A P02B P02C	
	11	L09A L09B		11	L33Z	21B	X07A X07B BORP KORP MBOR MKOR VAC VAC I VAC II VBOR VKOR	
	13	N25Z		15	P02A P02B P02C	04	E02A E02B E02C E36A E36B	
	14	O02A O02B		21B	X07A X07B BORP KORP MBOR MKOR VAC VAC I VAC II VBOR VKOR	05	F01A F01C F04Z F28A F30Z F31A F31B F31C F31D F31E F59A F59B F59C F59D F59E F59F	
	21B	X04Z X06A X06B BORP MBOR VAC VAC I VAC II VBOR		06	G12A G16A G33Z G38A G38B G38C	06	G12A G16A G33Z G38A G38B G38C	
38.87.19↔				07	H33Z	07	H33Z	
	01	B17A B17B		08	I08B I28A I28B I28C	08	I08B I28A I28B I28C	
	04	E02A E02B E02C E36A E36B		10	K09A K09B	10	K09A K09B	
	05	F01A F01C F04Z F28A F59A F59B F59C F59D F59E F59F		11	L33Z	11	L33Z	
	06	G12A G12B G16A		15	P02A P02B P02C	15	P02A P02B P02C	
	07	H06Z		21B	X07A X07B BORP KORP MBOR MKOR VAC VAC I VAC II VBOR VKOR	21B	X07A X07B BORP KORP MBOR MKOR VAC VAC I VAC II VBOR VKOR	
	08	I08B I28A I28B I28C	39.0X.11↔	04	E02A E02B E02C E36A E36B	07	H33Z	
	11	L09A L09B		05	F01A F01C F04Z F28A F30Z F31A F31B F31C F31D F31E F59A F59B F59C F59D F59E F59F	08	I08B I28A I28B I28C	
	13	N25Z		06	G12A G16A G33Z G38A G38B G38C	10	K09A K09B	
	14	O02A O02B		07	H33Z	11	L33Z	
	21B	X04Z X06A X06B BORP MBOR VAC VAC I VAC II VBOR		08	I08B I28A I28B I28C	15	P02A P02B P02C	
38.87.99↔				10	K09A K09B	21B	X07A X07B BORP KORP MBOR MKOR VAC VAC I VAC II VBOR VKOR	
	01	B17A B17B		11	L33Z	04	E02A E02B E02C E36A E36B	
	04	E02A E02B E02C E36A E36B		15	P02A P02B P02C	05	F01A F01C F04Z F28A F30Z F31A F31B F31C F31D F31E F59A F59B F59C F59D F59E F59F	
	05	F01A F01C F04Z F28A F59A F59B F59C F59D F59E F59F		21B	X07A X07B BORP KORP MBOR MKOR VAC VAC I VAC II VBOR VKOR	06	G12A G16A G33Z G38A G38B G38C	
	06	G12A G12B G16A		06	G12A G16A G33Z G38A G38B G38C	07	H33Z	
	07	H06Z		07	H33Z	08	I08B I28A I28B I28C	
	08	I08B I28A I28B I28C		08	I08B I28A I28B I28C	10	K09A K09B	
	11	L09A L09B		10	K09A K09B	11	L33Z	
	13	N25Z		11	L33Z	15	P02A P02B P02C	
	14	O02A O02B		15	P02A P02B P02C	21B	X07A X07B BORP KORP MBOR MKOR VAC VAC I VAC II VBOR VKOR	
	21B	X04Z X06A X06B BORP MBOR VAC VAC I VAC II VBOR		21B	X07A X07B BORP KORP MBOR MKOR VAC VAC I VAC II VBOR VKOR	04	E02A E02B E02C E36A E36B	
38.87.99↔				06	G12A G16A G33Z G38A G38B G38C	05	F01A F01C F04Z F28A F30Z F31A F31B F31C F31D F31E F59A F59B F59C F59D F59E F59F	
	01	B17A B17B		07	H33Z	06	G12A G16A G33Z G38A G38B G38C	
	04	E02A E02B E02C E36A E36B		08	I08B I28A I28B I28C	07	H33Z	
	05	F01A F01C F04Z F28A F59A F59B F59C F59D F59E F59F		10	K09A K09B	08	I08B I28A I28B I28C	
	06	G12A G12B G16A		11	L33Z	10	K09A K09B	
	07	H06Z		15	P02A P02B P02C	11	L33Z	
	08	I08B I28A I28B I28C	39.0X.12↔	21B	X07A X07B BORP KORP MBOR MKOR VAC VAC I VAC II VBOR VKOR	15	P02A P02B P02C	
	11	L09A L09B		04	E02A E02B E02C E36A E36B	21B	X07A X07B BORP KORP MBOR MKOR VAC VAC I VAC II VBOR VKOR	
	13	N25Z		05	F01A F01C F04Z F28A F30Z F31A F31B F31C F31D F31E F59A F59B F59C F59D F59E F59F	06	G12A G16A G33Z G38A G38B G38C	
	14	O02A O02B		06	G12A G16A G33Z G38A G38B G38C	07	H33Z	
	21B	X04Z X06A X06B KP		07	H33Z	08	I08B I28A I28B I28C	
38.93.11†↔				08	I08B I28A I28B I28C	10	K09A K09B	
	01	B60A		10	K09A K09B	11	L33Z	
	09	J11A J11B		11	L33Z	15	P02A P02B P02C	
	17	R62A R65A R65B		15	P02A P02B P02C	21B	X07A X07B BORP KORP MBOR	
39.0X.00↔		BORP KORP MBOR		21B	X07A X07B BORP KORP MBOR MKOR VAC VAC I VAC II VBOR VKOR	21B	X07A X07B BORP KORP MBOR	

CHOP	MDC	DRG	CHOP	MDC	DRG	CHOP	MDC	DRG
		MKOR VAC VAC I			G38B G38C			G18A G18B G19A
		VAC II VBOR VKOR		07	H01A H01B H09A			G19B G33Z G38A
	04	E02A E02B E02C			H09B H09C H33Z		07	G38B G38C
		E36A E36B		08	I08B I28A I28B			H01A H01B H09A
	05	F01A F01C F04Z			I28C		08	H09B H09C H33Z
		F28A F30Z F31A		11	L33Z			I08B I28A I28B
		F31B F31C F31D	39.11.00↔	21B	X07A X07B		11	I28C
		F31E F59A F59B			BORP KORP MBOR	39.11.21↔	21B	L33Z
		F59C F59D F59E			MKOR VAC VAC I			X07A X07B
		F59F		04	VAC II VBOR VKOR			BORP KORP MBOR
	06	G12A G16A G33Z			E36A E36B			MKOR VAC VAC I
		G38A G38B G38C		05	F01A F01C F04Z		04	VAC II VBOR VKOR
	07	H33Z			F28A F59A F59B			E36A E36B
	08	I08B I28A I28B			F59C F59D F59E		05	F01A F01C F04Z
		I28C		06	F59F			F28A F59A F59B
	10	K09A K09B			G12A G16A G16B			F59C F59D F59E
	11	L33Z			G18A G18B G19A		06	F59F
	15	P02A P02B P02C			G19B G33Z G38A			G12A G16A G16B
	21B	X07A X07B			G38B G38C			G18A G18B G19A
39.0X.24↔		BORP KORP MBOR		07	H01A H01B H09A			G19B G33Z G38A
		MKOR VAC VAC I			H09B H09C H33Z			G38B G38C
		VAC II VBOR VKOR		08	I08B I28A I28B		07	H01A H01B H09A
	04	E02A E02B E02C			I28C			H09B H09C H33Z
		E36A E36B		11	L33Z		08	I08B I28A I28B
	05	F01A F01C F04Z	39.11.11↔	21B	X07A X07B			I28C
		F28A F30Z F31A			BORP KORP MBOR	39.11.22↔	11	L33Z
		F31B F31C F31D			MKOR VAC VAC I		21B	X07A X07B
		F31E F59A F59B			VAC II VBOR VKOR			BORP KORP MBOR
		F59C F59D F59E		04	E36A E36B			MKOR VAC VAC I
		F59F		05	F01A F01C F04Z			VAC II VBOR VKOR
	06	G12A G16A G33Z			F28A F59A F59B		04	E36A E36B
		G38A G38B G38C			F59C F59D F59E		05	F01A F01C F04Z
	07	H33Z			F59F			F28A F59A F59B
	08	I08B I28A I28B		06	G12A G16A G16B			F59C F59D F59E
		I28C			G18A G18B G19A		06	F59F
	10	K09A K09B			G19B G33Z G38A			G12A G16A G16B
	11	L33Z			G38B G38C			G18A G18B G19A
	15	P02A P02B P02C		07	H01A H01B H09A			G19B G33Z G38A
	21B	X07A X07B			H09B H09C H33Z			G38B G38C
39.0X.99↔		BORP KORP MBOR		08	I08B I28A I28B		07	H01A H01B H09A
		MKOR VAC VAC I			I28C			H09B H09C H33Z
		VAC II VBOR VKOR		11	L33Z		08	I08B I28A I28B
	04	E02A E02B E02C	39.11.12↔	21B	X07A X07B			I28C
		E36A E36B			BORP KORP MBOR	39.11.23↔	11	L33Z
	05	F01A F01C F04Z			MKOR VAC VAC I		21B	X07A X07B
		F28A F30Z F31A			VAC II VBOR VKOR			BORP KORP MBOR
		F31B F31C F31D		04	E36A E36B			MKOR VAC VAC I
		F31E F59A F59B		05	F01A F01C F04Z		04	VAC II VBOR VKOR
		F59C F59D F59E			F28A F59A F59B			E36A E36B
		F59F			F59C F59D F59E		05	F01A F01C F04Z
	06	G12A G16A G33Z			F59F			F28A F59A F59B
		G38A G38B G38C		06	G12A G16A G16B			F59C F59D F59E
	07	H33Z			G18A G18B G19A		06	F59F
	08	I08B I28A I28B			G19B G33Z G38A			G12A G16A G16B
		I28C			G38B G38C			G18A G18B G19A
	10	K09A K09B		07	H01A H01B H09A			G19B G33Z G38A
	11	L33Z			H09B H09C H33Z			G38B G38C
	15	P02A P02B P02C		08	I08B I28A I28B		07	H01A H01B H09A
	21B	X07A X07B			I28C			H09B H09C H33Z
39.10↔		BORP KORP MBOR		11	L33Z		08	I08B I28A I28B
		MKOR VAC VAC I	39.11.13↔	21B	X07A X07B			I28C
		VAC II VBOR VKOR			BORP KORP MBOR	39.11.24↔	11	L33Z
	04	E36A E36B			MKOR VAC VAC I		21B	X07A X07B
		E36A E36B			VAC II VBOR VKOR			BORP KORP MBOR
	05	F01A F01C F04Z		04	E36A E36B			MKOR VAC VAC I
		F28A F59A F59B		05	F01A F01C F04Z		04	VAC II VBOR VKOR
		F59C F59D F59E			F28A F59A F59B			E36A E36B
		F59F			F59C F59D F59E		05	F01A F01C F04Z
	06	G12A G16A G16B			F59F			F28A F59A F59B
		G18A G18B G19A		06	G12A G16A G16B			F59C F59D F59E
		G19B G33Z G38A			G18A G16A G16B			

CHOP	MDC	DRG	CHOP	MDC	DRG	CHOP	MDC	DRG
		F59F			G38A G38B G38C	39.22.14↔		BORP KORP MBOR
	06	G12A G16A G16B		07	H33Z			MKOR VAC VAC I
		G18A G18B G19A		11	L33Z		01	VAC II VBOR VKOR
		G19B G33Z G38A		15	P02A P02B P02C			B01A B01B B04A
		G38B G38C		21B	X07A X07B			B04B B04C
	07	H01A H01B H09A		Prä	A06A A06B A06C		04	E36A E36B
		H09B H09C H33Z		A07A			05	F01A F01C F04Z
	08	I08B I28A I28B	39.21.99↔		BORP KORP MBOR			F06A F06B F13A
		I28C			MKOR VAC VAC I			F28A F31A F31B
	11	L33Z			VAC II VBOR VKOR		06	F31C F31D F31E
39.11.99↔	21B	X07A X07B		04	E01A E01B E05A			G12A G16A
		BORP KORP MBOR			E05B E05C E36A		08	I08B I28A I28B
		MKOR VAC VAC I		05	E36B			I28C
		VAC II VBOR VKOR		06	F01A F01C F30Z		10	K09A K09B
	04	E36A E36B		06	G12A G16A G33Z		21B	X06A X06B X06C
	05	F01A F01C F04Z			G38A G38B G38C			X07A X07B
		F28A F59A F59B		07	H33Z	39.22.19↔		BORP KORP MBOR
		F59C F59D F59E		11	L33Z			MKOR VAC VAC I
		F59F		15	P02A P02B P02C		01	VAC II VBOR VKOR
	06	G12A G16A G16B		21B	X07A X07B			B01A B01B B04A
		G18A G18B G19A		Prä	A06A A06B A06C			B04B B04C
		G19B G33Z G38A		A07A			04	E36A E36B
		G38B G38C	39.22.11↔		BORP KORP MBOR		05	F01A F01C F04Z
	07	H01A H01B H09A			MKOR VAC VAC I			F06A F06B F13A
		H09B H09C H33Z			VAC II VBOR VKOR			F28A F31A F31B
	08	I08B I28A I28B		01	B01A B01B B04A			F31C F31D F31E
		I28C			B04B B04C		06	G12A G16A
	11	L33Z		04	E36A E36B		08	I08B I28A I28B
39.19↔	21B	X07A X07B		05	F01A F01C F04Z			I28C
		BORP KORP MBOR			F06A F06B F13A		10	K09A K09B
		MKOR VAC VAC I			F28A F31A F31B		21B	X06A X06B X06C
		VAC II VBOR VKOR			F31C F31D F31E			X07A X07B
	04	E36A E36B		06	G12A G16A	39.22.21↔		BORP KORP MBOR
	05	F01A F01C F04Z		08	I08B I28A I28B			MKOR VAC VAC I
		F28A F59A F59B			I28C		01	VAC II VBOR VKOR
		F59C F59D F59E		10	K09A K09B			B01A B01B B04A
		F59F		21B	X06A X06B X06C			B04B B04C
	06	G12A G16A G16B			X07A X07B		04	E36A E36B
		G18A G18B G19A	39.22.12↔		BORP KORP MBOR		05	F01A F01C F04Z
		G19B G33Z G38A			MKOR VAC VAC I			F06A F06B F13A
		G38B G38C			VAC II VBOR VKOR			F28A F31A F31B
	07	H01A H01B H09A		01	B01A B01B B04A			F31C F31D F31E
		H09B H09C H33Z			B04B B04C		06	G12A G16A
	08	I08B I28A I28B		04	E36A E36B		08	I08B I28A I28B
		I28C		05	F01A F01C F04Z			I28C
	11	L33Z			F06A F06B F13A		10	K09A K09B
39.21.00↔	21B	X07A X07B			F28A F31A F31B		21B	X06A X06B X06C
		BORP KORP MBOR			F31C F31D F31E			X07A X07B
		MKOR VAC VAC I		06	G12A G16A	39.22.29↔		BORP KORP MBOR
		VAC II VBOR VKOR		08	I08B I28A I28B			MKOR VAC VAC I
	04	E01A E01B E05A			I28C		01	VAC II VBOR VKOR
		E05B E05C E36A		10	K09A K09B			B01A B01B B04A
		E36B		21B	X06A X06B X06C			B04B B04C
	05	F01A F01C F30Z			X07A X07B		04	E36A E36B
	06	G12A G16A G33Z	39.22.13↔		BORP KORP MBOR		05	F01A F01C F04Z
		G38A G38B G38C			MKOR VAC VAC I			F06A F06B F13A
	07	H33Z			VAC II VBOR VKOR			F28A F31A F31B
	11	L33Z		01	B01A B01B B04A			F31C F31D F31E
	15	P02A P02B P02C			B04B B04C		06	G12A G16A
	21B	X07A X07B		04	E36A E36B		08	I08B I28A I28B
	Prä	A06A A06B A06C		05	F01A F01C F04Z			I28C
		A07A			F06A F06B F13A		10	K09A K09B
39.21.10↔		BORP KORP MBOR			F28A F31A F31B		21B	X06A X06B X06C
		MKOR VAC VAC I			F31C F31D F31E			X07A X07B
		VAC II VBOR VKOR		06	G12A G16A	39.22.99↔		BORP KORP MBOR
	04	E01A E01B E05A		08	I08B I28A I28B			MKOR VAC VAC I
		E05B E05C E36A			I28C		01	VAC II VBOR VKOR
		E36B		10	K09A K09B			B01A B01B B04A
	05	F01A F01C F30Z		21B	X06A X06B X06C			B04B B04C
	06	G12A G16A G33Z			X07A X07B		04	E36A E36B

CHOP	MDC	DRG	CHOP	MDC	DRG	CHOP	MDC	DRG
	05	F01A F01C F04Z F06A F06B F13A F28A F31A F31B F31C F31D F31E		04	VAC II VBOR VKOR E36A E36B		06	G12A G16A
	06	G12A G16A		05	F01A F01C F04Z F13A F13B F13C F28A F31A F31B F31C F31D F31E		08	I08B I28A I28B I28C
	08	I08B I28A I28B I28C		06	G12A G16A		09	J02A J02B J03A J03B J04Z J11A J11B
	10	K09A K09B		08	I08B I28A I28B I28C	39.25.21↔	21B	X06A X06B X06C X07A X07B BORP KORP MBOR MKOR VAC VAC I VAC II VBOR VKOR
39.23↔	21B	X06A X06B X06C X07A X07B BORP KORP MBOR MKOR VAC VAC I VAC II VBOR VKOR		09	J02A J02B J03A J03B J04Z J11A J11B		04	E36A E36B
	04	E36A E36B	39.25.13↔	21B	X06A X06B X06C X07A X07B BORP KORP MBOR MKOR VAC VAC I VAC II VBOR VKOR		05	F01A F01C F04Z F13A F13B F13C F28A F31A F31B F31C F31D F31E
	05	F01A F01C F04Z F13A F28A F31A F31B F31C F31D F31E		04	E36A E36B		06	G12A G16A
	06	G12A G16A		05	F01A F01C F04Z F13A F13B F13C F28A F31A F31B F31C F31D F31E		08	I08B I28A I28B I28C
	08	I08B I28A I28B I28C		06	G12A G16A		09	J02A J02B J03A J03B J04Z J11A J11B
39.24↔	21B	X06A X06B X06C X07A X07B BORP KORP MBOR MKOR VAC VAC I VAC II VBOR VKOR		08	I08B I28A I28B I28C	39.25.22↔	21B	X06A X06B X06C X07A X07B BORP KORP MBOR MKOR VAC VAC I VAC II VBOR VKOR
	04	E36A E36B		09	J02A J02B J03A J03B J04Z J11A J11B		04	E36A E36B
	05	F01A F01C F04Z F13A F28A F31A F31B F31C F31D F31E		21B	X06A X06B X06C X07A X07B BORP KORP MBOR MKOR VAC VAC I VAC II VBOR VKOR		05	F01A F01C F04Z F13A F13B F13C F28A F31A F31B F31C F31D F31E
	06	G12A G16A	39.25.14↔	04	E36A E36B		06	G12A G16A
	08	I08B I28A I28B I28C		05	F01A F01C F04Z F13A F13B F13C F28A F31A F31B F31C F31D F31E		08	I08B I28A I28B I28C
39.25.09↔	21B	X06A X06B X06C X07A X07B BORP KORP MBOR MKOR VAC VAC I VAC II VBOR VKOR		08	I08B I28A I28B I28C		09	J02A J02B J03A J03B J04Z J11A J11B
	04	E36A E36B		09	J02A J02B J03A J03B J04Z J11A J11B	39.25.23↔	21B	X06A X06B X06C X07A X07B BORP KORP MBOR MKOR VAC VAC I VAC II VBOR VKOR
	05	F01A F01C F04Z F13A F13B F13C F28A F31A F31B F31C F31D F31E		09	J02A J02B J03A J03B J04Z J11A J11B		04	E36A E36B
	06	G12A G16A		21B	X06A X06B X06C X07A X07B BORP KORP MBOR MKOR VAC VAC I VAC II VBOR VKOR		05	F01A F01C F04Z F13A F13B F13C F28A F31A F31B F31C F31D F31E
	08	I08B I28A I28B I28C	39.25.15↔	04	E36A E36B		06	G12A G16A
	09	J02A J02B J03A J03B J04Z J11A J11B		05	F01A F01C F04Z F13A F13B F13C F28A F31A F31B F31C F31D F31E		08	I08B I28A I28B I28C
39.25.11↔	21B	X06A X06B X06C X07A X07B BORP KORP MBOR MKOR VAC VAC I VAC II VBOR VKOR		09	J02A J02B J03A J03B J04Z J11A J11B	39.25.24↔	21B	X06A X06B X06C X07A X07B BORP KORP MBOR MKOR VAC VAC I VAC II VBOR VKOR
	04	E36A E36B		06	G12A G16A		04	E36A E36B
	05	F01A F01C F04Z F13A F13B F13C F28A F31A F31B F31C F31D F31E		08	I08B I28A I28B I28C		05	F01A F01C F04Z F13A F13B F13C F28A F31A F31B F31C F31D F31E
	06	G12A G16A		09	J02A J02B J03A J03B J04Z J11A J11B		06	G12A G16A
	08	I08B I28A I28B I28C	39.25.16↔	21B	X06A X06B X06C X07A X07B BORP KORP MBOR MKOR VAC VAC I VAC II VBOR VKOR		08	I08B I28A I28B I28C
	09	J02A J02B J03A J03B J04Z J11A J11B		04	E36A E36B		09	J02A J02B J03A J03B J04Z J11A J11B
39.25.12↔	21B	X06A X06B X06C X07A X07B BORP KORP MBOR MKOR VAC VAC I		05	F01A F01C F04Z F13A F13B F13C F28A F31A F31B F31C F31D F31E			

CHOP	MDC	DRG	CHOP	MDC	DRG	CHOP	MDC	DRG		
39.25.30↔	21B	X06A X06B X06C X07A X07B BORP KORP MBOR MKOR VAC VAC I VAC II VBOR VKOR	39.26.99↔	08	I08B I28A I28B I28C	39.28↔	06	G12A G12B		
	04	E36A E36B		21B	X06A X06B X06C X07A X07B BORP KORP MBOR MKOR VAC VAC I VAC II VBOR VKOR		07	H06Z		
	05	F01A F01C F04Z F13A F13B F13C F28A F31A F31B F31C F31D F31E		04	E36A E36B		08	I28A I28B I28C		
	06	G12A G16A		05	F01A F01C F04Z F13A F28A F31A F31B F31C F31D F31E		09	J11A		
	08	I08B I28A I28B I28C		06	G12A G12B G16A		10	K09A K09B		
	09	J02A J02B J03A J03B J04Z J11A J11B		07	H06Z		11	L09A L09B		
	39.26.10↔	21B		X06A X06B X06C X07A X07B BORP KORP MBOR MKOR VAC VAC I VAC II VBOR VKOR	39.27.00↔		08	I08B I28A I28B I28C	21B	X06A X06B X06C X07A X07B BORP KORP MBOR MKOR VAC VAC I VAC II VBOR VKOR
		04		E36A E36B			01	B04A B04B B04C	06	G12A G12B
		05		F01A F01C F04Z F13A F28A F31A F31B F31C F31D F31E			05	F21A F21B F21C	07	H06Z
		06		G12A G12B G16A			06	G12A G12B	08	I28A I28B I28C
07		H06Z	07	H06Z		09	J11A			
08		I08B I28A I28B I28C	08	I28A I28B I28C		10	K09A K09B			
39.26.11↔		21B	X06A X06B X06C X07A X07B BORP KORP MBOR MKOR VAC VAC I VAC II VBOR VKOR	39.27.09↔		09	J11A	11	L09A L09B	
		04	E36A E36B			06	G12A G12B	21B	X06A X06B X06C X07A X07B BORP KORP MBOR MKOR VAC VAC I VAC II VBOR VKOR	
		05	F01A F01C F04Z F13A F28A F31A F31B F31C F31D F31E			07	H06Z	04	E36A E36B	
		06	G12A G12B G16A			08	I28A I28B I28C	05	F01A F01C F04Z F13A F21A F21B F21C F28A	
	07	H06Z	09		J11A	06	G12A G16A			
	08	I08B I28A I28B I28C	10		K09A K09B	07	H06Z			
	39.26.12↔	21B	X06A X06B X06C X07A X07B BORP KORP MBOR MKOR VAC VAC I VAC II VBOR VKOR		39.27.11↔	11	L09A L09B	08	I08B I28A I28B I28C	
		04	E36A E36B			21B	X06A X06B X06C X07A X07B BORP KORP MBOR MKOR VAC VAC I VAC II VBOR VKOR	09	J02A J02B J03A J03B J04Z J11A J11B	
		05	F01A F01C F04Z F13A F28A F31A F31B F31C F31D F31E			01	B04A B04B B04C	10	K09A K09B	
		06	G12A G12B G16A			05	F21A F21B F21C	21B	X04Z X06A X06B X06C X07A X07B BORP KORP MBOR MKOR VAC VAC I VAC II VBOR VKOR	
07		H06Z	06	G12A G12B		04	E36A E36B			
08		I08B I28A I28B I28C	07	H06Z		05	F01A F01C F04Z F13A F21A F21B F21C F28A F31A F31B F31C F31D F31E			
39.26.19↔		21B	X06A X06B X06C X07A X07B BORP KORP MBOR MKOR VAC VAC I VAC II VBOR VKOR	39.27.12↔		08	I28A I28B I28C	06	G12A G16A	
		04	E36A E36B			09	J11A	07	H06Z	
		05	F01A F01C F04Z F13A F28A F31A F31B F31C F31D F31E			10	K09A K09B	08	I08B I28A I28B I28C	
		06	G12A G12B G16A			11	L09A L09B	09	J02A J02B J03A J03B J04Z J11A J11B	
	07	H06Z	21B		X06A X06B X06C X07A X07B BORP KORP MBOR MKOR VAC VAC I VAC II VBOR VKOR	10	K09A K09B			
	08	I08B I28A I28B I28C	01		B04A B04B B04C	21B	X04Z X06A X06B X06C X07A X07B BORP KORP MBOR MKOR VAC VAC I VAC II VBOR VKOR			
	39.26.19↔	21B	X06A X06B X06C X07A X07B BORP KORP MBOR MKOR VAC VAC I VAC II VBOR VKOR		39.27.14↔	05	F21A F21B F21C	04	E36A E36B	
		04	E36A E36B			06	G12A G12B	05	F01A F01C F04Z F13A F21A F21B F21C F28A F31A F31B F31C F31D F31E	
		05	F01A F01C F04Z F13A F28A F31A F31B F31C F31D F31E			07	H06Z	06	G12A G16A	
		06	G12A G12B G16A			08	I28A I28B I28C	07	H06Z	
07		H06Z	09	J11A		08	I08B I28A I28B I28C			
08		I08B I28A I28B I28C	10	K09A K09B		09	J02A J02B J03A J03B J04Z J11A J11B			
39.26.19↔		21B	X06A X06B X06C X07A X07B BORP KORP MBOR MKOR VAC VAC I VAC II VBOR VKOR	39.27.15↔		11	L09A L09B	10	K09A K09B	
		04	E36A E36B			21B	X06A X06B X06C X07A X07B BORP KORP MBOR MKOR VAC VAC I VAC II VBOR VKOR	21B	X04Z X06A X06B X06C X07A X07B BORP KORP MBOR MKOR VAC VAC I VAC II VBOR VKOR	
		05	F01A F01C F04Z F13A F28A F31A F31B F31C F31D F31E			01	B04A B04B B04C	04	E36A E36B	
		06	G12A G12B G16A			05	F21A F21B F21C	05	F01A F01C F04Z F13A F21A F21B F21C F28A F31A F31B F31C F31D F31E	
	07	H06Z	06		G12A G12B	06	G12A G16A			
	08	I08B I28A I28B I28C	07		H06Z					

CHOP	MDC	DRG	CHOP	MDC	DRG	CHOP	MDC	DRG
	07	H06Z		05	F01A F01C F04Z	39.29.31↔		BORP KORP MBOR
	08	I08B I28A I28B I28C			F13A F21A F21B F21C F28A F31A F31B F31C F31D F31E		04	MKOR VAC VAC I VAC II VBOR VKOR E36A E36B
	09	J02A J02B J03A J03B J04Z J11A J11B		06	G12A G16A		05	F01A F01C F04Z F13A F21A F21B F21C F28A F31A F31B F31C F31D F31E
39.29.13↔	10	K09A K09B		07	H06Z		06	G12A G16A
	21B	X04Z X06A X06B X06C X07A X07B		08	I08B I28A I28B I28C		07	H06Z
		BORP KORP MBOR MKOR VAC VAC I VAC II VBOR VKOR		09	J02A J02B J03A J03B J04Z J11A J11B		08	I08B I28A I28B I28C
	04	E36A E36B		10	K09A K09B		09	J02A J02B J03A J03B J04Z J11A J11B
	05	F01A F01C F04Z F13A F21A F21B F21C F28A F31A F31B F31C F31D F31E	39.29.19↔	21B	X04Z X06A X06B X06C X07A X07B		10	K09A K09B
	06	G12A G16A			BORP KORP MBOR MKOR VAC VAC I VAC II VBOR VKOR		21B	X04Z X06A X06B X06C X07A X07B
	07	H06Z		04	E36A E36B	39.29.32↔		BORP KORP MBOR MKOR VAC VAC I VAC II VBOR VKOR
	08	I08B I28A I28B I28C		05	F01A F01C F04Z F13A F21A F21B F21C F28A F31A F31B F31C F31D F31E		04	E36A E36B
	09	J02A J02B J03A J03B J04Z J11A J11B		06	G12A G16A		05	F01A F01C F04Z F13A F21A F21B F21C F28A F31A F31B F31C F31D F31E
	10	K09A K09B		07	H06Z		06	G12A G16A
39.29.14↔	21B	X04Z X06A X06B X06C X07A X07B		08	I08B I28A I28B I28C		07	H06Z
		BORP KORP MBOR MKOR VAC VAC I VAC II VBOR VKOR		09	J02A J02B J03A J03B J04Z J11A J11B		08	I08B I28A I28B I28C
	04	E36A E36B		10	K09A K09B		09	J02A J02B J03A J03B J04Z J11A J11B
	05	F01A F01C F04Z F13A F21A F21B F21C F28A F31A F31B F31C F31D F31E	39.29.20↔	21B	X04Z X06A X06B X06C X07A X07B		10	K09A K09B
	06	G12A G16A			BORP KORP MBOR MKOR VAC VAC I VAC II VBOR VKOR		21B	X04Z X06A X06B X06C X07A X07B
	07	H06Z		04	E36A E36B	39.29.33↔		BORP KORP MBOR MKOR VAC VAC I VAC II VBOR VKOR
	08	I08B I28A I28B I28C		05	F01A F01C F04Z F13A F21A F21B F21C F28A F31A F31B F31C F31D F31E		04	E36A E36B
	09	J02A J02B J03A J03B J04Z J11A J11B		06	G12A G16A		05	F01A F01C F04Z F13A F21A F21B F21C F28A F31A F31B F31C F31D F31E
	10	K09A K09B		07	H06Z		06	G12A G16A
39.29.15↔	21B	X04Z X06A X06B X06C X07A X07B		08	I08B I28A I28B I28C		07	H06Z
		BORP KORP MBOR MKOR VAC VAC I VAC II VBOR VKOR		09	J02A J02B J03A J03B J04Z J11A J11B		08	I08B I28A I28B I28C
	04	E36A E36B		10	K09A K09B		09	J02A J02B J03A J03B J04Z J11A J11B
	05	F01A F01C F04Z F13A F21A F21B F21C F28A F31A F31B F31C F31D F31E	39.29.30↔	21B	X04Z X06A X06B X06C X07A X07B		10	K09A K09B
	06	G12A G16A			BORP KORP MBOR MKOR VAC VAC I VAC II VBOR VKOR		21B	X04Z X06A X06B X06C X07A X07B
	07	H06Z		04	E36A E36B	39.29.39↔		BORP MBOR VAC VAC I VAC II VBOR
	08	I08B I28A I28B I28C		05	F01A F01C F04Z F13A F21A F21B F21C F28A		04	E36A E36B
	09	J02A J02B J03A J03B J04Z J11A J11B		06	G12A G16A		05	F01A F01C F04Z F13A F21A F21B F21C F28A F31A F31B F31C F31D F31E
	10	K09A K09B		07	H06Z		06	G12A G16A
39.29.16↔	21B	X04Z X06A X06B X06C X07A X07B		08	I08B I28A I28B I28C		07	H06Z
		BORP KORP MBOR MKOR VAC VAC I VAC II VBOR VKOR		09	J02A J02B J03A J03B J04Z J11A J11B		08	I08B I28A I28B I28C
	04	E36A E36B		10	K09A K09B		09	J02A J02B J03A
				21B	X04Z X06A X06B X06C X07A X07B			

CHOP	MDC	DRG	CHOP	MDC	DRG	CHOP	MDC	DRG
		J03B J04Z J11A			I28C		11	L09A L09B L33Z
		J11B		09	J02A J02B J03A		21B	X05Z X06A X06B
	10	K09A K09B			J03B J04Z J11A			X06C X07A X07B
39.29.40↔	21B	X04Z X06A X06B			J11B	39.31.19↔		BORP MBOR VAC
		X06C X07A X07B		10	K09A K09B			VBOR
		BORP MBOR VAC		21B	X04Z X06A X06B		04	E36A E36B
		VAC I VAC II VBOR	39.29.99↔		X06C X07A X07B		05	F01A F01C F04Z
	04	E36A E36B			BORP MBOR VAC			F28A F59A F59B
	05	F01A F01C F04Z		04	VAC I VAC II VBOR			F59C F59D F59E
		F13A F21A F21B		05	E36A E36B		06	F59F F59G
		F21C F28A F31A		05	F01A F01C F04Z		07	G12A G12B G16A
		F31B F31C F31D		06	F13A F21A F21B		08	H33Z
	06	F31E		07	F21C F28A F31A			I08B I28A I28B
	07	G12A G16A		08	F31B F31C F31D		10	I28C I32C
	08	H06Z		06	F31E		11	K09A K09B
	09	I08B I28A I28B		07	G12A G16A		21B	L09A L09B L33Z
		I28C		08	H06Z	39.31.20↔		X05Z X06A X06B
	09	J02A J02B J03A		08	I08B I28A I28B			X06C X07A X07B
		J03B J04Z J11A			I28C			BORP MBOR VAC
		J11B		09	J02A J02B J03A			VBOR
	10	K09A K09B			J03B J04Z J11A		04	E36A E36B
39.29.81↔	21B	X04Z X06A X06B		10	J11B		05	F01A F01C F04Z
		X06C X07A X07B		21B	K09A K09B			F28A F59A F59B
		BORP MBOR VAC	39.2A↔		X04Z X06A X06B			F59C F59D F59E
		VAC I VAC II VBOR			X06C X07A X07B		06	F59F F59G
	04	E36A E36B			BORP KORP MBOR		06	G12A G12B G16A
	05	F01A F01C F04Z			MKOR VAC VAC I		07	H33Z
		F13A F21A F21B		01	VAC II VBOR VKOR		08	I08B I28A I28B
		F21C F28A F31A			B02A B02B B20A			I28C I32C
		F31B F31C F31D		04	B20B B20C		10	K09A K09B
	06	F31E		05	E36A E36B		11	L09A L09B L33Z
	07	G12A G16A		06	F04Z F06A F06B		21B	X05Z X06A X06B
	08	H06Z		07	G12A G16A G33Z	39.31.21↔		X06C X07A X07B
	09	I08B I28A I28B		08	G38A G38B G38C			BORP MBOR VAC
		I28C		07	H33Z			VBOR
	09	J02A J02B J03A		08	I08B I28A I28B		04	E36A E36B
		J03B J04Z J11A			I28C		05	F01A F01C F04Z
		J11B		11	L33Z			F28A F59A F59B
	10	K09A K09B		21A	W01A W01B W36Z			F59C F59D F59E
39.29.82↔	21B	X04Z X06A X06B		21B	X06A X06B X06C		06	F59F F59G
		X06C X07A X07B			X07A X07B			G12A G12B G16A
		BORP MBOR VAC	39.31.10↔		BORP MBOR VAC			G33Z G38A G38B
		VAC I VAC II VBOR			VBOR		07	G38C
	04	E36A E36B		04	E36A E36B		07	H33Z
	05	F01A F01C F04Z		05	F01A F01C F04Z		08	I08B I28A I28B
		F13A F21A F21B			F28A F59A F59B			I28C I32C
		F21C F28A F31A			F59C F59D F59E		10	K09A K09B
		F31B F31C F31D			F59F F59G		11	L09A L09B L33Z
	06	F31E		06	G12A G12B G16A		21B	X05Z X06A X06B
	07	G12A G16A		07	H33Z	39.31.22↔		X06C X07A X07B
	08	H06Z		08	I08B I28A I28B			BORP MBOR VAC
	09	I08B I28A I28B			I28C I32C			VBOR
		I28C		10	K09A K09B		04	E36A E36B
	09	J02A J02B J03A		11	L09A L09B L33Z		05	F01A F01C F04Z
		J03B J04Z J11A		21B	X05Z X06A X06B			F28A F59A F59B
		J11B			X06C X07A X07B			F59C F59D F59E
	10	K09A K09B	39.31.11↔		BORP MBOR VAC		06	F59F F59G
39.29.89↔	21B	X04Z X06A X06B			VBOR			G12A G12B G16A
		X06C X07A X07B		04	E36A E36B			G33Z G38A G38B
		BORP MBOR VAC		05	F01A F01C F04Z		07	G38C
		VAC I VAC II VBOR			F28A F59A F59B		08	H33Z
	04	E36A E36B			F59C F59D F59E			I08B I28A I28B
	05	F01A F01C F04Z		06	F59F F59G		10	I28C I32C
		F13A F21A F21B			G12A G12B G16A		11	K09A K09B
		F21C F28A F31A		07	H33Z		21B	L09A L09B L33Z
		F31B F31C F31D		08	I08B I28A I28B	39.31.29↔		X05Z X06A X06B
	06	F31E			I28C I32C			X06C X07A X07B
	07	G12A G16A		08	I08B I28A I28B			BORP MBOR VAC
	08	H06Z		10	K09A K09B		04	VBOR
		I08B I28A I28B			I28C I32C			E36A E36B



CHOP	MDC	DRG	CHOP	MDC	DRG	CHOP	MDC	DRG
	05	F01A F01C F04Z F28A F59A F59B F59C F59D F59E F59F F59G		07	G38C H33Z		06	F59C F59D F59E F59F F59G
	06	G12A G12B G16A		08	I08B I28A I28B I28C I32C		07	H33Z
	07	H33Z		10	K09A K09B		08	I08B I28A I28B I28C I32C
	08	I08B I28A I28B I28C I32C		11	L09A L09B L33Z		10	K09A K09B
	10	K09A K09B	39.31.61↔	21B	X05Z X06A X06B X06C X07A X07B BORP MBOR VAC VBOR		11	L09A L09B L33Z
	11	L09A L09B L33Z		04	E01A E01B E05A E05B E05C E36A E36B	39.31.71↔	21B	X05Z X06A X06B X06C X07A X07B BORP MBOR VAC VBOR
39.31.30↔	21B	X05Z X06A X06B X06C X07A X07B BORP MBOR VAC VBOR		05	F01A F01C F04Z F28A F59A F59B F59C F59D F59E F59F F59G		04	E01A E01B E05A E05B E05C E36A E36B
	04	E36A E36B		06	G12A G12B G16A G33Z G38A G38B G38C		05	F01A F01C F04Z F28A F59A F59B F59C F59D F59E F59F F59G
	05	F01A F01C F04Z F28A F59A F59B F59C F59D F59E F59F F59G		07	H33Z		06	G12A G12B G16A G33Z G38A G38B G38C
	06	G12A G12B G16A		08	I02A I02B I08B I28A I28B I28C I32A I32B I32C		07	H33Z
	07	H33Z		10	K09A K09B		08	I08B I28A I28B I28C I32C
	08	I02A I02B I08B I28A I28B I28C I32A I32B I32C		11	L09A L09B L33Z		10	K09A K09B
	10	K09A K09B	39.31.62↔	21B	X05Z X06A X06B X06C X07A X07B BORP MBOR VAC VBOR		11	L09A L09B L33Z
	11	L09A L09B L33Z		04	E01A E01B E05A E05B E05C E36A E36B	39.31.72↔	21B	X05Z X06A X06B X06C X07A X07B BORP MBOR VAC VBOR
39.31.40↔	21B	X05Z X06A X06B X06C X07A X07B BORP MBOR VAC VBOR		05	F01A F01C F04Z F28A F59A F59B F59C F59D F59E F59F F59G		04	E01A E01B E05A E05B E05C E36A E36B
	04	E36A E36B		06	G12A G12B G16A H33Z		05	F01A F01C F04Z F28A F59A F59B F59C F59D F59E F59F F59G
	05	F01A F01C F04Z F28A F59A F59B F59C F59D F59E F59F F59G		07	H33Z		06	G12A G12B G16A G33Z G38A G38B G38C
	06	G12A G12B G16A		08	I02A I02B I08B I28A I28B I28C I32A I32B I32C		07	H33Z
	07	H33Z		10	K09A K09B		08	I08B I28A I28B I28C I32C
	08	I02A I02B I08B I28A I28B I28C I32A I32B I32C		11	L09A L09B L33Z		10	K09A K09B
	10	K09A K09B	39.31.69↔	21B	X05Z X06A X06B X06C X07A X07B BORP MBOR VAC VBOR		11	L09A L09B L33Z
	11	L09A L09B L33Z		04	E01A E01B E05A E05B E05C E36A E36B	39.31.73↔	21B	X05Z X06A X06B X06C X07A X07B BORP MBOR VAC VBOR
39.31.50↔	21B	X05Z X06A X06B X06C X07A X07B BORP MBOR VAC VBOR		05	F01A F01C F04Z F28A F59A F59B F59C F59D F59E F59F F59G		04	E01A E01B E05A E05B E05C E36A E36B
	04	E36A E36B		06	G12A G12B G16A H33Z		05	F01A F01C F04Z F28A F59A F59B F59C F59D F59E F59F F59G
	05	F01A F01C F04Z F28A F59A F59B F59C F59D F59E F59F F59G		07	H33Z		06	G12A G12B G16A G33Z G38A G38B G38C
	06	G12A G12B G16A		08	I08B I28A I28B I28C I32C		07	H33Z
	07	H33Z		10	K09A K09B		08	I08B I28A I28B I28C I32C
	08	I08B I28A I28B I28C I32C		11	L09A L09B L33Z		10	K09A K09B
	10	K09A K09B	39.31.70↔	21B	X05Z X06A X06B X06C X07A X07B BORP MBOR VAC VBOR		11	L09A L09B L33Z
	11	L09A L09B L33Z		04	E36A E36B	39.31.79↔	21B	X05Z X06A X06B X06C X07A X07B BORP MBOR VAC VBOR
39.31.60↔	21B	X05Z X06A X06B X06C X07A X07B BORP MBOR VAC VBOR		05	F01A F01C F04Z F28A F59A F59B F59C F59D F59E F59F F59G		04	E36A E36B
	04	E01A E01B E05A E05B E05C E36A E36B		06	G12A G12B G16A G33Z G38A G38B			

CHOP	MDC	DRG	CHOP	MDC	DRG	CHOP	MDC	DRG		
39.31.80↔	05	F01A F01C F04Z F28A F59A F59B F59C F59D F59E F59F F59G	39.31.84↔	21B	X05Z X06A X06B X06C X07A X07B BORP MBOR VAC VBOR	39.31.89↔	07	H33Z		
	06	G12A G12B G16A		04	E36A E36B		08	I08B I28A I28B I28C I32C		
	07	H33Z		05	F01A F01C F04Z F28A F59A F59B F59C F59D F59E F59F F59G		10	K09A K09B		
	08	I08B I28A I28B I28C I32C		07	H33Z		11	L09A L09B L33Z		
	10	K09A K09B		08	I08B I28A I28B I28C I32C		21B	X05Z X06A X06B X06C X07A X07B BORP MBOR VAC VBOR		
	11	L09A L09B L33Z		10	K09A K09B		04	E36A E36B		
	21B	X05Z X06A X06B X06C X07A X07B BORP MBOR VAC VBOR		11	L09A L09B L33Z		05	F01A F01C F04Z F28A F59A F59B F59C F59D F59E F59F F59G		
	39.31.81↔	04		E36A E36B	39.31.85↔		21B	X05Z X06A X06B X06C X07A X07B BORP MBOR VAC VBOR	06	G12A G12B G16A
		05		F01A F01C F04Z F28A F59A F59B F59C F59D F59E F59F F59G			04	E36A E36B	07	H33Z
		06		G12A G12B G16A			05	F01A F01C F04Z F28A F59A F59B F59C F59D F59E F59F F59G	08	I08B I28A I28B I28C I32C
		07		H33Z			06	G12A G12B G16A	10	K09A K09B
08		I08B I28A I28B I28C I32C	07	H33Z		11	L09A L09B L33Z			
10		K09A K09B	08	I08B I28A I28B I28C I32C		21B	X05Z X06A X06B X06C X07A X07B BORP MBOR VAC VBOR			
11		L09A L09B L33Z	10	K09A K09B		04	E36A E36B			
21B		X05Z X06A X06B X06C X07A X07B BORP MBOR VAC VBOR	11	L09A L09B L33Z		05	F01A F01C F04Z F28A F59A F59B F59C F59D F59E F59F F59G			
39.31.82↔		04	E36A E36B	39.31.86↔		21B	X05Z X06A X06B X06C X07A X07B BORP MBOR VAC VBOR	06	G12A G16A	
		05	F01A F01C F04Z F28A F59A F59B F59C F59D F59E F59F F59G			04	E36A E36B	08	I08B I28A I28B I28C	
		06	G12A G12B G16A			05	F01A F01C F04Z F28A F59A F59B F59C F59D F59E F59F F59G	21B	X06A X06B X06C BORP MBOR VAC VBOR	
	07	H33Z	06		G12A G12B G16A	04	E36A E36B			
	08	I08B I28A I28B I28C I32C	07		H33Z	05	F01A F01C F04Z F28A F59A F59B F59C F59D F59E F59F F59G			
	10	K09A K09B	08		I08B I28A I28B I28C I32C	06	G12A G16A			
	11	L09A L09B L33Z	10		K09A K09B	08	I08B I28A I28B I28C			
	21B	X05Z X06A X06B X06C X07A X07B BORP MBOR VAC VBOR	11		L09A L09B L33Z	21B	X06A X06B X06C BORP MBOR VAC VBOR			
	39.31.83↔	04	E36A E36B		39.31.87↔	21B	X05Z X06A X06B X06C X07A X07B BORP MBOR VAC VBOR	04	E36A E36B	
		05	F01A F01C F04Z F28A F59A F59B F59C F59D F59E F59F F59G			04	E36A E36B	05	F01A F01C F04Z F28A F59A F59B F59C F59D F59E F59F F59G	
		06	G12A G12B G16A			05	F01A F01C F04Z F28A F59A F59B F59C F59D F59E F59F F59G	06	G12A G16A	
07		H33Z	06	G12A G12B G16A		08	I08B I28A I28B I28C			
08		I08B I28A I28B I28C I32C	07	H33Z		21B	X06A X06B X06C BORP MBOR VAC VBOR			
10		K09A K09B	08	I08B I28A I28B I28C I32C		04	E36A E36B			
11		L09A L09B L33Z	10	K09A K09B		05	F01A F01C F04Z F28A F59A F59B F59C F59D F59E F59F F59G			
21B		X05Z X06A X06B X06C X07A X07B BORP MBOR VAC VBOR	11	L09A L09B L33Z		06	G12A G16A			
39.31.88↔		04	E36A E36B	39.31.88↔		21B	X05Z X06A X06B X06C X07A X07B BORP MBOR VAC VBOR	08	I08B I28A I28B I28C	
		05	F01A F01C F04Z F28A F59A F59B F59C F59D F59E F59F F59G			04	E36A E36B	21B	X06A X06B X06C BORP MBOR VAC VBOR	
		06	G12A G12B G16A			05	F01A F01C F04Z F28A F59A F59B F59C F59D F59E F59F F59G	04	E36A E36B	
	07	H33Z	06		G12A G12B G16A	05	F01A F01C F04Z F28A F59A F59B F59C F59D F59E F59F F59G			
	08	I08B I28A I28B I28C I32C	07		H33Z	06	G12A G16A			

CHOP	MDC	DRG	CHOP	MDC	DRG	CHOP	MDC	DRG
		F28A F59A F59B		22	Y02A Y02B Y02C		09	J11A
		F59C F59D F59E	39.43↔	01	B04A B04B B04C		10	K09A K09B
	06	F59F F59G		05	F21A F21B F21C		11	L09A L09B
	08	G12A G16A		06	G12A G12B		12	M06Z M37Z
		I08B I28A I28B		07	H06Z		13	N11A N11B
		I28C		08	I28A I28B I28C		14	O02A O02B
39.32.39↔	21B	X06A X06B X06C		09	J11A		21B	X04Z X05Z X06A
		BORP MBOR VAC		10	K09A K09B	39.50.10↔	01	X06B X06C
		VBOR		11	L09A L09B		01	B17A B17B
	04	E36A E36B		21B	X06A X06B X06C		03	D12A
	05	F01A F01C F04Z	39.49.10↔	22	Y02A Y02B Y02C		04	E02A E02B
		F28A F59A F59B			BORP MBOR VAC		05	F01A F01C F04Z
		F59C F59D F59E			VBOR			F19Z F21A F21B
		F59F F59G		04	E36A E36B			F21C F28A F59A
	06	G12A G16A		05	F01A F01C F04Z			F59B F59C F59D
	08	I08B I28A I28B			F28A F59A F59B			F59E F59F F59G
		I28C			F59C F59D F59E		06	G12A G12B
39.32.40↔	21B	X06A X06B X06C			F59F F59G		07	H06Z
		BORP MBOR VAC		06	G12A G12B G16A		08	I28A I28B
		VBOR		07	H33Z		09	J11A
	04	E36A E36B		08	I02A I02B I08B		10	K09A K09B
	05	F01A F01C F04Z			I28A I28B I28C		11	L09A L09B
		F28A F59A F59B			I32A I32B I32C		12	M06Z M37Z
		F59C F59D F59E		10	K09A K09B		13	N11A N11B
		F59F F59G		11	L09A L09B L33Z		14	O02A O02B
	06	G12A G16A		21B	X05Z X06A X06B		21B	X04Z X05Z X06A
	08	I08B I28A I28B			X06C X07A X07B	39.50.11↔	01	X06B X06C
		I28C	39.49.21‡↔	01	B60A		01	B17A B17B
39.32.41↔	21B	X06A X06B X06C		05	F21A F21B F21C		03	D12A
		BORP MBOR VAC	39.49.22‡↔	01	B60A		04	E02A E02B
		VBOR		05	F21A F21B F21C		05	F01A F01C F04Z
	04	E36A E36B	39.49.23‡↔	01	B60A			F19Z F21A F21B
	05	F01A F01C F04Z		05	F21A F21B F21C			F21C F28A F59A
		F28A F59A F59B	39.49.24‡↔	01	B60A			F59B F59C F59D
		F59C F59D F59E		05	F21A F21B F21C			F59E F59F F59G
		F59F F59G	39.49.30↔		BORP KORP MBOR		06	G12A G12B
	06	G12A G16A			MKOR VAC VAC I		07	H06Z
	08	I08B I28A I28B			VAC II VBOR VKOR		08	I28A I28B
		I28C		04	E02A E02B E02C		09	J11A
39.32.42↔	21B	X06A X06B X06C			E36A E36B		10	K09A K09B
		BORP MBOR VAC		05	F04Z F13A F21A		11	L09A L09B
		VBOR			F21B F21C		12	M06Z M37Z
	04	E36A E36B		06	G12A G12B G16A		13	N11A N11B
	05	F01A F01C F04Z			G33Z G38A G38B		14	O02A O02B
		F28A F59A F59B			G38C		21B	X04Z X05Z X06A
		F59C F59D F59E		07	H33Z	39.50.12↔	01	X06B X06C
		F59F F59G		08	I08B I28A I28B		01	B17A B17B
	06	G12A G16A			I28C		03	D12A
	08	I08B I28A I28B		09	J02A J02B J03A		04	E02A E02B
		I28C			J03B J04Z J11A		05	F01A F01C F04Z
39.42.11↔	21B	X06A X06B X06C			J11B			F19Z F21A F21B
	01	B04A B04B B04C		10	K09A K09B			F21C F28A F59A
	05	F21A F21B F21C		11	L09A L09B L33Z			F59B F59C F59D
	06	G12A G12B		15	P02A P02B P02C			F59E F59F F59G
	07	H06Z		21B	X04Z X05Z X06A		06	G12A G12B
	08	I28A I28B I28C			X06B X06C X07A		07	H06Z
	09	J11A	39.49.99‡↔	01	X07B	39.50.12↔	08	I28A I28B
	10	K09A K09B		01	B60A		09	J11A
	11	L09A L09B		05	F21A F21B F21C		10	K09A K09B
	21B	X06A X06B X06C	39.50.00↔	01	B17A B17B		11	L09A L09B
39.42.12↔	22	Y02A Y02B Y02C		03	D12A		12	M06Z M37Z
	01	B04A B04B B04C		04	E02A E02B		13	N11A N11B
	05	F21A F21B F21C		05	F01A F01C F04Z		14	O02A O02B
	06	G12A G12B			F21A F21B F21C		21B	X04Z X05Z X06A
	07	H06Z			F28A F59A F59B	39.50.13↔	01	X06B X06C
	08	I28A I28B I28C			F59C F59D F59E		01	B17A B17B
	09	J11A			F59F F59G		03	D12A
	10	K09A K09B		06	G12A G12B		04	E02A E02B
	11	L09A L09B		07	H06Z		05	F01A F01C F04Z
	21B	X06A X06B X06C		08	I28A I28B			F19Z F21A F21B

CHOP	MDC	DRG	CHOP	MDC	DRG	CHOP	MDC	DRG
		F21C F28A F59A			X06B X06C		11	L33Z
		F59B F59C F59D	39.50.20↔	01	B17A B17B		21A	W01A W01B W36Z
		F59E F59F F59G		03	D12A		21B	X06A X06B X06C
	06	G12A G12B		04	E02A E02B			X07A X07B
	07	H06Z		05	F01A F01C F04Z	39.51.11↔		BORP KORP MBOR
	08	I28A I28B			F21A F21B F21C			MKOR VAC VAC I
	09	J11A			F28A F59A F59B			VAC II VBOR VKOR
	10	K09A K09B			F59C F59D F59E		01	B02A B02B B20A
	11	L09A L09B			F59F F59G			B20B B20C
	12	M06Z M37Z		06	G12A G12B		04	E36A E36B
	13	N11A N11B		07	H06Z		05	F01A F01C F04Z
	14	O02A O02B		08	I28A I28B			F28A F59A F59B
	21B	X04Z X05Z X06A		09	J11A			F59C F59D F59E
39.50.14↔	01	B17A B17B		10	K09A K09B		06	G12A G16A G33Z
	03	D12A		11	L09A L09B			G38A G38B G38C
	04	E02A E02B		12	M06Z M37Z		07	H33Z
	05	F01A F01C F04Z		13	N11A N11B		11	L33Z
		F19Z F21A F21B		14	O02A O02B		21A	W01A W01B W36Z
		F21C F28A F59A		21B	X04Z X05Z X06A		21B	X06A X06B X06C
		F59B F59C F59D	39.50.21↔	01	B17A B17B			X07A X07B
		F59E F59F F59G		03	D12A	39.51.99↔		BORP KORP MBOR
	06	G12A G12B		04	E02A E02B			MKOR VAC VAC I
	07	H06Z		05	F01A F01C F04Z			VAC II VBOR VKOR
	08	I28A I28B			F21A F21B F21C		01	B02A B02B B20A
	09	J11A			F28A F59A F59B			B20B B20C
	10	K09A K09B			F59C F59D F59E		04	E36A E36B
	11	L09A L09B			F59F F59G		05	F01A F01C F04Z
	12	M06Z M37Z		06	G12A G12B			F28A F59A F59B
	13	N11A N11B		07	H06Z			F59C F59D F59E
	14	O02A O02B		08	I28A I28B			F59F
	21B	X04Z X05Z X06A		09	J11A		06	G12A G16A
39.50.15↔	01	B17A B17B		10	K09A K09B		07	H33Z
	03	D12A		11	L09A L09B		11	L33Z
	04	E02A E02B		12	M06Z M37Z		21A	W01A W01B W36Z
	05	F01A F01C F04Z		13	N11A N11B		21B	X06A X06B X06C
		F19Z F21A F21B		14	O02A O02B			X07A X07B
		F21C F28A F59A		21B	X04Z X05Z X06A	39.52.00↔	05	F01A F01C F04Z
		F59B F59C F59D	39.50.99↔	01	B17A B17B			F28A F59A F59B
		F59E F59F		03	D12A			F59C F59D F59E
	06	G12A G12B		04	E02A E02B		06	G02A G02B G38A
	07	H06Z		05	F01A F01C F04Z			G38B G38C
	08	I28A I28B			F21A F21B F21C		07	H33Z
	09	J11A			F28A F59A F59B		08	I08B I28A I28B
	10	K09A K09B			F59C F59D F59E			I28C
	11	L09A L09B			F59F F59G		10	K09A K09B
	12	M06Z M37Z		06	G12A G12B		11	L33Z
	13	N11A N11B		07	H06Z		21B	X06A X06B X06C
	14	O02A O02B		08	I28A I28B			X07A X07B
	21B	X04Z X05Z X06A		09	J11A	39.52.11↔		BORP KORP MBOR
39.50.19↔	01	B17A B17B		10	K09A K09B			MKOR VAC VAC I
	03	D12A		11	L09A L09B			VAC II VBOR VKOR
	04	E02A E02B		12	M06Z M37Z		01	B02A B02B B20A
	05	F01A F01C F04Z		13	N11A N11B			B20B B20C B20D
		F19Z F21A F21B		14	O02A O02B		04	E36A E36B
		F21C F28A F59A		21B	X04Z X05Z X06A		05	F01A F01C F04Z
		F59B F59C F59D	39.51.00↔		X06B X06C			F28A F59A F59B
		F59E F59F F59G			BORP KORP MBOR			F59C F59D F59E
	06	G12A G12B			MKOR VAC VAC I		06	F59F
	07	H06Z			VAC II VBOR VKOR			G02A G02B G12A
	08	I28A I28B		01	B02A B02B B20A			G16A G33Z G38A
	09	J11A			B20B B20C		07	H33Z
	10	K09A K09B		04	E36A E36B		08	I08B I28A I28B
	11	L09A L09B		05	F01A F01C F04Z			I28C
	12	M06Z M37Z			F28A F59A F59B		10	K09A K09B
	13	N11A N11B			F59C F59D F59E		11	L33Z
	14	O02A O02B		06	G12A G16A		21B	X06A X06B X06C
	21B	X04Z X05Z X06A		07	H33Z			X07A X07B

CHOP	MDC	DRG	CHOP	MDC	DRG	CHOP	MDC	DRG
39.52.19↔		BORP KORP MBOR MKOR VAC VAC I VAC II VBOR VKOR		06	G02A G02B G12A G16A G33Z G38A G38B G38C	39.54.09↔	21B	X06A X06B X06C X07A X07B
	01	B01A B01B B04A B04B B04C		07	H33Z		05	F01A F01C F04Z F28A F59A F59B F59C F59D F59E F59F
	04	E36A E36B		08	I08B I28A I28B I28C		07	H33Z
	05	F01A F01C F04Z F28A F59A F59B F59C F59D F59E F59F		10	K09A K09B		08	I08B I28A I28B I28C
	06	G02A G02B G12A G16A G33Z G38A G38B G38C	39.52.29↔	11	L33Z		10	K09A K09B
	07	H33Z		21B	X06A X06B X06C X07A X07B	39.54.11↔	11	L33Z
	08	I08B I28A I28B I28C		04	E01A E01B E05A E05B E05C E36A E36B		21B	X06A X06B X06C X07A X07B
	10	K09A K09B		05	F01A F01C F04Z F28A F59A F59B F59C F59D F59E F59F			BORP KORP MBOR MKOR VAC VAC I VAC II VBOR VKOR
	11	L33Z		06	G12A G16A G33Z G38A G38B G38C		04	E36A E36B
	21B	X06A X06B X06C X07A X07B		07	H33Z		05	F01A F01C F04Z F28A F59A F59B F59C F59D F59E F59F
39.52.20↔		BORP KORP MBOR MKOR VAC VAC I VAC II VBOR VKOR		08	I08B I28A I28B I28C		06	G02A G02B G12A G16A G33Z G38A G38B G38C
	04	E01A E01B E05A E05B E05C E36A E36B		10	K09A K09B		07	H33Z
	05	F01A F01C F04Z F28A F59A F59B F59C F59D F59E F59F		11	L33Z		08	I08B I28A I28B I28C
	06	G02A G02B G12A G16A G33Z G38A G38B G38C	39.52.99↔	21B	X06A X06B X06C X07A X07B		10	K09A K09B
	07	H33Z		03	D12A		11	L33Z
	08	I08B I28A I28B I28C		04	E02A E02B	39.54.12↔	21B	X06A X06B X06C X07A X07B
	10	K09A K09B		05	F21A F21B F21C			BORP KORP MBOR MKOR VAC VAC I VAC II VBOR VKOR
	11	L33Z		06	G12A G12B		04	E36A E36B
	21B	X06A X06B X06C X07A X07B		07	H06Z		05	F01A F01C F04Z F28A F59A F59B F59C F59D F59E F59F
39.52.21↔		BORP KORP MBOR MKOR VAC VAC I VAC II VBOR VKOR	39.53↔	08	I28A I28B		06	G02A G02B G12A G16A G33Z G38A G38B G38C
	04	E01A E01B E05A E05B E05C E36A E36B		09	J11A		07	H33Z
	05	F01A F01C F04Z F28A F59A F59B F59C F59D F59E F59F		10	K09A K09B		08	I08B I28A I28B I28C
	06	G02A G02B G12A G16A G33Z G38A G38B G38C		11	L09A L09B		10	K09A K09B
	07	H33Z		12	M06Z M37Z		11	L33Z
	08	I08B I28A I28B I28C		13	N11A N11B		21B	X06A X06B X06C X07A X07B
	10	K09A K09B		14	O02A O02B	39.54.21↔		BORP KORP MBOR MKOR VAC VAC I VAC II VBOR VKOR
	11	L33Z		21B	X06A X06B X06C		04	E36A E36B
	21B	X06A X06B X06C X07A X07B			BORP KORP MBOR MKOR VAC VAC I VAC II VBOR VKOR		05	F01A F01C F04Z F28A F59A F59B F59C F59D F59E F59F
39.52.22↔		BORP KORP MBOR MKOR VAC VAC I VAC II VBOR VKOR	39.54.00↔	01	B02A B02B B20A B20B B20C B20D		06	G02A G02B G12A G16A G33Z G38A G38B G38C
	04	E01A E01B E05A E05B E05C E36A E36B		04	E36A E36B		07	H33Z
	05	F01A F01C F04Z F28A F59A F59B F59C F59D F59E F59F		05	F01A F01C F04Z F28A F59A F59B F59C F59D F59E F59F		08	I08B I28A I28B I28C
	06	G02A G02B G12A G16A G33Z G38A G38B G38C		06	G12A G16A G33Z G38A G38B G38C		10	K09A K09B
	07	H33Z		07	H33Z		11	L33Z
	08	I08B I28A I28B I28C		08	I08B I28A I28B I28C		21B	X06A X06B X06C X07A X07B
	10	K09A K09B		11	L09A L09B L33Z	39.54.22↔		BORP KORP MBOR MKOR VAC VAC I VAC II VBOR VKOR
	11	L33Z		21B	X06A X06B X06C		04	E36A E36B
	21B	X06A X06B X06C X07A X07B		05	F01A F01C F04Z F28A F59A F59B F59C F59D F59E F59F		05	F01A F01C F04Z F28A F59A F59B F59C F59D F59E F59F

CHOP	MDC	DRG	CHOP	MDC	DRG	CHOP	MDC	DRG
	04	E36A E36B		21B	X04Z X05Z X06A			VBOR
	05	F01A F01C F04Z			X06B X06C X07A		04	E36A E36B
		F28A F59A F59B	39.56.11↔		X07B		05	F01A F01C F04Z
		F59C F59D F59E			BORP MBOR VAC			F06A F06B F28A
	06	G02A G02B G12A		01	VBOR			F59A F59B F59C
		G16A G33Z G38A			B20A B20B B20C		06	F59D F59E F59F
		G38B G38C		04	B20D			G12A G16A G16B
	07	H33Z		05	E36A E36B			G18A G18B G19A
	08	I08B I28A I28B			F01A F01C F04Z			G19B G38A G38B
		I28C			F06A F06B F28A		07	G38C
	10	K09A K09B			F59A F59B F59C		08	H06Z H33Z
	11	L33Z			F59D F59E F59F			I08B I28A I28B
	21B	X06A X06B X06C		06	F59D F59E F59F			I28C
		X07A X07B			G12A G16A G16B		10	K09A K09B
39.54.91↔	05	F01A F01C F04Z			G18A G18B G19A		11	L09A L09B L33Z
		F28A F59A F59B			G19B G38A G38B		15	P02A P02B P02C
		F59C F59D F59E			G38C		21B	X04Z X05Z X06A
		F59F			H06Z H33Z			X06B X06C X07A
	07	H33Z			I08B I28A I28B	39.56.21↔		X07B
	08	I08B I28A I28B			I28C			BORP MBOR VAC
		I28C		10	K09A K09B			VBOR
	10	K09A K09B		11	L09A L09B L33Z		04	E36A E36B
	11	L33Z		15	P02A P02B P02C		05	F01A F01C F04Z
	21B	X06A X06B X06C		21B	X04Z X05Z X06A			F06A F06B F28A
		X07A X07B	39.56.12↔		X06B X06C X07A			F59A F59B F59C
39.54.92↔	05	F01A F01C F04Z			X07B			F59D F59E F59F
		F28A F59A F59B			BORP MBOR VAC		06	G12A G16A G16B
		F59C F59D F59E			VBOR			G18A G18B G19A
		F59F		01	B01A B01B B04A			G19B G38A G38B
	07	H33Z			B04B B04C		07	G38C
	08	I08B I28A I28B		04	E36A E36B		08	H06Z H33Z
		I28C			F01A F01C F04Z			I08B I28A I28B
	10	K09A K09B			F06A F06B F28A		10	I28C
	11	L33Z			F59A F59B F59C		11	K09A K09B
	21B	X06A X06B X06C			F59D F59E F59F		15	L09A L09B L33Z
		X07A X07B		06	F59D F59E F59F		21B	L09A L09B L33Z
39.55↔		BORP MBOR VAC			G12A G16A G16B			P02A P02B P02C
		VAC I VAC II VBOR			G18A G18B G19A			X04Z X05Z X06A
	04	E36A E36B			G19B G38A G38B		21B	X06B X06C X07A
	05	F01A F01C F04Z			G38C			X07B
		F28A F59A F59B		07	H06Z H33Z	39.56.22↔		BORP MBOR VAC
		F59C F59D F59E			I08B I28A I28B			VBOR
		F59F		10	K09A K09B		04	E36A E36B
	06	G12A G12B G16A		11	L09A L09B L33Z		05	F01A F01C F04Z
	08	I08B I28A I28B		15	P02A P02B P02C			F06A F06B F28A
		I28C		21B	X04Z X05Z X06A			F59A F59B F59C
	09	J02A J02B J03A	39.56.19↔		X06B X06C X07A		06	F59D F59E F59F
		J03B J04Z J11A			X07B			G12A G16A G16B
		J11B			BORP MBOR VAC			G18A G18B G19A
	10	K09A K09B			VBOR			G19B G38A G38B
	11	L09A L09B		01	B01A B01B B04A		07	G38C
	21B	X06A X06B X06C			B04B B04C		08	H06Z H33Z
39.56.00↔		BORP MBOR VAC		04	E36A E36B			I08B I28A I28B
		VBOR			F01A F01C F04Z		10	I28C
	04	E36A E36B			F06A F06B F28A		11	K09A K09B
	05	F01A F01C F04Z			F59A F59B F59C		15	L09A L09B L33Z
		F06A F06B F28A			F59D F59E F59F		21B	L09A L09B L33Z
		F59A F59B F59C		06	G12A G16A G16B			P02A P02B P02C
		F59D F59E F59F			G18A G18B G19A			X04Z X05Z X06A
	06	G12A G16A G16B			G19B G38A G38B	39.56.23↔		X06B X06C X07A
		G18A G18B G19A			G38C			X07B
		G19B G38A G38B			H06Z H33Z			BORP MBOR VAC
		G38C		07	I08B I28A I28B			VBOR
	07	H06Z H33Z			I28C		04	E36A E36B
	08	I08B I28A I28B			K09A K09B		05	F01A F01C F04Z
		I28C			L09A L09B L33Z			F06A F06B F28A
	10	K09A K09B			P02A P02B P02C			F59A F59B F59C
	11	L09A L09B L33Z		21B	X04Z X05Z X06A		06	F59D F59E F59F
	15	P02A P02B P02C	39.56.20↔		X06B X06C X07A			G12A G16A G16B
					X07B			G18A G18B G19A
					BORP MBOR VAC			G19B G38A G38B
								G38C

CHOP	MDC	DRG	CHOP	MDC	DRG	CHOP	MDC	DRG
39.56.29↔	07	H06Z H33Z	39.56.33↔	04	VBOR	39.56.41↔	07	H06Z H33Z
	08	I08B I28A I28B I28C		05	E36A E36B		08	I08B I28A I28B I28C
	10	K09A K09B		06	F01A F01C F04Z F28A F59A F59B F59C F59D F59E F59F		10	K09A K09B
	11	L09A L09B L33Z		07	G12A G16A G16B G18A G18B G19A G19B G38A G38B G38C		11	L09A L09B L33Z
	15	P02A P02B P02C		08	H06Z H33Z		15	P02A P02B P02C
	21B	X04Z X05Z X06A X06B X06C X07A X07B		09	I08B I28A I28B I28C		21B	X04Z X05Z X06A X06B X06C X07A X07B
		BORP MBOR VAC		10	K09A K09B			BORP MBOR VAC
		VBOR		11	L09A L09B L33Z			VBOR
		E36A E36B		15	P02A P02B P02C			E36A E36B
		F01A F01C F04Z F06A F06B F28A F59A F59B F59C F59D F59E F59F		21B	X04Z X05Z X06A X06B X06C X07A X07B			F01A F01C F04Z F06A F06B F28A F59A F59B F59C F59D F59E F59F
39.56.30↔	04	E36A E36B	39.56.39↔	04	E36A E36B	39.56.42↔	04	E36A E36B
	05	F01A F01C F04Z F06A F06B F28A F59A F59B F59C F59D F59E F59F		05	F01A F01C F04Z F06A F06B F28A F59A F59B F59C F59D F59E F59F		05	F01A F01C F04Z F06A F06B F28A F59A F59B F59C F59D F59E F59F
	06	G12A G16A G16B G18A G18B G19A G19B G38A G38B G38C		06	G12A G16A G16B G18A G18B G19A G19B G38A G38B G38C		06	G12A G16A G16B G18A G18B G19A G19B G38A G38B G38C
	07	H06Z H33Z		07	H06Z H33Z		07	H06Z H33Z
	08	I08B I28A I28B I28C		08	I08B I28A I28B I28C		08	I08B I28A I28B I28C
	10	K09A K09B		09	I08B I28A I28B I28C		10	K09A K09B
	11	L09A L09B L33Z		10	K09A K09B		11	L09A L09B L33Z
	15	P02A P02B P02C		11	L09A L09B L33Z		15	P02A P02B P02C
	21B	X04Z X05Z X06A X06B X06C X07A X07B		15	P02A P02B P02C		21B	X04Z X05Z X06A X06B X06C X07A X07B
		BORP MBOR VAC		21B	X04Z X05Z X06A X06B X06C X07A X07B			BORP MBOR VAC
39.56.31↔	04	E36A E36B	39.56.40↔	04	E36A E36B	39.56.43↔	04	E36A E36B
	05	F01A F01C F04Z F28A F59A F59B F59C F59D F59E F59F F59G		05	F01A F01C F04Z F28A F59A F59B F59C F59D F59E F59F F59G		05	F01A F01C F04Z F28A F59A F59B F59C F59D F59E F59F F59G
	06	G12A G16A G16B G18A G18B G19A G19B G38A G38B G38C		06	G12A G16A G16B G18A G18B G19A G19B G38A G38B G38C		06	G12A G16A G16B G18A G18B G19A G19B G38A G38B G38C
	07	H06Z H33Z		07	H06Z H33Z		07	H06Z H33Z
	08	I08B I28A I28B I28C		08	I08B I28A I28B I28C		08	I08B I28A I28B I28C
	10	K09A K09B		09	I08B I28A I28B I28C		10	K09A K09B
	11	L09A L09B L33Z		10	K09A K09B		11	L09A L09B L33Z
	15	P02A P02B P02C		11	L09A L09B L33Z		15	P02A P02B P02C
	21B	X04Z X05Z X06A X06B X06C X07A X07B		15	P02A P02B P02C		21B	X04Z X05Z X06A X06B X06C X07A X07B
		BORP MBOR VAC		21B	X04Z X05Z X06A X06B X06C X07A X07B			BORP MBOR VAC
39.56.32↔	04	E36A E36B	39.56.44↔	04	E36A E36B	39.56.44↔	04	E36A E36B
	05	F01A F01C F04Z F28A F59A F59B F59C F59D F59E F59F F59G		05	F01A F01C F04Z F28A F59A F59B F59C F59D F59E F59F F59G		05	F01A F01C F04Z F28A F59A F59B F59C F59D F59E F59F F59G
	06	G12A G16A G16B G18A G18B G19A G19B G38A G38B G38C		06	G12A G16A G16B G18A G18B G19A G19B G38A G38B G38C		06	G12A G16A G16B G18A G18B G19A G19B G38A G38B G38C
	07	H06Z H33Z		07	H06Z H33Z		07	H06Z H33Z
	08	I08B I28A I28B I28C		08	I08B I28A I28B I28C		08	I08B I28A I28B I28C
	10	K09A K09B		09	I08B I28A I28B I28C		10	K09A K09B
	11	L09A L09B L33Z		10	K09A K09B		11	L09A L09B L33Z
	15	P02A P02B P02C		11	L09A L09B L33Z		15	P02A P02B P02C
	21B	X04Z X05Z X06A X06B X06C X07A X07B		15	P02A P02B P02C		21B	X04Z X05Z X06A X06B X06C X07A X07B
		BORP MBOR VAC		21B	X04Z X05Z X06A X06B X06C X07A X07B			BORP MBOR VAC

CHOP	MDC	DRG	CHOP	MDC	DRG	CHOP	MDC	DRG
		VBOR		07	H06Z H33Z			VBOR
	04	E36A E36B		08	I08B I28A I28B		04	E36A E36B
	05	F01A F01C F04Z			I28C		05	F01A F01C F04Z
		F06A F06B F28A		10	K09A K09B			F06A F06B F28A
		F59A F59B F59C		11	L09A L09B L33Z			F59A F59B F59C
		F59D F59E F59F		15	P02A P02B P02C			F59D F59E F59F
	06	G12A G16A G16B		21B	X04Z X05Z X06A		06	G12A G16A G16B
		G18A G18B G19A			X06B X06C X07A			G18A G18B G19A
		G19B G38A G38B	39.56.48↔		X07B			G19B G38A G38B
		G38C			BORP MBOR VAC			G38C
	07	H06Z H33Z			VBOR		07	H06Z H33Z
	08	I08B I28A I28B		04	E36A E36B		08	I08B I28A I28B
		I28C		05	F01A F01C F04Z			I28C
	10	K09A K09B			F06A F06B F28A		10	K09A K09B
	11	L09A L09B L33Z			F59A F59B F59C		11	L09A L09B L33Z
	15	P02A P02B P02C			F59D F59E F59F		15	P02A P02B P02C
	21B	X04Z X05Z X06A		06	G12A G16A G16B		21B	X04Z X05Z X06A
		X06B X06C X07A			G18A G18B G19A			X06B X06C X07A
		X07B			G19B G38A G38B			X07B
39.56.45↔		BORP MBOR VAC			G38C	39.56.52↔		BORP MBOR VAC
		VBOR			VBOR			VBOR
	04	E36A E36B		07	H06Z H33Z		04	E36A E36B
	05	F01A F01C F04Z		08	I08B I28A I28B		05	F01A F01C F04Z
		F06A F06B F28A			I28C			F06A F06B F28A
		F59A F59B F59C		10	K09A K09B			F59A F59B F59C
		F59D F59E F59F		11	L09A L09B L33Z			F59D F59E F59F
	06	G12A G16A G16B		15	P02A P02B P02C		06	G12A G16A G16B
		G18A G18B G19A		21B	X04Z X05Z X06A			G18A G18B G19A
		G19B G38A G38B	39.56.49↔		X06B X06C X07A			G19B G38A G38B
		G38C			X07B			G38C
	07	H06Z H33Z			BORP MBOR VAC		07	H06Z H33Z
	08	I08B I28A I28B			VBOR		08	I08B I28A I28B
		I28C		04	E36A E36B			I28C
	10	K09A K09B		05	F01A F01C F04Z		10	K09A K09B
	11	L09A L09B L33Z			F06A F06B F28A		11	L09A L09B L33Z
	15	P02A P02B P02C			F59A F59B F59C		15	P02A P02B P02C
	21B	X04Z X05Z X06A			F59D F59E F59F		21B	X04Z X05Z X06A
		X06B X06C X07A		06	G12A G16A G16B			X06B X06C X07A
		X07B			G18A G18B G19A			X07B
39.56.46↔		BORP MBOR VAC			G19B G38A G38B	39.56.59↔		BORP MBOR VAC
		VBOR			G38C			VBOR
	04	E36A E36B		07	H06Z H33Z		04	E36A E36B
	05	F01A F01C F04Z		08	I08B I28A I28B		05	F01A F01C F04Z
		F06A F06B F28A			I28C			F06A F06B F28A
		F59A F59B F59C		10	K09A K09B			F59A F59B F59C
		F59D F59E F59F		11	L09A L09B L33Z			F59D F59E F59F
	06	G12A G16A G16B		15	P02A P02B P02C		06	G12A G16A G16B
		G18A G18B G19A		21B	X04Z X05Z X06A			G18A G18B G19A
		G19B G38A G38B	39.56.50↔		X06B X06C X07A			G19B G38A G38B
		G38C			X07B			G38C
	07	H06Z H33Z			BORP MBOR VAC		07	H06Z H33Z
	08	I08B I28A I28B			VBOR		08	I08B I28A I28B
		I28C		04	E36A E36B			I28C
	10	K09A K09B		05	F01A F01C F04Z		10	K09A K09B
	11	L09A L09B L33Z			F06A F06B F28A		11	L09A L09B L33Z
	15	P02A P02B P02C			F59A F59B F59C		15	P02A P02B P02C
	21B	X04Z X05Z X06A			F59D F59E F59F		21B	X04Z X05Z X06A
		X06B X06C X07A		06	G12A G16A G16B			X06B X06C X07A
		X07B			G18A G18B G19A			X07B
39.56.47↔		BORP MBOR VAC			G19B G38A G38B	39.56.60↔		BORP MBOR VAC
		VBOR			G38C			VBOR
	04	E36A E36B		07	H06Z H33Z		04	E36A E36B
	05	F01A F01C F04Z		08	I08B I28A I28B		05	F01A F01C F04Z
		F06A F06B F28A			I28C			F06A F06B F28A
		F59A F59B F59C		10	K09A K09B			F59A F59B F59C
		F59D F59E F59F		11	L09A L09B L33Z			F59D F59E F59F
	06	G12A G16A G16B		15	P02A P02B P02C		06	G12A G16A G16B
		G18A G18B G19A		21B	X04Z X05Z X06A			G18A G18B G19A
		G19B G38A G38B	39.56.51↔		X06B X06C X07A			G19B G38A G38B
		G38C			X07B			G38C
					BORP MBOR VAC			



CHOP	MDC	DRG	CHOP	MDC	DRG	CHOP	MDC	DRG
	07	H06Z H33Z			VBOR		07	H06Z H33Z
	08	I08B I28A I28B I28C		04	E36A E36B		08	I08B I28A I28B I28C
	10	K09A K09B		05	F01A F01C F04Z F06A F06B F28A F59A F59B F59C F59D F59E F59F		10	K09A K09B
	11	L09A L09B L33Z			G12A G16A G16B G18A G18B G19A G19B G38A G38B G38C		11	L09A L09B L33Z
	15	P02A P02B P02C		06	X04Z X05Z X06A X06B X06C X07A X07B		15	P02A P02B P02C
	21B	X04Z X05Z X06A X06B X06C X07A X07B			BORP MBOR VAC VBOR		21B	X04Z X05Z X06A X06B X06C X07A X07B
39.56.61↔		BORP MBOR VAC VBOR		07	H06Z H33Z	39.57.11↔		BORP MBOR VAC VAC I VAC II VBOR
	04	E36A E36B		08	I08B I28A I28B I28C		01	B20A B20B B20C B20D
	05	F01A F01C F04Z F06A F06B F28A F59A F59B F59C F59D F59E F59F		10	K09A K09B		04	E36A E36B
	06	G12A G16A G16B G18A G18B G19A G19B G38A G38B G38C		11	L09A L09B L33Z		05	F01A F01C F04Z F06A F06B F28A F59A F59B F59C F59D F59E F59F
	07	H06Z H33Z	39.56.69↔	15	P02A P02B P02C		06	G12A G16A G16B G18A G18B G19A G19B G33Z G38A G38B G38C
	08	I08B I28A I28B I28C		21B	X04Z X05Z X06A X06B X06C X07A X07B		07	H06Z H33Z
	10	K09A K09B			BORP MBOR VAC VBOR		08	I08B I28A I28B I28C
	11	L09A L09B L33Z		04	E36A E36B		10	K09A K09B
	15	P02A P02B P02C		05	F01A F01C F04Z F06A F06B F28A F59A F59B F59C F59D F59E F59F		11	L09A L09B L33Z
	21B	X04Z X05Z X06A X06B X06C X07A X07B		06	G12A G16A G16B G18A G18B G19A G19B G38A G38B G38C		15	P02A P02B P02C
39.56.62↔		BORP MBOR VAC VBOR			BORP MBOR VAC VBOR		21B	X04Z X05Z X06A X06B X06C X07A X07B
	04	E36A E36B		07	H06Z H33Z	39.57.12↔		BORP MBOR VAC VAC I VAC II VBOR
	05	F01A F01C F04Z F06A F06B F28A F59A F59B F59C F59D F59E F59F		08	I08B I28A I28B I28C		01	B01A B01B B04A B04B B04C
	06	G12A G16A G16B G18A G18B G19A G19B G38A G38B G38C		10	K09A K09B		04	E36A E36B
	07	H06Z H33Z	39.56.99↔	11	L09A L09B L33Z		05	F01A F01C F04Z F06A F06B F28A F59A F59B F59C F59D F59E F59F
	08	I08B I28A I28B I28C		15	P02A P02B P02C		06	G12A G16A G16B G18A G18B G19A G19B G33Z G38A G38B G38C
	10	K09A K09B		21B	X04Z X05Z X06A X06B X06C X07A X07B		07	H06Z H33Z
	11	L09A L09B L33Z			BORP MBOR VAC VBOR		08	I08B I28A I28B I28C
	15	P02A P02B P02C		04	E36A E36B		10	K09A K09B
	21B	X04Z X05Z X06A X06B X06C X07A X07B		05	F01A F01C F04Z F06A F06B F28A F59A F59B F59C F59D F59E F59F		11	L09A L09B L33Z
39.56.63↔		BORP MBOR VAC VBOR		06	G12A G16A G16B G18A G18B G19A G19B G38A G38B G38C		15	P02A P02B P02C
	04	E36A E36B			BORP MBOR VAC VBOR		21B	X04Z X05Z X06A X06B X06C X07A X07B
	05	F01A F01C F04Z F06A F06B F28A F59A F59B F59C F59D F59E F59F		07	H06Z H33Z	39.57.13↔		BORP MBOR VAC VAC I VAC II VBOR
	06	G12A G16A G16B G18A G18B G19A G19B G38A G38B G38C		08	I08B I28A I28B I28C		01	B01A B01B B04A B04B B04C
	07	H06Z H33Z	39.57.00↔	10	K09A K09B		04	E36A E36B
	08	I08B I28A I28B I28C		11	L09A L09B L33Z		05	F01A F01C F04Z F06A F06B F28A F59A F59B F59C F59D F59E F59F
	10	K09A K09B		15	P02A P02B P02C		06	G12A G16A G16B G18A G18B G19A G19B G33Z G38A G38B G38C
	11	L09A L09B L33Z		21B	X04Z X05Z X06A X06B X06C X07A X07B		07	H06Z H33Z
	15	P02A P02B P02C			BORP MBOR VAC VAC I VAC II VBOR		08	I08B I28A I28B I28C
	21B	X04Z X05Z X06A X06B X06C X07A X07B		04	E36A E36B		10	K09A K09B
39.56.64↔		BORP MBOR VAC		05	F01A F01C F04Z F06A F06B F28A F59A F59B F59C F59D F59E F59F			
	07	H06Z H33Z		06	G12A G16A G16B G18A G18B G19A G19B G33Z G38A G38B G38C			
	08	I08B I28A I28B I28C			BORP MBOR VAC VAC I VAC II VBOR			
	10	K09A K09B		04	E36A E36B			
	11	L09A L09B L33Z		05	F01A F01C F04Z F06A F06B F28A F59A F59B F59C F59D F59E F59F			
	15	P02A P02B P02C		06	G12A G16A G16B G18A G18B G19A G19B G33Z G38A G38B G38C			
	21B	X04Z X05Z X06A X06B X06C X07A X07B			BORP MBOR VAC VAC I VAC II VBOR			
		BORP MBOR VAC		07	H06Z H33Z			
				08	I08B I28A I28B I28C			
				10	K09A K09B			

CHOP	MDC	DRG	CHOP	MDC	DRG	CHOP	MDC	DRG
	11	L09A L09B L33Z		05	F01A F01C F04Z			I28C
	15	P02A P02B P02C			F06A F06B F28A		10	K09A K09B
	21B	X04Z X05Z X06A X06B X06C X07A X07B			F59A F59B F59C F59D F59E F59F		11	L09A L09B L33Z
39.57.19↔		BORP MBOR VAC VAC I VAC II VBOR		06	G12A G16A G16B G18A G18B G19A G19B G33Z G38A G38B G38C	39.57.31↔	21B	X04Z X05Z X06A X06B X06C X07A X07B
	01	B01A B01B B04A B04B B04C			H06Z H33Z			BORP MBOR VAC VAC I VAC II VBOR
	04	E36A E36B		07	I08B I28A I28B I28C		04	E36A E36B
	05	F01A F01C F04Z F06A F06B F28A F59A F59B F59C F59D F59E F59F		08	I08B I28A I28B I28C		05	F01A F01C F04Z F06A F06B F28A F59A F59B F59C F59D F59E F59F
	06	G12A G16A G16B G18A G18B G19A G19B G33Z G38A G38B G38C	39.57.23↔	10	K09A K09B		06	G12A G16A G16B G18A G18B G19A G19B G33Z G38A G38B G38C
	07	H06Z H33Z		11	L09A L09B L33Z		07	H06Z H33Z
	08	I08B I28A I28B I28C		15	P02A P02B P02C		08	I08B I28A I28B I28C
	10	K09A K09B		21B	X04Z X05Z X06A X06B X06C X07A X07B		10	K09A K09B
	11	L09A L09B L33Z			BORP MBOR VAC VAC I VAC II VBOR		11	L09A L09B L33Z
	15	P02A P02B P02C		04	E36A E36B		15	P02A P02B P02C
39.57.20↔	21B	X04Z X05Z X06A X06B X06C X07A X07B		05	F01A F01C F04Z F06A F06B F28A F59A F59B F59C F59D F59E F59F	39.57.32↔	21B	X04Z X05Z X06A X06B X06C X07A X07B
		BORP MBOR VAC VAC I VAC II VBOR		06	G12A G16A G16B G18A G18B G19A G19B G33Z G38A G38B G38C			BORP MBOR VAC VAC I VAC II VBOR
	04	E36A E36B		07	H06Z H33Z		04	E36A E36B
	05	F01A F01C F04Z F06A F06B F28A F59A F59B F59C F59D F59E F59F		08	I08B I28A I28B I28C		05	F01A F01C F04Z F06A F06B F28A F59A F59B F59C F59D F59E F59F
	06	G12A G16A G16B G18A G18B G19A G19B G33Z G38A G38B G38C	39.57.29↔	10	K09A K09B		06	G12A G16A G16B G18A G18B G19A G19B G33Z G38A G38B G38C
	07	H06Z H33Z		11	L09A L09B L33Z		07	H06Z H33Z
	08	I08B I28A I28B I28C		15	P02A P02B P02C		08	I08B I28A I28B I28C
	10	K09A K09B		21B	X04Z X05Z X06A X06B X06C X07A X07B		10	K09A K09B
	11	L09A L09B L33Z			BORP MBOR VAC VAC I VAC II VBOR		11	L09A L09B L33Z
	15	P02A P02B P02C		04	E36A E36B		15	P02A P02B P02C
39.57.21↔	21B	X04Z X05Z X06A X06B X06C X07A X07B		05	F01A F01C F04Z F06A F06B F28A F59A F59B F59C F59D F59E F59F	39.57.33↔	21B	X04Z X05Z X06A X06B X06C X07A X07B
		BORP MBOR VAC VAC I VAC II VBOR		06	G12A G16A G16B G18A G18B G19A G19B G33Z G38A G38B G38C			BORP MBOR VAC VAC I VAC II VBOR
	04	E36A E36B		07	H06Z H33Z		04	E36A E36B
	05	F01A F01C F04Z F06A F06B F28A F59A F59B F59C F59D F59E F59F		08	I08B I28A I28B I28C		05	F01A F01C F04Z F06A F06B F28A F59A F59B F59C F59D F59E F59F
	06	G12A G16A G16B G18A G18B G19A G19B G33Z G38A G38B G38C	39.57.30↔	10	K09A K09B		06	G12A G16A G16B G18A G18B G19A G19B G33Z G38A G38B G38C
	07	H06Z H33Z		11	L09A L09B L33Z		07	H06Z H33Z
	08	I08B I28A I28B I28C		15	P02A P02B P02C		08	I08B I28A I28B I28C
	10	K09A K09B		21B	X04Z X05Z X06A X06B X06C X07A X07B		10	K09A K09B
	11	L09A L09B L33Z			BORP MBOR VAC VAC I VAC II VBOR		11	L09A L09B L33Z
	15	P02A P02B P02C		04	E36A E36B		15	P02A P02B P02C
39.57.22↔	21B	X04Z X05Z X06A X06B X06C X07A X07B		05	F01A F01C F04Z F06A F06B F28A F59A F59B F59C F59D F59E F59F	39.57.39↔	21B	X04Z X05Z X06A X06B X06C X07A X07B
		BORP MBOR VAC VAC I VAC II VBOR		06	G12A G16A G16B G18A G18B G19A G19B G33Z G38A G38B G38C			BORP MBOR VAC VAC I VAC II VBOR
	04	E36A E36B		07	H06Z H33Z		04	E36A E36B
				08	I08B I28A I28B			

CHOP	MDC	DRG	CHOP	MDC	DRG	CHOP	MDC	DRG
	05	F01A F01C F04Z F06A F06B F28A F59A F59B F59C F59D F59E F59F		10	I28C K09A K09B		05	F01A F01C F04Z F06A F06B F28A F59A F59B F59C F59D F59E F59F
	06	G12A G16A G16B G18A G18B G19A G19B G33Z G38A G38B G38C		11	L09A L09B L33Z		06	G12A G16A G16B G18A G18B G19A G19B G38A G38B G38C
	07	H06Z H33Z		15	P02A P02B P02C		07	H06Z H33Z
	08	I08B I28A I28B I28C		21B	X04Z X05Z X06A X06B X06C X07A X07B		08	I08B I28A I28B I28C
	10	K09A K09B	39.57.43↔	04	E36A E36B		10	K09A K09B
	11	L09A L09B L33Z		05	F01A F01C F04Z F06A F06B F28A F59A F59B F59C F59D F59E F59F		11	L09A L09B L33Z
	15	P02A P02B P02C		06	G12A G16A G16B G18A G18B G19A G19B G38A G38B G38C		15	P02A P02B P02C
	21B	X04Z X05Z X06A X06B X06C X07A X07B		07	H06Z H33Z		21B	X04Z X05Z X06A X06B X06C X07A X07B
39.57.40↔		BORP MBOR VAC VAC I VAC II VBOR		08	I08B I28A I28B I28C	39.57.47↔		BORP MBOR VAC VAC I VAC II VBOR
	04	E36A E36B		10	K09A K09B		04	E36A E36B
	05	F01A F01C F04Z F06A F06B F28A F59A F59B F59C F59D F59E F59F		11	L09A L09B L33Z		05	F01A F01C F04Z F06A F06B F28A F59A F59B F59C F59D F59E F59F
	06	G12A G16A G16B G18A G18B G19A G19B G33Z G38A G38B G38C		15	P02A P02B P02C		06	G12A G16A G16B G18A G18B G19A G19B G38A G38B G38C
	07	H06Z H33Z	39.57.44↔	21B	X04Z X05Z X06A X06B X06C X07A X07B		07	H06Z H33Z
	08	I08B I28A I28B I28C		04	E36A E36B		08	I08B I28A I28B I28C
	10	K09A K09B		05	F01A F01C F04Z F06A F06B F28A F59A F59B F59C F59D F59E F59F		10	K09A K09B
	11	L09A L09B L33Z		06	G12A G16A G16B G18A G18B G19A G19B G38A G38B G38C		11	L09A L09B L33Z
	15	P02A P02B P02C		07	H06Z H33Z		15	P02A P02B P02C
	21B	X04Z X05Z X06A X06B X06C X07A X07B		08	I08B I28A I28B I28C	39.57.48↔		BORP MBOR VAC VAC I VAC II VBOR
39.57.41↔		BORP MBOR VAC VAC I VAC II VBOR		10	K09A K09B		04	E36A E36B
	04	E36A E36B		11	L09A L09B L33Z		05	F01A F01C F04Z F06A F06B F28A F59A F59B F59C F59D F59E F59F
	05	F01A F01C F04Z F06A F06B F28A F59A F59B F59C F59D F59E F59F		15	P02A P02B P02C		06	G12A G16A G16B G18A G18B G19A G19B G38A G38B G38C
	06	G12A G16A G16B G18A G18B G19A G19B G33Z G38A G38B G38C		21B	X04Z X05Z X06A X06B X06C X07A X07B		07	H06Z H33Z
	07	H06Z H33Z	39.57.45↔	04	E36A E36B		08	I08B I28A I28B I28C
	08	I08B I28A I28B I28C		05	F01A F01C F04Z F06A F06B F28A F59A F59B F59C F59D F59E F59F		10	K09A K09B
	10	K09A K09B		06	G12A G16A G16B G18A G18B G19A G19B G38A G38B G38C		11	L09A L09B L33Z
	11	L09A L09B L33Z		07	H06Z H33Z		15	P02A P02B P02C
	15	P02A P02B P02C		08	I08B I28A I28B I28C	39.57.49↔		BORP MBOR VAC VAC I VAC II VBOR
	21B	X04Z X05Z X06A X06B X06C X07A X07B		10	K09A K09B		04	E36A E36B
39.57.42↔		BORP MBOR VAC VAC I VAC II VBOR		11	L09A L09B L33Z		05	F01A F01C F04Z F06A F06B F28A F59A F59B F59C F59D F59E F59F
	04	E36A E36B		15	P02A P02B P02C		06	G12A G16A G16B G18A G18B G19A G19B G38A G38B G38C
	05	F01A F01C F04Z F06A F06B F28A F59A F59B F59C F59D F59E F59F		21B	X04Z X05Z X06A X06B X06C X07A X07B		07	H06Z H33Z
	06	G12A G16A G16B G18A G18B G19A G19B G33Z G38A G38B G38C		04	E36A E36B		08	I08B I28A I28B I28C
	07	H06Z H33Z	39.57.46↔	05	F01A F01C F04Z F06A F06B F28A F59A F59B F59C F59D F59E F59F		10	K09A K09B
	08	I08B I28A I28B		06	G12A G16A G16B G18A G18B G19A G19B G38A G38B G38C		11	L09A L09B L33Z
				07	H06Z H33Z		15	P02A P02B P02C
				08	I08B I28A I28B		21B	X04Z X05Z X06A X06B X06C X07A X07B
								BORP MBOR VAC VAC I VAC II VBOR
								E36A E36B
								F01A F01C F04Z F06A F06B F28A F59A F59B F59C F59D F59E F59F
								G12A G16A G16B G18A G18B G19A G19B G38A G38B G38C
								H06Z H33Z
								I08B I28A I28B

CHOP	MDC	DRG	CHOP	MDC	DRG	CHOP	MDC	DRG
		I28C		05	F01A F01C F04Z			I28C
	10	K09A K09B			F06A F06B F28A		10	K09A K09B
	11	L09A L09B L33Z			F59A F59B F59C		11	L09A L09B L33Z
	15	P02A P02B P02C			F59D F59E F59F		15	P02A P02B P02C
	21B	X04Z X05Z X06A		06	G12A G16A G16B		21B	X04Z X05Z X06A
		X06B X06C X07A			G18A G18B G19A			X06B X06C X07A
		X07B			G19B G38A G38B			X07B
39.57.50↔		BORP MBOR VAC			G38C	39.57.63↔		BORP MBOR VAC
		VAC I VAC II VBOR		07	H06Z H33Z			VAC I VAC II VBOR
	04	E36A E36B		08	I08B I28A I28B		04	E36A E36B
	05	F01A F01C F04Z			I28C		05	F01A F01C F04Z
		F06A F06B F28A		10	K09A K09B			F06A F06B F28A
		F59A F59B F59C		11	L09A L09B L33Z			F59A F59B F59C
		F59D F59E F59F		15	P02A P02B P02C			F59D F59E F59F
	06	G12A G16A G16B		21B	X04Z X05Z X06A		06	G12A G16A G16B
		G18A G18B G19A			X06B X06C X07A			G18A G18B G19A
		G19B G38A G38B	39.57.60↔		X07B			G19B G38A G38B
		G38C			BORP MBOR VAC			G38C
	07	H06Z H33Z			VAC I VAC II VBOR		07	H06Z H33Z
	08	I08B I28A I28B		04	E36A E36B		08	I08B I28A I28B
		I28C		05	F01A F01C F04Z			I28C
	10	K09A K09B			F06A F06B F28A		10	K09A K09B
	11	L09A L09B L33Z			F59A F59B F59C		11	L09A L09B L33Z
	15	P02A P02B P02C			F59D F59E F59F		15	P02A P02B P02C
	21B	X04Z X05Z X06A		06	G12A G16A G16B		21B	X04Z X05Z X06A
		X06B X06C X07A			G18A G18B G19A			X06B X06C X07A
		X07B			G19B G38A G38B			X07B
39.57.51↔		BORP MBOR VAC			G38C	39.57.64↔		BORP MBOR VAC
		VAC I VAC II VBOR		07	H06Z H33Z			VAC I VAC II VBOR
	04	E36A E36B		08	I08B I28A I28B		04	E36A E36B
	05	F01A F01C F04Z			I28C		05	F01A F01C F04Z
		F06A F06B F28A		10	K09A K09B			F06A F06B F28A
		F59A F59B F59C		11	L09A L09B L33Z			F59A F59B F59C
		F59D F59E F59F		15	P02A P02B P02C			F59D F59E F59F
	06	G12A G16A G16B		21B	X04Z X05Z X06A		06	G12A G16A G16B
		G18A G18B G19A			X06B X06C X07A			G18A G18B G19A
		G19B G38A G38B	39.57.61↔		X07B			G19B G38A G38B
		G38C			BORP MBOR VAC			G38C
	07	H06Z H33Z			VAC I VAC II VBOR		07	H06Z H33Z
	08	I08B I28A I28B		04	E36A E36B		08	I08B I28A I28B
		I28C		05	F01A F01C F04Z			I28C
	10	K09A K09B			F06A F06B F28A		10	K09A K09B
	11	L09A L09B L33Z			F59A F59B F59C		11	L09A L09B L33Z
	15	P02A P02B P02C			F59D F59E F59F		15	P02A P02B P02C
	21B	X04Z X05Z X06A		06	G12A G16A G16B		21B	X04Z X05Z X06A
		X06B X06C X07A			G18A G18B G19A			X06B X06C X07A
		X07B			G19B G38A G38B			X07B
39.57.52↔		BORP MBOR VAC			G38C	39.57.69↔		BORP MBOR VAC
		VAC I VAC II VBOR		07	H06Z H33Z			VAC I VAC II VBOR
	04	E36A E36B		08	I08B I28A I28B		04	E36A E36B
	05	F01A F01C F04Z			I28C		05	F01A F01C F04Z
		F06A F06B F28A		10	K09A K09B			F06A F06B F28A
		F59A F59B F59C		11	L09A L09B L33Z			F59A F59B F59C
		F59D F59E F59F		15	P02A P02B P02C			F59D F59E F59F
	06	G12A G16A G16B		21B	X04Z X05Z X06A		06	G12A G16A G16B
		G18A G18B G19A			X06B X06C X07A			G18A G18B G19A
		G19B G38A G38B	39.57.62↔		X07B			G19B G38A G38B
		G38C			BORP MBOR VAC			G38C
	07	H06Z H33Z			VAC I VAC II VBOR		07	H06Z H33Z
	08	I08B I28A I28B		04	E36A E36B		08	I08B I28A I28B
		I28C		05	F01A F01C F04Z			I28C
	10	K09A K09B			F06A F06B F28A		10	K09A K09B
	11	L09A L09B L33Z			F59A F59B F59C		11	L09A L09B L33Z
	15	P02A P02B P02C			F59D F59E F59F		15	P02A P02B P02C
	21B	X04Z X05Z X06A		06	G12A G16A G16B		21B	X04Z X05Z X06A
		X06B X06C X07A			G18A G18B G19A			X06B X06C X07A
		X07B			G19B G38A G38B			X07B
39.57.59↔		BORP MBOR VAC			G38C	39.57.99↔		BORP MBOR VAC
		VAC I VAC II VBOR		07	H06Z H33Z			VAC I VAC II VBOR
	04	E36A E36B		08	I08B I28A I28B		04	E36A E36B

CHOP	MDC	DRG	CHOP	MDC	DRG	CHOP	MDC	DRG
	05	F01A F01C F04Z F06A F06B F28A F59A F59B F59C F59D F59E F59F		09	I28C J02A J02B J03A J03B J04Z J11A J11B		09	J02A J02B J03A J03B J04Z J11A J11B
	06	G12A G16A G16B G18A G18B G19A G19B G38A G38B G38C		10	K09A K09B		10	K09A K09B
	07	H06Z H33Z	39.59.33↔	11	L09A L09B L33Z		11	L09A L09B L33Z
	08	I08B I28A I28B I28C		21B	L09A L09B L33Z X06A X06B X06C X07A X07B		21B	X06A X06B X06C X07A X07B
	10	K09A K09B		01	B01A B01B B04A B04B B04C B17A B17B	39.59.40↔	01	BORP MBOR VAC VBOR
	11	L09A L09B L33Z		03	D12A		01	B17A B17B
	15	P02A P02B P02C		04	E02A E02B E02C E36A E36B		04	E02A E02B E02C E36A E36B
	21B	X04Z X05Z X06A X06B X06C X07A X07B		05	F01A F01C F04Z F28A F59A F59B F59C F59D F59E F59F		05	F01A F01C F04Z F28A F59A F59B F59C F59D F59E F59F
39.59.30↔	01	B17A B17B		06	G12A G12B G16A		06	G12A G12B G16A
	03	D12A		07	H33Z		07	H33Z
	04	E02A E02B E02C		08	I08B I28A I28B I28C		08	I08B I28A I28B I28C
	05	F01A F01C F04Z F28A F59A F59B F59C F59D F59E F59F		09	J02A J02B J03A J03B J04Z J11A J11B		09	J02A J02B J03A J03B J04Z J11A J11B
	06	G12A G12B		10	K09A K09B	39.59.41↔	10	K09A K09B
	07	H33Z		11	L09A L09B L33Z		11	L09A L09B L33Z
	08	I08B I28A I28B I28C		21B	X06A X06B X06C X07A X07B		21B	X06A X06B X06C X07A X07B
	09	J02A J02B J03A J03B J04Z J11A J11B		01	B01A B01B B04A B04B B04C B17A B17B		01	BORP MBOR VAC VBOR
	10	K09A K09B	39.59.34↔	03	D12A		01	B17A B17B
	11	L09A L09B L33Z		04	E02A E02B E02C E36A E36B		04	E02A E02B E02C E36A E36B
	21B	X06A X06B X06C X07A X07B		05	F01A F01C F04Z F28A F59A F59B F59C F59D F59E F59F		05	F01A F01C F04Z F28A F59A F59B F59C F59D F59E F59F
39.59.31↔		BORP MBOR VAC VBOR		06	G12A G12B G16A		06	G12A G12B G16A
	01	B17A B17B		07	H33Z		07	H33Z
	04	E02A E02B E02C E36A E36B		08	I08B I28A I28B I28C		08	I08B I28A I28B I28C
	05	F01A F01C F04Z F28A F59A F59B F59C F59D F59E F59F		09	J02A J02B J03A J03B J04Z J11A J11B		09	J02A J02B J03A J03B J04Z J11A J11B
	06	G12A G12B G16A		10	K09A K09B	39.59.42↔	10	K09A K09B
	07	H33Z		11	L09A L09B L33Z		11	L09A L09B L33Z
	08	I08B I28A I28B I28C		21B	X06A X06B X06C X07A X07B		21B	X06A X06B X06C X07A X07B
	09	J02A J02B J03A J03B J04Z J11A J11B		01	B01A B01B B04A B04B B04C B17A B17B		01	BORP MBOR VAC VBOR
	10	K09A K09B		03	D12A		01	B17A B17B
	11	L09A L09B L33Z		04	E02A E02B E02C E36A E36B		04	E02A E02B E02C E36A E36B
	21B	X06A X06B X06C X07A X07B	39.59.39↔	05	F01A F01C F04Z F28A F59A F59B F59C F59D F59E F59F		05	F01A F01C F04Z F28A F59A F59B F59C F59D F59E F59F
39.59.32↔		BORP MBOR VAC VBOR		06	G12A G12B G16A		06	G12A G12B G16A
	01	B01A B01B B04A B04B B04C B17A B17B		07	H33Z		07	H33Z
	03	D12A		08	I08B I28A I28B I28C		08	I08B I28A I28B I28C
	04	E02A E02B E02C E36A E36B		09	J02A J02B J03A J03B J04Z J11A J11B		09	J02A J02B J03A J03B J04Z J11A J11B
	05	F01A F01C F04Z F28A F59A F59B F59C F59D F59E F59F		10	K09A K09B	39.59.48↔	10	K09A K09B
	06	G12A G12B G16A		11	L09A L09B L33Z		11	L09A L09B L33Z
	07	H33Z		21B	X06A X06B X06C X07A X07B		21B	X06A X06B X06C X07A X07B
	08	I08B I28A I28B		01	B01A B01B B04A B04B B04C B17A B17B		01	BORP MBOR VAC VBOR
				03	D12A		01	B17A B17B
				04	E02A E02B E02C E36A E36B			
				05	F01A F01C F04Z F28A F59A F59B F59C F59D F59E F59F			
				06	G12A G12B G16A			
				07	H33Z			
				08	I08B I28A I28B I28C			

CHOP	MDC	DRG	CHOP	MDC	DRG	CHOP	MDC	DRG
	04	E02A E02B E02C E36A E36B		08	I08B I28A I28B I28C		10	J11B K09A K09B
	05	F01A F01C F04Z F28A F59A F59B F59C F59D F59E F59F		09	J02A J02B J03A J03B J04Z J11A J11B		11	L09A L09B L33Z
	06	G12A G12B G16A		10	K09A K09B	39.59.55↔	21B	X06A X06B X06C X07A X07B BORP MBOR VAC VBOR
	07	H33Z		11	L09A L09B L33Z		01	B17A B17B
	08	I08B I28A I28B I28C	39.59.52↔	21B	X06A X06B X06C X07A X07B BORP MBOR VAC VBOR		04	E02A E02B E02C E36A E36B
	09	J02A J02B J03A J03B J04Z J11A J11B		01	B17A B17B		05	F01A F01C F04Z F28A F59A F59B F59C F59D F59E F59F
	10	K09A K09B		04	E02A E02B E02C E36A E36B		06	G12A G12B G16A
	11	L09A L09B L33Z		05	F01A F01C F04Z F28A F59A F59B F59C F59D F59E F59F		07	H33Z
39.59.49↔	21B	X06A X06B X06C X07A X07B BORP MBOR VAC VBOR		06	G12A G12B G16A G33Z G38A G38B G38C		08	I08B I28A I28B I28C
	01	B17A B17B		07	H33Z		09	J02A J02B J03A J03B J04Z J11A J11B
	04	E02A E02B E02C E36A E36B		08	I08B I28A I28B I28C		10	K09A K09B
	05	F01A F01C F04Z F28A F59A F59B F59C F59D F59E F59F		09	J02A J02B J03A J03B J04Z J11A J11B		11	L09A L09B L33Z
	06	G12A G12B G16A		10	K09A K09B	39.59.59↔	21B	X06A X06B X06C X07A X07B BORP MBOR VAC VBOR
	07	H33Z		11	L09A L09B L33Z		01	B17A B17B
	08	I08B I28A I28B I28C		21B	X06A X06B X06C X07A X07B BORP MBOR VAC VBOR		04	E02A E02B E02C E36A E36B
	09	J02A J02B J03A J03B J04Z J11A J11B	39.59.53↔	01	B17A B17B		05	F01A F01C F04Z F28A F59A F59B F59C F59D F59E F59F
	10	K09A K09B		04	E02A E02B E02C E36A E36B		06	G12A G12B G16A
	11	L09A L09B L33Z		05	F01A F01C F04Z F28A F59A F59B F59C F59D F59E F59F		07	H33Z
39.59.50↔	21B	X06A X06B X06C X07A X07B BORP MBOR VAC VBOR		06	G12A G12B G16A G33Z G38A G38B G38C		08	I08B I28A I28B I28C
	01	B17A B17B		07	H33Z		09	J02A J02B J03A J03B J04Z J11A J11B
	04	E02A E02B E02C E36A E36B		08	I08B I28A I28B I28C		10	K09A K09B
	05	F01A F01C F04Z F28A F59A F59B F59C F59D F59E F59F		09	J02A J02B J03A J03B J04Z J11A J11B	39.59.60↔	11	L09A L09B L33Z
	06	G12A G12B G16A		10	K09A K09B		21B	X06A X06B X06C X07A X07B BORP MBOR VAC VBOR
	07	H33Z		11	L09A L09B L33Z		01	B17A B17B
	08	I08B I28A I28B I28C		21B	X06A X06B X06C X07A X07B BORP MBOR VAC VBOR		04	E02A E02B E02C E36A E36B
	09	J02A J02B J03A J03B J04Z J11A J11B	39.59.54↔	01	B17A B17B		05	F01A F01C F04Z F28A F59A F59B F59C F59D F59E F59F
	10	K09A K09B		04	E02A E02B E02C E36A E36B		06	G12A G12B G16A
	11	L09A L09B L33Z		05	F01A F01C F04Z F28A F59A F59B F59C F59D F59E F59F		07	H33Z
39.59.51↔	21B	X06A X06B X06C X07A X07B BORP MBOR VAC VBOR		06	G12A G12B G16A G33Z G38A G38B G38C		08	I08B I28A I28B I28C
	01	B17A B17B		07	H33Z		09	J02A J02B J03A J03B J04Z J11A J11B
	04	E02A E02B E02C E36A E36B		08	I08B I28A I28B I28C	39.59.61↔	10	K09A K09B
	05	F01A F01C F04Z F28A F59A F59B F59C F59D F59E F59F		09	J02A J02B J03A J03B J04Z J11A J11B		11	L09A L09B L33Z
	06	G12A G12B G16A G33Z G38A G38B G38C		10	K09A K09B		21B	X06A X06B X06C X07A X07B BORP MBOR VAC VBOR
	07	H33Z		11	L09A L09B L33Z		01	B17A B17B

CHOP	MDC	DRG	CHOP	MDC	DRG	CHOP	MDC	DRG
	04	E02A E02B E02C E36A E36B		06	G12A G12B G16A			X07A X07B
	05	F01A F01C F04Z F28A F59A F59B F59C F59D F59E F59F		07	H33Z	39.59.68↔		BORP MBOR VAC VBOR
	06	G12A G12B G16A G33Z G38A G38B G38C		08	I08B I28A I28B I28C		01	B17A B17B
	07	H33Z		09	J02A J02B J03A J03B J04Z J11A J11B		04	E02A E02B E02C E36A E36B
	08	I08B I28A I28B I28C	39.59.65↔	10	K09A K09B		05	F01A F01C F04Z F28A F59A F59B F59C F59D F59E F59F
	09	J02A J02B J03A J03B J04Z J11A J11B		11	L09A L09B L33Z		06	G12A G12B G16A
39.59.62↔	10	K09A K09B		21B	X06A X06B X06C X07A X07B		07	H33Z
	11	L09A L09B L33Z			BORP MBOR VAC VBOR		08	I08B I28A I28B I28C
	21B	X06A X06B X06C X07A X07B		01	B17A B17B		09	J02A J02B J03A J03B J04Z J11A J11B
		BORP MBOR VAC VBOR		04	E02A E02B E02C E36A E36B		10	K09A K09B
	01	B17A B17B		05	F01A F01C F04Z F28A F59A F59B F59C F59D F59E F59F		11	L09A L09B L33Z
	04	E02A E02B E02C E36A E36B		06	G12A G12B G16A	39.59.69↔	21B	X06A X06B X06C X07A X07B
	05	F01A F01C F04Z F28A F59A F59B F59C F59D F59E F59F		07	H33Z			BORP MBOR VAC VBOR
	06	G12A G12B G16A G33Z G38A G38B G38C		08	I08B I28A I28B I28C		01	B17A B17B
	07	H33Z	39.59.66↔	09	J02A J02B J03A J03B J04Z J11A J11B		04	E02A E02B E02C E36A E36B
	08	I08B I28A I28B I28C		10	K09A K09B		05	F01A F01C F04Z F28A F59A F59B F59C F59D F59E F59F
	09	J02A J02B J03A J03B J04Z J11A J11B		11	L09A L09B L33Z		06	G12A G12B G16A
	10	K09A K09B		21B	X06A X06B X06C X07A X07B		07	H33Z
39.59.63↔	11	L09A L09B L33Z			BORP MBOR VAC VBOR		08	I08B I28A I28B I28C
	21B	X06A X06B X06C X07A X07B		01	B17A B17B		09	J02A J02B J03A J03B J04Z J11A J11B
		BORP MBOR VAC VBOR		04	E02A E02B E02C E36A E36B		10	K09A K09B
	01	B17A B17B		05	F01A F01C F04Z F28A F59A F59B F59C F59D F59E F59F		11	L09A L09B L33Z
	04	E02A E02B E02C E36A E36B		06	G12A G12B G16A	39.59.70↔	21B	X06A X06B X06C X07A X07B
	05	F01A F01C F04Z F28A F59A F59B F59C F59D F59E F59F		07	H33Z			BORP MBOR VAC VBOR
	06	G12A G12B G16A		08	I08B I28A I28B I28C		01	B17A B17B
	07	H33Z	39.59.67↔	09	J02A J02B J03A J03B J04Z J11A J11B		04	E02A E02B E02C E36A E36B
	08	I08B I28A I28B I28C		10	K09A K09B		05	F01A F01C F04Z F28A F59A F59B F59C F59D F59E F59F
	09	J02A J02B J03A J03B J04Z J11A J11B		11	L09A L09B L33Z		06	G12A G12B G16A
	10	K09A K09B		21B	X06A X06B X06C X07A X07B		07	H33Z
39.59.64↔	11	L09A L09B L33Z			BORP MBOR VAC VBOR		08	I08B I28A I28B I28C
	21B	X06A X06B X06C X07A X07B		01	B17A B17B		09	J02A J02B J03A J03B J04Z J11A J11B
		BORP MBOR VAC VBOR		04	E02A E02B E02C E36A E36B		10	K09A K09B
	01	B17A B17B		05	F01A F01C F04Z F28A F59A F59B F59C F59D F59E F59F		11	L09A L09B L33Z
	04	E02A E02B E02C E36A E36B		06	G12A G12B G16A	39.59.71↔	21B	X06A X06B X06C X07A X07B
	05	F01A F01C F04Z F28A F59A F59B F59C F59D F59E F59F		07	H33Z			BORP MBOR VAC VBOR
		BORP MBOR VAC VBOR		08	I08B I28A I28B I28C		01	B17A B17B
	01	B17A B17B		09	J02A J02B J03A J03B J04Z J11A J11B		04	E02A E02B E02C E36A E36B
	04	E02A E02B E02C E36A E36B		10	K09A K09B		05	F01A F01C F04Z F28A F59A F59B F59C F59D F59E F59F
	05	F01A F01C F04Z F28A F59A F59B F59C F59D F59E F59F		11	L09A L09B L33Z			BORP MBOR VAC VBOR
		BORP MBOR VAC VBOR		21B	X06A X06B X06C		01	B17A B17B
							04	E02A E02B E02C E36A E36B
							05	F01A F01C F04Z F28A F59A F59B F59C F59D F59E F59F

CHOP	MDC	DRG	CHOP	MDC	DRG	CHOP	MDC	DRG
	06	G12A G12B G16A G33Z G38A G38B G38C		11	L09A L09B L33Z 21B X06A X06B X06C X07A X07B			F59C F59D F59E F59F
	07	H33Z	39.59.81↔		BORP MBOR VAC VBOR		06	G12A G12B G16A
	08	I08B I28A I28B I28C		01	B17A B17B		07	H33Z
	09	J02A J02B J03A J03B J04Z J11A J11B		04	E02A E02B E02C E36A E36B		08	I08B I28A I28B I28C
	10	K09A K09B		05	F01A F01C F04Z F28A F59A F59B F59C F59D F59E F59F		09	J02A J02B J03A J03B J04Z J11A J11B
	11	L09A L09B L33Z		10	K09A K09B		10	K09A K09B
39.59.72↔	21B	X06A X06B X06C X07A X07B BORP MBOR VAC VBOR		11	L09A L09B L33Z		11	L09A L09B L33Z
	01	B17A B17B		21B	X06A X06B X06C X07A X07B BORP MBOR VAC VBOR	39.59.89↔	21B	X06A X06B X06C X07A X07B BORP MBOR VAC VBOR
	04	E02A E02B E02C E36A E36B		01	B17A B17B		01	B17A B17B
	05	F01A F01C F04Z F28A F59A F59B F59C F59D F59E F59F		04	E02A E02B E02C E36A E36B		04	E02A E02B E02C E36A E36B
	06	G12A G12B G16A	39.59.82↔	05	F01A F01C F04Z F28A F59A F59B F59C F59D F59E F59F		05	F01A F01C F04Z F28A F59A F59B F59C F59D F59E F59F
	07	H33Z		10	K09A K09B		06	G12A G12B G16A
	08	I08B I28A I28B I28C		11	L09A L09B L33Z		07	H33Z
	09	J02A J02B J03A J03B J04Z J11A J11B		21B	X06A X06B X06C X07A X07B BORP MBOR VAC VBOR	39.59.90↔	08	I08B I28A I28B I28C
	10	K09A K09B		01	B17A B17B		09	J02A J02B J03A J03B J04Z J11A J11B
	11	L09A L09B L33Z		04	E02A E02B E02C E36A E36B		10	K09A K09B
39.59.79↔	21B	X06A X06B X06C X07A X07B BORP MBOR VAC VBOR		05	F01A F01C F04Z F28A F59A F59B F59C F59D F59E F59F		11	L09A L09B L33Z
	01	B17A B17B		10	K09A K09B		21B	X06A X06B X06C X07A X07B BORP MBOR VAC VBOR
	04	E02A E02B E02C E36A E36B		11	L09A L09B L33Z		01	B17A B17B
	05	F01A F01C F04Z F28A F59A F59B F59C F59D F59E F59F		21B	X06A X06B X06C X07A X07B BORP MBOR VAC VBOR	39.59.93↔	04	E02A E02B E02C E36A E36B
	06	G12A G12B G16A		01	B17A B17B		05	F01A F01C F04Z F28A F59A F59B F59C F59D F59E F59F
	07	H33Z		04	E02A E02B E02C E36A E36B		06	G12A G12B G16A
	08	I08B I28A I28B I28C	39.59.83↔	05	F01A F01C F04Z F28A F59A F59B F59C F59D F59E F59F		07	H33Z
	09	J02A J02B J03A J03B J04Z J11A J11B		10	K09A K09B		08	I08B I28A I28B I28C
	10	K09A K09B		11	L09A L09B L33Z		09	J02A J02B J03A J03B J04Z J11A J11B
	11	L09A L09B L33Z		21B	X06A X06B X06C X07A X07B BORP MBOR VAC VBOR	39.61.00↔	10	K09A K09B
39.59.80↔	21B	X06A X06B X06C X07A X07B BORP MBOR VAC VBOR		01	B17A B17B		11	L09A L09B L33Z
	01	B17A B17B		04	E02A E02B E02C E36A E36B		21B	X06A X06B X06C X07A X07B BORP MBOR VAC VBOR
	04	E02A E02B E02C E36A E36B		05	F01A F01C F04Z F28A F59A F59B F59C F59D F59E F59F		04	E05A E36A E36B F31A F31B F31C F31D F31E F36A F36B F36C F36D F36E
	05	F01A F01C F04Z F28A F59A F59B F59C F59D F59E F59F		10	K09A K09B		05	F31A F31B F31C F31D F31E F36A F36B F36C F36D F36E
	06	G12A G12B G16A		11	L09A L09B L33Z		06	G12A G16A
	07	H33Z	39.59.88↔	21B	X06A X06B X06C X07A X07B BORP MBOR VAC VBOR	39.61.10↔	07	H33Z
	08	I08B I28A I28B I28C		01	B17A B17B		11	L33Z
	09	J02A J02B J03A J03B J04Z J11A J11B		04	E02A E02B E02C E36A E36B			BORP MBOR VAC VBOR
	10	K09A K09B		05	F01A F01C F04Z F28A F59A F59B		04	E05A E36A E36B F31A F31B F31C F31D F31E F36A F36B F36C F36D F36E



CHOP	MDC	DRG	CHOP	MDC	DRG	CHOP	MDC	DRG
39.61.11↔		BORP MBOR VAC VBOR	39.61.23↔		BORP MBOR VAC VBOR		06	F51C F98B G12A G12B G16A
	04	E05A E36A E36B		04	E05A E36A E36B		07	H06Z
	05	F31A F31B F31C F31D F31E F36A F36B F36C F36D F36E		05	F31A F31B F31C F31D F31E F36A F36B F36C F36D F36E		08	I28A I28B
	06	G12A G16A		06	G12A G16A		09	J11A
	07	H33Z		07	H33Z		10	K09A K09B
	11	L33Z		11	L33Z		11	L09A L09B
39.61.12↔		BORP MBOR VAC VBOR	39.61.24↔		BORP MBOR VAC VBOR	39.71.09↔	12	M06Z M37Z
	04	E05A E36A E36B		04	E05A E36A E36B		13	N11A N11B
	05	F31A F31B F31C F31D F31E F36A F36B F36C F36D F36E		05	F03B F03C F31A F31B F31C F31D F31E F36A F36B F36C F36D F36E		14	O02A O02B
	06	G12A G16A		06	G12A G16A		21B	X06A X06B X06C
	07	H33Z		07	H33Z			BORP KORP MBOR MKOR VAC VAC I VAC II VBOR VKOR
	11	L33Z		11	L33Z		03	D12A
39.61.13↔		BORP MBOR VAC VBOR	39.61.25↔		BORP MBOR VAC VBOR		04	E02A E02B E36A E36B
	04	E05A E36A E36B		04	E05A E36A E36B		05	F21A F21B F21C F31A F51A F51B F51C F98B
	05	F03B F03C F31A F31B F31C F31D F31E F36A F36B F36C F36D F36E		05	F03B F03C F31A F31B F31C F31D F31E F36A F36B F36C F36D F36E		06	G12A G12B G16A
	06	G12A G16A		06	G12A G16A		07	H06Z
	07	H33Z		07	H33Z		08	I28A I28B
	11	L33Z		11	L33Z		09	J11A
39.61.14↔		BORP MBOR VAC VBOR	39.61.26↔		BORP MBOR VAC VBOR	39.71.21↔	10	K09A K09B
	04	E05A E36A E36B		04	E05A E36A E36B		11	L09A L09B
	05	F03B F03C F31A F31B F31C F31D F31E F36A F36B F36C F36D F36E		05	F31A F31B F31C F31D F31E F36A F36B F36C F36D F36E		12	M06Z M37Z
	06	G12A G16A		06	G12A G16A		13	N11A N11B
	07	H33Z		07	H33Z		14	O02A O02B
	11	L33Z		11	L33Z		21B	X06A X06B X06C
39.61.15↔		BORP MBOR VAC VBOR	39.61.99↔		BORP MBOR VAC VBOR			BORP KORP MBOR MKOR VAC VAC I VAC II VBOR VKOR
	04	E05A E36A E36B		04	E05A E36A E36B		03	D12A
	05	F31A F31B F31C F31D F31E F36A F36B F36C F36D F36E		05	F31A F31B F31C F31D F31E F36A F36B F36C F36D F36E		04	E02A E02B E36A E36B
	06	G12A G16A		06	G12A G16A		05	F21A F21B F21C F31A F51A F51B F51C F98B
	07	H33Z		07	H33Z		06	G12A G12B G16A
	11	L33Z		11	L33Z		07	H06Z
39.61.21↔		BORP MBOR VAC VBOR	39.66↔		BORP KORP MBOR MKOR VAC VAC I VAC II VBOR VKOR	39.71.22↔	08	I28A I28B
	04	E05A E36A E36B		04	E05A E36A E36B		09	J11A
	05	F31A F31B F31C F31D F31E F36A F36B F36C F36D F36E		05	F31A F31B F31C F31D F31E F36A F36B F36C F36D F36E		10	K09A K09B
	06	G12A G16A		06	G12A G16A		11	L09A L09B
	07	H33Z		07	H33Z		12	M06Z M37Z
	11	L33Z		11	L33Z		13	N11A N11B
39.61.22↔		BORP MBOR VAC VBOR	39.71.00↔		BORP KORP MBOR MKOR VAC VAC I VAC II VBOR VKOR		14	O02A O02B
	04	E05A E36A E36B		03	D12A		21B	X06A X06B X06C
	05	F31A F31B F31C F31D F31E F36A F36B F36C F36D F36E		04	E02A E02B E36A E36B			BORP KORP MBOR MKOR VAC VAC I
	06	G12A G16A		05	F21A F21B F21C F31A F51A F51B		03	D12A
	07	H33Z		07	H33Z		04	E02A E02B E36A E36B
	11	L33Z		11	L33Z		05	F21A F21B F21C F31A F51A F51B F51C F98B
							06	G12A G12B G16A
							07	H06Z
							08	I28A I28B
							09	J11A
							10	K09A K09B
							11	L09A L09B
							12	M06Z M37Z
							13	N11A N11B
							14	O02A O02B
							21B	X06A X06B X06C
								BORP KORP MBOR MKOR VAC VAC I

CHOP	MDC	DRG	CHOP	MDC	DRG	CHOP	MDC	DRG
		VAC II VBOR VKOR		12	M06Z M37Z			MKOR VAC VBOR
	03	D12A		13	N11A N11B			VKOR
	04	E02A E02B E36A E36B		14	O02A O02B	01		B01A B01B B02A B02B B20A B20B B20C
	05	F21A F21B F21C F31A F51A F51B F51C F98B	39.71.32↔	21B	X06A X06B X06C BORP KORP MBOR MKOR VAC VAC I VAC II VBOR VKOR		02	C14Z
	06	G12A G12B G16A		03	D12A		03	D12A
	07	H06Z		04	E02A E02B E36A E36B		04	E02A E02B E36A E36B
	08	I28A I28B		05	F21A F21B F21C F31A F51A F51B F51C F98B		05	F01A F01C F04Z F21A F21B F21C F28A F31A F31B F31C F31D F31E
	09	J11A		06	G12A G12B G16A		06	G12A G12B G16A
	10	K09A K09B		07	H06Z		07	H06Z
	11	L09A L09B		08	I28A I28B		08	I28A I28B
	12	M06Z M37Z		09	J11A		09	J11A
	13	N11A N11B		10	K09A K09B		10	K09A K09B
	14	O02A O02B		11	L09A L09B		11	L09A L09B
39.71.24↔	21B	X06A X06B X06C BORP KORP MBOR MKOR VAC VAC I VAC II VBOR VKOR		12	M06Z M37Z		12	M06Z M37Z
	03	D12A		13	N11A N11B		13	N11A N11B
	04	E02A E02B E36A E36B		14	O02A O02B		14	O02A O02B
	05	F21A F21B F21C F31A F51A F51B F51C F98B	39.72.09↔	21B	X06A X06B X06C BORP MBOR VAC VBOR	39.72.16↔	21B	X06A X06B X06C BORP KORP MBOR MKOR VAC VBOR VKOR
	06	G12A G12B G16A		01	B02A B02B B20A B20B B20C B20D		01	B01A B01B B02A B02B B20A B20B B20C
	07	H06Z		02	C14Z		02	C14Z
	08	I28A I28B		03	D12A		03	D12A
	09	J11A		04	E02A E02B E36A E36B		04	E02A E02B E36A E36B
	10	K09A K09B		05	F01A F01C F04Z F21A F21B F21C F28A F31A F31B F31C F31D F31E		05	F01A F01C F04Z F21A F21B F21C F28A F31A F31B F31C F31D F31E
	11	L09A L09B		06	G12A G12B G16A		06	G12A G12B G16A
	12	M06Z M37Z		07	H06Z		07	H06Z
	13	N11A N11B		08	I28A I28B		08	I28A I28B
	14	O02A O02B		09	J11A		09	J11A
39.71.25↔	21B	X06A X06B X06C BORP KORP MBOR MKOR VAC VAC I VAC II VBOR VKOR		10	K09A K09B		10	K09A K09B
	03	D12A		11	L09A L09B		11	L09A L09B
	04	E02A E02B E36A E36B		12	M06Z M37Z		12	M06Z M37Z
	05	F21A F21B F21C F31A F51A F51B F51C F98B		13	N11A N11B		13	N11A N11B
	06	G12A G12B G16A		14	O02A O02B		14	O02A O02B
	07	H06Z	39.72.14↔	21B	X06A X06B X06C BORP KORP MBOR MKOR VAC VBOR VKOR	39.72.17↔	21B	X06A X06B X06C BORP KORP MBOR MKOR VAC VBOR VKOR
	08	I28A I28B		01	B01A B01B B02A B02B B20A B20B B20C		01	B01A B01B B02A B02B B20A B20B B20C
	09	J11A		02	C14Z		02	C14Z
	10	K09A K09B		03	D12A		03	D12A
	11	L09A L09B		04	E02A E02B E36A E36B		04	E02A E02B E36A E36B
	12	M06Z M37Z		05	F01A F01C F04Z F21A F21B F21C F28A F31A F31B F31C F31D F31E		05	F01A F01C F04Z F21A F21B F21C F28A F31A F31B F31C F31D F31E
	13	N11A N11B		06	G12A G12B G16A		06	G12A G12B G16A
	14	O02A O02B		07	H06Z		07	H06Z
39.71.31↔	21B	X06A X06B X06C BORP KORP MBOR MKOR VAC VAC I VAC II VBOR VKOR		08	I28A I28B		08	I28A I28B
	03	D12A		09	J11A		09	J11A
	04	E02A E02B E36A E36B		10	K09A K09B		10	K09A K09B
	05	F21A F21B F21C F31A F51A F51B F51C F98B		11	L09A L09B		11	L09A L09B
	06	G12A G12B G16A		12	M06Z M37Z		12	M06Z M37Z
	07	H06Z		13	N11A N11B		13	N11A N11B
	08	I28A I28B		14	O02A O02B		14	O02A O02B
	09	J11A		21B	X06A X06B X06C BORP KORP MBOR		14	O02A O02B
	10	K09A K09B	39.72.15↔					
	11	L09A L09B						

CHOP	MDC	DRG	CHOP	MDC	DRG	CHOP	MDC	DRG			
39.72.18↔	21B	X06A X06B X06C BORP KORP MBOR MKOR VAC VBOR VKOR	39.72.1B↔	13	N11A N11B	39.72.26↔	09	J11A			
	01	B01A B01B B02A B02B B20A B20B B20C		14	O02A O02B		10	K09A K09B			
	02	C14Z		21B	X06A X06B X06C BORP KORP MBOR MKOR VAC VBOR VKOR		11	L09A L09B			
	03	D12A		01	B01A B01B B02A B02B B20A B20B B20C		12	M06Z M37Z			
	04	E02A E02B E36A E36B		02	C14Z		13	N11A N11B			
	05	F01A F01C F04Z F21A F21B F21C F28A F31A F31B F31C F31D F31E		03	D12A		14	O02A O02B			
	06	G12A G12B G16A		04	E02A E02B E36A E36B		21B	X06A X06B X06C BORP KORP MBOR MKOR VAC VBOR VKOR			
	07	H06Z		05	F01A F01C F04Z F21A F21B F21C F28A F31A F31B F31C F31D F31E		01	B01A B01B B02A B02B B04A B04B B04C B20A B20B B20C B20D			
	08	I28A I28B		06	G12A G12B G16A		02	C14Z			
	09	J11A		07	H06Z		03	D12A			
	10	K09A K09B		08	I28A I28B		04	E02A E02B E36A E36B			
	11	L09A L09B		09	J11A		05	F01A F01C F04Z F21A F21B F21C F28A F31A F31B F31C F31D F31E			
	12	M06Z M37Z		10	K09A K09B		06	G12A G12B G16A			
	13	N11A N11B		11	L09A L09B		07	H06Z			
	14	O02A O02B		12	M06Z M37Z		08	I28A I28B			
	21B	X06A X06B X06C BORP KORP MBOR MKOR VAC VBOR VKOR		13	N11A N11B		09	J11A			
	39.72.19↔	01		B01A B01B B02A B02B B20A B20B B20C	39.72.24↔		14	O02A O02B	39.72.27↔	10	K09A K09B
		02		C14Z			21B	X06A X06B X06C BORP KORP MBOR MKOR VAC VBOR VKOR		11	L09A L09B
		03		D12A			01	B01A B01B B02A B02B B04A B04B B04C B20A B20B B20C B20D		12	M06Z M37Z
		04		E02A E02B E36A E36B			02	C14Z		13	N11A N11B
		05		F01A F01C F04Z F21A F21B F21C F28A F31A F31B F31C F31D F31E			03	D12A		14	O02A O02B
06		G12A G12B G16A	04	E02A E02B E36A E36B		21B	X06A X06B X06C BORP KORP MBOR MKOR VAC VBOR VKOR				
07		H06Z	05	F01A F01C F04Z F21A F21B F21C F28A F31A F31B F31C F31D F31E		01	B01A B01B B02A B02B B04A B04B B04C B20A B20B B20C B20D				
08		I28A I28B	06	G12A G12B G16A		02	C14Z				
09		J11A	07	H06Z		03	D12A				
10		K09A K09B	08	I28A I28B		04	E02A E02B E36A E36B				
11		L09A L09B	09	J11A		05	F01A F01C F04Z F21A F21B F21C F28A F31A F31B F31C F31D F31E				
12		M06Z M37Z	10	K09A K09B		06	G12A G12B G16A				
13		N11A N11B	11	L09A L09B		07	H06Z				
14		O02A O02B	12	M06Z M37Z		08	I28A I28B				
21B		X06A X06B X06C BORP KORP MBOR MKOR VAC VBOR VKOR	13	N11A N11B		09	J11A				
39.72.1A↔		01	B01A B01B B02A B02B B20A B20B B20C	39.72.25↔		14	O02A O02B	39.72.28↔		10	K09A K09B
		02	C14Z			21B	X06A X06B X06C BORP KORP MBOR MKOR VAC VBOR VKOR			11	L09A L09B
		03	D12A			01	B01A B01B B02A B02B B04A B04B B04C B20A B20B B20C B20D			12	M06Z M37Z
		04	E02A E02B E36A E36B			02	C14Z			13	N11A N11B
		05	F01A F01C F04Z F21A F21B F21C F28A F31A F31B F31C F31D F31E			03	D12A			14	O02A O02B
		06	G12A G12B G16A			04	E02A E02B E36A E36B			21B	X06A X06B X06C BORP KORP MBOR MKOR VAC VBOR VKOR
	07	H06Z	05		F01A F01C F04Z F21A F21B F21C F28A F31A F31B F31C F31D F31E	01	B01A B01B B02A B02B B04A B04B B04C B20A B20B B20C B20D				
	08	I28A I28B	06		G12A G12B G16A	02	C14Z				
	09	J11A	07		H06Z	03	D12A				
	10	K09A K09B	08		I28A I28B	04	E02A E02B E36A E36B				
	11	L09A L09B	09		J11A	05	F01A F01C F04Z F21A F21B F21C				
	12	M06Z M37Z	10		K09A K09B	06	G12A G12B G16A				

CHOP	MDC	DRG	CHOP	MDC	DRG	CHOP	MDC	DRG
		F28A F31A F31B		03	D12A		06	G12A G12B G16A
		F31C F31D F31E		04	E02A E02B E36A		07	H06Z
	06	G12A G12B G16A			E36B		08	I28A I28B
	07	H06Z		05	F01A F01C F04Z		09	J11A
	08	I28A I28B			F21A F21B F21C		10	K09A K09B
	09	J11A			F28A F31A F31B		11	L09A L09B
	10	K09A K09B			F31C F31D F31E		12	M06Z M37Z
	11	L09A L09B		06	G12A G12B G16A		13	N11A N11B
	12	M06Z M37Z		07	H06Z		14	O02A O02B
	13	N11A N11B		08	I28A I28B		21B	X06A X06B X06C
	14	O02A O02B		09	J11A			X07A X07B
39.72.29↔	21B	X06A X06B X06C		10	K09A K09B	39.73.32↔	Prä	A06A A06B A06C
		BORP KORP MBOR		11	L09A L09B			A07A
		MKOR VAC VBOR		12	M06Z M37Z			BORP KORP MBOR
		VKOR		13	N11A N11B			MKOR VAC VAC I
	01	B01A B01B B02A		14	O02A O02B			VAC II VBOR VKOR
		B02B B04A B04B	39.73.00↔	21B	X06A X06B X06C		03	D12A
		B04C B20A B20B			BORP KORP MBOR		04	E02A E02B E36A
		B20C B20D			MKOR VAC VAC I			E36B
	02	C14Z			VAC II VBOR VKOR		05	F04Z F13A F21A
	03	D12A		03	D12A			F21B F21C F31A
	04	E02A E02B E36A		04	E02A E02B E36A			F51A F51B F98B
		E36B			E36B		06	G12A G12B G16A
	05	F01A F01C F04Z		05	F04Z F13A F21A		07	H06Z
		F21A F21B F21C			F21B F21C F31A		08	I28A I28B
		F28A F31A F31B			F51A F51B F98B		09	J11A
		F31C F31D F31E		06	G12A G12B G16A		10	K09A K09B
	06	G12A G12B G16A		07	H06Z		11	L09A L09B
	07	H06Z		08	I28A I28B		12	M06Z M37Z
	08	I28A I28B		09	J11A		13	N11A N11B
	09	J11A		10	K09A K09B		14	O02A O02B
	10	K09A K09B		11	L09A L09B		21B	X06A X06B X06C
	11	L09A L09B		12	M06Z M37Z			X07A X07B
	12	M06Z M37Z		13	N11A N11B	39.73.33↔	Prä	A06A A06B A06C
	13	N11A N11B		14	O02A O02B			A07A
	14	O02A O02B		21B	X06A X06B X06C			BORP KORP MBOR
39.72.2A↔	21B	X06A X06B X06C		Prä	A06A A06B A06C			MKOR VAC VAC I
		BORP KORP MBOR			A07A			VAC II VBOR VKOR
		MKOR VAC VBOR	39.73.09↔		BORP KORP MBOR		03	D12A
		VKOR			MKOR VAC VAC I		04	E02A E02B E36A
	01	B01A B01B B02A			VAC II VBOR VKOR			E36B
		B02B B04A B04B		03	D12A		05	F04Z F13A F21A
		B04C B20A B20B		04	E02A E02B E36A			F21B F21C F31A
		B20C B20D			E36B			F51A F51B F98B
	02	C14Z		05	F04Z F13A F21A		06	G12A G12B G16A
	03	D12A			F21B F21C F31A		07	H06Z
	04	E02A E02B E36A			F51A F51B F98B		08	I28A I28B
		E36B		06	G12A G12B G16A		09	J11A
	05	F01A F01C F04Z		07	H06Z		10	K09A K09B
		F21A F21B F21C		08	I28A I28B		11	L09A L09B
		F28A F31A F31B		09	J11A		12	M06Z M37Z
		F31C F31D F31E		10	K09A K09B		13	N11A N11B
	06	G12A G12B G16A		11	L09A L09B		14	O02A O02B
	07	H06Z		12	M06Z M37Z		21B	X06A X06B X06C
	08	I28A I28B		13	N11A N11B			X07A X07B
	09	J11A		14	O02A O02B	39.73.34↔	Prä	A06A A06B A06C
	10	K09A K09B		21B	X06A X06B X06C			A07A
	11	L09A L09B		Prä	A06A A06B A06C			BORP KORP MBOR
	12	M06Z M37Z			A07A			MKOR VAC VAC I
	13	N11A N11B			BORP KORP MBOR			VAC II VBOR VKOR
	14	O02A O02B			MKOR VAC VAC I		03	D12A
39.72.2B↔	21B	X06A X06B X06C			VAC II VBOR VKOR		04	E02A E02B E36A
		BORP KORP MBOR	39.73.31↔		MKOR VAC VAC I			E36B
		MKOR VAC VBOR			VAC II VBOR VKOR		05	F04Z F13A F21A
		VKOR		03	D12A			F21B F21C F31A
	01	B01A B01B B02A		04	E02A E02B E36A			F51A F51B F98B
		B02B B04A B04B			E36B		06	G12A G12B G16A
		B04C B20A B20B		05	F04Z F13A F21A		07	H06Z
		B20C B20D			F21B F21C F31A		08	I28A I28B
	02	C14Z			F51A F51B F98B		09	J11A

CHOP	MDC	DRG	CHOP	MDC	DRG	CHOP	MDC	DRG
	10	K09A K09B		14	O02A O02B			A07A
	11	L09A L09B		21B	X06A X06B X06C	39.73.44↔		BORP KORP MBOR
	12	M06Z M37Z			X07A X07B			MKOR VAC VAC I
	13	N11A N11B		Prä	A06A A06B A06C			VAC II VBOR VKOR
	14	O02A O02B			A07A		03	D12A
	21B	X06A X06B X06C	39.73.41↔		BORP KORP MBOR		04	E02A E02B E36A
		X07A X07B			MKOR VAC VAC I			E36B
	Prä	A06A A06B A06C			VAC II VBOR VKOR		05	F04Z F13A F21A
39.73.35↔		A07A		03	D12A			F21B F21C F31A
		BORP KORP MBOR		04	E02A E02B E36A			F51A F51B F98B
		MKOR VAC VAC I			E36B		06	G12A G12B G16A
		VAC II VBOR VKOR			F04Z F13A F21A		07	H06Z
	03	D12A			F21B F21C F31A		08	I28A I28B
	04	E02A E02B E36A			F51A F51B F98B		09	J11A
		E36B		06	G12A G12B G16A		10	K09A K09B
	05	F04Z F13A F21A		07	H06Z		11	L09A L09B
		F21B F21C F31A		08	I28A I28B		12	M06Z M37Z
		F51A F51B F98B		09	J11A		13	N11A N11B
	06	G12A G12B G16A		10	K09A K09B		14	O02A O02B
	07	H06Z		11	L09A L09B		21B	X06A X06B X06C
	08	I28A I28B		12	M06Z M37Z			X07A X07B
	09	J11A		13	N11A N11B		Prä	A06A A06B A06C
	10	K09A K09B		14	O02A O02B			A07A
	11	L09A L09B		21B	X06A X06B X06C	39.73.45↔		BORP KORP MBOR
	12	M06Z M37Z			X07A X07B			MKOR VAC VAC I
	13	N11A N11B		Prä	A06A A06B A06C			VAC II VBOR VKOR
	14	O02A O02B			A07A		03	D12A
	21B	X06A X06B X06C	39.73.42↔		BORP KORP MBOR		04	E02A E02B E36A
		X07A X07B			MKOR VAC VAC I			E36B
	Prä	A06A A06B A06C			VAC II VBOR VKOR		05	F04Z F13A F21A
39.73.36↔		A07A		03	D12A			F21B F21C F31A
		BORP KORP MBOR		04	E02A E02B E36A			F51A F51B F98B
		MKOR VAC VAC I			E36B		06	G12A G12B G16A
		VAC II VBOR VKOR			F04Z F13A F21A		07	H06Z
	03	D12A			F21B F21C F31A		08	I28A I28B
	04	E02A E02B E36A			F51A F51B F98B		09	J11A
		E36B		06	G12A G12B G16A		10	K09A K09B
	05	F04Z F13A F21A		07	H06Z		11	L09A L09B
		F21B F21C F31A		08	I28A I28B		12	M06Z M37Z
		F51A F51B F98B		09	J11A		13	N11A N11B
	06	G12A G12B G16A		10	K09A K09B		14	O02A O02B
	07	H06Z		11	L09A L09B		21B	X06A X06B X06C
	08	I28A I28B		12	M06Z M37Z			X07A X07B
	09	J11A		13	N11A N11B		Prä	A06A A06B A06C
	10	K09A K09B		14	O02A O02B			A07A
	11	L09A L09B		21B	X06A X06B X06C	39.73.46↔		BORP KORP MBOR
	12	M06Z M37Z			X07A X07B			MKOR VAC VAC I
	13	N11A N11B		Prä	A06A A06B A06C			VAC II VBOR VKOR
	14	O02A O02B			A07A		03	D12A
	21B	X06A X06B X06C	39.73.43↔		BORP KORP MBOR		04	E02A E02B E36A
		X07A X07B			MKOR VAC VAC I			E36B
	Prä	A06A A06B A06C			VAC II VBOR VKOR		05	F04Z F13A F21A
39.73.37↔		A07A		03	D12A			F21B F21C F31A
		BORP KORP MBOR		04	E02A E02B E36A			F51A F51B F98B
		MKOR VAC VAC I			E36B		06	G12A G12B G16A
		VAC II VBOR VKOR			F04Z F13A F21A		07	H06Z
	03	D12A			F21B F21C F31A		08	I28A I28B
	04	E02A E02B E36A			F51A F51B F98B		09	J11A
		E36B		06	G12A G12B G16A		10	K09A K09B
	05	F04Z F13A F21A		07	H06Z		11	L09A L09B
		F21B F21C F31A		08	I28A I28B		12	M06Z M37Z
		F51A F51B F98B		09	J11A		13	N11A N11B
	06	G12A G12B G16A		10	K09A K09B		14	O02A O02B
	07	H06Z		11	L09A L09B		21B	X06A X06B X06C
	08	I28A I28B		12	M06Z M37Z			X07A X07B
	09	J11A		13	N11A N11B		Prä	A06A A06B A06C
	10	K09A K09B		14	O02A O02B			A07A A11A
	11	L09A L09B		21B	X06A X06B X06C	39.73.47↔		BORP KORP MBOR
	12	M06Z M37Z			X07A X07B			MKOR VAC VAC I
	13	N11A N11B		Prä	A06A A06B A06C			VAC II VBOR VKOR

CHOP	MDC	DRG	CHOP	MDC	DRG	CHOP	MDC	DRG
	03	D12A	39.75.12↔	03	D12A		05	F01A F01C F04Z
	04	E02A E02B E36A E36B		04	E02A E02B			F21A F21B F21C
	05	F04Z F13A F21A F21B F21C F31A F51A F51B F98B		05	F01A F01C F04Z F21A F21B F21C F28A F59A F59B F59C F59D F59E F59F F59G			F28A F59A F59B F59C F59D F59E F59F
	06	G12A G12B G16A		06	G12A G12B		06	G12A G12B
	07	H06Z		07	H06Z		07	H06Z
	08	I28A I28B		08	I28A I28B		08	I28A I28B
	09	J11A		09	J11A		09	J11A
	10	K09A K09B		10	K09A K09B		10	K09A K09B
	11	L09A L09B		11	L09A L09B		11	L09A L09B
	12	M06Z M37Z		12	M06Z M37Z		12	M06Z M37Z
	13	N11A N11B		13	N11A N11B		13	N11A N11B
	14	O02A O02B		14	O02A O02B		14	O02A O02B
	21B	X06A X06B X06C		14	O02A O02B	39.75.20‡↔	21B	X06A X06B X06C
	Prä	A06A A06B A06C	39.75.13↔	21B	X06A X06B X06C		01	B60A
	03	A07A A11A		03	D12A		05	F59A F59B F59C F59D F59E F59F
39.75.01↔	03	D12A		04	E02A E02B	39.75.21‡↔	01	B60A
	04	E02A E02B		05	F01A F01C F04Z F21A F21B F21C F28A F59A F59B F59C F59D F59E F59F F59G		05	F59A F59B F59C F59D F59E F59F
	05	F01A F01C F04Z F21A F21B F21C F28A F59A F59B F59C F59D F59E F59F F59G		06	G12A G12B	39.75.30↔	01	B01A B01B B04A B04B B04C
	06	G12A G12B		07	H06Z		03	D12A
	07	H06Z		08	I28A I28B		04	E02A E02B
	08	I28A I28B		09	J11A		05	F21A F21B F21C
	09	J11A		10	K09A K09B		06	G12A G12B
	10	K09A K09B		11	L09A L09B		07	H06Z
	11	L09A L09B		12	M06Z M37Z		08	I28A I28B
	12	M06Z M37Z		13	N11A N11B		09	J11A
	13	N11A N11B		14	O02A O02B		10	K09A K09B
	14	O02A O02B		21B	X06A X06B X06C		11	L09A L09B
	21B	X06A X06B X06C	39.75.14↔	03	D12A		12	M06Z M37Z
39.75.10↔	03	D12A		04	E02A E02B	39.76.10↔	13	N11A N11B
	04	E02A E02B		05	F01A F01C F04Z F21A F21B F21C F28A F59A F59B F59C F59D F59E F59F F59G		14	O02A O02B
	05	F01A F01C F04Z F21A F21B F21C F28A F59A F59B F59C F59D F59E F59F F59G		06	G12A G12B		21B	X06A X06B X06C
	06	G12A G12B		07	H06Z		01	B01A B01B B04A B04B B04C
	07	H06Z		08	I28A I28B		03	D12A
	08	I28A I28B		09	J11A		04	E02A E02B
	09	J11A		10	K09A K09B		05	F01A F01C F04Z F21A F21B F21C F28A F59A F59B F59C F59D F59E F59F
	10	K09A K09B		11	L09A L09B		06	G12A G12B
	11	L09A L09B		12	M06Z M37Z		07	H06Z
	12	M06Z M37Z		13	N11A N11B		08	I28A I28B
	13	N11A N11B		14	O02A O02B		09	J11A
	14	O02A O02B		21B	X06A X06B X06C		10	K09A K09B
	21B	X06A X06B X06C	39.75.15↔	03	D12A		11	L09A L09B
39.75.11↔	01	B17A B17B		04	E02A E02B		12	M06Z M37Z
	03	D12A		05	F01A F01C F04Z F21A F21B F21C F28A F59A F59B F59C F59D F59E F59F	39.76.11↔	13	N11A N11B
	04	E02A E02B		06	G12A G12B		14	O02A O02B
	05	F21A F21B F21C F59A F59B F59C F59D F59E F59F		07	H06Z		21B	X06A X06B X06C
	06	G12A G12B		08	I28A I28B		01	B01A B01B B04A B04B B04C
	07	H06Z		09	J11A		03	D12A
	08	I28A I28B		10	K09A K09B		04	E02A E02B
	09	J11A		11	L09A L09B		05	F01A F01C F04Z F21A F21B F21C F28A F59A F59B F59C F59D F59E F59F
	10	K09A K09B		12	M06Z M37Z		06	G12A G12B
	11	L09A L09B		13	N11A N11B		07	H06Z
	12	M06Z M37Z		14	O02A O02B		08	I28A I28B
	13	N11A N11B		21B	X06A X06B X06C		09	J11A
	14	O02A O02B		03	D12A		10	K09A K09B
	21B	X04Z X05Z X06A X06B X06C	39.75.16↔	04	E02A E02B		11	L09A L09B

CHOP	MDC	DRG	CHOP	MDC	DRG	CHOP	MDC	DRG
	12	M06Z M37Z		06	G12A G12B		03	D12A
	13	N11A N11B		07	H06Z		04	E02A E02B
	14	O02A O02B		08	I28A I28B		05	F01A F01C F04Z
39.76.20↔	21B	X06A X06B X06C		09	J11A			F21A F21B F21C
	01	B01A B01B B04A		10	K09A K09B			F28A F59A F59B
		B04B B04C		11	L09A L09B			F59C F59D F59E
	03	D12A		12	M06Z M37Z			F59F F59G
	04	E02A E02B	39.76.61↔	13	N11A N11B		06	G12A G12B
	05	F01A F01C F04Z		14	O02A O02B		07	H06Z
		F21A F21B F21C		21B	X06A X06B X06C		08	I28A I28B
		F28A F59A F59B		01	B01A B01B B04A		09	J11A
		F59C F59D F59E			B04B B04C		10	K09A K09B
		F59F		03	D12A		11	L09A L09B
	06	G12A G12B		04	E02A E02B		12	M06Z M37Z
	07	H06Z		05	F21A F21B F21C		13	N11A N11B
	08	I28A I28B			F59A F59B F59C		14	O02A O02B
	09	J11A			F59D F59E F59F	39.76.99↔	21B	X06A X06B X06C
	10	K09A K09B		06	G12A G12B		01	B01A B01B B04A
	11	L09A L09B		07	H06Z			B04B B04C
	12	M06Z M37Z		08	I28A I28B		03	D12A
	13	N11A N11B		09	J11A		04	E02A E02B
	14	O02A O02B		10	K09A K09B		05	F01A F01C F04Z
39.76.30↔	21B	X06A X06B X06C		11	L09A L09B			F21A F21B F21C
	01	B01A B01B B04A		12	M06Z M37Z			F28A F59A F59B
		B04B B04C		13	N11A N11B			F59C F59D F59E
	03	D12A		14	O02A O02B			F59F
	04	E02A E02B	39.76.62↔	21B	X06A X06B X06C		06	G12A G12B
	05	F01A F01C F04Z			BORP MBOR VAC		07	H06Z
		F21A F21B F21C			VBOR		08	I28A I28B
		F28A F59A F59B		01	B01A B01B B04A		09	J11A
		F59C F59D F59E			B04B B04C		10	K09A K09B
		F59F		03	D12A		11	L09A L09B
	06	G12A G12B		04	E02A E02B E36A		12	M06Z M37Z
	07	H06Z			E36B		13	N11A N11B
	08	I28A I28B		05	F01A F01C F04Z		14	O02A O02B
	09	J11A			F21A F21B F21C	39.77.00↔	21B	X06A X06B X06C
	10	K09A K09B			F28A F59A F59B		01	B02A B02B B20A
	11	L09A L09B			F59C F59D F59E			B20B B20C B20D
	12	M06Z M37Z			F59F		05	F01A F01C F04Z
	13	N11A N11B		06	G12A G12B G16A			F28A F59A F59B
	14	O02A O02B		07	H06Z			F59C F59D F59E
39.76.40↔	21B	X06A X06B X06C		08	I28A I28B			F59F
	01	B01A B01B B04A		09	J11A		10	K09A K09B
		B04B B04C		10	K09A K09B		21B	X07A X07B
	03	D12A		11	L09A L09B	39.77.09↔	01	B02A B02B B20A
	04	E02A E02B		12	M06Z M37Z			B20B B20C B20D
	05	F01A F01C F04Z		13	N11A N11B		05	F01A F01C F04Z
		F21A F21B F21C		14	O02A O02B			F28A F59A F59B
		F28A F59A F59B	39.76.69↔	21B	X06A X06B X06C			F59C F59D F59E
		F59C F59D F59E		01	B01A B01B B04A			F59F
		F59F			B04B B04C		10	K09A K09B
	06	G12A G12B		03	D12A		21B	X07A X07B
	07	H06Z		04	E02A E02B	39.77.10↔		BORP KORP MBOR
	08	I28A I28B		05	F01A F01C F04Z			MKOR VAC VAC I
	09	J11A			F21A F21B F21C			VAC II VBOR VKOR
	10	K09A K09B			F28A F59A F59B		01	B01A B01B B02A
	11	L09A L09B			F59C F59D F59E			B02B B20A B20B
	12	M06Z M37Z			F59F			B20C
	13	N11A N11B		06	G12A G12B		04	E36A E36B
	14	O02A O02B		07	H06Z		05	F01A F01C F04Z
39.76.50↔	21B	X06A X06B X06C		08	I28A I28B			F28A F59A F59B
	01	B01A B01B B04A		09	J11A			F59C F59D F59E
		B04B B04C		10	K09A K09B			F59F
	03	D12A		11	L09A L09B		06	G12A G16A
	04	E02A E02B		12	M06Z M37Z		10	K09A K09B
	05	F01A F01C F04Z		13	N11A N11B		21B	X07A X07B
		F21A F21B F21C	39.76.70↔	14	O02A O02B	39.77.20↔		BORP KORP MBOR
		F28A F59A F59B		21B	X06A X06B X06C			MKOR VAC VAC I
		F59C F59D F59E		01	B01A B01B B04A			VAC II VBOR VKOR
		F59F F59G			B04B B04C		01	B01A B01B B02A

CHOP	MDC	DRG	CHOP	MDC	DRG	CHOP	MDC	DRG
		B02B B20A B20B			F59F		01	B01A B01B B02A
		B20C		06	G12A G16A			B02B B20A B20B
	04	E36A E36B		10	K09A K09B			B20C
	05	F01A F01C F04Z	39.77.61↔	21B	X07A X07B		04	E36A E36B
		F28A F59A F59B			BORP KORP MBOR		05	F01A F01C F04Z
		F59C F59D F59E			MKOR VAC VAC I			F28A F59A F59B
		F59F			VAC II VBOR VKOR			F59C F59D F59E
	06	G12A G16A		01	B01A B01B B02A		06	G12A G16A
	10	K09A K09B			B02B B20A B20B		10	K09A K09B
39.77.30↔	21B	X07A X07B			B20C	39.79.21↔	21B	X07A X07B
		BORP KORP MBOR		04	E36A E36B			BORP KORP MBOR
		MKOR VAC VAC I		05	F59A F59B F59C			MKOR VAC VAC I
		VAC II VBOR VKOR			F59D F59E F59F			VAC II VBOR VKOR
	01	B01A B01B B02A		06	G12A G16A		01	B02A B02B B20A
		B02B B20A B20B		10	K09A K09B			B20B B20C
		B20C	39.77.62↔	21B	X07A X07B		03	D12A
	04	E36A E36B			BORP KORP MBOR		04	E02A E02B E36A
	05	F01A F01C F04Z			MKOR VAC VAC I			E36B
		F28A F59A F59B			VAC II VBOR VKOR		05	F01A F01C F04Z
		F59C F59D F59E		01	B01A B01B B02A			F21A F21B F21C
		F59F			B02B B20A B20B			F28A F31A F31B
	06	G12A G16A			B20C		06	F31C F31D F31E
	10	K09A K09B		04	E36A E36B		07	G12A G12B G16A
39.77.40↔	21B	X07A X07B		05	F01A F01C F04Z		08	H06Z
		BORP KORP MBOR			F28A F59A F59B		09	I28A I28B
		MKOR VAC VAC I			F59C F59D F59E		10	J11A
		VAC II VBOR VKOR			F59F		11	K09A K09B
	01	B01A B01B B02A		06	G12A G16A		12	L09A L09B
		B02B B20A B20B		10	K09A K09B		13	M06Z M37Z
		B20C	39.77.69↔	21B	X07A X07B		14	N11A N11B N25Z
	04	E36A E36B			BORP KORP MBOR		21B	O02A O02B
	05	F01A F01C F04Z			MKOR VAC VAC I	39.79.22↔		X06A X06B X06C
		F28A F59A F59B			VAC II VBOR VKOR			BORP KORP MBOR
		F59C F59D F59E		01	B01A B01B B02A			MKOR VAC VAC I
		F59F			B02B B20A B20B			VAC II VBOR VKOR
	06	G12A G16A			B20C		01	B02A B02B B20A
	10	K09A K09B		04	E36A E36B			B20B B20C
39.77.50↔	21B	X07A X07B		05	F01A F01C F04Z		03	D12A
		BORP MBOR VAC			F28A F59A F59B		04	E02A E02B E36A
		VAC I VAC II VBOR			F59C F59D F59E			E36B
	01	B20A B20B B20C			F59F		05	F01A F01C F04Z
		B20D		06	G12A G16A			F21A F21B F21C
	03	D12A		10	K09A K09B			F28A F31A F31B
	04	E02A E02B E36A	39.77.70↔	21B	X07A X07B			F31C F31D F31E
		E36B			BORP KORP MBOR		06	G12A G12B G16A
	05	F01A F01C F04Z			MKOR VAC VAC I		07	H06Z
		F21A F21B F21C			VAC II VBOR VKOR		08	I28A I28B
		F28A F59A F59B		01	B20A B20B B20C		09	J11A
		F59C F59D F59E			B20D		10	K09A K09B
		F59F		03	D12A		11	L09A L09B
	06	G12A G12B G16A		04	E02A E02B E36A		12	M06Z M37Z
	07	H06Z			E36B		13	N11A N11B N25Z
	08	I28A I28B		05	F01A F01C F04Z		14	O02A O02B
	09	J11A			F21A F21B F21C		21B	X06A X06B X06C
	10	K09A K09B			F28A F59A F59B	39.79.24↔		BORP KORP MBOR
	11	L09A L09B			F59C F59D F59E			MKOR VAC VAC I
	12	M06Z M37Z			F59F			VAC II VBOR VKOR
	13	N11A N11B		06	G12A G12B G16A		01	B02A B02B B20A
	14	O02A O02B		07	H06Z			B20B B20C
39.77.60↔	21B	X06A X06B X06C		08	I28A I28B		03	D12A
		BORP KORP MBOR		09	J11A		04	E02A E02B E36A
		MKOR VAC VAC I		10	K09A K09B			E36B
		VAC II VBOR VKOR		11	L09A L09B		05	F01A F01C F04Z
	01	B01A B01B B02A		12	M06Z M37Z			F21A F21B F21C
		B02B B20A B20B		13	N11A N11B			F28A F31A F31B
		B20C		14	O02A O02B			F31C F31D F31E
	04	E36A E36B	39.77.80↔	21B	X06A X06B X06C		06	G12A G12B G16A
	05	F01A F01C F04Z			BORP KORP MBOR		07	H06Z
		F28A F59A F59B			MKOR VAC VAC I		08	I28A I28B
		F59C F59D F59E			VAC II VBOR VKOR			



CHOP	MDC	DRG	CHOP	MDC	DRG	CHOP	MDC	DRG
	09	J11A		21B	X06A X06B X06C			VAC II VBOR VKOR
	10	K09A K09B	39.79.28↔		BORP KORP MBOR		01	B02A B02B B20A
	11	L09A L09B			MKOR VAC VAC I			B20B B20C
	12	M06Z M37Z		01	VAC II VBOR VKOR		03	D12A
	13	N11A N11B N25Z			B01A B01B B02A		04	E02A E02B E36A
	14	O02A O02B			B02B B04A B04B			E36B
39.79.25↔	21B	X06A X06B X06C			B04C B20A B20B		05	F01A F01C F04Z
		BORP KORP MBOR		03	B20C B20D			F21A F21B F21C
		MKOR VAC VAC I		04	D12A			F28A F31A F31B
		VAC II VBOR VKOR		04	E02A E02B E36A			F31C F31D F31E
	01	B02A B02B B20A			E36B		06	G12A G12B G16A
		B20B B20C		05	F01A F01C F04Z		07	H06Z
	03	D12A			F21A F21B F21C		08	I28A I28B
	04	E02A E02B E36A			F28A F31A F31B		09	J11A
		E36B			F31C F31D F31E		10	K09A K09B
	05	F01A F01C F04Z		06	G12A G12B G16A		11	L09A L09B
		F21A F21B F21C		07	H06Z		12	M06Z M37Z
		F28A F31A F31B		08	I28A I28B		13	N11A N11B N25Z
		F31C F31D F31E		09	J11A		14	O02A O02B
	06	G12A G12B G16A		10	K09A K09B		21B	X06A X06B X06C
	07	H06Z		11	L09A L09B	39.79.44↔		BORP KORP MBOR
	08	I28A I28B		12	M06Z M37Z			MKOR VAC VAC I
	09	J11A		13	N11A N11B N25Z			VAC II VBOR VKOR
	10	K09A K09B		14	O02A O02B		01	B02A B02B B20A
	11	L09A L09B		21B	X06A X06B X06C			B20B B20C
	12	M06Z M37Z	39.79.29↔		BORP MBOR VAC		03	D12A
	13	N11A N11B N25Z			VBOR		04	E02A E02B E36A
	14	O02A O02B		01	B02A B02B B20A			E36B
39.79.26↔	21B	X06A X06B X06C			B20B B20C		05	F01A F01C F04Z
		BORP MBOR VAC		03	D12A			F21A F21B F21C
		VAC I VAC II VBOR		04	E02A E02B E36A			F28A F31A F31B
	01	B02A B02B B20A			E36B			F31C F31D F31E
		B20B B20C		05	F01A F01C F04Z		06	G12A G12B G16A
	03	D12A			F21A F21B F21C		07	H06Z
	04	E02A E02B E36A			F28A F31A F31B		08	I28A I28B
		E36B			F31C F31D F31E		09	J11A
	05	F01A F01C F04Z		06	G12A G12B G16A		10	K09A K09B
		F21A F21B F21C		07	H06Z		11	L09A L09B
		F28A F31A F31B		08	I28A I28B		12	M06Z M37Z
		F31C F31D F31E		09	J11A		13	N11A N11B N25Z
	06	G12A G12B G16A		10	K09A K09B		14	O02A O02B
	07	H06Z		11	L09A L09B	39.79.45↔	21B	X06A X06B X06C
	08	I28A I28B		12	M06Z M37Z			BORP KORP MBOR
	09	J11A		13	N11A N11B N25Z			MKOR VAC VAC I
	10	K09A K09B		14	O02A O02B			VAC II VBOR VKOR
	11	L09A L09B		21B	X06A X06B X06C		01	B02A B02B B20A
	12	M06Z M37Z	39.79.41↔		BORP KORP MBOR			B20B B20C
	13	N11A N11B N25Z			MKOR VAC VAC I		03	D12A
	14	O02A O02B			VAC II VBOR VKOR		04	E02A E02B E36A
39.79.27↔	21B	X06A X06B X06C		01	B02A B02B B20A			E36B
		BORP MBOR VAC			B20B B20C		05	F01A F01C F04Z
		VAC I VAC II VBOR		03	D12A			F21A F21B F21C
	01	B02A B02B B20A		04	E02A E02B E36A			F28A F31A F31B
		B20B B20C			E36B			F31C F31D F31E
	03	D12A		05	F01A F01C F04Z		06	G12A G12B G16A
	04	E02A E02B E36A			F21A F21B F21C		07	H06Z
		E36B			F28A F31A F31B		08	I28A I28B
	05	F01A F01C F04Z			F31C F31D F31E		09	J11A
		F21A F21B F21C		06	G12A G12B G16A		10	K09A K09B
		F28A F31A F31B		07	H06Z		11	L09A L09B
		F31C F31D F31E		08	I28A I28B		12	M06Z M37Z
	06	G12A G12B G16A		09	J11A		13	N11A N11B N25Z
	07	H06Z		10	K09A K09B		14	O02A O02B
	08	I28A I28B		11	L09A L09B	39.79.46↔	21B	X06A X06B X06C
	09	J11A		12	M06Z M37Z			BORP KORP MBOR
	10	K09A K09B		13	N11A N11B N25Z			MKOR VAC VAC I
	11	L09A L09B		14	O02A O02B			VAC II VBOR VKOR
	12	M06Z M37Z		21B	X06A X06B X06C		01	B02A B02B B20A
	13	N11A N11B N25Z	39.79.42↔		BORP KORP MBOR			B20B B20C
	14	O02A O02B			MKOR VAC VAC I		03	D12A

CHOP	MDC	DRG	CHOP	MDC	DRG	CHOP	MDC	DRG
	04	E02A E02B E36A E36B		05	F01A F01C F04Z F21A F21B F21C F28A F31A F31B F31C F31D F31E		07	H06Z
	05	F01A F01C F04Z F21A F21B F21C F28A F31A F31B F31C F31D F31E		06	G12A G12B G16A		08	I28A I28B
	06	G12A G12B G16A		07	H06Z		09	J11A
	07	H06Z		08	I28A I28B		10	K09A K09B
	08	I28A I28B		09	J11A		11	L09A L09B
	09	J11A		10	K09A K09B		12	M06Z M37Z
	10	K09A K09B		11	L09A L09B	39.79.55↔	13	N11A N11B N25Z
	11	L09A L09B		12	M06Z M37Z		14	O02A O02B
	12	M06Z M37Z		13	N11A N11B N25Z		21B	X06A X06B X06C BORP KORP MBOR MKOR VAC VAC I VAC II VBOR VKOR
	13	N11A N11B N25Z	39.79.51↔	14	O02A O02B		01	B02A B02B B20A B20B B20C
39.79.47↔	21B	X06A X06B X06C BORP KORP MBOR MKOR VAC VAC I VAC II VBOR VKOR		21B	X06A X06B X06C BORP MBOR VAC VAC I VAC II VBOR		03	D12A
	01	B01A B01B B02A B02B B04A B04B B04C B20A B20B B20C B20D		01	B02A B02B B20A B20B B20C		04	E02A E02B E36A E36B
	03	D12A		03	D12A		05	F01A F01C F04Z F21A F21B F21C F28A F31A F31B F31C F31D F31E
	04	E02A E02B E36A E36B		04	E02A E02B E36A E36B		06	G12A G12B G16A
	05	F01A F01C F04Z F21A F21B F21C F28A F31A F31B F31C F31D F31E		05	F01A F01C F04Z F21A F21B F21C F28A F31A F31B F31C F31D F31E		07	H06Z
	06	G12A G12B G16A		06	G12A G12B G16A		08	I28A I28B
	07	H06Z		07	H06Z		09	J11A
	08	I28A I28B		08	I28A I28B		10	K09A K09B
	09	J11A		09	J11A		11	L09A L09B
	10	K09A K09B		10	K09A K09B		12	M06Z M37Z
	11	L09A L09B		11	L09A L09B		13	N11A N11B N25Z
	12	M06Z M37Z		12	M06Z M37Z	39.79.56↔	14	O02A O02B
	13	N11A N11B N25Z		13	N11A N11B N25Z		21B	X06A X06B X06C BORP KORP MBOR MKOR VAC VAC I VAC II VBOR VKOR
	14	O02A O02B		14	O02A O02B		01	B02A B02B B20A B20B B20C
39.79.48↔	21B	X06A X06B X06C BORP KORP MBOR MKOR VAC VAC I VAC II VBOR VKOR	39.79.52↔	21B	X06A X06B X06C BORP KORP MBOR MKOR VAC VAC I VAC II VBOR VKOR		03	D12A
	01	B02A B02B B20A B20B B20C		01	B02A B02B B20A B20B B20C		04	E02A E02B E36A E36B
	03	D12A		03	D12A		05	F01A F01C F04Z F21A F21B F21C F28A F31A F31B F31C F31D F31E
	04	E02A E02B E36A E36B		04	E02A E02B E36A E36B		06	G12A G12B G16A
	05	F01A F01C F04Z F21A F21B F21C F28A F31A F31B F31C F31D F31E		05	F01A F01C F04Z F21A F21B F21C F28A F31A F31B F31C F31D F31E		07	H06Z
	06	G12A G12B G16A		06	G12A G12B G16A		08	I28A I28B
	07	H06Z		07	H06Z		09	J11A
	08	I28A I28B		08	I28A I28B		10	K09A K09B
	09	J11A		09	J11A		11	L09A L09B
	10	K09A K09B		10	K09A K09B		12	M06Z M37Z
	11	L09A L09B		11	L09A L09B		13	N11A N11B N25Z
	12	M06Z M37Z		12	M06Z M37Z	39.79.57↔	14	O02A O02B
	13	N11A N11B N25Z		13	N11A N11B N25Z		21B	X06A X06B X06C BORP KORP MBOR MKOR VAC VAC I VAC II VBOR VKOR
	14	O02A O02B		14	O02A O02B		01	B02A B02B B20A B20B B20C
39.79.49↔	21B	X06A X06B X06C BORP KORP MBOR MKOR VAC VAC I VAC II VBOR VKOR	39.79.54↔	21B	X06A X06B X06C BORP KORP MBOR MKOR VAC VAC I VAC II VBOR VKOR		03	D12A
	01	B02A B02B B20A B20B B20C		01	B02A B02B B20A B20B B20C		04	E02A E02B E36A E36B
	03	D12A		03	D12A		05	F01A F01C F04Z F21A F21B F21C F28A F31A F31B F31C F31D F31E
	04	E02A E02B E36A E36B		04	E02A E02B E36A E36B		06	G12A G12B G16A
				05	F01A F01C F04Z F21A F21B F21C F28A F31A F31B F31C F31D F31E		07	H06Z
				06	G12A G12B G16A		08	I28A I28B
							09	J11A
							10	K09A K09B

CHOP	MDC	DRG	CHOP	MDC	DRG	CHOP	MDC	DRG
	11	L09A L09B		14	O02A O02B		03	D12A
	12	M06Z M37Z		21B	X06A X06B X06C		04	E02A E02B E36A
	13	N11A N11B N25Z	39.79.62↔		BORP KORP MBOR			E36B
	14	O02A O02B			MKOR VAC VAC I		05	F01A F01C F04Z
39.79.58↔	21B	X06A X06B X06C			VAC II VBOR VKOR			F21A F21B F21C
		BORP KORP MBOR		01	B02A B02B B20A			F28A F31A F31B
		MKOR VAC VAC I			B20B B20C			F31C F31D F31E
		VAC II VBOR VKOR		03	D12A		06	G12A G12B G16A
	01	B01A B01B B02A		04	E02A E02B E36A		07	H06Z
		B02B B04A B04B			E36B		08	I28A I28B
		B04C B20A B20B		05	F01A F01C F04Z		09	J11A
		B20C B20D			F21A F21B F21C		10	K09A K09B
	03	D12A			F28A F31A F31B		11	L09A L09B
	04	E02A E02B E36A			F31C F31D F31E		12	M06Z M37Z
		E36B		06	G12A G12B G16A		13	N11A N11B N25Z
	05	F01A F01C F04Z		07	H06Z		14	O02A O02B
		F21A F21B F21C		08	I28A I28B	39.79.67↔	21B	X06A X06B X06C
		F28A F31A F31B		09	J11A			BORP MBOR VAC
		F31C F31D F31E		10	K09A K09B			VAC I VAC II VBOR
	06	G12A G12B G16A		11	L09A L09B		01	B02A B02B B20A
	07	H06Z		12	M06Z M37Z			B20B B20C
	08	I28A I28B		13	N11A N11B N25Z		03	D12A
	09	J11A		14	O02A O02B		04	E02A E02B E36A
	10	K09A K09B		21B	X06A X06B X06C			E36B
	11	L09A L09B	39.79.64↔		BORP MBOR VAC		05	F01A F01C F04Z
	12	M06Z M37Z			VAC I VAC II VBOR			F21A F21B F21C
	13	N11A N11B N25Z		01	B02A B02B B20A			F28A F31A F31B
	14	O02A O02B			B20B B20C			F31C F31D F31E
39.79.59↔	21B	X06A X06B X06C		03	D12A		06	G12A G12B G16A
		BORP KORP MBOR		04	E02A E02B E36A		07	H06Z
		MKOR VAC VAC I			E36B		08	I28A I28B
		VAC II VBOR VKOR		05	F01A F01C F04Z		09	J11A
	01	B02A B02B B20A			F21A F21B F21C		10	K09A K09B
		B20B B20C			F28A F31A F31B		11	L09A L09B
	03	D12A			F31C F31D F31E		12	M06Z M37Z
	04	E02A E02B E36A		06	G12A G12B G16A		13	N11A N11B N25Z
		E36B		07	H06Z		14	O02A O02B
	05	F01A F01C F04Z		08	I28A I28B	39.79.68↔	21B	X06A X06B X06C
		F21A F21B F21C		09	J11A			BORP KORP MBOR
		F28A F31A F31B		10	K09A K09B			MKOR VAC VAC I
		F31C F31D F31E		11	L09A L09B			VAC II VBOR VKOR
	06	G12A G12B G16A		12	M06Z M37Z		01	B01A B01B B02A
	07	H06Z		13	N11A N11B N25Z			B02B B04A B04B
	08	I28A I28B		14	O02A O02B			B04C B20A B20B
	09	J11A		21B	X06A X06B X06C			B20C B20D
	10	K09A K09B			BORP MBOR VAC		03	D12A
	11	L09A L09B	39.79.65↔		VAC I VAC II VBOR		04	E02A E02B E36A
	12	M06Z M37Z			VAC I VAC II VBOR			E36B
	13	N11A N11B N25Z		01	B02A B02B B20A		05	F01A F01C F04Z
	14	O02A O02B			B20B B20C			F21A F21B F21C
39.79.61↔	21B	X06A X06B X06C		03	D12A			F28A F31A F31B
		BORP MBOR VAC		04	E02A E02B E36A			F31C F31D F31E
		VAC I VAC II VBOR			E36B		06	G12A G12B G16A
	01	B02A B02B B20A		05	F01A F01C F04Z		07	H06Z
		B20B B20C			F21A F21B F21C		08	I28A I28B
	03	D12A			F28A F31A F31B		09	J11A
	04	E02A E02B E36A			F31C F31D F31E		10	K09A K09B
		E36B		06	G12A G12B G16A		11	L09A L09B
	05	F01A F01C F04Z		07	H06Z		12	M06Z M37Z
		F21A F21B F21C		08	I28A I28B		13	N11A N11B N25Z
		F28A F31A F31B		09	J11A		14	O02A O02B
		F31C F31D F31E		10	K09A K09B		21B	X06A X06B X06C
	06	G12A G12B G16A		11	L09A L09B	39.79.69↔	01	B02A B02B B20A
	07	H06Z		12	M06Z M37Z			B20B B20C
	08	I28A I28B		13	N11A N11B N25Z		03	D12A
	09	J11A		14	O02A O02B		04	E02A E02B
	10	K09A K09B	39.79.66↔	21B	X06A X06B X06C		05	F01A F01C F04Z
	11	L09A L09B			BORP MBOR VAC			F21A F21B F21C
	12	M06Z M37Z			VAC I VAC II VBOR			F28A F31A F31B
	13	N11A N11B N25Z		01	B02A B02B B20A			F31C F31D F31E
					B20B B20C			

CHOP	MDC	DRG	CHOP	MDC	DRG	CHOP	MDC	DRG
	06	G12A G12B		12	M06Z M37Z	39.79.79↔		BORP MBOR VAC
	07	H06Z		13	N11A N11B N25Z			VBOR
	08	I28A I28B		14	O02A O02B		01	B02A B02B B20A
	09	J11A		21B	X06A X06B X06C			B20B B20C
	10	K09A K09B	39.79.75↔		BORP MBOR VAC		03	D12A
	11	L09A L09B			VBOR		04	E02A E02B E36A
	12	M06Z M37Z		01	B02A B02B B20A			E36B
	13	N11A N11B N25Z			B20B B20C		05	F01A F01C F04Z
	14	O02A O02B		03	D12A			F21A F21B F21C
39.79.71↔	21B	X06A X06B X06C		04	E02A E02B E36A			F28A F59A F59B
		BORP MBOR VAC			E36B			F59C F59D F59E
		VBOR		05	F01A F01C F04Z			F59F F59G
	01	B02A B02B B20A			F21A F21B F21C		06	G12A G12B G16A
		B20B B20C			F28A F59A F59B		07	H06Z
	03	D12A			F59C F59D F59E		08	I28A I28B
	04	E02A E02B E36A			F59F F59G		09	J11A
		E36B		06	G12A G12B G16A		10	K09A K09B
	05	F01A F01C F04Z		07	H06Z		11	L09A L09B
		F21A F21B F21C		08	I28A I28B		12	M06Z M37Z
		F28A F59A F59B		09	J11A		13	N11A N11B N25Z
		F59C F59D F59E		10	K09A K09B		14	O02A O02B
		F59F F59G		11	L09A L09B	39.79.81↔	21B	X06A X06B X06C
	06	G12A G12B G16A		12	M06Z M37Z			BORP MBOR VAC
	07	H06Z		13	N11A N11B N25Z			VBOR
	08	I28A I28B		14	O02A O02B		01	B02A B02B B20A
	09	J11A		21B	X06A X06B X06C			B20B B20C
	10	K09A K09B	39.79.76↔		BORP MBOR VAC		03	D12A
	11	L09A L09B			VBOR		04	E02A E02B E36A
	12	M06Z M37Z		01	B02A B02B B20A			E36B
	13	N11A N11B N25Z			B20B B20C		05	F01A F01C F04Z
	14	O02A O02B		03	D12A			F21A F21B F21C
39.79.72↔	21B	X06A X06B X06C		04	E02A E02B E36A			F28A F59A F59B
		BORP MBOR VAC			E36B			F59C F59D F59E
		VBOR		05	F01A F01C F04Z			F59F F59G
	01	B02A B02B B20A			F21A F21B F21C		06	G12A G12B G16A
		B20B B20C			F28A F59A F59B		07	H06Z
	03	D12A			F59C F59D F59E		08	I28A I28B
	04	E02A E02B E36A			F59F F59G		09	J11A
		E36B		06	G12A G12B G16A		10	K09A K09B
	05	F01A F01C F04Z		07	H06Z		11	L09A L09B
		F21A F21B F21C		08	I28A I28B		12	M06Z M37Z
		F28A F31A F31B		09	J11A		13	N11A N11B N25Z
		F31C F31D F31E		10	K09A K09B		14	O02A O02B
	06	G12A G12B G16A		11	L09A L09B	39.79.82↔	21B	X06A X06B X06C
	07	H06Z		12	M06Z M37Z			BORP MBOR VAC
	08	I28A I28B		13	N11A N11B N25Z			VBOR
	09	J11A		14	O02A O02B		01	B02A B02B B20A
	10	K09A K09B		21B	X06A X06B X06C			B20B B20C
	11	L09A L09B	39.79.77↔		BORP MBOR VAC		03	D12A
	12	M06Z M37Z			VBOR		04	E02A E02B E36A
	13	N11A N11B N25Z		01	B02A B02B B20A			E36B
	14	O02A O02B			B20B B20C		05	F01A F01C F04Z
39.79.74↔	21B	X06A X06B X06C		03	D12A			F21A F21B F21C
		BORP MBOR VAC		04	E02A E02B E36A			F28A F31A F31B
		VBOR			E36B			F31C F31D F31E
	01	B02A B02B B20A		05	F01A F01C F04Z		06	G12A G12B G16A
		B20B B20C			F21A F21B F21C		07	H06Z
	03	D12A			F28A F59A F59B		08	I28A I28B
	04	E02A E02B E36A			F59C F59D F59E		09	J11A
		E36B			F59F F59G		10	K09A K09B
	05	F01A F01C F04Z		06	G12A G12B G16A		11	L09A L09B
		F21A F21B F21C		07	H06Z	39.79.84↔	12	M06Z M37Z
		F28A F31A F31B		08	I28A I28B		13	N11A N11B N25Z
		F31C F31D F31E		09	J11A		14	O02A O02B
	06	G12A G12B G16A		10	K09A K09B		21B	X06A X06B X06C
	07	H06Z		11	L09A L09B			BORP MBOR VAC
	08	I28A I28B		12	M06Z M37Z			VBOR
	09	J11A		13	N11A N11B N25Z		01	B02A B02B B20A
	10	K09A K09B		14	O02A O02B			B20B B20C
	11	L09A L09B		21B	X06A X06B X06C		03	D12A

CHOP	MDC	DRG	CHOP	MDC	DRG	CHOP	MDC	DRG
	04	E02A E02B E36A E36B			F59C F59D F59E F59F F59G	39.79.94↔		BORP MBOR VAC VAC I VAC II VBOR
	05	F01A F01C F04Z F21A F21B F21C F28A F31A F31B F31C F31D F31E		06	G12A G12B G16A		01	B02A B02B B20A B20B B20C
	06	G12A G12B G16A		07	H06Z		03	D12A
	07	H06Z		08	I28A I28B		04	E02A E02B E36A E36B
	08	I28A I28B		09	J11A		05	F21A F21B F21C
	09	J11A		10	K09A K09B		06	G12A G12B G16A
	10	K09A K09B		11	L09A L09B		07	H06Z
	11	L09A L09B		12	M06Z M37Z		08	I28A I28B
	12	M06Z M37Z	39.79.89↔	13	N11A N11B N25Z		09	J11A
	13	N11A N11B N25Z		14	O02A O02B		10	K09A K09B
	14	O02A O02B		21B	X06A X06B X06C		11	L09A L09B
39.79.85↔	21B	X06A X06B X06C			BORP MBOR VAC VBOR		12	M06Z M37Z
	01	B02A B02B B20A B20B B20C		01	B02A B02B B20A B20B B20C		13	N11A N11B N25Z
	03	D12A		03	D12A		14	O02A O02B
	04	E02A E02B E36A E36B		04	E02A E02B E36A E36B	39.79.95↔	21B	X06A X06B X06C
	05	F01A F01C F04Z F21A F21B F21C F28A F59A F59B F59C F59D F59E F59F F59G		05	F01A F01C F04Z F21A F21B F21C F28A F59A F59B F59C F59D F59E F59F F59G			BORP MBOR VAC VAC I VAC II VBOR
	06	G12A G12B G16A		06	G12A G12B G16A		01	B02A B02B B20A B20B B20C
	07	H06Z		07	H06Z		03	D12A
	08	I28A I28B		08	I28A I28B		04	E02A E02B E36A E36B
	09	J11A		09	J11A		05	F21A F21B F21C
	10	K09A K09B		10	K09A K09B		06	G12A G12B G16A
	11	L09A L09B		11	L09A L09B		07	H06Z
	12	M06Z M37Z		12	M06Z M37Z		08	I28A I28B
	13	N11A N11B N25Z		13	N11A N11B N25Z		09	J11A
	14	O02A O02B		14	O02A O02B		10	K09A K09B
39.79.86↔	21B	X06A X06B X06C	39.79.91↔	21B	X06A X06B X06C		11	L09A L09B
		BORP MBOR VAC VBOR			BORP MBOR VAC VAC I VAC II VBOR	39.79.96↔	12	M06Z M37Z
	01	B02A B02B B20A B20B B20C		01	B02A B02B B20A B20B B20C		13	N11A N11B N25Z
	03	D12A		03	D12A		14	O02A O02B
	04	E02A E02B E36A E36B		04	E02A E02B E36A E36B		21B	X06A X06B X06C
	05	F01A F01C F04Z F21A F21B F21C F28A F59A F59B F59C F59D F59E F59F F59G		05	F01A F01C F04Z F21A F21B F21C F28A F59A F59B F59C F59D F59E F59F F59G		01	B02A B02B B20A B20B B20C
	06	G12A G12B G16A		06	G12A G12B G16A		03	D12A
	07	H06Z		07	H06Z		04	E02A E02B E36A E36B
	08	I28A I28B		08	I28A I28B		05	F21A F21B F21C
	09	J11A		09	J11A		06	G12A G12B G16A
	10	K09A K09B		10	K09A K09B		07	H06Z
	11	L09A L09B		11	L09A L09B		08	I28A I28B
	12	M06Z M37Z		12	M06Z M37Z		09	J11A
	13	N11A N11B N25Z		13	N11A N11B N25Z		10	K09A K09B
	14	O02A O02B		14	O02A O02B		11	L09A L09B
39.79.87↔	21B	X06A X06B X06C	39.79.92↔	21B	X06A X06B X06C		12	M06Z M37Z
		BORP MBOR VAC VBOR			BORP MBOR VAC VAC I VAC II VBOR		13	N11A N11B N25Z
	01	B02A B02B B20A B20B B20C		01	B02A B02B B20A B20B B20C	39.79.97↔	14	O02A O02B
	03	D12A		03	D12A		21B	X06A X06B X06C
	04	E02A E02B E36A E36B		04	E02A E02B E36A E36B		03	D12A
	05	F01A F01C F04Z F21A F21B F21C F28A F59A F59B		05	F01A F01C F04Z F21A F21B F21C F28A F59A F59B		04	E02A E02B
	06	G12A G12B G16A		06	G12A G12B G16A		05	F21A F21B F21C
	07	H06Z		07	H06Z		06	G12A G12B
	08	I28A I28B		08	I28A I28B		07	H06Z
	09	J11A		09	J11A		08	I28A I28B
	10	K09A K09B		10	K09A K09B		09	J11A
	11	L09A L09B		11	L09A L09B		10	K09A K09B
	12	M06Z M37Z		12	M06Z M37Z		11	L09A L09B
	13	N11A N11B N25Z		13	N11A N11B N25Z		12	M06Z M37Z
	14	O02A O02B		14	O02A O02B		13	N11A N11B
39.79.88↔	21B	X06A X06B X06C		21B	X06A X06B X06C	39.79.98↔	14	O02A O02B
		BORP MBOR VAC VBOR			BORP MBOR VAC VAC I VAC II VBOR VKOR		21B	X06A X06B X06C
	01	B02A B02B B20A B20B B20C		01	B02A B02B B20A B20B B20C			BORP MBOR VAC VAC I VAC II VBOR VKOR
	03	D12A		03	D12A			
	04	E02A E02B E36A E36B		04	E02A E02B E36A E36B			
	05	F01A F01C F04Z F21A F21B F21C F28A F59A F59B		05	F01A F01C F04Z F21A F21B F21C F28A F59A F59B			
	06	G12A G12B G16A		06	G12A G12B G16A			
	07	H06Z		07	H06Z			
	08	I28A I28B		08	I28A I28B			
	09	J11A		09	J11A			
	10	K09A K09B		10	K09A K09B			
	11	L09A L09B		11	L09A L09B			
	12	M06Z M37Z		12	M06Z M37Z			
	13	N11A N11B N25Z		13	N11A N11B N25Z			
	14	O02A O02B		14	O02A O02B			
	21B	X06A X06B X06C		21B	X06A X06B X06C			

CHOP	MDC	DRG	CHOP	MDC	DRG	CHOP	MDC	DRG
	01	B01A B01B B02A B02B B04A B04B B04C B20A B20B B20C B20D			F21A F21B F21C F28A F31A F31B F31C F31D F31E		07	H06Z
	03	D12A		06	G12A G12B G16A		08	I28A I28B
	04	E02A E02B E36A E36B		07	H06Z		09	J11A
	05	F21A F21B F21C		08	I28A I28B		10	K09A K09B
	06	G12A G12B G16A		09	J11A		11	L09A L09B
	07	H06Z		10	K09A K09B		12	M06Z M37Z
	08	I28A I28B		11	L09A L09B		13	N11A N11B N25Z
	09	J11A		12	M06Z M37Z	39.79.A8↔	14	O02A O02B
	10	K09A K09B		13	N11A N11B N25Z		21B	X06A X06B X06C
	11	L09A L09B	39.79.A5↔	14	O02A O02B			BORP KORP MBOR
	12	M06Z M37Z		21B	X06A X06B X06C		01	B01A B01B B02A B02B B04A B04B B04C B20A B20B B20C B20D
	13	N11A N11B N25Z		01	B02A B02B B20A B20B B20C		03	D12A
	14	O02A O02B		03	D12A		04	E02A E02B E36A E36B
39.79.A1↔	21B	X06A X06B X06C BORP MBOR VAC VAC I VAC II VBOR		04	E02A E02B E36A E36B		05	F01A F01C F04Z F21A F21B F21C F28A F31A F31B F31C F31D F31E
	01	B02A B02B B20A B20B B20C		05	F01A F01C F04Z F21A F21B F21C F28A F31A F31B F31C F31D F31E		06	G12A G12B G16A
	03	D12A		06	G12A G12B G16A		07	H06Z
	04	E02A E02B E36A E36B		07	H06Z		08	I28A I28B
	05	F01A F01C F04Z F21A F21B F21C F28A F31A F31B F31C F31D F31E		08	I28A I28B		09	J11A
	06	G12A G12B G16A		09	J11A		10	K09A K09B
	07	H06Z		10	K09A K09B		11	L09A L09B
	08	I28A I28B		11	L09A L09B		12	M06Z M37Z
	09	J11A		12	M06Z M37Z		13	N11A N11B N25Z
	10	K09A K09B		13	N11A N11B N25Z		14	O02A O02B
	11	L09A L09B		14	O02A O02B	39.79.A9↔	21B	X06A X06B X06C
	12	M06Z M37Z		21B	X06A X06B X06C			BORP KORP MBOR
	13	N11A N11B N25Z	39.79.A6↔	BORP KORP MBOR		01	B02A B02B B20A B20B B20C	
	14	O02A O02B		MKOR VAC VAC I VAC II VBOR VKOR		03	D12A	
39.79.A2↔	21B	X06A X06B X06C BORP KORP MBOR MKOR VAC VAC I VAC II VBOR VKOR		01	B02A B02B B20A B20B B20C		04	E02A E02B E36A E36B
	01	B02A B02B B20A B20B B20C		03	D12A		05	F01A F01C F04Z F21A F21B F21C F28A F31A F31B F31C F31D F31E
	03	D12A		04	E02A E02B E36A E36B		06	G12A G12B G16A
	04	E02A E02B E36A E36B		05	F01A F01C F04Z F21A F21B F21C F28A F31A F31B F31C F31D F31E		07	H06Z
	05	F01A F01C F04Z F21A F21B F21C F28A F31A F31B F31C F31D F31E		06	G12A G12B G16A		08	I28A I28B
	06	G12A G12B G16A		07	H06Z		09	J11A
	07	H06Z		08	I28A I28B		10	K09A K09B
	08	I28A I28B		09	J11A		11	L09A L09B
	09	J11A		10	K09A K09B		12	M06Z M37Z
	10	K09A K09B		11	L09A L09B		13	N11A N11B N25Z
	11	L09A L09B		12	M06Z M37Z		14	O02A O02B
	12	M06Z M37Z		13	N11A N11B N25Z		21B	X06A X06B X06C
	13	N11A N11B N25Z		14	O02A O02B	39.79.B1↔		BORP MBOR VAC VAC I VAC II VBOR
	14	O02A O02B		21B	X06A X06B X06C		01	B02A B02B B20A B20B B20C
39.79.A4↔	21B	X06A X06B X06C BORP KORP MBOR MKOR VAC VAC I VAC II VBOR VKOR	39.79.A7↔	01	B02A B02B B20A B20B B20C		03	D12A
	01	B02A B02B B20A B20B B20C		03	D12A		04	E02A E02B E36A E36B
	03	D12A		04	E02A E02B E36A E36B		05	F01A F01C F04Z F21A F21B F21C F28A F31A F31B F31C F31D F31E
	04	E02A E02B E36A E36B		05	F01A F01C F04Z F21A F21B F21C F28A F31A F31B F31C F31D F31E		06	G12A G12B G16A
	05	F01A F01C F04Z		06	G12A G12B G16A		07	H06Z

CHOP	MDC	DRG	CHOP	MDC	DRG	CHOP	MDC	DRG
39.79.B2↔	13	N11A N11B N25Z	39.79.B7↔	11	L09A L09B	39.79.C4↔	11	L09A L09B
	14	O02A O02B		12	M06Z M37Z		12	M06Z M37Z
	21B	X06A X06B X06C		13	N11A N11B N25Z		13	N11A N11B N25Z
		BORP MBOR VAC		14	O02A O02B		14	O02A O02B
		VAC I VAC II VBOR		21B	X06A X06B X06C		21B	X06A X06B X06C
	01	B02A B02B B20A		03	D12A			BORP MBOR VAC
		B20B B20C		04	E02A E02B			VAC I VAC II VBOR
	03	D12A		05	F21A F21B F21C		01	B02A B02B B20A
	04	E02A E02B E36A		06	G12A G12B			B20B B20C
		E36B		07	H06Z		03	D12A
	05	F21A F21B F21C		08	I28A I28B		04	E02A E02B E36A
	06	G12A G12B G16A		09	J11A			E36B
	07	H06Z		10	K09A K09B		05	F21A F21B F21C
	08	I28A I28B		11	L09A L09B		06	G12A G12B G16A
09	J11A	12	M06Z M37Z	07	H06Z			
10	K09A K09B	13	N11A N11B N25Z	08	I28A I28B			
11	L09A L09B	14	O02A O02B	09	J11A			
12	M06Z M37Z	21B	X06A X06B X06C	10	K09A K09B			
13	N11A N11B N25Z		BORP MBOR VAC	11	L09A L09B			
14	O02A O02B		MKOR VAC VAC I	12	M06Z M37Z			
21B	X06A X06B X06C	39.79.B8↔		21B	X06A X06B X06C			
39.79.B4↔		BORP MBOR VAC		01	B01A B01B B02A	39.79.C5↔	13	N11A N11B N25Z
		VAC I VAC II VBOR		B02B B04A B04B	14		O02A O02B	
	01	B02A B02B B20A		B04C B20A B20B	21B		X06A X06B X06C	
		B20B B20C		B20C B20D			BORP MBOR VAC	
	03	D12A		D12A			VAC I VAC II VBOR	
	04	E02A E02B E36A	03	D12A	01		B02A B02B B20A	
		E36B	04	E02A E02B E36A			B20B B20C	
	05	F21A F21B F21C		E36B	03		D12A	
	06	G12A G12B G16A	05	F21A F21B F21C	04		E02A E02B E36A	
	07	H06Z	06	G12A G12B G16A			E36B	
	08	I28A I28B	07	H06Z	05		F21A F21B F21C	
	09	J11A	08	I28A I28B	06		G12A G12B G16A	
	10	K09A K09B	09	J11A	07		H06Z	
	11	L09A L09B	10	K09A K09B	08		I28A I28B	
12	M06Z M37Z	11	L09A L09B	09	J11A			
13	N11A N11B N25Z	12	M06Z M37Z	10	K09A K09B			
14	O02A O02B	13	N11A N11B N25Z	11	L09A L09B			
21B	X06A X06B X06C	14	O02A O02B	12	M06Z M37Z			
39.79.B5↔		BORP MBOR VAC	39.79.C1↔	21B	X06A X06B X06C	39.79.C6↔	13	N11A N11B N25Z
		VAC I VAC II VBOR		BORP MBOR VAC	14		O02A O02B	
	01	B02A B02B B20A		VAC I VAC II VBOR	21B		X06A X06B X06C	
		B20B B20C		B02A B02B B20A			BORP MBOR VAC	
	03	D12A		B20B B20C			VAC I VAC II VBOR	
	04	E02A E02B E36A	01	B02A B02B B20A	01		B02A B02B B20A	
		E36B		B20B B20C			B20B B20C	
	05	F21A F21B F21C	03	D12A	03		D12A	
	06	G12A G12B G16A	04	E02A E02B E36A	04		E02A E02B E36A	
	07	H06Z		E36B	05		F21A F21B F21C	
	08	I28A I28B	05	F21A F21B F21C			E36B	
	09	J11A	06	G12A G12B G16A	05		F21A F21B F21C	
	10	K09A K09B	07	H06Z	06		G12A G12B G16A	
	11	L09A L09B	08	I28A I28B	07		H06Z	
12	M06Z M37Z	09	J11A	08	I28A I28B			
13	N11A N11B N25Z	10	K09A K09B	09	J11A			
14	O02A O02B	11	L09A L09B	10	K09A K09B			
21B	X06A X06B X06C	12	M06Z M37Z	11	L09A L09B			
39.79.B6↔		BORP MBOR VAC	39.79.C2↔	13	N11A N11B N25Z	39.79.C7↔	12	M06Z M37Z
		VAC I VAC II VBOR		O02A O02B	13		N11A N11B N25Z	
	01	B02A B02B B20A		X06A X06B X06C	14		O02A O02B	
		B20B B20C		BORP MBOR VAC	21B		X06A X06B X06C	
	03	D12A		VAC I VAC II VBOR			BORP MBOR VAC	
	04	E02A E02B E36A	01	B02A B02B B20A			VAC I VAC II VBOR	
		E36B		B20B B20C	01		B02A B02B B20A	
	05	F21A F21B F21C	03	D12A			B20B B20C	
	06	G12A G12B G16A	04	E02A E02B E36A	03		D12A	
	07	H06Z		E36B	04		E02A E02B E36A	
	08	I28A I28B	05	F21A F21B F21C			E36B	
	09	J11A	06	G12A G12B G16A	05		F21A F21B F21C	
	10	K09A K09B	07	H06Z	06		G12A G12B G16A	
			08	I28A I28B	07		H06Z	
		09	J11A	08	I28A I28B			
		10	K09A K09B	09	J11A			
		11	L09A L09B	10	K09A K09B			
		12	M06Z M37Z	11	L09A L09B			
		13	N11A N11B N25Z	12	M06Z M37Z			
		14	O02A O02B	13	N11A N11B N25Z			
		21B	X06A X06B X06C	14	O02A O02B			
			BORP MBOR VAC	21B	X06A X06B X06C			
			VAC I VAC II VBOR		BORP MBOR VAC			
			B02A B02B B20A		VAC I VAC II VBOR			
			B20B B20C		B02A B02B B20A			
			D12A		B20B B20C			
			E02A E02B E36A		D12A			
			E36B		E02A E02B E36A			
			F21A F21B F21C		F21A F21B F21C			
			G12A G12B G16A		G12A G12B G16A			
			H06Z		H06Z			
			I28A I28B		I28A I28B			
			J11A		J11A			
			K09A K09B		K09A K09B			
			L09A L09B		L09A L09B			
			M06Z M37Z		M06Z M37Z			
			N11A N11B N25Z		N11A N11B N25Z			

CHOP	MDC	DRG	CHOP	MDC	DRG	CHOP	MDC	DRG
39.79.C8↔	14	O02A O02B	39.7A.13↔	10	J11B	39.7A.21↔	09	J02A J02B J03A
	21B	X06A X06B X06C		21B	K09A K09B		10	J03B J04Z J11A
		BORP KORP MBOR			X04Z X06A X06B		21B	J11B
		MKOR VAC VAC I			X06C X07A X07B		10	K09A K09B
		VAC II VBOR VKOR			BORP MBOR VAC		21B	X04Z X06A X06B
	01	B01A B01B B02A			VAC I VAC II VBOR			X06C X07A X07B
		B02B B04A B04B		04	E36A E36B			BORP MBOR VAC
		B04C B20A B20B		05	F01A F01C F04Z			VAC I VAC II VBOR
		B20C B20D			F13A F28A F51A		04	E36A E36B
	03	D12A			F51B F59A F59B		05	F01A F01C F04Z
	04	E02A E02B E36A			F59C F59D F59E			F13A F21A F21B
		E36B			F59F F59G			F21C F28A F31A
	05	F21A F21B F21C			G12A G16A			F31B F31C F31D
	06	G12A G12B G16A		06	H06Z			F31E F51A F51B
07	H06Z	07	I08B I28A I28B	06	G12A G16A			
08	I28A I28B	08	I28C	07	H06Z			
09	J11A	09	J02A J02B J03A	08	I08B I28A I28B			
10	K09A K09B		J03B J04Z J11A		I28C			
11	L09A L09B		J11B	09	J02A J02B J03A			
12	M06Z M37Z		J11B		J03B J04Z J11A			
13	N11A N11B N25Z		K09A K09B	10	J03B J04Z J11A			
14	O02A O02B		X04Z X06A X06B	21B	J11B			
21B	X06A X06B X06C	39.7A.14↔	X06C X07A X07B		K09A K09B			
39.7A.09↔		BORP MBOR VAC		BORP MBOR VAC	21B	X04Z X06A X06B		
		VAC I VAC II VBOR		VAC I VAC II VBOR		X06C X07A X07B		
	04	E36A E36B	04	E36A E36B	39.7A.22↔	BORP KORP MBOR		
	05	F01A F01C F04Z	05	F01A F01C F04Z		MKOR VAC VAC I		
		F13A F28A F59A		F13A F28A F51A		VAC II VBOR VKOR		
		F59B F59C F59D		F51B F59A F59B	01	B02A B02B B20A		
		F59E F59F F59G		F59C F59D F59E		B20B B20C		
	06	G12A G16A		F59F F59G	03	D12A		
	07	H06Z	06	G12A G16A	04	E02A E02B E36A		
	08	I08B I28A I28B	07	H06Z		E36B		
		I28C	08	I08B I28A I28B	05	F01A F01C F04Z		
	09	J02A J02B J03A		I28C		F21A F21B F21C		
		J03B J04Z J11A	09	J02A J02B J03A		F28A F31A F31B		
		J11B		J03B J04Z J11A		F31C F31D F31E		
10	K09A K09B	10	J11B		F59A F59B F59C			
21B	X04Z X06A X06B	21B	K09A K09B		F59D F59E F59F			
39.7A.11↔		X06C X07A X07B		X04Z X06A X06B		F59G		
		BORP MBOR VAC	39.7A.15↔	X06C X07A X07B	06	G12A G12B G16A		
		VAC I VAC II VBOR		BORP MBOR VAC	07	H06Z		
	04	E36A E36B	04	VAC I VAC II VBOR	08	I28A I28B		
	05	F01A F01C F04Z	05	E36A E36B	09	J11A		
		F13A F28A F59A		F01A F01C F04Z	10	K09A K09B		
		F59B F59C F59D		F13A F28A F51A	11	L09A L09B		
		F59E F59F F59G		F51B F59A F59B	12	M06Z M37Z		
	06	G12A G16A		F59C F59D F59E	13	N11A N11B N25Z		
	07	H06Z		F59F F59G	14	O02A O02B		
	08	I08B I28A I28B	06	G12A G16A	21B	X06A X06B X06C		
		I28C	07	H06Z		BORP KORP MBOR		
	09	J02A J02B J03A	08	I08B I28A I28B	39.7A.31↔	MKOR VAC VAC I		
		J03B J04Z J11A		I28C		VAC II VBOR VKOR		
	J11B	09	J02A J02B J03A	01	B02A B02B B20A			
10	K09A K09B		J03B J04Z J11A		B20B B20C			
21B	X04Z X06A X06B	10	J11B	03	D12A			
39.7A.12↔		X06C X07A X07B	10	K09A K09B	04	E02A E02B E36A		
		BORP MBOR VAC	21B	X04Z X06A X06B		E36B		
		VAC I VAC II VBOR	39.7A.16↔	X06C X07A X07B	05	F01A F01C F04Z		
	04	E36A E36B		BORP MBOR VAC		F21A F21B F21C		
	05	F01A F01C F04Z	04	VAC I VAC II VBOR		F28A F31A F31B		
		F13A F28A F59A	05	E36A E36B		F31C F31D F31E		
		F59B F59C F59D		F01A F01C F04Z		F59A F59B F59C		
		F59E F59F F59G	05	F13A F28A F51A		F59D F59E F59F		
	06	G12A G16A		F51B F59A F59B	06	G12A G12B G16A		
	07	H06Z		F59C F59D F59E	07	H06Z		
	08	I08B I28A I28B	06	F59F F59G	08	I28A I28B		
		I28C	07	G12A G16A	09	J11A		
	09	J02A J02B J03A	08	H06Z	10	K09A K09B		
		J03B J04Z J11A		I08B I28A I28B	11	L09A L09B		
	J11A		I28C					



CHOP	MDC	DRG	CHOP	MDC	DRG	CHOP	MDC	DRG
	12	M06Z M37Z		21B	X06A X06B X06C		04	E02A E02B E02C
	13	N11A N11B N25Z	39.8X.11↔		BORP MBOR VAC		05	F01A F01C F04Z
	14	O02A O02B		01	VAC I VAC II VBOR			F28A F59A F59B
39.7A.32↔	21B	X06A X06B X06C			B01A B01B B04A			F59C F59D F59E
		BORP KORP MBOR			B04B B04C B17A		08	I08B I28A I28B
		MKOR VAC VAC I			B17B			I28C
		VAC II VBOR VKOR		03	D12A D12B		10	K09A K09B
	01	B02A B02B B20A		04	E02A E02B E02C		21B	X06A X06B X06C
		B20B B20C			E36A E36B	39.8X.99↔	01	B01A B01B B04A
	03	D12A		05	F01A F01C F04Z			B04B B04C B17A
	04	E02A E02B E36A			F28A F59A F59B			B17B
		E36B			F59C F59D F59E		03	D12A D12B
	05	F01A F01C F04Z		06	G12A G16A		04	E02A E02B E02C
		F21A F21B F21C		08	I08B I28A I28B		05	F01A F01C F04Z
		F28A F31A F31B			I28C			F28A F59A F59B
		F31C F31D F31E		10	K09A K09B			F59C F59D F59E
		F59A F59B F59C		21B	X06A X06B X06C		08	I08B I28A I28B
		F59D F59E F59F	39.8X.20↔		BORP KORP MBOR			I28C
		F59G			MKOR VAC VAC I		10	K09A K09B
	06	G12A G12B G16A			VAC II VBOR VKOR		21B	X06A X06B X06C
	07	H06Z		01	B21A B21B B21C	39.95.10‡↔		DIAL
	08	I28A I28B			B21D		01	B60A
	09	J11A		04	E36A E36B	39.95.19‡↔		DIAL KPP
	10	K09A K09B		06	G12A G16A		01	B60A
	11	L09A L09B	39.8X.21↔	01	B01A B01B B04A	39.95.20‡↔		DIAL
	12	M06Z M37Z			B04B B04C B17A		01	B60A
	13	N11A N11B N25Z		03	D12A D12B	39.95.21‡↔		DIAL KP KPP
	14	O02A O02B		04	E02A E02B E02C	39.95.22‡↔		B60A
39.7A.41↔	21B	X06A X06B X06C		05	F01A F01C F04Z	39.95.23‡↔		DIAL KP KPP
		BORP KORP MBOR			F28A F59A F59B		01	B60A
		MKOR VAC VAC I			F59C F59D F59E		01	B60A
		VAC II VBOR VKOR		08	I08B I28A I28B	39.95.24‡↔		DIAL KP KPP
	01	B02A B02B B20A			I28C		01	B60A
		B20B B20C		10	K09A K09B	39.95.30‡↔		DIAL
	03	D12A		21B	X06A X06B X06C		01	B60A
	04	E02A E02B E36A	39.8X.22↔	01	B01A B01B B04A	39.95.31‡↔		DIAL KP KPP
		E36B			B04B B04C B17A		01	B60A
	05	F01A F01C F04Z			B17B	39.95.32‡↔		DIAL KP KPP
		F21A F21B F21C		03	D12A D12B		01	B60A
		F28A F31A F31B		04	E02A E02B E02C		18B	T36A T36B T36C
		F31C F31D F31E		05	F01A F01C F04Z	39.95.33‡↔		DIAL KP KPP
		F59A F59B F59C			F28A F59A F59B		01	B60A
		F59D F59E F59F			F59C F59D F59E		18B	T36A T36B T36C
		F59G		08	I08B I28A I28B	39.95.34‡↔		DIAL KP KPP
	06	G12A G12B G16A			I28C		01	B60A
	07	H06Z		10	K09A K09B	39.95.35‡↔		DIAL HAK KP
	08	I28A I28B	39.8X.30↔	21B	X06A X06B X06C		01	B60A
	09	J11A		01	B21A B21B B21C		18B	T36A T36B T36C
	10	K09A K09B			B21D B21E	39.95.36‡↔		DIAL HAK KP
	11	L09A L09B		01	B01A B01B B04A			KPP
	12	M06Z M37Z	39.8X.31↔		B04B B04C B17A		01	B60A
	13	N11A N11B N25Z			B17B		18B	T36A T36B T36C
	14	O02A O02B		03	D12A D12B	39.95.40‡↔		DIAL
39.8X.10↔	21B	X06A X06B X06C		04	E02A E02B E02C		01	B60A
		BORP MBOR VAC		05	F01A F01C F04Z			DIAL KP KPP
		VAC I VAC II VBOR			F28A F59A F59B	39.95.41‡↔		DIAL KP KPP
	01	B01A B01B B04A			F59C F59D F59E		01	B60A
		B04B B04C B17A			F59F	39.95.42‡↔		DIAL KP KPP
		B17B		08	I08B I28A I28B		01	B60A
	03	D12A D12B			I28C		18B	T36A T36B T36C
	04	E02A E02B E02C		10	K09A K09B	39.95.43‡↔		DIAL KP KPP
		E36A E36B	39.8X.32↔	21B	X06A X06B X06C		01	B60A
	05	F01A F01C F04Z		01	B01A B01B B04A	39.95.44‡↔		DIAL KP KPP
		F28A F59A F59B			B04B B04C B17A		01	B60A
		F59C F59D F59E			B17B		18B	T36A T36B T36C
		F59F		03	D12A D12B			DIAL KP KPP
	06	G12A G16A						B60A
	08	I08B I28A I28B						T36A T36B T36C
		I28C						DIAL KP KPP
	10	K09A K09B						B60A
								T36A T36B T36C

CHOP	MDC	DRG	CHOP	MDC	DRG	CHOP	MDC	DRG
39.95.45†↔		DIAL HAK KP		18B	T36A T36B T36C	39.95.E2†↔	01	B60A
	01	KPP	39.95.A3†↔	01	DIAL KP KPP		01	DIAL KP KPP
	18B	B60A		18B	B60A		18B	B60A
39.95.46†↔		T36A T36B T36C	39.95.A4†↔		T36A T36B T36C	39.95.E3†↔		T36A T36B T36C
	01	DIAL HAK KP		01	DIAL KP KPP		01	DIAL KP KPP
	18B	KPP	39.95.A5†↔	18B	B60A		18B	B60A
39.95.50†↔		B60A		01	T36A T36B T36C	39.95.E4†↔		T36A T36B T36C
	01	DIAL	39.95.A6†↔	01	DIAL HAK KP		01	DIAL KP KPP
	18B	B60A		18B	KPP		18B	B60A
39.95.59†↔		T36A T36B T36C	39.95.B0†↔		B60A	39.95.E5†↔		T36A T36B T36C
	01	DIAL		01	T36A T36B T36C		01	DIAL HAK KP
	18B	B60A	39.95.B1†↔	18B	DIAL HAK KP		18B	KPP
39.95.60†↔		DIAL		01	KPP		01	B60A
	01	B60A	39.95.B2†↔	01	B60A	39.95.E6†↔	18B	T36A T36B T36C
	18B	B60A		18B	T36A T36B T36C		18B	DIAL HAK KP
39.95.61†↔		DIAL KP KPP	39.95.B3†↔		DIAL		01	KPP
	01	B60A		01	B60A	39.95.I2†↔	01	B60A
	18B	B60A	39.95.B4†↔	01	T36A T36B T36C		18B	T36A T36B T36C
39.95.62†↔		DIAL KP KPP		01	DIAL KP KPP		01	HAK
	01	B60A	39.95.B5†↔	01	B60A	39.97.11†↔	01	B60A
	18B	B60A		01	DIAL KP KPP		08	I27A I27B I27C
39.95.63†↔		DIAL KP KPP	39.95.B6†↔		DIAL KP KPP		01	I27D
	01	B60A		01	B60A	39.97.12†↔	01	KP KPP
	18B	B60A	39.95.B7†↔	01	T36A T36B T36C		08	B60A
39.95.64†↔		DIAL KP KPP		01	DIAL	39.97.13†↔	01	I27A I27B I27C
	01	B60A	39.95.B8†↔	01	B60A		08	I27D
	18B	B60A		01	T36A T36B T36C	39.97.19†↔	01	KP KPP
39.95.70†↔		DIAL	39.95.C0†↔	01	DIAL		08	B60A
	01	B60A		01	B60A	39.99.10↔	01	I27A I27B I27C
	18B	B60A	39.95.C1†↔	01	T36A T36B T36C		04	I27D
39.95.71†↔		DIAL KP KPP		01	DIAL KP KPP		05	KP KPP
	01	B60A	39.95.C2†↔	01	B60A		05	BORP MBOR VAC
	18B	B60A		18B	T36A T36B T36C		05	VAC I VAC II VBOR
39.95.72†↔		DIAL KP KPP	39.95.C3†↔	01	DIAL HAK KP		01	B17A B17B
	01	B60A		01	KPP		04	E02A E02B E02C
	18B	B60A	39.95.C4†↔	01	B60A		05	E36A E36B
	18B	T36A T36B T36C		18B	T36A T36B T36C		05	F01A F01C F03B
39.95.73†↔		DIAL KP KPP	39.95.C5†↔		DIAL HAK KP		05	F03C F03D F04Z
	01	B60A		01	KPP		05	F28A F59A F59B
	18B	T36A T36B T36C	39.95.C6†↔	01	B60A		05	F59C F59D F59E
39.95.74†↔		DIAL KP KPP		18B	T36A T36B T36C		06	F59F
	01	B60A	39.95.D0†↔	01	DIAL		06	G12A G16A
	18B	T36A T36B T36C		01	B60A		08	I08B I28A I28B
39.95.75†↔		DIAL HAK KP	39.95.D1†↔	01	DIAL KP KPP		10	I28C
	01	KPP		01	B60A	39.99.20↔	21B	K09A K09B
	18B	B60A	39.95.D2†↔	01	DIAL KP KPP		01	X04Z X05Z X06A
	18B	T36A T36B T36C		01	B60A		01	X06B X06C
39.95.76†↔		DIAL HAK KP	39.95.D3†↔	18B	T36A T36B T36C		01	BORP MBOR VAC
	01	KPP		01	DIAL KP KPP		01	VBOR
	18B	B60A	39.95.D4†↔	01	B60A		04	B17A B17B
	18B	T36A T36B T36C		18B	T36A T36B T36C		04	E02A E02B E02C
39.95.80†↔		DIAL	39.95.D5†↔		DIAL HAK KP		05	E36A E36B
	01	B60A		01	KPP		05	F01A F01C F03B
	18B	T36A T36B T36C	39.95.D9†↔	01	B60A		05	F03C F03D F04Z
39.95.81†↔		DIAL KP KPP		18B	T36A T36B T36C		05	F28A F59A F59B
	01	B60A	39.95.E0†↔	01	DIAL		05	F59C F59D F59E
	18B	B60A		01	B60A		05	F59F
39.95.82†↔		DIAL KP KPP	39.95.E1†↔	01	DIAL KP KPP	39.99.21↔	06	G12A G16A
	01	B60A		01	B60A		08	I08B I28A I28B
	18B	T36A T36B T36C		18B	T36A T36B T36C		10	I28C
39.95.83†↔		DIAL KP KPP		01	DIAL HAK KP		21B	K09A K09B
	01	B60A		01	KPP		21B	X04Z X05Z X06A
	18B	T36A T36B T36C		18B	T36A T36B T36C		01	X06B X06C
39.95.84†↔		DIAL KP KPP		01	DIAL HAK KP		01	BORP MBOR VAC
	01	B60A		01	KPP		01	VBOR
	18B	T36A T36B T36C		18B	T36A T36B T36C		04	B17A B17B
39.95.85†↔		DIAL HAK KP		01	DIAL KP KPP		04	E02A E02B E02C
	01	KPP		01	B60A		05	E36A E36B
	18B	B60A		18B	T36A T36B T36C		05	F01A F01C F03B
	18B	T36A T36B T36C		01	DIAL HAK KP		05	F03C F03D F04Z
39.95.86†↔		DIAL HAK KP		01	KPP		05	F28A F59A F59B
	01	KPP		01	B60A		05	F59C F59D F59E
	18B	B60A		18B	T36A T36B T36C		05	F59F
	18B	T36A T36B T36C		01	DIAL HAK KP		06	G12A G16A
39.95.A0†↔		DIAL		01	KPP		08	I08B I28A I28B
	01	B60A		01	B60A		10	I28C
	18B	T36A T36B T36C		18B	T36A T36B T36C		21B	K09A K09B
39.95.A1†↔		DIAL KP KPP		01	DIAL HAK KP		21B	X04Z X05Z X06A
	01	B60A		01	KPP		01	X06B X06C
	18B	B60A		18B	T36A T36B T36C		01	BORP KORB MBOR
39.95.A2†↔		DIAL KP KPP		01	DIAL		01	MKOR VAC VAC I
	01	B60A		01	B60A		01	
	18B	T36A T36B T36C		18B	T36A T36B T36C		01	

CHOP	MDC	DRG	CHOP	MDC	DRG	CHOP	MDC	DRG
		VAC II VBOR VKOR		04	E02A E02B E02C			F01D F01E F01F
	04	E01A E01B E05A			E36A E36B			F03A F03B F04Z
		E05B E05C E36A		05	F01A F01C F03B			F06A F12A F12B
	05	F01A F01C F04Z		06	F03C F03D F19Z			F12C F12D F18A
		F13A F28A F30Z		08	G12A G16A			F18B F98B
		F31A F31B F31C			I08B I28A I28B	39.B1.09↔	06	G12A G16A
		F31D F31E		10	I28C		03	D12A
	06	G12A G12B G16A		21B	K09A K09B		04	E02A E02B
		G16B G18A G33Z	39.99.32↔		X04Z X05Z X06A		05	F01A F01C F04Z
		G38A G38B G38C			X06B X06C			F21A F21B F21C
	07	H33Z			BORP MBOR VAC			F28A F59A F59B
	08	I08B I28A I28B		01	VAC I VAC II VBOR			F59C F59D F59E
		I28C		04	B17A B17B		06	F59F F59G
	11	L33Z		05	E02A E02B E02C		07	G12A G12B
	15	P02A P02B P02C			E36A E36B		08	H06Z
	21B	X06A X06B X06C		05	F01A F01C F03B		09	I28A I28B
		X07A X07B		06	F03C F03D F19Z			J02A J02B J03A
39.99.22↔		BORP KORP MBOR		06	G12A G16A		10	J03B J04Z J11A
		MKOR VAC VAC I		08	I08B I28A I28B		11	K09A K09B
		VAC II VBOR VKOR			I28C		12	L09A L09B
	01	B17A B17B		10	K09A K09B		13	M06Z M37Z
	04	E02A E02B E02C		21B	X04Z X05Z X06A		14	N11A N11B
		E36A E36B	39.99.38↔		X06B X06C		21B	O02A O02B
	05	F01A F01C F03B			BORP MBOR VAC			X05Z X06A X06B
		F03C F03D F04Z		01	VAC I VAC II VBOR	39.B1.11↔		X06C
		F28A F59A F59B		04	B17A B17B			BORP KORP MBOR
		F59C F59D F59E			E02A E02B E02C		01	MKOR VAC VBOR
		F59F		05	E36A E36B			VKOR
	06	G12A G16A		06	F01A F01C F03B			B01A B01B B02A
	08	I08B I28A I28B			F03C F03D F19Z			B02B B09A B09B
		I28C		06	G12A G16A			B09C B09D B20A
	10	K09A K09B		08	I08B I28A I28B			B20B B20C
	21B	X04Z X05Z X06A			I28C		03	D12A
		X06B X06C		10	K09A K09B		04	E02A E02B E36A
39.99.23↔		BORP MBOR VAC		21B	X04Z X05Z X06A			E36B
		VAC I VAC II VBOR	39.99.39↔		X06B X06C		05	F01A F01C F04Z
	01	B17A B17B			BORP MBOR VAC			F21A F21B F21C
	04	E02A E02B E02C			VBOR			F28A F59A F59B
		E36A E36B		01	B17A B17B			F59C F59D F59E
	05	F01A F01C F03B		04	E02A E02B E02C			F59F F59G
		F03C F03D F04Z			E36A E36B		06	G12A G12B G16A
		F28A F59A F59B		05	F01A F01C F03B		07	H06Z
		F59C F59D F59E			F03C F03D F04Z		08	I28A I28B
		F59F		06	F28A F59A F59B		09	J02A J02B J03A
	06	G12A G16A			F59C F59D F59E			J03B J04Z J11A
	08	I08B I28A I28B		06	F59F		10	K09A K09B
		I28C		08	G12A G16A		11	L09A L09B
	10	K09A K09B			I08B I28A I28B		12	M06Z M37Z
	21B	X04Z X05Z X06A			I28C		13	N11A N11B
		X06B X06C		10	K09A K09B		14	O02A O02B
39.99.24↔		BORP MBOR VAC		21B	X04Z X05Z X06A		21B	X06A X06B X06C
		VAC I VAC II VBOR	39.9A.11‡↔		X06B X06C			X07A X07B
	01	B17A B17B			KP	39.B1.22↔	01	B01A B01B B04A
	04	E02A E02B E02C		01	B60A			B04B B04C
		E36A E36B		09	J11A J11B		03	D12A
	05	F01A F01C F03B	39.9A.21↔	17	R62A R65A R65B		04	E02A E02B
		F03C F03D F04Z	39.9A.22↔	01	B21A B22Z		05	F01A F01C F04Z
		F28A F59A F59B	39.9A.23↔	01	B21A B22Z			F21A F21B F21C
		F59C F59D F59E	39.9A.24↔	01	B21A B22Z			F28A F59A F59B
		F59F	39.A1.11‡↔	01	B60A			F59C F59D F59E
	06	G12A G16A		05	F01A F01C F12A			F59F F59G
	08	I08B I28A I28B			F18A		06	G12A G12B
		I28C	39.A1.12‡↔	01	B60A		07	H06Z
	10	K09A K09B		05	F01A F01C F12A		08	I28A I28B
	21B	X04Z X05Z X06A			F18A		09	J02A J02B J03A
		X06B X06C	39.A1.21↔		BORP MBOR VAC			J03B J04Z J11A
39.99.31↔		BORP MBOR VAC			VBOR		10	K09A K09B
		VAC I VAC II VBOR		04	E36A E36B		11	L09A L09B
	01	B17A B17B		05	F01A F01B F01C		12	M06Z M37Z
							13	N11A N11B

CHOP	MDC	DRG	CHOP	MDC	DRG	CHOP	MDC	DRG
	14	O02A O02B			F59F F59G	39.B1.71↔	03	D12A
	21B	X06A X06B X06C		06	G12A G12B		04	E02A E02B
39.B1.23↔	01	B01A B01B B04A B04B B04C		07	H06Z		05	F01A F01C F04Z F21A F21B F21C F28A F59A F59B F59C F59D F59E F59F F59G
	03	D12A		08	I28A I28B		06	G12A G12B
	04	E02A E02B		09	J02A J02B J03A J03B J04Z J11A		07	H06Z
	05	F01A F01C F04Z F21A F21B F21C F28A F59A F59B F59C F59D F59E F59F F59G		10	K09A K09B		08	I28A I28B
	06	G12A G12B		11	L09A L09B		09	J02A J02B J03A J03B J04Z J11A
	07	H06Z	39.B1.28↔	21B	X06A X06B X06C		10	K09A K09B
	08	I28A I28B		01	B01A B01B B04A B04B B04C		11	L09A L09B
	09	J02A J02B J03A J03B J04Z J11A		03	D12A		12	M06Z M37Z
	10	K09A K09B		04	E02A E02B		13	N11A N11B
	11	L09A L09B		05	F01A F01C F04Z F21A F21B F21C F28A F59A F59B F59C F59D F59E F59F F59G		14	O02A O02B
	12	M06Z M37Z		06	G12A G12B	39.B1.74↔	03	D12A
	13	N11A N11B		07	H06Z		04	E02A E02B
	14	O02A O02B		08	I28A I28B		05	F01A F01C F04Z F21A F21B F21C F28A F59A F59B F59C F59D F59E F59F F59G
39.B1.25↔	21B	X06A X06B X06C		09	J02A J02B J03A J03B J04Z J11A		06	G12A G12B
	01	B01A B01B B04A B04B B04C		10	K09A K09B		07	H06Z
	03	D12A		11	L09A L09B		08	I28A I28B
	04	E02A E02B		12	M06Z M37Z		09	J02A J02B J03A J03B J04Z J11A
	05	F01A F01C F04Z F21A F21B F21C F28A F59A F59B F59C F59D F59E F59F F59G		13	N11A N11B		10	K09A K09B
	06	G12A G12B		14	O02A O02B		11	L09A L09B
	07	H06Z	39.B1.31↔	21B	X06A X06B X06C		12	M06Z M37Z
	08	I28A I28B		03	D12A		13	N11A N11B
	09	J02A J02B J03A J03B J04Z J11A		04	E02A E02B		14	O02A O02B
	10	K09A K09B		05	F01A F01C F04Z F21A F21B F21C F28A F59A F59B F59C F59D F59E F59F F59G	39.B1.75↔	05	F01A F01C F12A F24A F24B F24C F24D F24E F24F F50A F59D
	11	L09A L09B		06	G12A G12B		03	D12A
	12	M06Z M37Z		07	H06Z	39.B1.81↔	04	E02A E02B
	13	N11A N11B		08	I28A I28B		05	F01A F01C F04Z F21A F21B F21C F28A F59A F59B F59C F59D F59E F59F F59G
	14	O02A O02B		09	J02A J02B J03A J03B J04Z J11A		06	G12A G12B
39.B1.26↔	21B	X06A X06B X06C		10	K09A K09B		07	H06Z
	01	B01A B01B B04A B04B B04C		11	L09A L09B		08	I28A I28B
	03	D12A		12	M06Z M37Z		09	J02A J02B J03A J03B J04Z J11A
	04	E02A E02B		13	N11A N11B		10	K09A K09B
	05	F01A F01C F04Z F21A F21B F21C F28A F59A F59B F59C F59D F59E F59F F59G		14	O02A O02B		11	L09A L09B
	06	G12A G12B		21B	X05Z X06A X06B X06C		12	M06Z M37Z
	07	H06Z	39.B1.51↔	03	D12A		13	N11A N11B
	08	I28A I28B		04	E02A E02B		14	O02A O02B
	09	J02A J02B J03A J03B J04Z J11A		05	F01A F01C F04Z F21A F21B F21C F28A F59A F59B F59C F59D F59E F59F F59G	39.B1.A4↔	03	D12A
	10	K09A K09B		06	G12A G12B		04	E02A E02B
	11	L09A L09B		07	H06Z		05	F01A F01C F04Z F21A F21B F21C F28A F59A F59B F59C F59D F59E F59F F59G
	12	M06Z M37Z		08	I28A I28B		06	G12A G12B
	13	N11A N11B		09	J02A J02B J03A J03B J04Z J11A		07	H06Z
	14	O02A O02B		10	K09A K09B		08	I28A I28B
39.B1.27↔	21B	X06A X06B X06C		11	L09A L09B		09	J02A J02B J03A
	01	B01A B01B B04A B04B B04C		12	M06Z M37Z			
	03	D12A		13	N11A N11B			
	04	E02A E02B		14	O02A O02B			
	05	F01A F01C F04Z F21A F21B F21C F28A F59A F59B F59C F59D F59E		21B	X05Z X06A X06B X06C			

CHOP	MDC	DRG	CHOP	MDC	DRG	CHOP	MDC	DRG
		J03B J04Z J11A		08	I28A I28B			F59C F59D F59E
	10	K09A K09B		09	J02A J02B J03A		06	F59F F59G
	11	L09A L09B			J03B J04Z J11A		07	G12A G12B
	12	M06Z M37Z		10	K09A K09B		08	H06Z
	13	N11A N11B		11	L09A L09B		09	I28A I28B
	14	O02A O02B		12	M06Z M37Z		10	J02A J02B J03A
	21B	X06A X06B X06C		13	N11A N11B		11	J03B J04Z J11A
39.B1.C1↔	03	D12A		14	O02A O02B		10	K09A K09B
	04	E02A E02B		21B	X05Z X06A X06B		11	L09A L09B
	05	F01A F01C F04Z	39.B1.H1↔	03	D12A		12	M06Z M37Z
		F21A F21B F21C		04	E02A E02B		13	N11A N11B
		F28A F59A F59B		05	F01A F01C F04Z	39.B1.JF↔	14	O02A O02B
		F59C F59D F59E			F21A F21B F21C		21B	X06A X06B X06C
		F59F F59G			F28A F59A F59B		03	D12A
	06	G12A G12B			F59C F59D F59E		04	E02A E02B
	07	H06Z			F59F F59G		05	F01A F01C F04Z
	08	I28A I28B		06	G12A G12B			F21A F21B F21C
	09	J02A J02B J03A		07	H06Z			F28A F59A F59B
		J03B J04Z J11A		08	I28A I28B			F59C F59D F59E
	10	K09A K09B		09	J02A J02B J03A		06	F59F F59G
	11	L09A L09B			J03B J04Z J11A		07	G12A G12B
	12	M06Z M37Z		10	K09A K09B		08	H06Z
	13	N11A N11B		11	L09A L09B		09	I28A I28B
	14	O02A O02B		12	M06Z M37Z		10	J02A J02B J03A
	21B	X06A X06B X06C		13	N11A N11B		11	J03B J04Z J11A
39.B1.C3↔	03	D12A		14	O02A O02B		10	K09A K09B
	04	E02A E02B		21B	X05Z X06A X06B		11	L09A L09B
	05	F01A F01C F04Z	39.B1.J3↔	03	D12A		12	M06Z M37Z
		F21A F21B F21C		04	E02A E02B		13	N11A N11B
		F28A F59A F59B		05	F01A F01C F04Z	39.B1.JI↔	14	O02A O02B
		F59C F59D F59E			F21A F21B F21C		21B	X05Z X06A X06B
		F59F F59G			F28A F59A F59B		03	X06C
	06	G12A G12B			F59C F59D F59E		04	D12A
	07	H06Z			F59F F59G		05	E02A E02B
	08	I28A I28B		06	G12A G12B			F01A F01C F04Z
	09	J02A J02B J03A		07	H06Z			F21A F21B F21C
		J03B J04Z J11A		08	I28A I28B			F28A F59A F59B
	10	K09A K09B		09	J02A J02B J03A		06	F59C F59D F59E
	11	L09A L09B			J03B J04Z J11A		07	F59F F59G
	12	M06Z M37Z		10	K09A K09B		08	G12A G12B
	13	N11A N11B		11	L09A L09B		09	H06Z
	14	O02A O02B		12	M06Z M37Z		10	I28A I28B
	21B	X06A X06B X06C		13	N11A N11B		11	J02A J02B J03A
39.B1.D1↔	03	D12A		14	O02A O02B		12	J03B J04Z J11A
	04	E02A E02B		21B	X06A X06B X06C		10	K09A K09B
	05	F01A F01C F04Z	39.B1.J7↔	03	D12A		11	L09A L09B
		F21A F21B F21C		04	E02A E02B		12	M06Z M37Z
		F28A F59A F59B		05	F01A F01C F04Z	39.B1.L1↔	13	N11A N11B
		F59C F59D F59E			F21A F21B F21C		14	O02A O02B
		F59F F59G			F28A F59A F59B		21B	X06A X06B X06C
	06	G12A G12B			F59C F59D F59E			BORP KORP MBOR
	07	H06Z			F59F F59G			MKOR VAC VAC I
	08	I28A I28B			G12A G12B			VAC II VBOR VKOR
	09	J02A J02B J03A		06	H06Z		01	B01A B01B B02A
		J03B J04Z J11A		07	I28A I28B			B02B B04A B04B
	10	K09A K09B		08	J02A J02B J03A			B04C B20A B20B
	11	L09A L09B		09	J03B J04Z J11A			B20C
	12	M06Z M37Z		10	K09A K09B		03	D12A
	13	N11A N11B		11	L09A L09B		04	E02A E02B E36A
	14	O02A O02B		12	M06Z M37Z			E36B
	21B	X06A X06B X06C		13	N11A N11B		05	F01A F01C F04Z
39.B1.G1↔	03	D12A		14	O02A O02B			F21A F21B F21C
	04	E02A E02B	39.B1.JB↔	21B	X06A X06B X06C			F28A F59A F59B
	05	F01A F01C F04Z		03	D12A			F59C F59D F59E
		F21A F21B F21C		04	E02A E02B			F59F F59G
		F28A F59A F59B		05	F01A F01C F04Z		06	G12A G12B G16A
		F59C F59D F59E			F21A F21B F21C		07	H06Z
		F59F F59G			F28A F59A F59B		08	I28A I28B
	06	G12A G12B			F59C F59D F59E		09	J11A
	07	H06Z			F59F F59G		10	K09A K09B

CHOP	MDC	DRG	CHOP	MDC	DRG	CHOP	MDC	DRG
	11	L09A L09B		08	I28A I28B			B04B B04C
	12	M06Z M37Z		09	J02A J02B J03A		03	D12A
	13	N11A N11B N25Z			J03B J04Z J11A		04	E02A E02B
	14	O02A O02B		10	K09A K09B		05	F01A F01C F04Z
	21B	X06A X06B X06C		11	L09A L09B			F21A F21B F21C
39.B1.M2↔	05	F01A F01C F12A		12	M06Z M37Z			F28A F59A F59B
		F24A F24B F24C		13	N11A N11B			F59C F59D F59E
		F24D F24E F24F		14	O02A O02B			F59F F59G
		F50A F59D		21B	X06A X06B X06C		06	G12A G12B
39.B1.N2↔	05	F01A F01C F12A	39.B2.23↔	01	B01A B01B B04A		07	H06Z
		F24A F24B F24C			B04B B04C		08	I28A I28B
		F24D F24E F24F		03	D12A		09	J02A J02B J03A
		F50A F59D		04	E02A E02B			J03B J04Z J11A
39.B2.09↔	03	D12A		05	F01A F01C F04Z		10	K09A K09B
	04	E02A E02B			F21A F21B F21C		11	L09A L09B
	05	F01A F01C F04Z			F28A F59A F59B		12	M06Z M37Z
		F21A F21B F21C			F59C F59D F59E		13	N11A N11B
		F28A F59A F59B			F59F F59G		14	O02A O02B
		F59C F59D F59E		06	G12A G12B		21B	X06A X06B X06C
		F59F F59G		07	H06Z	39.B2.28↔	01	B01A B01B B04A
	06	G12A G12B		08	I28A I28B			B04B B04C
	07	H06Z		09	J02A J02B J03A		03	D12A
	08	I28A I28B			J03B J04Z J11A		04	E02A E02B
	09	J02A J02B J03A		10	K09A K09B		05	F01A F01C F04Z
		J03B J04Z J11A		11	L09A L09B			F21A F21B F21C
	10	K09A K09B		12	M06Z M37Z			F28A F59A F59B
	11	L09A L09B		13	N11A N11B			F59C F59D F59E
	12	M06Z M37Z		14	O02A O02B			F59F F59G
	13	N11A N11B		21B	X06A X06B X06C		06	G12A G12B
	14	O02A O02B	39.B2.25↔	01	B01A B01B B04A		07	H06Z
	21B	X05Z X06A X06B			B04B B04C		08	I28A I28B
		X06C		03	D12A		09	J02A J02B J03A
39.B2.11↔		BORP KORP MBOR		04	E02A E02B			J03B J04Z J11A
		MKOR VAC VBOR		05	F01A F01C F04Z		10	K09A K09B
		VKOR			F21A F21B F21C		11	L09A L09B
	01	B01A B01B B02A			F28A F59A F59B		12	M06Z M37Z
		B02B B09A B09B			F59C F59D F59E		13	N11A N11B
		B09C B09D B20A			F59F F59G		14	O02A O02B
		B20B B20C		06	G12A G12B		21B	X06A X06B X06C
	03	D12A		07	H06Z	39.B2.31↔	03	D12A
	04	E02A E02B E36A		08	I28A I28B		04	E02A E02B
		E36B		09	J02A J02B J03A		05	F01A F01C F04Z
	05	F01A F01C F04Z			J03B J04Z J11A			F21A F21B F21C
		F21A F21B F21C		10	K09A K09B			F28A F59A F59B
		F28A F59A F59B		11	L09A L09B			F59C F59D F59E
		F59C F59D F59E		12	M06Z M37Z			F59F F59G
		F59F F59G		13	N11A N11B		06	G12A G12B
	06	G12A G12B G16A		14	O02A O02B		07	H06Z
	07	H06Z		21B	X06A X06B X06C		08	I28A I28B
	08	I28A I28B	39.B2.26↔	01	B01A B01B B04A		09	J02A J02B J03A
	09	J02A J02B J03A			B04B B04C			J03B J04Z J11A
		J03B J04Z J11A		03	D12A		10	K09A K09B
	10	K09A K09B		04	E02A E02B		11	L09A L09B
	11	L09A L09B		05	F01A F01C F04Z		12	M06Z M37Z
	12	M06Z M37Z			F21A F21B F21C		13	N11A N11B
	13	N11A N11B			F28A F59A F59B		14	O02A O02B
	14	O02A O02B			F59C F59D F59E		21B	X04Z X05Z X06A
	21B	X06A X06B X06C			F59F F59G			X06B X06C
		X07A X07B		06	G12A G12B	39.B2.51↔	03	D12A
39.B2.22↔	01	B01A B01B B04A		07	H06Z		04	E02A E02B
		B04B B04C		08	I28A I28B		05	F01A F01C F04Z
	03	D12A		09	J02A J02B J03A			F21A F21B F21C
	04	E02A E02B			J03B J04Z J11A			F28A F59A F59B
	05	F01A F01C F04Z		10	K09A K09B			F59C F59D F59E
		F21A F21B F21C		11	L09A L09B			F59F F59G
		F28A F59A F59B		12	M06Z M37Z		06	G12A G12B
		F59C F59D F59E		13	N11A N11B		07	H06Z
		F59F F59G		14	O02A O02B		08	I28A I28B
	06	G12A G12B		21B	X06A X06B X06C		09	J02A J02B J03A
	07	H06Z	39.B2.27↔	01	B01A B01B B04A			J03B J04Z J11A

CHOP	MDC	DRG	CHOP	MDC	DRG	CHOP	MDC	DRG	
	10	K09A K09B			F28A F59A F59B		05	F01A F01C F04Z	
	11	L09A L09B			F59C F59D F59E			F21A F21B F21C	
	12	M06Z M37Z			F59F F59G			F28A F59A F59B	
	13	N11A N11B		06	G12A G12B			F59C F59D F59E	
	14	O02A O02B		07	H06Z			F59F F59G	
	21B	X04Z X05Z X06A X06B X06C		08	I28A I28B		06	G12A G12B	
39.B2.71↔	03	D12A		09	J02A J02B J03A J03B J04Z J11A		07	H06Z	
	04	E02A E02B		10	K09A K09B		08	I28A I28B	
	05	F01A F01C F04Z F21A F21B F21C F28A F59A F59B F59C F59D F59E F59F F59G		11	L09A L09B		09	J02A J02B J03A J03B J04Z J11A	
	06	G12A G12B	39.B2.C1↔	12	M06Z M37Z		10	K09A K09B	
	07	H06Z		13	N11A N11B		11	L09A L09B	
	08	I28A I28B		14	O02A O02B		12	M06Z M37Z	
	09	J02A J02B J03A J03B J04Z J11A		21B	X06A X06B X06C		13	N11A N11B	
	10	K09A K09B		03	D12A		14	O02A O02B	
	11	L09A L09B		04	E02A E02B		21B	X04Z X05Z X06A X06B X06C	
	12	M06Z M37Z		05	F01A F01C F04Z F21A F21B F21C F28A F59A F59B F59C F59D F59E F59F F59G	39.B2.H1↔	03	D12A	
	13	N11A N11B		06	G12A G12B		04	E02A E02B	
	14	O02A O02B		07	H06Z		05	F01A F01C F04Z F21A F21B F21C	
	21B	X06A X06B X06C		08	I28A I28B			F28A F59A F59B F59C F59D F59E F59F F59G	
39.B2.74↔	03	D12A		09	J02A J02B J03A J03B J04Z J11A		06	G12A G12B	
	04	E02A E02B		10	K09A K09B		07	H06Z	
	05	F01A F01C F04Z F21A F21B F21C F28A F59A F59B F59C F59D F59E F59F F59G		11	L09A L09B		08	I28A I28B	
	06	G12A G12B		12	M06Z M37Z		09	J02A J02B J03A J03B J04Z J11A	
	07	H06Z		13	N11A N11B		10	K09A K09B	
	08	I28A I28B		14	O02A O02B		11	L09A L09B	
	09	J02A J02B J03A J03B J04Z J11A		21B	X06A X06B X06C		12	M06Z M37Z	
	10	K09A K09B	39.B2.C3↔	03	D12A		13	N11A N11B	
	11	L09A L09B		04	E02A E02B		14	O02A O02B	
	12	M06Z M37Z		05	F01A F01C F04Z F21A F21B F21C F28A F59A F59B F59C F59D F59E F59F F59G		21B	X04Z X05Z X06A X06B X06C	
	13	N11A N11B		06	G12A G12B		39.B2.J3↔	03	D12A
	14	O02A O02B		07	H06Z			04	E02A E02B
	21B	X06A X06B X06C		08	I28A I28B			05	F01A F01C F04Z F21A F21B F21C F28A F59A F59B F59C F59D F59E F59F F59G
39.B2.75↔	05	F01A F01C F12A F24A F24B F24C F24D F24E F24F F50A F59D		09	J02A J02B J03A J03B J04Z J11A		06	G12A G12B	
				10	K09A K09B		07	H06Z	
				11	L09A L09B		08	I28A I28B	
				12	M06Z M37Z		09	J02A J02B J03A J03B J04Z J11A	
				13	N11A N11B		10	K09A K09B	
				14	O02A O02B		11	L09A L09B	
				21B	X06A X06B X06C		12	M06Z M37Z	
39.B2.81↔	03	D12A		06	G12A G12B		13	N11A N11B	
	04	E02A E02B		07	H06Z		14	O02A O02B	
	05	F01A F01C F04Z F21A F21B F21C F28A F59A F59B F59C F59D F59E F59F F59G	39.B2.D1↔	08	I28A I28B		21B	X06A X06B X06C	
	06	G12A G12B		09	J02A J02B J03A J03B J04Z J11A		39.B2.J7↔	03	D12A
	07	H06Z		10	K09A K09B			04	E02A E02B
	08	I28A I28B		11	L09A L09B			05	F01A F01C F04Z F21A F21B F21C F28A F59A F59B F59C F59D F59E F59F F59G
	09	J02A J02B J03A J03B J04Z J11A		12	M06Z M37Z		06	G12A G12B	
	10	K09A K09B		13	N11A N11B		07	H06Z	
	11	L09A L09B		14	O02A O02B		08	I28A I28B	
	12	M06Z M37Z		21B	X06A X06B X06C		09	J02A J02B J03A J03B J04Z J11A	
	13	N11A N11B		03	D12A		10	K09A K09B	
	14	O02A O02B		04	E02A E02B		11	L09A L09B	
	21B	X04Z X05Z X06A X06B X06C		05	F01A F01C F04Z F21A F21B F21C F28A F59A F59B F59C F59D F59E F59F F59G		12	M06Z M37Z	
39.B2.A4↔	03	D12A		06	G12A G12B		13	N11A N11B	
	04	E02A E02B		07	H06Z				
	05	F01A F01C F04Z F21A F21B F21C	39.B2.G1↔	08	I28A I28B				
				09	J02A J02B J03A J03B J04Z J11A				
				10	K09A K09B				
				11	L09A L09B				
				12	M06Z M37Z				
				13	N11A N11B				
				14	O02A O02B				
				21B	X06A X06B X06C				
				03	D12A				
				04	E02A E02B				

CHOP	MDC	DRG	CHOP	MDC	DRG	CHOP	MDC	DRG
	14	O02A O02B			F59C F59D F59E		05	F01A F01C F04Z
	21B	X06A X06B X06C			F59F F59G			F21A F21B F21C
39.B2.JB↔	03	D12A		06	G12A G12B G16A			F28A F59A F59B
	04	E02A E02B		07	H06Z			F59C F59D F59E
	05	F01A F01C F04Z		08	I28A I28B			F59F F59G
		F21A F21B F21C		09	J11A		06	G12A G12B
		F28A F59A F59B		10	K09A K09B		07	H06Z
		F59C F59D F59E		11	L09A L09B		08	I28A I28B
		F59F F59G		12	M06Z M37Z		09	J02A J02B J03A
	06	G12A G12B		13	N11A N11B N25Z			J03B J04Z J11A
	07	H06Z		14	O02A O02B		10	K09A K09B
	08	I28A I28B		21B	X06A X06B X06C		11	L09A L09B
	09	J02A J02B J03A	39.B2.M2↔	05	F01A F01C F12A		12	M06Z M37Z
		J03B J04Z J11A			F24A F24B F24C		13	N11A N11B
	10	K09A K09B			F24D F24E F24F		14	O02A O02B
	11	L09A L09B			F50A F59D		21B	X06A X06B X06C
	12	M06Z M37Z	39.B2.N2↔	05	F01A F01C F12A	39.B3.23↔	01	B01A B01B B04A
	13	N11A N11B			F24A F24B F24C			B04B B04C
	14	O02A O02B			F24D F24E F24F		03	D12A
39.B2.JF↔	21B	X06A X06B X06C			F50A F59D		04	E02A E02B
	03	D12A	39.B3.09↔	03	D12A		05	F01A F01C F04Z
	04	E02A E02B		04	E02A E02B			F21A F21B F21C
	05	F01A F01C F04Z		05	F01A F01C F04Z			F28A F59A F59B
		F21A F21B F21C			F21A F21B F21C			F59C F59D F59E
		F28A F59A F59B			F28A F59A F59B			F59F F59G
		F59C F59D F59E			F59C F59D F59E		06	G12A G12B
		F59F F59G			F59F		07	H06Z
	06	G12A G12B		06	G12A G12B		08	I28A I28B
	07	H06Z		07	H06Z		09	J02A J02B J03A
	08	I28A I28B		08	I28A I28B			J03B J04Z J11A
	09	J02A J02B J03A		09	J02A J02B J03A		10	K09A K09B
		J03B J04Z J11A			J03B J04Z J11A		11	L09A L09B
	10	K09A K09B		10	K09A K09B		12	M06Z M37Z
	11	L09A L09B		11	L09A L09B		13	N11A N11B
	12	M06Z M37Z		12	M06Z M37Z		14	O02A O02B
	13	N11A N11B		13	N11A N11B		21B	X06A X06B X06C
	14	O02A O02B		14	O02A O02B	39.B3.25↔	01	B01A B01B B04A
	21B	X04Z X05Z X06A		21B	X05Z X06A X06B			B04B B04C
		X06B X06C			X06C		03	D12A
39.B2.JI↔	03	D12A	39.B3.11↔		BORP KORP MBOR		04	E02A E02B
	04	E02A E02B			MKOR VAC VBOR		05	F01A F01C F04Z
	05	F01A F01C F04Z		01	VKOR			F21A F21B F21C
		F21A F21B F21C			B01A B01B B02A			F28A F59A F59B
		F28A F59A F59B			B02B B09A B09B			F59C F59D F59E
		F59C F59D F59E			B09C B09D B20A			F59F F59G
		F59F F59G			B20B B20C		06	G12A G12B
	06	G12A G12B		03	D12A		07	H06Z
	07	H06Z		04	E02A E02B E36A		08	I28A I28B
	08	I28A I28B			E36B		09	J02A J02B J03A
	09	J02A J02B J03A		05	F01A F01C F04Z			J03B J04Z J11A
		J03B J04Z J11A			F21A F21B F21C		10	K09A K09B
	10	K09A K09B			F28A F59A F59B		11	L09A L09B
	11	L09A L09B			F59C F59D F59E		12	M06Z M37Z
	12	M06Z M37Z			F59F F59G		13	N11A N11B
	13	N11A N11B		06	G12A G12B G16A		14	O02A O02B
	14	O02A O02B		07	H06Z		21B	X06A X06B X06C
	21B	X06A X06B X06C		08	I28A I28B	39.B3.26↔	01	B01A B01B B04A
39.B2.L1↔		BORP KORP MBOR		09	J02A J02B J03A			B04B B04C
		MKOR VAC VAC I			J03B J04Z J11A		03	D12A
		VAC II VBOR VKOR		10	K09A K09B		04	E02A E02B
	01	B01A B01B B02A		11	L09A L09B		05	F01A F01C F04Z
		B02B B04A B04B		12	M06Z M37Z			F21A F21B F21C
		B04C B20A B20B		13	N11A N11B			F28A F59A F59B
		B20C		14	O02A O02B			F59C F59D F59E
	03	D12A		21B	X06A X06B X06C			F59F F59G
	04	E02A E02B E36A	39.B3.22↔	01	X07A X07B		06	G12A G12B
		E36B			B01A B01B B04A		07	H06Z
	05	F01A F01C F04Z			B04B B04C		08	I28A I28B
		F21A F21B F21C		03	D12A		09	J02A J02B J03A
		F28A F59A F59B		04	E02A E02B			J03B J04Z J11A



CHOP	MDC	DRG	CHOP	MDC	DRG	CHOP	MDC	DRG
	10	K09A K09B			F59C F59D F59E		13	N11A N11B
	11	L09A L09B			F59F		14	O02A O02B
	12	M06Z M37Z		06	G12A G12B		21B	X06A X06B X06C
	13	N11A N11B		07	H06Z	39.B3.D1↔	03	D12A
	14	O02A O02B		08	I28A I28B		04	E02A E02B
39.B3.27↔	21B	X06A X06B X06C		09	J02A J02B J03A		05	F01A F01C F04Z
	01	B01A B01B B04A B04B B04C			J03B J04Z J11A			F21A F21B F21C
	03	D12A		10	K09A K09B			F28A F59A F59B
	04	E02A E02B		11	L09A L09B			F59C F59D F59E
	05	F01A F01C F04Z F21A F21B F21C F28A F59A F59B F59C F59D F59E F59F F59G	39.B3.75↔	12	M06Z M37Z			F59F
	06	G12A G12B		13	N11A N11B		06	G12A G12B
	07	H06Z		14	O02A O02B		07	H06Z
	08	I28A I28B		21B	X05Z X06A X06B X06C		08	I28A I28B
	09	J02A J02B J03A J03B J04Z J11A	39.B3.81↔	05	F01A F01C F12A F24A F24B F24C F24D F24E F24F F50A F59D		09	J02A J02B J03A J03B J04Z J11A
	10	K09A K09B		03	D12A		10	K09A K09B
	11	L09A L09B		04	E02A E02B		11	L09A L09B
	12	M06Z M37Z		05	F01A F01C F04Z F21A F21B F21C F28A F59A F59B F59C F59D F59E F59F	39.B3.G1↔	12	M06Z M37Z
	13	N11A N11B		06	G12A G12B		13	N11A N11B
	14	O02A O02B		07	H06Z		14	O02A O02B
39.B3.28↔	21B	X06A X06B X06C		08	I28A I28B		21B	X06A X06B X06C
	01	B01A B01B B04A B04B B04C		09	J02A J02B J03A J03B J04Z J11A		03	D12A
	03	D12A		10	K09A K09B		04	E02A E02B
	04	E02A E02B		11	L09A L09B		05	F01A F01C F04Z F21A F21B F21C F28A F59A F59B F59C F59D F59E F59F F59G
	05	F01A F01C F04Z F21A F21B F21C F28A F59A F59B F59C F59D F59E F59F F59G	39.B3.C1↔	12	M06Z M37Z		06	G12A G12B
	06	G12A G12B		13	N11A N11B		07	H06Z
	07	H06Z		14	O02A O02B		08	I28A I28B
	08	I28A I28B		21B	X05Z X06A X06B X06C		09	J02A J02B J03A J03B J04Z J11A
	09	J02A J02B J03A J03B J04Z J11A		03	D12A	39.B3.H1↔	10	K09A K09B
	10	K09A K09B		04	E02A E02B		11	L09A L09B
	11	L09A L09B		05	F01A F01C F04Z F21A F21B F21C F28A F59A F59B F59C F59D F59E F59F		12	M06Z M37Z
	12	M06Z M37Z		06	G12A G12B		13	N11A N11B
	13	N11A N11B		07	H06Z		14	O02A O02B
	14	O02A O02B		08	I28A I28B		21B	X05Z X06A X06B X06C
39.B3.31↔	21B	X06A X06B X06C		09	J02A J02B J03A J03B J04Z J11A		03	D12A
	03	D12A		10	K09A K09B		04	E02A E02B
	04	E02A E02B		11	L09A L09B		05	F01A F01C F04Z F21A F21B F21C F28A F59A F59B F59C F59D F59E F59F
	05	F01A F01C F04Z F21A F21B F21C F28A F59A F59B F59C F59D F59E F59F	39.B3.C3↔	12	M06Z M37Z		06	G12A G12B
	06	G12A G12B		13	N11A N11B		07	H06Z
	07	H06Z		14	O02A O02B		08	I28A I28B
	08	I28A I28B		21B	X06A X06B X06C		09	J02A J02B J03A J03B J04Z J11A
	09	J02A J02B J03A J03B J04Z J11A		03	D12A	39.B3.J7↔	10	K09A K09B
	10	K09A K09B		04	E02A E02B		11	L09A L09B
	11	L09A L09B		05	F01A F01C F04Z F21A F21B F21C F28A F59A F59B F59C F59D F59E F59F		12	M06Z M37Z
	12	M06Z M37Z		06	G12A G12B		13	N11A N11B
	13	N11A N11B		07	H06Z		14	O02A O02B
	14	O02A O02B		08	I28A I28B		21B	X05Z X06A X06B X06C
39.B3.51↔	21B	X05Z X06A X06B X06C		09	J02A J02B J03A J03B J04Z J11A		03	D12A
	03	D12A		10	K09A K09B		04	E02A E02B
	04	E02A E02B		11	L09A L09B		05	F01A F01C F04Z F21A F21B F21C F28A F59A F59B F59C F59D F59E F59F F59G
	05	F01A F01C F04Z F21A F21B F21C F28A F59A F59B		12	M06Z M37Z		06	G12A G12B
							07	H06Z
							08	I28A I28B
							09	J02A J02B J03A

CHOP	MDC	DRG	CHOP	MDC	DRG	CHOP	MDC	DRG
		J03B J04Z J11A		03	D12A			F28A F59A F59B
	10	K09A K09B		04	E02A E02B E36A			F59C F59D F59E
	11	L09A L09B			E36B			F59F F59G
	12	M06Z M37Z		05	F01A F01C F04Z		06	G12A G12B
	13	N11A N11B			F21A F21B F21C		07	H06Z
	14	O02A O02B			F28A F59A F59B		08	I28A I28B
	21B	X06A X06B X06C			F59C F59D F59E		09	J02A J02B J03A
39.B3.JB↔	03	D12A			F59F F59G			J03B J04Z J11A
	04	E02A E02B		06	G12A G12B G16A		10	K09A K09B
	05	F01A F01C F04Z		07	H06Z		11	L09A L09B
		F21A F21B F21C		08	I28A I28B		12	M06Z M37Z
		F28A F59A F59B		09	J11A		13	N11A N11B
		F59C F59D F59E		10	K09A K09B		14	O02A O02B
		F59F		11	L09A L09B		21B	X06A X06B X06C
	06	G12A G12B		12	M06Z M37Z	39.B4.23↔	01	B01A B01B B04A
	07	H06Z		13	N11A N11B N25Z			B04B B04C
	08	I28A I28B		14	O02A O02B		03	D12A
	09	J02A J02B J03A		21B	X06A X06B X06C		04	E02A E02B
		J03B J04Z J11A	39.B4.09↔	03	D12A		05	F01A F01C F04Z
	10	K09A K09B		04	E02A E02B			F21A F21B F21C
	11	L09A L09B		05	F01A F01C F04Z			F28A F59A F59B
	12	M06Z M37Z			F21A F21B F21C			F59C F59D F59E
	13	N11A N11B			F28A F59A F59B			F59F F59G
	14	O02A O02B			F59C F59D F59E		06	G12A G12B
	21B	X05Z X06A X06B			F59F		07	H06Z
	X06C			06	G12A G12B		08	I28A I28B
39.B3.JF↔	03	D12A		07	H06Z		09	J02A J02B J03A
	04	E02A E02B		08	I28A I28B			J03B J04Z J11A
	05	F01A F01C F04Z		09	J02A J02B J03A		10	K09A K09B
		F21A F21B F21C			J03B J04Z J11A		11	L09A L09B
		F28A F59A F59B		10	K09A K09B		12	M06Z M37Z
		F59C F59D F59E		11	L09A L09B		13	N11A N11B
		F59F		12	M06Z M37Z		14	O02A O02B
	06	G12A G12B		13	N11A N11B		21B	X06A X06B X06C
	07	H06Z		14	O02A O02B	39.B4.25↔	01	B01A B01B B04A
	08	I28A I28B		21B	X05Z X06A X06B			B04B B04C
	09	J02A J02B J03A		X06C			03	D12A
		J03B J04Z J11A	39.B4.11↔		BORP KORP MBOR		04	E02A E02B
	10	K09A K09B			MKOR VAC VBOR		05	F01A F01C F04Z
	11	L09A L09B			VKOR			F21A F21B F21C
	12	M06Z M37Z		01	B01A B01B B02A			F28A F59A F59B
	13	N11A N11B			B02B B09A B09B			F59C F59D F59E
	14	O02A O02B			B09C B09D B20A			F59F F59G
	21B	X05Z X06A X06B			B20B B20C		06	G12A G12B
	X06C			03	D12A		07	H06Z
39.B3.JI↔	03	D12A		04	E02A E02B E36A		08	I28A I28B
	04	E02A E02B			E36B		09	J02A J02B J03A
	05	F01A F01C F04Z		05	F01A F01C F04Z			J03B J04Z J11A
		F21A F21B F21C			F21A F21B F21C		10	K09A K09B
		F28A F59A F59B			F28A F59A F59B		11	L09A L09B
		F59C F59D F59E			F59C F59D F59E		12	M06Z M37Z
		F59F F59G			F59F F59G		13	N11A N11B
	06	G12A G12B		06	G12A G12B G16A		14	O02A O02B
	07	H06Z		07	H06Z		21B	X06A X06B X06C
	08	I28A I28B		08	I28A I28B	39.B4.26↔	01	B01A B01B B04A
	09	J02A J02B J03A		09	J02A J02B J03A			B04B B04C
		J03B J04Z J11A			J03B J04Z J11A		03	D12A
	10	K09A K09B		10	K09A K09B		04	E02A E02B
	11	L09A L09B		11	L09A L09B		05	F01A F01C F04Z
	12	M06Z M37Z		12	M06Z M37Z			F21A F21B F21C
	13	N11A N11B		13	N11A N11B			F28A F59A F59B
	14	O02A O02B		14	O02A O02B			F59C F59D F59E
	21B	X06A X06B X06C		21B	X06A X06B X06C			F59F F59G
39.B3.L1↔		BORP KORP MBOR		X07A X07B			06	G12A G12B
		MKOR VAC VAC I	39.B4.22↔	01	B01A B01B B04A		07	H06Z
		VAC II VBOR VKOR			B04B B04C		08	I28A I28B
	01	B01A B01B B02A		03	D12A		09	J02A J02B J03A
		B02B B04A B04B		04	E02A E02B			J03B J04Z J11A
		B04C B20A B20B		05	F01A F01C F04Z		10	K09A K09B
		B20C			F21A F21B F21C		11	L09A L09B

CHOP	MDC	DRG	CHOP	MDC	DRG	CHOP	MDC	DRG
	12	M06Z M37Z		06	G12A G12B		21B	X06A X06B X06C
	13	N11A N11B		07	H06Z	39.B4.D1↔	03	D12A
	14	O02A O02B		08	I28A I28B		04	E02A E02B
39.B4.27↔	21B	X06A X06B X06C		09	J02A J02B J03A		05	F01A F01C F04Z
	01	B01A B01B B04A			J03B J04Z J11A			F21A F21B F21C
		B04B B04C		10	K09A K09B			F28A F59A F59B
	03	D12A		11	L09A L09B			F59C F59D F59E
	04	E02A E02B		12	M06Z M37Z			F59F
	05	F01A F01C F04Z		13	N11A N11B		06	G12A G12B
		F21A F21B F21C		14	O02A O02B		07	H06Z
		F28A F59A F59B		21B	X05Z X06A X06B		08	I28A I28B
		F59C F59D F59E	39.B4.75↔		X06C		09	J02A J02B J03A
	06	G12A G12B		05	F01A F01C F12A			J03B J04Z J11A
	07	H06Z			F24A F24B F24C		10	K09A K09B
	08	I28A I28B			F24D F24E F24F		11	L09A L09B
	09	J02A J02B J03A	39.B4.81↔	03	F50A F59D		12	M06Z M37Z
		J03B J04Z J11A		04	D12A		13	N11A N11B
	10	K09A K09B		05	E02A E02B		14	O02A O02B
	11	L09A L09B			F01A F01C F04Z	39.B4.G1↔	21B	X06A X06B X06C
	12	M06Z M37Z			F21A F21B F21C		03	D12A
	13	N11A N11B			F28A F59A F59B		04	E02A E02B
	14	O02A O02B			F59C F59D F59E		05	F01A F01C F04Z
39.B4.28↔	21B	X06A X06B X06C		06	G12A G12B			F21A F21B F21C
	01	B01A B01B B04A		07	H06Z			F28A F59A F59B
		B04B B04C		08	I28A I28B			F59C F59D F59E
	03	D12A		09	J02A J02B J03A		06	G12A G12B
	04	E02A E02B			J03B J04Z J11A		07	H06Z
	05	F01A F01C F04Z		10	K09A K09B		08	I28A I28B
		F21A F21B F21C		11	L09A L09B		09	J02A J02B J03A
		F28A F59A F59B		12	M06Z M37Z			J03B J04Z J11A
		F59C F59D F59E		13	N11A N11B		10	K09A K09B
		F59F F59G		14	O02A O02B		11	L09A L09B
	06	G12A G12B		21B	X05Z X06A X06B		12	M06Z M37Z
	07	H06Z			X06C		13	N11A N11B
	08	I28A I28B	39.B4.C1↔	03	D12A		14	O02A O02B
	09	J02A J02B J03A		04	E02A E02B		21B	X05Z X06A X06B
		J03B J04Z J11A		05	F01A F01C F04Z	39.B4.H1↔		X06C
	10	K09A K09B			F21A F21B F21C		03	D12A
	11	L09A L09B			F28A F59A F59B		04	E02A E02B
	12	M06Z M37Z			F59C F59D F59E		05	F01A F01C F04Z
	13	N11A N11B			F59F			F21A F21B F21C
	14	O02A O02B		06	G12A G12B			F28A F59A F59B
39.B4.31↔	21B	X06A X06B X06C		07	H06Z			F59C F59D F59E
	03	D12A		08	I28A I28B		06	G12A G12B
	04	E02A E02B		09	J02A J02B J03A		07	H06Z
	05	F01A F01C F04Z			J03B J04Z J11A		08	I28A I28B
		F21A F21B F21C		10	K09A K09B		09	J02A J02B J03A
		F28A F59A F59B		11	L09A L09B			J03B J04Z J11A
		F59C F59D F59E		12	M06Z M37Z		10	K09A K09B
		F59F		13	N11A N11B		11	L09A L09B
	06	G12A G12B		14	O02A O02B		12	M06Z M37Z
	07	H06Z		21B	X06A X06B X06C		13	N11A N11B
	08	I28A I28B	39.B4.C3↔	03	D12A		14	O02A O02B
	09	J02A J02B J03A		04	E02A E02B		21B	X05Z X06A X06B
		J03B J04Z J11A		05	F01A F01C F04Z	39.B4.J7↔		X06C
	10	K09A K09B			F21A F21B F21C		03	D12A
	11	L09A L09B			F28A F59A F59B		04	E02A E02B
	12	M06Z M37Z			F59C F59D F59E		05	F01A F01C F04Z
	13	N11A N11B			F59F			F21A F21B F21C
	14	O02A O02B		06	G12A G12B			F28A F59A F59B
39.B4.51↔	21B	X05Z X06A X06B		07	H06Z			F59C F59D F59E
		X06C		08	I28A I28B			F59F F59G
	03	D12A		09	J02A J02B J03A		06	G12A G12B
	04	E02A E02B			J03B J04Z J11A		07	H06Z
	05	F01A F01C F04Z		10	K09A K09B		08	I28A I28B
		F21A F21B F21C		11	L09A L09B		09	J02A J02B J03A
		F28A F59A F59B		12	M06Z M37Z			J03B J04Z J11A
		F59C F59D F59E		13	N11A N11B		10	K09A K09B
		F59F		14	O02A O02B			

CHOP	MDC	DRG	CHOP	MDC	DRG	CHOP	MDC	DRG
	11	L09A L09B			E36B			F59F F59G
	12	M06Z M37Z		05	F01A F01C F04Z		06	G12A G12B
	13	N11A N11B			F21A F21B F21C		07	H06Z
	14	O02A O02B			F28A F59A F59B		08	I28A I28B
	21B	X06A X06B X06C			F59C F59D F59E		09	J02A J02B J03A
39.B4.JB↔	03	D12A			F59F F59G			J03B J04Z J11A
	04	E02A E02B		06	G12A G12B G16A		10	K09A K09B
	05	F01A F01C F04Z		07	H06Z		11	L09A L09B
		F21A F21B F21C		08	I28A I28B		12	M06Z M37Z
		F28A F59A F59B		09	J11A		13	N11A N11B
		F59C F59D F59E		10	K09A K09B		14	O02A O02B
		F59F		11	L09A L09B	39.B5.23↔	21B	X06A X06B X06C
	06	G12A G12B		12	M06Z M37Z		01	B01A B01B B04A
	07	H06Z		13	N11A N11B N25Z			B04B B04C
	08	I28A I28B		14	O02A O02B		03	D12A
	09	J02A J02B J03A		21B	X06A X06B X06C		04	E02A E02B
		J03B J04Z J11A	39.B5.09↔	03	D12A		05	F01A F01C F04Z
	10	K09A K09B		04	E02A E02B			F21A F21B F21C
	11	L09A L09B		05	F01A F01C F04Z			F28A F59A F59B
	12	M06Z M37Z			F21A F21B F21C			F59C F59D F59E
	13	N11A N11B			F28A F59A F59B			F59F F59G
	14	O02A O02B			F59C F59D F59E		06	G12A G12B
	21B	X05Z X06A X06B			F59F		07	H06Z
		X06C		06	G12A G12B		08	I28A I28B
39.B4.JF↔	03	D12A		07	H06Z		09	J02A J02B J03A
	04	E02A E02B		08	I28A I28B			J03B J04Z J11A
	05	F01A F01C F04Z		09	J02A J02B J03A		10	K09A K09B
		F21A F21B F21C			J03B J04Z J11A		11	L09A L09B
		F28A F59A F59B		10	K09A K09B		12	M06Z M37Z
		F59C F59D F59E		11	L09A L09B		13	N11A N11B
		F59F		12	M06Z M37Z		14	O02A O02B
	06	G12A G12B		13	N11A N11B	39.B5.25↔	21B	X06A X06B X06C
	07	H06Z		14	O02A O02B		01	B01A B01B B04A
	08	I28A I28B		21B	X05Z X06A X06B			B04B B04C
	09	J02A J02B J03A			X06C		03	D12A
		J03B J04Z J11A	39.B5.11↔		BORP KORP MBOR		04	E02A E02B
	10	K09A K09B			MKOR VAC VBOR		05	F01A F01C F04Z
	11	L09A L09B			VKOR			F21A F21B F21C
	12	M06Z M37Z		01	B01A B01B B02A			F28A F59A F59B
	13	N11A N11B			B02B B09A B09B			F59C F59D F59E
	14	O02A O02B			B09C B09D B20A			F59F F59G
	21B	X05Z X06A X06B			B20B B20C		06	G12A G12B
		X06C		03	D12A		07	H06Z
39.B4.JI↔	03	D12A		04	E02A E02B E36A		08	I28A I28B
	04	E02A E02B			E36B		09	J02A J02B J03A
	05	F01A F01C F04Z		05	F01A F01C F04Z			J03B J04Z J11A
		F21A F21B F21C			F21A F21B F21C		10	K09A K09B
		F28A F59A F59B			F28A F59A F59B		11	L09A L09B
		F59C F59D F59E			F59C F59D F59E		12	M06Z M37Z
		F59F F59G			F59F F59G		13	N11A N11B
	06	G12A G12B		06	G12A G12B G16A		14	O02A O02B
	07	H06Z		07	H06Z	39.B5.26↔	21B	X06A X06B X06C
	08	I28A I28B		08	I28A I28B		01	B01A B01B B04A
	09	J02A J02B J03A		09	J02A J02B J03A			B04B B04C
		J03B J04Z J11A			J03B J04Z J11A		03	D12A
	10	K09A K09B		10	K09A K09B		04	E02A E02B
	11	L09A L09B		11	L09A L09B		05	F01A F01C F04Z
	12	M06Z M37Z		12	M06Z M37Z			F21A F21B F21C
	13	N11A N11B		13	N11A N11B			F28A F59A F59B
	14	O02A O02B		14	O02A O02B			F59C F59D F59E
	21B	X06A X06B X06C		21B	X06A X06B X06C			F59F F59G
39.B4.L1↔		BORP KORP MBOR			X07A X07B		06	G12A G12B
		MKOR VAC VAC I	39.B5.22↔	01	B01A B01B B04A		07	H06Z
		VAC II VBOR VKOR			B04B B04C		08	I28A I28B
	01	B01A B01B B02A		03	D12A		09	J02A J02B J03A
		B02B B04A B04B		04	E02A E02B			J03B J04Z J11A
		B04C B20A B20B		05	F01A F01C F04Z		10	K09A K09B
		B20C			F21A F21B F21C		11	L09A L09B
	03	D12A			F28A F59A F59B		12	M06Z M37Z
	04	E02A E02B E36A			F59C F59D F59E		13	N11A N11B

CHOP	MDC	DRG	CHOP	MDC	DRG	CHOP	MDC	DRG
	14	O02A O02B		09	J02A J02B J03A			F21A F21B F21C
	21B	X06A X06B X06C			J03B J04Z J11A			F28A F59A F59B
39.B5.27↔	01	B01A B01B B04A B04B B04C		10	K09A K09B			F59C F59D F59E F59F
	03	D12A		11	L09A L09B		06	G12A G12B
	04	E02A E02B		12	M06Z M37Z		07	H06Z
	05	F01A F01C F04Z F21A F21B F21C F28A F59A F59B F59C F59D F59E F59F F59G	39.B5.74↔	13	N11A N11B		08	I28A I28B
	06	G12A G12B		14	O02A O02B		09	J02A J02B J03A J03B J04Z J11A
	07	H06Z		21B	X06A X06B X06C		10	K09A K09B
	08	I28A I28B		03	D12A		11	L09A L09B
	09	J02A J02B J03A J03B J04Z J11A		04	E02A E02B		12	M06Z M37Z
	10	K09A K09B		05	F01A F01C F04Z F21A F21B F21C F28A F59A F59B F59C F59D F59E F59F F59G		13	N11A N11B
	11	L09A L09B		06	G12A G12B	39.B5.D1↔	14	O02A O02B
	12	M06Z M37Z		07	H06Z		21B	X06A X06B X06C
	13	N11A N11B		08	I28A I28B		03	D12A
	14	O02A O02B		09	J02A J02B J03A J03B J04Z J11A		04	E02A E02B
39.B5.31↔	21B	X06A X06B X06C		10	K09A K09B		05	F01A F01C F04Z F21A F21B F21C F28A F59A F59B F59C F59D F59E F59F
	03	D12A		11	L09A L09B		06	G12A G12B
	04	E02A E02B		12	M06Z M37Z		07	H06Z
	05	F01A F01C F04Z F21A F21B F21C F28A F59A F59B F59C F59D F59E F59F	39.B5.75↔	13	N11A N11B		08	I28A I28B
	06	G12A G12B		14	O02A O02B		09	J02A J02B J03A J03B J04Z J11A
	07	H06Z		21B	X06A X06B X06C		10	K09A K09B
	08	I28A I28B		05	F01A F01C F12A F24A F24B F24C F24D F24E F24F F50A F59D		11	L09A L09B
	09	J02A J02B J03A J03B J04Z J11A	39.B5.81↔	03	D12A		12	M06Z M37Z
	10	K09A K09B		04	E02A E02B		13	N11A N11B
	11	L09A L09B		05	F01A F01C F04Z F21A F21B F21C F28A F59A F59B F59C F59D F59E F59F		14	O02A O02B
	12	M06Z M37Z		06	G12A G12B	39.B5.G1↔	21B	X06A X06B X06C
	13	N11A N11B		07	H06Z		03	D12A
	14	O02A O02B		08	I28A I28B		04	E02A E02B
39.B5.51↔	21B	X05Z X06A X06B X06C		09	J02A J02B J03A J03B J04Z J11A		05	F01A F01C F04Z F21A F21B F21C F28A F59A F59B F59C F59D F59E F59F
	03	D12A		10	K09A K09B		06	G12A G12B
	04	E02A E02B		11	L09A L09B		07	H06Z
	05	F01A F01C F04Z F21A F21B F21C F28A F59A F59B F59C F59D F59E F59F		12	M06Z M37Z		08	I28A I28B
	06	G12A G12B		13	N11A N11B		09	J02A J02B J03A J03B J04Z J11A
	07	H06Z		14	O02A O02B		10	K09A K09B
	08	I28A I28B		21B	X05Z X06A X06B X06C		11	L09A L09B
	09	J02A J02B J03A J03B J04Z J11A	39.B5.C1↔	03	D12A		12	M06Z M37Z
	10	K09A K09B		04	E02A E02B		13	N11A N11B
	11	L09A L09B		05	F01A F01C F04Z F21A F21B F21C F28A F59A F59B F59C F59D F59E F59F		14	O02A O02B
	12	M06Z M37Z		06	G12A G12B	39.B5.H1↔	21B	X05Z X06A X06B X06C
	13	N11A N11B		07	H06Z		03	D12A
	14	O02A O02B		08	I28A I28B		04	E02A E02B
39.B5.71↔	21B	X05Z X06A X06B X06C		09	J02A J02B J03A J03B J04Z J11A		05	F01A F01C F04Z F21A F21B F21C F28A F59A F59B F59C F59D F59E F59F
	03	D12A		10	K09A K09B		06	G12A G12B
	04	E02A E02B		11	L09A L09B		07	H06Z
	05	F01A F01C F04Z F21A F21B F21C F28A F59A F59B F59C F59D F59E F59F F59G		12	M06Z M37Z		08	I28A I28B
	06	G12A G12B		13	N11A N11B		09	J02A J02B J03A J03B J04Z J11A
	07	H06Z		14	O02A O02B		10	K09A K09B
	08	I28A I28B	39.B5.C3↔	21B	X06A X06B X06C		11	L09A L09B
				03	D12A		12	M06Z M37Z
				04	E02A E02B		13	N11A N11B
				05	F01A F01C F04Z		14	O02A O02B
							21B	X05Z X06A X06B

CHOP	MDC	DRG	CHOP	MDC	DRG	CHOP	MDC	DRG
39.B5.J7↔	03	X06C	39.B5.L1↔	11	L09A L09B	39.B6.22↔	11	L09A L09B
	04	D12A		12	M06Z M37Z		12	M06Z M37Z
	05	E02A E02B		13	N11A N11B		13	N11A N11B
		F01A F01C F04Z		14	O02A O02B		14	O02A O02B
		F21A F21B F21C		21B	X06A X06B X06C		21B	X06A X06B X06C
		F28A F59A F59B			BORP KORP MBOR			X07A X07B
		F59C F59D F59E			MKOR VAC VAC I		01	B01A B01B B04A
		F59F F59G			VAC II VBOR VKOR			B04B B04C
	06	G12A G12B		01	B01A B01B B02A		03	D12A
	07	H06Z			B02B B04A B04B		04	E02A E02B
	08	I28A I28B			B04C B20A B20B		05	F01A F01C F04Z
	09	J02A J02B J03A			B20C			F21A F21B F21C
		J03B J04Z J11A		03	D12A			F28A F59A F59B
	10	K09A K09B		04	E02A E02B E36A			F59C F59D F59E
11	L09A L09B		E36B		F59F F59G			
12	M06Z M37Z	05	F01A F01C F04Z	06	G12A G12B			
13	N11A N11B		F21A F21B F21C	07	H06Z			
14	O02A O02B		F28A F59A F59B	08	I28A I28B			
21B	X06A X06B X06C		F59C F59D F59E	09	J02A J02B J03A			
39.B5.JB↔	03	D12A		F59F F59G		J03B J04Z J11A		
	04	E02A E02B	06	G12A G12B G16A	10	K09A K09B		
	05	F01A F01C F04Z	07	H06Z	11	L09A L09B		
		F21A F21B F21C	08	I28A I28B	12	M06Z M37Z		
		F28A F59A F59B	09	J11A	13	N11A N11B		
		F59C F59D F59E	10	K09A K09B	14	O02A O02B		
		F59F	11	L09A L09B	21B	X06A X06B X06C		
	06	G12A G12B	12	M06Z M37Z	01	B01A B01B B04A		
	07	H06Z	13	N11A N11B N25Z		B04B B04C		
	08	I28A I28B	14	O02A O02B	03	D12A		
	09	J02A J02B J03A	21B	X06A X06B X06C	04	E02A E02B		
		J03B J04Z J11A	03	D12A	05	F01A F01C F04Z		
	10	K09A K09B	04	E02A E02B		F21A F21B F21C		
	11	L09A L09B	05	F01A F01C F04Z		F28A F59A F59B		
12	M06Z M37Z		F21A F21B F21C		F59C F59D F59E			
13	N11A N11B		F28A F59A F59B		F59F F59G			
14	O02A O02B		F59C F59D F59E	06	G12A G12B			
21B	X05Z X06A X06B		F59F	07	H06Z			
39.B5.JF↔	03	D12A	06	G12A G12B	08	I28A I28B		
	04	E02A E02B	07	H06Z	09	J02A J02B J03A		
	05	F01A F01C F04Z	08	I28A I28B		J03B J04Z J11A		
		F21A F21B F21C	09	J02A J02B J03A	10	K09A K09B		
		F28A F59A F59B		J03B J04Z J11A	11	L09A L09B		
		F59C F59D F59E	10	K09A K09B	12	M06Z M37Z		
		F59F	11	L09A L09B	13	N11A N11B		
	06	G12A G12B	12	M06Z M37Z	14	O02A O02B		
	07	H06Z	13	N11A N11B	21B	X06A X06B X06C		
	08	I28A I28B	14	O02A O02B	01	B01A B01B B04A		
	09	J02A J02B J03A	21B	X05Z X06A X06B		B04B B04C		
		J03B J04Z J11A		X06C	03	D12A		
	10	K09A K09B	03	D12A	04	E02A E02B		
	11	L09A L09B	04	E02A E02B E36A	05	F01A F01C F04Z		
12	M06Z M37Z		E36B		F21A F21B F21C			
13	N11A N11B		F01A F01C F04Z		F28A F59A F59B			
14	O02A O02B		F21A F21B F21C		F59C F59D F59E			
21B	X05Z X06A X06B		F28A F59A F59B		F59F F59G			
39.B5.JI↔	03	D12A		F59C F59D F59E	06	G12A G12B		
	04	E02A E02B		F59F	07	H06Z		
	05	F01A F01C F04Z	06	G12A G12B G16A	08	I28A I28B		
		F21A F21B F21C	07	H06Z	09	J02A J02B J03A		
		F28A F59A F59B	08	I28A I28B		J03B J04Z J11A		
		F59C F59D F59E	09	J02A J02B J03A	10	K09A K09B		
		F59F F59G		J03B J04Z J11A	11	L09A L09B		
	06	G12A G12B	01	B01A B01B B02A	12	M06Z M37Z		
	07	H06Z		B02B B09A B09B	13	N11A N11B		
	08	I28A I28B		B09C B09D B20A	14	O02A O02B		
	09	J02A J02B J03A		B20B B20C	21B	X06A X06B X06C		
		J03B J04Z J11A	03	D12A	01	B01A B01B B04A		
	10	K09A K09B	04	E02A E02B E36A		B04B B04C		
	11	L09A L09B		E36B	03	D12A		
12	M06Z M37Z	05	F01A F01C F04Z	04	E02A E02B			
13	N11A N11B		F21A F21B F21C	05	F01A F01C F04Z			
14	O02A O02B		F28A F59A F59B		F21A F21B F21C			
21B	X06C		F59C F59D F59E		F28A F59A F59B			
	D12A		F59F F59G		F59C F59D F59E			
	E02A E02B	06	G12A G12B G16A		F59F F59G			
	F01A F01C F04Z	07	H06Z	06	G12A G12B			
	F21A F21B F21C	08	I28A I28B	07	H06Z			
	F28A F59A F59B	09	J02A J02B J03A	08	I28A I28B			
	F59C F59D F59E		J03B J04Z J11A	09	J02A J02B J03A			
	F59F F59G		K09A K09B		J03B J04Z J11A			
06	G12A G12B		L09A L09B	10	K09A K09B			
07	H06Z		M06Z M37Z	11	L09A L09B			
08	I28A I28B		N11A N11B	12	M06Z M37Z			
09	J02A J02B J03A		O02A O02B	13	N11A N11B			
	J03B J04Z J11A		X06A X06B X06C	14	O02A O02B			
10	K09A K09B		B01A B01B B04A	21B	X06A X06B X06C			
			B04B B04C	01	B01A B01B B04A			
			D12A		B04B B04C			
			E02A E02B	03	D12A			
			F01A F01C F04Z	04	E02A E02B			
			F21A F21B F21C	05	F01A F01C F04Z			
			F28A F59A F59B		F21A F21B F21C			
			F59C F59D F59E		F28A F59A F59B			
			F59F F59G		F59C F59D F59E			
			G12A G12B G16A		F59F F59G			
			H06Z	06	G12A G12B			
			I28A I28B	07	H06Z			
			J02A J02B J03A	08	I28A I28B			
			J03B J04Z J11A	09	J02A J02B J03A			
			K09A K09B		J03B J04Z J11A			
				10	K09A K09B			
				11	L09A L09B			
				12	M06Z M37Z			
				13	N11A N11B			
				14	O02A O02B			
				21B	X06A X06B X06C			
				01	B01A B01B B04A			
					B04B B04C			
				03	D12A			
				04	E02A E02B			

CHOP	MDC	DRG	CHOP	MDC	DRG	CHOP	MDC	DRG
	05	F01A F01C F04Z F21A F21B F21C F28A F59A F59B F59C F59D F59E F59F F59G		13	N11A N11B		06	G12A G12B
	06	G12A G12B		14	O02A O02B		07	H06Z
	07	H06Z		21B	X05Z X06A X06B X06C		08	I28A I28B
	08	I28A I28B	39.B6.71↔	03	D12A		09	J02A J02B J03A J03B J04Z J11A
	09	J02A J02B J03A J03B J04Z J11A		04	E02A E02B		10	K09A K09B
	10	K09A K09B		05	F01A F01C F04Z F21A F21B F21C F28A F59A F59B F59C F59D F59E F59F F59G		11	L09A L09B
	11	L09A L09B		06	G12A G12B	39.B6.C3↔	12	M06Z M37Z
	12	M06Z M37Z		07	H06Z		13	N11A N11B
	13	N11A N11B		08	I28A I28B		14	O02A O02B
	14	O02A O02B		09	J02A J02B J03A J03B J04Z J11A		21B	X06A X06B X06C
39.B6.27↔	21B	X06A X06B X06C		10	K09A K09B		03	D12A
	01	B01A B01B B04A B04B B04C		11	L09A L09B		04	E02A E02B
	03	D12A		12	M06Z M37Z		05	F01A F01C F04Z F21A F21B F21C F28A F59A F59B F59C F59D F59E F59F F59G
	04	E02A E02B	39.B6.74↔	13	N11A N11B		06	G12A G12B
	05	F01A F01C F04Z F21A F21B F21C F28A F59A F59B F59C F59D F59E F59F F59G		14	O02A O02B		07	H06Z
	06	G12A G12B		21B	X06A X06B X06C		08	I28A I28B
	07	H06Z		03	D12A		09	J02A J02B J03A J03B J04Z J11A
	08	I28A I28B		04	E02A E02B		10	K09A K09B
	09	J02A J02B J03A J03B J04Z J11A		05	F01A F01C F04Z F21A F21B F21C F28A F59A F59B F59C F59D F59E F59F F59G		11	L09A L09B
	10	K09A K09B		06	G12A G12B	39.B6.D1↔	12	M06Z M37Z
	11	L09A L09B		07	H06Z		13	N11A N11B
	12	M06Z M37Z		08	I28A I28B		14	O02A O02B
	13	N11A N11B		09	J02A J02B J03A J03B J04Z J11A		21B	X06A X06B X06C
	14	O02A O02B		10	K09A K09B		03	D12A
39.B6.31↔	21B	X06A X06B X06C		11	L09A L09B		04	E02A E02B
	03	D12A		12	M06Z M37Z		05	F01A F01C F04Z F21A F21B F21C F28A F59A F59B F59C F59D F59E F59F
	04	E02A E02B	39.B6.75↔	13	N11A N11B		06	G12A G12B
	05	F01A F01C F04Z F21A F21B F21C F28A F59A F59B F59C F59D F59E F59F		14	O02A O02B		07	H06Z
	06	G12A G12B		21B	X06A X06B X06C		08	I28A I28B
	07	H06Z		05	F01A F01C F12A F24A F24B F24C F24D F24E F24F F50A F59D		09	J02A J02B J03A J03B J04Z J11A
	08	I28A I28B	39.B6.81↔	03	D12A		10	K09A K09B
	09	J02A J02B J03A J03B J04Z J11A		04	E02A E02B		11	L09A L09B
	10	K09A K09B		05	F01A F01C F04Z F21A F21B F21C F28A F59A F59B F59C F59D F59E F59F		12	M06Z M37Z
	11	L09A L09B		06	G12A G12B	39.B6.G1↔	13	N11A N11B
	12	M06Z M37Z		07	H06Z		14	O02A O02B
	13	N11A N11B		08	I28A I28B		21B	X06A X06B X06C
	14	O02A O02B		09	J02A J02B J03A J03B J04Z J11A		03	D12A
39.B6.51↔	21B	X05Z X06A X06B X06C		10	K09A K09B		04	E02A E02B
	03	D12A		11	L09A L09B		05	F01A F01C F04Z F21A F21B F21C F28A F59A F59B F59C F59D F59E F59F
	04	E02A E02B		12	M06Z M37Z		06	G12A G12B
	05	F01A F01C F04Z F21A F21B F21C F28A F59A F59B F59C F59D F59E F59F		13	N11A N11B		07	H06Z
	06	G12A G12B		14	O02A O02B		08	I28A I28B
	07	H06Z	39.B6.C1↔	21B	X05Z X06A X06B X06C		09	J02A J02B J03A J03B J04Z J11A
	08	I28A I28B		03	D12A		10	K09A K09B
	09	J02A J02B J03A J03B J04Z J11A		04	E02A E02B		11	L09A L09B
	10	K09A K09B		05	F01A F01C F04Z F21A F21B F21C F28A F59A F59B F59C F59D F59E F59F	39.B6.H1↔	12	M06Z M37Z
	11	L09A L09B		06	G12A G12B		13	N11A N11B
	12	M06Z M37Z		07	H06Z		14	O02A O02B
				08	I28A I28B		21B	X05Z X06A X06B X06C
				09	J02A J02B J03A J03B J04Z J11A		03	D12A
				10	K09A K09B		04	E02A E02B
				11	L09A L09B		05	F01A F01C F04Z F21A F21B F21C
				12	M06Z M37Z			

CHOP	MDC	DRG	CHOP	MDC	DRG	CHOP	MDC	DRG
		F28A F59A F59B			X06C		03	D12A
		F59C F59D F59E	39.B6.JI↔	03	D12A		04	E02A E02B E36B
		F59F		04	E02A E02B		05	F01A F01C F04Z
	06	G12A G12B		05	F01A F01C F04Z			F21A F21B F21C
	07	H06Z			F21A F21B F21C			F28A F59A F59B
	08	I28A I28B			F28A F59A F59B			F59C F59D F59E
	09	J02A J02B J03A			F59C F59D F59E			F59F F59G
		J03B J04Z J11A		06	G12A G12B		06	G12A G12B G16A
	10	K09A K09B		07	H06Z		07	H06Z
	11	L09A L09B		08	I28A I28B		08	I28A I28B
	12	M06Z M37Z		09	J02A J02B J03A		09	J02A J02B J03A
	13	N11A N11B			J03B J04Z J11A		10	K09A K09B
	14	O02A O02B		10	K09A K09B		11	L09A L09B
	21B	X05Z X06A X06B		11	L09A L09B		12	M06Z M37Z
		X06C		12	M06Z M37Z		13	N11A N11B
39.B6.J7↔	03	D12A		13	N11A N11B		14	O02A O02B
	04	E02A E02B		14	O02A O02B		21B	X06A X06B X06C
	05	F01A F01C F04Z		21B	X06A X06B X06C			X07A X07B
		F21A F21B F21C	39.B6.L1↔		BORP KORP MBOR	39.B7.22↔	01	B01A B01B B04A
		F28A F59A F59B			MKOR VAC VAC I			B04B B04C
		F59C F59D F59E			VAC II VBOR VKOR		03	D12A
		F59F F59G		01	B01A B01B B02A		04	E02A E02B
	06	G12A G12B			B02B B04A B04B		05	F01A F01C F04Z
	07	H06Z			B04C B20A B20B			F21A F21B F21C
	08	I28A I28B		03	D12A			F28A F59A F59B
	09	J02A J02B J03A		04	E02A E02B E36A		06	G12A G12B
		J03B J04Z J11A			E36B		07	H06Z
	10	K09A K09B		05	F01A F01C F04Z		08	I28A I28B
	11	L09A L09B			F21A F21B F21C		09	J02A J02B J03A
	12	M06Z M37Z			F28A F59A F59B			J03B J04Z J11A
	13	N11A N11B			F59C F59D F59E		10	K09A K09B
	14	O02A O02B			F59F F59G		11	L09A L09B
	21B	X06A X06B X06C		06	G12A G12B G16A		12	M06Z M37Z
39.B6.JB↔	03	D12A		07	H06Z		13	N11A N11B
	04	E02A E02B		08	I28A I28B		14	O02A O02B
	05	F01A F01C F04Z		09	J11A		21B	X06A X06B X06C
		F21A F21B F21C		10	K09A K09B	39.B7.23↔	01	B01A B01B B04A
		F28A F59A F59B		11	L09A L09B			B04B B04C
		F59C F59D F59E		12	M06Z M37Z		03	D12A
		F59F		13	N11A N11B N25Z		04	E02A E02B
	06	G12A G12B		14	O02A O02B		05	F01A F01C F04Z
	07	H06Z		21B	X06A X06B X06C			F21A F21B F21C
	08	I28A I28B		03	D12A			F28A F59A F59B
	09	J02A J02B J03A		04	E02A E02B		06	G12A G12B
		J03B J04Z J11A	39.B7.09↔	05	F01A F01C F04Z		07	H06Z
	10	K09A K09B			F21A F21B F21C		08	I28A I28B
	11	L09A L09B			F28A F59A F59B		09	J02A J02B J03A
	12	M06Z M37Z			F59C F59D F59E			J03B J04Z J11A
	13	N11A N11B			F59F F59G		10	K09A K09B
	14	O02A O02B			G12A G12B		11	L09A L09B
	21B	X05Z X06A X06B		06	G12A G12B		12	M06Z M37Z
		X06C		07	H06Z		13	N11A N11B
39.B6.JF↔	03	D12A		08	I28A I28B		14	O02A O02B
	04	E02A E02B		09	J02A J02B J03A		21B	X06A X06B X06C
	05	F01A F01C F04Z			J03B J04Z J11A	39.B7.25↔	01	B01A B01B B04A
		F21A F21B F21C			K09A K09B			B04B B04C
		F28A F59A F59B		10	K09A K09B		03	D12A
		F59C F59D F59E		11	L09A L09B		04	E02A E02B
		F59F		12	M06Z M37Z		05	F01A F01C F04Z
	06	G12A G12B		13	N11A N11B			F21A F21B F21C
	07	H06Z		14	O02A O02B			F28A F59A F59B
	08	I28A I28B		21B	X05Z X06A X06B		06	G12A G12B
	09	J02A J02B J03A			X06C		07	H06Z
		J03B J04Z J11A	39.B7.11↔		BORP KORP MBOR		08	I28A I28B
	10	K09A K09B			MKOR VAC VBOR		09	J02A J02B J03A
	11	L09A L09B			VKOR			J03B J04Z J11A
	12	M06Z M37Z		01	B01A B01B B02A		10	K09A K09B
	13	N11A N11B			B02B B09A B09B		11	L09A L09B
	14	O02A O02B			B09C B09D B20A		12	M06Z M37Z
	21B	X05Z X06A X06B			B20B B20C		13	N11A N11B
							14	O02A O02B
							21B	X06A X06B X06C
								B01A B01B B04A
								B04B B04C
								D12A
								E02A E02B
								F01A F01C F04Z
								F21A F21B F21C
								F28A F59A F59B
								F59C F59D F59E
								F59F F59G
								G12A G12B



CHOP	MDC	DRG	CHOP	MDC	DRG	CHOP	MDC	DRG
	07	H06Z		03	D12A		12	M06Z M37Z
	08	I28A I28B	39.B7.31↔	04	E02A E02B		13	N11A N11B
	09	J02A J02B J03A J03B J04Z J11A		05	F01A F01C F04Z F21A F21B F21C F28A F59A F59B F59C F59D F59E F59F F59G	39.B7.75↔	14	O02A O02B
	10	K09A K09B					21B	X06A X06B X06C
	11	L09A L09B					05	F01A F01C F12A F24A F24B F24C F24D F24E F24F F50A F59D
	12	M06Z M37Z		06	G12A G12B	39.B7.81↔	03	D12A
	13	N11A N11B		07	H06Z		04	E02A E02B
	14	O02A O02B		08	I28A I28B		05	F01A F01C F04Z F21A F21B F21C F28A F59A F59B F59C F59D F59E F59F F59G
39.B7.26↔	21B	X06A X06B X06C		09	J02A J02B J03A J03B J04Z J11A		06	G12A G12B
	01	B01A B01B B04A B04B B04C		10	K09A K09B		07	H06Z
	03	D12A		11	L09A L09B		08	I28A I28B
	04	E02A E02B		12	M06Z M37Z		09	J02A J02B J03A J03B J04Z J11A
	05	F01A F01C F04Z F21A F21B F21C F28A F59A F59B F59C F59D F59E F59F F59G		13	N11A N11B		10	K09A K09B
	06	G12A G12B	39.B7.51↔	14	O02A O02B		11	L09A L09B
	07	H06Z		21B	X05Z X06A X06B X06C		12	M06Z M37Z
	08	I28A I28B		03	D12A		13	N11A N11B
	09	J02A J02B J03A J03B J04Z J11A		04	E02A E02B		14	O02A O02B
	10	K09A K09B		05	F01A F01C F04Z F21A F21B F21C F28A F59A F59B F59C F59D F59E F59F F59G		21B	X05Z X06A X06B X06C
	11	L09A L09B		06	G12A G12B	39.B7.A4↔	03	D12A
	12	M06Z M37Z		07	H06Z		04	E02A E02B
	13	N11A N11B		08	I28A I28B		05	F01A F01C F04Z F21A F21B F21C F28A F59A F59B F59C F59D F59E F59F F59G
	14	O02A O02B		09	J02A J02B J03A J03B J04Z J11A		06	G12A G12B
39.B7.27↔	21B	X06A X06B X06C		10	K09A K09B		07	H06Z
	01	B01A B01B B04A B04B B04C		11	L09A L09B		08	I28A I28B
	03	D12A		12	M06Z M37Z		09	J02A J02B J03A J03B J04Z J11A
	04	E02A E02B		13	N11A N11B		10	K09A K09B
	05	F01A F01C F04Z F21A F21B F21C F28A F59A F59B F59C F59D F59E F59F F59G	39.B7.71↔	14	O02A O02B		11	L09A L09B
	06	G12A G12B		21B	X05Z X06A X06B X06C		12	M06Z M37Z
	07	H06Z		03	D12A		13	N11A N11B
	08	I28A I28B		04	E02A E02B		14	O02A O02B
	09	J02A J02B J03A J03B J04Z J11A		05	F01A F01C F04Z F21A F21B F21C F28A F59A F59B F59C F59D F59E F59F F59G		21B	X06A X06B X06C
	10	K09A K09B		06	G12A G12B	39.B7.C1↔	03	D12A
	11	L09A L09B		07	H06Z		04	E02A E02B
	12	M06Z M37Z		08	I28A I28B		05	F01A F01C F04Z F21A F21B F21C F28A F59A F59B F59C F59D F59E F59F F59G
	13	N11A N11B		09	J02A J02B J03A J03B J04Z J11A		06	G12A G12B
	14	O02A O02B		10	K09A K09B		07	H06Z
39.B7.28↔	21B	X06A X06B X06C		11	L09A L09B		08	I28A I28B
	01	B01A B01B B04A B04B B04C		12	M06Z M37Z		09	J02A J02B J03A J03B J04Z J11A
	03	D12A		13	N11A N11B		10	K09A K09B
	04	E02A E02B		14	O02A O02B		11	L09A L09B
	05	F01A F01C F04Z F21A F21B F21C F28A F59A F59B F59C F59D F59E F59F F59G	39.B7.74↔	21B	X06A X06B X06C		12	M06Z M37Z
	06	G12A G12B		03	D12A		13	N11A N11B
	07	H06Z		04	E02A E02B		14	O02A O02B
	08	I28A I28B		05	F01A F01C F04Z F21A F21B F21C F28A F59A F59B F59C F59D F59E F59F F59G		21B	X06A X06B X06C
	09	J02A J02B J03A J03B J04Z J11A		06	G12A G12B	39.B7.C3↔	03	D12A
	10	K09A K09B		07	H06Z		04	E02A E02B
	11	L09A L09B		08	I28A I28B		05	F01A F01C F04Z F21A F21B F21C F28A F59A F59B F59C F59D F59E F59F F59G
	12	M06Z M37Z		09	J02A J02B J03A J03B J04Z J11A			
	13	N11A N11B		10	K09A K09B			
	14	O02A O02B		11	L09A L09B			
	21B	X06A X06B X06C						

CHOP	MDC	DRG	CHOP	MDC	DRG	CHOP	MDC	DRG
	06	G12A G12B			F21A F21B F21C			X06C
	07	H06Z			F28A F59A F59B	39.B7.JI↔	03	D12A
	08	I28A I28B			F59C F59D F59E		04	E02A E02B
	09	J02A J02B J03A			F59F F59G		05	F01A F01C F04Z
		J03B J04Z J11A		06	G12A G12B			F21A F21B F21C
	10	K09A K09B		07	H06Z			F28A F59A F59B
	11	L09A L09B		08	I28A I28B			F59C F59D F59E
	12	M06Z M37Z		09	J02A J02B J03A			F59F F59G
	13	N11A N11B			J03B J04Z J11A		06	G12A G12B
	14	O02A O02B		10	K09A K09B		07	H06Z
39.B7.D1↔	21B	X06A X06B X06C		11	L09A L09B		08	I28A I28B
	03	D12A		12	M06Z M37Z		09	J02A J02B J03A
	04	E02A E02B	39.B7.J7↔	13	N11A N11B			J03B J04Z J11A
	05	F01A F01C F04Z		14	O02A O02B		10	K09A K09B
		F21A F21B F21C		21B	X06A X06B X06C		11	L09A L09B
		F28A F59A F59B		03	D12A		12	M06Z M37Z
		F59C F59D F59E		04	E02A E02B		13	N11A N11B
		F59F F59G		05	F01A F01C F04Z		14	O02A O02B
	06	G12A G12B			F21A F21B F21C		21B	X06A X06B X06C
	07	H06Z			F28A F59A F59B	39.B7.L1↔		BORP KORP MBOR
	08	I28A I28B			F59C F59D F59E			MKOR VAC VAC I
	09	J02A J02B J03A			F59F F59G			VAC II VBOR VKOR
		J03B J04Z J11A		06	G12A G12B		01	B01A B01B B02A
	10	K09A K09B		07	H06Z			B02B B04A B04B
	11	L09A L09B		08	I28A I28B			B04C B20A B20B
	12	M06Z M37Z		09	J02A J02B J03A			B20C
	13	N11A N11B			J03B J04Z J11A		03	D12A
	14	O02A O02B		10	K09A K09B		04	E02A E02B E36A
39.B7.G1↔	21B	X06A X06B X06C		11	L09A L09B			E36B
	03	D12A		12	M06Z M37Z		05	F01A F01C F04Z
	04	E02A E02B		13	N11A N11B			F21A F21B F21C
	05	F01A F01C F04Z		14	O02A O02B			F28A F59A F59B
		F21A F21B F21C		21B	X06A X06B X06C			F59C F59D F59E
		F28A F59A F59B	39.B7.JB↔	03	D12A			F59F F59G
		F59C F59D F59E		04	E02A E02B		06	G12A G12B G16A
		F59F F59G		05	F01A F01C F04Z		07	H06Z
	06	G12A G12B			F21A F21B F21C		08	I28A I28B
	07	H06Z			F28A F59A F59B		09	J11A
	08	I28A I28B			F59C F59D F59E		10	K09A K09B
	09	J02A J02B J03A			F59F F59G		11	L09A L09B
		J03B J04Z J11A		06	G12A G12B		12	M06Z M37Z
	10	K09A K09B		07	H06Z		13	N11A N11B N25Z
	11	L09A L09B		08	I28A I28B		14	O02A O02B
	12	M06Z M37Z		09	J02A J02B J03A		21B	X06A X06B X06C
	13	N11A N11B			J03B J04Z J11A	39.B7.M2↔	05	F01A F01C F12A
	14	O02A O02B		10	K09A K09B			F24A F24B F24C
	21B	X05Z X06A X06B		11	L09A L09B			F24D F24E F24F
		X06C		12	M06Z M37Z			F50A F59D
39.B7.H1↔	03	D12A		13	N11A N11B	39.B7.N2↔	05	F01A F01C F12A
	04	E02A E02B		14	O02A O02B			F24A F24B F24C
	05	F01A F01C F04Z		21B	X05Z X06A X06B			F24D F24E F24F
		F21A F21B F21C			X06C			F50A F59D
		F28A F59A F59B	39.B7.JF↔	03	D12A	39.B8.09↔	03	D12A
		F59C F59D F59E		04	E02A E02B		04	E02A E02B
		F59F F59G		05	F01A F01C F04Z		05	F01A F01C F04Z
	06	G12A G12B			F21A F21B F21C			F21A F21B F21C
	07	H06Z			F28A F59A F59B			F28A F59A F59B
	08	I28A I28B			F59C F59D F59E			F59C F59D F59E
	09	J02A J02B J03A			F59F F59G			F59F
		J03B J04Z J11A		06	G12A G12B		06	G12A G12B
	10	K09A K09B		07	H06Z		07	H06Z
	11	L09A L09B		08	I28A I28B		08	I28A I28B
	12	M06Z M37Z		09	J02A J02B J03A		09	J02A J02B J03A
	13	N11A N11B			J03B J04Z J11A			J03B J04Z J11A
	14	O02A O02B		10	K09A K09B		10	K09A K09B
	21B	X05Z X06A X06B		11	L09A L09B		11	L09A L09B
		X06C		12	M06Z M37Z		12	M06Z M37Z
39.B7.J3↔	03	D12A		13	N11A N11B		13	N11A N11B
	04	E02A E02B		14	O02A O02B		14	O02A O02B
	05	F01A F01C F04Z		21B	X05Z X06A X06B		21B	X05Z X06A X06B

CHOP	MDC	DRG	CHOP	MDC	DRG	CHOP	MDC	DRG
39.B8.11↔		X06C		03	D12A		09	J02A J02B J03A
		BORP KORP MBOR		04	E02A E02B			J03B J04Z J11A
		MKOR VAC VBOR		05	F01A F01C F04Z		10	K09A K09B
		VKOR			F21A F21B F21C		11	L09A L09B
	01	B01A B01B B02A			F28A F59A F59B		12	M06Z M37Z
		B02B B09A B09B			F59C F59D F59E		13	N11A N11B
		B09C B09D B20A			F59F F59G		14	O02A O02B
		B20B B20C		06	G12A G12B		21B	X06A X06B X06C
	03	D12A		07	H06Z	39.B8.31↔	03	D12A
	04	E02A E02B E36A		08	I28A I28B		04	E02A E02B
		E36B		09	J02A J02B J03A		05	F01A F01C F04Z
	05	F01A F01C F04Z			J03B J04Z J11A			F21A F21B F21C
		F21A F21B F21C		10	K09A K09B			F28A F59A F59B
		F28A F59A F59B		11	L09A L09B			F59C F59D F59E
		F59C F59D F59E		12	M06Z M37Z			F59F
		F59F F59G		13	N11A N11B		06	G12A G12B
	06	G12A G12B G16A		14	O02A O02B		07	H06Z
	07	H06Z		21B	X06A X06B X06C		08	I28A I28B
	08	I28A I28B	39.B8.26↔	01	B01A B01B B04A		09	J02A J02B J03A
	09	J02A J02B J03A			B04B B04C			J03B J04Z J11A
		J03B J04Z J11A		03	D12A		10	K09A K09B
10	K09A K09B		04	E02A E02B		11	L09A L09B	
11	L09A L09B		05	F01A F01C F04Z		12	M06Z M37Z	
12	M06Z M37Z			F21A F21B F21C		13	N11A N11B	
13	N11A N11B			F28A F59A F59B		14	O02A O02B	
14	O02A O02B			F59C F59D F59E		21B	X05Z X06A X06B	
21B	X06A X06B X06C			F59F F59G			X06C	
	X07A X07B		06	G12A G12B	39.B8.51↔	03	D12A	
39.B8.22↔	01	B01A B01B B04A		07	H06Z		04	E02A E02B
		B04B B04C		08	I28A I28B		05	F01A F01C F04Z
	03	D12A		09	J02A J02B J03A			F21A F21B F21C
	04	E02A E02B			J03B J04Z J11A			F28A F59A F59B
	05	F01A F01C F04Z		10	K09A K09B			F59C F59D F59E
		F21A F21B F21C		11	L09A L09B			F59F
		F28A F59A F59B		12	M06Z M37Z		06	G12A G12B
		F59C F59D F59E		13	N11A N11B		07	H06Z
		F59F F59G		14	O02A O02B		08	I28A I28B
	06	G12A G12B		21B	X06A X06B X06C		09	J02A J02B J03A
	07	H06Z	39.B8.27↔	01	B01A B01B B04A			J03B J04Z J11A
	08	I28A I28B			B04B B04C		10	K09A K09B
	09	J02A J02B J03A		03	D12A		11	L09A L09B
		J03B J04Z J11A		04	E02A E02B		12	M06Z M37Z
	10	K09A K09B		05	F01A F01C F04Z		13	N11A N11B
	11	L09A L09B			F21A F21B F21C		14	O02A O02B
	12	M06Z M37Z			F28A F59A F59B		21B	X05Z X06A X06B
	13	N11A N11B			F59C F59D F59E			X06C
	14	O02A O02B			F59F F59G	39.B8.71↔	03	D12A
	21B	X06A X06B X06C		06	G12A G12B		04	E02A E02B
	39.B8.23↔	01	B01A B01B B04A		07	H06Z		05
		B04B B04C		08	I28A I28B			F21A F21B F21C
03		D12A		09	J02A J02B J03A			F28A F59A F59B
04		E02A E02B			J03B J04Z J11A			F59C F59D F59E
05		F01A F01C F04Z		10	K09A K09B			F59F F59G
		F21A F21B F21C		11	L09A L09B		06	G12A G12B
		F28A F59A F59B		12	M06Z M37Z		07	H06Z
		F59C F59D F59E		13	N11A N11B		08	I28A I28B
		F59F F59G		14	O02A O02B		09	J02A J02B J03A
06		G12A G12B		21B	X06A X06B X06C			J03B J04Z J11A
07		H06Z	39.B8.28↔	01	B01A B01B B04A		10	K09A K09B
08		I28A I28B			B04B B04C		11	L09A L09B
09		J02A J02B J03A		03	D12A		12	M06Z M37Z
		J03B J04Z J11A		04	E02A E02B		13	N11A N11B
10		K09A K09B		05	F01A F01C F04Z		14	O02A O02B
11		L09A L09B			F21A F21B F21C		21B	X06A X06B X06C
12		M06Z M37Z			F28A F59A F59B	39.B8.74↔	03	D12A
13		N11A N11B			F59C F59D F59E		04	E02A E02B
14		O02A O02B			F59F F59G		05	F01A F01C F04Z
21B		X06A X06B X06C		06	G12A G12B			F21A F21B F21C
39.B8.25↔		01	B01A B01B B04A		07	H06Z		
		B04B B04C		08	I28A I28B			F59C F59D F59E

CHOP	MDC	DRG	CHOP	MDC	DRG	CHOP	MDC	DRG
		F59F F59G		21B	X06A X06B X06C		12	M06Z M37Z
	06	G12A G12B	39.B8.C3↔	03	D12A		13	N11A N11B
	07	H06Z		04	E02A E02B		14	O02A O02B
	08	I28A I28B		05	F01A F01C F04Z		21B	X05Z X06A X06B X06C
	09	J02A J02B J03A			F21A F21B F21C	39.B8.J3↔	03	D12A
		J03B J04Z J11A			F28A F59A F59B		04	E02A E02B
	10	K09A K09B			F59C F59D F59E		05	F01A F01C F04Z
	11	L09A L09B		06	G12A G12B			F21A F21B F21C
	12	M06Z M37Z		07	H06Z			F28A F59A F59B
	13	N11A N11B		08	I28A I28B			F59C F59D F59E
	14	O02A O02B		09	J02A J02B J03A			F59F F59G
39.B8.75↔	21B	X06A X06B X06C		09	J03B J04Z J11A		06	G12A G12B
	05	F01A F01C F12A		10	K09A K09B		07	H06Z
		F24A F24B F24C		11	L09A L09B		08	I28A I28B
		F24D F24E F24F		12	M06Z M37Z		09	J02A J02B J03A
		F50A F59D		13	N11A N11B			J03B J04Z J11A
39.B8.81↔	03	D12A		14	O02A O02B		10	K09A K09B
	04	E02A E02B		21B	X06A X06B X06C		11	L09A L09B
	05	F01A F01C F04Z	39.B8.D1↔	03	D12A		12	M06Z M37Z
		F21A F21B F21C		04	E02A E02B		13	N11A N11B
		F28A F59A F59B		05	F01A F01C F04Z		14	O02A O02B
		F59C F59D F59E			F21A F21B F21C	39.B8.J7↔	21B	X06A X06B X06C
		F59F			F28A F59A F59B		03	D12A
	06	G12A G12B			F59C F59D F59E		04	E02A E02B
	07	H06Z			F59F		05	F01A F01C F04Z
	08	I28A I28B		06	G12A G12B			F21A F21B F21C
	09	J02A J02B J03A		07	H06Z			F28A F59A F59B
		J03B J04Z J11A		08	I28A I28B			F59C F59D F59E
	10	K09A K09B		09	J02A J02B J03A			F59F F59G
	11	L09A L09B			J03B J04Z J11A		06	G12A G12B
	12	M06Z M37Z		10	K09A K09B		07	H06Z
	13	N11A N11B		11	L09A L09B		08	I28A I28B
	14	O02A O02B		12	M06Z M37Z		09	J02A J02B J03A
	21B	X05Z X06A X06B X06C		13	N11A N11B			J03B J04Z J11A
39.B8.A4↔	03	D12A		14	O02A O02B		10	K09A K09B
	04	E02A E02B		21B	X06A X06B X06C		11	L09A L09B
	05	F01A F01C F04Z	39.B8.G1↔	03	D12A		12	M06Z M37Z
		F21A F21B F21C		04	E02A E02B		13	N11A N11B
		F28A F59A F59B		05	F01A F01C F04Z		14	O02A O02B
		F59C F59D F59E			F21A F21B F21C	39.B8.JB↔	21B	X06A X06B X06C
		F59F F59G			F28A F59A F59B		03	D12A
	06	G12A G12B			F59C F59D F59E		04	E02A E02B
	07	H06Z		06	G12A G12B		05	F01A F01C F04Z
	08	I28A I28B		07	H06Z			F21A F21B F21C
	09	J02A J02B J03A		08	I28A I28B			F28A F59A F59B
		J03B J04Z J11A		09	J02A J02B J03A			F59C F59D F59E
	10	K09A K09B			J03B J04Z J11A		06	G12A G12B
	11	L09A L09B		10	K09A K09B		07	H06Z
	12	M06Z M37Z		11	L09A L09B		08	I28A I28B
	13	N11A N11B		12	M06Z M37Z		09	J02A J02B J03A
	14	O02A O02B		13	N11A N11B			J03B J04Z J11A
	21B	X06A X06B X06C		14	O02A O02B		10	K09A K09B
39.B8.C1↔	03	D12A		21B	X05Z X06A X06B X06C		11	L09A L09B
	04	E02A E02B					12	M06Z M37Z
	05	F01A F01C F04Z	39.B8.H1↔	03	D12A		13	N11A N11B
		F21A F21B F21C		04	E02A E02B		14	O02A O02B
		F28A F59A F59B		05	F01A F01C F04Z		21B	X05Z X06A X06B X06C
		F59C F59D F59E			F21A F21B F21C	39.B8.JF↔	03	D12A
		F59F			F28A F59A F59B		04	E02A E02B
	06	G12A G12B			F59C F59D F59E		05	F01A F01C F04Z
	07	H06Z		06	G12A G12B			F21A F21B F21C
	08	I28A I28B		07	H06Z			F28A F59A F59B
	09	J02A J02B J03A		08	I28A I28B			F59C F59D F59E
		J03B J04Z J11A		09	J02A J02B J03A			F59F
	10	K09A K09B			J03B J04Z J11A		06	G12A G12B
	11	L09A L09B		10	K09A K09B		07	H06Z
	12	M06Z M37Z		11	L09A L09B		08	I28A I28B
	13	N11A N11B						
	14	O02A O02B						

CHOP	MDC	DRG	CHOP	MDC	DRG	CHOP	MDC	DRG	
	09	J02A J02B J03A J03B J04Z J11A		09	J02A J02B J03A J03B J04Z J11A		21B	X05Z X06A X06B X06C	
	10	K09A K09B		10	K09A K09B	39.BB.A4↔	03	D12A	
	11	L09A L09B		11	L09A L09B		04	E02A E02B	
	12	M06Z M37Z		12	M06Z M37Z		05	F01A F01C F04Z F21A F21B F21C F28A F59A F59B F59C F59D F59E F59F F59G	
	13	N11A N11B		13	N11A N11B		06	G12A G12B	
	14	O02A O02B		14	O02A O02B		07	H06Z	
39.B8.JI↔	21B	X05Z X06A X06B X06C	39.BA.A4↔	21B	X05Z X06A X06B X06C		08	I28A I28B	
	03	D12A		03	D12A		09	J02A J02B J03A J03B J04Z J11A	
	04	E02A E02B		04	E02A E02B		10	K09A K09B	
	05	F01A F01C F04Z F21A F21B F21C F28A F59A F59B F59C F59D F59E F59F F59G		05	F01A F01C F04Z F21A F21B F21C F28A F59A F59B F59C F59D F59E F59F F59G		11	L09A L09B	
	06	G12A G12B		06	G12A G12B		12	M06Z M37Z	
	07	H06Z		07	H06Z		13	N11A N11B	
	08	I28A I28B		08	I28A I28B		14	O02A O02B	
	09	J02A J02B J03A J03B J04Z J11A		09	J02A J02B J03A J03B J04Z J11A	39.BB.J3↔	21B	X06A X06B X06C	
	10	K09A K09B		10	K09A K09B		03	D12A	
	11	L09A L09B		11	L09A L09B		04	E02A E02B	
	12	M06Z M37Z		12	M06Z M37Z		05	F01A F01C F04Z F21A F21B F21C F28A F59A F59B F59C F59D F59E F59F F59G	
	13	N11A N11B		13	N11A N11B		06	G12A G12B	
	14	O02A O02B		14	O02A O02B		07	H06Z	
39.B8.L1↔	21B	X06A X06B X06C BORP KORP MBOR MKOR VAC VAC I VAC II VBOR VKOR	39.BA.J3↔	21B	X06A X06B X06C		08	I28A I28B	
	01	B01A B01B B02A B02B B04A B04B B04C B20A B20B B20C		03	D12A		09	J02A J02B J03A J03B J04Z J11A	
	03	D12A		04	E02A E02B		10	K09A K09B	
	04	E02A E02B E36A E36B		05	F01A F01C F04Z F21A F21B F21C F28A F59A F59B F59C F59D F59E F59F F59G		11	L09A L09B	
	05	F01A F01C F04Z F21A F21B F21C F28A F59A F59B F59C F59D F59E F59F F59G		06	G12A G12B		12	M06Z M37Z	
	06	G12A G12B G16A		07	H06Z		13	N11A N11B	
	07	H06Z		08	I28A I28B		14	O02A O02B	
	08	I28A I28B		09	J02A J02B J03A J03B J04Z J11A	39.BB.M2↔	21B	X06A X06B X06C	
	09	J11A		10	K09A K09B		05	F01A F01C F12A F24A F24B F24C F24D F24E F24F F50A F59D	
	10	K09A K09B	39.BA.M2↔	11	L09A L09B		39.BB.N2↔	05	F01A F01C F12A F24A F24B F24C F24D F24E F24F F50A F59D
	11	L09A L09B		12	M06Z M37Z		39.BE↔	BORP KORP MBOR MKOR VAC VBOR VKOR	
	12	M06Z M37Z		13	N11A N11B			01	B01A B01B B02A B02B B09A B09B B09C B09D B20A B20B B20C
	13	N11A N11B N25Z		14	O02A O02B			03	D12A
	14	O02A O02B		21B	X06A X06B X06C			04	E02A E02B E36A E36B
39.B8.M2↔	05	F01A F01C F12A F24A F24B F24C F24D F24E F24F F50A F59D	39.BB.09↔	03	D12A			05	F01A F01C F04Z F21A F21B F21C F28A F59A F59B F59C F59D F59E F59F F59G
	05	F01A F01C F12A F24A F24B F24C F24D F24E F24F F50A F59D		04	E02A E02B			06	G12A G12B G16A
39.B8.N2↔	05	F01A F01C F12A F24A F24B F24C F24D F24E F24F F50A F59D		05	F01A F01C F04Z F21A F21B F21C F28A F59A F59B F59C F59D F59E F59F F59G			07	H06Z
39.BA.09↔	03	D12A		06	G12A G12B			08	I28A I28B
	04	E02A E02B		07	H06Z			09	J02A J02B J03A J03B J04Z J11A
	05	F01A F01C F04Z F21A F21B F21C F28A F59A F59B F59C F59D F59E F59F F59G		08	I28A I28B			10	K09A K09B
	06	G12A G12B		09	J02A J02B J03A J03B J04Z J11A			11	L09A L09B
	07	H06Z		10	K09A K09B			12	M06Z M37Z
	08	I28A I28B		11	L09A L09B			13	N11A N11B
				12	M06Z M37Z			14	O02A O02B
				13	N11A N11B				
				14	O02A O02B				

CHOP	MDC	DRG	CHOP	MDC	DRG	CHOP	MDC	DRG
	14	O02A O02B		05	F01A F01C F04Z		13	N11A N11B
	21B	X06A X06B X06C			F21A F21B F21C		14	O02A O02B
		X07A X07B			F28A F59A F59B		21B	X05Z X06A X06B
39.BF.09↔	03	D12A			F59C F59D F59E	39.BG.C1↔	03	D12A
	04	E02A E02B			F59F F59G		04	E02A E02B
	05	F01A F01C F04Z		06	G12A G12B		05	F01A F01C F04Z
		F21A F21B F21C		07	H06Z			F21A F21B F21C
		F28A F59A F59B		08	I28A I28B			F28A F59A F59B
		F59C F59D F59E		09	J02A J02B J03A			F59C F59D F59E
		F59F F59G			J03B J04Z J11A			F59F
	06	G12A G12B		10	K09A K09B		06	G12A G12B
	07	H06Z		11	L09A L09B		07	H06Z
	08	I28A I28B		12	M06Z M37Z		08	I28A I28B
	09	J02A J02B J03A		13	N11A N11B		09	J02A J02B J03A
		J03B J04Z J11A		14	O02A O02B		09	J03B J04Z J11A
	10	K09A K09B		21B	X05Z X06A X06B		10	K09A K09B
	11	L09A L09B	39.BG.09↔	03	X06C		11	L09A L09B
	12	M06Z M37Z		04	D12A		12	M06Z M37Z
	13	N11A N11B		05	E02A E02B		13	N11A N11B
	14	O02A O02B			F01A F01C F04Z		14	O02A O02B
	21B	X05Z X06A X06B			F21A F21B F21C		21B	X06A X06B X06C
39.BF.11↔		X06C			F28A F59A F59B	39.BG.C3↔	03	D12A
		BORP KORP MBOR			F59C F59D F59E		04	E02A E02B
		MKOR VAC VBOR			F59F		05	F01A F01C F04Z
		VKOR		06	G12A G12B			F21A F21B F21C
	01	B01A B01B B02A		07	H06Z			F28A F59A F59B
		B02B B09A B09B		08	I28A I28B			F59C F59D F59E
		B09C B09D B20A		09	J02A J02B J03A			F59F
		B20B B20C			J03B J04Z J11A		06	G12A G12B
	03	D12A		10	K09A K09B		07	H06Z
	04	E02A E02B E36A		11	L09A L09B		08	I28A I28B
		E36B		12	M06Z M37Z		09	J02A J02B J03A
	05	F01A F01C F04Z		13	N11A N11B			J03B J04Z J11A
		F21A F21B F21C		14	O02A O02B		10	K09A K09B
		F28A F59A F59B		21B	X05Z X06A X06B		11	L09A L09B
		F59C F59D F59E			X06C		12	M06Z M37Z
		F59F F59G	39.BG.31↔	03	D12A		13	N11A N11B
	06	G12A G12B G16A		04	E02A E02B		14	O02A O02B
	07	H06Z		05	F01A F01C F04Z		21B	X06A X06B X06C
	08	I28A I28B			F21A F21B F21C	39.BG.G1↔	03	D12A
	09	J02A J02B J03A			F28A F59A F59B		04	E02A E02B
		J03B J04Z J11A			F59C F59D F59E		05	F01A F01C F04Z
	10	K09A K09B			F59F			F21A F21B F21C
	11	L09A L09B		06	G12A G12B			F28A F59A F59B
	12	M06Z M37Z		07	H06Z			F59C F59D F59E
	13	N11A N11B		08	I28A I28B			F59F
	14	O02A O02B		09	J02A J02B J03A		06	G12A G12B
	21B	X06A X06B X06C			J03B J04Z J11A		07	H06Z
		X07A X07B		10	K09A K09B		08	I28A I28B
39.BF.51↔	03	D12A		11	L09A L09B		09	J02A J02B J03A
	04	E02A E02B		12	M06Z M37Z			J03B J04Z J11A
	05	F01A F01C F04Z		13	N11A N11B		10	K09A K09B
		F21A F21B F21C		14	O02A O02B		11	L09A L09B
		F28A F59A F59B		21B	X05Z X06A X06B		12	M06Z M37Z
		F59C F59D F59E			X06C		13	N11A N11B
		F59F F59G	39.BG.81↔	03	D12A		14	O02A O02B
	06	G12A G12B		04	E02A E02B		21B	X05Z X06A X06B
	07	H06Z		05	F01A F01C F04Z			X06C
	08	I28A I28B			F21A F21B F21C	39.BG.H1↔	03	D12A
	09	J02A J02B J03A			F28A F59A F59B		04	E02A E02B
		J03B J04Z J11A			F59C F59D F59E		05	F01A F01C F04Z
	10	K09A K09B			F59F			F21A F21B F21C
	11	L09A L09B		06	G12A G12B			F28A F59A F59B
	12	M06Z M37Z		07	H06Z			F59C F59D F59E
	13	N11A N11B		08	I28A I28B			F59F
	14	O02A O02B		09	J02A J02B J03A		06	G12A G12B
	21B	X05Z X06A X06B			J03B J04Z J11A		07	H06Z
		X06C		10	K09A K09B		08	I28A I28B
39.BF.H1↔	03	D12A		11	L09A L09B		09	J02A J02B J03A
	04	E02A E02B		12	M06Z M37Z			

CHOP	MDC	DRG	CHOP	MDC	DRG	CHOP	MDC	DRG
		J03B J04Z J11A		14	O02A O02B			F59F F59G
	10	K09A K09B		21B	X06A X06B X06C		06	G12A G12B
	11	L09A L09B	39.BH.23↔	01	B01A B01B B04A		07	H06Z
	12	M06Z M37Z			B04B B04C		08	I28A I28B
	13	N11A N11B		03	D12A		09	J02A J02B J03A
	14	O02A O02B		04	E02A E02B		10	J03B J04Z J11A
	21B	X05Z X06A X06B		05	F01A F01C F04Z		11	K09A K09B
		X06C			F21A F21B F21C		12	L09A L09B
39.BH.09↔	03	D12A			F28A F59A F59B		13	M06Z M37Z
	04	E02A E02B			F59C F59D F59E		14	N11A N11B
	05	F01A F01C F04Z			F59F F59G		14	O02A O02B
		F21A F21B F21C		06	G12A G12B	39.BH.28↔	21B	X06A X06B X06C
		F28A F59A F59B		07	H06Z		01	B01A B01B B04A
		F59C F59D F59E		08	I28A I28B			B04B B04C
		F59F F59G		09	J02A J02B J03A		03	D12A
	06	G12A G12B			J03B J04Z J11A		04	E02A E02B
	07	H06Z		10	K09A K09B		05	F01A F01C F04Z
	08	I28A I28B		11	L09A L09B			F21A F21B F21C
	09	J02A J02B J03A		12	M06Z M37Z			F28A F59A F59B
		J03B J04Z J11A		13	N11A N11B			F59C F59D F59E
	10	K09A K09B		14	O02A O02B			F59F F59G
	11	L09A L09B		21B	X06A X06B X06C		06	G12A G12B
	12	M06Z M37Z	39.BH.25↔	01	B01A B01B B04A		07	H06Z
	13	N11A N11B			B04B B04C		08	I28A I28B
	14	O02A O02B		03	D12A		09	J02A J02B J03A
	21B	X05Z X06A X06B		04	E02A E02B		10	J03B J04Z J11A
		X06C		05	F01A F01C F04Z		11	K09A K09B
39.BH.11↔		BORP KORP MBOR			F21A F21B F21C		12	L09A L09B
		MKOR VAC VBOR			F28A F59A F59B		13	M06Z M37Z
		VKOR			F59C F59D F59E		14	N11A N11B
	01	B01A B01B B02A			F59F F59G		14	O02A O02B
		B02B B20A B20B		06	G12A G12B	39.BH.31↔	21B	X06A X06B X06C
		B20C		07	H06Z		03	D12A
	02	C14Z		08	I28A I28B		04	E02A E02B
	03	D12A		09	J02A J02B J03A		05	F01A F01C F04Z
	04	E02A E02B E36A			J03B J04Z J11A			F21A F21B F21C
		E36B		10	K09A K09B			F28A F59A F59B
	05	F01A F01C F04Z		11	L09A L09B			F59C F59D F59E
		F21A F21B F21C		12	M06Z M37Z			F59F F59G
		F28A F59A F59B		13	N11A N11B		06	G12A G12B
		F59C F59D F59E		14	O02A O02B		07	H06Z
		F59F F59G		21B	X06A X06B X06C		08	I28A I28B
	06	G12A G12B G16A	39.BH.26↔	01	B01A B01B B04A		09	J02A J02B J03A
	07	H06Z			B04B B04C			J03B J04Z J11A
	08	I28A I28B		03	D12A		10	K09A K09B
	09	J11A		04	E02A E02B		11	L09A L09B
	10	K09A K09B		05	F01A F01C F04Z		12	M06Z M37Z
	11	L09A L09B			F21A F21B F21C		13	N11A N11B
	12	M06Z M37Z			F28A F59A F59B		14	O02A O02B
	13	N11A N11B			F59C F59D F59E		21B	X05Z X06A X06B
	14	O02A O02B			F59F F59G			X06C
	21B	X06A X06B X06C		06	G12A G12B	39.BH.51↔	03	D12A
39.BH.22↔	01	B01A B01B B04A		07	H06Z		04	E02A E02B
		B04B B04C		08	I28A I28B		05	F01A F01C F04Z
	03	D12A		09	J02A J02B J03A			F21A F21B F21C
	04	E02A E02B			J03B J04Z J11A			F28A F59A F59B
	05	F01A F01C F04Z		10	K09A K09B			F59C F59D F59E
		F21A F21B F21C		11	L09A L09B			F59F F59G
		F28A F59A F59B		12	M06Z M37Z		06	G12A G12B
		F59C F59D F59E		13	N11A N11B		07	H06Z
		F59F F59G		14	O02A O02B		08	I28A I28B
	06	G12A G12B		21B	X06A X06B X06C		09	J02A J02B J03A
	07	H06Z	39.BH.27↔	01	B01A B01B B04A			J03B J04Z J11A
	08	I28A I28B			B04B B04C		10	K09A K09B
	09	J02A J02B J03A		03	D12A		11	L09A L09B
		J03B J04Z J11A		04	E02A E02B		12	M06Z M37Z
	10	K09A K09B		05	F01A F01C F04Z		13	N11A N11B
	11	L09A L09B			F21A F21B F21C		14	O02A O02B
	12	M06Z M37Z			F28A F59A F59B		21B	X05Z X06A X06B
	13	N11A N11B			F59C F59D F59E			X06C

CHOP	MDC	DRG	CHOP	MDC	DRG	CHOP	MDC	DRG					
39.BH.71↔	03	D12A	39.BH.C3↔	03	D12A	39.BH.J7↔	07	H06Z					
	04	E02A E02B		04	E02A E02B		08	I28A I28B					
	05	F01A F01C F04Z F21A F21B F21C F28A F59A F59B F59C F59D F59E F59F F59G		05	F01A F01C F04Z F21A F21B F21C F28A F59A F59B F59C F59D F59E F59F F59G		09	J02A J02B J03A J03B J04Z J11A	09	J02A J02B J03A J03B J04Z J11A			
	06	G12A G12B		06	G12A G12B		10	K09A K09B	10	K09A K09B			
	07	H06Z		07	H06Z		11	L09A L09B	11	L09A L09B			
	08	I28A I28B		08	I28A I28B		12	M06Z M37Z	12	M06Z M37Z			
	09	J02A J02B J03A J03B J04Z J11A		09	J02A J02B J03A J03B J04Z J11A		13	N11A N11B	13	N11A N11B			
	10	K09A K09B		10	K09A K09B		14	O02A O02B	14	O02A O02B			
	11	L09A L09B		11	L09A L09B		21B	X06A X06B X06C	21B	X05Z X06A X06B X06C			
	12	M06Z M37Z		12	M06Z M37Z		03	D12A	03	D12A			
	13	N11A N11B		13	N11A N11B		04	E02A E02B	04	E02A E02B			
	14	O02A O02B		14	O02A O02B		05	F01A F01C F04Z F21A F21B F21C F28A F59A F59B F59C F59D F59E F59F F59G	05	F01A F01C F04Z F21A F21B F21C F28A F59A F59B F59C F59D F59E F59F F59G			
	21B	X06A X06B X06C		21B	X06A X06B X06C		06	G12A G12B	06	G12A G12B			
	39.BH.74↔	03		D12A	39.BH.D1↔		03	D12A	39.BH.JB↔	03	D12A		
		04		E02A E02B			04	E02A E02B		04	E02A E02B		
		05		F01A F01C F04Z F21A F21B F21C F28A F59A F59B F59C F59D F59E F59F F59G			05	F01A F01C F04Z F21A F21B F21C F28A F59A F59B F59C F59D F59E F59F F59G		05	F01A F01C F04Z F21A F21B F21C F28A F59A F59B F59C F59D F59E F59F F59G	05	F01A F01C F04Z F21A F21B F21C F28A F59A F59B F59C F59D F59E F59F F59G
		06		G12A G12B			06	G12A G12B		06	G12A G12B	06	G12A G12B
		07		H06Z			07	H06Z		07	H06Z	07	H06Z
		08		I28A I28B			08	I28A I28B		08	I28A I28B	08	I28A I28B
		09		J02A J02B J03A J03B J04Z J11A			09	J02A J02B J03A J03B J04Z J11A		09	J02A J02B J03A J03B J04Z J11A	09	J02A J02B J03A J03B J04Z J11A
		10		K09A K09B			10	K09A K09B		10	K09A K09B	10	K09A K09B
11		L09A L09B	11	L09A L09B		11	L09A L09B	11		L09A L09B			
12		M06Z M37Z	12	M06Z M37Z		12	M06Z M37Z	12		M06Z M37Z			
13		N11A N11B	13	N11A N11B		13	N11A N11B	13		N11A N11B			
14		O02A O02B	14	O02A O02B		14	O02A O02B	14		O02A O02B			
21B		X06A X06B X06C	21B	X06A X06B X06C		21B	X06A X06B X06C	21B		X06A X06B X06C			
39.BH.75↔		05	F01A F01C F12A F24A F24B F24C F24D F24E F24F F50A F59D	39.BH.G1↔		05	F01A F01C F04Z F21A F21B F21C F28A F59A F59B F59C F59D F59E F59F F59G	39.BH.JF↔		03	D12A		
	06	G12A G12B	06		G12A G12B	04	E02A E02B						
	07	H06Z	07		H06Z	05	F01A F01C F04Z F21A F21B F21C F28A F59A F59B F59C F59D F59E F59F F59G						
	08	I28A I28B	08		I28A I28B	06	G12A G12B						
	09	J02A J02B J03A J03B J04Z J11A	09		J02A J02B J03A J03B J04Z J11A	07	H06Z						
39.BH.81↔	03	D12A	39.BH.H1↔	03	D12A	39.BH.JI↔	03	D12A					
	04	E02A E02B		04	E02A E02B		04	E02A E02B					
	05	F01A F01C F04Z F21A F21B F21C F28A F59A F59B F59C F59D F59E F59F F59G		05	F01A F01C F04Z F21A F21B F21C F28A F59A F59B F59C F59D F59E F59F F59G		05	F01A F01C F04Z F21A F21B F21C F28A F59A F59B F59C F59D F59E F59F F59G	05	F01A F01C F04Z F21A F21B F21C F28A F59A F59B F59C F59D F59E F59F F59G			
	06	G12A G12B		06	G12A G12B		06	G12A G12B	06	G12A G12B			
	07	H06Z		07	H06Z		07	H06Z	07	H06Z			
	08	I28A I28B		08	I28A I28B		08	I28A I28B	08	I28A I28B			
	09	J02A J02B J03A J03B J04Z J11A		09	J02A J02B J03A J03B J04Z J11A		09	J02A J02B J03A J03B J04Z J11A	09	J02A J02B J03A J03B J04Z J11A			
	10	K09A K09B		10	K09A K09B		10	K09A K09B	10	K09A K09B			
	11	L09A L09B		11	L09A L09B		11	L09A L09B	11	L09A L09B			
	12	M06Z M37Z		12	M06Z M37Z		12	M06Z M37Z	12	M06Z M37Z			
	13	N11A N11B		13	N11A N11B		13	N11A N11B	13	N11A N11B			
	14	O02A O02B		14	O02A O02B		14	O02A O02B	14	O02A O02B			
	21B	X05Z X06A X06B X06C		21B	X05Z X06A X06B X06C		21B	X05Z X06A X06B X06C	21B	X05Z X06A X06B X06C			
	39.BH.C1↔	03		D12A	39.BH.H1↔		03	D12A	39.BH.JI↔	03	D12A		
04		E02A E02B	04	E02A E02B		04	E02A E02B						
05		F01A F01C F04Z F21A F21B F21C F28A F59A F59B F59C F59D F59E F59F F59G	05	F01A F01C F04Z F21A F21B F21C F28A F59A F59B F59C F59D F59E F59F F59G		05	F01A F01C F04Z F21A F21B F21C F28A F59A F59B F59C F59D F59E F59F F59G	05		F01A F01C F04Z F21A F21B F21C F28A F59A F59B F59C F59D F59E F59F F59G			
06		G12A G12B	06	G12A G12B		06	G12A G12B	06		G12A G12B			
07		H06Z	07	H06Z		07	H06Z	07		H06Z			
08		I28A I28B	08	I28A I28B		08	I28A I28B	08		I28A I28B			
09		J02A J02B J03A	09	J02A J02B J03A		09	J02A J02B J03A	09		J02A J02B J03A			



CHOP	MDC	DRG	CHOP	MDC	DRG	CHOP	MDC	DRG
		F28A F59A F59B			F51A F59F			J11B
		F59C F59D F59E	39.C1.1E†↔	01	B60A		10	K09A K09B
		F59F F59G		05	F24A F24B F24C		11	L09A L09B
	06	G12A G12B			F51A F59F		12	M06Z M09A M09B
	07	H06Z	39.C1.1F†↔	01	B60A			M37Z
	08	I28A I28B		05	F24A F24B F24C		13	N01D N02A N02B
	09	J02A J02B J03A			F51A F59F			N04A N04B N06A
		J03B J04Z J11A	39.C1.1G†↔	01	B60A			N06B N06C N33Z
	10	K09A K09B		05	F24A F24B F24C		16	Q03Z
	11	L09A L09B			F51A F59F	40.11.20†↔		AKBB
	12	M06Z M37Z	39.C1.1H†↔	01	B60A		01	B60A
	13	N11A N11B		05	F24A F24B F24C		16	Q86A
	14	O02A O02B			F51A F59F	40.11.99†↔		AKBB
	21B	X06A X06B X06C	39.C1.1I†↔	01	B60A		01	B60A
39.BH.L1↔		BORP KORP MBOR		05	F24A F24B F24C		16	Q86A
		MKOR VAC VAC I			F51A F59F	40.21.10↔		VB
		VAC II VBOR VKOR	39.C1.1J†↔	01	B60A		01	B17A
	01	B01A B01B B02A		05	F24A F24B F24C		03	D12A D12B
		B02B B04A B04B			F51A F59F		04	E01A E01B E02A
		B04C B20A B20B	39.C1.1K†↔	01	B60A			E02B E02C E06A
		B20C		05	F24A F24B F24C			E06B E06C
	03	D12A			F51A F59F		05	F21A F21B F21C
	04	E02A E02B E36A	39.C1.1L†↔	01	B60A		06	G12A G12B
		E36B		05	F24A F24B F24C		07	H12A H12B H33Z
	05	F01A F01C F04Z			F51A F59F		08	I28A I28B
		F21A F21B F21C	39.C1.1M†↔	01	B60A		09	J02A J02B J03A
		F28A F59A F59B		05	F24A F24B F24C			J03B J04Z J11A
		F59C F59D F59E			F51A F59F			J11B J21Z J23A
		F59F F59G	39.C4.12†↔	01	B60A			J23B J24A J24B
	06	G12A G12B G16A		05	F59F			J25Z
	07	H06Z	39.C4.13†↔	01	B60A		10	K09A K09B
	08	I28A I28B		05	F59F		11	L09A L09B L33Z
	09	J11A	39.C4.14†↔	01	B60A		12	M09A M09B M37Z
	10	K09A K09B		05	F59F		13	N01D N02A N02B
	11	L09A L09B	39.D1.11↔		BORP MBOR VAC			N04A N04B N06A
	12	M06Z M37Z			VAC I VAC II VBOR			N06B N06C N23A
	13	N11A N11B N25Z		04	E36A E36B			N23B N33Z
	14	O02A O02B		05	F01A F01B F01C		14	O02A O02B
	21B	X06A X06B X06C			F01D F01E F01F		16	Q03Z
39.C1.11†↔	01	B60A			F03A F03B F04Z		21B	X04Z X05Z X06A
	05	F24B F24C F24D			F06A F12A F12B			X06B X06C
39.C1.12†↔	01	B60A			F12C F98B		22	Y02A Y02B Y02C
	05	F24A F24B F24C		06	G12A G16A	40.21.11↔	03	D12A D12B
		F24D F51A F51B	40.0↔	09	J02A J02B J03A		04	E02A E02B E02C
39.C1.13†↔	01	B60A			J03B J04Z J11A		06	G12A G12B
	05	F24A F24B F24C			J11B		08	I28A I28B
39.C1.14†↔	01	B60A	40.11.10↔	01	B17A B17B		09	J01A J01B J02A
	05	F24A F24B F24C		04	E02A E02B E02C			J02B J03A J03B
		F51A F59F		06	G12A G12B			J04Z J11A J11B
39.C1.15†↔	01	B60A		07	H06Z			J21Z J23A J23B
	05	F24A F24B F24C		08	I28A I28B			J24A J24B J25Z
39.C1.17†↔	01	B60A		09	J02A J02B J03A		10	K09A K09B
	05	F24A F24B F24C			J03B J04Z J11A		11	L09A L09B
39.C1.18†↔	01	B60A			J11B		12	M06Z M09A M09B
	05	F24A F24B F24C		10	K09A K09B			M37Z
		F51A F59F		11	L09A L09B		13	N01D N02A N02B
39.C1.1A†↔	01	B60A		12	M06Z M09A M09B			N04A N04B N06A
	05	F24A F24B F24C			M37Z			N06B N06C N23A
		F51A F59F		13	N01D N02A N02B			N23B N33Z
39.C1.1A†↔	01	B60A			N04A N04B N06A		14	O02A O02B
	05	F24A F24B F24C			N06B N06C N33Z		16	Q03Z
		F51A F59F		16	Q03Z	40.21.99↔		VB
39.C1.1B†↔	01	B60A	40.11.11↔	01	B17A B17B		01	B17A
	05	F24A F24B F24C		03	D12A D12B		03	D12A D12B
		F51A F59F		04	E02A E02B E02C		04	E01A E01B E02A
39.C1.1C†↔	01	B60A		06	G12A G12B			E02B E02C E06A
	05	F24A F24B F24C		07	H06Z			E06B E06C
		F51A F59F		08	I28A I28B		05	F21A F21B F21C
39.C1.1D†↔	01	B60A		09	J02A J02B J03A		06	G12A G12B
	05	F24A F24B F24C			J03B J04Z J11A		07	H12A H12B H33Z

CHOP	MDC	DRG	CHOP	MDC	DRG	CHOP	MDC	DRG
	08	I28A I28B			X06B X06C			N04A N04B N06A
	09	J02A J02B J03A		22	Y02A Y02B Y02C			N06B N06C N23A
		J03B J04Z J11A	40.22.99↔		VB			N23B N33Z
		J11B J21Z J23A		01	B17A		14	O02A O02B
		J23B J24A J24B		03	D12A D12B		16	Q03Z
		J25Z		04	E01A E01B E02A	40.23.99↔		VB
	10	K09A K09B			E02B E02C E06A		01	B17A
	11	L09A L09B L33Z			E06B E06C		03	D12A D12B
	12	M09A M09B M37Z		05	F21A F21B F21C		04	E01A E01B E02A
	13	N01D N02A N02B		06	G12A G12B			E02B E02C E06A
		N04A N04B N06A		07	H12A H12B H33Z			E06B E06C
		N06B N06C N23A		08	I28A I28B		05	F21A F21B F21C
		N23B N33Z		09	J02A J02B J03A		06	G12A G12B
	14	O02A O02B			J03B J04Z J11A		07	H12A H12B H33Z
	16	Q03Z			J11B J21Z J23A		08	I28A I28B
	21B	X04Z X05Z X06A			J23B J24A J24B		09	J02A J02B J03A
		X06B X06C			J25Z			J03B J04Z J11A
	22	Y02A Y02B Y02C		10	K09A K09B			J11B J21Z J23A
40.22.10↔		VB		11	L09A L09B L33Z			J23B J24A J24B
	01	B17A		12	M09A M09B M37Z			J25Z
	03	D12A D12B		13	N01D N02A N02B		10	K09A K09B
	04	E01A E01B E02A			N04A N04B N06A		11	L09A L09B L33Z
		E02B E02C E06A			N06B N06C N23A		12	M09A M09B M37Z
		E06B E06C			N23B N33Z		13	N01D N02A N02B
	05	F21A F21B F21C		14	O02A O02B			N04A N04B N06A
	06	G12A G12B		16	Q03Z			N06B N06C N23A
	07	H12A H12B H33Z		21B	X04Z X05Z X06A			N23B N33Z
	08	I28A I28B			X06B X06C		14	O02A O02B
	09	J02A J02B J03A		22	Y02A Y02B Y02C		16	Q03Z
		J03B J04Z J11A	40.23.10↔		VB		21B	X04Z X05Z X06A
		J11B J21Z J23A		01	B17A			X06B X06C
		J23B J24A J24B		03	D12A D12B		22	Y02A Y02B Y02C
		J25Z		04	E01A E01B E02A	40.24.10↔		VB
	10	K09A K09B			E02B E02C E06A		01	B17A
	11	L09A L09B L33Z			E06B E06C		03	D12A D12B
	12	M09A M09B M37Z		05	F21A F21B F21C		04	E01A E01B E02A
	13	N01D N02A N02B		06	G12A G12B			E02B E02C E06A
		N04A N04B N06A		07	H12A H12B H33Z			E06B E06C
		N06B N06C N23A		08	I28A I28B		05	F21A F21B F21C
		N23B N33Z		09	J02A J02B J03A		06	G12A G12B
	14	O02A O02B			J03B J04Z J11A		07	H12A H12B H33Z
	16	Q03Z			J11B J21Z J23A		08	I28A I28B
	21B	X04Z X05Z X06A			J23B J24A J24B		09	J02A J02B J03A
		X06B X06C			J25Z			J03B J04Z J11A
40.22.20↔	22	Y02A Y02B Y02C		10	K09A K09B			J11B J21Z J23A
		VB		11	L09A L09B L33Z			J23B J24A J24B
	01	B17A		12	M09A M09B M37Z			J25Z
	03	D12A D12B		13	N01D N02A N02B		10	K09A K09B
	04	E01A E01B E02A			N04A N04B N06A		11	L09A L09B L33Z
		E02B E02C E06A			N06B N06C N23A		12	M09A M09B M37Z
		E06B E06C			N23B N33Z		13	N01D N02A N02B
	05	F21A F21B F21C		14	O02A O02B			N04A N04B N06A
	06	G12A G12B		16	Q03Z			N06B N06C N23A
	07	H12A H12B H33Z		21B	X04Z X05Z X06A			N23B N33Z
	08	I28A I28B			X06B X06C		14	O02A O02B
	09	J02A J02B J03A		22	Y02A Y02B Y02C		16	Q03Z
		J03B J04Z J11A	40.23.11↔		VB		21B	X04Z X05Z X06A
		J11B J21Z J23A		03	D12A D12B			X06B X06C
		J23B J24A J24B		04	E02A E02B E02C		22	Y02A Y02B Y02C
		J25Z		06	G12A G12B			VB
	10	K09A K09B		08	I28A I28B	40.24.11↔	03	D12A D12B
	11	L09A L09B L33Z		09	J01A J01B J02A		04	E02A E02B E02C
	12	M09A M09B M37Z			J02B J03A J03B		06	G12A G12B
	13	N01D N02A N02B			J04Z J11A J11B		08	I28A I28B
		N04A N04B N06A			J21Z J23A J23B		09	J01A J01B J02A
		N06B N06C N23A			J24A J24B J25Z			J02B J03A J03B
		N23B N33Z		10	K09A K09B			J04Z J11A J11B
	14	O02A O02B		11	L09A L09B			J21Z J23A J23B
	16	Q03Z		12	M06Z M09A M09B			J24A J24B J25Z
	21B	X04Z X05Z X06A		13	N01D N02A N02B		10	K09A K09B
							11	L09A L09B

CHOP	MDC	DRG	CHOP	MDC	DRG	CHOP	MDC	DRG
40.24.20↔	12	M06Z M09A M09B M37Z	40.29.12↔	07	H12A H12B H33Z	40.29.20↔	21B	X04Z X05Z X06A X06B X06C
	13	N01D N02A N02B N04A N04B N06A N06B N06C N23A N23B N33Z		08	I28A I28B		22	Y02A Y02B Y02C VB
	14	O02A O02B		09	J02A J02B J03A J03B J04Z J11A J11B J21Z J23A J23B J24A J24B J25Z		01	B17A
	16	Q03Z		10	K09A K09B		03	D12A D12B
	01	B17A		11	L09A L09B L33Z		04	E01A E01B E02A E02B E02C E06A E06B E06C
	03	D12A D12B		12	M09A M09B M37Z		05	F21A F21B F21C
	04	E01A E01B E02A E02B E02C E06A E06B E06C		13	N01D N02A N02B N04A N04B N06A N06B N06C N23A N23B N33Z		06	G12A G12B
	05	F21A F21B F21C		14	O02A O02B		07	H12A H12B H33Z
	06	G12A G12B		16	Q03Z		08	I28A I28B
	07	H12A H12B H33Z		21B	X04Z X05Z X06A X06B X06C		09	J02A J02B J03A J03B J04Z J11A J11B J21Z J23A J23B J24A J24B J25Z
	08	I28A I28B		22	Y02A Y02B Y02C VB		10	K09A K09B
	09	J02A J02B J03A J03B J04Z J11A J11B J21Z J23A J23B J24A J24B J25Z		01	B17A		11	L09A L09B L33Z
	10	K09A K09B		03	D12A D12B		12	M09A M09B M37Z
	11	L09A L09B L33Z		04	E01A E01B E02A E02B E02C E06A E06B E06C		13	N01D N02A N02B N04A N04B N06A N06B N06C N23A N23B N33Z
	12	M09A M09B M37Z		05	F21A F21B F21C		14	O02A O02B
	13	N01D N02A N02B N04A N04B N06A N06B N06C N23A N23B N33Z		06	G12A G12B		16	Q03Z
14	O02A O02B	07	H12A H12B H33Z	21B	X04Z X05Z X06A X06B X06C			
16	Q03Z	08	I28A I28B	22	Y02A Y02B Y02C VB			
21B	X04Z X05Z X06A X06B X06C	09	J02A J02B J03A J03B J04Z J11A J11B J21Z J23A J23B J24A J24B J25Z	10	K09A K09B			
40.24.99↔	22	Y02A Y02B Y02C VB	40.29.19↔	10	K09A K09B	40.29.30↔	01	B17A
	01	B17A		11	L09A L09B L33Z		03	D12A D12B
	03	D12A D12B		12	M09A M09B M37Z		04	E01A E01B E02A E02B E02C E06A E06B E06C
	04	E01A E01B E02A E02B E02C E06A E06B E06C		13	N01D N02A N02B N04A N04B N06A N06B N06C N23A N23B N33Z		05	F21A F21B F21C
	05	F21A F21B F21C		14	O02A O02B		06	G12A G12B
	06	G12A G12B		16	Q03Z		07	H12A H12B H33Z
	07	H12A H12B H33Z		21B	X04Z X05Z X06A X06B X06C		08	I28A I28B
	08	I28A I28B		22	Y02A Y02B Y02C VB		09	J02A J02B J03A J03B J04Z J11A J11B J21Z J23A J23B J24A J24B J25Z
	09	J02A J02B J03A J03B J04Z J11A J11B J21Z J23A J23B J24A J24B J25Z		01	B17A		10	K09A K09B
	10	K09A K09B		03	D12A D12B		11	L09A L09B L33Z
	11	L09A L09B L33Z		04	E01A E01B E02A E02B E02C E06A E06B E06C		12	M09A M09B M37Z
	12	M09A M09B M37Z		05	F21A F21B F21C		13	N01D N02A N02B N04A N04B N06A N06B N06C N23A N23B N33Z
	13	N01D N02A N02B N04A N04B N06A N06B N06C N23A N23B N33Z		06	G12A G12B		14	O02A O02B
	14	O02A O02B		07	H12A H12B H33Z		16	Q03Z
	16	Q03Z		08	I28A I28B		21B	X04Z X05Z X06A X06B X06C
	21B	X04Z X05Z X06A X06B X06C		09	J02A J02B J03A J03B J04Z J11A J11B J21Z J23A J23B J24A J24B J25Z		22	Y02A Y02B Y02C VB
40.29.11↔	22	Y02A Y02B Y02C VB	40.29.70↔	10	K09A K09B	40.29.70↔	01	B17A
	01	B17A		11	L09A L09B L33Z		03	D12A D12B
	03	D12A D12B		12	M09A M09B M37Z		04	E01A E01B E02A E02B E02C E06A E06B E06C
	04	E01A E01B E02A E02B E02C E06A E06B E06C		13	N01D N02A N02B N04A N04B N06A N06B N06C N23A N23B N33Z		05	F21A F21B F21C
	05	F21A F21B F21C		14	O02A O02B		06	G12A G12B
	06	G12A G12B		16	Q03Z		07	H12A H12B H33Z
	07	H12A H12B H33Z		21B	X04Z X05Z X06A X06B X06C		08	I28A I28B
	08	I28A I28B		22	Y02A Y02B Y02C VB		09	J02A J02B J03A J03B J04Z J11A J11B J21Z J23A
	09	J02A J02B J03A J03B J04Z J11A J11B J21Z J23A		10	K09A K09B			
	06	G12A G12B		11	L09A L09B L33Z			

CHOP	MDC	DRG	CHOP	MDC	DRG	CHOP	MDC	DRG
		J23B J24A J24B		03	D12A D12B		14	O02A O02B
		J25Z		04	E01A E01B E02A		16	Q03Z
	10	K09A K09B			E02B E02C E06A	40.3X.12↔		BORP MBOR VAC
	11	L09A L09B L33Z			E06B E06C			VBOR
	12	M09A M09B M37Z		05	F21A F21B F21C		04	E02A E02B E02C
	13	N01D N02A N02B		06	G12A G12B			E36A E36B
		N04A N04B N06A		07	H12A H12B H33Z		06	G12A G12B G16A
		N06B N06C N23A		08	I28A I28B		08	I28A I28B
		N23B N33Z		09	J02A J02B J03A		09	J01A J01B J02A
	14	O02A O02B			J03B J04Z J11A			J02B J03A J03B
	16	Q03Z			J11B J21Z J23A			J04Z J11A J11B
	21B	X04Z X05Z X06A			J23B J24A J24B			J21Z J23A J23B
		X06B X06C			J25Z		10	K09A K09B
	22	Y02A Y02B Y02C		10	K09A K09B		11	L09A L09B
40.29.81↔		VB		11	L09A L09B L33Z		12	M06Z M09A M09B
	01	B17A		12	M09A M09B M37Z			M37Z
	03	D12A D12B		13	N01D N02A N02B		13	N01D N02A N02B
	04	E01A E01B E02A			N04A N04B N06A			N04A N04B N06A
		E02B E02C E06A			N06B N06C N23A			N06B N06C N33Z
		E06B E06C			N23B N33Z		14	O02A O02B
	05	F21A F21B F21C		14	O02A O02B		16	Q03Z
	06	G12A G12B		16	Q03Z	40.3X.13↔		BORP MBOR VAC
	07	H12A H12B H33Z		21B	X04Z X05Z X06A			VBOR
	08	I28A I28B			X06B X06C		04	E02A E02B E02C
	09	J02A J02B J03A		22	Y02A Y02B Y02C			E36A E36B
		J03B J04Z J11A	40.29.99↔		VB		06	G12A G12B G16A
		J11B J21Z J23A		01	B17A		08	I28A I28B
		J23B J24A J24B		03	D12A D12B		09	J01A J01B J02A
		J25Z		04	E01A E01B E02A			J02B J03A J03B
	10	K09A K09B			E02B E02C E06A			J04Z J11A J11B
	11	L09A L09B L33Z			E06B E06C			J21Z J23A J23B
	12	M09A M09B M37Z		05	F21A F21B F21C		10	K09A K09B
	13	N01D N02A N02B		06	G12A G12B		11	L09A L09B
		N04A N04B N06A		07	H12A H12B H33Z		12	M06Z M09A M09B
		N06B N06C N23A		08	I28A I28B			M37Z
		N23B N33Z		09	J02A J02B J03A		13	N01D N02A N02B
	14	O02A O02B			J03B J04Z J11A			N04A N04B N06A
	16	Q03Z			J11B J21Z J23A			N06B N06C N33Z
	21B	X04Z X05Z X06A			J23B J24A J24B		14	O02A O02B
		X06B X06C			J25Z		16	Q03Z
40.29.82↔		Y02A Y02B Y02C		10	K09A K09B	40.3X.14↔		BORP MBOR VAC
		VB		11	L09A L09B L33Z			VBOR
	01	B17A		12	M09A M09B M37Z		01	B17A B17B
	03	D12A D12B		13	N01D N02A N02B		04	E02A E02B E02C
	04	E01A E01B E02A			N04A N04B N06A			E36A E36B
		E02B E02C E06A			N06B N06C N23A		06	G12A G12B G16A
		E06B E06C			N23B N33Z		08	I28A I28B
	05	F21A F21B F21C		14	O02A O02B		09	J01A J01B J02A
	06	G12A G12B		16	Q03Z			J02B J03A J03B
	07	H12A H12B H33Z		21B	X04Z X05Z X06A			J04Z J11A J11B
	08	I28A I28B			X06B X06C			J21Z J23A J23B
	09	J02A J02B J03A		22	Y02A Y02B Y02C		10	K09A K09B
		J03B J04Z J11A	40.3X.11↔		BORP MBOR VAC		11	L09A L09B
		J11B J21Z J23A			VBOR		12	M06Z M09A M09B
		J23B J24A J24B		03	D12A			M37Z
		J25Z		04	E02A E02B E02C		13	N01D N02A N02B
	10	K09A K09B			E36A E36B			N04A N04B N06A
	11	L09A L09B L33Z		06	G12A G12B G16A			N06B N06C N33Z
	12	M09A M09B M37Z		08	I28A I28B		14	O02A O02B
	13	N01D N02A N02B		09	J01A J01B J02A		16	Q03Z
		N04A N04B N06A			J02B J03A J03B	40.3X.15↔		BORP MBOR VAC
		N06B N06C N23A			J04Z J11A J11B			VBOR
		N23B N33Z			J21Z J23A J23B		04	E02A E02B E02C
	14	O02A O02B		10	K09A K09B			E36A E36B
	16	Q03Z		11	L09A L09B		06	G12A G12B G16A
	21B	X04Z X05Z X06A		12	M06Z M09A M09B		08	I28A I28B
		X06B X06C			M37Z		09	J01A J01B J02A
	22	Y02A Y02B Y02C		13	N01D N02A N02B			J02B J03A J03B
40.29.89↔		VB			N04A N04B N06A			J04Z J11A J11B
	01	B17A			N06B N06C N33Z			J21Z J23A J23B

CHOP	MDC	DRG	CHOP	MDC	DRG	CHOP	MDC	DRG
	10	K09A K09B		09	J01A J01B J02A		06	G12A G12B
	11	L09A L09B			J02B J03A J03B		08	I28A I28B
	12	M06Z M09A M09B M37Z			J04Z J11A J11B		09	J01A J01B J02A
	13	N01D N02A N02B N04A N04B N06A N06B N06C N33Z		10	K09A K09B			J02B J03A J03B
	14	O02A O02B		11	L09A L09B L13A		10	J04Z J11A J11B
	16	Q03Z		12	L13B L13C L38Z		11	J21Z J23A J23B
40.3X.16↔		BORP MBOR VAC VBOR		12	M06Z M09A M09B M37Z		12	K09A K09B
	04	E02A E02B E02C E36A E36B		13	N01A N01B N01C N01D N02A N02B N04A N04B N06A N06B N06C N33Z		11	L09A L09B L13A
	06	G12A G12B G16A		14	O02A O02B		12	L13B L13C L38Z
	08	I28A I28B		16	Q03Z		13	M06Z M09A M09B M37Z
	09	J01A J01B J02A J02B J03A J03B J04Z J11A J11B J21Z J23A J23B	40.3X.23↔	04	E02A E02B E02C		13	N01A N01B N01C N01D N02A N02B N04A N04B N06A N06B N06C N33Z
	10	K09A K09B		06	G12A G12B		14	O02A O02B
	11	L09A L09B		08	I28A I28B	40.3X.29↔	16	Q03Z
	12	M06Z M09A M09B M37Z		09	J01A J01B J02A J02B J03A J03B J04Z J11A J11B J21Z J23A J23B		03	D12A
	13	N01D N02A N02B N04A N04B N06A N06B N06C N33Z		10	K09A K09B		04	E02A E02B E02C
	14	O02A O02B		11	L09A L09B L13A		06	G12A G12B
	16	Q03Z		12	L13B L13C L38Z		08	I28A I28B
40.3X.19↔		BORP MBOR VAC VBOR		12	M06Z M09A M09B M37Z		09	J01A J01B J02A J02B J03A J03B J04Z J11A J11B J21Z J23A J23B
	03	D12A D12B		13	N01A N01B N01C N01D N02A N02B N04A N04B N06A N06B N06C N33Z		10	K09A K09B
	04	E02A E02B E02C E36A E36B		14	O02A O02B		11	L09A L09B L13A
	06	G12A G12B G16A	40.3X.24↔	16	Q03Z		12	L13B L13C L38Z
	08	I28A I28B		04	E02A E02B E02C		13	M06Z M09A M09B M37Z
	09	J01A J01B J02A J02B J03A J03B J04Z J11A J11B J21Z J23A J23B		06	G12A G12B		14	N01A N01B N01C N01D N02A N02B N04A N04B N06A N06B N06C N33Z
	10	K09A K09B		08	I28A I28B		16	Q03Z
	11	L09A L09B		09	J01A J01B J02A J02B J03A J03B J04Z J11A J11B J21Z J23A J23B	40.41.10↔		BORP KORP MBOR MKOR VAC VAC I VAC II VBOR VKOR
	12	M06Z M09A M09B M37Z		10	K09A K09B		03	D02A D02B D24A D24B D24C D25A D25B D28Z D29Z
	13	N01D N02A N02B N04A N04B N06A N06B N06C N33Z		11	L09A L09B L13A		04	E02A E02B E36A E36B
	14	O02A O02B		12	L13B L13C L38Z		06	G12A G16A
	16	Q03Z		13	M06Z M09A M09B M37Z		09	J02A J02B J03A J03B J04Z J08A J08B J10A J10B J21Z
40.3X.21↔	03	D12A		14	N01A N01B N01C N01D N02A N02B N04A N04B N06A N06B N06C N33Z		10	K06A K14A K14B
	04	E02A E02B E02C		16	Q03Z		17	R01A R01B
	06	G12A G12B	40.3X.25↔	04	E02A E02B E02C		Prä	A97A A97B A97C A97D
	08	I28A I28B		06	G12A G12B		40.41.11↔	BORP KORP MBOR MKOR VAC VAC I VAC II VBOR VKOR
	09	J01A J01B J02A J02B J03A J03B J04Z J11A J11B J21Z J23A J23B		08	I28A I28B		03	D02A D02B D24A D24B D24C D25A D25B D28Z D29Z
	10	K09A K09B		09	J01A J01B J02A J02B J03A J03B J04Z J11A J11B J21Z J23A J23B		04	E02A E02B E36A E36B
	11	L09A L09B L13A		10	K09A K09B		06	G12A G16A
	12	L13B L13C L38Z		11	L09A L09B L13A		09	J02A J02B J03A J03B J04Z J08A J08B J10A J10B J21Z
	13	M06Z M09A M09B M37Z		12	L13B L13C L38Z		10	K06A K14A K14B
	14	N01A N01B N01C N01D N02A N02B N04A N04B N06A N06B N06C N33Z		13	M06Z M09A M09B M37Z		17	R01A R01B
	16	Q03Z		14	O02A O02B		Prä	A97A A97B A97C A97D
40.3X.22↔	04	E02A E02B E02C	40.3X.26↔	04	E02A E02B E02C			
	06	G12A G12B		06	G12A G12B			
	08	I28A I28B		08	I28A I28B			

CHOP	MDC	DRG	CHOP	MDC	DRG	CHOP	MDC	DRG
40.41.12↔		BORP KORP MBOR MKOR VAC VAC I VAC II VBOR VKOR			VAC II VBOR VKOR D02A D02B D24A D24B D24C D25A D25B D28Z D29Z		09	J01A J01B J02A J02B J03A J03B J04Z J10A J10B J21Z J23A J23B J24A J24B J25Z
	03	D02A D02B D24A D24B D24C D25A D25B D28Z D29Z		03	D02A D02B D24A D24B D24C D25A D25B D28Z D29Z		11	L13B L33Z
	04	E02A E02B E36A E36B		04	E02A E02B E36A E36B	40.52.10↔		BORP MBOR VAC VAC I VAC II VBOR
	06	G12A G16A		06	G12A G16A		04	E01A E01B E06A E06B E06C E36A E36B
	09	J02A J02B J03A J03B J04Z J08A J08B J10A J10B J21Z		09	J02A J02B J03A J03B J04Z J08A J08B J10A J10B J21Z		06	G12A G12B G16A G33Z G38A G38B G38C
	10	K06A K14A K14B		10	K06A K14A K14B		07	H33Z
	17	R01A R01B		17	R01A R01B		08	I28A I28B
	Prä	A97A A97B A97C A97D	40.41.99↔	Prä	A97A A97B A97C A97D		09	J02A J02B J03A J03B J04Z J10A J10B J21Z
40.41.13↔		BORP KORP MBOR MKOR VAC VAC I VAC II VBOR VKOR			BORP KORP MBOR MKOR VAC VAC I VAC II VBOR VKOR		10	K09A K09B
	03	D02A D02B D24A D24B D24C D25A D25B D28Z D29Z		03	D02A D02B D24A D24B D24C D25A D25B D28Z D29Z		11	L03Z L04A L04B L04C L10A L10B L13A L13B L33Z L38Z
	04	E02A E02B E36A E36B		04	E02A E02B E36A E36B		12	M01Z M09A M37Z
	06	G12A G16A		06	G12A G16A		13	N01D N02A N02B N04A N04B N06A N06B N06C N33Z
	09	J02A J02B J03A J03B J04Z J08A J08B J10A J10B J21Z		09	J02A J02B J03A J03B J04Z J08A J08B J10A J10B J21Z		17	R01A R01B
	10	K06A K14A K14B		10	K06A K14A K14B		Prä	A97A A97B A97C A97D
	17	R01A R01B		17	R01A R01B			BORP MBOR VAC VAC I VAC II VBOR
	Prä	A97A A97B A97C A97D	40.51.10↔	Prä	A97A A97B A97C A97D	40.52.11↔	04	E01A E01B E06A E06B E06C E36A E36B
40.41.14↔		BORP KORP MBOR MKOR VAC VAC I VAC II VBOR VKOR			BORP MBOR VAC VAC I VAC II VBOR		06	G12A G12B G16A
	03	D02A D02B D24A D24B D24C D25A D25B D28Z D29Z		04	E01A E01B E06A E06B E06C E36A E36B		07	H33Z
	04	E02A E02B E36A E36B		06	G12A G12B G16A G33Z G38A G38B G38C		08	I28A I28B
	06	G12A G16A		07	H33Z		09	J02A J02B J03A J03B J04Z J10A J10B J21Z
	09	J02A J02B J03A J03B J04Z J08A J08B J10A J10B J21Z		08	I28A I28B		10	K09A K09B
	10	K06A K14A K14B		09	J01A J01B J02A J02B J03A J03B J04Z J10A J10B J21Z J23A J23B J24A J24B J25Z		11	L03Z L04A L04B L04C L10A L10B L13A L13B L13C L33Z L38Z
	17	R01A R01B		11	L13B L33Z		12	M01Z M09A M37Z
	Prä	A97A A97B A97C A97D	40.51.11↔	Prä	A97A A97B A97C A97D		13	N01A N01B N01C N01D N02A N02B N04A N04B N06A N06B N06C N33Z
40.41.20↔		BORP KORP MBOR MKOR VAC VAC I VAC II VBOR VKOR			BORP MBOR VAC VAC I VAC II VBOR		17	R01A R01B
	03	D02A D02B D24A D24B D24C D25A D25B D28Z D29Z		04	E01A E01B E06A E06B E06C E36A E36B		Prä	A97A A97B A97C A97D
	04	E02A E02B E36A E36B		06	G12A G12B G16A	40.52.99↔	04	E01A E01B E06A E06B E06C E36A E36B
	06	G12A G16A		07	H33Z		06	G12A G12B G16A
	09	J02A J02B J03A J03B J04Z J08A J08B J10A J10B J21Z		08	I28A I28B		07	H33Z
	10	K06A K14A K14B		09	J01A J01B J02A J02B J03A J03B J04Z J10A J10B J21Z J23A J23B J24A J24B J25Z		08	I28A I28B
	17	R01A R01B		11	L13A L33Z L38Z		09	J02A J02B J03A J03B J04Z J10A J10B J21Z
	Prä	A97A A97B A97C A97D	40.51.99↔	Prä	A97A A97B A97C A97D		10	K09A K09B
40.41.21↔		BORP KORP MBOR MKOR VAC VAC I			BORP MBOR VAC VAC I VAC II VBOR		11	L03Z L04A L04B L04C L10A L10B L13A L13B L33Z
	03	D02A D02B D24A D24B D24C D25A D25B D28Z D29Z		04	E01A E01B E06A E06B E06C E36A E36B			
	04	E02A E02B E36A E36B		06	G12A G12B G16A			
	06	G12A G16A		07	H33Z			
	09	J02A J02B J03A J03B J04Z J08A J08B J10A J10B J21Z		08	I28A I28B			
	10	K06A K14A K14B						
	17	R01A R01B						
	Prä	A97A A97B A97C A97D						

CHOP	MDC	DRG	CHOP	MDC	DRG	CHOP	MDC	DRG
40.53.10↔		L38Z	40.54.10↔		L04C L10A L10B	40.59.11↔	17	R01A R01B
		M01Z M09A M37Z			L13A L13B L33Z		Prä	A97A A97B A97C
		N01D N02A N02B			L38Z			A97D
		N04A N04B N06A		12	M01Z M09A M37Z			BORP MBOR VAC
		N06B N06C N33Z		13	N01D N02A N02B			VAC I VAC II VBOR
		R01A R01B			N04A N04B N06A		04	E01A E01B E06A
		Prä A97A A97B A97C			N06B N06C N33Z			E06B E06C E36A
		A97D		17	R01A R01B			E36B
		BORP MBOR VAC		Prä	A97A A97B A97C		06	G12A G12B G16A
		VAC I VAC II VBOR			A97D			G33Z G38A G38B
		E01A E01B E06A			BORP MBOR VAC			G38C
		E06B E06C E36A		04	VAC I VAC II VBOR		07	H33Z
		E36B			E36A E36B		08	I28A I28B
		G12A G12B G16A		06	G12A G12B G16A		09	J02A J02B J03A
		G33Z G38A G38B			G33Z G38A G38B			J03B J04Z J10A
		G38C		07	H33Z			J10B J21Z
		H33Z		08	I28A I28B		10	K09A K09B
	I28A I28B	09	J02A J02B J03A	11	L03Z L04A L04B			
	J02A J02B J03A		J03B J04Z J10A		L04C L10A L10B			
	J03B J04Z J10A		J10B J21Z		L13A L13B L33Z			
	J10B J21Z	11	L03Z L04A L04B	12	M01Z M09A M37Z			
	K09A K09B		L04C L10A L10B	13	N01D N02A N02B			
	L03Z L04A L04B		L04C L10A L10B		N04A N04B N06A			
	L04C L10A L10B		L13A L13B L33Z		N06B N06C N33Z			
	L13A L13B L33Z	12	M01Z M09A M37Z	17	R01A R01B			
	L38Z	13	N01D N02A N02B	Prä	A97A A97B A97C			
	M01Z M09A M37Z		N04A N04B N06A		A97D			
	N01D N02A N02B		N06B N06C N33Z		BORP MBOR VAC			
	N04A N04B N06A		N06B N06C N33Z	40.59.12↔	VAC I VAC II VBOR			
	N06B N06C N33Z	17	R01A R01B		E01A E01B E06A			
	R01A R01B	Prä	A97A A97B A97C	04	E06B E06C E36A			
	Prä A97A A97B A97C		A97D		E36B			
	A97D	40.54.11↔	BORP MBOR VAC	06	G12A G12B G16A			
	BORP MBOR VAC		VAC I VAC II VBOR		G33Z G38A G38B			
	VAC I VAC II VBOR	04	E36A E36B		G38C			
	E01A E01B E06A	06	G12A G12B G16A	07	H33Z			
	E06B E06C E36A	07	H33Z	08	I28A I28B			
	E36B	08	I28A I28B	09	J02A J02B J03A			
	G12A G12B G16A	09	J02A J02B J03A		J03B J04Z J10A			
	H33Z		J03B J04Z J10A		J10B J21Z			
	I28A I28B		J10B J21Z	10	K09A K09B			
	J02A J02B J03A	11	L03Z L04A L04B	11	L03Z L04A L04B			
	J03B J04Z J10A		L04C L10A L10B		L04C L10A L10B			
	J10B J21Z		L13A L13B L13C		L13A L13B L33Z			
	K09A K09B	12	M01Z M09A M37Z	12	M01Z M09A M37Z			
	L03Z L04A L04B	13	N01A N01B N01C	13	N01D N02A N02B			
	L04C L10A L10B		N01D N02A N02B		N04A N04B N06A			
	L13A L13B L13C		N04A N04B N06A		N06B N06C N33Z			
	L33Z L38Z		N06B N06C N33Z	17	R01A R01B			
	M01Z M09A M37Z	17	R01A R01B	Prä	A97A A97B A97C			
	N01A N01B N01C	Prä	A97A A97B A97C		A97D			
	N01D N02A N02B		A97D	40.59.19↔	BORP MBOR VAC			
	N04A N04B N06A	40.54.99↔	BORP MBOR VAC		VAC I VAC II VBOR			
	N06B N06C N33Z		VAC I VAC II VBOR	04	E01A E01B E06A			
	R01A R01B		E36A E36B		E06B E06C E36A			
	Prä A97A A97B A97C		G12A G12B G16A	06	G12A G12B G16A			
	A97D		H33Z		G33Z G38A G38B			
	BORP MBOR VAC		I28A I28B		G38C			
	VAC I VAC II VBOR		J02A J02B J03A	07	H33Z			
	E01A E01B E06A	04	E36A E36B	08	I28A I28B			
	E06B E06C E36A	06	G12A G12B G16A	09	J02A J02B J03A			
	E36B	07	H33Z		J03B J04Z J10A			
	G12A G12B G16A	08	I28A I28B		J10B J21Z			
	H33Z	09	J02A J02B J03A	07	H33Z			
	I28A I28B		J03B J04Z J10A	08	I28A I28B			
	J02A J02B J03A	11	L03Z L04A L04B	09	J02A J02B J03A			
	J03B J04Z J10A		L04C L10A L10B		J03B J04Z J10A			
	J10B J21Z		L13A L13B L33Z		J10B J21Z			
	K09A K09B	12	M01Z M09A M37Z	10	K09A K09B			
	L03Z L04A L04B	13	N01D N02A N02B	11	L03Z L04A L04B			
			N04A N04B N06A		L04C L10A L10B			
			N06B N06C N33Z		L13A L13B L33Z			

CHOP	MDC	DRG	CHOP	MDC	DRG	CHOP	MDC	DRG
		L38Z			L13A L13B L13C		08	I02A I02B I28A
	12	M01Z M09A M37Z			L33Z L38Z			I28B
	13	N01D N02A N02B		12	M01Z M09A M37Z		09	J01A J01B J02A
		N04A N04B N06A		13	N01A N01B N01C			J02B J03A J03B
		N06B N06C N33Z			N01D N02A N02B			J04Z J11A J11B
	17	R01A R01B			N04A N04B N06A			J14Z
	Prä	A97A A97B A97C		17	N06B N06C N33Z		10	K09A K09B
		A97D		Prä	R01A R01B		11	L09A L09B
40.59.21↔		BORP MBOR VAC		Prä	A97A A97B A97C		12	M06Z M09A M09B
		VAC I VAC II VBOR			A97D			M37Z
	04	E01A E01B E06A	40.59.99↔		BORP MBOR VAC		16	Q03Z
		E06B E06C E36A			VAC I VAC II VBOR		21A	W01A W36Z
		E36B		04	E36A E36B		21B	X01A X06A X06B
	06	G12A G12B G16A		06	G12A G12B G16A			X06C X07A X07B
	07	H33Z		07	H33Z		22	Y02A Y02B
	08	I28A I28B		08	I28A I28B	40.71.21↔		BORP KORP MBOR
	09	J02A J02B J03A		09	J02A J02B J03A			MKOR VAC VB
		J03B J04Z J10A			J03B J04Z J10A			VBOR VKOR
		J10B J21Z		10	J10B J21Z		03	D02A D02B D24A
	10	K09A K09B		10	K09A K09B			D24B
	11	L03Z L04A L04B		11	L03Z L04A L04B		04	E02A E02B E02C
		L04C L10A L10B			L04C L10A L10B			E36A E36B
		L13A L13B L13C			L13A L13B L33Z		05	F04Z F13A F13B
		L33Z L38Z			L38Z			F13C
	12	M01Z M09A M37Z		12	M01Z M09A M37Z		06	G12A G12B G16A
	13	N01A N01B N01C		13	N01D N02A N02B		08	I02A I02B I28A
		N01D N02A N02B			N04A N04B N06A			I28B
		N04A N04B N06A			N06B N06C N33Z		09	J01A J01B J02A
		N06B N06C N33Z		17	R01A R01B			J02B J03A J03B
	17	R01A R01B		Prä	A97A A97B A97C			J04Z J11A J11B
	Prä	A97A A97B A97C			A97D		10	K09A K09B
		A97D	40.62↔		BORP MBOR VAC		11	L09A L09B
		BORP MBOR VAC			VAC I VAC II VBOR		12	M06Z M09A M09B
		VAC I VAC II VBOR		04	E36A E36B			M37Z
40.59.22↔	04	E01A E01B E06A		06	G12A G16A G33Z		16	Q03Z
		E06B E06C E36A			G38A G38B G38C		21A	W01A W36Z
		E36B		07	H33Z		21B	X01A X06A X06B
	06	G12A G12B G16A		11	L33Z			X06C X07A X07B
	07	H33Z		21B	X06A X06B X06C	40.71.31↔	22	Y02A Y02B
	08	I28A I28B	40.63↔		BORP MBOR VAC			BORP KORP MBOR
	09	J02A J02B J03A			VAC I VAC II VBOR			MKOR VAC VB
		J03B J04Z J10A		04	E36A E36B			VBOR VKOR
		J10B J21Z		06	G12A G16A G33Z		03	D02A D02B D24A
	10	K09A K09B			G38A G38B G38C			D24B
	11	L03Z L04A L04B		07	H33Z		04	E02A E02B E02C
		L04C L10A L10B		11	L33Z			E36A E36B
		L13A L13B L13C		21B	X06A X06B X06C		05	F04Z F13A F13B
		L33Z L38Z	40.64↔		BORP MBOR VAC			F13C
	12	M01Z M09A M37Z			VAC I VAC II VBOR		06	G12A G12B G16A
	13	N01A N01B N01C		04	E36A E36B		08	I02A I02B I28A
		N01D N02A N02B		06	G12A G16A G33Z			I28B
		N04A N04B N06A			G38A G38B G38C		09	J01A J01B J02A
		N06B N06C N33Z		07	H33Z			J02B J03A J03B
	17	R01A R01B		11	L33Z			J04Z J11A J11B
	Prä	A97A A97B A97C		21B	X06A X06B X06C		10	K09A K09B
		A97D	40.69↔	06	G33Z G38A G38B		11	L09A L09B
		BORP MBOR VAC			G38C		12	M06Z M09A M09B
		VAC I VAC II VBOR		07	H33Z			M37Z
40.59.29↔	04	E01A E01B E06A		11	L33Z		16	Q03Z
		E06B E06C E36A		21B	X06A X06B X06C		21A	W01A W36Z
		E36B	40.71.11↔		BORP KORP MBOR		21B	X01A X06A X06B
	06	G12A G12B G16A			MKOR VAC VB			X06C X07A X07B
	07	H33Z			VBOR VKOR		22	Y02A Y02B
	08	I28A I28B		03	D02A D02B D24A	40.79↔		BORP MBOR VAC
	09	J02A J02B J03A			D24B			VBOR
		J03B J04Z J10A		04	E02A E02B E02C		03	D12A D12B
		J10B J21Z			E36A E36B		04	E02A E02B E02C
	10	K09A K09B		05	F04Z F13A F13B			E36A E36B
	11	L03Z L04A L04B			F13C		05	F04Z F13A F13B
		L04C L10A L10B		06	G12A G12B G16A			F13C



CHOP	MDC	DRG	CHOP	MDC	DRG	CHOP	MDC	DRG
	06	G12A G12B G16A			A15C			A15C
	08	I28A I28B	41.0B.12↔		BORP MBOR VAC	41.0B.32↔		BORP MBOR VAC
	09	J02A J02B J03A J03B J04Z J11A J11B		04	VAC I VAC II VBOR		04	VBOR
	10	K09A K09B		06	E36A E36B		04	E36A E36B
	11	L09A L09B		Prä	G12A G16A		06	G12A G16A
	12	M06Z M09A M09B			A04A A04B A04C		Prä	A04A A04B A04C
		M37Z	41.0B.13↔		A06A A06B A06C	41.0B.33↔		A06A A06B A06C
	16	Q03Z			A07A			A07A
40.9X.20↔	21B	X06A X06B X06C		04	BORP MBOR VAC		04	BORP MBOR VAC
		BORP MBOR VAC			VAC I VAC II VBOR		04	VBOR
		VBOR		06	E36A E36B		06	E36A E36B
	03	D12A		Prä	G12A G16A		Prä	G12A G16A
	04	E02A E02B E02C			A04A A04B A04C		Prä	A04A A04B A04C
		E36A E36B	41.0B.14↔		A06A A06B A06C	41.0B.34↔		A06A A06B A06C
	05	F04Z F13A F13B			A07A			A07A
		F13C		04	BORP MBOR VAC		04	BORP MBOR VAC
	06	G12A G12B G16A			VAC I VAC II VBOR		04	VBOR
	08	I28A I28B		06	E36A E36B		06	E36A E36B
	09	J02A J02B J03A		Prä	G12A G16A		Prä	G12A G16A
		J03B J04Z J11A	41.0B.15↔		A04A A04B A04C		Prä	A04A A04B A04C
		J11B			A06A A06B A06C	41.0B.35↔		A06A A06B A06C
	10	K09A K09B			A07A			A07A
	11	L09A L09B		04	BORP MBOR VAC		04	BORP MBOR VAC
	12	M06Z M09A M09B			VAC I VAC II VBOR		04	VBOR
		M37Z		06	E36A E36B		06	E36A E36B
	16	Q03Z		Prä	G12A G16A		Prä	G12A G16A
	21B	X06A X06B X06C			A04A A04B A04C		Prä	A04A A04B A04C
41.0A.09†↔	01	B60A	41.0B.21↔		A06A A06B A06C	41.0C.32†↔	Prä	A42A
	23	Z43Z			A07A		01	B60A
41.0A.11†↔	Prä	A42A A42B A97A		04	BORP MBOR VAC	41.0E.12†↔	Prä	A42A A42B A97A
		A97B A97C A97D			VAC I VAC II VBOR			A97B A97C A97D
	01	B60A		06	E36A E36B		01	B60A
	17	R50A R60A R60B		Prä	G12A G16A		17	R50A R60A R60B
		R60C R60D	41.0B.22↔		A06A A06B A06C	41.0F.13↔		R60C R60D
41.0A.12†↔	01	B60A			A07A			BORP MBOR VAC
	23	Z43Z			A15C			VAC I VAC II VBOR
41.0A.13†↔	01	B60A		04	BORP MBOR VAC		04	E36A E36B
	23	Z43Z			VAC I VAC II VBOR		06	G12A G16A
41.0A.14†↔	01	B60A		06	E36A E36B		Prä	A06A A06B A06C
	23	Z43Z		Prä	G12A G16A			A07A A15A A15B
41.0A.15†↔	01	B60A			A04A A04B A04C	41.0F.14↔		A20Z
	23	Z43Z	41.0B.23↔		A06A A06B A06C			BORP MBOR VAC
41.0A.21†↔	Prä	A42A A42B A97A			A07A		04	VAC I VAC II VBOR
		A97B A97C A97D		04	BORP MBOR VAC		06	E36A E36B
	01	B60A			VAC I VAC II VBOR		06	G12A G16A
	17	R50A R60A R60B		06	E36A E36B		Prä	A06A A06B A06C
		R60C R60D	41.0B.24↔	Prä	G12A G16A	41.2↔		A07A A15A A15B
41.0A.22†↔	01	B60A			A04A A04B A04C			BORP MBOR VAC
	23	Z43Z			A06A A06B A06C			VAC I VAC II VBOR
41.0A.23†↔	01	B60A			A07A		04	E36A E36B
	23	Z43Z		04	BORP MBOR VAC		06	G12A G16A
41.0A.24†↔	01	B60A			VAC I VAC II VBOR		16	Q01Z
	23	Z43Z		06	E36A E36B		21B	X06A X06B X06C
41.0A.25†↔	01	B60A		Prä	G12A G16A	41.31†↔		AKBB
	23	Z43Z			A04A A04B A04C		01	B60A
41.0B.09↔		BORP MBOR VAC	41.0B.25↔		A06A A06B A06C	41.32†↔		Q86A
		VAC I VAC II VBOR			A07A		16	AKBB
	04	E36A E36B			A07A		01	B60A
	06	G12A G16A		04	BORP MBOR VAC	41.33↔		Q86A
	Prä	A06A A06B A06C			VAC I VAC II VBOR			BORP MBOR VAC
		A07A A15A A15B	41.0B.31↔	Prä	A06A A06B A06C		04	VAC I VAC II VBOR
		A15C			A07A		06	E36A E36B
41.0B.11↔		BORP MBOR VAC		06	BORP MBOR VAC		16	G12A G16A
		VAC I VAC II VBOR		Prä	VBOR	41.41↔		Q01Z
	04	E36A E36B			E36A E36B			BORP MBOR VAC
	06	G12A G16A		04	G12A G16A			VAC I VAC II VBOR
	Prä	A06A A06B A06C		06	G12A G16A		04	E36A E36B
		A07A A15A A15B		Prä	A06A A06B A06C		06	G12A G16A
					A07A A15A A15B			

CHOP	MDC	DRG	CHOP	MDC	DRG	CHOP	MDC	DRG
41.42.00↔	16	Q01Z	41.95.00↔	04	VAC II VBOR VKOR	42.12↔	21B	X06A X06B X06C
	21B	X06A X06B X06C		06	E36A E36B		22	Y02A Y02B Y02C
		BORP MBOR VAC		16	G12A G12B G16A			BORP MBOR VAC
	04	E36A E36B		21B	Q01Z		04	VAC I VAC II VBOR
	05	F21A F21B F21C		06	X06A X06B X06C		06	E36A E36B
	06	G12A G12B G16A		04	BORP MBOR VAC		06	G12A G16A G16B
41.42.10↔		G16B	41.95.10↔	16	VAC I VAC II VBOR	42.19↔	11	G18A G18B G19A
	08	I28A I28B		04	E36A E36B		07	G19B G38A G38B
	16	Q01Z		06	G12A G12B G16A			G38C
	21B	X06A X06B X06C		16	Q01Z		07	H33Z
		BORP MBOR VAC		21B	X06A X06B X06C		11	L33Z
		VBOR		04	BORP MBOR VAC		21B	X06A X06B X06C
41.42.20↔	04	E36A E36B	41.95.99↔	06	VAC I VAC II VBOR	42.21↔	22	Y02A Y02B Y02C
	05	F21A F21B F21C		04	E36A E36B			BORP MBOR VAC
	06	G12A G12B G16A		06	G12A G12B G16A		04	VAC I VAC II VBOR
		G16B		16	Q01Z		06	E36A E36B
	08	I28A I28B		21B	X06A X06B X06C		06	G12A G16A G16B
	16	Q01Z		04	BORP MBOR VAC			G18A G18B G19A
41.42.99↔	21B	X06A X06B X06C	41.99↔	06	VAC I VAC II VBOR	42.21↔		G19B G38A G38B
		BORP MBOR VAC		04	E36A E36B		07	G38C
		VBOR		06	G12A G12B G16A		11	H33Z
	04	E36A E36B		16	Q01Z		21B	L33Z
	05	F21A F21B F21C		21B	X06A X06B X06C		21B	X06A X06B X06C
	06	G12A G12B G16A		04	BORP MBOR VAC		22	Y02A Y02B Y02C
41.43↔		G16B	42.09.11↔	06	VAC I VAC II VBOR	42.22‡↔		BORP MBOR VAC
	08	I28A I28B		04	E36A E36B		04	VAC I VAC II VBOR
	16	Q01Z		06	G12A G16A		06	E36A E36B
	21B	X06A X06B X06C		16	Q01Z		06	G04A G04B G12A
		BORP MBOR VAC		21B	X06A X06B X06C			G16A G38A G38B
		VBOR		04	BORP MBOR VAC			G38C
41.43↔	04	E36A E36B	42.09.12↔	06	VBOR	42.23‡↔	21B	X06A X06B X06C
	05	F21A F21B F21C		04	E36A E36B		01	B60A
	06	G12A G12B G16A		06	G12A G16A G16B		04	E71B E75A E77A
		G16B G18A G38A			G18A G18B G19A		06	G46A G46B G46C
		G38B G38C			G19B G38A G38B			G46D G72A G86A
	08	I28A I28B		07	G38C		01	B60A
41.5↔	16	Q01Z	42.10↔	11	H33Z	42.24‡↔	04	E71B E75A E77A
	21B	X06A X06B X06C		21B	L33Z		06	G46A G46B G46C
		BORP MBOR MVE		21B	X06A X06B X06C			G46D G72A G86A
		VAC VAC I VAC II			BORP MBOR VAC			AKBB
		VBOR		04	VBOR		01	B60A
	04	E36A E36B		04	E36A E36B		04	E71B E75A E77A
41.93↔	05	F21A F21B F21C	42.11↔	06	G12A G16A G16B	42.25↔	06	G46A G46B G46C
	06	G12A G12B G16A			G18A G18B G19A		16	G46D G72A G86A
		G16B G18A G38A			G19B G38A G38B			Q86A
		G38B G38C		07	G38C			BORP MBOR VAC
	08	I28A I28B		11	H33Z			VAC I VAC II VBOR
	11	L09A L09B		21B	L33Z		04	E36A E36B
41.94↔	13	N01D N11A	42.11↔	22	Y02A Y02B Y02C	42.31↔	06	G12A G16A G16B
	16	Q01Z			BORP MBOR MVE			G18A G18B G19A
	21B	X06A X06B X06C			VAC VAC I VAC II			G19B G38A G38B
		BORP MBOR VAC			VBOR			G38C
		VAC I VAC II VBOR		04	E36A E36B		04	BORP MBOR VAC
	04	E36A E36B		06	G12A G16A G16B			VAC I VAC II VBOR
41.94↔	05	F21A F21B F21C	42.11↔		G18A G18B G19A	42.32↔	06	E36A E36B
	06	G12A G12B G16A		07	G19B G38A G38B		06	G12A G16A G16B
		G16B G18A G38A		11	G38C			G18A G18B G19A
		G38B G38C		21B	H33Z			G19B G38A G38B
	08	I28A I28B		22	L33Z		07	G38C
	11	L09A L09B			Y02A Y02B Y02C		11	H33Z
41.94↔	13	N01D N11A	42.11↔		BORP MBOR MVE	42.32↔	11	L33Z
	16	Q01Z			VAC VAC I VAC II			BORP MBOR VAC
	21B	X06A X06B X06C			VBOR			VBOR
		BORP MBOR VAC		04	E36A E36B		04	E36A E36B
		VAC I VAC II VBOR		06	G12A G16A G16B		06	G12A G16A G16B
	04	E36A E36B			G18A G18B G19A			G18A G18B G19A
41.94↔	05	F21A F21B F21C	42.11↔		G19B G38A G38B	42.32↔		G19B G38A G38B
	06	G12A G12B G16A			G38C			G38C
		G16B G18A G38A		07	H33Z		07	H33Z
		G38B G38C		11	L33Z		11	L33Z
	08	I28A I28B			Y02A Y02B Y02C			BORP MBOR VAC
	11	L09A L09B			VAC VAC I VAC II			VBOR
41.94↔	13	N01D N11A	42.11↔		VBOR	42.32↔		VBOR
	16	Q01Z		04	E36A E36B		04	E36A E36B
	21B	X06A X06B X06C		06	G12A G16A G16B		06	G12A G16A G16B
		BORP MBOR VAC			G18A G18B G19A			G18A G18B G19A
		VAC I VAC II VBOR			G19B G38A G38B			G19B G38A G38B
	04	E36A E36B			G38C			G38C
41.94↔	05	F21A F21B F21C	42.11↔		H33Z	42.32↔		H33Z
	06	G12A G12B G16A			L33Z			H33Z
		G16B G18A G38A		07	H33Z			H33Z
		G38B G38C		11	L33Z			H33Z
	08	I28A I28B			Y02A Y02B Y02C			H33Z
	11	L09A L09B			VAC VAC I VAC II			H33Z
41.94↔	13	N01D N11A	42.11↔		VBOR	42.32↔		H33Z
	16	Q01Z		04	E36A E36B			H33Z
	21B	X06A X06B X06C		06	G12A G16A G16B			H33Z
		BORP MBOR VAC			G18A G18B G19A			H33Z
		VAC I VAC II VBOR			G19B G38A G38B			H33Z
	04	E36A E36B			G38C			H33Z
41.94↔	05	F21A F21B F21C	42.11↔		H33Z	42.32↔		H33Z
	06	G12A G12B G16A		07	H33Z			H33Z
		G16B G18A G38A		11	L33Z			H33Z
		G38B G38C			Y02A Y02B Y02C			H33Z
	08	I28A I28B			VAC VAC I VAC II			H33Z
	11	L09A L09B			VBOR			H33Z

CHOP	MDC	DRG	CHOP	MDC	DRG	CHOP	MDC	DRG
42.33.10†↔	01	B60A		21B	X06A X06B X06C			J08B
	04	E71B E75A E77A			X07A X07B		11	L33Z
	06	G46A G46B G46C		22	Y02A Y02B Y02C		21B	X06A X06B X06C
		G46D G72A G86A	42.41.10↔		BORP MBOR MVE			X07A X07B
	07	H41A H41B H41C			VAC VAC I VAC II		22	Y02A Y02B Y02C
42.33.11†↔	01	B60A			VBOR	42.42.20↔		BORP KORP MBOR
	04	E71B E75A E77A		04	E36A E36B			MKOR MVE VAC
	06	G46A G46B G46C		06	G12A G16A G16B			VAC I VAC II VBOR
		G46D G72A G86A			G18A G18B G19A		03	D24A D24B D24C
	07	H41A H41B H41C			G19B G33Z G38A		04	E36A E36B
42.33.20†↔	01	B60A			G38B G38C		06	G03A G12A G16A
	04	E71B E75A E77A		07	H33Z			G16B G18A G18B
	06	G46A G46B G46C		11	L33Z			G19A G19B G33Z
		G46D G72A G86A		21B	X06A X06B X06C			G38A G38B G38C
	07	H41A H41B H41C			X07A X07B		07	H33Z
42.33.21†↔	01	B60A		22	Y02A Y02B Y02C		09	J02A J02B J08A
	04	E71B E75A E77A	42.41.20↔		BORP MBOR MVE			J08B
	06	G46A G46B G46C			VAC VAC I VAC II		11	L33Z
		G46D G72A G86A		04	E36A E36B		21B	X06A X06B X06C
	07	H41A H41B H41C		06	G03A G12A G16A			X07A X07B
42.33.22†↔	01	B60A			G16B G18A G18B		22	Y02A Y02B Y02C
	04	E71B E75A E77A			G19A G19B G33Z	42.42.21↔		BORP KORP MBOR
	06	G46A G46B G46C			G38A G38B G38C			MKOR MVE VAC
		G46D G72A G86A		07	H33Z			VAC I VAC II VBOR
	07	H41A H41B H41C		11	L33Z			VKOR
42.33.23†↔	01	B60A		21B	X06A X06B X06C		03	D24A D24B D24C
	04	E71B E75A E77A			X07A X07B		04	E36A E36B
	06	G46A G46B G46C		22	Y02A Y02B Y02C		06	G03A G12A G16A
		G46D G72A G86A	42.41.99↔		BORP MBOR MVE			G16B G18A G18B
	07	H41A H41B H41C			VAC VAC I VAC II			G19A G19B G33Z
42.33.29†↔	01	B60A			VBOR			G38A G38B G38C
	04	E71B E75A E77A		04	E36A E36B		07	H33Z
	06	G46A G46B G46C		06	G12A G16A G16B		09	J02A J02B J08A
		G46D G72A G86A			G18A G18B G19A			J08B
	07	H41A H41B H41C			G19B G33Z G38A		11	L33Z
42.33.30†↔	01	B60A			G38B G38C		21B	X06A X06B X06C
	04	E71B E75A E77A		07	H33Z			X07A X07B
	06	G46A G46B G46C		11	L33Z		22	Y02A Y02B Y02C
		G46D G72A G86A		21B	X06A X06B X06C	42.42.29↔		BORP KORP MBOR
	07	H41A H41B H41C			X07A X07B			MKOR MVE VAC
42.39↔		BORP MBOR VAC		22	Y02A Y02B Y02C			VAC I VAC II VBOR
		VBOR	42.42.00↔		BORP KORP MBOR			VKOR
	04	E36A E36B			MKOR VAC VAC I		03	D24A D24B D24C
	06	G12A G16A G16B			VAC II VBOR VKOR		04	E36A E36B
		G18A G18B G19A		03	D24A D24B D24C		06	G03A G12A G16A
		G19B G38A G38B		04	E36A E36B			G16B G18A G18B
		G38C		06	G03A G12A G16A			G19A G19B G33Z
	07	H33Z			G16B G18A G18B			G38A G38B G38C
	11	L33Z			G19A G19B G33Z		07	H33Z
42.40↔		BORP MBOR VAC			G38A G38B G38C		09	J02A J02B J08A
		VAC I VAC II VBOR		07	H33Z			J08B
	04	E36A E36B		09	J02A J02B J08A		11	L33Z
	06	G03A G12A G16A			J08B		21B	X06A X06B X06C
		G16B G18A G18B		11	L33Z			X07A X07B
		G19A G19B G33Z		21B	X06A X06B X06C	42.42.99↔	22	Y02A Y02B Y02C
		G38A G38B G38C			X07A X07B			BORP KORP MBOR
	07	H33Z		22	Y02A Y02B Y02C			MKOR MVE VAC
	11	L33Z	42.42.10↔		BORP KORP MBOR			VAC I VAC II VBOR
	21B	X06A X06B X06C			MKOR MVE VAC			VKOR
		X07A X07B			VAC I VAC II VBOR		03	D24A D24B D24C
42.41.00↔		BORP MBOR VAC		03	D24A D24B D24C		04	E36A E36B
		VAC I VAC II VBOR		04	E36A E36B		06	G03A G12A G16A
	04	E36A E36B		06	G03A G12A G16A			G16B G18A G18B
	06	G12A G16A G16B			G16B G18A G18B			G19A G19B G33Z
		G18A G18B G19A			G19A G19B G33Z			G38A G38B G38C
		G19B G33Z G38A			G38A G38B G38C		07	H33Z
		G38B G38C		07	H33Z		09	J02A J02B J08A
	07	H33Z		09	J02A J02B J08A			J08B
	11	L33Z					11	L33Z

CHOP	MDC	DRG	CHOP	MDC	DRG	CHOP	MDC	DRG			
42.51.00↔	21B	X06A X06B X06C X07A X07B	42.55↔	07	H33Z	42.63↔		G33Z G38A G38B G38C			
	22	Y02A Y02B Y02C BORP MBOR VAC VAC I VAC II VBOR		21B	X06A X06B X06C X07A X07B		07	H33Z	11	L33Z	
	04	E36A E36B		22	Y02A Y02B Y02C BORP MBOR MVE VAC VAC I VAC II VBOR		04	E36A E36B	21B	X06A X06B X06C X07A X07B	
	06	G02A G02B G03A G12A G16A G33Z G38A G38B G38C		06	G03A G12A G16A G33Z G38A G38B G38C		06	G03A G12A G16A G33Z G38A G38B G38C	22	Y02A Y02B Y02C BORP MBOR MVE VAC VAC I VAC II VBOR	
	07	H33Z		07	H33Z		04	E36A E36B	04	E36A E36B	
	11	L33Z		11	L33Z		06	G03A G12A G16A G33Z G38A G38B G38C	06	G03A G12A G16A G33Z G38A G38B G38C	
	21B	X06A X06B X06C X07A X07B		07	H33Z		07	H33Z	07	H33Z	
	22	Y02A Y02B Y02C BORP KORB MBOR MKOR MVE VAC VAC I VAC II VBOR VKOR		11	L33Z		11	L33Z	11	L33Z	
	42.51.10↔	04		E36A E36B	21B		X06A X06B X06C X07A X07B	21B	X06A X06B X06C X07A X07B	21B	X06A X06B X06C X07A X07B
		06		G02A G02B G03A G12A G16A G33Z G38A G38B G38C	22		Y02A Y02B Y02C BORP MBOR MVE VAC VAC I VAC II VBOR	22	Y02A Y02B Y02C BORP MBOR MVE VAC VAC I VAC II VBOR	22	Y02A Y02B Y02C BORP MBOR MVE VAC VAC I VAC II VBOR
07		H33Z	04	E36A E36B	04	E36A E36B	04	E36A E36B			
11		L33Z	06	G03A G12A G16A G33Z G38A G38B G38C	06	G03A G12A G16A G33Z G38A G38B G38C	06	G03A G12A G16A G33Z G38A G38B G38C			
21B		X06A X06B X06C X07A X07B	07	H33Z	07	H33Z	07	H33Z			
22		Y02A Y02B Y02C BORP MBOR MVE VAC VAC I VAC II VBOR	11	L33Z	11	L33Z	11	L33Z			
42.51.99↔		04	E36A E36B	21B	X06A X06B X06C X07A X07B	21B	X06A X06B X06C X07A X07B	21B	X06A X06B X06C X07A X07B		
		06	G02A G02B G03A G12A G16A G33Z G38A G38B G38C	22	Y02A Y02B Y02C BORP MBOR MVE VAC VAC I VAC II VBOR	22	Y02A Y02B Y02C BORP MBOR MVE VAC VAC I VAC II VBOR	22	Y02A Y02B Y02C BORP MBOR MVE VAC VAC I VAC II VBOR		
		07	H33Z	04	E36A E36B	04	E36A E36B	04	E36A E36B		
		11	L33Z	06	G03A G12A G16A G33Z G38A G38B G38C	06	G03A G12A G16A G33Z G38A G38B G38C	06	G03A G12A G16A G33Z G38A G38B G38C		
	21B	X06A X06B X06C X07A X07B	07	H33Z	07	H33Z	07	H33Z			
	22	Y02A Y02B Y02C BORP MBOR MVE VAC VAC I VAC II VBOR	11	L33Z	11	L33Z	11	L33Z			
	42.52↔	04	E36A E36B	21B	X06A X06B X06C X07A X07B	21B	X06A X06B X06C X07A X07B	21B	X06A X06B X06C X07A X07B		
		06	G03A G12A G16A G33Z G38A G38B G38C	22	Y02A Y02B Y02C BORP MBOR MVE VAC VAC I VAC II VBOR	22	Y02A Y02B Y02C BORP MBOR MVE VAC VAC I VAC II VBOR	22	Y02A Y02B Y02C BORP MBOR MVE VAC VAC I VAC II VBOR		
		07	H33Z	04	E36A E36B	04	E36A E36B	04	E36A E36B		
		11	L33Z	06	G03A G12A G16A G33Z G38A G38B G38C	06	G03A G12A G16A G33Z G38A G38B G38C	06	G03A G12A G16A G33Z G38A G38B G38C		
21B		X06A X06B X06C X07A X07B	07	H33Z	07	H33Z	07	H33Z			
22		Y02A Y02B Y02C BORP MBOR MVE VAC VAC I VAC II VBOR	11	L33Z	11	L33Z	11	L33Z			
42.53↔		04	E36A E36B	21B	X06A X06B X06C X07A X07B	21B	X06A X06B X06C X07A X07B	21B	X06A X06B X06C X07A X07B		
		06	G03A G12A G16A G33Z G38A G38B G38C	22	Y02A Y02B Y02C BORP MBOR MVE VAC VAC I VAC II VBOR	22	Y02A Y02B Y02C BORP MBOR MVE VAC VAC I VAC II VBOR	22	Y02A Y02B Y02C BORP MBOR MVE VAC VAC I VAC II VBOR		
		07	H33Z	04	E36A E36B	04	E36A E36B	04	E36A E36B		
		11	L33Z	06	G03A G12A G16A G33Z G38A G38B G38C	06	G03A G12A G16A G33Z G38A G38B G38C	06	G03A G12A G16A G33Z G38A G38B G38C		
	21B	X06A X06B X06C X07A X07B	07	H33Z	07	H33Z	07	H33Z			
	22	Y02A Y02B Y02C BORP MBOR MVE VAC VAC I VAC II VBOR	11	L33Z	11	L33Z	11	L33Z			
	42.54↔	04	E36A E36B	21B	X06A X06B X06C X07A X07B	21B	X06A X06B X06C X07A X07B	21B	X06A X06B X06C X07A X07B		
		06	G03A G12A G16A G33Z G38A G38B G38C	22	Y02A Y02B Y02C BORP MBOR MVE VAC VAC I VAC II VBOR	22	Y02A Y02B Y02C BORP MBOR MVE VAC VAC I VAC II VBOR	22	Y02A Y02B Y02C BORP MBOR MVE VAC VAC I VAC II VBOR		
		07	H33Z	04	E36A E36B	04	E36A E36B	04	E36A E36B		
		11	L33Z	06	G03A G12A G16A G33Z G38A G38B G38C	06	G03A G12A G16A G33Z G38A G38B G38C	06	G03A G12A G16A G33Z G38A G38B G38C		
21B		X06A X06B X06C X07A X07B	07	H33Z	07	H33Z	07	H33Z			
22		Y02A Y02B Y02C BORP MBOR MVE VAC VAC I VAC II VBOR	11	L33Z	11	L33Z	11	L33Z			

CHOP	MDC	DRG	CHOP	MDC	DRG	CHOP	MDC	DRG
	04	E36A E36B		07	H41A H41B H41C		04	E71B E75A E77A
	06	G03A G12A G16A	42.81.10†↔	01	B60A		06	G46A G46B G46C
		G33Z G38A G38B		04	E71B E75A E77A			G46D G72A G86A
	07	H33Z		06	G46A G46B G46C	42.81.42†↔	07	H41A H41B H41C
	11	L33Z			G46D G72A G86A		01	B60A
	21B	X06A X06B X06C	42.81.11†↔	07	H41A H41B H41C		04	E71B E75A E77A
		X07A X07B		01	B60A		06	G46A G46B G46C
	22	Y02A Y02B Y02C		04	E71B E75A E77A	42.81.50↔		G46D G72A G86A
42.7X.10†↔	01	B60A		06	G46A G46B G46C			BORP MBOR VAC
	04	E71B E75A E77A			G46D G72A G86A			VAC I VAC II VBOR
	06	G46A G46B G46C	42.81.12†↔	07	H41A H41B H41C		04	E36A E36B
		G46D G72A G86A		01	B60A		06	G12A G12B G16A
42.7X.11↔	07	H41A H41B H41C		04	E71B E75A E77A		07	H06Z H33Z
		BORP MBOR VAC		06	G46A G46B G46C		11	L33Z
		VAC I VAC II VBOR			G46D G72A G86A		21B	X06A X06B X06C
	04	E36A E36B	42.81.20↔	07	H41A H41B H41C		22	Y02A Y02B Y02C
	06	G12A G12B G16A			BORP MBOR VAC	42.81.51↔		BORP MBOR VAC
	07	H33Z			VAC I VAC II VBOR			VAC I VAC II VBOR
	11	L33Z		04	E36A E36B		04	E36A E36B
	21B	X06A X06B X06C		06	G12A G12B G16A		06	G12A G12B G16A
42.7X.12↔		BORP MBOR VAC		07	H06Z H33Z		07	H06Z H33Z
		VAC I VAC II VBOR		11	L33Z		11	L33Z
	04	E36A E36B		21B	X06A X06B X06C		21B	X06A X06B X06C
	06	G12A G12B G16A	42.81.21↔	22	Y02A Y02B Y02C		22	Y02A Y02B Y02C
	07	H33Z			BORP MBOR VAC	42.81.52↔		BORP MBOR VAC
	11	L33Z			VAC I VAC II VBOR			VAC I VAC II VBOR
	21B	X06A X06B X06C		04	E36A E36B		04	E36A E36B
42.7X.20†↔	01	B60A		06	G12A G12B G16A		06	G12A G12B G16A
	04	E71B E75A E77A		07	H06Z H33Z		07	H06Z H33Z
	06	G46A G46B G46C		11	L33Z		11	L33Z
		G46D G72A G86A		21B	X06A X06B X06C		21B	X06A X06B X06C
42.7X.21↔	07	H41A H41B H41C	42.81.22↔	22	Y02A Y02B Y02C		22	Y02A Y02B Y02C
		BORP MBOR VAC			BORP MBOR VAC	42.81.60↔		BORP MBOR VAC
		VAC I VAC II VBOR			VAC I VAC II VBOR			VAC I VAC II VBOR
	04	E36A E36B		04	E36A E36B		04	E36A E36B
	06	G12A G12B G16A		06	G12A G12B G16A		06	G12A G12B G16A
	07	H33Z		07	H06Z H33Z		07	H06Z H33Z
	11	L33Z		11	L33Z		11	L33Z
	21B	X06A X06B X06C		21B	X06A X06B X06C		21B	X06A X06B X06C
42.7X.22↔		BORP MBOR VAC	42.81.30↔	22	Y02A Y02B Y02C		22	Y02A Y02B Y02C
		VAC I VAC II VBOR			BORP MBOR VAC	42.81.61↔		BORP MBOR VAC
	04	E36A E36B			VAC I VAC II VBOR			VAC I VAC II VBOR
	06	G12A G12B G16A		04	E36A E36B		04	E36A E36B
	07	H33Z		06	G12A G12B G16A		06	G12A G12B G16A
	11	L33Z		07	H06Z H33Z		07	H06Z H33Z
	21B	X06A X06B X06C		11	L33Z		11	L33Z
42.7X.30†↔	01	B60A		21B	X06A X06B X06C		21B	X06A X06B X06C
	04	E71B E75A E77A	42.81.31↔	22	Y02A Y02B Y02C		22	Y02A Y02B Y02C
	06	G46A G46B G46C			BORP MBOR VAC	42.81.62↔		BORP MBOR VAC
		G46D G72A G86A			VAC I VAC II VBOR			VAC I VAC II VBOR
42.7X.31↔	07	H41A H41B H41C		04	E36A E36B		04	E36A E36B
		BORP MBOR VAC		06	G12A G12B G16A		06	G12A G12B G16A
		VAC I VAC II VBOR		07	H06Z H33Z		07	H06Z H33Z
	04	E36A E36B		11	L33Z		11	L33Z
	06	G12A G12B G16A		21B	X06A X06B X06C		21B	X06A X06B X06C
	07	H33Z	42.81.32↔	22	Y02A Y02B Y02C		22	Y02A Y02B Y02C
	11	L33Z			BORP MBOR VAC	42.81.99†↔	01	B60A
	21B	X06A X06B X06C			VAC I VAC II VBOR		04	E71B E75A E77A
42.7X.32↔		BORP MBOR VAC		04	E36A E36B		06	G46A G46B G46C
		VAC I VAC II VBOR		06	G12A G12B G16A			G46D G72A G86A
	04	E36A E36B		07	H06Z H33Z		07	H41A H41B H41C
	06	G12A G12B G16A		11	L33Z	42.82↔		BORP MBOR MVE
	07	H33Z		21B	X06A X06B X06C			VAC VAC I VAC II
	11	L33Z	42.81.40†↔	22	Y02A Y02B Y02C			VBOR
	21B	X06A X06B X06C		01	B60A		04	E36A E36B
42.81.00†↔	01	B60A		04	E71B E75A E77A		06	G12A G16A G16B
	04	E71B E75A E77A		06	G46A G46B G46C			G18A G18B G19A
	06	G46A G46B G46C			G46D G72A G86A			G19B G38A G38B
		G46D G72A G86A	42.81.41†↔	07	H41A H41B H41C			G38C
				01	B60A		07	H33Z

CHOP	MDC	DRG	CHOP	MDC	DRG	CHOP	MDC	DRG
	11	L33Z	42.88.99↔		BORP MBOR VAC		06	G12A G16A G16B
	21B	X06A X06B X06C			VBOR			G18A G18B G19A
42.83↔	22	Y02A Y02B Y02C		04	E36A E36B			G19B G38A G38B
		BORP MBOR VAC		06	G12A G16A G16B		07	G38C
		VAC I VAC II VBOR			G18A G18B G19A		11	H06Z H33Z
	04	E01A E01B E06A			G19B G38A G38B	42.99.3A↔		L33Z
		E06B E06C E36A		07	G38C		04	BORP MBOR VAC
		E36B			H06Z H33Z			VAC I VAC II VBOR
	06	G12A G16A G16B	42.89↔	11	L33Z		06	E36A E36B
		G18A G18B G19A		06	G16A G16B G18A			G12A G16A G16B
		G19B G38A G38B			G18B G19A G19B		06	G18A G18B G19A
		G38C			G38A G38B G38C			G19B G38A G38B
	07	H33Z		07	H33Z		07	G38C
	11	L33Z		11	L33Z		07	H06Z H33Z
	21B	X06A X06B X06C		21B	X06A X06B X06C		11	L33Z
42.85↔	22	Y02A Y02B Y02C	42.91↔	22	Y02A Y02B Y02C	42.99.3B↔		BORP MBOR VAC
		BORP MBOR VAC			BORP MBOR VAC			VAC I VAC II VBOR
		VAC I VAC II VBOR			VAC I VAC II VBOR		04	E36A E36B
	04	E36A E36B		04	E36A E36B		06	G12A G16A G16B
	06	G03A G12A G16A		06	G12A G12B G16A			G18A G18B G19A
		G33Z G38A G38B		07	H06Z H33Z			G19B G38A G38B
		G38C		11	L33Z		07	G38C
	07	H33Z	42.92‡↔	01	B60A		07	H06Z H33Z
	11	L33Z		04	E71B E75A E77A		11	L33Z
	21B	X06A X06B X06C		06	G46A G46B G46C	42.99.3C↔		BORP MBOR VAC
		X07A X07B			G46D G72A G86A			VAC I VAC II VBOR
42.87↔	22	Y02A Y02B Y02C	42.99.10↔		BORP MBOR VAC		04	E36A E36B
		BORP MBOR VAC			VAC I VAC II VBOR		06	G12A G16A G16B
		VAC I VAC II VBOR		04	E36A E36B			G18A G18B G19A
	04	E36A E36B		06	G12A G16A G16B			G19B G38A G38B
	06	G03A G12A G16A			G18A G18B G19A		07	G38C
		G33Z G38A G38B			G19B G38A G38B		11	H06Z H33Z
		G38C		07	H06Z H33Z	42.99.3D↔		L33Z
	07	H33Z		11	L33Z			BORP MBOR VAC
	11	L33Z		01	B60A		04	VAC I VAC II VBOR
	21B	X06A X06B X06C	42.99.20‡↔	04	E71B E75A E77A		06	E36A E36B
		X07A X07B		06	G46A G46B G46C			G12A G16A G16B
42.88.00↔	22	Y02A Y02B Y02C			G46D G72A G86A			G18A G18B G19A
		BORP MBOR VAC		07	H41A H41B H41C		07	G19B G38A G38B
		VBOR			BORP MBOR VAC		11	G38C
	04	E36A E36B	42.99.35↔		VAC I VAC II VBOR			H06Z H33Z
	06	G12A G16A G16B		04	E36A E36B	42.99.3E↔		L33Z
		G18A G18B G19A		06	G12A G16A G16B		04	BORP MBOR VAC
		G19B G38A G38B			G18A G18B G19A		06	VAC I VAC II VBOR
		G38C			G19B G38A G38B			E36A E36B
	07	H06Z H33Z		07	H06Z H33Z		06	G12A G16A G16B
	11	L33Z		11	L33Z			G18A G18B G19A
42.88.10‡↔	01	B60A		07	H06Z H33Z			G19B G38A G38B
	04	E71B E75A E77A		11	L33Z		07	G38C
	06	G46A G46B G46C	42.99.36↔		BORP MBOR VAC		11	H06Z H33Z
		G46D G72A G86A			VAC I VAC II VBOR			L33Z
	07	H41A H41B H41C		04	E36A E36B	42.99.3F↔		BORP MBOR VAC
42.88.11↔		BORP MBOR VAC		06	G12A G16A G16B			VAC I VAC II VBOR
		VAC I VAC II VBOR			G18A G18B G19A		04	E36A E36B
	04	E36A E36B			G19B G38A G38B		06	G12A G16A G16B
	06	G12A G16A G16B			G38C			G18A G18B G19A
		G18A G18B G19A		07	H06Z H33Z			G19B G38A G38B
		G19B G38A G38B		11	L33Z		07	G38C
		G38C	42.99.37↔		BORP MBOR VAC			H06Z H33Z
	07	H06Z H33Z			VAC I VAC II VBOR		11	L33Z
	11	L33Z		04	E36A E36B	42.99.41‡↔		B60A
42.88.12↔		BORP MBOR VAC		06	G12A G16A G16B		04	E71B E75A E77A
		VAC I VAC II VBOR			G18A G18B G19A		06	G46A G46B G46C
	04	E36A E36B			G19B G38A G38B			G46D G72A G86A
	06	G12A G16A G16B			G38C		07	H41A H41B H41C
		G18A G18B G19A		07	H06Z H33Z	42.99.42↔		BORP MBOR VAC
		G19B G38A G38B		11	L33Z			VAC I VAC II VBOR
		G38C	42.99.38↔		BORP MBOR VAC		04	E36A E36B
	07	H06Z H33Z			VAC I VAC II VBOR		06	G12A G16A G16B
	11	L33Z		04	E36A E36B			G18A G18B G19A

CHOP	MDC	DRG	CHOP	MDC	DRG	CHOP	MDC	DRG
		G19B G38A G38B			VBOR	43.71.21↔		BORP MBOR MVE
43.0↔		G38C		04	E36A E36B			VAC VAC I VAC II
		BORP MBOR VAC		06	G03A G03B G12A			VBOR
	04	VBOR			G16A G16B G18A		04	E36A E36B
	06	E36A E36B			G18B G19A G19B		06	G12A G16A G16B
		G12A G16A G16B			G33Z G38A G38B			G18A G18B G19A
		G18A G18B G19A			G38C			G19B G33Z G38A
		G19B G38A G38B		07	H33Z			G38B G38C
		G38C		09	J01A J01B		07	H33Z
	07	H06Z H33Z		11	L33Z		09	J01A J01B
	11	L33Z		21B	X06A X06B X06C		11	L33Z
	21B	X06A X06B X06C			X07A X07B		21B	X06A X06B X06C
	22	Y02A Y02B Y02C		22	Y02A Y02B Y02C			X07A X07B
43.11‡↔	01	B60A	43.6X.20↔		BORP MBOR MVE	43.72.11↔		Y02A Y02B Y02C
	04	E71B E75A E77A			VAC VAC I VAC II			BORP MBOR MVE
	06	G46A G46B G46C			VBOR			VAC VAC I VAC II
		G46D G72A G86A		04	E36A E36B			VBOR
43.3↔		BORP MBOR VAC		06	G03A G03B G12A		04	E36A E36B
		VAC I VAC II VBOR			G16A G16B G18A		06	G12A G16A G16B
	04	E36A E36B			G18B G19A G19B			G18A G18B G19A
	06	G11A G11B G12A			G33Z G38A G38B			G19B G33Z G38A
		G16A			G38C			G38B G38C
43.41.10‡↔	01	B60A		07	H33Z		07	H33Z
	04	E71B E75A E77A		09	J01A J01B		09	J01A J01B
	06	G46A G46B G46C		11	L33Z		11	L33Z
		G46D G72A G86A		21B	X06A X06B X06C		21B	X06A X06B X06C
43.41.11‡↔	01	B60A			X07A X07B			X07A X07B
	04	E71B E75A E77A		22	Y02A Y02B Y02C		22	Y02A Y02B Y02C
	06	G46A G46B G46C	43.6X.99↔		BORP MBOR MVE	43.72.21↔		BORP MBOR MVE
		G46D G72A G86A			VAC VAC I VAC II			VAC VAC I VAC II
43.41.20‡↔	01	B60A			VBOR			VBOR
	04	E71B E75A E77A		04	E36A E36B		04	E36A E36B
	06	G46A G46B G46C		06	G03A G03B G12A		06	G12A G16A G16B
		G46D G72A G86A			G16A G16B G18A			G18A G18B G19A
43.41.29‡↔	01	B60A			G18B G19A G19B			G19B G33Z G38A
	04	E71B E75A E77A			G33Z G38A G38B			G38B G38C
	06	G46A G46B G46C			G38C		07	H33Z
		G46D G72A G86A		07	H33Z		09	J01A J01B
43.42.11↔	06	G12A G12B		09	J01A J01B		11	L33Z
43.42.21↔	06	G12A G12B		11	L33Z		21B	X06A X06B X06C
43.5↔		BORP MBOR MVE		21B	X06A X06B X06C			X07A X07B
		VAC VAC I VAC II			X07A X07B		22	Y02A Y02B Y02C
		VBOR		22	Y02A Y02B Y02C	43.79↔		BORP MBOR MVE
	04	E36A E36B	43.70↔		BORP MBOR VAC			VAC VAC I VAC II
	06	G03A G12A G16A			VAC I VAC II VBOR			VBOR
		G16B G18A G18B		04	E36A E36B		04	E36A E36B
		G19A G19B G33Z		06	G12A G16A G16B		06	G12A G16A G16B
		G38A G38B G38C			G18A G18B G19A			G18A G18B G19A
	07	H33Z			G19B G33Z G38A			G19B G33Z G38A
	09	J01A J01B			G38B G38C			G38B G38C
	11	L33Z		07	H33Z		07	H33Z
	21B	X06A X06B X06C		09	J01A J01B		09	J01A J01B
		X07A X07B		11	L33Z		11	L33Z
	22	Y02A Y02B Y02C		21B	X06A X06B X06C		21B	X06A X06B X06C
43.6X.00↔		BORP MBOR VAC			X07A X07B			X07A X07B
		VAC I VAC II VBOR		22	Y02A Y02B Y02C		22	Y02A Y02B Y02C
	04	E36A E36B	43.71.11↔		BORP MBOR MVE	43.81↔		BORP MBOR MVE
	06	G03A G03B G12A			VAC VAC I VAC II			VAC VAC I VAC II
		G16A G16B G18A			VBOR			VBOR
		G18B G19A G19B		04	E36A E36B		04	E36A E36B
		G33Z G38A G38B		06	G12A G16A G16B		06	G03A G03B G12A
		G38C			G18A G18B G19A			G16A G33Z G38A
	07	H33Z			G19B G33Z G38A			G38B G38C
	09	J01A J01B			G38B G38C		07	H33Z
	11	L33Z		07	H33Z		09	J01A J01B
	21B	X06A X06B X06C		09	J01A J01B		11	L33Z
		X07A X07B		11	L33Z		21B	X06A X06B X06C
	22	Y02A Y02B Y02C		21B	X06A X06B X06C			X07A X07B
43.6X.10↔		BORP MBOR MVE			X07A X07B		22	Y02A Y02B Y02C
		VAC VAC I VAC II		22	Y02A Y02B Y02C	43.89.00↔		BORP MBOR VAC

CHOP	MDC	DRG	CHOP	MDC	DRG	CHOP	MDC	DRG
		VAC I VAC II VBOR	43.89.30↔		BORP MBOR MVE		09	J01A J01B
	04	E36A E36B			VAC VAC I VAC II		11	L33Z
	06	G12A G16A G16B			VBOR		21B	X06A X06B X06C
		G18A G18B G19A		04	E36A E36B			X07A X07B
		G19B G33Z G38A		06	G03A G03B G12A	43.89.43↔	22	Y02A Y02B Y02C
		G38B G38C			G16A G16B G18A			BORP KORP MBOR
	07	H33Z			G18B G19A G19B			MKOR MVE VAC
	09	J01A J01B			G33Z G38A G38B			VAC I VAC II VBOR
	11	L33Z			G38C			VKOR
	21B	X06A X06B X06C		07	H33Z		04	E36A E36B
		X07A X07B		09	J01A J01B		06	G12A G16A G16B
43.89.09↔		Y02A Y02B Y02C		11	L33Z			G18A G18B G19A
		BORP MBOR MVE		21B	X06A X06B X06C			G19B G33Z G38A
		VAC VAC I VAC II			X07A X07B			G38B G38C
		VBOR		22	Y02A Y02B Y02C		07	H33Z
	04	E36A E36B	43.89.31↔		BORP MBOR MVE		09	J01A J01B
	06	G12A G16A G16B			VAC VAC I VAC II		11	L33Z
		G18A G18B G19A			VBOR		21B	X06A X06B X06C
		G19B G33Z G38A		04	E36A E36B			X07A X07B
		G38B G38C		06	G03A G03B G12A	43.89.44↔	22	Y02A Y02B Y02C
	07	H06Z H33Z			G16A G16B G18A			BORP KORP MBOR
	09	J01A J01B			G18B G19A G19B			MKOR MVE VAC
	11	L33Z			G33Z G38A G38B			VAC I VAC II VBOR
	21B	X06A X06B X06C			G38C			VKOR
		X07A X07B		07	H33Z		04	E36A E36B
43.89.10↔		Y02A Y02B Y02C		09	J01A J01B		06	G12A G16A G16B
		BORP MBOR MVE		11	L33Z			G18A G18B G19A
		VAC VAC I VAC II		21B	X06A X06B X06C			G19B G33Z G38A
		VBOR			X07A X07B			G38B G38C
	04	E36A E36B		22	Y02A Y02B Y02C		07	H33Z
	06	G12A G16A G16B	43.89.40↔		BORP KORP MBOR		09	J01A J01B
		G18A G18B G19A			MKOR MVE VAC		11	L33Z
		G19B G33Z G38A			VAC I VAC II VBOR		21B	X06A X06B X06C
		G38B G38C			VKOR			X07A X07B
	07	H33Z		04	E36A E36B	43.89.45↔	22	Y02A Y02B Y02C
	09	J01A J01B		06	G12A G16A G16B			BORP KORP MBOR
	11	L33Z			G18A G18B G19A			MKOR MVE VAC
	21B	X06A X06B X06C			G19B G33Z G38A			VAC I VAC II VBOR
		X07A X07B			G38B G38C			VKOR
43.89.20↔		Y02A Y02B Y02C		07	H33Z		04	E36A E36B
		BORP MBOR MVE		09	J01A J01B		06	G12A G16A G16B
		VAC VAC I VAC II		11	L33Z			G18A G18B G19A
		VBOR		21B	X06A X06B X06C			G19B G33Z G38A
	04	E36A E36B			X07A X07B			G38B G38C
	06	G03A G03B G12A	43.89.41↔		Y02A Y02B Y02C		07	H33Z
		G16A G16B G18A			BORP KORP MBOR		09	J01A J01B
		G18B G19A G19B			MKOR MVE VAC		11	L33Z
		G33Z G38A G38B			VAC I VAC II VBOR		21B	X06A X06B X06C
		G38C			VKOR			X07A X07B
	07	H33Z		04	E36A E36B	43.89.50↔	22	Y02A Y02B Y02C
	09	J01A J01B		06	G12A G16A G16B			BORP KORP MBOR
	11	L33Z			G18A G18B G19A			MKOR MVE VAC
	21B	X06A X06B X06C			G19B G33Z G38A			VAC I VAC II VBOR
		X07A X07B			G38B G38C			VKOR
43.89.21↔		Y02A Y02B Y02C		07	H33Z		04	E36A E36B
		BORP MBOR MVE		09	J01A J01B		06	G12A G16A G16B
		VAC VAC I VAC II		11	L33Z			G18A G18B G19A
		VBOR		21B	X06A X06B X06C			G19B G33Z G38A
	04	E36A E36B			X07A X07B			G38B G38C
	06	G03A G03B G12A	43.89.42↔		Y02A Y02B Y02C		07	H33Z
		G16A G16B G18A			BORP KORP MBOR		09	J01A J01B
		G18B G19A G19B			MKOR MVE VAC		11	L33Z
		G33Z G38A G38B			VAC I VAC II VBOR		21B	X06A X06B X06C
		G38C			VKOR			X07A X07B
	07	H33Z		04	E36A E36B	43.89.51↔	22	Y02A Y02B Y02C
	09	J01A J01B		06	G12A G16A G16B			BORP KORP MBOR
	11	L33Z			G18A G18B G19A			MKOR MVE VAC
	21B	X06A X06B X06C			G19B G33Z G38A			VAC I VAC II VBOR
		X07A X07B			G38B G38C			VKOR
43.89.21↔		Y02A Y02B Y02C		07	H33Z		04	E36A E36B



CHOP	MDC	DRG	CHOP	MDC	DRG	CHOP	MDC	DRG
	06	G12A G16A G16B G18A G18B G19A G19B G33Z G38A G38B G38C		09	J01A J01B		22	Y02A Y02B Y02C
	07	H33Z		11	L33Z	44.13‡↔	01	B60A
	09	J01A J01B	43.99.11↔	21B	X06A X06B X06C X07A X07B		04	E71B E75A E77A
	11	L33Z		22	Y02A Y02B Y02C		06	G46A G46B G46C G46D G72A G86A
43.89.61↔	21B	X06A X06B X06C X07A X07B			BORP MBOR MVE VAC VAC I VAC II VBOR	44.14‡↔	01	AKBB
	22	Y02A Y02B Y02C BORP MBOR MVE VAC VAC I VAC II VBOR		04	E36A E36B		04	E71B E75A E77A
	04	E36A E36B		06	G03A G03B G12A G16A G33Z G38A G38B G38C	44.15↔	06	G46A G46B G46C G46D G72A G86A
	06	G12A G16A G16B G18A G18B G19A G19B G33Z G38A G38B G38C		07	H33Z		16	Q86A BORP MBOR VAC VAC I VAC II VBOR
	07	H06Z H33Z	43.99.99↔	09	J01A J01B		04	E36A E36B
	09	J01A J01B		11	L33Z		06	G12A G16A G16B G18A G18B G19A G19B G38A G38B G38C
	11	L33Z		21B	X06A X06B X06C X07A X07B		06	G12A G16A G16B G18A G18B G19A G19B G38A G38B G38C
43.91↔	21B	X06A X06B X06C X07A X07B		22	Y02A Y02B Y02C BORP MBOR MVE VAC VAC I VAC II VBOR	44.21↔	04	E36A E36B
	22	Y02A Y02B Y02C BORP MBOR MVE VAC VAC I VAC II VBOR		04	E36A E36B		06	G12A G16A G16B G18A G18B G19A G19B G38A G38B G38C
	04	E36A E36B		06	G03A G03B G12A G16A G33Z G38A G38B G38C	44.22‡↔	07	H33Z
	06	G03A G03B G12A G16A G33Z G38A G38B G38C		07	H33Z		11	L33Z
	07	H33Z	44.00↔	09	J01A J01B		01	B60A
	09	J01A J01B		11	L33Z		04	E71B E75A E77A
	11	L33Z		21B	X06A X06B X06C X07A X07B		06	G46A G46B G46C G46D G72A G86A
43.92↔	21B	X06A X06B X06C X07A X07B		22	Y02A Y02B Y02C BORP MBOR MVE VAC VAC I VAC II VBOR	44.29↔	06	BORP MBOR VAC VAC I VAC II VBOR
	22	Y02A Y02B Y02C BORP MBOR MVE VAC VAC I VAC II VBOR		04	E36A E36B		04	E36A E36B
	04	E36A E36B	44.01↔	06	G12A G16A G16B G18A G18B G19A G19B G38A G38B G38C		06	G12A G16A G16B G18A G18B G19A G19B G38A G38B G38C
	06	G03A G12A G16A G33Z G38A G38B G38C		07	H33Z		07	H33Z
	07	H33Z		09	J01A J01B		11	L33Z
	11	L33Z		21B	X06A X06B X06C X07A X07B		21B	X06A X06B X06C
43.99.00↔	21B	X06A X06B X06C X07A X07B		22	Y02A Y02B Y02C BORP MBOR MVE VAC VAC I VAC II VBOR	44.31.00↔	22	Y02A Y02B Y02C BORP MBOR VAC VAC I VAC II VBOR
	22	Y02A Y02B Y02C BORP MBOR MVE VAC VAC I VAC II VBOR		04	E36A E36B		04	E36A E36B
	04	E36A E36B	44.02↔	06	G12A G16A G16B G18A G18B G19A G19B G38A G38B G38C		06	G12A G16A G16B G18A G18B G19A G19B G33Z G38A G38B G38C
	06	G03A G03B G12A G16A G33Z G38A G38B G38C		07	H33Z		07	H12A H33Z
	07	H33Z	44.03↔	09	J01A J01B		11	L33Z
	09	J01A J01B		21B	X06A X06B X06C X07A X07B		21B	X07A X07B
	11	L33Z		22	Y02A Y02B Y02C BORP MBOR MVE VAC VAC I VAC II VBOR	44.31.09↔	04	BORP MBOR VAC VAC I VAC II VBOR
43.99.10↔	21B	X06A X06B X06C X07A X07B		22	Y02A Y02B Y02C BORP MBOR MVE VAC VAC I VAC II VBOR		06	E36A E36B G12A G16A G16B G18A G18B G19A G19B G33Z G38A G38B G38C
	22	Y02A Y02B Y02C BORP MBOR MVE VAC VAC I VAC II VBOR		04	E36A E36B		06	G12A G16A G16B G18A G18B G19A G19B G33Z G38A G38B G38C
	04	E36A E36B	44.11↔	06	G12A G16A G16B G18A G18B G19A G19B G38A G38B G38C		07	H12A H33Z
	06	G03A G03B G12A G16A G33Z G38A G38B G38C		07	H33Z	44.31.11↔	11	L33Z
	07	H33Z		21B	X06A X06B X06C		21B	X07A X07B
								BORP KORB MBOR MKOR VAC VAC I VAC II VBOR VKOR
							04	E36A E36B
							06	G12A G16A G16B G18A G18B G19A G19B G33Z G38A G38B G38C

CHOP	MDC	DRG	CHOP	MDC	DRG	CHOP	MDC	DRG
44.31.12↔	07	H12A H33Z	44.31.31↔	04	E36A E36B	44.40↔	07	G38B G38C
	11	L33Z		06	G12A G16A G16B		07	H12A H33Z
	21B	X07A X07B			G18A G18B G19A		11	L33Z
		BORP KORP MBOR			G19B G33Z G38A		21B	X07A X07B
44.31.13↔		MKOR VAC VAC I	44.31.32↔		G38B G38C	44.41↔		BORP MBOR VAC
	04	E36A E36B			VAC I VAC II VBOR		04	E36A E36B
	06	G12A G16A G16B			E36A E36B		06	G12A G16A G16B
		G18A G18B G19A			G12A G16A G16B		07	H33Z
44.31.14↔		G38B G38C	44.31.41↔		G18A G18B G19A	44.42↔		BORP MBOR VAC
	07	H12A H33Z			G19B G33Z G38A		04	E36A E36B
	11	L33Z			G38B G38C		06	G12A G16A G16B
	21B	X07A X07B			H12A H33Z		07	H33Z
44.31.15↔		BORP KORP MBOR	44.31.42↔		L33Z	44.43.00‡↔		VAC I VAC II VBOR
		MKOR VAC VAC I			X07A X07B		01	B60A
	04	E36A E36B			BORP KORP MBOR		04	E71B E75A E77A
	06	G12A G16A G16B			MKOR VAC VAC I		06	G46A G46B G46C
44.31.16↔		G18A G18B G19A	44.33‡↔		VAC II VBOR VKOR	44.43.10‡↔		G46D G72A G86A
		G38B G38C			E36A E36B		07	H61A
	07	H12A H33Z			G12A G16A G16B		01	B60A
	11	L33Z			G18A G18B G19A		04	E71B E75A E77A
44.31.17↔		X07A X07B	44.38↔		G19B G33Z G38A	44.43.99‡↔		G46A G46B G46C
		BORP KORP MBOR			G38B G38C		07	H61A
		MKOR VAC VAC I			H12A H33Z		01	B60A
	04	E36A E36B			L33Z		04	E71B E75A E77A
44.31.18↔		VAC II VBOR VKOR	44.39↔		X07A X07B	44.44↔		G46A G46B G46C
	06	G12A G16A G16B			BORP KORP MBOR		06	G46D G72A G86A
		G18A G18B G19A			MKOR VAC VAC I		07	H61A
		G38B G38C			VAC II VBOR VKOR		01	B60A
44.31.19↔		G19B G33Z G38A	44.43‡↔		E36A E36B	44.49.10↔		E71B E75A E77A
	07	H12A H33Z			G12A G16A G16B		06	G46A G46B G46C
	11	L33Z			G18A G18B G19A		07	H61A
	21B	X07A X07B			G19B G33Z G38A		01	B60A
44.31.20↔		BORP KORP MBOR	44.48↔		G38B G38C	44.49.10↔		G46A G46B G46C
		MKOR VAC VAC I			H12A H33Z		04	E71B E75A E77A
	04	E36A E36B			L33Z		06	G46D G72A G86A
	06	G12A G16A G16B			X07A X07B		07	H61A
44.31.21↔		VAC II VBOR VKOR	44.49↔		BORP KORP MBOR	44.49.10↔		G46D G72A G86A
		E36A E36B			MKOR VAC VAC I		01	B60A
	06	G12A G16A G16B			VAC II VBOR VKOR		04	E71B E75A E77A
		G18A G18B G19A			E36A E36B		06	G46A G46B G46C
44.31.22↔		G38B G38C	44.49↔		G12A G16A G16B	44.49.10↔		G46D G72A G86A
	07	H12A H33Z			G18A G18B G19A		07	H61A
	11	L33Z			G19B G33Z G38A		01	B60A
	21B	X07A X07B			G38B G38C		04	E71B E75A E77A
44.31.23↔		BORP MBOR VAC	44.49↔		H12A H33Z	44.49.10↔		G46A G46B G46C
		VAC I VAC II VBOR			L33Z		06	G46D G72A G86A
	04	E36A E36B			X07A X07B		07	H61A
	06	G12A G16A G16B			BORP KORP MBOR		01	B60A
44.31.24↔		G18A G18B G19A	44.49↔		MKOR VAC VAC I	44.49.10↔		E71B E75A E77A
		G38B G38C			VAC II VBOR VKOR		06	G46A G46B G46C
	07	H12A H33Z			E36A E36B		07	H61A
	11	L33Z			G12A G16A G16B		01	B60A
44.31.25↔		X07A X07B	44.49↔		G18A G18B G19A	44.49.10↔		G46A G46B G46C
		BORP MBOR VAC			G19B G33Z G38A		04	E71B E75A E77A
		VAC I VAC II VBOR			G38B G38C		06	G46D G72A G86A
	04	E36A E36B			H12A H33Z		07	H61A
44.31.26↔		G12A G16A G16B	44.49↔		L33Z	44.49.10↔		G46D G72A G86A
		G18A G18B G19A			X07A X07B		03	D12A
		G38B G38C			BORP MBOR VAC		04	E02A E02B
	07	H12A H33Z			VAC I VAC II VBOR		05	F21A F21B F21C
44.31.27↔		L33Z	44.49↔		E36A E36B	44.49.10↔		G12A G12B
	21B	X07A X07B			G12A G16A G16B		06	G12A G12B
		BORP MBOR VAC			G18A G18B G19A		07	H06Z
		VAC I VAC II VBOR			G19B G38A G38B		08	I28A I28B
44.31.28↔		G38C	44.49↔		G38C	44.49.10↔		J11A
	04	E36A E36B			G38C		09	K09A K09B
	06	G12A G16A G16B			G38C		10	L09A L09B
		G18A G18B G19A			G38C		11	M06Z M37Z
44.31.29↔		G38C	44.49↔		G38C	44.49.10↔		N11A N11B
	04	E36A E36B			G38C		12	O02A O02B
	06	G12A G16A G16B			G38C		13	X06A X06B X06C
		G18A G18B G19A			G38C		14	BORP MBOR VAC
44.31.30↔		G38C	44.49↔		G38C	44.49.10↔		VAC I VAC II VBOR
	07	H12A H33Z			G38C		04	E36A E36B
	11	L33Z			G38C		06	G12A G16A G16B
	21B	X07A X07B			G38C		07	G18A G18B G19A
44.31.31↔		BORP MBOR VAC	44.49↔		G38C	44.49.10↔		G19B G38A G38B
		VAC I VAC II VBOR			G38C		07	H06Z H33Z
	04	E36A E36B			G38C			
	06	G12A G16A G16B			G38C			

CHOP	MDC	DRG	CHOP	MDC	DRG	CHOP	MDC	DRG
44.49.11↔		BORP MBOR VAC VAC I VAC II VBOR		04	E36A E36B	44.5X.42↔		BORP MBOR VAC VAC I VAC II VBOR
	04	E36A E36B		06	G12A G16A G16B G18A G18B G19A G19B G38A G38B G38C		04	E36A E36B
	06	G12A G16A G16B G18A G18B G19A G19B G38A G38B G38C		07	H06Z H33Z		06	G02A G02B G12A G16A G16B G18A G18B G19A G19B G38A G38B G38C
44.49.20↔		BORP MBOR VAC VAC I VAC II VBOR		11	L33Z		07	H06Z H33Z
	04	E36A E36B	44.5X.33↔	21B	X06A X06B X06C X07A X07B		11	L33Z
	06	G12A G16A G16B G18A G18B G19A G19B G38A G38B G38C		22	Y02A Y02B Y02C	44.5X.43↔	21B	X06A X06B X06C X07A X07B
	07	H06Z H33Z		04	E36A E36B		22	Y02A Y02B Y02C
44.49.21↔		BORP MBOR VAC VAC I VAC II VBOR		06	G02A G02B G12A G16A G16B G18A G18B G19A G19B G38A G38B G38C		04	E36A E36B
	04	E36A E36B		07	H06Z H33Z		06	G02A G02B G12A G16A G16B G18A G18B G19A G19B G38A G38B G38C
	06	G12A G16A G16B G18A G18B G19A G19B G38A G38B G38C		11	L33Z		07	H06Z H33Z
	07	H06Z H33Z	44.5X.34↔	21B	X06A X06B X06C X07A X07B		11	L33Z
44.49.30↔		BORP MBOR VAC VAC I VAC II VBOR		22	Y02A Y02B Y02C	44.5X.44↔	21B	X06A X06B X06C X07A X07B
	04	E36A E36B		04	E36A E36B		22	Y02A Y02B Y02C
	06	G12A G16A G16B G18A G18B G19A G19B G38A G38B G38C		06	G02A G02B G12A G16A G16B G18A G18B G19A G19B G38A G38B G38C		04	E36A E36B
	07	H06Z H33Z		07	H06Z H33Z		06	G02A G02B G12A G16A G16B G18A G18B G19A G19B G38A G38B G38C
44.5X.00↔		BORP MBOR VAC VAC I VAC II VBOR	44.5X.35↔	11	L33Z		07	H06Z H33Z
	04	E36A E36B		21B	X06A X06B X06C X07A X07B	44.5X.45↔	11	L33Z
	06	G02A G02B G12A G16A G16B G18A G18B G19A G19B G38A G38B G38C		22	Y02A Y02B Y02C		21B	X06A X06B X06C X07A X07B
	07	H06Z H33Z		04	E36A E36B	44.5X.51↔	22	Y02A Y02B Y02C
	11	L33Z		06	G02A G02B G12A G16A G16B G18A G18B G19A G19B G38A G38B G38C		04	E36A E36B
	21B	X06A X06B X06C X07A X07B	44.5X.36↔	07	H06Z H33Z		06	G02A G02B G12A G16A G16B G18A G18B G19A G19B G38A G38B G38C
	22	Y02A Y02B Y02C		11	L33Z		07	H06Z H33Z
44.5X.10↔		BORP MBOR VAC VAC I VAC II VBOR		21B	X06A X06B X06C X07A X07B	44.5X.52↔	11	L33Z
	04	E36A E36B		22	Y02A Y02B Y02C		21B	X06A X06B X06C X07A X07B
	06	G02A G02B G12A G16A G16B G18A G18B G19A G19B G38A G38B G38C	44.5X.41↔	04	E36A E36B		22	Y02A Y02B Y02C
	07	H06Z H33Z		06	G02A G02B G12A G16A G16B G18A G18B G19A G19B G38A G38B G38C	44.5X.99↔	04	E36A E36B
	11	L33Z		07	H06Z H33Z		06	G02A G02B G12A G16A G16B G18A G18B G19A G19B G38A G38B G38C
	21B	X06A X06B X06C X07A X07B		11	L33Z		07	H06Z H33Z
	22	Y02A Y02B Y02C		21B	X06A X06B X06C X07A X07B		11	L33Z
44.5X.21↔		BORP MBOR VAC VAC I VAC II VBOR		22	Y02A Y02B Y02C		21B	X06A X06B X06C
	04	E36A E36B		04	E36A E36B		22	Y02A Y02B Y02C
	06	G02A G02B G12A G16A G16B G18A G18B G19A G19B G38A G38B G38C		06	G02A G02B G12A G16A G16B G18A G18B G19A G19B G38A G38B G38C		04	E36A E36B
	07	H06Z H33Z		07	H06Z H33Z		06	G02A G02B G12A G16A G16B G18A G18B G19A G19B G38A G38B G38C
	11	L33Z		11	L33Z		07	H06Z H33Z
	21B	X06A X06B X06C X07A X07B		21B	X06A X06B X06C X07A X07B		11	L33Z
	22	Y02A Y02B Y02C		22	Y02A Y02B Y02C		21B	X06A X06B X06C
44.5X.22↔		BORP MBOR VAC VAC I VAC II VBOR		04	E36A E36B		22	Y02A Y02B Y02C
	04	E36A E36B		06	G02A G02B G12A G16A G16B G18A G18B G19A G19B G38A G38B G38C		04	E36A E36B
	06	G12A G16A G16B G18A G18B G19A G19B G38A G38B G38C		07	H06Z H33Z		06	G02A G02B G12A G16A G16B G18A G18B G19A G19B G38A G38B G38C
	07	H06Z H33Z		11	L33Z		07	H06Z H33Z
	11	L33Z		21B	X06A X06B X06C X07A X07B		11	L33Z
	21B	X06A X06B X06C X07A X07B		22	Y02A Y02B Y02C		21B	X06A X06B X06C
	22	Y02A Y02B Y02C		04	E36A E36B		22	Y02A Y02B Y02C
				06	G02A G02B G12A G16A G16B G18A G18B G19A G19B G38A G38B G38C		04	E36A E36B
				07	H06Z H33Z		06	G02A G02B G12A G16A G16B G18A G18B G19A G19B G38A G38B G38C
				11	L33Z		07	H06Z H33Z
				21B	X06A X06B X06C X07A X07B		11	L33Z
				22	Y02A Y02B Y02C		21B	X06A X06B X06C

CHOP	MDC	DRG	CHOP	MDC	DRG	CHOP	MDC	DRG			
44.61↔	22	X07A X07B	44.65.10↔	07	G18A G18B G19A	44.67.10↔	07	G16A G16B G18A			
		Y02A Y02B Y02C			G19B G38A G38B			G18B G19A G19B			
		BORP MBOR VAC			G38C			G19C G38A G38B			
	04	VAC I VAC II VBOR		11	H33Z		11	H33Z			
		E36A E36B			21B			X06A X06B	21B	X06A X06B	
		G12A G16A G16B						BORP MBOR VAC		BORP MBOR VAC	
G18A G18B G19A	VAC I VAC II VBOR	VAC I VAC II VBOR									
44.63.00↔	06	G19B G38A G38B	44.65.20↔	04	E36A E36B	44.67.20↔	04	E36A E36B			
		G38C			06			G12A G16A G16B	06	G02A G02B G12A	
		H33Z						G18A G18B G19A		G16A G16B G18A	
	L33Z	G19B G38A G38B		G18B G19A G19B							
	21B	X06A X06B		44.65.99↔	07		H33Z	44.67.99↔	07	H33Z	
		BORP MBOR VAC					11			L33Z	21B
VAC I VAC II VBOR		21B	X06A X06B			BORP MBOR VAC					
E36A E36B	E36A E36B		VAC I VAC II VBOR								
04	G02A G02B G12A		44.66.00↔		04	G12A G16A G16B	44.68↔		04	E36A E36B	
	G16A G16B G18A	06				G18A G18B G19A				06	G02A G02B G12A
	G18B G38A G38B			G19B G38A G38B		G16A G16B G18A					
G38C	G38C			G18B G19A G19B							
07	H33Z	44.66.11↔		07	H33Z	44.69↔		07	H33Z		
	L33Z				11				L33Z	21B	X06A X06B
	X06A X06B X06C		21B				X06A X06B		BORP MBOR VAC		
X07A X07B	E36A E36B			VAC I VAC II VBOR							
44.63.10±↔	01			B60A	44.66.99↔		04	E36A E36B	44.91↔	04	E36A E36B
			E71B E75A E77A	06				G02A G02B G12A			06
		G46A G46B G46C	G16A G16B G18A			G18A G18B G19A					
G46D G72A G86A	G18B G38A G38B	G19B G38A G38B									
44.63.11↔	06	BORP MBOR VAC	44.66.11↔	07		H33Z	44.92↔	07		H06Z H33Z	
		VAC I VAC II VBOR				11				L33Z	21B
		E36A E36B			21B				X06A X06B	VAC I VAC II VBOR	
	G02A G02B G12A	E36A E36B		E36A E36B							
	06	G16A G16B G18A		44.66.99↔		04		G12A G16A G16B	44.91↔	04	E36A E36B
		G18B G38A G38B			06			G18B G19A G19B			06
G38C		G38A G38B G38C	G18A G18B G19A								
H33Z	H33Z	G19B G38A G38B									
21B	X06A X06B X06C	44.66.11↔	11		L33Z	44.91↔	11	L33Z			
	X07A X07B				21B			X06A X06B		21B	X06A X06B
	BORP MBOR VAC			BORP MBOR VAC				BORP MBOR VAC			
VAC I VAC II VBOR	VAC I VAC II VBOR		VAC I VAC II VBOR								
44.63.12↔	04		E36A E36B	44.66.99↔	04		E36A E36B	44.91↔	04	E36A E36B	
			G02A G02B G12A				06			G02A G02B G12A	06
		G16A G16B G18A	G16A G16B G18A			G18A G18B G19A					
	G18B G38A G38B	G18B G19A G19B	G19B G38A G38B								
	07	H33Z	44.66.99↔		07	H33Z	44.91↔		07	H33Z	
		L33Z				11				L33Z	21B
X06A X06B X06C		21B		X06A X06B				BORP MBOR VAC			
X07A X07B	E36A E36B			VAC I VAC II VBOR							
44.63.99↔	06			BORP MBOR VAC	44.66.99↔	06		G02A G02B G12A	44.91↔	06	E36A E36B
		VAC I VAC II VBOR		06				G16A G16B G18A			06
		E36A E36B	G18B G19A G19B				G18A G18B G19A				
	G02A G02B G12A	G38A G38B G38C	G19B G38A G38B								
	06	G16A G16B G18A	44.66.99↔	07		H33Z	44.91↔	07		H33Z	
		G18B G38A G38B				06				E36A E36B	21B
G38C		H33Z			BORP MBOR VAC						
H33Z	L33Z	VAC I VAC II VBOR									
44.64↔	21B	X06A X06B X06C		44.66.99↔	11	L33Z		44.91↔	11	L33Z	
		X07A X07B				21B				X06A X06B	21B
		BORP MBOR VAC	BORP MBOR VAC				BORP MBOR VAC				
	VAC I VAC II VBOR	VAC I VAC II VBOR	VAC I VAC II VBOR								
	44.65.00↔	04	E36A E36B		44.67.00↔	04	E36A E36B		44.92↔	04	E36A E36B
			G12A G16A G16B				06				G12A G16A G16B
G18A G18B G19A			G18A G18B G19A	G18A G18B G19A							
G19B G38A G38B		G19B G38A G38B	G19B G38A G38B								
07		H33Z	44.67.00↔	07		H33Z	44.92↔	07		H33Z	
		L33Z				11				L33Z	21B
	X06A X06B	21B			X06A X06B				BORP MBOR VAC		
BORP MBOR VAC	BORP MBOR VAC			VAC I VAC II VBOR							
04	E36A E36B			44.67.00↔	04	E36A E36B		44.92↔	04	E36A E36B	
	G12A G16A G16B	06				G02A G02B G12A				06	G02A G02B G12A
	VAC I VAC II VBOR		E36A E36B			E36A E36B					
G12A G16A G16B	G12A G16A G16B		G12A G16A G16B								

CHOP	MDC	DRG	CHOP	MDC	DRG	CHOP	MDC	DRG
	06	G12A G16A G16B G18A G18B G19A G19B G38A G38B G38C		06	G46A G46B G46C G72A G86A		04	VAC I VAC II VBOR E36A E36B
	07	H06Z H33Z	44.96.00↔		BORP MBOR VAC VAC I VAC II VBOR		06	G12A G12B G16A
44.93↔	21B	X06A X06B X06C BORP MBOR VAC VAC I VAC II VBOR		04	E36A E36B	44.97.11↔	11	L33Z
	04	E36A E36B		06	G12A G12B G16A		21B	X06A X06B BORP MBOR VAC VAC I VAC II VBOR
	06	G12A G12B G16A	44.96.11↔		H33Z		04	E36A E36B
	07	H33Z		11	L33Z		06	G12A G12B G16A
44.94↔	21B	X06A X06B BORP MBOR VAC VAC I VAC II VBOR		04	E36A E36B	44.97.12↔	11	L33Z
	04	E36A E36B		06	G12A G12B G16A		21B	X06A X06B BORP MBOR VAC VAC I VAC II VBOR
	06	G12A G12B G16A	44.96.12↔		H33Z		04	E36A E36B
	07	H33Z		11	L33Z		06	G12A G12B G16A
44.95.00↔	21B	X06A X06B BORP MBOR VAC VAC I VAC II VBOR		04	E36A E36B	44.97.99↔	11	L33Z
	04	E36A E36B		06	G12A G12B G16A		21B	X06A X06B BORP MBOR VAC VAC I VAC II VBOR
	06	G12A G12B G16A	44.96.13↔		H33Z		04	E36A E36B
	07	H33Z		11	L33Z		06	G12A G12B G16A
44.95.09↔	21B	X06A X06B BORP MBOR VAC VAC I VAC II VBOR		04	E36A E36B	44.99.00‡↔	11	L33Z
	04	E36A E36B		06	G12A G12B G16A		21B	X06A X06B BORP MBOR VAC VAC I VAC II VBOR
	06	G12A G12B G16A	44.96.14↔		H33Z		01	B60A
	07	H33Z		11	L33Z	44.99.10‡↔	04	E71B E75A E77A
44.95.11↔	21B	X06A X06B BORP MBOR VAC VAC I VAC II VBOR		04	E36A E36B		06	G46A G46B G46C G46D G72A G86A
	04	E36A E36B		06	G12A G12B G16A	44.99.11↔	01	B60A
	06	G12A G12B G16A	44.96.15‡↔		H33Z		04	E71B E75A E77A
	07	H33Z		11	L33Z		06	G46A G46B G46C G46D G72A G86A
44.95.12↔	21B	X06A X06B BORP MBOR VAC VAC I VAC II VBOR		06	G46A G46B G46C G46D G72A G86A	44.99.12↔	07	H33Z
	04	E36A E36B	44.96.16↔		BORP MBOR VAC VAC I VAC II VBOR		04	E36A E36B
	06	G12A G12B G16A		04	E36A E36B		06	G12A G12B G16A
	07	H33Z		06	G12A G12B G16A	44.99.20‡↔	07	H33Z
44.95.21↔	21B	X06A X06B BORP MBOR VAC VAC I VAC II VBOR		11	L33Z		04	E71B E75A E77A
	04	E36A E36B	44.96.17↔		H33Z		06	G46A G46B G46C G46D G72A G86A
	06	G12A G16A G16B G18A G18B G19A G19B G19C G38A G38B G38C		21B	X06A X06B BORP MBOR VAC VAC I VAC II VBOR	44.99.21↔	04	E36A E36B
	07	H33Z		04	E36A E36B		06	G12A G12B G16A
44.95.22↔	11	L33Z		06	G12A G12B G16A		07	H33Z
	21B	X06A X06B BORP MBOR VAC VAC I VAC II VBOR		11	L33Z	44.99.30‡↔	01	B60A
	04	E36A E36B		21B	X06A X06B BORP MBOR VAC VAC I VAC II VBOR		04	E71B E75A E77A
	06	G12A G16A G16B G18A G18B G19A G19B G19C G38A G38B G38C	44.96.99↔		H33Z		06	G46A G46B G46C G46D G72A G86A
	07	H33Z		04	E36A E36B	44.99.50‡↔	01	B60A
44.95.31‡↔	11	L33Z		06	G12A G12B G16A		04	E71B E75A E77A
	21B	X06A X06B		07	H33Z	44.99.51↔	06	G46A G46B G46C G46D G72A G86A
	01	B60A		11	L33Z		07	H33Z
	04	E71B E75A E77A	44.97.00↔	21B	X06A X06B BORP MBOR VAC		04	E36A E36B

CHOP	MDC	DRG	CHOP	MDC	DRG	CHOP	MDC	DRG
	06	G12A G12B G16A		06	G46A G46B G46C		16	Q86A
	07	H33Z			G46D G72A	45.26↔		BORP MBOR VAC
44.99.52↔		BORP MBOR VAC	45.12‡↔	01	B60A		04	VAC I VAC II VBOR
	04	VAC I VAC II VBOR		04	E71B E75A E77A		06	E36A E36B
	06	E36A E36B		06	G46A G46B G46C			G04A G04B G12A
	06	G12A G12B G16A	45.13.10‡↔	01	G46D G72A			G16A G38A G38B
44.99.60‡↔	01	B60A		04	B60A	45.28.10‡↔	01	G38C
	04	E71B E75A E77A		06	E71B E75A E77A		04	B60A
	06	G46A G46B G46C		06	G46A G46B G46C		06	E71B E75A E77A
		G46D G72A G86A	45.13.20‡↔	01	G46D G72A G86A			G46A G46B G46C
44.99.61↔		BORP MBOR VAC		04	B60A	45.28.20‡↔	01	G72A
	04	VAC I VAC II VBOR		06	E71B E75A E77A		04	B60A
	06	E36A E36B	45.13.30‡↔	01	G46A G46B G46C		06	E71B E75A E77A
	06	G12A G12B G16A		06	G72A G86A			G46A G46B G46C
	07	H33Z		04	B60A	45.30.00‡↔	01	G46D G72A
44.99.62↔		BORP MBOR VAC		06	E71B E75A E77A		04	B60A
	04	VAC I VAC II VBOR		06	G46A G46B G46C		06	E71B E75A E77A
	06	E36A E36B	45.13.31‡↔	01	G46D G72A G86A			G46A G46B G46C
	06	G12A G12B G16A		04	B60A	45.30.10‡↔	01	G46D G72A G86A
	07	H33Z		06	E71B E75A E77A		04	B60A
44.99.70‡↔	01	B60A		06	G46A G46B G46C		06	E71B E75A E77A
	04	E71B E75A E77A	45.14‡↔		G46D G72A G86A			G46A G46B G46C
	06	G46A G46B G46C		01	AKBB		01	G46D G72A G86A
		G46D G72A G86A		04	B60A	45.30.11‡↔	01	B60A
44.99.71↔		BORP MBOR VAC		06	E71B E75A E77A		04	E71B E75A E77A
		VBOR		06	G46A G46B G46C		06	G46A G46B G46C
	04	E36A E36B			G46D G72A G86A	45.30.20‡↔	01	G46D G72A G86A
	06	G12A G12B G16A	45.15↔	16	Q86A		04	B60A
	07	H33Z			BORP MBOR VAC		06	E71B E75A E77A
44.99.72↔		BORP MBOR VAC		04	VAC I VAC II VBOR			G46A G46B G46C
		VBOR		06	E36A E36B	45.30.29‡↔	01	G46D G72A G86A
	04	E36A E36B		06	G04A G04B G12A		04	B60A
	06	G12A G12B G16A			G16A G38A G38B		06	E71B E75A E77A
	07	H33Z	45.16‡↔		G38C			G46A G46B G46C
44.99.80↔		BORP MBOR VAC		01	AKBB		01	G46D G72A G86A
		VAC I VAC II VBOR		04	B60A	45.30.99‡↔	01	B60A
	01	B21A B21B B21C		06	E71B E75A E77A		04	E71B E75A E77A
		B21D		06	G46A G46B G46C		06	G46A G46B G46C
	04	E36A E36B			G46D G72A G86A	45.35.11‡↔	01	G46D G72A G86A
	06	G12A G12B G16A	45.17‡↔	16	Q86A		04	B60A
	07	H33Z		01	AKBB		06	E71B E75A E77A
44.99.81↔		BORP MBOR VAC		04	B60A			G46A G46B G46C
		VAC I VAC II VBOR		06	E71B E75A E77A		07	G46D G72A G86A
	04	E36A E36B		06	G46A G46B G46C	45.35.21‡↔	01	H61A
	06	G12A G12B G16A			G46D G72A G86A		04	B60A
	07	H33Z	45.21‡↔	16	Q86A		06	E71B E75A E77A
44.99.90‡↔	01	B60A		01	B60A		06	G46A G46B G46C
	04	E71B E75A E77A		04	E71B E75A E77A			G46D G72A G86A
	06	G46A G46B G46C		06	G46A G46B G46C	45.41.00‡↔	01	G46D G72A G86A
		G46D G72A G86A	45.22‡↔	01	G46D G72A		04	H61A
44.99.91↔		BORP MBOR VAC		04	B60A		06	E71B E75A E77A
		VBOR		06	E71B E75A E77A		06	G46A G46B G46C
	04	E36A E36B			G46A G46B G46C	45.41.09‡↔	01	G46D G72A G86A
	06	G12A G12B G16A	45.23‡↔	01	G46D G72A		04	H61A
	07	H33Z		04	B60A		06	E71B E75A E77A
45.00‡↔	01	B60A		06	E71B E75A E77A		06	G46A G46B G46C
	04	E71B E75A E77A			G46A G46B G46C	45.41.11‡↔	01	G46D G72A G86A
	06	G46A G46B G46C	45.24‡↔	07	H61A		07	H61A
		G46D G72A G86A		01	B60A		04	B60A
45.04‡↔	01	B60A		04	E71B E75A E77A		06	E71B E75A E77A
	04	E71B E75A E77A		06	G46A G46B G46C			G46A G46B G46C
	06	G46A G46B G46C			G46D G72A G86A	45.41.12‡↔	01	G46D G72A G86A
		G46D G72A G86A	45.25‡↔	07	H61A		07	H61A
45.05‡↔	01	B60A		01	AKBB		04	B60A
	04	E71B E75A E77A		04	B60A		06	E71B E75A E77A
	06	G46A G46B G46C		06	E71B E75A E77A			G46A G46B G46C
		G46D G72A G86A	45.11‡↔	06	G46A G46B G46C	45.41.13‡↔	01	G46D G72A
	01	B60A			G46D G72A G86A		04	B60A
	04	E71B E75A E77A		07	H61A			E71B E75A E77A

CHOP	MDC	DRG	CHOP	MDC	DRG	CHOP	MDC	DRG
	06	G46A G46B G46C G46D G72A		10	K09A K09B			G16A G16B G18A G18B G38A G38B G38C
45.41.14⇔	01	B60A		11	L10A L10B L33Z			
	04	E71B E75A E77A		13	N01A N01B N01C N01D N33Z N34Z		10	K09A K09B
	06	G46A G46B G46C G46D G72A G86A		21B	X06A X06B X07A X07B		11	L10A L10B
	07	H61A	45.63.00⇔		BORP KORP MBOR MKOR VAC VAC I VAC II VBOR VKOR		12	M37Z
45.41.15⇔	01	B60A		04	E36A E36B	45.73.11⇔	13	N01A N01B N01C N01D N33Z N34Z
	04	E71B E75A E77A		06	G02A G02B G12A G16A G16B G18A G18B G33Z G38A G38B G38C		21B	X06A X06B BORP MBOR VAC VAC I VAC II VBOR
	06	G46A G46B G46C G46D G72A G86A		07	H33Z		04	E36A E36B
	07	H61A		10	K09A K09B		06	G02A G02B G12A G16A G16B G18A G18B G33Z G38A G38B G38C
45.41.21⇔	06	G04A G04B G38A G38B G38C		11	L10A L10B L33Z		07	H33Z
	21B	X06A X06B		12	M37Z		11	L10A L10B L33Z
45.41.31⇔	06	G04A G04B G38A G38B G38C		13	N01A N01B N01C N01D N33Z N34Z		12	M37Z
	21B	X06A X06B		21B	X06A X06B X07A X07B		13	N01A N01B N01C N01D N33Z N34Z
45.50⇔		BORP MBOR VAC VAC I VAC II VBOR			BORP KORP MBOR MKOR MVE VAC VAC I VAC II VBOR VKOR	45.73.12⇔	21B	X06A X06B X07A X07B BORP MBOR VAC VAC I VAC II VBOR
	04	E36A E36B		04	E36A E36B		04	E36A E36B
	06	G02A G02B G12A G16A G16B G18A G18B G33Z G38A G38B G38C	45.63.99⇔	06	G02A G02B G12A G16A G16B G18A G18B G33Z G38A G38B G38C		06	G02A G02B G12A G16A G16B G18A G18B G33Z G38A G38B G38C
	07	H33Z		07	H33Z		07	H33Z
45.51⇔	11	L33Z		10	K09A K09B		11	L10A L10B L33Z
		BORP MBOR VAC VAC I VAC II VBOR		11	L10A L10B L33Z		12	M37Z
	04	E36A E36B		12	M37Z		13	N01A N01B N01C N01D N33Z N34Z
	06	G02A G02B G12A G16A G16B G18A G18B G33Z G38A G38B G38C		13	N01A N01B N01C N01D N33Z N34Z		21B	X06A X06B X07A X07B
	07	H33Z		21B	X06A X06B X07A X07B	45.74.11⇔		BORP KORP MBOR MKOR VAC VAC I VAC II VBOR VKOR
45.52⇔	11	L33Z	45.70⇔		BORP MBOR VAC VAC I VAC II VBOR		04	E36A E36B
	21B	X07A X07B		04	E36A E36B		06	G02A G02B G12A G16A G16B G33Z G38A G38B G38C
		BORP MBOR VAC VAC I VAC II VBOR		06	G02A G02B G12A G16A G16B G18A G18B G33Z G38A G38B G38C		07	H33Z
	04	E36A E36B		07	H33Z		10	K09A K09B
	06	G02A G02B G12A G16A G16B G18A G18B G33Z G38A G38B G38C		10	K09A K09B		11	L10A L10B L33Z
	07	H33Z		11	L10A L10B L33Z		12	M37Z
45.61⇔	11	L33Z		13	N01A N01B N01C N01D N33Z N34Z		13	N01A N01B N01C N01D N33Z N34Z
	21B	X07A X07B		21B	X06A X06B X07A X07B	45.74.12⇔	21B	X06A X06B X07A X07B BORP KORP MBOR MKOR VAC VAC I VAC II VBOR VKOR
		BORP MBOR MVE VAC VAC I VAC II VBOR	45.72.11⇔		BORP MBOR VAC VAC I VAC II VBOR		04	E36A E36B
	04	E36A E36B		04	E36A E36B		06	G02A G02B G12A G16A G16B G33Z G38A G38B G38C
	06	G02A G02B G12A G16A G16B G33Z G38A G38B G38C		06	G02A G02B G12A G16A G16B G18A G18B G33Z G38A G38B G38C		07	H33Z
	07	H33Z		10	K09A K09B		10	K09A K09B
	10	K09A K09B		11	L10A L10B L33Z		11	L10A L10B L33Z
	11	L10A L10B L33Z		13	N01A N01B N01C N01D N33Z N34Z		12	M37Z
	12	M37Z		21B	X06A X06B X07A X07B		13	N01A N01B N01C N01D N33Z N34Z
	13	N01A N01B N01C N01D N33Z N34Z			BORP MBOR VAC VAC I VAC II VBOR	45.75.11⇔	21B	X06A X06B X07A X07B BORP MBOR VAC VAC I VAC II VBOR
	21B	X06A X06B X07A X07B	45.72.12⇔		BORP MBOR VAC VAC I VAC II VBOR		04	E36A E36B
45.62⇔		BORP MBOR VAC VAC I VAC II VBOR		04	E36A E36B		06	G02A G02B G12A G16A G16B G18A G18B G33Z G38A G38B G38C
	04	E36A E36B		06	G02A G02B G12A G16A G16B G18A G18B G33Z G38A G38B G38C		07	H33Z
	06	G02A G02B G12A G16A G16B G18A G18B G33Z G38A G38B G38C		10	K09A K09B		10	K09A K09B
	07	H33Z		11	L10A L10B		11	L10A L10B L33Z
				12	M37Z		12	M37Z
				13	N01A N01B N01C N01D N33Z N34Z		13	N01A N01B N01C N01D N33Z N34Z
				21B	X06A X06B BORP MBOR VAC VAC I VAC II VBOR		21B	X06A X06B X07A X07B BORP MBOR VAC VAC I VAC II VBOR
					BORP MBOR VAC VAC I VAC II VBOR		04	E36A E36B
					BORP MBOR VAC VAC I VAC II VBOR			





CHOP	MDC	DRG	CHOP	MDC	DRG	CHOP	MDC	DRG
45.78.21↔		BORP MBOR MVE VAC VAC I VAC II VBOR			G18B G33Z G38A G38B G38C		11	L10A L10B L33Z
	04	E36A E36B		07	H33Z		12	M37Z
	06	G02A G02B G12A G16A G16B G18A G18B G33Z G38A G38B G38C		10	K09A K09B		13	N01A N01B N01C N01D N33Z N34Z
	07	H33Z		11	L10A L10B L33Z	45.90↔	21B	X06A X06B X07A X07B
	10	K09A K09B	45.81.12↔	12	M37Z			BORP MBOR VAC VAC I VAC II VBOR
	11	L10A L10B L33Z		13	N01A N01B N01C N01D N33Z N34Z		04	E36A E36B
	12	M37Z		21B	X06A X06B X07A X07B		06	G02A G02B G12A G16A G16B G18A G18B G33Z G38A G38B G38C
	13	N01A N01B N01C N01D N33Z N34Z		04	E36A E36B		07	H33Z
45.78.22↔		BORP MBOR MVE VAC VAC I VAC II VBOR		06	G02A G02B G12A G16A G16B G18A G18B G33Z G38A G38B G38C	45.91↔	11	L33Z
	04	E36A E36B		07	H33Z		13	N11A N11B
	06	G02A G02B G12A G16A G16B G18A G18B G33Z G38A G38B G38C		10	K09A K09B		21B	X06A X06B X06C BORP MBOR VAC VAC I VAC II VBOR
	07	H33Z		11	L10A L10B L33Z		04	E36A E36B
	10	K09A K09B		12	M37Z		06	G02A G02B G12A G16A G16B G18A G18B G33Z G38A G38B G38C
	11	L10A L10B L33Z		13	N01A N01B N01C N01D N33Z N34Z		07	H01A H01B H09A H09B H09C H33Z
	12	M37Z	45.82.11↔	21B	X06A X06B X07A X07B		11	L33Z
	13	N01A N01B N01C N01D N33Z N34Z			BORP KORP MBOR MKOR MVE VAC VAC I VAC II VBOR VKOR		13	N11A N11B
	21B	X06A X06B X07A X07B		04	E36A E36B	45.92.11↔	21B	X06A X06B X06C X07A X07B BORP MBOR VAC VAC I VAC II VBOR
45.79↔		BORP MBOR MVE VAC VAC I VAC II VBOR		06	G02A G02B G12A G16A G16B G33Z G38A G38B G38C		04	E36A E36B
	04	E36A E36B		07	H33Z		06	G02A G02B G12A G16A G16B G18A G18B G33Z G38A G38B G38C
	06	G02A G02B G12A G16A G16B G18A G18B G33Z G38A G38B G38C		10	K09A K09B		07	H33Z
	07	H33Z		11	L10A L10B L33Z		10	K09A K09B
	10	K09A K09B		12	M37Z		11	L33Z
	11	L10A L10B L33Z		13	N01A N01B N01C N01D N33Z N34Z		13	N11A N11B
	13	N01A N01B N01C N01D N33Z N34Z		21B	X06A X06B X07A X07B		21B	X06A X06B X06C X07A X07B BORP MBOR VAC VAC I VAC II VBOR
	21B	X06A X06B X07A X07B	45.82.12↔		BORP KORP MBOR MKOR MVE VAC VAC I VAC II VBOR VKOR	45.92.12↔	04	E36A E36B
45.80↔		BORP KORP MBOR MKOR VAC VAC I VAC II VBOR VKOR		04	E36A E36B		06	G02A G02B G12A G16A G16B G18A G18B G33Z G38A G38B G38C
	04	E36A E36B		06	G02A G02B G12A G16A G16B G33Z G38A G38B G38C		07	H33Z
	06	G02A G02B G12A G16A G16B G18A G18B G33Z G38A G38B G38C		07	H33Z		10	K09A K09B
	07	H33Z		10	K09A K09B		11	L33Z
	10	K09A K09B		11	L10A L10B L33Z		13	N11A N11B
	11	L10A L10B L33Z		12	M37Z		21B	X06A X06B X06C X07A X07B
	12	M37Z		13	N01A N01B N01C N01D N33Z N34Z	45.93↔		BORP MBOR VAC VAC I VAC II VBOR
	13	N01A N01B N01C N01D N33Z N34Z		21B	X06A X06B X07A X07B		04	E36A E36B
	21B	X06A X06B X07A X07B	45.89↔		BORP KORP MBOR MKOR MVE VAC VAC I VAC II VBOR VKOR		06	G02A G02B G12A G16A G16B G18A G18B G33Z G38A G38B G38C
45.81.11↔		BORP KORP MBOR MKOR MVE VAC VAC I VAC II VBOR VKOR		04	E36A E36B		07	H33Z
	04	E36A E36B		06	G02A G02B G12A G16A G16B G33Z G18B G33Z G38A G38B G38C		11	L33Z
	06	G02A G02B G12A G16A G16B G18A		07	H33Z	45.94↔	13	N11A N11B
				10	K09A K09B		21B	X06A X06B X06C X07A X07B BORP MBOR VAC VAC I VAC II VBOR

CHOP	MDC	DRG	CHOP	MDC	DRG	CHOP	MDC	DRG
	04	E36A E36B			X07A X07B		21B	X06A X06B X06C
	06	G02A G02B G12A G16A G16B G18A G18B G33Z G38A G38B G38C	45.97.12↔		BORP KORP MBOR MKOR VAC VAC I VAC II VBOR VKOR	46.10↔		BORP MBOR VAC VBOR
	07	H33Z		04	E36A E36B		04	E36A E36B
	11	L33Z		06	G02A G02B G12A G16A G16B G18A G18B G33Z G38A G38B G38C		06	G02A G02B G12A G16A G16B G18A G18B G38A G38B G38C
	13	N11A N11B		07	H33Z		13	N01D N11A
45.95.11↔	21B	X06A X06B X06C X07A X07B BORP MBOR VAC VAC I VAC II VBOR		11	L33Z	46.12.11↔	21B	X06A X06B X06C BORP KORP MBOR MKOR VAC VAC I VAC II VBOR VKOR
	04	E36A E36B		13	N11A N11B		04	E36A E36B
	06	G02A G02B G12A G16A G16B G18A G18B G33Z G38A G38B G38C	45.98.11↔	21B	X06A X06B X06C X07A X07B BORP MBOR VAC VAC I VAC II VBOR		06	G02A G02B G12A G13A G13B G16A G16B G18A G18B G38A G38B G38C
	07	H33Z		04	E36A E36B		07	H33Z
	11	L33Z		05	F04Z F13A		11	L10A L10B L33Z
	13	N11A N11B		06	G12A G16A G16B G18A G18B G38A G38B G38C		12	M37Z
45.95.12↔	21B	X06A X06B X06C X07A X07B BORP MBOR VAC VAC I VAC II VBOR	45.98.12↔	13	N11A N11B		13	N01D N11A
	04	E36A E36B		21B	X06A X06B BORP MBOR VAC VAC I VAC II VBOR	46.12.12↔	21B	X06A X06B X06C X07A X07B BORP KORP MBOR MKOR VAC VAC I VAC II VBOR VKOR
	06	G02A G02B G12A G16A G16B G18A G18B G33Z G38A G38B G38C		04	E36A E36B		04	E36A E36B
	07	H33Z		05	F04Z F13A		06	G02A G02B G12A G13A G13B G16A G16B G18A G18B G38A G38B G38C
	11	L33Z		06	G12A G16A G16B G18A G18B G38A G38B G38C		07	H33Z
	13	N11A N11B		13	N11A N11B		11	L10A L10B L33Z
45.95.21↔	21B	X06A X06B X06C X07A X07B BORP MBOR VAC VAC I VAC II VBOR	45.98.13↔	21B	X06A X06B BORP MBOR VAC VAC I VAC II VBOR	46.15.11↔	21B	X06A X06B X06C X07A X07B BORP KORP MBOR MKOR VAC VAC I VAC II VBOR VKOR
	04	E36A E36B		04	E36A E36B		04	E36A E36B
	06	G02A G02B G12A G16A G16B G18A G18B G33Z G38A G38B G38C		06	G02A G02B G12A G16A G16B G18A G18B G33Z G38A G38B G38C		06	G02A G02B G12A G13A G13B G16A G16B G18A G18B G38A G38B G38C
	07	H33Z		07	H33Z		07	H33Z
	11	L33Z		11	L33Z		11	L10A L10B L33Z
	13	N11A N11B		13	N11A N11B		12	M37Z
45.95.21↔	21B	X06A X06B X06C X07A X07B BORP MBOR VAC VAC I VAC II VBOR	45.99↔	21B	X06A X06B X06C X07A X07B BORP MBOR VAC VAC I VAC II VBOR	46.15.12↔	13	N01D N11A
	04	E36A E36B		04	E36A E36B		21B	X06A X06B X06C X07A X07B BORP KORP MBOR MKOR VAC VAC I VAC II VBOR VKOR
	06	G02A G02B G12A G16A G16B G18A G18B G33Z G38A G38B G38C		06	G02A G02B G12A G16A G16B G18A G18B G33Z G38A G38B G38C		04	E36A E36B
	07	H33Z		07	H33Z		06	G02A G02B G12A G13A G13B G16A G16B G18A G18B G38A G38B G38C
	11	L33Z		11	L33Z		07	H33Z
	13	N11A N11B		13	N11A N11B		11	L10A L10B L33Z
45.96↔	21B	X06A X06B X06C X07A X07B BORP MBOR VAC VAC I VAC II VBOR	46.02↔	21B	X06A X06B X06C X07A X07B BORP MBOR VAC VAC I VAC II VBOR	46.15.12↔	12	M37Z
	04	E36A E36B		04	E36A E36B		13	N01D N11A
	06	G02A G02B G12A G16A G16B G18A G18B G33Z G38A G38B G38C		06	G02A G02B G12A G16A G16B G18A G18B G33Z G38A G38B G38C		21B	X06A X06B X06C X07A X07B BORP KORP MBOR MKOR VAC VAC I VAC II VBOR VKOR
	07	H33Z		07	H33Z		04	E36A E36B
	11	L33Z		11	L33Z		06	G02A G02B G12A G13A G13B G16A G16B G18A G18B G38A G38B G38C
	13	N11A N11B		13	N11A N11B		07	H33Z
45.97.11↔	21B	X06A X06B X06C X07A X07B BORP KORP MBOR MKOR VAC VAC I VAC II VBOR VKOR	46.04↔	21B	X06A X06B X06C X07A X07B BORP MBOR VAC VAC I VAC II VBOR	46.19↔	21B	X06A X06B X06C X07A X07B BORP MBOR VAC VBOR
	04	E36A E36B		04	E36A E36B		04	E36A E36B
	06	G02A G02B G12A G16A G16B G18A G18B G33Z G38A G38B G38C		06	G02A G02B G12A G13A G13B G16A G38A G38B G38C		06	G02A G02B G12A
	07	H33Z		07	H33Z			
	11	L33Z		11	L33Z			
	13	N11A N11B		13	N11A N11B			
	21B	X06A X06B X06C		13	N11A N11B			

CHOP	MDC	DRG	CHOP	MDC	DRG	CHOP	MDC	DRG	
46.20↔	21B	G16A G16B G18A G18B G38A G38B G38C	46.29↔	04	X06A X06B X06C X07A X07B BORP MBOR VAC VAC I VAC II VBOR	46.41.10↔	04	BORP MBOR VAC VBOR	
		N01D N11A			E36A E36B			06	E36A E36B
		X06A X06B X06C			G02A G02B G12A G13A G13B G16A G16B G18A G18B G38A G38B G38C			06	G02A G02B G12A G16A G16B G18A G18B G38A G38B G38C
		BORP MBOR VAC VAC I VAC II VBOR			H33Z			07	H33Z
		E36A E36B			L10A L10B L33Z			11	L10A L10B L33Z
		G02A G02B G12A G16A G16B G18A G18B G38A G38B G38C			M37Z			12	M37Z
		L10A L10B			N01D N11A			13	N01D N11A
		M37Z			X06A X06B X06C X07A X07B			21B	X06A X06B X06C X07A X07B
		N01D N11A			BORP MBOR VAC VAC I VAC II VBOR			46.41.11↔	BORP MBOR VAC VAC I VAC II VBOR
		X06A X06B X06C			E36A E36B			04	E36A E36B
		BORP KORP MBOR MKOR VAC VAC I VAC II VBOR VKOR			G02A G02B G12A G16A G16B G18A G18B G38A G38B G38C			06	G02A G02B G12A G16A G16B G18A G18B G38A G38B G38C
		E36A E36B			H33Z			07	H33Z
		G02A G02B G12A G13A G13B G16A G16B G18A G18B G38A G38B G38C			L10A L10B L33Z			10	K09A K09B
H33Z	M37Z	11	L10A L10B L33Z						
L10A L10B L33Z	N01D N11A	12	M37Z						
M37Z	X06A X06B X06C X07A X07B	13	N01D N11A						
N01D N11A	X06A X06B X06C X07A X07B	21B	X06A X06B X06C X07A X07B						
X06A X06B X06C	BORP MBOR VAC VAC I VAC II VBOR	46.41.12↔	BORP MBOR VAC VAC I VAC II VBOR						
X07A X07B	E36A E36B	04	E36A E36B						
BORP KORP MBOR MKOR VAC VAC I VAC II VBOR VKOR	G02A G02B G12A G16A G16B G18A G18B G38A G38B G38C	06	G02A G02B G12A G16A G16B G18A G18B G38A G38B G38C						
E36A E36B	H33Z	07	H33Z						
G02A G02B G12A G13A G13B G16A G16B G18A G18B G38A G38B G38C	L10A L10B L33Z	10	K09A K09B						
H33Z	M37Z	11	L10A L10B L33Z						
L10A L10B L33Z	N01D N11A	12	M37Z						
M37Z	X06A X06B X06C X07A X07B	13	N01D N11A						
N01D N11A	X06A X06B X06C X07A X07B	21B	X06A X06B X06C X07A X07B						
X06A X06B X06C	BORP MBOR VAC VAC I VAC II VBOR	46.41.99↔	BORP MBOR VAC VAC I VAC II VBOR						
X07A X07B	E36A E36B	04	E36A E36B						
BORP KORP MBOR MKOR VAC VAC I VAC II VBOR VKOR	G02A G02B G12A G16A G16B G18A G18B G38A G38B G38C	06	G02A G02B G12A G16A G16B G18A G18B G38A G38B G38C						
E36A E36B	H33Z	07	H33Z						
G02A G02B G12A G13A G13B G16A G16B G18A G18B G38A G38B G38C	L10A L10B L33Z	10	K09A K09B						
H33Z	M37Z	11	L10A L10B L33Z						
L10A L10B L33Z	N11A N11B	12	M37Z						
M37Z	X06A X06B X06C X07A X07B	13	N11A N11B						
N01D N11A	X06A X06B X06C X07A X07B	21B	X06A X06B X06C X07A X07B						
X06A X06B X06C	BORP MBOR VAC VAC I VAC II VBOR	46.42.00↔	BORP MBOR VAC VAC I VAC II VBOR						
X07A X07B	E36A E36B	04	E36A E36B						
BORP KORP MBOR MKOR VAC VAC I VAC II VBOR VKOR	G12A G16A G16B G18A G18B G38A G38B G38C	06	G12A G16A G16B G18A G18B G38A G38B G38C						
E36A E36B	H33Z	07	H33Z						
G02A G02B G12A G13A G13B G16A G16B G18A G18B G38A G38B G38C	L10A L10B L33Z	10	K09A K09B						
H33Z	M37Z	11	L10A L10B L33Z						
L10A L10B L33Z	N11A N11B	12	M37Z						
M37Z	X06A X06B X06C X07A X07B	13	N11A N11B						
N01D N11A	X06A X06B X06C X07A X07B	21B	X06A X06B X06C X07A X07B						
X06A X06B X06C	BORP MBOR VAC VAC I VAC II VBOR	46.42.09↔	BORP MBOR VAC VAC I VAC II VBOR						
X07A X07B	E36A E36B	04	E36A E36B						
BORP KORP MBOR MKOR VAC VAC I VAC II VBOR VKOR	G12A G12B G16A N11A N11B	06	G12A G12B G16A N11A N11B						
E36A E36B	X06A X06B X06C BORP MBOR VAC VAC I VAC II VBOR	13	X06A X06B X06C BORP MBOR VAC VAC I VAC II VBOR						
G02A G02B G12A G13A G13B G16A G16B G18A G18B G38A G38B G38C	X06A X06B X06C BORP MBOR VAC VAC I VAC II VBOR	21B	X06A X06B X06C BORP MBOR VAC VAC I VAC II VBOR						
H33Z	E36A E36B	04	E36A E36B						
L10A L10B L33Z	G12A G12B G16A N11A N11B	06	G12A G12B G16A N11A N11B						
M37Z	X06A X06B X06C BORP MBOR VAC VAC I VAC II VBOR	13	X06A X06B X06C BORP MBOR VAC VAC I VAC II VBOR						
N01D N11A	E36A E36B	21B	X06A X06B X06C BORP MBOR VAC VAC I VAC II VBOR						
X06A X06B X06C	G12A G12B G16A N11A N11B	46.42.11↔	G12A G12B G16A N11A N11B						
X07A X07B	X06A X06B X06C BORP MBOR VAC VAC I VAC II VBOR	04	X06A X06B X06C BORP MBOR VAC VAC I VAC II VBOR						
BORP KORP MBOR MKOR VAC VAC I VAC II VBOR VKOR	E36A E36B	06	E36A E36B						
E36A E36B	G12A G13A G13B G16A	13	G12A G13A G13B G16A						
G02A G02B G12A G13A G13B G16A G16B G18A G18B G38A G38B G38C	N11A N11B	21B	N11A N11B						
H33Z	X06A X06B X06C BORP MBOR VAC VAC I VAC II VBOR	04	X06A X06B X06C BORP MBOR VAC VAC I VAC II VBOR						
L10A L10B L33Z	E36A E36B	06	E36A E36B						
M37Z	G12A G12B G16A N11A N11B	13	G12A G12B G16A N11A N11B						
N01D N11A	X06A X06B X06C BORP MBOR VAC VAC I VAC II VBOR	21B	X06A X06B X06C BORP MBOR VAC VAC I VAC II VBOR						
X06A X06B X06C	E36A E36B	46.42.12↔	E36A E36B						
X07A X07B	G12A G13A G13B G16A	04	G12A G13A G13B G16A						
BORP MBOR VAC VBOR	N11A N11B	06	N11A N11B						
E36A E36B	X06A X06B X06C BORP MBOR VAC VAC I VAC II VBOR	13	X06A X06B X06C BORP MBOR VAC VAC I VAC II VBOR						
G12A G13A G13B G16A	E36A E36B	21B	E36A E36B						
H33Z	G12A G12B G16A N11A N11B	46.42.21↔	G12A G12B G16A N11A N11B						
L10A L10B L33Z	E36A E36B	04	E36A E36B						
M37Z	G12A G12B G16A N11A N11B	06	G12A G12B G16A N11A N11B						
N01D N11A	X06A X06B X06C BORP MBOR VAC VAC I VAC II VBOR	13	X06A X06B X06C BORP MBOR VAC VAC I VAC II VBOR						
X06A X06B X06C	E36A E36B	21B	E36A E36B						
X07A X07B	G12A G13A G13B G16A	46.42.22↔	G12A G13A G13B G16A						
BORP KORP MBOR MKOR VAC VAC I VAC II VBOR VKOR	N11A N11B	04	N11A N11B						
E36A E36B	X06A X06B X06C BORP MBOR VAC VAC I VAC II VBOR	06	X06A X06B X06C BORP MBOR VAC VAC I VAC II VBOR						
G02A G02B G12A G13A G13B G16A G16B G18A G18B G38A G38B G38C	E36A E36B	13	E36A E36B						
H33Z	G12A G13A G13B G16A	21B	G12A G13A G13B G16A						
L10A L10B L33Z	N11A N11B	04	N11A N11B						
M37Z	X06A X06B X06C	06	X06A X06B X06C						
N01D N11A	X06A X06B X06C	21B	X06A X06B X06C						

CHOP	MDC	DRG	CHOP	MDC	DRG	CHOP	MDC	DRG	
46.43.00↔	13	N11A N11B	46.51.10↔	04	VAC I VAC II VBOR	46.72.11↔		BORP MBOR VAC	
	21B	X06A X06B X06C		05	E36A E36B				VAC I VAC II VBOR
		BORP MBOR VAC		06	F04Z F13A		04		E36A E36B
		VBOR			G04A G04B G12A		06		G12A G16A G16B
	04	E36A E36B			G16A G38A G38B				G18A G18B G38A
	05	F04Z F13A			G38C				G38B G38C
46.43.10↔	06	G12A G13A G13B	46.51.20↔	13	N11A N11B	46.72.12↔	21B	X06A X06B	
		G16A G16B G18A			X06A X06B				BORP MBOR VAC
		G18B G38A G38B			BORP MBOR VAC				VAC I VAC II VBOR
		G38C			VAC I VAC II VBOR		04		E36A E36B
	10	K09A K09B			E36A E36B		06		G12A G16A G16B
	13	N11A N11B			F04Z F13A				G18A G18B G38A
46.43.11↔	21B	X06A X06B X06C	46.51.99↔	06	G02A G02B G04A	46.72.99‡↔	21B	X06A X06B	
		BORP MBOR VAC			G04B G12A G16A		01		B60A
		VBOR			G38A G38B G38C		04		E71B E75A E77A
	04	E36A E36B			G38A G38B G38C		06		G46A G46B G46C
	05	F04Z F13A			G38A G38B G38C				G46D G72A G86A
	06	G02A G02B G12A			G38A G38B G38C				BORP MBOR VAC
46.43.12↔		G13A G13B G16A	46.52.10↔	04	E36A E36B	46.73↔		VAC I VAC II VBOR	
		G16B G18A G18B		05	F04Z F13A		04		E36A E36B
		G38A G38B G38C		06	G02A G02B G04A		06		G12A G16A G16B
	10	K09A K09B			G04B G12A G16A				G18A G18B G38A
	13	N01D N11A			G38A G38B G38C				G38B G38C
	21B	X06A X06B X06C			G38A G38B G38C		21B		X06A X06B
46.43.20↔		BORP MBOR VAC	46.52.20↔	13	N11A N11B	46.74.00‡↔	01	B60A	
		VAC I VAC II VBOR			X06A X06B		04		E71B E75A E77A
	04	E36A E36B			BORP MBOR VAC		06		G46A G46B G46C
	05	F04Z F13A			VAC I VAC II VBOR				G72A G86A
	06	G02A G02B G12A			E36A E36B		01		B60A
		G13A G13B G16A			F04Z F13A		04		E71B E75A E77A
46.43.99↔		G16B G18A G18B	46.71↔	06	G04A G04B G12A	46.74.10‡↔	06	G46A G46B G46C	
		G38A G38B G38C			G16A G38A G38B				G72A G86A
	10	K09A K09B			G38C				BORP MBOR VAC
	13	N01D N11A			G38A G38B G38C				VAC I VAC II VBOR
	21B	X06A X06B X06C			G38A G38B G38C		04		E36A E36B
		BORP MBOR VAC			G38A G38B G38C		06		G12A G16A G16B
46.51.00↔		VAC I VAC II VBOR	46.72.00‡↔	04	E36A E36B	46.74.11↔	21B	X06A X06B	
	04	E36A E36B		05	F04Z F13A		04		E36A E36B
	05	F04Z F13A		06	G02A G02B G04A		06		G12A G16A G16B
	06	G02A G02B G12A			G04B G12A G16A				G18A G18B G38A
		G13A G13B G16A			G16B G18A G18B				G38B G38C
		G16B G18A G18B			G38A G38B G38C		21B		X06A X06B
46.51.00↔		G38A G38B G38C	46.72.10‡↔	13	N11A N11B	46.74.99‡↔	01	B60A	
	10	K09A K09B			X06A X06B		04		E71B E75A E77A
	13	N01D N11A			BORP MBOR VAC		06		G46A G46B G46C
	21B	X06A X06B X06C			VAC I VAC II VBOR				G72A G86A
		BORP MBOR VAC			E36A E36B				BORP MBOR VAC
		VBOR			F04Z F13A				VAC I VAC II VBOR
46.51.00↔		G12A G13A G13B	46.72.00‡↔	06	G02A G02B G04A	46.75↔	06	G12A G16A G16B	
		G16A G16B G18A			G04B G12A G16A				G18A G18B G38A
		G18B G38A G38B			G16B G18A G18B				G38B G38C
		G38C			G38A G38B G38C				G38B G38C
	10	K09A K09B			G38A G38B G38C				X06A X06B
	13	N11A N11B			G38A G38B G38C		04		E36A E36B
46.51.00↔	21B	X06A X06B X06C	46.72.10‡↔	13	N11A N11B	46.76.00‡↔	06	G12A G16A G16B	
		BORP MBOR VAC			X06A X06B		04		E71B E75A E77A
	04	E36A E36B			BORP MBOR VAC		06		G46A G46B G46C
	05	F04Z F13A			VAC I VAC II VBOR				G46D G72A
	06	G12A G13A G13B			E36A E36B		01		B60A
		G16A G16B G18A			F04Z F13A		04		E71B E75A E77A
46.51.00↔		G18B G38A G38B	46.72.10‡↔	06	G02A G02B G04A	46.76.10‡↔	06	G46A G46B G46C	
		G38C			G04B G12A G16A				G46D G72A
	10	K09A K09B			G16B G18A G18B				BORP MBOR VAC
	13	N11A N11B			G38A G38B G38C				VAC I VAC II VBOR
	21B	X06A X06B X06C			G38A G38B G38C		04		E36A E36B
		BORP MBOR VAC			G38A G38B G38C		06		G12A G16A G16B

CHOP	MDC	DRG	CHOP	MDC	DRG	CHOP	MDC	DRG	
46.76.12↔	21B	G18A G18B G38A G38B G38C	46.79.40↔	21B	G16A G16B G18A G18B G38A G38B G38C	46.91↔	04	BORP MBOR VAC VAC I VAC II VBOR	
		X06A X06B			X06A X06B			06	E36A E36B
		BORP MBOR VAC VAC I VAC II VBOR			BORP MBOR VAC VAC I VAC II VBOR			21B	G04A G04B G12A G16A G38A G38B G38C
		04 E36A E36B			04 E36A E36B			06	X06A X06B
46.76.99‡↔	06	G12A G16A G16B G18A G18B G38A G38B G38C	46.79.41↔	06	G12A G13A G13B G16A G16B G18A G18B G38A G38B G38C	46.92↔	04	BORP MBOR VAC VAC I VAC II VBOR	
		X06A X06B			X06A X06B			06	E36A E36B
		01 B60A			21B X06A X06B			21B	G04A G04B G12A G16A G38A G38B G38C
		04 E71B E75A E77A			04 E36A E36B			06	X06A X06B
46.79.00‡↔	06	G46A G46B G46C G46D G72A	46.79.50↔	06	G12A G13A G13B G16A G16B G18A G18B G38A G38B G38C	46.97.00↔	04	BORP KORP MBOR MKOR VAC VAC I VAC II VBOR VKOR	
		01 B60A			21B X06A X06B			06	E36A E36B
		04 E71B E75A E77A			04 E36A E36B			06	G12A G16A G16B G18A G18B G38A G38B G38C
		06 G46A G46B G46C G46D G72A			06 G12A G13A G13B G16A G16B G18A G18B G38A G38B G38C			07	H06Z
46.79.10↔	06	G13A G13B G16A G16B G18A G18B G38A G38B G38C	46.79.51↔	06	G12A G13A G13B G16A G16B G18A G18B G38A G38B G38C	46.97.10↔	06	BORP KORP MBOR MKOR VAC VAC I VAC II VBOR VKOR	
		21B X06A X06B			04 E36A E36B			06	E36A E36B
		01 B60A			06 G12A G13A G13B G16A G16B G18A G18B G38A G38B G38C			07	K09A K09B
		04 E71B E75A E77A			21B X06A X06B			Prä	A01A A02Z A06A A06B A06C A07A
46.79.20‡↔	06	G46A G46B G46C G46D G72A	46.85.10‡↔	06	G12A G13A G13B G16A G16B G18A G18B G38A G38B G38C	46.97.99↔	04	BORP KORP MBOR MKOR VAC VAC I VAC II VBOR VKOR	
		01 B60A			01 B60A			06	E36A E36B
		04 E71B E75A E77A			04 E71B E75A E77A			06	G12A G16A
		06 G46A G46B G46C G46D G72A			06 G46A G46B G46C G46D G72A			Prä	A01A A02Z A06A A06B A06C A07A
46.79.21↔	04	BORP MBOR VAC VAC I VAC II VBOR	46.85.11↔	06	G04A G04B G38A G38B G38C	46.99.00‡↔	01	B60A	
		06 G12A G13A G13B G16A G16B G18A G18B G38A G38B G38C			21B X06A X06B			04	E71B E75A E77A
		04 E36A E36B			06 G04A G04B G38A G38B G38C			06	G46A G46B G46C G46D G72A
		06 G12A G13A G13B G16A G16B G18A G18B G38A G38B G38C			21B X06A X06B			06	G04A G04B G12A G12B G38A G38B G38C
46.79.22↔	04	BORP MBOR VAC VAC I VAC II VBOR	46.85.12↔	06	G04A G04B G38A G38B G38C	46.99.10↔	06	G04A G04B G12A G12B G38A G38B G38C	
		06 G12A G13A G13B G16A G16B G18A G18B G38A G38B G38C			21B X06A X06B			07	H06Z H33Z
		04 E36A E36B			06 G04A G04B G38A G38B G38C			13	N11A N11B
		06 G12A G13A G13B G16A G16B G18A G18B G38A G38B G38C			21B X06A X06B			21B	X06A X06B X07A X07B
46.79.30↔	06	BORP MBOR VAC VAC I VAC II VBOR	46.85.20‡↔	06	G04A G04B G38A G38B G38C	46.99.20‡↔	01	B60A	
		04 E36A E36B			01 B60A			04	E71B E75A E77A
		06 G12A G13A G13B G16A G16B G18A G18B G38A G38B G38C			04 E71B E75A E77A			06	G46A G46B G46C G46D G72A
		21B X06A X06B			06 G04A G04B G38A G38B G38C			06	G04A G04B G12A G12B G38A G38B G38C
46.79.31↔	04	BORP MBOR VAC VAC I VAC II VBOR	46.85.21↔	06	G04A G04B G38A G38B G38C	46.99.30‡↔	01	B60A	
		06 G12A G13A G13B G16A G16B G18A G18B G38A G38B G38C			21B X06A X06B			04	E71B E75A E77A
		04 E36A E36B			06 G04A G04B G38A G38B G38C			06	G46A G46B G46C G46D G72A
		06 G12A G13A G13B G16A G16B G18A G18B G38A G38B G38C			21B X06A X06B			06	G04A G04B G12A G12B G38A G38B G38C
46.79.32↔	06	BORP MBOR VAC VAC I VAC II VBOR	46.85.30‡↔	06	G04A G04B G38A G38B G38C	46.99.50‡↔	01	B60A	
		04 E36A E36B			01 B60A			04	E71B E75A E77A
		06 G12A G13A G13B G16A G16B G18A G18B G38A G38B G38C			04 E71B E75A E77A			06	G46A G46B G46C G46D G72A
		21B X06A X06B			06 G04A G04B G38A G38B G38C			06	G04A G04B G12A G12B G38A G38B G38C
46.79.39↔	06	BORP MBOR VAC VAC I VAC II VBOR	46.85.31↔	06	G04A G04B G38A G38B G38C	46.99.51↔	06	G04A G04B G12A G12B G38A G38B G38C	
		04 E36A E36B			01 B60A			04	E71B E75A E77A
		06 G12A G13A G13B G16A G16B G18A G18B G38A G38B G38C			04 E71B E75A E77A			06	G46A G46B G46C G72A
		21B X06A X06B			06 G04A G04B G38A G38B G38C			06	G04A G04B G12A G12B G38A G38B G38C

CHOP	MDC	DRG	CHOP	MDC	DRG	CHOP	MDC	DRG
		G38C		13	N11A N11B		04	E36A E36B
	07	H06Z H33Z		21B	X06A X06B X07A		06	G04A G04B G12A
	13	N11A N11B			X07B			G16A G38A G38B
	21B	X06A X06B X07A	46.99.94↔	06	G04A G04B G12A		21B	G38C
46.99.52↔	06	G04A G04B G12A			G12B G38A G38B	48.1↔		X06A X06B X06C
		G12B G38A G38B			G38C			BORP MBOR VAC
	07	H06Z H33Z		07	H06Z H33Z			VBOR
	13	N11A N11B		13	N11A N11B		04	E36A E36B
	21B	X06A X06B X07A	47.00↔	21B	X06A X06B X07A		06	G02A G02B G12A
46.99.60‡↔	01	B60A			X07B			G16A G16B G18A
	04	E71B E75A E77A		04	E36A E36B			G18B G33Z G38A
	06	G46A G46B G46C		06	G12A G16A G22A			G38B G38C
		G72A			G22B G22C G22D		07	H33Z
46.99.61↔	06	G04A G04B G12A	47.01↔	13	N11A N11B	48.21↔	21B	X06A X06B X06C
		G12B G38A G38B			BORP MBOR VAC			X07A X07B
		G38C			VAC I VAC II VBOR			BORP MBOR VAC
	07	H06Z H33Z		04	E36A E36B		04	VAC I VAC II VBOR
	13	N11A N11B		06	G12A G16A G22A		06	E36A E36B
	21B	X06A X06B X07A			G22B G22C G22D			G04A G04B G12A
46.99.62↔	06	G04A G04B G12A	47.02↔	13	N08Z	48.22‡↔	21B	G16A G38A G38B
		G12B G38A G38B			BORP MBOR VAC		01	G38C
		G38C			VBOR		04	X06A X06B X06C
	07	H06Z H33Z		04	E36A E36B		06	B60A
	13	N11A N11B		06	G12A G16A G22A		04	E71B E75A E77A
	21B	X06A X06B X07A			G22B G22C G22D		06	G46A G46B G46C
46.99.63‡↔	01	B60A	47.09↔	13	N11A N11B	48.24‡↔	07	G46D G72A G86A
	04	E71B E75A E77A			BORP MBOR VAC		01	H61A
	06	G46A G46B G46C			VBOR		04	AKBB
		G72A G86A		04	E36A E36B		01	B60A
46.99.70‡↔	01	B60A		06	G12A G16A G22A	48.25↔	04	E71B E75A E77A
	04	E71B E75A E77A			G22B G22C G22D		06	G46A G46B G46C
	06	G46A G46B G46C			G22E		07	G46D G72A G86A
		G46D G72A		13	N11A N11B		16	H61A
46.99.71↔	06	G04A G04B G12A	47.10↔	06	G09C G22A G22B			Q86A
		G12B G38A G38B			G22C G22D G22E	48.26‡↔		BORP MBOR VAC
		G38C		13	N11A N11B		04	VAC I VAC II VBOR
	07	H06Z H33Z	47.11↔		BORP MBOR VAC		06	E36A E36B
	13	N11A N11B			VBOR			G04A G04B G12A
	21B	X06A X06B X07A		04	E36A E36B			G16A G38A G38B
46.99.72↔	06	G04A G04B G12A		06	G09C G12A G16A		01	G38C
		G12B G38A G38B			G22A G22B G22C		04	AKBB
		G38C			G22D G22E		01	B60A
	07	H06Z H33Z	47.12↔	13	N08Z N11A N11B		04	E71B E75A E77A
	13	N11A N11B		06	G09C G22A G22B	48.31‡↔	06	G46A G46B G46C
	21B	X06A X06B X07A			G22C G22D G22E		07	G46D G72A G86A
46.99.81↔	06	G04A G04B G12A	47.19↔	13	N11A N11B	48.32‡↔	01	H61A
		G12B G38A G38B			BORP MBOR VAC		16	Q86A
		G38C			VBOR		01	B60A
	07	H06Z H33Z	47.2↔	06	G09C G22A G22B		04	E71B E75A E77A
	13	N11A N11B			G22C G22D G22E		06	G46A G46B G46C
	21B	X06A X06B X07A		13	N11A N11B		06	G46D G72A G86A
46.99.82↔	06	G04A G04B G12A	47.9↔		BORP MBOR VAC	48.33‡↔	01	B60A
		G12B G38A G38B			VBOR		04	E71B E75A E77A
		G38C		04	E36A E36B		06	G46A G46B G46C
	07	H06Z H33Z		06	G12A G16A G22A		06	G46D G72A
	13	N11A N11B			G22B G22C G22D		01	B60A
	21B	X06A X06B X07A			G22E		04	E71B E75A E77A
46.99.83↔	06	G04A G04B G12A		13	N11A N11B	48.34‡↔	06	G46A G46B G46C
		G12B G38A G38B			BORP MBOR VAC		01	G46D G72A
		G38C			VBOR		04	B60A
	07	H06Z H33Z		04	E36A E36B		04	E71B E75A E77A
	13	N11A N11B		06	G12A G16A G22A		06	G46A G46B G46C
	21B	X06A X06B X07A			G22B G22C G22D		06	G46D G72A
46.99.93↔	06	G04A G04B G12A	48.0↔		G22E	48.35.10‡↔	01	B60A
		G12B G38A G38B			BORP MBOR VAC		06	G46A G46B G46C
		G38C			VBOR		01	G46D G86A
	07	H06Z H33Z		13	N11A N11B	48.35.11‡↔	06	B60A
					BORP MBOR VAC			G46A G46B G46C
					VBOR			G46D G86A

CHOP	MDC	DRG	CHOP	MDC	DRG	CHOP	MDC	DRG
48.41↔		BORP KORP MBOR		12	M01Z M37Z		04	E36A E36B
		MKOR VAC VAC I		13	N01A N01B N01C		06	G12A G16A G16B
		VAC II VBOR VKOR		21B	N01D N33Z N34Z			G17A G17B G17C
	04	E36A E36B			X06A X06B X06C			G33Z G38A G38B
	06	G12A G16A G16B	48.59↔		X07A X07B			G38C
		G17A G17B G17C			BORP MBOR MVE		07	H33Z
		G33Z G38A G38B			VAC VAC I VAC II		11	L10A L10B L33Z
		G38C			VBOR		12	M01Z M37Z
	07	H33Z		04	E36A E36B		13	N01A N01B N01C
	11	L10A L10B L33Z		06	G12A G16A G16B			N01D N33Z N34Z
	12	M01Z M37Z			G17A G17B G17C		21B	X06A X06B X06C
	13	N01A N01B N01C			G33Z G38A G38B	48.66.12↔		X07A X07B
	21B	N01D N33Z N34Z			G38C			BORP KORP MBOR
		X06A X06B X06C		07	H33Z			MKOR MVE VAC
		X07A X07B		11	L10A L10B L33Z			VAC I VAC II VBOR
48.49↔		BORP KORP MBOR		12	M01Z M37Z			VKOR
		MKOR VAC VAC I		13	N01A N01B N01C		04	E36A E36B
		VAC II VBOR VKOR		N01D N33Z N34Z		06	G12A G16A G16B	
	04	E36A E36B		21B	X06A X06B X06C			G17A G17B G17C
	06	G12A G16A G16B	48.65↔		X07A X07B			G33Z G38A G38B
		G17A G17B G17C			BORP KORP MBOR			G38C
		G33Z G38A G38B			MKOR MVE VAC		07	H33Z
		G38C			VAC I VAC II VBOR		11	L10A L10B L33Z
	07	H33Z			VKOR		12	M01Z M37Z
	11	L10A L10B L33Z		04	E36A E36B		13	N01A N01B N01C
	12	M01Z M37Z		06	G12A G16A G16B			N01D N33Z N34Z
	13	N01A N01B N01C			G17A G17B G17C		21B	X06A X06B X06C
	21B	N01D N33Z N34Z			G33Z G38A G38B	48.66.13↔		X07A X07B
		X06A X06B X06C			G38C			BORP KORP MBOR
		X07A X07B		07	H33Z			MKOR MVE VAC
48.50↔		BORP MBOR MVE		11	L10A L10B L33Z			VAC I VAC II VBOR
		VAC VAC I VAC II		12	M37Z			VKOR
		VBOR		13	N01A N01B N01C		04	E36A E36B
	04	E36A E36B		N01D N33Z N34Z		06	G12A G16A G16B	
	06	G12A G16A G16B		21B	X06A X06B X06C			G17A G17B G17C
		G17A G17B G17C			X07A X07B			G33Z G38A G38B
		G33Z G38A G38B			G38C			G38C
		G38C	48.66.00↔		BORP MBOR MVE		07	H33Z
	07	H33Z			VAC VAC I VAC II		11	L10A L10B L33Z
	11	L10A L10B L33Z			VBOR		12	M01Z M37Z
	12	M01Z M37Z		04	E36A E36B		13	N01A N01B N01C
	13	N01A N01B N01C		06	G12A G16A G16B			N01D N33Z N34Z
	21B	N01D N33Z N34Z			G17A G17B G17C		21B	X06A X06B X06C
		X06A X06B X06C			G33Z G38A G38B	48.66.14↔		X07A X07B
		X07A X07B			G38C			BORP KORP MBOR
48.51↔		BORP KORP MBOR		07	H33Z			MKOR MVE VAC
		MKOR MVE VAC		11	L10A L10B L33Z			VAC I VAC II VBOR
		VAC I VAC II VBOR		12	M01Z M37Z			VKOR
		VKOR		13	N01A N01B N01C		04	E36A E36B
	04	E36A E36B		N01D N33Z N34Z		06	G12A G16A G16B	
	06	G12A G16A G16B		21B	X06A X06B X06C			G17A G17B G17C
		G33Z G38A G38B	48.66.09↔		X07A X07B			G33Z G38A G38B
		G38C			BORP MBOR MVE			G38C
		G38C			VAC VAC I VAC II		07	H33Z
	07	H33Z			VBOR		11	L10A L10B L33Z
	11	L10A L10B L33Z		04	E36A E36B		12	M01Z M37Z
	12	M01Z M37Z		06	G12A G16A G16B		13	N01A N01B N01C
	13	N01A N01B N01C			G17A G17B G17C			N01D N33Z N34Z
	21B	N01D N33Z N34Z			G33Z G38A G38B	48.66.15↔	21B	X06A X06B X06C
		X06A X06B X06C			G38C			X07A X07B
		X07A X07B		07	H33Z			BORP KORP MBOR
48.53↔		BORP KORP MBOR		11	L10A L10B L33Z			MKOR MVE VAC
		MKOR MVE VAC		12	M01Z M37Z			VAC I VAC II VBOR
		VAC I VAC II VBOR		13	N01A N01B N01C			VKOR
		VKOR		N01D N33Z N34Z		04	E36A E36B	
	04	E36A E36B		21B	X06A X06B X06C		06	G12A G16A G16B
	06	G12A G16A G16B			X07A X07B			G17A G17B G17C
		G33Z G38A G38B	48.66.11↔		G38C			G33Z G38A G38B
		G38C			BORP KORP MBOR			G38C
		G38C			MKOR MVE VAC		07	H33Z
	07	H33Z			VAC I VAC II VBOR			
	11	L10A L10B L33Z			VKOR			

CHOP	MDC	DRG	CHOP	MDC	DRG	CHOP	MDC	DRG
	11	L10A L10B L33Z			VAC I VAC II VBOR		11	L10A L10B L33Z
	12	M01Z M37Z			VKOR		12	M01Z M37Z
	13	N01A N01B N01C N01D N33Z N34Z		04	E36A E36B		13	N01A N01B N01C N01D N33Z N34Z
	21B	X06A X06B X06C X07A X07B		06	G12A G16A G16B G17A G17B G17C G33Z G38A G38B G38C		21B	X06A X06B X06C X07A X07B
48.66.21↔		BORP KORP MBOR MKOR MVE VAC VAC I VAC II VBOR VKOR		07	H33Z	48.66.35↔		BORP KORP MBOR MKOR MVE VAC VAC I VAC II VBOR VKOR
	04	E36A E36B		11	L10A L10B L33Z		04	E36A E36B
	06	G12A G16A G16B G17A G17B G17C G33Z G38A G38B G38C		12	M01Z M37Z		06	G12A G16A G16B G17A G17B G17C G33Z G38A G38B G38C
	07	H33Z	48.66.31↔	13	N01A N01B N01C N01D N33Z N34Z		07	H33Z
	11	L10A L10B L33Z		21B	X06A X06B X06C X07A X07B		11	L10A L10B L33Z
	12	M01Z M37Z			BORP KORP MBOR MKOR MVE VAC VAC I VAC II VBOR VKOR		12	M01Z M37Z
	13	N01A N01B N01C N01D N33Z N34Z		04	E36A E36B		13	N01A N01B N01C N01D N33Z N34Z
	21B	X06A X06B X06C X07A X07B		06	G12A G16A G16B G17A G17B G17C G33Z G38A G38B G38C		21B	X06A X06B X06C X07A X07B
48.66.22↔		BORP KORP MBOR MKOR MVE VAC VAC I VAC II VBOR VKOR		07	H33Z	48.69↔		BORP MBOR MVE VAC VAC I VAC II VBOR
	04	E36A E36B		11	L10A L10B L33Z		04	E36A E36B
	06	G12A G16A G16B G33Z G38A G38B G38C		12	M01Z M37Z		06	G12A G16A G16B G17A G17B G17C G33Z G38A G38B G38C
	07	H33Z	48.66.32↔	13	N01A N01B N01C N01D N33Z N34Z		07	H33Z
	11	L10A L10B L33Z		21B	X06A X06B X06C X07A X07B		11	L10A L10B L33Z
	12	M01Z M37Z			BORP KORP MBOR MKOR MVE VAC VAC I VAC II VBOR VKOR		12	M01Z M37Z
	13	N01A N01B N01C N01D N33Z N34Z		04	E36A E36B		13	N01A N01B N01C N01D N33Z N34Z
	21B	X06A X06B X06C X07A X07B		06	G12A G16A G16B G33Z G38A G38B G38C		21B	X06A X06B X06C X07A X07B
48.66.23↔		BORP KORP MBOR MKOR MVE VAC VAC I VAC II VBOR VKOR		07	H33Z	48.71↔		BORP MBOR VAC VAC I VAC II VBOR
	04	E36A E36B		11	L10A L10B L33Z		04	E36A E36B
	06	G12A G16A G16B G17A G17B G17C G33Z G38A G38B G38C		12	M01Z M37Z		06	G12A G16A G16B G18A G18B G38A G38B G38C
	07	H33Z	48.66.33↔	13	N01A N01B N01C N01D N33Z N34Z		13	N04C N06A N06B N06C
	11	L10A L10B L33Z		21B	X06A X06B X06C X07A X07B		21B	X06A X06B
	12	M01Z M37Z			BORP KORP MBOR MKOR MVE VAC VAC I VAC II VBOR VKOR			BORP MBOR VAC VAC I VAC II VBOR
	13	N01A N01B N01C N01D N33Z N34Z		04	E36A E36B	48.72↔		E36A E36B
	21B	X06A X06B X06C X07A X07B		06	G12A G16A G16B G17A G17B G17C G33Z G38A G38B G38C		06	G12A G16A G16B G18A G18B G38A G38B G38C
	04	E36A E36B		07	H33Z	48.73↔		X06A X06B
	06	G12A G16A G16B G33Z G38A G38B G38C		11	L10A L10B L33Z			BORP MBOR VAC VAC I VAC II VBOR
	07	H33Z	48.66.34↔	12	M01Z M37Z		04	E36A E36B
	11	L10A L10B L33Z		13	N01A N01B N01C N01D N33Z N34Z		06	G12A G12B G16A
	12	M01Z M37Z		21B	X06A X06B X06C X07A X07B		21B	X06A X06B
	13	N01A N01B N01C N01D N33Z N34Z			BORP KORP MBOR MKOR MVE VAC VAC I VAC II VBOR VKOR	48.74↔	06	G02A G02B G12A G12B G33Z G38A G38B G38C
	21B	X06A X06B X06C X07A X07B		04	E36A E36B		07	H33Z
48.66.24↔		BORP KORP MBOR MKOR MVE VAC VAC I VAC II VBOR VKOR		06	G12A G16A G16B G17A G17B G17C G33Z G38A G38B G38C		11	L33Z
	04	E36A E36B		07	H33Z		13	N08Z
	06	G12A G16A G16B G33Z G38A G38B G38C		11	L10A L10B L33Z		21B	X06A X06B X06C X07A X07B
	07	H33Z		12	M01Z M37Z	48.75.00↔		BORP MBOR VAC VAC I VAC II VBOR
	11	L10A L10B L33Z		13	N01A N01B N01C N01D N33Z N34Z		04	E36A E36B
	12	M01Z M37Z		21B	X06A X06B X06C X07A X07B		06	G12A G16A G16B
	13	N01A N01B N01C N01D N33Z N34Z			BORP KORP MBOR MKOR MVE VAC VAC I VAC II VBOR VKOR			
	21B	X06A X06B X06C X07A X07B		04	E36A E36B			
48.66.25↔		BORP KORP MBOR MKOR MVE VAC		06	G12A G16A G16B G33Z G38A G38B G38C			
	04	E36A E36B		07	H33Z			



CHOP	MDC	DRG	CHOP	MDC	DRG	CHOP	MDC	DRG
		G18A G18B G38A	48.92↔		BORP MBOR VAC		14	O02A O02B
		G38B G38C			VBOR	49.46.99↔	06	G26A G26B
	13	N04C N06A N06B		04	E36A E36B		14	O02A O02B
		N06C		06	G11A G11B G12A	49.51↔		BORP MBOR VAC
48.75.09↔	21B	X06A X06B	48.93↔		G16A			VAC I VAC II VBOR
		BORP MBOR VAC			BORP MBOR VAC		04	E36A E36B
		VAC I VAC II VBOR			VAC I VAC II VBOR		06	G12A G16A G26A
	04	E36A E36B		04	E36A E36B			G26B
	06	G12A G16A G16B		06	G12A G13A G13B	49.52↔		BORP MBOR VAC
		G18A G18B G38A			G16A			VAC I VAC II VBOR
		G38B G38C		09	J02A J02B J03A		04	E36A E36B
	13	N04C N06A N06B			J03B J04Z J11A		06	G12A G16A G26A
48.75.11↔	21B	X06A X06B		13	N04C N06A N06B	49.59↔		G26B
		BORP MBOR VAC			N06C			BORP MBOR VAC
		VAC I VAC II VBOR			O02A O02B		04	VAC I VAC II VBOR
	04	E36A E36B		14	X06A X06B		04	E36A E36B
	06	G12A G16A G16B	49.01‡↔	21B	X06A X06B		06	G12A G16A G26A
		G18A G18B G38A		01	B60A			G26B
		G38B G38C		06	G46A G46B G46C	49.6↔	06	G26A G26B
	13	N04C N06A N06B			G46D G86A		09	J02A J02B J03A
48.75.21↔	21B	X06A X06B	49.02‡↔	01	B60A			J03B J04Z J11A
		BORP MBOR VAC		06	G46A G46B G46C		14	J11B
		VAC I VAC II VBOR			G46D G86A		21B	O02A O02B
	04	E36A E36B	49.03‡↔	01	B60A	49.70↔	06	X06A X06B X06C
	06	G12A G16A G16B		06	G46A G46B G46C		09	G11A G11B
		G18A G18B G38A			G46D G86A		09	J02A J02B J03A
		G38B G38C		01	B60A			J03B J04Z J11A
	13	N04C N06A N06B	49.04‡↔	06	G46A G46B G46C		21B	J11B
48.76.00↔	21B	X06A X06B			G46D G86A	49.71↔	06	X06A X06B X06C
		BORP MBOR VAC	49.11↔	06	G26A G26B		09	G11A G11B
		VAC I VAC II VBOR		09	J02A J02B J03A		09	J02A J02B J03A
	04	E36A E36B			J03B J04Z J09A			J03B J04Z J11A
	06	G12A G12B G16A		21B	X06A X06B X06C	49.72↔	21B	J11B
	13	N04C N06A N06B		06	G26A G26B		06	X06A X06B X06C
48.76.10↔	21B	X06A X06B	49.12↔	09	J02A J02B J03A		09	G11A G11B
		BORP MBOR VAC			J03B J04Z J11A		09	J02A J02B J03A
		VAC I VAC II VBOR		21B	X06A X06B X06C	49.73.00↔	21B	J03B J04Z J11A
	04	E36A E36B			AKBB		06	J11B
	06	G12A G12B G16A	49.22‡↔	01	B60A		09	X06A X06B X06C
	13	N04C N06A N06B		04	E71B E75A E77A	49.73.11↔	21B	G26A
48.76.11↔	21B	X06A X06B		06	G46A G46B G46C		06	J02A J02B J03A
		BORP MBOR VAC			G46D G72A G86A		09	J03B J04Z J11A
		VAC I VAC II VBOR		07	H61A		21B	J11B
	04	E36A E36B		16	Q86A	49.73.12↔	06	X06A X06B X06C
	06	G12A G12B G16A	49.23‡↔	06	AKBB		09	G26A
	13	N04C N06A N06B		01	B60A		09	J02A J02B J03A
		N06C		04	E71B E75A E77A	49.73.99↔	21B	J03B J04Z J11A
48.76.99↔	21B	X06A X06B		06	G46A G46B G46C		06	J11B
		BORP MBOR VAC			G46D G72A G86A		09	X06A X06B X06C
		VAC I VAC II VBOR		07	H61A		21B	G26A
	04	E36A E36B	49.31‡↔	16	Q86A	49.73.11↔	06	J02A J02B J03A
	06	G12A G12B G16A		01	B60A		09	J03B J04Z J11A
	13	N04C N06A N06B		06	G46A G46B G46C		21B	J11B
		N06C			G46D G86A	49.74↔	21B	X06A X06B X06C
48.81↔	21B	X06A X06B	49.39‡↔	01	B60A		06	BORP KORP MBOR
	06	G26A G26B		06	G86A			MKOR VAC VAC I
	09	J02A J02B J03A	49.43↔	06	G26A G26B			VAC II VBOR VKOR
		J03B J04Z J09A		14	O02A O02B		04	E36A E36B
		J09B	49.44↔	06	G26A G26B		06	G02A G02B G12A
48.82↔	21B	X06A X06B X06C		14	O02A O02B			G16A G16B G33Z
	06	G26A G26B	49.45↔	06	G26A G26B		07	G38A G38B G38C
	09	J02A J02B J03A		06	G26A G26B		11	H33Z
		J03B J04Z J09A	49.46.00↔	06	G26A G26B		21B	L33Z
		J09B	49.46.10↔	14	O02A O02B			X07A X07B
	13	N04A N04B N07A		06	G26A G26B	49.75↔		BORP MBOR VAC
		N33Z	49.46.11↔	14	O02A O02B			VAC I VAC II VBOR
	14	O02A O02B		06	G26A G26B			
	21B	X06A X06B X06C	49.46.12↔	06	G26A G26B			

CHOP	MDC	DRG	CHOP	MDC	DRG	CHOP	MDC	DRG
	04	E36A E36B		14	O02A O02B		06	G02A G02B G11A
	06	G11A G11B G12A		21B	X06A X06B X06C		06	G11B G12A G16A
49.76↔		G16A	49.78.11↔		BORP MBOR VAC		09	G38A G38B G38C
		BORP MBOR VAC			VAC I VAC II VBOR			J02A J02B J03A
		VAC I VAC II VBOR		04	E36A E36B			J03B J04Z J09A
	04	E36A E36B		06	G02A G02B G11A		13	J09B
	06	G11A G11B G12A		09	G11B G12A G16A		13	N04C N06A N06B
49.77.11↔		G16A		09	G38A G38B G38C		14	N06C
		BORP MBOR VAC		21B	J02A J02B J03A	49.79↔	21B	O02A O02B
		VAC I VAC II VBOR			J03B J04Z J09A			X06A X06B X06C
	04	E36A E36B		13	J09B			BORP MBOR VAC
	06	G02A G02B G11A		13	N04C N06A N06B		04	VBOR
		G11B G12A G16A		14	N06C		06	E36A E36B
		G38A G38B G38C		21B	O02A O02B		06	G11A G11B G12A
	09	J02A J02B J03A	49.78.12↔		X06A X06B X06C			G16A
		J03B J04Z J09A			BORP MBOR VAC		09	J02A J02B J03A
		J09B		04	VAC I VAC II VBOR			J03B J04Z J09A
	13	N04C N06A N06B		06	E36A E36B		13	J09B
		N06C		06	G02A G02B G11A		13	N04C N06A N06B
	14	O02A O02B		09	G11B G12A G16A		14	N06C
49.77.12↔	21B	X06A X06B X06C		09	G38A G38B G38C		21B	O02A O02B
		BORP MBOR VAC			J02A J02B J03A			X06A X06B X06C
		VAC I VAC II VBOR			J03B J04Z J09A	50.0↔	21B	BORP MBOR VAC
	04	E36A E36B			J09B			VAC I VAC II VBOR
	06	G02A G02B G11A		13	N04C N06A N06B		04	E36A E36B
		G11B G12A G16A		14	N06C		06	G12A G16A G33Z
		G38A G38B G38C	49.78.13↔	21B	O02A O02B		07	G38A G38B G38C
	09	J02A J02B J03A			X06A X06B X06C			H01A H01B H09A
		J03B J04Z J09A			BORP MBOR VAC		11	H09B H09C H33Z
		J09B		04	VAC I VAC II VBOR		21B	L33Z
	13	N04C N06A N06B		06	E36A E36B			X06A X06B X06C
		N06C		06	G02A G02B G11A	50.11.09‡↔		AKBB
	14	O02A O02B			G11B G12A G16A		01	B60A
49.77.13↔	21B	X06A X06B X06C		09	G38A G38B G38C		04	E71B E75A E77A
		BORP MBOR VAC			J02A J02B J03A		06	G46A G46B G46C
		VAC I VAC II VBOR			J03B J04Z J09A			G46D G72A G86A
	04	E36A E36B			J09B		16	Q86A
	06	G02A G02B G11A	49.78.14↔	13	N04C N06A N06B			AKBB
		G11B G12A G16A			N06C	50.11.11‡↔	01	B60A
		G38A G38B G38C		14	O02A O02B		04	E71B E75A E77A
	09	J02A J02B J03A		21B	X06A X06B X06C		06	G46A G46B G46C
		J03B J04Z J09A			BORP MBOR VAC			G46D G72A G86A
		J09B			VAC I VAC II VBOR		16	Q86A
	13	N04C N06A N06B		04	E36A E36B	50.11.12‡↔		AKBB
		N06C		06	G02A G02B G11A		01	B60A
	14	O02A O02B			G11B G12A G16A		04	E71B E75A E77A
49.78.00↔	21B	X06A X06B X06C		09	G38A G38B G38C		06	G46A G46B G46C
		BORP MBOR VAC			J02A J02B J03A			G46D G72A G86A
		VAC I VAC II VBOR			J03B J04Z J09A		16	Q86A
	04	E36A E36B			J09B	50.12.00↔		BORP MBOR VAC
	06	G02A G02B G11A		13	N04C N06A N06B			VAC I VAC II VBOR
		G11B G12A G16A			N06C		04	E02A E02B E02C
		G38A G38B G38C		14	O02A O02B		06	E36A E36B
	09	J02A J02B J03A	49.78.21↔	21B	X06A X06B X06C			G12A G12B G16A
		J03B J04Z J09A			BORP MBOR VAC		07	H12A H12B
		J09B			VAC I VAC II VBOR		08	I28A I28B
	13	N04C N06A N06B		04	E36A E36B		09	J02A J02B J03A
		N06C		06	G02A G02B G11A			J03B J04Z J11A
	21B	X06A X06B X06C			G11B G12A G16A			J11B
49.78.09↔		BORP MBOR VAC		09	G38A G38B G38C		10	K09A K09B
		VAC I VAC II VBOR			J02A J02B J03A		11	L09A L09B
	04	E36A E36B			J03B J04Z J09A		12	M06Z M09A M09B
	06	G02A G02B G11A			J09B			M37Z
		G11B G12A G16A		13	N04C N06A N06B		13	N11A N11B
		G38A G38B G38C			N06C		21B	X06A X06B X06C
	09	J02A J02B J03A	49.78.31↔	14	O02A O02B	50.12.09↔		BORP MBOR VAC
		J03B J04Z J09A		21B	X06A X06B X06C			VAC I VAC II VBOR
		J09B			BORP MBOR VAC		04	E02A E02B E02C
	13	N04C N06A N06B			VAC I VAC II VBOR			E36A E36B
		N06C		04	E36A E36B		06	G12A G12B G16A

CHOP	MDC	DRG	CHOP	MDC	DRG	CHOP	MDC	DRG
	07	H12A H12B	50.21.11↔		BORP MBOR VAC			G16B G18A G33Z
	08	I28A I28B			VAC I VAC II VBOR			G38A G38B G38C
	09	J02A J02B J03A		04	E36A E36B	50.25.13↔	07	H01A H01B H09A
		J03B J04Z J11A		06	G10Z G12A G16A			H09B H09C H33Z
		J11B			G33Z G38A G38B		09	J01A J01B
	10	K09A K09B			G38C		11	L33Z
	11	L09A L09B		07	H01A H01B H09A		21B	X07A X07B
	12	M06Z M09A M09B			H09B H09C H33Z			BORP MBOR VAC
		M37Z		09	J01A J01B			VAC I VAC II VBOR
	13	N11A N11B		11	L33Z		04	E36A E36B
50.12.11↔	21B	X06A X06B X06C	50.21.12↔	21B	X07A X07B		06	G10Z G12A G16A
		BORP MBOR VAC			BORP MBOR VAC			G16B G18A G33Z
		VAC I VAC II VBOR			VAC I VAC II VBOR			G38A G38B G38C
	04	E02A E02B E02C		04	E36A E36B		07	H01A H01B H09A
		E36A E36B		06	G10Z G12A G16A			H09B H09C H33Z
	06	G12A G12B G16A			G33Z G38A G38B		09	J01A J01B
	07	H12A H12B			G38C		11	L33Z
	08	I28A I28B		07	H01A H01B H09A	50.27.11↔	21B	X07A X07B
	09	J02A J02B J03A			H09B H09C H33Z			BORP MBOR VAC
		J03B J04Z J11A		09	J01A J01B			VAC I VAC II VBOR
		J11B		11	L33Z		04	E36A E36B
	10	K09A K09B		21B	X07A X07B		06	G10Z G12A G16A
	11	L09A L09B	50.23.11↔		BORP MBOR VAC			G16B G18A G33Z
	12	M06Z M09A M09B			VAC I VAC II VBOR		07	H01A H01B H09A
		M37Z		04	E36A E36B			H09B H09C H33Z
	13	N11A N11B		06	G10Z G12A G16A		09	J01A J01B
50.12.12↔	21B	X06A X06B X06C			G16B G18A G33Z		11	L33Z
		BORP MBOR VAC		07	H01A H01B H09A	50.27.12↔	21B	X07A X07B
		VAC I VAC II VBOR			H09B H09C H33Z			BORP MBOR VAC
	04	E02A E02B E02C		09	J01A J01B			VAC I VAC II VBOR
		E36A E36B		11	L33Z		04	E36A E36B
	06	G12A G12B G16A		21B	X07A X07B		06	G10Z G12A G16A
	07	H12A H12B	50.23.12↔		BORP MBOR VAC			G16B G18A G33Z
	08	I28A I28B			VAC I VAC II VBOR		07	H01A H01B H09A
	09	J02A J02B J03A		04	E36A E36B			H09B H09C H33Z
		J03B J04Z J11A		06	G10Z G12A G16A		09	J01A J01B
		J11B			G16B G18A G33Z		11	L33Z
	10	K09A K09B		07	H01A H01B H09A	50.27.13↔	21B	X07A X07B
	11	L09A L09B			H09B H09C H33Z			BORP MBOR VAC
	12	M06Z M09A M09B		09	J01A J01B			VAC I VAC II VBOR
		M37Z		11	L33Z		04	E36A E36B
	13	N11A N11B		21B	X07A X07B		06	G10Z G12A G16A
50.13.10†↔	21B	X06A X06B X06C			BORP MBOR VAC			G16B G18A G33Z
		AKBB			VAC I VAC II VBOR		07	H01A H01B H09A
	01	B60A	50.23.13↔	04	E36A E36B			H09B H09C H33Z
	04	E71B E75A E77A		06	G10Z G12A G16A		09	J01A J01B
	07	H41A H41B H41C			G16B G18A G33Z		11	L33Z
	16	Q86A		07	H01A H01B H09A	50.27.14↔	21B	X07A X07B
50.13.99†↔		AKBB			H09B H09C H33Z			BORP MBOR VAC
	01	B60A		09	J01A J01B			VAC I VAC II VBOR
	04	E71B E75A E77A		11	L33Z		04	E36A E36B
	07	H41A H41B H41C		21B	X07A X07B		06	G10Z G12A G16A
	16	Q86A			BORP MBOR VAC			G16B G18A G33Z
50.14↔	04	E02A E02B E02C	50.25.11↔		VAC I VAC II VBOR		07	H01A H01B H09A
	05	F21A F21B F21C		04	E36A E36B			H09B H09C H33Z
	06	G12A G12B		06	G10Z G12A G16A		09	J01A J01B
	07	H12A H12B			G16B G18A G33Z		11	L33Z
	08	I28A I28B		07	H01A H01B H09A	50.27.15↔	21B	X07A X07B
	09	J02A J02B J03A			H09B H09C H33Z			BORP MBOR VAC
		J03B J04Z J11A		09	J01A J01B			VAC I VAC II VBOR
		J11B		11	L33Z		04	E36A E36B
	10	K09A K09B		21B	X07A X07B		06	G10Z G12A G16A
	11	L09A L09B			BORP MBOR VAC			G16B G18A G33Z
	13	N11A N11B			VAC I VAC II VBOR		07	H01A H01B H09A
	14	O02A O02B		04	E36A E36B			H09B H09C H33Z
	21B	X06A X06B X06C		06	G10Z G12A G16A		09	J01A J01B
50.20†↔	22	Y02A Y02B Y02C	50.25.12↔		G16B G18A G33Z		11	L33Z
	01	B60A			G38A G38B G38C		21B	X07A X07B
	04	E71B E75A E77A		07	H01A H01B H09A			BORP MBOR VAC
	07	H41A H41B H41C			H09B H09C H33Z			VAC I VAC II VBOR
				11	L33Z		04	E36A E36B
				21B	X07A X07B		06	G10Z G12A G16A
					BORP MBOR VAC			G16B G18A G33Z
					VAC I VAC II VBOR		07	H01A H01B H09A
				04	E36A E36B			H09B H09C H33Z
				06	G10Z G12A G16A			

CHOP	MDC	DRG	CHOP	MDC	DRG	CHOP	MDC	DRG
50.27.19↔	09	J01A J01B	50.27.31‡↔	04	VAC I VAC II VBOR	50.2A.23↔	04	MKOR MVE VAC
	11	L33Z		06	E36A E36B		06	VAC I VAC II VBOR
	21B	X07A X07B		07	G10Z G12A G16A		07	VKOR
		BORP MBOR VAC		09	G16B G18A G33Z		09	E36A E36B
		VAC I VAC II VBOR		11	G38A G38B G38C		11	G12A G16A
	04	E36A E36B		21B	H01A H01B H09A		21B	H01A H01B H09A
	06	G10Z G12A G16A		01	H09B H09C H33Z		09	H09B H09C H33Z
	07	G16B G18A G33Z		04	J01A J01B		11	J01A J01B
	07	G38A G38B G38C		07	L33Z		11	L33Z
	07	H01A H01B H09A		07	X07A X07B		21B	X06A X06B X06C
50.27.21↔	09	J01A J01B	50.27.32‡↔	04	E71B E75A E77A	50.2A.24↔	04	BORP KORB MBOR
	11	L33Z		07	H41A H41B H41C		04	MKOR MVE VAC
	21B	X07A X07B		01	B60A		06	VAC I VAC II VBOR
		BORP MBOR VAC		04	E71B E75A E77A		07	VKOR
		VAC I VAC II VBOR		07	H41A H41B H41C		09	E36A E36B
	04	E36A E36B		01	B60A		06	G12A G16A
	06	G10Z G12A G16A		04	E71B E75A E77A		07	H01A H01B H09A
	06	G16B G18A G33Z		07	H41A H41B H41C		07	H09B H09C H33Z
	06	G38A G38B G38C		01	B60A		09	J01A J01B
	07	H01A H01B H09A		04	E71B E75A E77A		11	L33Z
50.27.22↔	09	J01A J01B	50.27.33‡↔	07	H41A H41B H41C	50.2A.25↔	21B	X06A X06B X06C
	11	L33Z		01	B60A		04	X07A X07B
	21B	X07A X07B		04	E71B E75A E77A		06	BORP KORB MBOR
		BORP MBOR VAC		07	H41A H41B H41C		07	MKOR MVE VAC
		VAC I VAC II VBOR		01	B60A		07	VAC I VAC II VBOR
	04	E36A E36B		04	E71B E75A E77A		09	VKOR
	06	G10Z G12A G16A		07	H41A H41B H41C		04	E36A E36B
	06	G16B G18A G33Z		01	B60A		06	G12A G16A
	06	G38A G38B G38C		04	E71B E75A E77A		07	H01A H01B H09A
	07	H01A H01B H09A		07	H41A H41B H41C		07	H09B H09C H33Z
50.27.23↔	09	J01A J01B	50.27.34‡↔	01	B60A	50.2A.26↔	09	J01A J01B
	11	L33Z		04	E71B E75A E77A		11	L33Z
	21B	X07A X07B		07	H41A H41B H41C		21B	X06A X06B X06C
		BORP MBOR VAC		01	B60A		04	X07A X07B
		VAC I VAC II VBOR		04	E71B E75A E77A		06	BORP KORB MBOR
	04	E36A E36B		07	H41A H41B H41C		07	MKOR MVE VAC
	06	G10Z G12A G16A		01	B60A		07	VAC I VAC II VBOR
	06	G16B G18A G33Z		04	E71B E75A E77A		09	VKOR
	06	G38A G38B G38C		07	H41A H41B H41C		04	E36A E36B
	07	H01A H01B H09A		01	B60A		06	G12A G16A
50.27.24↔	09	J01A J01B	50.27.35‡↔	04	E71B E75A E77A	50.2A.27↔	07	H01A H01B H09A
	11	L33Z		07	H41A H41B H41C		07	H09B H09C H33Z
	21B	X07A X07B		01	B60A		09	J01A J01B
		BORP MBOR VAC		04	E71B E75A E77A		11	L33Z
		VAC I VAC II VBOR		07	H41A H41B H41C		21B	X06A X06B X06C
	04	E36A E36B		01	B60A		04	X07A X07B
	06	G10Z G12A G16A		04	E71B E75A E77A		06	BORP KORB MBOR
	06	G16B G18A G33Z		07	H41A H41B H41C		07	MKOR MVE VAC
	06	G38A G38B G38C		01	B60A		07	VAC I VAC II VBOR
	07	H01A H01B H09A		04	E71B E75A E77A		09	VKOR
50.27.25↔	09	J01A J01B	50.2A.11↔	07	H41A H41B H41C	50.2A.28↔	04	E36A E36B
	11	L33Z		01	B60A		06	G12A G16A
	21B	X07A X07B		04	E71B E75A E77A		07	H01A H01B H09A
		BORP MBOR VAC		07	H41A H41B H41C		07	H09B H09C H33Z
		VAC I VAC II VBOR		01	B60A		09	J01A J01B
	04	E36A E36B		04	E71B E75A E77A		11	L33Z
	06	G10Z G12A G16A		07	H41A H41B H41C		21B	X06A X06B X06C
	06	G16B G18A G33Z		01	B60A		04	X07A X07B
	06	G38A G38B G38C		04	E71B E75A E77A		06	BORP KORB MBOR
	07	H01A H01B H09A		07	H41A H41B H41C		07	MKOR MVE VAC
50.27.29↔	09	J01A J01B	50.2A.12↔	01	B60A	50.2A.29↔	07	VAC I VAC II VBOR
	11	L33Z		04	E71B E75A E77A		09	VKOR
	21B	X07A X07B		07	H41A H41B H41C		04	E36A E36B
		BORP MBOR VAC		01	B60A		06	G12A G16A
		VAC I VAC II VBOR		04	E71B E75A E77A		07	H01A H01B H09A
	04	E36A E36B		07	H41A H41B H41C		07	H09B H09C H33Z
	06	G10Z G12A G16A		01	B60A		09	J01A J01B
	06	G16B G18A G33Z		04	E71B E75A E77A		11	L33Z
	06	G38A G38B G38C		07	H41A H41B H41C		21B	X06A X06B X06C
	07	H01A H01B H09A		01	B60A		04	X07A X07B
50.27.29↔	09	J01A J01B	50.2A.21↔	04	E71B E75A E77A	50.2A.30↔	06	BORP KORB MBOR
	11	L33Z		07	H41A H41B H41C		07	MKOR MVE VAC
	21B	X07A X07B		01	B60A		07	VAC I VAC II VBOR
		BORP MBOR VAC		04	E71B E75A E77A		09	VKOR
		VAC I VAC II VBOR		07	H41A H41B H41C		04	E36A E36B
	04	E36A E36B		01	B60A		06	G12A G16A
	06	G10Z G12A G16A		04	E71B E75A E77A		07	H01A H01B H09A
	06	G16B G18A G33Z		07	H41A H41B H41C		07	H09B H09C H33Z
	06	G38A G38B G38C		01	B60A		09	J01A J01B
	07	H01A H01B H09A		04	E71B E75A E77A		11	L33Z
50.27.29↔	09	J01A J01B	50.2A.22↔	07	H41A H41B H41C	50.2A.31↔	21B	X06A X06B X06C
	11	L33Z		01	B60A		04	X07A X07B
	21B	X07A X07B		04	E71B E75A E77A		06	BORP KORB MBOR
		BORP MBOR VAC		07	H41A H41B H41C		07	MKOR MVE VAC
		VAC I VAC II VBOR		01	B60A		07	VAC I VAC II VBOR
	04	E36A E36B		04	E71B E75A E77A		09	VKOR
	06	G10Z G12A G16A		07	H41A H41B H41C		04	E36A E36B
	06	G16B G18A G33Z		01	B60A		06	G12A G16A
	06	G38A G38B G38C		04	E71B E75A E77A		07	H01A H01B H09A
	07	H01A H01B H09A		07	H41A H41B H41C		07	H09B H09C H33Z

CHOP	MDC	DRG	CHOP	MDC	DRG	CHOP	MDC	DRG
50.2A.28↔		X07A X07B	50.2B.12↔	11	L33Z	50.2C.15↔	09	J01A J01B
		BORP KORP MBOR		21B	X06A X06B X06C		11	L33Z
		MKOR MVE VAC			X07A X07B		21B	X06A X06B X06C
		VAC I VAC II VBOR			BORP KORP MBOR		23	Z02Z
	04	E36A E36B			MKOR MVE VAC			BORP KORP MBOR
	06	G12A G16A			VAC I VAC II VBOR			MKOR MVE VAC
	07	H01A H01B H09A		04	E36A E36B			VAC I VAC II VBOR
		H09B H09C H33Z		06	G12A G16A		04	E36A E36B
	09	J01A J01B		07	H01A H09A H09B		06	G10Z G12A G16A
	11	L33Z		09	H09C H33Z		06	G16B G18A G33Z
50.2A.2A↔	21B	X06A X06B X06C	50.2C.11↔	11	L33Z	50.2C.16↔	07	H01A H01B H09A
		X07A X07B		21B	X06A X06B X06C		07	H01A H01B H09A
		BORP KORP MBOR			X07A X07B		09	H09B H09C H33Z
		MKOR MVE VAC			BORP KORP MBOR		09	J01A J01B
		VAC I VAC II VBOR			MKOR MVE VAC		11	L33Z
	04	E36A E36B			VAC I VAC II VBOR		21B	X06A X06B X06C
	06	G12A G16A		04	E36A E36B		23	Z02Z
	07	H01A H01B H09A		06	G10Z G12A G16A		23	Z02Z
		H09B H09C H33Z		06	G16B G18A G33Z			BORP KORP MBOR
	09	J01A J01B		07	G38A G38B G38C			MKOR MVE VAC
50.2A.2B↔	11	L33Z	50.2C.12↔	07	H01A H01B H09A	50.50↔		VAC I VAC II VBOR
	21B	X06A X06B X06C			H09B H09C H33Z			VKOR
		X07A X07B		09	J01A J01B		04	E36A E36B
		BORP KORP MBOR		11	L33Z		06	G10Z G12A G16A
		MKOR MVE VAC		21B	X06A X06B X06C		06	G16B G18A G33Z
		VAC I VAC II VBOR			X07A X07B		07	G38A G38B G38C
	04	E36A E36B		23	Z02Z		07	H01A H01B H09A
	06	G12A G16A			BORP KORP MBOR		07	H09B H09C H33Z
	07	H01A H01B H09A			MKOR MVE VAC		09	J01A J01B
		H09B H09C H33Z		04	E36A E36B		11	L33Z
50.2A.2C↔	09	J01A J01B	50.2C.13↔	04	E36A E36B	50.52↔	21B	X06A X06B X06C
	11	L33Z		06	G10Z G12A G16A			X07A X07B
	21B	X06A X06B X06C			G16B G18A G33Z			Z02Z
		X07A X07B			G38A G38B G38C			BORP KORP MBOR
		BORP KORP MBOR		07	H01A H01B H09A		04	E36A E36B
		MKOR MVE VAC		09	H09B H09C H33Z		06	G12A G16A
		VAC I VAC II VBOR		09	J01A J01B		Prä	A01A A01B A06A
	04	E36A E36B		11	L33Z			A06B A06C A07A
	06	G12A G16A		21B	X06A X06B X06C			BORP KORP MBOR
	07	H01A H01B H09A			X07A X07B			MKOR VAC VAC I
50.2A.2D↔		H09B H09C H33Z	50.2C.14↔	23	Z02Z	50.53↔		VAC II VBOR VKOR
	09	J01A J01B			BORP KORP MBOR			E36A E36B
	11	L33Z			MKOR MVE VAC		04	E36A E36B
	21B	X06A X06B X06C		04	E36A E36B		06	G12A G16A
		X07A X07B		06	G10Z G12A G16A		Prä	A01A A01B A06A
		BORP KORP MBOR			G16B G18A G33Z			A06B A06C A07A
		MKOR MVE VAC		07	G38A G38B G38C			BORP KORP MBOR
		VAC I VAC II VBOR		09	H01A H01B H09A			MKOR VAC VAC I
	04	E36A E36B		09	H09B H09C H33Z			VAC II VBOR VKOR
	06	G12A G16A		11	L33Z		04	E36A E36B
50.2B.11↔	07	H01A H01B H09A	50.2C.15↔	21B	X06A X06B X06C	50.59↔	06	G12A G16A
		H09B H09C H33Z			X07A X07B		Prä	A01A A01B A06A
	09	J01A J01B			Z02Z			A06B A06C A07A
	11	L33Z			BORP KORP MBOR			BORP KORP MBOR
	21B	X06A X06B X06C		04	E36A E36B			MKOR VAC VAC I
		X07A X07B		06	G10Z G12A G16A			VAC II VBOR VKOR
		BORP KORP MBOR		07	H01A H01B H09A		04	E36A E36B
		MKOR MVE VAC		09	H09B H09C H33Z		06	G12A G16A
		VAC I VAC II VBOR		11	L33Z		Prä	A01A A01B A06A
	04	E36A E36B		21B	X06A X06B X06C			A06B A06C A07A
50.2B.11↔	06	G12A G16A	50.2C.16↔		X07A X07B	50.62↔		BORP MBOR MVE
	07	H01A H09A H09B			Z02Z			VAC VAC I VAC II
		H09C H33Z			BORP KORP MBOR			VBOR
	09	J01A J01B			MKOR MVE VAC		04	E36A E36B
				04	E36A E36B		06	G12A G16A G33Z
				06	G10Z G12A G16A		06	G38A G38B G38C
				07	H01A H01B H09A		07	H01A H01B H09A
					H09B H09C H33Z			

CHOP	MDC	DRG	CHOP	MDC	DRG	CHOP	MDC	DRG
50.63↔	11	H09B H09C H33Z L33Z	51.10‡↔	07	H05A H05B H33Z B60A	51.22.99↔	21B	X06A X06B BORP MBOR VAC VAC I VAC II VBOR
	21B	X06A X06B X06C X07A X07B BORP MBOR MVE VAC VAC I VAC II VBOR		04	E71B E75A E77A H07A H07B H41A H41B H41C		04	E36A E36B G12A G12B G16A
	04	E36A E36B		07	B60A		07	H07A H07B H07C
	06	G12A G16A G33Z G38A G38B G38C		04	E71B E75A E77A H07A H07B H41A H41B H41C		21B	X06A X06B BORP MBOR VAC VAC I VAC II VBOR
	07	H01A H01B H09A H09B H09C H33Z		07	H07A H07B H41A H41B H41C		04	E36A E36B
	11	L33Z		04	B60A		06	G12A G12B G16A
	21B	X06A X06B X06C X07A X07B BORP MBOR VAC VBOR		07	E71B E75A E77A H41A H41B H41C		07	H07A H07B H07C H07D
	04	E36A E36B		16	Q86A		21B	X06A X06B BORP MBOR VAC VAC I VAC II VBOR
	06	G12A G16A		04	E36A E36B		04	E36A E36B
	07	H12A H12B		06	G12A G12B G16A		06	G12A G12B G16A
50.69↔	07	H12A H12B	51.13↔	07	H12A H12B	51.24↔	07	H07A H07B H07C H07D
	21B	X06A X06B X06C BORP KORP MBOR MKOR MVE VAC VAC I VAC II VBOR VKOR		01	B60A		21B	X06A X06B BORP MBOR MVE VAC VAC I VAC II VBOR
	04	E36A E36B		04	E71B E75A E77A H41A H41B H41C		04	E36A E36B
	06	G10Z G12A G16A G16B G18A G33Z G38A G38B G38C		07	H41A H41B H41C		06	G10Z G12A G12B G16A G33Z G38A G38B G38C
	07	H01A H01B H09A H09B H09C H33Z		16	Q86A		07	H01A H01B H05A H09A H09B H09C H33Z
	09	J01A J01B		01	B60A		21B	X06A X06B X06C BORP MBOR MVE VAC VAC I VAC II VBOR
	11	L33Z		04	E71B E75A E77A H41A H41B H41C		04	E36A E36B
	21B	X06A X06B X06C X07A X07B Z02Z KP KPP		07	H41A H41B H41C		06	G10Z G12A G16A G33Z G38A G38B G38C
	01	B60A		16	Q86A		07	H01A H01B H05A H09A H09B H09C H33Z
	07	H37A H37B		04	E71B E75A E77A H41A H41B H41C		21B	X06A X06B X06C X07A X07B BORP MBOR MVE VAC VAC I VAC II VBOR
50.92‡↔	01	B60A	51.16.00‡↔	07	H41A H41B H41C	51.32↔	04	E36A E36B
	07	H37A H37B		04	E71B E75A E77A H41A H41B H41C		06	G10Z G12A G16A G33Z G38A G38B G38C
50.95‡↔	01	B60A	51.16.10‡↔	07	H41A H41B H41C	51.33↔	07	H01A H01B H05A H09A H09B H09C H33Z
	04	E71B E75A E77A		01	B60A		11	L33Z
50.96‡↔	07	H41A H41B H41C	51.16.99‡↔	04	E71B E75A E77A H41A H41B H41C	51.34↔	21B	X06A X06B X06C X07A X07B BORP MBOR MVE VAC VAC I VAC II VBOR
	01	B60A		04	E71B E75A E77A H41A H41B H41C		04	E36A E36B
50.99.10↔	04	E71B E75A E77A	51.21↔	07	H41A H41B H41C	51.35↔	06	G10Z G12A G16A G33Z G38A G38B G38C
	06	G46A G46B G46C G46D G72A G86A BORP MBOR VAC VAC I VAC II VBOR		16	Q86A		07	H01A H01B H05A H09A H09B H09C H33Z
	04	E36A E36B		04	E36A E36B		11	L33Z
	06	G12A G16A		07	H41A H41B H41C		21B	X06A X06B X06C X07A X07B BORP MBOR MVE VAC VAC I VAC II VBOR
50.99.11↔	07	H12A H12B	51.22.00↔	04	E36A E36B	51.33↔	06	G10Z G12A G16A G33Z G38A G38B G38C
	04	E36A E36B		06	G12A G12B G16A		07	H01A H01B H09A H09B H09C H33Z
	06	G12A G16A		07	H07A H07B H07C X06A X06B		11	L33Z
50.99.11↔	07	H12A H12B	51.22.10↔	21B	X06A X06B BORP MBOR VAC VAC I VAC II VBOR	51.33↔	21B	X06A X06B X06C X07A X07B BORP MBOR MVE VAC VAC I VAC II VBOR
	04	E36A E36B		04	E36A E36B		04	E36A E36B
	06	G12A G16A		06	G09C G12A G12B G16A		06	G10Z G12A G16A G33Z G38A G38B G38C
51.02↔	07	H12A H12B	51.22.11↔	07	H07A H07B H07C X06A X06B	51.34↔	07	H01A H01B H05A H09A H09B H09C H33Z
	04	E36A E36B		21B	X06A X06B BORP MBOR VAC VAC I VAC II VBOR		11	L33Z
	06	G12A G12B G16A		04	E36A E36B		21B	X06A X06B X06C X07A X07B BORP MBOR MVE
51.03↔	07	H05A H05B H33Z	51.22.12↔	06	G09C G12A G12B G16A	51.35↔	06	G10Z G12A G16A G33Z G38A G38B G38C
	04	E36A E36B		07	H07A H07B H07C X06A X06B		07	H01A H01B H05A H09A H09B H09C H33Z
	06	G12A G12B G16A		21B	X06A X06B BORP MBOR VAC VAC I VAC II VBOR		11	L33Z
51.04↔	07	H05A H05B H33Z	51.22.12↔	04	E36A E36B	51.35↔	21B	X06A X06B X06C X07A X07B BORP MBOR MVE
	04	E36A E36B		06	G12A G12B G16A			
	06	G12A G16A		07	H07A H07B H07C			

CHOP	MDC	DRG	CHOP	MDC	DRG	CHOP	MDC	DRG
		VAC VAC I VAC II			G38C		06	G12A G12B G16A
		VBOR		07	H05A H33Z		07	H05A H05B H33Z
	04	E36A E36B		11	L33Z		21B	X06A X06B X06C
	06	G10Z G12A G16A		21B	X06A X06B X06C	51.44.21↔		BORP MBOR VAC
		G33Z G38A G38B			X07A X07B			VBOR
		G38C	51.41.00↔		BORP MBOR VAC		04	E36A E36B
	07	H05A H33Z			VAC I VAC II VBOR		06	G12A G12B G16A
	11	L33Z		04	E36A E36B		07	H05A H05B H33Z
	21B	X06A X06B X06C		06	G12A G12B G16A	51.49.00↔	21B	X06A X06B X06C
51.36↔		X07A X07B		07	H12A H12B			BORP MBOR VAC
		BORP MBOR MVE	51.41.09↔		BORP MBOR VAC			VAC I VAC II VBOR
		VAC VAC I VAC II			VAC I VAC II VBOR		04	E36A E36B
		VBOR		04	E36A E36B		06	G12A G12B G16A
	04	E36A E36B		06	G12A G12B G16A		07	H12A H12B
	06	G10Z G12A G16A		07	H12A H12B	51.49.09↔		BORP MBOR VAC
		G33Z G38A G38B	51.41.11↔		BORP MBOR VAC			VAC I VAC II VBOR
		G38C			VAC I VAC II VBOR		04	E36A E36B
	07	H01A H01B H05A		04	E36A E36B		06	G12A G12B G16A
		H09A H09B H09C		06	G12A G12B G16A		07	H12A H12B
		H33Z		07	H05A H05B H33Z	51.49.11↔		BORP MBOR VAC
	11	L33Z		21B	X06A X06B X06C			VBOR
	21B	X06A X06B X06C	51.41.21↔		BORP MBOR VAC		04	E36A E36B
		X07A X07B			VAC I VAC II VBOR		06	G12A G12B G16A
51.37↔		BORP MBOR MVE		04	E36A E36B		07	H05A H05B H33Z
		VAC VAC I VAC II		06	G12A G12B G16A		21B	X06A X06B X06C
		VBOR		07	H05A H05B H33Z	51.49.21↔		BORP MBOR VAC
	04	E36A E36B		21B	X06A X06B X06C			VBOR
	06	G10Z G12A G16A	51.42.00↔		BORP MBOR VAC		04	E36A E36B
		G33Z G38A G38B			VAC I VAC II VBOR		06	G12A G12B G16A
		G38C		04	E36A E36B		07	H05A H05B H33Z
	07	H01A H01B H05A		06	G12A G12B G16A	51.61↔	21B	X06A X06B X06C
		H09A H09B H09C		07	H12A H12B			BORP MBOR VAC
		H33Z	51.42.09↔		BORP MBOR VAC			VAC I VAC II VBOR
	11	L33Z			VAC I VAC II VBOR		04	E36A E36B
	21B	X06A X06B X06C		04	E36A E36B		06	G12A G12B G16A
		X07A X07B		06	G12A G12B G16A		07	H05A H05B H33Z
51.38.00‡↔	01	B60A	51.42.11↔	07	H12A H12B	51.62↔	21B	X06A X06B X06C
	04	E71B E75A E77A			BORP MBOR VAC			BORP MBOR VAC
	07	H41A H41B H41C			VAC I VAC II VBOR			VAC I VAC II VBOR
51.38.09‡↔	01	B60A		04	E36A E36B		04	E36A E36B
	04	E71B E75A E77A		06	G12A G12B G16A		06	G12A G12B G16A
	07	H41A H41B H41C		07	H05A H05B H33Z		07	H05A H05B H33Z
51.38.11↔		BORP MBOR VAC		21B	X06A X06B X06C		21B	X06A X06B X06C
		VAC I VAC II VBOR	51.42.21↔		BORP MBOR VAC	51.63↔		BORP MBOR VAC
	04	E36A E36B			VAC I VAC II VBOR			VBOR
	06	G10Z G12A G16A		04	E36A E36B		04	E36A E36B
		G33Z G38A G38B		06	G12A G12B G16A		06	G12A G12B G16A
		G38C		07	H05A H05B H33Z		07	H05A H05B H33Z
	07	H05A H33Z		21B	X06A X06B X06C	51.64.00‡↔	01	B60A
	11	L33Z	51.43↔		BORP MBOR VAC		04	E71B E75A E77A
	21B	X06A X06B X06C			VAC I VAC II VBOR		07	H41A H41B H41C
		X07A X07B		04	E36A E36B	51.64.10‡↔	01	B60A
51.38.21↔		BORP MBOR VAC		06	G10Z G12A G12B		04	E71B E75A E77A
		VAC I VAC II VBOR			G16A G33Z G38A		07	H41A H41B H41C
	04	E36A E36B			G38B G38C	51.64.11‡↔	01	B60A
	06	G10Z G12A G16A		07	H05A H33Z		04	E71B E75A E77A
		G33Z G38A G38B		21B	X06A X06B X06C		07	H41A
		G38C	51.44.00↔		BORP MBOR VAC	51.64.12‡↔	01	B60A
	07	H05A H33Z			VAC I VAC II VBOR		04	E71B E75A E77A
	11	L33Z		04	E36A E36B		07	H41A H41B H41C
	21B	X06A X06B X06C		06	G12A G12B G16A	51.64.19‡↔	01	B60A
		X07A X07B		07	H12A H12B		04	E71B E75A E77A
51.38.31‡↔	01	B60A	51.44.09↔		BORP MBOR VAC		07	H41A H41B H41C
	04	E71B E75A E77A			VAC I VAC II VBOR	51.64.99‡↔	01	B60A
	07	H41A H41B H41C		04	E36A E36B		04	E71B E75A E77A
51.39↔		BORP MBOR VAC		06	G12A G12B G16A		07	H41A H41B H41C
		VAC I VAC II VBOR		07	H12A H12B	51.69↔		BORP MBOR VAC
	04	E36A E36B	51.44.11↔		BORP MBOR VAC			VAC I VAC II VBOR
	06	G10Z G12A G16A			VBOR		04	E36A E36B
		G33Z G38A G38B		04	E36A E36B		06	G10Z G12A G12B

CHOP	MDC	DRG	CHOP	MDC	DRG	CHOP	MDC	DRG
51.71↔	07	G16A G33Z G38A	51.87.23‡↔	01	H41B H41C	51.93↔	04	BORP MBOR VAC
		G38B G38C			B60A			VAC I VAC II VBOR
		H05A H33Z			E71B E75A E77A			E36A E36B
		BORP MBOR VAC			H07A H07B H41A			G12A G12B G16A
51.72↔	06	E36A E36B	51.87.24‡↔	01	B60A	51.94↔	21B	H05A H05B H33Z
		G10Z G12A G12B			E71B E75A E77A			X06A X06B X06C
		G16A G33Z G38A			H07A H07B H41A			BORP MBOR VAC
		G38B G38C			H41B H41C			VAC I VAC II VBOR
51.79↔	07	H06Z	51.87.25‡↔	01	B60A	51.95.00‡↔	01	E36A E36B
		X06A X06B X06C			E71B E75A E77A			G10Z G12A G12B
		BORP MBOR VAC			H07A H07B H41A			G16A G33Z G38A
		VBOR			H41B H41C			G38B G38C
51.81↔	06	E36A E36B	51.87.26‡↔	01	B60A	51.95.10‡↔	01	H05A H33Z
		G10Z G12A G12B			E71B E75A E77A			X06A X06B X06C
		G16A G33Z G38A			H07A H07B H41A			BORP MBOR VAC
		G38B G38C			H41B H41C			VBOR
51.82‡↔	07	H06Z	51.87.27‡↔	01	B60A	51.95.11‡↔	01	E71B E75A E77A
		X06A X06B X06C			E71B E75A E77A			H41A H41B H41C
		BORP MBOR VAC			H07A H07B H41A			KP KPP
		VBOR			H41B H41C			B60A
51.83↔	06	E36A E36B	51.87.28‡↔	01	B60A	51.95.20↔	04	E71B E75A E77A
		G10Z G12A G12B			E71B E75A E77A			H41A H41B H41C
		G16A G33Z G38A			H07A H07B H41A			BORP MBOR VAC
		G38B G38C			H41B H41C			VAC I VAC II VBOR
51.84‡↔	07	H06Z	51.87.30‡↔	01	B60A	51.95.21↔	04	E36A E36B
		X06A X06B X06C			E71B E75A E77A			G10Z G12A G12B
		BORP MBOR VAC			H07A H07B H41A			G16A G33Z G38A
		VBOR			H41B H41C			G38B G38C
51.85‡↔	06	E36A E36B	51.87.31‡↔	01	B60A	51.95.21↔	07	H01A H01B H09A
		G12A G12B G16A			E71B E75A E77A			H09B H09C H33Z
		H05A H05B H33Z			H07A H07B H41A			X06A X06B X06C
		X06A X06B X06C			H41B H41C			BORP MBOR VAC
51.86‡↔	01	B60A	51.87.33‡↔	01	B60A	51.95.21↔	04	VAC I VAC II VBOR
		E71B E75A E77A			E71B E75A E77A			E36A E36B
		H07A H07B H41A			H07A H07B H41A			G10Z G12A G12B
		H41B H41C			H41B H41C			G16A G33Z G38A
51.87.00‡↔	04	E36A E36B	51.87.34‡↔	01	B60A	51.95.99‡↔	06	G10Z G12A G12B
		G12A G12B G16A			E71B E75A E77A			G16A G33Z G38A
		H05A H05B H33Z			H07A H07B H41A			G38B G38C
		X06A X06B X06C			H41B H41C			H01A H01B H09A
51.87.09‡↔	07	H06Z	51.87.35‡↔	01	B60A	51.95.99‡↔	21B	H09B H09C H33Z
		X06A X06B X06C			E71B E75A E77A			X06A X06B X06C
		BORP MBOR VAC			H07A H07B H41A			KP KPP
		VBOR			H41B H41C			B60A
51.87.10‡↔	04	E36A E36B	51.87.36‡↔	01	B60A	51.97‡↔	01	E71B E75A E77A
		G12A G12B G16A			E71B E75A E77A			H41A H41B H41C
		H05A H05B H33Z			H07A H07B H41A			B60A
		X06A X06B X06C			H41B H41C			E71B E75A E77A
51.87.13‡↔	07	H06Z	51.88‡↔	01	B60A	51.98.10‡↔	07	H41A H41B H41C
		X06A X06B X06C			E71B E75A E77A			B60A
		BORP MBOR VAC			H07A H07B H41A			E71B E75A E77A
		VBOR			H41B H41C			H41A H41B H41C
51.87.13‡↔	04	E36A E36B	51.89↔	04	E36A E36B	51.98.12‡↔	01	B60A
		G12A G12B G16A			G12A G12B G16A			E71B E75A E77A
		H05A H05B H33Z			H07A H07B H41A			H41A H41B H41C
		X06A X06B X06C			H41B H41C			B60A
51.87.13‡↔	07	H06Z	51.91↔	04	E36A E36B	51.99.90‡↔	01	E71B E75A E77A
		X06A X06B X06C			G12A G16A			G12A G12B
		BORP MBOR VAC			H05A H05B H33Z			H41A H41B H41C
		VAC I VAC II VBOR			X06A X06B X06C			H41A H41B H41C
51.87.13‡↔	06	E36A E36B	51.92↔	04	E36A E36B	51.99.91‡↔	01	B60A
		G12A G16A			G12A G16A			E71B E75A E77A
		H05A H05B H33Z			X06A X06B X06C			G12A G12B
		X06A X06B X06C			BORP MBOR VAC			H41A H41B H41C
51.87.13‡↔	07	H06Z	51.92↔	04	E36A E36B	51.99.99‡↔	01	B60A
		X06A X06B X06C			E36A E36B			E71B E75A E77A
		BORP MBOR VAC			G12A G12B			G12A G12B
		VAC I VAC II VBOR			H05A H05B H33Z			H41A H41B H41C
51.87.13‡↔	06	E36A E36B	51.92↔	06	G12A G16A	51.9A.00‡↔	01	B60A
		G12A G16A			H05A H05B H33Z			E71B E75A E77A
		H05A H05B H33Z			X06A X06B X06C			
		X06A X06B X06C						



CHOP	MDC	DRG	CHOP	MDC	DRG	CHOP	MDC	DRG
	07	H07A H07B H41A H41B H41C			G16A G33Z G38A G38B G38C		04	E36A E36B G10Z G12A G12B
51.9A.09⇄	01	B60A		07	H01A H01B H09A H09B H09C H33Z		06	G16A G33Z G38A G38B G38C
	04	E71B E75A E77A		21B	X06A X06B X06C		07	H01A H01B H09A H09B H09C H33Z
	07	H07A H07B H41A H41B H41C	51.9A.52⇄		BORP MBOR VAC VAC I VAC II VBOR		21B	X06A X06B X06C BORP MBOR VAC
51.9A.11⇄	01	B60A		04	E36A E36B	51.9A.64⇄		BORP MBOR VAC VAC I VAC II VBOR
	04	E71B E75A E77A		06	G10Z G12A G12B G16A G33Z G38A G38B G38C		04	E36A E36B
	07	H41A H41B H41C		07	H01A H01B H09A H09B H09C H33Z		06	G10Z G12A G12B G16A G33Z G38A G38B G38C
51.9A.12⇄	01	B60A		21B	X06A X06B X06C BORP MBOR VAC		07	H01A H01B H09A H09B H09C H33Z
	04	E71B E75A E77A	51.9A.53⇄		VAC I VAC II VBOR		21B	X06A X06B X06C BORP MBOR VAC
	07	H41A H41B H41C		04	E36A E36B	51.9A.65⇄		BORP MBOR VAC VAC I VAC II VBOR
51.9A.21⇄	01	B60A		06	G10Z G12A G12B G16A G33Z G38A G38B G38C		04	E36A E36B
	04	E71B E75A E77A		07	H01A H01B H09A H09B H09C H33Z		06	G10Z G12A G12B G16A G33Z G38A G38B G38C
	07	H41A H41B H41C	51.9A.54⇄		VAC I VAC II VBOR		07	H01A H01B H09A H09B H09C H33Z
51.9A.22⇄	01	B60A		04	E36A E36B	51.9A.66⇄		BORP MBOR VAC VAC I VAC II VBOR
	04	E71B E75A E77A		06	G10Z G12A G12B G16A G33Z G38A G38B G38C		04	E36A E36B
	07	H41A H41B H41C		07	H01A H01B H09A H09B H09C H33Z		06	G10Z G12A G12B G16A G33Z G38A G38B G38C
51.9A.23⇄	01	B60A		21B	X06A X06B X06C BORP MBOR VAC		07	H01A H01B H09A H09B H09C H33Z
	04	E71B E75A E77A	51.9A.55⇄		VAC I VAC II VBOR		21B	X06A X06B X06C BORP MBOR VAC
	07	H41A H41B H41C		04	E36A E36B	51.9A.67⇄		BORP MBOR VAC VAC I VAC II VBOR
51.9A.24⇄	01	B60A		06	G10Z G12A G12B G16A G33Z G38A G38B G38C		04	E36A E36B
	04	E71B E75A E77A		07	H01A H01B H09A H09B H09C H33Z		06	G10Z G12A G12B G16A G33Z G38A G38B G38C
	07	H41A H41B H41C	51.9A.56⇄		VAC I VAC II VBOR		07	H01A H01B H09A H09B H09C H33Z
51.9A.25⇄	01	B60A		04	E36A E36B	51.9A.68⇄		BORP MBOR VAC VAC I VAC II VBOR
	04	E71B E75A E77A		06	G10Z G12A G12B G16A G33Z G38A G38B G38C		04	E36A E36B
	07	H41A H41B H41C		07	H01A H01B H09A H09B H09C H33Z		06	G10Z G12A G12B G16A G33Z G38A G38B G38C
51.9A.26⇄	01	B60A		21B	X06A X06B X06C BORP MBOR VAC		07	H01A H01B H09A H09B H09C H33Z
	04	E71B E75A E77A	51.9A.57⇄		VAC I VAC II VBOR		21B	X06A X06B X06C BORP MBOR VAC
	07	H41A H41B H41C		04	E36A E36B	51.9A.69⇄		BORP MBOR VAC VAC I VAC II VBOR
51.9A.31⇄	01	B60A		06	G10Z G12A G12B G16A G33Z G38A G38B G38C		04	E36A E36B
	04	E71B E75A E77A		07	H01A H01B H09A H09B H09C H33Z		06	G10Z G12A G12B G16A G33Z G38A G38B G38C
	07	H41A H41B H41C	51.9A.58⇄		VAC I VAC II VBOR		07	H01A H01B H09A H09B H09C H33Z
51.9A.32⇄	01	B60A		04	E36A E36B	51.9A.70⇄		BORP MBOR VAC VAC I VAC II VBOR
	04	E71B E75A E77A		06	G10Z G12A G12B G16A G33Z G38A G38B G38C		04	E36A E36B
	07	H41A H41B H41C		07	H01A H01B H09A H09B H09C H33Z		06	G10Z G12A G12B G16A G33Z G38A G38B G38C
51.9A.33⇄	01	B60A		21B	X06A X06B X06C BORP MBOR VAC		07	H01A H01B H09A H09B H09C H33Z
	04	E71B E75A E77A	51.9A.59⇄		VAC I VAC II VBOR		21B	X06A X06B X06C BORP MBOR VAC
	07	H41A H41B H41C		04	E36A E36B	51.9A.71⇄		BORP MBOR VAC VAC I VAC II VBOR
51.9A.34⇄	01	B60A		06	G10Z G12A G12B G16A G33Z G38A G38B G38C		04	E36A E36B
	04	E71B E75A E77A		07	H01A H01B H09A H09B H09C H33Z		06	G10Z G12A G12B G16A G33Z G38A G38B G38C
	07	H41A H41B H41C	51.9A.60⇄		VAC I VAC II VBOR		07	H01A H01B H09A H09B H09C H33Z
51.9A.35⇄	01	B60A		04	E36A E36B	51.9A.72⇄		BORP MBOR VAC VAC I VAC II VBOR
	04	E71B E75A E77A		06	G10Z G12A G12B G16A G33Z G38A G38B G38C		04	E36A E36B
	07	H41A H41B H41C		07	H01A H01B H09A H09B H09C H33Z		06	G10Z G12A G12B G16A G33Z G38A G38B G38C
51.9A.36⇄	01	B60A		21B	X06A X06B X06C BORP MBOR VAC		07	H01A H01B H09A H09B H09C H33Z
	04	E71B E75A E77A	51.9A.61⇄		VAC I VAC II VBOR		21B	X06A X06B X06C BORP MBOR VAC
	07	H41A H41B H41C		04	E36A E36B	51.9A.73⇄		BORP MBOR VAC VAC I VAC II VBOR
51.9A.41⇄		BORP MBOR VAC VAC I VAC II VBOR		06	G10Z G12A G12B G16A G33Z G38A G38B G38C		04	E36A E36B
	04	E36A E36B		07	H01A H01B H09A H09B H09C H33Z		06	G10Z G12A G12B G16A G33Z G38A G38B G38C
	06	G10Z G12A G12B G16A G33Z G38A G38B G38C		07	H01A H01B H09A H09B H09C H33Z		07	H01A H01B H09A H09B H09C H33Z
	07	H01A H01B H09A H09B H09C H33Z	51.9A.62⇄		VAC I VAC II VBOR		21B	X06A X06B X06C BORP MBOR VAC
51.9A.42⇄	21B	X06A X06B X06C BORP MBOR VAC VAC I VAC II VBOR		04	E36A E36B	51.9A.74⇄		BORP MBOR VAC VAC I VAC II VBOR
	04	E36A E36B		06	G10Z G12A G12B G16A G33Z G38A G38B G38C		04	E36A E36B
	06	G10Z G12A G12B G16A G33Z G38A G38B G38C		07	H01A H01B H09A H09B H09C H33Z		06	G10Z G12A G12B G16A G33Z G38A G38B G38C
	07	H01A H01B H09A H09B H09C H33Z	51.9A.63⇄		VAC I VAC II VBOR		07	H01A H01B H09A H09B H09C H33Z
51.9A.51⇄	21B	X06A X06B X06C BORP MBOR VAC VAC I VAC II VBOR		04	E36A E36B		06	G10Z G12A G12B G16A G33Z G38A G38B G38C
	04	E36A E36B		06	G10Z G12A G12B G16A G33Z G38A G38B G38C		07	H01A H01B H09A H09B H09C H33Z
	06	G10Z G12A G12B		21B	X06A X06B X06C BORP MBOR VAC VAC I VAC II VBOR		21B	X06A X06B X06C

CHOP	MDC	DRG	CHOP	MDC	DRG	CHOP	MDC	DRG
51.9A.83↔		BORP MBOR VAC VAC I VAC II VBOR			H09B H09C H33Z X06A X06B X06C		06	G10Z G12A G16A G33Z G38A G38B G38C
	04	E36A E36B	51.9A.A5↔	21B	BORP MBOR VAC VAC I VAC II VBOR		07	H01A H01B H09A H09B H09C H33Z L33Z
	06	G10Z G12A G12B G16A G33Z G38A G38B G38C		04	E36A E36B		11	X06A X06B X06C KP
	07	H01A H01B H09A H09B H09C H33Z		06	G10Z G12A G12B G16A G33Z G38A G38B G38C	52.01.99†↔	21B	B60A
	21B	X06A X06B X06C BORP MBOR VAC VAC I VAC II VBOR		07	H01A H01B H09A H09B H09C H33Z		01	B60A
51.9A.84↔		BORP MBOR VAC VAC I VAC II VBOR		21B	X06A X06B X06C BORP MBOR VAC VAC I VAC II VBOR		04	E71B E75A E77A
	04	E36A E36B	51.9A.A6↔		BORP MBOR VAC VAC I VAC II VBOR		06	G46A G46B G46C G46D G72A G86A H41A H41B H41C
	06	G10Z G12A G12B G16A G33Z G38A G38B G38C		04	E36A E36B	52.09.00↔	07	BORP MBOR VAC VAC I VAC II VBOR
	07	H01A H01B H09A H09B H09C H33Z		06	G10Z G12A G12B G16A G33Z G38A G38B G38C		04	E36A E36B
	21B	X06A X06B X06C BORP MBOR VAC VAC I VAC II VBOR		07	H01A H01B H09A H09B H09C H33Z		06	G12A G16A G33Z G38A G38B G38C
51.9A.85↔		BORP MBOR VAC VAC I VAC II VBOR		21B	X06A X06B X06C BORP MBOR VAC VAC I VAC II VBOR		07	H01A H01B H09A H09B H09C H33Z
	04	E36A E36B	52.01.00†↔	01	B60A	52.09.10↔	07	BORP MBOR VAC VAC I VAC II VBOR
	06	G10Z G12A G12B G16A G33Z G38A G38B G38C		04	E71B E75A E77A		04	E36A E36B
	07	H01A H01B H09A H09B H09C H33Z		06	G46A G46B G46C G46D G72A G86A H41A H41B H41C		06	G12A G16A G33Z G38A G38B G38C
	21B	X06A X06B X06C BORP MBOR VAC VAC I VAC II VBOR		07	H01A H01B H09A H09B H09C H33Z		07	H01A H01B H09A H09B H09C H33Z
51.9A.86↔		BORP MBOR VAC VAC I VAC II VBOR		21B	X06A X06B X06C BORP MBOR VAC VAC I VAC II VBOR		07	H01A H01B H09A H09B H09C H33Z
	04	E36A E36B	52.01.11†↔	01	B60A	52.09.11↔	07	BORP MBOR VAC VAC I VAC II VBOR
	06	G10Z G12A G12B G16A G33Z G38A G38B G38C		04	E71B E75A E77A		04	E36A E36B
	07	H01A H01B H09A H09B H09C H33Z		06	G46A G46B G46C G46D G72A G86A H41A H41B H41C		06	G12A G16A G33Z G38A G38B G38C
	21B	X06A X06B X06C BORP MBOR VAC VAC I VAC II VBOR		07	H01A H01B H09A H09B H09C H33Z		07	H01A H01B H09A H09B H09C H33Z
51.9A.A1↔		BORP MBOR VAC VAC I VAC II VBOR		21B	X06A X06B X06C BORP MBOR VAC VAC I VAC II VBOR		07	H01A H01B H09A H09B H09C H33Z
	04	E36A E36B	52.01.12↔	04	E36A E36B	52.09.21†↔	01	B60A
	06	G10Z G12A G12B G16A G33Z G38A G38B G38C		06	G10Z G12A G16A G33Z G38A G38B G38C		04	E71B E75A E77A
	07	H01A H01B H09A H09B H09C H33Z		07	H01A H01B H09A H09B H09C H33Z		06	G46A G46B G46C G46D G72A G86A
	21B	X06A X06B X06C BORP MBOR VAC VAC I VAC II VBOR		11	L33Z		07	H41A H41B H41C KP
51.9A.A2↔		BORP MBOR VAC VAC I VAC II VBOR		21B	X06A X06B X06C BORP MBOR VAC VAC I VAC II VBOR		07	H01A H01B H09A H09B H09C H33Z
	04	E36A E36B	52.01.13↔	04	E36A E36B	52.09.22†↔	01	B60A
	06	G10Z G12A G12B G16A G33Z G38A G38B G38C		06	G10Z G12A G16A G33Z G38A G38B G38C		04	E71B E75A E77A
	07	H01A H01B H09A H09B H09C H33Z		07	H01A H01B H09A H09B H09C H33Z		06	G46A G46B G46C G46D G72A G86A
	21B	X06A X06B X06C BORP MBOR VAC VAC I VAC II VBOR		11	L33Z		07	H41A H41B H41C KP
51.9A.A3↔		BORP MBOR VAC VAC I VAC II VBOR		21B	X06A X06B X06C BORP MBOR VAC VAC I VAC II VBOR		07	H01A H01B H09A H09B H09C H33Z
	04	E36A E36B	52.01.21†↔	01	B60A	52.09.99↔	07	BORP MBOR VAC VAC I VAC II VBOR
	06	G10Z G12A G12B G16A G33Z G38A G38B G38C		04	E71B E75A E77A		04	E36A E36B
	07	H01A H01B H09A H09B H09C H33Z		06	G46A G46B G46C G46D G72A G86A H41A H41B H41C		06	G12A G16A G33Z G38A G38B G38C
	21B	X06A X06B X06C BORP MBOR VAC VAC I VAC II VBOR		07	H01A H01B H09A H09B H09C H33Z		07	H01A H01B H09A H09B H09C H33Z
51.9A.A4↔		BORP MBOR VAC VAC I VAC II VBOR		21B	X06A X06B X06C BORP MBOR VAC VAC I VAC II VBOR		07	H01A H01B H09A H09B H09C H33Z
	04	E36A E36B	52.01.22↔	01	B60A	52.11.09†↔	01	B60A
	06	G10Z G12A G12B G16A G33Z G38A G38B G38C		04	E71B E75A E77A		04	E71B E75A E77A
	07	H01A H01B H09A H09B H09C H33Z		06	G46A G46B G46C G46D G72A G86A H41A H41B H41C		07	H41A H41B H41C
	21B	X06A X06B X06C BORP MBOR VAC VAC I VAC II VBOR		07	H01A H01B H09A H09B H09C H33Z		16	Q86A
	04	E36A E36B	52.01.23↔	04	E36A E36B	52.11.11†↔	01	B60A
	06	G10Z G12A G12B G16A G33Z G38A G38B G38C		06	G10Z G12A G16A G33Z G38A G38B G38C		04	E71B E75A E77A
	07	H01A H01B H09A H09B H09C H33Z		07	H01A H01B H09A H09B H09C H33Z		07	H41A H41B H41C
	21B	X06A X06B X06C BORP MBOR VAC VAC I VAC II VBOR		11	L33Z		16	Q86A
	04	E36A E36B		21B	X06A X06B X06C BORP MBOR VAC VAC I VAC II VBOR		07	H01A H01B H09A H09B H09C H33Z
	06	G10Z G12A G12B G16A G33Z G38A G38B G38C		04	E36A E36B	52.12↔	01	B60A
	07	H01A H01B H09A H09B H09C H33Z		06	G10Z G12A G16A G33Z G38A G38B G38C		04	E71B E75A E77A
	21B	X06A X06B X06C BORP MBOR VAC VAC I VAC II VBOR		07	H01A H01B H09A H09B H09C H33Z		06	G46A G46B G46C G46D G72A G86A
	04	E36A E36B		21B	X06A X06B X06C BORP MBOR VAC VAC I VAC II VBOR		07	H41A H41B H41C BORP MBOR VAC
	06	G10Z G12A G12B G16A G33Z G38A G38B G38C		04	E36A E36B		07	BORP MBOR VAC
	07	H01A H01B H09A H09B H09C H33Z		06	G10Z G12A G12B G16A G33Z G38A G38B G38C			
	21B	X06A X06B X06C BORP MBOR VAC VAC I VAC II VBOR		07	H01A H01B H09A H09B H09C H33Z			
	04	E36A E36B		11	L33Z			
	06	G10Z G12A G12B G16A G33Z G38A G38B G38C		21B	X06A X06B X06C BORP MBOR VAC VAC I VAC II VBOR			
	07	H01A H01B H09A H09B H09C H33Z		04	E36A E36B			
	21B	X06A X06B X06C BORP MBOR VAC VAC I VAC II VBOR		06	G10Z G12A G16A G33Z G38A G38B G38C			
	04	E36A E36B		07	H01A H01B H09A H09B H09C H33Z			
	06	G10Z G12A G12B G16A G33Z G38A G38B G38C		11	L33Z			
	07	H01A H01B H09A H09B H09C H33Z		21B	X06A X06B X06C BORP MBOR VAC VAC I VAC II VBOR			
	21B	X06A X06B X06C BORP MBOR VAC VAC I VAC II VBOR		04	E36A E36B			

CHOP	MDC	DRG	CHOP	MDC	DRG	CHOP	MDC	DRG
		VAC I VAC II VBOR		21B	X06A X06B X06C		11	L33Z
	04	E36A E36B			X07A X07B		21B	X06A X06B X06C
	06	G12A G12B G16A	52.51.10↔		BORP KORP MBOR			X07A X07B
	07	H12A H12B			MKOR MVE VAC	52.59↔		BORP KORP MBOR
	10	K09A K09B			VAC I VAC II VBOR			MKOR VAC VAC I
52.13†↔	21B	X06A X06B X06C			VKOR			VAC II VBOR VKOR
		AKBB		04	E36A E36B		04	E36A E36B
	01	B60A		06	G12A G16A		06	G03A G10Z G12A
	04	E71B E75A E77A		07	H01A H01B H09A			G12B G16A G33Z
	07	H07A H07B H41A			H09B H09C H33Z		07	G38A G38B G38C
		H41B H41C		11	L33Z			H01A H01B H09A
52.14†↔	16	Q86A		21B	X06A X06B X06C			H09B H33Z
		AKBB	52.51.20↔		X07A X07B		11	L33Z
	01	B60A			BORP KORP MBOR		21B	X06A X06B X06C
	04	E71B E75A E77A			MKOR MVE VAC	52.60↔		X07A X07B
	07	H41A H41B H41C			VAC I VAC II VBOR			BORP KORP MBOR
52.21†↔	16	Q86A			VKOR			MKOR VAC VAC I
	01	B60A		04	E36A E36B			VAC II VBOR VKOR
	04	E71B E75A E77A		06	G12A G16A		04	E36A E36B
	07	H41A H41B H41C		07	H01A H01B H09A		06	G12A G16A
52.22.00↔		BORP MBOR VAC			H09B H09C H33Z		07	H01A H01B H09A
		VAC I VAC II VBOR		11	L33Z			H09B H09C H33Z
	04	E36A E36B		21B	X06A X06B X06C		11	L33Z
	06	G12A G16A G33Z	52.51.31↔		X07A X07B		21B	X06A X06B X06C
		G38A G38B G38C			BORP KORP MBOR			X07A X07B
	07	H01A H01B H09A			MKOR MVE VAC	52.61↔		BORP KORP MBOR
		H09B H09C H33Z			VAC I VAC II VBOR			MKOR MVE VAC
52.22.11†↔	10	K09A K09B			VKOR			VAC I VAC II VBOR
	01	B60A		04	E36A E36B			VKOR
	04	E71B E75A E77A		06	G12A G16A		04	E36A E36B
	07	H41A H41B H41C		07	H01A H01B H09A		06	G12A G16A
52.22.12†↔	01	B60A			H09B H09C H33Z		07	H01A H01B H09A
	04	E71B E75A E77A		11	L33Z			H09B H09C H33Z
	07	H41A H41B H41C		21B	X06A X06B X06C		11	L33Z
52.22.99↔		BORP MBOR VAC			X07A X07B		21B	X06A X06B X06C
		VAC I VAC II VBOR	52.52.11↔		BORP KORP MBOR			X07A X07B
	04	E36A E36B			MKOR MVE VAC	52.62↔		BORP KORP MBOR
	06	G12A G16A G33Z			VAC I VAC II VBOR			MKOR MVE VAC
		G38A G38B G38C			VKOR			VAC I VAC II VBOR
	07	H01A H01B H09A		04	E36A E36B			VKOR
		H09B H09C H33Z		06	G03A G10Z G12A		04	E36A E36B
52.3↔	10	K09A K09B			G12B G16A G33Z		06	G12A G16A
		BORP MBOR VAC			G38A G38B G38C		07	H01A H01B H09A
		VAC I VAC II VBOR		07	H01A H01B H09A			H09B H09C H33Z
	04	E36A E36B			H09B H33Z		11	L33Z
	06	G10Z G12A G16A		10	K09A K09B		21B	X06A X06B X06C
		G33Z G38A G38B		11	L33Z			X07A X07B
		G38C		21B	X06A X06B X06C	52.63↔		BORP KORP MBOR
	07	H01A H01B H09A			X07A X07B			MKOR MVE VAC
		H09B H09C H33Z	52.52.12↔		BORP KORP MBOR			VAC I VAC II VBOR
52.4↔		BORP MBOR VAC			MKOR MVE VAC			VKOR
		VAC I VAC II VBOR			VAC I VAC II VBOR		04	E36A E36B
	04	E36A E36B			VKOR		06	G12A G16A
	06	G10Z G12A G16A		04	E36A E36B		07	H01A H01B H09A
		G33Z G38A G38B		06	G03A G10Z G12A			H09B H09C H33Z
		G38C			G12B G16A G33Z		11	L33Z
	07	H01A H01B H09A			G38A G38B G38C		21B	X06A X06B X06C
		H09B H09C H33Z		07	H01A H01B H09A			X07A X07B
	11	L33Z			H09B H33Z	52.69↔		BORP KORP MBOR
52.50↔	21B	X06A X06B X06C		10	K09A K09B			MKOR VAC VAC I
		BORP KORP MBOR		11	L33Z			VAC II VBOR VKOR
		MKOR VAC VAC I		21B	X06A X06B X06C		04	E36A E36B
		VAC II VBOR VKOR	52.54↔		X07A X07B		06	G12A G16A
	04	E36A E36B			BORP KORP MBOR		07	H01A H01B H09A
	06	G03A G10Z G12A			MKOR VAC VAC I			H09B H09C H33Z
		G12B G16A G33Z			VAC II VBOR VKOR		11	L33Z
		G38A G38B G38C		04	E36A E36B		21B	X06A X06B X06C
	07	H01A H01B H09A		06	G12A G16A			X07A X07B
		H09B H33Z		07	H01A H01B H09A	52.82↔		BORP KORP MBOR
	11	L33Z			H09B H33Z			MKOR VAC VAC I

CHOP	MDC	DRG	CHOP	MDC	DRG	CHOP	MDC	DRG	
52.83.00↔		VAC II VBOR VKOR	52.93.30‡↔	01	B60A	52.95.41↔	07	H01A H01B H09A	
	04	E36A E36B		04	E71B E75A E77A		10	K09A K09B	
	06	G12A G16A		07	H41A H41B H41C		11	L33Z	
	07	H01A H01B H09A		52.93.99‡↔	01		B60A	21B	X06A X06B X06C
	Prä	A01A A02Z A06A			04		E71B E75A E77A		BORP MBOR VAC
		A06B A06C A07A		52.94‡↔	07		H41A H41B H41C		VAC I VAC II VBOR
		BORP KORP MBOR			01		B60A	04	E36A E36B
		MKOR VAC VAC I		52.95.10↔	04		E71B E75A E77A	06	G10Z G12A G12B
		VAC II VBOR VKOR			07		H41A H41B H41C		G16A G33Z G38A
							BORP MBOR VAC		G38B G38C
52.83.10↔	04	E36A E36B	52.95.11↔	04	E36A E36B	52.95.50↔	07	H01A H01B H09A	
	06	G12A G16A		06	G10Z G12A G12B		10	K09A K09B	
	07	H01A H01B H09A			G16A G33Z G38A		11	L33Z	
	Prä	A01A A02Z A06A			G38B G38C		21B	X06A X06B X06C	
		A06B A06C A07A			H01A H01B H09A			BORP MBOR VAC	
		BORP KORP MBOR			H09B H09C H33Z			VAC I VAC II VBOR	
		MKOR VAC VAC I			K09A K09B		04	E36A E36B	
		VAC II VBOR VKOR		52.95.20↔	11		L33Z	06	G10Z G12A G12B
	04	E36A E36B			21B		X06A X06B X06C		G16A G33Z G38A
	06	G12A G16A					BORP MBOR VAC	07	H01A H01B H09A
52.83.11↔	07	H01A H01B H09A	52.95.20↔	04	E36A E36B	52.95.51↔	07	H01A H01B H09A	
	Prä	A01A A02Z A06A		06	G10Z G12A G12B		10	K09A K09B	
		A06B A06C A07A			G16A G33Z G38A		11	L33Z	
		BORP KORP MBOR			G38B G38C		21B	X06A X06B X06C	
		MKOR VAC VAC I			H01A H01B H09A			BORP MBOR VAC	
		VAC II VBOR VKOR			H09B H09C H33Z			VAC I VAC II VBOR	
	04	E36A E36B		52.95.20↔	10		K09A K09B	04	E36A E36B
	06	G12A G16A			11		L33Z	06	G10Z G12A G12B
	07	H01A H01B H09A			21B		X06A X06B X06C		G16A G33Z G38A
		H09B H09C H33Z					BORP MBOR VAC	07	H01A H01B H09A
52.83.99↔	Prä	A01A A02Z A06A	52.95.30↔	04	E36A E36B	52.95.60↔	07	H01A H01B H09A	
		A06B A06C A07A		06	G10Z G12A G12B		10	K09A K09B	
		BORP KORP MBOR			G16A G33Z G38A		11	L33Z	
		MKOR VAC VAC I			G38B G38C		21B	X06A X06B X06C	
		VAC II VBOR VKOR			H01A H01B H09A			BORP MBOR VAC	
	04	E36A E36B			H09B H09C H33Z			VAC I VAC II VBOR	
	06	G12A G16A		52.95.30↔	10		K09A K09B	04	E36A E36B
	07	H01A H01B H09A			11		L33Z	06	G10Z G12A G12B
		H09B H09C H33Z			21B		X06A X06B X06C		G16A G33Z G38A
	Prä	A01A A02Z A06A					BORP MBOR VAC	07	H01A H01B H09A
52.84↔		A06B A06C A07A	52.95.31↔	04	E36A E36B	52.95.70↔	10	K09A K09B	
		BORP MBOR VAC		06	G10Z G12A G12B		11	L33Z	
		VAC I VAC II VBOR			G16A G33Z G38A		21B	X06A X06B X06C	
	04	E36A E36B			G38B G38C			BORP MBOR VAC	
	06	G12A G16A			H01A H01B H09A			VAC I VAC II VBOR	
	07	H01A H01B H09A			H09B H09C H33Z		04	E36A E36B	
		H09B H09C H33Z		52.95.30↔	10		K09A K09B	06	G10Z G12A G12B
	Prä	A01A A02Z A06A			11		L33Z		G16A G33Z G38A
		A06B A06C A07A			21B		X06A X06B X06C		G38B G38C
		BORP MBOR VAC					BORP MBOR VAC	07	H01A H01B H09A
52.85↔		VAC I VAC II VBOR	52.95.31↔	04	E36A E36B	52.95.90↔	10	K09A K09B	
	04	E36A E36B		06	G10Z G12A G12B		11	L33Z	
	06	G12A G16A			G16A G33Z G38A		21B	X06A X06B X06C	
	Prä	A01A A06A A06B			G38B G38C			BORP MBOR VAC	
		A06C A07A			H01A H01B H09A			VAC I VAC II VBOR	
		BORP MBOR VAC			H09B H09C H33Z		04	E36A E36B	
		VAC I VAC II VBOR		52.95.31↔	10		K09A K09B	06	G10Z G12A G12B
	04	E36A E36B			11		L33Z		G16A G33Z G38A
	06	G12A G16A			21B		X06A X06B X06C		G38B G38C
	Prä	A01A A06A A06B					BORP MBOR VAC	07	H01A H01B H09A
52.86↔		A06C A07A	52.95.40↔	04	E36A E36B	52.95.90↔	10	K09A K09B	
		BORP MBOR VAC		06	G10Z G12A G12B		11	L33Z	
		VAC I VAC II VBOR			G16A G33Z G38A		21B	X06A X06B X06C	
	04	E36A E36B			G38B G38C			BORP MBOR VAC	
	06	G12A G16A			H01A H01B H09A			VAC I VAC II VBOR	
	07	H01A H01B H09A			H09B H09C H33Z		04	E36A E36B	
		H09B H09C H33Z		52.95.40↔	10		K09A K09B	06	G10Z G12A G12B
	Prä	A01A A06A A06B			11		L33Z		G16A G33Z G38A
		A06C A07A			21B		X06A X06B X06C		G38B G38C
		BORP MBOR VAC					BORP MBOR VAC	07	H01A H01B H09A
52.93.00‡↔		VAC I VAC II VBOR	52.95.40↔	04	E36A E36B	52.95.90↔	10	K09A K09B	
	01	B60A		06	G10Z G12A G12B		11	L33Z	
	04	E71B E75A E77A			G16A G33Z G38A		21B	X06A X06B X06C	
	07	H41A H41B H41C			G38B G38C			BORP MBOR VAC	
	Prä	A01A A02Z A06A			H01A H01B H09A			VAC I VAC II VBOR	
		A06B A06C A07A			H09B H09C H33Z		04	E36A E36B	
		BORP KORP MBOR		52.95.40↔	10		K09A K09B	06	G10Z G12A G12B
		MKOR VAC VAC I			11		L33Z		G16A G33Z G38A
		VAC II VBOR VKOR			21B		X06A X06B X06C		G38B G38C
							BORP MBOR VAC	07	H01A H01B H09A
52.93.10‡↔	01	B60A	52.95.40↔	04	E36A E36B	52.95.90↔	10	K09A K09B	
	04	E71B E75A E77A		06	G10Z G12A G12B		11	L33Z	
	07	H41A H41B H41C			G16A G33Z G38A		21B	X06A X06B X06C	
	Prä	A01A A02Z A06A			G38B G38C			BORP MBOR VAC	
		A06B A06C A07A			H01A H01B H09A			VAC I VAC II VBOR	
		BORP KORP MBOR			H09B H09C H33Z		04	E36A E36B	
		MKOR VAC VAC I		52.95.40↔	10		K09A K09B	06	G10Z G12A G12B
		VAC II VBOR VKOR			11		L33Z		G16A G33Z G38A
					21B		X06A X06B X06C		G38B G38C
							BORP MBOR VAC	07	H01A H01B H09A
52.93.20‡↔	01	B60A	52.95.40↔	04	E36A E36B	52.95.90↔	10	K09A K09B	
	04	E71B E75A E77A		06	G10Z G12A G12B		11	L33Z	
	07	H41A H41B H41C			G16A G33Z G38A		21B	X06A X06B X06C	
	Prä	A01A A02Z A06A			G38B G38C			BORP MBOR VAC	
		A06B A06C A07A			H01A H01B H09A			VAC I VAC II VBOR	
		BORP KORP MBOR			H09B H09C H33Z		04	E36A E36B	
		MKOR VAC VAC I		52.95.40↔	10		K09A K09B	06	G10Z G12A G12B
		VAC II VBOR VKOR			11		L33Z		G16A G33Z G38A
					21B		X06A X06B X06C		G38B G38C
							BORP MBOR VAC	07	H01A H01B H09A

CHOP	MDC	DRG	CHOP	MDC	DRG	CHOP	MDC	DRG
52.95.A1↔	21B	X06A X06B X06C BORP MBOR VAC VAC I VAC II VBOR		06	G10Z G12A G12B G16A G16B G18A G18B G19A G19B G33Z G38A G38B G38C		06	G09A G09B G09C G09D G09E G09F G09G G09H G12A G16A
	04	E36A E36B					07	H06Z
	06	G12A G16A G33Z G38A G38B G38C		07	H01A H01B H09A H09B H09C H33Z		08	I27B
	07	H01A H01B H09A H09B H09C H33Z		10	K09A K09B		09	J11A J11B
52.95.A2↔		BORP MBOR VAC VAC I VAC II VBOR		11	L33Z		12	M04A M04B M04C
	04	E36A E36B	52.99.20↔	21B	X06A X06B X06C BORP MBOR VAC VAC I VAC II VBOR	53.07.11↔	15	P60A P60B P60C P60D P66B P66C P67A P67B BORP MBOR VAC VAC I VAC II VBOR
	06	G12A G16A G33Z G38A G38B G38C		04	E36A E36B		04	E36A E36B
	07	H01A H01B H09A H09B H09C H33Z		06	G10Z G12A G12B G16A G16B G18A G18B G19A G19B G33Z G38A G38B G38C		05	F21A F21B F21C
52.96.00‡↔	01	B60A		07	H01A H01B H09A H09B H09C H33Z		06	G09A G09B G09C G09D G09E G09F G09G G09H G12A G16A
	04	E71B E75A E77A		10	K09A K09B		07	H06Z
	07	H41A H41B H41C		11	L33Z		08	I27B
52.96.09‡↔	01	B60A		21B	X06A X06B X06C BORP MBOR VAC VAC I VAC II VBOR	53.07.21↔	09	J11A J11B
	04	E71B E75A E77A	52.99.99↔	04	E36A E36B		12	M04A M04B M04C
	07	H41A H41B H41C		06	G10Z G12A G12B G16A G16B G18A G18B G19A G19B G33Z G38A G38B G38C		15	P60A P60B P60C P60D P66B P66C P67A P67B BORP MBOR VAC VAC I VAC II VBOR
52.96.11↔		BORP MBOR MVE VAC VAC I VAC II VBOR		07	H01A H01B H09A H09B H09C H33Z		04	E36A E36B
	04	E36A E36B		10	K09A K09B		05	F21A F21B F21C
	06	G10Z G12A G16A G33Z G38A G38B G38C		11	L33Z		06	G09A G09B G09C G09D G09E G09F G09G G09H G12A G16A
	07	H01A H09A H09B H09C H33Z		21B	X06A X06B X06C BORP MBOR VAC VAC I VAC II VBOR	53.09↔	07	H06Z
	11	L33Z		07	H01A H01B H09A H09B H09C H33Z		08	I27B
	21B	X06A X06B X06C X07A X07B	53.00↔	11	L33Z		09	J11A J11B
52.96.21↔		BORP MBOR MVE VAC VAC I VAC II VBOR		21B	X06A X06B X06C BORP MBOR VAC VAC I VAC II VBOR		12	M04A M04B M04C
	04	E36A E36B		04	E36A E36B		15	P60A P60B P60C P60D P66B P66C P67A P67B BORP MBOR VAC VAC I VAC II VBOR
	06	G10Z G12A G16A G33Z G38A G38B G38C		05	F21A F21B F21C		04	E36A E36B
	07	H01A H09A H09B H09C H33Z		06	G09A G09B G09C G09D G09E G09F G09G G09H G12A G16A		05	F21A F21B F21C
	11	L33Z		07	H06Z		06	G09A G09B G09C G09D G09E G09F G09G G09H G12A G16A
	21B	X06A X06B X06C X07A X07B		08	I27B		07	H06Z
52.96.31‡↔	01	B60A		09	J11A J11B		08	I27B
	04	E71B E75A E77A		12	M04A M04B M04C		09	J11A J11B
	07	H41A H41B H41C		15	P60A P60B P60C P60D P66B P66C P67A P67B BORP MBOR VAC VAC I VAC II VBOR		12	M04A M04B M04C
52.97‡↔	01	B60A		04	E36A E36B	53.06.11↔	15	P60A P60B P60C P60D P66B P66C P67A P67B BORP MBOR VAC VAC I VAC II VBOR
	04	E71B E75A E77A		05	F21A F21B F21C		04	E36A E36B
	07	H41A H41B H41C		06	G09A G09B G09C G09D G09E G09F G09G G09H G12A G16A		05	F21A F21B F21C
52.98‡↔	01	B60A		07	H06Z		06	G09A G09B G09C G09D G09E G09F G09G G09H G12A G16A
	04	E71B E75A E77A		08	I27B		07	H06Z
	07	H41A H41B H41C		09	J11A J11B		08	I27B
52.99.00↔		BORP MBOR VAC VAC I VAC II VBOR		12	M04A M04B M04C		09	J11A J11B
	04	E36A E36B		15	P60A P60B P60C P60D P66B P66C P67A P67B BORP MBOR VAC VAC I VAC II VBOR	53.20↔	12	M04A M04B M04C
	06	G10Z G12A G12B G16A G16B G18A G18B G19A G19B G33Z G38A G38B G38C		04	E36A E36B		15	P60A P60B P60C P60D P66B P66C P67A P67B BORP MBOR VAC VAC I VAC II VBOR
	07	H01A H01B H09A H09B H09C H33Z		05	F21A F21B F21C		04	E36A E36B
	10	K09A K09B		06	G09A G09B G09C G09D G09E G09F G09G G09H G12A G16A		05	F21A F21B F21C
	11	L33Z		07	H06Z		06	G09A G09B G09C G09D G09E G09F G09G G09H G12A G16A
	21B	X06A X06B X06C BORP MBOR VAC VAC I VAC II VBOR	53.06.21↔	08	I27B		07	H06Z
52.99.10↔		BORP MBOR VAC VAC I VAC II VBOR		09	J11A J11B		08	I27B
	04	E36A E36B		12	M04A M04B M04C		09	J11A J11B
				15	P60A P60B P60C P60D P66B P66C P67A P67B BORP MBOR VAC VAC I VAC II VBOR	53.22.11↔	07	H06Z
				04	E36A E36B		08	I27B
				05	F21A F21B F21C		09	J11A J11B
							04	E36A E36B

CHOP	MDC	DRG	CHOP	MDC	DRG	CHOP	MDC	DRG
	05	F21A F21B F21C		09	J11A J11B		21B	X06A X06B X06C
	06	G09A G09B G09C		21B	X06A X06B		22	Y02A Y02B Y02C
		G09D G09E G09F	53.42.21↔		BORP MBOR VAC	53.51.21↔		BORP MBOR VAC
		G09G G09H G12A			VAC I VAC II VBOR			VBOR
	07	H06Z		04	E36A E36B		04	E36A E36B
	08	I27B		06	G09A G09B G09C		06	G09A G09B G09C
	09	J11A J11B			G09D G09E G09F			G09D G09E G09F
53.22.21↔		BORP MBOR VAC			G09G G09H G12A			G09H G12A G16A
		VAC I VAC II VBOR			G16A		08	I27B
	04	E36A E36B		08	I27B		09	J11A J11B
	05	F21A F21B F21C		09	J11A J11B		21B	X06A X06B X06C
	06	G09A G09B G09C	53.43.11↔	21B	X06A X06B	53.52.11↔	22	Y02A Y02B Y02C
		G09D G09E G09F			BORP MBOR VAC			BORP MBOR VAC
		G09G G09H G12A			VBOR			VAC I VAC II VBOR
		G16A		04	E36A E36B		04	E36A E36B
	07	H06Z		06	G09A G09B G09C		06	G09A G09B G09C
	08	I27B			G09D G09E G09F			G09D G09E G09F
	09	J11A J11B			G09G G09H G12A			G09H G12A G16A
53.23.11↔		BORP MBOR VAC			G16A		08	I27B
		VAC I VAC II VBOR		08	I27B		09	J11A J11B
	04	E36A E36B		09	J11A J11B	53.52.21↔		BORP MBOR VAC
	05	F21A F21B F21C	53.43.21↔	21B	X06A X06B			VAC I VAC II VBOR
	06	G09A G09B G09C			BORP MBOR VAC		04	E36A E36B
		G09D G09E G09F			VAC I VAC II VBOR		06	G09A G09B G09C
		G09G G09H G12A		04	E36A E36B			G09D G09E G09F
		G16A		06	G09A G09B G09C			G09H G12A G16A
	07	H06Z			G09D G09E G09F		08	I27B
	08	I27B			G09G G09H G12A		09	J11A J11B
	09	J11A J11B		08	I27B	53.58↔		BORP MBOR VAC
53.23.21↔		BORP MBOR VAC		09	J11A J11B		04	E36A E36B
		VAC I VAC II VBOR		21B	X06A X06B		06	G09A G09B G09C
	04	E36A E36B	53.49↔		BORP MBOR VAC			G09D G09E G09F
	05	F21A F21B F21C			VBOR			G09H G12A G16A
	06	G09A G09B G09C		04	E36A E36B		08	I27B
		G09D G09E G09F		06	G09A G09B G09C		09	J11A J11B
		G09G G09H G12A			G09D G09E G09F	53.61.00↔		BORP MBOR VAC
		G16A			G09G G09H G12A			VAC I VAC II VBOR
	07	H06Z			G16A		04	E36A E36B
	08	I27B		08	I27B		06	G09A G09B G09C
	09	J11A J11B		09	J11A J11B			G09D G09E G09F
53.29↔		BORP MBOR VAC		21B	X06A X06B			G09H G12A G16A
		VAC I VAC II VBOR	53.51.00↔		BORP MBOR VAC		08	I27B
	04	E36A E36B			VBOR		09	J11A J11B
	05	F21A F21B F21C		04	E36A E36B		21B	X06A X06B X06C
	06	G09A G09B G09C		06	G09A G09B G09C	53.61.09↔	22	Y02A Y02B Y02C
		G09D G09E G09F			G09D G09E G09F			BORP MBOR VAC
		G09G G09H G12A			G09H G12A G16A			VAC I VAC II VBOR
		G16A		08	I27B		04	E36A E36B
	07	H06Z		09	J11A J11B		06	G09A G09B G09C
	08	I27B		21B	X06A X06B X06C			G09D G09E G09F
	09	J11A J11B		22	Y02A Y02B Y02C			G09H G12A G16A
53.40↔		BORP MBOR VAC	53.51.09↔		BORP MBOR VAC		08	I27B
		VBOR			VBOR		09	J11A J11B
	04	E36A E36B		04	E36A E36B		21B	X06A X06B X06C
	06	G09A G09B G09C		06	G09A G09B G09C	53.61.11↔	22	Y02A Y02B Y02C
		G09D G09E G09F			G09D G09E G09F			BORP MBOR VAC
		G09G G09H G12A			G09H G12A G16A			VAC I VAC II VBOR
		G16A		08	I27B		04	E36A E36B
	08	I27B		09	J11A J11B		06	G09A G09B G09C
	09	J11A J11B		21B	X06A X06B X06C			G09D G09E G09F
53.42.11↔	21B	X06A X06B	53.51.11↔	22	Y02A Y02B Y02C			G09H G12A G16A
		BORP MBOR VAC			BORP MBOR VAC		08	I27B
		VBOR			VBOR		09	J11A J11B
	04	E36A E36B		04	E36A E36B		21B	X06A X06B X06C
	06	G09A G09B G09C		06	G09A G09B G09C	53.61.21↔	22	Y02A Y02B Y02C
		G09D G09E G09F			G09D G09E G09F			BORP MBOR VAC
		G09G G09H G12A			G09H G12A G16A			VAC I VAC II VBOR
		G16A		08	I27B		04	E36A E36B
	08	I27B		09	J11A J11B		06	G09A G09B G09C

CHOP	MDC	DRG	CHOP	MDC	DRG	CHOP	MDC	DRG
		G09D G09E G09F			VAC I VAC II VBOR			G19C G33Z G38A
		G09H G12A G16A		04	E02A E02B E02C			G38B G38C
	08	I27B			E36A E36B		07	H33Z
	09	J11A J11B		06	G02A G02B G12A		11	L33Z
	21B	X06A X06B X06C			G16A G16B G18A		21B	X06A X06B X06C
53.62.11↔	22	Y02A Y02B Y02C			G18B G19A G19B	53.83.11↔		BORP MBOR VAC
		BORP MBOR VAC			G19C G33Z G38A			VAC I VAC II VBOR
		VAC I VAC II VBOR			G38B G38C		04	E02A E02B E02C
	04	E36A E36B		07	H33Z			E36A E36B
	06	G09A G09B G09C		11	L33Z		06	G02A G02B G12A
		G09D G09E G09F		15	P02A P02B P02C			G16A G16B G18A
		G09H G12A G16A		21B	X06A X06B X06C			G18B G19A G19B
	08	I27B	53.72.21↔		BORP MBOR VAC			G19C G33Z G38A
	09	J11A J11B			VAC I VAC II VBOR			G38B G38C
53.62.21↔		BORP MBOR VAC		04	E02A E02B E02C		07	H33Z
		VAC I VAC II VBOR			E36A E36B		11	L33Z
	04	E36A E36B		06	G02A G02B G12A		21B	X06A X06B X06C
	06	G09A G09B G09C			G16A G16B G18A	53.83.21↔		BORP MBOR VAC
		G09D G09E G09F			G18B G19A G19B			VAC I VAC II VBOR
		G09H G12A G16A			G19C G33Z G38A		04	E02A E02B E02C
	08	I27B			G38B G38C			E36A E36B
	09	J11A J11B		07	H33Z		06	G02A G02B G12A
53.69↔		BORP MBOR VAC		11	L33Z			G16A G16B G18A
		VAC I VAC II VBOR		15	P02A P02B P02C			G18B G19A G19B
	04	E36A E36B		21B	X06A X06B X06C			G19C G33Z G38A
	06	G09A G09B G09C	53.79↔		BORP MBOR VAC			G38B G38C
		G09D G09E G09F			VAC I VAC II VBOR		07	H33Z
		G09H G12A G16A		04	E02A E02B E02C		11	L33Z
	08	I27B			E36A E36B		21B	X06A X06B X06C
	09	J11A J11B		06	G02A G02B G12A	53.84.11↔		BORP MBOR VAC
53.70↔		BORP MBOR VAC			G16A G16B G18A			VAC I VAC II VBOR
		VAC I VAC II VBOR			G18B G19A G19B		04	E02A E02B E02C
	04	E02A E02B E02C			G19C G33Z G38A			E36A E36B
		E36A E36B			G38B G38C		06	G02A G02B G12A
	06	G02A G02B G12A		07	H33Z			G16A G16B G18A
		G16A G16B G18A		11	L33Z			G18B G19A G19B
		G18B G19A G19B		15	P02A P02B P02C			G19C G33Z G38A
		G19C G33Z G38A		21B	X06A X06B X06C			G38B G38C
		G38B G38C	53.80↔		BORP MBOR VAC		07	H33Z
	07	H33Z			VAC I VAC II VBOR		11	L33Z
	11	L33Z		04	E02A E02B E02C		21B	X06A X06B X06C
	15	P02A P02B P02C			E36A E36B	53.84.21↔		BORP MBOR VAC
	21B	X06A X06B X06C		06	G02A G02B G12A			VAC I VAC II VBOR
53.71.11↔		BORP MBOR VAC			G16A G16B G18A		04	E02A E02B E02C
		VAC I VAC II VBOR			G18B G19A G19B			E36A E36B
	04	E02A E02B E02C			G19C G33Z G38A		06	G02A G02B G12A
		E36A E36B			G38B G38C			G16A G16B G18A
	06	G02A G02B G12A		07	H33Z			G18B G19A G19B
		G16A G16B G18A		11	L33Z			G19C G33Z G38A
		G18B G19A G19B		21B	X06A X06B X06C			G38B G38C
		G19C G33Z G38A	53.81↔		BORP MBOR VAC		07	H33Z
		G38B G38C			VAC I VAC II VBOR		11	L33Z
	07	H33Z		04	E02A E02B E02C	53.85.11↔		X06A X06B X06C
	11	L33Z			E36A E36B		21B	BORP MBOR VAC
	15	P02A P02B P02C		06	G12A G16A G16B			VAC I VAC II VBOR
	21B	X06A X06B X06C			G18A G18B G19A		04	E02A E02B E02C
53.71.21↔		BORP MBOR VAC			G19B G19C G33Z			E36A E36B
		VAC I VAC II VBOR			G38A G38B G38C		06	G02A G02B G12A
	04	E02A E02B E02C		07	H33Z			G16A G16B G18A
		E36A E36B		11	L33Z			G18B G19A G19B
	06	G02A G02B G12A		21B	X06A X06B X06C			G19C G33Z G38A
		G16A G16B G18A	53.82↔		BORP MBOR VAC			G38B G38C
		G18B G19A G19B			VAC I VAC II VBOR		07	H33Z
		G19C G33Z G38A		04	E01A E01B E02A		11	L33Z
		G38B G38C			E02B E02C E06A		15	P02A P02B P02C
	07	H33Z			E06B E06C E36A		21B	X06A X06B X06C
	11	L33Z		06	G02A G02B G12A	53.85.21↔		BORP MBOR VAC
	15	P02A P02B P02C			G16A G16B G18A			VAC I VAC II VBOR
	21B	X06A X06B X06C			G18B G19A G19B		04	E02A E02B E02C
53.72.11↔		BORP MBOR VAC						E36A E36B

CHOP	MDC	DRG	CHOP	MDC	DRG	CHOP	MDC	DRG
53.89↔	06	G02A G02B G12A G16A G16B G18A G18B G19A G19B G19C G33Z G38A G38B G38C	54.12.99↔	04	E36A E36B	54.21.10↔	14	O02A O02B
	07	H33Z		05	F04Z F13A F21A F21B F21C		21B	X06A X06B
	11	L33Z		06	G12A G12B G16A		22	Y02A Y02B Y02C
	15	P02A P02B P02C		07	H05A H05B H06Z H33Z			BORP MBOR VAC VBOR
	21B	X06A X06B X06C BORP MBOR VAC VAC I VAC II VBOR		09	J02A J02B J03A J03B J04Z J11A J11B		04	E02A E02B E02C E36A E36B
	04	E02A E02B E02C E36A E36B		10	K09A K09B		05	F21A F21B F21C
	06	G02A G02B G12A G16A G16B G18A G18B G19A G19B G19C G33Z G38A G38B G38C		11	L09A L09B		06	G12A G12B G16A
	07	H33Z		12	M01Z M06Z M09A M09B M37Z		07	H12A H12B
	11	L33Z		13	N11A N11B		08	I27A I27B I27C I27D
	21B	X06A X06B X06C BORP MBOR VAC VBOR		21B	X06A X06B Y02A Y02B Y02C BORP MBOR VAC VAC I VAC II VBOR		09	J02A J02B J03A J03B J04Z J11A J11B
53.9↔	04	E02A E02B E02C E36A E36B	04	E36A E36B	54.21.20‡↔	01	B60A	
	06	G09A G09B G09C G09D G09E G09F G09G G09H G12A G16A	05	F04Z F13A F21A F21B F21C		13	N06B	
	08	I27B BORP MBOR VAC VAC I VAC II VBOR	06	G12A G12B G16A			BORP MBOR VAC VBOR	
	04	E02A E02B E02C E36A E36B	07	H05A H05B H06Z H33Z		04	E36A E36B	
	05	F04Z F13A F21A F21B F21C	09	J02A J02B J03A J03B J04Z J11A J11B		05	F21A F21B F21C	
	06	G12A G12B G16A	10	K09A K09B		06	G12A G12B G16A	
	07	H05A H05B H33Z	11	L09A L09B		07	H12A H12B	
	09	J02A J02B J03A J03B J04Z J11A J11B	12	M01Z M06Z M09A M09B M37Z		08	I27A I27B I27C I27D	
	10	K09A K09B	13	N11A N11B		09	J02A J02B J03A J03B J04Z J11A J11B	
	11	L09A L09B	21B	X06A X06B Y02A Y02B Y02C BORP MBOR VAC VAC I VAC II VBOR		11	L09A L09B	
54.11↔	12	M01Z M06Z M09A M09B M37Z	04	E36A E36B	54.21.30↔	13	N11A N11B N13Z N25Z	
	13	N11A N11B N13Z	05	F04Z F13A F21A F21B F21C		05	F21A F21B F21C	
	14	O02A O02B	06	G12A G12B G16A		06	G12A G12B G16A	
	21B	X06A X06B Y02A Y02B Y02C BORP MBOR VAC VAC I VAC II VBOR	07	H05A H05B H06Z H33Z		07	H12A H12B	
	04	E36A E36B	09	J02A J02B J03A J03B J04Z J11A J11B		08	I27A I27B I27C I27D	
	05	F04Z F13A F21A F21B F21C	10	K09A K09B		09	J02A J02B J03A J03B J04Z J11A J11B	
	06	G12A G12B G16A	11	L09A L09B		11	L09A L09B	
	07	H05A H05B H06Z H33Z	12	M01Z		12	M06Z M09A M09B M37Z	
	09	J02A J02B J03A J03B J04Z J11A J11B	13	N11A N11B		13	N11A N11B N25Z	
	10	K09A K09B	14	O02A O02B		14	O02A O02B	
54.12.00↔	11	L09A L09B	21B	X06A X06B Y02A Y02B Y02C BORP MBOR VAC VAC I VAC II VBOR	54.21.99↔	21B	X06A X06B Y02A Y02B Y02C BORP MBOR VAC VAC I VAC II VBOR	
	12	M01Z M06Z M09A M09B M37Z	04	E36A E36B		04	E36A E36B	
	13	N11A N11B	05	F04Z F13A F21A F21B F21C		05	F21A F21B F21C	
	14	O02A O02B	06	G12A G12B G16A		06	G12A G12B G16A	
	21B	X06A X06B Y02A Y02B Y02C BORP MBOR VAC VAC I VAC II VBOR	07	H05A H05B H06Z H33Z		07	H12A H12B	
	04	E36A E36B	09	J02A J02B J03A J03B J04Z J11A J11B		08	I27A I27B I27C I27D	
	05	F04Z F13A F21A F21B F21C	10	K09A K09B		09	J02A J02B J03A J03B J04Z J11A J11B	
	06	G12A G12B G16A	11	L09A L09B		11	L09A L09B	
	07	H05A H05B H06Z H33Z	12	M01Z		12	M06Z M09A M09B M37Z	
	09	J02A J02B J03A J03B J04Z J11A J11B	13	N11A N11B		13	N11A N11B N25Z	
54.12.11↔	10	K09A K09B	14	O02A O02B	54.22.10‡↔	14	O02A O02B	
	11	L09A L09B	21B	X06A X06B Y02A Y02B Y02C BORP MBOR VAC VAC I VAC II VBOR		21B	X06A X06B Y02A Y02B Y02C	
	12	M01Z M06Z M09A M09B M37Z	04	E36A E36B		01	AKBB	
	13	N11A N11B	05	F04Z F13A F21A F21B F21C		04	E71B E75A E77A	
	14	O02A O02B	06	G12A G12B G16A		07	H41A H41B H41C	
	21B	X06A X06B Y02A Y02B Y02C BORP MBOR VAC VAC I VAC II VBOR	07	H05A H05B H06Z H33Z		16	Q86A	
	04	E36A E36B	09	J02A J02B J03A J03B J04Z J11A J11B		01	AKBB	
	05	F04Z F13A F21A F21B F21C	10	K09A K09B		16	Q86A	
	06	G12A G12B G16A	11	L09A L09B		01	AKBB	
	07	H05A H05B H06Z H33Z	12	M01Z M06Z M09A M09B M37Z		01	B60A	
09	J02A J02B J03A J03B J04Z J11A J11B	13	N11A N11B	04	E71B E75A E77A			



CHOP	MDC	DRG	CHOP	MDC	DRG	CHOP	MDC	DRG
	07	H41A H41B H41C			N07A N11A N33Z	54.62↔		BORP MBOR VAC
	16	Q86A	54.4X.99↔		BORP MBOR VAC		04	VBOR
54.23↔	05	F21A F21B F21C		04	E36A E36B		05	E36A E36B
	06	G12A G12B		06	G12A G12B G16A		06	F04Z F13A
	07	H12A H12B		07	H06Z		06	G02A G02B G12A
	09	J02A J02B J03A		10	K09A K09B			G12B G16A G38A
		J03B J04Z J11A		11	L09A L09B		07	G38B G38C
		J11B		13	N01A N01B N01C		09	H06Z
	10	K09A K09B			N01D N01E N02A			J02A J02B J03A
	11	L09A L09B			N02B N02C N11A			J03B J04Z J11A
	12	M01Z M09A M09B	54.51↔		N11B N33Z		13	J11B
		M37Z			BORP MBOR VAC		21B	N11A N11B
	13	N02A N02B N02C			VAC I VAC II VBOR		22	X06A X06B X06C
		N04C N07A N07B		04	E36A E36B	54.65↔	06	Y02A Y02B Y02C
		N25Z N33Z		06	G12A G16A G21A		07	G12A G12B
	14	O02A O02B		07	G21B G21C		09	H06Z
54.24†↔	21B	X06A X06B X06C		11	H06Z H07C		09	J02A J02B J03A
		AKBB		12	L03Z L04A L04B			J03B J04Z J11A
	01	B60A			L04C L06A L06B		13	J11B
54.25↔	16	Q86A			L09A L09B L10A		21B	N11A N11B
		BORP MBOR VAC			L10B L13A L13B	54.66↔	06	X06A X06B X06C
		VAC I VAC II VBOR			L13C L20A L20B		07	G12A G12B
	01	B17A B17B			L20C L20D L20E		09	H06Z
	04	E36A E36B		12	M04A M04B M04C		09	J02A J02B J03A
	06	G12A G12B G16A			M06Z M09A M09B			J03B J04Z J11A
	07	H06Z			M37Z		13	J11B
	13	N11A N11B		13	N02A N02B N02C	54.67↔	13	N11A N11B
	21B	X06A X06B X06C			N04A N04B N04C		21B	X06A X06B X06C
54.26†↔		AKBB		21B	N06B N33Z		06	G02A G02B G09A
	01	B60A			X06A X06B X06C			G09B G09C G09D
54.3X.10↔	16	Q86A	54.52↔		BORP VAC I VAC II			G09E G09F G09G
		BORP MBOR VAC		04	E36A E36B		07	G09H G12A G12B
		VAC I VAC II VBOR		06	G16A G21A G21B		08	G38A G38B G38C
	04	E36A E36B		07	H06Z H07C		09	H06Z
	06	G12A G12B G16A		11	L03Z L04A L04B	54.68↔	07	I27B
	07	H06Z			L04C L06A L06B		09	J02A J02B J03A
	08	I27A I27B I27C			L09A L09B L10A			J03B J04Z J11A
		I27D			L10B L13A L13B		21B	J11B
	09	J02A J02B J03A			L13C L20A L20B		06	X06A X06B
		J03B J04Z J11A			L20C L20D L20E			G09A G09B G09C
		J11B			L38Z		06	G09D G09E G09F
	10	K09A K09B		12	M04A M04B M04C		07	G09G G09H G12A
	21B	X06A X06B X06C			M06Z M09A M09B		08	G12B
54.4X.10↔	06	G12A G12B			M37Z		09	H06Z
	07	H06Z		13	N02A N02B N02C	54.69↔	08	I27B
	10	K09A K09B			N04A N04B N04C		09	J02A J02B J03A
	13	N01A N01B N01C			N06B N33Z			J03B J04Z J11A
		N01D N01E N02A		21B	X06A X06B X06C		21B	J11B
		N02B N02C N04A			BORP VAC I VAC II		06	X06A X06B
		N04B N07A N11A		04	E36A E36B		06	G12A G12B
54.4X.11↔		N11B N33Z	54.59↔	06	G16A G21A G21B		07	H06Z
		BORP MBOR VAC		07	G21C		09	J02A J02B J03A
		VAC I VAC II VBOR			H06Z H07C			J03B J04Z J11A
	04	E36A E36B		11	L03Z L04A L04B	54.71.00↔	13	J11B
	06	G12A G12B G16A			L04C L06A L06B		21B	N11A N11B
	07	H06Z			L09A L09B L10A			X06A X06B X06C
	10	K09A K09B			L10B L13A L13B		04	BORP MBOR VAC
	13	N01A N01B N01C			L13C L20A L20B		06	VAC I VAC II VBOR
		N01D N02A N02B			L20C L20D L20E			E36A E36B
		N02C N04A N04B			L38Z		06	G09A G09B G09C
54.4X.12↔		N07A N11A N33Z			M04A M04B M04C		06	G09D G09E G09F
		BORP MBOR VAC			M06Z M09A M09B		08	G09H G12A G16A
		VAC I VAC II VBOR			M37Z	54.71.10↔	09	I27B
	04	E36A E36B		13	N02A N02B N02C		09	J11A J11B
	06	G12A G12B G16A			N04A N04B N04C		21B	X06A X06B X06C
	07	H06Z			N06B N33Z			BORP MBOR VAC
	10	K09A K09B		21B	X06A X06B X06C			VAC I VAC II VBOR
	13	N01A N01B N01C					04	E36A E36B
		N01D N02A N02B					06	G02A G02B G09A
		N02C N04A N04B						G09B G09C G09D

CHOP	MDC	DRG	CHOP	MDC	DRG	CHOP	MDC	DRG	
		G09E G09F G09H			M37Z			05	F04Z F13A F21A
		G12A G16A G38A		13	N11A N11B				F21B F21C
		G38B G38C	54.94↔		BORP MBOR VAC		06	G12A G12B G16A	
	08	I27B			VAC I VAC II VBOR		07	H06Z	
	09	J11A J11B		04	E36A E36B		09	J02A J02B J03A	
54.71.99↔	21B	X06A X06B X06C		06	G12A G12B G16A			J03B J04Z J11A	
		BORP MBOR VAC			G33Z G38A G38B		10	J11B	
		VAC I VAC II VBOR		07	G38C			K09A K09B	
	04	E36A E36B			H01A H01B H09A		11	L03Z L04A L04B	
	06	G09A G09B G09C		11	H09B H09C H33Z			L04C L09A L09B	
		G09D G09E G09F	54.95‡↔	01	L33Z			L10A L10B L13A	
		G09H G12A G16A			B03A B03B B03C		12	L13B L13C L38Z	
	08	I27B	54.98.00‡↔		B03D B60A			M06Z M09A M09B	
	09	J11A J11B		01	DIAL		13	M37Z	
54.73↔	21B	X06A X06B X06C			B60A		21B	N11A N11B	
		BORP MBOR VAC	54.98.09‡↔	01	DIAL KP KPP		22	X06A X06B	
		VAC I VAC II VBOR		01	DIAL KP KPP	54.99.50↔		Y02A Y02B Y02C	
	04	E36A E36B	54.98.11‡↔	01	DIAL KP KPP			BORP MBOR VAC	
	06	G09A G09B G09C		01	B60A		04	VAC I VAC II VBOR	
		G09D G09E G09F	54.98.21‡↔	01	DIAL KP KPP			E02A E02B E02C	
		G09G G09H G12A		01	B60A			E36A E36B	
		G16A	54.98.22‡↔	01	DIAL KP KPP		05	F04Z F13A F21A	
	07	H06Z		01	B60A			F21B F21C	
	08	I27B	54.98.23‡↔	01	DIAL KP KPP		06	G12A G12B G16A	
	09	J02A J02B J03A		01	B60A		07	H06Z	
		J03B J04Z J11A	54.98.24‡↔	01	DIAL KP KPP		09	J02A J02B J03A	
		J11B		01	B60A			J03B J04Z J11A	
54.74↔	21B	X06A X06B	54.98.25‡↔	01	DIAL KP KPP		10	J11B	
		BORP MBOR VAC		01	B60A			K09A K09B	
		VAC I VAC II VBOR	54.98.26‡↔	01	DIAL KP KPP		11	L03Z L04A L04B	
	04	E36A E36B		01	B60A			L04C L09A L09B	
	05	F04Z F13A	54.98.31‡↔	01	DIAL KP KPP			L10A L10B L13A	
	06	G12A G12B G16A		01	B60A		12	L13B L13C L38Z	
		G16B G18A G38A	54.98.32‡↔	01	DIAL KP KPP			M06Z M09A M09B	
		G38B G38C		01	B60A		13	M37Z	
	07	H06Z	54.98.33‡↔	01	DIAL KP KPP		21B	N01D N11A	
	10	K09A K09B		01	B60A		22	X06A X06B	
	21B	X06A X06B	54.98.34‡↔	01	DIAL KP KPP			Y02A Y02B Y02C	
54.75↔		BORP MBOR VAC		01	B60A	54.99.51↔		BORP MBOR VAC	
		VAC I VAC II VBOR	54.98.35‡↔	01	DIAL KP KPP		04	VAC I VAC II VBOR	
	04	E36A E36B		01	B60A			E02A E02B E02C	
	06	G09A G09B G09C	54.98.36‡↔	01	DIAL KP KPP		05	E36A E36B	
		G09D G09E G09F		01	B60A			F04Z F13A F21A	
		G09G G09H G12A	54.99.31↔		BORP MBOR VAC		06	F21B F21C	
		G16A		04	VAC I VAC II VBOR		07	G12A G12B G16A	
	07	H06Z			E02A E02B E02C		09	H06Z	
	08	I27B		05	E36A E36B			J02A J02B J03A	
	09	J02A J02B J03A			F04Z F13A F21A			J03B J04Z J11A	
		J03B J04Z J11A		06	F21B F21C		10	J11B	
		J11B		07	G12A G12B G16A			K09A K09B	
	11	L09A L09B		09	H06Z		11	L03Z L04A L04B	
	21B	X06A X06B			J02A J02B J03A			L04C L09A L09B	
54.91‡↔	01	B60A			J03B J04Z J11A			L10A L10B L13A	
	23	Z65A		10	J11B		12	L13B L13C L38Z	
54.92↔		BORP MBOR VAC		11	K09A K09B			M06Z M09A M09B	
		VAC I VAC II VBOR			L03Z L04A L04B		13	M37Z	
	04	E36A E36B		12	L04C L09A L09B	54.99.60↔		N01D N11A	
	05	F21A F21B F21C			L10A L10B L13A		21B	X06A X06B	
	06	G12A G12B G16A			L13B L13C L38Z		22	Y02A Y02B Y02C	
	07	H12A H12B		12	M06Z M09A M09B			BORP MBOR VAC	
	11	L09A L09B			M37Z			VBOR	
	13	N11A N11B		13	N01A N01B N01C		04	E02A E02B E02C	
54.93‡↔	21B	X06A X06B X06C			N01D N11A N11B			E36A E36B	
	01	B60A		21B	N33Z		05	F04Z F13A F21A	
	06	G70A G70B G70C			X06A X06B			F21B F21C	
	07	H61A H63A H63C		22	Y02A Y02B Y02C		06	G12A G12B G16A	
		H63D	54.99.40↔		BORP MBOR VAC		07	H06Z	
	09	J11A J11B			VAC I VAC II VBOR		08	I27A I27B I27C	
	11	L02Z		04	E02A E02B E02C			I27D	
	12	M06Z M09A M09B			E36A E36B		09	J02A J02B J03A	

CHOP	MDC	DRG	CHOP	MDC	DRG	CHOP	MDC	DRG
		J03B J04Z J11A			L13B L13C L38Z			L04C L10A L10B
		J11B		12	M06Z M09A M09B			L13A L13B L13C
	10	K09A K09B			M37Z			L38Z
	11	L03Z L04A L04B		13	N11A N11B	55.01.13↔		BORP MBOR VAC
		L04C L09A L09B		21B	X06A X06B			VAC I VAC II VBOR
		L10A L10B L13A		22	Y02A Y02B Y02C		04	E36A E36B
		L13B L13C L38Z	54.99.83↔	01	B21A B22Z		06	G12A G16A
	12	M06Z M09A M09B	54.99.84↔		BORP MBOR VAC		08	I28A I28B
		M37Z			VAC I VAC II VBOR		11	L03Z L04A L04B
	13	N11A N11B		04	E02A E02B E02C			L04C L10A L10B
	21B	X06A X06B			E36A E36B			L13A L13B L13C
54.99.61↔	22	Y02A Y02B Y02C		05	F04Z F13A F21A	55.01.99‡↔	01	L38Z
		BORP MBOR VAC			F21B F21C			B60A
		VBOR		06	G12A G12B G16A		04	E71B E75A E77A
	04	E02A E02B E02C		07	H06Z		11	L40Z L42A L70B
		E36A E36B		09	J02A J02B J03A	55.02.00‡↔	01	B60A
	05	F04Z F13A F21A			J03B J04Z J11A		11	L13A L13B L13C
		F21B F21C			J11B			L18A L18B L38Z
	06	G12A G12B G16A		10	K09A K09B			L42A L70B
	07	H06Z		11	L03Z L04A L04B	55.02.10‡↔	01	B60A
	09	J02A J02B J03A			L04C L09A L09B		11	L13A L13B L13C
		J03B J04Z J11A			L10A L10B L13A			L18A L18B L38Z
		J11B			L13B L13C L38Z			L42A L70B
	10	K09A K09B		12	M06Z M09A M09B		15	P67A P67B
	11	L03Z L04A L04B			M37Z	55.02.11↔		BORP MBOR VAC
		L04C L09A L09B		13	N11A N11B			VAC I VAC II VBOR
		L10A L10B L13A		21B	X06A X06B		04	E36A E36B
		L13B L13C L38Z		22	Y02A Y02B Y02C		06	G12A G16A
	12	M06Z M09A M09B	54.A1↔		BORP MBOR VAC		11	L03Z L04A L04B
		M37Z			VBOR			L04C L10A L10B
	13	N11A N11B		04	E02A E02B E02C			L13A L13B L13C
	21B	X06A X06B			E36A E36B			L38Z
54.99.80↔	22	Y02A Y02B Y02C		05	F04Z F13A F21A		21B	X06A X06B X06C
54.99.81↔	01	B21A B22Z			F21B F21C	55.02.99‡↔	01	B60A
		BORP MBOR VAC		06	G12A G12B G16A		11	L13A L13B L13C
		VAC I VAC II VBOR		07	H06Z			L18A L18B L38Z
	04	E02A E02B E02C		09	J02A J02B J03A			L42A L70B
		E36A E36B			J03B J04Z J11A	55.03.00‡↔	01	B60A
	05	F04Z F13A F21A			J11B		11	L13A L13B L13C
		F21B F21C		10	K09A K09B			L18A L18B L38Z
	06	G12A G12B G16A		11	L03Z L04A L04B			L42A L70B
	07	H06Z			L04C L09A L09B	55.03.10‡↔	01	B60A
	09	J02A J02B J03A			L10A L10B L13A		11	L13A L13B L13C
		J03B J04Z J11A			L13B L13C L38Z			L18A L18B L38Z
		J11B		12	M06Z M09A M09B			L42A L70B
	10	K09A K09B			M37Z	55.03.11‡↔	01	B60A
	11	L03Z L04A L04B		13	N11A N11B		11	L13A L13B L13C
		L04C L09A L09B		21B	X06A X06B			L18A L18B L38Z
		L10A L10B L13A		22	Y02A Y02B Y02C			L42A L70B
		L13B L13C L38Z	55.01.00‡↔	01	B60A	55.03.99‡↔	01	B60A
	12	M06Z M09A M09B		04	E71B E75A E77A		11	L13A L13B L13C
		M37Z		11	L40Z L42A L70B			L18A L18B L38Z
	13	N11A N11B	55.01.10‡↔	01	B60A			L42A L70B
	21B	X06A X06B		04	E71B E75A E77A	55.04.00‡↔	01	B60A
	22	Y02A Y02B Y02C		11	L40Z L42A L70B		11	L13A L13B L13C
54.99.82↔		BORP MBOR VAC	55.01.11↔		BORP MBOR VAC			L18A L18B L38Z
		VAC I VAC II VBOR			VAC I VAC II VBOR	55.04.10‡↔	01	B60A
	04	E02A E02B E02C		04	E36A E36B		11	L13A L13B L13C
		E36A E36B		06	G12A G16A			L18A L18B L38Z
	05	F04Z F13A F21A		08	I28A I28B	55.04.11‡↔	01	B60A
		F21B F21C		11	L03Z L04A L04B		11	L13A L13B L13C
	06	G12A G12B G16A			L04C L10A L10B			L18A L18B L38Z
	07	H06Z			L13A L13B L13C	55.04.99‡↔	01	B60A
	09	J02A J02B J03A			L38Z		11	L13A L13B L13C
		J03B J04Z J11A	55.01.12↔		BORP MBOR VAC			L18A L18B L38Z
		J11B			VAC I VAC II VBOR	55.05‡↔	01	B60A
	10	K09A K09B		04	E36A E36B		11	L13A L13B L13C
	11	L03Z L04A L04B		06	G12A G16A			L18A L18B L38Z
		L04C L09A L09B		08	I28A I28B			L42A L70B
		L10A L10B L13A		11	L03Z L04A L04B	55.11‡↔	01	B60A

CHOP	MDC	DRG	CHOP	MDC	DRG	CHOP	MDC	DRG
	04	E71B E75A E77A	55.3Y↔		BORP MBOR VAC		14	O01B O02A O02B
	11	L40Z L42A L70B			VBOR		21B	X06A X06B X06C
55.12‡↔	01	B60A		04	E36A E36B		23	Z02Z
	11	L13A L13B L13C		06	G12A G16A	55.52↔		BORP MBOR MVE
		L18A L18B L38Z		11	L03Z L04A L04B			VAC VAC I VAC II
		L42A L70B			L04C L10A L10B			VBOR
55.21‡↔	01	B60A			L13A L13B L13C		04	E36A E36B
	04	E71B E75A E77A		21B	L38Z		06	G12A G16A G16B
	11	L13A L13B L13C	55.4↔		X06A X06B X06C			G18A G38A G38B
		L38Z L40Z			BORP MBOR VAC		11	G38C
55.22‡↔	01	B60A			VAC I VAC II VBOR			L03Z L04A L04B
	04	E71B E75A E77A		04	E36A E36B			L04C L10A L10B
	11	L13A L13B L13C		06	G12A G16A G16B			L13A L13B L13C
		L38Z L40Z			G18A G38A G38B			L38Z
55.23‡↔		AKBB			G38C		21B	X06A X06B X06C
	01	B60A		11	L03Z L04A L04B	55.53↔		BORP MBOR MVE
	11	L42A L70B			L04C L10A L10B			VAC VAC I VAC II
	16	Q86A			L13A L13B L13C			VBOR
55.24↔		BORP MBOR VAC			L38Z		04	E36A E36B
		VAC I VAC II VBOR		14	O01B O02A O02B		06	G12A G16A G16B
	04	E36A E36B		21B	X06A X06B X06C			G18A G38A G38B
	06	G12A G16A	55.51.00↔		BORP MBOR VAC		11	G38C
	08	I28A I28B			VAC I VAC II VBOR			L03Z L04A L04B
	11	L03Z L04A L04B		04	E36A E36B			L04C L10A L10B
		L04C L10A L10B		06	G12A G16A G16B			L13A L13B L13C
		L13A L13B L13C			G18A G38A G38B			L38Z
		L38Z		07	H01A H33Z	55.54↔	21B	X06A X06B X06C
55.25‡↔		AKBB			H01A H33Z			BORP MBOR MVE
	01	B60A		11	L03Z L04A L04B			VAC VAC I VAC II
	11	L42A L70B			L04C L10A L10B			VBOR
	16	Q86A			L13A L13B L13C		04	E36A E36B
55.31↔		BORP MBOR VAC			L38Z		06	G12A G16A G16B
		VAC I VAC II VBOR		14	O01B O02A O02B			G18A G38A G38B
	04	E36A E36B		21B	X06A X06B X06C		11	G38C
	06	G12A G16A		23	Z02Z			L03Z L04A L04B
	11	L03Z L04A L04B	55.51.01↔		BORP MBOR MVE			L04C L10A L10B
		L04C L10A L10B			VAC VAC I VAC II			L13A L13B L13C
		L13A L13B L13C			VBOR			L38Z
		L38Z		04	E36A E36B		14	O01B O02A O02B
	21B	X06A X06B X06C		06	G12A G16A G16B	55.61↔	21B	X06A X06B X06C
55.3A.11↔		BORP MBOR VAC			G18A G38A G38B			BORP KORP MBOR
		VAC I VAC II VBOR			G38C			MKOR VAC VAC I
	04	E36A E36B		07	H01A H33Z			VAC II VBOR VKOR
	06	G12A G16A		11	L03Z L04A L04B		04	E36A E36B
	11	L03Z L04A L04B			L04C L10A L10B		06	G12A G16A
		L04C L10A L10B			L13A L13B L13C		11	L03Z L04A L04B
		L13A L13B L13C		14	O01B O02A O02B			L04C L10A L10B
		L38Z		21B	X06A X06B X06C			L13A L13B L13C
	21B	X06A X06B X06C		23	Z02Z			L38Z
55.3A.12↔		BORP MBOR VAC	55.51.02↔		BORP MBOR VAC		21B	X06A X06B X06C
		VAC I VAC II VBOR			VAC I VAC II VBOR	55.69.00↔		BORP KORP MBOR
	04	E36A E36B		04	E36A E36B			MKOR VAC VAC I
	06	G12A G16A		06	G12A G16A			VAC II VBOR VKOR
	11	L03Z L04A L04B		11	L03Z L04A L04B		04	E36A E36B
		L04C L10A L10B			L04C L10A L10B		06	G12A G16A
		L13A L13B L13C			L13A L13B L13C		Prä	A01A A05A A06A
		L38Z			L38Z			A06B A06C A07A
	21B	X06A X06B X06C		21B	X06A X06B X06C			A11A A17A A17B
55.3A.13↔		BORP MBOR VAC		23	Z02Z	55.69.10↔		BORP KORP MBOR
		VBOR	55.51.99↔		BORP MBOR MVE			MKOR VAC VAC I
	04	E36A E36B			VAC VAC I VAC II			VAC II VBOR VKOR
	06	G12A G16A			VBOR		04	E36A E36B
	11	L03Z L04A L04B		04	E36A E36B		06	G12A G16A
		L04C L10A L10B		06	G12A G16A G16B		Prä	A01A A05A A06A
		L13A L13B L13C			G18A G38A G38B			A06B A06C A07A
		L38Z			G38C			A11A A17A A17B
	21B	X06A X06B X06C		07	H01A H33Z	55.69.20↔		BORP KORP MBOR
55.3A.14‡↔	01	B60A		11	L03Z L04A L04B			MKOR VAC VAC I
	11	L20A L20B L20C			L04C L10A L10B			VAC II VBOR VKOR
		L20D L20E			L13A L13B L38Z		04	E36A E36B



CHOP	MDC	DRG	CHOP	MDC	DRG	CHOP	MDC	DRG
	06	G12A G16A			VAC I VAC II VBOR		21B	X06A X06B X06C
	11	L03Z L04A L04B L04C L10A L10B L13A L13B L13C L38Z		04	E36A E36B	56.41.40↔		BORP MBOR VAC VAC I VAC II VBOR
56.2X.30↔	21B	X06A X06B X06C BORP MBOR VAC VAC I VAC II VBOR		06	G12A G16A		04	E36A E36B
	04	E36A E36B		11	L03Z L04A L04B L04C L10A L10B L13A L13B L13C L38Z		06	G12A G16A
	06	G12A G16A	56.41.11↔	12	M06Z M09A M09B M37Z		11	L03Z L04A L04B L04C L10A L10B L13A L13B L13C L38Z
	11	L03Z L04A L04B L04C L10A L10B L13A L13B L13C L38Z		13	N08Z N11A N11B		12	M06Z M09A M09B M37Z
56.2X.40↔	21B	X06A X06B X06C BORP MBOR VAC VAC I VAC II VBOR		21B	X06A X06B X06C BORP MBOR VAC VAC I VAC II VBOR	56.41.41↔	13	N08Z N11A N11B
	04	E36A E36B		04	E36A E36B		21B	X06A X06B X06C BORP MBOR VAC VAC I VAC II VBOR
	06	G12A G16A		06	G12A G16A		04	E36A E36B
	11	L03Z L04A L04B L04C L10A L10B L13A L13B L13C L38Z		11	L03Z L04A L04B L04C L10A L10B L13A L13B L13C L38Z		06	G12A G16A
56.2X.99↔	21B	X06A X06B X06C BORP MBOR VAC VBOR	56.41.12↔	12	M06Z M09A M09B M37Z		11	L03Z L04A L04B L04C L10A L10B L13A L13B L13C L38Z
	04	E36A E36B		13	N08Z N11A N11B	56.41.49↔	12	M06Z M09A M09B M37Z
	06	G12A G16A		21B	X06A X06B X06C BORP MBOR VAC VAC I VAC II VBOR		13	N08Z N11A N11B
	11	L03Z L04A L04B L04C L10A L10B L13A L13B L13C L38Z		04	E36A E36B		21B	X06A X06B X06C BORP MBOR VAC VAC I VAC II VBOR
56.31†↔	21B	X06A X06B X06C		06	G12A G16A		04	E36A E36B
	01	B60A		11	L03Z L04A L04B L04C L10A L10B L13A L13B L13C L38Z		06	G12A G16A
	04	E71B E75A E77A	56.41.20↔	12	M06Z M09A M09B M37Z		11	L03Z L04A L04B L04C L10A L10B L13A L13B L13C L38Z
56.32†↔	11	L40Z		13	N08Z N11A N11B		12	M06Z M09A M09B M37Z
	01	AKBB		21B	X06A X06B X06C BORP MBOR VAC VAC I VAC II VBOR	56.41.99↔	13	N08Z N11A N11B
	16	Q86A		04	E36A E36B		21B	X06A X06B X06C BORP MBOR VAC VAC I VAC II VBOR
56.33†↔	01	AKBB		06	G12A G16A		04	E36A E36B
	01	B60A		11	L03Z L04A L04B L04C L10A L10B L13A L13B L13C L38Z		06	G12A G16A
	11	L20A L20B L20C L20D L20E		12	M06Z M09A M09B M37Z		11	L03Z L04A L04B L04C L10A L10B L13A L13B L13C L38Z
56.34↔	16	Q86A		13	N08Z N11A N11B		12	M06Z M09A M09B M37Z
	11	L03Z L04A L04B L04C L10A L10B L13A L13B L13C L38Z	56.41.21↔	21B	X06A X06B X06C BORP MBOR VAC VAC I VAC II VBOR		13	N08Z N11A N11B
56.40↔		BORP MBOR VAC VAC I VAC II VBOR		04	E36A E36B	56.42↔	21B	X06A X06B X06C BORP MBOR VAC VAC I VAC II VBOR
	04	E36A E36B		06	G12A G16A		04	E36A E36B
	06	G12A G16A		11	L03Z L04A L04B L04C L10A L10B L13A L13B L13C L38Z		06	G12A G16A
	11	L03Z L04A L04B L04C L10A L10B L13A L13B L13C L38Z		12	M06Z M09A M09B M37Z		11	L03Z L04A L04B L04C L10A L10B L13A L13B L13C L38Z
56.41.00↔	21B	X06A X06B X06C BORP MBOR VAC VAC I VAC II VBOR	56.41.21↔	13	N08Z N11A N11B		12	M06Z M09A M09B M37Z
	04	E36A E36B		21B	X06A X06B X06C BORP MBOR VAC VAC I VAC II VBOR	56.51.00↔	21B	X06A X06B X06C B03A B03B B03C B03D
	06	G12A G16A	56.41.30↔	04	E36A E36B		06	G16A G16B G18A G38A G38B G38C
	11	L03Z L04A L04B L04C L10A L10B L13A L13B L13C L38Z		06	G12A G16A		11	L03Z L04A L04B L04C L10A L10B L13A L13B L13C L33Z L38Z
	12	M06Z M09A M09B M37Z		11	L03Z L04A L04B L04C L10A L10B L13A L13B L13C L38Z		12	M06Z M09A M09B M37Z
	13	N08Z N11A N11B		12	M06Z M09A M09B M37Z		13	N01A N01B N01C N01D N08Z N11A
56.41.10↔	21B	X06A X06B X06C BORP MBOR VAC		13	N08Z N11A N11B			

CHOP	MDC	DRG	CHOP	MDC	DRG	CHOP	MDC	DRG			
56.51.10↔	21B	N33Z N34Z	56.51.30↔	11	G18A G38A G38B	56.52.20↔	04	E36A E36B			
		X06A X06B X06C			G38C			06	G12A G16A G16B		
		BORP KORP MBOR			L03Z L04A L04B				G18A G38A G38B		
		MKOR MVE VAC			L04C L10A L10B				G38C		
		VAC I VAC II VBOR			L13A L13B L13C				L03Z L04A L04B		
	VKOR	L33Z L38Z		L04C L10A L10B							
	01	B03A B03B B03C		12	M06Z M09A M09B		11	L13A L13B L13C	12	M06Z M09A M09B	
		B03D			M37Z			L33Z L38Z		M37Z	
		E36A E36B			N01A N01B N01C			M06Z M09A M09B			
	06	G12A G16A G16B		13	N01D N08Z N11A		12	N33Z N34Z	13	N01A N01B N01C	
		G18A G38A G38B			N01D N11A N33Z			N01D N11A N33Z			
56.51.11↔	21B	X06A X06B X06C	56.51.99↔	11	X06A X06B X06C	56.52.99↔	21B	X06A X06B X06C			
		BORP KORP MBOR			BORP KORP MBOR			11	BORP MBOR MVE		
		MKOR MVE VAC			MKOR MVE VAC				12	VAC VAC I VAC II	
		VAC I VAC II VBOR			VAC I VAC II VBOR					13	VBOR
		VKOR			VKOR						B03A B03B B03C
	01	B03A B03B B03C		12	B03D		11				B03A B03B B03C
		B03D			M37Z			B03D			
		E36A E36B			N01A N01B N01C			E36A E36B			
	06	G12A G16A G16B		13	N01D N08Z N11A		12	G12A G16A G16B	13	N01A N01B N01C	
		G18A G38A G38B			N33Z N34Z			L33Z L38Z		G12A G16A G16B	
	56.51.12↔	21B		X06A X06B X06C	56.52.00↔		11	X06A X06B X06C	56.61.00↔	21B	X06A X06B X06C
BORP KORP MBOR			BORP KORP MBOR	11		BORP MBOR VAC					
MKOR MVE VAC			MKOR MVE VAC			12		VAC VAC I VAC II			
VAC I VAC II VBOR			VAC I VAC II VBOR					13			VBOR
VKOR			VKOR								B03A B03B B03C
01		B03A B03B B03C	12				B03D			11	B03A B03B B03C
		B03D		M37Z			B03D				
		E36A E36B		N01A N01B N01C		E36A E36B					
06		G12A G16A G16B	13	N01D N08Z N11A		12	G12A G16A G16B	13		N01A N01B N01C	
		G18A G38A G38B		N33Z N34Z			L33Z L38Z			G12A G16A G16B	
56.51.20↔		21B	X06A X06B X06C	56.52.10↔		11	X06A X06B X06C	56.61.10↔		21B	X06A X06B X06C
	BORP KORP MBOR		BORP KORP MBOR		11		BORP MBOR VAC				
	MKOR MVE VAC		MKOR MVE VAC				12		VAC VAC I VAC II		
	VAC I VAC II VBOR		VAC I VAC II VBOR						13		VBOR
	VKOR		VKOR								B03A B03B B03C
	01	B03A B03B B03C	12			B03D				11	B03A B03B B03C
		B03D			M37Z	B03D					
		E36A E36B			N01A N01B N01C	E36A E36B					
	06	G12A G16A G16B	13		N01D N11A N33Z	12	G12A G16A G16B		13	N01A N01B N01C	
		G18A G38A G38B			N33Z N34Z		L33Z L38Z			G12A G16A G16B	

CHOP	MDC	DRG	CHOP	MDC	DRG	CHOP	MDC	DRG			
56.61.20↔	01	B03A B03B B03C B03D	56.71.10↔	11	L03Z L04A L04B L04C L10A L10B L13A L13B L13C L33Z L38Z	56.72↔	12	M06Z M09A M09B M37Z			
	04	E36A E36B		12	M06Z M09A M09B M37Z		13	N01A N01B N01C N01D N08Z N11A N33Z N34Z			
	06	G12A G16A G16B G18A G38A G38B G38C		13	N01A N01B N01C N01D N08Z N11A N33Z N34Z		21B	X06A X06B X06C BORP MBOR MVE VAC VAC I VAC II VBOR			
	11	L03Z L04A L04B L04C L10A L10B L13A L13B L13C L33Z L38Z		21B	X06A X06B X06C BORP MBOR MVE VAC VAC I VAC II VBOR		04	E36A E36B			
	12	M06Z M09A M09B M37Z		04	E36A E36B		06	G12A G16A G16B G18A G38A G38B G38C			
	13	N01D N08Z N11A		06	G12A G16A G16B G18A G38A G38B G38C		11	L03Z L04A L04B L04C L10A L10B L13A L13B L13C L33Z L38Z			
	21B	X06A X06B X06C BORP MBOR MVE VAC VAC I VAC II VBOR		11	L03Z L04A L04B L04C L10A L10B L13A L13B L13C L33Z L38Z		12	M06Z M09A M09B M37Z			
	56.61.99↔	01		B03A B03B B03C B03D	56.71.11↔		11	L03Z L04A L04B L04C L10A L10B L13A L13B L13C L33Z L38Z	56.73↔	13	N01A N01B N01C N01D N11A N33Z N34Z
		04		E36A E36B			12	M06Z M09A M09B M37Z		21B	X06A X06B X06C BORP MBOR VAC VAC I VAC II VBOR
		06		G12A G16A G16B G18A G38A G38B G38C			12	M06Z M09A M09B M37Z		04	E36A E36B
11		L03Z L04A L04B L04C L10A L10B L13A L13B L13C L33Z L38Z	13	N01A N01B N01C N01D N08Z N11A N33Z N34Z		06	G12A G16A				
12		M06Z M09A M09B M37Z	21B	X06A X06B X06C BORP MBOR MVE VAC VAC I VAC II VBOR		11	L03Z L04A L04B L04C L10A L10B L13A L13B L13C L38Z				
13		N01D N08Z N11A	04	E36A E36B		21B	X06A X06B X06C BORP MBOR VAC VAC I VAC II VBOR				
21B		X06A X06B X06C BORP MBOR MVE VAC VAC I VAC II VBOR	06	G12A G16A G16B G18A G38A G38B G38C		04	E36A E36B				
56.62↔		01	B03A B03B B03C B03D	56.71.20↔		11	L03Z L04A L04B L04C L10A L10B L13A L13B L13C L33Z L38Z	56.74.00↔		06	G12A G16A
		04	E36A E36B			12	M06Z M09A M09B M37Z			11	L03Z L04A L04B L04C L10A L10B L13A L13B L13C L38Z
		06	G12A G16A G16B G18A G38A G38B G38C			13	N01A N01B N01C N01D N08Z N11A N33Z N34Z			13	N08Z
	11	L03Z L04A L04B L04C L10A L10B L13A L13B L13C L33Z L38Z	21B		X06A X06B X06C BORP MBOR MVE VAC VAC I VAC II VBOR	21B	X06A X06B X06C BORP MBOR VAC VAC I VAC II VBOR				
	12	M06Z M09A M09B M37Z	04		E36A E36B	04	E36A E36B				
	13	N01D N08Z N11A	06		G12A G16A G16B G18A G38A G38B G38C	06	G12A G16A				
	21B	X06A X06B X06C BORP MBOR MVE VAC VBOR	11		L03Z L04A L04B L04C L10A L10B L13A L13B L13C L38Z	11	L03Z L04A L04B L04C L10A L10B L13A L13B L13C L38Z				
	56.71.00↔	01	B03A B03B B03C B03D		56.71.99↔	11	L03Z L04A L04B L04C L10A L10B L13A L13B L13C L33Z L38Z		56.74.10↔	13	N08Z
		04	E36A E36B			12	M06Z M09A M09B M37Z			21B	X06A X06B X06C BORP MBOR VAC VAC I VAC II VBOR
		06	G12A G16A G16B G18A G38A G38B G38C			13	N01A N01B N01C N01D N08Z N11A N33Z N34Z			04	E36A E36B
11		L03Z L04A L04B L04C L10A L10B L13A L13B L13C L33Z L38Z	21B	X06A X06B X06C BORP MBOR MVE VAC VAC I VAC II VBOR		06	G12A G16A				
12		M06Z M09A M09B M37Z	04	E36A E36B		11	L03Z L04A L04B L04C L10A L10B L13A L13B L13C L38Z				
13		N01D N11A	06	G12A G16A G16B G18A G38A G38B G38C		13	N08Z				
21B		X06A X06B X06C BORP MBOR VAC VAC I VAC II VBOR	11	L03Z L04A L04B L04C L10A L10B L13A L13B L13C L38Z		21B	X06A X06B X06C BORP MBOR VAC VAC I VAC II VBOR				
56.71.00↔		04	E36A E36B	56.74.20↔		04	E36A E36B	56.74.20↔		04	E36A E36B
		06	G12A G16A G16B G18A G38A G38B G38C			06	G12A G16A G16B G18A G38A G38B G38C			06	G12A G16A
						11	L03Z L04A L04B L04C L10A L10B			11	L03Z L04A L04B L04C L10A L10B



CHOP	MDC	DRG	CHOP	MDC	DRG	CHOP	MDC	DRG
		L13A L13B L13C			L13A L13B L13C		21B	X06A X06B X06C
		L38Z			L38Z	56.84.22↔		BORP MBOR VAC
56.74.99↔	13	N08Z		12	M06Z M09A M09B		04	E36A E36B
	21B	X06A X06B X06C		13	M37Z		06	G04A G04B G12A
		BORP MBOR VAC	56.84.00↔	21B	N08Z N11A N11B			G16A G38A G38B
	04	E36A E36B		21B	X06A X06B X06C		11	G38C
	06	G12A G16A			BORP MBOR VAC			L03Z L04A L04B
	11	L03Z L04A L04B		04	VAC I VAC II VBOR			L04C L10A L10B
		L04C L10A L10B		06	E36A E36B			L13A L13B L13C
		L13A L13B L13C			G04A G04B G12A			L38Z
		L38Z			G16A G38A G38B			L38Z
56.75↔	13	N08Z		11	G38C	56.84.99↔	13	N04C N06A N06B
	21B	X06A X06B X06C			L03Z L04A L04B		21B	N06C N13Z
		BORP MBOR VAC			L04C L10A L10B			X06A X06B X06C
		VAC I VAC II VBOR			L13A L13B L13C			BORP MBOR VAC
	04	E36A E36B		13	L38Z		04	VAC I VAC II VBOR
	06	G12A G16A			N04C N06A N06B		06	E36A E36B
	11	L03Z L04A L04B	56.84.10↔		N06C N13Z			G04A G04B G12A
		L04C L10A L10B		21B	X06A X06B X06C			G16A G38A G38B
		L13A L13B L13C			BORP MBOR VAC			G38C
		L38Z			VAC I VAC II VBOR		11	L03Z L04A L04B
	12	M06Z M09A M09B		04	E36A E36B			L04C L10A L10B
		M37Z		06	G04A G04B G12A			L13A L13B L13C
	13	N01D N11A			G16A G38A G38B		13	L38Z
56.79↔	21B	X06A X06B X06C		11	G38C			N04C N06A N06B
		BORP MBOR VAC			L03Z L04A L04B		21B	N06C N13Z
		VAC I VAC II VBOR			L04C L10A L10B	56.85↔		X06A X06B X06C
	04	E36A E36B			L13A L13B L13C			BORP MBOR VAC
	06	G12A G16A		13	L38Z		04	VAC I VAC II VBOR
	11	L03Z L04A L04B			N04C N06A N06B		06	E36A E36B
		L04C L10A L10B	56.84.11↔		N06C N13Z		11	G12A G16A
		L13A L13B L13C		21B	X06A X06B X06C			L03Z L04A L04B
		L38Z			BORP MBOR VAC			L04C L10A L10B
	21B	X06A X06B X06C			VAC I VAC II VBOR			L13A L13B L13C
56.81↔		BORP MBOR VAC		04	E36A E36B		21B	L38Z
		VAC I VAC II VBOR		06	G04A G04B G12A	56.86↔		X06A X06B X06C
	04	E36A E36B			G16A G38A G38B			BORP MBOR VAC
	06	G12A G16A G21A		11	G38C		04	VAC I VAC II VBOR
		G21B G21C			L03Z L04A L04B		06	E36A E36B
	07	H06Z H07C			L04C L10A L10B		11	G12A G16A
	11	L03Z L04A L04B		13	L13A L13B L13C			L03Z L04A L04B
		L04C L06A L06B			L38Z			L04C L10A L10B
		L09A L09B L10A			N04C N06A N06B			L13A L13B L13C
		L10B L13A L13B			N06C N13Z		21B	L38Z
		L13C L20A L20B	56.84.20↔	21B	X06A X06B X06C			X06A X06B X06C
		L20C L20D L20E			BORP MBOR VAC			BORP MBOR VAC
		L38Z			VAC I VAC II VBOR	56.89↔		VBOR
	12	M04A M04B M04C		04	E36A E36B		04	E36A E36B
		M06Z M09A M09B		06	G04A G04B G12A		06	G12A G16A
		M37Z			G16A G38A G38B		11	L03Z L04A L04B
	13	N02A N02B N02C			G38C			L04C L10A L10B
		N04A N04B N04C		11	L03Z L04A L04B			L13A L13B L13C
		N06B N33Z			L04C L10A L10B			L38Z
56.82↔	21B	X06A X06B X06C			L13A L13B L13C		21B	L38Z
		BORP MBOR VAC			L38Z	56.91†↔		X06A X06B X06C
		VAC I VAC II VBOR		13	N04C N06A N06B		01	B60A
	04	E36A E36B			N06C N13Z		11	L63C L64B
	06	G12A G16A	56.84.21↔	21B	X06A X06B X06C	56.92↔		BORP MBOR VAC
	11	L03Z L04A L04B			BORP MBOR VAC		01	VAC I VAC II VBOR
		L04C L10A L10B			VAC I VAC II VBOR			B21A B21B B21C
		L13A L13B L13C		04	E36A E36B			B21D
		L38Z		06	G04A G04B G12A		04	E36A E36B
56.83↔	21B	X06A X06B X06C			G16A G38A G38B	56.93↔	06	G12A G16A
		BORP MBOR VAC			G38C			BORP MBOR VAC
		VBOR		11	L03Z L04A L04B			VAC I VAC II VBOR
	04	E36A E36B			L04C L10A L10B		01	B21A B21B B21C
	06	G12A G16A			L13A L13B L13C			B21D
	11	L03Z L04A L04B		13	L38Z	56.94↔	04	E36A E36B
		L04C L10A L10B			N04C N06A N06B		06	G12A G16A
					N06C N13Z			BORP MBOR VAC
								VAC I VAC II VBOR

CHOP	MDC	DRG	CHOP	MDC	DRG	CHOP	MDC	DRG
	01	B03A B03B B03C B03D			B03D		11	L42A L63C L64B L70B
	04	E36A E36B			L03Z L04A L04B	57.19.11†↔	01	B60A
	06	G12A G16A			L04C L06A L06B		11	L42A L63C L64B L70B
	08	I23A I23B I23C			L10A L10B L13A		11	L06A L06B
	11	L06A L06B			L13B L13C L20A	57.19.21↔	11	L06A L06B
	12	M06Z M09A M09B M37Z			L20B L20C L20D	57.19.22↔	11	L06A L06B
	13	N11A N11B			L20E L38Z	57.19.23↔	11	L06A L06B
56.95↔	21B	X06A X06B X06C BORP MBOR VAC VBOR			M06Z M09A M09B M37Z	57.21↔		BORP MBOR VAC VBOR
	01	B03A B03B B03C B03D	56.99.31↔	01	B03A B03B B03C B03D		01	B03A B03B B03C B03D
	04	E36A E36B			L03Z L04A L04B		04	E36A E36B
	06	G12A G16A			L04C L06A L06B		06	G12A G16A
	11	L03Z L04A L04B L04C L10A L10B L13A L13B L13C L38Z			L10A L10B L13A		11	L06A L06B
	12	M06Z M09A M09B M37Z			L13B L13C L20A		12	M06Z M09A M09B M37Z
56.99.00↔	21B	X06A X06B X06C			L20B L20C L20D		13	N13Z
	01	B03A B03B B03C B03D			L20E L38Z	57.22↔	21B	X06A X06B X06C BORP MBOR VAC VBOR
	11	L03Z L04A L04B L04C L06A L06B L10A L10B L13A L13B L13C L20A L20B L20C L20D L20E L38Z	56.99.32↔	01	B03A B03B B03C B03D		01	B03A B03B B03C B03D
	12	M06Z M09A M09B M37Z			L03Z L04A L04B		04	E36A E36B
	13	N11A N11B			L04C L06A L06B		06	G12A G16A
56.99.10↔	21B	X06A X06B X06C			L10A L10B L13A		11	L06A L06B
	01	B03A B03B B03C B03D			L13B L13C L20A		12	M06Z M09A M09B M37Z
	11	L03Z L04A L04B L04C L06A L06B L10A L10B L13A L13B L13C L20A L20B L20C L20D L20E L38Z	56.99.99↔	01	B03A B03B B03C B03D		13	N13Z
	12	M06Z M09A M09B M37Z			L10A L10B L13A		21B	X06A X06B X06C BORP MBOR VAC VAC I VAC II VBOR
	13	N11A N11B			L13B L13C L20A		01	B03A B03B B03C B03D
56.99.20↔	21B	X06A X06B X06C			L20B L20C L20D		04	E36A E36B
	01	B03A B03B B03C B03D			L20E L38Z	57.23.00↔	06	G12A G16A
	11	L03Z L04A L04B L04C L06A L06B L10A L10B L13A L13B L13C L20A L20B L20C L20D L20E L38Z	56.99.99↔	01	B03A B03B B03C B03D		11	L06A L06B
	12	M06Z M09A M09B M37Z			L10A L10B L13A		12	M06Z M09A M09B M37Z
	13	N11A N11B			L13B L13C L20A		13	N13Z
56.99.20↔	21B	X06A X06B X06C			L20B L20C L20D		21B	X06A X06B X06C BORP MBOR VAC VAC I VAC II VBOR
	01	B03A B03B B03C B03D			L20E L38Z	57.23.11↔	01	B03A B03B B03C B03D
	11	L03Z L04A L04B L04C L06A L06B L10A L10B L13A L13B L13C L20A L20B L20C L20D L20E L38Z	57.12↔	01	B03A B03B B03C B03D		04	E36A E36B
	12	M06Z M09A M09B M37Z			L10A L10B L13A		06	G12A G16A
	13	N11A N11B			L13B L13C L20A		11	L03Z L38Z
56.99.21↔	21B	X06A X06B X06C			L20B L20C L20D		12	M06Z M09A M09B M37Z
	01	B03A B03B B03C B03D			L20E L38Z	57.23.12↔	13	N13Z
	11	L03Z L04A L04B L04C L06A L06B L10A L10B L13A L13B L13C L20A L20B L20C L20D L20E L38Z			M06Z M09A M09B M37Z		21B	X06A X06B X06C BORP MBOR VAC VAC I VAC II VBOR
	12	M06Z M09A M09B M37Z			L03Z L04A L04B		01	B03A B03B B03C B03D
	13	N11A N11B			L04C L06A L06B		04	E36A E36B
56.99.21↔	21B	X06A X06B X06C			L09A L09B L10A		06	G12A G16A
	01	B03A B03B B03C B03D			L10B L13A L13B		11	L06A L06B
	11	L03Z L04A L04B L04C L06A L06B L10A L10B L13A L13B L13C L20A L20B L20C L20D L20E L38Z			L13C L20A L20B L20C L20D L20E L38Z		12	M06Z M09A M09B M37Z
	12	M06Z M09A M09B M37Z			M04A M04B M04C M06Z M09A M09B M37Z	57.23.13↔	13	N13Z
	13	N11A N11B			N02A N02B N02C N04A N04B N04C N06B N33Z		21B	X06A X06B X06C BORP MBOR VAC VAC I VAC II VBOR
56.99.30↔	21B	X06A X06B X06C			X06A X06B X06C		01	B03A B03B B03C B03D
	01	B03A B03B B03C	57.19.10†↔	01	B60A		04	E36A E36B
							06	G12A G16A
							11	L06A L06B

CHOP	MDC	DRG	CHOP	MDC	DRG	CHOP	MDC	DRG
	12	M06Z M09A M09B M37Z			M37Z		11	L06A L06B
	13	N13Z		13	N11A N11B		12	M06Z M09A M09B M37Z
57.23.99↔	21B	X06A X06B X06C BORP MBOR VAC VAC I VAC II VBOR	57.49.12↔	01	BORP MBOR VAC VAC I VAC II VBOR B03A B03B B03C B03D	57.59.20↔	13	N08Z N11A N11B X06A X06B X06C
	01	B03A B03B B03C B03D		04	E36A E36B		21B	BORP MBOR VAC VAC I VAC II VBOR
	04	E36A E36B		06	G12A G12B G16A		01	B03A B03B B03C B03D
	06	G12A G16A		11	L13A L13B L13C L18A L18B L18C L38Z		04	E36A E36B
	11	L06A L06B		12	M06Z M09A M09B M37Z		06	G12A G16A
	12	M06Z M09A M09B M37Z		13	N11A N11B		11	L06A L06B
57.32‡↔	21B	X06A X06B X06C	57.49.99↔	13	N11A N11B BORP MBOR VAC VAC I VAC II VBOR	57.59.99↔	12	M06Z M09A M09B M37Z
	01	B60A		01	B03A B03B B03C B03D		13	N08Z N11A N11B X06A X06B X06C
	11	L42A L63C L64B L70B		04	E36A E36B		21B	BORP MBOR VAC VAC I VAC II VBOR
57.33‡↔		AKBB		06	G12A G12B G16A		01	B03A B03B B03C B03D
	01	B60A		11	L13A L13B L13C L18A L18B L18C L38Z		04	E36A E36B
57.34↔	16	Q86A		12	M06Z M09A M09B M37Z		06	G12A G16A
	01	B03A B03B B03C B03D		13	N11A N11B		11	L06A L06B
	11	L06A L06B		01	B03A B03B B03C B03D		12	M06Z M09A M09B M37Z
	12	M06Z M09A M09B M37Z		04	E36A E36B		13	N08Z N11A N11B X06A X06B X06C
57.41↔	13	N11A N11B BORP VAC I VAC II	57.51↔	06	G09A G09B G09C G09D G09E G09F G09G G09H G12A G16A	57.6X.00↔	21B	BORP MBOR VAC VAC I VAC II VBOR
	01	B03A B03B B03C B03D		08	I27B		01	B03A B03B B03C B03D
	04	E36A E36B		09	J11A J11B		04	E36A E36B
	06	G16A G21A G21B G21C		11	L06A L06B		06	G12A G16A G16B G18A G38A G38B G38C
	07	H06Z H07C		12	M06Z M09A M09B M37Z		11	L03Z L04A L04B L04C L06A L06B L10A L10B L13A L13B L13C L38Z
	11	L03Z L04A L04B L04C L06A L06B L09A L09B L10A L10B L13A L13B L13C L20A L20B L20C L20D L20E L38Z		13	N11A N11B		12	M01Z
	12	M04A M04B M04C M06Z M09A M09B M37Z	57.58↔	21B	X06A X06B X06C BORP MBOR VAC VAC I VAC II VBOR	57.6X.10↔	13	N01A N01B N01C N01D N08Z N11A N11B N33Z N34Z
	13	N02A N02B N02C N04A N04B N04C N06B N33Z		01	B03A B03B B03C B03D		21B	X06A X06B X06C BORP MBOR VAC VAC I VAC II VBOR
57.49.00↔	21B	X06A X06B X06C BORP MBOR VAC VAC I VAC II VBOR		04	E36A E36B		01	B03A B03B B03C B03D
	01	B03A B03B B03C B03D		06	G12A G16A		04	E36A E36B
	04	E36A E36B		11	L06A L06B		06	G12A G16A G16B G18A G38A G38B G38C
	06	G12A G16A	57.59.00↔	12	M06Z M09A M09B M37Z		11	L03Z L04A L04B L04C L06A L06B L10A L10B L13A L13B L13C L38Z
	11	L13A L13B L13C L18A L18B L18C L38Z		13	N08Z N11A N11B		12	M01Z
	12	M06Z M09A M09B M37Z		21B	X06A X06B X06C BORP MBOR VAC VAC I VAC II VBOR		13	N01A N01B N01C N01D N08Z N11A N11B N33Z N34Z
57.49.11↔	13	N11A N11B BORP MBOR VAC VAC I VAC II VBOR		01	B03A B03B B03C B03D	57.6X.11↔	21B	X06A X06B X06C BORP MBOR VAC VAC I VAC II VBOR
	01	B03A B03B B03C B03D		04	E36A E36B		01	B03A B03B B03C B03D
	04	E36A E36B	57.59.10↔	06	G12A G16A		04	E36A E36B
	06	G12A G12B G16A		11	L06A L06B		06	G12A G16A G16B G18A G38A G38B G38C
	11	L13A L13B L13C L18A L18B L18C L38Z		12	M06Z M09A M09B M37Z		11	L03Z L04A L04B L04C L06A L06B L10A L10B L13A L13B L13C L38Z
	12	M06Z M09A M09B		13	N08Z N11A N11B		12	M01Z
				21B	X06A X06B X06C BORP MBOR VAC VAC I VAC II VBOR		13	N01A N01B N01C N01D N08Z N11A N11B N33Z N34Z
				01	B03A B03B B03C B03D		21B	X06A X06B X06C BORP MBOR VAC VAC I VAC II VBOR
				04	E36A E36B		01	B03A B03B B03C B03D
				06	G12A G16A		04	E36A E36B
				11	L06A L06B		06	G12A G16A G16B G18A G38A G38B G38C
				12	M06Z M09A M09B M37Z		11	L03Z L04A L04B

CHOP	MDC	DRG	CHOP	MDC	DRG	CHOP	MDC	DRG
57.6X.12↔		L04C L06A L06B L10A L10B L13A L13B L13C L38Z	57.6X.22↔		L13B L13C L38Z M01Z M37Z	57.71.10↔		L33Z L38Z M01Z M37Z
	12	M01Z		12	M01Z M37Z		12	N01A N01B N01C N01D N11A N33Z N34Z
	13	N01A N01B N01C N01D N08Z N11A N11B N33Z N34Z		13	N01A N01B N01C N01D N08Z N11A N11B N33Z N34Z		13	N01A N01B N01C N01D N11A N33Z N34Z
	21B	X06A X06B X06C BORP MBOR VAC VAC I VAC II VBOR		21B	X06A X06B X06C BORP MBOR VAC VAC I VAC II VBOR		21B	X06A X06B X06C X07A X07B BORP KORP MBOR MKOR MVE VAC VAC I VAC II VBOR VKOR
	01	B03A B03B B03C B03D		01	B03A B03B B03C B03D		01	B03A B03B B03C B03D
	04	E36A E36B		04	E36A E36B		04	E36A E36B
	06	G12A G16A G16B G18A G38A G38B G38C		06	G12A G16A G16B G18A G38A G38B G38C		06	G12A G16A G16B G18A G33Z G38A G38B G38C
	11	L03Z L04A L04B L04C L06A L06B L10A L10B L13A L13B L13C L38Z		11	L03Z L04A L04B L04C L06A L06B L10A L10B L13A L13B L13C L38Z		07	H33Z
	12	M01Z M37Z		12	M01Z M37Z		11	L03Z L04A L04B L04C L10A L10B L13A L13B L13C L33Z L38Z
	13	N01A N01B N01C N01D N08Z N11A N11B N33Z N34Z		13	N01A N01B N01C N01D N08Z N11A N11B N33Z N34Z		12	M01Z M37Z
	21B	X06A X06B X06C BORP MBOR VAC VAC I VAC II VBOR		21B	X06A X06B X06C BORP MBOR VAC VAC I VAC II VBOR		13	N01A N01B N01C N01D N11A N33Z N34Z
	01	B03A B03B B03C B03D		01	B03A B03B B03C B03D		21B	X06A X06B X06C X07A X07B BORP KORP MBOR MKOR MVE VAC VAC I VAC II VBOR VKOR
	04	E36A E36B		04	E36A E36B		01	B03A B03B B03C B03D
06	G12A G16A G16B G18A G38A G38B G38C	06	G12A G16A G16B G18A G38A G38B G38C	04	E36A E36B			
11	L03Z L04A L04B L04C L06A L06B L10A L10B L13A L13B L13C L38Z	11	L03Z L04A L04B L04C L06A L06B L10A L10B L13A L13B L13C L38Z	06	G12A G16A G16B G18A G33Z G38A G38B G38C			
12	M01Z M37Z	12	M01Z M37Z	07	H33Z			
13	N01A N01B N01C N01D N08Z N11A N11B N33Z N34Z	13	N01A N01B N01C N01D N08Z N11A N11B N33Z N34Z	11	L03Z L04A L04B L04C L10A L10B L13A L13B L13C L33Z L38Z			
21B	X06A X06B X06C BORP MBOR VAC VAC I VAC II VBOR	21B	X06A X06B X06C BORP MBOR VAC VAC I VAC II VBOR	12	M01Z M37Z			
01	B03A B03B B03C B03D	01	B03A B03B B03C B03D	13	N01A N01B N01C N01D N11A N33Z N34Z			
04	E36A E36B	04	E36A E36B	21B	X06A X06B X06C X07A X07B BORP KORP MBOR MKOR MVE VAC VAC I VAC II VBOR VKOR			
06	G12A G16A G16B G18A G38A G38B G38C	06	G12A G16A G16B G18A G38A G38B G38C	01	B03A B03B B03C B03D			
11	L03Z L04A L04B L04C L06A L06B L10A L10B L13A L13B L13C L38Z	11	L03Z L04A L04B L04C L06A L06B L10A L10B L13A L13B L13C L38Z	04	E36A E36B			
12	M01Z M37Z	12	M01Z M37Z	06	G12A G16A G16B G18A G33Z G38A G38B G38C			
13	N01A N01B N01C N01D N08Z N11A N11B N33Z N34Z	13	N01A N01B N01C N01D N08Z N11A N11B N33Z N34Z	07	H33Z			
21B	X06A X06B X06C BORP MBOR VAC VAC I VAC II VBOR	21B	X06A X06B X06C BORP KORP MBOR MKOR VAC VAC I VAC II VBOR VKOR	11	L03Z L04A L04B L04C L10A L10B L13A L13B L13C L33Z L38Z			
01	B03A B03B B03C B03D	01	B03A B03B B03C B03D	12	M01Z M37Z			
04	E36A E36B	04	E36A E36B	13	N01A N01B N01C N01D N11A N33Z N34Z			
06	G12A G16A G16B G18A G38A G38B G38C	06	G12A G16A G16B G18A G33Z G38A G38B G38C	21B	X06A X06B X06C X07A X07B BORP KORP MBOR MKOR MVE VAC VAC I VAC II VBOR VKOR			
11	L03Z L04A L04B L04C L06A L06B L10A L10B L13A L13B L13C L38Z	11	L03Z L04A L04B L04C L10A L10B L13A L13B L13C	01	B03A B03B B03C B03D			
12	M01Z M37Z	12	M01Z	04	E36A E36B			
13	N01A N01B N01C N01D N08Z N11A N11B N33Z N34Z	13	N01A N01B N01C N01D N08Z N11A N11B N33Z N34Z	06	G12A G16A G16B G18A G33Z G38A G38B G38C			
21B	X06A X06B X06C BORP MBOR VAC VAC I VAC II VBOR	21B	X06A X06B X06C BORP KORP MBOR MKOR VAC VAC I VAC II VBOR VKOR	07	H33Z			
01	B03A B03B B03C B03D	01	B03A B03B B03C B03D	11	L03Z L04A L04B L04C L10A L10B L13A L13B L13C L33Z L38Z			
04	E36A E36B	04	E36A E36B	12	M01Z M37Z			
06	G12A G16A G16B G18A G38A G38B G38C	06	G12A G16A G16B G18A G33Z G38A G38B G38C	13	N01A N01B N01C N01D N11A N33Z N34Z			
11	L03Z L04A L04B L04C L06A L06B L10A L10B L13A	11	L03Z L04A L04B L04C L10A L10B L13A L13B L13C	21B	X06A X06B X06C X07A X07B			

CHOP	MDC	DRG	CHOP	MDC	DRG	CHOP	MDC	DRG
57.71.21↔		BORP KORP MBOR			G38B G38C			N34Z
		MKOR MVE VAC		07	H33Z		21B	X06A X06B X06C
		VAC I VAC II VBOR		11	L03Z L04A L04B	57.71.99↔		X07A X07B
	01	B03A B03B B03C			L04C L10A L10B			BORP KORP MBOR
		B03D			L13A L13B L13C			MKOR MVE VAC
	04	E36A E36B		13	L33Z L38Z			VAC I VAC II VBOR
	06	G12A G16A G16B			N01A N01B N01C		01	B03A B03B B03C
		G18A G33Z G38A			N01D N11A N33Z			B03D
		G38B G38C		21B	N34Z		04	E36A E36B
	07	H33Z			X06A X06B X06C		06	G12A G16A G16B
	11	L03Z L04A L04B	57.71.41↔		X07A X07B		07	G18A G33Z G38A
		L04C L10A L10B			BORP KORP MBOR			G38B G38C
		L13A L13B L13C			MKOR MVE VAC		07	H33Z
		L33Z L38Z			VAC I VAC II VBOR		11	L03Z L04A L04B
	12	M01Z M37Z		01	VKOR			L04C L10A L10B
	13	N01A N01B N01C			B03A B03B B03C			L13A L13B L13C
		N01D N11A N33Z		04	B03D			L33Z L38Z
		N34Z		06	E36A E36B		12	M01Z M37Z
	21B	X06A X06B X06C			G12A G16A G16B		13	N01A N01B N01C
		X07A X07B		07	G18A G33Z G38A			N01D N11A N33Z
57.71.30↔		BORP KORP MBOR			G38B G38C		21B	N34Z
		MKOR MVE VAC		07	H33Z	57.79.00↔		X06A X06B X06C
		VAC I VAC II VBOR		11	L03Z L04A L04B			X07A X07B
		VKOR			L04C L10A L10B			BORP MBOR VAC
	01	B03A B03B B03C			L13A L13B L13C		01	VAC I VAC II VBOR
		B03D		13	L33Z L38Z			B03A B03B B03C
	04	E36A E36B			N01A N01B N01C		04	B03D
	06	G12A G16A G16B			N01D N11A N33Z		06	E36A E36B
		G18A G33Z G38A		21B	N34Z			G12A G16A G16B
		G38B G38C			X06A X06B X06C		06	G18A G38A G38B
	07	H33Z	57.71.50↔		X07A X07B			G38C
	11	L03Z L04A L04B			BORP KORP MBOR		11	L03Z L04A L04B
		L04C L10A L10B			MKOR MVE VAC			L04C L10A L10B
		L13A L13B L13C			VAC I VAC II VBOR			L13A L13B L13C
		L33Z L38Z		01	VKOR			L38Z
	13	N01A N01B N01C			B03A B03B B03C		12	M01Z M37Z
		N01D N11A N33Z		04	B03D		13	N01A N01B N01C
		N34Z		06	E36A E36B			N01D N11A N33Z
	21B	X06A X06B X06C			G12A G16A G16B		21B	N34Z
		X07A X07B		07	G18A G33Z G38A	57.79.10↔		X06A X06B X06C
57.71.31↔		BORP KORP MBOR			G38B G38C			BORP MBOR MVE
		MKOR MVE VAC		07	H33Z			VAC VAC I VAC II
		VAC I VAC II VBOR		11	L03Z L04A L04B			VBOR
		VKOR			L04C L10A L10B		01	B03A B03B B03C
	01	B03A B03B B03C			L13A L13B L13C			B03D
		B03D		12	L33Z L38Z		04	E36A E36B
	04	E36A E36B			M01Z M37Z		06	G12A G16A G16B
	06	G12A G16A G16B		13	N01A N01B N01C			G18A G38A G38B
		G18A G33Z G38A			N01D N11A N33Z			G38C
		G38B G38C		21B	N34Z		11	L03Z L04A L04B
	07	H33Z	57.71.51↔		X06A X06B X06C			L04C L10A L10B
	11	L03Z L04A L04B			X07A X07B			L13A L13B L13C
		L04C L10A L10B			BORP KORP MBOR			L38Z
		L13A L13B L13C			MKOR MVE VAC		12	M01Z M37Z
		L33Z L38Z			VAC I VAC II VBOR		13	N01A N01B N01C
	13	N01A N01B N01C		01	VKOR			N01D N11A N33Z
		N01D N11A N33Z			B03A B03B B03C		21B	N34Z
		N34Z		04	B03D	57.79.11↔		X06A X06B X06C
	21B	X06A X06B X06C		06	E36A E36B			BORP MBOR MVE
		X07A X07B			G12A G16A G16B			VAC VAC I VAC II
57.71.40↔		BORP KORP MBOR			G18A G33Z G38A			VBOR
		MKOR MVE VAC		07	G38B G38C		01	B03A B03B B03C
		VAC I VAC II VBOR		11	H33Z			B03D
		VKOR			L03Z L04A L04B		04	E36A E36B
	01	B03A B03B B03C			L04C L10A L10B		06	G12A G16A G16B
		B03D			L13A L13B L13C			G18A G38A G38B
	04	E36A E36B		12	L33Z L38Z			G38C
	06	G12A G16A G16B		13	M01Z M37Z		11	L03Z L04A L04B
		G18A G33Z G38A			N01A N01B N01C			L04C L10A L10B
					N01D N11A N33Z			

CHOP	MDC	DRG	CHOP	MDC	DRG	CHOP	MDC	DRG
		L13A L13B L13C		21B	X06A X06B X06C			M37Z
		L38Z	57.82↔	01	B03A B03B B03C		13	N01D N04C N06A
	12	M01Z M37Z			B03D		21B	N06B N06C N11A
	13	N01A N01B N01C		11	L06A L06B			X06A X06B X06C
		N01D N11A N33Z		12	M06Z M09A M09B	57.84.20↔		BORP MBOR VAC
		N34Z			M37Z			VAC I VAC II VBOR
57.79.20↔	21B	X06A X06B X06C		13	N11A N11B		04	E36A E36B
		BORP MBOR MVE		21B	X06A X06B X06C		06	G12A G16A
		VAC VAC I VAC II	57.83↔		BORP MBOR VAC		11	L06A L06B
		VBOR			VAC I VAC II VBOR		12	M06Z M09A M09B
	01	B03A B03B B03C		01	B03A B03B B03C			M37Z
		B03D			B03D		13	N01D N04C N06A
	04	E36A E36B		04	E36A E36B			N06B N06C N11A
	06	G12A G16A G16B		06	G04A G04B G12A		21B	X06A X06B X06C
		G18A G38A G38B			G16A G16B G38A	57.84.21↔		BORP MBOR VAC
		G38C			G38B G38C			VAC I VAC II VBOR
	11	L03Z L04A L04B		11	L03Z L04A L04B		04	E36A E36B
		L04C L10A L10B			L04C L10A L10B		06	G12A G16A
		L13A L13B L13C			L13A L13B L13C		11	L06A L06B
		L38Z			L38Z		12	M06Z M09A M09B
	13	N01A N01B N01C		12	M06Z M09A M09B			M37Z
		N01D N11A N33Z			M37Z		13	N01D N04C N06A
		N34Z		13	N11A N11B			N06B N06C N11A
57.79.21↔	21B	X06A X06B X06C	57.84.00↔	21B	X06A X06B X06C	57.84.99↔	21B	X06A X06B X06C
		BORP MBOR MVE			BORP MBOR VAC			BORP MBOR VAC
		VAC VAC I VAC II			VAC I VAC II VBOR			VAC I VAC II VBOR
		VBOR		04	E36A E36B		04	E36A E36B
	01	B03A B03B B03C		06	G12A G16A		06	G12A G16A
		B03D		11	L06A L06B		11	L06A L06B
	04	E36A E36B		12	M06Z M09A M09B		12	M06Z M09A M09B
	06	G12A G16A G16B			M37Z		13	N01D N04C N06A
		G18A G38A G38B		13	N04C N06A N06B			N06B N06C N11A
		G38C			N06C N11A N11B		21B	X06A X06B X06C
	11	L03Z L04A L04B	57.84.10↔	21B	X06A X06B X06C	57.85↔		BORP MBOR VAC
		L04C L10A L10B			BORP MBOR VAC			VAC I VAC II VBOR
		L13A L13B L13C			VAC I VAC II VBOR		01	B03A B03B B03C
		L38Z		04	E36A E36B			B03D
	13	N01A N01B N01C		06	G12A G16A		04	E36A E36B
		N01D N11A N33Z		11	L06A L06B		06	G12A G16A
		N34Z		12	M06Z M09A M09B		11	L08A L08B
	21B	X06A X06B X06C			M37Z		12	M03A M03B
57.79.99↔		BORP MBOR MVE		13	N01D N04C N06A		13	N04C N06A N06B
		VAC VAC I VAC II			N06B N06C N11A			N06C
		VBOR		21B	X06A X06B X06C	57.86↔	21B	X06A X06B X06C
	01	B03A B03B B03C	57.84.11↔		BORP MBOR VAC			BORP MBOR MVE
		B03D			VAC I VAC II VBOR			VAC VAC I VAC II
	04	E36A E36B		04	E36A E36B		01	VBOR
	06	G12A G16A G16B		06	G12A G16A			B03A B03B B03C
		G18A G38A G38B		11	L06A L06B			B03D
		G38C		12	M06Z M09A M09B		04	E36A E36B
	11	L03Z L04A L04B			M37Z		06	G02A G02B G12A
		L04C L10A L10B		13	N01D N04C N06A			G16A G16B G18A
		L13A L13B L13C			N06B N06C N11A			G38A G38B G38C
		L38Z		21B	X06A X06B X06C		11	L03Z L04A L04B
	12	M01Z M37Z	57.84.12↔		BORP MBOR VAC			L04C L10A L10B
	13	N01A N01B N01C			VAC I VAC II VBOR			L13A L13B L13C
		N01D N11A N33Z		04	E36A E36B			L38Z
		N34Z		06	G12A G16A			BORP KORB MBOR
	21B	X06A X06B X06C		11	L06A L06B	57.87.00↔		MKOR VAC VAC I
57.81↔		BORP MBOR VAC		12	M06Z M09A M09B			VAC II VBOR VKOR
		VAC I VAC II VBOR			M37Z		01	B03A B03B B03C
	01	B03A B03B B03C		13	N01D N04C N06A			B03D
		B03D			N06B N06C N11A		04	E36A E36B
	04	E36A E36B	57.84.13↔	21B	X06A X06B X06C		06	G12A G16A G16B
	06	G12A G16A			BORP MBOR VAC			G18A G33Z G38A
	11	L06A L06B			VAC I VAC II VBOR			G38B G38C
	12	M06Z M09A M09B		04	E36A E36B		07	H33Z
		M37Z		06	G12A G16A		11	L09A L09B
	13	N11A N11B		11	L06A L06B		13	N01A N01B N01C
	14	O02A O02B		12	M06Z M09A M09B			

CHOP	MDC	DRG	CHOP	MDC	DRG	CHOP	MDC	DRG
57.87.10↔	21B	N01D N33Z N34Z	57.87.30↔	07	G38B G38C	57.87.99↔	01	VBOR
		X06A X06B X06C			H33Z			B03A B03B B03C
	X07A X07B	11		L03Z L04A L04B	04		B03D	
	BORP KORP MBOR			L04C L10A L10B			E36A E36B	
	MKOR MVE VAC	12		L13A L13B L13C	06		G12A G16A G16B	
	VAC I VAC II VBOR			L33Z L38Z			G18A G33Z G38A	
	VKOR	13		M37Z	07		G38B G38C	
	B03A B03B B03C			N01A N01B N01C			H33Z	
	B03D	21B		N01D N33Z N34Z	11		L03Z L04A L04B	
	E36A E36B			X06A X06B X06C			L04C L10A L10B	
	G12A G16A G16B	04		X07A X07B	06		L13A L13B L13C	
	G18A G33Z G38A			BORP MBOR MVE			L33Z L38Z	
	G38B G38C	06		VAC VAC I VAC II	07		M37Z	
H33Z	VBOR		N01A N01B N01C					
L03Z L04A L04B	11	B03A B03B B03C	13	N01D N33Z N34Z				
L04C L10A L10B		B03D		N01D N33Z N34Z				
L13A L13B L13C	12	E36A E36B	21B	X06A X06B X06C				
L33Z L38Z		G12A G16A G16B		X07A X07B				
M37Z	13	G18A G33Z G38A	01	BORP MBOR MVE				
N01A N01B N01C		G38B G38C		VAC VAC I VAC II				
N01D N33Z N34Z	21B	H33Z	06	VBOR				
X06A X06B X06C		L03Z L04A L04B		B03A B03B B03C				
X07A X07B	04	L04C L10A L10B	07	B03D				
BORP KORP MBOR		L13A L13B L13C		E36A E36B				
MKOR MVE VAC	06	L33Z L38Z	11	G12A G16A G16B				
VAC I VAC II VBOR		M37Z		G18A G33Z G38A				
VKOR	07	N01A N01B N01C	12	G38B G38C				
B03A B03B B03C		N01D N33Z N34Z		H33Z				
B03D	21B	X06A X06B X06C	13	L09A L09B				
E36A E36B		X07A X07B		M37Z				
G12A G16A G16B	04	BORP MBOR MVE	01	N01A N01B N01C				
G18A G33Z G38A		VAC VAC I VAC II		N01D N33Z N34Z				
G38B G38C	06	VBOR	21B	X06A X06B X06C				
H33Z		B03A B03B B03C		X07A X07B				
L03Z L04A L04B	11	B03D	01	BORP MBOR VAC				
L04C L10A L10B		E36A E36B		VAC I VAC II VBOR				
L13A L13B L13C	12	G12A G16A G16B	06	B03A B03B B03C				
L33Z L38Z		G18A G33Z G38A		B03D				
M37Z	13	G38B G38C	04	E36A E36B				
N01A N01B N01C		H33Z		G12A G16A				
N01D N33Z N34Z	21B	L03Z L04A L04B	06	G12A G16A				
X06A X06B X06C		L04C L10A L10B		H05A H33Z				
X07A X07B	04	L13A L13B L13C	07	L06A L06B				
BORP MBOR MVE		L33Z L38Z		M06Z M09A M09B				
VAC VAC I VAC II	12	M37Z	11	M37Z				
VBOR		N01A N01B N01C		N11A N11B				
B03A B03B B03C	13	N01D N33Z N34Z	14	O02A O02B				
B03D		X06A X06B X06C		X06A X06B X06C				
E36A E36B	21B	X07A X07B	57.89↔	BORP MBOR VAC				
G12A G16A G16B		BORP MBOR MVE		VAC I VAC II VBOR				
G18A G33Z G38A	04	VAC VAC I VAC II	01	B03A B03B B03C				
G38B G38C		VBOR		B03D				
H33Z	06	B03A B03B B03C	04	E36A E36B				
L03Z L04A L04B		B03D		G12A G16A				
L04C L10A L10B	07	E36A E36B	11	L06A L06B				
L13A L13B L13C		G12A G16A G16B		M03A M03B M06Z				
L33Z L38Z	12	G18A G33Z G38A	12	M09A M09B M37Z				
M37Z		G38B G38C		N04C N06A N06B				
N01A N01B N01C	13	H33Z	13	N06C N11A N11B				
N01D N33Z N34Z		L03Z L04A L04B		O02A O02B				
X06A X06B X06C	21B	L04C L10A L10B	21B	X06A X06B X06C				
X07A X07B		L13A L13B L13C		B03A B03B B03C				
BORP MBOR MVE	12	L33Z L38Z	01	B03D				
VAC VAC I VAC II		M37Z		L06A L06B				
VBOR	13	N01A N01B N01C	11	M06Z M09A M09B				
B03A B03B B03C		N01D N33Z N34Z		M37Z				
B03D	21B	X06A X06B X06C	13	N13Z				
E36A E36B		X07A X07B		X06A X06B X06C				
G12A G16A G16B	04	BORP MBOR MVE	21B	B03A B03B B03C				
G18A G33Z G38A		VAC VAC I VAC II		B03D				
G38B G38C	06	VBOR	57.93.10↔	B03A B03B B03C				
H33Z		B03A B03B B03C		L06A L06B				
L03Z L04A L04B	11	B03D	01	M06Z M09A M09B				
L04C L10A L10B		E36A E36B		M37Z				
L13A L13B L13C	12	G12A G16A G16B	13	N13Z				
L33Z L38Z		G18A G33Z G38A		X06A X06B X06C				
M37Z	13	G38B G38C	21B	B03A B03B B03C				
N01A N01B N01C		H33Z		B03D				
N01D N33Z N34Z	21B	L03Z L04A L04B	11	L06A L06B				
X06A X06B X06C		L04C L10A L10B		M06Z M09A M09B				
X07A X07B	04	L13A L13B L13C	12	M37Z				
BORP MBOR MVE		L33Z L38Z		N13Z				
VAC VAC I VAC II	12	M37Z	21B	X06A X06B X06C				
VBOR		N01A N01B N01C		B03A B03B B03C				
B03A B03B B03C	13	N01D N33Z N34Z	01	B03D				
B03D		X06A X06B X06C		L06A L06B				
E36A E36B	21B	X07A X07B	11	M06Z M09A M09B				
G12A G16A G16B		BORP MBOR MVE						
G18A G33Z G38A	06	VAC VAC I VAC II	12					
		VBOR						

CHOP	MDC	DRG	CHOP	MDC	DRG	CHOP	MDC	DRG
		M37Z						J11B
	13	N13Z	57.99.23↔	01	B03A B03B B03C		11	L08A L08B
	21B	X06A X06B X06C		11	L06A L06B		13	N04C N06A N06B
57.93.11↔	01	B03A B03B B03C		21B	X06A X06B X06C		21B	X06A X06B X06C
		B03D	57.99.30↔	01	B03A B03B B03C	58.39.30↔	01	B03A B03B B03C
	11	L06A L06B			B03D		11	L08A L08B
	12	M06Z M09A M09B		11	L06A L06B		13	N04C N06A N06B
		M37Z		21B	X06A X06B X06C		21B	X06A X06B X06C
	13	N13Z	57.99.31↔	01	B03A B03B B03C		01	B03A B03B B03C
	21B	X06A X06B X06C			B03D	58.39.31↔	11	L08A L08B
57.93.12↔	01	B03A B03B B03C		11	L06A L06B		13	N04C N06A N06B
		B03D		21B	X06A X06B X06C		21B	X06A X06B X06C
	11	L06A L06B	57.99.32↔	01	B03A B03B B03C		01	B03A B03B B03C
	12	M06Z M09A M09B			B03D		11	L08A L08B
		M37Z		11	L06A L06B		13	N04C N06A N06B
	13	N13Z		21B	X06A X06B X06C		21B	X06A X06B X06C
	21B	X06A X06B X06C	57.99.33↔	01	B03A B03B B03C	58.39.32↔	01	B03A B03B B03C
57.93.13↔	01	B03A B03B B03C			B03D		11	L08A L08B
		B03D		11	L06A L06B		13	N04C N06A N06B
	11	L06A L06B		21B	X06A X06B X06C		21B	X06A X06B X06C
	12	M06Z M09A M09B	57.99.34↔	01	B03A B03B B03C		01	B03A B03B B03C
		M37Z			B03D		11	L08A L08B
	13	N13Z		11	L06A L06B		13	N04C N06A N06B
	21B	X06A X06B X06C		21B	X06A X06B X06C	58.39.33↔	01	B03A B03B B03C
57.93.14↔	01	B03A B03B B03C		01	B03A B03B B03C		11	L08A L08B
		B03D	57.99.41↔		B03D		13	N04C N06A N06B
	11	L06A L06B		11	L06A L06B		21B	X06A X06B X06C
	12	M06Z M09A M09B		21B	X06A X06B X06C		01	B03A B03B B03C
		M37Z	57.99.42↔	01	B03A B03B B03C		11	L08A L08B
	13	N13Z			B03D	58.39.99↔	01	B03A B03B B03C
	21B	X06A X06B X06C		11	L06A L06B		11	L08A L08B
57.93.99↔	01	B03A B03B B03C		21B	X06A X06B X06C		13	N04C N06A N06B
		B03D	57.99.43↔	01	B03A B03B B03C		21B	X06A X06B X06C
	11	L06A L06B			B03D		01	B03A B03B B03C
	12	M06Z M09A M09B		11	L06A L06B		11	L17A L17B
		M37Z		21B	X06A X06B X06C		13	N04C N06A N06B
	13	N13Z		01	B03A B03B B03C		21B	X06A X06B X06C
	21B	X06A X06B X06C	57.99.44↔	01	B03A B03B B03C	58.41↔	04	E36A E36B
57.99.10↔	01	B03A B03B B03C			B03D		06	G12A G16A
		B03D		11	L06A L06B		11	L08A L08B
	11	L06A L06B		21B	X06A X06B X06C		12	M03A M03B
	12	M06Z M09A M09B	57.99.45↔	01	B03A B03B B03C		13	N01D N11A
		M37Z			B03D		14	O02A O02B
	13	N13Z		11	L06A L06B		19	U01A U01B
	21B	X06A X06B X06C		21B	X06A X06B X06C		21B	X06A X06B X06C
57.99.11↔	01	B03A B03B B03C		01	B03A B03B B03C	58.42↔	21B	BORP MBOR VAC
		B03D			B03D			VBOR
	11	L06A L06B	58.0↔		B03D		04	E36A E36B
	21B	X06A X06B X06C		11	L17A L17B		06	G12A G16A
57.99.12↔	01	B03A B03B B03C		13	N11A N11B		11	L08A L08B
		B03D		21B	X06A X06B X06C		12	M03A M03B
	11	L06A L06B	58.1↔	01	B03A B03B B03C		13	N11A N11B
	21B	X06A X06B X06C			B03D		14	O02A O02B
57.99.13↔	01	B03A B03B B03C		11	L17A L17B		19	U01A U01B
		B03D		12	M06Z M09A M09B		21B	X06A X06B X06C
	11	L06A L06B			M37Z			BORP MBOR VAC
	21B	X06A X06B X06C	58.22‡↔	21B	X06A X06B X06C	58.43.00↔		VAC I VAC II VBOR
	01	B03A B03B B03C		01	B60A		04	E36A E36B
		B03D		11	L42A L70B		06	G12A G16A
	11	L06A L06B	58.23‡↔		AKBB		11	L17A L17B
	21B	X06A X06B X06C		01	B60A		12	M03A M03B
57.99.16↔	01	B03A B03B B03C		16	Q86A		13	N04C N06A N06B
		B03D		01	B03A B03B B03C		19	U01A U01B
	11	L06A L06B	58.24↔		B03D		21B	X06A X06B X06C
	21B	X06A X06B X06C		11	L06A L06B			BORP MBOR VAC
57.99.17↔	01	B03A B03B B03C		12	M06Z M09A M09B			VAC I VAC II VBOR
		B03D			M37Z		04	E36A E36B
	11	L06A L06B		21B	X06A X06B X06C	58.43.10↔	06	G12A G16A
	21B	X06A X06B X06C		01	B03A B03B B03C		11	L08A L08B
57.99.22↔	01	B03A B03B B03C	58.39.10↔		B03D			
		B03D		09	J02A J02B J03A			
	11	L06A L06B			J03B J04Z J11A			
	21B	X06A X06B X06C						



CHOP	MDC	DRG	CHOP	MDC	DRG	CHOP	MDC	DRG	
58.43.11↔	12	M03A M03B	58.45.10↔	11	L17A L17B	58.46.11↔		BORP MBOR VAC	
	13	N04C N06A N06B		12	M03A M03B			04	VAC I VAC II VBOR
		N06C N11A N11B		13	N11A N11B			06	E36A E36B
	19	U01A		14	O02A O02B			11	G12A G16A
	21B	X06A X06B X06C		19	U01A U01B			12	L08A L08B
		BORP MBOR VAC		21B	X06A X06B X06C			12	M03A M03B
		VAC I VAC II VBOR			BORP MBOR VAC			13	N11A N11B
	04	E36A E36B			VAC I VAC II VBOR			14	O02A O02B
	06	G12A G16A		04	E36A E36B			19	U01A U01B
	11	L08A L08B		06	G12A G16A			21B	X06A X06B X06C
58.43.12↔	12	M03A M03B	58.45.20↔	10	K09A K09B	58.46.99↔		BORP MBOR VAC	
	13	N04C N06A N06B		11	L08A			04	VBOR
		N06C N11A N11B		12	M03A M03B			06	E36A E36B
	19	U01A		13	N11A N11B			11	G12A G16A
	21B	X06A X06B X06C		14	O02A O02B			12	L17A L17B
		BORP MBOR VAC		19	U01A			12	M03A M03B
		VAC I VAC II VBOR		21B	X06A X06B X06C			13	N11A N11B
	04	E36A E36B			BORP MBOR VAC			14	O02A O02B
	06	G12A G16A			VAC I VAC II VBOR			19	U01A U01B
	11	L08A L08B		04	E36A E36B			21B	X06A X06B X06C
58.43.20↔	12	M03A M03B	58.45.21↔	06	G12A G16A	58.47.1↔	01	B60A	
	13	N04C N06A N06B		10	K09A K09B			11	L17A L17B
		N06C N11A N11B		11	L08A			12	M03A M03B
	19	U01A		12	M03A M03B				BORP MBOR VAC
	21B	X06A X06B X06C		13	N11A N11B			04	VAC I VAC II VBOR
		BORP MBOR VAC		14	O02A O02B			06	E36A E36B
		VAC I VAC II VBOR		19	U01A			11	G12A G16A
	04	E36A E36B		21B	X06A X06B X06C			12	L08A L17A L17B
	06	G12A G16A			BORP MBOR VAC			12	L20A L20B L20C
	11	L08A L08B			VAC I VAC II VBOR			12	L20D L20E
58.43.30↔	12	M03A M03B	58.45.99↔	04	E36A E36B	58.49.10↔	12	M03A M03B M06Z	
	13	N04C N06A N06B		06	G12A G16A			13	M09A M09B M37Z
		N06C N11A N11B		10	K09A K09B			13	N01D N11A
	19	U01A U01B		11	L08A			14	O02A O02B
	21B	X06A X06B X06C		12	M03A M03B			19	U01A U01B
		BORP MBOR VAC		13	N11A N11B			21B	X06A X06B X06C
		VAC I VAC II VBOR		14	O02A O02B				BORP MBOR VAC
	04	E36A E36B		19	U01A				VAC I VAC II VBOR
	06	G12A G16A		21B	X06A X06B X06C			04	E36A E36B
	11	L08A L08B			BORP MBOR VAC			06	G12A G16A
58.43.99↔	12	M03A M03B	58.46.00↔	04	E36A E36B	58.49.11↔	11	L08A L17A L17B	
	13	N04C N06A N06B		06	G12A G16A			12	L20A L20B L20C
		N06C N11A N11B		10	K09A K09B			12	L20D L20E
	19	U01A U01B		11	L08A L17A L17B			12	M03A M03B M06Z
	21B	X06A X06B X06C		12	M03A M03B			13	M09A M09B M37Z
		BORP MBOR VAC		13	N11A N11B			13	N01D N11A
		VAC I VAC II VBOR		14	O02A O02B			14	O02A O02B
	04	E36A E36B		19	U01A			19	U01A U01B
	06	G12A G16A		21B	X06A X06B X06C			21B	X06A X06B X06C
	11	L17A L17B			BORP MBOR VAC				BORP MBOR VAC
58.44↔	12	M03A M03B	58.46.10↔	04	E36A E36B	58.49.20↔		VAC I VAC II VBOR	
	13	N04C N06A N06B		06	G12A G16A			04	E36A E36B
		N06C N11A N11B		10	K09A K09B			06	G12A G16A
	19	U01A U01B		11	L08A			11	L08A L17A L17B
	21B	X06A X06B X06C		12	M03A M03B			11	L20A L20B L20C
		BORP MBOR VAC		13	N11A N11B			12	L20D L20E
		VAC I VAC II VBOR		14	O02A O02B			12	M03A M03B M06Z
	04	E36A E36B		19	U01A U01B			13	M09A M09B M37Z
	06	G12A G16A		21B	X06A X06B X06C			13	N01D N11A
	11	L08A L08B			BORP MBOR VAC			14	O02A O02B
58.45.00↔	12	M03A M03B	58.46.10↔	04	E36A E36B	58.49.21↔	14	O02A O02B	
	13	N04C N06A N06B		06	G12A G16A			19	U01A U01B
		N06C N11A N11B		11	L08A L08B			21B	X06A X06B X06C
	19	U01A		12	M03A M03B				BORP MBOR VAC
	21B	X06A X06B X06C		13	N11A N11B				VAC I VAC II VBOR
		BORP MBOR VAC		14	O02A O02B			04	E36A E36B
		VAC I VAC II VBOR		19	U01A U01B			06	G12A G16A
	04	E36A E36B		21B	X06A X06B X06C			11	L08A L17A L17B
	06	G12A G16A			BORP MBOR VAC			12	L20A L20B L20C
	10	K09A K09B			VAC I VAC II VBOR			12	L20D L20E

CHOP	MDC	DRG	CHOP	MDC	DRG	CHOP	MDC	DRG	
58.49.29↔		M09A M09B M37Z	58.49.99↔	11	L08A L20A L20B	58.93.21†↔	21B	N06C	
		N01D N11A			12		L20C L20D L20E	01	X06A X06B X06C
		O02A O02B					M03A M03B M06Z	11	B60A
		U01A U01B			13		M09A M09B M37Z		L20A L20B L20C
		X06A X06B X06C			14		N11A N11B		L20D L20E L42A
		BORP MBOR VAC			14		O02A O02B		L70B
		VAC I VAC II VBOR			19		U01A U01B	12	M06Z M09A M09B
		E36A E36B			21B		X06A X06B X06C		M37Z
		G12A G16A					BORP MBOR VAC	01	B60A
		L08A L17A L17B					VBOR	11	L20A L20B L20C
58.49.30↔		L20A L20B L20C	58.5X.10↔	04	E36A E36B	58.93.31†↔		L20D L20E L42A	
		L20D L20E			06		G12A G16A		L70B
		M03A M03B M06Z			11		L08A L08B L17A	12	M06Z M09A M09B
		M09A M09B M37Z					L17B L20A L20B		M37Z
		N01D N11A			12		L20C L20D L20E	01	B60A
		O02A O02B			12		M03A M03B M06Z	11	L20A L20B L20C
		U01A U01B					M09A M09B M37Z		L20D L20E L42A
		X06A X06B X06C			13		N11A N11B		L70B
		BORP MBOR VAC			14		O02A O02B	12	M06Z M09A M09B
		VAC I VAC II VBOR			19		U01A U01B		M37Z
58.49.31↔		E36A E36B	58.5X.20↔	21B	X06A X06B X06C	58.94.00↔		BORP MBOR VAC	
		G12A G16A			01		B03A B03B B03C		VAC I VAC II VBOR
		L08A L20A L20B					B03D	04	E36A E36B
		L20C L20D L20E			11		L17A L17B	06	G12A G16A
		M03A M03B M06Z			12		M06Z M09A M09B	11	L03Z L04A L04B
		M09A M09B M37Z					M37Z		L04C L10A L10B
		N11A N11B			13		N08Z N11A N11B		L13A L13B L13C
		O02A O02B			21B		X06A X06B X06C		L38Z
		U01A U01B			01		B03A B03B B03C	12	M01Z
		X06A X06B X06C					B03D	13	N04C N06A N06B
58.49.33↔		BORP MBOR VAC	58.5X.99↔	11	L17A L17B	58.94.11↔		N06C	
		VAC I VAC II VBOR			12		M06Z M09A M09B	21B	X06A X06B X06C
		E36A E36B					M37Z		BORP MBOR VAC
		G12A G16A			13		N08Z N11A N11B		VAC I VAC II VBOR
		L08A L20A L20B			21B		X06A X06B X06C	04	E36A E36B
		L20C L20D L20E			01		B03A B03B B03C	06	G12A G16A
		M03A M03B M06Z					B03D	11	L03Z L04A L04B
		M09A M09B M37Z			11		L17A L17B		L04C L10A L10B
		N01D N11A			12		M06Z M09A M09B		L13A L13B L13C
		O02A O02B					M37Z	12	L38Z
58.49.39↔		U01A	58.91↔	13	N08Z N11A N11B	58.94.21↔		M01Z	
		X06A X06B X06C			21B		X06A X06B X06C	13	N04C N06A N06B
		BORP MBOR VAC			01		B03A B03B B03C		N06C
		VAC I VAC II VBOR					B03D	21B	X06A X06B X06C
		E36A E36B			11		L17A L17B		BORP MBOR VAC
		G12A G16A			13		N11A N11B		VAC I VAC II VBOR
		L08A L20A L20B			21B		X06A X06B X06C	04	E36A E36B
		L20C L20D L20E			01		B03A B03B B03C	06	G12A G16A
		M03A M03B M06Z					B03D	11	L03Z L04A L04B
		M09A M09B M37Z			11		L08A L08B		L04C L10A L10B
58.49.40↔		N01D N11A	58.92↔	13	N11A N11B	58.94.31↔		L13A L13B L13C	
		O02A O02B			21B		X06A X06B X06C		L38Z
		U01A			01		B03A B03B B03C	12	M01Z
		X06A X06B X06C					B03D	13	N04C N06A N06B
		BORP MBOR VAC			11		L17A L17B		N06C
		VAC I VAC II VBOR			13		N11A N11B	21B	X06A X06B X06C
		E36A E36B			21B		X06A X06B X06C		BORP MBOR VAC
		G12A G16A			01		B03A B03B B03C		VAC I VAC II VBOR
		L08A L20A L20B					B03D	04	E36A E36B
		L20C L20D L20E			11		L08A L08B	06	G12A G16A
58.49.39↔		M03A M03B M06Z	58.93.00†↔	13	N11A N11B	58.94.21↔		L03Z L04A L04B	
		M09A M09B M37Z			21B		X06A X06B X06C		L04C L10A L10B
		N01D N11A			01		B03A B03B B03C		L13A L13B L13C
		O02A O02B					B03D	12	L38Z
		U01A			01		B60A		M01Z
		X06A X06B X06C			11		L20A L20B L20C	13	N04C N06A N06B
		BORP MBOR VAC					L20D L20E L42A		N06C
		VAC I VAC II VBOR			12		M06Z M09A M09B	21B	X06A X06B X06C
		E36A E36B					M37Z		BORP MBOR VAC
		G12A G16A			12		M06Z M09A M09B		VAC I VAC II VBOR
58.49.40↔		L08A L20A L20B	58.93.11↔		BORP KORB MBOR	58.94.99↔		E36A E36B	
		L20C L20D L20E			MKOR VAC VAC I		04	G12A G16A	
		M03A M03B M06Z			VAC II VBOR VKOR		06	G12A G16A	
		M09A M09B M37Z			B03A B03B B03C		11	L03Z L04A L04B	
		N01D N11A						L04C L10A L10B	
		O02A O02B			01		B03A B03B B03C		L13A L13B L13C
		U01A					B03D		L38Z
		X06A X06B X06C			04		E36A E36B	12	M01Z
		BORP MBOR VAC			06		G12A G16A	13	N04C N06A N06B
		VBOR			11		L03Z L04A L10A		N06C
58.49.40↔		E36A E36B		12	L10B L13A L13B		X06A X06B X06C		
		G12A G16A		13	L13C L38Z	21B	BORP MBOR VAC		
				12	M01Z		VAC I VAC II VBOR		
				13	N04C N06A N06B				

CHOP	MDC	DRG	CHOP	MDC	DRG	CHOP	MDC	DRG
	04	E36A E36B			L09A L09B L10A		13	N11A N11B
	06	G12A G16A			L10B L13A L13B		21B	X06A X06B X06C
	11	L03Z L04A L04B			L13C L20A L20B	59.11↔		BORP MBOR VAC
		L04C L10A L10B			L20C L20D L20E		04	VAC I VAC II VBOR
		L13A L13B L13C			L38Z		06	E36A E36B
		L38Z		12	M04A M04B M04C		06	G12A G16A G21A
	12	M01Z			M06Z M09A M09B		07	G21B G21C
	13	N04C N06A N06B			M37Z		11	H06Z H07C
		N06C		13	N02A N02B N02C		11	L03Z L04A L04B
	21B	X06A X06B X06C			N04A N04B N04C			L04C L06A L06B
58.99.00‡↔	01	B60A			N06B N33Z			L09A L09B L10A
	11	L20A L20B L20C	59.03.10↔		X06A X06B X06C			L10B L13A L13B
		L20D L20E L42A			BORP MBOR VAC			L13C L20A L20B
		L70B			VAC I VAC II VBOR			L20C L20D L20E
	12	M06Z M09A M09B		04	E36A E36B		12	L38Z
		M37Z		06	G12A G16A		12	M04A M04B M04C
58.99.10‡↔	01	B60A		11	L03Z L04A L04B			M06Z M09A M09B
	11	L20A L20B L20C			L04C L10A L10B		13	M37Z
		L20E L42A L70B			L13A L13B L13C			N02A N02B N02C
	12	M06Z M09A M09B			L38Z			N04A N04B N04C
		M37Z		12	M06Z M09A M09B		21B	N06B N33Z
58.99.99‡↔	01	B60A			M37Z	59.12↔	21B	X06A X06B X06C
	11	L20A L20B L20C			N02A N02B N02C			BORP MBOR VAC
		L20D L20E L42A			N04A N04B N04C		04	VAC I VAC II VBOR
		L70B			N06B N33Z		06	E36A E36B
	12	M06Z M09A M09B	59.03.11↔		X06A X06B X06C		06	G12A G16A G21A
		M37Z			BORP MBOR VAC		07	G21B G21C
		BORP MBOR VAC		04	E36A E36B		11	H06Z H07C
59.00↔		VAC I VAC II VBOR		06	G12A G16A		11	L03Z L04A L04B
	04	E36A E36B		11	L03Z L04A L04B			L04C L06A L06B
	06	G12A G12B G16A			L04C L10A L10B			L09A L09B L10A
		G16B			L13A L13B L13C			L10B L13A L13B
	07	H06Z			L38Z			L13C L20A L20B
	10	K09A K09B			L38Z			L20C L20D L20E
	11	L03Z L04A L04B		12	M06Z M09A M09B		12	L38Z
		L04C L10A L10B			M37Z			M04A M04B M04C
		L13A L13B L13C		13	N02A N02B N02C		13	M06Z M09A M09B
		L38Z			N04A N04B N04C			M37Z
	12	M06Z M09A M09B			N06B N33Z		13	N02A N02B N02C
		M37Z		21B	X06A X06B X06C			N04A N04B N04C
	13	N11A N11B	59.03.99↔		BORP MBOR VAC		21B	N06B N33Z
59.02↔	21B	X06A X06B X06C			VAC I VAC II VBOR	59.19↔	21B	X06A X06B X06C
		BORP MBOR VAC		04	E36A E36B		06	G12A G12B
		VAC I VAC II VBOR		06	G12A G16A G21A		07	H06Z
	04	E36A E36B		07	G21B G21C		10	K09A K09B
	06	G12A G16A G21A		11	H06Z H07C		11	L03Z L04A L04B
		G21B G21C			L03Z L04A L04B			L04C L06A L06B
	07	H06Z H07C			L04C L06A L06B			L10A L10B L13A
	11	L03Z L04A L04B			L09A L09B L10A		12	L13B L13C L38Z
		L04C L06A L06B			L10B L13A L13B			M06Z M09A M09B
		L09A L09B L10A			L13C L20A L20B		13	M37Z
		L10B L13A L13B			L20C L20D L20E		21B	N11A N11B
		L13C L20A L20B			L38Z	59.21↔	21B	X06A X06B X06C
		L20C L20D L20E		12	M04A M04B M04C			BORP MBOR VAC
		L38Z			M06Z M09A M09B		04	VAC I VAC II VBOR
	12	M04A M04B M04C			M37Z		06	E36A E36B
		M06Z M09A M09B		13	N02A N02B N02C		11	G12A G16A
		M37Z			N04A N04B N04C		12	L06A L06B
	13	N02A N02B N02C			N06B N33Z			M06Z M09A M09B
		N04A N04B N04C		21B	X06A X06B X06C		21B	M37Z
		N06B N33Z	59.09↔		BORP MBOR VAC	59.3↔	21B	X06A X06B X06C
59.03.00↔	21B	X06A X06B X06C			VBOR			BORP MBOR VAC
		BORP MBOR VAC		04	E36A E36B			VAC I VAC II VBOR
		VAC I VAC II VBOR		06	G12A G16A		04	E36A E36B
	04	E36A E36B		11	L03Z L04A L04B		06	G12A G16A
	06	G12A G16A G21A			L04C L10A L10B		11	L06A L06B
		G21B G21C			L13A L13B L13C		13	N13Z
	07	H06Z H07C			L38Z	59.4↔		BORP MBOR VAC
	11	L03Z L04A L04B		12	M06Z M09A M09B		04	VAC I VAC II VBOR
		L04C L06A L06B			M37Z			E36A E36B

CHOP	MDC	DRG	CHOP	MDC	DRG	CHOP	MDC	DRG
	06	G12A G16A			B03D		11	L42A L63C L64B
	11	L06A L06B		04	E36A E36B			L70B
59.5↔	13	N23A N23B		06	G12A G16A	59.95↔		BORP MBOR VAC
		BORP MBOR VAC		11	L06A L06B			VBOR
		VAC I VAC II VBOR		12	M06Z M09A M09B		01	B03A B03B B03C
	04	E36A E36B			M37Z			B03D
	06	G12A G16A	59.79↔		BORP MBOR VAC		04	E36A E36B
	11	L06A L06B			VBOR		06	G12A G16A
59.6↔	13	N13Z N23A N23B		01	B03A B03B B03C		11	L20A L20B L20C
		BORP MBOR VAC			B03D			L20D L20E
		VAC I VAC II VBOR		04	E36A E36B	59.99↔	21B	X06A X06B X06C
	04	E36A E36B		06	G12A G16A			BORP MBOR VAC
	06	G12A G16A		11	L06A L06B		01	B03A B03B B03C
	11	L06A L06B		13	N23A N23B			B03D
	13	N04C N06A N06B	59.8X.00‡↔	01	B60A		04	E36A E36B
		N06C		11	L42A L63C L64B		06	G12A G16A
59.71↔		BORP MBOR VAC			L70B		11	L06A L06B
		VAC I VAC II VBOR	59.8X.10‡↔	01	B60A		12	M06Z M09A M09B
	04	E36A E36B		11	L20B L42A L63C			M37Z
	06	G12A G16A			L64B L70A		13	N11A N11B
	11	L06A L06B	59.8X.11‡↔	01	B60A		21B	X06A X06B X06C
	13	N04C N06A N06B		11	L20B L42A L63C			BORP MBOR VAC
		N06C			L64B L70A	60.0↔		VBOR
59.72↔		BORP MBOR VAC	59.8X.12‡↔	01	B60A		04	E36A E36B
		VAC I VAC II VBOR		11	L20B L42A L63C		06	G12A G16A
	04	E36A E36B			L64B L70A		12	M06Z M09A M09B
	06	G12A G16A	59.8X.99‡↔	01	B60A			M37Z
	11	L06A L06B		11	L20B L42A L63C		60.11‡↔	AKBB
	12	M06Z M09A M09B			L64B L70A		01	B60A
		M37Z	59.91↔		BORP MBOR VAC		16	Q86A
	13	N13Z			VBOR	60.12↔	12	M06Z M09A M09B
59.73.00↔		BORP MBOR VAC		01	B03A B03B B03C			M37Z
		VBOR			B03D	60.13‡↔	01	AKBB
	04	E36A E36B		04	E36A E36B		16	Q86A
	06	G12A G16A		06	G12A G12B G16A		12	M06Z M09A M09B
	11	L06A L06B			G16B	60.14↔		M37Z
59.73.10↔	13	N23A N23B		07	H06Z		04	E36A E36B
		BORP MBOR VAC		10	K09A K09B	60.20↔	06	G12A G16A
		VBOR		11	L03Z L04A L04B		12	M06Z M09A M09B
	04	E36A E36B			L04C L10A L10B			M11A M11B M11C
	06	G12A G16A			L13A L13B L13C		04	U01A U01B
	11	L06A L06B		12	L38Z		19	BORP MBOR VAC
59.73.11↔	13	N23A N23B			M06Z M09A M09B			VAC I VAC II VBOR
		BORP MBOR VAC			M37Z	60.21.11↔	04	E36A E36B
		VBOR		13	N02A N02B N02C		06	G12A G16A
	04	E36A E36B			N04C N07A N07B		12	M06Z M09A M09B
	06	G12A G16A			N11A N11B N25Z			M11A M11B M37Z
	11	L06A L06B		21B	X06A X06B X06C	60.21.12↔	04	E36A E36B
	13	N23A N23B	59.92↔		BORP MBOR VAC		06	G12A G16A
59.73.12↔		BORP MBOR VAC			VBOR		12	M06Z M09A M09B
		VBOR		01	B03A B03B B03C			M11A M11B M37Z
	04	E36A E36B			B03D		04	E36A E36B
	06	G12A G16A		04	E36A E36B		06	G12A G16A
	11	L06A L06B		06	G12A G12B G16A		12	M06Z M09A M09B
59.73.19↔	13	N23A N23B			G16B			M11A M11B M11C
		BORP MBOR VAC		07	H06Z		04	U01A U01B
		VBOR		10	K09A K09B	60.22↔	19	BORP MBOR VAC
	04	E36A E36B		11	L03Z L04A L04B			VAC I VAC II VBOR
	06	G12A G16A			L04C L10A L10B		04	E36A E36B
	11	L06A L06B			L13A L13B L13C		06	G12A G16A
59.73.99↔	13	N23A N23B			L38Z		12	M06Z M09A M09B
		BORP MBOR VAC		12	M06Z M09A M09B			M11A M11B M11C
		VBOR			M37Z	60.29↔	19	U01A U01B
	04	E36A E36B		13	N02A N02B N02C			BORP MBOR VAC
	06	G12A G16A			N04C N07A N07B		04	E36A E36B
	11	L06A L06B			N11A N11B N25Z		06	G12A G16A
59.74↔	13	N23A N23B			N33Z			M06Z M09A M09B
		BORP MBOR VAC		21B	X06A X06B X06C			M11A M11B M11C
		VBOR	59.93‡↔		VBOR		19	U01A U01B
	01	B03A B03B B03C		01	B60A			BORP MBOR VAC
							04	E36A E36B
							06	G12A G16A

CHOP	MDC	DRG	CHOP	MDC	DRG	CHOP	MDC	DRG
60.3↔	12	M06Z M09A M09B M11A M11B M11C M37Z	60.61.00↔	04	E36A E36B	60.62↔	12	L20A L20B L20C L20D L20E L38Z M01Z M06Z M09A M09B M37Z BORP MBOR VAC VAC I VAC II VBOR
	19	U01A U01B BORP MBOR VAC VAC I VAC II VBOR		06	G12A G16A		04	E36A E36B
	04	E36A E36B		11	L03Z L04A L04B L04C L10A L10B L13A L13B L13C L38Z		06	G12A G16A
	06	G12A G16A		12	M01Z M09A M37Z		11	L03Z L04A L04B L04C L10A L10B L13A L13B L13C L38Z
	11	L03Z L04A L04B L04C L10A L10B L13A L13B L13C L38Z		06	G12A G16A		12	M01Z BORP MBOR VAC VAC I VAC II VBOR
60.4↔	12	M01Z M09A M37Z	60.61.10↔	11	L03Z L04A L04B L04C L10A L10B L13A L13B L13C L20A L20B L20C L20D L20E L38Z	60.69↔	04	E36A E36B
	19	U01A U01B BORP MBOR VAC VAC I VAC II VBOR		12	M01Z M06Z M09A M09B M37Z BORP MBOR VAC VBOR		06	G12A G16A
	04	E36A E36B		04	E36A E36B		11	L03Z L04A L04B L04C L10A L10B L13A L13B L13C L38Z
	06	G12A G16A		06	G12A G16A		12	M01Z BORP MBOR VAC VBOR
	11	L03Z L04A L04B L04C L10A L10B L13A L13B L13C L38Z		11	L03Z L04A L04B L04C L10A L10B L13A L13B L13C L20A L20B L20C L20D L20E L38Z		04	E36A E36B
60.5X.00↔	12	M01Z M09A M37Z	60.61.11↔	11	L03Z L04A L04B L04C L10A L10B L13A L13B L13C L20A L20B L20C L20D L20E L38Z	60.73↔	06	G12A G16A
	19	U01A U01B BORP MBOR VAC VAC I VAC II VBOR		12	M01Z M06Z M09A M09B M37Z BORP MBOR VAC VBOR		12	M06Z M09A M09B M37Z BORP MBOR VAC VBOR
	04	E36A E36B		04	E36A E36B		04	E36A E36B
	06	G12A G16A G16B		06	G12A G16A		06	G12A G16A
	11	L03Z L04A L04B L04C L10A L10B L13A L13B L13C L38Z		11	L03Z L04A L04B L04C L10A L10B L13A L13B L13C L20A L20B L20C L20D L20E L38Z		12	M06Z M09A M09B M37Z BORP MBOR VAC VBOR
60.5X.10↔	12	M01Z	60.61.12↔	06	G12A G16A	60.79↔	12	M06Z M09A M09B M37Z BORP MBOR VAC VBOR
	19	U01A U01B BORP MBOR MVE VAC VAC I VAC II VBOR		11	L03Z L04A L04B L04C L10A L10B L13A L13B L13C L20A L20B L20C L20D L20E L38Z		04	E36A E36B
	04	E36A E36B		12	M01Z M06Z M09A M09B M37Z BORP MBOR VAC VBOR		06	G12A G16A
	06	G12A G16A G16B		04	E36A E36B		12	M06Z M09A M09B M37Z BORP MBOR VAC VBOR
	11	L03Z L04A L04B L04C L10A L10B L13A L13B L13C L38Z		06	G12A G16A		12	M06Z M09A M09B M37Z BORP MBOR VAC VBOR
60.5X.20↔	12	M01Z	60.61.13↔	11	L03Z L04A L04B L04C L10A L10B L13A L13B L13C L20A L20B L20C L20D L20E L38Z	60.81↔	04	E36A E36B
	19	U01A U01B BORP MBOR MVE VAC VAC I VAC II VBOR		12	M01Z M06Z M09A M09B M37Z BORP MBOR VAC VBOR		06	G12A G16A
	04	E36A E36B		04	E36A E36B		12	M06Z M09A M09B M37Z BORP MBOR VAC VBOR
	06	G12A G16A G16B		06	G12A G16A		04	E36A E36B
	11	L03Z L04A L04B L04C L10A L10B L13A L13B L13C L38Z		11	L03Z L04A L04B L04C L10A L10B L13A L13B L13C L20A L20B L20C L20D L20E L38Z		06	G12A G16A
60.5X.30↔	12	M01Z	60.61.99↔	12	M01Z M06Z M09A M09B M37Z BORP MBOR VAC VBOR	60.82↔	12	M06Z M09A M09B M37Z BORP MBOR VAC VBOR
	19	U01A U01B BORP MBOR MVE VAC VAC I VAC II VBOR		04	E36A E36B		04	E36A E36B
	04	E36A E36B		06	G12A G16A		06	G12A G16A
	06	G12A G16A G16B		11	L03Z L04A L04B L04C L10A L10B L13A L13B L13C L20A L20B L20C L20D L20E L38Z		12	M06Z M09A M09B M37Z BORP MBOR VAC VBOR
	11	L03Z L04A L04B L04C L10A L10B L13A L13B L13C L38Z		12	M01Z M06Z M09A M09B M37Z BORP MBOR VAC VBOR		12	M06Z M09A M09B M37Z BORP MBOR VAC VBOR
60.5X.99↔	12	M01Z	60.61.99↔	04	E36A E36B	60.93↔	04	E36A E36B
	19	U01A U01B BORP MBOR MVE VAC VAC I VAC II VBOR		06	G12A G16A		06	G12A G16A
	04	E36A E36B		11	L03Z L04A L04B L04C L10A L10B L13A L13B L13C L20A L20B L20C L20D L20E L38Z		12	M06Z M09A M09B M37Z BORP MBOR VAC VBOR
	06	G12A G16A G16B		12	M01Z M06Z M09A M09B M37Z BORP MBOR VAC VBOR		21B	X06A X06B X06C L20A L20B L20C L20D L20E
	11	L03Z L04A L04B L04C L10A L10B L13A L13B L13C L38Z		12	M01Z M06Z M09A M09B M37Z BORP MBOR VAC VBOR		11	L20A L20B L20C L20D L20E
60.5X.99↔	12	M01Z	60.61.99↔	04	E36A E36B	60.95↔	12	M06Z M09A M09B M37Z BORP MBOR VAC VBOR
	19	U01A U01B BORP MBOR MVE VAC VAC I VAC II VBOR		06	G12A G16A		04	E36A E36B
	04	E36A E36B		11	L03Z L04A L04B L04C L10A L10B L13A L13B L13C L20A L20B L20C L20D L20E L38Z		06	G12A G16A
	06	G12A G16A G16B		12	M01Z M06Z M09A M09B M37Z BORP MBOR VAC VBOR		12	M06Z M09A M09B M37Z BORP MBOR VAC VBOR
	11	L03Z L04A L04B L04C L10A L10B L13A L13B L13C L38Z		12	M01Z M06Z M09A M09B M37Z BORP MBOR VAC VBOR		12	M06Z M09A M09B M37Z BORP MBOR VAC VBOR
60.5X.99↔	12	M01Z	60.61.99↔	04	E36A E36B	60.96↔	04	E36A E36B
	19	U01A U01B BORP MBOR MVE VAC VAC I VAC II VBOR		06	G12A G16A		06	G12A G16A
	04	E36A E36B		11	L03Z L04A L04B L04C L10A L10B L13A L13B L13C		12	M06Z M09A M09B M37Z BORP MBOR VAC VBOR
	06	G12A G16A G16B		12	M01Z M06Z M09A M09B M37Z BORP MBOR VAC VBOR		12	M06Z M09A M09B M37Z BORP MBOR VAC VBOR
	11	L03Z L04A L04B L04C L10A L10B L13A L13B L13C L38Z		12	M01Z M06Z M09A M09B M37Z BORP MBOR VAC VBOR		12	M06Z M09A M09B M37Z BORP MBOR VAC VBOR
60.5X.99↔	12	M01Z	60.61.99↔	04	E36A E36B	60.97↔	04	E36A E36B
	19	U01A U01B BORP MBOR MVE VAC VAC I VAC II VBOR		06	G12A G16A		06	G12A G16A
	04	E36A E36B		11	L03Z L04A L04B L04C L10A L10B L13A L13B L13C		12	M06Z M09A M09B M37Z BORP MBOR VAC VBOR
	06	G12A G16A G16B		12	M01Z M06Z M09A M09B M37Z BORP MBOR VAC VBOR		12	M06Z M09A M09B M37Z BORP MBOR VAC VBOR
	11	L03Z L04A L04B L04C L10A L10B L13A L13B L13C L38Z		12	M01Z M06Z M09A M09B M37Z BORP MBOR VAC VBOR		12	M06Z M09A M09B M37Z BORP MBOR VAC VBOR

CHOP	MDC	DRG	CHOP	MDC	DRG	CHOP	MDC	DRG
		VBOR		10	K09A K09B		10	K09A K09B
	04	E36A E36B		12	M04A M04B M04C		12	M04A M04B M04C
	06	G12A G16A		16	Q86A			M09A M09B M37Z
	12	M06Z M09A M09B M37Z	61.2↔		BORP MBOR VAC VBOR		19	U01A U01B
60.99.00↔	11	L17A L17B		04	E36A E36B	61.92↔	21B	X06A X06B X06C
	12	M06Z M09A M09B M37Z		06	G12A G16A			BORP MBOR VAC VAC I VAC II VBOR
60.99.09↔	11	L17A L17B		12	M04A M04B M04C M09A M09B M37Z		04	E36A E36B
	12	M06Z M09A M09B M37Z	61.3X.00↔		BORP MBOR VAC VBOR		06	G12A G16A
60.99.10↔	11	L17A L17B		04	E36A E36B		10	K09A K09B
	12	M06Z M09A M09B M37Z		06	G12A G16A		12	M04A M04B M04C M09A M09B M37Z
60.99.11↔	11	L17A L17B		09	J11A J11B	61.99↔	21B	X06A X06B X06C
	12	M06Z M09A M09B M37Z		10	K09A K09B			BORP MBOR VAC VBOR
60.99.21↔	11	L17A L17B		12	M04A M04B M04C M09A M09B M37Z		04	E36A E36B
	12	M06Z M09A M09B M37Z	61.3X.10↔		BORP MBOR VAC VBOR		06	G12A G16A
60.99.22↔	11	L17A L17B		21B	X06A X06B X06C		12	M04A M04B M04C M09A M09B M37Z
	12	M06Z M09A M09B M37Z		04	E36A E36B	62.0↔	21B	X06A X06B X06C
60.99.31↔	11	L20A L20B L20C L20D L20E		06	G12A G16A			BORP MBOR VAC VBOR
	12	M06Z M09A M09B M37Z		09	J11A J11B		04	E36A E36B
60.99.41↔	11	L17A L17B		10	K09A K09B		06	G12A G16A
	12	M06Z M09A M09B M37Z	61.3X.11↔		M04A M04B M04C M09A M09B M37Z		12	M04A M04B M04C
60.99.52↔	11	L17A L17B		21B	X06A X06B X06C		21B	X06A X06B X06C
	12	M06Z M09A M09B M37Z		04	E36A E36B	62.11‡↔		BORP MBOR VAC VBOR
61.0X.00↔		BORP MBOR VAC VBOR		06	G12A G16A		04	E36A E36B
	04	E36A E36B		09	J11A J11B		06	G12A G16A
	06	G12A G16A G26A G26B		10	K09A K09B	62.12↔	12	M04A M04B M04C
	12	M04A M04B M04C M09A M09B M37Z		12	M04A M04B M04C M09A M09B M37Z		21B	X06A X06B X06C
61.0X.10↔	21B	X06A X06B X06C		19	U01A U01B			BORP MBOR VAC VBOR
		BORP MBOR VAC VBOR	61.3X.12↔		X06A X06B X06C		04	E36A E36B
	04	E36A E36B		06	G12A G16A		06	G12A G16A
	06	G12A G16A G26A G26B		09	J11A J11B	62.2↔	10	K09A K09B
	11	L09A L09B		10	K09A K09B		12	M04A M04B M04C
	12	M04A M04B M04C M09A M09B M37Z		12	M04A M04B M04C M09A M09B M37Z			BORP MBOR VAC VBOR
61.0X.99↔	21B	X06A X06B X06C		19	U01A U01B		04	E36A E36B
		BORP MBOR VAC VBOR	61.3X.99↔		X06A X06B X06C		06	G12A G16A
	04	E36A E36B		04	E36A E36B	62.3X.00↔	10	K09A K09B
	06	G12A G16A G26A G26B		06	G12A G16A		12	M04A M04B M04C M09A M09B M37Z
	12	M04A M04B M04C M09A M09B M37Z		09	J11A J11B		21B	X06A X06B X06C
61.11.10‡↔	21B	X06A X06B X06C		10	K09A K09B			BORP MBOR VAC VAC I VAC II VBOR
		AKBB		11	L09A L09B	62.3X.10↔	04	E36A E36B
	01	B60A		12	M04A M04B M04C M09A M09B M37Z		06	G12A G16A
	10	K09A K09B		12	M04A M04B M04C M09A M09B M37Z		08	I28A I28B
	12	M04A M04B M04C	61.42↔		X06A X06B X06C		10	K09A K09B
	16	Q86A		04	E36A E36B		12	M04A M04B M04C
61.11.11‡↔		AKBB		06	G12A G16A	62.3X.11↔	21B	X06A X06B X06C
	01	B60A		09	J11A J11B		22	Y02A Y02B Y02C
	10	K09A K09B		10	K09A K09B			BORP MBOR VAC VAC I VAC II VBOR
	12	M04A M04B M04C	61.49↔		M04A M04B M04C M09A M09B M37Z		04	E36A E36B
	16	Q86A		11	L09A L09B		06	G12A G16A
61.11.99‡↔		AKBB		12	M04A M04B M04C M09A M09B M37Z		08	I28A I28B
	01	B60A		21B	X06A X06B X06C		10	K09A K09B
	10	K09A K09B		04	E36A E36B	62.3X.20↔	12	M04A M04B M04C
	12	M04A M04B M04C		06	G12A G16A		21B	X06A X06B X06C
	16	Q86A		09	J11A J11B		22	Y02A Y02B Y02C
	01	B60A		10	K09A K09B			BORP MBOR VAC VAC I VAC II VBOR

CHOP	MDC	DRG	CHOP	MDC	DRG	CHOP	MDC	DRG
	04	E36A E36B		22	Y02A Y02B Y02C	63.52†↔	01	B60A
	06	G12A G16A	62.5↔		BORP MBOR VAC		12	M04A M04B M04C
	08	I28A I28B			VBOR	63.53↔		BORP MBOR VAC
	10	K09A K09B		04	E36A E36B			VAC I VAC II VBOR
	12	M04A M04B M04C		06	G12A G16A		04	E36A E36B
	21B	X06A X06B X06C		10	K09A K09B		06	G12A G16A
62.3X.21↔	22	Y02A Y02B Y02C		12	M04A M04B M04C		12	M04A M04B M04C
		BORP MBOR VAC	62.61↔	21B	X06A X06B X06C		21B	X06A X06B X06C
		VAC I VAC II VBOR			BORP MBOR VAC	63.59↔		BORP MBOR VAC
	04	E36A E36B			VBOR			VAC I VAC II VBOR
	06	G12A G16A		04	E36A E36B		04	E36A E36B
	08	I28A I28B		06	G12A G16A		06	G12A G16A
	10	K09A K09B		12	M04A M04B M04C		12	M04A M04B M04C
	12	M04A M04B M04C		21B	X06A X06B X06C		21B	X06A X06B X06C
	21B	X06A X06B X06C		22	Y02A Y02B Y02C	63.81↔		BORP MBOR VAC
	22	Y02A Y02B Y02C	62.69↔		BORP MBOR VAC			VAC I VAC II VBOR
		BORP MBOR VAC			VBOR		04	E36A E36B
62.3X.30↔		VAC I VAC II VBOR		04	E36A E36B		06	G12A G16A
	04	E36A E36B		06	G12A G16A		12	M04A M04B M04C
	06	G12A G16A		10	K09A K09B		21B	X06A X06B X06C
	08	I28A I28B		12	M04A M04B M04C	63.82↔		BORP MBOR VAC
	10	K09A K09B		21B	X06A X06B X06C			VAC I VAC II VBOR
	12	M04A M04B M04C		22	Y02A Y02B Y02C		04	E36A E36B
	21B	X06A X06B X06C	62.7†↔	01	B60A		06	G12A G16A
	22	Y02A Y02B Y02C		12	M04A M04B M04C		12	M04A M04B M04C
62.3X.31↔		BORP MBOR VAC	62.99.20↔		BORP MBOR VAC		21B	X06A X06B X06C
		VAC I VAC II VBOR			VAC I VAC II VBOR	63.83↔		BORP MBOR VAC
	04	E36A E36B		04	E36A E36B			VAC I VAC II VBOR
	06	G12A G16A		06	G12A G16A		04	E36A E36B
	08	I28A I28B		10	K09A K09B		06	G12A G16A
	10	K09A K09B		12	M01Z M04A M04B		12	M04A M04B M04C
	12	M04A M04B M04C		M04C M06Z M09A	63.84↔		BORP MBOR VAC	
	21B	X06A X06B X06C		M09B M37Z			VAC I VAC II VBOR	
	22	Y02A Y02B Y02C	62.99.30↔		BORP MBOR VAC		04	E36A E36B
62.3X.40↔		BORP MBOR VAC			VBOR		06	G12A G16A
		VAC I VAC II VBOR		04	E36A E36B	63.85↔	12	M04A M04B M04C
	04	E36A E36B		06	G12A G16A			BORP MBOR VAC
	06	G12A G16A		10	K09A K09B			VAC I VAC II VBOR
	08	I28A I28B		12	M01Z M04A M04B		04	E36A E36B
	10	K09A K09B		M04C M06Z M09A		06	G12A G16A	
	12	M04A M04B M04C		M09B M37Z		12	M04A M04B M04C	
	21B	X06A X06B X06C	63.01†↔		AKBB	63.89↔		BORP MBOR VAC
	22	Y02A Y02B Y02C		01	B60A			VAC I VAC II VBOR
62.3X.99↔		BORP MBOR VAC		16	Q86A		04	E36A E36B
		VAC I VAC II VBOR	63.1↔		BORP MBOR VAC		06	G12A G16A
	04	E36A E36B			VAC I VAC II VBOR		12	M04A M04B M04C
	06	G12A G16A		04	E36A E36B	63.92↔	21B	X06A X06B X06C
	08	I28A I28B		06	G12A G16A			BORP MBOR VAC
	10	K09A K09B		12	M04A M04B M04C			VAC I VAC II VBOR
	12	M04A M04B M04C	63.2↔		BORP MBOR VAC		04	E36A E36B
	21B	X06A X06B X06C			VAC I VAC II VBOR		06	G12A G16A
	22	Y02A Y02B Y02C		04	E36A E36B	63.93↔	12	M04A M04B M04C
62.41↔		BORP MBOR VAC		06	G12A G16A			BORP MBOR VAC
		VAC I VAC II VBOR	63.3↔	12	M04A M04B M04C			VAC I VAC II VBOR
	04	E36A E36B			BORP MBOR VAC		04	E36A E36B
	06	G12A G16A			VAC I VAC II VBOR		06	G12A G16A
	08	I28A I28B		04	E36A E36B	63.94↔	12	M04A M04B M04C
	10	K09A K09B		06	G12A G16A			BORP MBOR VAC
	12	M04A M04B M04C	63.4↔	12	M04A M04B M04C			VAC I VAC II VBOR
	19	U01A U01B			BORP MBOR VAC		04	E36A E36B
	21B	X06A X06B X06C			VAC I VAC II VBOR		06	G12A G16A G21A
	22	Y02A Y02B Y02C		04	E36A E36B			G21B G21C
62.42↔		BORP MBOR VAC		06	G12A G16A		07	H06Z H07C
		VAC I VAC II VBOR	63.51↔	12	M04A M04B M04C		11	L03Z L04A L04B
	04	E36A E36B			BORP MBOR VAC			L04C L06A L06B
	06	G12A G16A			VAC I VAC II VBOR			L09A L09B L10A
	10	K09A K09B		04	E36A E36B			L10B L13A L13B
	12	M04A M04B M04C		06	G12A G16A			L13C L20A L20B
	19	U01A U01B		12	M04A M04B M04C			L20C L20D L20E
	21B	X06A X06B X06C		21B	X06A X06B X06C			L38Z

CHOP	MDC	DRG	CHOP	MDC	DRG	CHOP	MDC	DRG
	12	M04A M04B M04C		21B	X06A X06B X06C		12	M03A M03B
		M06Z M09A M09B		22	Y02A Y02B Y02C		19	U01A U01B
		M37Z	64.41↔		BORP MBOR VAC		21B	X06A X06B X06C
63.95↔	21B	X06A X06B X06C		04	E36A E36B	64.45↔	22	Y02A Y02B Y02C
		BORP MBOR VAC		06	G12A G16A			BORP MBOR VAC
		VAC I VAC II VBOR		09	J02A J02B J03A		04	E36A E36B
	04	E36A E36B			J03B J04Z J11A		06	G12A G16A
	06	G12A G16A		12	M03A M03B		09	J02A J02B J03A
63.99↔	12	M04A M04B M04C		19	U01A U01B			J03B J04Z J11A
		BORP MBOR VAC		21B	X06A X06B X06C		12	M03A M03B
		VBOR	64.42↔		BORP MBOR VAC		19	U01A
	04	E36A E36B			VBOR		21B	X06A X06B X06C
	06	G12A G16A		04	E36A E36B	64.49‡↔	22	Y02A Y02B Y02C
64.0‡↔	12	M04A M04B M04C		06	G12A G16A		01	B60A
	01	B60A		12	M03A M03B		12	M05Z
64.11.10‡↔	12	M05Z		19	U01A U01B		19	U01A U01B
	01	AKBB		21B	X06A X06B X06C	64.51↔		BORP KORP MBOR
		B60A			BORP MBOR VAC			MKOR VAC VAC I
64.11.11‡↔	16	Q86A	64.43↔		VAC I VAC II VBOR		04	E36A E36B
		AKBB		04	E36A E36B		06	G12A G16A
	01	B60A		06	G12A G16A		10	K09A K09B
64.11.99‡↔	16	Q86A		09	J02A J02B J03A		12	M03A M03B
	01	B60A			J03B J04Z J11A		19	U01A U01B
64.2‡↔	12	M05Z		12	M03A M03B	64.52↔		BORP KORP MBOR
64.3X.00↔		BORP MBOR VAC		19	U01A			MKOR VAC VAC I
		VAC I VAC II VBOR		21B	X06A X06B X06C			VAC II VBOR VKOR
	04	E36A E36B	64.44.00↔	22	Y02A Y02B Y02C		04	E36A E36B
	06	G12A G16A			BORP MBOR VAC		06	G12A G16A
	10	K09A K09B			VBOR		10	K09A K09B
	12	M03A M03B		04	E36A E36B		12	M03A M03B
	19	U01A U01B		06	G12A G16A	64.59↔	19	U01A U01B
	21B	X06A X06B X06C		09	J02A J02B J03A			BORP KORP MBOR
64.3X.10↔	22	Y02A Y02B Y02C			J03B J04Z J11A			MKOR VAC VAC I
		BORP MBOR VAC			J11B		04	E36A E36B
		VAC I VAC II VBOR		12	M03A M03B		06	G12A G16A
	04	E36A E36B		19	U01A U01B		10	K09A K09B
	06	G12A G16A		21B	X06A X06B X06C		12	M03A M03B
	10	K09A K09B	64.44.10↔	22	Y02A Y02B Y02C	64.92.00‡↔	19	U01A U01B
	12	M03A M03B			BORP MBOR VAC		01	B60A
	19	U01A U01B		04	E36A E36B	64.92.10‡↔	12	M05Z
	21B	X06A X06B X06C		06	G12A G16A		01	B60A
64.3X.11↔	22	Y02A Y02B Y02C		09	J02A J02B J03A	64.92.20‡↔	12	M05Z
		BORP MBOR VAC			J03B J04Z J11A		01	B60A
		VAC I VAC II VBOR			J11B	64.92.99‡↔	12	M05Z
	04	E36A E36B		12	M03A M03B		01	B60A
	06	G12A G16A		19	U01A	64.93.00‡↔	12	M05Z
	10	K09A K09B		21B	X06A X06B X06C	64.93.10‡↔	01	B60A
	12	M03A M03B	64.44.11↔	22	Y02A Y02B Y02C		12	M05Z
	19	U01A			BORP MBOR VAC	64.93.99‡↔	01	B60A
	21B	X06A X06B X06C			VAC I VAC II VBOR		12	M05Z
64.3X.12↔	22	Y02A Y02B Y02C		04	E36A E36B	64.95↔	01	B60A
		BORP MBOR VAC		06	G12A G16A		12	M05Z
		VAC I VAC II VBOR		09	J02A J02B J03A			BORP MBOR VAC
	04	E36A E36B			J03B J04Z J11A		04	E36A E36B
	06	G12A G16A			J11B		06	G12A G16A
	10	K09A K09B		12	M03A M03B		11	L09A L09B
	12	M03A M03B		19	U01A		12	M03A M03B
	19	U01A U01B		21B	X06A X06B X06C		19	U01A U01B
	21B	X06A X06B X06C		22	Y02A Y02B Y02C	64.96↔	11	L09A L09B
64.3X.99↔	22	Y02A Y02B Y02C	64.44.99↔		BORP MBOR VAC		12	M03A M03B
		BORP MBOR VAC			VAC I VAC II VBOR		19	U01A U01B
		VAC I VAC II VBOR		04	E36A E36B	64.97↔		BORP MBOR VAC
	04	E36A E36B		06	G12A G16A			VAC I VAC II VBOR
	06	G12A G16A		09	J02A J02B J03A		04	E36A E36B
	10	K09A K09B			J03B J04Z J11A		06	G12A G16A
	12	M03A M03B			J11B			
	19	U01A U01B						



CHOP	MDC	DRG	CHOP	MDC	DRG	CHOP	MDC	DRG
	11	L09A		06	G12A G16A		19	U01A U01B
	12	M03A M03B M09A		10	K09A K09B	65.33↔		BORP MBOR VAC
		M37Z		13	N02A N02B N02C			VAC I VAC II VBOR
	19	U01A			N04C N07A N07B		04	E36A E36B
64.98.00‡↔	01	B60A			N25Z N33Z		06	G12A G16A
	12	M05Z	65.23↔		BORP MBOR VAC		09	J02A J02B J03A
64.98.10‡↔	01	B60A			VAC I VAC II VBOR			J03B J04Z J11A
	12	M05Z		04	E36A E36B		10	K09A K09B
64.98.20↔		BORP MBOR VAC		06	G12A G16A		13	N02A N02B N02C
		VAC I VAC II VBOR		13	N02A N02B N02C			N04A N04B N04C
	04	E36A E36B			N04C N07A N07B			N04D N07A N07B
	06	G12A G16A			N25Z N33Z		19	U01A U01B
	12	M03A M03B	65.24↔		BORP MBOR VAC			BORP MBOR VAC
	19	U01A U01B			VAC I VAC II VBOR			VAC I VAC II VBOR
64.98.30↔		BORP MBOR VAC		04	E36A E36B	65.34↔		BORP MBOR VAC
		VAC I VAC II VBOR		06	G12A G16A			VAC I VAC II VBOR
	04	E36A E36B		10	K09A K09B		04	E36A E36B
	06	G12A G16A		13	N02A N02B N02C		06	G12A G16A
	12	M03A M03B			N04C N07A N07B		09	J02A J02B J03A
	19	U01A U01B			N25Z N33Z			J03B J04Z J11A
64.98.40↔		BORP MBOR VAC			BORP MBOR VAC			J11B
		VAC I VAC II VBOR	65.25↔		VBOR		10	K09A K09B
	04	E36A E36B		04	E36A E36B		13	N02A N02B N02C
	06	G12A G16A		06	G12A G16A			N04A N04B N04C
	11	L09A L09B		13	N02A N02B N02C			N04D N33Z
	12	M03A M03B			N04C N07A N07B		19	U01A U01B
	19	U01A U01B			N25Z N33Z			BORP MBOR VAC
65.01↔		BORP MBOR VAC	65.29↔		BORP MBOR VAC	65.39↔		VAC I VAC II VBOR
		VAC I VAC II VBOR			VBOR		04	E36A E36B
	04	E36A E36B		04	E36A E36B		06	G12A G16A
	06	G12A G16A		06	G12A G16A		09	J02A J02B J03A
	13	N02A N02B N02C		13	N02A N02B N02C			J03B J04Z J11A
		N04C N07A N07B			N04C N07A N07B		10	K09A K09B
		N25Z N33Z			N25Z N33Z		13	N02A N02B N02C
65.09↔		BORP MBOR VAC	65.30↔		BORP MBOR VAC			N04A N04B N04C
		VAC I VAC II VBOR			VAC I VAC II VBOR		19	N04D N33Z
	04	E36A E36B		04	E36A E36B			U01A U01B
	06	G12A G16A		06	G12A G16A		19	BORP MBOR VAC
	13	N02A N02B N02C		09	J02A J02B J03A	65.40↔		VAC I VAC II VBOR
		N04C N07A N07B			J03B J04Z J11A		04	E36A E36B
		N25Z N33Z			J11B		06	G12A G16A
65.11↔	10	K09A K09B		10	K09A K09B		09	J02A J02B J03A
	13	N02A N02B N02C		13	N02A N02B N02C			J03B J04Z J11A
		N04C N07A N07B			N04A N04B N04C			J11B
		N25Z N33Z			N04D N33Z		10	K09A K09B
65.12↔	10	K09A K09B		19	U01A U01B		13	N02A N02B N02C
	13	N02A N02B N02C	65.31↔		BORP MBOR VAC			N04A N04B N04C
		N04C N07A N07B			VAC I VAC II VBOR			N04D N33Z
		N25Z N33Z		04	E36A E36B		14	O03Z
65.13↔	10	K09A K09B		06	G12A G16A		19	U01A U01B
	13	N02A N02B N02C		09	J02A J02B J03A			BORP MBOR VAC
		N04C N07A N07B			J03B J04Z J11A	65.41↔		VAC I VAC II VBOR
		N25Z N33Z			J11B		04	E36A E36B
65.14↔	10	K09A K09B		10	K09A K09B		06	G12A G16A
	13	N02A N02B N02C		13	N02A N02B N02C		09	J02A J02B J03A
		N04C N07A N07B			N04A N04B N04C			J03B J04Z J11A
		N25Z N33Z			N04D N33Z			J11B
65.15‡↔		AKBB		19	U01A U01B		10	K09A K09B
	01	B60A	65.32↔		BORP MBOR VAC		13	N02A N02B N02C
	16	Q86A			VAC I VAC II VBOR			N04A N04B N04C
65.21↔		BORP MBOR VAC		04	E36A E36B			N04D N33Z
		VAC I VAC II VBOR		06	G12A G16A		14	O03Z
	04	E36A E36B		09	J02A J02B J03A		19	U01A U01B
	06	G12A G16A			J03B J04Z J11A	65.42↔		BORP MBOR VAC
	13	N02A N02B N02C			J11B			VAC I VAC II VBOR
		N04C N07A N07B		10	K09A K09B		04	E36A E36B
		N25Z N33Z		13	N02A N02B N02C		06	G12A G16A
65.22↔		BORP MBOR VAC			N04A N04B N04C		09	J02A J02B J03A
		VAC I VAC II VBOR			N04D N07A N07B			J03B J04Z J11A
	04	E36A E36B			N25Z N33Z			

CHOP	MDC	DRG	CHOP	MDC	DRG	CHOP	MDC	DRG		
65.43↔		J11B	65.74↔	21B	X06A X06B X06C	65.89.00↔	06	G12A G16A G21A G21B G21C		
		K09A K09B			BORP MBOR VAC		07	H06Z H07C		
		N02A N02B N02C N04A N04B N04C N04D N33Z			04		E36A E36B	11	L03Z L04A L04B L04C L06A L06B L09A L09B L10A L10B L13A L13B L13C L20A L20B L20C L20D L20E L38Z	
		O03Z			06		G12A G16A			
		U01A U01B			13		N02A N02B N02C N04C N07A N07B N25Z N33Z			
		BORP MBOR VAC		65.75↔	21B		X06A X06B X06C	13	N02A N02B N02C N04A N04B N04C N06B N33Z	
		VAC I VAC II VBOR					BORP MBOR VAC	21B	X06A X06B X06C BORP MBOR VAC VAC I VAC II VBOR	
		E36A E36B					04	E36A E36B		
		G12A G16A					06	G12A G16A		
		J02A J02B J03A J03B J04Z J11A J11B					13	N02A N02B N02C N04C N07A N07B N25Z N33Z		
	K09A K09B	65.76↔	21B		X06A X06B X06C	04	E36A E36B			
	N02A N02B N02C N04A N04B N04C N04D N33Z				BORP MBOR VAC	06	G12A G16A G21A G21B G21C			
	O03Z				VAC I VAC II VBOR	07	H06Z H07C			
	U01A U01B				04	E36A E36B	11	L03Z L04A L04B L04C L06A L06B L09A L09B L10A L10B L13A L13B L13C L20A L20B L20C L20D L20E L38Z		
	BORP MBOR VAC				06	G12A G16A				
	VAC I VAC II VBOR			13	N02A N02B N02C N04C N07A N07B N25Z N33Z					
	E36A E36B		65.79↔	21B	X06A X06B X06C	13	N02A N02B N02C N04A N04B N04C N06B N33Z			
	G12A G16A				BORP MBOR VAC	21B	X06A X06B X06C BORP MBOR VAC VBOR			
	J02A J02B J03A J03B J04Z J11A J11B				04	E36A E36B				
	K09A K09B				06	G12A G16A				
	N02A N02B N02C N04A N04B N04C N04D N33Z			13	N02A N02B N02C N04C N07A N07B N25Z N33Z					
	O03Z	65.81.00↔		21B	X06A X06B X06C	04	E36A E36B			
	U01A U01B				BORP MBOR VAC	06	G12A G16A G21A G21B G21C			
	BORP MBOR VAC				VAC I VAC II VBOR	07	H06Z H07C			
	VAC I VAC II VBOR				04	E36A E36B	11	L03Z L04A L04B L04C L06A L06B L09A L09B L10A L10B L13A L13B L13C L20A L20B L20C L20D L20E L38Z		
	E36A E36B				06	G12A G16A G21A				
	G12A G16A			06	G12A G16A G21A G21B G21C					
	J02A J02B J03A J03B J04Z J11A J11B			07	H06Z H07C					
	K09A K09B			11	L03Z L04A L04B L04C L06A L06B L09A L09B L10A L10B L13A L13B L13C L20A L20B L20C L20D L20E L38Z					
	N02A N02B N02C N04A N04B N04C N04D N33Z			13	N02A N02B N02C N04A N04B N04C N06B N33Z					
	O03Z		65.81.10↔	21B	X06A X06B X06C	04	E36A E36B			
	U01A U01B			BORP MBOR VAC	06	G12A G16A G21A G21B G21C				
	BORP MBOR VAC			VAC I VAC II VBOR	07	H06Z H07C				
	VBOR			04	E36A E36B	11	L03Z L04A L04B L04C L06A L06B L09A L09B L10A L10B L13A L13B L13C L20A L20B L20C L20D L20E L38Z			
	E36A E36B			13	N02A N02B N02C N04A N04B N04C N06B N33Z					
	G12A G16A			21B	X06A X06B X06C	21B	X06A X06B X06C BORP MBOR VAC VAC I VAC II VBOR			
	N02A N02B N02C N04C N07A N07B N25Z N33Z			BORP MBOR VAC	04	E36A E36B				
	X06A X06B X06C			VAC I VAC II VBOR	06	G12A G16A G21A G21B G21C				
	BORP MBOR VAC	65.81.99↔		04	E36A E36B	07	H06Z H07C			
	VAC I VAC II VBOR				06	G12A G16A G21A G21B G21C	11	L03Z L04A L04B L04C L06A L06B L09A L09B L10A L10B L13A L13B L13C L20A L20B L20C L20D L20E L38Z		
	E36A E36B			07	H06Z H07C					
	G12A G16A			11	L03Z L04A L04B L04C L06A L06B L09A L09B L10A L10B L13A L13B L13C L20A L20B L20C L20D L20E L38Z					
	N02A N02B N02C N04C N07A N07B N25Z N33Z			13	N02A N02B N02C N04A N04B N04C N06B N33Z					
	X06A X06B X06C			13	N02A N02B N02C N04A N04B N04C N06B N33Z					
	BORP MBOR VAC			21B	X06A X06B X06C	13	N02A N02B N02C N04A N04B N04C N06B N33Z			
	VAC I VAC II VBOR			BORP MBOR VAC	21B	X06A X06B X06C BORP MBOR VAC VAC I VAC II VBOR				
	E36A E36B			VAC I VAC II VBOR	04	E36A E36B				
	G12A G16A			06	G12A G16A G21A G21B G21C					
	N02A N02B N02C N04A N04B N04C N04D N07A N07B N25Z N33Z		04	E36A E36B	11	L03Z L04A L04B L04C L06A L06B L09A L09B L10A L10B L13A L13B L13C L20A L20B L20C L20D L20E L38Z				
			06	G12A G16A G21A G21B G21C						

CHOP	MDC	DRG	CHOP	MDC	DRG	CHOP	MDC	DRG
	07	H06Z H07C			VAC I VAC II VBOR	66.40↔	13	N02A N02B N02C
	11	L03Z L04A L04B		04	E36A E36B			N04C N07A N07B
		L04C L06A L06B		06	G12A G16A		14	N25Z N33Z
		L09A L09B L10A		13	N02A N02B N02C	66.41.11↔		O03Z
		L10B L13A L13B			N04C N07A N07B			BORP MBOR VAC
		L13C L20A L20B			N25Z N33Z		04	VAC I VAC II VBOR
		L20C L20D L20E	65.99↔	21B	X06A X06B X06C		06	E36A E36B
		L38Z			BORP MBOR VAC		13	G12A G16A
	13	N02A N02B N02C			VAC I VAC II VBOR			N02A N02B N02C
		N04A N04B N04C		04	E36A E36B			N04A N04B N04C
		N06B N33Z		06	G12A G16A			N04D N33Z
65.89.13↔	21B	X06A X06B X06C		13	N02A N02B N02C	66.41.21↔	14	O02A O02B O03Z
		BORP MBOR VAC			N04C N07A N07B			BORP MBOR VAC
		VAC I VAC II VBOR			N25Z N33Z			VAC I VAC II VBOR
	04	E36A E36B	66.00↔	13	N02A N02B N02C		04	E36A E36B
	06	G12A G16A G21A			N04C N07A N07B		06	G12A G16A
		G21B G21C			N25Z N33Z		13	N02A N02B N02C
	07	H06Z H07C		14	O03Z			N04A N04B N04C
	11	L03Z L04A L04B	66.03↔		BORP MBOR VAC			N04D N33Z
		L04C L06A L06B			VAC I VAC II VBOR		14	O02A O02B O03Z
		L09A L09B L10A		04	E36A E36B	66.41.31↔		BORP MBOR VAC
		L10B L13A L13B		06	G12A G16A			VAC I VAC II VBOR
		L13C L20A L20B		13	N02A N02B N02C		04	E36A E36B
		L20C L20D L20E			N04C N07A N07B		06	G12A G16A
		L38Z			N25Z N33Z		13	N02A N02B N02C
	13	N02A N02B N02C		14	O03Z			N04A N04B N04C
		N04A N04B N04C	66.04↔		BORP MBOR VAC			N04D N33Z
		N06B N33Z			VAC I VAC II VBOR		14	O02A O02B O03Z
65.89.99↔	21B	X06A X06B X06C		04	E36A E36B	66.41.41↔		BORP MBOR VAC
		BORP MBOR VAC		06	G12A G16A			VAC I VAC II VBOR
		VAC I VAC II VBOR		13	N02A N02B N02C		04	E36A E36B
	04	E36A E36B			N04C N07A N07B		06	G12A G16A
	06	G12A G16A G21A			N25Z N33Z		13	N02A N02B N02C
		G21B G21C		14	O03Z			N04A N04B N04C
	07	H06Z H07C	66.05↔		BORP MBOR VAC			N04D N33Z
	11	L03Z L04A L04B			VAC I VAC II VBOR		14	O02A O02B O03Z
		L04C L06A L06B		04	E36A E36B	66.42.11↔		BORP MBOR VAC
		L09A L09B L10A		06	G12A G16A			VAC I VAC II VBOR
		L10B L13A L13B		13	N02A N02B N02C		04	E36A E36B
		L13C L20A L20B			N04C N07A N07B		06	G12A G16A
		L20C L20D L20E			N25Z N33Z		13	N02A N02B N02C
		L38Z		14	O03Z			N04C N07A N07B
	13	N02A N02B N02C	66.06↔		BORP MBOR VAC		14	N25Z N33Z
		N04A N04B N04C			VAC I VAC II VBOR			O02A O02B O03Z
		N06B N33Z		04	E36A E36B	66.42.21↔		BORP MBOR VAC
65.91↔	21B	X06A X06B X06C		06	G12A G16A			VAC I VAC II VBOR
65.92↔	13	N25Z		13	N02A N02B N02C		04	E36A E36B
		BORP KORP MBOR			N04C N07A N07B		06	G12A G16A
		MKOR VAC VAC I			N25Z N33Z		13	N02A N02B N02C
		VAC II VBOR VKOR		14	O03Z			N04C N07A N07B
	04	E36A E36B	66.09↔		BORP MBOR VAC			N25Z N33Z
	06	G12A G16A			VAC I VAC II VBOR		14	O02A O02B O03Z
	13	N02A N02B N02C		04	E36A E36B	66.42.31↔		BORP MBOR VAC
		N04C N07A N07B		06	G12A G16A			VAC I VAC II VBOR
		N25Z N33Z		13	N02A N02B N02C		04	E36A E36B
65.93↔		BORP MBOR VAC			N04C N07A N07B		06	G12A G16A
		VAC I VAC II VBOR			N25Z N33Z		13	N02A N02B N02C
	04	E36A E36B		14	O03Z			N04C N07A N07B
	06	G12A G16A	66.11.11‡↔		AKBB		14	N25Z N33Z
	13	N02A N02B N02C		01	B60A			O02A O02B O03Z
		N04C N07A N07B		16	Q86A	66.42.41↔		BORP MBOR VAC
		N25Z N33Z	66.11.21↔	13	N02A N02B N02C			VAC I VAC II VBOR
65.94↔		BORP MBOR VAC			N04C N07A N07B		04	E36A E36B
		VAC I VAC II VBOR			N25Z N33Z		06	G12A G16A
	04	E36A E36B	66.11.31↔	13	N02A N02B N02C		13	N02A N02B N02C
	06	G12A G16A			N04C N07A N07B			N04C N07A N07B
	13	N02A N02B N02C			N25Z N33Z			N25Z N33Z
		N04C N07A N07B	66.11.41‡↔		AKBB		14	O02A O02B O03Z
		N25Z N33Z		01	B60A	66.49↔		BORP MBOR VAC
65.95↔		BORP MBOR VAC		16	Q86A			VAC I VAC II VBOR

CHOP	MDC	DRG	CHOP	MDC	DRG	CHOP	MDC	DRG
	04	E36A E36B		04	E36A E36B		04	E36A E36B
	06	G12A G16A		06	G12A G16A		06	G12A G16A
	13	N02A N02B N02C N04C N07A N07B N25Z N33Z		13	N02A N02B N02C N04A N04B N04C N04D N07A N07B N25Z N33Z		13	N02A N02B N02C N04C N07A N07B N09Z N25Z N33Z
66.71↔	14	O02A O02B O03Z BORP MBOR VAC VAC I VAC II VBOR	66.79.99↔	21B	X06A X06B X06C BORP MBOR VAC VAC I VAC II VBOR	66.A4↔	14	O02A O02B O04Z BORP MBOR VAC VAC I VAC II VBOR
	04	E36A E36B		04	E36A E36B		04	E36A E36B
	06	G12A G16A		06	G12A G16A		06	G12A G16A
	13	N02A N02B N02C N04C N07A N07B N25Z N33Z		13	N02A N02B N02C N04A N04B N04C N04D N07A N07B N25Z N33Z		13	N02A N02B N02C N04C N07A N07B N09Z N25Z N33Z
66.72↔	21B	X06A X06B X06C BORP MBOR VAC VAC I VAC II VBOR		21B	X06A X06B X06C N09Z	66.A9↔	14	O02A O02B O04Z BORP MBOR VAC VAC I VAC II VBOR
	04	E36A E36B	66.8↔	13	N09Z		04	E36A E36B
	06	G12A G16A	66.93↔		BORP MBOR VAC VAC I VAC II VBOR		06	G12A G16A
	13	N02A N02B N02C N04C N07A N07B N25Z N33Z		04	E36A E36B		13	N02A N02B N02C N04C N07A N07B N09Z N25Z N33Z
66.73↔	14	O03Z BORP MBOR VAC VAC I VAC II VBOR		06	G12A G16A		14	O02A O02B O04Z
	04	E36A E36B	66.94↔	13	N02A N02B N02C N04C N07A N07B N25Z N33Z	66.B0↔	13	N02A N02B N02C N04C N07A N07B N09Z N25Z N33Z
	06	G12A G16A			BORP MBOR VAC VAC I VAC II VBOR		14	O02A O02B
	13	N02A N02B N02C N04A N04B N04C N04D N33Z		04	E36A E36B	66.B1↔		BORP MBOR VAC VAC I VAC II VBOR
66.74↔		BORP MBOR VAC VAC I VAC II VBOR		06	G12A G16A		04	E36A E36B
	04	E36A E36B	66.95↔	13	N02A N02B N02C N04C N07A N07B N25Z N33Z		06	G12A G16A
	06	G12A G16A			BORP MBOR VAC VAC I VAC II VBOR		13	N02A N02B N02C N04C N07A N07B N09Z N25Z N33Z
	13	N02A N02B N02C N04A N04B N04C N04D N33Z	66.96↔	13	N02A N02B N02C N04C N07A N07B N25Z N33Z	66.B2↔	14	O02A O02B BORP MBOR VAC VAC I VAC II VBOR
66.79.00↔	13	N02A N02B N02C N04A N04B N04C N04D N07A N07B N25Z N33Z		04	E36A E36B		04	E36A E36B
				06	G12A G16A		06	G12A G16A
				13	N02A N02B N02C N04C N07A N07B N25Z N33Z		13	N02A N02B N02C N04C N07A N07B N09Z N25Z N33Z
66.79.10↔	21B	X06A X06B X06C BORP MBOR VAC VAC I VAC II VBOR	66.97↔		BORP MBOR VAC VAC I VAC II VBOR	66.B3↔	14	O02A O02B BORP MBOR VAC VAC I VAC II VBOR
	04	E36A E36B		04	E36A E36B		04	E36A E36B
	06	G12A G16A		06	G12A G16A		06	G12A G16A
	13	N02A N02B N02C N04A N04B N04C N04D N07A N07B N25Z N33Z	66.A0↔	13	N02A N02B N02C N04C N07A N07B N09Z N25Z N33Z	66.B4↔	13	N02A N02B N02C N04C N07A N07B N09Z N25Z N33Z
66.79.20↔	21B	X06A X06B X06C BORP MBOR VAC VAC I VAC II VBOR			O04Z		14	O02A O02B BORP MBOR VAC VAC I VAC II VBOR
	04	E36A E36B	66.A1↔		BORP MBOR VAC VAC I VAC II VBOR		04	E36A E36B
	06	G12A G16A		04	E36A E36B		06	G12A G16A
	13	N02A N02B N02C N04A N04B N04C N04D N07A N07B N25Z N33Z		06	G12A G16A		13	N02A N02B N02C N04C N07A N07B N09Z N25Z N33Z
66.79.21↔	21B	X06A X06B X06C BORP MBOR VAC VAC I VAC II VBOR	66.A2↔	13	N02A N02B N02C N04C N07A N07B N09Z N25Z N33Z	66.B9↔	14	O02A O02B BORP MBOR VAC VAC I VAC II VBOR
	04	E36A E36B			O02A O02B O04Z BORP MBOR VAC VAC I VAC II VBOR		04	E36A E36B
	06	G12A G16A		04	E36A E36B	67.2†↔	06	G12A G16A
	13	N02A N02B N02C N04A N04B N04C N04D N07A N07B N25Z N33Z		06	G12A G16A		13	N02A N02B N02C N04C N07A N07B N09Z N25Z N33Z
66.79.30↔	21B	X06A X06B X06C BORP MBOR VAC VAC I VAC II VBOR	66.A3↔	13	N02A N02B N02C N04C N07A N07B N09Z N25Z N33Z		14	O02A O02B B60A
					O02A O02B O04Z BORP MBOR VAC VAC I VAC II VBOR	67.31†↔	13	N23A N23B
							14	O65A O65B
							01	B60A

CHOP	MDC	DRG	CHOP	MDC	DRG	CHOP	MDC	DRG
	13	N23A N23B		06	G12A G16A		14	O65A O65B
	14	O65A O65B		13	N13Z	68.13↔	13	N02A N02B N02C
67.32‡↔	01	B60A	67.4X.29↔		BORP MBOR VAC			N04C N07A N07B
	13	N23A N23B			VAC I VAC II VBOR			N25Z N33Z
	14	O65A O65B		04	E36A E36B	68.14↔	13	N02A N02B N02C
67.33‡↔	01	B60A		06	G12A G16A			N04C N07A N07B
	13	N23A N23B		13	N13Z			N25Z N33Z
	14	O65A O65B	67.4X.30↔		BORP MBOR VAC	68.15↔	13	N02A N02B N02C
67.34‡↔	01	B60A			VAC I VAC II VBOR			N04C N07A N07B
	13	N23A N23B		04	E36A E36B			N25Z N33Z
	14	O65A O65B		06	G12A G16A	68.16‡↔		AKBB
67.35‡↔	01	B60A		13	N13Z		01	B60A
	13	N23A N23B	67.4X.99↔		BORP MBOR VAC		16	Q86A
	14	O65A O65B			VAC I VAC II VBOR	68.21.10↔		BORP MBOR VAC
67.39‡↔	01	B60A		04	E36A E36B			VAC I VAC II VBOR
	13	N23A N23B		06	G12A G16A		04	E36A E36B
	14	O65A O65B		13	N13Z		06	G12A G16A
67.4X.00↔		BORP MBOR VAC	67.51↔		BORP MBOR VAC	68.21.11↔	13	N09Z
		VBOR			VAC I VAC II VBOR			BORP MBOR VAC
	04	E36A E36B		04	E36A E36B			VAC I VAC II VBOR
	06	G12A G16A		06	G12A G16A		04	E36A E36B
	13	N13Z		13	N13Z		06	G12A G16A
67.4X.10↔		BORP MBOR VAC		14	O02A O02B		13	N09Z
		VAC I VAC II VBOR		21B	X06A X06B X06C	68.21.99↔		BORP MBOR VAC
	04	E36A E36B	67.59‡↔	01	B60A			VAC I VAC II VBOR
	06	G12A G16A		13	N23A N23B		04	E36A E36B
	13	N13Z		14	O65A O65B		06	G12A G16A
67.4X.11↔		BORP MBOR VAC	67.61↔		BORP MBOR VAC	68.22.00↔	13	N09Z
		VAC I VAC II VBOR			VAC I VAC II VBOR			BORP MBOR VAC
	04	E36A E36B		04	E36A E36B			VAC I VAC II VBOR
	06	G12A G16A		06	G12A G16A		04	E36A E36B
	13	N13Z		13	N13Z		06	G12A G16A
67.4X.12↔		BORP MBOR VAC		14	O02A O02B		13	N09Z N13Z
		VAC I VAC II VBOR		21B	X06A X06B X06C	68.22.10↔		BORP MBOR VAC
	04	E36A E36B	67.62↔		BORP MBOR VAC			VAC I VAC II VBOR
	06	G12A G16A			VAC I VAC II VBOR		04	E36A E36B
	13	N13Z		04	E36A E36B		06	G12A G16A
67.4X.13↔		BORP MBOR VAC		06	G12A G16A		13	N09Z N13Z
		VAC I VAC II VBOR		13	N13Z	68.22.11↔		BORP MBOR VAC
	04	E36A E36B		14	O02A O02B			VAC I VAC II VBOR
	06	G12A G16A		21B	X06A X06B X06C		04	E36A E36B
	13	N13Z	67.69‡↔	01	B60A		06	G12A G16A
67.4X.14↔		BORP MBOR VAC		13	N23A N23B		13	N09Z N13Z
		VAC I VAC II VBOR		14	O65A O65B	68.22.12↔		BORP MBOR VAC
	04	E36A E36B			BORP MBOR VAC			VAC I VAC II VBOR
	06	G12A G16A	68.0↔		VAC I VAC II VBOR		04	E36A E36B
	13	N13Z		04	E36A E36B		06	G12A G16A
67.4X.20↔		BORP MBOR VAC		06	G12A G16A		13	N09Z N13Z
		VAC I VAC II VBOR		13	N02A N02B N02C	68.22.13↔		BORP MBOR VAC
	04	E36A E36B			N04C N07A N07B			VAC I VAC II VBOR
	06	G12A G16A			N25Z N33Z		04	E36A E36B
	13	N13Z		14	O02A O02B O04Z		06	G12A G16A
67.4X.21↔		BORP MBOR VAC	68.12.00‡↔	21B	X06A X06B X06C	68.22.99↔	13	N09Z N13Z
		VAC I VAC II VBOR		01	B60A			BORP MBOR VAC
	04	E36A E36B		13	N23A N23B			VAC I VAC II VBOR
	06	G12A G16A		14	O65A O65B		04	E36A E36B
	13	N13Z	68.12.10‡↔	01	B60A		06	G12A G16A
67.4X.22↔		BORP MBOR VAC		13	N23A N23B	68.23↔	13	N09Z N13Z
		VAC I VAC II VBOR		14	O65A O65B			L09A L09B
	04	E36A E36B	68.12.11‡↔	01	B60A		13	N09Z
	06	G12A G16A		13	N23A N23B		14	O02A O02B O04Z
	13	N13Z		14	O65A O65B	68.29.1G↔		BORP MBOR VAC
67.4X.23↔		BORP MBOR VAC	68.12.12‡↔	01	B60A			VAC I VAC II VBOR
		VAC I VAC II VBOR		13	N23A N23B		04	E36A E36B
	04	E36A E36B		14	O65A O65B		06	G12A G16A
	06	G12A G16A	68.12.19‡↔	01	B60A	68.29.1H↔	13	N23A N23B
	13	N13Z		13	N23A N23B		14	O02A O02B
67.4X.24↔		BORP MBOR VAC	68.12.99‡↔	14	O65A O65B			BORP MBOR VAC
		VAC I VAC II VBOR		01	B60A			VAC I VAC II VBOR
	04	E36A E36B		13	N23A N23B		04	E36A E36B

CHOP	MDC	DRG	CHOP	MDC	DRG	CHOP	MDC	DRG
68.29.1I↔	06	G12A G16A	68.39↔	14	O01B O02A O02B	68.61↔	13	N01A N01B N01C
	13	N23A N23B		19	U01A		13	N01D N04A N04B
	14	O02A O02B		04	BORP MBOR VAC		14	N04C N04D N33Z
68.29.1J†↔	04	BORP MBOR VAC	68.40↔	04	VAC I VAC II VBOR	68.62↔	14	O01B O02A O02B
	06	VAC I VAC II VBOR		06	E36A E36B		04	BORP MBOR MVE
	04	E36A E36B		06	G12A G12B G16A		06	VAC VAC I VAC II
	06	G12A G16A		13	N01A N01B N01C		13	VBOR
	13	N23A N23B		14	N01D N01E N04A		04	E36A E36B
	14	O02A O02B		14	N04B N04C N04D		06	G12A G16A G16B
68.29.46↔	01	B60A	68.41↔	19	N33Z	68.63↔	13	N01A N01B N01C
	13	N23A N23B		14	O01B O02A O02B		14	N01D N04A N04B
	14	O65A O65B		19	U01A		14	N04C N04D N33Z
	04	BORP MBOR VAC		04	BORP MBOR VAC		14	O01B O02A O02B
68.29.47↔	04	VAC I VAC II VBOR	68.42↔	04	VAC I VAC II VBOR	68.64↔	14	BORP KORB MBOR
	06	E36A E36B		06	E36A E36B		14	MKOR MVE VAC
	06	G12A G16A		06	G12A G12B G16A		04	VAC I VAC II VBOR
	13	N23A N23B		14	O01B O02A O02B		04	VKOR
	14	O02A O02B		19	U01A U01B		04	E36A E36B
	04	BORP MBOR VAC		04	BORP MBOR VAC		06	G12A G16A G16B
	04	VAC I VAC II VBOR		04	VAC I VAC II VBOR		13	N01A N01B N01C
68.29.48↔	04	E36A E36B	68.43↔	06	E36A E36B	68.6A↔	13	N01D N04A N04B
	06	G12A G16A		06	G12A G12B G16A		14	N04C N04D N33Z
	13	N23A N23B		13	N01A N01B N01C		14	O01B O02A O02B
	14	O02A O02B		14	N01D N01E N04A		14	BORP KORB MBOR
	04	BORP MBOR VAC		14	N04B N04C N04D		14	MKOR MVE VAC
68.29.4A↔	04	VAC I VAC II VBOR	68.44↔	14	N33Z	68.8↔	14	VAC I VAC II VBOR
	04	E36A E36B		14	O01B O02A O02B		04	VKOR
	06	G12A G16A		19	U01A U01B		04	E36A E36B
	13	N23A N23B		04	BORP MBOR VAC		06	G12A G16A G16B
68.29.4B↔	14	O02A O02B	68.49↔	06	VAC I VAC II VBOR	69.01↔	13	N01A N01B N01C
	04	BORP MBOR VAC		06	E36A E36B		14	N01D N04A N04B
	04	VAC I VAC II VBOR		06	G12A G12B G16A		14	N04C N04D N33Z
	04	E36A E36B		13	N01A N01B N01C		14	O01B O02A O02B
68.30↔	06	G12A G16A	68.49↔	13	N01D N01E N04A	68.8↔	14	BORP KORB MBOR
	13	N23A N23B		14	N04B N04C N04D		14	MKOR MVE VAC
	14	O02A O02B		14	N33Z		14	VAC I VAC II VBOR
	04	BORP MBOR VAC		14	O01B O02A O02B		04	VKOR
68.31↔	06	VAC I VAC II VBOR	68.49↔	19	U01A U01B	68.8↔	04	E36A E36B
	04	E36A E36B		04	BORP MBOR VAC		06	G12A G16A G16B
	06	G12A G12B G16A		06	VAC I VAC II VBOR		13	N01A N01B N01C
	13	N01A N01B N01C		06	E36A E36B		13	N01D N04A N04B
	13	N01D N01E N04A		06	G12A G12B G16A		14	N04C N04D N33Z
	14	N04B N04C N04D		13	N01A N01B N01C		14	O01B O02A O02B
	14	N33Z		14	N01D N01E N04A		14	BORP KORB MBOR
68.32↔	19	O01B O02A O02B	68.60↔	19	N04B N04C N04D	68.8↔	14	MKOR MVE VAC
	19	U01A		14	N33Z		14	VAC I VAC II VBOR
	04	BORP MBOR VAC		14	O01B O02A O02B		04	VKOR
	06	VAC I VAC II VBOR		19	U01A U01B		06	E36A E36B
	04	E36A E36B		06	BORP KORB MBOR		07	H33Z
68.32↔	06	G12A G12B G16A	68.60↔	14	MKOR MVE VAC	68.8↔	11	L33Z
	13	N01A N01B N01C		19	VAC I VAC II VBOR		13	N01A N01B N01C
	13	N01D N01E N04A		04	VKOR		13	N01D N33Z
	14	N04B N04C N04D		06	E36A E36B		21B	X07A X07B
	14	N33Z		06	G12A G16A G16B		Prä	A06A A06B A06C
								A07A
								BORP MBOR VAC
								VBOR



CHOP	MDC	DRG	CHOP	MDC	DRG	CHOP	MDC	DRG
	04	E36A E36B		13	N02A N02B N02C		14	O02A O02B O04Z
	06	G12A G16A			N04C N07A N07B	69.6↔		BORP MBOR VAC
69.02↔	14	O04Z			N25Z N33Z		04	VBOR
		BORP MBOR VAC		14	O02A O02B		06	E36A E36B
		VBOR	69.49.00↔	21B	X06A X06B X06C		13	G12A G16A
	04	E36A E36B			BORP MBOR VAC	69.92.01↔	14	N09Z N11A N11B
	06	G12A G16A			VAC I VAC II VBOR	69.92.10↔	13	O02A O02B
69.09↔	14	O02A O02B O04Z		04	E36A E36B	69.92.11↔	13	N11A N11B
	11	L09A L09B		06	G12A G16A	69.92.12↔	13	N11A N11B
	13	N09Z		13	N02A N02B N02C	69.92.19↔	13	N11A N11B
69.19↔	14	O02A O02B O04Z			N04C N07A N07B	69.92.20↔	13	N11A N11B
		BORP MBOR VAC		14	N25Z N33Z	69.92.21↔	13	N11A N11B
		VBOR	69.49.10↔	21B	O02A O02B	69.92.22↔	13	N11A N11B
	04	E36A E36B			X06A X06B X06C	69.92.23↔	13	N11A N11B
	06	G12A G12B G16A			BORP MBOR VAC	69.92.24↔	13	N11A N11B
69.21↔	10	K09A K09B			VAC I VAC II VBOR	69.92.29↔	13	N11A N11B
	13	N11A N11B		04	E36A E36B	69.92.30↔	13	N11A N11B
		BORP MBOR VAC		06	G12A G16A	69.92.31↔	13	N11A N11B
		VAC I VAC II VBOR		13	N02A N02B N02C	69.92.32↔	13	N11A N11B
	04	E36A E36B			N04C N07A N07B	69.92.39↔	13	N11A N11B
	06	G12A G16A			N25Z N33Z	69.92.99↔	13	N11A N11B
69.22↔	11	L06A L06B		14	O02A O02B	69.95.10†↔		AKBB
	13	N04C N06A N06B	69.49.20↔	21B	X06A X06B X06C		01	B60A
		N06C			BORP MBOR VAC		16	Q86A
		BORP MBOR VAC			VAC I VAC II VBOR		13	N09Z
		VAC I VAC II VBOR		04	E36A E36B	70.11↔	14	O02A O02B
	04	E36A E36B		06	G12A G16A		19	U01A U01B
	06	G12A G16A		13	N02A N02B N02C			BORP MBOR VAC
	11	L06A L06B			N04C N07A N07B	70.12↔		VAC I VAC II VBOR
69.23↔	13	N04A N04B N06A			N25Z N33Z		04	E36A E36B
		N06B N06C N33Z		14	O02A O02B		06	G12A G12B G16A
		BORP MBOR VAC	69.49.21↔	21B	X06A X06B X06C		11	L09A L09B
		VAC I VAC II VBOR			BORP MBOR VAC		13	N11A N11B
	04	E36A E36B			VAC I VAC II VBOR		14	O02A O02B
	06	G12A G16A		04	E36A E36B		21B	X06A X06B X06C
	13	N02A N02B N02C		06	G12A G16A	70.13↔		BORP MBOR VAC
		N04C N07A N07B		13	N02A N02B N02C			VAC I VAC II VBOR
		N25Z N33Z			N04C N07A N07B		04	E36A E36B
69.29↔	14	O02A O02B		14	O02A O02B		06	G12A G16A G21A
	21B	X06A X06B X06C		21B	X06A X06B X06C			G21B G21C
		BORP MBOR VAC	69.49.30↔		BORP MBOR VAC		07	H06Z H07C
		VBOR			VAC I VAC II VBOR		09	J02A J02B J03A
	04	E36A E36B		04	E36A E36B			J03B J04Z J11A
	06	G12A G16A		06	G12A G16A			J11B
	13	N02A N02B N02C		13	N02A N02B N02C		11	L03Z L04A L04B
		N04C N07A N07B			N04C N07A N07B			L04C L06A L06B
		N25Z N33Z		14	O02A O02B			L09A L09B L10A
69.3↔	14	O02A O02B		21B	X06A X06B X06C			L10B L13A L13B
	21B	X06A X06B X06C			BORP MBOR VAC			L13C L20A L20B
		BORP MBOR VAC	69.49.99↔		VAC I VAC II VBOR			L20C L20D L20E
		VAC I VAC II VBOR		04	E36A E36B			L38Z
	04	E36A E36B		06	G12A G16A		13	N02A N02B N02C
	06	G12A G16A		13	N02A N02B N02C			N04A N04B N04C
	13	N02A N02B N02C			N04C N07A N07B		14	N06B N33Z
		N04C N07A N07B		14	O02A O02B		19	O02A O02B
		N25Z N33Z		21B	X06A X06B X06C	70.22↔	21B	U01A U01B
69.41↔	14	O02A O02B			BORP MBOR VAC			X06A X06B X06C
		BORP MBOR VAC	69.51↔		VBOR		13	N11A N11B
		VAC I VAC II VBOR		04	E36A E36B	70.23↔	21B	O02A O02B
	04	E36A E36B		06	G12A G16A		06	X06A X06B X06C
	06	G12A G16A		14	O04Z		13	G12A G12B
	13	N02A N02B N02C			BORP MBOR VAC			N02A N02B N02C
		N04C N07A N07B	69.52↔		VBOR			N04C N07A N07B
		N25Z N33Z		04	E36A E36B	70.24.10†↔		N25Z N33Z
	14	O02A O02B		06	G12A G16A		01	AKBB
69.42↔	21B	X06A X06B X06C		14	O02A O02B O04Z		16	B60A
		BORP MBOR VAC	69.59↔	13	N09Z	70.24.11†↔		Q86A
		VAC I VAC II VBOR						AKBB
	04	E36A E36B						
	06	G12A G16A						

CHOP	MDC	DRG	CHOP	MDC	DRG	CHOP	MDC	DRG
	01	B60A		11	L09A L09B		06	G12A G16A
	16	Q86A		13	N13Z		11	L06A L06B
70.24.20†↔		AKBB		14	O02A O02B		13	N04A N04B N06A
	01	B60A		21B	X06A X06B X06C			N06B N06C N33Z
	16	Q86A	70.33.99↔	09	J02A J02B J03A	70.54↔		BORP MBOR VAC
70.24.99†↔		AKBB			J03B J04Z J11A			VAC I VAC II VBOR
	01	B60A			J11B		04	E36A E36B
	16	Q86A		11	L09A L09B		06	G12A G16A
70.31↔	13	N13Z		13	N13Z		11	L06A L06B
	14	O02A O02B		14	O02A O02B		13	N04A N04B N06A
70.32.00↔	06	G12A G12B		21B	X06A X06B X06C			N06B N06C N33Z
	10	K09A K09B	70.41↔		BORP MBOR VAC	70.55↔		BORP MBOR VAC
	13	N08Z			VBOR			VAC I VAC II VBOR
70.32.10↔	06	G12A G12B		04	E36A E36B		04	E36A E36B
	09	J02A J02B J03A		06	G12A G16A		06	G12A G16A
		J03B J04Z J11A		13	N04C N06A N06B		11	L06A L06B
		J11B			N06C		13	N04A N04B N06A
	10	K09A K09B		19	U01A U01B			N06B N06C N33Z
	13	N04A N04B N07A	70.42↔		BORP MBOR VAC	70.61.11↔		BORP MBOR VAC
		N08Z N33Z			VBOR			VAC I VAC II VBOR
70.32.11↔	06	G12A G12B		04	E36A E36B		04	E36A E36B
	09	J02A J02B J03A		06	G12A G16A		06	G12A G16A
		J03B J04Z J11A		13	N04C N06A N06B		10	K09A K09B
		J11B		19	U01A U01B		13	N04C N06A N06B
	10	K09A K09B	70.43↔		BORP MBOR VAC			N06C
	13	N08Z			VBOR		19	U01A
70.32.99↔	06	G12A G12B		04	E36A E36B	70.61.99↔	21B	X06A X06B X06C
	09	J02A J02B J03A		06	G12A G16A			BORP MBOR VAC
		J03B J04Z J11A		13	N04C N06A N06B			VAC I VAC II VBOR
		J11B		19	U01A U01B		04	E36A E36B
	10	K09A K09B	70.49↔		BORP MBOR VAC		06	G12A G16A
	13	N08Z			VAC I VAC II VBOR		10	K09A K09B
70.33.00↔	09	J02A J02B J03A		04	E36A E36B		13	N04C N06A N06B
		J03B J04Z J11A		06	G12A G16A			N06C
		J11B		13	N04C N06A N06B		19	U01A U01B
	11	L09A L09B			N06C		21B	X06A X06B X06C
	13	N13Z		19	U01A U01B	70.62↔		BORP MBOR VAC
	14	O02A O02B	70.50↔		BORP MBOR VAC			VAC I VAC II VBOR
	21B	X06A X06B X06C			VAC I VAC II VBOR		04	E36A E36B
70.33.10↔	09	J02A J02B J03A		04	E36A E36B		06	G12A G16A
		J03B J04Z J11A		06	G12A G16A		10	K09A K09B
		J11B		11	L06A L06B		13	N04C N06A N06B
	11	L09A L09B		13	N23A N23B			N06C
	13	N13Z	70.51↔		BORP MBOR VAC		19	U01A U01B
	14	O02A O02B			VAC I VAC II VBOR		21B	X06A X06B X06C
	21B	X06A X06B X06C		04	E36A E36B	70.63↔		BORP MBOR VAC
70.33.11↔	09	J02A J02B J03A		06	G12A G16A			VAC I VAC II VBOR
		J03B J04Z J11A		11	L06A L06B		04	E36A E36B
		J11B		13	N23A N23B		06	G12A G16A
	11	L09A L09B	70.52.00↔		BORP MBOR VAC		10	K09A K09B
	13	N13Z			VAC I VAC II VBOR		13	N04A N04B N06A
	14	O02A O02B		04	E36A E36B			N06B N06C N33Z
	21B	X06A X06B X06C		06	G12A G16A		19	U01A
70.33.12↔	09	J02A J02B J03A		11	L06A L06B	70.64↔	21B	X06A X06B X06C
		J03B J04Z J11A		13	N23A N23B			BORP MBOR VAC
		J11B	70.52.10↔		BORP MBOR VAC			VAC I VAC II VBOR
	11	L09A L09B			VAC I VAC II VBOR		04	E36A E36B
	13	N13Z		04	E36A E36B		06	G12A G16A
	14	O02A O02B		06	G12A G16A		10	K09A K09B
	21B	X06A X06B X06C		11	L06A L06B		13	N04A N04B N06A
70.33.13↔	09	J02A J02B J03A		13	N23A N23B			N06B N06C N33Z
		J03B J04Z J11A	70.52.99↔		BORP MBOR VAC		19	U01A
		J11B			VAC I VAC II VBOR		21B	X06A X06B X06C
	11	L09A L09B		04	E36A E36B	70.71↔	09	J02A J02B J03A
	13	N13Z		06	G12A G16A			J03B J04Z J11A
	14	O02A O02B		11	L06A L06B			J11B
	21B	X06A X06B X06C		13	N23A N23B		10	K09A K09B
70.33.14↔	09	J02A J02B J03A	70.53↔		BORP MBOR VAC		13	N13Z
		J03B J04Z J11A			VAC I VAC II VBOR		14	O02A O02B
		J11B		04	E36A E36B		21B	X06A X06B X06C



CHOP	MDC	DRG	CHOP	MDC	DRG	CHOP	MDC	DRG
70.72.10↔		BORP MBOR VAC VAC I VAC II VBOR	70.73.99↔		BORP MBOR VAC VAC I VAC II VBOR		13	N04C N06A N06B N06C N13Z
	04	E36A E36B		04	E36A E36B	70.92.99↔	14	O02A O02B
	06	G12A G16A G16B G18A G18B G38A G38B G38C		06	G12A G12B G16A		06	G12A G12B
				13	N04C N06A N06B N06C N13Z		13	N04C N06A N06B N06C N13Z
	13	N04C N06A N06B N06C N13Z		14	O02A O02B	70.93↔	14	O02A O02B BORP MBOR VAC VAC I VAC II VBOR
	14	O02A O02B	70.74↔		BORP MBOR VAC VAC I VAC II VBOR		04	E36A E36B
	21B	X06A X06B X06C		04	E36A E36B		06	G12A G12B G16A
70.72.20↔		BORP MBOR VAC VAC I VAC II VBOR		06	G04A G04B G12A G16A G38A G38B G38C		13	N04C N06A N06B N06C
	04	E36A E36B		13	N13Z	71.01↔	14	O02A O02B BORP VAC I VAC II
	06	G12A G16A G16B G18A G18B G38A G38B G38C		14	O02A O02B		04	E36A E36B
	13	N04C N06A N06B N06C N13Z	70.75↔	21B	X06A X06B X06C BORP MBOR VAC VAC I VAC II VBOR		06	G16A G21A G21B G21C
	14	O02A O02B		04	E36A E36B		07	H06Z H07C
	21B	X06A X06B X06C		06	G04A G04B G12A G16A G38A G38B G38C		09	J02A J02B J03A J03B J04Z J11A J11B
70.72.30↔		BORP MBOR VAC VAC I VAC II VBOR		13	N13Z		10	K09A K09B
	04	E36A E36B	70.76↔	14	O02A O02B		11	L03Z L04A L04B L04C L06A L06B L09A L09B L10A L10B L13A L13B L13C L20A L20B L20C L20D L20E L38Z
	06	G12A G16A G16B G18A G18B G38A G38B G38C		14	O02A O02B		13	N02A N02B N02C N04A N04B N04C N06B N33Z
	13	N04C N06A N06B N06C N13Z	70.77↔	21B	X06A X06B X06C BORP MBOR VAC VAC I VAC II VBOR	71.11.10‡↔	21B	X06A X06B X06C AKBB
	14	O02A O02B		04	E36A E36B		01	B60A
	21B	X06A X06B X06C		06	G12A G16A	71.11.11‡↔	16	Q86A AKBB
70.72.99↔		BORP MBOR VAC VAC I VAC II VBOR		11	L06A L06B	71.11.20‡↔	01	B60A
	04	E36A E36B	70.78↔	13	N04A N04B N06A N06B N06C N33Z		16	Q86A AKBB
	06	G12A G16A G16B G18A G18B G38A G38B G38C		14	O02A O02B	71.11.99‡↔	01	B60A
	13	N04C N06A N06B N06C N13Z		06	G12A G16A		16	Q86A AKBB
	14	O02A O02B		11	L06A L06B		01	B60A
	21B	X06A X06B X06C		13	N04A N04B N06A N06B N06C N33Z		16	Q86A AKBB
70.73.10↔		BORP MBOR VAC VAC I VAC II VBOR	70.79.10↔		BORP MBOR VAC VAC I VAC II VBOR	71.4X.10↔	10	K09A K09B
	04	E36A E36B		04	E36A E36B		13	N13Z
	06	G12A G16A G16B G18A G18B G38A G38B G38C		06	G12A G16A	71.4X.99↔	19	U01A
	13	N04C N06A N06B N06C N13Z		09	J02A J02B J03A J03B J04Z J11A J11B		10	K09A K09B
	14	O02A O02B		10	K09A K09B		13	N13Z
	21B	X06A X06B X06C		11	L06A L06B	71.5↔	19	U01A U01B BORP MBOR VAC VAC I VAC II VBOR
70.73.20↔		BORP MBOR VAC VAC I VAC II VBOR		13	N04C N06A N06B N06C N13Z		04	E36A E36B
	04	E36A E36B	70.8↔	14	O02A O02B		06	G12A G16A G33Z G38A G38B G38C
	06	G12A G16A G16B G18A G18B G38A G38B G38C		21B	X06A X06B X06C BORP MBOR VAC VAC I VAC II VBOR		07	H33Z
	13	N04C N06A N06B N06C N13Z		04	E36A E36B		11	L33Z
	14	O02A O02B		06	G12A G16A		13	N01A N01B N01C N01D N33Z
	21B	X06A X06B X06C		13	N13Z		19	U01A
70.73.30↔		BORP MBOR VAC VAC I VAC II VBOR		14	O02A O02B	71.61↔	21B	X07A X07B BORP MBOR VAC VAC I VAC II VBOR
	04	E36A E36B	70.91↔	13	N11A N11B N13Z		04	E36A E36B
	06	G12A G16A G16B G18A G18B G38A G38B G38C		14	O02A O02B		06	G12A G16A
	13	N04C N06A N06B N06C N13Z	70.92.00↔	06	G12A G12B		13	N04C N06A N06B N06C
	14	O02A O02B		13	N04C N06A N06B N06C N13Z		19	U01A U01B
	21B	X06A X06B X06C	70.92.10↔	06	G12A G12B			

CHOP	MDC	DRG	CHOP	MDC	DRG	CHOP	MDC	DRG
71.62↔		BORP MBOR VAC VAC I VAC II VBOR		04	E36A E36B			O01D O01E O01F O01G
	04	E36A E36B		06	G12A G16A	74.3↔		BORP MBOR VAC VAC I VAC II VBOR
	06	G12A G16A		14	O01A O01B O01C O01D O01E O01F O01G		04	E36A E36B
	09	J02A J02B J03A J03B J04Z J11A J11B	74.0X.20↔		BORP MBOR VAC VAC I VAC II VBOR		06	G12A G16A
	13	N04C N06A N06B N06C		04	E36A E36B	74.4X.00↔		BORP MBOR VAC VAC I VAC II VBOR
	19	U01A		06	G12A G16A		04	E36A E36B
71.71↔	13	N09Z		14	O01A O01B O01C O01D O01E		06	G12A G16A
	14	O02A O02B	74.0X.99↔		BORP MBOR VAC VAC I VAC II VBOR		14	O01A O01B O01C O01D O01E O01F O01G
	19	U01A U01B		04	E36A E36B			BORP MBOR VAC VAC I VAC II VBOR
71.72↔	21B	X06A X06B X06C BORP MBOR VAC VAC I VAC II VBOR		06	G12A G16A	74.4X.10↔		BORP MBOR VAC VAC I VAC II VBOR
	04	E36A E36B		14	O01A O01B O01C O01D O01E O01F O01G		04	E36A E36B
	06	G04A G04B G12A G16A G38A G38B G38C	74.1X.00↔		BORP MBOR VAC VAC I VAC II VBOR		06	G12A G16A
	13	N09Z		04	E36A E36B		14	O01A O01B O01C O01D O01E O01F O01G
	14	O02A O02B		06	G12A G16A	74.4X.20↔		BORP MBOR VAC VAC I VAC II VBOR
	19	U01A U01B		14	O01A O01B O01C O01D O01E O01F O01G		04	E36A E36B
71.73↔	21B	X06A X06B X06C BORP MBOR VAC VAC I VAC II VBOR	74.1X.10↔		BORP MBOR VAC VAC I VAC II VBOR		06	G12A G16A
	04	E36A E36B		04	E36A E36B	74.4X.99↔		BORP MBOR VAC VAC I VAC II VBOR
	06	G12A G16A		06	G12A G16A		04	E36A E36B
	09	J02A J02B J03A J03B J04Z J11A J11B		14	O01A O01B O01C O01D O01E O01F O01G		06	G12A G16A
	13	N04C N06A N06B N06C N09Z	74.1X.20↔		BORP MBOR VAC VAC I VAC II VBOR		14	O01A O01B O01C O01D O01E O01F O01G
	19	U01A U01B		04	E36A E36B	74.99.00↔		BORP MBOR VAC VAC I VAC II VBOR
71.79↔	21B	X06A X06B X06C		06	G12A G16A		04	E36A E36B
	01	B60A		14	O01A O01B O01C O01D O01E		06	G12A G16A
	13	N23A N23B	74.1X.99↔		BORP MBOR VAC VAC I VAC II VBOR		14	O01A O01B O01C O01D O01E O01F O01G
	14	O02A O02B		04	E36A E36B			BORP MBOR VAC VAC I VAC II VBOR
71.8↔	19	U01A U01B		06	G12A G16A	74.99.10↔		BORP MBOR VAC VAC I VAC II VBOR
	01	B60A		14	O01A O01B O01C O01D O01E O01F O01G		04	E36A E36B
	13	N23A N23B		06	G12A G16A		06	G12A G16A
	14	O02A O02B	74.2X.00↔		BORP MBOR VAC VAC I VAC II VBOR		14	O01A O01B O01C O01D O01E O01F O01G
	19	U01A U01B		04	E36A E36B	74.99.20↔		BORP MBOR VAC VAC I VAC II VBOR
73.7X.12↔	01	B60A		06	G12A G16A		04	E36A E36B
	14	O50A O50B O50C O50D		14	O01A O01B O01C O01D O01E O01F O01G		06	G12A G16A
73.7X.13↔	01	B60A	74.2X.10↔		BORP MBOR VAC VAC I VAC II VBOR		14	O01A O01B O01C O01D O01E O01F O01G
	14	O50A O50B O50C		04	E36A E36B			BORP MBOR VAC VAC I VAC II VBOR
73.7X.14↔	01	B60A		06	G12A G16A	74.99.99↔		BORP MBOR VAC VAC I VAC II VBOR
	14	O50A O50B O50C		14	O01A O01B O01C O01D O01E O01F O01G		04	E36A E36B
73.7X.15↔	01	B60A		06	G12A G16A		06	G12A G16A
	14	O50A O50B O50C		14	O01A O01B O01C O01D O01E O01F O01G		14	O01A O01B O01C O01D O01E O01F O01G
73.94↔		BORP MBOR VAC VAC I VAC II VBOR	74.2X.20↔		BORP MBOR VAC VAC I VAC II VBOR			BORP MBOR VAC VAC I VAC II VBOR
	04	E36A E36B		04	E36A E36B		04	E36A E36B
	06	G12A G16A		06	G12A G16A		06	G12A G16A
	14	O02A O02B		14	O01A O01B O01C O01D O01E O01F O01G		14	O01A O01B O01C O01D O01E O01F O01G
74.0X.00↔		BORP MBOR VAC VAC I VAC II VBOR		04	E36A E36B	75.4↔	01	B60A
	04	E36A E36B		06	G12A G16A		14	O50A O50B O60A O60C
	06	G12A G16A		14	O01A O01B O01C O01D O01E			BORP MBOR VAC VAC I VAC II VBOR
	14	O01A O01B O01C O01D O01E O01F O01G	74.2X.99↔		BORP MBOR VAC VAC I VAC II VBOR	75.50↔		BORP MBOR VAC VAC I VAC II VBOR
74.0X.10↔		BORP MBOR VAC VAC I VAC II VBOR		04	E36A E36B		04	E36A E36B
	04	E36A E36B		06	G12A G16A		06	G12A G16A
	06	G12A G16A		14	O01A O01B O01C		13	N02A N02B N02C

CHOP	MDC	DRG	CHOP	MDC	DRG	CHOP	MDC	DRG
		N04C N07A N07B N25Z N33Z			O01G BORP MBOR VAC	75.E2↔		BORP MBOR VAC VAC I VAC II VBOR
	14	O02A O02B	75.C3↔		VAC I VAC II VBOR		04	E36A E36B
75.51↔	21B	X06A X06B X06C BORP MBOR VAC VAC I VAC II VBOR		04	E36A E36B		06	G12A G16A
	04	E36A E36B		06	G12A G16A		14	O01A O01B O01C O01D O01E
	06	G12A G16A		14	O01A O01B O01C O01D O01E O01F O01G	75.E9↔		BORP MBOR VAC VAC I VAC II VBOR
75.52↔	14	O02A O02B BORP MBOR VAC VAC I VAC II VBOR	75.C4↔		BORP MBOR VAC VAC I VAC II VBOR		04	E36A E36B
	04	E36A E36B		04	E36A E36B		06	G12A G16A
	06	G12A G16A		06	G12A G16A		14	O01A O01B O01C O01D O01E
	13	N02A N02B N02C N04C N07A N07B N25Z N33Z		14	O01A O01B O01C O01D O01E O01F O01G	75.F1‡↔	01	B60A
	14	O02A O02B	75.C5↔	14	O01A O01B O01C O01D O01E O01F O01G	75.F2‡↔	01	B60A
	21B	X06A X06B X06C		01	B60A	75.F9‡↔	01	B60A
75.61↔	14	O02A O02B	75.C7‡↔	01	B60A	76.01↔	14	O01B O02A BORP MBOR VAC VAC I VAC II VBOR
75.62↔	14	O02A O02B		14	O01B O02A		03	D25A D25B
75.7‡↔	01	B60A	75.C8.11↔		BORP MBOR VAC VAC I VAC II VBOR		04	E36A E36B
	14	O50A O50B O60A O60C		04	E36A E36B		06	G12A G16A
75.93↔		BORP MBOR VAC VAC I VAC II VBOR		06	G12A G16A		08	I23A I23B
	04	E36A E36B		14	O01A O01B O01C O01D O01E O01F O01G		09	J02A J02B J08A J08B
	06	G12A G16A		14	O01A O01B O01C O01D O01E O01F O01G	76.09.10↔		BORP MBOR VAC VAC I VAC II VBOR
	14	O02A O02B	75.C8.99↔		BORP MBOR VAC VAC I VAC II VBOR		03	D25A D25B D28Z D29Z
75.B1.12‡↔	01	B60A		04	E36A E36B		04	E36A E36B
	14	O01B O02A		06	G12A G16A		06	G12A G16A
	16	Q86A		14	O01A O01B O01C O01D O01E O01F O01G		08	I17Z I23A I23B I23C
75.B1.13↔	14	O01A O01B O01C O01D O01E O01F O01G	75.C9↔		BORP MBOR VAC VAC I VAC II VBOR		09	J02A J02B J08A J08B
75.B1.14‡↔		AKBB		04	E36A E36B		21B	X06A X06B X06C AKBB
	01	B60A		06	G12A G16A	76.11.10‡↔	01	B60A
	14	O01B O02A		14	O01A O01B O01C O01D O01E O01F O01G		16	Q86A
	16	Q86A		04	BORP MBOR VAC VAC I VAC II VBOR	76.11.11↔	03	D12A D12B
75.B1.15↔	14	O01A O01B O01C O01D O01E O01F O01G	75.D1↔		BORP MBOR VAC VAC I VAC II VBOR		04	E02A E02B E02C I18A I18B I18C
75.B1.99‡↔	01	B60A		04	E36A E36B		21B	X06A X06B X06C
	14	O01B O02A		06	G12A G16A	76.11.99↔	03	D12A D12B
	16	Q86A		14	O01A O01B O01C O01D O01E O01F O01G		04	E02A E02B E02C I18A I18B I18C
75.B2.11↔	14	O01A O01B O01C O01D O01E O01F O01G	75.D2↔		BORP MBOR VAC VAC I VAC II VBOR		21B	X06A X06B X06C AKBB
75.B2.12↔	14	O01A O01B O01C O01D O01E O01F O01G		04	E36A E36B	76.19.10‡↔	01	B60A
	14	O01A O01B O01C O01D O01E O01F O01G		06	G12A G16A		16	Q86A
75.B2.21↔	14	O01A O01B O01C O01D O01E O01F O01G		14	O01A O01B O01C O01D O01E O01F O01G	76.19.11↔	03	D12A D12B
75.B2.99↔	14	O01A O01B O01C O01D O01E O01F O01G	75.D3‡↔	01	B60A		04	E02A E02B E02C I18A I18B I18C
	14	O01A O01B O01C O01D O01E O01F O01G		14	O01B O02A	76.19.12↔	21B	X06A X06B X06C AKBB
75.C1.11‡↔	01	B60A	75.D9↔		BORP MBOR VAC VAC I VAC II VBOR		01	B60A
	14	O01B O02A		04	E36A E36B	76.2X.00↔	16	Q86A
75.C1.12‡↔	01	B60A		06	G12A G16A		03	D12A D12B
	14	O01B O02A		14	O01A O01B O01C O01D O01E O01F O01G		04	E02A E02B E02C I18A I18B I18C
75.C1.99‡↔	01	B60A		01	B60A		21B	X06A X06B X06C
	14	O01B O02A	75.E1↔		BORP MBOR VAC VAC I VAC II VBOR		03	D12A D12B E02A E02B E02C I18A I18B I18C
75.C2↔		BORP MBOR VAC VAC I VAC II VBOR		04	E36A E36B		21B	X06A X06B X06C BORP MBOR VAC VBOR
	04	E36A E36B		06	G12A G16A		03	D25A D25B D28Z D29Z
	06	G12A G16A		14	O01A O01B O01C O01D O01E		04	E36A E36B
	14	O01A O01B O01C O01D O01E O01F		14	O01A O01B O01C O01D O01E		06	G12A G16A
							08	I17Z
							09	J02A J02B J08A J08B
							21B	X06A X06B X06C BORP MBOR VAC

CHOP	MDC	DRG	CHOP	MDC	DRG	CHOP	MDC	DRG
		VAC I VAC II VBOR		08	I17Z			X06C X07A X07B
	03	D25A D25B D28Z D29Z		09	J02A J02B J08A J08B	76.39.11↔	22	Y02A Y02B BORP MBOR VAC
	04	E36A E36B		21B	X06A X06B X06C			VAC I VAC II VBOR
	06	G12A G16A	76.31.20↔		BORP KORP MBOR		03	D25A D25B
	08	I17Z			MKOR VAC VAC I		04	E36A E36B
	09	J02A J02B J08A J08B			VAC II VB VBOR VKOR		06	G12A G16A
76.2X.11↔	21B	X06A X06B X06C BORP MBOR VAC		03	D02A D02B D24A D24B		08	I17Z
		VAC I VAC II VBOR		04	E36A E36B		09	J02A J02B J08A J08B
	03	D25A D25B D28Z D29Z		05	F04Z	76.39.19↔	21B	X06A X06B X06C BORP MBOR VAC
	04	E36A E36B		06	G12A G16A			VAC I VAC II VBOR
	06	G12A G16A		08	I02A I02B		03	D25A D25B
	08	I17Z		09	J01A J01B J02A J02B J08A J08B		04	E36A E36B
	09	J02A J02B J08A J08B		21A	W01A W36Z		06	G12A G16A
76.2X.12↔	21B	X06A X06B X06C D25A D25B D28Z D29Z	76.31.21↔	21B	X01A X06A X06B X06C X07A X07B Y02A Y02B		08	I17Z
	08	I17Z		22	BORP MBOR VAC	76.39.99↔	09	J02A J02B J08A J08B
	09	J02A J02B J08A J08B			VAC I VAC II VBOR		21B	X06A X06B X06C BORP MBOR VAC
	19	U01A		03	D25A D25B			VAC I VAC II VBOR
76.2X.20↔	21B	X06A X06B X06C BORP MBOR VAC VBOR		04	E36A E36B		03	D25A D25B
	03	D25A D25B D28Z D29Z	76.31.29↔	06	G12A G16A		04	E36A E36B
	04	E36A E36B		08	I17Z		06	G12A G16A
	06	G12A G16A		08	I17Z		08	I17Z
	08	I17Z		09	J02A J02B J08A J08B		09	J02A J02B J08A J08B
	09	J02A J02B J08A J08B		21B	X06A X06B X06C BORP MBOR VAC	76.41.00↔	21B	X06A X06B X06C BORP MBOR VAC
76.2X.31↔	21B	X06A X06B X06C BORP MBOR VAC VAC I VAC II VBOR		03	D25A D25B			VAC I VAC II VBOR
	03	D25A D25B D28Z D29Z	76.31.99↔	04	E36A E36B		03	D02A D02B D24A D24B D24C D25A D25B
	04	E36A E36B		06	G12A G16A		04	E36A E36B
	06	G12A G16A		08	I17Z		06	G12A G16A
	08	I17Z		09	J02A J02B J08A J08B		08	I17Z
	09	J02A J02B J08A J08B		21B	X06A X06B X06C BORP MBOR VAC	76.41.10↔	09	J02A J02B J08A J08B
76.2X.99↔	21B	X06A X06B X06C BORP MBOR VAC VBOR			VAC I VAC II VBOR		21B	X06A X06B X06C BORP KORP MBOR
	03	D25A D25B D28Z D29Z	76.39.00↔	03	D25A D25B			MKOR VAC VAC I VAC II VB VBOR VKOR
	04	E36A E36B		04	E36A E36B		03	D02A D02B D24A D24B D25A D25B
	06	G12A G16A		06	G12A G16A		04	E36A E36B
	08	I17Z		08	I17Z		05	F04Z
	09	J02A J02B J08A J08B		09	J02A J02B J08A J08B		06	G12A G16A
76.31.00↔	21B	X06A X06B X06C BORP MBOR VAC VAC I VAC II VBOR	76.39.10↔	21B	X06A X06B X06C BORP KORP MBOR		08	I02A I02B
	03	D25A D25B			MKOR VAC VAC I VAC II VB VBOR VKOR	76.41.99↔	09	J01A J01B J02A J02B J08A J08B
	04	E36A E36B		03	D02A D02B D24A D24B D25A D25B		21A	W01A W36Z
	06	G12A G16A		04	E36A E36B		21B	X01A X06A X06B X06C X07A X07B
	08	I17Z		05	F04Z		22	Y02A Y02B BORP MBOR VAC
	09	J02A J02B J08A J08B		06	G12A G16A			VAC I VAC II VBOR
76.31.10↔	21B	X06A X06B X06C BORP MBOR VAC VAC I VAC II VBOR		08	I02A I02B		03	D02A D02B D24A D24B D24C D25A D25B
	03	D25A D25B		09	J02A J02B J08A J08B		04	E36A E36B
	04	E36A E36B		09	J02A J02B J08A J08B		06	G12A G16A
	06	G12A G16A		21A	W01A W36Z	76.42↔	08	I17Z
	08	I17Z		21B	X01A X06A X06B		09	J02A J02B J08A J08B
	09	J02A J02B J08A J08B			VAC I VAC II VBOR		21B	X06A X06B X06C BORP MBOR VAC
	21B	X06A X06B X06C BORP MBOR VAC VAC I VAC II VBOR		03	D02A D02B D24A D24B D25A D25B			VAC I VAC II VBOR
	03	D25A D25B		04	E36A E36B		03	D25A D25B
	04	E36A E36B		05	F04Z		04	E36A E36B
	06	G12A G16A		06	G12A G16A		06	G12A G16A
	08	I17Z		08	I17Z		08	I17Z
	09	J02A J02B J08A J08B		09	J02A J02B J08A J08B		09	J02A J02B J08A J08B
	21B	X06A X06B X06C BORP MBOR VAC VAC I VAC II VBOR		09	J01A J01B J02A J02B J08A J08B		21B	X06A X06B X06C BORP MBOR VAC
	03	D25A D25B		21A	W01A W36Z			VAC I VAC II VBOR
	04	E36A E36B		21B	X01A X06A X06B		03	D25A D25B
	06	G12A G16A						

CHOP	MDC	DRG	CHOP	MDC	DRG	CHOP	MDC	DRG
	04	E36A E36B		07	H33Z			X07A X07B
	06	G12A G16A		08	I17Z	76.45↔		BORP MBOR VAC
	08	I17Z		09	J02A J02B J08A			VAC I VAC II VBOR
	09	J02A J02B J08A			J08B		03	D25A D25B
		J08B		11	L33Z		04	E36A E36B
76.43.00↔	21B	X06A X06B X06C	76.44.10↔	21B	X06A X06B X06C		06	G12A G16A
		BORP MBOR VAC			X07A X07B		08	I17Z
		VAC I VAC II VBOR			BORP KORP MBOR	76.46.00↔	09	J02A J02B J08A
	03	D25A D25B			MKOR VAC VAC I			J08B
	04	E36A E36B			VAC II VB VBOR		21B	X06A X06B X06C
	06	G12A G16A			VKOR			BORP MBOR VAC
	08	I17Z		03	D02A D02B D24A			VAC I VAC II VBOR
	09	J02A J02B J08A			D24B D25A D25B		03	D25A D25B
		J08B		04	E36A E36B		04	E36A E36B
76.43.10↔	21B	X06A X06B X06C		05	F04Z		06	G12A G16A G33Z
		BORP KORP MBOR		06	G12A G16A G33Z			G38A G38B G38C
		MKOR VAC VAC I		07	H33Z		07	H33Z
		VAC II VB VBOR		08	I02A I02B		08	I17Z
		VKOR		09	J01A J01B J02A		09	J02A J02B J08A
	03	D02A D02B D24A			J02B J08A J08B			J08B
		D24B D25A D25B		11	L33Z		11	L33Z
	04	E36A E36B		21A	W01A W36Z	76.46.10↔	21B	X06A X06B X06C
	05	F04Z		21B	X01A X06A X06B			X07A X07B
	06	G12A G16A			X06C X07A X07B			BORP KORP MBOR
	08	I02A I02B		22	Y02A Y02B			MKOR VAC VAC I
	09	J01A J01B J02A	76.44.11↔		BORP MBOR VAC			VAC II VB VBOR
		J02B J08A J08B			VAC I VAC II VBOR		03	D02A D02B D24A
	21A	W01A W36Z		03	D02A D02B D24A			D24B D25A D25B
	21B	X01A X06A X06B			D24B D24C D25A		04	E36A E36B
		X06C X07A X07B			D25B		05	F04Z
76.43.11↔	22	Y02A Y02B		04	E36A E36B		06	G12A G16A G33Z
		BORP KORP MBOR		06	G12A G16A G33Z			G38A G38B G38C
		MKOR VAC VAC I		07	H33Z		07	H33Z
		VAC II VBOR VKOR		08	I17Z		08	I02A I02B
	03	D02A D02B D24A		09	J02A J02B J08A		09	J01A J01B J02A
		D24B D24C D25A			J08B			J02B J08A J08B
		D25B		11	L33Z		11	L33Z
	04	E36A E36B		21B	X06A X06B X06C		21A	W01A W36Z
	06	G12A G16A			X07A X07B		21B	X01A X06A X06B
	08	I17Z	76.44.19↔		BORP MBOR VAC			X06C X07A X07B
	09	J02A J02B J08A			VAC I VAC II VBOR	76.46.99↔	22	Y02A Y02B
		J08B			VAC I VAC II VBOR			BORP MBOR VAC
76.43.12↔	21B	X06A X06B X06C		03	D02A D02B D24A			VAC I VAC II VBOR
		BORP KORP MBOR			D24B D24C D25A		03	D25A D25B
		MKOR VAC VAC I			D25B		04	E36A E36B
		VAC II VBOR VKOR		04	E36A E36B		06	G12A G16A G33Z
	01	B09B B20A B20B		06	G12A G16A G33Z			G38A G38B G38C
	03	D02A D24A D24B		07	H33Z		07	H33Z
		D24C D25A		08	I17Z		08	I17Z
	04	E36A E36B		09	J02A J02B J08A		09	J02A J02B J08A
	06	G12A G16A			J08B			J08B
	08	I17Z		11	L33Z		11	L33Z
	09	J02A J02B J08A		21B	X06A X06B X06C		21B	X06A X06B X06C
		J08B	76.44.99↔		X07A X07B	76.5X.00↔		X07A X07B
76.43.99↔	21B	X06A X06B X06C			BORP MBOR VAC			BORP MBOR VAC
		BORP MBOR VAC			VAC I VAC II VBOR			VAC I VAC II VBOR
		VAC I VAC II VBOR		03	D02A D02B D24A		03	D12A D12B D25A
	03	D25A D25B			D24B D24C D25A			D25B D28Z D29Z
	04	E36A E36B			D25B		04	E36A E36B
	06	G12A G16A		04	E36A E36B		06	G12A G16A
	08	I17Z		06	G12A G16A G33Z		08	I17Z I23A I23B
	09	J02A J02B J08A		07	H33Z		09	J02A J02B J03A
		J08B		08	I17Z			J03B J04Z J08A
	21B	X06A X06B X06C		09	J02A J02B J08A			J08B J11A J11B
76.44.00↔		BORP MBOR VAC			J08B	76.5X.10↔	21B	X06A X06B X06C
		VAC I VAC II VBOR		11	L33Z			BORP MBOR VAC
	03	D25A D25B		21B	X06A X06B X06C			VAC I VAC II VBOR
	04	E36A E36B					03	D12A D12B D25A
	06	G12A G16A G33Z		07	H33Z			D25B D28Z D29Z
		G38A G38B G38C		08	I17Z			
				09	J02A J02B J08A			
					J08B			
					J08B			
					L33Z			
					X06A X06B X06C			

CHOP	MDC	DRG	CHOP	MDC	DRG	CHOP	MDC	DRG
	04	E36A E36B			J03B J04Z J08A			VAC I VAC II VBOR
	06	G12A G16A			J08B J11A J11B		03	D01A
	08	I17Z I23A I23B		21B	X06A X06B X06C		04	E36A E36B
	09	J02A J02B J03A	76.5X.41↔		BORP MBOR VAC		06	G12A G16A
		J03B J04Z J08A			VAC I VAC II VBOR		08	I17Z I23A I23B
		J08B J11A J11B		03	D12A D12B D25A		09	J02A J02B J03A
76.5X.19↔	21B	X06A X06B X06C			D25B D28Z D29Z	76.5X.71↔		J03B J04Z J08A
		BORP MBOR VAC		04	E36A E36B			J08B J11A J11B
		VAC I VAC II VBOR		06	G12A G16A		21B	X06A X06B X06C
	03	D12A D12B D25A		08	I17Z I23A I23B			BORP MBOR VAC
		D25B D28Z D29Z		09	J02A J02B J03A			VAC I VAC II VBOR
	04	E36A E36B			J03B J04Z J08A		03	D01A
	06	G12A G16A			J08B J11A J11B		04	E36A E36B
	08	I17Z I23A I23B	76.5X.42↔	21B	X06A X06B X06C		06	G12A G16A
	09	J02A J02B J03A			BORP MBOR VAC		08	I17Z I23A I23B
		J03B J04Z J08A			VAC I VAC II VBOR		09	J02A J02B J03A
		J08B J11A J11B		03	D12A D12B D25A			J03B J04Z J08A
76.5X.20↔	21B	X06A X06B X06C			D25B D28Z D29Z			J08B J11A J11B
		BORP MBOR VAC		04	E36A E36B	76.5X.90↔	21B	X06A X06B X06C
		VAC I VAC II VBOR		06	G12A G16A			BORP MBOR VAC
	03	D12A D12B D25A		08	I17Z I23A I23B			VAC I VAC II VBOR
		D25B D28Z D29Z		09	J02A J02B J03A		03	D12A D12B D25A
	04	E36A E36B			J03B J04Z J08A			D25B D28Z D29Z
	06	G12A G16A			J08B J11A J11B		04	E36A E36B
	08	I17Z I23A I23B	76.5X.50↔	21B	X06A X06B X06C		06	G12A G16A
	09	J02A J02B J03A			BORP MBOR VAC		08	I17Z I23A I23B
		J03B J04Z J08A			VAC I VAC II VBOR		09	J02A J02B J03A
		J08B J11A J11B		03	D12A D12B D25A			J03B J04Z J08A
76.5X.29↔	21B	X06A X06B X06C			D25B D28Z D29Z			J08B J11A J11B
		BORP MBOR VAC		04	E36A E36B	76.5X.99↔	21B	X06A X06B X06C
		VAC I VAC II VBOR		06	G12A G16A			BORP MBOR VAC
	03	D12A D12B D25A		08	I17Z I23A I23B			VAC I VAC II VBOR
		D25B D28Z D29Z		09	J02A J02B J03A		03	D12A D12B D25A
	04	E36A E36B			J03B J04Z J08A			D25B D28Z D29Z
	06	G12A G16A			J08B J11A J11B		04	E36A E36B
	08	I17Z I23A I23B	76.5X.59↔	21B	X06A X06B X06C		06	G12A G16A
	09	J02A J02B J03A			BORP MBOR VAC		08	I17Z I23A I23B
		J03B J04Z J08A			VAC I VAC II VBOR		09	J02A J02B J03A
		J08B J11A J11B		03	D12A D12B D25A			J03B J04Z J08A
76.5X.30↔	21B	X06A X06B X06C			D25B D28Z D29Z			J08B J11A J11B
		BORP MBOR VAC		04	E36A E36B	76.61.00↔	21B	X06A X06B X06C
		VAC I VAC II VBOR		06	G12A G16A			BORP MBOR VAC
	03	D12A D12B D25A		08	I17Z I23A I23B			VBOR
		D25B D28Z D29Z		09	J02A J02B J03A		03	D25A D25B D28Z
	04	E36A E36B			J03B J04Z J08A			D29Z
	06	G12A G16A			J08B J11A J11B		04	E36A E36B
	08	I17Z I23A I23B	76.5X.60↔	21B	X06A X06B X06C		06	G12A G16A
	09	J02A J02B J03A			BORP MBOR VAC		08	I17Z
		J03B J04Z J08A			VAC I VAC II VBOR		09	J02A J02B J08A
		J08B J11A J11B		03	D01A D12A D12B			J08B
76.5X.39↔	21B	X06A X06B X06C			D25A D25B D28Z		21B	X06A X06B X06C
		BORP MBOR VAC		04	E36A E36B	76.61.10↔		BORP MBOR VAC
		VAC I VAC II VBOR		06	G12A G16A			VBOR
	03	D12A D12B D25A		08	I17Z I23A I23B		03	D25A D25B D28Z
		D25B D28Z D29Z		09	J02A J02B J03A			D29Z
	04	E36A E36B			J03B J04Z J08A		04	E36A E36B
	06	G12A G16A			J08B J11A J11B		06	G12A G16A
	08	I17Z I23A I23B	76.5X.61↔	21B	X06A X06B X06C		08	I17Z
	09	J02A J02B J03A			BORP MBOR VAC		09	J02A J02B J08A
		J03B J04Z J08A			VAC I VAC II VBOR			J08B
		J08B J11A J11B		03	D01A D12A D12B	76.61.20↔	21B	X06A X06B X06C
76.5X.40↔	21B	X06A X06B X06C			D25A D25B D28Z			BORP MBOR VAC
		BORP MBOR VAC		04	E36A E36B			VBOR
		VAC I VAC II VBOR		06	G12A G16A		03	D25A D25B D28Z
	03	D12A D12B D25A		08	I17Z I23A I23B			D29Z
		D25B D28Z D29Z		09	J02A J02B J03A		04	E36A E36B
	04	E36A E36B			J03B J04Z J08A		06	G12A G16A
	06	G12A G16A			J08B J11A J11B		08	I17Z
	08	I17Z I23A I23B		21B	X06A X06B X06C		09	J02A J02B J08A
	09	J02A J02B J03A	76.5X.70↔		BORP MBOR VAC			J08B

CHOP	MDC	DRG	CHOP	MDC	DRG	CHOP	MDC	DRG					
76.61.99↔	21B	X06A X06B X06C BORP MBOR VAC VBOR	76.63.11↔	21B	J03B J04Z J08A J08B J11A J11B	76.65.00↔	03	BORP MBOR VAC VAC I VAC II VBOR					
	03	D25A D25B D28Z D29Z			D04Z D25A D25B D28Z D29Z			D04Z D25A D25B D28Z D29Z					
	04	E36A E36B			03			D04Z D25A D25B D28Z D29Z	04	E36A E36B			
	06	G12A G16A			04			E36A E36B	06	G12A G16A			
	08	I17Z			06			G12A G16A	08	I17Z			
	09	J02A J02B J08A J08B			08			I17Z	09	J02A J02B J08A J08B			
	76.62.00↔	21B			X06A X06B X06C BORP MBOR VAC VAC I VAC II VBOR			76.63.12↔	21B	X06A X06B X06C BORP MBOR VAC J03B J04Z J08A J08B J11A J11B	76.65.10↔	03	D04Z D25A D25B D28Z D29Z
		03			D04Z D25A D25B D28Z D29Z					D04Z D25A D25B D28Z D29Z			D04Z D25A D25B D28Z D29Z
		04			E36A E36B					03			D04Z D25A D25B D28Z D29Z
06		G12A G16A	04	E36A E36B	06	G12A G16A							
08		I17Z	06	G12A G16A	08	I17Z							
09		J02A J02B J08A J08B	08	I17Z	09	J02A J02B J08A J08B							
76.62.10↔		21B	X06A X06B X06C BORP MBOR VAC VAC I VAC II VBOR	76.63.20↔	21B	X06A X06B X06C BORP MBOR VAC J02A J02B J03A J03B J04Z J08A J08B J11A J11B	76.65.20↔			03			D04Z D25A D25B D28Z D29Z
		03	D04Z D25A D25B D28Z D29Z			D04Z D25A D25B D28Z D29Z							D04Z D25A D25B D28Z D29Z
		04	E36A E36B			03							D04Z D25A D25B D28Z D29Z
	06	G12A G16A	04			E36A E36B		06	G12A G16A				
	08	I17Z	06			G12A G16A		08	I17Z				
	09	J02A J02B J08A J08B	08			I17Z		09	J02A J02B J08A J08B				
	76.62.20↔	21B	X06A X06B X06C BORP MBOR VAC VAC I VAC II VBOR			76.63.21↔		21B	X06A X06B X06C BORP MBOR VAC J02A J02B J03A J03B J04Z J08A J08B J11A J11B		76.65.21↔	03	D04Z D25A D25B D28Z D29Z
		03	D04Z D25A D25B D28Z D29Z						D04Z D25A D25B D28Z D29Z				D04Z D25A D25B D28Z D29Z
		04	E36A E36B						03				D04Z D25A D25B D28Z D29Z
06		G12A G16A	04	E36A E36B	06		G12A G16A						
08		I17Z	06	G12A G16A	08		I17Z						
09		J02A J02B J08A J08B	08	I17Z	09		J02A J02B J08A J08B						
76.62.99↔		21B	X06A X06B X06C BORP MBOR VAC VAC I VAC II VBOR	76.63.99↔	21B		X06A X06B X06C BORP MBOR VAC J02A J02B J03A J03B J04Z J08A J08B J11A J11B		76.65.22↔	03			D04Z D25A D25B D28Z D29Z
		03	D04Z D25A D25B D28Z D29Z				D04Z D25A D25B D28Z D29Z						D04Z D25A D25B D28Z D29Z
		04	E36A E36B				03						D04Z D25A D25B D28Z D29Z
	06	G12A G16A	04			E36A E36B	06	G12A G16A					
	08	I17Z	06			G12A G16A	08	I17Z					
	09	J02A J02B J08A J08B	08			I17Z	09	J02A J02B J08A J08B					
	76.63.00↔	21B	X06A X06B X06C BORP MBOR VAC VAC I VAC II VBOR			76.64↔	21B	X06A X06B X06C BORP MBOR VAC J02A J02B J03A J03B J04Z J08A J08B J11A J11B			76.65.99↔	03	D04Z D25A D25B D28Z D29Z
		03	D04Z D25A D25B D28Z D29Z					D04Z D25A D25B D28Z D29Z					D04Z D25A D25B D28Z D29Z
		04	E36A E36B					03					D04Z D25A D25B D28Z D29Z
06		G12A G16A	04	E36A E36B	06			G12A G16A					
08		I17Z	06	G12A G16A	08			I17Z					
09		J02A J02B J03A J03B J04Z J08A J08B J11A J11B	08	I17Z	09			J02A J02B J08A J08B					
76.63.10↔		21B	X06A X06B X06C BORP MBOR VAC VAC I VAC II VBOR	76.64↔	21B			X06A X06B X06C BORP MBOR VAC J02A J02B J03A J03B J04Z J08A J08B J11A J11B	76.66.00↔	03			D04Z D25A D25B D28Z D29Z
		03	D04Z D25A D25B D28Z D29Z					D04Z D25A D25B D28Z D29Z					D04Z D25A D25B D28Z D29Z
		04	E36A E36B					03					D04Z D25A D25B D28Z D29Z
	06	G12A G16A	04			E36A E36B	06	G12A G16A					
	08	I17Z	06			G12A G16A	08	I17Z					
	09	J02A J02B J03A J03B J04Z J08A J08B J10A J10B	08			I17Z	09	J02A J02B J08A J08B					
	76.63.10↔	09	J02A J02B J03A			76.64↔	21B	X06A X06B X06C Y02A Y02B Y02C			76.66.00↔	21B	X06A X06B X06C
		09	J02A J02B J03A					22					Y02A Y02B Y02C

CHOP	MDC	DRG	CHOP	MDC	DRG	CHOP	MDC	DRG
76.66.10↔		BORP MBOR VAC			VAC I VAC II VBOR			B09D
		VAC I VAC II VBOR		03	D25A D25B		03	D25A D25B D28Z
	03	D04Z D25A D25B		04	E36A E36B		04	D29Z
		D28Z D29Z		06	G12A G16A		04	E36A E36B
	04	E36A E36B		08	I17Z		06	G12A G16A
	06	G12A G16A		09	J02A J02B J08A		08	I17Z
	08	I17Z		J08B		09	J02A J02B J08A	
	09	J02A J02B J08A		21B	X06A X06B X06C		J08B	
		J08B	76.69.10↔		BORP MBOR VAC	76.72↔	21B	X06A X06B X06C
	21B	X06A X06B X06C			VAC I VAC II VBOR			BORP MBOR VAC
76.66.20↔		BORP MBOR VAC		03	D24A D24B D24C		01	VAC I VAC II VBOR
		VAC I VAC II VBOR		04	D25A D25B			B09A B09B B09C
	03	D04Z D25A D25B		06	E36A E36B		03	B09D
		D28Z D29Z		08	G12A G16A		03	D04Z D25A D25B
	04	E36A E36B		09	I17Z		04	D28Z D29Z
	06	G12A G16A		J02A J02B J08A		04	E36A E36B	
	08	I17Z		J08B		06	G12A G16A	
	09	J02A J02B J08A		21B	X06A X06B X06C		08	I17Z
		J08B	76.69.20↔		BORP MBOR VAC		09	J02A J02B J08A
	21B	X06A X06B X06C			VAC I VAC II VBOR		J08B	
76.66.21↔		BORP MBOR VAC		03	D24A D24B D24C	76.74↔	21B	X06A X06B X06C
		VAC I VAC II VBOR		04	D25A D25B			BORP MBOR VAC
	03	D04Z D25A D25B		06	E36A E36B		03	VAC I VAC II VBOR
		D28Z D29Z		08	G12A G16A		03	D04Z D25A D25B
	04	E36A E36B		09	I17Z		04	D28Z D29Z
	06	G12A G16A		J02A J02B J08A		04	E36A E36B	
	08	I17Z		J08B		06	G12A G16A	
	09	J02A J02B J08A		21B	X06A X06B X06C		08	I17Z
		J08B	76.69.21↔		BORP MBOR VAC		09	J02A J02B J08A
	21B	X06A X06B X06C			VAC I VAC II VBOR		J08B	
76.66.22↔		BORP MBOR VAC		03	D24A D24B D24C	76.76.00↔	21B	X06A X06B X06C
		VAC I VAC II VBOR		04	D25A D25B			BORP MBOR VAC
	03	D04Z D25A D25B		06	E36A E36B		03	VAC I VAC II VBOR
		D28Z D29Z		08	G12A G16A		03	D04Z D25A D25B
	04	E36A E36B		09	I17Z		04	D28Z D29Z
	06	G12A G16A		J02A J02B J08A		04	E36A E36B	
	08	I17Z		J08B		06	G12A G16A	
	09	J02A J02B J08A		21B	X06A X06B X06C		08	I17Z
		J08B	76.69.30↔		BORP MBOR VAC		09	J02A J02B J08A
	21B	X06A X06B X06C			VAC I VAC II VBOR		J08B	
76.66.30↔		BORP MBOR VAC		03	D24A D24B D24C	76.76.10↔	21B	X06A X06B X06C
		VAC I VAC II VBOR		04	D25A D25B			BORP MBOR VAC
	03	D04Z D25A D25B		06	E36A E36B		03	VAC I VAC II VBOR
		D28Z D29Z		08	G12A G16A		03	D04Z D25A D25B
	04	E36A E36B		09	I17Z		04	D28Z D29Z
	06	G12A G16A		J02A J02B J08A		04	E36A E36B	
	08	I17Z		J08B		06	G12A G16A	
	09	J02A J02B J08A		21B	X06A X06B X06C		08	I17Z
		J08B	76.69.40↔		BORP MBOR VAC		09	J02A J02B J08A
	21B	X06A X06B X06C			VAC I VAC II VBOR		J08B	
76.66.99↔		BORP MBOR VAC		03	D24A D24B D24C	76.76.11↔	21B	X06A X06B X06C
		VAC I VAC II VBOR		04	D25A D25B			BORP MBOR VAC
	03	D04Z D25A D25B		06	E36A E36B		03	VAC I VAC II VBOR
		D28Z D29Z		08	G12A G16A		03	D04Z D25A D25B
	04	E36A E36B		09	I17Z		04	D28Z D29Z
	06	G12A G16A		J02A J02B J08A		04	E36A E36B	
	08	I17Z		J08B		06	G12A G16A	
	09	J02A J02B J08A		21B	X06A X06B X06C		08	I17Z
		J08B	76.69.90↔		BORP MBOR VAC		09	J02A J02B J08A
	21B	X06A X06B X06C			VAC I VAC II VBOR		J08B	
76.67↔		BORP MBOR VAC		03	D25A D25B	76.76.20↔	21B	X06A X06B X06C
		VAC I VAC II VBOR		04	E36A E36B			BORP MBOR VAC
	03	D25A D25B		06	G12A G16A		03	VAC I VAC II VBOR
	04	E36A E36B		08	I17Z		03	D04Z D25A D25B
	06	G12A G16A		09	J02A J02B J08A		04	D28Z D29Z
	08	I17Z		J08B		04	E36A E36B	
	09	J02A J02B J08A		21B	X06A X06B X06C		06	G12A G16A
		J08B	76.70↔		BORP MBOR VAC		08	I17Z
	21B	X06A X06B X06C			VBOR		09	J02A J02B J08A
76.68↔		BORP MBOR VAC		01	B09A B09B B09C		J08B	



CHOP	MDC	DRG	CHOP	MDC	DRG	CHOP	MDC	DRG				
76.76.21↔	21B	X06A X06B X06C BORP MBOR VAC VAC I VAC II VBOR	76.78.11↔	21B	X06A X06B X06C BORP MBOR VAC VBOR	76.79.20↔	06	G12A G16A				
	03	D04Z D25A D25B D28Z D29Z		01	B09A B09B B09C B09D		08	I17Z				
	04	E36A E36B		03	D25A D25B D28Z D29Z		09	J02A J02B J08A J08B				
	06	G12A G16A		04	E36A E36B		21B	X06A X06B X06C BORP MBOR VAC VAC I VAC II VBOR				
	08	I17Z		06	G12A G16A		01	B09A B09B B09C B09D				
	09	J02A J02B J08A J08B		08	I17Z		03	D25A D25B D28Z D29Z				
	21B	X06A X06B X06C BORP MBOR VAC VAC I VAC II VBOR		09	J02A J02B J08A J08B		04	E36A E36B				
	76.76.30↔	03		D04Z D25A D25B D28Z D29Z	76.78.20↔		21B	X06A X06B X06C BORP MBOR VAC VBOR	06	G12A G16A		
		04		E36A E36B			03	D25A D25B D28Z D29Z	08	I17Z		
06		G12A G16A	76.78.21↔	04		E36A E36B	09	J02A J02B J08A J08B				
08		I17Z		01		B09A B09B B09C B09D	21B	X06A X06B X06C BORP MBOR VAC VAC I VAC II VBOR				
09		J02A J02B J08A J08B		03		D25A D25B D28Z D29Z	01	B09A B09B B09C B09D				
21B		X06A X06B X06C BORP MBOR VAC VAC I VAC II VBOR		04		E36A E36B	03	D25A D25B D28Z D29Z				
76.76.99↔		03		D04Z D25A D25B D28Z D29Z		76.79.00↔	06	G12A G16A	76.79.30↔	04	E36A E36B	
		04		E36A E36B			08	I17Z		06	G12A G16A	
		06		G12A G16A			09	J02A J02B J08A J08B		08	I17Z	
	08	I17Z		21B	X06A X06B X06C BORP MBOR VAC VAC I VAC II VBOR		09	J02A J02B J08A J08B				
	09	J02A J02B J08A J08B		01	B09A B09B B09C B09D		21B	X06A X06B X06C BORP MBOR VAC VAC I VAC II VBOR				
	21B	X06A X06B X06C BORP MBOR VAC VAC I VAC II VBOR	03	D25A D25B D28Z D29Z	76.79.31↔		01	B09A B09B B09C B09D				
	76.77.00↔	03	D04Z D25A D25B D28Z D29Z	76.79.10↔			04	E36A E36B		76.79.39↔	03	D25A D25B D28Z D29Z
		04	E36A E36B				06	G12A G16A			04	E36A E36B
		06	G12A G16A				08	I17Z			06	G12A G16A
08		I17Z	09			J02A J02B J08A J08B	08	I17Z				
09		J02A J02B J08A J08B	21B			X06A X06B X06C BORP MBOR VAC VAC I VAC II VBOR	09	J02A J02B J08A J08B				
21B		X06A X06B X06C BORP MBOR VAC VAC I VAC II VBOR	01			B09A B09B B09C B09D	21B	X06A X06B X06C BORP MBOR VAC VAC I VAC II VBOR				
76.77.10↔		03	D04Z D25A D25B D28Z D29Z			76.79.11↔	03	D25A D25B D28Z D29Z	76.79.40↔		01	B09A B09B B09C B09D
		04	E36A E36B				04	E36A E36B			03	D25A D25B D28Z D29Z
		06	G12A G16A		06		G12A G16A	04			E36A E36B	
	08	I17Z	08	I17Z	06		G12A G16A					
	09	J02A J02B J08A J08B	09	J02A J02B J08A J08B	08		I17Z					
	21B	X06A X06B X06C BORP MBOR VAC VAC I VAC II VBOR	21B	X06A X06B X06C BORP MBOR VAC VAC I VAC II VBOR	09		J02A J02B J08A J08B					
	76.77.11↔	03	D04Z D25A D25B D28Z D29Z	76.79.19↔	01		B09A B09B B09C B09D	76.79.99↔		09	J02A J02B J08A J08B	
		04	E36A E36B		03		D25A D25B D28Z D29Z			21B	X06A X06B X06C BORP MBOR VAC VAC I VAC II VBOR	
		06	G12A G16A		04		E36A E36B			01	B09A B09B B09C B09D	
08		I17Z	06		G12A G16A	03	D25A D25B D28Z D28Z D29Z					
09		J02A J02B J08A J08B	08		I17Z	04	E36A E36B					
21B		X06A X06B X06C BORP MBOR VAC VAC I VAC II VBOR	09		J02A J02B J08A J08B	06	G12A G16A					
76.77.99↔		03	D04Z D25A D25B D28Z D29Z		76.79.19↔	21B	X06A X06B X06C BORP MBOR VAC VAC I VAC II VBOR		76.79.99↔	08	I17Z	
		04	E36A E36B			01	B09A B09B B09C B09D			09	J02A J02B J08A J08B	
		06	G12A G16A			03	D25A D25B D28Z D29Z			21B	X06A X06B X06C BORP MBOR VAC VAC I VAC II VBOR	
	08	I17Z	04	E36A E36B		01	B09A B09B B09C B09D					
	09	J02A J02B J08A J08B	06	G12A G16A		03	D25A D25B D28Z					

CHOP	MDC	DRG	CHOP	MDC	DRG	CHOP	MDC	DRG
		D29Z			MKOR VAC VAC I			VAC I VAC II VBOR
	04	E36A E36B			VAC II VBOR VKOR		01	B09A B09B B09C B09D
	06	G12A G16A		01	B02A B02B B09B B20A B20B B20C B20D		03	D16Z
	08	I17Z			C14Z		04	E36A E36B
	09	J02A J02B J08A J08B		02			06	G12A G16A
76.91.00↔	21B	X06A X06B X06C BORP MBOR VAC VAC I VAC II VBOR		03	D02A D24A D24B D24C D25A	77.00↔	08	I23A I23B I23C
	03	D25A D25B		04	E36A E36B		21B	X06A X06B X06C BORP MBOR VAC VAC I VAC II VBOR
	04	E36A E36B		06	G12A G16A G33Z G38A G38B G38C		04	E36A E36B
	06	G12A G16A		07	H33Z		05	F04Z F13A
	08	I17Z		08	I15A		06	G12A G16A
	09	J02A J02B J08A J08B		09	J02A J02B J08A J08B		08	I12A I12B I12C I23A I23B
76.91.10↔	21B	X06A X06B X06C BORP MBOR VAC VAC I VAC II VBOR		11	L33Z	77.01.00↔	21B	X06A X06B X06C BORP EML MBOR VAC VAC I VAC II VBOR
	03	D25A D25B	76.92.30↔	21A	W01A W01B W36Z		04	E02A E02B E02C E36A E36B
	04	E36A E36B		21B	X06A X06B X07A X07B		05	F04Z F13A
	06	G12A G16A			BORP KORP MBOR MKOR VAC VAC I VAC II VBOR VKOR		06	G12A G16A
	08	I17Z		01	B02A B02B B20A B20B B20C B20D		08	I12A I12B I12C I23A I23B
	09	J02A J02B J08A J08B		03	D02A D02B D24A D24B D24C D25A D25B	77.01.10↔		BORP EML MBOR VAC VAC I VAC II VBOR
76.91.11↔	21B	X06A X06B X06C BORP KORP MBOR MKOR VAC VAC I VAC II VBOR VKOR		04	E36A E36B		04	E02A E02B E02C E36A E36B
	03	D24A D24B D24C D25A D25B		06	G12A G16A G33Z G38A G38B G38C		05	F04Z F13A
	04	E36A E36B		07	H33Z		06	G12A G16A
	06	G12A G16A		08	I15A I15B		08	I12A I12B I12C I23A I23B
	08	I17Z		09	J02A J02B J08A J08B			BORP EML MBOR VAC VAC I VAC II VBOR
	09	J02A J02B J08A J08B		11	L33Z	77.01.11↔	04	E02A E02B E02C E36A E36B
76.91.99↔	21B	X06A X06B X06C BORP MBOR VAC VAC I VAC II VBOR		21A	W01A W01B W36Z		05	F04Z F13A
	03	D25A D25B	76.92.31↔	21B	X06A X06B X07A X07B		06	G12A G16A
	04	E36A E36B			BORP KORP MBOR MKOR VAC VAC I VAC II VBOR VKOR		08	I12A I12B I12C I23A I23B
	06	G12A G16A		01	B02A B02B B09B B20A B20B B20C B20D	77.01.20↔		BORP EML MBOR VAC VAC I VAC II VBOR
	08	I17Z		03	D02A D24A D24B D24C D25A		04	E02A E02B E02C E36A E36B
	09	J02A J02B J08A J08B		04	E36A E36B		05	F04Z F13A
76.92.00‡↔	21B	X06A X06B X06C		06	G12A G16A G33Z G38A G38B G38C		06	G12A G16A
76.92.10‡↔	01	B60A		07	H33Z		08	I12A I12B I12C I23A I23B
76.92.20↔	02	C14Z		08	I15A			BORP EML MBOR VAC VAC I VAC II VBOR
		BORP KORP MBOR MKOR VAC VAC I VAC II VBOR VKOR		09	J02A J02B J08A J08B	77.01.21↔	04	E02A E02B E02C E36A E36B
	01	B02A B02B B09B B20A B20B B20C B20D		11	L33Z		05	F04Z F13A
	02	C14Z		21A	W01A W01B W36Z		06	G12A G16A
	03	D02A D24A D24B D24C D25A	76.92.99‡↔	21B	X06A X06B X07A X07B		08	I12A I12B I12C I23A I23B
	04	E36A E36B		01	B60A	77.01.99↔		BORP EML MBOR VAC VAC I VAC II VBOR
	06	G12A G16A G33Z G38A G38B G38C	76.94↔	02	C14Z		04	E02A E02B E02C E36A E36B
	07	H33Z			BORP MBOR VAC VAC I VAC II VBOR		05	F04Z F13A
	08	I15A I15B		03	D25A D25B D28Z D29Z		06	G12A G16A
	09	J02A J02B J08A J08B		04	E36A E36B		08	I12A I12B I12C I23A I23B
	11	L33Z		06	G12A G16A			BORP EML MBOR VAC VAC I VAC II VBOR
	21A	W01A W01B W36Z		08	I17Z		04	E02A E02B E02C E36A E36B
76.92.21↔	21B	X06A X06B X07A X07B BORP KORP MBOR	76.97↔	09	J02A J02B J08A J08B		05	F04Z F13A
				21B	X06A X06B X06C BORP MBOR VAC		06	G12A G16A
							08	I12A I12B I12C I23A I23B

CHOP	MDC	DRG	CHOP	MDC	DRG	CHOP	MDC	DRG
77.02.00↔		BORP EML MBOR VAC VAC I VAC II VBOR			VBOR			VAC VAC I VAC II VBOR
	04	E36A E36B		04	E36A E36B		04	E36A E36B
	05	F04Z F13A		05	F04Z F13A		05	F04Z F13A
	06	G12A G16A		06	G12A G16A		06	G12A G16A
	08	I12A I12B I12C I13A I13B I13C I13D		08	I02A I02B I12A I12B I12C I32A I32B I32C I32D I32E		08	I12A I12B I12C I21A I21B
	21B	X06A X06B X06C		21B	X05Z	77.06.00↔	21B	X04Z BORP EML MBOR VAC VAC I VAC II VBOR
77.02.10↔		BORP EML MBOR VAC VAC I VAC II VBOR	77.04.10↔		BORP EML MBOR VAC VAC I VAC II VBOR			BORP EML MBOR VAC VAC I VAC II VBOR
	04	E36A E36B		04	E36A E36B		04	E36A E36B
	05	F04Z F13A		05	F04Z F13A		05	F04Z F13A
	06	G12A G16A		06	G12A G16A		06	G12A G16A
	08	I12A I12B I12C I13A I13B I13C I13D		08	I02A I02B I12A I12B I12C I32A I32B I32C I32D I32E		08	I12A I12B I12C I23A I23B
	21B	X06A X06B X06C		21B	X05Z	77.06.10↔	21B	X04Z X06A X06B X06C BORP EML MBOR VAC VAC I VAC II VBOR
77.02.11↔		BORP EML MBOR VAC VAC I VAC II VBOR	77.04.11↔		BORP EML MBOR VAC VAC I VAC II VBOR			BORP EML MBOR VAC VAC I VAC II VBOR
	04	E36A E36B		04	E36A E36B		04	E36A E36B
	05	F04Z F13A		05	F04Z F13A		05	F04Z F13A
	06	G12A G16A		06	G12A G16A		06	G12A G16A
	08	I12A I12B I12C I13A I13B I13C I13D		08	I02A I02B I12A I12B I12C I32A I32B I32C I32D I32E		08	I12A I12B I12C I23A I23B
	21B	X06A X06B X06C		21B	X05Z	77.06.11↔	21B	X04Z X06A X06B X06C BORP EML MBOR VAC VAC I VAC II VBOR
77.02.99↔		BORP EML MBOR VAC VAC I VAC II VBOR	77.04.99↔		BORP EML MBOR VAC VAC I VAC II VBOR			BORP EML MBOR VAC VAC I VAC II VBOR
	04	E36A E36B		04	E36A E36B		04	E36A E36B
	05	F04Z F13A		05	F04Z F13A		05	F04Z F13A
	06	G12A G16A		06	G12A G16A		06	G12A G16A
	08	I12A I12B I12C I13A I13B I13C I13D		08	I02A I02B I12A I12B I12C I32A I32B I32C I32D I32E		08	I12A I12B I12C I23A I23B
	21B	X06A X06B X06C		21B	X05Z	77.06.99↔	21B	X04Z X06A X06B X06C BORP EML MBOR VAC VAC I VAC II VBOR
77.03.00↔		BORP EML MBOR VAC VAC I VAC II VBOR	77.05.00↔		BORP EML MBOR VAC VAC I VAC II VBOR			BORP EML MBOR VAC VAC I VAC II VBOR
	04	E36A E36B		04	E36A E36B		04	E36A E36B
	05	F04Z F13A		05	F04Z F13A		05	F04Z F13A
	06	G12A G16A		06	G12A G16A		06	G12A G16A
	08	I23A I23B		08	I02A I02B I12A I12B I12C I32A I32B I32C I32D I32E		08	I12A I12B I12C I23A I23B
	21B	X06A X06B X06C		21B	X05Z	77.05.10↔	21B	X04Z X06A X06B X06C BORP EML MBOR VAC VAC I VAC II VBOR
77.03.10↔		BORP EML MBOR VAC VAC I VAC II VBOR	77.05.10↔		BORP EML MBOR VAC VAC I VAC II VBOR			BORP EML MBOR VAC VAC I VAC II VBOR
	04	E36A E36B		04	E36A E36B		04	E36A E36B
	05	F04Z F13A		05	F04Z F13A		05	F04Z F13A
	06	G12A G16A		06	G12A G16A		06	G12A G16A
	08	I23A I23B		08	I02A I02B I12A I12B I12C I32A I32B I32C I32D I32E		08	I12A I12B I12C I21A I21B
	21B	X06A X06B X06C		21B	X05Z	77.07.00↔	21B	X04Z BORP EML MBOR VAC VAC I VAC II VBOR
77.03.11↔		BORP EML MBOR VAC VAC I VAC II VBOR	77.05.11↔		BORP EML MBOR VAC VAC I VAC II VBOR			BORP EML MBOR VAC VAC I VAC II VBOR
	04	E36A E36B		04	E36A E36B		04	E36A E36B
	05	F04Z F13A		05	F04Z F13A		05	F04Z F13A
	06	G12A G16A		06	G12A G16A		06	G12A G16A
	08	I23A I23B		08	I02A I02B I12A I12B I12C I32A I32B I32C I32D I32E		08	I12A I12B I12C I23A I23B
	21B	X06A X06B X06C		21B	X05Z	77.07.10↔	21B	X04Z BORP EML MBOR VAC VAC I VAC II VBOR
77.03.99↔		BORP EML MBOR VAC VAC I VAC II VBOR	77.05.11↔		BORP EML MBOR VAC VAC I VAC II VBOR			BORP EML MBOR VAC VAC I VAC II VBOR
	04	E36A E36B		04	E36A E36B		04	E36A E36B
	05	F04Z F13A		05	F04Z F13A		05	F04Z F13A
	06	G12A G16A		06	G12A G16A		06	G12A G16A
	08	I23A I23B		08	I02A I02B I12A I12B I12C I32A I32B I32C I32D I32E		08	I12A I12B I12C I23A I23B
	21B	X06A X06B X06C		21B	X05Z	77.07.11↔	21B	X04Z BORP EML MBOR VAC VAC I VAC II VBOR
77.04.00↔		BORP EML MBOR VAC VAC I VAC II	77.05.99↔		BORP EML MBOR			BORP EML MBOR VAC VAC I VAC II VBOR
	04	E36A E36B		04	E36A E36B		04	E36A E36B

CHOP	MDC	DRG	CHOP	MDC	DRG	CHOP	MDC	DRG
	05	F04Z F13A			VAC VAC I VAC II			E36A E36B
	06	G12A G16A			VBOR		06	G12A G16A
	08	I12A I12B I12C		04	E36A E36B		08	I12A I12B I12C
		I23A I23B		05	F04Z F13A			I28A I28B I28C
77.07.99↔	21B	X04Z		06	G12A G16A	77.11.13↔		BORP MBOR VAC
		BORP EML MBOR		08	I12A I12B I12C			VBOR
		VAC VAC I VAC II			I23A I23B		04	E02A E02B E02C
		VBOR		21B	X04Z X05Z X06A			E36A E36B
	04	E36A E36B	77.09.30↔		X06B X06C		06	G12A G16A
	05	F04Z F13A			EML		08	I12A I12B I12C
	06	G12A G16A		05	F04Z F13A			I28A I28B I28C
	08	I12A I12B I12C		08	I12A I12B I12C	77.11.20↔		BORP MBOR VAC
		I23A I23B			I23A I23B			VAC I VAC II VBOR
77.08.10↔	21B	X04Z		21B	X04Z X05Z X06A		04	E02A E02B E02C
		BORP EML MBOR			X06B X06C			E36A E36B
		VAC VAC I VAC II	77.09.31↔		EML		06	G12A G16A
		VBOR		05	F04Z F13A		08	I12A I12B I12C
	04	E36A E36B		08	I12A I12B I12C			I28A I28B I28C
	05	F04Z F13A F13B			I23A I23B	77.11.21↔		BORP MBOR VAC
		F13C		21B	X04Z X05Z X06A			VAC I VAC II VBOR
	06	G12A G16A			X06B X06C		04	E02A E02B E02C
	08	I12A I12B I12C	77.09.40↔		EML			E36A E36B
		I20A I20B I20C		05	F04Z F13A F13B		06	G12A G16A
		I20D I20E I20F			F13C		08	I12A I12B I12C
		I20G		08	I12A I12B I12C			I28A I28B I28C
77.08.11↔	21B	X04Z		21B	X04Z X05Z X06A	77.11.22↔		BORP MBOR VAC
		BORP EML MBOR			X06B X06C			VAC I VAC II VBOR
		VAC VAC I VAC II	77.09.41↔		EML		04	E02A E02B E02C
		VBOR		05	F04Z F13A F13B			E36A E36B
	04	E36A E36B			F13C		06	G12A G16A
	05	F04Z F13A F13B		08	I12A I12B I12C		08	I12A I12B I12C
		F13C			I23A I23B	77.11.23↔		I28A I28B I28C
	06	G12A G16A		21B	X04Z X05Z X06A			BORP MBOR VAC
	08	I12A I12B I12C			X06B X06C		04	VBOR
		I20A I20B I20C	77.09.90↔	05	F04Z F13A F13B			E02A E02B E02C
		I20D I20E I20F			F13C			E36A E36B
		I20G		08	I12A I12B I12C		06	G12A G16A
77.08.99↔	21B	X04Z			I23A I23B		08	I12A I12B I12C
		BORP EML MBOR		21B	X04Z X05Z X06A	77.11.99↔		I28A I28B I28C
		VAC VAC I VAC II	77.09.91↔		X06B X06C		04	E02A E02B E02C
		VBOR		05	F04Z F13A F13B			I12A I12B I12C
	04	E36A E36B			F13C	77.12.10↔		I28A I28B I28C
	05	F04Z F13A F13B		08	I12A I12B I12C			BORP EML MBOR
		F13C			I23A I23B			VAC VAC I VAC II
	06	G12A G16A		21B	X04Z X05Z X06A		04	VBOR
	08	I12A I12B I12C			X06B X06C			E36A E36B
		I20A I20B I20C	77.09.99↔	05	F04Z F13A F13B		05	F04Z F13A
		I20D I20E I20F			F13C		06	G12A G16A
		I20G		08	I12A I12B I12C		08	I12A I12B I12C
77.09.00↔	21B	X04Z			I23A I23B			I13A I13B I13C
		BORP MBOR VAC		21B	X04Z X05Z X06A	77.11.99↔	04	I13D I23A I23B
		VAC I VAC II VBOR	77.11.10↔		X06B X06C			X06A X06B X06C
	04	E36A E36B			X06B X06C	77.12.11↔	21B	BORP EML MBOR
	05	F04Z F13A			BORP MBOR VAC			VAC VAC I VAC II
	06	G12A G16A		04	VAC I VAC II VBOR			VBOR
	08	I12A I12B I12C			E02A E02B E02C		04	E36A E36B
		I23A I23B		06	E36A E36B		05	F04Z F13A
	21B	X04Z X05Z X06A		08	G12A G16A		06	G12A G16A
		X06B X06C			I12A I12B I12C		08	I12A I12B I12C
77.09.10↔		BORP EML MBOR		08	I28A I28B I28C			I13A I13B I13C
		VAC VAC I VAC II	77.11.11↔		BORP MBOR VAC			I13D I23A I23B
		VBOR			VAC I VAC II VBOR		21B	X06A X06B X06C
	04	E36A E36B		04	E02A E02B E02C	77.12.12↔		BORP EML MBOR
	05	F04Z F13A			E36A E36B			VAC VAC I VAC II
	06	G12A G16A		06	G12A G16A			VBOR
	08	I12A I12B I12C		08	I12A I12B I12C		04	E36A E36B
		I23A I23B	77.11.12↔		I28A I28B I28C		05	F04Z F13A
	21B	X04Z X05Z X06A			BORP MBOR VAC		06	G12A G16A
		X06B X06C		04	VAC I VAC II VBOR		08	I12A I12B I12C
77.09.11↔		BORP EML MBOR			E02A E02B E02C			I13A I13B I13C

CHOP	MDC	DRG	CHOP	MDC	DRG	CHOP	MDC	DRG			
77.12.13↔	21B	I13D I23A I23B	77.14.13↔	04	E36A E36B	77.16.11↔	04	E36A E36B			
		X06A X06B X06C			05			F04Z F13A	05	F04Z F13A	
		BORP EML MBOR			06			G12A G16A	06	G12A G16A	
		VAC VAC I VAC II			08			I02A I02B I32A	08	I12A I12B I12C	
	04	E36A E36B									
	05	F04Z F13A									
	06	G12A G16A									
	08	I12A I12B I12C									
77.12.99↔	21B	I13A I13B I13C	77.14.99↔	04	E36A E36B	77.16.12↔	01	B03A B03B B03C			
		I13D I23A I23B			05			F04Z F13A	05	F04Z F13A	
		X06A X06B X06C			06			G12A G16A	06	G12A G16A	
		BORP EML MBOR			08			I02A I02B I32A	08	I12A I12B I12C	
	04	E36A E36B									
	05	F04Z F13A									
	06	G12A G16A									
	08	I23A I23B I23C									
77.13.10↔	21B	I13D I23A I23B	77.15.10↔	21B	X05Z	77.16.13↔	21B	X04Z X06A X06B			
		BORP EML MBOR			BORP EML MBOR			BORP EML MBOR			
		VAC VAC I VAC II			VAC VAC I VAC II			VAC VAC I VAC II			
		VBOR			VBOR			VBOR			
	04	E36A E36B									
	05	F04Z F13A									
	06	G12A G16A									
	08	I23A I23B I23C									
77.13.11↔	04	E36A E36B	77.15.11↔	04	E36A E36B	77.16.13↔	01	B03A B03B B03C			
		F04Z F13A			05			F04Z F13A	05	F04Z F13A	
		G12A G16A			06			G12A G16A	06	G12A G16A	
		I23A I23B I23C			08			I21A I21B	08	I12A I12B I12C	
	BORP EML MBOR	BORP EML MBOR		BORP EML MBOR	BORP EML MBOR						
	VAC VAC I VAC II	VAC VAC I VAC II		VAC VAC I VAC II	VAC VAC I VAC II						
	VBOR	VBOR		VBOR	VBOR						
	04	E36A E36B									
05	F04Z F13A										
06	G12A G16A										
08	I23A I23B I23C										
77.13.12↔	04	E36A E36B	77.15.12↔	21B	X04Z	77.16.13↔	01	B03A B03B B03C			
		F04Z F13A			BORP EML MBOR			BORP EML MBOR			
		G12A G16A			VAC VAC I VAC II			VAC VAC I VAC II			
		I23A I23B I23C			VBOR			VBOR			
	BORP EML MBOR	BORP EML MBOR		BORP EML MBOR	BORP EML MBOR						
	VAC VAC I VAC II	VAC VAC I VAC II		VAC VAC I VAC II	VAC VAC I VAC II						
	VBOR	VBOR		VBOR	VBOR						
	04	E36A E36B									
05	F04Z F13A										
06	G12A G16A										
08	I23A I23B I23C										
77.13.13↔	04	E36A E36B	77.15.13↔	04	E36A E36B	77.16.13↔	01	B03A B03B B03C			
		F04Z F13A			05			F04Z F13A	05	F04Z F13A	
		G12A G16A			06			G12A G16A	06	G12A G16A	
		I23A I23B I23C			08			I21A I21B	08	I12A I12B I12C	
	BORP EML MBOR	BORP EML MBOR		BORP EML MBOR	BORP EML MBOR						
	VAC VAC I VAC II	VAC VAC I VAC II		VAC VAC I VAC II	VAC VAC I VAC II						
	VBOR	VBOR		VBOR	VBOR						
	04	E36A E36B									
05	F04Z F13A										
06	G12A G16A										
08	I23A I23B I23C										
77.13.99↔	05	F04Z F13A	77.15.20↔	21B	X04Z	77.16.99↔	01	B03A B03B B03C			
		I23A I23B I23C			BORP EML MBOR			BORP EML MBOR			
		BORP EML MBOR			VAC VAC I VAC II			VAC VAC I VAC II			
		VAC VAC I VAC II			VBOR			VBOR			
	04	E36A E36B									
	05	F04Z F13A									
	06	G12A G16A									
	08	I02A I02B I32A									
77.14.10↔	04	E36A E36B	77.15.20↔	21B	X04Z	77.16.99↔	05	F04Z F13A			
		F04Z F13A			BORP EML MBOR			BORP EML MBOR			
		G12A G16A			VAC VAC I VAC II			VAC VAC I VAC II			
		I02A I02B I32A			VBOR			VBOR			
	I32B I32C I32D	BORP EML MBOR		BORP EML MBOR	BORP EML MBOR						
	I32E	VAC VAC I VAC II		VAC VAC I VAC II	VAC VAC I VAC II						
	X05Z	VBOR		VBOR	VBOR						
	04	E36A E36B									
05	F04Z F13A										
06	G12A G16A										
08	I02A I02B I32A										
77.14.11↔	21B	X05Z	77.15.99↔	21B	X04Z	77.17.10↔	21B	X04Z X06A X06B			
		BORP EML MBOR			BORP EML MBOR			BORP EML MBOR			
		VAC VAC I VAC II			VAC VAC I VAC II			VAC VAC I VAC II			
		VBOR			VBOR			VBOR			
	04	E36A E36B									
	05	F04Z F13A									
	06	G12A G16A									
	08	I02A I02B I32A									
77.14.12↔	21B	X05Z	77.16.10↔	21B	X04Z	77.17.11↔	21B	X04Z			
		BORP EML MBOR			BORP EML MBOR			BORP EML MBOR			
		VAC VAC I VAC II			VAC VAC I VAC II			VAC VAC I VAC II			
		VBOR			VBOR			VBOR			
	04	E36A E36B									
	05	F04Z F13A									
	06	G12A G16A									
	08	I02A I02B I32A									

CHOP	MDC	DRG	CHOP	MDC	DRG	CHOP	MDC	DRG	
77.17.12↔	05	F04Z F13A	77.18.22↔	04	VBOR	77.18.34↔		I20D I20E I20F	
	06	G12A G16A		04	E36A E36B		21B	X04Z	I20G
	08	I23A I23B I23C		05	F04Z F13A			BORP EML MBOR	VAC VAC I VAC II
	21B	X04Z		06	G12A G16A			VAC VAC I VAC II	VBOR
		BORP EML MBOR		08	I20A I20B I20C			I20D I20E I20F	
77.17.13↔		VAC VAC I VAC II	77.18.23↔	21B	X04Z	77.18.39↔	04	E36A E36B	
	04	E36A E36B			BORP EML MBOR		04	E36A E36B	
	05	F04Z F13A			VAC VAC I VAC II		05	F04Z F13A	
	06	G12A G16A			VBOR		06	G12A G16A	
	08	I23A I23B I23C					08	I20A I20B I20C	
77.17.99↔	21B	X04Z	77.18.24↔	04	E36A E36B	77.18.41↔	21B	X04Z	
		BORP EML MBOR			BORP EML MBOR		05	F04Z F13A	
		VAC VAC I VAC II			VAC VAC I VAC II		08	I20A I20B I20C	
		VBOR						I20D I20E I20F	
	04	E36A E36B						I20G	
77.18.11↔	05	F04Z F13A	77.18.29↔	21B	X04Z	77.18.42↔	21B	X04Z	
	06	G12A G16A			BORP EML MBOR			BORP EML MBOR	
	08	I23A I23B I23C			VAC VAC I VAC II			VAC VAC I VAC II	
	21B	X04Z			VBOR			VBOR	
		BORP EML MBOR					04	E36A E36B	
77.18.12↔		VAC VAC I VAC II	77.18.31↔	05	F04Z F13A	77.18.43↔	05	F04Z F13A	
		VBOR			G12A G16A		05	F04Z F13A	
	04	E36A E36B			I20A I20B I20C		06	G12A G16A	
	05	F04Z F13A			I20D I20E I20F		08	I20A I20B I20C	
	06	G12A G16A			I20G			I20D I20E I20F	
77.18.13↔	08	I20A I20B I20C	77.18.32↔	21B	X04Z	77.18.44↔	21B	X04Z	
		VBOR			BORP EML MBOR			BORP EML MBOR	
		VAC VAC I VAC II			VAC VAC I VAC II			VAC VAC I VAC II	
		VBOR						VBOR	
	04	E36A E36B					04	E36A E36B	
77.18.14↔	05	F04Z F13A	77.18.33↔	04	E36A E36B	77.18.49↔	05	F04Z F13A	
	06	G12A G16A			F04Z F13A		06	G12A G16A	
	08	I20A I20B I20C			G12A G16A		08	I20A I20B I20C	
		I20D I20E I20F			I20A I20B I20C			I20D I20E I20F	
		I20G			I20D I20E I20F			I20G	
77.18.19↔	21B	X04Z	77.18.34↔	21B	X04Z	77.18.99↔	21B	X04Z	
		BORP EML MBOR			BORP EML MBOR		05	F04Z F13A	
		VAC VAC I VAC II			VAC VAC I VAC II		08	I20A I20B I20C	
		VBOR						I20D I20E I20F	
	04	E36A E36B						I20G	
77.18.21↔	05	F04Z F13A	77.18.35↔	04	E36A E36B	77.19.10↔	21B	X04Z	
	06	G12A G16A			F04Z F13A			BORP EML MBOR	
	08	I20A I20B I20C			G12A G16A			VAC VAC I VAC II	
		I20D I20E I20F			I20A I20B I20C				
		I20G			I20D I20E I20F				



CHOP	MDC	DRG	CHOP	MDC	DRG	CHOP	MDC	DRG
77.22↔	06	G12A G16A	77.27.00↔	I11B	77.28.30↔	06	F13C	
	08	I29A I29B I29C		21B		G12A G16A		
	21B	X06A X06B X06C		BORP EML MBOR		08	I11A I11B I20A	
		BORP EML MBOR		VAC VAC I VAC II		I20B I20C I20D		
77.23↔	04	E36A E36B	77.27.10↔	01	77.28.40↔	21B	I20G	
	06	G12A G16A		04		X04Z		
	08	I11A I11B I13A		05		BORP EML MBOR		
	21B	I13B I13C I13D		04		VAC VAC I VAC II		
77.24↔	04	E36A E36B	77.27.20↔	06	77.28.99↔	04	E36A E36B	
	06	G12A G16A		05		F04Z F13A F13B		
	08	I02A I02B I11A		F13C		06	G12A G16A	
	21B	I11B I32A I32B		06		I11A I11B I20A		
77.25.00↔	08	I32C I32D I32E	77.27.99↔	08	77.29.00↔	08	I20B I20C I20D	
	21B	X05Z		10		I20G		
		BORP EML MBOR		21B		X04Z		
		VAC VAC I VAC II		BORP EML MBOR		21B	BORP EML MBOR	
77.25.10↔	01	B03A B03B B03C	77.28.10↔	01	77.29.10↔	04	E36A E36B	
	04	E36A E36B		04		F04Z F13A F13B		
	06	G12A G16A		05		F13C		
	08	I02A I02B I08A		06		G12A G16A		
77.25.20↔	08	I08B I08C I11A	77.28.20↔	08	77.29.30↔	08	I11A I11B I20A	
	21B	I11B		08		I20B I20C I20D		
		X04Z		10		I20G		
		BORP EML MBOR		21B		X04Z		
77.25.99↔	01	B03A B03B B03C	77.28.20↔	01	77.29.40↔	01	B03A B03B B03C	
	04	E36A E36B		04		B03D		
	06	G12A G16A		08		I28A I28B I28C		
	08	I02A I02B I08A		21B		X06A X06B X06C		
	I08B I08C I11A		BORP EML MBOR		VAC VAC I VAC II		VBOR	
	I11B		B03A B03B B03C		B03D		B03A B03B B03C	
	X04Z		B03D		B03D		B03D	
	BORP EML MBOR		E36A E36B		E36A E36B		E36A E36B	
	VAC VAC I VAC II		G12A G16A		G12A G16A		G12A G16A	
	VBOR		I02A I02B I08A		I02A I02B I08A		X06A X06B X06C	
	B03A B03B B03C		I08B I08C I11A		I08B I11A I11B		BORP EML MBOR	
	B03D		I11B		I32A I32B I32C		VAC VAC I VAC II	
	E36A E36B		X04Z		I32D I32E		VBOR	
	G12A G16A		BORP EML MBOR		X05Z		BORP EML MBOR	
	I02A I02B I08A		VAC VAC I VAC II		BORP EML MBOR		VAC VAC I VAC II	
	I08B I08C I11A		VBOR		VAC VAC I VAC II		VBOR	
	X04Z		B03A B03B B03C		VBOR		E36A E36B	
	BORP EML MBOR		B03D		E36A E36B		G12A G16A	
	VAC VAC I VAC II		E36A E36B		G12A G16A		X06A X06B X06C	
	VBOR		G12A G16A		I02A I02B I08A		BORP EML MBOR	
	B03A B03B B03C		I08B I08C I11A		I08B I11A I11B		VAC VAC I VAC II	
	B03D		I11B		I32A I32B I32C		VBOR	
	E36A E36B		X04Z		I32D I32E		B03A B03B B03C	
	G12A G16A		BORP EML MBOR		X04Z		B03D	
	I02A I02B I08A		VAC VAC I VAC II		BORP EML MBOR		E36A E36B	
	I08B I08C I11A		VBOR		VAC VAC I VAC II		F04Z F13A F13B	
	X04Z		B03A B03B B03C		VBOR		F13C	
	BORP EML MBOR		B03D		E36A E36B		G12A G16A	
	VAC VAC I VAC II		E36A E36B		F04Z F13A F13B			
	VBOR		G12A G16A		F13C			
	B03A B03B B03C		I02A I02B I08A		G12A G16A			
	B03D		I08B I08C I11A		I11A I11B I20A			
	E36A E36B		I11B		I20B I20C I20D			
	G12A G16A		X04Z		I20G			
	I02A I02B I08A		BORP EML MBOR		X04Z			
	I08B I08C I11A		VAC VAC I VAC II		BORP EML MBOR			
			VBOR		VAC VAC I VAC II			
			B03A B03B B03C		VBOR			
			B03D		E36A E36B			
			E36A E36B		F04Z F13A F13B			
			G12A G16A		F13C			
			I02A I02B I08A		G12A G16A			
			I08B I08C I11A		I11A I11B I20A			
					I20B I20C I20D			
					I20G			
					X04Z			
					BORP EML MBOR			
					VAC VAC I VAC II			
					VBOR			
					E36A E36B			
					F04Z F13A F13B			
					F13C			
					G12A G16A			



CHOP	MDC	DRG	CHOP	MDC	DRG	CHOP	MDC	DRG
	08	I02A I02B I08A I08B I11A I11B I20A I20B I20C I20D I20E I20F I20G		21B	X06A X06B X06C BORP EML MBOR VAC VBOR		04	B03D E36A E36B
77.29.99↔	21B	X04Z	77.33.00↔	04	E36A E36B		06	G12A G16A
	01	B03A B03B B03C B03D		08	I11A I11B I31A I31B		08	I02A I02B I08A I08B I08C I11A I11B
77.31.10↔	21B	X06A X06B X06C BORP EML MBOR VAC VAC I VAC II VBOR	77.33.10↔	21B	X06A X06B X06C BORP EML MBOR VAC VAC I VAC II VBOR	77.35.10↔	21B	X04Z BORP EML MBOR VAC VAC I VAC II VBOR
	04	E02A E02B E02C E36A E36B		04	E36A E36B		01	B03A B03B B03C B03D
	06	G12A G16A		06	G12A G16A		04	E36A E36B
	08	I11A I11B I28A I28B	77.33.11↔	08	I11A I11B I31A I31B		06	G12A G16A
77.31.11↔	21B	X06A X06B X06C BORP EML MBOR VAC VAC I VAC II VBOR		21B	X06A X06B X06C BORP EML MBOR VAC VAC I VAC II VBOR	77.35.11↔	08	I02A I02B I08A I08B I08C I11A I11B
	04	E02A E02B E02C E36A E36B		04	E36A E36B		21B	X04Z BORP EML MBOR VAC VAC I VAC II VBOR
	06	G12A G16A	77.33.20↔	06	G12A G16A		01	B03A B03B B03C B03D
	08	I11A I11B I28A I28B		08	I11A I11B I31A I31B		04	E36A E36B
77.31.12↔	21B	X06A X06B X06C BORP EML MBOR VAC VAC I VAC II VBOR		08	I11A I11B I31A I31B		06	G12A G16A
	04	E02A E02B E02C E36A E36B	77.33.99↔	04	E36A E36B		08	I02A I02B I08A I08B I08C I11A I11B
	06	G12A G16A		06	G12A G16A		21B	X04Z BORP EML MBOR VAC VAC I VAC II VBOR
	08	I11A I11B I28A I28B		08	I11A I11B I31A I31B	77.35.12↔	01	B03A B03B B03C B03D
77.31.13↔	21B	X06A X06B X06C BORP EML MBOR VAC VAC I VAC II VBOR		21B	X06A X06B X06C BORP EML MBOR VAC VAC I VAC II VBOR		04	E36A E36B
	04	E02A E02B E02C E36A E36B	77.34.10↔	06	G12A G16A		06	G12A G16A
	06	G12A G16A		08	I11A I11B I31A I31B		08	I02A I02B I08A I08B I08C I11A I11B
	08	I11A I11B I28A I28B		21B	X06A X06B X06C BORP EML MBOR VAC VAC I VAC II VBOR	77.35.19↔	21B	X04Z BORP EML MBOR VAC VAC I VAC II VBOR
77.31.20↔	21B	X06A X06B X06C BORP MBOR VAC VAC I VAC II VBOR		04	E36A E36B		01	B03A B03B B03C B03D
	04	E36A E36B	77.34.11↔	06	G12A G16A		04	E36A E36B
	06	G12A G16A		08	I02A I02B I11A I11B I32A I32B I32C I32D I32E		06	G12A G16A
	08	I28A I28B I28C BORP MBOR VAC VAC I VAC II VBOR		21B	X05Z BORP EML MBOR VAC VAC I VAC II VBOR		08	I02A I02B I08A I08B I08C I11A I11B
77.31.21↔	04	E36A E36B		04	E36A E36B	77.35.20↔	21B	X04Z BORP EML MBOR VAC VAC I VAC II VBOR
	06	G12A G16A		06	G12A G16A		01	B03A B03B B03C B03D
	08	I28A I28B I28C		08	I02A I02B I11A I11B I32A I32B I32C I32E		04	E36A E36B
77.32.00↔	08	I13A I13B I13C I13D	77.34.99↔	21B	X05Z BORP EML MBOR VAC VAC I VAC II VBOR		06	G12A G16A
	21B	X06A X06B X06C BORP EML MBOR VAC VAC I VAC II VBOR		04	E36A E36B		08	I02A I02B I08A I08B I08C I11A I11B
77.32.10↔	04	E36A E36B		06	G12A G16A		21B	X04Z BORP EML MBOR VAC VAC I VAC II VBOR
	06	G12A G16A		08	I02A I02B I11A I11B I32A I32B I32C I32D I32E	77.35.21↔	01	B03A B03B B03C B03D
	08	I11A I11B I13A I13B I13C I13D		21B	X05Z BORP EML MBOR VAC VAC I VAC II VBOR		04	E36A E36B
77.32.11↔	21B	X06A X06B X06C I13A I13B	77.35.00↔	01	B03A B03B B03C		06	G12A G16A
	21B	X06A X06B X06C I13A I13B I13C I13D					08	I02A I02B I08A

CHOP	MDC	DRG	CHOP	MDC	DRG	CHOP	MDC	DRG
77.35.22↔	21B	I08B I08C I11A I11B X04Z	77.37.13↔	21B	G12A G16A I11A I11B I13A I13B I13C I13D	77.37.22↔	01	BORP EML MBOR VAC VAC I VAC II VBOR
		BORP EML MBOR VAC VAC I VAC II VBOR			K09A K09B X04Z			B03A B03B B03C B03D
		B03A B03B B03C B03D			BORP EML MBOR VAC VAC I VAC II VBOR			E36A E36B F04Z F13A F13B F13C
		E36A E36B G12A G16A			B03A B03B B03C B03D			G12A G16A I11A I11B I13A I13B
		I02A I02B I08A I08B I08C I11A I11B			E36A E36B F04Z F13A F13B F13C			K09A K09B X04Z
		X04Z			G12A G16A I11A I11B I13A I13B			BORP EML MBOR VAC VAC I VAC II VBOR
		BORP EML MBOR VAC VAC I VAC II VBOR			K09A K09B X04Z			B03A B03B B03C B03D
		B03A B03B B03C B03D			BORP EML MBOR VAC VAC I VAC II VBOR			E36A E36B F04Z F13A F13B F13C
77.35.24↔	01	B03A B03B B03C B03D	77.37.14↔	21B	BORP EML MBOR VAC VAC I VAC II VBOR	77.37.29↔	01	B03A B03B B03C B03D
		E36A E36B G12A G16A			BORP EML MBOR VAC VAC I VAC II VBOR			E36A E36B F04Z F13A F13B F13C
		I02A I02B I08A I08B I08C I11A I11B			B03A B03B B03C B03D			G12A G16A I11A I11B I13A I13B I13C I13D
		X04Z			E36A E36B F04Z F13A F13B F13C			K09A K09B X04Z
		BORP EML MBOR VAC VAC I VAC II VBOR			G12A G16A I11A I11B I13A I13B I13C I13D			BORP EML MBOR VAC VAC I VAC II VBOR
		B03A B03B B03C B03D			K09A K09B X04Z			B03A B03B B03C B03D
		E36A E36B G12A G16A			BORP EML MBOR VAC VAC I VAC II VBOR			E36A E36B F04Z F13A F13B F13C
		I02A I02B I08A I08B I08C I11A I11B			B03A B03B B03C B03D			G12A G16A I11A I11B I13A I13B I13C I13D
77.35.99↔	21B	X04Z	77.37.19↔	21B	BORP EML MBOR VAC VAC I VAC II VBOR	77.37.99↔	01	BORP EML MBOR VAC VAC I VAC II VBOR
		BORP EML MBOR VAC VAC I VAC II VBOR			BORP EML MBOR VAC VAC I VAC II VBOR			B03A B03B B03C B03D
		B03A B03B B03C B03D			BORP EML MBOR VAC VAC I VAC II VBOR			E36A E36B F04Z F13A F13B F13C
		E36A E36B G12A G16A			B03A B03B B03C B03D			G12A G16A I11A I11B I13A I13B I13C I13D
		I02A I02B I08A I08B I08C I11A I11B			E36A E36B F04Z F13A F13B F13C			K09A K09B X04Z
		X04Z			G12A G16A I11A I11B I13A I13B I13C I13D			BORP EML MBOR VAC VAC I VAC II VBOR
		BORP EML MBOR VAC VAC I VAC II VBOR			K09A K09B X04Z			B03A B03B B03C B03D
		B03A B03B B03C B03D			BORP EML MBOR VAC VAC I VAC II VBOR			E36A E36B F04Z F13A F13B F13C
77.37.00↔	01	B03A B03B B03C B03D	77.37.20↔	21B	BORP EML MBOR VAC VAC I VAC II VBOR	77.38.10↔	01	BORP EML MBOR VAC VAC I VAC II VBOR
		E36A E36B F04Z F13A F13B F13C			BORP EML MBOR VAC VAC I VAC II VBOR			E36A E36B F04Z F13A F13B F13C
		G12A G16A I11A I11B I13A I13B I13C I13D			B03A B03B B03C B03D			G12A G16A I11A I11B I13A I13B I13C I13D
		K09A K09B X04Z			E36A E36B F04Z F13A F13B F13C			K09A K09B X04Z
		BORP EML MBOR VAC VAC I VAC II VBOR			G12A G16A I11A I11B I13A I13B I13C I13D			BORP EML MBOR VAC VAC I VAC II VBOR
		B03A B03B B03C B03D			K09A K09B X04Z			B03A B03B B03C B03D
		E36A E36B F04Z F13A F13B F13C			BORP EML MBOR VAC VAC I VAC II VBOR			E36A E36B F04Z F13A F13B F13C
		G12A G16A I11A I11B I13A I13B I13C I13D			B03A B03B B03C B03D			G12A G16A I11A I11B I13A I13B I13C I13D
77.37.10↔	21B	X04Z	77.37.21↔	21B	BORP EML MBOR VAC VAC I VAC II VBOR	77.38.11↔	21B	BORP EML MBOR VAC VAC I VAC II VBOR
		BORP EML MBOR VAC VAC I VAC II VBOR			BORP EML MBOR VAC VAC I VAC II VBOR			B03A B03B B03C B03D
		B03A B03B B03C B03D			BORP EML MBOR VAC VAC I VAC II VBOR			E36A E36B F04Z F13A F13B F13C
		E36A E36B F04Z F13A F13B F13C			B03A B03B B03C B03D			G12A G16A I11A I11B I13A I13B I13C I13D
		G12A G16A I11A I11B I13A I13B I13C I13D			E36A E36B F04Z F13A F13B F13C			K09A K09B X04Z
		K09A K09B X04Z			G12A G16A I11A I11B I13A I13B I13C I13D			BORP EML MBOR VAC VAC I VAC II VBOR
		BORP EML MBOR VAC VAC I VAC II VBOR			K09A K09B X04Z			B03A B03B B03C B03D
		B03A B03B B03C B03D			BORP EML MBOR VAC VAC I VAC II VBOR			E36A E36B F04Z F13A F13B F13C
77.37.12↔	01	B03A B03B B03C B03D	77.37.21↔	21B	BORP EML MBOR VAC VAC I VAC II VBOR	77.38.12↔	21B	BORP EML MBOR VAC VAC I VAC II VBOR
		E36A E36B F04Z F13A F13B F13C			BORP EML MBOR VAC VAC I VAC II VBOR			E36A E36B F04Z F13A F13B F13C
		G12A G16A I11A I11B I13A I13B I13C I13D			B03A B03B B03C B03D			G12A G16A I11A I11B I13A I13B I13C I13D
		K09A K09B X04Z			E36A E36B F04Z F13A F13B F13C			K09A K09B X04Z
		BORP EML MBOR VAC VAC I VAC II VBOR			G12A G16A I11A I11B I13A I13B I13C I13D			BORP EML MBOR VAC VAC I VAC II VBOR
		B03A B03B B03C B03D			K09A K09B X04Z			B03A B03B B03C B03D
		E36A E36B F04Z F13A F13B F13C			BORP EML MBOR VAC VAC I VAC II VBOR			E36A E36B F04Z F13A F13B F13C
		G12A G16A I11A I11B I13A I13B I13C I13D			B03A B03B B03C B03D			G12A G16A I11A I11B I13A I13B I13C I13D

CHOP	MDC	DRG	CHOP	MDC	DRG	CHOP	MDC	DRG			
77.38.13↔	21B	I20G	77.39.31↔	21B	X06A X06B X06C	77.41.99↔	16	M37Z			
		X04Z			BORP EML MBOR			Q03Z			
		BORP EML MBOR			VAC VAC I VAC II			21B	X06A X06B X06C		
		VAC VAC I VAC II			VBOR			04	B17A B17B		
		04			E36A E36B			04	E02A E02B		
		05			F04Z F13A F13B			06	F04Z F13A F13B		
		F13C			08			I02A I02B I08A	05	F13C	
		06			G12A G16A			08	I08B I08C	08	I18A I18B I18C
		08			I11A I11B I20A			21B	X06A X06B X06C	09	J02A J02B J03A
		I20B I20C I20D			77.39.32↔			BORP EML MBOR	J03B J04Z J11A		
I20G	77.39.39↔	VAC VAC I VAC II	J11B								
21B		X04Z	04	K09A K09B							
BORP EML MBOR		04	E36A E36B	11	L09A L09B						
VAC VBOR		06	G12A G16A	12	M06Z M09A M09B						
04		E36A E36B	08	I02A I02B I08A	16	Q03Z					
05		F04Z F13A F13B	08	I08B I08C	21B	X06A X06B X06C					
F13C		21B	X06A X06B X06C	77.42.10‡↔	01	B60A					
06		G12A G16A	BORP EML MBOR	16	Q86A						
08		I11A I11B I20A	VAC VBOR	01	B17A B17B						
I20B I20C I20D		04	E36A E36B	01	E02A E02B						
I20G	06	G12A G16A	04	F04Z F13A F13B							
21B	X04Z	21B	X06A X06B X06C	05	F13C						
BORP EML MBOR	77.39.40↔	BORP MBOR VAC	F13C	08	I18A I18B I18C						
VAC VBOR	77.39.49↔	VAC I VAC II VBOR	F13C	09	J02A J02B J03A						
04		E36A E36B	01	B03A B03B B03C	08	J03B J04Z J11A					
05		F04Z F13A F13B	B03D	04	E36A E36B	09	J11B				
F13C		06	G12A G16A	06	G12A G16A	10	K09A K09B				
06		G12A G16A	08	I11A I11B I20A	11	L09A L09B					
08		I11A I11B I20A	I20B I20C I20D	08	I20G	12	M06Z M09A M09B				
I20B I20C I20D		21B	X04Z	12	M37Z						
I20G		77.40.20↔	BORP MBOR VAC	16	Q03Z						
21B		X04Z	VBOR	21B	X06A X06B X06C						
BORP MBOR VAC		77.40.99‡↔	VBOR	01	B17A B17B						
VAC VBOR	01		B03A B03B B03C	77.42.99↔	01	B17A B17B					
04	E36A E36B		B03D	04	E02A E02B						
05	F04Z F13A F13B		04	E36A E36B	04	F04Z F13A F13B					
F13C	06		G12A G16A	06	G12A G16A	05	F13C				
06	G12A G16A		08	I11A I11B I28A	08	I18A I18B I18C					
08	I11A I11B I20A		I28B	08	I28B	09	J02A J02B J03A				
I20B I20C I20D	21B		X06A X06B X06C	09	J03B J04Z J11A	09	J11B				
I20G	01		B17A B17B	10	K09A K09B	10	K09A K09B				
21B	X04Z		E02A E02B	11	L09A L09B	11	L09A L09B				
BORP MBOR VAC	04	E02A E02B	12	M06Z M09A M09B	12	M06Z M09A M09B					
VBOR	05	F04Z F13A F13B	77.43.10‡↔	01	B60A						
01	B03A B03B B03C	F13C	01	B60A	16	Q86A					
B03D	08	I18A I18B I18C	01	B17A B17B	01	B17A B17B					
04	E36A E36B	J02A J02B J03A	04	E02A E02B	04	E02A E02B					
06	G12A G16A	J03B J04Z J11A	05	F04Z F13A F13B	05	F04Z F13A F13B					
08	I02A I02B I11A	J11B	16	Q03Z	05	F13C					
I11B I32A I32B	10	K09A K09B	21B	X06A X06B X06C	08	I18A I18B I18C					
I32C I32D I32E	11	L09A L09B	AKBB	08	J02A J02B J03A	09	J03B J04Z J11A				
21B	X05Z	12	M06Z M09A M09B	21B	X06A X06B X06C	10	K09A K09B				
BORP MBOR VAC	16	Q03Z	77.43.20↔	01	B60A	16	Q86A				
VBOR	21B	X06A X06B X06C	01	B17A B17B	01	B17A B17B	04	E02A E02B			
01	B03A B03B B03C	77.40.99‡↔	04	E02A E02B	04	F04Z F13A F13B	05	F13C			
B03D	77.41.10‡↔	77.41.10‡↔	05	F04Z F13A F13B	05	F13C	08	I18A I18B I18C			
04	E36A E36B	77.41.20↔	08	I18A I18B I18C	08	I18A I18B I18C	09	J02A J02B J03A			
06	G12A G16A	01	B60A	09	J02A J02B J03A	09	J03B J04Z J11A				
08	I02A I02B I32A	16	Q86A	09	J03B J04Z J11A	10	J11B				
I32B I32C I32D	01	B17A B17B	01	B17A B17B	10	K09A K09B	11	L09A L09B			
I32E	04	E02A E02B	04	E02A E02B	11	L09A L09B	12	M06Z M09A M09B			
21B	X05Z	05	F04Z F13A F13B	12	M06Z M09A M09B	12	M06Z M09A M09B				
BORP EML MBOR	08	I18A I18B I18C	F13C	16	Q03Z	16	Q03Z				
VAC VAC I VAC II	09	J02A J02B J03A	77.43.99↔	21B	X05Z X06A X06B	21B	X06C				
VBOR	09	J03B J04Z J11A	01	B17A B17B	01	B17A B17B					
04	E36A E36B	J11B	04	E02A E02B	04	E02A E02B					
06	G12A G16A	10	K09A K09B	05	F04Z F13A F13B	05	F04Z F13A F13B				
08	I02A I02B I08A	11	L09A L09B	F13C	F13C						
I08B I08C	12	M06Z M09A M09B	12	M06Z M09A M09B							

CHOP	MDC	DRG	CHOP	MDC	DRG	CHOP	MDC	DRG
	08	I18A I18B I18C		08	I18A I18B I18C		10	K09A K09B
	09	J02A J02B J03A		09	J02A J02B J03A		11	L09A L09B
		J03B J04Z J11A			J03B J04Z J11A		12	M06Z M09A M09B
		J11B			J11B		16	M37Z
	10	K09A K09B		10	K09A K09B		16	Q03Z
	11	L09A L09B		11	L09A L09B		21B	X04Z X06A X06B
	12	M06Z M09A M09B		12	M06Z M09A M09B			X06C
		M37Z			M37Z	77.48.10†↔		AKBB
	16	Q03Z		16	Q03Z		01	B60A
	21B	X05Z X06A X06B		21B	X04Z X06A X06B		16	Q86A
77.44.10†↔		AKBB	77.46.10†↔		AKBB	77.48.20↔	01	B17A B17B
	01	B60A		01	B60A		04	E02A E02B
	16	Q86A		16	Q86A		05	F04Z F13A F13B
77.44.20↔	01	B17A B17B	77.46.20↔	01	B17A B17B		08	F13C
	04	E02A E02B		04	E02A E02B		08	I20A I20B I20C
	05	F04Z F13A F13B		05	F04Z F13A F13B		09	I20D I20G
		F13C		05	F04Z F13A F13B			J02A J02B J03A
	08	I02A I02B I32A		08	I18A I18B I18C			J03B J04Z J11A
		I32B I32C I32D		09	J02A J02B J03A		10	J11B
		I32E			J03B J04Z J11A		11	K09A K09B
	09	J02A J02B J03A			J11B		11	L09A L09B
		J03B J04Z J11A		10	K09A K09B		12	M06Z M09A M09B
		J11B		11	L09A L09B			M37Z
	10	K09A K09B		12	M06Z M09A M09B		16	Q03Z
	11	L09A L09B			M37Z		21B	X04Z X06A X06B
	12	M06Z M09A M09B		16	Q03Z	77.48.99↔		X06C
		M37Z		21B	X04Z X06A X06B		01	B17A B17B
	16	Q03Z			X06C		04	E02A E02B
	21B	X04Z X06A X06B	77.46.99↔	01	B17A B17B		05	F04Z F13A F13B
77.44.99↔		X06C		04	E02A E02B		08	F13C
	01	B17A B17B		05	F04Z F13A F13B		08	I20A I20B I20C
	04	E02A E02B			F13C		09	I20D I20E I20F
	05	F04Z F13A F13B		08	I18A I18B I18C		09	I20G
		F13C		09	J02A J02B J03A			J02A J02B J03A
	08	I02A I02B I32A			J03B J04Z J11A			J03B J04Z J11A
		I32B I32C I32D			J11B		10	J11B
		I32E		10	K09A K09B		11	K09A K09B
	09	J02A J02B J03A		11	L09A L09B		12	L09A L09B
		J03B J04Z J11A		12	M06Z M09A M09B			M06Z M09A M09B
		J11B			M37Z		16	M37Z
	10	K09A K09B		16	Q03Z		16	Q03Z
	11	L09A L09B		21B	X04Z X06A X06B		21B	X04Z X06A X06B
	12	M06Z M09A M09B			X06C	77.49.40†↔		X06C
		M37Z	77.47.10†↔		AKBB			AKBB
	16	Q03Z		01	B60A		01	B60A
	21B	X04Z X06A X06B		16	Q86A	77.49.41↔	16	Q86A
77.45.10†↔		X06C	77.47.20↔	01	B17A B17B		01	B17A B17B
		AKBB		04	E02A E02B		04	E02A E02B
	01	B60A		05	F04Z F13A F13B		05	F04Z F13A F13B
	16	Q86A			F13C		08	F13C
77.45.20↔	01	B17A B17B		08	I18A I18B I18C		08	I18A I18B I18C
	04	E02A E02B		09	J02A J02B J03A		09	J02A J02B J03A
	05	F04Z F13A F13B			J03B J04Z J11A			J03B J04Z J11A
		F13C			J11B		10	J11B
	08	I18A I18B I18C		10	K09A K09B		10	K09A K09B
	09	J02A J02B J03A		11	L09A L09B		11	L09A L09B
		J03B J04Z J11A		12	M06Z M09A M09B		12	M06Z M09A M09B
		J11B			M37Z			M37Z
	10	K09A K09B		16	Q03Z		16	Q03Z
	11	L09A L09B		21B	X04Z X06A X06B		21B	X04Z X06A X06B
	12	M06Z M09A M09B			X06C	77.49.91↔		X06C
		M37Z	77.47.99↔	01	B17A B17B		01	B17A B17B
	16	Q03Z		04	E02A E02B		04	E02A E02B
	21B	X04Z X06A X06B		05	F04Z F13A F13B		05	F04Z F13A F13B
77.45.99↔		X06C			F13C		08	F13C
	01	B17A B17B		08	I18A I18B I18C		08	I18A I18B I18C
	04	E02A E02B		09	J02A J02B J03A		09	J02A J02B J03A
	05	F04Z F13A F13B			J03B J04Z J11A			J03B J04Z J11A
		F13C			J11B		10	J11B
							11	K09A K09B
							12	L09A L09B
								M06Z M09A M09B
								M37Z
								M37Z
								Q03Z
								Q03Z
								X04Z X06A X06B
								X06C
								X06C
								AKBB
								B60A
								Q86A
								B17A B17B
								E02A E02B
								F04Z F13A F13B
								F13C
								F13C
								I18A I18B I18C
								I18A I18B I18C
								J02A J02B J03A
								J02A J02B J03A
								J03B J04Z J11A
								J03B J04Z J11A
								J11B
								J11B
								K09A K09B

CHOP	MDC	DRG	CHOP	MDC	DRG	CHOP	MDC	DRG
	11	L09A L09B		08	I20A I20B I20C			I28A I28B I28C
	12	M06Z M09A M09B M37Z			I20D I20E I20F I20G	77.62.20↔		BORP MBOR VAC VAC I VAC II VBOR
	16	Q03Z	77.57↔		BORP EML MBOR		04	E36A E36B
	21B	X04Z X06A X06B X06C			VAC VAC I VAC II VBOR		06	G12A G16A
77.49.99↔	01	B17A B17B		04	E36A E36B		08	I12A I12B I12C I13A I13B I13C I13D
	04	E02A E02B		06	G12A G16A		21B	X06A X06B X06C BORP MBOR VAC VBOR
	05	F04Z F13A F13B F13C		08	I20A I20B I20C I20D I20E I20F I20G	77.62.99↔		
	08	I18A I18B I18C			BORP EML MBOR		04	E36A E36B
	09	J02A J02B J03A J03B J04Z J11A J11B	77.58↔		VAC VAC I VAC II VBOR		06	G12A G16A
	10	K09A K09B		04	E36A E36B		08	I12A I12B I12C I13A I13B I13C I13D
	11	L09A L09B		05	F04Z F13A F13B F13C		21B	X06A X06B X06C BORP MBOR VAC VAC I VAC II VBOR
	12	M06Z M09A M09B M37Z		06	G12A G16A	77.63.20↔		
	16	Q03Z		08	I20A I20B I20C I20D I20E I20F I20G		04	E36A E36B
	21B	X04Z X06A X06B X06C			X04Z		06	G12A G16A
77.51↔		BORP EML MBOR VAC VAC I VAC II VBOR	77.5A↔	21B	BORP EML MBOR VAC VAC I VAC II VBOR		08	I12A I12B I12C I18A I18B I18C
	04	E36A E36B			VAC VAC I VAC II VBOR	77.63.99↔	21B	X06A X06B X06C BORP MBOR VAC VBOR
	05	F04Z F13A F13B F13C		04	E36A E36B		04	E36A E36B
	06	G12A G16A		05	F04Z F13A F13B F13C		06	G12A G16A
	08	I20A I20B I20C I20D I20E I20F I20G		06	G12A G16A		08	I12A I12B I12C I18A I18B I18C
	21B	X04Z		08	I20A I20B I20C I20D I20E I20F I20G	77.64.20↔	21B	X06A X06B X06C BORP MBOR VAC VAC I VAC II VBOR
77.52↔		BORP EML MBOR VAC VAC I VAC II VBOR	77.61.10↔	21B	X04Z		04	E36A E36B
	04	E36A E36B			BORP MBOR VAC VBOR		06	G12A G16A
	05	F04Z F13A F13B F13C		01	B03A B03B B03C B03D		08	I02A I02B I12A I12B I12C I32A I32B I32C I32D I32E
	06	G12A G16A		04	E02A E02B E02C E36A E36B		21B	X05Z BORP MBOR VAC VBOR
	08	I20A I20B I20C I20D I20E I20F I20G		06	G12A G16A		04	E36A E36B
	21B	X04Z		08	I12A I12B I12C I29A I29B I29C	77.64.99↔	06	G12A G16A
77.53↔		BORP EML MBOR VAC VAC I VAC II VBOR	77.61.11↔	21B	X06A X06B BORP MBOR VAC VBOR		08	I02A I02B I12A I12B I12C I32A I32B I32C I32D I32E
	04	E36A E36B			B17A B17B		21B	X05Z BORP MBOR VAC VAC I VAC II VBOR
	05	F04Z F13A F13B F13C		04	E02A E02B E02C E36A E36B	77.65.20↔	04	E36A E36B
	06	G12A G16A		06	G12A G16A		06	G12A G16A
	08	I20A I20B I20C I20D I20E I20F I20G		08	I12A I12B I12C I29A I29B I29C		08	I21A I21B
	21B	X04Z			BORP MBOR VAC VBOR	77.65.99↔	21B	X04Z BORP MBOR VAC VBOR
77.54↔		BORP EML MBOR VAC VAC I VAC II VBOR	77.61.12↔	01	B17A B17B		04	E36A E36B
	04	E36A E36B		04	E02A E02B E02C E36A E36B		06	G12A G16A
	05	F04Z F13A F13B F13C		06	G12A G16A		08	I21A I21B
	06	G12A G16A		08	I12A I12B I12C I29A I29B I29C	77.66.20↔	21B	X04Z VAC I VAC II
	08	I20A I20B I20C I20D I20E I20F I20G	77.61.20↔		BORP MBOR VAC VBOR		08	I18A I18B I18C I30A I30B I30C
	21B	X04Z		01	B03A B03B B03C B03D	77.66.99↔	08	I18A I18B I18C I30A I30B I30C
77.56↔		BORP EML MBOR VAC VAC I VAC II VBOR		04	E02A E02B E02C E36A E36B		08	I12A I12B I12C I18A I18B I18C I30A I30B I30C
	04	E36A E36B		06	G12A G16A	77.67.10↔	21B	X06A X06B X06C
	06	G12A G16A	77.61.99↔	08	I12A I12B I12C			

CHOP	MDC	DRG	CHOP	MDC	DRG	CHOP	MDC	DRG
77.67.11↔	08	I12A I12B I12C I18A I18B I18C I30A I30B I30C		06	F13C G12A G16A		01	B03A B03B B03C B03D
	21B	X06A X06B X06C MBOR VAC VAC I VAC II VBOR		08	I12A I12B I12C I20A I20B I20C I20D I20E I20F I20G		04	E36A E36B
77.67.20↔	06	G12A		21B	X04Z		05	F04Z F13A F13B F13C
	08	I12A I12B I12C I18A I18B I18C I30A I30B I30C	77.69.10↔		BORP EML MBOR VAC VBOR		06	G12A G16A
	21B	X06A X06B X06C MBOR VAC VAC I VAC II VBOR		01	B03A B03B B03C B03D		08	I02A I02B I32A I32B I32C I32D I32E
77.67.21↔	06	G12A		04	E36A E36B		09	J02A J02B J03A J03B J04Z J11A J11B
	08	I12A I12B I12C I18A I18B I18C I30A I30B I30C		06	G12A G16A		10	K09A K09B
	21B	X06A X06B X06C MBOR VAC VAC I VAC II VBOR		08	I02A I02B I32A I32B I32C I32D I32E	77.81.00↔	21B	X04Z
77.67.99↔	08	I12A I12B I12C I18A I18B I18C I30A I30B I30C	77.69.12↔		X05Z BORP EML MBOR VAC VBOR	77.81.10↔	08	I12A I12B I12C I28A I28B I28C
	21B	X06A X06B X06C		04	E36A E36B	77.81.11↔	08	I12A I12B I12C I29A I29B I29C BORP MBOR VAC VBOR
77.68.10↔	04	E36A E36B		06	G12A G16A		01	B17A B17B
	05	F04Z F13A F13B F13C		08	I12A I12B I12C I21A I21B		04	E02A E02B E02C E36A E36B
	06	G12A G16A		21B	X06A X06B X06C BORP EML MBOR VAC VBOR		06	G12A G16A
	08	I12A I12B I12C I20A I20B I20C I20D I20E I20F I20G	77.69.13↔		BORP EML MBOR VAC VBOR		08	I12A I12B I12C I29A I29B I29C BORP MBOR VAC VBOR
	21B	X04Z BORP MBOR VAC VBOR		01	B03A B03B B03C B03D	77.81.12↔	01	B17A B17B
77.68.11↔	04	E36A E36B		04	E36A E36B		04	E02A E02B E02C E36A E36B
	05	F04Z F13A F13B F13C		05	F04Z F13A F13B F13C		06	G12A G16A
	06	G12A G16A		06	G12A G16A		08	I12A I12B I12C I29A I29B I29C
	08	I12A I12B I12C I20A I20B I20C I20D I20E I20F I20G	77.69.20↔		X04Z BORP EML MBOR VAC VAC I VAC II VBOR		08	I12A I12B I12C I28A I28B I28C BORP MBOR VAC VBOR
	21B	X04Z BORP MBOR VAC VAC I VAC II VBOR		01	B03A B03B B03C B03D	77.81.99↔	08	I12A I12B I12C I28A I28B I28C BORP MBOR VAC VBOR
77.68.20↔	04	E36A E36B		04	E36A E36B		04	E36A E36B
	05	F04Z F13A F13B F13C		05	F04Z F13A F13B F13C	77.82↔	06	G12A G16A
	06	G12A G16A		06	G12A G16A		08	I12A I12B I12C I13A I13B I13C I13D
	08	I12A I12B I12C I20A I20B I20C I20D I20E I20F I20G		08	I02A I02B I32A I32B I32C I32D I32E	77.83↔	08	I12A I12B I12C I31A I31B
	21B	X04Z BORP MBOR VAC VAC I VAC II VBOR		09	J02A J02B J03A J03B J04Z J11A J11B		21B	X06A X06B X06C BORP MBOR VAC VBOR
77.68.21↔	04	E36A E36B	77.69.22↔		X05Z BORP EML MBOR VAC VAC I VAC II VBOR		04	E36A E36B
	05	F04Z F13A F13B F13C		04	E36A E36B	77.84↔	06	G12A G16A
	06	G12A G16A		05	F04Z F13A F13B F13C		08	I02A I02B I12A I12B I12C I32A I32B I32C I32D I32E
	08	I12A I12B I12C I20A I20B I20C I20D I20E I20F I20G		06	G12A G16A		09	J02A J02B J03A J03B J04Z J11A J11B
	21B	X04Z BORP MBOR VAC VBOR		08	I12A I12B I12C I21A I21B		21B	X05Z BORP MBOR VAC VBOR
77.68.99↔	04	E36A E36B	77.69.23↔		X06A X06B X06C BORP EML MBOR VAC VAC I VAC II VBOR		04	E36A E36B
	05	F04Z F13A F13B		05	F04Z F13A F13B F13C		06	G12A G16A

CHOP	MDC	DRG	CHOP	MDC	DRG	CHOP	MDC	DRG
77.86↔		BORP EML MBOR VAC VBOR		08	I28A I28B I28C		01	B03A B03B B03C B03D
	01	B03A B03B B03C B03D		13	N11A N11B		04	E02A E02B E02C E36A E36B
	04	E36A E36B	77.89.40↔	21B	X04Z X06A X06B X06C		06	G12A G16A G33Z G38A G38B G38C
	06	G12A G16A			BORP EML MBOR VAC VBOR		07	H33Z
	08	I12A I12B I12C I18A I18B I18C I30A I30B I30C		01	B03A B03B B03C B03D		08	I12A I12B I12C I28B I59Z
	21B	X04Z		04	E36A E36B		09	J01A J01B J02A J02B J03A J03B J04Z J11A J11B
77.87.00↔		BORP MBOR VAC VBOR		05	F04Z F13A F13B F13C		10	K09A K09B
	04	E36A E36B		06	G12A G16A		11	L33Z
	06	G12A G16A		08	I12A I12B I12C I20A I20B I20C I20D I20E I20F I20G		21B	X06A X06B X07A X07B
	08	I12A I12B I12C I13A I13B I13C I13D		09	J02A J02B J03A J03B J04Z J11A J11B	77.91.13↔		BORP KORP MBOR MKOR VAC VAC I VAC II VBOR VKOR
	21B	X04Z		10	K09A K09B		01	B03A B03B B03C B03D
77.87.10↔		BORP MBOR VAC VBOR		13	N11A N11B		04	E02A E02B E02C E36A E36B
	04	E36A E36B		21B	X04Z X06A X06B X06C		06	G12A G16A G33Z G38A G38B G38C
	06	G12A G16A	77.91.00↔		BORP MBOR VAC VAC I VAC II VBOR		07	H33Z
	08	I12A I12B I12C I13A I13B I13C I13D		04	E36A E36B		08	I12A I12B I12C I28B I59Z
	21B	X04Z		06	G12A G16A G33Z G38A G38B G38C		09	J01A J01B J02A J02B J03A J03B J04Z J11A J11B
77.87.11↔		BORP MBOR VAC VBOR		07	H33Z		10	K09A K09B
	04	E36A E36B		08	I12A I12B I12C I29A I29B I29C		11	L33Z
	06	G12A G16A		09	J01A J01B		21B	X06A X06B X07A X07B
	08	I12A I12B I12C I13A I13B I13C I13D		11	L33Z			BORP KORP MBOR MKOR VAC VAC I VAC II VBOR VKOR
	21B	X04Z		21B	X06A X06B X07A X07B	77.91.99↔	04	E36A E36B
77.87.99↔		BORP MBOR VAC VBOR	77.91.10↔		BORP KORP MBOR MKOR VAC VAC I VAC II VBOR VKOR		06	G12A G16A G33Z G38A G38B G38C
	04	E36A E36B		04	E36A E36B		07	H33Z
	06	G12A G16A		06	G12A G16A G33Z G38A G38B G38C		08	I12A I12B I12C I29A I29B I29C
	08	I12A I12B I12C I13A I13B I13C I13D		07	H33Z		09	J01A J01B
	21B	X04Z		08	I12A I12B I12C I29A I29B I29C		11	L33Z
77.88↔		BORP MBOR VAC VBOR		09	J01A J01B		21B	X06A X06B X07A X07B
	04	E36A E36B		11	L33Z			BORP KORP MBOR MKOR VAC VAC I VAC II VBOR VKOR
	05	F04Z F13A F13B F13C		21B	X06A X06B X07A X07B	77.92↔	04	E36A E36B
	06	G12A G16A			BORP KORP MBOR MKOR VAC VAC I VAC II VBOR VKOR		06	G12A G16A
	08	I12A I12B I12C I20A I20B I20C I20D I20E I20F I20G	77.91.11↔		BORP KORP MBOR MKOR VAC VAC I VAC II VBOR VKOR		08	I12A I12B I12C I13A I13B I13C I13D
	21B	X04Z		01	B03A B03B B03C B03D		21B	X06A X06B X06C BORP KORP MBOR MKOR VAC VAC I VAC II VBOR VKOR
77.89.10↔		BORP EML MBOR VAC VBOR		04	E02A E02B E02C E36A E36B		04	E36A E36B
	01	B03A B03B B03C B03D		06	G12A G16A G33Z G38A G38B G38C		06	G12A G16A
	04	E36A E36B		07	H33Z	77.93↔	08	I12A I12B I12C I13A I13B I13C I13D
	06	G12A G16A		08	I12A I12B I12C I28B I59Z		04	E36A E36B
	08	I02A I02B I32A I32B I32C I32D I32E		09	J01A J01B J02A J02B J03A J03B J04Z J11A J11B		06	G12A G16A
	09	J02A J02B J03A J03B J04Z J11A J11B		10	K09A K09B		08	I12A I12B I12C I31A
	21B	X05Z		11	L33Z		21B	X06A X06B X06C BORP KORP MBOR MKOR VAC VAC I VAC II VBOR VKOR
77.89.30↔		BORP EML MBOR VAC VBOR		21B	X06A X06B X07A X07B	77.94↔		BORP KORP MBOR MKOR VAC VAC I VAC II VBOR VKOR
	04	E36A E36B	77.91.12↔		BORP KORP MBOR MKOR VAC VAC I VAC II VBOR VKOR		04	E36A E36B
	06	G12A G16A					06	G12A G16A

CHOP	MDC	DRG	CHOP	MDC	DRG	CHOP	MDC	DRG
	08	I02A I02B I12A I12B I12C I32A I32B I32C I32D I32E		04	VAC I VAC II VBOR E36A E36B		04	E36A E36B G12A G16A
77.95↔	21B	X05Z BORP KORP MBOR MKOR VAC VAC I VAC II VBOR VKOR		05	F04Z F13A F13B F13C		06	G12A G16A I12A I12B I12C I20A I20B I20C I20D I20G
	04	E36A E36B	77.98.99↔	06	G12A G16A	78.01.13↔	21B	X06A X06B X06C Y02A Y02B BORP EML MBOR VAC VAC I VAC II VBOR
77.96↔	06	G12A G16A		08	I12A I12B I12C I20A I20B I20C I20D I20G		22	Y02A Y02B BORP EML MBOR VAC VAC I VAC II VBOR
	08	I02A I02B I08A I08B I08C		04	E36A E36B	78.01.14↔	04	E36A E36B G12A G16A I12A I12B I12C I29A I29B
	21B	X04Z BORP EML KORP MBOR MKOR VAC VAC I VAC II VBOR VKOR		05	F04Z F13A F13B F13C		08	I12A I12B I12C I29A I29B
	04	E36A E36B	77.99.10↔	06	G12A G16A	78.01.15↔	21B	X06A X06B X06C BORP EML MBOR VAC VAC I VAC II VBOR
77.97.00↔	06	G12A G16A		08	I12A I12B I12C I20A I20B I20C I20D I20G		04	E36A E36B G12A G16A I12A I12B I12C I29A I29B
	08	I12A I12B I12C I18A I18B I18C I30A I30B I30C		10	K09A K09B	78.01.18↔	06	G12A G16A I12A I12B I12C I29A I29B
	21B	X04Z BORP KORP MBOR MKOR VAC VAC I VAC II VBOR VKOR		21B	X05Z BORP EML MBOR VAC VAC I VAC II VBOR		08	I12A I12B I12C I29A I29B
77.97.10↔	04	E36A E36B	77.99.30↔	04	E36A E36B		21B	X06A X06B X06C BORP EML MBOR VAC VAC I VAC II VBOR
	06	G12A G16A		05	F04Z F13A F13B F13C		04	E36A E36B G12A G16A I12A I12B I12C I29A I29B
	08	I12A I12B I12C I13A I13B I13C I13D		06	G12A G16A	78.02.10↔	06	G12A G16A I12A I12B I12C I29A I29B
	21B	X04Z BORP KORP MBOR MKOR VAC VAC I VAC II VBOR VKOR		08	I28A I28B I28C X04Z X06A X06B X06C		08	I12A I12B I12C I29A I29B
77.97.10↔	04	E36A E36B	77.99.40↔	04	E36A E36B		21B	X06A X06B X06C BORP EML KORP MBOR MKOR VAC VAC I VAC II VB VBOR VKOR
	06	G12A G16A		06	G12A G16A		04	E36A E36B G12A G16A I02A I02B I08A I08B
	08	I12A I12B I12C I13A I13B I13C I13D		08	I28A I28B I28C X04Z X06A X06B X06C		06	G12A G16A I12A I12B I12C I29A I29B
77.97.11↔	21B	X04Z BORP KORP MBOR MKOR VAC VAC I VAC II VBOR VKOR		08	I12A I12B I12C I20A I20B I20C I20D I20G	78.02.11↔	08	I02A I02B I08A I08B
	04	E36A E36B	78.01.09↔	10	K09A K09B		21B	X01A X01B X06A X06B X06C X07A X07B
	06	G12A G16A		21B	X04Z		22	Y02A Y02B BORP EML KORP MBOR MKOR VAC VAC I VAC II VB VBOR VKOR
	08	I12A I12B I12C I13A I13B I13C I13D		08	I12A I12B I12C I29A I29B I29C X06A X06B X06C		04	E36A E36B G12A G16A I12A I12B I12C I13A I13B I32C
77.97.99↔	21B	X04Z BORP KORP MBOR MKOR VAC VAC I VAC II VBOR VKOR	78.01.10↔	21B	X06A X06B X06C BORP EML KORP MBOR MKOR VAC VAC I VAC II VB VBOR VKOR		06	G12A G16A I12A I12B I12C I13A I13B I32C
	04	E36A E36B		04	E36A E36B	78.02.13↔	08	I12A I12B I12C I13A I13B I32C
	06	G12A G16A		05	F04Z F13A F13B F13C		21B	X01A X01B X06A X06B X06C X07A X07B
	08	I12A I12B I12C I13A I13B I13C I13D		06	G12A G16A		22	Y02A Y02B BORP EML MBOR VAC VAC I VAC II VBOR
77.98.10↔	21B	X04Z BORP MBOR VAC VAC I VAC II VBOR		08	I02A I02B I08A I08B		04	E36A E36B G12A G16A I12A I12B I12C I13A I13B I32C
	04	E36A E36B	78.01.11↔	08	I02A I02B I08A I08B		06	G12A G16A I12A I12B I12C I13A I13B I32C
	05	F04Z F13A F13B F13C		21B	X06A X06B X06C Y02A Y02B BORP EML KORP MBOR MKOR VAC VAC I VAC II VB VBOR VKOR		08	I12A I12B I12C I13A I13B I32C
	06	G12A G16A		22	Y02A Y02B BORP EML KORP MBOR MKOR VAC VAC I VAC II VB VBOR VKOR		21B	X01A X01B X06A X06B X06C X07A X07B
	08	I12A I12B I12C I20A I20B I20C I20D I20G		04	E36A E36B		04	E36A E36B G12A G16A I12A I12B I12C I13A I13B I32C
77.98.11↔	21B	X04Z BORP MBOR VAC		06	G12A G16A		06	G12A G16A I12A I12B I12C I13A I13B I32C
				08	I02A I02B I08A I08B		21B	X01A X01B X06A X06B X06C X07A X07B



CHOP	MDC	DRG	CHOP	MDC	DRG	CHOP	MDC	DRG			
78.03.10↔		X06B X06C X07A X07B	78.05.10↔	21B	X01A X01B X05Z X07A X07B	78.07.11↔		BORP EML KORP MBOR MKOR VAC VAC I VAC II VB VBOR VKOR			
	04	E36A E36B		01	B03A B03B B03C B03D		04	E36A E36B			
	06	G12A G16A		04	E36A E36B		06	G12A G16A			
	08	I02A I02B I08A I08B		06	G12A G16A		08	I12A I12B I12C I13A I13B I32C			
	21B	X01A X01B X06A X06B X06C X07A X07B		08	I02A I02B I08A I08B		21B	X01A X01B X04Z X07A X07B			
	22	Y02A Y02B		21B	X01A X01B X04Z X07A X07B		22	Y02A Y02B			
	78.03.11↔			BORP EML KORP MBOR MKOR VAC VAC I VAC II VB VBOR VKOR	78.05.11↔			BORP EML KORP MBOR MKOR VAC VAC I VAC II VB VBOR VKOR	78.07.13↔		BORP EML MBOR VAC VAC I VAC II VBOR
		04		E36A E36B			01	B03A B03B B03C B03D		04	E36A E36B
		06		G12A G16A			04	E36A E36B		06	G12A G16A
		08		I02A I02B I31A I32A I32B I32C			06	G12A G16A		08	I12A I12B I12C I13A I13B I32C
21B		X01A X01B X06A X06B X06C X07A X07B	08	I02A I02B I08A I08B I08C I32C		21B	X01A X01B X04Z X07A X07B				
22		Y02A Y02B	21B	X01A X01B X04Z X07A X07B		22	Y02A Y02B				
78.03.13↔			BORP EML MBOR VAC VAC I VAC II VBOR	78.05.13↔			BORP EML MBOR VAC VAC I VAC II VBOR	78.07.20↔			BORP EML KORP MBOR MKOR VAC VAC I VAC II VB VBOR VKOR
		04	E36A E36B			01	B03A B03B B03C B03D			04	E36A E36B
		06	G12A G16A			04	E36A E36B			06	G12A G16A
		08	I02A I02B I12A I12B I12C I31A I32A I32B I32C			06	G12A G16A			08	I02A I02B I08A I08B
	21B	X01A X01B X06A X06B X06C X07A X07B	08		I02A I02B I08A I08B I08C I32C	21B	X01A X01B X04Z X07A X07B				
	22	Y02A Y02B	21B		X01A X01B X04Z X07A X07B	22	Y02A Y02B				
	78.04.10↔		BORP EML KORP MBOR MKOR VAC VAC I VAC II VB VBOR VKOR		78.06.10↔		BORP EML KORP MBOR MKOR VAC VAC I VAC II VB VBOR VKOR		78.07.21↔		BORP EML KORP MBOR MKOR VAC VAC I VAC II VB VBOR VKOR
		04	E36A E36B			01	B03A B03B B03C B03D			04	E36A E36B
		06	G12A G16A			04	E36A E36B			06	G12A G16A
		08	I02A I02B I12A I12B I12C I31A I32A I32B I32C			06	G12A G16A			08	I02A I02B I08A I08B I08C I32C
21B		X01A X01B X06A X06B X06C X07A X07B	08	I02A I02B I08A I08B I08C I32C		21B	X01A X01B X04Z X07A X07B				
22		Y02A Y02B	21B	X01A X01B X04Z X07A X07B		22	Y02A Y02B				
78.04.11↔			BORP EML KORP MBOR MKOR VAC VAC I VAC II VB VBOR VKOR	78.06.20↔			BORP EML KORP MBOR MKOR VAC VAC I VAC II VB VBOR VKOR	78.07.23↔			BORP EML MBOR VAC VAC I VAC II VBOR
		04	E36A E36B			01	B03A B03B B03C B03D			04	E36A E36B
		06	G12A G16A			04	E36A E36B			06	G12A G16A
		08	I02A I02B I12A I12B I12C I32A I32B I32C I32D I32E			06	G12A G16A			08	I12A I12B I12C I13A I13B I32C
	21B	X01A X01B X05Z X07A X07B	08		I02A I02B I08A I08B	21B	X01A X01B X04Z X07A X07B				
	22	Y02A Y02B	21B		X04Z X06A X06B X06C	22	Y02A Y02B				
	78.04.13↔		BORP EML MBOR VAC VAC I VAC II VBOR		78.07.10↔		BORP EML KORP MBOR MKOR VAC VAC I VAC II VB VBOR VKOR		78.08.10↔		BORP EML KORP MBOR MKOR VAC VAC I VAC II VB VBOR VKOR
		04	E36A E36B			04	E36A E36B			04	E36A E36B
		06	G12A G16A			06	G12A G16A			06	G12A G16A
		08	I02A I02B I12A I12B I12C I32A I32B I32C I32D I32E			08	I12A I12B I12C I30A I30B I30C			08	I02A I02B I08A I08B
21B		X01A X01B X05Z X07A X07B	21B	X04Z		21B	X04Z				
22		Y02A Y02B	22	Y02A Y02B		22	Y02A Y02B				
78.04.13↔			BORP EML MBOR VAC VAC I VAC II VBOR	78.07.10↔			BORP EML KORP MBOR MKOR VAC VAC I VAC II VB VBOR VKOR	78.08.11↔			BORP EML KORP MBOR MKOR VAC VAC I VAC II VB VBOR VKOR
		04	E36A E36B			04	E36A E36B			04	E36A E36B
		06	G12A G16A			06	G12A G16A			06	G12A G16A
		08	I02A I02B I12A I12B I12C I32A I32B I32C I32D I32E			08	I02A I02B I08A I08B			08	I12A I12B I12C I20A I20B I20C I20D I20G
	21B	X01A X01B X05Z X07A X07B	21B		X01A X01B X04Z X07A X07B	21B	X01A X01B X04Z X07A X07B				
	22	Y02A Y02B	22		Y02A Y02B	22	Y02A Y02B				

CHOP	MDC	DRG	CHOP	MDC	DRG	CHOP	MDC	DRG
	21B	X04Z		08	I02A I02B I08A		06	G12A G16A
	22	Y02A Y02B			I08B I08C		08	I02A I02B I08A
78.08.13↔		BORP EML MBOR		21B	X01A X01B X04Z			I08B I08C I12A
		VAC VAC I VAC II			X06A X06B X06C			I12B I12C I20D
		VBOR			X07A X07B			I28A I28B I32A
	04	E36A E36B		22	Y02A Y02B			I32B I32C
	06	G12A G16A	78.09.33↔		BORP EML MBOR		21B	X01A X01B X04Z
	08	I12A I12B I12C			VAC VAC I VAC II			X05Z X06A X06B
		I20A I20B I20C			VBOR			X06C X07A X07B
		I20D I20G		04	E36A E36B	78.10.†↔	22	Y02A Y02B
78.09.10↔	21B	X04Z		06	G12A G16A		01	B60A
		BORP EML KORP		08	I02A I02B I08A		08	I11A I11B
		MBOR MKOR VAC			I08B I08C	78.11.10↔		BORP EML MBOR
		VAC I VAC II VB		21B	X01A X01B X04Z			VAC VAC I VAC II
		VBOR VKOR			X06A X06B X06C			VBOR
	04	E36A E36B			X07A X07B		04	E02A E02B E02C
	06	G12A G16A	78.09.40↔		BORP EML KORP			E36A E36B
	08	I02A I02B I08A			MBOR MKOR VAC		05	F21A F21B F21C
		I08B			VAC I VAC II VB		06	G12A G12B G16A
	21B	X01A X01B X04Z			VBOR VKOR		08	I12A I12B I12C
		X05Z X06A X06B		04	E36A E36B			I13A I13B I29A
		X06C X07A X07B		05	F04Z F13A F13B			I29B I29C
	22	Y02A Y02B		06	G12A G16A		09	J11A J11B
78.09.11↔		BORP EML KORP		08	I02A I02B I08A		10	K09A K09B
		MBOR MKOR VAC			I08B	78.11.11↔	21B	X06A X06B X06C
		VAC I VAC II VB		21B	X01A X01B X04Z			BORP EML MBOR
		VBOR VKOR			X07A X07B			VAC VAC I VAC II
	04	E36A E36B			X07A X07B			VBOR
	06	G12A G16A		22	Y02A Y02B		04	E02A E02B E02C
	08	I02A I02B I08A	78.09.41↔		BORP EML KORP			E36A E36B
		I08B I12A I12B			MBOR MKOR VAC		05	F21A F21B F21C
		I12C I20D I28A			VAC I VAC II VB		06	G12A G12B G16A
		I28B I32A I32B			VBOR VKOR		08	I12A I12B I12C
		I32C I32D I32E		04	E36A E36B			I13A I13B I29A
	21B	X01A X01B X04Z		05	F04Z F13A F13B			I29B I29C
		X05Z X06A X06B			F13C		09	J11A J11B
		X06C X07A X07B		06	G12A G16A		10	K09A K09B
	22	Y02A Y02B		08	I20A I20B I20C		21B	X06A X06B X06C
78.09.13↔		BORP EML MBOR			I20D I20G	78.11.12↔		BORP EML MBOR
		VAC VAC I VAC II		21B	X01A X01B X04Z			VAC VAC I VAC II
		VBOR			X07A X07B			VBOR
	04	E36A E36B		22	Y02A Y02B		04	E02A E02B E02C
	06	G12A G16A	78.09.42↔		BORP EML MBOR			E36A E36B
	08	I02A I02B I08A			VAC VAC I VAC II		05	F21A F21B F21C
		I08B I12A I12B			VBOR		06	G12A G12B G16A
		I12C I20D I28A		04	E36A E36B		08	I12A I12B I12C
		I28B I28C I32A		05	F04Z F13A F13B			I13A I13B I29A
		I32B I32C I32D			F13C			I29B I29C
		I32E		06	G12A G16A		09	J11A J11B
	21B	X01A X01B X04Z		08	I20A I20B I20C		10	K09A K09B
		X05Z X06A X06B			I20D I20G	78.11.20↔	21B	X06A X06B X06C
		X06C X07A X07B		21B	X01A X01B X04Z			BORP EML MBOR
78.09.30↔		BORP EML KORP			X07A X07B			VAC VAC I VAC II
		MBOR MKOR VAC	78.09.90↔		BORP KORP MBOR			VBOR
		VAC I VAC II VB			MKOR VAC VAC I		04	E02A E02B E02C
		VBOR VKOR			VAC II VB VBOR			E36A E36B
	04	E36A E36B			VKOR		05	F21A F21B F21C
	06	G12A G16A		04	E36A E36B		06	G12A G12B G16A
	08	I02A I02B I08A		06	G12A G16A		08	I13A I13B I29A
		I08B		08	I02A I02B I08A			I29B I29C
	21B	X01A X01B X04Z			I08B		09	J11A J11B
		X06A X06B X06C		21B	X01A X01B X04Z		10	K09A K09B
		X07A X07B			X05Z X06A X06B		21B	X06A X06B X06C
	22	Y02A Y02B			X06C X07A X07B	78.11.21↔		BORP EML MBOR
78.09.31↔		BORP EML KORP		22	Y02A Y02B			VAC VAC I VAC II
		MBOR MKOR VAC	78.09.91↔		BORP KORP MBOR			VBOR
		VAC I VAC II VB			MKOR VAC VAC I		04	E02A E02B E02C
		VBOR VKOR			VAC II VB VBOR			E36A E36B
	04	E36A E36B			VKOR		05	F21A F21B F21C
	06	G12A G16A		04	E36A E36B		06	G12A G12B G16A

CHOP	MDC	DRG	CHOP	MDC	DRG	CHOP	MDC	DRG
78.11.99↔	08	I13A I13B I29A I29B I29C	78.12.99↔		BORP EML MBOR VAC VAC I VAC II VBOR	78.13.99↔	04	E02A E02B E02C E36A E36B
	09	J11A J11B		04	E02A E02B E02C E36A E36B		04	E02A E02B E02C E36A E36B
	10	K09A K09B		05	F21A F21B F21C		05	F21A F21B F21C
	21B	X06A X06B X06C		06	G12A G12B G16A		06	G12A G12B G16A
		BORP EML MBOR VAC VAC I VAC II VBOR		08	I12A I12B I12C I13A I13B I13C I13A I13B I13C I13D		08	I12A I12B I12C I13A I13B I13A I31B
		E02A E02B E02C E36A E36B		09	J11A J11B		09	J11A J11B
		F21A F21B F21C		10	K09A K09B		10	K09A K09B
		G12A G12B G16A		21B	X05Z X06A X06B X06C		21B	X05Z X06A X06B X06C
		I12A I12B I12C I13A I13B I28A I28B			BORP EML MBOR VAC VAC I VAC II VBOR			BORP EML MBOR VAC VAC I VAC II VBOR
		J11A J11B		04	E02A E02B E02C E36A E36B		04	E02A E02B E02C E36A E36B
78.12.10↔	05	F21A F21B F21C	78.13.10↔	05	F21A F21B F21C	78.14.10↔	05	F21A F21B F21C
	06	G12A G12B G16A		06	G12A G12B G16A		06	G12A G12B G16A
	08	I12A I12B I12C I13A I13B I28A I28B		08	I12A I12B I12C I13A I13B I31A I31B		08	I12A I12B I12C I13A I13B I31A I31B
	09	J11A J11B		09	J11A J11B		09	J11A J11B
	10	K09A K09B		10	K09A K09B		10	K09A K09B
	21B	X06A X06B X06C		21B	X05Z X06A X06B X06C		21B	X05Z X06A X06B X06C
		BORP EML MBOR VAC VAC I VAC II VBOR			BORP EML MBOR VAC VAC I VAC II VBOR			BORP EML MBOR VAC VAC I VAC II VBOR
		E02A E02B E02C E36A E36B		04	E02A E02B E02C E36A E36B		04	E02A E02B E02C E36A E36B
		F21A F21B F21C		05	F21A F21B F21C		05	F21A F21B F21C
		G12A G12B G16A		06	G12A G12B G16A		06	G12A G12B G16A
78.12.11↔	08	I12A I12B I12C I13A I13B I13C I13D	78.13.11↔	08	I12A I12B I12C I13A I13B I31A I31B	78.14.11↔	08	I02A I02B I12A I12B I12C I13A I13B I32A I32B I32C I32D I32E
	09	J11A J11B		09	J11A J11B		09	J11A J11B
	10	K09A K09B		10	K09A K09B		10	K09A K09B
	21B	X06A X06B X06C		21B	X05Z X06A X06B X06C		21B	X05Z
		BORP EML MBOR VAC VAC I VAC II VBOR			BORP EML MBOR VAC VAC I VAC II VBOR			BORP EML MBOR VAC VAC I VAC II VBOR
		E02A E02B E02C E36A E36B		04	E02A E02B E02C E36A E36B		04	E02A E02B E02C E36A E36B
		F21A F21B F21C		05	F21A F21B F21C		05	F21A F21B F21C
		G12A G12B G16A		06	G12A G12B G16A		06	G12A G12B G16A
		I12A I12B I12C I13A I13B I13C I13D		08	I12A I12B I12C I13A I13B I31A I31B		08	I02A I02B I12A I12B I12C I13A I13B I32A I32B I32C I32D I32E
		J11A J11B		09	J11A J11B		09	J11A J11B
78.12.90↔	10	K09A K09B	78.13.12↔	10	K09A K09B	78.14.11↔	10	K09A K09B
	21B	X06A X06B X06C		21B	X05Z X06A X06B X06C		21B	X05Z
		BORP EML MBOR VAC VAC I VAC II VBOR			BORP EML MBOR VAC VAC I VAC II VBOR			BORP EML MBOR VAC VAC I VAC II VBOR
		E02A E02B E02C E36A E36B		04	E02A E02B E02C E36A E36B		04	E02A E02B E02C E36A E36B
		F21A F21B F21C		05	F21A F21B F21C		05	F21A F21B F21C
		G12A G12B G16A		06	G12A G12B G16A		06	G12A G12B G16A
		I12A I12B I12C I13A I13B I13C I13D		08	I12A I12B I12C I13A I13B I31A I31B		08	I02A I02B I12A I12B I12C I13A I13B I32A I32B I32C I32D I32E
		J11A J11B		09	J11A J11B		09	J11A J11B
		K09A K09B		10	K09A K09B		10	K09A K09B
		X06A X06B X06C		21B	X05Z X06A X06B X06C		21B	X05Z
78.12.91↔		BORP EML MBOR VAC VAC I VAC II VBOR	78.13.13↔		BORP EML MBOR VAC VAC I VAC II VBOR	78.14.99↔		BORP EML MBOR VAC VAC I VAC II VBOR
		E02A E02B E02C E36A E36B		04	E02A E02B E02C E36A E36B		04	E02A E02B E02C E36A E36B
		F21A F21B F21C		05	F21A F21B F21C		05	F21A F21B F21C
		G12A G12B G16A		06	G12A G12B G16A		06	G12A G12B G16A
		I12A I12B I12C I13A I13B I13C I13D		08	I12A I12B I12C I13A I13B I31A I31B		08	I02A I02B I12A I12B I12C I13A I13B I32A I32B I32C I32D I32E
		J11A J11B		09	J11A J11B		09	J11A J11B
		K09A K09B		10	K09A K09B		10	K09A K09B
		X06A X06B X06C		21B	X05Z X06A X06B X06C		21B	X05Z
		BORP EML MBOR VAC VAC I VAC II VBOR			BORP EML MBOR VAC VAC I VAC II VBOR			BORP EML MBOR VAC VAC I VAC II VBOR
		E02A E02B E02C E36A E36B		04	E02A E02B E02C E36A E36B		04	E02A E02B E02C E36A E36B
	F21A F21B F21C	05	F21A F21B F21C	05	F21A F21B F21C			
	G12A G12B G16A	06	G12A G12B G16A	06	G12A G12B G16A			
	I12A I12B I12C I13A I13B I13C I13D	08	I12A I12B I12C I13A I13B I31A I31B	08	I02A I02B I12A I12B I12C I13A I13B I32A I32B I32C I32D I32E			
	J11A J11B	09	J11A J11B	09	J11A J11B			
	K09A K09B	10	K09A K09B	10	K09A K09B			
	X06A X06B X06C	21B	X05Z X06A X06B X06C	21B	X05Z			
	BORP EML MBOR		BORP EML MBOR		BORP EML MBOR			

CHOP	MDC	DRG	CHOP	MDC	DRG	CHOP	MDC	DRG
		VAC VAC I VAC II		21B	X04Z			VBOR
		VBOR	78.15.99↔		BORP EML MBOR		04	E02A E02B E02C
	01	B03A B03B B03C			VAC VAC I VAC II			E36A E36B
		B03D		01	VBOR		05	F21A F21B F21C
	04	E02A E02B E02C			B03A B03B B03C		06	G12A G12B G16A
		E36A E36B		04	B03D		08	I12A I12B I12C
	05	F21A F21B F21C			E02A E02B E02C			I13A I13B I13C
	06	G12A G12B G16A		05	E36A E36B		09	J11A J11B
	08	I02A I02B I08A		06	F21A F21B F21C		10	K09A K09B
		I08B I08C I13A		08	G12A G12B G16A		21B	X04Z
		I13B			I02A I02B I08A	78.17.12↔		BORP EML MBOR
	09	J11A J11B			I08B I08C I12A			VAC VAC I VAC II
	10	K09A K09B		09	I12B I12C I13A		04	VBOR
78.15.20↔	21B	X04Z			I13B			E02A E02B E02C
		BORP EML MBOR		09	J11A J11B		04	E36A E36B
		VAC VAC I VAC II		10	K09A K09B		05	F21A F21B F21C
		VBOR		21B	X04Z		06	G12A G12B G16A
	04	E02A E02B E02C	78.16.10↔		BORP EML MBOR		08	I12A I12B I12C
		E36A E36B			VAC VAC I VAC II			I13A I13B I13C
	05	F21A F21B F21C			VBOR			I13D
	06	G12A G12B G16A		04	E02A E02B E02C		09	J11A J11B
	08	I02A I02B I08A			E36A E36B		10	K09A K09B
		I08B I08C I13A		05	F21A F21B F21C		21B	X04Z
		I13B		06	G12A G12B G16A			BORP EML MBOR
	09	J11A J11B		08	I12A I12B I12C	78.17.13↔		VAC VAC I VAC II
	10	K09A K09B			I13A I13B I18A			VBOR
78.15.30↔	21B	X04Z			I18B I18C I30A		04	E02A E02B E02C
		BORP EML MBOR		09	I30B I30C			E36A E36B
		VAC VAC I VAC II			J11A J11B		05	F21A F21B F21C
		VBOR		09	K09A K09B		06	G12A G12B G16A
	04	E02A E02B E02C		10	X04Z		08	I12A I12B I12C
		E36A E36B	78.16.11↔		BORP EML MBOR			I13A I13B I13C
	05	F21A F21B F21C			VAC VAC I VAC II		09	I13D
	06	G12A G12B G16A		04	E02A E02B E02C		10	J11A J11B
	08	I02A I02B I08A			E36A E36B		21B	K09A K09B
		I08B I08C I12A		05	F21A F21B F21C			X04Z
		I12B I12C I13A		06	G12A G12B G16A	78.17.14↔		BORP EML MBOR
		I13B		08	I12A I12B I12C			VAC VAC I VAC II
	09	J11A J11B			I13A I13B I18A		04	VBOR
	10	K09A K09B			I18B I18C I30A			E02A E02B E02C
78.15.31↔	21B	X04Z		09	I30B I30C		05	E36A E36B
		BORP EML MBOR			J11A J11B		06	F21A F21B F21C
		VAC VAC I VAC II		09	K09A K09B		08	G12A G12B G16A
		VBOR		10	X04Z			I12A I12B I12C
	04	E02A E02B E02C		21B	EML		04	I13A I13B I13C
		E36A E36B	78.16.99↔		E02A E02B E02C			I13D
	05	F21A F21B F21C		04	F21A F21B F21C		09	J11A J11B
	06	G12A G12B G16A		05	G12A G12B		10	K09A K09B
	08	I02A I02B I08A		06	I13A I13B I18A		21B	X04Z
		I08B I08C I12A		08	I18B I18C I30A	78.17.15↔		BORP EML MBOR
		I12B I12C I13A			I30B I30C			VAC VAC I VAC II
		I13B		09	J11A J11B		04	VBOR
	09	J11A J11B			K09A K09B			E02A E02B E02C
	10	K09A K09B		09	X04Z		05	E36A E36B
78.15.40↔	21B	X04Z		10	BORP EML MBOR		06	F21A F21B F21C
		BORP EML MBOR	78.17.10↔		VAC VAC I VAC II		08	G12A G12B G16A
		VAC VAC I VAC II			VBOR			I12A I12B I12C
		VBOR		04	E02A E02B E02C		09	I13A I13B I13C
	01	B03A B03B B03C			E36A E36B			I13D
		B03D		05	F21A F21B F21C		09	J11A J11B
	04	E02A E02B E02C		06	G12A G12B G16A		10	K09A K09B
		E36A E36B		08	I12A I12B I12C		21B	X04Z
	05	F21A F21B F21C			I13A I13B I13C	78.17.16↔		BORP EML MBOR
	06	G12A G12B G16A		09	I13D			VAC VAC I VAC II
	08	I02A I02B I08A			J11A J11B		04	VBOR
		I08B I08C I12A		10	K09A K09B			E02A E02B E02C
		I12B I12C I13A		21B	X04Z		05	E36A E36B
		I13B	78.17.11↔		BORP EML MBOR		06	F21A F21B F21C
	09	J11A J11B			VAC VAC I VAC II			G12A G12B G16A
	10	K09A K09B						

CHOP	MDC	DRG	CHOP	MDC	DRG	CHOP	MDC	DRG
	08	I12A I12B I12C I13A I13B I13C I13D	78.17.25↔	21B	X04Z BORP EML MBOR VAC VAC I VAC II VBOR		06	G12A G12B G16A I12A I12B I12C I13A I13B I20A I20B I20C I20D I20E I20F I20G
78.17.20↔	09	J11A J11B		04	E02A E02B E02C E36A E36B	78.18.12↔	09	J11A J11B
	10	K09A K09B		05	F21A F21B F21C		10	K09A K09B
	21B	X04Z BORP EML MBOR VAC VAC I VAC II VBOR		06	G12A G12B G16A		21B	X04Z BORP EML MBOR VAC VAC I VAC II VBOR
	04	E02A E02B E02C E36A E36B	78.17.26↔	08	I12A I12B I12C I13A I13B I13C I13D		04	E02A E02B E02C E36A E36B
	05	F21A F21B F21C		09	J11A J11B		05	F21A F21B F21C
	06	G12A G12B G16A		10	K09A K09B		06	G12A G12B G16A
	08	I12A I12B I12C I13A I13B I13C I13D	78.17.27↔	21B	X04Z BORP EML MBOR VAC VAC I VAC II VBOR		08	I12A I12B I12C I13A I13B I20A I20B I20C I20D I20E I20F I20G
78.17.21↔	09	J11A J11B		04	E02A E02B E02C E36A E36B	78.18.13↔	09	J11A J11B
	10	K09A K09B		05	F21A F21B F21C		10	K09A K09B
	21B	X04Z BORP EML MBOR VAC VAC I VAC II VBOR		06	G12A G12B G16A		21B	X04Z BORP EML MBOR VAC VAC I VAC II VBOR
	04	E02A E02B E02C E36A E36B		08	I12A I12B I12C I13A I13B I13C I13D		04	E02A E02B E02C E36A E36B
	05	F21A F21B F21C	78.17.22↔	09	J11A J11B		05	F21A F21B F21C
	06	G12A G12B G16A		10	K09A K09B		06	G12A G12B G16A
	08	I12A I12B I12C I13A I13B I13C I13D		21B	X04Z BORP EML MBOR VAC VAC I VAC II VBOR		08	I12A I12B I12C I13A I13B I20A I20B I20C I20D I20G
	09	J11A J11B		04	E02A E02B E02C E36A E36B	78.18.14↔	09	J11A J11B
	10	K09A K09B		05	F21A F21B F21C		10	K09A K09B
	21B	X04Z BORP EML MBOR VAC VAC I VAC II VBOR	78.17.99↔	06	G12A G12B G16A		21B	X04Z BORP EML MBOR VAC VAC I VAC II VBOR
78.17.22↔	04	E02A E02B E02C E36A E36B		08	I12A I12B I12C I13A I13B I13C I13D		04	E02A E02B E02C E36A E36B
	05	F21A F21B F21C		09	J11A J11B		05	F21A F21B F21C
	06	G12A G12B G16A		10	K09A K09B		06	G12A G12B G16A
	08	I12A I12B I12C I13A I13B I13C I13D	78.17.23↔	21B	X04Z BORP EML MBOR VAC VAC I VAC II VBOR		08	I12A I12B I12C I13A I13B I20A I20B I20C I20D I20E I20F I20G
	09	J11A J11B		04	E02A E02B E02C E36A E36B	78.18.15↔	09	J11A J11B
	10	K09A K09B		05	F21A F21B F21C		10	K09A K09B
	21B	X04Z BORP EML MBOR VAC VAC I VAC II VBOR		06	G12A G12B G16A		21B	X04Z BORP EML MBOR VAC VAC I VAC II VBOR
	04	E02A E02B E02C E36A E36B		08	I12A I12B I12C I13A I13B I13C I13D		04	E02A E02B E02C E36A E36B
	05	F21A F21B F21C	78.18.10↔	09	J11A J11B		05	F21A F21B F21C
	06	G12A G12B G16A		10	K09A K09B		06	G12A G12B G16A
	08	I12A I12B I12C I13A I13B I13C I13D		21B	X04Z EML BORP EML MBOR VAC VAC I VAC II VBOR		08	I12A I12B I12C I13A I13B I20A I20B I20C I20D I20E I20F I20G
78.17.23↔	09	J11A J11B		04	E02A E02B E02C	78.18.11↔	09	J11A J11B
	10	K09A K09B		05	F21A F21B F21C		10	K09A K09B
	21B	X04Z BORP EML MBOR VAC VAC I VAC II VBOR		06	G12A G12B		21B	X04Z BORP EML MBOR VAC VAC I VAC II VBOR
	04	E02A E02B E02C E36A E36B		08	I12A I12B I12C I13A I13B I20A I20B I20C I20D I20G		04	E02A E02B E02C E36A E36B
	05	F21A F21B F21C		09	J11A J11B		05	F21A F21B F21C
	06	G12A G12B G16A		10	K09A K09B		06	G12A G12B G16A
	08	I12A I12B I12C I13A I13B I13C I13D	78.18.11↔	21B	X04Z BORP EML MBOR VAC VAC I VAC II VBOR		08	I12A I12B I12C I13A I13B I20A I20B I20C I20D I20E I20F I20G
78.17.24↔	09	J11A J11B		04	E02A E02B E02C E36A E36B	78.18.99↔	09	J11A J11B
	10	K09A K09B		05	F21A F21B F21C		10	K09A K09B
	21B	X04Z BORP EML MBOR VAC VAC I VAC II VBOR		06	G12A G12B G16A		21B	X04Z BORP EML MBOR VAC VAC I VAC II VBOR
	04	E02A E02B E02C E36A E36B		08	I12A I12B I12C I13A I13B I13C I13D		04	E02A E02B E02C E36A E36B
	05	F21A F21B F21C		09	J11A J11B		05	F21A F21B F21C
	06	G12A G12B G16A		10	K09A K09B		06	G12A G12B G16A
	08	I12A I12B I12C I13A I13B I13C I13D		21B	X04Z BORP EML MBOR VAC VAC I VAC II VBOR		08	I12A I12B I12C I13A I13B I20A I20B I20C I20D I20E I20F I20G
	09	J11A J11B		04	E02A E02B E02C E36A E36B		09	J11A J11B
	10	K09A K09B		05	F21A F21B F21C		10	K09A K09B

CHOP	MDC	DRG	CHOP	MDC	DRG	CHOP	MDC	DRG
78.19.10↔	06	G12A G12B G16A	78.19.30↔		I08B I08C I13A	78.21.00↔		X06B X06C
	08	I12A I12B I12C			I13B			BORP EML MBOR
		I13A I13B I20A		09	J11A J11B			VAC VAC I VAC II
		I20B I20C I20D		10	K09A K09B			VBOR
		I20E I20F I20G		21B	X06A X06B X06C		04	E36A E36B
	09	J11A J11B			BORP EML MBOR		06	G12A G16A
	10	K09A K09B			VAC VAC I VAC II		08	I29A I29B I29C
	21B	X04Z			VBOR		21B	X06A X06B X06C
		BORP EML MBOR		04	E02A E02B E02C			BORP EML MBOR
		VAC VAC I VAC II			E36A E36B			VAC VAC I VAC II
		VBOR		05	F21A F21B F21C			VBOR
78.19.11↔	04	E02A E02B E02C	78.19.31↔		G12A G12B G16A	78.21.10↔		E36A E36B
		E36A E36B		08	I12A I12B I12C		04	E36A E36B
	05	F21A F21B F21C			I13A I13B I20A		06	G12A G16A
	06	G12A G12B G16A			I20B I20C I20D		08	I29A I29B I29C
	08	I02A I02B I12A			I20E I20F I20G		21B	X06A X06B X06C
		I12B I12C I13A		09	J11A J11B			BORP EML MBOR
		I13B I32A I32B		10	K09A K09B			VAC VAC I VAC II
		I32C I32D I32E		21B	X04Z		04	E36A E36B
	09	J11A J11B			BORP EML MBOR		06	G12A G16A
	10	K09A K09B			VAC VAC I VAC II		08	I29A I29B I29C
	21B	X05Z			VBOR		21B	X06A X06B X06C
	BORP EML MBOR	04	E02A E02B E02C		BORP EML MBOR			
	VAC VAC I VAC II		E36A E36B		VAC VAC I VAC II			
	VBOR	05	F21A F21B F21C		VBOR			
78.19.20↔	04	E02A E02B E02C	78.19.90↔		G12A G12B G16A	78.21.11↔		E36A E36B
		E36A E36B		08	I12A I12B I12C		04	E36A E36B
	05	F21A F21B F21C			I13A I13B I20A		06	G12A G16A
	06	G12A G12B G16A			I20B I20C I20D		08	I29A I29B I29C
	08	I02A I02B I12A			I20E I20F I20G		21B	X06A X06B X06C
		I12B I12C I13A		09	J11A J11B			BORP EML MBOR
		I13B I32A I32B		10	K09A K09B			VAC VAC I VAC II
		I32C I32D I32E		21B	X04Z		04	E36A E36B
	09	J11A J11B			BORP MBOR VAC		06	G12A G16A
	10	K09A K09B			VAC I VAC II VBOR		08	I29A I29B I29C
	21B	X05Z			D25A D25B D28Z		21B	X06A X06B X06C
	BORP EML MBOR	03	D29Z		BORP EML MBOR			
	VAC VAC I VAC II	04	E02A E02B E02C		VAC VAC I VAC II			
	VBOR		E36A E36B		VBOR			
78.19.21↔	04	E02A E02B E02C	78.19.91↔		G12A G16A	78.21.12↔		E36A E36B
		E36A E36B		06	G12A G16A		04	E36A E36B
	05	F21A F21B F21C		08	I12A I12B I12C		06	G12A G16A
	06	G12A G12B G16A			I28A I28B		08	I11A I11B I12A
	08	I02A I02B I08A		09	J02A J02B J08A			I12B I12C I13A
		I08B I08C I13A		J08B			I13B I13C I13D	
		I13B		21B	X04Z X05Z X06A		21B	X06A X06B X06C
	09	J11A J11B			X06B X06C			BORP EML MBOR
	10	K09A K09B			BORP MBOR VAC			VAC VAC I VAC II
	21B	X06A X06B X06C			VAC I VAC II VBOR			VBOR
		BORP EML MBOR		03	D25A D25B D28Z		04	E36A E36B
	VAC VAC I VAC II		D29Z	06	G12A G16A			
	VBOR	04	E02A E02B E02C	08	I11A I11B I12A			
78.19.22↔	04	E02A E02B E02C	78.19.99↔		E36A E36B	78.22.00↔		E36A E36B
		E36A E36B		06	G12A G16A		04	E36A E36B
	05	F21A F21B F21C		08	I12A I12B I12C		06	G12A G16A
	06	G12A G12B G16A			I28A I28B		08	I11A I11B I12A
	08	I02A I02B I08A		09	J02A J02B J08A			I12B I12C I13A
		I08B I08C I13A		J08B			I13B I13C I13D	
		I13B		21B	X04Z X05Z X06A		21B	X06A X06B X06C
	09	J11A J11B			X06B X06C			BORP EML MBOR
	10	K09A K09B			BORP MBOR VAC			VAC VAC I VAC II
	21B	X06A X06B X06C			VAC I VAC II VBOR			VBOR
		BORP EML MBOR		03	D28Z		04	E36A E36B
	VAC VAC I VAC II	04	E02A E02B E02C	06	G12A G16A			
	VBOR		E36A E36B	08	I12A I12B I12C			
78.19.22↔	04	E02A E02B E02C	78.19.99↔		G12A G16A	78.22.10↔		E36A E36B
		E36A E36B		06	G12A G16A		04	E36A E36B
	05	F21A F21B F21C		08	I12A I12B I12C		06	G12A G16A
	06	G12A G12B G16A			I28A I28B		08	I11A I11B I12A
	08	I02A I02B I08A		09	J02A J02B J08A			I12B I12C I13A
		I08B I08C I13A		J08B			I13B I13C I13D	
		I13B		21B	X04Z X05Z X06A		21B	X06A X06B X06C
	09	J11A J11B			X06B X06C			BORP EML MBOR
	10	K09A K09B			BORP MBOR VAC			VAC VAC I VAC II
	21B	X06A X06B X06C			VAC I VAC II VBOR			VBOR
		BORP EML MBOR		03	D28Z		04	E36A E36B
	VAC VAC I VAC II	04	E02A E02B E02C	06	G12A G16A			
	VBOR		E36A E36B	08	I11A I11B I12A			
78.19.22↔	04	E02A E02B E02C	78.19.99↔		G12A G16A	78.22.11↔		E36A E36B
		E36A E36B		06	G12A G16A		04	E36A E36B
	05	F21A F21B F21C		08	I12A I12B I12C		06	G12A G16A
	06	G12A G12B G16A			I28A I28B		08	I11A I11B I12A
	08	I02A I02B I08A		09	J02A J02B J08A			I12B I12C I13A
		I08B I08C I13A		J08B			I13B I13C I13D	
		I13B		21B	X04Z X05Z X06A		21B	X06A X06B X06C
	09	J11A J11B			X06B X06C			BORP EML MBOR
	10	K09A K09B			BORP MBOR VAC			VAC VAC I VAC II
	21B	X06A X06B X06C			VAC I VAC II VBOR			VBOR
		BORP EML MBOR		03	D28Z		04	E36A E36B
	VAC VAC I VAC II	04	E02A E02B E02C	06	G12A G16A			
	VBOR		E36A E36B	08	I11A I11B I12A			
78.19.22↔	04	E02A E02B E02C	78.19.99↔		G12A G16A	78.22.12↔		E36A E36B
		E36A E36B		06	G12A G16A		04	E36A E36B
	05	F21A F21B F21C		08	I12A I12B I12C		06	G12A G16A
	06	G12A G12B G16A			I28A I28B		08	I11A I11B I12A
	08	I02A I02B I08A		09	J02A J02B J08A			I12B I12C I13A
		I08B I08C I13A		J08B			I13B I13C I13D	
		I13B		21B	X04Z X05Z X06A		21B	X06A X06B X06C
	09	J11A J11B			X06B X06C			BORP EML MBOR
	10	K09A K09B			BORP MBOR VAC			VAC VAC I VAC II
	21B	X06A X06B X06C			VAC I VAC II VBOR			VBOR
		BORP EML MBOR		03	D28Z		04	E36A E36B
	VAC VAC I VAC II	04	E02A E02B E02C	06	G12A G16A			
	VBOR		E36A E36B	08	I11A I11B I12A			

CHOP	MDC	DRG	CHOP	MDC	DRG	CHOP	MDC	DRG
78.22.99↔	21B	I13B I13C I13D	78.24.12↔	21B	I02A I02B I11A	78.25.20↔	21B	B03D
		X06A X06B X06C			I11B I32A I32B			E36A E36B
		BORP EML MBOR			I32C I32D I32E			G12A G16A
		VAC VAC I VAC II			X05Z			I02A I02B I08A
78.23.00↔	04	E36A E36B	78.24.99↔	04	E36A E36B	78.25.21↔	21B	I08B I08C I11A
		G12A G16A			VAC VAC I VAC II			X04Z
		I11A I11B I12A			VBOR			BORP EML MBOR
		I12B I12C I13A			VAC VAC I VAC II			VAC VAC I VAC II
78.23.10↔	21B	X06A X06B X06C	78.25.00↔	21B	X05Z	78.25.22↔	01	B03A B03B B03C
		BORP EML MBOR			BORP EML MBOR			B03D
		VAC VAC I VAC II			VAC VAC I VAC II			E36A E36B
		VBOR			VBOR			G12A G16A
78.23.11↔	04	E36A E36B	78.25.10↔	01	B03A B03B B03C	78.25.99↔	21B	I02A I02B I08A
		G12A G16A			B03D			I08B I08C I11A
		I11A I11B I12A			E36A E36B			I11B
		I12B I12C I31A			G12A G16A			X04Z
78.23.12↔	21B	X06A X06B X06C	78.25.11↔	21B	X04Z	78.27.00↔	04	BORP EML MBOR
		BORP EML MBOR			BORP EML MBOR			VAC VAC I VAC II
		VAC VAC I VAC II			VAC VAC I VAC II			VAC VAC I VAC II
		VBOR			VBOR			VBOR
78.23.99↔	04	E36A E36B	78.25.12↔	01	B03A B03B B03C	78.27.10↔	21B	I02A I02B I08A
		G12A G16A			B03D			I08B I08C I11A
		I11A I11B I12A			E36A E36B			I11B
		I12B I12C I31A			G12A G16A			X04Z
78.24.10↔	21B	X06A X06B X06C	78.25.19↔	21B	X04Z	78.27.11↔	21B	BORP EML MBOR
		BORP EML MBOR			BORP EML MBOR			VAC VAC I VAC II
		VAC VAC I VAC II			VAC VAC I VAC II			VAC VAC I VAC II
		VBOR			VBOR			VBOR
78.24.11↔	04	E36A E36B	78.25.19↔	01	B03A B03B B03C	78.27.11↔	21B	I02A I02B I08A
		G12A G16A			B03D			I08B I08C I11A
		I02A I02B I11A			E36A E36B			I11B
		I11B I32A I32B			G12A G16A			X04Z
78.24.11↔	21B	X05Z	78.25.19↔	21B	X04Z	78.27.11↔	21B	I13B I13C I13D
		BORP EML MBOR			BORP EML MBOR			BORP EML MBOR
		VAC VAC I VAC II			VAC VAC I VAC II			VAC VAC I VAC II
		VBOR			VBOR			VBOR
78.24.11↔	04	E36A E36B	78.25.19↔	01	B03A B03B B03C	78.27.11↔	21B	I11A I11B I13A
		G12A G16A			B03D			I13B I13C I13D
		I02A I02B I11A			E36A E36B			X04Z
		I11B I32A I32B			G12A G16A			BORP EML MBOR
78.24.11↔	06	G12A G16A	78.25.19↔	01	B03A B03B B03C	78.27.11↔	21B	VAC VAC I VAC II
		I11A I11B I12A			B03D			VAC VAC I VAC II
		I12B I12C I31A			E36A E36B			VAC VAC I VAC II
		I31B			G12A G16A			VBOR

CHOP	MDC	DRG	CHOP	MDC	DRG	CHOP	MDC	DRG
	04	E36A E36B			I20E I20F I20G	78.29.10↔		BORP EML MBOR
	06	G12A G16A		21B	X04Z			VAC VAC I VAC II
	08	I11A I11B I13A	78.28.11↔		BORP EML MBOR		04	VBOR
	21B	I13B I13C I13D			VAC VAC I VAC II		05	E36A E36B
78.27.12↔		X04Z		04	VBOR		06	F04Z F13A F13B
		BORP EML MBOR		05	VAC VAC I VAC II		08	F13C
		VAC VAC I VAC II		06	VBOR		21B	G12A G16A
		VBOR		08	E36A E36B		08	I02A I02B I11A
	04	E36A E36B		06	G12A G16A		21B	I11B I32A I32B
	06	G12A G16A		08	I11A I11B I20A			I32C I32D I32E
	08	I11A I11B I13A		21B	I20B I20C I20D	78.29.11↔		X06A X06B X06C
	21B	I13B I13C I13D			I20E I20F I20G			BORP EML MBOR
78.27.19↔		X04Z	78.28.12↔	21B	X04Z		04	VAC VAC I VAC II
		BORP EML MBOR			BORP EML MBOR		05	VBOR
		VAC VAC I VAC II		04	VAC VAC I VAC II		06	E36A E36B
		VBOR		05	VBOR		08	F04Z F13A F13B
	04	E36A E36B		06	E36A E36B		21B	F13C
	06	G12A G16A		08	F04Z F13A F13B			G12A G16A
	08	I11A I11B I13A		21B	F13C		08	I02A I02B I11A
	21B	I13B I13C I13D		06	G12A G16A		21B	I11B I32A I32B
78.27.20↔		X04Z		08	I11A I11B I20A			I32C I32D I32E
		BORP EML MBOR		21B	I20B I20C I20D	78.29.12↔		X06A X06B X06C
		VAC VAC I VAC II			I20E I20F I20G			BORP EML MBOR
		VBOR	78.28.20↔	21B	X04Z		04	VAC VAC I VAC II
	04	E36A E36B			BORP EML MBOR		05	VBOR
	06	G12A G16A		04	VAC VAC I VAC II		06	E36A E36B
	08	I11A I11B I13A		05	VBOR		08	F04Z F13A F13B
	21B	I13B I13C I13D		06	E36A E36B		21B	F13C
78.27.21↔		X04Z		08	F04Z F13A F13B			G12A G16A
		BORP EML MBOR		21B	F13C		08	I02A I02B I11A
		VAC VAC I VAC II		06	G12A G16A		21B	I11B I32A I32B
		VBOR		08	I11A I11B I20A			I32C I32D I32E
	04	E36A E36B		21B	I20B I20C I20D	78.29.19↔		X06A X06B X06C
	06	G12A G16A			I20E I20F I20G			BORP EML MBOR
	08	I11A I11B I13A	78.28.21↔		X04Z		04	VAC VAC I VAC II
	21B	I13B I13C I13D			BORP EML MBOR		05	VBOR
78.27.22↔		X04Z		04	VAC VAC I VAC II		06	E36A E36B
		BORP EML MBOR		05	VBOR		08	F04Z F13A F13B
		VAC VAC I VAC II		06	E36A E36B		21B	F13C
		VBOR		08	F04Z F13A F13B			G12A G16A
	04	E36A E36B		21B	F13C		08	I02A I02B I11A
	06	G12A G16A		06	G12A G16A		21B	I11B I32A I32B
	08	I11A I11B I13A		08	I11A I11B I20A			I32C I32D I32E
	21B	I13B I13C I13D		21B	I20B I20C I20D	78.29.30↔		X06A X06B X06C
78.27.29↔		X04Z			I20E I20F I20G			BORP EML MBOR
		BORP EML MBOR	78.28.22↔	21B	X04Z		04	VAC VAC I VAC II
		VAC VAC I VAC II			BORP EML MBOR		05	VBOR
		VBOR		04	VAC VAC I VAC II		06	E36A E36B
	04	E36A E36B		05	VBOR		08	G12A G16A
	06	G12A G16A		06	E36A E36B		21B	I02A I02B I11A
	08	I11A I11B I13A		08	F04Z F13A F13B			I11B I32A I32B
	21B	I13B I13C I13D		21B	F13C	78.29.31↔		I32C I32D I32E
78.27.99↔		X04Z		06	G12A G16A			X06A X06B X06C
		BORP EML MBOR		08	I11A I11B I20A		04	BORP EML MBOR
		VAC VAC I VAC II	78.28.99↔		I20B I20C I20D		05	VAC VAC I VAC II
		VBOR		21B	I20E I20F I20G		06	VBOR
	04	E36A E36B			X04Z		08	E36A E36B
	06	G12A G16A		04	BORP EML MBOR	78.29.32↔	21B	G12A G16A
	08	I11A I11B I13A		05	VAC VAC I VAC II			I21A I21B
	21B	I13B I13C I13D		06	VBOR			X06A X06B X06C
78.28.10↔		X04Z		08	E36A E36B		04	BORP EML MBOR
		BORP EML MBOR		05	F04Z F13A F13B		06	VAC VAC I VAC II
		VAC VAC I VAC II		06	F13C		08	VBOR
		VBOR		08	G12A G16A	78.29.39↔	21B	E36A E36B
	04	E36A E36B		21B	I11A I11B I20A			G12A G16A
	05	F04Z F13A F13B	78.29.00↔	08	I20B I20C I20D		04	I21A I21B
	06	F13C			I20E I20F I20G		21B	X06A X06B X06C
	08	G12A G16A		21B	X04Z			BORP EML MBOR
	21B	I11A I11B I20A		08	I28A I28B I28C		06	VAC VAC I VAC II
		I20B I20C I20D		21B	X06A X06B X06C		08	VBOR
							06	E36A E36B
								G12A G16A



CHOP	MDC	DRG	CHOP	MDC	DRG	CHOP	MDC	DRG				
78.29.40↔	08	I21A I21B	78.32↔		BORP EML MBOR	78.38.10↔	04	E36A E36B				
	21B	X06A X06B X06C			VAC VAC I VAC II		06	G12A G16A				
		BORP EML MBOR			VBOR		08	I11A I11B				
		VAC VAC I VAC II			04		E36A E36B	21B	X04Z			
		VBOR			06		G12A G16A		BORP EML MBOR			
	04	E36A E36B			08		I11A I11B		VAC VAC I VAC II			
	05	F04Z F13A F13B		78.33↔			X06A X06B X06C		VBOR			
		F13C					BORP EML MBOR	04	E36A E36B			
		G12A G16A					VAC VAC I VAC II	05	F04Z F13A F13B			
	08	I11A I11B I20A					VBOR	06	G12A G16A			
	I20B I20C I20D		04		E36A E36B	08	I11A I11B I20A					
	I20G		06		G12A G16A		I20B I20C I20D					
	X04Z		08		I11A I11B		I20G					
78.29.41↔		BORP EML MBOR	78.34↔			BORP EML MBOR	78.38.19↔	21B	X04Z			
		VAC VAC I VAC II				VAC VAC I VAC II			BORP EML MBOR			
		VBOR				VAC VAC I VAC II			VAC VAC I VAC II			
	04	E36A E36B			VBOR	04		E36A E36B				
	05	F04Z F13A F13B			04	E36A E36B		05	F04Z F13A F13B			
		F13C			06	G12A G16A			F13C			
	06	G12A G16A			08	I02A I02B I11A		06	G12A G16A			
	08	I11A I11B I20A			I11B I32A I32B	08		I11A I11B I20A				
		I20B I20C I20D			I32C I32D I32E			I20B I20C I20D				
		I20G		78.35.00↔		X05Z			I20G			
78.29.42↔	21B	X04Z			BORP EML MBOR	78.38.20↔	21B	X04Z				
		BORP EML MBOR			VAC VAC I VAC II			BORP EML MBOR				
		VBOR			VAC VAC I VAC II			VAC VAC I VAC II				
	04	E36A E36B			VBOR		04	E36A E36B				
	05	F04Z F13A F13B			01		B03A B03B B03C	05	F04Z F13A F13B			
		F13C			B03D			F13C				
	06	G12A G16A			04		E36A E36B	06	G12A G16A			
	08	I11A I11B I20A			06		G12A G16A	08	I11A I11B I20A			
		I20B I20C I20D			08		I02A I02B I08A		I20B I20C I20D			
		I20G		I08B I08C I11A			I20G					
78.29.49↔	21B	X04Z	78.35.10↔		I11B	78.38.99↔	21B	X04Z				
		BORP EML MBOR			I11B			BORP EML MBOR				
		VAC VAC I VAC II			I11B			VAC VAC I VAC II				
		VBOR			I11B			VBOR				
	04	E36A E36B			I11B		04	E36A E36B				
	05	F04Z F13A F13B			I11B		05	F04Z F13A F13B				
		F13C			I11B			F13C				
	06	G12A G16A			I11B		06	G12A G16A				
	08	I11A I11B I20A			I11B		08	I11A I11B I20A				
		I20B I20C I20D			I11B			I20B I20C I20D				
	I20G	78.35.19↔		X04Z	78.39.10↔	21B	X04Z					
78.29.90↔	08		I28A I28B I28C			BORP EML MBOR		BORP EML MBOR				
	21B		X06A X06B X06C			VAC VAC I VAC II		VAC VAC I VAC II				
						VBOR		VBOR				
	78.29.91↔		08	I28A I28B I28C			VAC VAC I VAC II	78.39.20↔	01	B03A B03B B03C		
			21B	X06A X06B X06C			VBOR			B03D		
							04		E36A E36B		B03D	
			78.29.92↔	08		I28A I28B I28C			06	G12A G16A	04	E36A E36B
				21B		X06A X06B X06C			08	I02A I02B I08A	06	G12A G16A
									I08B I08C I11A	08	I02A I02B I08A	
		78.30↔			BORP MBOR VAC		I11B			I08B I11A I11B		
				VAC I VAC II VBOR		I11B			I32A I32B I32C			
01				B03A B03B B03C		I11B			I32D I32E			
				B03D	78.35.99↔		I11B		21B	X05Z		
04	E36A E36B					X04Z		BORP EML MBOR				
06	G12A G16A					BORP EML MBOR		VAC VAC I VAC II				
08	I11A I11B I28A					VAC VAC I VAC II		VBOR				
	I28B			VBOR		01	B03A B03B B03C					
21B	X06A X06B X06C			01		B03A B03B B03C		B03D				
78.31↔			BORP EML MBOR			B03D	04	E36A E36B				
		VAC VAC I VAC II		04		E36A E36B	06	G12A G16A				
		VBOR		06		G12A G16A	08	I02A I02B I08A				
	04	E36A E36B		08		I02A I02B I08A		I08B I08C				
	06	G12A G16A		I08B I08C I11A		I08B I08C						
	08	I02A I02B I08A		I11B		X04Z X06A X06B						
		I08B I11A I11B	78.37↔		I11B							
		I29A I29B I29C			X04Z							
	21B	X06A X06B X06C			BORP EML MBOR							
					VAC VAC I VAC II							
				VBOR								

CHOP	MDC	DRG	CHOP	MDC	DRG	CHOP	MDC	DRG
78.39.30↔		X06C BORP EML MBOR VAC VAC I VAC II VBOR	78.41.99↔		BORP EML MBOR VAC VAC I VAC II VBOR		04	E36A E36B
	01	B03A B03B B03C B03D		04	E36A E36B		06	G12A G16A
	04	E36A E36B		06	G12A G16A	78.48↔	08	I11A I11B I13A I13B I13C I13D
	06	G12A G16A	78.42↔		X06A X06B X06C BORP EML MBOR VAC VAC I VAC II VBOR		21B	X04Z
	08	I11A I11B I20A I20B I20C I20D I20E I20F I20G		04	E36A E36B		04	E36A E36B
78.39.99↔	21B	X04Z BORP MBOR VAC VAC I VAC II VBOR		06	G12A G16A		05	F04Z F13A F13B F13C
	01	B03A B03B B03C B03D		08	I11A I11B I13A I13B I13C I13D		06	G12A G16A
	04	E36A E36B	78.43↔	21B	X06A X06B X06C BORP EML MBOR VAC VAC I VAC II VBOR		08	I11A I11B I20A I20B I20C I20D I20E I20F I20G
	06	G12A G16A		04	E36A E36B	78.49.00↔	21B	X04Z
	08	I02A I02B I08A I08B I08C I11A I11B I28A I28B		06	G12A G16A	78.49.09↔	08	I10A I10B I10C
	21B	X05Z X06A X06B X06C	78.44↔	08	I11A I11B I31A I31B	78.49.11↔	21A	W01A W36Z
78.41.00↔		BORP EML MBOR VAC VAC I VAC II VBOR		21B	X06A X06B X06C BORP EML MBOR VAC VAC I VAC II VBOR		08	I10A I10B I10C
	04	E36A E36B		04	E36A E36B	78.49.12↔	21A	W01A W36Z
	06	G12A G16A		06	G12A G16A		08	I10A I10B I10C
	08	I11A I11B I29A I29B I29C		08	I02A I02B I11A I11B I32A I32B I32C I32D I32E	78.49.11↔	21A	W01A W36Z
	21B	X06A X06B	78.45↔	21B	X05Z BORP EML MBOR VAC VAC I VAC II VBOR		05	EML F04Z F13A F13B F13C
78.41.10↔		BORP EML MBOR VAC VAC I VAC II VBOR		01	B03A B03B B03C B03D		08	I02A I02B I11A I11B I32A I32B I32C I32E
	04	E36A E36B		04	E36A E36B	78.49.12↔	21B	X05Z BORP EML MBOR VAC VAC I VAC II VBOR
	06	G12A G16A		06	G12A G16A		04	E36A E36B
	08	I11A I11B I29A I29B I29C		08	I02A I02B I11A I11B I32A I32B I32C I32D I32E		05	F04Z F13A F13B F13C
	21B	X06A X06B	78.47↔	21B	X04Z BORP EML MBOR VAC VAC I VAC II VBOR		06	G12A G16A
78.41.20↔		BORP EML MBOR VAC VAC I VAC II VBOR		04	E36A E36B	78.49.13↔	08	I11A I11B I21A I21B
	01	B03A B03B B03C B03D		06	G12A G16A		21B	X04Z BORP EML MBOR VAC VAC I VAC II VBOR
	04	E02A E02B E02C E36A E36B	78.47.00↔	08	I02A I02B I08A I08B I08C I11A I11B		04	E36A E36B
	06	G12A G16A		04	E36A E36B		05	F04Z F13A F13B F13C
	08	I11A I11B I29A I29B I29C		06	G12A G16A		08	I11A I11B I21A I21B
	21B	X06A X06B X06C BORP EML KORP MBOR MKOR VAC VAC I VAC II VBOR VKOR	78.47.10↔	21B	X04Z BORP EML MBOR VAC VAC I VAC II VBOR	78.49.19↔	21B	X04Z BORP EML MBOR VAC VAC I VAC II VBOR
78.41.30↔		BORP EML KORP MBOR MKOR VAC VAC I VAC II VBOR VKOR		04	E36A E36B	78.51.00↔	04	E36A E36B
	01	B03A B03B B03C B03D		06	G12A G16A		05	F04Z F13A F13B F13C
	04	E02A E02B E02C E36A E36B	78.47.20↔	08	I11A I11B I13A I13B I13C I13D		06	G12A G16A
	06	G12A G16A G33Z G38A G38B G38C		04	E36A E36B		08	I11A I11B I20A I20B I20C I20D I20G I32C
	07	H33Z		06	G12A G16A		21B	X04Z
	08	I02A I02B I06A I06B I09A I09B I09C I09D I09E		08	I11A I11B I13A I13B I13C I13D	78.49.19↔	08	I28A I28B
	09	J01A J01B		21B	X04Z BORP EML MBOR VAC VAC I VAC II VBOR	78.51.00↔	21B	X06A X06B X06C BORP EML MBOR VAC VAC I VAC II VBOR
	11	L33Z	78.47.20↔	04	E36A E36B		04	E02A E02B E02C E36A E36B
	21A	W01A W36Z		06	G12A G16A		06	G12A G16A
	21B	X06A X06B X07A X07B	78.47.99↔	08	I11A I11B I13A I13B I13C I13D	78.51.10↔	08	I12A I12B I12C I59Z
Prä		B61A B61B B61C		21B	X04Z BORP EML MBOR VAC VAC I VAC II VBOR	78.51.99↔	21B	X06A X06B X06C BORP EML MBOR VAC VAC I VAC II VBOR
				04	E36A E36B		04	E02A E02B E02C E36A E36B
				06	G12A G16A		06	G12A G16A
				08	I11A I11B I13A I13B I13C I13D		08	I12A I12B I12C I59Z

CHOP	MDC	DRG	CHOP	MDC	DRG	CHOP	MDC	DRG
78.52.00↔	21B	X06A X06B X06C BORP EML MBOR VAC VAC I VAC II VBOR	78.54.10↔	04	E36A E36B G12A G16A I02A I02B I12A I12B I12C I32A I32B I32C I32D I32E	78.56.99↔	21B	I30A I30B I30C X04Z BORP EML MBOR VAC VAC I VAC II VBOR
78.52.10↔	04	E36A E36B G12A G16A I12A I12B I12C I13A I13B I13C I13D	78.54.99↔	21B	X05Z BORP EML MBOR VAC VAC I VAC II VBOR	78.57.00↔	04	E36A E36B G12A G16A I12A I12B I12C I13A I13B I13C I13D
78.52.99↔	06	G12A G16A I12A I12B I12C I13A I13B I13C I13D	78.55.00↔	04	E36A E36B G12A G16A I02A I02B I12A I12B I12C I32A I32B I32C I32D I32E	78.57.10↔	06	G12A G16A I12A I12B I12C I13A I13B I13C I13D
78.53.00↔	08	I12A I12B I12C I13A I13B I13C I13D	78.55.10↔	06	G12A G16A I02A I02B I12A I12B I12C I32A I32B I32C I32D I32E	78.57.20↔	08	I12A I12B I12C I13A I13B I13C I13D
78.53.10↔	21B	X05Z X06A X06B X06C BORP EML MBOR VAC VAC I VAC II VBOR	78.55.99↔	21B	X04Z BORP EML MBOR VAC VAC I VAC II VBOR	78.58.10↔	21B	X04Z BORP EML MBOR VAC VAC I VAC II VBOR
78.53.20↔	04	E36A E36B G12A G16A I12A I12B I12C I31A I31B	78.56.00↔	04	E36A E36B G12A G16A I02A I02B I08A I08B I08C I12A I12B I12C	78.58.99↔	04	E36A E36B G12A G16A I12A I12B I12C I20A I20B I20C I20D I20E I20F I20G
78.53.99↔	06	G12A G16A I12A I12B I12C I31A I31B	78.56.10↔	06	G12A G16A I02A I02B I08A I08B I08C I12A I12B I12C		06	G12A G16A I12A I12B I12C I20A I20B I20C I20D I20E I20F I20G
78.54.00↔	08	I12A I12B I12C I31A I31B		08	I12A I12B I12C I18A I18B I18C I30A I30B I30C		08	I12A I12B I12C I20A I20B I20C I20D I20E I20F I20G
	21B	X05Z X06A X06B X06C BORP EML MBOR VAC VAC I VAC II VBOR		04	E36A E36B G12A G16A I12A I12B I12C I18A I18B I18C		09	J02A J02B J08A J08B
	04	E36A E36B G12A G16A I12A I12B I12C I31A I31B		06	G12A G16A I02A I02B I08A I08B I08C I12A I12B I12C		21B	X04Z BORP EML MBOR VAC VAC I VAC II VBOR
	06	G12A G16A I12A I12B I12C I31A I31B		08	I12A I12B I12C I18A I18B I18C		04	E36A E36B G12A G16A I12A I12B I12C I20A I20B I20C I20D I20E I20F I20G
	08	I12A I12B I12C I31A I31B		08	I12A I12B I12C I18A I18B I18C		06	G12A G16A I12A I12B I12C I20A I20B I20C I20D I20E I20F I20G
	21B	X05Z X06A X06B X06C BORP EML MBOR VAC VAC I VAC II VBOR		04	E36A E36B G12A G16A I12A I12B I12C I18A I18B I18C		09	J02A J02B J08A J08B

CHOP	MDC	DRG	CHOP	MDC	DRG	CHOP	MDC	DRG
78.59.00↔	21B	X04Z	78.61.01↔		BORP MBOR VAC	78.63.01↔	21B	I23B I23C
	03	D25A D25B D28Z			VAC I VAC II VBOR			X06A X06B X06C
		D29Z		04	E36A E36B			BORP MBOR VAC
	04	E02A E02B E02C		06	G12A G16A			VAC I VAC II VBOR
	08	I28A I28B I28C		08	I12A I12B I12C		01	B03A B03B B03C
	09	J02A J02B J08A			I23A I23B I23C			B03D
		J08B		21B	X06A X06B X06C		04	E36A E36B
78.59.10↔	21B	X06A X06B X06C	78.61.05↔		BORP MBOR VAC		06	G12A G16A
		BORP EML MBOR			VAC I VAC II VBOR		08	I12A I12B I12C
		VAC VAC I VAC II		04	E02A E02B E02C			I23A I23B I23C
		VBOR		06	E36A E36B		21B	X05Z X06A X06B
	04	E36A E36B		08	G12A G16A	78.63.05↔		X06C
	06	G12A G16A			I12A I12B I12C			BORP MBOR VAC
	08	I02A I02B I32A		21B	I23A I23B I23C			VAC I VAC II VBOR
		I32B I32C I32D			X06A X06B X06C		01	B03A B03B B03C
		I32E	78.61.08↔		BORP MBOR VAC			B03D
78.59.30↔	21B	X05Z			VAC I VAC II VBOR		04	E36A E36B
		BORP EML MBOR		04	E36A E36B		06	G12A G16A
		VAC VAC I VAC II		06	G12A G16A		08	I12A I12B I12C
		VBOR		08	I12A I12B I12C			I23A I23B I23C
	04	E36A E36B		21B	I23A I23B I23C		21B	X05Z X06A X06B
	06	G12A G16A			X06A X06B X06C			X06C
	08	I28A I28B I28C	78.61.11↔		BORP MBOR VAC			BORP MBOR VAC
78.59.40↔	21B	X04Z			VAC I VAC II VBOR	78.63.08↔	01	VAC I VAC II VBOR
		BORP EML MBOR		04	E02A E02B E02C			B03A B03B B03C
		VAC VAC I VAC II			E36A E36B		04	B03D
		VBOR		05	F21A F21B F21C		06	E36A E36B
	04	E36A E36B		06	G12A G16A		08	G12A G16A
	06	G12A G16A		08	I12A I12B I12C			I12A I12B I12C
	08	I12A I12B I12C			I23A I23B I23C		21B	I23A I23B I23C
		I20A I20B I20C		21B	I28A I28B			X05Z X06A X06B
		I20D I20E I20F			X06A X06B X06C	78.64.01↔		X06C
		I20G	78.62.01↔		BORP MBOR VAC			BORP MBOR VAC
	09	J02A J02B J08A			VAC I VAC II VBOR		01	VAC I VAC II VBOR
		J08B		01	B03A B03B B03C			B03A B03B B03C
78.59.90↔	21B	X04Z X05Z			B03D		01	B03D
	03	D25A D25B D28Z		04	E36A E36B		04	E36A E36B
		D29Z		06	G12A G16A		06	G12A G16A
	04	E02A E02B E02C		08	I12A I12B I12C		08	I12A I12B I12C
	08	I28A I28B I28C			I13A I13B I23A			I23A I23B I23C
	09	J02A J02B J08A			I23B I23C		21B	X05Z X06A X06B
		J08B		21B	X06A X06B X06C			X06C
	21B	X06A X06B X06C	78.62.02↔		BORP MBOR VAC	78.64.05↔		BORP MBOR VAC
78.59.99↔	03	D25A D25B D28Z			VAC I VAC II VBOR			VAC I VAC II VBOR
		D29Z		01	B03A B03B B03C		01	B03A B03B B03C
	04	E02A E02B E02C			B03D			B03D
	08	I28A I28B I28C		04	E36A E36B		04	E36A E36B
	09	J02A J02B J08A		06	G12A G16A		06	G12A G16A
		J08B		08	I12A I12B I12C		08	I12A I12B I12C
	21B	X06A X06B X06C			I13A I13B I23A			I23A I23B I23C
78.60.05↔		BORP MBOR VAC		21B	I23B I23C		21B	X05Z X06A X06B
		VAC I VAC II VBOR	78.62.05↔		X06A X06B X06C			X06C
	01	B03A B03B B03C			BORP MBOR VAC	78.64.08↔		BORP MBOR VAC
		B03D			VAC I VAC II VBOR			VAC I VAC II VBOR
	04	E36A E36B		01	B03A B03B B03C		01	B03A B03B B03C
	06	G12A G16A			B03D			B03D
	08	I12A I12B I12C		04	E36A E36B		04	E36A E36B
		I23A I23B I23C		06	G12A G16A		06	G12A G16A
	21B	X04Z X05Z X06A		08	I12A I12B I12C		08	I12A I12B I12C
		X06B X06C			I13A I13B I23A			I23A I23B I23C
78.60.08↔		BORP MBOR VAC		21B	I23B I23C		21B	X05Z X06A X06B
		VAC I VAC II VBOR	78.62.08↔		X06A X06B X06C			X06C
	01	B03A B03B B03C			BORP MBOR VAC	78.65.01↔		BORP MBOR VAC
		B03D			VAC I VAC II VBOR			VAC I VAC II VBOR
	04	E36A E36B		01	B03A B03B B03C		01	B03A B03B B03C
	06	G12A G16A			B03D			B03D
	08	I12A I12B I12C		04	E36A E36B		04	E36A E36B
		I23A I23B I23C		06	G12A G16A		06	G12A G16A
	21B	X04Z X05Z X06A		08	I12A I12B I12C		08	I12A I12B I12C
		X06B X06C			I13A I13B I23A			I21A I21B

CHOP	MDC	DRG	CHOP	MDC	DRG	CHOP	MDC	DRG
	21B	X04Z X06A X06B X06C		08	I12A I12B I12C I23A I23B I23C		06	G12A G16A I12A I12B I12C
78.65.02↔		BORP MBOR VAC VAC I VAC II VBOR	78.67.01↔	21B	X04Z BORP MBOR VAC VAC I VAC II VBOR		08	I23A I23B I23C X04Z X06A X06B X06C
	01	B03A B03B B03C B03D		04	E36A E36B	78.68.05↔		BORP MBOR VAC VAC I VAC II VBOR
	04	E36A E36B		06	G12A G16A		04	E36A E36B
	06	G12A G16A		08	I12A I12B I12C I23A I23B I23C		06	G12A G16A
	08	I12A I12B I12C I21A I21B		21B	X04Z X06A X06B X06C		08	I12A I12B I12C I23A I23B I23C
78.65.03↔	21B	X04Z X06A X06B X06C	78.67.05↔		BORP MBOR VAC VAC I VAC II VBOR		21B	X04Z X06A X06B X06C
		BORP MBOR VAC VAC I VAC II VBOR		04	E36A E36B	78.68.06↔		BORP MBOR VAC VAC I VAC II VBOR
	01	B03A B03B B03C B03D		06	G12A G16A		04	E36A E36B
	04	E36A E36B		08	I12A I12B I12C I23A I23B I23C		06	G12A G16A
	06	G12A G16A		21B	X04Z X06A X06B X06C		08	I12A I12B I12C I23A I23B I23C
	08	I12A I12B I12C I21A I21B	78.67.11↔		BORP MBOR VAC VAC I VAC II VBOR		21B	X04Z X06A X06B X06C
78.65.04↔	21B	X04Z X06A X06B X06C		04	E36A E36B	78.68.08↔		BORP MBOR VAC VAC I VAC II VBOR
		BORP MBOR VAC VAC I VAC II VBOR		06	G12A G16A		04	E36A E36B
	01	B03A B03B B03C B03D		08	I12A I12B I12C I23A I23B I23C		06	G12A G16A
	04	E36A E36B		21B	X04Z X06A X06B X06C		08	I12A I12B I12C I23A I23B I23C
	06	G12A G16A	78.67.12↔		BORP MBOR VAC VAC I VAC II VBOR		21B	X04Z X06A X06B X06C
	08	I12A I12B I12C I21A I21B		04	E36A E36B	78.69.11↔		BORP MBOR VAC VAC I VAC II VBOR
78.65.05↔	21B	X04Z X06A X06B X06C		06	G12A G16A		01	B03A B03B B03C B03D B17A B17B
		BORP MBOR VAC VAC I VAC II VBOR		08	I12A I12B I12C I23A I23B I23C		04	E36A E36B
	01	B03A B03B B03C B03D	78.67.13↔		BORP MBOR VAC VAC I VAC II VBOR		06	G12A G16A
	04	E36A E36B		04	E36A E36B		08	I12A I12B I12C I23A I23B I23C
	06	G12A G16A		06	G12A G16A	78.69.15↔	21B	X05Z X06A X06B X06C
	08	I12A I12B I12C I21A I21B		08	I12A I12B I12C I23A I23B I23C			BORP MBOR VAC VAC I VAC II VBOR
78.65.08↔	21B	X04Z X06A X06B X06C		21B	X04Z X06A X06B X06C		01	B03A B03B B03C B03D B17A B17B
		BORP MBOR VAC VAC I VAC II VBOR	78.67.21↔		BORP MBOR VAC VAC I VAC II VBOR		04	E36A E36B
	01	B03A B03B B03C B03D		04	E36A E36B		06	G12A G16A
	04	E36A E36B		06	G12A G16A		08	I12A I12B I12C I23A I23B I23C
	06	G12A G16A		08	I12A I12B I12C I23A I23B I23C	78.69.18↔	21B	X05Z X06A X06B X06C
	08	I12A I12B I12C I21A I21B		21B	X04Z X06A X06B X06C			BORP MBOR VAC VAC I VAC II VBOR
78.65.08↔	21B	X04Z X06A X06B X06C		21B	X04Z X06A X06B X06C		01	B03A B03B B03C B03D B17A B17B
		BORP MBOR VAC VAC I VAC II VBOR	78.67.22↔		BORP MBOR VAC VAC I VAC II VBOR		04	E36A E36B
	01	B03A B03B B03C B03D		04	E36A E36B		06	G12A G16A
	04	E36A E36B		06	G12A G16A		08	I12A I12B I12C I23A I23B I23C
	06	G12A G16A		08	I12A I12B I12C I23A I23B I23C	78.69.21↔	21B	X05Z X06A X06B X06C
	08	I12A I12B I12C I21A I21B		21B	X04Z X06A X06B X06C			BORP MBOR VAC VAC I VAC II VBOR
78.66.01↔	21B	X04Z X06A X06B X06C		21B	X04Z X06A X06B X06C		01	B03A B03B B03C B03D B17A B17B
		BORP MBOR VAC VAC I VAC II VBOR	78.67.28↔		BORP MBOR VAC VAC I VAC II VBOR		04	E36A E36B
	04	E36A E36B		04	E36A E36B		06	G12A G16A
	06	G12A G16A		06	G12A G16A		08	I12A I12B I12C I23A I23B I23C
	08	I12A I12B I12C I23A I23B I23C		08	I12A I12B I12C I23A I23B I23C	78.69.22↔	21B	X05Z X06A X06B X06C
78.66.05↔	21B	X04Z BORP MBOR VAC VAC I VAC II VBOR		21B	X04Z X06A X06B X06C			BORP MBOR VAC VAC I VAC II VBOR
		BORP MBOR VAC VAC I VAC II VBOR	78.68.01↔		BORP MBOR VAC VAC I VAC II VBOR		01	B03A B03B B03C B03D B17A B17B
	04	E36A E36B		04	E36A E36B		04	E36A E36B
	06	G12A G16A		06	G12A G16A		06	G12A G16A
	08	I12A I12B I12C I23A I23B I23C		08	I12A I12B I12C I23A I23B I23C		08	I12A I12B I12C I23A I23B I23C
78.66.08↔	21B	X04Z BORP MBOR VAC VAC I VAC II VBOR		21B	X04Z X06A X06B X06C		21B	X05Z X06A X06B X06C
		BORP MBOR VAC VAC I VAC II VBOR		21B	X04Z X06A X06B X06C			BORP MBOR VAC VAC I VAC II VBOR
	04	E36A E36B		04	E36A E36B		01	B03A B03B B03C B03D B17A B17B
	06	G12A G16A		06	G12A G16A		04	E36A E36B
	08	I12A I12B I12C I23A I23B I23C		08	I12A I12B I12C I23A I23B I23C		06	G12A G16A
	21B	X04Z BORP MBOR VAC VAC I VAC II VBOR		21B	X04Z X06A X06B X06C		08	I12A I12B I12C I23A I23B I23C
		BORP MBOR VAC VAC I VAC II VBOR	78.68.01↔		BORP MBOR VAC VAC I VAC II VBOR		21B	X04Z X05Z X06A X06B X06C
	04	E36A E36B		04	E36A E36B			BORP MBOR VAC
	06	G12A G16A		04	E36A E36B			

CHOP	MDC	DRG	CHOP	MDC	DRG	CHOP	MDC	DRG
		VAC I VAC II VBOR			VAC I VAC II VBOR			VBOR
	01	B03A B03B B03C B03D B17A B17B		01	B03A B03B B03C B03D B17A B17B		04	E02A E02B E36A E36B
	04	E36A E36B		04	E36A E36B		06	G12A G16A
	06	G12A G16A		06	G12A G16A		08	I12A I12B I12C I28A I28B
	08	I12A I12B I12C I23A I23B		08	I12A I12B I12C I23A I23B I23C		21B	X04Z X05Z X06A X06B X06C
78.69.25↔	21B	X04Z X05Z X06A X06B X06C BORP MBOR VAC VAC I VAC II VBOR	78.69.51↔	21B	X04Z X05Z X06A X06B X06C BORP MBOR VAC VAC I VAC II VBOR	78.92↔		BORP MBOR VAC VBOR
	01	B03A B03B B03C B03D B17A B17B		01	B03A B03B B03C B03D B17A B17B		04	E36A E36B
	04	E36A E36B		04	E36A E36B		06	G12A G16A
	06	G12A G16A		06	G12A G16A		08	I13A I13B I13C I13D
	08	I12A I12B I12C I23A I23B		08	I12A I12B I12C I23A I23B I23C	78.93↔	21B	X06A X06B X06C BORP MBOR VAC VBOR
78.69.28↔	21B	X04Z X05Z X06A X06B X06C BORP MBOR VAC VAC I VAC II VBOR	78.69.52↔	21B	X04Z X05Z X06A X06B X06C BORP MBOR VAC VAC I VAC II VBOR		04	E36A E36B
	01	B03A B03B B03C B03D B17A B17B		01	B03A B03B B03C B03D B17A B17B	78.94↔	06	G12A G16A
	04	E36A E36B		04	E36A E36B		08	I31A I31B
	06	G12A G16A		06	G12A G16A		21B	X06A X06B X06C BORP MBOR VAC VBOR
	08	I12A I12B I12C I23A I23B		08	I12A I12B I12C I23A I23B I23C		04	E36A E36B
78.69.31↔	21B	X04Z X05Z X06A X06B X06C BORP MBOR VAC VAC I VAC II VBOR	78.69.53↔	21B	X04Z X05Z X06A X06B X06C BORP MBOR VAC VAC I VAC II VBOR	78.95↔	06	G12A G16A
	01	B03A B03B B03C B03D B17A B17B		01	B03A B03B B03C B03D B17A B17B		08	I31A I31B
	04	E36A E36B		04	E36A E36B		21B	X06A X06B X06C BORP MBOR VAC VBOR
	06	G12A G16A		06	G12A G16A		04	E36A E36B
	08	I12A I12B I12C I23A I23B I23C		08	I12A I12B I12C I23A I23B I23C		06	G12A G16A
78.69.38↔	21B	X04Z X05Z X06A X06B X06C BORP MBOR VAC VAC I VAC II VBOR	78.69.55↔	21B	X04Z X05Z X06A X06B X06C BORP MBOR VAC VAC I VAC II VBOR	78.96↔	08	I02A I02B I32A I32B I32C I32D I32E
	01	B03A B03B B03C B03D B17A B17B		01	B03A B03B B03C B03D B17A B17B		21B	X05Z BORP MBOR VAC VBOR
	04	E36A E36B		04	E36A E36B		04	E36A E36B
	06	G12A G16A		06	G12A G16A		06	G12A G16A
	08	I12A I12B I12C I23A I23B I23C		08	I12A I12B I12C I23A I23B I23C		08	I02A I02B I08A I08B I08C I12A I12B I12C
78.69.41↔	21B	X04Z X05Z X06A X06B X06C BORP MBOR VAC VAC I VAC II VBOR	78.69.58↔	21B	X04Z X05Z X06A X06B X06C BORP MBOR VAC VAC I VAC II VBOR	78.97↔	21B	X04Z BORP MBOR VAC VBOR
	01	B03A B03B B03C B03D B17A B17B		01	B03A B03B B03C B03D B17A B17B		04	E02A E02B E36A E36B
	04	E36A E36B		04	E36A E36B		06	G12A G16A
	06	G12A G16A		06	G12A G16A		08	I12A I12B I12C I18A I18B I18C I30A I30B I30C
	08	I12A I12B I12C I23A I23B I23C		08	I12A I12B I12C I23A I23B I23C		21B	X04Z BORP MBOR VAC VBOR
78.69.45↔	21B	X04Z X05Z X06A X06B X06C BORP MBOR VAC VAC I VAC II VBOR	78.69.71↔	21B	X04Z X05Z X06A X06B X06C BORP MBOR VAC VAC I VAC II VBOR	78.98↔	04	E02A E02B E36A E36B
	01	B03A B03B B03C B03D B17A B17B		01	B03A B03B B03C B03D B17A B17B		06	G12A G16A
	04	E36A E36B		04	E36A E36B		08	I12A I12B I12C I28A I28B
	06	G12A G16A		06	G12A G16A		21B	X04Z X05Z X06A X06B X06C BORP MBOR VAC VBOR
	08	I12A I12B I12C I23A I23B I23C		08	I12A I12B I12C I23A I23B I23C		04	E36A E36B
78.69.48↔	21B	X04Z X05Z X06A X06B X06C BORP MBOR VAC	78.91↔	21B	X04Z X05Z X06A X06B X06C BORP MBOR VAC	78.99↔	06	G12A G16A
	01	B03A B03B B03C B03D B17A B17B		01	B03A B03B B03C B03D B17A B17B		08	I12A I12B I12C I20A I20B I20C I20D I20E I20F I20G
	04	E36A E36B		04	E36A E36B		21B	X04Z BORP MBOR VAC VBOR
	06	G12A G16A		06	G12A G16A		04	E02A E02B E36A E36B
	08	I12A I12B I12C I23A I23B I23C		08	I12A I12B I12C I23A I23B I23C		06	G12A G16A
	21B	X04Z X05Z X06A X06B X06C BORP MBOR VAC		21B	X04Z X05Z X06A X06B X06C BORP MBOR VAC		08	I12A I12B I12C I28A I28B

CHOP	MDC	DRG	CHOP	MDC	DRG	CHOP	MDC	DRG
79.11.00↔	21B	X04Z X05Z X06A X06B X06C BORP EML MBOR VAC VAC I VAC II VBOR	79.12.10↔	21B	X06A X06B X06C BORP EML MBOR VAC VAC I VAC II VBOR	79.12.30↔	21B	X06A X06B X06C BORP EML MBOR VAC VAC I VAC II VBOR
	04	E36A E36B		04	E36A E36B		04	E36A E36B
	06	G12A G16A		06	G12A G16A		06	G12A G16A
	08	I13A I13B I13C I13D		08	I13A I13B I59Z		08	I13A I13B I59Z
79.11.10↔	21B	X06A X06B X06C BORP EML MBOR VAC VAC I VAC II VBOR	79.12.11↔	21B	X06A X06B X06C BORP EML MBOR VAC VAC I VAC II VBOR	79.12.31↔	21B	X06A X06B X06C BORP EML MBOR VAC VAC I VAC II VBOR
	04	E36A E36B		04	E36A E36B		04	E36A E36B
	06	G12A G16A		06	G12A G16A		06	G12A G16A
	08	I13A I13B I13C I13D		08	I13A I13B I59Z		08	I13A I13B I59Z
79.11.11↔	21B	X06A X06B X06C BORP EML MBOR VAC VAC I VAC II VBOR	79.12.12↔	21B	X06A X06B X06C BORP EML MBOR VAC VAC I VAC II VBOR	79.12.32↔	21B	X06A X06B X06C BORP EML MBOR VAC VAC I VAC II VBOR
	04	E36A E36B		04	E36A E36B		04	E36A E36B
	06	G12A G16A		06	G12A G16A		06	G12A G16A
	08	I13A I13B I13C I13D		08	I13A I13B I59Z		08	I13A I13B I59Z
79.11.19↔	21B	X06A X06B X06C BORP EML MBOR VAC VAC I VAC II VBOR	79.12.13↔	21B	X06A X06B X06C BORP EML MBOR VAC VAC I VAC II VBOR	79.12.39↔	21B	X06A X06B X06C BORP EML MBOR VAC VAC I VAC II VBOR
	04	E36A E36B		04	E36A E36B		04	E36A E36B
	06	G12A G16A		06	G12A G16A		06	G12A G16A
	08	I13A I13B I13C I13D		08	I13A I13B I59Z		08	I13A I13B I59Z
79.11.20↔	21B	X06A X06B X06C BORP EML MBOR VAC VAC I VAC II VBOR	79.12.19↔	21B	X06A X06B X06C BORP EML MBOR VAC VAC I VAC II VBOR	79.12.99↔	21B	X06A X06B X06C BORP EML MBOR VAC VAC I VAC II VBOR
	04	E36A E36B		04	E36A E36B		04	E36A E36B
	06	G12A G16A		06	G12A G16A		06	G12A G16A
	08	I13A I13B I13C I13D		08	I13A I13B I59Z		08	I13A I13B I59Z
79.11.21↔	21B	X06A X06B X06C BORP EML MBOR VAC VAC I VAC II VBOR	79.12.20↔	21B	X06A X06B X06C BORP EML MBOR VAC VAC I VAC II VBOR	79.13.00↔	21B	X06A X06B X06C BORP EML MBOR VAC VAC I VAC II VBOR
	04	E36A E36B		04	E36A E36B		04	E36A E36B
	06	G12A G16A		06	G12A G16A		06	G12A G16A
	08	I13A I13B I13C I13D		08	I13A I13B I59Z		08	I02A I02B I32A I32B I32C I32D I32E
79.11.29↔	21B	X06A X06B X06C BORP EML MBOR VAC VAC I VAC II VBOR	79.12.21↔	21B	X06A X06B X06C BORP EML MBOR VAC VAC I VAC II VBOR	79.13.10↔	21B	X05Z BORP EML MBOR VAC VAC I VAC II VBOR
	04	E36A E36B		04	E36A E36B		04	E36A E36B
	06	G12A G16A		06	G12A G16A		06	G12A G16A
	08	I13A I13B I13C I13D		08	I13A I13B I59Z		08	I02A I02B I32A I32B I32C I32D I32E
79.11.99↔	21B	X06A X06B X06C BORP EML MBOR VAC VAC I VAC II VBOR	79.12.22↔	21B	X06A X06B X06C BORP EML MBOR VAC VAC I VAC II VBOR	79.13.19↔	21B	X05Z BORP EML MBOR VAC VAC I VAC II VBOR
	04	E36A E36B		04	E36A E36B		04	E36A E36B
	06	G12A G16A		06	G12A G16A		06	G12A G16A
	08	I13A I13B I13C I13D		08	I13A I13B I59Z		08	I02A I02B I32A I32B I32C I32D I32E
79.12.00↔	21B	X06A X06B X06C BORP EML MBOR VAC VAC I VAC II VBOR	79.12.23↔	21B	X06A X06B X06C BORP EML MBOR VAC VAC I VAC II VBOR	79.13.99↔	21B	X05Z BORP EML MBOR VAC VAC I VAC II VBOR
	04	E36A E36B		04	E36A E36B		04	E36A E36B
	06	G12A G16A		06	G12A G16A		06	G12A G16A
	08	I13A I13B I13C I13D		08	I13A I13B I59Z		08	I02A I02B I32A I32B I32C I32D I32E
79.12.00↔	21B	X06A X06B X06C BORP EML MBOR VAC VAC I VAC II VBOR	79.12.29↔	21B	X06A X06B X06C BORP EML MBOR VAC VAC I VAC II VBOR	79.13.99↔	21B	X05Z BORP EML MBOR VAC VAC I VAC II VBOR
	04	E36A E36B		04	E36A E36B		04	E36A E36B
	06	G12A G16A		06	G12A G16A		06	G12A G16A
	08	I13A I13B I59Z		08	I13A I13B I59Z		08	I02A I02B I32A I32B I32C I32D

CHOP	MDC	DRG	CHOP	MDC	DRG	CHOP	MDC	DRG
		I32E			VBOR	79.16.49↔		BORP EML MBOR
79.14.00↔	21B	X05Z		01	B03A B03B B03C			VAC VAC I VAC II
		BORP EML MBOR			B03D		04	E36A E36B
		VAC VAC I VAC II					06	G12A G16A
	04	E36A E36B		08	I02A I02B I08A		08	I13A I13B I13C
	06	G12A G16A			I08B I08C			I13D
	08	I02A I02B I32A	79.16.00↔	21B	X04Z	79.16.50↔	21B	X04Z
		I32B I32C I32D			BORP EML MBOR			BORP EML MBOR
		I32E			VAC VAC I VAC II			VAC VAC I VAC II
79.14.10↔	21B	X05Z			VBOR		04	E36A E36B
		BORP EML MBOR		04	E36A E36B		06	G12A G16A
		VAC VAC I VAC II		06	G12A G16A		08	I13A I13B I13C
		VBOR		08	I13A I13B I13C			I13D
	04	E36A E36B		21B	X04Z	79.16.59↔	21B	X04Z
	06	G12A G16A	79.16.10↔		BORP EML MBOR			BORP EML MBOR
	08	I02A I02B I32A			VAC VAC I VAC II			VAC VAC I VAC II
		I32B I32C I32D			VBOR		04	E36A E36B
		I32E		04	E36A E36B		06	G12A G16A
79.14.19↔	21B	X05Z		06	G12A G16A	79.16.99↔	08	I13A I13B I13C
		BORP EML MBOR		08	I13A I13B I13C			I13D
		VAC VAC I VAC II		21B	X04Z		21B	X04Z
		VBOR			BORP EML MBOR			BORP EML MBOR
	04	E36A E36B	79.16.11↔		VAC VAC I VAC II			VAC VAC I VAC II
	06	G12A G16A			VBOR		04	E36A E36B
	08	I02A I02B I32A		04	E36A E36B		06	G12A G16A
		I32B I32C I32D		06	G12A G16A		08	I13A I13B I13C
		I32E		08	I13A I13B			I13D
79.14.99↔	21B	X05Z		21B	X04Z	79.17.10↔	21B	X04Z
		BORP EML MBOR			BORP EML MBOR			BORP EML MBOR
		VAC VAC I VAC II			VAC VAC I VAC II			VAC VAC I VAC II
		VBOR			VBOR		04	E36A E36B
	04	E36A E36B	79.16.29↔		VAC VAC I VAC II		06	G12A G16A
	06	G12A G16A		04	E36A E36B		08	I20A I20B I20C
	08	I02A I02B I32A		06	G12A G16A			I20D I20G
		I32B I32C I32D		08	I13A I13B I13C		21B	X04Z
		I32E		21B	X04Z	79.17.11↔	21B	X04Z
79.15.00↔	21B	X05Z			BORP EML MBOR			BORP EML MBOR
		BORP EML MBOR			VAC VAC I VAC II		04	E36A E36B
		VAC VAC I VAC II	79.16.30↔		VBOR		06	G12A G16A
		VBOR			VAC VAC I VAC II		08	I13A I20A I20B
	01	B03A B03B B03C		04	E36A E36B	79.17.19↔	08	I20C I20D I20G
		B03D		06	G12A G16A		21B	X04Z
	04	E36A E36B		08	I13A I13B I13C			BORP EML MBOR
	06	G12A G16A		21B	X04Z	79.17.29↔		VAC VAC I VAC II
	08	I02A I02B I08A			BORP EML MBOR		04	E36A E36B
		I08B I08C			VAC VAC I VAC II		06	G12A G16A
79.15.10↔	21B	X04Z	79.16.31↔		VBOR		08	I20A I20B I20C
		BORP EML MBOR			BORP EML MBOR			I20D I20G
		VAC VAC I VAC II			VAC VAC I VAC II		21B	X04Z
		VBOR			VBOR			BORP EML MBOR
	01	B03A B03B B03C		04	E36A E36B	79.17.99↔		VAC VAC I VAC II
		B03D		06	G12A G16A		04	E36A E36B
	04	E36A E36B	79.16.39↔	08	I13A I13B		06	G12A G16A
	06	G12A G16A		21B	X04Z		08	I20A I20B I20C
	08	I02A I02B I08A			BORP EML MBOR			I20D I20G
		I08B I08C			VAC VAC I VAC II		21B	X04Z
79.15.20↔	21B	X04Z			VBOR			BORP EML MBOR
		BORP EML MBOR		04	E36A E36B			VAC VAC I VAC II
		VAC VAC I VAC II		06	G12A G16A		04	E36A E36B
		VBOR		08	I13A I13B I13C		06	G12A G16A
	01	B03A B03B B03C	79.16.40↔	21B	X04Z		08	I20A I20B I20C
		B03D			BORP EML MBOR			I20D I20E I20F
	04	E36A E36B			VAC VAC I VAC II		21B	X04Z
	06	G12A G16A			VBOR			BORP EML MBOR
	08	I02A I02B I08A		04	E36A E36B			VAC VAC I VAC II
		I08B I08C		06	G12A G16A			VBOR
79.15.99↔	21B	X04Z		08	I13A I13B I13C		04	E36A E36B
		BORP EML MBOR		21B	X04Z		06	G12A G16A
		VAC VAC I VAC II						



CHOP	MDC	DRG	CHOP	MDC	DRG	CHOP	MDC	DRG
79.18↔	08	I20A I20B I20C I20D I20E I20F I20G	79.21.11↔		VAC VAC I VAC II VBOR	79.24↔	06	G12A G16A
	21B	X04Z BORP EML MBOR VAC VAC I VAC II VBOR		04	E36A E36B		08	I02A I02B I32A I32B I32C I32D I32E
	04	E36A E36B		06	G12A G16A		21B	X05Z BORP EML MBOR VAC VAC I VAC II VBOR
	06	G12A G16A		08	I13A I13B I13C I13D		01	B17A B17B
	08	I20A I20B I20C I20D I20E I20F I20G		21B	X06A X06B X06C BORP EML MBOR VAC VAC I VAC II VBOR		04	E36A E36B
79.19.00↔	21B	X04Z BORP MBOR VAC VAC I VAC II VBOR	79.21.12↔	04	E36A E36B	79.25↔	06	G12A G16A
	04	E36A E36B		06	G12A G16A		08	I02A I02B I32A I32B I32C I32D I32E
	06	G12A G16A		08	I13A I13B I13C I13D		21B	X05Z BORP EML MBOR VAC VAC I VAC II VBOR
	08	I28A I28B		21B	X06A X06B X06C BORP EML MBOR VAC VAC I VAC II VBOR		04	E36A E36B
	21B	X06A X06B X06C BORP MBOR VAC VAC I VAC II VBOR		06	G12A G16A		06	G12A G16A
79.19.10↔	04	E02A E02B E36A E36B	79.21.99↔	08	I13A I13B I13C I13D	79.26.00↔	08	I02A I02B I08A I08B I08C
	06	G12A G16A		21B	X06A X06B X06C BORP EML MBOR VAC VAC I VAC II VBOR		21B	X04Z BORP EML MBOR VAC VAC I VAC II VBOR
	08	I29A I29B I29C		04	E36A E36B		04	E36A E36B
	21B	X06A X06B X06C BORP MBOR VAC VAC I VAC II VBOR		06	G12A G16A		06	G12A G16A
	04	E02A E02B E36A E36B		08	I13A I13B I13C I13D		08	I13A I13B I13C I13D
79.19.11↔	06	G12A G16A	79.22.00↔	21B	X06A X06B X06C BORP EML MBOR VAC VAC I VAC II VBOR	79.26.10↔	21B	X04Z BORP EML MBOR VAC VAC I VAC II VBOR
	08	I28A I28B		04	E36A E36B		04	E36A E36B
	21B	X06A X06B X06C BORP MBOR VAC VAC I VAC II VBOR		06	G12A G16A		06	G12A G16A
	04	E02A E02B E36A E36B		08	I31A I31B		08	I13A I13B I13C I13D
	06	G12A G16A		21B	X06A X06B X06C BORP EML MBOR VAC VAC I VAC II VBOR		21B	X04Z BORP EML MBOR VAC VAC I VAC II VBOR
79.19.12↔	08	I28A I28B	79.22.10↔	04	E36A E36B	79.26.11↔	04	E36A E36B
	21B	X06A X06B X06C BORP MBOR VAC VAC I VAC II VBOR		06	G12A G16A		06	G12A G16A
	04	E02A E02B E36A E36B		08	I31A I31B		08	I13A I13B I13C I13D
	06	G12A G16A		21B	X06A X06B X06C BORP EML MBOR VAC VAC I VAC II VBOR		21B	X04Z BORP EML MBOR VAC VAC I VAC II VBOR
	08	I28A I28B		04	E36A E36B		04	E36A E36B
79.19.20↔	21B	X06A X06B X06C BORP EML MBOR VAC VAC I VAC II VBOR	79.22.19↔	06	G12A G16A	79.26.12↔	06	G12A G16A
	04	E36A E36B		08	I31A I31B		08	I13A I13B I13C I13D
	06	G12A G16A		21B	X06A X06B X06C BORP EML MBOR VAC VAC I VAC II VBOR		21B	X04Z BORP EML MBOR VAC VAC I VAC II VBOR
	08	I02A I02B I08A I08B I08C		04	E36A E36B		04	E36A E36B
	21B	X04Z BORP MBOR VAC VAC I VAC II VBOR		06	G12A G16A		06	G12A G16A
79.19.30↔	04	E36A E36B	79.22.20↔	08	I31A I31B	79.26.20↔	08	I13A I13B I13C I13D
	06	G12A G16A		21B	X06A X06B X06C BORP EML MBOR VAC VAC I VAC II VBOR		21B	X04Z BORP EML MBOR VAC VAC I VAC II VBOR
	08	I18A I18B I18C I30A I30B I30C		04	E36A E36B		04	E36A E36B
	21B	X04Z BORP MBOR VAC VAC I VAC II VBOR		06	G12A G16A		06	G12A G16A
	04	E36A E36B		08	I31A I31B		08	I13A I13B I13C I13D
79.19.99↔	06	G12A G16A	79.22.99↔	21B	X06A X06B X06C BORP EML MBOR VAC VAC I VAC II VBOR	79.26.21↔	08	I13A I13B I13C I13D
	08	I28A I28B		04	E36A E36B		21B	X04Z BORP EML MBOR VAC VAC I VAC II VBOR
	21B	X06A X06B X06C BORP EML MBOR VAC VAC I VAC II VBOR		06	G12A G16A		04	E36A E36B
	04	E36A E36B		08	I31A I31B		06	G12A G16A
	06	G12A G16A		21B	X06A X06B X06C BORP EML MBOR VAC VAC I VAC II VBOR		08	I13A I13B I13C I13D
79.21.00↔	08	I28A I28B	79.23↔	04	E36A E36B		08	I13A I13B I13C I13D
	21B	X06A X06B X06C BORP EML MBOR VAC VAC I VAC II VBOR		06	G12A G16A		04	E36A E36B
	04	E36A E36B		08	I31A I31B		06	G12A G16A
	06	G12A G16A		21B	X06A X06B X06C BORP EML MBOR VAC VAC I VAC II VBOR		08	I13A I13B I13C I13D
	08	I13A I13B I13C I13D		04	E36A E36B			
79.21.10↔	21B	X06A X06B X06C BORP EML MBOR		08	I31A I31B			
				21B	X06A X06B X06C BORP EML MBOR VAC VAC I VAC II VBOR			

CHOP	MDC	DRG	CHOP	MDC	DRG	CHOP	MDC	DRG
79.26.22↔	21B	X04Z BORP EML MBOR VAC VAC I VAC II VBOR		04	E36A E36B		08	I13A I13B I13C I13D
	04	E36A E36B		06	G12A G16A	79.31.20↔	21B	X06A X06B X06C BORP EML MBOR VAC VAC I VAC II VBOR
	06	G12A G16A	79.29.11↔	08	I02A I02B I08A I08B I29A I29B I29C		04	E36A E36B
	08	I13A I13B I13C I13D		21B	X06A X06B X06C BORP EML MBOR VAC VAC I VAC II VBOR		06	G12A G16A
79.26.99↔	21B	X04Z BORP EML MBOR VAC VAC I VAC II VBOR		04	E36A E36B	79.31.30↔	08	I13A I13B I13C I13D
	04	E36A E36B		06	G12A G16A		21B	X06A X06B X06C BORP EML MBOR VAC VAC I VAC II VBOR
	06	G12A G16A	79.29.20↔	08	I02A I02B I08A I08B I29A I29B I29C		04	E36A E36B
	08	I13A I13B I13C I13D		21B	X06A X06B X06C BORP MBOR VAC VAC I VAC II VBOR		06	G12A G16A
79.27.10↔	21B	X04Z BORP EML MBOR VAC VAC I VAC II VBOR		04	E36A E36B	79.31.31↔	08	I13A I13B I13C I13D
	04	E36A E36B	79.29.30↔	06	G12A G16A		21B	X06A X06B X06C BORP EML MBOR VAC VAC I VAC II VBOR
	06	G12A G16A		08	I28A I28B I28C		04	E36A E36B
	08	I20A I20B I20C I20D I20G		21B	X04Z BORP EML MBOR VAC VAC I VAC II VBOR		06	G12A G16A
79.27.11↔	21B	X04Z BORP EML MBOR VAC VAC I VAC II VBOR		04	E36A E36B	79.31.90↔	08	I13A I13B I13C I13D
	04	E36A E36B		06	G12A G16A		21B	X06A X06B X06C BORP EML MBOR VAC VAC I VAC II VBOR
	06	G12A G16A	79.29.99↔	08	I02A I02B I08A I08B I08C I18A I18B I18C I30A I30B I30C		04	E36A E36B
	08	I20A I20B I20C I20D I20G		21B	X04Z BORP EML MBOR VAC VAC I VAC II VBOR		06	G12A G16A
79.27.12↔	21B	X04Z BORP EML MBOR VAC VAC I VAC II VBOR		04	E36A E36B	79.31.99↔	08	I13A I13B I13C I13D
	04	E36A E36B		06	G12A G16A		21B	X06A X06B X06C BORP EML MBOR VAC VAC I VAC II VBOR
	06	G12A G16A	79.31.00↔	08	I02A I02B I08A I08B I18A I18B I18C I28A I28B		04	E36A E36B
	08	I20A I20B I20C I20D I20G		21B	X04Z X06A X06B X06C		06	G12A G16A
79.27.99↔	21B	X04Z BORP EML MBOR VAC VAC I VAC II VBOR		04	E36A E36B	79.32.00↔	08	I13A I13B I13C I13D
	04	E36A E36B		06	G12A G16A		21B	X06A X06B X06C BORP EML MBOR VAC VAC I VAC II VBOR
	06	G12A G16A	79.31.10↔	08	I13A I13B I13C I13D		04	E36A E36B
	08	I20A I20B I20C I20D I20G		21B	X06A X06B X06C BORP EML MBOR VAC VAC I VAC II VBOR		06	G12A G16A
79.28↔	21B	X04Z BORP EML MBOR VAC VAC I VAC II VBOR		04	E36A E36B	79.32.10↔	08	I31A I31B
	04	E36A E36B	79.31.11↔	06	G12A G16A		21B	X06A X06B X06C BORP EML MBOR VAC VAC I VAC II VBOR
	06	G12A G16A		08	I13A I13B I13C I13D		04	E36A E36B
	08	I20A I20B I20C I20D I20E I20F I20G		21B	X06A X06B X06C BORP EML MBOR VAC VAC I VAC II VBOR		06	G12A G16A
79.29.00↔	21B	X04Z BORP EML MBOR VAC VAC I VAC II VBOR		04	E36A E36B	79.32.19↔	08	I31A I31B
	04	E36A E36B	79.31.12↔	06	G12A G16A		21B	X06A X06B X06C BORP EML MBOR VAC VAC I VAC II VBOR
	06	G12A G16A		08	I13A I13B I13C I13D		04	E36A E36B
	08	I18A I18B I18C I28A I28B		21B	X06A X06B X06C BORP EML MBOR VAC VAC I VAC II VBOR		06	G12A G16A
79.29.10↔	21B	X04Z X06A X06B X06C BORP EML MBOR VAC VAC I VAC II VBOR		04	E36A E36B	79.32.29↔	08	I31A I31B
	04	E36A E36B		06	G12A G16A			
	06	G12A G16A		08	I13A I13B I13C I13D			
	08	I18A I18B I18C I28A I28B		21B	X06A X06B X06C BORP EML MBOR VAC VAC I VAC II VBOR			
	21B	X04Z X06A X06B X06C BORP EML MBOR VAC VAC I VAC II VBOR		04	E36A E36B			
	04	E36A E36B		06	G12A G16A			
	06	G12A G16A		08	I13A I13B I13C I13D			
	08	I18A I18B I18C I28A I28B		21B	X06A X06B X06C BORP EML MBOR VAC VAC I VAC II VBOR			
	21B	X04Z X06A X06B X06C BORP EML MBOR VAC VAC I VAC II VBOR		04	E36A E36B			
	04	E36A E36B		06	G12A G16A			
	06	G12A G16A		08	I13A I13B I13C I13D			
	08	I18A I18B I18C I28A I28B		21B	X06A X06B X06C BORP EML MBOR VAC VAC I VAC II VBOR			
	21B	X04Z X06A X06B X06C BORP EML MBOR VAC VAC I VAC II VBOR		04	E36A E36B			
	04	E36A E36B		06	G12A G16A			
	06	G12A G16A		08	I13A I13B I13C I13D			
	08	I18A I18B I18C I28A I28B		21B	X06A X06B X06C BORP EML MBOR VAC VAC I VAC II VBOR			

CHOP	MDC	DRG	CHOP	MDC	DRG	CHOP	MDC	DRG
79.32.99↔	21B	X06A X06B X06C BORP EML MBOR VAC VAC I VAC II VBOR	79.35.11↔	06	G12A G16A	79.36.12↔	04	E36A E36B
	04	E36A E36B		08	I02A I02B I08A I08B I08C		06	G12A G16A
	06	G12A G16A		10	K09A K09B		08	I13A I13B I30A I30B I30C
	08	I31A I31B		21B	X04Z		21B	X04Z X06A X06B X06C
79.33.00↔	21B	X06A X06B X06C BORP EML MBOR VAC VAC I VAC II VBOR	79.35.12↔	01	B03A B03B B03C B03D	79.36.13↔	04	E36A E36B
	04	E36A E36B		04	E36A E36B		06	G12A G16A
	06	G12A G16A		06	G12A G16A		08	I13A I13B I30A I30B I30C
	08	I02A I02B I32A I32B I32C I32D I32E		08	I02A I02B I08A I08B I08C		21B	X04Z X06A X06B X06C
79.33.10↔	21B	X05Z BORP EML MBOR VAC VAC I VAC II VBOR	79.35.13↔	10	K09A K09B	79.36.14↔	21B	X04Z X06A X06B X06C
	04	E36A E36B		21B	X04Z		04	E36A E36B
	06	G12A G16A		01	B03A B03B B03C B03D		06	G12A G16A
	08	I02A I02B I32A I32B I32C I32D I32E		04	E36A E36B		08	I13A I13B I30A I30B I30C
79.33.19↔	21B	X05Z BORP EML MBOR VAC VAC I VAC II VBOR	79.35.13↔	06	G12A G16A	79.36.14↔	21B	X04Z X06A X06B X06C
	04	E36A E36B		08	I02A I02B I08A I08B I08C		04	E36A E36B
	06	G12A G16A		10	K09A K09B		06	G12A G16A
	08	I02A I02B I32A I32B I32C I32D I32E		21B	X04Z		08	I13A I13B I30A I30B I30C
79.33.99↔	21B	X05Z BORP EML MBOR VAC VAC I VAC II VBOR	79.35.99↔	01	B03A B03B B03C B03D	79.36.20↔	21B	X04Z X06A X06B X06C
	04	E36A E36B		04	E36A E36B		04	E36A E36B
	06	G12A G16A		06	G12A G16A		06	G12A G16A
	08	I02A I02B I32A I32B I32C I32D I32E		08	I02A I02B I08A I08B I08C		08	I13A I13B I13C I13D
79.34↔	21B	X05Z BORP EML MBOR VAC VAC I VAC II VBOR	79.35.99↔	10	K09A K09B	79.36.30↔	21B	X04Z BORP EML MBOR VAC VAC I VAC II VBOR
	04	E36A E36B		21B	X04Z		04	E36A E36B
	06	G12A G16A		01	B03A B03B B03C B03D		06	G12A G16A
	08	I02A I02B I32A I32B I32C I32D I32E		04	E36A E36B		08	I13A I13B I13C I13D
79.35.00↔	21B	X05Z BORP EML MBOR VAC VAC I VAC II VBOR	79.36.00↔	06	G12A G16A	79.36.31↔	21B	X04Z BORP EML MBOR VAC VAC I VAC II VBOR
	01	B03A B03B B03C B03D		08	I13A I13B I13C I13D		04	E36A E36B
	04	E36A E36B		21B	X04Z X06A X06B X06C		06	G12A G16A
	06	G12A G16A		04	E36A E36B		08	I13A I13B I13C I13D
79.35.10↔	21B	X05Z BORP EML MBOR VAC VAC I VAC II VBOR	79.36.10↔	08	I02A I02B I08A I08B I08C	79.36.32↔	21B	X04Z BORP EML MBOR VAC VAC I VAC II VBOR
	01	B03A B03B B03C B03D		10	K09A K09B		04	E36A E36B
	04	E36A E36B		21B	X04Z		06	G12A G16A
	06	G12A G16A		08	I13A I13B I30A I30B I30C		08	I13A I13B I13C I13D
79.35.10↔	21B	X05Z BORP EML MBOR VAC VAC I VAC II VBOR	79.36.11↔	08	I02A I02B I08A I08B I08C	79.36.40↔	21B	X04Z X06A X06B X06C
	01	B03A B03B B03C B03D		10	K09A K09B		04	E36A E36B
	04	E36A E36B		21B	X04Z		06	G12A G16A
	06	G12A G16A		08	I13A I13B I30A I30B I30C		08	I13A I13B I13C I13D
79.35.10↔	21B	X05Z BORP EML MBOR VAC VAC I VAC II VBOR	79.36.11↔	08	I02A I02B I08A I08B I08C	79.36.40↔	21B	X04Z X06A X06B X06C
	01	B03A B03B B03C B03D		10	K09A K09B		04	E36A E36B
	04	E36A E36B		21B	X04Z		06	G12A G16A
	06	G12A G16A		08	I13A I13B I30A I30B I30C		08	I13A I13B I13C I13D

CHOP	MDC	DRG	CHOP	MDC	DRG	CHOP	MDC	DRG
	06	G12A G16A		08	I13A I13B I13C		04	VBOR
	08	I13A I13B I13C			I13D		04	E36A E36B
		I13D I30A I30B		21B	X04Z		06	G12A G16A
79.36.50↔	21B	X04Z	79.36.72↔		BORP EML MBOR		08	I20A I20B I20C
		BORP EML MBOR			VAC VAC I VAC II	79.37.99↔		I20D I20G
		VAC VAC I VAC II		04	E36A E36B		21B	X04Z
		VBOR		06	G12A G16A			BORP EML MBOR
	04	E36A E36B		08	I13A I13B I13C			VAC VAC I VAC II
	06	G12A G16A			I13D		04	E36A E36B
	08	I13A I13B I18A	79.36.73↔	21B	X04Z		06	G12A G16A
		I18B I18C I30A			BORP EML MBOR		08	I20A I20B I20C
		I30B I30C			VAC VAC I VAC II			I20D I20G
79.36.51↔	21B	X04Z X06A X06B		04	E36A E36B	79.38↔	21B	X04Z
		X06C		06	G12A G16A			BORP EML MBOR
		BORP EML MBOR		08	I13A I13B I13C			VAC VAC I VAC II
		VAC VAC I VAC II			I13D		04	E36A E36B
		VBOR		21B	X04Z		06	G12A G16A
	04	E36A E36B	79.36.99↔		BORP EML MBOR		08	I20A I20B I20C
	06	G12A G16A			VAC VAC I VAC II			I20D I20E I20F
	08	I13A I13B I18A		04	E36A E36B		21B	X04Z
		I18B I18C I30A		06	G12A G16A	79.39.00↔		BORP EML MBOR
		I30B I30C		08	I13A I13B I13C			VAC VAC I VAC II
79.36.60↔	21B	X04Z X06A X06B			I13D I30A I30B		01	B03A B03B B03C
		X06C		21B	X04Z			B03D
		BORP EML MBOR			BORP EML MBOR		04	E36A E36B
		VAC VAC I VAC II			VAC VAC I VAC II		06	G12A G16A
		VBOR		04	E36A E36B		08	I02A I02B I08A
	04	E36A E36B	79.37.10↔		VAC VAC I VAC II			I08B I28A I28B
	06	G12A G16A			VBOR		21B	X04Z X06A X06B
	08	I13A I13B I13C		04	E36A E36B	79.39.10↔		X06C
		I13D		06	G12A G16A			BORP EML MBOR
79.36.61↔	21B	X04Z		08	I20A I20B I20C		04	E02A E02B E36A
		BORP EML MBOR			I20D I20G			E36B
		VAC VAC I VAC II		21B	X04Z		06	G12A G16A
		VBOR			BORP EML MBOR		08	I29A I29B I29C
	04	E36A E36B	79.37.11↔		VAC VAC I VAC II		21B	X06A X06B X06C
	06	G12A G16A			VBOR			BORP EML MBOR
	08	I13A I13B I13C		04	E36A E36B	79.39.11↔		VAC VAC I VAC II
		I13D		06	G12A G16A		04	E02A E02B E36A
79.36.62↔	21B	X04Z		08	I20A I20B I20C			E36B
		BORP EML MBOR			I20D I20G		06	G12A G16A
		VAC VAC I VAC II		21B	X04Z		08	I02A I02B I08A
		VBOR			BORP EML MBOR			I08B I29A I29B
	04	E36A E36B	79.37.20↔		VAC VAC I VAC II		21B	I29C
	06	G12A G16A			VBOR			X06A X06B X06C
	08	I13A I13B I13C		04	E36A E36B	79.39.12↔	04	E02A E02B E36A
79.36.63↔	21B	X04Z		06	G12A G16A			E36B
		BORP EML MBOR		08	I20A I20B I20C		06	G12A G16A
		VAC VAC I VAC II			I20D I20G		08	I29A I29B I29C
		VBOR		21B	X04Z		21B	X06A X06B X06C
	04	E36A E36B	79.37.21↔		BORP EML MBOR			BORP EML MBOR
	06	G12A G16A			VAC VAC I VAC II			VAC VAC I VAC II
	08	I13A I13B I13C		04	E36A E36B		04	E02A E02B E36A
		I13D		06	G12A G16A			E36B
79.36.70↔	21B	X04Z		08	I20A I20B I20C		06	G12A G16A
		BORP EML MBOR			I20D I20G		08	I29A I29B I29C
		VAC VAC I VAC II		21B	X04Z		21B	X06A X06B X06C
		VBOR			BORP EML MBOR	79.39.13↔		BORP EML MBOR
	04	E36A E36B	79.37.30↔		VAC VAC I VAC II			VAC VAC I VAC II
	06	G12A G16A			VBOR		04	E02A E02B E36A
	08	I13A I13B I13C		04	E36A E36B			E36B
		I13D		06	G12A G16A		06	G12A G16A
79.36.71↔	21B	X04Z		08	I20A I20B I20C		08	I29A I29B I29C
		BORP EML MBOR			I20D I20G		21B	X06A X06B X06C
		VAC VAC I VAC II		21B	X04Z			BORP EML MBOR
		VBOR			BORP EML MBOR	79.39.14↔		VAC VAC I VAC II
	04	E36A E36B	79.37.40↔		VAC VAC I VAC II		04	E02A E02B E36A
	06	G12A G16A			VBOR			E36B

CHOP	MDC	DRG	CHOP	MDC	DRG	CHOP	MDC	DRG
		VBOR		04	E36A E36B		08	I13A I13B I13C
	04	E02A E02B E36A E36B		06	G12A G16A		08	I13D
	06	G12A G16A		08	I13A I13B I13C		21B	X04Z
	08	I02A I02B I08A I08B I29A I29B I29C	79.51↔	21B	I13D I28A I28B X06A X06B X06C	79.56.20↔		BORP EML MBOR VAC VAC I VAC II VBOR
79.39.15↔	21B	X06A X06B X06C BORP EML MBOR VAC VAC I VAC II VBOR		04	E36A E36B		04	E36A E36B
	04	E02A E02B E36A E36B		06	G12A G16A		06	G12A G16A
	06	G12A G16A	79.52.00↔	08	I13A I13B I13C I13D		08	I13A I13B I13C I13D
	08	I02A I02B I08A I08B I29A I29B I29C		21B	X06A X06B X06C BORP EML MBOR VAC VAC I VAC II VBOR	79.56.21↔	21B	X04Z BORP EML MBOR VAC VAC I VAC II VBOR
79.39.20↔	21B	X06A X06B X06C BORP EML MBOR VAC VAC I VAC II VBOR		04	E36A E36B		04	E36A E36B
	01	B03A B03B B03C B03D		06	G12A G16A		06	G12A G16A
	04	E36A E36B		08	I31A I31B		08	I13A I13B I13C I13D
	06	G12A G16A		21B	X06A X06B X06C BORP EML MBOR VAC VAC I VAC II VBOR	79.56.99↔	21B	X04Z BORP EML MBOR VAC VAC I VAC II VBOR
	08	I02A I02B I08A I08B I08C	79.52.10↔	04	E36A E36B		04	E36A E36B
	21B	X04Z X06A X06B X06C BORP EML MBOR VAC VAC I VAC II VBOR		06	G12A G16A		06	G12A G16A
79.39.29↔	21B	X04Z X06A X06B X06C BORP EML MBOR VAC VAC I VAC II VBOR		08	I31A I31B		08	I18A I18B I18C
	04	E36A E36B		21B	X06A X06B X06C BORP EML MBOR VAC VAC I VAC II VBOR	79.59.00↔	21B	X04Z BORP MBOR VAC VAC I VAC II VBOR
	06	G12A G16A		04	E36A E36B		04	E36A E36B
	08	I02A I02B I08A I08B I08C	79.52.20↔	06	G12A G16A		06	G12A G16A
	21B	X04Z X06A X06B X06C BORP EML MBOR VAC VAC I VAC II VBOR		08	I31A I31B		08	I18A I18B I18C I30A I30B I30C
79.39.40↔	21B	X04Z X06A X06B X06C BORP EML MBOR VAC VAC I VAC II VBOR		21B	X06A X06B X06C BORP EML MBOR VAC VAC I VAC II VBOR	79.59.10↔	21B	X04Z BORP EML MBOR VAC VAC I VAC II VBOR
	04	E36A E36B		04	E36A E36B		04	E36A E36B
	06	G12A G16A		06	G12A G16A		06	G12A G16A
	08	I18A I18C I30A I30B I30C	79.52.99↔	08	I31A I31B		08	I18A I18B I18C X04Z
	21B	X04Z X06A X06B X06C BORP EML MBOR VAC VAC I VAC II VBOR		21B	X06A X06B X06C BORP EML MBOR VAC VAC I VAC II VBOR	79.59.99↔	21B	X04Z BORP MBOR VAC VAC I VAC II VBOR
79.39.99↔	21B	X04Z BORP MBOR VAC VAC I VAC II VBOR		04	E36A E36B		04	E36A E36B
	01	B03A B03B B03C B03D		06	G12A G16A		06	G12A G16A
	04	E36A E36B	79.55↔	08	I31A I31B		08	I18A I18B I18C X04Z
	06	G12A G16A		21B	X06A X06B X06C BORP EML MBOR VAC VAC I VAC II VBOR	79.61↔	21B	X04Z BORP EML MBOR VAC VAC I VAC II VBOR
	08	I18A I18C I30A I30B I30C		04	E36A E36B		04	E36A E36B
	21B	X04Z BORP MBOR VAC VAC I VAC II VBOR		06	G12A G16A		06	G12A G16A
	04	E36A E36B	79.56.00↔	08	I02A I02B I08A I08B I08C		08	I12A I12B I12C I13A I13B I13C I13D
	06	G12A G16A		21B	X04Z BORP EML MBOR VAC VAC I VAC II VBOR		21B	X06A X06B X06C BORP EML MBOR VAC VAC I VAC II VBOR
	08	I02A I02B I08A I08B I28A I28B		04	E36A E36B		04	E36A E36B
79.40↔	08	I28A I28B		06	G12A G16A		06	G12A G16A
	21B	X06A X06B X06C	79.56.10↔	08	I13A I13B I13C I13D		08	I12A I12B I12C I13A I13B I13C I13D
79.41↔	08	I28A I28B I28C		21B	X04Z BORP EML MBOR VAC VAC I VAC II VBOR	79.62↔	21B	X06A X06B X06C BORP EML MBOR VAC VAC I VAC II VBOR
	21B	X06A X06B X06C		04	E36A E36B		04	E36A E36B
79.42↔	08	I28A I28B I28C		06	G12A G16A		05	F04Z F13A
	21B	X06A X06B X06C		08	I13A I13B I13C I13D		06	G12A G16A
79.45↔	08	I28A I28B I28C		21B	X04Z BORP EML MBOR VAC VAC I VAC II VBOR		08	I12A I12B I12C I31A I31B
	21B	X04Z		04	E36A E36B		21B	X06A X06B X06C BORP EML MBOR VAC VAC I VAC II VBOR
79.46↔	08	I28A I28B I28C		06	G12A G16A		04	E36A E36B
	21B	X04Z	79.56.11↔	08	I13A I13B I13C I13D		05	F04Z F13A
79.49↔	08	I28A I28B I28C		21B	X04Z BORP EML MBOR VAC VAC I VAC II VBOR	79.63↔	06	G12A G16A
	21B	X06A X06B X06C BORP MBOR VAC VAC I VAC II VBOR		04	E36A E36B		08	I12A I12B I12C I31A I31B
79.50↔				06	G12A G16A		21B	X06A X06B X06C BORP EML MBOR VAC VAC I VAC II VBOR
							04	E36A E36B

CHOP	MDC	DRG	CHOP	MDC	DRG	CHOP	MDC	DRG		
79.64↔	05	F04Z F13A	79.81.00↔		BORP EML MBOR	79.85↔	21B	X05Z		
	06	G12A G16A			VAC VAC I VAC II			BORP EML MBOR		
	08	I02A I02B I12A			VBOR			VAC VAC I VAC II		
		I12B I12C I32A		04	E36A E36B			VBOR		
		I32B I32C I32D		06	G12A G16A		04	E36A E36B		
		I32E		08	I29A I29B I29C		06	G12A G16A		
	21B	X05Z		21B	X06A X06B X06C		08	I02A I02B I08A	08	I08B I08C
		BORP EML MBOR		79.81.10↔			BORP EML MBOR		21B	X04Z
		VAC VAC I VAC II			VAC VAC I VAC II			VBOR		BORP EML MBOR
		VBOR			VBOR		79.86.00↔		VAC VAC I VAC II	
04	E36A E36B		04	E36A E36B		VBOR				
05	F04Z F13A	79.81.20↔	06	G12A G16A	04	E36A E36B	04	E36A E36B		
06	G12A G16A		08	I29A I29B I29C	06	G12A G16A	06	G12A G16A		
08	I02A I02B I12A		21B	X06A X06B X06C	08	I18A I18B I18C	08	I18A I18B I18C		
	I12B I12C I32A			BORP EML MBOR		I30A I30B I30C		I30A I30B I30C		
	I32B I32C I32D			VAC VAC I VAC II		VBOR		21B	X04Z	
	I32E			VBOR	79.86.10↔		BORP EML MBOR		VAC VAC I VAC II	
10	K09A K09B			04	E36A E36B		VBOR	04	E36A E36B	
21B	X05Z X06A X06B			06	G12A G16A		VAC VAC I VAC II	06	G12A G16A	
	X06C			08	I29A I29B I29C		VBOR	08	I18A I18B I18C	
79.65↔			BORP EML MBOR	21B	X06A X06B X06C		21B	X04Z	04	E36A E36B
	VAC VAC I VAC II	79.81.99↔		BORP EML MBOR		04	E36A E36B	06	G12A G16A	
	VBOR		VAC VAC I VAC II		VBOR	08	I18A I18B I18C	08	I18A I18B I18C	
04	E36A E36B		VBOR	79.86.19↔		I30A I30B I30C	21B	X04Z		
05	F04Z F13A		04	E36A E36B		VBOR		BORP EML MBOR		
06	G12A G16A		06	G12A G16A		VAC VAC I VAC II		VAC VAC I VAC II		
08	I02A I02B I08A		08	I29A I29B I29C		VBOR		VBOR		
	I08B I08C		21B	X06A X06B X06C		04	E36A E36B	04	E36A E36B	
	21B	X04Z	79.82↔		BORP EML MBOR		06	G12A G16A	06	G12A G16A
		BORP EML MBOR		VAC VAC I VAC II		08	I18A I18B I18C	08	I18A I18B I18C	
	VAC VAC I VAC II		VBOR		I30A I30B I30C		I30A I30B I30C	21B	X04Z	
	VBOR		04	E36A E36B	79.86.99↔		BORP EML MBOR		VAC VAC I VAC II	
04	E36A E36B		06	G12A G16A		VAC VAC I VAC II		VBOR		
05	F04Z F13A		08	I31A I31B		VBOR		VBOR		
06	G12A G16A		21B	X06A X06B X06C		04	E36A E36B	04	E36A E36B	
08	I12A I12B I12C			BORP EML MBOR		06	G12A G16A	06	G12A G16A	
	I13A I13B I13C		79.83.00↔	VAC VAC I VAC II		08	I18A I18B I18C	08	I18A I18B I18C	
	I13D			VBOR		I30A I30B I30C		I30A I30B I30C		
	21B	X04Z		04	E36A E36B		21B	X04Z	21B	X04Z
	BORP EML MBOR		06	G12A G16A		VBOR		BORP EML MBOR		BORP EML MBOR
	VAC VAC I VAC II		08	I02A I02B I32A		VAC VAC I VAC II		VAC VAC I VAC II		VAC VAC I VAC II
	VBOR		08	I32B I32C I32D		VBOR		VBOR		VBOR
04	E36A E36B		I32E		79.87.10↔		04	E36A E36B		E36A E36B
05	F04Z F13A F13B		21B	X05Z		06	G12A G16A	06	G12A G16A	
	F13C			BORP EML MBOR		08	I20A I20B I20C	08	I20A I20B I20C	
06	G12A G16A			VAC VAC I VAC II		I20D I20G		I20D I20G		
08	I12A I12B I12C		79.83.10↔	VBOR		21B	X04Z	21B	X04Z	
	I20A I20B I20C			04	E36A E36B		BORP EML MBOR		BORP EML MBOR	
	I20D I20E I20F			06	G12A G16A		VAC VAC I VAC II		VAC VAC I VAC II	
	I20G			08	I02A I02B I32A		VBOR		VBOR	
21B	X04Z			I32B I32C I32D		04	E36A E36B	04	E36A E36B	
	BORP EML MBOR		79.83.99↔	I32E		06	G12A G16A	06	G12A G16A	
	VAC VAC I VAC II			21B	X05Z		08	I20A I20B I20C	08	I20A I20B I20C
	VBOR				BORP EML MBOR		I20D I20G		I20D I20G	
04	E36A E36B			VAC VAC I VAC II		21B	X04Z	21B	X04Z	
05	F04Z F13A			VBOR			BORP EML MBOR		BORP EML MBOR	
06	G12A G16A			04	E36A E36B	79.87.99↔		VAC VAC I VAC II		VAC VAC I VAC II
08	I12A I12B I12C			06	G12A G16A			VBOR		VBOR
	I20A I20B I20C			08	I02A I02B I32A			E36A E36B	04	E36A E36B
	I20D I20E I20F				I32B I32C I32D			G12A G16A	06	G12A G16A
	I20G			21B	X05Z			I20A I20B I20C	08	I20A I20B I20C
10	K09A K09B				BORP EML MBOR		I20D I20G		I20D I20G	
21B	X04Z		79.84↔		VAC VAC I VAC II		21B	X04Z		X04Z
	BORP MBOR VAC				VBOR			BORP EML MBOR		BORP EML MBOR
	VAC I VAC II VBOR			04	E36A E36B	79.88.10↔		VAC VAC I VAC II		VAC VAC I VAC II
04	E36A E36B			06	G12A G16A			VBOR		VBOR
06	G12A G16A			08	I02A I02B I32A			E36A E36B	04	E36A E36B
08	I12A I12B I12C				I32B I32C I32D			G12A G16A	06	G12A G16A
	I28A I28B I28C				I32E			I20A I20B I20C		I20A I20B I20C
	I28A I28B I28C							I20D I20G		I20D I20G
	X06A X06B X06C							21B	X04Z	

CHOP	MDC	DRG	CHOP	MDC	DRG	CHOP	MDC	DRG
79.88.20↔	08	I20A I20B I20C I20D I20G	7A.11.12↔	16	Q86A	7A.27↔		X06C
	21B	X04Z		01	B17A B17B			BORP EML MBOR
		BORP EML MBOR VAC VAC I VAC II VBOR		04	E02A E02B		01	B03A B03B B03C B03D
	04	E36A E36B		05	F04Z F13A F13B F13C		04	E36A E36B
	06	G12A G16A		08	I18A I18B I18C		06	G12A G16A
79.88.99↔	08	I20A I20B I20C I20D I20G	7A.12.11↔	09	J02A J02B J03A J03B J04Z J11A J11B	7A.28.11↔	08	I10A I10B I10C I12A I12B I12C
	21B	X04Z		10	K09A K09B		21A	W01A W36Z
		BORP EML MBOR VAC VAC I VAC II VBOR		11	L09A L09B		21B	X06A X06B X06C
	04	E36A E36B		12	M06Z M09A M09B M37Z			BORP EML MBOR VAC VBOR
	06	G12A G16A		16	Q03Z		01	B03A B03B B03C B03D
79.89.00↔	08	I20A I20B I20C I20D I20G	7A.12.21↔	21B	X04Z X06A X06B X06C	7A.28.21↔	04	E36A E36B
	21B	X04Z		08	I18A I18B I18C		06	G12A G16A
		BORP MBOR VAC VAC I VAC II VBOR		21B	X06A X06B X06C		08	I10A I10B I10C I12A I12B I12C
	01	B03A B03B B03C B03D		04	E02A E02B E02C		13	N11A N11B
	04	E36A E36B		08	I10A I10B I10C		21A	W01A W36Z
79.89.10↔	06	G12A G16A	7A.21↔	21A	W01A W36Z	7A.28.31↔	21B	X06A X06B X06C
	08	I02A I02B I08A I08B I28A I28B I28C		21B	X06A X06B X06C BORP EML MBOR VAC VAC I VAC II VBOR		01	B03A B03B B03C B03D
	21B	X04Z X06A X06B X06C		01	B03A B03B B03C B03D		04	E36A E36B
		BORP EML MBOR VAC VAC I VAC II VBOR		04	E36A E36B		06	G12A G16A
	04	E36A E36B		06	G12A G16A		08	I10A I10B I10C I12A I12B I12C
79.89.20↔	06	G12A G16A	7A.22↔	08	I10A I10B I10C I12A I12B I12C	7A.28.41↔	13	N11A N11B
	08	I02A I02B I08A I08B I29A I29B I29C		09	J02A J02B J03A J03B J04Z J11A J11B		21A	W01A W36Z
	21B	X06A X06B X06C BORP EML MBOR VAC VAC I VAC II VBOR		21A	W01A W36Z		21B	X06A X06B X06C BORP EML MBOR VAC VAC I VAC II VBOR
	04	E36A E36B		21B	X06A X06B X06C X06B X06C		01	B03A B03B B03C B03D
	06	G12A G16A		21B	X04Z X05Z X06A X06B X06C		04	E36A E36B
79.89.30↔	08	I02A I02B I08A I08B I08C	7A.23↔	01	B17A B17B	7A.28.51↔	06	G12A G16A
	21B	X04Z X06A X06B X06C		04	E02A E02B		08	I02A I02B I08A I08B I10A I10B I10C I11A I11B
		BORP EML MBOR VAC VAC I VAC II VBOR		05	F04Z F13A F13B F13C		21A	W01A W36Z
	04	E36A E36B		08	I18A I18B I18C		21B	X06A X06B X06C BORP EML MBOR VAC VAC I VAC II VBOR
	06	G12A G16A		09	J02A J02B J03A J03B J04Z J11A J11B		01	B03A B03B B03C B03D
79.89.99↔	08	I02A I02B I08A I08B I08C	7A.25↔	10	K09A K09B	7A.28.61↔	04	E36A E36B
	21B	X04Z X06A X06B X06C		11	L09A L09B		06	G12A G16A
		BORP MBOR VAC VAC I VAC II VBOR		12	M06Z M09A M09B M37Z		08	I02A I02B I08A I08B I10A I10B I10C I11A I11B
	01	B03A B03B B03C B03D		16	Q03Z		21A	W01A W36Z
	04	E36A E36B		21B	X04Z X06A X06B X06C		21B	X06A X06B X06C BORP EML MBOR MBOR MKOR VAC VAC I VAC II VBOR VKOR
7A.11.11†↔	06	G12A G16A	7A.25↔	01	B17A B17B	7A.28.61↔	01	B02A B02B B20A B20B B20C
	08	I02A I02B I08A I08B I28A I28B I28C		04	E02A E02B		04	E36A E36B
	21B	X04Z X06A X06B X06C		05	F04Z F13A F13B F13C		06	G12A G16A
		BORP MBOR VAC VAC I VAC II VBOR		08	I18A I18B I18C		08	I10A I10B I12A I12B I12C
	01	B03A B03B B03C B03D		09	J02A J02B J03A J03B J04Z J11A J11B		21A	W01A W36Z
7A.11.11†↔	06	G12A G16A	7A.25↔	10	K09A K09B	7A.28.61↔	21B	X06A X06B X06C BORP EML MBOR
	08	I02A I02B I08A I08B I28A I28B I28C		11	L09A L09B			
	21B	X04Z X06A X06B X06C		12	M06Z M09A M09B M37Z			
		BORP MBOR VAC VAC I VAC II VBOR		16	Q03Z			
	01	B03A B03B B03C B03D		21B	X04Z X06A X06B X06C			

CHOP	MDC	DRG	CHOP	MDC	DRG	CHOP	MDC	DRG
		MBOR MKOR VAC		08	I10A I10B I10C		11	L33Z
		VAC I VAC II VBOR			I12A I12B I12C		21A	W01A W36Z
		VKOR		21A	W01A W36Z		21B	X06A X06B X06C
	01	B02A B02B B20A	7A.42.11↔	21B	X06A X06B X06C	7A.43.12↔		X07A X07B
		B20B B20C			BORP EML MBOR			BORP EML MBOR
	04	E36A E36B			VAC VAC I VAC II		01	B03A B03B B03C
	06	G12A G16A		01	B03A B03B B03C			B03D
	08	I10A I10B I12A			B03D		04	E36A E36B
		I12B I12C		04	E36A E36B		06	G12A G16A G33Z
	21A	W01A W36Z		06	G12A G16A G33Z		07	G38A G38B G38C
7A.29↔	21B	X06A X06B X06C		07	H33Z		08	I10A I10B I10C
		BORP EML MBOR		08	I10A I10B I10C		09	J01A J01B
		VAC VBOR		11	L33Z		21A	W01A W36Z
	01	B03A B03B B03C		21A	W01A W36Z		21B	X06A X06B X06C
		B03D		21B	X06A X06B X06C	7A.43.13↔		X07A X07B
	04	E36A E36B	7A.42.12↔		BORP EML MBOR			BORP EML MBOR
	06	G12A G16A			VAC VAC I VAC II		01	B03A B03B B03C
	08	I10A I10B I10C		01	B03A B03B B03C			B03D
		I12A I12B I12C			B03D		04	E36A E36B
	13	N11A N11B		04	E36A E36B		06	G12A G16A G33Z
	21A	W01A W36Z		06	G12A G16A G33Z		07	G38A G38B G38C
7A.31↔	21B	X06A X06B X06C		07	H33Z		08	I10A I10B I10C
		BORP EML MBOR		08	I10A I10B I10C		11	L33Z
		VAC VAC I VAC II		09	J01A J01B		21A	W01A W36Z
		VBOR		11	L33Z		21B	X06A X06B X06C
	01	B03A B03B B03C	7A.42.13↔	21A	W01A W36Z	7A.43.14↔		X07A X07B
		B03D		21B	X06A X06B X06C			BORP EML MBOR
	04	E36A E36B			BORP EML MBOR			VAC VAC I VAC II
	06	G12A G16A			VAC VAC I VAC II		01	B03A B03B B03C
	08	I10A I10B I10C		01	B03A B03B B03C			B03D
		I12A I12B I12C			B03D		04	E36A E36B
7A.32.11↔	21A	W01A W36Z		04	E36A E36B		06	G12A G16A G33Z
	21B	X06A X06B X06C		06	G12A G16A G33Z		07	G38A G38B G38C
		BORP EML MBOR	7A.42.14↔	07	H33Z		08	I10A I10B I10C
		VAC VAC I VAC II		08	I10A I10B I10C		11	L33Z
		VBOR		09	J01A J01B		21A	W01A W36Z
	01	B03A B03B B03C		11	L33Z	7A.44.21↔		X06A X06B X06C
		B03D		21A	W01A W36Z			X07A X07B
	04	E36A E36B		21B	X06A X06B X06C			BORP EML MBOR
	06	G12A G16A			BORP EML MBOR			VAC VAC I VAC II
	08	I10A I10B I10C			VAC VAC I VAC II		01	B02A B02B B03A
	21A	W01A W36Z		01	B03A B03B B03C			B03B B03C B03D
7A.32.12↔	21B	X06A X06B X06C			B03D		04	E36A E36B
		BORP EML MBOR		04	E36A E36B		06	G12A G16A G33Z
		VAC VAC I VAC II		06	G12A G16A G33Z		07	G38A G38B G38C
		VBOR		07	H33Z		08	I10A I10B I10C
	01	B03A B03B B03C	7A.42.14↔	08	I10A I10B I10C		11	L33Z
		B03D		09	J01A J01B		21A	W01A W36Z
	04	E36A E36B		11	L33Z	7A.44.22↔		X06A X06B X06C
	06	G12A G16A		21A	W01A W36Z			X07A X07B
	08	I10A I10B I10C		21B	X06A X06B X06C			BORP EML MBOR
7A.32.13↔	21A	W01A W36Z			BORP EML MBOR			VAC VAC I VAC II
	21B	X06A X06B X06C			VAC VAC I VAC II		01	B02A B02B B03A
		BORP EML MBOR	7A.43.11↔	01	B03A B03B B03C			B03B B03C B03D
		VAC VAC I VAC II			B03D		04	E36A E36B
		VBOR		04	E36A E36B		06	G12A G16A G33Z
	01	B03A B03B B03C		06	G12A G16A G33Z		07	G38A G38B G38C
		B03D		07	H33Z		08	I10A I10B I10C
	04	E36A E36B		08	I10A I10B I10C		09	J01A J01B
	06	G12A G16A		09	J01A J01B		11	L33Z
	08	I10A I10B I10C		21A	W01A W36Z		21A	W01A W36Z
7A.3A↔	21A	W01A W36Z		21B	X06A X06B X06C		21B	X06A X06B X06C
	21B	X06A X06B X06C			BORP EML MBOR			X07A X07B
		BORP EML MBOR			VAC VAC I VAC II			BORP EML MBOR
		VAC VAC I VAC II		01	B03A B03B B03C			VAC VAC I VAC II
		VBOR			B03D		01	B02A B02B B03A
	01	B03A B03B B03C		04	E36A E36B			B03B B03C B03D
		B03D		06	G12A G16A G33Z		04	E36A E36B
	04	E36A E36B		07	H33Z		06	G12A G16A G33Z
	06	G12A G16A		08	I10A I10B I10C			



CHOP	MDC	DRG	CHOP	MDC	DRG	CHOP	MDC	DRG
		G38A G38B G38C		21B	X06A X06B X06C			B03B B03C B03D
	07	H33Z			X07A X07B		04	B20A B20B B20C
	08	I10A I10B I10C	7A.44.33↔		BORP EML MBOR		06	E36A E36B
	09	J01A J01B			VAC VAC I VAC II		07	G12A G16A G33Z
	11	L33Z			VBOR		08	G38A G38B G38C
	21A	W01A W36Z		01	B02A B02B B03A		07	H33Z
7A.44.23↔	21B	X06A X06B X06C			B03B B03C B03D		08	I10A I10B
		X07A X07B		04	B20A B20B B20C		09	J01A J01B
		BORP EML MBOR		06	E36A E36B	7A.44.94↔	11	L33Z
		VAC VAC I VAC II		07	G12A G16A G33Z		21A	W01A W36Z
		VBOR		08	G38A G38B G38C		21B	X06A X06B X06C
	01	B02A B02B B03A		07	H33Z			X07A X07B
		B03B B03C B03D		08	I10A I10B			BORP EML MBOR
		B20A B20B B20C		09	J01A J01B			VAC VAC I VAC II
	04	E36A E36B		11	L33Z			VBOR
	06	G12A G16A G33Z		21A	W01A W36Z		01	B02A B02B B03A
		G38A G38B G38C	7A.44.34↔	21B	X06A X06B X06C			B03B B03C B03D
	07	H33Z			X07A X07B			B20A B20B B20C
	08	I10A I10B			BORP EML MBOR		04	E36A E36B
	09	J01A J01B			VAC VAC I VAC II		06	G12A G16A G33Z
	11	L33Z			VBOR		07	G38A G38B G38C
	21A	W01A W36Z		01	B02A B02B B03A		08	H33Z
7A.44.24↔	21B	X06A X06B X06C			B03B B03C B03D		09	I10A I10B
		X07A X07B		04	B20A B20B B20C		11	J01A J01B
		BORP EML MBOR		06	E36A E36B		21A	L33Z
		VAC VAC I VAC II		07	G12A G16A G33Z		21B	W01A W36Z
		VBOR		08	G38A G38B G38C			X06A X06B X06C
	01	B02A B02B B03A		09	H33Z	7A.51.12↔		X07A X07B
		B03B B03C B03D		11	I10A I10B			BORP KORP MBOR
		B20A B20B B20C		21A	J01A J01B			MKOR VAC VAC I
	04	E36A E36B		21B	L33Z			VAC II VB VBOR
	06	G12A G16A G33Z			W01A W36Z		04	VKOR
		G38A G38B G38C	7A.44.91↔		X06A X06B X06C		06	E36A E36B
	07	H33Z			X07A X07B		08	G12A G16A
	08	I10A I10B			BORP EML MBOR		21B	I02A I02B I08A
	09	J01A J01B			VAC VAC I VAC II			I08B
	11	L33Z		01	VBOR			X01A X01B X04Z
	21A	W01A W36Z			B02A B02B B03A		22	X05Z X06A X06B
7A.44.31↔	21B	X06A X06B X06C			B03B B03C B03D			X06C X07A X07B
		X07A X07B		04	B20A B20B B20C			Y02A Y02B
		BORP EML MBOR		06	E36A E36B	7A.51.13↔		BORP EML MBOR
		VAC VAC I VAC II		07	G12A G16A G33Z		01	VAC VBOR
		VBOR		08	G38A G38B G38C			B03A B03B B03C
	01	B02A B02B B03A		09	H33Z			B03D
		B03B B03C B03D		11	I10A I10B I10C		04	E36A E36B
		B20A B20B B20C		21A	J01A J01B		06	G12A G16A
	04	E36A E36B		21B	L33Z		08	I10A I10B I10C
	06	G12A G16A G33Z			W01A W36Z		09	I12A I12B I12C
		G38A G38B G38C	7A.44.92↔		X06A X06B X06C			J02A J02B J03A
	07	H33Z			X07A X07B			J03B J04Z J11A
	08	I10A I10B I10C			BORP EML MBOR		21A	J11B
	09	J01A J01B			VAC VAC I VAC II		21B	W01A W36Z
	11	L33Z			VBOR	7A.61.11↔		X06A X06B X06C
	21A	W01A W36Z		01	B02A B02B B03A			BORP EML MBOR
7A.44.32↔	21B	X06A X06B X06C			B03B B03C B03D		01	VAC VAC I VAC II
		X07A X07B			B20A B20B B20C			VBOR
		BORP EML MBOR		04	E36A E36B		04	B03A B03B B03C
		VAC VAC I VAC II		06	G12A G16A G33Z		06	B03D
		VBOR		07	G38A G38B G38C		08	E36A E36B
	01	B02A B02B B03A		08	H33Z		09	G12A G16A
		B03B B03C B03D		11	I10A I10B I10C		21B	I45A I45B
		B20A B20B B20C		21A	J01A J01B			J01A J01B
	04	E36A E36B		21B	L33Z			X06A X06B X06C
	06	G12A G16A G33Z			W01A W36Z	7A.61.21↔		BORP EML MBOR
		G38A G38B G38C			X06A X06B X06C			VAC VAC I VAC II
	07	H33Z			X07A X07B			VBOR
	08	I10A I10B I10C	7A.44.93↔		BORP EML MBOR		01	B03A B03B B03C
	09	J01A J01B			VAC VAC I VAC II			B03D
	11	L33Z			VBOR		04	E36A E36B
	21A	W01A W36Z		01	B02A B02B B03A		06	G12A G16A

CHOP	MDC	DRG	CHOP	MDC	DRG	CHOP	MDC	DRG	
7A.61.31↔	08	I45A I45B	7A.63.21↔	Prä	X07A X07B	7A.64.31↔	09	I09B I09C I09D	
	09	J01A J01B			B61A B61B B61C			I09E I09F I10A	
	21B	X06A X06B X06C			BORP EML KORP			I10B	
	01	B03A B03B B03C			MBOR MKOR VAC			09	J01A J01B
		B03D			VAC I VAC II VBOR			11	L33Z
7A.61.41↔	08	I10A I10B I10C	7A.63.31↔	01	B03A B03B B03C	7A.64.41↔	21A	W01A W36Z	
	09	J11A J11B			B03D			21B	X06A X06B X06C
	10	K09A K09B			E36A E36B			Prä	B61A B61B B61C
	21A	W01A W36Z			G12A G16A G33Z			01	B03A B03B B03C
	21B	X06A X06B X06C			G38A G38B G38C			01	B03A B03B B03C
7A.62.11↔	01	B03A B03B B03C	7A.63.41↔	07	H33Z	7A.65.11↔	08	I10A I10B I10C	
		B03D			I02A I02B I06A			09	J11A J11B
	08	I10A I10B I10C			I06B I06C I09A			10	K09A K09B
	09	J11A J11B			I09B I09C I09D			21A	W01A W36Z
	10	K09A K09B			I09E I09F I10A			21B	X06A X06B X06C
7A.62.21↔	21B	X06A X06B X06C	7A.64.11↔	01	B03A B03B B03C	7A.65.21↔	01	B03A B03B B03C	
		BORP EML MBOR			B03D			07	H33Z
		VAC VAC I VAC II			I10A I10B I10C			08	I02A I02B I06A
		VBOR			J11A J11B			09	I06B I06C I09A
	01	B03A B03B B03C			K09A K09B			10	I09B I09C I09D
7A.62.31↔	04	E36A E36B	7A.64.21↔	Prä	B61A B61B B61C	7A.65.31↔	01	B03A B03B B03C	
	06	G12A G16A			BORP EML KORP			01	B03A B03B B03C
	08	I45A I45B			MBOR MKOR VAC			04	E36A E36B
	09	J01A J01B			VAC I VAC II VBOR			06	G12A G16A G33Z
	21B	X06A X06B X06C			VKOR			07	H33Z
7A.62.41↔	01	B03A B03B B03C	7A.65.41↔	08	I02A I02B I06A	7A.65.51↔	08	I02A I02B I06A	
		B03D			I06B I06C I09A			09	J11A J11B
	04	E36A E36B			I09B I09C I09D			10	K09A K09B
	06	G12A G16A G33Z			I09E I09F I10A			21A	W01A W36Z
	07	H33Z			I10B I10C			21B	X06A X06B X06C
7A.63.11↔	08	I10A I10B I10C	7A.65.61↔	01	B03A B03B B03C	7A.65.71↔	Prä	B61A B61B B61C	
	09	J11A J11B			B03D			BORP EML MBOR	
	10	K09A K09B			E36A E36B			VAC VAC I VAC II	
	21A	W01A W36Z			G12A G16A G33Z			VBOR	
	21B	X06A X06B X06C			G38A G38B G38C			01	B03A B03B B03C

CHOP	MDC	DRG	CHOP	MDC	DRG	CHOP	MDC	DRG
7A.65.41↔	01	B03A B03B B03C B03D	7A.67.41↔	01	B03A B03B B03C B03D	7A.71.14↔		B61A B61B B61C BORP EML KORP MBOR MKOR VAC VAC I VAC II VBOR VKOR
	08	I10A I10B I10C		08	I10A I10B I10C		01	B02A B02B B03A B03B B03C B03D B20A B20B B20C
	09	J11A J11B		09	J11A J11B		04	E36A E36B
	10	K09A K09B		10	K09A K09B		06	G12A G16A G33Z G38A G38B G38C
	21A	W01A W36Z		21A	W01A W36Z		07	H33Z
7A.66.11↔	21B	X06A X06B X06C BORP EML MBOR VAC VAC I VAC II VBOR	7A.71.11↔	21B	X06A X06B X06C BORP EML MBOR VAC VAC I VAC II VBOR		08	I02A I02B I06A I06B I06C I09A I09B I09C I09D I09E
	01	B03A B03B B03C B03D		01	B03A B03B B03C B03D		09	J01A J01B
	04	E36A E36B		04	E36A E36B		11	L33Z
	06	G12A G16A		06	G12A G16A G33Z G38A G38B G38C		21A	W01A W36Z W60A
	08	I10A I10B I10C		07	H33Z		21B	X06A X06B X06C X07A X07B
	21A	W01A W36Z		08	I02A I02B I09A I09B I09C I09D I09E		Prä	A11A A11B A46D B61A B61B B61C BORP EML KORP MBOR MKOR VAC VAC I VAC II VBOR VKOR
7A.66.21↔	21B	X06A X06B X06C BORP EML MBOR VAC VAC I VAC II VBOR		09	J01A J01B	7A.71.15↔		B02A B02B B03A B03B B03C B03D B20A B20B B20C E36A E36B G12A G16A G33Z G38A G38B G38C H33Z I02A I02B I06A I06B I06C I09A I09B I09C I09D I09E
	01	B03A B03B B03C B03D		11	L33Z		01	B02A B02B B03A B03B B03C B03D B20A B20B B20C E36A E36B
	04	E36A E36B		13	N11A N11B		06	G12A G16A G33Z G38A G38B G38C
	06	G12A G16A		21A	W01A W36Z W60A		07	H33Z
	08	I10A I10B I10C		21B	X06A X06B X06C X07A X07B		08	I02A I02B I06A I06B I06C I09A I09B I09C I09D I09E
	21A	W01A W36Z		Prä	A11A A11B A46D B61A B61B B61C B61D		09	J01A J01B
7A.66.31↔	21B	X06A X06B X06C BORP EML MBOR VAC VAC I VAC II VBOR	7A.71.12↔		BORP EML MBOR VAC VAC I VAC II VBOR		11	L33Z
	01	B03A B03B B03C B03D		01	B03A B03B B03C B03D		21A	W01A W36Z W60A
	04	E36A E36B		04	E36A E36B		21B	X06A X06B X06C X07A X07B
	06	G12A G16A		06	G12A G16A G33Z G38A G38B G38C		Prä	A11A A11B A46D B61A B61B B61C BORP EML KORP MBOR MKOR VAC VAC I VAC II VBOR VKOR
	08	I10A I10B I10C		07	H33Z	7A.71.16↔		B02A B02B B03A B03B B03C B03D B20A B20B B20C E36A E36B G12A G16A G33Z G38A G38B G38C H33Z I02A I02B I06A I06B I06C I09A I09B I09C I09D I09E
	21A	W01A W36Z		08	I02A I02B I09A I09B I09C I09D I09E		01	B02A B02B B03A B03B B03C B03D B20A B20B B20C E36A E36B
7A.66.41↔	21B	X06A X06B X06C BORP EML MBOR VAC VAC I VAC II VBOR		09	J01A J01B		06	G12A G16A G33Z G38A G38B G38C
	01	B03A B03B B03C B03D		11	L33Z		07	H33Z
	04	E36A E36B		13	N11A N11B		08	I02A I02B I06A I06B I06C I09A I09B I09C I09D I09E
	06	G12A G16A		21A	W01A W36Z W60A		09	J01A J01B
	08	I10A I10B I10C		21B	X06A X06B X06C X07A X07B		11	L33Z
	21A	W01A W36Z		Prä	A11A A11B A46D B61A B61B B61C B61D		21A	W01A W36Z W60A
7A.67.11↔	21B	X06A X06B X06C BORP MBOR VAC VAC I VAC II VBOR	7A.71.13↔		BORP EML KORP MBOR MKOR VAC VAC I VAC II VBOR VKOR		21B	X06A X06B X06C X07A X07B
	04	E36A E36B		01	B02A B02B B03A B03B B03C B03D B20A B20B B20C		Prä	A11A A11B A46D B61A B61B B61C BORP EML KORP MBOR MKOR VAC VAC I VAC II VBOR VKOR
	06	G12A G16A		04	E36A E36B		01	B02A B02B B03A B03B B03C B03D B20A B20B B20C
	08	I10A I10B I10C		06	G12A G16A G33Z G38A G38B G38C		04	E36A E36B
	21A	W01A W36Z		07	H33Z		06	G12A G16A G33Z G38A G38B G38C
7A.67.21↔		BORP EML MBOR VAC VAC I VAC II VBOR		08	I02A I02B I06A I06B I06C I09A I09B I09C I09D I09E		07	H33Z
	01	B03A B03B B03C B03D		09	J01A J01B		08	I02A I02B I06A I06B I06C I09A I09B I09C I09D I09E
	04	E36A E36B		11	L33Z		09	J01A J01B
	06	G12A G16A		13	N11A N11B		11	L33Z
	08	I10A I10B		21A	W01A W36Z W60A		21A	W01A W36Z W60A
	21A	W01A W36Z		21B	X06A X06B X06C X07A X07B		21B	X06A X06B X06C X07A X07B
7A.67.31↔	21B	X06A X06B X06C B03A B03B B03C B03D		Prä	A11A A11B A46D	7A.71.17↔		A11A A11B A46D B61A B61B B61C BORP EML KORP MBOR MKOR VAC VAC I VAC II VBOR VKOR
	08	I10A I10B I10C		09	J01A J01B		Prä	A11A A11B A46D B61A B61B B61C BORP EML KORP MBOR MKOR VAC VAC I VAC II VBOR VKOR
	09	J11A J11B		11	L33Z			
	10	K09A K09B		21A	W01A W36Z W60A			
	21A	W01A W36Z		21B	X06A X06B X06C X07A X07B			
	21B	X06A X06B X06C		Prä	A11A A11B A46D			

CHOP	MDC	DRG	CHOP	MDC	DRG	CHOP	MDC	DRG
		VKOR			G38A G38B G38C		21A	W01A W36Z W60A
	01	B02A B02B B03A		07	H33Z		21B	X06A X06B X06C
		B03B B03C B03D		08	I02A I02B I06A			X07A X07B
	04	B20A B20B B20C			I06B I09A I09B		Prä	A11A A11B A46D
		E36A E36B			I09C I09D I09E			B61A B61B B61C
	06	G12A G16A G33Z		09	J01A J01B	7A.71.1F↔		BORP EML KORP
		G38A G38B G38C		11	L33Z			MBOR MKOR VAC
	07	H33Z		21A	W01A W36Z W60A			VAC I VAC II VBOR
	08	I02A I02B I06A		21B	X06A X06B X06C		01	VKOR
		I06B I06C I09A			X07A X07B			B02A B02B B03A
		I09B I09C I09D		Prä	A11A A11B A46D			B03B B03C B03D
		I09E	7A.71.1C↔		B61A B61B B61C		04	B20A B20B B20C
	09	J01A J01B			BORP EML KORP			E36A E36B
	11	L33Z			MBOR MKOR VAC		06	G12A G16A G33Z
	21A	W01A W36Z W60A			VAC I VAC II VBOR			G38A G38B G38C
	21B	X06A X06B X06C			VKOR		07	H33Z
		X07A X07B		01	B02A B02B B03A		08	I02A I02B I06A
7A.71.18↔	Prä	A11A A11B A46D			B03B B03C B03D			I06B I09A I09B
		B61A B61B B61C		04	B20A B20B B20C			I09C I09D I09E
		BORP EML KORP			E36A E36B		09	J01A J01B
		MBOR MKOR VAC		06	G12A G16A G33Z		11	L33Z
		VAC I VAC II VBOR			G38A G38B G38C		21A	W01A W36Z W60A
		VKOR		07	H33Z		21B	X06A X06B X06C
	01	B02A B02B B03A		08	I02A I02B I06A			X07A X07B
		B03B B03C B03D			I06B I09A I09B		Prä	A11A A11B A46D
		B20A B20B B20C			I09C I09D I09E			B61A B61B B61C
	04	E36A E36B		09	J01A J01B	7A.71.21↔		BORP EML MBOR
	06	G12A G16A G33Z		11	L33Z			VAC VAC I VAC II
		G38A G38B G38C		21A	W01A W36Z W60A			VBOR
	07	H33Z		21B	X06A X06B X06C		01	B03A B03B B03C
	08	I02A I02B I06A			X07A X07B			B03D
		I06B I09A I09B		Prä	A11A A11B A46D		04	E36A E36B
		I09C I09D I09E			B61A B61B B61C		06	G12A G16A G33Z
	09	J01A J01B	7A.71.1D↔		BORP EML KORP			G38A G38B G38C
	11	L33Z			MBOR MKOR VAC		07	H33Z
	21A	W01A W36Z W60A			VAC I VAC II VBOR		08	I02A I02B I09A
	21B	X06A X06B X06C			VKOR			I09B I09C I09D
		X07A X07B		01	B02A B02B B03A		09	I09E I09F
7A.71.1A↔	Prä	A11A A11B A46D			B03B B03C B03D			J01A J01B
		B61A B61B B61C		04	B20A B20B B20C		11	L33Z
		BORP EML KORP			E36A E36B		13	N11A N11B
		MBOR MKOR VAC		06	G12A G16A G33Z		21A	W01A W36Z W60A
		VAC I VAC II VBOR			G38A G38B G38C		21B	X06A X06B X06C
		VKOR		07	H33Z			X07A X07B
	01	B02A B02B B03A		08	I02A I02B I06A		Prä	A11A A11B A46D
		B03B B03C B03D			I06B I09A I09B			B61A B61B B61C
		B20A B20B B20C			I09C I09D I09E			B61D
	04	E36A E36B		09	J01A J01B	7A.71.22↔		BORP EML MBOR
	06	G12A G16A G33Z		11	L33Z			VAC VAC I VAC II
		G38A G38B G38C		21A	W01A W36Z W60A			VBOR
	07	H33Z		21B	X06A X06B X06C		01	B03A B03B B03C
	08	I02A I02B I06A			X07A X07B			B03D
		I06B I09A I09B		Prä	A11A A11B A46D		04	E36A E36B
		I09C I09D I09E			B61A B61B B61C		06	G12A G16A G33Z
	09	J01A J01B	7A.71.1E↔		BORP EML KORP			G38A G38B G38C
	11	L33Z			MBOR MKOR VAC		07	H33Z
	21A	W01A W36Z W60A			VAC I VAC II VBOR		08	I02A I02B I09A
	21B	X06A X06B X06C			VKOR			I09B I09C I09D
		X07A X07B		01	B02A B02B B03A		09	I09E I09F
7A.71.1B↔	Prä	A11A A11B A46D			B03B B03C B03D			J01A J01B
		B61A B61B B61C		04	B20A B20B B20C		11	L33Z
		BORP EML KORP			E36A E36B		13	N11A N11B
		MBOR MKOR VAC		06	G12A G16A G33Z		21A	W01A W36Z W60A
		VAC I VAC II VBOR			G38A G38B G38C		21B	X06A X06B X06C
		VKOR		07	H33Z			X07A X07B
	01	B02A B02B B03A		08	I02A I02B I06A		Prä	A11A A11B A46D
		B03B B03C B03D			I06B I09A I09B			B61A B61B B61C
		B20A B20B B20C			I09C I09D I09E			B61D
	04	E36A E36B		09	J01A J01B	7A.71.23↔		BORP EML KORP
	06	G12A G16A G33Z		11	L33Z			MBOR MKOR VAC

CHOP	MDC	DRG	CHOP	MDC	DRG	CHOP	MDC	DRG
		VAC I VAC II VBOR VKOR			B20A B20B B20C E36A E36B		08	I02A I02B I06A I06B I09A I09B I09C I09D I09E
	01	B02A B02B B03A B03B B03C B03D B20A B20B B20C		04	G12A G16A G33Z G38A G38B G38C		09	J01A J01B
	04	E36A E36B		06	H33Z		11	L33Z
	06	G12A G16A G33Z G38A G38B G38C		07	I02A I02B I06A I06B I06C I09A I09B I09C I09D I09E		21A	W01A W36Z W60A
	07	H33Z		08	J01A J01B		21B	X06A X06B X06C X07A X07B
	08	I02A I02B I06A I06B I06C I09A I09B I09C I09D I09E		09	L33Z	7A.71.2B↔	Prä	A11A A11B A46D B61A B61B B61C BORP EML KORP MBOR MKOR VAC VAC I VAC II VBOR VKOR
	09	J01A J01B		11	W01A W36Z W60A		01	B02A B02B B03A B03B B03C B03D B20A B20B B20C
	11	L33Z		21A	X06A X06B X06C X07A X07B	7A.71.27↔	04	E36A E36B
	21A	W01A W36Z W60A		21B	A11A A11B A46D B61A B61B B61C BORP EML KORP MBOR MKOR VAC VAC I VAC II VBOR VKOR		06	G12A G16A G33Z G38A G38B G38C
	21B	X06A X06B X06C X07A X07B	7A.71.24↔	Prä	B02A B02B B03A B03B B03C B03D B20A B20B B20C		07	H33Z
	Prä	A11A A11B A46D B61A B61B B61C BORP EML KORP MBOR MKOR VAC VAC I VAC II VBOR VKOR		01	B02A B02B B03A B03B B03C B03D B20A B20B B20C		08	I02A I02B I06A I06B I09A I09B I09C I09D I09E
	01	B02A B02B B03A B03B B03C B03D B20A B20B B20C		04	E36A E36B		09	J01A J01B
	04	E36A E36B		06	G12A G16A G33Z G38A G38B G38C		11	L33Z
	06	G12A G16A G33Z G38A G38B G38C		07	H33Z		21A	W01A W36Z W60A
	07	H33Z		08	I02A I02B I06A I06B I06C I09A I09B I09C I09D I09E		21B	X06A X06B X06C X07A X07B
	08	I02A I02B I06A I06B I06C I09A I09B I09C I09D I09E		09	J01A J01B	7A.71.2C↔	Prä	A11A A11B A46D B61A B61B B61C BORP EML KORP MBOR MKOR VAC VAC I VAC II VBOR VKOR
	09	J01A J01B		11	L33Z		01	B02A B02B B03A B03B B03C B03D B20A B20B B20C
	11	L33Z		21A	W01A W36Z W60A		04	E36A E36B
	21A	W01A W36Z W60A		21B	X06A X06B X06C X07A X07B	7A.71.28↔	06	G12A G16A G33Z G38A G38B G38C
	21B	X06A X06B X06C X07A X07B		Prä	A11A A11B A46D B61A B61B B61C BORP EML KORP MBOR MKOR VAC VAC I VAC II VBOR VKOR		07	H33Z
	Prä	A11A A11B A46D B61A B61B B61C BORP EML KORP MBOR MKOR VAC VAC I VAC II VBOR VKOR	7A.71.25↔	01	B02A B02B B03A B03B B03C B03D B20A B20B B20C		08	I02A I02B I06A I06B I09A I09B I09C I09D I09E
	01	B02A B02B B03A B03B B03C B03D B20A B20B B20C		04	E36A E36B		09	J01A J01B
	04	E36A E36B		06	G12A G16A G33Z G38A G38B G38C		11	L33Z
	06	G12A G16A G33Z G38A G38B G38C		07	H33Z		21A	W01A W36Z W60A
	07	H33Z		08	I02A I02B I06A I06B I06C I09A I09B I09C I09D I09E		21B	X06A X06B X06C X07A X07B
	08	I02A I02B I06A I06B I06C I09A I09B I09C I09D I09E		09	J01A J01B	7A.71.2D↔	Prä	A11A A11B A46D B61A B61B B61C BORP EML KORP MBOR MKOR VAC VAC I VAC II VBOR VKOR
	09	J01A J01B		11	L33Z		01	B02A B02B B03A B03B B03C B03D B20A B20B B20C
	11	L33Z		21A	W01A W36Z W60A		04	E36A E36B
	21A	W01A W36Z W60A		21B	X06A X06B X06C X07A X07B	7A.71.2A↔	06	G12A G16A G33Z G38A G38B G38C
	21B	X06A X06B X06C X07A X07B		Prä	A11A A11B A46D B61A B61B B61C BORP EML KORP MBOR MKOR VAC VAC I VAC II VBOR VKOR		07	H33Z
	Prä	A11A A11B A46D B61A B61B B61C BORP EML KORP MBOR MKOR VAC VAC I VAC II VBOR VKOR	7A.71.26↔	01	B02A B02B B03A B03B B03C B03D B20A B20B B20C		08	I02A I02B I06A I06B I09A I09B I09C I09D I09E
	01	B02A B02B B03A B03B B03C B03D		04	E36A E36B		09	J01A J01B
				06	G12A G16A G33Z G38A G38B G38C		11	L33Z
				07	H33Z		21A	W01A W36Z W60A
							21B	X06A X06B X06C

CHOP	MDC	DRG	CHOP	MDC	DRG	CHOP	MDC	DRG
7A.71.2E↔	Prä	X07A X07B	7A.72.13↔	04	B03D	7A.72.16↔	08	I02A I02B I09A
		A11A A11B A46D		06	E36A E36B		I09B I09C I09D	
		B61A B61B B61C		07	G12A G16A G33Z		I09E	
		BORP EML KORP		08	G38A G38B G38C		09	J01A J01B
	MBOR MKOR VAC	09		H33Z	11		L33Z	
	VAC I VAC II VBOR	11		I02A I02B I09A	21A		W01A W36Z W60A	
	VKOR	13		I09B I09C I09D	21B		X06A X06B X06C	
	01	B02A B02B B03A		09	I09E		Prä	A11A A11B A46D
		B03B B03C B03D		11	J01A J01B		B61A B61B B61C	
		B20A B20B B20C		13	L33Z		BORP EML KORP	
		E36A E36B		21A	N11A N11B		MBOR MKOR VAC	
	04	G12A G16A G33Z		21B	X06A X06B X06C		VAC I VAC II VBOR	
		G38A G38B G38C		Prä	X07A X07B		VKOR	
	07	H33Z			B02A B02B B03A			
		I02A I02B I06A			B03B B03C B03D			
	08	I06B I09A I09B			B20A B20B B20C			
I09C I09D I09E		04	E36A E36B					
09	J01A J01B	06	G12A G16A G33Z					
	11	L33Z	07	G38A G38B G38C				
21A		W01A W36Z W60A	08	H33Z				
21B	X06A X06B X06C	09	I02A I02B I09A					
7A.71.2F↔	Prä	X07A X07B	7A.72.14↔	11	I09B I09C I09D	7A.72.17↔	09	J01A J01B
		A11A A11B A46D		21A	I09E		11	L33Z
		B61A B61B B61C		21B	J01A J01B		21A	W01A W36Z W60A
		BORP EML KORP		01	L33Z		21B	X06A X06B X06C
	MBOR MKOR VAC	04		W01A W36Z W60A	Prä		A11A A11B A46D	
	VAC I VAC II VBOR	06		X06A X06B X06C			B61A B61B B61C	
	VKOR	07		X07A X07B			BORP EML KORP	
	01	B02A B02B B03A		08			I02A I02B I09A	MBOR MKOR VAC
		B03B B03C B03D		Prä	I09B I09C I09D		VAC I VAC II VBOR	
		B20A B20B B20C			01		VKOR	
		E36A E36B		04	B02A B02B B03A			
	06	G12A G16A G33Z		06	B03B B03C B03D			
		G38A G38B G38C		07	B20A B20B B20C			
	07	H33Z		08	E36A E36B			
		I02A I02B I06A		09	G12A G16A G33Z			
	08	I06B I09A I09B		21A	G38A G38B G38C			
I09C I09D I09E		21B	H33Z					
09	J01A J01B	Prä	I02A I02B I09A					
	11		L33Z	I09B I09C I09D				
21A			W01A W36Z W60A	I09E				
21B	X06A X06B X06C		09	J01A J01B				
7A.72.11↔	Prä	A11A A11B A46D	7A.72.15↔	11	L33Z	7A.72.18↔	11	L33Z
		B61A B61B B61C		21A	W01A W36Z W60A		21A	W01A W36Z W60A
		BORP EML MBOR		21B	X06A X06B X06C		21B	X06A X06B X06C
		VAC VAC I VAC II		Prä	VAC I VAC II VBOR		A11A A11B A46D	
	VBOR	B61A B61B B61C						
	01	B03A B03B B03C			BORP EML KORP			
		B03D			MBOR MKOR VAC			
		B03B B03C B03D		VAC I VAC II VBOR				
		B20A B20B B20C		VKOR				
	04	E36A E36B		01	B02A B02B B03A			
		G12A G16A G33Z		04	B03B B03C B03D			
	06	G38A G38B G38C		06	B20A B20B B20C			
		H33Z		07	E36A E36B			
	08	I02A I02B I09A		08	G12A G16A G33Z			
		I09B I09C I09D		09	G38A G38B G38C			
	09	I09E I09F		11	H33Z			
J01A J01B		21A	I02A I02B I09A					
11	L33Z	21B	I09B I09C I09D					
	13	N11A N11B	I09E					
21A	W01A W36Z W60A	Prä	J01A J01B					
21B	X06A X06B X06C		11	L33Z				
Prä	A11A A11B A46D		21A	W01A W36Z W60A				
	B61A B61B B61C		21B	X06A X06B X06C				
7A.72.12↔	BORP EML MBOR	B61D	7A.72.15↔	Prä	A11A A11B A46D	7A.72.18↔	01	B02A B02B B03A
		VAC VAC I VAC II		B61A B61B B61C	B03B B03C B03D			
		VBOR		BORP EML KORP	B20A B20B B20C			
		01		B03A B03B B03C	MBOR MKOR VAC			
	B03B B03C B03D			VAC I VAC II VBOR				
	B20A B20B B20C			VKOR				
	E36A E36B			B02A B02B B03A				
	06	G12A G16A G33Z		04	B03B B03C B03D			
		G38A G38B G38C		06	B20A B20B B20C			
	07	H33Z		07	E36A E36B			
		I02A I02B I09A		08	G12A G16A G33Z			
	08	I09B I09C I09D		09	G38A G38B G38C			
		I09E I09F		11	H33Z			
	09	J01A J01B		21A	I02A I02B I09A			
		11		L33Z	21B		I09B I09C I09D	
	13			N11A N11B	Prä		I09E	
21A	W01A W36Z W60A	A11A A11B A46D						
21B	X06A X06B X06C	B61A B61B B61C						
Prä	A11A A11B A46D	BORP EML KORP						
	B61A B61B B61C	MBOR MKOR VAC						
7A.72.12↔	BORP EML MBOR	B61D	7A.72.15↔	01	B02A B02B B03A	7A.72.18↔	01	B02A B02B B03A
		VAC VAC I VAC II		B03B B03C B03D	B03B B03C B03D			
		VBOR		B20A B20B B20C	B20A B20B B20C			
		01		B03A B03B B03C	E36A E36B			
	B03B B03C B03D			G12A G16A G33Z				
	B20A B20B B20C			G38A G38B G38C				
	E36A E36B			H33Z				
	06	G12A G16A G33Z		04	I02A I02B I09A			
		G38A G38B G38C		06	I09B I09C I09D			
	07	H33Z		07	I09E			
		I02A I02B I09A		08	J01A J01B			
	08	I09B I09C I09D		11	L33Z			
		I09E I09F		21A	W01A W36Z W60A			
	09	J01A J01B		21B	X06A X06B X06C			
		11		L33Z	Prä		X07A X07B	
	13			A11A A11B A46D				
21A	W01A W36Z W60A	B61A B61B B61C						
21B	X06A X06B X06C	BORP EML KORP						
Prä	A11A A11B A46D	MBOR MKOR VAC						
	B61A B61B B61C	VAC I VAC II VBOR						
7A.72.12↔	BORP EML MBOR	B61D	7A.72.15↔	VKOR				
		VAC VAC I VAC II		01	B02A B02B B03A			
		VBOR		04	B03B B03C B03D			
		01		B03A B03B B03C	06	B20A B20B B20C		
	B03B B03C B03D			07	E36A E36B			
	B20A B20B B20C			08	G12A G16A G33Z			
	E36A E36B			09	G38A G38B G38C			
	06	G12A G16A G33Z		11	H33Z			
		G38A G38B G38C		21A	I02A I02B I09A			
	07	H33Z		21B	I09B I09C I09D			
		I02A I02B I09A		Prä	I09E			
	I09B I09C I09D	A11A A11B A46D						
	I09E I09F	B61A B61B B61C						
	J01A J01B	BORP EML KORP						
	11	L33Z		MBOR MKOR VAC				
		21A		W01A W36Z W60A	VAC I VAC II VBOR			
21B	X06A X06B X06C	VKOR						

CHOP	MDC	DRG	CHOP	MDC	DRG	CHOP	MDC	DRG			
7A.72.1A↔	Prä	X07A X07B	7A.72.1E↔	01	B02A B02B B03A	7A.72.22↔	09	I09E I09F			
		A11A A11B A46D		04	B03B B03C B03D		J01A J01B				
		B61A B61B B61C		06	B20A B20B B20C		11	L33Z			
		BORP EML KORP		07	E36A E36B		13	N11A N11B			
	01	MBOR MKOR VAC		08	G12A G16A G33Z		21A	W01A W36Z W60A	Prä	21A	W01A W36Z W60A
		VAC I VAC II VBOR		09	G38A G38B G38C		21B	X06A X06B X06C		X07A X07B	
		VKOR		11	H33Z		01	B03A B03B B03C		B61D	
		B02A B02B B03A		11	I02A I02B I09A		04	B03D		A11A A11B A46D	
		B03B B03C B03D		11	I09B I09C I09D		06	E36A E36B		B61A B61B B61C	
		B20A B20B B20C		11	I09E		07	G12A G16A G33Z		B61D	
		E36A E36B		11	J01A J01B		08	G38A G38B G38C		BORP EML MBOR	
	04	G12A G16A G33Z		21A	L33Z		01	VAC VAC I VAC II	VBOR		
		G38A G38B G38C		21B	H33Z		04	VAC I VAC II VBOR	VKOR		
		H33Z		Prä	I02A I02B I09A		06	VAC I VAC II VBOR			
I02A I02B I09A		01	I09B I09C I09D	07	VAC I VAC II VBOR						
I09B I09C I09D		01	I09E	08	VAC I VAC II VBOR						
I09E		01	J01A J01B	09	VAC I VAC II VBOR						
J01A J01B		01	L33Z	11	VAC I VAC II VBOR						
21A	W01A W36Z W60A	04	L33Z	21A	W01A W36Z W60A	7A.72.23↔	01	B02A B02B B03A			
	21B	X06A X06B X06C	04	E36A E36B	01		B03B B03C B03D	B02B B03A			
		X07A X07B	06	G12A G16A G33Z	04		B20A B20B B20C	B03B B03C B03D			
	Prä	A11A A11B A46D	07	H33Z	06		G12A G16A G33Z	B20A B20B B20C			
		B61A B61B B61C	08	I02A I02B I09A	07		G38A G38B G38C	E36A E36B			
		BORP EML KORP	09	I09B I09C I09D	07		H33Z	G12A G16A G33Z			
		MBOR MKOR VAC	09	I09E	08		I02A I02B I09A	G38A G38B G38C			
VAC I VAC II VBOR		09	J01A J01B	09	I09B I09C I09D						
VKOR		11	L33Z	09	I09E						
B02A B02B B03A		21A	W01A W36Z W60A	11	J01A J01B						
7A.72.1B↔	01	B03B B03C B03D	21B	X06A X06B X06C	7A.72.1F↔	7A.72.24↔	01	B02A B02B B03A			
		B20A B20B B20C	Prä	A11A A11B A46D			01	B03B B03C B03D	B02B B03A		
		E36A E36B	04	B61A B61B B61C			04	B20A B20B B20C	B03B B03C B03D		
		G12A G16A G33Z	06	BORP EML KORP			06	G12A G16A G33Z	B20A B20B B20C		
		G38A G38B G38C	07	MBOR MKOR VAC			07	G38A G38B G38C	E36A E36B		
		H33Z	08	VAC I VAC II VBOR			08	I02A I02B I09A	G12A G16A G33Z		
		I02A I02B I09A	08	VKOR			09	I09B I09C I09D	G38A G38B G38C		
7A.72.1C↔	04	I09B I09C I09D	01	B02A B02B B03A	7A.72.21↔	7A.72.24↔	01	B02A B02B B03A			
		I09E	04	B03B B03C B03D			04	B03B B03C B03D	B02B B03A		
		J01A J01B	06	B20A B20B B20C			04	B20A B20B B20C	B03B B03C B03D		
		L33Z	07	E36A E36B			06	G12A G16A G33Z	B20A B20B B20C		
		W01A W36Z W60A	08	G12A G16A G33Z			07	H33Z	E36A E36B		
		X06A X06B X06C	08	G38A G38B G38C			08	I02A I02B I09A	G12A G16A G33Z		
		X07A X07B	08	H33Z			09	I09B I09C I09D	G38A G38B G38C		
7A.72.1D↔	Prä	A11A A11B A46D	01	B02A B02B B03A	7A.72.21↔	7A.72.24↔	01	B02A B02B B03A			
		B61A B61B B61C	04	B03B B03C B03D			04	B03B B03C B03D	B02B B03A		
		BORP EML KORP	06	B20A B20B B20C			04	B20A B20B B20C	B03B B03C B03D		
		MBOR MKOR VAC	07	E36A E36B			06	G12A G16A G33Z	B20A B20B B20C		
		VAC I VAC II VBOR	08	G12A G16A G33Z			07	G38A G38B G38C	E36A E36B		
		VKOR	08	H33Z			08	I02A I02B I09A	G12A G16A G33Z		
		B02A B02B B03A	08	I09B I09C I09D			09	I09B I09C I09D	G38A G38B G38C		

CHOP	MDC	DRG	CHOP	MDC	DRG	CHOP	MDC	DRG		
7A.72.25↔	Prä	X07A X07B	7A.72.2A↔	01	B02A B02B B03A	7A.72.2D↔	08	I02A I02B I09A		
		A11A A11B A46D		B03B B03C B03D	I09B I09C I09D					
		B61A B61B B61C		B20A B20B B20C	I09E					
	01	BORP EML KORP		04	E36A E36B		09	J01A J01B		
		MBOR MKOR VAC		06	G12A G16A G33Z		11	L33Z		
		VAC I VAC II VBOR		07	H33Z		21A	W01A W36Z W60A		
		VKOR		08	I02A I02B I09A		21B	X06A X06B X06C		
		B02A B02B B03A		09	I09B I09C I09D		7A.72.2E↔	Prä	A11A A11B A46D	
		B03B B03C B03D		11	I09E				B61A B61B B61C	
		B20A B20B B20C		21A	J01A J01B				BORP EML KORP	
		E36A E36B		21B	L33Z				MBOR MKOR VAC	
		G12A G16A G33Z		7A.72.2B↔	01				W01A W36Z W60A	VAC I VAC II VBOR
		G38A G38B G38C			04				X06A X06B X06C	VKOR
		H33Z			08				X07A X07B	B02A B02B B03A
		I02A I02B I09A			09				X07A X07B	B03B B03C B03D
		I09B I09C I09D			11				I02A I02B I09A	B20A B20B B20C
		I09E			21A				I09B I09C I09D	E36A E36B
J01A J01B	21B	I09E	G12A G16A G33Z							
L33Z	7A.72.2C↔	01	J01A J01B		G38A G38B G38C					
W01A W36Z W60A		11	L33Z		H33Z					
X06A X06B X06C		21A	W01A W36Z W60A		I02A I02B I09A					
X07A X07B		21B	X06A X06B X06C		I09B I09C I09D					
Prä		A11A A11B A46D	7A.72.2F↔		Prä	A11A A11B A46D				
		B61A B61B B61C				B61A B61B B61C				
		BORP EML KORP				BORP EML KORP				
		MBOR MKOR VAC		MBOR MKOR VAC						
		VAC I VAC II VBOR		VAC I VAC II VBOR						
		VKOR		VKOR						
		B02A B02B B03A		B02A B02B B03A						
		B03B B03C B03D		B03B B03C B03D						
		B20A B20B B20C		B20A B20B B20C						
		E36A E36B		E36A E36B						
	G12A G16A G33Z	G12A G16A G33Z								
	G38A G38B G38C	G38A G38B G38C								
	H33Z	H33Z								
	I02A I02B I09A	I02A I02B I09A								
I09B I09C I09D	I09B I09C I09D									
I09E	I09E									
J01A J01B	J01A J01B									
L33Z	L33Z									
W01A W36Z W60A	W01A W36Z W60A									
X06A X06B X06C	X06A X06B X06C									
X07A X07B	X07A X07B									
Prä	A11A A11B A46D	7A.72.2G↔	Prä	A11A A11B A46D						
	B61A B61B B61C			B61A B61B B61C						
	BORP EML KORP			BORP EML KORP						
	MBOR MKOR VAC			MBOR MKOR VAC						
	VAC I VAC II VBOR			VAC I VAC II VBOR						
	VKOR			VKOR						
	B02A B02B B03A			B02A B02B B03A						
	B03B B03C B03D			B03B B03C B03D						
	B20A B20B B20C			B20A B20B B20C						
	E36A E36B			E36A E36B						
	G12A G16A G33Z			G12A G16A G33Z						
	G38A G38B G38C			G38A G38B G38C						
	H33Z			H33Z						
	I02A I02B I09A			I02A I02B I09A						
I09B I09C I09D	I09B I09C I09D									
I09E	I09E									
J01A J01B	J01A J01B									
L33Z	L33Z									
W01A W36Z W60A	W01A W36Z W60A									
X06A X06B X06C	X06A X06B X06C									
X07A X07B	X07A X07B									



CHOP	MDC	DRG	CHOP	MDC	DRG	CHOP	MDC	DRG
7A.73.11↔	Prä	X07A X07B	7A.73.15↔	Prä	X07A X07B	7A.73.1A↔	21A	W01A W36Z W60A
		A11A A11B A46D			A11A A11B A46D		21B	X06A X06B X06C
	B61A B61B B61C	B61B B61C		Prä	A11A A11B A46D			
	BORP EML MBOR	BORP EML KORP			B61B B61C			
	VAC VAC I VAC II	MBOR MKOR VAC		BORP EML KORP				
	VBOR	VAC I VAC II VBOR		MBOR MKOR VAC				
	01	B03A B03B B03C		VKOR	VAC I VAC II VBOR			
	B03D	01		B03A B03B B03C				
	04	E36A E36B		B03D	VKOR			
	06	G12A G16A G33Z		04	E36A E36B			
	G38A G38B G38C	06		G12A G16A G33Z				
	07	H33Z		G38A G38B G38C				
	08	I09C I09D I10A		07	H33Z			
	I10B	08		I09C I09D I10A				
	L33Z	11		I10B				
21A	W01A W36Z W60A	L33Z						
21B	X06A X06B X06C	21A	W01A W36Z W60A					
X07A X07B	21B	X06A X06B X06C						
7A.73.12↔	Prä	A11A A11B A46D	7A.73.16↔	Prä	A11A A11B A46D	7A.73.1B↔	Prä	A11A A11B A46D
		B61B B61C B61D			B61B B61C			B61B B61C
	BORP EML MBOR	BORP EML KORP		BORP EML KORP				
	VAC VAC I VAC II	MBOR MKOR VAC		MBOR MKOR VAC				
	VBOR	VAC I VAC II VBOR		VAC I VAC II VBOR				
	01	B03A B03B B03C		VKOR	VAC I VAC II VBOR			
	B03D	01		B03A B03B B03C				
	04	E36A E36B		B03D	VKOR			
	06	G12A G16A G33Z		04	E36A E36B			
	G38A G38B G38C	06		G12A G16A G33Z				
	07	H33Z		G38A G38B G38C				
	08	I09C I09D I10A		07	H33Z			
	I10B	08		I09C I09D I10A				
	L33Z	11		I10B				
	21A	W01A W36Z W60A		L33Z				
21B	X06A X06B X06C	21A	W01A W36Z W60A					
X07A X07B	21B	X06A X06B X06C						
7A.73.13↔	Prä	A11A A11B A46D	7A.73.17↔	Prä	A11A A11B A46D	7A.73.1C↔	Prä	A11A A11B A46D
		B61B B61C B61D			B61B B61C			B61B B61C
	BORP EML KORP	BORP EML KORP		BORP EML KORP				
	MBOR MKOR VAC	MBOR MKOR VAC		MBOR MKOR VAC				
	VAC I VAC II VBOR	VAC I VAC II VBOR		VAC I VAC II VBOR				
	VKOR	VKOR		VKOR				
	01	B03A B03B B03C		01	B03A B03B B03C			
	B03D	B03D						
	04	E36A E36B		04	E36A E36B			
	06	G12A G16A G33Z		06	G12A G16A G33Z			
	G38A G38B G38C	07		H33Z				
	07	H33Z		08	I09C I09D I10A			
	08	I09C I09D I10A		I10B				
	I10B	11		L33Z				
	L33Z	21A		W01A W36Z W60A				
21A	W01A W36Z W60A	21B	X06A X06B X06C					
21B	X06A X06B X06C							
7A.73.14↔	Prä	A11A A11B A46D	7A.73.18↔	Prä	A11A A11B A46D	7A.73.1D↔	Prä	A11A A11B A46D
		B61B B61C			B61B B61C			B61B B61C
	BORP EML KORP	BORP EML KORP		BORP EML KORP				
	MBOR MKOR VAC	MBOR MKOR VAC		MBOR MKOR VAC				
	VAC I VAC II VBOR	VAC I VAC II VBOR		VAC I VAC II VBOR				
	VKOR	VKOR		VKOR				
	01	B03A B03B B03C		01	B03A B03B B03C			
	B03D	B03D						
	04	E36A E36B		04	E36A E36B			
	06	G12A G16A G33Z		06	G12A G16A G33Z			
	G38A G38B G38C	07		H33Z				
	07	H33Z		08	I09C I09D I10A			
	08	I09C I09D I10A		I10B				
	I10B	11		L33Z				
	L33Z	21A		W01A W36Z W60A				
21A	W01A W36Z W60A	21B	X06A X06B X06C					
21B	X06A X06B X06C							

CHOP	MDC	DRG	CHOP	MDC	DRG	CHOP	MDC	DRG
		I10B			I10B			07 H33Z
	11	L33Z		11	L33Z		08	I09C I09D I10A
	21A	W01A W36Z W60A		21A	W01A W36Z W60A			I10B
	21B	X06A X06B X06C X07A X07B		21B	X06A X06B X06C X07A X07B		11	L33Z
	Prä	A11A A11B A46D B61B B61C		Prä	A11A A11B A46D B61B B61C		21A	W01A W36Z W60A
7A.73.1E↔		BORP EML KORP MBOR MKOR VAC VAC I VAC II VBOR VKOR	7A.73.23↔		BORP EML KORP MBOR MKOR VAC VAC I VAC II VBOR VKOR	7A.73.27↔		X06A X06B X06C X07A X07B
	01	B03A B03B B03C B03D		01	B03A B03B B03C B03D		Prä	A11A A11B A46D B61B B61C
	04	E36A E36B		04	E36A E36B			BORP EML KORP MBOR MKOR VAC VAC I VAC II VBOR VKOR
	06	G12A G16A G33Z G38A G38B G38C		06	G12A G16A G33Z G38A G38B G38C		01	B03A B03B B03C B03D
	07	H33Z		07	H33Z		04	E36A E36B
	08	I09C I09D I10A I10B		08	I09C I09D I10A I10B		06	G12A G16A G33Z G38A G38B G38C
	11	L33Z		11	L33Z		07	H33Z
	21A	W01A W36Z W60A		21A	W01A W36Z W60A		08	I09C I09D I10A I10B
	21B	X06A X06B X06C X07A X07B		21B	X06A X06B X06C X07A X07B		11	L33Z
	Prä	A11A A11B A46D B61B B61C		Prä	A11A A11B A46D B61B B61C		21A	W01A W36Z W60A
7A.73.1F↔		BORP EML KORP MBOR MKOR VAC VAC I VAC II VBOR VKOR	7A.73.24↔		BORP EML KORP MBOR MKOR VAC VAC I VAC II VBOR VKOR	7A.73.28↔		X06A X06B X06C X07A X07B
	01	B03A B03B B03C B03D		01	B03A B03B B03C B03D		Prä	A11A A11B A46D B61B B61C
	04	E36A E36B		04	E36A E36B			BORP EML KORP MBOR MKOR VAC VAC I VAC II VBOR VKOR
	06	G12A G16A G33Z G38A G38B G38C		06	G12A G16A G33Z G38A G38B G38C		01	B03A B03B B03C B03D
	07	H33Z		07	H33Z		04	E36A E36B
	08	I09C I09D I10A I10B		08	I09C I09D I10A I10B		06	G12A G16A G33Z G38A G38B G38C
	11	L33Z		11	L33Z		07	H33Z
	21A	W01A W36Z W60A		21A	W01A W36Z W60A		08	I09C I09D I10A I10B
	21B	X06A X06B X06C X07A X07B		21B	X06A X06B X06C X07A X07B		11	L33Z
	Prä	A11A A11B A46D B61B B61C		Prä	A11A A11B A46D B61B B61C		21A	W01A W36Z W60A
7A.73.21↔		BORP EML MBOR VAC VAC I VAC II VBOR	7A.73.25↔		BORP EML KORP MBOR MKOR VAC VAC I VAC II VBOR VKOR	7A.73.2A↔		X06A X06B X06C X07A X07B
	01	B03A B03B B03C B03D		01	B03A B03B B03C B03D		Prä	A11A A11B A46D B61B B61C
	04	E36A E36B		04	E36A E36B			BORP EML KORP MBOR MKOR VAC VAC I VAC II VBOR VKOR
	06	G12A G16A G33Z G38A G38B G38C		06	G12A G16A G33Z G38A G38B G38C		01	B03A B03B B03C B03D
	07	H33Z		07	H33Z		04	E36A E36B
	08	I09C I09D I10A I10B		08	I09C I09D I10A I10B		06	G12A G16A G33Z G38A G38B G38C
	11	L33Z		11	L33Z		07	H33Z
	21A	W01A W36Z W60A		21A	W01A W36Z W60A		08	I09C I09D I10A I10B
	21B	X06A X06B X06C X07A X07B		21B	X06A X06B X06C X07A X07B		11	L33Z
	Prä	A11A A11B A46D B61B B61C		Prä	A11A A11B A46D B61B B61C		21A	W01A W36Z W60A
7A.73.22↔		BORP EML MBOR VAC VAC I VAC II VBOR	7A.73.26↔		BORP EML KORP MBOR MKOR VAC VAC I VAC II VBOR VKOR	7A.73.2B↔		X06A X06B X06C X07A X07B
	01	B03A B03B B03C B03D		01	B03A B03B B03C B03D		Prä	A11A A11B A46D B61B B61C
	04	E36A E36B		04	E36A E36B			BORP EML KORP MBOR MKOR VAC VAC I VAC II VBOR VKOR
	06	G12A G16A G33Z G38A G38B G38C		06	G12A G16A G33Z G38A G38B G38C		01	B03A B03B B03C B03D
	07	H33Z		07	H33Z		04	E36A E36B
	08	I09C I09D I10A I10B		08	I09C I09D I10A I10B		06	G12A G16A G33Z G38A G38B G38C

CHOP	MDC	DRG	CHOP	MDC	DRG	CHOP	MDC	DRG
	06	G12A G16A G33Z G38A G38B G38C		04	B03D E36A E36B		Prä	A11A A11B A46D B61A B61B B61C
	07	H33Z		06	G12A G16A G33Z G38A G38B G38C	7A.74.14↔		BORP EML KORP MBOR MKOR VAC VAC I VAC II VBOR VKOR
	08	I09C I09D I10A I10B		07	H33Z		01	B03A B03B B03C B03D
	11	L33Z		08	I09C I09D I10A I10B		04	E36A E36B
	21A	W01A W36Z W60A		11	L33Z		06	G12A G16A G33Z G38A G38B G38C
	21B	X06A X06B X06C X07A X07B		21A	W01A W36Z W60A		07	H33Z
7A.73.2C↔	Prä	A11A A11B A46D B61B B61C BORP EML KORP MBOR MKOR VAC VAC I VAC II VBOR VKOR	7A.74.11↔	21B	X06A X06B X06C X07A X07B		08	I02A I02B I06A I06B I06C I09A I09B I09C I09D I09E
	01	B03A B03B B03C B03D		Prä	A11A A11B A46D B61B B61C BORP EML MBOR VAC VAC I VAC II VBOR		09	J01A J01B
	04	E36A E36B		01	B03A B03B B03C B03D		11	L33Z
	06	G12A G16A G33Z G38A G38B G38C		04	E36A E36B		21A	W01A W36Z W60A
	07	H33Z		06	G12A G16A G33Z G38A G38B G38C		21B	X06A X06B X06C X07A X07B
	08	I09C I09D I10A I10B		07	H33Z	7A.74.15↔	Prä	A11A A11B A46D B61A B61B B61C BORP EML KORP MBOR MKOR VAC VAC I VAC II VBOR VKOR
	11	L33Z		08	I02A I02B I09A I09B I09C I09D I09E		01	B03A B03B B03C B03D
	21A	W01A W36Z W60A		09	J01A J01B		04	E36A E36B
	21B	X06A X06B X06C X07A X07B		11	L33Z		06	G12A G16A G33Z G38A G38B G38C
7A.73.2D↔	Prä	A11A A11B A46D B61B B61C BORP EML KORP MBOR MKOR VAC VAC I VAC II VBOR VKOR	7A.74.12↔	21A	W01A W36Z W60A		07	H33Z
	01	B03A B03B B03C B03D		21B	X06A X06B X06C X07A X07B		08	I02A I02B I06A I06B I06C I09A I09B I09C I09D I09E
	04	E36A E36B		Prä	A11A A11B A46D B61A B61B B61C B61D BORP EML MBOR VAC VAC I VAC II VBOR		09	J01A J01B
	06	G12A G16A G33Z G38A G38B G38C		01	B03A B03B B03C B03D		11	L33Z
	07	H33Z		04	E36A E36B		21A	W01A W36Z W60A
	08	I09C I09D I10A I10B		06	G12A G16A G33Z G38A G38B G38C		21B	X06A X06B X06C X07A X07B
	11	L33Z		07	H33Z	7A.74.16↔	Prä	A11A A11B A46D B61A B61B B61C BORP EML KORP MBOR MKOR VAC VAC I VAC II VBOR VKOR
	21A	W01A W36Z W60A		08	I02A I02B I06A I06B I06C I09A I09B I09C I09D I09E		01	B03A B03B B03C B03D
	21B	X06A X06B X06C X07A X07B		09	J01A J01B		04	E36A E36B
7A.73.2E↔	Prä	A11A A11B A46D B61B B61C BORP EML KORP MBOR MKOR VAC VAC I VAC II VBOR VKOR	7A.74.13↔	11	L33Z		06	G12A G16A G33Z G38A G38B G38C
	01	B03A B03B B03C B03D		21A	W01A W36Z W60A		07	H33Z
	04	E36A E36B		21B	X06A X06B X06C X07A X07B		08	I02A I02B I06A I06B I06C I09A I09B I09C I09D I09E
	06	G12A G16A G33Z G38A G38B G38C		Prä	A11A A11B A46D B61A B61B B61C B61D BORP EML KORP MBOR MKOR VAC VAC I VAC II VBOR VKOR		09	J01A J01B
	07	H33Z		01	B03A B03B B03C B03D		11	L33Z
	08	I09C I09D I10A I10B		04	E36A E36B		21A	W01A W36Z W60A
	11	L33Z		06	G12A G16A G33Z G38A G38B G38C		21B	X06A X06B X06C X07A X07B
	21A	W01A W36Z W60A		07	H33Z	7A.74.17↔	Prä	A11A A11B A46D B61A B61B B61C BORP EML KORP MBOR MKOR VAC VAC I VAC II VBOR VKOR
	21B	X06A X06B X06C X07A X07B		08	I02A I02B I06A I06B I06C I09A I09B I09C I09D I09E		01	B03A B03B B03C B03D
7A.73.2F↔	Prä	A11A A11B A46D B61B B61C BORP EML KORP MBOR MKOR VAC VAC I VAC II VBOR VKOR		09	J01A J01B		04	E36A E36B
	01	B03A B03B B03C		11	L33Z		06	G12A G16A G33Z
				21A	W01A W36Z W60A			
				21B	X06A X06B X06C			

CHOP	MDC	DRG	CHOP	MDC	DRG	CHOP	MDC	DRG
7A.74.18↔		G38A G38B G38C			MBOR MKOR VAC		11	L33Z
		H33Z			VAC I VAC II VBOR		21A	W01A W36Z W60A
		I02A I02B I06A			VKOR		21B	X06A X06B X06C
		I06B I06C I09A		01	B03A B03B B03C		Prä	A11A A11B A46D
		I09B I09C I09D			B03D			B61A B61B B61C
		I09E			E36A E36B	7A.74.21↔		BORP EML MBOR
		J01A J01B		04	G12A G16A G33Z			VAC VAC I VAC II
		L33Z		06	G38A G38B G38C			VBOR
		W01A W36Z W60A		07	H33Z		01	B03A B03B B03C
		X06A X06B X06C		08	I02A I02B I06A			B03D
		Prä	A11A A11B A46D		I06B I09A I09B		04	E36A E36B
			B61A B61B B61C		I09C I09D I09E		06	G12A G16A G33Z
			BORP EML KORP		J01A J01B			G38A G38B G38C
			MBOR MKOR VAC		L33Z		07	H33Z
			VAC I VAC II VBOR		21A	W01A W36Z W60A	08	I02A I02B I09A
			VKOR		21B	X06A X06B X06C		I09B I09C I09D
7A.74.1A↔	01	B03A B03B B03C		Prä	A11A A11B A46D		09	J01A J01B
		B03D	7A.74.1D↔		B61A B61B B61C		11	L33Z
	04	E36A E36B			BORP EML KORP		21A	W01A W36Z W60A
	06	G12A G16A G33Z			MBOR MKOR VAC		21B	X06A X06B X06C
		G38A G38B G38C			VAC I VAC II VBOR		Prä	A11A A11B A46D
	07	H33Z			VKOR			B61A B61B B61C
	08	I02A I02B I06A		01	B03A B03B B03C			B61D
		I06B I09A I09B			B03D	7A.74.22↔	04	E36A E36B
		I09C I09D I09E		04	E36A E36B		06	G12A G16A G33Z
	09	J01A J01B		06	G12A G16A G33Z			G38A G38B G38C
		L33Z			G38A G38B G38C		07	H33Z
	21A	W01A W36Z W60A		07	H33Z		08	I02A I02B I06A
	21B	X06A X06B X06C		08	I02A I02B I06A			I06B I06C I09A
		Prä	A11A A11B A46D		I06B I09A I09B			I09B I09C I09D
			B61A B61B B61C		I09C I09D I09E			I09E
			BORP EML KORP		J01A J01B		09	J01A J01B
		MBOR MKOR VAC		L33Z		11	L33Z	
		VAC I VAC II VBOR		21A	W01A W36Z W60A	21A	W01A W36Z W60A	
		VKOR		21B	X06A X06B X06C	21B	X06A X06B X06C	
7A.74.1B↔	01	B03A B03B B03C		Prä	A11A A11B A46D		Prä	A11A A11B A46D
		B03D	7A.74.1E↔		B61A B61B B61C			B61A B61B B61C
	04	E36A E36B			BORP EML KORP			B61D
	06	G12A G16A G33Z			MBOR MKOR VAC		09	J01A J01B
		G38A G38B G38C			VAC I VAC II VBOR		11	L33Z
	07	H33Z			VAC I VAC II VBOR		21A	W01A W36Z W60A
	08	I02A I02B I06A		01	B03A B03B B03C		21B	X06A X06B X06C
		I06B I09A I09B			B03D	7A.74.23↔		A11A A11B A46D
		I09C I09D I09E		04	E36A E36B			B61A B61B B61C
	09	J01A J01B		06	G12A G16A G33Z			B61D
		L33Z			G38A G38B G38C		04	E36A E36B
	21A	W01A W36Z W60A		07	H33Z		06	G12A G16A G33Z
	21B	X06A X06B X06C		08	I02A I02B I06A			G38A G38B G38C
		Prä	A11A A11B A46D		I06B I09A I09B		07	H33Z
			B61A B61B B61C		I09C I09D I09E		08	I02A I02B I06A
			BORP EML KORP		J01A J01B			I06B I06C I09A
		MBOR MKOR VAC		L33Z			I09B I09C I09D	
		VAC I VAC II VBOR		21A	W01A W36Z W60A		09	J01A J01B
		VKOR		21B	X06A X06B X06C		11	L33Z
7A.74.1C↔	01	B03A B03B B03C		Prä	A11A A11B A46D		21A	W01A W36Z W60A
		B03D	7A.74.1F↔		B61A B61B B61C		21B	X06A X06B X06C
	04	E36A E36B			BORP EML KORP		Prä	A11A A11B A46D
	06	G12A G16A G33Z			MBOR MKOR VAC			B61A B61B B61C
		G38A G38B G38C			VAC I VAC II VBOR			BORP EML KORP
	07	H33Z			VAC I VAC II VBOR			MBOR MKOR VAC
	08	I02A I02B I06A		01	B03A B03B B03C			VAC I VAC II VBOR
		I06B I09A I09B			B03D	7A.74.24↔		VKOR
		I09C I09D I09E		04	E36A E36B			
	09	J01A J01B		06	G12A G16A G33Z			
		L33Z			G38A G38B G38C			
	21A	W01A W36Z W60A		07	H33Z			
	21B	X06A X06B X06C		08	I02A I02B I06A			
		Prä	A11A A11B A46D		I06B I09A I09B			
			B61A B61B B61C		I09C I09D I09E			
			BORP EML KORP		J01A J01B			

CHOP	MDC	DRG	CHOP	MDC	DRG	CHOP	MDC	DRG
		B03D			I09B I09C I09D			MBOR MKOR VAC
	04	E36A E36B			I09E			VAC I VAC II VBOR
	06	G12A G16A G33Z		09	J01A J01B		01	B03A B03B B03C
		G38A G38B G38C		11	L33Z			B03D
	07	H33Z		21A	W01A W36Z W60A		04	E36A E36B
	08	I02A I02B I06A		21B	X06A X06B X06C		06	G12A G16A G33Z
		I06B I06C I09A			X07A X07B			G38A G38B G38C
		I09B I09C I09D		Prä	A11A A11B A46D		07	H33Z
		I09E	7A.74.28↔		B61A B61B B61C		08	I02A I02B I06A
	09	J01A J01B			BORP EML KORP			I06B I09A I09B
	11	L33Z			MBOR MKOR VAC			I09C I09D I09E
	21A	W01A W36Z W60A			VAC I VAC II VBOR		09	J01A J01B
	21B	X06A X06B X06C			VKOR		11	L33Z
		X07A X07B		01	B03A B03B B03C		21A	W01A W36Z W60A
7A.74.25↔	Prä	A11A A11B A46D			B03D		21B	X06A X06B X06C
		B61A B61B B61C		04	E36A E36B			X07A X07B
		BORP EML KORP		06	G12A G16A G33Z		Prä	A11A A11B A46D
		MBOR MKOR VAC			G38A G38B G38C			B61A B61B B61C
		VAC I VAC II VBOR		07	H33Z	7A.74.2D↔		BORP EML KORP
		VKOR		08	I02A I02B I06A			MBOR MKOR VAC
	01	B03A B03B B03C			I06B I09A I09B			VAC I VAC II VBOR
		B03D			I09C I09D I09E		01	B03A B03B B03C
	04	E36A E36B		09	J01A J01B			B03D
	06	G12A G16A G33Z		11	L33Z		04	E36A E36B
		G38A G38B G38C		21A	W01A W36Z W60A		06	G12A G16A G33Z
	07	H33Z		21B	X06A X06B X06C			G38A G38B G38C
	08	I02A I02B I06A			X07A X07B		07	H33Z
		I06B I06C I09A		Prä	A11A A11B A46D		08	I02A I02B I06A
		I09B I09C I09D	7A.74.2A↔		B61A B61B B61C			I06B I09A I09B
		I09E			BORP EML KORP		09	J01A J01B
	09	J01A J01B			MBOR MKOR VAC		11	L33Z
	11	L33Z			VAC I VAC II VBOR		21A	W01A W36Z W60A
	21A	W01A W36Z W60A			VKOR		21B	X06A X06B X06C
	21B	X06A X06B X06C		01	B03A B03B B03C			X07A X07B
		X07A X07B			B03D	7A.74.2E↔	Prä	A11A A11B A46D
7A.74.26↔	Prä	A11A A11B A46D		04	E36A E36B			B61A B61B B61C
		B61A B61B B61C		06	G12A G16A G33Z			BORP EML KORP
		BORP EML KORP			G38A G38B G38C			MBOR MKOR VAC
		MBOR MKOR VAC		07	H33Z			VAC I VAC II VBOR
		VAC I VAC II VBOR		08	I02A I02B I06A			VKOR
		VKOR			I06B I09A I09B		01	B03A B03B B03C
	01	B03A B03B B03C			I09C I09D I09E			B03D
		B03D		09	J01A J01B		04	E36A E36B
	04	E36A E36B		11	L33Z		06	G12A G16A G33Z
	06	G12A G16A G33Z		21A	W01A W36Z W60A			G38A G38B G38C
		G38A G38B G38C		21B	X06A X06B X06C		07	H33Z
	07	H33Z			X07A X07B		08	I02A I02B I06A
	08	I02A I02B I06A	7A.74.2B↔	Prä	A11A A11B A46D			I06B I09A I09B
		I06B I06C I09A			B61A B61B B61C			I09C I09D I09E
		I09B I09C I09D			BORP EML KORP		09	J01A J01B
		I09E			MBOR MKOR VAC		11	L33Z
	09	J01A J01B			VAC I VAC II VBOR		21A	W01A W36Z W60A
	11	L33Z			VKOR		21B	X06A X06B X06C
	21A	W01A W36Z W60A		01	B03A B03B B03C			X07A X07B
	21B	X06A X06B X06C			B03D	7A.74.2F↔	Prä	A11A A11B A46D
		X07A X07B		04	E36A E36B			B61A B61B B61C
7A.74.27↔	Prä	A11A A11B A46D		06	G12A G16A G33Z			BORP EML KORP
		B61A B61B B61C			G38A G38B G38C			MBOR MKOR VAC
		BORP EML KORP		07	H33Z			VAC I VAC II VBOR
		MBOR MKOR VAC		08	I02A I02B I06A			VKOR
		VAC I VAC II VBOR			I06B I09A I09B		01	B03A B03B B03C
		VKOR			I09C I09D I09E			B03D
	01	B03A B03B B03C		09	J01A J01B		04	E36A E36B
		B03D		11	L33Z		06	G12A G16A G33Z
	04	E36A E36B		21A	W01A W36Z W60A			G38A G38B G38C
	06	G12A G16A G33Z		21B	X06A X06B X06C		07	H33Z
		G38A G38B G38C			X07A X07B		08	I02A I02B I06A
	07	H33Z		Prä	A11A A11B A46D			I06B I06C I09A
	08	I02A I02B I06A	7A.74.2C↔		B61A B61B B61C			I06B I06C I09A
		I06B I06C I09A			BORP EML KORP			

CHOP	MDC	DRG	CHOP	MDC	DRG	CHOP	MDC	DRG
		I06B I09A I09B I09C I09D I09E			I23A I23B X04Z X05Z X06A X06B X06C			I06B I06C I09A I09B I09C I09D I09E I09F
	09	J01A J01B		21B	BORP EML MBOR VAC VAC I VAC II VBOR	7A.A1.44†↔	21A	W01A W36Z Prä B61A B61B B61C 01 B60A 08 I02A I02B I06A I06B I06C I09A I09B I09C I09D I09E I09F
	11	L33Z	7A.89↔		E36A E36B G12A G16A I10A I10B I10C I12A I12B I12C		01	W01A W36Z Prä B61A B61B B61C 01 B60A 08 I02A I02B I06A I06B I06C I09A I09B I09C I09D I09E I09F
	21A	W01A W36Z W60A		04	X06A X06B X06C		08	I02A I02B I06A I06B I06C I09A I09B I09C I09D I09E I09F
	21B	X07A X07B		06	X07A X07B		08	I02A I02B I06A I06B I06C I09A I09B I09C I09D I09E I09F
	Prä	A11A A11B A46D B61A B61B B61C		08	I10A I10B I10C I12A I12B I12C		21A	W01A W36Z Prä B61A B61B B61C 01 B60A 08 I02A I02B I06A I06B I06C I09A I09B I09C I09D I09E I09F
7A.79↔	01	B03A B03B B03C B03D		21A	W01A W36Z	7A.A1.45†↔	21A	W01A W36Z Prä B61A B61B B61C 01 B60A 08 I02A I02B I06A I06B I06C I09A I09B I09C I09D I09E I09F
	08	I10A I10B I10C	7A.A1.11†↔	21B	X06A X06B X06C		Prä	B61A B61B B61C 01 B60A 08 I02A I02B I06A I06B I06C I09A I09B I09C I09D I09E I09F
7A.81↔	21A	W01A W36Z BORP EML MBOR VAC VAC I VAC II VBOR	7A.A1.12†↔	01	B60A		01	B60A 08 I02A I02B I06A I06B I06C I09A I09B I09C I09D I09E I09F
	04	E36A E36B	7A.A1.13†↔	08	I45A		08	I02A I02B I06A I06B I06C I09A I09B I09C I09D I09E I09F
	06	G12A G16A	7A.A1.14†↔	01	B60A		21A	W01A W36Z Prä B61A B61B B61C 01 B60A 08 I02A I02B I06A I06B I06C I09A I09B I09C I09D I09E I09F
	08	I10A I10B I10C I12A I12B I12C	7A.A1.15†↔	08	I45A		Prä	B61A B61B B61C 01 B60A 08 I02A I02B I06A I06B I06C I09A I09B I09C I09D I09E I09F
	21A	W01A W36Z	7A.A1.21†↔	01	B60A		01	B60A 08 I02A I02B I06A I06B I06C I09A I09B I09C I09D I09E I09F
7A.82↔	21B	X06A X06B X06C BORP EML MBOR VAC VAC I VAC II VBOR	7A.A1.22†↔	08	I45A		21A	W01A W36Z Prä B61A B61B B61C 01 B60A 08 I02A I02B I06A I06B I06C I09A I09B I09C I09D I09E I09F
	01	B03A B03B B03C B03D	7A.A1.23†↔	01	B60A		Prä	B61A B61B B61C 01 B60A 08 I02A I02B I06A I06B I06C I09A I09B I09C I09D I09E I09F
	04	E36A E36B	7A.A1.24†↔	08	I45A		01	B60A 08 I02A I02B I06A I06B I06C I09A I09B I09C I09D I09E I09F
	06	G12A G16A	7A.A1.25†↔	01	B60A		21A	W01A W36Z Prä B61A B61B B61C 01 B60A 08 I02A I02B I06A I06B I06C I09A I09B I09C I09D I09E I09F
	08	I12A I12B I12C	7A.A1.32†↔	08	I45A		Prä	B61A B61B B61C 01 B60A 08 I02A I02B I06A I06B I06C I09A I09B I09C I09D I09E I09F
	21B	I23A I23B X04Z X05Z X06A X06B X06C		08	I45A		21A	W01A W36Z Prä B61A B61B B61C 01 B60A 08 I02A I02B I06A I06B I06C I09A I09B I09C I09D I09E I09F
7A.83↔		BORP EML MBOR VAC VAC I VAC II VBOR		Prä	B61A B61B B61C		7A.A1.54†↔	Prä B61A B61B B61C 01 B60A 08 I02A I02B I06A I06B I06C I09A I09B I09C I09D I09E I09F
	04	E36A E36B		01	B60A		01	B60A 08 I02A I02B I06A I06B I06C I09A I09B I09C I09D I09E I09F
	06	G12A G16A		08	I02A I02B I06A I06B I06C I09A I09B I09C I09D I09E I09F		21A	W01A W36Z Prä B61A B61B B61C 01 B60A 08 I02A I02B I06A I06B I06C I09A I09B I09C I09D I09E I09F
	08	I10A I10B I10C I12A I12B I12C	7A.A1.33†↔	21A	W01A W36Z		7A.A1.55†↔	Prä B61A B61B B61C 01 B60A 08 I02A I02B I06A I06B I06C I09A I09B I09C I09D I09E I09F
	21A	W01A W36Z		Prä	B61A B61B B61C		Prä	B61A B61B B61C 01 B60A 08 I02A I02B I06A I06B I06C I09A I09B I09C I09D I09E I09F
7A.84↔	21B	X06A X06B X06C BORP EML MBOR VAC VAC I VAC II VBOR		01	B60A		01	B60A 08 I02A I02B I06A I06B I06C I09A I09B I09C I09D I09E I09F
	01	B03A B03B B03C B03D	7A.A1.34†↔	08	I02A I02B I06A I06B I06C I09A I09B I09C I09D I09E I09F		21A	W01A W36Z Prä B61A B61B B61C 01 B60A 08 I02A I02B I06A I06B I06C I09A I09B I09C I09D I09E I09F
	04	E36A E36B		01	B60A		7A.A2↔	BORP EML KORP MBOR MKOR VAC VAC I VAC II VBOR VKOR
	06	G12A G16A		08	I02A I02B I06A I06B I06C I09A I09B I09C I09D I09E I09F		01	B03A B03B B03C B03D
	08	I12A I12B I12C		21A	W01A W36Z		04	E02A E02B E02C E36A E36B
	21B	X04Z X05Z X06A X06B X06C	7A.A1.35†↔	Prä	B61A B61B B61C		06	G12A G16A G33Z G38A G38B G38C
7A.85↔		BORP EML MBOR VAC VAC I VAC II VBOR		01	B60A		07	H33Z
	04	E36A E36B		08	I02A I02B I06A I06B I06C I09A I09B I09C I09D I09E I09F		08	I02A I02B I06A I06B I09A I09B I09C I09D I09E
	06	G12A G16A		21A	W01A W36Z		09	J01A J01B
	08	I10A I10B I10C I12A I12B I12C	7A.A1.42†↔	Prä	B61A B61B B61C		11	L33Z
	21A	W01A W36Z		01	B60A		21A	W01A W36Z
7A.86↔	21B	X06A X06B X06C BORP EML MBOR VAC VAC I VAC II VBOR		08	I02A I02B I06A I06B I06C I09A I09B I09C I09D I09E I09F		21B	X06A X06B X07A X07B
	01	B03A B03B B03C B03D	7A.A1.43†↔	21A	W01A W36Z		Prä	B61A B61B B61C BORP EML MBOR VAC VAC I VAC II VBOR
	04	E36A E36B		Prä	B61A B61B B61C		01	B03A B03B B03C
	06	G12A G16A		01	B60A			
	08	I12A I12B I12C		08	I02A I02B I06A			

CHOP	MDC	DRG	CHOP	MDC	DRG	CHOP	MDC	DRG
		B03D			B03D			VAC VAC I VAC II
	04	E36A E36B		04	E36A E36B			VBOR
	06	G12A G16A G33Z		06	G12A G16A G33Z		04	E36A E36B
		G38A G38B G38C			G38A G38B G38C		05	F04Z F13A
	07	H33Z		07	H33Z		06	G12A G16A
	08	I10A I10B I10C		08	I10A I10B I10C		08	I12A I12B I12C
	11	L33Z		09	J01A J01B			I23A I23B
	21A	W01A W36Z		11	L33Z		21B	X06A X06B X06C
	21B	X06A X06B X06C		13	N11A N11B	80.01.22↔		BORP EML MBOR
7A.A4.11↔		X07A X07B		21A	W01A W36Z			VAC VAC I VAC II
		BORP EML MBOR	7A.A4.16↔	21B	X06A X06B X06C			VBOR
		VAC VAC I VAC II			BORP EML MBOR		04	E36A E36B
		VBOR			VAC VAC I VAC II		05	F04Z F13A
	01	B03A B03B B03C		01	B03A B03B B03C		06	G12A G16A
		B03D			B03D		08	I12A I12B I12C
	04	E36A E36B		04	E36A E36B			I23A I23B
	06	G12A G16A G33Z		06	G12A G16A G33Z	80.01.23↔	21B	X06A X06B X06C
		G38A G38B G38C			G38A G38B G38C			BORP EML MBOR
	07	H33Z		07	H33Z			VAC VAC I VAC II
	08	I10A I10B I10C		08	I10A I10B I10C			VBOR
	09	J01A J01B		09	J01A J01B		04	E36A E36B
	11	L33Z		11	L33Z		05	F04Z F13A
	21A	W01A W36Z		13	N11A N11B		06	G12A G16A
	21B	X06A X06B X06C		21A	W01A W36Z		08	I12A I12B I12C
7A.A4.12↔		BORP EML MBOR		21B	X06A X06B X06C			I23A I23B
		VAC VAC I VAC II	7A.A4.19↔		BORP EML MBOR	80.01.31↔	21B	X06A X06B X06C
		VBOR			VAC VAC I VAC II			BORP EML MBOR
	01	B03A B03B B03C			VBOR			VAC VAC I VAC II
		B03D		01	B03A B03B B03C		04	E36A E36B
	04	E36A E36B			B03D		05	F04Z F13A
	06	G12A G16A G33Z		04	E36A E36B		06	G12A G16A
		G38A G38B G38C		06	G12A G16A G33Z		08	I12A I12B I12C
	07	H33Z			G38A G38B G38C			I23A I23B
	08	I10A I10B I10C		07	H33Z		21B	X06A X06B X06C
	09	J01A J01B		08	I10A I10B I10C	80.01.32↔		BORP EML MBOR
	11	L33Z		09	J01A J01B			VAC VAC I VAC II
	21A	W01A W36Z		11	L33Z			VBOR
	21B	X06A X06B X06C		13	N11A N11B		04	E36A E36B
7A.A4.13↔		BORP EML MBOR		21A	W01A W36Z		05	F04Z F13A
		VAC VAC I VAC II	7A.A6↔	21B	X06A X06B X06C		06	G12A G16A
		VBOR			BORP EML MBOR		08	I12A I12B I12C
	01	B03A B03B B03C			VAC VAC I VAC II			I23A I23B
		B03D			VBOR		21B	X06A X06B X06C
	04	E36A E36B		01	B03A B03B B03C	80.01.33↔		BORP EML MBOR
	06	G12A G16A G33Z			B03D			VAC VAC I VAC II
		G38A G38B G38C		04	E36A E36B			VBOR
	07	H33Z		06	G12A G16A		04	E36A E36B
	08	I10A I10B I10C		08	I10A I10B I10C		05	F04Z F13A
	09	J01A J01B		21A	W01A W36Z		06	G12A G16A
	11	L33Z		21B	X06A X06B X06C		08	I12A I12B I12C
	21A	W01A W36Z	80.01.00↔		BORP EML MBOR			I23A I23B
	21B	X06A X06B X06C			VAC VAC I VAC II		21B	X06A X06B X06C
7A.A4.14↔		BORP EML MBOR			VBOR	80.01.41↔		BORP EML MBOR
		VAC VAC I VAC II		04	E36A E36B			VAC VAC I VAC II
		VBOR		05	F04Z F13A			VBOR
	01	B03A B03B B03C		06	G12A G16A		04	E36A E36B
		B03D		08	I12A I12B I12C		05	F04Z F13A
	04	E36A E36B			I23A I23B		06	G12A G16A
	06	G12A G16A G33Z	80.01.09↔	21B	X06A X06B X06C		08	I12A I12B I12C
		G38A G38B G38C			BORP EML MBOR			I23A I23B
	07	H33Z			VAC VAC I VAC II		21B	X06A X06B X06C
	08	I10A I10B I10C			VBOR	80.01.42↔		BORP EML MBOR
	09	J01A J01B		04	E36A E36B			VAC VAC I VAC II
	11	L33Z		05	F04Z F13A			VBOR
	21A	W01A W36Z		06	G12A G16A		04	E36A E36B
	21B	X06A X06B X06C		08	I12A I12B I12C		05	F04Z F13A
7A.A4.15↔		BORP EML MBOR			I23A I23B		06	G12A G16A
		VAC VAC I VAC II		21B	X06A X06B X06C		08	I12A I12B I12C
		VBOR	80.01.21↔		BORP EML MBOR			I23A I23B
	01	B03A B03B B03C						

CHOP	MDC	DRG	CHOP	MDC	DRG	CHOP	MDC	DRG		
80.01.43↔	21B	X06A X06B X06C BORP EML MBOR VAC VAC I VAC II VBOR	80.04.99↔	04	E36A E36B	80.05.18↔	21B	I46C X04Z Prä A95A A95B BORP EML MBOR VAC VAC I VAC II VBOR		
	04	E36A E36B		05	F04Z F13A		01	B03A B03B B03C B03D		
	05	F04Z F13A		06	G12A G16A		04	E36A E36B		
	06	G12A G16A		08	I12A I12B I12C I23A I23B		05	F04Z F13A		
	08	I12A I12B I12C I23A I23B		21B	X05Z X06A X06B X06C BORP EML MBOR VAC VAC I VAC II VBOR		06	G12A G16A		
	80.01.44↔	21B		X06A X06B X06C BORP EML MBOR VAC VAC I VAC II VBOR	80.05.00↔		04	E36A E36B	08	I02A I02B I03A I03B I08A I08B I08C I46A I46B I46C
		04		E36A E36B			05	F04Z F13A	21B	X04Z Prä A95A A95B
		05		F04Z F13A			06	G12A G16A	Prä	BORP EML MBOR VAC VAC I VAC II VBOR
06		G12A G16A	08	I12A I12B I12C I23A I23B		01	B03A B03B B03C B03D			
08		I12A I12B I12C I23A I23B	01	B03A B03B B03C B03D		04	E36A E36B			
80.01.45↔		21B	X06A X06B X06C BORP EML MBOR VAC VAC I VAC II VBOR	80.05.15↔		05	F04Z F13A	05	F04Z F13A	
		04	E36A E36B			06	G12A G16A	06	G12A G16A	
		05	F04Z F13A			08	I02A I02B I03A I03B I08A I08B I08C I46A I46B I46C	08	I02A I02B I03A I03B I08A I08B I08C I46A I46B I46C	
	06	G12A G16A	21B		X04Z Prä A95A A95B	21B	X04Z Prä A95A A95B			
	08	I12A I12B I12C I23A I23B	Prä		BORP EML MBOR VAC VAC I VAC II VBOR	Prä	BORP EML MBOR VAC VAC I VAC II VBOR			
	80.02↔	21B	X06A X06B X06C BORP EML MBOR VAC VAC I VAC II VBOR		80.05.16↔	01	B03A B03B B03C B03D	01	B03A B03B B03C B03D	
		04	E36A E36B			04	E36A E36B	04	E36A E36B	
		05	F04Z F13A			05	F04Z F13A	05	F04Z F13A	
06		G12A G16A	06	G12A G16A		06	G12A G16A			
08		I12A I12B I12C I23A I23B	08	I02A I02B I03A I03B I08A I08B I08C I46A I46B I46C		08	I02A I02B I03A I03B I08A I08B I08C I46A I46B I46C			
80.03↔		21B	X06A X06B X06C BORP EML MBOR VAC VAC I VAC II VBOR	80.05.17↔		04	E36A E36B	21B	X04Z Prä A95A A95B	
		04	E36A E36B			Prä	BORP EML MBOR VAC VAC I VAC II VBOR	Prä	BORP EML MBOR VAC VAC I VAC II VBOR	
		05	F04Z F13A			01	B03A B03B B03C B03D	01	B03A B03B B03C B03D	
	06	G12A G16A	04		E36A E36B	04	E36A E36B			
	08	I12A I12B I12C I23A I23B	05		F04Z F13A	05	F04Z F13A			
	80.04.00↔	21B	X05Z X06A X06B X06C BORP EML MBOR VAC VAC I VAC II VBOR		80.05.18↔	06	G12A G16A	06	G12A G16A	
		04	E36A E36B			08	I02A I02B I03A I03B I08A I08B I08C I46A I46B I46C	08	I02A I02B I03A I03B I08A I08B I08C I46A I46B I46C	
		05	F04Z F13A			21B	X04Z Prä A95A A95B	21B	X04Z Prä A95A A95B	
06		G12A G16A	Prä	BORP EML MBOR VAC VAC I VAC II VBOR		Prä	BORP EML MBOR VAC VAC I VAC II VBOR			
08		I12A I12B I12C I23A I23B	01	B03A B03B B03C B03D		01	B03A B03B B03C B03D			
80.04.10↔		21B	X05Z X06A X06B X06C BORP EML MBOR VAC VAC I VAC II VBOR	80.05.19↔		04	E36A E36B	04	E36A E36B	
		04	E36A E36B			05	F04Z F13A	05	F04Z F13A	
		05	F04Z F13A			06	G12A G16A	06	G12A G16A	
	06	G12A G16A	08		I02A I02B I03A I03B I08A I08B I08C I46A I46B I46C	08	I02A I02B I03A I03B I08A I08B I08C I46A I46B I46C			
	08	I12A I12B I12C I23A I23B	21B		X04Z Prä A95A A95B	21B	X04Z Prä A95A A95B			
	80.04.11↔	21B	X05Z X06A X06B X06C BORP EML MBOR VAC VAC I VAC II VBOR		80.05.20↔	Prä	BORP EML MBOR VAC VAC I VAC II VBOR	Prä	BORP EML MBOR VAC VAC I VAC II VBOR	
		04	E36A E36B			01	B03A B03B B03C B03D	01	B03A B03B B03C B03D	
		05	F04Z F13A			04	E36A E36B	04	E36A E36B	
06		G12A G16A	05	F04Z F13A		05	F04Z F13A			
08		I12A I12B I12C I23A I23B	06	G12A G16A		06	G12A G16A			



CHOP	MDC	DRG	CHOP	MDC	DRG	CHOP	MDC	DRG	
80.05.1E↔	21B	I46C	80.06.12↔	04	VBOR	80.06.18↔	08	I04A I04B I04C	
	Prä	X04Z		05	E36A E36B		112A I12B I12C		
		A95A A95B		06	F04Z F13A		I44A I44B		
		BORP EML MBOR		08	G12A G16A		21B	X04Z	
		VAC VAC I VAC II			I04A I04B I04C		Prä	A95A A95B	
		VBOR			I12A I12B I12C			BORP EML MBOR	
	01	B03A B03B B03C			I44A I44B			VAC VAC I VAC II	
		B03D			21B		VBOR		VBOR
	04	E36A E36B			Prä		X04Z	04	E36A E36B
	05	F04Z F13A					A95A A95B	05	F04Z F13A
80.05.1F↔	06	G12A G16A	80.06.13↔	06	BORP EML MBOR	80.06.1A↔	06	G12A G16A	
	08	I02A I02B I03A			VAC VAC I VAC II		08	I04A I04B I04C	
		I03B I08A I08B			VBOR			I12A I12B I12C	
		I08C I46A I46B			04		E36A E36B		I44A I44B
		I46C			05		F04Z F13A	21B	X04Z
	21B	X04Z			06		G12A G16A	Prä	A95A A95B
	Prä	A95A A95B			08		I04A I04B I04C		BORP EML MBOR
		BORP EML MBOR			I12A I12B I12C			VAC VAC I VAC II	
		VAC VAC I VAC II			I44A I44B			VBOR	
		VBOR			21B		X04Z	04	E36A E36B
80.05.1G↔	01	B03A B03B B03C	80.06.14↔	Prä	A95A A95B	80.06.1B↔	05	F04Z F13A	
		B03D			BORP EML MBOR		06	G12A G16A	
	04	E36A E36B			VAC VAC I VAC II		08	I04A I04B I04C	
	05	F04Z F13A			VBOR			I12A I12B I12C	
	06	G12A G16A			04		E36A E36B		I44A I44B
	08	I02A I02B I03A			05		F04Z F13A	21B	X04Z
		I03B I08A I08B			06		G12A G16A	Prä	A95A A95B
		I08C I46A I46B			08		I04A I04B I04C		BORP EML MBOR
		I46C			I12A I12B I12C			VAC VAC I VAC II	
		VBOR			I44A I44B			VBOR	
80.05.1G↔	21B	X04Z	80.06.15↔	21B	X04Z	80.06.1C↔	04	E36A E36B	
	Prä	A95A A95B		Prä	A95A A95B		05	F04Z F13A	
		BORP EML MBOR			BORP EML MBOR		06	G12A G16A	
		VAC VAC I VAC II			VAC VAC I VAC II		08	I04A I04B I04C	
		VBOR			VBOR			I12A I12B I12C	
	01	B03A B03B B03C			VBOR			I44A I44B	
		B03D			04		E36A E36B	21B	X04Z
	04	E36A E36B			05		F04Z F13A	Prä	A95A A95B
	05	F04Z F13A			06		G12A G16A		BORP EML MBOR
	06	G12A G16A			08		I04A I04B I04C		VAC VAC I VAC II
80.05.99↔	08	I02A I02B I03A	80.06.16↔	Prä	A95A A95B	80.06.1C↔	08	I04A I04B I04C	
		I03B I08A I08B			BORP EML MBOR			I12A I12B I12C	
		I08C I46A I46B			VAC VAC I VAC II			I44A I44B	
		I46C			VBOR			VBOR	
	21B	X04Z			04		E36A E36B	04	E36A E36B
	Prä	A95A A95B			05		F04Z F13A	05	F04Z F13A
		BORP EML MBOR			06		G12A G16A	06	G12A G16A
		VAC VAC I VAC II			08		I04A I04B I04C	08	I04A I04B I04C
		VBOR			I12A I12B I12C			I12A I12B I12C	
		VBOR			I44A I44B		21B	X04Z	
80.05.99↔	01	B03A B03B B03C	80.06.17↔	21B	X04Z	80.06.99↔	Prä	A95A A95B	
		B03D		Prä	A95A A95B			BORP EML MBOR	
	04	E36A E36B			BORP EML MBOR			VAC VAC I VAC II	
	05	F04Z F13A			VAC VAC I VAC II			VBOR	
	06	G12A G16A			VBOR			VBOR	
	08	I02A I02B I03A			04		E36A E36B	04	E36A E36B
		I03B I08A I08B			05		F04Z F13A	05	F04Z F13A
		I08C I46A I46B			06		G12A G16A	06	G12A G16A
		I46C			08		I04A I04B I04C	08	I04A I04B I04C
		VBOR			I12A I12B I12C			I12A I12B I12C	
80.06.00↔	21B	X04Z	80.06.17↔	Prä	A95A A95B	80.07↔		I44A I44B	
	Prä	A95A A95B			BORP EML MBOR		21B	X04Z	
		BORP EML MBOR			VAC VAC I VAC II		Prä	A95A A95B	
		VAC VAC I VAC II			VBOR			BORP EML MBOR	
		VBOR			04		E36A E36B		VAC VAC I VAC II
	04	E36A E36B			05		F04Z F13A		VBOR
	05	F04Z F13A			06		G12A G16A	04	E36A E36B
	06	G12A G16A			08		I04A I04B I04C	05	F04Z F13A
	08	I12A I12B I12C			I12A I12B I12C		06	G12A G16A	
		I44A I44B			I44A I44B		08	I12A I12B I12C	
80.06.11↔	21B	X04Z		21B	X04Z			I23A I23B	
		BORP EML MBOR		Prä	A95A A95B	21B	X04Z X06A X06B		
		VAC VAC I VAC II			BORP EML MBOR		X06C		
		VBOR			VAC VAC I VAC II				

CHOP	MDC	DRG	CHOP	MDC	DRG	CHOP	MDC	DRG
80.08↔		BORP EML MBOR VAC VAC I VAC II VBOR			I29A I29B I29C X06A X06B X06C		05	F04Z F13A
	04	E36A E36B	80.11.21↔	21B	BORP EML MBOR VAC VAC I VAC II VBOR		06	G12A G16A
	05	F04Z F13A		04	E36A E36B	80.12.20↔	08	I12A I12B I12C I31A I31B
	06	G12A G16A		06	G12A G16A		10	K09A K09B
	08	I12A I12B I12C I23A I23B I23C		08	I29A I29B I29C		21B	X06A X06B X06C
	21B	X04Z X06A X06B X06C	80.11.22↔	21B	X06A X06B X06C BORP EML MBOR VAC VAC I VAC II VBOR		04	E36A E36B
80.09↔		BORP MBOR VAC VBOR		04	E36A E36B		05	F04Z F13A
	04	E36A E36B	80.11.23↔	06	G12A G16A		06	G12A G16A
	05	F04Z F13A		08	I12A I12B I12C I29A I29B I29C		08	I12A I12B I12C I31A I31B
	06	G12A G16A		21B	X06A X06B X06C BORP EML MBOR VAC VAC I VAC II VBOR	80.12.21↔	10	K09A K09B
	08	I12A I12B I12C I23A I23B I28A I28B		04	E36A E36B		21B	X06A X06B X06C
	21B	X04Z X05Z X06A X06B X06C	80.11.29↔	06	G12A G16A		04	E36A E36B
80.11.00↔		BORP EML MBOR VAC VAC I VAC II VBOR		08	I29A I29B I29C		05	F04Z F13A
	04	E36A E36B	80.11.99↔	21B	X06A X06B X06C BORP EML MBOR VAC VAC I VAC II VBOR		06	G12A G16A
	06	G12A G16A		04	E36A E36B	80.12.99↔	08	I31A I31B
	08	I29A I29B I29C		06	G12A G16A		10	K09A K09B
	21B	X06A X06B X06C	80.11.10↔	08	I29A I29B I29C		21B	X06A X06B X06C
80.11.10↔		BORP EML MBOR VAC VAC I VAC II VBOR		21B	X06A X06B X06C BORP EML MBOR VAC VAC I VAC II VBOR		04	E36A E36B
	04	E36A E36B	80.11.99↔	04	E36A E36B		05	F04Z F13A
	06	G12A G16A		06	G12A G16A	80.13.00↔	06	G12A G16A
	08	I12A I12B I12C I29A I29B I29C	80.11.99↔	08	I29A I29B I29C		08	I02A I02B I32A I32B I32C I32D I32E
	21B	X06A X06B X06C		21B	X06A X06B X06C BORP EML MBOR VAC VAC I VAC II VBOR		09	J02A J02B J03A J03B J04Z J11A J11B
80.11.10↔		BORP EML MBOR VAC VAC I VAC II VBOR	80.11.99↔	04	E36A E36B		21B	X05Z
	04	E36A E36B		06	G12A G16A	80.13.10↔	04	E36A E36B
	06	G12A G16A	80.12.00↔	08	I29A I29B I29C		05	F04Z F13A
	08	I29A I29B I29C		21B	X06A X06B X06C BORP EML MBOR VAC VAC I VAC II VBOR		06	G12A G16A
	21B	X06A X06B X06C	80.12.10↔	04	E36A E36B		08	I02A I02B I12A I12B I12C I32A I32B I32C I32D I32E
80.11.11↔		BORP EML MBOR VAC VAC I VAC II VBOR		05	F04Z F13A		09	J02A J02B J03A J03B J04Z J11A J11B
	04	E36A E36B	80.12.00↔	06	G12A G16A		21B	X05Z
	06	G12A G16A		08	I29A I29B I29C	80.13.10↔	04	E36A E36B
	08	I29A I29B I29C		21B	X06A X06B X06C BORP EML MBOR VAC VAC I VAC II VBOR		05	F04Z F13A
	21B	X06A X06B X06C	80.12.10↔	04	E36A E36B		06	G12A G16A
80.11.12↔		BORP EML MBOR VAC VAC I VAC II VBOR		05	F04Z F13A		08	I02A I02B I12A I12B I12C I32A I32B I32C I32D I32E
	04	E36A E36B	80.12.10↔	06	G12A G16A		09	J02A J02B J03A J03B J04Z J11A J11B
	06	G12A G16A		08	I12A I12B I12C I31A I31B	80.13.11↔	21B	X05Z
	08	I29A I29B I29C	80.12.10↔	10	K09A K09B		04	E36A E36B
	21B	X06A X06B X06C		21B	X06A X06B X06C BORP EML MBOR VAC VAC I VAC II VBOR		05	F04Z F13A
80.11.12↔		BORP EML MBOR VAC VAC I VAC II VBOR	80.12.10↔	04	E36A E36B		06	G12A G16A
	04	E36A E36B		05	F04Z F13A		08	I02A I02B I12A I12B I12C I32A I32B I32C I32D I32E
	06	G12A G16A	80.12.11↔	06	G12A G16A		09	J02A J02B J03A J03B J04Z J11A J11B
	08	I29A I29B I29C		08	I12A I12B I12C I31A I31B	80.13.11↔	21B	X05Z
	21B	X06A X06B X06C		10	K09A K09B		04	E36A E36B
80.11.13↔		BORP EML MBOR VAC VAC I VAC II VBOR	80.12.11↔	21B	X06A X06B X06C BORP EML MBOR VAC VAC I VAC II VBOR		05	F04Z F13A
	04	E36A E36B		04	E36A E36B		06	G12A G16A
	06	G12A G16A	80.12.11↔	05	F04Z F13A		08	I02A I02B I12A I12B I12C I32A I32B I32C I32D I32E
	08	I29A I29B I29C		06	G12A G16A		09	J02A J02B J03A J03B J04Z J11A J11B
	21B	X06A X06B X06C	80.12.11↔	08	I31A I31B		21B	X05Z
80.11.19↔		BORP EML MBOR VAC VAC I VAC II VBOR		10	K09A K09B	80.13.11↔	04	E36A E36B
	04	E36A E36B	80.12.11↔	21B	X06A X06B X06C BORP EML MBOR VAC VAC I VAC II VBOR		05	F04Z F13A
	06	G12A G16A		04	E36A E36B		06	G12A G16A
	08	I29A I29B I29C	80.12.11↔	05	F04Z F13A		08	I02A I02B I12A I12B I12C I32A I32B I32C I32D I32E
	21B	X06A X06B X06C		06	G12A G16A		09	J02A J02B J03A J03B J04Z J11A J11B
80.11.20↔		BORP EML MBOR VAC VAC I VAC II VBOR	80.12.12↔	08	I31A I31B		21B	X05Z
	04	E36A E36B		10	K09A K09B	80.13.11↔	04	E36A E36B
	06	G12A G16A	80.12.12↔	21B	X06A X06B X06C BORP EML MBOR VAC VAC I VAC II VBOR		05	F04Z F13A
	08	I12A I12B I12C		04	E36A E36B		06	G12A G16A

CHOP	MDC	DRG	CHOP	MDC	DRG	CHOP	MDC	DRG
80.13.12↔	09	J02A J02B J03A J03B J04Z J11A J11B	80.14.10↔	21B	X05Z BORP EML MBOR VAC VAC I VAC II VBOR	80.15.20↔	08	I02A I02B I08A I08B I08C I12A I12B I12C I21A I21B
	21B	X05Z BORP EML MBOR VAC VAC I VAC II VBOR		04	E36A E36B		09	J02A J02B J03A J03B J04Z J11A J11B
	04	E36A E36B		05	F04Z F13A		21B	X06A X06B X06C BORP EML MBOR VAC VAC I VAC II VBOR
	05	F04Z F13A		06	G12A G16A		04	E36A E36B
	06	G12A G16A		08	I02A I02B I12A I12B I12C I32A I32B I32C I32D I32E		06	G12A G16A
	08	I02A I02B I12A I12B I12C I32A I32B I32C I32D I32E		09	J02A J02B J03A J03B J04Z J11A J11B		08	I02A I02B I08A I08B I08C I12A I12B I12C I21A I21B
	09	J02A J02B J03A J03B J04Z J11A J11B		21B	X05Z BORP EML MBOR VAC VAC I VAC II VBOR		09	J02A J02B J03A J03B J04Z J11A J11B
	21B	X05Z BORP EML MBOR VAC VAC I VAC II VBOR		04	E36A E36B		21B	X06A X06B X06C BORP EML MBOR VAC VAC I VAC II VBOR
	04	E36A E36B		05	F04Z F13A		04	E36A E36B
	05	F04Z F13A		06	G12A G16A		06	G12A G16A
06	G12A G16A	08	I02A I02B I32A I32B I32C I32D I32E	08	I02A I02B I08A I08B I08C I21A I21B			
08	I02A I02B I12A I12B I12C I32A I32B I32C I32D I32E	09	J02A J02B J03A J03B J04Z J11A J11B	09	J02A J02B J03A J03B J04Z J11A J11B			
09	J02A J02B J03A J03B J04Z J11A J11B	21B	X05Z BORP EML MBOR VAC VAC I VAC II VBOR	21B	X06A X06B X06C BORP EML MBOR VAC VAC I VAC II VBOR			
21B	X05Z BORP EML MBOR VAC VAC I VAC II VBOR	04	E36A E36B	04	E36A E36B			
04	E36A E36B	06	G12A G16A	06	G12A G16A			
05	F04Z F13A	08	I02A I02B I08A I08B I08C I21A I21B	08	I02A I02B I08A I08B I08C I21A I21B			
06	G12A G16A	09	J02A J02B J03A J03B J04Z J11A J11B	09	J02A J02B J03A J03B J04Z J11A J11B			
08	I02A I02B I32A I32B I32C I32D I32E	21B	X06A X06B X06C BORP EML MBOR VAC VAC I VAC II VBOR	21B	X06A X06B X06C BORP EML MBOR VAC VAC I VAC II VBOR			
09	J02A J02B J03A J03B J04Z J11A J11B	04	E36A E36B	04	E36A E36B			
21B	X05Z BORP EML MBOR VAC VAC I VAC II VBOR	06	G12A G16A	05	F04Z F13A			
04	E36A E36B	08	I02A I02B I08A I08B I08C I12A I12B I12C I21A I21B	06	G12A G16A			
05	F04Z F13A	09	J02A J02B J03A J03B J04Z J11A J11B	08	I18A I18B I18C I30A I30B I30C			
06	G12A G16A	21B	X06A X06B X06C BORP EML MBOR VAC VAC I VAC II VBOR	09	J02A J02B J03A J03B J04Z J11A J11B			
08	I02A I02B I32A I32B I32C I32D I32E	04	E36A E36B	10	K09A K09B			
09	J02A J02B J03A J03B J04Z J11A J11B	06	G12A G16A	21B	X04Z BORP EML MBOR VAC VAC I VAC II VBOR			
21B	X05Z BORP EML MBOR VAC VAC I VAC II VBOR	08	I02A I02B I08A I08B I08C I21A I21B	04	E36A E36B			
04	E36A E36B	09	J02A J02B J03A J03B J04Z J11A J11B	05	F04Z F13A			
05	F04Z F13A	21B	X06A X06B X06C BORP EML MBOR VAC VAC I VAC II VBOR	06	G12A G16A			
06	G12A G16A	04	E36A E36B	08	I12A I12B I12C I18A I18B I18C I30A I30B I30C			
08	I02A I02B I32A I32B I32C I32D I32E	06	G12A G16A	09	J02A J02B J03A J03B J04Z J11A J11B			
09	J02A J02B J03A J03B J04Z J11A J11B	08	I02A I02B I08A I08B I08C I21A I21B	09	J02A J02B J03A J03B J04Z J11A J11B			
21B	X05Z BORP EML MBOR VAC VAC I VAC II VBOR	09	J02A J02B J03A J03B J04Z J11A J11B	09	J02A J02B J03A J03B J04Z J11A J11B			
04	E36A E36B	21B	X06A X06B X06C BORP EML MBOR VAC VAC I VAC II VBOR	09	J02A J02B J03A J03B J04Z J11A J11B			
05	F04Z F13A	04	E36A E36B	09	J02A J02B J03A J03B J04Z J11A J11B			
06	G12A G16A	06	G12A G16A	09	J02A J02B J03A J03B J04Z J11A J11B			
08	I02A I02B I32A I32B I32C I32D I32E	08	I02A I02B I08A I08B I08C I21A I21B	09	J02A J02B J03A J03B J04Z J11A J11B			
09	J02A J02B J03A J03B J04Z J11A J11B	09	J02A J02B J03A J03B J04Z J11A J11B	09	J02A J02B J03A J03B J04Z J11A J11B			

CHOP	MDC	DRG	CHOP	MDC	DRG	CHOP	MDC	DRG
80.16.11↔	10	K09A K09B	80.17.11↔		VAC VAC I VAC II	80.17.31↔		VBOR
	21B	X04Z			VBOR		04	E36A E36B
		BORP EML MBOR		04	E36A E36B		06	G12A G16A
		VAC VAC I VAC II		06	G12A G16A		08	I12A I12B I12C
		VBOR		08	I12A I12B I12C			I13A I13B I13C
	04	E36A E36B			I13A I13B I13C		09	J02A J02B J03A
	05	F04Z F13A			I13D			J03B J04Z J11A
	06	G12A G16A			J02A J02B J03A		21B	X04Z
	08	I18A I18B I18C			J03B J04Z J11A			BORP EML MBOR
		I30A I30B I30C			J11B			VAC VAC I VAC II
80.16.12↔	09	J02A J02B J03A		X04Z		VBOR		
		J03B J04Z J11A		BORP EML MBOR	04	E36A E36B		
	10	K09A K09B		VAC VAC I VAC II	06	G12A G16A		
	21B	X04Z		VBOR	08	I12A I12B I12C		
		BORP EML MBOR		VBOR		I13A I13B I13C		
		VAC VAC I VAC II		VBOR	09	J02A J02B J03A		
		VBOR		VBOR		J03B J04Z J11A		
	04	E36A E36B		VBOR	21B	X04Z		
	05	F04Z F13A		VBOR		BORP EML MBOR		
	06	G12A G16A		VBOR		VAC VAC I VAC II		
80.16.20↔	08	I12A I12B I18A		VBOR	04	E36A E36B		
		I18B I18C I30A		VBOR	06	G12A G16A		
		I30B I30C		VBOR	08	I12A I12B I12C		
	09	J02A J02B J03A		VBOR		I13A I13B I13C		
		J03B J04Z J11A		VBOR	09	J02A J02B J03A		
	10	K09A K09B		VBOR		J03B J04Z J11A		
	21B	X04Z		VBOR	21B	X04Z		
		BORP EML MBOR		VBOR		BORP EML MBOR		
		VAC VAC I VAC II		VBOR		VAC VAC I VAC II		
		VBOR		VBOR		VBOR		
80.16.21↔	04	E36A E36B		VBOR	04	E36A E36B		
	05	F04Z F13A		VBOR	06	G12A G16A		
	06	G12A G16A		VBOR	08	I12A I12B I12C		
	08	I12A I12B I12C		VBOR		I13A I13B I13C		
		I18A I18B I18C		VBOR	09	J02A J02B J03A		
		I30A I30B I30C		VBOR		J03B J04Z J11A		
	09	J02A J02B J03A		VBOR	21B	X04Z		
		J03B J04Z J11A		VBOR		BORP EML MBOR		
	10	K09A K09B		VBOR		VAC VAC I VAC II		
	21B	X04Z		VBOR		VBOR		
80.16.99↔	04	E36A E36B		VBOR	04	E36A E36B		
	05	F04Z F13A		VBOR	06	G12A G16A		
	06	G12A G16A		VBOR	08	I12A I12B I12C		
	08	I18A I18B I18C		VBOR		I13A I13B I13C		
		I30A I30B I30C		VBOR	09	J02A J02B J03A		
	09	J02A J02B J03A		VBOR		J03B J04Z J11A		
		J03B J04Z J11A		VBOR	21B	X04Z		
	10	K09A K09B		VBOR		BORP EML MBOR		
	21B	X04Z		VBOR		VAC VAC I VAC II		
		BORP EML MBOR		VBOR		VBOR		
80.17.10↔	04	E36A E36B		VBOR	04	E36A E36B		
	05	F04Z F13A		VBOR	06	G12A G16A		
	06	G12A G16A		VBOR	08	I13A I13B I13C		
	08	I18A I18B I18C		VBOR		I13D		
		I30A I30B I30C		VBOR	09	J02A J02B J03A		
	09	J02A J02B J03A		VBOR		J03B J04Z J11A		
		J03B J04Z J11A		VBOR	21B	X04Z		
	10	K09A K09B		VBOR		BORP EML MBOR		
	21B	X04Z		VBOR		VAC VAC I VAC II		
		BORP EML MBOR		VBOR		VBOR		

CHOP	MDC	DRG	CHOP	MDC	DRG	CHOP	MDC	DRG
80.18.10↔	04	E36A E36B	80.18.99↔	09	I20D I20G J02A J02B J03A J03B J04Z J11A J11B	80.19.20↔	21B	X04Z X06A X06B X06C BORP EML MBOR VAC VAC I VAC II VBOR
	06	G12A G16A		10	K09A K09B		04	E36A E36B
	08	I13A I13B I13C I13D		21B	X04Z BORP EML MBOR VAC VAC I VAC II VBOR		05	F04Z F13A
	09	J02A J02B J03A J03B J04Z J11A J11B		04	E36A E36B		06	G12A G16A
	21B	X04Z BORP EML MBOR VAC VAC I VAC II VBOR		05	F04Z F13A		08	I12A I12B I12C I29A I29B I29C
	04	E36A E36B		06	G12A G16A		09	J02A J02B J03A J03B J04Z J11A J11B
	05	F04Z F13A		08	I20A I20B I20C I20D I20G		10	K09A K09B
	06	G12A G16A		09	J02A J02B J03A J03B J04Z J11A J11B		21B	X04Z X06A X06B X06C BORP EML MBOR VAC VAC I VAC II VBOR
	08	I12A I12B I12C I20A I20B I20C I20D I20G		10	K09A K09B		04	E36A E36B
	09	J02A J02B J03A J03B J04Z J11A J11B		21B	X04Z BORP MBOR VAC VAC I VAC II VBOR		05	F04Z F13A
80.18.11↔	10	K09A K09B	80.19.00↔	04	E36A E36B	80.19.21↔	06	G12A G16A
	21B	X04Z BORP EML MBOR VAC VAC I VAC II VBOR		05	F04Z F13A		08	I29A I29B I29C
	04	E36A E36B		06	G12A G16A		09	J02A J02B J03A J03B J04Z J11A J11B
	05	F04Z F13A		08	I28A I28B		10	K09A K09B
	06	G12A G16A		09	J02A J02B J03A J03B J04Z J11A J11B		21B	X04Z X06A X06B X06C BORP EML MBOR VAC VAC I VAC II VBOR
	08	I20A I20B I20C I20D I20G		10	K09A K09B		04	E36A E36B
	09	J02A J02B J03A J03B J04Z J11A J11B		21B	X04Z X06A X06B X06C BORP EML MBOR VAC VAC I VAC II VBOR		05	F04Z F13A
	10	K09A K09B		04	E36A E36B		06	G12A G16A
	21B	X04Z BORP EML MBOR VAC VAC I VAC II VBOR		05	F04Z F13A		08	I29A I29B I29C
	04	E36A E36B		06	G12A G16A		09	J02A J02B J03A J03B J04Z J11A J11B
80.18.12↔	05	F04Z F13A	80.19.10↔	08	I28A I28B J02A J02B J03A J03B J04Z J11A J11B	80.19.29↔	10	K09A K09B
	06	G12A G16A		09	J02A J02B J03A J03B J04Z J11A J11B		21B	X04Z X06A X06B X06C BORP EML MBOR VAC VAC I VAC II VBOR
	08	I12A I12B I12C I20A I20B I20C I20D I20G		10	K09A K09B		04	E36A E36B
	09	J02A J02B J03A J03B J04Z J11A J11B		21B	X04Z X06A X06B X06C BORP EML MBOR VAC VAC I VAC II VBOR		05	F04Z F13A
	10	K09A K09B		04	E36A E36B		06	G12A G16A
	21B	X04Z BORP EML MBOR VAC VAC I VAC II VBOR		05	F04Z F13A		08	I29A I29B I29C
	04	E36A E36B		06	G12A G16A		09	J02A J02B J03A J03B J04Z J11A J11B
	05	F04Z F13A		08	I12A I12B I12C I29A I29B I29C		10	K09A K09B
	06	G12A G16A		09	J02A J02B J03A J03B J04Z J11A J11B		21B	X04Z X06A X06B X06C BORP EML MBOR VAC VAC I VAC II VBOR
	08	I12A I12B I12C I20A I20B I20C I20D I20G		10	K09A K09B		04	E36A E36B
80.18.20↔	09	J02A J02B J03A J03B J04Z J11A J11B	80.19.11↔	21B	X04Z X06A X06B X06C BORP EML MBOR VAC VAC I VAC II VBOR	80.19.30↔	05	F04Z F13A
	10	K09A K09B		04	E36A E36B		06	G12A G16A
	21B	X04Z BORP EML MBOR VAC VAC I VAC II VBOR		05	F04Z F13A		08	I28A I28B I28C
	04	E36A E36B		06	G12A G16A		09	J02A J02B J03A J03B J04Z J11A J11B
	05	F04Z F13A		08	I29A I29B I29C		10	K09A K09B
	06	G12A G16A		09	J02A J02B J03A J03B J04Z J11A J11B		21B	X04Z X06A X06B X06C BORP EML MBOR VAC VAC I VAC II VBOR
	08	I12A I12B I12C I20A I20B I20C I20D I20G		10	K09A K09B		04	E36A E36B
	09	J02A J02B J03A J03B J04Z J11A J11B		21B	X04Z X06A X06B X06C BORP EML MBOR VAC VAC I VAC II VBOR		05	F04Z F13A
	10	K09A K09B		04	E36A E36B		06	G12A G16A
	21B	X04Z BORP EML MBOR VAC VAC I VAC II VBOR		05	F04Z F13A		08	I29A I29B I29C
80.18.21↔	04	E36A E36B	80.19.12↔	06	G12A G16A	80.19.31↔	09	J02A J02B J03A J03B J04Z J11A J11B
	05	F04Z F13A		08	I29A I29B I29C		10	K09A K09B
	06	G12A G16A		09	J02A J02B J03A J03B J04Z J11A J11B		21B	X04Z X06A X06B X06C BORP EML MBOR VAC VAC I VAC II VBOR
	08	I12A I12B I12C I20A I20B I20C I20D I20G		10	K09A K09B		04	E36A E36B
	09	J02A J02B J03A J03B J04Z J11A J11B		21B	X04Z X06A X06B X06C BORP EML MBOR VAC VAC I VAC II VBOR		05	F04Z F13A
	10	K09A K09B		04	E36A E36B		06	G12A G16A
	21B	X04Z BORP EML MBOR VAC VAC I VAC II VBOR		05	F04Z F13A		08	I28A I28B I28C
	04	E36A E36B		06	G12A G16A		09	J02A J02B J03A J03B J04Z J11A J11B
	05	F04Z F13A		08	I12A I12B I12C I29A I29B I29C		10	K09A K09B
	06	G12A G16A		09	J02A J02B J03A J03B J04Z J11A J11B		21B	X04Z X06A X06B X06C BORP EML MBOR VAC VAC I VAC II VBOR
08	I20A I20B I20C	10	K09A K09B	04	E36A E36B			

CHOP	MDC	DRG	CHOP	MDC	DRG	CHOP	MDC	DRG
		J11B		08	I28A I28B	80.25↔	08	I21A I21B
80.19.40↔	21B	X04Z		09	J02A J02B J03A		21B	X04Z
		BORP EML MBOR			J03B J04Z J11A	80.26↔	08	I18A I18B I18C
		VAC VAC I VAC II			J11B		21B	X04Z
		VBOR		10	K09A K09B	80.27↔	08	I20A I20B I20C
	04	E36A E36B		21B	X04Z X06A X06B			I20D I20E I20F
	06	G12A G16A	80.19.92↔		X06C		21B	I20G
	08	I28A I28B I28C			BORP MBOR VAC	80.28↔	08	I20A I20B I20C
	09	J02A J02B J03A		04	VAC I VAC II VBOR			I20D I20E I20F
		J03B J04Z J11A		05	E36A E36B		21B	I20G
		J11B		06	F04Z F13A			X04Z X06A X06B
80.19.41↔	21B	X04Z		08	G12A G16A	80.29.10↔	03	D12A D12B
		BORP EML MBOR			I12A I12B I12C		08	I18A I18B I18C
		VAC VAC I VAC II		09	I28A I28B		21B	X06A X06B X06C
		VBOR			J02A J02B J03A	80.29.11↔	08	I18A I18B I18C
	04	E36A E36B			J03B J04Z J11A		21B	X06A X06B X06C
	06	G12A G16A		10	K09A K09B	80.29.99↔	08	I18A I18B I18C
	08	I28A I28B I28C		21B	X04Z X06A X06B		21B	X06A X06B X06C
	09	J02A J02B J03A			X06C			X06A X06B X06C
		J03B J04Z J11A	80.19.93↔		BORP MBOR VAC	80.31.10‡↔		AKBB
		J11B			VAC I VAC II VBOR		01	B60A
80.19.49↔	21B	X04Z		04	E36A E36B		16	Q86A
		BORP EML MBOR		05	F04Z F13A	80.31.20↔	04	E02A E02B E02C
		VAC VAC I VAC II		06	G12A G16A		08	I29A I29B I29C
		VBOR		08	I12A I12B I12C		21B	X06A X06B X06C
	04	E36A E36B			I28A I28B	80.31.30↔	04	E02A E02B E02C
	06	G12A G16A		09	J02A J02B J03A		08	I29A I29B I29C
	08	I28A I28B I28C			J03B J04Z J11A		21B	X06A X06B X06C
	09	J02A J02B J03A			J11B	80.31.99↔	04	E02A E02B E02C
		J03B J04Z J11A		10	K09A K09B		08	I29A I29B I29C
		J11B		21B	X04Z X06A X06B		21B	X06A X06B X06C
80.19.52↔	21B	X04Z	80.19.94↔		X06C			AKBB
		BORP EML MBOR			BORP MBOR VAC	80.32.10‡↔	01	B60A
		VAC VAC I VAC II			VAC I VAC II VBOR		16	Q86A
		VBOR		04	E36A E36B	80.32.20↔	04	E02A E02B E02C
	04	E36A E36B		05	F04Z F13A		08	I31A I31B
	06	G12A G16A		06	G12A G16A		21B	X06A X06B X06C
	08	I28A I28B I28C		08	I28A I28B	80.32.30↔	04	E02A E02B E02C
	09	J02A J02B J03A		09	J02A J02B J03A		08	I31A I31B
		J03B J04Z J11A			J03B J04Z J11A		21B	X06A X06B X06C
		J11B			J11B	80.32.99↔	04	E02A E02B E02C
80.19.59↔	21B	X04Z		10	K09A K09B		08	I31A I31B
		BORP EML MBOR		21B	X04Z X06A X06B		21B	X06A X06B X06C
		VAC VAC I VAC II	80.19.99↔		X06C			AKBB
		VBOR			BORP MBOR VAC	80.33.10‡↔	01	B60A
	04	E36A E36B			VAC I VAC II VBOR		16	Q86A
	06	G12A G16A		04	E36A E36B	80.33.20↔	04	E02A E02B E02C
	08	I28A I28B I28C		05	F04Z F13A		08	I02A I02B I32A
	09	J02A J02B J03A		06	G12A G16A			I32B I32C I32D
		J03B J04Z J11A		08	I28A I28B		21B	I32E
		J11B		09	J02A J02B J03A			X05Z X06A X06B
80.19.90↔	21B	X04Z			J03B J04Z J11A		04	E02A E02B E02C
		BORP MBOR VAC			J11B	80.33.30↔	08	I02A I02B I32A
		VAC I VAC II VBOR		10	K09A K09B			I32B I32C I32D
	04	E36A E36B		21B	X04Z X06A X06B		21B	I32E
	05	F04Z F13A			X06C			X06C
	06	G12A G16A	80.21↔	08	I29A I29B I29C			X06A X06B
	08	I12A I12B I12C		21B	X06A X06B X06C		04	E02A E02B E02C
		I28A I28B	80.22↔	08	I31A I31B	80.33.99↔	08	I02A I02B I32A
	09	J02A J02B J03A		21B	X06A X06B X06C			I32B I32C I32D
		J03B J04Z J11A	80.23↔	08	I02A I02B I32A		21B	I32E
		J11B			I32B I32C I32D			X05Z X06A X06B
	10	K09A K09B			I32E		21B	X06C
	21B	X04Z X06A X06B		21B	X05Z	80.34.10‡↔		AKBB
80.19.91↔		BORP MBOR VAC	80.24↔	08	I02A I02B I32A		01	B60A
		VAC I VAC II VBOR			I32B I32C I32D		16	Q86A
	04	E36A E36B			I32E	80.34.20↔	04	E02A E02B E02C
	05	F04Z F13A		21B	X05Z X06A X06B		08	I02A I02B I32A
	06	G12A G16A			X06C			I32A

CHOP	MDC	DRG	CHOP	MDC	DRG	CHOP	MDC	DRG
		I32B I32C I32D I32E		21B	X04Z X06A X06B X06C	80.44.99↔	21B	X05Z I02A I02B I32A I32B I32C I32D I32E
80.34.30↔	04	E02A E02B E02C	80.38.10‡↔	01	B60A		08	J02A J02B J03A J03B J04Z J11A J11B
	08	I02A I02B I32A I32B I32C I32D I32E	80.38.20↔	16	Q86A	80.45↔	09	J02A J02B J03A J03B J04Z J11A J11B
	21B	X05Z X06A X06B X06C		04	E02A E02B E02C	80.46.10↔	21B	X05Z I21A I21B X04Z
80.34.99↔	04	E02A E02B E02C	80.38.30↔	08	I20A I20B I20C I20D I20E I20F I20G	80.46.20↔	01	B03A B03B B03C B03D
	08	I02A I02B I32A I32B I32C I32D I32E		04	E02A E02B E02C		08	I18A I18B I18C I30A I30B I30C
	21B	X05Z X06A X06B X06C	80.38.99↔	08	I20A I20B I20C I20D I20E I20F I20G	80.46.99↔	21B	X04Z B03A B03B B03C B03D
80.35.10‡↔		AKBB		21B	X04Z X06A X06B X06C		01	B03A B03B B03C B03D
	01	B60A	80.39.10‡↔	04	E02A E02B E02C		08	I18A I18B I18C I30A I30B I30C
	16	Q86A		08	I20A I20B I20C I20D I20E I20F I20G		21B	X04Z B03A B03B B03C B03D
80.35.20↔	08	I02A I02B I08A I08B I08C I21A I21B	80.39.21↔	04	E02A E02B E02C	80.47.10↔	08	I59Z
	21B	X04Z		08	I18A I18B I18C	80.47.20↔	21B	X04Z
80.35.30↔	08	I02A I02B I08A I08B I08C I21A I21B	80.39.29↔	21B	X06A X06B X06C X06C	80.47.99↔	08	I59Z
	21B	X04Z		03	D12A D12B		21B	X04Z
80.35.99↔	08	I02A I02B I08A I08B I08C I21A I21B	80.39.30↔	04	E02A E02B E02C	80.48.10↔	08	I20A I20B I20C I20D I20E I20F I20G
	21B	X04Z		08	I18A I18B I18C	80.48.20↔	21B	X04Z I20A I20B I20C I20D I20E I20F I20G
80.36.10‡↔	01	B60A	80.39.99↔	08	I18A I18B I18C		08	I20A I20B I20C I20D I20E I20F I20G
	16	Q86A		03	D12A D12B	80.48.99↔	21B	X04Z I20A I20B I20C I20D I20E I20F I20G
80.36.20↔	04	E02A E02B E02C	80.41.10↔	04	E02A E02B E02C		08	I59Z
	05	F04Z F13A F13B F13C	80.41.20↔	08	I18A I18B I18C	80.49.10↔	08	I21A I21B
	08	I18A I18B I18C	80.41.99↔	21B	X06A X06B X06C X06C	80.49.30↔	08	I21A I21B
	10	K09A K09B	80.42↔	08	I59Z	80.6X.00↔		BORP EML MBOR VAC VAC I VAC II VBOR
	21B	X04Z X06A X06B X06C	80.43.10↔	21B	X06A X06B X06C X06C		01	B03A B03B B03C B03D
80.36.30↔	04	E02A E02B E02C	80.43.99↔	08	I02A I02B I32A I32B I32C I32D I32E		04	E36A E36B
	05	F04Z F13A F13B F13C		21B	X05Z		05	F04Z F13A F13B F13C
	08	I18A I18B I18C	80.44.10↔	08	I02A I02B I32A I32B I32C I32D I32E	80.6X.10↔	06	G12A G16A
	10	K09A K09B		09	J02A J02B J03A J03B J04Z J11A J11B		08	I18A I18B I18C I30A I30B I30C
	21B	X04Z X06A X06B X06C		21B	X05Z		10	K09A K09B
80.36.99↔	04	E02A E02B E02C		08	I02A I02B I32A I32B I32C I32D I32E		21B	X04Z BORP EML MBOR VAC VAC I VAC II VBOR
	05	F04Z F13A F13B F13C	80.44.11↔	08	I02A I02B I32A I32B I32C I32D I32E		01	B03A B03B B03C B03D
	08	I18A I18B I18C		09	J02A J02B J03A J03B J04Z J11A J11B		04	E36A E36B
	10	K09A K09B		21B	X05Z		05	F04Z F13A F13B F13C
	21B	X04Z X06A X06B X06C		09	J02A J02B J03A J03B J04Z J11A J11B		06	G12A G16A
80.37.10‡↔		AKBB		08	I02A I02B I32A I32B I32C I32D I32E		08	I18A I18B I18C I30A I30B I30C
	01	B60A		09	J02A J02B J03A J03B J04Z J11A J11B		10	K09A K09B
	16	Q86A		21B	X05Z		21B	X04Z BORP EML MBOR VAC VAC I VAC II VBOR
80.37.20↔	04	E02A E02B E02C		08	I02A I02B I32A I32B I32C I32D I32E		01	B03A B03B B03C B03D
	08	I20A I20B I20C I20D I20E I20F I20G		09	J02A J02B J03A J03B J04Z J11A J11B		04	E36A E36B
	21B	X04Z X06A X06B X06C		21B	X05Z		05	F04Z F13A F13B F13C
80.37.30↔	04	E02A E02B E02C		08	I02A I02B I32A I32B I32C I32D I32E		06	G12A G16A
	08	I18A I18B I18C		09	J02A J02B J03A J03B J04Z J11A J11B		08	I18A I18B I18C I30A I30B I30C
	21B	X04Z X06A X06B X06C		21B	X05Z			
80.37.99↔	04	E02A E02B E02C		08	I02A I02B I32A I32B I32C I32D I32E			
	08	I18A I18B I18C		09	J02A J02B J03A J03B J04Z J11A J11B			

CHOP	MDC	DRG	CHOP	MDC	DRG	CHOP	MDC	DRG
80.6X.11↔	10	K09A K09B	80.71.11↔		I29A I29B I29C	80.73.10↔		BORP EML MBOR
	21B	X04Z		21B	X06A X06B X06C			VAC VAC I VAC II
		BORP EML MBOR			BORP EML MBOR			VBOR
		VAC VAC I VAC II			VAC VAC I VAC II		04	E36A E36B
		VBOR			VBOR		05	F04Z F13A
	01	B03A B03B B03C		04	E36A E36B		06	G12A G16A
		B03D		05	F04Z F13A		08	I02A I02B I12A
	04	E36A E36B		06	G12A G16A			I12B I12C I32A
	05	F04Z F13A F13B		08	I12A I12B I12C			I32B I32C I32D
		F13C			I29A I29B I29C			I32E
80.6X.20↔	06	G12A G16A	80.71.99↔		X06A X06B X06C	80.73.20↔	09	J02A J02B J03A
	08	I18A I18B I18C			BORP EML MBOR			J03B J04Z J11A
		I30A I30B I30C			VAC VAC I VAC II		21B	J11B
	10	K09A K09B		04	E36A E36B			X05Z
	21B	X04Z		05	F04Z F13A			BORP EML MBOR
		BORP EML MBOR		06	G12A G16A			VAC VAC I VAC II
		VAC VAC I VAC II		08	I12A I12B I12C		04	VBOR
		VBOR			I29A I29B I29C		05	E36A E36B
	01	B03A B03B B03C		21B	X06A X06B X06C		06	F04Z F13A
		B03D			BORP EML MBOR		08	G12A G16A
04	E36A E36B	80.72.00↔		VAC VAC I VAC II		I02A I02B I12A		
05	F04Z F13A F13B			VBOR		I12B I12C I32A		
	F13C		04	E36A E36B		I32B I32C I32D		
06	G12A G16A		05	F04Z F13A	09	I32E		
08	I18A I18B I18C		06	G12A G16A		J02A J02B J03A		
	I30A I30B I30C		08	I12A I12B I12C		J03B J04Z J11A		
10	K09A K09B			I31A I31B	21B	J11B		
21B	X04Z		21B	X06A X06B X06C		X05Z		
	BORP EML MBOR		80.72.10↔		BORP EML MBOR		BORP EML MBOR	
	VAC VAC I VAC II				VAC VAC I VAC II		VAC VAC I VAC II	
	VBOR			VBOR	04	VBOR		
01	B03A B03B B03C	04		E36A E36B	05	E36A E36B		
	B03D	05		F04Z F13A	06	F04Z F13A		
04	E36A E36B	06		G12A G16A	08	G12A G16A		
05	F04Z F13A F13B	08		I12A I12B I12C		I02A I02B I12A		
	F13C			I31A I31B		I12B I12C I32A		
06	G12A G16A	80.72.20↔		21B	X06A X06B X06C		I32B I32C I32D	
08	I18A I18B I18C				BORP EML MBOR	09	I32E	
	I30A I30B I30C			VAC VAC I VAC II		J02A J02B J03A		
10	K09A K09B			VBOR		J03B J04Z J11A		
21B	X04Z		04	E36A E36B	21B	J11B		
	BORP EML MBOR		05	F04Z F13A		X05Z		
	VAC VAC I VAC II		06	G12A G16A	80.74↔	08	I02A I02B I32A	
	VBOR		08	I12A I12B I12C			I32B I32C I32D	
01	B03A B03B B03C			I31A I31B			I32E	
	B03D		21B	X06A X06B X06C		09	J02A J02B J03A	
04	E36A E36B		BORP EML MBOR			J03B J04Z J11A		
05	F04Z F13A F13B	80.72.99↔		VAC VAC I VAC II		21B	J11B	
	F13C		04	E36A E36B			X05Z	
06	G12A G16A		05	F04Z F13A			BORP EML MBOR	
08	I18A I18B I18C		06	G12A G16A			VAC VAC I VAC II	
	I30A I30B I30C		08	I12A I12B I12C			VBOR	
10	K09A K09B			I31A I31B	04	E36A E36B		
21B	X04Z		80.73.00↔	21B	X06A X06B X06C	05	F04Z F13A	
	BORP EML MBOR				BORP EML MBOR	06	G12A G16A	
	VAC VAC I VAC II				VAC VAC I VAC II	08	I12A I12B I12C	
	VBOR				VBOR		I27A I27B I27C	
04	E36A E36B			VAC VAC I VAC II	09	I27D		
05	F04Z F13A	04		E36A E36B		J02A J02B J03A		
06	G12A G16A	05		F04Z F13A		J03B J04Z J11A		
08	I12A I12B I12C	06		G12A G16A	21B	J11B		
	I29A I29B I29C			I12A I12B I12C		X04Z X06A X06B		
21B	X06A X06B X06C			I32B I32C I32D		X06C		
80.71.10↔		BORP EML MBOR		I32E	80.75.00↔		BORP EML MBOR	
		VAC VAC I VAC II		J02A J02B J03A			VAC VAC I VAC II	
		VBOR	09	J02A J02B J03A			VBOR	
	04	E36A E36B		J03B J04Z J11A		04	E36A E36B	
	05	F04Z F13A		J11B		05	F04Z F13A	
	06	G12A G16A		X04Z X06A X06B		06	G12A G16A	
	08	I12A I12B I12C	21B	X05Z		08	I12A I12B I12C	
		I29A I29B I29C		BORP EML MBOR			I12B I12C I32A	
	21B	X06A X06B X06C		VAC VAC I VAC II		80.75.10↔		I32B I32C I32D
		BORP EML MBOR		VBOR				I32E
	VAC VAC I VAC II		E36A E36B	04	E36A E36B			
	VBOR		F04Z F13A	05	F04Z F13A			
04	E36A E36B		G12A G16A	06	G12A G16A			
05	F04Z F13A		I12A I12B I12C	08	I12A I12B I12C			
06	G12A G16A		I27A I27B I27C		I27D			
08	I12A I12B I12C		J02A J02B J03A		J03B J04Z J11A			
	I29A I29B I29C		J11B		X04Z X06A X06B			
21B	X06A X06B X06C		X05Z		X06C			



CHOP	MDC	DRG	CHOP	MDC	DRG	CHOP	MDC	DRG			
80.75.20↔	09	I27A I27B I27C	80.76.20↔	09	J02A J02B J03A	80.77.21↔	04	VAC VAC I VAC II			
		I27D			J03B J04Z J11A			VBOR			
		J02A J02B J03A			J11B			E36A E36B			
		J03B J04Z J11A			J11B			G12A G16A			
	21B	X04Z X06A X06B		80.76.21↔	21B		X04Z	80.77.99↔	08	I12A I12B I12C	
		X06C					BORP EML MBOR			I20A I20B I20C	
		BORP EML MBOR					VAC VAC I VAC II			I20D I20E I20F	
		VAC VAC I VAC II					VBOR			I20G	
	04	E36A E36B		80.76.99↔	04		E36A E36B	80.78.10↔	09	J02A J02B J03A	
		F04Z F13A					F04Z F13A			J03B J04Z J11A	
		G12A G16A					G12A G16A			J11B	X04Z
		I12A I12B I12C					I12A I12B I12C			BORP EML MBOR	VAC VAC I VAC II
05	F04Z F13A	80.76.00↔	05	F04Z F13A	80.78.11↔	04	E36A E36B				
	G12A G16A			G12A G16A			F04Z F13A	VBOR			
	I12A I12B I12C			I12A I12B I12C			G12A G16A	E36A E36B			
	I27A I27B I27C			I18A I18B I18C			I12A I12B I12C	F04Z F13A			
06	G12A G16A	80.76.10↔	06	G12A G16A	80.78.19↔	05	F04Z F13A				
	I12A I12B I12C			I12A I12B I12C			G12A G16A	G12A G16A			
	I27A I27B I27C			I18A I18B I18C			I12A I12B I12C	I12A I12B I12C			
	I27D			I30A I30B I30C			I20A I20B I20C	I20A I20B I20C			
08	I12A I12B I12C	80.76.11↔	08	I12A I12B I12C	08	21B	X04Z				
	I18A I18B I18C			I12A I12B I12C			BORP EML MBOR	VAC VAC I VAC II			
	I30A I30B I30C			I20A I20B I20C			VBOR	VBOR			
	J02A J02B J03A			I20D I20E I20F			E36A E36B	E36A E36B			
09	J02A J02B J03A	80.77.10↔	09	J02A J02B J03A	09	04	E36A E36B				
	J03B J04Z J11A			J03B J04Z J11A			J02A J02B J03A	F04Z F13A			
	J11B			J11B			J03B J04Z J11A	G12A G16A			
	J11B			J11B			J11B	I12A I12B I12C			
21B	X04Z	80.77.11↔	21B	X04Z	09	06	G12A G16A				
	BORP EML MBOR			BORP EML MBOR			J02A J02B J03A	I12A I12B I12C			
	VAC VAC I VAC II			VAC VAC I VAC II			J03B J04Z J11A	I20A I20B I20C			
	VBOR			VBOR			J11B	I20D I20E I20F			
04	E36A E36B	80.77.20↔	04	E36A E36B	06	08	I12A I12B I12C				
	F04Z F13A			F04Z F13A			I20A I20B I20C	I20D I20E I20F			
	G12A G16A			G12A G16A			I20G	I20G			
	I12A I12B I12C			I12A I12B I12C			J02A J02B J03A	J02A J02B J03A			
05	F04Z F13A	80.77.21↔	05	F04Z F13A	08	21B	X04Z				
	G12A G16A			G12A G16A			BORP EML MBOR	BORP EML MBOR			
	I12A I12B I12C			I12A I12B I12C			VAC VAC I VAC II	VAC VAC I VAC II			
	I18A I18B I18C			I18A I18B I18C			VBOR	VBOR			
06	G12A G16A	80.77.99↔	06	G12A G16A	04	04	E36A E36B				
	I12A I12B I12C			I12A I12B I12C			E36A E36B	F04Z F13A			
	I27A I27B I27C			I18A I18B I18C			F04Z F13A	G12A G16A			
	I27D			I30A I30B I30C			G12A G16A	I12A I12B I12C			
08	I12A I12B I12C	80.78.10↔	08	I12A I12B I12C	08	21B	X04Z				
	I18A I18B I18C			I12A I12B I12C			BORP EML MBOR	BORP EML MBOR			
	I30A I30B I30C			I20A I20B I20C			VAC VAC I VAC II	VAC VAC I VAC II			
	J02A J02B J03A			I20D I20E I20F			VBOR	VBOR			
09	J02A J02B J03A	80.78.11↔	09	J02A J02B J03A	04	05	F04Z F13A				
	J03B J04Z J11A			J03B J04Z J11A			G12A G16A	G12A G16A			
	J11B			J11B			I12A I12B I12C	I12A I12B I12C			
	J11B			J11B			I20A I20B I20C	I20A I20B I20C			
21B	X04Z	80.78.19↔	21B	X04Z	08	08	I12A I12B I12C				
	BORP EML MBOR			BORP EML MBOR			I20D I20E I20F	I20D I20E I20F			
	VAC VAC I VAC II			VAC VAC I VAC II			I20G	I20G			
	VBOR			VBOR			J02A J02B J03A	J02A J02B J03A			
04	E36A E36B	80.78.20↔	04	E36A E36B	06	04	E36A E36B				
	F04Z F13A			F04Z F13A			F04Z F13A	F04Z F13A			
	G12A G16A			G12A G16A			G12A G16A	G12A G16A			
	I12A I12B I12C			I12A I12B I12C			I12A I12B I12C	I12A I12B I12C			
05	F04Z F13A	80.78.21↔	05	F04Z F13A	09	05	F04Z F13A				
	G12A G16A			G12A G16A			J03B J04Z J11A	J03B J04Z J11A			
	I12A I12B I12C			I12A I12B I12C			J11B	J11B			
	I18A I18B I18C			I18A I18B I18C			J11B	J11B			
06	G12A G16A	80.79.00↔	06	G12A G16A	06	06	G12A G16A				
	I12A I12B I12C			I12A I12B I12C			I12A I12B I12C	I12A I12B I12C			
	I18A I18B I18C			I18A I18B I18C			I18A I18B I18C	I18A I18B I18C			
	I30A I30B I30C			I30A I30B I30C			I30A I30B I30C	I30A I30B I30C			
08	I12A I12B I12C	80.79.10↔	08	I12A I12B I12C	06	06	G12A G16A				
	I18A I18B I18C			I12A I12B I12C			E36A E36B	E36A E36B			
	I30A I30B I30C			I18A I18B I18C			F04Z F13A	F04Z F13A			
	J02A J02B J03A			I20A I20B I20C			G12A G16A	G12A G16A			
09	J02A J02B J03A	80.79.20↔	09	J02A J02B J03A	06	06	G12A G16A				
	J03B J04Z J11A			J03B J04Z J11A			I12A I12B I12C	I12A I12B I12C			
	J11B			J11B			I18A I18B I18C	I18A I18B I18C			
	J11B			J11B			I30A I30B I30C	I30A I30B I30C			
21B	X04Z	80.79.30↔	21B	X04Z	06	06	G12A G16A				
	BORP EML MBOR			BORP EML MBOR			I12A I12B I12C	I12A I12B I12C			
	VAC VAC I VAC II			VAC VAC I VAC II			I20A I20B I20C	I20A I20B I20C			
	VBOR			VBOR			I20D I20E I20F	I20D I20E I20F			
04	E36A E36B	80.79.40↔	04	E36A E36B	06	06	G12A G16A				
	F04Z F13A			F04Z F13A			I12A I12B I12C	I12A I12B I12C			
	G12A G16A			G12A G16A			I18A I18B I18C	I18A I18B I18C			
	I12A I12B I12C			I12A I12B I12C			I30A I30B I30C	I30A I30B I30C			
05	F04Z F13A	80.79.50↔	05	F04Z F13A	06	06	G12A G16A				
	G12A G16A			G12A G16A			I12A I12B I12C	I12A I12B I12C			
	I12A I12B I12C			I12A I12B I12C			I18A I18B I18C	I18A I18B I18C			
	I18A I18B I18C			I18A I18B I18C			I30A I30B I30C	I30A I30B I30C			
06	G12A G16A	80.79.60↔	06	G12A G16A	06	06	G12A G16A				
	I12A I12B I12C			I12A I12B I12C			I12A I12B I12C	I12A I12B I12C			
	I18A I18B I18C			I18A I18B I18C			I18A I18B I18C	I18A I18B I18C			
	I30A I30B I30C			I30A I30B I30C			I30A I30B I30C	I30A I30B I30C			



CHOP	MDC	DRG	CHOP	MDC	DRG	CHOP	MDC	DRG
80.78.20↔	08	I12A I12B I12C I20A I20B I20C I20D I20G	80.79.11↔	09	J02A J02B J03A J03B J04Z J11A J11B	80.81.11↔	10	J03B J04Z J11A J11B
	09	J02A J02B J03A J03B J04Z J11A J11B		21B	X04Z X06A X06B X06C		21B	K09A K09B X06A X06B X06C BORP EML MBOR VAC VBOR
	21B	X04Z BORP EML MBOR VAC VAC I VAC II VBOR		04	E36A E36B		01	B17A B17B
	01	B05Z		05	F04Z F13A		04	E36A E36B
	04	E36A E36B		06	G12A G16A		05	F04Z F13A F13B F13C
	05	F04Z F13A		08	I12A I12B I12C I27A I27B I27C I27D		06	G12A G16A
	06	G12A G16A		09	J02A J02B J03A J03B J04Z J11A J11B		08	I59Z
	08	I12A I12B I12C I20A I20B I20C I20D I20G		21B	X04Z X06A X06B X06C		09	J02A J02B J03A J03B J04Z J11A J11B
	09	J02A J02B J03A J03B J04Z J11A J11B		04	E36A E36B		10	K09A K09B
	21B	X04Z BORP EML MBOR VAC VAC I VAC II VBOR		05	F04Z F13A		21B	X06A X06B X06C BORP EML MBOR VAC VBOR
80.78.21↔	01	B05Z	80.79.20↔	06	G12A G16A	80.81.19↔	01	B17A B17B
	04	E36A E36B		08	I12A I12B I12C I29A I29B I29C		04	E36A E36B
	05	F04Z F13A		09	J02A J02B J03A J03B J04Z J11A J11B		05	F04Z F13A F13B F13C
	06	G12A G16A		21B	X04Z X06A X06B X06C		06	G12A G16A
	08	I12A I12B I12C I20A I20B I20C I20D I20G		04	E36A E36B		08	I59Z
	09	J02A J02B J03A J03B J04Z J11A J11B		05	F04Z F13A		09	J02A J02B J03A J03B J04Z J11A J11B
	21B	X04Z BORP EML MBOR VAC VAC I VAC II VBOR		06	G12A G16A		10	K09A K09B
	01	B05Z		08	I12A I12B I12C I27A I27B I27C I27D		21B	X06A X06B X06C BORP EML MBOR VAC VAC I VAC II VBOR
	04	E36A E36B		09	J02A J02B J03A J03B J04Z J11A J11B		01	B17A B17B
	05	F04Z F13A		21B	X04Z X06A X06B X06C		04	E36A E36B
80.78.29↔	06	G12A G16A	80.79.21↔	06	G12A G16A	80.81.20↔	05	F04Z F13A F13B F13C
	08	I12A I12B I12C I20A I20B I20C I20D I20G		08	I12A I12B I12C I27A I27B I27C I27D		06	G12A G16A
	09	J02A J02B J03A J03B J04Z J11A J11B		09	J02A J02B J03A J03B J04Z J11A J11B		08	I59Z
	21B	X04Z BORP EML MBOR VAC VAC I VAC II VBOR		21B	X04Z X06A X06B X06C		09	J02A J02B J03A J03B J04Z J11A J11B
	01	B05Z		04	E36A E36B		10	K09A K09B
	04	E36A E36B		05	F04Z F13A		21B	X06A X06B X06C BORP EML MBOR VAC VAC I VAC II VBOR
	05	F04Z F13A		06	G12A G16A		01	B17A B17B
	06	G12A G16A		08	I12A I12B I12C I27A I27B I27C I27D		04	E36A E36B
	08	I12A I12B I12C I20A I20B I20C I20D I20G		09	J02A J02B J03A J03B J04Z J11A J11B		05	F04Z F13A F13B F13C
	09	J02A J02B J03A J03B J04Z J11A J11B		21B	X04Z X06A X06B X06C		06	G12A G16A
80.78.99↔	21B	X04Z BORP EML MBOR VAC VAC I VAC II VBOR	80.79.22↔	08	I12A I12B I12C I27A I27B I27C I27D	80.81.21↔	08	I59Z
	04	E36A E36B		09	J02A J02B J03A J03B J04Z J11A J11B		09	J02A J02B J03A J03B J04Z J11A J11B
	05	F04Z F13A		21B	X04Z X06A X06B X06C		10	K09A K09B
	06	G12A G16A		04	E36A E36B		21B	X06A X06B X06C BORP EML MBOR VAC VBOR
	08	I12A I12B I12C I20A I20B I20C I20D I20G		05	F04Z F13A		01	B17A B17B
	09	J02A J02B J03A J03B J04Z J11A J11B		06	G12A G16A		04	E36A E36B
	21B	X04Z BORP EML MBOR VAC VAC I VAC II VBOR		08	I12A I12B I12C I27A I27B I27C I27D		05	F04Z F13A F13B F13C
	04	E36A E36B		09	J02A J02B J03A J03B J04Z J11A J11B		06	G12A G16A
	05	F04Z F13A		21B	X04Z X06A X06B X06C		08	I59Z
	06	G12A G16A		04	E36A E36B		09	J02A J02B J03A J03B J04Z J11A J11B
80.79.10↔	08	I12A I12B I12C I29A I29B I29C	80.81.10↔	05	F04Z F13A	80.81.29↔	09	J02A J02B J03A J03B J04Z J11A J11B
	09	J02A J02B J03A J03B J04Z J11A J11B		06	G12A G16A		10	K09A K09B
	21B	X04Z BORP EML MBOR VAC VAC I VAC II VBOR		08	I59Z		21B	X06A X06B X06C BORP EML MBOR VAC VBOR
	04	E36A E36B		09	J02A J02B J03A J03B J04Z J11A J11B		01	B17A B17B
	05	F04Z F13A		21B	X04Z X06A X06B X06C		04	E36A E36B
	06	G12A G16A		04	E36A E36B		05	F04Z F13A F13B F13C
	08	I12A I12B I12C I29A I29B I29C		05	F04Z F13A F13B F13C		06	G12A G16A
	09	J02A J02B J03A J03B J04Z J11A J11B		06	G12A G16A		08	I59Z
	21B	X04Z BORP EML MBOR VAC VAC I VAC II VBOR		08	I59Z		09	J02A J02B J03A J03B J04Z J11A J11B
	04	E36A E36B		09	J02A J02B J03A		10	K09A K09B

CHOP	MDC	DRG	CHOP	MDC	DRG	CHOP	MDC	DRG
80.81.99↔		BORP EML MBOR VAC VBOR		05	F04Z F13A F13B F13C	80.83.99↔		X06C BORP EML MBOR VAC VBOR
	01	B17A B17B		06	G12A G16A		01	B17A B17B
	04	E36A E36B		08	I31A I31B		04	E36A E36B
	05	F04Z F13A F13B F13C		09	J02A J02B J03A J03B J04Z J11A J11B		05	F04Z F13A G12A G16A
	06	G12A G16A		10	K09A K09B		08	I02A I02B I32A I32B I32C I32D I32E
	08	I59Z		21B	X06A X06B X06C		09	J02A J02B J03A J03B J04Z J11A J11B
	09	J02A J02B J03A J03B J04Z J11A J11B	80.83.00↔		BORP EML MBOR VAC VBOR		10	K09A K09B
	10	K09A K09B		01	B17A B17B		21B	X05Z X06A X06B X06C
	21B	X06A X06B X06C		04	E36A E36B			BORP EML MBOR VAC VBOR
80.82.00↔		BORP EML MBOR VAC VBOR		05	F04Z F13A	80.84.00↔		BORP EML MBOR VAC VBOR
	01	B17A B17B		06	G12A G16A		04	E36A E36B
	04	E36A E36B		08	I02A I02B I32A I32B I32C I32D I32E		06	G12A G16A
	05	F04Z F13A F13B F13C		09	J02A J02B J03A J03B J04Z J11A J11B		08	I02A I02B I32A I32B I32C I32D I32E
	06	G12A G16A		10	K09A K09B		09	J02A J02B J03A J03B J04Z J11A J11B
	08	I31A I31B		21B	X05Z X06A X06B X06C		21B	X05Z BORP EML MBOR VAC VAC I VAC II VBOR
	09	J02A J02B J03A J03B J04Z J11A J11B	80.83.10↔		BORP EML MBOR VAC VBOR		04	E36A E36B
	10	K09A K09B		01	B17A B17B		06	G12A G16A
	21B	X06A X06B X06C		04	E36A E36B		08	I02A I02B I32A I32B I32C I32D I32E
80.82.10↔		BORP EML MBOR VAC VBOR		05	F04Z F13A	80.84.10↔		BORP EML MBOR VAC VAC I VAC II VBOR
	01	B17A B17B		06	G12A G16A		04	E36A E36B
	04	E36A E36B		08	I02A I02B I32A I32B I32C I32D I32E		06	G12A G16A
	05	F04Z F13A F13B F13C		09	J02A J02B J03A J03B J04Z J11A J11B		08	I02A I02B I32A I32B I32C I32D I32E
	06	G12A G16A		10	K09A K09B		09	J02A J02B J03A J03B J04Z J11A J11B
	08	I31A I31B		21B	X05Z X06A X06B X06C		21B	X05Z BORP EML MBOR VAC VAC I VAC II VBOR
	09	J02A J02B J03A J03B J04Z J11A J11B	80.83.11↔		BORP EML MBOR VAC VAC I VAC II VBOR		04	E36A E36B
	10	K09A K09B		01	B17A B17B		06	G12A G16A
	21B	X06A X06B X06C		04	E36A E36B		08	I02A I02B I32A I32B I32C I32D I32E
80.82.11↔		BORP EML MBOR VAC VAC I VAC II VBOR		05	F04Z F13A	80.84.20↔		BORP EML MBOR VAC VAC I VAC II VBOR
	01	B17A B17B		06	G12A G16A		04	E36A E36B
	04	E36A E36B		08	I02A I02B I12A I12B I12C I32A I32B I32C I32D I32E		06	G12A G16A
	05	F04Z F13A F13B F13C		09	J02A J02B J03A J03B J04Z J11A J11B		08	I02A I02B I32A I32B I32C I32D I32E
	06	G12A G16A		10	K09A K09B		09	J02A J02B J03A J03B J04Z J11A J11B
	08	I31A I31B		21B	X05Z X06A X06B X06C		21B	X05Z BORP EML MBOR VAC VBOR
	09	J02A J02B J03A J03B J04Z J11A J11B	80.83.12↔		BORP EML MBOR VAC VBOR		04	E36A E36B
	10	K09A K09B		01	B17A B17B		06	G12A G16A
	21B	X06A X06B X06C		04	E36A E36B		08	I02A I02B I32A I32B I32C I32D I32E
80.82.12↔		BORP EML MBOR VAC VBOR		05	F04Z F13A	80.84.99↔		BORP EML MBOR VAC VBOR
	01	B17A B17B		06	G12A G16A		04	E36A E36B
	04	E36A E36B		08	I02A I02B I32A I32B I32C I32D I32E		06	G12A G16A
	05	F04Z F13A F13B F13C		09	J02A J02B J03A J03B J04Z J11A J11B		08	I02A I02B I32A I32B I32C I32D I32E
	06	G12A G16A		10	K09A K09B		09	J02A J02B J03A J03B J04Z J11A J11B
	08	I31A I31B		21B	X05Z X06A X06B X06C		21B	X05Z BORP EML MBOR VAC VBOR
	09	J02A J02B J03A J03B J04Z J11A J11B		01	B17A B17B	80.85.00↔		BORP EML MBOR VAC VBOR
	10	K09A K09B		04	E36A E36B		01	B17A B17B
	21B	X06A X06B X06C		05	F04Z F13A		04	E36A E36B
80.82.99↔		BORP EML MBOR VAC VBOR		06	G12A G16A		05	F04Z F13A
	01	B17A B17B		08	I02A I02B I32A I32B I32C I32D I32E		06	G12A G16A
	04	E36A E36B		09	J02A J02B J03A J03B J04Z J11A J11B		08	I21A I21B
				10	K09A K09B		09	J02A J02B J03A
				21B	X05Z X06A X06B			



CHOP	MDC	DRG	CHOP	MDC	DRG	CHOP	MDC	DRG	
80.87.19↔	10	K09A K09B	80.87.99↔	21B	X04Z X06A X06B X06C	80.88.30↔	10	K09A K09B	
	21B	X04Z X06A X06B X06C		BORP EML MBOR	21B		X04Z X06A X06B X06C	BORP EML MBOR	
		BORP EML MBOR		VAC VBOR			BORP EML MBOR	VAC VAC I VAC II	
	01	B17A B17B		01	B17A B17B			01	B17A B17B
	04	E36A E36B		04	E36A E36B		04	E36A E36B	
	05	F04Z F13A		05	F04Z F13A		05	F04Z F13A	
	06	G12A G16A		06	G12A G16A		06	G12A G16A	
	08	I59Z		08	I59Z		08	I12A I12B I12C	
	09	J02A J02B J03A J03B J04Z J11A J11B		09	J02A J02B J03A J03B J04Z J11A J11B		09	I20A I20B I20C I20D I20G	
	10	K09A K09B		10	K09A K09B		10	J02A J02B J03A J03B J04Z J11A J11B	
80.87.20↔	21B	X04Z X06A X06B X06C	80.88.10↔	21B	X04Z X06A X06B X06C	80.88.40↔	09	J02A J02B J03A J03B J04Z J11A J11B	
		BORP EML MBOR			BORP EML MBOR			J02A J02B J03A J03B J04Z J11A J11B	
		VAC VBOR			VAC VBOR			K09A K09B	
	01	B17A B17B		01	B17A B17B		21B	X04Z X06A X06B X06C	
	04	E36A E36B		04	E36A E36B			BORP EML MBOR	
	05	F04Z F13A		05	F04Z F13A			VAC VAC I VAC II	
	06	G12A G16A		06	G12A G16A			VBOR	
	08	I20A I20B I20C I20D I20E I20F I20G		08	I20A I20B I20C I20D I20G		01	B17A B17B	
	09	J02A J02B J03A J03B J04Z J11A J11B		09	J02A J02B J03A J03B J04Z J11A J11B		04	E36A E36B	
	10	K09A K09B		10	K09A K09B		05	F04Z F13A	
80.87.21↔	21B	X04Z X06A X06B X06C	80.88.20↔	21B	X04Z X06A X06B X06C	80.88.50↔	06	G12A G16A	
		BORP EML MBOR			BORP EML MBOR		08	I12A I12B I12C I20A I20B I20C I20D I20G	
		VAC VAC I VAC II			VAC VAC I VAC II		09	J02A J02B J03A J03B J04Z J11A J11B	
	01	B17A B17B		01	B17A B17B		09	J02A J02B J03A J03B J04Z J11A J11B	
	04	E36A E36B		04	E36A E36B		10	K09A K09B	
	05	F04Z F13A		05	F04Z F13A		21B	X04Z X06A X06B X06C	
	06	G12A G16A		06	G12A G16A			BORP EML MBOR	
	08	I12A I12B I12C I59Z		08	I12A I12B I12C I20A I20B I20C I20D I20G			VAC VBOR	
	09	J02A J02B J03A J03B J04Z J11A J11B		09	J02A J02B J03A J03B J04Z J11A J11B		01	B17A B17B	
	10	K09A K09B		10	K09A K09B		04	E36A E36B	
80.87.22↔	21B	X04Z X06A X06B X06C	80.88.21↔	21B	X04Z X06A X06B X06C	80.88.59↔	05	F04Z F13A	
		BORP EML MBOR			BORP EML MBOR		06	G12A G16A	
		VAC VBOR			VAC VBOR		08	I20A I20B I20C I20D I20G	
	01	B17A B17B		01	B17A B17B		09	J02A J02B J03A J03B J04Z J11A J11B	
	04	E36A E36B		04	E36A E36B		10	K09A K09B	
	05	F04Z F13A		05	F04Z F13A		21B	X04Z X06A X06B X06C	
	06	G12A G16A		06	G12A G16A			BORP EML MBOR	
	08	I59Z		08	I20A I20B I20C I20D I20G			VAC VBOR	
	09	J02A J02B J03A J03B J04Z J11A J11B		09	J02A J02B J03A J03B J04Z J11A J11B		01	B17A B17B	
	10	K09A K09B		10	K09A K09B		04	E36A E36B	
80.87.29↔	21B	X04Z X06A X06B X06C	80.88.29↔	21B	X04Z X06A X06B X06C	80.88.99↔	05	F04Z F13A	
		BORP EML MBOR			BORP EML MBOR		06	G12A G16A	
		VAC VBOR			VAC VBOR		08	I20A I20B I20C I20D I20G	
	01	B17A B17B		01	B17A B17B		09	J02A J02B J03A J03B J04Z J11A J11B	
	04	E36A E36B		04	E36A E36B		10	K09A K09B	
	05	F04Z F13A		05	F04Z F13A		21B	X04Z X06A X06B X06C	
	06	G12A G16A		06	G12A G16A			BORP EML MBOR	
	08	I59Z		08	I20A I20B I20C I20D I20G			VAC VBOR	
	09	J02A J02B J03A J03B J04Z J11A J11B		09	J02A J02B J03A J03B J04Z J11A J11B		01	B17A B17B	
	10	K09A K09B		10	K09A K09B		04	E36A E36B	

CHOP	MDC	DRG	CHOP	MDC	DRG	CHOP	MDC	DRG
80.89.00↔	09	I20D I20G	80.89.22↔	09	J02A J02B J03A	80.91.21↔	01	B17A B17B
		J03B J04Z J11A			04			E36A E36B
		J11B						05
	10	K09A K09B		06			G12A G16A	
		21B			X04Z X06A X06B		08	
					X06C			09
	BORP MBOR VAC			09	J03B J04Z J11A			
	VBOR	10			J11B			
	01				B17A B17B		21B	K09A K09B
				04	E36A E36B			X06A X06B X06C
		05			F04Z F13A			BORP EML MBOR
	06				G12A G16A		VAC VBOR	
08			I28B I29A I29B	01	B17A B17B			
		I29C	04		E36A E36B			
	09	J02A J02B J03A			05	F04Z F13A F13B		
J03B J04Z J11A		06		F13C				
J11B			08	G12A G16A				
10	K09A K09B			08	I29A I29B I29C			
	21B	X04Z X06A X06B			09	J02A J02B J03A		
		X06C	09			J03B J04Z J11A		
BORP EML MBOR		10		J11B				
VAC VBOR	21B			K09A K09B				
04			E36A E36B	X06A X06B X06C				
		06	G12A G16A	BORP EML MBOR				
	08		I29A I29B I29C	VAC VBOR				
21B			X06A X06B X06C	01	B17A B17B			
		BORP EML MBOR	04		E36A E36B			
	VAC VAC I VAC II	05			F04Z F13A F13B			
VBOR	06			F13C				
04			E36A E36B	08	G12A G16A			
		06	G12A G16A		08	I27A I27B I27C		
	08		I12A I12B I12C			09	I27D	
21B			I29A I29B I29C	09			J02A J02B J03A	
		X06A X06B X06C	10		J03B J04Z J11A			
	BORP EML MBOR	10			J11B			
VAC VBOR	21B			K09A K09B				
04			E36A E36B	X06A X06B X06C				
		06	G12A G16A	BORP EML MBOR				
	08		I29A I29B I29C	VAC VBOR				
21B			X06A X06B X06C	01	B17A B17B			
		BORP EML MBOR	04		E36A E36B			
	VAC VBOR	05			F04Z F13A F13B			
04	E36A E36B			06	F13C			
	06		G12A G16A		06	G12A G16A		
		08	I29A I29B I29C			08	I27A I27B I27C	
21B			X06A X06B X06C	09			I27D	
	BORP EML MBOR		09		J02A J02B J03A			
	VAC VBOR	10			J03B J04Z J11A			
04	E36A E36B			10	J11B			
	06		G12A G16A		21B	K09A K09B		
		08	I29A I29B I29C			X06A X06B X06C		
21B			X06A X06B X06C	BORP EML MBOR				
	BORP EML MBOR		VAC VBOR					
	04	E36A E36B	01	B17A B17B				
06		G12A G16A		04	E36A E36B			
		08			I29A I29B I29C	05	F04Z F13A F13B	
	21B		X06A X06B X06C		06		F13C	
BORP EML MBOR			08	G12A G16A				
VAC VBOR		08		I02A I02B I32A				
04	E36A E36B			09	I32B I32C I32D			
	06		G12A G16A		09	I32E		
		08	I29A I29B I29C			09	J02A J02B J03A	
21B			X06A X06B X06C	10			J03B J04Z J11A	
	BORP EML MBOR		10		J11B			
	VAC VBOR	21B			K09A K09B			
04	E36A E36B			01	B17A B17B			
	05		F04Z F13A		04	E36A E36B		
		06	G12A G16A			05	F04Z F13A F13B	
08			I18A I18B I18C	06			F13C	
	21B		I28B		08		G12A G16A	
		J02A J02B J03A	09			I02A I02B I32A		
J03B J04Z J11A		09		I32B I32C I32D				
J11B	10			I32E				
10			K09A K09B	09	J02A J02B J03A			
		21B	X04Z X06A X06B		10	J03B J04Z J11A		
	X06C		21B			J11B		
BORP EML MBOR	10			K09A K09B				
VAC VAC I VAC II		21B		X05Z X06A X06B				
VBOR			01	X06C				
01	B17A B17B			04	BORP EML MBOR			
	04	E36A E36B			05	VAC VBOR		
		05	F04Z F13A			06	B17A B17B	
06			G12A G16A	04			E36A E36B	
	08		I10A I10B I10C		05		F04Z F13A F13B	
		I12A I12B I12C	06			F13C		
80.91.20↔				06		G12A G16A	08	G12A G16A
	08				I29A I29B I29C	08		I29A I29B I29C
		09	J02A J02B J03A		09			J02A J02B J03A
J03B J04Z J11A			10	J03B J04Z J11A				
J11B	21B			J11B				
10		K09A K09B		10	K09A K09B			
		21B	X06A X06B X06C		21B	X06A X06B X06C		
	X06C		BORP EML MBOR					
BORP EML MBOR	VAC VBOR							
VAC VAC I VAC II	VAC VBOR							
01	B17A B17B	01	B17A B17B					
	04		E36A E36B	04	E36A E36B			
			05		F04Z F13A	05	F04Z F13A F13B	
06		G12A G16A			06		F13C	
	08	I10A I10B I10C		08			G12A G16A	
		I12A I12B I12C	08			I29A I29B I29C		
80.91.11↔					09	J02A J02B J03A	09	J02A J02B J03A
	J03B J04Z J11A			10		J03B J04Z J11A		
	J11B	21B	J11B					
10	K09A K09B		10		K09A K09B			
	21B			X06A X06B X06C	21B	X06A X06B X06C		
		X06C		BORP EML MBOR				
BORP EML MBOR		VAC VBOR						
VAC VAC I VAC II	VAC VBOR							
01	B17A B17B	01	B17A B17B					
	04		E36A E36B	04	E36A E36B			
			05		F04Z F13A	05	F04Z F13A F13B	
06		G12A G16A			06		F13C	
	08	I10A I10B I10C		08			G12A G16A	
		I12A I12B I12C	08			I29A I29B I29C		
80.91.20↔					09	J02A J02B J03A	09	J02A J02B J03A
	J03B J04Z J11A			10		J03B J04Z J11A		
	J11B	21B	J11B					
10	K09A K09B		10		K09A K09B			
	21B			X06A X06B X06C	21B	X06A X06B X06C		
		X06C		BORP EML MBOR				
BORP EML MBOR		VAC VBOR						
VAC VAC I VAC II	VAC VBOR							

CHOP	MDC	DRG	CHOP	MDC	DRG	CHOP	MDC	DRG
	01	B17A B17B			F13C		01	B17A B17B
	04	E36A E36B		06	G12A G16A		04	E36A E36B
	05	F04Z F13A F13B		08	I27A I27B I27C		05	F04Z F13A F13B
		F13C			I27D			F13C
	06	G12A G16A		09	J02A J02B J03A		06	G12A G16A
	08	I02A I02B I32A			J03B J04Z J11A		08	I20A I20B I20C
		I32B I32C I32D			J11B			I20D I20E I20F
		I32E		10	K09A K09B			I20G
	09	J02A J02B J03A		21B	X04Z X06A X06B		09	J02A J02B J03A
		J03B J04Z J11A			X06C			J03B J04Z J11A
		J11B	80.96.10↔		BORP EML MBOR			J11B
	10	K09A K09B			VAC VBOR		10	K09A K09B
	21B	X05Z X06A X06B		01	B17A B17B		21B	X04Z X06A X06B
		X06C		04	E36A E36B			X06C
80.93.13↔		BORP EML MBOR		05	F04Z F13A F13B	80.97.20↔		BORP EML MBOR
		VAC VAC I VAC II			F13C			VAC VBOR
		VBOR		06	G12A G16A		01	B17A B17B
	04	E36A E36B		08	I18A I18B I18C		04	E36A E36B
	06	G12A G16A		09	J02A J02B J03A		05	F04Z F13A F13B
	08	I02A I02B I32A			J03B J04Z J11A			F13C
		I32B I32C I32D			J11B		06	G12A G16A
		I32E		10	K09A K09B		08	I20A I20B I20C
	21B	X05Z		21B	X04Z X06A X06B			I20D I20E I20F
80.94.11↔		BORP EML MBOR			X06C			I20G
		VAC VAC I VAC II	80.96.20↔		BORP EML MBOR		09	J02A J02B J03A
		VBOR			VAC VBOR			J03B J04Z J11A
	04	E36A E36B		01	B17A B17B			J11B
	06	G12A G16A		04	E36A E36B		10	K09A K09B
	08	I02A I02B I32A		05	F04Z F13A F13B		21B	X04Z X06A X06B
		I32B I32C I32D			F13C			X06C
		I32E		06	G12A G16A	80.97.21↔		BORP EML MBOR
	21B	X05Z		08	I18A I18B I18C			VAC VBOR
80.94.12↔	08	I02A I02B I32A		09	J02A J02B J03A		01	B17A B17B
		I32B I32C I32D			J03B J04Z J11A		04	E36A E36B
		I32E			J11B		05	F04Z F13A F13B
80.95.10↔		BORP EML MBOR		10	K09A K09B			F13C
		VAC VBOR		21B	X04Z X06A X06B		06	G12A G16A
	01	B17A B17B			X06C		08	I20A I20B I20C
	04	E36A E36B	80.96.21↔		BORP EML MBOR			I20D I20E I20F
	05	F04Z F13A F13B			VAC VBOR		09	J02A J02B J03A
		F13C		01	B17A B17B			J03B J04Z J11A
	06	G12A G16A		04	E36A E36B			J11B
	08	I27A I27B I27C		05	F04Z F13A F13B		10	K09A K09B
		I27D			F13C		21B	X04Z X06A X06B
	09	J02A J02B J03A		06	G12A G16A			X06C
		J03B J04Z J11A		08	I18A I18B I18C	80.97.30↔		BORP EML MBOR
		J11B		09	J02A J02B J03A			VAC VBOR
	10	K09A K09B			J03B J04Z J11A		01	B17A B17B
	21B	X04Z X06A X06B			J11B		04	E36A E36B
		X06C		10	K09A K09B		05	F04Z F13A F13B
80.95.11↔		BORP EML MBOR		21B	X04Z X06A X06B			F13C
		VAC VBOR			X06C		06	G12A G16A
	01	B17A B17B	80.97.10↔		BORP EML MBOR		08	I20A I20B I20C
	04	E36A E36B			VAC VBOR			I20D I20E I20F
	05	F04Z F13A F13B		01	B17A B17B			I20G
		F13C		04	E36A E36B		09	J02A J02B J03A
	06	G12A G16A		05	F04Z F13A F13B			J03B J04Z J11A
	08	I27A I27B I27C			F13C			J11B
		I27D		06	G12A G16A		10	K09A K09B
	09	J02A J02B J03A		08	I20A I20B I20C		21B	X04Z X06A X06B
		J03B J04Z J11A			I20D I20E I20F			X06C
		J11B		09	J02A J02B J03A	80.97.99↔		BORP EML MBOR
	10	K09A K09B			J03B J04Z J11A			VAC VBOR
	21B	X04Z X06A X06B			J11B		01	B17A B17B
		X06C		10	K09A K09B		04	E36A E36B
80.95.99↔		BORP EML MBOR		21B	X04Z X06A X06B		05	F04Z F13A F13B
		VAC VBOR			X06C			F13C
	01	B17A B17B	80.97.11↔		BORP EML MBOR		06	G12A G16A
	04	E36A E36B			VAC VBOR		08	I20A I20B I20C
	05	F04Z F13A F13B		01	B17A B17B			I20D I20E I20F
		F13C		04	E36A E36B			I20G
	06	G12A G16A		05	F04Z F13A F13B		09	J02A J02B J03A
	08	I27A I27B I27C			F13C			J03B J04Z J11A
		I27D		06	G12A G16A			J11B
	09	J02A J02B J03A		08	I20A I20B I20C		10	K09A K09B
		J03B J04Z J11A			I20D I20E I20F		21B	X04Z X06A X06B
		J11B		09	J02A J02B J03A			X06C
	10	K09A K09B			J03B J04Z J11A			BORP EML MBOR
	21B	X04Z X06A X06B			J11B			VAC VBOR
		X06C		10	K09A K09B		01	B17A B17B
				21B	X04Z X06A X06B		04	E36A E36B
					X06C		05	F04Z F13A F13B
	01	B17A B17B			BORP EML MBOR			F13C
	04	E36A E36B			VAC VBOR		06	G12A G16A
	05	F04Z F13A F13B					08	I20A I20B I20C

CHOP	MDC	DRG	CHOP	MDC	DRG	CHOP	MDC	DRG
		I20D I20E I20F I20G		21B	X04Z X06A X06B X06C		09	J02A J02B J03A J03B J04Z J11A
	09	J02A J02B J03A J03B J04Z J11A J11B	80.98.99↔		BORP EML MBOR VAC VBOR		10	K09A K09B X04Z X06A X06B X06C
80.98.10↔	10	K09A K09B X04Z X06A X06B X06C		01	B17A B17B		21B	X04Z X06A X06B X06C
	21B	BORP EML MBOR VAC VBOR		04	E36A E36B	80.99.30↔		BORP EML MBOR VAC VBOR
	01	B17A B17B		06	G12A G16A		01	B17A B17B
	04	E36A E36B		08	I20A I20B I20C I20D I20E I20F I20G		04	E36A E36B
	05	F04Z F13A F13B F13C		09	J02A J02B J03A J03B J04Z J11A J11B		05	F04Z F13A F13B F13C
	06	G12A G16A		10	K09A K09B		06	G12A G16A
	08	I20A I20B I20C I20D I20E I20F I20G		21B	X04Z X06A X06B X06C		08	I27A I27B I27C I27D
	09	J02A J02B J03A J03B J04Z J11A J11B	80.99.10↔		BORP EML MBOR VAC VBOR		09	J02A J02B J03A J03B J04Z J11A J11B
	10	K09A K09B		01	B17A B17B		10	K09A K09B
	21B	X04Z X06A X06B X06C		04	E36A E36B	80.99.31↔	21B	X04Z X06A X06B X06C
80.98.11↔		BORP EML MBOR VAC VBOR		05	F04Z F13A F13B F13C			BORP EML MBOR VAC VBOR
	01	B17A B17B		06	G12A G16A		01	B17A B17B
	04	E36A E36B		08	I29A I29B I29C		04	E36A E36B
	05	F04Z F13A F13B F13C		09	J02A J02B J03A J03B J04Z J11A J11B		05	F04Z F13A F13B F13C
	06	G12A G16A		10	K09A K09B		06	G12A G16A
	08	I20A I20B I20C I20D I20E I20F I20G	80.99.11↔	21B	X04Z X06A X06B X06C		08	I27A I27B I27C I27D
	09	J02A J02B J03A J03B J04Z J11A J11B			BORP EML MBOR VAC VBOR		09	J02A J02B J03A J03B J04Z J11A J11B
	10	K09A K09B		01	B17A B17B		10	K09A K09B
	21B	X04Z X06A X06B X06C		04	E36A E36B	81.11↔	21B	X04Z X06A X06B X06C
80.98.12↔		BORP EML MBOR VAC VBOR		05	F04Z F13A F13B F13C			BORP EML MBOR VAC VAC I VAC II VBOR
	01	B17A B17B		06	G12A G16A		01	B03A B03B B03C B03D
	04	E36A E36B		08	I29A I29B I29C		04	E36A E36B
	05	F04Z F13A F13B F13C		09	J02A J02B J03A J03B J04Z J11A J11B		05	F04Z F13A F13B F13C
	06	G12A G16A	80.99.20↔		BORP EML MBOR VAC VBOR		06	G12A G16A G33Z G38A G38B G38C
	08	I20A I20B I20C I20D I20E I20F I20G		01	B17A B17B		07	H33Z
	09	J02A J02B J03A J03B J04Z J11A J11B		04	E36A E36B		08	I02A I02B I03A I03B I12A I12B I12C I13A I13B I13C I13D I20A I20B I20C
	10	K09A K09B		05	F04Z F13A F13B F13C		11	L33Z
	21B	X04Z X06A X06B X06C		06	G12A G16A		21B	X04Z X07A X07B Prä A95A A95B
80.98.13↔		BORP EML MBOR VAC VBOR		08	I27A I27B I27C I27D			BORP EML MBOR VAC VAC I VAC II VBOR
	01	B17A B17B		09	J02A J02B J03A J03B J04Z J11A J11B	81.12.10↔	01	B03A B03B B03C B03D
	04	E36A E36B		10	K09A K09B		04	E36A E36B
	05	F04Z F13A F13B F13C	80.99.21↔	21B	X04Z X06A X06B X06C		05	F04Z F13A F13B
	06	G12A G16A			BORP EML MBOR VAC VBOR		06	G12A G16A G33Z G38A G38B G38C
	08	I20A I20B I20C I20D I20E I20F I20G		01	B17A B17B		07	H33Z
	09	J02A J02B J03A J03B J04Z J11A J11B		04	E36A E36B		08	I02A I02B I03A I03B I12A I12B I12C I13A I13B I13C I13D I20A I20B I20C
	10	K09A K09B		05	F04Z F13A F13B F13C			
				06	G12A G16A			
				08	I27A I27B I27C I27D			



CHOP	MDC	DRG	CHOP	MDC	DRG	CHOP	MDC	DRG
81.12.11↔	11	L33Z	81.13↔		I13C I13D I20A	81.21↔	21B	X04Z
	21B	X04Z X07A X07B			I20B I20C			BORP EML MBOR
	Prä	A95A A95B		11	L33Z			VAC VAC I VAC II
		BORP EML MBOR		21B	X04Z X07A X07B			VBOR
		VAC VAC I VAC II		Prä	A95A A95B		01	B03A B03B B03C
		VBOR			BORP EML MBOR			B03D
	01	B03A B03B B03C			VAC VAC I VAC II		04	E36A E36B
		B03D		01	B03A B03B B03C		06	G12A G16A
	04	E36A E36B			VBOR		08	I02A I02B I03A
	05	F04Z F13A F13B		04	E36A E36B			I03B I08A I08B
	06	G12A G16A G33Z		05	F04Z F13A F13B		21B	X04Z
	G38A G38B G38C	06	G12A G16A	Prä	A95A A95B			
07	H33Z	08	I12A I12B I12C		BORP EML MBOR			
08	I02A I02B I03A		I20A I20B I20C	81.22↔	VAC VAC I VAC II			
	I03B I12A I12B	21B	X04Z			VBOR		
	I12C I13A I13B		BORP EML MBOR		01	B03A B03B B03C		
	I13C I13D I20A		VAC VAC I VAC II			B03D		
	I20B I20C	01	B03A B03B B03C		04	E36A E36B		
11	L33Z		VBOR		06	G12A G16A G33Z		
21B	X04Z X07A X07B	04	E36A E36B			G38A G38B G38C		
Prä	A95A A95B	05	F04Z F13A F13B		07	H33Z		
	BORP EML MBOR	06	G12A G16A		08	I02A I02B I03A		
	VAC VAC I VAC II	08	I12A I12B I12C			I03B I04A I04B		
	VBOR		I20A I20B I20C			I04C I12A I12B		
01	B03A B03B B03C		I20D I20G	11	L33Z			
	B03D	21B	X04Z	21B	X04Z X07A X07B			
04	E36A E36B		BORP EML MBOR	Prä	A95A A95B			
05	F04Z F13A F13B	81.15↔	VAC VAC I VAC II		BORP EML MBOR			
06	G12A G16A G33Z		VBOR	81.23↔	VAC VAC I VAC II			
	G38A G38B G38C		VBOR			VBOR		
07	H33Z		B03A B03B B03C		04	E36A E36B		
08	I02A I02B I03A		B03D		06	G12A G16A		
	I03B I12A I12B	04	E36A E36B		08	I12A I12B I12C		
	I12C I13A I13B	05	F04Z F13A F13B			I29A I29B		
	I13C I13D I20A	06	G12A G16A		21B	X06A X06B X06C		
	I20B I20C	08	I12A I12B I12C			BORP EML MBOR		
11	L33Z		I20A I20B I20C		81.24↔	VAC VAC I VAC II		
21B	X04Z X07A X07B		I20D I20G				VBOR	
Prä	A95A A95B	21B	X04Z			01	B03A B03B B03C	
	BORP EML MBOR		BORP EML MBOR			B03D		
	VAC VAC I VAC II	81.16↔	VAC VAC I VAC II	04		E36A E36B		
	VBOR		VBOR	06		G12A G16A		
01	B03A B03B B03C		VBOR	08		I12A I12B I12C		
	B03D		E36A E36B			I31A I31B		
04	E36A E36B		G12A G16A	21B		X06A X06B X06C		
05	F04Z F13A F13B	81.17↔	I12A I12B I12C			BORP EML MBOR		
06	G12A G16A G33Z		I20A I20B I20C	81.25.09↔		VAC VAC I VAC II		
	G38A G38B G38C		I20D I20E I20F			VBOR		
07	H33Z		I20G		01	B17A B17B		
08	I02A I02B I03A		X04Z		04	E36A E36B		
	I03B I12A I12B		BORP EML MBOR		06	G12A G16A		
	I12C I13A I13B		VAC VAC I VAC II		08	I02A I02B I12A		
	I13C I13D I20A		VBOR			I12B I12C I32A		
	I20B I20C		E36A E36B			I32B I32C I32D		
11	L33Z		G12A G16A		21B	X05Z		
21B	X04Z X07A X07B	81.18↔	I12A I12B I12C			BORP EML MBOR		
Prä	A95A A95B		I20A I20B I20C		81.25.11↔	VAC VAC I VAC II		
	BORP EML MBOR		I20D I20E I20F			VBOR		
	VAC VAC I VAC II		I20G	01		B17A B17B		
	VBOR		X04Z	04		E36A E36B		
01	B03A B03B B03C		BORP EML MBOR	06		G12A G16A		
	B03D		VAC VAC I VAC II	08		I02A I02B I12A		
04	E36A E36B		VBOR			I12B I12C I32A		
05	F04Z F13A F13B		E36A E36B			I32B I32C I32D		
06	G12A G16A G33Z		G12A G16A			I32E		
	G38A G38B G38C		I12A I12B I12C	21B		X05Z		
07	H33Z		I20A I20B I20C			BORP EML MBOR		
08	I02A I02B I03A		I20D I20E I20F		VAC VAC I VAC II			
	I03B I12A I12B		I20G		VBOR			
	I12C I13A I13B		X04Z	01	B17A B17B			
			BORP EML MBOR	04	E36A E36B			
			VAC VAC I VAC II	06	G12A G16A			
			VBOR	08	I02A I02B I12A			
			E36A E36B		I12B I12C I32A			
			G12A G16A		I32B I32C I32D			
			I12A I12B I12C		I32E			
			I20A I20B I20C	21B	X05Z			
			I20D I20E I20F		BORP EML MBOR			
			I20G	81.25.21↔	VAC VAC I VAC II			
			X04Z			VBOR		
			BORP EML MBOR		01	B17A B17B		
			VAC VAC I VAC II		04	E36A E36B		
			VBOR		06	G12A G16A		
			E36A E36B		08	I02A I02B I12A		
			G12A G16A			I12B I12C I32A		
			I12A I12B I12C			I32B I32C I32D		
			I20A I20B I20C			I32E		
			I20D I20E I20F		21B	X05Z		
			I20G			BORP EML MBOR		

CHOP	MDC	DRG	CHOP	MDC	DRG	CHOP	MDC	DRG
		VAC VAC I VAC II		06	G12A G16A	81.40.20↔		BORP EML MBOR
		VBOR		08	I02A I02B I08A			VAC VAC I VAC II
	01	B17A B17B			I08B I08C		01	B03A B03B B03C
	04	E36A E36B		21B	X04Z X06A X06B			B03D
	06	G12A G16A	81.29.99↔		X06C		04	E36A E36B
	08	I02A I02B I12A			BORP MBOR VAC		06	G12A G16A
		I12B I12C I32A		04	VBOR		08	I02A I02B I08A
		I32B I32C I32D		06	E36A E36B			I08B I08C I12A
		I32E		08	G12A G16A			I12B I12C I21A
81.26.09↔	21B	X05Z	81.40.00↔		I28A I28B I28C		21B	I21B
		BORP EML MBOR			BORP EML MBOR	81.40.21↔		X04Z X06A X06B
		VAC VAC I VAC II			VAC VAC I VAC II			X06C
		VBOR			VBOR			BORP EML MBOR
	01	B03A B03B B03C		01	B03A B03B B03C		01	VAC VAC I VAC II
		B03D			B03D			VBOR
	04	E36A E36B		04	E36A E36B		01	B03A B03B B03C
	06	G12A G16A		06	G12A G16A			B03D
	08	I02A I02B I12A		08	I02A I02B I08A		04	E36A E36B
		I12B I12C I32A			I08B I08C I12A		06	G12A G16A
		I32B I32C I32D			I12B I12C		08	I02A I02B I08A
		I32E		21B	X04Z X06A X06B			I08B I08C I12A
81.26.11↔	21B	X05Z	81.40.10↔		X06C			I12B I12C I21A
		BORP EML MBOR			BORP EML MBOR		21B	I21B
		VAC VAC I VAC II			VAC VAC I VAC II			X04Z X06A X06B
		VBOR			VBOR	81.40.30↔		X06C
	01	B03A B03B B03C		01	B03A B03B B03C			BORP EML MBOR
		B03D			B03D			VAC VAC I VAC II
	04	E36A E36B		04	E36A E36B		01	VBOR
	06	G12A G16A		06	G12A G16A			B03A B03B B03C
	08	I02A I02B I12A		08	I12A I12B I12C			B03D
		I12B I12C I32A			I21A		04	E36A E36B
		I32B I32C I32D		21B	X04Z X06A X06B		06	G12A G16A
		I32E			X06C		08	I02A I02B I08A
81.27↔	21B	X05Z	81.40.11↔		BORP EML MBOR			I08B I08C I12A
		BORP EML MBOR			VAC VAC I VAC II			I12B I12C
		VAC VAC I VAC II			VBOR		21B	X04Z X06A X06B
		VBOR			BORP EML MBOR	81.40.31↔		X06C
	01	B03A B03B B03C		01	B03A B03B B03C			BORP EML MBOR
		B03D			B03D			VAC VAC I VAC II
	04	E36A E36B		04	E36A E36B		01	VBOR
	06	G12A G16A		06	G12A G16A			B03A B03B B03C
	08	I02A I02B I12A		08	I12A I12B I12C			B03D
		I12B I12C I32A			I21A		04	E36A E36B
		I32B I32C I32D		21B	X04Z X06A X06B		06	G12A G16A
		I32E	81.40.16↔		X06C		08	I02A I02B I08A
	21B	X05Z	81.40.17↔	08	I21A I21B			I08B I08C I12A
81.28↔		BORP EML MBOR	81.40.18↔	08	I21A I21B			I12B I12C
		VAC VAC I VAC II			BORP EML MBOR			X04Z X06A X06B
		VBOR			VAC VAC I VAC II		21B	X06C
	01	B03A B03B B03C			VBOR	81.40.32↔		BORP EML MBOR
		B03D		01	B03A B03B B03C			VAC VAC I VAC II
	04	E36A E36B			B03D		01	VBOR
	06	G12A G16A		04	E36A E36B			B03A B03B B03C
	08	I02A I02B I20A		06	G12A G16A			B03D
		I20B I20C I20D		08	I02A I02B I08A		04	E36A E36B
		I20E I20F I20G			I08B I08C I12A		06	G12A G16A
		I32A I32B I32C			I12B I12C		08	I02A I02B I08A
		I32D I32E		21B	X04Z X06A X06B			I08B I08C I12A
81.29.10↔	21B	X05Z	81.40.19↔		X06C			I12B I12C
		BORP MBOR VAC			BORP EML MBOR		21B	X04Z X06A X06B
		VAC I VAC II VBOR			VAC VAC I VAC II	81.40.33↔		X06C
	04	E36A E36B			VBOR			BORP EML MBOR
	06	G12A G16A		01	B03A B03B B03C			VAC VAC I VAC II
	08	I02A I02B I08A			B03D		01	VBOR
		I08B I08C		04	E36A E36B			B03A B03B B03C
	21B	X04Z X06A X06B		06	G12A G16A			B03D
81.29.20↔		X06C		08	I02A I02B I08A		04	E36A E36B
		BORP MBOR VAC			I08B I08C I12A		06	G12A G16A
		VAC I VAC II VBOR		21B	I12B I12C		08	I02A I02B I08A
	04	E36A E36B			X04Z X06A X06B			
					X06C			

CHOP	MDC	DRG	CHOP	MDC	DRG	CHOP	MDC	DRG
81.40.34↔	21B	I08B I08C I12A I12B I12C	81.44.11↔	01	BORP EML MBOR VAC VAC I VAC II VBOR	81.45.12↔	01	VAC VAC I VAC II VBOR
		X04Z X06A X06B X06C			B03A B03B B03C B03D			B03A B03B B03C B03D B17A B17B
		BORP EML MBOR VAC VAC I VAC II VBOR			B03A B03B B03C B03D			E36A E36B
		01			B03A B03B B03C B03D			F04Z F13A F13B F13C
		04			E36A E36B			G12A G16A
		06			G12A G16A			I30A I30B I30C
		08			I02A I02B I08A I08B I08C I12A I12B I12C			K09A K09B
		21B			X04Z X06A X06B X06C			X04Z
		BORP EML MBOR VAC VAC I VAC II VBOR			B03A B03B B03C B03D			BORP EML MBOR VAC VAC I VAC II VBOR
		01			B03A B03B B03C B03D			B03A B03B B03C B03D B17A B17B
81.40.35↔	01	E36A E36B	81.44.12↔	04	E36A E36B	81.45.13↔	04	E36A E36B
		G12A G16A			G12A G16A			G12A G16A
		I02A I02B I08A I08B I08C I12A I12B I12C			I02A I02B I08A I08B I08C I12A I12B I12C			I30A I30B I30C
		21B			X04Z X06A X06B X06C			BORP EML MBOR VAC VAC I VAC II VBOR
		BORP EML MBOR VAC VAC I VAC II VBOR			B03A B03B B03C B03D			BORP EML MBOR VAC VAC I VAC II VBOR
		01			B03A B03B B03C B03D			B03A B03B B03C B03D B17A B17B
		04			E36A E36B			E36A E36B
		06			G12A G16A			F04Z F13A F13B F13C
		08			I02A I02B I08A I08B I08C I12A I12B I12C			G12A G16A
		21B			X04Z X06A X06B X06C			I30A I30B I30C
81.40.99↔	01	BORP EML MBOR VAC VAC I VAC II VBOR	81.44.13↔	06	G12A G16A	81.45.14↔	01	BORP EML MBOR VAC VAC I VAC II VBOR
		B03A B03B B03C B03D			B03A B03B B03C B03D B17A B17B			
		E36A E36B			E36A E36B			E36A E36B
		G12A G16A			F04Z F13A F13B F13C			G12A G16A
		I02A I02B I08A I08B I08C I12A I12B I12C			I30A I30B I30C			I30A I30B I30C
		21B			X04Z X06A X06B X06C			K09A K09B
		BORP EML MBOR VAC VAC I VAC II VBOR			B03A B03B B03C B03D			BORP EML MBOR VAC VAC I VAC II VBOR
		01			B03A B03B B03C B03D			B03A B03B B03C B03D B17A B17B
		04			E36A E36B			E36A E36B
		06			G12A G16A			F04Z F13A F13B F13C
08	I02A I02B I08A I08B I08C I12A I12B I12C	G12A G16A						
81.42↔	01	BORP EML MBOR VAC VAC I VAC II VBOR	81.44.14↔	08	I30A I30B I30C	81.45.19↔	01	BORP EML MBOR VAC VAC I VAC II VBOR
		B03A B03B B03C B03D			B03A B03B B03C B03D B17A B17B			
		E36A E36B			E36A E36B			E36A E36B
		G12A G16A			F04Z F13A F13B F13C			G12A G16A
		I30A I30B I30C			I30A I30B I30C			I30A I30B I30C
		21B			X04Z			K09A K09B
		BORP EML MBOR VAC VAC I VAC II VBOR			B03A B03B B03C B03D			BORP EML MBOR VAC VAC I VAC II VBOR
		01			B03A B03B B03C B03D			B03A B03B B03C B03D B17A B17B
		04			E36A E36B			E36A E36B
		06			G12A G16A			F04Z F13A F13B F13C
08	I30A I30B I30C	G12A G16A						
81.43↔	01	BORP EML MBOR VAC VAC I VAC II VBOR	81.44.99↔	08	I30A I30B I30C	81.45.20↔	01	BORP EML MBOR VAC VAC I VAC II VBOR
		B03A B03B B03C B03D			B03A B03B B03C B03D B17A B17B			
		E36A E36B			E36A E36B			E36A E36B
		G12A G16A			F04Z F13A F13B F13C			G12A G16A
		I30A I30B I30C			I30A I30B I30C			I30A I30B I30C
		21B			X04Z			K09A K09B
		BORP EML MBOR VAC VAC I VAC II VBOR			B03A B03B B03C B03D			BORP EML MBOR VAC VAC I VAC II VBOR
		01			B03A B03B B03C B03D			B03A B03B B03C B03D B17A B17B
		04			E36A E36B			E36A E36B
		06			G12A G16A			F04Z F13A F13B F13C
08	I30A I30B I30C	G12A G16A						
81.44.10↔	01	BORP EML MBOR VAC VAC I VAC II VBOR	81.45.10↔	10	K09A K09B	81.45.21↔	01	BORP EML MBOR VAC VAC I VAC II VBOR
		B03A B03B B03C B03D B17A B17B			B03A B03B B03C B03D B17A B17B			
		E36A E36B			E36A E36B			E36A E36B
		F04Z F13A F13B F13C			F04Z F13A F13B F13C			G12A G16A
		G12A G16A			G12A G16A			I30A I30B I30C
		I30A I30B I30C			I30A I30B I30C			I30A I30B I30C
		21B			X04Z			K09A K09B
		BORP EML MBOR VAC VAC I VAC II VBOR			B03A B03B B03C B03D			BORP EML MBOR VAC VAC I VAC II VBOR
		01			B03A B03B B03C B03D			B03A B03B B03C B03D B17A B17B
		04			E36A E36B			E36A E36B
05	F04Z F13A F13B F13C	F04Z F13A F13B F13C						
06	G12A G16A	G12A G16A						
08	I30A I30B I30C	I30A I30B I30C						
10	K09A K09B	K09A K09B						
21B	X04Z	X04Z						
81.45.11↔	01	BORP EML MBOR VAC VAC I VAC II VBOR	81.45.11↔	01	B17A B17B	81.45.22↔	01	BORP EML MBOR VAC VAC I VAC II VBOR
		B03A B03B B03C B03D B17A B17B			B03A B03B B03C B03D B17A B17B			
		E36A E36B			E36A E36B			E36A E36B
		F04Z F13A F13B F13C			F04Z F13A F13B F13C			G12A G16A
		G12A G16A			G12A G16A			I30A I30B I30C
		I30A I30B I30C			I30A I30B I30C			I30A I30B I30C
		21B			X04Z			K09A K09B
		BORP EML MBOR VAC VAC I VAC II VBOR			B03A B03B B03C B03D			BORP EML MBOR VAC VAC I VAC II VBOR
		01			B03A B03B B03C B03D			B03A B03B B03C B03D B17A B17B
		04			E36A E36B			E36A E36B
06	G12A G16A	F04Z F13A F13B F13C						
08	I30A I30B I30C	G12A G16A						
10	K09A K09B	I30A I30B I30C						
21B	X04Z	X04Z						

CHOP	MDC	DRG	CHOP	MDC	DRG	CHOP	MDC	DRG
81.45.23↔	21B	X04Z BORP EML MBOR VAC VAC I VAC II VBOR	81.47.14↔	21B	I30A I30B I30C X04Z BORP EML MBOR VAC VAC I VAC II VBOR	81.47.25↔	04	E36A E36B G12A G16A I18A I18B I18C I30A I30B I30C X04Z
	01	B17A B17B		01	B03A B03B B03C B03D		01	BORP EML MBOR VAC VAC I VAC II VBOR
	04	E36A E36B		04	E36A E36B		04	E36A E36B
	06	G12A G16A		06	G12A G16A		06	G12A G16A
	08	I30A I30B I30C		08	I18A I18C I30A I30B I30C		08	I18A I18C I30A I30B I30C
	10	K09A K09B		08	X04Z BORP EML MBOR VAC VAC I VAC II VBOR		08	I18A I18C I30A I30B I30C
81.45.24↔	21B	X04Z BORP EML MBOR VAC VAC I VAC II VBOR	81.47.15↔	21B	X04Z BORP EML MBOR VAC VAC I VAC II VBOR	81.47.26↔	21B	X04Z BORP EML MBOR VAC VAC I VAC II VBOR
	01	B17A B17B		01	B03A B03B B03C B03D		01	B03A B03B B03C B03D
	04	E36A E36B		04	E36A E36B		04	I18A I18B I18C
	06	G12A G16A		06	G12A G16A		06	X04Z
	08	I30A I30B I30C		08	I18A I18C I30A I30B I30C		08	BORP EML MBOR VAC VAC I VAC II VBOR
	10	K09A K09B		08	X04Z BORP EML MBOR VAC VAC I VAC II VBOR		08	BORP EML MBOR VAC VAC I VAC II VBOR
81.45.29↔	21B	X04Z BORP EML MBOR VAC VAC I VAC II VBOR	81.47.16↔	21B	X04Z BORP EML MBOR VAC VAC I VAC II VBOR	81.47.27↔	21B	X04Z BORP EML MBOR VAC VAC I VAC II VBOR
	01	B17A B17B		01	B03A B03B B03C B03D		01	B03A B03B B03C B03D
	04	E36A E36B		04	E36A E36B		04	E36A E36B
	06	G12A G16A		06	G12A G16A		06	G12A G16A
	08	I30A I30B I30C		08	I08B I30A		08	I18A I18B I18C I30A I30B I30C
	10	K09A K09B		08	X04Z BORP EML MBOR VAC VAC I VAC II VBOR		08	I18A I18B I18C I30A I30B I30C
81.45.99↔	21B	X04Z BORP EML MBOR VAC VAC I VAC II VBOR	81.47.19↔	21B	X04Z BORP EML MBOR VAC VAC I VAC II VBOR	81.47.28↔	21B	X04Z BORP EML MBOR VAC VAC I VAC II VBOR
	01	B17A B17B		01	B03A B03B B03C B03D		01	B03A B03B B03C B03D
	04	E36A E36B		04	E36A E36B		04	E36A E36B
	06	G12A G16A		06	G12A G16A		06	G12A G16A
	08	I30A I30B I30C		08	I18A I18B I18C I30A I30B I30C		08	I18A I18C I30A I30B I30C
	10	K09A K09B		08	X04Z BORP EML MBOR VAC VAC I VAC II VBOR		08	I18A I18B I18C I30A I30B I30C
81.46↔	21B	X04Z BORP EML MBOR VAC VAC I VAC II VBOR	81.47.20↔	21B	X04Z BORP EML MBOR VAC VAC I VAC II VBOR	81.47.2A↔	21B	X04Z BORP EML MBOR VAC VAC I VAC II VBOR
	01	B03A B03B B03C B03D		01	B03A B03B B03C B03D		01	B03A B03B B03C B03D
	04	E36A E36B		04	E36A E36B		04	E36A E36B
	06	G12A G16A		06	G12A G16A		06	G12A G16A
	08	I18A I18B I18C		08	I18A I18B I18C I30A I30B I30C		08	I18A I18C I30A I30B I30C
	21B	X04Z BORP EML MBOR VAC VAC I VAC II VBOR		08	X04Z BORP EML MBOR VAC VAC I VAC II VBOR		08	I18A I18B I18C I30A I30B I30C
81.47.10↔	01	B03A B03B B03C B03D	81.47.21↔	08	I18A I18B I18C	81.47.30↔	21B	X04Z BORP EML MBOR VAC VAC I VAC II VBOR
	04	E36A E36B		08	I18A I18B I18C		01	B03A B03B B03C B03D
	06	G12A G16A		08	X04Z		04	E36A E36B
	08	I18A I18B I18C I30A I30B I30C		08	I18A I18B I18C		06	G12A G16A
	21B	X04Z BORP EML MBOR VAC VAC I VAC II VBOR		08	X04Z		08	I18A I18B I18C I30A I30B I30C
81.47.11↔	01	B03A B03B B03C B03D	81.47.22↔	21B	X04Z BORP EML MBOR VAC VAC I VAC II VBOR	81.47.31↔	21B	X04Z BORP EML MBOR VAC VAC I VAC II VBOR
	04	E36A E36B		04	E36A E36B		01	B03A B03B B03C B03D
	06	G12A G16A		06	G12A G16A		04	E36A E36B
	08	I18A I18B I18C I30A I30B I30C		06	G12A G16A		06	G12A G16A
	21B	X04Z BORP EML MBOR VAC VAC I VAC II VBOR		08	I18A I18B I18C I30A I30B I30C		08	I18A I18B I18C I30A I30B I30C
81.47.12↔	08	I18A I18B I18C I30A I30B I30C	81.47.23↔	21B	X04Z BORP EML MBOR VAC VAC I VAC II VBOR	81.47.40↔	21B	X04Z BORP EML MBOR VAC VAC I VAC II VBOR
	21B	X04Z		04	E36A E36B		01	B03A B03B B03C B03D
81.47.13↔	08	I18A I18B I18C	81.47.24↔	01	B03A B03B B03C B03D		04	E36A E36B
	21B	X04Z		06	G12A G16A		06	G12A G16A

CHOP	MDC	DRG	CHOP	MDC	DRG	CHOP	MDC	DRG
81.47.60↔	08	I18A I18B I18C I30A I30B I30C	81.49.26↔	04	B03D E36A E36B	81.49.32↔	01	VAC VAC I VAC II VBOR
	21B	X04Z BORP EML MBOR VAC VAC I VAC II VBOR		05	F04Z F13A F13B F13C		04	E36A E36B
	01	B03A B03B B03C B03D		06	G12A G16A		05	F04Z F13A F13B F13C
	04	E36A E36B		08	I12A I12B I12C I59Z		06	G12A G16A
	06	G12A G16A		21B	X04Z BORP EML MBOR VAC VAC I VAC II VBOR		08	I12A I12B I12C I20A I20B I20C I20D I20G
81.47.90↔	08	I30A I30B I30C	81.49.27↔	01	B03A B03B B03C B03D	81.49.33↔	21B	X04Z BORP EML MBOR VAC VAC I VAC II VBOR
	21B	X04Z BORP EML MBOR VAC VAC I VAC II VBOR		04	E36A E36B		01	B03A B03B B03C B03D
	01	B03A B03B B03C B03D		05	F04Z F13A F13B F13C		04	E36A E36B
	04	E36A E36B		06	G12A G16A		05	F04Z F13A F13B F13C
	06	G12A G16A		08	I12A I12B I12C I59Z		06	G12A G16A
81.47.99↔	08	I18A I18B I18C	81.49.28↔	21B	X04Z BORP EML MBOR VAC VAC I VAC II VBOR	81.49.34↔	08	I12A I12B I12C I59Z
	21B	X04Z BORP EML MBOR VAC VAC I VAC II VBOR		01	B03A B03B B03C B03D		21B	X04Z BORP EML MBOR VAC VAC I VAC II VBOR
	01	B03A B03B B03C B03D		04	E36A E36B		01	B03A B03B B03C B03D
	04	E36A E36B		05	F04Z F13A F13B F13C		04	E36A E36B
	06	G12A G16A		06	G12A G16A		05	F04Z F13A F13B F13C
81.49.10↔	08	I18A I18B I18C	81.49.29↔	08	I12A I12B I12C I59Z	81.49.35↔	06	G12A G16A
	21B	X04Z BORP EML MBOR VAC VAC I VAC II VBOR		21B	X04Z BORP EML MBOR VAC VAC I VAC II VBOR		08	I12A I12B I12C I20A I20B I20C I20D I20G
	01	B03A B03B B03C B03D		01	B03A B03B B03C B03D		21B	X04Z BORP EML MBOR VAC VAC I VAC II VBOR
	04	E36A E36B		04	E36A E36B		01	B03A B03B B03C B03D
	05	F04Z F13A F13B F13C		05	F04Z F13A F13B F13C		04	E36A E36B
81.49.11↔	06	G12A G16A	81.49.30↔	06	G12A G16A	81.49.99↔	05	F04Z F13A F13B F13C
	08	I12A I12B I12C I59Z		08	I12A I12B I12C I59Z		06	G12A G16A
	21B	X04Z BORP EML MBOR VAC VAC I VAC II VBOR		21B	X04Z BORP EML MBOR VAC VAC I VAC II VBOR		08	I12A I12B I12C I20A I20B I20C I20D I20G
	01	B03A B03B B03C B03D		01	B03A B03B B03C B03D		21B	X04Z BORP EML MBOR VAC VAC I VAC II VBOR
	04	E36A E36B		04	E36A E36B		01	B03A B03B B03C B03D
81.49.12↔	05	F04Z F13A F13B F13C	81.49.31↔	05	F04Z F13A F13B F13C		05	F04Z F13A F13B F13C
	06	G12A G16A		06	G12A G16A		04	E36A E36B
	08	I12A I12B I12C I59Z		08	I12A I12B I12C I20A I20B I20C I20D I20G		05	F04Z F13A F13B F13C
	21B	X04Z BORP EML MBOR VAC VAC I VAC II VBOR		21B	X04Z BORP EML MBOR VAC VAC I VAC II VBOR		01	B03A B03B B03C B03D
	01	B03A B03B B03C B03D		01	B03A B03B B03C B03D		04	E36A E36B
81.49.13↔	04	E36A E36B		04	E36A E36B		05	F04Z F13A F13B F13C
	05	F04Z F13A F13B F13C		05	F04Z F13A F13B F13C		01	B03A B03B B03C B03D
	06	G12A G16A		06	G12A G16A		04	E36A E36B
	08	I12A I12B I12C I59Z		08	I12A I12B I12C I20A I20B I20C I20D I20G		05	F04Z F13A F13B F13C
	21B	X04Z BORP EML MBOR VAC VAC I VAC II VBOR		21B	X04Z BORP EML MBOR VAC VAC I VAC II VBOR			

CHOP	MDC	DRG	CHOP	MDC	DRG	CHOP	MDC	DRG
	06	G12A G16A			I12C I36Z I46A			VBOR
	08	I12A I12B I12C			I46B I46C		04	E36A E36B
		I59Z		11	L33Z		06	G12A G16A G33Z
81.51.00↔	21B	X04Z		21B	X04Z X07A X07B		07	G38A G38B G38C
		BORP EML MBOR	81.51.21↔	Prä	A95A A95B		07	H33Z
		VAC VAC I VAC II			BORP EML KORP		08	I02A I02B I03A
		VBOR			MBOR MKOR VAC			I03B I12A I12B
	04	E36A E36B			VAC I VAC II VBOR			I12C I36Z I46A
	06	G12A G16A G33Z		04	VKOR		10	I46B I46C
		G38A G38B G38C		05	E36A E36B		11	K09A K09B
	07	H33Z		06	F04Z F13A		21B	L33Z
	08	I02A I02B I03A		06	G12A G16A G33Z	81.52.21↔	Prä	X04Z X07A X07B
		I03B I12A I12B			G38A G38B G38C			A95A A95B
		I12C I36Z I46A		07	H33Z			BORP EML MBOR
		I46B I46C		08	I02A I02B I03A			VAC VAC I VAC II
	11	L33Z			I03B I12A I12B			VBOR
	21B	X04Z X07A X07B			I12C I46A I46B		04	E36A E36B
81.51.11↔	Prä	A95A A95B		10	I46C		06	G12A G16A G33Z
		BORP EML MBOR		11	K09A K09B		07	G38A G38B G38C
		VAC VAC I VAC II		21B	L33Z		07	H33Z
		VBOR		Prä	X04Z X07A X07B		08	I02A I02B I03A
	04	E36A E36B	81.51.22↔		A95A A95B			I03B I12A I12B
	06	G12A G16A G33Z			BORP EML KORP			I12C I36Z I46A
		G38A G38B G38C			MBOR MKOR VAC			I46B I46C
	07	H33Z			VAC I VAC II VBOR		10	K09A K09B
	08	I02A I02B I03A		04	VKOR		11	L33Z
		I03B I12A I12B		05	E36A E36B		21B	X04Z X07A X07B
		I12C I36Z I46A		06	F04Z F13A	81.52.22↔	Prä	A95A A95B
		I46B I46C		06	G12A G16A G33Z			BORP EML MBOR
	11	L33Z			G38A G38B G38C			VAC VAC I VAC II
	21B	X04Z X07A X07B		07	H33Z			VBOR
81.51.12↔	Prä	A95A A95B		08	I02A I02B I03A		04	E36A E36B
		BORP EML MBOR			I03B I12A I12B		06	G12A G16A G33Z
		VAC VAC I VAC II			I12C I46A I46B			G38A G38B G38C
		VBOR			I46C		07	H33Z
	04	E36A E36B		10	K09A K09B		08	I02A I02B I03A
	06	G12A G16A G33Z		11	L33Z			I03B I12A I12B
		G38A G38B G38C		21B	X04Z X07A X07B			I12C I36Z I46A
	07	H33Z		Prä	A95A A95B			I46B I46C
	08	I02A I02B I03A	81.51.23↔		BORP EML MBOR		10	K09A K09B
		I03B I12A I12B			VAC VAC I VAC II		11	L33Z
		I12C I36Z I46A			VBOR		21B	X04Z X07A X07B
		I46B I46C		04	E36A E36B	81.52.29↔	Prä	A95A A95B
	11	L33Z		05	F04Z F13A			BORP EML MBOR
	21B	X04Z X07A X07B		06	G12A G16A G33Z			VAC VAC I VAC II
81.51.13↔	Prä	A95A A95B			G38A G38B G38C			VBOR
		BORP EML MBOR		07	H33Z		04	E36A E36B
		VAC VAC I VAC II		08	I46A I46B I46C		06	G12A G16A G33Z
		VBOR		10	K09A K09B		07	G38A G38B G38C
	04	E36A E36B		11	L33Z		07	H33Z
	05	F04Z F13A		21B	X04Z X07A X07B		08	I02A I02B I03A
	06	G12A G16A G33Z	81.51.29↔		BORP EML KORP			I03B I12A I12B
		G38A G38B G38C			MBOR MKOR VAC			I12C I36Z I46A
	07	H33Z			VAC I VAC II VBOR			I46B I46C
	08	I02A I02B I03A		04	VKOR		10	K09A K09B
		I03B I12A I12B		05	E36A E36B		11	L33Z
		I12C I46A I46B		06	F04Z F13A		21B	X04Z X07A X07B
		I46C		06	G12A G16A G33Z	81.52.31↔	Prä	A95A A95B
	11	L33Z			G38A G38B G38C			BORP EML MBOR
	21B	X04Z X07A X07B		07	H33Z			VAC VAC I VAC II
81.51.19↔	Prä	A95A A95B		08	I02A I02B I03A			VBOR
		BORP EML MBOR			I03B I12A I12B		04	E36A E36B
		VAC VAC I VAC II			I12C I46A I46B		06	G12A G16A G33Z
		VBOR			I46C			G38A G38B G38C
	04	E36A E36B		10	K09A K09B		07	H33Z
	06	G12A G16A G33Z		11	L33Z		08	I02A I02B I03A
		G38A G38B G38C		21B	X04Z X07A X07B			I03B I12A I12B
	07	H33Z		Prä	A95A A95B			I12C I36Z I46A
	08	I02A I02B I03A	81.52.00↔		BORP EML MBOR			I46B I46C
		I03B I12A I12B			VAC VAC I VAC II		10	K09A K09B

CHOP	MDC	DRG	CHOP	MDC	DRG	CHOP	MDC	DRG
81.52.39↔	11	L33Z	81.52.52↔	07	H33Z	81.52.57↔	07	H33Z
	21B	X04Z X07A X07B		08	I12A I12B I12C		08	I02A I02B I03A
	Prä	A95A A95B			I46A I46B I46C			I03B I12A I12B
		BORP EML MBOR		10	K09A K09B			I12C I46A I46B
		VAC VAC I VAC II		11	L33Z			I46C
		VBOR		21B	X04Z X07A X07B		10	K09A K09B
	04	E36A E36B			BORP EML KORP		11	L33Z
	06	G12A G16A G33Z			MBOR MKOR VAC		21B	X04Z X07A X07B
		G38A G38B G38C			VAC I VAC II VBOR		Prä	A95A A95B
	07	H33Z			VKOR			BORP EML KORP
81.52.41↔	08	I02A I02B I03A	81.52.53↔	04	E36A E36B	81.52.58↔	04	E36A E36B
		I03B I12A I12B		05	F04Z F13A		05	F04Z F13A
		I12C I36Z I46A		06	G12A G16A G33Z		06	G12A G16A G33Z
		I46B I46C			G38A G38B G38C		07	H33Z
	10	K09A K09B			H33Z		07	H33Z
	11	L33Z			I46A I46B I46C		08	I02A I02B I03A
	21B	X04Z X07A X07B			K09A K09B			I03B I12A I12B
	Prä	A95A A95B			L33Z			I12C I46A I46B
		BORP EML MBOR		21B	X04Z X07A X07B		10	K09A K09B
		VAC VAC I VAC II			BORP EML KORP		11	L33Z
81.52.42↔		VBOR	81.52.54↔		MBOR MKOR VAC	81.52.59↔	04	E36A E36B
	04	E36A E36B			VAC I VAC II VBOR		05	F04Z F13A
	05	F04Z F13A			VKOR		06	G12A G16A G33Z
	06	G12A G16A G33Z		04	E36A E36B		07	H33Z
		G38A G38B G38C		05	F04Z F13A		08	I02A I02B I03A
	07	H33Z		06	G12A G16A G33Z			I03B I12A I12B
	08	I02A I02B I03A			G38A G38B G38C			I12C I46A I46B
		I03B I12A I12B		07	H33Z		10	K09A K09B
		I12C I46A I46B		08	I46A I46B I46C		11	L33Z
	10	K09A K09B		10	K09A K09B		21B	X04Z X07A X07B
81.52.49↔	11	L33Z	81.52.55↔	11	L33Z	81.52.5A↔	Prä	A95A A95B
	21B	X04Z X07A X07B		21B	X04Z X07A X07B			BORP EML KORP
	Prä	A95A A95B			BORP EML KORP			MBOR MKOR VAC
		BORP EML MBOR			MBOR MKOR VAC			VAC I VAC II VBOR
		VAC VAC I VAC II		04	E36A E36B		04	E36A E36B
		VBOR		05	F04Z F13A		05	F04Z F13A
	04	E36A E36B		06	G12A G16A G33Z		06	G12A G16A G33Z
	05	F04Z F13A			G38A G38B G38C		07	H33Z
	06	G12A G16A G33Z		07	H33Z		08	I46A I46B I46C
		G38A G38B G38C		08	I02A I02B I03A		10	K09A K09B
81.52.51↔	07	H33Z	81.52.56↔	08	I03B I12A I12B		11	L33Z
	08	I46A I46B I46C			I12C I46A I46B			X04Z X07A X07B
	10	K09A K09B			I46C			BORP EML KORP
	11	L33Z		10	K09A K09B			MBOR MKOR VAC
	21B	X04Z X07A X07B		11	L33Z			VAC I VAC II VBOR
		BORP EML KORP		21B	X04Z X07A X07B		04	E36A E36B
		MBOR MKOR VAC		Prä	A95A A95B		05	F04Z F13A
		VAC I VAC II VBOR			BORP EML KORP		06	G12A G16A G33Z
		VKOR			MBOR MKOR VAC		07	H33Z
	04	E36A E36B		04	E36A E36B		08	I02A I02B I03A
05	F04Z F13A	05	F04Z F13A		I03B I12A I12B			
06	G12A G16A G33Z	06	G12A G16A G33Z		I12C I46A I46B			
	G38A G38B G38C		G38A G38B G38C	10	K09A K09B			

CHOP	MDC	DRG	CHOP	MDC	DRG	CHOP	MDC	DRG	
81.52.5B↔	11	L33Z	81.54.24↔		I03B I04A I04B	81.54.32↔	06	G12A G16A G33Z	
	21B	X04Z X07A X07B			I04C I12A I12B			07	H33Z
	Prä	A95A A95B			I12C I36Z I43A			08	I02A I02B I03A
		BORP EML KORP			I43B I43C				I03B I04A I04B
		MBOR MKOR VAC		11	L33Z				I12A I12B I12C
		VAC I VAC II VBOR		21B	X04Z X07A X07B				I43A I43B
		VKOR		Prä	A95A A95B			11	L33Z
	04	E36A E36B			BORP EML MBOR			21B	X04Z X07A X07B
	05	F04Z F13A			VAC VAC I VAC II			Prä	A95A A95B
	06	G12A G16A G33Z			VBOR				BORP EML KORP
81.53↔		G38A G38B G38C		04	E36A E36B			MBOR MKOR VAC	
	07	H33Z		06	G12A G16A G33Z			VAC I VAC II VBOR	
	08	I02A I02B I03A			G38A G38B G38C			VKOR	
		I03B I12A I12B		07	H33Z		04	E36A E36B	
		I12C I46A I46B		08	I02A I02B I03A		05	F04Z F13A	
		I46C			I03B I04A I04B		06	G12A G16A G33Z	
	10	K09A K09B			I04C I12A I12B			G38A G38B G38C	
	11	L33Z			I12C I36Z I44A		07	H33Z	
	21B	X04Z X07A X07B			I44B		08	I02A I02B I03A	
	Prä	A95A A95B		11	L33Z			I03B I04A I04B	
81.54.00↔		EML		21B	X04Z X07A X07B			I12A I12B I12C	
	05	F04Z F13A		Prä	A95A A95B			I43A I43B	
	06	G33Z G38A G38B	81.54.25↔		BORP EML MBOR		11	L33Z	
		G38C			VAC VAC I VAC II		21B	X04Z X07A X07B	
	07	H33Z			VBOR		Prä	A95A A95B	
	08	I02A I02B I08A		04	E36A E36B			BORP EML KORP	
		I08B I08C		06	G12A G16A G33Z			MBOR MKOR VAC	
	10	K09A K09B			G38A G38B G38C			VAC I VAC II VBOR	
	11	L33Z		07	H33Z			VKOR	
	21B	X04Z X07A X07B		08	I02A I02B I03A		04	E36A E36B	
81.54.21↔		I44A I44B			I03B I04A I04B		05	F04Z F13A	
	08	X04Z			I04C I12A I12B		06	G12A G16A G33Z	
		BORP EML MBOR			I12C I36Z I43A			G38A G38B G38C	
		VAC VAC I VAC II			I43B I43C		07	H33Z	
		VBOR		11	L33Z		08	I02A I02B I03A	
	04	E36A E36B		21B	X04Z X07A X07B			I03B I04A I04B	
	06	G12A G16A G33Z	81.54.26↔		A95A A95B			I12A I12B I12C	
		G38A G38B G38C			BORP EML MBOR			I43A I43B	
	07	H33Z			VAC VAC I VAC II		11	L33Z	
	08	I02A I02B I03A		04	E36A E36B		21B	X04Z X07A X07B	
	I03B I04A I04B		06	G12A G16A G33Z		Prä	A95A A95B		
81.54.22↔		I04C I12A I12B			G38A G38B G38C			BORP EML MBOR	
		I12C I36Z I43A			VBOR			VAC VAC I VAC II	
		I43B I43C			VBOR		04	E36A E36B	
	11	L33Z		04	E36A E36B		05	F04Z F13A	
	21B	X04Z X07A X07B		06	G12A G16A G33Z		06	G12A G16A G33Z	
	Prä	A95A A95B			G38A G38B G38C			G38A G38B G38C	
		BORP EML MBOR	81.54.27↔		07	H33Z		07	H33Z
		VAC VAC I VAC II			08	I02A I02B I03A		08	I02A I02B I03A
		VBOR				I03B I04A I04B			I03B I04A I04B
	04	E36A E36B			04	E36A E36B			I12A I12B I12C
06	G12A G16A G33Z			06	G12A G16A G33Z			I43A I43B	
81.54.23↔		G38A G38B G38C		07	H33Z		11	L33Z	
	07	H33Z		Prä	A95A A95B		21B	X04Z X07A X07B	
	08	I02A I02B I03A	81.54.28↔		A95A A95B			BORP EML KORP	
		I03B I04A I04B			I04A I04B I04C			MBOR MKOR VAC	
		I04C I12A I12B		21B	X04Z			VAC I VAC II VBOR	
		I12C I36Z I43A		Prä	A95A A95B			VKOR	
		I43B I43C		08	I04A I04B I04C		04	E36A E36B	
	11	L33Z			I44A I44B		05	F04Z F13A	
	21B	X04Z X07A X07B		21B	X04Z		06	G12A G16A G33Z	
	Prä	A95A A95B	81.54.29↔		Prä	A95A A95B			G38A G38B G38C
81.54.29↔		BORP EML MBOR		08	I04A I04B I04C		07	H33Z	
		VAC VAC I VAC II			I44A I44B		08	I02A I02B I03A	
		VBOR		21B	X04Z			I03B I04A I04B	
	04	E36A E36B	81.54.31↔		BORP EML KORP			I04C I12A I12B	
	06	G12A G16A G33Z			MBOR MKOR VAC		11	L33Z	
		G38A G38B G38C			VAC I VAC II VBOR		21B	X04Z X07A X07B	
	07	H33Z			VKOR		Prä	A95A A95B	
	08	I02A I02B I03A		04	E36A E36B			BORP EML MBOR	
				05	F04Z F13A				



CHOP	MDC	DRG	CHOP	MDC	DRG	CHOP	MDC	DRG
		VAC VAC I VAC II		07	H33Z		06	G12A G16A
		VBOR		08	I44A I44B		08	I12A I12B I12C
	04	E36A E36B		11	L33Z			I20A I20B I20C
	05	F04Z F13A		21B	X04Z X07A X07B			I20D I20G
	06	G12A G16A G33Z	81.54.47↔		BORP EML MBOR	81.59.10↔	21B	X04Z
		G38A G38B G38C			VAC VAC I VAC II			BORP EML MBOR
	07	H33Z		04	E36A E36B			VAC VAC I VAC II
	08	I44A		05	F04Z F13A		04	E36A E36B
	11	L33Z		06	G12A G16A G33Z		05	F04Z F13A
81.54.42↔	21B	X04Z X07A X07B			G38A G38B G38C		06	G12A G16A G33Z
		BORP EML MBOR		07	H33Z			G38A G38B G38C
		VAC VAC I VAC II		08	I44A I44B		07	H33Z
		VBOR		11	L33Z		08	I20A I20B I20C
	04	E36A E36B		21B	X04Z X07A X07B			I20D I20E I20F
	05	F04Z F13A			BORP EML MBOR			I20G
	06	G12A G16A G33Z	81.54.49↔		VAC VAC I VAC II		11	L33Z
		G38A G38B G38C			VBOR		21B	X04Z X07A X07B
	07	H33Z		04	E36A E36B	81.59.11↔		BORP EML MBOR
	08	I44A I44B		05	F04Z F13A			VAC VAC I VAC II
	11	L33Z		06	G12A G16A G33Z			VBOR
81.54.43↔	21B	X04Z X07A X07B			G38A G38B G38C		04	E36A E36B
		BORP EML MBOR		07	H33Z		05	F04Z F13A
		VAC VAC I VAC II		08	I44A I44B		06	G12A G16A G33Z
		VBOR		11	L33Z			G38A G38B G38C
	04	E36A E36B		21B	X04Z X07A X07B		07	H33Z
	05	F04Z F13A			EML		08	I02A I02B I03A
	06	G12A G16A G33Z	81.55↔	05	F04Z F13A			I03B I12A I12B
		G38A G38B G38C		06	G33Z G38A G38B			I12C I20A I20B
	07	H33Z			G38C			I20C I20D I20G
	08	I44A I44B		07	H33Z		11	L33Z
	11	L33Z		08	I18A I18B I18C		21B	X04Z X07A X07B
81.54.44↔	21B	X04Z X07A X07B			I30A I30B I30C		Prä	A95A A95B
		BORP EML MBOR		11	L33Z	81.59.12↔		BORP EML MBOR
		VAC VAC I VAC II		21B	X04Z X07A X07B			VAC VAC I VAC II
		VBOR			BORP EML MBOR			VBOR
	04	E36A E36B	81.56↔		VAC VAC I VAC II		04	E36A E36B
	05	F04Z F13A			VBOR		05	F04Z F13A
	06	G12A G16A G33Z		04	E36A E36B		06	G12A G16A G33Z
		G38A G38B G38C		06	G12A G16A G33Z			G38A G38B G38C
	07	H33Z			G38A G38B G38C		07	H33Z
	08	I02A I02B I03A		07	H33Z		08	I02A I02B I03A
		I03B I04A I04B		08	I02A I02B I03A			I03B I12A I12B
		I04C I12A I12B			I03B I20A I20B			I12C I20A I20B
		I12C I44A		11	L33Z			I20C I20D I20E
	11	L33Z		21B	X04Z X07A X07B			I20F I20G
	21B	X04Z X07A X07B			Prä	81.59.13↔	11	L33Z
81.54.45↔	Prä	A95A A95B		Prä	A95A A95B		21B	X04Z X07A X07B
		BORP EML KORP	81.57.10↔		BORP EML MBOR		Prä	A95A A95B
		MBOR MKOR VAC			VAC VAC I VAC II			BORP EML MBOR
		VAC I VAC II VBOR			VBOR			VAC VAC I VAC II
		VKOR		04	E36A E36B			VBOR
	04	E36A E36B		06	G12A G16A		04	E36A E36B
	05	F04Z F13A			I12A I12B I12C		05	F04Z F13A
	06	G12A G16A G33Z		08	I20A I20B I20C		06	G12A G16A G33Z
		G38A G38B G38C			I20D I20G			G38A G38B G38C
	07	H33Z		21B	X04Z		07	H33Z
	08	I02A I02B I03A			BORP EML MBOR		08	I02A I02B I03A
		I03B I04A I04B	81.57.11↔		VAC VAC I VAC II			I03B I12A I12B
		I04C I12A I12B			VBOR			I12C I20A I20B
		I12C I44A		04	E36A E36B			I20C I20D I20G
	11	L33Z		06	G12A G16A		11	L33Z
	21B	X04Z X07A X07B			I12A I12B I12C		21B	X04Z X07A X07B
81.54.46↔	Prä	A95A A95B		08	I20A I20B I20C		Prä	A95A A95B
		BORP EML MBOR			I20D I20G	81.71.00↔		BORP EML MBOR
		VAC VAC I VAC II		21B	X04Z			VAC VAC I VAC II
		VBOR	81.57.99↔		BORP EML MBOR			VBOR
	04	E36A E36B			VAC VAC I VAC II		01	B17A B17B
	05	F04Z F13A			VBOR		04	E36A E36B
	06	G12A G16A G33Z		04	E36A E36B		06	G12A G16A
		G38A G38B G38C						

CHOP	MDC	DRG	CHOP	MDC	DRG	CHOP	MDC	DRG
81.71.10↔	08	I02A I02B I32A I32B I32C I32D I32E	81.75↔	01	VBOR	81.80.22↔	06	G12A G16A
	21B	X05Z BORP EML MBOR VAC VAC I VAC II VBOR		04	B17A B17B		08	I05A I05B I12A I12B
	01	B17A B17B		06	E36A E36B		21B	X06A X06B X06C BORP KORP MBOR MKOR VAC VAC I VAC II VBOR VKOR
	04	E36A E36B		08	G12A G16A		04	E36A E36B
	06	G12A G16A		08	I02A I02B I32A I32B I32C I32E		06	G12A G16A
81.71.99↔	08	I02A I02B I32A I32B I32C I32E	81.79↔	08	I02A I02B I32A I32B I32C I32D I32E	81.80.23↔	08	I05A I05B I12A I12B
	21B	X05Z BORP EML MBOR VAC VAC I VAC II VBOR		06	G12A G16A		21B	X06A X06B X06C BORP KORP MBOR MKOR VAC VAC I VAC II VBOR VKOR
	01	B17A B17B		08	I02A I02B I32A I32B I32C I32D I32E		04	E36A E36B
	04	E36A E36B		21B	X04Z X05Z X06A X06B X06C		06	G12A G16A
	06	G12A G16A		08	I02A I02B I32A I32B I32C I32D I32E		08	I05A I05B I12A I12B
81.72↔	08	I02A I02B I32A I32B I32C I32E	81.80.00↔	21B	X04Z X05Z X06A X06B X06C BORP EML KORP MBOR MKOR VAC VAC I VAC II VBOR VKOR	81.81.00↔	21B	X06A X06B X06C BORP EML MBOR VAC VAC I VAC II VBOR
	21B	X05Z BORP EML MBOR VAC VAC I VAC II VBOR		04	E36A E36B		04	E36A E36B
	01	B17A B17B		06	G12A G16A		06	G12A G16A
	04	E36A E36B		08	I05A I05B I12A I12B I12C		08	I05A I05B I05C I12A I12B I12C
	06	G12A G16A		21B	X06A X06B X06C BORP EML KORP MBOR MKOR VAC VAC I VAC II VBOR VKOR		21B	X06A X06B X06C BORP EML MBOR VAC VAC I VAC II VBOR
81.73↔	08	I02A I02B I32A I32B I32C I32E	81.80.09↔	21B	X06A X06B X06C BORP EML KORP MBOR MKOR VAC VAC I VAC II VBOR VKOR	81.81.09↔	21B	X06A X06B X06C BORP EML MBOR VAC VAC I VAC II VBOR
	21B	X05Z BORP EML KORP MBOR MKOR VAC VAC I VAC II VBOR VKOR		04	E36A E36B		04	E36A E36B
	04	E36A E36B		06	G12A G16A		06	G12A G16A
	06	G12A G16A		08	I05A I05B I12A I12B I12C		08	I05A I05B I05C I12A I12B I12C
	08	I02A I02B I32A I32B I32C I32E		21B	X06A X06B X06C BORP EML KORP MBOR MKOR VAC VAC I VAC II VBOR VKOR		21B	X06A X06B X06C BORP EML MBOR VAC VAC I VAC II VBOR
81.74.00↔	21B	X05Z BORP EML MBOR VAC VAC I VAC II VBOR	81.80.11↔	21B	X06A X06B X06C BORP EML KORP MBOR MKOR VAC VAC I VAC II VBOR VKOR	81.81.11↔	21B	X06A X06B X06C BORP EML MBOR VAC VAC I VAC II VBOR
	01	B17A B17B		04	E36A E36B		04	E36A E36B
	04	E36A E36B		06	G12A G16A		06	G12A G16A
	06	G12A G16A		08	I05A I05B I12A I12B I12C		08	I05A I05B I05C I12A I12B I12C
	08	I02A I02B I32A I32B I32C I32E		21B	X06A X06B X06C BORP EML KORP MBOR MKOR VAC VAC I VAC II VBOR VKOR		21B	X06A X06B X06C BORP EML MBOR VAC VAC I VAC II VBOR
81.74.10↔	21B	X05Z BORP EML MBOR VAC VAC I VAC II VBOR	81.80.12↔	21B	X06A X06B X06C BORP EML KORP MBOR MKOR VAC VAC I VAC II VBOR VKOR	81.81.12↔	21B	X06A X06B X06C BORP EML MBOR VAC VAC I VAC II VBOR
	01	B17A B17B		04	E36A E36B		04	E36A E36B
	04	E36A E36B		06	G12A G16A		06	G12A G16A
	06	G12A G16A		08	I05A I05B I12A I12B I12C		08	I05A I05B I05C I12A I12B I12C
	08	I02A I02B I32A I32B I32C I32E		21B	X06A X06B X06C BORP EML KORP MBOR MKOR VAC VAC I VAC II VBOR VKOR		21B	X06A X06B X06C BORP EML MBOR VAC VAC I VAC II VBOR
81.74.21↔	21B	X05Z BORP EML MBOR VAC VAC I VAC II VBOR	81.80.13↔	21B	X06A X06B X06C BORP EML KORP MBOR MKOR VAC VAC I VAC II VBOR VKOR	81.81.13↔	21B	X06A X06B X06C BORP EML MBOR VAC VAC I VAC II VBOR
	01	B17A B17B		04	E36A E36B		04	E36A E36B
	04	E36A E36B		06	G12A G16A		06	G12A G16A
	06	G12A G16A		08	I05A I05B I12A I12B I12C		08	I05A I05B I05C I12A I12B I12C
	08	I02A I02B I32A I32B I32C I32E		21B	X06A X06B X06C BORP EML KORP MBOR MKOR VAC VAC I VAC II VBOR VKOR		21B	X06A X06B X06C BORP EML MBOR VAC VAC I VAC II VBOR
81.74.99↔	21B	X05Z BORP EML MBOR VAC VAC I VAC II	81.80.21↔	21B	X06A X06B X06C BORP KORP MBOR MKOR VAC VAC I VAC II VBOR VKOR	81.81.21↔	21B	X06A X06B X06C BORP EML MBOR VAC VAC I VAC II VBOR
	01	B17A B17B		04	E36A E36B		04	E36A E36B
	04	E36A E36B		06	G12A G16A		06	G12A G16A
	06	G12A G16A		08	I05A I05B I12A I12B I12C		08	I05A I05B I05C I12A I12B I12C
	08	I02A I02B I32A I32B I32C I32E		21B	X06A X06B X06C BORP KORP MBOR MKOR VAC VAC I VAC II VBOR VKOR		21B	X06A X06B X06C BORP KORP MBOR MKOR VAC VAC I

CHOP	MDC	DRG	CHOP	MDC	DRG	CHOP	MDC	DRG
		VAC II VBOR VKOR		06	G12A G16A		04	E36A E36B
	04	E36A E36B		08	I12A I12B I12C		05	F04Z F13A F13B
	06	G12A G16A			I29A I29B			F13C
	08	I05A I05B I12A I12B I12C		10	K09A K09B		06	G12A G16A
81.81.23↔	21B	X06A X06B X06C BORP EML MBOR VAC VAC I VAC II VBOR	81.82.31↔	21B	X06A X06B X06C BORP EML MBOR VAC VAC I VAC II VBOR		08	I12A I12B I12C
	04	E36A E36B		01	B03A B03B B03C B03D	81.82.42↔	10	K09A K09B
	06	G12A G16A		04	E36A E36B		21B	X06A X06B X06C BORP EML MBOR VAC VAC I VAC II VBOR
	08	I05A I05B I05C I12A I12B I12C		05	F04Z F13A F13B F13C		01	B03A B03B B03C B03D
81.81.31↔	21B	X06A X06B X06C BORP EML MBOR VAC VAC I VAC II VBOR		06	G12A G16A		04	E36A E36B
	04	E36A E36B		08	I12A I12B I12C		05	F04Z F13A F13B F13C
	06	G12A G16A	81.82.32↔	10	K09A K09B		06	G12A G16A
	08	I05A I05B I05C I12A I12B I12C		21B	X06A X06B X06C BORP EML MBOR VAC VAC I VAC II VBOR		08	I12A I12B I12C
81.81.32↔	21B	X06A X06B X06C BORP EML MBOR VAC VAC I VAC II VBOR		01	B03A B03B B03C B03D	81.82.43↔	10	K09A K09B
	04	E36A E36B		04	E36A E36B		21B	X06A X06B X06C BORP EML MBOR VAC VAC I VAC II VBOR
	06	G12A G16A		05	F04Z F13A F13B F13C		01	B03A B03B B03C B03D
	08	I05A I05B I05C I12A I12B I12C		06	G12A G16A		04	E36A E36B
81.81.33↔	21B	X06A X06B X06C BORP EML MBOR VAC VAC I VAC II VBOR		08	I12A I12B I12C		05	F04Z F13A F13B F13C
	04	E36A E36B		10	K09A K09B		06	G12A G16A
	06	G12A G16A	81.82.33↔	21B	X06A X06B X06C BORP EML MBOR VAC VAC I VAC II VBOR		08	I12A I12B I12C
	08	I05A I05B I05C I12A I12B I12C		01	B03A B03B B03C B03D	81.82.44↔	10	K09A K09B
81.81.34↔	21B	X06A X06B X06C BORP EML MBOR VAC VAC I VAC II VBOR		04	E36A E36B		21B	X06A X06B X06C BORP EML MBOR VAC VAC I VAC II VBOR
	04	E36A E36B		05	F04Z F13A F13B F13C		01	B03A B03B B03C B03D
	06	G12A G16A		06	G12A G16A		04	E36A E36B
	08	I05A I05B I05C I12A I12B I12C		08	I12A I12B I12C		05	F04Z F13A F13B F13C
81.81.35↔	21B	X06A X06B X06C BORP EML MBOR VAC VAC I VAC II VBOR		10	K09A K09B		06	G12A G16A
	04	E36A E36B	81.82.34↔	21B	X06A X06B X06C BORP EML MBOR VAC VAC I VAC II VBOR		08	I12A I12B I12C
	06	G12A G16A		01	B03A B03B B03C B03D	81.82.45↔	10	K09A K09B
	08	I05A I05B I05C I12A I12B I12C		04	E36A E36B		21B	X06A X06B X06C BORP EML MBOR VAC VAC I VAC II VBOR
81.82.00↔	21B	X06A X06B X06C BORP EML MBOR VAC VAC I VAC II VBOR		05	F04Z F13A F13B F13C		04	E36A E36B
	04	E36A E36B		06	G12A G16A		06	G12A G16A
	06	G12A G16A		08	I12A I12B I12C		08	I12A I12B I12C
	08	I05A I05B I05C I12A I12B I12C		10	K09A K09B	81.82.46↔	10	K09A K09B
81.82.09↔	21B	X06A X06B X06C BORP EML MBOR VAC VAC I VAC II VBOR		21B	X06A X06B X06C BORP EML MBOR VAC VAC I VAC II VBOR		21B	X06A X06B X06C BORP MBOR VAC VAC I VAC II VBOR
	04	E36A E36B	81.82.35↔	01	B03A B03B B03C B03D		01	B17A B17B
	06	G12A G16A		04	E36A E36B		04	E36A E36B
	08	I12A I12B I12C I29A I29B I29C		05	F04Z F13A F13B F13C		05	F04Z F13A F13B F13C
	21B	X06A X06B X06C BORP EML MBOR VAC VAC I VAC II VBOR		06	G12A G16A		06	G12A G16A
	01	B03A B03B B03C B03D	81.82.41↔	08	I12A I12B I12C I29A I29B		08	I02A I02B I08A I08B I12A I12B I12C I13A I13B
	04	E36A E36B		21B	X06A X06B X06C BORP EML MBOR VAC VAC I VAC II VBOR		10	K09A K09B
	05	F04Z F13A F13B F13C		01	B03A B03B B03C B03D	81.82.47↔	21B	X04Z X05Z X06A X06B X06C BORP MBOR VAC

CHOP	MDC	DRG	CHOP	MDC	DRG	CHOP	MDC	DRG
		VAC I VAC II VBOR		04	E36A E36B		06	G12A G16A
	01	B17A B17B		05	F04Z F13A F13B		08	I12A I12B I12C
	04	E36A E36B			F13C			I29A I29B
	05	F04Z F13A F13B		06	G12A G16A		10	K09A K09B
		F13C		08	I12A I12B I12C	81.83.31↔	21B	X06A X06B X06C
	06	G12A G16A			I29A I29B I29C			BORP EML MBOR
	08	I02A I02B I08A	81.83.22↔	10	K09A K09B			VAC VAC I VAC II
		I08B I12A I12B	81.83.23↔	21B	X06A X06B X06C			VBOR
		I12C I13A I13B	81.83.26↔	08	I29A I29B I29C		01	B03A B03B B03C
		I29A I29B		08	I29A I29B I29C			B03D
	10	K09A K09B			BORP EML MBOR		04	E36A E36B
81.83.00↔	21B	X04Z X05Z X06A			VAC VAC I VAC II		05	F04Z F13A F13B
		X06B X06C		01	B03A B03B B03C			F13C
		BORP EML MBOR			B03D		06	G12A G16A
		VAC VAC I VAC II		04	E36A E36B	81.83.35↔	08	I12A I12B I12C
		VBOR		05	F04Z F13A F13B			I29A I29B
	01	B03A B03B B03C			F13C		10	K09A K09B
		B03D		06	G12A G16A		21B	X06A X06B X06C
	04	E36A E36B	81.83.27↔	08	I12A I12B I12C			BORP EML MBOR
	05	F04Z F13A F13B			I29A I29B I29C			VAC VAC I VAC II
		F13C		10	K09A K09B		01	B03A B03B B03C
	06	G12A G16A		21B	X06A X06B X06C			B03D
81.83.10↔	08	I12A I12B I12C			BORP EML MBOR		04	E36A E36B
		I29A I29B I29C		01	B03A B03B B03C		05	F04Z F13A F13B
	10	K09A K09B			B03D			F13C
	21B	X06A X06B X06C		04	E36A E36B	81.83.36↔	06	G12A G16A
		BORP EML MBOR		05	F04Z F13A F13B		08	I12A I12B I12C
		VAC VAC I VAC II			F13C			I29A I29B
		VBOR		06	G12A G16A		10	K09A K09B
	01	B03A B03B B03C	81.83.28↔	08	I12A I12B I12C		21B	X06A X06B X06C
		B03D			I29A I29B I29C			BORP EML MBOR
	04	E36A E36B		10	K09A K09B		01	B03A B03B B03C
	05	F04Z F13A F13B		21B	X06A X06B X06C			B03D
		F13C			BORP EML MBOR		04	E36A E36B
	06	G12A G16A		01	B03A B03B B03C		05	F04Z F13A F13B
81.83.11↔	08	I12A I12B I12C			B03D			F13C
		I29A I29B I29C		04	E36A E36B	81.83.40↔	06	G12A G16A
	10	K09A K09B		05	F04Z F13A F13B		08	I12A I12B I12C
	21B	X06A X06B X06C			F13C			I29A I29B
		BORP EML MBOR		06	G12A G16A		10	K09A K09B
		VAC VAC I VAC II		08	I12A I12B I12C		21B	X06A X06B X06C
		VBOR			I29A I29B I29C			BORP EML MBOR
	01	B03A B03B B03C	81.83.29↔	10	K09A K09B		01	B03A B03B B03C
		B03D		21B	X06A X06B X06C			B03D
	04	E36A E36B			BORP EML MBOR		04	E36A E36B
	05	F04Z F13A F13B		01	B03A B03B B03C		05	F04Z F13A F13B
		F13C			B03D			F13C
	06	G12A G16A		04	E36A E36B	81.83.51↔	06	G12A G16A
81.83.12↔	08	I12A I12B I12C		05	F04Z F13A F13B		08	I12A I12B I12C
		I29A I29B I29C			F13C			I29A I29B I29C
	10	K09A K09B		06	G12A G16A		10	K09A K09B
	21B	X06A X06B X06C		08	I12A I12B I12C		21B	X06A X06B X06C
		BORP EML MBOR			I29A I29B I29C			BORP EML MBOR
		VAC VAC I VAC II		01	B03A B03B B03C			VAC VAC I VAC II
		VBOR			B03D		01	B03A B03B B03C
	01	B03A B03B B03C	81.83.30↔	04	E36A E36B			B03D
		B03D		05	F04Z F13A F13B		04	E36A E36B
	04	E36A E36B			F13C		05	F04Z F13A F13B
	05	F04Z F13A F13B		06	G12A G16A			F13C
		F13C		08	I12A I12B I12C		01	B03A B03B B03C
	06	G12A G16A			I29A I29B I29C			B03D
81.83.13↔	08	I12A I12B I12C		10	K09A K09B		04	E36A E36B
		I29A I29B I29C		21B	X06A X06B X06C		05	F04Z F13A F13B
	10	K09A K09B			BORP EML MBOR			F13C
	21B	X06A X06B X06C		01	B03A B03B B03C		06	G12A G16A
		BORP EML MBOR			B03D		08	I12A I12B I12C
		VAC VAC I VAC II		04	E36A E36B			I29A I29B I29C
		VBOR		05	F04Z F13A F13B		10	K09A K09B
	01	B03A B03B B03C			F13C		21B	X06A X06B X06C
		B03D		06	G12A G16A			BORP EML MBOR

CHOP	MDC	DRG	CHOP	MDC	DRG	CHOP	MDC	DRG
81.83.99↔		BORP EML MBOR VAC VAC I VAC II VBOR		04	E36A E36B			VBOR
				06	G12A G16A		01	B17A B17B
	01	B03A B03B B03C B03D		08	I12A I12B I12C I27A I27B I27C I27D I31A I31B		04	E36A E36B
	04	E36A E36B		21B	X06A X06B X06C		06	G12A G16A
	05	F04Z F13A F13B F13C	81.85.20↔		BORP EML MBOR VAC VAC I VAC II VBOR		08	I02A I02B I12A I12B I12C I29A I29B I29C I32A I32B I32C I32D I32E
	06	G12A G16A		01	B03A B03B B03C B03D		09	J02A J02B J03A J03B J04Z J11A J11B
	08	I12A I12B I12C I29A I29B I29C		04	E36A E36B		21B	X04Z X05Z X06A X06B X06C
	10	K09A K09B		06	G12A G16A	81.93.20↔		BORP EML MBOR VAC VAC I VAC II VBOR
81.84↔	21B	X06A X06B X06C BORP EML KORP MBOR MKOR VAC VAC I VAC II VBOR VKOR		08	I12A I12B I12C I27A I27B I27C I27D I31A I31B		01	B17A B17B
	04	E36A E36B	81.85.21↔		X06A X06B X06C BORP EML MBOR VAC VAC I VAC II VBOR		04	E36A E36B
	06	G12A G16A		01	B03A B03B B03C B03D		06	G12A G16A
	08	I05A I05B		04	E36A E36B		08	I02A I02B I12A I12B I12C I27A I27B I27C I27D I32A I32B I32C I32D I32E
	21B	X06A X06B X06C BORP EML MBOR VAC VAC I VAC II VBOR		06	G12A G16A		09	J02A J02B J03A J03B J04Z J11A J11B
81.85.00↔	01	B03A B03B B03C B03D	81.85.22↔		X06A X06B X06C BORP EML MBOR VAC VAC I VAC II VBOR		21B	X04Z X05Z X06A X06B X06C
	04	E36A E36B		01	B03A B03B B03C B03D	81.93.21↔		BORP EML MBOR VAC VAC I VAC II VBOR
	06	G12A G16A		04	E36A E36B		01	B17A B17B
	08	I12A I12B I12C I27A I27B I27C I27D I31A I31B		06	G12A G16A		04	E36A E36B
81.85.10↔	21B	X06A X06B X06C BORP EML MBOR VAC VAC I VAC II VBOR	81.85.30↔		I12A I12B I12C I27A I27B I27C I27D I31A I31B		06	G12A G16A
	01	B03A B03B B03C B03D		01	B03A B03B B03C B03D		08	I02A I02B I12A I12B I12C I32A I32B I32C I32D I32E
	04	E36A E36B		04	E36A E36B		09	J02A J02B J03A J03B J04Z J11A J11B
	06	G12A G16A		06	G12A G16A	81.93.30↔		BORP EML MBOR VAC VAC I VAC II VBOR
	08	I12A I12B I12C I27A I27B I27C I27D I31A I31B		08	I05A I05B I05C I12A I12B I12C		01	B17A B17B
81.85.11↔	21B	X06A X06B X06C BORP EML MBOR VAC VAC I VAC II VBOR	81.85.31↔		X06A X06B X06C BORP EML MBOR VAC VAC I VAC II VBOR		04	E36A E36B
	01	B03A B03B B03C B03D		04	E36A E36B		06	G12A G16A
	04	E36A E36B		06	G12A G16A		08	I02A I02B I12A I12B I12C I32A I32B I32C I32D I32E
	06	G12A G16A		08	I05A I05B I05C I12A I12B I12C I31A I31B		09	J02A J02B J03A J03B J04Z J11A J11B
	08	I12A I12B I12C I27A I27B I27C I27D I31A I31B		21B	X05Z BORP EML MBOR VAC VAC I VAC II VBOR	81.93.30↔		BORP EML MBOR VAC VAC I VAC II VBOR
81.85.18↔	21B	X06A X06B X06C BORP EML MBOR VAC VAC I VAC II VBOR	81.85.99↔		X06A X06B X06C BORP EML MBOR VAC VAC I VAC II VBOR		01	B17A B17B
	01	B03A B03B B03C B03D		04	E36A E36B		04	E36A E36B
	04	E36A E36B		06	G12A G16A		06	G12A G16A
	06	G12A G16A		08	I05A I05B I05C I12A I12B I12C I31A I31B		08	I02A I02B I12A I12B I12C I32A I32B I32C I32D I32E
	08	I12A I12B I12C I27A I27B I27C I27D I31A I31B		21B	X05Z BORP EML MBOR VAC VAC I VAC II VBOR	81.93.99↔		J02A J02B J03A J03B J04Z J11A J11B
81.85.19↔	21B	X06A X06B X06C BORP EML MBOR VAC VAC I VAC II VBOR	81.93.10↔		X06A X06B X06C BORP EML MBOR VAC VAC I VAC II VBOR		21B	X04Z X05Z X06A X06B X06C
	01	B03A B03B B03C B03D		01	B03A B03B B03C B03D			BORP EML MBOR VAC VAC I VAC II VBOR
	04	E36A E36B		04	E36A E36B		01	B17A B17B
	06	G12A G16A		06	G12A G16A		04	E36A E36B
	08	I12A I12B I12C I27A I27B I27C I27D I31A I31B		08	I12A I12B I12C I27A I27B I27C I27D I31A I31B		06	G12A G16A
	21B	X06A X06B X06C BORP EML MBOR VAC VAC I VAC II VBOR		21B	X06A X06B X06C BORP EML MBOR VAC VAC I VAC II VBOR		08	I02A I02B I12A I12B I12C I27A I27B I27C I27D I32A I32B I32C

CHOP	MDC	DRG	CHOP	MDC	DRG	CHOP	MDC	DRG
		I32D I32E			B03D		04	E36A E36B
	09	J02A J02B J03A		04	E36A E36B		06	G12A G16A
		J03B J04Z J11A		06	G12A G16A		08	I18A I18B I18C
		J11B		08	I18A I18B I18C		21B	X04Z
	21B	X04Z X05Z X06A			I30A I30B I30C	81.95.22↔		BORP EML MBOR
81.94↔		X06B X06C	81.95.14↔	21B	X04Z			VAC VAC I VAC II
		BORP EML MBOR			BORP EML MBOR		01	VBOR
		VAC VAC I VAC II			VAC VAC I VAC II			B03A B03B B03C
	01	VBOR		01	VBOR		04	B03D
		B03A B03B B03C		04	B03A B03B B03C		06	E36A E36B
		B03D		06	B03D		08	G12A G16A
	04	E36A E36B		08	E36A E36B	81.96.10↔	21B	I18A I18B I18C
	05	F04Z F13A F13B		06	G12A G16A			BORP MBOR VAC
		F13C		08	I18A I18B I18C		04	VAC I VAC II VBOR
	06	G12A G16A			I30A I30B I30C		06	E36A E36B
	08	I12A I12B I12C		21B	X04Z		08	G12A G16A
81.95.00↔		I59Z	81.95.15↔		BORP EML MBOR		21B	I12A I12B I12C
	21B	X04Z			VAC VAC I VAC II			I29A I29B I29C
		BORP EML MBOR		01	VBOR		21B	X06A X06B X06C
		VAC VAC I VAC II			B03A B03B B03C	81.96.11↔		BORP MBOR VAC
		VBOR		01	B03D		04	VAC I VAC II VBOR
	01	B03A B03B B03C		04	B03D		06	E36A E36B
		B03D		06	E36A E36B		08	G12A G16A
	04	E36A E36B		08	G12A G16A		21B	I12A I12B I12C
	06	G12A G16A			I30A I30B I30C			I29A I29B I29C
	08	I18A I18B I18C		21B	X04Z		21B	X06A X06B X06C
81.95.09↔		X04Z	81.95.16↔		BORP EML MBOR			BORP MBOR VAC
		BORP EML MBOR			VAC VAC I VAC II	81.96.12↔		VAC I VAC II VBOR
		VAC VAC I VAC II		01	VBOR		04	E36A E36B
		VBOR			B03A B03B B03C		06	G12A G16A
	01	B03A B03B B03C		04	B03D		08	I12A I12B I12C
		B03D		06	E36A E36B		21B	I29A I29B I29C
	04	E36A E36B		08	G12A G16A			X06A X06B X06C
	06	G12A G16A			I18A I18B I18C	81.96.19↔		BORP MBOR VAC
	08	I18A I18B I18C		21B	X04Z			VAC I VAC II VBOR
81.95.10↔		X04Z	81.95.17↔		BORP EML MBOR		04	E36A E36B
		BORP EML MBOR			VAC VAC I VAC II		06	G12A G16A
		VAC VAC I VAC II		01	VBOR		08	I12A I12B I12C
		VBOR			B03A B03B B03C		21B	I29A I29B I29C
	01	B03A B03B B03C		01	B03D			X06A X06B X06C
		B03D		04	B03D	81.96.1A↔		BORP MBOR VAC
	04	E36A E36B		06	E36A E36B		04	VAC I VAC II VBOR
	06	G12A G16A		08	G12A G16A		06	E36A E36B
	08	I18A I18B I18C			I18A I18B I18C		08	G12A G16A
		I30A I30B I30C		21B	I30A I30B I30C		21B	I12A I12B I12C
81.95.11↔		X04Z	81.95.18↔		X04Z			I29A I29B I29C
		BORP EML MBOR			BORP EML MBOR		21B	X06A X06B X06C
		VAC VAC I VAC II			VAC VAC I VAC II	81.96.1B↔		BORP MBOR VAC
		VBOR		01	VBOR		04	VAC I VAC II VBOR
	01	B03A B03B B03C			B03A B03B B03C		06	E36A E36B
		B03D		01	B03D		08	G12A G16A
	04	E36A E36B		04	E36A E36B		21B	I12A I12B I12C
	06	G12A G16A		06	G12A G16A			I29A I29B I29C
	08	I18A I18B I18C		08	I18A I18B I18C		21B	X06A X06B X06C
		I30A I30B I30C			I30A I30B I30C	81.96.1C↔		BORP MBOR VAC
81.95.12↔		X04Z	81.95.1A↔		X04Z			VAC I VAC II VBOR
		BORP EML MBOR			BORP EML MBOR		04	E36A E36B
		VAC VAC I VAC II			VAC VAC I VAC II		06	G12A G16A
		VBOR		01	VBOR		08	I12A I12B I12C
	01	B03A B03B B03C			B03A B03B B03C		21B	I29A I29B I29C
		B03D		01	B03D			X06A X06B X06C
	04	E36A E36B		04	E36A E36B	81.96.1D↔		BORP MBOR VAC
	06	G12A G16A		06	G12A G16A		04	VAC I VAC II VBOR
	08	I18A I18B I18C		08	I18A I18B I18C		06	E36A E36B
		I30A I30B I30C			I30A I30B I30C		08	G12A G16A
81.95.13↔		X04Z	81.95.21↔		X04Z		21B	I12A I12B I12C
		BORP EML MBOR			BORP EML MBOR			I29A I29B I29C
		VAC VAC I VAC II			VAC VAC I VAC II		21B	X06A X06B X06C
		VBOR		01	VBOR	81.96.20↔		BORP MBOR VAC
	01	B03A B03B B03C			B03A B03B B03C			
		B03D		01	B03D			

CHOP	MDC	DRG	CHOP	MDC	DRG	CHOP	MDC	DRG
		VAC I VAC II VBOR			VAC VAC I VAC II			VAC I VAC II VBOR
	01	B03A B03B B03C		01	B03A B03B B03C		04	E36A E36B
		B03D			B03D		06	G12A G16A
	04	E36A E36B		04	E36A E36B		08	I27A I27B I27C
	06	G12A G16A		06	G12A G16A			I27D I28A I28B
	08	I02A I02B I32A		08	I05A I05B I05C	81.96.41↔		I28C
		I32B I32C I32D			I12A I12B I12C			BORP MBOR VAC
		I32E			I31A I31B		01	VAC I VAC II VBOR
81.96.21↔	21B	X05Z		21B	X06A X06B X06C			B03A B03B B03C
		BORP MBOR VAC	81.96.2E↔		BORP MBOR VAC		04	B03D
		VAC I VAC II VBOR			VAC I VAC II VBOR		06	E36A E36B
	01	B03A B03B B03C		01	B03A B03B B03C		08	G12A G16A
		B03D			B03D			I12A I12B I12C
	04	E36A E36B		04	E36A E36B			I13A I13B I13C
	06	G12A G16A		06	G12A G16A			I13D I20A I20B
	08	I02A I02B I32A		08	I02A I02B I32A			I20C I20D I20E
		I32B I32C I32D			I32B I32C I32D		21B	I20F I20G
		I32E			I32E	81.96.42↔		X04Z
81.96.22↔	21B	X05Z		21B	X05Z			BORP MBOR VAC
		BORP MBOR VAC	81.96.30↔		BORP MBOR VAC		01	VAC I VAC II VBOR
		VAC I VAC II VBOR			VAC I VAC II VBOR			B03A B03B B03C
	01	B03A B03B B03C		04	E36A E36B		04	B03D
		B03D		06	G12A G16A		06	E36A E36B
	04	E36A E36B		08	I27A I27B I27C		08	G12A G16A
	06	G12A G16A			I27D I28A I28B			I12A I12B I12C
	08	I02A I02B I32A			I28C			I13A I13B I13C
		I32B I32C I32D	81.96.31↔		BORP MBOR VAC			I13D I20A I20B
		I32E			VAC I VAC II VBOR			I20C I20D I20E
81.96.29↔	21B	X05Z		04	E36A E36B		21B	I20F I20G
		BORP MBOR VAC		06	G12A G16A	81.96.49↔		X04Z
		VAC I VAC II VBOR		08	I27A I27B I27C			BORP MBOR VAC
	01	B03A B03B B03C			I27D I28A I28B		01	VAC I VAC II VBOR
		B03D			I28C			B03A B03B B03C
	04	E36A E36B	81.96.32↔		BORP MBOR VAC		04	B03D
	06	G12A G16A			VAC I VAC II VBOR		06	E36A E36B
	08	I02A I02B I32A		04	E36A E36B		08	G12A G16A
		I32B I32C I32D		06	G12A G16A			I12A I12B I12C
		I32E		08	I27A I27B I27C			I13A I13B I13C
81.96.2A↔	21B	X05Z			I27D I28A I28B			I13D I20A I20B
		BORP MBOR VAC	81.96.39↔		I28C			I20C I20D I20E
		VAC I VAC II VBOR			BORP MBOR VAC	81.96.4A↔	21B	I20F I20G
	01	B03A B03B B03C			VAC I VAC II VBOR			X04Z
		B03D		04	E36A E36B			BORP MBOR VAC
	04	E36A E36B		06	G12A G16A		01	VAC I VAC II VBOR
	06	G12A G16A		08	I27A I27B I27C			B03A B03B B03C
	08	I02A I02B I32A			I27D I28A I28B		04	B03D
		I32B I32C I32D	81.96.3A↔		I28C		06	E36A E36B
		I32E			BORP MBOR VAC	81.96.4B↔	08	G12A G16A
81.96.2B↔	21B	X05Z		04	E36A E36B			I12A I12B I12C
		BORP MBOR VAC		06	G12A G16A			I13A I13B I13C
		VAC I VAC II VBOR		08	I27A I27B I27C			I13D I20A I20B
	01	B03A B03B B03C	81.96.3B↔		I27D I28A I28B			I20C I20D I20E
		B03D			I28C		21B	I20F I20G
	04	E36A E36B			BORP MBOR VAC			X04Z
	06	G12A G16A		04	E36A E36B		01	BORP MBOR VAC
	08	I02A I02B I32A		06	G12A G16A			VAC I VAC II VBOR
		I32B I32C I32D	81.96.3C↔	08	I27A I27B I27C			B03A B03B B03C
		I32E			I27D I28A I28B		04	B03D
81.96.2C↔	21B	X05Z			I28C		06	E36A E36B
		BORP MBOR VAC		04	E36A E36B		08	G12A G16A
		VAC I VAC II VBOR		06	G12A G16A			I12A I12B I12C
	01	B03A B03B B03C		08	I27A I27B I27C	81.96.4C↔	08	I13A I13B I13C
		B03D			I27D I28A I28B			I13D I20A I20B
	04	E36A E36B			I28C			I20C I20D I20E
	06	G12A G16A		04	E36A E36B		21B	I20F I20G
	08	I02A I02B I32A		06	G12A G16A			X04Z
		I32B I32C I32D	81.96.3D↔	08	I27A I27B I27C			BORP MBOR VAC
		I32E			I27D I28A I28B		01	VAC I VAC II VBOR
81.96.2D↔	21B	X05Z			I28C			B03A B03B B03C
		BORP EML MBOR			BORP MBOR VAC			B03D

CHOP	MDC	DRG	CHOP	MDC	DRG	CHOP	MDC	DRG
81.96.4D↔	04	E36A E36B	81.96.5C↔	08	I12A I12B I12C	81.96.6B↔	21B	X04Z
	06	G12A G16A		I20A I20B I20C	BORP MBOR VAC			
	08	I12A I12B I12C		I20D I20E I20F	VAC I VAC II VBOR			
		I13A I13B I13C		I20G	01		B03A B03B B03C	
		I13D I20A I20B		21B	X04Z		B03D	
		I20C I20D I20E		01	BORP MBOR VAC		04	E36A E36B
		I20F I20G		04	VAC I VAC II VBOR		06	G12A G16A
	21B	X04Z		08	B03A B03B B03C		08	I12A I12B I12C
		BORP MBOR VAC		04	B03D			I20A I20B I20C
		VAC I VAC II VBOR		06				I20D I20E I20F
				08				I20G
81.96.51↔	01	B03A B03B B03C	81.96.5D↔	21B	X04Z	81.96.6C↔	21B	X04Z
	04	E36A E36B		BORP MBOR VAC	BORP MBOR VAC			
	06	G12A G16A		VAC I VAC II VBOR	VAC I VAC II VBOR			
	08	I12A I12B I12C		I20A I20B I20C	01		B03A B03B B03C	
		I13A I13B I13C		I20D I20E I20F	04		E36A E36B	
		I13D I20A I20B		I20G	06		G12A G16A	
		I20C I20D I20E		21B	X04Z		08	I12A I12B I12C
		I20F I20G		01	BORP MBOR VAC			I20A I20B I20C
	21B	X04Z		04	VAC I VAC II VBOR			I20D I20E I20F
		BORP MBOR VAC		06	B03A B03B B03C			I20G
		VAC I VAC II VBOR		08	B03D			I20G
81.96.52↔	01	B03A B03B B03C	81.96.61↔	21B	X04Z	81.96.6D↔	21B	X04Z
	04	E36A E36B		BORP MBOR VAC	BORP MBOR VAC			
	06	G12A G16A		VAC I VAC II VBOR	VAC I VAC II VBOR			
	08	I12A I12B I12C		I20A I20B I20C	01		B03A B03B B03C	
		I20A I20B I20C		I20D I20E I20F	04		E36A E36B	
		I20D I20E I20F		I20G	06		G12A G16A	
		I20G		21B	X04Z		08	I12A I12B I12C
	21B	X04Z		01	BORP MBOR VAC			I20A I20B I20C
		BORP MBOR VAC		04	VAC I VAC II VBOR			I20D I20E I20F
		VAC I VAC II VBOR		06	B03A B03B B03C			I20G
				08	B03D			I20G
81.96.59↔	01	B03A B03B B03C	81.96.62↔	21B	X04Z	81.96.71↔	21B	X04Z
	04	E36A E36B		BORP MBOR VAC	BORP MBOR VAC			
	06	G12A G16A		VAC I VAC II VBOR	VAC I VAC II VBOR			
	08	I12A I12B I12C		I20A I20B I20C	01		B03A B03B B03C	
		I20A I20B I20C		I20D I20E I20F	04		E36A E36B	
		I20D I20E I20F		I20G	06		G12A G16A	
		I20G		21B	X04Z		08	I12A I12B I12C
	21B	X04Z		01	BORP MBOR VAC			I20A I20B I20C
		BORP MBOR VAC		04	VAC I VAC II VBOR			I20D I20E I20F
		VAC I VAC II VBOR		06	B03A B03B B03C			I20G
				08	B03D			I20G
81.96.5A↔	01	B03A B03B B03C	81.96.69↔	21B	X04Z	81.96.72↔	21B	X04Z
	04	E36A E36B		BORP MBOR VAC	BORP MBOR VAC			
	06	G12A G16A		VAC I VAC II VBOR	VAC I VAC II VBOR			
	08	I12A I12B I12C		I20A I20B I20C	01		B03A B03B B03C	
		I20A I20B I20C		I20D I20E I20F	04		E36A E36B	
		I20D I20E I20F		I20G	06		G12A G16A	
		I20G		21B	X04Z		08	I12A I12B I12C
	21B	X04Z		01	BORP MBOR VAC			I20A I20B I20C
		BORP MBOR VAC		04	VAC I VAC II VBOR			I20D I20E I20F
		VAC I VAC II VBOR		06	B03A B03B B03C			I20G
				08	B03D			I20G
81.96.5B↔	01	B03A B03B B03C	81.96.6A↔	21B	X04Z	81.96.79↔	21B	X04Z
	04	E36A E36B		BORP MBOR VAC	BORP MBOR VAC			
	06	G12A G16A		VAC I VAC II VBOR	VAC I VAC II VBOR			
	08	I12A I12B I12C		I20A I20B I20C	01		B03A B03B B03C	
		I20A I20B I20C		I20D I20E I20F	04		E36A E36B	
		I20D I20E I20F		I20G	06		G12A G16A	
		I20G		21B	X04Z		08	I12A I12B I12C
	21B	X04Z		01	BORP MBOR VAC			I20A I20B I20C
		BORP MBOR VAC		04	VAC I VAC II VBOR			I20D I20E I20F
		VAC I VAC II VBOR		06	B03A B03B B03C			I20G
				08	B03D			I20G
81.96.5B↔	01	B03A B03B B03C	81.96.6A↔	21B	X04Z	81.96.7A↔	21B	X04Z
	04	E36A E36B		BORP MBOR VAC	BORP MBOR VAC			
	06	G12A G16A		VAC I VAC II VBOR	VAC I VAC II VBOR			
	08	I12A I12B I12C		I20A I20B I20C	01		B03A B03B B03C	
		I20A I20B I20C		I20D I20E I20F	04		E36A E36B	
		I20D I20E I20F		I20G	06		G12A G16A	
		I20G		21B	X04Z		08	I12A I12B I12C
	21B	X04Z		01	BORP MBOR VAC			I20A I20B I20C
		BORP MBOR VAC		04	VAC I VAC II VBOR			I20D I20E I20F
		VAC I VAC II VBOR		06	B03A B03B B03C			I20G
				08	B03D			I20G



CHOP	MDC	DRG	CHOP	MDC	DRG	CHOP	MDC	DRG
		B03D			I27A I27B I27C	81.96.93↔		BORP MBOR VAC
	04	E36A E36B			I27D I28A I28B			VAC I VAC II VBOR
	06	G12A G16A		21B	X04Z X05Z X06A		04	E36A E36B
	08	I12A I12B I12C	81.96.89↔		X06B X06C		06	G12A G16A
		I20A I20B I20C			BORP MBOR VAC		08	I12A I12B I12C
		I20D I20E I20F			VBOR			I18A I18B I18C
		I20G		01	B03A B03B B03C	81.96.94↔	21B	X04Z
81.96.7B↔	21B	X04Z			B03D			BORP MBOR VAC
		BORP MBOR VAC		04	E36A E36B			VAC I VAC II VBOR
		VAC I VAC II VBOR		06	G12A G16A		04	E36A E36B
	01	B03A B03B B03C		08	I12A I12B I12C		06	G12A G16A
		B03D			I27A I27B I27C		08	I12A I12B I12C
	04	E36A E36B			I27D I28A I28B			I18A I18B I18C
	06	G12A G16A	81.96.8A↔	21B	X04Z X05Z X06A		21B	X04Z
	08	I12A I12B I12C			X06B X06C	81.96.95↔		BORP MBOR VAC
		I20A I20B I20C			BORP MBOR VAC			VAC I VAC II VBOR
		I20D I20E I20F			VBOR		01	B03A B03B B03C
		I20G		01	B03A B03B B03C			B03D
81.96.7C↔	21B	X04Z			B03D		04	E36A E36B
		BORP MBOR VAC		04	E36A E36B		06	G12A G16A
		VAC I VAC II VBOR		06	G12A G16A		08	I02A I02B I28A
	01	B03A B03B B03C		08	I12A I12B I12C			I28B I28C I32A
		B03D			I27A I27B I27C		21B	I32B I32C
	04	E36A E36B			I27D I28A I28B	81.96.97↔		X05Z
	06	G12A G16A		21B	X04Z X05Z X06A			BORP MBOR VAC
	08	I12A I12B I12C	81.96.8B↔		X06B X06C			VAC I VAC II VBOR
		I20A I20B I20C			BORP MBOR VAC		01	B03A B03B B03C
		I20D I20E I20F			VBOR			B03D
		I20G		01	B03A B03B B03C		04	E36A E36B
81.96.7D↔	21B	X04Z			B03D		06	G12A G16A
		BORP MBOR VAC		04	E36A E36B		08	I12A I12B I12C
		VAC I VAC II VBOR		06	G12A G16A			I27A I27B I27C
	01	B03A B03B B03C		08	I12A I12B I12C			I27D I28A I28B
		B03D			I27A I27B I27C		21B	X04Z X05Z X06A
	04	E36A E36B			I27D I28A I28B	81.96.98↔		X06B X06C
	06	G12A G16A		21B	X04Z X05Z X06A			BORP MBOR VAC
	08	I12A I12B I12C	81.96.8C↔		X06B X06C			VAC I VAC II VBOR
		I20A I20B I20C			BORP MBOR VAC		01	B03A B03B B03C
		I20D I20E I20F			VBOR			B03D
		I20G		01	B03A B03B B03C		04	E36A E36B
81.96.80↔	21B	X04Z			B03D		06	G12A G16A
		BORP MBOR VAC		04	E36A E36B		08	I02A I02B I32A
		VBOR		06	G12A G16A			I32B I32C I32D
	01	B03A B03B B03C		08	I12A I12B I12C		21B	I32E
		B03D			I27A I27B I27C	81.96.9A↔		X05Z
	04	E36A E36B			I27D I28A I28B			BORP MBOR VAC
	06	G12A G16A		21B	X04Z X05Z X06A			VAC I VAC II VBOR
	08	I12A I12B I12C	81.96.8D↔		X06B X06C		01	B03A B03B B03C
		I27A I27B I27C			BORP MBOR VAC			B03D
		I27D I28A I28B			VBOR		04	E36A E36B
	21B	X04Z X05Z X06A		01	B03A B03B B03C		05	F04Z F13A F13B
		X06B X06C			B03D			F13C
81.96.81↔		BORP MBOR VAC		04	E36A E36B		06	G12A G16A
		VBOR		06	G12A G16A		08	I12A I12B I12C
	01	B03A B03B B03C		08	I12A I12B I12C			I20A I20B I20C
		B03D			I27A I27B I27C			I20D I20E I20F
	04	E36A E36B			I27D I28A I28B	81.96.9B↔	21B	I20G
	06	G12A G16A		21B	X04Z X05Z X06A			X04Z
	08	I12A I12B I12C	81.96.92↔		X06B X06C			BORP MBOR VAC
		I27A I27B I27C			BORP MBOR VAC			VAC I VAC II VBOR
		I27D I28A I28B			VBOR		01	B03A B03B B03C
	21B	X04Z X05Z X06A		01	B03A B03B B03C			B03D
		X06B X06C			B03D		04	E36A E36B
81.96.82↔		BORP MBOR VAC		04	E36A E36B		06	G12A G16A
		VBOR		06	G12A G16A		08	I12A I12B I12C
	01	B03A B03B B03C		08	I12A I12B I12C			I27A I27B I27C
		B03D			I27D I28A I28B		21B	I27D I28A I28B
	04	E36A E36B			I27D I28A I28B			X04Z X05Z X06A
	06	G12A G16A		21B	X04Z X05Z X06A	81.97.10↔		X06B X06C
	08	I12A I12B I12C			X06B X06C			BORP MBOR VAC

CHOP	MDC	DRG	CHOP	MDC	DRG	CHOP	MDC	DRG
		VAC I VAC II VBOR			VBOR			VAC VAC I VAC II
	04	E36A E36B		04	E36A E36B			VBOR
	06	G12A G16A		06	G12A G16A	81.99.1C↔	04	E36A E36B
	08	I28A I28B I28C		08	I12A I12B I12C		06	G12A G16A
81.97.13↔	21B	X06A X06B X06C	81.99.13↔	21B	I29A I29B I29C		08	I12A I12B I12C
		BORP KORP MBOR			X06A X06B X06C			I18A I18B I18C
		MKOR VAC VAC I			BORP EML MBOR			I30A I30B I30C
		VAC II VBOR VKOR			VAC VAC I VAC II		21B	X04Z X06A X06B
	04	E36A E36B		04	VBOR			X06C
	06	G12A G16A		06	E36A E36B			BORP EML MBOR
81.97.14↔	08	I05A I05B		08	G12A G16A			VAC VAC I VAC II
	21B	X06A X06B X06C		08	I12A I12B I12C		04	E36A E36B
		BORP KORP MBOR			I29A I29B I29C		06	G12A G16A
		MKOR VAC VAC I			X06A X06B X06C		08	I12A I12B I12C
		VAC II VBOR VKOR	81.99.14↔		BORP EML MBOR			I20A I20B I20C
	04	E36A E36B			VAC VAC I VAC II			I20D I20E I20F
	06	G12A G16A		04	VBOR		21B	I20G I28B
	08	I05A I05B I05C		06	E36A E36B			X04Z
81.97.15↔	21B	X05Z		08	G12A G16A	81.99.1D↔		BORP EML MBOR
		BORP KORP MBOR			I12A I12B I12C			VAC VAC I VAC II
		MKOR VAC VAC I			I31A I31B			VBOR
		VAC II VBOR VKOR			X06A X06B X06C		04	E36A E36B
	04	E36A E36B	81.99.15↔		BORP EML MBOR		06	G12A G16A
	06	G12A G16A			VAC VAC I VAC II		08	I12A I12B I12C
	08	I02A I02B I08A		04	VBOR			I20A I20B I20C
		I08B I32A I32B		06	E36A E36B			I20D I20E I20F
		I32C I32E		08	G12A G16A		21B	I20G I28B
81.97.16↔	21B	X05Z			I02A I02B I12A			X04Z
		BORP KORP MBOR			I12B I12C I32A			BORP EML MBOR
		MKOR VAC VAC I			I32B I32C I32D		81.99.1E↔	VAC VAC I VAC II
		VAC II VBOR VKOR			I32E			VBOR
	04	E36A E36B		21B	X05Z		04	E36A E36B
	06	G12A G16A	81.99.16↔		BORP EML MBOR		06	G12A G16A
	08	I02A I02B I08A			VAC VAC I VAC II		08	I12A I12B I12C
		I08B I32A I32B		04	VBOR			I20A I20B I20C
		I32C I32E		06	E36A E36B			I20D I20E I20F
81.97.17↔	21B	X05Z		08	G12A G16A		21B	I20G
		BORP KORP MBOR			I12A I12B I12C			X04Z
		MKOR VAC VAC I			I28A I28B I28C		81.99.1F↔	BORP EML MBOR
		VAC II VBOR VKOR			X04Z			VAC VAC I VAC II
	04	E36A E36B	81.99.17↔		BORP EML MBOR			VBOR
	06	G12A G16A			VAC VAC I VAC II		04	E36A E36B
	08	I02A I02B I08A		04	VBOR		06	G12A G16A
		I08B I32A I32B		06	E36A E36B		08	I12A I12B I12C
		I32C I32E		08	G12A G16A			I20A I20B I20C
81.97.21↔	21B	X05Z			I12A I12B I12C			I20D I20E I20F
		BORP MBOR VAC			I28A I28B I28C		21B	I20G
		VAC I VAC II VBOR			X04Z			X04Z
	04	E36A E36B	81.99.18↔		BORP EML MBOR		81.99.1G↔	BORP EML MBOR
	06	G12A G16A			VAC VAC I VAC II			VAC VAC I VAC II
	08	I28A I28B I28C			VBOR		04	VBOR
81.97.22↔	21B	X06A X06B X06C		04	E36A E36B		06	E36A E36B
		BORP MBOR VAC		06	G12A G16A		08	G12A G16A
		VAC I VAC II VBOR		08	I12A I12B I12C			I12A I12B I12C
	04	E36A E36B			I28A I28B I28C		08	I20A I20B I20C
	06	G12A G16A		21B	X04Z			I20D I20E I20F
	08	I28A I28B I28C	81.99.19↔	08	I12A I12B I12C		21B	I20G
81.99.00↔	21B	X06A X06B X06C			I28A I28B			X04Z
	08	I28A I28B			X06A X06B X06C		81.99.21↔	BORP EML MBOR
81.99.11↔	21B	X06A X06B X06C	81.99.1A↔		BORP EML MBOR			VAC VAC I VAC II
		BORP EML MBOR			VAC VAC I VAC II			VBOR
		VAC VAC I VAC II			VBOR		04	E36A E36B
	04	E36A E36B		04	E36A E36B		06	G12A G16A
	06	G12A G16A		06	G12A G16A		08	I12A I12B I12C
	08	I12A I12B I12C		08	I12A I12B I12C			I29A I29B I29C
		I29A I29B I29C			I18A I18B I18C		21B	X06A X06B X06C
81.99.12↔	21B	X06A X06B X06C		21B	X04Z X06A X06B	81.99.22↔		BORP EML MBOR
		BORP EML MBOR	81.99.1B↔		X06C			VAC VAC I VAC II
		VAC VAC I VAC II			BORP EML MBOR			VBOR

CHOP	MDC	DRG	CHOP	MDC	DRG	CHOP	MDC	DRG		
81.99.23↔	04	E36A E36B	81.99.2B↔	04	I30A I30B I30C	81.99.32↔	08	I29A I29B I29C		
	06	G12A G16A		21B	X04Z X06A X06B		21B	X06A X06B X06C		
	08	I12A I12B I12C			X06C			BORP EML MBOR		
	21B	I29A I29B I29C			BORP EML MBOR			VAC VAC I VAC II		
		X06A X06B X06C			VAC VAC I VAC II			VBOR		
81.99.24↔		BORP EML MBOR	81.99.2C↔	04	E36A E36B	81.99.33↔	04	E36A E36B		
		VAC VAC I VAC II		06	G12A G16A		06	G12A G16A		
		VBOR		08	I12A I12B I12C		08	I29A I29B I29C		
	04	E36A E36B		08	I18A I18B I18C		21B	X06A X06B X06C		
	06	G12A G16A		21B	I30A I30B I30C			BORP EML MBOR		
81.99.25↔	08	I12A I12B I12C	81.99.2D↔	21B	X04Z X06A X06B	81.99.34↔	04	E36A E36B		
	21B	I29A I29B I29C			X06C		06	G12A G16A		
		X06A X06B X06C			BORP EML MBOR		08	I29A I29B I29C		
		BORP EML MBOR			VAC VAC I VAC II		21B	X06A X06B X06C		
		VAC VAC I VAC II			VBOR			BORP EML MBOR		
81.99.26↔		VBOR	81.99.2E↔	04	E36A E36B	81.99.35↔	04	E36A E36B		
	04	E36A E36B		06	G12A G16A		06	G12A G16A		
	06	G12A G16A		08	I12A I12B I12C		08	I02A I02B I02C		
	08	I02A I02B I12A		21B	I20A I20B I20C		21B	I20G I28B		
	21B	I12B I12C I32A			I20D I20E I20F			X04Z		
81.99.27↔		I32B I32C I32D	81.99.2F↔		I20G I28B	81.99.36↔	04	E36A E36B		
		I32E		04	E36A E36B		06	G12A G16A		
	21B	X05Z		06	G12A G16A		08	I02A I02B I32A		
		BORP EML MBOR		08	I12A I12B I12C		21B	I32B I32C I32D		
		VAC VAC I VAC II			I20A I20B I20C			I32E		
81.99.28↔		VBOR	81.99.2G↔	21B	X04Z	81.99.37↔	21B	X05Z		
	04	E36A E36B			BORP EML MBOR		81.99.38↔		BORP EML MBOR	
	06	G12A G16A			VAC VAC I VAC II			04	E36A E36B	
	08	I12A I12B I12C			VBOR			06	G12A G16A	
	21B	I28A I28B I28C			VAC VAC I VAC II			08	I28A I28B I28C	
	X04Z		VBOR	21B	X04Z					
81.99.29↔		BORP EML MBOR	81.99.2H↔	04	E36A E36B	81.99.39↔		BORP EML MBOR		
		VAC VAC I VAC II		06	G12A G16A		81.99.3A↔		VAC VAC I VAC II	
		VBOR		08	I12A I12B I12C			81.99.3B↔		VBOR
	04	E36A E36B			I20A I20B I20C				04	E36A E36B
	06	G12A G16A			I20D I20E I20F				06	G12A G16A
08	I12A I12B I12C		I20G	08	I28A I28B I28C					
81.99.2A↔	21B	I28A I28B I28C	81.99.30↔	21B	X04Z	81.99.3B↔	21B		X04Z	
		X04Z			BORP EML MBOR			I28A I28B		
		BORP EML MBOR			VAC VAC I VAC II			X06A X06B X06C		
		VAC VAC I VAC II			VBOR			BORP EML MBOR		
		VBOR			VAC VAC I VAC II			VAC VAC I VAC II		
81.99.2A↔	04	E36A E36B	81.99.31↔	04	E36A E36B	81.99.3B↔	04	E36A E36B		
	06	G12A G16A		06	G12A G16A		06	G12A G16A		
	08	I12A I12B I12C		08	I12A I12B I12C		08	I18A I18B I18C		
	21B	I28A I28B I28C		21B	I20A I20B I20C		21B	I30A I30B I30C		
		X04Z			I20D I20E I20F			X04Z X06A X06B		
81.99.2A↔		BORP EML MBOR	81.99.31↔		I20G	81.99.3B↔		X06C		
		VAC VAC I VAC II			X04Z			BORP EML MBOR		
		VBOR			I28A I28B			VAC VAC I VAC II		
	04	E36A E36B			X06A X06B X06C			VBOR		
	06	G12A G16A			BORP EML MBOR			VAC VAC I VAC II		
08	I12A I12B I12C		VAC VAC I VAC II		VBOR					
	I18A I18B I18C		VBOR		E36A E36B					
				04	E36A E36B		G12A G16A			
				06	G12A G16A		I18A I18B I18C			
				08	I12A I12B I12C					

CHOP	MDC	DRG	CHOP	MDC	DRG	CHOP	MDC	DRG		
81.99.3C↔	21B	I30A I30B I30C	81.99.44↔	21B	X06A X06B X06C	81.99.4D↔	21B	I20G		
		X04Z X06A X06B			BORP EML MBOR			X04Z		
		X06C			VAC VAC I VAC II			BORP EML MBOR		
		BORP EML MBOR			VBOR			VAC VAC I VAC II		
		VAC VAC I VAC II			VBOR			VBOR		
81.99.3D↔	04	E36A E36B	81.99.45↔	06	G12A G16A	81.99.4E↔	04	E36A E36B		
		G12A G16A			08			I31A I31B	06	G12A G16A
		I20A I20B I20C			21B			X06A X06B X06C	08	I20A I20B I20C
		I20D I20E I20F			BORP EML MBOR			VAC VAC I VAC II	I20D I20E I20F	
		I20G I28B			VBOR			VBOR	I20G	
81.99.3E↔	21B	X04Z	81.99.46↔	04	E36A E36B	81.99.4F↔	21B	X04Z		
		BORP EML MBOR			06			G12A G16A	BORP EML MBOR	
		VAC VAC I VAC II			08			I02A I02B I32A	VAC VAC I VAC II	
		VBOR			I32B I32C I32D			VBOR	VBOR	
		E36A E36B			21B			X05Z	04	E36A E36B
81.99.3F↔	06	G12A G16A	81.99.47↔	06	G12A G16A	81.99.4G↔	06	G12A G16A		
		I20A I20B I20C			08			I02A I02B I32A	08	I20A I20B I20C
		I20D I20E I20F			I32E			I20D I20E I20F		
		I20G			21B			X05Z	I20D I20E I20F	
		I20G I28B			BORP EML MBOR			VBOR	I20G I28B	
81.99.3G↔	21B	X04Z	81.99.48↔	04	E36A E36B	81.99.4H↔	21B	X04Z		
		BORP EML MBOR			06			G12A G16A	BORP EML MBOR	
		VAC VAC I VAC II			08			I28A I28B I28C	VAC VAC I VAC II	
		VBOR			21B			X04Z	VBOR	
		E36A E36B			04			E36A E36B	E36A E36B	
81.99.40↔	06	G12A G16A	81.99.49↔	06	G12A G16A	81.99.50↔	06	G12A G16A		
		I20A I20B I20C			08			I28A I28B I28C	08	I20A I20B I20C
		I20D I20E I20F			21B			X04Z	I20D I20E I20F	
		I20G			BORP EML MBOR			VBOR	I20G I28B	
		I20G I28B			VBOR			VAC VAC I VAC II	I20G I28B	
81.99.41↔	21B	X06A X06B X06C	81.99.51↔	04	E36A E36B	81.99.52↔	21B	X04Z		
		BORP EML MBOR			06			G12A G16A	BORP EML MBOR	
		VAC VAC I VAC II			08			I28A I28B I28C	VAC VAC I VAC II	
		VBOR			21B			X04Z	VBOR	
		E36A E36B			04			E36A E36B	E36A E36B	
81.99.42↔	06	G12A G16A	81.99.5A↔	06	G12A G16A	81.99.53↔	06	G12A G16A		
		I29A I29B I29C			08			I18A I18B I18C	08	I29A I29B I29C
		X06A X06B X06C			21B			X04Z	X06A X06B X06C	
		BORP EML MBOR			BORP EML MBOR			VBOR	BORP EML MBOR	
		VAC VAC I VAC II			VAC VAC I VAC II			VBOR	VAC VAC I VAC II	
81.99.43↔	04	E36A E36B	81.99.5B↔	04	E36A E36B	81.99.54↔	04	E36A E36B		
		G12A G16A			06			G12A G16A	06	G12A G16A
		I29A I29B I29C			08			I18A I18B I18C	08	I29A I29B I29C
		X06A X06B X06C			21B			X04Z X06A X06B	21B	X06A X06B X06C
		BORP EML MBOR			BORP EML MBOR			VAC VAC I VAC II	BORP EML MBOR	
81.99.44↔	21B	X06A X06B X06C	81.99.5C↔	04	E36A E36B	81.99.55↔	21B	X06A X06B X06C		
		BORP EML MBOR			06			G12A G16A	BORP EML MBOR	
		VAC VAC I VAC II			08			I20A I20B I20C	VAC VAC I VAC II	
		VBOR			08			I20D I20E I20F	VBOR	
		E36A E36B			04			E36A E36B	E36A E36B	

CHOP	MDC	DRG	CHOP	MDC	DRG	CHOP	MDC	DRG
		VBOR		06	G12A G16A	81.99.93↔		BORP EML MBOR
	04	E36A E36B		08	I20A I20B I20C			VAC VAC I VAC II
	06	G12A G16A			I20D I20E I20F		04	E36A E36B
	08	I02A I02B I32A		21B	X04Z		06	G12A G16A
		I32B I32C I32D	81.99.5F↔		BORP EML MBOR		08	I29A I29B I29C
	21B	X06A X06B X06C			VAC VAC I VAC II	81.99.94↔	21B	X06A X06B X06C
81.99.56↔		BORP EML MBOR		04	E36A E36B			BORP EML MBOR
		VAC VAC I VAC II		06	G12A G16A			VAC VAC I VAC II
		VBOR		08	I20A I20B I20C		04	E36A E36B
	04	E36A E36B			I20D I20E I20F		06	G12A G16A
	06	G12A G16A		21B	X04Z		08	I31A I31B
	08	I28A I28B I28C	81.99.57↔		BORP EML MBOR	81.99.95↔	21B	X06A X06B X06C
	21B	X04Z			VAC VAC I VAC II			BORP EML MBOR
		BORP EML MBOR		04	E36A E36B			VAC VAC I VAC II
		VAC VAC I VAC II		06	G12A G16A		04	E36A E36B
		VBOR		08	I20A I20B I20C		06	G12A G16A
	04	E36A E36B	81.99.58↔		I20D I20E I20F		08	I31A I31B
	06	G12A G16A		21B	X04Z		21B	X06A X06B X06C
	08	I28A I28B I28C			BORP EML MBOR	81.99.96↔		BORP EML MBOR
	21B	X04Z			VAC VAC I VAC II			VAC VAC I VAC II
		BORP EML MBOR		21B	X04Z		04	E36A E36B
		VAC VAC I VAC II			I28A I28B		06	G12A G16A
		VBOR	81.99.80↔	08	I28A I28B		08	I31A I31B
	04	E36A E36B		21B	X06A X06B X06C		21B	X06A X06B X06C
	06	G12A G16A			BORP EML MBOR			BORP EML MBOR
	08	I28A I28B I28C	81.99.81↔		VAC VAC I VAC II			VAC VAC I VAC II
	21B	X04Z			VBOR		04	E36A E36B
		BORP EML MBOR		04	E36A E36B		06	G12A G16A
		VAC VAC I VAC II		06	G12A G16A		08	I02A I02B I32A
	04	E36A E36B		08	I20A I20B I20C		08	I32B I32C I32D
	06	G12A G16A			I20D I20E I20F			I32E
	08	I28A I28B		21B	X04Z		21B	X05Z
	21B	X06A X06B X06C			BORP EML MBOR	81.99.97↔		BORP EML MBOR
81.99.59↔		BORP EML MBOR			VAC VAC I VAC II			VAC VAC I VAC II
		VAC VAC I VAC II		04	E36A E36B		04	E36A E36B
		VBOR		06	G12A G16A		06	G12A G16A
	04	E36A E36B		08	I28A I28B I28C		08	I02A I02B I32A
	06	G12A G16A		21B	X04Z			I32B I32C I32D
	08	I18A I18B I18C			BORP EML MBOR			I32E
	08	I30A I30B I30C			VAC VAC I VAC II		21B	X05Z
	21B	X04Z X06A X06B		04	E36A E36B			BORP EML MBOR
		X06C	81.99.82↔	06	G12A G16A			VAC VAC I VAC II
		BORP EML MBOR		08	I18A I18B I18C		81.99.98↔	VBOR
		VAC VAC I VAC II			I30A I30B I30C			VAC VAC I VAC II
		VBOR		21B	X04Z X06A X06B		04	E36A E36B
	04	E36A E36B			X06C		06	G12A G16A
	06	G12A G16A			BORP EML MBOR		08	I28A I28B I28C
	08	I18A I18B I18C	81.99.83↔		VAC VAC I VAC II		21B	X04Z
	08	I30A I30B I30C			VBOR		04	E36A E36B
	21B	X04Z X06A X06B		04	E36A E36B		06	G12A G16A
		X06C		06	G12A G16A		08	I28A I28B I28C
		BORP EML MBOR		08	I20A I20B I20C		21B	X04Z
		VAC VAC I VAC II			I20D I20E I20F		04	E36A E36B
		VBOR			I20G	81.99.99↔	06	G12A G16A
	04	E36A E36B		21B	X04Z		08	I18A I18B I18C
	06	G12A G16A	81.99.89↔		BORP EML MBOR		08	I30A I30B I30C
	08	I18A I18B I18C			VAC VAC I VAC II		21B	X04Z X06A X06B
	08	I30A I30B I30C		08	I28A I28B			X06C
	21B	X04Z X06A X06B		21B	X06A X06B X06C	81.99.9B↔		BORP EML MBOR
		X06C			BORP EML MBOR			VAC VAC I VAC II
		BORP EML MBOR			VAC VAC I VAC II		04	E36A E36B
		VAC VAC I VAC II			VBOR		06	G12A G16A
		VBOR		04	E36A E36B		08	I18A I18B I18C
	04	E36A E36B		06	G12A G16A			I30A I30B I30C
	06	G12A G16A		08	I29A I29B I29C			X04Z X06A X06B
	08	I20A I20B I20C		21B	X06A X06B X06C			X06C
	08	I20D I20E I20F			BORP EML MBOR			BORP EML MBOR
	21B	X04Z	81.99.91↔		VAC VAC I VAC II			VAC VAC I VAC II
		BORP EML MBOR			VBOR		04	E36A E36B
		VAC VAC I VAC II		04	E36A E36B		06	G12A G16A
		VBOR		06	G12A G16A		08	I20A I20B I20C
	04	E36A E36B		08	I29A I29B I29C			I20D I20E I20F
	06	G12A G16A		21B	X06A X06B X06C		21B	I20G
	08	I20A I20B I20C			BORP EML MBOR	81.99.9C↔		X04Z
	08	I20D I20E I20F			VAC VAC I VAC II			BORP EML MBOR
	21B	X04Z	81.99.92↔		VBOR			VAC VAC I VAC II
		BORP EML MBOR		04	E36A E36B		04	E36A E36B
		VAC VAC I VAC II		06	G12A G16A		06	G12A G16A
		VBOR		08	I29A I29B I29C		08	I20A I20B I20C
	04	E36A E36B		21B	X06A X06B X06C			I20D I20E I20F
	06	G12A G16A			BORP EML MBOR			I20G
	08	I20A I20B I20C			VAC VAC I VAC II			X04Z
	08	I20D I20E I20F		04	E36A E36B			BORP EML MBOR
	21B	X04Z		06	G12A G16A			VAC VAC I VAC II
		BORP EML MBOR		08	I29A I29B I29C		04	E36A E36B
		VAC VAC I VAC II		21B	X06A X06B X06C		06	G12A G16A
		VBOR			BORP EML MBOR		08	I20A I20B I20C
	04	E36A E36B			VAC VAC I VAC II			
81.99.5E↔		VBOR			VBOR			

CHOP	MDC	DRG	CHOP	MDC	DRG	CHOP	MDC	DRG			
81.99.9E↔	21B	I20D I20E I20F	81.9A.16↔	08	I12A I12B I12C	81.9A.1G↔	01	B03A B03B B03C			
		I20G			I27A I27B I27C			B03D			
		X04Z			I27D I31A I31B			04	E36A E36B		
		BORP EML MBOR			21B			X06A X06B X06C	05	F04Z F13A F13B	
		VAC VAC I VAC II			BORP MBOR VAC			06	F13C		
81.99.9F↔	21B	VBOR	81.9A.1A↔	01	B03A B03B B03C	81.9A.1H↔	06	G12A G16A			
		04			E36A E36B			08	I12A I12B I12C		
		06			G12A G16A			21B	I59Z		
		08			I20A I20B I20C			01	X04Z		
		I20D I20E I20F			21B			I32B I32C I32D	04	BORP MBOR VAC	
81.99.9G↔	21B	I20G	81.9A.1B↔	04	I32E	81.9A.1I↔	06	VAC I VAC II VBOR			
		X04Z			21B			X05Z	08	I12A I12B I12C	
		BORP EML MBOR			04			BORP MBOR VAC	08	I20A I20B I20C	
		VAC VAC I VAC II			06			VAC I VAC II VBOR	21B	I20D I20E I20F	
		VBOR			08			E36A E36B	04	I20G	
81.9A.11↔	21B	E36A E36B	81.9A.1C↔	01	B03A B03B B03C	81.9A.1J↔	21B	X04Z			
		G12A G16A			04			E36A E36B	01	BORP MBOR VAC	
		I20A I20B I20C			04			B03A B03B B03C	01	VAC I VAC II VBOR	
		I20D I20E I20F			06			B03D	04	B03A B03B B03C	
		I20G			08			B03D	06	B03D	
81.9A.12↔	21B	X04Z	81.9A.1D↔	04	E36A E36B	81.9A.1K↔	08	E36A E36B			
		BORP EML MBOR			06			G12A G16A	04	G12A G16A	
		VAC VAC I VAC II			08			I12A I12B I12C	06	I12A I12B I12C	
		VBOR			21B			I29A I29B I29C	08	I20A I20B I20C	
		01			B03A B03B B03C			01	I20D I20E I20F		
81.9A.13↔	21B	B03D	81.9A.1E↔	04	I08A I08B I08C	81.9A.1L↔	21B	I20G			
		E36A E36B			04			I12B I12C	04	X04Z	
		F04Z F13A F13B			06			I08B I08C I12A	01	BORP MBOR VAC	
		F13C			08			I12B I12C	01	VAC I VAC II VBOR	
		G12A G16A			21B			I12B I12C	04	B03A B03B B03C	
81.9A.14↔	21B	I12A I12B I12C	81.9A.1F↔	01	X04Z X06A X06B	81.9A.1M↔	01	B03A B03B B03C			
		I29A I29B I29C			01			BORP EML MBOR	04	B03D	
		I29A I29B I29C			04			VAC VAC I VAC II	06	E36A E36B	
		K09A K09B			06			VBOR	08	G12A G16A	
		X06A X06B X06C			21B			BORP MBOR VAC	08	I12A I12B I12C	
81.9A.15↔	21B	BORP EML MBOR	81.9A.1G↔	04	BORP EML MBOR	81.9A.1N↔	21B	X04Z			
		VAC VAC I VAC II			04			VAC VAC I VAC II	01	BORP MBOR VAC	
		VBOR			06			VBOR	01	VAC I VAC II VBOR	
		04			E36A E36B			08	B03A B03B B03C	04	B03A B03B B03C
		06			G12A G16A			21B	B03D	06	B03D
81.9A.16↔	21B	I12A I12B I12C	81.9A.1H↔	06	E36A E36B	81.9A.1O↔	08	E36A E36B			
		I29A I29B I29C			06			G12A G16A	04	G12A G16A	
		I29A I29B I29C			08			I12A I12B I12C	06	I12A I12B I12C	
		K09A K09B			21B			I13A I13B I13C	08	I27A I27B I27C	
		X06A X06B X06C			01			I13D I20A I20B	21B	I27D I28A I28B	
81.9A.17↔	21B	BORP EML MBOR	81.9A.1I↔	04	I20C I20D I20E	81.9A.1P↔	21B	X04Z X05Z X06A			
		VAC VAC I VAC II			04			I20F I20G	04	X06B X06C	
		VBOR			06			X04Z	06	BORP EML MBOR	
		04			E36A E36B			08	VAC VAC I VAC II	08	VAC VAC I VAC II
		06			G12A G16A			21B	VBOR	10	VBOR
81.9A.18↔	21B	I12A I12B I12C	81.9A.1J↔	05	F04Z F13A F13B	81.9A.1Q↔	01	B03A B03B B03C			
		I29A I29B I29C			05			F13C	04	B03D	
		I29A I29B I29C			06			G12A G16A	04	E36A E36B	
		K09A K09B			08			I12A I12B I12C	05	F04Z F13A F13B	
		X06A X06B X06C			21B			I59Z	06	F13C	
81.9A.19↔	21B	BORP EML MBOR	81.9A.1K↔	08	X04Z	81.9A.1R↔	21B	G12A G16A			
		VAC VAC I VAC II			08			BORP EML MBOR	08	I12A I12B I12C	
		VBOR			21B			VAC VAC I VAC II	10	I29A I29B I29C	
		01			B03A B03B B03C			01	VBOR	10	K09A K09B
		04			E36A E36B			01	BORP EML MBOR	21B	X06A X06B X06C
81.9A.20↔	21B	B03D	81.9A.1L↔	04	E36A E36B	81.9A.1S↔	01	BORP EML MBOR			
		E36A E36B			04			VAC VAC I VAC II	01	VAC VAC I VAC II	
		F04Z F13A F13B			05			VBOR	01	VBOR	
		F13C			06			B03A B03B B03C	01	B03A B03B B03C	
		G12A G16A			08			B03D	01	B03D	

CHOP	MDC	DRG	CHOP	MDC	DRG	CHOP	MDC	DRG
		B03D		04	E36A E36B		06	G12A G16A
	04	E36A E36B		06	G12A G16A		08	I12A I12B I12C
	05	F04Z F13A F13B F13C		08	I12A I12B I12C I13A I13B I13C I13D I20A I20B I20C I20D I20E I20F I20G		21B	X04Z X04Z X05Z X06A X06B X06C
81.9A.23↔	06	G12A G16A	81.9A.2E↔	21B	X04Z BORP EML MBOR VAC VAC I VAC II VBOR	81.9A.31†↔	01	B60A
	08	I12A I12B I12C I29A I29B I29C		01	B03A B03B B03C B03D	81.9A.32†↔	08	I18A I18C I30A I30B I30C
	10	K09A K09B		04	E36A E36B	81.9A.33†↔	01	B60A
	21B	X06A X06B X06C BORP MBOR VAC VAC I VAC II VBOR		05	F04Z F13A F13B F13C	81.9A.34†↔	08	I18A I18C I30A I30B I30C
81.9A.24↔	04	E36A E36B		06	G12A G16A		08	I18A I18C I30A I30B I30C
	06	G12A G16A		08	I12A I12B I12C I59Z	81.9A.36†↔	01	B60A
	08	I12A I12B I12C I29A I29B I29C	81.9A.2F↔	21B	X04Z BORP EML MBOR VAC VAC I VAC II VBOR	81.9A.3A†↔	08	I18A I18C I30A I30B I30C
	21B	X06A X06B X06C BORP EML MBOR VAC VAC I VAC II VBOR		01	B03A B03B B03C B03D	81.9A.3B†↔	01	B60A
81.9A.26↔	01	B03A B03B B03C B03D		04	E36A E36B	81.9A.3C†↔	08	I18A I18C I30A I30B I30C
	04	E36A E36B		05	F04Z F13A F13B F13C		08	I18A I18C I30A I30B I30C
	06	G12A G16A		06	G12A G16A	81.9A.3D†↔	01	B60A
	08	I12A I12B I12C I27A I27B I27C I27D I31A I31B	81.9A.2G↔	08	I12A I12B I12C I59Z	81.9A.3E†↔	08	I18A I18C I30A I30B I30C
	21B	X06A X06B X06C BORP MBOR VAC VAC I VAC II VBOR		21B	X04Z BORP MBOR VAC VAC I VAC II VBOR	81.9A.3F†↔	01	B60A
81.9A.2A↔	01	B03A B03B B03C B03D		01	B03A B03B B03C B03D	81.9A.3G†↔	08	I18A I18C I30A I30B I30C
	04	E36A E36B		04	E36A E36B		08	I18A I18C I30A I30B I30C
	06	G12A G16A		06	G12A G16A	81.9A.3H†↔	01	B60A
	08	I02A I02B I32A I32B I32C I32D I32E	81.9A.2H↔	08	I12A I12B I12C I20A I20B I20C I20D I20E I20F I20G	81.9A.3I†↔	08	I18A I18C I30A I30B I30C
	21B	X05Z BORP MBOR VAC VAC I VAC II VBOR		21B	X04Z BORP MBOR VAC VAC I VAC II VBOR	81.9A.3J†↔	01	B60A
81.9A.2A↔	04	E36A E36B		04	E36A E36B	81.9A.41†↔	08	I18A I18C I30A I30B I30C
	06	G12A G16A		06	G12A G16A		08	I18A I18C I30A I30B I30C
	08	I27A I27B I27C I27D I28A I28B I28C	81.9A.2I↔	08	I12A I12B I12C I20A I20B I20C I20D I20E I20F I20G	81.9A.42†↔	01	B60A
81.9A.2B↔	08	I02A I02B I08A I08B I08C I12A I12B I12C		01	B03A B03B B03C B03D	81.9A.43†↔	08	I18A I18C I30A I30B I30C
	21B	X04Z X06A X06B X06C BORP EML MBOR VAC VAC I VAC II VBOR		04	E36A E36B	81.9A.44†↔	01	B60A
81.9A.2C↔	01	B03A B03B B03C B03D		06	G12A G16A	81.9A.46†↔	08	I18A I18C I30A I30B I30C
	04	E36A E36B		08	I12A I12B I12C I20A I20B I20C I20D I20E I20F I20G		08	I18A I18C I30A I30B I30C
	06	G12A G16A	81.9A.2J↔	21B	X04Z BORP MBOR VAC VBOR	81.9A.4A†↔	01	B60A
	08	I18A I18B I18C I30A I30B I30C		01	B03A B03B B03C B03D	81.9A.4B†↔	08	I18A I18C I30A I30B I30C
81.9A.2D↔	21B	X04Z BORP MBOR VAC VAC I VAC II VBOR		04	E36A E36B		01	B60A
	01	B03A B03B B03C B03D						

CHOP	MDC	DRG	CHOP	MDC	DRG	CHOP	MDC	DRG
	08	I18A I18C I30A I30B I30C		21B	X05Z			J03B J04Z J11A J11B
81.9A.4C†↔	01	B60A	82.09.10↔		BORP EML MBOR VAC VBOR	82.19.10↔	21B	X05Z BORP EML MBOR VAC VBOR
	08	I18A I18C I30A I30B I30C		04	E36A E36B			B05Z
81.9A.4D†↔	01	B60A		06	G12A G16A		01	B05Z
	08	I18A I18C I30A I30B I30C		08	I02A I02B I12A I12B I12C I32A I32B I32C I32D I32E		04	E36A E36B
81.9A.4E†↔	01	B60A		09	J02A J02B J03A J03B J04Z J11A J11B		06	G12A G16A
	08	I18A I18C I30A I30B I30C		21B	X05Z		08	I02A I02B I32A I32B I32C I32D I32E
81.9A.4F†↔	01	B60A	82.11.10↔		BORP EML MBOR VAC VBOR	82.19.99↔	09	J02A J02B J03A J03B J04Z J11A J11B
	08	I18A I18C I30A I30B I30C		04	E36A E36B		21B	X05Z
81.9A.4G†↔	01	B60A		06	G12A G16A			BORP EML MBOR VAC VBOR
	08	I18A I18C I30A I30B I30C		08	I02A I02B I12A I12B I12C I32A I32B I32C I32D I32E		01	B05Z
81.9A.4H†↔	01	B60A		09	J02A J02B J03A J03B J04Z J11A J11B		04	E36A E36B
	08	I18A I18C I30A I30B I30C		21B	X05Z		06	G12A G16A
81.9A.4I†↔	01	B60A	82.11.11↔		BORP EML MBOR VAC VBOR		08	I02A I02B I32A I32B I32C I32D I32E
	08	I18A I18C I30A I30B I30C		04	E36A E36B	82.21↔	09	J02A J02B J03A J03B J04Z J11A J11B
81.9A.4J†↔	01	B60A		06	G12A G16A		21B	X05Z
	08	I18A I18C I30A I30B I30C		08	I02A I02B I12A I12B I12C I32A I32B I32C I32D I32E			BORP EML MBOR VAC VBOR
81.9A.5C↔		BORP EML MBOR VAC VAC I VAC II VBOR		09	J02A J02B J03A J03B J04Z J11A J11B		04	E36A E36B
	01	B03A B03B B03C B03D	82.11.11↔		BORP EML MBOR VAC VBOR		05	F04Z F13A F13B F13C
	04	E36A E36B		06	G12A G16A		06	G12A G16A
	06	G12A G16A		08	I02A I02B I12A I12B I12C I32A I32B I32C I32D I32E		08	I02A I02B I32A I32B I32C I32D I32E
	08	I18A I18B I18C I30A I30B I30C		21B	X05Z		09	J02A J02B J03A J03B J04Z J11A J11B
81.9A.6C↔		BORP EML MBOR VAC VAC I VAC II VBOR	82.11.20↔		BORP EML MBOR VAC VBOR		10	K09A K09B
	01	B03A B03B B03C B03D		04	E36A E36B	82.22↔	21B	X05Z
	04	E36A E36B		06	G12A G16A			BORP EML MBOR VAC VBOR
	06	G12A G16A		08	I02A I02B I12A I12B I12C I32A I32B I32C I32D I32E		04	E36A E36B
	08	I18A I18B I18C I30A I30B I30C		09	J02A J02B J03A J03B J04Z J11A J11B		06	G12A G16A
81.A1.11†↔	21B	X04Z	82.11.99↔		BORP EML MBOR VAC VBOR		08	I02A I02B I32A I32B I32C I32D I32E
		BORP EML MBOR VAC VAC I VAC II VBOR		04	E36A E36B	82.31↔	09	J02A J02B J03A J03B J04Z J11A J11B
	01	B03A B03B B03C B03D		06	G12A G16A		21B	X05Z
	04	E36A E36B		08	I02A I02B I12A I12B I12C I32A I32B I32C I32D I32E			BORP MBOR VAC VBOR
	06	G12A G16A		09	J02A J02B J03A J03B J04Z J11A J11B		01	B03A B03B B03C B03D
	08	I18A I18B I18C I30A I30B I30C		21B	X05Z		04	E36A E36B
81.A1.11†↔	01	B60A	82.11.99↔		BORP EML MBOR VAC VBOR		06	G12A G16A
	08	I95Z		04	E36A E36B	82.32↔	08	I02A I02B I32A I32B I32C I32D I32E
	17	R01A		06	G12A G16A		21B	X05Z X06A X06B X06C
	Prä	A95A A95B A97A A97B B61A		08	I02A I02B I12A I12B I12C I32A I32B I32C I32D I32E			BORP MBOR VAC VBOR
81.A1.12†↔	Prä	A95A A95B		09	J02A J02B J03A J03B J04Z J11A J11B		01	B03A B03B B03C B03D
	01	B60A		21B	X05Z		04	E36A E36B
	08	I04A I04B I43A I43B I46B	82.12↔		BORP EML MBOR VAC VBOR		06	G12A G16A
81.A1.13†↔	Prä	A95A A95B		01	B17A B17B		08	I02A I02B I32A I32B I32C I32D I32E
	01	B60A		04	E36A E36B		01	B17A B17B
	08	I04A I04B I43A I43B I46B		06	G12A G16A		04	E36A E36B
82.04↔		BORP EML MBOR VAC VBOR		08	I02A I02B I32A I32B I32C I32D I32E		06	G12A G16A
	04	E36A E36B		09	J02A J02B J03A J03B J04Z J11A J11B		08	I02A I02B I12A I12B I12C I32A
	06	G12A G16A						
	08	I02A I02B I32A I32B I32C I32D I32E						



CHOP	MDC	DRG	CHOP	MDC	DRG	CHOP	MDC	DRG
82.33↔		I32B I32C I32D I32E	82.35.99↔	08	I02A I02B I32A I32B I32C I32D I32E	82.43↔	01	B03A B03B B03C B03D
	21B	X04Z X05Z X06A X06B X06C		09	J02A J02B J03A J03B J04Z J11A J11B		04	E36A E36B
	08	I02A I02B I32A I32B I32C I32D I32E		10	K09A K09B		06	G12A G16A
	09	J02A J02B J03A J03B J04Z J11A J11B		21B	X05Z BORP EML MBOR VAC VAC I VAC II VBOR		08	I02A I02B I12A I12B I12C I32A I32B I32C I32D I32E
	21B	X05Z BORP MBOR VAC VBOR		01	B17A B17B		21B	X05Z BORP EML MBOR VAC VAC I VAC II VBOR
	01	B17A B17B		04	E36A E36B		04	E36A E36B
	04	E36A E36B		06	G12A G16A		06	G12A G16A
	06	G12A G16A		08	I02A I02B I32A I32B I32C I32D I32E		08	I02A I02B I12A I12B I12C I32A I32B I32C I32D I32E
	08	I02A I02B I12A I12B I12C I32A I32B I32C I32D I32E		09	J02A J02B J03A J03B J04Z J11A J11B		21B	X05Z BORP EML MBOR VAC VAC I VAC II VBOR
	21B	X04Z X05Z X06A X06B X06C BORP EML MBOR VAC VAC I VAC II VBOR		10	K09A K09B		04	E36A E36B
82.35.10↔		BORP EML MBOR VAC VAC I VAC II VBOR	82.36↔	21B	X05Z BORP EML MBOR VAC VAC I VAC II VBOR	82.44↔	06	G12A G16A
	01	B17A B17B		04	E36A E36B		06	G12A G16A
	04	E36A E36B		06	G12A G16A		08	I02A I02B I12A I12B I12C I32A I32B I32C I32D I32E
	06	G12A G16A		08	I02A I02B I32A I32B I32C I32D I32E		21B	X05Z BORP EML MBOR VAC VAC I VAC II VBOR
	08	I02A I02B I32A I32B I32C I32D I32E		04	E36A E36B		06	G12A G16A
	09	J02A J02B J03A J03B J04Z J11A J11B		06	G12A G16A		08	I02A I02B I12A I12B I12C I32A I32B I32C I32D I32E
	10	K09A K09B		08	I02A I02B I32A I32B I32C I32D I32E		09	J02A J02B J03A J03B J04Z J11A J11B
	21B	X05Z BORP EML MBOR VAC VAC I VAC II VBOR		09	J02A J02B J03A J03B J04Z J11A J11B		21B	X05Z BORP EML MBOR VAC VAC I VAC II VBOR
	01	B17A B17B		21B	X05Z		04	E36A E36B
	04	E36A E36B		01	B17A B17B		06	G12A G16A
82.35.11↔		BORP EML MBOR VAC VAC I VAC II VBOR	82.39.00↔	08	I02A I02B I32A I32B I32C I32D I32E	82.45↔	08	I02A I02B I12A I12B I12C I32A I32B I32C I32D I32E
	01	B17A B17B		09	J02A J02B J03A J03B J04Z J11A J11B		09	J02A J02B J03A J03B J04Z J11A J11B
	04	E36A E36B		21B	X05Z		21B	X05Z BORP EML MBOR VAC VAC I VAC II VBOR
	06	G12A G16A		01	B17A B17B		04	E36A E36B
	08	I02A I02B I32A I32B I32C I32D I32E		08	I02A I02B I32A I32B I32C I32D I32E		06	G12A G16A
	09	J02A J02B J03A J03B J04Z J11A J11B		09	J02A J02B J03A J03B J04Z J11A J11B		08	I02A I02B I12A I12B I12C I32A I32B I32C I32D I32E
	10	K09A K09B		21B	X05Z		09	J02A J02B J03A J03B J04Z J11A J11B
	21B	X05Z BORP EML MBOR VAC VAC I VAC II VBOR		01	B17A B17B		21B	X05Z BORP EML MBOR VAC VAC I VAC II VBOR
	01	B17A B17B		08	I02A I02B I32A I32B I32C I32D I32E		01	B17A B17B
	04	E36A E36B		08	I02A I02B I32A I32B I32C I32D I32E		04	E36A E36B
82.35.12↔		BORP EML MBOR VAC VAC I VAC II VBOR	82.39.10↔	08	I02A I02B I32A I32B I32C I32D I32E	82.46.10↔	05	F04Z F13A F13B F13C
	01	B17A B17B		09	J02A J02B J03A J03B J04Z J11A J11B		06	G12A G16A
	04	E36A E36B		21B	X05Z		08	I02A I02B I32A I32B I32C I32D I32E
	06	G12A G16A		01	B17A B17B		09	J02A J02B J03A J03B J04Z J10A J10B J11A J11B
	08	I02A I02B I32A I32B I32C I32D I32E		08	I02A I02B I32A I32B I32C I32D I32E		10	K09A K09B
	09	J02A J02B J03A J03B J04Z J11A J11B		09	J02A J02B J03A J03B J04Z J11A J11B		21B	X05Z BORP EML MBOR VAC VAC I VAC II VBOR
	10	K09A K09B		21B	X05Z BORP EML MBOR VAC VAC I VAC II VBOR		01	B17A B17B
	21B	X05Z BORP EML MBOR VAC VAC I VAC II VBOR		01	B17A B17B		04	E36A E36B
	01	B17A B17B		08	I02A I02B I32A I32B I32C I32D I32E		05	F04Z F13A F13B F13C
	04	E36A E36B		09	J02A J02B J03A J03B J04Z J11A J11B		06	G12A G16A
82.35.13↔		BORP EML MBOR VAC VAC I VAC II VBOR	82.39.99↔	08	I02A I02B I32A I32B I32C I32D I32E	82.46.20↔	08	I02A I02B I32A I32B I32C I32D I32E
	01	B17A B17B		09	J02A J02B J03A J03B J04Z J11A J11B		09	J02A J02B J03A J03B J04Z J10A J10B J11A J11B
	04	E36A E36B		21B	X05Z		10	K09A K09B
	06	G12A G16A		01	B17A B17B		21B	X05Z BORP EML MBOR VAC VAC I VAC II VBOR
	08	I02A I02B I32A I32B I32C I32D I32E		08	I02A I02B I32A I32B I32C I32D I32E		01	B17A B17B
	09	J02A J02B J03A J03B J04Z J11A J11B		09	J02A J02B J03A J03B J04Z J11A J11B		04	E36A E36B
	10	K09A K09B		21B	X05Z BORP EML MBOR VAC VAC I VAC II VBOR		05	F04Z F13A F13B F13C
	21B	X05Z BORP EML MBOR VAC VAC I VAC II VBOR		01	B17A B17B		06	G12A G16A
	01	B17A B17B		08	I02A I02B I32A I32B I32C I32D I32E		08	I02A I02B I32A I32B I32C I32D I32E
	04	E36A E36B		09	J02A J02B J03A J03B J04Z J11A J11B		09	J02A J02B J03A
06	G12A G16A	82.41↔		09	J02A J02B J03A			
82.35.13↔		BORP EML MBOR VAC VAC I VAC II VBOR	82.42↔	21B	X05Z BORP EML MBOR VAC VAC I VAC II VBOR			
	01	B17A B17B						
	04	E36A E36B						
	06	G12A G16A						

CHOP	MDC	DRG	CHOP	MDC	DRG	CHOP	MDC	DRG
		J03B J04Z J10A		06	G12A G16A			VAC VAC I VAC II
		J10B J11A J11B		08	I02A I02B I12A			VBOR
	10	K09A K09B			I12B I12C I32A		01	B17A B17B
	21B	X05Z			I32B I32C I32D		04	E36A E36B
82.46.99↔		BORP EML MBOR			I32E		05	F04Z F13A F13B
		VAC VAC I VAC II		09	J02A J02B J03A			F13C
		VBOR			J03B J04Z J11A		06	G12A G16A
	01	B17A B17B			J11B		08	I02A I02B I32A
	04	E36A E36B		21B	X05Z			I32B I32C I32D
	05	F04Z F13A F13B	82.54↔		BORP EML MBOR			I32E
		F13C			VAC VAC I VAC II		09	J02A J02B J03A
	06	G12A G16A			VBOR			J03B J04Z J10A
	08	I02A I02B I32A		01	B17A B17B		10	J10B
		I32B I32C I32D		04	E36A E36B		21B	K09A K09B
		I32E		06	G12A G16A			X05Z
	09	J02A J02B J03A		08	I02A I02B I32A	82.59↔		BORP EML MBOR
		J03B J04Z J10A			I32B I32C I32D			VAC VAC I VAC II
		J10B J11A J11B			I32E			VBOR
	10	K09A K09B		09	J02A J02B J03A		01	B17A B17B
	21B	X05Z			J03B J04Z J10A		04	E36A E36B
82.51.11↔		BORP EML MBOR		J10B			05	F04Z F13A F13B
		VAC VAC I VAC II			X05Z			F13C
		VBOR	82.55↔	21B	BORP EML MBOR		06	G12A G16A
	01	B17A B17B			VAC VAC I VAC II		08	I02A I02B I32A
	04	E36A E36B			VBOR			I32B I32C I32D
	06	G12A G16A		01	B17A B17B		09	J02A J02B J03A
	08	I02A I02B I12A		04	E36A E36B			J03B J04Z J10A
		I12B I12C I32A		06	G12A G16A		10	J10B
		I32B I32C I32D		08	I02A I02B I32A		21B	K09A K09B
		I32E			I32B I32C I32D			X05Z
	21B	X05Z X06A X06B		09	J02A J02B J03A	82.61↔		BORP EML MBOR
82.51.12↔		BORP EML MBOR			J03B J04Z J10A			VAC VAC I VAC II
		VAC VAC I VAC II			J10B		01	VBOR
		VBOR		21B	X05Z		04	B17A B17B
	01	B17A B17B	82.56↔		BORP EML MBOR		06	E36A E36B
	04	E36A E36B			VAC VAC I VAC II		08	G12A G16A
	06	G12A G16A			VBOR			I02A I02B I32A
	08	I02A I02B I32A		01	B17A B17B		21B	I32B I32C I32E
		I32B I32C I32D		04	E36A E36B			X07A X07B
		I32E		06	G12A G16A	82.69↔		BORP EML MBOR
	21B	X05Z		08	I02A I02B I12A			VAC VAC I VAC II
82.52.11↔		BORP EML MBOR			I12B I12C I32A		01	VBOR
		VAC VAC I VAC II			I32B I32C I32D		04	B17A B17B
		VBOR			I32E		06	E36A E36B
	01	B17A B17B		09	J02A J02B J03A		08	G12A G16A
	04	E36A E36B			J03B J04Z J10A			I02A I02B I32A
	06	G12A G16A			J10B		21B	I32B I32C I32E
	08	I02A I02B I12A		21B	X05Z	82.71↔		X05Z
		I12B I12C I32A			BORP EML MBOR			BORP EML MBOR
		I32B I32C I32D	82.57.10↔		VAC VAC I VAC II		01	VAC VAC I VAC II
		I32E			VBOR		04	VBOR
	09	J02A J02B J03A		01	B17A B17B		06	B17A B17B
		J03B J04Z J11A		04	E36A E36B		08	E36A E36B
		J11B		06	G12A G16A		21B	G12A G16A
	21B	X05Z		08	I02A I02B I32A			I02A I02B I32A
82.52.12↔		BORP EML MBOR			I32B I32C I32D			I32B I32C I32E
		VAC VAC I VAC II			I32E		01	BORP EML MBOR
		VBOR		21B	X05Z	82.72.00↔		VAC VAC I VAC II
	01	B17A B17B			BORP EML MBOR		01	VBOR
	04	E36A E36B			VAC VAC I VAC II		04	B17A B17B
	06	G12A G16A	82.57.99↔		VBOR		06	E36A E36B
	08	I02A I02B I32A		01	B17A B17B		08	G12A G16A
		I32B I32C I32D		04	E36A E36B			I02A I02B I32A
		I32E		06	G12A G16A		21B	I32B I32C I32E
	21B	X05Z		08	I02A I02B I32A			X05Z
82.53↔		BORP EML MBOR			I32B I32C I32D		01	BORP EML MBOR
		VAC VAC I VAC II			I32E		04	VAC VAC I VAC II
		VBOR		21B	X05Z		06	VBOR
	01	B17A B17B			BORP EML MBOR		08	B17A B17B
	04	E36A E36B			VAC VAC I VAC II		09	E36A E36B
	06	G12A G16A	82.58↔		VBOR		21B	G12A G16A
	08	I02A I02B I32A		01	B17A B17B			I02A I02B I32A
		I32B I32C I32D		04	E36A E36B			I32B I32C I32E
		I32E		06	G12A G16A			J02A J02B J03A
	21B	X05Z		08	I02A I02B I32A			J03B J04Z J10A
		BORP EML MBOR			I32B I32C I32D			J10B
	01	B17A B17B		21B	X05Z		21B	X05Z
	04	E36A E36B			BORP EML MBOR			

CHOP	MDC	DRG	CHOP	MDC	DRG	CHOP	MDC	DRG
82.72.10↔		BORP EML MBOR VAC VAC I VAC II VBOR			VAC VAC I VAC II VBOR			J03B J04Z J10A J10B J11A J11B X05Z
	01	B17A B17B		01	B17A B17B	82.86.11↔	21B	BORP EML MBOR VAC VAC I VAC II VBOR
	04	E36A E36B		04	E36A E36B		01	B17A B17B
	06	G12A G16A		06	G12A G16A		04	E36A E36B
	08	I02A I02B I32A I32B I32C I32E		08	I02A I02B I32A I32B I32C I32E		06	G12A G16A
	09	J02A J02B J03A J03B J04Z J10A J10B	82.82↔		BORP EML MBOR VAC VAC I VAC II VBOR		08	I02A I02B I12A I12B I12C I32A I32B I32C I32D I32E
82.72.11↔	21B	X05Z BORP EML MBOR VAC VAC I VAC II VBOR		01	B17A B17B		09	J02A J02B J03A J03B J04Z J10A J10B J11A J11B
	01	B17A B17B		04	E36A E36B		21B	X05Z BORP EML MBOR VAC VAC I VAC II VBOR
	04	E36A E36B		05	F21A F21B F21C		01	B17A B17B
	06	G12A G16A		06	G12A G16A		04	E36A E36B
	08	I02A I02B I32A I32B I32C I32E		08	I02A I02B I32A I32B I32C I32D I32E	82.86.12↔	06	G12A G16A
	09	J02A J02B J03A J03B J04Z J10A J10B		09	J02A J02B J03A J03B J04Z J08A J08B J10A J10B J21Z J22Z		08	I02A I02B I32A I32B I32C I32D I32E
82.72.21↔	21B	X05Z BORP KORP MBOR MKOR VAC VAC I VAC II VB VBOR VKOR	82.83↔	21B	X01A X01B X05Z X07A X07B BORP EML MBOR VAC VAC I VAC II VBOR		09	J02A J02B J03A J03B J04Z J10A J10B J11A J11B
	01	B17A B17B		01	B17A B17B		21B	X05Z BORP EML MBOR VAC VAC I VAC II VBOR
	03	D02A D02B D24A D24B		04	E36A E36B	82.86.13↔	01	B17A B17B
	04	E36A E36B		06	G12A G16A		04	E36A E36B
	05	F04Z F13A F13B F13C F21A F21B F21C		08	I02A I02B I32A I32B I32C I32D I32E		06	G12A G16A
	06	G12A G16A		09	J02A J02B J03A J03B J04Z J10A J10B		08	I02A I02B I12A I12B I12C I32A I32B I32C I32D I32E
	08	I02A I02B	82.84↔	21B	X05Z BORP EML MBOR VAC VAC I VAC II VBOR		09	J02A J02B J03A J03B J04Z J10A J10B J11A J11B
	09	J01A J01B J02A J02B		04	E36A E36B	82.86.99↔	21B	X05Z BORP EML MBOR VAC VAC I VAC II VBOR
	21A	W01A W36Z		06	G12A G16A		01	B17A B17B
	21B	X01A X05Z X06A X06B X06C X07A X07B		08	I02A I02B I32A I32B I32C I32D I32E		04	E36A E36B
82.72.99↔	22	Y02A Y02B BORP EML MBOR VAC VAC I VAC II VBOR	82.85↔	21B	X05Z BORP EML MBOR VAC VAC I VAC II VBOR		06	G12A G16A
	01	B17A B17B		01	B17A B17B		08	I02A I02B I12A I12B I12C I32A I32B I32C I32D I32E
	04	E36A E36B		04	E36A E36B		09	J02A J02B J03A J03B J04Z J10A J10B J11A J11B
	06	G12A G16A		06	G12A G16A	82.89.10↔	21B	X05Z BORP EML MBOR VAC VAC I VAC II VBOR
	08	I02A I02B I32A I32B I32C I32E		08	I02A I02B I32A I32B I32C I32D I32E		01	B17A B17B
	09	J02A J02B J03A J03B J04Z J10A J10B		09	J02A J02B J03A J03B J04Z J11A J11B		04	E36A E36B
82.79↔	21B	X05Z BORP EML MBOR VAC VAC I VAC II VBOR		09	J02A J02B J03A J03B J04Z J10A J10B J11A J11B		06	G12A G16A
	01	B17A B17B	82.86.10↔	21B	X05Z BORP EML MBOR VAC VAC I VAC II VBOR		08	I02A I02B I12A I12B I12C I32A I32B I32C I32D I32E
	04	E36A E36B		01	B17A B17B		09	J02A J02B J03A J03B J04Z J10A J10B J11A J11B
	06	G12A G16A		04	E36A E36B		01	B17A B17B
	08	I02A I02B I12A I12B I12C I32A I32B I32C I32E		06	G12A G16A		04	E36A E36B
	09	J02A J02B J03A J03B J04Z J10A J10B		08	I02A I02B I12A I12B I12C I32A I32B I32C I32D I32E		05	F21A F21B F21C
82.81↔	21B	X05Z BORP EML MBOR		09	J02A J02B J03A		06	G12A G16A
	01	B17A B17B		09	J02A J02B J03A		08	I02A I02B I32A I32B I32C I32D I32E
	04	E36A E36B		09	J02A J02B J03A		09	J02A J02B J03A J03B J04Z J08A

CHOP	MDC	DRG	CHOP	MDC	DRG	CHOP	MDC	DRG			
82.89.11↔	21B	J08B J10A J10B	82.89.16↔	01	VBOR	83.02.13↔	07	H06Z			
		J21Z J22Z			04			B17A B17B	08	I29A I29B I29C	
		X01A X01B X05Z			05			E36A E36B	09	J11A J11B	
		X07A X07B			06			F21A F21B F21C	10	K09A K09B	
	01	BORP EML MBOR		08	G12A G16A		11	L09A L09B			
		VAC VAC I VAC II		09	I02A I02B I32A		12	M06Z M37Z			
		VBOR		21B	I32B I32C I32D		13	N11A N11B			
				09	I32E		21B	X06A X06B X06C			
	04	B17A B17B		82.89.10↔	01		J02A J02B J03A	83.02.14↔	01	BORP MBOR VAC	
		E36A E36B					J03B J04Z J08A			03	VAC I VAC II VBOR
		F21A F21B F21C					J08B J10A J10B			05	B17A B17B
		G12A G16A					J21Z J22Z			06	D12A D12B
	06	I02A I02B I32A		83.02.11↔	03		X01A X01B X05Z		83.02.15↔	07	H06Z
I32B I32C I32D		04	E02A E02B E02C								
I32E		05	E36A E36B								
J02A J02B J03A		06	F21A F21B F21C								
08	J03B J04Z J08A	83.02.12↔	07	X07A X07B	83.02.16↔	08	G12A G12B G16A				
	J08B J10A J10B			08			H06Z				
	J21Z J22Z			09			I29A I29B I29C				
	J21Z J22Z			10			J11A J11B				
21B	X01A X01B X05Z	82.89.13↔	01	BORP EML MBOR		83.02.15↔	11			L09A L09B	
	X07A X07B			03				D12A D12B			
	BORP EML MBOR			04				E02A E02B E02C			
	VAC VAC I VAC II			05				E36A E36B			
01	VBOR	82.89.14↔	06	VAC VAC I VAC II			83.02.15↔	06		G12A G12B G16A	
	B17A B17B			07					H06Z		
	E36A E36B			08					I27A I27B I27C		
	F21A F21B F21C			09					I27D		
04	B17A B17B	82.89.15↔	09	B17A B17B				83.02.15↔	10	K09A K09B	
	E36A E36B			01	BORP MBOR VAC						
	F21A F21B F21C			03	VAC I VAC II VBOR						
	G12A G16A			04	B17A B17B						
06	I02A I02B I32A	82.89.15↔	03	D12A D12B	83.02.15↔				11	L09A L09B	
	I32B I32C I32D			04		E02A E02B E02C					
	I32E			05		E36A E36B					
	J02A J02B J03A			06		F21A F21B F21C					
08	J03B J04Z J08A	82.89.15↔	07	X06A X06B X06C		83.02.15↔			12	M06Z M37Z	
	J08B J10A J10B			08			H06Z				
	J21Z J22Z			09			I29A I29B I29C				
	J21Z J22Z			10			J11A J11B				
21B	X01A X01B X05Z	82.89.15↔	11	BORP EML MBOR			83.02.15↔		13	N11A N11B	
	X07A X07B			12				M06Z M37Z			
	BORP EML MBOR			13				N11A N11B			
	VAC VAC I VAC II			21B				X06A X06B X06C			
01	B17A B17B	82.89.15↔	01	BORP MBOR VAC				83.02.15↔	21B	X06A X06B X06C	
	E36A E36B			03	BORP MBOR VAC						
	F21A F21B F21C			04	VAC I VAC II VBOR						
	G12A G16A			05	B17A B17B						
08	I02A I02B I32A	82.89.15↔	03	D12A D12B	83.02.15↔				06	G12A G12B G16A	
	I32B I32C I32D			04		E02A E02B E02C					
	I32E			05		E36A E36B					
	J02A J02B J03A			06		F21A F21B F21C					
09	J03B J04Z J08A	82.89.15↔	07	X06A X06B X06C		83.02.15↔			07	H06Z	
	J08B J10A J10B			08			I27A I27B I27C				
	J21Z J22Z			09			I27D				
	J21Z J22Z			10			J11A J11B				
21B	X01A X01B X05Z	82.89.15↔	08	BORP EML MBOR			83.02.15↔		11	L09A L09B	
	X07A X07B			09				L09A L09B			
	BORP EML MBOR			12				M06Z M37Z			
	VAC VAC I VAC II			13				N11A N11B			
01	B17A B17B	82.89.15↔	01	BORP MBOR VAC				83.02.15↔	21B	X06A X06B X06C	
	E36A E36B			03	BORP MBOR VAC						
	F21A F21B F21C			04	VAC I VAC II VBOR						
	G12A G16A			05	B17A B17B						
04	I02A I02B I32A	82.89.15↔	03	D12A D12B	83.02.15↔				06	G12A G12B G16A	
	I32B I32C I32D			04		E02A E02B E02C					
	I32E			05		E36A E36B					
	J02A J02B J03A			06		F21A F21B F21C					
08	J03B J04Z J08A	82.89.15↔	07	X06A X06B X06C		83.02.15↔			07	H06Z	
	J08B J10A J10B			08			I27A I27B I27C				
	J21Z J22Z			09			I27D				
	J21Z J22Z			10			J11A J11B				
21B	X01A X01B X05Z	82.89.15↔	08	BORP EML MBOR			83.02.15↔		11	L09A L09B	
	X07A X07B			09				L09A L09B			
	BORP EML MBOR			12				M06Z M37Z			
	VAC VAC I VAC II			13				N11A N11B			

CHOP	MDC	DRG	CHOP	MDC	DRG	CHOP	MDC	DRG
	09	J11A J11B		21B	X06A X06B X06C			VAC I VAC II VBOR
	10	K09A K09B	83.03.13↔		BORP MBOR VAC		01	B17A B17B
	11	L09A L09B			VAC I VAC II VBOR		03	D12A D12B
	12	M06Z M37Z		01	B17A B17B		04	E02A E02B E02C
	13	N11A N11B		03	D12A D12B			E36A E36B
83.02.19↔	21B	X06A X06B X06C		04	E02A E02B E02C		05	F21A F21B F21C
		BORP MBOR VAC			E36A E36B		06	G12A G12B G16A
		VAC I VAC II VBOR		05	F21A F21B F21C		07	H06Z
	01	B17A B17B		06	G12A G12B G16A		08	I27A I27B I27C
	03	D12A D12B		07	H06Z			I27D
	04	E02A E02B E02C		08	I27A I27B I27C		09	J11A J11B
		E36A E36B		09	J11A J11B		10	K09A K09B
	05	F21A F21B F21C		10	K09A K09B		11	L09A L09B
	06	G12A G12B G16A		11	L09A L09B		12	M06Z M37Z
	07	H06Z		12	M06Z M37Z		13	N11A N11B
	08	I27A I27B I27C		13	N11A N11B	83.09.10↔	21B	X06A X06B X06C
		I27D		21B	X06A X06B X06C			BORP MBOR VAC
	09	J11A J11B	83.03.14↔		BORP MBOR VAC			VAC I VAC II VBOR
	10	K09A K09B			VAC I VAC II VBOR		01	B17A B17B
	11	L09A L09B		01	B17A B17B		03	D12A D12B
	12	M06Z M37Z		03	D12A D12B		04	E02A E02B E02C
	13	N11A N11B		04	E02A E02B E02C			E36A E36B
83.03.10↔	21B	X06A X06B X06C		05	F21A F21B F21C		05	F21A F21B F21C
		BORP MBOR VAC			E36A E36B		06	G12A G12B G16A
		VAC I VAC II VBOR		05	F21A F21B F21C		07	H06Z
	01	B17A B17B		06	G12A G12B G16A		08	I29A I29B I29C
	03	D12A D12B		07	H06Z		09	J11A J11B
	04	E02A E02B E02C		08	I27A I27B I27C		10	K09A K09B
		E36A E36B			I27D		11	L09A L09B
	05	F21A F21B F21C		09	J11A J11B		12	M06Z M37Z
	06	G12A G12B G16A		10	K09A K09B		13	N11A N11B
	07	H06Z		11	L09A L09B		21B	X06A X06B X06C
	08	I29A I29B I29C		12	M06Z M37Z	83.09.11↔		BORP MBOR VAC
	09	J11A J11B		13	N11A N11B			VAC I VAC II VBOR
	10	K09A K09B		21B	X06A X06B X06C		01	B17A B17B
	11	L09A L09B	83.03.15↔		BORP MBOR VAC		03	D12A D12B
	12	M06Z M37Z			VAC I VAC II VBOR		04	E02A E02B E02C
	13	N11A N11B		01	B17A B17B			E36A E36B
83.03.11↔	21B	X06A X06B X06C		03	D12A D12B		05	F21A F21B F21C
		BORP MBOR VAC		04	E02A E02B E02C		06	G12A G12B G16A
		VAC I VAC II VBOR			E36A E36B		07	H06Z
	01	B17A B17B		05	F21A F21B F21C		08	I29A I29B I29C
	03	D12A D12B		06	G12A G12B G16A		09	J11A J11B
	04	E02A E02B E02C		07	H06Z		10	K09A K09B
		E36A E36B		08	I27A I27B I27C		11	L09A L09B
	05	F21A F21B F21C			I27D		12	M06Z M37Z
	06	G12A G12B G16A		09	J11A J11B		13	N11A N11B
	07	H06Z		10	K09A K09B		21B	X06A X06B X06C
	08	I29A I29B I29C		11	L09A L09B	83.09.12↔		BORP MBOR VAC
	09	J11A J11B		12	M06Z M37Z			VAC I VAC II VBOR
	10	K09A K09B		13	N11A N11B		01	B17A B17B
	11	L09A L09B	83.03.16↔	21B	X06A X06B X06C		03	D12A D12B
	12	M06Z M37Z			BORP MBOR VAC		04	E02A E02B E02C
	13	N11A N11B			VAC I VAC II VBOR			E36A E36B
83.03.12↔	21B	X06A X06B X06C		01	B17A B17B		05	F21A F21B F21C
		BORP MBOR VAC		03	D12A D12B		06	G12A G12B G16A
		VAC I VAC II VBOR		04	E02A E02B E02C		07	H06Z
	01	B17A B17B			E36A E36B		08	I29A I29B I29C
	03	D12A D12B		05	F21A F21B F21C		09	J11A J11B
	04	E02A E02B E02C		06	G12A G12B G16A		10	K09A K09B
		E36A E36B		07	H06Z		11	L09A L09B
	05	F21A F21B F21C		08	I27A I27B I27C		12	M06Z M37Z
	06	G12A G12B G16A			I27D		13	N11A N11B
	07	H06Z		09	J11A J11B		21B	X06A X06B X06C
	08	I29A I29B I29C		10	K09A K09B	83.09.13↔		BORP MBOR VAC
	09	J11A J11B		11	L09A L09B			VAC I VAC II VBOR
	10	K09A K09B		12	M06Z M37Z		01	B17A B17B
	11	L09A L09B		13	N11A N11B		03	D12A D12B
	12	M06Z M37Z		21B	X06A X06B X06C		04	E02A E02B E02C
	13	N11A N11B	83.03.19↔		BORP MBOR VAC			E36A E36B

CHOP	MDC	DRG	CHOP	MDC	DRG	CHOP	MDC	DRG
	05	F21A F21B F21C		07	H06Z		10	K09A K09B
	06	G12A G12B G16A		08	I27A I27B I27C		11	L09A L09B
	07	H06Z			I27D		12	M06Z M37Z
	08	I27A I27B I27C		09	J11A J11B		13	N11A N11B
		I27D		10	K09A K09B		21B	X06A X06B X06C
	09	J11A J11B		11	L09A L09B	83.13.12↔		BORP MBOR VAC
	10	K09A K09B		12	M06Z M37Z			VBOR
	11	L09A L09B		13	N11A N11B		01	B17A B17B
	12	M06Z M37Z		21B	X06A X06B X06C		03	D12A D12B
	13	N11A N11B	83.11↔		BORP MBOR VAC		04	E02A E02B E02C
83.09.14↔	21B	X06A X06B X06C			VAC I VAC II VBOR			E36A E36B
		BORP MBOR VAC		01	B17A B17B		05	F21A F21B F21C
		VAC I VAC II VBOR		03	D12A D12B		06	G12A G12B G16A
	01	B17A B17B		04	E02A E02B E02C		07	H06Z
	03	D12A D12B			E36A E36B		08	I29A I29B I29C
	04	E02A E02B E02C		05	F21A F21B F21C		09	J11A J11B
		E36A E36B		06	G12A G12B G16A		10	K09A K09B
	05	F21A F21B F21C		07	H06Z		11	L09A L09B
	06	G12A G12B G16A		08	I27A I27B I27C		12	M06Z M37Z
	07	H06Z			I27D		13	N11A N11B
	08	I27A I27B I27C		09	J11A J11B		21B	X06A X06B X06C
		I27D		10	K09A K09B	83.13.13↔		BORP MBOR VAC
	09	J11A J11B		11	L09A L09B			VBOR
	10	K09A K09B		12	M06Z M37Z		01	B17A B17B
	11	L09A L09B		13	N11A N11B		03	D12A D12B
	12	M06Z M37Z		21B	X06A X06B X06C		04	E02A E02B E02C
	13	N11A N11B	83.12↔		BORP MBOR VAC			E36A E36B
83.09.15↔	21B	X06A X06B X06C			VAC I VAC II VBOR		05	F21A F21B F21C
		BORP MBOR VAC		01	B17A B17B		06	G12A G12B G16A
		VAC I VAC II VBOR		03	D12A D12B		07	H06Z
	01	B17A B17B		04	E02A E02B E02C		08	I27A I27B I27C
	03	D12A D12B			E36A E36B			I27D
	04	E02A E02B E02C		05	F21A F21B F21C		09	J11A J11B
		E36A E36B		06	G12A G12B G16A		10	K09A K09B
	05	F21A F21B F21C		07	H06Z		11	L09A L09B
	06	G12A G12B G16A		08	I27A I27B I27C		12	M06Z M37Z
	07	H06Z			I27D		13	N11A N11B
	08	I27A I27B I27C		09	J11A J11B		21B	X06A X06B X06C
		I27D		10	K09A K09B	83.13.14↔		BORP MBOR VAC
	09	J11A J11B		11	L09A L09B			VBOR
	10	K09A K09B		12	M06Z M37Z		01	B17A B17B
	11	L09A L09B		13	N11A N11B		03	D12A D12B
	12	M06Z M37Z		21B	X06A X06B X06C		04	E02A E02B E02C
	13	N11A N11B	83.13.10↔		BORP MBOR VAC			E36A E36B
83.09.16↔	21B	X06A X06B X06C			VBOR		05	F21A F21B F21C
		BORP MBOR VAC		01	B17A B17B		06	G12A G12B G16A
		VAC I VAC II VBOR		03	D12A D12B		07	H06Z
	01	B17A B17B		04	E02A E02B E02C		08	I27A I27B I27C
	03	D12A D12B			E36A E36B			I27D
	04	E02A E02B E02C		05	F21A F21B F21C		09	J11A J11B
		E36A E36B		06	G12A G12B G16A		10	K09A K09B
	05	F21A F21B F21C		07	H06Z		11	L09A L09B
	06	G12A G12B G16A		08	I29A I29B I29C		12	M06Z M37Z
	07	H06Z		09	J11A J11B		13	N11A N11B
	08	I27A I27B I27C		10	K09A K09B		21B	X06A X06B X06C
		I27D		11	L09A L09B	83.13.15↔		BORP MBOR VAC
	09	J11A J11B		12	M06Z M37Z			VBOR
	10	K09A K09B		13	N11A N11B		01	B17A B17B
	11	L09A L09B		21B	X06A X06B X06C		03	D12A D12B
	12	M06Z M37Z	83.13.11↔		BORP MBOR VAC		04	E02A E02B E02C
	13	N11A N11B			VBOR			E36A E36B
83.09.19↔	21B	X06A X06B X06C		01	B17A B17B		05	F21A F21B F21C
		BORP MBOR VAC		03	D12A D12B		06	G12A G12B G16A
		VAC I VAC II VBOR		04	E02A E02B E02C		07	H06Z
	01	B17A B17B			E36A E36B		08	I27A I27B I27C
	03	D12A D12B		05	F21A F21B F21C			I27D
	04	E02A E02B E02C		06	G12A G12B G16A		09	J11A J11B
		E36A E36B		07	H06Z		10	K09A K09B
	05	F21A F21B F21C		08	I29A I29B I29C		11	L09A L09B
	06	G12A G12B G16A		09	J11A J11B		12	M06Z M37Z

CHOP	MDC	DRG	CHOP	MDC	DRG	CHOP	MDC	DRG
	13	N11A N11B		03	D12A D12B		07	H06Z
83.13.16↔	21B	X06A X06B X06C BORP MBOR VAC VBOR		04	E02A E02B E02C E36A E36B		08	I29A I29B I29C
	01	B17A B17B		05	F21A F21B F21C		09	J11A J11B
	03	D12A D12B		06	G12A G12B G16A		10	K09A K09B
	04	E02A E02B E02C E36A E36B		07	H06Z		11	L09A L09B
	05	F21A F21B F21C		08	I27A I27B I27C I27D	83.14.11↔	12	M06Z M37Z
	06	G12A G12B G16A		09	J11A J11B		13	N11A N11B
	07	H06Z		10	K09A K09B		21B	X06A X06B X06C
	08	I27A I27B I27C I27D		11	L09A L09B		01	B17A B17B
	09	J11A J11B	83.13.24↔	12	M06Z M37Z		03	D12A D12B
	10	K09A K09B		13	N11A N11B		04	E02A E02B E02C
	11	L09A L09B		21B	X06A X06B X06C BORP MBOR VAC VBOR		05	F21A F21B F21C
	12	M06Z M37Z		01	B17A B17B		06	G12A G12B G16A
83.13.20↔	21B	X06A X06B X06C BORP MBOR VAC VBOR		03	D12A D12B		07	H06Z
	01	B17A B17B		04	E02A E02B E02C E36A E36B	83.14.12↔	08	I29A I29B I29C
	03	D12A D12B		05	F21A F21B F21C		09	J11A J11B
	04	E02A E02B E02C E36A E36B		06	G12A G12B G16A		10	K09A K09B
	05	F21A F21B F21C		07	H06Z		11	L09A L09B
	06	G12A G12B G16A		08	I27A I27B I27C I27D		12	M06Z M37Z
	07	H06Z		09	J11A J11B		13	N11A N11B
	08	I29A I29B I29C		10	K09A K09B		21B	X06A X06B X06C
	09	J11A J11B		11	L09A L09B		01	B17A B17B
	10	K09A K09B		12	M06Z M37Z		03	D12A D12B
	11	L09A L09B	83.13.25↔	13	N11A N11B		04	E02A E02B E02C
	12	M06Z M37Z		21B	X06A X06B X06C BORP MBOR VAC VBOR	83.14.13↔	05	F21A F21B F21C
	13	N11A N11B		01	B17A B17B		06	G12A G12B
83.13.21↔	21B	X06A X06B X06C BORP MBOR VAC VBOR		03	D12A D12B		07	H06Z
	01	B17A B17B		04	E02A E02B E02C E36A E36B		08	I27A I27B I27C I27D
	03	D12A D12B		05	F21A F21B F21C		09	J11A J11B
	04	E02A E02B E02C E36A E36B		06	G12A G12B G16A		10	K09A K09B
	05	F21A F21B F21C		07	H06Z		11	L09A L09B
	06	G12A G12B G16A		08	I27A I27B I27C I27D		12	M06Z M37Z
	07	H06Z		09	J11A J11B		13	N11A N11B
	08	I29A I29B I29C		10	K09A K09B		21B	X06A X06B X06C
	09	J11A J11B		11	L09A L09B		01	B17A B17B
	10	K09A K09B		12	M06Z M37Z		03	D12A D12B
	11	L09A L09B		13	N11A N11B		04	E02A E02B E02C
	12	M06Z M37Z	83.13.26↔	21B	X06A X06B X06C BORP MBOR VAC VBOR	83.14.14↔	05	F21A F21B F21C
	13	N11A N11B		01	B17A B17B		06	G12A G12B
83.13.22↔	21B	X06A X06B X06C BORP MBOR VAC VBOR		03	D12A D12B		07	H06Z
	01	B17A B17B		04	E02A E02B E02C E36A E36B		08	I27A I27B I27C I27D
	03	D12A D12B		05	F21A F21B F21C		09	J11A J11B
	04	E02A E02B E02C E36A E36B		06	G12A G12B G16A		10	K09A K09B
	05	F21A F21B F21C		07	H06Z		11	L09A L09B
	06	G12A G12B G16A		08	I27A I27B I27C I27D		12	M06Z M37Z
	07	H06Z		09	J11A J11B		13	N11A N11B
	08	I29A I29B I29C		10	K09A K09B		21B	X06A X06B X06C
	09	J11A J11B		11	L09A L09B		01	B17A B17B
	10	K09A K09B		12	M06Z M37Z	83.14.15↔	03	D12A D12B
	11	L09A L09B		13	N11A N11B		04	E02A E02B E02C
	12	M06Z M37Z		21B	X06A X06B X06C		05	F21A F21B F21C
	13	N11A N11B	83.14.10↔	01	B17A B17B		06	G12A G12B
83.13.23↔	21B	X06A X06B X06C BORP MBOR VAC VBOR		03	D12A D12B		07	H06Z
	01	B17A B17B		04	E02A E02B E02C		08	I27A I27B I27C I27D
				05	F21A F21B F21C			
				06	G12A G12B			

CHOP	MDC	DRG	CHOP	MDC	DRG	CHOP	MDC	DRG
	09	J11A J11B		01	B17A B17B		04	E02A E02B E02C
	10	K09A K09B		03	D12A D12B			E36A E36B
	11	L09A L09B		04	E02A E02B E02C		05	F21A F21B F21C
	12	M06Z M37Z			E36A E36B		06	G12A G12B G16A
	13	N11A N11B		05	F21A F21B F21C		07	H06Z
83.14.16↔	21B	X06A X06B X06C		06	G12A G12B G16A		08	I29A I29B I29C
	01	B17A B17B		07	H06Z		09	J11A J11B
	03	D12A D12B		08	I27A I27B I27C		10	K09A K09B
	04	E02A E02B E02C			I27D		11	L09A L09B
	05	F21A F21B F21C		09	J11A J11B		12	M06Z M37Z
	06	G12A G12B		10	K09A K09B		13	N11A N11B
	07	H06Z		11	L09A L09B	83.19.21↔	21B	X06A X06B X06C
	08	I27A I27B I27C		12	M06Z M37Z			BORP MBOR VAC
		I27D		13	N11A N11B			VAC I VAC II VBOR
	09	J11A J11B	83.19.14↔	21B	X06A X06B X06C		01	B17A B17B
	10	K09A K09B			BORP MBOR VAC		03	D12A D12B
	11	L09A L09B			VBOR		04	E02A E02B E02C
	12	M06Z M37Z		01	B17A B17B			E36A E36B
	13	N11A N11B		03	D12A D12B		05	F21A F21B F21C
83.19.10↔	21B	X06A X06B X06C		04	E02A E02B E02C		06	G12A G12B G16A
		BORP MBOR VAC			E36A E36B		07	H06Z
		VBOR		05	F21A F21B F21C		08	I29A I29B I29C
	01	B17A B17B		06	G12A G12B G16A		09	J11A J11B
	03	D12A D12B		07	H06Z		10	K09A K09B
	04	E02A E02B E02C		08	I27A I27B I27C		11	L09A L09B
		E36A E36B			I27D		12	M06Z M37Z
	05	F21A F21B F21C		09	J11A J11B		13	N11A N11B
	06	G12A G12B G16A		10	K09A K09B		21B	X06A X06B X06C
	07	H06Z		11	L09A L09B	83.19.22↔		BORP MBOR VAC
	08	I29A I29B I29C		12	M06Z M37Z			VAC I VAC II VBOR
	09	J11A J11B		13	N11A N11B		01	B17A B17B
	10	K09A K09B		21B	X06A X06B X06C		03	D12A D12B
	11	L09A L09B	83.19.15↔		BORP MBOR VAC		04	E02A E02B E02C
	12	M06Z M37Z			VBOR			E36A E36B
	13	N11A N11B		01	B17A B17B		05	F21A F21B F21C
83.19.11↔	21B	X06A X06B X06C		03	D12A D12B		06	G12A G12B G16A
		BORP MBOR VAC		04	E02A E02B E02C		07	H06Z
		VBOR			E36A E36B		08	I29A I29B I29C
	01	B17A B17B		05	F21A F21B F21C		09	J11A J11B
	03	D12A D12B		06	G12A G12B G16A		10	K09A K09B
	04	E02A E02B E02C		07	H06Z		11	L09A L09B
		E36A E36B		08	I27A I27B I27C		12	M06Z M37Z
	05	F21A F21B F21C			I27D		13	N11A N11B
	06	G12A G12B G16A		09	J11A J11B		21B	X06A X06B X06C
	07	H06Z		10	K09A K09B	83.19.23↔		BORP MBOR VAC
	08	I29A I29B I29C		11	L09A L09B			VAC I VAC II VBOR
	09	J11A J11B		12	M06Z M37Z		01	B17A B17B
	10	K09A K09B		13	N11A N11B		03	D12A D12B
	11	L09A L09B		21B	X06A X06B X06C		04	E02A E02B E02C
	12	M06Z M37Z	83.19.16↔		BORP MBOR VAC			E36A E36B
	13	N11A N11B			VBOR		05	F21A F21B F21C
83.19.12↔	21B	X06A X06B X06C		01	B17A B17B		06	G12A G12B G16A
		BORP MBOR VAC		03	D12A D12B		07	H06Z
		VBOR		04	E02A E02B E02C		08	I27A I27B I27C
	01	B17A B17B			E36A E36B			I27D
	03	D12A D12B		05	F21A F21B F21C		09	J11A J11B
	04	E02A E02B E02C		06	G12A G12B G16A		10	K09A K09B
		E36A E36B		07	H06Z		11	L09A L09B
	05	F21A F21B F21C		08	I27A I27B I27C		12	M06Z M37Z
	06	G12A G12B G16A			I27D		13	N11A N11B
	07	H06Z		09	J11A J11B		21B	X06A X06B X06C
	08	I29A I29B I29C		10	K09A K09B	83.19.24↔		BORP MBOR VAC
	09	J11A J11B		11	L09A L09B			VAC I VAC II VBOR
	10	K09A K09B		12	M06Z M37Z		01	B17A B17B
	11	L09A L09B		13	N11A N11B		03	D12A D12B
	12	M06Z M37Z		21B	X06A X06B X06C		04	E02A E02B E02C
	13	N11A N11B	83.19.20↔		BORP MBOR VAC			E36A E36B
	21B	X06A X06B X06C			VAC I VAC II VBOR		05	F21A F21B F21C
83.19.13↔		BORP MBOR VAC		01	B17A B17B		06	G12A G12B G16A
		VBOR		03	D12A D12B		07	H06Z





CHOP	MDC	DRG	CHOP	MDC	DRG	CHOP	MDC	DRG
	13	N11A N11B		21B	X06A X06B X06C		03	D12A D12B
	21B	X06A X06B X06C	83.39.11↔	01	B17A B17B		04	E02A E02B E02C
83.32.12↔	01	B17A B17B		03	D12A D12B		05	F21A F21B F21C
	03	D12A D12B		04	E02A E02B E02C		06	G12A G12B
	04	E02A E02B E02C		05	F21A F21B F21C		07	H06Z
	05	F21A F21B F21C		06	G12A G12B		08	I29A I29B I29C
	06	G12A G12B		07	H06Z		09	J11A J11B
	07	H06Z		08	I29A I29B I29C		10	K09A K09B
	08	I27A I27B I27C I27D		09	J11A J11B		11	L09A L09B
	09	J11A J11B		10	K09A K09B		12	M06Z M37Z
	10	K09A K09B		11	L09A L09B		13	N11A N11B
	11	L09A L09B		12	M06Z M37Z	83.39.22↔	21B	X06A X06B X06C
	12	M06Z M37Z		13	N11A N11B		01	B17A B17B
	13	N11A N11B	83.39.12↔	21B	X06A X06B X06C		03	D12A D12B
	21B	X06A X06B X06C		01	B17A B17B		04	E02A E02B E02C
83.32.13↔	01	B17A B17B		03	D12A D12B		05	F21A F21B F21C
	03	D12A D12B		04	E02A E02B E02C		06	G12A G12B
	04	E02A E02B E02C		05	F21A F21B F21C		07	H06Z
	05	F21A F21B F21C		06	G12A G12B		08	I27A I27B I27C I27D
	06	G12A G12B		07	H06Z		09	J11A J11B
	07	H06Z		08	I27A I27B I27C I27D		10	K09A K09B
	08	I27A I27B I27C I27D		09	J11A J11B		11	L09A L09B
	09	J11A J11B		10	K09A K09B		12	M06Z M37Z
	10	K09A K09B		11	L09A L09B		13	N11A N11B
	11	L09A L09B		12	M06Z M37Z	83.39.23↔	21B	X06A X06B X06C
	12	M06Z M37Z		13	N11A N11B		01	B17A B17B
	13	N11A N11B	83.39.13↔	21B	X06A X06B X06C		03	D12A D12B
	21B	X06A X06B X06C		01	B17A B17B		04	E02A E02B E02C
83.32.14↔	01	B17A B17B		03	D12A D12B		05	F21A F21B F21C
	03	D12A D12B		04	E02A E02B E02C		06	G12A G12B
	04	E02A E02B E02C		05	F21A F21B F21C		07	H06Z
	05	F21A F21B F21C		06	G12A G12B		08	I27A I27B I27C I27D
	06	G12A G12B		07	H06Z		09	J11A J11B
	07	H06Z		08	I27A I27B I27C I27D		10	K09A K09B
	08	I27A I27B I27C I27D		09	J11A J11B		11	L09A L09B
	09	J11A J11B		10	K09A K09B		12	M06Z M37Z
	10	K09A K09B		11	L09A L09B		13	N11A N11B
	11	L09A L09B		12	M06Z M37Z	83.39.24↔	21B	X06A X06B X06C
	12	M06Z M37Z		13	N11A N11B		01	B17A B17B
	13	N11A N11B	83.39.14↔	21B	X06A X06B X06C		03	D12A D12B
	21B	X06A X06B X06C		01	B17A B17B		04	E02A E02B E02C
83.32.19↔	01	B17A B17B		03	D12A D12B		05	F21A F21B F21C
	03	D12A D12B		04	E02A E02B E02C		06	G12A G12B
	04	E02A E02B E02C		05	F21A F21B F21C		07	H06Z
	05	F21A F21B F21C		06	G12A G12B		08	I27A I27B I27C I27D
	06	G12A G12B		07	H06Z		09	J11A J11B
	07	H06Z		08	I27A I27B I27C I27D		10	K09A K09B
	08	I27A I27B I27C I27D		09	J11A J11B		11	L09A L09B
	09	J11A J11B		10	K09A K09B		12	M06Z M37Z
	10	K09A K09B		11	L09A L09B		13	N11A N11B
	11	L09A L09B		12	M06Z M37Z	83.41↔	21B	X06A X06B X06C
	12	M06Z M37Z		13	N11A N11B			BORP MBOR VAC VAC I VAC II VBOR
	13	N11A N11B	83.39.20↔	21B	X06A X06B X06C		01	B17A B17B
	21B	X06A X06B X06C		01	B17A B17B		03	D12A D12B
83.39.10↔	01	B17A B17B		03	D12A D12B		04	E02A E02B E02C
	03	D12A D12B		04	E02A E02B E02C		05	F21A F21B F21C
	04	E02A E02B E02C		05	F21A F21B F21C		06	G12A G12B
	05	F21A F21B F21C		06	G12A G12B		07	H06Z
	06	G12A G12B		07	H06Z		08	I29A I29B I29C
	07	H06Z		08	I29A I29B I29C		09	J11A J11B
	08	I29A I29B I29C		09	J11A J11B		10	K09A K09B
	09	J11A J11B		10	K09A K09B		11	L09A L09B
	10	K09A K09B		11	L09A L09B		12	M06Z M37Z
	11	L09A L09B		12	M06Z M37Z		13	N11A N11B
	12	M06Z M37Z		13	N11A N11B		21B	X06A X06B X06C
	13	N11A N11B	83.39.21↔	01	B17A B17B		01	B17A B17B

CHOP	MDC	DRG	CHOP	MDC	DRG	CHOP	MDC	DRG
83.42.10↔	21B	X06A X06B X06C	83.42.16↔	04	E02A E02B E02C	83.43.12↔	08	I02A I02B I08A
	01	B17A B17B		05	F21A F21B F21C		08B I12A I12B	
	03	D12A D12B		06	G12A G12B		I12C I13A I13B	
	04	E02A E02B E02C		07	H06Z		I32A I32B I32C	
	05	F21A F21B F21C		08	I27A I27B I27C		09	J02A J02B J04Z
	06	G12A G12B			I27D		J08A J08B J21Z	
	07	H06Z		09	J11A J11B		J22Z	
	08	I29A I29B I29C		10	K09A K09B		21B	X04Z X05Z X06A
	09	J11A J11B		11	L09A L09B		X06B X06C	
	10	K09A K09B		12	M06Z M37Z		22	Y02A Y02B Y02C
	11	L09A L09B		13	N11A N11B		BORP KORP MBOR	
	12	M06Z M37Z		21B	X06A X06B X06C		MKOR VAC VAC I	
	21B	X06A X06B X06C		01	B17A B17B		VAC II VB VBOR	
83.42.11↔	01	B17A B17B	03	D12A D12B	VKOR			
	03	D12A D12B	04	E02A E02B E02C	01	B17A B17B		
	04	E02A E02B E02C	05	F21A F21B F21C	03	D02A D02B D24A		
	05	F21A F21B F21C	06	G12A G12B	D24B			
	06	G12A G12B	07	H06Z	04	E36A E36B		
	07	H06Z	08	I27A I27B I27C	05	F04Z F13A F13B		
	08	I29A I29B I29C		I27D	F13C F21A F21B			
	09	J11A J11B	09	J11A J11B	F21C			
	10	K09A K09B	10	K09A K09B	06	G12A G16A		
	11	L09A L09B	11	L09A L09B	08	I02A I02B		
	12	M06Z M37Z	12	M06Z M37Z	09	J01A J01B J02A		
	13	N11A N11B	13	N11A N11B	J02B J04Z J08A			
	21B	X06A X06B X06C	21B	X06A X06B X06C	J08B J21Z J22Z			
83.42.12↔	01	B17A B17B	83.42.19↔	01	B17A B17B	21A	W01A W36Z	
	03	D12A D12B		03	D12A D12B	21B	X01A X04Z X05Z	
	04	E02A E02B E02C		04	E02A E02B E02C	X06A X06B X06C		
	05	F21A F21B F21C		05	F21A F21B F21C	X07A X07B		
	06	G12A G12B		06	G12A G12B	22	Y02A Y02B	
	07	H06Z		07	H06Z	BORP MBOR VAC		
	08	I29A I29B I29C		08	I27A I27B I27C	VAC I VAC II VBOR		
	09	J11A J11B			I27D	01	B17A B17B	
	10	K09A K09B		09	J11A J11B	03	D12A D12B	
	11	L09A L09B		10	K09A K09B	04	E36A E36B	
	12	M06Z M37Z		11	L09A L09B	05	F04Z F13A F13B	
	13	N11A N11B		12	M06Z M37Z	F13C F21A F21B		
	21B	X06A X06B X06C		13	N11A N11B	F21C		
83.42.13↔	01	B17A B17B	83.43.10↔	21B	X06A X06B X06C	06	G12A G16A	
	03	D12A D12B		BORP KORP MBOR	08	I02A I02B I08A		
	04	E02A E02B E02C		MKOR VAC VAC I	08B I12A I12B			
	05	F21A F21B F21C		VAC II VBOR VKOR	I12C I13A I13B			
	06	G12A G12B		01	B17A B17B	I32A I32B I32C		
	07	H06Z		03	D12A D12B	09	J02A J02B J04Z	
	08	I27A I27B I27C		04	E36A E36B	J08A J08B J21Z		
		I27D		05	F04Z F13A F13B	J22Z		
	09	J11A J11B			F13C F21A F21B	21B	X04Z X05Z X06A	
	10	K09A K09B		06	G12A G16A	X06B X06C		
	11	L09A L09B		08	I02A I02B I08A	22	Y02A Y02B Y02C	
	12	M06Z M37Z			I08B I12A I12B	01	B17A B17B	
	13	N11A N11B			I12C I13A I13B	03	D12A D12B	
21B	X06A X06B X06C		I32A I32B I32C	04	E02A E02B E02C			
83.42.14↔	01	B17A B17B	83.43.11↔	09	J02A J02B J04Z	05	F21A F21B F21C	
	03	D12A D12B			J08A J08B J21Z	06	G12A G12B	
	04	E02A E02B E02C			J22Z	07	H06Z	
	05	F21A F21B F21C		21B	X04Z X05Z X06A	08	I27A I27B I27C	
	06	G12A G12B		X06B X06C		I27D		
	07	H06Z		22	Y02A Y02B Y02C	09	J11A J11B	
	08	I27A I27B I27C		BORP KORP MBOR		10	K09A K09B	
		I27D		MKOR VAC VAC I		11	L09A L09B	
	09	J11A J11B		VAC II VBOR VKOR		12	M06Z M37Z	
	10	K09A K09B		01	B17A B17B	13	N11A N11B	
	11	L09A L09B		03	D12A D12B	21B	X06A X06B X06C	
	12	M06Z M37Z		04	E36A E36B	MBOR VAC VAC I		
	13	N11A N11B		05	F04Z F13A F13B	VAC II VBOR		
21B	X06A X06B X06C		F13C F21A F21B	01	B17A B17B			
83.42.15↔	01	B17A B17B		F21C	03	D12A D12B		
	03	D12A D12B	06	G12A G16A	04	E02A E02B E02C		
					05	F21A F21B F21C		

CHOP	MDC	DRG	CHOP	MDC	DRG	CHOP	MDC	DRG
	06	G12A G12B		21B	X06A X06B X06C		09	J11A J11B
	07	H06Z	83.44.15↔		MBOR VAC VAC I		10	K09A K09B
	08	I29A I29B I29C			VAC II VBOR		11	L09A L09B
	09	J11A J11B		01	B17A B17B		12	M06Z M37Z
	10	K09A K09B		03	D12A D12B		13	N11A N11B
	11	L09A L09B		04	E02A E02B E02C	83.45.11↔	21B	X06A X06B X06C
	12	M06Z M37Z		05	F21A F21B F21C		01	B17A B17B
	13	N11A N11B		06	G12A G12B		03	D12A D12B
83.44.11↔	21B	X06A X06B X06C		07	H06Z		04	E02A E02B E02C
		MBOR VAC VAC I		08	I27A I27B I27C		05	F21A F21B F21C
		VAC II VBOR			I27D		06	G12A G12B
	01	B17A B17B		09	J11A J11B		07	H06Z
	03	D12A D12B		10	K09A K09B		08	I29A I29B I29C
	04	E02A E02B E02C		11	L09A L09B		09	J11A J11B
	05	F21A F21B F21C		12	M06Z M37Z		10	K09A K09B
	06	G12A G12B		13	N11A N11B		11	L09A L09B
	07	H06Z	83.44.16↔	21B	X06A X06B X06C		12	M06Z M37Z
	08	I29A I29B I29C			MBOR VAC VAC I		13	N11A N11B
	09	J11A J11B			VAC II VBOR		21B	X06A X06B X06C
	10	K09A K09B		01	B17A B17B	83.45.12↔	01	B17A B17B
	11	L09A L09B		03	D12A D12B		03	D12A D12B
	12	M06Z M37Z		04	E02A E02B E02C		04	E02A E02B E02C
	13	N11A N11B		05	F21A F21B F21C		05	F21A F21B F21C
83.44.12↔	21B	X06A X06B X06C		06	G12A G12B		06	G12A G12B
		MBOR VAC VAC I		07	H06Z		07	H06Z
		VAC II VBOR		08	I27A I27B I27C		08	I29A I29B I29C
	01	B17A B17B			I27D		09	J11A J11B
	03	D12A D12B		09	J11A J11B		10	K09A K09B
	04	E02A E02B E02C		10	K09A K09B		11	L09A L09B
	05	F21A F21B F21C		11	L09A L09B		12	M06Z M37Z
	06	G12A G12B		12	M06Z M37Z		13	N11A N11B
	07	H06Z		13	N11A N11B		21B	X06A X06B X06C
	08	I29A I29B I29C	83.44.19↔	21B	X06A X06B X06C	83.45.13↔	01	B17A B17B
	09	J11A J11B			MBOR VAC VAC I		03	D12A D12B
	10	K09A K09B			VAC II VBOR		04	E02A E02B E02C
	11	L09A L09B		01	B17A B17B		05	F21A F21B F21C
	12	M06Z M37Z		03	D12A D12B		06	G12A G12B
	13	N11A N11B		04	E02A E02B E02C		07	H06Z
83.44.13↔	21B	X06A X06B X06C		05	F21A F21B F21C		08	I27A I27B I27C
		MBOR VAC VAC I		06	G12A G12B			I27D
		VAC II VBOR		07	H06Z		09	J11A J11B
	01	B17A B17B		08	I27A I27B I27C		10	K09A K09B
	03	D12A D12B			I27D		11	L09A L09B
	04	E02A E02B E02C		09	J11A J11B		12	M06Z M37Z
	05	F21A F21B F21C		10	K09A K09B		13	N11A N11B
	06	G12A G12B		11	L09A L09B		21B	X06A X06B X06C
	07	H06Z		12	M06Z M37Z	83.45.14↔	01	B17A B17B
	08	I27A I27B I27C		13	N11A N11B		03	D12A D12B
		I27D		21B	X06A X06B X06C		04	E02A E02B E02C
	09	J11A J11B	83.44.99↔	01	B17A B17B		05	F21A F21B F21C
	10	K09A K09B		03	D12A D12B		06	G12A G12B
	11	L09A L09B		04	E02A E02B E02C		07	H06Z
	12	M06Z M37Z		05	F21A F21B F21C		08	I27A I27B I27C
	13	N11A N11B		06	G12A G12B			I27D
83.44.14↔	21B	X06A X06B X06C		07	H06Z		09	J11A J11B
		MBOR VAC VAC I		08	I27A I27B I27C		10	K09A K09B
		VAC II VBOR			I27D		11	L09A L09B
	01	B17A B17B		09	J11A J11B		12	M06Z M37Z
	03	D12A D12B		10	K09A K09B		13	N11A N11B
	04	E02A E02B E02C		11	L09A L09B		21B	X06A X06B X06C
	05	F21A F21B F21C		12	M06Z M37Z	83.45.15↔	01	B17A B17B
	06	G12A G12B		13	N11A N11B		03	D12A D12B
	07	H06Z		21B	X06A X06B X06C		04	E02A E02B E02C
	08	I27A I27B I27C	83.45.10↔	01	B17A B17B		05	F21A F21B F21C
		I27D		03	D12A D12B		06	G12A G12B
	09	J11A J11B		04	E02A E02B E02C		07	H06Z
	10	K09A K09B		05	F21A F21B F21C		08	I27A I27B I27C
	11	L09A L09B		06	G12A G12B			I27D
	12	M06Z M37Z		07	H06Z		09	J11A J11B
	13	N11A N11B		08	I29A I29B I29C		10	K09A K09B

CHOP	MDC	DRG	CHOP	MDC	DRG	CHOP	MDC	DRG
83.45.16↔	11	L09A L09B	83.49.13↔	05	F21A F21B F21C	83.49.20↔	08	I27A I27B I27C
	12	M06Z M37Z		06	G12A G12B G16A		I27D	
	13	N11A N11B		07	H06Z		09	J11A J11B
	21B	X06A X06B X06C		08	I29A I29B I29C		10	K09A K09B
	01	B17A B17B		09	J11A J11B		11	L09A L09B
	03	D12A D12B		10	K09A K09B		12	M06Z M37Z
	04	E02A E02B E02C		11	L09A L09B		13	N11A N11B
	05	F21A F21B F21C		12	M06Z M37Z		21B	X06A X06B X06C
	06	G12A G12B		13	N11A N11B		BORP MBOR VAC	
	07	H06Z		21B	X06A X06B X06C		VAC I VAC II VBOR	
	08	I27A I27B I27C		BORP MBOR VAC				
	I27D							
	09	J11A J11B		VAC I VAC II VBOR				
10	K09A K09B	01	B17A B17B	01	B17A B17B			
11	L09A L09B	03	D12A D12B	03	D12A D12B			
12	M06Z M37Z	04	E02A E02B E02C	04	E02A E02B E02C			
13	N11A N11B	E36A E36B						
21B	X06A X06B X06C	05	F21A F21B F21C	05	F21A F21B F21C			
01	B17A B17B	06	G12A G12B G16A	06	G12A G12B G16A			
03	D12A D12B	07	H06Z	07	H06Z			
04	E02A E02B E02C	08	I27A I27B I27C	08	I29A I29B I29C			
05	F21A F21B F21C	I27D						
06	G12A G12B	09	J11A J11B	09	J11A J11B			
07	H06Z	10	K09A K09B	10	K09A K09B			
08	I27A I27B I27C	11	L09A L09B	11	L09A L09B			
I27D								
09	J11A J11B	12	M06Z M37Z	12	M06Z M37Z			
10	K09A K09B	13	N11A N11B	13	N11A N11B			
11	L09A L09B	21B	X06A X06B X06C	21B	X06A X06B X06C			
12	M06Z M37Z	BORP MBOR VAC						
13	N11A N11B	VAC I VAC II VBOR						
21B	X06A X06B X06C	01	B17A B17B	01	B17A B17B			
BORP MBOR VAC								
VAC I VAC II VBOR								
01	B17A B17B	03	D12A D12B	03	D12A D12B			
03	D12A D12B	04	E02A E02B E02C	04	E02A E02B E02C			
04	E02A E02B E02C	E36A E36B						
E36A E36B								
05	F21A F21B F21C	05	F21A F21B F21C	05	F21A F21B F21C			
06	G12A G12B G16A	06	G12A G12B G16A	06	G12A G12B G16A			
07	H06Z	07	H06Z	07	H06Z			
08	I29A I29B I29C	08	I27A I27B I27C	08	I29A I29B I29C			
09	J11A J11B	I27D						
10	K09A K09B	09	J11A J11B	09	J11A J11B			
11	L09A L09B	10	K09A K09B	10	K09A K09B			
12	M06Z M37Z	11	L09A L09B	11	L09A L09B			
13	N11A N11B	12	M06Z M37Z	12	M06Z M37Z			
21B	X06A X06B X06C	13	N11A N11B	13	N11A N11B			
BORP MBOR VAC								
VAC I VAC II VBOR								
01	B17A B17B	21B	X06A X06B X06C	21B	X06A X06B X06C			
03	D12A D12B	BORP MBOR VAC						
04	E02A E02B E02C	VAC I VAC II VBOR						
E36A E36B								
05	F21A F21B F21C	01	B17A B17B	01	B17A B17B			
06	G12A G12B G16A	03	D12A D12B	03	D12A D12B			
07	H06Z	04	E02A E02B E02C	04	E02A E02B E02C			
08	I29A I29B I29C	E36A E36B						
09	J11A J11B	05	F21A F21B F21C	05	F21A F21B F21C			
10	K09A K09B	06	G12A G12B G16A	06	G12A G12B G16A			
11	L09A L09B	07	H06Z	07	H06Z			
12	M06Z M37Z	08	I27A I27B I27C	08	I29A I29B I29C			
13	N11A N11B	I27D						
21B	X06A X06B X06C	09	J11A J11B	09	J11A J11B			
BORP MBOR VAC								
VAC I VAC II VBOR								
01	B17A B17B	10	K09A K09B	10	K09A K09B			
03	D12A D12B	11	L09A L09B	11	L09A L09B			
04	E02A E02B E02C	12	M06Z M37Z	12	M06Z M37Z			
E36A E36B								
05	F21A F21B F21C	13	N11A N11B	13	N11A N11B			
06	G12A G12B G16A	21B	X06A X06B X06C	21B	X06A X06B X06C			
07	H06Z	BORP MBOR VAC						
08	I29A I29B I29C	VAC I VAC II VBOR						
09	J11A J11B	01	B17A B17B	01	B17A B17B			
10	K09A K09B	03	D12A D12B	03	D12A D12B			
11	L09A L09B	04	E02A E02B E02C	04	E02A E02B E02C			
12	M06Z M37Z	E36A E36B						
13	N11A N11B	05	F21A F21B F21C	05	F21A F21B F21C			
21B	X06A X06B X06C	06	G12A G12B G16A	06	G12A G12B G16A			
BORP MBOR VAC								
VAC I VAC II VBOR								
01	B17A B17B	07	H06Z	07	H06Z			
03	D12A D12B	08	I27A I27B I27C	08	I27A I27B I27C			
04	E02A E02B E02C	I27D						
E36A E36B								
05	F21A F21B F21C	09	J11A J11B	09	J11A J11B			
06	G12A G12B G16A	10	K09A K09B	10	K09A K09B			
07	H06Z	11	L09A L09B	11	L09A L09B			
08	I27A I27B I27C	12	M06Z M37Z	12	M06Z M37Z			
09	J11A J11B	13	N11A N11B	13	N11A N11B			
10	K09A K09B	21B	X06A X06B X06C	21B	X06A X06B X06C			
11	L09A L09B	BORP MBOR VAC						
12	M06Z M37Z	VAC I VAC II VBOR						
13	N11A N11B	01	B17A B17B	01	B17A B17B			
21B	X06A X06B X06C	03	D12A D12B	03	D12A D12B			
BORP MBOR VAC								
VAC I VAC II VBOR								
01	B17A B17B	04	E02A E02B E02C	04	E02A E02B E02C			
03	D12A D12B	E36A E36B						
04	E02A E02B E02C	05	F21A F21B F21C	05	F21A F21B F21C			
E36A E36B								
05	F21A F21B F21C	06	G12A G12B G16A	06	G12A G12B G16A			
06	G12A G12B G16A	07	H06Z	07	H06Z			
07	H06Z	08	I27A I27B I27C	08	I27A I27B I27C			
08	I27A I27B I27C	09	J11A J11B	09	J11A J11B			
09	J11A J11B	10	K09A K09B	10	K09A K09B			
10	K09A K09B	11	L09A L09B	11	L09A L09B			
11	L09A L09B	12	M06Z M37Z	12	M06Z M37Z			
12	M06Z M37Z	13	N11A N11B	13	N11A N11B			
13	N11A N11B	21B	X06A X06B X06C	21B	X06A X06B X06C			
21B	X06A X06B X06C	BORP MBOR VAC						
BORP MBOR VAC								
VAC I VAC II VBOR								

CHOP	MDC	DRG	CHOP	MDC	DRG	CHOP	MDC	DRG
83.49.24↔	13	N11A N11B	83.49.31↔	03	D12A D12B	83.49.35↔	07	H06Z
	21B	X06A X06B X06C		04	E02A E02B E02C		08	I27A I27B I27C
		BORP MBOR VAC			E36A E36B			I27D
		VAC I VAC II VBOR		05	F21A F21B F21C		09	J11A J11B
	01	B17A B17B		06	G12A G12B G16A		10	K09A K09B
	03	D12A D12B		07	H06Z		11	L09A L09B
	04	E02A E02B E02C		08	I29A I29B I29C		12	M06Z M37Z
		E36A E36B		09	J11A J11B		13	N11A N11B
	05	F21A F21B F21C		10	K09A K09B		21B	X06A X06B X06C
	06	G12A G12B G16A		11	L09A L09B			BORP MBOR VAC
	07	H06Z		12	M06Z M37Z			VBOR
	08	I27A I27B I27C		13	N11A N11B		01	B17A B17B
	09	J11A J11B		21B	X06A X06B X06C		03	D12A D12B
10	K09A K09B		BORP MBOR VAC	04	E02A E02B E02C			
11	L09A L09B		VBOR		E36A E36B			
12	M06Z M37Z	01	B17A B17B	05	F21A F21B F21C			
13	N11A N11B	03	D12A D12B	06	G12A G12B G16A			
21B	X06A X06B X06C	04	E02A E02B E02C	07	H06Z			
83.49.25↔		BORP MBOR VAC	83.49.32↔	05	F21A F21B F21C	83.49.36↔	08	I27A I27B I27C
		VAC I VAC II VBOR		06	G12A G12B G16A		09	J11A J11B
	01	B17A B17B		07	H06Z		10	K09A K09B
	03	D12A D12B		08	I29A I29B I29C		11	L09A L09B
	04	E02A E02B E02C		09	J11A J11B		12	M06Z M37Z
		E36A E36B		10	K09A K09B		13	N11A N11B
	05	F21A F21B F21C		11	L09A L09B		21B	X06A X06B X06C
	06	G12A G12B G16A		12	M06Z M37Z			BORP MBOR VAC
	07	H06Z		13	N11A N11B			VBOR
	08	I27A I27B I27C		21B	X06A X06B X06C		01	B17A B17B
	09	J11A J11B			BORP MBOR VAC		03	D12A D12B
	10	K09A K09B			VBOR		04	E02A E02B E02C
	11	L09A L09B		01	B17A B17B			E36A E36B
12	M06Z M37Z	03	D12A D12B	05	F21A F21B F21C			
13	N11A N11B	04	E02A E02B E02C	06	G12A G12B G16A			
21B	X06A X06B X06C		E36A E36B	07	H06Z			
83.49.26↔		BORP MBOR VAC	83.49.33↔	05	F21A F21B F21C	83.49.39↔	08	I27A I27B I27C
		VAC I VAC II VBOR		06	G12A G12B G16A		09	J11A J11B
	01	B17A B17B		07	H06Z		10	K09A K09B
	03	D12A D12B		08	I29A I29B I29C		11	L09A L09B
	04	E02A E02B E02C		09	J11A J11B		12	M06Z M37Z
		E36A E36B		10	K09A K09B		13	N11A N11B
	05	F21A F21B F21C		11	L09A L09B		21B	X06A X06B X06C
	06	G12A G12B G16A		12	M06Z M37Z			BORP MBOR VAC
	07	H06Z		13	N11A N11B			VBOR
	08	I27A I27B I27C		21B	X06A X06B X06C		01	B17A B17B
	09	J11A J11B			BORP MBOR VAC		03	D12A D12B
	10	K09A K09B			VBOR		04	E02A E02B E02C
	11	L09A L09B		01	B17A B17B			E36A E36B
12	M06Z M37Z	03	D12A D12B	05	F21A F21B F21C			
13	N11A N11B	04	E02A E02B E02C	06	G12A G12B G16A			
21B	X06A X06B X06C		E36A E36B	07	H06Z			
83.49.29↔		BORP MBOR VAC	83.49.34↔	05	F21A F21B F21C	83.5X.10↔	08	I27A I27B I27C
		VAC I VAC II VBOR		06	G12A G12B G16A		09	J11A J11B
	01	B17A B17B		07	H06Z		10	K09A K09B
	03	D12A D12B		08	I27A I27B I27C		11	L09A L09B
	04	E02A E02B E02C			I27D		12	M06Z M37Z
		E36A E36B		09	J11A J11B		13	N11A N11B
	05	F21A F21B F21C		10	K09A K09B		21B	X06A X06B X06C
	06	G12A G12B G16A		11	L09A L09B			BORP MBOR VAC
	07	H06Z		12	M06Z M37Z			VAC I VAC II VBOR
	08	I27A I27B I27C		13	N11A N11B		01	B17A B17B
	09	J11A J11B		21B	X06A X06B X06C		03	D12A D12B
	10	K09A K09B			BORP MBOR VAC		04	E02A E02B E02C
	11	L09A L09B			VBOR			E36A E36B
12	M06Z M37Z	01	B17A B17B	05	F21A F21B F21C			
13	N11A N11B	03	D12A D12B	06	G12A G12B G16A			
21B	X06A X06B X06C	04	E02A E02B E02C	07	H06Z			
83.49.30↔		BORP MBOR VAC		E36A E36B	08	I29A I29B I29C		
		VBOR	05	F21A F21B F21C				
	01	B17A B17B	06	G12A G12B G16A				

CHOP	MDC	DRG	CHOP	MDC	DRG	CHOP	MDC	DRG
	09	J11A J11B		13	N11A N11B		09	J11A J11B
	10	K09A K09B		21B	X06A X06B X06C		10	K09A K09B
	11	L09A L09B	83.5X.15↔		BORP MBOR VAC		11	L09A L09B
	12	M06Z M37Z			VAC I VAC II VBOR		12	M06Z M37Z
	13	N11A N11B		01	B17A B17B		13	N11A N11B
83.5X.11↔	21B	X06A X06B X06C		03	D12A D12B	83.61.12↔	21B	X06A X06B X06C
		BORP MBOR VAC		04	E02A E02B E02C			BORP MBOR VAC
		VAC I VAC II VBOR			E36A E36B			VAC I VAC II VBOR
	01	B17A B17B		05	F21A F21B F21C		01	B17A B17B
	03	D12A D12B		06	G12A G12B G16A		03	D12A D12B
	04	E02A E02B E02C		07	H06Z		04	E02A E02B E02C
		E36A E36B		08	I27A I27B I27C			E36A E36B
	05	F21A F21B F21C			I27D		05	F21A F21B F21C
	06	G12A G12B G16A		09	J11A J11B		06	G12A G12B G16A
	07	H06Z		10	K09A K09B		07	H06Z
	08	I29A I29B I29C		11	L09A L09B		08	I29A I29B I29C
	09	J11A J11B		12	M06Z M37Z		09	J11A J11B
	10	K09A K09B		13	N11A N11B		10	K09A K09B
	11	L09A L09B		21B	X06A X06B X06C		11	L09A L09B
	12	M06Z M37Z	83.5X.16↔		BORP MBOR VAC		12	M06Z M37Z
	13	N11A N11B			VAC I VAC II VBOR		13	N11A N11B
83.5X.12↔	21B	X06A X06B X06C		01	B17A B17B	83.61.13↔	21B	X06A X06B X06C
		BORP MBOR VAC		03	D12A D12B			BORP MBOR VAC
		VAC I VAC II VBOR		04	E02A E02B E02C			VAC I VAC II VBOR
	01	B17A B17B			E36A E36B		01	B17A B17B
	03	D12A D12B		05	F21A F21B F21C		03	D12A D12B
	04	E02A E02B E02C		06	G12A G12B G16A		04	E02A E02B E02C
		E36A E36B		07	H06Z			E36A E36B
	05	F21A F21B F21C		08	I27A I27B I27C		05	F21A F21B F21C
	06	G12A G12B G16A			I27D		06	G12A G12B G16A
	07	H06Z		09	J11A J11B		07	H06Z
	08	I29A I29B I29C		10	K09A K09B		08	I27A I27B I27C
	09	J11A J11B		11	L09A L09B			I27D
	10	K09A K09B		12	M06Z M37Z		09	J11A J11B
	11	L09A L09B		13	N11A N11B		10	K09A K09B
	12	M06Z M37Z		21B	X06A X06B X06C		11	L09A L09B
	13	N11A N11B	83.5X.19↔		BORP MBOR VAC		12	M06Z M37Z
	21B	X06A X06B X06C			VAC I VAC II VBOR		13	N11A N11B
83.5X.13↔		BORP MBOR VAC		01	B17A B17B	83.61.14↔	21B	X06A X06B X06C
		VAC I VAC II VBOR		03	D12A D12B			BORP MBOR VAC
	01	B17A B17B		04	E02A E02B E02C			VAC I VAC II VBOR
	03	D12A D12B			E36A E36B		01	B17A B17B
	04	E02A E02B E02C		05	F21A F21B F21C		03	D12A D12B
		E36A E36B		06	G12A G12B G16A		04	E02A E02B E02C
	05	F21A F21B F21C		07	H06Z			E36A E36B
	06	G12A G12B G16A		08	I27A I27B I27C		05	F21A F21B F21C
	07	H06Z			I27D		06	G12A G12B G16A
	08	I27A I27B I27C		09	J11A J11B		07	H06Z
		I27D		10	K09A K09B		08	I27A I27B I27C
	09	J11A J11B		11	L09A L09B			I27D
	10	K09A K09B		12	M06Z M37Z		09	J11A J11B
	11	L09A L09B		13	N11A N11B		10	K09A K09B
	12	M06Z M37Z		21B	X06A X06B X06C		11	L09A L09B
	13	N11A N11B	83.61.10↔		BORP MBOR VAC		12	M06Z M37Z
	21B	X06A X06B X06C			VAC I VAC II VBOR		13	N11A N11B
83.5X.14↔		BORP MBOR VAC		04	E36A E36B	83.61.15↔	21B	X06A X06B X06C
		VAC I VAC II VBOR		06	G12A G16A			BORP MBOR VAC
	01	B17A B17B		08	I29A I29B I29C			VAC I VAC II VBOR
	03	D12A D12B		21B	X04Z X05Z X06A		01	B17A B17B
	04	E02A E02B E02C			X06B X06C		03	D12A D12B
		E36A E36B	83.61.11↔		BORP MBOR VAC		04	E02A E02B E02C
	05	F21A F21B F21C			VAC I VAC II VBOR			E36A E36B
	06	G12A G12B G16A		01	B17A B17B		05	F21A F21B F21C
	07	H06Z		03	D12A D12B		06	G12A G12B G16A
	08	I27A I27B I27C		04	E02A E02B E02C		07	H06Z
		I27D			E36A E36B		08	I27A I27B I27C
	09	J11A J11B		05	F21A F21B F21C			I27D
	10	K09A K09B		06	G12A G12B G16A		09	J11A J11B
	11	L09A L09B		07	H06Z		10	K09A K09B
	12	M06Z M37Z		08	I29A I29B I29C		11	L09A L09B

CHOP	MDC	DRG	CHOP	MDC	DRG	CHOP	MDC	DRG
83.61.16↔	12	M06Z M37Z	83.62.13↔	01	VAC I VAC II VBOR	83.62.19↔	04	E02A E02B E02C
	13	N11A N11B		01	B17A B17B		04	E36A E36B
	21B	X06A X06B X06C		03	D12A D12B		05	F21A F21B F21C
		BORP MBOR VAC		04	E02A E02B E02C		06	G12A G12B G16A
		VAC I VAC II VBOR			E36A E36B		07	H06Z
	01	B17A B17B		05	F21A F21B F21C		08	I27A I27B I27C
	03	D12A D12B		06	G12A G12B G16A		08	I27D
	04	E02A E02B E02C		07	H06Z		09	J11A J11B
		E36A E36B		08	I29A I29B I29C		10	K09A K09B
	05	F21A F21B F21C		09	J11A J11B		11	L09A L09B
	06	G12A G12B G16A		10	K09A K09B		12	M06Z M37Z
	07	H06Z		11	L09A L09B		13	N11A N11B
	08	I27A I27B I27C		12	M06Z M37Z		21B	X06A X06B X06C
	I27D	13	N11A N11B		BORP MBOR VAC			
09	J11A J11B	21B	X06A X06B X06C		VAC I VAC II VBOR			
10	K09A K09B		BORP MBOR VAC	01	B17A B17B			
11	L09A L09B		VAC I VAC II VBOR	03	D12A D12B			
12	M06Z M37Z	01	B17A B17B	04	E02A E02B E02C			
13	N11A N11B	03	D12A D12B	05	F21A F21B F21C			
21B	X06A X06B X06C	04	E02A E02B E02C	06	G12A G12B G16A			
	BORP MBOR VAC		E36A E36B	07	H06Z			
	VAC I VAC II VBOR	05	F21A F21B F21C	08	I27A I27B I27C			
01	B17A B17B	06	G12A G12B G16A	08	I27D			
03	D12A D12B	07	H06Z	09	J11A J11B			
04	E02A E02B E02C	08	I27A I27B I27C	10	K09A K09B			
	E36A E36B	09	J11A J11B	11	L09A L09B			
05	F21A F21B F21C	10	K09A K09B	12	M06Z M37Z			
06	G12A G12B G16A	11	L09A L09B	13	N11A N11B			
07	H06Z	12	M06Z M37Z	21B	X06A X06B X06C			
08	I27A I27B I27C	13	N11A N11B		BORP MBOR VAC			
	I27D	21B	X06A X06B X06C		VAC I VAC II VBOR			
09	J11A J11B		BORP MBOR VAC	01	B17A B17B			
10	K09A K09B		VAC I VAC II VBOR	03	D12A D12B			
11	L09A L09B	01	B17A B17B	04	E02A E02B E02C			
12	M06Z M37Z	03	D12A D12B	05	F21A F21B F21C			
13	N11A N11B	04	E02A E02B E02C	06	G12A G12B G16A			
21B	X06A X06B X06C		E36A E36B	07	H06Z			
	BORP MBOR VAC	05	F21A F21B F21C	08	I29A I29B I29C			
	VAC I VAC II VBOR	06	G12A G12B G16A	09	J11A J11B			
01	B17A B17B	07	H06Z	10	K09A K09B			
03	D12A D12B	08	I27A I27B I27C	11	L09A L09B			
04	E02A E02B E02C	09	J11A J11B	12	M06Z M37Z			
	E36A E36B	10	K09A K09B	13	N11A N11B			
05	F21A F21B F21C	11	L09A L09B	21B	X06A X06B X06C			
06	G12A G12B G16A	12	M06Z M37Z		BORP MBOR VAC			
07	H06Z	13	N11A N11B		VAC I VAC II VBOR			
08	I29A I29B I29C	21B	X06A X06B X06C	01	B17A B17B			
09	J11A J11B		BORP MBOR VAC	03	D12A D12B			
10	K09A K09B		VAC I VAC II VBOR	04	E02A E02B E02C			
11	L09A L09B	01	B17A B17B	05	F21A F21B F21C			
12	M06Z M37Z	03	D12A D12B	06	G12A G12B G16A			
13	N11A N11B	04	E02A E02B E02C	07	H06Z			
21B	X06A X06B X06C		E36A E36B	08	I29A I29B I29C			
	BORP MBOR VAC	05	F21A F21B F21C	09	J11A J11B			
	VAC I VAC II VBOR	06	G12A G12B G16A	10	K09A K09B			
01	B17A B17B	07	H06Z	11	L09A L09B			
03	D12A D12B	08	I27A I27B I27C	12	M06Z M37Z			
04	E02A E02B E02C	09	J11A J11B	13	N11A N11B			
	E36A E36B	10	K09A K09B	21B	X06A X06B X06C			
05	F21A F21B F21C	11	L09A L09B		BORP MBOR VAC			
06	G12A G12B G16A	12	M06Z M37Z		VAC I VAC II VBOR			
07	H06Z	13	N11A N11B	01	B17A B17B			
08	I29A I29B I29C	21B	X06A X06B X06C	03	D12A D12B			
09	J11A J11B		BORP MBOR VAC	04	E02A E02B E02C			
10	K09A K09B		VAC I VAC II VBOR	05	F21A F21B F21C			
11	L09A L09B	01	B17A B17B	06	G12A G12B G16A			
12	M06Z M37Z	03	D12A D12B	07	H06Z			
13	N11A N11B	04	E02A E02B E02C	08	I29A I29B I29C			
21B	X06A X06B X06C		E36A E36B	09	J11A J11B			
	BORP MBOR VAC	05	F21A F21B F21C	10	K09A K09B			
	VAC I VAC II VBOR	06	G12A G12B G16A	11	L09A L09B			
01	B17A B17B	07	H06Z	12	M06Z M37Z			
03	D12A D12B	08	I27A I27B I27C	13	N11A N11B			
04	E02A E02B E02C	09	J11A J11B	21B	X06A X06B X06C			
	E36A E36B	10	K09A K09B		BORP MBOR VAC			
05	F21A F21B F21C	11	L09A L09B		VAC I VAC II VBOR			
06	G12A G12B G16A	12	M06Z M37Z	01	B17A B17B			
07	H06Z	13	N11A N11B	03	D12A D12B			
08	I29A I29B I29C	21B	X06A X06B X06C	04	E02A E02B E02C			
09	J11A J11B		BORP MBOR VAC	05	F21A F21B F21C			
10	K09A K09B		VAC I VAC II VBOR	06	G12A G12B G16A			
11	L09A L09B	01	B17A B17B	07	H06Z			
12	M06Z M37Z	03	D12A D12B	08	I29A I29B I29C			
13	N11A N11B	04	E02A E02B E02C	09	J11A J11B			
21B	X06A X06B X06C		E36A E36B	10	K09A K09B			
	BORP MBOR VAC	05	F21A F21B F21C	11	L09A L09B			
	VAC I VAC II VBOR	06	G12A G12B G16A	12	M06Z M37Z			
01	B17A B17B	07	H06Z	13	N11A N11B			
03	D12A D12B	08	I27A I27B I27C	21B	X06A X06B X06C			
04	E02A E02B E02C	09	J11A J11B		BORP MBOR VAC			
	E36A E36B	10	K09A K09B		VAC I VAC II VBOR			
05	F21A F21B F21C	11	L09A L09B	01	B17A B17B			
06	G12A G12B G16A	12	M06Z M37Z	03	D12A D12B			
07	H06Z	13	N11A N11B	04	E02A E02B E02C			
08	I29A I29B I29C	21B	X06A X06B X06C	05	F21A F21B F21C			
09	J11A J11B		BORP MBOR VAC	06	G12A G12B G16A			
10	K09A K09B		VAC I VAC II VBOR					
11	L09A L09B	01	B17A B17B					
12	M06Z M37Z	03	D12A D12B					
13	N11A N11B	04	E02A E02B E02C					
21B	X06A X06B X06C		E36A E36B					
	BORP MBOR VAC							
	VAC I VAC II VBOR							



CHOP	MDC	DRG	CHOP	MDC	DRG	CHOP	MDC	DRG
	07	H06Z		09	J11A J11B		09	J11A J11B
	08	I29A I29B I29C		10	K09A K09B		10	K09A K09B
	09	J11A J11B		11	L09A L09B		11	L09A L09B
	10	K09A K09B		12	M06Z M37Z		12	M06Z M37Z
	11	L09A L09B		13	N11A N11B		13	N11A N11B
	12	M06Z M37Z		21B	X06A X06B X06C		21B	X06A X06B X06C
83.64.13↔	13	N11A N11B	83.64.19↔		BORP MBOR VAC	83.65.14↔	01	B17A B17B
	21B	X06A X06B X06C			VAC I VAC II VBOR		03	D12A D12B
		BORP MBOR VAC		01	B17A B17B		04	E02A E02B E02C
		VAC I VAC II VBOR		03	D12A D12B		05	F21A F21B F21C
	01	B17A B17B		04	E02A E02B E02C		06	G09E G09F G12A G12B
	03	D12A D12B		05	E36A E36B		07	H06Z
	04	E02A E02B E02C		06	F21A F21B F21C		08	I27A I27B I27C I27D
		E36A E36B		07	H06Z		09	J11A J11B
	05	F21A F21B F21C		08	I27A I27B I27C		10	K09A K09B
	06	G12A G12B G16A		09	J11A J11B		11	L09A L09B
	07	H06Z		10	K09A K09B		12	M06Z M37Z
	08	I27A I27B I27C I27D		11	L09A L09B		13	N11A N11B
	09	J11A J11B		12	M06Z M37Z		21B	X06A X06B X06C
	10	K09A K09B	83.65.10↔	01	B17A B17B	83.65.15↔	01	B17A B17B
	11	L09A L09B		03	D12A D12B		03	D12A D12B
83.64.14↔	12	M06Z M37Z		04	E02A E02B E02C		04	E02A E02B E02C
	13	N11A N11B		05	F21A F21B F21C		05	F21A F21B F21C
	21B	X06A X06B X06C		06	G12A G12B		06	G12A G12B
		BORP MBOR VAC		07	H06Z		07	H06Z
		VAC I VAC II VBOR		08	I27A I27B I27C I27D		08	I27A I27B I27C I27D
	01	B17A B17B		09	I29A I29B I29C		09	J11A J11B
	03	D12A D12B		10	J11A J11B		10	K09A K09B
	04	E02A E02B E02C		11	L09A L09B		11	L09A L09B
		E36A E36B		12	M06Z M37Z		12	M06Z M37Z
	05	F21A F21B F21C		13	N11A N11B		13	N11A N11B
	06	G12A G12B G16A		21B	X06A X06B X06C	83.65.16↔	21B	X06A X06B X06C
	07	H06Z		01	B17A B17B		01	B17A B17B
	08	I27A I27B I27C I27D	83.65.11↔	03	D12A D12B		03	D12A D12B
	09	J11A J11B		04	E02A E02B E02C		04	E02A E02B E02C
	10	K09A K09B		05	F21A F21B F21C		05	F21A F21B F21C
	11	L09A L09B		06	G12A G12B		06	G12A G12B
	12	M06Z M37Z		07	H06Z		07	H06Z
	13	N11A N11B		08	I29A I29B I29C		08	I27A I27B I27C I27D
83.64.15↔	21B	X06A X06B X06C		09	J11A J11B		09	J11A J11B
		BORP MBOR VAC		10	K09A K09B		10	K09A K09B
		VAC I VAC II VBOR		11	L09A L09B		11	L09A L09B
	01	B17A B17B		12	M06Z M37Z		12	M06Z M37Z
	03	D12A D12B		13	N11A N11B		13	N11A N11B
	04	E02A E02B E02C		21B	X06A X06B X06C	83.65.12↔	21B	X06A X06B X06C
		E36A E36B		01	B17A B17B			BORP MBOR VAC
	05	F21A F21B F21C		03	D12A D12B	83.71.10↔		VAC I VAC II VBOR
	06	G12A G12B G16A		04	E02A E02B E02C		01	B17A B17B
	07	H06Z		05	F21A F21B F21C		04	E36A E36B
	08	I27A I27B I27C I27D		06	G12A G12B		06	G12A G16A
	09	J11A J11B		07	H06Z		08	I02A I02B I08A I08B I12A I12B I12C I13A I13B I29A I29B
	10	K09A K09B		08	I29A I29B I29C		21B	X04Z X05Z X06A X06B X06C
	11	L09A L09B		09	J11A J11B			BORP MBOR VAC
	12	M06Z M37Z		10	K09A K09B	83.71.11↔		VAC I VAC II VBOR
	13	N11A N11B		11	L09A L09B		01	B17A B17B
83.64.16↔	21B	X06A X06B X06C		12	M06Z M37Z		04	E36A E36B
		BORP MBOR VAC	83.65.13↔	13	N11A N11B		06	G12A G16A
		VAC I VAC II VBOR		21B	X06A X06B X06C		08	I02A I02B I08A I08B I12A I12B I12C I13A I13B I29A I29B
	01	B17A B17B		01	B17A B17B		21B	X04Z X05Z X06A X06B X06C
	03	D12A D12B		03	D12A D12B			BORP MBOR VAC
	04	E02A E02B E02C		04	E02A E02B E02C			VAC I VAC II VBOR
		E36A E36B		05	F21A F21B F21C		01	B17A B17B
	05	F21A F21B F21C		06	G12A G12B		04	E36A E36B
	06	G12A G12B G16A		07	H06Z		06	G12A G16A
	07	H06Z		08	I27A I27B I27C I27D		08	I02A I02B I08A I08B I12A I12B I12C I13A I13B I29A I29B
	08	I27A I27B I27C I27D					21B	X04Z X05Z X06A

CHOP	MDC	DRG	CHOP	MDC	DRG	CHOP	MDC	DRG
83.71.12↔		X06B X06C	83.71.99↔	21B	X04Z X05Z X06A	83.72.14↔	07	H06Z
		BORP MBOR VAC			X06B X06C		08	I27A I27B I27C
		VAC I VAC II VBOR			BORP MBOR VAC			I27D
	01	B17A B17B			VAC I VAC II VBOR		09	J11A J11B
	04	E36A E36B		01	B17A B17B		10	K09A K09B
	06	G12A G16A		04	E36A E36B		11	L09A L09B
	08	I02A I02B I08A		06	G12A G16A		12	M06Z M37Z
		I08B I12A I12B		08	I02A I02B I08A		13	N11A N11B
		I12C I13A I13B			I08B I12A I12B		21B	X06A X06B X06C
		I29A I29B			I12C I13A I13B			BORP MBOR VAC
83.71.13↔	21B	X04Z X05Z X06A		I27A I27B I27C		VAC I VAC II VBOR		
		X06B X06C		I27D	01	B17A B17B		
		BORP MBOR VAC	83.72.10↔	21B	X04Z X05Z X06A	03	D12A D12B	
		VAC I VAC II VBOR			X06B X06C	04	E02A E02B E02C	
	01	B17A B17B			BORP MBOR VAC		E36A E36B	
	04	E36A E36B			VAC I VAC II VBOR	05	F21A F21B F21C	
	06	G12A G16A		01	B17A B17B	06	G12A G12B G16A	
	08	I02A I02B I08A		03	D12A D12B	07	H06Z	
		I08B I12A I12B		04	E02A E02B E02C	08	I27A I27B I27C	
		I12C I13A I13B			E36A E36B		I27D	
	I27A I27B I27C			F21A F21B F21C	09	J11A J11B		
	I27D	06		G12A G12B G16A	10	K09A K09B		
83.71.14↔	21B	X04Z X05Z X06A	07	H06Z	11	L09A L09B		
		X06B X06C	08	I29A I29B I29C	12	M06Z M37Z		
		BORP MBOR VAC	09	J11A J11B	13	N11A N11B		
		VAC I VAC II VBOR	10	K09A K09B	21B	X06A X06B X06C		
	01	B17A B17B	11	L09A L09B		BORP MBOR VAC		
	04	E36A E36B	12	M06Z M37Z		VAC I VAC II VBOR		
	06	G12A G16A	13	N11A N11B	01	B17A B17B		
	08	I02A I02B I08A	21B	X06A X06B X06C	03	D12A D12B		
		I08B I12A I12B		BORP MBOR VAC	04	E02A E02B E02C		
		I12C I13A I13B		VAC I VAC II VBOR		E36A E36B		
83.71.15↔		I27A I27B I27C		I27D	05	F21A F21B F21C		
		I27D		06	G12A G12B G16A			
	21B	X04Z X05Z X06A	83.72.11↔	07	H06Z	07	H06Z	
		X06B X06C			E36A E36B	08	I27A I27B I27C	
		BORP MBOR VAC			F21A F21B F21C		I27D	
		VAC I VAC II VBOR		01	B17A B17B	09	J11A J11B	
	01	B17A B17B		03	D12A D12B	10	K09A K09B	
	04	E36A E36B		04	E02A E02B E02C	11	L09A L09B	
	06	G12A G16A			E36A E36B	12	M06Z M37Z	
	08	I02A I02B I08A			F21A F21B F21C	13	N11A N11B	
	I08B I12A I12B			G12A G12B G16A	21B	X06A X06B X06C		
	I12C I13A I13B			H06Z		BORP MBOR VAC		
83.71.16↔		I27A I27B I27C		I27D		VAC I VAC II VBOR		
		I27D		01	B17A B17B			
	21B	X04Z X05Z X06A	83.72.12↔	03	D12A D12B	03	D12A D12B	
		X06B X06C			BORP MBOR VAC	04	E02A E02B E02C	
		BORP MBOR VAC			VAC I VAC II VBOR		E36A E36B	
		VAC I VAC II VBOR		01	B17A B17B	05	F21A F21B F21C	
	01	B17A B17B		03	D12A D12B	06	G12A G12B G16A	
	04	E36A E36B		04	E02A E02B E02C	07	H06Z	
	06	G12A G16A			E36A E36B	08	I27A I27B I27C	
	08	I02A I02B I08A			F21A F21B F21C		I27D	
	I08B I12A I12B			G12A G12B G16A	09	J11A J11B		
	I12C I13A I13B			H06Z	10	K09A K09B		
83.71.19↔		I27A I27B I27C		I29A I29B I29C	11	L09A L09B		
		I27D		J11A J11B	12	M06Z M37Z		
	21B	X04Z X05Z X06A		K09A K09B	13	N11A N11B		
		X06B X06C		L09A L09B	21B	X06A X06B X06C		
		BORP MBOR VAC	83.72.13↔	10	K09A K09B		BORP MBOR VAC	
		VAC I VAC II VBOR			L09A L09B		VAC I VAC II VBOR	
	01	B17A B17B			M06Z M37Z	01	B17A B17B	
	04	E36A E36B			N11A N11B	03	D12A D12B	
	06	G12A G16A			X06A X06B X06C	04	E02A E02B E02C	
	08	I02A I02B I08A			BORP MBOR VAC		E36A E36B	
	I08B I12A I12B			VAC I VAC II VBOR	05	F21A F21B F21C		
	I12C I13A I13B	01		B17A B17B	06	G12A G12B G16A		
	I27A I27B I27C	03		D12A D12B	07	H06Z		
	I27D	04		E02A E02B E02C	08	I29A I29B I29C		



CHOP	MDC	DRG	CHOP	MDC	DRG	CHOP	MDC	DRG
83.74.16↔	10	K09A K09B	83.76.13↔		X06B X06C	83.77.11↔	12	M06Z M37Z
	11	L09A L09B			BORP MBOR VAC		13	N11A N11B
	12	M06Z M37Z			VAC I VAC II VBOR		21B	X06A X06B X06C
	13	N11A N11B		01	B17A B17B			BORP MBOR VAC
	21B	X06A X06B X06C		04	E36A E36B			VAC I VAC II VBOR
		BORP MBOR VAC		06	G12A G16A		01	B17A B17B
		VAC I VAC II VBOR		08	I02A I02B I08A		03	D12A D12B
	01	B17A B17B			I08B I12A I12B		04	E02A E02B E02C
	03	D12A D12B			I12C I13A I13B			E36A E36B
	04	E02A E02B E02C			I27A I27B I27C		05	F21A F21B F21C
		E36A E36B		21B	X04Z X05Z X06A		06	G12A G12B G16A
	05	F21A F21B F21C			X06B X06C		07	H06Z
	06	G12A G12B G16A		83.76.14↔	BORP MBOR VAC		08	I29A I29B I29C
07	H06Z		VAC I VAC II VBOR	09	J11A J11B			
08	I27A I27B I27C	01	B17A B17B	10	K09A K09B			
09	J11A J11B	04	E36A E36B	11	L09A L09B			
10	K09A K09B	06	G12A G16A	12	M06Z M37Z			
11	L09A L09B	08	I02A I02B I08A	13	N11A N11B			
12	M06Z M37Z		I08B I12A I12B	21B	X06A X06B X06C			
13	N11A N11B		I12C I13A I13B		BORP MBOR VAC			
21B	X06A X06B X06C		I27A I27B I27C		VAC I VAC II VBOR			
83.74.19↔		BORP MBOR VAC	83.76.15↔		X04Z X05Z X06A	83.77.12↔	01	B17A B17B
		VAC I VAC II VBOR			X06B X06C		03	D12A D12B
	01	B17A B17B			BORP MBOR VAC		04	E02A E02B E02C
	03	D12A D12B			VAC I VAC II VBOR			E36A E36B
	04	E02A E02B E02C		01	B17A B17B		05	F21A F21B F21C
		E36A E36B		04	E36A E36B		06	G12A G12B G16A
	05	F21A F21B F21C		06	G12A G16A		07	H06Z
	06	G12A G12B G16A		08	I02A I02B I08A		08	I29A I29B I29C
	07	H06Z			I08B I12A I12B		09	J11A J11B
	08	I27A I27B I27C			I12C I13A I13B		10	K09A K09B
		I27D			I27A I27B I27C		11	L09A L09B
	09	J11A J11B		21B	X04Z X05Z X06A		12	M06Z M37Z
	10	K09A K09B			X06B X06C		13	N11A N11B
11	L09A L09B	83.76.16↔	BORP MBOR VAC	21B	X06A X06B X06C			
12	M06Z M37Z		VAC I VAC II VBOR		BORP MBOR VAC			
13	N11A N11B		VAC I VAC II VBOR	01	B17A B17B			
21B	X06A X06B X06C	01	B17A B17B	03	D12A D12B			
	BORP MBOR VAC	04	E36A E36B	04	E02A E02B E02C			
	VAC I VAC II VBOR	06	G12A G16A		E36A E36B			
01	B17A B17B	08	I02A I02B I08A	05	F21A F21B F21C			
04	E36A E36B		I08B I12A I12B	06	G12A G12B G16A			
06	G12A G16A		I12C I13A I13B	07	H06Z			
08	I02A I02B I08A		I27A I27B I27C	08	I27A I27B I27C			
	I08B I12A I12B	83.76.19↔	X04Z X05Z X06A	09	J11A J11B			
	I12C I13A I13B		X06B X06C	10	K09A K09B			
	I29A I29B		BORP MBOR VAC	11	L09A L09B			
21B	X04Z X05Z X06A		VAC I VAC II VBOR	12	M06Z M37Z			
	X06B X06C	01	B17A B17B	13	N11A N11B			
	BORP MBOR VAC	04	E36A E36B	21B	X06A X06B X06C			
	VAC I VAC II VBOR	06	G12A G16A		BORP MBOR VAC			
01	B17A B17B	08	I02A I02B I08A		VAC I VAC II VBOR			
04	E36A E36B		I08B I12A I12B	01	B17A B17B			
06	G12A G16A		I12C I13A I13B	03	D12A D12B			
08	I02A I02B I08A		I27A I27B I27C	04	E02A E02B E02C			
	I08B I12A I12B	83.77.10↔	I27D		E36A E36B			
	I12C I13A I13B		X04Z X05Z X06A	05	F21A F21B F21C			
	I29A I29B		X06B X06C	06	G12A G12B G16A			
21B	X04Z X05Z X06A		BORP MBOR VAC	07	H06Z			
	X06B X06C	01	B17A B17B	08	I27A I27B I27C			
	BORP MBOR VAC	03	D12A D12B	04	E02A E02B E02C			
	VAC I VAC II VBOR	04	E02A E02B E02C		E36A E36B			
01	B17A B17B	05	F21A F21B F21C	05	F21A F21B F21C			
04	E36A E36B	06	G12A G12B G16A	06	G12A G12B G16A			
06	G12A G16A	07	H06Z	07	H06Z			
08	I02A I02B I08A	08	I29A I29B I29C	08	I27A I27B I27C			
	I08B I12A I12B	09	J11A J11B	09	J11A J11B			
	I12C I13A I13B	10	K09A K09B	10	K09A K09B			
	I29A I29B	11	L09A L09B	11	L09A L09B			
21B	X04Z X05Z X06A			12	M06Z M37Z			
	X06B X06C			13	N11A N11B			
	BORP MBOR VAC			21B	X06A X06B X06C			
	VAC I VAC II VBOR				BORP MBOR VAC			
01	B17A B17B				VAC I VAC II VBOR			
04	E36A E36B			01	B17A B17B			
06	G12A G16A			03	D12A D12B			
08	I02A I02B I08A			04	E02A E02B E02C			
	I08B I12A I12B				E36A E36B			
	I12C I13A I13B			05	F21A F21B F21C			
	I29A I29B			06	G12A G12B G16A			
21B	X04Z X05Z X06A			07	H06Z			
	X06B X06C			08	I27A I27B I27C			
	BORP MBOR VAC			09	J11A J11B			
	VAC I VAC II VBOR			10	K09A K09B			
01	B17A B17B			11	L09A L09B			
04	E36A E36B			12	M06Z M37Z			
06	G12A G16A			13	N11A N11B			
08	I02A I02B I08A			21B	X06A X06B X06C			
	I08B I12A I12B				BORP MBOR VAC			
	I12C I13A I13B				VAC I VAC II VBOR			
	I29A I29B			01	B17A B17B			
21B	X04Z X05Z X06A							

CHOP	MDC	DRG	CHOP	MDC	DRG	CHOP	MDC	DRG
	03	D12A D12B			I29A I29B			I20A I20B I20C
	04	E02A E02B E02C		10	K09A K09B			I20D I27A I27B
		E36A E36B		21B	X04Z X05Z X06A			I27C
	05	F21A F21B F21C			X06B X06C		10	K09A K09B
	06	G12A G12B G16A	83.78.12↔		BORP MBOR VAC		21B	X04Z X05Z X06A
	07	H06Z			VAC I VAC II VBOR	83.78.19↔		X06B X06C
	08	I27A I27B I27C		01	B17A B17B			BORP MBOR VAC
	09	J11A J11B		04	E36A E36B			VAC I VAC II VBOR
	10	K09A K09B		05	F04Z F13A F13B		01	B17A B17B
	11	L09A L09B			F13C		04	E36A E36B
	12	M06Z M37Z		06	G12A G16A		05	F04Z F13A F13B
	13	N11A N11B		08	I02A I02B I08A			F13C
83.77.16↔	21B	X06A X06B X06C			I08B I12A I12B		06	G12A G16A
		BORP MBOR VAC			I12C I13A I13B		08	I02A I02B I08A
		VAC I VAC II VBOR			I29A I29B			I08B I12A I12B
	01	B17A B17B		10	K09A K09B			I12C I13A I13B
	03	D12A D12B		21B	X04Z X05Z X06A			I27A I27B I27C
	04	E02A E02B E02C			X06B X06C			I27D
		E36A E36B	83.78.13↔		BORP MBOR VAC		10	K09A K09B
	05	F21A F21B F21C			VAC I VAC II VBOR		21B	X04Z X05Z X06A
	06	G12A G12B G16A		01	B17A B17B			X06B X06C
	07	H06Z		04	E36A E36B	83.79↔		BORP MBOR VAC
	08	I27A I27B I27C		05	F04Z F13A F13B			VAC I VAC II VBOR
	09	J11A J11B			F13C		01	B17A B17B
	10	K09A K09B		06	G12A G16A		04	E36A E36B
	11	L09A L09B		08	I02A I02B I08A		05	F04Z F13A F13B
	12	M06Z M37Z			I08B I12A I12B			F13C
	13	N11A N11B			I12C I13A I13B		06	G12A G16A
83.77.19↔	21B	X06A X06B X06C			I27A I27B I27C		08	I02A I02B I08A
		BORP MBOR VAC		10	K09A K09B			I08B I12A I12B
		VAC I VAC II VBOR		21B	X04Z X05Z X06A			I12C I13A I13B
	01	B17A B17B			X06B X06C			I27A I27B I27C
	03	D12A D12B	83.78.14↔		BORP MBOR VAC			I27D
	04	E02A E02B E02C			VAC I VAC II VBOR		10	K09A K09B
		E36A E36B		01	B17A B17B		21B	X06A X06B X06C
	05	F21A F21B F21C		04	E36A E36B	83.81.10↔		BORP MBOR VAC
	06	G12A G12B G16A		05	F04Z F13A F13B			VAC I VAC II VBOR
	07	H06Z			F13C		01	B17A B17B
	08	I27A I27B I27C		06	G12A G16A		04	E36A E36B
		I27D		08	I02A I02B I08A		05	F04Z F13A F13B
	09	J11A J11B			I08B I12A I12B			F13C
	10	K09A K09B			I12C I13A I13B		06	G12A G16A
	11	L09A L09B			I27A I27B I27C		08	I02A I02B I08A
	12	M06Z M37Z		10	K09A K09B			I08B I12A I12B
	13	N11A N11B		21B	X04Z X05Z X06A			I12C I13A I13B
83.78.10↔	21B	X06A X06B X06C			X06B X06C			I29A I29B
		BORP MBOR VAC	83.78.15↔		BORP MBOR VAC		10	K09A K09B
		VAC I VAC II VBOR			VAC I VAC II VBOR		21B	X04Z X05Z X06A
	01	B17A B17B		01	B17A B17B			X06B X06C
	04	E36A E36B		04	E36A E36B	83.81.11↔		BORP MBOR VAC
	05	F04Z F13A F13B		05	F04Z F13A F13B			VAC I VAC II VBOR
		F13C			F13C		01	B17A B17B
	06	G12A G16A		06	G12A G16A		04	E36A E36B
	08	I02A I02B I08A		08	I02A I02B I08A		05	F04Z F13A F13B
		I08B I12A I12B			I08B I12A I12B			F13C
		I12C I13A I13B			I12C I13A I13B		06	G12A G16A
		I29A I29B			I27A I27B I27C		08	I02A I02B I08A
	10	K09A K09B		10	K09A K09B			I08B I12A I12B
	21B	X04Z X05Z X06A		21B	X04Z X05Z X06A			I12C I13A I13B
		X06B X06C			X06B X06C			I29A I29B
83.78.11↔		BORP MBOR VAC	83.78.16↔		BORP MBOR VAC		10	K09A K09B
		VAC I VAC II VBOR			VAC I VAC II VBOR		21B	X04Z X05Z X06A
	01	B17A B17B		01	B17A B17B			X06B X06C
	04	E36A E36B		04	E36A E36B	83.81.12↔		BORP MBOR VAC
	05	F04Z F13A F13B		05	F04Z F13A F13B			VAC I VAC II VBOR
		F13C			F13C		01	B17A B17B
	06	G12A G16A		06	G12A G16A		04	E36A E36B
	08	I02A I02B I08A		08	I02A I02B I08A		05	F04Z F13A F13B
		I08B I12A I12B			I08B I12A I12B			F13C
		I12C I13A I13B			I12C I13A I13B		06	G12A G16A

CHOP	MDC	DRG	CHOP	MDC	DRG	CHOP	MDC	DRG		
83.81.13↔	08	I02A I02B I08A I08B I12A I12B I12C I13A I13B I29A I29B	83.82.10↔	06	F13C G12A G16A	83.82.13↔		BORP MBOR VAC VAC I VAC II VBOR		
	10	K09A K09B		08	I02A I02B I08A I08B I12A I12B I12C I13A I13B I27A I27B I27C I27D		01	B17A B17B	01	B17A B17B
	21B	X04Z X05Z X06A X06B X06C		10	K09A K09B		03	D12A	03	D12A
		BORP MBOR VAC VAC I VAC II VBOR		21B	X04Z X05Z X06A X06B X06C		04	E36A E36B	04	E36A E36B
	01	B17A B17B			BORP MBOR VAC VAC I VAC II VBOR		05	F04Z F13A F13B F13C	05	F04Z F13A F13B F13C F21A F21B F21C
	04	E36A E36B		01	B17A B17B		06	G12A G16A	06	G12A G16A
	05	F04Z F13A F13B F13C		03	D12A		08	I02A I02B I08A I08B I12A I12B I12C I13A I13B I27A I27B I27C	08	I02A I02B I08A I08B I12A I12B I12C I13A I13B I22Z I27A I27B I27C I27D I32A I32B I32C I50Z
	06	G12A G16A		04	E36A E36B		09	F04Z F13A F13B F13C F21A F21B F21C	09	J02A J02B J04Z J08A J08B J21Z J22Z
	08	I02A I02B I08A I08B I12A I12B I12C I13A I13B I27A I27B I27C		05	F04Z F13A F13B F13C F21A F21B F21C		06	G12A G16A	21B	X01A X01B X05Z X06A X06B X06C X07A X07B
	10	K09A K09B		08	I02A I02B I08A I08B I12A I12B I12C I13A I13B I22Z I29A I29B I32C I50Z		08	I02A I02B I08A I08B I12A I12B I12C I13A I13B I22Z I29A I29B I32C I50Z	01	B17A B17B
	21B	X04Z X05Z X06A X06B X06C		09	J02A J02B J04Z J08A J08B J21Z J22Z		09	J02A J02B J04Z J08A J08B J21Z J22Z	03	D12A
		BORP MBOR VAC VAC I VAC II VBOR		21B	X01A X01B X05Z X06A X06B X06C X07A X07B		21B	X01A X01B X05Z X06A X06B X06C X07A X07B	04	E36A E36B
	01	B17A B17B			BORP MBOR VAC VAC I VAC II VBOR		09	J02A J02B J04Z J08A J08B J21Z J22Z	05	F04Z F13A F13B F13C F21A F21B F21C
	04	E36A E36B		01	B17A B17B		06	G12A G16A	06	G12A G16A
05	F04Z F13A F13B F13C	03	D12A	08	I02A I02B I08A I08B I12A I12B I12C I13A I13B I22Z I29A I29B I32C I50Z	08	I02A I02B I08A I08B I12A I12B I12C I13A I13B I22Z I27A I27B I27C I27D I32C I50Z			
06	G12A G16A	04	E36A E36B	09	J02A J02B J04Z J08A J08B J21Z J22Z	09	J02A J02B J04Z J08A J08B J21Z J22Z			
08	I02A I02B I08A I08B I12A I12B I12C I13A I13B I27A I27B I27C	05	F04Z F13A F13B F13C F21A F21B F21C	08	I02A I02B I08A I08B I12A I12B I12C I13A I13B I22Z I29A I29B I32C I50Z	21B	X01A X01B X05Z X06A X06B X06C X07A X07B			
10	K09A K09B	06	G12A G16A	09	J02A J02B J04Z J08A J08B J21Z J22Z	01	B17A B17B			
21B	X04Z X05Z X06A X06B X06C	08	I02A I02B I08A I08B I12A I12B I12C I13A I13B I22Z I29A I29B I32C I50Z	21B	X01A X01B X05Z X06A X06B X06C X07A X07B	03	D12A			
	BORP MBOR VAC VAC I VAC II VBOR	09	J02A J02B J04Z J08A J08B J21Z J22Z		BORP MBOR VAC VAC I VAC II VBOR	04	E36A E36B			
01	B17A B17B	06	G12A G16A	09	J02A J02B J04Z J08A J08B J21Z J22Z	05	F04Z F13A F13B F13C F21A F21B F21C			
04	E36A E36B	08	I02A I02B I08A I08B I12A I12B I12C I13A I13B I20A I20B I20C I20D I27A I27B I27C	08	I02A I02B I08A I08B I12A I12B I12C I13A I13B I22Z I27A I27B I27C I27D I32C I50Z	06	G12A G16A			
05	F04Z F13A F13B F13C	09	J02A J02B J04Z J08A J08B J21Z J22Z	09	J02A J02B J04Z J08A J08B J21Z J22Z	08	I02A I02B I08A I08B I12A I12B I12C I13A I13B I22Z I27A I27B I27C I27D I32C I50Z			
06	G12A G16A	06	G12A G16A	09	J02A J02B J04Z J08A J08B J21Z J22Z	09	J02A J02B J04Z J08A J08B J21Z J22Z			
08	I02A I02B I08A I08B I12A I12B I12C I13A I13B I20A I20B I20C I20D I27A I27B I27C	08	I02A I02B I08A I08B I12A I12B I12C I13A I13B I22Z I29A I29B I32C I50Z	08	I02A I02B I08A I08B I12A I12B I12C I13A I13B I22Z I27A I27B I27C I27D I32C I50Z	21B	X01A X01B X05Z X06A X06B X06C X07A X07B			
10	K09A K09B	09	J02A J02B J04Z J08A J08B J21Z J22Z	09	J02A J02B J04Z J08A J08B J21Z J22Z	01	B17A B17B			
21B	X04Z X05Z X06A X06B X06C	21B	X01A X01B X05Z X06A X06B X06C X07A X07B	21B	X01A X01B X05Z X06A X06B X06C X07A X07B	03	D12A			
	BORP MBOR VAC VAC I VAC II VBOR		BORP MBOR VAC VAC I VAC II VBOR		BORP MBOR VAC VAC I VAC II VBOR	04	E36A E36B			
01	B17A B17B	01	B17A B17B		BORP MBOR VAC VAC I VAC II VBOR	05	F04Z F13A F13B F13C F21A F21B F21C			
04	E36A E36B	03	D12A	01	B17A B17B	06	G12A G16A			
05	F04Z F13A F13B F13C	04	E36A E36B	03	D12A	08	I02A I02B I08A I08B I12A I12B I12C I13A I13B I22Z I27A I27B I27C I27D I32C I50Z			
06	G12A G16A	05	F04Z F13A F13B F13C F21A F21B F21C	04	E36A E36B	09	J02A J02B J04Z J08A J08B J21Z J22Z			
08	I02A I02B I08A I08B I12A I12B I12C I13A I13B I20A I20B I20C I20D I27A I27B I27C	06	G12A G16A	05	F04Z F13A F13B F13C F21A F21B F21C	21B	X01A X01B X05Z X06A X06B X06C X07A X07B			
10	K09A K09B	08	I02A I02B I08A I08B I12A I12B I12C I13A I13B I22Z I29A I29B I32C I50Z	06	G12A G16A	01	B17A B17B			
21B	X04Z X05Z X06A X06B X06C	08	I02A I02B I08A I08B I12A I12B I12C I13A I13B I22Z I29A I29B I32C I50Z	08	I02A I02B I08A I08B I12A I12B I12C I13A I13B I22Z I27A I27B I27C I27D I32C I50Z	03	D12A			
	BORP MBOR VAC VAC I VAC II VBOR	09	J02A J02B J04Z J08A J08B J21Z J22Z	09	J02A J02B J04Z J08A J08B J21Z J22Z	04	E36A E36B			
01	B17A B17B	09	J02A J02B J04Z J08A J08B J21Z J22Z	09	J02A J02B J04Z J08A J08B J21Z J22Z	05	F04Z F13A F13B F13C F21A F21B F21C			
04	E36A E36B	21B	X01A X01B X05Z X06A X06B X06C X07A X07B	21B	X01A X01B X05Z X06A X06B X06C X07A X07B	05	F04Z F13A F13B F13C F21A F21B F21C			
05	F04Z F13A F13B		BORP MBOR VAC VAC I VAC II VBOR		BORP MBOR VAC VAC I VAC II VBOR		BORP MBOR VAC VAC I VAC II VBOR			

CHOP	MDC	DRG	CHOP	MDC	DRG	CHOP	MDC	DRG
		F21C			J08A J08B J21Z		03	D12A
	06	G12A G16A			J22Z		04	E36A E36B
	08	I02A I02B I08A		21B	X01A X01B X05Z		05	F04Z F13A F13B
		I08B I12A I12B			X06A X06B X06C			F13C F21A F21B
		I12C I13A I13B			X07A X07B			F21C
		I22Z I27A I27B	83.82.22↔		BORP MBOR VAC		06	G12A G16A
		I27C I27D I32C			VAC I VAC II VBOR		08	I02A I02B I08A
		I50Z		01	B17A B17B			I08B I12A I12B
	09	J02A J02B J04Z		03	D12A			I12C I13A I13B
		J08A J08B J21Z		04	E36A E36B			I22Z I27A I27B
		J22Z		05	F04Z F13A F13B			I27C I27D I32C
	21B	X01A X01B X05Z			F13C F21A F21B		09	I50Z
		X06A X06B X06C			F21C			J02A J02B J04Z
		X07A X07B		06	G12A G16A			J08A J08B J21Z
83.82.19↔		BORP MBOR VAC		08	I02A I02B I08A		21B	J22Z
		VAC I VAC II VBOR			I08B I12A I12B			X01A X01B X05Z
	01	B17A B17B			I12C I13A I13B			X06A X06B X06C
	03	D12A			I22Z I29A I29B			X07A X07B
	04	E36A E36B			I32C I50Z	83.82.26↔		BORP MBOR VAC
	05	F04Z F13A F13B		09	J02A J02B J04Z			VAC I VAC II VBOR
		F13C F21A F21B			J08A J08B J21Z		01	B17A B17B
		F21C			J22Z		03	D12A
	06	G12A G16A		21B	X01A X01B X05Z		04	E36A E36B
	08	I02A I02B I08A			X06A X06B X06C		05	F04Z F13A F13B
		I08B I12A I12B			X07A X07B			F13C F21A F21B
		I12C I13A I13B	83.82.23↔		BORP MBOR VAC			F21C
		I22Z I27A I27B			VAC I VAC II VBOR		06	G12A G16A
		I27C I27D I32A		01	B17A B17B		08	I02A I02B I08A
		I32B I32C I50Z		03	D12A			I08B I12A I12B
	09	J02A J02B J04Z		04	E36A E36B			I12C I13A I13B
		J08A J08B J21Z		05	F04Z F13A F13B			I22Z I27A I27B
		J22Z			F13C F21A F21B			I27C I27D I32C
	21B	X01A X01B X05Z			F21C		09	I50Z
		X06A X06B X06C		06	G12A G16A			J02A J02B J04Z
		X07A X07B		08	I02A I02B I08A			J08A J08B J21Z
83.82.20↔		BORP MBOR VAC			I08B I12A I12B		21B	J22Z
		VAC I VAC II VBOR			I12C I13A I13B			X01A X01B X05Z
	01	B17A B17B			I22Z I27A I27B			X06A X06B X06C
	03	D12A			I27C I27D I32A			X07A X07B
	04	E36A E36B			I32B I32C I50Z	83.82.29↔		BORP MBOR VAC
	05	F04Z F13A F13B		09	J02A J02B J04Z			VAC I VAC II VBOR
		F13C F21A F21B			J08A J08B J21Z		01	B17A B17B
		F21C			J22Z		03	D12A
	06	G12A G16A		21B	X01A X01B X05Z		04	E36A E36B
	08	I02A I02B I08A			X06A X06B X06C		05	F04Z F13A F13B
		I08B I12A I12B			X07A X07B			F13C F21A F21B
		I12C I13A I13B	83.82.24↔		BORP MBOR VAC			F21C
		I22Z I29A I29B			VAC I VAC II VBOR		06	G12A G16A
		I32C I50Z		01	B17A B17B		08	I02A I02B I08A
	09	J02A J02B J04Z		03	D12A			I08B I12A I12B
		J08A J08B J21Z		04	E36A E36B			I12C I13A I13B
		J22Z		05	F04Z F13A F13B			I22Z I27A I27B
	21B	X01A X01B X05Z			F13C F21A F21B			I27C I27D I32A
		X06A X06B X06C			F21C			I32B I32C I50Z
		X07A X07B		06	G12A G16A		09	J02A J02B J04Z
83.82.21↔		BORP MBOR VAC		08	I02A I02B I08A			J08A J08B J21Z
		VAC I VAC II VBOR			I08B I12A I12B		21B	J22Z
	01	B17A B17B			I12C I13A I13B			X01A X01B X05Z
	03	D12A			I22Z I27A I27B			X06A X06B X06C
	04	E36A E36B			I27C I27D I32C			X07A X07B
	05	F04Z F13A F13B			I50Z	83.82.30↔		BORP MBOR VAC
		F13C F21A F21B		09	J02A J02B J04Z			VAC I VAC II VBOR
		F21C			J08A J08B J21Z		01	B17A B17B
	06	G12A G16A			J22Z		03	D12A
	08	I02A I02B I08A		21B	X01A X01B X05Z		04	E36A E36B
		I08B I12A I12B			X06A X06B X06C		05	F04Z F13A F13B
		I12C I13A I13B	83.82.25↔		X07A X07B			F13C F21A F21B
		I22Z I29A I29B			BORP MBOR VAC			F21C
		I32C I50Z			VAC I VAC II VBOR		06	G12A G16A
	09	J02A J02B J04Z		01	B17A B17B		08	I02A I02B I08A

CHOP	MDC	DRG	CHOP	MDC	DRG	CHOP	MDC	DRG			
83.82.31↔		I08B I12A I12B	83.82.34↔		X07A X07B			F21C			
		I12C I13A I13B			BORP MBOR VAC			06	G12A G16A		
		I22Z I29A I29B			VAC I VAC II VBOR			08	I02A I02B I08A		
		I32C I50Z			01			B17A B17B	I08B I12A I12B		
		09			J02A J02B J04Z			03	D12A	I12C I13A I13B	
		J08A J08B J21Z			04			E36A E36B	I22Z I27A I27B		
		J22Z			05			F04Z F13A F13B	I27C I27D I32A		
		21B			X01A X01B X05Z			F13C F21A F21B	I32B I32C I50Z		
		X06A X06B X06C			F21C			06	G12A G16A	09	J02A J02B J04Z
		X07A X07B			08			I02A I02B I08A	J08A J08B J21Z		
		BORP MBOR VAC			08			I02A I02B I08A	J22Z		
		VAC I VAC II VBOR						I08B I12A I12B	21B	X01A X01B X05Z	
		01			B17A B17B			I12C I13A I13B	X06A X06B X06C		
		03			D12A			I22Z I27A I27B	X07A X07B		
		04			E36A E36B			I27C I32C I50Z	BORP KORP MBOR		
05	F04Z F13A F13B	09	J02A J02B J04Z	MKOR VAC VAC I							
F13C F21A F21B	F21C	J08A J08B J21Z	VAC II VB VBOR								
F21C		J22Z	VKOR								
06	G12A G16A	21B	X01A X01B X05Z	01	B17A B17B						
08	I02A I02B I08A	X06A X06B X06C	X06A X06B X06C	03	D02A D02B D24A						
I08B I12A I12B		X07A X07B	D24B								
I12C I13A I13B	83.82.35↔	BORP MBOR VAC	04	E36A E36B							
I22Z I29A I29B		VAC I VAC II VBOR	05	F04Z F13A F13B							
I32C I50Z		01	B17A B17B	F13C F21A F21B							
09		J02A J02B J04Z	03	D12A	F21C						
J08A J08B J21Z		04	E36A E36B	06	G12A G16A						
J22Z		05	F04Z F13A F13B	08	I02A I02B						
21B		X01A X01B X05Z	F13C F21A F21B	09	J01A J01B J02A						
X06A X06B X06C		F21C	06	G12A G16A	J02B						
X07A X07B		08	I02A I02B I08A	21A	W01A W36Z						
BORP MBOR VAC			I08B I12A I12B	21B	X01A X05Z X06A						
VAC I VAC II VBOR			I12C I13A I13B	X06B X06C X07A							
01		B17A B17B	I22Z I27A I27B	X07B							
03		D12A	I27C I32C I50Z	22	Y02A Y02B						
04		E36A E36B	09	J02A J02B J04Z	BORP KORP MBOR						
05		F04Z F13A F13B	J08A J08B J21Z	VAC I							
F13C F21A F21B	F21C	J22Z	VAC II VB VBOR								
F21C		21B	X01A X01B X05Z	VKOR							
06	G12A G16A	X06A X06B X06C	01	B17A B17B							
08	I02A I02B I08A	X07A X07B	03	D02A D02B D24A							
I08B I12A I12B	83.82.36↔	BORP KORP MBOR	D24B								
I12C I13A I13B		MKOR VAC VAC I	04	E36A E36B							
I22Z I29A I29B		VAC II VBOR VKOR	05	F04Z F13A F13B							
I32C I50Z		01	B17A B17B	F13C F21A F21B							
09		J02A J02B J04Z	03	D12A	F21C						
J08A J08B J21Z		04	E36A E36B	06	G12A G16A						
J22Z		05	F04Z F13A F13B	08	I02A I02B						
21B		X01A X01B X05Z	F13C F21A F21B	09	J01A J01B J02A						
X06A X06B X06C		F21C	06	G12A G16A	J02B						
X07A X07B		08	I02A I02B I08A	21A	W01A W36Z						
BORP MBOR VAC			I08B I12A I12B	21B	X01A X05Z X06A						
VAC I VAC II VBOR			I12C I13A I13B	X06B X06C X07A							
01		B17A B17B	I22Z I27A I27B	X07B							
03		D12A	I27C I32C I50Z	22	Y02A Y02B						
04		E36A E36B	09	J02A J02B J04Z	BORP KORP MBOR						
05	F04Z F13A F13B	J08A J08B J21Z	VAC I								
F13C F21A F21B	F21C	J22Z	VAC II VB VBOR								
F21C		21B	X01A X01B X05Z	VKOR							
06	G12A G16A	X06A X06B X06C	01	B17A B17B							
08	I02A I02B I08A	X07A X07B	03	D02A D02B D24A							
I08B I12A I12B	83.82.39↔	BORP KORP MBOR	D24B								
I12C I13A I13B		MKOR VAC VAC I	04	E36A E36B							
I22Z I27A I27B		VAC II VBOR VKOR	05	F04Z F13A F13B							
I27C I32A I32B		01	B17A B17B	F13C F21A F21B							
I32C I50Z		03	D12A	F21C							
09		J02A J02B J04Z	04	E36A E36B	06	G12A G16A					
J08A J08B J21Z		05	F04Z F13A F13B	08	I02A I02B						
J22Z		F13C F21A F21B	09	J01A J01B J02A							
21B		X01A X01B X05Z	F21C	J02B							
X06A X06B X06C			21A	W01A W36Z							



CHOP	MDC	DRG	CHOP	MDC	DRG	CHOP	MDC	DRG	
83.82.43↔	21B	X01A X05Z X06A X06B X06C X07A X07B	83.82.47↔	04	D24B	83.85.12↔	01	B17A B17B	
	22	Y02A Y02B		05	F04Z F13A F13B F13C F21A F21B F21C		03	D12A D12B	
		BORP KORP MBOR MKOR VAC VAC I VAC II VB VBOR VKOR		06	G12A G16A		04	E02A E02B E02C E36A E36B	
	01	B17A B17B		08	I02A I02B		05	F21A F21B F21C	
	03	D02A D02B D24A D24B		09	J01A J01B J02A J02B		06	G12A G12B G16A	
	04	E36A E36B		21A	W01A W36Z		07	H06Z	
	05	F04Z F13A F13B F13C F21A F21B F21C		21B	X01A X05Z X06A X06B X06C X07A X07B		08	I29A I29B I29C	
	06	G12A G16A		22	Y02A Y02B		09	J11A J11B	
	08	I02A I02B			BORP KORP MBOR MKOR VAC VAC I VAC II VB VBOR VKOR		10	K09A K09B	
	09	J01A J01B J02A J02B		01	B17A B17B		11	L09A L09B	
	21A	W01A W36Z		03	D02A D02B D24A D24B		12	M06Z M37Z	
	21B	X01A X05Z X06A X06B X06C X07A X07B		04	E36A E36B		13	N11A N11B	
	83.82.44↔	22		Y02A Y02B	05		F04Z F13A F13B F13C F21A F21B F21C	21B	X06A X06B X06C BORP MBOR VAC VAC I VAC II VBOR
BORP KORP MBOR MKOR VAC VAC I VAC II VB VBOR VKOR			06	G12A G16A	01	B17A B17B			
01		B17A B17B	08	I02A I02B	03	D12A D12B			
03		D02A D02B D24A D24B	09	J01A J01B J02A J02B	04	E02A E02B E02C E36A E36B			
04		E36A E36B	21A	W01A W36Z	05	F21A F21B F21C			
05		F04Z F13A F13B F13C F21A F21B F21C	21B	X01A X05Z X06A X06B X06C X07A X07B	06	G12A G12B G16A			
06		G12A G16A	22	Y02A Y02B	07	H06Z			
08		I02A I02B		BORP EML MBOR VAC VAC I VAC II VBOR	08	I29A I29B I29C			
09		J01A J01B J02A J02B	04	E36A E36B	09	J11A J11B			
21A		W01A W36Z	06	G12A G16A	10	K09A K09B			
21B		X01A X05Z X06A X06B X06C X07A X07B	08	I02A I02B I32A I32B I32C I32E	11	L09A L09B			
83.82.45↔		22	Y02A Y02B	21B	X06A X06B X06C BORP EML MBOR VAC VAC I VAC II VBOR	83.85.13↔	01	B17A B17B	
			BORP KORP MBOR MKOR VAC VAC I VAC II VB VBOR VKOR		03			D12A D12B	
	01	B17A B17B	04	E02A E02B E02C E36A E36B	05	F21A F21B F21C			
	03	D02A D02B D24A D24B	06	G12A G16A	06	G12A G12B G16A			
	04	E36A E36B	08	I12A I12B I12C I20A I20B I20C I20D I20G	07	H06Z			
	05	F04Z F13A F13B F13C F21A F21B F21C	21B	X04Z X06A X06B X06C	08	I27A I27B I27C			
	06	G12A G16A	83.85.10↔	BORP MBOR VAC VAC I VAC II VBOR	09	J11A J11B			
	08	I02A I02B		04	E02A E02B E02C E36A E36B	10	K09A K09B		
	09	J01A J01B J02A J02B	01	B17A B17B	11	L09A L09B			
	21A	W01A W36Z	03	D12A D12B	12	M06Z M37Z			
	21B	X01A X05Z X06A X06B X06C X07A X07B	04	E02A E02B E02C E36A E36B	13	N11A N11B			
	83.82.46↔	22	Y02A Y02B	83.85.11↔	21B	X06A X06B X06C BORP MBOR VAC VAC I VAC II VBOR	83.85.14↔	01	B17A B17B
			BORP KORP MBOR MKOR VAC VAC I VAC II VB VBOR VKOR			03			D12A D12B
01		B17A B17B	05	F21A F21B F21C	04	E02A E02B E02C E36A E36B			
03		D02A D02B D24A D24B	06	G12A G12B G16A	05	F21A F21B F21C			
04		E36A E36B	07	H06Z	06	G12A G12B G16A			
05		F04Z F13A F13B F13C F21A F21B F21C	08	I29A I29B I29C	07	H06Z			
06		G12A G16A	09	J11A J11B	08	I27A I27B I27C			
08		I02A I02B	10	K09A K09B	09	J11A J11B			
09		J01A J01B J02A J02B	11	L09A L09B	10	K09A K09B			
21A		W01A W36Z	12	M06Z M37Z	11	L09A L09B			
21B		X01A X05Z X06A X06B X06C X07A X07B	13	N11A N11B	12	M06Z M37Z			
83.82.46↔		22	Y02A Y02B	83.85.11↔	21B	X06A X06B X06C BORP MBOR VAC VAC I VAC II VBOR	83.85.15↔	01	B17A B17B
			BORP KORP MBOR MKOR VAC VAC I VAC II VB VBOR VKOR			03			D12A D12B
	01	B17A B17B	04	E02A E02B E02C E36A E36B	04	E02A E02B E02C E36A E36B			
	03	D02A D02B D24A	05	F21A F21B F21C	05	F21A F21B F21C			

CHOP	MDC	DRG	CHOP	MDC	DRG	CHOP	MDC	DRG	
83.85.16↔	07	H06Z	83.85.22↔	12	M06Z M37Z	83.85.26↔		BORP MBOR VAC	
	08	I27A I27B I27C		13	N11A N11B			01	VAC I VAC II VBOR
	09	J11A J11B		21B	X06A X06B X06C			03	B17A B17B
	10	K09A K09B			BORP MBOR VAC			04	D12A D12B
	11	L09A L09B			VAC I VAC II VBOR			05	E02A E02B E02C
	12	M06Z M37Z		01	B17A B17B			06	E36A E36B
	13	N11A N11B		03	D12A D12B			07	F21A F21B F21C
	21B	X06A X06B X06C		04	E02A E02B E02C			08	G12A G12B G16A
		BORP MBOR VAC		05	E36A E36B			09	H06Z
		VAC I VAC II VBOR		06	G12A G12B G16A			10	I27A I27B I27C
	01	B17A B17B		07	H06Z			11	I27D
	03	D12A D12B		08	I29A I29B I29C			12	J11A J11B
	04	E02A E02B E02C		09	J11A J11B			13	K09A K09B
		E36A E36B		10	K09A K09B			21B	L09A L09B
	05	F21A F21B F21C		11	L09A L09B				M06Z M37Z
	06	G12A G12B G16A		12	M06Z M37Z				N11A N11B
	07	H06Z		13	N11A N11B				X06A X06B X06C
08	I27A I27B I27C	21B	X06A X06B X06C			BORP MBOR VAC			
09	J11A J11B		BORP MBOR VAC			VAC I VAC II VBOR			
10	K09A K09B		VAC I VAC II VBOR		01	B17A B17B			
11	L09A L09B		B17A B17B		03	D12A D12B			
12	M06Z M37Z		D12A D12B		04	E02A E02B E02C			
13	N11A N11B		E02A E02B E02C		05	E36A E36B			
21B	X06A X06B X06C		E36A E36B		06	F21A F21B F21C			
	BORP MBOR VAC		F21A F21B F21C		07	G12A G12B G16A			
	VAC I VAC II VBOR		G12A G12B G16A		08	H06Z			
01	B17A B17B		H06Z		09	I27A I27B I27C			
03	D12A D12B		I27A I27B I27C		10	I27D			
04	E02A E02B E02C		I27D		11	J11A J11B			
	E36A E36B		J11A J11B		12	K09A K09B			
05	F21A F21B F21C		K09A K09B		13	L09A L09B			
06	G12A G12B G16A		L09A L09B		21B	M06Z M37Z			
07	H06Z		M06Z M37Z			N11A N11B			
08	I27A I27B I27C		N11A N11B			X06A X06B X06C			
09	J11A J11B		21B	X06A X06B X06C		BORP MBOR VAC			
10	K09A K09B			BORP MBOR VAC		VAC I VAC II VBOR			
11	L09A L09B			VAC I VAC II VBOR		B17A B17B			
12	M06Z M37Z			B17A B17B		D12A D12B			
13	N11A N11B			D12A D12B		E02A E02B E02C			
21B	X06A X06B X06C			E02A E02B E02C		E36A E36B			
	BORP MBOR VAC			E36A E36B		F21A F21B F21C			
	VAC I VAC II VBOR			F21A F21B F21C		G12A G12B G16A			
01	B17A B17B			G12A G12B G16A		H06Z			
03	D12A D12B			H06Z		I30A I30B I30C			
04	E02A E02B E02C			I27A I27B I27C		J11A J11B			
	E36A E36B			I27D		K09A K09B			
05	F21A F21B F21C			J11A J11B		L09A L09B			
06	G12A G12B G16A			K09A K09B		M06Z M37Z			
07	H06Z			L09A L09B		N11A N11B			
08	I29A I29B I29C			M06Z M37Z		X06A X06B X06C			
09	J11A J11B			N11A N11B		BORP MBOR VAC			
10	K09A K09B			21B	X06A X06B X06C	VAC I VAC II VBOR			
11	L09A L09B				BORP MBOR VAC	VAC I VAC II VBOR			
12	M06Z M37Z				B17A B17B	D12A D12B			
13	N11A N11B				D12A D12B	E02A E02B E02C			
21B	X06A X06B X06C				E02A E02B E02C	E36A E36B			
	BORP MBOR VAC				E36A E36B	F21A F21B F21C			
	VAC I VAC II VBOR				F21A F21B F21C	G12A G12B G16A			
01	B17A B17B				G12A G12B G16A	H06Z			
03	D12A D12B				H06Z	I30A I30B I30C			
04	E02A E02B E02C				I27A I27B I27C	J11A J11B			
	E36A E36B				I27D	K09A K09B			
05	F21A F21B F21C				J11A J11B	L09A L09B			
06	G12A G12B G16A				K09A K09B	M06Z M37Z			
07	H06Z				L09A L09B	N11A N11B			
08	I29A I29B I29C				M06Z M37Z	X06A X06B X06C			
09	J11A J11B				N11A N11B	BORP MBOR VAC			
10	K09A K09B				21B	X06A X06B X06C			
11	L09A L09B					BORP MBOR VAC			
12	M06Z M37Z					VAC I VAC II VBOR			
13	N11A N11B					B17A B17B			
21B	X06A X06B X06C					D12A D12B			
	BORP MBOR VAC					E02A E02B E02C			
	VAC I VAC II VBOR					E36A E36B			
01	B17A B17B					F21A F21B F21C			
03	D12A D12B					G12A G12B G16A			
04	E02A E02B E02C					H06Z			
	E36A E36B					I29A I29B I29C			
05	F21A F21B F21C					J11A J11B			
06	G12A G12B G16A					K09A K09B			
07	H06Z					L09A L09B			
08	I29A I29B I29C					M06Z M37Z			
09	J11A J11B					N11A N11B			
10	K09A K09B					X06A X06B X06C			
11	L09A L09B					BORP MBOR VAC			
						VAC I VAC II VBOR			
						B17A B17B			
						D12A D12B			

CHOP	MDC	DRG	CHOP	MDC	DRG	CHOP	MDC	DRG
	04	E02A E02B E02C E36A E36B		07	H06Z		11	L09A L09B
	05	F21A F21B F21C		08	I27A I27B I27C I27D		12	M06Z M37Z
	06	G12A G12B G16A		09	J11A J11B		13	N11A N11B
	07	H06Z		10	K09A K09B	83.88.13↔	21B	X06A X06B X06C BORP MBOR VAC VAC I VAC II VBOR
	08	I29A I29B I29C		11	L09A L09B		01	B17A B17B
	09	J11A J11B		12	M06Z M37Z		03	D12A D12B
	10	K09A K09B		13	N11A N11B		04	E02A E02B E02C E36A E36B
	11	L09A L09B	83.87.16↔	21B	X06A X06B X06C BORP MBOR VAC VAC I VAC II VBOR		05	F21A F21B F21C
83.87.12↔	21B	X06A X06B X06C BORP MBOR VAC VAC I VAC II VBOR		01	B17A B17B		06	G12A G12B G16A
	01	B17A B17B		03	D12A D12B		07	H06Z
	03	D12A D12B		04	E02A E02B E02C E36A E36B		08	I27A I27B I27C I27D
	04	E02A E02B E02C E36A E36B		05	F21A F21B F21C		09	J11A J11B
	05	F21A F21B F21C		06	G12A G12B G16A		10	K09A K09B
	06	G12A G12B G16A		07	H06Z		11	L09A L09B
	07	H06Z		08	I27A I27B I27C I27D		12	M06Z M37Z
	08	I29A I29B I29C		09	J11A J11B	83.88.14↔	13	N11A N11B
	09	J11A J11B		10	K09A K09B		21B	X06A X06B X06C BORP MBOR VAC VAC I VAC II VBOR
	10	K09A K09B		11	L09A L09B		01	B17A B17B
	11	L09A L09B		12	M06Z M37Z		03	D12A D12B
	12	M06Z M37Z		13	N11A N11B		04	E02A E02B E02C E36A E36B
	13	N11A N11B	83.88.10↔	21B	X06A X06B X06C BORP MBOR VAC VAC I VAC II VBOR		05	F21A F21B F21C
83.87.13↔	21B	X06A X06B X06C BORP MBOR VAC VAC I VAC II VBOR		01	B17A B17B		06	G12A G12B G16A
	01	B17A B17B		03	D12A D12B		07	H06Z
	03	D12A D12B		04	E02A E02B E02C E36A E36B		08	I27A I27B I27C I27D
	04	E02A E02B E02C E36A E36B		05	F21A F21B F21C		09	J11A J11B
	05	F21A F21B F21C		06	G12A G12B G16A		10	K09A K09B
	06	G12A G12B G16A		07	H06Z		11	L09A L09B
	07	H06Z		08	I29A I29B I29C		12	M06Z M37Z
	08	I27A I27B I27C I27D		09	J11A J11B		13	N11A N11B
	09	J11A J11B		10	K09A K09B	83.88.15↔	21B	X06A X06B X06C BORP MBOR VAC VAC I VAC II VBOR
	10	K09A K09B		11	L09A L09B		01	B17A B17B
	11	L09A L09B		12	M06Z M37Z		03	D12A D12B
	12	M06Z M37Z	83.88.11↔	13	N11A N11B		04	E02A E02B E02C E36A E36B
	13	N11A N11B		21B	X06A X06B X06C BORP MBOR VAC VAC I VAC II VBOR		05	F21A F21B F21C
83.87.14↔	21B	X06A X06B X06C BORP MBOR VAC VAC I VAC II VBOR		01	B17A B17B		06	G12A G12B G16A
	01	B17A B17B		03	D12A D12B		07	H06Z
	03	D12A D12B		04	E02A E02B E02C E36A E36B		08	I27A I27B I27C I27D
	04	E02A E02B E02C E36A E36B		05	F21A F21B F21C		09	J11A J11B
	05	F21A F21B F21C		06	G12A G12B G16A		10	K09A K09B
	06	G12A G12B G16A		07	H06Z		11	L09A L09B
	07	H06Z		08	I29A I29B I29C		12	M06Z M37Z
	08	I27A I27B I27C I27D		09	J11A J11B		13	N11A N11B
	09	J11A J11B		10	K09A K09B	83.88.16↔	21B	X06A X06B X06C BORP MBOR VAC VAC I VAC II VBOR
	10	K09A K09B		11	L09A L09B		01	B17A B17B
	11	L09A L09B	83.88.12↔	12	M06Z M37Z		03	D12A D12B
	12	M06Z M37Z		13	N11A N11B		04	E02A E02B E02C E36A E36B
	13	N11A N11B		21B	X06A X06B X06C BORP MBOR VAC VAC I VAC II VBOR		05	F21A F21B F21C
83.87.15↔	21B	X06A X06B X06C BORP MBOR VAC VAC I VAC II VBOR		01	B17A B17B		06	G12A G12B G16A
	01	B17A B17B		03	D12A D12B		07	H06Z
	03	D12A D12B		04	E02A E02B E02C E36A E36B		08	I27A I27B I27C I27D
	04	E02A E02B E02C E36A E36B		05	F21A F21B F21C		09	J11A J11B
	05	F21A F21B F21C		06	G12A G12B G16A		10	K09A K09B
	06	G12A G12B G16A		07	H06Z		11	L09A L09B
	07	H06Z		08	I29A I29B I29C		12	M06Z M37Z
	08	I27A I27B I27C I27D		09	J11A J11B			
	09	J11A J11B		10	K09A K09B			
	10	K09A K09B						
	11	L09A L09B						
	12	M06Z M37Z						
	13	N11A N11B						
	21B	X06A X06B X06C BORP MBOR VAC VAC I VAC II VBOR						
	01	B17A B17B						
	03	D12A D12B						
	04	E02A E02B E02C E36A E36B						
	05	F21A F21B F21C						
	06	G12A G12B G16A						

CHOP	MDC	DRG	CHOP	MDC	DRG	CHOP	MDC	DRG
83.88.19↔	13	N11A N11B	83.88.24↔	03	D12A D12B	83.88.30↔	08	I27A I27B I27C
	21B	X06A X06B X06C		04	E02A E02B E02C		I27D	
		BORP MBOR VAC			E36A E36B		09	J11A J11B
		VAC I VAC II VBOR		05	F21A F21B F21C		10	K09A K09B
	01	B17A B17B		06	G12A G12B G16A		11	L09A L09B
	03	D12A D12B		07	H06Z		12	M06Z M37Z
	04	E02A E02B E02C		08	I27A I27B I27C		13	N11A N11B
		E36A E36B		09	J11A J11B		21B	X06A X06B X06C
	05	F21A F21B F21C		10	K09A K09B			BORP MBOR VAC
	06	G12A G12B G16A		11	L09A L09B			VAC I VAC II VBOR
	07	H06Z		12	M06Z M37Z		01	B17A B17B
	08	I27A I27B I27C		13	N11A N11B		03	D12A D12B
		I27D		21B	X06A X06B X06C		04	E02A E02B E02C
83.88.20↔	09	J11A J11B		BORP MBOR VAC		E36A E36B	05	F21A F21B F21C
	10	K09A K09B		VAC I VAC II VBOR		F21A F21B F21C	06	G12A G12B G16A
	11	L09A L09B	01	B17A B17B		H06Z	07	H06Z
	12	M06Z M37Z	03	D12A D12B		I29A I29B I29C	08	I29A I29B I29C
	13	N11A N11B	04	E02A E02B E02C		J11A J11B	09	J11A J11B
	21B	X06A X06B X06C		E36A E36B		K09A K09B	10	K09A K09B
		BORP MBOR VAC	05	F21A F21B F21C		L09A L09B	11	L09A L09B
		VAC I VAC II VBOR	06	G12A G12B G16A		M06Z M37Z	12	M06Z M37Z
	01	B17A B17B	07	H06Z		N11A N11B	13	N11A N11B
	03	D12A D12B	08	I27A I27B I27C		X06A X06B X06C	21B	X06A X06B X06C
	04	E02A E02B E02C	09	J11A J11B		BORP MBOR VAC		BORP MBOR VAC
		E36A E36B	10	K09A K09B		VAC I VAC II VBOR		VAC I VAC II VBOR
	05	F21A F21B F21C	11	L09A L09B		B17A B17B	01	B17A B17B
06	G12A G12B G16A	12	M06Z M37Z		D12A D12B	03	D12A D12B	
07	H06Z	13	N11A N11B		E02A E02B E02C	04	E02A E02B E02C	
08	I29A I29B I29C	21B	X06A X06B X06C		E36A E36B	05	F21A F21B F21C	
09	J11A J11B		BORP MBOR VAC		G12A G12B G16A	06	G12A G12B G16A	
10	K09A K09B		VAC I VAC II VBOR		H06Z	07	H06Z	
11	L09A L09B	01	B17A B17B		I29A I29B I29C	08	I29A I29B I29C	
12	M06Z M37Z	03	D12A D12B		J11A J11B	09	J11A J11B	
13	N11A N11B	04	E02A E02B E02C		K09A K09B	10	K09A K09B	
21B	X06A X06B X06C		E36A E36B		L09A L09B	11	L09A L09B	
	BORP MBOR VAC	05	F21A F21B F21C		M06Z M37Z	12	M06Z M37Z	
	VAC I VAC II VBOR	06	G12A G12B G16A		N11A N11B	13	N11A N11B	
01	B17A B17B	07	H06Z		X06A X06B X06C	21B	X06A X06B X06C	
03	D12A D12B	08	I27A I27B I27C		BORP MBOR VAC		BORP MBOR VAC	
04	E02A E02B E02C	09	J11A J11B		VAC I VAC II VBOR		VAC I VAC II VBOR	
	E36A E36B	10	K09A K09B		B17A B17B	01	B17A B17B	
05	F21A F21B F21C	11	L09A L09B		D12A D12B	03	D12A D12B	
06	G12A G12B G16A	12	M06Z M37Z		E02A E02B E02C	04	E02A E02B E02C	
07	H06Z	13	N11A N11B		E36A E36B	05	F21A F21B F21C	
08	I29A I29B I29C	21B	X06A X06B X06C		G12A G12B G16A	06	G12A G12B G16A	
09	J11A J11B		BORP MBOR VAC		H06Z	07	H06Z	
10	K09A K09B		VAC I VAC II VBOR		I29A I29B I29C	08	I29A I29B I29C	
11	L09A L09B	01	B17A B17B		J11A J11B	09	J11A J11B	
12	M06Z M37Z	03	D12A D12B		K09A K09B	10	K09A K09B	
13	N11A N11B	04	E02A E02B E02C		L09A L09B	11	L09A L09B	
21B	X06A X06B X06C		E36A E36B		M06Z M37Z	12	M06Z M37Z	
	BORP MBOR VAC	05	F21A F21B F21C		N11A N11B	13	N11A N11B	
	VAC I VAC II VBOR	06	G12A G12B G16A		X06A X06B X06C	21B	X06A X06B X06C	
01	B17A B17B	07	H06Z		BORP MBOR VAC		BORP MBOR VAC	
03	D12A D12B	08	I27A I27B I27C		VAC I VAC II VBOR		VAC I VAC II VBOR	
04	E02A E02B E02C	09	J11A J11B		B17A B17B	01	B17A B17B	
	E36A E36B	10	K09A K09B		D12A D12B	03	D12A D12B	
05	F21A F21B F21C	11	L09A L09B		E02A E02B E02C	04	E02A E02B E02C	
06	G12A G12B G16A	12	M06Z M37Z		E36A E36B	05	F21A F21B F21C	
07	H06Z	13	N11A N11B		G12A G12B G16A	06	G12A G12B G16A	
08	I29A I29B I29C	21B	X06A X06B X06C		H06Z	07	H06Z	
09	J11A J11B		BORP MBOR VAC		I27A I27B I27C	08	I27A I27B I27C	
10	K09A K09B		VAC I VAC II VBOR		I27D	09	J11A J11B	
11	L09A L09B	01	B17A B17B		J11A J11B	10	K09A K09B	
12	M06Z M37Z	03	D12A D12B		K09A K09B	11	L09A L09B	
13	N11A N11B	04	E02A E02B E02C		L09A L09B			
21B	X06A X06B X06C		E36A E36B		M06Z M37Z			
	BORP MBOR VAC	05	F21A F21B F21C		N11A N11B			
	VAC I VAC II VBOR	06	G12A G12B G16A		X06A X06B X06C			
01	B17A B17B	07	H06Z		BORP MBOR VAC			

CHOP	MDC	DRG	CHOP	MDC	DRG	CHOP	MDC	DRG
	12	M06Z M37Z		21B	X06A X06B X06C		04	E02A E02B E02C
	13	N11A N11B	83.88.40↔		BORP MBOR VAC			E36A E36B
83.88.34↔	21B	X06A X06B X06C		01	B17A B17B		05	F21A F21B F21C
		BORP MBOR VAC		03	D12A D12B		06	G12A G12B G16A
		VAC I VAC II VBOR		04	E02A E02B E02C		07	H06Z
	01	B17A B17B			E36A E36B		08	I27A I27B I27C
	03	D12A D12B		05	F21A F21B F21C			I27D
	04	E02A E02B E02C		06	G12A G12B G16A		09	J11A J11B
		E36A E36B		07	H06Z		10	K09A K09B
	05	F21A F21B F21C		08	I29A I29B I29C		11	L09A L09B
	06	G12A G12B G16A		09	J11A J11B	83.88.45↔	12	M06Z M37Z
	07	H06Z		10	K09A K09B		13	N11A N11B
	08	I27A I27B I27C		11	L09A L09B		21B	X06A X06B X06C
		I27D		12	M06Z M37Z			BORP MBOR VAC
	09	J11A J11B		13	N11A N11B			VAC I VAC II VBOR
	10	K09A K09B		21B	X06A X06B X06C		01	B17A B17B
	11	L09A L09B	83.88.41↔		BORP MBOR VAC		03	D12A D12B
	12	M06Z M37Z			VAC I VAC II VBOR		04	E02A E02B E02C
83.88.35↔	21B	X06A X06B X06C		01	B17A B17B			E36A E36B
		BORP MBOR VAC		03	D12A D12B		05	F21A F21B F21C
		VAC I VAC II VBOR		04	E02A E02B E02C		06	G12A G12B G16A
	01	B17A B17B			E36A E36B		07	H06Z
	03	D12A D12B		05	F21A F21B F21C		08	I27A I27B I27C
	04	E02A E02B E02C		06	G12A G12B G16A			I27D
		E36A E36B		07	H06Z		09	J11A J11B
	05	F21A F21B F21C		08	I29A I29B I29C		10	K09A K09B
	06	G12A G12B G16A		09	J11A J11B		11	L09A L09B
	07	H06Z		10	K09A K09B		12	M06Z M37Z
	08	I27A I27B I27C		11	L09A L09B		13	N11A N11B
		I27D		12	M06Z M37Z	83.88.46↔	21B	X06A X06B X06C
	09	J11A J11B		13	N11A N11B			BORP MBOR VAC
	10	K09A K09B		21B	X06A X06B X06C			VAC I VAC II VBOR
	11	L09A L09B	83.88.42↔		BORP MBOR VAC		01	B17A B17B
	12	M06Z M37Z			VAC I VAC II VBOR		03	D12A D12B
	13	N11A N11B		01	B17A B17B		04	E02A E02B E02C
83.88.36↔	21B	X06A X06B X06C		03	D12A D12B			E36A E36B
		BORP MBOR VAC		04	E02A E02B E02C		05	F21A F21B F21C
		VAC I VAC II VBOR			E36A E36B		06	G12A G12B G16A
	01	B17A B17B		05	F21A F21B F21C		07	H06Z
	03	D12A D12B		06	G12A G12B G16A		08	I27A I27B I27C
	04	E02A E02B E02C		07	H06Z			I27D
		E36A E36B		08	I29A I29B I29C		09	J11A J11B
	05	F21A F21B F21C		09	J11A J11B		10	K09A K09B
	06	G12A G12B G16A		10	K09A K09B		11	L09A L09B
	07	H06Z		11	L09A L09B		12	M06Z M37Z
	08	I27A I27B I27C		12	M06Z M37Z		13	N11A N11B
		I27D		13	N11A N11B	83.88.49↔	21B	X06A X06B X06C
	09	J11A J11B		21B	X06A X06B X06C			BORP MBOR VAC
	10	K09A K09B	83.88.43↔		BORP MBOR VAC			VAC I VAC II VBOR
	11	L09A L09B			VAC I VAC II VBOR		01	B17A B17B
	12	M06Z M37Z		01	B17A B17B		03	D12A D12B
	13	N11A N11B		03	D12A D12B		04	E02A E02B E02C
83.88.39↔	21B	X06A X06B X06C		04	E02A E02B E02C			E36A E36B
		BORP MBOR VAC			E36A E36B		05	F21A F21B F21C
		VAC I VAC II VBOR		05	F21A F21B F21C		06	G12A G12B G16A
	01	B17A B17B		06	G12A G12B G16A		07	H06Z
	03	D12A D12B		07	H06Z		08	I27A I27B I27C
	04	E02A E02B E02C		08	I27A I27B I27C			I27D
		E36A E36B		09	J11A J11B		09	J11A J11B
	05	F21A F21B F21C		10	K09A K09B		10	K09A K09B
	06	G12A G12B G16A		11	L09A L09B		11	L09A L09B
	07	H06Z		12	M06Z M37Z		12	M06Z M37Z
	08	I27A I27B I27C		13	N11A N11B		13	N11A N11B
		I27D		21B	X06A X06B X06C	83.88.90↔	21B	X06A X06B X06C
	09	J11A J11B			BORP MBOR VAC			BORP MBOR VAC
	10	K09A K09B	83.88.44↔		VAC I VAC II VBOR			VAC I VAC II VBOR
	11	L09A L09B		01	B17A B17B		01	B17A B17B
	12	M06Z M37Z		03	D12A D12B		03	D12A D12B
	13	N11A N11B		03	D12A D12B		04	E02A E02B E02C

CHOP	MDC	DRG	CHOP	MDC	DRG	CHOP	MDC	DRG
	05	F21A F21B F21C		09	J11A J11B		13	N11A N11B
	06	G12A G12B G16A		10	K09A K09B		21B	X06A X06B X06C
	07	H06Z		11	L09A L09B	83.89.12↔		BORP MBOR VAC
	08	I29A I29B I29C		12	M06Z M37Z			VAC I VAC II VBOR
	09	J11A J11B		13	N11A N11B		01	B17A B17B
	10	K09A K09B	83.88.95↔	21B	X06A X06B X06C		03	D12A D12B
	11	L09A L09B			BORP MBOR VAC		04	E02A E02B E02C
	12	M06Z M37Z			VAC I VAC II VBOR			E36A E36B
83.88.91↔	13	N11A N11B		01	B17A B17B		05	F21A F21B F21C
	21B	X06A X06B X06C		03	D12A D12B		06	G12A G12B G16A
		BORP MBOR VAC		04	E02A E02B E02C		07	H06Z
		VAC I VAC II VBOR		05	F21A F21B F21C		08	I29A I29B I29C
	01	B17A B17B		06	G12A G12B G16A		09	J11A J11B
	03	D12A D12B		07	H06Z		10	K09A K09B
	04	E02A E02B E02C		08	I27A I27B I27C		11	L09A L09B
		E36A E36B		09	I27D		12	M06Z M37Z
	05	F21A F21B F21C		10	J11A J11B	83.89.13↔	21B	X06A X06B X06C
	06	G12A G12B G16A		11	K09A K09B			BORP MBOR VAC
	07	H06Z		12	L09A L09B			VAC I VAC II VBOR
	08	I29A I29B I29C		13	M06Z M37Z		01	B17A B17B
	09	J11A J11B		21B	X06A X06B X06C		03	D12A D12B
	10	K09A K09B	83.88.96↔		BORP MBOR VAC		04	E02A E02B E02C
	11	L09A L09B			VAC I VAC II VBOR			E36A E36B
	12	M06Z M37Z		01	B17A B17B		05	F21A F21B F21C
	13	N11A N11B		03	D12A D12B		06	G12A G12B G16A
83.88.92↔	21B	X06A X06B X06C		04	E02A E02B E02C		07	H06Z
		BORP MBOR VAC		05	F21A F21B F21C		08	I27A I27B I27C
		VAC I VAC II VBOR		06	G12A G12B G16A			I27D
	01	B17A B17B		07	H06Z		09	J11A J11B
	03	D12A D12B		08	I27A I27B I27C		10	K09A K09B
	04	E02A E02B E02C		09	I27D		11	L09A L09B
		E36A E36B		10	J11A J11B	83.89.14↔	12	M06Z M37Z
	05	F21A F21B F21C		11	K09A K09B		13	N11A N11B
	06	G12A G12B G16A		12	L09A L09B		21B	X06A X06B X06C
	07	H06Z		13	M06Z M37Z			BORP MBOR VAC
	08	I29A I29B I29C		21B	X06A X06B X06C			VAC I VAC II VBOR
	09	J11A J11B			BORP MBOR VAC		01	B17A B17B
	10	K09A K09B	83.89.10↔		VAC I VAC II VBOR		03	D12A D12B
	11	L09A L09B		01	B17A B17B		04	E02A E02B E02C
	12	M06Z M37Z		03	D12A D12B			E36A E36B
	13	N11A N11B		04	E02A E02B E02C		05	F21A F21B F21C
83.88.93↔	21B	X06A X06B X06C		05	F21A F21B F21C		06	G12A G12B G16A
		BORP MBOR VAC		06	G12A G12B G16A		07	H06Z
		VAC I VAC II VBOR		07	H06Z		08	I27A I27B I27C
	01	B17A B17B		08	I29A I29B I29C			I27D
	03	D12A D12B		09	J11A J11B	83.89.15↔	09	J11A J11B
	04	E02A E02B E02C		10	K09A K09B		10	K09A K09B
		E36A E36B		11	L09A L09B		11	L09A L09B
	05	F21A F21B F21C		12	M06Z M37Z		12	M06Z M37Z
	06	G12A G12B G16A		13	N11A N11B		13	N11A N11B
	07	H06Z		21B	X06A X06B X06C		21B	X06A X06B X06C
	08	I27A I27B I27C			BORP MBOR VAC			BORP MBOR VAC
		I27D			VAC I VAC II VBOR			VAC I VAC II VBOR
	09	J11A J11B		01	B17A B17B		01	B17A B17B
	10	K09A K09B	83.89.11↔	03	D12A D12B		03	D12A D12B
	11	L09A L09B		04	E02A E02B E02C		04	E02A E02B E02C
	12	M06Z M37Z		05	F21A F21B F21C			E36A E36B
	13	N11A N11B		06	G12A G12B G16A		05	F21A F21B F21C
83.88.94↔	21B	X06A X06B X06C		07	H06Z		06	G12A G12B G16A
		BORP MBOR VAC		08	I29A I29B I29C		07	H06Z
		VAC I VAC II VBOR		09	J11A J11B		08	I27A I27B I27C
	01	B17A B17B		10	K09A K09B			I27D
	03	D12A D12B		11	L09A L09B		09	J11A J11B
	04	E02A E02B E02C		12	M06Z M37Z		10	K09A K09B
		E36A E36B		13	N11A N11B		11	L09A L09B
	05	F21A F21B F21C		21B	X06A X06B X06C		12	M06Z M37Z
	06	G12A G12B G16A			BORP MBOR VAC		13	N11A N11B
	07	H06Z			VAC I VAC II VBOR		21B	X06A X06B X06C
	08	I27A I27B I27C		01	B17A B17B	83.89.16↔		BORP MBOR VAC
		I27D		03	D12A D12B			
				04	E02A E02B E02C			
				05	F21A F21B F21C			
				06	G12A G12B G16A			
				07	H06Z			
				08	I29A I29B I29C			
				09	J11A J11B			
				10	K09A K09B			
				11	L09A L09B			
				12	M06Z M37Z			

CHOP	MDC	DRG	CHOP	MDC	DRG	CHOP	MDC	DRG
		VAC I VAC II VBOR		05	F21A F21B F21C		07	H06Z
	01	B17A B17B		06	G12A G12B G16A		08	I29A I29B I29C
	03	D12A D12B		07	H06Z		09	J11A J11B
	04	E02A E02B E02C		08	I27A I27B I27C		10	K09A K09B
		E36A E36B			I27D		11	L09A L09B
	05	F21A F21B F21C		09	J11A J11B		12	M06Z M37Z
	06	G12A G12B G16A		10	K09A K09B		13	N11A N11B
	07	H06Z		11	L09A L09B		21B	X06A X06B X06C
	08	I27A I27B I27C		12	M06Z M37Z	83.89.91↔		BORP MBOR VAC
		I27D		13	N11A N11B			VAC I VAC II VBOR
	09	J11A J11B	83.89.24↔	21B	X06A X06B X06C		01	B17A B17B
	10	K09A K09B			BORP MBOR VAC		03	D12A D12B
	11	L09A L09B			VAC I VAC II VBOR		04	E02A E02B E02C
	12	M06Z M37Z		01	B17A B17B			E36A E36B
	13	N11A N11B		03	D12A D12B		05	F21A F21B F21C
83.89.20↔	21B	X06A X06B X06C		04	E02A E02B E02C		06	G12A G12B G16A
		BORP MBOR VAC			E36A E36B		07	H06Z
		VAC I VAC II VBOR		05	F21A F21B F21C		08	I29A I29B I29C
	01	B17A B17B		06	G12A G12B G16A		09	J11A J11B
	03	D12A D12B		07	H06Z		10	K09A K09B
	04	E02A E02B E02C		08	I27A I27B I27C		11	L09A L09B
		E36A E36B			I27D		12	M06Z M37Z
	05	F21A F21B F21C		09	J11A J11B		13	N11A N11B
	06	G12A G12B G16A		10	K09A K09B		21B	X06A X06B X06C
	07	H06Z		11	L09A L09B	83.89.92↔		BORP MBOR VAC
	08	I29A I29B I29C		12	M06Z M37Z			VAC I VAC II VBOR
	09	J11A J11B		13	N11A N11B		01	B17A B17B
	10	K09A K09B		21B	X06A X06B X06C		03	D12A D12B
	11	L09A L09B	83.89.25↔		BORP MBOR VAC		04	E02A E02B E02C
	12	M06Z M37Z			VAC I VAC II VBOR			E36A E36B
	13	N11A N11B		01	B17A B17B		05	F21A F21B F21C
83.89.21↔	21B	X06A X06B X06C		03	D12A D12B		06	G12A G12B G16A
		BORP MBOR VAC		04	E02A E02B E02C		07	H06Z
		VAC I VAC II VBOR			E36A E36B		08	I29A I29B I29C
	01	B17A B17B		05	F21A F21B F21C		09	J11A J11B
	03	D12A D12B		06	G12A G12B G16A		10	K09A K09B
	04	E02A E02B E02C		07	H06Z		11	L09A L09B
		E36A E36B		08	I27A I27B I27C		12	M06Z M37Z
	05	F21A F21B F21C			I27D		13	N11A N11B
	06	G12A G12B G16A		09	J11A J11B		21B	X06A X06B X06C
	07	H06Z		10	K09A K09B	83.89.93↔		BORP MBOR VAC
	08	I29A I29B I29C		11	L09A L09B			VAC I VAC II VBOR
	09	J11A J11B		12	M06Z M37Z		01	B17A B17B
	10	K09A K09B		13	N11A N11B		03	D12A D12B
	11	L09A L09B		21B	X06A X06B X06C		04	E02A E02B E02C
	12	M06Z M37Z	83.89.26↔		BORP MBOR VAC			E36A E36B
	13	N11A N11B			VAC I VAC II VBOR		05	F21A F21B F21C
83.89.22↔	21B	X06A X06B X06C		01	B17A B17B		06	G12A G12B G16A
		BORP MBOR VAC		03	D12A D12B		07	H06Z
		VAC I VAC II VBOR		04	E02A E02B E02C		08	I27A I27B I27C
	01	B17A B17B			E36A E36B			I27D
	03	D12A D12B		05	F21A F21B F21C		09	J11A J11B
	04	E02A E02B E02C		06	G12A G12B G16A		10	K09A K09B
		E36A E36B		07	H06Z		11	L09A L09B
	05	F21A F21B F21C		08	I27A I27B I27C		12	M06Z M37Z
	06	G12A G12B G16A			I27D		13	N11A N11B
	07	H06Z		09	J11A J11B		21B	X06A X06B X06C
	08	I29A I29B I29C		10	K09A K09B	83.89.94↔		BORP MBOR VAC
	09	J11A J11B		11	L09A L09B			VAC I VAC II VBOR
	10	K09A K09B		12	M06Z M37Z		01	B17A B17B
	11	L09A L09B		13	N11A N11B		03	D12A D12B
	12	M06Z M37Z		21B	X06A X06B X06C		04	E02A E02B E02C
	13	N11A N11B	83.89.90↔		BORP MBOR VAC			E36A E36B
83.89.23↔	21B	X06A X06B X06C			VAC I VAC II VBOR		05	F21A F21B F21C
		BORP MBOR VAC		01	B17A B17B		06	G12A G12B G16A
		VAC I VAC II VBOR		03	D12A D12B		07	H06Z
	01	B17A B17B		04	E02A E02B E02C		08	I27A I27B I27C
	03	D12A D12B			E36A E36B			I27D
	04	E02A E02B E02C		05	F21A F21B F21C		09	J11A J11B
		E36A E36B		06	G12A G12B G16A		10	K09A K09B

CHOP	MDC	DRG	CHOP	MDC	DRG	CHOP	MDC	DRG
83.89.95↔	11	L09A L09B	83.8A.32↔		I12B I12C I22Z	83.8A.35↔		J21Z J22Z
	12	M06Z M37Z			I28A I28B I28C		21B	X01A X01B X04Z
	13	N11A N11B			I32C I50Z			X05Z X06A X06B
	21B	X06A X06B X06C		09	J02A J02B J03A		22	X06C X07A X07B
		BORP MBOR VAC			J03B J04Z J08A			Y02A Y02B Y02C
		VAC I VAC II VBOR			J08B J10A J10B			BORP MBOR VAC
	01	B17A B17B			J21Z J22Z			VAC I VAC II VB
	03	D12A D12B		21B	X01A X01B X04Z			VBOR
	04	E02A E02B E02C			X05Z X06A X06B		01	B17A B17B
		E36A E36B			X06C X07A X07B		04	E36A E36B
	05	F21A F21B F21C		22	Y02A Y02B Y02C		05	F04Z F13A F13B
	06	G12A G12B G16A			BORP MBOR VAC		06	F13C F21A F21B
	07	H06Z			VAC I VAC II VB		09	J02A J02B J03A
	08	I27A I27B I27C			VBOR		09	J03B J04Z J08A
		I27D		01	B17A B17B		09	J08B J10A J10B
	09	J11A J11B		04	E36A E36B		21B	J21Z J22Z
	10	K09A K09B		05	F04Z F13A F13B			X01A X01B X04Z
11	L09A L09B		F13C F21A F21B		X05Z X06A X06B			
12	M06Z M37Z		F21C	22	X06C X07A X07B			
13	N11A N11B	06	G12A G12B G16A		Y02A Y02B Y02C			
21B	X06A X06B X06C	08	I02A I02B I12A		BORP MBOR VAC			
83.89.96↔		BORP MBOR VAC		I12B I12C I22Z	21B	VAC I VAC II VB		
		VAC I VAC II VBOR		I28A I28B I28C		VBOR		
	01	B17A B17B		I32C I50Z	01	B17A B17B		
	03	D12A D12B	09	J02A J02B J03A	04	E36A E36B		
	04	E02A E02B E02C		J03B J04Z J08A	05	F04Z F13A F13B		
		E36A E36B		J08B J10A J10B	09	F13C F21A F21B		
	05	F21A F21B F21C		J21Z J22Z	22	Y02A Y02B Y02C		
	06	G12A G12B G16A	21B	X01A X01B X04Z		BORP MBOR VAC		
	07	H06Z		X05Z X06A X06B		VAC I VAC II VB		
	08	I27A I27B I27C		X06C X07A X07B	01	VBOR		
		I27D		Y02A Y02B Y02C	04	B17A B17B		
	09	J11A J11B	22	BORP MBOR VAC	05	E36A E36B		
	10	K09A K09B		VAC I VAC II VB	06	F04Z F13A F13B		
	11	L09A L09B		VBOR	08	F13C F21A F21B		
	12	M06Z M37Z	01	B17A B17B	09	F21C		
	13	N11A N11B	04	E36A E36B	06	G12A G12B G16A		
	21B	X06A X06B X06C	05	F04Z F13A F13B	08	I02A I02B I12A		
83.8A.30↔		BORP MBOR VAC		F13C F21A F21B		I12B I12C I22Z		
		VAC I VAC II VB		F21C		I28A I28B I28C		
		VBOR		G12A G12B G16A	09	I32C I50Z		
	01	B17A B17B	06	I02A I02B I12A	09	J02A J02B J03A		
	03	D12A D12B	08	I12B I12C I22Z		J03B J04Z J08A		
	04	E36A E36B		I28A I28B I28C		J08B J10A J10B		
	05	F04Z F13A F13B		I32A I32B I32C	21B	J21Z J22Z		
		F13C F21A F21B		I32D I32E I50Z		X01A X01B X04Z		
		F21C	09	J02A J02B J03A	22	X05Z X06A X06B		
	06	G12A G12B G16A		J03B J04Z J08A		X06C X07A X07B		
	08	I02A I02B I12A		J08B J10A J10B		Y02A Y02B Y02C		
		I12B I12C I22Z		J21Z J22Z		BORP MBOR VAC		
		I28A I28B I28C	21B	X01A X01B X04Z		VAC I VAC II VB		
		I32C I50Z		X05Z X06A X06B		VBOR		
	09	J02A J02B J03A		X06C X07A X07B	01	B17A B17B		
		J03B J04Z J08A	22	Y02A Y02B Y02C	03	D12A D12B		
		J08B J10A J10B		BORP MBOR VAC	04	E36A E36B		
	J21Z J22Z		VAC I VAC II VB	05	F04Z F13A F13B			
21B	X01A X01B X04Z	83.8A.34↔	VBOR	05	F13C F21A F21B			
	X05Z X06A X06B		VBOR	06	F21C			
	X06C X07A X07B	01	B17A B17B	06	G12A G12B G16A			
22	Y02A Y02B Y02C	04	E36A E36B	08	I02A I02B I12A			
83.8A.31↔		BORP MBOR VAC		F04Z F13A F13B		I12B I12C I22Z		
		VAC I VAC II VB		F13C F21A F21B		I28A I28B I28C		
		VBOR		F21C	09	I32C I50Z		
	01	B17A B17B		G12A G12B G16A		J02A J02B J03A		
	04	E36A E36B		I02A I02B I12A		J03B J04Z J08A		
	05	F04Z F13A F13B		I12B I12C I22Z		J08B J10A J10B		
		F13C F21A F21B		I28A I28B I28C	21B	J21Z J22Z		
		F21C	09	J02A J02B J03A		X01A X01B X04Z		
06	G12A G12B G16A		J03B J04Z J08A	22	X05Z X06A X06B			
08	I02A I02B I12A		J08B J10A J10B		X06C X07A X07B			
	I12B I12C I22Z		J21Z J22Z		Y02A Y02B Y02C			
	I28A I28B I28C		X01A X01B X04Z		BORP MBOR VAC			
	I32C I50Z	83.91.10↔	X05Z X06A X06B		VAC I VAC II VB			
09	J02A J02B J03A		X06C X07A X07B		VBOR			
	J03B J04Z J08A		Y02A Y02B Y02C	01	B17A B17B			
	J08B J10A J10B		BORP MBOR VAC	03	D12A D12B			
	J21Z J22Z		VAC I VAC II VB	04	E36A E36B			
21B	X01A X01B X04Z		VBOR	05	F04Z F13A F13B			
	X05Z X06A X06B		VBOR	06	F13C F21A F21B			
	X06C X07A X07B		BORP MBOR VAC	09	F21C			
22	Y02A Y02B Y02C		VAC I VAC II VB	22	Y02A Y02B Y02C			



CHOP	MDC	DRG	CHOP	MDC	DRG	CHOP	MDC	DRG
		VBOR		05	F21A F21B F21C		21B	X06A X06B X06C
	01	B17A B17B		06	G12A G12B G16A	83.99.11↔		BORP MBOR VAC
	03	D12A D12B		07	H06Z			VBOR
	04	E02A E02B E02C E36A E36B		08	I27A I27B I27C I27D		01	B17A B17B
	05	F21A F21B F21C		09	J11A J11B		03	D12A D12B
	06	G12A G12B G16A		10	K09A K09B		04	E02A E02B E02C E36A E36B
	07	H06Z		11	L09A L09B		05	F21A F21B F21C
	08	I29A I29B I29C		12	M06Z M37Z		06	G12A G12B G16A
	09	J11A J11B		13	N11A N11B		07	H06Z
	10	K09A K09B	83.91.15↔	21B	X06A X06B X06C		08	I29A I29B I29C
	11	L09A L09B			BORP MBOR VAC		09	J11A J11B
	12	M06Z M37Z			VBOR		10	K09A K09B
	13	N11A N11B		01	B17A B17B		11	L09A L09B
83.91.11↔	21B	X06A X06B X06C		03	D12A D12B		12	M06Z M37Z
		BORP MBOR VAC		04	E02A E02B E02C E36A E36B		13	N11A N11B
		VBOR		05	F21A F21B F21C	83.99.12↔	21B	X06A X06B X06C
	01	B17A B17B		06	G12A G12B G16A			BORP MBOR VAC
	03	D12A D12B		07	H06Z			VBOR
	04	E02A E02B E02C E36A E36B		08	I27A I27B I27C I27D		01	B17A B17B
	05	F21A F21B F21C		09	J11A J11B		03	D12A D12B
	06	G12A G12B G16A		10	K09A K09B		04	E02A E02B E02C E36A E36B
	07	H06Z		11	L09A L09B		05	F21A F21B F21C
	08	I29A I29B I29C		12	M06Z M37Z		06	G12A G12B G16A
	09	J11A J11B		13	N11A N11B		07	H06Z
	10	K09A K09B	83.91.16↔	21B	X06A X06B X06C		08	I29A I29B I29C
	11	L09A L09B			BORP MBOR VAC		09	J11A J11B
	12	M06Z M37Z			VBOR		10	K09A K09B
	13	N11A N11B		01	B17A B17B		11	L09A L09B
83.91.12↔	21B	X06A X06B X06C		03	D12A D12B		12	M06Z M37Z
		BORP MBOR VAC		04	E02A E02B E02C E36A E36B	83.99.13↔	13	N11A N11B
		VBOR		05	F21A F21B F21C		21B	X06A X06B X06C
	01	B17A B17B		06	G12A G12B G16A			BORP MBOR VAC
	03	D12A D12B		07	H06Z			VBOR
	04	E02A E02B E02C E36A E36B		08	I27A I27B I27C I27D		01	B17A B17B
	05	F21A F21B F21C		09	J11A J11B		03	D12A D12B
	06	G12A G12B G16A		10	K09A K09B		04	E02A E02B E02C E36A E36B
	07	H06Z		11	L09A L09B		05	F21A F21B F21C
	08	I29A I29B I29C		12	M06Z M37Z		06	G12A G12B G16A
	09	J11A J11B	83.92↔	13	N11A N11B		07	H06Z
	10	K09A K09B		21B	X06A X06B X06C		08	I27A I27B I27C I27D
	11	L09A L09B		01	B17A B17B		09	J11A J11B
	12	M06Z M37Z		03	D12A		10	K09A K09B
	13	N11A N11B		06	G11A G11B		11	L09A L09B
83.91.13↔	21B	X06A X06B X06C		08	I28A I28B		12	M06Z M37Z
		BORP MBOR VAC		11	L03Z L04A L04B L04C L10A L10B L38Z	83.99.14↔	13	N11A N11B
		VBOR		12	M06Z M09A M09B M37Z		21B	X06A X06B X06C
	01	B17A B17B		13	N11A N11B			BORP MBOR VAC
	03	D12A D12B	83.99.10↔		BORP MBOR VAC			VBOR
	04	E02A E02B E02C E36A E36B			VBOR		01	B17A B17B
	05	F21A F21B F21C		01	B17A B17B		03	D12A D12B
	06	G12A G12B G16A		03	D12A D12B		04	E02A E02B E02C E36A E36B
	07	H06Z		04	E02A E02B E02C E36A E36B		05	F21A F21B F21C
	08	I27A I27B I27C I27D		05	F21A F21B F21C		06	G12A G12B G16A
	09	J11A J11B		06	G12A G12B G16A		07	H06Z
	10	K09A K09B		07	H06Z		08	I27A I27B I27C I27D
	11	L09A L09B		08	I29A I29B I29C		09	J11A J11B
	12	M06Z M37Z		09	J11A J11B		10	K09A K09B
	13	N11A N11B		10	K09A K09B		11	L09A L09B
83.91.14↔	21B	X06A X06B X06C		11	L09A L09B		12	M06Z M37Z
		BORP MBOR VAC		12	M06Z M37Z		13	N11A N11B
		VBOR		13	N11A N11B	83.99.15↔	21B	X06A X06B X06C
	01	B17A B17B		01	B17A B17B			BORP MBOR VAC
	03	D12A D12B		03	D12A D12B			VBOR
	04	E02A E02B E02C E36A E36B		04	E02A E02B E02C E36A E36B		01	B17A B17B

CHOP	MDC	DRG	CHOP	MDC	DRG	CHOP	MDC	DRG
	03	D12A D12B		06	G12A G12B G16A			I27D
	04	E02A E02B E02C E36A E36B		07	H06Z		09	J11A J11B
	05	F21A F21B F21C		08	I29A I29B I29C		10	K09A K09B
	06	G12A G12B G16A		09	J11A J11B		11	L09A L09B
	07	H06Z		10	K09A K09B		12	M06Z M37Z
	08	I27A I27B I27C I27D		11	L09A L09B		13	N11A N11B
	09	J11A J11B		12	M06Z M37Z	83.99.30↔	21B	X06A X06B X06C BORP MBOR VAC VBOR
	10	K09A K09B	83.99.23↔	13	N11A N11B		01	B17A B17B
	11	L09A L09B		21B	X06A X06B X06C BORP MBOR VAC VBOR		03	D12A D12B
83.99.16↔	12	M06Z M37Z		01	B17A B17B		04	E02A E02B E02C E36A E36B
	13	N11A N11B		03	D12A D12B		05	F21A F21B F21C
	21B	X06A X06B X06C BORP MBOR VAC VBOR		04	E02A E02B E02C E36A E36B		06	G12A G12B G16A
	01	B17A B17B		05	F21A F21B F21C		07	H06Z
	03	D12A D12B		06	G12A G12B G16A		08	I27A I27B I27C I27D
	04	E02A E02B E02C E36A E36B		07	H06Z		09	J11A J11B
	05	F21A F21B F21C		08	I27A I27B I27C I27D		10	K09A K09B
	06	G12A G12B G16A		09	J11A J11B		11	L09A L09B
	07	H06Z		10	K09A K09B		12	M06Z M37Z
	08	I27A I27B I27C I27D		11	L09A L09B		13	N11A N11B
	09	J11A J11B		12	M06Z M37Z	84.00↔	21B	X06A X06B X06C BORP KORP MBOR MKOR VAC VAC I VAC II VBOR VKOR
	10	K09A K09B	83.99.24↔	13	N11A N11B		04	E36A E36B
	11	L09A L09B		21B	X06A X06B X06C BORP MBOR VAC VBOR		05	F04Z F13A F13B F13C
	12	M06Z M37Z		01	B17A B17B		06	G12A G16A
	13	N11A N11B		03	D12A D12B		08	I02A I02B I07A I07B
83.99.20↔	21B	X06A X06B X06C BORP MBOR VAC VBOR		04	E02A E02B E02C E36A E36B		09	J02A J02B J03A J03B J04Z J11A J11B
	01	B17A B17B		05	F21A F21B F21C		21B	X06A X06B X06C Y02A Y02B Y02C BORP MBOR VAC VAC I VAC II VBOR
	03	D12A D12B		06	G12A G12B G16A	84.01↔	04	E36A E36B
	04	E02A E02B E02C E36A E36B		07	H06Z		05	F04Z F13A F13B F13C
	05	F21A F21B F21C		08	I27A I27B I27C I27D		06	G12A G16A
	06	G12A G12B G16A		09	J11A J11B		08	I02A I02B I32A I32B I32C I32D I32E
	07	H06Z		10	K09A K09B		09	J02A J02B J03A J03B J04Z J11A J11B
	08	I29A I29B I29C		11	L09A L09B		21B	X05Z
	09	J11A J11B		12	M06Z M37Z		22	Y02A Y02B Y02C BORP MBOR VAC VAC I VAC II VBOR
	10	K09A K09B	83.99.25↔	13	N11A N11B		04	E36A E36B
	11	L09A L09B		21B	X06A X06B X06C BORP MBOR VAC VBOR	84.02↔	05	F04Z F13A F13B F13C
	12	M06Z M37Z		01	B17A B17B		06	G12A G16A
	13	N11A N11B		03	D12A D12B		08	I02A I02B I32A I32B I32C I32D I32E
83.99.21↔	21B	X06A X06B X06C BORP MBOR VAC VBOR		04	E02A E02B E02C E36A E36B		09	J02A J02B J03A J03B J04Z J11A J11B
	01	B17A B17B		05	F21A F21B F21C		21B	X05Z
	03	D12A D12B		06	G12A G12B G16A		22	Y02A Y02B Y02C BORP MBOR VAC VAC I VAC II VBOR
	04	E02A E02B E02C E36A E36B		07	H06Z	84.03.00↔	04	E36A E36B
	05	F21A F21B F21C		08	I27A I27B I27C I27D		05	F04Z F13A F13B F13C
	06	G12A G12B G16A		09	J11A J11B		06	G12A G16A
	07	H06Z		10	K09A K09B		08	I02A I02B I32A I32B I32C I32D I32E
	08	I29A I29B I29C		11	L09A L09B		09	J02A J02B J03A J03B J04Z J11A J11B
	09	J11A J11B		12	M06Z M37Z		21B	X05Z
	10	K09A K09B	83.99.26↔	13	N11A N11B		22	Y02A Y02B Y02C BORP KORP MBOR MKOR VAC VAC I VAC II VBOR VKOR
	11	L09A L09B		21B	X06A X06B X06C BORP MBOR VAC VBOR		04	E36A E36B
	12	M06Z M37Z		01	B17A B17B			
	13	N11A N11B		03	D12A D12B			
83.99.22↔	21B	X06A X06B X06C BORP MBOR VAC VBOR		04	E02A E02B E02C E36A E36B			
	01	B17A B17B		05	F21A F21B F21C			
	03	D12A D12B		06	G12A G12B G16A			
	04	E02A E02B E02C E36A E36B		07	H06Z			
	05	F21A F21B F21C		08	I27A I27B I27C I27D			

CHOP	MDC	DRG	CHOP	MDC	DRG	CHOP	MDC	DRG
	05	F04Z F13A F13B F13C		05	F04Z F13A F13B F13C		05	F04Z F13A F13B F13C
	06	G12A G16A		06	G12A G16A		06	G12A G16A
	08	I02A I02B I07A I07B		08	I02A I02B I07A I07B		08	I20A I20B I20C I20D I20E I20F I20G
	09	J02A J02B J03A J03B J04Z J11A J11B		09	J02A J02B J03A J03B J04Z J11A J11B		09	J02A J02B J03A J03B J04Z J11A J11B
	21B	X05Z		21B	X06A X06B X06C		21B	X04Z
84.03.10↔	22	Y02A Y02B Y02C	84.07↔	22	Y02A Y02B Y02C	84.12↔	22	Y02A Y02B Y02C
		BORP KORP MBOR MKOR VAC VAC I VAC II VBOR VKOR			BORP KORP MBOR MKOR VAC VAC I VAC II VBOR VKOR			BORP KORP MBOR MKOR VAC VAC I VAC II VBOR VKOR
	04	E36A E36B		04	E36A E36B		04	E36A E36B
	05	F04Z F13A F13B F13C		05	F04Z F13A F13B F13C		05	F04Z F13A F13B F13C
	06	G12A G16A		06	G12A G16A		05	F04Z F13A F13B F13C F28A F28B F28C
	08	I02A I02B I07A I07B		08	I02A I02B I07A I07B		06	G12A G16A
	09	J02A J02B J03A J03B J04Z J11A J11B		09	J02A J02B J03A J03B J04Z J11A J11B		08	I02A I02B I07A I07B
	21B	X05Z		21B	X06A X06B X06C		09	J02A J02B J03A J03B J04Z J11A J11B
84.03.99↔	22	Y02A Y02B Y02C	84.08↔	22	Y02A Y02B Y02C	84.13↔	21B	X04Z
		BORP KORP MBOR MKOR VAC VAC I VAC II VBOR VKOR			BORP KORP MBOR MKOR VAC VAC I VAC II VBOR VKOR		22	Y02A Y02B Y02C
	04	E36A E36B		04	E36A E36B			BORP KORP MBOR MKOR VAC VAC I VAC II VBOR VKOR
	05	F04Z F13A F13B F13C		05	F04Z F13A F13B F13C		04	E36A E36B
	06	G12A G16A		06	G12A G16A		05	F04Z F13A F13B F13C
	08	I02A I02B I07A I07B		08	I02A I02B I07A I07B		06	G12A G16A
	09	J02A J02B J03A J03B J04Z J11A J11B		09	J02A J02B J03A J03B J04Z J11A J11B		08	I02A I02B I07A I07B
	21B	X05Z		21B	X06A X06B X06C		09	J02A J02B J03A J03B J04Z J11A J11B
84.04↔	22	Y02A Y02B Y02C	84.09↔	22	Y02A Y02B Y02C	84.14↔	21B	X04Z
		BORP KORP MBOR MKOR VAC VAC I VAC II VBOR VKOR			BORP KORP MBOR MKOR VAC VAC I VAC II VBOR VKOR		22	Y02A Y02B Y02C
	04	E36A E36B		04	E36A E36B			BORP KORP MBOR MKOR VAC VAC I VAC II VBOR VKOR
	05	F04Z F13A F13B F13C		05	F04Z F13A F13B F13C		04	E36A E36B
	06	G12A G16A		06	G12A G16A		05	F04Z F13A F13B F13C
	08	I02A I02B I07A I07B		08	I02A I02B I07A I07B		05	F04Z F13A F13B F13C F28A F28B F28C
	09	J02A J02B J03A J03B J04Z J11A J11B		09	J02A J02B J03A J03B J04Z J11A J11B		06	G12A G16A
	21B	X05Z		21B	X06A X06B X06C		08	I02A I02B I07A I07B
84.05↔	22	Y02A Y02B Y02C	84.10↔	22	Y02A Y02B Y02C	84.15↔	09	J02A J02B J03A J03B J04Z J11A J11B
		BORP KORP MBOR MKOR VAC VAC I VAC II VBOR VKOR			BORP KORP MBOR MKOR VAC VAC I VAC II VBOR VKOR		21B	X04Z
	04	E36A E36B		04	E36A E36B		22	Y02A Y02B Y02C
	05	F04Z F13A F13B F13C		05	F04Z F13A F13B F13C			BORP KORP MBOR MKOR VAC VAC I VAC II VBOR VKOR
	06	G12A G16A		06	G12A G16A		04	E36A E36B
	08	I02A I02B I07A I07B		08	I02A I02B I07A I07B		05	F04Z F13A F13B F13C F28A F28B F28C
	09	J02A J02B J03A J03B J04Z J11A J11B		09	J02A J02B J03A J03B J04Z J11A J11B		06	G12A G16A
	21B	X06A X06B X06C		21B	X04Z		08	I02A I02B I07A I07B
84.06↔	22	Y02A Y02B Y02C	84.11↔	22	Y02A Y02B Y02C		09	J02A J02B J03A J03B J04Z J11A J11B
		BORP KORP MBOR MKOR VAC VAC I VAC II VBOR VKOR			BORP MBOR VAC VAC I VAC II VBOR VKOR		21B	X04Z
	04	E36A E36B		04	E36A E36B		22	Y02A Y02B Y02C

CHOP	MDC	DRG	CHOP	MDC	DRG	CHOP	MDC	DRG
84.16↔		BORP KORP MBOR MKOR VAC VAC I VAC II VBOR VKOR	84.21↔		BORP EML KORP MBOR MKOR VAC VAC I VAC II VBOR VKOR	84.23.99↔		X01A X01B X05Z X07A X07B BORP EML KORP MBOR MKOR VAC VAC I VAC II VBOR VKOR
	04	E36A E36B		04	E36A E36B		04	E36A E36B
	05	F04Z F13A F13B F13C F28A F28B F28C		05	F04Z F13A		05	F04Z F13A
	06	G12A G16A		06	G12A G16A		06	G12A G16A
	08	I02A I02B I07A I07B		08	I02A I02B I22Z I32A I32B I32C I32D I32E I50Z		08	I02A I02B I22Z I32A I32B I32C I32D I32E I50Z
	09	J02A J02B J03A J03B J04Z J11A J11B	84.22↔	21B	X01A X01B X05Z X07A X07B BORP EML KORP MBOR MKOR VAC VAC I VAC II VBOR VKOR	84.24.00↔	21B	X01A X01B X05Z X07A X07B BORP EML KORP MBOR MKOR VAC VAC I VAC II VBOR VKOR
	21B	X04Z		04	E36A E36B		04	E36A E36B
84.17↔	22	Y02A Y02B Y02C BORP KORP MBOR MKOR VAC VAC I VAC II VBOR VKOR		05	F04Z F13A		05	F04Z F13A
	04	E36A E36B		06	G12A G16A		06	G12A G16A
	05	F04Z F13A F13B F13C F28A F28B F28C		08	I02A I02B I22Z I32A I32B I32C I32D I32E I50Z		08	I02A I02B I22Z I50Z
	06	G12A G16A	84.23.00↔	21B	X01A X01B X05Z X07A X07B BORP EML KORP MBOR MKOR VAC VAC I VAC II VBOR VKOR	84.24.11↔	21B	X01A X01B X07A X07B BORP EML KORP MBOR MKOR VAC VAC I VAC II VBOR VKOR
	08	I02A I02B I07A I07B		04	E36A E36B		04	E36A E36B
	09	J02A J02B J03A J03B J04Z J11A J11B		05	F04Z F13A		05	F04Z F13A
	21B	X04Z		06	G12A G16A		06	G12A G16A
84.18↔	22	Y02A Y02B Y02C BORP KORP MBOR MKOR VAC VAC I VAC II VBOR VKOR	84.23.10↔	08	I02A I02B I22Z I32A I32B I32C I32D I32E I50Z	84.24.12↔	08	I02A I02B I22Z I50Z
	04	E36A E36B		21B	X01A X01B X05Z X07A X07B BORP EML KORP MBOR MKOR VAC VAC I VAC II VBOR VKOR	84.24.99↔	21B	X01A X01B X07A X07B BORP EML KORP MBOR MKOR VAC VAC I VAC II VBOR VKOR
	05	F04Z F13A F28A F28B F28C		04	E36A E36B		04	E36A E36B
	06	G12A G16A	84.23.12↔	05	F04Z F13A		05	F04Z F13A
	08	I02A I02B I07A I07B		06	G12A G16A		06	G12A G16A
	09	J02A J02B J03A J03B J04Z J11A J11B		08	I02A I02B I22Z I32A I32B I32C I32D I32E I50Z		08	I02A I02B I22Z I50Z
	21B	X04Z		21B	X01A X01B X05Z X07A X07B BORP EML KORP MBOR MKOR VAC VAC I VAC II VBOR VKOR	84.25↔	21B	X01A X01B X07A X07B BORP EML KORP MBOR MKOR VAC VAC I VAC II VBOR VKOR
84.19↔	22	Y02A Y02B Y02C BORP KORP MBOR MKOR VAC VAC I VAC II VBOR VKOR	84.23.13↔	04	E36A E36B		04	E36A E36B
	04	E36A E36B		05	F04Z F13A		05	F04Z F13A
	05	F04Z F13A F28A F28B F28C		06	G12A G16A		06	G12A G16A
	06	G12A G16A		08	I02A I02B I22Z I32A I32B I32C I32D I32E I50Z		08	I02A I02B I22Z I50Z
	08	I02A I02B I07A I07B		21B	X01A X01B X05Z X07A X07B BORP EML KORP MBOR MKOR VAC VAC I VAC II VBOR VKOR		21B	X01A X01B X07A X07B BORP EML KORP MBOR MKOR VAC VAC I VAC II VBOR VKOR
	09	J02A J02B J03A J03B J04Z J11A J11B		04	E36A E36B		04	E36A E36B
	21B	X04Z		05	F04Z F13A		05	F04Z F13A
84.20↔	22	Y02A Y02B Y02C BORP EML KORP MBOR MKOR VAC VAC I VAC II VBOR VKOR		06	G12A G16A		06	G12A G16A
	04	E36A E36B		08	I02A I02B I22Z I32A I32B I32C I32D I32E I50Z		08	I02A I02B I20A I20B I20C I20D I20G I22Z I50Z
	05	F04Z F13A		21B	X01A X01B X05Z X07A X07B BORP EML KORP MBOR MKOR VAC VAC I VAC II VBOR VKOR		21B	X01A X01B X04Z X07A X07B
	06	G12A G16A		04	E36A E36B			
	08	I02A I02B I22Z I32A I32B I32C I32D I32E I50Z		05	F04Z F13A			
	21B	X01A X01B X05Z X07A X07B		06	G12A G16A			
				08	I02A I02B I22Z I32A I32B I32C I32D I32E I50Z			

CHOP	MDC	DRG	CHOP	MDC	DRG	CHOP	MDC	DRG
84.26↔		BORP EML KORP MBOR MKOR VAC VAC I VAC II VBOR VKOR			VAC I VAC II VBOR E36A E36B		08	I14A I14B
	04	E36A E36B		04	E36A E36B		09	J02A J02B J03A J03B J04Z J11A J11B
	05	F04Z F13A		05	F04Z F13A F13B F13C		21B	X04Z X05Z X06A X06B X06C
	06	G12A G16A		06	G12A G16A		22	Y02A Y02B Y02C
	08	I02A I02B I20A I20B I20C I20D I20G I22Z I50Z		08	I14A I14B	84.3X.99↔		BORP MBOR VAC VAC I VAC II VBOR
	21B	X01A X01B X04Z X07A X07B		09	J02A J02B J03A J03B J04Z J11A J11B		04	E36A E36B
84.27.11↔		BORP EML KORP MBOR MKOR VAC VAC I VAC II VBOR VKOR	84.3X.10↔		BORP MBOR VAC VAC I VAC II VBOR		05	F04Z F13A F13B F13C
	04	E36A E36B		04	E36A E36B		06	G12A G16A
	05	F04Z F13A		05	F04Z F13A F13B F13C		08	I14A I14B
	06	G12A G16A		06	G12A G16A		09	J02A J02B J03A J03B J04Z J11A J11B
	08	I02A I02B I22Z I50Z I59Z		08	I14A I14B		21B	X04Z X05Z X06A X06B X06C
	21B	X01A X01B X04Z X07A X07B		09	J02A J02B J03A J03B J04Z J11A J11B	84.4A†↔	22	Y02A Y02B Y02C
84.27.11↔		BORP EML KORP MBOR MKOR VAC VAC I VAC II VBOR VKOR		21B	X04Z X05Z X06A X06B X06C	84.4B†↔	01	B60A
	04	E36A E36B		22	Y02A Y02B Y02C		08	I73A
	05	F04Z F13A		22	Y02A Y02B Y02C	84.53.00↔	01	B60A
	06	G12A G16A	84.3X.11↔		BORP MBOR VAC VAC I VAC II VBOR		08	I73A
	08	I02A I02B I22Z I50Z I59Z		04	E36A E36B		03	BORP MBOR VAC VAC I VAC II VBOR
	21B	X01A X01B X04Z X07A X07B		05	F04Z F13A F13B F13C		04	D25A D25B D28Z D29Z
84.27.12↔		BORP EML KORP MBOR MKOR VAC VAC I VAC II VBOR VKOR		06	G12A G16A		06	E02A E02B E02C E36A E36B
	04	E36A E36B		08	I14A I14B		08	G12A G16A
	05	F04Z F13A		09	J02A J02B J03A J03B J04Z J11A J11B		09	I11A I11B
	06	G12A G16A		21B	X04Z X05Z X06A X06B X06C		21B	J02A J02B J08A J08B
	08	I02A I02B I22Z I50Z I59Z		22	Y02A Y02B Y02C	84.53.10↔	21B	X04Z X05Z X06A X06B X06C
	21B	X01A X01B X04Z X07A X07B		22	Y02A Y02B Y02C		03	BORP MBOR VAC VAC I VAC II VBOR
84.27.99↔		BORP EML KORP MBOR MKOR VAC VAC I VAC II VBOR VKOR	84.3X.12↔		BORP MBOR VAC VAC I VAC II VBOR		04	D25A D25B D28Z D29Z
	04	E36A E36B		04	E36A E36B		04	E02A E02B E02C E36A E36B
	05	F04Z F13A		05	F04Z F13A F13B F13C		06	G12A G16A
	06	G12A G16A		06	G12A G16A		08	I11A I11B
	08	I02A I02B I22Z I50Z I59Z		08	I14A I14B		09	J02A J02B J08A J08B
	21B	X01A X01B X04Z X07A X07B		09	J02A J02B J03A J03B J04Z J11A J11B	84.53.11↔	21B	X04Z X05Z X06A X06B X06C
84.28↔		BORP EML KORP MBOR MKOR VAC VAC I VAC II VBOR VKOR		21B	X04Z X05Z X06A X06B X06C		03	D25A D25B D28Z D29Z
	04	E36A E36B		22	Y02A Y02B Y02C		04	E02A E02B E02C E36A E36B
	05	F04Z F13A	84.3X.13↔		BORP MBOR VAC VAC I VAC II VBOR		06	G12A G16A
	06	G12A G16A		04	E36A E36B		08	I11A I11B
	08	I02A I02B I08A I08B I08C I22Z I50Z		05	F04Z F13A F13B F13C		09	J02A J02B J08A J08B
	21B	X01A X01B X04Z X07A X07B		06	G12A G16A		21B	X04Z X05Z X06A X06B X06C
84.28↔		BORP EML KORP MBOR MKOR VAC VAC I VAC II VBOR VKOR		08	I14A I14B	84.53.11↔	03	D25A D25B D28Z D29Z
	04	E36A E36B		09	J02A J02B J03A J03B J04Z J11A J11B		04	E02A E02B E02C E36A E36B
	05	F04Z F13A		21B	X04Z X05Z X06A X06B X06C		06	G12A G16A
	06	G12A G16A		22	Y02A Y02B Y02C		08	I11A I11B
	08	I02A I02B I08A I08B I08C I22Z I50Z		22	Y02A Y02B Y02C	84.53.99↔	09	J02A J02B J08A J08B
	21B	X01A X01B X04Z X07A X07B		22	Y02A Y02B Y02C		21B	X04Z X05Z X06A X06B X06C
84.29↔		BORP EML KORP MBOR MKOR VAC VAC I VAC II VBOR VKOR	84.3X.13↔		BORP MBOR VAC VAC I VAC II VBOR		03	D25A D25B D28Z D29Z
	04	E36A E36B		04	E36A E36B		04	E02A E02B E02C E36A E36B
	05	F04Z F13A		05	F04Z F13A F13B F13C		06	G12A G16A
	06	G12A G16A		06	G12A G16A		08	I11A I11B
	08	I02A I02B I22Z I32A I32B I32C I32D I32E I50Z		08	I14A I14B		09	J02A J02B J08A J08B
	21B	X01A X01B X05Z X07A X07B		09	J02A J02B J03A J03B J04Z J11A J11B		21B	X04Z X05Z X06A X06B X06C
84.3X.00↔		BORP MBOR VAC	84.3X.19↔		BORP MBOR VAC VAC I VAC II VBOR		21B	BORP MBOR VAC VAC I VAC II VBOR
				04	E36A E36B		03	D25A D25B D28Z D29Z
				05	F04Z F13A F13B F13C		04	E02A E02B E02C E36A E36B
				06	G12A G16A		06	G12A G16A
				06	G12A G16A		08	I11A I11B
				06	G12A G16A		09	J02A J02B J08A J08B

CHOP	MDC	DRG	CHOP	MDC	DRG	CHOP	MDC	DRG	
84.54↔	21B	X04Z X05Z X06A X06B X06C BORP MBOR VAC VAC I VAC II VBOR	85.24↔	10	K09A K09B	85.2C.22‡↔	09	J02A J02B J11A J11B	
	03	D25A D25B D28Z D29Z		13	N23A N23B		10	K09A K09B	
	04	E02A E02B E02C E36A E36B		14	O02A O02B		11	L09A L09B	
	06	G12A G16A		21B	X06A X06B X06C BORP MBOR VAC VAC I VAC II VBOR		12	M06Z M09A M09B M37Z	
	08	I12A I12B I12C I28A I28B		04	E36A E36B		13	N11A N11B	
	09	J02A J02B J08A J08B		06	G12A G16A		21B	X05Z	
	21B	X04Z X05Z X06A X06B X06C		09	J24A J24B J25Z		22	Y02A Y02B Y02C	
	84.71‡↔	01		B60A	13		N23A N23B	01	B60A
		08		I11A I11B	19		U01A U01B	09	J02A J02B J60A
	84.72‡↔	01		B60A	21B		X06A X06B X06C BORP MBOR VAC VAC I VAC II VBOR	85.2C.32‡↔	01
08		I11A I11B I13A I13B	04	E36A E36B	09	J02A J02B J60A			
84.73‡↔	01	B60A	06	G12A G16A	85.6↔	04	E36A E36B		
84.92↔	08	I11A I11B BORP KORP MBOR MKOR VAC VAC I VAC II VBOR VKOR	09	J24A J24B J25Z	06	G12A G16A			
	04	E36A E36B	10	K09A K09B	09	J24A J24B J25Z			
	06	G12A G16A	13	N23A N23B	13	N23A N23B			
	08	I28A I28B	14	O02A O02B	21B	X06A X06B			
	Prä	A05A A05B A06A A06B	19	U01A U01B	85.A0↔	BORP MBOR VAC VAC I VAC II VBOR			
	84.93↔	04	E36A E36B	21B	X06A X06B X06C BORP MBOR VAC VAC I VAC II VBOR	04	E36A E36B		
		06	G12A G16A	09	J18A J23A J23B J24A J24B J25Z	06	G12A G16A		
		08	I28A I28B	10	K09A K09B	09	J01A J01B J06A		
		Prä	A05A A05B A06A A06B	13	N23A N23B	06	G12A G16A		
		84.99.14↔	04	E36A E36B	14	O02A O02B	09	J01A J01B J06A	
05			F04Z F13A	19	U01A U01B	06	G12A G16A		
06			G12A G16A	21B	X06A X06B X06C	09	J06B J18A J23A J23B J24A J24B		
08			I02A I02B I22Z I50Z	09	J18A J23A J23B J24A J24B J25Z	21B	X06A X06B X06C BORP MBOR VAC VAC I VAC II VBOR		
21B			X01A X01B X07A X07B	10	K09A K09B	85.A1↔	BORP MBOR VAC VAC I VAC II VBOR		
84.99.31↔			04	E36A E36B	13	N23A N23B	04	E36A E36B	
	05		F04Z F13A	14	O02A O02B	06	G12A G16A		
	06		G12A G16A	19	U01A U01B	09	J01A J01B J06A		
	08		I02A I02B I22Z I32A I32B I32C I32D I32E I50Z	21B	X06A X06B X06C	06	G12A G16A		
	21B		X01A X01B X05Z X07A X07B	09	J18A J23A J23B J24A J24B J25Z	09	J06B J18A J23A J23B J24A J24B		
	85.11‡↔	01	B60A	10	K09A K09B	19	U01A U01B		
		16	Q86A	13	N23A N23B	21B	X06A X06B X06C BORP MBOR VAC VAC I VAC II VBOR		
		09	J24A J24B J25Z	14	O02A O02B	04	E36A E36B		
		10	K09A K09B	21B	X06A X06B X06C BORP MBOR VAC VAC I VAC II VBOR	06	G12A G16A		
		13	N23A N23B	09	J18A J23A J23B J24A J24B J25Z	09	J01A J01B J06A		
21B		X06A X06B X06C	10	K09A K09B	19	U01A U01B			
85.12↔		09	J24A J24B J25Z	13	N23A N23B	21B	X06A X06B X06C BORP MBOR VAC VAC I VAC II VBOR		
		10	K09A K09B	14	O02A O02B	04	E36A E36B		
		13	N23A N23B	21B	X06A X06B X06C BORP MBOR VAC VAC I VAC II VBOR	06	G12A G16A		
		21B	X06A X06B X06C	09	J18A J23A J23B J24A J24B J25Z	09	J01A J01B J06A		
	85.20↔	09	J18A J23A J23B J24A J24B J25Z	10	K09A K09B	19	U01A U01B		
		01	B60A	13	N23A N23B	21B	X06A X06B X06C BORP MBOR VAC VAC I VAC II VBOR		
		16	Q86A	14	O02A O02B	04	E36A E36B		
		09	J24A J24B J25Z	21B	X06A X06B X06C BORP MBOR VAC VAC I VAC II VBOR	06	G12A G16A		
		10	K09A K09B	09	J18A J23A J23B J24A J24B J25Z	09	J01A J01B J06A		
		13	N23A N23B	10	K09A K09B	19	U01A U01B		
21B		X06A X06B X06C	13	N23A N23B	21B	X06A X06B X06C BORP MBOR VAC VAC I VAC II VBOR			
09		J18A J23A J23B J24A J24B J25Z	14	O02A O02B	04	E36A E36B			
01		B60A	21B	X06A X06B X06C BORP MBOR VAC VAC I VAC II VBOR	06	G12A G16A			
09		J24A J24B J25Z	09	J18A J23A J23B J24A J24B J25Z	09	J01A J01B J06A			

CHOP	MDC	DRG	CHOP	MDC	DRG	CHOP	MDC	DRG
85.A4↔		J23B J24A J24B	85.D1↔		BORP MBOR VAC	85.E9↔		BORP MBOR VAC
		U01A U01B			VAC I VAC II VBOR			VAC I VAC II VB
		X06A X06B X06C		04	E36A E36B		04	E36A E36B
		BORP MBOR VAC		06	G12A G16A		05	F21A F21B F21C
		VAC I VAC II VBOR		09	J01A J01B J06A		06	G12A G16A
	04	E36A E36B			J06B J23A J23B		08	I28A I28B I28C
	06	G12A G16A		19	U01A U01B		09	J01A J01B J06A
	09	J01A J01B J06A		21B	X06A X06B			J06B J23A J23B
		J06B J18A J23A			BORP MBOR VAC		19	U01A U01B
		J23B J24A J24B			VAC I VAC II VB		21B	X06A X06B
85.A5↔		X06A X06B X06C	85.D2↔		VBOR	85.F1↔		BORP MBOR VAC
		BORP MBOR VAC		04	E36A E36B			VAC I VAC II VBOR
		VAC I VAC II VBOR		05	F21A F21B F21C		04	E36A E36B
	04	E36A E36B		06	G12A G16A		06	G12A G16A
	06	G12A G16A		08	I28A I28B I28C		09	J01A J01B J06A
	09	J01A J01B J06A		09	J01A J01B J06A		09	J01A J01B J23A
		J06B J18A J23A			J06B J23A J23B		19	U01A U01B
		J23B J24A J24B		19	U01A U01B		21B	X06A X06B
	21B	X06A X06B X06C		21B	X06A X06B		22	Y02A Y02B Y02C
		BORP MBOR VAC			Y02A Y02B Y02C		85.F2.00↔	
	VAC I VAC II VBOR	85.D9↔		BORP MBOR VAC		VAC I VAC II VBOR		
04	E36A E36B		VAC I VAC II VBOR	04	E36A E36B			
06	G12A G16A	04	E36A E36B	06	G12A G16A			
09	J01A J01B J06A	06	G12A G16A	09	J24A J24B J25Z			
	J06B J18A J23A	09	J01A J01B J06A	13	N23A N23B			
	J23B J24A J24B	19	U01A U01B	19	U01A U01B			
21B	X06A X06B X06C	21B	X06A X06B	21B	X06A X06B			
	BORP MBOR VAC		Y02A Y02B Y02C		BORP MBOR VAC			
	VAC I VAC II VBOR	85.E0↔		VAC I VAC II VBOR		VAC I VAC II VBOR		
85.A6.11↔		E36A E36B	85.E1↔		VBOR	85.F2.09↔		VAC I VAC II VBOR
		G12A G16A		04	E36A E36B		04	E36A E36B
		J01A J01B J06A		05	F21A F21B F21C		06	G12A G16A
	04	E36A E36B		06	G12A G16A		09	J01A J01B J23A
	06	G12A G16A		08	I28A I28B I28C		13	N23A N23B
	09	J01A J01B J06A		09	J01A J01B J06A		21B	X06A X06B
		J06B J18A J23A			J06B J23A J23B			BORP MBOR VAC
		J23B J24A J24B		19	U01A U01B			VAC I VAC II VBOR
	21B	X06A X06B X06C		21B	X06A X06B		04	E36A E36B
		BORP MBOR VAC			Y02A Y02B Y02C		06	G12A G16A
	VAC I VAC II VBOR	85.E2↔		Y02A Y02B Y02C	09	J01A J01B J23A		
85.A6.12↔		E36A E36B	85.E3↔		BORP MBOR VAC	85.F2.11↔		VAC I VAC II VBOR
		G12A G16A		04	E36A E36B		04	E36A E36B
		J01A J01B J06A		05	F21A F21B F21C		06	G12A G16A
	04	E36A E36B		06	G12A G16A		09	J01A J01B J23A
	06	G12A G16A		08	I28A I28B I28C		13	N23A N23B
	09	J01A J01B J06A		09	J01A J01B J06A		21B	X06A X06B
		J06B J18A J23A			J06B J23A J23B			BORP MBOR VAC
		J23B J24A J24B		19	U01A U01B			VAC I VAC II VBOR
	21B	X06A X06B X06C		21B	X06A X06B		04	E36A E36B
		BORP MBOR VAC			Y02A Y02B Y02C		06	G12A G16A
	VAC I VAC II VBOR	85.E4↔		Y02A Y02B Y02C	09	J01A J01B J23A		
85.A7↔		E36A E36B	85.E5↔		BORP MBOR VAC	85.F2.12↔		VAC I VAC II VBOR
		G12A G16A		04	E36A E36B		04	E36A E36B
		J01A J01B J06A		05	F21A F21B F21C		06	G12A G16A
	04	E36A E36B		06	G12A G16A		09	J01A J01B J23A
	06	G12A G16A		08	I28A I28B I28C		13	N23A N23B
	09	J01A J01B J06A		09	J01A J01B J06A		21B	X06A X06B
		J06B J18A J23A			J06B J23A J23B			BORP MBOR VAC
		J23B J24A J24B		19	U01A U01B			VAC I VAC II VBOR
	21B	X06A X06B X06C		21B	X06A X06B		04	E36A E36B
		BORP MBOR VAC			Y02A Y02B Y02C		06	G12A G16A
	VAC I VAC II VBOR	85.E6↔		Y02A Y02B Y02C	09	J01A J01B J23A		
85.A8↔		E36A E36B	85.E7↔		BORP MBOR VAC	85.G1↔		VAC I VAC II VBOR
		G12A G16A		04	E36A E36B		04	E36A E36B
		J01A J01B J06A		05	F21A F21B F21C		06	G12A G16A
	04	E36A E36B		06	G12A G16A		09	J01A J01B J23A
	06	G12A G16A		08	I28A I28B I28C		13	N23A N23B
	09	J01A J01B J06A		09	J01A J01B J06A		21B	X06A X06B
		J06B J18A J23A			J06B J23A J23B			BORP MBOR VAC
		J23B J24A J24B		19	U01A U01B			VAC I VAC II VBOR
	21B	X06A X06B X06C		21B	X06A X06B		04	E36A E36B
		BORP MBOR VAC			Y02A Y02B Y02C		06	G12A G16A
	VAC I VAC II VBOR	85.E8↔		Y02A Y02B Y02C	09	J01A J01B J23A		
85.A9↔		E36A E36B	85.E9↔		BORP MBOR VAC	85.G2↔		VAC I VAC II VBOR
		G12A G16A		04	E36A E36B		04	E36A E36B
		J01A J01B J06A		05	F21A F21B F21C		06	G12A G16A
	04	E36A E36B		06	G12A G16A		09	J01A J01B J23A
	06	G12A G16A		08	I28A I28B I28C		13	N23A N23B
	09	J01A J01B J06A		09	J01A J01B J06A		21B	X06A X06B
		J06B J18A J23A			J06B J23A J23B			BORP MBOR VAC
		J23B J24A J24B		19	U01A U01B			VAC I VAC II VBOR
	21B	X06A X06B X06C		21B	X06A X06B		04	E36A E36B
		BORP MBOR VAC			Y02A Y02B Y02C		06	G12A G16A
	VAC I VAC II VBOR	85.E10↔		Y02A Y02B Y02C	09	J01A J01B J23A		
85.B↔		E36A E36B	85.E11↔		BORP MBOR VAC	85.G3↔		VAC I VAC II VBOR
		G12A G16A		04	E36A E36B		04	E36A E36B
		J01A J01B J06A		05	F21A F21B F21C		06	G12A G16A
	04	E36A E36B		06	G12A G16A		09	J01A J01B J23A
	06	G12A G16A		08	I28A I28B I28C		13	N23A N23B
	09	J01A J01B J06A		09	J01A J01B J06A		21B	X06A X06B
		J06B J18A J23A			J06B J23A J23B			BORP MBOR VAC
		J23B J24A J24B		19	U01A U01B			VAC I VAC II VBOR
	21B	X06A X06B X06C		21B	X06A X06B		04	E36A E36B
		BORP MBOR VAC			Y02A Y02B Y02C		06	G12A G16A
	VAC I VAC II VBOR	85.E12↔		Y02A Y02B Y02C	09	J01A J01B J23A		

CHOP	MDC	DRG	CHOP	MDC	DRG	CHOP	MDC	DRG
	04	E36A E36B		08	I28A I28B I28C		04	E36A E36B
	06	G12A G16A		09	J01A J01B J14Z		06	G12A G16A
	09	J24A J24B J25Z			J23A J23B J24A		09	J01A J01B J23A
	19	U01A U01B			J24B J25Z			J23B J24A J25Z
85.G4.12↔	21B	X06A X06B		12	M09A M09B M37Z		19	U01A U01B
		BORP MBOR VAC		19	U01A U01B	85.K0↔	21B	X06A X06B
		VAC I VAC II VB		21B	X06A X06B			BORP MBOR VAC
		VBOR		22	Y02A Y02B Y02C			VAC I VAC II VBOR
	04	E36A E36B	85.H3.11†↔	01	B60A		04	E36A E36B
	05	F21A F21B F21C		05	F21A F21B F21C		06	G12A G16A
	06	G12A G16A		15	P03A P03B P04A		09	J01A J01B J23A
	08	I28A I28B I28C			P04B P05A P05B			J23B J24A
	09	J01A J01B J23A			P05C P61A		19	U01A U01B
		J23B J24A J24B		21B	X06A X06B X06C		21B	X06A X06B
		J25Z		22	Y02A Y02B Y02C	85.K3.09↔		BORP KORP MBOR
	13	N23A N23B	85.H3.12†↔	01	B60A			MKOR VAC VAC I
	19	U01A U01B		05	F21A F21B F21C			VAC II VBOR VKOR
	21B	X06A X06B		08	I28A		03	D02A D02B D24A
85.G4.13↔	22	Y02A Y02B Y02C		09	J02A J02B J08A			D24B
	09	J01A J01B J23A			J08B		04	E36A E36B
		J23B J24A J24B		15	P03A P03B P04A		05	F04Z
		J25Z			P04B P05A P05B		06	G12A G16A
85.G5.12↔		BORP MBOR VAC			P05C P61A		08	I02A I02B
		VAC I VAC II VB		21B	X06A X06B X06C		09	J01A J01B J02A
		VBOR		22	Y02A Y02B Y02C			J02B J14Z
	04	E36A E36B	85.H9↔		VB		19	U01A U01B
	05	F21A F21B F21C		05	F21A F21B F21C		21A	W01A W36Z
	06	G12A G16A		08	I28A I28B I28C		21B	X01A X06A X06B
	08	I28A I28B I28C		09	J01A J01B J23A			X07A X07B
	09	J01A J01B J23A			J23B J24A J24B		22	Y02A Y02B Y02C
		J23B J24A J24B			J25Z	85.K3.11↔		BORP KORP MBOR
		J25Z		21B	X06A X06B X06C			MKOR VAC VAC I
	13	N23A N23B		22	Y02A Y02B Y02C			VAC II VBOR VKOR
	19	U01A U01B	85.I1↔		BORP MBOR VAC		04	E36A E36B
	21B	X06A X06B			VAC I VAC II VBOR		06	G12A G16A
	22	Y02A Y02B Y02C		04	E36A E36B		09	J01A J01B J02A
85.G5.13↔	09	J01A J01B J23A		06	G12A G16A			J02B J14Z J23A
		J23B J24A J24B		09	J01A J01B J23A			J23B J24A
		J25Z			J23B J24A		19	U01A U01B
85.H0↔		VB		19	U01A U01B		21B	X06A X06B
	05	F21A F21B F21C		21B	X06A X06B		22	Y02A Y02B Y02C
	08	I28A I28B I28C	85.I2↔		BORP KORP MBOR	85.K3.12↔		BORP KORP MBOR
	09	J01A J01B J23A			MKOR VAC VAC I			MKOR VAC VAC I
		J23B J24A J24B			VAC II VBOR VKOR			VAC II VBOR VKOR
		J25Z		04	E36A E36B		03	D02A D02B D24A
	21B	X06A X06B X06C		06	G12A G16A			D24B
85.H1↔	22	Y02A Y02B Y02C		09	J01A J01B J14Z		04	E36A E36B
		BORP MBOR VAC			J23A J23B J24A		05	F04Z
		VAC I VAC II VB			J25Z		06	G12A G16A
		VBOR		19	U01A U01B		08	I02A I02B
	04	E36A E36B		21B	X06A X06B		09	J01A J01B J02A
	05	F04Z F21A F21B	85.J1↔	22	Y02A Y02B Y02C			J02B J14Z
		F21C F28A			BORP MBOR VAC		19	U01A U01B
	06	G12A G16A			VAC I VAC II VB		21A	W01A W36Z
	08	I28A I28B I28C			VBOR		21B	X01A X06A X06B
	09	J01A J01B J14Z		04	E36A E36B			X07A X07B
		J23A J23B J24A		05	F04Z F13A F21A		22	Y02A Y02B Y02C
		J24B J25Z			F21B F21C	85.K4.09↔		BORP KORP MBOR
	12	M09A M09B M37Z		06	G12A G16A			MKOR VAC VAC I
	19	U01A U01B		08	I28A I28B I28C			VAC II VB VBOR
	21B	X06A X06B			I32C			VKOR
85.H2↔	22	Y02A Y02B Y02C		09	J02A J02B J04Z		03	D02A D02B D24A
		BORP MBOR VAC			J08A J08B J21Z			D24B
		VAC I VAC II VB			J22Z		04	E36A E36B
		VBOR		21B	X01A X01B X06A		05	F04Z
	01	B17A			X06B X06C X07A		06	G12A G16A
	04	E36A E36B			X07B		08	I02A I02B
	05	F21A F21B F21C		22	Y02A Y02B Y02C		09	J01A J01B J02A
	06	G12A G12B G16A	85.J2↔		BORP MBOR VAC			J02B J14Z
	07	H06Z			VAC I VAC II VBOR		19	U01A U01B



CHOP	MDC	DRG	CHOP	MDC	DRG	CHOP	MDC	DRG
	21A	W01A W36Z			X07A X07B		11	L09A L09B
	21B	X01A X06A X06B		22	Y02A Y02B		12	M06Z M37Z
		X07A X07B	85.K4.15↔		BORP KORP MBOR		13	N11A N11B
85.K4.11↔	22	Y02A Y02B			MKOR VAC VAC I		18B	T01A T01B T01C
		BORP KORP MBOR			VAC II VB VBOR			T01D
		MKOR VAC VAC I		03	VKOR	86.20†↔	21B	X05Z
		VAC II VB VBOR			D02A D02B D24A		01	B60A
		VKOR		04	D24B		09	J11A J11B
	03	D02A D02B D24A		05	E36A E36B	86.21†↔	01	B60A
		D24B		06	F04Z		09	J09A J09B
	04	E36A E36B		08	G12A G16A	86.29†↔	01	B60A
	05	F04Z		09	I02A I02B		09	J11A J11B
	06	G12A G16A		19	J01A J01B J02A	86.2A.11†↔		BORP MBOR VAC
	08	I02A I02B		21A	J02B J14Z		01	VAC I VAC II VBOR
	09	J01A J01B J02A		21B	U01A U01B		09	B60A
	19	J02B J14Z		21A	W01A W36Z		09	J11A J11B
	21A	U01A U01B		21B	X01A X06A X06B	86.2A.16†↔		BORP MBOR VAC
	21B	W01A W36Z		22	X07A X07B		01	VAC I VAC II VBOR
	21B	X01A X06A X06B	85.K5↔		Y02A Y02B		09	B60A
	22	X07A X07B			BORP KORP MBOR		01	J11A J11B
85.K4.12↔	22	Y02A Y02B			MKOR VAC VAC I	86.2A.1D†↔		BORP MBOR VAC
		BORP KORP MBOR			VAC II VBOR VKOR		01	VAC I VAC II VBOR
		MKOR VAC VAC I		04	VKOR		09	B60A
		VAC II VB VBOR		06	E36A E36B		09	J11A J11B
		VKOR		09	G12A G16A	86.2A.1E†↔		BORP MBOR VAC
	03	D02A D02B D24A			J01A J01B J02A		01	VAC I VAC II VBOR
		D24B		19	J02B J14Z J23A		09	B60A
	04	E36A E36B		21B	J23B J24A	86.2A.21†↔		J11A J11B
	05	F04Z		22	U01A U01B		01	BORP MBOR VAC
	06	G12A G16A			X06A X06B		02	VAC I VAC II VBOR
	08	I02A I02B	85.K6.13↔		Y02A Y02B Y02C		03	B17A B17B B60A
	09	J01A J01B J02A			BORP MBOR VAC		04	C14Z
		J02B J14Z		01	VAC I VAC II VB		06	D12A D12B
	19	U01A U01B		04	VBOR		07	E02A E02B E02C
	21A	W01A W36Z		05	B17A B17B		08	F21A F21B F21C
	21B	X01A X06A X06B		06	E36A E36B		09	G12A G12B
	22	X07A X07B		08	F04Z F13A F13B		10	H06Z
85.K4.13↔	22	Y02A Y02B		09	F13C F21A F21B		11	I02A I02B I28A
		BORP KORP MBOR		06	F21C		12	I28B I32A I32B
		MKOR VAC VAC I		08	G12A G12B G16A		09	J02A J02B J11A
		VAC II VB VBOR		08	I02A I02B I12A		10	J11B
		VKOR		09	I12B I12C I22Z		11	K09A K09B
	03	D02A D02B D24A		09	I28A I28B I28C		12	L09A L09B
		D24B		09	I32C I50Z		13	M06Z M37Z
	04	E36A E36B		21B	J02A J02B J03A		18B	N11A N11B
	05	F04Z			J03B J04Z J08A			T01A T01B T01C
	06	G12A G16A			J08B J10A J10B		21B	T01D
	08	I02A I02B			J21Z J22Z		22	X05Z
	09	J01A J01B J02A		22	X01A X01B X04Z	86.2A.26†↔		Y02A Y02B Y02C
	19	J02B J14Z			X05Z X06A X06B		01	Y62A
	21A	U01A U01B	85.K9↔		X06C X07A X07B		01	BORP MBOR VAC
	21B	W01A W36Z			Y02A Y02B Y02C		02	VAC I VAC II VBOR
	21B	X01A X06A X06B		04	BORP MBOR VAC		03	B17A B17B B60A
	22	X07A X07B		06	VAC I VAC II VBOR		04	C14Z
85.K4.14↔	22	Y02A Y02B		09	E36A E36B		06	D12A D12B
		BORP KORP MBOR		19	G12A G16A		07	E02A E02B E02C
		MKOR VAC VAC I		21B	J01A J01B J23A		08	F21A F21B F21C
		VAC II VB VBOR			J23B J24A		09	G12A G12B
		VKOR		01	U01A U01B		10	H06Z
	03	D02A D02B D24A	86.03†↔	01	X06A X06B		11	I02A I02B I28A
		D24B		09	B60A		12	I28B I32A I32B
	04	E36A E36B	86.0B.11†↔	01	J09A J09B		09	J02A J02B J11A
	05	F04Z		02	B17A B17B B60A		10	J11B
	06	G12A G16A		03	C14Z		11	K09A K09B
	08	I02A I02B		04	D12A D12B		12	L09A L09B
	09	J01A J01B J02A		05	E02A E02B E02C		13	M06Z M37Z
	19	J02B J14Z		06	F21A F21B F21C		18B	N11A N11B
	21A	U01A U01B		07	G12A G12B			T01A T01B T01C
	21B	W01A W36Z		08	H06Z		21B	T01D
	21B	X01A X06A X06B		10	I28A I28B I28C			X05Z

CHOP	MDC	DRG	CHOP	MDC	DRG	CHOP	MDC	DRG
	22	Y02A Y02B Y02C Y62A		01	B17A B17B	86.2B.2E†↔	01	B60A
86.2A.2D†↔		BORP MBOR VAC VAC I VAC II VBOR		02	C14Z		09	J02A J02B J60A
	01	B17A B17B B60A		03	D12A D12B	86.2B.41†↔	01	B60A
	02	C14Z		04	E02A E02B E02C E36A E36B	86.2B.46†↔	01	B60A
	03	D12A D12B		05	F21A F21B F21C		09	J02A J02B J60A
	04	E02A E02B E02C		06	G12A G12B G16A	86.2B.4D†↔	01	B60A
	05	F21A F21B F21C		07	H06Z		09	J02A J02B J60A
	06	G12A G12B		08	I02A I02B I28A I28B I28C I32A I32B	86.2B.4E†↔	01	B60A
	07	H06Z		09	J02A J02B J11A J11B	86.2C.11†↔	01	B60A
	08	I02A I02B I28A I28B I32A I32B		10	K09A K09B		09	J11A J11B
	09	J02A J02B J11A J11B		11	L09A L09B	86.2C.16†↔	01	B60A
	10	K09A K09B		12	M06Z M09A M09B M37Z		09	J11A J11B
	11	L09A L09B		13	N11A N11B	86.2C.1D†↔	01	B60A
	12	M06Z M37Z		21B	X05Z		09	J11A J11B
	13	N11A N11B		22	Y02A Y02B Y02C	86.2C.21†↔	01	B60A
	18B	T01A T01B T01C T01D	86.2A.3D↔		BORP MBOR VAC VAC I VAC II VBOR		09	J11A J11B
	21B	X05Z		01	B17A B17B	86.2C.26†↔	01	B60A
	22	Y02A Y02B Y02C Y62A		02	C14Z	86.2C.2D†↔	01	B60A
86.2A.2E†↔		BORP MBOR VAC VAC I VAC II VBOR		03	D12A D12B		09	J11A J11B
	01	B17A B17B B60A		04	E02A E02B E02C E36A E36B	86.2C.2E†↔	01	B60A
	02	C14Z		05	F21A F21B F21C		09	J11A J11B
	03	D12A D12B		06	G12A G12B G16A	86.2C.31†↔	01	B60A
	04	E02A E02B E02C		07	H06Z		09	J11A J11B
	05	F21A F21B F21C		08	I02A I02B I28A I28B I28C I32A I32B	86.2C.36†↔	01	B60A
	06	G12A G12B		09	J02A J02B J11A J11B	86.2C.3D†↔	01	B60A
	07	H06Z		10	K09A K09B		09	J11A J11B
	08	I02A I02B I28A I28B I32A I32B		11	L09A L09B	86.2C.3E†↔	01	B60A
	09	J02A J02B J11A J11B		12	M06Z M09A M09B M37Z		09	J11A J11B
	10	K09A K09B		13	N11A N11B	86.2C.41†↔	01	B60A
	11	L09A L09B		21B	X05Z		09	J11A J11B
	12	M06Z M37Z		22	Y02A Y02B Y02C	86.2C.46†↔	01	B60A
	13	N11A N11B			BORP MBOR VAC VAC I VAC II VBOR		09	J11A J11B
	18B	T01A T01B T01C T01D	86.2A.3E↔	01	B17A B17B	86.2C.4D†↔	01	B60A
	21B	X05Z		02	C14Z		09	J11A J11B
	22	Y02A Y02B Y02C Y62A		03	D12A D12B	86.2C.4E†↔	01	B60A
86.2A.31↔		BORP MBOR VAC VAC I VAC II VBOR		04	E02A E02B E02C E36A E36B		09	J11A J11B
	01	B17A B17B		05	F21A F21B F21C	86.2C.51†↔	01	B60A
	02	C14Z		06	G12A G12B G16A		09	J11A J11B
	03	D12A D12B		07	H06Z	86.2C.56†↔	01	B60A
	04	E02A E02B E02C E36A E36B		08	I02A I02B I28A I28B I28C I32A I32B	86.2C.5D†↔	01	B60A
	05	F21A F21B F21C		09	J02A J02B J11A J11B		09	J11A J11B
	06	G12A G12B G16A		10	K09A K09B	86.2C.5E†↔	01	B60A
	07	H06Z		11	L09A L09B		09	J11A J11B
	08	I02A I02B I28A I28B I28C I32A I32B		12	M06Z M09A M09B M37Z	86.2C.61†↔	01	B60A
	09	J02A J02B J11A J11B		13	N11A N11B		09	J11A J11B
	10	K09A K09B		21B	X05Z	86.2C.66†↔	01	B60A
	11	L09A L09B		22	Y02A Y02B Y02C		09	J11A J11B
	12	M06Z M09A M09B M37Z			BORP MBOR VAC VAC I VAC II VBOR	86.2C.6D†↔	01	B60A
	13	N11A N11B	86.2B.21†↔	01	B60A		09	J11A J11B
	21B	X05Z		09	J02A J02B J60A	86.2C.6E†↔	01	B60A
	22	Y02A Y02B Y02C Y62A	86.2B.26†↔	01	B60A		09	J11A J11B
86.2A.36↔		BORP MBOR VAC VAC I VAC II VBOR		09	J02A J02B J60A	86.32.11†↔	01	B60A
			86.2B.2D†↔	01	B60A		09	J11A J11B
				09	J02A J02B J60A	86.32.16†↔	01	B60A
					BORP MBOR VAC VAC I VAC II VBOR	86.32.1E†↔	01	B60A
							09	J11A J11B
						86.33.11†↔	01	B60A
							09	J11A J11B
						86.33.16†↔	01	B60A
							09	J11A J11B

CHOP	MDC	DRG	CHOP	MDC	DRG	CHOP	MDC	DRG
86.33.1D†↔	01	B60A		05	F04Z F13A F21A		03	D12A
	09	J11A J11B			F21B F21C		04	E36A E36B
86.33.1E†↔	01	B60A		06	G12A G16A		05	F04Z F13A F21A
	09	J11A J11B		08	I28A I28B I28C			F21B F21C
86.39†↔	01	B60A		09	J02A J02B J03A		06	G12A G16A
	09	J11A J11B			J03B J04Z J08A		08	I28A I28B I28C
86.41.11↔		BORP MBOR VAC			J08B J11A J11B		09	J02A J02B J03A
		VAC I VAC II VBOR			J21Z			J03B J04Z J08A
	01	B17A B17B		10	K09A K09B			J08B J11A J11B
	02	C14Z		12	M09A M09B M37Z			J21Z
	03	D08Z D12A D22Z		21B	X06A X06B X06C		10	K09A K09B
		D25A D25B D30A	86.41.15↔	22	Y02A Y02B Y02C		12	M09A M09B M37Z
		D30B D30C			BORP MBOR VAC		21B	X06A X06B X06C
	04	E36A E36B			VAC I VAC II VBOR	86.41.1A↔	22	Y02A Y02B Y02C
	05	F04Z F13A F21A		01	B17A B17B			BORP MBOR VAC
		F21B F21C		02	C14Z			VAC I VAC II VBOR
	06	G12A G16A		03	D12A		01	B17A B17B
	08	I28A I28B I28C		04	E36A E36B		02	C14Z
	09	J02A J02B J03A		05	F04Z F13A F21A		03	D12A
		J03B J04Z J08A			F21B F21C		04	E36A E36B
		J08B J11A J11B		06	G12A G16A		05	F04Z F13A F21A
		J21Z		08	I28A I28B I28C			F21B F21C
	10	K09A K09B		09	J02A J02B J03A		06	G12A G16A
	12	M09A M09B M37Z			J03B J04Z J08A		08	I28A I28B I28C
	21B	X06A X06B X06C			J08B J11A J11B		09	J02A J02B J03A
	22	Y02A Y02B Y02C			J21Z			J03B J04Z J08A
86.41.12↔		BORP MBOR VAC		10	K09A K09B			J08B J11A J11B
		VAC I VAC II VBOR		12	M09A M09B M37Z			J21Z
	01	B17A B17B		21B	X06A X06B X06C		10	K09A K09B
	02	C14Z		22	Y02A Y02B Y02C		12	M09A M09B M37Z
	03	D08Z D12A D22Z	86.41.16↔		BORP MBOR VAC		21B	X06A X06B X06C
		D25A D25B D30A			VAC I VAC II VBOR	86.41.1B↔	22	Y02A Y02B Y02C
		D30B D30C		01	B17A B17B			BORP MBOR VAC
	04	E36A E36B		02	C14Z			VAC I VAC II VBOR
	05	F04Z F13A F21A		03	D12A		01	B17A B17B
		F21B F21C		04	E36A E36B		02	C14Z
	06	G12A G16A		05	F04Z F13A F21A		03	D12A
	08	I28A I28B I28C			F21B F21C		04	E36A E36B
	09	J02A J02B J03A		06	G12A G16A		05	F04Z F13A F21A
		J03B J04Z J08A		08	I28A I28B I28C			F21B F21C
		J08B J11A J11B		09	J02A J02B J03A		06	G12A G16A
		J21Z			J03B J04Z J08A		08	I28A I28B I28C
	10	K09A K09B			J08B J11A J11B		09	J02A J02B J03A
	12	M09A M09B M37Z			J21Z			J03B J04Z J08A
	21B	X06A X06B X06C		10	K09A K09B			J08B J11A J11B
	22	Y02A Y02B Y02C		12	M09A M09B M37Z		10	K09A K09B
86.41.13↔		BORP MBOR VAC		21B	X06A X06B X06C		12	M09A M09B M37Z
		VAC I VAC II VBOR		22	Y02A Y02B Y02C		21B	X06A X06B X06C
	01	B17A B17B	86.41.17↔		BORP MBOR VAC		22	Y02A Y02B Y02C
	02	C14Z			VAC I VAC II VBOR	86.41.1C↔		BORP MBOR VAC
	03	D12A		01	B17A B17B			VAC I VAC II VBOR
	04	E36A E36B		02	C14Z		01	B17A B17B
	05	F04Z F13A F21A		03	D12A		02	C14Z
		F21B F21C		04	E36A E36B		03	D12A
	06	G12A G16A		05	F04Z F13A F21A		04	E36A E36B
	08	I28A I28B I28C			F21B F21C		05	F04Z F13A F21A
	09	J02A J02B J03A		06	G12A G16A			F21B F21C
		J03B J04Z J08A		08	I28A I28B I28C		06	G12A G16A
		J08B J11A J11B		09	J02A J02B J03A		08	I28A I28B I28C
		J21Z			J03B J04Z J08A		09	J02A J02B J03A
	10	K09A K09B			J08B J11A J11B			J03B J04Z J08A
	12	M09A M09B M37Z			J21Z			J08B J11A J11B
	21B	X06A X06B X06C		10	K09A K09B		10	K09A K09B
	22	Y02A Y02B Y02C		12	M09A M09B M37Z		12	M09A M09B M37Z
86.41.14↔		BORP MBOR VAC		21B	X06A X06B X06C		21B	X06A X06B X06C
		VAC I VAC II VBOR	86.41.18↔	22	Y02A Y02B Y02C		22	Y02A Y02B Y02C
	01	B17A B17B			BORP MBOR VAC			BORP MBOR VAC
	02	C14Z			VAC I VAC II VBOR	86.41.1D↔		VAC I VAC II VBOR
	03	D12A		01	B17A B17B			BORP MBOR VAC
	04	E36A E36B		02	C14Z			VAC I VAC II VBOR

CHOP	MDC	DRG	CHOP	MDC	DRG	CHOP	MDC	DRG
	01	B17A B17B		10	K09A K09B			J03B J04Z J08A
	02	C14Z		12	M09A M09B M37Z			J08B J11A J11B
	03	D12A		21B	X06A X06B X06C			J21Z
	04	E36A E36B		22	Y02A Y02B Y02C		10	K09A K09B
	05	F04Z F13A F21A	86.42.14↔		BORP MBOR VAC		12	M09A M09B M37Z
		F21B F21C			VAC I VAC II VBOR		21B	X06A X06B X06C
	06	G12A G16A		01	B17A B17B	86.42.18↔	22	Y02A Y02B Y02C
	08	I28A I28B I28C		02	C14Z			BORP MBOR VAC
	09	J02A J02B J03A		03	D12A			VAC I VAC II VBOR
		J03B J04Z J08A		04	E36A E36B		01	B17A B17B
		J08B J11A J11B		05	F04Z F13A F21A		02	C14Z
		J21Z		06	F21B F21C		03	D12A
	10	K09A K09B		08	G12A G16A		04	E36A E36B
	12	M09A M09B M37Z		09	I28A I28B I28C		05	F04Z F13A F21A
	21B	X06A X06B X06C		09	J02A J02B J03A			F21B F21C
86.42.11↔	22	Y02A Y02B Y02C			J03B J04Z J08A		06	G12A G16A
		BORP MBOR VAC			J08B J11A J11B		08	I28A I28B I28C
		VAC I VAC II VBOR			J21Z		09	J02A J02B J03A
	01	B17A B17B		10	K09A K09B			J03B J04Z J08A
	02	C14Z		12	M09A M09B M37Z			J08B J11A J11B
	03	D08Z D12A D22Z		21B	X06A X06B X06C			J21Z
		D25A D25B D30A	86.42.15↔	22	Y02A Y02B Y02C		10	K09A K09B
		D30B D30C			BORP MBOR VAC		12	M09A M09B M37Z
	04	E36A E36B			VAC I VAC II VBOR		21B	X06A X06B X06C
	05	F04Z F13A F21A		01	B17A B17B	86.42.1A↔	22	Y02A Y02B Y02C
		F21B F21C		02	C14Z			BORP MBOR VAC
	06	G12A G16A		03	D12A			VAC I VAC II VBOR
	08	I28A I28B I28C		04	E36A E36B		01	B17A B17B
	09	J02A J02B J03A		05	F04Z F13A F21A		02	C14Z
		J03B J04Z J08A			F21B F21C		03	D12A
		J08B J11A J11B		06	G12A G16A		04	E36A E36B
		J21Z		08	I28A I28B I28C		05	F04Z F13A F21A
	10	K09A K09B		09	J02A J02B J03A			F21B F21C
	12	M09A M09B M37Z			J03B J04Z J08A		06	G12A G16A
	21B	X06A X06B X06C			J08B J11A J11B		08	I28A I28B I28C
86.42.12↔	22	Y02A Y02B Y02C			J21Z		09	J02A J02B J03A
		BORP MBOR VAC		10	K09A K09B			J03B J04Z J08A
		VAC I VAC II VBOR		12	M09A M09B M37Z			J08B J11A J11B
	01	B17A B17B		21B	X06A X06B X06C			J21Z
	02	C14Z		22	Y02A Y02B Y02C		10	K09A K09B
	03	D08Z D12A D22Z	86.42.16↔		BORP MBOR VAC		12	M09A M09B M37Z
		D25A D25B D30A			VAC I VAC II VBOR		21B	X06A X06B X06C
		D30B D30C		01	B17A B17B		22	Y02A Y02B Y02C
	04	E36A E36B		02	C14Z	86.42.1B↔		BORP MBOR VAC
	05	F04Z F13A F21A		03	D12A			VAC I VAC II VBOR
		F21B F21C		04	E36A E36B		01	B17A B17B
	06	G12A G16A		05	F04Z F13A F21A		02	C14Z
	08	I28A I28B I28C			F21B F21C		03	D12A
	09	J02A J02B J03A		06	G12A G16A		04	E36A E36B
		J03B J04Z J08A		08	I28A I28B I28C		05	F04Z F13A F21A
		J08B J11A J11B		09	J02A J02B J03A			F21B F21C
		J21Z			J03B J04Z J08A		06	G12A G16A
	10	K09A K09B			J08B J11A J11B		08	I28A I28B I28C
	12	M09A M09B M37Z			J21Z		09	J02A J02B J03A
	21B	X06A X06B X06C		10	K09A K09B			J03B J04Z J08A
86.42.13↔	22	Y02A Y02B Y02C		12	M09A M09B M37Z			J08B J11A J11B
		BORP MBOR VAC		21B	X06A X06B X06C			J21Z
		VAC I VAC II VBOR		22	Y02A Y02B Y02C		10	K09A K09B
	01	B17A B17B	86.42.17↔		BORP MBOR VAC		12	M09A M09B M37Z
	02	C14Z			VAC I VAC II VBOR		21B	X06A X06B X06C
	03	D12A		01	B17A B17B		22	Y02A Y02B Y02C
	04	E36A E36B		02	C14Z	86.42.1C↔		BORP MBOR VAC
	05	F04Z F13A F21A		03	D12A			VAC I VAC II VBOR
		F21B F21C		04	E02A E02B E02C		01	B17A B17B
	06	G12A G16A			E36A E36B		02	C14Z
	08	I28A I28B I28C		05	F04Z F13A F21A		03	D12A
	09	J02A J02B J03A			F21B F21C		04	E36A E36B
		J03B J04Z J08A		06	G12A G16A		05	F04Z F13A F21A
		J08B J11A J11B		08	I28A I28B I28C			F21B F21C
		J21Z		09	J02A J02B J03A		06	G12A G16A

CHOP	MDC	DRG	CHOP	MDC	DRG	CHOP	MDC	DRG
	08	I28A I28B I28C		02	C14Z			VAC I VAC II VBOR
	09	J02A J02B J03A		03	D12A		01	B17A B17B
		J03B J04Z J08A		04	E36A E36B		02	C14Z
		J08B J11A J11B		05	F04Z F13A F21A		03	D12A
		J21Z			F21B F21C		04	E36A E36B
	10	K09A K09B		06	G12A G16A		05	F04Z F13A F21A
	12	M09A M09B M37Z		08	I28A I28B I28C		06	F21B F21C
	21B	X06A X06B X06C		09	J02A J02B J03A		08	G12A G16A
86.42.1D↔	22	Y02A Y02B Y02C			J03B J04Z J08A		09	I28A I28B I28C
		BORP MBOR VAC			J08B J11A J11B			J02A J02B J03A
		VAC I VAC II VBOR			J21Z			J03B J04Z J08A
	01	B17A B17B		10	K09A K09B			J08B J11A J11B
	02	C14Z		12	M09A M09B M37Z			J21Z
	03	D12A	86.43.14↔	21B	X06A X06B X06C		10	K09A K09B
	04	E36A E36B		22	Y02A Y02B Y02C		12	M09A M09B M37Z
	05	F04Z F13A F21A			BORP MBOR VAC		21B	X06A X06B X06C
		F21B F21C			VAC I VAC II VBOR	86.43.18↔	22	Y02A Y02B Y02C
	06	G12A G16A		01	B17A B17B			BORP MBOR VAC
	08	I28A I28B I28C		02	C14Z			VAC I VAC II VBOR
	09	J02A J02B J03A		03	D12A		01	B17A B17B
		J03B J04Z J08A		04	E36A E36B		02	C14Z
		J08B J11A J11B		05	F04Z F13A F21A		03	D12A
		J21Z			F21B F21C		04	E36A E36B
	10	K09A K09B		06	G12A G16A		05	F04Z F13A F21A
	12	M09A M09B M37Z		08	I28A I28B I28C			F21B F21C
	21B	X06A X06B X06C		09	J02A J02B J03A		06	G12A G16A
86.43.11↔	22	Y02A Y02B Y02C			J03B J04Z J08A		08	I28A I28B I28C
		BORP MBOR VAC			J08B J11A J11B		09	J02A J02B J03A
		VAC I VAC II VBOR			J21Z			J03B J04Z J08A
	01	B17A B17B		10	K09A K09B			J08B J11A J11B
	02	C14Z		12	M09A M09B M37Z			J21Z
	03	D08Z D12A D22Z		21B	X06A X06B X06C		10	K09A K09B
		D25A D25B D30A		22	Y02A Y02B Y02C		12	M09A M09B M37Z
		D30B D30C	86.43.15↔		BORP MBOR VAC		21B	X06A X06B X06C
	04	E36A E36B			VAC I VAC II VBOR		22	Y02A Y02B Y02C
	05	F04Z F13A F21A		01	B17A B17B	86.43.1A↔		BORP MBOR VAC
		F21B F21C		02	C14Z			VAC I VAC II VBOR
	06	G12A G16A		03	D12A		01	B17A B17B
	08	I28A I28B I28C		04	E36A E36B		02	C14Z
	09	J02A J02B J03A		05	F04Z F13A F21A		03	D12A
		J03B J04Z J08A			F21B F21C		04	E36A E36B
		J08B J11A J11B		06	G12A G16A		05	F04Z F13A F21A
		J21Z		08	I28A I28B I28C			F21B F21C
	10	K09A K09B		09	J02A J02B J03A		06	G12A G16A
	12	M09A M09B M37Z			J03B J04Z J08A		08	I28A I28B I28C
	21B	X06A X06B X06C			J08B J11A J11B		09	J02A J02B J03A
86.43.12↔	22	Y02A Y02B Y02C			J21Z			J03B J04Z J08A
		BORP MBOR VAC		10	K09A K09B			J08B J11A J11B
		VAC I VAC II VBOR		12	M09A M09B M37Z			J21Z
	01	B17A B17B		21B	X06A X06B X06C		10	K09A K09B
	02	C14Z		22	Y02A Y02B Y02C		12	M09A M09B M37Z
	03	D08Z D12A D22Z	86.43.16↔		BORP MBOR VAC		21B	X06A X06B X06C
		D25A D25B D30A			VAC I VAC II VBOR		22	Y02A Y02B Y02C
		D30B D30C		01	B17A B17B	86.43.1B↔		BORP MBOR VAC
	04	E36A E36B		02	C14Z			VAC I VAC II VBOR
	05	F04Z F13A F21A		03	D12A		01	B17A B17B
		F21B F21C		04	E36A E36B		02	C14Z
	06	G12A G16A		05	F04Z F13A F21A		03	D12A
	08	I28A I28B I28C			F21B F21C		04	E36A E36B
	09	J02A J02B J03A		06	G12A G16A		05	F04Z F13A F21A
		J03B J04Z J08A		08	I28A I28B I28C			F21B F21C
		J08B J11A J11B		09	J02A J02B J03A		06	G12A G16A
		J21Z			J03B J04Z J08A		08	I28A I28B I28C
	10	K09A K09B			J08B J11A J11B		09	J02A J02B J03A
	12	M09A M09B M37Z			J21Z			J03B J04Z J08A
	21B	X06A X06B X06C		10	K09A K09B			J08B J11A J11B
86.43.13↔	22	Y02A Y02B Y02C		12	M09A M09B M37Z			J21Z
		BORP MBOR VAC		21B	X06A X06B X06C		10	K09A K09B
		VAC I VAC II VBOR		22	Y02A Y02B Y02C		12	M09A M09B M37Z
	01	B17A B17B	86.43.17↔		BORP MBOR VAC		21B	X06A X06B X06C

CHOP	MDC	DRG	CHOP	MDC	DRG	CHOP	MDC	DRG	
86.43.1C↔	22	Y02A Y02B Y02C BORP MBOR VAC VAC I VAC II VBOR	86.6A.12↔	21B	X01A X01B X06A X06B X06C X07A X07B	86.6A.16↔	06	F21B F21C F28A G12A G16A	
	01	B17A B17B		22	Y02A Y02B Y02C BORP MBOR VAC VAC I VAC II VB VBOR		08	I02A I02B I12A I12B I12C I22Z I28A I28B I28C I32A I32B I32C I50Z	
	02	C14Z		01	B17A B17B		09	J02A J02B J04Z J08A J08B J21Z J22Z	
	03	D12A		04	E36A E36B		12	M09A M09B M37Z	
	04	E36A E36B		05	F04Z F13A F21A F21B F21C F28A		21B	X01A X01B X06A X06B X06C X07A X07B	
	05	F04Z F13A F21A F21B F21C		06	G12A G16A		22	Y02A Y02B Y02C BORP MBOR VAC VAC I VAC II VB VBOR	
	06	G12A G16A		08	I02A I02B I12A I12B I12C I22Z I28A I28B I28C I32C I50Z		01	B17A B17B	
	08	I28A I28B I28C		09	J02A J02B J04Z J08A J08B J21Z J22Z		04	E36A E36B	
	09	J02A J02B J03A J03B J04Z J08A J08B J11A J11B J21Z		12	M09A M09B M37Z		05	F04Z F13A F21A F21B F21C	
	10	K09A K09B		21B	X01A X01B X06A X06B X06C X07A X07B		06	G12A G16A	
	12	M09A M09B M37Z		22	Y02A Y02B Y02C BORP MBOR VAC VAC I VAC II VB VBOR		08	I02A I02B I12A I12B I12C I28A I28B I28C I32A I32B I32C I32D I32E	
	21B	X06A X06B X06C		01	B17A B17B		09	J02A J02B J03A J03B J04Z J08A J08B J21Z J22Z	
	22	Y02A Y02B Y02C BORP MBOR VAC VAC I VAC II VBOR		04	E36A E36B		12	M09A M09B M37Z	
	86.43.1D↔	01		B17A B17B	86.6A.13↔		05	F04Z F13A F21A F21B F21C F28A	21B
02		C14Z	22	Y02A Y02B Y02C BORP MBOR VAC VAC I VAC II VB VBOR		22	Y02A Y02B Y02C BORP MBOR VAC VAC I VAC II VB VBOR		
03		D12A	01	B17A B17B		06	G12A G16A		
04		E36A E36B	04	E36A E36B		08	I02A I02B I12A I12B I12C I28A I28B I28C I32A I32B I32C I32D I32E		
05		F04Z F13A F21A F21B F21C	05	F04Z F13A F21A F21B F21C F28A		09	J02A J02B J03A J03B J04Z J08A J08B J21Z J22Z		
06		G12A G16A	06	G12A G16A		12	M09A M09B M37Z		
08		I28A I28B I28C	08	I02A I02B I12A I12B I12C I22Z I28A I28B I28C I32C I50Z		21B	X01A X01B X06A X06B X06C X07A X07B		
09		J02A J02B J03A J03B J04Z J08A J08B J11A J11B J21Z	09	J02A J02B J04Z J08A J08B J21Z J22Z		22	Y02A Y02B Y02C BORP MBOR VAC VAC I VAC II VB VBOR		
10		K09A K09B	12	M09A M09B M37Z		01	B17A B17B		
12		M09A M09B M37Z	21B	X01A X01B X06A X06B X06C X07A X07B		04	E36A E36B		
21B		X06A X06B X06C	22	Y02A Y02B Y02C BORP MBOR VAC VAC I VAC II VB VBOR		05	F04Z F13A F21A F21B F21C F28A		
22		Y02A Y02B Y02C	01	B60A		06	G12A G16A		
86.53.11‡↔		01	B60A	86.6A.14↔		05	F04Z F13A	08	I02A I02B I12A I12B I12C I22Z I28A I28B I28C I32C I50Z
		05	F04Z F13A			09	J02A J02B J04Z J08A J08B J21Z J22Z	09	J02A J02B J04Z J08A J08B J21Z J22Z
86.53.16‡↔	01	B60A	86.6A.15↔	12	M09A M09B M37Z	12	M09A M09B M37Z		
	05	F04Z F13A		21B	X01A X01B X06A X06B X06C X07A X07B	21B	X01A X01B X06A X06B X06C X07A X07B		
86.53.1D‡↔	01	B60A	86.6A.18↔	22	Y02A Y02B Y02C BORP MBOR VAC VAC I VAC II VB VBOR	22	Y02A Y02B Y02C BORP MBOR VAC VAC I VAC II VB VBOR		
	05	F04Z F13A		01	B17A B17B	01	B17A B17B		
86.53.1E‡↔	01	B60A	86.6A.17↔	04	E36A E36B	04	E36A E36B		
	05	F04Z F13A		05	F04Z F13A F21A F21B F21C F28A	05	F04Z F13A F21A F21B F21C F28A		
86.69↔	VB		86.6A.18↔	06	G12A G16A	06	G12A G16A		
	05	F21A F21B F21C		08	I02A I02B I12A I12B I12C I22Z I28A I28B I28C I32C I50Z	08	I02A I02B I12A I12B I12C I22Z I28A I28B I28C I32C I50Z		
	08	I28A I28B I28C		09	J02A J02B J04Z J08A J08B J21Z J22Z	09	J02A J02B J04Z J08A J08B J21Z J22Z		
	09	J01A J01B J23A J23B J24A J24B J25Z		12	M09A M09B M37Z	12	M09A M09B M37Z		
	12	M09A M09B M37Z		21B	X01A X01B X06A X06B X06C X07A X07B	21B	X01A X01B X06A X06B X06C X07A X07B		
	21B	X06A X06B X06C		22	Y02A Y02B Y02C BORP MBOR VAC VAC I VAC II VB VBOR	22	Y02A Y02B Y02C BORP MBOR VAC VAC I VAC II VB VBOR		
	22	Y02A Y02B Y02C BORP MBOR VAC VAC I VAC II VB VBOR		09	J02A J02B J04Z J08A J08B J21Z J22Z	01	B17A B17B		
	01	B17A B17B		12	M09A M09B M37Z	04	E36A E36B		
	04	E36A E36B		21B	X01A X01B X06A X06B X06C X07A X07B	05	F04Z F13A F21A F21B F21C F28A		
	05	F04Z F13A F21A F21B F21C F28A		22	Y02A Y02B Y02C BORP MBOR VAC VAC I VAC II VB VBOR	06	G12A G12B G16A		
	06	G12A G16A		01	B17A B17B	08	I02A I02B I12A I12B I12C I22Z I28A I28B I28C I32C I50Z		
	08	I02A I02B I12A I12B I12C I22Z I28A I28B I28C I32C I50Z		04	E36A E36B	09	J02A J02B J04Z J08A J08B J21Z		
	09	J02A J02B J04Z J08A J08B J21Z J22Z		05	F04Z F13A F21A				
	12	M09A M09B M37Z							

CHOP	MDC	DRG	CHOP	MDC	DRG	CHOP	MDC	DRG
		J22Z			BORP MBOR VAC			I28A I28B I28C
	12	M05Z M09A M09B	86.6A.1D↔		VAC I VAC II VB		09	I32C I50Z
		M37Z		01	VBOR			J02A J02B J04Z
	13	N09Z		04	B17A B17B			J08A J08B J21Z
	21B	X01A X01B X06A		05	E36A E36B		12	J22Z
		X06B X06C X07A		06	F04Z F13A F21A		21B	M09A M09B M37Z
		X07B		08	F21B F21C F28A			X01A X01B X06A
86.6A.1A↔	22	Y02A Y02B Y02C		06	G12A G16A			X06B X06C X07A
		BORP MBOR VAC		08	I02A I02B I12A	86.6A.24↔	22	X07B
		VAC I VAC II VB			I12B I12C I22Z			Y02A Y02B Y02C
		VBOR			I28A I28B I28C			BORP MBOR VAC
	01	B17A B17B		09	I32C I50Z			VAC I VAC II VB
	04	E36A E36B			J02A J02B J04Z		01	VBOR
	05	F04Z F13A F21A		12	J08A J08B J21Z		04	B17A B17B
		F21B F21C F28A		21B	J22Z		05	E36A E36B
	06	G12A G12B G16A			M09A M09B M37Z		06	F04Z F13A F21A
	08	I02A I02B I12A		22	X01A X01B X06A		08	F21B F21C F28A
		I12B I12C I22Z			X06B X06C X07A		06	G12A G16A
		I28A I28B I28C		22	X07B		08	I02A I02B I12A
		I32C I50Z			Y02A Y02B Y02C			I12B I12C I22Z
	09	J02A J02B J04Z	86.6A.21↔		BORP MBOR VAC		09	I28A I28B I28C
		J08A J08B J21Z			VAC I VAC II VB			I32C I50Z
		J22Z			VBOR		09	J02A J02B J04Z
	12	M05Z M09A M09B		01	B17A B17B			J08A J08B J21Z
		M37Z		04	E36A E36B		12	J22Z
	13	N09Z		05	F04Z F13A F21A		21B	M09A M09B M37Z
	21B	X01A X01B X06A			F21B F21C F28A			X01A X01B X06A
		X06B X06C X07A		06	G12A G16A			X06B X06C X07A
		X07B		08	I02A I02B I12A		22	X07B
86.6A.1B↔	22	Y02A Y02B Y02C			I12B I12C I22Z	86.6A.25↔		Y02A Y02B Y02C
		BORP MBOR VAC			I28A I28B I28C			BORP MBOR VAC
		VAC I VAC II VB		09	I32C I50Z			VAC I VAC II VB
		VBOR			J02A J02B J04Z		01	VBOR
	01	B17A B17B		12	J08A J08B J21Z		04	B17A B17B
	04	E36A E36B		21B	J22Z		05	E36A E36B
	05	F04Z F13A F21A			M09A M09B M37Z		06	F04Z F13A F21A
		F21B F21C F28A		22	X01A X01B X06A		08	F21B F21C F28A
	06	G12A G16A			X06B X06C X07A		06	G12A G16A
	08	I02A I02B I12A		22	X07B		08	I02A I02B I12A
		I12B I12C I22Z			Y02A Y02B Y02C			I12B I12C I22Z
		I28A I28B I28C	86.6A.22↔		BORP MBOR VAC			I28A I28B I28C
		I32C I50Z			VAC I VAC II VB		09	I32A I32B I32C
	09	J02A J02B J04Z			VBOR			I50Z
		J08A J08B J21Z		01	B17A B17B		09	J02A J02B J04Z
		J22Z		04	E36A E36B			J08A J08B J21Z
	12	M09A M09B M37Z		05	F04Z F13A F21A		12	J22Z
	21B	X01A X01B X06A			F21B F21C F28A		21B	M09A M09B M37Z
		X06B X06C X07A		06	G12A G16A			X01A X01B X06A
		X07B		08	I02A I02B I12A			X06B X06C X07A
86.6A.1C↔	22	Y02A Y02B Y02C			I12B I12C I22Z		22	X07B
		BORP MBOR VAC			I28A I28B I28C	86.6A.26↔		Y02A Y02B Y02C
		VAC I VAC II VB		09	I32C I50Z			BORP MBOR VAC
		VBOR			J02A J02B J04Z			VAC I VAC II VB
	01	B17A B17B		12	J08A J08B J21Z		01	VBOR
	04	E36A E36B		21B	J22Z		04	B17A B17B
	05	F04Z F13A F21A			M09A M09B M37Z		05	E36A E36B
		F21B F21C F28A		22	X01A X01B X06A		06	F04Z F13A F21A
	06	G12A G16A			X06B X06C X07A		08	F21B F21C
	08	I02A I02B I12A		22	X07B			F21B F21C
		I12B I12C I22Z			Y02A Y02B Y02C		06	G12A G16A
		I28A I28B I28C	86.6A.23↔		BORP MBOR VAC		08	I02A I02B I12A
		I32C I50Z			VAC I VAC II VB			I12B I12C I28A
	09	J02A J02B J04Z			VBOR		09	I28B I28C I32A
		J08A J08B J21Z		01	B17A B17B			I32B I32C I32D
		J22Z		04	E36A E36B		09	I32E
	12	M09A M09B M37Z		05	F04Z F13A F21A			J02A J02B J03A
	21B	X01A X01B X06A			F21B F21C F28A		09	J03B J04Z J08A
		X06B X06C X07A		06	G12A G16A			J08B J21Z J22Z
		X07B		08	I02A I02B I12A		12	M09A M09B M37Z
22	Y02A Y02B Y02C				I12B I12C I22Z		21B	X01A X01B X06A
								X06B X06C X07A

CHOP	MDC	DRG	CHOP	MDC	DRG	CHOP	MDC	DRG
86.6A.27↔	22	X07B	86.6A.2C↔	04	E36A E36B	86.6B.12↔	04	J08B J10A J10B
		Y02A Y02B Y02C		05	F04Z F13A F21A		12	J21Z J22Z
	BORP MBOR VAC	06		F21B F21C F28A	21B		X06A X06B X06C	
	VAC I VAC II VB			08	I02A I02B I12A		22	Y02A Y02B Y02C
	VBOR	I12B I12C I22Z			BORP MBOR VAC		01	VBOR
	01	B17A B17B		09	J02A J02B J04Z		03	B17A
	04	E36A E36B			J08A J08B J21Z		04	D08Z D22Z D25A
	05	F04Z F13A F21A		12	J22Z		05	D25B D30A D30B
	06	F21B F21C F28A			21B		M09A M09B M37Z	06
	08	G12A G16A		22	X01A X01B X06A		04	E36A E36B
	09	I02A I02B I12A			X06B X06C X07A		05	F04Z F13A F21A
		I12B I12C I22Z		X07B	06		F21B F21C	
	I28A I28B I28C	Y02A Y02B Y02C		BORP MBOR VAC	06		G12A G12B G16A	
I32C I50Z	J22Z	VAC I VAC II VB	07	H06Z				
J02A J02B J04Z	12	VBOR	08	I28A I28B I28C				
J08A J08B J21Z		21B	B17A B17B	09	J02A J02B J03A			
J22Z	21B	X01A X01B X06A	01	J03B J04Z J08A				
M09A M09B M37Z		X06B X06C X07A	04	J08B J10A J10B				
21B	X07B	X07B	04	J21Z J22Z				
86.6A.28↔	22	Y02A Y02B Y02C	86.6A.2D↔	05	F04Z F13A F21A	86.6B.13↔	12	M09A M09B M37Z
		BORP MBOR VAC		06	F21B F21C F28A		21B	X06A X06B X06C
	VAC I VAC II VB	08		G12A G16A	22		Y02A Y02B Y02C	
	VBOR			I02A I02B I12A	BORP MBOR VAC		01	VBOR
	01	B17A B17B		09	I12B I12C I22Z		04	B17A
	04	E36A E36B			I28A I28B I28C		05	E36A E36B
	05	F04Z F13A F21A		12	I32C I50Z		06	F04Z F13A F21A
	06	F21B F21C F28A			21B		J02A J02B J04Z	07
	08	G12A G12B G16A		22	J08A J08B J21Z		08	G12A G12B G16A
	09	I02A I02B I12A			J22Z		09	H06Z
		I12B I12C I22Z		M05Z M09A M09B	08		I28A I28B I28C	
	I28A I28B I28C	M37Z		09	J02A J02B J03A			
	I32C I50Z	N09Z		09	J03B J04Z J08A			
J02A J02B J04Z	13	X01A X01B X06A	08	J08B J10A J10B				
J08A J08B J21Z		21B	X06B X06C X07A	12	J21Z J22Z			
J22Z	21B	X07B	01	M09A M09B M37Z				
M05Z M09A M09B		X06B X06C X07A	21B	X06A X06B X06C				
M37Z	X07B	04	Y02A Y02B Y02C					
N09Z	X07B	05	BORP MBOR VAC					
21B	X01A X01B X06A	05	VAC I VAC II VB					
86.6A.2A↔	22	Y02A Y02B Y02C	86.6A.11↔	01	B17A B17B	86.6B.14↔	22	Y02A Y02B Y02C
		BORP MBOR VAC		04	E36A E36B		BORP MBOR VAC	01
	VAC I VAC II VB	06		F04Z F13A F21A	04		B17A	
	VBOR			F21B F21C F28A	05		E36A E36B	
	01	B17A B17B		08	G12A G16A		05	F04Z F13A F21A
	04	E36A E36B			I02A I02B I12A		06	F21B F21C
	05	F04Z F13A F21A		I12B I12C I22Z	06		G12A G12B G16A	
	06	F21B F21C F28A		I28A I28B I28C	07		H06Z	
	08	G12A G12B G16A		I32C I50Z	08		I28A I28B I28C	
	09	I02A I02B I12A		12	J02A J02B J04Z		09	J02A J02B J03A
		I12B I12C I22Z			21B		J03B J04Z J08A	
	I28A I28B I28C	22		J08A J08B J21Z	09		J08B J10A J10B	
	I32C I50Z			J22Z	12		J21Z J22Z	
J02A J02B J04Z	21B	M09A M09B M37Z	12	M09A M09B M37Z				
J08A J08B J21Z		X01A X01B X06A	21B	X06A X06B X06C				
J22Z	X06B X06C X07A	01	Y02A Y02B Y02C					
M05Z M09A M09B	X07B	04	BORP MBOR VAC					
M37Z	X07B	05	VBOR					
N09Z	X07B	05	F04Z F13A F21A					
21B	X01A X01B X06A	06	F21B F21C					
86.6A.2B↔	22	Y02A Y02B Y02C	86.6B.15↔	06	G12A G12B G16A	86.6B.15↔	06	G12A G12B G16A
		BORP MBOR VAC		07	H06Z		07	H06Z
	VAC I VAC II VB	08		I28A I28B I28C	08		I28A I28B I28C	
	VBOR			09	J02A J02B J03A		08	J02A J02B J03A
	01	B17A B17B		09	J03B J04Z J08A		09	J03B J04Z J08A
	04	E36A E36B			J08B J10A J10B		09	J08B J10A J10B
		05		F04Z F13A F21A	J21Z J22Z		12	J21Z J22Z
	F21B F21C F28A			M09A M09B M37Z	12		M09A M09B M37Z	
	G12A G12B G16A	X06A X06B X06C		21B	X06A X06B X06C			
	I02A I02B I12A	Y02A Y02B Y02C		22	Y02A Y02B Y02C			
	I12B I12C I22Z	BORP MBOR VAC		22	BORP MBOR VAC			
	I28A I28B I28C	VAC I VAC II VB		01	VBOR			
	I32C I50Z	VBOR		01	B17A			
J02A J02B J04Z	B17A B17B	04	E36A E36B					
J08A J08B J21Z		05	F04Z F13A F21A					
J22Z		05	F21B F21C					
M05Z M09A M09B		06	G12A G12B G16A					
M37Z		07	H06Z					
N09Z		08	I28A I28B I28C					
21B	X01A X01B X06A	09	J02A J02B J03A					
X06B X06C X07A	X06B X06C X07A	12	J03B J04Z J08A					
X07B	X07B	12	J08B J10A J10B					
22	Y02A Y02B Y02C	21B	J21Z J22Z					
BORP MBOR VAC	BORP MBOR VAC	22	M09A M09B M37Z					
VAC I VAC II VB	VAC I VAC II VB							
VBOR	VBOR							
01	B17A B17B							



CHOP	MDC	DRG	CHOP	MDC	DRG	CHOP	MDC	DRG
	21B	X06A X06B X06C			VB VBOR		01	B17A
	22	Y02A Y02B Y02C		01	B17A		03	D08Z D22Z D25A
86.6B.16↔		BORP MBOR VAC		04	E36A E36B			D25B D30A D30B
		VAC I VAC II VB		05	F04Z F13A F21A		04	D30C
		VBOR			F21B F21C		04	E36A E36B
	01	B17A B17B		06	G12A G12B G16A		05	F04Z F13A F21A
	04	E36A E36B		07	H06Z		05	F21B F21C
	05	F04Z F13A F21A		08	I28A I28B I28C		06	G12A G12B G16A
		F21B F21C F28A		09	J02A J02B J03A		07	H06Z
	06	G12A G16A			J03B J04Z J08A		08	I28A I28B
	08	I02A I02B I12A			J08B J10A J10B		09	J02A J02B J03A
		I12B I12C I28A			J21Z J22Z		09	J03B J04Z J08A
		I28B I28C I32A		12	M09A M09B M37Z			J08B J10A J10B
		I32B I32C I32D		21B	X06A X06B X06C			J21Z J22Z
		I32E		22	Y02A Y02B Y02C		12	M09A M09B M37Z
	09	J02A J02B J03A	86.6B.1C↔		BORP MBOR VAC		21B	X06A X06B X06C
		J03B J04Z J08A			VB VBOR	86.6B.23↔	22	Y02A Y02B
		J08B J21Z J22Z		01	B17A			BORP MBOR VAC
	12	M09A M09B M37Z		04	E36A E36B			VAC I VAC II VB
	21B	X06A X06B X06C		05	F04Z F13A F21A			VBOR
86.6B.17↔	22	Y02A Y02B Y02C			F21B F21C		01	B17A
		BORP MBOR VAC		06	G12A G12B G16A		04	E36A E36B
		VB VBOR		07	H06Z		05	F04Z F13A F21A
	01	B17A		08	I28A I28B I28C			F21B F21C
	04	E36A E36B		09	J02A J02B J03A		06	G12A G12B G16A
	05	F04Z F13A F21A			J03B J04Z J08A		07	H06Z
		F21B F21C			J08B J10A J10B		08	I28A I28B
	06	G12A G12B G16A			J21Z J22Z		09	J02A J02B J03A
	07	H06Z		12	M09A M09B M37Z			J03B J04Z J08A
	08	I28A I28B I28C		21B	X06A X06B X06C			J08B J10A J10B
	09	J02A J02B J03A		22	Y02A Y02B Y02C		12	M09A M09B M37Z
		J03B J04Z J08A	86.6B.1D↔		BORP MBOR VAC		21B	X06A X06B X06C
		J08B J10A J10B			VB VBOR		22	Y02A Y02B
		J21Z J22Z		01	B17A			BORP MBOR VAC
	12	M09A M09B M37Z		04	E36A E36B	86.6B.24↔		VAC I VAC II VB
	21B	X06A X06B X06C		05	F04Z F13A F21A			VBOR
86.6B.18↔	22	Y02A Y02B Y02C			F21B F21C		01	B17A
		BORP MBOR VAC		06	G12A G12B G16A		04	E36A E36B
		VB VBOR		07	H06Z		05	F04Z F13A F21A
	01	B17A		08	I28A I28B I28C			F21B F21C
	04	E36A E36B		09	J02A J02B J03A		06	G12A G12B G16A
	05	F04Z F13A F21A			J03B J04Z J08A		07	H06Z
		F21B F21C			J08B J10A J10B		08	I28A I28B
	06	G12A G12B G16A			J21Z J22Z		09	J02A J02B J03A
	07	H06Z		12	M09A M09B M37Z			J03B J04Z J08A
	08	I28A I28B I28C		21B	X06A X06B X06C			J08B J10A J10B
	09	J02A J02B J03A	86.6B.21↔	22	Y02A Y02B Y02C		12	M09A M09B M37Z
		J03B J04Z J08A			BORP MBOR VAC		21B	X06A X06B X06C
		J08B J10A J10B			VAC I VAC II VB		22	Y02A Y02B
		J21Z J22Z			VBOR	86.6B.25↔		BORP MBOR VAC
	12	M09A M09B M37Z		01	B17A			VAC I VAC II VB
	21B	X06A X06B X06C		03	D08Z D22Z D25A			VBOR
86.6B.1A↔	22	Y02A Y02B Y02C			D25B D30A D30B		01	B17A
		BORP MBOR VAC			D30C		04	E36A E36B
		VB VBOR			E36A E36B		05	F04Z F13A F21A
	01	B17A			F21B F21C		05	F04Z F13A F21A
	04	E36A E36B			F21B F21C		06	G12A G12B G16A
	05	F04Z F13A F21A			G12A G12B G16A		07	H06Z
		F21B F21C			H06Z		08	I28A I28B
	06	G12A G12B G16A			I28A I28B		09	J02A J02B J03A
	07	H06Z			J02A J02B J03A			J03B J04Z J08A
	08	I28A I28B I28C			J03B J04Z J08A			J08B J10A J10B
	09	J02A J02B J03A			J08B J10A J10B			J21Z J22Z
		J03B J04Z J08A		12	M09A M09B M37Z		12	M09A M09B M37Z
		J08B J10A J10B		21B	X06A X06B X06C		21B	X06A X06B X06C
		J21Z J22Z		22	Y02A Y02B		22	Y02A Y02B
	12	M09A M09B M37Z	86.6B.22↔		BORP MBOR VAC	86.6B.26↔		BORP MBOR VAC
	21B	X06A X06B X06C			VAC I VAC II VB			VAC I VAC II VB
86.6B.1B↔	22	Y02A Y02B Y02C			VBOR			

CHOP	MDC	DRG	CHOP	MDC	DRG	CHOP	MDC	DRG
		VBOR			M37Z			05 F21A F21B F21C
	01	B17A B17B		13	N09Z		15	P03A P03B P04A
	04	E36A E36B		21B	X06A X06B X06C			P04B P05A P05B
	05	F04Z F13A F21A		22	Y02A Y02B			P05C P61A
		F21B F21C F28A	86.6B.2B↔		BORP MBOR VAC		21B	X06A X06B X06C
	06	G12A G16A			VAC I VAC II VB		22	Y02A Y02B Y02C
	08	I02A I02B I12A			VBOR	86.6C.1E†↔	01	B60A
		I12B I12C I28A		01	B17A		05	F21A F21B F21C
		I28B I28C I32A		04	E36A E36B		15	P03A P03B P04A
		I32B I32C I32D		05	F04Z F13A F21A			P04B P05A P05B
		I32E			F21B F21C			P05C P61A
	09	J02A J02B J03A		06	G12A G12B G16A		21B	X06A X06B X06C
		J03B J04Z J08A		07	H06Z		22	Y02A Y02B Y02C
		J08B J21Z J22Z		08	I28A I28B	86.6C.21†↔	01	B60A
	12	M09A M09B M37Z		09	J02A J02B J03A		05	F21A F21B F21C
	21B	X01A X01B X06A			J03B J04Z J08A		08	I28A
		X06B X06C X07A			J08B J10A J10B		09	J02A J02B J08A
		X07B			J21Z J22Z			J08B
	22	Y02A Y02B Y02C		12	M09A M09B M37Z		15	P03A P03B P04A
86.6B.27↔		BORP MBOR VAC		21B	X06A X06B X06C			P04B P05A P05B
		VAC I VAC II VB		22	Y02A Y02B			P05C P61A
		VBOR	86.6B.2C↔		BORP MBOR VAC		21B	X06A X06B X06C
	01	B17A			VAC I VAC II VB		22	Y02A Y02B Y02C
	04	E36A E36B			VBOR	86.6C.26†↔	01	B60A
	05	F04Z F13A F21A		01	B17A		05	F21A F21B F21C
		F21B F21C		04	E36A E36B		08	I28A
	06	G12A G12B G16A		05	F04Z F13A F21A		09	J02A J02B J08A
	07	H06Z			F21B F21C			J08B
	08	I28A I28B		06	G12A G12B G16A		15	P03A P03B P04A
	09	J02A J02B J03A		07	H06Z			P04B P05A P05B
		J03B J04Z J08A		08	I28A I28B			P05C P61A
		J08B J10A J10B		09	J02A J02B J03A		21B	X06A X06B X06C
		J21Z J22Z			J03B J04Z J08A		22	Y02A Y02B Y02C
	12	M09A M09B M37Z			J08B J10A J10B	86.6C.2D†↔	01	B60A
	21B	X06A X06B X06C			J21Z J22Z		05	F21A F21B F21C
	22	Y02A Y02B		12	M09A M09B M37Z		08	I28A
86.6B.28↔		BORP MBOR VAC		21B	X06A X06B X06C		09	J02A J02B J08A
		VAC I VAC II VB		22	Y02A Y02B			J08B
		VBOR	86.6B.2D↔		BORP MBOR VAC		15	P03A P03B P04A
	01	B17A			VAC I VAC II VB			P04B P05A P05B
	04	E36A E36B			VBOR			P05C P61A
	05	F04Z F13A F21A		01	B17A		21B	X06A X06B X06C
		F21B F21C		04	E36A E36B		22	Y02A Y02B Y02C
	06	G12A G12B G16A		05	F04Z F13A F21A	86.6C.2E†↔	01	B60A
	07	H06Z			F21B F21C		05	F21A F21B F21C
	08	I28A I28B		06	G12A G12B G16A		08	I28A
	09	J02A J02B J03A		07	H06Z		09	J02A J02B J08A
		J03B J04Z J08A		08	I28A I28B			J08B
		J08B J10A J10B		09	J02A J02B J03A		15	P03A P03B P04A
		J21Z J22Z			J03B J04Z J08A			P04B P05A P05B
	12	M05Z M09A M09B			J08B J10A J10B			P05C P61A
		M37Z			J21Z J22Z		21B	X06A X06B X06C
	13	N09Z		12	M09A M09B M37Z		22	Y02A Y02B Y02C
	21B	X06A X06B X06C		21B	X06A X06B X06C	86.6C.31†↔	01	B60A
	22	Y02A Y02B		22	Y02A Y02B		05	F21A F21B F21C
86.6B.2A↔		BORP MBOR VAC	86.6C.11†↔	01	B60A		15	P03A P03B P04A
		VAC I VAC II VB		05	F21A F21B F21C			P04B P05A P05B
		VBOR		15	P03A P03B P04A			P05C P61A
	01	B17A			P04B P05A P05B		21B	X06A X06B X06C
	04	E36A E36B			P05C P61A		22	Y02A Y02B Y02C
	05	F04Z F13A F21A		21B	X06A X06B X06C	86.6C.36†↔	01	B60A
		F21B F21C		22	Y02A Y02B Y02C		05	F21A F21B F21C
	06	G12A G12B G16A	86.6C.16†↔	01	B60A		15	P03A P03B P04A
	07	H06Z		05	F21A F21B F21C			P04B P05A P05B
	08	I28A I28B		15	P03A P03B P04A			P05C P61A
	09	J02A J02B J03A			P04B P05A P05B		21B	X06A X06B X06C
		J03B J04Z J08A			P05C P61A		22	Y02A Y02B Y02C
		J08B J10A J10B		21B	X06A X06B X06C	86.6C.3D†↔	01	B60A
		J21Z J22Z		22	Y02A Y02B Y02C		05	F21A F21B F21C
	12	M05Z M09A M09B	86.6C.1D†↔	01	B60A		15	P03A P03B P04A

CHOP	MDC	DRG	CHOP	MDC	DRG	CHOP	MDC	DRG
		P04B P05A P05B P05C P61A		21B	X06A X06B X06C			I32B I32C I32D I32E
	21B	X06A X06B X06C	86.6C.5E†↔	01	B60A	09		J02A J02B J04Z J08A J08B J21Z J22Z
86.6C.3E†↔	22	Y02A Y02B Y02C		05	F21A F21B F21C			M09A M09B M37Z
	01	B60A		15	P03A P03B P04A P04B P05A P05B P05C P61A	21B		X01A X01B X07A X07B
	05	F21A F21B F21C		21B	X06A X06B X06C	22		Y02A Y02B Y02C
	15	P03A P03B P04A P04B P05A P05B P05C P61A	86.6C.61†↔	01	B60A	86.6D.1D↔		BORP MBOR VAC VBOR
	21B	X06A X06B X06C		22	Y02A Y02B Y02C			E36A E36B
86.6C.41†↔	22	Y02A Y02B Y02C		05	F21A F21B F21C			F04Z F13A
	01	B60A		08	I28A			G12A G16A
	05	F21A F21B F21C		09	J02A J02B J08A J08B			I28A I28B I28C I32C
	08	I28A		15	P03A P03B P04A P04B P05A P05B P05C P61A			J02A J02B J04Z J08A J08B J21Z J22Z
	09	J02A J02B J08A J08B		21B	X06A X06B X06C			M09A M09B M37Z
	15	P03A P03B P04A P04B P05A P05B P05C P61A		22	Y02A Y02B Y02C			X01A X01B X07A X07B
	21B	X06A X06B X06C	86.6C.66†↔	01	B60A	22		Y02A Y02B Y02C
86.6C.46†↔	22	Y02A Y02B Y02C		05	F21A F21B F21C			BORP MBOR VAC VBOR
	01	B60A		08	I28A	86.6D.1E↔		E36A E36B
	05	F21A F21B F21C		09	J02A J02B J08A J08B			F04Z F13A
	08	I28A		15	P03A P03B P04A P04B P05A P05B P05C P61A			G12A G16A
	09	J02A J02B J08A J08B		21B	X06A X06B X06C			I28A I28B I28C I32C
	15	P03A P03B P04A P04B P05A P05B P05C P61A	86.6C.6D†↔	01	B60A			J02A J02B J04Z J08A J08B J21Z J22Z
	21B	X06A X06B X06C		05	F21A F21B F21C			M09A M09B M37Z
86.6C.4D†↔	22	Y02A Y02B Y02C		08	I28A			X01A X01B X07A X07B
	01	B60A		09	J02A J02B J08A J08B			Y02A Y02B Y02C
	05	F21A F21B F21C		15	P03A P03B P04A P04B P05A P05B P05C P61A			BORP MBOR VAC VBOR
	08	I28A		21B	X06A X06B X06C	86.7A.31↔		E36A E36B
	09	J02A J02B J08A J08B		22	Y02A Y02B Y02C			F04Z F13A
	15	P03A P03B P04A P04B P05A P05B P05C P61A	86.6C.6E†↔	01	B60A			G12A G16A
	21B	X06A X06B X06C		05	F21A F21B F21C			I28A I28B I28C I32C
86.6C.4E†↔	22	Y02A Y02B Y02C		08	I28A			J02A J02B J04Z J08A J08B J21Z J22Z
	01	B60A		09	J02A J02B J08A J08B			M09A M09B M37Z
	05	F21A F21B F21C		15	P03A P03B P04A P04B P05A P05B P05C P61A			X01A X01B X07A X07B
	08	I28A		21B	X06A X06B X06C			Y02A Y02B Y02C
	09	J02A J02B J08A J08B	86.6D.11↔	22	Y02A Y02B Y02C			BORP MBOR VAC VBOR
	15	P03A P03B P04A P04B P05A P05B P05C P61A		04	E36A E36B			VAC I VAC II VB VBOR
	21B	X06A X06B X06C		05	F04Z F13A			B17A B17B
86.6C.51†↔	22	Y02A Y02B Y02C		06	G12A G16A			C14Z
	01	B60A		08	I28A I28B I28C I32C			D24A D24B D24C D25A D25B
	05	F21A F21B F21C		09	J02A J02B J08A J08B			E36A E36B
	15	P03A P03B P04A P04B P05A P05B P05C P61A		15	P03A P03B P04A P04B P05A P05B P05C P61A			F04Z F13A F21A F21B F21C
	21B	X06A X06B X06C		21B	X06A X06B X06C			G12A G16A
86.6C.56†↔	22	Y02A Y02B Y02C		22	Y02A Y02B Y02C			I02A I02B I12A I12B I12C I22Z I28A I28B I28C I50Z
	01	B60A		04	E36A E36B	86.7A.36↔		J02A J02B J04Z J08A J08B J21Z J22Z
	05	F21A F21B F21C		05	F04Z F13A			M09A M09B M37Z
	15	P03A P03B P04A P04B P05A P05B P05C P61A		06	G12A G16A			X06A X06B X06C
	21B	X06A X06B X06C		08	I28A I28B I28C I32C			Y02A Y02B Y02C
86.6C.5D†↔	22	Y02A Y02B Y02C	86.6D.16↔	09	J02A J02B J04Z J08A J08B J21Z J22Z			BORP MBOR VAC VBOR
	01	B60A		12	M09A M09B M37Z			VAC I VAC II VB VBOR
	05	F21A F21B F21C		21B	X01A X01B X07A X07B			B17A B17B
	15	P03A P03B P04A P04B P05A P05B P05C P61A		22	Y02A Y02B Y02C			E36A E36B
	21B	X06A X06B X06C		04	E36A E36B			F04Z F13A F21A F21B F21C
	22	Y02A Y02B Y02C		05	F04Z F13A			G12A G16A
	01	B60A		06	G12A G16A			I02A I02B I12A I12B I12C I28A I28B I28C I32A I32B I32C I32D
	05	F21A F21B F21C		08	I02A I02B I28A I28B I28C I32A			
	15	P03A P03B P04A P04B P05A P05B P05C P61A						

CHOP	MDC	DRG	CHOP	MDC	DRG	CHOP	MDC	DRG
		I32E			VAC II VB VBOR		04	E36A E36B
	09	J02A J02B J03A			VKOR		05	F04Z F13A F21A
		J03B J04Z J08A		01	B17A B17B		06	F21B F21C
		J08B J21Z J22Z		04	E36A E36B		08	G12A G16A
	12	M09A M09B M37Z		05	F04Z F13A F21A		09	I02A I02B I12A
	21B	X06A X06B X06C		06	F21B F21C		12	I12B I12C I22Z
86.7A.3D↔	22	Y02A Y02B Y02C		08	G12A G16A		21B	I28A I28B I28C
		BORP MBOR VAC		08	I02A I02B I12A	86.7A.56↔	09	I50Z
		VAC I VAC II VB			I12B I12C I28A		12	J02A J02B J04Z
		VBOR			I28B I28C I32A		21B	J08A J08B J21Z
	01	B17A B17B			I32B I32C I32D		22	J22Z
	03	D24A D24B D24C		09	I32E			M09A M09B M37Z
		D25A D25B		21B	J02A J02B J03A			X01A X01B X06A
	04	E36A E36B			J03B J04Z J08A			X06B X06C X07A
	05	F04Z F13A F21A			J08B J14Z J21Z			X07B
		F21B F21C			J22Z		22	Y02A Y02B Y02C
	06	G12A G16A	86.7A.4D↔	12	M09A M09B M37Z			BORP MBOR VAC
	08	I02A I02B I12A		21B	X01A X01B X06A			VAC I VAC II VB
		I12B I12C I22Z			X06B X06C X07A			VBOR
		I28A I28B I28C		22	X07B		01	B17A B17B
		I50Z			Y02A Y02B Y02C		04	E36A E36B
	09	J02A J02B J04Z			BORP KORP MBOR		05	F04Z F13A F21A
		J08A J08B J21Z			MKOR VAC VAC I		06	F21B F21C
		J22Z			VAC II VBOR VKOR		08	G12A G16A
	12	M09A M09B M37Z		01	B17A B17B		09	I02A I02B I12A
	21B	X06A X06B X06C		03	D24A D24B D24C		12	I12B I12C I28A
86.7A.3E↔	22	Y02A Y02B Y02C		04	D25A D25B		21B	I28B I28C I32A
		BORP MBOR VAC		05	E36A E36B		22	I32B I32C I32D
		VAC I VAC II VB		06	F04Z F13A F21A		09	I32E
		VBOR		08	F21B F21C		12	J02A J02B J03A
	01	B17A B17B		06	G12A G16A		21B	J03B J04Z J08A
	03	D24A D24B D24C		08	I02A I02B I12A		22	J08B J21Z J22Z
		D25A D25B			I12B I12C I22Z		12	M09A M09B M37Z
	04	E36A E36B		09	I50Z		21B	X01A X01B X06A
	05	F04Z F13A F21A			J02A J02B J04Z		22	X06B X06C X07A
		F21B F21C			J08A J08B J14Z			X07B
	06	G12A G16A		12	J21Z J22Z	86.7A.5D↔		Y02A Y02B Y02C
	08	I02A I02B I12A		21B	M09A M09B M37Z			BORP MBOR VAC
		I12B I12C I22Z			X01A X01B X07A			VAC I VAC II VB
		I28A I28B I28C		22	X07B		01	VBOR
		I50Z	86.7A.4E↔		Y02A Y02B Y02C		03	B17A B17B
	09	J02A J02B J04Z			BORP KORP MBOR		04	D24A D24B D24C
		J08A J08B J21Z			MKOR VAC VAC I		05	D25A D25B
		J22Z			VAC II VBOR VKOR		06	E36A E36B
	12	M09A M09B M37Z		01	B17A B17B		08	F04Z F13A F21A
	21B	X06A X06B X06C		03	D24A D24B D24C		09	F21B F21C
86.7A.41↔	22	Y02A Y02B Y02C		04	D25A D25B		12	G12A G16A
		BORP KORP MBOR		05	E36A E36B		21B	I02A I02B I12A
		MKOR VAC VAC I		06	F04Z F13A F21A		22	I12B I12C I22Z
		VAC II VBOR VKOR		08	F21B F21C		09	I28A I28B I28C
	01	B17A B17B		06	G12A G12B G16A		12	I50Z
	02	C14Z		08	I02A I02B I12A		21B	J02A J02B J04Z
	03	D24A D24B D24C			I12B I12C I22Z		22	J08A J08B J21Z
		D25A D25B		09	I50Z			J22Z
	04	E36A E36B			J02A J02B J04Z		12	M09A M09B M37Z
	05	F04Z F13A F21A			J08A J08B J14Z		21B	X01A X01B X06A
		F21B F21C			J21Z J22Z		22	X06B X06C X07A
	06	G12A G16A		12	M05Z M09A M09B			X07B
	08	I02A I02B I12A		13	M37Z	86.7A.5E↔		Y02A Y02B Y02C
		I12B I12C I22Z		21B	N09Z			BORP MBOR VAC
		I50Z	86.7A.51↔		X01A X01B X07A			VAC I VAC II VB
	09	J02A J02B J04Z		22	X07B		01	VBOR
		J08A J08B J14Z			Y02A Y02B Y02C		03	B17A B17B
		J21Z J22Z			BORP MBOR VAC		04	D24A D24B D24C
	12	M09A M09B M37Z			VAC I VAC II VB		05	D25A D25B
	21B	X01A X01B X07A		01	VBOR		06	E36A E36B
		X07B		02	B17A B17B		08	F04Z F13A F21A
86.7A.46↔	22	Y02A Y02B Y02C		03	C14Z			F21B F21C
		BORP KORP MBOR			D24A D24B D24C			G12A G16A
		MKOR VAC VAC I			D25A D25B			I02A I02B I12A

CHOP	MDC	DRG	CHOP	MDC	DRG	CHOP	MDC	DRG
		I12B I12C I22Z			X07B		01	B17A B17B
		I28A I28B I28C		22	Y02A Y02B Y02C		03	D24A D24B D24C
		I50Z	86.7A.6E↔		BORP MBOR VAC			D25A D25B
	09	J02A J02B J04Z		01	VAC I VAC II VBOR		04	E36A E36B
		J08A J08B J21Z		03	B17A B17B		05	F04Z F13A F21A
		J22Z		04	D24A D24B D24C			F21B F21C
	12	M09A M09B M37Z		05	D25A D25B		06	G12A G16A
	21B	X01A X01B X06A		04	E36A E36B		08	I02A I02B I12A
		X06B X06C X07A		05	F04Z F13A F21A			I12B I12C I22Z
		X07B		06	F21B F21C			I28A I28B I28C
86.7A.61↔	22	Y02A Y02B Y02C		08	G12A G12B G16A		09	I50Z
		BORP MBOR VAC		08	I02A I02B I12A			J02A J02B J04Z
		VAC I VAC II VBOR		09	I12B I12C I22Z			J08A J08B J21Z
	01	B17A B17B			I50Z			J22Z
	02	C14Z		09	J02A J02B J04Z		12	M09A M09B M37Z
	03	D24A D24B D24C			J08A J08B J14Z		21B	X01A X01B X06A
		D25A D25B		12	J21Z J22Z			X06B X06C X07A
	04	E36A E36B			M05Z M09A M09B			X07B
	05	F04Z F13A F21A		13	M37Z	86.7A.7E↔	22	Y02A Y02B Y02C
		F21B F21C		21B	N09Z			BORP MBOR VAC
	06	G12A G16A			X01A X01B X07A			VAC I VAC II VB
	08	I02A I02B I12A		22	X07B		01	VBOR
		I12B I12C I22Z	86.7A.71↔		Y02A Y02B Y02C		03	B17A B17B
		I50Z			BORP MBOR VAC			D24A D24B D24C
	09	J02A J02B J04Z			VAC I VAC II VB		04	D25A D25B
		J08A J08B J14Z		01	VBOR		05	E36A E36B
		J21Z J22Z		02	B17A B17B			F04Z F13A F21A
	12	M09A M09B M37Z		03	C14Z		06	F21B F21C
	21B	X01A X01B X07A			D24A D24B D24C		08	G12A G16A
		X07B		04	D25A D25B			I02A I02B I12A
86.7A.66↔	22	Y02A Y02B Y02C		05	E36A E36B			I12B I12C I22Z
		BORP MBOR VAC		05	F04Z F13A F21A			I28A I28B I28C
		VAC I VAC II VB		06	F21B F21C		09	I50Z
		VBOR		08	G12A G16A			J02A J02B J04Z
	01	B17A B17B			I02A I02B I12A			J08A J08B J21Z
	04	E36A E36B		09	I12B I12C I22Z		12	J22Z
	05	F04Z F13A F21A			I28A I28B I28C		21B	M09A M09B M37Z
		F21B F21C		09	I50Z			X01A X01B X06A
	06	G12A G16A			J02A J02B J04Z			X06B X06C X07A
	08	I02A I02B I12A			J08A J08B J21Z		22	X07B
		I12B I12C I28A		12	J22Z	86.7A.81↔		Y02A Y02B Y02C
		I28B I28C I32A		21B	M09A M09B M37Z			BORP MBOR VAC
		I32B I32C I32D			X01A X01B X06A		01	VAC I VAC II VBOR
		I32E			X06B X06C X07A		02	B17A B17B
	09	J02A J02B J03A		22	X07B		03	C14Z
		J03B J04Z J08A	86.7A.76↔		Y02A Y02B Y02C			D24A D24B D24C
		J08B J14Z J21Z			BORP MBOR VAC		04	D25A D25B
		J22Z			VAC I VAC II VB		05	E36A E36B
	12	M09A M09B M37Z		01	VBOR			F04Z F13A F21A
	21B	X01A X01B X06A		04	B17A B17B		06	F21B F21C
		X06B X06C X07A		05	E36A E36B		08	G12A G16A
		X07B			F04Z F13A F21A			I02A I02B I12A
86.7A.6D↔	22	Y02A Y02B Y02C		06	F21B F21C			I12B I12C I22Z
		BORP MBOR VAC		08	G12A G16A		09	I50Z
		VAC I VAC II VBOR			I02A I02B I12A			J02A J02B J04Z
	01	B17A B17B		09	I12B I12C I28A			J08A J08B J14Z
	03	D24A D24B D24C			I28B I28C I32A		12	J21Z J22Z
		D25A D25B		09	I32B I32C I32D		21B	M09A M09B M37Z
	04	E36A E36B			I32E			X01A X01B X07A
	05	F04Z F13A F21A		09	J02A J02B J03A		22	X07B
		F21B F21C			J03B J04Z J08A			Y02A Y02B Y02C
	06	G12A G16A			J08B J21Z J22Z	86.7A.86↔		BORP MBOR VAC
	08	I02A I02B I12A		12	M09A M09B M37Z			VAC I VAC II VB
		I12B I12C I22Z		21B	X01A X01B X06A			VBOR
		I50Z			X06B X06C X07A		01	B17A B17B
	09	J02A J02B J04Z		22	X07B		04	E36A E36B
		J08A J08B J14Z	86.7A.7D↔		Y02A Y02B Y02C		05	F04Z F13A F21A
		J21Z J22Z			BORP MBOR VAC			F21B F21C
	12	M09A M09B M37Z			VAC I VAC II VB		06	G12A G16A
	21B	X01A X01B X07A			VBOR		08	I02A I02B I12A

CHOP	MDC	DRG	CHOP	MDC	DRG	CHOP	MDC	DRG
		I12B I12C I28A			I12B I12C I28A		09	J02A J02B J03A
		I28B I28C I32A			I28B I28C I32A			J03B J04Z J10A
		I32B I32C I32D			I32B I32C I32D			J10B
		I32E			I32E		12	M05Z M09A M09B
	09	J02A J02B J03A		09	J02A J02B J03A			M37Z
		J03B J04Z J08A			J03B J04Z J08A		13	N09Z
		J08B J14Z J21Z			J08B J21Z J22Z		21B	X06A X06B X06C
		J22Z		12	M09A M09B M37Z	86.7B.11↔		BORP KORP MBOR
	12	M09A M09B M37Z		21B	X01A X01B X06A			MKOR VAC VAC I
	21B	X01A X01B X06A			X06B X06C X07A			VAC II VBOR VKOR
		X06B X06C X07A			X07B		01	B17A B17B
		X07B	86.7A.BD↔	22	Y02A Y02B Y02C		02	C14Z
	22	Y02A Y02B Y02C		05	F04Z F13A		03	D24A D24B D24C
86.7A.8D↔		BORP MBOR VAC		08	I28A I28B I28C			D25A D25B
		VAC I VAC II VBOR		09	J02A J02B J03A		04	E36A E36B
	01	B17A B17B			J03B J04Z J10A		05	F04Z F13A F21A
	03	D24A D24B D24C			J10B			F21B F21C
		D25A D25B		12	M09A M09B M37Z		06	G12A G16A
	04	E36A E36B		21B	X06A X06B X06C		08	I02A I02B I12A
	05	F04Z F13A F21A	86.7A.BE↔	03	D12A D12B			I12B I12C I22Z
		F21B F21C		05	F04Z F13A			I50Z
	06	G12A G16A		06	G12A G12B		09	J02A J02B J04Z
	08	I02A I02B I12A		08	I28A I28B I28C			J08A J08B J14Z
		I12B I12C I22Z		09	J02A J02B J03A			J21Z J22Z
		I50Z			J03B J04Z J10A		12	M09A M09B M37Z
	09	J02A J02B J04Z			J10B		21B	X01A X01B X07A
		J08A J08B J14Z		12	M05Z M09A M09B			X07B
		J21Z J22Z		M37Z		86.7B.12↔	22	Y02A Y02B Y02C
	12	M09A M09B M37Z		13	N09Z			BORP KORP MBOR
	21B	X01A X01B X07A		21B	X06A X06B X06C			MKOR VAC VAC I
		X07B	86.7A.D1↔	03	D12A D12B			VAC II VBOR VKOR
	22	Y02A Y02B Y02C		05	F04Z F13A		01	B17A B17B
86.7A.8E↔		BORP MBOR VAC		08	I28A I28B I28C		03	D24A D24B D24C
		VAC I VAC II VBOR		09	J02A J02B J03A			D25A D25B
	01	B17A B17B			J03B J04Z J10A		04	E36A E36B
	03	D24A D24B D24C			J10B		05	F04Z F13A F21A
		D25A D25B		12	M09A M09B M37Z			F21B F21C
	04	E36A E36B		21B	X06A X06B X06C		06	G12A G16A
	05	F04Z F13A F21A	86.7A.D6↔		BORP MBOR VAC		08	I02A I02B I12A
		F21B F21C			VAC I VAC II VB			I12B I12C I22Z
	06	G12A G12B G16A			VBOR		09	J02A J02B J04Z
	08	I02A I02B I12A		01	B17A B17B			J08A J08B J14Z
		I12B I12C I22Z		04	E36A E36B			J21Z J22Z
		I50Z		05	F04Z F13A F21A		12	M09A M09B M37Z
	09	J02A J02B J04Z			F21B F21C		21B	X01A X01B X07A
		J08A J08B J14Z		06	G12A G16A			X07B
		J21Z J22Z		08	I02A I02B I12A		22	Y02A Y02B Y02C
	12	M05Z M09A M09B			I12B I12C I28A	86.7B.13↔		BORP KORP MBOR
		M37Z			I28B I28C I32A			MKOR VAC VAC I
	13	N09Z			I32B I32C I32D			VAC II VBOR VKOR
	21B	X01A X01B X07A		09	J02A J02B J03A		01	B17A B17B
		X07B			J03B J04Z J08A		03	D24A D24B D24C
	22	Y02A Y02B Y02C			J08B J21Z J22Z			D25A D25B
86.7A.B1↔	03	D12A D12B		12	M09A M09B M37Z		04	E36A E36B
	05	F04Z F13A		21B	X01A X01B X06A		05	F04Z F13A F21A
	08	I28A I28B I28C			X06B X06C X07A			F21B F21C
	09	J02A J02B J03A			X07B		06	G12A G16A
		J03B J04Z J10A		22	Y02A Y02B Y02C		08	I02A I02B I12A
		J10B	86.7A.DD↔	05	F04Z F13A			I12B I12C I22Z
	12	M09A M09B M37Z		08	I28A I28B I28C			I50Z
	21B	X06A X06B X06C		09	J02A J02B J03A		09	J02A J02B J04Z
86.7A.B6↔		BORP MBOR VAC			J03B J04Z J10A			J08A J08B J14Z
		VAC I VAC II VB			J10B			J21Z J22Z
		VBOR		12	M09A M09B M37Z		12	M09A M09B M37Z
	01	B17A B17B		21B	X06A X06B X06C		21B	X01A X01B X07A
	04	E36A E36B						X07B
	05	F04Z F13A F21A	86.7A.DE↔	03	D12A D12B		22	Y02A Y02B Y02C
		F21B F21C		05	F04Z F13A			BORP KORP MBOR
	06	G12A G16A		06	G12A G12B	86.7B.14↔		MKOR VAC VAC I
	08	I02A I02B I12A		08	I28A I28B I28C			

CHOP	MDC	DRG	CHOP	MDC	DRG	CHOP	MDC	DRG
		VAC II VBOR VKOR			I50Z			X07B
	01	B17A B17B		09	J02A J02B J04Z		22	Y02A Y02B Y02C
	03	D24A D24B D24C			J08A J08B J14Z	86.7B.1C↔		BORP KORP MBOR
		D25A D25B			J21Z J22Z			MKOR VAC VAC I
	04	E36A E36B		12	M09A M09B M37Z			VAC II VBOR VKOR
	05	F04Z F13A F21A		21B	X01A X01B X07A		01	B17A B17B
		F21B F21C			X07B		03	D24A D24B D24C
	06	G12A G16A	86.7B.18↔	22	Y02A Y02B Y02C			D25A D25B
	08	I02A I02B I12A			BORP KORP MBOR		04	E36A E36B
		I12B I12C I22Z			MKOR VAC VAC I		05	F04Z F13A F21A
		I50Z			VAC II VBOR VKOR			F21B F21C
	09	J02A J02B J04Z		01	B17A B17B		06	G12A G16A
		J08A J08B J14Z		03	D24A D24B D24C		08	I02A I02B I12A
		J21Z J22Z			D25A D25B			I12B I12C I22Z
	12	M09A M09B M37Z		04	E36A E36B			I50Z
	21B	X01A X01B X07A		05	F04Z F13A F21A		09	J02A J02B J04Z
		X07B			F21B F21C			J08A J08B J14Z
	22	Y02A Y02B Y02C		06	G12A G12B G16A			J21Z J22Z
86.7B.15↔		BORP KORP MBOR		08	I02A I02B I12A		12	M09A M09B M37Z
		MKOR VAC VAC I			I12B I12C I22Z		21B	X01A X01B X07A
		VAC II VBOR VKOR			I50Z			X07B
	01	B17A B17B		09	J02A J02B J04Z		22	Y02A Y02B Y02C
	03	D24A D24B D24C			J08A J08B J14Z	86.7B.1D↔		BORP KORP MBOR
		D25A D25B			J21Z J22Z			MKOR VAC VAC I
	04	E36A E36B		12	M05Z M09A M09B		01	VAC II VBOR VKOR
	05	F04Z F13A F21A			M37Z			B17A B17B
		F21B F21C			N09Z		03	D24A D24B D24C
	06	G12A G16A		21B	X01A X01B X07A			D25A D25B
	08	I02A I02B I12A			X07B		04	E36A E36B
		I12B I12C I22Z		22	Y02A Y02B Y02C		05	F04Z F13A F21A
		I50Z	86.7B.1A↔		BORP KORP MBOR			F21B F21C
	09	J02A J02B J04Z			MKOR VAC VAC I		06	G12A G16A
		J08A J08B J14Z			VAC II VBOR VKOR		08	I02A I02B I12A
		J21Z J22Z		01	B17A B17B			I12B I12C I22Z
	12	M09A M09B M37Z		03	D24A D24B D24C			I50Z
	21B	X01A X01B X07A			D25A D25B		09	J02A J02B J04Z
		X07B		04	E36A E36B			J08A J08B J14Z
	22	Y02A Y02B Y02C		05	F04Z F13A F21A			J21Z J22Z
86.7B.16↔		BORP KORP MBOR			F21B F21C		12	M09A M09B M37Z
		MKOR VAC VAC I		06	G12A G12B G16A		21B	X01A X01B X07A
		VAC II VBOR VKOR		08	I02A I02B I12A			X07B
	01	B17A B17B			I12B I12C I22Z		22	Y02A Y02B Y02C
	04	E36A E36B			I50Z	86.7C.11↔		BORP KORP MBOR
	05	F04Z F13A F21A		09	J02A J02B J04Z			MKOR VAC VAC I
		F21B F21C			J08A J08B J14Z			VAC II VBOR VKOR
	06	G12A G16A			J21Z J22Z		01	B17A B17B
	08	I02A I02B I12A		12	M05Z M09A M09B		02	C14Z
		I12B I12C I32A			M37Z		03	D24A D24B D24C
		I32B I32C I32D		13	N09Z			D25A D25B
		I32E		21B	X01A X01B X07A		04	E36A E36B
	09	J02A J02B J03A			X07B		05	F04Z F13A F21A
		J03B J04Z J08A		22	Y02A Y02B Y02C			F21B F21C
		J08B J14Z J21Z	86.7B.1B↔		BORP KORP MBOR		06	G12A G16A
		J22Z			MKOR VAC VAC I		08	I02A I02B I12A
	12	M09A M09B M37Z			VAC II VBOR VKOR			I12B I12C I22Z
	21B	X01A X01B X07A		01	B17A B17B			I50Z
		X07B		03	D24A D24B D24C		09	J02A J02B J04Z
	22	Y02A Y02B Y02C			D25A D25B			J08A J08B J14Z
86.7B.17↔		BORP KORP MBOR		04	E36A E36B			J21Z J22Z
		MKOR VAC VAC I		05	F04Z F13A F21A		12	M09A M09B M37Z
		VAC II VBOR VKOR			F21B F21C		21B	X01A X01B X07A
	01	B17A B17B		06	G12A G16A			X07B
	03	D24A D24B D24C		08	I02A I02B I12A		22	Y02A Y02B Y02C
		D25A D25B			I12B I12C I22Z	86.7C.12↔		BORP KORP MBOR
	04	E36A E36B			I50Z			MKOR VAC VAC I
	05	F04Z F13A F21A		09	J02A J02B J04Z			VAC II VBOR VKOR
		F21B F21C			J08A J08B J14Z		01	B17A B17B
	06	G12A G16A			J21Z J22Z		03	D24A D24B D24C
	08	I02A I02B I12A		12	M09A M09B M37Z			D25A D25B
		I12B I12C I22Z		21B	X01A X01B X07A		04	E36A E36B

CHOP	MDC	DRG	CHOP	MDC	DRG	CHOP	MDC	DRG
	05	F04Z F13A F21A F21B F21C		21B	X01A X01B X07A X07B		04	D25A D25B E36A E36B
	06	G12A G16A		22	Y02A Y02B Y02C		05	F04Z F13A F21A F21B F21C
	08	I02A I02B I12A I12B I12C I22Z I50Z	86.7C.16↔		BORP KORP MBOR MKOR VAC VAC I VAC II VBOR VKOR		06	G12A G12B G16A I02A I02B I12A I12B I12C I22Z I50Z
	09	J02A J02B J04Z J08A J08B J14Z J21Z J22Z		01	B17A B17B		08	I02A I02B I12A I12B I12C I22Z I50Z
	12	M09A M09B M37Z		04	E36A E36B		09	J02A J02B J04Z J08A J08B J14Z J21Z J22Z
86.7C.13↔	21B	X01A X01B X07A X07B		05	F04Z F13A F21A F21B F21C		12	M05Z M09A M09B M37Z
	22	Y02A Y02B Y02C BORP KORP MBOR MKOR VAC VAC I VAC II VBOR VKOR		06	G12A G16A		13	N09Z
	01	B17A B17B		08	I02A I02B I12A I12B I12C I32A I32B I32C I32D I32E		21B	X01A X01B X07A X07B
	03	D24A D24B D24C D25A D25B		09	J02A J02B J03A J03B J04Z J08A J08B J14Z J21Z J22Z	86.7C.1B↔	22	Y02A Y02B Y02C BORP KORP MBOR MKOR VAC VAC I VAC II VBOR VKOR
	04	E36A E36B		12	M09A M09B M37Z		01	B17A B17B
	05	F04Z F13A F21A F21B F21C		21B	X01A X01B X07A X07B		03	D24A D24B D24C D25A D25B
	06	G12A G16A		22	Y02A Y02B Y02C BORP KORP MBOR MKOR VAC VAC I VAC II VBOR VKOR		04	E36A E36B
	08	I02A I02B I12A I12B I12C I22Z I50Z	86.7C.17↔		BORP KORP MBOR MKOR VAC VAC I VAC II VBOR VKOR		05	F04Z F13A F21A F21B F21C
	09	J02A J02B J04Z J08A J08B J14Z J21Z J22Z		01	B17A B17B		06	G12A G16A
	12	M09A M09B M37Z		03	D24A D24B D24C D25A D25B		08	I02A I02B I12A I12B I12C I22Z I50Z
86.7C.14↔	21B	X01A X01B X07A X07B		04	E36A E36B		09	J02A J02B J04Z J08A J08B J14Z J21Z J22Z
	22	Y02A Y02B Y02C BORP KORP MBOR MKOR VAC VAC I VAC II VBOR VKOR		05	F04Z F13A F21A F21B F21C		12	M09A M09B M37Z
	01	B17A B17B		06	G12A G16A		21B	X01A X01B X07A X07B
	03	D24A D24B D24C D25A D25B		08	I02A I02B I12A I12B I12C I22Z I50Z		22	Y02A Y02B Y02C BORP KORP MBOR MKOR VAC VAC I VAC II VBOR VKOR
	04	E36A E36B		09	J02A J02B J04Z J08A J08B J14Z J21Z J22Z	86.7C.1C↔	01	B17A B17B
	05	F04Z F13A F21A F21B F21C		12	M09A M09B M37Z		03	D24A D24B D24C D25A D25B
	06	G12A G16A		21B	X01A X01B X07A X07B		04	E36A E36B
	08	I02A I02B I12A I12B I12C I22Z I50Z	86.7C.18↔		BORP KORP MBOR MKOR VAC VAC I VAC II VBOR VKOR		05	F04Z F13A F21A F21B F21C
	09	J02A J02B J04Z J08A J08B J14Z J21Z J22Z		01	B17A B17B		06	G12A G16A
	12	M09A M09B M37Z		03	D24A D24B D24C D25A D25B		08	I02A I02B I12A I12B I12C I22Z I50Z
86.7C.15↔	21B	X01A X01B X07A X07B		04	E36A E36B		09	J02A J02B J04Z J08A J08B J14Z J21Z J22Z
	22	Y02A Y02B Y02C BORP KORP MBOR MKOR VAC VAC I VAC II VBOR VKOR		05	F04Z F13A F21A F21B F21C		12	M09A M09B M37Z
	01	B17A B17B		06	G12A G12B G16A		21B	X01A X01B X07A X07B
	03	D24A D24B D24C D25A D25B		08	I02A I02B I12A I12B I12C I22Z I50Z		22	Y02A Y02B Y02C BORP KORP MBOR MKOR VAC VAC I VAC II VBOR VKOR
	04	E36A E36B		09	J02A J02B J04Z J08A J08B J14Z J21Z J22Z	86.7C.1D↔	01	B17A B17B
	05	F04Z F13A F21A F21B F21C		12	M05Z M09A M09B M37Z		03	D24A D24B D24C D25A D25B
	06	G12A G16A		13	N09Z		04	E36A E36B
	08	I02A I02B I12A I12B I12C I22Z I50Z		21B	X01A X01B X07A X07B		05	F04Z F13A F21A F21B F21C
	09	J02A J02B J04Z J08A J08B J14Z J21Z J22Z	86.7C.1A↔		Y02A Y02B Y02C BORP KORP MBOR MKOR VAC VAC I VAC II VBOR VKOR		06	G12A G16A
	12	M09A M09B M37Z		01	B17A B17B		08	I02A I02B I12A I12B I12C I22Z I50Z
				03	D24A D24B D24C			



CHOP	MDC	DRG	CHOP	MDC	DRG	CHOP	MDC	DRG
86.7D.11↔	09	J02A J02B J04Z J08A J08B J14Z J21Z J22Z	86.7D.15↔		VAC II VB VBOR VKOR	86.7D.18↔	06	G12A G16A
	12	M09A M09B M37Z		01	B17A B17B		08	I02A I02B
	21B	X01A X01B X07A X07B		03	D02A D02B D24A D24B		09	J01A J01B J02A J02B J04Z J08A J08B J14Z J21Z J22Z
	22	Y02A Y02B Y02C BORP KORP MBOR MKOR VAC VAC I VAC II VB VBOR VKOR		04	E36A E36B		12	M09A M09B M37Z
	01	B17A B17B		05	F04Z F13A F21A F21B F21C		21A	W01A W36Z
	02	C14Z		06	G12A G16A		21B	X01A X07A X07B
	03	D02A D02B D24A D24B		08	I02A I02B		22	Y02A Y02B BORP KORP MBOR MKOR VAC VAC I VAC II VB VBOR VKOR
	04	E36A E36B		09	J01A J01B J02A J02B J04Z J08A J08B J14Z J21Z J22Z		01	B17A B17B
	05	F04Z F13A F21A F21B F21C		12	M09A M09B M37Z		03	D02A D02B D24A D24B
	06	G12A G16A		21A	W01A W36Z		04	E36A E36B
	08	I02A I02B		21B	X01A X07A X07B		05	F04Z F13A F21A F21B F21C
	09	J01A J01B J02A J02B J04Z J08A J08B J14Z J21Z J22Z		22	Y02A Y02B BORP KORP MBOR MKOR VAC VAC I VAC II VB VBOR VKOR		06	G12A G16A
86.7D.12↔	12	M09A M09B M37Z	86.7D.16↔	01	B17A B17B	86.7D.1A↔	08	I02A I02B
	21A	W01A W36Z		03	D02A D02B D24A D24B		09	J01A J01B J02A J02B J04Z J08A J08B J14Z J21Z J22Z
	21B	X01A X07A X07B		04	E36A E36B		12	M09A M09B M37Z
	22	Y02A Y02B BORP KORP MBOR MKOR VAC VAC I VAC II VB VBOR VKOR		05	F04Z F13A F21A F21B F21C		21A	W01A W36Z
	01	B17A B17B		06	G12A G16A		21B	X01A X07A X07B
	03	D02A D02B D24A D24B		08	I02A I02B		22	Y02A Y02B BORP KORP MBOR MKOR VAC VAC I VAC II VB VBOR VKOR
	04	E36A E36B		09	J01A J01B J02A J02B J04Z J08A J08B J14Z J21Z J22Z		01	B17A B17B
	05	F04Z F13A F21A F21B F21C		12	M09A M09B M37Z		03	D02A D02B D24A D24B
	06	G12A G16A		21A	W01A W36Z		04	E36A E36B
	08	I02A I02B		21B	X01A X07A X07B		05	F04Z F13A F21A F21B F21C
	09	J01A J01B J02A J02B J04Z J08A J08B J14Z J21Z J22Z		22	Y02A Y02B BORP KORP MBOR MKOR VAC VAC I VAC II VB VBOR VKOR		06	G12A G16A
	86.7D.13↔	12		M09A M09B M37Z	86.7D.17↔		08	I02A I02B
21A		W01A W36Z	09	J01A J01B J02A J02B J03A J03B J04Z J08A J08B J14Z J21Z J22Z		09	J01A J01B J02A J02B J04Z J08A J08B J14Z J21Z J22Z	
21B		X01A X07A X07B	12	M09A M09B M37Z		12	M09A M09B M37Z	
22		Y02A Y02B BORP KORP MBOR MKOR VAC VAC I VAC II VB VBOR VKOR	21A	W01A W36Z		21A	W01A W36Z	
01		B17A B17B	21B	X01A X06A X06B X06C X07A X07B		21B	X01A X07A X07B	
03		D02A D02B D24A D24B	22	Y02A Y02B BORP KORP MBOR MKOR VAC VAC I VAC II VB VBOR VKOR		22	Y02A Y02B BORP KORP MBOR MKOR VAC VAC I VAC II VB VBOR VKOR	
04		E36A E36B	01	B17A B17B		01	B17A B17B	
05		F04Z F13A F21A F21B F21C	03	D02A D02B D24A D24B		03	D02A D02B D24A D24B	
06		G12A G16A	04	E36A E36B		04	E36A E36B	
08		I02A I02B	05	F04Z F13A F21A F21B F21C		05	F04Z F13A F21A F21B F21C	
09		J01A J01B J02A J02B J04Z J08A J08B J14Z J21Z J22Z	09	J01A J01B J02A J02B J04Z J08A J08B J14Z J21Z J22Z		06	G12A G16A	
86.7D.14↔		12	M09A M09B M37Z	01		B17A B17B	08	I02A I02B
	21A	W01A W36Z	03	D02A D02B D24A D24B	09	J01A J01B J02A J02B J04Z J08A J08B J14Z J21Z J22Z		
	21B	X01A X07A X07B	04	E36A E36B	12	M09A M09B M37Z		
	22	Y02A Y02B BORP KORP MBOR MKOR VAC VAC I	05	F04Z F13A F21A F21B F21C	21A	W01A W36Z		
					21B	X01A X07A X07B		
					22	Y02A Y02B		

CHOP	MDC	DRG	CHOP	MDC	DRG	CHOP	MDC	DRG	
86.7D.1C↔		BORP KORP MBOR			F21C		06	G12A G12B G16A	
		MKOR VAC VAC I		06	G12A G12B G16A		08	I02A I02B I12A	
		VAC II VB VBOR		08	I02A I02B I12A			I12B I12C I22Z	
		VKOR			I28A I28B I28C			I28A I28B I28C	
	01	B17A B17B			I32A I32B I32C		09	I32C I50Z	
	03	D02A D02B D24A			I32D I32E I50Z			J02A J02B J03A	
		D24B			J02A J02B J03A			J03B J04Z J08A	
	04	E36A E36B		09	J02A J02B J03A			J08B J10A J10B	
	05	F04Z F13A F21A			J03B J04Z J08A			J21Z J22Z	
		F21B F21C			J08B J10A J10B		12	M09A M09B M37Z	
	06	G12A G16A			J21Z J22Z		21B	X01A X01B X04Z	
	08	I02A I02B		12	M09A M09B M37Z			X05Z X06A X06B	
	09	J01A J01B J02A		21B	X01A X01B X04Z			X06C X07A X07B	
		J02B J04Z J08A			X05Z X06A X06B		22	Y02A Y02B Y02C	
		J08B J14Z J21Z		22	X06C X07A X07B	86.7E.36↔		BORP MBOR VAC	
		J22Z			Y02A Y02B Y02C			VAC I VAC II VB	
	12	M09A M09B M37Z	86.7E.2D↔		BORP MBOR VAC			VBOR	
	21A	W01A W36Z			VAC I VAC II VB		01	B17A B17B	
	21B	X01A X07A X07B			VBOR		04	E36A E36B	
	22	Y02A Y02B		01	B17A B17B		05	F04Z F13A F13B	
	86.7D.1D↔		BORP KORP MBOR		04	E36A E36B		06	F13C F21A F21B
			MKOR VAC VAC I		05	F04Z F13A F13B		08	F21C
		VAC II VB VBOR			F13C F21A F21B			G12A G12B G16A	
		VKOR		06	G12A G12B G16A			I02A I02B I12A	
01		B17A B17B		08	I02A I02B I12A			I12B I12C I22Z	
03		D02A D02B D24A			I12B I12C I22Z			I28A I28B I28C	
		D24B			I28A I28B I28C		09	I32A I32B I32C	
04		E36A E36B		09	I32A I32B I32C			I32D I32E I50Z	
05		F04Z F13A F21A			I32C I50Z			J02A J02B J03A	
		F21B F21C			J02A J02B J03A			J03B J04Z J08A	
06		G12A G16A			J03B J04Z J08A			J08B J10A J10B	
08		I02A I02B			J08B J10A J10B			J21Z J22Z	
09		J01A J01B J02A			J21Z J22Z		12	M09A M09B M37Z	
		J02B J04Z J08A		12	M09A M09B M37Z		21B	X01A X01B X04Z	
		J08B J14Z J21Z		21B	X01A X01B X04Z			X05Z X06A X06B	
		J22Z			X05Z X06A X06B			X06C X07A X07B	
12		M09A M09B M37Z		22	X06C X07A X07B	86.7E.3D↔		Y02A Y02B Y02C	
21A		W01A W36Z			Y02A Y02B Y02C			BORP MBOR VAC	
21B		X01A X07A X07B	86.7E.2E↔		BORP MBOR VAC			VAC I VAC II VB	
22		Y02A Y02B			VAC I VAC II VB			VBOR	
86.7E.21↔			BORP MBOR VAC		01	B17A B17B		01	B17A B17B
			VAC I VAC II VB		03	D12A D12B		04	E36A E36B
		VBOR		04	E36A E36B		05	F04Z F13A F13B	
	01	B17A B17B		05	F04Z F13A F13B			F13C F21A F21B	
	03	D12A D12B			F13C F21A F21B		06	F21C	
	04	E36A E36B		06	G12A G12B G16A		08	G12A G12B G16A	
	05	F04Z F13A F13B		08	I02A I02B I12A			I02A I02B I12A	
		F13C F21A F21B			I12B I12C I22Z			I12B I12C I22Z	
		F21C			I28A I28B I28C			I28A I28B I28C	
	06	G12A G12B G16A		09	I32A I32B I32C		09	I32C I50Z	
	08	I02A I02B I12A			I32C I50Z			J02A J02B J03A	
		I12B I12C I22Z			J02A J02B J03A			J03B J04Z J08A	
		I28A I28B I28C			J03B J04Z J08A			J08B J10A J10B	
		I32C I50Z			J08B J10A J10B			J21Z J22Z	
	09	J02A J02B J03A			J21Z J22Z		12	M09A M09B M37Z	
		J03B J04Z J08A		12	M09A M09B M37Z		21B	X01A X01B X04Z	
		J08B J10A J10B		21B	X01A X01B X04Z			X05Z X06A X06B	
		J21Z J22Z			X05Z X06A X06B			X06C X07A X07B	
	12	M09A M09B M37Z		22	X06C X07A X07B	86.7E.3E↔		Y02A Y02B Y02C	
	21B	X01A X01B X04Z	86.7E.31↔		Y02A Y02B Y02C			BORP MBOR VAC	
		X05Z X06A X06B			BORP MBOR VAC			VAC I VAC II VB	
		X06C X07A X07B			VAC I VAC II VB			VBOR	
22	Y02A Y02B Y02C		01	B17A B17B		01	B17A B17B		
86.7E.26↔		BORP MBOR VAC		03	D12A D12B		03	D12A D12B	
		VAC I VAC II VB		04	E36A E36B		04	E36A E36B	
		VBOR		05	F04Z F13A F13B		05	F04Z F13A F13B	
	01	B17A B17B			F13C F21A F21B		06	F13C F21A F21B	
	04	E36A E36B			F21C		08	F21C	
05	F04Z F13A F13B			F13C F21A F21B			G12A G12B G16A		
	F13C F21A F21B			F21C			I02A I02B I12A		

CHOP	MDC	DRG	CHOP	MDC	DRG	CHOP	MDC	DRG
86.7E.41↔	09	I12B I12C I22Z	86.7E.4E↔	09	I32C I50Z	86.83.12↔	21B	X04Z X05Z X06A
		I28A I28B I28C			J02A J02B J03A			X06B X06C
		I32C I50Z			J03B J04Z J08A			BORP MBOR VAC
		J02A J02B J03A			J08B J10A J10B			VAC I VAC II VBOR
		J03B J04Z J08A			J21Z J22Z			B17A B17B
		J08B J10A J10B			M09A M09B M37Z			D12A
		J21Z J22Z			X01A X01B X04Z			E36A E36B
		M09A M09B M37Z			X05Z X06A X06B			G12A G16A
		X01A X01B X04Z			X06C X07A X07B			J02A J02B J03A
		X05Z X06A X06B			Y02A Y02B Y02C			J03B J04Z J10A
		X06C X07A X07B			BORP MBOR VAC			J10B
		Y02A Y02B Y02C			VAC I VAC II VB			K09A K09B
		BORP MBOR VAC			VBOR			M09A M09B M37Z
		VAC I VAC II VB			B17A B17B			X04Z X05Z X06A
		VBOR			D12A D12B			X06B X06C
		B17A B17B			E36A E36B			BORP MBOR VAC
		D12A D12B			F04Z F13A F13B			VAC I VAC II VBOR
		E36A E36B			F13C F21A F21B			B17A B17B
		F04Z F13A F13B			F21C			D12A
		F13C F21A F21B			G12A G12B G16A			E36A E36B
		F21C			I02A I02B I12A			G12A G16A
G12A G12B G16A	I12B I12C I22Z	J02A J02B J03A						
I02A I02B I12A	I28A I28B I28C	J03B J04Z J10A						
I12B I12C I22Z	I32C I50Z	J10B J11A J11B						
I28A I28B I28C	J02A J02B J03A	K09A K09B						
I32C I50Z	J03B J04Z J08A	M09A M09B M37Z						
J02A J02B J03A	J08B J10A J10B	X04Z X05Z X06A						
J03B J04Z J08A	J21Z J22Z	X06B X06C						
J08B J10A J10B	M09A M09B M37Z	BORP MBOR VAC						
J21Z J22Z	X01A X01B X04Z	VAC I VAC II VBOR						
M09A M09B M37Z	X05Z X06A X06B	B17A B17B						
X01A X01B X04Z	X06C X07A X07B	D12A						
X05Z X06A X06B	Y02A Y02B Y02C	E36A E36B						
X06C X07A X07B	BORP MBOR VAC	G12A G16A						
Y02A Y02B Y02C	VAC I VAC II VB	J02A J02B J03A						
BORP MBOR VAC	VBOR	J03B J04Z J10A						
VAC I VAC II VB	B17A B17B	J10B J11A J11B						
VBOR	E36A E36B	K09A K09B						
B17A B17B	G12A G16A	M09A M09B M37Z						
E36A E36B	J02A J02B J03A	X04Z X05Z X06A						
F04Z F13A F13B	J03B J04Z J10A	X06B X06C						
F13C F21A F21B	J10B	BORP MBOR VAC						
F21C	K09A K09B	VAC I VAC II VBOR						
G12A G12B G16A	M09A M09B M37Z	B17A B17B						
I02A I02B I12A	X06A X06B	D12A						
I12B I12C I22Z	BORP MBOR VAC	E36A E36B						
I28A I28B I28C	VAC I VAC II VBOR	G09C G12A G16A						
I32A I32B I32C	B09A B09B B09C	J02A J02B J03A						
I32D I32E I50Z	B09D	J03B J04Z J10A						
J02A J02B J03A	D12A	J10B						
J03B J04Z J08A	E36A E36B	K09A K09B						
J08B J10A J10B	G12A G16A	M09A M09B M37Z						
J21Z J22Z	J02A J02B J03A	X04Z X05Z X06A						
M09A M09B M37Z	J03B J04Z J10A	X06B X06C						
X01A X01B X04Z	J10B	BORP MBOR VAC						
X05Z X06A X06B	K09A K09B	VAC I VAC II VBOR						
X06C X07A X07B	M09A M09B M37Z	B17A B17B						
Y02A Y02B Y02C	X06A X06B	D12A						
BORP MBOR VAC	BORP MBOR VAC	E36A E36B						
VAC I VAC II VB	VAC I VAC II VBOR	G12A G16A						
VBOR	B17A B17B	J02A J02B J03A						
B17A B17B	D08Z D12A D22Z	J03B J04Z J10A						
E36A E36B	D25A D25B D30A	J10B						
F04Z F13A F13B	D30B D30C	K09A K09B						
F13C F21A F21B	E36A E36B	M09A M09B M37Z						
F21C	G12A G16A	X04Z X05Z X06A						
G12A G12B G16A	J02A J02B J03A	X06B X06C						
I02A I02B I12A	J03B J04Z J10A	BORP MBOR VAC						
I12B I12C I22Z	J10B	VAC I VAC II VBOR						
I28A I28B I28C	K09A K09B	B17A B17B						
	M09A M09B M37Z	D12A						
		E36A E36B						
		G12A G16A						
		J02A J02B J03A						
		J03B J04Z J10A						
		J10B						
		K09A K09B						
		M09A M09B M37Z						
		X04Z X05Z X06A						
		X06B X06C						
		BORP MBOR VAC						
		VAC I VAC II VBOR						
		B17A B17B						
		D12A						
		E36A E36B						
		G12A G16A						
		J02A J02B J03A						
		J03B J04Z J10A						
		J10B						
		K09A K09B						
		M09A M09B M37Z						
		X04Z X05Z X06A						
		X06B X06C						
		BORP MBOR VAC						
		VAC I VAC II VBOR						
		B17A B17B						

CHOP	MDC	DRG	CHOP	MDC	DRG	CHOP	MDC	DRG
	03	D12A		09	J11A J11B			I20D I20G
	04	E36A E36B		10	K09A K09B		09	J02A J02B J03A
	06	G12A G16A		11	L09A L09B			J03B J04Z J10A
	09	J02A J02B J03A		12	M06Z M09A M09B			J10B
		J03B J04Z J10A			M37Z		12	M09A M09B M37Z
		J10B			N11A N11B		21B	X05Z
	10	K09A K09B	86.84.26↔	21B	X06A X06B X06C	86.85.50↔		BORP MBOR VAC
	12	M09A M09B M37Z		01	B17A B17B			VAC I VAC II VBOR
	21B	X04Z X05Z X06A		03	D12A D12B		04	E36A E36B
86.83.1D↔		X06B X06C		04	E02A E02B E02C		06	G12A G16A
		BORP MBOR VAC		05	F21A F21B F21C		08	I02A I02B I20A
		VAC I VAC II VBOR		06	G12A G12B			I20B I20C I32A
	01	B17A B17B		07	H06Z			I32B I32C I32D
	03	D12A		08	I27A I27B I27C		09	J02A J02B J03A
	04	E36A E36B			I27D			J03B J04Z J10A
	06	G12A G16A		09	J11A J11B		12	M09A M09B M37Z
	09	J02A J02B J03A		10	K09A K09B		21B	X05Z
		J03B J04Z J10A		11	L09A L09B			BORP MBOR VAC
		J10B		12	M06Z M09A M09B			VAC I VAC II VBOR
	10	K09A K09B			M37Z	86.85.60↔	04	E36A E36B
	12	M09A M09B M37Z		13	N11A N11B		06	G12A G16A
	21B	X04Z X05Z X06A		21B	X06A X06B X06C		08	I02A I02B I20A
86.83.1E↔		X06B X06C	86.84.2D↔	01	B17A B17B			I20B I20C I32A
		BORP MBOR VAC		03	D12A D12B		09	I32B I32C I32D
		VAC I VAC II VBOR		04	E02A E02B E02C			I32E
	01	B17A B17B		05	F21A F21B F21C		09	J02A J02B J03A
	03	D12A		06	G12A G12B			J03B J04Z J10A
	04	E36A E36B		07	H06Z		12	M09A M09B M37Z
	06	G12A G16A		08	I27A I27B I27C		21B	X05Z
	09	J02A J02B J03A			I27D	86.85.70↔		BORP MBOR VAC
		J03B J04Z J10A		09	J11A J11B			VAC I VAC II VBOR
		J10B		10	K09A K09B		04	E36A E36B
	10	K09A K09B		11	L09A L09B		06	G12A G16A
	12	M09A M09B M37Z		12	M06Z M09A M09B		08	I02A I02B I20A
	21B	X04Z X05Z X06A			M37Z			I20B I20C I32A
86.83.1F↔		X06B X06C	86.84.2E↔	13	N11A N11B		09	I32B I32C I32D
		BORP MBOR VAC		21B	X06A X06B X06C			I32E
		VAC I VAC II VBOR		01	B17A B17B		09	J02A J02B J03A
	01	B17A B17B		03	D12A D12B			J03B J04Z J10A
	03	D12A		04	E02A E02B E02C		12	M09A M09B M37Z
	04	E36A E36B		05	F21A F21B F21C		21B	X05Z
	06	G12A G16A		06	G12A G12B			BORP MBOR VAC
	09	J02A J02B J03A		07	H06Z	86.85.80↔		VAC I VAC II VBOR
		J03B J04Z J10A		08	I27A I27B I27C		04	E36A E36B
		J10B			I27D		06	G12A G16A
	10	K09A K09B		09	J11A J11B		08	I02A I02B I20A
	12	M09A M09B M37Z		10	K09A K09B			I20B I20C I32A
	21B	X04Z X05Z X06A		11	L09A L09B		09	I32B I32C I32D
86.83.1G↔		X06B X06C		12	M06Z M09A M09B			I32E
		BORP MBOR VAC			M37Z		09	J02A J02B J03A
		VAC I VAC II VBOR		13	N11A N11B			J03B J04Z J10A
	01	B17A B17B	86.85.30↔	21B	X06A X06B X06C		12	M09A M09B M37Z
	03	D12A			BORP MBOR VAC		21B	X05Z
	04	E36A E36B			VAC I VAC II VBOR	86.88.D1↔		BORP MBOR VAC
	06	G12A G16A		04	E36A E36B			VAC I VAC II VB
	09	J02A J02B J03A		06	G12A G16A			VBOR
		J03B J04Z J10A		08	I02A I02B I20A		04	E36A E36B
		J10B			I20B I20C I32A		05	F04Z F13A F21A
	10	K09A K09B		09	I32B I32C I32D			F21B F21C
	12	M09A M09B M37Z			I32E		06	G12A G16A
	21B	X04Z X05Z X06A		09	J02A J02B J03A		08	I28A I28B I28C
86.84.21↔		X06B X06C			J03B J04Z J10A			I32C
	01	B17A B17B			J10B		09	J02A J02B J04Z
	03	D12A D12B		12	M09A M09B M37Z			J08A J08B J21Z
	04	E02A E02B E02C	86.85.40↔	21B	X05Z		12	M09A M09B M37Z
	05	F21A F21B F21C			BORP MBOR VAC		21B	X01A X01B X06A
	06	G12A G12B			VAC I VAC II VBOR			X06B X06C X07A
	07	H06Z		04	E36A E36B			X07B
	08	I27A I27B I27C		06	G12A G16A			
		I27D		08	I20A I20B I20C			

CHOP	MDC	DRG	CHOP	MDC	DRG	CHOP	MDC	DRG
86.88.D6↔	22	Y02A Y02B Y02C BORP MBOR VAC VAC I VAC II VB VBOR	86.88.F6↔	22	Y02A Y02B Y02C BORP MBOR VAC VAC I VAC II VB VBOR	86.88.H6↔	22	Y02A Y02B Y02C BORP MBOR VAC VAC I VAC II VB VBOR
	04	E36A E36B		04	E36A E36B		04	E36A E36B
	05	F04Z F13A F21A F21B F21C		05	F04Z F13A F21A F21B F21C		05	F04Z F13A F21A F21B F21C
	06	G12A G16A		06	G12A G16A		06	G12A G16A
	08	I02A I02B I28A I28B I28C I32A I32B I32C I32D I32E		08	I02A I02B I28A I28B I28C I32A I32B I32C I32D I32E		08	I02A I02B I28A I28B I28C I32A I32B I32C I32D I32E
	09	J02A J02B J04Z J08A J08B J21Z J22Z		09	J02A J02B J04Z J08A J08B J21Z J22Z		09	J02A J02B J04Z J08A J08B J21Z J22Z
	12	M09A M09B M37Z		12	M09A M09B M37Z		12	M09A M09B M37Z
	21B	X01A X01B X06A X06B X06C X07A X07B		21B	X01A X01B X06A X06B X06C X07A X07B		21B	X01A X01B X06A X06B X06C X07A X07B
	22	Y02A Y02B Y02C BORP MBOR VAC VAC I VAC II VB VBOR		22	Y02A Y02B Y02C BORP MBOR VAC VAC I VAC II VB VBOR		22	Y02A Y02B Y02C BORP MBOR VAC VAC I VAC II VB VBOR
	04	E36A E36B		04	E36A E36B		04	E36A E36B
05	F04Z F13A F21A F21B F21C	05	F04Z F13A F21A F21B F21C	05	F04Z F13A F21A F21B F21C			
06	G12A G16A	06	G12A G16A	06	G12A G16A			
08	I28A I28B I28C I32C	08	I28A I28B I28C I32C	08	I28A I28B I28C I32C			
09	J02A J02B J04Z J08A J08B J21Z J22Z	09	J02A J02B J04Z J08A J08B J21Z J22Z	09	J02A J02B J04Z J08A J08B J21Z J22Z			
12	M09A M09B M37Z	12	M09A M09B M37Z	12	M09A M09B M37Z			
21B	X01A X01B X06A X06B X06C X07A X07B	21B	X01A X01B X06A X06B X06C X07A X07B	21B	X01A X01B X06A X06B X06C X07A X07B			
22	Y02A Y02B Y02C BORP MBOR VAC VAC I VAC II VB VBOR	22	Y02A Y02B Y02C BORP MBOR VAC VAC I VAC II VB VBOR	22	Y02A Y02B Y02C BORP MBOR VAC VAC I VAC II VB VBOR			
04	E36A E36B	04	E36A E36B	04	E36A E36B			
05	F04Z F13A F21A F21B F21C	05	F04Z F13A F21A F21B F21C	05	F04Z F13A F21A F21B F21C			
06	G12A G16A	06	G12A G16A	06	G12A G16A			
08	I28A I28B I28C I32C	08	I28A I28B I28C I32C	08	I28A I28B I28C I32C			
09	J02A J02B J04Z J08A J08B J21Z J22Z	09	J02A J02B J04Z J08A J08B J21Z J22Z	09	J02A J02B J04Z J08A J08B J21Z J22Z			
12	M09A M09B M37Z	12	M09A M09B M37Z	12	M09A M09B M37Z			
21B	X01A X01B X06A X06B X06C X07A X07B	21B	X01A X01B X06A X06B X06C X07A X07B	21B	X01A X01B X06A X06B X06C X07A X07B			
22	Y02A Y02B Y02C BORP MBOR VAC VAC I VAC II VB VBOR	22	Y02A Y02B Y02C BORP MBOR VAC VAC I VAC II VB VBOR	22	Y02A Y02B Y02C BORP MBOR VAC VAC I VAC II VB VBOR			
04	E36A E36B	04	E36A E36B	04	E36A E36B			
05	F04Z F13A F21A F21B F21C	05	F04Z F13A F21A F21B F21C	05	F04Z F13A F21A F21B F21C			
06	G12A G16A	06	G12A G16A	06	G12A G16A			
08	I28A I28B I28C I32C	08	I28A I28B I28C I32C	08	I28A I28B I28C I32C			
09	J02A J02B J04Z J08A J08B J21Z J22Z	09	J02A J02B J04Z J08A J08B J21Z J22Z	09	J02A J02B J04Z J08A J08B J21Z J22Z			
12	M09A M09B M37Z	12	M09A M09B M37Z	12	M09A M09B M37Z			
21B	X01A X01B X06A X06B X06C X07A X07B	21B	X01A X01B X06A X06B X06C X07A X07B	21B	X01A X01B X06A X06B X06C X07A X07B			
22	Y02A Y02B Y02C BORP MBOR VAC VAC I VAC II VB VBOR	22	Y02A Y02B Y02C BORP MBOR VAC VAC I VAC II VB VBOR	22	Y02A Y02B Y02C BORP MBOR VAC VAC I VAC II VB VBOR			
04	E36A E36B	04	E36A E36B	01	B17A			
05	F04Z F13A F21A F21B F21C	05	F04Z F13A F21A F21B F21C	03	D12A D12B			
06	G12A G16A	06	G12A G16A	04	E02A E02B E02C			
08	I28A I28B I28C I32C	08	I28A I28B I28C I32C	05	F21A F21B F21C			
09	J02A J02B J04Z J08A J08B J21Z J22Z	09	J02A J02B J04Z J08A J08B J21Z J22Z	06	G12A G12B			
12	M09A M09B M37Z	12	M09A M09B M37Z	07	H06Z			
21B	X01A X01B X06A X06B X06C X07A X07B	21B	X01A X01B X06A X06B X06C X07A X07B	08	I28A I28B			
				09	J11A J11B			
				10	K09A K09B			
				11	L09A L09B			
				12	M06Z M09A M09B M37Z			
				13	N11A N11B			
				21A	W02A W02B			

CHOP	MDC	DRG	CHOP	MDC	DRG	CHOP	MDC	DRG	
86.88.12↔	21B	X06A X06B X06C	86.88.16↔	13	N11A N11B	86.8A.16↔	12	M09A M09B M37Z	
	22	Y02A Y02B Y02C		21A	W02A W02B		21B	X01A X01B X06A	
		VAC VAC I VAC II		21B	X06A X06B X06C			X06B X06C X07A	
		VBOR		22	Y02A Y02B Y02C		22	Y02A Y02B Y02C	
	01	B17A			VAC VAC I VAC II			BORP MBOR VAC	
	03	D12A D12B		01	VBOR			VAC I VAC II VB	
	04	E02A E02B E02C		03	D12A D12B			VBOR	
	05	F21A F21B F21C		04	E02A E02B E02C		04	E36A E36B	
	06	G12A G12B		05	F21A F21B F21C		05	F04Z F13A F21A	
	07	H06Z		06	G12A G12B			F21B F21C	
	08	I28A I28B		07	H06Z		06	G12A G16A	
	09	J11A J11B		08	I28A I28B		08	I02A I02B I28A	
	10	K09A K09B		09	J11A J11B			I28B I28C I32A	
11	L09A L09B	10	K09A K09B		I32B I32C I32D				
12	M06Z M09A M09B	11	L09A L09B		I32E				
	M37Z	12	M06Z M09A M09B	09	J02A J02B J04Z				
	N11A N11B		M37Z		J08A J08B J21Z				
	W02A W02B	13	N11A N11B	12	J22Z				
21B	X06A X06B X06C	21A	W02A W02B	12	M09A M09B M37Z				
22	Y02A Y02B Y02C	21B	X06A X06B X06C	21B	X01A X01B X06A				
86.88.13↔		VAC VAC I VAC II	86.88.17↔	22	Y02A Y02B Y02C	86.8A.1D↔	22	X06B X06C X07A	
		VBOR			VAC VAC I VAC II		22	Y02A Y02B Y02C	
	01	B17A			VBOR			BORP MBOR VAC	
	03	D12A D12B		01	B17A			VAC I VAC II VB	
	04	E02A E02B E02C		03	D12A D12B			VBOR	
	05	F21A F21B F21C		04	E02A E02B E02C		04	E36A E36B	
	06	G12A G12B		05	F21A F21B F21C		05	F04Z F13A F21A	
	07	H06Z		06	G12A G12B			F21B F21C	
	08	I28A I28B		07	H06Z		06	G12A G16A	
	09	J11A J11B		08	I28A I28B		08	I28A I28B I28C	
	10	K09A K09B		09	J11A J11B			I32C	
	11	L09A L09B		10	K09A K09B		09	J02A J02B J04Z	
	12	M06Z M09A M09B		11	L09A L09B			J08A J08B J21Z	
	M37Z	12	M06Z M09A M09B	12	J22Z				
	N11A N11B		M37Z	12	M09A M09B M37Z				
	W02A W02B	13	N11A N11B	21B	X01A X01B X06A				
21B	X06A X06B X06C	21A	W02A W02B		X06B X06C X07A				
22	Y02A Y02B Y02C	21B	X06A X06B X06C	22	X07B				
86.88.14↔		VAC VAC I VAC II	86.88.18↔	22	Y02A Y02B Y02C	86.8A.1E↔	22	Y02A Y02B Y02C	
		VBOR			VAC VAC I VAC II			BORP MBOR VAC	
	01	B17A			VBOR			VAC I VAC II VB	
	03	D12A D12B		01	B17A			VBOR	
	04	E02A E02B E02C		03	D12A D12B		04	E36A E36B	
	05	F21A F21B F21C		04	E02A E02B E02C		05	F04Z F13A F21A	
	06	G12A G12B		05	F21A F21B F21C			F21B F21C	
	07	H06Z		06	G12A G12B		06	G12A G16A	
	08	I28A I28B		07	H06Z		08	I28A I28B I28C	
	09	J11A J11B		08	I28A I28B			I32C	
	10	K09A K09B		09	J11A J11B		09	J02A J02B J04Z	
	11	L09A L09B		10	K09A K09B			J08A J08B J21Z	
	12	M06Z M09A M09B		11	L09A L09B		12	J22Z	
	M37Z	12	M06Z M09A M09B	12	M09A M09B M37Z				
	N11A N11B		M37Z	21B	X01A X01B X06A				
	W02A W02B	13	N11A N11B		X06B X06C X07A				
21B	X06A X06B X06C	21A	W02A W02B	22	Y02A Y02B Y02C				
22	Y02A Y02B Y02C	21B	X06A X06B X06C	86.8A.21↔	22	Y02A Y02B Y02C			
86.88.15↔		VAC VAC I VAC II	86.8A.11↔		22	Y02A Y02B Y02C	86.8A.21↔	22	BORP MBOR VAC
		VBOR				BORP MBOR VAC			VAC I VAC II VB
	01	B17A				VBOR			VBOR
	03	D12A D12B			04	E36A E36B		04	E36A E36B
	04	E02A E02B E02C			05	F04Z F13A F21A		05	F04Z F13A F21A
	05	F21A F21B F21C			06	G12A G12B			F21B F21C
	06	G12A G12B			07	H06Z		06	G12A G16A
	07	H06Z			08	I28A I28B		08	I28A I28B I28C
	08	I28A I28B			09	J11A J11B			I32C
	09	J11A J11B			10	K09A K09B		09	J02A J02B J04Z
	10	K09A K09B			11	L09A L09B			J08A J08B J21Z
	11	L09A L09B			12	M06Z M09A M09B		12	J22Z
	12	M06Z M09A M09B			M37Z				
	M37Z		N11A N11B						
	W02A W02B		W02A W02B						
21B	X06A X06B X06C	21A	W02A W02B						
22	Y02A Y02B Y02C	21B	X06A X06B X06C						
	VAC VAC I VAC II	22	Y02A Y02B Y02C						
	VBOR		BORP MBOR VAC						
01	B17A		VAC I VAC II VB						
03	D12A D12B		VBOR						
04	E02A E02B E02C	04	E36A E36B						
05	F21A F21B F21C	05	F04Z F13A F21A						
06	G12A G12B	06	G12A G16A						
07	H06Z	08	I28A I28B I28C						
08	I28A I28B	09	J02A J02B J04Z						
09	J11A J11B		J08A J08B J21Z						
10	K09A K09B		J22Z						
11	L09A L09B								
12	M06Z M09A M09B								
	M37Z								

CHOP	MDC	DRG	CHOP	MDC	DRG	CHOP	MDC	DRG
	12	M09A M09B M37Z		12	M09A M09B M37Z		12	M09A M09B M37Z
	21B	X01A X01B X06A X06B X06C X07A X07B		21B	X01A X01B X06A X06B X06C X07A X07B		21B	X01A X01B X06A X06B X06C X07A X07B
86.8A.26↔	22	Y02A Y02B Y02C BORP MBOR VAC VAC I VAC II VB VBOR	86.8A.36↔	22	Y02A Y02B Y02C BORP MBOR VAC VAC I VAC II VB VBOR	86.8A.46↔	22	Y02A Y02B Y02C BORP MBOR VAC VAC I VAC II VB VBOR
	04	E36A E36B		04	E36A E36B		04	E36A E36B
	05	F04Z F13A F21A F21B F21C		05	F04Z F13A F21A F21B F21C		05	F04Z F13A F21A F21B F21C
	06	G12A G16A		06	G12A G16A		06	G12A G16A
	08	I02A I02B I28A I28B I28C I32A I32B I32C I32D I32E		08	I02A I02B I28A I28B I28C I32A I32B I32C I32D I32E		08	I02A I02B I28A I28B I28C I32A I32B I32C I32D I32E
	09	J02A J02B J04Z J08A J08B J21Z J22Z		09	J02A J02B J04Z J08A J08B J21Z J22Z		09	J02A J02B J04Z J08A J08B J21Z J22Z
	12	M09A M09B M37Z		12	M09A M09B M37Z		12	M09A M09B M37Z
	21B	X01A X01B X06A X06B X06C X07A X07B		21B	X01A X01B X06A X06B X06C X07A X07B		21B	X01A X01B X06A X06B X06C X07A X07B
86.8A.2D↔	22	Y02A Y02B Y02C BORP MBOR VAC VAC I VAC II VB VBOR	86.8A.3D↔	22	Y02A Y02B Y02C BORP MBOR VAC VAC I VAC II VB VBOR	86.8A.4D↔	22	Y02A Y02B Y02C BORP MBOR VAC VAC I VAC II VB VBOR
	04	E36A E36B		04	E36A E36B		04	E36A E36B
	05	F04Z F13A F21A F21B F21C		05	F04Z F13A F21A F21B F21C		05	F04Z F13A F21A F21B F21C
	06	G12A G16A		06	G12A G16A		06	G12A G16A
	08	I28A I28B I28C I32C		08	I28A I28B I28C I32C		08	I28A I28B I28C I32C
	09	J02A J02B J04Z J08A J08B J21Z J22Z		09	J02A J02B J04Z J08A J08B J21Z J22Z		09	J02A J02B J04Z J08A J08B J21Z J22Z
	12	M09A M09B M37Z		12	M09A M09B M37Z		12	M09A M09B M37Z
	21B	X01A X01B X06A X06B X06C X07A X07B		21B	X01A X01B X06A X06B X06C X07A X07B		21B	X01A X01B X06A X06B X06C X07A X07B
86.8A.2E↔	22	Y02A Y02B Y02C BORP MBOR VAC VAC I VAC II VB VBOR	86.8A.3E↔	22	Y02A Y02B Y02C BORP MBOR VAC VAC I VAC II VB VBOR	86.8A.4E↔	22	Y02A Y02B Y02C BORP MBOR VAC VAC I VAC II VB VBOR
	04	E36A E36B		04	E36A E36B		04	E36A E36B
	05	F04Z F13A F21A F21B F21C		05	F04Z F13A F21A F21B F21C		05	F04Z F13A F21A F21B F21C
	06	G12A G16A		06	G12A G16A		06	G12A G16A
	08	I28A I28B I28C I32C		08	I28A I28B I28C I32C		08	I28A I28B I28C I32C
	09	J02A J02B J04Z J08A J08B J21Z J22Z		09	J02A J02B J04Z J08A J08B J21Z J22Z		09	J02A J02B J04Z J08A J08B J21Z J22Z
	12	M09A M09B M37Z		12	M09A M09B M37Z		12	M09A M09B M37Z
	21B	X01A X01B X06A X06B X06C X07A X07B		21B	X01A X01B X06A X06B X06C X07A X07B		21B	X01A X01B X06A X06B X06C X07A X07B
86.8A.31↔	22	Y02A Y02B Y02C BORP MBOR VAC VAC I VAC II VB VBOR	86.8A.41↔	22	Y02A Y02B Y02C BORP MBOR VAC VAC I VAC II VB VBOR	86.91↔	22	Y02A Y02B Y02C BORP MBOR VAC VAC I VAC II VBOR B17A B17B D12A D12B
	04	E36A E36B		04	E36A E36B		03	D12A D12B
	05	F04Z F13A F21A F21B F21C		05	F04Z F13A F21A F21B F21C		04	E36A E36B
	06	G12A G16A		06	G12A G16A		05	F04Z F13A F13B F13C F21A F21B F21C
	08	I28A I28B I28C I32C		08	I28A I28B I28C I32C		06	G12A G16A
	09	J02A J02B J04Z J08A J08B J21Z J22Z		09	J02A J02B J04Z J08A J08B J21Z J22Z		08	I12A I12B I12C
							09	J02A J02B J04Z J08A J08B J21Z

CHOP	MDC	DRG	CHOP	MDC	DRG	CHOP	MDC	DRG
86.93.09↔		J22Z	86.93.2E↔		X06B X06C X07A X07B	86.A2.2D↔		J08A J08B J21Z J22Z
	12	M09A M09B M37Z		22	Y02A Y02B Y02C		12	M09A M09B M37Z
	21B	X04Z X05Z X06A X06B X06C			BORP MBOR VAC VAC I VAC II VB VBOR		21B	X01A X01B X06A X06B X06C X07A X07B
	22	Y02A Y02B Y02C		01	B17A B17B		22	Y02A Y02B Y02C
		BORP MBOR VAC VAC I VAC II VB VBOR		03	D12A			BORP MBOR VAC VAC I VAC II VB VBOR
	01	B17A B17B		04	E36A E36B		04	E36A E36B
	03	D12A		05	F21A F21B F21C		05	F04Z F13A F21A F21B F21C
	04	E36A E36B		06	G12A G16A		06	G12A G16A
	05	F21A F21B F21C		08	I28A I28B I28C		08	I28A I28B I28C
	06	G12A G16A		09	J02A J02B J04Z J08A J08B J21Z J22Z		09	J02A J02B J04Z J08A J08B J21Z J22Z
	08	I28A I28B I28C			M09A M09B M37Z		12	M09A M09B M37Z
	09	J02A J02B J04Z J08A J08B J21Z J22Z		21B	X01A X01B X06A X06B X06C X07A X07B		21B	X01A X01B X06A X06B X06C X07A X07B
86.93.21↔	12	M09A M09B M37Z	86.A1.12‡↔	01	B60A	86.A2.2E↔	12	M09A M09B M37Z
	21B	X01A X01B X06A X06B X06C X07A X07B		08	I02A I02B I32A I32B		21B	X01A X01B X06A X06B X06C X07A X07B
	22	Y02A Y02B Y02C		09	J02A J02B J11A J11B		22	Y02A Y02B Y02C
		BORP MBOR VAC VAC I VAC II VB VBOR		22	Y02A Y02B Y02C Y62A			BORP MBOR VAC VAC I VAC II VB VBOR
	01	B17A B17B		01	B60A		04	E36A E36B
	03	D12A		08	I02A I02B I32A I32B		05	F04Z F13A F21A F21B F21C
	04	E36A E36B		09	J02A J02B J11A J11B		06	G12A G16A
	05	F21A F21B F21C		22	Y02A Y02B Y02C Y62A		08	I28A I28B I28C I32C
	06	G12A G16A		01	B60A		09	J02A J02B J04Z J08A J08B J21Z J22Z
	08	I28A I28B I28C		08	I02A I02B I32A I32B		12	M09A M09B M37Z
	09	J02A J02B J04Z J08A J08B J21Z J22Z		09	J02A J02B J11A J11B		21B	X01A X01B X06A X06B X06C X07A X07B
	86.93.26↔	12		M09A M09B M37Z	86.A2.09‡↔		22	Y02A Y02B Y02C
21B		X01A X01B X06A X06B X06C X07A X07B		BORP MBOR VAC VAC I VAC II VB VBOR			BORP MBOR VAC VAC I VAC II VB VBOR	
22		Y02A Y02B Y02C	01	B17A B17B		01	B60A	
		BORP MBOR VAC VAC I VAC II VB VBOR	03	D12A		05	F03C F03D F04Z F06A F06B F06C F41A F41B F49A F49B F49C F49D F49E F61A	
01		B17A B17B	04	E36A E36B		05	F03C F03D F04Z F06A F06B F06C F41A F41B F49A F49B F49C F49D F49E F61A	
03		D12A	05	F21A F21B F21C		05	F03C F03D F04Z F06A F06B F06C F41A F41B F49A F49B F49C F49D F49E F61A	
04		E36A E36B	06	G12A G16A		06	G12A G16A	
05		F21A F21B F21C	08	I28A I28B I28C I32C		09	J02A J02B J04Z J08A J08B J21Z J22Z	
06		G12A G16A	09	J02A J02B J04Z J08A J08B J21Z J22Z		12	M09A M09B M37Z	
08		I28A I28B I28C	21B	X01A X01B X06A X06B X06C X07A X07B		21B	X01A X01B X06A X06B X06C X07A X07B	
09		J02A J02B J04Z J08A J08B J21Z J22Z	22	Y02A Y02B Y02C		22	Y02A Y02B Y02C	
86.93.2D↔		12	M09A M09B M37Z	86.A2.21↔			BORP MBOR VAC VAC I VAC II VB VBOR	88.43‡↔
	21B	X01A X01B X06A X06B X06C X07A X07B	04		E36A E36B	05	F03C F03D F04Z F06A F06B F06C F41A F41B F49A F49B F49C F49D F49E F61A	
	22	Y02A Y02B Y02C	05		F04Z F13A F21A F21B F21C	05	F03C F03D F04Z F06A F06B F06C F41A F41B F49A F49B F49C F49D F49E F61A	
		BORP MBOR VAC VAC I VAC II VB VBOR	06		G12A G16A	05	F03C F03D F04Z F06A F06B F06C F41A F41B F49A F49B F49C F49D F49E F61A	
	01	B17A B17B	08		I28A I28B I28C I32C	05	F03C F03D F04Z F06A F06B F06C F41A F41B F49A F49B F49C F49D F49E F61A	
	03	D12A	09		J02A J02B J04Z J08A J08B J21Z J22Z	05	F03C F03D F04Z F06A F06B F06C F41A F41B F49A F49B F49C F49D F49E F61A	
	04	E36A E36B	12		M09A M09B M37Z	05	F03C F03D F04Z F06A F06B F06C F41A F41B F49A F49B F49C F49D F49E F61A	
	05	F21A F21B F21C	21B		X01A X01B X06A X06B X06C X07A X07B	05	F03C F03D F04Z F06A F06B F06C F41A F41B F49A F49B F49C F49D F49E F61A	
	06	G12A G16A	22		Y02A Y02B Y02C	05	F03C F03D F04Z F06A F06B F06C F41A F41B F49A F49B F49C F49D F49E F61A	
	08	I28A I28B I28C			BORP MBOR VAC VAC I VAC II VB VBOR	05	F03C F03D F04Z F06A F06B F06C F41A F41B F49A F49B F49C F49D F49E F61A	
	09	J02A J02B J04Z J08A J08B J21Z J22Z	04		E36A E36B	05	F03C F03D F04Z F06A F06B F06C F41A F41B F49A F49B F49C F49D F49E F61A	
	86.93.2D↔	12	M09A M09B M37Z		86.A2.26↔	05	F04Z F13A F21A F21B F21C	
21B		X01A X01B X06A X06B X06C X07A X07B	05	F04Z F13A F21A F21B F21C		05	F75A F75B F75C F75D	
22		Y02A Y02B Y02C	06	G12A G16A		05	B60A	
		BORP MBOR VAC VAC I VAC II VB VBOR	08	I28A I28B I28C I32C		05	F03C F03D F04Z F06A F06B F06C F41A F41B F49A F49B F49C F49D F49E F61A	
01		B17A B17B	09	J02A J02B J04Z J08A J08B J21Z J22Z		05	F03C F03D F04Z F06A F06B F06C F41A F41B F49A F49B F49C F49D F49E F61A	
03		D12A	12	M09A M09B M37Z		05	F03C F03D F04Z F06A F06B F06C F41A F41B F49A F49B F49C F49D F49E F61A	
04		E36A E36B	21B	X01A X01B X06A X06B X06C X07A X07B		05	F03C F03D F04Z F06A F06B F06C F41A F41B F49A F49B F49C F49D F49E F61A	
05		F21A F21B F21C	22	Y02A Y02B Y02C		05	F03C F03D F04Z F06A F06B F06C F41A F41B F49A F49B F49C F49D F49E F61A	
06		G12A G16A		BORP MBOR VAC VAC I VAC II VB VBOR		05	F03C F03D F04Z F06A F06B F06C F41A F41B F49A F49B F49C F49D F49E F61A	
08		I28A I28B I28C	04	E36A E36B		05	F03C F03D F04Z F06A F06B F06C F41A F41B F49A F49B F49C F49D F49E F61A	
09		J02A J02B J04Z J08A J08B J21Z J22Z	05	F04Z F13A F21A F21B F21C		05	F03C F03D F04Z F06A F06B F06C F41A F41B F49A F49B F49C F49D F49E F61A	
12		M09A M09B M37Z	06	G12A G16A		05	F03C F03D F04Z F06A F06B F06C F41A F41B F49A F49B F49C F49D F49E F61A	
21B	X01A X01B X06A	08	I02A I02B I28A I28B I28C I32A I32B I32C I32D I32E	05	F03C F03D F04Z F06A F06B F06C F41A F41B F49A F49B F49C F49D F49E F61A			
	X06A	09	J02A J02B J04Z	05	F03C F03D F04Z			



CHOP	MDC	DRG	CHOP	MDC	DRG	CHOP	MDC	DRG
		F06A F06B F06C		04	E60A		01	B60A
		F41A F41B F49A		08	I66A	92.19.05†↔		AKBB
		F49B F49C F49D	89.07.54†↔	01	B60A		01	B60A
88.55†↔	01	F49E F61A		04	E60A	92.19.06†↔		AKBB
	05	B60A		08	I66A		01	B60A
		F03C F03D F04Z	89.07.55†↔	01	B60A	92.20↔		BORP KP KPP
		F06A F06B F06C		07	H61A H63A H63C		01	B02A B02B B16Z
		F41A F41B F49A			H63D		02	C29Z
		F49B F49C F49D	89.0A.42†↔	Prä	A95F		03	D12A D15A D15B
88.56†↔	01	F49E F61A		01	B60A			D20Z D25A D25B
	05	B60A	89.0A.43†↔	04	E77A E77B		04	E01A E01B E08A
		F03C F03D F04Z		Prä	A95F			E08B E36A E36B
		F06A F06B F06C		01	B60A		06	E86A
		F41A F41B F49A	89.0A.44†↔	04	E77A E77B			G16A G16B G29A
		F49B F49C F49D		Prä	A95F		07	G29B
88.57†↔	01	F49E F61A		01	B60A			H01A H01B H16Z
	05	B60A	89.14.11†↔	04	E77A E77B		08	H33Z
		F03C F03D F04Z		01	B60A B76F B76G		09	I54A I54B
		F06A F06B F06C	89.14.12†↔	01	B60A B76F B76G		10	J02A J18A J18B
		F41A F41B F49A	89.17.10†↔	01	B60A		11	K15A
		F49B F49C F49D		04	E63A E63B		12	L12Z
		F49E F61A	89.17.11†↔	01	B60A		12	M10Z M37Z
88.72.21†↔	01	B60A		04	E63A E63B	92.21.00↔	Prä	A11A
	15	P67C	89.19.00†↔	01	B60A B76F B76G			BORP
88.73.20†↔	01	B60A	89.19.09†↔	01	B60A B76F B76G		01	B02A B02B B16Z
	04	E86A	89.19.11†↔	01	B60A B76F B76G		02	C29Z
89.07.11†↔	01	B60A	89.19.12†↔	01	B60A B76F B76G		03	D12A D15A D15B
	05	F49A F49B F49C	89.19.13†↔	01	B60A B76A B76B		04	D20Z D25A D25B
		F62A F62B			B76C B76D B76E			E01A E01B E08A
89.07.12†↔	01	B60A			B76F B76G B76H		06	E08B E36A E36B
	04	E60A	89.19.14†↔	01	B60A B76A B76B			E86A
	08	I66A			B76C B76D B76E		06	G16A G16B G29A
89.07.13†↔	01	B60A			B76F B76G B76H		07	G29B
	04	E60A	89.19.15†↔	01	B60A B76A B76B			H01A H01B H16Z
	08	I66A			B76C B76D B76E		08	H33Z
89.07.14†↔	01	B60A			B76F B76G B76H		09	I54A I54B
	07	H61A H63A H63C	89.19.21†↔	01	B01A B01B B60A		10	J02A J18A J18B
		H63D			B76A B76B B76C		11	K15A
89.07.15†↔	01	B60A			B76D B76E B76F		12	L12Z
	10	K60B	89.19.30†↔	01	B60A B76F B76G		13	M10Z M37Z
89.07.31†↔	01	B60A	89.19.40†↔	01	B60A B76F B76G		Prä	N16Z N33Z
	05	F49A F49B F49C	89.1A.11†↔	01	B60A B67A B67B			A11A A36A A90A
		F62A F62B	89.93†↔		AKBB			A90B A93A A93B
89.07.32†↔	01	B60A		01	B60A	92.21.01↔		A93C
	04	E60A			B60A			BORP KP KPP
	08	I66A	92.05.00†↔	01	B60A		01	B02A B02B B16Z
89.07.33†↔	01	B60A		05	F49A F49C		02	C29Z
	04	E60A	92.05.09†↔	01	B60A		03	D12A D15A D15B
	08	I66A		05	F49A F49C			D20Z D25A D25B
89.07.34†↔	01	B60A	92.05.11†↔	01	B60A		04	E01A E01B E08A
	07	H61A H63A H63C		05	F74A			E08B E36A E36B
		H63D	92.05.12†↔	01	B60A		06	E86A
89.07.35†↔	01	B60A		05	F74A			G16A G16B G29A
	10	K60B	92.05.13†↔	01	B60A		07	G29B
89.07.41†↔	01	B60A		05	F74A			H01A H01B H16Z
	05	F49A F49B F49C	92.05.14†↔	01	B60A		08	H33Z
		F62A F62B		05	F74A		09	I54A I54B
89.07.42†↔	01	B60A	92.05.19†↔	01	B60A		10	J02A J18A J18B
	04	E60A		05	F74A		11	K15A
	08	I66A	92.18.04†↔	01	B60A		12	L12Z
89.07.43†↔	01	B60A		10	K64B		13	M10Z M37Z
	04	E60A	92.19.00†↔		AKBB		Prä	N16Z N33Z
	08	I66A		01	B60A			A11A A36A A90A
89.07.44†↔	01	B60A	92.19.01†↔		AKBB			A90B A93A A93B
	07	H61A H63A H63C		01	B60A			A93C
		H63D	92.19.02†↔		AKBB	92.21.02↔		BORP KP KPP
89.07.52†↔	01	B60A		01	B60A		01	B02A B02B B16Z
	05	F49A F49B F49C	92.19.03†↔		AKBB		02	C29Z
		F62A F62B		01	B60A		03	D12A D15A D15B
89.07.53†↔	01	B60A	92.19.04†↔		AKBB			D20Z D25A D25B

CHOP	MDC	DRG	CHOP	MDC	DRG	CHOP	MDC	DRG
92.22.00↔	04	E01A E01B E08A E08B E36A E36B E86A	92.22.11↔	08	I54A I54B	92.23.00↔		A90B A93A A93B A93C BORP
	06	G16A G16B G29A G29B		09	J02A J18A J18B		01	B02A B02B B16Z
	07	H01A H01B H16Z H33Z		10	K15A		02	C29Z
	08	I54A I54B		11	L12Z		03	D12A D15A D15B D20Z D25A D25B
	09	J02A J18A J18B		12	M10Z M37Z		04	E01A E01B E08A E08B E36A E36B E86A
	10	K15A		13	N16Z N33Z		06	G16A G16B G29A G29B
	11	L12Z		Prä	A11A A36A A90A A90B A93A A93B A93C		07	H01A H01B H16Z H33Z
	12	M10Z M37Z		01	BORP KP KPP		08	I54A I54B
	13	N16Z N33Z		02	B02A B02B B16Z		09	J02A J18A J18B
	Prä	A11A A36A A90A A90B A93A A93B A93C		03	C29Z		10	K15A
	01	B02A B02B B16Z		04	D12A D15A D15B D20Z D25A D25B		11	L12Z
	02	C29Z		06	E01A E01B E08A E08B E36A E36B E86A		12	M10Z M37Z
	03	D12A D15A D15B D20Z D25A D25B		07	H01A H01B H16Z H33Z		13	N16Z N33Z
04	E01A E01B E08A E08B E36A E36B E86A	08	I54A I54B	Prä	A11A A36A A90A A90B A93A A93B A93C			
06	G16A G16B G29A G29B	09	J02A J18A J18B	BORP KP KPP	B02A B02B B16Z			
07	H01A H01B H16Z H33Z	10	K15A	01	B02A B02B B16Z			
08	I54A I54B	11	L12Z	02	C29Z			
09	J02A J18A J18B	12	M10Z M37Z	03	D12A D15A D15B D20Z D25A D25B			
10	K15A	13	N16Z N33Z	04	E01A E01B E08A E08B E36A E36B E86A			
11	L12Z	Prä	A11A A36A A90A A90B A93A A93B A93C	06	G16A G16B G29A G29B			
12	M10Z M37Z	01	BORP KP KPP	07	H01A H01B H16Z H33Z			
13	N16Z N33Z	02	B02A B02B B16Z	08	I54A I54B			
Prä	A11A A36A A90A A90B A93A A93B A93C	03	C29Z	09	J02A J18A J18B			
01	B02A B02B B16Z	04	D12A D15A D15B D20Z D25A D25B	10	K15A			
02	C29Z	06	E01A E01B E08A E08B E36A E36B E86A	11	L12Z			
03	D12A D15A D15B D20Z D25A D25B	07	H01A H01B H16Z H33Z	12	M10Z M37Z			
04	E01A E01B E08A E08B E36A E36B E86A	08	I54A I54B	13	N16Z N33Z			
06	G16A G16B G29A G29B	09	J02A J18A J18B	Prä	A11A A36A A90A A90B A93A A93B A93C			
07	H01A H01B H16Z H33Z	10	K15A	BORP KP KPP	B02A B02B B16Z			
08	I54A I54B	11	L12Z	01	B02A B02B B16Z			
09	J02A J18A J18B	12	M10Z M37Z	02	C29Z			
10	K15A	13	N16Z N33Z	03	D12A D15A D15B D20Z D25A D25B			
11	L12Z	Prä	A11A A36A A90A A90B A93A A93B A93C	04	E01A E01B E08A E08B E36A E36B E86A			
12	M10Z M37Z	01	BORP KP KPP	06	G16A G16B G29A G29B			
13	N16Z N33Z	02	B02A B02B B16Z	07	H01A H01B H16Z H33Z			
Prä	A11A A36A A90A A90B A93A A93B A93C	03	C29Z	08	I54A I54B			
01	B02A B02B B16Z	04	D12A D15A D15B D20Z D25A D25B	09	J02A J18A J18B			
02	C29Z	06	E01A E01B E08A E08B E36A E36B E86A	10	K15A			
03	D12A D15A D15B D20Z D25A D25B	07	H01A H01B H16Z H33Z	11	L12Z			
04	E01A E01B E08A E08B E36A E36B E86A	08	I54A I54B	12	M10Z M37Z			
06	G16A G16B G29A G29B	09	J02A J18A J18B	13	N16Z N33Z			
07	H01A H01B H16Z H33Z	10	K15A	Prä	A11A A36A A90A A90B A93A A93B A93C			
		11	L12Z	BORP KP KPP	B02A B02B B16Z			
		12	M10Z M37Z	01	B02A B02B B16Z			
		13	N16Z N33Z	02	C29Z			
		Prä	A11A A36A A90A A90B A93A A93B A93C	03	D12A D15A D15B D20Z D25A D25B			
		01	BORP KP KPP	04	E01A E01B E08A E08B E36A E36B E86A			
		02	B02A B02B B16Z	06	G16A G16B G29A G29B			
		03	C29Z	07	H01A H01B H16Z H33Z			
		04	D12A D15A D15B D20Z D25A D25B	08	I54A I54B			
		06	E01A E01B E08A E08B E36A E36B E86A	09	J02A J18A J18B			
		07	H01A H01B H16Z H33Z	10	K15A			
		08	I54A I54B	11	L12Z			
		09	J02A J18A J18B	12	M10Z M37Z			
		10	K15A	13	N16Z N33Z			
		11	L12Z	Prä	A11A A36A A90A A90B A93A A93B A93C			
		12	M10Z M37Z	BORP KP KPP	B02A B02B B16Z			
		13	N16Z N33Z	01	B02A B02B B16Z			
		Prä	A11A A36A A90A A90B A93A A93B A93C	02	C29Z			
				03	D12A D15A D15B D20Z D25A D25B			

CHOP	MDC	DRG	CHOP	MDC	DRG	CHOP	MDC	DRG
	04	E01A E01B E08A E08B E36A E36B E86A		08	I54A I54B		13	N16Z N33Z
	06	G16A G16B G29A G29B		09	J02A J18A J18B		21A	W01A W01B W36Z
	07	H01A H01B H16Z H33Z		10	K15A		21B	X06A X06B X06C
	08	I54A I54B		11	L12Z		Prä	A11A A36A A90A A90B A93A A93B A93C
	09	J02A J18A J18B		12	M10Z M37Z	92.24.04↔	01	BORP KP KPP B02A B02B B16Z
	10	K15A	92.24.01↔	13	N16Z N33Z		02	C29Z
	11	L12Z		Prä	A11A A36A A90A A90B A93A A93B A93C		03	D12A D15A D15B D20Z D25A D25B
92.23.08↔		BORP KP KPP		01	B02A B02B B16Z		04	E01A E01B E08A E08B E36A E36B E86A
	01	B02A B02B B16Z		02	C29Z		06	G16A G16B G29A G29B G37Z
	02	C29Z		03	D12A D15A D15B D20Z D25A D25B		07	H01A H01B H16Z H33Z
	03	D12A D15A D15B D20Z D25A D25B		04	E01A E01B E08A E08B E36A E36B E86A		08	I54A I54B
	04	E01A E01B E08A E08B E36A E36B E86A		05	J02A J18A J18B		09	J02A J18A J18B
	06	G16A G16B G29A G29B		06	K15A		10	K15A
	07	H01A H01B H16Z H33Z		07	L12Z		11	L12Z
	08	I54A I54B		08	M10Z M37Z		12	M10Z M37Z
	09	J02A J18A J18B		09	N16Z N33Z		13	N16Z N33Z
	10	K15A		Prä	A11A A36A A90A A90B A93A A93B A93C	92.24.09↔	Prä	A11A A36A A90A A90B A93A A93B A93C
	11	L12Z		01	B02A B02B B16Z		01	BORP KP KPP B02A B02B B16Z
	12	M10Z M37Z		02	C29Z		02	C29Z
	13	N16Z N33Z	92.24.02↔	03	D12A D15A D15B D20Z D25A D25B		03	D12A D15A D15B D20Z D25A D25B
	Prä	A11A A36A A90A A90B A93A A93B A93C		04	E01A E01B E08A E08B E36A E36B E86A		04	E01A E01B E08A E08B E36A E36B E86A
92.23.09↔		BORP KP KPP		05	J02A J18A J18B		06	G16A G16B G29A G29B
	01	B02A B02B B16Z		06	K15A		07	H01A H01B H16Z H33Z
	02	C29Z		07	L12Z		08	I54A I54B
	03	D12A D15A D15B D20Z D25A D25B		08	M10Z M37Z		09	J02A J18A J18B
	04	E01A E01B E08A E08B E36A E36B E86A		09	N16Z N33Z		10	K15A
	06	G16A G16B G29A G29B		Prä	A11A A36A A90A A90B A93A A93B A93C	92.24.11↔	11	L12Z
	07	H01A H01B H16Z H33Z		01	B02A B02B B16Z		12	M10Z M37Z
	08	I54A I54B		02	C29Z		13	N16Z N33Z
	09	J02A J18A J18B		03	D12A D15A D15B D20Z D25A D25B		Prä	A11A A36A A90A A90B A93A A93B A93C
	10	K15A		04	E01A E01B E08A E08B E36A E36B E86A		01	BORP KP KPP B02A B02B B16Z
	11	L12Z		05	J02A J18A J18B		02	C29Z
	12	M10Z M37Z	92.24.03↔	06	K15A		03	D12A D15A D15B D20Z D25A D25B
	13	N16Z N33Z		07	L12Z		04	E01A E01B E08A E08B E36A E36B E86A
	Prä	A11A A36A A90A A90B A93A A93B A93C		08	M10Z M37Z		06	G16A G16B G29A G29B
92.24.00↔		BORP		09	N16Z N33Z		07	H01A H01B H16Z H33Z
	01	B02A B02B B16Z		Prä	A11A A36A A90A A90B A93A A93B A93C		08	I54A I54B
	02	C29Z		01	B02A B02B B16Z		09	J02A J18A J18B
	03	D12A D15A D15B D20Z D25A D25B		02	C29Z		10	K15A
	04	E01A E01B E08A E08B E36A E36B E86A		03	D12A D15A D15B D20Z D25A D25B		11	L12Z
	06	G16A G16B G29A G29B		04	E01A E01B E08A E08B E36A E36B E86A		12	M10Z M37Z
	07	H01A H01B H16Z H33Z		05	J02A J18A J18B		13	N16Z N33Z
				06	K15A		Prä	A11A A36A A90A A90B A93A A93B A93C
				07	L12Z		01	BORP KP KPP
				08	M10Z M37Z	92.24.12↔		

CHOP	MDC	DRG	CHOP	MDC	DRG	CHOP	MDC	DRG
	01	B02A B02B B16Z		06	G16A G16B G29A		11	L12Z
	02	C29Z			G29B		12	M10Z M37Z
	03	D12A D15A D15B		07	H01A H01B H16Z		13	N16Z N33Z
		D20Z D25A D25B			H33Z		Prä	A11A A36A A90A
	04	E01A E01B E08A		08	I54A I54B			A90B A93A A93B
		E08B E36A E36B		09	J02A J18A J18B	92.24.30↔		A93C
		E86A		10	K15A			BORP KP KPP
	06	G16A G16B G29A	92.24.22↔	11	L12Z		01	B02A B02B B16Z
		G29B		12	M10Z M37Z		02	C29Z
	07	H01A H01B H16Z		13	N16Z N33Z		03	D12A D15A D15B
		H33Z		Prä	A11A A36A A90A			D20Z D25A D25B
	08	I54A I54B			A90B A93A A93B		04	E01A E01B E08A
	09	J02A J18A J18B			A93C			E08B E36A E36B
	10	K15A			BORP KP KPP		06	E86A
92.24.13↔		BORP KP KPP		01	B02A B02B B16Z			G16A G16B G29A
	01	B02A B02B B16Z		02	C29Z		07	G29B
	02	C29Z		03	D12A D15A D15B			H01A H01B H16Z
	03	D12A D15A D15B			D20Z D25A D25B		08	H33Z
		D20Z D25A D25B		04	E01A E01B E08A		09	I54A I54B
	04	E01A E01B E08A			E08B E36A E36B		10	J02A J18A J18B
		E08B E36A E36B		06	E86A		11	K15A
		E86A		07	G16A G16B G29A	92.25.00↔	12	L12Z
	06	G16A G16B G29A			G29B		13	M10Z M37Z
		G29B		08	H01A H01B H16Z		Prä	N16Z N33Z
	07	H01A H01B H16Z			H33Z			A11A A36A A90A
		H33Z		09	I54A I54B		04	A90B A93A A93B
	08	I54A I54B		10	J02A J18A J18B			A93C
	09	J02A J18A J18B		11	K15A		01	BORP
	10	K15A	92.24.23↔	12	L12Z		06	B02A B02B B16Z
	11	L12Z		13	M10Z M37Z		02	C29Z
	12	M10Z M37Z		Prä	N16Z N33Z		03	D12A D15A D15B
	13	N16Z N33Z			A11A A36A A90A			D20Z D25A D25B
92.24.14↔	Prä	A11A A36A A90A		04	A90B A93A A93B		04	E01A E01B E08A
		A90B A93A A93B			A93C		08	E08B E36A E36B
		BORP KP KPP		06	E86A		09	E86A
	01	B02A B02B B16Z		07	G16A G16B G29A	92.25.01↔	06	G16A G16B G29A
	02	C29Z			G29B		07	G29B
	03	D12A D15A D15B		08	H01A H01B H16Z			H01A H01B H16Z
		D20Z D25A D25B			H33Z		08	H33Z
	04	E01A E01B E08A		09	I54A I54B		09	I54A I54B
		E08B E36A E36B		10	J02A J18A J18B		10	J02A J18A J18B
		E86A		11	K15A		11	K15A
	06	G16A G16B G29A		12	L12Z		12	L12Z
		G29B		13	M10Z M37Z		13	M10Z M37Z
	07	H01A H01B H16Z		Prä	N16Z N33Z		Prä	N16Z N33Z
		H33Z			A11A A36A A90A			A11A A36A A90A
	08	I54A I54B		04	A90B A93A A93B		04	A90B A93A A93B
	09	J02A J18A J18B			A93C		08	A93C
	10	K15A	92.24.24↔		BORP KP KPP		01	BORP KP KPP
	11	L12Z		01	B02A B02B B16Z		02	B02A B02B B16Z
	12	M10Z M37Z		02	C29Z		03	C29Z
	13	N16Z N33Z		03	D12A D15A D15B		03	D12A D15A D15B
92.24.21↔	Prä	A11A A36A A90A			D20Z D25A D25B			D20Z D25A D25B
		A90B A93A A93B		04	E01A E01B E08A		04	E01A E01B E08A
		A93C			E08B E36A E36B		08	E08B E36A E36B
		BORP KP KPP		06	E86A		09	E86A
	01	B02A B02B B16Z		07	G16A G16B G29A	92.25.02↔	06	G16A G16B G29A
	02	C29Z			G29B		07	G29B
	03	D12A D15A D15B		08	H01A H01B H16Z			H01A H01B H16Z
		D20Z D25A D25B			H33Z		08	H33Z
	04	E01A E01B E08A		09	I54A I54B		09	I54A I54B
		E08B E36A E36B		10	J02A J18A J18B		10	J02A J18A J18B
		E86A			K15A		11	K15A
	01	B02A B02B B16Z		06	L12Z		12	L12Z
	02	C29Z			M10Z M37Z		13	M10Z M37Z
	03	D12A D15A D15B		07	N16Z N33Z		Prä	N16Z N33Z
		D20Z D25A D25B			A11A A36A A90A			A11A A36A A90A
	04	E01A E01B E08A		08	A90B A93A A93B		04	A90B A93A A93B
		E08B E36A E36B			A93C		08	A93C
		E86A		10	BORP KP KPP		01	BORP KP KPP

CHOP	MDC	DRG	CHOP	MDC	DRG	CHOP	MDC	DRG
	01	B02A B02B B16Z			D20Z D25A D25B			H33Z
	02	C29Z		04	E01A E01B E08A		08	I54A I54B
	03	D12A D15A D15B			E08B E36A E36B		09	J02A J18A J18B
		D20Z D25A D25B			E86A		10	K15A
	04	E01A E01B E08A		06	G16A G16B G29A		11	L12Z
		E08B E36A E36B			G29B		12	M10Z M37Z
		E86A		07	H01A H01B H16Z		13	N16Z N33Z
	06	G16A G16B G29A			H33Z		Prä	A11A A36A A90A
		G29B		08	I54A I54B			A90B A93A A93B
	07	H01A H01B H16Z		09	J02A J18A J18B			A93C
		H33Z		10	K15A	92.25.14↔		BORP KP KPP
	08	I54A I54B		11	L12Z		01	B02A B02B B16Z
	09	J02A J18A J18B		12	M10Z M37Z		02	C29Z
	10	K15A		13	N16Z N33Z		03	D12A D15A D15B
	11	L12Z		Prä	A11A A36A A90A			D20Z D25A D25B
	12	M10Z M37Z			A90B A93A A93B		04	E01A E01B E08A
	13	N16Z N33Z			A93C			E08B E36A E36B
	21A	W01A W01B W36Z	92.25.11↔		BORP KP KPP			E86A
	21B	X06A X06B X06C		01	B02A B02B B16Z		06	G16A G16B G29A
	Prä	A11A A36A A90A		02	C29Z			G29B
		A90B A93A A93B		03	D12A D15A D15B		07	H01A H01B H16Z
92.25.03↔		A93C		04	D20Z D25A D25B			H33Z
		BORP KP KPP		04	E01A E01B E08A		08	I54A I54B
	01	B02A B02B B16Z			E08B E36A E36B		09	J02A J18A J18B
	02	C29Z			E86A		10	K15A
	03	D12A D15A D15B		06	G16A G16B G29A		11	L12Z
		D20Z D25A D25B			G29B		12	M10Z M37Z
	04	E01A E01B E08A		07	H01A H01B H16Z		13	N16Z N33Z
		E08B E36A E36B			H33Z		Prä	A11A A36A A90A
		E86A		08	I54A I54B			A90B A93A A93B
	06	G16A G16B G29A		09	J02A J18A J18B			A93C
		G29B		10	K15A	92.25.15↔		BORP KP KPP
	07	H01A H01B H16Z		11	L12Z		01	B02A B02B B16Z
		H33Z		12	M10Z M37Z		02	C29Z
	08	I54A I54B		13	N16Z N33Z		03	D12A D15A D15B
	09	J02A J18A J18B		Prä	A11A A36A A90A			D20Z D25A D25B
	10	K15A			A90B A93A A93B		04	E01A E01B E08A
	11	L12Z			A93C			E08B E36A E36B
	12	M10Z M37Z	92.25.12↔		BORP KP KPP			E86A
	13	N16Z N33Z		01	B02A B02B B16Z		06	G16A G16B G29A
	21A	W01A W01B W36Z		02	C29Z			G29B
	21B	X06A X06B X06C		03	D12A D15A D15B		07	H01A H01B H16Z
	Prä	A11A A36A A90A			D20Z D25A D25B			H33Z
		A90B A93A A93B		04	E01A E01B E08A		08	I54A I54B
92.25.04↔		A93C			E08B E36A E36B		09	J02A J18A J18B
		BORP KP KPP		06	G16A G16B G29A		10	K15A
	01	B02A B02B B16Z			G29B		11	L12Z
	02	C29Z		07	H01A H01B H16Z		12	M10Z M37Z
	03	D12A D15A D15B			H33Z		13	N16Z N33Z
		D20Z D25A D25B		08	I54A I54B		Prä	A11A A36A A90A
	04	E01A E01B E08A		09	J02A J18A J18B			A90B A93A A93B
		E08B E36A E36B		10	K15A	92.25.21↔		A93C
		E86A		11	L12Z			BORP KP KPP
	06	G16A G16B G29A		12	M10Z M37Z		01	B02A B02B B16Z
		G29B		13	N16Z N33Z		02	C29Z
	07	H01A H01B H16Z		Prä	A11A A36A A90A		03	D12A D15A D15B
		H33Z			A90B A93A A93B			D20Z D25A D25B
	08	I54A I54B			A93C		04	E01A E01B E08A
	09	J02A J18A J18B			BORP KP KPP			E08B E36A E36B
	10	K15A	92.25.13↔		B02A B02B B16Z			E86A
	11	L12Z		01	C29Z		06	G16A G16B G29A
	12	M10Z M37Z		02	D12A D15A D15B			G29B
	13	N16Z N33Z		03	D20Z D25A D25B		07	H01A H01B H16Z
	Prä	A11A A36A A90A			D20Z D25A D25B			H33Z
		A90B A93A A93B		04	E01A E01B E08A		08	I54A I54B
		A93C			E08B E36A E36B		09	J02A J18A J18B
92.25.09↔		BORP KP KPP			E86A		10	K15A
	01	B02A B02B B16Z		06	G16A G16B G29A		11	L12Z
	02	C29Z			G29B		12	M10Z M37Z
	03	D12A D15A D15B		07	H01A H01B H16Z		13	N16Z N33Z

CHOP	MDC	DRG	CHOP	MDC	DRG	CHOP	MDC	DRG
92.25.22↔	Prä	A11A A36A A90A A90B A93A A93B A93C	92.26.99↔	04	D20Z D25A D25B E01A E01B E08A E08B E36A E36B E86A	92.27.11↔	06	E86A G12A G12B G16A G16B G29A G29B
	01	BORP KP KPP B02A B02B B16Z		06	G16A G16B G29A G29B		07	H01A H01B H16Z H33Z
	02	C29Z		07	H01A H01B H16Z H33Z		08	I54A I54B
	03	D12A D15A D15B D20Z D25A D25B		08	I54A I54B		09	J02A J02B J03A J03B J04Z J11A J11B J18A J18B
	04	E01A E01B E08A E08B E36A E36B E86A		09	J02A J18A J18B		10	K15A
	06	G16A G16B G29A G29B		10	K15A		11	L12Z
	07	H01A H01B H16Z H33Z		11	L12Z		12	M10Z M37Z
	08	I54A I54B		12	M10Z M37Z		13	N16Z N33Z
	09	J02A J18A J18B		13	N16Z N33Z		21B	X04Z X05Z X06A X06B X06C
	10	K15A		Prä	A11A A36A A90A A90B A93A A93B A93C		Prä	A11A BORP KP KPP
	11	L12Z		BORP KP KPP	BORP KP KPP		01	B02A B02B B16Z B17A B17B
	12	M10Z M37Z		01	B02A B02B B16Z		02	C29Z
	13	N16Z N33Z		02	C29Z		03	D12A D15A D15B D20Z D25A D25B
Prä	A11A A36A A90A A90B A93A A93B A93C	03	D12A D15A D15B D20Z D25A D25B	04	E01A E01B E08A E08B E36A E36B E86A			
92.25.23↔	BORP KP KPP	04	E01A E01B E08A E08B E36A E36B E86A	06	G16A G16B G29A G29B	06	G12A G12B G16A G16B G29A G29B	
	01	B02A B02B B16Z	06	G16A G16B G29A G29B	07	H01A H01B H16Z H33Z		
	02	C29Z	07	H01A H01B H16Z H33Z	08	I54A I54B		
	03	D12A D15A D15B D20Z D25A D25B	07	H01A H01B H16Z H33Z	09	J02A J02B J03A J03B J04Z J11A J11B J18A J18B		
	04	E01A E01B E08A E08B E36A E36B E86A	08	I54A I54B	10	K15A		
	06	G16A G16B G29A G29B	09	J02A J18A J18B	11	L12Z		
	07	H01A H01B H16Z H33Z	10	K15A	12	M10Z M37Z		
	08	I54A I54B	11	L12Z	13	N16Z N33Z		
	09	J02A J18A J18B	12	M10Z M37Z	21B	X04Z X05Z X06A X06B X06C		
	10	K15A	13	N16Z N33Z	Prä	A11A BORP KP KPP		
	11	L12Z	Prä	A11A A36A A90A A90B A93A A93B A93C	01	B02A B02B B16Z B17A B17B		
	12	M10Z M37Z	BORP KP KPP	BORP KP KPP	02	C29Z		
	13	N16Z N33Z	01	B02A B02B B16Z	03	D12A D15A D15B D20Z D25A D25B		
Prä	A11A A36A A90A A90B A93A A93B A93C	02	C29Z	04	E01A E01B E08A E08B E36A E36B E86A			
92.25.24↔	BORP KP KPP	03	D12A D15A D15B D20Z D25A D25B	06	G12A G12B G16A G16B G29A G29B	06	G12A G12B G16A G16B G29A G29B	
	01	B02A B02B B16Z	04	E01A E01B E08A E08B E36A E36B E86A	07	H01A H01B H16Z H33Z		
	02	C29Z	04	E01A E01B E08A E08B E36A E36B E86A	08	I54A I54B		
	03	D12A D15A D15B D20Z D25A D25B	06	G12A G12B G16A G16B G29A G29B	09	J02A J02B J03A J03B J04Z J11A J11B J18A J18B		
	04	E01A E01B E08A E08B E36A E36B E86A	07	H01A H01B H16Z H33Z	10	K15A		
	06	G16A G16B G29A G29B	08	I54A I54B	11	L12Z		
	07	H01A H01B H16Z H33Z	09	J02A J02B J03A J03B J04Z J11A J11B J18A J18B	12	M10Z M37Z		
	08	I54A I54B	10	K15A	13	N16Z N33Z		
	09	J02A J18A J18B	11	L12Z	21B	X04Z X05Z X06A X06B X06C		
	10	K15A	12	M10Z M37Z	Prä	A11A BORP		
	11	L12Z	13	N16Z N33Z	01	B02A B02B B16Z B17A B17B		
	12	M10Z M37Z	21B	X04Z X05Z X06A X06B X06C	02	C29Z		
	13	N16Z N33Z	Prä	A11A BORP	03	D12A D15A D15B D20Z D25A D25B		
Prä	A11A A36A A90A A90B A93A A93B A93C	01	B02A B02B B16Z	04	E01A E01B E08A E08B E36A E36B			
92.26.00↔	BORP	02	C29Z	01	B02A B02B B16Z	01	BORP KP KPP B02A B02B B16Z B17A B17B	
	01	B02A B02B B16Z	03	D12A D15A D15B D20Z D25A D25B	02	C29Z		
	02	C29Z	04	E01A E01B E08A E08B E36A E36B	03	D12A D15A D15B D20Z D25A D25B		
	03	D12A D15A D15B						

CHOP	MDC	DRG	CHOP	MDC	DRG	CHOP	MDC	DRG
	04	E01A E01B E08A E08B E36A E36B E86A		03	D12A D15A D15B D20Z D25A D25B		02	B17A B17B C29Z
	06	G12A G12B G16A G16B G29A G29B		04	E01A E01B E08A E08B E36A E36B E86A		03	D12A D15A D15B D20Z D25A D25B
	07	H01A H01B H16Z H33Z		06	G12A G12B G16A G16B G29A G29B		04	E01A E01B E08A E08B E36A E36B E86A
	08	I54A I54B		07	H01A H01B H16Z H33Z		06	G12A G12B G16A G16B G29A G29B
	09	J02A J02B J03A J03B J04Z J11A J11B J18A J18B		08	I54A I54B		07	H01A H01B H16Z H33Z
	10	K15A		09	J02A J02B J03A J03B J04Z J11A J11B J18A J18B		08	I54A I54B
	11	L12Z		10	K15A		09	J02A J02B J03A J03B J04Z J11A J11B J18A J18B
	12	M10Z M37Z		11	L12Z		10	K15A
	13	N16Z N33Z		12	M10Z M37Z		11	L12Z
	21B	X04Z X05Z X06A X06B X06C		13	N16Z N33Z		12	M10Z M37Z
92.27.21↔	Prä	A11A		21B	X04Z X05Z X06A X06B X06C		13	N16Z N33Z
	01	BORP KP KPP B02A B02B B16Z B17A B17B	92.27.30↔	Prä	A11A	92.27.40↔	21B	X04Z X05Z X06A X06B X06C
	02	C29Z		01	BORP		Prä	A11A
	03	D12A D15A D15B D20Z D25A D25B		02	B02A B02B B16Z B17A B17B		01	BORP KP KPP B02A B02B B16Z B17A B17B
	04	E01A E01B E08A E08B E36A E36B E86A		03	C29Z		02	C29Z
	06	G12A G12B G16A G16B G29A G29B		04	D12A D15A D15B D20Z D25A D25B		03	D12A D15A D15B D20Z D25A D25B
	07	H01A H01B H16Z H33Z		06	E01A E01B E08A E08B E36A E36B E86A		04	E01A E01B E08A E08B E36A E36B E86A
	08	I54A I54B		07	G12A G12B G16A G16B G29A G29B		06	G12A G12B G16A G16B G29A G29B G37Z
	09	J02A J02B J03A J03B J04Z J11A J11B J18A J18B		08	H01A H01B H16Z H33Z		07	H01A H01B H16Z H33Z
	10	K15A		09	I54A I54B		08	I54A I54B
	11	L12Z		10	J02A J02B J03A J03B J04Z J11A J11B J18A J18B		09	J02A J02B J03A J03B J04Z J06A J11A J11B J18A J18B
	12	M10Z M37Z		11	K15A		10	K15A
	13	N16Z N33Z		12	L12Z		11	L12Z
92.27.22↔	21B	X04Z X05Z X06A X06B X06C		13	M10Z M37Z		12	M10Z M37Z
	Prä	A11A		21B	N16Z N33Z		13	N16Z N33Z
	01	BORP KP KPP B02A B02B B16Z B17A B17B	92.27.31↔	Prä	X04Z X05Z X06A X06B X06C		17	R01A R01B
	02	C29Z		Prä	A11A	92.27.70↔	21B	X04Z X05Z X06A X06B X06C
	03	D12A D15A D15B D20Z D25A D25B		01	BORP KP KPP B02A B02B B16Z B17A B17B		Prä	A11A A97A A97B A97C A97D BORP
	04	E01A E01B E08A E08B E36A E36B E86A		02	C29Z		01	B02A B02B B16Z B17A B17B
	06	G12A G12B G16A G16B G29A G29B		03	D12A D15A D15B D20Z D25A D25B		02	C29Z
	07	H01A H01B H16Z H33Z		04	E01A E01B E08A E08B E36A E36B E86A		03	D12A D15A D15B D20Z D25A D25B
	08	I54A I54B		06	G12A G12B G16A G16B G29A G29B		04	E01A E01B E08A E08B E36A E36B E86A
	09	J02A J02B J03A J03B J04Z J11A J11B J18A J18B		07	H01A H01B H16Z H33Z		06	G12A G12B G16A G16B G29A G29B
	10	K15A		08	I54A I54B		07	H01A H01B H16Z H33Z
	11	L12Z		09	J02A J02B J03A J03B J04Z J11A J11B J18A J18B		08	I54A I54B
	12	M10Z M37Z		10	K15A		09	J02A J02B J03A J03B J04Z J11A J11B J18A J18B
	13	N16Z N33Z		11	L12Z		10	K15A
92.27.23↔	21B	X04Z X05Z X06A X06B X06C		12	M10Z M37Z		11	L12Z
	Prä	A11A		13	N16Z N33Z		12	M10Z M37Z
	01	BORP KP KPP B02A B02B B16Z B17A B17B	92.27.39↔	21B	X04Z X05Z X06A X06B X06C		01	BORP KP KPP B02A B02B B16Z
	02	C29Z		Prä	A11A		02	C29Z

CHOP	MDC	DRG	CHOP	MDC	DRG	CHOP	MDC	DRG
92.27.71↔	13	N16Z N33Z	92.27.79↔	11	L12Z	92.28.11↔	10	J11B J18A J18B
	21B	X04Z X05Z X06A X06B X06C		12	M10Z M37Z		11	K15A K15B
	Prä	A11A		13	N16Z N33Z		12	L12Z
	01	B02A B02B B16Z B17A B17B		21B	X04Z X05Z X06A X06B X06C		13	M10Z M37Z
	02	C29Z		Prä	A11A		21B	X04Z X05Z X06A X06B X06C
	03	D12A D15A D15B D20Z D25A D25B		01	B02A B02B B16Z B17A B17B		Prä	A11A
	04	E01A E01B E08A E08B E36A E36B E86A		02	C29Z		01	B02A B02B B16Z B17A B17B
	06	G12A G12B G16A G16B G29A G29B		03	D12A D15A D15B D20Z D25A D25B		02	C29Z
	07	H01A H01B H16Z H33Z		04	E01A E01B E08A E08B E36A E36B E86A		03	D12A D15A D15B D20Z D25A D25B
	08	I54A I54B		06	G12A G12B G16A G16B G29A G29B		04	E01A E01B E08A E08B E36A E36B E86A
	09	J02A J02B J03A J03B J04Z J11A J11B J18A J18B		07	H01A H01B H16Z H33Z		06	G12A G12B G16A G16B G29A G29B
	10	K15A		08	I54A I54B		07	H01A H01B H16Z H33Z
	11	L12Z		09	J02A J02B J03A J03B J04Z J11A J11B J18A J18B		08	I54A I54B
	12	M10Z M37Z		09	J02A J02B J03A J03B J04Z J11A J11B J18A J18B		09	J02A J02B J03A J03B J04Z J11A J11B J18A J18B
	13	N16Z N33Z		10	K15A		10	K15A K15B
	21B	X04Z X05Z X06A X06B X06C		11	L12Z		11	L12Z
	Prä	A11A		12	M10Z M37Z		12	M10Z M37Z
	01	B02A B02B B16Z B17A B17B		13	N16Z N33Z		13	N16Z N33Z
	02	C29Z		21B	X04Z X05Z X06A X06B X06C		21B	X04Z X05Z X06A X06B X06C
	03	D12A D15A D15B D20Z D25A D25B		Prä	A11A		21B	X04Z X05Z X06A X06B X06C
	04	E01A E01B E08A E08B E36A E36B E86A		01	B02A B02B B16Z B17A B17B		Prä	A11A
06	G12A G12B G16A G16B G29A G29B	02	C29Z	01	B02A B02B B16Z B17A B17B			
07	H01A H01B H16Z H33Z	03	D12A D15A D15B D20Z D25A D25B	02	C29Z			
08	I54A I54B	04	E01A E01B E08A E08B E36A E36B E86A	03	D12A D15A D15B D20Z D25A D25B			
09	J02A J02B J03A J03B J04Z J11A J11B J18A J18B	06	G12A G12B G16A G16B G29A G29B	04	E01A E01B E08A E08B E36A E36B E86A			
10	K15A	07	H01A H01B H16Z H33Z	06	G12A G12B G16A G16B G29A G29B			
11	L12Z	08	I54A I54B	07	H01A H01B H16Z H33Z			
12	M10Z M37Z	09	J02A J02B J03A J03B J04Z J11A J11B J18A J18B	08	I54A I54B			
13	N16Z N33Z	10	K15A K15B	09	J02A J02B J03A J03B J04Z J11A J11B J18A J18B			
21B	X04Z X05Z X06A X06B X06C	11	L12Z	10	K15A			
Prä	A11A	12	M10Z M37Z	11	L12Z			
01	B02A B02B B16Z B17A B17B	13	N16Z N33Z	12	M10Z M37Z			
02	C29Z	21B	X04Z X05Z X06A X06B X06C	13	N16Z N33Z			
03	D12A D15A D15B D20Z D25A D25B	Prä	A11A	21B	X04Z X05Z X06A X06B X06C			
04	E01A E01B E08A E08B E36A E36B E86A	01	B02A B02B B16Z B17A B17B	21B	X04Z X05Z X06A X06B X06C			
06	G12A G12B G16A G16B G29A G29B	02	C29Z	Prä	A11A			
07	H01A H01B H16Z H33Z	03	D12A D15A D15B D20Z D25A D25B	01	B02A B02B B16Z B17A B17B			
08	I54A I54B	04	E01A E01B E08A E08B E36A E36B E86A	02	C29Z			
09	J02A J02B J03A J03B J04Z J11A J11B J18A J18B	06	G12A G12B G16A G16B G29A G29B	03	D12A D15A D15B D20Z D25A D25B			
10	K15A	07	H01A H01B H16Z H33Z	04	E01A E01B E08A E08B E36A E36B E86A			
		08	I54A I54B	06	G12A G12B G16A G16B G29A G29B			
		09	J02A J02B J03A J03B J04Z J11A	07	H01A H01B H16Z H33Z			
				08	I54A I54B			





CHOP	MDC	DRG	CHOP	MDC	DRG	CHOP	MDC	DRG
		D20Z D25A D25B		02	C29Z			A50C
	04	E01A E01B E08A		03	D12A D15A D15B	92.28.66↔	01	BORP KP KPP
		E08B E36A E36B		04	D20Z D25A D25B			B02A B02B B16Z
	06	E86A			E01A E01B E08A		02	B17A B17B
		G12A G12B G16A		06	E08B E36A E36B		03	C29Z
		G16B G29A G29B			E86A			D12A D15A D15B
	07	H01A H01B H16Z		06	G12A G12B G16A		04	D20Z D25A D25B
		H33Z			G16B G29A G29B			E01A E01B E08A
	08	I54A I54B		07	H01A H01B H16Z			E08B E36A E36B
	09	J02A J02B J03A			H33Z		06	E86A
		J03B J04Z J11A		08	I54A I54B			G12A G12B G16A
		J11B J18A J18B		09	J02A J02B J03A		07	G16B G29A G29B
	10	K15A			J03B J04Z J11A			H01A H01B H16Z
	11	L12Z		10	J11B J18A J18B		08	H33Z
	12	M10Z M37Z		11	K15A K15B		09	I54A I54B
	13	N16Z N33Z		12	L12Z			J02A J02B J03A
	21B	X04Z X05Z X06A		13	M10Z M37Z		09	J03B J04Z J11A
		X06B X06C		21B	N16Z N33Z			J11B J18A J18B
	Prä	A11A			X04Z X05Z X06A		10	K15A K15B
92.28.51↔		BORP KP KPP		21B	X06B X06C		11	L12Z
	01	B02A B02B B16Z	92.28.64↔	Prä	A11A		12	M10Z M37Z
		B17A B17B			BORP KP KPP		13	N16Z N33Z
	02	C29Z		01	B02A B02B B16Z		21B	X04Z X05Z X06A
	03	D12A D15A D15B			B17A B17B			X06B X06C
		D20Z D25A D25B		02	C29Z	92.28.69↔	Prä	A11A A50A A50B
	04	E01A E01B E08A		03	D12A D15A D15B			A50C A50D
		E08B E36A E36B			D20Z D25A D25B		01	BORP KP KPP
	06	E86A		04	E01A E01B E08A			B02A B02B B16Z
		G12A G12B G16A			E08B E36A E36B		02	B17A B17B
		G16B G29A G29B		06	E86A		03	C29Z
	07	H01A H01B H16Z			G12A G12B G16A			D12A D15A D15B
		H33Z		07	G16B G29A G29B		04	D20Z D25A D25B
	08	I54A I54B			H01A H01B H16Z			E01A E01B E08A
	09	J02A J02B J03A		08	H33Z			E08B E36A E36B
		J03B J04Z J11A		09	I54A I54B		06	E86A
		J11B J18A J18B			J02A J02B J03A			G12A G12B G16A
	10	K15A		10	J03B J04Z J11A		07	G16B G29A G29B
	11	L12Z			J11B J18A J18B			H01A H01B H16Z
	12	M10Z M37Z		11	K15A		08	H33Z
	13	N16Z N33Z		12	L12Z		09	I54A I54B
	21B	X04Z X05Z X06A		13	M10Z M37Z			J02A J02B J03A
		X06B X06C		21B	N16Z N33Z		09	J03B J04Z J11A
	Prä	A11A			X04Z X05Z X06A			J11B J18A J18B
92.28.52↔		BORP KP KPP		21B	X06B X06C		10	K15A K15B
	01	B02A B02B B16Z	92.28.65↔	Prä	A11A A50A A50B		11	L12Z
		B17A B17B			A50C A50D		12	M10Z M37Z
	02	C29Z		01	BORP KP KPP		13	N16Z N33Z
	03	D12A D15A D15B			B02A B02B B16Z		21B	X04Z X05Z X06A
		D20Z D25A D25B		02	B17A B17B			X06B X06C
	04	E01A E01B E08A		03	C29Z	92.28.6B↔	Prä	A11A A50A A50B
		E08B E36A E36B			D12A D15A D15B			A50C A50D
	06	E86A		04	D20Z D25A D25B		01	BORP KP KPP
		G12A G12B G16A			E01A E01B E08A			B02A B02B B16Z
		G16B G29A G29B		06	E08B E36A E36B		02	B17A B17B
	07	H01A H01B H16Z			E86A		03	C29Z
		H33Z		07	G12A G12B G16A			D12A D15A D15B
	08	I54A I54B			G16B G29A G29B		04	D20Z D25A D25B
	09	J02A J02B J03A		07	H01A H01B H16Z			E01A E01B E08A
		J03B J04Z J11A			H33Z			E08B E36A E36B
		J11B J18A J18B		08	I54A I54B		06	E86A
	10	K15A		09	J02A J02B J03A			G12A G12B G16A
	11	L12Z			J03B J04Z J11A		07	G16B G29A G29B
	12	M10Z M37Z		10	J11B J18A J18B			H01A H01B H16Z
	13	N16Z N33Z		11	K15A		08	H33Z
	21B	X04Z X05Z X06A		12	L12Z		09	I54A I54B
		X06B X06C		13	M10Z M37Z			J02A J02B J03A
	Prä	A11A		21B	N16Z N33Z		10	J03B J04Z J11A
92.28.53↔		BORP KP KPP			X04Z X05Z X06A			J11B J18A J18B
	01	B02A B02B B16Z		21B	X06B X06C		10	K15A K15B
		B17A B17B		Prä	A11A A50A A50B		11	L12Z

CHOP	MDC	DRG	CHOP	MDC	DRG	CHOP	MDC	DRG
	12	M10Z M37Z		11	L12Z		Prä	A11A
	13	N16Z N33Z		12	M10Z M37Z	92.29.13↔		BORP KP KPP
	21B	X04Z X05Z X06A X06B X06C		13	N16Z N33Z		01	B02A B02B B16Z B17A B17B
	Prä	A11A A50A A50B	92.29.09↔	Prä	A11A		02	C29Z
92.28.6C↔		A50C		01	BORP KP KPP		03	D12A D15A D15B D20Z D25A D25B
	01	B02A B02B B16Z B17A B17B		02	B02A B02B B16Z		04	E01A E01B E08A E08B E36A E36B E86A
	02	C29Z		03	C29Z		06	G12A G12B G16A G16B G29A G29B
	03	D12A D15A D15B D20Z D25A D25B		04	D12A D15A D15B D20Z D25A D25B		07	H01A H01B H16Z H33Z
	04	E01A E01B E08A E08B E36A E36B E86A		06	E01A E01B E08A E08B E36A E36B E86A		08	I54A I54B
	06	G12A G12B G16A G16B G29A G29B		07	H01A H01B H16Z H33Z		09	J02A J02B J03A J03B J04Z J11A J11B J18A J18B
	07	H01A H01B H16Z H33Z		08	I54A I54B		10	K15A
	08	I54A I54B		09	J02A J18A J18B		11	L12Z
	09	J02A J02B J03A J03B J04Z J11A J11B J18A J18B		10	K15A		12	M10Z M37Z
	10	K15A K15B	92.29.11↔	11	L12Z		13	N16Z N33Z
	11	L12Z		12	M10Z M37Z		21B	X04Z X05Z X06A X06B X06C
	12	M10Z M37Z		13	N16Z N33Z		Prä	A11A
	13	N16Z N33Z		Prä	A11A	92.29.19↔		BORP KP KPP
	21B	X04Z X05Z X06A X06B X06C		01	BORP KP KPP		01	B02A B02B B16Z B17A B17B
	Prä	A11A A50A A50B A50C		02	B02A B02B B16Z		02	C29Z
92.28.71↔		BORP KP KPP		03	C29Z		03	D12A D15A D15B D20Z D25A D25B
	01	B02A B02B B16Z B17A B17B		04	D12A D15A D15B D20Z D25A D25B		04	E01A E01B E08A E08B E36A E36B E86A
	02	C29Z		06	E01A E01B E08A E08B E36A E36B E86A		06	G12A G12B G16A G16B G29A G29B
	03	D12A D15A D15B D20Z D25A D25B		07	G12A G12B G16A G16B G29A G29B		07	H01A H01B H16Z H33Z
	04	E01A E01B E08A E08B E36A E36B E86A		08	H01A H01B H16Z H33Z		08	I54A I54B
	06	G12A G12B G16A G16B G29A G29B		09	I54A I54B		09	J02A J02B J03A J03B J04Z J11A J11B J18A J18B
	07	H01A H01B H16Z H33Z		10	J02A J02B J03A J03B J04Z J11A J11B J18A J18B		10	K15A
	08	I54A I54B		11	K15A		11	L12Z
	09	J02A J02B J03A J03B J04Z J11A J11B J18A J18B		12	L12Z		12	M10Z M37Z
	10	K15A	92.29.12↔	13	M10Z M37Z		13	N16Z N33Z
	11	L12Z		21B	X04Z X05Z X06A X06B X06C		21B	X04Z X05Z X06A X06B X06C
	12	M10Z M37Z		Prä	A11A	92.29.21↔	Prä	A11A
	13	N16Z N33Z		01	BORP KP KPP			BORP KP KPP
	21B	X04Z X05Z X06A X06B X06C		02	BORP KP KPP		01	B02A B02B B16Z B17A B17B
92.29.00↔		A11A		03	B02A B02B B16Z		02	C29Z
	Prä	BORP		04	C29Z		03	D12A D15A D15B D20Z D25A D25B
	01	B02A B02B B16Z		06	D12A D15A D15B D20Z D25A D25B		04	E01A E01B E08A E08B E36A E36B E86A
	02	C29Z		07	E01A E01B E08A E08B E36A E36B E86A		06	G12A G12B G16A G16B G29A G29B
	03	D12A D15A D15B D20Z D25A D25B		08	G12A G12B G16A G16B G29A G29B		07	H01A H01B H16Z H33Z
	04	E01A E01B E08A E08B E36A E36B E86A		09	H01A H01B H16Z H33Z		08	I54A I54B
	06	G16A G16B G29A G29B		10	I54A I54B		09	J02A J02B J03A J03B J04Z J11A J11B J18A J18B
	07	H01A H01B H16Z H33Z		11	J02A J02B J03A J03B J04Z J11A J11B J18A J18B		10	K15A
	08	I54A I54B		12	K15A		11	L12Z
	09	J02A J18A J18B		13	L12Z		12	M10Z M37Z
	10	K15A		21B	M10Z M37Z		13	N16Z N33Z
					N16Z N33Z			
					X04Z X05Z X06A X06B X06C			

CHOP	MDC	DRG	CHOP	MDC	DRG	CHOP	MDC	DRG
92.29.22↔	21B	X04Z X05Z X06A X06B X06C	92.29.29↔	10	K15A	92.29.33↔	08	I54A I54B
	Prä	A11A		11	L12Z		09	J02A J02B J03A J03B J04Z J11A J11B J18A J18B
	01	BORP KP KPP B02A B02B B16Z B17A B17B		12	M10Z M37Z		10	K15A
	02	C29Z		13	N16Z N33Z		11	L12Z
	03	D12A D15A D15B D20Z D25A D25B		17	R01A R01B		12	M07Z
	04	E01A E01B E08A E08B E36A E36B E86A		21B	X04Z X05Z X06A X06B X06C		13	N16Z N33Z
	06	G12A G12B G16A G16B G29A G29B		Prä	A11A A97A A97B A97C A97D		21B	X04Z X05Z X06A X06B X06C
	07	H01A H01B H16Z H33Z		01	BORP KP KPP B02A B02B B16Z B17A B17B		Prä	A11A
	08	I54A I54B		02	C29Z		01	BORP KP KPP B02A B02B B16Z B17A B17B
	09	J02A J02B J03A J03B J04Z J11A J11B J18A J18B		03	D12A D15A D15B D20Z D25A D25B		02	C29Z
	10	K15A		04	E01A E01B E08A E08B E36A E36B E86A		03	D12A D15A D15B D20Z D25A D25B
	11	L12Z		06	G12A G12B G16A G16B G29A G29B		04	E01A E01B E08A E08B E36A E36B E86A
	12	M10Z M37Z		07	H01A H01B H16Z H33Z		06	G12A G12B G16A G16B G29A G29B
	13	N16Z N33Z		08	I54A I54B		07	H01A H01B H16Z H33Z
	21B	X04Z X05Z X06A X06B X06C		09	J02A J02B J03A J03B J04Z J11A J11B J18A J18B		08	I54A I54B
	Prä	A11A		10	K15A		09	J02A J02B J03A J03B J04Z J11A J11B J18A J18B
	92.29.23↔	BORP KP KPP B02A B02B B16Z B17A B17B		11	L12Z		10	K15A
	01	B02A B02B B16Z B17A B17B		12	M10Z M37Z		11	L12Z
	02	C29Z		13	N16Z N33Z		12	M07Z
	03	D12A D15A D15B D20Z D25A D25B		21B	X04Z X05Z X06A X06B X06C		13	N16Z N33Z
	04	E01A E01B E08A E08B E36A E36B E86A		Prä	A11A		21B	X04Z X05Z X06A X06B X06C
06	G12A G12B G16A G16B G29A G29B	01	BORP KP KPP B02A B02B B16Z B17A B17B	Prä	A11A			
07	H01A H01B H16Z H33Z	02	C29Z	01	BORP KP KPP B02A B02B B16Z B17A B17B			
08	I54A I54B	03	D12A D15A D15B D20Z D25A D25B	02	C29Z			
09	J02A J02B J03A J03B J04Z J11A J11B J18A J18B	04	E01A E01B E08A E08B E36A E36B E86A	03	D12A D15A D15B D20Z D25A D25B			
10	K15A	06	G12A G12B G16A G16B G29A G29B	04	E01A E01B E08A E08B E36A E36B E86A			
11	L12Z	07	H01A H01B H16Z H33Z	06	G12A G12B G16A G16B G29A G29B			
12	M10Z M37Z	08	I54A I54B	07	H01A H01B H16Z H33Z			
13	N16Z N33Z	09	J02A J02B J03A J03B J04Z J11A J11B J18A J18B	08	I54A I54B			
21B	X04Z X05Z X06A X06B X06C	10	K15A	09	J02A J02B J03A J03B J04Z J11A J11B J18A J18B			
Prä	A11A	11	L12Z	10	K15A			
92.29.24↔	BORP KP KPP B02A B02B B16Z B17A B17B	12	M10Z M37Z	11	L12Z			
01	B02A B02B B16Z B17A B17B	13	N16Z N33Z	12	M07Z			
02	C29Z	21B	X04Z X05Z X06A X06B X06C	13	N16Z N33Z			
03	D12A D15A D15B D20Z D25A D25B	Prä	A11A	21B	X04Z X05Z X06A X06B X06C			
04	E01A E01B E08A E08B E36A E36B E86A	01	BORP KP KPP B02A B02B B16Z B17A B17B	Prä	A11A			
06	G12A G12B G16A G16B G29A G29B G37Z	02	C29Z	01	BORP KP KPP B02A B02B B16Z B17A B17B			
07	H01A H01B H16Z H33Z	03	D12A D15A D15B D20Z D25A D25B	02	C29Z			
08	I54A I54B	04	E01A E01B E08A E08B E36A E36B E86A	03	D12A D15A D15B D20Z D25A D25B			
09	J02A J02B J03A J03B J04Z J06A J11A J11B J18A J18B	06	G12A G12B G16A G16B G29A G29B	04	E01A E01B E08A E08B E36A E36B E86A			
		07	H01A H01B H16Z H33Z	06	G12A G12B G16A G16B G29A G29B			

CHOP	MDC	DRG	CHOP	MDC	DRG	CHOP	MDC	DRG
92.29.36↔	07	H01A H01B H16Z H33Z	92.29.39↔	06	G12A G12B G16A G16B G29A G29B	92.29.3C↔	06	E08B E36A E36B E86A
	08	I54A I54B		07	H01A H01B H16Z H33Z		07	G12A G12B G16A G16B G29A G29B
	09	J02A J02B J03A J03B J04Z J11A J11B J18A J18B		08	I54A I54B		08	H01A H01B H16Z H33Z
	10	K15A		09	J02A J02B J03A J03B J04Z J11A J11B J18A J18B		09	J02A J02B J03A J03B J04Z J11A J11B J18A J18B
	11	L12Z		10	K15A		10	K15A
	12	M07Z		11	L12Z		11	L12Z
	13	N16Z N33Z		12	M07Z		12	M07Z
	21B	X04Z X05Z X06A X06B X06C		13	N16Z N33Z		13	N16Z N33Z
	Prä	A11A		21B	X04Z X05Z X06A X06B X06C		21B	X04Z X05Z X06A X06B X06C
	01	BORP KP KPP B02A B02B B16Z B17A B17B		Prä	A11A		Prä	A11A
	02	C29Z		01	BORP KP KPP B02A B02B B16Z B17A B17B		01	BORP KP KPP B02A B02B B16Z B17A B17B
	03	D12A D15A D15B D20Z D25A D25B		02	C29Z		02	C29Z
	04	E01A E01B E08A E08B E36A E36B E86A		03	D12A D15A D15B D20Z D25A D25B		03	D12A D15A D15B D20Z D25A D25B
	06	G12A G12B G16A G16B G29A G29B		04	E01A E01B E08A E08B E36A E36B E86A		04	E01A E01B E08A E08B E36A E36B E86A
	07	H01A H01B H16Z H33Z		06	G12A G12B G16A G16B G29A G29B		06	G12A G12B G16A G16B G29A G29B
	08	I54A I54B		07	H01A H01B H16Z H33Z		07	H01A H01B H16Z H33Z
	09	J02A J02B J03A J03B J04Z J11A J11B J18A J18B		08	I54A I54B		08	I54A I54B
	10	K15A		09	J02A J02B J03A J03B J04Z J11A J11B J18A J18B		09	J02A J02B J03A J03B J04Z J11A J11B J18A J18B
	11	L12Z		10	K15A		10	K15A
	12	M07Z		11	L12Z		11	L12Z
	13	N16Z N33Z		12	M07Z		12	M07Z
21B	X04Z X05Z X06A X06B X06C	13	N16Z N33Z	13	N16Z N33Z			
Prä	A11A	21B	X04Z X05Z X06A X06B X06C	21B	X04Z X05Z X06A X06B X06C			
01	BORP KP KPP B02A B02B B16Z B17A B17B	Prä	A11A	Prä	A11A			
02	C29Z	01	BORP KP KPP B02A B02B B16Z B17A B17B	01	BORP KP KPP B02A B02B B16Z B17A B17B			
03	D12A D15A D15B D20Z D25A D25B	02	C29Z	02	C29Z			
04	E01A E01B E08A E08B E36A E36B E86A	03	D12A D15A D15B D20Z D25A D25B	03	D12A D15A D15B D20Z D25A D25B			
06	G12A G12B G16A G16B G29A G29B	04	E01A E01B E08A E08B E36A E36B E86A	04	E01A E01B E08A E08B E36A E36B E86A			
07	H01A H01B H16Z H33Z	06	G12A G12B G16A G16B G29A G29B	06	G12A G12B G16A G16B G29A G29B			
08	I54A I54B	07	H01A H01B H16Z H33Z	07	H01A H01B H16Z H33Z			
09	J02A J02B J03A J03B J04Z J11A J11B J18A J18B	08	I54A I54B	08	I54A I54B			
10	K15A	09	J02A J02B J03A J03B J04Z J11A J11B J18A J18B	09	J02A J02B J03A J03B J04Z J11A J11B J18A J18B			
11	L12Z	10	K15A	10	K15A			
12	M07Z	11	L12Z	11	L12Z			
13	N16Z N33Z	12	M07Z	12	M07Z			
21B	X04Z X05Z X06A X06B X06C	13	N16Z N33Z	13	N16Z N33Z			
Prä	A11A	21B	X04Z X05Z X06A X06B X06C	21B	X04Z X05Z X06A X06B X06C			
01	BORP KP KPP B02A B02B B16Z B17A B17B	Prä	A11A	Prä	A11A			
02	C29Z	01	BORP KP KPP B02A B02B B16Z B17A B17B	01	BORP KP KPP B02A B02B B16Z B17A B17B			
03	D12A D15A D15B D20Z D25A D25B	02	C29Z	02	C29Z			
04	E01A E01B E08A E08B E36A E36B E86A	03	D12A D15A D15B D20Z D25A D25B	03	D12A D15A D15B D20Z D25A D25B			
06	G12A G12B G16A G16B G29A G29B	04	E01A E01B E08A E08B E36A E36B E86A	04	E01A E01B E08A E08B E36A E36B E86A			
07	H01A H01B H16Z H33Z	06	G12A G12B G16A G16B G29A G29B	06	G12A G12B G16A G16B G29A G29B			
08	I54A I54B	07	H01A H01B H16Z H33Z	07	H01A H01B H16Z H33Z			
09	J02A J02B J03A J03B J04Z J11A J11B J18A J18B	08	I54A I54B	08	I54A I54B			
10	K15A	09	J02A J02B J03A J03B J04Z J11A J11B J18A J18B	09	J02A J02B J03A J03B J04Z J11A J11B J18A J18B			
11	L12Z	10	K15A	10	K15A			
12	M07Z	11	L12Z	11	L12Z			
13	N16Z N33Z	12	M07Z	12	M07Z			
21B	X04Z X05Z X06A X06B X06C	13	N16Z N33Z	13	N16Z N33Z			
Prä	A11A	21B	X04Z X05Z X06A X06B X06C	21B	X04Z X05Z X06A X06B X06C			
01	BORP KP KPP B02A B02B B16Z B17A B17B	Prä	A11A	Prä	A11A			
02	C29Z	01	BORP KP KPP B02A B02B B16Z B17A B17B	01	BORP KP KPP B02A B02B B16Z B17A B17B			
03	D12A D15A D15B D20Z D25A D25B	02	C29Z	02	C29Z			
04	E01A E01B E08A E08B E36A E36B E86A	03	D12A D15A D15B D20Z D25A D25B	03	D12A D15A D15B D20Z D25A D25B			
06	G12A G12B G16A G16B G29A G29B	04	E01A E01B E08A E08B E36A E36B E86A	04	E01A E01B E08A E08B E36A E36B E86A			

CHOP	MDC	DRG	CHOP	MDC	DRG	CHOP	MDC	DRG
		D20Z D25A D25B		09	J02A J18A J18B		03	D20Z
	04	E01A E01B E08A		10	K15A		04	E71A
		E08B E36A E36B		11	L12Z	92.29.89†↔	01	B60A
		E86A		12	M10Z M37Z		03	D20Z
	06	G12A G12B G16A		13	N16Z N33Z		04	E71A
		G16B G29A G29B		Prä	A11A	92.30.00↔		BORP KPP
	07	H01A H01B H16Z	92.29.60†↔	01	B60A		01	B02A B02B B16Z
		H33Z		03	D20Z		02	C29Z
	08	I54A I54B		04	E71A		03	D12A D15A D15B
	09	J02A J02B J03A	92.29.61†↔	01	B60A			D20Z D25A D25B
		J03B J04Z J11A		03	D20Z		04	E01A E01B E08A
		J11B J18A J18B		04	E71A			E08B E36A E36B
	10	K15A	92.29.62†↔	01	B60A		06	E86A
	11	L12Z		03	D20Z			G16A G16B G29A
	12	M07Z		04	E71A			G29B
	13	N16Z N33Z	92.29.63†↔	01	B60A		07	H01A H01B H16Z
	21B	X04Z X05Z X06A		03	D20Z			H33Z
		X06B X06C		04	E71A		08	I54A I54B
	Prä	A11A	92.29.64†↔	01	B60A		09	J02A J18A J18B
92.29.40↔		BORP		03	D20Z		10	K15A
	01	B02A B02B B16Z		04	E71A		11	L12Z
	02	C29Z	92.29.65†↔	01	B60A		12	M10Z M37Z
	03	D12A D15A D15B		03	D20Z		13	N16Z N33Z
		D20Z D25A D25B		04	E71A		21A	W01A W01B W36Z
	04	E01A E01B E08A	92.29.69†↔	01	B60A		21B	X06A X06B X06C
		E08B E36A E36B		03	D20Z		Prä	A11A A36A A90A
		E86A		04	E71A			A90B A93A A93B
	06	G16A G16B G29A	92.29.70†↔	01	B60A	92.30.01↔		A93C
		G29B		03	D20Z			BORP KPP
	07	H01A H01B H16Z		04	E71A		01	B02A B02B B16Z
		H33Z	92.29.71†↔	01	B60A		02	C29Z
	08	I54A I54B		03	D20Z		03	D12A D15A D15B
	09	J02A J18A J18B		04	E71A			D20Z D25A D25B
	10	K15A	92.29.72†↔	01	B60A		04	E01A E01B E08A
	11	L12Z		03	D20Z			E08B E36A E36B
	12	M10Z M37Z		04	E71A		06	E86A
	13	N16Z N33Z	92.29.73†↔	01	B60A			G16A G16B G29A
	Prä	A11A		03	D20Z		07	H01A H01B H16Z
92.29.49↔		BORP KP KPP		04	E71A			H33Z
	01	B02A B02B B16Z	92.29.74†↔	01	B60A		08	I54A I54B
	02	C29Z		03	D20Z		09	J02A J18A J18B
	03	D12A D15A D15B		04	E71A		10	K15A
		D20Z D25A D25B	92.29.79†↔	01	B60A		11	L12Z
	04	E01A E01B E08A		03	D20Z		12	M10Z M37Z
		E08B E36A E36B		04	E71A		13	N16Z N33Z
		E86A	92.29.80†↔	01	B60A		21A	W01A W01B W36Z
	06	G16A G16B G29A		03	D20Z		21B	X06A X06B X06C
		G29B		04	E71A		Prä	A11A A36A A90A
	07	H01A H01B H16Z	92.29.81†↔	01	B60A			A90B A93A A93B
		H33Z		03	D20Z			A93C
	08	I54A I54B		04	E71A	92.30.02↔		BORP KPP
	09	J02A J18A J18B	92.29.82†↔	01	B60A		01	B02A B02B B16Z
	10	K15A		03	D20Z		02	C29Z
	11	L12Z		04	E71A		03	D12A D15A D15B
	12	M10Z M37Z	92.29.83†↔	01	B60A			D20Z D25A D25B
	13	N16Z N33Z		03	D20Z		04	E01A E01B E08A
	Prä	A11A	92.29.84†↔	04	E71A			E08B E36A E36B
92.29.51↔		BORP KP KPP		01	B60A		06	E86A
	01	B02A B02B B16Z		03	D20Z			G16A G16B G29A
	02	C29Z	92.29.85†↔	04	E71A		07	H01A H01B H16Z
	03	D12A D15A D15B		01	B60A			H33Z
		D20Z D25A D25B		03	D20Z		08	I54A I54B
	04	E01A E01B E08A	92.29.86†↔	04	E71A		09	J02A J18A J18B
		E08B E36A E36B		01	B60A		10	K15A
		E86A		03	D20Z		11	L12Z
	06	G16A G16B G29A	92.29.87†↔	04	E71A		12	M10Z M37Z
		G29B		01	B60A		13	N16Z N33Z
	07	H01A H01B H16Z		03	D20Z		21A	W01A W01B W36Z
		H33Z	92.29.88†↔	04	E71A			
	08	I54A I54B		01	B60A			

CHOP	MDC	DRG	CHOP	MDC	DRG	CHOP	MDC	DRG
	21B	X06A X06B X06C		Prä	A11A A36A A90A			A90B A93A A93B
	Prä	A11A A36A A90A			A90B A93A A93B			A93C
92.30.20↔		BORP KP KPP	92.30.30↔		BORP KP KPP	92.30.99↔		BORP KP KPP
	01	B02A B02B B16Z		01	B02A B02B B16Z		01	B02A B02B B16Z
	02	C29Z		02	C29Z		02	C29Z
	03	D12A D15A D15B		03	D12A D15A D15B		03	D12A D15A D15B
		D20Z D25A D25B			D20Z D25A D25B		04	D20Z D25A D25B
	04	E01A E01B E08A		04	E01A E01B E08A		04	E01A E01B E08A
		E08B E36A E36B			E08B E36A E36B			E08B E36A E36B
		E86A			E86A		06	E86A
	06	G16A G16B G29A		06	G16A G16B G29A		06	G16A G16B G29A
		G29B			G29B		07	G29B
	07	H01A H01B H16Z		07	H01A H01B H16Z		07	H01A H01B H16Z
		H33Z			H33Z			H33Z
	08	I54A I54B		08	I54A I54B		08	I54A I54B
	09	J02A J18A J18B		09	J02A J18A J18B		09	J02A J18A J18B
	10	K15A		10	K15A		10	K15A
	11	L12Z		11	L12Z		11	L12Z
	12	M10Z M37Z		12	M10Z M37Z		12	M10Z M37Z
	13	N16Z N33Z		13	N16Z N33Z		13	N16Z N33Z
	21A	W01A W01B W36Z		21A	W01A W01B W36Z		21A	W01A W01B W36Z
	21B	X06A X06B X06C		21B	X06A X06B X06C		21B	X06A X06B X06C
	Prä	A11A A36A A90A		Prä	A11A A36A A90A		Prä	A11A A36A A90A
		A90B A93A A93B			A90B A93A A93B			A90B A93A A93B
92.30.21↔		BORP KP KPP	92.30.31↔		BORP KP KPP	92.31.00↔		BORP KP KPP
	01	B02A B02B B16Z		01	B02A B02B B16Z		01	B02A B02B B16Z
	02	C29Z		02	C29Z		02	C29Z
	03	D12A D15A D15B		03	D12A D15A D15B		03	D12A D15A D15B
		D20Z D25A D25B			D20Z D25A D25B		04	D20Z D25A D25B
	04	E01A E01B E08A		04	E01A E01B E08A		04	E01A E01B E08A
		E08B E36A E36B			E08B E36A E36B			E08B E36A E36B
		E86A			E86A		06	E86A
	06	G16A G16B G29A		06	G16A G16B G29A		06	G16A G16B G29A
		G29B			G29B		07	G29B
	07	H01A H01B H16Z		07	H01A H01B H16Z		07	H01A H01B H16Z
		H33Z			H33Z			H33Z
	08	I54A I54B		08	I54A I54B		08	I54A I54B
	09	J02A J18A J18B		09	J02A J18A J18B		09	J02A J18A J18B
	10	K15A		10	K15A		10	K15A
	11	L12Z		11	L12Z		11	L12Z
	12	M10Z M37Z		12	M10Z M37Z		12	M10Z M37Z
	13	N16Z N33Z		13	N16Z N33Z		13	N16Z N33Z
	21A	W01A W01B W36Z		21A	W01A W01B W36Z		21A	W01A W01B W36Z
	21B	X06A X06B X06C		21B	X06A X06B X06C		21B	X06A X06B X06C
	Prä	A11A A36A A90A		Prä	A11A A36A A90A		Prä	A11A A36A A90A
		A90B A93A A93B			A90B A93A A93B			A90B A93A A93B
92.30.22↔		BORP KP KPP	92.30.32↔		BORP KP KPP	92.31.10↔		BORP KP KPP
	01	B02A B02B B16Z		01	B02A B02B B16Z		01	B02A B02B B16Z
	02	C29Z		02	C29Z		02	C29Z
	03	D12A D15A D15B		03	D12A D15A D15B		03	D12A D15A D15B
		D20Z D25A D25B			D20Z D25A D25B		04	D20Z D25A D25B
	04	E01A E01B E08A		04	E01A E01B E08A		04	E01A E01B E08A
		E08B E36A E36B			E08B E36A E36B			E08B E36A E36B
		E86A			E86A		06	E86A
	06	G16A G16B G29A		06	G16A G16B G29A		06	G16A G16B G29A
		G29B			G29B		07	G29B
	07	H01A H01B H16Z		07	H01A H01B H16Z		07	H01A H01B H16Z
		H33Z			H33Z			H33Z
	08	I54A I54B		08	I54A I54B		08	I54A I54B
	09	J02A J18A J18B		09	J02A J18A J18B		09	J02A J18A J18B
	10	K15A		10	K15A		10	K15A
	11	L12Z		11	L12Z		11	L12Z
	12	M10Z M37Z		12	M10Z M37Z		12	M10Z M37Z
	13	N16Z N33Z		13	N16Z N33Z		13	N16Z N33Z
	21A	W01A W01B W36Z		21A	W01A W01B W36Z		21A	W01A W01B W36Z
	21B	X06A X06B X06C		21B	X06A X06B X06C		21B	X06A X06B X06C
	Prä	A11A A36A A90A		Prä	A11A A36A A90A		Prä	A11A A36A A90A
		A90B A93A A93B			A90B A93A A93B			A90B A93A A93B

CHOP	MDC	DRG	CHOP	MDC	DRG	CHOP	MDC	DRG
92.32.00↔		A93C	92.33.01↔		BORP KP KPP	92.39.01↔	Prä	A11A A36A A90A
		BORP		01	B02A B02B B16Z			A90B A93A A93B
	01	B02A B02B B16Z		02	C29Z			A93C
	02	C29Z		03	D12A D15A D15B		01	BORP KP KPP
	03	D12A D15A D15B			D20Z D25A D25B		01	B01A B01B B02A
		D20Z D25A D25B		04	E01A E01B E08A			B02B B16Z B20A
	04	E01A E01B E08A			E08B E36A E36B			B20B B20C
		E08B E36A E36B		06	E86A		02	C29Z
	06	E86A			G16A G16B G29A		03	D12A D15A D15B
		G16A G16B G29A		07	G29B			D20Z D25A D25B
	07	G29B			H01A H01B H16Z		04	E01A E01B E08A
		H01A H01B H16Z		08	H33Z			E08B E36A E36B
	08	H33Z			I54A I54B		06	E86A
	09	I54A I54B		09	J02A J18A J18B			G16A G16B G29A
		J02A J18A J18B		10	K15A			G29B G33Z G38A
	10	K15A		11	L12Z			G38B G38C
	11	L12Z		12	M10Z M37Z		07	H01A H01B H16Z
	12	M10Z M37Z		13	N16Z N33Z			H33Z
	13	N16Z N33Z		21A	W01A W01B W36Z		08	I54A I54B
	21A	W01A W01B W36Z		21B	X06A X06B X06C		09	J02A J18A J18B
	21B	X06A X06B X06C		Prä	A11A A36A A90A		10	K15A
Prä	A11A A36A A90A		A90B A93A A93B	11	L12Z L33Z			
	A90B A93A A93B		A93C	12	M10Z M37Z			
	A93C		BORP KP KPP	13	N16Z N33Z			
92.32.01↔		BORP KP KPP	92.33.11↔	01	B02A B02B B16Z	92.39.11↔	21A	W01A W01B W36Z
	01	B02A B02B B16Z		02	C29Z		21B	X06A X06B X06C
	02	C29Z		03	D12A D15A D15B			X07A X07B
	03	D12A D15A D15B			D20Z D25A D25B		Prä	A11A A36A A90A
		D20Z D25A D25B		04	E01A E01B E08A			A90B A93A A93B
	04	E01A E01B E08A			E08B E36A E36B			A93C
		E08B E36A E36B		06	E86A		01	BORP KP KPP
	06	E86A			G16A G16B G29A			B01A B01B B02A
		G16A G16B G29A		07	G29B			B02B B16Z B20A
	07	G29B			H01A H01B H16Z			B20B B20C
		H01A H01B H16Z		08	H33Z		02	C29Z
	08	H33Z			I54A I54B		03	D12A D15A D15B
	09	I54A I54B		09	J02A J18A J18B			D20Z D25A D25B
		J02A J18A J18B		10	K15A		04	E01A E01B E08A
	10	K15A		11	L12Z			E08B E36A E36B
	11	L12Z		12	M10Z M37Z			E86A
	12	M10Z M37Z		13	N16Z N33Z		06	G16A G16B G29A
	13	N16Z N33Z		21A	W01A W01B W36Z			G29B G33Z G38A
	21A	W01A W01B W36Z		21B	X06A X06B X06C			G38B G38C
	21B	X06A X06B X06C		Prä	A11A A36A A90A		07	H01A H01B H16Z
	Prä	A11A A36A A90A			A90B A93A A93B			H33Z
	A90B A93A A93B		A93C	08	I54A I54B			
	A93C		BORP	09	J02A J18A J18B			
92.33.00↔		BORP	92.39.00↔	01	B01A B01B B02A	92.39.20↔	10	K15A
	01	B02A B02B B16Z			B02B B16Z B20A			L12Z L33Z
	02	C29Z			B20B B20C		12	M10Z M37Z
	03	D12A D15A D15B		02	C29Z		13	N16Z N33Z
		D20Z D25A D25B		03	D12A D15A D15B		21A	W01A W01B W36Z
	04	E01A E01B E08A			D20Z D25A D25B		21B	X06A X06B X06C
		E08B E36A E36B		04	E01A E01B E08A			X07A X07B
	06	E86A			E08B E36A E36B		Prä	A11A A36A A90A
		E86A		06	E86A			A90B A93A A93B
	06	G16A G16B G29A			G16A G16B G29A			A93C
		G16A G16B G29A		07	G29B G33Z G38A		01	BORP KP KPP
	07	G29B			G38B G38C			B01A B01B B02A
		H01A H01B H16Z		07	H01A H01B H16Z			B02B B16Z B20A
	08	H33Z			H33Z			B20B B20C
	09	I54A I54B		08	I54A I54B		02	C29Z
		J02A J18A J18B		09	J02A J18A J18B		03	D12A D15A D15B
	10	K15A		10	K15A K15B			D20Z D25A D25B
	11	L12Z		11	L12Z L33Z		04	E01A E01B E08A
	12	M10Z M37Z		12	M10Z M37Z			E08B E36A E36B
	13	N16Z N33Z		13	N16Z N33Z			E86A
	21A	W01A W01B W36Z		21A	W01A W01B W36Z		06	G16A G16B G29A
21B	X06A X06B X06C	21B	X06A X06B X06C		G29B G33Z G38A			
Prä	A11A A36A A90A		X07A X07B		G38B G38C			
	A90B A93A A93B							
	A93C							



CHOP	MDC	DRG	CHOP	MDC	DRG	CHOP	MDC	DRG
	07	H01A H01B H16Z H33Z			B02B B16Z B20A B20B B20C		11	L12Z L33Z
	08	I54A I54B		02	C29Z		12	M10Z M37Z
	09	J02A J18A J18B		03	D12A D15A D15B D20Z D25A D25B		13	N16Z N33Z
	10	K15A				21A	W01A W01B W36Z	
	11	L12Z L33Z		04	E01A E01B E08A E08B E36A E36B E86A	21B	X06A X06B X06C X07A X07B	
	12	M10Z M37Z				Prä	A11A A36A A90A A90B A93A A93B A93C	
	13	N16Z N33Z		06	G16A G16B G29A G29B G33Z G38A G38B G38C	92.39.32↔	BORP KP KPP B01A B01B B02A B02B B16Z B20A B20B B20C	
	21A	W01A W01B W36Z				01	B01A B01B B02A B02B B16Z B20A B20B B20C	
	21B	X06A X06B X06C X07A X07B		07	H01A H01B H16Z H33Z	02	C29Z	
92.39.21↔	Prä	A11A A36A A90A A90B A93A A93B A93C		08	I54A I54B	03	D12A D15A D15B D20Z D25A D25B	
		BORP KP KPP		09	J02A J18A J18B	04	E01A E01B E08A E08B E36A E36B E86A	
	01	B01A B01B B02A B02B B16Z B20A B20B B20C		10	K15A	06	G16A G16B G29A G29B G33Z G38A G38B G38C	
				11	L12Z L33Z	07	H01A H01B H16Z H33Z	
	02	C29Z		12	M10Z M37Z	08	I54A I54B	
	03	D12A D15A D15B D20Z D25A D25B	92.39.30↔	13	N16Z N33Z	09	J02A J18A J18B	
	04	E01A E01B E08A E08B E36A E36B E86A		21A	W01A W01B W36Z	10	K15A	
	06	G16A G16B G29A G29B G33Z G38A G38B G38C		21B	X06A X06B X06C X07A X07B	11	L12Z L33Z	
	07	H01A H01B H16Z H33Z		Prä	A11A A36A A90A A90B A93A A93B A93C	12	M10Z M37Z	
	08	I54A I54B				13	N16Z N33Z	
	09	J02A J18A J18B		01	B01A B01B B02A B02B B16Z B20A B20B B20C	21A	W01A W01B W36Z	
	10	K15A		02	C29Z	21B	X06A X06B X06C X07A X07B	
	11	L12Z L33Z		03	D12A D15A D15B D20Z D25A D25B	Prä	A11A A36A A90A A90B A93A A93B A93C	
	12	M10Z M37Z		04	E01A E01B E08A E08B E36A E36B E86A	01	BORP KP KPP B01A B01B B02A B02B B16Z B20A B20B B20C	
	13	N16Z N33Z		06	G16A G16B G29A G29B G33Z G38A G38B G38C	02	C29Z	
	21A	W01A W01B W36Z		07	H01A H01B H16Z H33Z	03	D12A D15A D15B D20Z D25A D25B	
	21B	X06A X06B X06C X07A X07B		08	I54A I54B	04	E01A E01B E08A E08B E36A E36B E86A	
92.39.22↔	Prä	A11A A36A A90A A90B A93A A93B A93C		09	J02A J18A J18B	06	G16A G16B G29A G29B G33Z G38A G38B G38C	
		BORP KP KPP		10	K15A	07	H01A H01B H16Z H33Z	
	01	B01A B01B B02A B02B B16Z B20A B20B B20C		11	L12Z L33Z	08	I54A I54B	
				12	M10Z M37Z	09	J02A J18A J18B	
	02	C29Z		13	N16Z N33Z	10	K15A	
	03	D12A D15A D15B D20Z D25A D25B	92.39.31↔	21A	W01A W01B W36Z	11	L12Z L33Z	
	04	E01A E01B E08A E08B E36A E36B E86A		21B	X06A X06B X06C X07A X07B	12	M10Z M37Z	
	06	G16A G16B G29A G29B G33Z G38A G38B G38C		Prä	A11A A36A A90A A90B A93A A93B A93C	13	N16Z N33Z	
	07	H01A H01B H16Z H33Z				21A	W01A W01B W36Z	
	08	I54A I54B		01	B01A B01B B02A B02B B16Z B20A B20B B20C	21B	X06A X06B X06C X07A X07B	
	09	J02A J18A J18B		02	C29Z	Prä	A11A A36A A90A A90B A93A A93B A93C	
	10	K15A		03	D12A D15A D15B D20Z D25A D25B	01	BORP KP KPP B02A B02B B16Z	
	11	L12Z L33Z		04	E01A E01B E08A E08B E36A E36B E86A	02	C29Z	
	12	M10Z M37Z		06	G16A G16B G29A G29B G33Z G38A G38B G38C	03	D12A D15A D15B D20Z D25A D25B	
	13	N16Z N33Z		07	H01A H01B H16Z H33Z	04	E01A E01B E08A E08B E36A E36B	
	21A	W01A W01B W36Z		08	I54A I54B			
	21B	X06A X06B X06C X07A X07B		09	J02A J18A J18B	92.41↔	BORP KP KPP	
92.39.29↔	Prä	A11A A36A A90A A90B A93A A93B A93C		10	K15A		B02A B02B B16Z	
		BORP KP KPP					C29Z	
	01	B01A B01B B02A					D12A D15A D15B D20Z D25A D25B	

CHOP	MDC	DRG	CHOP	MDC	DRG	CHOP	MDC	DRG
		E86A		15	P67C			A11B A11C A11D
	06	G16A G16B G29A	93.59.51†↔	01	KP KPP MKOR	93.86.N2†↔	01	A43A
		G29B G37Z		03	B60A		Prä	FR 14 FR 7 HAK
	07	H01A H01B H16Z		15	D15A D15B			B60A
		H33Z		18B	P67C		Prä	A06A A06B A11A
	08	I54A I54B			T60A T60B T60C	93.86.O2†↔	01	A11B A11C A11D
	09	J02A J18A J18B		Prä	T60F T60G		Prä	A43A
	10	K15A			A94A A94B A94C	93.86.O2†↔	01	FR 14 FR 7 HAK
	11	L12Z	93.59.52†↔		A94D		Prä	B60A
	12	M10Z M37Z		01	HAK KP KPP	93.87.25†↔	Prä	A06A A06B A11A
	13	N16Z N33Z		03	MKOR		01	A11B A11C A11D
	Prä	A11A A36A A90A		15	B60A	93.87.25†↔	Prä	A43A
		A90B A93A A93B		17	D15A D15B		01	A46A A46B A46C
		A93C		18B	P67C	93.87.26†↔	Prä	A46D A46E A46F
93.38.05†↔	Prä	A92A A92B A92C			R01A R01B R01C		01	B60A
	01	B60A		Prä	T60A T60B T60C	93.87.26†↔	Prä	A46A A46B A46C
	08	I97A I97B			T60F T60G		01	A46D A46E A46F
93.38.06†↔	Prä	A92A A92B		01	A94A A94B A94C	93.87.27†↔	Prä	B60A
	01	B60A			A97A A97B A97C		01	A46A A46B A46C
	08	I97A			A97D	93.87.27†↔	Prä	A46D A46E A46F
93.38.07†↔	Prä	A92A A92B	93.59.53†↔		HAK KP KPP		01	B60A
	01	B60A			MKOR	93.87.28†↔	Prä	A46A A46B A46C
	08	I97A		01	B60A		01	A46D A46E A46F
93.38.11†↔	Prä	A92A A92B A92C		03	D15A D15B	93.87.2A†↔	Prä	B60A
	01	B60A		04	E36A		01	A46A A46B A46C
	08	I97A I97B		15	P67C		Prä	A46D A46E A46F
93.38.12†↔	Prä	A92A A92B		17	R01A R01B R01C		01	B60A
	01	B60A		18B	T60A T60B T60C	93.87.31†↔	Prä	A46A A46B A46C
	08	I97A			T60F T60G		01	A46D A46E
93.38.13†↔	Prä	A92A A92B		Prä	A94A A94B A94C		01	B60A
	01	B60A			A97A A97B A97C	93.87.32†↔	Prä	A46A A46B A46C
	08	I97A			A97D		01	A46D A46E
93.41†↔	01	B60A	93.86.E2†↔		FR 7		01	B60A
	08	I10A I10B		01	B60A	93.87.33†↔	Prä	A46A A46B A46C
	21A	W02A W02B W02C		Prä	A11A A11B A11C		01	A46D A46E
93.57.15†↔		VAC VAC I VAC II			A11D	93.87.34†↔	Prä	B60A
93.57.16†↔	01	B60A	93.86.F2†↔		FR 14 FR 7 HAK		01	A46A A46B A46C
		VAC VAC I VAC II		01	B60A		Prä	A46D A46E
		VBOR		Prä	A11A A11B A11C	93.87.41†↔	Prä	B60A
	01	B60A			A11D		01	A46A A46B A46C
	06	G12A	93.86.G2†↔		FR 14 FR 7 HAK		Prä	A46D A46E
93.57.17†↔		VAC VAC I VAC II		01	B60A		01	B60A
		VBOR		Prä	A11A A11B A11C	93.87.42†↔	Prä	A46A A46B A46C
	01	B60A			A11D		01	A46D A46E
	06	G12A	93.86.H2†↔		FR 14 FR 7 HAK	93.87.43†↔	Prä	B60A
93.57.18†↔		VAC VAC I VAC II		01	B60A		01	A46A A46B A46C
		VBOR		Prä	A11A A11B A11C		Prä	A46D A46E
	01	B60A			A11D	93.87.44†↔	01	B60A
	06	G12A	93.86.I2†↔		FR 14 FR 7 HAK		Prä	A46A A46B A46C
93.57.1A†↔		VAC VAC I VAC II		01	B60A		01	A46D A46E
		VBOR		Prä	A11A A11B A11C	93.87.51†↔	Prä	B60A
	01	B60A			A11D		01	A46A A46B A46C
	06	G12A	93.86.J2†↔		FR 14 FR 7 HAK		Prä	A46D A46E
93.57.1B†↔		VAC VAC I VAC II		01	B60A		01	B60A
		VBOR		Prä	A06A A06B A11A	93.87.52†↔	Prä	A46A A46B A46C
	01	B60A			A11B A11C A11D		01	A46D A46E
	06	G12A	93.86.K2†↔		A43A	93.87.53†↔	Prä	B60A
93.57.1C†↔		VAC VAC I VAC II		01	FR 14 FR 7 HAK		01	A46A A46B A46C
		VBOR		Prä	B60A		Prä	A46D A46E
	01	B60A			A06A A06B A11A	93.87.54†↔	01	B60A
	06	G12A	93.86.L2†↔		A11B A11C A11D		Prä	A46A A46B A46C
93.57.1D†↔		VAC VAC I VAC II		01	A43A		01	A46D A46E
		VBOR		Prä	FR 14 FR 7 HAK	93.87.61†↔	Prä	B60A
	01	B60A			B60A		01	A46A A46B A46C
	06	G12A	93.86.M2†↔		A06A A06B A11A		Prä	A46D A46E
93.57.1E†↔		VAC VAC I VAC II		01	A11B A11C A11D	93.87.62†↔	Prä	B60A
		VBOR		Prä	A43A		01	A46A A46B A46C
	01	B60A			FR 14 FR 7 HAK		Prä	A46D A46E
	06	G12A		01	B60A	93.87.63†↔	01	B60A
93.59.50†↔	01	B60A		Prä	A06A A06B A11A		Prä	A46A A46B A46C

CHOP	MDC	DRG	CHOP	MDC	DRG	CHOP	MDC	DRG
		A46D A46E		01	B60A		03	D60A
93.87.64†↔	Prä	A46A A46B A46C	93.87.D3†↔	Prä	A46A A46B A46C		04	E71A E87A
		A46D A46E			A46D A46E		06	G60A
93.87.71†↔	Prä	A46A A46B A46C	93.87.D4†↔	Prä	A46A A46B A46C		07	H61A
		A46D A46E			A46D A46E	93.8B.15†↔	09	J62A
93.87.72†↔	Prä	A46A A46B A46C	93.87.E1†↔	Prä	A46A A46B A46C		13	N60A
		A46D A46E			A46D A46E		01	B60A B66A
93.87.73†↔	Prä	A46A A46B A46C	93.87.E2†↔	Prä	A46A A46B A46C		03	D60A
		A46D A46E			A46D A46E		04	E71A E87A
93.87.74†↔	Prä	A46A A46B A46C	93.87.E3†↔	Prä	A46A A46B A46C	93.8B.22†↔	06	G60A
		A46D A46E			A46D A46E		07	H61A
93.87.81†↔	Prä	A46A A46B A46C	93.87.E4†↔	Prä	A46A A46B A46C	93.8B.23†↔	09	J62A
		A46D A46E			A46D A46E		13	N60A
93.87.82†↔	Prä	A46A A46B A46C	93.87.F1†↔	Prä	A46A A46B A46C	93.8B.22†↔	Prä	A97A A97B A97C
		A46D A46E			A46D A46E			A97D A97E A97F
93.87.83†↔	Prä	A46A A46B A46C	93.87.F2†↔	Prä	A46A A46B A46C	93.8B.23†↔	Prä	A11A A11B A11C
		A46D A46E			A46D A46E			A11D A97A A97B
93.87.84†↔	Prä	A46A A46B A46C	93.87.F3†↔	Prä	A46A A46B A46C		01	A97C A97D
		A46D A46E			A46D A46E	93.8B.24†↔	Prä	B60A
93.87.A1†↔	Prä	A46A A46B A46C	93.87.F4†↔	Prä	A46A A46B A46C			A11A A11B A11C
		A46D A46E			A46D A46E	93.8B.25†↔	Prä	A11D A97A A97B
93.87.A2†↔	Prä	A46A A46B A46C	93.89.94†↔	Prä	GFK 7		01	A97C A97D
		A46D A46E			GFK 14 GFK 7	93.8C.12†↔	Prä	B60A
93.87.A3†↔	Prä	A46A A46B A46C	93.89.95†↔	Prä	B60A			A06A A06B A06C
		A46D A46E			W61B	93.8C.13†↔	01	A07A
93.87.A4†↔	Prä	A46A A46B A46C	93.89.96†↔	Prä	GFK 14 GFK 21 GFK 7			FR 14 FR 7 HAK
		A46D A46E			B60A	93.8C.14†↔	Prä	B60A
93.87.B1†↔	Prä	A46A A46B A46C	93.8A.26†↔	Prä	W61B			A06A A06B A06C
		A46D A46E			A97A A97B A97C	93.8C.15†↔	01	A07A
93.87.B2†↔	Prä	A46A A46B A46C	93.8A.27†↔	Prä	A97D A97E A97F			FR 14 FR 7 HAK
		A46D A46E			B60A	93.8C.16†↔	Prä	B60A B90A
93.87.B3†↔	Prä	A46A A46B A46C	93.8A.28†↔	Prä	A11A A11B A11C			A06A A06B A06C
		A46D A46E			A11D A97A A97B	93.8C.17†↔	01	A07A A11A A11B
93.87.B4†↔	Prä	A46A A46B A46C	93.8A.2A†↔	Prä	A97C A97D			A11C A11D
		A46D A46E			B60A	93.8C.18†↔	Prä	FR 14 FR 7 HAK
93.87.C1†↔	Prä	A46A A46B A46C	93.8B.12†↔	Prä	A11A A11B A11C			B60A B90A
		A46D A46E			A11D A97A A97B	93.8C.19†↔	01	A06A A06B A06C
93.87.C2†↔	Prä	A46A A46B A46C			A97C A97D			A07A A11A A11B
		A46D A46E			B60A	93.8C.1A†↔	Prä	A11C A11D A43A
93.87.C3†↔	Prä	A46A A46B A46C			B60A B66A			FR 14 FR 7 HAK
		A46D A46E			D60A	93.8C.1B†↔	01	B60A B90A
93.87.C4†↔	Prä	A46A A46B A46C			E71A E71B E87A			A06A A06B A06C
		A46D A46E			G60A			A07A A11A A11B
93.87.D1†↔	Prä	A46A A46B A46C			H61A			A11C A11D A43A
		A46D A46E			J62A			FR 14 FR 7 HAK
93.87.D2†↔	Prä	A46A A46B A46C			N60A			B60A B90A
		A46D A46E			E71A E87A			A06A A06B A06C
					G60A			A07A A11A A11B
					H61A			A11C A11D A43A
					J62A			FR 14 FR 7 HAK
					N60A			B60A B90A
					B60A B66A			A06A A06B A06C

CHOP	MDC	DRG	CHOP	MDC	DRG	CHOP	MDC	DRG
		A07A A11A A11B	93.9F.12†↔	01	B60A	93.A3.34†↔	01	KP
		A11C A11D A43A		04	E65A E70A E77A		Prä	B60A
93.8C.1C†↔		FR 14 FR 7 HAK			E77B		01	A97A
	01	B60A B90A		15	MSPNG SPNG	94.28†↔	01	B60A
	Prä	A06A A06B A06C	93.9F.22†↔	01	B60A		19	U61A
		A07A A11A A11B		04	E65A E70A E77A	94.29†↔	01	B60A
		A11C A11D A43A			E77B		19	U41A U41B
93.8C.1D†↔		FR 14 FR 7 HAK		15	MSPNG SPNG	94.30.01†↔	01	B60A
	01	B60A B90A	93.9F.32†↔	01	B60A		19	U41A U41B
	Prä	A06A A06B A06C		04	E65A E70A E77A	94.30.02†↔	01	B60A
		A07A A11A A11B			E77B		19	U41A U41B
		A11C A11D A43A	93.9G.21†↔	01	B60A	94.30.03†↔	01	B60A
93.8C.1E†↔		FR 14 FR 7 HAK		04	E78Z		19	U41A U41B
	01	B60A B90A		15	P65A P66A P66B	94.35.11†↔	01	B60A
	Prä	A06A A06B A06C			P67A P67B		19	U66B
		A07A A11A A11B	93.9G.22†↔	01	B60A	94.35.12†↔	01	B60A
		A11C A11D A43A		04	E78Z		19	U66B
93.8C.1F†↔		FR 14 FR 7 HAK		15	P65A P66A P66B	94.35.13†↔	01	B60A
	01	B60A B90A			P67A P67B		19	U66B
	Prä	A06A A06B A06C	93.9G.41†↔	01	B60A	94.35.14†↔	01	B60A
		A07A A11A A11B		04	E78Z		19	U66B
		A11C A11D A43A		15	P65A P66A P66B	94.35.21†↔	01	B60A
93.8C.1G†↔		FR 14 FR 7 HAK			P67A P67B		19	U41A U41B U66B
	01	B60A B90A	93.9G.42†↔	01	B60A	94.35.22†↔	01	B60A
	Prä	A06A A06B A06C		04	E78Z		19	U41A U41B U66B
		A07A A11A A11B		15	P65A P66A P66B	94.35.23†↔	01	B60A
		A11C A11D A43A	93.9G.72†↔	Prä	A46D A46E	94.35.24†↔	01	B60A
93.8C.1H†↔		FR 14 FR 7 HAK		01	B60A		19	U41A U41B U66B
	01	B60A B90A		Prä	A46D A46E	94.39†↔	01	B60A
	Prä	A06A A06B A06C	93.9G.73†↔	Prä	A46D A46E		19	U41A U41B
		A07A A11A A11B		01	B60A	94.3A.11†↔	01	B60A
		A11C A11D A43A		Prä	A46D A46E		19	U41A U41B U66B
93.8C.1I†↔		FR 14 FR 7 HAK	93.9G.74†↔	01	B60A	94.3A.12†↔	01	B60A
	01	B60A B90A		Prä	A46D A46E		19	U41A U41B U66B
	Prä	A06A A06B A06C		01	B60A	94.3A.13†↔	01	B60A
		A07A A11A A11B	93.9G.75†↔	Prä	A46D A46E	94.3A.13†↔	01	B60A
		A11C A11D A43A		01	B60A		19	U41A U41B U66B
93.8C.1J†↔		FR 14 FR 7 HAK	93.9G.76†↔	Prä	A46D A46E	94.3A.14†↔	01	B60A
	01	B60A B90A		01	B60A		19	U41A U41B U66B
	Prä	A06A A06B A06C	93.9G.77†↔	Prä	A46D A46E	94.3A.14†↔	01	B60A
		A07A A11A A11B		01	B60A		19	U41A U41B U66B
		A11C A11D A43A	93.9G.78†↔	Prä	A46D A46E	94.3A.15†↔	01	B60A
93.92.10†↔	01	B60A		01	B60A	94.3A.16†↔	01	B60A
	06	G46A G46B	93.9G.7A†↔	Prä	A46D A46E		19	U41A U41B U66B
	15	P67A P67B P67C		01	B60A	94.3A.17†↔	01	B60A
93.92.11†↔	01	B60A	93.9G.7B†↔	Prä	A46D A46E		19	U41A U41B U66B
	06	G46A G46B		01	B60A	94.3A.18†↔	01	B60A
	15	P67A P67B P67C	93.9G.7C†↔	Prä	A46D A46E		19	U41A U41B U66B
93.92.12†↔	01	B60A		01	B60A	94.3A.1A†↔	01	B60A
	06	G46A G46B	93.9G.7D†↔	Prä	A46D A46E		19	U41A U41B U66B
	15	P67A P67B P67C		01	B60A	94.3A.1B†↔	01	B60A
93.92.13†↔	01	B60A	93.9G.7E†↔	Prä	A46D A46E		19	U41A U41B U66B
	15	P67A P67B P67C		01	B60A	94.3A.1C†↔	01	B60A
93.92.14†↔	01	B60A	93.9G.7F†↔	Prä	A46D A46E		19	U41A U41B U66B
	15	P67A P67B P67C		01	B60A	94.3A.1D†↔	01	B60A
93.92.15†↔	01	B60A	93.9G.7G†↔	Prä	A46D A46E		19	U41A U41B U66B
	15	P67A P67B P67C		01	B60A	94.3A.1E†↔	01	B60A
93.92.99†↔	01	B60A	93.9G.7H†↔	Prä	A46D A46E		19	U41A U41B U66B
	15	P67A P67B P67C		01	B60A	94.3A.21†↔	01	B60A
93.97†↔	01	B60A	93.9G.7I†↔	Prä	A46D A46E		19	U41A U41B U66B
	21B	X62A		01	B60A	94.3A.22†↔	01	B60A
93.9E.12†↔	01	B60A	93.A2.44†↔	Prä	A92A A92B A92C		19	U41A U41B U66B
	04	E65A E70A E77A		01	B60A	94.3A.23†↔	01	B60A
		E77B	93.A2.45†↔	Prä	A92A A92B		19	U41A U41B U66B
93.9E.13†↔	01	B60A		01	B60A	94.3A.24†↔	01	B60A
	04	E65A E70A E77A	93.A2.46†↔	Prä	A92A A92B		19	U41A U41B U66B
		E77B		01	B60A	94.3A.25†↔	01	B60A
93.9F.11†↔	01	B60A	93.A3.32†↔	01	KP		19	U41A U41B U66B
	15	P65A P66A P66B		01	B60A	94.3A.26†↔	01	B60A
		P67A P67B	93.A3.33†↔	01	B60A		19	U41A U41B U66B
				Prä	A97A	94.3A.27†↔	01	B60A

CHOP	MDC	DRG	CHOP	MDC	DRG	CHOP	MDC	DRG
	19	U41A U41B U66B		19	U41A	97.56†↔	01	B60A
94.3A.28†↔	01	B60A	94.7X.11†↔	01	B60A		04	E71B E75A E77A
	19	U41A U41B U66B		19	U41A		07	H41A H41B H41C
94.3A.2A†↔	01	B60A	94.7X.12†↔	01	B60A	97.61†↔	01	B60A
	19	U41A U41B U66B		19	U41A		11	L42A L70B
94.3A.2B†↔	01	B60A	94.7X.20†↔	01	B60A	97.62†↔	01	B60A
	19	U41A U41B U66B		19	U41A		11	L42A L63C L64B L70B
94.3A.2C†↔	01	B60A	94.7X.21†↔	01	B60A	97.65†↔	01	B60A
	19	U41A U41B U66B		19	U41A		11	L20A L20B L20C L20D L20E
94.3A.2D†↔	01	B60A	94.7X.22†↔	01	B60A		12	M06Z M09A M09B M37Z
	19	U41A U41B U66B		19	U41A			
94.3A.2E†↔	01	B60A	94.7X.23†↔	01	B60A	98.02†↔	01	B60A
	19	U41A U41B U66B		19	U41A		04	E71B E75A E77A
94.3B.11†↔	01	B60A	94.7X.30†↔	01	B60A		06	G46A G46B G46C G46D G72A G86A
	19	U66B		19	U41A			
94.3B.12†↔	01	B60A	94.7X.99†↔	01	B60A	98.03†↔	01	B60A
	19	U66B		19	U41A U41B		04	E71B E75A E77A
94.3B.13†↔	01	B60A	94.8X.00†↔	01	B60A		06	G46A G46B G46C G46D G72A G86A
	19	U66B		19	U41A U41B			
94.3B.14†↔	01	B60A	94.8X.10†↔	01	B60A	98.04†↔	01	B60A
	19	U66B		19	U41A U41B		04	E71B E75A E77A
94.3B.15†↔	01	B60A	94.8X.11†↔	01	B60A		06	G46A G46B G46C G46D G72A G86A
	19	U66B		19	U41A U41B			
94.3C.11†↔	01	B60A	94.8X.12†↔	01	B60A		07	H61A
	19	U66B		19	U41A U41B		01	B60A
94.3C.12†↔	01	B60A	94.8X.20†↔	01	B60A	98.05†↔	01	B60A
	19	U66B		19	U41A U41B		04	E71B E75A E77A
94.3C.13†↔	01	B60A	94.8X.21†↔	01	B60A		06	G46A G46B G46C G46D G72A G86A
	19	U66B		19	U41A U41B			
94.3C.14†↔	01	B60A	94.8X.22†↔	01	B60A	98.51†↔	01	B60A
	19	U66B		19	U41A U41B		11	L13A L13B L13C L20C L38Z L42A L42B
94.3C.15†↔	01	B60A	94.8X.30†↔	01	B60A		01	B60A
	19	U66B		19	U41A U41B			
94.3C.16†↔	01	B60A	94.8X.31†↔	01	B60A	98.52†↔	01	B60A
	19	U66B		19	U41A U41B		04	E71B E75A E77A
94.3C.17†↔	01	B60A	94.8X.32†↔	01	B60A		07	H41A H41B H41C
	19	U66B		19	U41A U41B			
94.3G.14†↔	01	B60A	94.8X.40†↔	01	B60A	98.53†↔	01	B60A
	19	U66A		19	U41A U41B		04	E71B E75A E77A
94.3G.15†↔	01	B60A	94.8X.41†↔	01	B60A		07	H41A H41B H41C
	19	U66A		19	U41A U41B			
94.3G.16†↔	01	B60A	94.8X.42†↔	01	B60A	98.59†↔	01	B60A
	19	U66A		19	U41A U41B		04	E71B E75A E77A
94.3G.17†↔	01	B60A	94.8X.50†↔	01	B60A		07	H41A H41B H41C
	19	U66A		19	U41A U41B			
94.3G.18†↔	01	B60A	94.8X.51†↔	01	B60A	99.01†↔	01	B60A
	19	U66A		19	U41A U41B		15	P65B P66B P66C P67A P67B P67C
94.3G.1A†↔	01	B60A	94.8X.52†↔	01	B60A			
	19	U66A		19	U41A U41B		01	B60A
94.3G.1B†↔	01	B60A	94.8X.99†↔	01	B60A	99.04.00†↔	01	B60A
	19	U66A		19	U41A U41B		15	P65B P66B P66C P67A P67B P67C
94.3G.1C†↔	01	B60A	95.04†↔	01	B60A	99.04.09†↔	01	B60A
	19	U66A		02	C14Z		15	P65B P66B P66C P67A P67B P67C
94.3G.1D†↔	01	B60A	96.35†↔	01	B60A			
	19	U66A		15	P66B P66C P67A P67B P67C	99.04.10†↔	01	B60A
94.3G.1E†↔	01	B60A	96.6†↔	01	B60A		15	P65B P66B P66C P67A P67B P67C
	19	U66A		15	P66B P66C P67A P67B P67C	99.04.11†↔		
94.3G.1F†↔	01	B60A		15	P66B P66C P67A P67B P67C		01	B60A
	19	U66A	97.02†↔	01	B60A		15	P65B P66B P66C P67A P67B P67C
94.3H.11†↔	01	B60A		04	E71B E75A E77A	99.04.12†↔		
	19	U41A U41B U66B		06	G46A G46B G46C G46D G72A G86A		01	B60A
94.3H.12†↔	01	B60A	97.03†↔	01	B60A		15	P65B P66B P66C P67A P67B P67C
	19	U41A U41B U66B		04	E71B E75A E77A	99.04.14†↔		
94.3H.13†↔	01	B60A		06	G46A G46B G46C G46D G72A G86A		01	B60A
	19	U41A U41B U66B	97.55†↔	01	B60A		15	P65B P66B P66C P67A P67B P67C
94.3H.14†↔	01	B60A		04	E71B E75A E77A	99.04.15†↔		
	19	U41A U41B U66B		07	H41A H41B H41C			
94.3H.15†↔	01	B60A						
	19	U41A U41B U66B						
94.7X.10†↔	01	B60A						

CHOP	MDC	DRG	CHOP	MDC	DRG	CHOP	MDC	DRG
	01	B60A			P67A P67B P67C		15	P65B P66B P66C
	15	P65B P66B P66C	99.04.1N†↔		HAK KP KPP			P67A P67B P67C
99.04.16†↔		P67A P67B P67C		01	B60A	99.04.2H†↔		HAK KP KPP
	01	B60A		15	P65B P66B P66C		01	B60A
	15	P65B P66B P66C	99.04.1O†↔		P67A P67B P67C		15	P65B P66B P66C
99.04.17†↔		P67A P67B P67C		01	HAK KP KPP	99.04.2I†↔		P67A P67B P67C
	01	B60A		15	P65B P66B P66C		01	B60A
	15	P65B P66B P66C	99.04.1P†↔		P67A P67B P67C		15	P65B P66B P66C
99.04.18†↔		HAK KP KPP		01	B60A	99.04.2J†↔		HAK KP KPP
	01	B60A		15	P65B P66B P66C		01	B60A
	15	P65B P66B P66C	99.04.21†↔		P67A P67B P67C		15	P65B P66B P66C
99.04.19†↔		HAK KP KPP		01	B60A	99.04.2K†↔		P67A P67B P67C
	01	B60A		15	P65B P66B P66C		01	HAK KP KPP
	15	P65B P66B P66C	99.04.22†↔		KP KPP		15	B60A
99.04.1A†↔		P67A P67B P67C		01	B60A	99.04.2L†↔		P65B P66B P66C
	01	B60A		15	P65B P66B P66C		01	P67A P67B P67C
	15	P65B P66B P66C	99.04.23†↔		P67A P67B P67C		15	HAK KP KPP
99.04.1B†↔		HAK KP KPP		01	KP KPP		01	B60A
	01	B60A		15	B60A	99.04.2M†↔		P65B P66B P66C
	15	P65B P66B P66C	99.04.24†↔		P67A P67B P67C		01	P67A P67B P67C
99.04.1C†↔		HAK KP KPP		01	B60A		15	HAK KP KPP
	01	B60A		15	P65B P66B P66C	99.04.2N†↔		B60A
	15	P65B P66B P66C	99.04.25†↔		P67A P67B P67C		15	P65B P66B P66C
99.04.1D†↔		HAK KP KPP		01	B60A		01	P67A P67B P67C
	01	B60A		15	P65B P66B P66C	99.04.2O†↔		HAK KP KPP
	15	P65B P66B P66C	99.04.26†↔		P67A P67B P67C		01	B60A
99.04.1E†↔		HAK KP KPP		01	B60A		15	P65B P66B P66C
	01	B60A		15	P65B P66B P66C	99.04.2P†↔		P67A P67B P67C
	15	P65B P66B P66C	99.04.27†↔		HAK KP KPP		01	HAK KP KPP
99.04.1F†↔		HAK KP KPP		01	B60A		15	B60A
	01	B60A		15	P65B P66B P66C	99.04.2Q†↔		P65B P66B P66C
	15	P65B P66B P66C	99.04.28†↔		P67A P67B P67C		01	P67A P67B P67C
99.04.1G†↔		HAK KP KPP		01	B60A		15	HAK KP KPP
	01	B60A		15	P65B P66B P66C	99.04.31†↔		B60A
	15	P65B P66B P66C	99.04.2A†↔		P67A P67B P67C		15	P65B P66B P66C
99.04.1H†↔		HAK KP KPP		01	B60A		01	P67A P67B P67C
	01	B60A		15	P65B P66B P66C	99.04.32†↔		KP KPP
	15	P65B P66B P66C	99.04.2B†↔		HAK KP KPP		01	B60A
99.04.1I†↔		HAK KP KPP		01	B60A		15	P65B P66B P66C
	01	B60A		15	P65B P66B P66C	99.04.33†↔		P67A P67B P67C
	15	P65B P66B P66C	99.04.2C†↔		P67A P67B P67C		01	KP KPP
99.04.1J†↔		HAK KP KPP		01	B60A		15	B60A
	01	B60A		15	P65B P66B P66C	99.04.34†↔		P65B P66B P66C
	15	P65B P66B P66C	99.04.2D†↔		HAK KP KPP		01	P67A P67B P67C
99.04.1K†↔		HAK KP KPP		01	B60A		15	KP KPP
	01	B60A		15	P65B P66B P66C	99.04.35†↔		B60A
	15	P65B P66B P66C	99.04.2E†↔		P67A P67B P67C		01	P65B P66B P66C
99.04.1L†↔		HAK KP KPP		01	B60A		15	P67A P67B P67C
	01	B60A		15	P65B P66B P66C	99.04.36†↔		HAK KP KPP
	15	P65B P66B P66C	99.04.2F†↔		HAK KP KPP		01	B60A
99.04.1M†↔		HAK KP KPP		01	B60A		15	P65B P66B P66C
	01	B60A		15	P65B P66B P66C	99.05.41†↔		P67A P67B P67C
	15	P65B P66B P66C	99.04.2G†↔		HAK KP KPP		01	B60A
	01	B60A		01	B60A	99.05.42†↔		P65B P66B P66C
	15	P65B P66B P66C		15	P65B P66B P66C		15	P67A P67B P67C
	01	B60A		15	P67A P67B P67C		01	B60A
	15	P65B P66B P66C		01	B60A		15	P65B P66B P66C

CHOP	MDC	DRG	CHOP	MDC	DRG	CHOP	MDC	DRG
99.05.43†↔	01	P67A P67B P67C		15	P65B P66B P66C	99.05.58†↔	01	HAK KP KPP
	15	B60A			P67A P67B P67C		15	B60A
99.05.44†↔		P65B P66B P66C	99.05.4M†↔		HAK KP KPP			P65B P66B P66C
	01	P67A P67B P67C		01	B60A	99.05.5A†↔	01	P67A P67B P67C
	15	KP KPP		15	P65B P66B P66C		15	HAK KP KPP
99.05.45†↔		P65B P66B P66C	99.05.4N†↔		P67A P67B P67C			B60A
	01	P67A P67B P67C		01	B60A	99.05.5B†↔	01	P65B P66B P66C
	15	KP KPP		15	P65B P66B P66C		15	P67A P67B P67C
99.05.46†↔		P65B P66B P66C	99.05.4O†↔		P67A P67B P67C			HAK KP KPP
	01	P67A P67B P67C		01	B60A	99.05.5C†↔	01	B60A
	15	KP KPP		15	P65B P66B P66C		15	P65B P66B P66C
99.05.47†↔		P65B P66B P66C	99.05.4P†↔		P67A P67B P67C			P67A P67B P67C
	01	P67A P67B P67C		01	B60A	99.05.5D†↔	01	HAK KP KPP
	15	KP KPP		15	P65B P66B P66C		15	B60A
99.05.48†↔		P65B P66B P66C	99.05.4Q†↔		P67A P67B P67C			P65B P66B P66C
	01	P67A P67B P67C		01	B60A	99.05.5E†↔	01	P67A P67B P67C
	15	KP KPP		15	P65B P66B P66C		15	HAK KP KPP
99.05.4A†↔		P65B P66B P66C	99.05.4R†↔		P67A P67B P67C			B60A
	01	P67A P67B P67C		01	B60A	99.05.5F†↔	01	P65B P66B P66C
	15	KP KPP		15	P65B P66B P66C		15	P67A P67B P67C
99.05.4B†↔		P65B P66B P66C	99.05.4S†↔		HAK KP KPP			HAK KP KPP
	01	P67A P67B P67C		01	B60A	99.05.5G†↔	01	B60A
	15	KP KPP		15	P65B P66B P66C		15	P65B P66B P66C
99.05.4C†↔		P65B P66B P66C	99.05.4T†↔		P67A P67B P67C			P67A P67B P67C
	01	P67A P67B P67C		01	B60A	99.05.5H†↔	01	HAK KP KPP
	15	KP KPP		15	P65B P66B P66C		15	B60A
99.05.4D†↔		P65B P66B P66C	99.05.4U†↔		P67A P67B P67C			P65B P66B P66C
	01	P67A P67B P67C		01	B60A	99.05.5I†↔	01	HAK KP KPP
	15	KP KPP		15	P65B P66B P66C		15	B60A
99.05.4E†↔		P65B P66B P66C	99.05.4V†↔		P67A P67B P67C			P65B P66B P66C
	01	P67A P67B P67C		01	B60A	99.05.5J†↔	01	HAK KP KPP
	15	KP KPP		15	P65B P66B P66C		15	B60A
99.05.4F†↔		P65B P66B P66C	99.05.4W†↔		P67A P67B P67C			P65B P66B P66C
	01	P67A P67B P67C		01	B60A	99.05.5K†↔	01	HAK KP KPP
	15	HAK KP KPP		15	P65B P66B P66C		15	B60A
99.05.4G†↔		P65B P66B P66C	99.05.51†↔		P67A P67B P67C			P65B P66B P66C
	01	P67A P67B P67C		01	B60A	99.05.5L†↔	01	HAK KP KPP
	15	HAK KP KPP		15	P65B P66B P66C		15	B60A
99.05.4H†↔		P65B P66B P66C	99.05.52†↔		P67A P67B P67C			P65B P66B P66C
	01	P67A P67B P67C		01	B60A	99.05.5M†↔	01	HAK KP KPP
	15	HAK KP KPP		15	P65B P66B P66C		15	B60A
99.05.4I†↔		P65B P66B P66C	99.05.53†↔		P67A P67B P67C			P65B P66B P66C
	01	P67A P67B P67C		01	B60A	99.05.5N†↔	01	HAK KP KPP
	15	HAK KP KPP		15	P65B P66B P66C		15	B60A
99.05.4J†↔		P65B P66B P66C	99.05.54†↔		P67A P67B P67C			P65B P66B P66C
	01	P67A P67B P67C		01	B60A	99.05.61†↔	01	HAK KP KPP
	15	HAK KP KPP		15	P65B P66B P66C		15	B60A
99.05.4K†↔		P65B P66B P66C	99.05.55†↔		P67A P67B P67C			P65B P66B P66C
	01	P67A P67B P67C		01	B60A	99.05.62†↔	01	HAK KP KPP
	15	HAK KP KPP		15	P65B P66B P66C		15	B60A
99.05.4L†↔		P65B P66B P66C	99.05.57†↔		P67A P67B P67C			P65B P66B P66C
	01	P67A P67B P67C		01	B60A	99.05.63†↔	01	HAK KP KPP
	15	HAK KP KPP		15	P65B P66B P66C		15	B60A
	01	B60A			P67A P67B P67C	99.05.64†↔		P65B P66B P66C
								P67A P67B P67C
								KP KPP

CHOP	MDC	DRG	CHOP	MDC	DRG	CHOP	MDC	DRG
	01	B60A			P67A P67B P67C	99.07.2C†↔		KP KPP
	15	P65B P66B P66C	99.05.6N†↔		HAK KP KPP		01	B60A
99.05.65†↔		P67A P67B P67C		01	B60A		15	P65B P66B P66C
	01	B60A		15	P65B P66B P66C	99.07.31†↔	01	B60A
	15	P65B P66B P66C	99.05.6O†↔		P67A P67B P67C		15	P65B P66B P66C
99.05.66†↔		P67A P67B P67C		01	HAK KP KPP		15	P65B P66B P66C
	01	B60A		15	P65B P66B P66C	99.07.32†↔		KP KPP
	15	P65B P66B P66C	99.05.6P†↔		P67A P67B P67C		01	B60A
99.05.67†↔		P67A P67B P67C		01	HAK KP KPP		15	P65B P66B P66C
	01	B60A		15	P65B P66B P66C	99.07.33†↔		P67A P67B P67C
	15	P65B P66B P66C	99.05.6Q†↔		P67A P67B P67C		01	B60A
99.05.68†↔		P67A P67B P67C		01	HAK KP KPP		15	P65B P66B P66C
	01	B60A		15	P65B P66B P66C	99.07.34†↔		P67A P67B P67C
	15	P65B P66B P66C	99.05.6R†↔		P67A P67B P67C		01	B60A
99.05.6A†↔		P67A P67B P67C		01	HAK KP KPP		15	P65B P66B P66C
	01	B60A		15	P65B P66B P66C	99.07.35†↔		P67A P67B P67C
	15	P65B P66B P66C	99.05.6S†↔		P67A P67B P67C		01	B60A
99.05.6B†↔		P67A P67B P67C		01	HAK KP KPP		15	P65B P66B P66C
	01	B60A		15	P65B P66B P66C	99.07.36†↔		P67A P67B P67C
	15	P65B P66B P66C	99.07.00†↔		P67A P67B P67C		01	B60A
99.05.6C†↔		P67A P67B P67C		01	HAK KP KPP		15	P65B P66B P66C
	01	B60A		15	P65B P66B P66C	99.07.37†↔		P67A P67B P67C
	15	P65B P66B P66C	99.07.09†↔		P67A P67B P67C		01	B60A
99.05.6D†↔		P67A P67B P67C		01	HAK KP KPP		15	P65B P66B P66C
	01	B60A		15	P65B P66B P66C	99.07.38†↔		P67A P67B P67C
	15	P65B P66B P66C	99.07.21†↔		P67A P67B P67C		01	B60A
99.05.6E†↔		P67A P67B P67C		01	HAK KP KPP		15	P65B P66B P66C
	01	B60A		15	P65B P66B P66C	99.07.3A†↔		P67A P67B P67C
	15	P65B P66B P66C	99.07.22†↔		P67A P67B P67C		01	B60A
99.05.6F†↔		P67A P67B P67C		01	HAK KP KPP		15	P65B P66B P66C
	01	B60A		15	P65B P66B P66C	99.07.3B†↔		P67A P67B P67C
	15	P65B P66B P66C	99.07.23†↔		P67A P67B P67C		01	B60A
99.05.6G†↔		P67A P67B P67C		01	HAK KP KPP		15	P65B P66B P66C
	01	B60A		15	P65B P66B P66C	99.07.3C†↔		P67A P67B P67C
	15	P65B P66B P66C	99.07.24†↔		P67A P67B P67C		01	B60A
99.05.6H†↔		P67A P67B P67C		01	HAK KP KPP		15	P65B P66B P66C
	01	B60A		15	P65B P66B P66C	99.08†↔		P67A P67B P67C
	15	P65B P66B P66C	99.07.25†↔		P67A P67B P67C		01	B60A
99.05.6I†↔		P67A P67B P67C		01	HAK KP KPP		15	P65B P66B P66C
	01	B60A		15	P65B P66B P66C	99.09.10†↔		P67A P67B P67C
	15	P65B P66B P66C	99.07.26†↔		P67A P67B P67C		01	B60A
99.05.6J†↔		P67A P67B P67C		01	HAK KP KPP		15	P65B P66B P66C
	01	B60A		15	P65B P66B P66C	99.09.12†↔		P67A P67B P67C
	15	P65B P66B P66C	99.07.27†↔		P67A P67B P67C		01	B60A
99.05.6K†↔		P67A P67B P67C		01	HAK KP KPP		15	P65B P66B P66C
	01	B60A		15	P65B P66B P66C	99.09.13†↔		P67A P67B P67C
	15	P65B P66B P66C	99.07.28†↔		P67A P67B P67C		01	B60A
99.05.6L†↔		P67A P67B P67C		01	HAK KP KPP		15	P65B P66B P66C
	01	B60A		15	P65B P66B P66C	99.09.14†↔		P67A P67B P67C
	15	P65B P66B P66C	99.07.2A†↔		P67A P67B P67C		01	B60A
99.05.6M†↔		P67A P67B P67C		01	HAK KP KPP		15	P65B P66B P66C
	01	B60A		15	P65B P66B P66C	99.09.15†↔		P67A P67B P67C
	15	P65B P66B P66C	99.07.2B†↔		P67A P67B P67C		01	B60A
	01	B60A		15	P65B P66B P66C		15	P65B P66B P66C
	15	P65B P66B P66C		01	HAK KP KPP		15	P65B P66B P66C
				15	P65B P66B P66C			P67A P67B P67C



CHOP	MDC	DRG	CHOP	MDC	DRG	CHOP	MDC	DRG
99.09.20†↔		KP	99.25.24†↔		KP KPP MKOR	99.28.07†↔		A97D
	01	B60A		01	B60A		01	KP KPP
	15	P65B P66B P66C		17	R50A R60A R60B		17	B60A
		P67A P67B P67C		Prä	A97A A97B A97C		Prä	R50A R60A R60B
99.09.23†↔		KP			A97D		Prä	A97A A97B A97C
	01	B60A	99.25.25†↔		KP KPP MKOR	99.28.08†↔	Prä	A97D
	15	P65B P66B P66C		01	B60A		Prä	A97A A97B A97C
		P67A P67B P67C		17	R50A R60A R60B			A97D
99.09.24†↔		KP		Prä	A97A A97B A97C		01	B60A
	01	B60A			A97D		17	R50A R60A R60B
	15	P65B P66B P66C	99.25.51†↔	Prä	A97A A97B A97C	99.2B.12†↔	01	B60A B67A
		P67A P67B P67C			A97D	99.60†↔	01	B60A
99.09.25†↔		KP		01	B60A		05	F62A
	01	B60A		04	E86A	99.63†↔	01	B60A
	15	P65B P66B P66C		17	R50A R60A R60B		05	F62A
		P67A P67B P67C	99.25.52†↔		AKBB KPP MKOR	99.71.00†↔	Prä	A91Z
99.09.30†↔		KP		01	B60A		01	B60A
	01	B60A		04	E71A E86A		11	L37A L37B
	15	P65B P66B P66C		08	I61A	99.71.12†↔		KP KPP
		P67A P67B P67C		17	R01A R01B R50A		01	B60A B68A
99.0A†↔	01	B60A			R60A R60B		11	L37A L37B
	15	P65B P66B P66C		Prä	A97A A97B A97C	99.71.13†↔	Prä	A91Z
		P67A P67B P67C			A97D			KP KPP
99.10.16†↔	01	B60A B70B B70D	99.25.53†↔		AKBB KPP MKOR		01	B60A
		B70H		01	B60A		11	L37A L37B
99.10.17†↔	01	B60A B70B B70D		04	E71A		Prä	A91Z
99.10.18†↔	01	B60A B70B B70D		08	I61A I65A	99.71.99†↔		KP KPP
99.10.1A†↔	01	B60A B70B B70D		17	R01A R01B R50A		01	B60A
99.10.1B†↔	01	B60A B70B B70D			R50B R60A R60B		11	L37A L37B
99.15†↔	01	B60A			R63C		Prä	A91Z
	15	P65B P66B P66C		Prä	A04A A04B A15A	99.72.11†↔		KP KPP
		P67A P67B P67C			A15B A97A A97B		01	B60A
99.18†↔	01	B60A			A97C A97D		11	L37A L37B
	15	P65B P66B P66C	99.25.54†↔		KPP MKOR		Prä	A91Z
		P67A P67B P67C		01	B60A	99.72.21†↔	01	B60A
99.1A†↔	01	B60A		08	I65A		23	Z43Z
	15	P65B P66B P66C		17	R50A R50B R60A	99.73†↔		KP KPP
		P67A P67B P67C			R60B		01	B60A
99.22.16†↔	01	B60A		Prä	A04A A04B A15A		11	L37A L37B
	15	P66B P66C P67A			A15B A97A A97B		Prä	A91Z
		P67B P67C			A97C A97D	99.74†↔		KP KPP
99.22.17†↔	01	B60A	99.28.01†↔		KP KPP		01	B60A
	15	P66B P66C P67A		01	B60A		11	L37A L37B
		P67B P67C		17	R50A R60A R60B		Prä	A91Z
99.22.18†↔	01	B60A		Prä	A97A A97B A97C	99.76.00†↔		KP
	15	P66B P66C P67A			A97D		01	B60A
		P67B P67C			KP KPP		11	L37A L37B
99.22.1A†↔	01	B60A	99.28.02†↔		KP KPP		Prä	A91Z
	15	P66B P66C P67A		01	B60A		Prä	A91Z
		P67B P67C		17	R50A R60A R60B	99.76.09†↔		KP KPP
99.22.1B†↔		KP		Prä	A97A A97B A97C		01	B60A
	01	B60A			A97D		11	L37A L37B
	15	P66B P66C P67A	99.28.03†↔		KP KPP		Prä	A91Z
		P67B P67C		01	B60A	99.76.10†↔		KP KPP
99.25.21†↔		KP KPP MKOR		17	R50A R60A R60B		01	B60A
	01	B60A		Prä	A97A A97B A97C		11	L37A L37B
	06	G37Z			A97D		Prä	A91Z
	17	R50A R60A R60B	99.28.04†↔		KP KPP	99.76.11†↔		KP KPP
	Prä	A97A A97B A97C		01	B60A		01	B60A
		A97D		17	R50A R60A R60B		11	L37A L37B
99.25.22†↔		KP KPP MKOR		Prä	A97A A97B A97C		Prä	A91Z
	01	B60A			A97D	99.76.20†↔		KP KPP
	17	R50A R60A R60B	99.28.05†↔		KP KPP		01	B60A
	Prä	A97A A97B A97C		01	B60A		11	L37A L37B
		A97D		17	R50A R60A R60B		Prä	A91Z
99.25.23†↔		KP KPP MKOR		Prä	A97A A97B A97C	99.76.31†↔		KP KPP
	01	B60A	99.28.06†↔		KP KPP		01	B60A
	17	R50A R60A R60B		01	B60A		11	L37A L37B
	Prä	A97A A97B A97C		17	R50A R60A R60B	99.78†↔	Prä	A91Z
		A97D		Prä	A97A A97B A97C		01	B60A

CHOP	MDC	DRG	CHOP	MDC	DRG	CHOP	MDC	DRG
99.79.00†↔	11	L37A L37B			E70A E75A E75B	99.84.56†↔	Prä	A15A A15B
	Prä	A91Z			E77A E87A		01	B60A
	01	B60A		05	F62A		15	P67C
99.79.11†↔	11	L37A L37B		11	L63A	99.84.57†↔	Prä	R61A R61B R61C
		KP KPP		15	P67A		01	A15A A15B
	01	B60A		18B	T01C T60A T63A		01	B60A
99.79.21†↔	11	L37A L37B	99.84.1F†↔	01	B60A		15	P67C
	Prä	A91Z		04	E60A E64A E65B		17	R50A R50B R61A
		KP KPP			E70A E75A E75B	99.84.5A†↔	Prä	R61B R61C
	01	B60A			E77A E87A		01	A15A A15B
99.81.20†↔	11	L37A L37B		05	F62A		01	B60A
	Prä	A91Z		11	L63A		15	P67C
	01	B60A		15	P67A		17	R50A R50B R61A
	15	P05A P05B P05C		18B	T01C T60A T63A	99.84.5B†↔	Prä	R61B R61C
		P66A P66B P66C	99.84.25†↔	01	B60A		01	A15A A15B
99.83†↔	01	B60A		15	P67C		01	B60A
	15	P65B P66B P66C	99.84.26†↔	01	B60A		15	P67C
		P67A P67B P67C		15	P67C		17	R50A R50B R61A
99.84.15†↔	01	B60A	99.84.27†↔	01	B60A		01	R61B R61C
	15	P67C		15	P67C	99.84.5C†↔	Prä	R50A R50B R61A
99.84.16†↔	01	B60A	99.84.2A†↔	01	B60A		01	A04A A04B A15A
	04	E60A E64A E65B		15	P67C		01	A15B
		E70A E75A E75B	99.84.2B†↔	01	B60A		15	B60A
		E77A E87A		15	P67C		17	P67C
	05	F62A	99.84.2C†↔	01	B60A		17	R50A R50B R61A
	15	P67A		15	P67C	99.84.5D†↔	Prä	R61B R61C
	18B	T01C T60A T60B	99.84.2D†↔	01	B60A		01	A04A A04B A15A
		T60C T63A		15	P67C		01	A15B
99.84.17†↔	01	B60A	99.84.2E†↔	01	B60A		15	B60A
	04	E60A E64A E65B		15	P67C		17	P67C
		E70A E75A E75B	99.84.2F†↔	01	B60A		17	R50A R50B R61A
		E77A E87A		15	P67C	99.84.5E†↔	Prä	R61B R61C
	05	F62A	99.84.35†↔	01	B60A		01	A04A A04B A15A
	11	L63A		15	P67C		01	A15B
	15	P67A	99.84.36†↔	01	B60A		15	B60A
	18B	T01C T60A T63A		15	P67C		17	P67C
99.84.1A†↔	01	B60A	99.84.37†↔	01	B60A		17	R50A R50B R61A
	04	E60A E64A E65B		15	P67C	99.84.5F†↔	Prä	R61B R61C
		E70A E75A E75B	99.84.3A†↔	01	B60A		01	A04A A04B A15A
		E77A E87A		15	P67C		01	A15B
	05	F62A	99.84.3B†↔	01	B60A		15	B60A
	11	L63A		15	P67C		17	P67C
	15	P67A	99.84.3C†↔	01	B60A		17	R50A R50B R61A
	18B	T01C T60A T63A		15	P67C	99.88†↔		R61B R61C
99.84.1B†↔	01	B60A	99.84.3D†↔	01	B60A		01	KP KPP
	04	E60A E64A E65B		15	P67C		01	B60A
		E70A E75A E75B	99.84.3E†↔	01	B60A		11	L37A L37B
		E77A E87A		15	P67C		Prä	A91Z
	05	F62A	99.84.3F†↔	01	B60A	99.A0.11†↔		AKBB KP
	11	L63A		15	P67C		01	B60A
	15	P67A	99.84.45†↔	01	B60A		17	R61A R61B R61C
	18B	T01C T60A T63A		15	P67C	99.A0.12†↔		R63C R65A
99.84.1C†↔	01	B60A	99.84.46†↔	01	B60A		01	AKBB KP
	04	E60A E64A E65B		15	P67C		01	B60A
		E70A E75A E75B	99.84.47†↔	01	B60A		17	R61A R61B R61C
		E77A E87A		15	P67C	99.A1.11†↔		R63C R65A
	05	F62A	99.84.4A†↔	01	B60A		01	KP
	11	L63A		15	P67C		01	B60A
	15	P67A	99.84.4B†↔	01	B60A		17	R65A
	18B	T01C T60A T63A		15	P67C	99.A1.12†↔		KP
99.84.1D†↔	01	B60A	99.84.4C†↔	01	B60A		01	B60A
	04	E60A E64A E65B		15	P67C	99.A1.13†↔		R65A
		E70A E75A E75B	99.84.4D†↔	01	B60A		01	B60A
		E77A E87A		15	P67C	99.A2.11†↔		R65A
	05	F62A	99.84.4E†↔	01	B60A		01	AKBB
	11	L63A		15	P67C		01	B60A
	15	P67A	99.84.4F†↔	01	B60A		15	P05A P05B P05C
	18B	T01C T60A T63A		15	P67C	99.A3.11†↔		P66A P66B P66C
99.84.1E†↔	01	B60A	99.84.55†↔	01	B60A		01	B60A
	04	E60A E64A E65B		15	P67C		15	P05A P05B P05C

CHOP	MDC	DRG	CHOP	MDC	DRG	CHOP	MDC	DRG
		P66A P66B P66C		01	B60A		08	I73A
99.A3.12†↔		AKBB		07	H37A	99.B7.11†↔	01	B60A B77A
	01	B60A	99.B1.1E†↔		HAK		04	E87A E87B
	15	P05A P05B P05C		01	B60A		05	F73A
		P66A P66B P66C		07	H37A		07	H63C
99.A3.13†↔		AKBB	99.B1.1F†↔		HAK	99.B7.12†↔	21B	X62B X86A
	01	B60A		01	B60A		01	B02A B03A B09A
	15	P05A P05B P05C		07	H37A			B20A B20B B20C
		P66A P66B P66C	99.B1.1G†↔		HAK			B39B B60A B76A
99.A4†↔	01	B60A		01	B60A			B76B B76C B87A
	15	P67C	99.B1.1H†↔		H37A			B87B
99.A5.31†↔	01	B60A		01	B60A		03	D87Z
	15	P05A P05B P05C		07	H37A		04	E87A E87B E90A
		P66A P66B P66C	99.B3.17†↔	01	B60A B76A B76B			E90B E90C
		P67C			B76C B76D B76E		05	F73A F86A F87Z
99.A6.11†↔	01	B60A B63A B68A			B76F B76G B76H		06	G09A G12A G21B
		B71A B72A B76F	99.B3.18†↔		HAK			G67A G87A G87B
		B76G B77A B81A		01	B60A B76A B76B		07	H87Z
		B81B B85A			B76C B76D B76E		08	I12A
	02	C61A	99.B3.1A†↔		B76F B76G B76H		09	J87Z
	03	D61A			HAK		10	K87Z
	19	U60A U64A		01	B60A B76A B76B		11	L87Z
99.A6.12†↔		AKBB	99.B4.14†↔	01	B76C B76D B76E		12	M38A M38B
	01	B60A B63A B68A	99.B4.15†↔	01	B76F B76G B76H		13	N01B N02A N04A
		B71A B72A B76F			B60A B67A B67B			N33Z
		B76G B77A B81A	99.B4.16†↔		HAK		14	O38A O38B
		B81B B85A		01	B21A B60A B67A		16	Q37A Q37B
	02	C61A			B67B		17	R01A
	03	D61A	99.B5.09†↔	01	B21A B60A B67A		18B	T60A T60B T60C
	19	U60A U64A			B67B			T60F T60G
99.A6.13†↔		AKBB	99.B5.10†↔	01	B60A		19	U61A
	01	B60A B63A B68A		10	K64B		21A	W60A W60B
		B71A B72A B76F	99.B5.21†↔	01	B60A		21B	X37A X37B
		B76G B77A B81A		10	K64B		22	Y02A Y02B
		B81B B85A	99.B5.22†↔	01	B60A		23	Z02Z
	02	C61A		10	K64A		Prä	A94A A94B A94C
	03	D61A	99.B5.34†↔	01	B60A			A97A A97B B61B
	19	U60A U64A		10	K64A	99.B7.13†↔		B61C
99.A7†↔	01	B60A B63A B68A	99.B5.35†↔	01	B60A			KP
		B69B B70A B70B		10	K60A		01	B01A B02A B03A
		B70C B70D B71A	99.B5.36†↔	01	B60A			B09A B20A B39B
		B72A B76F B76G		10	K60A			B60A B76A B76B
		B77A B81A B81B	99.B6.26†↔	01	B60A			B76C B87A B90A
		B85A			KP		03	B90B
	02	C61A		01	B60A B71A B71B			D02A D37A D37B
	03	D61A	99.B6.27†↔	08	I02A I02B I32A		04	D87Z
	19	U60A U64A		Prä	A46D B61B B61C			E33A E36A E36B
99.A8.12†↔	01	B60A	99.B6.28†↔	01	B60A B71A B71B			E36C E36D E87A
	15	P60B P66B P67A		08	I02A I02B I32A			E87B E90A E90B
99.A8.13†↔	01	B60A		Prä	A46D B61B B61C			E90C
	15	P60B P66B P67A	99.B6.27†↔	01	B60A B71A B71B		05	F03B F03C F04Z
99.A8.14†↔	01	B60A		08	I02A I02B I32A			F06A F31A F31B
	15	P60B P66B P67A		Prä	A46D B61B B61C			F31C F37A F37B
99.AA.11†↔		AKBB	99.B6.28†↔	01	B60A B71A B71B			F73A F86A F87Z
	01	B60A		08	I02A I02B I32A			F90A F90B F90C
99.B1.17†↔	01	B60A		Prä	A46D B61B B61C		06	G09A G12A G16A
	07	H37A H37B	99.B6.35†↔	01	B60A			G21B G37Z G38A
99.B1.18†↔		HAK		08	I73A			G38B G67A G87A
	01	B60A	99.B6.36†↔	01	B60A		07	H33Z H37A H37B
	07	H37A H37B		05	F04Z F13A F13B			H87Z
99.B1.1A†↔		HAK	99.B6.37†↔	01	B60A		08	I02A I02B I06A
	01	B60A		08	I73A			I06B I09A I09B
	07	H37A	99.B6.38†↔	01	B60A			I12A I87A I87B
99.B1.1B†↔	01	B60A		05	F04Z F13A F13B			I95Z
	07	H37A		08	F75A		09	J87Z
99.B1.1C†↔		HAK		08	I73A		10	K37A K37B K87Z
	01	B60A		01	B60A		11	L37A L37B L87Z
	07	H37A		05	F04Z F13A F13B		12	M38A
99.B1.1D†↔		HAK		08	F75A		13	N01B N02A N04A

CHOP	MDC	DRG	CHOP	MDC	DRG	CHOP	MDC	DRG
		N33Z			A94B A94C A95A			G38B G67A G87A
	14	O38A			A95B A95C A97A		07	H01A H33Z H37A
	16	Q37A			A97B A97C A97D			H87Z
	17	R01A R61A			B61A B61B B61C		09	J87Z
	18B	T01A T60A T60B	99.B7.15†↔		INTK I KP VB		10	K37A K37B K87Z
		T60C T60F		01	B01A B02A B03A		11	L37A L37B L87Z
	19	U61A U66A			B09A B20A B36A		12	M38A
	20	V01Z			B36B B36C B36D		13	N01B N02A N04A
	21A	W60A W60B W61A			B39B B60A B76A			N33Z
	21B	X37A			B76B B76C B87A		14	O38A
	22	Y02A Y02B		03	D02A D37A D37B		16	Q37A
	23	Z02Z			D87Z		17	R01A R50A R50B
	Prä	A01A A17A A46D		04	E33A E36A E36B			R60B R61A
		A90A A90B A90C			E36C E87A E87B		18B	T01A T01C T36A
		A93A A94A A94B			E90A E90B E90C			T36B T60A T60B
		A94C A95A A95B		05	F36A F36B F36C			T60C T60F
		A95C A97A A97B			F36D F36E F37A		19	U66A
		B61A B61B B61C			F37B F73A F86A		20	V01Z
99.B7.14†↔		KP			F87Z F98A		21A	W01A W01B W36Z
	01	B01A B02A B03A		06	G09A G12A G16A			W60A W60B W61A
		B09A B20A B36A			G21B G37Z G38A		21B	X37A
		B36B B36C B36D			G38B G67A G87A		22	Y02A Y02B
		B39B B60A B76A		07	H01A H33Z H37A		23	Z02Z
		B76B B76C B87A			H87Z		Prä	A01A A04A A04B
		B90A B90B		09	J87Z			A05A A06A A06B
	03	D02A D37A D37B		10	K37A K37B K87Z			A06C A07A A07B
		D87Z		11	L37A L37B L87Z			A07C A11A A11B
	04	E33A E36A E36B		12	M38A			A11C A11D A15A
		E36C E87A E87B		13	N01B N02A N04A			A15B A17A A46A
		E90A E90B E90C			N33Z			A46D A93A A94A
	05	F03B F03C F04Z		14	O38A			A94B A94C A95A
		F06A F31A F31B		16	Q37A			A95B A95C A97A
		F31C F36A F36B		17	R01A R50A R50B	99.B7.17†↔		A97B A97C A97D
		F36C F36D F36E			R60B R61A			INTK I INTK II KP
		F37A F37B F73A		18B	T01A T01C T36A		01	VB
		F86A F87Z F90A			T36B T36C T60A			B01A B02A B03A
		F90B F90C F98A		19	T60B T60C T60F			B09A B20A B36A
	06	G09A G12A G16A			U66A			B36B B39B B60A
		G21B G37Z G38A		20	V01Z			B76A B76B B76C
		G38B G67A G87A		21A	W01A W01B W36Z			B87A
	07	H01A H33Z H37A			W60A W60B W61A		03	D02A D37A D37B
		H87Z		21B	X37A			D87Z
	08	I02A I02B I06A		22	Y02A Y02B		04	E33A E36A E36B
		I06B I09A I09B		23	Z02Z			E36C E87A E87B
		I12A I87A I95Z		Prä	A01A A04A A04B		05	E90A E90B E90C
	09	J33Z J87Z			A05A A11A A11B			F36A F36B F36C
	10	K37A K37B K87Z			A11C A11D A15A			F36D F36E F37A
	11	L37A L37B L87Z			A15B A17A A46A			F37B F73A F86A
	12	M38A			A46B A46C A46D			F87Z F98A
	13	N01B N02A N04A			A93A A94A A94B		06	G09A G12A G16A
		N33Z			A94C A95A A95B			G21B G37Z G38A
	14	O38A			A95C A97A A97B			G38B G67A G87A
	16	Q37A			A97C A97D		07	H01A H33Z H37A
	17	R01A R50A R50B	99.B7.16†↔		INTK I KP VB			H87Z
		R60B R61A		01	B01A B02A B03A		09	J87Z
	18B	T01A T01C T36A			B09A B20A B36A		10	K37A K37B K87Z
		T36B T36C T60A			B36B B36C B36D		11	L37A L37B L87Z
		T60B T60C T60F			B39B B60A B76A		12	M38A
	19	U61A U66A			B76B B76C B87A		13	N01B N02A N04A
	20	V01Z		03	D02A D37A D37B			N33Z
	21A	W01A W01B W36Z			D87Z		14	O38A
		W60A W60B W61A		04	E33A E36A E36B		16	Q37A
	21B	X37A			E36C E87A E87B		17	R01A R50A R50B
	22	Y02A Y02B			E90A E90B E90C			R60B R61A
	23	Z02Z		05	F36A F36B F36C		18B	T01A T01C T36A
	Prä	A01A A04A A04B			F36D F36E F37A			T36B T60A T60B
		A15A A15B A17A			F37B F73A F86A			T60C T60F
		A46A A46B A46C			F87Z F98A		19	U66A
		A46D A90A A90B		06	G09A G12A G16A		20	V01Z
		A90C A93A A94A			G21B G37Z G38A		21A	W01A W01B W36Z

CHOP	MDC	DRG	CHOP	MDC	DRG	CHOP	MDC	DRG
		W60A W60B W61A			B76A B76B B76C		12	M38A
	21B	X37A			B87A		13	N01B N02A N04A
	22	Y02A Y02B		03	D02A D37A D37B			N33Z
	23	Z02Z			D87Z		14	O38A
	Prä	A01A A04A A04B		04	E33A E36A E36B		16	Q37A
		A05A A06A A06B			E36C E87A E87B		17	R01A R50A R50B
		A06C A07A A07B			E90A E90B E90C			R60B R61A
		A07C A11A A11B		05	F36A F36B F36C		18B	T01A T01C T36A
		A11C A11D A15A			F36D F37A F37B			T36B T60A T60B
		A15B A17A A46A			F73A F86A F87Z			T60C T60F
		A46D A93A A94A			F98A		19	U66A
		A94B A94C A95A		06	G09A G12A G16A		20	V01Z
		A95B A95C A97A			G21B G37Z G38A		21A	W01A W01B W36Z
		A97B A97C A97D			G38B G67A G87A			W60A W60B W61A
99.B7.18†↔		INTK I INTK II KP		07	H01A H33Z H37A		21B	X37A
		VB			H87Z		22	Y02A Y02B
	01	B01A B02A B03A		09	J87Z		23	Z02Z
		B09A B20A B36A		10	K37A K37B K87Z		Prä	A01A A04A A04B
		B36B B39B B60A		11	L37A L37B L87Z			A05A A06A A06B
		B76A B76B B76C		12	M38A			A06C A07A A07B
		B87A		13	N01B N02A N04A			A07C A11A A11B
	03	D02A D37A D37B			N33Z			A11C A11D A15A
		D87Z		14	O38A			A15B A17A A46A
	04	E33A E36A E36B		16	Q37A			A46D A93A A94A
		E36C E87A E87B		17	R01A R50A R50B			A94B A94C A95A
		E90A E90B E90C			R60B R61A			A95B A95C A97A
	05	F36A F36B F36C		18B	T01A T01C T36A	99.B7.1C†↔		A97B A97C A97D
		F36D F37A F37B			T36B T60A T60B			INTK I INTK II KP
		F73A F86A F87Z			T60C T60F			SVB VB
		F98A		19	U66A		01	B01A B02A B03A
	06	G09A G12A G16A		20	V01Z			B09A B20A B36A
		G21B G37Z G38A		21A	W01A W01B W36Z			B36B B39B B60A
		G38B G67A G87A			W60A W60B W61A			B76A B76B B76C
	07	H01A H33Z H37A		21B	X37A		03	D02A D37A D37B
		H87Z		22	Y02A Y02B			D87Z
	09	J87Z		23	Z02Z		04	E33A E36A E36B
	10	K37A K37B K87Z		Prä	A01A A04A A04B			E36C E87A E87B
	11	L37A L37B L87Z			A05A A06A A06B			E90A E90B E90C
	12	M38A			A06C A07A A07B		05	F36A F36B F36C
	13	N01B N02A N04A			A07C A11A A11B			F36D F37A F37B
		N33Z			A11C A11D A15A			F73A F86A F87Z
	14	O38A			A15B A17A A46A		06	F98A
	16	Q37A			A46D A93A A94A			G09A G12A G16A
	17	R01A R50A R50B			A94B A94C A95A			G21B G37Z G38A
		R60B R61A			A95B A95C A97A			G38B G67A G87A
	18B	T01A T01C T36A	99.B7.1B†↔		A97B A97C A97D		07	H01A H33Z H37A
		T36B T60A T60B			INTK I INTK II KP			H87Z
		T60C T60F		01	SVB VB		09	J87Z
	19	U66A			B01A B02A B03A		10	K37A K37B K87Z
	20	V01Z			B09A B20A B36A		11	L37A L37B L87Z
	21A	W01A W01B W36Z			B36B B39B B60A		12	M38A
		W60A W60B W61A			B76A B76B B76C		13	N01B N02A N04A
	21B	X37A			B87A			N33Z
	22	Y02A Y02B		03	D02A D37A D37B		14	O38A
	23	Z02Z			D87Z		16	Q37A
	Prä	A01A A04A A04B		04	E33A E36A E36B		17	R01A R50A R50B
		A05A A06A A06B			E36C E87A E87B			R60B R61A
		A06C A07A A07B			E90A E90B E90C		18B	T01A T01C T36A
		A07C A11A A11B		05	F36A F36B F36C			T36B T60A T60B
		A11C A11D A15A			F36D F37A F37B			T60C T60F
		A15B A17A A46A			F73A F86A F87Z		19	U66A
		A46D A93A A94A			F98A		20	V01Z
		A94B A94C A95A		06	G09A G12A G16A		21A	W01A W01B W36Z
		A95B A95C A97A			G21B G37Z G38A			W60A W60B W61A
		A97B A97C A97D			G38B G67A G87A		21B	X37A
99.B7.1A†↔		INTK I INTK II KP		07	H01A H33Z H37A		22	Y02A Y02B
		VB			H87Z		23	Z02Z
	01	B01A B02A B03A		09	J87Z		Prä	A01A A04A A04B
		B09A B20A B36A		10	K37A K37B K87Z			A05A A06A A06B
		B36B B39B B60A		11	L37A L37B L87Z			

CHOP	MDC	DRG	CHOP	MDC	DRG	CHOP	MDC	DRG
99.B7.1D⇄		A06C A07A A07B A07C A11A A11B A11C A11D A15A A15B A17A A46A A46D A93A A94A A94B A94C A95A A95B A95C A97A A97B A97C A97D			E90A E90B E90C F36A F36B F36C F36D F37A F37B F73A F86A F87Z F98A			R60B R61A T01A T01C T36A T36B T60A T60B T60C T60F
		INTK I INTK II KP SVB VB			G09A G12A G16A G21B G37Z G38A G38B G67A G87A		19 U66A 20 V01Z 21A W01A W01B W36Z W60A W60B W61A	
	01	B01A B02A B03A B09A B20A B36A B36B B39B B60A B76A B76B B76C B87A			H01A H33Z H37A H87Z		21B X37A 22 Y02A Y02B 23 Z02Z	
		D02A D37A D37B D87Z			J87Z	Prä	A01A A04A A04B A05A A06A A06B A06C A07A A07B A07C A11A A11B A11C A11D A15A A15B A17A A46A A46D A93A A94A A94B A94C A95A A95B A95C A97A A97B A97C A97D	
	03	E33A E36A E36B E36C E87A E87B E90A E90B E90C			K37A K37B K87Z L37A L37B L87Z M38A N01B N02A N04A N33Z			
	04	F36A F36B F36C F36D F37A F37B F73A F86A F87Z F98A			O38A Q37A			
	05	G09A G12A G16A G21B G37Z G38A G38B G67A G87A			R01A R50A R50B R60B R61A	18B	T01A T01C T36A T36B T60A T60B T60C T60F	
	06	H01A H33Z H37A H87Z			R01A R50A R50B R60B R61A	19	U66A	
	09	J87Z			R01A R50A R50B R60B R61A	20	V01Z	
	10	K37A K37B K87Z			R01A R50A R50B R60B R61A	21A	W01A W01B W36Z W60A W60B W61A	
11	L37A L37B L87Z			R01A R50A R50B R60B R61A	21B	X37A		
12	M38A			R01A R50A R50B R60B R61A	22	Y02A Y02B		
13	N01B N02A N04A N33Z			R01A R50A R50B R60B R61A	23	Z02Z		
14	O38A			R01A R50A R50B R60B R61A	Prä	A01A A04A A04B A05A A06A A06B A06C A07A A07B A07C A11A A11B A11C A11D A15A A15B A17A A46A A46D A93A A94A A94B A94C A95A A95B A95C A97A A97B A97C A97D		
16	Q37A			R01A R50A R50B R60B R61A				
17	R01A R50A R50B R60B R61A			R01A R50A R50B R60B R61A				
18B	T01A T01C T36A T36B T60A T60B T60C T60F		99.B7.1F⇄					
19	U66A							
20	V01Z							
21A	W01A W01B W36Z W60A W60B W61A							
21B	X37A							
22	Y02A Y02B							
23	Z02Z							
Prä	A01A A04A A04B A05A A06A A06B A06C A07A A07B A07C A11A A11B A11C A11D A15A A15B A17A A46A A46D A93A A94A A94B A94C A95A A95B A95C A97A A97B A97C A97D							
99.B7.1E⇄		INTK I INTK II KP SVB VB			F36A F36B F36C F36D F37A F37B F73A F86A F87Z F98A	99.B7.1G⇄		INTK I INTK II KP SVB VB
	01	B01A B02A B03A B09A B20A B36A B36B B39B B60A B76A B76B B76C B87A			G09A G12A G16A G21B G37Z G38A G38B G67A G87A	01	B01A B02A B03A B09A B20A B36A B36B B39B B60A B76A B76B B76C B87A	
		D02A D37A D37B D87Z			H01A H33Z H37A H87Z	03	D02A D37A D37B D87Z	
	03	E33A E36A E36B E36C E87A E87B E90A E90B E90C			J87Z	04	E33A E36A E36B E36C E87A E87B E90A E90B E90C	
	04	F36A F36B F36C F36D F37A F37B F73A F86A F87Z F98A			K37A K37B K87Z L37A L37B L87Z M38A N01B N02A N04A N33Z	05	F36A F36B F36C F36D F37A F37B F73A F86A F87Z F98A	
	05	G09A G12A G16A G21B G37Z G38A G38B G67A G87A			O38A Q37A	06	G09A G12A G16A G21B G37Z G38A G38B G67A G87A	
	06	H01A H33Z H37A H87Z			R01A R50A R50B R60B R61A	07	H01A H33Z H37A H87Z	
	09	J87Z			R01A R50A R50B R60B R61A	09	J87Z	
	10	K37A K37B K87Z			R01A R50A R50B R60B R61A	10	K37A K37B K87Z	
	11	L37A L37B L87Z			R01A R50A R50B R60B R61A	11	L37A L37B L87Z	
12	M38A			R01A R50A R50B R60B R61A	12	M38A		
13	N01B N02A N04A N33Z			R01A R50A R50B R60B R61A	13	N01B N02A N04A N33Z		
14	O38A			R01A R50A R50B R60B R61A	14	O38A		
16	Q37A			R01A R50A R50B R60B R61A	16	Q37A		
17	R01A R50A R50B R60B R61A			R01A R50A R50B R60B R61A	17	R01A R50A R50B R60B R61A		
18B	T01A T01C T36A T36B T60A T60B T60C T60F			R01A R50A R50B R60B R61A	18B	T01A T01C T36A T36B T60A T60B T60C T60F		
19	U66A			R01A R50A R50B R60B R61A	19	U66A		
20	V01Z			R01A R50A R50B R60B R61A	20	V01Z		
21A	W01A W01B W36Z W60A W60B W61A			R01A R50A R50B R60B R61A	21A	W01A W01B W36Z W60A W60B W61A		
21B	X37A			R01A R50A R50B R60B R61A	21B	X37A		
22	Y02A Y02B			R01A R50A R50B R60B R61A	22	Y02A Y02B		
23	Z02Z			R01A R50A R50B R60B R61A	23	Z02Z		
Prä	A01A A04A A04B A05A A06A A06B A06C A07A A07B A07C A11A A11B A11C A11D A15A A15B A17A A46A A46D A93A A94A A94B A94C A95A A95B A95C A97A A97B A97C A97D			R01A R50A R50B R60B R61A	Prä	A01A A04A A04B A05A A06A A06B A06C A07A A07B A07C A11A A11B A11C A11D A15A A15B A17A A46A A46D A93A A94A A94B A94C A95A		

CHOP	MDC	DRG	CHOP	MDC	DRG	CHOP	MDC	DRG	
99.B7.1H†↔		A95B A95C A97A A97B A97C A97D INTK I INTK II KP SVB VB	99.B7.1J†↔		G21B G37Z G38A G38B G67A G87A H01A H33Z H37A H87Z H87Z	99.B7.1K†↔	21A	W01A W01B W36Z W60A W60B W61A	
	01	B01A B02A B03A B09A B20A B36A B36B B39B B60A B76A B76B B76C B87A		07	H01A H33Z H37A H87Z		21B	X37A	
	03	D02A D37A D37B D87Z		09	J87Z		22	Y02A Y02B	
	04	E33A E36A E36B E36C E87A E87B E90A E90B E90C		10	K37A K37B K87Z		23	Z02Z	
	05	F36A F36B F36C F36D F37A F37B F73A F86A F87Z F98A		11	L37A L37B L87Z		Prä	A01A A04A A04B A05A A06A A06B A06C A07A A07B A07C A11A A11B A11C A11D A15A A15B A17A A46A A46D A93A A94A A94B A94C A95A A95B A95C A97A A97B A97C A97D	
	06	G09A G12A G16A G21B G37Z G38A G38B G67A G87A		12	M38A		19	U66A	
	07	H01A H33Z H37A H87Z		13	N01B N02A N04A N33Z		20	V01Z	
	09	J87Z		14	O38A		21A	W01A W01B W36Z W60A W60B W61A	
	10	K37A K37B K87Z		16	Q37A		21B	X37A	
	11	L37A L37B L87Z		17	R01A R50A R50B R60B R61A		22	Y02A Y02B	
	12	M38A		18B	T01A T01C T36A T36B T60A T60B T60C T60F		23	Z02Z	
	13	N01B N02A N04A N33Z		19	U66A		Prä	A01A A04A A04B A05A A06A A06B A06C A07A A07B A07C A11A A11B A11C A11D A15A A15B A17A A46A A46D A93A A94A A94B A94C A95A A95B A95C A97A A97B A97C A97D	
	14	O38A		20	V01Z		01	B01A B02A B03A B09A B20A B36A B36B B39B B60A B76A B76B B76C B87A	
	16	Q37A		21A	W01A W01B W36Z W60A W60B W61A		03	D02A D37A D37B D87Z	
	17	R01A R50A R50B R60B R61A		21B	X37A		04	E33A E36A E36B E36C E87A E87B E90A E90B E90C	
	18B	T01A T01C T36A T36B T60A T60B T60C T60F		22	Y02A Y02B		05	F36A F36B F36C F36D F37A F37B F73A F86A F87Z F98A	
	19	U66A		23	Z02Z		06	G09A G12A G16A G21B G37Z G38A G38B G67A G87A	
	20	V01Z		Prä	A01A A04A A04B A05A A06A A06B A06C A07A A07B A07C A11A A11B A11C A11D A15A A15B A17A A46A A46D A93A A94A A94B A94C A95A A95B A95C A97A A97B A97C A97D		07	H01A H33Z H37A H87Z	
	21A	W01A W01B W36Z W60A W60B W61A		01	B01A B02A B03A B09A B20A B36A B36B B39B B60A B76A B76B B76C B87A		09	J87Z	
	21B	X37A		03	D02A D37A D37B D87Z		10	K37A K37B K87Z	
	22	Y02A Y02B		04	E33A E36A E36B E36C E87A E87B E90A E90B E90C		11	L37A L37B L87Z	
	23	Z02Z		05	F36A F36B F36C F36D F37A F37B F73A F86A F87Z F98A		12	M38A	
	Prä	A01A A04A A04B A05A A06A A06B A06C A07A A07B A07C A11A A11B A11C A11D A15A A15B A17A A46A A46D A93A A94A A94B A94C A95A A95B A95C A97A A97B A97C A97D		06	G09A G12A G16A G21B G37Z G38A G38B G67A G87A		13	N01B N02A N04A N33Z	
	99.B7.1I†↔	INTK I INTK II KP SVB VB		07	H01A H33Z H37A H87Z		14	O38A	
	99.B7.1I†↔	01		B01A B02A B03A B09A B20A B36A B36B B39B B60A B76A B76B B76C B87A	09		J87Z	16	Q37A
		03		D02A D37A D37B D87Z	10		K37A K37B K87Z	17	R01A R50A R50B R60B R61A
		04		E33A E36A E36B E36C E87A E87B E90A E90B E90C	11		L37A L37B L87Z	18B	T01A T01C T36A T36B T60A T60B T60C T60F
		05		F36A F36B F36C F36D F37A F37B F73A F86A F87Z F98A	12		M38A	19	U66A
		06		G09A G12A G16A	13		N01B N02A N04A N33Z	20	V01Z
					14		O38A	21A	W01A W01B W36Z W60A W60B W61A
					16		Q37A	21B	X37A
					17		R01A R50A R50B R60B R61A	22	Y02A Y02B
					18B		T01A T01C T36A T36B T60A T60B T60C T60F	23	Z02Z
					19		U66A	Prä	A01A A04A A04B A05A A06A A06B A06C A07A A07B A07C A11A A11B A11C A11D A15A A15B A17A A46A A46D A93A A94A A94B A94C A95A A95B A95C A97A A97B A97C A97D
					20		V01Z	01	B01A B02A B03A B09A B20A B36A B36B B39B B60A B76A B76B B76C B87A
					99.B7.1L†↔		INTK I INTK II KP SVB VB	01	B01A B02A B03A B09A B20A B36A

CHOP	MDC	DRG	CHOP	MDC	DRG	CHOP	MDC	DRG
		B36B B39B B60A		11	L37A L37B L87Z			A05A A06A A06B
		B76A B76B B76C		12	M38A			A06C A07A A07B
		B87A		13	N01B N02A N04A			A07C A11A A11B
	03	D02A D37A D37B			N33Z			A11C A11D A15A
		D87Z		14	O38A			A15B A17A A46A
	04	E33A E36A E36B		16	Q37A			A46D A93A A94A
		E36C E87A E87B		17	R01A R50A R50B			A94B A94C A95A
		E90A E90B E90C			R60B R61A			A95B A95C A97A
	05	F36A F36B F36C		18B	T01A T01C T36A	99.B7.10†↔		A97B A97C A97D
		F36D F37A F37B			T36B T60A T60B			INTK I INTK II KP
		F73A F86A F87Z			T60C T60F			SVB VB
		F98A		19	U66A		01	B01A B02A B03A
	06	G09A G12A G16A		20	V01Z			B09A B20A B36A
		G21B G37Z G38A		21A	W01A W01B W36Z			B36B B39B B60A
		G38B G67A G87A			W60A W60B W61A			B76A B76B B76C
	07	H01A H33Z H37A		21B	X37A			B87A
		H87Z		22	Y02A Y02B		03	D02A D37A D37B
	09	J87Z		23	Z02Z			D87Z
	10	K37A K37B K87Z		Prä	A01A A04A A04B		04	E33A E36A E36B
	11	L37A L37B L87Z			A05A A06A A06B			E36C E87A E87B
	12	M38A			A06C A07A A07B			E90A E90B E90C
	13	N01B N02A N04A			A07C A11A A11B		05	F36A F36B F36C
		N33Z			A11C A11D A15A			F36D F37A F37B
	14	O38A			A15B A17A A46A			F73A F86A F87Z
	16	Q37A			A46D A93A A94A			F98A
	17	R01A R50A R50B			A94B A94C A95A		06	G09A G12A G16A
		R60B R61A			A95B A95C A97A			G21B G37Z G38A
	18B	T01A T01C T36A	99.B7.1N†↔		A97B A97C A97D			G38B G67A G87A
		T36B T60A T60B			INTK I INTK II KP		07	H01A H33Z H37A
		T60C T60F			SVB VB			H87Z
	19	U66A		01	B01A B02A B03A		09	J87Z
	20	V01Z			B09A B20A B36A		10	K37A K37B K87Z
	21A	W01A W01B W36Z			B36B B39B B60A		11	L37A L37B L87Z
		W60A W60B W61A			B76A B76B B76C		12	M38A
	21B	X37A			B87A		13	N01B N02A N04A
	22	Y02A Y02B		03	D02A D37A D37B			N33Z
	23	Z02Z			D87Z		14	O38A
	Prä	A01A A04A A04B		04	E33A E36A E36B		16	Q37A
		A05A A06A A06B			E36C E87A E87B		17	R01A R50A R50B
		A06C A07A A07B			E90A E90B E90C			R60B R61A
		A07C A11A A11B		05	F36A F36B F36C		18B	T01A T01C T36A
		A11C A11D A15A			F36D F37A F37B			T36B T60A T60B
		A15B A17A A46A			F73A F86A F87Z			T60C T60F
		A46D A93A A94A			F98A		19	U66A
		A94B A94C A95A		06	G09A G12A G16A		20	V01Z
		A95B A95C A97A			G21B G37Z G38A		21A	W01A W01B W36Z
		A97B A97C A97D			G38B G67A G87A			W60A W60B W61A
99.B7.1M†↔		INTK I INTK II KP		07	H01A H33Z H37A		21B	X37A
		SVB VB			H87Z		22	Y02A Y02B
	01	B01A B02A B03A		09	J87Z		23	Z02Z
		B09A B20A B36A		10	K37A K37B K87Z		Prä	A01A A04A A04B
		B36B B39B B60A		11	L37A L37B L87Z			A05A A06A A06B
		B76A B76B B76C		12	M38A			A06C A07A A07B
		B87A		13	N01B N02A N04A			A07C A11A A11B
	03	D02A D37A D37B			N33Z			A11C A11D A15A
		D87Z		14	O38A			A15B A17A A46A
	04	E33A E36A E36B		16	Q37A			A46D A93A A94A
		E36C E87A E87B		17	R01A R50A R50B			A94B A94C A95A
		E90A E90B E90C			R60B R61A			A95B A95C A97A
	05	F36A F36B F36C		18B	T01A T01C T36A	99.B7.42†↔	01	A97B A97C A97D
		F36D F37A F37B			T36B T60A T60B			B60A
		F73A F86A F87Z			T60C T60F		04	E87A E87B
		F98A		19	U66A		05	F73A
	06	G09A G12A G16A		20	V01Z		21B	X62B X86A
		G21B G37Z G38A		21A	W01A W01B W36Z	99.B7.43†↔	Prä	A94A B61A
		G38B G67A G87A			W60A W60B W61A		01	B02A B03A B60A
	07	H01A H33Z H37A		21B	X37A		04	E87A E87B E90A
		H87Z		22	Y02A Y02B			E90B E90C
	09	J87Z		23	Z02Z		05	F73A
	10	K37A K37B K87Z		Prä	A01A A04A A04B		06	G12A G67A



CHOP	MDC	DRG	CHOP	MDC	DRG	CHOP	MDC	DRG
	08	I02A I02B I09A			P05A P05B P05C		06	G12A G37Z G38A
	09	J87Z			P66B P67A			G38B G67A
	11	L87Z		16	Q37A		07	H01A H33Z H37A
	14	O38A O38B		17	R50A R50B R60B		09	J87Z
	15	P60B P66B P67A		18B	T01A T36A T36B		10	K37A K37B
99.B7.44†↔	Prä	P67B			T36C T60A T60B		11	L37A L37B L87Z
		A11A A11B A11C			T60C T60F		12	M38A
		A11D A17A A46A		19	U66A		14	O38A
		A46B A46C A46D		20	V01Z		15	P02A P02B P03A
		A90A A90B A90C		21A	W01A W01B W36Z			P03B P04A P04B
		A94A A94B A94C			W60A W60B W61A			P05A P05B P05C
		A95A A95B A97A		21B	X37A			P66B P67A
		A97B A97C A97D		22	Y02A Y02B		16	Q37A
		B61A B61B B61C		23	Z02Z		17	R50A R50B R60B
	01	B01A B02A B03A		Prä	A05A A11A A11B		18B	T01A T36A T36B
		B20A B36A B36B			A11C A11D A17A			T60A T60B T60C
		B36C B36D B60A			A46A A46B A46C			T60F
		B90A B90B			A46D A94A A94B		19	U66A
	03	D02A D37A D37B			A94C A97A A97B		20	V01Z
	04	E36A E36B E36C			A97C A97D B61B		21A	W01A W01B W36Z
		E36D E87A E87B			B61C			W60A W60B W61A
		E90A E90B E90C	99.B7.46†↔		INTK I VB		21B	X37A
	05	F36A F36B F36C		01	B01A B02A B03A		22	Y02A Y02B
		F36D F36E F73A			B20A B36A B36B		23	Z02Z
		F90A F90B F90C			B60A		Prä	A05A A06A A06B
		F98A		03	D02A D37A D37B			A06C A07A A07B
	06	G12A G37Z G38A		04	E36A E36B E36C			A07C A11A A11B
		G38B G67A			E36D E87A E87B			A11C A11D A17A
	07	H01A H33Z H37A		05	F36A F36B F36C			A46A A46D A94A
	08	I02A I02B I06A			F36D F36E F73A			A94B A94C A97A
		I06B I09A I09B			F98A			A97B A97C A97D
		I87A I95Z		06	G12A G37Z G38A	99.B7.48†↔		B61B B61C
	09	J33Z J87Z			G38B G67A		01	INTK I INTK II VB
	10	K37A K37B		07	H01A H33Z H37A			B01A B02A B03A
	11	L37A L37B L87Z		09	J87Z			B20A B36A B36B
	12	M38A		10	K37A K37B			B60A
	14	O38A		11	L37A L37B L87Z		03	D02A D37A D37B
	15	P05A P05B P05C		12	M38A		04	E36A E36B E36C
		P60B P66B P67A		14	O38A			E36D E87A E87B
	16	Q37A		15	P02A P03A P03B		05	F36A F36B F36C
	17	R50A R50B R60B			P04A P04B P05A			F36D F73A F98A
	18B	T01A T36A T36B			P05B P05C P66B		06	G12A G37Z G38A
		T36C T60A T60B			P67A			G38B G67A
		T60C T60F		16	Q37A		07	H01A H33Z H37A
	19	U61A U66A		17	R50A R50B R60B		09	J87Z
	20	V01Z		18B	T01A T36A T36B		10	K37A K37B
	21A	W01A W01B W36Z			T36C T60A T60B		11	L37A L37B L87Z
		W60A W60B W61A			T60C T60F		12	M38A
	21B	X37A		19	U66A		14	O38A
	22	Y02A Y02B		20	V01Z		15	P02A P02B P03A
99.B7.45†↔	23	Z02Z		21A	W01A W01B W36Z			P03B P04A P05A
		INTK I VB			W60A W60B W61A		06	P05B P05C P66B
	01	B01A B02A B03A		21B	X37A			P67A
		B20A B36A B36B		22	Y02A Y02B		16	Q37A
		B36C B36D B60A		23	Z02Z		17	R50A R50B R60B
	03	D02A D37A D37B		Prä	A05A A11A A11B		18B	T01A T36A T36B
	04	E36A E36B E36C			A11C A11D A17A			T60A T60B T60C
		E36D E87A E87B			A46A A46D A94A			T60F
	05	F36A F36B F36C			A94B A94C A97A		19	U66A
		F36D F36E F73A			A97B A97C A97D		20	V01Z
		F98A			B61B B61C		21A	W01A W01B W36Z
	06	G12A G37Z G38A	99.B7.47†↔		INTK I VB			W60A W60B W61A
		G38B G67A		01	B01A B02A B03A		21B	X37A
	07	H01A H33Z H37A			B20A B36A B36B		22	Y02A Y02B
	09	J87Z			B60A		23	Z02Z
	10	K37A K37B		03	D02A D37A D37B		Prä	A05A A06A A06B
	11	L37A L37B L87Z		04	E36A E36B E36C			A06C A07A A07B
	12	M38A			E36D E87A E87B			A07C A11A A11B
	14	O38A		05	F36A F36B F36C			A11C A11D A17A
	15	P02A P03A P03B			F36D F73A F98A			A46A A46D A94A

CHOP	MDC	DRG	CHOP	MDC	DRG	CHOP	MDC	DRG
99.B7.4A†↔	01	A94B A94C A97A	99.B7.4C†↔	01	20 V01Z	99.B7.4E†↔	01	12 M38A
		A97B A97C A97D			21A W01A W01B W36Z			14 O38A
		B61B B61C			W60A W60B W61A			15 P02A P03A P04A
		INTK I INTK II VB			21B X37A			P05A P05B P05C
		B01A B02A B03A			22 Y02A Y02B			P66B P67A
		B20A B36A B36B			23 Z02Z			16 Q37A
		B60A			Prä A05A A06A A06B			17 R50A R50B R60B
		03 D02A D37A D37B			A06C A07A A07B			18B T01A T36A T36B
		04 E36A E36B E36C			A07C A11A A11B			T60A T60B T60C
		E36D E87A E87B			A11C A11D A17A			T60F
		05 F36A F36B F36C			A46A A46D A94A			19 U66A
		F36D F73A F98A			A94B A94C A97A			20 V01Z
		06 G12A G37Z G38A			A97B A97C A97D			21A W01A W01B W36Z
		G38B G67A			B61B B61C			W60A W60B W61A
		07 H01A H33Z H37A			INTK I INTK II VB			21B X37A
		09 J87Z			B01A B02A B03A			22 Y02A Y02B
		10 K37A K37B			B20A B36A B36B			23 Z02Z
		11 L37A L37B L87Z			B60A			Prä A05A A06A A06B
		12 M38A			03 D02A D37A D37B			A06C A07A A07B
		14 O38A			04 E36A E36B E36C			A07C A11A A11B
		15 P02A P02B P03A			E36D E87A E87B			A11C A11D A17A
		P03B P04A P05A			05 F36A F36B F36C			A46A A46D A94A
		P05B P05C P66B			F36D F73A F98A			A94B A94C A97A
		P67A			06 G12A G37Z G38A			A97B A97C A97D
		16 Q37A			G38B G67A			B61B B61C
		17 R50A R50B R60B			07 H01A H33Z H37A			INTK I INTK II SVB
		18B T01A T36A T36B			09 J87Z			VB
		T60A T60B T60C			10 K37A K37B			01 B01A B02A B03A
		T60F			11 L37A L37B L87Z			B20A B36A B36B
		19 U66A			12 M38A			B60A
		20 V01Z			14 O38A			03 D02A D37A D37B
		21A W01A W01B W36Z			15 P02A P03A P04A			04 E36A E36B E36C
		W60A W60B W61A			P05A P05B P05C			E36D E87A E87B
		21B X37A			P66B P67A			05 F36A F36B F36C
		22 Y02A Y02B			16 Q37A			F36D F73A F98A
		23 Z02Z			17 R50A R50B R60B			06 G12A G37Z G38A
		Prä A05A A06A A06B			18B T01A T36A T36B			G38B G67A
		A06C A07A A07B			T60A T60B T60C			07 H01A H33Z H37A
		A07C A11A A11B			T60F			09 J87Z
		A11C A11D A17A			19 U66A			10 K37A K37B
		A46A A46D A94A			20 V01Z			11 L37A L37B L87Z
		A94B A94C A97A			21A W01A W01B W36Z			12 M38A
		A97B A97C A97D			W60A W60B W61A			14 O38A
		B61B B61C			21B X37A			15 P02A P03A P04A
		INTK I INTK II VB			22 Y02A Y02B			P05A P05B P05C
		B01A B02A B03A			23 Z02Z			P66B P67A
		B20A B36A B36B			Prä A05A A06A A06B			16 Q37A
B60A	A06C A07A A07B	17 R50A R50B R60B						
03 D02A D37A D37B	A07C A11A A11B	18B T01A T36A T36B						
04 E36A E36B E36C	A11C A11D A17A	T60A T60B T60C						
E36D E87A E87B	A46A A46D A94A	T60F						
05 F36A F36B F36C	A94B A94C A97A	19 U66A						
F36D F73A F98A	A97B A97C A97D	20 V01Z						
06 G12A G37Z G38A	B61B B61C	21A W01A W01B W36Z						
G38B G67A	INTK I INTK II SVB	W60A W60B W61A						
07 H01A H33Z H37A	VB	21B X37A						
09 J87Z	01 B01A B02A B03A	22 Y02A Y02B						
10 K37A K37B	B20A B36A B36B	23 Z02Z						
11 L37A L37B L87Z	B60A	Prä A05A A06A A06B						
12 M38A	03 D02A D37A D37B	A06C A07A A07B						
14 O38A	04 E36A E36B E36C	A07C A11A A11B						
15 P02A P03A P03B	E36D E87A E87B	A11C A11D A17A						
P04A P05A P05B	05 F36A F36B F36C	A46A A46D A94A						
P05C P66B P67A	F36D F73A F98A	A94B A94C A97A						
16 Q37A	06 G12A G37Z G38A	A97B A97C A97D						
17 R50A R50B R60B	G38B G67A	B61B B61C						
18B T01A T36A T36B	07 H01A H33Z H37A	INTK I INTK II SVB						
T60A T60B T60C	09 J87Z	VB						
T60F	10 K37A K37B	01 B01A B02A B03A						
19 U66A	11 L37A L37B L87Z	B20A B36A B36B						

CHOP	MDC	DRG	CHOP	MDC	DRG	CHOP	MDC	DRG
		B60A		23	Z02Z			P05A P05B P05C
	03	D02A D37A D37B		Prä	A05A A06A A06B			P61A P61C P66B
	04	E36A E36B E36C			A06C A07A A07B		16	P67A
		E36D E87A E87B			A07C A11A A11B		17	Q37A
	05	F36A F36B F36C			A11C A11D A17A		17	R50A R50B R60B
		F36D F73A F98A			A46A A46D A94A		18B	T01A T36A T36B
	06	G12A G37Z G38A			A94B A94C A97A			T60A T60B T60C
		G38B G67A			A97B A97C A97D		19	T60F
	07	H01A H33Z H37A			B61B B61C		19	U66A
	09	J87Z	99.B7.4H†↔		INTK I INTK II SVB		20	V01Z
	10	K37A K37B			VB		21A	W01A W01B W36Z
	11	L37A L37B L87Z		01	B01A B02A B03A			W60A W60B W61A
	12	M38A			B20A B36A B36B		21B	X37A
	14	O38A			B60A		22	Y02A Y02B
	15	P02A P03A P04A		03	D02A D37A D37B		23	Z02Z
		P05A P05B P05C		04	E36A E36B E36C		Prä	A05A A06A A06B
		P66B P67A			E36D E87A E87B			A06C A07A A07B
	16	Q37A		05	F36A F36B F36C			A07C A11A A11B
	17	R50A R50B R60B			F36D F73A F98A			A11C A11D A17A
	18B	T01A T36A T36B		06	G12A G37Z G38A			A46A A46D A94A
		T60A T60B T60C			G38B G67A			A94B A94C A97A
		T60F		07	H01A H33Z H37A			A97B A97C A97D
	19	U66A		09	J87Z			B61B B61C
	20	V01Z		10	K37A K37B	99.B7.4J†↔		INTK I INTK II SVB
	21A	W01A W01B W36Z		11	L37A L37B L87Z			VB
		W60A W60B W61A		12	M38A		01	B01A B02A B03A
	21B	X37A		14	O38A			B20A B36A B36B
	22	Y02A Y02B		15	P02A P03A P04A			B60A
	23	Z02Z			P05A P05B P05C		03	D02A D37A D37B
	Prä	A05A A06A A06B			P61A P61C P66B		04	E36A E36B E36C
		A06C A07A A07B			P67A			E36D E87A E87B
		A07C A11A A11B		16	Q37A		05	F36A F36B F36C
		A11C A11D A17A		17	R50A R50B R60B			F36D F73A F98A
		A46A A46D A94A		18B	T01A T36A T36B		06	G12A G37Z G38A
		A94B A94C A97A			T60A T60B T60C			G38B G67A
		A97B A97C A97D			T60F		07	H01A H33Z H37A
		B61B B61C		19	U66A		09	J87Z
99.B7.4G†↔		INTK I INTK II SVB		20	V01Z		10	K37A K37B
		VB		21A	W01A W01B W36Z		11	L37A L37B L87Z
	01	B01A B02A B03A			W60A W60B W61A		12	M38A
		B20A B36A B36B		21B	X37A		14	O38A
		B60A		22	Y02A Y02B		15	P02A P03A P04A
	03	D02A D37A D37B		23	Z02Z			P05A P05B P05C
	04	E36A E36B E36C		Prä	A05A A06A A06B			P37Z P61A P61C
		E36D E87A E87B			A06C A07A A07B			P66B P67A
	05	F36A F36B F36C			A07C A11A A11B		16	Q37A
		F36D F73A F98A			A11C A11D A17A		17	R50A R50B R60B
	06	G12A G37Z G38A			A46A A46D A94A		18B	T01A T36A T36B
		G38B G67A			A94B A94C A97A			T60A T60B T60C
	07	H01A H33Z H37A			A97B A97C A97D			T60F
	09	J87Z			B61B B61C		19	U66A
	10	K37A K37B	99.B7.4I†↔		INTK I INTK II SVB		20	V01Z
	11	L37A L37B L87Z			VB		21A	W01A W01B W36Z
	12	M38A		01	B01A B02A B03A			W60A W60B W61A
	14	O38A			B20A B36A B36B		21B	X37A
	15	P02A P03A P04A			B60A		22	Y02A Y02B
		P05A P05B P05C		03	D02A D37A D37B		23	Z02Z
		P61A P61B P61C		04	E36A E36B E36C		Prä	A05A A06A A06B
		P66B P67A			E36D E87A E87B			A06C A07A A07B
	16	Q37A		05	F36A F36B F36C			A07C A11A A11B
	17	R50A R50B R60B			F36D F73A F98A			A11C A11D A17A
	18B	T01A T36A T36B		06	G12A G37Z G38A			A46A A46D A94A
		T60A T60B T60C			G38B G67A			A94B A94C A97A
		T60F		07	H01A H33Z H37A			A97B A97C A97D
	19	U66A		09	J87Z			B61B B61C
	20	V01Z		10	K37A K37B	99.B7.4K†↔		INTK I INTK II SVB
	21A	W01A W01B W36Z		11	L37A L37B L87Z			VB
		W60A W60B W61A		12	M38A		01	B01A B02A B03A
	21B	X37A		14	O38A			B20A B36A B36B
	22	Y02A Y02B		15	P02A P03A P04A			B60A

CHOP	MDC	DRG	CHOP	MDC	DRG	CHOP	MDC	DRG
	03	D02A D37A D37B		23	Z02Z			P05A P05B P05C
	04	E36A E36B E36C		Prä	A05A A06A A06B			P37Z P61A P61C
		E36D E87A E87B			A06C A07A A07B		16	P66B P67A
	05	F36A F36B F36C			A07C A11A A11B		17	Q37A
		F36D F73A F98A			A11C A11D A17A		18B	R50A R50B R60B
	06	G12A G37Z G38A			A46A A46D A94A		18B	T01A T36A T36B
		G38B G67A			A94B A94C A97A			T60A T60B T60C
	07	H01A H33Z H37A			A97B A97C A97D		19	T60F
	09	J87Z			B61B B61C		19	U66A
	10	K37A K37B	99.B7.4M†↔		INTK I INTK II SVB		20	V01Z
	11	L37A L37B L87Z			VB		21A	W01A W01B W36Z
	12	M38A		01	B01A B02A B03A			W60A W60B W61A
	14	O38A			B20A B36A B36B		21B	X37A
	15	P02A P03A P04A			B60A		22	Y02A Y02B
		P05A P05B P05C		03	D02A D37A D37B		23	Z02Z
		P37Z P61A P61C		04	E36A E36B E36C		Prä	A05A A06A A06B
		P66B P67A			E36D E87A E87B			A06C A07A A07B
	16	Q37A		05	F36A F36B F36C			A07C A11A A11B
	17	R50A R50B R60B			F36D F73A F98A			A11C A11D A17A
	18B	T01A T36A T36B		06	G12A G37Z G38A			A46A A46D A94A
		T60A T60B T60C			G38B G67A			A94B A94C A97A
		T60F		07	H01A H33Z H37A			A97B A97C A97D
	19	U66A		09	J87Z			B61B B61C
	20	V01Z		10	K37A K37B	99.B7.4O†↔		INTK I INTK II SVB
	21A	W01A W01B W36Z		11	L37A L37B L87Z			VB
		W60A W60B W61A		12	M38A		01	B01A B02A B03A
	21B	X37A		14	O38A			B20A B36A B36B
	22	Y02A Y02B		15	P02A P03A P04A			B60A
	23	Z02Z			P05A P05B P05C		03	D02A D37A D37B
	Prä	A05A A06A A06B			P37Z P61A P61C		04	E36A E36B E36C
		A06C A07A A07B			P66B P67A			E36D E87A E87B
		A07C A11A A11B		16	Q37A		05	F36A F36B F36C
		A11C A11D A17A		17	R50A R50B R60B			F36D F73A F98A
		A46A A46D A94A		18B	T01A T36A T36B		06	G12A G37Z G38A
		A94B A94C A97A			T60A T60B T60C			G38B G67A
		A97B A97C A97D			T60F		07	H01A H33Z H37A
		B61B B61C		19	U66A		09	J87Z
99.B7.4L†↔		INTK I INTK II SVB		20	V01Z		10	K37A K37B
		VB		21A	W01A W01B W36Z		11	L37A L37B L87Z
	01	B01A B02A B03A			W60A W60B W61A		12	M38A
		B20A B36A B36B		21B	X37A		14	O38A
		B60A		22	Y02A Y02B		15	P02A P03A P04A
	03	D02A D37A D37B		23	Z02Z			P05A P05B P05C
	04	E36A E36B E36C		Prä	A05A A06A A06B			P37Z P61A P61C
		E36D E87A E87B			A06C A07A A07B			P66B P67A
	05	F36A F36B F36C			A07C A11A A11B		16	Q37A
		F36D F73A F98A			A11C A11D A17A		17	R50A R50B R60B
	06	G12A G37Z G38A			A46A A46D A94A		18B	T01A T36A T36B
		G38B G67A			A94B A94C A97A			T60A T60B T60C
	07	H01A H33Z H37A			A97B A97C A97D			T60F
	09	J87Z			B61B B61C		19	U66A
	10	K37A K37B	99.B7.4N†↔		INTK I INTK II SVB		20	V01Z
	11	L37A L37B L87Z			VB		21A	W01A W01B W36Z
	12	M38A		01	B01A B02A B03A			W60A W60B W61A
	14	O38A			B20A B36A B36B		21B	X37A
	15	P02A P03A P04A			B60A		22	Y02A Y02B
		P05A P05B P05C		03	D02A D37A D37B		23	Z02Z
		P37Z P61A P61C		04	E36A E36B E36C		Prä	A05A A06A A06B
		P66B P67A			E36D E87A E87B			A06C A07A A07B
	16	Q37A		05	F36A F36B F36C			A07C A11A A11B
	17	R50A R50B R60B			F36D F73A F98A			A11C A11D A17A
	18B	T01A T36A T36B		06	G12A G37Z G38A			A46A A46D A94A
		T60A T60B T60C			G38B G67A			A94B A94C A97A
		T60F		07	H01A H33Z H37A			A97B A97C A97D
	19	U66A		09	J87Z			B61B B61C
	20	V01Z		10	K37A K37B	99.B7.4P†↔		INTK I INTK II SVB
	21A	W01A W01B W36Z		11	L37A L37B L87Z			VB
		W60A W60B W61A		12	M38A		01	B01A B02A B03A
	21B	X37A		14	O38A			B20A B36A B36B
	22	Y02A Y02B		15	P02A P03A P04A			B60A

CHOP	MDC	DRG	CHOP	MDC	DRG	CHOP	MDC	DRG
	03	D02A D37A D37B		23	Z02Z			P05A P05B P05C
	04	E36A E36B E36C		Prä	A05A A06A A06B			P37Z P61A P61C
		E36D E87A E87B			A06C A07A A07B		16	P66B P67A
	05	F36A F36B F36C			A07C A11A A11B		17	Q37A
		F36D F73A F98A			A11C A11D A17A		18B	R50A R50B R60B
	06	G12A G37Z G38A			A46A A46D A94A		18B	T01A T36A T36B
		G38B G67A			A94B A94C A97A			T60A T60B T60C
	07	H01A H33Z H37A			A97B A97C A97D		19	T60F
	09	J87Z			B61B B61C		19	U66A
	10	K37A K37B	99.B7.4R†↔		INTK I INTK II SVB		20	V01Z
	11	L37A L37B L87Z			VB		21A	W01A W01B W36Z
	12	M38A		01	B01A B02A B03A			W60A W60B W61A
	14	O38A			B20A B36A B36B		21B	X37A
	15	P02A P03A P04A			B60A		22	Y02A Y02B
		P05A P05B P05C		03	D02A D37A D37B		23	Z02Z
		P37Z P61A P61C		04	E36A E36B E36C		Prä	A05A A06A A06B
		P66B P67A		04	E36D E87A E87B			A06C A07A A07B
16	16	Q37A		05	F36A F36B F36C			A07C A11A A11B
17	17	R50A R50B R60B			F36D F73A F98A			A11C A11D A17A
18B	18B	T01A T36A T36B		06	G12A G37Z G38A			A46A A46D A94A
		T60A T60B T60C			G38B G67A			A94B A94C A97A
		T60F		07	H01A H33Z H37A			A97B A97C A97D
19	19	U66A		09	J87Z			B61B B61C
20	20	V01Z		10	K37A K37B	99.B7.52†↔	01	B60A
21A	21A	W01A W01B W36Z		11	L37A L37B L87Z		04	E87A E87B
		W60A W60B W61A		12	M38A		05	F73A
21B	21B	X37A		14	O38A		21B	X62B X86A
22	22	Y02A Y02B		15	P02A P03A P04A	99.B7.53†↔	Prä	A94A B61A
23	23	Z02Z			P05A P05B P05C		01	B02A B03A B60A
Prä	Prä	A05A A06A A06B			P37Z P61A P61C		04	E87A E87B E90A
		A06C A07A A07B			P66B P67A			E90B E90C
		A07C A11A A11B		16	Q37A		05	F73A
		A11C A11D A17A		17	R50A R50B R60B		06	G12A G67A
		A46A A46D A94A		18B	T01A T36A T36B		08	I02A I02B I09A
		A94B A94C A97A			T60A T60B T60C		09	J87Z
		A97B A97C A97D			T60F		11	L87Z
99.B7.4Q†↔		B61B B61C		19	U66A		14	O38A O38B
		INTK I INTK II SVB		20	V01Z		15	P60B P66B P67A
		VB		21A	W01A W01B W36Z	99.B7.54†↔	Prä	P67B
	01	B01A B02A B03A			W60A W60B W61A			A11A A11B A11C
		B20A B36A B36B		21B	X37A			A11D A17A A46A
		B60A		22	Y02A Y02B			A46B A46C A46D
	03	D02A D37A D37B		23	Z02Z			A90A A90B A90C
	04	E36A E36B E36C		Prä	A05A A06A A06B			A94A A94B A94C
		E36D E87A E87B			A06C A07A A07B			A95A A95B A97A
	05	F36A F36B F36C			A07C A11A A11B			A97B A97C A97D
		F36D F73A F98A			A11C A11D A17A			B61A B61B B61C
	06	G12A G37Z G38A			A46A A46D A94A		01	B01A B02A B03A
		G38B G67A			A94B A94C A97A			B20A B36A B36B
	07	H01A H33Z H37A			A97B A97C A97D			B36C B36D B60A
	09	J87Z			B61B B61C			B90A B90B
	10	K37A K37B	99.B7.4S†↔		INTK I INTK II SVB		03	D02A D37A D37B
	11	L37A L37B L87Z			VB		04	E36A E36B E36C
	12	M38A		01	B01A B02A B03A			E36D E87A E87B
	14	O38A			B20A B36A B36B			E90A E90B E90C
	15	P02A P03A P04A			B60A		05	F36A F36B F36C
		P05A P05B P05C		03	D02A D37A D37B			F36D F36E F73A
		P37Z P61A P61C		04	E36A E36B E36C			F90A F90B F90C
		P66B P67A			E36D E87A E87B			F98A
16	16	Q37A		05	F36A F36B F36C		06	G12A G37Z G38A
17	17	R50A R50B R60B			F36D F73A F98A			G38B G67A
18B	18B	T01A T36A T36B		06	G12A G37Z G38A		07	H01A H33Z H37A
		T60A T60B T60C			G38B G67A		08	I02A I02B I06A
		T60F		07	H01A H33Z H37A			I06B I09A I09B
19	19	U66A		09	J87Z			I87A I95Z
20	20	V01Z		10	K37A K37B		09	J33Z J87Z
21A	21A	W01A W01B W36Z		11	L37A L37B L87Z		10	K37A K37B
		W60A W60B W61A		12	M38A		11	L37A L37B L87Z
21B	21B	X37A		14	O38A		12	M38A
22	22	Y02A Y02B		15	P02A P03A P04A		14	O38A

CHOP	MDC	DRG	CHOP	MDC	DRG	CHOP	MDC	DRG
	15	P05A P05B P05C P60B P66B P67A		12	M38A		04	E36A E36B E36C E36D E87A E87B
	16	Q37A		14	O38A		05	F36A F36B F36C F36D F73A F98A
	17	R50A R50B R60B		15	P02A P03A P03B P04A P04B P05A P05B P05C P66B P67A		06	G12A G37Z G38A G38B G67A
	18B	T01A T36A T36B T36C T60A T60B T60C T60F		16	Q37A		07	H01A H33Z H37A
	19	U61A U66A		17	R50A R50B R60B		09	J87Z
	20	V01Z		18B	T01A T36A T36B T36C T60A T60B T60C T60F		10	K37A K37B
	21A	W01A W01B W36Z W60A W60B W61A		19	U66A		11	L37A L37B L87Z
	21B	X37A		20	V01Z		12	M38A
	22	Y02A Y02B		21A	W01A W01B W36Z W60A W60B W61A		14	O38A
	23	Z02Z		21B	X37A		15	P02A P02B P03A P03B P04A P05A P05B P05C P66B P67A
99.B7.55†↔		INTK I VB		22	Y02A Y02B		16	Q37A
	01	B01A B02A B03A B20A B36A B36B B36C B36D B60A		23	Z02Z		17	R50A R50B R60B
	03	D02A D37A D37B		Prä	A05A A11A A11B A11C A11D A17A A46A A46D A94A A94B A94C A97A A97B A97C A97D B61B B61C		18B	T01A T36A T36B T60A T60B T60C T60F
	04	E36A E36B E36C E36D E87A E87B	99.B7.57†↔	01	B01A B02A B03A B20A B36A B36B B60A		19	U66A
	05	F36A F36B F36C F36D F36E F73A F98A		03	D02A D37A D37B		20	V01Z
	06	G12A G37Z G38A G38B G67A		04	E36A E36B E36C E36D E87A E87B		21A	W01A W01B W36Z W60A W60B W61A
	07	H01A H33Z H37A		05	F36A F36B F36C F36D F73A F98A		21B	X37A
	09	J87Z		06	G12A G37Z G38A G38B G67A		22	Y02A Y02B
	10	K37A K37B		07	H01A H33Z H37A	99.B7.5A†↔	23	Z02Z
	11	L37A L37B L87Z		09	J87Z		Prä	A05A A06A A06B A06C A07A A07B A07C A11A A11B A11C A11D A17A A46A A46D A94A A94B A94C A97A A97B A97C A97D B61B B61C
	12	M38A		10	K37A K37B		01	B01A B02A B03A B20A B36A B36B B60A
	14	O38A		11	L37A L37B L87Z		03	D02A D37A D37B
	15	P02A P03A P03B P05A P05B P05C P66B P67A		12	M38A		04	E36A E36B E36C E36D E87A E87B
	16	Q37A		14	O38A		05	F36A F36B F36C F36D F73A F98A
	17	R50A R50B R60B		15	P02A P02B P03A P03B P04A P04B P05A P05B P05C P66B P67A		06	G12A G37Z G38A G38B G67A
	18B	T01A T36A T36B T36C T60A T60B T60C T60F		16	Q37A		07	H01A H33Z H37A
	19	U66A		17	R50A R50B R60B		09	J87Z
	20	V01Z		18B	T01A T36A T36B T60A T60B T60C T60F		10	K37A K37B
	21A	W01A W01B W36Z W60A W60B W61A		19	U66A		11	L37A L37B L87Z
	21B	X37A		20	V01Z		12	M38A
	22	Y02A Y02B		21A	W01A W01B W36Z W60A W60B W61A		14	O38A
	23	Z02Z		21B	X37A		15	P02A P02B P03A P03B P04A P05A P05B P05C P66B P67A
	Prä	A05A A11A A11B A11C A11D A17A A46A A46B A46C A46D A94A A94B A94C A97A A97B A97C A97D B61B B61C		22	Y02A Y02B		16	Q37A
99.B7.56†↔		INTK I VB		23	Z02Z		17	R50A R50B R60B
	01	B01A B02A B03A B20A B36A B36B B60A		Prä	A05A A06A A06B A06C A07A A07B A07C A11A A11B A11C A11D A17A A46A A46D A94A A94B A94C A97A A97B A97C A97D B61B B61C		18B	T01A T36A T36B T60A T60B T60C T60F
	03	D02A D37A D37B	99.B7.58†↔	01	B01A B02A B03A B20A B36A B36B B60A		19	U66A
	04	E36A E36B E36C E36D E87A E87B		03	D02A D37A D37B		20	V01Z
	05	F36A F36B F36C F36D F36E F73A F98A		01	B01A B02A B03A B20A B36A B36B B60A		21A	W01A W01B W36Z W60A W60B W61A
	06	G12A G37Z G38A G38B G67A		03	D02A D37A D37B		21B	X37A
	07	H01A H33Z H37A		01	B01A B02A B03A B20A B36A B36B B60A		22	Y02A Y02B
	09	J87Z		03	D02A D37A D37B		23	Z02Z
	10	K37A K37B					Prä	A05A A06A A06B
	11	L37A L37B L87Z						

CHOP	MDC	DRG	CHOP	MDC	DRG	CHOP	MDC	DRG
		A06C A07A A07B			T60A T60B T60C		07	H01A H33Z H37A
		A07C A11A A11B			T60F		09	J87Z
		A11C A11D A17A		19	U66A		10	K37A K37B
		A46A A46D A94A		20	V01Z		11	L37A L37B L87Z
		A94B A94C A97A		21A	W01A W01B W36Z		12	M38A
		A97B A97C A97D			W60A W60B W61A		14	O38A
		B61B B61C		21B	X37A		15	P02A P03A P04A
99.B7.5B†↔		INTK I INTK II VB		22	Y02A Y02B			P05A P05B P05C
	01	B01A B02A B03A		23	Z02Z		16	P66B P67A
		B20A B36A B36B		Prä	A05A A06A A06B		17	Q37A
		B60A			A06C A07A A07B		18B	R50A R50B R60B
	03	D02A D37A D37B			A07C A11A A11B			T01A T36A T36B
	04	E36A E36B E36C			A11C A11D A17A			T60A T60B T60C
		E36D E87A E87B			A46A A46D A94A		19	T60F
	05	F36A F36B F36C			A94B A94C A97A		20	U66A
		F36D F73A F98A			A97B A97C A97D		21A	V01Z
	06	G12A G37Z G38A	99.B7.5D†↔		B61B B61C			W01A W01B W36Z
		G38B G67A			INTK I INTK II SVB			W60A W60B W61A
	07	H01A H33Z H37A			VB		21B	X37A
	09	J87Z		01	B01A B02A B03A		22	Y02A Y02B
	10	K37A K37B			B20A B36A B36B		23	Z02Z
	11	L37A L37B L87Z			B60A	Prä		A05A A06A A06B
	12	M38A		03	D02A D37A D37B			A06C A07A A07B
	14	O38A		04	E36A E36B E36C			A07C A11A A11B
	15	P02A P03A P03B			E36D E87A E87B			A11C A11D A17A
		P04A P05A P05B		05	F36A F36B F36C			A46A A46D A94A
		P05C P66B P67A			F36D F73A F98A			A94B A94C A97A
	16	Q37A		06	G12A G37Z G38A			A97B A97C A97D
	17	R50A R50B R60B			G38B G67A			B61B B61C
18B		T01A T36A T36B		07	H01A H33Z H37A	99.B7.5F†↔		INTK I INTK II SVB
		T60A T60B T60C		09	J87Z		01	VB
		T60F		10	K37A K37B			B01A B02A B03A
	19	U66A		11	L37A L37B L87Z			B20A B36A B36B
	20	V01Z		12	M38A			B60A
	21A	W01A W01B W36Z		14	O38A		03	D02A D37A D37B
		W60A W60B W61A		15	P02A P03A P04A		04	E36A E36B E36C
21B		X37A			P05A P05B P05C			E36D E87A E87B
22		Y02A Y02B			P66B P67A		05	F36A F36B F36C
23		Z02Z		16	Q37A			F36D F73A F98A
Prä		A05A A06A A06B		17	R50A R50B R60B		06	G12A G37Z G38A
		A06C A07A A07B		18B	T01A T36A T36B			G38B G67A
		A07C A11A A11B			T60A T60B T60C		07	H01A H33Z H37A
		A11C A11D A17A			T60F		09	J87Z
		A46A A46D A94A		19	U66A		10	K37A K37B
		A94B A94C A97A		20	V01Z		11	L37A L37B L87Z
		A97B A97C A97D		21A	W01A W01B W36Z		12	M38A
		B61B B61C			W60A W60B W61A		14	O38A
99.B7.5C†↔		INTK I INTK II VB		21B	X37A		15	P02A P03A P04A
	01	B01A B02A B03A		22	Y02A Y02B			P05A P05B P05C
		B20A B36A B36B		23	Z02Z			P66B P67A
		B60A		Prä	A05A A06A A06B		16	Q37A
	03	D02A D37A D37B			A06C A07A A07B		17	R50A R50B R60B
	04	E36A E36B E36C			A07C A11A A11B		18B	T01A T36A T36B
		E36D E87A E87B			A11C A11D A17A			T60A T60B T60C
	05	F36A F36B F36C			A46A A46D A94A			T60F
		F36D F73A F98A			A94B A94C A97A		19	U66A
	06	G12A G37Z G38A			A97B A97C A97D		20	V01Z
		G38B G67A			B61B B61C		21A	W01A W01B W36Z
	07	H01A H33Z H37A	99.B7.5E†↔		INTK I INTK II SVB			W60A W60B W61A
	09	J87Z			VB		21B	X37A
	10	K37A K37B		01	B01A B02A B03A		22	Y02A Y02B
	11	L37A L37B L87Z			B20A B36A B36B		23	Z02Z
	12	M38A			B60A	Prä		A05A A06A A06B
	14	O38A		03	D02A D37A D37B			A06C A07A A07B
	15	P02A P03A P04A		04	E36A E36B E36C			A07C A11A A11B
		P05A P05B P05C			E36D E87A E87B			A11C A11D A17A
		P66B P67A		05	F36A F36B F36C			A46A A46D A94A
	16	Q37A			F36D F73A F98A			A94B A94C A97A
	17	R50A R50B R60B		06	G12A G37Z G38A			A97B A97C A97D
18B		T01A T36A T36B			G38B G67A			B61B B61C

CHOP	MDC	DRG	CHOP	MDC	DRG	CHOP	MDC	DRG
99.B7.5G†↔		INTK I INTK II SVB VB		20	V01Z		10	K37A K37B
	01	B01A B02A B03A B20A B36A B36B B60A		21A	W01A W01B W36Z W60A W60B W61A		11	L37A L37B L87Z
	03	D02A D37A D37B		21B	X37A		12	M38A
	04	E36A E36B E36C E36D E87A E87B		22	Y02A Y02B		14	O38A
	05	F36A F36B F36C F36D F73A F98A		23	Z02Z		15	P02A P03A P04A P05A P05B P05C P37Z P61A P61C P66B P67A
	06	G12A G37Z G38A G38B G67A		Prä	A05A A06A A06B A06C A07A A07B A07C A11A A11B A11C A11D A17A A46A A46D A94A A94B A94C A97A A97B A97C A97D B61B B61C		16	Q37A
	07	H01A H33Z H37A					17	R50A R50B R60B
	09	J87Z					18B	T01A T36A T36B T60A T60B T60C T60F
	10	K37A K37B	99.B7.5I†↔				19	U66A
	11	L37A L37B L87Z		01	B01A B02A B03A B20A B36A B36B B60A		20	V01Z
	12	M38A					21A	W01A W01B W36Z W60A W60B W61A
	14	O38A		03	D02A D37A D37B		21B	X37A
	15	P02A P03A P04A P05A P05B P05C P61A P61B P61C P66B P67A		04	E36A E36B E36C E36D E87A E87B		22	Y02A Y02B
	16	Q37A		05	F36A F36B F36C F36D F73A F98A		23	Z02Z
	17	R50A R50B R60B		06	G12A G37Z G38A G38B G67A		Prä	A05A A06A A06B A06C A07A A07B A07C A11A A11B A11C A11D A17A A46A A46D A94A A94B A94C A97A A97B A97C A97D B61B B61C
	18B	T01A T36A T36B T60A T60B T60C T60F		07	H01A H33Z H37A			
	19	U66A		09	J87Z			
	20	V01Z		10	K37A K37B	99.B7.5K†↔		
	21A	W01A W01B W36Z W60A W60B W61A		11	L37A L37B L87Z			
	21B	X37A		12	M38A		01	B01A B02A B03A B20A B36A B36B B60A
	22	Y02A Y02B		14	O38A		03	D02A D37A D37B
	23	Z02Z		15	P02A P03A P04A P05A P05B P05C P61A P61C P66B P67A		04	E36A E36B E36C E36D E87A E87B
	Prä	A05A A06A A06B A06C A07A A07B A07C A11A A11B A11C A11D A17A A46A A46D A94A A94B A94C A97A A97B A97C A97D B61B B61C		16	Q37A		05	F36A F36B F36C F36D F73A F98A
99.B7.5H†↔		INTK I INTK II SVB VB		17	R50A R50B R60B		06	G12A G37Z G38A G38B G67A
	01	B01A B02A B03A B20A B36A B36B B60A		18B	T01A T36A T36B T60A T60B T60C T60F		07	H01A H33Z H37A
	03	D02A D37A D37B		19	U66A		09	J87Z
	04	E36A E36B E36C E36D E87A E87B		20	V01Z		10	K37A K37B
	05	F36A F36B F36C F36D F73A F98A		21A	W01A W01B W36Z W60A W60B W61A		11	L37A L37B L87Z
	06	G12A G37Z G38A G38B G67A		21B	X37A		12	M38A
	07	H01A H33Z H37A		22	Y02A Y02B		14	O38A
	09	J87Z		23	Z02Z		15	P02A P03A P04A P05A P05B P05C P37Z P61A P61C P66B P67A
	10	K37A K37B	99.B7.5J†↔	Prä	A05A A06A A06B A06C A07A A07B A07C A11A A11B A11C A11D A17A A46A A46D A94A A94B A94C A97A A97B A97C A97D B61B B61C		16	Q37A
	11	L37A L37B L87Z					17	R50A R50B R60B
	12	M38A		01	B01A B02A B03A B20A B36A B36B B60A		18B	T01A T36A T36B T60A T60B T60C T60F
	14	O38A					19	U66A
	15	P02A P03A P04A P05A P05B P05C P61A P61C P66B P67A		03	D02A D37A D37B		20	V01Z
	16	Q37A		04	E36A E36B E36C E36D E87A E87B		21A	W01A W01B W36Z W60A W60B W61A
	17	R50A R50B R60B		05	F36A F36B F36C F36D F73A F98A		21B	X37A
	18B	T01A T36A T36B T60A T60B T60C T60F		06	G12A G37Z G38A G38B G67A		22	Y02A Y02B
	19	U66A		07	H01A H33Z H37A		23	Z02Z
				09	J87Z		Prä	A05A A06A A06B A06C A07A A07B A07C A11A A11B A11C A11D A17A A46A A46D A94A A94B A94C A97A A97B A97C A97D B61B B61C



CHOP	MDC	DRG	CHOP	MDC	DRG	CHOP	MDC	DRG
99.B7.5L†↔		INTK I INTK II SVB VB		20	V01Z		10	K37A K37B
	01	B01A B02A B03A B20A B36A B36B B60A		21A	W01A W01B W36Z W60A W60B W61A		11	L37A L37B L87Z
	03	D02A D37A D37B		21B	X37A		12	M38A
	04	E36A E36B E36C E36D E87A E87B		22	Y02A Y02B		14	O38A
	05	F36A F36B F36C F36D F73A F98A		23	Z02Z		15	P02A P03A P04A P05A P05B P05C P37Z P61A P61C P66B P67A
	06	G12A G37Z G38A G38B G67A		Prä	A05A A06A A06B A06C A07A A07B A07C A11A A11B A11C A11D A17A A46A A46D A94A A94B A94C A97A A97B A97C A97D B61B B61C		16	Q37A
	07	H01A H33Z H37A					17	R50A R50B R60B
	09	J87Z					18B	T01A T36A T36B T60A T60B T60C T60F
	10	K37A K37B	99.B7.5N†↔				19	U66A
	11	L37A L37B L87Z		01	B01A B02A B03A B20A B36A B36B B60A		20	V01Z
	12	M38A					21A	W01A W01B W36Z W60A W60B W61A
	14	O38A		03	D02A D37A D37B		21B	X37A
	15	P02A P03A P04A P05A P05B P05C P37Z P61A P61C P66B P67A		04	E36A E36B E36C E36D E87A E87B		22	Y02A Y02B
	16	Q37A		05	F36A F36B F36C F36D F73A F98A		23	Z02Z
	17	R50A R50B R60B		06	G12A G37Z G38A G38B G67A		Prä	A05A A06A A06B A06C A07A A07B A07C A11A A11B A11C A11D A17A A46A A46D A94A A94B A94C A97A A97B A97C A97D B61B B61C
	18B	T01A T36A T36B T60A T60B T60C T60F		07	H01A H33Z H37A			
	19	U66A		09	J87Z			
	20	V01Z		10	K37A K37B	99.B7.5P†↔		
	21A	W01A W01B W36Z W60A W60B W61A		11	L37A L37B L87Z			
	21B	X37A		12	M38A		01	B01A B02A B03A B20A B36A B36B B60A
	22	Y02A Y02B		14	O38A		03	D02A D37A D37B
	23	Z02Z		15	P02A P03A P04A P05A P05B P05C P37Z P61A P61C P66B P67A		04	E36A E36B E36C E36D E87A E87B
	Prä	A05A A06A A06B A06C A07A A07B A07C A11A A11B A11C A11D A17A A46A A46D A94A A94B A94C A97A A97B A97C A97D B61B B61C		16	Q37A		05	F36A F36B F36C F36D F73A F98A
99.B7.5M†↔		INTK I INTK II SVB VB		17	R50A R50B R60B		06	G12A G37Z G38A G38B G67A
	01	B01A B02A B03A B20A B36A B36B B60A		18B	T01A T36A T36B T60A T60B T60C T60F		07	H01A H33Z H37A
	03	D02A D37A D37B		19	U66A		09	J87Z
	04	E36A E36B E36C E36D E87A E87B		20	V01Z		10	K37A K37B
	05	F36A F36B F36C F36D F73A F98A		21A	W01A W01B W36Z W60A W60B W61A		11	L37A L37B L87Z
	06	G12A G37Z G38A G38B G67A		21B	X37A		12	M38A
	07	H01A H33Z H37A		22	Y02A Y02B		14	O38A
	09	J87Z		23	Z02Z		15	P02A P03A P04A P05A P05B P05C P37Z P61A P61C P66B P67A
	10	K37A K37B	99.B7.5O†↔	Prä	A05A A06A A06B A06C A07A A07B A07C A11A A11B A11C A11D A17A A46A A46D A94A A94B A94C A97A A97B A97C A97D B61B B61C		16	Q37A
	11	L37A L37B L87Z					17	R50A R50B R60B
	12	M38A		01	B01A B02A B03A B20A B36A B36B B60A		18B	T01A T36A T36B T60A T60B T60C T60F
	14	O38A		03	D02A D37A D37B		19	U66A
	15	P02A P03A P04A P05A P05B P05C P37Z P61A P61C P66B P67A		04	E36A E36B E36C E36D E87A E87B		20	V01Z
	16	Q37A		05	F36A F36B F36C F36D F73A F98A		21A	W01A W01B W36Z W60A W60B W61A
	17	R50A R50B R60B		06	G12A G37Z G38A G38B G67A		21B	X37A
	18B	T01A T36A T36B T60A T60B T60C T60F		07	H01A H33Z H37A		22	Y02A Y02B
	19	U66A		09	J87Z		23	Z02Z
							Prä	A05A A06A A06B A06C A07A A07B A07C A11A A11B A11C A11D A17A A46A A46D A94A A94B A94C A97A A97B A97C A97D B61B B61C

CHOP	MDC	DRG	CHOP	MDC	DRG	CHOP	MDC	DRG
99.B7.5Q†↔		INTK I INTK II SVB		20	V01Z		05	F73A F86A F87Z
		VB		21A	W01A W01B W36Z		06	G09A G87A G87B
	01	B01A B02A B03A			W60A W60B W61A		07	H87Z
		B20A B36A B36B		21B	X37A		08	I12A
		B60A		22	Y02A Y02B		09	J87Z
	03	D02A D37A D37B		23	Z02Z		10	K87Z
	04	E36A E36B E36C		Prä	A05A A06A A06B		11	L87Z
		E36D E87A E87B			A06C A07A A07B		12	M38A M38B
	05	F36A F36B F36C			A07C A11A A11B		14	O38A O38B
		F36D F73A F98A			A11C A11D A17A		16	Q37A Q37B
	06	G12A G37Z G38A			A46A A46D A94A		17	R01A
		G38B G67A			A94B A94C A97A	18B	T60A T60B T60C	
	07	H01A H33Z H37A			A97B A97C A97D		T60F T60G	
	09	J87Z			B61B B61C	21A	W60A W60B	
	10	K37A K37B	99.B7.5S†↔		INTK I INTK II SVB	21B	X37A X37B	
	11	L37A L37B L87Z			VB	23	Z02Z	
	12	M38A		01	B01A B02A B03A	99.B8.13†↔	Prä	A01A A90A A90B
	14	O38A			B20A B36A B36B			A90C A93A A94A
	15	P02A P03A P04A			B60A			A94B A94C A95A
		P05A P05B P05C		03	D02A D37A D37B			A95B A97A A97B
		P37Z P61A P61C		04	E36A E36B E36C		01	B61A B61B B61C
		P66B P67A		05	E36D E87A E87B			B02A B03A B09A
	16	Q37A		06	F36A F36B F36C			B20A B60A B76A
	17	R50A R50B R60B			F36D F73A F98A			B76B B76C B87A
18B		T01A T36A T36B		06	G12A G37Z G38A		03	B90A B90B
		T60A T60B T60C			G38B G67A			D02A D15A D15B
		T60F		07	H01A H33Z H37A		04	D37A D37B D87Z
	19	U66A		09	J87Z			E33A E36C E87A
	20	V01Z		10	K37A K37B			E87B E90A E90B
	21A	W01A W01B W36Z		11	L37A L37B L87Z		05	E90C
		W60A W60B W61A		12	M38A			F03B F03C F04Z
	21B	X37A		14	O38A		06	F06A F31A F31B
	22	Y02A Y02B		15	P02A P03A P04A			F31C F73A F75A
	23	Z02Z			P05A P05B P05C		06	F86A F87Z F90A
Prä		A05A A06A A06B			P37Z P61A P61C			F90B F90C
		A06C A07A A07B		16	Q37A		07	G09A G12A G21B
		A07C A11A A11B		17	R50A R50B R60B			G37Z G67A G87A
		A11C A11D A17A		18B	T01A T36A T36B		07	H33Z H37A H37B
		A46A A46D A94A			T60A T60B T60C		08	H87Z
		A94B A94C A97A		19	U66A			I02A I02B I06A
		A97B A97C A97D		20	V01Z			I06B I09A I09B
		B61B B61C		21A	W01A W01B W36Z			I12A I87A I87B
99.B7.5R†↔		INTK I INTK II SVB		21B	W60A W60B W61A		09	I95Z
		VB			X37A		10	J87Z
	01	B01A B02A B03A		22	Y02A Y02B		11	K37A K37B K87Z
		B20A B36A B36B		23	Z02Z		12	L37A L37B L87Z
		B60A		Prä	A05A A06A A06B		14	M38A
	03	D02A D37A D37B			A06C A07A A07B		16	O38A
	04	E36A E36B E36C			A07C A11A A11B		17	Q37A Q37B
		E36D E87A E87B			A11C A11D A17A		18B	R01A R61A R61B
	05	F36A F36B F36C			A46A A46D A94A			T01A T36A T36B
		F36D F73A F98A			A94B A94C A97A			T60A T60B T60C
	06	G12A G37Z G38A			A97B A97C A97D		19	T60F
		G38B G67A			B61B B61C		20	U66A
	07	H01A H33Z H37A					21A	V01Z
	09	J87Z					21B	W60A W60B
	10	K37A K37B	99.B8.11†↔	01	B60A		23	X37A
	11	L37A L37B L87Z		04	E87A E87B		Prä	Z02Z
	12	M38A		05	F73A	99.B8.14†↔		A01A A46A A46B
	14	O38A		07	H63C			A46C A46D A90A
	15	P02A P03A P04A		21B	X62B X86A			A90B A90C A93A
		P05A P05B P05C		Prä	A94A A94B A94C			A94A A94B A94C
		P37Z P61A P61C	99.B8.12†↔		A97A A97B B61B			A95A A95B A97A
		P66B P67A			B61C			A97B B61A B61B
	16	Q37A		01	B02A B03A B09A			B61C
	17	R50A R50B R60B			B60A B76A B76B		01	B02A B03A B09A
18B		T01A T36A T36B			B76C B87A B87B			B20A B60A B76A
		T60A T60B T60C		03	D87Z			B76B B76C B87A
		T60F		04	E87A E87B E90A			B90A B90B
	19	U66A			E90B E90C		03	D02A D15A D15B

CHOP	MDC	DRG	CHOP	MDC	DRG	CHOP	MDC	DRG
		D37A D37B D87Z			A46B A46C A46D		23	Z02Z
	04	E33A E36C E87A			A46E A90A A90B	99.B8.18†↔	Prä	A01A A05A A46A
		E87B E90A E90B			A90C A93A A94A			A46B A46C A46D
		E90C			A94B A94C A95A			A46E A90A A90B
	05	F03B F03C F04Z		01	A95B A97A A97B			A93A A94A A94B
		F06A F31A F31B			B02A B03A B09A		01	A94C A95A A95B
		F31C F37A F37B			B20A B36B B60A			A97A A97B
		F73A F75A F86A			B76A B76B B76C			B02A B03A B09A
		F87Z F90A F90B		03	B87A B90A B90B			B20A B36B B60A
		F90C			D02A D15A D15B			B76A B76B B76C
	06	G09A G12A G21B			D37A D37B D87Z			B87A B90A
		G37Z G67A G87A		04	E33A E36A E36C		03	D02A D15A D15B
	07	H37A H87Z			E87A E87B E90A			D37A D37B D87Z
	08	I02A I02B I06A		05	F37A F37B F73A		04	E33A E36A E36C
		I06B I09A I09B			F75A F86A F87Z			E87A E87B E90A
		I12A I87A I87B			F90A F90B F90C		05	F37A F37B F73A
		I95Z		06	G09A G12A G21B			F75A F86A F87Z
	09	J33Z J87Z			G37Z G67A G87A		06	F90A F90B F90C
	10	K37A K37B K87Z		07	H37A H87Z			G09A G12A G21B
	11	L37A L37B L87Z		09	J87Z			G37Z G67A G87A
	12	M38A		10	K37A K37B K87Z		07	H37A H87Z
	14	O38A		11	L37A L37B L87Z		09	J87Z
	16	Q37A Q37B		12	M38A		10	K37A K37B K87Z
	17	R01A R50A R50B		14	O38A		11	L37A L37B L87Z
		R61A R61B		16	Q37A Q37B		12	M38A
	18B	T01A T01C T36A		17	R01A R50A R50B		14	O38A
		T36B T60A T60B		18B	R61A R61B		16	Q37A Q37B
		T60C T60F		19	T01A T01C T60A		17	R01A R50A R50B
	19	U66A			T60B T60C T60F		18B	R61A R61B
	20	V01Z		19	U66A			T01A T01C T60A
	21A	W60A W60B		20	V01Z		19	U66A
	21B	X37A		21A	W02A W02B W02C		20	V01Z
	23	Z02Z			W60A W60B W61A		21A	W02A W02B W02C
99.B8.15†↔	Prä	A01A A05A A46A		21B	X37A			W60A W60B W61A
		A46B A46C A46D	99.B8.17†↔	23	Z02Z		21B	X37A
		A90A A90B A90C		Prä	A01A A05A A46A		23	Z02Z
		A93A A94A A94B			A46B A46C A46D	99.B8.1A†↔	Prä	A01A A05A A46A
		A94C A95A A95B			A46E A90A A90B			A46B A46C A46D
		A97A A97B			A93A A94A A94B			A46E A90A A90B
	01	B02A B03A B09A			A94C A95A A95B			A93A A94A A94B
		B20A B60A B76A			A97A A97B			A94C A95A A95B
		B76B B76C B87A		01	B02A B03A B09A		01	A97A A97B
		B90A B90B			B20A B36B B60A			B02A B03A B09A
	03	D02A D15A D15B			B76A B76B B76C			B20A B36B B60A
		D37A D37B D87Z			B87A B90A			B76A B76B B76C
	04	E33A E36A E36C		03	D02A D15A D15B			B87A B90A
		E87A E87B E90A			D37A D37B D87Z			D02A D15A D15B
	05	F37A F37B F73A		04	E33A E36A E36C		03	D37A D37B D87Z
		F75A F86A F87Z			E87A E87B E90A		04	E33A E36A E36C
		F90A F90B F90C		05	F37A F37B F73A			E87A E87B E90A
	06	G09A G12A G21B			F75A F86A F87Z		05	F37A F37B F73A
		G37Z G67A G87A		06	F90A F90B F90C			F75A F86A F87Z
	07	H37A H87Z			G09A G12A G21B		06	F90A F90B F90C
	09	J87Z		07	G37Z G67A G87A			G09A G12A G21B
	10	K37A K37B K87Z		09	H37A H87Z		07	G37Z G67A G87A
	11	L37A L37B L87Z		10	K37A K37B K87Z		09	H37A H87Z
	12	M38A		11	L37A L37B L87Z		10	K37A K37B K87Z
	14	O38A		12	M38A		11	L37A L37B L87Z
	16	Q37A Q37B		14	O38A		12	M38A
	17	R01A R50A R50B		16	Q37A Q37B		14	O38A
		R61A R61B		17	R01A R50A R50B		16	Q37A Q37B
	18B	T01A T01C T60A		18B	R61A R61B		17	R01A R50A R50B
		T60B T60C T60F			T01A T01C T60A		18B	R61A R61B
	19	U66A		19	T60B T60C T60F			T01A T01C T60A
	20	V01Z		20	U66A		19	U66A
	21A	W02A W02B W02C		21A	V01Z		20	V01Z
		W60A W60B W61A			W02A W02B W02C		21A	W02A W02B W02C
	21B	X37A		21B	W60A W60B W61A			
	23	Z02Z			X37A			
99.B8.16†↔	Prä	A01A A05A A46A						

CHOP	MDC	DRG	CHOP	MDC	DRG	CHOP	MDC	DRG
		W60A W60B W61A			R61A R61B		10	K37A K37B K87Z
	21B	X37A		18B	T01A T01C T60A		11	L37A L37B L87Z
	23	Z02Z			T60B T60C T60F		12	M38A
99.B8.1B†↔	Prä	A01A A05A A06A		19	U66A		14	O38A
		A06B A06C A07A		20	V01Z		16	Q37A Q37B
		A43A A46A A46B		21A	W02A W02B W02C		17	R01A R50A R50B
		A46C A46D A46E			W60A W60B W61A			R61A R61B
		A90A A90B A93A		21B	X37A		18B	T01A T01C T60A
		A94A A94B A94C		23	Z02Z			T60B T60C T60F
		A95A A95B A97A	99.B8.1D†↔	Prä	A01A A05A A06A		19	U66A
		A97B			A06B A06C A07A		20	V01Z
	01	B02A B03A B09A			A43A A46A A46B		21A	W02A W02B W02C
		B20A B36B B60A			A46C A46D A46E			W60A W60B W61A
		B76A B76B B76C			A90A A90B A93A		21B	X37A
		B87A B90A			A94A A94B A94C		23	Z02Z
	03	D02A D15A D15B			A95A A95B A97A	99.B8.1F†↔	Prä	A01A A05A A06A
		D37A D37B D87Z			A97B			A06B A06C A07A
	04	E33A E36A E36C		01	B02A B03A B09A			A43A A46A A46B
		E87A E87B E90A			B20A B36B B60A			A46C A46D A46E
	05	F37A F37B F73A			B76A B76B B76C			A90A A90B A93A
		F75A F86A F87Z			B87A B90A			A94A A94B A94C
		F90A F90B F90C		03	D02A D15A D15B			A95A A95B A97A
	06	G09A G12A G21B			D37A D37B D87Z		01	B02A B03A B09A
		G37Z G67A G87A		04	E33A E36A E36C			B20A B36B B60A
	07	H37A H87Z			E87A E87B E90A			B76A B76B B76C
	09	J87Z		05	F37A F37B F73A			B87A B90A
	10	K37A K37B K87Z			F75A F86A F87Z		03	D02A D15A D15B
	11	L37A L37B L87Z			F90A F90B F90C			D37A D37B D87Z
	12	M38A		06	G09A G12A G21B		04	E33A E36A E36C
	14	O38A			G37Z G67A G87A			E87A E87B E90A
	16	Q37A Q37B		07	H37A H87Z		05	F37A F37B F73A
	17	R01A R50A R50B		09	J87Z			F75A F86A F87Z
		R61A R61B		10	K37A K37B K87Z			F90A F90B F90C
	18B	T01A T01C T60A		11	L37A L37B L87Z		06	G09A G12A G21B
		T60B T60C T60F		12	M38A			G37Z G67A G87A
	19	U66A		14	O38A		07	H37A H87Z
	20	V01Z		16	Q37A Q37B		09	J87Z
	21A	W02A W02B W02C		17	R01A R50A R50B		10	K37A K37B K87Z
		W60A W60B W61A			R61A R61B		11	L37A L37B L87Z
	21B	X37A		18B	T01A T01C T60A		12	M38A
	23	Z02Z			T60B T60C T60F		14	O38A
99.B8.1C†↔	Prä	A01A A05A A06A		19	U66A		16	Q37A Q37B
		A06B A06C A07A		20	V01Z		17	R01A R50A R50B
		A43A A46A A46B		21A	W02A W02B W02C			R61A R61B
		A46C A46D A46E			W60A W60B W61A		18B	T01A T01C T60A
		A90A A90B A93A		21B	X37A			T60B T60C T60F
		A94A A94B A94C	99.B8.1E†↔	23	Z02Z		19	U66A
		A95A A95B A97A		Prä	A01A A05A A06A		20	V01Z
		A97B			A06B A06C A07A		21A	W02A W02B W02C
	01	B02A B03A B09A			A43A A46A A46B			W60A W60B W61A
		B20A B36B B60A			A46C A46D A46E		21B	X37A
		B76A B76B B76C			A90A A90B A93A		23	Z02Z
		B87A B90A			A94A A94B A94C	99.B8.1G†↔	Prä	A01A A05A A06A
	03	D02A D15A D15B			A95A A95B A97A			A06B A06C A07A
		D37A D37B D87Z			A97B			A07B A07C A43A
	04	E33A E36A E36C		01	B02A B03A B09A			A46A A46B A46C
		E87A E87B E90A			B20A B36B B60A			A46D A46E A90A
	05	F37A F37B F73A			B76A B76B B76C			A90B A93A A94A
		F75A F86A F87Z			B87A B90A			A94B A94C A95A
		F90A F90B F90C		03	D02A D15A D15B			A95B A97A A97B
	06	G09A G12A G21B			D37A D37B D87Z		01	B02A B03A B09A
		G37Z G67A G87A		04	E33A E36A E36C			B20A B36B B60A
	07	H37A H87Z			E87A E87B E90A			B76A B76B B76C
	09	J87Z		05	F37A F37B F73A			B87A B90A
	10	K37A K37B K87Z			F75A F86A F87Z		03	D02A D15A D15B
	11	L37A L37B L87Z			F90A F90B F90C			D37A D37B D87Z
	12	M38A		06	G09A G12A G21B		04	E33A E36A E36C
	14	O38A			G37Z G67A G87A			E87A E87B E90A
	16	Q37A Q37B		07	H37A H87Z		05	F37A F37B F73A
	17	R01A R50A R50B		09	J87Z			

CHOP	MDC	DRG	CHOP	MDC	DRG	CHOP	MDC	DRG
		F75A F86A F87Z			B87A B90A			A90B A93A A94A
		F90A F90B F90C		03	D02A D15A D15B			A94B A94C A95A
	06	G09A G12A G21B			D37A D37B D87Z		01	A95B A97A A97B
		G37Z G67A G87A		04	E33A E36A E36C			B02A B03A B09A
	07	H37A H87Z			E87A E87B E90A			B20A B36B B60A
	09	J87Z		05	F37A F37B F73A			B76A B76B B76C
	10	K37A K37B K87Z			F75A F86A F87Z			B87A B90A
	11	L37A L37B L87Z			F90A F90B F90C		03	D02A D15A D15B
	12	M38A		06	G09A G12A G21B			D37A D37B D87Z
	14	O38A			G37Z G67A G87A		04	E33A E36A E36C
	16	Q37A Q37B		07	H37A H87Z			E87A E87B E90A
	17	R01A R50A R50B		09	J87Z		05	F37A F37B F73A
		R61A R61B		10	K37A K37B K87Z			F75A F86A F87Z
	18B	T01A T01C T60A		11	L37A L37B L87Z			F90A F90B F90C
		T60B T60C T60F		12	M38A		06	G09A G12A G21B
	19	U66A		14	O38A			G37Z G67A G87A
	20	V01Z		16	Q37A Q37B		07	H37A H87Z
	21A	W02A W02B W02C		17	R01A R50A R50B		09	J87Z
		W60A W60B W61A			R61A R61B		10	K37A K37B K87Z
	21B	X37A		18B	T01A T01C T60A		11	L37A L37B L87Z
	23	Z02Z			T60B T60C T60F		12	M38A
99.B8.1H†↔	Prä	A01A A05A A06A		19	U66A		14	O38A
		A06B A06C A07A		20	V01Z		16	Q37A Q37B
		A07B A07C A43A		21A	W02A W02B W02C		17	R01A R50A R50B
		A46A A46B A46C			W60A W60B W61A			R61A R61B
		A46D A46E A90A		21B	X37A		18B	T01A T01C T60A
		A90B A93A A94A	99.B8.1J†↔	23	Z02Z			T60B T60C T60F
		A94B A94C A95A		Prä	A01A A05A A06A		19	U66A
		A95B A97A A97B			A06B A06C A07A		20	V01Z
	01	B02A B03A B09A			A07B A07C A43A		21A	W02A W02B W02C
		B20A B36B B60A			A46A A46B A46C			W60A W60B W61A
		B76A B76B B76C			A46D A46E A90A		21B	X37A
		B87A B90A			A90B A93A A94A	99.B8.1L†↔	23	Z02Z
	03	D02A D15A D15B			A94B A94C A95A		Prä	A01A A05A A06A
		D37A D37B D87Z			A95B A97A A97B			A06B A06C A07A
	04	E33A E36A E36C		01	B02A B03A B09A			A07B A07C A43A
		E87A E87B E90A			B20A B36B B60A			A46A A46B A46C
	05	F37A F37B F73A			B76A B76B B76C			A46D A46E A90A
		F75A F86A F87Z			B87A B90A			A90B A93A A94A
		F90A F90B F90C		03	D02A D15A D15B			A94B A94C A95A
	06	G09A G12A G21B			D37A D37B D87Z		01	A95B A97A A97B
		G37Z G67A G87A		04	E33A E36A E36C			B02A B03A B09A
	07	H37A H87Z			E87A E87B E90A			B20A B36B B60A
	09	J87Z		05	F37A F37B F73A			B76A B76B B76C
	10	K37A K37B K87Z			F75A F86A F87Z			B87A B90A
	11	L37A L37B L87Z			F90A F90B F90C		03	D02A D15A D15B
	12	M38A		06	G09A G12A G21B			D37A D37B D87Z
	14	O38A			G37Z G67A G87A		04	E33A E36A E36C
	16	Q37A Q37B		07	H37A H87Z			E87A E87B E90A
	17	R01A R50A R50B		09	J87Z		05	F37A F37B F73A
		R61A R61B		10	K37A K37B K87Z			F75A F86A F87Z
	18B	T01A T01C T60A		11	L37A L37B L87Z			F90A F90B F90C
		T60B T60C T60F		12	M38A		06	G09A G12A G21B
	19	U66A		14	O38A			G37Z G67A G87A
	20	V01Z		16	Q37A Q37B		07	H37A H87Z
	21A	W02A W02B W02C		17	R01A R50A R50B		09	J87Z
		W60A W60B W61A			R61A R61B		10	K37A K37B K87Z
	21B	X37A		18B	T01A T01C T60A		11	L37A L37B L87Z
	23	Z02Z			T60B T60C T60F		12	M38A
99.B8.1I†↔	Prä	A01A A05A A06A	99.B8.1K†↔	19	U66A		14	O38A
		A06B A06C A07A		20	V01Z		16	Q37A Q37B
		A07B A07C A43A		21A	W02A W02B W02C		17	R01A R50A R50B
		A46A A46B A46C			W60A W60B W61A			R61A R61B
		A46D A46E A90A		21B	X37A		18B	T01A T01C T60A
		A90B A93A A94A		23	Z02Z			T60B T60C T60F
		A94B A94C A95A		Prä	A01A A05A A06A		19	U66A
		A95B A97A A97B			A06B A06C A07A		20	V01Z
	01	B02A B03A B09A			A07B A07C A43A		21A	W02A W02B W02C
		B20A B36B B60A			A46A A46B A46C			W60A W60B W61A
		B76A B76B B76C			A46D A46E A90A		21B	X37A

CHOP	MDC	DRG	CHOP	MDC	DRG	CHOP	MDC	DRG
	23	Z02Z			T60B T60C T60F		04	E36C E87A E87B
99.B8.1M†↔	Prä	A01A A05A A06A		19	U66A			E90A E90B E90C
		A06B A06C A07A		20	V01Z		05	F37A F37B F73A
		A07B A07C A43A		21A	W02A W02B W02C			F90A F90B F90C
		A46A A46B A46C			W60A W60B W61A		06	G12A G67A G87A
		A46D A46E A90A		21B	X37A		07	H37A
		A90B A93A A94A	99.B8.1O†↔	23	Z02Z		08	I02A I02B I06A
		A94B A94C A95A		Prä	A01A A05A A06A			I06B I09A I09B
		A95B A97A A97B			A06B A06C A07A			I87A I95Z
	01	B02A B03A B09A			A07B A07C A43A		09	J33Z J87Z
		B20A B36B B60A			A46A A46B A46C		10	K37A K37B
		B76A B76B B76C			A46D A46E A90A		11	L37A L37B L87Z
		B87A B90A			A90B A93A A94A		12	M38A
	03	D02A D15A D15B			A94B A94C A95A		14	O38A
		D37A D37B D87Z			A95B A97A A97B		15	P60B P61A P66B
	04	E33A E36A E36C		01	B02A B03A B09A			P67A
		E87A E87B E90A			B20A B36B B60A		16	Q37A Q37B
	05	F37A F37B F73A			B76A B76B B76C		17	R50A R50B
		F75A F86A F87Z			B87A B90A		18B	T01A T36A T36B
		F90A F90B F90C		03	D02A D15A D15B			T60A T60B T60C
	06	G09A G12A G21B			D37A D37B D87Z			T60F
		G37Z G67A G87A		04	E33A E36A E36C		19	U66A
		H37A H87Z			E87A E87B E90A		20	V01Z
	07	J87Z		05	F37A F37B F73A		21A	W60A W60B
	09	J87Z			F75A F86A F87Z		21B	X37A
	10	K37A K37B K87Z			F90A F90B F90C		23	Z02Z
	11	L37A L37B L87Z		06	G09A G12A G21B	99.B8.45†↔	Prä	A05A A46A A46B
	12	M38A			G37Z G67A G87A			A46C A46D A90A
	14	O38A		07	H37A H87Z			A90B A90C A94A
	16	Q37A Q37B		09	J87Z			A94B A94C A97A
	17	R01A R50A R50B		10	K37A K37B K87Z			A97B B61B B61C
		R61A R61B		11	L37A L37B L87Z		01	B02A B03A B20A
	18B	T01A T01C T60A		12	M38A			B36B B60A B76A
		T60B T60C T60F		14	O38A			B76B B76C B87A
	19	U66A		16	Q37A Q37B			B90A B90B
	20	V01Z		17	R01A R50A R50B		03	D02A D15A D15B
	21A	W02A W02B W02C			R61A R61B			D37A D37B
		W60A W60B W61A		18B	T01A T01C T60A		04	E36A E36C E87A
	21B	X37A			T60B T60C T60F			E87B E90A
	23	Z02Z		19	U66A		05	F37A F37B F73A
99.B8.1N†↔	Prä	A01A A05A A06A		20	V01Z			F90A F90B F90C
		A06B A06C A07A		21A	W02A W02B W02C		06	G12A G67A G87A
		A07B A07C A43A			W60A W60B W61A		07	H37A
		A46A A46B A46C		21B	X37A		09	J87Z
		A46D A46E A90A		23	Z02Z		10	K37A K37B
		A90B A93A A94A	99.B8.42†↔	01	B60A		11	L37A L37B L87Z
		A94B A94C A95A			E87A E87B		12	M38A
		A95B A97A A97B		04	E87A E87B		14	O38A
	01	B02A B03A B09A		05	F73A		15	P05A P05B P05C
		B20A B36B B60A		21B	X62B X86A			P60B P61A P66A
		B76A B76B B76C	99.B8.43†↔	Prä	A94A			P66B P66C P67A
		B87A B90A		01	B02A B03A B60A		16	Q37A Q37B
	03	D02A D15A D15B			E87A E87B		17	R50A R50B
		D37A D37B D87Z		04	E87A E87B		18B	T01A T60A T60B
	04	E33A E36A E36C		05	F73A			T60C T60F
		E87A E87B E90A		06	G12A		19	U66A
	05	F37A F37B F73A		09	J87Z		20	V01Z
		F75A F86A F87Z		11	L87Z		21A	W02A W02B W02C
		F90A F90B F90C		14	O38A O38B			W60A W60B W61A
	06	G09A G12A G21B	99.B8.44†↔	Prä	A46A A46B A46C		21B	X37A
		G37Z G67A G87A			A46D A90A A90B		23	Z02Z
		H37A H87Z			A90C A94A A94B	99.B8.46†↔	Prä	A05A A46A A46B
	07	H37A H87Z			A94C A95A A95B			A46C A46D A90A
	09	J87Z			A97A A97B B61A			A90B A90C A94A
	10	K37A K37B K87Z			B61B B61C			A94B A94C A97A
	11	L37A L37B L87Z		01	B02A B03A B20A			A97B B61B B61C
	12	M38A			B36B B60A B76A		01	B02A B03A B20A
	14	O38A			B76B B76C B87A			B36B B60A B76A
	16	Q37A Q37B			B90A B90B			B76B B76C B87A
	17	R01A R50A R50B		03	D02A D15A D15B			B90A B90B
		R61A R61B			D37A D37B			
	18B	T01A T01C T60A						

CHOP	MDC	DRG	CHOP	MDC	DRG	CHOP	MDC	DRG
	03	D02A D15A D15B D37A D37B		01	B02A B03A B20A B36B B60A B76A B76B B76C B87A B90A B90B		01	A06C A07A A46A A46B A46C A46D A46E A90A A90B A94A A94B A94C A97A B61B B61C
	04	E36A E36C E87A E87B E90A		03	D02A D15A D15B D37A D37B		01	B02A B03A B20A B36B B60A B76A B76B B76C B87A B90A
	05	F37A F37B F73A F90A F90B F90C		04	E36A E36C E87A E87B E90A		03	D02A D15A D15B D37A D37B
	06	G12A G67A G87A		05	F37A F37B F73A F90A F90B F90C		04	E36A E36C E87A E87B E90A
	07	H37A		06	G12A G67A G87A		05	F37A F37B F73A F90A F90B F90C
	09	J87Z		07	H37A		06	G12A G67A G87A
	10	K37A K37B		09	J87Z		07	H37A
	11	L37A L37B L87Z		10	K37A K37B		09	J87Z
	12	M38A		11	L37A L37B L87Z		10	K37A K37B
	14	O38A		12	M38A		11	L37A L37B L87Z
	15	P02A P03A P04A P05A P05B P05C P60B P61A P65A P66A P66B P66C P67A		14	O38A		12	M38A
	16	Q37A Q37B		15	P02A P02B P03A P03B P04A P04B P05A P05B P05C P60B P61A P66A P66B P66C P67A		14	O38A
	17	R50A R50B		16	Q37A Q37B		15	P02A P02B P03A P03B P04A P05A P05B P05C P60B P61A P66A P67A
	18B	T01A T60A T60B T60C T60F		17	R50A R50B		16	Q37A Q37B
	19	U66A		18B	T01A T60A T60B T60C T60F		17	R50A R50B
	20	V01Z		19	U66A		18B	T01A T60A T60B T60C T60F
	21A	W02A W02B W02C W60A W60B W61A		20	V01Z		19	U66A
	21B	X37A		21A	W02A W02B W02C W60A W60B W61A		20	V01Z
	23	Z02Z		21B	X37A		21A	W02A W02B W02C W60A W60B W61A
99.B8.47†↔	Prä	A05A A46A A46B A46C A46D A46E A90A A90B A90C A94A A94B A94C A97A B61B B61C	99.B8.4A†↔	Prä	A05A A46A A46B A46C A46D A46E A90A A90B A94A A94B A94C A97A B61B B61C	99.B8.4C†↔	Prä	A05A A06A A06B A06C A07A A43A A46A A46B A46C A46D A46E A90A A90B A94A A94B A94C A97A B61B B61C
	01	B02A B03A B20A B36B B60A B76A B76B B76C B87A B90A B90B		01	B02A B03A B20A B36B B60A B76A B76B B76C B87A B90A		01	B02A B03A B20A B36B B60A B76A B76B B76C B87A B90A
	03	D02A D15A D15B D37A D37B		03	D02A D15A D15B D37A D37B		03	D02A D15A D15B D37A D37B
	04	E36A E36C E87A E87B E90A		04	E36A E36C E87A E87B E90A		04	E36A E36C E87A E87B E90A
	05	F37A F37B F73A F90A F90B F90C		05	F37A F37B F73A F90A F90B F90C		05	F37A F37B F73A F90A F90B F90C
	06	G12A G67A G87A		06	G12A G67A G87A		06	G12A G67A G87A
	07	H37A		07	H37A		07	H37A
	09	J87Z		09	J87Z		09	J87Z
	10	K37A K37B		10	K37A K37B		10	K37A K37B
	11	L37A L37B L87Z		11	L37A L37B L87Z		11	L37A L37B L87Z
	12	M38A		12	M38A		12	M38A
	14	O38A		14	O38A		14	O38A
	15	P02A P03A P04A P04B P05A P05B P05C P60B P61A P66A P66B P66C P67A		15	P02A P02B P03A P03B P04A P04B P05A P05B P05C P60B P61A P66A P66B P66C P67A		15	P02A P03A P03B P04A P05A P05B P05C P60B P61A P66A P67A
	16	Q37A Q37B		16	Q37A Q37B		16	Q37A Q37B
	17	R50A R50B		17	R50A R50B		17	R50A R50B
	18B	T01A T60A T60B T60C T60F		18B	T01A T60A T60B T60C T60F		18B	T01A T60A T60B T60C T60F
	19	U66A		19	U66A		19	U66A
	20	V01Z		20	V01Z		20	V01Z
	21A	W02A W02B W02C W60A W60B W61A		21A	W02A W02B W02C W60A W60B W61A		21A	W02A W02B W02C W60A W60B W61A
	21B	X37A		21B	X37A		21B	X37A
	23	Z02Z		23	Z02Z		23	Z02Z
99.B8.48†↔	Prä	A05A A46A A46B A46C A46D A46E A90A A90B A90C A94A A94B A94C A97A B61B B61C	99.B8.4B†↔	Prä	A05A A06A A06B		19	U66A

CHOP	MDC	DRG	CHOP	MDC	DRG	CHOP	MDC	DRG
	21A	W02A W02B W02C W60A W60B W61A		16	Q37A Q37B		12	M38A
	21B	X37A		17	R50A R50B		14	O38A
	23	Z02Z		18B	T01A T60A T60B T60C T60F		15	P02A P03A P04A P05A P05B P05C P60B P61A P66A P67A
99.B8.4D†↔	Prä	A05A A06A A06B A06C A07A A43A A46A A46B A46C A46D A46E A90A A90B A94A A94B A94C A97A B61B B61C		19	U66A		16	Q37A Q37B
	01	B02A B03A B20A B36B B60A B76A B76B B76C B87A B90A	99.B8.4F†↔	20	V01Z		17	R50A R50B
	03	D02A D15A D15B D37A D37B		21A	W02A W02B W02C W60A W60B W61A		18B	T01A T60A T60B T60C T60F
	04	E36A E36C E87A E87B E90A		21B	X37A		19	U66A
	05	F37A F37B F73A F90A F90B F90C		23	Z02Z		20	V01Z
	06	G12A G67A G87A		Prä	A05A A06A A06B A06C A07A A43A A46A A46B A46C A46D A46E A90A A90B A94A A94B A94C A97A B61B B61C	99.B8.4H†↔	21A	W02A W02B W02C W60A W60B W61A
	07	H37A		01	B02A B03A B20A B36B B60A B76A B76B B76C B87A B90A		21B	X37A
	09	J87Z		03	D02A D15A D15B D37A D37B		23	Z02Z
	10	K37A K37B		04	E36A E36C E87A E87B E90A		Prä	A05A A06A A06B A06C A07A A07B A07C A43A A46A A46B A46C A46D A46E A90A A90B A94A A94B A94C A97A B61B B61C
	11	L37A L37B L87Z		05	F37A F37B F73A F90A F90B F90C		01	B02A B03A B20A B36B B60A B76A B76B B76C B87A B90A
	12	M38A		06	G12A G67A G87A		03	D02A D15A D15B D37A D37B
	14	O38A		07	H37A		04	E36A E36C E87A E87B E90A
	15	P02A P03A P03B P04A P05A P05B P05C P60B P61A P66A P67A		09	J87Z		05	F37A F37B F73A F90A F90B F90C
	16	Q37A Q37B		10	K37A K37B		06	G12A G67A G87A
	17	R50A R50B		11	L37A L37B L87Z		07	H37A
	18B	T01A T60A T60B T60C T60F		12	M38A		09	J87Z
	19	U66A		14	O38A		10	K37A K37B
	20	V01Z		15	P02A P03A P04A P05A P05B P05C P60B P61A P66A P67A		11	L37A L37B L87Z
	21A	W02A W02B W02C W60A W60B W61A		16	Q37A Q37B		12	M38A
	21B	X37A		17	R50A R50B		14	O38A
	23	Z02Z		18B	T01A T60A T60B T60C T60F		15	P02A P03A P04A P05A P05B P05C P60B P61A P61C P66A P67A
99.B8.4E†↔	Prä	A05A A06A A06B A06C A07A A43A A46A A46B A46C A46D A46E A90A A90B A94A A94B A94C A97A B61B B61C	99.B8.4G†↔	Prä	A05A A06A A06B A06C A07A A43A A46A A46B A46C A46D A46E A90A A90B A94A A94B A94C A97A B61B B61C		16	Q37A Q37B
	01	B02A B03A B20A B36B B60A B76A B76B B76C B87A B90A		01	B02A B03A B20A B36B B60A B76A B76B B76C B87A B90A		17	R50A R50B
	03	D02A D15A D15B D37A D37B		03	D02A D15A D15B D37A D37B		18B	T01A T60A T60B T60C T60F
	04	E36A E36C E87A E87B E90A		04	E36A E36C E87A E87B E90A		19	U66A
	05	F37A F37B F73A F90A F90B F90C		05	F37A F37B F73A F90A F90B F90C		20	V01Z
	06	G12A G67A G87A		06	G12A G67A G87A		21A	W02A W02B W02C W60A W60B W61A
	07	H37A		07	H37A		21B	X37A
	09	J87Z		09	J87Z		23	Z02Z
	10	K37A K37B		10	K37A K37B		Prä	A05A A06A A06B A06C A07A A07B A07C A43A A46A A46B A46C A46D A46E A90A A90B A94A A94B A94C A97A B61B B61C
	11	L37A L37B L87Z		11	L37A L37B L87Z		01	B02A B03A B20A B36B B60A B76A B76B B76C B87A B90A
	12	M38A		12	M38A		03	D02A D15A D15B D37A D37B
	14	O38A		14	O38A		04	E36A E36C E87A E87B E90A
	15	P02A P03A P04A P05A P05B P05C P60B P61A P66A P67A		15	P02A P03A P04A P05A P05B P05C P60B P61A P66A P67A		05	F37A F37B F73A



CHOP	MDC	DRG	CHOP	MDC	DRG	CHOP	MDC	DRG
		F90A F90B F90C			B90A			A46E A90A A90B
	06	G12A G67A G87A		03	D02A D15A D15B			A94A A94B A94C
	07	H37A			D37A D37B		01	A97A B61B B61C
	09	J87Z		04	E36A E36C E87A			B02A B03A B20A
	10	K37A K37B			E87B E90A			B36B B60A B76A
	11	L37A L37B L87Z		05	F37A F37B F73A			B76B B76C B87A
	12	M38A			F90A F90B F90C			B90A
	14	O38A		06	G12A G67A G87A		03	D02A D15A D15B
	15	P02A P03A P04A		07	H37A			D37A D37B
		P05A P05B P05C		09	J87Z		04	E36A E36C E87A
		P60B P61A P61C		10	K37A K37B			E87B E90A
		P66A P67A		11	L37A L37B L87Z		05	F37A F37B F73A
	16	Q37A Q37B		12	M38A			F90A F90B F90C
	17	R50A R50B		14	O38A		06	G12A G67A G87A
	18B	T01A T60A T60B		15	P02A P03A P04A		07	H37A
		T60C T60F			P05A P05B P05C		09	J87Z
	19	U66A			P37Z P60B P61A		10	K37A K37B
	20	V01Z			P61C P66A P67A		11	L37A L37B L87Z
	21A	W02A W02B W02C		16	Q37A Q37B		12	M38A
		W60A W60B W61A		17	R50A R50B		14	O38A
	21B	X37A		18B	T01A T60A T60B		15	P02A P03A P04A
	23	Z02Z			T60C T60F			P05A P05B P05C
99.B8.4J†↔	Prä	A05A A06A A06B		19	U66A			P37Z P60B P61A
		A06C A07A A07B		20	V01Z			P61C P66A P67A
		A07C A43A A46A		21A	W02A W02B W02C		16	Q37A Q37B
		A46B A46C A46D			W60A W60B W61A		17	R50A R50B
		A46E A90A A90B		21B	X37A		18B	T01A T60A T60B
		A94A A94B A94C		23	Z02Z			T60C T60F
		A97A B61B B61C	99.B8.4L†↔	Prä	A05A A06A A06B		19	U66A
	01	B02A B03A B20A			A06C A07A A07B		20	V01Z
		B36B B60A B76A			A07C A43A A46A		21A	W02A W02B W02C
		B76B B76C B87A			A46B A46C A46D			W60A W60B W61A
		B90A			A46E A90A A90B		21B	X37A
	03	D02A D15A D15B			A94A A94B A94C		23	Z02Z
		D37A D37B			A97A B61B B61C	99.B8.4N†↔	Prä	A05A A06A A06B
	04	E36A E36C E87A		01	B02A B03A B20A			A06C A07A A07B
		E87B E90A			B36B B60A B76A			A07C A43A A46A
	05	F37A F37B F73A			B76B B76C B87A			A46B A46C A46D
		F90A F90B F90C			B90A			A46E A90A A90B
	06	G12A G67A G87A		03	D02A D15A D15B			A94A A94B A94C
	07	H37A			D37A D37B		01	A97A B61B B61C
	09	J87Z		04	E36A E36C E87A			B02A B03A B20A
	10	K37A K37B			E87B E90A			B36B B60A B76A
	11	L37A L37B L87Z		05	F37A F37B F73A			B76B B76C B87A
	12	M38A			F90A F90B F90C			B90A
	14	O38A		06	G12A G67A G87A		03	D02A D15A D15B
	15	P02A P03A P04A		07	H37A			D37A D37B
		P05A P05B P05C		09	J87Z		04	E36A E36C E87A
		P60B P61A P61C		10	K37A K37B			E87B E90A
		P66A P67A		11	L37A L37B L87Z		05	F37A F37B F73A
	16	Q37A Q37B		12	M38A			F90A F90B F90C
	17	R50A R50B		14	O38A		06	G12A G67A G87A
	18B	T01A T60A T60B		15	P02A P03A P04A		07	H37A
		T60C T60F			P05A P05B P05C		09	J87Z
	19	U66A			P37Z P60B P61A		10	K37A K37B
	20	V01Z			P61C P66A P67A		11	L37A L37B L87Z
	21A	W02A W02B W02C		16	Q37A Q37B		12	M38A
		W60A W60B W61A		17	R50A R50B		14	O38A
	21B	X37A		18B	T01A T60A T60B		15	P02A P03A P04A
	23	Z02Z			T60C T60F			P05A P05B P05C
99.B8.4K†↔	Prä	A05A A06A A06B		19	U66A			P37Z P60B P61A
		A06C A07A A07B		20	V01Z			P61C P66A P67A
		A07C A43A A46A		21A	W02A W02B W02C		16	Q37A Q37B
		A46B A46C A46D			W60A W60B W61A		17	R50A R50B
		A46E A90A A90B		21B	X37A		18B	T01A T60A T60B
		A94A A94B A94C		23	Z02Z			T60C T60F
		A97A B61B B61C	99.B8.4M†↔	Prä	A05A A06A A06B		19	U66A
	01	B02A B03A B20A			A06C A07A A07B		20	V01Z
		B36B B60A B76A			A07C A43A A46A		21A	W02A W02B W02C
		B76B B76C B87A			A46B A46C A46D			W60A W60B W61A

CHOP	MDC	DRG	CHOP	MDC	DRG	CHOP	MDC	DRG
	21B	X37A		18B	T01A T60A T60B		15	P02A P03A P04A
	23	Z02Z			T60C T60F			P05A P05B P05C
99.B8.4Q†↔	Prä	A05A A06A A06B		19	U66A			P37Z P60B P61A
		A06C A07A A07B		20	V01Z		16	P61C P66A P67A
		A07C A43A A46A		21A	W02A W02B W02C		17	Q37A Q37B
		A46B A46C A46D			W60A W60B W61A		18B	R50A R50B
		A46E A90A A90B		21B	X37A			T01A T60A T60B
		A94A A94B A94C	99.B8.4Q†↔	23	Z02Z			T60C T60F
	01	A97A B61B B61C		Prä	A05A A06A A06B		19	U66A
		B02A B03A B20A			A06C A07A A07B		20	V01Z
		B36B B60A B76A			A07C A43A A46A		21A	W02A W02B W02C
		B76B B76C B87A			A46B A46C A46D			W60A W60B W61A
		B90A			A46E A90A A90B		21B	X37A
	03	D02A D15A D15B			A94A A94B A94C		23	Z02Z
		D37A D37B			A97A B61B B61C	99.B8.4S†↔	Prä	A05A A06A A06B
	04	E36A E36C E87A		01	B02A B03A B20A			A06C A07A A07B
		E87B E90A			B36B B60A B76A			A07C A43A A46A
	05	F37A F37B F73A			B76B B76C B87A			A46B A46C A46D
		F90A F90B F90C			B90A			A46E A90A A90B
	06	G12A G67A G87A		03	D02A D15A D15B			A94A A94B A94C
	07	H37A			D37A D37B			A97A B61B B61C
	09	J87Z		04	E36A E36C E87A		01	B02A B03A B20A
	10	K37A K37B			E87B E90A			B36B B60A B76A
	11	L37A L37B L87Z		05	F37A F37B F73A			B76B B76C B87A
	12	M38A			F90A F90B F90C			B90A
	14	O38A		06	G12A G67A G87A		03	D02A D15A D15B
	15	P02A P03A P04A		07	H37A			D37A D37B
		P05A P05B P05C		09	J87Z		04	E36A E36C E87A
		P37Z P60B P61A		10	K37A K37B			E87B E90A
		P61C P66A P67A		11	L37A L37B L87Z		05	F37A F37B F73A
	16	Q37A Q37B		12	M38A			F90A F90B F90C
	17	R50A R50B		14	O38A		06	G12A G67A G87A
	18B	T01A T60A T60B		15	P02A P03A P04A		07	H37A
		T60C T60F			P05A P05B P05C		09	J87Z
	19	U66A			P37Z P60B P61A		10	K37A K37B
	20	V01Z			P61C P66A P67A		11	L37A L37B L87Z
	21A	W02A W02B W02C		16	Q37A Q37B		12	M38A
		W60A W60B W61A		17	R50A R50B		14	O38A
	21B	X37A		18B	T01A T60A T60B		15	P02A P03A P04A
	23	Z02Z			T60C T60F			P05A P05B P05C
99.B8.4P†↔	Prä	A05A A06A A06B		19	U66A			P37Z P60B P61A
		A06C A07A A07B		20	V01Z			P61C P66A P67A
		A07C A43A A46A		21A	W02A W02B W02C		16	Q37A Q37B
		A46B A46C A46D			W60A W60B W61A		17	R50A R50B
		A46E A90A A90B		21B	X37A		18B	T01A T60A T60B
		A94A A94B A94C	99.B8.4R†↔	23	Z02Z			T60C T60F
		A97A B61B B61C		Prä	A05A A06A A06B		19	U66A
	01	B02A B03A B20A			A06C A07A A07B		20	V01Z
		B36B B60A B76A			A07C A43A A46A		21A	W02A W02B W02C
		B76B B76C B87A			A46B A46C A46D			W60A W60B W61A
		B90A			A46E A90A A90B		21B	X37A
	03	D02A D15A D15B			A94A A94B A94C		23	Z02Z
		D37A D37B			A97A B61B B61C	99.B8.52†↔	01	B60A
	04	E36A E36C E87A		01	B02A B03A B20A		04	E87A E87B
		E87B E90A			B36B B60A B76A		05	F73A
	05	F37A F37B F73A			B76B B76C B87A		21B	X62B X86A
		F90A F90B F90C			B90A	99.B8.53†↔	Prä	A94A
	06	G12A G67A G87A		03	D02A D15A D15B		01	B02A B03A B60A
	07	H37A			D37A D37B		04	E87A E87B
	09	J87Z		04	E36A E36C E87A		05	F73A
	10	K37A K37B			E87B E90A		06	G12A
	11	L37A L37B L87Z		05	F37A F37B F73A		09	J87Z
	12	M38A			F90A F90B F90C		11	L87Z
	14	O38A		06	G12A G67A G87A		14	O38A O38B
	15	P02A P03A P04A		07	H37A		15	P66B P67A P67B
		P05A P05B P05C		09	J87Z	99.B8.54†↔	Prä	A46A A46B A46C
		P37Z P60B P61A		10	K37A K37B			A46D A90A A90B
		P61C P66A P67A		11	L37A L37B L87Z			A90C A94A A94B
	16	Q37A Q37B		12	M38A			A94C A95A A95B
	17	R50A R50B		14	O38A			A97A A97B B61A

CHOP	MDC	DRG	CHOP	MDC	DRG	CHOP	MDC	DRG
		B61B B61C			A90B A90C A94A		21B	X37A
	01	B02A B03A B20A			A94B A94C A97A		23	Z02Z
		B36B B60A B76A		01	A97B B61B B61C	99.B8.58†↔	Prä	A05A A46A A46B
		B76B B76C B87A			B02A B03A B20A			A46C A46D A46E
		B90A B90B			B36B B60A B76A			A90A A90B A90C
	03	D02A D15A D15B			B76B B76C B87A			A94A A94B A94C
		D37A D37B		03	B90A B90B		01	A97A B61B B61C
	04	E36C E87A E87B			D02A D15A D15B			B02A B03A B20A
		E90A E90B E90C		03	D37A D37B			B36B B60A B76A
	05	F37A F37B F73A		04	E36A E36C E87A			B76B B76C B87A
		F90A F90B F90C			E87B E90A			B90A B90B
	06	G12A G67A G87A		05	F37A F37B F73A		03	D02A D15A D15B
	07	H37A			F90A F90B F90C			D37A D37B
	08	I02A I02B I06A		06	G12A G67A G87A		04	E36A E36C E87A
		I06B I09A I09B		07	H37A			E87B E90A
		I87A I95Z		09	J87Z		05	F37A F37B F73A
	09	J33Z J87Z		10	K37A K37B			F90A F90B F90C
		K37A K37B		11	L37A L37B L87Z		06	G12A G67A G87A
	11	L37A L37B L87Z		12	M38A		07	H37A
	12	M38A		14	O38A		09	J87Z
	14	O38A		15	P02A P03A P04A		10	K37A K37B
	15	P60B P61A P66B			P05A P05B P05C		11	L37A L37B L87Z
		P67A			P60B P61A P65A		12	M38A
	16	Q37A Q37B			P66A P66B P66C		14	O38A
	17	R50A R50B			P67A		15	P02A P02B P03A
	18B	T01A T36A T36B		16	Q37A Q37B			P03B P04A P04B
		T60A T60B T60C		17	R50A R50B			P05A P05B P05C
		T60F		18B	T01A T60A T60B			P60B P61A P66A
	19	U66A			T60C T60F			P66B P66C P67A
	20	V01Z		19	U66A		16	Q37A Q37B
	21A	W60A W60B		20	V01Z		17	R50A R50B
	21B	X37A		21A	W02A W02B W02C		18B	T01A T60A T60B
	23	Z02Z			W60A W60B W61A			T60C T60F
99.B8.55†↔	Prä	A05A A46A A46B		21B	X37A		19	U66A
		A46C A46D A90A		23	Z02Z		20	V01Z
		A90B A90C A94A	99.B8.57†↔	Prä	A05A A46A A46B		21A	W02A W02B W02C
		A94B A94C A97A			A46C A46D A46E			W60A W60B W61A
		A97B B61B B61C			A90A A90B A90C		21B	X37A
	01	B02A B03A B20A			A94A A94B A94C		23	Z02Z
		B36B B60A B76A			A97A B61B B61C	99.B8.5A†↔	Prä	A05A A46A A46B
		B76B B76C B87A		01	B02A B03A B20A			A46C A46D A46E
		B90A B90B			B36B B60A B76A			A90A A90B A94A
	03	D02A D15A D15B			B76B B76C B87A			A94B A94C A97A
		D37A D37B			B90A B90B		01	B61B B61C
	04	E36A E36C E87A		03	D02A D15A D15B			B02A B03A B20A
		E87B E90A			D37A D37B			B36B B60A B76A
	05	F37A F37B F73A		04	E36A E36C E87A			B76B B76C B87A
		F90A F90B F90C			E87B E90A		03	B90A
	06	G12A G67A G87A		05	F37A F37B F73A			D02A D15A D15B
	07	H37A			F90A F90B F90C		04	D37A D37B
	09	J87Z		06	G12A G67A G87A			E36A E36C E87A
	10	K37A K37B		07	H37A		05	E87B E90A
	11	L37A L37B L87Z		09	J87Z			F37A F37B F73A
	12	M38A		10	K37A K37B		06	F90A F90B F90C
	14	O38A		11	L37A L37B L87Z		07	G12A G67A G87A
	15	P05A P05B P05C		12	M38A		09	H37A
		P60B P61A P66A		14	O38A		10	J87Z
		P66B P66C P67A		15	P02A P03A P04A		11	K37A K37B
	16	Q37A Q37B			P04B P05A P05B		12	L37A L37B L87Z
	17	R50A R50B			P05C P60B P61A		14	M38A
	18B	T01A T60A T60B			P66A P66B P66C		15	O38A
		T60C T60F		16	Q37A Q37B			P02A P02B P03A
	19	U66A		17	R50A R50B			P03B P04A P04B
	20	V01Z		18B	T01A T60A T60B			P05A P05B P05C
	21A	W02A W02B W02C			T60C T60F			P60B P61A P66A
		W60A W60B W61A		19	U66A			P66B P66C P67A
	21B	X37A		20	V01Z		16	Q37A Q37B
	23	Z02Z		21A	W02A W02B W02C		17	R50A R50B
99.B8.56†↔	Prä	A05A A46A A46B			W60A W60B W61A		18B	T01A T60A T60B
		A46C A46D A90A						T60C T60F

CHOP	MDC	DRG	CHOP	MDC	DRG	CHOP	MDC	DRG
	19	U66A			P66A P67A		11	L37A L37B L87Z
	20	V01Z		16	Q37A Q37B		12	M38A
	21A	W02A W02B W02C W60A W60B W61A		17	R50A R50B		14	O38A
	21B	X37A		18B	T01A T60A T60B T60C T60F		15	P02A P03A P04A P05A P05B P05C P60B P61A P66A P67A
99.B8.5B†↔	23	Z02Z		19	U66A		16	Q37A Q37B
	Prä	A05A A06A A06B A06C A07A A46A A46B A46C A46D A46E A90A A90B A94A A94B A94C A97A B61B B61C		20	V01Z		17	R50A R50B
				21A	W02A W02B W02C W60A W60B W61A		18B	T01A T60A T60B T60C T60F
	01	B02A B03A B20A B36B B60A B76A B76B B76C B87A B90A	99.B8.5D†↔	Prä	A05A A06A A06B A06C A07A A43A A46A A46B A46C A46D A46E A90A A90B A94A A94B A94C A97A B61B B61C		19	U66A
	03	D02A D15A D15B D37A D37B					20	V01Z
	04	E36A E36C E87A E87B E90A		01	B02A B03A B20A B36B B60A B76A B76B B76C B87A B90A		21A	W02A W02B W02C W60A W60B W61A
	05	F37A F37B F73A F90A F90B F90C		03	D02A D15A D15B D37A D37B	99.B8.5F†↔	Prä	A05A A06A A06B A06C A07A A43A A46A A46B A46C A46D A46E A90A A90B A94A A94B A94C A97A B61B B61C
	06	G12A G67A G87A		04	E36A E36C E87A E87B E90A		01	B02A B03A B20A B36B B60A B76A B76B B76C B87A B90A
	07	H37A		05	F37A F37B F73A F90A F90B F90C		03	D02A D15A D15B D37A D37B
	09	J87Z		06	G12A G67A G87A		04	E36A E36C E87A E87B E90A
	10	K37A K37B		07	H37A		05	F37A F37B F73A F90A F90B F90C
	11	L37A L37B L87Z		09	J87Z		06	G12A G67A G87A
	12	M38A		10	K37A K37B		07	H37A
	14	O38A		11	L37A L37B L87Z		09	J87Z
	15	P02A P02B P03A P03B P04A P05A P05B P05C P60B P61A P66A P67A		12	M38A		10	K37A K37B
	16	Q37A Q37B		14	O38A		11	L37A L37B L87Z
	17	R50A R50B		15	P02A P03A P03B P04A P05A P05B P05C P60B P61A P66A P67A		12	M38A
	18B	T01A T60A T60B T60C T60F		16	Q37A Q37B		14	O38A
	19	U66A		17	R50A R50B		15	P02A P03A P04A P05A P05B P05C P60B P61A P66A P67A
	20	V01Z		18B	T01A T60A T60B T60C T60F		16	Q37A Q37B
	21A	W02A W02B W02C W60A W60B W61A		19	U66A		17	R50A R50B
	21B	X37A		20	V01Z		18B	T01A T60A T60B T60C T60F
99.B8.5C†↔	23	Z02Z		21A	W02A W02B W02C W60A W60B W61A		19	U66A
	Prä	A05A A06A A06B A06C A07A A43A A46A A46B A46C A46D A46E A90A A90B A94A A94B A94C A97A B61B B61C	99.B8.5E†↔	Prä	A05A A06A A06B A06C A07A A43A A46A A46B A46C A46D A46E A90A A90B A94A A94B A94C A97A B61B B61C		20	V01Z
	01	B02A B03A B20A B36B B60A B76A B76B B76C B87A B90A					21A	W02A W02B W02C W60A W60B W61A
	03	D02A D15A D15B D37A D37B		01	B02A B03A B20A B36B B60A B76A B76B B76C B87A B90A	99.B8.5G†↔	Prä	A05A A06A A06B A06C A07A A43A A46A A46B A46C A46D A46E A90A A90B A94A A94B A94C A97A B61B B61C
	04	E36A E36C E87A E87B E90A		03	D02A D15A D15B D37A D37B		01	B02A B03A B20A B36B B60A B76A B76B B76C B87A B90A
	05	F37A F37B F73A F90A F90B F90C		04	E36A E36C E87A E87B E90A		03	D02A D15A D15B D37A D37B
	06	G12A G67A G87A		05	F37A F37B F73A F90A F90B F90C		04	E36A E36C E87A E87B E90A
	07	H37A		06	G12A G67A G87A		03	D02A D15A D15B D37A D37B
	09	J87Z		07	H37A		04	E36A E36C E87A E87B E90A
	10	K37A K37B		09	J87Z			
	11	L37A L37B L87Z		10	K37A K37B			
	12	M38A						
	14	O38A						
	15	P02A P03A P03B P04A P05A P05B P05C P60B P61A						

CHOP	MDC	DRG	CHOP	MDC	DRG	CHOP	MDC	DRG
	05	F37A F37B F73A F90A F90B F90C			B76B B76C B87A B90A			A46B A46C A46D A46E A90A A90B
	06	G12A G67A G87A	03		D02A D15A D15B D37A D37B		01	A94A A94B A94C A97A B61B B61C
	07	H37A		04	E36A E36C E87A E87B E90A			B02A B03A B20A B36B B60A B76A
	09	J87Z		05	F37A F37B F73A F90A F90B F90C			B76B B76C B87A B90A
	10	K37A K37B		06	G12A G67A G87A		03	D02A D15A D15B D37A D37B
	11	L37A L37B L87Z		07	H37A		04	E36A E36C E87A E87B E90A
	12	M38A		09	J87Z		05	F37A F37B F73A F90A F90B F90C
	14	O38A		10	K37A K37B		06	G12A G67A G87A
	15	P02A P03A P04A P05A P05B P05C P60B P61A P66A P67A		11	L37A L37B L87Z		07	H37A
	16	Q37A Q37B		12	M38A		09	J87Z
	17	R50A R50B		14	O38A		10	K37A K37B
	18B	T01A T60A T60B T60C T60F		15	P02A P03A P04A P05A P05B P05C P60B P61A P61C P66A P67A		11	L37A L37B L87Z
	19	U66A		16	Q37A Q37B		12	M38A
	20	V01Z		17	R50A R50B		14	O38A
	21A	W02A W02B W02C W60A W60B W61A		18B	T01A T60A T60B T60C T60F		15	P02A P03A P04A P05A P05B P05C P37Z P60B P61A P61C P66A P67A
	21B	X37A		19	U66A		16	Q37A Q37B
	23	Z02Z		20	V01Z		17	R50A R50B
99.B8.5H†↔	Prä	A05A A06A A06B A06C A07A A07B A07C A43A A46A A46B A46C A46D A46E A90A A90B A94A A94B A94C A97A B61B B61C		21A	W02A W02B W02C W60A W60B W61A		18B	T01A T60A T60B T60C T60F
	01	B02A B03A B20A B36B B60A B76A B76B B76C B87A B90A	99.B8.5J†↔	Prä	A05A A06A A06B A06C A07A A07B A07C A43A A46A A46B A46C A46D A46E A90A A90B A94A A94B A94C A97A B61B B61C		19	U66A
	03	D02A D15A D15B D37A D37B		20	V01Z		21A	W02A W02B W02C W60A W60B W61A
	04	E36A E36C E87A E87B E90A		21B	X37A		21B	X37A
	05	F37A F37B F73A F90A F90B F90C		23	Z02Z		23	Z02Z
	06	G12A G67A G87A		Prä	A05A A06A A06B A06C A07A A07B A07C A43A A46A A46B A46C A46D A46E A90A A90B A94A A94B A94C A97A B61B B61C	99.B8.5L†↔	Prä	A05A A06A A06B A06C A07A A07B A07C A43A A46A A46B A46C A46D A46E A90A A90B A94A A94B A94C A97A B61B B61C
	07	H37A		01	B02A B03A B20A B36B B60A B76A B76B B76C B87A B90A		01	B02A B03A B20A B36B B60A B76A B76B B76C B87A B90A
	09	J87Z		03	D02A D15A D15B D37A D37B		03	D02A D15A D15B D37A D37B
	10	K37A K37B		04	E36A E36C E87A E87B E90A		04	E36A E36C E87A E87B E90A
	11	L37A L37B L87Z		05	F37A F37B F73A F90A F90B F90C		05	F37A F37B F73A F90A F90B F90C
	12	M38A		06	G12A G67A G87A		06	G12A G67A G87A
	14	O38A		07	H37A		07	H37A
	15	P02A P03A P04A P05A P05B P05C P60B P61A P61C P66A P67A		09	J87Z		09	J87Z
	16	Q37A Q37B		10	K37A K37B		10	K37A K37B
	17	R50A R50B		11	L37A L37B L87Z		11	L37A L37B L87Z
	18B	T01A T60A T60B T60C T60F		12	M38A		12	M38A
	19	U66A		14	O38A		14	O38A
	20	V01Z		15	P02A P03A P04A P05A P05B P05C P60B P61A P61C P66A P67A		15	P02A P03A P04A P05A P05B P05C P37Z P60B P61A P61C P66A P67A
	21A	W02A W02B W02C W60A W60B W61A		16	Q37A Q37B		16	Q37A Q37B
	21B	X37A		17	R50A R50B		17	R50A R50B
	23	Z02Z		18B	T01A T60A T60B T60C T60F		18B	T01A T60A T60B T60C T60F
99.B8.5I†↔	Prä	A05A A06A A06B A06C A07A A07B A07C A43A A46A A46B A46C A46D A46E A90A A90B A94A A94B A94C A97A B61B B61C		19	U66A		19	U66A
	01	B02A B03A B20A B36B B60A B76A	99.B8.5K†↔	20	V01Z		20	V01Z
				21A	W02A W02B W02C W60A W60B W61A		21A	W02A W02B W02C
				21B	X37A			
				23	Z02Z			
				Prä	A05A A06A A06B A06C A07A A07B A07C A43A A46A			

CHOP	MDC	DRG	CHOP	MDC	DRG	CHOP	MDC	DRG
		W60A W60B W61A		17	R50A R50B		14	O38A
	21B	X37A		18B	T01A T60A T60B		15	P02A P03A P04A
	23	Z02Z			T60C T60F			P05A P05B P05C
99.B8.5M†↔	Prä	A05A A06A A06B		19	U66A			P37Z P60B P61A
		A06C A07A A07B		20	V01Z			P61C P66A P67A
		A07C A43A A46A		21A	W02A W02B W02C		16	Q37A Q37B
		A46B A46C A46D			W60A W60B W61A		17	R50A R50B
		A46E A90A A90B		21B	X37A		18B	T01A T60A T60B
		A94A A94B A94C		23	Z02Z			T60C T60F
		A97A B61B B61C	99.B8.5O†↔	Prä	A05A A06A A06B		19	U66A
	01	B02A B03A B20A			A06C A07A A07B		20	V01Z
		B36B B60A B76A			A07C A43A A46A		21A	W02A W02B W02C
		B76B B76C B87A			A46B A46C A46D			W60A W60B W61A
		B90A			A46E A90A A90B		21B	X37A
	03	D02A D15A D15B			A94A A94B A94C		23	Z02Z
		D37A D37B			A97A B61B B61C	99.B8.5Q†↔	Prä	A05A A06A A06B
	04	E36A E36C E87A		01	B02A B03A B20A			A06C A07A A07B
		E87B E90A			B36B B60A B76A			A07C A43A A46A
	05	F37A F37B F73A			B76B B76C B87A			A46B A46C A46D
		F90A F90B F90C			B90A			A46E A90A A90B
	06	G12A G67A G87A		03	D02A D15A D15B		01	A94A A94B A94C
	07	H37A			D37A D37B			A97A B61B B61C
	09	J87Z		04	E36A E36C E87A			B02A B03A B20A
	10	K37A K37B			E87B E90A			B36B B60A B76A
	11	L37A L37B L87Z		05	F37A F37B F73A			B76B B76C B87A
	12	M38A			F90A F90B F90C			B90A
	14	O38A		06	G12A G67A G87A		03	D02A D15A D15B
	15	P02A P03A P04A		07	H37A			D37A D37B
		P05A P05B P05C		09	J87Z		04	E36A E36C E87A
		P37Z P60B P61A		10	K37A K37B			E87B E90A
		P61C P66A P67A		11	L37A L37B L87Z		05	F37A F37B F73A
	16	Q37A Q37B		12	M38A			F90A F90B F90C
	17	R50A R50B		14	O38A		06	G12A G67A G87A
	18B	T01A T60A T60B		15	P02A P03A P04A		07	H37A
		T60C T60F			P05A P05B P05C		09	J87Z
	19	U66A			P37Z P60B P61A		10	K37A K37B
	20	V01Z			P61C P66A P67A		11	L37A L37B L87Z
	21A	W02A W02B W02C		16	Q37A Q37B		12	M38A
		W60A W60B W61A		17	R50A R50B		14	O38A
	21B	X37A		18B	T01A T60A T60B		15	P02A P03A P04A
	23	Z02Z			T60C T60F			P05A P05B P05C
99.B8.5N†↔	Prä	A05A A06A A06B		19	U66A		16	Q37A Q37B
		A06C A07A A07B		20	V01Z		17	R50A R50B
		A07C A43A A46A		21A	W02A W02B W02C		18B	T01A T60A T60B
		A46B A46C A46D			W60A W60B W61A			T60C T60F
		A46E A90A A90B		21B	X37A		19	U66A
		A94A A94B A94C	99.B8.5P†↔	Prä	A05A A06A A06B		20	V01Z
		A97A B61B B61C			A06C A07A A07B		21A	W02A W02B W02C
	01	B02A B03A B20A			A07C A43A A46A			W60A W60B W61A
		B36B B60A B76A			A46B A46C A46D		21B	X37A
		B76B B76C B87A			A46E A90A A90B		23	Z02Z
		B90A			A94A A94B A94C	99.B8.5R†↔	Prä	A05A A06A A06B
	03	D02A D15A D15B			A97A B61B B61C			A06C A07A A07B
		D37A D37B		01	B02A B03A B20A			A07C A43A A46A
	04	E36A E36C E87A			B36B B60A B76A			A46B A46C A46D
		E87B E90A			B76B B76C B87A			A46E A90A A90B
	05	F37A F37B F73A			B90A		01	A94A A94B A94C
		F90A F90B F90C			A97A B61B B61C			A97A B61B B61C
	06	G12A G67A G87A		03	D02A D15A D15B			B02A B03A B20A
	07	H37A			D37A D37B			B36B B60A B76A
	09	J87Z		04	E36A E36C E87A			B76B B76C B87A
	10	K37A K37B			E87B E90A			B90A
	11	L37A L37B L87Z		05	F37A F37B F73A		03	D02A D15A D15B
	12	M38A			F90A F90B F90C			D37A D37B
	14	O38A		06	G12A G67A G87A		04	E36A E36C E87A
	15	P02A P03A P04A		07	H37A			E87B E90A
		P05A P05B P05C		09	J87Z		05	F37A F37B F73A
		P37Z P60B P61A		10	K37A K37B			F90A F90B F90C
		P61C P66A P67A		11	L37A L37B L87Z			
	16	Q37A Q37B		12	M38A			

CHOP	MDC	DRG	CHOP	MDC	DRG	CHOP	MDC	DRG
	06	G12A G67A G87A			B70A B70B B70C		19	U66A
	07	H37A			B70F B87A	99.BD.1K†↔	01	B60A
	09	J87Z		02	C61A		19	U66A
	10	K37A K37B		04	E63A	99.BD.1L†↔	01	B60A
	11	L37A L37B L87Z	99.BA.16†↔	Prä	A95C A95D A97C		19	U66A
	12	M38A		01	B39A B39B B39C	99.BD.1M†↔	01	B60A
	14	O38A			B60A B69A B70A		19	U66A
	15	P02A P03A P04A P05A P05B P05C P37Z P60B P61A P61C P66A P67A			B70B B70F B87A	99.BD.1N†↔	01	B60A
				02	C61A		19	U66A
				04	E63A	99.BD.1O†↔	01	B60A
	16	Q37A Q37B	99.BA.17†↔	Prä	A95C A95D A97C		19	U66A
	17	R50A R50B		01	B39A B39B B39C	99.BD.1P†↔	01	B60A
	18B	T01A T60A T60B T60C T60F			B60A B69A B70A B70B B70F B87A		19	U66A
	19	U66A		02	C61A	99.C2.18†↔	Prä	A97C
	20	V01Z		04	E63A		01	B09A B60A
	21A	W02A W02B W02C W60A W60B W61A	99.BA.23†↔	Prä	A95C A95D A97C	99.C2.1A†↔	Prä	A97C
				01	B39A B39B B39C		01	B09A B60A
	21B	X37A			B60A B69A B69B B70C B70D B70F B70H B87A	99.C2.1B†↔	Prä	A97C
	23	Z02Z			C61A	99.C2.1C†↔	Prä	A46D A46E A97C
99.B8.5S†↔	Prä	A05A A06A A06B A06C A07A A07B A07C A43A A46A A46B A46C A46D A46E A90A A90B A94A A94B A94C A97A B61B B61C		02	C61A	99.C2.1D†↔	Prä	A46B A46C A46D A46E A97A A97C B61C B61D
			99.BA.24†↔	Prä	A95C A95D A97C		01	B09A B60A
				04	E63A			
				01	B39A B39B B39C	99.C2.1E†↔	Prä	A46B A46C A46D A46E A97A A97C B61C B61D
	01	B02A B03A B20A B36B B60A B76A B76B B76C B87A B90A		02	C61A		01	B09A B60A
				04	E63A	99.C2.1F†↔	Prä	A46B A46C A46D A46E A97A A97C B61C B61D
			99.BA.26†↔	Prä	A95C A95D A97C			
				01	B39A B39B B39C	99.C2.1G†↔	Prä	A46B A46C A46D A46E A97A A97C B61C B61D
	03	D02A D15A D15B D37A D37B			B60A B69A B69B B70C B70F B87A		01	B09A B60A
	04	E36A E36C E87A E87B E90A		02	C61A		Prä	A46B A46C A46D A46E A97A A97C B61C B61D
				04	E63A			
	05	F37A F37B F73A F90A F90B F90C	99.BA.27†↔	Prä	A95C A95D A97C		01	B09A B60A
				01	B39A B39B B39C	99.C2.1H†↔	Prä	A46B A46C A46D A46E A97A A97C B61C B61D
	06	G12A G67A G87A			B60A B69A B69B B70C B70F B87A		01	B09A B60A
	07	H37A		02	C61A		Prä	A46B A46C A46D A46E A97A A97C B61C B61D
	09	J87Z		04	E63A	99.C2.1I†↔	Prä	A46B A46C A46D A46E A97A A97C B61C B61D
	10	K37A K37B			A95C A95D A97C		01	B09A B60A
	11	L37A L37B L87Z	99.BA.31†↔	Prä	A95C A95D A97C		Prä	A46B A46C A46D A46E A97A A97C B61C B61D
	12	M38A		01	B39A B39B B39C		01	B09A B60A
	14	O38A			B60A B69A B69B B70C B70D B70F B70H B87A	99.C2.1J†↔	Prä	A46B A46C A46D A46E A97A A97C B61C B61D
	15	P02A P03A P03B P04A P05A P05B P05C P37Z P60B P61A P61C P66A P67A		02	C61A		01	B09A B60A
				04	E63A	99.C2.1K†↔	Prä	A46B A46C A46D A97A A97C B61C B61D
			99.BA.32†↔	Prä	A95C A95D A97C			
	16	Q37A Q37B		01	B39A B39B B39C	99.C2.1L†↔	Prä	A46B A46C A46D A97A A97C B61C B61D
	17	R50A R50B			B60A B69A B69B B70C B70F B87A		01	B09A B60A
	18B	T01A T60A T60B T60C T60F		02	C61A		Prä	A46B A46C A46D A97A A97C B61C B61D
	19	U66A		04	E63A			
	20	V01Z	99.BC.12†↔	Prä	A96A A96B		01	B09A B60A
	21A	W02A W02B W02C W60A W60B W61A		01	B60A	99.C2.1M†↔	Prä	A46B A46C A46D A97A A97C B61C B61D
	21B	X37A	99.BC.13†↔	Prä	A96A			
	23	Z02Z	99.BC.14†↔	Prä	A96A			
99.BA.13†↔	Prä	A95C A95D A97C		01	B60A	99.C2.1N†↔	Prä	B09A B60A A46B A46C A46D A97A A97C B61C B61D
	01	B39A B39B B39C B60A B69A B69B B70A B70B B70C B70F B70H B87A		01	B60A		01	B09A B60A
			99.BD.1E†↔	01	B60A		Prä	A46B A46C A46D A97A A97C B61C B61D
				19	U66A			
			99.BD.1F†↔	01	B60A		01	B09A B60A
				19	U66A	99.C2.1O†↔	Prä	A46B A46C A46D A97A A97C B61C B61D
	02	C61A	99.BD.1G†↔	01	B60A			
	04	E63A		19	U66A		01	B09A B60A
99.BA.14†↔	Prä	A95C A95D A97C	99.BD.1H†↔	01	B60A		Prä	A46B A46C A46D A97A A97C B61C B61D
	01	B39A B39B B39C B60A B69A B69B		19	U66A	99.C2.1P†↔	Prä	B09A B60A A46A A46B A46C
			99.BD.1I†↔	01	B60A			

CHOP	MDC	DRG	CHOP	MDC	DRG	CHOP	MDC	DRG
		A46D A97A A97C		01	B09A B60A			A46E A97A A97C
		B61C B61D	99.C2.2B†↔	Prä	A46A A46B A46C		01	B61E B61D
	01	B09A B60A			A46D A97A A97C		Prä	B09A B60A
99.C2.1Q†↔	Prä	A46A A46B A46C		01	B61C B61D	99.C3.1J†↔	Prä	A46B A46C A46D
		A46D A97A A97C		Prä	B09A B60A			A46E A97A A97C
		B61C B61D	99.C2.2C†↔	Prä	A46A A46B A46C		01	B61C B61D
	01	B09A B60A			A46D A97A A97C	99.C3.1K†↔	Prä	B09A B60A
99.C2.1R†↔	Prä	A46A A46B A46C		01	B61C B61D			A46B A46C A46D
		A46D A97A A97C		Prä	B09A B60A		01	A97A A97C B61C
		B61C B61D	99.C2.2D†↔	Prä	A46A A46B A46C		Prä	B61D
	01	B09A B60A			A46D A97A A97C	99.C3.1L†↔	Prä	B09A B60A
99.C2.1S†↔	Prä	A46A A46B A46C		01	B61C B61D			A46B A46C A46D
		A46D A97A A97C		Prä	B09A B60A		01	A97A A97C B61C
		B61C B61D	99.C2.2E†↔	Prä	A46A A46B A46C		Prä	B61D
	01	B09A B60A			A46D A97A A97C	99.C3.1M†↔	Prä	B09A B60A
99.C2.1T†↔	Prä	A46A A46B A46C		01	B61C B61D			A46B A46C A46D
		A46D A97A A97C		Prä	B09A B60A		01	A97A A97C B61C
		B61C B61D	99.C2.2F†↔	Prä	A46A A46B A46C		Prä	B61D
	01	B09A B60A			A46D A97A A97C	99.C3.1N†↔	Prä	B09A B60A
99.C2.1U†↔	Prä	A46A A46B A46C		01	B61C B61D			A46B A46C A46D
		A46D A97A A97C		Prä	B09A B60A		01	A97A A97C B61C
		B61C B61D	99.C2.2G†↔	Prä	A46A A46B A46C		Prä	B61D
	01	B09A B60A			A46D A97A A97C	99.C3.1O†↔	Prä	B09A B60A
99.C2.1V†↔	Prä	A46A A46B A46C		01	B61C B61D			A46B A46C A46D
		A46D A97A A97C		Prä	B09A B60A		01	A97A A97C B61C
		B61C B61D	99.C2.2H†↔	Prä	A46A A46B A46C		Prä	B61D
	01	B09A B60A			A46D A97A A97C	99.C3.1P†↔	Prä	B09A B60A
99.C2.1W†↔	Prä	A46A A46B A46C		01	B61C B61D			A46A A46B A46C
		A46D A97A A97C		Prä	B09A B60A		01	A46D A97A A97C
		B61C B61D	99.C2.2I†↔	Prä	A46A A46B A46C		Prä	B61C B61D
	01	B09A B60A			A46D A97A A97C	99.C3.1Q†↔	Prä	B09A B60A
99.C2.1Y†↔	Prä	A46A A46B A46C		01	B61C B61D			A46A A46B A46C
		A46D A97A A97C		Prä	B09A B60A		01	A46D A97A A97C
		B61C B61D	99.C2.2J†↔	Prä	A46A A46B A46C		Prä	B61C B61D
	01	B09A B60A			A46D A97A A97C	99.C3.1R†↔	Prä	B09A B60A
99.C2.21†↔	Prä	A46A A46B A46C		01	B61C B61D			A46A A46B A46C
		A46D A97A A97C		Prä	B09A B60A		01	A46D A97A A97C
		B61C B61D	99.C2.2K†↔	Prä	A46A A46B A46C		Prä	B61C B61D
	01	B09A B60A			A46D A97A A97C	99.C3.1S†↔	Prä	B09A B60A
99.C2.22†↔	Prä	A46A A46B A46C		01	B61C B61D			A46A A46B A46C
		A46D A97A A97C		Prä	B09A B60A		01	A46D A97A A97C
		B61C B61D	99.C3.18†↔	Prä	A97C		Prä	B61C B61D
	01	B09A B60A			B09A B60A	99.C3.1T†↔	Prä	B09A B60A
99.C2.23†↔	Prä	A46A A46B A46C		01	A97C			A46A A46B A46C
		A46D A97A A97C		Prä	B09A B60A		01	A46D A97A A97C
		B61C B61D	99.C3.1A†↔	Prä	A97C		Prä	B61C B61D
	01	B09A B60A			B09A B60A	99.C3.1B†↔	Prä	B09A B60A
99.C2.24†↔	Prä	A46A A46B A46C		01	A97C			A46A A46B A46C
		A46D A97A A97C		Prä	B09A B60A		01	A46D A97A A97C
		B61C B61D	99.C3.1C†↔	Prä	A46D A46E A97C		Prä	B61C B61D
	01	B09A B60A			B09A B60A	99.C3.1D†↔	Prä	B09A B60A
99.C2.25†↔	Prä	A46A A46B A46C		01	A46E A97A A97C			A46A A46B A46C
		A46D A97A A97C		Prä	B61C B61D		01	A46D A97A A97C
		B61C B61D	99.C3.1E†↔	Prä	A46B A46C A46D		Prä	B61C B61D
	01	B09A B60A			A46E A97A A97C	99.C3.1F†↔	Prä	B09A B60A
99.C2.26†↔	Prä	A46A A46B A46C		01	A97C			A46A A46B A46C
		A46D A97A A97C		Prä	B09A B60A		01	A46D A97A A97C
		B61C B61D	99.C3.1G†↔	Prä	A46B A46C A46D		Prä	B61C B61D
	01	B09A B60A			A46E A97A A97C	99.C3.1Y†↔	Prä	B09A B60A
99.C2.27†↔	Prä	A46A A46B A46C		01	B61C B61D			A46A A46B A46C
		A46D A97A A97C		Prä	B09A B60A		01	A46D A97A A97C
		B61C B61D	99.C3.1H†↔	Prä	A46B A46C A46D		Prä	B61C B61D
	01	B09A B60A			A46E A97A A97C	99.C3.21†↔	Prä	B09A B60A
99.C2.28†↔	Prä	A46A A46B A46C		01	B61C B61D			A46A A46B A46C
		A46D A97A A97C		Prä	B09A B60A		01	A46D A97A A97C
		B61C B61D	99.C3.1I†↔	Prä	A46E A97A A97C		Prä	B61C B61D
	01	B09A B60A			B09A B60A	99.C3.22†↔	Prä	B09A B60A
99.C2.2A†↔	Prä	A46A A46B A46C		01	A97C			A46A A46B A46C
		A46D A97A A97C		Prä	B09A B60A		01	A46D A97A A97C
		B61C B61D			A46B A46C A46D		Prä	B61C B61D



CHOP	MDC	DRG	CHOP	MDC	DRG	CHOP	MDC	DRG
99.C3.23†↔	01 Prä	B09A B60A A46A A46B A46C A46D A97A A97C B61C B61D	99.C4.1A†↔	01 Prä	B09A B60A A97C	99.C4.1T†↔	01 Prä	B09A B60A A46A A46B A46C A46D A97A A97C B61C B61D
99.C3.24†↔	01 Prä	B09A B60A A46A A46B A46C A46D A97A A97C B61C B61D	99.C4.1B†↔	01 Prä	B09A B60A A97C	99.C4.1U†↔	01 Prä	B09A B60A A46A A46B A46C A46D A97A A97C B61C B61D
99.C3.25†↔	01 Prä	B09A B60A A46A A46B A46C A46D A97A A97C B61C B61D	99.C4.1C†↔	01 Prä	B09A B60A A46D A46E A97C B09A B60A	99.C4.1V†↔	01 Prä	B09A B60A A46A A46B A46C A46D A97A A97C B61C B61D
99.C3.26†↔	01 Prä	B09A B60A A46A A46B A46C A46D A97A A97C B61C B61D	99.C4.1D†↔	01 Prä	B09A B60A A46B A46C A46D A46E A97A A97C B61C B61D	99.C4.1W†↔	01 Prä	B09A B60A A46A A46B A46C A46D A97A A97C B61C B61D
99.C3.27†↔	01 Prä	B09A B60A A46A A46B A46C A46D A97A A97C B61C B61D	99.C4.1E†↔	01 Prä	B09A B60A A46B A46C A46D A46E A97A A97C B61C B61D	99.C4.1Y†↔	01 Prä	B09A B60A A46A A46B A46C A46D A97A A97C B61C B61D
99.C3.28†↔	01 Prä	B09A B60A A46A A46B A46C A46D A97A A97C B61C B61D	99.C4.1F†↔	01 Prä	B09A B60A A46B A46C A46D A46E A97A A97C B61C B61D	99.C4.21†↔	01 Prä	B09A B60A A46A A46B A46C A46D A97A A97C B61C B61D
99.C3.2A†↔	01 Prä	B09A B60A A46A A46B A46C A46D A97A A97C B61C B61D	99.C4.1G†↔	01 Prä	B09A B60A A46B A46C A46D A46E A97A A97C B61C B61D	99.C4.22†↔	01 Prä	B09A B60A A46A A46B A46C A46D A97A A97C B61C B61D
99.C3.2B†↔	01 Prä	B09A B60A A46A A46B A46C A46D A97A A97C B61C B61D	99.C4.1H†↔	01 Prä	B09A B60A A46B A46C A46D A46E A97A A97C B61C B61D	99.C4.23†↔	01 Prä	B09A B60A A46A A46B A46C A46D A97A A97C B61C B61D
99.C3.2C†↔	01 Prä	B09A B60A A46A A46B A46C A46D A97A A97C B61C B61D	99.C4.1I†↔	01 Prä	B09A B60A A46B A46C A46D A46E A97A A97C B61C B61D	99.C4.24†↔	01 Prä	B09A B60A A46A A46B A46C A46D A97A A97C B61C B61D
99.C3.2D†↔	01 Prä	B09A B60A A46A A46B A46C A46D A97A A97C B61C B61D	99.C4.1J†↔	01 Prä	B09A B60A A46B A46C A46D A46E A97A A97C B61C B61D	99.C4.25†↔	01 Prä	B09A B60A A46A A46B A46C A46D A97A A97C B61C B61D
99.C3.2E†↔	01 Prä	B09A B60A A46A A46B A46C A46D A97A A97C B61C B61D	99.C4.1K†↔	01 Prä	B09A B60A A46B A46C A46D A97A A97C B61C B61D	99.C4.26†↔	01 Prä	B09A B60A A46A A46B A46C A46D A97A A97C B61C B61D
99.C3.2F†↔	01 Prä	B09A B60A A46A A46B A46C A46D A97A A97C B61C B61D	99.C4.1L†↔	01 Prä	B09A B60A A46B A46C A46D A97A A97C B61C B61D	99.C4.27†↔	01 Prä	B09A B60A A46A A46B A46C A46D A97A A97C B61C B61D
99.C3.2G†↔	01 Prä	B09A B60A A46A A46B A46C A46D A97A A97C B61C B61D	99.C4.1M†↔	01 Prä	B09A B60A A46B A46C A46D A97A A97C B61C B61D	99.C4.28†↔	01 Prä	B09A B60A A46A A46B A46C A46D A97A A97C B61C B61D
99.C3.2H†↔	01 Prä	B09A B60A A46A A46B A46C A46D A97A A97C B61C B61D	99.C4.1N†↔	01 Prä	B09A B60A A46B A46C A46D A97A A97C B61C B61D	99.C4.2A†↔	01 Prä	B09A B60A A46A A46B A46C A46D A97A A97C B61C B61D
99.C3.2I†↔	01 Prä	B09A B60A A46A A46B A46C A46D A97A A97C B61C B61D	99.C4.1O†↔	01 Prä	B09A B60A A46B A46C A46D A97A A97C B61C B61D	99.C4.2B†↔	01 Prä	B09A B60A A46A A46B A46C A46D A97A A97C B61C B61D
99.C3.2J†↔	01 Prä	B09A B60A A46A A46B A46C A46D A97A A97C B61C B61D	99.C4.1P†↔	01 Prä	B09A B60A A46B A46C A46C A46D A97A A97C B61C B61D	99.C4.2C†↔	01 Prä	B09A B60A A46A A46B A46C A46D A97A A97C B61C B61D
99.C3.2K†↔	01 Prä	B09A B60A A46A A46B A46C A46D A97A A97C B61C B61D	99.C4.1Q†↔	01 Prä	B09A B60A A46B A46C A46C A46D A97A A97C B61C B61D	99.C4.2D†↔	01 Prä	B09A B60A A46A A46B A46C A46D A97A A97C B61C B61D
99.C4.18†↔	01 Prä	B09A B60A A97C	99.C4.1R†↔	01 Prä	B09A B60A A46A A46B A46C A46D A97A A97C B61C B61D	99.C4.2E†↔	01 Prä	B09A B60A A46A A46B A46C

CHOP	MDC	DRG	CHOP	MDC	DRG	CHOP	MDC	DRG
		A46D A97A A97C B61C B61D			A46E A97A A97C B61C B61D			A46D A46E A97A A97C B61C B61D
99.C4.2F†↔	01 Prä	B09A B60A A46A A46B A46C A46D A97A A97C B61C B61D	99.C5.1K†↔	01 Prä	B09A B60A A46B A46C A46D A46E A97A A97C B61C B61D	99.C5.22†↔	01 Prä	B09A B60A A46A A46B A46C A46D A46E A97A A97C B61C B61D
99.C4.2G†↔	01 Prä	B09A B60A A46A A46B A46C A46D A97A A97C B61C B61D	99.C5.1L†↔	01 Prä	B09A B60A A46B A46C A46D A46E A97A A97C B61C B61D	99.C5.23†↔	01 Prä	B09A B60A A46A A46B A46C A46D A46E A97A A97C B61C B61D
99.C4.2H†↔	01 Prä	B09A B60A A46A A46B A46C A46D A97A A97C B61C B61D	99.C5.1M†↔	01 Prä	B09A B60A A46B A46C A46D A46E A97A A97C B61C B61D	99.C5.24†↔	01 Prä	B09A B60A A46A A46B A46C A46D A46E A97A A97C B61C B61D
99.C4.2I†↔	01 Prä	B09A B60A A46A A46B A46C A46D A97A A97C B61C B61D	99.C5.1N†↔	01 Prä	B09A B60A A46B A46C A46D A46E A97A A97C B61C B61D	99.C5.25†↔	01 Prä	B09A B60A A46A A46B A46C A46D A46E A97A A97C B61C B61D
99.C4.2J†↔	01 Prä	B09A B60A A46A A46B A46C A46D A97A A97C B61C B61D	99.C5.1O†↔	01 Prä	B09A B60A A46B A46C A46D A46E A97A A97C B61C B61D	99.C5.26†↔	01 Prä	B09A B60A A46A A46B A46C A46D A46E A97A A97C B61C B61D
99.C4.2K†↔	01 Prä	B09A B60A A46A A46B A46C A46D A97A A97C B61C B61D	99.C5.1P†↔	01 Prä	B09A B60A A46B A46B A46C A46D A46E A97A A97C B61C B61D	99.C5.27†↔	01 Prä	B09A B60A A46A A46B A46C A46D A46E A97A A97C B61C B61D
99.C5.18†↔	01 Prä	B09A B60A A97C	99.C5.1Q†↔	01 Prä	B09A B60A A46A A46B A46C A46D A46E A97A A97C B61C B61D	99.C5.28†↔	01 Prä	B09A B60A A46A A46B A46C A46D A46E A97A A97C B61C B61D
99.C5.1A†↔	01 Prä	B09A B60A A97C						
99.C5.1B†↔	01 Prä	B09A B60A A97C	99.C5.1R†↔	01 Prä	B09A B60A A46A A46B A46C A46D A46E A97A A97C B61C B61D	99.C5.2A†↔	01 Prä	B09A B60A A46A A46B A46C A46D A46E A97A A97C B61C B61D
99.C5.1C†↔	01 Prä	B09A B60A A46D A46E A97C						
99.C5.1D†↔	01 Prä	B09A B60A A46B A46C A46D A46E A97A A97C B61C B61D	99.C5.1S†↔	01 Prä	B09A B60A A46A A46B A46C A46D A46E A97A A97C B61C B61D	99.C5.2B†↔	01 Prä	B09A B60A A46A A46B A46C A46D A46E A97A A97C B61C B61D
99.C5.1E†↔	01 Prä	B09A B60A A46B A46C A46D A46E A97A A97C B61C B61D	99.C5.1T†↔	01 Prä	B09A B60A A46A A46B A46C A46D A46E A97A A97C B61C B61D	99.C5.2C†↔	01 Prä	B09A B60A A46A A46B A46C A46D A46E A97A A97C B61C B61D
99.C5.1F†↔	01 Prä	B09A B60A A46B A46C A46D A46E A97A A97C B61C B61D	99.C5.1U†↔	01 Prä	B09A B60A A46A A46B A46C A46D A46E A97A A97C B61C B61D	99.C5.2D†↔	01 Prä	B09A B60A A46A A46B A46C A46D A46E A97A A97C B61C B61D
99.C5.1G†↔	01 Prä	B09A B60A A46B A46C A46D A46E A97A A97C B61C B61D	99.C5.1V†↔	01 Prä	B09A B60A A46A A46B A46C A46D A46E A97A A97C B61C B61D	99.C5.2E†↔	01 Prä	B09A B60A A46A A46B A46C A46D A46E A97A A97C B61C B61D
99.C5.1H†↔	01 Prä	B09A B60A A46B A46C A46D A46E A97A A97C B61C B61D	99.C5.1W†↔	01 Prä	B09A B60A A46A A46B A46C A46D A46E A97A A97C B61C B61D	99.C5.2F†↔	01 Prä	B09A B60A A46A A46B A46C A46D A46E A97A A97C B61C B61D
99.C5.1I†↔	01 Prä	B09A B60A A46B A46C A46D A46E A97A A97C B61C B61D	99.C5.1Y†↔	01 Prä	B09A B60A A46A A46B A46C A46D A46E A97A A97C B61C B61D	99.C5.2G†↔	01 Prä	B09A B60A A46A A46B A46C A46D A46E A97A A97C B61C B61D
99.C5.1J†↔	01 Prä	B09A B60A A46B A46C A46D	99.C5.21†↔	01 Prä	B09A B60A A46A A46B A46C		01	B09A B60A



# Globale Prozedurentabellen

In mehreren MDCs verwendete Prozedurentabellen

## OR-Prozeduren

MDC	DRG
Prä	A20Z, A92A, A92B, A92C, A94A, A94B, A94C, A94D, A96A, A96B, A97A, A97B, B61A, B61B, B61C, B61D, B61E, B61F
01	B39A, B39B, B39C
05	F04Z, F13A
07	H37A
09	J33Z
14	O01A, O01B, O01C, O01D, O01E, O01F, O01G, O04Z

MDC	DRG
15	P02A, P02B, P02C, P03A, P03B, P04A, P04B, P05A, P05B, P05C, P60B, P61A, P66A, P66B, P66C, P66D
16	Q02A, Q02B
18B	T01A, T01B, T01C, T01D, T60F
21A	W01A, W01B, W02A, W02B, W02C, W36Z, W60A, W60B
23	Z01Z

## Funktionsübersicht

Diese Übersicht enthält eine Auflistung der Funktionen mit den DRGs in denen sie verwendet werden. Die genaue Definition der Funktionen inklusive der zugehörigen Kodelisten findet sich am Ende von Band 4 des SwissDRG-Definitionshandbuchs.

### Schweres Problem beim Neugeborenen [SPNG]

MDC	DRG
15	P05A, P05B, P60A, P60B, P65A, P66A, P66B, P67A, P67B

### Komplizierende Prozeduren Prä-MDC [KPP]

MDC	DRG
Prä	A11A, A11B, A11C, A11D, A46D, A46E, A95A, A97A, A97B

### Eingriff an mehreren Lokalisationen [EML]

MDC	DRG	MDC	DRG
Prä	A11A, A11B, A11C, A11D, A46A, A95A, A95B, B61A, B61B, B61C	21A	W02A, W02B, W36Z
08	I02A, I02B, I05A, I08A, I08B, I09A, I09B, I10A, I13A, I13B, I20C, I20D, I22Z, I31A, I32A, I32C, I46A, I46B	21B	X01A, X07A, X07B

### Intensivmedizinische Komplexbehandlung > 980 / 1104 Aufwandspunkte [INTK II]

MDC	DRG	MDC	DRG
Prä	A11A, A11B, A11C, A11D, A36A, A46A, A46B, A46C, A46D	05	F36A, F36B, F36C
04	E36A	18B	T36A
		21A	W36Z

### Komplexe OR-Prozeduren [KORP]

MDC	DRG	MDC	DRG
Prä	A06A, A06B, A06C, A07A, A07B, A07C, A11A, A11B, A11C, A11D, A36A, A46B, A46D, A46E, A60A, A90A, A90B, A90C, A93A, A95A, A95B, A97A, A97B, A97C, A97D, B61A, B61C, B61D	09	J11A
01	B36B, B90A	10	K09A, K37A
03	D37A	11	L37A
04	E36A, E36B, E90B	14	O01B, O01C, O01E, O38A, O38B
05	F36A, F36B, F36C, F36D, F37A, F90A, F90B	17	R01A, R01B, R01C
08	I95Z	18B	T01B, T36A, T36B
		21A	W60A
		21B	X01A, X06B, X07A, X07B
		22	Y02A

### Schwerste Verbrennungen [SVB]

MDC	DRG
Prä	A06A, A06B, A06C

### Frührehabilitation, ab 7 BHT [FR 7]

MDC	DRG	MDC	DRG
Prä	A90A, A90B, A90C	01	B90A, B90B

**Multiviszeraleingriff [MVE]**

MDC	DRG
Prä	A97A
06	G37Z

MDC	DRG
11	L38Z

**Vierzeitige bestimmte OR-Prozeduren [VBOR]**

MDC	DRG
Prä	A11A, A11B, A11C, A11D, B61B, B61C
04	E36A, E36B, E36C, E36D
05	F04Z

MDC	DRG
06	G35A, G35B
08	I02A, I02B
21A	W01A, W02A, W36Z

**Vakuumbehandlung [VAC]**

MDC	DRG
Prä	A46D, A46E, A95C, A95E, B61C, B61D
05	F04Z, F59A
06	G09A, G38A, G38B, G38C
07	H33Z
08	I12B, I14A, I27A

MDC	DRG
09	J11A
12	M37Z
13	N33Z
21B	X07A, X07B

**Komplizierende Prozeduren [KP]**

MDC	DRG
Prä	A46D, A46E, A95A, A97A, A97B, A97C, A97D, B61E
01	B02A, B02B
03	D02A, D02B, D62A
04	E05A, E08A, E65A, E76A, E77A, E77B
05	F03A, F03B, F04Z, F06A, F06B, F24A, F24B, F31A, F31B, F31C, F49A, F49C, F59B, F61A
06	G03A, G16A, G16B, G18A, G19A, G38A, G38B, G38C, G40Z, G46A, G46C
07	H61A, H63A, H63B, H64A
08	I02A, I02B, I06A, I22Z, I54A

MDC	DRG
11	L38Z
12	M37Z
13	N01B, N01C, N06A, N33Z
14	O38A, O38B
16	Q60A
17	R01A, R01B, R50A, R60A, R60B, R61A, R61B, R61C, R62A, R63A, R63B
18B	T01B, T60A, T60B, T60C, T61A, T64A
21A	W02A, W02B
21B	X01A, X07A, X07B
22	Y02A

**Hochaufwendige Konstellationen [HAK]**

MDC	DRG
Prä	A11A, A11B, A11C, A11D

**Komplexe Vakuumbehandlung [VAC I]**

MDC	DRG
Prä	A06A, A06B, A06C, A07A, A07B, A07C, A95A, A95B
04	E36A
05	F04Z, F31A
06	G35A, G35B
07	H33Z

MDC	DRG
08	I98Z
09	J02A, J02B
11	L33Z
18B	T36A, T36B, T36C
21A	W01A, W01B, W36Z
21B	X07A, X07B

**Hochkomplexe Vakuumbehandlung [VAC II]**

MDC	DRG
Prä	A07B, A43A, A43B

**Bestimmte OR-Prozeduren [BORP]**

MDC	DRG
Prä	A11A, A11B, A11C, A11D, A46B, A46C, A46D, A46E, A95C, A95E, A97A, A97B, A97C, A97D, A97E, B61E
01	B39B

MDC	DRG
04	E36A, E36B
14	O02A, O02B
17	R01A, R01B, R01C, R65A, R65B

**Geriatrische Akutrehabilitation, ab 21 BHT [GFK 21]**

MDC	DRG
Prä	A95C

**Mehrzeitige komplexe OR-Prozeduren [MKOR]**

MDC	DRG
Prä	A11A, A11B, A11C, A11D, A95A, A95B, A97A, B61A
01	B01A, B01B
03	D02A, D02B
04	E33A, E33B
05	F03B, F04Z, F06A, F31A, F31B, F31C, F59A, F90A
07	H33Z

MDC	DRG
08	I02A, I02B, I06A, I95Z
09	J33Z
10	K33Z
12	M37Z
13	N33Z
18B	T01A
21A	W01A, W02A, W36Z

**Frührehabilitation, ab 14 BHT [FR 14]**

MDC	DRG
Prä	A43A, A43B, A90A, A90B

MDC	DRG
21A	W36Z

**Schwere Verbrennungen [VB]**

MDC	DRG
Prä	A11A, A11B, A11C, A11D

**Aufwendige Konstellationen bei BNB**

MDC	DRG
Prä	A93B, A97A, A97B, A97C, A97D
01	B02A
04	E02A, E08A, E71A
07	H41A, H61A
11	L62A

MDC	DRG
12	M60A
13	N60A
17	R01A, R50A, R60A, R60B, R61A, R61B, R61C, R62A, R63A, R63B

**Vierzeitige komplexe OR-Prozeduren [VKOR]**

MDC	DRG
Prä	A06A, A06B, A06C, A07A, A11A

MDC	DRG
01	B36A, B36B, B36C, B36D

**Intensivmedizinische Komplexbehandlung > 392 / 552 Aufwandspunkte [INTK I]**

MDC	DRG
Prä	A11A, A11B, A11C, A11D, A36A, A36B, B61A
01	B36B, B36C
04	E36A, E36B

MDC	DRG
05	F36A, F36B, F36C, F36D
18B	T36A, T36B, T36C
21A	W01A, W01B, W02C, W36Z

**Geriatrische Akutrehabilitation, ab 7 BHT [GFK 7]**

MDC	DRG
Prä	A95A, A95B, A95C, A95D, A95E, A95F, A95G

**Mehrzeitige\_bestimmte OR- Prozeduren [MBOR]**

MDC	DRG	MDC	DRG
Prä	A11A, A11B, A11C, A11D, A90A, A95A, A95B, A97A, A97B, B61A, B61C, B61D	08	I09C, I09D, I10B, I95Z
01	B21A	13	N01B, N01C, N33Z
03	D12A	17	R01A
04	E01A, E01B	18B	T36A
05	F12A, F36A	19	U01A

**Geriatrische Akutrehabilitation, ab 14 BHT [GFK 14]**

MDC	DRG
Prä	A95A, A95C, A95D, A95E

**Polytrauma [PTR]**

MDC	DRG
Prä	A06A, A06B, A06C, A07A, A07B, A07C, A46D, A46E

**Dialyse [DIAL]**

MDC	DRG	MDC	DRG
Prä	A01A	14	O01A
05	F49A, F49C, F62A, F74A	17	R60C, R61A, R61B, R61C, R63C
06	G46B, G67A, G67B	22	Y02A
11	L37A, L37B, L60A, L60B, L60C, L71Z	23	Z65A

**Mehrere schwere Probleme beim Neugeborenen [MSPNG]**

MDC	DRG
15	P05A, P05B, P60C, P66A, P67A



# Eingriff an mehreren Lokalisationen

Die Logik der Funktion Eingriff an mehreren Lokalisationen (vgl. Band 4) ist nach dem Schema der unten stehenden Matrix aufgebaut. Werden im Rahmen von operativen Eingriffen statt einer mehrere Körperregionen operiert, so wird in vielen DRGs der damit verbundene Mehraufwand mit Hilfe dieser Funktion im SwissDRG-System abgebildet. Jeder Körperregion in der Matrix (z.B. Becken, Kniegelenk) ist eine Liste von Prozedurenkodes zugeordnet.

Bestimmte Kombinationen von Körperregionen gelten im Sinne der Funktion nicht als „Eingriff an mehreren Lokalisationen“. Die unterschiedlichen Gründe hierfür können der Legende zur Matrix entnommen werden. So gilt z.B. die Kombination von Hüftgelenk und Oberschenkel nur bei unterschiedlicher Seitenlokalisierung als „Eingriff an mehreren Lokalisationen“.

Grundsätzlich sind alle im Sinne der Funktion Eingriff an mehreren Lokalisationen gültigen Felder weiss hinterlegt – eventuelle Einschränkungen sind durch entsprechende Zeichen markiert. Alle ungültigen Felder erscheinen dunkelgrau hinterlegt, hierzu zählen auch die redundanten Paare (Felder ohne zusätzliches Zeichen). Durch einen stärkeren Rahmen hervorgehoben ist die Linie von Feldern, auf der sich gleiche Lokalisationen gegenüberstehen. Hier hängt die Gültigkeit davon ab, ob ein Eingriff an unterschiedlichen Seitenlokalisierungen und damit die Angabe eines Seitenkennzeichens zum CHOP-Kode möglich ist.

	Becken	BWS	Fuß	Hand	Hüftgelenk	HWS	Kniegelenk	LWS	Oberarm	Oberschenkel	Scapula, Clavicula	Schultergelenk	Unterarm	Unterschenkel
Becken	XX	+	+	+	X	+	+	X	+	X	+	+	+	+
BWS		XX	+	+	+	+	+	+	+	+	+	+	+	+
Fuß			B	+	+	+	+	+	+	+	+	+	+	B
Hand				B	+	+	+	+	+	+	+	+	B	+
Hüftgelenk					B	+	+	+	+	B	+	+	+	+
HWS						XX	+	+	+	+	+	+	+	+
Kniegelenk							B	+	+	B	+	+	+	B
LWS								XX	+	+	+	+	+	+
Oberarm									B	+	B	B	B	+
Oberschenkel										B	+	+	+	+
Scapula, Clavicula											B	B	+	+
Schultergelenk												B	+	+
Unterarm													B	+
Unterschenkel														B

+	Funktion „Eingriff an mehreren Lokalisationen“ erfüllt (TRUE)
B	Gilt nur bei unterschiedlicher Seitenlokalisierung als „mehrere Lokalisationen“
B	Gleiche Lokalisation, gilt nur bei unterschiedlicher Seitenlokalisierung als „mehrere Lokalisationen“

X	Gilt zugunsten eines belastbaren Splits nicht als „mehrere Lokalisationen“
XX	Gleiche Lokalisation, Seitenkennzeichen unzulässig, daher nie „mehrere Lokalisationen“
	Redundante Paare



ATC	MDC	DRG
L01XX70	Prä	A20Z

ATC	MDC	DRG
L01XX71	Prä	A20Z

ATC	MDC	DRG
CH00102	Prä	A20Z



# Anhang C

## C CCs, CC-Ausschlüsse, CCL und PCCL-Berechnung

### C.1 Einleitung

Das Vorhandensein von Komplikationen und/oder Komorbiditäten (CC) kann die Behandlung von Krankheiten und Störungen erschweren und verteuern. Deshalb ist es für die SwissDRG-Klassifikation wesentlich, die unterschiedliche Schwere einer Erkrankung zu erkennen und zu berücksichtigen.

Dieser Anhang befasst sich mit Komplikationen und Komorbiditäten (CCs) und dem Verfahren, mit dem der Grouper einzelnen Datensätzen CCLs und PCCLs zuweist.

### C.2 Komplikationen und Komorbiditäten

**Komplikation und/oder Komorbidität (CC):** CC-Kodes sind Nebendiagnosen, die in der Regel zu einem signifikant höheren Ressourcenverbrauch führen.

In der SwissDRG-Version 14.0 Planungsversion (2023/2025) stehen die in diesem Anhang aufgeführten Diagnosekodes als CCs für nicht neonatologische Behandlungsfälle zur Verfügung.

Ein Diagnosekode kann seinen CC-Status verlieren, (i) wenn er in engem Zusammenhang zur Hauptdiagnose der Behandlungsepisode steht oder (ii) wenn derselbe Kode bereits an einer anderen Stelle in diesem Datensatz erscheint.

Die Liste der CCs, die den Grossteil dieses Anhanges einnimmt, umfasst sämtliche CCs und dazugehörige CCLs.

### C.3 Komplikations- Komorbiditätslevel (CCL) und patientenbezogene Gesamtschweregrade (PCCL)

**Schweregrade von Komplikationen und/oder Komorbiditäten (CCL)** sind Schweregrad-Stufen, die für alle Nebendiagnosen vergeben werden. Ihr Wert kann zwischen 0 und 4 für operative und neonatologische Behandlungsepisoden und zwischen 0 und 3 für medizinische Behandlungsepisoden / Basis-DRGs der anderen Partition variieren und wird aus einer Kombination von medizinischen Bewertungen und statistischen Analysen ermittelt. Unterschiedliche Basis-DRGs können unterschiedliche CCL-Werte aufweisen. So kann beispielsweise die Diagnose J96.00 *Akute respiratorische Insuffizienz, anderenorts nicht klassifiziert: Typ I [hypoxisch]* in der Basis-DRG B70 Apoplexie einen CCL-Wert 1 besitzen, während sie in der Basis-DRG F49 Invasive kardiologische Diagnostik ausser bei akutem Myokardinfarkt den CCL-Wert 2 aufweist.

Welcher CCL-Wert einer Diagnose tatsächlich zugewiesen wird, hängt davon ab, ob es sich beim Kode um eine gültige CC handelt und ob diese bezogen auf die Basis-DRG dieses Datensatzes als leichte, mäßig schwere, schwere oder äusserst schwere CC eingestuft ist. Das heisst:

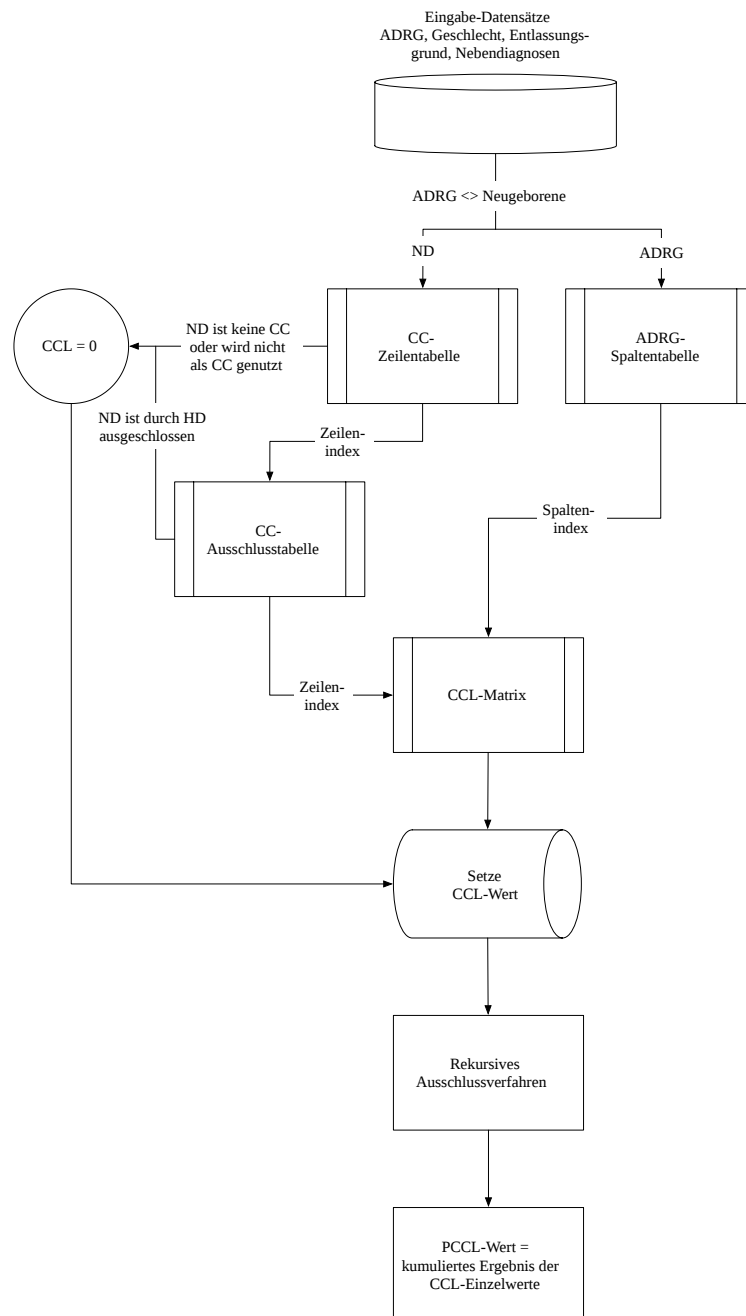
- CCL = 0** Der Kode ist keine Komplikation oder Komorbidität, oder der Kode ist Teil der Definition der DRG, der dieser Behandlungsepisode zugewiesen wurde, oder der Kode kennzeichnet eine Komplikation oder Komorbidität, die jedoch eng mit der Hauptdiagnose verbunden ist, oder genau derselbe Kode ist bereits an einer anderen Stelle des Datensatzes enthalten.
- CCL = 1** Der Kode kennzeichnet eine leichte CC.
- CCL = 2** Der Kode kennzeichnet eine mäßig schwere CC.
- CCL = 3** Der Kode kennzeichnet eine schwere CC.
- CCL = 4** Der Kode kennzeichnet eine äusserst schwere CC.

Der Grouper ermittelt für jede Diagnose in einem Datensatz automatisch den CCL-Wert, verwendet jedoch bei Neugeborenen und Fällen ausser Neugeborenen unterschiedliche Verfahren. In Fällen, in denen es sich nicht um Neugeborene handelt, geht der Grouper folgendermassen vor:

1. Der Grouper überprüft, ob die Basis-DRG die Diagnosen Polytrauma (Basis-DRGs W01-W61) beinhaltet. Da die Diagnose Trauma bereits bei der Zuordnung zu MDC 21A berücksichtigt wurde, wird eine Nebendiagnose Trauma (S00.00-T14.9, T79.0-T79.9, T89.00-T89.03) nicht als CC anerkannt und erhält den CCL-Wert Null.
2. Der Grouper überprüft, ob der Kode eine Doublette der Hauptdiagnose oder einer bereits vorher verarbeiteten Nebendiagnose ist. Ist dies der Fall, erhält er den CCL-Wert Null.
3. Der Grouper überprüft, ob der Kode aufgrund seines engen Bezuges zur Hauptdiagnose als CC ausgeschlossen werden soll (Hinweis: Informationen dazu sind in der CC-Ausschlussliste in den Begleit-Dokumenten enthalten). Ist dies der Fall, erhält er den CCL-Wert Null.
4. Der Grouper ermittelt anhand der Basis-DRG und der Diagnose den CCL-Wert.

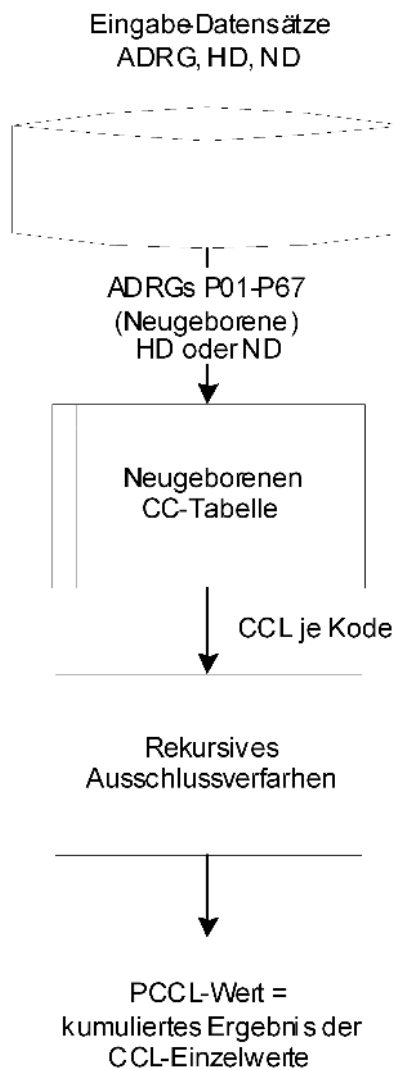
Abbildung C.1 zeigt den Verfahrensablauf für die Zuordnung von CCLs bei anderen Fällen als Neugeborenen. (Hinweis: Obwohl der Grouper auch in diesen Fällen CCL-Werte für die Hauptdiagnose ermittelt, verwendet er diese Werte jedoch nicht zur Berechnung des PCCL).

**Abbildung C.1** Verfahren zur PCCL-Berechnung für Nicht-Neugeborene



Für Neugeborenenepisoden – d.h. Behandlungsfälle, die den Basis-DRGs P02-P67 zugeordnet wurden – wird ein anderes Verfahren verwendet. Alle Diagnosekodes werden hierbei als Nebendiagnosen behandelt. Abbildung C.2 gibt einen Überblick über das Verfahren zur Zuweisung von CCL-Werten bei Neugeborenen. [Hinweis: Die für Neugeborene berechneten CCL- und PCCL-Werte dienen nicht zur Zuweisung von DRGs. Neugeborenenepisoden werden DRGs auf Basis der Liste schwerer Probleme für MDC 15 zugewiesen (siehe Band 3).]

**Abbildung C.2** Verfahren zur PCCL-Berechnung für Neugeborene



**Patientenbezogener Gesamtschweregrad (PCCL)** ist die Masszahl für den kumulativen Effekt der CCs je Behandlungsepisode. Die Ermittlung erfolgt in einem komplexen Verfahren, um zu vermeiden, dass ähnliche Umstände mehrfach gewertet werden. Die PCCL-Werte haben folgende Bedeutung:

<b>0 =</b>	keine CC
<b>1 =</b>	leichte CC
<b>2 =</b>	mässig schwere CC
<b>3 =</b>	schwere CC
<b>4 =</b>	äusserst schwere CC
<b>5 oder 6 =</b>	schwerste CC

Nachdem für jede Diagnose eines Datensatzes ein CCL-Wert ermittelt wurde (unabhängig davon, ob es sich um eine Neugeborenen- oder eine andere Behandlungsepisode handelt), sortiert der Grouper die Nebendiagnosen nach ihrem CCL-Wert in absteigender Reihenfolge und führt daran ein Ausschlussverfahren durch. Bei diesem Verfahren, das dazu dient, nicht signifikante Diagnosen auszuschliessen und ähnliche Diagnosen nur einmal zu zählen, wird jede Diagnose der Reihe nach so behandelt, als wäre sie die Hauptdiagnose. D.h. jede Diagnose wird nacheinander als „Anker-Diagnose“ behandelt, und der CC-Status der anderen Diagnosen wird in Bezug zu dieser Anker-Diagnose überprüft. Als Ergebnis dieses Vorgangs werden einige Nebendiagnosen als CCs ausgeschlossen (und erhalten somit den CCL-Wert Null). Diese Entscheidung fällt nicht aufgrund ihrer Beziehung zur Hauptdiagnose, sondern aufgrund der Beziehung zu einer anderen Nebendiagnose.

Es ist zu beachten, dass es sich bei den von der Grouper-Software ausgegebenen CCL-Werten um diejenigen handelt, die vor dem Ausschlussverfahren zugewiesen werden.

Am Ende des rekursiven Ausschlussverfahrens berechnet der Grouper mit Hilfe einer Formel auf Basis der verbleibenden CCL-Werte den PCCL.



Abbildung C.3 Formel zur Berechnung des patientenbezogenen Gesamtschweregrades (PCCL)

**Formel zur Berechnung des patientenbezogenen Gesamtschweregrades (PCCL)**

Sei  $CCL = (CCL_1, CCL_2, \dots, CCL_n)$  ein Vektor, welcher die durch das Ausschlussverfahren  $n$  ermittelten CCL-Werte enthält. Der PCCL-Wert wird folgendermassen ermittelt:

$$PCCL = \begin{cases} 0 & , \text{ falls } SCCL \leq 1 \\ 6 & , \text{ falls } x > 6 \\ \lfloor x + 0.5 \rfloor & , \text{ sonst} \end{cases}$$

$$\text{wobei } x = \begin{cases} \frac{4}{\ln\left(\frac{3}{\alpha}\right)} \ln(SCCL) & , \text{ falls } SCCL < \left(\frac{3}{\alpha}\right)^{\frac{p}{4}} \\ t \frac{4}{\ln\left(\frac{3}{\alpha}\right)} \left( \frac{SCCL}{\left(\frac{3}{\alpha}\right)^{\frac{p}{4}}} - 1 \right) + p & , \text{ sonst} \end{cases}$$

$$\text{und } SCCL = \sum_{i=k}^n CCL_i e^{-\alpha(i-k)}$$

Parameter	Beschreibung	Ausprägung
$\alpha$	Gewichtungsparameter der CCL-Werte, $0 < \alpha \in \mathbb{R} < 3$	0.3
$p$	Beginn der linearen Fortsetzung, $p \in \mathbb{R}^+$	3
$t$	Steigungsparameter der linearen Fortsetzung, $t \in \mathbb{R}^+$	1.15
$k$	Angabe zum Einbezug der Hauptdiagnose in die PCCL-Berechnung, $k \in \{1,2\}$	{1, MDC 15 2, sonst}

Der Algorithmus wurde von Dr. Xichuan (Mark) Zhang im Rahmen des CCL Refinement Project entwickelt und im Rahmen der SwissDRG-Weiterentwicklung modifiziert.

Die folgende Tabelle enthält die PCCL-Werte, die sich aus unterschiedlichen Kombinationen von CCL-Werten ergeben.

**Tabelle C.1** Kombination von CCL-Werten zur Ermittlung des PCCL von 1 bis 6

PCCL	CCL1	CCL2	CCL3	CCL4	CCL5	CCL6	CCL7
6	4	4	4	4	4	4	0
6	4	4	4	4	4	2	2
6	4	4	4	4	3	3	2
5	4	4	4	4	4	3	0
5	4	4	3	3	1	0	0
5	4	4	2	2	2	1	1
4	4	4	3	3	0	0	0
4	4	3	2	0	0	0	0
4	4	3	1	1	0	0	0
4	3	3	2	2	0	0	0
4	3	2	2	2	1	1	1
3	3	3	2	1	1	0	0
3	4	1	0	0	0	0	0
3	3	2	0	0	0	0	0
3	2	1	1	1	1	1	0
2	2	2	1	0	0	0	0
2	4	0	0	0	0	0	0
2	2	2	0	0	0	0	0
2	1	1	1	1	0	0	0
1	1	1	1	0	0	0	0
1	2	0	0	0	0	0	0
1	1	1	0	0	0	0	0
0	1	0	0	0	0	0	0
0	0	0	0	0	0	0	0

## C.4 Beispiele

### Berechnung des PCCL für drei Behandlungsepisoden, die nicht zur Kategorie Neugeborene gehören

Anhand der folgenden drei Fälle wird deutlich, wie der Grouper bei der Berechnung des PCCL andere Variablen neben der Diagnose berücksichtigt. Die Falldarstellungen dienen lediglich als Illustration der PCCL-Ermittlung und lassen keine Rückschlüsse auf den CC-Wert einzelner Diagnosen zu.

**Fall 1**

Es handelt sich um einen 74-jährigen männlichen Patienten, der nach einem dreitägigen Spitalaufenthalt nach Hause entlassen wurde. Die Hauptdiagnose – d.h. derjenige Zustand, der am Ende des Spitalaufenthaltes als Diagnose feststeht und der der Hauptanlass für die Behandlung und Untersuchung des Patienten war – lautete F43.9 *Reaktion auf schwere Belastung, nicht näher bezeichnet*. Nebendiagnosen waren F13.5 *Psychische und Verhaltensstörungen durch Sedativa oder Hypnotika: Psychotische Störung*, F10.0 *Psychische und Verhaltensstörungen durch Alkohol: Akute Intoxikation [akuter Rausch]* (zweimal vermerkt), I25.9 *Chronische ischämische Herzkrankheit, nicht näher bezeichnet*, M47.86 *Sonstige Spondylose: Lumbalbereich*, M47.82 *Sonstige Spondylose: Zervikalbereich*.

Dieser Datensatz würde der MDC 19 und der Basis-DRG U66 zugeordnet. Anschliessend würde der Grouper folgende Schritte zur Berechnung des PCCL ausführen:

**Jeder Diagnose wird der Reihe nach – von links beginnend – ein CCL-Wert zugewiesen:**

HD/ND	F43.9	F13.5	F10.0	I25.9	M47.86	M47.82	F10.0
	↓ F43.9 ist kein CC-Kode						
CCLs	0						
		↓ F13.5 ist ein CC-Kode					
CCLs	0	2					
			↓ F10.0 ist kein CC-Kode				
CCLs	0	2	0				
				↓ I25.9 ist kein CC-Kode			
CCLs	0	2	0	0			
					↓ M47.86 ist kein CC-Kode		
CCLs	0	2	0	0	0		
						↓ M47.82 ist kein CC-Kode	
CCLs	0	2	0	0	0	0	0

**Die ND werden nach dem höchsten CCL-Wert in absteigender Reihenfolge neu geordnet:**

HD/ND	F43.9	F13.5	F10.0	I25.9	M47.86	M47.82	F10.0
CCLs	0	2	0	0	0	0	0
CCLs	0	2	0	0	0	0	0

**Rundung**

PCCL= 1

**Fall 2**

Es handelt sich um einen 35-jährigen männlichen Patienten, der nach einem fünftägigen Spitalaufenthalt nach Hause entlassen wurde. Die Hauptdiagnose für diese Behandlungsepisode lautete D64.3 *Sonstige sideroachrestische [sideroblastische] Anämien*. Als Nebendiagnosen wurden folgende Codes dokumentiert: D61.8 *Sonstige näher bezeichnete aplastische Anämien*, A31.0 *Infektion der Lunge durch sonstige Mykobakterien*, A60.0 *Infektion der Genitalorgane und des Urogenitaltraktes durch Herpesviren*, B37.0 *Candida-Stomatitis*, B37.81 *Candida-Ösophagitis* und B24 *Nicht näher bezeichnete HIV-Krankheit [Humane Immundefizienz-Viruskrankheit]*.

Dieser Datensatz würde der MDC 16 sowie der Basis-DRG Q61 zugeordnet. Anschliessend würde der Grouper folgende Schritte zur Berechnung des PCCL ausführen:

**Jeder Diagnose wird der Reihe nach – von links beginnend – ein CCL-Wert zugewiesen:**

HD/ND	D64.3	D61.8	A31.0	A60.0	B37.0	B37.81	B24
	↓ D64.3 ist ein CC-Kode						
CCLs	2						
		↓ HD D64.3 ist in der CC-Ausschlussliste für D61.8 vermerkt, daher CCL = 0					
CCLs	2	0					
			↓ A31.0 ist ein CC-Kode				
CCLs	2	0	3				
				↓ A60.0 ist kein CC-Kode			
CCLs	2	0	3	0			
					↓ B37.0 ist ein CC-Kode		
CCLs	2	0	3	0	2		
						↓ B37.81 ist ein CC-Kode	
CCLs	2	0	3	0	2	2	
							↓ B24 ist ein CC-Kode
CCLs	2	0	3	0	2	2	1

**Die ND werden nach dem höchsten CCL-Wert in absteigender Reihenfolge neu geordnet:**

HD/ND	A31.0	D64.3	B37.0	B37.81	D61.8	A60.0	B24
CCLs	3	2	2	2	0	0	1
				↓ B37.0 ist in der CC-Ausschlussliste für B37.81 vermerkt, daher CCL = 0			
CCLs	3	2	2	0	0	0	1

**Rundung**

PCCL = 3

**Fall 3**

In diesem Fall handelt es sich um eine 46-jährige Patientin, die nach achttägigem Spitalaufenthalt nach Hause entlassen wurde. Als Hauptdiagnose wurde C79.6 *Sekundäre bösartige Neubildung des Ovars* festgestellt. Die Nebendiagnosen waren C79.82 *Sekundäre bösartige Neubildung der Genitalorgane*, C78.6 *Sekundäre bösartige Neubildung des Retroperitoneums und des Peritoneums*, C78.5 *Sekundäre bösartige Neubildung des Dickdarmes und des Rektums* und C97 *Bösartige Neubildungen als Primärtumoren an mehreren Lokalisationen*. Als durchgeführte Prozeduren wurden

65.13 *Laparoskopische Biopsie am Ovar* und 66.11.31 *Biopsie an den Tubae uterinae, laparoskopisch [L]* kodiert.

Der Grouper würde diesen Datensatz der MDC 13 und der Basis-DRG N02 zuordnen. Anschliessend würde der Grouper folgende Schritte zur Berechnung des PCCL ausführen:

**Jeder Diagnose wird der Reihe nach – von links beginnend – ein CCL-Wert zugewiesen:**

HD/ND	C79.6	C79.82	C78.6	C78.5	C97
	↓ C79.6 ist ein CC-Kode für weibliche Patienten				
CCLs	4				
		↓ C79.82 ist ein CC-Kode für weibliche Patienten			
CCLs	4	1			
			↓ C78.6 ist ein CC-Kode		
CCLs	4	1	1		
				↓ C78.5 ist ein CC-Kode	
CCLs	4	1	1	1	
					↓ C97 ist kein CC-Kode
CCLs	4	1	1	1	0

**Die ND werden nach dem höchsten CCL-Wert in absteigender Reihenfolge neu geordnet:**

HD/ND	C79.6	C79.82	C78.6	C78.5	C97
CCLs	4	1	1	1	0

**Rundung**

PCCL= 1

ICD	Beschreibung	OP CCL	Med. CCL	ICD	Beschreibung	OP CCL	Med. CCL
A02.0	Salmonellenenteritis	2	2	A16.2	Lungentuberkulose ohne Angabe einer bakteriologischen, molekularbiologischen oder histologischen Sicherung	3, 4	3
A02.1	Salmonellensepsis	2	2	A16.3	Tuberkulose der intrathorakalen Lymphknoten ohne Angabe einer bakteriologischen, molekularbiologischen oder histologischen Sicherung	3, 4	3
A04.70	Enterokolitis durch Clostridium difficile ohne Megakolon, ohne sonstige Organkomplikationen	2	2	A16.4	Tuberkulose des Larynx, der Trachea und der Bronchien ohne Angabe einer bakteriologischen, molekularbiologischen oder histologischen Sicherung	3, 4	3
A04.71	Enterokolitis durch Clostridium difficile ohne Megakolon, mit sonstigen Organkomplikationen	3	3	A16.5	Tuberkulöse Pleuritis ohne Angabe einer bakteriologischen, molekularbiologischen oder histologischen Sicherung	3, 4	3
A04.72	Enterokolitis durch Clostridium difficile mit Megakolon, ohne sonstige Organkomplikationen	2	2	A16.7	Primäre Tuberkulose der Atmungsorgane ohne Angabe einer bakteriologischen, molekularbiologischen oder histologischen Sicherung	3, 4	3
A04.73	Enterokolitis durch Clostridium difficile mit Megakolon, mit sonstigen Organkomplikationen	3	3	A16.8	Sonstige Tuberkulose der Atmungsorgane ohne Angabe einer bakteriologischen, molekularbiologischen oder histologischen Sicherung	3, 4	3
A07.1	Giardiasis [Lambliasis]	2	2	A16.9	Nicht näher bezeichnete Tuberkulose der Atmungsorgane ohne Angabe einer bakteriologischen, molekularbiologischen oder histologischen Sicherung	3, 4	3
A07.3	Isosporose	2	2	A17.0	Tuberkulöse Meningitis {G01}	3, 4	3
A08.0	Enteritis durch Rotaviren	2	2	A17.1	Meningeales Tuberkulom {G07}	3, 4	3
A08.1	Akute Gastroenteritis durch Norovirus	2	2	A17.8	Sonstige Tuberkulose des Nervensystems	3, 4	3
A09.0	Sonstige und nicht näher bezeichnete Gastroenteritis und Kolitis infektiösen Ursprungs	2	2	A17.9	Tuberkulose des Nervensystems, nicht näher bezeichnet {G99.8}	3, 4	3
A15.1	Lungentuberkulose, nur durch Kultur gesichert	3, 4	3	A18.0	Tuberkulose der Knochen und Gelenke	2	2
A15.2	Lungentuberkulose, histologisch gesichert	3, 4	3	A18.1	Tuberkulose des Urogenitalsystems	2, 3, 4	2, 3
A15.3	Lungentuberkulose, durch sonstige und nicht näher bezeichnete Untersuchungsverfahren gesichert	3, 4	3	A18.2	Tuberkulose peripherer Lymphknoten	2, 3, 4	1, 2, 3
A15.4	Tuberkulose der intrathorakalen Lymphknoten, bakteriologisch, molekularbiologisch oder histologisch gesichert	3, 4	3	A18.3	Tuberkulose des Darmes, des Peritoneums und der Mesenteriallymphknoten	3, 4	3
A15.5	Tuberkulose des Larynx, der Trachea und der Bronchien, bakteriologisch, molekularbiologisch oder histologisch gesichert	3, 4	3	A18.5	Tuberkulose des Auges	2, 3, 4	2
A15.6	Tuberkulöse Pleuritis, bakteriologisch, molekularbiologisch oder histologisch gesichert	3, 4	3	A18.6	Tuberkulose des Ohres	2	2
A15.7	Primäre Tuberkulose der Atmungsorgane, bakteriologisch, molekularbiologisch oder histologisch gesichert	3, 4	3	A18.7	Tuberkulose der Nebennieren {E35.1}	2	1, 2
A15.8	Sonstige Tuberkulose der Atmungsorgane, bakteriologisch, molekularbiologisch oder histologisch gesichert	3, 4	3	A18.8	Tuberkulose sonstiger näher bezeichneter Organe	2	2
A15.9	Nicht näher bezeichnete Tuberkulose der Atmungsorgane, bakteriologisch, molekularbiologisch oder histologisch gesichert	3, 4	3	A19.0	Akute Miliartuberkulose einer einzelnen näher bezeichneten Lokalisation	3, 4	3
A16.0	Lungentuberkulose, weder bakteriologisch, molekularbiologisch noch histologisch gesichert	3, 4	3	A19.1	Akute Miliartuberkulose mehrerer Lokalisationen	3, 4	3
A16.1	Lungentuberkulose, bakteriologische, molekularbiologische und histologische Untersuchung nicht durchgeführt	3, 4	3	A19.2	Akute Miliartuberkulose, nicht näher bezeichnet	3, 4	3
				A19.8	Sonstige Miliartuberkulose	3, 4	3
				A19.9	Miliartuberkulose, nicht näher bezeichnet	3, 4	3
				A31.0	Infektion der Lunge durch sonstige Mykobakterien	3, 4	3

ICD	Beschreibung	OP CCL	Med. CCL	ICD	Beschreibung	OP CCL	Med. CCL
A31.80	Disseminierte atypische Mykobakteriose	3, 4	3	A52.1	Floride Neurosyphilis	2, 3	1, 2, 3
A32.1	Meningitis und Meningoenzephalitis durch Listerien	3, 4	3	A52.2	Asymptomatische Neurosyphilis	3, 4	3
A32.7	Listeriensepsis	3, 4	3	A52.3	Neurosyphilis, nicht näher bezeichnet	2, 3	1, 2, 3
A34	Tetanus während der Schwangerschaft, der Geburt und des Wochenbettes	2	2	A54.0	Gonokokkeninfektion des unteren Urogenitaltraktes ohne periurethralen Abszess oder Abszess der Glandulae urethrales	2	2
A35	Sonstiger Tetanus	3, 4	3	A54.1	Gonokokkeninfektion des unteren Urogenitaltraktes mit periurethralem Abszess oder Abszess der Glandulae urethrales	2	2
A39.0	Meningokokkenmeningitis {G01}	3, 4	3	A54.2	Pelvipерitonitis durch Gonokokken und Gonokokkeninfektionen sonstiger Urogenitalorgane	2	2
A39.1	Waterhouse-Friderichsen-Syndrom {E35.1}	3, 4	3	A81.1	Subakute sklerosierende Panenzephalitis	2, 3	1, 2, 3
A39.2	Akute Meningokokkensepsis	3, 4	3	A81.2	Progressive multifokale Leukenzephalopathie	2, 3	1, 2, 3
A39.3	Chronische Meningokokkensepsis	3, 4	3	A84.1	Mitteuropäische Enzephalitis, durch Zecken übertragen	2, 3	1, 2, 3
A39.4	Meningokokkensepsis, nicht näher bezeichnet	3, 4	3	A85.0	Enzephalitis durch Enteroviren {G05.1}	2, 3	1, 2, 3
A39.5	Herzkrankheit durch Meningokokken	1, 2, 3	1, 2	A85.8	Sonstige näher bezeichnete Virusenzephalitis	2, 3	1, 2, 3
A39.8	Sonstige Meningokokkeninfektionen	3, 4	3	A86	Virusenzephalitis, nicht näher bezeichnet	2, 3	1, 2, 3
A39.9	Meningokokkeninfektion, nicht näher bezeichnet	3, 4	3	A87.0	Meningitis durch Enteroviren {G02.0}	2, 3	1, 2, 3
A40.0	Sepsis durch Streptokokken, Gruppe A	3, 4	2, 3	A98.5	Hämorrhagisches Fieber mit renalem Syndrom	3, 4	2, 3
A40.1	Sepsis durch Streptokokken, Gruppe B	3, 4	2, 3	B00.3	Meningitis durch Herpesviren {G02.0}	3, 4	3
A40.2	Sepsis durch Streptokokken, Gruppe D, und Enterokokken	3, 4	2, 3	B00.4	Enzephalitis durch Herpesviren {G05.1}	3, 4	3
A40.3	Sepsis durch Streptococcus pneumoniae	3, 4	2, 3	B00.5	Augenkrankheit durch Herpesviren	1	1
A40.8	Sonstige Sepsis durch Streptokokken	3, 4	2, 3	B00.7	Disseminierte Herpesvirus-Krankheit	3, 4	3
A41.0	Sepsis durch Staphylococcus aureus	3, 4	2, 3	B00.8	Sonstige Infektionsformen durch Herpesviren	2, 3, 4	2, 3
A41.1	Sepsis durch sonstige näher bezeichnete Staphylokokken	3, 4	2, 3	B01.1	Varizellen-Enzephalitis {G05.1}	3, 4	3
A41.2	Sepsis durch nicht näher bezeichnete Staphylokokken	2, 3	1, 2	B01.2	Varizellen-Pneumonie {J17.1}	3, 4	3
A41.3	Sepsis durch Haemophilus influenzae	3, 4	2, 3	B02.0	Zoster-Enzephalitis {G05.1}	3, 4	3
A41.4	Sepsis durch Anaerobier	3, 4	2, 3	B02.1	Zoster-Meningitis {G02.0}	3, 4	3
A41.51	Sepsis: Escherichia coli [E. coli]	3, 4	2, 3	B02.2	Zoster mit Beteiligung anderer Abschnitte des Nervensystems	2, 3, 4	1, 2, 3
A41.52	Sepsis: Pseudomonas	3, 4	2, 3	B05.0	Masern, kompliziert durch Enzephalitis {G05.1}	3, 4	3
A41.58	Sepsis: Sonstige gramnegative Erreger	3, 4	2, 3	B05.1	Masern, kompliziert durch Meningitis {G02.0}	2, 4	2
A41.8	Sonstige näher bezeichnete Sepsis	3, 4	2, 3	B05.2	Masern, kompliziert durch Pneumonie {J17.1}	3, 4	3
A42.0	Aktinomykose der Lunge	3, 4	3	B05.3	Masern, kompliziert durch Otitis media {H67.1}	2	2
A42.1	Abdominale Aktinomykose	3, 4	3	B05.4	Masern mit Darmkomplikationen	2, 4	2
A42.7	Aktinomykotische Sepsis	3, 4	3	B05.8	Masern mit sonstigen Komplikationen	2, 4	2
A43.0	Pulmonale Nokardiose	3, 4	3	B06.0	Röteln mit neurologischen Komplikationen	2	2
A48.0	Gasbrand [Gasödem]	3, 4	3	B06.8	Röteln mit sonstigen Komplikationen	2, 4	2
A48.1	Legionellose mit Pneumonie	3, 4	3	B16.0	Akute Virushepatitis B mit Delta-Virus (Begleitinfektion) und mit Coma hepaticum	1, 2, 3	1, 2, 3
A48.2	Legionellose ohne Pneumonie [Pontiac-Fieber]	3, 4	3				
A48.3	Syndrom des toxischen Schocks	3, 4	3				
A49.0	Staphylokokkeninfektion nicht näher bezeichneter Lokalisation	3, 4	3				
A49.1	Streptokokken- und Enterokokkeninfektion nicht näher bezeichneter Lokalisation	3, 4	3				
A49.2	Infektion durch Haemophilus influenzae nicht näher bezeichneter Lokalisation	3, 4	3				
A50.4	Koninatale spätaufretende Neurosyphilis [Juvenile Neurosyphilis]	3, 4	3				
A52.0	Kardiovaskuläre Syphilis	1, 2, 3	1, 2				

ICD	Beschreibung	OP CCL	Med. CCL	ICD	Beschreibung	OP CCL	Med. CCL
B16.1	Akute Virushepatitis B mit Delta-Virus (Begleitinfektion) ohne Coma hepaticum	1, 2, 3	1, 2, 3	B26.8	Mumps mit sonstigen Komplikationen	2, 4	2
B16.2	Akute Virushepatitis B ohne Delta-Virus mit Coma hepaticum	1, 2, 3	1, 2, 3	B37.0	Candida-Stomatitis	2	2
B16.9	Akute Virushepatitis B ohne Delta-Virus und ohne Coma hepaticum	1, 2, 3	1, 2, 3	B37.1	Kandidose der Lunge	3, 4	3
B17.0	Akute Delta-Virus- (Super-) Infektion eines Hepatitis-B- (Virus-) Trägers	1, 2, 3	1, 2, 3	B37.3	Kandidose der Vulva und der Vagina {N77.1}	1	1
B17.1	Akute Virushepatitis C	1, 2, 3	1, 2, 3	B37.4	Kandidose an sonstigen Lokalisationen des Urogenitalsystems	1	1
B17.2	Akute Virushepatitis E	1, 2, 3	1, 2, 3	B37.5	Candida-Meningitis {G02.1}	3, 4	3
B17.8	Sonstige näher bezeichnete akute Virushepatitis	1, 2, 3	1, 2, 3	B37.6	Candida-Endokarditis {I39.8}	3, 4	3
B17.9	Akute Virushepatitis, nicht näher bezeichnet	1, 2, 3	1, 2, 3	B37.7	Candida-Sepsis	3, 4	3
B18.0	Chronische Virushepatitis B mit Delta-Virus	1, 2, 3	1, 2, 3	B37.81	Candida-Ösophagitis	2	2
B18.11	Chronische Virushepatitis B ohne Delta-Virus, Phase 1	1, 2, 3	1, 2, 3	B37.88	Kandidose an sonstigen Lokalisationen	3, 4	3
B18.12	Chronische Virushepatitis B ohne Delta-Virus, Phase 2	1, 2, 3	1, 2, 3	B38.0	Akute Kokzidioidomykose der Lunge	3, 4	3
B18.14	Chronische Virushepatitis B ohne Delta-Virus, Phase 4	1, 2, 3	1, 2, 3	B38.1	Chronische Kokzidioidomykose der Lunge	3, 4	3
B18.19	Chronische Virushepatitis B ohne Delta-Virus, Phase nicht näher bezeichnet	1, 2, 3	1, 2, 3	B38.2	Kokzidioidomykose der Lunge, nicht näher bezeichnet	3, 4	3
B18.2	Chronische Virushepatitis C	2, 3, 4	1, 2, 3	B38.4	Kokzidioidomykose der Meningen {G02.1}	3, 4	3
B18.8	Sonstige chronische Virushepatitis	1, 2, 3	1, 2, 3	B38.7	Disseminierte Kokzidioidomykose	3, 4	3
B19.0	Nicht näher bezeichnete Virushepatitis mit hepatischem Koma	1, 2, 3	1, 2, 3	B38.8	Sonstige Formen der Kokzidioidomykose	3, 4	3
B19.9	Nicht näher bezeichnete Virushepatitis ohne hepatisches Koma	1, 2, 3	1, 2, 3	B38.9	Kokzidioidomykose, nicht näher bezeichnet	2	2
B20	Infektiöse und parasitäre Krankheiten infolge HIV-Krankheit [Humane Immundefizienz-Viruskrankheit]	2, 3	2, 3	B39.0	Akute Histoplasmose der Lunge durch Histoplasma capsulatum	2	2
B21	Bösartige Neubildungen infolge HIV-Krankheit [Humane Immundefizienz-Viruskrankheit]	2, 3	2, 3	B39.1	Chronische Histoplasmose der Lunge durch Histoplasma capsulatum	2	2
B22	Sonstige näher bezeichnete Krankheiten infolge HIV-Krankheit [Humane Immundefizienz-Viruskrankheit]	2, 3	2, 3	B39.2	Histoplasmose der Lunge durch Histoplasma capsulatum, nicht näher bezeichnet	2	2
B23.0	Akutes HIV-Infektionssyndrom	2, 3	2, 3	B39.3	Disseminierte Histoplasmose durch Histoplasma capsulatum	2	2
B23.8	Sonstige näher bezeichnete Krankheitszustände infolge HIV-Krankheit	2, 3	2, 3	B39.4	Histoplasmose durch Histoplasma capsulatum, nicht näher bezeichnet	2	2
B24	Nicht näher bezeichnete HIV-Krankheit [Humane Immundefizienz-Viruskrankheit]	1	1, 2	B39.5	Histoplasmose durch Histoplasma duboisii	2	2
B25.0	Pneumonie durch Zytomegalieviren {J17.1}	3, 4	3	B39.9	Histoplasmose, nicht näher bezeichnet	2	2
B25.1	Hepatitis durch Zytomegalieviren {K77.0}	3, 4	3	B40.0	Akute Blastomykose der Lunge	2	2
B25.2	Pankreatitis durch Zytomegalieviren {K87.1}	3, 4	3	B40.1	Chronische Blastomykose der Lunge	2	2
B25.80	Infektion des Verdauungstraktes durch Zytomegalieviren	3, 4	3	B40.2	Blastomykose der Lunge, nicht näher bezeichnet	2	2
B25.88	Sonstige Zytomegalie	3, 4	3	B40.3	Blastomykose der Haut	2	2
B25.9	Zytomegalie, nicht näher bezeichnet	3, 4	3	B40.7	Disseminierte Blastomykose	2	2
B26.0	Mumps-Orchitis {N51.1}	2	2	B40.8	Sonstige Formen der Blastomykose	2	2
B26.1	Mumps-Meningitis {G02.0}	3, 4	3	B40.9	Blastomykose, nicht näher bezeichnet	2	2
B26.2	Mumps-Enzephalitis {G05.1}	3, 4	3	B41.0	Parakokzidioidomykose der Lunge	2	2
B26.3	Mumps-Pankreatitis {K87.1}	2, 3	2	B41.7	Disseminierte Parakokzidioidomykose	2	2
				B41.8	Sonstige Formen der Parakokzidioidomykose	2	2
				B41.9	Parakokzidioidomykose, nicht näher bezeichnet	2	2
				B44.0	Invasive Aspergillose der Lunge	3, 4	3
				B44.1	Sonstige Aspergillose der Lunge	3, 4	3
				B44.2	Aspergillose der Tonsillen	3, 4	3
				B44.7	Disseminierte Aspergillose	3, 4	3



ICD	Beschreibung	OP CCL	Med. CCL	ICD	Beschreibung	OP CCL	Med. CCL
B44.8	Sonstige Formen der Aspergillose	3, 4	3	B95.2	Streptokokken, Gruppe D, und Enterokokken als Ursache von Krankheiten, die in anderen Kapiteln klassifiziert sind	1, 2	1, 2
B44.9	Aspergillose, nicht näher bezeichnet	3, 4	3	B95.3	Streptococcus pneumoniae als Ursache von Krankheiten, die in anderen Kapiteln klassifiziert sind	1, 2	1, 2
B45.0	Kryptokokkose der Lunge	3, 4	3	B95.42	Streptokokken, Gruppe G, als Ursache von Krankheiten, die in anderen Kapiteln klassifiziert sind	1, 2	1, 2
B45.1	Kryptokokkose des Gehirns	3, 4	3	B95.48	Sonstige näher bezeichnete Streptokokken als Ursache von Krankheiten, die in anderen Kapiteln klassifiziert sind	1, 2	1, 2
B45.2	Kryptokokkose der Haut	3, 4	3	B95.6	Staphylococcus aureus als Ursache von Krankheiten, die in anderen Kapiteln klassifiziert sind	1, 2	1, 2
B45.3	Kryptokokkose der Knochen	3, 4	3	B95.7	Sonstige Staphylokokken als Ursache von Krankheiten, die in anderen Kapiteln klassifiziert sind	1, 2	1, 2
B45.7	Disseminierte Kryptokokkose	3, 4	3	B96.2	Escherichia coli [E. coli] und andere Enterobacterales als Ursache von Krankheiten, die in anderen Kapiteln klassifiziert sind	3, 4	1, 3
B45.8	Sonstige Formen der Kryptokokkose	3, 4	3	B96.3	Haemophilus und Moraxella als Ursache von Krankheiten, die in anderen Kapiteln klassifiziert sind	3, 4	1, 3
B45.9	Kryptokokkose, nicht näher bezeichnet	3, 4	3	B96.5	Pseudomonas und andere Nonfermenter als Ursache von Krankheiten, die in anderen Kapiteln klassifiziert sind	3, 4	1, 3
B46.0	Mukormykose der Lunge	2	2	B96.6	Bacteroides fragilis [B. fragilis] und andere gramnegative Anaerobier als Ursache von Krankheiten, die in anderen Kapiteln klassifiziert sind	1	1
B46.1	Rhinozerebrale Mukormykose	2	2	B96.7	Clostridium perfringens [C. perfringens] und andere grampositive, sporenbildende Anaerobier als Ursache von Krankheiten, die in anderen Kapiteln klassifiziert sind	1	1
B46.2	Mukormykose des Magen-Darm-Trakts	2	2	C15.0	Bösartige Neubildung: Zervikaler Ösophagus	1, 2, 3	1, 2
B46.3	Mukormykose der Haut	2	2	C15.1	Bösartige Neubildung: Thorakaler Ösophagus	1, 2, 3	1, 2
B46.4	Disseminierte Mukormykose	2	2	C15.2	Bösartige Neubildung: Abdominaler Ösophagus	1, 2, 3	1, 2
B46.5	Mukormykose, nicht näher bezeichnet	2	2	C15.3	Bösartige Neubildung: Ösophagus, oberes Drittel	1, 2, 3	1, 2
B46.8	Sonstige Formen der Zygomykose	2	2	C15.4	Bösartige Neubildung: Ösophagus, mittleres Drittel	1, 2, 3	1, 2
B46.9	Zygomykose, nicht näher bezeichnet	2	2	C15.5	Bösartige Neubildung: Ösophagus, unteres Drittel	1, 2, 3	1, 2
B47.0	Eumyzetom	3, 4	3	C15.8	Bösartige Neubildung: Ösophagus, mehrere Teilbereiche überlappend	1, 2, 3	1, 2
B47.1	Aktinomyzetom	3, 4	3	C15.9	Bösartige Neubildung: Ösophagus, nicht näher bezeichnet	1, 2, 3	1, 2
B48.2	Allescheriose	2	2	C16.0	Bösartige Neubildung: Kardia	1, 2, 3	1, 2
B48.5	Pneumozystose {J17.2}	3, 4	3	C16.1	Bösartige Neubildung: Fundus ventriculi	1, 2, 3	1, 2
B48.7	Mykosen durch opportunistisch-pathogene Pilze	3, 4	3				
B57.0	Akute Chagas-Krankheit mit Herzbeteiligung {I41.2}, {I98.1}	1, 2, 3	1, 2				
B57.2	Chagas-Krankheit (chronisch) mit Herzbeteiligung	1, 2, 3	1, 2				
B58.0	Augenerkrankung durch Toxoplasmen	1, 2, 3, 4	1, 2				
B58.1	Hepatitis durch Toxoplasmen {K77.0}	1, 2, 3	1, 2, 3				
B58.2	Meningoenzephalitis durch Toxoplasmen {G05.2}	3, 4	3				
B58.3	Toxoplasmose der Lunge {J17.3}	3, 4	3				
B58.8	Toxoplasmosen mit Beteiligung sonstiger Organe	2	2				
B60.0	Babesiose	2	2				
B60.1	Akanthamöbiasis	2	2				
B60.2	Naegleriainfektion	2	2				
B60.8	Sonstige näher bezeichnete Protozoenkrankheiten	2	2				
B78.0	Strongyloidiasis des Darmes	2	2				
B78.1	Strongyloidiasis der Haut	2	2				
B78.7	Disseminierte Strongyloidiasis	2	2				
B78.9	Strongyloidiasis, nicht näher bezeichnet	2	2				
B79	Trichuriasis	2	2				
B90.0	Folgezustände einer Tuberkulose des Zentralnervensystems	1, 2	2				
B90.1	Folgezustände einer Tuberkulose des Urogenitalsystems	1, 2	2				
B90.9	Folgezustände einer Tuberkulose der Atmungsorgane und einer nicht näher bezeichneten Tuberkulose	2	2				
B91	Folgezustände der Poliomyelitis	1, 2	2				
B95.1	Streptokokken, Gruppe B, als Ursache von Krankheiten, die in anderen Kapiteln klassifiziert sind	2	2				

ICD	Beschreibung	OP CCL	Med. CCL	ICD	Beschreibung	OP CCL	Med. CCL
C16.2	Bösartige Neubildung: Corpus ventriculi	1, 2, 3	1, 2	C34.3	Bösartige Neubildung: Unterlappen (-Bronchus)	1, 2	1, 2
C16.3	Bösartige Neubildung: Antrum pyloricum	1, 2, 3	1, 2	C34.8	Bösartige Neubildung: Bronchus und Lunge, mehrere Teilbereiche überlappend	1, 2	1, 2
C16.4	Bösartige Neubildung: Pylorus	1, 2, 3	1, 2	C34.9	Bösartige Neubildung: Bronchus oder Lunge, nicht näher bezeichnet	1, 2	1, 2
C16.5	Bösartige Neubildung: Kleine Kurvatur des Magens, nicht näher bezeichnet	1, 2, 3	1, 2	C37	Bösartige Neubildung des Thymus	1, 2, 3, 4	1, 2
C16.6	Bösartige Neubildung: Große Kurvatur des Magens, nicht näher bezeichnet	1, 2, 3	1, 2	C38.0	Bösartige Neubildung: Herz	1, 2, 3	1, 2
C16.8	Bösartige Neubildung: Magen, mehrere Teilbereiche überlappend	1, 2, 3	1, 2	C38.1	Bösartige Neubildung: Vorderes Mediastinum	1, 2, 3, 4	1, 2
C16.9	Bösartige Neubildung: Magen, nicht näher bezeichnet	1, 2, 3	1, 2	C38.2	Bösartige Neubildung: Hinteres Mediastinum	1, 2, 3, 4	1, 2
C17.0	Bösartige Neubildung: Duodenum	1, 2, 3	1, 2	C38.3	Bösartige Neubildung: Mediastinum, Teil nicht näher bezeichnet	1, 2, 3, 4	1, 2
C17.1	Bösartige Neubildung: Jejunum	1, 2, 3	1, 2	C38.4	Bösartige Neubildung: Pleura	1, 2, 3, 4	1, 2
C17.2	Bösartige Neubildung: Ileum	1, 2, 3	1, 2	C38.8	Bösartige Neubildung: Herz, Mediastinum und Pleura, mehrere Teilbereiche überlappend	1, 2, 3, 4	1, 2
C17.3	Bösartige Neubildung: Meckel-Divertikel	1, 2, 3	1, 2	C40.0	Bösartige Neubildung des Knochens und des Gelenkknorpels: Skapula und lange Knochen der oberen Extremität	1, 2, 3	1, 2, 3
C17.8	Bösartige Neubildung: Dünndarm, mehrere Teilbereiche überlappend	1, 2, 3	1, 2	C40.1	Bösartige Neubildung des Knochens und des Gelenkknorpels: Kurze Knochen der oberen Extremität	1, 2, 3	1, 2, 3
C17.9	Bösartige Neubildung: Dünndarm, nicht näher bezeichnet	1, 2, 3	1, 2	C40.2	Bösartige Neubildung des Knochens und des Gelenkknorpels: Lange Knochen der unteren Extremität	1, 2, 3	1, 2, 3
C18.0	Bösartige Neubildung: Zäkum	1, 2, 3	1, 2	C40.3	Bösartige Neubildung des Knochens und des Gelenkknorpels: Kurze Knochen der unteren Extremität	1, 2, 3	1, 2, 3
C18.1	Bösartige Neubildung: Appendix vermiformis	1, 2, 3	1, 2	C40.8	Bösartige Neubildung: Knochen und Gelenkknorpel der Extremitäten, mehrere Teilbereiche überlappend	1, 2, 3	1, 2, 3
C18.2	Bösartige Neubildung: Colon ascendens	1, 2, 3	1, 2	C41.01	Bösartige Neubildung des Knochens und des Gelenkknorpels: Kraniofazial	1, 2, 3	1, 2, 3
C18.3	Bösartige Neubildung: Flexura coli dextra [hepatica]	1, 2, 3	1, 2	C41.02	Bösartige Neubildung des Knochens und des Gelenkknorpels: Maxillofazial	1, 2, 3	1, 2, 3
C18.4	Bösartige Neubildung: Colon transversum	1, 2, 3	1, 2	C41.1	Bösartige Neubildung des Knochens und des Gelenkknorpels: Unterkieferknochen	1, 2, 3	1, 2, 3
C18.5	Bösartige Neubildung: Flexura coli sinistra [lienalis]	1, 2, 3	1, 2	C41.2	Bösartige Neubildung des Knochens und des Gelenkknorpels: Wirbelsäule	1, 2, 3	1, 2, 3
C18.6	Bösartige Neubildung: Colon descendens	1, 2, 3	1, 2	C41.30	Bösartige Neubildung des Knochens und des Gelenkknorpels: Rippen	1, 2, 3	1, 2, 3
C18.7	Bösartige Neubildung: Colon sigmoideum	1, 2, 3	1, 2	C41.31	Bösartige Neubildung des Knochens und des Gelenkknorpels: Sternum	1, 2, 3	1, 2, 3
C18.8	Bösartige Neubildung: Kolon, mehrere Teilbereiche überlappend	1, 2, 3	1, 2	C41.32	Bösartige Neubildung des Knochens und des Gelenkknorpels: Klavikula	1, 2, 3	1, 2, 3
C18.9	Bösartige Neubildung: Kolon, nicht näher bezeichnet	1, 2, 3	1, 2	C41.4	Bösartige Neubildung des Knochens und des Gelenkknorpels: Beckenknochen	1, 2, 3	1, 2, 3
C19	Bösartige Neubildung am Rektosigmoid, Übergang	1, 2, 3	1, 2				
C20	Bösartige Neubildung des Rektums	1, 2, 3	1, 2				
C21.0	Bösartige Neubildung: Anus, nicht näher bezeichnet	1, 2, 3	1, 2				
C21.1	Bösartige Neubildung: Analkanal	1, 2, 3	1, 2				
C21.2	Bösartige Neubildung: Kloakenregion	1, 2, 3	1, 2				
C21.8	Bösartige Neubildung: Rektum, Anus und Analkanal, mehrere Teilbereiche überlappend	1, 2, 3	1, 2				
C22.0	Leberzellkarzinom	1, 2, 3, 4	1, 2				
C33	Bösartige Neubildung der Trachea	1, 2	1, 2				
C34.0	Bösartige Neubildung: Hauptbronchus	1, 2	1, 2				
C34.1	Bösartige Neubildung: Oberlappen (-Bronchus)	1, 2	1, 2				
C34.2	Bösartige Neubildung: Mittellappen (-Bronchus)	1, 2	1, 2				

ICD	Beschreibung	OP CCL	Med. CCL	ICD	Beschreibung	OP CCL	Med. CCL
C41.8	Bösartige Neubildung: Knochen und Gelenkknorpel, mehrere Teilbereiche überlappend	1, 2, 3	1, 2, 3	C77.0	Sekundäre und nicht näher bezeichnete bösartige Neubildung: Lymphknoten des Kopfes, des Gesichtes und des Halses	1, 2	1, 2
C45.0	Mesotheliom der Pleura	1, 2, 3, 4	1, 2	C77.1	Sekundäre und nicht näher bezeichnete bösartige Neubildung: Intrathorakale Lymphknoten	1, 2	1, 2
C45.1	Mesotheliom des Peritoneums	1, 2, 3	1, 2	C77.2	Sekundäre und nicht näher bezeichnete bösartige Neubildung: Intraabdominale Lymphknoten	1, 2	1, 2
C45.2	Mesotheliom des Perikards	1, 2, 3	1, 2	C77.3	Sekundäre und nicht näher bezeichnete bösartige Neubildung: Axilläre Lymphknoten und Lymphknoten der oberen Extremität	1, 2	1, 2
C45.7	Mesotheliom sonstiger Lokalisationen	2, 3, 4	1, 2, 3	C77.4	Sekundäre und nicht näher bezeichnete bösartige Neubildung: Inguinale Lymphknoten und Lymphknoten der unteren Extremität	1, 2	1, 2
C45.9	Mesotheliom, nicht näher bezeichnet	2, 3, 4	1, 2, 3	C77.5	Sekundäre und nicht näher bezeichnete bösartige Neubildung: Intrapelvine Lymphknoten	1, 2	1, 2
C46.3	Kaposi-Sarkom der Lymphknoten	1, 2, 3	1, 2	C77.8	Sekundäre und nicht näher bezeichnete bösartige Neubildung: Lymphknoten mehrerer Regionen	1, 2	1, 2
C46.8	Kaposi-Sarkom mehrerer Organe	2	2	C78.0	Sekundäre bösartige Neubildung1 der Lunge		1
C64	Bösartige Neubildung der Niere, 2 ausgenommen Nierenbecken	2	2	C78.1	Sekundäre bösartige Neubildung1 des Mediastinums		1
C65	Bösartige Neubildung des Nierenbeckens	2	2	C78.2	Sekundäre bösartige Neubildung1 der Pleura		1
C66	Bösartige Neubildung des Ureters	2	2	C78.3	Sekundäre bösartige Neubildung1 sonstiger und nicht näher bezeichneter Atmungsorgane		1
C70.0	Bösartige Neubildung: Hirnhäute	1, 2, 3	1, 2, 3	C78.4	Sekundäre bösartige Neubildung1 des Dünndarmes		1
C70.1	Bösartige Neubildung: Rückenmarkhäute	1, 2, 3	1, 2, 3	C78.5	Sekundäre bösartige Neubildung1 des Dickdarmes und des Rektums		1
C70.9	Bösartige Neubildung: Meningen, nicht näher bezeichnet	1, 2, 3	1, 2, 3	C78.6	Sekundäre bösartige Neubildung1 des Retroperitoneums und des Peritoneums		1
C71.0	Bösartige Neubildung: Zerebrum, ausgenommen Hirnlappen und Ventrikel	1, 2, 3	1, 2, 3	C78.7	Sekundäre bösartige Neubildung1, 2 der Leber und der intrahepatischen Gallengänge		1, 2
C71.1	Bösartige Neubildung: Frontallappen	1, 2, 3	1, 2, 3	C78.8	Sekundäre bösartige Neubildung1 sonstiger und nicht näher bezeichneter Verdauungsorgane		1
C71.2	Bösartige Neubildung: Temporallappen	1, 2, 3	1, 2, 3	C79.0	Sekundäre bösartige Neubildung1 der Niere und des Nierenbeckens		1
C71.3	Bösartige Neubildung: Parietallappen	1, 2, 3	1, 2, 3	C79.1	Sekundäre bösartige Neubildung1 der Harnblase sowie sonstiger und nicht näher bezeichneter Harnorgane		1
C71.4	Bösartige Neubildung: Okzipitallappen	1, 2, 3	1, 2, 3	C79.2	Sekundäre bösartige Neubildung1 der Haut		1
C71.5	Bösartige Neubildung: Hirnventrikel	1, 2, 3	1, 2, 3	C79.3	Sekundäre bösartige Neubildung1, 2, 3 des Gehirns und der Hirnhäute		1, 2, 3
C71.6	Bösartige Neubildung: Zerebellum	1, 2, 3	1, 2, 3	C79.4	Sekundäre bösartige Neubildung1 sonstiger und nicht näher bezeichneter Teile des Nervensystems		1
C71.7	Bösartige Neubildung: Hirnstamm	1, 2, 3	1, 2, 3				
C71.8	Bösartige Neubildung: Gehirn, mehrere Teilbereiche überlappend	1, 2, 3	1, 2, 3				
C71.9	Bösartige Neubildung: Gehirn, nicht näher bezeichnet	1, 2, 3	1, 2, 3				
C72.0	Bösartige Neubildung: Rückenmark	1, 2, 3	1, 2, 3				
C72.1	Bösartige Neubildung: Cauda equina	1, 2, 3	1, 2, 3				
C72.2	Bösartige Neubildung: Nn. olfactorii [I. Hirnnerv]	1, 2, 3	1, 2, 3				
C72.3	Bösartige Neubildung: N. opticus [II. Hirnnerv]	1, 2, 3	1, 2, 3				
C72.4	Bösartige Neubildung: N. vestibulocochlearis [VIII. Hirnnerv]	1, 2, 3	1, 2, 3				
C72.5	Bösartige Neubildung: Sonstige und nicht näher bezeichnete Hirnnerven	1, 2, 3	1, 2, 3				
C72.8	Bösartige Neubildung: Gehirn und andere Teile des Zentralnervensystems, mehrere Teilbereiche überlappend	1, 2, 3	1, 2, 3				

ICD	Beschreibung	OP CCL	Med. CCL	ICD	Beschreibung	OP CCL	Med. CCL
C79.5	Sekundäre bösartige Neubildung1 des Knochens und des Knochenmarkes		1	C85.7	Sonstige näher bezeichnete Typen des Non-Hodgkin- Lymphoms	1, 2, 3	1, 2
C79.6	Sekundäre bösartige Neubildung3, 4 des Ovars		3	C85.9	Non-Hodgkin-Lymphom, nicht näher bezeichnet	1, 2, 3	1, 2
C79.7	Sekundäre bösartige Neubildung1 der Nebenniere		1	C86.0	Extranodales NK/T-Zell- Lymphom, nasaler Typ	1, 2, 3	1, 2
C79.81	Sekundäre bösartige Neubildung1 der Brustdrüse		1	C86.1	Hepatosplenisches T-Zell- Lymphom	1, 2, 3	1, 2
C79.82	Sekundäre bösartige Neubildung1 der Genitalorgane		1	C86.2	T-Zell-Lymphom vom Enteropathie-Typ	1, 2, 3	1, 2
C81.0	Noduläres lymphozytenprädominantes Hodgkin-Lymphom	1, 2, 3	1, 2	C86.3	Subkutanes pannikulitisches T- Zell-Lymphom	1, 2, 3	1, 2
C81.1	Nodulär-sklerosierendes (klassisches) Hodgkin-Lymphom	1, 2, 3	1, 2	C86.4	Blastisches NK-Zell-Lymphom	1, 2, 3	1, 2
C81.2	Gemischtzelliges (klassisches) Hodgkin-Lymphom	1, 2, 3	1, 2	C86.5	Angioimmunoblastisches T-Zell- Lymphom	1, 2, 3	1, 2
C81.3	Lymphozytenarmes (klassisches) Hodgkin-Lymphom	1, 2, 3	1, 2	C86.6	Primäre kutane CD30-positive T-Zell-Proliferationen	1, 2, 3	1, 2
C81.4	Lymphozytenreiches (klassisches) Hodgkin-Lymphom	1, 2, 3	1, 2	C88.00	Makroglobulinämie Waldenström: Ohne Angabe einer kompletten Remission	1, 2, 3	1, 2
C81.7	Sonstige Typen des (klassischen) Hodgkin-Lymphoms	1, 2, 3	1, 2	C88.01	Makroglobulinämie Waldenström: In kompletter Remission	1, 2, 3	1, 2
C81.9	Hodgkin-Lymphom, nicht näher bezeichnet	1, 2, 3	1, 2	C88.30	Immunproliferative Dünndarmkrankheit: Ohne Angabe einer kompletten Remission	1, 2, 3	1, 2
C82.0	Follikuläres Lymphom Grad I	1, 2, 3	1, 2	C88.31	Immunproliferative Dünndarmkrankheit: In kompletter Remission	1, 2, 3	1, 2
C82.1	Follikuläres Lymphom Grad II	1, 2, 3	1, 2	C88.40	Extranodales Marginalzonen-B- Zell-Lymphom des Mukosa- assoziierten lymphatischen Gewebes [MALT-Lymphom]: Ohne Angabe einer kompletten Remission	1, 2, 3	1, 2
C82.2	Follikuläres Lymphom Grad III, nicht näher bezeichnet	1, 2, 3	1, 2	C88.41	Extranodales Marginalzonen-B- Zell-Lymphom des Mukosa- assoziierten lymphatischen Gewebes [MALT-Lymphom]: In kompletter Remission	1, 2, 3	1, 2
C82.3	Follikuläres Lymphom Grad IIIa	1, 2, 3	1, 2	C88.70	Sonstige bösartige immunproliferative Krankheiten: Ohne Angabe einer kompletten Remission	1, 2, 3	1, 2
C82.4	Follikuläres Lymphom Grad IIIb	1, 2, 3	1, 2	C88.71	Sonstige bösartige immunproliferative Krankheiten: In kompletter Remission	1, 2, 3	1, 2
C82.5	Diffuses Follikelzentrumslymphom	1, 2, 3	1, 2	C88.90	Bösartige immunproliferative Krankheit, nicht näher bezeichnet: Ohne Angabe einer kompletten Remission	1, 2, 3	1, 2
C82.6	Kutanes Follikelzentrumslymphom	1, 2, 3	1, 2	C88.91	Bösartige immunproliferative Krankheit, nicht näher bezeichnet: In kompletter Remission	1, 2, 3	1, 2
C82.7	Sonstige Typen des follikulären Lymphoms	1, 2, 3	1, 2	C90.00	Multiples Myelom: Ohne Angabe einer kompletten Remission	1, 2, 3	1, 2
C82.9	Follikuläres Lymphom, nicht näher bezeichnet	1, 2, 3	1, 2	C90.01	Multiples Myelom: In kompletter Remission	1, 2, 3	1, 2
C83.0	Kleinzelliges B-Zell-Lymphom	1, 2, 3	1, 2	C90.10	Plasmazellenleukämie: Ohne Angabe einer kompletten Remission	1, 2, 3	1, 2
C83.1	Mantelzell-Lymphom	1, 2, 3	1, 2	C90.11	Plasmazellenleukämie: In kompletter Remission	1, 2, 3	1, 2
C83.3	Diffuses großzelliges B-Zell- Lymphom	1, 2, 3	1, 2	C90.20	Extramedulläres Plasmozytom: Ohne Angabe einer kompletten Remission	1, 2, 3	1, 2
C83.5	Lymphoblastisches Lymphom	1, 2, 3	1, 2				
C83.7	Burkitt-Lymphom	1, 2, 3	1, 2				
C83.8	Sonstige nicht follikuläre Lymphome	1, 2, 3	1, 2				
C83.9	Nicht follikuläres Lymphom, nicht näher bezeichnet	1, 2, 3	1, 2				
C84.0	Mycosis fungoides	1, 2, 3	1, 2				
C84.1	Sézary-Syndrom	1, 2, 3	1, 2				
C84.4	Peripheres T-Zell-Lymphom, nicht spezifiziert	1, 2, 3	1, 2				
C84.5	Sonstige reifzellige T/NK-Zell- Lymphome	1, 2, 3	1, 2				
C84.6	Anaplastisches großzelliges Lymphom, ALK-positiv	1, 2, 3	1, 2				
C84.7	Anaplastisches großzelliges Lymphom, ALK-negativ	1, 2, 3	1, 2				
C84.8	Kutanes T-Zell-Lymphom, nicht näher bezeichnet	1, 2, 3	1, 2				
C84.9	Reifzelliges T/NK-Zell- Lymphom, nicht näher bezeichnet	1, 2, 3	1, 2				
C85.1	B-Zell-Lymphom, nicht näher bezeichnet	1, 2, 3	1, 2				
C85.2	Mediastinales (thymisches) großzelliges B-Zell-Lymphom	1, 2, 3	1, 2				

ICD	Beschreibung	OP CCL	Med. CCL	ICD	Beschreibung	OP CCL	Med. CCL
C90.21	Extramedulläres Plasmozytom: In kompletter Remission	1, 2, 3	1, 2	C92.11	Chronische myeloische Leukämie [CML], BCR/ABL-positiv: In kompletter Remission	1, 2, 3	1, 2
C90.30	Solitäres Plasmozytom: Ohne Angabe einer kompletten Remission	1, 2, 3	1, 2	C92.20	Atypische chronische myeloische Leukämie, BCR/ABL-negativ: Ohne Angabe einer kompletten Remission	1, 2, 3	1, 2
C90.31	Solitäres Plasmozytom: In kompletter Remission	1, 2, 3	1, 2	C92.21	Atypische chronische myeloische Leukämie, BCR/ABL-negativ: In kompletter Remission	1, 2, 3	1, 2
C91.00	Akute lymphatische Leukämie [ALL]: Ohne Angabe einer kompletten Remission	1, 2, 3, 4	1, 2, 3	C92.30	Myelosarkom: Ohne Angabe einer kompletten Remission	1, 2, 3	1, 2
C91.01	Akute lymphatische Leukämie [ALL]: In kompletter Remission	1, 2, 3, 4	1, 2, 3	C92.31	Myelosarkom: In kompletter Remission	1, 2, 3	1, 2
C91.10	Chronische lymphatische Leukämie vom B-Zell-Typ [CLL]: Ohne Angabe einer kompletten Remission	1, 2, 3	1, 2	C92.40	Akute Promyelozyten-Leukämie [PCL]: Ohne Angabe einer kompletten Remission	1, 2, 3, 4	1, 2, 3
C91.11	Chronische lymphatische Leukämie vom B-Zell-Typ [CLL]: In kompletter Remission	1, 2, 3	1, 2	C92.41	Akute Promyelozyten-Leukämie [PCL]: In kompletter Remission	1, 2, 3, 4	1, 2, 3
C91.30	Prolymphozytäre Leukämie vom B-Zell-Typ: Ohne Angabe einer kompletten Remission	1, 2, 3	1, 2	C92.50	Akute myelomonozytäre Leukämie: Ohne Angabe einer kompletten Remission	1, 2, 3, 4	1, 2, 3
C91.31	Prolymphozytäre Leukämie vom B-Zell-Typ: In kompletter Remission	1, 2, 3	1, 2	C92.51	Akute myelomonozytäre Leukämie: In kompletter Remission	1, 2, 3, 4	1, 2, 3
C91.40	Haarzellenleukämie: Ohne Angabe einer kompletten Remission	1, 2, 3	1, 2	C92.60	Akute myeloische Leukämie mit 11q23-Abnormität: Ohne Angabe einer kompletten Remission	1, 2, 3, 4	1, 2, 3
C91.41	Haarzellenleukämie: In kompletter Remission	1, 2, 3	1, 2	C92.61	Akute myeloische Leukämie mit 11q23-Abnormität: In kompletter Remission	1, 2, 3, 4	1, 2, 3
C91.50	Adulte(s) T-Zell-Lymphom/Leukämie (HTLV-1-assoziiert): Ohne Angabe einer kompletten Remission	1, 2, 3	1, 2	C92.70	Sonstige myeloische Leukämie: Ohne Angabe einer kompletten Remission	1, 2, 3	1, 2
C91.51	Adulte(s) T-Zell-Lymphom/Leukämie (HTLV-1-assoziiert): In kompletter Remission	1, 2, 3	1, 2	C92.71	Sonstige myeloische Leukämie: In kompletter Remission	1, 2, 3	1, 2
C91.60	Prolymphozyten-Leukämie vom T-Zell-Typ: Ohne Angabe einer kompletten Remission	1, 2, 3	1, 2	C92.80	Akute myeloische Leukämie mit multilineärer Dysplasie: Ohne Angabe einer kompletten Remission	1, 2, 3, 4	1, 2, 3
C91.61	Prolymphozyten-Leukämie vom T-Zell-Typ: In kompletter Remission	1, 2, 3	1, 2	C92.81	Akute myeloische Leukämie mit multilineärer Dysplasie: In kompletter Remission	1, 2, 3, 4	1, 2, 3
C91.70	Sonstige lymphatische Leukämie: Ohne Angabe einer kompletten Remission	1, 2, 3	1, 2	C92.90	Myeloische Leukämie, nicht näher bezeichnet: Ohne Angabe einer kompletten Remission	1, 2, 3	1, 2
C91.71	Sonstige lymphatische Leukämie: In kompletter Remission	1, 2, 3	1, 2	C92.91	Myeloische Leukämie, nicht näher bezeichnet: In kompletter Remission	1, 2, 3	1, 2
C91.80	Reifzellige B-ALL vom Burkitt-Typ: Ohne Angabe einer kompletten Remission	1, 2, 3, 4	1, 2, 3	C93.00	Akute Monoblasten-/Monozytenleukämie: Ohne Angabe einer kompletten Remission	1, 2, 3, 4	1, 2, 3
C91.81	Reifzellige B-ALL vom Burkitt-Typ: In kompletter Remission	1, 2, 3, 4	1, 2, 3	C93.01	Akute Monoblasten-/Monozytenleukämie: In kompletter Remission	1, 2, 3, 4	1, 2, 3
C91.90	Lymphatische Leukämie, nicht näher bezeichnet: Ohne Angabe einer kompletten Remission	1, 2, 3	1, 2	C93.10	Chronische myelomonozytäre Leukämie: Ohne Angabe einer kompletten Remission	1, 2, 3	1, 2
C91.91	Lymphatische Leukämie, nicht näher bezeichnet: In kompletter Remission	1, 2, 3	1, 2	C93.11	Chronische myelomonozytäre Leukämie: In kompletter Remission	1, 2, 3	1, 2
C92.00	Akute myeloblastische Leukämie [AML]: Ohne Angabe einer kompletten Remission	1, 2, 3, 4	1, 2, 3	C93.30	Juvenile myelomonozytäre Leukämie: Ohne Angabe einer kompletten Remission	1, 2, 3	1, 2
C92.01	Akute myeloblastische Leukämie [AML]: In kompletter Remission	1, 2	1	C93.31	Juvenile myelomonozytäre Leukämie: In kompletter Remission	1, 2, 3	1, 2
C92.10	Chronische myeloische Leukämie [CML], BCR/ABL-positiv: Ohne Angabe einer kompletten Remission	1, 2, 3	1, 2				

ICD	Beschreibung	OP CCL	Med. CCL	ICD	Beschreibung	OP CCL	Med. CCL
C93.70	Sonstige Monozytenleukämie: Ohne Angabe einer kompletten Remission	1, 2, 3	1, 2	C96.0	Multifokale und multisystemische (disseminierte) Langerhans-Zell-Histiozytose [Abt-Letterer-Siwe-Krankheit]	1, 2, 3, 4	1, 2
C93.71	Sonstige Monozytenleukämie: In kompletter Remission	1, 2, 3	1, 2	C96.2	Bösartiger Mastzelltumor	1, 2, 3	1, 2
C93.90	Monozytenleukämie, nicht näher bezeichnet: Ohne Angabe einer kompletten Remission	1, 2, 3	1, 2	C96.4	Sarkom der dendritischen Zellen (akzessorische Zellen)	1, 2, 3	1, 2
C93.91	Monozytenleukämie, nicht näher bezeichnet: In kompletter Remission	1, 2, 3	1, 2	C96.7	Sonstige näher bezeichnete bösartige Neubildungen des lymphatischen, blutbildenden und verwandten Gewebes	1, 2, 3	1, 2
C94.00	Akute Erythroleukämie: Ohne Angabe einer kompletten Remission	1, 2, 3, 4	1, 2, 3	C96.8	Histiozytisches Sarkom	1, 2, 3	1, 2
C94.01	Akute Erythroleukämie: In kompletter Remission	1, 2, 3, 4	1, 2, 3	C96.9	Bösartige Neubildung des lymphatischen, blutbildenden und verwandten Gewebes, nicht näher bezeichnet	1, 2, 3	1, 2
C94.20	Akute Megakaryoblastenleukämie: Ohne Angabe einer kompletten Remission	1, 2, 3	1, 2	D44.8	Neubildung unsicherer oder unbekanntes Verhaltens: Beteiligung mehrerer endokriner Drüsen	2	1, 2
C94.21	Akute Megakaryoblastenleukämie: In kompletter Remission	1, 2, 3	1, 2	D53.1	Sonstige megaloblastäre Anämien, anderenorts nicht klassifiziert	1	1
C94.30	Mastzellenleukämie: Ohne Angabe einer kompletten Remission	1, 2, 3	1, 2	D53.2	Skorbutanämie	1	1
C94.31	Mastzellenleukämie: In kompletter Remission	1, 2, 3	1, 2	D56.0	Alpha-Thalassämie	2, 3	1, 2, 3
C94.40	Akute Panmyelose mit Myelofibrose: Ohne Angabe einer kompletten Remission	1, 2, 3	1, 2	D56.1	Beta-Thalassämie	2, 3	1, 2, 3
C94.41	Akute Panmyelose mit Myelofibrose: In kompletter Remission	1, 2, 3	1, 2	D56.2	Delta-Beta-Thalassämie	2, 3	1, 2, 3
C94.70	Sonstige näher bezeichnete Leukämien: Ohne Angabe einer kompletten Remission	1, 2, 3	1, 2	D56.3	Thalassämie-Erbanlage	2, 3	1, 2, 3
C94.71	Sonstige näher bezeichnete Leukämien: In kompletter Remission	1, 2, 3	1, 2	D56.4	Hereditäre Persistenz fetalen Hämoglobins [HPFH]	2, 3	1, 2, 3
C95.00	Akute Leukämie nicht näher bezeichneten Zelltyps: Ohne Angabe einer kompletten Remission	1, 2, 3, 4	1, 2, 3	D56.8	Sonstige Thalassämien	2, 3	1, 2, 3
C95.01	Akute Leukämie nicht näher bezeichneten Zelltyps: In kompletter Remission	1, 2, 3, 4	1, 2, 3	D56.9	Thalassämie, nicht näher bezeichnet	2, 3	1, 2, 3
C95.10	Chronische Leukämie nicht näher bezeichneten Zelltyps: Ohne Angabe einer kompletten Remission	1, 2, 3	1, 2	D57.0	Sichelzellenanämie mit Krisen	2, 3	1, 2, 3
C95.11	Chronische Leukämie nicht näher bezeichneten Zelltyps: In kompletter Remission	1, 2, 3	1, 2	D57.1	Sichelzellenanämie ohne Krisen	2, 3	1, 2, 3
C95.70	Sonstige Leukämie nicht näher bezeichneten Zelltyps: Ohne Angabe einer kompletten Remission	1, 2, 3	1, 2	D57.2	Doppelt heterozygote Sichelzellenkrankheiten	2, 3	1, 2, 3
C95.71	Sonstige Leukämie nicht näher bezeichneten Zelltyps: In kompletter Remission	1, 2, 3	1, 2	D57.8	Sonstige Sichelzellenkrankheiten	2, 3	1, 2, 3
C95.90	Leukämie, nicht näher bezeichnet: Ohne Angabe einer kompletten Remission	1, 2, 3	1, 2	D58.9	Hereditäre hämolytische Anämie, nicht näher bezeichnet	2, 3	1, 2, 3
C95.91	Leukämie, nicht näher bezeichnet: In kompletter Remission	1, 2, 3	1, 2	D59.0	Arzneimittelinduzierte autoimmunhämolytische Anämie	2, 3	1, 2, 3
				D59.1	Sonstige autoimmunhämolytische Anämien	2, 3	1, 2, 3
				D59.2	Arzneimittelinduzierte nicht autoimmunhämolytische Anämie	2, 3	1, 2, 3
				D59.3	Hämolytisch-urämisches Syndrom	2, 3	1, 2, 3
				D59.4	Sonstige nicht autoimmunhämolytische Anämien	2, 3	1, 2, 3
				D59.5	Paroxysmale nächtliche Hämoglobinurie [Marchiafava-Micheli]	2, 3	1, 2, 3
				D59.6	Hämoglobinurie durch Hämolyse infolge sonstiger äußerer Ursachen	2, 3	1, 2, 3
				D59.8	Sonstige erworbene hämolytische Anämien	2, 3	1, 2, 3
				D59.9	Erworbene hämolytische Anämie, nicht näher bezeichnet	2, 3	1, 2, 3
				D60.0	Chronische erworbene isolierte aplastische Anämie	2, 3	1, 2, 3
				D60.1	Transitorische erworbene isolierte aplastische Anämie	2, 3	1, 2, 3
				D60.8	Sonstige erworbene isolierte aplastische Anämien	2, 3	1, 2, 3
				D60.9	Erworbene isolierte aplastische Anämie, nicht näher bezeichnet	2, 3	1, 2, 3

ICD	Beschreibung	OP CCL	Med. CCL	ICD	Beschreibung	OP CCL	Med. CCL
D61.0	Angeborene aplastische Anämie	2, 3	1, 2, 3	D68.8	Sonstige näher bezeichnete Koagulopathien	2, 3	1, 2, 3
D61.10	Aplastische Anämie infolge zytostatischer Therapie	2, 3	1, 2, 3	D69.0	Purpura anaphylactoides	2, 3	1, 2, 3
D61.18	Sonstige arzneimittelinduzierte aplastische Anämie	2, 3	1, 2, 3	D69.1	Qualitative Thrombozytendefekte	2, 3	1, 2, 3
D61.19	Arzneimittelinduzierte aplastische Anämie, nicht näher bezeichnet	2, 3	1, 2, 3	D69.2	Sonstige nichtthrombozytopenische Purpura	2, 3	1, 2, 3
D61.2	Aplastische Anämie infolge sonstiger äußerer Ursachen	2, 3	1, 2, 3	D69.3	Idiopathische thrombozytopenische Purpura	2, 3	1, 2, 3
D61.3	Idiopathische aplastische Anämie	2, 3	1, 2, 3	D69.40	Sonstige primäre Thrombozytopenie, als transfusionsrefraktär bezeichnet	2, 3	1, 2, 3
D61.8	Sonstige näher bezeichnete aplastische Anämien	2, 3	1, 2, 3	D69.41	Sonstige primäre Thrombozytopenie, nicht als transfusionsrefraktär bezeichnet	1	1
D61.9	Aplastische Anämie, nicht näher bezeichnet	2, 3	1, 2, 3	D69.52	Heparin-induzierte Thrombozytopenie Typ I	2, 3	1, 2, 3
D62	Akute Blutungsanämie	1, 2, 3	1, 2	D69.53	Heparin-induzierte Thrombozytopenie Typ II	2, 3	1, 2, 3
D63.0	Anämie bei Neubildungen {C00-D48}	1, 2, 3, 4	1, 2	D69.57	Sonstige sekundäre Thrombozytopenien, als transfusionsrefraktär bezeichnet	2, 3	1, 2, 3
D64.0	Hereditäre sideroachrestische [sideroblastische] Anämie	2, 3	1, 2, 3	D69.58	Sonstige sekundäre Thrombozytopenien, nicht als transfusionsrefraktär bezeichnet	2, 3	1, 2, 3
D64.1	Sekundäre sideroachrestische [sideroblastische] Anämie (krankheitsbedingt)	2, 3	1, 2, 3	D69.59	Sekundäre Thrombozytopenie, nicht näher bezeichnet	2, 3	1, 2, 3
D64.2	Sekundäre sideroachrestische [sideroblastische] Anämie durch Arzneimittel oder Toxine	2, 3	1, 2, 3	D69.60	Thrombozytopenie, nicht näher bezeichnet, als transfusionsrefraktär bezeichnet	2, 3	1, 2, 3
D64.3	Sonstige sideroachrestische [sideroblastische] Anämien	2, 3	1, 2, 3	D69.61	Thrombozytopenie, nicht näher bezeichnet, nicht als transfusionsrefraktär bezeichnet	2	
D65.0	Erworbene Afibrinogenämie	2, 3	1, 2, 3	D69.80	Hämorrhagische Diathese durch Thrombozytenaggregationshemmer	2, 3	1, 2, 3
D65.1	Disseminierte intravasale Gerinnung [DIG, DIC]	2, 3	1, 2, 3	D69.88	Sonstige näher bezeichnete hämorrhagische Diathesen	2, 3	1, 2, 3
D65.2	Erworbene Fibrinolyseblutung	2, 3	1, 2, 3	D69.9	Hämorrhagische Diathese, nicht näher bezeichnet	2	
D66	Hereditärer Faktor-VIII-Mangel	2, 3	1, 2, 3	D70.0	Angeborene Agranulozytose und Neutropenie	3, 4	1, 2, 3
D67	Hereditärer Faktor-IX-Mangel	2, 3	1, 2, 3	D70.10	Arzneimittelinduzierte Agranulozytose und Neutropenie: Kritische Phase unter 4 Tage	1	1
D68.00	Hereditäres Willebrand-Jürgens-Syndrom	2, 3	1, 2, 3	D70.11	Arzneimittelinduzierte Agranulozytose und Neutropenie: Kritische Phase 10 Tage bis unter 20 Tage	3, 4	1, 2, 3
D68.01	Erworbenes Willebrand-Jürgens-Syndrom	2, 3	1, 2, 3	D70.12	Arzneimittelinduzierte Agranulozytose und Neutropenie: Kritische Phase 20 Tage und mehr	3, 4	1, 2, 3
D68.09	Willebrand-Jürgens-Syndrom, nicht näher bezeichnet	2, 3	1, 2, 3	D70.13	Arzneimittelinduzierte Agranulozytose und Neutropenie: Kritische Phase 4 Tage bis unter 7 Tage	3, 4	1, 2, 3
D68.1	Hereditärer Faktor-XI-Mangel	2, 3	1, 2, 3	D70.14	Arzneimittelinduzierte Agranulozytose und Neutropenie: Kritische Phase 7 Tage bis unter 10 Tage	3, 4	1, 2, 3
D68.20	Hereditärer Faktor-I-Mangel	2, 3	1, 2, 3	D70.18	Sonstige Verlaufsformen der arzneimittelinduzierten Agranulozytose und Neutropenie	1	1
D68.21	Hereditärer Faktor-II-Mangel	2, 3	1, 2, 3				
D68.22	Hereditärer Faktor-V-Mangel	2, 3	1, 2, 3				
D68.23	Hereditärer Faktor-VII-Mangel	2, 3	1, 2, 3				
D68.24	Hereditärer Faktor-X-Mangel	2, 3	1, 2, 3				
D68.25	Hereditärer Faktor-XII-Mangel	2, 3	1, 2, 3				
D68.26	Hereditärer Faktor-XIII-Mangel	2, 3	1, 2, 3				
D68.28	Hereditärer Mangel an sonstigen Gerinnungsfaktoren	2, 3	1, 2, 3				
D68.31	Hämorrhagische Diathese durch Vermehrung von Antikörpern gegen Faktor VIII	2, 3	1, 2, 3				
D68.32	Hämorrhagische Diathese durch Vermehrung von Antikörpern gegen sonstige Gerinnungsfaktoren	2, 3	1, 2, 3				
D68.33	Hämorrhagische Diathese durch Cumarine (Vitamin-K-Antagonisten)	2, 3	1, 2, 3				
D68.34	Hämorrhagische Diathese durch Heparine	2, 3	1, 2, 3				
D68.35	Hämorrhagische Diathese durch sonstige Antikoagulantien	2, 3	1, 2, 3				
D68.4	Erworbener Mangel an Gerinnungsfaktoren	2, 3	1, 2, 3				
D68.5	Primäre Thrombophilie	2, 3	1, 2, 3				
D68.6	Sonstige Thrombophilien	2, 3	1, 2, 3				

ICD	Beschreibung	OP CCL	Med. CCL	ICD	Beschreibung	OP CCL	Med. CCL
D70.19	Arzneimittelinduzierte Agranulozytose und Neutropenie, nicht näher bezeichnet	1	1	D82.9	Immundefekt in Verbindung mit schwerem Defekt, nicht näher bezeichnet	2, 3, 4	1, 2, 3
D70.3	Sonstige Agranulozytose	1	1	D83.0	Variabler Immundefekt mit überwiegenden Abweichungen der B-Zellen-Zahl und -Funktion	2, 3, 4	1, 2, 3
D70.5	Zyklische Neutropenie	2, 3	1, 2	D83.1	Variabler Immundefekt mit überwiegenden immunregulatorischen T-Zell-Störungen	2, 3, 4	1, 2, 3
D70.6	Sonstige Neutropenie	2, 3	1, 2	D83.2	Variabler Immundefekt mit Autoantikörpern gegen B- oder T-Zellen	2, 3, 4	1, 2, 3
D70.7	Neutropenie, nicht näher bezeichnet	1	1	D83.8	Sonstige variable Immundefekte	2, 3, 4	1, 2, 3
D71	Funktionelle Störungen der neutrophilen Granulozyten	2, 3, 4	1, 2, 3	D84.0	Lymphozytenfunktion-Antigen-1[LFA-1]-Defekt	2, 3, 4	1, 2, 3
D73.1	Hypersplenismus	2	2	D84.1	Defekte im Komplementsystem	2, 3, 4	1, 2, 3
D73.3	Abszess der Milz	2	2	D84.8	Sonstige näher bezeichnete Immundefekte	2, 3, 4	1, 2, 3
D73.5	Infarzierung der Milz	2	2	D86.0	Sarkoidose der Lunge	2	2
D80.0	Hereditäre Hypogammaglobulinämie	2, 3, 4	1, 2, 3	D86.1	Sarkoidose der Lymphknoten	2	2
D80.3	Selektiver Mangel an Immunglobulin-G-Subklassen [IgG-Subklassen]	2, 3, 4	1, 2, 3	D86.2	Sarkoidose der Lunge mit Sarkoidose der Lymphknoten	2	2
D80.4	Selektiver Immunglobulin-M-Mangel [IgM-Mangel]	2, 3, 4	1, 2, 3	D86.3	Sarkoidose der Haut	2	2
D80.5	Immundefekt bei erhöhtem Immunglobulin M [IgM]	2, 3, 4	1, 2, 3	D86.8	Sarkoidose an sonstigen und kombinierten Lokalisationen	2	2
D80.6	Antikörpermangel bei Normo- oder Hypergammaglobulinämie	2, 3, 4	1, 2, 3	D86.9	Sarkoidose, nicht näher bezeichnet	2	2
D80.7	Transitorische Hypogammaglobulinämie im Kindesalter	2, 3, 4	1, 2, 3	E03.5	Myxödemkoma	3, 4	3
D80.8	Sonstige Immundefekte mit vorherrschendem Antikörpermangel	2, 3, 4	1, 2, 3	E05.1	Hyperthyreose mit toxischem solitärem Schilddrüsenknoten	2	1, 2
D80.9	Immundefekt mit vorherrschendem Antikörpermangel, nicht näher bezeichnet	2, 3, 4	1, 2, 3	E05.2	Hyperthyreose mit toxischer mehrknotiger Struma	2	1, 2
D81.0	Schwerer kombinierter Immundefekt [SCID] mit retikulärer Dysgenese	2, 3, 4	1, 2, 3	E05.3	Hyperthyreose durch ektopisches Schilddrüsengewebe	2	1, 2
D81.1	Schwerer kombinierter Immundefekt [SCID] mit niedriger T- und B-Zellen-Zahl	2, 3, 4	1, 2, 3	E05.4	Hyperthyreosis factitia	2	1, 2
D81.2	Schwerer kombinierter Immundefekt [SCID] mit niedriger oder normaler B-Zellen-Zahl	2, 3, 4	1, 2, 3	E05.5	Thyreotoxische Krise	2	1, 2
D81.4	Nezelof-Syndrom	2, 3, 4	1, 2, 3	E10.01	Diabetes mellitus, Typ 1: Mit Koma: Als entgleist bezeichnet	2	2, 3
D81.6	Haupthistokompatibilitäts-Komplex-Klasse-I-Defekt [MHC-Klasse-I-Defekt]	2, 3, 4	1, 2, 3	E10.11	Diabetes mellitus, Typ 1: Mit Ketoazidose: Als entgleist bezeichnet	2	2, 3
D81.7	Haupthistokompatibilitäts-Komplex-Klasse-II-Defekt [MHC-Klasse-II-Defekt]	2, 3, 4	1, 2, 3	E10.20	Diabetes mellitus, Typ 1: Mit Nierenkomplikationen: Nicht als entgleist bezeichnet	2, 3, 4	1, 2
D81.8	Sonstige kombinierte Immundefekte	2, 3, 4	1, 2, 3	E10.21	Diabetes mellitus, Typ 1: Mit Nierenkomplikationen: Als entgleist bezeichnet	2, 3, 4	1, 2
D81.9	Kombinierter Immundefekt, nicht näher bezeichnet	2, 3, 4	1, 2, 3	E10.30	Diabetes mellitus, Typ 1: Mit Augenkomplikationen: Nicht als entgleist bezeichnet	2, 3, 4	1, 2
D82.0	Wiskott-Aldrich-Syndrom	2, 3, 4	1, 2, 3	E10.31	Diabetes mellitus, Typ 1: Mit Augenkomplikationen: Als entgleist bezeichnet	2, 3, 4	1, 2
D82.1	Di-George-Syndrom	2, 3, 4	1, 2, 3	E10.40	Diabetes mellitus, Typ 1: Mit neurologischen Komplikationen: Nicht als entgleist bezeichnet	2	2
D82.2	Immundefekt mit disproportioniertem Kleinwuchs	2, 3, 4	1, 2, 3	E10.41	Diabetes mellitus, Typ 1: Mit neurologischen Komplikationen: Als entgleist bezeichnet	2	2
D82.3	Immundefekt mit hereditär defekter Reaktion auf Epstein-Barr-Virus	2, 3, 4	1, 2, 3	E10.50	Diabetes mellitus, Typ 1: Mit peripheren vaskulären Komplikationen: Nicht als entgleist bezeichnet	1	1
D82.4	Hyperimmunglobulin-E[IgE]-Syndrom	2, 3, 4	1, 2, 3	E10.51	Diabetes mellitus, Typ 1: Mit peripheren vaskulären Komplikationen: Als entgleist bezeichnet	1	1
D82.8	Immundefekte in Verbindung mit anderen näher bezeichneten schweren Defekten	2, 3, 4	1, 2, 3				



ICD	Beschreibung	OP CCL	Med. CCL	ICD	Beschreibung	OP CCL	Med. CCL
E10.60	Diabetes mellitus, Typ 1: Mit sonstigen näher bezeichneten Komplikationen: Nicht als entgleist bezeichnet	2	2, 3	E11.51	Diabetes mellitus, Typ 2: Mit peripheren vaskulären Komplikationen: Als entgleist bezeichnet	1	1
E10.61	Diabetes mellitus, Typ 1: Mit sonstigen näher bezeichneten Komplikationen: Als entgleist bezeichnet	2	2, 3	E11.60	Diabetes mellitus, Typ 2: Mit sonstigen näher bezeichneten Komplikationen: Nicht als entgleist bezeichnet	2	2, 3
E10.72	Diabetes mellitus, Typ 1: Mit multiplen Komplikationen: Mit sonstigen multiplen Komplikationen, nicht als entgleist bezeichnet	2	2, 3	E11.61	Diabetes mellitus, Typ 2: Mit sonstigen näher bezeichneten Komplikationen: Als entgleist bezeichnet	2	2, 3
E10.73	Diabetes mellitus, Typ 1: Mit multiplen Komplikationen: Mit sonstigen multiplen Komplikationen, als entgleist bezeichnet	2	2, 3	E11.72	Diabetes mellitus, Typ 2: Mit multiplen Komplikationen: Mit sonstigen multiplen Komplikationen, nicht als entgleist bezeichnet	2	2, 3
E10.74	Diabetes mellitus, Typ 1: Mit multiplen Komplikationen: Mit diabetischem Fußsyndrom, nicht als entgleist bezeichnet	2	2, 3	E11.73	Diabetes mellitus, Typ 2: Mit multiplen Komplikationen: Mit sonstigen multiplen Komplikationen, als entgleist bezeichnet	2	2, 3
E10.75	Diabetes mellitus, Typ 1: Mit multiplen Komplikationen: Mit diabetischem Fußsyndrom, als entgleist bezeichnet	2	2, 3	E11.74	Diabetes mellitus, Typ 2: Mit multiplen Komplikationen: Mit diabetischem Fußsyndrom, nicht als entgleist bezeichnet	2	2, 3
E10.80	Diabetes mellitus, Typ 1: Mit nicht näher bezeichneten Komplikationen: Nicht als entgleist bezeichnet	2	2, 3	E11.75	Diabetes mellitus, Typ 2: Mit multiplen Komplikationen: Mit diabetischem Fußsyndrom, als entgleist bezeichnet	2	2, 3
E10.81	Diabetes mellitus, Typ 1: Mit nicht näher bezeichneten Komplikationen: Als entgleist bezeichnet	2	2, 3	E11.80	Diabetes mellitus, Typ 2: Mit nicht näher bezeichneten Komplikationen: Nicht als entgleist bezeichnet	2	2, 3
E10.90	Diabetes mellitus, Typ 1: Ohne Komplikationen: Nicht als entgleist bezeichnet	2	2, 3	E11.81	Diabetes mellitus, Typ 2: Mit nicht näher bezeichneten Komplikationen: Als entgleist bezeichnet	2	2, 3
E10.91	Diabetes mellitus, Typ 1: Ohne Komplikationen: Als entgleist bezeichnet	2	2, 3	E11.91	Diabetes mellitus, Typ 2: Ohne Komplikationen: Als entgleist bezeichnet	1, 2	1, 2
E11.01	Diabetes mellitus, Typ 2: Mit Koma: Als entgleist bezeichnet	2	2, 3	E13.01	Sonstiger näher bezeichneter Diabetes mellitus: Mit Koma: Als entgleist bezeichnet	2	2, 3
E11.11	Diabetes mellitus, Typ 2: Mit Ketoazidose: Als entgleist bezeichnet	2	2, 3	E13.11	Sonstiger näher bezeichneter Diabetes mellitus: Mit Ketoazidose: Als entgleist bezeichnet	2	2, 3
E11.20	Diabetes mellitus, Typ 2: Mit Nierenkomplikationen: Nicht als entgleist bezeichnet	2, 3, 4	1, 2	E13.20	Sonstiger näher bezeichneter Diabetes mellitus: Mit Nierenkomplikationen: Nicht als entgleist bezeichnet	2, 3, 4	1, 2
E11.21	Diabetes mellitus, Typ 2: Mit Nierenkomplikationen: Als entgleist bezeichnet	2, 3, 4	1, 2	E13.21	Sonstiger näher bezeichneter Diabetes mellitus: Mit Nierenkomplikationen: Als entgleist bezeichnet	2, 3, 4	1, 2
E11.30	Diabetes mellitus, Typ 2: Mit Augenkomplikationen: Nicht als entgleist bezeichnet	2, 3, 4	1, 2	E13.30	Sonstiger näher bezeichneter Diabetes mellitus: Mit Augenkomplikationen: Nicht als entgleist bezeichnet	2, 3, 4	1, 2
E11.31	Diabetes mellitus, Typ 2: Mit Augenkomplikationen: Als entgleist bezeichnet	2, 3, 4	1, 2	E13.31	Sonstiger näher bezeichneter Diabetes mellitus: Mit Augenkomplikationen: Als entgleist bezeichnet	2, 3, 4	1, 2
E11.40	Diabetes mellitus, Typ 2: Mit neurologischen Komplikationen: Nicht als entgleist bezeichnet	2	2	E13.40	Sonstiger näher bezeichneter Diabetes mellitus: Mit neurologischen Komplikationen: Nicht als entgleist bezeichnet	2	2
E11.41	Diabetes mellitus, Typ 2: Mit neurologischen Komplikationen: Als entgleist bezeichnet	2	2				
E11.50	Diabetes mellitus, Typ 2: Mit peripheren vaskulären Komplikationen: Nicht als entgleist bezeichnet	1	1				

ICD	Beschreibung	OP CCL	Med. CCL	ICD	Beschreibung	OP CCL	Med. CCL
E13.41	Sonstiger näher bezeichneter Diabetes mellitus: Mit neurologischen Komplikationen: Als entgleist bezeichnet	2	2	E14.60	Nicht näher bezeichneter Diabetes mellitus: Mit sonstigen näher bezeichneten Komplikationen: Nicht als entgleist bezeichnet	2	2, 3
E13.50	Sonstiger näher bezeichneter Diabetes mellitus: Mit peripheren vaskulären Komplikationen: Nicht als entgleist bezeichnet	1	1	E14.61	Nicht näher bezeichneter Diabetes mellitus: Mit sonstigen näher bezeichneten Komplikationen: Als entgleist bezeichnet	2	2, 3
E13.51	Sonstiger näher bezeichneter Diabetes mellitus: Mit peripheren vaskulären Komplikationen: Als entgleist bezeichnet	1	1	E14.72	Nicht näher bezeichneter Diabetes mellitus: Mit multiplen Komplikationen: Mit sonstigen multiplen Komplikationen, nicht als entgleist bezeichnet	2	2, 3
E13.60	Sonstiger näher bezeichneter Diabetes mellitus: Mit sonstigen näher bezeichneten Komplikationen: Nicht als entgleist bezeichnet	2	2, 3	E14.73	Nicht näher bezeichneter Diabetes mellitus: Mit multiplen Komplikationen: Mit sonstigen multiplen Komplikationen, als entgleist bezeichnet	2	2, 3
E13.61	Sonstiger näher bezeichneter Diabetes mellitus: Mit sonstigen näher bezeichneten Komplikationen: Als entgleist bezeichnet	2	2, 3	E14.74	Nicht näher bezeichneter Diabetes mellitus: Mit multiplen Komplikationen: Mit diabetischem Fußsyndrom, nicht als entgleist bezeichnet	2	2, 3
E13.72	Sonstiger näher bezeichneter Diabetes mellitus: Mit multiplen Komplikationen: Mit sonstigen multiplen Komplikationen, nicht als entgleist bezeichnet	2	2, 3	E14.75	Nicht näher bezeichneter Diabetes mellitus: Mit multiplen Komplikationen: Mit diabetischem Fußsyndrom, als entgleist bezeichnet	2	2, 3
E13.73	Sonstiger näher bezeichneter Diabetes mellitus: Mit multiplen Komplikationen: Mit sonstigen multiplen Komplikationen, als entgleist bezeichnet	2	2, 3	E15	Hypoglykämisches Koma, nichtdiabetisch	2, 3, 4	2, 3
E13.74	Sonstiger näher bezeichneter Diabetes mellitus: Mit multiplen Komplikationen: Mit diabetischem Fußsyndrom, nicht als entgleist bezeichnet	2	2, 3	E20.0	Idiopathischer Hypoparathyreoidismus	2	1, 2
E13.75	Sonstiger näher bezeichneter Diabetes mellitus: Mit multiplen Komplikationen: Mit diabetischem Fußsyndrom, als entgleist bezeichnet	2	2, 3	E20.1	Pseudohypoparathyreoidismus	2, 3, 4	2, 3
E13.80	Sonstiger näher bezeichneter Diabetes mellitus: Mit nicht näher bezeichneten Komplikationen: Nicht als entgleist bezeichnet	2	2, 3	E20.8	Sonstiger Hypoparathyreoidismus	2	1, 2
E13.81	Sonstiger näher bezeichneter Diabetes mellitus: Mit nicht näher bezeichneten Komplikationen: Als entgleist bezeichnet	2	2, 3	E20.9	Hypoparathyreoidismus, nicht näher bezeichnet	2	1, 2
E13.90	Sonstiger näher bezeichneter Diabetes mellitus: Ohne Komplikationen: Nicht als entgleist bezeichnet	2	2, 3	E21.0	Primärer Hyperparathyreoidismus	2	1, 2
E13.91	Sonstiger näher bezeichneter Diabetes mellitus: Ohne Komplikationen: Als entgleist bezeichnet	2	2, 3	E21.1	Sekundärer Hyperparathyreoidismus, anderenorts nicht klassifiziert	2	1, 2
E14.30	Nicht näher bezeichneter Diabetes mellitus: Mit Augenkomplikationen: Nicht als entgleist bezeichnet	1, 2, 3, 4	1, 2	E21.2	Sonstiger Hyperparathyreoidismus	2	1, 2
E14.31	Nicht näher bezeichneter Diabetes mellitus: Mit Augenkomplikationen: Als entgleist bezeichnet	1, 2, 3, 4	1, 2	E21.3	Hyperparathyreoidismus, nicht näher bezeichnet	2	1, 2
				E22.2	Syndrom der inadäquaten Sekretion von Adiuretin	2	1, 2
				E23.2	Diabetes insipidus	2	1, 2
				E24.0	Hypophysäres Cushing-Syndrom	2	1, 2
				E24.1	Nelson-Tumor	2	1, 2
				E24.2	Arzneimittelinduziertes Cushing-2 Syndrom	2	1, 2
				E24.3	Ektopisches ACTH-Syndrom	2	1, 2
				E24.4	Alkoholinduziertes Pseudo-Cushing-Syndrom	2	1, 2
				E24.8	Sonstiges Cushing-Syndrom	2	1, 2
				E27.0	Sonstige Nebennierenrindenüberfunktion	2	1, 2
				E27.1	Primäre Nebennierenrindeninsuffizienz	2	1, 2
				E27.2	Addison-Krise	2	1, 2
				E27.3	Arzneimittelinduzierte Nebennierenrindeninsuffizienz	2	1, 2
				E27.4	Sonstige und nicht näher bezeichnete Nebennierenrindeninsuffizienz	2	1, 2

ICD	Beschreibung	OP CCL	Med. CCL	ICD	Beschreibung	OP CCL	Med. CCL
E27.5	Nebennierenmarküberfunktion	2	1, 2	E66.86	Sonstige Adipositas: Adipositas Grad III (WHO) bei Patienten von 18 Jahren und älter, Body-Mass-Index [BMI] von 40 bis unter 50	1, 2, 3	1, 3
E31.0	Autoimmune polyglanduläre Insuffizienz	2	1, 2	E66.87	Sonstige Adipositas: Adipositas Grad III (WHO) bei Patienten von 18 Jahren und älter, Body-Mass-Index [BMI] von 50 bis unter 60	1, 2, 3	1, 3
E31.1	Polyglanduläre Überfunktion	2	1, 2	E66.88	Sonstige Adipositas: Adipositas Grad III (WHO) bei Patienten von 18 Jahren und älter, Body-Mass-Index [BMI] von 60 und mehr	1, 2, 3	1, 3
E31.8	Sonstige polyglanduläre Dysfunktion	2	1, 2	E83.50	Kalziphylaxie	2, 3, 4	2, 3
E31.9	Polyglanduläre Dysfunktion, nicht näher bezeichnet	2	1, 2	E84.0	Zystische Fibrose mit Lungenmanifestationen	2, 3	2
E32.1	Abszess des Thymus	2, 3, 4	1, 2, 3	E84.1	Zystische Fibrose mit Darmmanifestationen	2, 3	2
E34.0	Karzinoid-Syndrom	2	1, 2	E84.80	Zystische Fibrose mit Lungen- und Darm-Manifestation	2, 3	2
E40	Kwashiorkor	2	2	E84.87	Zystische Fibrose mit sonstigen multiplen Manifestationen	2, 3	2
E41	Alimentärer Marasmus	2	2	E84.88	Zystische Fibrose mit sonstigen Manifestationen	2, 3	2
E42	Kwashiorkor-Marasmus	2	2	E84.9	Zystische Fibrose, nicht näher bezeichnet	2, 3	2
E43	Nicht näher bezeichnete erhebliche Energie- und Eiweißmangelernährung	2	2	E87.0	Hyperosmolalität und Hyponatriämie	2, 3, 4	1, 2, 3
E44.0	Mäßige Energie- und Eiweißmangelernährung	1, 2	2	E87.1	Hypoosmolalität und Hyponatriämie	2	1, 2
E66.06	Adipositas durch übermäßige Kalorienzufuhr: Adipositas Grad III (WHO) bei Patienten von 18 Jahren und älter, Body-Mass-Index [BMI] von 40 bis unter 50	1, 2, 3	1, 3	E88.3	Tumorlyse-Syndrom	3, 4	3
E66.07	Adipositas durch übermäßige Kalorienzufuhr: Adipositas Grad III (WHO) bei Patienten von 18 Jahren und älter, Body-Mass-Index [BMI] von 50 bis unter 60	1, 2, 3	1, 3	E89.1	Hypoinsulinämie nach medizinischen Maßnahmen	2, 3, 4	2, 3
E66.08	Adipositas durch übermäßige Kalorienzufuhr: Adipositas Grad III (WHO) bei Patienten von 18 Jahren und älter, Body-Mass-Index [BMI] von 60 und mehr	1, 2, 3	1, 3	E89.2	Hypoparathyreoidismus nach medizinischen Maßnahmen	2	1, 2
E66.16	Arzneimittelinduzierte Adipositas: Adipositas Grad III (WHO) bei Patienten von 18 Jahren und älter, Body-Mass-Index [BMI] von 40 bis unter 50	1, 2, 3	1, 3	E89.6	Nebennierenrinden- (Nebennierenmark-) Unterfunktion nach medizinischen Maßnahmen	2	1, 2
E66.17	Arzneimittelinduzierte Adipositas: Adipositas Grad III (WHO) bei Patienten von 18 Jahren und älter, Body-Mass-Index [BMI] von 50 bis unter 60	1, 2, 3	1, 3	F00.0	Demenz bei Alzheimer-Krankheit, mit frühem Beginn (Typ 2) {G30.0}	2, 3, 4	2, 3
E66.18	Arzneimittelinduzierte Adipositas: Adipositas Grad III (WHO) bei Patienten von 18 Jahren und älter, Body-Mass-Index [BMI] von 60 und mehr	1, 2, 3	1, 3	F00.1	Demenz bei Alzheimer-Krankheit, mit spätem Beginn (Typ 1) {G30.1}	2, 3, 4	2, 3
E66.26	Übermäßige Adipositas mit alveolärer Hypoventilation: Adipositas Grad III (WHO) bei Patienten von 18 Jahren und älter, Body-Mass-Index [BMI] von 40 bis unter 50	1, 2, 3	1, 3	F00.2	Demenz bei Alzheimer-Krankheit, atypische oder gemischte Form {G30.8}	2, 3, 4	2, 3
E66.27	Übermäßige Adipositas mit alveolärer Hypoventilation: Adipositas Grad III (WHO) bei Patienten von 18 Jahren und älter, Body-Mass-Index [BMI] von 50 bis unter 60	1, 2, 3	1, 3	F00.9	Demenz bei Alzheimer-Krankheit, nicht näher bezeichnet {G30.9}	2, 3, 4	2, 3
E66.28	Übermäßige Adipositas mit alveolärer Hypoventilation: Adipositas Grad III (WHO) bei Patienten von 18 Jahren und älter, Body-Mass-Index [BMI] von 60 und mehr	1, 2, 3	1, 3	F01.0	Vaskuläre Demenz mit akutem Beginn	2, 3, 4	2, 3
				F01.1	Multiinfarkt-Demenz	2, 3, 4	2, 3
				F01.2	Subkortikale vaskuläre Demenz	2, 3, 4	2, 3
				F01.3	Gemischte kortikale und subkortikale vaskuläre Demenz	2, 3, 4	2, 3
				F01.8	Sonstige vaskuläre Demenz	2, 3, 4	2, 3
				F02.0	Demenz bei Pick-Krankheit {G31.0}	2, 3, 4	2, 3
				F02.1	Demenz bei Creutzfeldt-Jakob-Krankheit {A81.0}	2, 3, 4	2, 3
				F02.2	Demenz bei Chorea Huntington {G10}	2, 3, 4	2, 3
				F02.3	Demenz bei primärem Parkinson-Syndrom {G20.-}	2, 3, 4	2, 3

ICD	Beschreibung	OP CCL	Med. CCL	ICD	Beschreibung	OP CCL	Med. CCL
F02.4	Demenz bei HIV-Krankheit [Humane Immundefizienz-Viruskrankheit] {B22}	2, 3, 4	2, 3	F11.8	Psychische und Verhaltensstörungen durch Opiode: Sonstige psychische und Verhaltensstörungen	2	2
F02.8	Demenz bei anderenorts klassifizierten Krankheitsbildern	2, 3, 4	2, 3	F12.3	Psychische und Verhaltensstörungen durch Cannabinoide: Entzugssyndrom	2	2
F04	Organisches amnestisches Syndrom, nicht durch Alkohol oder andere psychotrope Substanzen bedingt	1	1	F12.4	Psychische und Verhaltensstörungen durch Cannabinoide: Entzugssyndrom mit Delir	2, 3, 4	1, 2, 3
F05.0	Delir ohne Demenz	3	1, 3	F12.5	Psychische und Verhaltensstörungen durch Cannabinoide: Psychotische Störung	2	2
F05.1	Delir bei Demenz	3	1, 3	F12.6	Psychische und Verhaltensstörungen durch Cannabinoide: Amnestisches Syndrom	1	1
F05.8	Sonstige Formen des Delirs	3	1, 3	F12.7	Psychische und Verhaltensstörungen durch Cannabinoide: Restzustand und verzögert auftretende psychotische Störung	2	2
F06.0	Organische Halluzinose	2, 3, 4	2, 3	F12.8	Psychische und Verhaltensstörungen durch Cannabinoide: Sonstige psychische und Verhaltensstörungen	2	2
F06.1	Organische katatone Störung	2, 3, 4	2, 3	F13.0	Psychische und Verhaltensstörungen durch Sedativa oder Hypnotika: Akute Intoxikation [akuter Rausch]	2	1, 2
F06.2	Organische wahnhaft[e] [schizophreniforme] Störung	2, 3, 4	2, 3	F13.1	Psychische und Verhaltensstörungen durch Sedativa oder Hypnotika: Schädlicher Gebrauch	2	1, 2
F06.3	Organische affektive Störungen	2, 3, 4	2, 3	F13.2	Psychische und Verhaltensstörungen durch Sedativa oder Hypnotika: Abhängigkeitssyndrom	2	2
F06.4	Organische Angststörung	2, 3, 4	2, 3	F13.3	Psychische und Verhaltensstörungen durch Sedativa oder Hypnotika: Entzugssyndrom	2, 3, 4	1, 2, 3
F06.5	Organische dissoziative Störung	2, 3, 4	2, 3	F13.4	Psychische und Verhaltensstörungen durch Sedativa oder Hypnotika: Entzugssyndrom mit Delir	2	2
F06.6	Organische emotional labile [asthenische] Störung	2, 3, 4	2, 3	F13.5	Psychische und Verhaltensstörungen durch Sedativa oder Hypnotika: Psychotische Störung	1	1
F07.0	Organische Persönlichkeitsstörung	2, 3, 4	2, 3	F13.6	Psychische und Verhaltensstörungen durch Sedativa oder Hypnotika: Amnestisches Syndrom	2	2
F10.2	Psychische und Verhaltensstörungen durch Alkohol: Abhängigkeitssyndrom	2		F13.7	Psychische und Verhaltensstörungen durch Sedativa oder Hypnotika: Restzustand und verzögert auftretende psychotische Störung	2	2
F10.3	Psychische und Verhaltensstörungen durch Alkohol: Entzugssyndrom	2	1	F13.8	Psychische und Verhaltensstörungen durch Sedativa oder Hypnotika: Sonstige psychische und Verhaltensstörungen	2	2
F10.4	Psychische und Verhaltensstörungen durch Alkohol: Entzugssyndrom mit Delir	3, 4	3				
F10.6	Psychische und Verhaltensstörungen durch Alkohol: Amnestisches Syndrom	3	1, 3				
F10.7	Psychische und Verhaltensstörungen durch Alkohol: Restzustand und verzögert auftretende psychotische Störung	1	1				
F11.0	Psychische und Verhaltensstörungen durch Opiode: Akute Intoxikation [akuter Rausch]	2	1, 2				
F11.1	Psychische und Verhaltensstörungen durch Opiode: Schädlicher Gebrauch	2	1, 2				
F11.2	Psychische und Verhaltensstörungen durch Opiode: Abhängigkeitssyndrom	2					
F11.3	Psychische und Verhaltensstörungen durch Opiode: Entzugssyndrom	2	2				
F11.4	Psychische und Verhaltensstörungen durch Opiode: Entzugssyndrom mit Delir	2, 3, 4	1, 2, 3				
F11.5	Psychische und Verhaltensstörungen durch Opiode: Psychotische Störung	2	2				
F11.6	Psychische und Verhaltensstörungen durch Opiode: Amnestisches Syndrom	1	1				
F11.7	Psychische und Verhaltensstörungen durch Opiode: Restzustand und verzögert auftretende psychotische Störung	2	2				

ICD	Beschreibung	OP CCL	Med. CCL	ICD	Beschreibung	OP CCL	Med. CCL
F14.0	Psychische und Verhaltensstörungen durch Kokain: Akute Intoxikation [akuter Rausch]	2	1, 2	F15.7	Psychische und Verhaltensstörungen durch andere Stimulanzien, einschließlich Koffein: Restzustand und verzögert auftretende psychotische Störung	2	2
F14.1	Psychische und Verhaltensstörungen durch Kokain: Schädlicher Gebrauch	2	1, 2	F15.8	Psychische und Verhaltensstörungen durch andere Stimulanzien, einschließlich Koffein: Sonstige psychische und Verhaltensstörungen	2	2
F14.2	Psychische und Verhaltensstörungen durch Kokain: Abhängigkeitssyndrom	2	1, 2	F16.0	Psychische und Verhaltensstörungen durch Halluzinogene: Akute Intoxikation [akuter Rausch]	2	1, 2
F14.3	Psychische und Verhaltensstörungen durch Kokain: Entzugssyndrom	2	2	F16.1	Psychische und Verhaltensstörungen durch Halluzinogene: Schädlicher Gebrauch	2	1, 2
F14.4	Psychische und Verhaltensstörungen durch Kokain: Entzugssyndrom mit Delir	2, 3, 4	1, 2, 3	F16.2	Psychische und Verhaltensstörungen durch Halluzinogene: Abhängigkeitssyndrom	2	1, 2
F14.5	Psychische und Verhaltensstörungen durch Kokain: Psychotische Störung	2	2	F16.3	Psychische und Verhaltensstörungen durch Halluzinogene: Entzugssyndrom	2	2
F14.6	Psychische und Verhaltensstörungen durch Kokain: Amnestisches Syndrom	1	1	F16.4	Psychische und Verhaltensstörungen durch Halluzinogene: Entzugssyndrom mit Delir	2, 3, 4	1, 2, 3
F14.7	Psychische und Verhaltensstörungen durch Kokain: Restzustand und verzögert auftretende psychotische Störung	2	2	F16.5	Psychische und Verhaltensstörungen durch Halluzinogene: Psychotische Störung	2	2
F14.8	Psychische und Verhaltensstörungen durch Kokain: Sonstige psychische und Verhaltensstörungen	2	2	F16.6	Psychische und Verhaltensstörungen durch Halluzinogene: Amnestisches Syndrom	1	1
F15.0	Psychische und Verhaltensstörungen durch andere Stimulanzien, einschließlich Koffein: Akute Intoxikation [akuter Rausch]	2	1, 2	F16.7	Psychische und Verhaltensstörungen durch Halluzinogene: Restzustand und verzögert auftretende psychotische Störung	2	2
F15.1	Psychische und Verhaltensstörungen durch andere Stimulanzien, einschließlich Koffein: Schädlicher Gebrauch	2	1, 2	F16.8	Psychische und Verhaltensstörungen durch Halluzinogene: Sonstige psychische und Verhaltensstörungen	2	2
F15.2	Psychische und Verhaltensstörungen durch andere Stimulanzien, einschließlich Koffein: Abhängigkeitssyndrom	2	1, 2	F18.0	Psychische und Verhaltensstörungen durch flüchtige Lösungsmittel: Akute Intoxikation [akuter Rausch]	2	1, 2
F15.3	Psychische und Verhaltensstörungen durch andere Stimulanzien, einschließlich Koffein: Entzugssyndrom	2	2	F18.1	Psychische und Verhaltensstörungen durch flüchtige Lösungsmittel: Schädlicher Gebrauch	2	1, 2
F15.4	Psychische und Verhaltensstörungen durch andere Stimulanzien, einschließlich Koffein: Entzugssyndrom mit Delir	2, 3, 4	1, 2, 3	F18.2	Psychische und Verhaltensstörungen durch flüchtige Lösungsmittel: Abhängigkeitssyndrom	2	1, 2
F15.5	Psychische und Verhaltensstörungen durch andere Stimulanzien, einschließlich Koffein: Psychotische Störung	2	2	F18.3	Psychische und Verhaltensstörungen durch flüchtige Lösungsmittel: Entzugssyndrom	2	2
F15.6	Psychische und Verhaltensstörungen durch andere Stimulanzien, einschließlich Koffein: Amnestisches Syndrom	1	1	F18.4	Psychische und Verhaltensstörungen durch flüchtige Lösungsmittel: Entzugssyndrom mit Delir	2, 3, 4	1, 2, 3

ICD	Beschreibung	OP CCL	Med. CCL	ICD	Beschreibung	OP CCL	Med. CCL
F18.5	Psychische und Verhaltensstörungen durch flüchtige Lösungsmittel: Psychotische Störung	2	2	F19.8	Psychische und Verhaltensstörungen durch multiplen Substanzgebrauch und Konsum anderer psychotroper Substanzen: Sonstige psychische und Verhaltensstörungen	2	2
F18.6	Psychische und Verhaltensstörungen durch flüchtige Lösungsmittel: Amnestisches Syndrom	1	1	F20.0	Paranoide Schizophrenie	2	2
F18.7	Psychische und Verhaltensstörungen durch flüchtige Lösungsmittel: Restzustand und verzögert auftretende psychotische Störung	2	2	F20.1	Hebephrene Schizophrenie	2	2
F18.8	Psychische und Verhaltensstörungen durch flüchtige Lösungsmittel: Sonstige psychische und Verhaltensstörungen	2	2	F20.2	Katatone Schizophrenie	2	2
F19.0	Psychische und Verhaltensstörungen durch multiplen Substanzgebrauch und Konsum anderer psychotroper Substanzen: Akute Intoxikation [akuter Rausch]	2	1, 2	F20.3	Undifferenzierte Schizophrenie	2	2
F19.1	Psychische und Verhaltensstörungen durch multiplen Substanzgebrauch und Konsum anderer psychotroper Substanzen: Schädlicher Gebrauch	2	1, 2	F20.5	Schizophrenes Residuum	2	2
F19.2	Psychische und Verhaltensstörungen durch multiplen Substanzgebrauch und Konsum anderer psychotroper Substanzen: Abhängigkeitssyndrom	2	1, 2	F20.6	Schizophrenia simplex	2	2
F19.3	Psychische und Verhaltensstörungen durch multiplen Substanzgebrauch und Konsum anderer psychotroper Substanzen: Entzugssyndrom	2	2	F20.8	Sonstige Schizophrenie	2	2
F19.4	Psychische und Verhaltensstörungen durch multiplen Substanzgebrauch und Konsum anderer psychotroper Substanzen: Entzugssyndrom mit Delir	2, 3, 4	1, 2, 3	F20.9	Schizophrenie, nicht näher bezeichnet	2	2
F19.5	Psychische und Verhaltensstörungen durch multiplen Substanzgebrauch und Konsum anderer psychotroper Substanzen: Psychotische Störung	2	2	F21	Schizotype Störung	2, 3	2, 3
F19.6	Psychische und Verhaltensstörungen durch multiplen Substanzgebrauch und Konsum anderer psychotroper Substanzen: Amnestisches Syndrom	1	1	F22.0	Wahnhafte Störung	2, 3	2, 3
F19.7	Psychische und Verhaltensstörungen durch multiplen Substanzgebrauch und Konsum anderer psychotroper Substanzen: Restzustand und verzögert auftretende psychotische Störung	2	2	F23.0	Akute polymorphe psychotische Störung ohne Symptome einer Schizophrenie	2	2
				F23.1	Akute polymorphe psychotische Störung mit Symptomen einer Schizophrenie	2	2
				F23.2	Akute schizophriforme psychotische Störung	2	2
				F23.3	Sonstige akute vorwiegend wahnhafte psychotische Störungen	2	2
				F23.8	Sonstige akute vorübergehende psychotische Störungen	2	2
				F23.9	Akute vorübergehende psychotische Störung, nicht näher bezeichnet	2	2
				F25.0	Schizoaffektive Störung, gegenwärtig manisch	2	2
				F25.1	Schizoaffektive Störung, gegenwärtig depressiv	2	2
				F25.2	Gemischte schizoaffektive Störung	2	2
				F25.8	Sonstige schizoaffektive Störungen	2	2
				F25.9	Schizoaffektive Störung, nicht näher bezeichnet	2	2
				F29	Nicht näher bezeichnete nichtorganische Psychose	2	2
				F30.0	Hypomanie	2	2
				F30.1	Manie ohne psychotische Symptome	2	2
				F30.2	Manie mit psychotischen Symptomen	2	2
				F30.8	Sonstige manische Episoden	2	2
				F30.9	Manische Episode, nicht näher bezeichnet	2	2
				F31.0	Bipolare affektive Störung, gegenwärtig hypomanische Episode	2	2
				F31.1	Bipolare affektive Störung, gegenwärtig manische Episode ohne psychotische Symptome	2	2
				F31.2	Bipolare affektive Störung, gegenwärtig manische Episode mit psychotischen Symptomen	2	2
				F31.4	Bipolare affektive Störung, gegenwärtig schwere depressive Episode ohne psychotische Symptome	2	2
				F31.5	Bipolare affektive Störung, gegenwärtig schwere depressive Episode mit psychotischen Symptomen	2	2

ICD	Beschreibung	OP CCL	Med. CCL	ICD	Beschreibung	OP CCL	Med. CCL
F31.6	Bipolare affektive Störung, gegenwärtig gemischte Episode	2	2	G00.0	Meningitis durch Haemophilus influenzae	3, 4	3
F31.8	Sonstige bipolare affektive Störungen	2	2	G00.1	Pneumokokkenmeningitis	3, 4	3
F31.9	Bipolare affektive Störung, nicht näher bezeichnet	2	2	G00.2	Streptokokkenmeningitis	3, 4	3
F32.2	Schwere depressive Episode ohne psychotische Symptome	2	2	G00.3	Staphylokokkenmeningitis	3, 4	3
F32.3	Schwere depressive Episode mit psychotischen Symptomen	2	2	G00.8	Sonstige bakterielle Meningitis	3, 4	3
F33.2	Rezidivierende depressive Störung, gegenwärtig schwere Episode ohne psychotische Symptome	2	2	G00.9	Bakterielle Meningitis, nicht näher bezeichnet	3, 4	3
F33.3	Rezidivierende depressive Störung, gegenwärtig schwere Episode mit psychotischen Symptomen	2	2	G01	Meningitis bei anderenorts klassifizierten bakteriellen Krankheiten	3, 4	3
F50.00	Anorexia nervosa, restriktiver Typ	1, 2	1, 2	G02.0	Meningitis bei anderenorts klassifizierten Viruskrankheiten	3, 4	3
F50.01	Anorexia nervosa, aktiver Typ	1, 2	1, 2	G02.1	Meningitis bei anderenorts klassifizierten Mykosen	3, 4	3
F50.08	Sonstige und nicht näher bezeichnete Anorexia nervosa	1, 2	1, 2	G02.8	Meningitis bei sonstigen näher bezeichneten anderenorts klassifizierten infektiösen und parasitären Krankheiten	3, 4	3
F50.1	Atypische Anorexia nervosa	1, 2	1, 2	G03.0	Nichteitrige Meningitis	3, 4	3
F50.2	Bulimia nervosa	1, 2	1, 2	G03.1	Chronische Meningitis	3, 4	3
F50.3	Atypische Bulimia nervosa	1, 2	1, 2	G03.2	Benigne rezidivierende Meningitis [Mollaret-Meningitis]	3, 4	3
F60.0	Paranoide Persönlichkeitsstörung	2, 3	2, 3	G03.8	Meningitis durch sonstige näher bezeichnete Ursachen	3, 4	3
F60.1	Schizoide Persönlichkeitsstörung	2, 3	2, 3	G03.9	Meningitis, nicht näher bezeichnet	3, 4	3
F72.0	Schwere Intelligenzminderung: Keine oder geringfügige Verhaltensstörung	1	1	G04.0	Akute disseminierte Enzephalitis	3, 4	3
F72.1	Schwere Intelligenzminderung: Deutliche Verhaltensstörung, die Beobachtung oder Behandlung erfordert	1	1	G04.1	Humane T-Zell-lymphotrope Virus-assoziierte Myelopathie	2, 4	2, 3
F72.8	Schwere Intelligenzminderung: Sonstige Verhaltensstörung	1	1	G04.2	Bakterielle Meningoenzephalitis und Meningomyelitis, anderenorts nicht klassifiziert	3, 4	3
F72.9	Schwere Intelligenzminderung: Ohne Angabe einer Verhaltensstörung	1	1	G04.8	Sonstige Enzephalitis, Myelitis und Enzephalomyelitis	3, 4	3
F73.0	Schwerste Intelligenzminderung: Keine oder geringfügige Verhaltensstörung	2, 3, 4	2, 3	G04.9	Enzephalitis, Myelitis und Enzephalomyelitis, nicht näher bezeichnet	3, 4	3
F73.1	Schwerste Intelligenzminderung: Deutliche Verhaltensstörung, die Beobachtung oder Behandlung erfordert	2, 3, 4	2, 3	G05.0	Enzephalitis, Myelitis und Enzephalomyelitis bei anderenorts klassifizierten bakteriellen Krankheiten	3, 4	3
F73.8	Schwerste Intelligenzminderung: Sonstige Verhaltensstörung	2, 3, 4	2, 3	G05.1	Enzephalitis, Myelitis und Enzephalomyelitis bei anderenorts klassifizierten Viruskrankheiten	3, 4	3
F73.9	Schwerste Intelligenzminderung: Ohne Angabe einer Verhaltensstörung	2, 3, 4	2, 3	G05.2	Enzephalitis, Myelitis und Enzephalomyelitis bei sonstigen anderenorts klassifizierten infektiösen und parasitären Krankheiten	3, 4	3
F84.0	Frühkindlicher Autismus	1, 2	1, 2	G05.8	Enzephalitis, Myelitis und Enzephalomyelitis bei sonstigen anderenorts klassifizierten Krankheiten	3, 4	3
F84.1	Atypischer Autismus	1, 2	1, 2	G06.0	Intrakranieller Abszess und intrakranielles Granulom	3, 4	3
F84.2	Rett-Syndrom	2, 3	1, 2, 3	G06.1	Intraspinaler Abszess und intraspinale Granulome	3, 4	3
F84.3	Andere desintegrative Störung des Kindesalters	1, 2	1, 2	G06.2	Extraduraler und subduraler Abszess, nicht näher bezeichnet	3, 4	3
F84.4	Überaktive Störung mit Intelligenzminderung und Bewegungstereotypen	1, 2	1, 2	G07	Intrakranielle und intraspinale Abszesse und Granulome bei anderenorts klassifizierten Krankheiten	3, 4	3
F84.5	Asperger-Syndrom	1, 2	1, 2	G08	Intrakranielle und intraspinale Phlebitis und Thrombophlebitis	1, 2	2
F84.8	Sonstige tief greifende Entwicklungsstörungen	1, 2	1, 2	G12.0	Infantile spinale Muskelatrophie Typ I [Typ Werdnig-Hoffmann]	2, 3	1, 2, 3
F84.9	Tief greifende Entwicklungsstörung, nicht näher bezeichnet	1, 2	1, 2				
F98.2	Fütterstörung im frühen Kindesalter	1, 2	1, 2				

ICD	Beschreibung	OP CCL	Med. CCL	ICD	Beschreibung	OP CCL	Med. CCL
G12.1	Sonstige vererbte spinale Muskelatrophie	2, 3	1, 2, 3	G41.2	Status epilepticus mit komplexfokalen Anfällen	1, 2, 3, 4	1, 2
G12.2	Motoneuron-Krankheit	2, 3	1, 2, 3	G41.8	Sonstiger Status epilepticus	1, 2, 3, 4	1, 2
G12.8	Sonstige spinale Muskelatrophien und verwandte Syndrome	2, 3	1, 2, 3	G41.9	Status epilepticus, nicht näher bezeichnet	1, 2, 3, 4	1, 2
G12.9	Spinale Muskelatrophie, nicht näher bezeichnet	2, 3	1, 2, 3	G46.3	Hirnstammsyndrom {I60-I67}	3, 4	2, 3
G14	Postpolio-Syndrom	1, 2	2	G46.4	Kleinhirnsyndrom {I60-I67}	3, 4	2, 3
G20.00	Primäres Parkinson-Syndrom mit fehlender oder geringer Beeinträchtigung: Ohne Wirkungsfuktuation	2, 3	1, 2, 3	G61.0	Guillain-Barré-Syndrom	2	2
G20.01	Primäres Parkinson-Syndrom mit fehlender oder geringer Beeinträchtigung: Mit Wirkungsfuktuation	2, 3	1, 2, 3	G70.0	Myasthenia gravis	2, 3	1, 2, 3
G20.10	Primäres Parkinson-Syndrom mit mäßiger bis schwerer Beeinträchtigung: Ohne Wirkungsfuktuation	3	3	G70.2	Angeborene oder entwicklungsbedingte Myasthenie	2, 3	1, 2, 3
G20.11	Primäres Parkinson-Syndrom mit mäßiger bis schwerer Beeinträchtigung: Mit Wirkungsfuktuation	3	3	G71.0	Muskeldystrophie	2, 3	1, 2, 3
G20.20	Primäres Parkinson-Syndrom mit schwerster Beeinträchtigung: Ohne Wirkungsfuktuation	3	3	G71.2	Angeborene Myopathien	2, 3	1, 2, 3
G20.21	Primäres Parkinson-Syndrom mit schwerster Beeinträchtigung: Mit Wirkungsfuktuation	3	3	G71.3	Mitochondriale Myopathie, anderenorts nicht klassifiziert	2, 3	1, 2, 3
G35.0	Erstmanifestation einer multiplen Sklerose	2	2	G71.8	Sonstige primäre Myopathien	2, 3	1, 2, 3
G35.10	Multiple Sklerose mit vorherrschend schubförmigem Verlauf: Ohne Angabe einer akuten Exazerbation oder Progression	2	2	G72.0	Arzneimittelinduzierte Myopathie	3, 4	3
G35.11	Multiple Sklerose mit vorherrschend schubförmigem Verlauf: Mit Angabe einer akuten Exazerbation oder Progression	2	2	G72.1	Alkoholmyopathie	3, 4	3
G35.20	Multiple Sklerose mit primär-chronischem Verlauf: Ohne Angabe einer akuten Exazerbation oder Progression	2	2	G72.2	Myopathie durch sonstige toxische Agenzien	3, 4	3
G35.21	Multiple Sklerose mit primär-chronischem Verlauf: Mit Angabe einer akuten Exazerbation oder Progression	2	2	G72.4	Entzündliche Myopathie, anderenorts nicht klassifiziert	2, 3	1, 2, 3
G35.30	Multiple Sklerose mit sekundär-chronischem Verlauf: Ohne Angabe einer akuten Exazerbation oder Progression	2	2	G73.0	Myastheniesyndrome bei endokrinen Krankheiten	2, 3	1, 2, 3
G35.31	Multiple Sklerose mit sekundär-chronischem Verlauf: Mit Angabe einer akuten Exazerbation oder Progression	2	2	G73.1	Lambert-Eaton-Syndrom {C00-D48}	2, 3	1, 2, 3
G40.3	Generalisierte idiopathische Epilepsie und epileptische Syndrome	1, 2, 3, 4	1, 2	G73.2	Sonstige Myastheniesyndrome bei Neubildungen {C00-D48}	2, 3	1, 2, 3
G40.6	Grand-Mal-Anfälle, nicht näher bezeichnet (mit oder ohne Petit-Mal)	1, 2, 3, 4	1, 2	G73.3	Myastheniesyndrome bei sonstigen anderenorts klassifizierten Krankheiten	2, 3	1, 2, 3
G41.0	Grand-Mal-Status	1, 2, 3, 4	1, 2	G73.6	Myopathie bei Stoffwechselkrankheiten	3, 4	3
G41.1	Petit-Mal-Status	1, 2, 3, 4	1, 2	G80.0	Spastische tetraplegische Zerebralparese	1, 3, 4	1, 3
				G80.1	Spastische diplegische Zerebralparese	1, 3, 4	1, 3
				G80.2	Infantile hemiplegische Zerebralparese	1, 3, 4	1, 3
				G80.3	Dyskinetische Zerebralparese	1, 3, 4	1, 3
				G80.4	Ataktische Zerebralparese	1, 3, 4	1, 3
				G80.8	Sonstige infantile Zerebralparese	1, 3, 4	1, 3
				G81.0	Schlaffe Hemiparese und Hemiplegie	1, 3, 4	1, 3
				G81.1	Spastische Hemiparese und Hemiplegie	1, 3, 4	1, 3
				G82.00	Schlaffe Paraparese und Paraplegie: Akute komplette Querschnittlähmung nichttraumatischer Genese	1, 3, 4	1, 3
				G82.01	Schlaffe Paraparese und Paraplegie: Akute inkomplette Querschnittlähmung nichttraumatischer Genese	1, 3, 4	1, 3
				G82.02	Schlaffe Paraparese und Paraplegie: Chronische komplette Querschnittlähmung	1, 3, 4	1, 3
				G82.03	Schlaffe Paraparese und Paraplegie: Chronische inkomplette Querschnittlähmung	1, 3, 4	1, 3
				G82.10	Spastische Paraparese und Paraplegie: Akute komplette Querschnittlähmung nichttraumatischer Genese	1, 3, 4	1, 3



ICD	Beschreibung	OP CCL	Med. CCL	ICD	Beschreibung	OP CCL	Med. CCL
G82.11	Spastische Paraparese und Paraplegie: Akute inkomplette Querschnittlähmung nichttraumatischer Genese	1, 3, 4	1, 3	G91.20	Idiopathischer Normaldruckhydrozephalus	2, 3	1, 2, 3
G82.12	Spastische Paraparese und Paraplegie: Chronische komplette Querschnittlähmung	1, 3, 4	1, 3	G91.21	Sekundärer Normaldruckhydrozephalus	2, 3	1, 2, 3
G82.13	Spastische Paraparese und Paraplegie: Chronische inkomplette Querschnittlähmung	1, 3, 4	1, 3	G91.29	Normaldruckhydrozephalus, nicht näher bezeichnet	2, 3	1, 2, 3
G82.20	Paraparese und Paraplegie, nicht näher bezeichnet: Akute komplette Querschnittlähmung nichttraumatischer Genese	1, 3, 4	1, 3	G91.3	Posttraumatischer Hydrozephalus, nicht näher bezeichnet	2, 3	1, 2, 3
G82.21	Paraparese und Paraplegie, nicht näher bezeichnet: Akute inkomplette Querschnittlähmung nichttraumatischer Genese	1, 3, 4	1, 3	G91.8	Sonstiger Hydrozephalus	2, 3	1, 2, 3
G82.22	Paraparese und Paraplegie, nicht näher bezeichnet: Chronische komplette Querschnittlähmung	1, 3, 4	1, 3	G91.9	Hydrozephalus, nicht näher bezeichnet	2, 3	1, 2, 3
G82.23	Paraparese und Paraplegie, nicht näher bezeichnet: Chronische inkomplette Querschnittlähmung	1, 3, 4	1, 3	G92.0	Toxische Enzephalopathie unter Immuntherapie	3, 4	3
G82.30	Schlaffe Tetraparese und Tetraplegie: Akute komplette Querschnittlähmung nichttraumatischer Genese	1, 3, 4	1, 3	G92.9	Sonstige und nicht näher bezeichnete toxische Enzephalopathie	3, 4	3
G82.31	Schlaffe Tetraparese und Tetraplegie: Akute inkomplette Querschnittlähmung nichttraumatischer Genese	1, 3, 4	1, 3	G93.1	Anoxische Hirnschädigung, anderenorts nicht klassifiziert	2, 3	1, 2, 3
G82.32	Schlaffe Tetraparese und Tetraplegie: Chronische komplette Querschnittlähmung	1, 3, 4	1, 3	G93.80	Apallisches Syndrom	2, 4	2, 3
G82.33	Schlaffe Tetraparese und Tetraplegie: Chronische inkomplette Querschnittlähmung	1, 3, 4	1, 3	G94.0	Hydrozephalus bei anderenorts klassifizierten infektiösen und parasitären Krankheiten {A00-B99}	2, 3	1, 2, 3
G82.40	Spastische Tetraparese und Tetraplegie: Akute komplette Querschnittlähmung nichttraumatischer Genese	1, 3, 4	1, 3	G94.1	Hydrozephalus bei Neubildungen {C00-D48}	2, 3	1, 2, 3
G82.41	Spastische Tetraparese und Tetraplegie: Akute inkomplette Querschnittlähmung nichttraumatischer Genese	1, 3, 4	1, 3	G94.2	Hydrozephalus bei sonstigen anderenorts klassifizierten Krankheiten	2, 3	1, 2, 3
G82.42	Spastische Tetraparese und Tetraplegie: Chronische komplette Querschnittlähmung	1, 3, 4	1, 3	G96.0	Austritt von Liquor cerebrospinalis	3, 4	3
G82.43	Spastische Tetraparese und Tetraplegie: Chronische inkomplette Querschnittlähmung	1, 3, 4	1, 3	G97.0	Austritt von Liquor cerebrospinalis nach Lumbalpunktion	3, 4	3
G83.0	Diparese und Diplegie der oberen Extremitäten	2, 3	1, 2, 3	G97.1	Sonstige Reaktion auf Spinal- und Lumbalpunktion	3, 4	3
G83.40	Komplettes Cauda- (equina-) Syndrom	2, 3	1, 2, 3	G97.2	Intrakranielle Druckminderung nach ventrikulärem Shunt	1, 2, 3	1, 2
G83.41	Inkomplettes Cauda- (equina-) Syndrom	2, 3	1, 2, 3	G97.80	Postoperative Liquorfistel	3, 4	3
G83.49	Cauda- (equina-) Syndrom, nicht näher bezeichnet	2, 3	1, 2, 3	H59.0	Keratopathie (bullös-aphak) nach Kataraktextraktion	2, 3, 4	2, 3
G83.5	Locked-in-Syndrom	2, 3	1, 2, 3	H60.1	Phlegmone des äußeren Ohres	2	2
G83.6	Zentrale faziale Parese	2, 3	1, 2, 3	H95.0	Rezidivierendes Cholesteatom in der Mastoidhöhle nach Mastoidektomie	2	2
G83.8	Sonstige näher bezeichnete Lähmungssyndrome	2, 3	1, 2, 3	H95.1	Sonstige Krankheiten nach Mastoidektomie	2	2
G91.1	Hydrocephalus occlusus	2, 3	1, 2, 3	I05.0	Mitralklappenstenose	1	1
				I05.1	Rheumatische Mitralklappeninsuffizienz	1	1
				I05.2	Mitralklappenstenose mit Insuffizienz	1	1
				I05.8	Sonstige Mitralklappenkrankheiten	1	1
				I06.0	Rheumatische Aortenklappenstenose	2, 3	2, 3
				I06.1	Rheumatische Aortenklappeninsuffizienz	2, 3	2, 3
				I06.2	Rheumatische Aortenklappenstenose mit Insuffizienz	2, 3	2, 3
				I06.8	Sonstige rheumatische Aortenklappenkrankheiten	2, 3	2, 3
				I07.0	Trikuspidalklappenstenose	2, 3	2, 3
				I07.1	Trikuspidalklappeninsuffizienz	2, 3	2, 3
				I07.2	Trikuspidalklappenstenose mit Insuffizienz	2, 3	2, 3
				I07.8	Sonstige Trikuspidalklappenkrankheiten	2, 3	2, 3

ICD	Beschreibung	OP CCL	Med. CCL	ICD	Beschreibung	OP CCL	Med. CCL
I08.0	Krankheiten der Mitralklappe, kombiniert	2, 3	2, 3	I23.1	Vorhofseptumdefekt als akute Komplikation nach akutem Myokardinfarkt	1, 2, 3	1, 2
I08.1	Krankheiten der Mitralklappe, kombiniert	2, 3	2, 3	I23.2	Ventrikelseptumdefekt als akute Komplikation nach akutem Myokardinfarkt	1, 2, 3	1, 2
I08.2	Krankheiten der Aorten- und Trikuspidalklappe, kombiniert	2, 3	2, 3	I23.3	Ruptur der Herzwand ohne Hämoperikard als akute Komplikation nach akutem Myokardinfarkt	1, 2, 3	1, 2
I08.3	Krankheiten der Mitralklappe, kombiniert	2, 3	2, 3	I23.4	Ruptur der Chordae tendineae als akute Komplikation nach akutem Myokardinfarkt	2, 3	2, 3
I08.8	Sonstige Krankheiten mehrerer Herzklappen	2, 3	2, 3	I23.5	Papillarmuskelruptur als akute Komplikation nach akutem Myokardinfarkt	2, 3	2, 3
I09.0	Rheumatische Myokarditis	1, 2, 3	1, 2	I23.6	Thrombose des Vorhofes, des Herzohres oder der Kammer als akute Komplikation nach akutem Myokardinfarkt	1, 2, 3	1, 2
I09.1	Rheumatische Krankheiten des Endokards, Herzklappe nicht näher bezeichnet	2, 3	2, 3	I24.0	Koronarthrombose ohne nachfolgenden Myokardinfarkt	2	2, 3
I09.8	Sonstige näher bezeichnete rheumatische Herzkrankheiten	1, 2, 3	1, 2	I24.1	Postmyokardinfarkt-Syndrom	1, 2, 3	1, 2
I11.00	Hypertensive Herzkrankheit mit (kongestiver) Herzinsuffizienz: Ohne Angabe einer hypertensiven Krise	1, 2, 3	2, 3	I24.8	Sonstige Formen der akuten ischämischen Herzkrankheit	2	2, 3
I11.01	Hypertensive Herzkrankheit mit (kongestiver) Herzinsuffizienz: Mit Angabe einer hypertensiven Krise	1, 2, 3	2, 3	I26.0	Lungenembolie mit Angabe eines akuten Cor pulmonale	3, 4	2, 3
I13.00	Hypertensive Herz- und Nierenkrankheit mit (kongestiver) Herzinsuffizienz: Ohne Angabe einer hypertensiven Krise	1, 2, 3	2, 3	I26.9	Lungenembolie ohne Angabe eines akuten Cor pulmonale	3, 4	2, 3
I13.01	Hypertensive Herz- und Nierenkrankheit mit (kongestiver) Herzinsuffizienz: Mit Angabe einer hypertensiven Krise	1, 2, 3	2, 3	I27.0	Primäre pulmonale Hypertonie	1, 2, 3	1, 2
I13.20	Hypertensive Herz- und Nierenkrankheit mit (kongestiver) Herzinsuffizienz und Niereninsuffizienz: Ohne Angabe einer hypertensiven Krise	1, 2, 3	2, 3	I30.0	Akute unspezifische idiopathische Perikarditis	1, 2, 3	1, 2
I13.21	Hypertensive Herz- und Nierenkrankheit mit (kongestiver) Herzinsuffizienz und Niereninsuffizienz: Mit Angabe einer hypertensiven Krise	1, 2, 3	2, 3	I30.1	Infektiöse Perikarditis	2, 3, 4	3
I20.0	Instabile Angina pectoris	2	2, 3	I30.8	Sonstige Formen der akuten Perikarditis	2, 3, 4	3
I20.1	Angina pectoris mit nachgewiesenem Koronarspasmus	2	2, 3	I31.0	Chronische adhäsive Perikarditis	2, 3, 4	3
I21.0	Akuter transmuraler Myokardinfarkt der Vorderwand	3, 4	1, 3	I31.1	Chronische konstriktive Perikarditis	2, 3, 4	3
I21.1	Akuter transmuraler Myokardinfarkt der Hinterwand	3, 4	1, 3	I31.2	Hämoperikard, anderenorts nicht klassifiziert	2, 3, 4	3
I21.2	Akuter transmuraler Myokardinfarkt an sonstigen Lokalisationen	3, 4	1, 3	I31.3	Perikarderguss (nichtentzündlich)	1, 2, 3	1, 2
I21.3	Akuter transmuraler Myokardinfarkt an nicht näher bezeichneter Lokalisation	3, 4	1, 3	I32.0	Perikarditis bei anderenorts klassifizierten bakteriellen Krankheiten	1, 2, 3	1, 2
I21.4	Akuter subendokardialer Myokardinfarkt	3, 4	1, 3	I32.1	Perikarditis bei sonstigen anderenorts klassifizierten infektiösen und parasitären Krankheiten	1, 2, 3	1, 2
I21.9	Akuter Myokardinfarkt, nicht näher bezeichnet	3, 4	1, 3	I32.8	Perikarditis bei sonstigen anderenorts klassifizierten Krankheiten	1, 2, 3	1, 2
I23.0	Hämoperikard als akute Komplikation nach akutem Myokardinfarkt	2, 3, 4	3	I33.0	Akute und subakute infektiöse Endokarditis	3, 4	3
				I33.9	Akute Endokarditis, nicht näher bezeichnet	3, 4	3
				I34.1	Mitralklappenprolaps	1	1
				I34.2	Nicht-rheumatische Mitralklappenstenose	1	1
				I34.80	Nicht-rheumatische Mitralklappenstenose mit Mitralklappeninsuffizienz	1	1
				I35.0	Aortenklappenstenose	1	1
				I35.2	Aortenklappenstenose mit Insuffizienz	1	1
				I36.0	Nicht-rheumatische Trikuspidalklappenstenose	1, 2	1, 2
				I36.2	Nicht-rheumatische Trikuspidalklappenstenose mit Insuffizienz	1, 2	1, 2

ICD	Beschreibung	OP CCL	Med. CCL	ICD	Beschreibung	OP CCL	Med. CCL
I36.8	Sonstige nichtrheumatische Trikuspidalklappenkrankheiten	1, 2	1, 2	I44.2	Atrioventrikulärer Block 3. Grades	2, 3	1, 2, 3
I37.0	Pulmonalklappenstenose	2, 3	2, 3	I45.3	Trifaszikulärer Block	2, 3	1, 2, 3
I37.1	Pulmonalklappeninsuffizienz	2, 3	2, 3	I45.5	Sonstiger näher bezeichneter Herzblock	2, 3	1, 2, 3
I37.2	Pulmonalklappenstenose mit Insuffizienz	2, 3	2, 3	I45.6	Präexzitations-Syndrom	2, 3	1, 2, 3
I37.8	Sonstige Pulmonalklappenkrankheiten	2, 3	2, 3	I46.0	Herzstillstand mit erfolgreicher Wiederbelebung	2, 3	1, 2, 3
I39.0	Mitralklappenkrankheiten bei anderenorts klassifizierten Krankheiten	2, 3	2, 3	I46.9	Herzstillstand, nicht näher bezeichnet	2, 3	1, 2, 3
I39.1	Aortenklappenkrankheiten bei anderenorts klassifizierten Krankheiten	2, 3	2, 3	I47.1	Supraventrikuläre Tachykardie	2, 3	2, 3
I39.2	Trikuspidalklappenkrankheiten bei anderenorts klassifizierten Krankheiten	2, 3	2, 3	I47.2	Ventrikuläre Tachykardie	2, 3	1, 2, 3
I39.3	Pulmonalklappenkrankheiten bei anderenorts klassifizierten Krankheiten	2, 3	2, 3	I48.3	Vorhofflattern, typisch	2, 3	2, 3
I39.4	Krankheiten mehrerer Herzklappen bei anderenorts klassifizierten Krankheiten	2, 3	2, 3	I48.4	Vorhofflattern, atypisch	2, 3	2, 3
I40.0	Infektiöse Myokarditis	1, 2, 3	1, 2	I49.0	Kammerflattern und Kammerflimmern	2, 3	1, 2, 3
I40.1	Isolierte Myokarditis	1, 2, 3	1, 2	I50.00	Primäre Rechtsherzinsuffizienz	2, 3, 4	2, 3
I40.8	Sonstige akute Myokarditis	1, 2, 3	1, 2	I50.01	Sekundäre Rechtsherzinsuffizienz	2, 3, 4	2, 3
I41.0	Myokarditis bei anderenorts klassifizierten bakteriellen Krankheiten	1, 2, 3	1, 2	I50.13	Linksherzinsuffizienz: Mit Beschwerden bei leichterer Belastung	2, 3, 4	2, 3
I41.1	Myokarditis bei anderenorts klassifizierten Viruskrankheiten	1, 2, 3	1, 2	I50.14	Linksherzinsuffizienz: Mit Beschwerden in Ruhe	2, 3, 4	2, 3
I41.2	Myokarditis bei sonstigen anderenorts klassifizierten infektiösen und parasitären Krankheiten	1, 2, 3	1, 2	I51.0	Herzseptumdefekt, erworben	1, 2, 3	1, 2
I41.8	Myokarditis bei sonstigen anderenorts klassifizierten Krankheiten	1, 2, 3	1, 2	I51.1	Ruptur der Chordae tendineae, anderenorts nicht klassifiziert	2, 3	2, 3
I42.0	Dilatative Kardiomyopathie	1, 2	1, 2	I51.2	Papillarmuskelruptur, anderenorts nicht klassifiziert	2, 3	2, 3
I42.1	Hypertrophische obstruktive Kardiomyopathie	1, 2	1, 2	I51.3	Intrakardiale Thrombose, anderenorts nicht klassifiziert	1, 2, 3	1, 2
I42.2	Sonstige hypertrophische Kardiomyopathie	1, 2	1, 2	I60.0	Subarachnoidalblutung, vom Karotissiphon oder der Karotisbifurkation ausgehend	3, 4	2, 3
I42.3	Eosinophile endomyokardiale Krankheit	1, 2	1, 2	I60.1	Subarachnoidalblutung, von der A. cerebri media ausgehend	3, 4	2, 3
I42.4	Endokardfibroelastose	1, 2	1, 2	I60.2	Subarachnoidalblutung, von der A. communicans anterior ausgehend	3, 4	2, 3
I42.5	Sonstige restriktive Kardiomyopathie	1, 2	1, 2	I60.3	Subarachnoidalblutung, von der A. communicans posterior ausgehend	3, 4	2, 3
I42.6	Alkoholische Kardiomyopathie	1, 2	1, 2	I60.4	Subarachnoidalblutung, von der A. basilaris ausgehend	3, 4	2, 3
I42.7	Kardiomyopathie durch Arzneimittel oder sonstige exogene Substanzen	1, 2	1, 2	I60.5	Subarachnoidalblutung, von der A. vertebralis ausgehend	3, 4	2, 3
I42.80	Arrhythmogene rechtsventrikuläre Kardiomyopathie [ARVC/M]	1, 2	1, 2	I60.6	Subarachnoidalblutung, von sonstigen intrakraniellen Arterien ausgehend	3, 4	2, 3
I42.88	Sonstige Kardiomyopathien	1, 2	1, 2	I60.7	Subarachnoidalblutung, von nicht näher bezeichneter intrakranieller Arterie ausgehend	3, 4	2, 3
I43.0	Kardiomyopathie bei anderenorts klassifizierten infektiösen und parasitären Krankheiten	1, 2, 3	1, 2	I60.8	Sonstige Subarachnoidalblutung	3, 4	2, 3
I43.1	Kardiomyopathie bei Stoffwechselkrankheiten	2, 3, 4	3	I60.9	Subarachnoidalblutung, nicht näher bezeichnet	3, 4	2, 3
I43.2	Kardiomyopathie bei alimentären Krankheiten	2, 3, 4	3	I61.0	Intrazerebrale Blutung in die Großhirnhemisphäre, subkortikal	3, 4	2, 3
I43.8	Kardiomyopathie bei sonstigen anderenorts klassifizierten Krankheiten	1, 2, 3	1, 2	I61.1	Intrazerebrale Blutung in die Großhirnhemisphäre, kortikal	3, 4	2, 3
I44.1	Atrioventrikulärer Block 2. Grades	2, 3	1, 2, 3	I61.3	Intrazerebrale Blutung in den Hirnstamm	3, 4	2, 3
				I61.4	Intrazerebrale Blutung in das Kleinhirn	3, 4	2, 3
				I61.5	Intrazerebrale intraventrikuläre Blutung	3, 4	2, 3
				I61.6	Intrazerebrale Blutung an mehreren Lokalisationen	3, 4	2, 3
				I61.8	Sonstige intrazerebrale Blutung	3, 4	2, 3

ICD	Beschreibung	OP CCL	Med. CCL	ICD	Beschreibung	OP CCL	Med. CCL
I62.00	Nichttraumatische subdurale Blutung: Akut	3, 4	2, 3	I70.25	Atherosklerose der Extremitätenarterien: Becken-Bein-Typ, mit Gangrän	2, 3	2, 3
I62.01	Nichttraumatische subdurale Blutung: Subakut	3, 4	2, 3	I71.01	Dissektion der Aorta thoracica, ohne Angabe einer Ruptur	3, 4	3
I62.02	Nichttraumatische subdurale Blutung: Chronisch	3, 4	2, 3	I71.02	Dissektion der Aorta abdominalis, ohne Angabe einer Ruptur	3, 4	3
I62.1	Nichttraumatische extradurale Blutung	3, 4	2, 3	I71.03	Dissektion der Aorta, thorakoabdominal, ohne Angabe einer Ruptur	3, 4	3
I63.0	Hirnfarkt durch Thrombose präzerebraler Arterien	3, 4	2, 3	I71.04	Dissektion der Aorta nicht näher bezeichneter Lokalisation, rupturiert	3, 4	3
I63.1	Hirnfarkt durch Embolie präzerebraler Arterien	3, 4	2, 3	I71.05	Dissektion der Aorta thoracica, rupturiert	3, 4	3
I63.2	Hirnfarkt durch nicht näher bezeichneten Verschluss oder Stenose präzerebraler Arterien	3, 4	2, 3	I71.06	Dissektion der Aorta abdominalis, rupturiert	3, 4	3
I63.3	Hirnfarkt durch Thrombose zerebraler Arterien	3, 4	2, 3	I71.07	Dissektion der Aorta, thorakoabdominal, rupturiert	3, 4	3
I63.4	Hirnfarkt durch Embolie zerebraler Arterien	3, 4	2, 3	I71.1	Aneurysma der Aorta thoracica, rupturiert	3, 4	3
I63.5	Hirnfarkt durch nicht näher bezeichneten Verschluss oder Stenose zerebraler Arterien	3, 4	2, 3	I71.3	Aneurysma der Aorta abdominalis, rupturiert	3, 4	3
I63.6	Hirnfarkt durch Thrombose der Hirnvenen, nichteitrig	1, 2	2	I71.5	Aortenaneurysma, thorakoabdominal, rupturiert	3, 4	3
I63.8	Sonstiger Hirnfarkt	3, 4	2, 3	I71.8	Aortenaneurysma nicht näher bezeichneter Lokalisation, rupturiert	3, 4	3
I64	Schlaganfall, nicht als Blutung oder Infarkt bezeichnet	3, 4	2, 3	I72.0	Aneurysma und Dissektion der A. carotis	3, 4	3
I65.0	Verschluss und Stenose der A. vertebralis	2, 3, 4	1, 2, 3	I73.0	Raynaud-Syndrom	1, 2	1, 2
I65.1	Verschluss und Stenose der A. basilaris	2, 3, 4	1, 2, 3	I74.0	Embolie und Thrombose der Aorta abdominalis	2, 3, 4	2, 3
I65.2	Verschluss und Stenose der A. carotis	1, 2, 3	2, 3	I74.1	Embolie und Thrombose sonstiger und nicht näher bezeichneter Abschnitte der Aorta	2, 3, 4	2, 3
I65.3	Verschluss und Stenose mehrerer und beidseitiger präzerebraler Arterien	2, 3, 4	1, 2, 3	I74.2	Embolie und Thrombose der Arterien der oberen Extremitäten	2, 3, 4	2, 3
I66.0	Verschluss und Stenose der A. cerebri media	3, 4	2, 3	I74.3	Embolie und Thrombose der Arterien der unteren Extremitäten	2, 3, 4	2, 3
I66.1	Verschluss und Stenose der A. cerebri anterior	2, 3	2, 3	I74.5	Embolie und Thrombose der A. iliaca	2, 3, 4	2, 3
I66.2	Verschluss und Stenose der A. cerebri posterior	2, 3	2, 3	I74.8	Embolie und Thrombose sonstiger Arterien	2, 3, 4	2, 3
I66.3	Verschluss und Stenose der Aa. cerebelli	2, 3	2, 3	I80.1	Thrombose, Phlebitis und Thrombophlebitis der V. femoralis	2, 3, 4	2, 3
I66.4	Verschluss und Stenose mehrerer und beidseitiger zerebraler Arterien	3, 4	2, 3	I80.20	Thrombose, Phlebitis und Thrombophlebitis der Beckenvenen	2, 3, 4	2, 3
I66.8	Verschluss und Stenose sonstiger zerebraler Arterien	3, 4	2, 3	I80.28	Thrombose, Phlebitis und Thrombophlebitis sonstiger tiefer Gefäße der unteren Extremitäten	2, 3, 4	2, 3
I67.0	Dissektion zerebraler Arterien	1, 2	1, 2	I80.80	Thrombose, Phlebitis und Thrombophlebitis oberflächlicher Gefäße der oberen Extremitäten	2, 3, 4	2, 3
I67.11	Zerebrale arteriovenöse Fistel (erworben)	3, 4	2, 3	I80.81	Thrombose, Phlebitis und Thrombophlebitis tiefer Gefäße der oberen Extremitäten	2, 3, 4	2, 3
I67.4	Hypertensive Enzephalopathie	2	1, 2	I81	Pfortaderthrombose	1, 2, 3	1, 2, 3
I67.5	Moyamoya-Syndrom	1, 2	2	I82.0	Budd-Chiari-Syndrom	1, 2, 3	1, 2, 3
I67.6	Nichteitrige Thrombose des intrakraniellen Venensystems	1, 2	2	I82.1	Thrombophlebitis migrans	2, 3, 4	2, 3
I67.80	Vasospasmen bei Subarachnoidalblutung	3, 4	2, 3	I82.2	Embolie und Thrombose der V. cava	2, 3, 4	2, 3
I69.0	Folgen einer Subarachnoidalblutung	2	2				
I69.1	Folgen einer intrazerebralen Blutung	2	2				
I69.2	Folgen einer sonstigen nichttraumatischen intrakraniellen Blutung	2	2				
I69.3	Folgen eines Hirnfarktes	2	2				
I70.24	Atherosklerose der Extremitätenarterien: Becken-Bein-Typ, mit Ulzeration	2, 3	2, 3				

ICD	Beschreibung	OP CCL	Med. CCL	ICD	Beschreibung	OP CCL	Med. CCL
I82.80	Embolie und Thrombose der Milzvene	2, 3, 4	2, 3	J15.3	Pneumonie durch Streptokokken der Gruppe B	2, 3, 4	2, 3
I82.81	Embolie und Thrombose der Jugularisvene	2, 3, 4	2, 3	J15.4	Pneumonie durch sonstige Streptokokken	2, 3, 4	2, 3
I82.88	Embolie und Thrombose sonstiger näher bezeichneter Venen	2, 3, 4	2, 3	J15.5	Pneumonie durch Escherichia coli	3, 4	3
I83.0	Varizen der unteren Extremitäten mit Ulzeration	1, 2	1, 2	J15.6	Pneumonie durch andere gramnegative Bakterien	3, 4	3
I83.2	Varizen der unteren Extremitäten mit Ulzeration und Entzündung	1, 2	1, 2	J15.7	Pneumonie durch Mycoplasma pneumoniae	2, 3, 4	2, 3
I85.0	Ösophagusvarizen mit Blutung	1, 2, 3, 4	2, 3	J15.8	Sonstige bakterielle Pneumonie	3, 4	3
I87.01	Postthrombotisches Syndrom mit Ulzeration	2, 3, 4	1, 2, 3	J16.0	Pneumonie durch Chlamydien	2, 3, 4	2, 3
I87.21	Venöse Insuffizienz (chronisch) (peripher) mit Ulzeration	2, 3, 4	1, 2, 3	J16.8	Pneumonie durch sonstige näher bezeichnete Infektionserreger	2, 3, 4	2, 3
I97.0	Postkardiotomie-Syndrom	1, 2, 3	1, 2	J17.0	Pneumonie bei anderenorts klassifizierten bakteriellen Krankheiten	3, 4	3
I97.1	Sonstige Funktionsstörungen nach kardiochirurgischem Eingriff	1, 2, 3	1, 2	J17.1	Pneumonie bei anderenorts klassifizierten Viruskrankheiten	3, 4	3
I98.2	Ösophagus- und Magenvarizen bei anderenorts klassifizierten Krankheiten, ohne Angabe einer Blutung	3, 4	3	J17.2	Pneumonie bei Mykosen	3, 4	3
I98.3	Ösophagus- und Magenvarizen bei anderenorts klassifizierten Krankheiten, mit Angabe einer Blutung	3, 4	3	J17.3	Pneumonie bei parasitären Krankheiten	3, 4	3
J01.0	Akute Sinusitis maxillaris	2	2	J18.0	Bronchopneumonie, nicht näher bezeichnet	2	2
J01.1	Akute Sinusitis frontalis	2	2	J18.1	Lobärpneumonie, nicht näher bezeichnet	2	2
J01.2	Akute Sinusitis ethmoidalis	2	2	J18.2	Hypostatische Pneumonie, nicht näher bezeichnet	2	2
J01.3	Akute Sinusitis sphenoidalis	2	2	J18.8	Sonstige Pneumonie, Erreger nicht näher bezeichnet	2	2
J01.4	Akute Pansinusitis	2	2	J20.0	Akute Bronchitis durch Mycoplasma pneumoniae	2	1, 2
J01.8	Sonstige akute Sinusitis	1, 2	1, 2	J20.1	Akute Bronchitis durch Haemophilus influenzae	2	1, 2
J05.0	Akute obstruktive Laryngitis [Krupp]	2	2	J20.2	Akute Bronchitis durch Streptokokken	2	1, 2
J05.1	Akute Epiglottitis	2	2	J20.3	Akute Bronchitis durch Coxsackieviren	2	1, 2
J09	Grippe durch zoonotische oder pandemische nachgewiesene Influenzaviren	2, 3, 4	2, 3	J20.4	Akute Bronchitis durch Parainfluenzaviren	2	1, 2
J10.0	Grippe mit Pneumonie, saisonale Influenzaviren nachgewiesen	2, 3, 4	2, 3	J20.5	Akute Bronchitis durch Respiratory-Syncytial-Viren [RS-Viren]	2	1, 2
J10.1	Grippe mit sonstigen Manifestationen an den Atemwegen, saisonale Influenzaviren nachgewiesen	2	2	J20.6	Akute Bronchitis durch Rhinoviren	2	1, 2
J11.0	Grippe mit Pneumonie, Viren nicht nachgewiesen	2, 3, 4	2, 3	J20.7	Akute Bronchitis durch ECHO-Viren	2	1, 2
J11.1	Grippe mit sonstigen Manifestationen an den Atemwegen, Viren nicht nachgewiesen	2	2	J20.8	Akute Bronchitis durch sonstige näher bezeichnete Erreger	2	1, 2
J12.0	Pneumonie durch Adenoviren	2, 3, 4	2, 3	J20.9	Akute Bronchitis, nicht näher bezeichnet	2	1, 2
J12.1	Pneumonie durch Respiratory-Syncytial-Viren [RS-Viren]	2, 3, 4	2, 3	J36	Peritonsillarabszess	2	2
J12.2	Pneumonie durch Parainfluenzaviren	2, 3, 4	2, 3	J38.01	Lähmung der Stimmlippen und des Kehlkopfes: Einseitig, partiell	2	2
J12.3	Pneumonie durch humanes Metapneumovirus	2, 3, 4	2, 3	J38.02	Lähmung der Stimmlippen und des Kehlkopfes: Einseitig, komplett	2	2
J12.8	Pneumonie durch sonstige Viren	2, 3, 4	2, 3	J38.03	Lähmung der Stimmlippen und des Kehlkopfes: Beidseitig, partiell	2	2
J13	Pneumonie durch Streptococcus pneumoniae	2, 3, 4	2, 3	J38.4	Larynxödem	2	2
J14	Pneumonie durch Haemophilus influenzae	2, 3, 4	2, 3	J39.0	Retropharyngealabszess und Parapharyngealabszess	2	2
J15.0	Pneumonie durch Klebsiella pneumoniae	3, 4	3	J41.1	Schleimig-eitrige chronische Bronchitis	2, 3	2, 3
J15.1	Pneumonie durch Pseudomonas	3, 4	3	J41.8	Mischformen von einfacher und schleimig-eitriger chronischer Bronchitis	2, 3	2, 3
J15.2	Pneumonie durch Staphylokokken	3, 4	3				

ICD	Beschreibung	OP CCL	Med. CCL	ICD	Beschreibung	OP CCL	Med. CCL
J42	Nicht näher bezeichnete chronische Bronchitis	1	1	J70.0	Akute Lungenbeteiligung bei Strahleneinwirkung	2, 3	1, 2
J43.0	McLeod-Syndrom	2, 3	2, 3	J70.1	Chronische und sonstige Lungenbeteiligung bei Strahleneinwirkung	2	2
J43.1	Panlobuläres Emphysem	2, 3	2, 3	J70.2	Akute arzneimittelinduzierte interstitielle Lungenkrankheiten	2, 3	1, 2
J43.2	Zentrilobuläres Emphysem	2, 3	2, 3	J70.3	Chronische arzneimittelinduzierte interstitielle Lungenkrankheiten	2, 3	1, 2
J43.8	Sonstiges Emphysem	2, 3	2, 3	J80.01	Atemnotsyndrom des Erwachsenen [ARDS]: Mildes Atemnotsyndrom des Erwachsenen [ARDS]	1, 2	1, 2
J44.00	Chronische obstruktive Lungenkrankheit mit akuter Infektion der unteren Atemwege: FEV1 <35 % des Sollwertes	2, 3	2, 3	J80.02	Atemnotsyndrom des Erwachsenen [ARDS]: Moderates Atemnotsyndrom des Erwachsenen [ARDS]	1, 2	1, 2
J44.01	Chronische obstruktive Lungenkrankheit mit akuter Infektion der unteren Atemwege: FEV1 >=35 % und <50 % des Sollwertes	2, 3	2, 3	J80.03	Atemnotsyndrom des Erwachsenen [ARDS]: Schweres Atemnotsyndrom des Erwachsenen [ARDS]	1, 2	1, 2
J44.02	Chronische obstruktive Lungenkrankheit mit akuter Infektion der unteren Atemwege: FEV1 >=50 % und <70 % des Sollwertes	2, 3	2, 3	J80.09	Atemnotsyndrom des Erwachsenen [ARDS]: Atemnotsyndrom des Erwachsenen [ARDS], Schweregrad nicht näher bezeichnet	1, 2	1, 2
J44.03	Chronische obstruktive Lungenkrankheit mit akuter Infektion der unteren Atemwege: FEV1 >=70 % des Sollwertes	2	1, 2	J81	Lungenödem	2, 3, 4	2, 3
J44.10	Chronische obstruktive Lungenkrankheit mit akuter Exazerbation, nicht näher bezeichnet: FEV1 <35 % des Sollwertes	2, 3	2, 3	J84.0	Alveoläre und parietoalveoläre Krankheitszustände	2	2
J44.11	Chronische obstruktive Lungenkrankheit mit akuter Exazerbation, nicht näher bezeichnet: FEV1 >=35 % und <50 % des Sollwertes	2, 3	2, 3	J84.1	Sonstige interstitielle Lungenkrankheiten mit Fibrose	2	2
J44.80	Sonstige näher bezeichnete chronische obstruktive Lungenkrankheit: FEV1 <35 % des Sollwertes	2, 3	2, 3	J84.8	Sonstige näher bezeichnete interstitielle Lungenkrankheiten	2	2
J44.81	Sonstige näher bezeichnete chronische obstruktive Lungenkrankheit: FEV1 >=35 % und <50 % des Sollwertes	2, 3	2, 3	J85.0	Gangrän und Nekrose der Lunge	3, 4	3
J46	Status asthmaticus	2	1, 2	J85.1	Abszess der Lunge mit Pneumonie	3, 4	3
J47	Bronchiektasen	2, 3	2, 3	J85.2	Abszess der Lunge ohne Pneumonie	3, 4	3
J67.0	Farmerlunge	2	2	J85.3	Abszess des Mediastinums	3, 4	3
J67.1	Bagassose	2	2	J86.0	Pyothorax mit Fistel	3, 4	3
J67.2	Vogelzüchterlunge	2	2	J86.9	Pyothorax ohne Fistel	3, 4	3
J67.3	Suberose	2	2	J90	Pleuraerguss, anderenorts nicht klassifiziert	2	2
J67.4	Malzarbeiter-Lunge	2	2	J91	Pleuraerguss bei anderenorts klassifizierten Krankheiten	2	2
J67.5	Pilzarbeiter-Lunge	2	2	J93.0	Spontaner Spannungspneumothorax	1, 2, 3	2, 3
J67.6	Ahornrindenschäler-Lunge	2	2	J93.1	Sonstiger Spontanpneumothorax	1, 2, 3	2, 3
J67.7	Befeuchter- und Klimaanlage-Lunge	2	2	J93.8	Sonstiger Pneumothorax	1, 2, 3	2, 3
J67.8	Allergische Alveolitis durch organische Stäube	2	2	J93.9	Pneumothorax, nicht näher bezeichnet	1, 2, 3	2, 3
J68.0	Bronchitis und Pneumonie durch chemische Substanzen, Gase, Rauch und Dämpfe	2, 3	1, 2	J94.0	Chylöser (Pleura-) Erguss	2, 3, 4	2, 3
J68.1	Lungenödem durch chemische Substanzen, Gase, Rauch und Dämpfe	2, 3, 4	2, 3	J94.1	Fibrothorax	2, 3, 4	2, 3
J69.0	Pneumonie durch Nahrung oder Erbrochenes	3, 4	3	J94.2	Hämatothorax	2, 3, 4	2, 3
J69.1	Pneumonie durch Öle und Extrakte	3, 4	3	J95.0	Funktionsstörung eines Tracheostomas	3, 4	1, 3
J69.8	Pneumonie durch sonstige feste und flüssige Substanzen	3, 4	3	J95.1	Akute pulmonale Insuffizienz nach Thoraxoperation	3	2
				J95.2	Akute pulmonale Insuffizienz nach nicht am Thorax vorgenommener Operation	3	2
				J95.3	Chronische pulmonale Insuffizienz nach Operation	3	2
				J95.4	Mendelson-Syndrom	3, 4	1, 3
				J95.5	Subglottische Stenose nach medizinischen Maßnahmen	3, 4	1, 3
				J95.80	Iatrogenes Pneumothorax	3, 4	1, 3

ICD	Beschreibung	OP CCL	Med. CCL	ICD	Beschreibung	OP CCL	Med. CCL
J95.81	Stenose der Trachea nach medizinischen Maßnahmen	3, 4	1, 3	K25.2	Ulcus ventriculi: Akut, mit Blutung und Perforation	1, 2, 3, 4	2, 3
J95.82	Insuffizienzen von Anastomosen und Nähten nach Operationen an Trachea, Bronchien und Lunge	1, 2	1	K25.4	Ulcus ventriculi: Chronisch oder nicht näher bezeichnet, mit Blutung	1, 2, 3, 4	2, 3
J95.88	Sonstige Krankheiten der Atemwege nach medizinischen Maßnahmen	1, 2	1	K25.6	Ulcus ventriculi: Chronisch oder nicht näher bezeichnet, mit Blutung und Perforation	1, 2, 3, 4	2, 3
J96.00	Akute respiratorische Insuffizienz, anderenorts nicht klassifiziert: Typ I [hypoxisch]	1, 2, 3	1, 2, 3	K26.0	Ulcus duodeni: Akut, mit Blutung	1, 2, 3, 4	2, 3
J96.01	Akute respiratorische Insuffizienz, anderenorts nicht klassifiziert: Typ II [hyperkapnisch]	1, 2, 3	1, 2, 3	K26.2	Ulcus duodeni: Akut, mit Blutung und Perforation	1, 2, 3, 4	2, 3
J96.09	Akute respiratorische Insuffizienz, anderenorts nicht klassifiziert: Typ nicht näher bezeichnet	2	2	K26.4	Ulcus duodeni: Chronisch oder nicht näher bezeichnet, mit Blutung	1, 2, 3, 4	2, 3
J96.10	Chronische respiratorische Insuffizienz, anderenorts nicht klassifiziert: Typ I [hypoxisch]	1, 2, 3	1, 2, 3	K26.6	Ulcus duodeni: Chronisch oder nicht näher bezeichnet, mit Blutung und Perforation	1, 2, 3, 4	2, 3
J96.11	Chronische respiratorische Insuffizienz, anderenorts nicht klassifiziert: Typ II [hyperkapnisch]	1, 2, 3	1, 2, 3	K27.0	Ulcus pepticum, Lokalisation nicht näher bezeichnet: Akut, mit Blutung	1, 2, 3, 4	2, 3
J98.10	Dystelektase	1, 2	1, 2	K27.2	Ulcus pepticum, Lokalisation nicht näher bezeichnet: Akut, mit Blutung und Perforation	1, 2, 3, 4	2, 3
J98.11	Partielle Atelektase	1, 2	1, 2	K27.4	Ulcus pepticum, Lokalisation nicht näher bezeichnet: Chronisch oder nicht näher bezeichnet, mit Blutung	1, 2, 3, 4	2, 3
J98.12	Totalatelektase	1, 2	1, 2	K27.6	Ulcus pepticum, Lokalisation nicht näher bezeichnet: Chronisch oder nicht näher bezeichnet, mit Blutung und Perforation	1, 2, 3, 4	2, 3
J98.18	Sonstiger und nicht näher bezeichneter Lungenkollaps	1, 2	1, 2	K28.0	Ulcus pepticum jejuni: Akut, mit Blutung	1, 2, 3, 4	2, 3
J98.2	Interstitielles Emphysem	1, 2	1, 2	K28.2	Ulcus pepticum jejuni: Akut, mit Blutung und Perforation	1, 2, 3, 4	2, 3
J99.0	Lungenkrankheit bei seropositiver chronischer Polyarthrit [M05.1-]	2	2	K28.4	Ulcus pepticum jejuni: Chronisch oder nicht näher bezeichnet, mit Blutung	1, 2, 3, 4	2, 3
J99.1	Krankheiten der Atemwege bei sonstigen diffusen Bindegewebskrankheiten	2	2	K28.6	Ulcus pepticum jejuni: Chronisch oder nicht näher bezeichnet, mit Blutung und Perforation	1, 2, 3, 4	2, 3
J99.21	Stadium 1 der chronischen Lungen-Graft-versus-Host-Krankheit {T86.06}	2	2	K29.0	Akute hämorrhagische Gastritis	1, 2, 3, 4	2, 3
J99.22	Stadium 2 der chronischen Lungen-Graft-versus-Host-Krankheit {T86.07}	2	2	K31.0	Akute Magendilatation	2, 4	2, 3
J99.23	Stadium 3 der chronischen Lungen-Graft-versus-Host-Krankheit {T86.07}	2	2	K31.5	Duodenalverschluss	2, 3	2
J99.8	Krankheiten der Atemwege bei sonstigen anderenorts klassifizierten Krankheiten	2	2	K31.6	Fistel des Magens und des Duodenums	2, 4	2, 3
K11.3	Speicheldrüsenabszess	2	2	K31.82	Angiodysplasie des Magens und des Duodenums mit Blutung	1, 2, 3, 4	2, 3
K11.4	Speicheldrüsenfistel	2	2	K35.2	Akute Appendizitis mit generalisierter Peritonitis	3, 4	3
K12.20	Mund- (Boden-) Phlegmone	2, 3	2, 3	K35.30	Akute Appendizitis mit lokalisierter Peritonitis ohne Perforation oder Ruptur	2, 4	2, 3
K12.21	Submandibularabszess ohne Angabe einer Ausbreitung nach mediastinal, parapharyngeal oder zervikal	2, 3	2, 3	K35.31	Akute Appendizitis mit lokalisierter Peritonitis mit Perforation oder Ruptur	3, 4	3
K12.22	Submandibularabszess mit Ausbreitung nach mediastinal, parapharyngeal oder zervikal	2, 3	2, 3	K35.32	Akute Appendizitis mit Peritonealabszess	2, 4	2, 3
K12.23	Wangenabszess	2, 3	2, 3	K35.8	Akute Appendizitis, nicht näher bezeichnet	2, 4	2, 3
K12.28	Sonstige Phlegmone und Abszess des Mundes	2, 3	2, 3	K40.00	Doppelseitige Hernia inguinalis mit Einklemmung, ohne Gangrän: Nicht als Rezidivhernie bezeichnet	2, 4	2, 3
K22.3	Perforation des Ösophagus	2, 4	2, 3	K40.01	Doppelseitige Hernia inguinalis mit Einklemmung, ohne Gangrän: Rezidivhernie	2, 4	2, 3
K22.6	Mallory-Weiss-Syndrom	1, 2, 3, 4	2, 3				
K23.0	Tuberkulose des Ösophagus {A18.8}	2, 4	2, 3				
K25.0	Ulcus ventriculi: Akut, mit Blutung	1, 2, 3, 4	2, 3				

ICD	Beschreibung	OP CCL	Med. CCL	ICD	Beschreibung	OP CCL	Med. CCL
K40.10	Doppelseitige Hernia inguinalis mit Gangrän: Nicht als Rezidivhernie bezeichnet	2, 4	2, 3	K43.79	Nicht näher bezeichnete Hernia ventralis mit Gangrän	2, 4	2, 3
K40.11	Doppelseitige Hernia inguinalis mit Gangrän: Rezidivhernie	2, 4	2, 3	K44.0	Hernia diaphragmatica mit Einklemmung, ohne Gangrän	2, 4	2, 3
K40.30	Hernia inguinalis, einseitig oder ohne Seitenangabe, mit Einklemmung, ohne Gangrän: Nicht als Rezidivhernie bezeichnet	2, 4	2, 3	K44.1	Hernia diaphragmatica mit Gangrän	2, 4	2, 3
K40.31	Hernia inguinalis, einseitig oder ohne Seitenangabe, mit Einklemmung, ohne Gangrän: Rezidivhernie	2, 4	2, 3	K45.0	Sonstige näher bezeichnete abdominale Hernien mit Einklemmung, ohne Gangrän	2, 4	2, 3
K40.40	Hernia inguinalis, einseitig oder ohne Seitenangabe, mit Gangrän: Nicht als Rezidivhernie bezeichnet	2, 4	2, 3	K45.1	Sonstige näher bezeichnete abdominale Hernien mit Gangrän	2, 4	2, 3
K40.41	Hernia inguinalis, einseitig oder ohne Seitenangabe, mit Gangrän: Rezidivhernie	2, 4	2, 3	K46.0	Nicht näher bezeichnete abdominale Hernie mit Einklemmung, ohne Gangrän	2, 4	2, 3
K41.00	Doppelseitige Hernia femoralis mit Einklemmung, ohne Gangrän: Nicht als Rezidivhernie bezeichnet	2, 4	2, 3	K46.1	Nicht näher bezeichnete abdominale Hernie mit Gangrän	2, 4	2, 3
K41.01	Doppelseitige Hernia femoralis mit Einklemmung, ohne Gangrän: Rezidivhernie	2, 4	2, 3	K52.0	Gastroenteritis und Kolitis durch Strahleneinwirkung	2, 4	2, 3
K41.10	Doppelseitige Hernia femoralis mit Gangrän: Nicht als Rezidivhernie bezeichnet	2, 4	2, 3	K52.1	Toxische Gastroenteritis und Kolitis	2, 4	2, 3
K41.11	Doppelseitige Hernia femoralis mit Gangrän: Rezidivhernie	2, 4	2, 3	K55.0	Akute Gefäßkrankheiten des Darms	3, 4	3
K41.30	Hernia femoralis, einseitig oder ohne Seitenangabe, mit Einklemmung, ohne Gangrän: Nicht als Rezidivhernie bezeichnet	2, 4	2, 3	K55.22	Angiodysplasie des Kolons: Mit Blutung	1, 2, 3, 4	2, 3
K41.31	Hernia femoralis, einseitig oder ohne Seitenangabe, mit Einklemmung, ohne Gangrän: Rezidivhernie	2, 4	2, 3	K56.0	Paralytischer Ileus	2, 3	2
K41.40	Hernia femoralis, einseitig oder ohne Seitenangabe, mit Gangrän: Nicht als Rezidivhernie bezeichnet	2, 4	2, 3	K56.1	Invagination	2, 3	2
K41.41	Hernia femoralis, einseitig oder ohne Seitenangabe, mit Gangrän: Rezidivhernie	2, 4	2, 3	K56.2	Volvulus	2, 3	2
K42.0	Hernia umbilicalis mit Einklemmung, ohne Gangrän	2, 4	2, 3	K56.3	Gallensteinileus	2, 3	2
K42.1	Hernia umbilicalis mit Gangrän	2, 4	2, 3	K56.5	Intestinale Adhäsionen [Briden] mit Obstruktion	2, 3	2
K43.0	Narbenhernie mit Einklemmung, ohne Gangrän	2, 4	2, 3	K56.6	Sonstige und nicht näher bezeichnete intestinale Obstruktion	2, 3	2
K43.1	Narbenhernie mit Gangrän	2, 4	2, 3	K57.02	Divertikulitis des Dünndarmes mit Perforation und Abszess, ohne Angabe einer Blutung	2, 4	2, 3
K43.3	Parastomale Hernie mit Einklemmung, ohne Gangrän	2, 4	2, 3	K57.03	Divertikulitis des Dünndarmes mit Perforation, Abszess und Blutung	1, 2, 3, 4	2, 3
K43.4	Parastomale Hernie mit Gangrän	2, 4	2, 3	K57.11	Divertikulose des Dünndarmes ohne Perforation und Abszess, mit Blutung	1, 2, 3, 4	2, 3
K43.60	Epigastrische Hernie mit Einklemmung, ohne Gangrän	2, 4	2, 3	K57.13	Divertikulitis des Dünndarmes ohne Perforation und Abszess, mit Blutung	1, 2, 3, 4	2, 3
K43.68	Sonstige Hernia ventralis mit Einklemmung, ohne Gangrän	2, 4	2, 3	K57.23	Divertikulitis des Dickdarmes mit Perforation, Abszess und Blutung	1, 2, 3, 4	2, 3
K43.69	Nicht näher bezeichnete Hernia ventralis mit Einklemmung, ohne Gangrän	2, 4	2, 3	K57.31	Divertikulose des Dickdarmes ohne Perforation oder Abszess, mit Blutung	1, 2, 3, 4	2, 3
K43.70	Epigastrische Hernie mit Gangrän	2, 4	2, 3	K57.33	Divertikulitis des Dickdarmes ohne Perforation oder Abszess, mit Blutung	1, 2, 3, 4	2, 3
K43.78	Sonstige Hernia ventralis mit Gangrän	2, 4	2, 3	K57.42	Divertikulitis sowohl des Dünndarmes als auch des Dickdarmes mit Perforation und Abszess, ohne Angabe einer Blutung	2, 4	2, 3
				K57.43	Divertikulitis sowohl des Dünndarmes als auch des Dickdarmes mit Perforation, Abszess und Blutung	1, 2, 3, 4	2, 3
				K57.51	Divertikulose sowohl des Dünndarmes als auch des Dickdarmes ohne Perforation oder Abszess, mit Blutung	1, 2, 3, 4	2, 3



ICD	Beschreibung	OP CCL	Med. CCL	ICD	Beschreibung	OP CCL	Med. CCL
K57.53	Divertikulitis sowohl des Dünndarmes als auch des Dickdarmes ohne Perforation oder Abszess, mit Blutung	1, 2, 3, 4	2, 3	K72.10	Akut-auf-chronisches Leberversagen, anderenorts nicht klassifiziert	1, 2, 3	1, 2, 3
K61.0	Analabszess	2, 4	2, 3	K72.18	Sonstiges und nicht näher bezeichnetes chronisches Leberversagen, anderenorts nicht klassifiziert	1, 2, 3	1, 2, 3
K61.1	Rektalabszess	2, 4	2, 3	K72.71	Hepatische Enzephalopathie Grad 1	1, 2, 3	1, 2, 3
K61.2	Anorektalabszess	2, 4	2, 3	K72.72	Hepatische Enzephalopathie Grad 2	1, 2, 3	1, 2, 3
K61.3	Ischiorektalabszess	2, 4	2, 3	K72.73	Hepatische Enzephalopathie Grad 3	1, 2, 3	1, 2, 3
K61.4	Intrasphinktäer Abszess	2, 4	2, 3	K72.74	Hepatische Enzephalopathie Grad 4	1, 2, 3	1, 2, 3
K62.50	Hämorrhagie des Anus	1, 2, 3, 4	2, 3	K73.1	Chronische lobuläre Hepatitis, anderenorts nicht klassifiziert	1, 2, 3	1, 2, 3
K62.51	Hämorrhagie des Rektums	1, 2, 3, 4	2, 3	K73.2	Chronische aktive Hepatitis, anderenorts nicht klassifiziert	1, 2, 3	1, 2, 3
K62.59	Anorektale Hämorrhagie, Lokalisation nicht näher bezeichnet	1, 2, 3, 4	2, 3	K73.8	Sonstige chronische Hepatitis, anderenorts nicht klassifiziert	1, 2, 3	1, 2, 3
K63.0	Darmabszess	2, 4	2, 3	K74.0	Leberfibrose	1, 3	1
K63.1	Perforation des Darmes (nichttraumatisch)	3, 4	3	K74.2	Leberfibrose mit Lebersklerose	2, 3	2
K63.2	Darmfistel	2, 4	2, 3	K74.3	Primäre biliäre Cholangitis	2, 3	2
K65.00	Spontane bakterielle Peritonitis [SBP] (akut)	3, 4	3	K74.4	Sekundäre biliäre Zirrhose	2, 3	2
K65.09	Sonstige und nicht näher bezeichnete akute Peritonitis	3, 4	3	K74.5	Biliäre Zirrhose, nicht näher bezeichnet	2, 3	2
K65.8	Sonstige Peritonitis	3, 4	3	K74.6	Sonstige und nicht näher bezeichnete Zirrhose der Leber	2, 3	2
K66.1	Hämoperitoneum	2, 4	2, 3	K74.70	Leberzirrhose, Stadium Child-Pugh A	1, 2, 3	2
K67.0	Chlamydienperitonitis {A74.8}	3, 4	3	K74.71	Leberzirrhose, Stadium Child-Pugh B	1, 2, 3	2
K67.1	Gonokokkenperitonitis {A54.8}	3, 4	3	K74.72	Leberzirrhose, Stadium Child-Pugh C	1, 2, 3	2
K67.2	Syphilitische Peritonitis {A52.7}	3, 4	3	K75.0	Leberabszess	1, 2, 3	1, 2, 3
K67.3	Tuberkulöse Peritonitis {A18.3}	3, 4	3	K75.1	Phlebitis der Pfortader	1, 2, 3	1, 2, 3
K67.8	Sonstige Krankheiten des Peritoneums bei anderenorts klassifizierten Infektionskrankheiten	3, 4	3	K75.2	Unspezifische reaktive Hepatitis	1, 2, 3	1, 2, 3
K70.2	Alkoholische Fibrose und Sklerose der Leber	1, 2	1, 2	K75.3	Granulomatöse Hepatitis, anderenorts nicht klassifiziert	1, 2, 3	1, 2, 3
K70.3	Alkoholische Leberzirrhose	1, 2	1, 2	K75.4	Autoimmune Hepatitis	1, 2, 3	1, 2, 3
K70.40	Akutes und subakutes alkoholisches Leberversagen	2, 3	2	K75.8	Sonstige näher bezeichnete entzündliche Leberkrankheiten	1, 2, 3	1, 2, 3
K70.41	Chronisches alkoholisches Leberversagen	2, 3	2	K76.2	Zentrale hämorrhagische Lebernekrose	2	2
K70.42	Akut-auf-chronisches alkoholisches Leberversagen	2, 3	2	K76.3	Leberinfarkt	2	2
K70.48	Sonstiges und nicht näher bezeichnetes alkoholisches Leberversagen	2, 3	2	K76.4	Peliosis hepatis	2	2
K71.0	Toxische Leberkrankheit mit Cholestase	1, 2, 3	1, 2, 3	K76.5	Veno-okklusive Leberkrankheit	2	2
K71.1	Toxische Leberkrankheit mit Lebernekrose	1, 2, 3	1, 2, 3	K76.6	Portale Hypertonie	2	2
K71.2	Toxische Leberkrankheit mit akuter Hepatitis	1, 2, 3	1, 2, 3	K76.7	Hepatorenales Syndrom	2	2
K71.3	Toxische Leberkrankheit mit chronisch-persistierender Hepatitis	1, 2, 3	1, 2, 3	K77.0	Leberkrankheiten bei anderenorts klassifizierten infektiösen und parasitären Krankheiten	1, 2, 3	1, 2, 3
K71.4	Toxische Leberkrankheit mit chronischer lobulärer Hepatitis	1, 2, 3	1, 2, 3	K77.11	Stadium 1 der akuten Leber-Graft-versus-Host-Krankheit {T86.01}	1, 2, 3	1, 2, 3
K71.5	Toxische Leberkrankheit mit chronisch-aktiver Hepatitis	1, 2, 3	1, 2, 3	K77.12	Stadium 2 der akuten Leber-Graft-versus-Host-Krankheit {T86.02}	1, 2, 3	1, 2, 3
K71.6	Toxische Leberkrankheit mit Hepatitis, anderenorts nicht klassifiziert	1, 2, 3	1, 2, 3	K77.13	Stadium 3 der akuten Leber-Graft-versus-Host-Krankheit {T86.02}	1, 2, 3	1, 2, 3
K71.7	Toxische Leberkrankheit mit Fibrose und Zirrhose der Leber	2, 3	2	K77.14	Stadium 4 der akuten Leber-Graft-versus-Host-Krankheit {T86.02}	1, 2, 3	1, 2, 3
K71.80	Toxische veno-okklusive Leberkrankheit	1, 2, 3	1, 2, 3	K77.21	Stadium 1 der chronischen Leber-Graft-versus-Host-Krankheit {T86.05}, {T86.06}	1, 2, 3	1, 2, 3
K71.88	Toxische Leberkrankheit mit sonstigen Affektionen der Leber	1, 2, 3	1, 2, 3				
K72.0	Akutes und subakutes Leberversagen, anderenorts nicht klassifiziert	1, 2, 3	1, 2, 3				

ICD	Beschreibung	OP CCL	Med. CCL	ICD	Beschreibung	OP CCL	Med. CCL
K77.22	Stadium 2 der chronischen Leber-Graft-versus-Host-Krankheit {T86.06}	1, 2, 3	1, 2, 3	K85.11	Biliäre akute Pankreatitis: Mit Organkomplikation	2, 3	2
K77.23	Stadium 3 der chronischen Leber-Graft-versus-Host-Krankheit {T86.07}	1, 2, 3	1, 2, 3	K85.20	Alkoholinduzierte akute Pankreatitis: Ohne Angabe einer Organkomplikation	2, 3	2
K77.8	Leberkrankheiten bei sonstigen anderenorts klassifizierten Krankheiten	1, 2, 3	1, 2, 3	K85.21	Alkoholinduzierte akute Pankreatitis: Mit Organkomplikation	2, 3	2
K80.00	Gallenblasenstein mit akuter Cholezystitis: Ohne Angabe einer Gallenwegsobstruktion	2, 3, 4	2, 3	K85.30	Medikamenten-induzierte akute Pankreatitis: Ohne Angabe einer Organkomplikation	2, 3	2
K80.01	Gallenblasenstein mit akuter Cholezystitis: Mit Gallenwegsobstruktion	2, 3, 4	2, 3	K85.31	Medikamenten-induzierte akute Pankreatitis: Mit Organkomplikation	2, 3	2
K80.10	Gallenblasenstein mit sonstiger Cholezystitis: Ohne Angabe einer Gallenwegsobstruktion	2, 3, 4	2, 3	K85.80	Sonstige akute Pankreatitis: Ohne Angabe einer Organkomplikation	2, 3	2
K80.11	Gallenblasenstein mit sonstiger Cholezystitis: Mit Gallenwegsobstruktion	2, 3, 4	2, 3	K85.81	Sonstige akute Pankreatitis: Mit Organkomplikation	2, 3	2
K80.21	Gallenblasenstein ohne Cholezystitis: Mit Gallenwegsobstruktion	2, 3, 4	2, 3	K86.0	Alkoholinduzierte chronische Pankreatitis	2, 3	2
K80.30	Gallengangstein mit Cholangitis: Ohne Angabe einer Gallenwegsobstruktion	2, 3, 4	2, 3	K86.1	Sonstige chronische Pankreatitis	2, 3	2
K80.31	Gallengangstein mit Cholangitis: Mit Gallenwegsobstruktion	2, 3, 4	2, 3	K86.2	Pankreaszyste	2, 3	2
K80.40	Gallengangstein mit Cholezystitis: Ohne Angabe einer Gallenwegsobstruktion	2, 3, 4	2, 3	K86.3	Pseudozyste des Pankreas	2, 3	2
K80.41	Gallengangstein mit Cholezystitis: Mit Gallenwegsobstruktion	2, 3, 4	2, 3	K91.2	Malabsorption nach chirurgischem Eingriff, anderenorts nicht klassifiziert	1	1
K80.50	Gallengangstein ohne Cholangitis oder Cholezystitis: Ohne Angabe einer Gallenwegsobstruktion	2, 3, 4	2, 3	K91.3	Postoperativer Darmverschluss	2, 3, 4	2, 3
K80.51	Gallengangstein ohne Cholangitis oder Cholezystitis: Mit Gallenwegsobstruktion	2, 3, 4	2, 3	K91.4	Funktionsstörung nach Kolostomie oder Enterostomie	3, 4	3
K80.80	Sonstige Cholelithiasis: Ohne Angabe einer Gallenwegsobstruktion	2, 3, 4	2, 3	K91.80	Generalisierte Mukositis bei Immunkompromittierung	3, 4	3
K80.81	Sonstige Cholelithiasis: Mit Gallenwegsobstruktion	2, 3, 4	2, 3	K91.81	Insuffizienzen von Anastomosen und Nähten nach Operationen an Gallenblase und Gallenwegen	2, 4	2, 3
K81.0	Akute Cholezystitis	2, 3, 4	2, 3	K91.82	Insuffizienzen von Anastomosen und Nähten nach Operationen am Pankreas	2, 4	2, 3
K82.0	Verschluss der Gallenblase	2, 3, 4	2, 3	K91.83	Insuffizienzen von Anastomosen und Nähten nach Operationen am sonstigen Verdauungstrakt	2, 4	2, 3
K82.1	Hydrops der Gallenblase	2, 3, 4	2, 3	K92.0	Hämatemesis	1, 2, 3, 4	2, 3
K82.2	Perforation der Gallenblase	2, 3, 4	2, 3	K92.1	Meläna	1, 2, 3, 4	2, 3
K82.3	Gallenblasenfistel	2, 3, 4	2, 3	K93.0	Tuberkulose des Darmes, des Peritoneums und der Mesenteriallymphknoten {A18.3}	2, 4	2, 3
K83.00	Primär sklerosierende Cholangitis	2, 3, 4	2, 3	L03.10	Phlegmone an der oberen Extremität	2, 3, 4	2, 3
K83.01	Sekundär sklerosierende Cholangitis	2, 3, 4	2, 3	L03.11	Phlegmone an der unteren Extremität	2, 3, 4	2, 3
K83.08	Sonstige Cholangitis	2, 3, 4	2, 3	L03.2	Phlegmone im Gesicht	2, 3, 4	2, 3
K83.09	Cholangitis, nicht näher bezeichnet	2, 3, 4	2, 3	L03.3	Phlegmone am Rumpf	2, 3, 4	2, 3
K83.2	Perforation des Gallenganges	2, 3, 4	2, 3	L05.0	Pilonidalzyste mit Abszess	2, 3, 4	2, 3
K83.3	Fistel des Gallenganges	2, 3, 4	2, 3	L10.0	Pemphigus vulgaris	2	2
K85.00	Idiopathische akute Pankreatitis: Ohne Angabe einer Organkomplikation	2, 3	2	L10.1	Pemphigus vegetans	2	2
K85.01	Idiopathische akute Pankreatitis: Mit Organkomplikation	2, 3	2	L10.2	Pemphigus foliaceus	2	2
K85.10	Biliäre akute Pankreatitis: Ohne Angabe einer Organkomplikation	2, 3	2	L10.3	Brasilianischer Pemphigus [fogo selvagem]	2	2
				L10.4	Pemphigus erythematosus	2	2
				L10.5	Arzneimittelinduzierter Pemphigus	2	2
				L10.8	Sonstige Pemphiguskrankheiten	2	2
				L10.9	Pemphiguskrankheit, nicht näher bezeichnet	2	2
				L12.0	Bullöses Pemphigoid	2	2
				L12.1	Vernarbendes Pemphigoid	2	2
				L12.2	Chronisch-bullöse Dermatose des Kindesalters	2	2

ICD	Beschreibung	OP CCL	Med. CCL	ICD	Beschreibung	OP CCL	Med. CCL
L12.3	Erworbene Epidermolysis bullosa	2	2	M00.00	Arthritis und Polyarthritis durch Staphylokokken: Mehrere Lokalisationen	2, 4	2
L12.8	Sonstige Pemphigoidkrankheiten	2	2	M00.01	Arthritis und Polyarthritis durch Staphylokokken: Schulterregion	2, 4	2
L12.9	Pemphigoidkrankheit, nicht näher bezeichnet	2	2	M00.02	Arthritis und Polyarthritis durch Staphylokokken: Oberarm	2, 4	2
L40.5	Psoriasis-Arthropathie {M07.0-M07.3}, {M09.0-}	1, 2	1, 2	M00.03	Arthritis und Polyarthritis durch Staphylokokken: Unterarm	2, 4	2
L44.4	Infantile papulöse Akrodermatitis [Gianotti-Crosti-Syndrom]	2	2	M00.04	Arthritis und Polyarthritis durch Staphylokokken: Hand	2, 4	2
L53.0	Erythema toxicum	2	2	M00.05	Arthritis und Polyarthritis durch Staphylokokken: Beckenregion und Oberschenkel	2, 4	2
L53.1	Erythema anulare centrifugum	2	2	M00.06	Arthritis und Polyarthritis durch Staphylokokken: Unterschenkel	2, 4	2
L53.2	Erythema marginatum	2	2	M00.07	Arthritis und Polyarthritis durch Staphylokokken: Knöchel und Fuß	2, 4	2
L53.3	Sonstiges figuriertes chronisches Erythem	2	2	M00.08	Arthritis und Polyarthritis durch Staphylokokken: Sonstige Lokalisationen	2, 4	2
L89.10	Dekubitus, Stadium 2: Kopf	2, 3	2, 3	M00.10	Arthritis und Polyarthritis durch Pneumokokken: Mehrere Lokalisationen	2, 4	2
L89.11	Dekubitus, Stadium 2: Obere Extremität	2, 3	2, 3	M00.11	Arthritis und Polyarthritis durch Pneumokokken: Schulterregion	2, 4	2
L89.12	Dekubitus, Stadium 2: Dornfortsätze	2, 3	2, 3	M00.12	Arthritis und Polyarthritis durch Pneumokokken: Oberarm	2, 4	2
L89.13	Dekubitus, Stadium 2: Beckenkamm	2, 3	2, 3	M00.13	Arthritis und Polyarthritis durch Pneumokokken: Unterarm	2, 4	2
L89.14	Dekubitus, Stadium 2: Kreuzbein	2, 3	2, 3	M00.14	Arthritis und Polyarthritis durch Pneumokokken: Hand	2, 4	2
L89.15	Dekubitus, Stadium 2: Sitzbein	2, 3	2, 3	M00.15	Arthritis und Polyarthritis durch Pneumokokken: Beckenregion und Oberschenkel	2, 4	2
L89.16	Dekubitus, Stadium 2: Trochanter	2, 3	2, 3	M00.16	Arthritis und Polyarthritis durch Pneumokokken: Unterschenkel	2, 4	2
L89.17	Dekubitus, Stadium 2: Ferse	1	1	M00.17	Arthritis und Polyarthritis durch Pneumokokken: Knöchel und Fuß	2, 4	2
L89.18	Dekubitus, Stadium 2: Sonstige Lokalisationen der unteren Extremität	1	1	M00.18	Arthritis und Polyarthritis durch Pneumokokken: Sonstige Lokalisationen	2, 4	2
L89.20	Dekubitus, Stadium 3: Kopf	3, 4	2, 3	M00.20	Arthritis und Polyarthritis durch sonstige Streptokokken: Mehrere Lokalisationen	2, 4	2
L89.21	Dekubitus, Stadium 3: Obere Extremität	3, 4	2, 3	M00.21	Arthritis und Polyarthritis durch sonstige Streptokokken: Schulterregion	2, 4	2
L89.22	Dekubitus, Stadium 3: Dornfortsätze	3, 4	2, 3	M00.22	Arthritis und Polyarthritis durch sonstige Streptokokken: Oberarm	2, 4	2
L89.23	Dekubitus, Stadium 3: Beckenkamm	3, 4	2, 3	M00.23	Arthritis und Polyarthritis durch sonstige Streptokokken: Unterarm	2, 4	2
L89.24	Dekubitus, Stadium 3: Kreuzbein	3, 4	2, 3	M00.24	Arthritis und Polyarthritis durch sonstige Streptokokken: Hand	2, 4	2
L89.25	Dekubitus, Stadium 3: Sitzbein	3, 4	2, 3	M00.25	Arthritis und Polyarthritis durch sonstige Streptokokken: Beckenregion und Oberschenkel	2, 4	2
L89.26	Dekubitus, Stadium 3: Trochanter	3, 4	2, 3	M00.26	Arthritis und Polyarthritis durch sonstige Streptokokken: Unterschenkel	2, 4	2
L89.27	Dekubitus, Stadium 3: Ferse	3, 4	2, 3	M00.27	Arthritis und Polyarthritis durch sonstige Streptokokken: Knöchel und Fuß	2, 4	2
L89.28	Dekubitus, Stadium 3: Sonstige Lokalisationen der unteren Extremität	3, 4	2, 3	M00.28	Arthritis und Polyarthritis durch sonstige Streptokokken: Sonstige Lokalisationen	2, 4	2
L89.30	Dekubitus, Stadium 4: Kopf	3, 4	2, 3				
L89.31	Dekubitus, Stadium 4: Obere Extremität	3, 4	2, 3				
L89.32	Dekubitus, Stadium 4: Dornfortsätze	3, 4	2, 3				
L89.33	Dekubitus, Stadium 4: Beckenkamm	3, 4	2, 3				
L89.34	Dekubitus, Stadium 4: Kreuzbein	3, 4	2, 3				
L89.35	Dekubitus, Stadium 4: Sitzbein	3, 4	2, 3				
L89.36	Dekubitus, Stadium 4: Trochanter	3, 4	2, 3				
L89.37	Dekubitus, Stadium 4: Ferse	3, 4	2, 3				
L89.38	Dekubitus, Stadium 4: Sonstige Lokalisationen der unteren Extremität	3, 4	2, 3				
L94.4	Gottron-Papeln	1, 2	1, 2				
L98.3	Eosinophile Zellulitis [Wells-Syndrom]	2, 3, 4	2, 3				
L98.4	Chronisches Ulkus der Haut, anderenorts nicht klassifiziert	1, 2	1, 2				
L99.13	Stadium 3 der akuten Haut-Graft-versus-Host-Krankheit	3, 4	3				
L99.14	Stadium 4 der akuten Haut-Graft-versus-Host-Krankheit	3, 4	3				

ICD	Beschreibung	OP CCL	Med. CCL	ICD	Beschreibung	OP CCL	Med. CCL
M00.90	Eitrige Arthritis, nicht näher bezeichnet: Mehrere Lokalisationen	2, 4	2	M05.20	Vaskulitis bei seropositiver chronischer Polyarthritis: Mehrere Lokalisationen	1, 2	1, 2
M00.91	Eitrige Arthritis, nicht näher bezeichnet: Schulterregion	2, 4	2	M05.21	Vaskulitis bei seropositiver chronischer Polyarthritis: Schulterregion	1, 2	1, 2
M00.92	Eitrige Arthritis, nicht näher bezeichnet: Oberarm	2, 4	2	M05.22	Vaskulitis bei seropositiver chronischer Polyarthritis: Oberarm	1, 2	1, 2
M00.93	Eitrige Arthritis, nicht näher bezeichnet: Unterarm	2, 4	2	M05.23	Vaskulitis bei seropositiver chronischer Polyarthritis: Unterarm	1, 2	1, 2
M00.94	Eitrige Arthritis, nicht näher bezeichnet: Hand	2, 4	2	M05.24	Vaskulitis bei seropositiver chronischer Polyarthritis: Hand	1, 2	1, 2
M00.95	Eitrige Arthritis, nicht näher bezeichnet: Beckenregion und Oberschenkel	2, 4	2	M05.25	Vaskulitis bei seropositiver chronischer Polyarthritis: Beckenregion und Oberschenkel	1, 2	1, 2
M00.96	Eitrige Arthritis, nicht näher bezeichnet: Unterschenkel	2, 4	2	M05.26	Vaskulitis bei seropositiver chronischer Polyarthritis: Unterschenkel	1, 2	1, 2
M00.97	Eitrige Arthritis, nicht näher bezeichnet: Knöchel und Fuß	2, 4	2	M05.27	Vaskulitis bei seropositiver chronischer Polyarthritis: Knöchel und Fuß	1, 2	1, 2
M00.98	Eitrige Arthritis, nicht näher bezeichnet: Sonstige	2, 4	2	M05.28	Vaskulitis bei seropositiver chronischer Polyarthritis: Sonstige	1, 2	1, 2
M01.00	Arthritis durch Meningokokken {A39.8}: Mehrere Lokalisationen	2, 4	2	M05.30	Seropositive chronische Polyarthritis mit Beteiligung sonstiger Organe und Organsysteme: Mehrere Lokalisationen	1, 2	1, 2
M01.01	Arthritis durch Meningokokken {A39.8}: Schulterregion	2, 4	2	M05.31	Seropositive chronische Polyarthritis mit Beteiligung sonstiger Organe und Organsysteme: Schulterregion	1, 2	1, 2
M01.02	Arthritis durch Meningokokken {A39.8}: Oberarm	2, 4	2	M05.32	Seropositive chronische Polyarthritis mit Beteiligung sonstiger Organe und Organsysteme: Oberarm	1, 2	1, 2
M01.03	Arthritis durch Meningokokken {A39.8}: Unterarm	2, 4	2	M05.33	Seropositive chronische Polyarthritis mit Beteiligung sonstiger Organe und Organsysteme: Unterarm	1, 2	1, 2
M01.04	Arthritis durch Meningokokken {A39.8}: Hand	2, 4	2	M05.34	Seropositive chronische Polyarthritis mit Beteiligung sonstiger Organe und Organsysteme: Hand	1, 2	1, 2
M01.05	Arthritis durch Meningokokken {A39.8}: Beckenregion und Oberschenkel	2, 4	2	M05.35	Seropositive chronische Polyarthritis mit Beteiligung sonstiger Organe und Organsysteme: Beckenregion und Oberschenkel	1, 2	1, 2
M01.06	Arthritis durch Meningokokken {A39.8}: Unterschenkel	2, 4	2	M05.36	Seropositive chronische Polyarthritis mit Beteiligung sonstiger Organe und Organsysteme: Unterschenkel	1, 2	1, 2
M01.07	Arthritis durch Meningokokken {A39.8}: Knöchel und Fuß	2, 4	2	M05.37	Seropositive chronische Polyarthritis mit Beteiligung sonstiger Organe und Organsysteme: Knöchel und Fuß	1, 2	1, 2
M01.08	Arthritis durch Meningokokken {A39.8}: Sonstige	2, 4	2	M05.38	Seropositive chronische Polyarthritis mit Beteiligung sonstiger Organe und Organsysteme: Sonstige	1, 2	1, 2
M01.60	Arthritis bei Mykosen {B35-B49}: Mehrere Lokalisationen	2, 4	2	M06.10	Adulte Form der Still-Krankheit: Mehrere Lokalisationen	1, 2	1, 2
M01.61	Arthritis bei Mykosen {B35-B49}: Schulterregion	2, 4	2	M06.11	Adulte Form der Still-Krankheit: Schulterregion	1, 2	1, 2
M01.62	Arthritis bei Mykosen {B35-B49}: Oberarm	2, 4	2	M06.12	Adulte Form der Still-Krankheit: Oberarm	1, 2	1, 2
M01.63	Arthritis bei Mykosen {B35-B49}: Unterarm	2, 4	2				
M01.64	Arthritis bei Mykosen {B35-B49}: Hand	2, 4	2				
M01.65	Arthritis bei Mykosen {B35-B49}: Beckenregion und Oberschenkel	2, 4	2				
M01.66	Arthritis bei Mykosen {B35-B49}: Unterschenkel	2, 4	2				
M01.67	Arthritis bei Mykosen {B35-B49}: Knöchel und Fuß	2, 4	2				
M01.68	Arthritis bei Mykosen {B35-B49}: Sonstige	2, 4	2				
M05.00	Felty-Syndrom: Mehrere Lokalisationen	1, 2	1, 2				
M05.01	Felty-Syndrom: Schulterregion	1, 2	1, 2				
M05.02	Felty-Syndrom: Oberarm	1, 2	1, 2				
M05.03	Felty-Syndrom: Unterarm	1, 2	1, 2				
M05.04	Felty-Syndrom: Hand	1, 2	1, 2				
M05.05	Felty-Syndrom: Beckenregion und Oberschenkel	1, 2	1, 2				
M05.06	Felty-Syndrom: Unterschenkel	1, 2	1, 2				
M05.07	Felty-Syndrom: Knöchel und Fuß	1, 2	1, 2				
M05.08	Felty-Syndrom: Sonstige	1, 2	1, 2				

ICD	Beschreibung	OP CCL	Med. CCL	ICD	Beschreibung	OP CCL	Med. CCL
M06.13	Adulte Form der Still-Krankheit: Unterarm	1, 2	1, 2	M07.45	Arthritis bei Crohn-Krankheit [Enteritis regionalis] {K50.-}: Beckenregion und Oberschenkel	1, 2	1, 2
M06.14	Adulte Form der Still-Krankheit: Hand	1, 2	1, 2	M07.46	Arthritis bei Crohn-Krankheit [Enteritis regionalis] {K50.-}: Unterschenkel	1, 2	1, 2
M06.15	Adulte Form der Still-Krankheit: Beckenregion und Oberschenkel	1, 2	1, 2	M07.47	Arthritis bei Crohn-Krankheit [Enteritis regionalis] {K50.-}: Knöchel und Fuß	1, 2	1, 2
M06.16	Adulte Form der Still-Krankheit: Unterschenkel	1, 2	1, 2	M07.48	Arthritis bei Crohn-Krankheit [Enteritis regionalis] {K50.-}: Sonstige	1, 2	1, 2
M06.17	Adulte Form der Still-Krankheit: Knöchel und Fuß	1, 2	1, 2	M07.50	Arthritis bei Colitis ulcerosa {K51.-}: Mehrere Lokalisationen	1, 2	1, 2
M06.18	Adulte Form der Still-Krankheit: Sonstige	1, 2	1, 2	M07.51	Arthritis bei Colitis ulcerosa {K51.-}: Schulterregion	1, 2	1, 2
M07.04	Distale interphalangeale Arthritis psoriatica {L40.5}: Hand	1, 2	1, 2	M07.52	Arthritis bei Colitis ulcerosa {K51.-}: Oberarm	1, 2	1, 2
M07.07	Distale interphalangeale Arthritis psoriatica {L40.5}: Knöchel und Fuß	1, 2	1, 2	M07.53	Arthritis bei Colitis ulcerosa {K51.-}: Unterarm	1, 2	1, 2
M07.10	Arthritis mutilans {L40.5}: Mehrere Lokalisationen	1, 2	1, 2	M07.54	Arthritis bei Colitis ulcerosa {K51.-}: Hand	1, 2	1, 2
M07.11	Arthritis mutilans {L40.5}: Schulterregion	1, 2	1, 2	M07.55	Arthritis bei Colitis ulcerosa {K51.-}: Beckenregion und Oberschenkel	1, 2	1, 2
M07.12	Arthritis mutilans {L40.5}: Oberarm	1, 2	1, 2	M07.56	Arthritis bei Colitis ulcerosa {K51.-}: Unterschenkel	1, 2	1, 2
M07.13	Arthritis mutilans {L40.5}: Unterarm	1, 2	1, 2	M07.57	Arthritis bei Colitis ulcerosa {K51.-}: Knöchel und Fuß	1, 2	1, 2
M07.14	Arthritis mutilans {L40.5}: Hand	1, 2	1, 2	M07.58	Arthritis bei Colitis ulcerosa {K51.-}: Sonstige	1, 2	1, 2
M07.15	Arthritis mutilans {L40.5}: Beckenregion und Oberschenkel	1, 2	1, 2	M08.00	Juvenile chronische Polyarthritis, adulter Typ: Mehrere Lokalisationen	1, 2	1, 2
M07.16	Arthritis mutilans {L40.5}: Unterschenkel	1, 2	1, 2	M08.01	Juvenile chronische Polyarthritis, adulter Typ: Schulterregion	1, 2	1, 2
M07.17	Arthritis mutilans {L40.5}: Knöchel und Fuß	1, 2	1, 2	M08.02	Juvenile chronische Polyarthritis, adulter Typ: Oberarm	1, 2	1, 2
M07.18	Arthritis mutilans {L40.5}: Sonstige	1, 2	1, 2	M08.03	Juvenile chronische Polyarthritis, adulter Typ: Unterarm	1, 2	1, 2
M07.2	Spondylitis psoriatica {L40.5}	1, 2	1, 2	M08.04	Juvenile chronische Polyarthritis, adulter Typ: Hand	1, 2	1, 2
M07.30	Sonstige psoriatische Arthritiden {L40.5}: Mehrere Lokalisationen	1, 2	1, 2	M08.05	Juvenile chronische Polyarthritis, adulter Typ: Beckenregion und Oberschenkel	1, 2	1, 2
M07.31	Sonstige psoriatische Arthritiden {L40.5}: Schulterregion	1, 2	1, 2	M08.06	Juvenile chronische Polyarthritis, adulter Typ: Unterschenkel	1, 2	1, 2
M07.32	Sonstige psoriatische Arthritiden {L40.5}: Oberarm	1, 2	1, 2	M08.07	Juvenile chronische Polyarthritis, adulter Typ: Knöchel und Fuß	1, 2	1, 2
M07.33	Sonstige psoriatische Arthritiden {L40.5}: Unterarm	1, 2	1, 2	M08.08	Juvenile chronische Polyarthritis, adulter Typ: Sonstige	1, 2	1, 2
M07.34	Sonstige psoriatische Arthritiden {L40.5}: Hand	1, 2	1, 2	M08.10	Juvenile Spondylitis ankylosans: Mehrere Lokalisationen	1, 2	1, 2
M07.35	Sonstige psoriatische Arthritiden {L40.5}: Beckenregion und Oberschenkel	1, 2	1, 2	M08.11	Juvenile Spondylitis ankylosans: Schulterregion	1, 2	1, 2
M07.36	Sonstige psoriatische Arthritiden {L40.5}: Unterschenkel	1, 2	1, 2	M08.12	Juvenile Spondylitis ankylosans: Oberarm	1, 2	1, 2
M07.37	Sonstige psoriatische Arthritiden {L40.5}: Knöchel und Fuß	1, 2	1, 2	M08.13	Juvenile Spondylitis ankylosans: Unterarm	1, 2	1, 2
M07.38	Sonstige psoriatische Arthritiden {L40.5}: Sonstige	1, 2	1, 2	M08.14	Juvenile Spondylitis ankylosans: Hand	1, 2	1, 2
M07.40	Arthritis bei Crohn-Krankheit [Enteritis regionalis] {K50.-}: Mehrere Lokalisationen	1, 2	1, 2	M08.15	Juvenile Spondylitis ankylosans: Beckenregion und Oberschenkel	1, 2	1, 2
M07.41	Arthritis bei Crohn-Krankheit [Enteritis regionalis] {K50.-}: Schulterregion	1, 2	1, 2				
M07.42	Arthritis bei Crohn-Krankheit [Enteritis regionalis] {K50.-}: Oberarm	1, 2	1, 2				
M07.43	Arthritis bei Crohn-Krankheit [Enteritis regionalis] {K50.-}: Unterarm	1, 2	1, 2				
M07.44	Arthritis bei Crohn-Krankheit [Enteritis regionalis] {K50.-}: Hand	1, 2	1, 2				

ICD	Beschreibung	OP CCL	Med. CCL	ICD	Beschreibung	OP CCL	Med. CCL
M08.16	Juvenile Spondylitis ankylosans: Unterschenkel	1, 2	1, 2	M08.75	Vaskulitis bei juveniler Arthritis: Beckenregion und Oberschenkel	1, 2	1, 2
M08.17	Juvenile Spondylitis ankylosans: Knöchel und Fuß	1, 2	1, 2	M08.76	Vaskulitis bei juveniler Arthritis: Unterschenkel	1, 2	1, 2
M08.18	Juvenile Spondylitis ankylosans: Sonstige	1, 2	1, 2	M08.77	Vaskulitis bei juveniler Arthritis: Knöchel und Fuß	1, 2	1, 2
M08.20	Juvenile chronische Arthritis, systemisch beginnende Form: Mehrere Lokalisationen	1, 2	1, 2	M08.78	Vaskulitis bei juveniler Arthritis: Sonstige	1, 2	1, 2
M08.21	Juvenile chronische Arthritis, systemisch beginnende Form: Schulterregion	1, 2	1, 2	M08.80	Sonstige juvenile Arthritis: Mehrere Lokalisationen	1, 2	1, 2
M08.22	Juvenile chronische Arthritis, systemisch beginnende Form: Oberarm	1, 2	1, 2	M08.81	Sonstige juvenile Arthritis: Schulterregion	1, 2	1, 2
M08.23	Juvenile chronische Arthritis, systemisch beginnende Form: Unterarm	1, 2	1, 2	M08.82	Sonstige juvenile Arthritis: Oberarm	1, 2	1, 2
M08.24	Juvenile chronische Arthritis, systemisch beginnende Form: Hand	1, 2	1, 2	M08.83	Sonstige juvenile Arthritis: Unterarm	1, 2	1, 2
M08.25	Juvenile chronische Arthritis, systemisch beginnende Form: Beckenregion und Oberschenkel	1, 2	1, 2	M08.84	Sonstige juvenile Arthritis: Hand	1, 2	1, 2
M08.26	Juvenile chronische Arthritis, systemisch beginnende Form: Unterschenkel	1, 2	1, 2	M08.85	Sonstige juvenile Arthritis: Beckenregion und Oberschenkel	1, 2	1, 2
M08.27	Juvenile chronische Arthritis, systemisch beginnende Form: Knöchel und Fuß	1, 2	1, 2	M08.86	Sonstige juvenile Arthritis: Unterschenkel	1, 2	1, 2
M08.28	Juvenile chronische Arthritis, systemisch beginnende Form: Sonstige	1, 2	1, 2	M08.87	Sonstige juvenile Arthritis: Knöchel und Fuß	1, 2	1, 2
M08.3	Juvenile chronische Arthritis (seronegativ), polyartikuläre Form	1, 2	1, 2	M08.88	Sonstige juvenile Arthritis: Sonstige	1, 2	1, 2
M08.40	Juvenile chronische Arthritis, oligoartikuläre Form: Mehrere Lokalisationen	1, 2	1, 2	M09.00	Juvenile Arthritis bei Psoriasis {L40.5}: Mehrere Lokalisationen	1, 2	1, 2
M08.41	Juvenile chronische Arthritis, oligoartikuläre Form: Schulterregion	1, 2	1, 2	M09.01	Juvenile Arthritis bei Psoriasis {L40.5}: Schulterregion	1, 2	1, 2
M08.42	Juvenile chronische Arthritis, oligoartikuläre Form: Oberarm	1, 2	1, 2	M09.02	Juvenile Arthritis bei Psoriasis {L40.5}: Oberarm	1, 2	1, 2
M08.43	Juvenile chronische Arthritis, oligoartikuläre Form: Unterarm	1, 2	1, 2	M09.03	Juvenile Arthritis bei Psoriasis {L40.5}: Unterarm	1, 2	1, 2
M08.44	Juvenile chronische Arthritis, oligoartikuläre Form: Hand	1, 2	1, 2	M09.04	Juvenile Arthritis bei Psoriasis {L40.5}: Hand	1, 2	1, 2
M08.45	Juvenile chronische Arthritis, oligoartikuläre Form: Beckenregion und Oberschenkel	1, 2	1, 2	M09.05	Juvenile Arthritis bei Psoriasis {L40.5}: Beckenregion und Oberschenkel	1, 2	1, 2
M08.46	Juvenile chronische Arthritis, oligoartikuläre Form: Unterschenkel	1, 2	1, 2	M09.06	Juvenile Arthritis bei Psoriasis {L40.5}: Unterschenkel	1, 2	1, 2
M08.47	Juvenile chronische Arthritis, oligoartikuläre Form: Knöchel und Fuß	1, 2	1, 2	M09.07	Juvenile Arthritis bei Psoriasis {L40.5}: Knöchel und Fuß	1, 2	1, 2
M08.48	Juvenile chronische Arthritis, oligoartikuläre Form: Sonstige	1, 2	1, 2	M09.08	Juvenile Arthritis bei Psoriasis {L40.5}: Sonstige	1, 2	1, 2
M08.70	Vaskulitis bei juveniler Arthritis: Mehrere Lokalisationen	1, 2	1, 2	M09.10	Juvenile Arthritis bei Crohn-Krankheit [Enteritis regionalis] {K50.-}: Mehrere Lokalisationen	1, 2	1, 2
M08.71	Vaskulitis bei juveniler Arthritis: Schulterregion	1, 2	1, 2	M09.11	Juvenile Arthritis bei Crohn-Krankheit [Enteritis regionalis] {K50.-}: Schulterregion	1, 2	1, 2
M08.72	Vaskulitis bei juveniler Arthritis: Oberarm	1, 2	1, 2	M09.12	Juvenile Arthritis bei Crohn-Krankheit [Enteritis regionalis] {K50.-}: Oberarm	1, 2	1, 2
M08.73	Vaskulitis bei juveniler Arthritis: Unterarm	1, 2	1, 2	M09.13	Juvenile Arthritis bei Crohn-Krankheit [Enteritis regionalis] {K50.-}: Unterarm	1, 2	1, 2
M08.74	Vaskulitis bei juveniler Arthritis: Hand	1, 2	1, 2	M09.14	Juvenile Arthritis bei Crohn-Krankheit [Enteritis regionalis] {K50.-}: Hand	1, 2	1, 2
				M09.15	Juvenile Arthritis bei Crohn-Krankheit [Enteritis regionalis] {K50.-}: Beckenregion und Oberschenkel	1, 2	1, 2
				M09.16	Juvenile Arthritis bei Crohn-Krankheit [Enteritis regionalis] {K50.-}: Unterschenkel	1, 2	1, 2
				M09.17	Juvenile Arthritis bei Crohn-Krankheit [Enteritis regionalis] {K50.-}: Knöchel und Fuß	1, 2	1, 2

ICD	Beschreibung	OP CCL	Med. CCL	ICD	Beschreibung	OP CCL	Med. CCL
M09.18	Juvenile Arthritis bei Crohn-Krankheit [Arthritis regionalis] {K50.-}: Sonstige	1, 2	1, 2	M31.8	Sonstige näher bezeichnete nekrotisierende Vaskulopathien	1, 2	1, 2
M09.20	Juvenile Arthritis bei Colitis ulcerosa {K51.-}: Mehrere Lokalisationen	1, 2	1, 2	M32.0	Arzneimittelinduzierter systemischer Lupus erythematodes	1, 2	1, 2
M09.21	Juvenile Arthritis bei Colitis ulcerosa {K51.-}: Schulterregion	1, 2	1, 2	M32.1	Systemischer Lupus erythematodes mit Beteiligung von Organen oder Organsystemen	1, 2	1, 2
M09.22	Juvenile Arthritis bei Colitis ulcerosa {K51.-}: Oberarm	1, 2	1, 2	M32.8	Sonstige Formen des systemischen Lupus erythematodes	1, 2	1, 2
M09.23	Juvenile Arthritis bei Colitis ulcerosa {K51.-}: Unterarm	1, 2	1, 2	M33.0	Juvenile Dermatomyositis	1, 2	1, 2
M09.24	Juvenile Arthritis bei Colitis ulcerosa {K51.-}: Hand	1, 2	1, 2	M33.1	Sonstige Dermatomyositis	1, 2	1, 2
M09.25	Juvenile Arthritis bei Colitis ulcerosa {K51.-}: Beckenregion und Oberschenkel	1, 2	1, 2	M33.2	Polymyositis	1, 2	1, 2
M09.26	Juvenile Arthritis bei Colitis ulcerosa {K51.-}: Unterschenkel	1, 2	1, 2	M34.0	Progressive systemische Sklerose	1, 2	1, 2
M09.27	Juvenile Arthritis bei Colitis ulcerosa {K51.-}: Knöchel und Fuß	1, 2	1, 2	M34.1	CR(E)ST-Syndrom	1, 2	1, 2
M09.28	Juvenile Arthritis bei Colitis ulcerosa {K51.-}: Sonstige	1, 2	1, 2	M34.2	Systemische Sklerose, durch Arzneimittel oder chemische Substanzen induziert	1, 2	1, 2
M09.80	Juvenile Arthritis bei sonstigen anderenorts klassifizierten Krankheiten: Mehrere Lokalisationen	1, 2	1, 2	M34.8	Sonstige Formen der systemischen Sklerose	1, 2	1, 2
M09.81	Juvenile Arthritis bei sonstigen anderenorts klassifizierten Krankheiten: Schulterregion	1, 2	1, 2	M35.1	Sonstige Overlap-Syndrome	1, 2	1, 2
M09.82	Juvenile Arthritis bei sonstigen anderenorts klassifizierten Krankheiten: Oberarm	1, 2	1, 2	M35.4	Eosinophile Fasziitis	2	2
M09.83	Juvenile Arthritis bei sonstigen anderenorts klassifizierten Krankheiten: Unterarm	1, 2	1, 2	M35.5	Multifokale Fibrosklerose	1, 2	1, 2
M09.84	Juvenile Arthritis bei sonstigen anderenorts klassifizierten Krankheiten: Hand	1, 2	1, 2	M35.8	Sonstige näher bezeichnete Krankheiten mit Systembeteiligung des Bindegewebes	1, 2	1, 2
M09.85	Juvenile Arthritis bei sonstigen anderenorts klassifizierten Krankheiten: Beckenregion und Oberschenkel	1, 2	1, 2	M36.0	Dermatomyositis-Polymyositis bei Neubildungen {C00-D48}	1, 2	1, 2
M09.86	Juvenile Arthritis bei sonstigen anderenorts klassifizierten Krankheiten: Unterschenkel	1, 2	1, 2	M48.40	Ermüdungsbruch eines Wirbels: Mehrere Lokalisationen der Wirbelsäule	2, 3, 4	1, 2, 3
M09.87	Juvenile Arthritis bei sonstigen anderenorts klassifizierten Krankheiten: Knöchel und Fuß	1, 2	1, 2	M48.41	Ermüdungsbruch eines Wirbels: Okzipito-Atlanto-Axialbereich	2, 3, 4	1, 2, 3
M09.88	Juvenile Arthritis bei sonstigen anderenorts klassifizierten Krankheiten: Sonstige	1, 2	1, 2	M48.42	Ermüdungsbruch eines Wirbels: Zervikalbereich	2, 3, 4	1, 2, 3
M30.0	Panarteriitis nodosa	1, 2	1, 2	M48.43	Ermüdungsbruch eines Wirbels: Zervikothorakalbereich	2, 3, 4	1, 2, 3
M30.1	Panarteriitis mit Lungenbeteiligung	1, 2	1, 2	M48.44	Ermüdungsbruch eines Wirbels: Thorakalbereich	2, 3, 4	1, 2, 3
M30.2	Juvenile Panarteriitis	1, 2	1, 2	M48.45	Ermüdungsbruch eines Wirbels: Thorakolumbalbereich	2, 3, 4	1, 2, 3
M30.8	Sonstige mit Panarteriitis nodosa verwandte Zustände	1, 2	1, 2	M48.46	Ermüdungsbruch eines Wirbels: Lumbalbereich	2, 3, 4	1, 2, 3
M31.0	Hypersensitivitätsangiitis	1, 2	1, 2	M48.47	Ermüdungsbruch eines Wirbels: Lumbosakralbereich	2, 3, 4	1, 2, 3
M31.1	Thrombotische Mikroangiopathie	1, 2	1, 2	M48.48	Ermüdungsbruch eines Wirbels: Sakral- und Sakrokokzygealbereich	2, 3, 4	1, 2, 3
M31.3	Wegener-Granulomatose	1, 2	1, 2	M48.50	Wirbelkörperkompression, anderenorts nicht klassifiziert: Mehrere Lokalisationen der Wirbelsäule	2, 3, 4	1, 2, 3
M31.4	Aortenbogen-Syndrom [Takayasu-Syndrom]	1, 2	1, 2	M48.51	Wirbelkörperkompression, anderenorts nicht klassifiziert: Okzipito-Atlanto-Axialbereich	2, 3, 4	1, 2, 3
M31.5	Riesenzellarteriitis bei Polymyalgia rheumatica	1, 2	1, 2	M48.52	Wirbelkörperkompression, anderenorts nicht klassifiziert: Zervikalbereich	2, 3, 4	1, 2, 3
M31.6	Sonstige Riesenzellarteriitis	1, 2	1, 2	M48.53	Wirbelkörperkompression, anderenorts nicht klassifiziert: Zervikothorakalbereich	2, 3, 4	1, 2, 3
M31.7	Mikroskopische Polyangiitis	1, 2	1, 2	M48.54	Wirbelkörperkompression, anderenorts nicht klassifiziert: Thorakalbereich	2, 3, 4	1, 2, 3

ICD	Beschreibung	OP CCL	Med. CCL	ICD	Beschreibung	OP CCL	Med. CCL
M48.55	Wirbelkörperkompression, anderenorts nicht klassifiziert: Thorakolumbalbereich	2, 3, 4	1, 2, 3	M62.07	Muskeldiastase: Knöchel und Fuß	2	2
M48.56	Wirbelkörperkompression, anderenorts nicht klassifiziert: Lumbalbereich	2, 3, 4	1, 2, 3	M62.08	Muskeldiastase: Sonstige	2	2
M48.57	Wirbelkörperkompression, anderenorts nicht klassifiziert: Lumbosakralbereich	2, 3, 4	1, 2, 3	M62.10	Sonstiger Muskelriss (nichttraumatisch): Mehrere Lokalisationen	2	2
M48.58	Wirbelkörperkompression, anderenorts nicht klassifiziert: Sakral- und Sakrokokzygealbereich	2, 3, 4	1, 2, 3	M62.11	Sonstiger Muskelriss (nichttraumatisch): Schulterregion	2	2
M49.50	Wirbelkörperkompression bei anderenorts klassifizierten Krankheiten: Mehrere Lokalisationen der Wirbelsäule	2, 3, 4	1, 2, 3	M62.12	Sonstiger Muskelriss (nichttraumatisch): Oberarm	2	2
M49.51	Wirbelkörperkompression bei anderenorts klassifizierten Krankheiten: Okzipito-Atlanto-Axialbereich	2, 3, 4	1, 2, 3	M62.13	Sonstiger Muskelriss (nichttraumatisch): Unterarm	2	2
M49.52	Wirbelkörperkompression bei anderenorts klassifizierten Krankheiten: Zervikalbereich	2, 3, 4	1, 2, 3	M62.14	Sonstiger Muskelriss (nichttraumatisch): Hand	2	2
M49.53	Wirbelkörperkompression bei anderenorts klassifizierten Krankheiten: Zervikothorakalbereich	2, 3, 4	1, 2, 3	M62.15	Sonstiger Muskelriss (nichttraumatisch): Beckenregion und Oberschenkel	2	2
M49.54	Wirbelkörperkompression bei anderenorts klassifizierten Krankheiten: Thorakalbereich	2, 3, 4	1, 2, 3	M62.16	Sonstiger Muskelriss (nichttraumatisch): Unterschenkel	2	2
M49.55	Wirbelkörperkompression bei anderenorts klassifizierten Krankheiten: Thorakolumbalbereich	2, 3, 4	1, 2, 3	M62.17	Sonstiger Muskelriss (nichttraumatisch): Knöchel und Fuß	2	2
M49.56	Wirbelkörperkompression bei anderenorts klassifizierten Krankheiten: Lumbalbereich	2, 3, 4	1, 2, 3	M62.18	Sonstiger Muskelriss (nichttraumatisch): Sonstige	2	2
M49.57	Wirbelkörperkompression bei anderenorts klassifizierten Krankheiten: Lumbosakralbereich	2, 3, 4	1, 2, 3	M62.20	Ischämischer Muskelfarkt (nichttraumatisch): Mehrere Lokalisationen	2	2
M49.58	Wirbelkörperkompression bei anderenorts klassifizierten Krankheiten: Sakral- und Sakrokokzygealbereich	2, 3, 4	1, 2, 3	M62.21	Ischämischer Muskelfarkt (nichttraumatisch): Schulterregion	2	2
M60.00	Infektiöse Myositis: Mehrere Lokalisationen	2	2	M62.22	Ischämischer Muskelfarkt (nichttraumatisch): Oberarm	2	2
M60.01	Infektiöse Myositis: Schulterregion	2	2	M62.23	Ischämischer Muskelfarkt (nichttraumatisch): Unterarm	2	2
M60.02	Infektiöse Myositis: Oberarm	2	2	M62.24	Ischämischer Muskelfarkt (nichttraumatisch): Hand	2	2
M60.03	Infektiöse Myositis: Unterarm	2	2	M62.25	Ischämischer Muskelfarkt (nichttraumatisch): Beckenregion und Oberschenkel	2	2
M60.04	Infektiöse Myositis: Hand	2	2	M62.26	Ischämischer Muskelfarkt (nichttraumatisch): Unterschenkel	2	2
M60.05	Infektiöse Myositis: Beckenregion und Oberschenkel	2	2	M62.27	Ischämischer Muskelfarkt (nichttraumatisch): Knöchel und Fuß	2	2
M60.06	Infektiöse Myositis: Unterschenkel	2	2	M62.28	Ischämischer Muskelfarkt (nichttraumatisch): Sonstige	2	2
M60.07	Infektiöse Myositis: Knöchel und Fuß	2	2	M62.30	Immobilitätssyndrom (paraplegisch): Mehrere Lokalisationen	2	2
M60.08	Infektiöse Myositis: Sonstige	2	2	M62.31	Immobilitätssyndrom (paraplegisch): Schulterregion	2	2
M62.00	Muskeldiastase: Mehrere Lokalisationen	2	2	M62.32	Immobilitätssyndrom (paraplegisch): Oberarm	2	2
M62.01	Muskeldiastase: Schulterregion	2	2	M62.33	Immobilitätssyndrom (paraplegisch): Unterarm	2	2
M62.02	Muskeldiastase: Oberarm	2	2	M62.34	Immobilitätssyndrom (paraplegisch): Hand	2	2
M62.03	Muskeldiastase: Unterarm	2	2	M62.35	Immobilitätssyndrom (paraplegisch): Beckenregion und Oberschenkel	2	2
M62.04	Muskeldiastase: Hand	2	2	M62.36	Immobilitätssyndrom (paraplegisch): Unterschenkel	2	2
M62.05	Muskeldiastase: Beckenregion und Oberschenkel	2	2	M62.37	Immobilitätssyndrom (paraplegisch): Knöchel und Fuß	2	2
M62.06	Muskeldiastase: Unterschenkel	2	2	M62.38	Immobilitätssyndrom (paraplegisch): Sonstige	2	2



ICD	Beschreibung	OP CCL	Med. CCL	ICD	Beschreibung	OP CCL	Med. CCL
M62.40	Muskelkontraktur: Mehrere Lokalisationen	2	2	M63.16	Myositis bei anderenorts klassifizierten Protozoen- und Parasiteninfektionen: Unterschenkel	2	2
M62.41	Muskelkontraktur: Schulterregion	2	2	M63.17	Myositis bei anderenorts klassifizierten Protozoen- und Parasiteninfektionen: Knöchel und Fuß	2	2
M62.42	Muskelkontraktur: Oberarm	2	2	M63.18	Myositis bei anderenorts klassifizierten Protozoen- und Parasiteninfektionen: Sonstige	2	2
M62.43	Muskelkontraktur: Unterarm	2	2	M63.20	Myositis bei sonstigen anderenorts klassifizierten Infektionskrankheiten: Mehrere Lokalisationen	2	2
M62.44	Muskelkontraktur: Hand	2	2	M63.21	Myositis bei sonstigen anderenorts klassifizierten Infektionskrankheiten: Schulterregion	2	2
M62.45	Muskelkontraktur: Beckenregion und Oberschenkel	2	2	M63.22	Myositis bei sonstigen anderenorts klassifizierten Infektionskrankheiten: Oberarm	2	2
M62.46	Muskelkontraktur: Unterschenkel	2	2	M63.23	Myositis bei sonstigen anderenorts klassifizierten Infektionskrankheiten: Unterarm	2	2
M62.47	Muskelkontraktur: Knöchel und Fuß	2	2	M63.24	Myositis bei sonstigen anderenorts klassifizierten Infektionskrankheiten: Hand	2	2
M62.48	Muskelkontraktur: Sonstige	2	2	M63.25	Myositis bei sonstigen anderenorts klassifizierten Infektionskrankheiten: Beckenregion und Oberschenkel	2	2
M62.50	Muskelschwund und -atrophie, anderenorts nicht klassifiziert: Mehrere Lokalisationen	1	1	M63.26	Myositis bei sonstigen anderenorts klassifizierten Infektionskrankheiten: Unterschenkel	2	2
M63.00	Myositis bei anderenorts klassifizierten bakteriellen Krankheiten: Mehrere Lokalisationen	2	2	M63.27	Myositis bei sonstigen anderenorts klassifizierten Infektionskrankheiten: Knöchel und Fuß	2	2
M63.01	Myositis bei anderenorts klassifizierten bakteriellen Krankheiten: Schulterregion	2	2	M63.28	Myositis bei sonstigen anderenorts klassifizierten Infektionskrankheiten: Sonstige	2	2
M63.02	Myositis bei anderenorts klassifizierten bakteriellen Krankheiten: Oberarm	2	2	M63.30	Myositis bei Sarkoidose {D86.8}: 2 Mehrere Lokalisationen	2	2
M63.03	Myositis bei anderenorts klassifizierten bakteriellen Krankheiten: Unterarm	2	2	M63.31	Myositis bei Sarkoidose {D86.8}: 2 Schulterregion	2	2
M63.04	Myositis bei anderenorts klassifizierten bakteriellen Krankheiten: Hand	2	2	M63.32	Myositis bei Sarkoidose {D86.8}: 2 Oberarm	2	2
M63.05	Myositis bei anderenorts klassifizierten bakteriellen Krankheiten: Beckenregion und Oberschenkel	2	2	M63.33	Myositis bei Sarkoidose {D86.8}: 2 Unterarm	2	2
M63.06	Myositis bei anderenorts klassifizierten bakteriellen Krankheiten: Unterschenkel	2	2	M63.34	Myositis bei Sarkoidose {D86.8}: 2 Hand	2	2
M63.07	Myositis bei anderenorts klassifizierten bakteriellen Krankheiten: Knöchel und Fuß	2	2	M63.35	Myositis bei Sarkoidose {D86.8}: 2 Beckenregion und Oberschenkel	2	2
M63.08	Myositis bei anderenorts klassifizierten bakteriellen Krankheiten: Sonstige	2	2	M63.36	Myositis bei Sarkoidose {D86.8}: 2 Unterschenkel	2	2
M63.10	Myositis bei anderenorts klassifizierten Protozoen- und Parasiteninfektionen: Mehrere Lokalisationen	2	2	M63.37	Myositis bei Sarkoidose {D86.8}: 2 Knöchel und Fuß	2	2
M63.11	Myositis bei anderenorts klassifizierten Protozoen- und Parasiteninfektionen: Schulterregion	2	2	M63.38	Myositis bei Sarkoidose {D86.8}: 2 Sonstige	2	2
M63.12	Myositis bei anderenorts klassifizierten Protozoen- und Parasiteninfektionen: Oberarm	2	2	M63.80	Sonstige Muskelkrankheiten bei anderenorts klassifizierten Krankheiten: Mehrere Lokalisationen	2	2
M63.13	Myositis bei anderenorts klassifizierten Protozoen- und Parasiteninfektionen: Unterarm	2	2	M63.81	Sonstige Muskelkrankheiten bei anderenorts klassifizierten Krankheiten: Schulterregion	2	2
M63.14	Myositis bei anderenorts klassifizierten Protozoen- und Parasiteninfektionen: Hand	2	2				
M63.15	Myositis bei anderenorts klassifizierten Protozoen- und Parasiteninfektionen: Beckenregion und Oberschenkel	2	2				

ICD	Beschreibung	OP CCL	Med. CCL	ICD	Beschreibung	OP CCL	Med. CCL
M63.82	Sonstige Muskelkrankheiten bei 2 anderenorts klassifizierten Krankheiten: Oberarm	2	2	M84.21	Verzögerte Frakturheilung: Schulterregion	2, 3	2
M63.83	Sonstige Muskelkrankheiten bei 2 anderenorts klassifizierten Krankheiten: Unterarm	2	2	M84.22	Verzögerte Frakturheilung: Oberarm	2, 3	2
M63.84	Sonstige Muskelkrankheiten bei 2 anderenorts klassifizierten Krankheiten: Hand	2	2	M84.23	Verzögerte Frakturheilung: Unterarm	2, 3	2
M63.85	Sonstige Muskelkrankheiten bei 2 anderenorts klassifizierten Krankheiten: Beckenregion und Oberschenkel	2	2	M84.24	Verzögerte Frakturheilung: Hand	2, 3	2
M63.86	Sonstige Muskelkrankheiten bei 2 anderenorts klassifizierten Krankheiten: Unterschenkel	2	2	M84.25	Verzögerte Frakturheilung: Beckenregion und Oberschenkel	2, 3	2
M63.87	Sonstige Muskelkrankheiten bei 2 anderenorts klassifizierten Krankheiten: Knöchel und Fuß	2	2	M84.26	Verzögerte Frakturheilung: Unterschenkel	2, 3	2
M63.88	Sonstige Muskelkrankheiten bei 2 anderenorts klassifizierten Krankheiten: Sonstige	2	2	M84.27	Verzögerte Frakturheilung: Knöchel und Fuß	2, 3	2
M84.00	Frakturheilung in Fehlstellung: Mehrere Lokalisationen	2, 3	2	M84.28	Verzögerte Frakturheilung: Sonstige	2, 3	2
M84.01	Frakturheilung in Fehlstellung: Schulterregion	2, 3	2	M84.30	Stressfraktur, anderenorts nicht klassifiziert: Mehrere Lokalisationen	2, 3, 4	1, 2, 3
M84.02	Frakturheilung in Fehlstellung: Oberarm	2, 3	2	M84.31	Stressfraktur, anderenorts nicht klassifiziert: Schulterregion	2, 3, 4	1, 2, 3
M84.03	Frakturheilung in Fehlstellung: Unterarm	2, 3	2	M84.32	Stressfraktur, anderenorts nicht klassifiziert: Oberarm	2, 3, 4	1, 2, 3
M84.04	Frakturheilung in Fehlstellung: Hand	2, 3	2	M84.33	Stressfraktur, anderenorts nicht klassifiziert: Unterarm	2, 3, 4	1, 2, 3
M84.05	Frakturheilung in Fehlstellung: Beckenregion und Oberschenkel	2, 3	2	M84.34	Stressfraktur, anderenorts nicht klassifiziert: Hand	2, 3, 4	1, 2, 3
M84.06	Frakturheilung in Fehlstellung: Unterschenkel	2, 3	2	M84.35	Stressfraktur, anderenorts nicht klassifiziert: Beckenregion und Oberschenkel	2, 3, 4	1, 2, 3
M84.07	Frakturheilung in Fehlstellung: Knöchel und Fuß	2, 3	2	M84.36	Stressfraktur, anderenorts nicht klassifiziert: Unterschenkel	2, 3, 4	1, 2, 3
M84.08	Frakturheilung in Fehlstellung: Sonstige	2, 3	2	M84.37	Stressfraktur, anderenorts nicht klassifiziert: Knöchel und Fuß	2, 3, 4	1, 2, 3
M84.10	Nichtvereinigung der Frakturenden [Pseudarthrose]: Mehrere Lokalisationen	2, 3	2	M84.38	Stressfraktur, anderenorts nicht klassifiziert: Sonstige	2, 3, 4	1, 2, 3
M84.11	Nichtvereinigung der Frakturenden [Pseudarthrose]: Schulterregion	2, 3	2	M84.40	Pathologische Fraktur, anderenorts nicht klassifiziert: Mehrere Lokalisationen	2, 3, 4	1, 2, 3
M84.12	Nichtvereinigung der Frakturenden [Pseudarthrose]: Oberarm	2, 3	2	M84.41	Pathologische Fraktur, anderenorts nicht klassifiziert: Schulterregion	2, 3, 4	1, 2, 3
M84.13	Nichtvereinigung der Frakturenden [Pseudarthrose]: Unterarm	2, 3	2	M84.42	Pathologische Fraktur, anderenorts nicht klassifiziert: Oberarm	2, 3, 4	1, 2, 3
M84.14	Nichtvereinigung der Frakturenden [Pseudarthrose]: Hand	2, 3	2	M84.43	Pathologische Fraktur, anderenorts nicht klassifiziert: Unterarm	2, 3, 4	1, 2, 3
M84.15	Nichtvereinigung der Frakturenden [Pseudarthrose]: Beckenregion und Oberschenkel	2, 3	2	M84.44	Pathologische Fraktur, anderenorts nicht klassifiziert: Hand	2, 3, 4	1, 2, 3
M84.16	Nichtvereinigung der Frakturenden [Pseudarthrose]: Unterschenkel	2, 3	2	M84.45	Pathologische Fraktur, anderenorts nicht klassifiziert: Beckenregion und Oberschenkel	2, 3, 4	1, 2, 3
M84.17	Nichtvereinigung der Frakturenden [Pseudarthrose]: Knöchel und Fuß	2, 3	2	M84.46	Pathologische Fraktur, anderenorts nicht klassifiziert: Unterschenkel	2, 3, 4	1, 2, 3
M84.18	Nichtvereinigung der Frakturenden [Pseudarthrose]: Sonstige	2, 3	2	M84.47	Pathologische Fraktur, anderenorts nicht klassifiziert: Knöchel und Fuß	2, 3, 4	1, 2, 3
M84.20	Verzögerte Frakturheilung: Mehrere Lokalisationen	2, 3	2	M84.48	Pathologische Fraktur, anderenorts nicht klassifiziert: Sonstige	2, 3, 4	1, 2, 3
				M86.00	Akute hämatogene Osteomyelitis: Mehrere Lokalisationen	2, 4	2
				M86.01	Akute hämatogene Osteomyelitis: Schulterregion	2, 4	2
				M86.02	Akute hämatogene Osteomyelitis: Oberarm	2, 4	2

ICD	Beschreibung	OP CCL	Med. CCL	ICD	Beschreibung	OP CCL	Med. CCL
M86.03	Akute hämatogene Osteomyelitis: Unterarm	2, 4	2	M86.41	Chronische Osteomyelitis mit Fistel: Schulterregion	2, 4	2
M86.04	Akute hämatogene Osteomyelitis: Hand	2, 4	2	M86.42	Chronische Osteomyelitis mit Fistel: Oberarm	2, 4	2
M86.05	Akute hämatogene Osteomyelitis: Beckenregion und Oberschenkel	2, 4	2	M86.43	Chronische Osteomyelitis mit Fistel: Unterarm	2, 4	2
M86.06	Akute hämatogene Osteomyelitis: Unterschenkel	2, 4	2	M86.44	Chronische Osteomyelitis mit Fistel: Hand	2, 4	2
M86.07	Akute hämatogene Osteomyelitis: Knöchel und Fuß	2, 4	2	M86.45	Chronische Osteomyelitis mit Fistel: Beckenregion und Oberschenkel	2, 4	2
M86.08	Akute hämatogene Osteomyelitis: Sonstige	2, 4	2	M86.46	Chronische Osteomyelitis mit Fistel: Unterschenkel	2, 4	2
M86.10	Sonstige akute Osteomyelitis: Mehrere Lokalisationen	1, 2	1, 2	M86.47	Chronische Osteomyelitis mit Fistel: Knöchel und Fuß	2, 4	2
M86.11	Sonstige akute Osteomyelitis: Schulterregion	1, 2	1, 2	M86.48	Chronische Osteomyelitis mit Fistel: Sonstige	2, 4	2
M86.12	Sonstige akute Osteomyelitis: Oberarm	1, 2	1, 2	M86.50	Sonstige chronische hämatogene Osteomyelitis: Mehrere Lokalisationen	2, 4	2
M86.13	Sonstige akute Osteomyelitis: Unterarm	1, 2	1, 2	M86.51	Sonstige chronische hämatogene Osteomyelitis: Schulterregion	2, 4	2
M86.14	Sonstige akute Osteomyelitis: Hand	1, 2	1, 2	M86.52	Sonstige chronische hämatogene Osteomyelitis: Oberarm	2, 4	2
M86.15	Sonstige akute Osteomyelitis: Beckenregion und Oberschenkel	1, 2	1, 2	M86.53	Sonstige chronische hämatogene Osteomyelitis: Unterarm	2, 4	2
M86.16	Sonstige akute Osteomyelitis: Unterschenkel	1, 2	1, 2	M86.54	Sonstige chronische hämatogene Osteomyelitis: Hand	2, 4	2
M86.17	Sonstige akute Osteomyelitis: Knöchel und Fuß	1, 2	1, 2	M86.55	Sonstige chronische hämatogene Osteomyelitis: Beckenregion und Oberschenkel	2, 4	2
M86.18	Sonstige akute Osteomyelitis: Sonstige	1, 2	1, 2	M86.56	Sonstige chronische hämatogene Osteomyelitis: Unterschenkel	2, 4	2
M86.20	Subakute Osteomyelitis: Mehrere Lokalisationen	2, 4	2	M86.57	Sonstige chronische hämatogene Osteomyelitis: Knöchel und Fuß	2, 4	2
M86.21	Subakute Osteomyelitis: Schulterregion	2, 4	2	M86.58	Sonstige chronische hämatogene Osteomyelitis: Sonstige	2, 4	2
M86.22	Subakute Osteomyelitis: Oberarm	2, 4	2	M90.00	Knochtuberkulose {A18.0}: Mehrere Lokalisationen	2, 4	2
M86.23	Subakute Osteomyelitis: Unterarm	2, 4	2	M90.01	Knochtuberkulose {A18.0}: Schulterregion	2, 4	2
M86.24	Subakute Osteomyelitis: Hand	2, 4	2	M90.02	Knochtuberkulose {A18.0}: Oberarm	2, 4	2
M86.25	Subakute Osteomyelitis: Beckenregion und Oberschenkel	2, 4	2	M90.03	Knochtuberkulose {A18.0}: Unterarm	2, 4	2
M86.26	Subakute Osteomyelitis: Unterschenkel	2, 4	2	M90.04	Knochtuberkulose {A18.0}: Hand	2, 4	2
M86.27	Subakute Osteomyelitis: Knöchel und Fuß	2, 4	2	M90.05	Knochtuberkulose {A18.0}: Beckenregion und Oberschenkel	2, 4	2
M86.28	Subakute Osteomyelitis: Sonstige	2, 4	2	M90.06	Knochtuberkulose {A18.0}: Unterschenkel	2, 4	2
M86.30	Chronische multifokale Osteomyelitis: Mehrere Lokalisationen	2, 4	2	M90.07	Knochtuberkulose {A18.0}: Knöchel und Fuß	2, 4	2
M86.31	Chronische multifokale Osteomyelitis: Schulterregion	2, 4	2	M90.08	Knochtuberkulose {A18.0}: Sonstige	2, 4	2
M86.32	Chronische multifokale Osteomyelitis: Oberarm	2, 4	2	M90.10	Periostitis bei sonstigen anderenorts klassifizierten Infektionskrankheiten: Mehrere Lokalisationen	2, 4	2
M86.33	Chronische multifokale Osteomyelitis: Unterarm	2, 4	2	M90.11	Periostitis bei sonstigen anderenorts klassifizierten Infektionskrankheiten: Schulterregion	2, 4	2
M86.34	Chronische multifokale Osteomyelitis: Hand	2, 4	2				
M86.35	Chronische multifokale Osteomyelitis: Beckenregion und Oberschenkel	2, 4	2				
M86.36	Chronische multifokale Osteomyelitis: Unterschenkel	2, 4	2				
M86.37	Chronische multifokale Osteomyelitis: Knöchel und Fuß	2, 4	2				
M86.38	Chronische multifokale Osteomyelitis: Sonstige	2, 4	2				
M86.40	Chronische Osteomyelitis mit Fistel: Mehrere Lokalisationen	2, 4	2				

ICD	Beschreibung	OP CCL	Med. CCL	ICD	Beschreibung	OP CCL	Med. CCL
M90.12	Periostitis bei sonstigen anderenorts klassifizierten Infektionskrankheiten: Oberarm	2, 4	2	M90.35	Knochennekrose bei Caissonkrankheit {T70.3}: Beckenregion und Oberschenkel	2, 4	2
M90.13	Periostitis bei sonstigen anderenorts klassifizierten Infektionskrankheiten: Unterarm	2, 4	2	M90.36	Knochennekrose bei Caissonkrankheit {T70.3}: Unterschenkel	2, 4	2
M90.14	Periostitis bei sonstigen anderenorts klassifizierten Infektionskrankheiten: Hand	2, 4	2	M90.37	Knochennekrose bei Caissonkrankheit {T70.3}: Knöchel und Fuß	2, 4	2
M90.15	Periostitis bei sonstigen anderenorts klassifizierten Infektionskrankheiten: Beckenregion und Oberschenkel	2, 4	2	M90.38	Knochennekrose bei Caissonkrankheit {T70.3}: Sonstige	2, 4	2
M90.16	Periostitis bei sonstigen anderenorts klassifizierten Infektionskrankheiten: Unterschenkel	2, 4	2	M90.40	Knochennekrose durch Hämoglobinopathie [D50-D64]: Mehrere Lokalisationen	2, 4	2
M90.17	Periostitis bei sonstigen anderenorts klassifizierten Infektionskrankheiten: Knöchel und Fuß	2, 4	2	M90.41	Knochennekrose durch Hämoglobinopathie [D50-D64]: Schulterregion	2, 4	2
M90.18	Periostitis bei sonstigen anderenorts klassifizierten Infektionskrankheiten: Sonstige	2, 4	2	M90.42	Knochennekrose durch Hämoglobinopathie [D50-D64]: Oberarm	2, 4	2
M90.20	Osteopathie bei sonstigen anderenorts klassifizierten Infektionskrankheiten: Mehrere Lokalisationen	2, 4	2	M90.43	Knochennekrose durch Hämoglobinopathie [D50-D64]: Unterarm	2, 4	2
M90.21	Osteopathie bei sonstigen anderenorts klassifizierten Infektionskrankheiten: Schulterregion	2, 4	2	M90.44	Knochennekrose durch Hämoglobinopathie [D50-D64]: Hand	2, 4	2
M90.22	Osteopathie bei sonstigen anderenorts klassifizierten Infektionskrankheiten: Oberarm	2, 4	2	M90.45	Knochennekrose durch Hämoglobinopathie [D50-D64]: Beckenregion und Oberschenkel	2, 4	2
M90.23	Osteopathie bei sonstigen anderenorts klassifizierten Infektionskrankheiten: Unterarm	2, 4	2	M90.46	Knochennekrose durch Hämoglobinopathie [D50-D64]: Unterschenkel	2, 4	2
M90.24	Osteopathie bei sonstigen anderenorts klassifizierten Infektionskrankheiten: Hand	2, 4	2	M90.47	Knochennekrose durch Hämoglobinopathie [D50-D64]: Knöchel und Fuß	2, 4	2
M90.25	Osteopathie bei sonstigen anderenorts klassifizierten Infektionskrankheiten: Beckenregion und Oberschenkel	2, 4	2	M90.48	Knochennekrose durch Hämoglobinopathie [D50-D64]: Sonstige	2, 4	2
M90.26	Osteopathie bei sonstigen anderenorts klassifizierten Infektionskrankheiten: Unterschenkel	2, 4	2	M90.60	Osteodystrophia deformans bei Neubildungen {C00-D48}: Mehrere Lokalisationen	2, 4	2
M90.27	Osteopathie bei sonstigen anderenorts klassifizierten Infektionskrankheiten: Knöchel und Fuß	2, 4	2	M90.61	Osteodystrophia deformans bei Neubildungen {C00-D48}: Schulterregion	2, 4	2
M90.28	Osteopathie bei sonstigen anderenorts klassifizierten Infektionskrankheiten: Sonstige	2, 4	2	M90.62	Osteodystrophia deformans bei Neubildungen {C00-D48}: Oberarm	2, 4	2
M90.30	Knochennekrose bei Caissonkrankheit {T70.3}: Mehrere Lokalisationen	2, 4	2	M90.63	Osteodystrophia deformans bei Neubildungen {C00-D48}: Unterarm	2, 4	2
M90.31	Knochennekrose bei Caissonkrankheit {T70.3}: Schulterregion	2, 4	2	M90.64	Osteodystrophia deformans bei Neubildungen {C00-D48}: Hand	2, 4	2
M90.32	Knochennekrose bei Caissonkrankheit {T70.3}: Oberarm	2, 4	2	M90.65	Osteodystrophia deformans bei Neubildungen {C00-D48}: Beckenregion und Oberschenkel	2, 4	2
M90.33	Knochennekrose bei Caissonkrankheit {T70.3}: Unterarm	2, 4	2	M90.66	Osteodystrophia deformans bei Neubildungen {C00-D48}: Unterschenkel	2, 4	2
M90.34	Knochennekrose bei Caissonkrankheit {T70.3}: Hand	2, 4	2	M90.67	Osteodystrophia deformans bei Neubildungen {C00-D48}: Knöchel und Fuß	2, 4	2
				M90.68	Osteodystrophia deformans bei Neubildungen {C00-D48}: Sonstige	2, 4	2
				M90.70	Knochenfraktur bei Neubildungen {C00-D48}: Mehrere Lokalisationen	2, 3, 4	1, 2, 3

ICD	Beschreibung	OP CCL	Med. CCL	ICD	Beschreibung	OP CCL	Med. CCL
M90.71	Knochenfraktur bei Neubildungen [C00-D48]: Schulterregion	2, 3, 4	1, 2, 3	N01.3	Rapid-progressives nephritisches Syndrom: Diffuse mesangioproliferative Glomerulonephritis	2, 3, 4	2, 3
M90.72	Knochenfraktur bei Neubildungen [C00-D48]: Oberarm	2, 3, 4	1, 2, 3	N01.4	Rapid-progressives nephritisches Syndrom: Diffuse endokapillär-proliferative Glomerulonephritis	2, 3, 4	2, 3
M90.73	Knochenfraktur bei Neubildungen [C00-D48]: Unterarm	2, 3, 4	1, 2, 3	N01.5	Rapid-progressives nephritisches Syndrom: Diffuse mesangiokapilläre Glomerulonephritis	2, 3, 4	2, 3
M90.74	Knochenfraktur bei Neubildungen [C00-D48]: Hand	2, 3, 4	1, 2, 3	N01.6	Rapid-progressives nephritisches Syndrom: Dense-deposit-Krankheit	2, 3, 4	2, 3
M90.75	Knochenfraktur bei Neubildungen [C00-D48]: Beckenregion und Oberschenkel	2, 3, 4	1, 2, 3	N01.7	Rapid-progressives nephritisches Syndrom: Glomerulonephritis mit diffuser Halbmondbildung	2, 3, 4	2, 3
M90.76	Knochenfraktur bei Neubildungen [C00-D48]: Unterschenkel	2, 3, 4	1, 2, 3	N01.8	Rapid-progressives nephritisches Syndrom: Sonstige morphologische Veränderungen	2, 3, 4	2, 3
M90.77	Knochenfraktur bei Neubildungen [C00-D48]: Knöchel und Fuß	2, 3, 4	1, 2, 3	N01.9	Rapid-progressives nephritisches Syndrom: Art der morphologischen Veränderung nicht näher bezeichnet	2, 3, 4	2, 3
M90.78	Knochenfraktur bei Neubildungen [C00-D48]: Sonstige	2, 3, 4	1, 2, 3	N02.0	Rezidivierende und persistierende Hämaturie: Minimale glomeruläre Läsion	2, 3	2, 3
M96.0	Pseudarthrose nach Fusion oder Arthrodese	2, 3	2	N02.1	Rezidivierende und persistierende Hämaturie: Fokale und segmentale glomeruläre Läsionen	2, 3	2, 3
M96.80	Elektiv offen belassenes Sternum nach thoraxchirurgischem Eingriff	2, 3	2, 3	N02.2	Rezidivierende und persistierende Hämaturie: Diffuse membranöse Glomerulonephritis	2, 3	2, 3
M96.81	Instabiler Thorax nach thoraxchirurgischem Eingriff	2, 3	2, 3	N02.3	Rezidivierende und persistierende Hämaturie: Diffuse mesangioproliferative Glomerulonephritis	2, 3	2, 3
N00.0	Akutes nephritisches Syndrom: Minimale glomeruläre Läsion	2, 3, 4	2, 3	N02.4	Rezidivierende und persistierende Hämaturie: Diffuse endokapillär-proliferative Glomerulonephritis	2, 3	2, 3
N00.1	Akutes nephritisches Syndrom: Fokale und segmentale glomeruläre Läsionen	2, 3, 4	2, 3	N02.5	Rezidivierende und persistierende Hämaturie: Diffuse mesangiokapilläre Glomerulonephritis	2, 3	2, 3
N00.2	Akutes nephritisches Syndrom: Diffuse membranöse Glomerulonephritis	2, 3, 4	2, 3	N02.6	Rezidivierende und persistierende Hämaturie: Dense-deposit-Krankheit	2, 3	2, 3
N00.3	Akutes nephritisches Syndrom: Diffuse mesangioproliferative Glomerulonephritis	2, 3, 4	2, 3	N02.7	Rezidivierende und persistierende Hämaturie: Glomerulonephritis mit diffuser Halbmondbildung	2, 3	2, 3
N00.4	Akutes nephritisches Syndrom: Diffuse endokapillär-proliferative Glomerulonephritis	2, 3, 4	2, 3	N02.8	Rezidivierende und persistierende Hämaturie: Sonstige morphologische Veränderungen	2, 3	2, 3
N00.5	Akutes nephritisches Syndrom: Diffuse mesangiokapilläre Glomerulonephritis	2, 3, 4	2, 3	N02.9	Rezidivierende und persistierende Hämaturie: Art der morphologischen Veränderung nicht näher bezeichnet	2, 3	2, 3
N00.6	Akutes nephritisches Syndrom: Dense-deposit-Krankheit	2, 3, 4	2, 3	N03.6	Chronisches nephritisches Syndrom: Dense-deposit-Krankheit	2, 3, 4	1, 2
N00.7	Akutes nephritisches Syndrom: Glomerulonephritis mit diffuser Halbmondbildung	2, 3, 4	2, 3	N04.0	Nephrotisches Syndrom: Minimale glomeruläre Läsion	2, 3, 4	2, 3
N00.8	Akutes nephritisches Syndrom: Sonstige morphologische Veränderungen	2, 3, 4	2, 3				
N00.9	Akutes nephritisches Syndrom: Art der morphologischen Veränderung nicht näher bezeichnet	2, 3, 4	2, 3				
N01.0	Rapid-progressives nephritisches Syndrom: Minimale glomeruläre Läsion	2, 3, 4	2, 3				
N01.1	Rapid-progressives nephritisches Syndrom: Fokale und segmentale glomeruläre Läsionen	2, 3, 4	2, 3				
N01.2	Rapid-progressives nephritisches Syndrom: Diffuse membranöse Glomerulonephritis	2, 3, 4	2, 3				

ICD	Beschreibung	OP CCL	Med. CCL	ICD	Beschreibung	OP CCL	Med. CCL
N04.1	Nephrotisches Syndrom: Fokale und segmentale glomeruläre Läsionen	2, 3, 4	1, 2	N13.67	Abknickung und Striktur des Ureters ohne Hydronephrose mit Infektion der Niere	2, 3, 4	2, 3
N04.2	Nephrotisches Syndrom: Diffuse membranöse Glomerulonephritis	2, 3, 4	1, 2	N13.68	Sonstige und nicht näher bezeichnete Pyonephrose	2, 3, 4	2, 3
N04.3	Nephrotisches Syndrom: Diffuse mesangioproliferative Glomerulonephritis	2, 3, 4	2, 3	N15.10	Nierenabszess	2, 3, 4	2, 3
N04.4	Nephrotisches Syndrom: Diffuse endokapillär-proliferative Glomerulonephritis	2, 3, 4	2, 3	N15.11	Perinephritischer Abszess	2, 3, 4	2, 3
N04.5	Nephrotisches Syndrom: Diffuse mesangiokapilläre Glomerulonephritis	2, 3, 4	2, 3	N17.02	Akutes Nierenversagen mit Tubulusnekrose: Stadium 2	2	1, 2
N04.6	Nephrotisches Syndrom: Dense-deposit-Krankheit	2, 3, 4	2, 3	N17.03	Akutes Nierenversagen mit Tubulusnekrose: Stadium 3	3, 4	2, 3
N04.7	Nephrotisches Syndrom: Glomerulonephritis mit diffuser Halbmondbildung	2, 3, 4	1, 2	N17.12	Akutes Nierenversagen mit akuter Rindennekrose: Stadium 2	2	1, 2
N04.8	Nephrotisches Syndrom: Sonstige morphologische Veränderungen	2, 3, 4	1, 2	N17.13	Akutes Nierenversagen mit akuter Rindennekrose: Stadium 3	3, 4	2, 3
N04.9	Nephrotisches Syndrom: Art der morphologischen Veränderung nicht näher bezeichnet	2, 3, 4	1, 2	N17.22	Akutes Nierenversagen mit Marknekrose: Stadium 2	2	1, 2
N10	Akute tubulointerstitielle Nephritis	2, 3, 4	2, 3	N17.23	Akutes Nierenversagen mit Marknekrose: Stadium 3	3, 4	2, 3
N12	Tubulointerstitielle Nephritis, nicht als akut oder chronisch bezeichnet	2, 3, 4	2, 3	N17.82	Sonstiges akutes Nierenversagen: Stadium 2	2	1, 2
N13.0	Hydronephrose bei ureteropelviner Obstruktion	2, 3, 4	1, 2, 3	N17.83	Sonstiges akutes Nierenversagen: Stadium 3	3, 4	2, 3
N13.1	Hydronephrose bei Ureterstriktur, anderenorts nicht klassifiziert	2, 3, 4	1, 2, 3	N17.92	Akutes Nierenversagen, nicht näher bezeichnet: Stadium 2	1	1
N13.20	Hydronephrose bei Obstruktion durch Nierenstein	2, 3, 4	1, 2, 3	N17.93	Akutes Nierenversagen, nicht näher bezeichnet: Stadium 3	3, 4	2, 3
N13.21	Hydronephrose bei Obstruktion durch Ureterstein	2, 3, 4	1, 2, 3	N18.3	Chronische Nierenkrankheit, Stadium 3	1	1
N13.29	Hydronephrose bei Obstruktion durch Nieren- und Ureterstein, Steinlokalisierung nicht näher bezeichnet	2, 3, 4	1, 2, 3	N18.4	Chronische Nierenkrankheit, Stadium 4	2, 3, 4	2, 3
N13.4	Hydronephrose bei Ureterstriktur, anderenorts nicht klassifiziert, mit Infektion der Niere	2, 3, 4	1, 2, 3	N18.5	Chronische Nierenkrankheit, Stadium 5	4	3
N13.60	Hydronephrose bei ureteropelviner Obstruktion mit Infektion der Niere	2, 3, 4	2, 3	N20.1	Ureterstein	2, 3, 4	1, 2, 3
N13.61	Hydronephrose bei Ureterstriktur, anderenorts nicht klassifiziert, mit Infektion der Niere	2, 3, 4	2, 3	N30.0	Akute Zystitis	1	1
N13.62	Hydronephrose bei Obstruktion durch Nierenstein mit Infektion der Niere	2, 3, 4	2, 3	N30.1	Interstitielle Zystitis (chronisch)	2, 3, 4	2, 3
N13.63	Hydronephrose bei Obstruktion durch Ureterstein mit Infektion der Niere	2, 3, 4	2, 3	N30.4	Strahlenzystitis	2, 3, 4	1, 2
N13.64	Hydronephrose bei Obstruktion durch Nieren- und Ureterstein, Steinlokalisierung nicht näher bezeichnet, mit Infektion der Niere	2, 3, 4	2, 3	N31.2	Schlaffe neurogene Harnblase, anderenorts nicht klassifiziert	2, 3, 4	1, 2
N13.65	Sonstige und nicht näher bezeichnete Hydronephrose mit Infektion der Niere	2, 3, 4	2, 3	N32.0	Blasenhalsobstruktion	2, 3, 4	1, 2
N13.66	Hydronephrose bei Obstruktion durch Ureterstein mit Infektion der Niere	2, 3, 4	2, 3	N32.1	Vesikointestinalfistel	2, 3, 4	2, 3
				N32.2	Harnblasenfistel, anderenorts nicht klassifiziert	2, 3, 4	2, 3
				N32.4	Harnblasenruptur, nichttraumatisch	2, 3, 4	2, 3
				N33.0	Tuberkulöse Zystitis {A18.1}	2, 3, 4	2, 3
				N33.8	Krankheiten der Harnblase bei sonstigen anderenorts klassifizierten Krankheiten	2, 3, 4	2, 3
				N34.0	Harnröhrenabszess	2, 3, 4	2, 3
				N35.0	Posttraumatische Harnröhrenstriktur	2	2
				N39.3	Belastungsinkontinenz [Stressinkontinenz]	1	1
				N39.40	Reflexinkontinenz	1	1
				N39.41	Überlaufinkontinenz	1	1
				N39.43	Extrarethrale Harninkontinenz	1	1
				N39.47	Rezidivinkontinenz	1	1
				N41.0	Akute Prostatitis	2	2
				N41.2	Prostataabszess	2	2
				N41.3	Prostatazystitis	2	2
				N42.1	Kongestion und Blutung der Prostata	1	1
				N43.1	Infizierte Hydrozele	2	2
				N45.0	Orchitis, Epididymitis und Epididymoorchitis mit Abszess	2	2
				N70.0	Akute Salpingitis und Oophoritis	2	2

ICD	Beschreibung	OP CCL	Med. CCL	ICD	Beschreibung	OP CCL	Med. CCL
N71.0	Akute entzündliche Krankheit des Uterus, ausgenommen der Zervix	2	2	O08.2	Embolie nach Abort, Extrauterin gravidität und Molenschwangerschaft	2	2
N73.0	Akute Parametritis und Entzündung des Beckenbindegewebes	2	2	O08.3	Schock nach Abort, Extrauterin gravidität und Molenschwangerschaft	2	2
N73.3	Akute Pelveoperitonitis bei der Frau	2	2	O08.4	Niereninsuffizienz nach Abort, Extrauterin gravidität und Molenschwangerschaft	2	2
N74.0	Tuberkulöse Infektion der Cervix uteri {A18.1}	2	2	O08.5	Stoffwechselstörungen nach Abort, Extrauterin gravidität und Molenschwangerschaft	2	2
N74.1	Tuberkulöse Entzündung im weiblichen Becken {A18.1}	2	2	O08.6	Verletzung von Beckenorganen und -geweben nach Abort, Extrauterin gravidität und Molenschwangerschaft	2	2
N75.1	Bartholin-Abszess	2	2	O08.7	Sonstige Venenkrankheiten als Komplikation nach Abort, Extrauterin gravidität und Molenschwangerschaft	2	2
N76.4	Abszess der Vulva	2	2	O08.8	Sonstige Komplikationen nach Abort, Extrauterin gravidität und Molenschwangerschaft	2	2
N82.0	Vesikovaginalfistel	2, 4	2, 3	O11	Chronische Hypertonie mit aufgeplopfter Präeklampsie	2	2
N82.1	Sonstige Fisteln zwischen weiblichem Harn- und Genitaltrakt	2, 4	2, 3	O13	Gestationshypertonie [schwangerschaftsinduzierte Hypertonie]	2	2
N82.2	Fistel zwischen Vagina und Dünndarm	2, 4	2, 3	O14.0	Leichte bis mäßige Präeklampsie	2	2
N82.3	Fistel zwischen Vagina und Dickdarm	2, 4	2, 3	O14.1	Schwere Präeklampsie	2	2
N82.4	Sonstige Fisteln zwischen weiblichem Genital- und Darmtrakt	2, 4	2, 3	O14.2	HELLP-Syndrom	2	2
N82.5	Fisteln zwischen weiblichem Genitaltrakt und Haut	2, 4	2, 3	O15.0	Eklampsie während der Schwangerschaft	2	2
N83.7	Hämatom des Lig. latum uteri	1, 2	1	O15.1	Eklampsie unter der Geburt	2	2
N98.0	Infektion im Zusammenhang mit artifizierender Insemination	2, 3, 4	2, 3	O15.2	Eklampsie im Wochenbett	2	2
N98.2	Komplikationen bei versuchter Einführung eines befruchteten Eies nach In-vitro-Fertilisation	2, 3, 4	2, 3	O15.9	Eklampsie, bei der der zeitliche Bezug nicht angegeben ist	2	2
N98.3	Komplikationen bei versuchter Implantation eines Embryos bei Embryotransfer	2, 3, 4	2, 3	O20.0	Drohender Abort	2	2
N99.3	Prolaps des Scheidenstumpfes nach Hysterektomie	1, 2	1	O20.8	Sonstige Blutung in der Frühschwangerschaft	2	2
O03.0	Spontanabort: Inkomplett, kompliziert durch Infektion des Genitaltraktes und des Beckens	2	2	O22.2	Oberflächliche Thrombophlebitis in der Schwangerschaft	2	2
O03.1	Spontanabort: Inkomplett, kompliziert durch Spätblutung oder verstärkte Blutung	2	2	O22.3	Tiefe Venenthrombose in der Schwangerschaft	2	2
O03.2	Spontanabort: Inkomplett, kompliziert durch Embolie	2	2	O22.5	Hirnvenenthrombose in der Schwangerschaft	2	2
O03.4	Spontanabort: Inkomplett, ohne Komplikation	2	2	O23.0	Infektionen der Niere in der Schwangerschaft	2	2
O03.5	Spontanabort: Komplett oder nicht näher bezeichnet, kompliziert durch Infektion des Genitaltraktes und des Beckens	2	2	O23.1	Infektionen der Harnblase in der Schwangerschaft	2	2
O03.6	Spontanabort: Komplett oder nicht näher bezeichnet, kompliziert durch Spätblutung oder verstärkte Blutung	2	2	O23.2	Infektionen der Urethra in der Schwangerschaft	2	2
O03.7	Spontanabort: Komplett oder nicht näher bezeichnet, kompliziert durch Embolie	2	2	O23.3	Infektionen von sonstigen Teilen der Harnwege in der Schwangerschaft	2	2
O03.9	Spontanabort: Komplett oder nicht näher bezeichnet, ohne Komplikation	2	2	O23.5	Infektionen des Genitaltraktes in der Schwangerschaft	2	2
O08.0	Infektion des Genitaltraktes und des Beckens nach Abort, Extrauterin gravidität und Molenschwangerschaft	2	2	O24.0	Diabetes mellitus in der Schwangerschaft: Vorher bestehender Diabetes mellitus, Typ 1	1, 2	1, 2
O08.1	Spätblutung oder verstärkte Blutung nach Abort, Extrauterin gravidität und Molenschwangerschaft	2	2	O24.1	Diabetes mellitus in der Schwangerschaft: Vorher bestehender Diabetes mellitus, Typ 2	1, 2	1, 2

ICD	Beschreibung	OP CCL	Med. CCL	ICD	Beschreibung	OP CCL	Med. CCL
O24.2	Diabetes mellitus in der Schwangerschaft: Vorher bestehender Diabetes mellitus durch Fehl- oder Mangelernährung [Malnutrition]	1, 2	1, 2	O68.8	Komplikationen bei Wehen und Entbindung durch fetalen Distress, mittels anderer Untersuchungsmethoden nachgewiesen	1	1
O24.4	Diabetes mellitus, während der Schwangerschaft auftretend	1, 2	1, 2	O71.0	Uterusruptur vor Wehenbeginn	2	2
O26.60	Schwangerschaftscholestase	2	2	O71.1	Uterusruptur während der Geburt	2	2
O26.68	Sonstige Leberkrankheiten während der Schwangerschaft, der Geburt und des Wochenbettes	2	2	O72.3	Postpartale Gerinnungsstörungen	2	2
O29.0	Pulmonale Komplikationen bei Anästhesie in der Schwangerschaft	2	2	O74.0	Aspirationspneumonie durch Anästhesie während der Wehentätigkeit und bei der Entbindung	2	2
O29.1	Kardiale Komplikationen bei Anästhesie in der Schwangerschaft	2	2	O74.1	Sonstige pulmonale Komplikationen bei Anästhesie während der Wehentätigkeit und bei der Entbindung	2	2
O29.2	Komplikationen des Zentralnervensystems bei Anästhesie in der Schwangerschaft	2	2	O74.2	Kardiale Komplikationen bei Anästhesie während der Wehentätigkeit und bei der Entbindung	2	2
O29.3	Toxische Reaktion auf Lokalanästhesie in der Schwangerschaft	2	2	O74.3	Komplikationen des Zentralnervensystems bei Anästhesie während der Wehentätigkeit und bei der Entbindung	2	2
O29.4	Kopfschmerzen nach Spinal- oder Periduralanästhesie in der Schwangerschaft	2	2	O74.4	Toxische Reaktion auf Lokalanästhesie während der Wehentätigkeit und bei der Entbindung	2	2
O29.5	Sonstige Komplikationen nach Spinal- oder Periduralanästhesie in der Schwangerschaft	2	2	O74.5	Kopfschmerzen nach Spinal- oder Periduralanästhesie während der Wehentätigkeit und bei der Entbindung	2	2
O29.6	Misslingen oder Schwierigkeiten bei der Intubation in der Schwangerschaft	2	2	O74.6	Sonstige Komplikationen bei Spinal- oder Periduralanästhesie während der Wehentätigkeit und bei der Entbindung	2	2
O29.8	Sonstige Komplikationen bei Anästhesie in der Schwangerschaft	2	2	O74.7	Misslingen oder Schwierigkeiten bei der Intubation während der Wehentätigkeit und bei der Entbindung	2	2
O44.00	Tiefer Sitz der Plazenta ohne (aktuelle) Blutung	2	2	O74.8	Sonstige Komplikationen bei Anästhesie während der Wehentätigkeit und bei der Entbindung	2	2
O44.01	Placenta praevia ohne (aktuelle) Blutung	2	2	O75.1	Schock während oder nach Wehentätigkeit und Entbindung	2	2
O44.10	Tiefer Sitz der Plazenta mit aktueller Blutung	2	2	O75.3	Sonstige Infektion unter der Geburt	2	2
O44.11	Placenta praevia mit aktueller Blutung	2	2	O85	Puerperalfieber	2	2
O45.0	Vorzeitige Plazentalösung bei Gerinnungsstörung	2	2	O86.0	Infektion der Wunde nach operativem geburtshilflichem Eingriff	2	2
O46.0	Präpartale Blutung bei Gerinnungsstörung	2	2	O86.1	Sonstige Infektion des Genitaltraktes nach Entbindung	2	2
O46.8	Sonstige präpartale Blutung	2	2	O86.3	Sonstige Infektionen des Urogenitaltraktes nach Entbindung	2	2
O47.0	Frustrane Kontraktionen vor 37 vollendeten Schwangerschaftswochen	2	2	O86.8	Sonstige näher bezeichnete Wochenbettinfektionen	2	2
O67.0	Intrapartale Blutung bei Gerinnungsstörung	2	2	O87.0	Oberflächliche Thrombophlebitis im Wochenbett	2	2
O67.8	Sonstige intrapartale Blutung	2	2	O87.1	Tiefe Venenthrombose im Wochenbett	2	2
O68.0	Komplikationen bei Wehen und Entbindung durch abnorme fetale Herzfrequenz	1	1	O87.3	Hirnvenenthrombose im Wochenbett	2	2
O68.1	Komplikationen bei Wehen und Entbindung durch Mekonium im Fruchtwasser	1	1				
O68.2	Komplikationen bei Wehen und Entbindung durch abnorme fetale Herzfrequenz mit Mekonium im Fruchtwasser	1	1				
O68.3	Komplikationen bei Wehen und Entbindung durch fetalen Distress, biochemisch nachgewiesen	1	1				



ICD	Beschreibung	OP CCL	Med. CCL	ICD	Beschreibung	OP CCL	Med. CCL
O88.0	Luftembolie während der Gestationsperiode	2	2	P35.3	Angeborene Virushepatitis	1, 2, 3	1, 2, 3
O88.1	Fruchtwasserembolie	2	2	P35.8	Sonstige angeborene Viruskrankheiten	2	2
O88.20	Lungenembolie während der Gestationsperiode	2	2	P52.2	Intraventrikuläre (nichttraumatische) Blutung 3. Grades beim Fetus und Neugeborenen	2, 3, 4	1, 2, 3
O88.28	Sonstige Thromboembolie während der Gestationsperiode	2	2	P55.0	Rh-Isoimmunisierung beim Fetus und Neugeborenen	2, 3	1, 2, 3
O88.3	Pyämische und septische Embolie während der Gestationsperiode	2	2	P55.1	ABO-Isoimmunisierung beim Fetus und Neugeborenen	2, 3	1, 2, 3
O88.8	Sonstige Embolie während der Gestationsperiode	2	2	P55.8	Sonstige hämolytische Krankheiten beim Fetus und Neugeborenen	2, 3	1, 2, 3
O89.0	Pulmonale Komplikationen bei Anästhesie im Wochenbett	2	2	P59.1	Gallepfropf-Syndrom	1, 2, 3	1, 2, 3
O89.1	Kardiale Komplikationen bei Anästhesie im Wochenbett	2	2	P59.2	Neugeborenenikterus durch sonstige und nicht näher bezeichnete Leberzellschädigung	1, 2, 3	1, 2, 3
O89.2	Komplikationen des Zentralnervensystems bei Anästhesie im Wochenbett	2	2	P70.2	Diabetes mellitus beim Neugeborenen	2	2, 3
O89.3	Toxische Reaktion auf Lokalanästhesie im Wochenbett	2	2	P70.3	Iatrogene Hypoglykämie beim Neugeborenen	2, 3	2
O90.1	Dehiscenz einer geburtshilflichen Dammwunde	2	2	P70.4	Sonstige Hypoglykämie beim Neugeborenen	2, 3	2
O90.3	Kardiomyopathie im Wochenbett	2	2	P71.0	Kuhmilch-Hypokalzämie beim Neugeborenen	2, 3, 4	2, 3
O90.4	Postpartales akutes Nierenversagen	2	2	P71.1	Sonstige Hypokalzämie beim Neugeborenen	2, 3, 4	2, 3
O98.0	Tuberkulose, die Schwangerschaft, Geburt und Wochenbett kompliziert	2	2	P71.2	Hypomagnesiämie beim Neugeborenen	2, 3, 4	2, 3
O99.0	Anämie, die Schwangerschaft, Geburt und Wochenbett kompliziert	2	2	P71.3	Tetanie beim Neugeborenen, ohne Kalzium- oder Magnesiummangel	2, 3, 4	2, 3
O99.4	Krankheiten des Kreislaufsystems, die Schwangerschaft, Geburt und Wochenbett komplizieren	2	2	P71.4	Transitorischer Hypoparathyreoidismus beim Neugeborenen	2, 3, 4	2, 3
P07.00	Neugeborenes: Geburtsgewicht unter 500 Gramm	2, 3, 4	1, 2, 3	P71.8	Sonstige transitorische Störungen des Kalzium- und Magnesiumstoffwechsels beim Neugeborenen	2, 3, 4	2, 3
P07.01	Neugeborenes: Geburtsgewicht 500 bis unter 750 Gramm	2, 3, 4	1, 2, 3	P72.0	Struma beim Neugeborenen, anderenorts nicht klassifiziert	2, 3, 4	2, 3
P07.02	Neugeborenes: Geburtsgewicht 750 bis unter 1000 Gramm	2, 3, 4	1, 2, 3	P74.0	Metabolische Spätazidose beim Neugeborenen	2, 3, 4	2, 3
P07.2	Neugeborenes mit extremer Unreife	2, 3, 4	1, 2, 3	P74.1	Dehydratation beim Neugeborenen	2, 3, 4	2, 3
P11.50	Geburtsverletzung der Wirbelsäule und des Rückenmarkes: Mit akuter Querschnittlähmung	2, 4	2, 3	P74.2	Störungen des Natriumgleichgewichtes beim Neugeborenen	2, 3, 4	2, 3
P11.51	Geburtsverletzung der Wirbelsäule und des Rückenmarkes: Mit chronischer Querschnittlähmung	2, 4	2, 3	P74.3	Störungen des Kaliumgleichgewichtes beim Neugeborenen	2, 3, 4	2, 3
P11.59	Geburtsverletzung der Wirbelsäule und des Rückenmarkes: Nicht näher bezeichnet	2, 4	2, 3	P74.4	Sonstige transitorische Störungen des Elektrolythaushaltes beim Neugeborenen	2, 3, 4	2, 3
P21.0	Schwere Asphyxie unter der Geburt	1, 2	2	P76.2	Darmverschluss beim Neugeborenen durch eingedickte Milch	2, 3, 4	2, 3
P27.0	Mikity-Wilson-Syndrom	2, 3	2	P77	Enterocolitis necroticans beim Fetus und Neugeborenen	2, 4	2, 3
P27.1	Bronchopulmonale Dysplasie mit Ursprung in der Perinatalperiode	2, 3	2	P90	Krämpfe beim Neugeborenen	1, 2, 3, 4	1, 2
P27.8	Sonstige chronische Atemwegskrankheiten mit Ursprung in der Perinatalperiode	2, 3	2	P91.3	Zerebrale Übererregbarkeit des Neugeborenen	1, 2	2
P35.0	Rötelnembryopathie	2, 4	2	P91.5	Koma beim Neugeborenen	3, 4	3
P35.1	Angeborene Zytomegalie	2, 4	2	P91.7	Erworbener Hydrozephalus beim Neugeborenen	2, 3	1, 2, 3
P35.2	Angeborene Infektion durch Herpesviren [Herpes simplex]	2	2	P92.0	Erbrechen beim Neugeborenen	1, 2	1, 2, 3

ICD	Beschreibung	OP CCL	Med. CCL	ICD	Beschreibung	OP CCL	Med. CCL
P92.1	Regurgitation und Rumination beim Neugeborenen	2, 3, 4	2, 3	Q11.1	Sonstiger Anophthalmus	3, 4	3
P92.2	Trinkunlust beim Neugeborenen	1, 2	1, 2, 3	Q11.2	Mikrophthalmus	3, 4	3
P92.3	Unterernährung beim Neugeborenen	2, 3, 4	2, 3	Q11.3	Makrophthalmus	3, 4	3
P92.4	Überernährung beim Neugeborenen	2, 3, 4	2, 3	Q20.0	Truncus arteriosus communis	3, 4	3
P92.5	Schwierigkeit beim Neugeborenen bei Brusternährung	2, 3, 4	2, 3	Q20.1	Rechter Doppelausstromventrikel [Double outlet right ventricle]		
P94.0	Transitorische Myasthenia gravis beim Neugeborenen	2, 3	1, 2, 3	Q20.2	Linker Doppelausstromventrikel [Double outlet left ventricle]	3, 4	3
Q00.0	Anenzephalie	3, 4	3	Q20.3	Diskordante ventrikuloarterielle Verbindung	3, 4	3
Q00.1	Kraniorhachischisis	3, 4	3	Q20.4	Doppeleinströmventrikel [Double inlet ventricle]	3, 4	3
Q00.2	Inienzephalie	3, 4	3	Q20.5	Diskordante atrioventrikuläre Verbindung	3, 4	3
Q01.0	Frontale Enzephalozele	3, 4	3	Q20.6	Vorhofisomerismus	3, 4	3
Q01.1	Nasofrontale Enzephalozele	3, 4	3	Q20.8	Sonstige angeborene Fehlbildungen der Herzhöhlen und verbindender Strukturen	3, 4	3
Q01.2	Okzipitale Enzephalozele	3, 4	3	Q21.0	Ventrikelseptumdefekt	3, 4	3
Q01.8	Enzephalozele sonstiger Lokalisationen	3, 4	3	Q21.2	Defekt des Vorhof- und Kammerseptums	3, 4	3
Q02	Mikrozephalie	3, 4	3	Q21.3	Fallot-Tetralogie	3, 4	3
Q03.0	Fehlbildungen des Aquaeductus cerebri	3, 4	3	Q21.4	Aortopulmonaler Septumdefekt	3, 4	3
Q03.1	Atresie der Apertura mediana [Foramen Magendii] oder der Aperturæ laterales [Foramina Luschkae] des vierten Ventrikels	3, 4	3	Q21.80	Fallot-Pentalogie	3, 4	3
Q03.8	Sonstiger angeborener Hydrozephalus	2, 3	1, 2, 3	Q21.88	Sonstige angeborene Fehlbildungen der Herzsepten	3, 4	3
Q04.0	Angeborene Fehlbildungen des Corpus callosum	3, 4	3	Q22.0	Pulmonalklappenatresie	3, 4	3
Q04.1	Arrhinenzephalie	3, 4	3	Q22.1	Angeborene Pulmonalklappenstenose	3, 4	3
Q04.2	Holoprosenzephalie-Syndrom	3, 4	3	Q22.2	Angeborene Pulmonalklappeninsuffizienz	1, 2, 3	1, 2
Q04.3	Sonstige Reduktionsdeformitäten des Gehirns	3, 4	3	Q22.3	Sonstige angeborene Fehlbildungen der Pulmonalklappe	1, 2, 3	1, 2
Q04.4	Septooptische Dysplasie	3, 4	3	Q22.4	Angeborene Trikuspidalklappenstenose	1, 2, 3	1, 2
Q04.5	Megalenzephalie	3, 4	3	Q22.5	Ebstein-Anomalie	2, 3	2, 3
Q04.6	Angeborene Gehirnzysten	3, 4	3	Q22.6	Hypoplastisches Rechtsherzsyndrom	3, 4	3
Q05.0	Zervikale Spina bifida mit Hydrozephalus	3, 4	3	Q22.8	Sonstige angeborene Fehlbildungen der Trikuspidalklappe	1, 2, 3	1, 2
Q05.1	Thorakale Spina bifida mit Hydrozephalus	3, 4	3	Q23.0	Angeborene Aortenklappenstenose	3, 4	3
Q05.2	Lumbale Spina bifida mit Hydrozephalus	3, 4	3	Q23.1	Angeborene Aortenklappeninsuffizienz	1, 2, 3	1, 2
Q05.3	Sakrale Spina bifida mit Hydrozephalus	3, 4	3	Q23.2	Angeborene Mitralklappenstenose	1, 2, 3	1, 2
Q05.5	Zervikale Spina bifida ohne Hydrozephalus	3, 4	3	Q23.3	Angeborene Mitralklappeninsuffizienz	1, 2, 3	1, 2
Q05.6	Thorakale Spina bifida ohne Hydrozephalus	3, 4	3	Q23.4	Hypoplastisches Linksherzsyndrom	3, 4	3
Q05.7	Lumbale Spina bifida ohne Hydrozephalus	3, 4	3	Q23.8	Sonstige angeborene Fehlbildungen der Aorten- und Mitralklappe	1, 2, 3	1, 2
Q05.8	Sakrale Spina bifida ohne Hydrozephalus	3, 4	3	Q24.0	Dextrokardie	3, 4	3
Q06.0	Amyelie	3, 4	3	Q24.1	Lävokardie	3, 4	3
Q06.1	Hypoplasie und Dysplasie des Rückenmarks	3, 4	3	Q24.2	Cor triatriatum	3, 4	3
Q06.2	Diastematomyelie	3, 4	3	Q24.3	Infundibuläre Pulmonalstenose	3, 4	3
Q06.3	Sonstige angeborene Fehlbildungen der Cauda equina	3, 4	3	Q24.4	Angeborene subvalvuläre Aortenstenose	1, 2, 3	1, 2
Q06.4	Hydromyelie	3, 4	3	Q24.6	Angeborener Herzblock	3, 4	3
Q06.8	Sonstige näher bezeichnete angeborene Fehlbildungen des Rückenmarks	3, 4	3	Q25.0	Offener Ductus arteriosus	3, 4	3
Q07.0	Arnold-Chiari-Syndrom	3, 4	3	Q25.1	Koarktation der Aorta	3, 4	3
Q07.8	Sonstige näher bezeichnete angeborene Fehlbildungen des Nervensystems	3, 4	3	Q25.2	Atresie der Aorta	3, 4	3
Q11.0	Zystenauge [cystic eyeball]	3, 4	3	Q25.3	Stenose der Aorta (angeboren)	1, 2, 3	1, 2
				Q25.5	Atresie der A. pulmonalis	3, 4	3
				Q25.6	Stenose der A. pulmonalis (angeboren)	3, 4	3

ICD	Beschreibung	OP CCL	Med. CCL	ICD	Beschreibung	OP CCL	Med. CCL
Q25.7	Sonstige angeborene Fehlbildungen der A. pulmonalis	3, 4	3	Q35.5	Spalte des harten und des weichen Gaumens	3, 4	3
Q26.0	Angeborene Stenose der V. cava	3, 4	3	Q37.0	Spalte des harten Gaumens mit beidseitiger Lippenspalte	3, 4	3
Q26.1	Persistenz der linken V. cava superior	3, 4	3	Q37.1	Spalte des harten Gaumens mit einseitiger Lippenspalte	3, 4	3
Q26.2	Totale Fehleinmündung der Lungenvenen	3, 4	3	Q37.2	Spalte des weichen Gaumens mit beidseitiger Lippenspalte	3, 4	3
Q26.3	Partielle Fehleinmündung der Lungenvenen	3, 4	3	Q37.3	Spalte des weichen Gaumens mit einseitiger Lippenspalte	3, 4	3
Q26.5	Fehleinmündung der Pfortader	3, 4	3	Q37.4	Spalte des harten und des weichen Gaumens mit beidseitiger Lippenspalte	3, 4	3
Q26.6	Fistel zwischen V. portae und A. hepatica (angeboren)	3, 4	3	Q37.5	Spalte des harten und des weichen Gaumens mit einseitiger Lippenspalte	3, 4	3
Q27.0	Angeborenes Fehlen oder Hypoplasie der A. umbilicalis	3, 4	3	Q39.0	Ösophagusatresie ohne Fistel	3, 4	3
Q28.00	Angeborenes arteriovenöses Aneurysma der präzerebralen Gefäße	3, 4	3	Q39.1	Ösophagusatresie mit Ösophagotrachealfistel	3, 4	3
Q28.01	Angeborene arteriovenöse Fistel der präzerebralen Gefäße	3, 4	3	Q39.2	Angeborene Ösophagotrachealfistel ohne Atresie	3, 4	3
Q28.08	Sonstige angeborene arteriovenöse Fehlbildungen der präzerebralen Gefäße	3, 4	3	Q39.4	Angeborene Ösophagusmembran	2, 4	2, 3
Q28.10	Angeborenes Aneurysma der präzerebralen Gefäße	3, 4	3	Q41.0	Angeborene(s) Fehlen, Atresie und Stenose des Duodenums	3, 4	3
Q28.11	Angeborene Fistel der präzerebralen Gefäße	3, 4	3	Q41.1	Angeborene(s) Fehlen, Atresie und Stenose des Jejunums	3, 4	3
Q28.18	Sonstige angeborene Fehlbildungen der präzerebralen Gefäße	3, 4	3	Q41.2	Angeborene(s) Fehlen, Atresie und Stenose des Ileums	3, 4	3
Q28.20	Angeborenes arteriovenöses Aneurysma der zerebralen Gefäße	3, 4	3	Q41.8	Angeborene(s) Fehlen, Atresie und Stenose sonstiger näher bezeichneter Teile des Dünndarmes	3, 4	3
Q28.21	Angeborene arteriovenöse Fistel der zerebralen Gefäße	3, 4	3	Q42.0	Angeborene(s) Fehlen, Atresie und Stenose des Rektums mit Fistel	3, 4	3
Q28.28	Sonstige angeborene arteriovenöse Fehlbildungen der zerebralen Gefäße	3, 4	3	Q42.1	Angeborene(s) Fehlen, Atresie und Stenose des Rektums ohne Fistel	3, 4	3
Q28.30	Angeborenes Aneurysma der zerebralen Gefäße	3, 4	3	Q42.2	Angeborene(s) Fehlen, Atresie und Stenose des Anus mit Fistel	3, 4	3
Q28.31	Angeborene Fistel der zerebralen Gefäße	3, 4	3	Q42.3	Angeborene(s) Fehlen, Atresie und Stenose des Anus ohne Fistel	3, 4	3
Q31.0	Kehlkopfsegel	3, 4	3	Q42.8	Angeborene(s) Fehlen, Atresie und Stenose sonstiger Teile des Dickdarmes	3, 4	3
Q31.1	Angeborene subglottische Stenose	3, 4	3	Q43.1	Hirschsprung-Krankheit	3, 4	3
Q31.2	Hypoplasie des Kehlkopfes	3, 4	3	Q43.40	Duplikatur des Dünndarmes	3, 4	3
Q31.3	Laryngozele (angeboren)	3, 4	3	Q43.41	Duplikatur des Kolons	3, 4	3
Q31.5	Angeborene Laryngomalazie	3, 4	3	Q43.42	Duplikatur des Rektums	3, 4	3
Q31.8	Sonstige angeborene Fehlbildungen des Kehlkopfes	3, 4	3	Q43.5	Ektopia ani	3, 4	3
Q32.0	Angeborene Tracheomalazie	3, 4	3	Q43.6	Angeborene Fistel des Rektums und des Anus	3, 4	3
Q32.1	Sonstige angeborene Fehlbildungen der Trachea	3, 4	3	Q43.7	Kloakenpersistenz	3, 4	3
Q32.2	Angeborene Bronchomalazie	3, 4	3	Q44.0	Agnesie, Aplasie und Hypoplasie der Gallenblase	3, 4	3
Q32.3	Angeborene Bronchusstenose	3, 4	3	Q44.2	Atresie der Gallengänge	3, 4	3
Q32.4	Sonstige angeborene Fehlbildungen der Bronchien	3, 4	3	Q44.3	Angeborene Stenose und Strikatur der Gallengänge	3, 4	3
Q33.0	Angeborene Zystenlunge	3, 4	3	Q44.4	Choledochuszyste	3, 4	3
Q33.1	Akzessorischer Lungenlappen	3, 4	3	Q44.5	Sonstige angeborene Fehlbildungen der Gallengänge	2, 3, 4	2, 3
Q33.2	Lungensequestration (angeboren)	3, 4	3	Q44.6	Zystische Leberkrankheit [Zystenleber]	3, 4	3
Q33.3	Agnesie der Lunge	3, 4	3	Q45.0	Agnesie, Aplasie und Hypoplasie des Pankreas	3, 4	3
Q33.4	Angeborene Bronchiektasie	3, 4	3	Q50.0	Angeborenes Fehlen des Ovars	3, 4	3
Q33.5	Ektopisches Gewebe in der Lunge (angeboren)	3, 4	3	Q50.2	Angeborene Torsion des Ovars	3, 4	3
Q33.6	Hypoplasie und Dysplasie der Lunge	3, 4	3				
Q33.8	Sonstige angeborene Fehlbildungen der Lunge	3, 4	3				
Q35.1	Spalte des harten Gaumens	3, 4	3				

ICD	Beschreibung	OP CCL	Med. CCL	ICD	Beschreibung	OP CCL	Med. CCL
Q51.0	Agenese und Aplasie des Uterus	3, 4	3	Q65.4	Angeborene Subluxation des Hüftgelenkes, beidseitig	3, 4	3
Q51.1	Uterus duplex mit Uterus bicollicis und Vagina duplex	3, 4	3	Q65.6	Instabiles Hüftgelenk (angeboren)	3, 4	3
Q51.2	Sonstige Formen des Uterus duplex	3, 4	3	Q67.2	Dolichocephalie	3, 4	3
Q51.5	Agenese und Aplasie der Cervix uteri	3, 4	3	Q67.3	Plagiocephalie	3, 4	3
Q51.7	Angeborene Fisteln zwischen Uterus und Verdauungs- oder Harntrakt	3, 4	3	Q71.0	Angeborenes vollständiges Fehlen der oberen Extremität(en)	3, 4	3
Q52.0	Angeborenes Fehlen der Vagina	3, 4	3	Q71.1	Angeborenes Fehlen des Ober- und Unterarmes bei vorhandener Hand	3, 4	3
Q52.1	Vagina duplex	3, 4	3	Q71.2	Angeborenes Fehlen sowohl des Unterarmes als auch der Hand	3, 4	3
Q52.2	Angeborene rektovaginale Fistel	3, 4	3	Q71.3	Angeborenes Fehlen der Hand oder eines oder mehrerer Finger	3, 4	3
Q54.0	Glanduläre Hypospadie	3, 4	3	Q71.4	Longitudinaler Reduktionsdefekt des Radius	3, 4	3
Q54.1	Penile Hypospadie	3, 4	3	Q71.5	Longitudinaler Reduktionsdefekt der Ulna	3, 4	3
Q54.2	Penoskrotale Hypospadie	3, 4	3	Q71.6	Spalthand	3, 4	3
Q54.3	Perineale Hypospadie	3, 4	3	Q71.8	Sonstige Reduktionsdefekte der oberen Extremität(en)	3, 4	3
Q55.0	Fehlen und Aplasie des Hodens	3, 4	3	Q72.0	Angeborenes vollständiges Fehlen der unteren Extremität(en)	3, 4	3
Q55.1	Hypoplasie des Hodens und des Skrotums	3, 4	3	Q72.1	Angeborenes Fehlen des Ober- und Unterschenkels bei vorhandenem Fuß	3, 4	3
Q55.3	Atresie des Ductus deferens	3, 4	3	Q72.2	Angeborenes Fehlen sowohl des Unterschenkels als auch des Fußes	3, 4	3
Q55.4	Sonstige angeborene Fehlbildungen des Ductus deferens, des Nebenhodens, der Vesiculae seminales und der Prostata	3, 4	3	Q72.3	Angeborenes Fehlen des Fußes oder einer oder mehrerer Zehen	3, 4	3
Q55.5	Angeborenes Fehlen und Aplasie des Penis	3, 4	3	Q72.4	Longitudinaler Reduktionsdefekt des Femurs	3, 4	3
Q55.6	Sonstige angeborene Fehlbildungen des Penis	3, 4	3	Q72.5	Longitudinaler Reduktionsdefekt der Tibia	3, 4	3
Q56.0	Hermaphroditismus, anderenorts nicht klassifiziert	3, 4	3	Q72.6	Longitudinaler Reduktionsdefekt der Fibula	3, 4	3
Q56.1	Pseudohermaphroditismus masculinus, anderenorts nicht klassifiziert	3, 4	3	Q72.7	Spaltfuß	3, 4	3
Q56.2	Pseudohermaphroditismus femininus, anderenorts nicht klassifiziert	3, 4	3	Q72.8	Sonstige Reduktionsdefekte der unteren Extremität(en)	3, 4	3
Q56.3	Pseudohermaphroditismus, nicht näher bezeichnet	3, 4	3	Q74.3	Arthrogryposis multiplex congenita	3, 4	2, 3
Q56.4	Unbestimmtes Geschlecht, nicht näher bezeichnet	3, 4	3	Q75.0	Kraniosynostose	3, 4	3
Q60.1	Nierenagenese, beidseitig	3, 4	3	Q75.1	Dysostosis craniofacialis	3, 4	3
Q60.6	Potter-Syndrom	3, 4	3	Q75.2	Hypertelorismus	3, 4	3
Q61.1	Polyzystische Niere, autosomal-rezessiv	3, 4	3	Q75.3	Makrocephalie	3, 4	3
Q61.2	Polyzystische Niere, autosomal-dominant	3, 4	3	Q75.4	Dysostosis mandibulofacialis	3, 4	3
Q62.0	Angeborene Hydronephrose	3, 4	3	Q75.5	Okulo-mandibulo-faziales Syndrom	3, 4	3
Q62.1	Atresie und (angeborene) Stenose des Ureters	3, 4	3	Q75.8	Sonstige näher bezeichnete angeborene Fehlbildungen der Schädel- und Gesichtsschädelknochen	3, 4	3
Q62.2	Angeborener Megaureter	3, 4	3	Q76.1	Klippel-Feil-Syndrom	3, 4	3
Q62.3	Sonstige (angeborene) obstruktive Defekte des Nierenbeckens und des Ureters	3, 4	3	Q76.3	Angeborene Skoliose durch angeborene Knochenfehlbildung	3, 4	3
Q62.4	Agenese des Ureters	3, 4	3	Q77.0	Achondrogenese	3, 4	3
Q62.7	Angeborener vesiko-ureterorenaler Reflux	3, 4	3	Q77.1	Thanatophore Dysplasie	3, 4	3
Q64.0	Epispadie	3, 4	3	Q77.2	Kurzripp-Polydaktylie-Syndrom	3, 4	3
Q64.1	Ekstrophie der Harnblase	3, 4	3	Q77.3	Chondrodysplasia-punctata-Syndrom	3, 4	3
Q64.4	Fehlbildung des Urachus	3, 4	3	Q77.4	Achondroplasie	3, 4	3
Q64.5	Angeborenes Fehlen der Harnblase und der Urethra	3, 4	3	Q77.5	Diastrophische Dysplasie	3, 4	3
Q65.0	Angeborene Luxation des Hüftgelenkes, einseitig	2, 3, 4	2, 3	Q77.6	Chondroektodermale Dysplasie	3, 4	3
Q65.1	Angeborene Luxation des Hüftgelenkes, beidseitig	3, 4	2, 3	Q77.7	Dysplasia spondyloepiphysaria	3, 4	3
Q65.3	Angeborene Subluxation des Hüftgelenkes, einseitig	2, 3, 4	2, 3				

ICD	Beschreibung	OP CCL	Med. CCL	ICD	Beschreibung	OP CCL	Med. CCL
Q77.8	Sonstige Osteochondrodysplasien mit Wachstumsstörungen der Röhrenknochen und der Wirbelsäule	3, 4	3	Q90.0	Trisomie 21, meiotische Non-disjunction	3, 4	3
Q78.0	Osteogenesis imperfecta	3, 4	3	Q90.1	Trisomie 21, Mosaik (mitotische Non-disjunction)	3, 4	3
Q78.1	Polyostotische fibröse Dysplasie [Jaffé-Lichtenstein-Syndrom]	3, 4	3	Q90.2	Trisomie 21, Translokation	3, 4	3
Q78.2	Marmorknochenkrankheit	3, 4	3	Q90.9	Down-Syndrom, nicht näher bezeichnet	3, 4	3
Q78.3	Progrediente diaphysäre Dysplasie	3, 4	3	Q91.0	Trisomie 18, meiotische Non-disjunction	3, 4	3
Q78.4	Enchondromatose	3, 4	3	Q91.1	Trisomie 18, Mosaik (mitotische Non-disjunction)	3, 4	3
Q78.5	Metaphysäre Dysplasie	3, 4	3	Q91.2	Trisomie 18, Translokation	3, 4	3
Q78.6	Angeborene multiple Exostosen	3, 4	3	Q91.3	Edwards-Syndrom, nicht näher bezeichnet	3, 4	3
Q78.8	Sonstige näher bezeichnete Osteochondrodysplasien	3, 4	3	Q91.4	Trisomie 13, meiotische Non-disjunction	3, 4	3
Q79.0	Angeborene Zwerchfellhernie	3, 4	3	Q91.5	Trisomie 13, Mosaik (mitotische Non-disjunction)	3, 4	3
Q79.1	Sonstige angeborene Fehlbildungen des Zwerchfells	3, 4	3	Q91.6	Trisomie 13, Translokation	3, 4	3
Q79.2	Exomphalus	3, 4	3	Q91.7	Patau-Syndrom, nicht näher bezeichnet	3, 4	3
Q79.3	Gastroschisis	3, 4	3	Q92.0	Vollständige Trisomie, meiotische Non-disjunction	3, 4	3
Q79.4	Bauchdeckenaplasie-Syndrom	3, 4	3	Q92.1	Vollständige Trisomie, Mosaik (mitotische Non-disjunction)	3, 4	3
Q79.6	Ehlers-Danlos-Syndrom	3, 4	3	Q92.2	Partielle Trisomie, Majorform	3, 4	3
Q79.8	Sonstige angeborene Fehlbildungen des Muskel-Skelett-Systems	3, 4	3	Q92.3	Partielle Trisomie, Minorform	3, 4	3
Q81.0	Epidermolysis bullosa simplex	3, 4	3	Q92.4	Chromosomenduplikationen, die nur in der Prometaphase sichtbar werden	3, 4	3
Q81.1	Epidermolysis bullosa atrophicans gravis	3, 4	3	Q92.5	Chromosomenduplikationen mit sonstigen komplexen Rearrangements	3, 4	3
Q81.2	Epidermolysis bullosa dystrophica	3, 4	3	Q92.6	Überzählige Marker-Chromosomen	3, 4	3
Q81.8	Sonstige Epidermolysis bullosa	3, 4	3	Q92.7	Triploidie und Polyploidie	3, 4	3
Q85.0	Neurofibromatose (nicht bösartig)	3, 4	3	Q92.8	Sonstige näher bezeichnete Trisomien und partielle Trisomien der Autosomen	3, 4	3
Q85.1	Tuberöse (Hirn-) Sklerose	3, 4	3	Q93.0	Vollständige Monosomie, meiotische Non-disjunction	3, 4	3
Q85.8	Sonstige Phakomatosen, anderenorts nicht klassifiziert	3, 4	3	Q93.1	Vollständige Monosomie, Mosaik (mitotische Non-disjunction)	3, 4	3
Q86.0	Alkohol-Embryopathie (mit Dysmorphien)	3, 4	3	Q93.2	Ringchromosomen und dizentrische Chromosomen	3, 4	3
Q86.1	Antiepileptika-Embryopathie	3, 4	3	Q93.3	Deletion des kurzen Armes des Chromosoms 4	3, 4	3
Q86.2	Warfarin-Embryopathie	3, 4	3	Q93.4	Deletion des kurzen Armes des Chromosoms 5	3, 4	3
Q86.80	Thalidomid-Embryopathie	3, 4	3	Q93.5	Sonstige Deletionen eines Chromosomenteils	3, 4	3
Q86.88	Sonstige angeborene Fehlbildungssyndrome durch bekannte äußere Ursachen	3, 4	3	Q93.6	Deletionen, die nur in der Prometaphase sichtbar werden	3, 4	3
Q87.0	Angeborene Fehlbildungssyndrome mit vorwiegender Beteiligung des Gesichtes	3, 4	3	Q93.7	Deletionen mit sonstigen komplexen Rearrangements	3, 4	3
Q87.1	Angeborene Fehlbildungssyndrome, die vorwiegend mit Kleinwuchs einhergehen	3, 4	3	Q93.8	Sonstige Deletionen der Autosomen	3, 4	3
Q87.2	Angeborene Fehlbildungssyndrome mit vorwiegender Beteiligung der Extremitäten	3, 4	3	Q95.0	Balancierte Translokation und Insertion beim normalen Individuum	3, 4	3
Q87.3	Angeborene Fehlbildungssyndrome mit vermehrtem Gewebewachstum im frühen Kindesalter	3, 4	3	Q95.1	Chromosomen-Inversion beim normalen Individuum	3, 4	3
Q87.4	Marfan-Syndrom	3, 4	3	Q95.2	Balanciertes Rearrangement der Autosomen beim abnormen Individuum	3, 4	3
Q87.5	Sonstige angeborene Fehlbildungssyndrome mit sonstigen Skelettveränderungen	3, 4	3	Q95.3	Balanciertes Rearrangement zwischen Gonosomen und Autosomen beim abnormen Individuum	3, 4	3
Q87.8	Sonstige näher bezeichnete angeborene Fehlbildungssyndrome, anderenorts nicht klassifiziert	3, 4	3				
Q89.4	Siamesische Zwillinge	3, 4	3				

ICD	Beschreibung	OP CCL	Med. CCL	ICD	Beschreibung	OP CCL	Med. CCL
Q95.4	Individuen mit Marker-Heterochromatin	3, 4	3	R47.1	Dysarthrie und Anarthrie	1, 2	2
Q95.5	Individuen mit autosomaler Bruchstelle	3, 4	3	R56.0	Fieberkrämpfe	1, 2	1, 2
Q95.8	Sonstige balancierte Chromosomen-Rearrangements und Struktur-Marker	3, 4	3	R57.0	Kardiogener Schock	3, 4	3
Q96.0	Karyotyp 45,X	3, 4	3	R57.1	Hypovolämischer Schock	3, 4	2, 3
Q96.1	Karyotyp 46,X iso (Xq)	3, 4	3	R57.2	Septischer Schock	3, 4	2, 3
Q96.2	Karyotyp 46,X mit Gonosomenanomalie, ausgenommen iso (Xq)	3, 4	3	R64	Kachexie	2	2
Q96.3	Mosaik, 45,X/46,XX oder 45,X/46,XY	3, 4	3	R82.0	Chylurie	2, 3	2, 3
Q96.4	Mosaik, 45,X/sonstige Zelllinie(n) mit Gonosomenanomalie	3, 4	3	R82.1	Myoglobinurie	2, 3	2, 3
Q96.8	Sonstige Varianten des Turner-Syndroms	3, 4	3	S02.0	Schädeldachfraktur	2, 3	2
Q97.0	Karyotyp 47,XXX	3, 4	3	S02.1	Schädelbasisfraktur	2, 3	2
Q97.1	Weiblicher Phänotyp mit mehr als drei X-Chromosomen	3, 4	3	S02.3	Fraktur des Orbitabodens	1, 2, 3, 4	1, 2
Q97.2	Mosaik, Zelllinien mit unterschiedlicher Anzahl von X-Chromosomen	3, 4	3	S02.4	Fraktur des Jochbeins und des Oberkiefers	2, 3	2, 3
Q97.3	Weiblicher Phänotyp mit Karyotyp 46,XY	3, 4	3	S02.61	Unterkieferfraktur: Processus condylaris	2, 3	2, 3
Q97.8	Sonstige näher bezeichnete Anomalien der Gonosomen bei weiblichem Phänotyp	3, 4	3	S02.62	Unterkieferfraktur: Subkondylär	2, 3	2, 3
Q98.0	Klinefelter-Syndrom, Karyotyp 47,XXY	3, 4	3	S02.63	Unterkieferfraktur: Processus coronoideus	2, 3	2, 3
Q98.1	Klinefelter-Syndrom, männlicher Phänotyp mit mehr als zwei X-Chromosomen	3, 4	3	S02.64	Unterkieferfraktur: Ramus mandibulae, nicht näher bezeichnet	2, 3	2, 3
Q98.2	Klinefelter-Syndrom, männlicher Phänotyp mit Karyotyp 46,XX	3, 4	3	S02.65	Unterkieferfraktur: Angulus mandibulae	2, 3	2, 3
Q98.3	Sonstiger männlicher Phänotyp mit Karyotyp 46,XX	3, 4	3	S02.66	Unterkieferfraktur: Symphysis mandibulae	2, 3	2, 3
Q98.5	Karyotyp 47,YYY	3, 4	3	S02.67	Unterkieferfraktur: Pars alveolaris	2, 3	2, 3
Q98.6	Männlicher Phänotyp mit Strukturanomalie der Gonosomen	3, 4	3	S02.68	Unterkieferfraktur: Corpus mandibulae, sonstige und nicht näher bezeichnete Teile	2, 3	2, 3
Q98.7	Männlicher Phänotyp mit Gonosomen-Mosaik	3, 4	3	S02.69	Unterkieferfraktur: Mehrere Teile	2, 3	2, 3
Q98.8	Sonstige näher bezeichnete Anomalien der Gonosomen bei männlichem Phänotyp	3, 4	3	S02.7	Multiple Frakturen der Schädel- und Gesichtsschädelknochen	2, 3	2
Q99.0	Chimäre 46,XX/46,XY	3, 4	3	S02.8	Frakturen sonstiger Schädel- und Gesichtsschädelknochen	2, 3	2
Q99.1	Hermaphroditismus verus mit Karyotyp 46,XX	3, 4	3	S05.2	Rissverletzung und Ruptur des Auges mit Prolaps oder Verlust intraokularen Gewebes	1, 2, 3, 4	1, 2
Q99.2	Fragiles X-Chromosom	3, 4	3	S05.3	Rissverletzung des Auges ohne Prolaps oder Verlust intraokularen Gewebes	1, 2, 3, 4	1, 2
Q99.8	Sonstige näher bezeichnete Chromosomenanomalien	3, 4	3	S05.4	Penetrierende Wunde der Orbita mit oder ohne Fremdkörper	1, 2, 3, 4	1, 2
R04.2	Hämoptoe	1, 2	1, 2	S05.5	Penetrierende Wunde des Augapfels mit Fremdkörper	1	1
R04.8	Blutung aus sonstigen Lokalisationen in den Atemwegen	1, 2	1, 2	S05.6	Penetrierende Wunde des Augapfels ohne Fremdkörper	1	1
R09.2	Atemstillstand	3, 4	1, 3	S05.7	Abriss des Augapfels	1, 2, 3, 4	1, 2
R13.0	Dysphagie mit Beaufsichtigungspflicht während der Nahrungsaufnahme	1	1	S05.8	Sonstige Verletzungen des Auges und der Orbita	1, 2, 3, 4	1, 2
R13.1	Dysphagie bei absaugpflichtigem Tracheostoma mit (teilweise) geblockter Trachealkanüle	1	1	S06.1	Traumatisches Hirnödem	2, 3, 4	2
R15	Stuhlinkontinenz	1	1	S06.21	Diffuse Hirnkontusionen	2, 3, 4	2
R18	Aszites	1, 2	2	S06.22	Diffuse Kleinhirnkontusionen	2, 3, 4	2
R29.0	Tetanie	2, 3, 4	2, 3	S06.23	Multiple intrazerebrale und zerebellare Hämatom	2, 3, 4	2
R47.0	Dysphasie und Aphasie	1	1	S06.28	Sonstige diffuse Hirn- und Kleinhirnverletzungen	2, 3, 4	2
				S06.31	Umschriebene Hirnkontusion	2, 3, 4	2
				S06.32	Umschriebene Kleinhirnkontusion	2, 3, 4	2
				S06.33	Umschriebenes zerebrales Hämatom	2, 3, 4	2
				S06.34	Umschriebenes zerebellares Hämatom	2, 3, 4	2
				S06.38	Sonstige umschriebene Hirn- und Kleinhirnverletzungen	2, 3, 4	2
				S06.4	Epidurale Blutung	2, 3, 4	2
				S06.5	Traumatische subdurale Blutung	2, 3, 4	2

ICD	Beschreibung	OP CCL	Med. CCL	ICD	Beschreibung	OP CCL	Med. CCL
S06.6	Traumatische subarachnoidale Blutung	2, 3, 4	2	S14.12	Zentrale Halsmarkverletzung (inkomplette Querschnittverletzung)	2, 4	2, 3
S06.70	Bewusstlosigkeit bei Schädel-Hirn-Trauma: Weniger als 30 Minuten	1, 2	1, 2	S14.13	Sonstige inkomplette Querschnittverletzungen des zervikalen Rückenmarkes	2, 4	2, 3
S06.71	Bewusstlosigkeit bei Schädel-Hirn-Trauma: 30 Minuten bis 24 Stunden	2, 3, 4	2	S14.2	Verletzung von Nervenwurzeln der Halswirbelsäule	2	2
S06.72	Bewusstlosigkeit bei Schädel-Hirn-Trauma: Mehr als 24 Stunden, mit Rückkehr zum vorher bestehenden Bewusstseinsgrad	2, 3, 4	2	S14.3	Verletzung des Plexus brachialis	2	2
S06.73	Bewusstlosigkeit bei Schädel-Hirn-Trauma: Mehr als 24 Stunden, ohne Rückkehr zum vorher bestehenden Bewusstseinsgrad	2, 3, 4	2	S14.71	Verletzung des Rückenmarkes: C1	2, 4	2, 3
S06.8	Sonstige intrakranielle Verletzungen	2, 3, 4	2	S14.72	Verletzung des Rückenmarkes: C2	2, 4	2, 3
S07.0	Zerquetschung des Gesichtes	2, 3	2	S14.73	Verletzung des Rückenmarkes: C3	2, 4	2, 3
S07.1	Zerquetschung des Schädels	2, 3	2	S14.74	Verletzung des Rückenmarkes: C4	2, 4	2, 3
S07.8	Zerquetschung sonstiger Teile des Kopfes	2, 3	2	S14.75	Verletzung des Rückenmarkes: C5	2, 4	2, 3
S08.8	Traumatische Amputation sonstiger Teile des Kopfes	2, 3	2	S14.76	Verletzung des Rückenmarkes: C6	2, 4	2, 3
S09.0	Verletzung von Blutgefäßen des Kopfes, anderenorts nicht klassifiziert	2, 3	2	S14.77	Verletzung des Rückenmarkes: C7	2, 4	2, 3
S11.01	Offene Wunde: Kehlkopf	2	2	S14.78	Verletzung des Rückenmarkes: C8	2, 4	2, 3
S11.02	Offene Wunde: Trachea, Pars cervicalis	2, 3, 4	2	S15.01	Verletzung: A. carotis communis	2, 3	2
S12.0	Fraktur des 1. Halswirbels	2, 3	2	S15.02	Verletzung: A. carotis externa	2, 3	2
S12.1	Fraktur des 2. Halswirbels	2, 3	2	S15.03	Verletzung: A. carotis interna	2, 3	2
S12.21	Fraktur des 3. Halswirbels	2, 3	2	S15.1	Verletzung der A. vertebralis	2, 3	2
S12.22	Fraktur des 4. Halswirbels	2, 3	2	S15.2	Verletzung der V. jugularis externa	2, 3	2
S12.23	Fraktur des 5. Halswirbels	2, 3	2	S15.3	Verletzung der V. jugularis interna	2, 3	2
S12.24	Fraktur des 6. Halswirbels	2, 3	2	S15.7	Verletzung mehrerer Blutgefäße in Höhe des Halses	2, 3	2
S12.25	Fraktur des 7. Halswirbels	2, 3	2	S15.88	Verletzung sonstiger Blutgefäße in Höhe des Halses	2, 3	2
S12.7	Multiple Frakturen der Halswirbelsäule	2, 3	2	S17.0	Zerquetschung des Kehlkopfes und der Trachea	2, 3	2
S12.8	Fraktur sonstiger Teile im Bereich des Halses	2	2	S17.8	Zerquetschung sonstiger Teile des Halses	2, 3	2
S13.0	Traumatische Ruptur einer zervikalen Bandscheibe	2, 3	2	S22.01	Fraktur eines Brustwirbels: T1 und T2	2, 3	2
S13.11	Luxation von Halswirbeln: C1/C2	2, 3	2	S22.02	Fraktur eines Brustwirbels: T3 und T4	2, 3	2
S13.12	Luxation von Halswirbeln: C2/C3	2, 3	2	S22.03	Fraktur eines Brustwirbels: T5 und T6	2, 3	2
S13.13	Luxation von Halswirbeln: C3/C4	2, 3	2	S22.04	Fraktur eines Brustwirbels: T7 und T8	2, 3	2
S13.14	Luxation von Halswirbeln: C4/C5	2, 3	2	S22.05	Fraktur eines Brustwirbels: T9 und T10	2, 3	2
S13.15	Luxation von Halswirbeln: C5/C6	2, 3	2	S22.06	Fraktur eines Brustwirbels: T11 und T12	2, 3	2
S13.16	Luxation von Halswirbeln: C6/C7	2, 3	2	S22.1	Multiple Frakturen der Brustwirbelsäule	2, 3	2
S13.17	Luxation von Halswirbeln: C7/T1	2, 3	2	S22.20	Fraktur des Sternums: Nicht näher bezeichnet	2, 3, 4	2
S13.18	Luxation von Halswirbeln: Sonstige	2, 3	2	S22.21	Fraktur des Sternums: Manubrium sterni	2, 3, 4	2
S13.3	Multiple Luxationen im Bereich des Halses	2, 3	2	S22.22	Fraktur des Sternums: Corpus sterni	2, 3, 4	2
S14.0	Kontusion und Ödem des zervikalen Rückenmarkes	2, 4	2, 3	S22.23	Fraktur des Sternums: Processus xiphoideus	2, 3, 4	2
S14.11	Komplette Querschnittverletzung des zervikalen Rückenmarkes	2, 4	2, 3	S22.41	Rippenserienfraktur: Mit Beteiligung der ersten Rippe	2, 3, 4	2
				S22.42	Rippenserienfraktur: Mit Beteiligung von zwei Rippen	2, 3, 4	2
				S22.43	Rippenserienfraktur: Mit Beteiligung von drei Rippen	2, 3, 4	2

ICD	Beschreibung	OP CCL	Med. CCL	ICD	Beschreibung	OP CCL	Med. CCL
S22.44	Rippenserienfraktur: Mit Beteiligung von vier und mehr Rippen	2, 3, 4	2	S32.5	Fraktur des Os pubis	3, 4	2, 3
S22.5	Instabiler Thorax	2, 3, 4	2	S32.7	Multiple Frakturen mit Beteiligung der Lendenwirbelsäule und des Beckens	3, 4	2, 3
S24.0	Kontusion und Ödem des thorakalen Rückenmarkes	2, 4	2, 3	S32.89	Fraktur: Sonstige und nicht näher bezeichnete Teile des Beckens	3, 4	2, 3
S24.11	Komplette Querschnittverletzung des thorakalen Rückenmarkes	2, 4	2, 3	S34.0	Kontusion und Ödem des lumbalen Rückenmarkes [Conus medullaris]	2, 4	2, 3
S24.12	Inkomplette Querschnittverletzung des thorakalen Rückenmarkes	2, 4	2, 3	S34.10	Komplette Querschnittverletzung des lumbalen Rückenmarkes	2, 4	2, 3
S24.2	Verletzung von Nervenwurzeln der Brustwirbelsäule	2	2	S34.11	Inkomplette Querschnittverletzung des lumbalen Rückenmarkes	2, 4	2, 3
S24.71	Verletzung des Rückenmarkes: T1	2, 4	2, 3	S34.18	Sonstige Verletzung des lumbalen Rückenmarkes	2, 4	2, 3
S24.72	Verletzung des Rückenmarkes: T2/T3	2, 4	2, 3	S34.2	Verletzung von Nervenwurzeln der Lendenwirbelsäule und des Kreuzbeins	2	2
S24.73	Verletzung des Rückenmarkes: T4/T5	2, 4	2, 3	S34.30	Komplettes traumatisches Cauda- (equina-) Syndrom	2, 4	2, 3
S24.74	Verletzung des Rückenmarkes: T6/T7	2, 4	2, 3	S34.31	Inkomplettes traumatisches Cauda- (equina-) Syndrom	2, 4	2, 3
S24.75	Verletzung des Rückenmarkes: T8/T9	2, 4	2, 3	S34.4	Verletzung des Plexus lumbosacralis	2	2
S24.76	Verletzung des Rückenmarkes: T10/T11	2, 4	2, 3	S34.71	Verletzung des Rückenmarkes: L1	2, 4	2, 3
S24.77	Verletzung des Rückenmarkes: T12	2, 4	2, 3	S34.72	Verletzung des Rückenmarkes: L2	2, 4	2, 3
S25.0	Verletzung der Aorta thoracica	2, 3	2	S34.73	Verletzung des Rückenmarkes: L3	2, 4	2, 3
S25.1	Verletzung des Truncus brachiocephalicus oder der A. subclavia	2, 3	2	S34.74	Verletzung des Rückenmarkes: L4	2, 4	2, 3
S25.2	Verletzung der V. cava superior	2, 3	2	S34.75	Verletzung des Rückenmarkes: L5	2, 4	2, 3
S25.3	Verletzung der V. brachiocephalica oder der V. subclavia	2, 3	2	S34.76	Verletzung des Rückenmarkes: S1	2, 4	2, 3
S25.4	Verletzung von Pulmonalgefäßen	2, 3	2	S34.77	Verletzung des Rückenmarkes: S2-S5	2, 4	2, 3
S25.7	Verletzung mehrerer Blutgefäße des Thorax	2, 3	2	S35.0	Verletzung der Aorta abdominalis	2, 3	2
S26.0	Traumatisches Hämoperikard	1, 2, 3	1, 2	S35.1	Verletzung der V. cava inferior	2, 3	2
S26.81	Prellung des Herzens	1, 2, 3	1, 2	S35.2	Verletzung des Truncus coeliacus oder der A. mesenterica	2, 3	2
S26.82	Rissverletzung des Herzens ohne Eröffnung einer Herzhöhle	1, 2, 3	1, 2	S35.3	Verletzung der V. portae oder der V. lienalis	2, 3	2
S26.83	Rissverletzung des Herzens mit Eröffnung einer Herzhöhle	1, 2, 3	1, 2	S35.4	Verletzung von Blutgefäßen der Niere	2, 3	2
S27.0	Traumatischer Pneumothorax	2, 3, 4	2, 3	S35.5	Verletzung von Blutgefäßen der Iliakalregion	2, 3	2
S27.1	Traumatischer Hämatothorax	2, 3, 4	2, 3	S35.7	Verletzung mehrerer Blutgefäße in Höhe des Abdomens, der Lumbosakralgegend und des Beckens	2, 3	2
S27.2	Traumatischer Hämatothorax	2, 3, 4	2, 3	S36.01	Hämatom der Milz	2, 3, 4	1, 2, 3
S27.32	Rissverletzung der Lunge	2, 3, 4	2	S36.02	Kapselriss der Milz, ohne größeren Einriss des Parenchyms	2, 3, 4	1, 2, 3
S27.4	Verletzung eines Bronchus	2, 3, 4	2	S36.03	Rissverletzung der Milz mit Beteiligung des Parenchyms	2, 3, 4	1, 2, 3
S27.5	Verletzung der Trachea, Pars thoracica	2, 3	1, 2	S36.04	Massive Parenchymsruptur der Milz	2, 3, 4	1, 2, 3
S27.6	Verletzung der Pleura	2, 3	1, 2	S36.08	Sonstige Verletzungen der Milz	2, 3, 4	1, 2, 3
S27.82	Verletzung: Ductus thoracicus	2, 3	1, 2	S36.11	Prellung und Hämatom der Leber	1, 2, 3	1, 2, 3
S27.83	Verletzung: Ösophagus, Pars thoracica	2, 4	2, 3	S36.13	Leichte Rissverletzung der Leber	1, 2, 3	1, 2, 3
S27.84	Verletzung: Thymus	2, 3	1, 2				
S28.0	Brustkorbzerquetschung	2, 3	2				
S28.1	Traumatische Amputation eines Teiles des Thorax	2, 3	2				
S32.01	Fraktur eines Lendenwirbels: L1	2, 3	2				
S32.02	Fraktur eines Lendenwirbels: L2	2, 3	2				
S32.03	Fraktur eines Lendenwirbels: L3	2, 3	2				
S32.04	Fraktur eines Lendenwirbels: L4	2, 3	2				
S32.05	Fraktur eines Lendenwirbels: L5	2, 3	2				
S32.1	Fraktur des Os sacrum	2, 3	2				
S32.2	Fraktur des Os coccygis	2, 3	2				
S32.4	Fraktur des Acetabulum	3, 4	2, 3				



ICD	Beschreibung	OP CCL	Med. CCL	ICD	Beschreibung	OP CCL	Med. CCL
S36.14	Mittelschwere Rissverletzung der Leber	1, 2, 3	1, 2, 3	S68.8	Traumatische Amputation sonstiger Teile des Handgelenkes und der Hand	2, 3	2
S36.15	Schwere Rissverletzung der Leber	1, 2, 3	1, 2, 3	S72.01	Schenkelhalsfraktur: Intrakapsulär	3, 4	2, 3
S36.16	Sonstige Verletzungen der Leber	1, 2, 3	1, 2, 3	S72.02	Schenkelhalsfraktur: (Proximale) Epiphyse, Epiphysenlösung	3, 4	2, 3
S36.17	Verletzung: Gallenblase	2, 3, 4	2, 3	S72.03	Schenkelhalsfraktur: Subkapital	3, 4	2, 3
S36.18	Verletzung: Gallengang	2, 3, 4	2, 3	S72.04	Schenkelhalsfraktur: Mediozervikal	3, 4	2, 3
S36.81	Verletzung: Peritoneum	2, 4	2, 3	S72.05	Schenkelhalsfraktur: Basis	3, 4	2, 3
S36.83	Verletzung: Retroperitoneum	2, 3, 4	2, 3	S72.08	Schenkelhalsfraktur: Sonstige Teile	3, 4	2, 3
S36.88	Verletzung: Sonstige intraabdominale Organe	2, 3	2	S72.11	Femurfraktur: Intertrochantär	3, 4	2, 3
S37.01	Prellung und Hämatom der Niere	2, 3, 4	1, 2	S72.2	Subtrochantäre Fraktur	3, 4	2, 3
S37.02	Rissverletzung der Niere	2, 3, 4	2, 3	S72.3	Fraktur des Femurschaftes	2, 3, 4	2, 3
S37.03	Komplette Ruptur des Nierenparenchyms	2, 3, 4	1, 2	S72.41	Distale Fraktur des Femurs: Condylus (lateralis) (medialis)	2, 3, 4	2, 3
S37.1	Verletzung des Harnleiters	2, 3, 4	2, 3	S72.42	Distale Fraktur des Femurs: Epiphyse, Epiphysenlösung	2, 3, 4	2, 3
S37.21	Prellung der Harnblase	2, 3, 4	2, 3	S72.43	Distale Fraktur des Femurs: Suprakondylär	2, 3, 4	2, 3
S37.22	Ruptur der Harnblase	2, 3, 4	2, 3	S72.44	Distale Fraktur des Femurs: Interkondylär	2, 3, 4	2, 3
S37.28	Sonstige Verletzungen der Harnblase	2, 3, 4	2, 3	S72.7	Multiple Frakturen des Femurs	2, 3, 4	2, 3
S37.31	Verletzung der Harnröhre: Pars membranacea	2, 3, 4	2, 3	S72.8	Frakturen sonstiger Teile des Femurs	2, 3, 4	2, 3
S37.32	Verletzung der Harnröhre: Pars spongiosa	2, 3, 4	2, 3	S75.0	Verletzung der A. femoralis	2, 3	2
S37.33	Verletzung der Harnröhre: Pars prostatica	2, 3, 4	2, 3	S78.0	Traumatische Amputation im Hüftgelenk	2, 3	2
S37.38	Verletzung der Harnröhre: Sonstige Teile	2, 3, 4	2, 3	S78.1	Traumatische Amputation zwischen Hüfte und Knie	2, 3	2
S37.4	Verletzung des Ovars	1, 2	1	S88.0	Traumatische Amputation im Kniegelenk	2, 3	2
S37.5	Verletzung der Tuba uterina	1, 2	1	S88.1	Traumatische Amputation zwischen Knie und oberem Sprunggelenk	2, 3	2
S37.6	Verletzung des Uterus	1, 2	1	S98.0	Traumatische Amputation des Fußes in Höhe des oberen Sprunggelenkes	2, 3	2
S37.7	Verletzung mehrerer Harnorgane und Beckenorgane	1, 2	1	S98.3	Traumatische Amputation sonstiger Teile des Fußes	2, 3	2
S37.81	Verletzung: Nebenniere	1, 2	1	T04.0	Zerquetschungen mit Beteiligung von Kopf und Hals	2, 3	2
S37.82	Verletzung: Prostata	1, 2	1, 2	T04.4	Zerquetschungen mit Beteiligung mehrerer Regionen der oberen Extremität(en) und mehrerer Regionen der unteren Extremität(en)	2, 3	2
S37.83	Verletzung: Bläschendrüse [Vesicula seminalis]	1, 2	1, 2	T04.7	Zerquetschungen mit Beteiligung von Thorax, Abdomen und Extremität(en), von Thorax, Lumbosakralgegend und Extremität(en) oder von Thorax, Becken und Extremität(en)	2, 3	2
S37.84	Verletzung: Samenleiter	1, 2	1, 2	T04.8	Zerquetschungen mit Beteiligung sonstiger Kombinationen von Körperregionen	2, 3	2
S39.6	Verletzung eines oder mehrerer intraabdominaler Organe mit Beteiligung eines oder mehrerer Beckenorgane	1, 2	1	T05.0	Traumatische Amputation beider Hände	2, 3	2
S39.7	Multiple Verletzungen des Abdomens, der Lumbosakralgegend und des Beckens	2, 3	2	T05.1	Traumatische Amputation einer Hand und des anderen Armes [jede Höhe, ausgenommen Hand]	2, 3	2
S42.22	Fraktur des proximalen Endes des Humerus: Collum chirurgicum	2, 3	2	T05.2	Traumatische Amputation beider Arme [jede Höhe]	2, 3	2
S42.23	Fraktur des proximalen Endes des Humerus: Collum anatomicum	2, 3	2	T05.3	Traumatische Amputation beider Füße	2, 3	2
S48.0	Traumatische Amputation im Schultergelenk	2, 3	2				
S48.1	Traumatische Amputation zwischen Schulter und Ellenbogen	2, 3	2				
S58.0	Traumatische Amputation im Ellenbogengelenk	2, 3	2				
S58.1	Traumatische Amputation zwischen Ellenbogen und Handgelenk	2, 3	2				
S68.3	Kombinierte traumatische Amputation (von Teilen) eines oder mehrerer Finger mit anderen Teilen des Handgelenkes und der Hand	2, 3	2				
S68.4	Traumatische Amputation der Hand in Höhe des Handgelenkes	2, 3	2				

ICD	Beschreibung	OP CCL	Med. CCL	ICD	Beschreibung	OP CCL	Med. CCL
T05.4	Traumatische Amputation eines Fußes und des anderen Beines [jede Höhe, ausgenommen Fuß]	2, 3	2	T82.6	Infektion und entzündliche Reaktion durch eine Herzklappenprothese	2, 3, 4	3
T05.5	Traumatische Amputation beider Beine [jede Höhe]	2, 3	2	T82.7	Infektion und entzündliche Reaktion durch sonstige Geräte, Implantate oder Transplantate im Herzen und in den Gefäßen	1, 2, 3	1, 2
T05.6	Traumatische Amputation der Arme und Beine, in jeder Kombination [jede Höhe]	2, 3	2	T82.8	Sonstige näher bezeichnete Komplikationen durch Prothesen, Implantate oder Transplantate im Herzen und in den Gefäßen	1, 2, 3	1, 2
T06.0	Verletzungen des Gehirns und der Hirnnerven kombiniert mit Verletzungen von Nerven und Rückenmark in Halshöhe	2, 4	2, 3	T83.2	Mechanische Komplikation durch ein Harnorgantransplantat	2, 3, 4	1, 2
T06.1	Verletzungen der Nerven und des Rückenmarkes mit Beteiligung mehrerer sonstiger Körperregionen	2, 4	2, 3	T84.00	Mechanische Komplikation durch eine Gelenkendoprothese: Schultergelenk	2, 3, 4	1, 2, 3
T06.5	Verletzungen mit Beteiligung von intrathorakalen Organen und intraabdominalen Organen oder intrathorakalen Organen und Beckenorganen	2, 3	2	T84.01	Mechanische Komplikation durch eine Gelenkendoprothese: Ellenbogengelenk	2, 3, 4	1, 2, 3
T27.1	Verbrennung des Kehlkopfes und der Trachea mit Beteiligung der Lunge	3, 4	3	T84.02	Mechanische Komplikation durch eine Gelenkendoprothese: Radiuskopfgelenk	2, 3, 4	1, 2, 3
T27.5	Verätzung des Kehlkopfes und der Trachea mit Beteiligung der Lunge	3, 4	3	T84.03	Mechanische Komplikation durch eine Gelenkendoprothese: Handgelenk	2, 3, 4	1, 2, 3
T70.3	Caissonkrankheit [Dekompressionskrankheit]	3, 4	2, 3	T84.04	Mechanische Komplikation durch eine Gelenkendoprothese: Hüftgelenk	2, 3, 4	1, 2, 3
T79.0	Luftembolie (traumatisch)	3, 4	2, 3	T84.05	Mechanische Komplikation durch eine Gelenkendoprothese: Kniegelenk	2, 3, 4	1, 2, 3
T79.1	Fettembolie (traumatisch)	3, 4	2, 3	T84.06	Mechanische Komplikation durch eine Gelenkendoprothese: Sprunggelenk	2, 3, 4	1, 2, 3
T79.2	Traumatisch bedingte sekundäre oder rezidivierende Blutung	2, 4	1, 2	T84.07	Mechanische Komplikation durch eine Gelenkendoprothese: Bandscheibe	2, 3, 4	1, 2, 3
T79.4	Traumatischer Schock	2, 4	1, 2	T84.08	Mechanische Komplikation durch eine Gelenkendoprothese: Sonstige näher bezeichnete Gelenke	2, 3, 4	1, 2, 3
T79.5	Traumatische Anurie	3, 4	2, 3	T84.10	Mechanische Komplikation durch eine interne Osteosynthesevorrichtung an Extremitätenknochen: Schulterregion	2, 3, 4	1, 2, 3
T79.7	Traumatisches subkutanes Emphysem	2, 3, 4	2, 3	T84.11	Mechanische Komplikation durch eine interne Osteosynthesevorrichtung an Extremitätenknochen: Oberarm	2, 3, 4	1, 2, 3
T80.0	Luftembolie nach Infusion, Transfusion oder Injektion zu therapeutischen Zwecken	1	1	T84.12	Mechanische Komplikation durch eine interne Osteosynthesevorrichtung an Extremitätenknochen: Unterarm	2, 3, 4	1, 2, 3
T80.3	ABO-Unverträglichkeitsreaktion	2	2	T84.13	Mechanische Komplikation durch eine interne Osteosynthesevorrichtung an Extremitätenknochen: Hand	2, 3, 4	1, 2, 3
T80.4	Rh-Unverträglichkeitsreaktion	2	2	T84.14	Mechanische Komplikation durch eine interne Osteosynthesevorrichtung an Extremitätenknochen: Beckenregion und Oberschenkel	2, 3, 4	1, 2, 3
T80.5	Anaphylaktischer Schock durch Serum	2	2	T84.15	Mechanische Komplikation durch eine interne Osteosynthesevorrichtung an Extremitätenknochen: Unterschenkel	2, 3, 4	1, 2, 3
T80.6	Sonstige Serumreaktionen	2	2				
T81.0	Blutung und Hämatom als Komplikation eines Eingriffes, anderenorts nicht klassifiziert	1	1				
T81.1	Schock während oder als Folge eines Eingriffes, anderenorts nicht klassifiziert	2, 3, 4	2, 3				
T82.0	Mechanische Komplikation durch eine Herzklappenprothese	2, 3	2, 3				
T82.1	Mechanische Komplikation durch ein kardiales elektronisches Gerät	2, 3	2, 3				
T82.2	Mechanische Komplikation durch Koronararterien-Bypass und Klappentransplantate	1, 2, 3	1, 2				
T82.3	Mechanische Komplikation durch sonstige Gefäßtransplantate	1, 2, 3	1, 2				
T82.4	Mechanische Komplikation durch Gefäßkatheter bei Dialyse	2, 3, 4	3				
T82.5	Mechanische Komplikation durch sonstige Geräte und Implantate im Herzen und in den Gefäßen	1, 2, 3	1, 2				

ICD	Beschreibung	OP CCL	Med. CCL	ICD	Beschreibung	OP CCL	Med. CCL
T84.16	Mechanische Komplikation durch eine interne Osteosynthesevorrichtung an Extremitätenknochen: Knöchel und Fuß	2, 3, 4	1, 2, 3	T85.54	Mechanische Komplikation durch Prothesen, Implantate oder Transplantate im Pankreas	2, 3, 4	2, 3
T84.18	Mechanische Komplikation durch eine interne Osteosynthesevorrichtung an Extremitätenknochen: Sonstige näher bezeichnete Extremitätenknochen	2, 3, 4	1, 2, 3	T85.59	Mechanische Komplikation durch gastrointestinale Prothesen, Implantate oder Transplantate, Lokalisation nicht näher bezeichnet	2, 3, 4	2, 3
T84.20	Mechanische Komplikation durch eine interne Osteosynthesevorrichtung an sonstigen Knochen: Wirbelsäule	2, 3, 4	1, 2, 3	T85.71	Infektion und entzündliche Reaktion durch Katheter zur Peritonealdialyse	2, 3, 4	1, 2
T84.28	Mechanische Komplikation durch eine interne Osteosynthesevorrichtung an sonstigen Knochen: Sonstige näher bezeichnete Knochen	2, 3, 4	1, 2, 3	T85.76	Infektion und entzündliche Reaktion durch sonstige interne Prothesen, Implantate oder Transplantate im sonstigen Gastrointestinaltrakt	2, 3, 4	2, 3
T84.3	Mechanische Komplikation durch sonstige Knochengeräte, -implantate oder -transplantate	2, 3, 4	1, 2, 3	T85.81	Sonstige Komplikationen durch interne Prothesen, Implantate oder Transplantate im Nervensystem	1, 2	2
T84.4	Mechanische Komplikation durch sonstige intern verwendete orthopädische Geräte, Implantate und Transplantate	2, 3, 4	1, 2, 3	T86.00	Versagen eines Transplantates hämatopoetischer Stammzellen	3, 4	3
T84.5	Infektion und entzündliche Reaktion durch eine Gelenkendoprothese	1, 2, 3, 4	1, 2	T86.01	Akute Graft-versus-Host-Krankheit, Grad I und II	3, 4	3
T84.6	Infektion und entzündliche Reaktion durch eine interne Osteosynthesevorrichtung [jede Lokalisation]	1, 2, 3, 4	1, 2	T86.02	Akute Graft-versus-Host-Krankheit, Grad III und IV	3, 4	3
T84.7	Infektion und entzündliche Reaktion durch sonstige orthopädische Endoprothesen, Implantate oder Transplantate	1, 2, 3, 4	1, 2	T86.05	Chronische Graft-versus-Host-Krankheit, mild	3, 4	3
T85.0	Mechanische Komplikation durch einen ventrikulären, intrakraniellen Shunt	3, 4	3	T86.06	Chronische Graft-versus-Host-Krankheit, moderat	3, 4	3
T85.1	Mechanische Komplikation durch einen implantierten elektronischen Stimulator des Nervensystems	3, 4	3	T86.07	Chronische Graft-versus-Host-Krankheit, schwer	3, 4	3
T85.2	Mechanische Komplikation durch eine intraokulare Linse	1, 2, 3, 4	1, 2	T86.10	Akute Funktionsverschlechterung eines Nierentransplantates	3, 4	3
T85.3	Mechanische Komplikation durch sonstige Augenprothesen, -implantate oder -transplantate	1, 2, 3, 4	1, 2	T86.11	Chronische Funktionsverschlechterung eines Nierentransplantates	3, 4	3
T85.4	Mechanische Komplikation durch Mammaprothese oder -implantat	1, 2	2	T86.12	Verzögerte Aufnahme der Transplantatfunktion	3, 4	3
T85.50	Mechanische Komplikation durch Prothesen, Implantate oder Transplantate im Ösophagus	2, 3, 4	2, 3	T86.2	Versagen und Abstoßung eines Herztransplantates	3, 4	3
T85.51	Mechanische Komplikation durch Prothesen, Implantate oder Transplantate im sonstigen oberen Gastrointestinaltrakt	2, 3, 4	2, 3	T86.3	Versagen und Abstoßung eines Herz-Lungen-Transplantates	3, 4	3
T85.52	Mechanische Komplikation durch Prothesen, Implantate oder Transplantate im unteren Gastrointestinaltrakt	2, 3, 4	2, 3	T86.40	Akute Funktionsverschlechterung eines Lebertransplantates	3, 4	3
T85.53	Mechanische Komplikation durch Prothesen, Implantate oder Transplantate in den Gallenwegen	2, 3, 4	2, 3	T86.41	Chronische Funktionsverschlechterung eines Lebertransplantates	3, 4	3
				T86.50	Durchblutungsstörung eines Hauttransplantates	2, 3, 4	2, 3
				T86.51	Nekrose eines Hauttransplantates	2, 3, 4	2, 3
				T86.52	Verlust eines Hauttransplantates	2, 3, 4	2, 3
				T86.81	Versagen und Abstoßung: Lungentransplantat	3, 4	3
				T86.82	Versagen und Abstoßung: Pankreastransplantat	3, 4	3
				T86.88	Versagen und Abstoßung: Sonstige transplantierte Organe und Gewebe	3, 4	3
				T87.0	Komplikationen durch replantierte (Teile der) obere(n) Extremität	2, 3	2, 3
				T87.1	Komplikationen durch replantierte (Teile der) untere(n) Extremität	2, 3	2, 3
				T87.2	Komplikationen durch sonstigen replantierten Körperteil	2, 3	2, 3

ICD	Beschreibung	OP CCL	Med. CCL	ICD	Beschreibung	OP CCL	Med. CCL
T87.4	Infektion des Amputationsstumpfes	3, 4	3	U80.20	Enterococcus faecalis mit Resistenz gegen Glykopeptid-Antibiotika	1, 2, 3	1, 2, 3
T87.5	Nekrose des Amputationsstumpfes	3, 4	3	U80.21	Enterococcus faecalis mit Resistenz gegen Oxazolidinone oder mit High-Level-Aminoglykosid-Resistenz und ohne Resistenz gegen Glykopeptid-Antibiotika	1, 2, 3	1, 2, 3
T88.0	Infektion nach Impfung [Immunisierung]	3, 4	3	U80.30	Enterococcus faecium mit Resistenz gegen Glykopeptid-Antibiotika	1, 2, 3	1, 2, 3
T88.2	Schock durch Anästhesie	2, 4	1, 2	U80.31	Enterococcus faecium mit Resistenz gegen Oxazolidinone oder Streptogramine oder mit High-Level-Aminoglykosid-Resistenz und ohne Resistenz gegen Glykopeptid-Antibiotika	1, 2, 3	1, 2, 3
T88.3	Maligne Hyperthermie durch Anästhesie	2, 3, 4	2, 3	U80.8	Sonstige grampositive Bakterien mit Multiresistenz gegen Antibiotika	2, 3	1, 2, 3
T88.6	Anaphylaktischer Schock als unerwünschte Nebenwirkung eines indikationsgerechten Arzneimittels oder einer indikationsgerechten Droge bei ordnungsgemäßer Verabreichung	2	2	U81.00	Escherichia coli mit Multiresistenz 2MRGN NeoPäd	1, 2, 3	1, 2, 3
T91.3	Folgen einer Verletzung des Rückenmarkes	2, 4	2, 3	U81.01	Klebsiella pneumoniae mit Multiresistenz 2MRGN NeoPäd	1, 2, 3	1, 2, 3
U07.1	COVID-19, Virus nachgewiesen	1	1	U81.02	Klebsiella oxytoca mit Multiresistenz 2MRGN NeoPäd	1, 2, 3	1, 2, 3
U50.50	Sehr schwere motorische Funktionseinschränkung: Barthel-Index: 0-15 Punkte	1, 3, 4	1, 3	U81.03	Sonstige Klebsiellen mit Multiresistenz 2MRGN NeoPäd	1, 2, 3	1, 2, 3
U50.51	Sehr schwere motorische Funktionseinschränkung: Motorischer FIM: 13-30 Punkte	1, 3, 4	1, 3	U81.04	Enterobacter-cloacae-Komplex mit Multiresistenz 2MRGN NeoPäd	1, 2, 3	1, 2, 3
U51.20	Schwere kognitive Funktionseinschränkung: Erweiterter Barthel-Index: 0-15 Punkte	3	1, 3	U81.05	Citrobacter-freundii-Komplex mit Multiresistenz 2MRGN NeoPäd	1, 2, 3	1, 2, 3
U51.21	Schwere kognitive Funktionseinschränkung: Kognitiver FIM: 5-10 Punkte	3	1, 3	U81.06	Serratia marcescens mit Multiresistenz 2MRGN NeoPäd	1, 2, 3	1, 2, 3
U51.22	Schwere kognitive Funktionseinschränkung: MMSE: 0-16 Punkte	3	1, 3	U81.07	Proteus mirabilis mit Multiresistenz 2MRGN NeoPäd	1, 2, 3	1, 2, 3
U60.1	Klinische Kategorien der HIV-Krankheit: Kategorie A	3, 4	3	U81.08	Sonstige Enterobacterales mit Multiresistenz 2MRGN NeoPäd	1, 2, 3	1, 2, 3
U60.2	Klinische Kategorien der HIV-Krankheit: Kategorie B	3, 4	3	U81.10	Pseudomonas aeruginosa mit Multiresistenz 2MRGN NeoPäd	1, 2, 3	1, 2, 3
U60.3	Klinische Kategorien der HIV-Krankheit: Kategorie C	3, 4	3	U81.11	Acinetobacter-baumannii-Gruppe mit Multiresistenz 2MRGN NeoPäd	1, 2, 3	1, 2, 3
U61.1	Anzahl der T-Helferzellen bei HIV-Krankheit: Kategorie 1	3, 4	3	U81.20	Escherichia coli mit Multiresistenz 3MRGN	1, 2, 3	1, 2, 3
U61.2	Anzahl der T-Helferzellen bei HIV-Krankheit: Kategorie 2	3, 4	3	U81.21	Klebsiella pneumoniae mit Multiresistenz 3MRGN	1, 2, 3	1, 2, 3
U61.3	Anzahl der T-Helferzellen bei HIV-Krankheit: Kategorie 3	3, 4	3	U81.22	Klebsiella oxytoca mit Multiresistenz 3MRGN	1, 2, 3	1, 2, 3
U69.6	Sekundäre Schlüsselnummer zur Spezifizierung eines Hustens als chronisch idiopathisch und chronisch refraktär	2	2	U81.23	Sonstige Klebsiellen mit Multiresistenz 3MRGN	1, 2, 3	1, 2, 3
U80.00	Staphylococcus aureus mit Resistenz gegen Oxacillin oder Methicillin [MRSA]	1, 2, 3	1, 2, 3	U81.24	Enterobacter-cloacae-Komplex mit Multiresistenz 3MRGN	1, 2, 3	1, 2, 3
U80.01	Staphylococcus aureus mit Resistenz gegen Glykopeptid-Antibiotika, Chinolone, Streptogramine oder Oxazolidinone und ohne Resistenz gegen Oxacillin oder Methicillin	1, 2, 3	1, 2, 3	U81.25	Citrobacter-freundii-Komplex mit Multiresistenz 3MRGN	1, 2, 3	1, 2, 3
U80.10	Streptococcus pneumoniae mit Resistenz gegen Penicillin oder Oxacillin	1, 2, 3	1, 2, 3	U81.26	Serratia marcescens mit Multiresistenz 3MRGN	1, 2, 3	1, 2, 3
U80.11	Streptococcus pneumoniae mit Resistenz gegen Makrolid-Antibiotika, Oxazolidinone oder Streptogramine und ohne Resistenz gegen Penicillin oder Oxacillin	1, 2, 3	1, 2, 3	U81.27	Proteus mirabilis mit Multiresistenz 3MRGN	1, 2, 3	1, 2, 3
				U81.28	Sonstige Enterobacterales mit Multiresistenz 3MRGN	1, 2, 3	1, 2, 3
				U81.30	Pseudomonas aeruginosa mit Multiresistenz 3MRGN	1, 2, 3	1, 2, 3
				U81.31	Acinetobacter-baumannii-Gruppe mit Multiresistenz 3MRGN	1, 2, 3	1, 2, 3

ICD	Beschreibung	OP CCL	Med. CCL	ICD	Beschreibung	OP CCL	Med. CCL
U81.40	Escherichia coli mit Multiresistenz 4MRGN	1, 2, 3	1, 2, 3	U82.0	Mycobacterium tuberculosis mit Resistenz gegen ein oder mehrere Erstrangmedikamente	2, 3	1, 2, 3
U81.41	Klebsiella pneumoniae mit Multiresistenz 4MRGN	1, 2, 3	1, 2, 3	U82.1	Multi-Drug Resistant Tuberculosis [MDR-TB]	2, 3	1, 2, 3
U81.42	Klebsiella oxytoca mit Multiresistenz 4MRGN	1, 2, 3	1, 2, 3	U82.2	Atypische Mykobakterien oder Nocardia mit Resistenz gegen ein oder mehrere Erstrangmedikamente	2, 3	1, 2, 3
U81.43	Sonstige Klebsiellen mit Multiresistenz 4MRGN	1, 2, 3	1, 2, 3	U83	Candida mit Resistenz gegen Fluconazol oder Voriconazol	1, 2, 3, 4	1, 2, 3
U81.44	Enterobacter-cloacae-Komplex mit Multiresistenz 4MRGN	1, 2, 3	1, 2, 3	U84	Herpesviren mit Resistenz gegen Virustatika	2, 3	1, 2, 3
U81.45	Citrobacter-freundii-Komplex mit Multiresistenz 4MRGN	1, 2, 3	1, 2, 3	U85	Humanes Immundefizienz-Virus mit Resistenz gegen Virustatika oder Proteinaseinhibitoren	3, 4	3
U81.46	Serratia marcescens mit Multiresistenz 4MRGN	1, 2, 3	1, 2, 3	Z22.7	Latente Tuberkulose	3, 4	3
U81.47	Proteus mirabilis mit Multiresistenz 4MRGN	1, 2, 3	1, 2, 3	Z93.0	Vorhandensein eines Tracheostomas	2, 3	1, 2
U81.48	Sonstige Enterobacterales mit Multiresistenz 4MRGN	1, 2, 3	1, 2, 3	Z94.0	Zustand nach Nierentransplantation	3	2
U81.50	Pseudomonas aeruginosa mit Multiresistenz 4MRGN	1, 2, 3	1, 2, 3	Z94.1	Zustand nach Herztransplantation	3	2
U81.51	Acinetobacter-baumannii-Gruppe mit Multiresistenz 4MRGN	1, 2, 3	1, 2, 3	Z94.2	Zustand nach Lungentransplantation	3	2
U81.6	Burkholderia, Stenotrophomonas und andere Nonfermenter mit Resistenz gegen Chinolone, Amikacin, Ceftazidim, Piperacillin/Tazobactam oder Cotrimoxazol	1, 2, 3	1, 2, 3	Z94.3	Zustand nach Herz-Lungen-Transplantation	3	2
U81.8	Sonstige gramnegative Bakterien mit Multiresistenz gegen Antibiotika	2, 3	1, 2, 3	Z94.4	Zustand nach Lebertransplantation	3	2
				Z94.81	Zustand nach hämatopoetischer Stammzelltransplantation mit gegenwärtiger Immunsuppression	3	2

# Anhang D

## D Plausibilitäten

### D.1 Einleitung

Vor der MDC-Zuordnung überprüft der Grouper anhand von demografischen und klinischen Merkmalen die Gültigkeit verschiedener in einem Datensatz enthaltener Variablen. Im Zuge dieser Überprüfung werden Warnkennzeichen („Flags“) generiert, wenn das Programm auf ungültige Informationen oder Inkonsistenzen stösst. Weiter wird ein unumgehbarer Fehler („fatal Flag“) angezeigt, wenn aufgrund eines Problems (z.B. aufgrund einer ungültigen Altersangabe) keine MDC/DRG zugewiesen werden kann. Datensätze mit einem unumkehrbaren Fehler werden einer der drei DRGs 960Z, 961Z oder 963Z zugeordnet (eine nähere Erläuterung zu Fehler-/sonstigen DRGs ist in Abschnitt 4.10 in Band 1 enthalten).

### D.2 Demografische Merkmale

**Tabelle D.1** Datenelemente und zulässige Werte für demografische Merkmale

Variable	Zulässige Werte	Anmerkungen								
Alter	Zwei gültige Bereiche: <ul style="list-style-type: none"> <li>1 bis 364/5 Tage (je nachdem ob Schaltjahr), wobei „Alter in Jahren“ Null oder nicht eingegeben ist;</li> <li>1 bis 124 Jahre, wobei „Alter in Tagen“ Null oder nicht eingegeben ist</li> </ul>	Wenn das Alter anhand des Aufnahme- und Geburtsdatums berechnet werden kann, hat das berechnete Alter Vorrang vor dem eingegebenen Alter. Für diese Variable gibt es keine Standardeinstellung: Wenn weder ein Alter eingegeben wurde noch berechnet werden kann, wird diese Behandlungsepisode der DRG 960Z <i>Nicht gruppierbar</i> zugeordnet.								
Geschlecht	<table border="1"> <tr> <td>1 - m oder M</td> <td>männlich</td> </tr> <tr> <td>2 - w oder W</td> <td>weiblich</td> </tr> <tr> <td>3 - i oder I</td> <td>unbestimmt</td> </tr> <tr> <td>9 - u oder U</td> <td>unbekannt</td> </tr> </table>	1 - m oder M	männlich	2 - w oder W	weiblich	3 - i oder I	unbestimmt	9 - u oder U	unbekannt	Für diese Variable gibt es keine Standardeinstellung.
1 - m oder M	männlich									
2 - w oder W	weiblich									
3 - i oder I	unbestimmt									
9 - u oder U	unbekannt									
Aufnahmegewicht (in Gramm)	Gültiger Bereich: 125 bis 19999	Dieses Feld wird überprüft, wenn der Patient weniger als 1 Jahr alt ist. Wenn dieses Feld leer oder Null ist, wird der Standardwert 2500 Gramm verwendet.								
Verweildauer (in Tagen)	Gültiger Bereich: 1 bis 9999	Dieser Wert wird anhand des Aufnahme- und Entlassungsdatums und unter Berücksichtigung aller Urlaubstage berechnet. Sind Aufnahme- und Entlassungsdatum identisch, wird als Verweildauer 1 Tag berechnet. In Fällen, in denen die Verweildauer berechnet werden kann, dafür jedoch ein separater gültiger Wert eingegeben wurde, verwendet der Grouper den niedrigeren Wert. Für diese Variable gibt es keine Standardeinstellung.								

Variable	Zulässige Werte	Anmerkungen
Status der Verweildauer ein Belegungstag	0 Mehr als ein Belegungstag 1 Ein Belegungstag	Der Grouper berechnet diesen Status anhand des Aufnahme- und Entlassungsdatums – vorausgesetzt, dass es sich um gültige Daten handelt. Wenn sowohl der eingegebene Wert als auch der berechnete Wert ein gültiger Wert ist, verwendet der Grouper den berechneten Wert (d.h. Status der Verweildauer ein Belegungstag). Wenn nur einer dieser Werte ein gültiger Wert ist, verwendet der Grouper diesen. Wenn sowohl der eingegebene als auch der berechnete Wert ungültig ist, jedoch der Status der Verweildauer ein Belegungstag zur Gruppierung erforderlich ist, so wird die Behandlungsepisode der DRG 960Z <i>Nicht gruppierbar</i> zugeordnet. Für diese Variable gibt es keine Standardeinstellung.
Aufnahmeart	01 Normal 06 Zuverlegt (aus anderem Spital, mit Aufenthalt kürzer als 24 Std. im verlegenden Spital) 11 Zuverlegt (aus anderem Spital, mit Aufenthalt länger als 23 Std. im verlegenden Spital) 99 Unbekannt	Die Variable Aufnahmeart definiert die Behandlungsform bzw. den Grund dafür. Sie wird für das SwissDRG-System als zweistelliges (d. h. die Aufnahmeart 01 wird mit führender 0 geschrieben) numerisches Feld definiert. Die führende 0 ist mit anzugeben.
Urlaubstage	Gültiger Bereich: 0 bis 9999	
Dauer der maschinellen Beatmung (in Stunden)	Gültiger Bereich: 0 bis 9999	Der Standardwert für diese Variable ist „0“.
Entlassungsart	00 Nicht wegverlegt, nicht verstorben, nicht gegen ärztlichen Rat entlassen 04 Behandlung gegen ärztlichen Rat beendet 06 Wegverlegt (in anderes Spital) 07 Verstorben 99 Unbekannt	Mit dieser Variable wird der Entlassungsart (Entlassung/Verlegung/Tod) sowie ggf. der Ort angegeben, an den der Patient entlassen wird. Für diese Variable gibt es keine Standardeinstellung. Sie wird für das SwissDRG-System als zweistelliges (d. h. die Entlassarten 00 bis 07 werden mit führender 0 geschrieben) numerisches Feld definiert. Die führende 0 ist mit anzugeben.

### D.3 Klinische Merkmale

Der Grouper überprüft die Gültigkeit aller Diagnose- und Prozedurenkodes nicht nur hinsichtlich der verwendeten Klassifikationen, sondern auch hinsichtlich des Alters und Geschlechts des Patienten. Codes, die mehrmals vorkommen, werden ignoriert, wenn sie sich auf Diagnosen beziehen, nicht aber, wenn sie sich auf Prozeduren beziehen. Diagnosekodes, die sich auf die Morphologie von Neubildungen beziehen, werden vom Grouper nicht verwendet.

**Tabelle D.2** Zulässige Werte für Diagnosen und Prozeduren

Variable	Zulässige Werte	Anmerkungen
Diagnosen (ICD-10-GM)	Gültiger, vollständig definierter Kode (tiefste Gliederungsebene) in der <b>ICD-10-GM Version 2022</b>	Doppelt vorkommende Diagnosen werden ignoriert.
Prozeduren (CHOP)	Gültiger, vollständig definierter Kode (tiefste Gliederungsebene) in der <b>CHOP Version 2023</b>	Doppelt vorkommende Prozeduren werden nicht ignoriert.

Ausserdem wird die Hauptdiagnose überprüft, um sicher zu stellen, dass es sich um eine zulässige Hauptdiagnose handelt und weder um einen Manifestationskode, d.h. einen Stern-Kode im Sinne der Kreuz-Stern-Systematik der ICD (siehe Tabelle D.3), noch um einen Kode zur Beschreibung einer externen Ursache für Verletzungen oder Vergiftungen (siehe Gruppen V, W, X und Y der ICD-10-GM) oder einen Ausrufezeichen-Kode.

Auch Kombinationen geburtshilflicher Diagnose- und Prozedurenkodes werden auf ihre Gültigkeit überprüft. Wenn in der Diagnose eine Schnittentbindung (Sectio caesarea), jedoch kein Prozedurenkode vermerkt wurde, so wird die Behandlungsepisode der DRG 962Z *Unzulässige Kodierung einer Sectio caesarea* zugeordnet.

Die klinischen Merkmale werden in vier Tabellen behandelt, die den Hauptteil dieses Anhanges einnehmen. Eine Beschreibung dazu ist in Tabelle D.3 enthalten.

**Tabelle D.3** Tabellen zur Überprüfung klinischer Merkmale

Tabellennummer	Beschreibung	Anmerkungen
D.5	Unzulässige Hauptdiagnose	Einige Kodes sind zwar laut ICD-10-GM gültige Kodes, sind aber aufgrund des Algorithmus und der bestehenden Kodierrichtlinien nicht als Hauptdiagnose zulässig. Die Liste in Tabelle D.5 ist identisch mit der Liste für die DRG 961Z (siehe Prä-MDC-Abschnitt in Band 1).
D.6a-6k	Alterskonflikt	Dieses Flag wird gesetzt, wenn das Alter eines Patienten nicht mit dem Diagnose-/Prozedurenkode vereinbar ist. Zu diesem Zweck stehen elf Alterskategorien zur Verfügung: <ul style="list-style-type: none"> <li>a) „Säugling“ (Diagnosen, die hauptsächlich bei Neugeborenen gestellt werden, jedoch auch bei Patienten mit einem Alter zwischen 1 und 364/5 Tagen gültig sind);</li> <li>b) „Kleinkind“ (Diagnosen, die bei Patienten mit einem Alter zwischen 1 Tag und 2 Jahren gültig sind);</li> <li>c) „Kind“ (Diagnosen, die bei Patienten mit einem Alter zwischen 1 Tag und 10 Jahren gültig sind);</li> <li>d) „Kinder und Jugendliche“ (Diagnosen, die bei Patienten mit einem Alter zwischen 1 Tag und 19 Jahren gültig sind);</li> <li>e) „Post-neonatal“ (Diagnosen, die bei Patienten, die älter als 27 Tage sind, gültig sind);</li> <li>f) „Älter als Säugling“ (Diagnosen, die bei Patienten mit einem Alter ab 1 Jahr gültig sind);</li> <li>g) „Pubertät“ (Diagnosen, die bei Patienten mit einem Alter zwischen 8 und 19 Jahren gültig sind);</li> <li>h) „Gebärfähiges Alter“ (Diagnosen, die bei Patientinnen mit einem Alter zwischen 12 und 55 Jahren gültig sind);</li> <li>i) „Gebärfähiges Alter“ (Prozeduren, die bei Patientinnen mit einem Alter zwischen 12 und 55 Jahren gültig sind);</li> <li>j) „Erwachsene“ (Diagnosen, die bei Patienten ab einem Alter von 15 Jahren gültig sind);</li> <li>k) „Reife Erwachsene“ (Diagnosen, die bei Patienten ab einem Alter von 30 Jahren gültig sind).</li> </ul>



## D.4 Warnkennzeichen und unumgehbare Fehler

### D.4 Warnkennzeichen und unumgehbare Fehler

Wie bereits erwähnt, können im Zuge der Überprüfung demografischer und klinischer Merkmale sowohl Warnkennzeichen („Flags“) als auch Kennzeichen für unumgehbare Fehler („fatal Flags“) generiert werden. Grundsätzlich gilt Folgendes:

1. Alle unzulässigen Hauptdiagnosen (Tabelle D.5) sind unumgehbare Fehler und bewirken die Zuordnung des Datensatzes zur Fehler-DRG 961Z *Unzulässige Hauptdiagnose*
2. Die meisten Codes in der Alterskonflikt-Liste „Säugling“ (Tabelle D.6a) sind unumgehbare Fehler, wenn sie als Hauptdiagnose angegeben sind und (i) der Patient zwischen 28 und 364/5 Tage alt ist und ein Aufnahmegewicht von mehr als 2.500 Gramm hat oder (ii) der Patient 1 Jahr oder älter ist. „Säuglingsbehandlungsereignisse“ mit einem unumgehbaren Fehler werden der DRG 963Z *Neonatale Diagnose unvereinbar mit Alter oder Gewicht* zugewiesen.
3. Alle anderen klinischen Merkmale – Kode für externe Ursache und Alterskonflikt (mit Ausnahme eines Konfliktes in der Liste „Säugling“) – werden mit einem Warnkennzeichen versehen, sind jedoch keine unumgehbaren Fehler.

## D.5 Grouper-Status

Nach Abschluss des Gruppierungsvorganges erhält jeder Datensatz einen Grouper-Status-Kode (GST), der anzeigt, dass die Gruppierung erfolgreich war. Wenn der Grouper beim Versuch, einen Datensatz einer DRG zuzuweisen, auf fehlende oder ungültige Informationen trifft, wird der Datensatz der DRG 960Z *Nicht gruppierbar* zugeordnet, wobei die Art des Fehlers im Grouper-Status durch eine Zahl, die nicht Null ist, gekennzeichnet wird. In Tabelle D.4 finden sich nähere Informationen zu jedem GST.

**Tabelle D.4** Grouper-Status-Kodes (GST)

Statuscode	Beschreibung	Bedingungen
00	Normale Gruppierung	Normale Gruppierung
01	Ungültige oder fehlende Hauptdiagnose	Ungültige oder fehlende Hauptdiagnose
02	Diagnosecode als Hauptdiagnose nicht zulässig	<ol style="list-style-type: none"> <li>1. Es wurde ein Kode der Gruppen V, W, X, Y als Hauptdiagnose angegeben oder</li> <li>2. die Hauptdiagnose gehört zu keiner MDC.</li> </ol>
03	Datensatz erfüllt für keine DRG die Kriterien	Die Hauptdiagnose gehört zu keiner DRG oder der Datensatz kann entsprechend den logischen Zuordnungskriterien keiner DRG zugewiesen werden.
04	Ungültiges Alter	Es kann kein Alter im gültigen Bereich ermittelt werden.
05	Ungültiges Geschlecht	Ungültiges Geschlecht
06	Ungültige Entlassart, ungültige Aufnahmeart	Ungültige Entlassart, ungültige Aufnahmeart
07	Ungültiges Aufnahmegewicht	Wenn das Alter eines Patienten laut Eingabe oder Berechnung 365 Tage oder weniger beträgt, der Wert im Feld Aufnahmegewicht ungültig ist und die Hauptdiagnose eine Neugeborenenendiagnose ist
08	Ungültige Verweildauer	Die Verweildauer kann aufgrund der Daten nicht ermittelt werden.
09	Ungültiger Status der Verweildauer ein Belegungstag	Der Status der Verweildauer ein Belegungstag kann anhand der Daten nicht ermittelt werden.



Tabelle D.5 Unzulässige Hauptdiagnosen

Code	Beschreibung	Code	Beschreibung
A63.0	Anogenitale (venerische) Warzen	B96.7	Clostridium perfringens [C. perfringens] und andere grampositive, sporenbildende Anaerobier als Ursache von Krankheiten, die in anderen Kapiteln klassifiziert sind
B23.0	Akutes HIV-Infektionssyndrom	B96.8	Sonstige näher bezeichnete Bakterien als Ursache von Krankheiten, die in anderen Kapiteln klassifiziert sind
B90.0	Folgezustände einer Tuberkulose des Zentralnervensystems	B97.0	Adenoviren als Ursache von Krankheiten, die in anderen Kapiteln klassifiziert sind
B90.1	Folgezustände einer Tuberkulose des Urogenitalsystems	B97.1	Enteroviren als Ursache von Krankheiten, die in anderen Kapiteln klassifiziert sind
B90.2	Folgezustände einer Tuberkulose der Knochen und der Gelenke	B97.2	Coronaviren als Ursache von Krankheiten, die in anderen Kapiteln klassifiziert sind
B90.8	Folgezustände einer Tuberkulose sonstiger Organe	B97.3	Retroviren als Ursache von Krankheiten, die in anderen Kapiteln klassifiziert sind
B90.9	Folgezustände einer Tuberkulose der Atmungsorgane und einer nicht näher bezeichneten Tuberkulose	B97.4	Respiratory-Syncytial-Viren [RS-Viren] als Ursache von Krankheiten, die in anderen Kapiteln klassifiziert sind
B91	Folgezustände der Poliomyelitis	B97.5	Reoviren als Ursache von Krankheiten, die in anderen Kapiteln klassifiziert sind
B92	Folgezustände der Lepra	B97.6	Parvoviren als Ursache von Krankheiten, die in anderen Kapiteln klassifiziert sind
B94.0	Folgezustände des Trachoms	B97.7	Papillomaviren als Ursache von Krankheiten, die in anderen Kapiteln klassifiziert sind
B94.1	Folgezustände der Virusenzephalitis	B97.8	Sonstige Viren als Ursache von Krankheiten, die in anderen Kapiteln klassifiziert sind
B94.2	Folgezustände der Virushepatitis	B98.0	Helicobacter pylori [H. pylori] als Ursache von Krankheiten, die in anderen Kapiteln klassifiziert sind
B94.8	Folgezustände sonstiger näher bezeichneter infektiöser und parasitärer Krankheiten	B98.1	Vibrio vulnificus als Ursache von Krankheiten, die in anderen Kapiteln klassifiziert sind
B94.9	Folgezustände nicht näher bezeichneter infektiöser oder parasitärer Krankheit	C94.8	Blastenkrise bei chronischer myeloischer Leukämie [CML]
B95.0	Streptokokken, Gruppe A, als Ursache von Krankheiten, die in anderen Kapiteln klassifiziert sind	C95.8	Leukämie, refraktär auf Standard-Induktionstherapie
B95.1	Streptokokken, Gruppe B, als Ursache von Krankheiten, die in anderen Kapiteln klassifiziert sind	C97	Bösartige Neubildungen als Primärtumoren an mehreren Lokalisationen
B95.2	Streptokokken, Gruppe D, und Enterokokken als Ursache von Krankheiten, die in anderen Kapiteln klassifiziert sind	D63.0	Anämie bei Neubildungen {C00-D48}
B95.3	Streptococcus pneumoniae als Ursache von Krankheiten, die in anderen Kapiteln klassifiziert sind	D63.8	Anämie bei sonstigen chronischen, anderenorts klassifizierten Krankheiten
B95.41	Streptokokken, Gruppe C, als Ursache von Krankheiten, die in anderen Kapiteln klassifiziert sind	D77	Sonstige Krankheiten des Blutes und der blutbildenden Organe bei anderenorts klassifizierten Krankheiten
B95.42	Streptokokken, Gruppe G, als Ursache von Krankheiten, die in anderen Kapiteln klassifiziert sind	E35.0	Krankheiten der Schilddrüse bei anderenorts klassifizierten Krankheiten
B95.48	Sonstige näher bezeichnete Streptokokken als Ursache von Krankheiten, die in anderen Kapiteln klassifiziert sind	E35.1	Krankheiten der Nebennieren bei anderenorts klassifizierten Krankheiten
B95.5	Nicht näher bezeichnete Streptokokken als Ursache von Krankheiten, die in anderen Kapiteln klassifiziert sind	E35.8	Krankheiten sonstiger endokriner Drüsen bei anderenorts klassifizierten Krankheiten
B95.6	Staphylococcus aureus als Ursache von Krankheiten, die in anderen Kapiteln klassifiziert sind	E64.0	Folgen der Energie- und Eiweißmangelernährung
B95.7	Sonstige Staphylokokken als Ursache von Krankheiten, die in anderen Kapiteln klassifiziert sind	E64.1	Folgen des Vitamin-A-Mangels
B95.8	Nicht näher bezeichnete Staphylokokken als Ursache von Krankheiten, die in anderen Kapiteln klassifiziert sind	E64.2	Folgen des Vitamin-C-Mangels
B95.90	Sonstige näher bezeichnete grampositive aerobe Erreger als Ursache von Krankheiten, die in anderen Kapiteln klassifiziert sind	E64.3	Folgen der Rachitis
B95.91	Sonstige näher bezeichnete grampositive anaerobe, nicht sporenbildende Erreger als Ursache von Krankheiten, die in anderen Kapiteln klassifiziert sind	E64.8	Folgen sonstiger alimentärer Mangelzustände
B96.0	Mykoplasmen und Ureaplasmen als Ursache von Krankheiten, die in anderen Kapiteln klassifiziert sind	E64.9	Folgen eines nicht näher bezeichneten alimentären Mangelzustandes
B96.2	Escherichia coli [E. coli] und andere Enterobacterales als Ursache von Krankheiten, die in anderen Kapiteln klassifiziert sind	E68	Folgen der Überernährung
B96.3	Haemophilus und Moraxella als Ursache von Krankheiten, die in anderen Kapiteln klassifiziert sind	E87.7	Flüssigkeitsüberschuss
B96.5	Pseudomonas und andere Nonfermenter als Ursache von Krankheiten, die in anderen Kapiteln klassifiziert sind	E90	Ernährungs- und Stoffwechselstörungen bei anderenorts klassifizierten Krankheiten
B96.6	Bacteroides fragilis [B. fragilis] und andere gramnegative Anaerobier als Ursache von Krankheiten, die in anderen Kapiteln klassifiziert sind	F00.0	Demenz bei Alzheimer-Krankheit, mit frühem Beginn (Typ 2) {G30.0}
		F00.1	Demenz bei Alzheimer-Krankheit, mit spätem Beginn (Typ 1) {G30.1}
		F00.2	Demenz bei Alzheimer-Krankheit, atypische oder gemischte Form {G30.8}
		F00.9	Demenz bei Alzheimer-Krankheit, nicht näher bezeichnet {G30.9}

Code	Beschreibung	Code	Beschreibung
F02.0	Demenz bei Pick-Krankheit {G31.0}	G53.3	Multiple Hirnnervenlähmungen bei Neubildungen {C00-D48}
F02.1	Demenz bei Creutzfeldt-Jakob-Krankheit {A81.0}	G53.8	Sonstige Krankheiten der Hirnnerven bei sonstigen anderenorts klassifizierten Krankheiten
F02.2	Demenz bei Chorea Huntington {G10}	G55.0	Kompression von Nervenwurzeln und Nervenplexus bei Neubildungen {C00-D48}
F02.3	Demenz bei primärem Parkinson-Syndrom {G20.-}	G55.1	Kompression von Nervenwurzeln und Nervenplexus bei Bandscheibenschäden {M50-M51}
F02.4	Demenz bei HIV-Krankheit [Humane Immundefizienz-Viruskrankheit] {B22}	G55.2	Kompression von Nervenwurzeln und Nervenplexus bei Spondylose {M47.-}
F02.8	Demenz bei anderenorts klassifizierten Krankheitsbildern	G55.3	Kompression von Nervenwurzeln und Nervenplexus bei sonstigen Krankheiten der Wirbelsäule und des Rückens {M45-M46}, {M48.-}, {M53-M54}
G01	Meningitis bei anderenorts klassifizierten bakteriellen Krankheiten	G55.8	Kompression von Nervenwurzeln und Nervenplexus bei sonstigen anderenorts klassifizierten Krankheiten
G02.0	Meningitis bei anderenorts klassifizierten Viruskrankheiten	G59.0	Diabetische Mononeuropathie [E10-E14, vierte Stelle .4]
G02.1	Meningitis bei anderenorts klassifizierten Mykosen	G59.8	Sonstige Mononeuropathien bei anderenorts klassifizierten Krankheiten
G02.8	Meningitis bei sonstigen näher bezeichneten anderenorts klassifizierten infektiösen und parasitären Krankheiten	G63.0	Polyneuropathie bei anderenorts klassifizierten infektiösen und parasitären Krankheiten
G05.0	Enzephalitis, Myelitis und Enzephalomyelitis bei anderenorts klassifizierten bakteriellen Krankheiten	G63.1	Polyneuropathie bei Neubildungen {C00-D48}
G05.1	Enzephalitis, Myelitis und Enzephalomyelitis bei anderenorts klassifizierten Viruskrankheiten	G63.2	Diabetische Polyneuropathie [E10-E14, vierte Stelle .4]
G05.2	Enzephalitis, Myelitis und Enzephalomyelitis bei sonstigen anderenorts klassifizierten infektiösen und parasitären Krankheiten	G63.3	Polyneuropathie bei sonstigen endokrinen und Stoffwechselkrankheiten {E00-E07}, {E15-E16}, {E20-E34}, {E70-E89}
G05.8	Enzephalitis, Myelitis und Enzephalomyelitis bei sonstigen anderenorts klassifizierten Krankheiten	G63.4	Polyneuropathie bei alimentären Mangelzuständen {E40-E64}
G07	Intrakranielle und intraspinale Abszesse und Granulome bei anderenorts klassifizierten Krankheiten	G63.5	Polyneuropathie bei Systemkrankheiten des Bindegewebes {M30-M35}
G09	Folgen entzündlicher Krankheiten des Zentralnervensystems	G63.6	Polyneuropathie bei sonstigen Krankheiten des Muskel-Skelett-Systems {M00-M25}, {M40-M96}
G13.0	Paraneoplastische Neuromyopathie und Neuropathie	G63.8	Polyneuropathie bei sonstigen anderenorts klassifizierten Krankheiten
G13.1	Sonstige Systematrophien, vorwiegend das Zentralnervensystem betreffend, bei Neubildungen	G73.0	Myastheniesyndrome bei endokrinen Krankheiten
G13.2	Systematrophie, vorwiegend das Zentralnervensystem betreffend, bei Myxödem {E00.1}, {E03.-}	G73.1	Lambert-Eaton-Syndrom {C00-D48}
G13.8	Systematrophien, vorwiegend das Zentralnervensystem betreffend, bei sonstigen anderenorts klassifizierten Krankheiten	G73.2	Sonstige Myastheniesyndrome bei Neubildungen {C00-D48}
G14	Postpolio-Syndrom	G73.3	Myastheniesyndrome bei sonstigen anderenorts klassifizierten Krankheiten
G22	Parkinson-Syndrom bei anderenorts klassifizierten Krankheiten	G73.4	Myopathie bei anderenorts klassifizierten infektiösen und parasitären Krankheiten
G26	Extrapyramidale Krankheiten und Bewegungsstörungen bei anderenorts klassifizierten Krankheiten	G73.5	Myopathie bei endokrinen Krankheiten
G31.1	Senile Degeneration des Gehirns, anderenorts nicht klassifiziert	G73.6	Myopathie bei Stoffwechselkrankheiten
G32.0	Subakute kombinierte Degeneration des Rückenmarks bei anderenorts klassifizierten Krankheiten	G73.7	Myopathie bei sonstigen anderenorts klassifizierten Krankheiten
G32.8	Sonstige näher bezeichnete degenerative Krankheiten des Nervensystems bei anderenorts klassifizierten Krankheiten	G82.60	Funktionale Höhe der Schädigung des Rückenmarkes: C1-C3
G46.0	Arteria-cerebri-media-Syndrom {I66.0}	G82.61	Funktionale Höhe der Schädigung des Rückenmarkes: C4-C5
G46.1	Arteria-cerebri-anterior-Syndrom {I66.1}	G82.62	Funktionale Höhe der Schädigung des Rückenmarkes: C6-C8
G46.2	Arteria-cerebri-posterior-Syndrom {I66.2}	G82.63	Funktionale Höhe der Schädigung des Rückenmarkes: T1-T6
G46.3	Hirnstammsyndrom {I60-I67}	G82.64	Funktionale Höhe der Schädigung des Rückenmarkes: T7-T10
G46.4	Kleinhirnsyndrom {I60-I67}	G82.65	Funktionale Höhe der Schädigung des Rückenmarkes: T11-L1
G46.5	Rein motorisches lakunäres Syndrom {I60-I67}	G82.66	Funktionale Höhe der Schädigung des Rückenmarkes: L2-S1
G46.6	Rein sensorisches lakunäres Syndrom {I60-I67}	G82.67	Funktionale Höhe der Schädigung des Rückenmarkes: S2-S5
G46.7	Sonstige lakunäre Syndrome {I60-I67}	G82.69	Funktionale Höhe der Schädigung des Rückenmarkes: Nicht näher bezeichnet
G46.8	Sonstige Syndrome der Hirngefäße bei zerebrovaskulären Krankheiten {I60-I67}	G94.0	Hydrozephalus bei anderenorts klassifizierten infektiösen und parasitären Krankheiten {A00-B99}
G53.0	Neuralgie nach Zoster {B02.2}	G94.1	Hydrozephalus bei Neubildungen {C00-D48}
G53.1	Multiple Hirnnervenlähmungen bei anderenorts klassifizierten infektiösen und parasitären Krankheiten {A00-B99}	G94.2	Hydrozephalus bei sonstigen anderenorts klassifizierten Krankheiten
G53.2	Multiple Hirnnervenlähmungen bei Sarkoidose {D86.8}		

Code	Beschreibung	Code	Beschreibung
G94.30	Enzephalopathie bei anderenorts klassifizierten endokrinen und Stoffwechselkrankheiten	H32.8	Sonstige chorioretinale Affektionen bei anderenorts klassifizierten Krankheiten
G94.31	Enzephalopathie bei anderenorts klassifizierten infektiösen und parasitären Krankheiten	H36.0	Retinopathia diabetica {E10-E14, vierte Stelle .3}
G94.32	Septische Enzephalopathie	H36.8	Sonstige Affektionen der Netzhaut bei anderenorts klassifizierten Krankheiten
G94.39	Nicht näher bezeichnete Enzephalopathie bei sonstigen anderenorts klassifizierten Krankheiten	H42.0	Glaukom bei endokrinen, Ernährungs- und Stoffwechselkrankheiten
G94.8	Sonstige näher bezeichnete Krankheiten des Gehirns bei anderenorts klassifizierten Krankheiten	H42.8	Glaukom bei sonstigen anderenorts klassifizierten Krankheiten
G99.00	Gastroparese bei autonomer Neuropathie bei endokrinen und Stoffwechselkrankheiten	H45.0	Glaskörperblutung bei anderenorts klassifizierten Krankheiten
G99.08	Sonstige autonome Neuropathie bei endokrinen und Stoffwechselkrankheiten	H45.1	Endophthalmitis bei anderenorts klassifizierten Krankheiten
G99.1	Sonstige Krankheiten des autonomen Nervensystems bei sonstigen anderenorts klassifizierten Krankheiten	H45.8	Sonstige Affektionen des Glaskörpers und des Augapfels bei anderenorts klassifizierten Krankheiten
G99.2	Myelopathie bei anderenorts klassifizierten Krankheiten	H48.0	Optikusatrophie bei anderenorts klassifizierten Krankheiten
G99.8	Sonstige näher bezeichnete Krankheiten des Nervensystems bei anderenorts klassifizierten Krankheiten	H48.1	Retrobulbäre Neuritis bei anderenorts klassifizierten Krankheiten
H03.0	Parasitenbefall des Augenlides bei anderenorts klassifizierten Krankheiten	H48.8	Sonstige Affektionen des N. opticus und der Sehbahn bei anderenorts klassifizierten Krankheiten
H03.1	Beteiligung des Augenlides bei sonstigen anderenorts klassifizierten Infektionskrankheiten	H58.0	Anomalien der Pupillenreaktion bei anderenorts klassifizierten Krankheiten
H03.8	Beteiligung des Augenlides bei sonstigen anderenorts klassifizierten Krankheiten	H58.1	Sehstörungen bei anderenorts klassifizierten Krankheiten
H06.0	Affektionen des Tränenapparates bei anderenorts klassifizierten Krankheiten	H58.21	Stadium 1 der chronischen Augen-Graft-versus-Host-Krankheit {T86.05}, {T86.06}
H06.1	Parasitenbefall der Orbita bei anderenorts klassifizierten Krankheiten	H58.22	Stadium 2 der chronischen Augen-Graft-versus-Host-Krankheit {T86.06}
H06.2	Exophthalmus bei Funktionsstörung der Schilddrüse {E05.-}	H58.23	Stadium 3 der chronischen Augen-Graft-versus-Host-Krankheit {T86.07}
H06.3	Sonstige Affektionen der Orbita bei anderenorts klassifizierten Krankheiten	H58.8	Sonstige näher bezeichnete Affektionen der Augen und der Augenanhangsgebilde bei anderenorts klassifizierten Krankheiten
H13.0	Filarienbefall der Konjunktiva {B74.-}	H62.0	Otitis externa bei anderenorts klassifizierten bakteriellen Krankheiten
H13.1	Konjunktivitis bei anderenorts klassifizierten infektiösen und parasitären Krankheiten	H62.1	Otitis externa bei anderenorts klassifizierten Viruskrankheiten
H13.2	Konjunktivitis bei sonstigen anderenorts klassifizierten Krankheiten	H62.2	Otitis externa bei anderenorts klassifizierten Mykosen
H13.3	Okuläres Pemphigoid {L12.-}	H62.3	Otitis externa bei sonstigen anderenorts klassifizierten infektiösen und parasitären Krankheiten
H13.8	Sonstige Affektionen der Konjunktiva bei anderenorts klassifizierten Krankheiten	H62.4	Otitis externa bei sonstigen anderenorts klassifizierten Krankheiten
H19.0	Skleritis und Episkleritis bei anderenorts klassifizierten Krankheiten	H62.8	Sonstige Krankheiten des äußeren Ohres bei anderenorts klassifizierten Krankheiten
H19.1	Keratitis und Keratokonjunktivitis durch Herpesviren {B00.5}	H67.0	Otitis media bei anderenorts klassifizierten bakteriellen Krankheiten
H19.2	Keratitis und Keratokonjunktivitis bei sonstigen anderenorts klassifizierten infektiösen und parasitären Krankheiten	H67.1	Otitis media bei anderenorts klassifizierten Viruskrankheiten
H19.3	Keratitis und Keratokonjunktivitis bei sonstigen anderenorts klassifizierten Krankheiten	H67.8	Otitis media bei sonstigen anderenorts klassifizierten Krankheiten
H19.8	Sonstige Affektionen der Sklera und der Hornhaut bei anderenorts klassifizierten Krankheiten	H75.0	Mastoiditis bei anderenorts klassifizierten infektiösen und parasitären Krankheiten
H22.0	Iridozyklitis bei anderenorts klassifizierten infektiösen und parasitären Krankheiten	H75.8	Sonstige näher bezeichnete Krankheiten des Mittelohres und des Warzenfortsatzes bei anderenorts klassifizierten Krankheiten
H22.1	Iridozyklitis bei sonstigen anderenorts klassifizierten Krankheiten	H82	Schwindelsyndrome bei anderenorts klassifizierten Krankheiten
H22.8	Sonstige Affektionen der Iris und des Ziliarkörpers bei anderenorts klassifizierten Krankheiten	H94.0	Entzündung des N. vestibulocochlearis [VIII. Hirnnerv] bei anderenorts klassifizierten infektiösen und parasitären Krankheiten
H28.0	Diabetische Katarakt {E10-E14, vierte Stelle .3}	H94.8	Sonstige näher bezeichnete Krankheiten des Ohres bei anderenorts klassifizierten Krankheiten
H28.1	Katarakt bei sonstigen endokrinen, Ernährungs- und Stoffwechselkrankheiten	I25.20	Alter Myokardinfarkt: 29 Tage bis unter 4 Monate zurückliegend
H28.2	Katarakt bei sonstigen anderenorts klassifizierten Krankheiten	I25.21	Alter Myokardinfarkt: 4 Monate bis unter 1 Jahr zurückliegend
H28.8	Sonstige Affektionen der Linse bei anderenorts klassifizierten Krankheiten		
H32.0	Chorioretinitis bei anderenorts klassifizierten infektiösen und parasitären Krankheiten		

Code	Beschreibung	Code	Beschreibung
I25.22	Alter Myokardinfarkt: 1 Jahr und länger zurückerlegend	I79.8	Sonstige Krankheiten der Arterien, Arteriolen und Kapillaren bei anderenorts klassifizierten Krankheiten
I25.29	Alter Myokardinfarkt: Nicht näher bezeichnet	I98.0	Kardiovaskuläre Syphilis
I32.0	Perikarditis bei anderenorts klassifizierten bakteriellen Krankheiten	I98.1	Störungen des Herz-Kreislaufsystems bei sonstigen anderenorts klassifizierten infektiösen und parasitären Krankheiten
I32.1	Perikarditis bei sonstigen anderenorts klassifizierten infektiösen und parasitären Krankheiten	I98.2	Ösophagus- und Magenvarizen bei anderenorts klassifizierten Krankheiten, ohne Angabe einer Blutung
I32.8	Perikarditis bei sonstigen anderenorts klassifizierten Krankheiten	I98.3	Ösophagus- und Magenvarizen bei anderenorts klassifizierten Krankheiten, mit Angabe einer Blutung
I39.0	Mitralklappenkrankheiten bei anderenorts klassifizierten Krankheiten	I98.8	Sonstige näher bezeichnete Störungen des Kreislaufsystems bei anderenorts klassifizierten Krankheiten
I39.1	Aortenklappenkrankheiten bei anderenorts klassifizierten Krankheiten	J17.0	Pneumonie bei anderenorts klassifizierten bakteriellen Krankheiten
I39.2	Trikuspidalklappenkrankheiten bei anderenorts klassifizierten Krankheiten	J17.1	Pneumonie bei anderenorts klassifizierten Viruskrankheiten
I39.3	Pulmonalklappenkrankheiten bei anderenorts klassifizierten Krankheiten	J17.2	Pneumonie bei Mykosen
I39.4	Krankheiten mehrerer Herzklappen bei anderenorts klassifizierten Krankheiten	J17.3	Pneumonie bei parasitären Krankheiten
I39.8	Endokarditis bei anderenorts klassifizierten Krankheiten, Herzklappe nicht näher bezeichnet	J17.8	Pneumonie bei sonstigen anderenorts klassifizierten Krankheiten
I41.0	Myokarditis bei anderenorts klassifizierten bakteriellen Krankheiten	J91	Pleuraerguss bei anderenorts klassifizierten Krankheiten
I41.1	Myokarditis bei anderenorts klassifizierten Viruskrankheiten	J99.0	Lungenkrankheit bei seropositiver chronischer Polyarthrit {M05.1-}
I41.2	Myokarditis bei sonstigen anderenorts klassifizierten infektiösen und parasitären Krankheiten	J99.1	Krankheiten der Atemwege bei sonstigen diffusen Bindegewebskrankheiten
I41.8	Myokarditis bei sonstigen anderenorts klassifizierten Krankheiten	J99.21	Stadium 1 der chronischen Lungen-Graft-versus-Host-Krankheit {T86.06}
I43.0	Kardiomyopathie bei anderenorts klassifizierten infektiösen und parasitären Krankheiten	J99.22	Stadium 2 der chronischen Lungen-Graft-versus-Host-Krankheit {T86.07}
I43.1	Kardiomyopathie bei Stoffwechselkrankheiten	J99.23	Stadium 3 der chronischen Lungen-Graft-versus-Host-Krankheit {T86.07}
I43.2	Kardiomyopathie bei alimentären Krankheiten	J99.8	Krankheiten der Atemwege bei sonstigen anderenorts klassifizierten Krankheiten
I43.8	Kardiomyopathie bei sonstigen anderenorts klassifizierten Krankheiten	K23.0	Tuberkulose des Ösophagus {A18.8}
I50.02	Rechtsherzinsuffizienz ohne Beschwerden	K23.1	Megaösophagus bei Chagas-Krankheit {B57.3}
I50.03	Rechtsherzinsuffizienz mit Beschwerden bei stärkerer Belastung	K23.8	Krankheiten des Ösophagus bei sonstigen anderenorts klassifizierten Krankheiten
I50.04	Rechtsherzinsuffizienz mit Beschwerden bei leichter Belastung	K67.0	Chlamydienperitonitis {A74.8}
I50.05	Rechtsherzinsuffizienz mit Beschwerden in Ruhe	K67.1	Gonokokkenperitonitis {A54.8}
I52.0	Sonstige Herzkrankheiten bei anderenorts klassifizierten bakteriellen Krankheiten	K67.2	Syphilitische Peritonitis {A52.7}
I52.1	Sonstige Herzkrankheiten bei sonstigen anderenorts klassifizierten infektiösen und parasitären Krankheiten	K67.3	Tuberkulöse Peritonitis {A18.3}
I52.8	Sonstige Herzkrankheiten bei sonstigen anderenorts klassifizierten Krankheiten	K67.8	Sonstige Krankheiten des Peritoneums bei anderenorts klassifizierten Infektionskrankheiten
I68.0	Zerebrale Amyloidangiopathie {E85.-}	K72.71	Hepatische Enzephalopathie Grad 1
I68.1	Zerebrale Arteriitis bei anderenorts klassifizierten infektiösen und parasitären Krankheiten	K72.72	Hepatische Enzephalopathie Grad 2
I68.2	Zerebrale Arteriitis bei sonstigen anderenorts klassifizierten Krankheiten	K72.73	Hepatische Enzephalopathie Grad 3
I68.8	Sonstige zerebrovaskuläre Störungen bei anderenorts klassifizierten Krankheiten	K72.74	Hepatische Enzephalopathie Grad 4
I69.0	Folgen einer Subarachnoidalblutung	K72.79	Hepatische Enzephalopathie, Grad nicht näher bezeichnet
I69.1	Folgen einer intrazerebralen Blutung	K74.70	Leberzirrhose, Stadium Child-Pugh A
I69.2	Folgen einer sonstigen nichttraumatischen intrakraniellen Blutung	K74.71	Leberzirrhose, Stadium Child-Pugh B
I69.3	Folgen eines Hirninfarktes	K74.72	Leberzirrhose, Stadium Child-Pugh C
I69.4	Folgen eines Schlaganfalls, nicht als Blutung oder Infarkt bezeichnet	K77.0	Leberkrankheiten bei anderenorts klassifizierten infektiösen und parasitären Krankheiten
I69.8	Folgen sonstiger und nicht näher bezeichneter zerebrovaskulärer Krankheiten	K77.11	Stadium 1 der akuten Leber-Graft-versus-Host-Krankheit {T86.01}
I79.0	Aortenaneurysma bei anderenorts klassifizierten Krankheiten	K77.12	Stadium 2 der akuten Leber-Graft-versus-Host-Krankheit {T86.02}
I79.1	Aortitis bei anderenorts klassifizierten Krankheiten	K77.13	Stadium 3 der akuten Leber-Graft-versus-Host-Krankheit {T86.02}
I79.2	Periphere Angiopathie bei anderenorts klassifizierten Krankheiten	K77.14	Stadium 4 der akuten Leber-Graft-versus-Host-Krankheit {T86.02}
		K77.21	Stadium 1 der chronischen Leber-Graft-versus-Host-Krankheit {T86.05}, {T86.06}
		K77.22	Stadium 2 der chronischen Leber-Graft-versus-Host-Krankheit {T86.06}

Code	Beschreibung	Code	Beschreibung
K77.23	Stadium 3 der chronischen Leber-Graft-versus-Host-Krankheit {T86.07}	M01.03	Arthritis durch Meningokokken {A39.8}: Unterarm
K77.8	Leberkrankheiten bei sonstigen anderenorts klassifizierten Krankheiten	M01.04	Arthritis durch Meningokokken {A39.8}: Hand
K87.0	Krankheiten der Gallenblase und der Gallenwege bei anderenorts klassifizierten Krankheiten	M01.05	Arthritis durch Meningokokken {A39.8}: Beckenregion und Oberschenkel
K87.1	Krankheiten des Pankreas bei anderenorts klassifizierten Krankheiten	M01.06	Arthritis durch Meningokokken {A39.8}: Unterschenkel
K93.0	Tuberkulose des Darmes, des Peritoneums und der Mesenteriallymphknoten {A18.3}	M01.07	Arthritis durch Meningokokken {A39.8}: Knöchel und Fuß
K93.1	Megakolon bei Chagas-Krankheit {B57.3}	M01.08	Arthritis durch Meningokokken {A39.8}: Sonstige
K93.21	Stadium 1 der akuten Verdauungstrakt-Graft-versus-Host-Krankheit {T86.01}	M01.09	Arthritis durch Meningokokken {A39.8}: Nicht näher bezeichnete Lokalisation
K93.22	Stadium 2 der akuten Verdauungstrakt-Graft-versus-Host-Krankheit {T86.02}	M01.10	Tuberkulöse Arthritis {A18.0}: Mehrere Lokalisationen
K93.23	Stadium 3 der akuten Verdauungstrakt-Graft-versus-Host-Krankheit {T86.02}	M01.11	Tuberkulöse Arthritis {A18.0}: Schulterregion
K93.24	Stadium 4 der akuten Verdauungstrakt-Graft-versus-Host-Krankheit {T86.02}	M01.12	Tuberkulöse Arthritis {A18.0}: Oberarm
K93.31	Stadium 1 der chronischen Verdauungstrakt-Graft-versus-Host-Krankheit {T86.05}, {T86.06}	M01.13	Tuberkulöse Arthritis {A18.0}: Unterarm
K93.32	Stadium 2 der chronischen Verdauungstrakt-Graft-versus-Host-Krankheit {T86.06}	M01.14	Tuberkulöse Arthritis {A18.0}: Hand
K93.33	Stadium 3 der chronischen Verdauungstrakt-Graft-versus-Host-Krankheit {T86.07}	M01.15	Tuberkulöse Arthritis {A18.0}: Beckenregion und Oberschenkel
K93.41	Stadium 1 der chronischen Mundschleimhaut-Graft-versus-Host-Krankheit {T86.05}, {T86.06}	M01.16	Tuberkulöse Arthritis {A18.0}: Unterschenkel
K93.42	Stadium 2 der chronischen Mundschleimhaut-Graft-versus-Host-Krankheit {T86.06}	M01.17	Tuberkulöse Arthritis {A18.0}: Knöchel und Fuß
K93.43	Stadium 3 der chronischen Mundschleimhaut-Graft-versus-Host-Krankheit {T86.07}	M01.18	Tuberkulöse Arthritis {A18.0}: Sonstige
K93.8	Krankheiten sonstiger näher bezeichneter Verdauungsorgane bei anderenorts klassifizierten Krankheiten	M01.19	Tuberkulöse Arthritis {A18.0}: Nicht näher bezeichnete Lokalisation
L14	Bullöse Dermatosen bei anderenorts klassifizierten Krankheiten	M01.20	Arthritis bei Lyme-Krankheit {A69.2}: Mehrere Lokalisationen
L40.70	Mittelschwere bis schwere Psoriasis	M01.21	Arthritis bei Lyme-Krankheit {A69.2}: Schulterregion
L45	Papulosquamöse Hautkrankheiten bei anderenorts klassifizierten Krankheiten	M01.22	Arthritis bei Lyme-Krankheit {A69.2}: Oberarm
L54.0	Erythema marginatum bei akutem rheumatischem Fieber {I00}	M01.23	Arthritis bei Lyme-Krankheit {A69.2}: Unterarm
L54.8	Erythem bei sonstigen anderenorts klassifizierten Krankheiten	M01.24	Arthritis bei Lyme-Krankheit {A69.2}: Hand
L62.0	Pachydermoperiostose mit Uhrglasnägeln {M89.4-}	M01.25	Arthritis bei Lyme-Krankheit {A69.2}: Beckenregion und Oberschenkel
L62.8	Krankheiten der Nägel bei sonstigen anderenorts klassifizierten Krankheiten	M01.26	Arthritis bei Lyme-Krankheit {A69.2}: Unterschenkel
L86	Keratom bei anderenorts klassifizierten Krankheiten	M01.27	Arthritis bei Lyme-Krankheit {A69.2}: Knöchel und Fuß
L99.0	Kutane Amyloidose {E85.-}	M01.28	Arthritis bei Lyme-Krankheit {A69.2}: Sonstige
L99.11	Stadium 1 der akuten Haut-Graft-versus-Host-Krankheit	M01.29	Arthritis bei Lyme-Krankheit {A69.2}: Nicht näher bezeichnete Lokalisation
L99.12	Stadium 2 der akuten Haut-Graft-versus-Host-Krankheit	M01.30	Arthritis bei sonstigen anderenorts klassifizierten bakteriellen Krankheiten: Mehrere Lokalisationen
L99.13	Stadium 3 der akuten Haut-Graft-versus-Host-Krankheit	M01.31	Arthritis bei sonstigen anderenorts klassifizierten bakteriellen Krankheiten: Schulterregion
L99.14	Stadium 4 der akuten Haut-Graft-versus-Host-Krankheit	M01.32	Arthritis bei sonstigen anderenorts klassifizierten bakteriellen Krankheiten: Oberarm
L99.21	Stadium 1 der chronischen Haut-Graft-versus-Host-Krankheit {T86.05}, {T86.06}	M01.33	Arthritis bei sonstigen anderenorts klassifizierten bakteriellen Krankheiten: Unterarm
L99.22	Stadium 2 der chronischen Haut-Graft-versus-Host-Krankheit {T86.06}	M01.34	Arthritis bei sonstigen anderenorts klassifizierten bakteriellen Krankheiten: Hand
L99.23	Stadium 3 der chronischen Haut-Graft-versus-Host-Krankheit {T86.07}	M01.35	Arthritis bei sonstigen anderenorts klassifizierten bakteriellen Krankheiten: Beckenregion und Oberschenkel
L99.8	Sonstige näher bezeichnete Krankheiten der Haut und der Unterhaut bei anderenorts klassifizierten Krankheiten	M01.36	Arthritis bei sonstigen anderenorts klassifizierten bakteriellen Krankheiten: Unterschenkel
M01.00	Arthritis durch Meningokokken {A39.8}: Mehrere Lokalisationen	M01.37	Arthritis bei sonstigen anderenorts klassifizierten bakteriellen Krankheiten: Knöchel und Fuß
M01.01	Arthritis durch Meningokokken {A39.8}: Schulterregion	M01.38	Arthritis bei sonstigen anderenorts klassifizierten bakteriellen Krankheiten: Sonstige
M01.02	Arthritis durch Meningokokken {A39.8}: Oberarm	M01.39	Arthritis bei sonstigen anderenorts klassifizierten bakteriellen Krankheiten: Nicht näher bezeichnete Lokalisation
		M01.40	Arthritis bei Röteln {B06.8}: Mehrere Lokalisationen
		M01.41	Arthritis bei Röteln {B06.8}: Schulterregion
		M01.42	Arthritis bei Röteln {B06.8}: Oberarm
		M01.43	Arthritis bei Röteln {B06.8}: Unterarm
		M01.44	Arthritis bei Röteln {B06.8}: Hand
		M01.45	Arthritis bei Röteln {B06.8}: Beckenregion und Oberschenkel
		M01.46	Arthritis bei Röteln {B06.8}: Unterschenkel
		M01.47	Arthritis bei Röteln {B06.8}: Knöchel und Fuß
		M01.48	Arthritis bei Röteln {B06.8}: Sonstige

Code	Beschreibung	Code	Beschreibung
M01.49	Arthritis bei Röteln {B06.8}: Nicht näher bezeichnete Lokalisation	M03.04	Arthritis nach Meningokokkeninfektion {A39.8}: Hand
M01.50	Arthritis bei sonstigen anderenorts klassifizierten Viruskrankheiten: Mehrere Lokalisationen	M03.05	Arthritis nach Meningokokkeninfektion {A39.8}: Beckenregion und Oberschenkel
M01.51	Arthritis bei sonstigen anderenorts klassifizierten Viruskrankheiten: Schulterregion	M03.06	Arthritis nach Meningokokkeninfektion {A39.8}: Unterschenkel
M01.52	Arthritis bei sonstigen anderenorts klassifizierten Viruskrankheiten: Oberarm	M03.07	Arthritis nach Meningokokkeninfektion {A39.8}: Knöchel und Fuß
M01.53	Arthritis bei sonstigen anderenorts klassifizierten Viruskrankheiten: Unterarm	M03.08	Arthritis nach Meningokokkeninfektion {A39.8}: Sonstige
M01.54	Arthritis bei sonstigen anderenorts klassifizierten Viruskrankheiten: Hand	M03.09	Arthritis nach Meningokokkeninfektion {A39.8}: Nicht näher bezeichnete Lokalisation
M01.55	Arthritis bei sonstigen anderenorts klassifizierten Viruskrankheiten: Beckenregion und Oberschenkel	M03.10	Postinfektiöse Arthritis bei Syphilis: Mehrere Lokalisationen
M01.56	Arthritis bei sonstigen anderenorts klassifizierten Viruskrankheiten: Unterschenkel	M03.11	Postinfektiöse Arthritis bei Syphilis: Schulterregion
M01.57	Arthritis bei sonstigen anderenorts klassifizierten Viruskrankheiten: Knöchel und Fuß	M03.12	Postinfektiöse Arthritis bei Syphilis: Oberarm
M01.58	Arthritis bei sonstigen anderenorts klassifizierten Viruskrankheiten: Sonstige	M03.13	Postinfektiöse Arthritis bei Syphilis: Unterarm
M01.59	Arthritis bei sonstigen anderenorts klassifizierten Viruskrankheiten: Nicht näher bezeichnete Lokalisation	M03.14	Postinfektiöse Arthritis bei Syphilis: Hand
M01.60	Arthritis bei Mykosen {B35-B49}: Mehrere Lokalisationen	M03.15	Postinfektiöse Arthritis bei Syphilis: Beckenregion und Oberschenkel
M01.61	Arthritis bei Mykosen {B35-B49}: Schulterregion	M03.16	Postinfektiöse Arthritis bei Syphilis: Unterschenkel
M01.62	Arthritis bei Mykosen {B35-B49}: Oberarm	M03.17	Postinfektiöse Arthritis bei Syphilis: Knöchel und Fuß
M01.63	Arthritis bei Mykosen {B35-B49}: Unterarm	M03.18	Postinfektiöse Arthritis bei Syphilis: Sonstige
M01.64	Arthritis bei Mykosen {B35-B49}: Hand	M03.19	Postinfektiöse Arthritis bei Syphilis: Nicht näher bezeichnete Lokalisation
M01.65	Arthritis bei Mykosen {B35-B49}: Beckenregion und Oberschenkel	M03.20	Sonstige postinfektiöse Arthritiden bei anderenorts klassifizierten Krankheiten: Mehrere Lokalisationen
M01.66	Arthritis bei Mykosen {B35-B49}: Unterschenkel	M03.21	Sonstige postinfektiöse Arthritiden bei anderenorts klassifizierten Krankheiten: Schulterregion
M01.67	Arthritis bei Mykosen {B35-B49}: Knöchel und Fuß	M03.22	Sonstige postinfektiöse Arthritiden bei anderenorts klassifizierten Krankheiten: Oberarm
M01.68	Arthritis bei Mykosen {B35-B49}: Sonstige	M03.23	Sonstige postinfektiöse Arthritiden bei anderenorts klassifizierten Krankheiten: Unterarm
M01.69	Arthritis bei Mykosen {B35-B49}: Nicht näher bezeichnete Lokalisation	M03.24	Sonstige postinfektiöse Arthritiden bei anderenorts klassifizierten Krankheiten: Hand
M01.80	Arthritis bei sonstigen anderenorts klassifizierten infektiösen und parasitären Krankheiten: Mehrere Lokalisationen	M03.25	Sonstige postinfektiöse Arthritiden bei anderenorts klassifizierten Krankheiten: Beckenregion und Oberschenkel
M01.81	Arthritis bei sonstigen anderenorts klassifizierten infektiösen und parasitären Krankheiten: Schulterregion	M03.26	Sonstige postinfektiöse Arthritiden bei anderenorts klassifizierten Krankheiten: Unterschenkel
M01.82	Arthritis bei sonstigen anderenorts klassifizierten infektiösen und parasitären Krankheiten: Oberarm	M03.27	Sonstige postinfektiöse Arthritiden bei anderenorts klassifizierten Krankheiten: Knöchel und Fuß
M01.83	Arthritis bei sonstigen anderenorts klassifizierten infektiösen und parasitären Krankheiten: Unterarm	M03.28	Sonstige postinfektiöse Arthritiden bei anderenorts klassifizierten Krankheiten: Sonstige
M01.84	Arthritis bei sonstigen anderenorts klassifizierten infektiösen und parasitären Krankheiten: Hand	M03.29	Sonstige postinfektiöse Arthritiden bei anderenorts klassifizierten Krankheiten: Nicht näher bezeichnete Lokalisation
M01.85	Arthritis bei sonstigen anderenorts klassifizierten infektiösen und parasitären Krankheiten: Beckenregion und Oberschenkel	M03.60	Reaktive Arthritis bei sonstigen anderenorts klassifizierten Krankheiten: Mehrere Lokalisationen
M01.86	Arthritis bei sonstigen anderenorts klassifizierten infektiösen und parasitären Krankheiten: Unterschenkel	M03.61	Reaktive Arthritis bei sonstigen anderenorts klassifizierten Krankheiten: Schulterregion
M01.87	Arthritis bei sonstigen anderenorts klassifizierten infektiösen und parasitären Krankheiten: Knöchel und Fuß	M03.62	Reaktive Arthritis bei sonstigen anderenorts klassifizierten Krankheiten: Oberarm
M01.88	Arthritis bei sonstigen anderenorts klassifizierten infektiösen und parasitären Krankheiten: Sonstige	M03.63	Reaktive Arthritis bei sonstigen anderenorts klassifizierten Krankheiten: Unterarm
M01.89	Arthritis bei sonstigen anderenorts klassifizierten infektiösen und parasitären Krankheiten: Nicht näher bezeichnete Lokalisation	M03.64	Reaktive Arthritis bei sonstigen anderenorts klassifizierten Krankheiten: Hand
M03.00	Arthritis nach Meningokokkeninfektion {A39.8}: Mehrere Lokalisationen	M03.65	Reaktive Arthritis bei sonstigen anderenorts klassifizierten Krankheiten: Beckenregion und Oberschenkel
M03.01	Arthritis nach Meningokokkeninfektion {A39.8}: Schulterregion	M03.66	Reaktive Arthritis bei sonstigen anderenorts klassifizierten Krankheiten: Unterschenkel
M03.02	Arthritis nach Meningokokkeninfektion {A39.8}: Oberarm	M03.67	Reaktive Arthritis bei sonstigen anderenorts klassifizierten Krankheiten: Knöchel und Fuß
M03.03	Arthritis nach Meningokokkeninfektion {A39.8}: Unterarm	M03.68	Reaktive Arthritis bei sonstigen anderenorts klassifizierten Krankheiten: Sonstige
		M03.69	Reaktive Arthritis bei sonstigen anderenorts klassifizierten Krankheiten: Nicht näher bezeichnete Lokalisation



Code	Beschreibung	Code	Beschreibung
M07.00	Distale interphalangeale Arthritis psoriatica {L40.5}: Mehrere Lokalisationen	M07.59	Arthritis bei Colitis ulcerosa {K51.-}: Nicht näher bezeichnete Lokalisation
M07.04	Distale interphalangeale Arthritis psoriatica {L40.5}: Hand	M07.60	Sonstige Arthritiden bei gastrointestinalen Grundkrankheiten: Mehrere Lokalisationen
M07.07	Distale interphalangeale Arthritis psoriatica {L40.5}: Knöchel und Fuß	M07.61	Sonstige Arthritiden bei gastrointestinalen Grundkrankheiten: Schulterregion
M07.09	Distale interphalangeale Arthritis psoriatica {L40.5}: Nicht näher bezeichnete Lokalisation	M07.62	Sonstige Arthritiden bei gastrointestinalen Grundkrankheiten: Oberarm
M07.10	Arthritis mutilans {L40.5}: Mehrere Lokalisationen	M07.63	Sonstige Arthritiden bei gastrointestinalen Grundkrankheiten: Unterarm
M07.11	Arthritis mutilans {L40.5}: Schulterregion	M07.64	Sonstige Arthritiden bei gastrointestinalen Grundkrankheiten: Hand
M07.12	Arthritis mutilans {L40.5}: Oberarm	M07.65	Sonstige Arthritiden bei gastrointestinalen Grundkrankheiten: Beckenregion und Oberschenkel
M07.13	Arthritis mutilans {L40.5}: Unterarm	M07.66	Sonstige Arthritiden bei gastrointestinalen Grundkrankheiten: Unterschenkel
M07.14	Arthritis mutilans {L40.5}: Hand	M07.67	Sonstige Arthritiden bei gastrointestinalen Grundkrankheiten: Knöchel und Fuß
M07.15	Arthritis mutilans {L40.5}: Beckenregion und Oberschenkel	M07.68	Sonstige Arthritiden bei gastrointestinalen Grundkrankheiten: Sonstige
M07.16	Arthritis mutilans {L40.5}: Unterschenkel	M07.69	Sonstige Arthritiden bei gastrointestinalen Grundkrankheiten: Nicht näher bezeichnete Lokalisation
M07.17	Arthritis mutilans {L40.5}: Knöchel und Fuß	M09.00	Juvenile Arthritis bei Psoriasis {L40.5}: Mehrere Lokalisationen
M07.18	Arthritis mutilans {L40.5}: Sonstige	M09.01	Juvenile Arthritis bei Psoriasis {L40.5}: Schulterregion
M07.19	Arthritis mutilans {L40.5}: Nicht näher bezeichnete Lokalisation	M09.02	Juvenile Arthritis bei Psoriasis {L40.5}: Oberarm
M07.2	Spondylitis psoriatica {L40.5}	M09.03	Juvenile Arthritis bei Psoriasis {L40.5}: Unterarm
M07.30	Sonstige psoriatische Arthritiden {L40.5}: Mehrere Lokalisationen	M09.04	Juvenile Arthritis bei Psoriasis {L40.5}: Hand
M07.31	Sonstige psoriatische Arthritiden {L40.5}: Schulterregion	M09.05	Juvenile Arthritis bei Psoriasis {L40.5}: Beckenregion und Oberschenkel
M07.32	Sonstige psoriatische Arthritiden {L40.5}: Oberarm	M09.06	Juvenile Arthritis bei Psoriasis {L40.5}: Unterschenkel
M07.33	Sonstige psoriatische Arthritiden {L40.5}: Unterarm	M09.07	Juvenile Arthritis bei Psoriasis {L40.5}: Knöchel und Fuß
M07.34	Sonstige psoriatische Arthritiden {L40.5}: Hand	M09.08	Juvenile Arthritis bei Psoriasis {L40.5}: Sonstige
M07.35	Sonstige psoriatische Arthritiden {L40.5}: Beckenregion und Oberschenkel	M09.09	Juvenile Arthritis bei Psoriasis {L40.5}: Nicht näher bezeichnete Lokalisation
M07.36	Sonstige psoriatische Arthritiden {L40.5}: Unterschenkel	M09.10	Juvenile Arthritis bei Crohn-Krankheit [Enteritis regionalis] {K50.-}: Mehrere Lokalisationen
M07.37	Sonstige psoriatische Arthritiden {L40.5}: Knöchel und Fuß	M09.11	Juvenile Arthritis bei Crohn-Krankheit [Enteritis regionalis] {K50.-}: Schulterregion
M07.38	Sonstige psoriatische Arthritiden {L40.5}: Sonstige	M09.12	Juvenile Arthritis bei Crohn-Krankheit [Enteritis regionalis] {K50.-}: Oberarm
M07.39	Sonstige psoriatische Arthritiden {L40.5}: Nicht näher bezeichnete Lokalisation	M09.13	Juvenile Arthritis bei Crohn-Krankheit [Enteritis regionalis] {K50.-}: Unterarm
M07.40	Arthritis bei Crohn-Krankheit [Enteritis regionalis] {K50.-}: Mehrere Lokalisationen	M09.14	Juvenile Arthritis bei Crohn-Krankheit [Enteritis regionalis] {K50.-}: Hand
M07.41	Arthritis bei Crohn-Krankheit [Enteritis regionalis] {K50.-}: Schulterregion	M09.15	Juvenile Arthritis bei Crohn-Krankheit [Enteritis regionalis] {K50.-}: Beckenregion und Oberschenkel
M07.42	Arthritis bei Crohn-Krankheit [Enteritis regionalis] {K50.-}: Oberarm	M09.16	Juvenile Arthritis bei Crohn-Krankheit [Enteritis regionalis] {K50.-}: Unterschenkel
M07.43	Arthritis bei Crohn-Krankheit [Enteritis regionalis] {K50.-}: Unterarm	M09.17	Juvenile Arthritis bei Crohn-Krankheit [Enteritis regionalis] {K50.-}: Knöchel und Fuß
M07.44	Arthritis bei Crohn-Krankheit [Enteritis regionalis] {K50.-}: Hand	M09.18	Juvenile Arthritis bei Crohn-Krankheit [Enteritis regionalis] {K50.-}: Sonstige
M07.45	Arthritis bei Crohn-Krankheit [Enteritis regionalis] {K50.-}: Beckenregion und Oberschenkel	M09.19	Juvenile Arthritis bei Crohn-Krankheit [Enteritis regionalis] {K50.-}: Nicht näher bezeichnete Lokalisation
M07.46	Arthritis bei Crohn-Krankheit [Enteritis regionalis] {K50.-}: Unterschenkel	M09.20	Juvenile Arthritis bei Colitis ulcerosa {K51.-}: Mehrere Lokalisationen
M07.47	Arthritis bei Crohn-Krankheit [Enteritis regionalis] {K50.-}: Knöchel und Fuß	M09.21	Juvenile Arthritis bei Colitis ulcerosa {K51.-}: Schulterregion
M07.48	Arthritis bei Crohn-Krankheit [Enteritis regionalis] {K50.-}: Sonstige	M09.22	Juvenile Arthritis bei Colitis ulcerosa {K51.-}: Oberarm
M07.49	Arthritis bei Crohn-Krankheit [Enteritis regionalis] {K50.-}: Nicht näher bezeichnete Lokalisation	M09.23	Juvenile Arthritis bei Colitis ulcerosa {K51.-}: Unterarm
M07.50	Arthritis bei Colitis ulcerosa {K51.-}: Mehrere Lokalisationen	M09.24	Juvenile Arthritis bei Colitis ulcerosa {K51.-}: Hand
M07.51	Arthritis bei Colitis ulcerosa {K51.-}: Schulterregion		
M07.52	Arthritis bei Colitis ulcerosa {K51.-}: Oberarm		
M07.53	Arthritis bei Colitis ulcerosa {K51.-}: Unterarm		
M07.54	Arthritis bei Colitis ulcerosa {K51.-}: Hand		
M07.55	Arthritis bei Colitis ulcerosa {K51.-}: Beckenregion und Oberschenkel		
M07.56	Arthritis bei Colitis ulcerosa {K51.-}: Unterschenkel		
M07.57	Arthritis bei Colitis ulcerosa {K51.-}: Knöchel und Fuß		
M07.58	Arthritis bei Colitis ulcerosa {K51.-}: Sonstige		

Code	Beschreibung	Code	Beschreibung
M09.25	Juvenile Arthritis bei Colitis ulcerosa {K51.-}: Beckenregion und Oberschenkel	M14.17	Kristall-Arthropathie bei sonstigen Stoffwechselstörungen: Knöchel und Fuß
M09.26	Juvenile Arthritis bei Colitis ulcerosa {K51.-}: Unterschenkel	M14.18	Kristall-Arthropathie bei sonstigen Stoffwechselstörungen: Sonstige
M09.27	Juvenile Arthritis bei Colitis ulcerosa {K51.-}: Knöchel und Fuß	M14.19	Kristall-Arthropathie bei sonstigen Stoffwechselstörungen: Nicht näher bezeichnete Lokalisation
M09.28	Juvenile Arthritis bei Colitis ulcerosa {K51.-}: Sonstige	M14.20	Diabetische Arthropathie {E10-E14, vierte Stelle .6}: Mehrere Lokalisationen
M09.29	Juvenile Arthritis bei Colitis ulcerosa {K51.-}: Nicht näher bezeichnete Lokalisation	M14.21	Diabetische Arthropathie {E10-E14, vierte Stelle .6}: Schulterregion
M09.80	Juvenile Arthritis bei sonstigen anderenorts klassifizierten Krankheiten: Mehrere Lokalisationen	M14.22	Diabetische Arthropathie {E10-E14, vierte Stelle .6}: Oberarm
M09.81	Juvenile Arthritis bei sonstigen anderenorts klassifizierten Krankheiten: Schulterregion	M14.23	Diabetische Arthropathie {E10-E14, vierte Stelle .6}: Unterarm
M09.82	Juvenile Arthritis bei sonstigen anderenorts klassifizierten Krankheiten: Oberarm	M14.24	Diabetische Arthropathie {E10-E14, vierte Stelle .6}: Hand
M09.83	Juvenile Arthritis bei sonstigen anderenorts klassifizierten Krankheiten: Unterarm	M14.25	Diabetische Arthropathie {E10-E14, vierte Stelle .6}: Beckenregion und Oberschenkel
M09.84	Juvenile Arthritis bei sonstigen anderenorts klassifizierten Krankheiten: Hand	M14.26	Diabetische Arthropathie {E10-E14, vierte Stelle .6}: Unterschenkel
M09.85	Juvenile Arthritis bei sonstigen anderenorts klassifizierten Krankheiten: Beckenregion und Oberschenkel	M14.27	Diabetische Arthropathie {E10-E14, vierte Stelle .6}: Knöchel und Fuß
M09.86	Juvenile Arthritis bei sonstigen anderenorts klassifizierten Krankheiten: Unterschenkel	M14.28	Diabetische Arthropathie {E10-E14, vierte Stelle .6}: Sonstige
M09.87	Juvenile Arthritis bei sonstigen anderenorts klassifizierten Krankheiten: Knöchel und Fuß	M14.29	Diabetische Arthropathie {E10-E14, vierte Stelle .6}: Nicht näher bezeichnete Lokalisation
M09.88	Juvenile Arthritis bei sonstigen anderenorts klassifizierten Krankheiten: Sonstige	M14.30	Multizentrische Retikulohistiozytose {E78.8}: Mehrere Lokalisationen
M09.89	Juvenile Arthritis bei sonstigen anderenorts klassifizierten Krankheiten: Nicht näher bezeichnete Lokalisation	M14.31	Multizentrische Retikulohistiozytose {E78.8}: Schulterregion
M14.00	Gicht-Arthropathie durch Enzymdefekte und sonstige angeborene Krankheiten: Mehrere Lokalisationen	M14.32	Multizentrische Retikulohistiozytose {E78.8}: Oberarm
M14.01	Gicht-Arthropathie durch Enzymdefekte und sonstige angeborene Krankheiten: Schulterregion	M14.33	Multizentrische Retikulohistiozytose {E78.8}: Unterarm
M14.02	Gicht-Arthropathie durch Enzymdefekte und sonstige angeborene Krankheiten: Oberarm	M14.34	Multizentrische Retikulohistiozytose {E78.8}: Hand
M14.03	Gicht-Arthropathie durch Enzymdefekte und sonstige angeborene Krankheiten: Unterarm	M14.35	Multizentrische Retikulohistiozytose {E78.8}: Beckenregion und Oberschenkel
M14.04	Gicht-Arthropathie durch Enzymdefekte und sonstige angeborene Krankheiten: Hand	M14.36	Multizentrische Retikulohistiozytose {E78.8}: Unterschenkel
M14.05	Gicht-Arthropathie durch Enzymdefekte und sonstige angeborene Krankheiten: Beckenregion und Oberschenkel	M14.37	Multizentrische Retikulohistiozytose {E78.8}: Knöchel und Fuß
M14.06	Gicht-Arthropathie durch Enzymdefekte und sonstige angeborene Krankheiten: Unterschenkel	M14.38	Multizentrische Retikulohistiozytose {E78.8}: Sonstige
M14.07	Gicht-Arthropathie durch Enzymdefekte und sonstige angeborene Krankheiten: Knöchel und Fuß	M14.39	Multizentrische Retikulohistiozytose {E78.8}: Nicht näher bezeichnete Lokalisation
M14.08	Gicht-Arthropathie durch Enzymdefekte und sonstige angeborene Krankheiten: Sonstige	M14.40	Arthropathie bei Amyloidose {E85.-}: Mehrere Lokalisationen
M14.09	Gicht-Arthropathie durch Enzymdefekte und sonstige angeborene Krankheiten: Nicht näher bezeichnete Lokalisation	M14.41	Arthropathie bei Amyloidose {E85.-}: Schulterregion
M14.10	Kristall-Arthropathie bei sonstigen Stoffwechselstörungen: Mehrere Lokalisationen	M14.42	Arthropathie bei Amyloidose {E85.-}: Oberarm
M14.11	Kristall-Arthropathie bei sonstigen Stoffwechselstörungen: Schulterregion	M14.43	Arthropathie bei Amyloidose {E85.-}: Unterarm
M14.12	Kristall-Arthropathie bei sonstigen Stoffwechselstörungen: Oberarm	M14.44	Arthropathie bei Amyloidose {E85.-}: Hand
M14.13	Kristall-Arthropathie bei sonstigen Stoffwechselstörungen: Unterarm	M14.45	Arthropathie bei Amyloidose {E85.-}: Beckenregion und Oberschenkel
M14.14	Kristall-Arthropathie bei sonstigen Stoffwechselstörungen: Hand	M14.46	Arthropathie bei Amyloidose {E85.-}: Unterschenkel
M14.15	Kristall-Arthropathie bei sonstigen Stoffwechselstörungen: Beckenregion und Oberschenkel	M14.47	Arthropathie bei Amyloidose {E85.-}: Knöchel und Fuß
M14.16	Kristall-Arthropathie bei sonstigen Stoffwechselstörungen: Unterschenkel	M14.48	Arthropathie bei Amyloidose {E85.-}: Sonstige
		M14.49	Arthropathie bei Amyloidose {E85.-}: Nicht näher bezeichnete Lokalisation
		M14.50	Arthropathien bei sonstigen endokrinen, Ernährungs- und Stoffwechselkrankheiten: Mehrere Lokalisationen
		M14.51	Arthropathien bei sonstigen endokrinen, Ernährungs- und Stoffwechselkrankheiten: Schulterregion
		M14.52	Arthropathien bei sonstigen endokrinen, Ernährungs- und Stoffwechselkrankheiten: Oberarm
		M14.53	Arthropathien bei sonstigen endokrinen, Ernährungs- und Stoffwechselkrankheiten: Unterarm

Code	Beschreibung	Code	Beschreibung
M14.54	Arthropathien bei sonstigen endokrinen, Ernährungs- und Stoffwechselkrankheiten: Hand	M36.8	Systemkrankheiten des Bindegewebes bei sonstigen anderenorts klassifizierten Krankheiten
M14.55	Arthropathien bei sonstigen endokrinen, Ernährungs- und Stoffwechselkrankheiten: Beckenregion und Oberschenkel	M49.00	Tuberkulose der Wirbelsäule {A18.0}: Mehrere Lokalisationen der Wirbelsäule
M14.56	Arthropathien bei sonstigen endokrinen, Ernährungs- und Stoffwechselkrankheiten: Unterschenkel	M49.01	Tuberkulose der Wirbelsäule {A18.0}: Okzipito-Atlanto-Axialbereich
M14.57	Arthropathien bei sonstigen endokrinen, Ernährungs- und Stoffwechselkrankheiten: Knöchel und Fuß	M49.02	Tuberkulose der Wirbelsäule {A18.0}: Zervikalbereich
M14.58	Arthropathien bei sonstigen endokrinen, Ernährungs- und Stoffwechselkrankheiten: Sonstige	M49.03	Tuberkulose der Wirbelsäule {A18.0}: Zervikothorakalbereich
M14.59	Arthropathien bei sonstigen endokrinen, Ernährungs- und Stoffwechselkrankheiten: Nicht näher bezeichnete Lokalisation	M49.04	Tuberkulose der Wirbelsäule {A18.0}: Thorakalbereich
M14.60	Neuropathische Arthropathie: Mehrere Lokalisationen	M49.05	Tuberkulose der Wirbelsäule {A18.0}: Thorakolumbalbereich
M14.61	Neuropathische Arthropathie: Schulterregion	M49.06	Tuberkulose der Wirbelsäule {A18.0}: Lumbalbereich
M14.62	Neuropathische Arthropathie: Oberarm	M49.07	Tuberkulose der Wirbelsäule {A18.0}: Lumbosakralbereich
M14.63	Neuropathische Arthropathie: Unterarm	M49.08	Tuberkulose der Wirbelsäule {A18.0}: Sakral- und Sakrokokzygealbereich
M14.64	Neuropathische Arthropathie: Hand	M49.09	Tuberkulose der Wirbelsäule {A18.0}: Nicht näher bezeichnete Lokalisation
M14.65	Neuropathische Arthropathie: Beckenregion und Oberschenkel	M49.10	Spondylitis brucellosa {A23.-}: Mehrere Lokalisationen der Wirbelsäule
M14.66	Neuropathische Arthropathie: Unterschenkel	M49.11	Spondylitis brucellosa {A23.-}: Okzipito-Atlanto-Axialbereich
M14.67	Neuropathische Arthropathie: Knöchel und Fuß	M49.12	Spondylitis brucellosa {A23.-}: Zervikalbereich
M14.68	Neuropathische Arthropathie: Sonstige	M49.13	Spondylitis brucellosa {A23.-}: Zervikothorakalbereich
M14.69	Neuropathische Arthropathie: Nicht näher bezeichnete Lokalisation	M49.14	Spondylitis brucellosa {A23.-}: Thorakalbereich
M14.80	Arthropathien bei sonstigen näher bezeichneten, anderenorts klassifizierten Krankheiten: Mehrere Lokalisationen	M49.15	Spondylitis brucellosa {A23.-}: Thorakolumbalbereich
M14.81	Arthropathien bei sonstigen näher bezeichneten, anderenorts klassifizierten Krankheiten: Schulterregion	M49.16	Spondylitis brucellosa {A23.-}: Lumbalbereich
M14.82	Arthropathien bei sonstigen näher bezeichneten, anderenorts klassifizierten Krankheiten: Oberarm	M49.17	Spondylitis brucellosa {A23.-}: Lumbosakralbereich
M14.83	Arthropathien bei sonstigen näher bezeichneten, anderenorts klassifizierten Krankheiten: Unterarm	M49.18	Spondylitis brucellosa {A23.-}: Sakral- und Sakrokokzygealbereich
M14.84	Arthropathien bei sonstigen näher bezeichneten, anderenorts klassifizierten Krankheiten: Hand	M49.19	Spondylitis brucellosa {A23.-}: Nicht näher bezeichnete Lokalisation
M14.85	Arthropathien bei sonstigen näher bezeichneten, anderenorts klassifizierten Krankheiten: Beckenregion und Oberschenkel	M49.20	Spondylitis durch bakterielle Darminfektion {A01-A04}: Mehrere Lokalisationen der Wirbelsäule
M14.86	Arthropathien bei sonstigen näher bezeichneten, anderenorts klassifizierten Krankheiten: Unterschenkel	M49.21	Spondylitis durch bakterielle Darminfektion {A01-A04}: Okzipito-Atlanto-Axialbereich
M14.87	Arthropathien bei sonstigen näher bezeichneten, anderenorts klassifizierten Krankheiten: Knöchel und Fuß	M49.22	Spondylitis durch bakterielle Darminfektion {A01-A04}: Zervikalbereich
M14.88	Arthropathien bei sonstigen näher bezeichneten, anderenorts klassifizierten Krankheiten: Sonstige	M49.23	Spondylitis durch bakterielle Darminfektion {A01-A04}: Zervikothorakalbereich
M14.89	Arthropathien bei sonstigen näher bezeichneten, anderenorts klassifizierten Krankheiten: Nicht näher bezeichnete Lokalisation	M49.24	Spondylitis durch bakterielle Darminfektion {A01-A04}: Thorakalbereich
M36.0	Dermatomyositis-Polymyositis bei Neubildungen {C00-D48}	M49.25	Spondylitis durch bakterielle Darminfektion {A01-A04}: Thorakolumbalbereich
M36.1	Arthropathie bei Neubildungen {C00-D48}	M49.26	Spondylitis durch bakterielle Darminfektion {A01-A04}: Lumbalbereich
M36.2	Arthropathia haemophilica {D66-D68}	M49.27	Spondylitis durch bakterielle Darminfektion {A01-A04}: Lumbosakralbereich
M36.3	Arthropathie bei sonstigen anderenorts klassifizierten Blutkrankheiten {D50-D76}	M49.28	Spondylitis durch bakterielle Darminfektion {A01-A04}: Sakral- und Sakrokokzygealbereich
M36.4	Arthropathie bei anderenorts klassifizierten Hypersensitivitätsreaktionen	M49.29	Spondylitis durch bakterielle Darminfektion {A01-A04}: Nicht näher bezeichnete Lokalisation
M36.51	Stadium 1 der chronischen Bindegewebe-Graft-versus-Host-Krankheit {T86.05}, {T86.06}	M49.30	Spondylopathie bei sonstigen anderenorts klassifizierten infektiösen und parasitären Krankheiten: Mehrere Lokalisationen der Wirbelsäule
M36.52	Stadium 2 der chronischen Bindegewebe-Graft-versus-Host-Krankheit {T86.06}	M49.31	Spondylopathie bei sonstigen anderenorts klassifizierten infektiösen und parasitären Krankheiten: Okzipito-Atlanto-Axialbereich
M36.53	Stadium 3 der chronischen Bindegewebe-Graft-versus-Host-Krankheit {T86.07}	M49.32	Spondylopathie bei sonstigen anderenorts klassifizierten infektiösen und parasitären Krankheiten: Zervikalbereich
		M49.33	Spondylopathie bei sonstigen anderenorts klassifizierten infektiösen und parasitären Krankheiten: Zervikothorakalbereich

Code	Beschreibung	Code	Beschreibung
M49.34	Spondylopathie bei sonstigen anderenorts klassifizierten infektiösen und parasitären Krankheiten: Thorakalbereich	M49.84	Spondylopathie bei sonstigen anderenorts klassifizierten Krankheiten: Thorakalbereich
M49.35	Spondylopathie bei sonstigen anderenorts klassifizierten infektiösen und parasitären Krankheiten: Thorakolumbalbereich	M49.85	Spondylopathie bei sonstigen anderenorts klassifizierten Krankheiten: Thorakolumbalbereich
M49.36	Spondylopathie bei sonstigen anderenorts klassifizierten infektiösen und parasitären Krankheiten: Lumbalbereich	M49.86	Spondylopathie bei sonstigen anderenorts klassifizierten Krankheiten: Lumbalbereich
M49.37	Spondylopathie bei sonstigen anderenorts klassifizierten infektiösen und parasitären Krankheiten: Lumbosakralbereich	M49.87	Spondylopathie bei sonstigen anderenorts klassifizierten Krankheiten: Lumbosakralbereich
M49.38	Spondylopathie bei sonstigen anderenorts klassifizierten infektiösen und parasitären Krankheiten: Sakral- und Sakrokokzygealbereich	M49.88	Spondylopathie bei sonstigen anderenorts klassifizierten Krankheiten: Sakral- und Sakrokokzygealbereich
M49.39	Spondylopathie bei sonstigen anderenorts klassifizierten infektiösen und parasitären Krankheiten: Nicht näher bezeichnete Lokalisation	M49.89	Spondylopathie bei sonstigen anderenorts klassifizierten Krankheiten: Nicht näher bezeichnete Lokalisation
M49.40	Neuropathische Spondylopathie: Mehrere Lokalisationen der Wirbelsäule	M63.00	Myositis bei anderenorts klassifizierten bakteriellen Krankheiten: Mehrere Lokalisationen
M49.41	Neuropathische Spondylopathie: Okzipito-Atlanto-Axialbereich	M63.01	Myositis bei anderenorts klassifizierten bakteriellen Krankheiten: Schulterregion
M49.42	Neuropathische Spondylopathie: Zervikalbereich	M63.02	Myositis bei anderenorts klassifizierten bakteriellen Krankheiten: Oberarm
M49.43	Neuropathische Spondylopathie: Zervikothorakalbereich	M63.03	Myositis bei anderenorts klassifizierten bakteriellen Krankheiten: Unterarm
M49.44	Neuropathische Spondylopathie: Thorakalbereich	M63.04	Myositis bei anderenorts klassifizierten bakteriellen Krankheiten: Hand
M49.45	Neuropathische Spondylopathie: Thorakolumbalbereich	M63.05	Myositis bei anderenorts klassifizierten bakteriellen Krankheiten: Beckenregion und Oberschenkel
M49.46	Neuropathische Spondylopathie: Lumbalbereich	M63.06	Myositis bei anderenorts klassifizierten bakteriellen Krankheiten: Unterschenkel
M49.47	Neuropathische Spondylopathie: Lumbosakralbereich	M63.07	Myositis bei anderenorts klassifizierten bakteriellen Krankheiten: Knöchel und Fuß
M49.48	Neuropathische Spondylopathie: Sakral- und Sakrokokzygealbereich	M63.08	Myositis bei anderenorts klassifizierten bakteriellen Krankheiten: Sonstige
M49.49	Neuropathische Spondylopathie: Nicht näher bezeichnete Lokalisation	M63.09	Myositis bei anderenorts klassifizierten bakteriellen Krankheiten: Nicht näher bezeichnete Lokalisation
M49.50	Wirbelkörperkompression bei anderenorts klassifizierten Krankheiten: Mehrere Lokalisationen der Wirbelsäule	M63.10	Myositis bei anderenorts klassifizierten Protozoen- und Parasiteninfektionen: Mehrere Lokalisationen
M49.51	Wirbelkörperkompression bei anderenorts klassifizierten Krankheiten: Okzipito-Atlanto-Axialbereich	M63.11	Myositis bei anderenorts klassifizierten Protozoen- und Parasiteninfektionen: Schulterregion
M49.52	Wirbelkörperkompression bei anderenorts klassifizierten Krankheiten: Zervikalbereich	M63.12	Myositis bei anderenorts klassifizierten Protozoen- und Parasiteninfektionen: Oberarm
M49.53	Wirbelkörperkompression bei anderenorts klassifizierten Krankheiten: Zervikothorakalbereich	M63.13	Myositis bei anderenorts klassifizierten Protozoen- und Parasiteninfektionen: Unterarm
M49.54	Wirbelkörperkompression bei anderenorts klassifizierten Krankheiten: Thorakalbereich	M63.14	Myositis bei anderenorts klassifizierten Protozoen- und Parasiteninfektionen: Hand
M49.55	Wirbelkörperkompression bei anderenorts klassifizierten Krankheiten: Thorakolumbalbereich	M63.15	Myositis bei anderenorts klassifizierten Protozoen- und Parasiteninfektionen: Beckenregion und Oberschenkel
M49.56	Wirbelkörperkompression bei anderenorts klassifizierten Krankheiten: Lumbalbereich	M63.16	Myositis bei anderenorts klassifizierten Protozoen- und Parasiteninfektionen: Unterschenkel
M49.57	Wirbelkörperkompression bei anderenorts klassifizierten Krankheiten: Lumbosakralbereich	M63.17	Myositis bei anderenorts klassifizierten Protozoen- und Parasiteninfektionen: Knöchel und Fuß
M49.58	Wirbelkörperkompression bei anderenorts klassifizierten Krankheiten: Sakral- und Sakrokokzygealbereich	M63.18	Myositis bei anderenorts klassifizierten Protozoen- und Parasiteninfektionen: Sonstige
M49.59	Wirbelkörperkompression bei anderenorts klassifizierten Krankheiten: Nicht näher bezeichnete Lokalisation	M63.19	Myositis bei anderenorts klassifizierten Protozoen- und Parasiteninfektionen: Nicht näher bezeichnete Lokalisation
M49.80	Spondylopathie bei sonstigen anderenorts klassifizierten Krankheiten: Mehrere Lokalisationen der Wirbelsäule	M63.20	Myositis bei sonstigen anderenorts klassifizierten Infektionskrankheiten: Mehrere Lokalisationen
M49.81	Spondylopathie bei sonstigen anderenorts klassifizierten Krankheiten: Okzipito-Atlanto-Axialbereich	M63.21	Myositis bei sonstigen anderenorts klassifizierten Infektionskrankheiten: Schulterregion
M49.82	Spondylopathie bei sonstigen anderenorts klassifizierten Krankheiten: Zervikalbereich	M63.22	Myositis bei sonstigen anderenorts klassifizierten Infektionskrankheiten: Oberarm
M49.83	Spondylopathie bei sonstigen anderenorts klassifizierten Krankheiten: Zervikothorakalbereich	M63.23	Myositis bei sonstigen anderenorts klassifizierten Infektionskrankheiten: Unterarm
		M63.24	Myositis bei sonstigen anderenorts klassifizierten Infektionskrankheiten: Hand
		M63.25	Myositis bei sonstigen anderenorts klassifizierten Infektionskrankheiten: Beckenregion und Oberschenkel

Code	Beschreibung	Code	Beschreibung
M63.26	Myositis bei sonstigen anderenorts klassifizierten Infektionskrankheiten: Unterschenkel	M68.80	Sonstige Krankheiten der Synovialis und der Sehnen bei anderenorts klassifizierten Krankheiten: Mehrere Lokalisationen
M63.27	Myositis bei sonstigen anderenorts klassifizierten Infektionskrankheiten: Knöchel und Fuß	M68.81	Sonstige Krankheiten der Synovialis und der Sehnen bei anderenorts klassifizierten Krankheiten: Schulterregion
M63.28	Myositis bei sonstigen anderenorts klassifizierten Infektionskrankheiten: Sonstige	M68.82	Sonstige Krankheiten der Synovialis und der Sehnen bei anderenorts klassifizierten Krankheiten: Oberarm
M63.29	Myositis bei sonstigen anderenorts klassifizierten Infektionskrankheiten: Nicht näher bezeichnete Lokalisation	M68.83	Sonstige Krankheiten der Synovialis und der Sehnen bei anderenorts klassifizierten Krankheiten: Unterarm
M63.30	Myositis bei Sarkoidose {D86.8}: Mehrere Lokalisationen	M68.84	Sonstige Krankheiten der Synovialis und der Sehnen bei anderenorts klassifizierten Krankheiten: Hand
M63.31	Myositis bei Sarkoidose {D86.8}: Schulterregion	M68.85	Sonstige Krankheiten der Synovialis und der Sehnen bei anderenorts klassifizierten Krankheiten: Beckenregion und Oberschenkel
M63.32	Myositis bei Sarkoidose {D86.8}: Oberarm	M68.86	Sonstige Krankheiten der Synovialis und der Sehnen bei anderenorts klassifizierten Krankheiten: Unterschenkel
M63.33	Myositis bei Sarkoidose {D86.8}: Unterarm	M68.87	Sonstige Krankheiten der Synovialis und der Sehnen bei anderenorts klassifizierten Krankheiten: Knöchel und Fuß
M63.34	Myositis bei Sarkoidose {D86.8}: Hand	M68.88	Sonstige Krankheiten der Synovialis und der Sehnen bei anderenorts klassifizierten Krankheiten: Sonstige
M63.35	Myositis bei Sarkoidose {D86.8}: Beckenregion und Oberschenkel	M68.89	Sonstige Krankheiten der Synovialis und der Sehnen bei anderenorts klassifizierten Krankheiten: Nicht näher bezeichnete Lokalisation
M63.36	Myositis bei Sarkoidose {D86.8}: Unterschenkel	M73.00	Bursitis gonorrhoea {A54.4}: Mehrere Lokalisationen
M63.37	Myositis bei Sarkoidose {D86.8}: Knöchel und Fuß	M73.01	Bursitis gonorrhoea {A54.4}: Schulterregion
M63.38	Myositis bei Sarkoidose {D86.8}: Sonstige	M73.02	Bursitis gonorrhoea {A54.4}: Oberarm
M63.39	Myositis bei Sarkoidose {D86.8}: Nicht näher bezeichnete Lokalisation	M73.03	Bursitis gonorrhoea {A54.4}: Unterarm
M63.80	Sonstige Muskelkrankheiten bei anderenorts klassifizierten Krankheiten: Mehrere Lokalisationen	M73.04	Bursitis gonorrhoea {A54.4}: Hand
M63.81	Sonstige Muskelkrankheiten bei anderenorts klassifizierten Krankheiten: Schulterregion	M73.05	Bursitis gonorrhoea {A54.4}: Beckenregion und Oberschenkel
M63.82	Sonstige Muskelkrankheiten bei anderenorts klassifizierten Krankheiten: Oberarm	M73.06	Bursitis gonorrhoea {A54.4}: Unterschenkel
M63.83	Sonstige Muskelkrankheiten bei anderenorts klassifizierten Krankheiten: Unterarm	M73.07	Bursitis gonorrhoea {A54.4}: Knöchel und Fuß
M63.84	Sonstige Muskelkrankheiten bei anderenorts klassifizierten Krankheiten: Hand	M73.08	Bursitis gonorrhoea {A54.4}: Sonstige
M63.85	Sonstige Muskelkrankheiten bei anderenorts klassifizierten Krankheiten: Beckenregion und Oberschenkel	M73.09	Bursitis gonorrhoea {A54.4}: Nicht näher bezeichnete Lokalisation
M63.86	Sonstige Muskelkrankheiten bei anderenorts klassifizierten Krankheiten: Unterschenkel	M73.10	Bursitis syphilitica {A52.7}: Mehrere Lokalisationen
M63.87	Sonstige Muskelkrankheiten bei anderenorts klassifizierten Krankheiten: Knöchel und Fuß	M73.11	Bursitis syphilitica {A52.7}: Schulterregion
M63.88	Sonstige Muskelkrankheiten bei anderenorts klassifizierten Krankheiten: Sonstige	M73.12	Bursitis syphilitica {A52.7}: Oberarm
M63.89	Sonstige Muskelkrankheiten bei anderenorts klassifizierten Krankheiten: Nicht näher bezeichnete Lokalisation	M73.13	Bursitis syphilitica {A52.7}: Unterarm
M68.00	Synovitis und Tenosynovitis bei anderenorts klassifizierten bakteriellen Krankheiten: Mehrere Lokalisationen	M73.14	Bursitis syphilitica {A52.7}: Hand
M68.01	Synovitis und Tenosynovitis bei anderenorts klassifizierten bakteriellen Krankheiten: Schulterregion	M73.15	Bursitis syphilitica {A52.7}: Beckenregion und Oberschenkel
M68.02	Synovitis und Tenosynovitis bei anderenorts klassifizierten bakteriellen Krankheiten: Oberarm	M73.16	Bursitis syphilitica {A52.7}: Unterschenkel
M68.03	Synovitis und Tenosynovitis bei anderenorts klassifizierten bakteriellen Krankheiten: Unterarm	M73.17	Bursitis syphilitica {A52.7}: Knöchel und Fuß
M68.04	Synovitis und Tenosynovitis bei anderenorts klassifizierten bakteriellen Krankheiten: Hand	M73.18	Bursitis syphilitica {A52.7}: Sonstige
M68.05	Synovitis und Tenosynovitis bei anderenorts klassifizierten bakteriellen Krankheiten: Beckenregion und Oberschenkel	M73.19	Bursitis syphilitica {A52.7}: Nicht näher bezeichnete Lokalisation
M68.06	Synovitis und Tenosynovitis bei anderenorts klassifizierten bakteriellen Krankheiten: Unterschenkel	M73.80	Sonstige Krankheiten des Weichteilgewebes bei sonstigen anderenorts klassifizierten Krankheiten: Mehrere Lokalisationen
M68.07	Synovitis und Tenosynovitis bei anderenorts klassifizierten bakteriellen Krankheiten: Knöchel und Fuß	M73.81	Sonstige Krankheiten des Weichteilgewebes bei sonstigen anderenorts klassifizierten Krankheiten: Schulterregion
M68.08	Synovitis und Tenosynovitis bei anderenorts klassifizierten bakteriellen Krankheiten: Sonstige	M73.82	Sonstige Krankheiten des Weichteilgewebes bei sonstigen anderenorts klassifizierten Krankheiten: Oberarm
M68.09	Synovitis und Tenosynovitis bei anderenorts klassifizierten bakteriellen Krankheiten: Nicht näher bezeichnete Lokalisation	M73.83	Sonstige Krankheiten des Weichteilgewebes bei sonstigen anderenorts klassifizierten Krankheiten: Unterarm
		M73.84	Sonstige Krankheiten des Weichteilgewebes bei sonstigen anderenorts klassifizierten Krankheiten: Hand
		M73.85	Sonstige Krankheiten des Weichteilgewebes bei sonstigen anderenorts klassifizierten Krankheiten: Beckenregion und Oberschenkel

Code	Beschreibung	Code	Beschreibung
M73.86	Sonstige Krankheiten des Weichteilgewebes bei sonstigen anderenorts klassifizierten Krankheiten: Unterschenkel	M90.00	Knochentuberkulose {A18.0}: Mehrere Lokalisationen
M73.87	Sonstige Krankheiten des Weichteilgewebes bei sonstigen anderenorts klassifizierten Krankheiten: Knöchel und Fuß	M90.01	Knochentuberkulose {A18.0}: Schulterregion
M73.88	Sonstige Krankheiten des Weichteilgewebes bei sonstigen anderenorts klassifizierten Krankheiten: Sonstige	M90.02	Knochentuberkulose {A18.0}: Oberarm
M73.89	Sonstige Krankheiten des Weichteilgewebes bei sonstigen anderenorts klassifizierten Krankheiten: Nicht näher bezeichnete Lokalisation	M90.03	Knochentuberkulose {A18.0}: Unterarm
M82.00	Osteoporose bei Plasmozytom {C90.0-}: Mehrere Lokalisationen	M90.04	Knochentuberkulose {A18.0}: Hand
M82.01	Osteoporose bei Plasmozytom {C90.0-}: Schulterregion	M90.05	Knochentuberkulose {A18.0}: Beckenregion und Oberschenkel
M82.02	Osteoporose bei Plasmozytom {C90.0-}: Oberarm	M90.06	Knochentuberkulose {A18.0}: Unterschenkel
M82.03	Osteoporose bei Plasmozytom {C90.0-}: Unterarm	M90.07	Knochentuberkulose {A18.0}: Knöchel und Fuß
M82.04	Osteoporose bei Plasmozytom {C90.0-}: Hand	M90.08	Knochentuberkulose {A18.0}: Sonstige
M82.05	Osteoporose bei Plasmozytom {C90.0-}: Beckenregion und Oberschenkel	M90.09	Knochentuberkulose {A18.0}: Nicht näher bezeichnete Lokalisation
M82.06	Osteoporose bei Plasmozytom {C90.0-}: Unterschenkel	M90.10	Periostitis bei sonstigen anderenorts klassifizierten Infektionskrankheiten: Mehrere Lokalisationen
M82.07	Osteoporose bei Plasmozytom {C90.0-}: Knöchel und Fuß	M90.11	Periostitis bei sonstigen anderenorts klassifizierten Infektionskrankheiten: Schulterregion
M82.08	Osteoporose bei Plasmozytom {C90.0-}: Sonstige	M90.12	Periostitis bei sonstigen anderenorts klassifizierten Infektionskrankheiten: Oberarm
M82.09	Osteoporose bei Plasmozytom {C90.0-}: Nicht näher bezeichnete Lokalisation	M90.13	Periostitis bei sonstigen anderenorts klassifizierten Infektionskrankheiten: Unterarm
M82.10	Osteoporose bei endokrinen Störungen {E00-E34}: Mehrere Lokalisationen	M90.14	Periostitis bei sonstigen anderenorts klassifizierten Infektionskrankheiten: Hand
M82.11	Osteoporose bei endokrinen Störungen {E00-E34}: Schulterregion	M90.15	Periostitis bei sonstigen anderenorts klassifizierten Infektionskrankheiten: Beckenregion und Oberschenkel
M82.12	Osteoporose bei endokrinen Störungen {E00-E34}: Oberarm	M90.16	Periostitis bei sonstigen anderenorts klassifizierten Infektionskrankheiten: Unterschenkel
M82.13	Osteoporose bei endokrinen Störungen {E00-E34}: Unterarm	M90.17	Periostitis bei sonstigen anderenorts klassifizierten Infektionskrankheiten: Knöchel und Fuß
M82.14	Osteoporose bei endokrinen Störungen {E00-E34}: Hand	M90.18	Periostitis bei sonstigen anderenorts klassifizierten Infektionskrankheiten: Sonstige
M82.15	Osteoporose bei endokrinen Störungen {E00-E34}: Beckenregion und Oberschenkel	M90.19	Periostitis bei sonstigen anderenorts klassifizierten Infektionskrankheiten: Nicht näher bezeichnete Lokalisation
M82.16	Osteoporose bei endokrinen Störungen {E00-E34}: Unterschenkel	M90.20	Osteopathie bei sonstigen anderenorts klassifizierten Infektionskrankheiten: Mehrere Lokalisationen
M82.17	Osteoporose bei endokrinen Störungen {E00-E34}: Knöchel und Fuß	M90.21	Osteopathie bei sonstigen anderenorts klassifizierten Infektionskrankheiten: Schulterregion
M82.18	Osteoporose bei endokrinen Störungen {E00-E34}: Sonstige	M90.22	Osteopathie bei sonstigen anderenorts klassifizierten Infektionskrankheiten: Oberarm
M82.19	Osteoporose bei endokrinen Störungen {E00-E34}: Nicht näher bezeichnete Lokalisation	M90.23	Osteopathie bei sonstigen anderenorts klassifizierten Infektionskrankheiten: Unterarm
M82.80	Osteoporose bei sonstigen anderenorts klassifizierten Krankheiten: Mehrere Lokalisationen	M90.24	Osteopathie bei sonstigen anderenorts klassifizierten Infektionskrankheiten: Hand
M82.81	Osteoporose bei sonstigen anderenorts klassifizierten Krankheiten: Schulterregion	M90.25	Osteopathie bei sonstigen anderenorts klassifizierten Infektionskrankheiten: Beckenregion und Oberschenkel
M82.82	Osteoporose bei sonstigen anderenorts klassifizierten Krankheiten: Oberarm	M90.26	Osteopathie bei sonstigen anderenorts klassifizierten Infektionskrankheiten: Unterschenkel
M82.83	Osteoporose bei sonstigen anderenorts klassifizierten Krankheiten: Unterarm	M90.27	Osteopathie bei sonstigen anderenorts klassifizierten Infektionskrankheiten: Knöchel und Fuß
M82.84	Osteoporose bei sonstigen anderenorts klassifizierten Krankheiten: Hand	M90.28	Osteopathie bei sonstigen anderenorts klassifizierten Infektionskrankheiten: Sonstige
M82.85	Osteoporose bei sonstigen anderenorts klassifizierten Krankheiten: Beckenregion und Oberschenkel	M90.29	Osteopathie bei sonstigen anderenorts klassifizierten Infektionskrankheiten: Nicht näher bezeichnete Lokalisation
M82.86	Osteoporose bei sonstigen anderenorts klassifizierten Krankheiten: Unterschenkel	M90.30	Knochennekrose bei Caissonkrankheit {T70.3}: Mehrere Lokalisationen
M82.87	Osteoporose bei sonstigen anderenorts klassifizierten Krankheiten: Knöchel und Fuß	M90.31	Knochennekrose bei Caissonkrankheit {T70.3}: Schulterregion
M82.88	Osteoporose bei sonstigen anderenorts klassifizierten Krankheiten: Sonstige	M90.32	Knochennekrose bei Caissonkrankheit {T70.3}: Oberarm
M82.89	Osteoporose bei sonstigen anderenorts klassifizierten Krankheiten: Nicht näher bezeichnete Lokalisation	M90.33	Knochennekrose bei Caissonkrankheit {T70.3}: Unterarm
		M90.34	Knochennekrose bei Caissonkrankheit {T70.3}: Hand
		M90.35	Knochennekrose bei Caissonkrankheit {T70.3}: Beckenregion und Oberschenkel

Code	Beschreibung	Code	Beschreibung
M90.36	Knochennekrose bei Caissonkrankheit {T70.3}: Unterschenkel	M90.70	Knochenfraktur bei Neubildungen {C00-D48}: Mehrere Lokalisationen
M90.37	Knochennekrose bei Caissonkrankheit {T70.3}: Knöchel und Fuß	M90.71	Knochenfraktur bei Neubildungen {C00-D48}: Schulterregion
M90.38	Knochennekrose bei Caissonkrankheit {T70.3}: Sonstige	M90.72	Knochenfraktur bei Neubildungen {C00-D48}: Oberarm
M90.39	Knochennekrose bei Caissonkrankheit {T70.3}: Nicht näher bezeichnete Lokalisation	M90.73	Knochenfraktur bei Neubildungen {C00-D48}: Unterarm
M90.40	Knochennekrose durch Hämoglobinopathie {D50-D64}: Mehrere Lokalisationen	M90.74	Knochenfraktur bei Neubildungen {C00-D48}: Hand
M90.41	Knochennekrose durch Hämoglobinopathie {D50-D64}: Schulterregion	M90.75	Knochenfraktur bei Neubildungen {C00-D48}: Beckenregion und Oberschenkel
M90.42	Knochennekrose durch Hämoglobinopathie {D50-D64}: Oberarm	M90.76	Knochenfraktur bei Neubildungen {C00-D48}: Unterschenkel
M90.43	Knochennekrose durch Hämoglobinopathie {D50-D64}: Unterarm	M90.77	Knochenfraktur bei Neubildungen {C00-D48}: Knöchel und Fuß
M90.44	Knochennekrose durch Hämoglobinopathie {D50-D64}: Hand	M90.78	Knochenfraktur bei Neubildungen {C00-D48}: Sonstige
M90.45	Knochennekrose durch Hämoglobinopathie {D50-D64}: Beckenregion und Oberschenkel	M90.79	Knochenfraktur bei Neubildungen {C00-D48}: Nicht näher bezeichnete Lokalisation
M90.46	Knochennekrose durch Hämoglobinopathie {D50-D64}: Unterschenkel	M90.80	Osteopathie bei sonstigen anderenorts klassifizierten Krankheiten: Mehrere Lokalisationen
M90.47	Knochennekrose durch Hämoglobinopathie {D50-D64}: Knöchel und Fuß	M90.81	Osteopathie bei sonstigen anderenorts klassifizierten Krankheiten: Schulterregion
M90.48	Knochennekrose durch Hämoglobinopathie {D50-D64}: Sonstige	M90.82	Osteopathie bei sonstigen anderenorts klassifizierten Krankheiten: Oberarm
M90.49	Knochennekrose durch Hämoglobinopathie {D50-D64}: Nicht näher bezeichnete Lokalisation	M90.83	Osteopathie bei sonstigen anderenorts klassifizierten Krankheiten: Unterarm
M90.50	Knochennekrose bei sonstigen anderenorts klassifizierten Krankheiten: Mehrere Lokalisationen	M90.84	Osteopathie bei sonstigen anderenorts klassifizierten Krankheiten: Hand
M90.51	Knochennekrose bei sonstigen anderenorts klassifizierten Krankheiten: Schulterregion	M90.85	Osteopathie bei sonstigen anderenorts klassifizierten Krankheiten: Beckenregion und Oberschenkel
M90.52	Knochennekrose bei sonstigen anderenorts klassifizierten Krankheiten: Oberarm	M90.86	Osteopathie bei sonstigen anderenorts klassifizierten Krankheiten: Unterschenkel
M90.53	Knochennekrose bei sonstigen anderenorts klassifizierten Krankheiten: Unterarm	M90.87	Osteopathie bei sonstigen anderenorts klassifizierten Krankheiten: Knöchel und Fuß
M90.54	Knochennekrose bei sonstigen anderenorts klassifizierten Krankheiten: Hand	M90.88	Osteopathie bei sonstigen anderenorts klassifizierten Krankheiten: Sonstige
M90.55	Knochennekrose bei sonstigen anderenorts klassifizierten Krankheiten: Beckenregion und Oberschenkel	M90.89	Osteopathie bei sonstigen anderenorts klassifizierten Krankheiten: Nicht näher bezeichnete Lokalisation
M90.56	Knochennekrose bei sonstigen anderenorts klassifizierten Krankheiten: Unterschenkel	M99.00	Segmentale und somatische Funktionsstörungen: Kopfbereich
M90.57	Knochennekrose bei sonstigen anderenorts klassifizierten Krankheiten: Knöchel und Fuß	M99.01	Segmentale und somatische Funktionsstörungen: Zervikalbereich
M90.58	Knochennekrose bei sonstigen anderenorts klassifizierten Krankheiten: Sonstige	M99.02	Segmentale und somatische Funktionsstörungen: Thorakalbereich
M90.59	Knochennekrose bei sonstigen anderenorts klassifizierten Krankheiten: Nicht näher bezeichnete Lokalisation	M99.03	Segmentale und somatische Funktionsstörungen: Lumbalbereich
M90.60	Osteodystrophia deformans bei Neubildungen {C00-D48}: Mehrere Lokalisationen	M99.04	Segmentale und somatische Funktionsstörungen: Sakralbereich
M90.61	Osteodystrophia deformans bei Neubildungen {C00-D48}: Schulterregion	M99.05	Segmentale und somatische Funktionsstörungen: Beckenbereich
M90.62	Osteodystrophia deformans bei Neubildungen {C00-D48}: Oberarm	M99.06	Segmentale und somatische Funktionsstörungen: Untere Extremität
M90.63	Osteodystrophia deformans bei Neubildungen {C00-D48}: Unterarm	M99.07	Segmentale und somatische Funktionsstörungen: Obere Extremität
M90.64	Osteodystrophia deformans bei Neubildungen {C00-D48}: Hand	M99.08	Segmentale und somatische Funktionsstörungen: Brustkorb
M90.65	Osteodystrophia deformans bei Neubildungen {C00-D48}: Beckenregion und Oberschenkel	M99.09	Segmentale und somatische Funktionsstörungen: Abdomen und sonstige Lokalisationen
M90.66	Osteodystrophia deformans bei Neubildungen {C00-D48}: Unterschenkel	M99.10	Subluxation (der Wirbelsäule): Kopfbereich
M90.67	Osteodystrophia deformans bei Neubildungen {C00-D48}: Knöchel und Fuß	M99.11	Subluxation (der Wirbelsäule): Zervikalbereich
M90.68	Osteodystrophia deformans bei Neubildungen {C00-D48}: Sonstige	M99.12	Subluxation (der Wirbelsäule): Thorakalbereich
M90.69	Osteodystrophia deformans bei Neubildungen {C00-D48}: Nicht näher bezeichnete Lokalisation	M99.13	Subluxation (der Wirbelsäule): Lumbalbereich
		M99.14	Subluxation (der Wirbelsäule): Sakralbereich
		M99.19	Subluxation (der Wirbelsäule): Abdomen und sonstige Lokalisationen
		M99.20	Subluxationsstenose des Spinalkanals: Kopfbereich

Code	Beschreibung	Code	Beschreibung
M99.21	Subluxationsstenose des Spinalkanals: Zervikalbereich	N16.2	Tubulointerstitielle Nierenkrankheiten bei Blutkrankheiten und Störungen mit Beteiligung des Immunsystems
M99.22	Subluxationsstenose des Spinalkanals: Thorakalbereich	N16.3	Tubulointerstitielle Nierenkrankheiten bei Stoffwechselkrankheiten
M99.23	Subluxationsstenose des Spinalkanals: Lumbalbereich	N16.4	Tubulointerstitielle Nierenkrankheiten bei systemischen Krankheiten des Bindegewebes
M99.24	Subluxationsstenose des Spinalkanals: Sakralbereich	N16.5	Tubulointerstitielle Nierenkrankheiten bei Transplantatabstoßung {T86.-}
M99.29	Subluxationsstenose des Spinalkanals: Abdomen und sonstige Lokalisationen	N16.8	Tubulointerstitielle Nierenkrankheiten bei sonstigen anderenorts klassifizierten Krankheiten
M99.80	Sonstige biomechanische Funktionsstörungen: Kopfbereich	N22.0	Harnstein bei Schistosomiasis [Bilharziose] {B65.0}
M99.81	Sonstige biomechanische Funktionsstörungen: Zervikalbereich	N22.8	Harnstein bei sonstigen anderenorts klassifizierten Krankheiten
M99.82	Sonstige biomechanische Funktionsstörungen: Thorakalbereich	N29.0	Spätsyphilis der Niere {A52.7}
M99.83	Sonstige biomechanische Funktionsstörungen: Lumbalbereich	N29.1	Sonstige Krankheiten der Niere und des Ureters bei anderenorts klassifizierten infektiösen und parasitären Krankheiten
M99.84	Sonstige biomechanische Funktionsstörungen: Sakralbereich	N29.8	Sonstige Krankheiten der Niere und des Ureters bei sonstigen anderenorts klassifizierten Krankheiten
M99.85	Sonstige biomechanische Funktionsstörungen: Beckenbereich	N33.0	Tuberkulöse Zystitis {A18.1}
M99.86	Sonstige biomechanische Funktionsstörungen: Untere Extremität	N33.8	Krankheiten der Harnblase bei sonstigen anderenorts klassifizierten Krankheiten
M99.87	Sonstige biomechanische Funktionsstörungen: Obere Extremität	N37.0	Urethritis bei anderenorts klassifizierten Krankheiten
M99.88	Sonstige biomechanische Funktionsstörungen: Brustkorb	N37.8	Sonstige Krankheiten der Harnröhre bei anderenorts klassifizierten Krankheiten
M99.89	Sonstige biomechanische Funktionsstörungen: Abdomen und sonstige Lokalisationen	N51.0	Krankheiten der Prostata bei anderenorts klassifizierten Krankheiten
M99.90	Biomechanische Funktionsstörung, nicht näher bezeichnet: Kopfbereich	N51.1	Krankheiten des Hodens und des Nebenhodens bei anderenorts klassifizierten Krankheiten
M99.91	Biomechanische Funktionsstörung, nicht näher bezeichnet: Zervikalbereich	N51.2	Balanitis bei anderenorts klassifizierten Krankheiten
M99.92	Biomechanische Funktionsstörung, nicht näher bezeichnet: Thorakalbereich	N51.8	Sonstige Krankheiten der männlichen Genitalorgane bei anderenorts klassifizierten Krankheiten
M99.93	Biomechanische Funktionsstörung, nicht näher bezeichnet: Lumbalbereich	N74.0	Tuberkulöse Infektion der Cervix uteri {A18.1}
M99.94	Biomechanische Funktionsstörung, nicht näher bezeichnet: Sakralbereich	N74.1	Tuberkulöse Entzündung im weiblichen Becken {A18.1}
M99.95	Biomechanische Funktionsstörung, nicht näher bezeichnet: Beckenbereich	N74.2	Syphilitische Entzündung im weiblichen Becken {A51.4}, {A52.7}
M99.96	Biomechanische Funktionsstörung, nicht näher bezeichnet: Untere Extremität	N74.3	Entzündung im weiblichen Becken durch Gonokokken {A54.2}
M99.97	Biomechanische Funktionsstörung, nicht näher bezeichnet: Obere Extremität	N74.4	Entzündung im weiblichen Becken durch Chlamydien {A56.1}
M99.98	Biomechanische Funktionsstörung, nicht näher bezeichnet: Brustkorb	N74.8	Entzündung im weiblichen Becken bei sonstigen anderenorts klassifizierten Krankheiten
M99.99	Biomechanische Funktionsstörung, nicht näher bezeichnet: Abdomen und sonstige Lokalisationen	N77.0	Ulzeration der Vulva bei anderenorts klassifizierten infektiösen und parasitären Krankheiten
N08.0	Glomeruläre Krankheiten bei anderenorts klassifizierten infektiösen und parasitären Krankheiten	N77.1	Vaginitis, Vulvitis oder Vulvovaginitis bei anderenorts klassifizierten infektiösen und parasitären Krankheiten
N08.1	Glomeruläre Krankheiten bei Neubildungen	N77.21	Stadium 1 der chronischen Vulvovaginal-Graft-versus-Host-Krankheit {T86.05}, {T86.06}
N08.2	Glomeruläre Krankheiten bei Blutkrankheiten und Störungen mit Beteiligung des Immunsystems	N77.22	Stadium 2 der chronischen Vulvovaginal-Graft-versus-Host-Krankheit {T86.06}
N08.3	Glomeruläre Krankheiten bei Diabetes mellitus {E10-E14, vierte Stelle .2}	N77.23	Stadium 3 der chronischen Vulvovaginal-Graft-versus-Host-Krankheit {T86.07}
N08.4	Glomeruläre Krankheiten bei sonstigen endokrinen, Ernährungs- und Stoffwechselkrankheiten	N77.8	Vulvovaginale Ulzeration und Entzündung bei sonstigen anderenorts klassifizierten Krankheiten
N08.5	Glomeruläre Krankheiten bei Systemkrankheiten des Bindegewebes	O09.0	Schwangerschaftsdauer: Weniger als 5 vollendete Wochen
N08.8	Glomeruläre Krankheiten bei sonstigen anderenorts klassifizierten Krankheiten	O09.1	Schwangerschaftsdauer: 5 bis 13 vollendete Wochen
N16.0	Tubulointerstitielle Nierenkrankheiten bei anderenorts klassifizierten infektiösen und parasitären Krankheiten	O09.2	Schwangerschaftsdauer: 14. Woche bis 19 vollendete Wochen
N16.1	Tubulointerstitielle Nierenkrankheiten bei Neubildungen	O09.3	Schwangerschaftsdauer: 20. Woche bis 25 vollendete Wochen
		O09.4	Schwangerschaftsdauer: 26. Woche bis 33 vollendete Wochen
		O09.5	Schwangerschaftsdauer: 34. Woche bis 36 vollendete Wochen



Code	Beschreibung	Code	Beschreibung
O09.6	Schwangerschaftsdauer: 37. Woche bis 41 vollendete Wochen	S01.84	Weichteilschaden I. Grades bei geschlossener Fraktur oder Luxation des Kopfes
O09.7	Schwangerschaftsdauer: Mehr als 41 vollendete Wochen	S01.85	Weichteilschaden II. Grades bei geschlossener Fraktur oder Luxation des Kopfes
O09.9	Schwangerschaftsdauer: Nicht näher bezeichnet	S01.86	Weichteilschaden III. Grades bei geschlossener Fraktur oder Luxation des Kopfes
O47.9	Frustrane Kontraktionen, nicht näher bezeichnet	S01.87	Weichteilschaden I. Grades bei offener Fraktur oder Luxation des Kopfes
O94	Folgen von Komplikationen während Schwangerschaft, Geburt und Wochenbett	S01.88	Weichteilschaden II. Grades bei offener Fraktur oder Luxation des Kopfes
O95	Sterbefall während der Gestationsperiode nicht näher bezeichneter Ursache	S01.89	Weichteilschaden III. Grades bei offener Fraktur oder Luxation des Kopfes
O96.0	Tod infolge direkt gestationsbedingter Ursachen nach mehr als 42 Tagen bis unter einem Jahr nach der Entbindung	S06.70	Bewusstlosigkeit bei Schädel-Hirn-Trauma: Weniger als 30 Minuten
O96.1	Tod infolge indirekt gestationsbedingter Ursachen nach mehr als 42 Tagen bis unter einem Jahr nach der Entbindung	S06.71	Bewusstlosigkeit bei Schädel-Hirn-Trauma: 30 Minuten bis 24 Stunden
O96.9	Tod infolge nicht näher bezeichneter gestationsbedingter Ursachen nach mehr als 42 Tagen bis unter einem Jahr nach der Entbindung	S06.72	Bewusstlosigkeit bei Schädel-Hirn-Trauma: Mehr als 24 Stunden, mit Rückkehr zum vorher bestehenden Bewusstseinsgrad
O97.0	Tod an den Folgen direkt gestationsbedingter Ursachen	S06.73	Bewusstlosigkeit bei Schädel-Hirn-Trauma: Mehr als 24 Stunden, ohne Rückkehr zum vorher bestehenden Bewusstseinsgrad
O97.1	Tod an den Folgen indirekt gestationsbedingter Ursachen	S06.79	Bewusstlosigkeit bei Schädel-Hirn-Trauma: Dauer nicht näher bezeichnet
O97.9	Tod an den Folgen nicht näher bezeichneter gestationsbedingter Ursachen	S11.84	Weichteilschaden I. Grades bei geschlossener Fraktur oder Luxation des Halses
P75	Mekoniumileus bei zystischer Fibrose {E84.1}	S11.85	Weichteilschaden II. Grades bei geschlossener Fraktur oder Luxation des Halses
P95	Fetaltod nicht näher bezeichneter Ursache	S11.86	Weichteilschaden III. Grades bei geschlossener Fraktur oder Luxation des Halses
P96.4	Schwangerschaftsabbruch als Ursache von Zuständen beim Fetus und Neugeborenem	S11.87	Weichteilschaden I. Grades bei offener Fraktur oder Luxation des Halses
Q87.0	Angeborene Fehlbildungssyndrome mit vorwiegender Beteiligung des Gesichtes	S11.88	Weichteilschaden II. Grades bei offener Fraktur oder Luxation des Halses
Q87.1	Angeborene Fehlbildungssyndrome, die vorwiegend mit Kleinwuchs einhergehen	S11.89	Weichteilschaden III. Grades bei offener Fraktur oder Luxation des Halses
Q87.2	Angeborene Fehlbildungssyndrome mit vorwiegender Beteiligung der Extremitäten	S14.70	Verletzung des zervikalen Rückenmarkes: Höhe nicht näher bezeichnet
Q87.3	Angeborene Fehlbildungssyndrome mit vermehrtem Gewebewachstum im frühen Kindesalter	S14.71	Verletzung des Rückenmarkes: C1
Q87.5	Sonstige angeborene Fehlbildungssyndrome mit sonstigen Skelettveränderungen	S14.72	Verletzung des Rückenmarkes: C2
Q87.8	Sonstige näher bezeichnete angeborene Fehlbildungssyndrome, anderenorts nicht klassifiziert	S14.73	Verletzung des Rückenmarkes: C3
R65.0	Systemisches inflammatorisches Response-Syndrom [SIRS] infektiöser Genese ohne Organkomplikationen	S14.74	Verletzung des Rückenmarkes: C4
R65.1	Systemisches inflammatorisches Response-Syndrom [SIRS] infektiöser Genese mit Organkomplikationen	S14.75	Verletzung des Rückenmarkes: C5
R65.2	Systemisches inflammatorisches Response-Syndrom [SIRS] nichtinfektiöser Genese ohne Organkomplikationen	S14.76	Verletzung des Rückenmarkes: C6
R65.3	Systemisches inflammatorisches Response-Syndrom [SIRS] nichtinfektiöser Genese mit Organkomplikationen	S14.77	Verletzung des Rückenmarkes: C7
R65.9	Systemisches inflammatorisches Response-Syndrom [SIRS], nicht näher bezeichnet	S14.78	Verletzung des Rückenmarkes: C8
R69	Unbekannte und nicht näher bezeichnete Krankheitsursachen	S21.83	Offene Wunde (jeder Teil des Thorax) mit Verbindung zu einer intrathorakalen Verletzung
R75	Laborhinweis auf Humanes Immundefizienz-Virus [HIV]	S21.84	Weichteilschaden I. Grades bei geschlossener Fraktur oder Luxation des Thorax
R78.0	Nachweis von Alkohol im Blut	S21.85	Weichteilschaden II. Grades bei geschlossener Fraktur oder Luxation des Thorax
R96.0	Plötzlich eingetretener Tod	S21.86	Weichteilschaden III. Grades bei geschlossener Fraktur oder Luxation des Thorax
R96.1	Todeseintritt innerhalb von weniger als 24 Stunden nach Beginn der Symptome, ohne anderweitige Angabe	S21.87	Weichteilschaden I. Grades bei offener Fraktur oder Luxation des Thorax
R98	Tod ohne Anwesenheit anderer Personen	S21.88	Weichteilschaden II. Grades bei offener Fraktur oder Luxation des Thorax
R99	Sonstige ungenau oder nicht näher bezeichnete Todesursachen	S21.89	Weichteilschaden III. Grades bei offener Fraktur oder Luxation des Thorax
S01.83	Offene Wunde (jeder Teil des Kopfes) mit Verbindung zu einer intrakraniellen Verletzung	S24.70	Verletzung des thorakalen Rückenmarkes: Höhe nicht näher bezeichnet
		S24.71	Verletzung des Rückenmarkes: T1
		S24.72	Verletzung des Rückenmarkes: T2/T3
		S24.73	Verletzung des Rückenmarkes: T4/T5
		S24.74	Verletzung des Rückenmarkes: T6/T7
		S24.75	Verletzung des Rückenmarkes: T8/T9
		S24.76	Verletzung des Rückenmarkes: T10/T11
		S24.77	Verletzung des Rückenmarkes: T12

Code	Beschreibung	Code	Beschreibung
S31.83	Offene Wunde (jeder Teil des Abdomens, der Lumbosakralgegend und des Beckens) mit Verbindung zu einer intraabdominalen Verletzung	S71.85	Weichteilschaden II. Grades bei geschlossener Fraktur oder Luxation der Hüfte und des Oberschenkels
S31.84	Weichteilschaden I. Grades bei geschlossener Fraktur oder Luxation der Lendenwirbelsäule und des Beckens	S71.86	Weichteilschaden III. Grades bei geschlossener Fraktur oder Luxation der Hüfte und des Oberschenkels
S31.85	Weichteilschaden II. Grades bei geschlossener Fraktur oder Luxation der Lendenwirbelsäule und des Beckens	S71.87	Weichteilschaden I. Grades bei offener Fraktur oder Luxation der Hüfte und des Oberschenkels
S31.86	Weichteilschaden III. Grades bei geschlossener Fraktur oder Luxation der Lendenwirbelsäule und des Beckens	S71.88	Weichteilschaden II. Grades bei offener Fraktur oder Luxation der Hüfte und des Oberschenkels
S31.87	Weichteilschaden I. Grades bei offener Fraktur oder Luxation der Lendenwirbelsäule und des Beckens	S71.89	Weichteilschaden III. Grades bei offener Fraktur oder Luxation der Hüfte und des Oberschenkels
S31.88	Weichteilschaden II. Grades bei offener Fraktur oder Luxation der Lendenwirbelsäule und des Beckens	S81.84	Weichteilschaden I. Grades bei geschlossener Fraktur oder Luxation des Unterschenkels
S31.89	Weichteilschaden III. Grades bei offener Fraktur oder Luxation der Lendenwirbelsäule und des Beckens	S81.85	Weichteilschaden II. Grades bei geschlossener Fraktur oder Luxation des Unterschenkels
S34.70	Verletzung des lumbosakralen Rückenmarkes: Höhe nicht näher bezeichnet	S81.86	Weichteilschaden III. Grades bei geschlossener Fraktur oder Luxation des Unterschenkels
S34.71	Verletzung des Rückenmarkes: L1	S81.87	Weichteilschaden I. Grades bei offener Fraktur oder Luxation des Unterschenkels
S34.72	Verletzung des Rückenmarkes: L2	S81.88	Weichteilschaden II. Grades bei offener Fraktur oder Luxation des Unterschenkels
S34.73	Verletzung des Rückenmarkes: L3	S81.89	Weichteilschaden III. Grades bei offener Fraktur oder Luxation des Unterschenkels
S34.74	Verletzung des Rückenmarkes: L4	S91.84	Weichteilschaden I. Grades bei geschlossener Fraktur oder Luxation des Fußes
S34.75	Verletzung des Rückenmarkes: L5	S91.85	Weichteilschaden II. Grades bei geschlossener Fraktur oder Luxation des Fußes
S34.76	Verletzung des Rückenmarkes: S1	S91.86	Weichteilschaden III. Grades bei geschlossener Fraktur oder Luxation des Fußes
S34.77	Verletzung des Rückenmarkes: S2-S5	S91.87	Weichteilschaden I. Grades bei offener Fraktur oder Luxation des Fußes
S41.84	Weichteilschaden I. Grades bei geschlossener Fraktur oder Luxation des Oberarmes	S91.88	Weichteilschaden II. Grades bei offener Fraktur oder Luxation des Fußes
S41.85	Weichteilschaden II. Grades bei geschlossener Fraktur oder Luxation des Oberarmes	S91.89	Weichteilschaden III. Grades bei offener Fraktur oder Luxation des Fußes
S41.86	Weichteilschaden III. Grades bei geschlossener Fraktur oder Luxation des Oberarmes	T31.00	Verbrennungen von weniger als 10 % der Körperoberfläche: Weniger als 10 % oder nicht näher bezeichneter Anteil von Verbrennungen 3. Grades
S41.87	Weichteilschaden I. Grades bei offener Fraktur oder Luxation des Oberarmes	T31.10	Verbrennungen von 10-19 % der Körperoberfläche: Weniger als 10 % oder nicht näher bezeichneter Anteil von Verbrennungen 3. Grades
S41.88	Weichteilschaden II. Grades bei offener Fraktur oder Luxation des Oberarmes	T31.11	Verbrennungen von 10-19 % der Körperoberfläche: 10-19 % Verbrennungen 3. Grades
S41.89	Weichteilschaden III. Grades bei offener Fraktur oder Luxation des Oberarmes	T31.20	Verbrennungen von 20-29 % der Körperoberfläche: Weniger als 10 % oder nicht näher bezeichneter Anteil von Verbrennungen 3. Grades
S51.84	Weichteilschaden I. Grades bei geschlossener Fraktur oder Luxation des Unterarmes	T31.21	Verbrennungen von 20-29 % der Körperoberfläche: 10-19 % Verbrennungen 3. Grades
S51.85	Weichteilschaden II. Grades bei geschlossener Fraktur oder Luxation des Unterarmes	T31.22	Verbrennungen von 20-29 % der Körperoberfläche: 20-29 % Verbrennungen 3. Grades
S51.86	Weichteilschaden III. Grades bei geschlossener Fraktur oder Luxation des Unterarmes	T31.30	Verbrennungen von 30-39 % der Körperoberfläche: Weniger als 10 % oder nicht näher bezeichneter Anteil von Verbrennungen 3. Grades
S51.87	Weichteilschaden I. Grades bei offener Fraktur oder Luxation des Unterarmes	T31.31	Verbrennungen von 30-39 % der Körperoberfläche: 10-19 % Verbrennungen 3. Grades
S51.88	Weichteilschaden II. Grades bei offener Fraktur oder Luxation des Unterarmes	T31.32	Verbrennungen von 30-39 % der Körperoberfläche: 20-29 % Verbrennungen 3. Grades
S51.89	Weichteilschaden III. Grades bei offener Fraktur oder Luxation des Unterarmes	T31.33	Verbrennungen von 30-39 % der Körperoberfläche: 30-39 % Verbrennungen 3. Grades
S61.84	Weichteilschaden I. Grades bei geschlossener Fraktur oder Luxation des Handgelenkes und der Hand	T31.40	Verbrennungen von 40-49 % der Körperoberfläche: Weniger als 10 % oder nicht näher bezeichneter Anteil von Verbrennungen 3. Grades
S61.85	Weichteilschaden II. Grades bei geschlossener Fraktur oder Luxation des Handgelenkes und der Hand	T31.41	Verbrennungen von 40-49 % der Körperoberfläche: 10-19 % Verbrennungen 3. Grades
S61.86	Weichteilschaden III. Grades bei geschlossener Fraktur oder Luxation des Handgelenkes und der Hand	T31.42	Verbrennungen von 40-49 % der Körperoberfläche: 20-29 % Verbrennungen 3. Grades
S61.87	Weichteilschaden I. Grades bei offener Fraktur oder Luxation des Handgelenkes und der Hand	T31.43	Verbrennungen von 40-49 % der Körperoberfläche: 30-39 % Verbrennungen 3. Grades
S61.88	Weichteilschaden II. Grades bei offener Fraktur oder Luxation des Handgelenkes und der Hand		
S61.89	Weichteilschaden III. Grades bei offener Fraktur oder Luxation des Handgelenkes und der Hand		
S71.84	Weichteilschaden I. Grades bei geschlossener Fraktur oder Luxation der Hüfte und des Oberschenkels		

Code	Beschreibung	Code	Beschreibung
T31.44	Verbrennungen von 40-49 % der Körperoberfläche: 40-49 % Verbrennungen 3. Grades	T31.91	Verbrennungen von 90 % oder mehr der Körperoberfläche: 10-19 % Verbrennungen 3. Grades
T31.50	Verbrennungen von 50-59 % der Körperoberfläche: Weniger als 10 % oder nicht näher bezeichneter Anteil von Verbrennungen 3. Grades	T31.92	Verbrennungen von 90 % oder mehr der Körperoberfläche: 20-29 % Verbrennungen 3. Grades
T31.51	Verbrennungen von 50-59 % der Körperoberfläche: 10-19 % Verbrennungen 3. Grades	T31.93	Verbrennungen von 90 % oder mehr der Körperoberfläche: 30-39 % Verbrennungen 3. Grades
T31.52	Verbrennungen von 50-59 % der Körperoberfläche: 20-29 % Verbrennungen 3. Grades	T31.94	Verbrennungen von 90 % oder mehr der Körperoberfläche: 40-49 % Verbrennungen 3. Grades
T31.53	Verbrennungen von 50-59 % der Körperoberfläche: 30-39 % Verbrennungen 3. Grades	T31.95	Verbrennungen von 90 % oder mehr der Körperoberfläche: 50-59 % Verbrennungen 3. Grades
T31.54	Verbrennungen von 50-59 % der Körperoberfläche: 40-49 % Verbrennungen 3. Grades	T31.96	Verbrennungen von 90 % oder mehr der Körperoberfläche: 60-69 % Verbrennungen 3. Grades
T31.55	Verbrennungen von 50-59 % der Körperoberfläche: 50-59 % Verbrennungen 3. Grades	T31.97	Verbrennungen von 90 % oder mehr der Körperoberfläche: 70-79 % Verbrennungen 3. Grades
T31.60	Verbrennungen von 60-69 % der Körperoberfläche: Weniger als 10 % oder nicht näher bezeichneter Anteil von Verbrennungen 3. Grades	T31.98	Verbrennungen von 90 % oder mehr der Körperoberfläche: 80-89 % Verbrennungen 3. Grades
T31.61	Verbrennungen von 60-69 % der Körperoberfläche: 10-19 % Verbrennungen 3. Grades	T31.99	Verbrennungen von 90 % oder mehr der Körperoberfläche: 90 % oder mehr Verbrennungen 3. Grades
T31.62	Verbrennungen von 60-69 % der Körperoberfläche: 20-29 % Verbrennungen 3. Grades	T32.00	Verätzungen von weniger als 10 % der Körperoberfläche: Weniger als 10 % oder nicht näher bezeichneter Anteil von Verätzungen 3. Grades
T31.63	Verbrennungen von 60-69 % der Körperoberfläche: 30-39 % Verbrennungen 3. Grades	T32.10	Verätzungen von 10-19 % der Körperoberfläche: Weniger als 10 % oder nicht näher bezeichneter Anteil von Verätzungen 3. Grades
T31.64	Verbrennungen von 60-69 % der Körperoberfläche: 40-49 % Verbrennungen 3. Grades	T32.11	Verätzungen von 10-19 % der Körperoberfläche: 10-19 % Verätzungen 3. Grades
T31.65	Verbrennungen von 60-69 % der Körperoberfläche: 50-59 % Verbrennungen 3. Grades	T32.20	Verätzungen von 20-29 % der Körperoberfläche: Weniger als 10 % oder nicht näher bezeichneter Anteil von Verätzungen 3. Grades
T31.66	Verbrennungen von 60-69 % der Körperoberfläche: 60-69 % Verbrennungen 3. Grades	T32.21	Verätzungen von 20-29 % der Körperoberfläche: 10-19 % Verätzungen 3. Grades
T31.70	Verbrennungen von 70-79 % der Körperoberfläche: Weniger als 10 % oder nicht näher bezeichneter Anteil von Verbrennungen 3. Grades	T32.22	Verätzungen von 20-29 % der Körperoberfläche: 20-29 % Verätzungen 3. Grades
T31.71	Verbrennungen von 70-79 % der Körperoberfläche: 10-19 % Verbrennungen 3. Grades	T32.30	Verätzungen von 30-39 % der Körperoberfläche: Weniger als 10 % oder nicht näher bezeichneter Anteil von Verätzungen 3. Grades
T31.72	Verbrennungen von 70-79 % der Körperoberfläche: 20-29 % Verbrennungen 3. Grades	T32.31	Verätzungen von 30-39 % der Körperoberfläche: 10-19 % Verätzungen 3. Grades
T31.73	Verbrennungen von 70-79 % der Körperoberfläche: 30-39 % Verbrennungen 3. Grades	T32.32	Verätzungen von 30-39 % der Körperoberfläche: 20-29 % Verätzungen 3. Grades
T31.74	Verbrennungen von 70-79 % der Körperoberfläche: 40-49 % Verbrennungen 3. Grades	T32.33	Verätzungen von 30-39 % der Körperoberfläche: 30-39 % Verätzungen 3. Grades
T31.75	Verbrennungen von 70-79 % der Körperoberfläche: 50-59 % Verbrennungen 3. Grades	T32.40	Verätzungen von 40-49 % der Körperoberfläche: Weniger als 10 % oder nicht näher bezeichneter Anteil von Verätzungen 3. Grades
T31.76	Verbrennungen von 70-79 % der Körperoberfläche: 60-69 % Verbrennungen 3. Grades	T32.41	Verätzungen von 40-49 % der Körperoberfläche: 10-19 % Verätzungen 3. Grades
T31.77	Verbrennungen von 70-79 % der Körperoberfläche: 70-79 % Verbrennungen 3. Grades	T32.42	Verätzungen von 40-49 % der Körperoberfläche: 20-29 % Verätzungen 3. Grades
T31.80	Verbrennungen von 80-89 % der Körperoberfläche: Weniger als 10 % oder nicht näher bezeichneter Anteil von Verbrennungen 3. Grades	T32.43	Verätzungen von 40-49 % der Körperoberfläche: 30-39 % Verätzungen 3. Grades
T31.81	Verbrennungen von 80-89 % der Körperoberfläche: 10-19 % Verbrennungen 3. Grades	T32.44	Verätzungen von 40-49 % der Körperoberfläche: 40-49 % Verätzungen 3. Grades
T31.82	Verbrennungen von 80-89 % der Körperoberfläche: 20-29 % Verbrennungen 3. Grades	T32.50	Verätzungen von 50-59 % der Körperoberfläche: Weniger als 10 % oder nicht näher bezeichneter Anteil von Verätzungen 3. Grades
T31.83	Verbrennungen von 80-89 % der Körperoberfläche: 30-39 % Verbrennungen 3. Grades	T32.51	Verätzungen von 50-59 % der Körperoberfläche: 10-19 % Verätzungen 3. Grades
T31.84	Verbrennungen von 80-89 % der Körperoberfläche: 40-49 % Verbrennungen 3. Grades	T32.52	Verätzungen von 50-59 % der Körperoberfläche: 20-29 % Verätzungen 3. Grades
T31.85	Verbrennungen von 80-89 % der Körperoberfläche: 50-59 % Verbrennungen 3. Grades		
T31.86	Verbrennungen von 80-89 % der Körperoberfläche: 60-69 % Verbrennungen 3. Grades		
T31.87	Verbrennungen von 80-89 % der Körperoberfläche: 70-79 % Verbrennungen 3. Grades		
T31.88	Verbrennungen von 80-89 % der Körperoberfläche: 80-89 % Verbrennungen 3. Grades		
T31.90	Verbrennungen von 90 % oder mehr der Körperoberfläche: Weniger als 10 % oder nicht näher bezeichneter Anteil von Verbrennungen 3. Grades		

Code	Beschreibung	Code	Beschreibung
T32.53	Verätzungen von 50-59 % der Körperoberfläche: 30-39 % Verätzungen 3. Grades	T32.95	Verätzungen von 90 % oder mehr der Körperoberfläche: 50-59 % Verätzungen 3. Grades
T32.54	Verätzungen von 50-59 % der Körperoberfläche: 40-49 % Verätzungen 3. Grades	T32.96	Verätzungen von 90 % oder mehr der Körperoberfläche: 60-69 % Verätzungen 3. Grades
T32.55	Verätzungen von 50-59 % der Körperoberfläche: 50-59 % Verätzungen 3. Grades	T32.97	Verätzungen von 90 % oder mehr der Körperoberfläche: 70-79 % Verätzungen 3. Grades
T32.60	Verätzungen von 60-69 % der Körperoberfläche: Weniger als 10 % oder nicht näher bezeichneter Anteil von Verätzungen 3. Grades	T32.98	Verätzungen von 90 % oder mehr der Körperoberfläche: 80-89 % Verätzungen 3. Grades
T32.61	Verätzungen von 60-69 % der Körperoberfläche: 10-19 % Verätzungen 3. Grades	T32.99	Verätzungen von 90 % oder mehr der Körperoberfläche: 90 % oder mehr Verätzungen 3. Grades
T32.62	Verätzungen von 60-69 % der Körperoberfläche: 20-29 % Verätzungen 3. Grades	T74.0	Vernachlässigen oder Imstichlassen
T32.63	Verätzungen von 60-69 % der Körperoberfläche: 30-39 % Verätzungen 3. Grades	T74.1	Körperlicher Missbrauch
T32.64	Verätzungen von 60-69 % der Körperoberfläche: 40-49 % Verätzungen 3. Grades	T74.2	Sexueller Missbrauch
T32.65	Verätzungen von 60-69 % der Körperoberfläche: 50-59 % Verätzungen 3. Grades	T74.3	Psychischer Missbrauch
T32.66	Verätzungen von 60-69 % der Körperoberfläche: 60-69 % Verätzungen 3. Grades	T74.8	Sonstige Formen des Missbrauchs von Personen
T32.70	Verätzungen von 70-79 % der Körperoberfläche: Weniger als 10 % oder nicht näher bezeichneter Anteil von Verätzungen 3. Grades	T74.9	Missbrauch von Personen, nicht näher bezeichnet
T32.71	Verätzungen von 70-79 % der Körperoberfläche: 10-19 % Verätzungen 3. Grades	T90.0	Folgen einer oberflächlichen Verletzung des Kopfes
T32.72	Verätzungen von 70-79 % der Körperoberfläche: 20-29 % Verätzungen 3. Grades	T90.1	Folgen einer offenen Wunde des Kopfes
T32.73	Verätzungen von 70-79 % der Körperoberfläche: 30-39 % Verätzungen 3. Grades	T90.2	Folgen einer Fraktur des Schädels und der Gesichtsschädelknochen
T32.74	Verätzungen von 70-79 % der Körperoberfläche: 40-49 % Verätzungen 3. Grades	T90.3	Folgen einer Verletzung der Hirnnerven
T32.75	Verätzungen von 70-79 % der Körperoberfläche: 50-59 % Verätzungen 3. Grades	T90.4	Folgen einer Verletzung des Auges und der Orbita
T32.76	Verätzungen von 70-79 % der Körperoberfläche: 60-69 % Verätzungen 3. Grades	T90.5	Folgen einer intrakraniellen Verletzung
T32.77	Verätzungen von 70-79 % der Körperoberfläche: 70-79 % Verätzungen 3. Grades	T90.8	Folgen sonstiger näher bezeichneter Verletzungen des Kopfes
T32.80	Verätzungen von 80-89 % der Körperoberfläche: Weniger als 10 % oder nicht näher bezeichneter Anteil von Verätzungen 3. Grades	T90.9	Folgen einer nicht näher bezeichneten Verletzung des Kopfes
T32.81	Verätzungen von 80-89 % der Körperoberfläche: 10-19 % Verätzungen 3. Grades	T91.0	Folgen einer oberflächlichen Verletzung und einer offenen Wunde des Halses und des Rumpfes
T32.82	Verätzungen von 80-89 % der Körperoberfläche: 20-29 % Verätzungen 3. Grades	T91.1	Folgen einer Fraktur der Wirbelsäule
T32.83	Verätzungen von 80-89 % der Körperoberfläche: 30-39 % Verätzungen 3. Grades	T91.2	Folgen einer sonstigen Fraktur des Thorax und des Beckens
T32.84	Verätzungen von 80-89 % der Körperoberfläche: 40-49 % Verätzungen 3. Grades	T91.3	Folgen einer Verletzung des Rückenmarkes
T32.85	Verätzungen von 80-89 % der Körperoberfläche: 50-59 % Verätzungen 3. Grades	T91.4	Folgen einer Verletzung der intrathorakalen Organe
T32.86	Verätzungen von 80-89 % der Körperoberfläche: 60-69 % Verätzungen 3. Grades	T91.5	Folgen einer Verletzung der intraabdominalen Organe und der Beckenorgane
T32.87	Verätzungen von 80-89 % der Körperoberfläche: 70-79 % Verätzungen 3. Grades	T91.8	Folgen sonstiger näher bezeichneter Verletzungen des Halses und des Rumpfes
T32.88	Verätzungen von 80-89 % der Körperoberfläche: 80-89 % Verätzungen 3. Grades	T91.9	Folgen einer nicht näher bezeichneten Verletzung des Halses und des Rumpfes
T32.90	Verätzungen von 90 % oder mehr der Körperoberfläche: Weniger als 10 % oder nicht näher bezeichneter Anteil von Verätzungen 3. Grades	T92.0	Folgen einer offenen Wunde der oberen Extremität
T32.91	Verätzungen von 90 % oder mehr der Körperoberfläche: 10-19 % Verätzungen 3. Grades	T92.1	Folgen einer Fraktur des Armes
T32.92	Verätzungen von 90 % oder mehr der Körperoberfläche: 20-29 % Verätzungen 3. Grades	T92.2	Folgen einer Fraktur in Höhe des Handgelenkes und der Hand
T32.93	Verätzungen von 90 % oder mehr der Körperoberfläche: 30-39 % Verätzungen 3. Grades	T92.3	Folgen einer Luxation, Verstauchung oder Zerrung der oberen Extremität
T32.94	Verätzungen von 90 % oder mehr der Körperoberfläche: 40-49 % Verätzungen 3. Grades	T92.4	Folgen einer Verletzung von Nerven der oberen Extremität
		T92.5	Folgen einer Verletzung von Muskeln und Sehnen der oberen Extremität
		T92.6	Folgen einer Zerquetschung oder einer traumatischen Amputation der oberen Extremität
		T92.8	Folgen sonstiger näher bezeichneter Verletzungen der oberen Extremität
		T92.9	Folgen einer nicht näher bezeichneten Verletzung der oberen Extremität
		T93.0	Folgen einer offenen Wunde der unteren Extremität
		T93.1	Folgen einer Fraktur des Femurs
		T93.2	Folgen sonstiger Frakturen der unteren Extremität
		T93.3	Folgen einer Luxation, Verstauchung oder Zerrung der unteren Extremität
		T93.4	Folgen einer Verletzung von Nerven der unteren Extremität
		T93.5	Folgen einer Verletzung von Muskeln und Sehnen der unteren Extremität
		T93.6	Folgen einer Zerquetschung oder einer traumatischen Amputation der unteren Extremität
		T93.8	Folgen sonstiger näher bezeichneter Verletzungen der unteren Extremität

Code	Beschreibung	Code	Beschreibung
T93.9	Folgen einer nicht näher bezeichneten Verletzung der unteren Extremität	U15.4	Nicht belegte Schlüsselnummer U15.4
T94.0	Folgen von Verletzungen mehrerer Körperregionen	U15.5	Nicht belegte Schlüsselnummer U15.5
T94.1	Folgen von Verletzungen nicht näher bezeichneter Körperregionen	U15.6	Nicht belegte Schlüsselnummer U15.6
T95.0	Folgen einer Verbrennung, Verätzung oder Erfrierung des Kopfes oder des Halses	U15.7	Nicht belegte Schlüsselnummer U15.7
T95.1	Folgen einer Verbrennung, Verätzung oder Erfrierung des Rumpfes	U15.8	Nicht belegte Schlüsselnummer U15.8
T95.2	Folgen einer Verbrennung, Verätzung oder Erfrierung der oberen Extremität	U15.9	Nicht belegte Schlüsselnummer U15.9
T95.3	Folgen einer Verbrennung, Verätzung oder Erfrierung der unteren Extremität	U16.0	Nicht belegte Schlüsselnummer U16.0
T95.4	Folgen einer Verbrennung oder Verätzung, die nur nach der Größe der betroffenen Körperoberfläche klassifizierbar ist	U16.1	Nicht belegte Schlüsselnummer U16.1
T95.8	Folgen einer sonstigen näher bezeichneten Verbrennung, Verätzung oder Erfrierung	U16.2	Nicht belegte Schlüsselnummer U16.2
T95.9	Folgen einer nicht näher bezeichneten Verbrennung, Verätzung oder Erfrierung	U16.3	Nicht belegte Schlüsselnummer U16.3
T96	Folgen einer Vergiftung durch Arzneimittel, Drogen und biologisch aktive Substanzen	U16.4	Nicht belegte Schlüsselnummer U16.4
T97	Folgen toxischer Wirkungen von vorwiegend nicht medizinisch verwendeten Substanzen	U16.5	Nicht belegte Schlüsselnummer U16.5
T98.0	Folgen der Auswirkungen von Fremdkörpern in natürlichen Körperöffnungen	U16.6	Nicht belegte Schlüsselnummer U16.6
T98.1	Folgen sonstiger und nicht näher bezeichneter Schäden durch äußere Ursachen	U16.7	Nicht belegte Schlüsselnummer U16.7
T98.2	Folgen bestimmter Frühkomplikationen eines Traumas	U16.8	Nicht belegte Schlüsselnummer U16.8
T98.3	Folgen von Komplikationen bei chirurgischen Eingriffen und medizinischer Behandlung, anderenorts nicht klassifiziert	U16.9	Nicht belegte Schlüsselnummer U16.9
U07.0	Gesundheitsstörung im Zusammenhang mit dem Gebrauch von E-Zigaretten [Vaporizer]	U17.0	Nicht belegte Schlüsselnummer U17.0
U07.1	COVID-19, Virus nachgewiesen	U17.1	Nicht belegte Schlüsselnummer U17.1
U07.2	COVID-19, Virus nicht nachgewiesen	U17.2	Nicht belegte Schlüsselnummer U17.2
U07.6	Nicht belegte Schlüsselnummer U07.6	U17.3	Nicht belegte Schlüsselnummer U17.3
U07.7	Nicht belegte Schlüsselnummer U07.7	U17.4	Nicht belegte Schlüsselnummer U17.4
U07.8	Nicht belegte Schlüsselnummer U07.8	U17.5	Nicht belegte Schlüsselnummer U17.5
U07.9	Nicht belegte Schlüsselnummer U07.9	U17.6	Nicht belegte Schlüsselnummer U17.6
U09.9	Post-COVID-19-Zustand, nicht näher bezeichnet	U17.7	Nicht belegte Schlüsselnummer U17.7
U11.9	Notwendigkeit der Impfung gegen COVID-19, nicht näher bezeichnet	U17.8	Nicht belegte Schlüsselnummer U17.8
U12.9	Unerwünschte Nebenwirkungen bei der Anwendung von COVID-19-Impfstoffen, nicht näher bezeichnet	U17.9	Nicht belegte Schlüsselnummer U17.9
U13.0	Nicht belegte Schlüsselnummer U13.0	U18.0	Nicht belegte Schlüsselnummer U18.0
U13.1	Nicht belegte Schlüsselnummer U13.1	U18.1	Nicht belegte Schlüsselnummer U18.1
U13.2	Nicht belegte Schlüsselnummer U13.2	U18.2	Nicht belegte Schlüsselnummer U18.2
U13.3	Nicht belegte Schlüsselnummer U13.3	U18.3	Nicht belegte Schlüsselnummer U18.3
U13.4	Nicht belegte Schlüsselnummer U13.4	U18.4	Nicht belegte Schlüsselnummer U18.4
U13.5	Nicht belegte Schlüsselnummer U13.5	U18.5	Nicht belegte Schlüsselnummer U18.5
U13.6	Nicht belegte Schlüsselnummer U13.6	U18.6	Nicht belegte Schlüsselnummer U18.6
U13.7	Nicht belegte Schlüsselnummer U13.7	U18.7	Nicht belegte Schlüsselnummer U18.7
U13.8	Nicht belegte Schlüsselnummer U13.8	U18.8	Nicht belegte Schlüsselnummer U18.8
U13.9	Nicht belegte Schlüsselnummer U13.9	U18.9	Nicht belegte Schlüsselnummer U18.9
U14.0	Nicht belegte Schlüsselnummer U14.0	U19.0	Nicht belegte Schlüsselnummer U19.0
U14.1	Nicht belegte Schlüsselnummer U14.1	U19.1	Nicht belegte Schlüsselnummer U19.1
U14.2	Nicht belegte Schlüsselnummer U14.2	U19.2	Nicht belegte Schlüsselnummer U19.2
U14.3	Nicht belegte Schlüsselnummer U14.3	U19.3	Nicht belegte Schlüsselnummer U19.3
U14.4	Nicht belegte Schlüsselnummer U14.4	U19.4	Nicht belegte Schlüsselnummer U19.4
U14.5	Nicht belegte Schlüsselnummer U14.5	U19.5	Nicht belegte Schlüsselnummer U19.5
U14.6	Nicht belegte Schlüsselnummer U14.6	U19.6	Nicht belegte Schlüsselnummer U19.6
U14.7	Nicht belegte Schlüsselnummer U14.7	U19.7	Nicht belegte Schlüsselnummer U19.7
U14.8	Nicht belegte Schlüsselnummer U14.8	U19.8	Nicht belegte Schlüsselnummer U19.8
U14.9	Nicht belegte Schlüsselnummer U14.9	U19.9	Nicht belegte Schlüsselnummer U19.9
U15.0	Nicht belegte Schlüsselnummer U15.0	U20.0	Nicht belegte Schlüsselnummer U20.0
U15.1	Nicht belegte Schlüsselnummer U15.1	U20.1	Nicht belegte Schlüsselnummer U20.1
U15.2	Nicht belegte Schlüsselnummer U15.2	U20.2	Nicht belegte Schlüsselnummer U20.2
U15.3	Nicht belegte Schlüsselnummer U15.3	U20.3	Nicht belegte Schlüsselnummer U20.3
		U20.4	Nicht belegte Schlüsselnummer U20.4
		U20.5	Nicht belegte Schlüsselnummer U20.5
		U20.6	Nicht belegte Schlüsselnummer U20.6
		U20.7	Nicht belegte Schlüsselnummer U20.7
		U20.8	Nicht belegte Schlüsselnummer U20.8
		U20.9	Nicht belegte Schlüsselnummer U20.9
		U21.0	Nicht belegte Schlüsselnummer U21.0
		U21.1	Nicht belegte Schlüsselnummer U21.1
		U21.2	Nicht belegte Schlüsselnummer U21.2
		U21.3	Nicht belegte Schlüsselnummer U21.3
		U21.4	Nicht belegte Schlüsselnummer U21.4
		U21.5	Nicht belegte Schlüsselnummer U21.5
		U21.6	Nicht belegte Schlüsselnummer U21.6
		U21.7	Nicht belegte Schlüsselnummer U21.7
		U21.8	Nicht belegte Schlüsselnummer U21.8
		U21.9	Nicht belegte Schlüsselnummer U21.9
		U22.0	Nicht belegte Schlüsselnummer U22.0
		U22.1	Nicht belegte Schlüsselnummer U22.1
		U22.2	Nicht belegte Schlüsselnummer U22.2
		U22.3	Nicht belegte Schlüsselnummer U22.3





Code	Beschreibung	Code	Beschreibung
U50.01	Keine oder geringe motorische Funktionseinschränkung: Motorischer FIM: 85-91 Punkte	U55.32	Erfolgte Registrierung zur Herz-Lungen-Transplantation: Mit Dringlichkeitsstufe HU [High Urgency]
U50.10	Leichte motorische Funktionseinschränkung: Barthel-Index: 80-95 Punkte	U60.1	Klinische Kategorien der HIV-Krankheit: Kategorie A
U50.11	Leichte motorische Funktionseinschränkung: Motorischer FIM: 69-84 Punkte	U60.2	Klinische Kategorien der HIV-Krankheit: Kategorie B
U50.20	Mittlere motorische Funktionseinschränkung: Barthel-Index: 60-75 Punkte	U60.3	Klinische Kategorien der HIV-Krankheit: Kategorie C
U50.21	Mittlere motorische Funktionseinschränkung: Motorischer FIM: 59-68 Punkte	U60.9	Klinische Kategorie der HIV-Krankheit nicht näher bezeichnet
U50.30	Mittelschwere motorische Funktionseinschränkung: Barthel-Index: 40-55 Punkte	U61.1	Anzahl der T-Helferzellen bei HIV-Krankheit: Kategorie 1
U50.31	Mittelschwere motorische Funktionseinschränkung: Motorischer FIM: 43-58 Punkte	U61.2	Anzahl der T-Helferzellen bei HIV-Krankheit: Kategorie 2
U50.40	Schwere motorische Funktionseinschränkung: Barthel-Index: 20-35 Punkte	U61.3	Anzahl der T-Helferzellen bei HIV-Krankheit: Kategorie 3
U50.41	Schwere motorische Funktionseinschränkung: Motorischer FIM: 31-42 Punkte	U61.9	Anzahl der (CD4+-)T-Helferzellen nicht näher bezeichnet
U50.50	Sehr schwere motorische Funktionseinschränkung: Barthel-Index: 0-15 Punkte	U69.01	Anderenorts klassifizierte, im Krankenhaus erworbene Pneumonie, die mehr als 48 Stunden nach Aufnahme auftritt
U50.51	Sehr schwere motorische Funktionseinschränkung: Motorischer FIM: 13-30 Punkte	U69.02	Anderenorts klassifizierte, im Krankenhaus erworbene Pneumonie, die entweder bei Aufnahme besteht oder innerhalb von 48 Stunden nach Aufnahme auftritt, bei bekannter, bis zu 28 Tage zurückliegender Hospitalisierung
U51.00	Keine oder leichte kognitive Funktionseinschränkung: Erweiterter Barthel-Index: 70-90 Punkte	U69.03	Anderenorts klassifizierte, im Krankenhaus erworbene Pneumonie, die entweder bei Aufnahme besteht oder innerhalb von 48 Stunden nach Aufnahme auftritt, bei bekannter, 29 bis zu 90 Tage zurückliegender Hospitalisierung
U51.01	Keine oder leichte kognitive Funktionseinschränkung: Kognitiver FIM: 30-35 Punkte	U69.10	Anderenorts klassifizierte Krankheit, für die der Verdacht besteht, dass sie Folge einer medizinisch nicht indizierten ästhetischen Operation, einer Tätowierung oder eines Piercings ist
U51.02	Keine oder leichte kognitive Funktionseinschränkung: MMSE: 24-30 Punkte	U69.11	Dauerhaft erworbene Blutgerinnungsstörung
U51.10	Mittlere kognitive Funktionseinschränkung: Erweiterter Barthel-Index: 20-65 Punkte	U69.12	Temporäre Blutgerinnungsstörung
U51.11	Mittlere kognitive Funktionseinschränkung: Kognitiver FIM: 11-29 Punkte	U69.13	Herz-Kreislauf-Stillstand vor Aufnahme in das Krankenhaus
U51.12	Mittlere kognitive Funktionseinschränkung: MMSE: 17-23 Punkte	U69.20	Influenza A/H1N1 Pandemie 2009 [Schweinegrippe]
U51.20	Schwere kognitive Funktionseinschränkung: Erweiterter Barthel-Index: 0-15 Punkte	U69.21	Influenza A/H5N1 Epidemie [Vogelgrippe]
U51.21	Schwere kognitive Funktionseinschränkung: Kognitiver FIM: 5-10 Punkte	U69.30	Sekundäre Schlüsselnummern für die Art des Konsums psychotroper Substanzen bei durch diese verursachten psychischen und Verhaltensstörungen: Intravenöser Konsum von Heroin
U51.22	Schwere kognitive Funktionseinschränkung: MMSE: 0-16 Punkte	U69.31	Sekundäre Schlüsselnummern für die Art des Konsums psychotroper Substanzen bei durch diese verursachten psychischen und Verhaltensstörungen: Nichtintravenöser Konsum von Heroin
U52.0	Frührehabilitations-Barthel-Index: 31 und mehr Punkte	U69.32	Sekundäre Schlüsselnummern für die Art des Konsums psychotroper Substanzen bei durch diese verursachten psychischen und Verhaltensstörungen: Intravenöser Konsum (Meth-)Amphetamin-haltiger Stoffe
U52.1	Frührehabilitations-Barthel-Index: -75 bis 30 Punkte	U69.33	Sekundäre Schlüsselnummern für die Art des Konsums psychotroper Substanzen bei durch diese verursachten psychischen und Verhaltensstörungen: Nichtintravenöser Konsum (Meth-)Amphetamin-haltiger Stoffe
U52.2	Frührehabilitations-Barthel-Index: -200 bis -76 Punkte	U69.34	Sekundäre Schlüsselnummern für die Art des Konsums psychotroper Substanzen bei durch diese verursachten psychischen und Verhaltensstörungen: Intravenöser Konsum (Meth-)Amphetamin-haltiger Stoffe
U52.3	Frührehabilitations-Barthel-Index: weniger als -200 Punkte	U69.35	Sekundäre Schlüsselnummern für die Art des Konsums psychotroper Substanzen bei durch diese verursachten psychischen und Verhaltensstörungen: Intravenöser Konsum sonstiger Stimulanzien, außer Koffein
U55.10	Erfolgte Registrierung zur Herztransplantation: Ohne Dringlichkeitsstufe U [Urgency] oder HU [High Urgency]		
U55.11	Erfolgte Registrierung zur Herztransplantation: Mit Dringlichkeitsstufe U [Urgency]		
U55.12	Erfolgte Registrierung zur Herztransplantation: Mit Dringlichkeitsstufe HU [High Urgency]		
U55.20	Erfolgte Registrierung zur Lungentransplantation: Ohne Dringlichkeitsstufe U [Urgency] oder HU [High Urgency]		
U55.21	Erfolgte Registrierung zur Lungentransplantation: Mit Dringlichkeitsstufe U [Urgency]		
U55.22	Erfolgte Registrierung zur Lungentransplantation: Mit Dringlichkeitsstufe HU [High Urgency]		
U55.30	Erfolgte Registrierung zur Herz-Lungen-Transplantation: Ohne Dringlichkeitsstufe U [Urgency] oder HU [High Urgency]		
U55.31	Erfolgte Registrierung zur Herz-Lungen-Transplantation: Mit Dringlichkeitsstufe U [Urgency]		



Code	Beschreibung	Code	Beschreibung
U69.36	Sekundäre Schlüsselnummern für die Art des Konsums psychotroper Substanzen bei durch diese verursachten psychischen und Verhaltensstörungen: Nichtintravenöser Konsum sonstiger Stimulanzien, außer Koffein	U81.25	Citrobacter-freundii-Komplex mit Multiresistenz 3MRGN
U69.40	Rekurrente Infektion mit Clostridium difficile	U81.26	Serratia marcescens mit Multiresistenz 3MRGN
U69.50	Lymphknoten des Kopfes, des Gesichtes und des Halses	U81.27	Proteus mirabilis mit Multiresistenz 3MRGN
U69.51	Intrathorakale Lymphknoten	U81.28	Sonstige Enterobacterales mit Multiresistenz 3MRGN
U69.52	Intraabdominale Lymphknoten	U81.30	Pseudomonas aeruginosa mit Multiresistenz 3MRGN
U69.53	Axilläre Lymphknoten und Lymphknoten der oberen Extremität	U81.31	Acinetobacter-baumannii-Gruppe mit Multiresistenz 3MRGN
U69.54	Inguinale Lymphknoten und Lymphknoten der unteren Extremität	U81.40	Escherichia coli mit Multiresistenz 4MRGN
U69.55	Intrapelvine Lymphknoten	U81.41	Klebsiella pneumoniae mit Multiresistenz 4MRGN
U69.6	Sekundäre Schlüsselnummer zur Spezifizierung eines Hustens als chronisch idiopathisch und chronisch refraktär	U81.42	Klebsiella oxytoca mit Multiresistenz 4MRGN
U80.00	Staphylococcus aureus mit Resistenz gegen Oxacillin oder Methicillin [MRSA]	U81.43	Sonstige Klebsiellen mit Multiresistenz 4MRGN
U80.01	Staphylococcus aureus mit Resistenz gegen Glykopeptid-Antibiotika, Chinolone, Streptogramine oder Oxazolidinone und ohne Resistenz gegen Oxacillin oder Methicillin	U81.44	Enterobacter-cloacae-Komplex mit Multiresistenz 4MRGN
U80.10	Streptococcus pneumoniae mit Resistenz gegen Penicillin oder Oxacillin	U81.45	Citrobacter-freundii-Komplex mit Multiresistenz 4MRGN
U80.11	Streptococcus pneumoniae mit Resistenz gegen Makrolid-Antibiotika, Oxazolidinone oder Streptogramine und ohne Resistenz gegen Penicillin oder Oxacillin	U81.46	Serratia marcescens mit Multiresistenz 4MRGN
U80.20	Enterococcus faecalis mit Resistenz gegen Glykopeptid-Antibiotika	U81.47	Proteus mirabilis mit Multiresistenz 4MRGN
U80.21	Enterococcus faecalis mit Resistenz gegen Oxazolidinone oder mit High-Level-Aminoglykosid-Resistenz und ohne Resistenz gegen Glykopeptid-Antibiotika	U81.48	Sonstige Enterobacterales mit Multiresistenz 4MRGN
U80.30	Enterococcus faecium mit Resistenz gegen Glykopeptid-Antibiotika	U81.50	Pseudomonas aeruginosa mit Multiresistenz 4MRGN
U80.31	Enterococcus faecium mit Resistenz gegen Oxazolidinone oder Streptogramine oder mit High-Level-Aminoglykosid-Resistenz und ohne Resistenz gegen Glykopeptid-Antibiotika	U81.51	Acinetobacter-baumannii-Gruppe mit Multiresistenz 4MRGN
U80.8	Sonstige grampositive Bakterien mit Multiresistenz gegen Antibiotika	U81.6	Burkholderia, Stenotrophomonas und andere Nonfermenter mit Resistenz gegen Chinolone, Amikacin, Ceftazidim, Piperacillin/Tazobactam oder Cotrimoxazol
U81.00	Escherichia coli mit Multiresistenz 2MRGN NeoPäd	U81.8	Sonstige gramnegative Bakterien mit Multiresistenz gegen Antibiotika
U81.01	Klebsiella pneumoniae mit Multiresistenz 2MRGN NeoPäd	U82.0	Mycobacterium tuberculosis mit Resistenz gegen ein oder mehrere Erstrangmedikamente
U81.02	Klebsiella oxytoca mit Multiresistenz 2MRGN NeoPäd	U82.1	Multi-Drug Resistant Tuberculosis [MDR-TB]
U81.03	Sonstige Klebsiellen mit Multiresistenz 2MRGN NeoPäd	U82.2	Atypische Mykobakterien oder Nocardia mit Resistenz gegen ein oder mehrere Erstrangmedikamente
U81.04	Enterobacter-cloacae-Komplex mit Multiresistenz 2MRGN NeoPäd	U83	Candida mit Resistenz gegen Fluconazol oder Voriconazol
U81.05	Citrobacter-freundii-Komplex mit Multiresistenz 2MRGN NeoPäd	U84	Herpesviren mit Resistenz gegen Virustatika
U81.06	Serratia marcescens mit Multiresistenz 2MRGN NeoPäd	U85	Humanes Immundefizienz-Virus mit Resistenz gegen Virustatika oder Proteinaseinhibitoren
U81.07	Proteus mirabilis mit Multiresistenz 2MRGN NeoPäd	U98.0	Nicht belegte Schlüsselnummer U98.0!
U81.08	Sonstige Enterobacterales mit Multiresistenz 2MRGN NeoPäd	U98.1	Nicht belegte Schlüsselnummer U98.1!
U81.10	Pseudomonas aeruginosa mit Multiresistenz 2MRGN NeoPäd	U98.2	Nicht belegte Schlüsselnummer U98.2!
U81.11	Acinetobacter-baumannii-Gruppe mit Multiresistenz 2MRGN NeoPäd	U98.3	Nicht belegte Schlüsselnummer U98.3!
U81.20	Escherichia coli mit Multiresistenz 3MRGN	U98.4	Nicht belegte Schlüsselnummer U98.4!
U81.21	Klebsiella pneumoniae mit Multiresistenz 3MRGN	U98.5	Nicht belegte Schlüsselnummer U98.5!
U81.22	Klebsiella oxytoca mit Multiresistenz 3MRGN	U98.6	Nicht belegte Schlüsselnummer U98.6!
U81.23	Sonstige Klebsiellen mit Multiresistenz 3MRGN	U98.7	Nicht belegte Schlüsselnummer U98.7!
U81.24	Enterobacter-cloacae-Komplex mit Multiresistenz 3MRGN	U98.8	Nicht belegte Schlüsselnummer U98.8!
		U98.9	Nicht belegte Schlüsselnummer U98.9!
		U99.0	Spezielle Verfahren zur Untersuchung auf SARS-CoV-2
		U99.1	Nicht belegte Schlüsselnummer U99.1!
		U99.2	Nicht belegte Schlüsselnummer U99.2!
		U99.3	Nicht belegte Schlüsselnummer U99.3!
		U99.4	Nicht belegte Schlüsselnummer U99.4!
		U99.5	Nicht belegte Schlüsselnummer U99.5!
		U99.6	Nicht belegte Schlüsselnummer U99.6!
		U99.7	Nicht belegte Schlüsselnummer U99.7!
		U99.8	Nicht belegte Schlüsselnummer U99.8!
		U99.9	Nicht belegte Schlüsselnummer U99.9!
		Z00.0	Ärztliche Allgemeinuntersuchung
		Z00.1	Gesundheitsvorsorgeuntersuchung eines Kindes
		Z00.2	Untersuchung aufgrund eines Wachstumsschubes in der Kindheit
		Z00.3	Untersuchung aufgrund des Entwicklungsstandes während der Adoleszenz
		Z00.4	Allgemeine psychiatrische Untersuchung, anderenorts nicht klassifiziert

Code	Beschreibung	Code	Beschreibung
Z00.6	Untersuchung von Personen zu Vergleichs- und Kontrollzwecken im Rahmen klinischer Forschungsprogramme	Z51.82	Kombinierte Strahlen- und Chemotherapiesitzung wegen bösartiger Neubildung
Z00.8	Sonstige Allgemeinuntersuchungen	Z52.00	Vollblutspender
Z01.6	Röntgenuntersuchung, anderenorts nicht klassifiziert	Z54.0	Rekonvaleszenz nach chirurgischem Eingriff
Z01.7	Laboruntersuchung	Z54.1	Rekonvaleszenz nach Strahlentherapie
Z01.9	Spezielle Untersuchung, nicht näher bezeichnet	Z54.2	Rekonvaleszenz nach Chemotherapie
Z04.9	Untersuchung und Beobachtung aus nicht näher bezeichnetem Grund	Z54.3	Rekonvaleszenz nach Psychotherapie
Z21	Asymptomatische HIV-Infektion [Humane Immundefizienz-Virusinfektion]	Z54.4	Rekonvaleszenz nach Frakturbehandlung
Z32	Untersuchung und Test zur Feststellung einer Schwangerschaft	Z54.7	Rekonvaleszenz nach kombinierter Behandlung
Z33	Schwangerschaftsfeststellung als Nebenbefund	Z54.8	Rekonvaleszenz nach sonstiger Behandlung
Z34	Überwachung einer normalen Schwangerschaft	Z54.9	Rekonvaleszenz nach nicht näher bezeichneter Behandlung
Z35.0	Überwachung einer Schwangerschaft bei Infertilitätsanamnese	Z55	Kontaktanlässe mit Bezug auf die Ausbildung
Z35.1	Überwachung einer Schwangerschaft bei Abortanamnese	Z56	Kontaktanlässe mit Bezug auf das Berufsleben
Z35.2	Überwachung einer Schwangerschaft bei sonstiger ungünstiger geburtshilflicher oder Reproduktionsanamnese	Z57	Berufliche Exposition gegenüber Risikofaktoren
Z35.3	Überwachung einer Schwangerschaft mit ungenügender pränataler Betreuung in der Anamnese	Z58	Kontaktanlässe mit Bezug auf die physikalische Umwelt
Z35.4	Überwachung einer Schwangerschaft bei ausgeprägter Multiparität	Z59	Kontaktanlässe mit Bezug auf das Wohnumfeld oder die wirtschaftliche Lage
Z35.5	Überwachung einer älteren Erstschwangeren	Z60	Kontaktanlässe mit Bezug auf die soziale Umgebung
Z35.6	Überwachung einer sehr jungen Erstschwangeren	Z61	Kontaktanlässe mit Bezug auf Kindheitserlebnisse
Z35.8	Überwachung sonstiger Risikoschwangerschaften	Z62	Andere Kontaktanlässe mit Bezug auf die Erziehung
Z35.9	Überwachung einer Risikoschwangerschaft, nicht näher bezeichnet	Z63	Andere Kontaktanlässe mit Bezug auf den engeren Familienkreis
Z37.0	Lebendgeborener Einling	Z64.0	Kontaktanlässe mit Bezug auf eine unerwünschte Schwangerschaft
Z37.1	Totgeborener Einling	Z64.8	Sonstige Kontaktanlässe mit Bezug auf bestimmte psychosoziale Umstände
Z37.2	Zwillinge, beide lebendgeboren	Z70	Beratung in Bezug auf Sexualeinstellung, -verhalten oder -orientierung
Z37.3	Zwillinge, ein Zwilling lebend-, der andere totgeboren	Z72.0	Probleme mit Bezug auf: Konsum von Alkohol, Tabak, Arzneimitteln oder Drogen
Z37.4	Zwillinge, beide totgeboren	Z75.2	Wartezeit auf eine Untersuchung oder Behandlung
Z37.5	Andere Mehrlinge, alle lebendgeboren	Z75.60	Erfolgte Registrierung zur Organtransplantation ohne Dringlichkeitsstufe HU (High Urgency): Niere
Z37.6	Andere Mehrlinge, einige lebendgeboren	Z75.64	Erfolgte Registrierung zur Organtransplantation ohne Dringlichkeitsstufe HU (High Urgency): Niere-Pankreas
Z37.7	Andere Mehrlinge, alle totgeboren	Z75.65	Erfolgte Registrierung zur Organtransplantation ohne Dringlichkeitsstufe HU (High Urgency): Pankreas
Z37.9	Resultat der Entbindung, nicht näher bezeichnet	Z75.66	Erfolgte Registrierung zur Organtransplantation ohne Dringlichkeitsstufe HU (High Urgency): Dünndarm
Z44.8	Versorgen mit und Anpassen von sonstigen Ektoprothesen	Z75.67	Erfolgte Registrierung zur Organtransplantation ohne Dringlichkeitsstufe HU (High Urgency): Leber
Z44.9	Versorgen mit und Anpassen einer nicht näher bezeichneten Ektoprothese	Z75.68	Erfolgte Registrierung zur Organtransplantation ohne Dringlichkeitsstufe HU (High Urgency): Sonstige Organe
Z47.0	Entfernung einer Metallplatte oder einer anderen inneren Fixationsvorrichtung	Z75.69	Erfolgte Registrierung zur Organtransplantation ohne Dringlichkeitsstufe HU (High Urgency): Nicht näher bezeichnetes Organ
Z49.2	Sonstige Dialyse	Z75.70	Erfolgte Registrierung zur Organtransplantation mit Dringlichkeitsstufe HU (High Urgency): Niere
Z50.0	Rehabilitationsmaßnahmen bei Herzkrankheit	Z75.74	Erfolgte Registrierung zur Organtransplantation mit Dringlichkeitsstufe HU (High Urgency): Niere-Pankreas
Z50.1	Sonstige Physiotherapie	Z75.75	Erfolgte Registrierung zur Organtransplantation mit Dringlichkeitsstufe HU (High Urgency): Pankreas
Z50.2	Rehabilitationsmaßnahmen bei Alkoholismus	Z75.75	Erfolgte Registrierung zur Organtransplantation mit Dringlichkeitsstufe HU (High Urgency): Dünndarm
Z50.3	Rehabilitationsmaßnahmen bei Arzneimittel- oder Drogenabhängigkeit	Z75.76	Erfolgte Registrierung zur Organtransplantation mit Dringlichkeitsstufe HU (High Urgency): Dünndarm
Z50.4	Psychotherapie, anderenorts nicht klassifiziert	Z75.77	Erfolgte Registrierung zur Organtransplantation mit Dringlichkeitsstufe HU (High Urgency): Leber
Z50.5	Logopädische Behandlung [Therapie von Stimm-, Sprech- und Sprachstörungen]	Z75.78	Erfolgte Registrierung zur Organtransplantation mit Dringlichkeitsstufe HU (High Urgency): Sonstige Organe
Z50.6	Orthoptische Übungen [Sehschule]	Z75.79	Erfolgte Registrierung zur Organtransplantation mit Dringlichkeitsstufe HU (High Urgency): Nicht näher bezeichnetes Organ
Z50.7	Arbeitstherapie und berufliche Rehabilitationsmaßnahmen, anderenorts nicht klassifiziert		
Z50.8	Sonstige Rehabilitationsmaßnahmen		
Z50.9	Rehabilitationsmaßnahme, nicht näher bezeichnet		
Z51.0	Strahlentherapie-Sitzung		
Z51.1	Chemotherapie-Sitzung wegen bösartiger Neubildung		
Z51.2	Andere Chemotherapie		
Z51.3	Bluttransfusion ohne angegebene Diagnose		
Z51.5	Palliativbehandlung		
Z51.81	Apherese		

Code	Beschreibung	Code	Beschreibung
Z75.8	Sonstige Probleme mit Bezug auf medizinische Betreuungsmöglichkeiten oder andere Gesundheitsversorgung	Z88.5	Allergie gegenüber Betäubungsmittel in der Eigenanamnese
Z75.9	Nicht näher bezeichnetes Problem mit Bezug auf medizinische Betreuungsmöglichkeiten oder andere Gesundheitsversorgung	Z88.6	Allergie gegenüber Analgetikum in der Eigenanamnese
Z76.3	Gesunde Begleitperson einer kranken Person	Z88.7	Allergie gegenüber Serum oder Impfstoff in der Eigenanamnese
Z85.0	Bösartige Neubildung der Verdauungsorgane in der Eigenanamnese	Z88.8	Allergie gegenüber sonstigen Arzneimitteln, Drogen oder biologisch aktiven Substanzen in der Eigenanamnese
Z85.1	Bösartige Neubildung der Trachea, der Bronchien oder der Lunge in der Eigenanamnese	Z88.9	Allergie gegenüber nicht näher bezeichneten Arzneimitteln, Drogen oder biologisch aktiven Substanzen in der Eigenanamnese
Z85.2	Bösartige Neubildung anderer Atmungs- und intrathorakaler Organe in der Eigenanamnese	Z89.0	Verlust eines oder mehrerer Finger [einschließlich Daumen], einseitig
Z85.3	Bösartige Neubildung der Brustdrüse [Mamma] in der Eigenanamnese	Z89.1	Verlust der Hand und des Handgelenkes, einseitig
Z85.4	Bösartige Neubildung der Genitalorgane in der Eigenanamnese	Z89.2	Verlust der oberen Extremität oberhalb des Handgelenkes, einseitig
Z85.5	Bösartige Neubildung der Harnorgane in der Eigenanamnese	Z89.3	(Teilweiser) Verlust der oberen Extremität, beidseitig
Z85.6	Leukämie in der Eigenanamnese	Z89.4	Verlust des Fußes und des Knöchels, einseitig
Z85.7	Anderer bösartige Neubildungen des lymphatischen, blutbildenden oder verwandten Gewebes in der Eigenanamnese	Z89.5	Verlust der unteren Extremität unterhalb oder bis zum Knie, einseitig
Z85.8	Bösartige Neubildungen sonstiger Organe oder Systeme in der Eigenanamnese	Z89.6	Verlust der unteren Extremität oberhalb des Knies, einseitig
Z85.9	Bösartige Neubildung in der Eigenanamnese, nicht näher bezeichnet	Z89.7	(Teilweiser) Verlust der unteren Extremität, beidseitig
Z86.0	Anderer Neubildungen in der Eigenanamnese	Z89.8	Verlust von oberen und unteren Extremitäten [jede Höhe]
Z86.1	Infektiöse oder parasitäre Krankheiten in der Eigenanamnese	Z89.9	Extremitätenverlust, nicht näher bezeichnet
Z86.2	Krankheiten des Blutes und der blutbildenden Organe sowie bestimmte Störungen mit Beteiligung des Immunsystems in der Eigenanamnese	Z90.0	Verlust von Teilen des Kopfes oder des Halses
Z86.3	Endokrine, Ernährungs- oder Stoffwechselkrankheiten in der Eigenanamnese	Z90.1	Verlust der Mamma(e) [Brustdrüse]
Z86.4	Missbrauch einer psychotropen Substanz in der Eigenanamnese	Z90.2	Verlust der Lunge [Teile der Lunge]
Z86.5	Anderer psychische Krankheiten oder Verhaltensstörungen in der Eigenanamnese	Z90.3	Verlust von Teilen des Magens
Z86.6	Krankheiten des Nervensystems oder der Sinnesorgane in der Eigenanamnese	Z90.4	Verlust anderer Teile des Verdauungstraktes
Z86.7	Krankheiten des Kreislaufsystems in der Eigenanamnese	Z90.5	Verlust der Niere(n)
Z87.0	Krankheiten des Atmungssystems in der Eigenanamnese	Z90.6	Verlust anderer Teile des Harntraktes
Z87.1	Krankheiten des Verdauungssystems in der Eigenanamnese	Z90.7	Verlust eines oder mehrerer Genitalorgane
Z87.2	Krankheiten der Haut und der Unterhaut in der Eigenanamnese	Z90.8	Verlust sonstiger Organe
Z87.3	Krankheiten des Muskel-Skelett-Systems und des Bindegewebes in der Eigenanamnese	Z91.0	Allergie, ausgenommen Allergie gegenüber Arzneimitteln, Drogen oder biologisch aktiven Substanzen, in der Eigenanamnese
Z87.4	Krankheiten des Urogenitalsystems in der Eigenanamnese	Z91.1	Nichtbefolgung ärztlicher Anordnungen [Non-compliance] in der Eigenanamnese
Z87.5	Komplikationen der Schwangerschaft, der Geburt und des Wochenbettes in der Eigenanamnese	Z91.8	Sonstige näher bezeichnete Risikofaktoren in der Eigenanamnese, anderenorts nicht klassifiziert
Z87.6	Bestimmte in der Perinatalperiode entstandene Zustände in der Eigenanamnese	Z92.1	Dauertherapie (gegenwärtig) mit Antikoagulantien in der Eigenanamnese
Z87.7	Angeborene Fehlbildungen, Deformitäten oder Chromosomenanomalien in der Eigenanamnese	Z92.2	Dauertherapie (gegenwärtig) mit anderen Arzneimitteln in der Eigenanamnese
Z87.8	Sonstige näher bezeichnete Krankheiten oder Zustände in der Eigenanamnese	Z92.3	Bestrahlung in der Eigenanamnese
Z88.0	Allergie gegenüber Penicillin in der Eigenanamnese	Z92.4	Größerer operativer Eingriff in der Eigenanamnese, anderenorts nicht klassifiziert
Z88.1	Allergie gegenüber anderen Antibiotika in der Eigenanamnese	Z92.6	Zytostatische Chemotherapie wegen bösartiger Neubildung in der Eigenanamnese
Z88.2	Allergie gegenüber Sulfonamiden in der Eigenanamnese	Z92.8	Sonstige medizinische Behandlung in der Eigenanamnese
Z88.3	Allergie gegenüber anderen Antiinfektiva in der Eigenanamnese	Z92.9	Medizinische Behandlung, nicht näher bezeichnet, in der Eigenanamnese
Z88.4	Allergie gegenüber Anästhetikum in der Eigenanamnese	Z93.0	Vorhandensein eines Tracheostomas
		Z93.1	Vorhandensein eines Gastrostomas
		Z93.2	Vorhandensein eines Ileostomas
		Z93.3	Vorhandensein eines Kolostomas
		Z93.4	Vorhandensein anderer künstlicher Körperöffnungen des Magen-Darm-Traktes
		Z93.5	Vorhandensein eines Zystostomas
		Z93.6	Vorhandensein anderer künstlicher Körperöffnungen der Harnwege
		Z93.80	Vorhandensein eines Thorakostomas
		Z93.88	Vorhandensein sonstiger künstlicher Körperöffnungen

Code	Beschreibung	Code	Beschreibung
Z93.9	Vorhandensein einer künstlichen Körperöffnung, nicht näher bezeichnet	Z96.68	Vorhandensein von sonstigen näher bezeichneten orthopädischen Gelenkimplantaten
Z95.0	Vorhandensein eines kardialen elektronischen Geräts	Z96.7	Vorhandensein von anderen Knochen- und Sehnenimplantaten
Z95.1	Vorhandensein eines aortokoronaren Bypasses	Z96.80	Vorhandensein eines Bronchialstents
Z95.2	Vorhandensein einer künstlichen Herzklappe	Z96.81	Vorhandensein eines Trachealstents
Z95.3	Vorhandensein einer xenogenen Herzklappe	Z96.88	Vorhandensein von sonstigen näher bezeichneten funktionellen Implantaten
Z95.4	Vorhandensein eines anderen Herzklappenersatzes	Z96.9	Vorhandensein eines funktionellen Implantates, nicht näher bezeichnet
Z95.5	Vorhandensein eines Implantates oder Transplantates nach koronarer Gefäßplastik	Z97.1	Vorhandensein einer künstlichen Extremität (komplett) (partiell)
Z95.80	Vorhandensein eines herzunterstützenden Systems	Z97.8	Vorhandensein sonstiger und nicht näher bezeichneter medizinischer Geräte oder Hilfsmittel
Z95.81	Vorhandensein eines operativ implantierten vaskulären Katheterverweilsystems	Z98.0	Zustand nach intestinalem Bypass oder intestinaler Anastomose
Z95.88	Vorhandensein von sonstigen kardialen oder vaskulären Implantaten oder Transplantaten	Z98.1	Zustand nach Arthrorese
Z95.9	Vorhandensein von kardialem oder vaskulärem Implantat oder Transplantat, nicht näher bezeichnet	Z98.2	Vorhandensein einer Drainage des Liquor cerebrospinalis
Z96.0	Vorhandensein von urogenitalen Implantaten	Z98.8	Sonstige näher bezeichnete Zustände nach chirurgischen Eingriffen
Z96.1	Vorhandensein eines intraokularen Linsenimplantates	Z99.0	Abhängigkeit (langzeitig) vom Aspirator
Z96.2	Vorhandensein von Implantaten im Gehörorgan	Z99.1	Abhängigkeit (langzeitig) vom Respirator
Z96.3	Vorhandensein eines künstlichen Larynx	Z99.2	Langzeitige Abhängigkeit von Dialyse bei Niereninsuffizienz
Z96.4	Vorhandensein von endokrinen Implantaten	Z99.3	Langzeitige Abhängigkeit vom Rollstuhl
Z96.5	Vorhandensein von Zahnwurzel- oder Unterkieferimplantaten	Z99.4	Langzeitige Abhängigkeit vom Kunstherz
Z96.60	Vorhandensein einer Schulterprothese	Z99.8	Langzeitige Abhängigkeit von sonstigen unterstützenden Apparaten, medizinischen Geräten oder Hilfsmitteln
Z96.61	Vorhandensein einer Ellenbogenprothese	Z99.9	Langzeitige Abhängigkeit von einem nicht näher bezeichneten unterstützenden Apparat, medizinischen Gerät oder Hilfsmittel
Z96.62	Vorhandensein einer Radiuskopffprothese		
Z96.63	Vorhandensein einer Handgelenkprothese		
Z96.64	Vorhandensein einer Hüftgelenkprothese		
Z96.65	Vorhandensein einer Kniegelenkprothese		
Z96.66	Vorhandensein einer Sprunggelenkprothese		
Z96.67	Vorhandensein einer Bandscheibenprothese		

Tabelle D.6a Alterskonflikt - Säugling

Code	Beschreibung	Code	Beschreibung
A33	Tetanus neonatorum	P02.9	Schädigung des Fetus und Neugeborenen durch Anomalie der Eihäute, nicht näher bezeichnet
P00.0	Schädigung des Fetus und Neugeborenen durch hypertensive Krankheiten der Mutter	P03.0	Schädigung des Fetus und Neugeborenen durch Entbindung und Extraktion aus Beckenendlage
P00.1	Schädigung des Fetus und Neugeborenen durch Nieren- und Harnwegskrankheiten der Mutter	P03.1	Schädigung des Fetus und Neugeborenen durch sonstige Lage-, Haltungs- und Einstellungsanomalien sowie Missverhältnis während Wehen und Entbindung
P00.2	Schädigung des Fetus und Neugeborenen durch infektiöse und parasitäre Krankheiten der Mutter	P03.2	Schädigung des Fetus und Neugeborenen durch Zangenentbindung
P00.3	Schädigung des Fetus und Neugeborenen durch sonstige Kreislauf- und Atemwegskrankheiten der Mutter	P03.3	Schädigung des Fetus und Neugeborenen durch Entbindung mittels Vakuumextraktors [Saugglocke]
P00.4	Schädigung des Fetus und Neugeborenen durch Ernährungsstörung der Mutter	P03.4	Schädigung des Fetus und Neugeborenen durch Schnittentbindung
P00.5	Schädigung des Fetus und Neugeborenen durch Verletzung der Mutter	P03.5	Schädigung des Fetus und Neugeborenen durch überstürzte Geburt
P00.6	Schädigung des Fetus und Neugeborenen durch chirurgischen Eingriff bei der Mutter	P03.6	Schädigung des Fetus und Neugeborenen durch abnorme Uteruskontraktionen
P00.7	Schädigung des Fetus und Neugeborenen durch sonstige medizinische Maßnahmen bei der Mutter, anderenorts nicht klassifiziert	P03.8	Schädigung des Fetus und Neugeborenen durch sonstige näher bezeichnete Komplikationen bei Wehen und Entbindung
P00.8	Schädigung des Fetus und Neugeborenen durch sonstige Zustände der Mutter	P03.9	Schädigung des Fetus und Neugeborenen durch Komplikation bei Wehen und Entbindung, nicht näher bezeichnet
P00.9	Schädigung des Fetus und Neugeborenen durch nicht näher bezeichneten Zustand der Mutter	P04.0	Schädigung des Fetus und Neugeborenen durch Anästhesie und Analgesie bei der Mutter während Schwangerschaft, Wehen und Entbindung
P01.0	Schädigung des Fetus und Neugeborenen durch Zervixinsuffizienz	P04.1	Schädigung des Fetus und Neugeborenen durch sonstige Medikation bei der Mutter
P01.1	Schädigung des Fetus und Neugeborenen durch vorzeitigen Blasensprung	P04.2	Schädigung des Fetus und Neugeborenen durch Tabakkonsum der Mutter
P01.2	Schädigung des Fetus und Neugeborenen durch Oligohydramnion	P04.3	Schädigung des Fetus und Neugeborenen durch Alkoholkonsum der Mutter
P01.3	Schädigung des Fetus und Neugeborenen durch Polyhydramnion	P04.4	Schädigung des Fetus und Neugeborenen durch Einnahme von abhängigkeiterzeugenden Arzneimitteln oder Drogen durch die Mutter
P01.4	Schädigung des Fetus und Neugeborenen bei Extrauterin gravidität	P04.5	Schädigung des Fetus und Neugeborenen durch chemische Substanzen, die mit der Nahrung der Mutter aufgenommen wurden
P01.5	Schädigung des Fetus und Neugeborenen bei Mehrlingsschwangerschaft	P04.6	Schädigung des Fetus und Neugeborenen durch Exposition der Mutter gegenüber chemischen Substanzen aus der Umwelt
P01.6	Schädigung des Fetus und Neugeborenen durch Tod der Mutter	P04.8	Schädigungen des Fetus und Neugeborenen durch sonstige Noxen, von der Mutter übertragen
P01.7	Schädigung des Fetus und Neugeborenen durch Lageanomalie vor Wehenbeginn	P04.9	Schädigung des Fetus und Neugeborenen durch nicht näher bezeichnete Noxen, von der Mutter übertragen
P01.8	Schädigung des Fetus und Neugeborenen durch sonstige mütterliche Schwangerschaftskomplikationen	P05.0	Für das Gestationsalter zu leichte Neugeborene
P01.9	Schädigung des Fetus und Neugeborenen durch mütterliche Schwangerschaftskomplikation, nicht näher bezeichnet	P05.1	Für das Gestationsalter zu kleine Neugeborene
P02.0	Schädigung des Fetus und Neugeborenen durch Placenta praevia	P05.2	Fetale Mangelernährung des Neugeborenen ohne Angabe von zu leicht oder zu klein für das Gestationsalter [light or small for gestational age]
P02.1	Schädigung des Fetus und Neugeborenen durch sonstige Formen der Plazentalösung und -blutung	P05.9	Intrauterine Mangelentwicklung, nicht näher bezeichnet
P02.2	Schädigung des Fetus und Neugeborenen durch sonstige und nicht näher bezeichnete morphologische und funktionelle Plazentaanomalien	P07.00	Neugeborenes: Geburtsgewicht unter 500 Gramm
P02.3	Schädigung des Fetus und Neugeborenen durch transplazentare Transfusionssyndrome	P07.01	Neugeborenes: Geburtsgewicht 500 bis unter 750 Gramm
P02.4	Schädigung des Fetus und Neugeborenen durch Nabelschnurvorfal	P07.02	Neugeborenes: Geburtsgewicht 750 bis unter 1000 Gramm
P02.5	Schädigung des Fetus und Neugeborenen durch sonstige Formen der Nabelschnurkompression	P07.10	Neugeborenes: Geburtsgewicht 1000 bis unter 1250 Gramm
P02.6	Schädigung des Fetus und Neugeborenen durch sonstige und nicht näher bezeichnete Zustände der Nabelschnur	P07.11	Neugeborenes: Geburtsgewicht 1250 bis unter 1500 Gramm
P02.7	Schädigung des Fetus und Neugeborenen durch Chorioamnionitis	P07.12	Neugeborenes: Geburtsgewicht 1500 bis unter 2500 Gramm
P02.8	Schädigung des Fetus und Neugeborenen durch sonstige Anomalien der Eihäute	P07.2	Neugeborenes mit extremer Unreife

Code	Beschreibung	Code	Beschreibung
P07.3	Sonstige vor dem Termin Geborene	P20.0	Intrauterine Hypoxie, erstmals vor Wehenbeginn festgestellt
P08.0	Übergewichtige Neugeborene	P20.1	Intrauterine Hypoxie, erstmals während Wehen und Entbindung festgestellt
P08.1	Sonstige für das Gestationsalter zu schwere Neugeborene	P20.9	Intrauterine Hypoxie, nicht näher bezeichnet
P08.2	Nach dem Termin Geborenes, nicht zu schwer für das Gestationsalter	P21.0	Schwere Asphyxie unter der Geburt
P10.0	Subdurale Blutung durch Geburtsverletzung	P21.1	Leichte oder mäßige Asphyxie unter der Geburt
P10.1	Zerebrale Blutung durch Geburtsverletzung	P21.9	Asphyxie unter der Geburt, nicht näher bezeichnet
P10.2	Intraventrikuläre Blutung durch Geburtsverletzung	P22.0	Atemnotsyndrom [Respiratory distress syndrome] des Neugeborenen
P10.3	Subarachnoidale Blutung durch Geburtsverletzung	P22.1	Transitorische Tachypnoe beim Neugeborenen
P10.4	Tentoriumriss durch Geburtsverletzung	P22.8	Sonstige Atemnot [Respiratory distress] beim Neugeborenen
P10.8	Sonstige intrakranielle Verletzungen und Blutungen durch Geburtsverletzung	P22.9	Atemnot [Respiratory distress] beim Neugeborenen, nicht näher bezeichnet
P10.9	Nicht näher bezeichnete intrakranielle Verletzung und Blutung durch Geburtsverletzung	P23.0	Angeborene Pneumonie durch Viren
P11.0	Hirnödem durch Geburtsverletzung	P23.1	Angeborene Pneumonie durch Chlamydien
P11.1	Sonstige näher bezeichnete Hirnschädigung durch Geburtsverletzung	P23.2	Angeborene Pneumonie durch Staphylokokken
P11.2	Nicht näher bezeichnete Hirnschädigung durch Geburtsverletzung	P23.3	Angeborene Pneumonie durch Streptokokken, Gruppe B
P11.3	Geburtsverletzung des N. facialis [VII. Hirnnerv]	P23.4	Angeborene Pneumonie durch Escherichia coli
P11.4	Geburtsverletzung sonstiger Hirnnerven	P23.5	Angeborene Pneumonie durch Pseudomonasarten
P11.50	Geburtsverletzung der Wirbelsäule und des Rückenmarkes: Mit akuter Querschnittlähmung	P23.6	Angeborene Pneumonie durch sonstige Bakterien
P11.51	Geburtsverletzung der Wirbelsäule und des Rückenmarkes: Mit chronischer Querschnittlähmung	P23.8	Angeborene Pneumonie durch sonstige Erreger
P11.59	Geburtsverletzung der Wirbelsäule und des Rückenmarkes: Nicht näher bezeichnet	P23.9	Angeborene Pneumonie, nicht näher bezeichnet
P11.9	Geburtsverletzung des Zentralnervensystems, nicht näher bezeichnet	P24.0	Mekoniumaspiration durch das Neugeborene
P12.0	Kephalhämatom durch Geburtsverletzung	P24.1	Fruchtwasser- und Schleimaspiration durch das Neugeborene
P12.1	Geburtsgeschwulst durch Geburtsverletzung	P24.2	Blutaspiration durch das Neugeborene
P12.2	Epikranielle subaponeurotische Blutung durch Geburtsverletzung	P24.3	Aspiration von Milch und regurgitierter Nahrung durch das Neugeborene
P12.3	Quetschwunde der behaarten Kopfhaut durch Geburtsverletzung	P24.8	Sonstige Aspirations syndrome beim Neugeborenen
P12.4	Überwachungsbedingte Verletzung der behaarten Kopfhaut beim Neugeborenen	P24.9	Aspirationssyndrom beim Neugeborenen, nicht näher bezeichnet
P12.8	Sonstige Geburtsverletzungen der behaarten Kopfhaut	P25.0	Interstitielles Emphysem mit Ursprung in der Perinatalperiode
P12.9	Geburtsverletzung der behaarten Kopfhaut, nicht näher bezeichnet	P25.1	Pneumothorax mit Ursprung in der Perinatalperiode
P13.0	Fraktur des Schädels durch Geburtsverletzung	P25.2	Pneumomediastinum mit Ursprung in der Perinatalperiode
P13.1	Sonstige Geburtsverletzung des Schädels	P25.3	Pneumoperikard mit Ursprung in der Perinatalperiode
P13.2	Geburtsverletzung des Femurs	P25.8	Sonstige Zustände in Verbindung mit interstitiellem Emphysem mit Ursprung in der Perinatalperiode
P13.3	Geburtsverletzung sonstiger Röhrenknochen	P26.0	Tracheobronchiale Blutung mit Ursprung in der Perinatalperiode
P13.4	Klavikulafaktur durch Geburtsverletzung	P26.1	Massive Lungenblutung mit Ursprung in der Perinatalperiode
P13.8	Geburtsverletzungen an sonstigen Teilen des Skeletts	P26.8	Sonstige Lungenblutung mit Ursprung in der Perinatalperiode
P13.9	Geburtsverletzung des Skeletts, nicht näher bezeichnet	P26.9	Nicht näher bezeichnete Lungenblutung mit Ursprung in der Perinatalperiode
P14.0	Erb-Lähmung durch Geburtsverletzung	P27.0	Mikity-Wilson-Syndrom
P14.1	Klumpke-Lähmung durch Geburtsverletzung	P27.1	Bronchopulmonale Dysplasie mit Ursprung in der Perinatalperiode
P14.2	Lähmung des N. phrenicus durch Geburtsverletzung	P27.8	Sonstige chronische Atemwegkrankheiten mit Ursprung in der Perinatalperiode
P14.3	Sonstige Geburtsverletzungen des Plexus brachialis	P27.9	Nicht näher bezeichnete chronische Atemwegkrankheit mit Ursprung in der Perinatalperiode
P14.8	Geburtsverletzungen sonstiger Teile des peripheren Nervensystems	P28.0	Primäre Atelektase beim Neugeborenen
P14.9	Geburtsverletzung des peripheren Nervensystems, nicht näher bezeichnet	P28.1	Sonstige und nicht näher bezeichnete Atelektase beim Neugeborenen
P15.0	Geburtsverletzung der Leber	P28.2	Zyanoseanfalle beim Neugeborenen
P15.1	Geburtsverletzung der Milz	P28.3	Primäre Schlafapnoe beim Neugeborenen
P15.2	Verletzung des M. sternocleidomastoideus durch Geburtsverletzung	P28.4	Sonstige Apnoe beim Neugeborenen
P15.3	Geburtsverletzung des Auges	P28.5	Respiratorisches Versagen beim Neugeborenen
P15.4	Geburtsverletzung des Gesichtes	P28.8	Sonstige näher bezeichnete Störungen der Atmung beim Neugeborenen
P15.5	Geburtsverletzung der äußeren Genitalorgane	P28.9	Störung der Atmung beim Neugeborenen, nicht näher bezeichnet
P15.6	Adiponecrosis subcutanea neonatorum durch Geburtsverletzung		
P15.8	Sonstige näher bezeichnete Geburtsverletzungen		
P15.9	Geburtsverletzung, nicht näher bezeichnet		

Code	Beschreibung	Code	Beschreibung
P29.0	Herzinsuffizienz beim Neugeborenen	P52.4	Intrazerebrale (nichttraumatische) Blutung beim Fetus und Neugeborenen
P29.1	Herzrhythmusstörung beim Neugeborenen	P52.5	Subarachnoidalblutung (nichttraumatisch) beim Fetus und Neugeborenen
P29.2	Hypertonie beim Neugeborenen	P52.6	Kleinhirnblutung (nichttraumatisch) und Blutung in die Fossa cranii posterior beim Fetus und Neugeborenen
P29.3	Persistierender Fetalkreislauf	P52.8	Sonstige intrakranielle (nichttraumatische) Blutungen beim Fetus und Neugeborenen
P29.4	Transitorische Myokardischämie beim Neugeborenen	P52.9	Intrakranielle (nichttraumatische) Blutung beim Fetus und Neugeborenen, nicht näher bezeichnet
P29.8	Sonstige kardiovaskuläre Krankheiten mit Ursprung in der Perinatalperiode	P53	Hämorrhagische Krankheit beim Fetus und Neugeborenen
P29.9	Kardiovaskuläre Krankheit mit Ursprung in der Perinatalperiode, nicht näher bezeichnet	P54.0	Hämatemesis beim Neugeborenen
P36.0	Sepsis beim Neugeborenen durch Streptokokken, Gruppe B	P54.1	Meläna beim Neugeborenen
P36.1	Sepsis beim Neugeborenen durch sonstige und nicht näher bezeichnete Streptokokken	P54.2	Rektumblutung beim Neugeborenen
P36.2	Sepsis beim Neugeborenen durch Staphylococcus aureus	P54.3	Sonstige gastrointestinale Blutung beim Neugeborenen
P36.3	Sepsis beim Neugeborenen durch sonstige und nicht näher bezeichnete Staphylokokken	P54.4	Nebennierenblutung beim Neugeborenen
P36.4	Sepsis beim Neugeborenen durch Escherichia coli	P54.5	Hautblutung beim Neugeborenen
P36.5	Sepsis beim Neugeborenen durch Anaerobier	P54.6	Blutung aus der Vagina beim Neugeborenen
P36.8	Sonstige bakterielle Sepsis beim Neugeborenen	P54.8	Sonstige näher bezeichnete Blutungen beim Neugeborenen
P36.9	Bakterielle Sepsis beim Neugeborenen, nicht näher bezeichnet	P54.9	Blutung beim Neugeborenen, nicht näher bezeichnet
P37.0	Angeborene Tuberkulose	P55.0	Rh-Isoimmunisierung beim Fetus und Neugeborenen
P37.1	Angeborene Toxoplasmose	P55.1	ABO-Isoimmunisierung beim Fetus und Neugeborenen
P37.2	Neugeborenenlisteriose (disseminiert)	P55.8	Sonstige hämolytische Krankheiten beim Fetus und Neugeborenen
P37.3	Angeborene Malaria tropica	P55.9	Hämolytische Krankheit beim Fetus und Neugeborenen, nicht näher bezeichnet
P37.4	Sonstige angeborene Malaria	P56.0	Hydrops fetalis durch Isoimmunisierung
P37.5	Kandidose beim Neugeborenen	P56.9	Hydrops fetalis durch sonstige und nicht näher bezeichnete hämolytische Krankheit
P37.8	Sonstige näher bezeichnete angeborene infektiöse und parasitäre Krankheiten	P57.0	Kernikterus durch Isoimmunisierung
P37.9	Angeborene infektiöse oder parasitäre Krankheit, nicht näher bezeichnet	P57.8	Sonstiger näher bezeichneter Kernikterus
P38	Omphalitis beim Neugeborenen mit oder ohne leichte Blutung	P57.9	Kernikterus, nicht näher bezeichnet
P39.0	Infektiöse Mastitis beim Neugeborenen	P58.0	Neugeborenenikterus durch Quetschwunde
P39.1	Konjunktivitis und Dakryozystitis beim Neugeborenen	P58.1	Neugeborenenikterus durch Blutung
P39.2	Intraamniale Infektion des Fetus, anderenorts nicht klassifiziert	P58.2	Neugeborenenikterus durch Infektion
P39.3	Harnwegsinfektion beim Neugeborenen	P58.3	Neugeborenenikterus durch Polyglobulie
P39.4	Hautinfektion beim Neugeborenen	P58.4	Neugeborenenikterus durch Arzneimittel oder Toxine, die von der Mutter übertragen oder dem Neugeborenen verabreicht wurden
P39.8	Sonstige näher bezeichnete Infektionen, die für die Perinatalperiode spezifisch sind	P58.5	Neugeborenenikterus durch Verschlucken mütterlichen Blutes
P39.9	Infektion, die für die Perinatalperiode spezifisch ist, nicht näher bezeichnet	P58.8	Neugeborenenikterus durch sonstige näher bezeichnete gesteigerte Hämolyse
P50.0	Fetaler Blutverlust bei Insertio velamentosa [Vasa praevia]	P58.9	Neugeborenenikterus durch gesteigerte Hämolyse, nicht näher bezeichnet
P50.1	Fetaler Blutverlust aus der rupturierten Nabelschnur	P59.0	Neugeborenenikterus in Verbindung mit vorzeitiger Geburt
P50.2	Fetaler Blutverlust aus der Plazenta	P59.1	Gallepfropf-Syndrom
P50.3	Blutung in den anderen Mehrling (fetofetal)	P59.2	Neugeborenenikterus durch sonstige und nicht näher bezeichnete Leberzellschädigung
P50.4	Blutung in den Kreislauf der Mutter (fetomaternal)	P59.3	Neugeborenenikterus durch Muttermilch-Inhibitor
P50.5	Fetaler Blutverlust aus dem durchtrennten Ende der Nabelschnur eines anderen Mehrlings	P59.8	Neugeborenenikterus durch sonstige näher bezeichnete Ursachen
P50.8	Sonstiger fetaler Blutverlust	P59.9	Neugeborenenikterus, nicht näher bezeichnet
P50.9	Fetaler Blutverlust, nicht näher bezeichnet	P60	Disseminierte intravasale Gerinnung beim Fetus und Neugeborenen
P51.0	Massive Nabelblutung beim Neugeborenen	P61.0	Transitorische Thrombozytopenie beim Neugeborenen
P51.8	Sonstige Nabelblutungen beim Neugeborenen	P61.1	Polyglobulie beim Neugeborenen
P51.9	Nabelblutung beim Neugeborenen, nicht näher bezeichnet	P61.2	Anämie bei Präamaturität
P52.0	Intraventrikuläre (nichttraumatische) Blutung 1. Grades beim Fetus und Neugeborenen	P61.3	Angeborene Anämie durch fetalen Blutverlust
P52.1	Intraventrikuläre (nichttraumatische) Blutung 2. Grades beim Fetus und Neugeborenen	P61.4	Sonstige angeborene Anämien, anderenorts nicht klassifiziert
P52.2	Intraventrikuläre (nichttraumatische) Blutung 3. Grades beim Fetus und Neugeborenen	P61.5	Transitorische Neutropenie beim Neugeborenen
P52.3	Nicht näher bezeichnete intraventrikuläre (nichttraumatische) Blutung beim Fetus und Neugeborenen		

Code	Beschreibung	Code	Beschreibung
P61.6	Sonstige transitorische Gerinnungsstörungen beim Neugeborenen	P78.8	Sonstige näher bezeichnete Krankheiten des Verdauungssystems in der Perinatalperiode
P61.8	Sonstige näher bezeichnete hämatologische Krankheiten in der Perinatalperiode	P78.9	Krankheit des Verdauungssystems in der Perinatalperiode, nicht näher bezeichnet
P61.9	Hämatologische Krankheit in der Perinatalperiode, nicht näher bezeichnet	P80.0	Kältesyndrom beim Neugeborenen
P70.0	Syndrom des Kindes einer Mutter mit gestationsbedingtem Diabetes mellitus	P80.8	Sonstige Hypothermie beim Neugeborenen
P70.1	Syndrom des Kindes einer diabetischen Mutter	P80.9	Hypothermie beim Neugeborenen, nicht näher bezeichnet
P70.2	Diabetes mellitus beim Neugeborenen	P81.0	Umweltbedingte Hyperthermie beim Neugeborenen
P70.3	Iatrogene Hypoglykämie beim Neugeborenen	P81.8	Sonstige näher bezeichnete Störungen der Temperaturregulation beim Neugeborenen
P70.4	Sonstige Hypoglykämie beim Neugeborenen	P81.9	Störung der Temperaturregulation beim Neugeborenen, nicht näher bezeichnet
P70.8	Sonstige transitorische Störungen des Kohlenhydratstoffwechsels beim Fetus und Neugeborenen	P83.0	Sclerema neonatorum
P70.9	Transitorische Störung des Kohlenhydratstoffwechsels beim Fetus und Neugeborenen, nicht näher bezeichnet	P83.1	Erythema toxicum neonatorum
P71.0	Kuhmilch-Hypokalzämie beim Neugeborenen	P83.2	Hydrops fetalis, nicht durch hämolytische Krankheit bedingt
P71.1	Sonstige Hypokalzämie beim Neugeborenen	P83.3	Sonstiges und nicht näher bezeichnetes Ödem, das für den Fetus und das Neugeborene spezifisch ist
P71.2	Hypomagnesiämie beim Neugeborenen	P83.4	Brustdrüenschwellung beim Neugeborenen
P71.3	Tetanie beim Neugeborenen, ohne Kalzium- oder Magnesiummangel	P83.5	Angeborene Hydrozele
P71.4	Transitorischer Hypoparathyreoidismus beim Neugeborenen	P83.6	Umbilikalischer Polyp beim Neugeborenen
P71.8	Sonstige transitorische Störungen des Kalzium- und Magnesiumstoffwechsels beim Neugeborenen	P83.8	Sonstige näher bezeichnete Krankheitszustände der Haut, die für den Fetus und das Neugeborene spezifisch sind
P71.9	Transitorische Störung des Kalzium- und Magnesiumstoffwechsels beim Neugeborenen, nicht näher bezeichnet	P83.9	Krankheitszustand der Haut, der für den Fetus und das Neugeborene spezifisch ist, nicht näher bezeichnet
P72.0	Struma beim Neugeborenen, anderenorts nicht klassifiziert	P90	Krämpfe beim Neugeborenen
P72.1	Transitorische Hyperthyreose beim Neugeborenen	P91.0	Zerebrale Ischämie beim Neugeborenen
P72.2	Sonstige transitorische Störungen der Schilddrüsenfunktion beim Neugeborenen, anderenorts nicht klassifiziert	P91.1	Erworbene periventrikuläre Zysten beim Neugeborenen
P72.8	Sonstige näher bezeichnete transitorische endokrine Krankheiten beim Neugeborenen	P91.2	Zerebrale Leukomalazie beim Neugeborenen
P72.9	Transitorische endokrine Krankheit beim Neugeborenen, nicht näher bezeichnet	P91.3	Zerebrale Übererregbarkeit des Neugeborenen
P74.0	Metabolische Spätazidose beim Neugeborenen	P91.4	Zerebraler Depressionszustand des Neugeborenen
P74.1	Dehydratation beim Neugeborenen	P91.5	Koma beim Neugeborenen
P74.2	Störungen des Natriumgleichgewichtes beim Neugeborenen	P91.6	Hypoxisch-ischämische Enzephalopathie beim Neugeborenen [HIE]
P74.3	Störungen des Kaliumgleichgewichtes beim Neugeborenen	P91.80	Locked-in-Syndrom und apallisches Syndrom beim Neugeborenen
P74.4	Sonstige transitorische Störungen des Elektrolythaushaltes beim Neugeborenen	P91.88	Sonstige näher bezeichnete zerebrale Störungen beim Neugeborenen
P74.5	Transitorische Hypertyrosinämie beim Neugeborenen	P91.9	Zerebrale Störung beim Neugeborenen, nicht näher bezeichnet
P74.8	Sonstige transitorische Stoffwechselstörungen beim Neugeborenen	P92.0	Erbrechen beim Neugeborenen
P74.9	Transitorische Stoffwechselstörung beim Neugeborenen, nicht näher bezeichnet	P92.1	Regurgitation und Rumination beim Neugeborenen
P75	Mekoniumileus bei zystischer Fibrose {E84.1}	P92.2	Trinkunlust beim Neugeborenen
P76.0	Mekoniumpfropf-Syndrom	P92.3	Unterernährung beim Neugeborenen
P76.1	Transitorischer Ileus beim Neugeborenen	P92.4	Überernährung beim Neugeborenen
P76.2	Darmverschluss beim Neugeborenen durch eingedickte Milch	P92.5	Schwierigkeit beim Neugeborenen bei Brusternährung
P76.8	Sonstiger näher bezeichneter Darmverschluss beim Neugeborenen	P92.8	Sonstige Ernährungsprobleme beim Neugeborenen
P76.9	Darmverschluss beim Neugeborenen, nicht näher bezeichnet	P92.9	Ernährungsproblem beim Neugeborenen, nicht näher bezeichnet
P77	Enterocolitis necroticans beim Fetus und Neugeborenen	P93	Reaktionen und Intoxikationen durch Arzneimittel oder Drogen, die dem Fetus und Neugeborenen verabreicht wurden
P78.0	Darmperforation in der Perinatalperiode	P94.0	Transitorische Myasthenia gravis beim Neugeborenen
P78.1	Sonstige Peritonitis beim Neugeborenen	P94.1	Angeborene Muskelhypertonie
P78.2	Hämatemesis und Meläna beim Neugeborenen durch Verschlucken mütterlichen Blutes	P94.2	Angeborene Muskelhypotonie
P78.3	Nichtinfektiöse Diarrhoe beim Neugeborenen	P94.8	Sonstige Störungen des Muskeltonus beim Neugeborenen
		P94.9	Störung des Muskeltonus beim Neugeborenen, nicht näher bezeichnet
		P95	Fetaltod nicht näher bezeichneter Ursache
		P96.0	Angeborene Niereninsuffizienz
		P96.1	Entzugssymptome beim Neugeborenen bei Einnahme von abhängigkeits erzeugenden Arzneimitteln oder Drogen durch die Mutter



<b>Code</b>	<b>Beschreibung</b>	<b>Code</b>	<b>Beschreibung</b>
P96.2	Entzugssymptome bei therapeutischer Anwendung von Arzneimitteln beim Neugeborenen	Q86.0	Alkohol-Embryopathie (mit Dysmorphien)
P96.3	Weite Schädelnähte beim Neugeborenen	Z38.0	Einling, Geburt im Krankenhaus
P96.4	Schwangerschaftsabbruch als Ursache von Zuständen beim Fetus und Neugeborenem	Z38.1	Einling, Geburt außerhalb des Krankenhauses
P96.5	Komplikationen bei intrauterinen Eingriffen, anderenorts nicht klassifiziert, als Ursache von Zuständen beim Fetus und Neugeborenem	Z38.2	Einling, Geburtsort nicht näher bezeichnet
P96.8	Sonstige näher bezeichnete Zustände, die ihren Ursprung in der Perinatalperiode haben	Z38.3	Zwilling, Geburt im Krankenhaus
P96.9	Zustand, der seinen Ursprung in der Perinatalperiode hat, nicht näher bezeichnet	Z38.4	Zwilling, Geburt außerhalb des Krankenhauses
		Z38.5	Zwilling, Geburtsort nicht näher bezeichnet
		Z38.6	Anderer Mehrling, Geburt im Krankenhaus
		Z38.7	Anderer Mehrling, Geburt außerhalb des Krankenhauses
		Z38.8	Anderer Mehrling, Geburtsort nicht näher bezeichnet

Tabelle D.6b Alterskonflikt - Kleinkind

Code	Beschreibung	Code	Beschreibung
Q89.4	Siamesische Zwillinge	R95.0	Plötzlicher Kindstod mit Angabe einer Obduktion
R06.80	Akutes lebensbedrohliches Ereignis im Säuglingsalter	R95.9	Plötzlicher Kindstod ohne Angabe einer Obduktion

**Tabelle D.6c Alterskonflikt - Kind**

<b>Code</b>	<b>Beschreibung</b>	<b>Code</b>	<b>Beschreibung</b>
E30.1	Vorzeitige Pubertät [Pubertas praecox]	R68.1	Unspezifische Symptome im Kleinkindalter

Tabelle D.6d Alterskonflikt - Kinder und Jugendliche

Code	Beschreibung	Code	Beschreibung
E55.0	Floride Rachitis	M08.44	Juvenile chronische Arthritis, oligoartikuläre Form: Hand
G93.7	Reye-Syndrom	M08.45	Juvenile chronische Arthritis, oligoartikuläre Form: Beckenregion und Oberschenkel
L21.1	Seborrhoisches Ekzem der Kinder	M08.46	Juvenile chronische Arthritis, oligoartikuläre Form: Unterschenkel
M08.00	Juvenile chronische Polyarthritits, adulter Typ: Mehrere Lokalisationen	M08.47	Juvenile chronische Arthritis, oligoartikuläre Form: Knöchel und Fuß
M08.01	Juvenile chronische Polyarthritits, adulter Typ: Schulterregion	M08.48	Juvenile chronische Arthritis, oligoartikuläre Form: Sonstige
M08.02	Juvenile chronische Polyarthritits, adulter Typ: Oberarm	M08.49	Juvenile chronische Arthritis, oligoartikuläre Form: Nicht näher bezeichnete Lokalisation
M08.03	Juvenile chronische Polyarthritits, adulter Typ: Unterarm	M08.80	Sonstige juvenile Arthritis: Mehrere Lokalisationen
M08.04	Juvenile chronische Polyarthritits, adulter Typ: Hand	M08.81	Sonstige juvenile Arthritis: Schulterregion
M08.05	Juvenile chronische Polyarthritits, adulter Typ: Beckenregion und Oberschenkel	M08.82	Sonstige juvenile Arthritis: Oberarm
M08.06	Juvenile chronische Polyarthritits, adulter Typ: Unterschenkel	M08.83	Sonstige juvenile Arthritis: Unterarm
M08.07	Juvenile chronische Polyarthritits, adulter Typ: Knöchel und Fuß	M08.84	Sonstige juvenile Arthritis: Hand
M08.08	Juvenile chronische Polyarthritits, adulter Typ: Sonstige	M08.85	Sonstige juvenile Arthritis: Beckenregion und Oberschenkel
M08.09	Juvenile chronische Polyarthritits, adulter Typ: Nicht näher bezeichnete Lokalisation	M08.86	Sonstige juvenile Arthritis: Unterschenkel
M08.10	Juvenile Spondylitis ankylosans: Mehrere Lokalisationen	M08.87	Sonstige juvenile Arthritis: Knöchel und Fuß
M08.11	Juvenile Spondylitis ankylosans: Schulterregion	M08.88	Sonstige juvenile Arthritis: Sonstige
M08.12	Juvenile Spondylitis ankylosans: Oberarm	M08.89	Sonstige juvenile Arthritis: Nicht näher bezeichnete Lokalisation
M08.13	Juvenile Spondylitis ankylosans: Unterarm	M08.90	Juvenile Arthritis, nicht näher bezeichnet: Mehrere Lokalisationen
M08.14	Juvenile Spondylitis ankylosans: Hand	M08.91	Juvenile Arthritis, nicht näher bezeichnet: Schulterregion
M08.15	Juvenile Spondylitis ankylosans: Beckenregion und Oberschenkel	M08.92	Juvenile Arthritis, nicht näher bezeichnet: Oberarm
M08.16	Juvenile Spondylitis ankylosans: Unterschenkel	M08.93	Juvenile Arthritis, nicht näher bezeichnet: Unterarm
M08.17	Juvenile Spondylitis ankylosans: Knöchel und Fuß	M08.94	Juvenile Arthritis, nicht näher bezeichnet: Hand
M08.18	Juvenile Spondylitis ankylosans: Sonstige	M08.95	Juvenile Arthritis, nicht näher bezeichnet: Beckenregion und Oberschenkel
M08.19	Juvenile Spondylitis ankylosans: Nicht näher bezeichnete Lokalisation	M08.96	Juvenile Arthritis, nicht näher bezeichnet: Unterschenkel
M08.20	Juvenile chronische Arthritis, systemisch beginnende Form: Mehrere Lokalisationen	M08.97	Juvenile Arthritis, nicht näher bezeichnet: Knöchel und Fuß
M08.21	Juvenile chronische Arthritis, systemisch beginnende Form: Schulterregion	M08.98	Juvenile Arthritis, nicht näher bezeichnet: Sonstige
M08.22	Juvenile chronische Arthritis, systemisch beginnende Form: Oberarm	M08.99	Juvenile Arthritis, nicht näher bezeichnet: Nicht näher bezeichnete Lokalisation
M08.23	Juvenile chronische Arthritis, systemisch beginnende Form: Unterarm	M09.00	Juvenile Arthritis bei Psoriasis {L40.5}: Mehrere Lokalisationen
M08.24	Juvenile chronische Arthritis, systemisch beginnende Form: Hand	M09.01	Juvenile Arthritis bei Psoriasis {L40.5}: Schulterregion
M08.25	Juvenile chronische Arthritis, systemisch beginnende Form: Beckenregion und Oberschenkel	M09.02	Juvenile Arthritis bei Psoriasis {L40.5}: Oberarm
M08.26	Juvenile chronische Arthritis, systemisch beginnende Form: Unterschenkel	M09.03	Juvenile Arthritis bei Psoriasis {L40.5}: Unterarm
M08.27	Juvenile chronische Arthritis, systemisch beginnende Form: Knöchel und Fuß	M09.04	Juvenile Arthritis bei Psoriasis {L40.5}: Hand
M08.28	Juvenile chronische Arthritis, systemisch beginnende Form: Sonstige	M09.05	Juvenile Arthritis bei Psoriasis {L40.5}: Beckenregion und Oberschenkel
M08.29	Juvenile chronische Arthritis, systemisch beginnende Form: Nicht näher bezeichnete Lokalisation	M09.06	Juvenile Arthritis bei Psoriasis {L40.5}: Unterschenkel
M08.3	Juvenile chronische Arthritis (seronegativ), polyartikuläre Form	M09.07	Juvenile Arthritis bei Psoriasis {L40.5}: Knöchel und Fuß
M08.40	Juvenile chronische Arthritis, oligoartikuläre Form: Mehrere Lokalisationen	M09.08	Juvenile Arthritis bei Psoriasis {L40.5}: Sonstige
M08.41	Juvenile chronische Arthritis, oligoartikuläre Form: Schulterregion	M09.09	Juvenile Arthritis bei Psoriasis {L40.5}: Nicht näher bezeichnete Lokalisation
M08.42	Juvenile chronische Arthritis, oligoartikuläre Form: Oberarm	M09.10	Juvenile Arthritis bei Crohn-Krankheit [Enteritis regionalis] {K50.-}: Mehrere Lokalisationen
M08.43	Juvenile chronische Arthritis, oligoartikuläre Form: Unterarm	M09.11	Juvenile Arthritis bei Crohn-Krankheit [Enteritis regionalis] {K50.-}: Schulterregion
		M09.12	Juvenile Arthritis bei Crohn-Krankheit [Enteritis regionalis] {K50.-}: Oberarm
		M09.13	Juvenile Arthritis bei Crohn-Krankheit [Enteritis regionalis] {K50.-}: Unterarm
		M09.14	Juvenile Arthritis bei Crohn-Krankheit [Enteritis regionalis] {K50.-}: Hand

Code	Beschreibung	Code	Beschreibung
M09.15	Juvenile Arthritis bei Crohn-Krankheit [Enteritis regionalis] {K50.-}: Beckenregion und Oberschenkel	M41.18	Idiopathische Skoliose beim Jugendlichen: Sakral- und Sakrokokzygealbereich
M09.16	Juvenile Arthritis bei Crohn-Krankheit [Enteritis regionalis] {K50.-}: Unterschenkel	M41.19	Idiopathische Skoliose beim Jugendlichen: Nicht näher bezeichnete Lokalisation
M09.17	Juvenile Arthritis bei Crohn-Krankheit [Enteritis regionalis] {K50.-}: Knöchel und Fuß	M42.00	Juvenile Osteochondrose der Wirbelsäule: Mehrere Lokalisationen der Wirbelsäule
M09.18	Juvenile Arthritis bei Crohn-Krankheit [Enteritis regionalis] {K50.-}: Sonstige	M42.01	Juvenile Osteochondrose der Wirbelsäule: Okzipito-Atlanto-Axialbereich
M09.19	Juvenile Arthritis bei Crohn-Krankheit [Enteritis regionalis] {K50.-}: Nicht näher bezeichnete Lokalisation	M42.02	Juvenile Osteochondrose der Wirbelsäule: Zervikalbereich
M09.20	Juvenile Arthritis bei Colitis ulcerosa {K51.-}: Mehrere Lokalisationen	M42.03	Juvenile Osteochondrose der Wirbelsäule: Zervikothorakalbereich
M09.21	Juvenile Arthritis bei Colitis ulcerosa {K51.-}: Schulterregion	M42.04	Juvenile Osteochondrose der Wirbelsäule: Thorakalbereich
M09.22	Juvenile Arthritis bei Colitis ulcerosa {K51.-}: Oberarm	M42.05	Juvenile Osteochondrose der Wirbelsäule: Thorakolumbalbereich
M09.23	Juvenile Arthritis bei Colitis ulcerosa {K51.-}: Unterarm	M42.06	Juvenile Osteochondrose der Wirbelsäule: Lumbalbereich
M09.24	Juvenile Arthritis bei Colitis ulcerosa {K51.-}: Hand	M42.07	Juvenile Osteochondrose der Wirbelsäule: Lumbosakralbereich
M09.25	Juvenile Arthritis bei Colitis ulcerosa {K51.-}: Beckenregion und Oberschenkel	M42.08	Juvenile Osteochondrose der Wirbelsäule: Sakral- und Sakrokokzygealbereich
M09.26	Juvenile Arthritis bei Colitis ulcerosa {K51.-}: Unterschenkel	M42.09	Juvenile Osteochondrose der Wirbelsäule: Nicht näher bezeichnete Lokalisation
M09.27	Juvenile Arthritis bei Colitis ulcerosa {K51.-}: Knöchel und Fuß	M89.10	Stillstand des Epiphysenwachstums: Mehrere Lokalisationen
M09.28	Juvenile Arthritis bei Colitis ulcerosa {K51.-}: Sonstige	M89.11	Stillstand des Epiphysenwachstums: Schulterregion
M09.29	Juvenile Arthritis bei Colitis ulcerosa {K51.-}: Nicht näher bezeichnete Lokalisation	M89.12	Stillstand des Epiphysenwachstums: Oberarm
M09.80	Juvenile Arthritis bei sonstigen anderenorts klassifizierten Krankheiten: Mehrere Lokalisationen	M89.13	Stillstand des Epiphysenwachstums: Unterarm
M09.81	Juvenile Arthritis bei sonstigen anderenorts klassifizierten Krankheiten: Schulterregion	M89.14	Stillstand des Epiphysenwachstums: Hand
M09.82	Juvenile Arthritis bei sonstigen anderenorts klassifizierten Krankheiten: Oberarm	M89.15	Stillstand des Epiphysenwachstums: Beckenregion und Oberschenkel
M09.83	Juvenile Arthritis bei sonstigen anderenorts klassifizierten Krankheiten: Unterarm	M89.16	Stillstand des Epiphysenwachstums: Unterschenkel
M09.84	Juvenile Arthritis bei sonstigen anderenorts klassifizierten Krankheiten: Hand	M89.17	Stillstand des Epiphysenwachstums: Knöchel und Fuß
M09.85	Juvenile Arthritis bei sonstigen anderenorts klassifizierten Krankheiten: Beckenregion und Oberschenkel	M89.18	Stillstand des Epiphysenwachstums: Sonstige
M09.86	Juvenile Arthritis bei sonstigen anderenorts klassifizierten Krankheiten: Unterschenkel	M89.19	Stillstand des Epiphysenwachstums: Nicht näher bezeichnete Lokalisation
M09.87	Juvenile Arthritis bei sonstigen anderenorts klassifizierten Krankheiten: Knöchel und Fuß	M89.20	Sonstige Störungen der Knochenentwicklung und des Knochenwachstums: Mehrere Lokalisationen
M09.88	Juvenile Arthritis bei sonstigen anderenorts klassifizierten Krankheiten: Sonstige	M89.21	Sonstige Störungen der Knochenentwicklung und des Knochenwachstums: Schulterregion
M09.89	Juvenile Arthritis bei sonstigen anderenorts klassifizierten Krankheiten: Nicht näher bezeichnete Lokalisation	M89.22	Sonstige Störungen der Knochenentwicklung und des Knochenwachstums: Oberarm
M30.2	Juvenile Panarteriitis	M89.23	Sonstige Störungen der Knochenentwicklung und des Knochenwachstums: Unterarm
M33.0	Juvenile Dermatomyositis	M89.24	Sonstige Störungen der Knochenentwicklung und des Knochenwachstums: Hand
M41.10	Idiopathische Skoliose beim Jugendlichen: Mehrere Lokalisationen der Wirbelsäule	M89.25	Sonstige Störungen der Knochenentwicklung und des Knochenwachstums: Beckenregion und Oberschenkel
M41.11	Idiopathische Skoliose beim Jugendlichen: Okzipito-Atlanto-Axialbereich	M89.26	Sonstige Störungen der Knochenentwicklung und des Knochenwachstums: Unterschenkel
M41.12	Idiopathische Skoliose beim Jugendlichen: Zervikalbereich	M89.27	Sonstige Störungen der Knochenentwicklung und des Knochenwachstums: Knöchel und Fuß
M41.13	Idiopathische Skoliose beim Jugendlichen: Zervikothorakalbereich	M89.28	Sonstige Störungen der Knochenentwicklung und des Knochenwachstums: Sonstige
M41.14	Idiopathische Skoliose beim Jugendlichen: Thorakalbereich	M89.29	Sonstige Störungen der Knochenentwicklung und des Knochenwachstums: Nicht näher bezeichnete Lokalisation
M41.15	Idiopathische Skoliose beim Jugendlichen: Thorakolumbalbereich	M91.0	Juvenile Osteochondrose des Beckens
M41.16	Idiopathische Skoliose beim Jugendlichen: Lumbalbereich	M91.1	Juvenile Osteochondrose des Femurkopfes [Perthes-Legg-Calvé-Krankheit]
M41.17	Idiopathische Skoliose beim Jugendlichen: Lumbosakralbereich	M91.2	Coxa plana
		M91.3	Pseudokoxalgie
		M91.8	Sonstige juvenile Osteochondrose der Hüfte und des Beckens
		M91.9	Juvenile Osteochondrose der Hüfte und des Beckens, nicht näher bezeichnet
		M92.0	Juvenile Osteochondrose des Humerus

<b>Code</b>	<b>Beschreibung</b>	<b>Code</b>	<b>Beschreibung</b>
M92.1	Juvenile Osteochondrose des Radius und der Ulna	M92.8	Sonstige näher bezeichnete juvenile Osteochondrose
M92.2	Juvenile Osteochondrose der Hand	M92.9	Juvenile Osteochondrose, nicht näher bezeichnet
M92.3	Sonstige juvenile Osteochondrose der oberen Extremität	R62.0	Verzögertes Erreichen von Entwicklungsstufen
M92.4	Juvenile Osteochondrose der Patella	R62.8	Sonstiges Ausbleiben der erwarteten physiologischen Entwicklung
M92.5	Juvenile Osteochondrose der Tibia und der Fibula	R62.9	Ausbleiben der erwarteten physiologischen Entwicklung, nicht näher bezeichnet
M92.6	Juvenile Osteochondrose des Tarsus		
M92.7	Juvenile Osteochondrose des Metatarsus		

Tabelle D.6e Alterskonflikt - Post-neonatal

Code	Beschreibung	Code	Beschreibung
E12.01	Diabetes mellitus in Verbindung mit Fehl- oder Mangelernährung [Malnutrition]: Mit Koma: Als entgleist bezeichnet	E12.91	Diabetes mellitus in Verbindung mit Fehl- oder Mangelernährung [Malnutrition]: Ohne Komplikationen: Als entgleist bezeichnet
E12.11	Diabetes mellitus in Verbindung mit Fehl- oder Mangelernährung [Malnutrition]: Mit Ketoazidose: Als entgleist bezeichnet	E13.01	Sonstiger näher bezeichneter Diabetes mellitus: Mit Koma: Als entgleist bezeichnet
E12.20	Diabetes mellitus in Verbindung mit Fehl- oder Mangelernährung [Malnutrition]: Mit Nierenkomplikationen: Nicht als entgleist bezeichnet	E13.11	Sonstiger näher bezeichneter Diabetes mellitus: Mit Ketoazidose: Als entgleist bezeichnet
E12.21	Diabetes mellitus in Verbindung mit Fehl- oder Mangelernährung [Malnutrition]: Mit Nierenkomplikationen: Als entgleist bezeichnet	E13.20	Sonstiger näher bezeichneter Diabetes mellitus: Mit Nierenkomplikationen: Nicht als entgleist bezeichnet
E12.30	Diabetes mellitus in Verbindung mit Fehl- oder Mangelernährung [Malnutrition]: Mit Augenkomplikationen: Nicht als entgleist bezeichnet	E13.21	Sonstiger näher bezeichneter Diabetes mellitus: Mit Nierenkomplikationen: Als entgleist bezeichnet
E12.31	Diabetes mellitus in Verbindung mit Fehl- oder Mangelernährung [Malnutrition]: Mit Augenkomplikationen: Als entgleist bezeichnet	E13.30	Sonstiger näher bezeichneter Diabetes mellitus: Mit Augenkomplikationen: Nicht als entgleist bezeichnet
E12.40	Diabetes mellitus in Verbindung mit Fehl- oder Mangelernährung [Malnutrition]: Mit neurologischen Komplikationen: Nicht als entgleist bezeichnet	E13.31	Sonstiger näher bezeichneter Diabetes mellitus: Mit Augenkomplikationen: Als entgleist bezeichnet
E12.41	Diabetes mellitus in Verbindung mit Fehl- oder Mangelernährung [Malnutrition]: Mit neurologischen Komplikationen: Als entgleist bezeichnet	E13.40	Sonstiger näher bezeichneter Diabetes mellitus: Mit neurologischen Komplikationen: Nicht als entgleist bezeichnet
E12.50	Diabetes mellitus in Verbindung mit Fehl- oder Mangelernährung [Malnutrition]: Mit peripheren vaskulären Komplikationen: Nicht als entgleist bezeichnet	E13.41	Sonstiger näher bezeichneter Diabetes mellitus: Mit neurologischen Komplikationen: Als entgleist bezeichnet
E12.51	Diabetes mellitus in Verbindung mit Fehl- oder Mangelernährung [Malnutrition]: Mit peripheren vaskulären Komplikationen: Als entgleist bezeichnet	E13.50	Sonstiger näher bezeichneter Diabetes mellitus: Mit peripheren vaskulären Komplikationen: Nicht als entgleist bezeichnet
E12.60	Diabetes mellitus in Verbindung mit Fehl- oder Mangelernährung [Malnutrition]: Mit sonstigen näher bezeichneten Komplikationen: Nicht als entgleist bezeichnet	E13.51	Sonstiger näher bezeichneter Diabetes mellitus: Mit peripheren vaskulären Komplikationen: Als entgleist bezeichnet
E12.61	Diabetes mellitus in Verbindung mit Fehl- oder Mangelernährung [Malnutrition]: Mit sonstigen näher bezeichneten Komplikationen: Als entgleist bezeichnet	E13.60	Sonstiger näher bezeichneter Diabetes mellitus: Mit sonstigen näher bezeichneten Komplikationen: Nicht als entgleist bezeichnet
E12.72	Diabetes mellitus in Verbindung mit Fehl- oder Mangelernährung [Malnutrition]: Mit multiplen Komplikationen: Mit sonstigen multiplen Komplikationen, nicht als entgleist bezeichnet	E13.61	Sonstiger näher bezeichneter Diabetes mellitus: Mit sonstigen näher bezeichneten Komplikationen: Als entgleist bezeichnet
E12.73	Diabetes mellitus in Verbindung mit Fehl- oder Mangelernährung [Malnutrition]: Mit multiplen Komplikationen: Mit sonstigen multiplen Komplikationen, als entgleist bezeichnet	E13.72	Sonstiger näher bezeichneter Diabetes mellitus: Mit multiplen Komplikationen: Mit sonstigen multiplen Komplikationen, nicht als entgleist bezeichnet
E12.74	Diabetes mellitus in Verbindung mit Fehl- oder Mangelernährung [Malnutrition]: Mit multiplen Komplikationen: Mit diabetischem Fußsyndrom, nicht als entgleist bezeichnet	E13.73	Sonstiger näher bezeichneter Diabetes mellitus: Mit multiplen Komplikationen: Mit sonstigen multiplen Komplikationen, als entgleist bezeichnet
E12.75	Diabetes mellitus in Verbindung mit Fehl- oder Mangelernährung [Malnutrition]: Mit multiplen Komplikationen: Mit diabetischem Fußsyndrom, als entgleist bezeichnet	E13.74	Sonstiger näher bezeichneter Diabetes mellitus: Mit multiplen Komplikationen: Mit diabetischem Fußsyndrom, nicht als entgleist bezeichnet
E12.80	Diabetes mellitus in Verbindung mit Fehl- oder Mangelernährung [Malnutrition]: Mit nicht näher bezeichneten Komplikationen: Nicht als entgleist bezeichnet	E13.75	Sonstiger näher bezeichneter Diabetes mellitus: Mit multiplen Komplikationen: Mit diabetischem Fußsyndrom, als entgleist bezeichnet
E12.81	Diabetes mellitus in Verbindung mit Fehl- oder Mangelernährung [Malnutrition]: Mit nicht näher bezeichneten Komplikationen: Als entgleist bezeichnet	E13.80	Sonstiger näher bezeichneter Diabetes mellitus: Mit nicht näher bezeichneten Komplikationen: Nicht als entgleist bezeichnet
E12.90	Diabetes mellitus in Verbindung mit Fehl- oder Mangelernährung [Malnutrition]: Ohne Komplikationen: Nicht als entgleist bezeichnet	E13.81	Sonstiger näher bezeichneter Diabetes mellitus: Mit nicht näher bezeichneten Komplikationen: Als entgleist bezeichnet
		E13.90	Sonstiger näher bezeichneter Diabetes mellitus: Ohne Komplikationen: Nicht als entgleist bezeichnet
		E13.91	Sonstiger näher bezeichneter Diabetes mellitus: Ohne Komplikationen: Als entgleist bezeichnet
		E14.01	Nicht näher bezeichneter Diabetes mellitus: Mit Koma: Als entgleist bezeichnet
		E14.11	Nicht näher bezeichneter Diabetes mellitus: Mit Ketoazidose: Als entgleist bezeichnet
		E14.20	Nicht näher bezeichneter Diabetes mellitus: Mit Nierenkomplikationen: Nicht als entgleist bezeichnet
		E14.21	Nicht näher bezeichneter Diabetes mellitus: Mit Nierenkomplikationen: Als entgleist bezeichnet
		E14.30	Nicht näher bezeichneter Diabetes mellitus: Mit Augenkomplikationen: Nicht als entgleist bezeichnet

Code	Beschreibung	Code	Beschreibung
E14.31	Nicht näher bezeichneter Diabetes mellitus: Mit Augenkomplikationen: Als entgleist bezeichnet	E66.07	Adipositas durch übermäßige Kalorienzufuhr: Adipositas Grad III (WHO) bei Patienten von 18 Jahren und älter, Body-Mass-Index [BMI] von 50 bis unter 60
E14.40	Nicht näher bezeichneter Diabetes mellitus: Mit neurologischen Komplikationen: Nicht als entgleist bezeichnet	E66.08	Adipositas durch übermäßige Kalorienzufuhr: Adipositas Grad III (WHO) bei Patienten von 18 Jahren und älter, Body-Mass-Index [BMI] von 60 und mehr
E14.41	Nicht näher bezeichneter Diabetes mellitus: Mit neurologischen Komplikationen: Als entgleist bezeichnet	E66.04	Adipositas durch übermäßige Kalorienzufuhr: Adipositas bei Kindern und Jugendlichen von 3 Jahren bis unter 18 Jahren
E14.50	Nicht näher bezeichneter Diabetes mellitus: Mit peripheren vaskulären Komplikationen: Nicht als entgleist bezeichnet	E66.05	Adipositas durch übermäßige Kalorienzufuhr: Extreme Adipositas bei Kindern und Jugendlichen von 3 Jahren bis unter 18 Jahren
E14.51	Nicht näher bezeichneter Diabetes mellitus: Mit peripheren vaskulären Komplikationen: Als entgleist bezeichnet	E66.09	Adipositas durch übermäßige Kalorienzufuhr: Grad oder Ausmaß der Adipositas nicht näher bezeichnet
E14.60	Nicht näher bezeichneter Diabetes mellitus: Mit sonstigen näher bezeichneten Komplikationen: Nicht als entgleist bezeichnet	E66.10	Arzneimittelinduzierte Adipositas: Adipositas Grad I (WHO) bei Patienten von 18 Jahren und älter
E14.61	Nicht näher bezeichneter Diabetes mellitus: Mit sonstigen näher bezeichneten Komplikationen: Als entgleist bezeichnet	E66.11	Arzneimittelinduzierte Adipositas: Adipositas Grad II (WHO) bei Patienten von 18 Jahren und älter
E14.72	Nicht näher bezeichneter Diabetes mellitus: Mit multiplen Komplikationen: Mit sonstigen multiplen Komplikationen, nicht als entgleist bezeichnet	E66.16	Arzneimittelinduzierte Adipositas: Adipositas Grad III (WHO) bei Patienten von 18 Jahren und älter, Body-Mass-Index [BMI] von 40 bis unter 50
E14.73	Nicht näher bezeichneter Diabetes mellitus: Mit multiplen Komplikationen: Mit sonstigen multiplen Komplikationen, als entgleist bezeichnet	E66.17	Arzneimittelinduzierte Adipositas: Adipositas Grad III (WHO) bei Patienten von 18 Jahren und älter, Body-Mass-Index [BMI] von 50 bis unter 60
E14.74	Nicht näher bezeichneter Diabetes mellitus: Mit multiplen Komplikationen: Mit diabetischem Fußsyndrom, nicht als entgleist bezeichnet	E66.18	Arzneimittelinduzierte Adipositas: Adipositas Grad III (WHO) bei Patienten von 18 Jahren und älter, Body-Mass-Index [BMI] von 60 und mehr
E14.75	Nicht näher bezeichneter Diabetes mellitus: Mit multiplen Komplikationen: Mit diabetischem Fußsyndrom, als entgleist bezeichnet	E66.14	Arzneimittelinduzierte Adipositas: Adipositas bei Kindern und Jugendlichen von 3 Jahren bis unter 18 Jahren
E14.80	Nicht näher bezeichneter Diabetes mellitus: Mit nicht näher bezeichneten Komplikationen: Nicht als entgleist bezeichnet	E66.15	Arzneimittelinduzierte Adipositas: Extreme Adipositas bei Kindern und Jugendlichen von 3 Jahren bis unter 18 Jahren
E14.81	Nicht näher bezeichneter Diabetes mellitus: Mit nicht näher bezeichneten Komplikationen: Als entgleist bezeichnet	E66.19	Arzneimittelinduzierte Adipositas: Grad oder Ausmaß der Adipositas nicht näher bezeichnet
E14.90	Nicht näher bezeichneter Diabetes mellitus: Ohne Komplikationen: Nicht als entgleist bezeichnet	E66.20	Übermäßige Adipositas mit alveolärer Hypoventilation: Adipositas Grad I (WHO) bei Patienten von 18 Jahren und älter
E14.91	Nicht näher bezeichneter Diabetes mellitus: Ohne Komplikationen: Als entgleist bezeichnet	E66.21	Übermäßige Adipositas mit alveolärer Hypoventilation: Adipositas Grad II (WHO) bei Patienten von 18 Jahren und älter
E56.1	Vitamin-K-Mangel	E66.26	Übermäßige Adipositas mit alveolärer Hypoventilation: Adipositas Grad III (WHO) bei Patienten von 18 Jahren und älter, Body-Mass-Index [BMI] von 40 bis unter 50
E63.0	Mangel an essentiellen Fettsäuren [EFA]	E66.27	Übermäßige Adipositas mit alveolärer Hypoventilation: Adipositas Grad III (WHO) bei Patienten von 18 Jahren und älter, Body-Mass-Index [BMI] von 50 bis unter 60
E63.1	Alimentärer Mangelzustand infolge unausgewogener Zusammensetzung der Nahrung	E66.28	Übermäßige Adipositas mit alveolärer Hypoventilation: Adipositas Grad III (WHO) bei Patienten von 18 Jahren und älter, Body-Mass-Index [BMI] von 60 und mehr
E63.8	Sonstige näher bezeichnete alimentäre Mangelzustände	E66.24	Übermäßige Adipositas mit alveolärer Hypoventilation: Adipositas bei Kindern und Jugendlichen von 3 Jahren bis unter 18 Jahren
E63.9	Alimentärer Mangelzustand, nicht näher bezeichnet	E66.25	Übermäßige Adipositas mit alveolärer Hypoventilation: Extreme Adipositas bei Kindern und Jugendlichen von 3 Jahren bis unter 18 Jahren
E64.0	Folgen der Energie- und Eiweißmangelernährung	E66.29	Übermäßige Adipositas mit alveolärer Hypoventilation: Grad oder Ausmaß der Adipositas nicht näher bezeichnet
E64.1	Folgen des Vitamin-A-Mangels	E66.80	Sonstige Adipositas: Adipositas Grad I (WHO) bei Patienten von 18 Jahren und älter
E64.2	Folgen des Vitamin-C-Mangels	E66.81	Sonstige Adipositas: Adipositas Grad II (WHO) bei Patienten von 18 Jahren und älter
E64.3	Folgen der Rachitis		
E64.8	Folgen sonstiger alimentärer Mangelzustände		
E64.9	Folgen eines nicht näher bezeichneten alimentären Mangelzustandes		
E65	Lokalisierte Adipositas		
E66.00	Adipositas durch übermäßige Kalorienzufuhr: Adipositas Grad I (WHO) bei Patienten von 18 Jahren und älter		
E66.01	Adipositas durch übermäßige Kalorienzufuhr: Adipositas Grad II (WHO) bei Patienten von 18 Jahren und älter		
E66.06	Adipositas durch übermäßige Kalorienzufuhr: Adipositas Grad III (WHO) bei Patienten von 18 Jahren und älter, Body-Mass-Index [BMI] von 40 bis unter 50		



Code	Beschreibung	Code	Beschreibung
E66.86	Sonstige Adipositas: Adipositas Grad III (WHO) bei Patienten von 18 Jahren und älter, Body-Mass-Index [BMI] von 40 bis unter 50	E66.97	Adipositas, nicht näher bezeichnet: Adipositas Grad III (WHO) bei Patienten von 18 Jahren und älter, Body-Mass-Index [BMI] von 50 bis unter 60
E66.87	Sonstige Adipositas: Adipositas Grad III (WHO) bei Patienten von 18 Jahren und älter, Body-Mass-Index [BMI] von 50 bis unter 60	E66.98	Adipositas, nicht näher bezeichnet: Adipositas Grad III (WHO) bei Patienten von 18 Jahren und älter, Body-Mass-Index [BMI] von 60 und mehr
E66.88	Sonstige Adipositas: Adipositas Grad III (WHO) bei Patienten von 18 Jahren und älter, Body-Mass-Index [BMI] von 60 und mehr	E66.94	Adipositas, nicht näher bezeichnet: Adipositas bei Kindern und Jugendlichen von 3 Jahren bis unter 18 Jahren
E66.84	Sonstige Adipositas: Adipositas bei Kindern und Jugendlichen von 3 Jahren bis unter 18 Jahren	E66.95	Adipositas, nicht näher bezeichnet: Extreme Adipositas bei Kindern und Jugendlichen von 3 Jahren bis unter 18 Jahren
E66.85	Sonstige Adipositas: Extreme Adipositas bei Kindern und Jugendlichen von 3 Jahren bis unter 18 Jahren	E66.99	Adipositas, nicht näher bezeichnet: Grad oder Ausmaß der Adipositas nicht näher bezeichnet
E66.89	Sonstige Adipositas: Grad oder Ausmaß der Adipositas nicht näher bezeichnet	E67.0	Hypervitaminose A
E66.90	Adipositas, nicht näher bezeichnet: Adipositas Grad I (WHO) bei Patienten von 18 Jahren und älter	E67.1	Hyperkarotinämie
E66.91	Adipositas, nicht näher bezeichnet: Adipositas Grad II (WHO) bei Patienten von 18 Jahren und älter	E67.2	Megavitamin-B6-Syndrom
E66.96	Adipositas, nicht näher bezeichnet: Adipositas Grad III (WHO) bei Patienten von 18 Jahren und älter, Body-Mass-Index [BMI] von 40 bis unter 50	E67.3	Hypervitaminose D
		E67.8	Sonstige näher bezeichnete Überernährung
		E68	Folgen der Überernährung
		K92.1	Meläna

Tabelle D.6f Alterskonflikt - Älter als Säugling

Code	Beschreibung	Code	Beschreibung
A50.3	Konnatale spätsyphilitische Augenkrankheit	I26.0	Lungenembolie mit Angabe eines akuten Cor pulmonale
A50.4	Konnatale spätaufretende Neurosyphilis [Juvenile Neurosyphilis]	I27.0	Primäre pulmonale Hypertonie
A50.5	Sonstige Formen der floriden konnatalen Spätsyphilis	I27.1	Kyphoskoliotische Herzkrankheit
A50.6	Latente konnatale Spätsyphilis	J37.0	Chronische Laryngitis
A50.7	Konnatale Spätsyphilis, nicht näher bezeichnet	J37.1	Chronische Laryngotracheitis
B94.0	Folgezustände des Trachoms	J41.0	Einfache chronische Bronchitis
B94.1	Folgezustände der Virusenzephalitis	J41.1	Schleimig-eitrige chronische Bronchitis
B94.2	Folgezustände der Virushepatitis	J41.8	Mischformen von einfacher und schleimig-eitriger chronischer Bronchitis
B94.8	Folgezustände sonstiger näher bezeichneter infektiöser und parasitärer Krankheiten	J42	Nicht näher bezeichnete chronische Bronchitis
B94.9	Folgezustände nicht näher bezeichneter infektiöser oder parasitärer Krankheit	J43.0	McLeod-Syndrom
F80.0	Artikulationsstörung	J43.1	Panlobuläres Emphysem
F80.1	Expressive Sprachstörung	J43.2	Zentrilobuläres Emphysem
F80.20	Auditive Verarbeitungs- und Wahrnehmungsstörung [AVWS]	J43.8	Sonstiges Emphysem
F80.28	Sonstige rezeptive Sprachstörung	J43.9	Emphysem, nicht näher bezeichnet
F80.3	Erworbene Aphasie mit Epilepsie [Landau-Kleffner-Syndrom]	J44.00	Chronische obstruktive Lungenkrankheit mit akuter Infektion der unteren Atemwege: FEV1 <35 % des Sollwertes
F80.8	Sonstige Entwicklungsstörungen des Sprechens oder der Sprache	J44.01	Chronische obstruktive Lungenkrankheit mit akuter Infektion der unteren Atemwege: FEV1 ≥35 % und <50 % des Sollwertes
F80.9	Entwicklungsstörung des Sprechens oder der Sprache, nicht näher bezeichnet	J44.02	Chronische obstruktive Lungenkrankheit mit akuter Infektion der unteren Atemwege: FEV1 ≥50 % und <70 % des Sollwertes
F81.0	Lese- und Rechtschreibstörung	J44.03	Chronische obstruktive Lungenkrankheit mit akuter Infektion der unteren Atemwege: FEV1 ≥70 % des Sollwertes
F81.1	Isolierte Rechtschreibstörung	J44.09	Chronische obstruktive Lungenkrankheit mit akuter Infektion der unteren Atemwege: FEV1 nicht näher bezeichnet
F81.2	Rechenstörung	J44.10	Chronische obstruktive Lungenkrankheit mit akuter Exazerbation, nicht näher bezeichnet: FEV1 <35 % des Sollwertes
F81.3	Kombinierte Störungen schulischer Fertigkeiten	J44.11	Chronische obstruktive Lungenkrankheit mit akuter Exazerbation, nicht näher bezeichnet: FEV1 ≥35 % und <50 % des Sollwertes
F81.8	Sonstige Entwicklungsstörungen schulischer Fertigkeiten	J44.12	Chronische obstruktive Lungenkrankheit mit akuter Exazerbation, nicht näher bezeichnet: FEV1 ≥50 % und <70 % des Sollwertes
F81.9	Entwicklungsstörung schulischer Fertigkeiten, nicht näher bezeichnet	J44.13	Chronische obstruktive Lungenkrankheit mit akuter Exazerbation, nicht näher bezeichnet: FEV1 ≥70 % des Sollwertes
F82.0	Umschriebene Entwicklungsstörung der Grobmotorik	J44.19	Chronische obstruktive Lungenkrankheit mit akuter Exazerbation, nicht näher bezeichnet: FEV1 nicht näher bezeichnet
F82.1	Umschriebene Entwicklungsstörung der Fein- und Graphomotorik	J44.80	Sonstige näher bezeichnete chronische obstruktive Lungenkrankheit: FEV1 <35 % des Sollwertes
F82.2	Umschriebene Entwicklungsstörung der Mundmotorik	J44.81	Sonstige näher bezeichnete chronische obstruktive Lungenkrankheit: FEV1 ≥35 % und <50 % des Sollwertes
F82.9	Umschriebene Entwicklungsstörung der motorischen Funktionen, nicht näher bezeichnet	J44.82	Sonstige näher bezeichnete chronische obstruktive Lungenkrankheit: FEV1 ≥50 % und <70 % des Sollwertes
F83	Kombinierte umschriebene Entwicklungsstörungen	J44.83	Sonstige näher bezeichnete chronische obstruktive Lungenkrankheit: FEV1 ≥70 % des Sollwertes
F88	Andere Entwicklungsstörungen	J44.89	Sonstige näher bezeichnete chronische obstruktive Lungenkrankheit: FEV1 nicht näher bezeichnet
F89	Nicht näher bezeichnete Entwicklungsstörung	K00.0	Anodontie
H40.0	Glaukomverdacht	K00.1	Hyperodontie
H40.1	Primäres Weitwinkelglaukom	K00.2	Abnormitäten in Größe und Form der Zähne
H40.2	Primäres Engwinkelglaukom	K00.3	Schmelzflecken [Mottled teeth]
H40.3	Glaukom (sekundär) nach Verletzung des Auges	K00.4	Störungen in der Zahnbildung
H40.4	Glaukom (sekundär) nach Entzündung des Auges	K00.5	Hereditäre Störungen der Zahnstruktur, anderenorts nicht klassifiziert
H40.5	Glaukom (sekundär) nach sonstigen Affektionen des Auges	K00.6	Störungen des Zahndurchbruchs
H40.6	Glaukom (sekundär) nach Arzneimittelverabreichung		
H40.8	Sonstiges Glaukom		
H40.9	Glaukom, nicht näher bezeichnet		
H42.0	Glaukom bei endokrinen, Ernährungs- und Stoffwechselkrankheiten		
H42.8	Glaukom bei sonstigen anderenorts klassifizierten Krankheiten		
I09.0	Rheumatische Myokarditis		
I09.1	Rheumatische Krankheiten des Endokards, Herzklappe nicht näher bezeichnet		
I09.2	Chronische rheumatische Perikarditis		
I09.8	Sonstige näher bezeichnete rheumatische Herzkrankheiten		
I09.9	Rheumatische Herzkrankheit, nicht näher bezeichnet		

Code	Beschreibung	Code	Beschreibung
K00.7	Dentitionskrankheit	K08.9	Krankheit der Zähne und des Zahnhalteapparates, nicht näher bezeichnet
K00.8	Sonstige Störungen der Zahnentwicklung	K22.0	Achalasie der Kardias
K00.9	Störung der Zahnentwicklung, nicht näher bezeichnet	K22.2	Ösophagusverschluss
K01.0	Retinierte Zähne	K22.9	Krankheit des Ösophagus, nicht näher bezeichnet
K01.1	Impaktierte Zähne	K73.0	Chronische persistierende Hepatitis, anderenorts nicht klassifiziert
K02.0	Karies, auf den Zahnschmelz begrenzt	K73.1	Chronische lobuläre Hepatitis, anderenorts nicht klassifiziert
K02.1	Karies des Dentins	K73.2	Chronische aktive Hepatitis, anderenorts nicht klassifiziert
K02.2	Karies des Zements	K73.8	Sonstige chronische Hepatitis, anderenorts nicht klassifiziert
K02.3	Kariesmarke	K73.9	Chronische Hepatitis, nicht näher bezeichnet
K02.4	Odontoklasie	K76.0	Fettleber [fettige Degeneration], anderenorts nicht klassifiziert
K02.5	Karies mit freiliegender Pulpa	N01.0	Rapid-progressives nephritisches Syndrom: Minimale glomeruläre Läsion
K02.8	Sonstige Zahnkaries	N01.1	Rapid-progressives nephritisches Syndrom: Fokale und segmentale glomeruläre Läsionen
K02.9	Zahnkaries, nicht näher bezeichnet	N01.2	Rapid-progressives nephritisches Syndrom: Diffuse membranöse Glomerulonephritis
K03.0	Ausgeprägte Attrition der Zähne	N01.3	Rapid-progressives nephritisches Syndrom: Diffuse mesangioproliferative Glomerulonephritis
K03.1	Abrasion der Zähne	N01.4	Rapid-progressives nephritisches Syndrom: Diffuse endokapillär-proliferative Glomerulonephritis
K03.2	Erosion der Zähne	N01.5	Rapid-progressives nephritisches Syndrom: Diffuse mesangiokapilläre Glomerulonephritis
K03.3	Pathologische Zahnresorption	N01.6	Rapid-progressives nephritisches Syndrom: Dense-deposit-Krankheit
K03.4	Hyperzementose	N01.7	Rapid-progressives nephritisches Syndrom: Glomerulonephritis mit diffuser Halbmondbildung
K03.5	Ankylose der Zähne	N01.8	Rapid-progressives nephritisches Syndrom: Sonstige morphologische Veränderungen
K03.6	Auflagerungen [Beläge] auf den Zähnen	N01.9	Rapid-progressives nephritisches Syndrom: Art der morphologischen Veränderung nicht näher bezeichnet
K03.7	Farbänderungen der Zahnhartsubstanzen nach dem Zahndurchbruch	N03.0	Chronisches nephritisches Syndrom: Minimale glomeruläre Läsion
K03.8	Sonstige näher bezeichnete Krankheiten der Zahnhartsubstanzen	N03.1	Chronisches nephritisches Syndrom: Fokale und segmentale glomeruläre Läsionen
K03.9	Krankheit der Zahnhartsubstanzen, nicht näher bezeichnet	N03.2	Chronisches nephritisches Syndrom: Diffuse membranöse Glomerulonephritis
K04.0	Pulpitis	N03.3	Chronisches nephritisches Syndrom: Diffuse mesangioproliferative Glomerulonephritis
K04.1	Pulpanekrose	N03.4	Chronisches nephritisches Syndrom: Diffuse endokapillär-proliferative Glomerulonephritis
K04.2	Pulpadegeneration	N03.5	Chronisches nephritisches Syndrom: Diffuse mesangiokapilläre Glomerulonephritis
K04.3	Abnorme Bildung von Zahnhartsubstanz in der Pulpa	N03.6	Chronisches nephritisches Syndrom: Dense-deposit-Krankheit
K04.4	Akute apikale Parodontitis pulpalen Ursprungs	N03.7	Chronisches nephritisches Syndrom: Glomerulonephritis mit diffuser Halbmondbildung
K04.5	Chronische apikale Parodontitis	N03.8	Chronisches nephritisches Syndrom: Sonstige morphologische Veränderungen
K04.6	Periapikaler Abszess mit Fistel	N03.9	Chronisches nephritisches Syndrom: Art der morphologischen Veränderung nicht näher bezeichnet
K04.7	Periapikaler Abszess ohne Fistel	N17.01	Akutes Nierenversagen mit Tubulusnekrose: Stadium 1
K04.8	Radikuläre Zyste	N17.02	Akutes Nierenversagen mit Tubulusnekrose: Stadium 2
K04.9	Sonstige und nicht näher bezeichnete Krankheiten der Pulpa und des periapikalen Gewebes	N17.09	Akutes Nierenversagen mit Tubulusnekrose: Stadium nicht näher bezeichnet
K05.0	Akute Gingivitis	N17.11	Akutes Nierenversagen mit akuter Rindennekrose: Stadium 1
K05.1	Chronische Gingivitis	N17.12	Akutes Nierenversagen mit akuter Rindennekrose: Stadium 2
K05.2	Akute Parodontitis	N17.19	Akutes Nierenversagen mit akuter Rindennekrose: Stadium nicht näher bezeichnet
K05.3	Chronische Parodontitis		
K05.4	Parodontose		
K05.5	Sonstige Krankheiten des Parodonts		
K05.6	Krankheit des Parodonts, nicht näher bezeichnet		
K06.0	Gingivaretraktion		
K06.1	Gingivahyperplasie		
K06.2	Gingivaläsionen und Läsionen des zahnlosen Alveolarkammes in Verbindung mit Trauma		
K06.8	Sonstige näher bezeichnete Krankheiten der Gingiva und des zahnlosen Alveolarkammes		
K06.9	Krankheit der Gingiva und des zahnlosen Alveolarkammes, nicht näher bezeichnet		
K07.0	Stärkere Anomalien der Kiefergröße		
K07.1	Anomalien des Kiefer-Schädelbasis-Verhältnisses		
K07.2	Anomalien des Zahnbogenverhältnisses		
K07.3	Zahnstellungsanomalien		
K07.4	Fehlerhafte Okklusion, nicht näher bezeichnet		
K07.5	Funktionelle dentofaziale Anomalien		
K07.6	Krankheiten des Kiefergelenkes		
K07.8	Sonstige dentofaziale Anomalien		
K07.9	Dentofaziale Anomalie, nicht näher bezeichnet		
K08.0	Zahnverfall durch systemische Ursachen		
K08.1	Zahnverlust durch Unfall, Extraktion oder lokalisierte parodontale Krankheit		
K08.2	Atrophie des zahnlosen Alveolarkammes		
K08.3	Verbliebene Zahnwurzel		
K08.81	Pathologische Zahnfraktur		
K08.88	Sonstige näher bezeichnete Krankheiten der Zähne und des Zahnhalteapparates		

<b>Code</b>	<b>Beschreibung</b>	<b>Code</b>	<b>Beschreibung</b>
N17.21	Akutes Nierenversagen mit Marknekrose: Stadium 1	N17.99	Akutes Nierenversagen, nicht näher bezeichnet: Stadium nicht näher bezeichnet
N17.22	Akutes Nierenversagen mit Marknekrose: Stadium 2	N18.1	Chronische Nierenkrankheit, Stadium 1
N17.29	Akutes Nierenversagen mit Marknekrose: Stadium nicht näher bezeichnet	N18.2	Chronische Nierenkrankheit, Stadium 2
N17.81	Sonstiges akutes Nierenversagen: Stadium 1	N18.3	Chronische Nierenkrankheit, Stadium 3
N17.82	Sonstiges akutes Nierenversagen: Stadium 2	N18.4	Chronische Nierenkrankheit, Stadium 4
N17.89	Sonstiges akutes Nierenversagen: Stadium nicht näher bezeichnet	N18.80	Einseitige chronische Nierenfunktionsstörung
N17.91	Akutes Nierenversagen, nicht näher bezeichnet: Stadium 1	N18.89	Sonstige chronische Nierenkrankheit, Stadium nicht näher bezeichnet
N17.92	Akutes Nierenversagen, nicht näher bezeichnet: Stadium 2	N18.9	Chronische Nierenkrankheit, nicht näher bezeichnet
		N19	Nicht näher bezeichnete Niereninsuffizienz

**Tabelle D.6g Alterskonflikt - Pubertät**

<b>Code</b>	<b>Beschreibung</b>	<b>Code</b>	<b>Beschreibung</b>
E30.8	Sonstige Pubertätsstörungen	N92.2	Zu starke Menstruation im Pubertätsalter
E30.9	Pubertätsstörung, nicht näher bezeichnet		

Tabelle D.6j Alterskonflikt - Erwachsene

Code	Beschreibung	Code	Beschreibung
A51.0	Primärer syphilitischer Genitallafekt	G12.2	Motoneuron-Krankheit
A51.1	Analer Primäraffekt bei Syphilis	G14	Postpolio-Syndrom
A51.2	Primäraffekt bei Syphilis, sonstige Lokalisationen	G20.00	Primäres Parkinson-Syndrom mit fehlender oder geringer Beeinträchtigung: Ohne Wirkungsfluktuation
A51.3	Sekundäre Syphilis der Haut und der Schleimhäute	G20.01	Primäres Parkinson-Syndrom mit fehlender oder geringer Beeinträchtigung: Mit Wirkungsfluktuation
A51.4	Sonstige sekundäre Syphilis	G20.10	Primäres Parkinson-Syndrom mit mäßiger bis schwerer Beeinträchtigung: Ohne Wirkungsfluktuation
A51.5	Latente Frühsyphilis	G20.11	Primäres Parkinson-Syndrom mit mäßiger bis schwerer Beeinträchtigung: Mit Wirkungsfluktuation
A51.9	Frühsyphilis, nicht näher bezeichnet	G20.20	Primäres Parkinson-Syndrom mit schwerster Beeinträchtigung: Ohne Wirkungsfluktuation
A52.0	Kardiovaskuläre Syphilis	G20.21	Primäres Parkinson-Syndrom mit schwerster Beeinträchtigung: Mit Wirkungsfluktuation
A52.1	Floride Neurosyphilis	G20.90	Primäres Parkinson-Syndrom, nicht näher bezeichnet: Ohne Wirkungsfluktuation
A52.2	Asymptomatische Neurosyphilis	G20.91	Primäres Parkinson-Syndrom, nicht näher bezeichnet: Mit Wirkungsfluktuation
A52.3	Neurosyphilis, nicht näher bezeichnet	G25.80	Periodische Beinbewegungen im Schlaf
A52.7	Sonstige floride Spätsyphilis	G25.81	Syndrom der unruhigen Beine [Restless-Legs-Syndrom]
A52.8	Latente Spätsyphilis	G25.88	Sonstige näher bezeichnete extrapyramidale Krankheiten und Bewegungsstörungen
A52.9	Spätsyphilis, nicht näher bezeichnet	G25.9	Extrapyramidale Krankheit oder Bewegungsstörung, nicht näher bezeichnet
A53.0	Latente Syphilis, nicht als früh oder spät bezeichnet	G26	Extrapyramidale Krankheiten und Bewegungsstörungen bei anderenorts klassifizierten Krankheiten
A53.9	Syphilis, nicht näher bezeichnet	G30.8	Sonstige Alzheimer-Krankheit {F00.2}
A54.0	Gonokokkeninfektion des unteren Urogenitaltraktes ohne periurethralen Abszess oder Abszess der Glandulae urethrales	G30.9	Alzheimer-Krankheit, nicht näher bezeichnet {F00.9}
A54.1	Gonokokkeninfektion des unteren Urogenitaltraktes mit periurethralem Abszess oder Abszess der Glandulae urethrales	G31.0	Umschriebene Hirnatrophie
A54.2	Pelvipерitonitis durch Gonokokken und Gonokokkeninfektionen sonstiger Urogenitalorgane	G31.1	Senile Degeneration des Gehirns, anderenorts nicht klassifiziert
A54.3	Gonokokkeninfektion des Auges	G31.2	Degeneration des Nervensystems durch Alkohol
A54.4	Gonokokkeninfektion des Muskel-Skelett-Systems	G31.81	Mitochondriale Zytopathie
A54.5	Gonokokkenpharyngitis	G31.82	Lewy-Körper-Krankheit
A54.6	Gonokokkeninfektion des Anus und des Rektums	G31.88	Sonstige näher bezeichnete degenerative Krankheiten des Nervensystems
A54.8	Sonstige Gonokokkeninfektionen	G31.9	Degenerative Krankheit des Nervensystems, nicht näher bezeichnet
A54.9	Gonokokkeninfektion, nicht näher bezeichnet	G32.0	Subakute kombinierte Degeneration des Rückenmarks bei anderenorts klassifizierten Krankheiten
A55	Lymphogranuloma inguinale (venereum) durch Chlamydien	G32.8	Sonstige näher bezeichnete degenerative Krankheiten des Nervensystems bei anderenorts klassifizierten Krankheiten
A56.0	Chlamydieninfektion des unteren Urogenitaltraktes	G35.0	Erstmanifestation einer multiplen Sklerose
A56.1	Chlamydieninfektion des Pelvipерitoneums und sonstiger Urogenitalorgane	G35.10	Multiple Sklerose mit vorherrschend schubförmigem Verlauf: Ohne Angabe einer akuten Exazerbation oder Progression
A56.2	Chlamydieninfektion des Urogenitaltraktes, nicht näher bezeichnet	G35.11	Multiple Sklerose mit vorherrschend schubförmigem Verlauf: Mit Angabe einer akuten Exazerbation oder Progression
A56.3	Chlamydieninfektion des Anus und des Rektums	G35.20	Multiple Sklerose mit primär-chronischem Verlauf: Ohne Angabe einer akuten Exazerbation oder Progression
A56.4	Chlamydieninfektion des Pharynx	G35.21	Multiple Sklerose mit primär-chronischem Verlauf: Mit Angabe einer akuten Exazerbation oder Progression
A56.8	Durch Geschlechtsverkehr übertragene Chlamydieninfektion an sonstigen Lokalisationen	G35.30	Multiple Sklerose mit sekundär-chronischem Verlauf: Ohne Angabe einer akuten Exazerbation oder Progression
A57	Ulcus molle (venereum)		
A58	Granuloma venereum (inguinale)		
A59.0	Trichomoniasis urogenitalis		
A59.8	Sonstige Lokalisationen der Trichomoniasis		
A59.9	Trichomoniasis, nicht näher bezeichnet		
A60.0	Infektion der Genitalorgane und des Urogenitaltraktes durch Herpesviren		
A60.1	Infektion der Perianalhaut und des Rektums durch Herpesviren		
A60.9	Infektion des Anogenitalbereiches durch Herpesviren, nicht näher bezeichnet		
A63.0	Anogenitale (venerische) Warzen		
A63.8	Sonstige näher bezeichnete, vorwiegend durch Geschlechtsverkehr übertragene Krankheiten		
A64	Durch Geschlechtsverkehr übertragene Krankheiten, nicht näher bezeichnet		
B91	Folgezustände der Poliomyelitis		
F01.0	Vaskuläre Demenz mit akutem Beginn		
F01.1	Multiinfarkt-Demenz		
F01.2	Subkortikale vaskuläre Demenz		
F01.3	Gemischte kortikale und subkortikale vaskuläre Demenz		
F01.8	Sonstige vaskuläre Demenz		
F01.9	Vaskuläre Demenz, nicht näher bezeichnet		
F03	Nicht näher bezeichnete Demenz		

Code	Beschreibung	Code	Beschreibung
G35.31	Multiple Sklerose mit sekundär-chronischem Verlauf: Mit Angabe einer akuten Exazerbation oder Progression	I20.9	Angina pectoris, nicht näher bezeichnet
G35.9	Multiple Sklerose, nicht näher bezeichnet	I21.0	Akuter transmuraler Myokardinfarkt der Vorderwand
I10.00	Benigne essentielle Hypertonie: Ohne Angabe einer hypertensiven Krise	I21.1	Akuter transmuraler Myokardinfarkt der Hinterwand
I10.01	Benigne essentielle Hypertonie: Mit Angabe einer hypertensiven Krise	I21.2	Akuter transmuraler Myokardinfarkt an sonstigen Lokalisationen
I10.10	Maligne essentielle Hypertonie: Ohne Angabe einer hypertensiven Krise	I21.3	Akuter transmuraler Myokardinfarkt an nicht näher bezeichneter Lokalisation
I10.11	Maligne essentielle Hypertonie: Mit Angabe einer hypertensiven Krise	I21.4	Akuter subendokardialer Myokardinfarkt
I10.90	Essentielle Hypertonie, nicht näher bezeichnet: Ohne Angabe einer hypertensiven Krise	I21.9	Akuter Myokardinfarkt, nicht näher bezeichnet
I10.91	Essentielle Hypertonie, nicht näher bezeichnet: Mit Angabe einer hypertensiven Krise	I22.0	Rezidivierender Myokardinfarkt der Vorderwand
I11.00	Hypertensive Herzkrankheit mit (kongestiver) Herzinsuffizienz: Ohne Angabe einer hypertensiven Krise	I22.1	Rezidivierender Myokardinfarkt der Hinterwand
I11.01	Hypertensive Herzkrankheit mit (kongestiver) Herzinsuffizienz: Mit Angabe einer hypertensiven Krise	I22.8	Rezidivierender Myokardinfarkt an sonstigen Lokalisationen
I11.90	Hypertensive Herzkrankheit ohne (kongestive) Herzinsuffizienz: Ohne Angabe einer hypertensiven Krise	I22.9	Rezidivierender Myokardinfarkt an nicht näher bezeichneter Lokalisation
I11.91	Hypertensive Herzkrankheit ohne (kongestive) Herzinsuffizienz: Mit Angabe einer hypertensiven Krise	I23.0	Hämoperikard als akute Komplikation nach akutem Myokardinfarkt
I13.00	Hypertensive Herz- und Nierenkrankheit mit (kongestiver) Herzinsuffizienz: Ohne Angabe einer hypertensiven Krise	I23.1	Vorhofseptumdefekt als akute Komplikation nach akutem Myokardinfarkt
I13.01	Hypertensive Herz- und Nierenkrankheit mit (kongestiver) Herzinsuffizienz: Mit Angabe einer hypertensiven Krise	I23.2	Ventrikelseptumdefekt als akute Komplikation nach akutem Myokardinfarkt
I13.10	Hypertensive Herz- und Nierenkrankheit mit Niereninsuffizienz: Ohne Angabe einer hypertensiven Krise	I23.3	Ruptur der Herzwand ohne Hämoperikard als akute Komplikation nach akutem Myokardinfarkt
I13.11	Hypertensive Herz- und Nierenkrankheit mit Niereninsuffizienz: Mit Angabe einer hypertensiven Krise	I23.4	Ruptur der Chordae tendineae als akute Komplikation nach akutem Myokardinfarkt
I13.20	Hypertensive Herz- und Nierenkrankheit mit (kongestiver) Herzinsuffizienz und Niereninsuffizienz: Ohne Angabe einer hypertensiven Krise	I23.5	Papillarmuskelruptur als akute Komplikation nach akutem Myokardinfarkt
I13.21	Hypertensive Herz- und Nierenkrankheit mit (kongestiver) Herzinsuffizienz und Niereninsuffizienz: Mit Angabe einer hypertensiven Krise	I23.6	Thrombose des Vorhofes, des Herzohres oder der Kammer als akute Komplikation nach akutem Myokardinfarkt
I13.90	Hypertensive Herz- und Nierenkrankheit, nicht näher bezeichnet: Ohne Angabe einer hypertensiven Krise	I23.8	Sonstige akute Komplikationen nach akutem Myokardinfarkt
I13.91	Hypertensive Herz- und Nierenkrankheit, nicht näher bezeichnet: Mit Angabe einer hypertensiven Krise	I24.0	Koronarthrombose ohne nachfolgenden Myokardinfarkt
I15.20	Hypertonie als Folge von endokrinen Krankheiten: Ohne Angabe einer hypertensiven Krise	I24.8	Sonstige Formen der akuten ischämischen Herzkrankheit
I15.21	Hypertonie als Folge von endokrinen Krankheiten: Mit Angabe einer hypertensiven Krise	I24.9	Akute ischämische Herzkrankheit, nicht näher bezeichnet
I15.80	Sonstige sekundäre Hypertonie: Ohne Angabe einer hypertensiven Krise	I25.0	Atherosklerotische Herz-Kreislauf-Krankheit, so beschrieben
I15.81	Sonstige sekundäre Hypertonie: Mit Angabe einer hypertensiven Krise	I25.10	Atherosklerotische Herzkrankheit: Ohne hämodynamisch wirksame Stenosen
I15.90	Sekundäre Hypertonie, nicht näher bezeichnet: Ohne Angabe einer hypertensiven Krise	I25.11	Atherosklerotische Herzkrankheit: Ein-Gefäß-Erkrankung
I15.91	Sekundäre Hypertonie, nicht näher bezeichnet: Mit Angabe einer hypertensiven Krise	I25.12	Atherosklerotische Herzkrankheit: Zwei-Gefäß-Erkrankung
I20.0	Instabile Angina pectoris	I25.13	Atherosklerotische Herzkrankheit: Drei-Gefäß-Erkrankung
I20.1	Angina pectoris mit nachgewiesenem Koronarspasmus	I25.14	Atherosklerotische Herzkrankheit: Stenose des linken Hauptstammes
I20.8	Sonstige Formen der Angina pectoris	I25.15	Atherosklerotische Herzkrankheit: Mit stenosierten Bypass-Gefäßen
		I25.16	Atherosklerotische Herzkrankheit: Mit stenosierten Stents
		I25.19	Atherosklerotische Herzkrankheit: Nicht näher bezeichnet
		I25.20	Alter Myokardinfarkt: 29 Tage bis unter 4 Monate zurückliegend
		I25.21	Alter Myokardinfarkt: 4 Monate bis unter 1 Jahr zurückliegend
		I25.22	Alter Myokardinfarkt: 1 Jahr und länger zurückliegend
		I25.29	Alter Myokardinfarkt: Nicht näher bezeichnet
		I25.3	Herz-(Wand-)Aneurysma
		I25.4	Koronararterienaneurysma
		I25.5	Ischämische Kardiomyopathie
		I25.6	Stumme Myokardischämie
		I25.8	Sonstige Formen der chronischen ischämischen Herzkrankheit

Code	Beschreibung	Code	Beschreibung
I25.9	Chronische ischämische Herzkrankheit, nicht näher bezeichnet	J66.1	Flachsarbeiter-Krankheit
I70.0	Atherosklerose der Aorta	J66.2	Cannabiose
I70.1	Atherosklerose der Nierenarterie	J66.8	Krankheit der Atemwege durch sonstige näher bezeichnete organische Stäube
I70.20	Atherosklerose der Extremitätenarterien: Becken-Bein-Typ, ohne Beschwerden	J67.0	Farmerlunge
I70.21	Atherosklerose der Extremitätenarterien: Becken-Bein-Typ, mit belastungsinduziertem	J67.1	Bagassose
	Ischämieschmerz, Gehstrecke 200 m und mehr	J67.2	Vogelzüchterlunge
I70.22	Atherosklerose der Extremitätenarterien: Becken-Bein-Typ, mit belastungsinduziertem	J67.3	Suberose
	Ischämieschmerz, Gehstrecke weniger als 200 m	J67.4	Malzarbeiter-Lunge
I70.23	Atherosklerose der Extremitätenarterien: Becken-Bein-Typ, mit Ruheschmerz	J67.5	Pilzarbeiter-Lunge
I70.24	Atherosklerose der Extremitätenarterien: Becken-Bein-Typ, mit Ulzeration	J67.6	Ahornrindenschäler-Lunge
I70.25	Atherosklerose der Extremitätenarterien: Becken-Bein-Typ, mit Gangrän	J67.7	Befeuchter- und Klimaanlage-Lunge
I70.26	Atherosklerose der Extremitätenarterien: Schulter-Arm-Typ, alle Stadien	J67.8	Allergische Alveolitis durch organische Stäube
I70.29	Atherosklerose der Extremitätenarterien: Sonstige und nicht näher bezeichnet	J67.9	Allergische Alveolitis durch nicht näher bezeichneten organischen Staub
I70.8	Atherosklerose sonstiger Arterien	J84.0	Alveoläre und parietoalveoläre Krankheitszustände
I70.9	Generalisierte und nicht näher bezeichnete Atherosklerose	J84.1	Sonstige interstitielle Lungenkrankheiten mit Fibrose
I83.0	Varizen der unteren Extremitäten mit Ulzeration	J84.8	Sonstige näher bezeichnete interstitielle Lungenkrankheiten
I83.1	Varizen der unteren Extremitäten mit Entzündung	J84.9	Interstitielle Lungenkrankheit, nicht näher bezeichnet
I83.2	Varizen der unteren Extremitäten mit Ulzeration und Entzündung	K25.0	Ulcus ventriculi: Akut, mit Blutung
I83.9	Varizen der unteren Extremitäten ohne Ulzeration oder Entzündung	K25.1	Ulcus ventriculi: Akut, mit Perforation
I97.20	Lymphödem nach (partieller) Mastektomie (mit Lymphadenektomie), Stadium I	K25.2	Ulcus ventriculi: Akut, mit Blutung und Perforation
I97.21	Lymphödem nach (partieller) Mastektomie (mit Lymphadenektomie), Stadium II	K25.3	Ulcus ventriculi: Akut, ohne Blutung oder Perforation
I97.22	Lymphödem nach (partieller) Mastektomie (mit Lymphadenektomie), Stadium III	K25.4	Ulcus ventriculi: Chronisch oder nicht näher bezeichnet, mit Blutung
I97.29	Lymphödem nach (partieller) Mastektomie, nicht näher bezeichnet	K25.5	Ulcus ventriculi: Chronisch oder nicht näher bezeichnet, mit Perforation
I98.2	Ösophagus- und Magenvarizen bei anderenorts klassifizierten Krankheiten, ohne Angabe einer Blutung	K25.6	Ulcus ventriculi: Chronisch oder nicht näher bezeichnet, mit Blutung und Perforation
I98.3	Ösophagus- und Magenvarizen bei anderenorts klassifizierten Krankheiten, mit Angabe einer Blutung	K25.7	Ulcus ventriculi: Chronisch, ohne Blutung oder Perforation
J44.90	Chronische obstruktive Lungenkrankheit, nicht näher bezeichnet: FEV1 <35 % des Sollwertes	K25.9	Ulcus ventriculi: Weder als akut noch als chronisch bezeichnet, ohne Blutung oder Perforation
J44.91	Chronische obstruktive Lungenkrankheit, nicht näher bezeichnet: FEV1 ≥35 % und <50 % des Sollwertes	K26.0	Ulcus duodeni: Akut, mit Blutung
J44.92	Chronische obstruktive Lungenkrankheit, nicht näher bezeichnet: FEV1 ≥50 % und <70 % des Sollwertes	K26.1	Ulcus duodeni: Akut, mit Perforation
J44.93	Chronische obstruktive Lungenkrankheit, nicht näher bezeichnet: FEV1 ≥70 % des Sollwertes	K26.2	Ulcus duodeni: Akut, mit Blutung und Perforation
J44.99	Chronische obstruktive Lungenkrankheit, nicht näher bezeichnet: FEV1 nicht näher bezeichnet	K26.3	Ulcus duodeni: Akut, ohne Blutung oder Perforation
J60	Kohlenbergarbeiter-Pneumokoniose	K26.4	Ulcus duodeni: Chronisch oder nicht näher bezeichnet, mit Blutung
J61	Pneumokoniose durch Asbest und sonstige anorganische Fasern	K26.5	Ulcus duodeni: Chronisch oder nicht näher bezeichnet, mit Perforation
J62.0	Pneumokoniose durch Talkum-Staub	K26.6	Ulcus duodeni: Chronisch oder nicht näher bezeichnet, mit Blutung und Perforation
J62.8	Pneumokoniose durch sonstigen Quarzstaub	K26.7	Ulcus duodeni: Chronisch, ohne Blutung oder Perforation
J63.0	Aluminose (Lunge)	K26.9	Ulcus duodeni: Weder als akut noch als chronisch bezeichnet, ohne Blutung oder Perforation
J63.1	Bauxitfibrose (Lunge)	K27.0	Ulcus pepticum, Lokalisation nicht näher bezeichnet: Akut, mit Blutung
J63.2	Berylliose	K27.1	Ulcus pepticum, Lokalisation nicht näher bezeichnet: Akut, mit Perforation
J63.3	Graphitfibrose (Lunge)	K27.2	Ulcus pepticum, Lokalisation nicht näher bezeichnet: Akut, mit Blutung und Perforation
J63.4	Siderose	K27.3	Ulcus pepticum, Lokalisation nicht näher bezeichnet: Akut, ohne Blutung oder Perforation
J63.5	Stannose	K27.4	Ulcus pepticum, Lokalisation nicht näher bezeichnet: Chronisch oder nicht näher bezeichnet, mit Blutung
J63.8	Pneumokoniose durch sonstige näher bezeichnete anorganische Stäube	K27.5	Ulcus pepticum, Lokalisation nicht näher bezeichnet: Chronisch oder nicht näher bezeichnet, mit Perforation
J64	Nicht näher bezeichnete Pneumokoniose	K27.6	Ulcus pepticum, Lokalisation nicht näher bezeichnet: Chronisch oder nicht näher bezeichnet, mit Blutung und Perforation
J65	Pneumokoniose in Verbindung mit Tuberkulose	K27.7	Ulcus pepticum, Lokalisation nicht näher bezeichnet: Chronisch, ohne Blutung oder Perforation
J66.0	Byssinose		



Code	Beschreibung	Code	Beschreibung
K27.9	Ulcus pepticum, Lokalisation nicht näher bezeichnet: Weder als akut noch als chronisch bezeichnet, ohne Blutung oder Perforation	K82.1	Hydrops der Gallenblase
K28.0	Ulcus pepticum jejuni: Akut, mit Blutung	K82.2	Perforation der Gallenblase
K28.1	Ulcus pepticum jejuni: Akut, mit Perforation	K82.3	Gallenblasenfistel
K28.2	Ulcus pepticum jejuni: Akut, mit Blutung und Perforation	K82.4	Cholesteatose der Gallenblase
K28.3	Ulcus pepticum jejuni: Akut, ohne Blutung oder Perforation	K82.8	Sonstige näher bezeichnete Krankheiten der Gallenblase
K28.4	Ulcus pepticum jejuni: Chronisch oder nicht näher bezeichnet, mit Blutung	K82.9	Krankheit der Gallenblase, nicht näher bezeichnet
K28.5	Ulcus pepticum jejuni: Chronisch oder nicht näher bezeichnet, mit Perforation	K83.00	Primär sklerosierende Cholangitis
K28.6	Ulcus pepticum jejuni: Chronisch oder nicht näher bezeichnet, mit Blutung und Perforation	K83.01	Sekundär sklerosierende Cholangitis
K28.7	Ulcus pepticum jejuni: Chronisch, ohne Blutung oder Perforation	K83.08	Sonstige Cholangitis
K28.9	Ulcus pepticum jejuni: Weder als akut noch als chronisch bezeichnet, ohne Blutung oder Perforation	K83.09	Cholangitis, nicht näher bezeichnet
K64.0	Hämorrhoiden 1. Grades	K83.1	Verschluss des Gallenganges
K64.1	Hämorrhoiden 2. Grades	K83.2	Perforation des Gallenganges
K64.2	Hämorrhoiden 3. Grades	K83.3	Fistel des Gallenganges
K64.3	Hämorrhoiden 4. Grades	K83.4	Spasmus des Sphinkter Oddi
K64.4	Marisken als Folgezustand von Hämorrhoiden	K83.5	Biliäre Zyste
K64.5	Perianalvenenthrombose	K83.8	Sonstige näher bezeichnete Krankheiten der Gallenwege
K64.8	Sonstige Hämorrhoiden	K83.9	Krankheit der Gallenwege, nicht näher bezeichnet
K64.9	Hämorrhoiden, nicht näher bezeichnet	T85.75	Infektion und entzündliche Reaktion durch interne Prothesen, Implantate oder Transplantate im hepatobiliären System und im Pankreas
K70.0	Alkoholische Fettleber	K85.00	Idiopathische akute Pankreatitis: Ohne Angabe einer Organkomplikation
K70.1	Alkoholische Hepatitis	K85.01	Idiopathische akute Pankreatitis: Mit Organkomplikation
K70.2	Alkoholische Fibrose und Sklerose der Leber	K85.10	Biliäre akute Pankreatitis: Ohne Angabe einer Organkomplikation
K70.3	Alkoholische Leberzirrhose	K85.11	Biliäre akute Pankreatitis: Mit Organkomplikation
K70.40	Akutes und subakutes alkoholisches Leberversagen	K85.20	Alkoholinduzierte akute Pankreatitis: Ohne Angabe einer Organkomplikation
K70.41	Chronisches alkoholisches Leberversagen	K85.21	Alkoholinduzierte akute Pankreatitis: Mit Organkomplikation
K70.42	Akut-auf-chronisches alkoholisches Leberversagen	K85.30	Medikamenten-induzierte akute Pankreatitis: Ohne Angabe einer Organkomplikation
K70.48	Sonstiges und nicht näher bezeichnetes alkoholisches Leberversagen	K85.31	Medikamenten-induzierte akute Pankreatitis: Mit Organkomplikation
K70.9	Alkoholische Leberkrankheit, nicht näher bezeichnet	K85.80	Sonstige akute Pankreatitis: Ohne Angabe einer Organkomplikation
K80.00	Gallenblasenstein mit akuter Cholezystitis: Ohne Angabe einer Gallenwegsobstruktion	K85.81	Sonstige akute Pankreatitis: Mit Organkomplikation
K80.01	Gallenblasenstein mit akuter Cholezystitis: Mit Gallenwegsobstruktion	K85.90	Akute Pankreatitis, nicht näher bezeichnet: Ohne Angabe einer Organkomplikation
K80.10	Gallenblasenstein mit sonstiger Cholezystitis: Ohne Angabe einer Gallenwegsobstruktion	K85.91	Akute Pankreatitis, nicht näher bezeichnet: Mit Organkomplikation
K80.11	Gallenblasenstein mit sonstiger Cholezystitis: Mit Gallenwegsobstruktion	K86.0	Alkoholinduzierte chronische Pankreatitis
K80.20	Gallenblasenstein ohne Cholezystitis: Ohne Angabe einer Gallenwegsobstruktion	K86.1	Sonstige chronische Pankreatitis
K80.21	Gallenblasenstein ohne Cholezystitis: Mit Gallenwegsobstruktion	K86.2	Pankreaszyste
K80.30	Gallengangstein mit Cholangitis: Ohne Angabe einer Gallenwegsobstruktion	K86.3	Pseudozyste des Pankreas
K80.31	Gallengangstein mit Cholangitis: Mit Gallenwegsobstruktion	K86.80	Pankreasgangstein ohne Pankreasgangstenose
K80.40	Gallengangstein mit Cholezystitis: Ohne Angabe einer Gallenwegsobstruktion	K86.81	Pankreasgangstein mit Pankreasgangstenose
K80.41	Gallengangstein mit Cholezystitis: Mit Gallenwegsobstruktion	K86.82	Sonstige Pankreasgangstenose
K80.50	Gallengangstein ohne Cholangitis oder Cholezystitis: Ohne Angabe einer Gallenwegsobstruktion	K86.83	Exokrine Pankreasinsuffizienz
K80.51	Gallengangstein ohne Cholangitis oder Cholezystitis: Mit Gallenwegsobstruktion	K86.84	Pankreatoduodenale Fistel
K80.80	Sonstige Cholelithiasis: Ohne Angabe einer Gallenwegsobstruktion	K86.88	Sonstige näher bezeichnete Krankheiten des Pankreas
K80.81	Sonstige Cholelithiasis: Mit Gallenwegsobstruktion	K86.9	Krankheit des Pankreas, nicht näher bezeichnet
K81.0	Akute Cholezystitis	K87.0	Krankheiten der Gallenblase und der Gallenwege bei anderenorts klassifizierten Krankheiten
K81.1	Chronische Cholezystitis	K87.1	Krankheiten des Pankreas bei anderenorts klassifizierten Krankheiten
K81.8	Sonstige Formen der Cholezystitis	K91.5	Postcholezystektomie-Syndrom
K81.9	Cholezystitis, nicht näher bezeichnet	M02.30	Reiter-Krankheit: Mehrere Lokalisationen
K82.0	Verschluss der Gallenblase	M02.31	Reiter-Krankheit: Schulterregion
		M02.32	Reiter-Krankheit: Oberarm
		M02.33	Reiter-Krankheit: Unterarm
		M02.34	Reiter-Krankheit: Hand
		M02.35	Reiter-Krankheit: Beckenregion und Oberschenkel
		M02.36	Reiter-Krankheit: Unterschenkel
		M02.37	Reiter-Krankheit: Knöchel und Fuß
		M02.38	Reiter-Krankheit: Sonstige

Code	Beschreibung	Code	Beschreibung
M02.39	Reiter-Krankheit: Nicht näher bezeichnete Lokalisation	M05.81	Sonstige seropositive chronische Polyarthrit: Schulterregion
M05.10	Lungenmanifestation der seropositiven chronischen Polyarthrit {J99.0}: Mehrere Lokalisationen	M05.82	Sonstige seropositive chronische Polyarthrit: Oberarm
M05.11	Lungenmanifestation der seropositiven chronischen Polyarthrit {J99.0}: Schulterregion	M05.83	Sonstige seropositive chronische Polyarthrit: Unterarm
M05.12	Lungenmanifestation der seropositiven chronischen Polyarthrit {J99.0}: Oberarm	M05.84	Sonstige seropositive chronische Polyarthrit: Hand
M05.13	Lungenmanifestation der seropositiven chronischen Polyarthrit {J99.0}: Unterarm	M05.85	Sonstige seropositive chronische Polyarthrit: Beckenregion und Oberschenkel
M05.14	Lungenmanifestation der seropositiven chronischen Polyarthrit {J99.0}: Hand	M05.86	Sonstige seropositive chronische Polyarthrit: Unterschenkel
M05.15	Lungenmanifestation der seropositiven chronischen Polyarthrit {J99.0}: Beckenregion und Oberschenkel	M05.87	Sonstige seropositive chronische Polyarthrit: Knöchel und Fuß
M05.16	Lungenmanifestation der seropositiven chronischen Polyarthrit {J99.0}: Unterschenkel	M05.88	Sonstige seropositive chronische Polyarthrit: Sonstige
M05.17	Lungenmanifestation der seropositiven chronischen Polyarthrit {J99.0}: Knöchel und Fuß	M05.89	Sonstige seropositive chronische Polyarthrit: Nicht näher bezeichnete Lokalisation
M05.18	Lungenmanifestation der seropositiven chronischen Polyarthrit {J99.0}: Sonstige	M05.90	Seropositive chronische Polyarthrit, nicht näher bezeichnet: Mehrere Lokalisationen
M05.19	Lungenmanifestation der seropositiven chronischen Polyarthrit {J99.0}: Nicht näher bezeichnete Lokalisation	M05.91	Seropositive chronische Polyarthrit, nicht näher bezeichnet: Schulterregion
M05.20	Vaskulitis bei seropositiver chronischer Polyarthrit: Mehrere Lokalisationen	M05.92	Seropositive chronische Polyarthrit, nicht näher bezeichnet: Oberarm
M05.21	Vaskulitis bei seropositiver chronischer Polyarthrit: Schulterregion	M05.93	Seropositive chronische Polyarthrit, nicht näher bezeichnet: Unterarm
M05.22	Vaskulitis bei seropositiver chronischer Polyarthrit: Oberarm	M05.94	Seropositive chronische Polyarthrit, nicht näher bezeichnet: Hand
M05.23	Vaskulitis bei seropositiver chronischer Polyarthrit: Unterarm	M05.95	Seropositive chronische Polyarthrit, nicht näher bezeichnet: Beckenregion und Oberschenkel
M05.24	Vaskulitis bei seropositiver chronischer Polyarthrit: Hand	M05.96	Seropositive chronische Polyarthrit, nicht näher bezeichnet: Unterschenkel
M05.25	Vaskulitis bei seropositiver chronischer Polyarthrit: Beckenregion und Oberschenkel	M05.97	Seropositive chronische Polyarthrit, nicht näher bezeichnet: Knöchel und Fuß
M05.26	Vaskulitis bei seropositiver chronischer Polyarthrit: Unterschenkel	M05.98	Seropositive chronische Polyarthrit, nicht näher bezeichnet: Sonstige
M05.27	Vaskulitis bei seropositiver chronischer Polyarthrit: Knöchel und Fuß	M05.99	Seropositive chronische Polyarthrit, nicht näher bezeichnet: Nicht näher bezeichnete Lokalisation
M05.28	Vaskulitis bei seropositiver chronischer Polyarthrit: Sonstige	M06.00	Seronegative chronische Polyarthrit: Mehrere Lokalisationen
M05.29	Vaskulitis bei seropositiver chronischer Polyarthrit: Nicht näher bezeichnete Lokalisation	M06.01	Seronegative chronische Polyarthrit: Schulterregion
M05.30	Seropositive chronische Polyarthrit mit Beteiligung sonstiger Organe und Organsysteme: Mehrere Lokalisationen	M06.02	Seronegative chronische Polyarthrit: Oberarm
M05.31	Seropositive chronische Polyarthrit mit Beteiligung sonstiger Organe und Organsysteme: Schulterregion	M06.03	Seronegative chronische Polyarthrit: Unterarm
M05.32	Seropositive chronische Polyarthrit mit Beteiligung sonstiger Organe und Organsysteme: Oberarm	M06.04	Seronegative chronische Polyarthrit: Hand
M05.33	Seropositive chronische Polyarthrit mit Beteiligung sonstiger Organe und Organsysteme: Unterarm	M06.05	Seronegative chronische Polyarthrit: Beckenregion und Oberschenkel
M05.34	Seropositive chronische Polyarthrit mit Beteiligung sonstiger Organe und Organsysteme: Hand	M06.06	Seronegative chronische Polyarthrit: Unterschenkel
M05.35	Seropositive chronische Polyarthrit mit Beteiligung sonstiger Organe und Organsysteme: Beckenregion und Oberschenkel	M06.07	Seronegative chronische Polyarthrit: Knöchel und Fuß
M05.36	Seropositive chronische Polyarthrit mit Beteiligung sonstiger Organe und Organsysteme: Unterschenkel	M06.08	Seronegative chronische Polyarthrit: Sonstige
M05.37	Seropositive chronische Polyarthrit mit Beteiligung sonstiger Organe und Organsysteme: Knöchel und Fuß	M06.09	Seronegative chronische Polyarthrit: Nicht näher bezeichnete Lokalisation
M05.38	Seropositive chronische Polyarthrit mit Beteiligung sonstiger Organe und Organsysteme: Sonstige	M06.10	Adulte Form der Still-Krankheit: Mehrere Lokalisationen
M05.39	Seropositive chronische Polyarthrit mit Beteiligung sonstiger Organe und Organsysteme: Nicht näher bezeichnete Lokalisation	M06.11	Adulte Form der Still-Krankheit: Schulterregion
M05.80	Sonstige seropositive chronische Polyarthrit: Mehrere Lokalisationen	M06.12	Adulte Form der Still-Krankheit: Oberarm
		M06.13	Adulte Form der Still-Krankheit: Unterarm
		M06.14	Adulte Form der Still-Krankheit: Hand
		M06.15	Adulte Form der Still-Krankheit: Beckenregion und Oberschenkel
		M06.16	Adulte Form der Still-Krankheit: Unterschenkel
		M06.17	Adulte Form der Still-Krankheit: Knöchel und Fuß
		M06.18	Adulte Form der Still-Krankheit: Sonstige
		M06.19	Adulte Form der Still-Krankheit: Nicht näher bezeichnete Lokalisation
		M06.80	Sonstige näher bezeichnete chronische Polyarthrit: Mehrere Lokalisationen
		M06.81	Sonstige näher bezeichnete chronische Polyarthrit: Schulterregion

Code	Beschreibung	Code	Beschreibung
M06.82	Sonstige näher bezeichnete chronische Polyarthritiden: Oberarm	M07.38	Sonstige psoriatische Arthritiden {L40.5}: Sonstige
M06.83	Sonstige näher bezeichnete chronische Polyarthritiden: Unterarm	M07.39	Sonstige psoriatische Arthritiden {L40.5}: Nicht näher bezeichnete Lokalisation
M06.84	Sonstige näher bezeichnete chronische Polyarthritiden: Hand	M07.40	Arthritis bei Crohn-Krankheit [Enteritis regionalis] {K50.-}: Mehrere Lokalisationen
M06.85	Sonstige näher bezeichnete chronische Polyarthritiden: Beckenregion und Oberschenkel	M07.41	Arthritis bei Crohn-Krankheit [Enteritis regionalis] {K50.-}: Schulterregion
M06.86	Sonstige näher bezeichnete chronische Polyarthritiden: Unterschenkel	M07.42	Arthritis bei Crohn-Krankheit [Enteritis regionalis] {K50.-}: Oberarm
M06.87	Sonstige näher bezeichnete chronische Polyarthritiden: Knöchel und Fuß	M07.43	Arthritis bei Crohn-Krankheit [Enteritis regionalis] {K50.-}: Unterarm
M06.88	Sonstige näher bezeichnete chronische Polyarthritiden: Sonstige	M07.44	Arthritis bei Crohn-Krankheit [Enteritis regionalis] {K50.-}: Hand
M06.89	Sonstige näher bezeichnete chronische Polyarthritiden: Nicht näher bezeichnete Lokalisation	M07.45	Arthritis bei Crohn-Krankheit [Enteritis regionalis] {K50.-}: Beckenregion und Oberschenkel
M06.90	Chronische Polyarthritiden, nicht näher bezeichnet: Mehrere Lokalisationen	M07.46	Arthritis bei Crohn-Krankheit [Enteritis regionalis] {K50.-}: Unterschenkel
M06.91	Chronische Polyarthritiden, nicht näher bezeichnet: Schulterregion	M07.47	Arthritis bei Crohn-Krankheit [Enteritis regionalis] {K50.-}: Knöchel und Fuß
M06.92	Chronische Polyarthritiden, nicht näher bezeichnet: Oberarm	M07.48	Arthritis bei Crohn-Krankheit [Enteritis regionalis] {K50.-}: Sonstige
M06.93	Chronische Polyarthritiden, nicht näher bezeichnet: Unterarm	M07.49	Arthritis bei Crohn-Krankheit [Enteritis regionalis] {K50.-}: Nicht näher bezeichnete Lokalisation
M06.94	Chronische Polyarthritiden, nicht näher bezeichnet: Hand	M07.50	Arthritis bei Colitis ulcerosa {K51.-}: Mehrere Lokalisationen
M06.95	Chronische Polyarthritiden, nicht näher bezeichnet: Beckenregion und Oberschenkel	M07.51	Arthritis bei Colitis ulcerosa {K51.-}: Schulterregion
M06.96	Chronische Polyarthritiden, nicht näher bezeichnet: Unterschenkel	M07.52	Arthritis bei Colitis ulcerosa {K51.-}: Oberarm
M06.97	Chronische Polyarthritiden, nicht näher bezeichnet: Knöchel und Fuß	M07.53	Arthritis bei Colitis ulcerosa {K51.-}: Unterarm
M06.98	Chronische Polyarthritiden, nicht näher bezeichnet: Sonstige	M07.54	Arthritis bei Colitis ulcerosa {K51.-}: Hand
M06.99	Chronische Polyarthritiden, nicht näher bezeichnet: Nicht näher bezeichnete Lokalisation	M07.55	Arthritis bei Colitis ulcerosa {K51.-}: Beckenregion und Oberschenkel
M07.00	Distale interphalangeale Arthritis psoriatica {L40.5}: Mehrere Lokalisationen	M07.56	Arthritis bei Colitis ulcerosa {K51.-}: Unterschenkel
M07.04	Distale interphalangeale Arthritis psoriatica {L40.5}: Hand	M07.57	Arthritis bei Colitis ulcerosa {K51.-}: Knöchel und Fuß
M07.07	Distale interphalangeale Arthritis psoriatica {L40.5}: Knöchel und Fuß	M07.58	Arthritis bei Colitis ulcerosa {K51.-}: Sonstige
M07.09	Distale interphalangeale Arthritis psoriatica {L40.5}: Nicht näher bezeichnete Lokalisation	M07.59	Arthritis bei Colitis ulcerosa {K51.-}: Nicht näher bezeichnete Lokalisation
M07.10	Arthritis mutilans {L40.5}: Mehrere Lokalisationen	M07.60	Sonstige Arthritiden bei gastrointestinalen Grundkrankheiten: Mehrere Lokalisationen
M07.11	Arthritis mutilans {L40.5}: Schulterregion	M07.61	Sonstige Arthritiden bei gastrointestinalen Grundkrankheiten: Schulterregion
M07.12	Arthritis mutilans {L40.5}: Oberarm	M07.62	Sonstige Arthritiden bei gastrointestinalen Grundkrankheiten: Oberarm
M07.13	Arthritis mutilans {L40.5}: Unterarm	M07.63	Sonstige Arthritiden bei gastrointestinalen Grundkrankheiten: Unterarm
M07.14	Arthritis mutilans {L40.5}: Hand	M07.64	Sonstige Arthritiden bei gastrointestinalen Grundkrankheiten: Hand
M07.15	Arthritis mutilans {L40.5}: Beckenregion und Oberschenkel	M07.65	Sonstige Arthritiden bei gastrointestinalen Grundkrankheiten: Beckenregion und Oberschenkel
M07.16	Arthritis mutilans {L40.5}: Unterschenkel	M07.66	Sonstige Arthritiden bei gastrointestinalen Grundkrankheiten: Unterschenkel
M07.17	Arthritis mutilans {L40.5}: Knöchel und Fuß	M07.67	Sonstige Arthritiden bei gastrointestinalen Grundkrankheiten: Knöchel und Fuß
M07.18	Arthritis mutilans {L40.5}: Sonstige	M07.68	Sonstige Arthritiden bei gastrointestinalen Grundkrankheiten: Sonstige
M07.19	Arthritis mutilans {L40.5}: Nicht näher bezeichnete Lokalisation	M07.69	Sonstige Arthritiden bei gastrointestinalen Grundkrankheiten: Nicht näher bezeichnete Lokalisation
M07.2	Spondylitis psoriatica {L40.5}	M08.70	Vaskulitis bei juveniler Arthritis: Mehrere Lokalisationen
M07.30	Sonstige psoriatische Arthritiden {L40.5}: Mehrere Lokalisationen	M08.71	Vaskulitis bei juveniler Arthritis: Schulterregion
M07.31	Sonstige psoriatische Arthritiden {L40.5}: Schulterregion	M08.72	Vaskulitis bei juveniler Arthritis: Oberarm
M07.32	Sonstige psoriatische Arthritiden {L40.5}: Oberarm	M08.73	Vaskulitis bei juveniler Arthritis: Unterarm
M07.33	Sonstige psoriatische Arthritiden {L40.5}: Unterarm	M08.74	Vaskulitis bei juveniler Arthritis: Hand
M07.34	Sonstige psoriatische Arthritiden {L40.5}: Hand	M08.75	Vaskulitis bei juveniler Arthritis: Beckenregion und Oberschenkel
M07.35	Sonstige psoriatische Arthritiden {L40.5}: Beckenregion und Oberschenkel	M08.76	Vaskulitis bei juveniler Arthritis: Unterschenkel
M07.36	Sonstige psoriatische Arthritiden {L40.5}: Unterschenkel	M08.77	Vaskulitis bei juveniler Arthritis: Knöchel und Fuß
M07.37	Sonstige psoriatische Arthritiden {L40.5}: Knöchel und Fuß	M08.78	Vaskulitis bei juveniler Arthritis: Sonstige

Code	Beschreibung	Code	Beschreibung
M08.79	Vaskulitis bei juveniler Arthritis: Nicht näher bezeichnete Lokalisation	M45.09	Spondylitis ankylosans: Nicht näher bezeichnete Lokalisation
M14.00	Gicht-Arthropathie durch Enzymdefekte und sonstige angeborene Krankheiten: Mehrere Lokalisationen	M48.00	Spinal(kanal)stenose: Mehrere Lokalisationen der Wirbelsäule
M14.01	Gicht-Arthropathie durch Enzymdefekte und sonstige angeborene Krankheiten: Schulterregion	M48.01	Spinal(kanal)stenose: Okzipito-Atlanto-Axialbereich
M14.02	Gicht-Arthropathie durch Enzymdefekte und sonstige angeborene Krankheiten: Oberarm	M48.02	Spinal(kanal)stenose: Zervikalbereich
M14.03	Gicht-Arthropathie durch Enzymdefekte und sonstige angeborene Krankheiten: Unterarm	M48.03	Spinal(kanal)stenose: Zervikothorakalbereich
M14.04	Gicht-Arthropathie durch Enzymdefekte und sonstige angeborene Krankheiten: Hand	M48.04	Spinal(kanal)stenose: Thorakalbereich
M14.05	Gicht-Arthropathie durch Enzymdefekte und sonstige angeborene Krankheiten: Beckenregion und Oberschenkel	M48.05	Spinal(kanal)stenose: Thorakolumbalbereich
M14.06	Gicht-Arthropathie durch Enzymdefekte und sonstige angeborene Krankheiten: Unterschenkel	M48.06	Spinal(kanal)stenose: Lumbalbereich
M14.07	Gicht-Arthropathie durch Enzymdefekte und sonstige angeborene Krankheiten: Knöchel und Fuß	M48.07	Spinal(kanal)stenose: Lumbosakralbereich
M14.08	Gicht-Arthropathie durch Enzymdefekte und sonstige angeborene Krankheiten: Sonstige	M48.08	Spinal(kanal)stenose: Sakral- und Sakrokokzygealbereich
M14.09	Gicht-Arthropathie durch Enzymdefekte und sonstige angeborene Krankheiten: Nicht näher bezeichnete Lokalisation	M48.09	Spinal(kanal)stenose: Nicht näher bezeichnete Lokalisation
M15.0	Primäre generalisierte (Osteo-) Arthrose	M50.1	Zervikaler Bandscheibenschaden mit Radikulopathie
M15.1	Heberden-Knoten (mit Arthropathie)	M50.2	Sonstige zervikale Bandscheibenverlagerung
M15.2	Bouchard-Knoten (mit Arthropathie)	M50.3	Sonstige zervikale Bandscheibendegeneration
M15.3	Sekundäre multiple Arthrose	M50.8	Sonstige zervikale Bandscheibenschäden
M15.4	Erosive (Osteo-) Arthrose	M50.9	Zervikaler Bandscheibenschaden, nicht näher bezeichnet
M15.8	Sonstige Polyarthrose	M51.0	Lumbale und sonstige Bandscheibenschäden mit Myelopathie {G99.2}
M15.9	Polyarthrose, nicht näher bezeichnet	M51.1	Lumbale und sonstige Bandscheibenschäden mit Radikulopathie {G55.1}
M30.0	Panarteriitis nodosa	M51.2	Sonstige näher bezeichnete Bandscheibenverlagerung
M31.5	Riesenzellarteriitis bei Polymyalgia rheumatica	M51.3	Sonstige näher bezeichnete Bandscheibendegeneration
M31.7	Mikroskopische Polyangiitis	M51.4	Schmorl-Knötchen
M33.1	Sonstige Dermatomyositis	M51.8	Sonstige näher bezeichnete Bandscheibenschäden
M35.3	Polymyalgia rheumatica	M51.9	Bandscheibenschaden, nicht näher bezeichnet
M42.10	Osteochondrose der Wirbelsäule beim Erwachsenen: Mehrere Lokalisationen der Wirbelsäule	M72.0	Fibromatose der Palmarfaszie [Dupuytren-Kontraktur]
M42.11	Osteochondrose der Wirbelsäule beim Erwachsenen: Okzipito-Atlanto-Axialbereich	M75.0	Adhäsive Entzündung der Schultergelenkkapsel
M42.12	Osteochondrose der Wirbelsäule beim Erwachsenen: Zervikalbereich	M75.1	Läsionen der Rotatorenmanschette
M42.13	Osteochondrose der Wirbelsäule beim Erwachsenen: Zervikothorakalbereich	M75.3	Tendinitis calcarea im Schulterbereich
M42.14	Osteochondrose der Wirbelsäule beim Erwachsenen: Thorakalbereich	M75.4	Impingement-Syndrom der Schulter
M42.15	Osteochondrose der Wirbelsäule beim Erwachsenen: Thorakolumbalbereich	M80.10	Osteoporose mit pathologischer Fraktur nach Ovariectomie: Mehrere Lokalisationen
M42.16	Osteochondrose der Wirbelsäule beim Erwachsenen: Lumbalbereich	M80.11	Osteoporose mit pathologischer Fraktur nach Ovariectomie: Schulterregion
M42.17	Osteochondrose der Wirbelsäule beim Erwachsenen: Lumbosakralbereich	M80.12	Osteoporose mit pathologischer Fraktur nach Ovariectomie: Oberarm
M42.18	Osteochondrose der Wirbelsäule beim Erwachsenen: Sakral- und Sakrokokzygealbereich	M80.13	Osteoporose mit pathologischer Fraktur nach Ovariectomie: Unterarm
M42.19	Osteochondrose der Wirbelsäule beim Erwachsenen: Nicht näher bezeichnete Lokalisation	M80.14	Osteoporose mit pathologischer Fraktur nach Ovariectomie: Hand
M45.00	Spondylitis ankylosans: Mehrere Lokalisationen der Wirbelsäule	M80.15	Osteoporose mit pathologischer Fraktur nach Ovariectomie: Beckenregion und Oberschenkel
M45.01	Spondylitis ankylosans: Okzipito-Atlanto-Axialbereich	M80.16	Osteoporose mit pathologischer Fraktur nach Ovariectomie: Unterschenkel
M45.02	Spondylitis ankylosans: Zervikalbereich	M80.17	Osteoporose mit pathologischer Fraktur nach Ovariectomie: Knöchel und Fuß
M45.03	Spondylitis ankylosans: Zervikothorakalbereich	M80.18	Osteoporose mit pathologischer Fraktur nach Ovariectomie: Sonstige
M45.04	Spondylitis ankylosans: Thorakalbereich	M80.19	Osteoporose mit pathologischer Fraktur nach Ovariectomie: Nicht näher bezeichnete Lokalisation
M45.05	Spondylitis ankylosans: Thorakolumbalbereich	M80.50	Idiopathische Osteoporose mit pathologischer Fraktur: Mehrere Lokalisationen
M45.06	Spondylitis ankylosans: Lumbalbereich	M80.51	Idiopathische Osteoporose mit pathologischer Fraktur: Schulterregion
M45.07	Spondylitis ankylosans: Lumbosakralbereich	M80.52	Idiopathische Osteoporose mit pathologischer Fraktur: Oberarm
M45.08	Spondylitis ankylosans: Sakral- und Sakrokokzygealbereich	M80.53	Idiopathische Osteoporose mit pathologischer Fraktur: Unterarm
		M80.54	Idiopathische Osteoporose mit pathologischer Fraktur: Hand
		M80.55	Idiopathische Osteoporose mit pathologischer Fraktur: Beckenregion und Oberschenkel

Code	Beschreibung	Code	Beschreibung
M80.56	Idiopathische Osteoporose mit pathologischer Fraktur: Unterschenkel	M83.38	Osteomalazie im Erwachsenenalter durch Fehl- oder Mangelernährung: Sonstige
M80.57	Idiopathische Osteoporose mit pathologischer Fraktur: Knöchel und Fuß	M83.39	Osteomalazie im Erwachsenenalter durch Fehl- oder Mangelernährung: Nicht näher bezeichnete Lokalisation
M80.58	Idiopathische Osteoporose mit pathologischer Fraktur: Sonstige	M83.40	Aluminiumosteopathie: Mehrere Lokalisationen
M80.59	Idiopathische Osteoporose mit pathologischer Fraktur: Nicht näher bezeichnete Lokalisation	M83.41	Aluminiumosteopathie: Schulterregion
M81.10	Osteoporose nach Ovariectomie: Mehrere Lokalisationen	M83.42	Aluminiumosteopathie: Oberarm
M81.11	Osteoporose nach Ovariectomie: Schulterregion	M83.43	Aluminiumosteopathie: Unterarm
M81.12	Osteoporose nach Ovariectomie: Oberarm	M83.44	Aluminiumosteopathie: Hand
M81.13	Osteoporose nach Ovariectomie: Unterarm	M83.45	Aluminiumosteopathie: Beckenregion und Oberschenkel
M81.14	Osteoporose nach Ovariectomie: Hand	M83.46	Aluminiumosteopathie: Unterschenkel
M81.15	Osteoporose nach Ovariectomie: Beckenregion und Oberschenkel	M83.47	Aluminiumosteopathie: Knöchel und Fuß
M81.16	Osteoporose nach Ovariectomie: Unterschenkel	M83.48	Aluminiumosteopathie: Sonstige
M81.17	Osteoporose nach Ovariectomie: Knöchel und Fuß	M83.49	Aluminiumosteopathie: Nicht näher bezeichnete Lokalisation
M81.18	Osteoporose nach Ovariectomie: Sonstige	M83.50	Sonstige arzneimittelinduzierte Osteomalazie bei Erwachsenen: Mehrere Lokalisationen
M81.19	Osteoporose nach Ovariectomie: Nicht näher bezeichnete Lokalisation	M83.51	Sonstige arzneimittelinduzierte Osteomalazie bei Erwachsenen: Schulterregion
M81.50	Idiopathische Osteoporose: Mehrere Lokalisationen	M83.52	Sonstige arzneimittelinduzierte Osteomalazie bei Erwachsenen: Oberarm
M81.51	Idiopathische Osteoporose: Schulterregion	M83.53	Sonstige arzneimittelinduzierte Osteomalazie bei Erwachsenen: Unterarm
M81.52	Idiopathische Osteoporose: Oberarm	M83.54	Sonstige arzneimittelinduzierte Osteomalazie bei Erwachsenen: Hand
M81.53	Idiopathische Osteoporose: Unterarm	M83.55	Sonstige arzneimittelinduzierte Osteomalazie bei Erwachsenen: Beckenregion und Oberschenkel
M81.54	Idiopathische Osteoporose: Hand	M83.56	Sonstige arzneimittelinduzierte Osteomalazie bei Erwachsenen: Unterschenkel
M81.55	Idiopathische Osteoporose: Beckenregion und Oberschenkel	M83.57	Sonstige arzneimittelinduzierte Osteomalazie bei Erwachsenen: Knöchel und Fuß
M81.56	Idiopathische Osteoporose: Unterschenkel	M83.58	Sonstige arzneimittelinduzierte Osteomalazie bei Erwachsenen: Sonstige
M81.57	Idiopathische Osteoporose: Knöchel und Fuß	M83.59	Sonstige arzneimittelinduzierte Osteomalazie bei Erwachsenen: Nicht näher bezeichnete Lokalisation
M81.58	Idiopathische Osteoporose: Sonstige	M83.80	Sonstige Osteomalazie im Erwachsenenalter: Mehrere Lokalisationen
M81.59	Idiopathische Osteoporose: Nicht näher bezeichnete Lokalisation	M83.81	Sonstige Osteomalazie im Erwachsenenalter: Schulterregion
M83.20	Osteomalazie im Erwachsenenalter durch Malabsorption: Mehrere Lokalisationen	M83.82	Sonstige Osteomalazie im Erwachsenenalter: Oberarm
M83.21	Osteomalazie im Erwachsenenalter durch Malabsorption: Schulterregion	M83.83	Sonstige Osteomalazie im Erwachsenenalter: Unterarm
M83.22	Osteomalazie im Erwachsenenalter durch Malabsorption: Oberarm	M83.84	Sonstige Osteomalazie im Erwachsenenalter: Hand
M83.23	Osteomalazie im Erwachsenenalter durch Malabsorption: Unterarm	M83.85	Sonstige Osteomalazie im Erwachsenenalter: Beckenregion und Oberschenkel
M83.24	Osteomalazie im Erwachsenenalter durch Malabsorption: Hand	M83.86	Sonstige Osteomalazie im Erwachsenenalter: Unterschenkel
M83.25	Osteomalazie im Erwachsenenalter durch Malabsorption: Beckenregion und Oberschenkel	M83.87	Sonstige Osteomalazie im Erwachsenenalter: Knöchel und Fuß
M83.26	Osteomalazie im Erwachsenenalter durch Malabsorption: Unterschenkel	M83.88	Sonstige Osteomalazie im Erwachsenenalter: Sonstige
M83.27	Osteomalazie im Erwachsenenalter durch Malabsorption: Knöchel und Fuß	M83.89	Sonstige Osteomalazie im Erwachsenenalter: Nicht näher bezeichnete Lokalisation
M83.28	Osteomalazie im Erwachsenenalter durch Malabsorption: Sonstige	M83.90	Osteomalazie im Erwachsenenalter, nicht näher bezeichnet: Mehrere Lokalisationen
M83.29	Osteomalazie im Erwachsenenalter durch Malabsorption: Nicht näher bezeichnete Lokalisation	M83.91	Osteomalazie im Erwachsenenalter, nicht näher bezeichnet: Schulterregion
M83.30	Osteomalazie im Erwachsenenalter durch Fehl- oder Mangelernährung: Mehrere Lokalisationen	M83.92	Osteomalazie im Erwachsenenalter, nicht näher bezeichnet: Oberarm
M83.31	Osteomalazie im Erwachsenenalter durch Fehl- oder Mangelernährung: Schulterregion	M83.93	Osteomalazie im Erwachsenenalter, nicht näher bezeichnet: Unterarm
M83.32	Osteomalazie im Erwachsenenalter durch Fehl- oder Mangelernährung: Oberarm	M83.94	Osteomalazie im Erwachsenenalter, nicht näher bezeichnet: Hand
M83.33	Osteomalazie im Erwachsenenalter durch Fehl- oder Mangelernährung: Unterarm	M83.95	Osteomalazie im Erwachsenenalter, nicht näher bezeichnet: Beckenregion und Oberschenkel
M83.34	Osteomalazie im Erwachsenenalter durch Fehl- oder Mangelernährung: Hand	M83.96	Osteomalazie im Erwachsenenalter, nicht näher bezeichnet: Unterschenkel
M83.35	Osteomalazie im Erwachsenenalter durch Fehl- oder Mangelernährung: Beckenregion und Oberschenkel		
M83.36	Osteomalazie im Erwachsenenalter durch Fehl- oder Mangelernährung: Unterschenkel		
M83.37	Osteomalazie im Erwachsenenalter durch Fehl- oder Mangelernährung: Knöchel und Fuß		

Code	Beschreibung	Code	Beschreibung
M83.97	Osteomalazie im Erwachsenenalter, nicht näher bezeichnet: Knöchel und Fuß	M96.3	Kyphose nach Laminektomie
M83.98	Osteomalazie im Erwachsenenalter, nicht näher bezeichnet: Sonstige	N14.0	Analgetika-Nephropathie
M83.99	Osteomalazie im Erwachsenenalter, nicht näher bezeichnet: Nicht näher bezeichnete Lokalisation	N18.5	Chronische Nierenkrankheit, Stadium 5
M88.0	Osteodystrophia deformans der Schädelknochen	N34.1	Unspezifische Urethritis
M88.80	Osteodystrophia deformans sonstiger Knochen: Mehrere Lokalisationen	N34.2	Sonstige Urethritis
M88.81	Osteodystrophia deformans sonstiger Knochen: Schulterregion	N39.3	Belastungsinkontinenz [Stressinkontinenz]
M88.82	Osteodystrophia deformans sonstiger Knochen: Oberarm	N41.0	Akute Prostatitis
M88.83	Osteodystrophia deformans sonstiger Knochen: Unterarm	N46	Sterilität beim Mann
M88.84	Osteodystrophia deformans sonstiger Knochen: Hand	N48.4	Impotenz organischen Ursprungs
M88.85	Osteodystrophia deformans sonstiger Knochen: Beckenregion und Oberschenkel	N60.0	Solitärzyste der Mamma
M88.86	Osteodystrophia deformans sonstiger Knochen: Unterschenkel	N60.1	Diffuse zystische Mastopathie
M88.87	Osteodystrophia deformans sonstiger Knochen: Knöchel und Fuß	N60.2	Fibroadenose der Mamma
M88.88	Osteodystrophia deformans sonstiger Knochen: Sonstige	N60.3	Fibrosklerose der Mamma
M88.89	Osteodystrophia deformans sonstiger Knochen: Nicht näher bezeichnete Lokalisation	N60.4	Ektasie der Ductus lactiferi
M88.90	Osteodystrophia deformans, nicht näher bezeichnet: Mehrere Lokalisationen	N60.8	Sonstige gutartige Mammadysplasien
M88.91	Osteodystrophia deformans, nicht näher bezeichnet: Schulterregion	N60.9	Gutartige Mammadysplasie, nicht näher bezeichnet
M88.92	Osteodystrophia deformans, nicht näher bezeichnet: Oberarm	N64.3	Galaktorrhoe, nicht im Zusammenhang mit der Geburt
M88.93	Osteodystrophia deformans, nicht näher bezeichnet: Unterarm	N70.1	Chronische Salpingitis und Oophoritis
M88.94	Osteodystrophia deformans, nicht näher bezeichnet: Hand	N71.1	Chronische entzündliche Krankheit des Uterus, ausgenommen der Zervix
M88.95	Osteodystrophia deformans, nicht näher bezeichnet: Beckenregion und Oberschenkel	N72	Entzündliche Krankheit der Cervix uteri
M88.96	Osteodystrophia deformans, nicht näher bezeichnet: Unterschenkel	N73.1	Chronische Parametritis und Entzündung des Beckenbindegewebes
M88.97	Osteodystrophia deformans, nicht näher bezeichnet: Knöchel und Fuß	N73.4	Chronische Pelveoperitonitis bei der Frau
M88.98	Osteodystrophia deformans, nicht näher bezeichnet: Sonstige	N80.0	Endometriose des Uterus
M88.99	Osteodystrophia deformans, nicht näher bezeichnet: Nicht näher bezeichnete Lokalisation	N80.1	Endometriose des Ovars
M93.1	Kienböck-Krankheit bei Erwachsenen	N80.2	Endometriose der Tuba uterina
M96.1	Postlaminektomie-Syndrom, anderenorts nicht klassifiziert	N80.3	Endometriose des Beckenperitoneums
		N80.4	Endometriose des Septum rectovaginale und der Vagina
		N80.5	Endometriose des Darms
		N80.6	Endometriose in Hautnarbe
		N80.8	Sonstige Endometriose
		N80.9	Endometriose, nicht näher bezeichnet
		N81.0	Urethrozele bei der Frau
		N81.1	Zystozele
		N81.2	Partialprolaps des Uterus und der Vagina
		N81.3	Totalprolaps des Uterus und der Vagina
		N81.4	Uterovaginalprolaps, nicht näher bezeichnet
		N81.5	Vaginale Enterozele
		N81.6	Rektozele
		N81.8	Sonstiger Genitalprolaps bei der Frau
		N81.9	Genitalprolaps bei der Frau, nicht näher bezeichnet
		N99.2	Postoperative Adhäsionen der Vagina
		N99.3	Prolaps des Scheidenstumpfes nach Hysterektomie
		R86.1	Abnorme Befunde in Untersuchungsmaterialien aus den männlichen Genitalorganen: Abnormer Hormonwert

Tabelle D.6k Alterskonflikt - Reife Erwachsene

Code	Beschreibung	Code	Beschreibung
B90.0	Folgestände einer Tuberkulose des Zentralnervensystems	M81.04	Postmenopausale Osteoporose: Hand
B90.1	Folgestände einer Tuberkulose des Urogenitalsystems	M81.05	Postmenopausale Osteoporose: Beckenregion und Oberschenkel
B90.2	Folgestände einer Tuberkulose der Knochen und der Gelenke	M81.06	Postmenopausale Osteoporose: Unterschenkel
B90.8	Folgestände einer Tuberkulose sonstiger Organe	M81.07	Postmenopausale Osteoporose: Knöchel und Fuß
B90.9	Folgestände einer Tuberkulose der Atmungsorgane und einer nicht näher bezeichneten Tuberkulose	M81.08	Postmenopausale Osteoporose: Sonstige
U69.6	Sekundäre Schlüsselnummer zur Spezifizierung eines Hustens als chronisch idiopathisch und chronisch refraktär	M81.09	Postmenopausale Osteoporose: Nicht näher bezeichnete Lokalisation
B92	Folgestände der Lepra	M83.10	Senile Osteomalazie: Mehrere Lokalisationen
C61	Bösartige Neubildung der Prostata	M83.11	Senile Osteomalazie: Schulterregion
G30.1	Alzheimer-Krankheit mit spätem Beginn {F00.1}	M83.12	Senile Osteomalazie: Oberarm
H25.0	Cataracta senilis incipiens	M83.13	Senile Osteomalazie: Unterarm
H25.1	Cataracta nuclearis senilis	M83.14	Senile Osteomalazie: Hand
H25.2	Cataracta senilis, Morgagni-Typ	M83.15	Senile Osteomalazie: Beckenregion und Oberschenkel
H25.8	Sonstige senile Kataraktformen	M83.16	Senile Osteomalazie: Unterschenkel
H25.9	Senile Katarakt, nicht näher bezeichnet	M83.17	Senile Osteomalazie: Knöchel und Fuß
M80.00	Postmenopausale Osteoporose mit pathologischer Fraktur: Mehrere Lokalisationen	M83.18	Senile Osteomalazie: Sonstige
M80.01	Postmenopausale Osteoporose mit pathologischer Fraktur: Schulterregion	M83.19	Senile Osteomalazie: Nicht näher bezeichnete Lokalisation
M80.02	Postmenopausale Osteoporose mit pathologischer Fraktur: Oberarm	N40	Prostatahyperplasie
M80.03	Postmenopausale Osteoporose mit pathologischer Fraktur: Unterarm	N41.1	Chronische Prostatitis
M80.04	Postmenopausale Osteoporose mit pathologischer Fraktur: Hand	N41.2	Prostataabszess
M80.05	Postmenopausale Osteoporose mit pathologischer Fraktur: Beckenregion und Oberschenkel	N41.3	Prostatazystitis
M80.06	Postmenopausale Osteoporose mit pathologischer Fraktur: Unterschenkel	N41.8	Sonstige entzündliche Krankheiten der Prostata
M80.07	Postmenopausale Osteoporose mit pathologischer Fraktur: Knöchel und Fuß	N41.9	Entzündliche Krankheit der Prostata, nicht näher bezeichnet
M80.08	Postmenopausale Osteoporose mit pathologischer Fraktur: Sonstige	N42.0	Prostatastein
M80.09	Postmenopausale Osteoporose mit pathologischer Fraktur: Nicht näher bezeichnete Lokalisation	N42.1	Kongestion und Blutung der Prostata
M81.00	Postmenopausale Osteoporose: Mehrere Lokalisationen	N42.2	Prostataatrophie
M81.01	Postmenopausale Osteoporose: Schulterregion	N42.8	Sonstige näher bezeichnete Krankheiten der Prostata
M81.02	Postmenopausale Osteoporose: Oberarm	N42.9	Krankheit der Prostata, nicht näher bezeichnet
M81.03	Postmenopausale Osteoporose: Unterarm	N51.0	Krankheiten der Prostata bei anderenorts klassifizierten Krankheiten
		N95.0	Postmenopausenblutung
		N95.1	Zustände im Zusammenhang mit der Menopause und dem Klimakterium
		N95.2	Atrophische Kolpitis in der Postmenopause
		N95.3	Zustände im Zusammenhang mit artifizieller Menopause
		N95.8	Sonstige näher bezeichnete klimakterische Störungen
		N95.9	Klimakterische Störung, nicht näher bezeichnet
		R54	Senilität





---

# Glossar

## **Aufgenommener Patient**

Patient, für den eine formale Spitalaufnahme erfolgt ist, entweder als Mehrtages-Fall (mehr als ein Belegungstag) oder als Fall mit der Verweildauer ein Belegungstag.

## **Aufnahmedatum**

Datum, an dem die Behandlungsepisode des aufgenommenen Patienten beginnt.

## **Aufnahmegewicht**

Gewicht zum Zeitpunkt der Spitalaufnahme für Kinder im Alter unter einem Jahr.

## **Basis-DRG (ADRG)**

Eine oder mehrere DRGs, die grundsätzlich durch die gleiche Liste von Diagnose- oder Prozedurenkodes definiert sind. DRGs innerhalb einer Basis-DRG unterscheiden sich durch ihren Ressourcenverbrauch und sind anhand unterschiedlicher Faktoren wie komplizierende Diagnosen/Prozeduren, Alter und/oder patientenbezogener klinischer Schweregrad (PCCL) untergliedert.

## **CC-Ausschlussliste**

Der CC-Status eines Diagnosekodes kann sich abhängig von der Hauptdiagnose und weiteren Nebendiagnosen eines Datensatzes sowie weiteren Faktoren ändern. Die CC-Ausschlussliste führt für jeden CC-Kode diejenigen weiteren Diagnosen auf, die einen Code von der Einstufung als CC ausschliessen.

## **Diagnosis Related Group (DRG)**

Patientenklassifikationssystem, das in einer klinisch nachvollziehbaren Weise Art und Anzahl der behandelten Spitalfälle in Bezug zum Ressourcenverbrauch des Spitals setzt.

## **Ein Belegungstag**

Ein Belegungstag ist definiert als Aufnahme an einem Kalendertag und Entlassung am gleichen oder am darauf folgenden Kalendertag.

## **Entlassung**

Vorgang, durch den bei einem aufgenommenen Patienten die Behandlungsepisode beendet wird.

## Fehler-DRGs und sonstige DRGs

Ein Datensatz mit klinisch untypischen oder ungültigen Informationen wird einer der neun Fehler-/sonstigen DRGs der SwissDRG-Version 14.0 zugeordnet:

<b>901A</b>	<i>Ausgedehnte OR-Prozedur ohne Bezug zur Hauptdiagnose mit komplizierenden Prozeduren oder Strahlentherapie</i>
<b>901B</b>	<i>Ausgedehnte OR-Prozedur ohne Bezug zur Hauptdiagnose mit komplexer OR-Prozedur</i>
<b>901C</b>	<i>Ausgedehnte OR-Prozedur ohne Bezug zur Hauptdiagnose mit anderem Eingriff an Kopf und Wirbelsäule oder Alter &lt; 1 Jahr</i>
<b>901D</b>	<i>Ausgedehnte OR-Prozedur ohne Bezug zur Hauptdiagnose</i>
<b>902Z</b>	<i>Nicht ausgedehnte OR-Prozedur ohne Bezug zur Hauptdiagnose</i>
<b>960Z</b>	<i>Nicht gruppierbar</i>
<b>961Z</b>	<i>Unzulässige Hauptdiagnose</i>
<b>962Z</b>	<i>Unzulässige Kodierung einer Sectio caesarea</i>
<b>963Z</b>	<i>Neonatale Diagnose unvereinbar mit Alter oder Gewicht</i>

## Funktionen

Bestehen aus einer Zuordnungslogik und Codes, die in mehreren MDCs oder Basis-DRGs innerhalb einer MDC verwendet werden. In der vorliegenden Version werden 29 Funktionen definiert:

- Aufwendige Konstellationen bei BNB
- Bestimmte OR-Prozeduren
- Dialyse
- Eingriff an mehreren Lokalisationen
- Frührehabilitation, ab 14 BHT
- Frührehabilitation, ab 7 BHT
- Geriatrische Akutrehabilitation, ab 14 BHT
- Geriatrische Akutrehabilitation, ab 21 BHT
- Geriatrische Akutrehabilitation, ab 7 BHT
- Hochaufwendige Konstellationen
- Hochkomplexe Vakuumbehandlung
- Intensivmedizinische Komplexbehandlung > 392 / 552 Aufwandspunkte
- Intensivmedizinische Komplexbehandlung > 980 / 1104 Aufwandspunkte
- Komplexe OR-Prozeduren
- Komplexe Vakuumbehandlung
- Komplizierende Prozeduren Prä-MDC
- Komplizierende Prozeduren
- Mehrere schwere Probleme beim Neugeborenen
- Mehrzeitige\_bestimmte OR- Prozeduren
- Mehrzeitige komplexe OR-Prozeduren
- Multiviszeraleingriff
- Polytrauma
- Schwere Verbrennungen
- Schweres Problem beim Neugeborenen
- Schwerste Verbrennungen
- OR-Prozeduren ohne Bezug
- Vakuumbehandlung

- Vierzeitige bestimmte OR-Prozeduren
- Vierzeitige komplexe OR-Prozeduren

Die Funktionen [Aufnahmegewicht], [Schweres Problem beim Neugeborenen] und [Mehrere schwere Probleme beim Neugeborenen] sind auf MDC 15 beschränkt. Die Funktionen [Hochaufwendige Konstellationen], [Schwerste Verbrennungen] und [Schwere Verbrennungen] sind auf die Prä-MDC und die Funktion [Polytrauma] ist auf die Prä-MDC und die MDC 21A beschränkt.

Die anderen Funktionen werden jedoch in einer grösseren Zahl von MDCs benutzt.

### **German Diagnosis Related Groups (G-DRG)**

Deutsches DRG-Klassifikationssystem, das in der Version 2008 eine Weiterentwicklung der deutschen G-DRG-Version 2007 ist, die eine umfassende Überarbeitung der G-DRG-Version 1.0 darstellte. Die Version 1.0 wiederum war eine Übertragung und Adaptation des AR-DRG-Systems (Australian Refined Diagnosis Related Groups) in der Version 4.1 auf deutsche Klassifikationen.

### **Grouper**

Software zur Zuordnung von Behandlungsfällen zu MDCs und DRGs.

### **Hauptdiagnose (HD)**

Derjenige Zustand, der am Ende des Spitalaufenthaltes als Diagnose feststeht und der der Hauptanlass für die Behandlung und Untersuchung des Patienten war. Ist mehr als ein Zustand aufgeführt, ist von der Ärztin bzw. vom Arzt derjenige auszuwählen, der den grössten Aufwand an medizinischen Mitteln erforderte.

### **Hauptdiagnosegruppe (MDC)**

Die MDC ist eine Kategorie, die grundsätzlich auf einem Körpersystem oder einer Erkrankungs-ätiologie, die mit einem speziellen medizinischen Fachgebiet verbunden ist, basiert. Datensätze, die den MDCs 15, 18B, 21A und 21B, zugewiesen werden, können jedoch Hauptdiagnosen aufweisen, die zu anderen Kategorien gehören. In der SwissDRG-Version 14.0 gibt es 25 MDCs.

### **Komorbidität**

Ein gleichzeitig bestehender Krankheitsprozess ohne kausale Bezüge. Wird üblicherweise in der Epidemiologie benutzt, um das gleichzeitige Bestehen von zwei oder mehr Krankheitsprozessen zu beschreiben.

### **Komplikation**

Ein Krankheitsprozess oder Ereignis, das während einer Erkrankung auftritt, jedoch nicht essentieller Teil dieser Erkrankung ist, obwohl es aus der Erkrankung resultieren oder unabhängige Ursachen haben kann.

### **Komplikation und/oder Komorbidität (CC)**

CC-Kodes sind Nebendiagnosen, die in der Regel zu einem signifikant höheren Ressourcenverbrauch führen.

### **Komplikations- und Komorbiditätslevel (CCL)**

CCLs sind Schweregrad-Stufen, die für alle Nebendiagnosen vergeben werden. Ihr Wert kann zwischen 0 und 4 für operative und neonatologische Behandlungsfälle und zwischen 0 und 3 für medizinische Behandlungsfälle variieren und wurde aus einer Kombination von medizinischen Bewertungen und statistischen Analysen ermittelt. Die Werte bedeuten:

- 1 leichte Komplikation oder Komorbidität
- 2 mässig schwere Komplikation oder Komorbidität
- 3 schwere Komplikation oder Komorbidität
- 4 äusserst schwere Komplikation oder Komorbidität

### **Nebendiagnose (ND)**

Krankheit oder Beschwerde, die entweder gleichzeitig mit der Hauptdiagnose besteht oder sich während des Spitalaufenthaltes entwickelt.

### **Nichtoperative Prozedur (NonOR-Prozedur)**

Prozedur, die innerhalb einiger MDCs für die Fallgruppenzuordnung signifikant ist. Nichtoperative Prozeduren im Sinne des Systems können jedoch auch in einem OP-Saal durchgeführt werden.

### **Ohne nähere Angabe (o.n.A.),**

### **Nicht näher bezeichnet (n.n.bez.)**

Begriff kennzeichnet, dass die Diagnosen- oder Prozedurenangabe nicht ausreichend differenziert ist, um sie einem spezifischen Kode zuzuordnen.

### **Operative, „andere“ und medizinische Partitionen**

Die MDCs sind in maximal drei unterschiedliche Partitionen unterteilt (operative, „andere“ und medizinische Partition). Das Vorhandensein oder Fehlen von OR- und NonOR-Prozeduren bewirkt grundsätzlich die Zuordnung eines Datensatzes zu einer der Partitionen.

### **Operative Prozedur (OR-Prozedur)**

Prozedur, die im Rahmen der gesamten DRG-Systematik signifikant ist.

### **Patientenbezogener klinischer Schweregrad (PCCL)**

Masszahl für den kumulativen Effekt der Komplikationen und Komorbiditäten eines Patienten, die für jede Behandlungsepisode berechnet wird. Die Ermittlung ist komplex und soll vermeiden, dass ähnliche Umstände mehrfach gewertet werden.

### **SwissDRG-Version 14.0**

Ein von der SwissDRG AG in Bern herausgegebener Fallpauschalenkatalog, welcher eine Tarifstruktur für akut-stationäre Leistungen darstellt.

### **Verweildauer (VD)**

Die Verweildauer eines Patienten wird durch Subtraktion des Aufnahmedatums vom Entlassungsdatum ermittelt. Alle Urlaubstage einschliesslich des Tages, an dem der Patient in Urlaub geht, gehen nicht in die Berechnung ein. Bei Aufnahme und Entlassung am gleichen Kalendertag wird eine Verweildauer von einem Tag zugewiesen.

# Quellenverzeichnis

<https://www.swissdrg.org>