

**SwissDRG 14.0
Planungsversion
(2024/2025)**

**Swiss
Diagnosis
Related
Groups
Version 14.0**

**Definitionshandbuch
Band 5
Anhänge**

© 2024 by SwissDRG AG, Bern, Schweiz

Alle Rechte vorbehalten. Die Definitionshandbücher sind urheberrechtlich geschützt. Jede Verwertung ausserhalb der Nutzungsbedingungen der SwissDRG AG ist ohne vorherige schriftliche Zustimmung unzulässig.

SwissDRG-Version 14.0 Planungsversion (2024/2025)
Definitionshandbuch

Inhaltsverzeichnis

Band 1 (DRGs A01A-F98C)

Abbildungs- und Tabellenverzeichnis	VI
Begleit-Dokumente zum SwissDRG Definitionshandbuch 14.0 Planungsversion (2024/2025)	VII
Vorbemerkung	IX
Abkürzungsverzeichnis	X
Einleitung	1
1 Ziele	1
2 Hintergrund	2
3 SwissDRG-Klassifikation Version 14.0 Planungsversion (2024/2025)	3
3.1 DRG-Notation	4
3.2 Umgang mit Schweregraden	5
4 Gruppierung von Behandlungsepisoden in DRGs	6
4.1 Variablen für die Gruppierung	6
4.2 Überprüfung demografischer und klinischer Merkmale	6
4.3 MDC-Zuordnung	6
4.4 Prä-MDC-Verarbeitung	7
4.5 MDC-Partitionierung	7
4.6 Zuordnung zu Basis-DRGs	8
4.7 Zuordnung von CCL und PCCL	9
4.8 DRG-Zuordnung	9
4.9 Verschiedene Funktionen mit Einfluss auf die Gruppierung von Behandlungsepisoden	9
4.10 Fehler-DRGs und sonstige DRGs	9
5 Hinweise zur Anwendung des Definitionshandbuches	11
5.1 Anwendung des Handbuches	11
5.2 Symbole und Konventionen	17
6 Besonderheiten der SwissDRG-Version 14.0 Planungsversion (2024/2025)	19
6.1 Gültigkeit von Diagnose- und Prozedurenklassifikationen	19
6.2 Seitenkennzeichen	19
6.3 OR- und NonOR-Prozeduren	20
Prä-MDC Prä-MDC (DRGs A01A-B61F)	52
MDC 01 Krankheiten und Störungen des Nervensystems (DRGs B01A-B90B)	333

Band 1 (DRGs A01A-F98C) Fortsetzung

MDC 02	Krankheiten und Störungen des Auges (DRGs C01Z-C86Z)	531
MDC 03	Krankheiten und Störungen des Ohres, der Nase, des Mundes und des Halses (DRGs D01A-D87Z)	574
MDC 04	Krankheiten und Störungen der Atmungsorgane (DRGs E01A-E90C)	703
MDC 05	Krankheiten und Störungen des Kreislaufsystems (DRGs F01A-F98C)	914

Band 2 (DRGs G02A-I98Z)

MDC 06	Krankheiten und Störungen der Verdauungsorgane (DRGs G02A-G87B)	1
MDC 07	Krankheiten und Störungen an hepatobiliärem System und Pankreas (DRGs H01A-H87Z)	323
MDC 08	Krankheiten und Störungen an Muskel-Skelett-System und Bindegewebe (DRGs I02A-I98Z)	416

Band 3 (DRGs J01A-P67D)

MDC 09	Krankheiten und Störungen an Haut, Unterhaut und Mamma (DRGs J01A-J87Z)	1
MDC 10	Endokrine, Ernährungs- und Stoffwechselkrankheiten (DRGs K03Z-K87Z)	169
MDC 11	Krankheiten und Störungen der Harnorgane (DRGs L02Z-L87Z)	237
MDC 12	Krankheiten und Störungen der männlichen Geschlechtsorgane (DRGs M01Z-M86Z)	355
MDC 13	Krankheiten und Störungen der weiblichen Geschlechtsorgane (DRGs N01A-N86B)	407
MDC 14	Schwangerschaft, Geburt und Wochenbett (DRGs O01A-O65D)	479
MDC 15	Neugeborene (DRGs P02A-P67D)	548
	Schweres Problem beim Neugeborenen	869
	Mehrere schwere Probleme beim Neugeborenen	909

Band 4 (DRGs Q01Z-Z86Z)

MDC 16	Krankheiten des Blutes, der blutbildenden Organe und des Immunsystems (DRGs Q01Z-Q86B)	1
---------------	---	---

Band 4 (DRGs Q01Z-Z86Z) Fortsetzung

MDC 17	Hämatologische und solide Neubildungen (DRGs R01A-R65C)	25
MDC 18B	Infektiöse und parasitäre Krankheiten (DRGs T01A-T86B)	63
MDC 19	Psychische Krankheiten und Störungen (DRGs U01A-U66D)	105
MDC 20	Alkohol- und Drogengebrauch und alkohol- und drogeninduzierte psychische Störungen (DRGs V01Z-V02D)	128
MDC 21A	Polytrauma (DRGs W01A-W61C)	144
MDC 21B	Verletzungen, Vergiftungen und toxische Wirkungen von Drogen und Medikamenten (DRGs X01A-X86B)	293
MDC 22	Verbrennungen (DRGs Y02A-Y63Z)	466
MDC 23	Faktoren, die den Gesundheitszustand beeinflussen, und andere Inanspruchnahme des Gesundheitswesens (DRGs Z01Z-Z86B)	500
Globale Funktionen		527
	Mehrzeitige_bestimmte OR- Prozeduren	527
	Aufwendige Konstellationen bei BNB	617
	OR-Prozeduren ohne Bezug	737
	Bestimmte OR-Prozeduren	770
	Komplexe OR-Prozeduren	862
	Komplizierende Prozeduren	892
	Dialyse	908
	Polytrauma	914
	Eingriff an mehreren Lokalisationen	932
	Intensivmedizinische Komplexbehandlung > 980 / 1104 Aufwandspunkte	985
	Geriatrische Akutrehabilitation, ab 14 BHT	990
	Frührehabilitation, ab 14 BHT	994
	Intensivmedizinische Komplexbehandlung > 392 / 552 Aufwandspunkte	998
	Mehrzeitige komplexe OR-Prozeduren	1003
	Vierzeitige bestimmte OR-Prozeduren	1034
	Komplizierende Prozeduren Prä-MDC	1125
	Multiviszeraleingriff	1152
	Komplexe Vakuumbehandlung	1159
	Hochkomplexe Vakuumbehandlung	1238
	Hochaufwendige Konstellationen	1317
	Schwerste Verbrennungen	1323

Band 4 (DRGs Q01Z-Z86Z) Fortsetzung

Schwere Verbrennungen	1331
Frührehabilitation, ab 7 BHT	1346
Vierzeitige komplexe OR-Prozeduren	1350
Vakuumbehandlung	1380
Geriatrische Akutrehabilitation, ab 7 BHT	1622
Geriatrische Akutrehabilitation, ab 21 BHT	1626

Band 5 Anhänge

Anhang A	1
A Diagnosekode-/MDC-/DRG-Index	1
Anhang B	172
B Prozedurenkode-/MDC-/DRG-Index	172
Globale Prozedurentabellen	702
Funktionsübersicht	703
Eingriff an mehreren Lokalisationen	707
Anhang C	709
C ATC-Kode-/MDC-/DRG-Index	709
Anhang D	712
D CCs, CC-Ausschlüsse, CCL und PCCL-Berechnung	712
D.1 Einleitung	712
D.2 Komplikationen und Komorbiditäten	712
D.3 Komplikations- Komorbiditätslevel (CCL) und patientenbezogene Gesamtschweregrade (PCCL)	713
D.4 Beispiele	718
Anhang E	778
E Plausibilitäten	778
E.1 Einleitung	778
E.2 Demografische Merkmale	778
E.3 Klinische Merkmale	779
E.4 Warnkennzeichen und unumgehbare Fehler	781
E.5 Grouper-Status	781
Glossar	837
Quellenverzeichnis	837

Abbildungs- und Tabellenverzeichnis

Band 1 (DRGs A01A-F98C)

Abbildung 3.1	SwissDRG-Version 14.0 Planungsversion (2024/2025): Ein Überblick	3
Abbildung 5.1	MDC-Flussdiagramm in Abfragereihenfolge	12
Abbildung 5.2	MDC-Flussdiagramm mit Rangnummern	13
Tabelle 1.1	Liste der SwissDRGs	21
Tabelle 1.2	Gruppen der Erkrankungen und Störungen und zugehörige MDCs	48

Band 5 Anhänge

Abbildung D.1	Verfahren zur PCCL-Berechnung für Nicht-Neugeborene	714
Abbildung D.2	Verfahren zur PCCL-Berechnung für Neugeborene	715
Abbildung D.3	Formel zur Berechnung des patientenbezogenen Gesamtschweregrades (PCCL)	716
Tabelle D.1	Kombination von CCL-Werten zur Ermittlung des PCCL von 1 bis 6	717
Tabelle E.1	Datenelemente und zulässige Werte für demografische Merkmale	778
Tabelle E.2	Zulässige Werte für Diagnosen und Prozeduren	779
Tabelle E.3	Tabellen zur Überprüfung klinischer Merkmale	780
Tabelle E.4	Groupier-Status-Kodes (GST)	781
Tabelle D.5	Unzulässige Hauptdiagnosen	783
Tabelle D.6a	Alterskonflikt - Säugling	809
Tabelle D.6b	Alterskonflikt - Kleinkind	814
Tabelle D.6c	Alterskonflikt - Kind	815
Tabelle D.6d	Alterskonflikt - Kinder und Jugendliche	816
Tabelle D.6e	Alterskonflikt - Post-neonatal	819
Tabelle D.6f	Alterskonflikt - Älter als Säugling	822
Tabelle D.6g	Alterskonflikt - Pubertät	825
Tabelle D.6j	Alterskonflikt - Erwachsene	826
Tabelle D.6k	Alterskonflikt - Reife Erwachsene	835

Anhang A

A Diagnosekode-/MDC-/DRG-Index

Dieser Anhang enthält eine Liste aller Diagnosekodes der ICD-10-GM, die für die Definition von MDCs und DRGs verwendet werden. Dabei kann eine Haupt- oder Nebendiagnose entweder direkt mittels einer „Diagnose in Tabelle“-Abfrage gruppierungsrelevant sein oder innerhalb einer Funktion (z.B. der Funktion „Polytrauma“) verwendet werden. Die Gruppierungsrelevanz von Nebendiagnosen im Rahmen des CCL-Systems spielt für den Anhang A keine Rolle (vergleiche hierzu Anhang D dieses Bandes).

In der einfachsten Form der Auflistung in diesem Anhang sind Codes nur DRGs einer Basis-DRG und einer MDC zugeordnet. So ist etwa der Diagnosekode R56.0 *Fieberkrämpfe* folgendermassen zugeordnet:

Kode	MDC	DRG
R56.0	01	B75Z

Dies bedeutet, dass es sich bei dem Kode R56.0 um eine Hauptdiagnose handelt, die die medizinische Basis-DRG B75 in der MDC 01 definiert. Wenn ein Datensatz die Hauptdiagnose R56.0 und keine OR-Prozedur aufweist, wird er der DRG B75Z zugeordnet.

In einigen Fällen wird ein Kode DRGs aus zwei oder mehreren Basis-DRGs zugeordnet. Dies kommt vor allem dann vor, wenn die Diagnose für die Festlegung von Schweregrad-Stufen einer operativen Basis-DRG genutzt wird, wenn die Basis-DRG durch Diagnosekodes zusätzlich genauer definiert wird, um einen Datensatz der korrekten von mehreren operativen DRGs zuordnen zu können, oder wenn es sich um MDC 21A handelt und die Diagnose sowohl für die Polytrauma-DRGs wie auch für medizinische DRGs in diesen MDCs verwendet wird.

So dienen etwa Codes für bösartige Neubildungen wie C34.0 *Bösartige Neubildung: Hauptbronchus* zur Festlegung von Schweregrad-Stufen in einigen Basis-DRGs. In der Liste sind diesem Kode folgende MDCs und DRGs zugeordnet:

Kode	MDC	DRG
C34.0	Prä	A11C
	04	E05B, E71A, E71B, E71C, E86B
	15	MSPNG, SPNG AKBB

Dies bedeutet, dass C34.0 eine der Diagnosen ist, die die medizinischen DRGs E71A, E71B und E71C in der MDC 04 definieren, und dass sie auch eine der Diagnosen zur Festlegung des Schweregrad-Splits in der operativen Basis-DRG E05 und in der Basis-DRG A11 in der Prä-MDC ist. Ausserdem wird diese Diagnose in der MDC 15 in den Funktionen Mehrere schwere Probleme beim Neugeborenen [MSPNG] und Schweres Problem beim Neugeborenen [SPNG] verwendet. Eine Auflistung aller Funktionen samt Abkürzungen findet sich am Ende von in diesem Band. Enthält ein Datensatz die Hauptdiagnose C34.0, keine Nebendiagnosen und keine OR-Prozeduren, so wird er der Basis-DRG E71 zugeordnet. Enthält der Datensatz jedoch die Hauptdiagnose C34.0, keine Nebendiagnosen und die OR-Prozedur 34.59.10 *Sonstige Exzision an der Pleura, thorakoskopische Pleurektomie*, wird er aufgrund dieser Prozedur der Basis-DRG E05 (siehe Anhang B) zugeordnet.

Aufgrund der Hauptdiagnose C34.0 (siehe dazu MDC 04 in Band 1) wird – wenn keine äußerst schweren CC vorliegen – der Datensatz der DRG E05B zugeordnet und nicht der DRG E05C.

Ein Beispiel für einen Diagnosekode, der eine operative Basis-DRG näher definiert, ist der Diagnosekode S81.0 *Offene Wunde des Knies*:

Kode	MDC	DRG
S81.0	21A	W61A, W61B, W61C
	21B	X04Z, X60A, X60B, X60C
		PTR

Dies bedeutet: Der Kode S81.0 ist eine der Hauptdiagnosen, die die medizinischen DRGs W61A, W61B und W61C sowie X60A, X60B und X60C in MDC 21A und MDC 21B definieren; gleichzeitig ist er auch eine der Diagnosen, die zur Definition der operativen Basis-DRG X04 dienen. Ein Datensatz mit der Hauptdiagnose S81.0, keiner Nebendiagnose und keiner OR-Prozedur wird er der Basis-DRG X60 zugeordnet. Enthält der Datensatz jedoch die Hauptdiagnose S81.0, keine Nebendiagnose, aber die OR-Prozedur 80.86.11 *Débridement am Kniegelenk*, wird er aufgrund dieser Prozedur der DRG X04Z anstelle der Basis-DRG X60 zugeordnet. Ausserdem wird der Diagnosekode S81.0 innerhalb der Funktion Polytrauma [PTR] verwendet.

Die Zuordnung bei *Polytrauma* ist schwieriger als bei anderen MDC-Zuordnungen. Ein Beispiel bildet ein Patient mit der Hauptdiagnose S82.0 *Fraktur der Patella* und den Nebendiagnosen S37.01 *Prellung und Hämatom der Niere*, S36.83 *Verletzung: Retroperitoneum*, S83.6 *Verstauchung und Zerrung sonstiger und nicht näher bezeichneter Teile des Knies* und S22.42 *Rippenserienfraktur: Mit Beteiligung von zwei Rippen*. Der Diagnosekode S82.0 weist folgende Zuordnungen auf:

Kode	MDC	DRG
S82.0	08	I77A, I77B
	21A	W61A, W61B, W61C
		PTR

Aus den Listen für Polytrauma in den DRG-Definitionen der Funktion [Polytrauma](Band 4) geht hervor, dass der Kode S37.01 als signifikantes Nierentrauma und der Kode S36.83 als signifikantes Trauma des Beckens und der Lendenwirbelsäule aufgelistet ist. Das bedeutet, dass dieser Datensatz der Polytrauma-Basis-DRG W61 in MDC 21A anstelle einer Basis-DRG in MDC 08 zugeordnet wird.

ICD	MDC	DRG	ICD	MDC	DRG	ICD	MDC	DRG
A00.0	Prä	A11C	A01.4	15	MSPNG SPNG	A04.8	Prä	A11C
	06	G67A G67B G67C		18B	T64A T64B T64C		06	G67A G67B G67C
		G67D		Prä	A11C		15	MSPNG SPNG
A00.1	Prä	A11C	A02.0	06	G67A G67B G67C	A04.9	06	G67A G67B G67C
	06	G67A G67B G67C			G67D		15	MSPNG SPNG
		G67D		15	MSPNG SPNG		06	G67A G67B G67C
A00.9	Prä	A11C	A02.1		KP KPP	A04.70	06	G46C G67A G67B
	06	G67A G67B G67C		05	F62A			G67C G67D
		G67D		07	H63A		15	MSPNG SPNG
A01.0		KP KPP		15	MSPNG SPNG	A04.71	Prä	A11C
	05	F62A		17	R50A R60A R60B		06	G46C G67A G67B
	15	MSPNG SPNG			R60C R60D R61A			G67C G67D
	17	R50A R60A R60B			R61B R61C R61D		15	MSPNG SPNG
		R60C R60D R61A			R62A R62B R63A	A04.72	Prä	A11C
		R61B R61C R61D		18B	R63B R63C R63D		06	G46C G67A G67B
		R61E R62A R62B			T01C T60A T60B			G67C G67D
		R63A R63B R63C			T60C T60D T60E		15	MSPNG SPNG
	18B	R63D			T60F T60G T61A	A04.73	Prä	A11C
		T01C T60A T60B		Prä	T86A		06	G46C G67A G67B
		T60C T60D T60E			A11A A11B A11C			G67C G67D
		T60F T60G T61A	A02.2	15	A11D A97A A97B	A04.79	15	MSPNG SPNG
	Prä	T86A		18B	A97C A97D		06	G46C G67A G67B
		A11C A97A A97B	A02.8	15	MSPNG SPNG			G67C G67D
		A97C A97D		18B	T64A T64B T64C		15	MSPNG SPNG
A01.1	Prä	KP KPP	A02.9	15	MSPNG SPNG	A05.0	Prä	A11C
	05	F62A		18B	T64A T64B T64C		06	G67A G67B G67C
	15	MSPNG SPNG	A03.0	06	G67A G67B G67C			G67D
	17	R50A R60A R60B			G67D	A05.1	15	MSPNG SPNG
		R60C R60D R61A		15	MSPNG SPNG		18B	MSPNG SPNG
		R61B R61C R61D	A03.1	06	G67A G67B G67C	A05.2	Prä	A11C
		R61E R62A R62B			G67D		06	G67A G67B G67C
		R63A R63B R63C		15	MSPNG SPNG			G67D
	18B	R63D	A03.2	06	G67A G67B G67C	A05.3	06	G67A G67B G67C
		T01C T60A T60B			G67D		15	MSPNG SPNG
		T60C T60D T60E	A03.3	06	G67A G67B G67C	A05.4	06	G67A G67B G67C
		T60F T60G T61A			G67D			G67D
	Prä	T86A	A03.8	06	G67A G67B G67C	A05.8	06	G67A G67B G67C
		A11C A97A A97B			G67D			G67D
		A97C A97D	A03.9	06	G67A G67B G67C	A05.9	06	G67A G67B G67C
A01.2	Prä	KP KPP			G67D	A06.0	Prä	A11C
	05	F62A	A04.0	06	G67A G67B G67C		06	G67A G67B G67C
	15	MSPNG SPNG			G67D	A06.1	Prä	A11C
	17	R50A R60A R60B		15	MSPNG SPNG		06	G67A G67B G67C
		R60C R60D R61A	A04.1	06	G67A G67B G67C	A06.2	Prä	A11C
		R61B R61C R61D			G67D		06	G67A G67B G67C
		R61E R62A R62B		15	MSPNG SPNG			G67D
		R63A R63B R63C	A04.2	06	G67A G67B G67C	A06.3	Prä	A11C
	18B	R63D			G67D		18B	T64A T64B T64C
		T01C T60A T60B	A04.3	06	G46C G67A G67B	A06.4	Prä	A11C
		T60C T60D T60E			G67C G67D		07	H63A H63B H63C
		T60F T60G T61A		15	MSPNG SPNG			H63D
	Prä	T86A	A04.4	06	G46C G67A G67B	A06.5	Prä	A11C
		A11C A97A A97B			G67C G67D		04	E77A E77B
		A97C A97D	A04.5	06	G46C G67A G67B	A06.6	Prä	A11C
A01.3	Prä	KP KPP			G67C G67D		01	B72A B72B
	05	F62A		15	MSPNG SPNG	A06.7	Prä	A11C
	15	MSPNG SPNG		06	G46C G67A G67B		09	J61A J61B J61C
	17	R50A R60A R60B			G67C G67D			J61D
		R60C R60D R61A	A04.6	06	G46C G67A G67B	A06.8	Prä	A11C
		R61B R61C R61D			G67C G67D		18B	T64A T64B T64C
		R61E R62A R62B		15	MSPNG SPNG	A06.9	Prä	A11C
		R63A R63B R63C		Prä	A11C		18B	T64A T64B T64C
	18B	R63D		06	G46C G67A G67B			G67C G67D
		T01C T60A T60B			G67C G67D		18B	T64A T64B T64C
		T60C T60D T60E			G67C G67D			
		T60F T60G T61A			MSPNG SPNG			
	Prä	T86A			A11C			
		A11C A97A A97B			G46C G67A G67B			
		A97C A97D		15	MSPNG SPNG			

ICD	MDC	DRG	ICD	MDC	DRG	ICD	MDC	DRG
A07.0	Prä 06	A11C G67A G67B G67C G67D		04	E76A E76B E76C E76D	A18.4	Prä 09	A11C J02A J02B J08A J08B J61A J61B
A07.1	Prä 06	A11C G67A G67B G67C G67D	A15.7	04	E76A E76B E76C E76D	A18.5	02 15	C60A C60B MSPNG SPNG
A07.2	Prä 06	A11C G67A G67B G67C G67D	A15.8	Prä 04	A11C E76A E76B E76C E76D	A18.6	Prä 03	A11C D66A D66B
A07.3	Prä 06	A11C G67A G67B G67C G67D	A15.9	04	E76A E76B E76C E76D	A18.7	Prä 10	A11C K09A K09B K64A K64B K64C
A07.8	Prä 06	A11C G67A G67B G67C G67D	A16.0	15 Prä 04	MSPNG SPNG A11C E76A E76B E76C E76D	A18.8	Prä 04	A11C E76A E76B E76C E76D
A07.9	Prä 06	A11C G67A G67B G67C G67D	A16.1	15 Prä 04	MSPNG SPNG A11C E76A E76B E76C E76D	A19.0	04 05 17	E76A E76B E76C E76D F62A R50A R60A R60B R60C R60D R61A R61B R61C R61D R61E R62A R62B R63A R63B R63C R63D
A08.0	06	G67A G67B G67C G67D		15	MSPNG SPNG			
A08.1	15 06	P65B P66B P66C P67A P67B P67C G67A G67B G67C G67D	A16.2	Prä 04	A11C E76A E76B E76C E76D		Prä	A11C A97A A97B A97C A97D
A08.2	15 06	MSPNG SPNG G67A G67B G67C G67D	A16.3	Prä 04	A11C E76A E76B E76C E76D	A19.1	04	KP KPP E76A E76B E76C E76D
A08.3	15 06	P65B P66B P66C P67A P67B P67C G67A G67B G67C G67D	A16.4	Prä 04	A11C E76A E76B E76C E76D		05 17	F62A R50A R60A R60B R60C R60D R61A R61B R61C R61D R61E R62A R62B R63A R63B R63C R63D
A08.4	15 06	P65B P66B P66C P67A P67B P67C G67A G67B G67C G67D	A16.5	Prä 04	A11C E76A E76B E76C E76D		Prä	A11C A97A A97B A97C A97D
A08.5	15 06	MSPNG SPNG G67A G67B G67C G67D	A16.8	Prä 04	A11C E76A E76B E76C E76D	A19.2	04	KP KPP E76A E76B E76C E76D
A09.0	06	G67A G67B G67C G67D	A16.9	04	E76A E76B E76C E76D		05 17	F62A R50A R60A R60B R60C R60D R61A R61B R61C R61D R61E R62A R62B R63A R63B R63C R63D
A09.9	15 06	MSPNG SPNG G67A G67B G67C G67D	A17.0	15 Prä 15	MSPNG SPNG B72A B72B MSPNG SPNG			
A15.0	04	E76A E76B E76C E76D	A17.1	Prä 15 Prä 15	A11C B72A B72B MSPNG SPNG A11C		Prä	A11C A97A A97B A97C A97D KP KPP
A15.1	Prä 04	A11C E76A E76B E76C E76D	A17.8	01 15 Prä 15	B72A B72B MSPNG SPNG A11C	A19.8	04	E76A E76B E76C E76D
A15.2	15 04	MSPNG SPNG E76A E76B E76C E76D	A17.9	Prä 15	A11C B72A B72B MSPNG SPNG		05 17	F62A R50A R60A R60B R60C R60D R61A R61B R61C R61D R61E R62A R62B R63A R63B R63C R63D
A15.3	Prä 04	A11C E76A E76B E76C E76D	A18.0	Prä 08	A11C I02A I02B I08A I08B I12A I12B I12C I13A I13B I64A I64B		Prä	A11C A97A A97B A97C A97D
A15.4	15 Prä 04	MSPNG SPNG A11C E76A E76B E76C E76D	A18.1	Prä 11	A11C L63A L63B L63C L63D	A19.9	Prä 04	A11C A97A A97B A97C A97D E76A E76B E76C E76D
A15.5	Prä 04	A11C E76A E76B E76C E76D	A18.2	Prä 04	A11C E76A E76B E76C E76D		05 17	F62A R50A R60A R60B R60C R60D R61A R61B R61C R61D
A15.6	Prä	A11C	A18.3	Prä 06	A11C G71A G71B			

ICD	MDC	DRG	ICD	MDC	DRG	ICD	MDC	DRG
A31.0	18B	T64A T64B T64C	A37.9	04	E70A E70B E70C			A11D A97A A97B
	Prä	A11C		15	MSPNG SPNG	A39.5	05	A97C A97D
	04	E76A E76B E76C	A38	Prä	A11C			F75A F75B F75C
A31.1	Prä	A11C		18B	T64A T64B T64C		15	F75D
	09	J02A J02B J08A	A39.0	01	B72A B72B	A39.8	Prä	MSPNG SPNG
		J08B J61A J61B		15	MSPNG SPNG			A11C
A31.9	Prä	A11C	A39.1	Prä	A11C		05	KP KPP
	18B	T64A T64B T64C					17	F62A
A31.80	Prä	A11C		05	F62A			R50A R60A R60B
	18B	T64A T64B T64C		07	H63A			R60C R60D R61A
A31.88	Prä	A11C		15	MSPNG SPNG			R61B R61C R61D
	18B	T64A T64B T64C		17	R50A R60A R60B			R61E R62A R62B
A32.0	15	MSPNG SPNG			R60C R60D R61A			R63A R63B R63C
	18B	T64A T64B T64C			R62A R62B R63A		18B	R63D
	Prä	A11C			R63B R63C R63D			T01C T60A T60B
A32.1	01	B72A B72B		18B	T01C T60A T60B			T60C T60D T60E
	15	MSPNG SPNG			T60C T60D T60E		Prä	T60F T60G T61A
	Prä	A11C			T60F T60G T61A			T86A
A32.7		KP KPP			T86A	A39.9	Prä	A11C A97A A97B
	05	F62A						A97C A97D
	07	H63A		Prä	A11A A11B A11C		Prä	A11C A97A A97B
	15	MSPNG SPNG			A11D A97A A97B			A97C A97D
	17	R50A R60A R60B	A39.2		A97C A97D		05	F62A
		R60C R60D R61A		05	KP KPP		17	R50A R60A R60B
		R61B R61C R61D		07	F62A			R60C R60D R61A
		R62A R62B R63A		15	H63A			R61B R61C R61D
		R63B R63C R63D		17	MSPNG SPNG			R61E R62A R62B
	18B	T01C T60A T60B			R50A R60A R60B		18B	R63A R63B R63C
		T60C T60D T60E			R60C R60D R61A			R63D
		T60F T60G T61A			R61B R61C R61D			T01C T60A T60B
		T86A			R62A R62B R63A			T60C T60D T60E
	Prä	A11A A11B A11C			R63B R63C R63D			T60F T60G T61A
		A11D A97A A97B		18B	T01C T60A T60B	A40.0		T86A
		A97C A97D			T60C T60D T60E		05	KP KPP SVB
A32.8	15	MSPNG SPNG			T60C T60D T60E		07	F62A
	18B	T64A T64B T64C			T60F T60G T61A		15	H63A
	Prä	A11C		Prä	T86A		17	MSPNG SPNG
A32.9	15	MSPNG SPNG			A11A A11B A11C			R50A R60A R60B
	18B	T64A T64B T64C			A11D A97A A97B			R60C R60D R61A
	Prä	A11C	A39.3		A97C A97D			R61B R61C R61D
A33	15	MSPNG SPNG		05	KP KPP			R62A R62B R63A
	Prä	963Z A11C		07	F62A		18B	R63B R63C R63D
A34	Prä	A11C		15	H63A			T01C T60A T60B
	14	O04Z O61Z		17	MSPNG SPNG			T60C T60D T60E
A35	15	MSPNG SPNG			R50A R60A R60B			T60F T60G T61A
	18B	T64A T64B T64C			R60C R60D R61A		Prä	T86A
	Prä	A11C			R61B R61C R61D			A11A A11B A11C
A36.0	Prä	A11C			R62A R62B R63A			A11D A97A A97B
	03	D66A D66B		18B	R63B R63C R63D	A40.1		A97C A97D
A36.1	Prä	A11C			T01C T60A T60B		05	KP KPP SVB
	03	D66A D66B			T60C T60D T60E		07	F62A
A36.2	Prä	A11C			T60F T60G T61A		15	H63A
	03	D66A D66B		Prä	T86A		17	MSPNG SPNG
A36.3	Prä	A11C			A11A A11B A11C			R50A R60A R60B
	09	J61A J61B J61C			A11D A97A A97B			R60C R60D R61A
		J61D	A39.4		A97C A97D			R61B R61C R61D
A36.8	Prä	A11C		05	KP KPP			R62A R62B R63A
	18B	T64A T64B T64C		07	F62A		18B	R63B R63C R63D
A36.9	Prä	A11C		15	H63A			T01C T60A T60B
	18B	T64A T64B T64C		17	MSPNG SPNG			T60C T60D T60E
A37.0	04	E70A E70B E70C			R50A R60A R60B			T60F T60G T61A
	15	MSPNG SPNG			R60C R60D R61A		Prä	T86A
	Prä	A11C			R61B R61C R61D			A11A A11B A11C
A37.1	04	E70A E70B E70C			R62A R62B R63A			A11D A97A A97B
	15	MSPNG SPNG		18B	R63B R63C R63D	A40.2		A97C A97D
	Prä	A11C			T01C T60A T60B		05	KP KPP SVB
A37.8	04	E70A E70B E70C			T60C T60D T60E		07	F62A
	15	MSPNG SPNG			T60F T60G T61A		15	H63A
	Prä	A11C		Prä	T86A		17	MSPNG SPNG
					A11A A11B A11C			R50A R60A R60B

ICD	MDC	DRG	ICD	MDC	DRG	ICD	MDC	DRG
		T60C T60D T60E T60F T60G T61A T86A			R60C R60D R61A R61B R61C R61D R61E R62A R62B R63A R63B R63C R63D	A52.7	18B	T64A T64B T64C
	Prä	A11A A11B A11C A11D A97A A97B A97C A97D			T01C T60A T60B T60C T60D T60E T60F T60G T61A T86A	A52.8	18B	T64A T64B T64C
A42.0	Prä	A11C		18B	T01C T60A T60B T60C T60D T60E T60F T60G T61A T86A	A52.9	18B	T64A T64B T64C
	04	E77A E77B			Prä A11C A97A A97B A97C A97D	A53.0	18B	T64A T64B T64C
A42.1	Prä	A11C			A53.9	18B	T64A T64B T64C	
	06	G71A G71B			A54.0	12	M62A M62B	
A42.2	Prä	A11C	A48.1	04	E77A E77B	A54.1	13	N61Z
	09	J02A J02B J08A J08B J61A J61B KP KPP		15	MSPNG SPNG	A54.2	12	M62A M62B
A42.7		05 F62A		Prä A11C	A54.3	02	C60A C60B	
	07	H63A	A48.2	04	E77A E77B E77C	A54.4	08	I02A I02B I08A I08B I13A I13B I76A I76B
	17	R50A R60A R60B R60C R60D R61A R61B R61C R61D R62A R62B R63A R63B R63C R63D		15	MSPNG SPNG	A54.5	03	D62A D62B D63Z
		18B T01C T60A T60B T60C T60D T60E T60F T60G T61A T86A	A48.3	Prä A11C	A54.6	06	G71A G71B	
	Prä	A11A A11B A11C A11D A97A A97B A97C A97D		05 F62A	A54.8	18B	T64A T64B T64C	
A42.8	Prä	A11C		17	R50A R60A R60B R60C R60D R61A R61B R61C R61D R61E R62A R62B R62A R62B R63A R63B R63C R63D	A54.9	18B	T64A T64B T64C
	18B	T64A T64B T64C		18B	R60C R60D R61A R61B R61C R61D R61E R62A R62B R62A R62B R63A R63B R63C R63D	A55	12	M62A M62B
A42.9	Prä	A11C			18B	12	M62A M62B	
	18B	T64A T64B T64C			18B	13	N61Z	
A43.0	Prä	A11C	A48.4	Prä A11C	A56.0	12	M62A M62B	
	04	E76A E76B E76C E76D		18B	T64A T64B T64C	13	N61Z	
A43.1	Prä	A11C		18B	T64A T64B T64C	A56.1	12	M62A M62B
	09	J02A J02B J08A J08B J61A J61B	A48.8	18B	T64A T64B T64C	A56.2	12	M62A M62B
A43.8	Prä	A11C			Prä A11C A97A A97B A97C A97D	A56.3	13	N61Z
	18B	T64A T64B T64C	A49.0	18B	T64A T64B T64C	A56.4	03	D62A D62B D63Z
A43.9	Prä	A11C	A49.1	15	P65B P66B P66C P67A P67B P67C	A56.8	12	M62A M62B
	18B	T64A T64B T64C		18B	T64A T64B T64C	A57	12	M62A M62B
A44.0		05 F62A			18B	13	N61Z	
	17	R50A R60A R60B R60C R60D R61A R61B R61C R61D R61E R62A R62B R63A R63B R63C R63D	A49.2	18B	T64A T64B T64C	A58	12	M62A M62B
		18B T01C T60A T60B T60C T60D T60E T60F T60G T61A T86A	A49.3	18B	T64A T64B T64C	A59.0	12	M62A M62B
	Prä	A11C A97A A97B A97C A97D	A49.8	18B	T64A T64B T64C	A59.8	18B	T64A T64B T64C
A44.1	Prä	A11C	A49.9	18B	T64A T64B T64C	A59.9	18B	T64A T64B T64C
	18B	T64A T64B T64C	A50.0	15	MSPNG SPNG	A60.0	12	M62A M62B
A44.8	Prä	A11C		18B	T64A T64B T64C	A60.1	12	M62A M62B
	18B	T64A T64B T64C	A50.1	15	MSPNG SPNG	A60.9	12	M62A M62B
A44.9	Prä	A11C			18B	13	N61Z	
	18B	T64A T64B T64C	A50.2	15	MSPNG SPNG	A63.0	Prä	961Z
A46		09 J11A J64A J64B J64C J64D		18B	T64A T64B T64C	A63.8	12	M62A M62B
	15	MSPNG SPNG	A50.3	02	C60A C60B	A64	12	M62A M62B
	Prä	A11C		15	MSPNG SPNG	A65	13	N61Z
A48.0		05 F62A	A50.4	01	B72A B72B	A66.0	18B	T64A T64B T64C
	15	MSPNG SPNG		15	MSPNG SPNG	A66.1	09	J67Z
	17	R50A R60A R60B	A50.5	18B	T64A T64B T64C	A66.2	09	J61A J61B J61C J61D
			A50.6	18B	T64A T64B T64C	A66.3	09	J61A J61B J61C J61D
			A50.7	18B	T64A T64B T64C	A66.4	09	J61A J61B J61C J61D
			A50.9	18B	T64A T64B T64C	A66.5	03	D66A D66B
			A51.0	12	M62A M62B	A66.6	08	I02A I02B I08A I08B I13A I13B I76A I76B
			A51.1	06	G71A G71B			
			A51.2	18B	T64A T64B T64C			
			A51.3	09	J61A J61B J61C J61D			
			A51.4	18B	T64A T64B T64C			
			A51.5	18B	T64A T64B T64C			
			A51.9	18B	T64A T64B T64C			
	Prä	A11C	A52.0	05	F75A F75B F75C F75D			
		KP KPP						
	05	F62A	A52.1	01	B72A B72B			
	15	MSPNG SPNG		01	B72A B72B			
	17	R50A R60A R60B	A52.2	01	B72A B72B			
			A52.3	01	B81A B81B B81C			

ICD	MDC	DRG	ICD	MDC	DRG	ICD	MDC	DRG
A67.9	18B	T64A T64B T64C	A80.4	Prä	A11C	A88.0	Prä	P67A P67B P67C A11C
A68.0	18B	T64A T64B T64C	A80.9	18B	T63A T63B	01	01	B72A B72B
A68.1	18B	T64A T64B T64C	A81.0	Prä	A11C	01	Prä	A11C
A68.9	18B	T64A T64B T64C	A81.1	Prä	A11C	01	01	B81A B81B B81C
A69.0	03	D62A D62B D63Z	A81.1	01	B85A	A88.8	Prä	A11C
A69.1	03	D62A D62B D63Z	A81.2	01	B85A	01	01	B72A B72B B81A B81B B81C
A69.2	18B	T64A T64B T64C	A81.2	15	MSPNG SPNG	A89	01	B81A B81B B81C
A69.8	18B	T64A T64B T64C	A81.8	Prä	A11C	15	15	MSPNG SPNG
A69.9	18B	T64A T64B T64C	A81.9	Prä	A11C	Prä	Prä	A11C
A70	04	E77A E77B E77C	A81.9	01	B85A B85B	A92.0	Prä	A11C
A71.0	02	C60A C60B	A82.0	01	B81A B81B B81C	18B	18B	T63A T63B
A71.1	02	C60A C60B	A82.1	Prä	A11C	A92.1	Prä	A11C
A71.1	15	MSPNG SPNG	A82.9	01	B81A B81B B81C	18B	18B	T63A T63B
A71.9	02	C60A C60B	A83.0	Prä	A11C	A92.2	Prä	A11C
A74.0	02	C63A C63B C63C	A83.1	01	B72A B72B	01	01	B72A B72B
A74.8	15	MSPNG SPNG	A83.1	Prä	A11C	A92.3	Prä	A11C
A74.9	18B	T63A T63B	A83.2	01	B72A B72B	18B	18B	T63A T63B
A74.9	18B	T63A T63B	A83.2	Prä	A11C	A92.4	Prä	A11C
A75.0	Prä	A11C	A83.3	01	B72A B72B	18B	18B	T63A T63B
A75.1	18B	T64A T64B T64C	A83.3	Prä	A11C	A92.5	Prä	A11C
A75.1	Prä	A11C	A83.4	01	B72A B72B	A92.8	Prä	A11C
A75.2	18B	T64A T64B T64C	A83.4	Prä	A11C	18B	18B	T63A T63B
A75.2	Prä	A11C	A83.5	01	B72A B72B	A92.9	Prä	A11C
A75.3	18B	T64A T64B T64C	A83.5	Prä	A11C	18B	18B	T63A T63B
A75.3	Prä	A11C	A83.6	01	B72A B72B	A93.0	Prä	A11C
A75.9	18B	T64A T64B T64C	A83.6	Prä	A11C	18B	18B	T63A T63B
A75.9	Prä	A11C	A83.8	01	B72A B72B	A93.1	Prä	A11C
A77.0	18B	T64A T64B T64C	A83.8	Prä	A11C	18B	18B	T63A T63B
A77.0	Prä	A11C	A83.9	01	B72A B72B	A93.2	Prä	A11C
A77.1	18B	T64A T64B T64C	A84.0	Prä	A11C	18B	18B	T63A T63B
A77.1	Prä	A11C	A84.1	01	B72A B72B	A93.8	Prä	A11C
A77.2	18B	T64A T64B T64C	A84.1	Prä	A11C	18B	18B	T63A T63B
A77.2	Prä	A11C	A84.8	01	B72A B72B	A94	Prä	A11C
A77.3	18B	T64A T64B T64C	A84.8	Prä	A11C	18B	18B	T63A T63B
A77.3	Prä	A11C	A84.9	01	B72A B72B	A95.0	Prä	A11C
A77.8	18B	T64A T64B T64C	A84.9	Prä	A11C	18B	18B	T63A T63B
A77.8	Prä	A11C	A85.0	01	B81A B81B B81C	A95.1	Prä	A11C
A77.9	18B	T64A T64B T64C	A85.0	Prä	A11C	18B	18B	T63A T63B
A77.9	Prä	A11C	A85.1	01	B72A B72B	A95.9	Prä	A11C
A78	18B	T64A T64B T64C	A85.1	Prä	A11C	18B	18B	T63A T63B
A78		KP KPP	A85.2	01	B72A B72B	A96.0	15	MSPNG SPNG
A78	05	F62A	A85.2	Prä	A11C	18B	18B	T63A T63B
A78	17	R50A R60A R60B R60C R60D R61A R61B R61C R61D R61E R62A R62B R63A R63B R63C R63D	A85.8	01	B72A B72B	A96.1	15	MSPNG SPNG
A78	18B	T01C T60A T60B T60C T60D T60E T60F T60G T61A T86A	A85.8	Prä	A11C	18B	18B	T63A T63B
A78	Prä	A11C A97A A97B A97C A97D	A86	01	B72A B72B	A96.2	15	MSPNG SPNG
A79.0	Prä	A11C	A86	Prä	A11C	18B	18B	T63A T63B
A79.0	18B	T64A T64B T64C	A87.0	01	B81A B81B B81C	A96.8	15	MSPNG SPNG
A79.1	Prä	A11C	A87.0	Prä	A11C	18B	18B	T63A T63B
A79.1	18B	T64A T64B T64C	A87.1	01	B73A B73B	A96.9	15	MSPNG SPNG
A79.8	Prä	A11C	A87.1	15	MSPNG SPNG	18B	18B	T63A T63B
A79.8	18B	T64A T64B T64C	A87.2	Prä	A11C	A97.0	Prä	A11C
A79.9	Prä	A11C	A87.2	01	B73A B73B	18B	18B	T63A T63B
A79.9	18B	T64A T64B T64C	A87.8	Prä	A11C	A97.1	Prä	A11C
A80.0	Prä	A11C	A87.8	01	B73A B73B	18B	18B	T63A T63B
A80.0	01	B72A B72B	A87.9	Prä	A11C	A97.2	Prä	A11C
A80.1	Prä	A11C	A87.9	01	B73A B73B	A97.9	Prä	A11C
A80.1	01	B72A B72B	A87.9	Prä	A11C	18B	18B	T63A T63B
A80.2	Prä	A11C	A87.9	01	B73A B73B	A98.0	Prä	A11C
A80.2	01	B72A B72B	A87.9	Prä	A11C	18B	18B	T63A T63B
A80.3	Prä	A11C	A87.9	01	B81A B81B B81C	A98.1	Prä	A11C
A80.3	01	B72A B72B	A87.9	15	P65B P66B P66C	18B	18B	T63A T63B
A80.3	01	B72A B72B	A87.9	15	P65B P66B P66C	A98.2	Prä	A11C



ICD	MDC	DRG	ICD	MDC	DRG	ICD	MDC	DRG
A98.3	18B	T63A T63B	B02.0	01	B72A B72B			H63D
	15	MSPNG SPNG		15	MSPNG SPNG	B17.0	15	MSPNG SPNG
	18B	T63A T63B		Prä	A11C		07	H63A H63B H63C
A98.4	Prä	A11C	B02.1	01	B73A B73B			H63D
	18B	T63A T63B		15	MSPNG SPNG		15	MSPNG SPNG
A98.5	11	L63A L63B L63C	B02.2	01	B73A B73B	B17.1	07	H63A H63B H63C
		L63D		15	MSPNG SPNG			H63D
	15	MSPNG SPNG	B02.3	02	C60A C60B		15	MSPNG SPNG
	Prä	A11C		15	MSPNG SPNG		Prä	A11C
A98.8	Prä	A11C	B02.7	15	MSPNG SPNG	B17.2	07	H63A H63B H63C
A99	18B	T63A T63B		18B	T63A T63B			H63D
	Prä	A11C	B02.8	15	MSPNG SPNG		15	MSPNG SPNG
	18B	T63A T63B		18B	T63A T63B		Prä	A11C
B00.0	09	J61A J61B J61C	B02.9	09	J61A J61B J61C	B17.8	07	H63A H63B H63C
		J61D			J61D			H63D
	15	MSPNG SPNG		15	MSPNG SPNG		15	MSPNG SPNG
B00.1	15	MSPNG SPNG	B03	18B	T63A T63B	B17.9	07	H63A H63B H63C
	18B	T63A T63B	B04	18B	T63A T63B			H63D
B00.2	03	D40Z D67A D67B	B05.0	01	B72A B72B		15	MSPNG SPNG
	15	MSPNG SPNG		15	MSPNG SPNG	B18.0	07	H63A H63B H63C
	17	R50A R60A R60B		Prä	A11C			H63D
		R60C R60D R61A	B05.1	01	B73A B73B		15	MSPNG SPNG
		R61B R61C R61D		15	MSPNG SPNG	B18.2	07	H63A H63B H63C
		R61E R62A R62B		Prä	A11C			H63D
		R63A R63B R63C	B05.2	04	E77A E77B E77C		15	MSPNG SPNG
		R63D		15	MSPNG SPNG		Prä	A11C
	Prä	A97A A97B A97C	B05.3	03	D62A D62B D63Z	B18.8	07	H63A H63B H63C
		A97D		15	MSPNG SPNG			H63D
B00.3	01	B73A B73B	B05.4	15	MSPNG SPNG		15	MSPNG SPNG
	15	MSPNG SPNG		18B	T63A T63B	B18.9	07	H63A H63B H63C
	Prä	A11C	B05.8	15	MSPNG SPNG			H63D
B00.4	01	B72A B72B		18B	T63A T63B		15	MSPNG SPNG
	15	MSPNG SPNG	B05.9	18B	T63A T63B	B18.11	07	H63A H63B H63C
	Prä	A11C	B06.0	01	B72A B72B			H63D
B00.5	02	C60A C60B		15	MSPNG SPNG		15	MSPNG SPNG
	15	MSPNG SPNG	B06.8	15	MSPNG SPNG	B18.12	07	H63A H63B H63C
B00.7		KP KPP		18B	T63A T63B			H63D
	05	F62A	B06.9	18B	T63A T63B		15	MSPNG SPNG
	15	MSPNG SPNG	B07	09	J67Z	B18.13	07	H63A H63B H63C
	17	R50A R60A R60B	B08.0	18B	T63A T63B			H63D
		R60C R60D R61A	B08.1	09	J67Z	B18.14	07	H63A H63B H63C
		R61B R61C R61D	B08.2	18B	T63A T63B			H63D
		R61E R62A R62B	B08.3	18B	T63A T63B		15	MSPNG SPNG
		R63A R63B R63C	B08.4	18B	T63A T63B	B18.19	07	H63A H63B H63C
		R63D	B08.5	03	D62A D62B D63Z			H63D
	18B	T01C T60A T60B		15	MSPNG SPNG		15	MSPNG SPNG
		T60C T60D T60E	B08.8	18B	T63A T63B	B19.0	07	H63A H63B H63C
		T60F T60G T61A	B09	15	P65B P66B P66C			H63D
		T86A		18B	P67A P67B P67C	B19.9	07	H63A H63B H63C
	Prä	A97A A97B A97C		18B	T63A T63B			H63D
		A97D	B15.0	07	H63A H63B H63C		15	MSPNG SPNG
B00.8	15	MSPNG SPNG			H63D			H63D
	18B	T63A T63B		15	MSPNG SPNG	B20	01	B85A
B00.9	09	J61A J61B J61C		Prä	A11C		14	O01B O01C O01E
		J61D	B15.9	07	H63A H63B H63C		15	MSPNG SPNG
	15	MSPNG SPNG			H63D		16	Q60A
B01.0	01	B73A B73B		15	MSPNG SPNG		17	R50A R60A R60B
	15	MSPNG SPNG	B16.0	07	H63A H63B H63C			R60C R60D R61A
	Prä	A11C			H63D			R61B R61C R61D
B01.1	01	B72A B72B		15	MSPNG SPNG			R61E R62A R62B
	15	MSPNG SPNG		Prä	A11C			R63A R63B R63C
	Prä	A11C	B16.1	07	H63A H63B H63C			R63D
B01.2	04	E77A E77B E77C			H63D		18B	T01B T63A
	15	MSPNG SPNG		15	MSPNG SPNG		Prä	A11C A97A A97B
	Prä	A11C	B16.2	07	H63A H63B H63C			A97C A97D
B01.8	15	MSPNG SPNG			H63D	B21	01	B85A
	18B	T63A T63B		15	MSPNG SPNG		14	O01B O01C O01E
B01.9	15	MSPNG SPNG		Prä	A11C		15	MSPNG SPNG
	18B	T63A T63B	B16.9	07	H63A H63B H63C		16	Q60A

ICD	MDC	DRG	ICD	MDC	DRG	ICD	MDC	DRG		
B22	17	R50A R60A R60B R60C R60D R61A R61B R61C R61D R61E R62A R62B R63A R63B R63C R63D	B25.88	15	MSPNG SPNG	B37.2	15	MSPNG SPNG		
	18B	T01B T63A		18B	T63A		17	R50A R63A		
	Prä	A11C A97A A97B A97C A97D		B26.0	06		G46C	Prä	A11C	
	01	B85A		B26.1	15		MSPNG SPNG	09	J67Z	
	14	O01B O01C O01E		B26.2	18B		T63A	15	MSPNG SPNG	
	15	MSPNG SPNG		B26.3	12		M62A M62B	B37.3	13	N61Z
	16	Q60A		B26.4	15		MSPNG SPNG	B37.4	12	M62A M62B
	17	R50A R60A R60B R60C R60D R61A R61B R61C R61D R61E R62A R62B R63A R63B R63C R63D		B26.5	01		B73A B73B	13	N61Z	
	18B	T01B T63A		B26.6	15		MSPNG SPNG	15	MSPNG SPNG	
	Prä	A11C A97A A97B A97C A97D		B26.7	Prä		A11C	B37.5	01	B72A B72B
	01	B85A		B26.8	01		B72A B72B	15	MSPNG SPNG	
	14	O01B O01C O01E		B26.9	15		MSPNG SPNG	17	R50A R63A	
	15	MSPNG SPNG		B27.0	Prä		A11C	Prä	A11C	
	16	Q60A		B27.1	07		H62A H62B H62C	B37.6	05	F61A F61B
	17	R50A R60A R60B R60C R60D R61A R61B R61C R61D R61E R62A R62B R63A R63B R63C R63D		B27.2	15		MSPNG SPNG	15	MSPNG SPNG	
	18B	T01B T63A		B27.3	18B		T63A T63B	17	R50A R63A	
	Prä	A11C A97A A97B A97C A97D		B27.4	18B		T63A T63B	Prä	A11C	
B23.0	01	B85A	B27.5	15	MSPNG SPNG	05	F61A F61B			
	14	O01B O01C O01E	B27.6	18B	T63A T63B	15	MSPNG SPNG			
	15	MSPNG SPNG	B27.7	15	MSPNG SPNG	17	R50A R63A			
	16	Q60A	B27.8	18B	T63A T63B	Prä	A11C			
	17	R50A R60A R60B R60C R60D R61A R61B R61C R61D R61E R62A R62B R63A R63B R63C R63D	B27.9	15	MSPNG SPNG	05	F62A			
	18B	T01B T63A	B30.0	18B	T63A T63B	07	H63A			
	Prä	961Z A11C A97A A97B A97C A97D	B30.1	15	MSPNG SPNG	17	R50A R60A R60B R60C R60D R61A R61B R61C R61D R62A R62B R63A R63B R63C			
	01	B85A	B30.2	02	C63A C63B	18B	T01C T60A T60B T60C T60D T60E T60F T60G T61A T86A			
	14	O01B O01C O01E	B30.3	02	C63A C63B C63C	Prä	A11A A11B A11C A11D A97A A97B A97C A97D			
	15	MSPNG SPNG	B30.4	02	C63A C63B C63C	B37.9	18B	T64A T64B T64C		
	16	Q60A	B30.5	15	MSPNG SPNG	B37.81	06	G67A G67B G67C G67D		
	17	R50A R60A R60B R60C R60D R61A R61B R61C R61D R61E R62A R62B R63A R63B R63C R63D	B30.6	04	E77A E77B E77C	15	MSPNG SPNG			
	18B	T01B T63A	B30.7	18B	T63A T63B	17	R50A R63A			
	Prä	961Z A11C A97A A97B A97C A97D	B30.8	05	F75A F75B F75C F75D	17	R50A R63A			
	01	B85A	B30.9	15	MSPNG SPNG	18B	T64A T64B T64C			
	14	O01B O01C O01E	B33.0	Prä	A11C	B37.88	04	E77A E77B E77C		
	15	MSPNG SPNG	B33.1	18B	T63A T63B	B38.0	15	MSPNG SPNG		
16	Q60A	B33.2	15	MSPNG SPNG	17	R50A R63A				
17	R50A R60A R60B R60C R60D R61A R61B R61C R61D R61E R62A R62B R63A R63B R63C R63D	B33.3	02	C63A C63B C63C	Prä	A11C				
18B	T01B T63A	B33.4	15	MSPNG SPNG	B38.1	04	E77A E77B E77C			
Prä	A11C A97A A97B A97C A97D	B33.5	18B	T63A T63B	15	MSPNG SPNG				
B23.8	01	B85A	B33.6	18B	T63A T63B	17	R50A R63A			
	14	O01B O01C O01E	B33.7	15	MSPNG SPNG	Prä	A11C			
	15	MSPNG SPNG	B33.8	18B	T63A T63B	04	E77A E77B E77C			
	16	Q60A	B33.9	15	MSPNG SPNG	15	MSPNG SPNG			
	17	R50A R60A R60B R60C R60D R61A R61B R61C R61D R61E R62A R62B R63A R63B R63C R63D	B34.0	18B	T63A T63B	17	R50A R63A			
	18B	T01B T63A	B34.1	15	MSPNG SPNG	Prä	A11C			
	Prä	A11C A97A A97B A97C A97D	B34.2	18B	T63A T63B	B38.2	04	E77A E77B E77C		
	01	B85A	B34.3	18B	T63A T63B	15	MSPNG SPNG			
	14	O01B O01C O01E	B34.4	18B	T63A T63B	17	R50A R63A			
	15	MSPNG SPNG	B34.5	18B	T63A T63B	Prä	A11C			
	16	Q60A	B34.6	18B	T63A T63B	B38.3	09	J61A J61B J61C J61D		
	17	R50A R60A R60B R60C R60D R61A R61B R61C R61D R61E R62A R62B R63A R63B R63C R63D	B34.7	09	J67Z	15	MSPNG SPNG			
	18B	T01B T63A	B34.8	09	J67Z	17	R50A R63A			
	Prä	A11C	B34.9	09	J67Z	01	B72A B72B			
	B24	04	E77A E77B	B35.0	09	J67Z	15	MSPNG SPNG		
		06	G46C	B35.1	09	J67Z	17	R50A R63A		
		15	MSPNG SPNG	B35.2	09	J67Z	01	B72A B72B		
Prä		A11C	B35.3	09	J67Z	15	MSPNG SPNG			
06		G46C	B35.4	09	J67Z	17	R50A R63A			
15		MSPNG SPNG	B35.5	09	J67Z	Prä	A11C			
Prä		A11C	B35.6	09	J67Z	05	F62A			
06		G46C	B35.7	09	J67Z	15	MSPNG SPNG			
15		MSPNG SPNG	B35.8	09	J67Z	17	R50A R60A R60B R60C R60D R61A R61B R61C R61D R61E R62A R62B R63A R63B R63C			
18B		T63A	B35.9	09	J67Z	18B	T01C T60A T60B T60C T60D T60E T60F T60G T61A			
Prä		A11C	B36.0	09	J67Z					
B25.0		06	G46C	B36.1	09	J67Z				
		15	MSPNG SPNG	B36.2	09	J67Z				
		Prä	A11C	B36.3	09	J67Z				
		06	G46C	B36.4	09	J67Z				
		15	MSPNG SPNG	B36.5	09	J67Z				
		18B	T63A	B36.6	09	J67Z				
	Prä	A11C	B36.7	09	J67Z					
	B25.1	06	G46C	B36.8	09	J67Z				
		15	MSPNG SPNG	B36.9	09	J67Z				
		18B	T63A	B37.0	03	D40Z D67A D67B				
		Prä	A11C	B37.1	04	E77A E77B				
		B25.2	06	G46C						
			15	MSPNG SPNG						
			18B	T63A						
			Prä	A11C						
			B25.9	06	G46C					
				15	MSPNG SPNG					
18B				T63A						
Prä				A11C						
B25.80				06	G46C					

ICD	MDC	DRG	ICD	MDC	DRG	ICD	MDC	DRG
		T86A			Prä A11C			R63A R63B R63C
		A11C A97A A97B	B41.7		KP KPP	18B		T01C T60A T60B
B38.8	15	A97C A97D		05	F62A			T60C T60D T60E
	17	MSPNG SPNG		15	MSPNG SPNG			T60F T60G T61A
	17	R50A R63A		17	R50A R60A R60B			T86A
B38.9	18B	T64A T64B T64C			R60C R60D R61A		Prä	A11C A97A A97B
	17	R50A R63A			R61B R61C R61D			A97C A97D
B39.0	18B	T64A T64B T64C			R61E R62A R62B	B44.8	15	MSPNG SPNG
	04	E60A E60B E74Z			R63A R63B R63C		17	R50A R63A
	15	MSPNG SPNG		18B	T01C T60A T60B		18B	T64A T64B T64C
	17	R50A R63A			T60C T60D T60E	B44.9	15	MSPNG SPNG
B39.1	Prä	A11C			T60F T60G T61A		17	R50A R63A
	04	E60A E60B E74Z			T86A		18B	T64A T64B T64C
	15	MSPNG SPNG		Prä	A11C A97A A97B	B45.0	04	E77A E77B E77C
	17	R50A R63A			A97C A97D		15	MSPNG SPNG
B39.2	Prä	A11C	B41.8	15	MSPNG SPNG		17	R50A R63A
	04	E60A E60B E74Z		17	R50A R63A		Prä	A11C
	15	MSPNG SPNG		18B	T64A T64B T64C	B45.1	01	B72A B72B
	17	R50A R63A	B41.9	15	MSPNG SPNG		15	MSPNG SPNG
B39.3	Prä	A11C		17	R50A R63A		17	R50A R63A
		KP KPP		18B	T64A T64B T64C		Prä	A11C
	05	F62A	B42.0	Prä	A11C	B45.2	15	MSPNG SPNG
	17	R50A R60A R60B		04	E77A E77B E77C		18B	T64A T64B T64C
		R60C R60D R61A		17	R50A R63A	B45.3	15	MSPNG SPNG
		R61B R61C R61D	B42.1	17	R50A R63A		17	R50A R63A
		R61E R62A R62B		18B	T64A T64B T64C		18B	T64A T64B T64C
		R63A R63B R63C	B42.7		KP KPP		Prä	A11C
	18B	T01C T60A T60B		05	F62A	B45.7	05	F62A
		T60C T60D T60E		17	R50A R60A R60B		15	MSPNG SPNG
		T60F T60G T61A			R60C R60D R61A		17	R50A R60A R60B
		T86A			R61B R61C R61D			R60C R60D R61A
B39.4	Prä	A11C A97A A97B			R61E R62A R62B			R61B R61C R61D
	Prä	A11C		18B	R63A R63B R63C			R61E R62A R62B
	17	R50A R63A			T01C T60A T60B			R63A R63B R63C
	18B	T64A T64B T64C			T60C T60D T60E			R63A R63B R63C
B39.5	Prä	A11C			T60F T60G T61A		18B	T01C T60A T60B
	17	R50A R63A			T86A			T60C T60D T60E
	18B	T64A T64B T64C		Prä	A11C A97A A97B			T60F T60G T61A
B39.9	Prä	A11C	B42.8	17	A97C A97D		Prä	A11C A97A A97B
	17	R50A R63A		18B	T64A T64B T64C	B45.8	15	MSPNG SPNG
	18B	T64A T64B T64C	B42.9	17	R50A R63A		17	R50A R63A
B40.0	04	E77A E77B E77C		18B	T64A T64B T64C		18B	T64A T64B T64C
	15	MSPNG SPNG	B43.0	18B	T64A T64B T64C	B45.9	15	MSPNG SPNG
	17	R50A R63A	B43.1	Prä	A11C		17	R50A R63A
B40.1	Prä	A11C		17	R50A R63A		18B	T64A T64B T64C
	04	E77A E77B E77C		18B	T64A T64B T64C	B46.0	04	E77A E77B E77C
	15	MSPNG SPNG	B43.2	18B	T64A T64B T64C		15	MSPNG SPNG
	17	R50A R63A	B43.8	17	R50A R63A		17	R50A R63A
B40.2	Prä	A11C		18B	T64A T64B T64C		Prä	A11C
	04	E77A E77B E77C	B43.9	17	R50A R63A	B46.1	01	B72A B72B
	15	MSPNG SPNG		18B	T64A T64B T64C		15	MSPNG SPNG
	17	R50A R63A	B44.0	04	E77A E77B		17	R50A R63A
B40.3	Prä	A11C		15	MSPNG SPNG		Prä	A11C
	15	MSPNG SPNG		17	R50A R63A	B46.2	15	MSPNG SPNG
	17	R50A R63A	B44.1	Prä	A11C		17	R50A R63A
	18B	T64A T64B T64C		04	E77A E77B		18B	T64A T64B T64C
B40.7	15	MSPNG SPNG		15	MSPNG SPNG		Prä	A11C
	17	R50A R63A		17	R50A R63A	B46.3	15	MSPNG SPNG
	18B	T64A T64B T64C	B44.2	Prä	A11C		17	R50A R63A
B40.8	Prä	A11C		15	MSPNG SPNG		18B	T64A T64B T64C
	15	MSPNG SPNG		17	R50A R63A	B46.4	15	MSPNG SPNG
	17	R50A R63A	B44.7	18B	T64A T64B T64C		17	R50A R60A R60B
	18B	T64A T64B T64C			KP KPP			R60C R60D R61A
B40.9	15	MSPNG SPNG		05	F62A			R61B R61C R61D
	17	R50A R63A		15	MSPNG SPNG			R61E R62A R62B
	18B	T64A T64B T64C		17	R50A R60A R60B			R63A R63B R63C
B41.0	15	MSPNG SPNG			R60C R60D R61A			
	17	R50A R63A			R61B R61C R61D			
	18B	T64A T64B T64C			R61E R62A R62B			

ICD	MDC	DRG	ICD	MDC	DRG	ICD	MDC	DRG
	18B	T01C T60A T60B T60C T60D T60E T60F T60G T61A T86A			R63D	B56.1	Prä	A11C
	Prä	A11C A97A A97B A97C A97D		18B	T01C T60A T60B T60C T60D T60E T60F T60G T61A T86A	B56.9	Prä	A11C
B46.5	15	MSPNG SPNG		Prä	A11C A97A A97B A97C A97D	B57.0	Prä	A11C
	17	R50A R63A	B51.8	15	MSPNG SPNG	B57.1	Prä	A11C
	18B	T64A T64B T64C		18B	T64A T64B T64C	B57.2	18B	T64A T64B T64C
B46.8	15	MSPNG SPNG		Prä	A11C		Prä	A11C
	17	R50A R63A	B51.9	15	MSPNG SPNG	B57.3	05	F75A F75B F75C F75D
B46.9	18B	T64A T64B T64C		18B	T64A T64B T64C		Prä	A11C
	15	MSPNG SPNG	B52.0	15	MSPNG SPNG	B57.4	18B	T64A T64B T64C
	17	R50A R63A		18B	T64A T64B T64C		Prä	A11C
B47.0	18B	T64A T64B T64C		Prä	A11C	B57.5	18B	T64A T64B T64C
	15	MSPNG SPNG	B52.8	05	KP KPP F62A		18B	T64A T64B T64C
	17	R50A R63A		15	MSPNG SPNG	B58.0	02	C63A C63B
B47.1	18B	T64A T64B T64C		17	R50A R60A R60B R60C R60D R61A R61B R61C R61D R61E R62A R62B R63A R63B R63C R63D	B58.1	15	MSPNG SPNG
	15	MSPNG SPNG		18B	T01C T60A T60B T60C T60D T60E T60F T60G T61A T86A		07	H63A H63B H63C H63D
	17	R50A R63A		Prä	A11C A97A A97B A97C A97D		15	MSPNG SPNG
B47.9	18B	T64A T64B T64C	B52.9	15	MSPNG SPNG	B58.2	Prä	A11C
	17	R50A R63A		18B	T64A T64B T64C		01	B72A B72B
B48.0	18B	T64A T64B T64C		Prä	A11C		15	MSPNG SPNG
B48.1	18B	T64A T64B T64C	B53.0	15	MSPNG SPNG	B58.3	Prä	A11C
B48.2	15	MSPNG SPNG		18B	T64A T64B T64C		04	E77A E77B E77C
B48.3	18B	T64A T64B T64C	B53.1	15	MSPNG SPNG		15	MSPNG SPNG
	17	R50A R63A		18B	T64A T64B T64C	B58.8	Prä	A11C
B48.4	18B	T64A T64B T64C	B53.8	15	MSPNG SPNG		15	MSPNG SPNG
	17	R50A R63A		18B	T64A T64B T64C		18B	T64A T64B T64C
B48.5	04	E77A E77B	B54	15	MSPNG SPNG	B60.0	18B	T64A T64B T64C
	15	MSPNG SPNG		18B	T64A T64B T64C	B60.1	Prä	A11C
	Prä	A11C		Prä	A11C	B60.2	18B	T64A T64B T64C
B48.7	15	MSPNG SPNG	B55.0	05	F62A	B60.8	Prä	A11C
	17	R50A R63A		17	R50A R60A R60B R60C R60D R61A R61B R61C R61D R61E R62A R62B R63A R63B R63C R63D	B64	18B	T64A T64B T64C
B48.8	18B	T64A T64B T64C		05	F62A	B65.0	Prä	A11C
	17	R50A R63A		17	R50A R60A R60B R60C R60D R61A R61B R61C R61D R61E R62A R62B R63A R63B R63C R63D		11	L63A L63B L63C L63D
B49	18B	T64A T64B T64C		05	F62A	B65.1	Prä	A11C
	17	R50A R63A		17	R50A R60A R60B R60C R60D R61A R61B R61C R61D R61E R62A R62B R63A R63B R63C R63D		07	H63A H63B H63C H63D
B50.0	01	B72A B72B		18B	T01C T60A T60B T60C T60D T60E T60F T60G T61A T86A	B65.2	Prä	A11C
	15	MSPNG SPNG		Prä	A11C	B65.3	18B	T64A T64B T64C
	Prä	A11C		18B	T01C T60A T60B T60C T60D T60E T60F T60G T61A T86A		09	J61A J61B J61C J61D
B50.8	05	F62A		Prä	A11C A97A A97B A97C A97D	B65.8	18B	T64A T64B T64C
	15	MSPNG SPNG		Prä	A11C A97A A97B A97C A97D	B65.9	18B	T64A T64B T64C
	17	R50A R60A R60B R60C R60D R61A R61B R61C R61D R61E R62A R62B R63A R63B R63C R63D	B55.1	09	J61A J61B J61C J61D	B66.0	07	H63A H63B H63C H63D
	18B	T01C T60A T60B T60C T60D T60E T60F T60G T61A T86A		Prä	A11C	B66.1	07	H63A H63B H63C H63D
	Prä	A11C A97A A97B A97C A97D		Prä	A11C	B66.2	18B	T64A T64B T64C
B50.9	15	MSPNG SPNG		09	J61A J61B J61C J61D	B66.3	07	H63A H63B H63C H63D
	18B	T64A T64B T64C	B55.2	09	J61A J61B J61C J61D	B66.4	04	E77A E77B E77C
	Prä	A11C		09	J61A J61B J61C J61D	B66.5	07	H63A H63B H63C H63D
B51.0	05	F62A	B55.9	Prä	A11C	B66.8	18B	T64A T64B T64C
	15	MSPNG SPNG		18B	T64A T64B T64C	B66.9	18B	T64A T64B T64C
	17	R50A R60A R60B R60C R60D R61A R61B R61C R61D R61E R62A R62B R63A R63B R63C	B56.0	Prä	A11C	B67.0	Prä	A11C
	18B	T01C T60A T60B T60C T60D T60E T60F T60G T61A T86A		18B	T64A T64B T64C		07	H63A H63B H63C
	Prä	A11C A97A A97B A97C A97D		Prä	A11C			



ICD	MDC	DRG	ICD	MDC	DRG	ICD	MDC	DRG
B67.1	Prä	H63D A11C	B78.0	06	G67D G67A G67B G67C	B95.2	03	D62A
B67.2	04	E77A E77B E77C	B78.1	06	G67D	Prä	03	961Z
B67.3	Prä	A11C	B78.7	06	G67A G67B G67C	03	03	D62A
B67.4	18B	T64A T64B T64C	B78.9	06	G67D	Prä	03	961Z
B67.5	Prä	A11C	B79	06	G67A G67B G67C	03	03	D62A
B67.6	18B	T64A T64B T64C	B80	06	G67D	Prä	03	961Z
B67.7	Prä	A11C	B81.0	06	G67A G67B G67C	03	03	D62A
B67.8	18B	T64A T64B T64C	B81.1	06	G67D	Prä	03	961Z
B67.9	Prä	A11C	B81.2	06	G67A G67B G67C	03	03	D62A
B68.0	06	G67A G67B G67C	B81.3	06	G67D	Prä	03	961Z
B68.1	06	G67D	B81.4	18B	T64A T64B T64C	03	03	D62A
B68.9	06	G67A G67B G67C	B81.8	06	G67A G67B G67C	Prä	03	961Z
B69.0	Prä	A11C	B82.0	06	G67D	03	03	D62A
B69.1	01	B72A B72B	B82.9	06	G67A G67B G67C	Prä	03	961Z
B69.8	Prä	A11C	B83.0	18B	T64A T64B T64C	03	03	D62A
B69.9	02	C63A C63B C63C	B83.1	18B	T64A T64B T64C	Prä	03	961Z
B70.0	06	G67A G67B G67C	B83.2	18B	T64A T64B T64C	03	03	D62A
B70.1	06	G67D	B83.3	18B	T64A T64B T64C	Prä	03	961Z
B71.0	06	G67A G67B G67C	B83.4	18B	T64A T64B T64C	03	03	D62A
B71.1	06	G67D	B83.8	18B	T64A T64B T64C	Prä	03	961Z
B71.8	06	G67A G67B G67C	B83.9	18B	T64A T64B T64C	03	03	D62A
B71.9	06	G67D	B85.0	09	J67Z	Prä	03	961Z
B72	18B	T64A T64B T64C	B85.1	09	J67Z	15	15	MSPNG SPNG
B73	18B	T64A T64B T64C	B85.2	09	J67Z	Prä	03	961Z
B74.0	18B	T64A T64B T64C	B85.3	09	J67Z	15	15	MSPNG SPNG
B74.1	18B	T64A T64B T64C	B85.4	09	J67Z	Prä	03	961Z
B74.2	18B	T64A T64B T64C	B86	09	J67Z	Prä	03	961Z
B74.3	18B	T64A T64B T64C	B87.0	09	J67Z	Prä	03	961Z
B74.4	18B	T64A T64B T64C	B87.1	09	J67Z	Prä	03	961Z
B74.8	18B	T64A T64B T64C	B87.2	09	J67Z	04	04	E70A E70B
B74.9	18B	T64A T64B T64C	B87.3	09	J67Z	Prä	03	961Z
B75	18B	T64A T64B T64C	B87.4	09	J67Z	Prä	03	961Z
B76.0	06	G67A G67B G67C	B87.8	09	J67Z	Prä	03	961Z
B76.1	06	G67D	B87.9	09	J67Z	Prä	03	961Z
B76.8	06	G67A G67B G67C	B88.0	09	J67Z	Prä	03	961Z
B76.9	06	G67D	B88.1	09	J67Z	Prä	03	961Z
B77.0	06	G67A G67B G67C	B88.2	09	J67Z	Prä	03	961Z
B77.8	06	G67D	B88.3	09	J67Z	Prä	03	961Z
B77.9	06	G67A G67B G67C	B88.8	18B	T64A T64B T64C	15	15	P65B P66B P66C
B78.0	06	H63A H63B H63C	B88.9	09	J67Z	Prä	03	961Z
B78.1	06	H63D	B89	18B	T64A T64B T64C	15	15	P67A P67B P67C
B78.7	06	A11C	B90.0	Prä	961Z	18B	18B	T64A T64B T64C
B78.9	06	A11C	B90.1	Prä	961Z	03	03	D06B D08Z D09A
B79	06	A11C	B90.2	Prä	961Z	03	03	D09B D28Z D60A
B80	06	H63D	B90.8	Prä	961Z	15	15	D60B
B81.0	06	A11C	B90.9	Prä	961Z	15	15	MSPNG SPNG
B81.1	06	T64A T64B T64C	B91	Prä	961Z	Prä	03	A11C
B81.2	06	T64A T64B T64C	B92	Prä	961Z	AKBB	03	AKBB
B81.3	06	T64A T64B T64C	B94.0	Prä	961Z	03	03	D06B D08Z D09A
B81.4	18B	T64A T64B T64C	B94.1	Prä	961Z	03	03	D09B D28Z D60A
B81.8	06	T64A T64B T64C	B94.2	Prä	961Z	15	15	D60B
B82.0	06	T64A T64B T64C	B94.8	Prä	961Z	15	15	MSPNG SPNG
B82.9	06	T64A T64B T64C	B94.9	Prä	961Z	Prä	03	A11C
B83.0	18B	T64A T64B T64C	B95.0	Prä	961Z	AKBB	03	AKBB
B83.1	18B	T64A T64B T64C	B95.1	03	D62A	03	03	D06B D08Z D09A
B83.2	18B	T64A T64B T64C	B95.2	06	G67D	15	15	D09B D28Z D60A
B83.3	18B	T64A T64B T64C	B95.3	06	G67A G67B G67C	15	15	D60B
B83.4	18B	T64A T64B T64C	B95.4	06	G67D	15	15	MSPNG SPNG
B83.8	18B	T64A T64B T64C	B95.5	06	G67A G67B G67C	Prä	03	A11C
B83.9	18B	T64A T64B T64C	B95.6	06	G67D	03	03	D62A
B85.0	09	J67Z	B95.7	06	G67A G67B G67C	03	03	D62A
B85.1	09	J67Z	B95.8	06	G67D	Prä	03	961Z
B85.2	09	J67Z	B95.91	06	G67A G67B G67C	03	03	D62A
B85.3	09	J67Z	B96.0	06	G67D	Prä	03	961Z
B85.4	09	J67Z	B96.2	06	G67A G67B G67C	03	03	D62A
B86	09	J67Z	B96.3	06	G67D	Prä	03	961Z
B87.0	09	J67Z	B96.5	06	T64A T64B T64C	03	03	D62A
B87.1	09	J67Z	B96.6	06	T64A T64B T64C	Prä	03	961Z
B87.2	09	J67Z	B96.7	06	T64A T64B T64C	03	03	D62A
B87.3	09	J67Z	B96.8	06	T64A T64B T64C	Prä	03	961Z
B87.4	09	J67Z	B97.0	06	T64A T64B T64C	15	15	MSPNG SPNG
B87.8	09	J67Z	B97.1	06	T64A T64B T64C	Prä	03	961Z
B87.9	09	J67Z	B97.2	06	T64A T64B T64C	Prä	03	961Z
B88.0	09	J67Z	B97.3	06	T64A T64B T64C	Prä	03	961Z
B88.1	09	J67Z	B97.4	06	T64A T64B T64C	Prä	03	961Z
B88.2	09	J67Z	B97.5	06	T64A T64B T64C	04	04	E70A E70B
B88.3	09	J67Z	B97.6	06	T64A T64B T64C	Prä	03	961Z
B88.8	18B	T64A T64B T64C	B97.7	06	T64A T64B T64C	Prä	03	961Z
B88.9	09	J67Z	B97.8	06	T64A T64B T64C	Prä	03	961Z
B89	18B	T64A T64B T64C	B97.9	06	T64A T64B T64C	Prä	03	961Z
B90.0	Prä	961Z	B98.0	06	T64A T64B T64C	Prä	03	961Z
B90.1	Prä	961Z	B98.1	06	T64A T64B T64C	Prä	03	961Z
B90.2	Prä	961Z	B99	15	T64A T64B T64C	15	15	P65B P66B P66C
B90.8	Prä	961Z	C00.0	18B	T64A T64B T64C	Prä	03	961Z
B90.9	Prä	961Z	AKBB	03	D06B D08Z D09A	03	03	D09B D28Z D60A
B91	Prä	961Z	D06B	03	D06B D08Z D09A	15	15	D60B
B92	Prä	961Z	D09B	03	D09B D28Z D60A	Prä	03	A11C
B94.0	Prä	961Z	D60B	15	D60B	AKBB	03	AKBB
B94.1	Prä	961Z	MSPNG SPNG	15	MSPNG SPNG	03	03	D06B D08Z D09A
B94.2	Prä	961Z	A11C	Prä	A11C	03	03	D09B D28Z D60A
B94.8	Prä	961Z	AKBB	03	AKBB	15	15	D60B
B94.9	Prä	961Z	D06B	03	D06B D08Z D09A	Prä	03	A11C
B95.0	Prä	961Z	D09B	03	D09B D28Z D60A	03	03	D06B D08Z D09A
B95.1	03	D62A	D60B	15	D60B	15	15	MSPNG SPNG
B95.2	06	G67D	MSPNG SPNG	15	MSPNG SPNG	15	15	MSPNG SPNG

ICD	MDC	DRG	ICD	MDC	DRG	ICD	MDC	DRG
C00.3	Prä	A11C	C02.8	Prä	D60B	C05.8	15	D09B D28Z D60A
	03	AKBB		03	A11C		Prä	D60B
C00.4	03	D06B D08Z D09A	C02.9	03	D06B D08Z D09A	C05.9	15	D09B D28Z D60A
		D60B			D60B			Prä
C00.5	15	MSPNG SPNG	C03.0	15	MSPNG SPNG	C06.0	03	D06B D08Z D09A
	Prä	A11C		Prä	A11C			Prä
C00.6	03	AKBB	C03.1	03	AKBB	C06.1	03	D09B D28Z D60A
	15	MSPNG SPNG		15	MSPNG SPNG			03
C00.8	Prä	A11C	C03.9	Prä	A11C	C06.2	15	D09B D28Z D60A
	03	AKBB		03	AKBB			Prä
C00.9	03	D06B D08Z D09A	C04.0	03	D06B D08Z D09A	C06.8	03	D09B D28Z D60A
		D60B			D60B			Prä
C01	15	MSPNG SPNG	C04.1	15	MSPNG SPNG	C06.9	03	D06B D08Z D09A
	Prä	A11C		Prä	A11C			Prä
C02.0	03	AKBB	C04.8	03	AKBB	C07	03	D09B D28Z D60A
	15	MSPNG SPNG		15	MSPNG SPNG			03
C02.1	Prä	A11C	C04.9	Prä	A11C	C08.0	15	D09A D09B D28Z
	03	AKBB		03	AKBB			Prä
C02.2	03	D06B D08Z D09A	C05.0	03	D06B D08Z D09A	C08.1	03	D60A D60B
		D60B			D60B			Prä
C02.3	15	MSPNG SPNG	C05.1	15	MSPNG SPNG	C08.8	03	D09A D09B D28Z
	Prä	A11C		Prä	A11C			Prä
C02.4	03	AKBB	C05.2	03	AKBB		15	D60A D60B
	15	MSPNG SPNG		15	MSPNG SPNG			Prä

ICD	MDC	DRG	ICD	MDC	DRG	ICD	MDC	DRG
C08.9		AKBB	C11.0	Prä	A11C	C14.0	15	D60B
	03	D05A D06B D08Z D09A D09B D28Z D60A D60B		03	AKBB		Prä	MSPNG SPNG
	15	MSPNG SPNG			D06B D08Z D09A D09B D28Z D60A D60B		03	D06B D08Z D09A D09B D28Z D60A D60B
C09.0	Prä	A11C	C11.1	Prä	A11C	C14.2	15	MSPNG SPNG
	03	AKBB		03	AKBB		Prä	A11C
		D06B D08Z D09A D09B D28Z D60A D60B			D06B D08Z D09A D09B D28Z D60A D60B		03	D06B D08Z D09A D09B D28Z D60A D60B
	15	MSPNG SPNG		15	MSPNG SPNG		03	D06B D08Z D09A D09B D28Z D60A D60B
C09.1	Prä	A11C	C11.2	Prä	A11C	C14.8	15	MSPNG SPNG
	03	AKBB		03	AKBB		Prä	A11C
		D06B D08Z D09A D09B D28Z D60A D60B			D06B D08Z D09A D09B D28Z D60A D60B		03	D06B D08Z D09A D09B D28Z D60A D60B
	15	MSPNG SPNG		15	MSPNG SPNG		03	D06B D08Z D09A D09B D28Z D60A D60B
C09.8	Prä	A11C	C11.3	Prä	A11C	C15.0	15	MSPNG SPNG
	03	AKBB		03	AKBB		Prä	A11C
		D06B D08Z D09A D09B D28Z D60A D60B			D06B D08Z D09A D09B D28Z D60A D60B		06	G03A G16A G16B G17B G19A G38A G38B G38C G46A G46B G60A G60B
	15	MSPNG SPNG		15	MSPNG SPNG		15	MSPNG SPNG
C09.9	Prä	A11C	C11.8	Prä	A11C	C15.1	15	MSPNG SPNG
	03	AKBB		03	AKBB		Prä	A11C
		D06B D08Z D09A D09B D28Z D60A D60B			D06B D08Z D09A D09B D28Z D60A D60B		06	G03A G16A G16B G17B G19A G38A G38B G38C G46A G46B G60A G60B
	15	MSPNG SPNG		15	MSPNG SPNG		15	MSPNG SPNG
C10.0	Prä	A11C	C11.9	Prä	A11C	C15.2	15	MSPNG SPNG
	03	AKBB		03	AKBB		Prä	A11C
		D06B D08Z D09A D09B D28Z D60A D60B			D06B D08Z D09A D09B D28Z D60A D60B		06	G03A G16A G16B G17B G19A G38A G38B G38C G46A G46B G60A G60B
	15	MSPNG SPNG		15	MSPNG SPNG		15	MSPNG SPNG
C10.1	Prä	A11C	C12	Prä	A11C	C15.3	15	MSPNG SPNG
	03	AKBB		03	AKBB		Prä	A11C
		D06B D08Z D09A D09B D28Z D60A D60B			D06B D08Z D09A D09B D28Z D60A D60B		06	G03A G16A G16B G17B G19A G38A G38B G38C G46A G46B G60A G60B
	15	MSPNG SPNG		15	MSPNG SPNG		15	MSPNG SPNG
C10.2	Prä	A11C	C13.0	Prä	A11C	C15.4	15	MSPNG SPNG
	03	AKBB		03	AKBB		Prä	A11C
		D06B D08Z D09A D09B D28Z D60A D60B			D06B D08Z D09A D09B D28Z D60A D60B		06	G03A G16A G16B G17B G19A G38A G38B G38C G46A G46B G60A G60B
	15	MSPNG SPNG		15	MSPNG SPNG		15	MSPNG SPNG
C10.3	Prä	A11C	C13.1	Prä	A11C	C15.5	15	MSPNG SPNG
	03	AKBB		03	AKBB		Prä	A11C
		D06B D08Z D09A D09B D28Z D60A D60B			D06B D08Z D09A D09B D28Z D60A D60B		06	G03A G16A G16B G17B G19A G38A G38B G38C G46A G46B G60A G60B
	15	MSPNG SPNG		15	MSPNG SPNG		15	MSPNG SPNG
C10.4	Prä	A11C	C13.2	Prä	A11C	C15.8	15	MSPNG SPNG
	03	AKBB		03	AKBB		Prä	A11C
		D06B D08Z D09A D09B D28Z D60A D60B			D06B D08Z D09A D09B D28Z D60A D60B		06	G03A G16A G16B G17B G19A G38A G38B G38C G46A G46B G60A G60B
	15	MSPNG SPNG		15	MSPNG SPNG		15	MSPNG SPNG
C10.8	Prä	A11C	C13.8	Prä	A11C	C15.8	15	MSPNG SPNG
	03	AKBB		03	AKBB		Prä	A11C
		D06B D08Z D09A D09B D28Z D60A D60B			D06B D08Z D09A D09B D28Z D60A D60B		06	G03A G16A G16B G17B G19A G38A G38B G38C G46A G46B G60A G60B
	15	MSPNG SPNG		15	MSPNG SPNG		15	MSPNG SPNG
C10.9	Prä	A11C	C13.9	Prä	A11C		15	MSPNG SPNG
	03	AKBB		03	AKBB		Prä	A11C
		D06B D08Z D09A D09B D28Z D60A D60B			D06B D08Z D09A D09B D28Z D60A D60B			
	15	MSPNG SPNG		15	MSPNG SPNG			

ICD	MDC	DRG	ICD	MDC	DRG	ICD	MDC	DRG
C15.9		AKBB	C17.0		AKBB	C18.4		AKBB
	06	G03A G16A G16B G17B G19A G38A G38B G38C G46A G46B G60A G60B		06	G16A G16B G17B G19A G38A G38B G38C G46A G46B G60A G60B		06	G16A G16B G17B G19A G38A G38B G38C G46A G46B G60A G60B
	15	MSPNG SPNG		15	MSPNG SPNG		15	MSPNG SPNG
	Prä	A11C		Prä	A11C		Prä	A11C
C16.0		AKBB	C17.1		AKBB	C18.5		AKBB
	06	G16A G16B G17B G19A G38A G38B G38C G46A G46B G60A G60B		06	G16A G16B G17B G19A G38A G38B G38C G46A G46B G60A G60B		06	G16A G16B G17B G19A G38A G38B G38C G46A G46B G60A G60B
	15	MSPNG SPNG		15	MSPNG SPNG		15	MSPNG SPNG
	Prä	A11C		Prä	A11C		Prä	A11C
C16.1		AKBB	C17.2		AKBB	C18.6		AKBB
	06	G16A G16B G17B G19A G38A G38B G38C G46A G46B G60A G60B		06	G16A G16B G17B G19A G38A G38B G38C G46A G46B G60A G60B		06	G16A G16B G17B G19A G38A G38B G38C G46A G46B G60A G60B
	15	MSPNG SPNG		15	MSPNG SPNG		15	MSPNG SPNG
	Prä	A11C		Prä	A11C		Prä	A11C
C16.2		AKBB	C17.3		AKBB	C18.7		AKBB
	06	G16A G16B G17B G19A G38A G38B G38C G46A G46B G60A G60B		06	G16A G16B G17B G19A G38A G38B G38C G46A G46B G60A G60B		06	G16A G16B G17B G19A G38A G38B G38C G46A G46B G60A G60B
	15	MSPNG SPNG		15	MSPNG SPNG		15	MSPNG SPNG
	Prä	A11C		Prä	A11C		Prä	A11C
C16.3		AKBB	C17.8		AKBB	C18.8		AKBB
	06	G16A G16B G17B G19A G38A G38B G38C G46A G46B G60A G60B		06	G16A G16B G17B G19A G38A G38B G38C G46A G46B G60A G60B		06	G16A G16B G17B G19A G38A G38B G38C G46A G46B G60A G60B
	15	MSPNG SPNG		15	MSPNG SPNG		15	MSPNG SPNG
	Prä	A11C		Prä	A11C		Prä	A11C
C16.4		AKBB	C17.9		AKBB	C18.9		AKBB
	06	G16A G16B G17B G19A G38A G38B G38C G46A G46B G60A G60B		06	G16A G16B G17B G19A G38A G38B G38C G46A G46B G60A G60B		06	G16A G16B G17B G19A G38A G38B G38C G46A G46B G60A G60B
	15	MSPNG SPNG		15	MSPNG SPNG		15	MSPNG SPNG
	Prä	A11C		Prä	A11C		Prä	A11C
C16.5		AKBB	C18.0		AKBB	C19		AKBB
	06	G16A G16B G17B G19A G38A G38B G38C G46A G46B G60A G60B		06	G16A G16B G17B G19A G38A G38B G38C G46A G46B G60A G60B		06	G16A G16B G17B G19A G38A G38B G38C G46A G46B G60A G60B
	15	MSPNG SPNG		15	MSPNG SPNG		15	MSPNG SPNG
	Prä	A11C		Prä	A11C		Prä	A11C
C16.6		AKBB	C18.1		AKBB	C20		AKBB
	06	G16A G16B G17B G19A G38A G38B G38C G46A G46B G60A G60B		06	G16A G16B G17B G19A G38A G38B G38C G46A G46B G60A G60B		06	G16A G16B G17B G19A G38A G38B G38C G46A G46B G60A G60B
	15	MSPNG SPNG		15	MSPNG SPNG		15	MSPNG SPNG
	Prä	A11C		Prä	A11C		Prä	A11C
C16.8		AKBB	C18.2		AKBB	C21.0		AKBB
	06	G16A G16B G17B G19A G38A G38B G38C G46A G46B G60A G60B		06	G16A G16B G17B G19A G38A G38B G38C G46A G46B G60A G60B		06	G16A G16B G17B G19A G38A G38B G38C G46A G46B G60A G60B
	15	MSPNG SPNG		15	MSPNG SPNG		15	MSPNG SPNG
	Prä	A11C		Prä	A11C		Prä	A11C
C16.9		AKBB	C18.3		AKBB	C21.1		AKBB
	06	G16A G16B G17B G19A G38A G38B G38C G46A G46B G60A G60B		06	G16A G16B G17B G19A G38A G38B G38C G46A G46B G60A G60B		06	G16A G16B G17B G19A G38A G38B G38C G46A G46B G60A G60B
	15	MSPNG SPNG		15	MSPNG SPNG		15	MSPNG SPNG
	Prä	A11C		Prä	A11C		Prä	A11C

ICD	MDC	DRG	ICD	MDC	DRG	ICD	MDC	DRG
C21.2		AKBB				C30.0		AKBB
	06	G16A G16B G17B G19A G38A G38B G38C G46A G46B G60A G60B		07	H07A H07B H09B H41B H61A H61B		03	D06B D08Z D09A D09B D28Z D35Z D60A D60B
				15	MSPNG SPNG		15	MSPNG SPNG
	15	MSPNG SPNG	C25.0		AKBB		15	MSPNG SPNG
	Prä	A11C		07	H07A H07B H09B H41B H61A H61B	C30.1	Prä	A11C AKBB
C21.8		AKBB		15	MSPNG SPNG		03	D06B D08Z D09A D09B D28Z D35Z D60A D60B
	06	G16A G16B G17B G19A G38A G38B G38C G46A G46B G60A G60B	C25.1		AKBB		15	MSPNG SPNG
				07	H07A H07B H09B H41B H61A H61B	C31.0	Prä	A11C AKBB
	15	MSPNG SPNG		15	MSPNG SPNG		03	D06B D08Z D09A D09B D28Z D35Z D60A D60B
	Prä	A11C	C25.2		AKBB		15	MSPNG SPNG
C22.0		AKBB		07	H07A H07B H09B H41B H61A H61B		15	MSPNG SPNG
	07	H07A H07B H09B H41B H61A H61B		15	MSPNG SPNG	C31.1	Prä	A11C AKBB
	15	MSPNG SPNG	C25.3		AKBB		03	D06B D08Z D09A D09B D28Z D35Z D60A D60B
	Prä	A11C		07	H07A H07B H09B H41B H61A H61B		15	MSPNG SPNG
C22.1		AKBB		15	MSPNG SPNG		Prä	A11C AKBB
	07	H07A H07B H09B H41B H61A H61B	C25.4		AKBB	C31.2	03	D06B D08Z D09A D09B D28Z D35Z D60A D60B
	15	MSPNG SPNG		07	H07A H07B H09B H41B H61A H61B		15	MSPNG SPNG
	Prä	A11C		15	MSPNG SPNG		Prä	A11C AKBB
C22.2		AKBB		15	MSPNG SPNG		03	D06B D08Z D09A D09B D28Z D35Z D60A D60B
	07	H07A H07B H09B H41B H61A H61B	C25.7		AKBB	C31.3	15	MSPNG SPNG
	15	MSPNG SPNG		07	H07A H07B H09B H41B H61A H61B		Prä	A11C AKBB
	Prä	A11C		15	MSPNG SPNG		03	D06B D08Z D09A D09B D28Z D35Z D60A D60B
C22.3		AKBB		15	MSPNG SPNG		15	MSPNG SPNG
	07	H07A H07B H09B H41B H61A H61B	C25.8		AKBB	C31.8	Prä	A11C AKBB
	15	MSPNG SPNG		07	H07A H07B H09B H41B H61A H61B		03	D06B D08Z D09A D09B D28Z D35Z D60A D60B
	Prä	A11C		15	MSPNG SPNG		15	MSPNG SPNG
C22.4		AKBB		15	MSPNG SPNG		Prä	A11C AKBB
	07	H07A H07B H09B H41B H61A H61B	C25.9		AKBB	C31.9	03	D06B D08Z D09A D09B D28Z D35Z D60A D60B
	15	MSPNG SPNG		07	H07A H07B H09B H41B H61A H61B		15	MSPNG SPNG
	Prä	A11C	C26.0		AKBB		Prä	A11C AKBB
C22.7		AKBB		06	G16A G16B G17B G19A G38A G38B G38C G46A G46B G60A G60B	C32.0	03	D06B D08Z D09A D09B D28Z D35Z D60A D60B
	07	H07A H07B H09B H41B H61A H61B		15	MSPNG SPNG		15	MSPNG SPNG
	15	MSPNG SPNG	C26.1		AKBB		Prä	A11C AKBB
	Prä	A11C		15	MSPNG SPNG	C32.1	03	D06B D08Z D09A D09B D28Z D60A D60B
C22.9		AKBB		17	R61A R61B R61C R61D R61E		15	MSPNG SPNG
	07	H07A H07B H09B H41B H61A H61B	C26.8		AKBB	C32.2	03	D06B D08Z D09A D09B D28Z D60A D60B
	15	MSPNG SPNG		06	G16A G16B G17B G19A G38A G38B G38C G46A G46B G60A G60B		15	MSPNG SPNG
	Prä	A11C		15	MSPNG SPNG		Prä	A11C AKBB
C23		AKBB		15	MSPNG SPNG	C32.3	03	D06B D08Z D09A D09B D28Z D60A D60B
	07	H07A H07B H09B H41B H61A H61B	C26.9		AKBB		15	MSPNG SPNG
	15	MSPNG SPNG		06	G16A G16B G17B G19A G38A G38B G38C G46A G46B G60A G60B		Prä	A11C AKBB
	Prä	A11C		15	MSPNG SPNG		03	D06B D08Z D09A D09B D28Z D60A D60B
C24.0		AKBB		15	MSPNG SPNG		15	MSPNG SPNG
	07	H07A H07B H09B H41B H61A H61B		17	R61A R61B R61C R61D R61E		Prä	A11C AKBB
	15	MSPNG SPNG		Prä	A11C		03	D06B D08Z D09A D09B D28Z D60A D60B
	Prä	A11C		06	G16A G16B G17B G19A G38A G38B G38C G46A G46B G60A G60B		15	MSPNG SPNG
C24.1		AKBB		15	MSPNG SPNG		Prä	A11C AKBB
	07	H07A H07B H09B H41B H61A H61B		Prä	A11C		03	D06B D08Z D09A D09B D28Z D60A D60B
	15	MSPNG SPNG		AKBB			15	MSPNG SPNG
	Prä	A11C		06	G16A G16B G17B G19A G38A G38B G38C G46A G46B G60A G60B		Prä	A11C AKBB
C24.8		AKBB		15	MSPNG SPNG		03	D06B D08Z D09A D09B D28Z D60A D60B
	07	H07A H07B H09B H41B H61A H61B		06	G16A G16B G17B G19A G38A G38B G38C G46A G46B G60A G60B		15	MSPNG SPNG
	15	MSPNG SPNG		15	MSPNG SPNG		Prä	A11C AKBB
	Prä	A11C		Prä	A11C		03	D06B D08Z D09A D09B D28Z D60A D60B
C24.9		AKBB		Prä	A11C		15	MSPNG SPNG

ICD	MDC	DRG	ICD	MDC	DRG	ICD	MDC	DRG
C32.8	15	MSPNG SPNG	C38.4	15	E71C E86B	C41.1	Prä	A11C
	Prä	A11C		Prä	MSPNG SPNG		03	AKBB
C32.9	03	D06B D08Z D09A D09B D28Z D60A D60B	C38.8	04	E05B E71A E71B E71C E86B	C41.02	15	MSPNG SPNG
	Prä	MSPNG SPNG		Prä	MSPNG SPNG		Prä	A11C
C33	03	D06B D08Z D09A D09B D28Z D60A D60B	C39.0	04	E05B E71A E71B E71C E86B	C41.2	03	D09A D09B D28Z D60A D60B
	Prä	MSPNG SPNG		Prä	MSPNG SPNG		Prä	A11C
C34.0	04	E05B E71A E71B E71C E86B	C39.8	15	MSPNG SPNG	C41.4	08	I13A I13B I29B I65A I65B
	Prä	MSPNG SPNG		Prä	MSPNG SPNG		15	MSPNG SPNG
C34.1	04	E05B E71A E71B E71C E86B	C39.9	03	D06B D08Z D09A D09B D28Z D60A D60B	C41.8	Prä	A11C
	Prä	MSPNG SPNG		Prä	MSPNG SPNG		08	I13A I13B I29B I65A I65B
C34.2	04	E05B E71A E71B E71C E86B	C40.0	15	MSPNG SPNG	C41.9	15	MSPNG SPNG
	Prä	MSPNG SPNG		Prä	MSPNG SPNG		Prä	A11C
C34.3	04	E05B E71A E71B E71C E86B	C40.1	04	E05B E71A E71B E71C E86B	C41.30	08	I13A I13B I29B I65A I65B
	Prä	MSPNG SPNG		Prä	MSPNG SPNG		15	MSPNG SPNG
C34.8	04	E05B E71A E71B E71C E86B	C40.2	08	I02A I02B I13A I13B I29B I32A I32B I32C I32D I32E I65A I65B	C41.31	15	MSPNG SPNG
	Prä	MSPNG SPNG		Prä	MSPNG SPNG		15	MSPNG SPNG
C37	04	E05B E71A E71B E71C E86B	C40.3	15	MSPNG SPNG	C41.32	Prä	A11C
	Prä	MSPNG SPNG		Prä	MSPNG SPNG		08	I02A I02B I03A I03B I04A I04B I04C I13A I13B I29B I65A I65B
C38.0	05	F75A F75B F75C F75D	C40.8	08	I02A I02B I03A I03B I04A I04B I04C I13A I13B I29B I65A I65B	C43.0	15	MSPNG SPNG
	Prä	MSPNG SPNG		Prä	MSPNG SPNG		Prä	A11C A95A A95B AKBB
C38.1	04	E05B E71A E71B E71C E86B	C40.9	15	MSPNG SPNG	C43.1	09	J01A J01B J61A J61B J61C J61D J86A
	Prä	MSPNG SPNG		Prä	MSPNG SPNG		15	MSPNG SPNG
C38.2	04	E05B E71A E71B E71C E86B	C41.01	08	I02A I02B I03A I03B I04A I04B I04C I13A I13B I29B I65A I65B	C43.2	Prä	A11C
	Prä	MSPNG SPNG		Prä	MSPNG SPNG		02	C29Z C63A C63B C63C
C38.3	04	E05B E71A E71B		15	MSPNG SPNG	C43.3	15	MSPNG SPNG
				Prä	MSPNG SPNG		Prä	A11C
				01	B09C B66A B66B B66C B86A	C43.4	09	J01A J01B J61A J61B J61C J61D J86A
							15	MSPNG SPNG

ICD	MDC	DRG	ICD	MDC	DRG	ICD	MDC	DRG				
C43.5	15 Prä	J61B J61C J61D J86A MSPNG SPNG A11C AKBB	C44.6	09	AKBB J01A J01B J61A J61B J61C J61D J86A	C46.7	Prä 09	R61D R61E A11C AKBB J01A J01B J61A J61B J61C J61D J86A				
		J01A J01B J61A J61B J61C J61D J86A			C46.8			Prä 09	A11C AKBB J01A J01B J61A J61B J61C J61D J86A			
		MSPNG SPNG A11C AKBB							C46.9	Prä 09	A11C AKBB J01A J01B J61A J61B J61C J61D J86A	
C43.6	15 Prä	J01A J01B J61A J61B J61C J61D J86A	C44.7	09	J01A J01B J02A J02B J03A J03B J04Z J61A J61B J61C J61D J86A	C47.0	Prä 08	A11C AKBB I13A I13B I27C I29B I65A I65B				
		MSPNG SPNG A11C AKBB			C44.8			09	A11C AKBB J01A J01B J61A J61B J61C J61D J86A	C47.1	Prä 08	A11C AKBB I02A I02B I13A I13B I27C I29B I32A I32B I32C I32D I32E I65A I65B
		J01A J01B J02A J02B J03A J03B J04Z J61A J61B J61C J61D J86A							C44.9			15 Prä
C43.7	15 Prä	MSPNG SPNG A11C AKBB	C45.0	04	E05B E33A E33B E71A E71B E71C E86B	C47.3	Prä 04	MSPNG SPNG A11C AKBB E05B E71A E71B E71C E86B				
		J01A J01B J61A J61B J61C J61D J86A			C45.1			15 Prä	A11C AKBB MSPNG SPNG A11C AKBB	C47.4	06	G16A G16B G17B G19A G38A G38B G38C G46A G46B G60A G60B
		MSPNG SPNG A11C AKBB							C45.2			05
C43.8	09	J01A J01B J61A J61B J61C J61D J86A	C45.7	15 Prä	MSPNG SPNG A11C AKBB	C47.6	Prä 08	A11C AKBB G16A G16B G17B G19A G38A G38B G38C G60A G60B				
		MSPNG SPNG A11C AKBB			C45.9			08	I13A I13B I27C I29B I65A I65B	C47.8	08	I13A I13B I27C I29B I65A I65B
		J01A J01B J61A J61B J61C J61D J86A							C46.0			15 Prä
C43.9	15 Prä	MSPNG SPNG A11C AKBB	C46.1	09	J01A J01B J61A J61B J61C J61D J86A	C48.0	Prä 06	A11C AKBB I13A I13B I27C I29B I65A I65B MSPNG SPNG A11C AKBB G16A G16B G17B				
		J01A J01B J61A J61B J61C J61D J86A			C46.2			03	D06B D08Z D09A D09B D28Z D60A D60B	C48.0	06	G16A G16B G17B
		MSPNG SPNG A11C AKBB							C46.3			17
C44.0	09	J01A J01B J61A J61B J61C J61D J86A	C46.4	09	J01A J01B J61A J61B J61C J61D J86A	C48.0	06	G16A G16B G17B				
		MSPNG SPNG A11C AKBB			C46.5			09	J01A J01B J61A J61B J61C J61D J86A	C48.0	06	G16A G16B G17B
		J01A J01B J61A J61B J61C J61D J86A							C46.6			15 Prä
C44.1	02	C29Z C63A C63B C63C	C46.7	09	J01A J01B J61A J61B J61C J61D J86A	C48.0	06	G16A G16B G17B				
		MSPNG SPNG A11C AKBB			C46.8			15 Prä	A11C AKBB MSPNG SPNG A11C AKBB	C48.0	06	G16A G16B G17B
		J01A J01B J61A J61B J61C J61D J86A							C46.9			09
C44.2	15 Prä	MSPNG SPNG A11C AKBB	C47.0	08	I13A I13B I27C I29B I65A I65B	C48.0	06	G16A G16B G17B				
		J01A J01B J61A J61B J61C J61D J86A			C47.1			15 Prä	A11C AKBB MSPNG SPNG A11C AKBB	C48.0	06	G16A G16B G17B
		MSPNG SPNG A11C AKBB							C47.2			08
C44.3	09	J01A J01B J61A J61B J61C J61D J86A	C47.3	08	I13A I13B I27C I29B I65A I65B	C48.0	06	G16A G16B G17B				
		MSPNG SPNG A11C AKBB			C47.4			15 Prä	A11C AKBB MSPNG SPNG A11C AKBB	C48.0	06	G16A G16B G17B
		J01A J01B J61A J61B J61C J61D J86A							C47.5			08
C44.4	15 Prä	MSPNG SPNG A11C AKBB	C47.6	08	I13A I13B I27C I29B I65A I65B	C48.0	06	G16A G16B G17B				
		J01A J01B J61A J61B J61C J61D J86A			C47.7			15 Prä	A11C AKBB MSPNG SPNG A11C AKBB	C48.0	06	G16A G16B G17B
		MSPNG SPNG A11C AKBB							C47.8			08
C44.5	09	J01A J01B J61A J61B J61C J61D J86A	C47.9	15 Prä	A11C AKBB MSPNG SPNG A11C AKBB	C48.0	06	G16A G16B G17B				
		MSPNG SPNG A11C AKBB			C48.0			06	G16A G16B G17B			
		J01A J01B J61A J61B J61C J61D J86A							C48.0	06	G16A G16B G17B	

ICD	MDC	DRG	ICD	MDC	DRG	ICD	MDC	DRG
C48.1	15 Prä	G19A G38A G38B G38C G60A G60B	C49.8	15 Prä	MSPNG SPNG A11C	C50.8	15 Prä	MSPNG SPNG A11C
		AKBB			AKBB			
		G16A G16B G17B G19A G38A G38B G38C G46A G46B G60A G60B			08 15			I02A I02B I03A I03B I04A I04B I04C I13A I13B I27A I27C I29B I65A I65B MSPNG SPNG A11C A95A A95B
15 Prä	AKBB	08	I13A I13B I27A I27C I29B I65A I65B	15 Prä	MSPNG SPNG A11C	09 15	J01A J01B J02A J02B J06A J06B J08A J08B J14Z J23A J23B J25Z J62A J62B J86A	
C48.2	06	G16A G16B G17B G19A G38A G38B G38C G46A G46B G60A G60B	C49.9	08	AKBB	C50.9	15 Prä	AKBB
		AKBB			AKBB			
		G16A G16B G17B G19A G38A G38B G38C G46A G46B G60A G60B			15 Prä			MSPNG SPNG A11C
15 Prä	MSPNG SPNG A11C	09	J01A J01B J02A J02B J06A J06B J08A J08B J14Z J23A J23B J25Z J62A J62B J86A	15 Prä	MSPNG SPNG A11C	13	N01A N01B N01C N01D N01E N02A N02B N33Z N60A N60B	
C48.8	06	G16A G16B G17B G19A G38A G38B G38C G46A G46B G60A G60B	C50.0	09	AKBB	C51.0	15 Prä	AKBB
		AKBB			AKBB			
		G16A G16B G17B G19A G38A G38B G38C G46A G46B G60A G60B			15 Prä			MSPNG SPNG A11C
15 Prä	MSPNG SPNG A11C	09	J01A J01B J02A J02B J06A J06B J08A J08B J14Z J23A J23B J25Z J62A J62B J86A	15 Prä	MSPNG SPNG A11C	15	MSPNG SPNG A11C	
C49.0	08	I13A I13B I27A I27C I29B I65A I65B	C50.1	15 Prä	AKBB	C51.1	13	AKBB
		AKBB			AKBB			
		MSPNG SPNG A11C			09			J01A J01B J02A J02B J06A J06B J08A J08B J14Z J23A J23B J25Z J62A J62B J86A
15 Prä	MSPNG SPNG A11C	15 Prä	MSPNG SPNG A11C	15 Prä	MSPNG SPNG A11C	13	N01A N01B N01C N01D N01E N02A N02B N33Z N60A N60B	
C49.1	08	I02A I02B I13A I13B I27A I27C I29B I32A I32B I32C I32D I32E I65A I65B	C50.2	09	AKBB	C51.2	15 Prä	AKBB
		AKBB			AKBB			
		MSPNG SPNG A11C			15 Prä			MSPNG SPNG A11C
15 Prä	MSPNG SPNG A11C	15 Prä	MSPNG SPNG A11C	15 Prä	MSPNG SPNG A11C	13	N01A N01B N01C N01D N01E N02A N02B N33Z N60A N60B	
C49.2	08	I02A I02B I03A I03B I04A I04B I04C I13A I13B I27A I27C I29B I65A I65B	C50.3	09	AKBB	C51.8	15 Prä	AKBB
		AKBB			AKBB			
		MSPNG SPNG A11C			15 Prä			MSPNG SPNG A11C
15 Prä	MSPNG SPNG A11C	15 Prä	MSPNG SPNG A11C	15 Prä	MSPNG SPNG A11C	13	N01A N01B N01C N01D N01E N02A N02B N33Z N60A N60B	
C49.3	04	E05B E71A E71B E71C E86B	C50.4	09	AKBB	C51.9	15 Prä	AKBB
		AKBB			AKBB			
		MSPNG SPNG A11C			13			N01A N01B N01C N01D N01E N02A N02B N33Z N60A N60B
15 Prä	MSPNG SPNG A11C	15 Prä	MSPNG SPNG A11C	15 Prä	MSPNG SPNG A11C	13	N01A N01B N01C N01D N01E N02A N02B N33Z N60A N60B	
C49.4	06	G16A G16B G17B G19A G38A G38B G38C G60A G60B	C50.5	15 Prä	AKBB	C52	13	AKBB
		AKBB			AKBB			
		G16A G16B G17B G19A G38A G38B G38C G60A G60B			09			J01A J01B J02A J02B J06A J06B J08A J08B J14Z J23A J23B J25Z J62A J62B J86A
15 Prä	MSPNG SPNG A11C	15 Prä	MSPNG SPNG A11C	15 Prä	MSPNG SPNG A11C	13	N01A N01B N01C N01D N01E N02A N02B N33Z N60A N60B	
C49.5	08	I27A I27C	C50.6	09	AKBB	C53.0	15 Prä	AKBB
		AKBB			AKBB			
		MSPNG SPNG A11C			13			N01A N01B N01C N01D N01E N02A N02B N33Z N60A N60B
15 Prä	MSPNG SPNG A11C	15 Prä	MSPNG SPNG A11C	15 Prä	MSPNG SPNG A11C	13	N01A N01B N01C N01D N01E N02A N02B N33Z N60A N60B	
C49.6	08	I13A I13B I27A I27C I29B I65A I65B	C50.6	09	AKBB	C53.1	15 Prä	AKBB
		AKBB			AKBB			
		MSPNG SPNG A11C			13			N01A N01B N01C N01D N01E N02A N02B N33Z N60A N60B
15 Prä	MSPNG SPNG A11C	15 Prä	MSPNG SPNG A11C	15 Prä	MSPNG SPNG A11C	13	N01A N01B N01C N01D N01E N02A N02B N33Z N60A N60B	

ICD	MDC	DRG	ICD	MDC	DRG	ICD	MDC	DRG
C53.8	15 Prä	N02B N33Z N60A N60B	C57.0	15 Prä	N02B N02C N33Z N60A N60B	C60.1	12	Prä A11C AKBB
		MSPNG SPNG			MSPNG SPNG			M09A M09B M37Z M60A M60B
C53.9	15 Prä	N01A N01B N01C N01D N01E N02A N02B N33Z N60A N60B	C57.1	15 Prä	N01A N01B N01C N01D N01E N02A N02B N02C N33Z N60A N60B	C60.2	12	Prä A11C AKBB
		MSPNG SPNG			MSPNG SPNG			M09A M09B M37Z M60A M60B
C54.0	15 Prä	N01A N01B N01C N01D N01E N02A N02B N33Z N60A N60B	C57.2	15 Prä	N01A N01B N01C N01D N01E N02A N02B N02C N33Z N60A N60B	C60.8	15	Prä A11C AKBB
		MSPNG SPNG			MSPNG SPNG			M09A M09B M37Z M60A M60B
C54.1	15 Prä	N01A N01B N01C N01D N01E N02A N02B N33Z N60A N60B	C57.3	15 Prä	N01A N01B N01C N01D N01E N02A N02B N02C N33Z N60A N60B	C60.9	12	Prä A11C AKBB
		MSPNG SPNG			MSPNG SPNG			M09A M09B M37Z M60A M60B
C54.2	15 Prä	N01A N01B N01C N01D N01E N02A N02B N33Z N60A N60B	C57.4	15 Prä	N01A N01B N01C N01D N01E N02A N02B N02C N33Z N60A N60B	C61	15	Prä A11C AKBB
		MSPNG SPNG			MSPNG SPNG			M09A M09B M37Z M60A M60B
C54.3	15 Prä	N01A N01B N01C N01D N01E N02A N02B N33Z N60A N60B	C57.7	15 Prä	N01A N01B N01C N01D N01E N02A N02B N02C N33Z N60A N60B	C62.0	12	Prä A11C AKBB
		MSPNG SPNG			MSPNG SPNG			M09A M09B M37Z M60A M60B
C54.8	15 Prä	N01A N01B N01C N01D N01E N02A N02B N33Z N60A N60B	C57.8	15 Prä	N01A N01B N01C N01D N01E N02A N02B N02C N33Z N60A N60B	C62.1	12	Prä A11C AKBB
		MSPNG SPNG			MSPNG SPNG			M09A M09B M37Z M60A M60B
C54.9	15 Prä	N01A N01B N01C N01D N01E N02A N02B N33Z N60A N60B	C57.9	15 Prä	N01A N01B N01C N01D N01E N02A N02B N33Z N60A N60B	C62.9	15	Prä A11C AKBB
		MSPNG SPNG			MSPNG SPNG			M09A M09B M37Z M60A M60B
C55	15 Prä	N01A N01B N01C N01D N01E N02A N02B N33Z N60A N60B	C58	15 Prä	N01A N01B N01C N01D N01E N02A N02B N33Z N60A N60B	C63.0	12	Prä A11C AKBB
		MSPNG SPNG			MSPNG SPNG			M09A M09B M37Z M60A M60B
C56	15 Prä	N01A N01B N01C N01D N01E N02A	C60.0	15	N01A N01B N01C N01D N01E N02A N02B N33Z N60A N60B	C63.1	15	Prä A11C AKBB
		MSPNG SPNG			MSPNG SPNG			M09A M09B M37Z M60A M60B
								Prä A11C

ICD	MDC	DRG	ICD	MDC	DRG	ICD	MDC	DRG
C64		AKBB	C67.7		AKBB	C69.5	02	C29Z C63A C63B C63C
	11	L03Z L09A L10A L10B L13A L13B L13C L38Z L62A L62B		11	L03Z L09A L10A L10B L13A L13B L13C L38Z L62A L62B		15	MSPNG SPNG Prä A11C
C65	15	MSPNG SPNG Prä A11C	C67.8	15	MSPNG SPNG Prä A11C	C69.6	02	C29Z C63A C63B C63C
	11	AKBB L03Z L09A L10A L10B L13A L13B L13C L38Z L62A L62B		11	AKBB L03Z L09A L10A L10B L13A L13B L13C L38Z L62A L62B		15	MSPNG SPNG Prä A11C
C66	15	MSPNG SPNG Prä A11C	C67.9	15	MSPNG SPNG Prä A11C	C69.8	01	B09C B66A B66B B66C B86A
	11	AKBB L03Z L09A L10A L10B L13A L13B L13C L38Z L62A L62B		11	AKBB L03Z L09A L10A L10B L13A L13B L13C L38Z L62A L62B		15	MSPNG SPNG Prä A11C
C67.0	15	MSPNG SPNG Prä A11C	C68.0	15	MSPNG SPNG Prä A11C	C69.9	02	C29Z C63A C63B C63C
	11	AKBB L03Z L09A L10A L10B L13A L13B L13C L38Z L62A L62B		11	AKBB L03Z L09A L10A L10B L13A L13B L13C L38Z L62A L62B		15	MSPNG SPNG Prä A11C
C67.1	15	MSPNG SPNG Prä A11C	C68.1	15	MSPNG SPNG Prä A11C	C70.0	01	B09C B66A B66B B66C B86A
	11	AKBB L03Z L09A L10A L10B L13A L13B L13C L38Z L62A L62B		11	AKBB L03Z L09A L10A L10B L13A L13B L13C L38Z L62A L62B		15	MSPNG SPNG Prä A11C
C67.2	15	MSPNG SPNG Prä A11C	C68.8	15	MSPNG SPNG Prä A11C	C70.9	01	B09C B66A B66B B66C B86A
	11	AKBB L03Z L09A L10A L10B L13A L13B L13C L38Z L62A L62B		11	AKBB L03Z L09A L10A L10B L13A L13B L13C L38Z L62A L62B		15	MSPNG SPNG Prä A11C
C67.3	15	MSPNG SPNG Prä A11C	C68.9	15	MSPNG SPNG Prä A11C	C71.0	01	B09C B66A B66B B66C B86A
	11	AKBB L03Z L09A L10A L10B L13A L13B L13C L38Z L62A L62B		11	AKBB L03Z L09A L10A L10B L13A L13B L13C L38Z L62A L62B		15	MSPNG SPNG Prä A11C
C67.4	15	MSPNG SPNG Prä A11C	C69.0	15	MSPNG SPNG Prä A11C	C71.1	01	B09C B66A B66B B66C B86A
	11	AKBB L03Z L09A L10A L10B L13A L13B L13C L38Z L62A L62B		11	AKBB L03Z L09A L10A L10B L13A L13B L13C L38Z L62A L62B		15	MSPNG SPNG Prä A11C
C67.5	15	MSPNG SPNG Prä A11C	C69.1	15	MSPNG SPNG Prä A11C	C71.2	01	B09C B66A B66B B66C B86A
	11	AKBB L03Z L09A L10A L10B L13A L13B L13C L38Z L62A L62B		11	AKBB L03Z L09A L10A L10B L13A L13B L13C L38Z L62A L62B		15	MSPNG SPNG Prä A11C
C67.6	15	MSPNG SPNG Prä A11C	C69.2	15	MSPNG SPNG Prä A11C	C71.3	01	B09C B66A B66B B66C B86A
	11	AKBB L03Z L09A L10A L10B L13A L13B L13C L38Z L62A L62B		11	AKBB L03Z L09A L10A L10B L13A L13B L13C L38Z L62A L62B		15	MSPNG SPNG Prä A11C
C67.7	15	MSPNG SPNG Prä A11C	C69.3	15	MSPNG SPNG Prä A11C	C71.4	01	B09C B66A B66B B66C B86A
	11	AKBB L03Z L09A L10A L10B L13A L13B L13C L38Z L62A L62B		11	AKBB L03Z L09A L10A L10B L13A L13B L13C L38Z L62A L62B		15	MSPNG SPNG Prä A11C
C67.8	15	MSPNG SPNG Prä A11C	C69.4	15	MSPNG SPNG Prä A11C	C71.5	01	B09C B66A B66B B66C B86A
	11	AKBB L03Z L09A L10A L10B L13A L13B L13C L38Z L62A L62B		11	AKBB L03Z L09A L10A L10B L13A L13B L13C L38Z L62A L62B		15	MSPNG SPNG Prä A11C
C67.9	15	MSPNG SPNG Prä A11C	C69.5	15	MSPNG SPNG Prä A11C	C71.6	01	B09C B66A B66B B66C B86A
	11	AKBB L03Z L09A L10A L10B L13A L13B L13C L38Z L62A L62B		11	AKBB L03Z L09A L10A L10B L13A L13B L13C L38Z L62A L62B		15	MSPNG SPNG Prä A11C

ICD	MDC	DRG	ICD	MDC	DRG	ICD	MDC	DRG
C71.7	01	B09C B66A B66B B66C B86A	C74.9	10	AKBB	C76.5	15	MSPNG SPNG
	15	MSPNG SPNG		15	K03Z K64A K64B		17	MSPNG SPNG
	Prä	A11C		Prä	A11C		Prä	A11C
C71.8	01	B09C B66A B66B B66C B86A	C75.0	10	AKBB	C76.7	15	MSPNG SPNG
	15	MSPNG SPNG		15	K06A K64A K64B K64C		17	R62A R62B
	Prä	A11C		Prä	A11C		Prä	A11C
C71.9	01	B09C B66A B66B B66C B86A	C75.1	15	MSPNG SPNG	C76.8	15	MSPNG SPNG
	15	MSPNG SPNG		15	AKBB		17	R62A R62B
	Prä	A11C		Prä	A11C		Prä	A11C
C72.0	01	B09C B81A B81B B81C B86A	C75.2	01	B09C B66A B66B B66C B86A	C77.0	15	MSPNG SPNG
	15	MSPNG SPNG		15	MSPNG SPNG		17	R01A R01B R62A R62B
	Prä	A11C		Prä	A11C		Prä	A11C A97A A97B A97C A97D
C72.1	01	B09C B66A B66B B66C B86A	C75.3	01	B09C B66A B66B B66C B86A	C77.1	15	MSPNG SPNG
	15	MSPNG SPNG		15	MSPNG SPNG		17	R01A R01B R62A R62B
	Prä	A11C		Prä	A11C		Prä	A11C A97A A97B A97C A97D
C72.2	01	B09C B66A B66B B66C B86A	C75.4	01	B09C B66A B66B B66C B86A	C77.2	15	MSPNG SPNG
	15	MSPNG SPNG		15	MSPNG SPNG		17	R01A R01B R62A R62B
	Prä	A11C		Prä	A11C		Prä	A11C A97A A97B A97C A97D
C72.3	01	B09C B66A B66B B66C B86A	C75.5	01	B09C B66A B66B B66C B86A	C77.3	15	MSPNG SPNG
	15	MSPNG SPNG		15	MSPNG SPNG		17	R01A R01B R62A R62B
	Prä	A11C		Prä	A11C		Prä	A11C A97A A97B A97C A97D
C72.4	01	B09C B66A B66B B66C B86A	C75.8	10	AKBB	C77.4	15	MSPNG SPNG
	15	MSPNG SPNG		15	K64A K64B		17	R01A R01B R62A R62B
	Prä	A11C		Prä	A11C		Prä	A11C A97A A97B A97C A97D
C72.5	01	B09C B66A B66B B66C B86A	C75.9	10	K64A K64B K64C	C77.5	15	MSPNG SPNG
	15	MSPNG SPNG		15	MSPNG SPNG		17	R01A R01B R62A R62B
	Prä	A11C		Prä	A11C		Prä	A11C A97A A97B A97C A97D
C72.8	01	B09C B66A B66B B66C B86A	C76.0	03	D06B D08Z D09A D09B D28Z D60A D60B	C77.8	15	MSPNG SPNG
	15	MSPNG SPNG		15	MSPNG SPNG		17	R01A R01B R62A R62B
	Prä	A11C		Prä	A11C		Prä	A11C A97A A97B A97C A97D
C72.9	01	B09C B66A B66B B66C B86A	C76.1	04	E05B E71A E71B E71C E86B	C77.9	15	MSPNG SPNG
	15	MSPNG SPNG		15	MSPNG SPNG		17	R01A R01B R62A R62B
	Prä	A11C		Prä	A11C		Prä	A11C A97A A97B A97C A97D
C73	01	B81A B81B B81C	C76.2	06	G16A G16B G17B G19A G38A G38B G38C G46A G46B G60A G60B	C78.0	15	MSPNG SPNG
	15	MSPNG SPNG		15	MSPNG SPNG		17	R01A R01B R62A R62B
	Prä	A11C		Prä	A11C		Prä	A11C A97A A97B A97C A97D
C74.0	10	K06A K64A K64B	C76.3	12	M09A M09B M37Z M60A M60B	C78.1	15	MSPNG SPNG
	15	MSPNG SPNG		13	N01A N01B N01C N01D N01E N02A N02B N33Z N60A N60B		17	R01A R01B R62A R62B
	Prä	A11C		Prä	A11C		Prä	A11C A97A A97B A97C A97D
C74.1	10	K03Z K64A K64B	C76.4	15	MSPNG SPNG	C78.1	15	MSPNG SPNG
	15	MSPNG SPNG		15	MSPNG SPNG		17	R01A R01B R62A R62B
	Prä	A11C		Prä	A11C		Prä	A11C A97A A97B A97C A97D

ICD	MDC	DRG	ICD	MDC	DRG	ICD	MDC	DRG
C78.2		E71C E86B	C79.4		B66C B70A B70B	C80.0	17	R62A R62B
	Prä	MSPNG SPNG A11C AKBB		15	B70D B86A MSPNG SPNG A11C AKBB		Prä	A11C AKBB
C78.3	04	E05B E71A E71B E71C E86B	C79.5	01	B09C B66A B66B B66C B81A B81B B81C B86A	C80.9	17	R62A R62B
	Prä	MSPNG SPNG A11C AKBB		15	MSPNG SPNG A11C AKBB		Prä	A11C AKBB
C78.4	04	E05B E71A E71B E71C E86B	C79.6	08	I02A I02B I03A I03B I04A I04B I04C I10B I13A I13B I29B I65A I65B	C81.0	17	R62A R62B
	Prä	MSPNG SPNG A11C AKBB		15	MSPNG SPNG A11C AKBB		Prä	A11C AKBB
C78.5	06	G16A G16B G17B G19A G38A G38B G38C G46A G46B G60A G60B	C79.7	15	MSPNG SPNG R62A	C81.1	15	MSPNG SPNG
	Prä	MSPNG SPNG A11C AKBB		17	R62A A11C A95A A95B AKBB		17	R61A R61B R61C R61D R61E
C78.6	06	G02A G02B G16A G16B G17B G19A G38A G38B G38C G46A G46B G60A G60B	C79.9	10	K03Z K64A K64B K64C	C81.2	Prä	A11A A11B A11C A11D
	Prä	MSPNG SPNG A11C AKBB		15	MSPNG SPNG A11C AKBB		15	MSPNG SPNG
C78.7	07	H07A H07B H09B H41B H61A H61B	C79.81	09	J01A J01B J02A J02B J06A J06B J08A J08B J14Z J23A J23B J25Z J62A J62B	C81.3	15	MSPNG SPNG
	Prä	MSPNG SPNG A11C AKBB		15	MSPNG SPNG A11C AKBB		17	R61A R61B R61C R61D R61E
C78.8	06	G16A G16B G17B G19A G38A G38B G38C G46A G46B G60A G60B	C79.82	12	M09A M09B M37Z M60A M60B	C81.4	Prä	A11A A11B A11C A11D
	Prä	MSPNG SPNG A11C AKBB		13	N01A N01B N01C N01D N01E N02A N02B N33Z N60A N60B		15	MSPNG SPNG
C78.9	07	H07A H07B H09B H41B H61A H61B	C79.83	15	MSPNG SPNG A11C AKBB	C81.7	17	R61A R61B R61C R61D R61E
	Prä	MSPNG SPNG A11C AKBB		15	MSPNG SPNG A11C AKBB		15	MSPNG SPNG
C79.0	11	L03Z L09A L10A L10B L13A L13B L13C L38Z L62A L62B	C79.84	15	MSPNG SPNG A11C AKBB	C81.9	Prä	A11A A11B A11C A11D
	Prä	MSPNG SPNG A11C AKBB		17	R62A R62B A11C AKBB		15	MSPNG SPNG
C79.1	11	L03Z L09A L10A L10B L13A L13B L13C L38Z L62A L62B	C79.85	05	F75A F75B F75C F75D	C82.0	15	MSPNG SPNG
	Prä	MSPNG SPNG A11C AKBB		15	MSPNG SPNG A11C AKBB		17	R61A R61B R61C R61D R61E
C79.2	15	MSPNG SPNG A11C AKBB	C79.86	15	MSPNG SPNG R62A R62B A11C AKBB	C82.1	Prä	A11A A11B A11C A11D
	Prä	MSPNG SPNG A11C AKBB		17	R62A R62B A11C AKBB		15	MSPNG SPNG
C79.3	09	J01A J01B J61A J61B J61C J61D	C79.88	15	MSPNG SPNG R62A R62B A11C AKBB	C82.2	17	R61A R61B R61C R61D R61E
	Prä	MSPNG SPNG A11C AKBB		17	R62A R62B A11C AKBB		Prä	A11A A11B A11C A11D
	01	B09C B66A B66B		15	MSPNG SPNG	C82.3	15	MSPNG SPNG

ICD	MDC	DRG	ICD	MDC	DRG	ICD	MDC	DRG
C82.4	17	R61A R61B R61C R61D R61E	C83.9	15	AKBB	C85.9	Prä	A11A A11B A11C A11D
	Prä	A11A A11B A11C A11D AKBB		17	MSPNG SPNG R61A R61B R61C R61D R61E		15	AKBB
	15	MSPNG SPNG R61A R61B R61C R61D R61E		Prä	A11A A11B A11C A11D		17	MSPNG SPNG R61A R61B R61C R61D R61E
C82.5	17	R61A R61B R61C R61D R61E	C84.0	15	AKBB	C86.0	Prä	A11A A11B A11C A11D
	Prä	A11A A11B A11C A11D AKBB		17	MSPNG SPNG R61A R61B R61C R61D R61E		15	AKBB
	15	MSPNG SPNG R61A R61B R61C R61D R61E		Prä	A11A A11B A11C A11D		17	MSPNG SPNG R61A R61B R61C R61D R61E
C82.6	17	R61A R61B R61C R61D R61E	C84.1	15	AKBB	C86.1	Prä	A11A A11B A11C A11D
	Prä	A11A A11B A11C A11D AKBB		17	MSPNG SPNG R61A R61B R61C R61D R61E		15	AKBB
	15	MSPNG SPNG R61A R61B R61C R61D R61E		Prä	A11A A11B A11C A11D		17	MSPNG SPNG R61A R61B R61C R61D R61E
C82.7	17	R61A R61B R61C R61D R61E	C84.4	15	AKBB	C86.2	Prä	A11A A11B A11C A11D
	Prä	A11A A11B A11C A11D AKBB		17	MSPNG SPNG R61A R61B R61C R61D R61E		15	AKBB
	15	MSPNG SPNG R61A R61B R61C R61D R61E		Prä	A11A A11B A11C A11D		17	MSPNG SPNG R61A R61B R61C R61D R61E
C82.9	17	R61A R61B R61C R61D R61E	C84.5	15	AKBB	C86.3	Prä	A11A A11B A11C A11D
	Prä	A11A A11B A11C A11D AKBB		17	MSPNG SPNG R61A R61B R61C R61D R61E		15	AKBB
	15	MSPNG SPNG R61A R61B R61C R61D R61E		Prä	A11A A11B A11C A11D		17	MSPNG SPNG R61A R61B R61C R61D R61E
C83.0	17	R61A R61B R61C R61D R61E	C84.6	15	AKBB	C86.4	Prä	A11A A11B A11C A11D
	Prä	A11A A11B A11C A11D AKBB		17	MSPNG SPNG R61A R61B R61C R61D R61E		15	AKBB
	15	MSPNG SPNG R61A R61B R61C R61D R61E		Prä	A11A A11B A11C A11D		17	MSPNG SPNG R61A R61B R61C R61D R61E
C83.1	17	R61A R61B R61C R61D R61E	C84.7	15	AKBB	C86.5	Prä	A11A A11B A11C A11D
	Prä	A11A A11B A11C A11D AKBB		17	MSPNG SPNG R61A R61B R61C R61D R61E		15	AKBB
	15	MSPNG SPNG R61A R61B R61C R61D R61E		Prä	A11A A11B A11C A11D		17	MSPNG SPNG R61A R61B R61C R61D R61E
C83.3	17	R61A R61B R61C R61D R61E	C84.8	15	AKBB	C86.6	Prä	A11A A11B A11C A11D
	Prä	A11A A11B A11C A11D AKBB		17	MSPNG SPNG R61A R61B R61C R61D R61E		15	AKBB
	15	MSPNG SPNG R61A R61B R61C R61D R61E		Prä	A11A A11B A11C A11D		17	MSPNG SPNG R61A R61B R61C R61D R61E
C83.5	17	R61A R61B R61C R61D R61E	C84.9	15	AKBB	C88.00	Prä	A11A A11B A11C A11D
	Prä	A11A A11B A11C A11D A20Z AKBB		17	MSPNG SPNG R61A R61B R61C R61D R61E		15	AKBB
	15	MSPNG SPNG R61A R61B R61C R61D R61E		Prä	A11A A11B A11C A11D		17	MSPNG SPNG R61A R61B R61C R61D R61E
C83.7	17	R61A R61B R61C R61D R61E	C85.1	15	AKBB	C88.01	Prä	A11A A11B A11C A11D
	Prä	A11A A11B A11C A11D AKBB		17	MSPNG SPNG R61A R61B R61C R61D R61E		15	AKBB
	15	MSPNG SPNG R61A R61B R61C R61D R61E		Prä	A11A A11B A11C A11D A20Z		17	MSPNG SPNG R61A R61B R61C R61D R61E
C83.8	17	R61A R61B R61C R61D R61E	C85.2	15	AKBB	C88.20	Prä	A11A A11B A11C A11D
	Prä	A11A A11B A11C A11D AKBB		17	MSPNG SPNG R61A R61B R61C R61D R61E		15	AKBB
	15	MSPNG SPNG R61A R61B R61C R61D R61E		Prä	A11A A11B A11C A11D A20Z		17	MSPNG SPNG R61A R61B R61C R61D R61E
C83.9	17	R61A R61B R61C R61D R61E	C85.7	15	AKBB	C88.21	Prä	A11A A11B A11C A11D
	Prä	A11A A11B A11C A11D A20Z AKBB		17	MSPNG SPNG R61A R61B R61C R61D R61E		15	AKBB
	15	MSPNG SPNG R61A R61B R61C R61D R61E		Prä	A11A A11B A11C A11D		17	MSPNG SPNG R61A R61B R61C R61D R61E

ICD	MDC	DRG	ICD	MDC	DRG	ICD	MDC	DRG
C88.30	17	R61A R61B R61C R61D R61E	C90.11	15	AKBB	C91.41	Prä	A11A A11B A11C A11D
	Prä	A11A A11B A11C A11D		17	R61A R61B R61C R61D R61E		15	AKBB
	15	MSPNG SPNG		Prä	A11A A11B A11C A11D		17	MSPNG SPNG R61A R61B R61C R61D R61E
C88.31	17	R61A R61B R61C R61D R61E	C90.20	15	AKBB	C91.50	Prä	A11A A11B A11C A11D
	Prä	A11A A11B A11C A11D		17	R61A R61B R61C R61D R61E		15	AKBB
	15	MSPNG SPNG		Prä	A11A A11B A11C A11D		17	MSPNG SPNG R61A R61B R61C R61D R61E
C88.40	17	R61A R61B R61C R61D R61E	C90.21	15	AKBB	C91.51	Prä	A11A A11B A11C A11D
	Prä	A11A A11B A11C A11D		17	R61A R61B R61C R61D R61E		15	AKBB
	15	MSPNG SPNG		Prä	A11A A11B A11C A11D		17	MSPNG SPNG R61A R61B R61C R61D R61E
C88.41	17	R61A R61B R61C R61D R61E	C90.30	15	AKBB	C91.60	Prä	A11A A11B A11C A11D A20Z
	Prä	A11A A11B A11C A11D A20Z		17	R61A R61B R61C R61D R61E		15	AKBB
	15	MSPNG SPNG		Prä	A11A A11B A11C A11D		17	MSPNG SPNG R61A R61B R61C R61D R61E
C88.70	17	R61A R61B R61C R61D R61E	C90.31	15	AKBB	C91.61	Prä	A11A A11B A11C A11D A20Z
	Prä	A11A A11B A11C A11D A20Z		17	R61A R61B R61C R61D R61E		15	AKBB
	15	MSPNG SPNG		Prä	A11A A11B A11C A11D		17	MSPNG SPNG R61A R61B R61C R61D R61E
C88.71	17	R61A R61B R61C R61D R61E	C91.00	15	AKBB	C91.70	Prä	A11A A11B A11C A11D
	Prä	A11A A11B A11C A11D		17	R50A R63A R63B R63C R63D		15	AKBB
	15	MSPNG SPNG		Prä	A11A A11B A11C A11D		17	MSPNG SPNG R61A R61B R61C R61D R61E
C88.90	17	R61A R61B R61C R61D R61E	C91.01	15	AKBB	C91.71	Prä	A11A A11B A11C A11D
	Prä	A11A A11B A11C A11D		17	R50A R63A R63B R63C R63D		15	AKBB
	15	MSPNG SPNG		Prä	A11A A11B A11C A11D		17	MSPNG SPNG R61A R61B R61C R61D R61E
C88.91	17	R61A R61B R61C R61D R61E	C91.10	15	AKBB	C91.80	Prä	A11A A11B A11C A11D
	Prä	A11A A11B A11C A11D		17	R61A R61B R61C R61D R61E		15	AKBB
	15	MSPNG SPNG		Prä	A11A A11B A11C A11D		17	MSPNG SPNG R50A R63A R63B R63C R63D
C90.00	17	R61A R61B R61C R61D R61E	C91.11	15	AKBB	C91.81	Prä	A11A A11B A11C A11D
	Prä	A11A A11B A11C A11D		17	R61A R61B R61C R61D R61E		15	AKBB
	15	MSPNG SPNG		Prä	A11A A11B A11C A11D		17	MSPNG SPNG R50A R63A R63B R63C R63D
C90.01	17	R61A R61B R61C R61D R61E	C91.30	15	AKBB	C91.90	Prä	A11A A11B A11C A11D
	Prä	A11A A11B A11C A11D		17	R61A R61B R61C R61D R61E		15	AKBB
	15	MSPNG SPNG		Prä	A11A A11B A11C A11D		17	MSPNG SPNG R61A R61B R61C R61D R61E
C90.10	17	R61A R61B R61C R61D R61E	C91.31	15	AKBB	C91.91	Prä	A11A A11B A11C A11D
	Prä	A11A A11B A11C A11D		17	R61A R61B R61C R61D R61E		15	AKBB
	15	MSPNG SPNG		Prä	A11A A11B A11C A11D		17	MSPNG SPNG R61A R61B R61C R61D R61E
C90.10	17	R61A R61B R61C R61D R61E	C91.40	15	AKBB	C92.00	Prä	A11A A11B A11C A11D
	Prä	A11A A11B A11C A11D		17	R61A R61B R61C R61D R61E		15	AKBB
	15	MSPNG SPNG		17	R61A R61B R61C R61D R61E		15	MSPNG SPNG

ICD	MDC	DRG	ICD	MDC	DRG	ICD	MDC	DRG
C92.01	17	R50A R60A R60B R60C R60D	C92.60	15	MSPNG SPNG	C93.10	15	A11D A97A A97B A97C A97D
	Prä	A11A A11B A11C A11D A97A A97B A97C A97D		17	R50A R60A R60B R60C R60D		15	AKBB
	15	MSPNG SPNG		Prä	A11A A11B A11C A11D A97A A97B A97C A97D		17	MSPNG SPNG R61A R61B R61C R61D R61E
C92.10	17	R50A R60A R60B R60C R60D	C92.61	15	MSPNG SPNG	C93.11	Prä	A11A A11B A11C A11D
	Prä	A11A A11B A11C A11D A97A A97B A97C A97D		17	R50A R60A R60B R60C R60D		15	AKBB
	15	MSPNG SPNG		Prä	A11A A11B A11C A11D A97A A97B A97C A97D		17	MSPNG SPNG R61A R61B R61C R61D R61E
C92.11	17	R61A R61B R61C R61D R61E	C92.70	15	MSPNG SPNG	C93.30	Prä	A11A A11B A11C A11D
	Prä	A11A A11B A11C A11D		17	R50A R60A R60B R60C R60D		15	AKBB
	15	MSPNG SPNG		Prä	A11A A11B A11C A11D A97A A97B A97C A97D		17	MSPNG SPNG R61A R61B R61C R61D R61E
C92.20	17	R61A R61B R61C R61D R61E	C92.71	15	MSPNG SPNG	C93.31	Prä	A11A A11B A11C A11D
	Prä	A11A A11B A11C A11D		17	R50A R60A R60B R60C R60D		15	AKBB
	15	MSPNG SPNG		Prä	A11A A11B A11C A11D A97A A97B A97C A97D		17	MSPNG SPNG R61A R61B R61C R61D R61E
C92.21	17	R61A R61B R61C R61D R61E	C92.80	15	MSPNG SPNG	C93.70	Prä	A11A A11B A11C A11D
	Prä	A11A A11B A11C A11D		17	R50A R60A R60B R60C R60D		15	AKBB
	15	MSPNG SPNG		Prä	A11A A11B A11C A11D A97A A97B A97C A97D		17	MSPNG SPNG R61A R61B R61C R61D R61E
C92.30	17	R61A R61B R61C R61D R61E	C92.81	15	MSPNG SPNG	C93.71	Prä	A11A A11B A11C A11D
	Prä	A11A A11B A11C A11D		17	R50A R60A R60B R60C R60D		15	AKBB
	15	MSPNG SPNG		Prä	A11A A11B A11C A11D A97A A97B A97C A97D		17	MSPNG SPNG R61A R61B R61C R61D R61E
C92.31	17	R61A R61B R61C R61D R61E	C92.90	15	MSPNG SPNG	C93.90	Prä	A11A A11B A11C A11D
	Prä	A11A A11B A11C A11D		17	R50A R60A R60B R60C R60D		15	AKBB
	15	MSPNG SPNG		Prä	A11A A11B A11C A11D A97A A97B A97C A97D		17	MSPNG SPNG R61A R61B R61C R61D R61E
C92.40	17	R61A R61B R61C R61D R61E	C92.91	15	MSPNG SPNG	C93.91	Prä	A11A A11B A11C A11D
	Prä	A11A A11B A11C A11D		17	R50A R60A R60B R60C R60D		15	AKBB
	15	MSPNG SPNG		Prä	A11A A11B A11C A11D A97A A97B A97C A97D		17	MSPNG SPNG R61A R61B R61C R61D R61E
C92.41	17	R50A R60A R60B R60C R60D	C93.00	15	MSPNG SPNG	C94.00	Prä	A11A A11B A11C A11D
	Prä	A11A A11B A11C A11D A97A A97B A97C A97D		17	R50A R60A R60B R60C R60D		15	AKBB
	15	MSPNG SPNG		Prä	A11A A11B A11C A11D A97A A97B A97C A97D		17	MSPNG SPNG R50A R60A R60B R60C R60D
C92.50	17	R50A R60A R60B R60C R60D	C93.01	15	MSPNG SPNG	C94.01	Prä	A11A A11B A11C A11D
	Prä	A11A A11B A11C A11D A97A A97B A97C A97D		17	R50A R60A R60B R60C R60D		15	AKBB
	15	MSPNG SPNG		Prä	A11A A11B A11C A11D A97A A97B A97C A97D		17	MSPNG SPNG R50A R60A R60B R60C R60D
C92.51	17	R50A R60A R60B R60C R60D	C93.01	15	MSPNG SPNG	C94.8	Prä	A11A A11B A11C A11D
	Prä	A11A A11B A11C A11D A97A A97B A97C A97D		17	R50A R60A R60B R60C R60D		15	AKBB
	15	MSPNG SPNG		Prä	A11A A11B A11C A11D A97A A97B A97C A97D		17	MSPNG SPNG R50A R60A R60B R60C R60D

ICD	MDC	DRG	ICD	MDC	DRG	ICD	MDC	DRG
C94.21	Prä	A11A A11B A11C A11D A97A A97B A97C A97D	C95.10	17	A11C A11D AKBB R61A R61B R61C R61D R61E	C96.9	15	A11D AKBB MSPNG SPNG R61A R61B R61C R61D R61E
	15	MSPNG SPNG		Prä	A11A A11B A11C A11D		Prä	A11A A11B A11C A11D
	17	R50A R60A R60B R60C R60D		C95.11	17		R61A R61B R61C R61D R61E	C97
C94.30	Prä	A11A A11B A11C A11D A97A A97B A97C A97D	C95.70	Prä	A11A A11B A11C A11D	D00.0	Prä	A11A A11B A11C A11D
	15	MSPNG SPNG		15	MSPNG SPNG		03	D09A D09B D28Z D60A D60B
	17	R61A R61B R61C R61D R61E		17	R61A R61B R61C R61D R61E		D00.1	06
C94.31	Prä	A11A A11B A11C A11D	C95.71	Prä	A11A A11B A11C A11D	D00.2	06	G16A G16B G17B G19A G38A G38B G38C G46A G46B G60A G60B
	15	MSPNG SPNG		15	MSPNG SPNG		06	G16A G16B G17B G19A G38A G38B G38C G46A G46B G60A G60B
	17	R61A R61B R61C R61D R61E		17	R61A R61B R61C R61D R61E		D01.0	06
C94.40	Prä	A11A A11B A11C A11D	C95.90	Prä	A11A A11B A11C A11D	D01.1	06	G16A G16B G17B G19A G38A G38B G38C G46A G46B G60A G60B
	15	MSPNG SPNG		15	MSPNG SPNG		06	G16A G16B G17B G19A G38A G38B G38C G46A G46B G60A G60B
	17	R61A R61B R61C R61D R61E		17	R61A R61B R61C R61D R61E		D01.2	06
C94.41	Prä	A11A A11B A11C A11D	C95.91	Prä	A11A A11B A11C A11D	D01.3	06	G16A G16B G17B G19A G38A G38B G38C G46A G46B G60A G60B
	15	MSPNG SPNG		15	MSPNG SPNG		06	G16A G16B G17B G19A G38A G38B G38C G46A G46B G60A G60B
	17	R61A R61B R61C R61D R61E		17	R61A R61B R61C R61D R61E		D01.4	06
C94.60	Prä	A11A A11B A11C A11D	C96.0	Prä	A11A A11B A11C A11D	D01.5	06	G16A G16B G17B G19A G38A G38B G38C G46A G46B G60A G60B
	15	MSPNG SPNG		15	MSPNG SPNG		06	G16A G16B G17B G19A G38A G38B G38C G46A G46B G60A G60B
	17	R61A R61B R61C R61D R61E		17	R62A R62B		D01.7	06
C94.61	Prä	A11C	C96.2	Prä	A11A A11B A11C A11D	D01.9	06	G16A G16B G17B G19A G38A G38B G38C G46A G46B G60A G60B
	15	MSPNG SPNG		15	MSPNG SPNG		06	G16A G16B G17B G19A G38A G38B G38C G46A G46B G60A G60B
	17	R61A R61B R61C R61D R61E		17	R61A R61B R61C R61D R61E		D01.4	06
C94.70	Prä	A11C	C96.4	Prä	A11A A11B A11C A11D	D01.5	06	G16A G16B G17B G19A G38A G38B G38C G46A G46B G60A G60B
	15	MSPNG SPNG		15	MSPNG SPNG		06	G16A G16B G17B G19A G38A G38B G38C G46A G46B G60A G60B
	17	R61A R61B R61C R61D R61E		17	R61A R61B R61C R61D R61E		D01.5	07
C94.71	Prä	A11A A11B A11C A11D	C96.5	Prä	A11A A11B A11C A11D	D01.7	06	G16A G16B G17B G19A G38A G38B G38C G46A G46B G60A G60B
	15	MSPNG SPNG		10	K63A K63B		06	G16A G16B G17B G19A G38A G38B G38C G46A G46B G60A G60B
	17	R61A R61B R61C R61D R61E		Prä	A11C		06	G16A G16B G17B G19A G38A G38B G38C G46A G46B G60A G60B
C95.00	Prä	A11A A11B A11C A11D	C96.6	Prä	A11C	D01.9	06	G16A G16B G17B G19A G38A G38B G38C G46A G46B G60A G60B
	15	MSPNG SPNG		10	K63A K63B		06	G16A G16B G17B G19A G38A G38B G38C G46A G46B G60A G60B
	17	R50A R63A R63B R63C R63D		Prä	A11C		06	G16A G16B G17B G19A G38A G38B G38C G46A G46B G60A G60B
C95.01	Prä	A11A A11B A11C A11D	C96.7	15	MSPNG SPNG	D02.0	03	D09A D09B D28Z D60A D60B
	15	MSPNG SPNG		17	R61A R61B R61C R61D R61E		04	E05B E71A E71B E71C E86B
	17	R50A R63A R63B R63C R63D		Prä	A11A A11B A11C A11D		D02.1	04
C95.8	Prä	A11A A11B A11C A11D	C96.8	08	I27C	D02.2	04	E05B E71A E71B E71C E86B
	15	MSPNG SPNG		15	MSPNG SPNG		04	E05B E71A E71B E71C E86B
	17	R61A R61B R61C R61D R61E		17	R61A R61B R61C R61D R61E		04	E05B E71A E71B E71C E86B
	Prä	961Z A11A A11B		Prä	A11A A11B A11C			



ICD	MDC	DRG	ICD	MDC	DRG	ICD	MDC	DRG
D02.3		AKBB		09	J01A J01B J02A		15	MSPNG SPNG
	04	E05B E71A E71B			J02B J06A J06B	D12.0	06	G71A G71B
		E71C E86B			J08A J08B J14Z		15	MSPNG SPNG
D02.4		AKBB			J23A J23B J25Z	D12.1	06	G71A G71B
	04	E05B E71A E71B			J62A J62B		15	MSPNG SPNG
		E71C E86B	D06.0		AKBB	D12.2	06	G71A G71B
D03.0		AKBB		13	N62A N62B		15	MSPNG SPNG
	09	J01A J01B J67Z	D06.1		AKBB	D12.3	06	G71A G71B
D03.1		AKBB		13	N62A N62B		15	MSPNG SPNG
	02	C63A C63B C63C	D06.7		AKBB	D12.4	06	G71A G71B
D03.2		AKBB		13	N62A N62B		15	MSPNG SPNG
	09	J01A J01B J67Z	D06.9		AKBB	D12.5	06	G71A G71B
D03.3		AKBB		13	N62A N62B		15	MSPNG SPNG
	09	J01A J01B J67Z	D07.0		AKBB	D12.6	06	G71A G71B
D03.4		AKBB		13	N62A N62B		15	MSPNG SPNG
	09	J01A J01B J67Z	D07.1		AKBB	D12.7	06	G71A G71B
D03.5		AKBB		13	N62A N62B		15	MSPNG SPNG
	09	J01A J01B J67Z	D07.2		AKBB	D12.8	06	G71A G71B
D03.6		AKBB		13	N62A N62B		15	MSPNG SPNG
	09	J01A J01B J67Z	D07.3		AKBB	D12.9	06	G71A G71B
D03.7		AKBB		13	N62A N62B		15	MSPNG SPNG
	09	J01A J01B J02A	D07.4		AKBB	D13.0	06	G71A G71B
		J02B J03A J03B		12	M09A M09B M37Z		15	MSPNG SPNG
		J04Z J67Z			M60A M60B	D13.1	06	G71A G71B
D03.8		AKBB	D07.5		AKBB		15	MSPNG SPNG
	09	J01A J01B J67Z		12	M09A M09B M37Z	D13.2	06	G71A G71B
D03.9		AKBB			M60A M60B		15	MSPNG SPNG
	09	J01A J01B J67Z	D07.6		AKBB	D13.3	06	G71A G71B
D04.0		AKBB		12	M09A M09B M37Z		15	MSPNG SPNG
	09	J01A J01B J67Z	D09.0		M60A M60B	D13.4	07	H63A H63B H63C
D04.1		AKBB			AKBB		15	H63D
	02	C29Z C63A C63B		11	L03Z L09A L10A		15	MSPNG SPNG
		C63C			L10B L13A L13B	D13.5	07	H63A H63B H63C
D04.2		AKBB			L13C L38Z L62A		15	H63D
	09	J01A J01B J67Z	D09.1		L62B		15	MSPNG SPNG
D04.3		AKBB			AKBB	D13.6	07	H62A H62B H62C
	09	J01A J01B J67Z		11	L03Z L09A L10A		15	MSPNG SPNG
D04.4		AKBB			L10B L13A L13B	D13.7	07	H62A H62B H62C
	09	J01A J01B J67Z			L13C L38Z L62A		15	MSPNG SPNG
D04.5		AKBB			L62B	D13.9	06	G71A G71B
	09	J01A J01B J67Z	D09.2		AKBB		15	MSPNG SPNG
D04.6		AKBB		02	C29Z C63A C63B	D14.0	03	D66A D66B
	09	J01A J01B J67Z			C63C		15	MSPNG SPNG
D04.7		AKBB	D09.3		AKBB	D14.1	03	D66A D66B
	09	J01A J01B J02A		17	R62A R62B		15	MSPNG SPNG
		J02B J03A J03B	D09.7		AKBB	D14.2	04	E71A E71B E71C
		J04Z J67Z		17	R62A R62B		15	MSPNG SPNG
D04.8		AKBB	D09.9		R62A R62B	D14.3	04	E71A E71B E71C
	09	J01A J01B J67Z	D10.0		D40Z D67A D67B		15	MSPNG SPNG
D04.9		AKBB		15	MSPNG SPNG	D14.4	04	E71A E71B E71C
	09	J01A J01B J67Z	D10.1		D40Z D67A D67B		15	MSPNG SPNG
D05.0		AKBB		15	MSPNG SPNG	D15.0	15	MSPNG SPNG
	09	J01A J01B J02A	D10.2		D40Z D67A D67B		16	Q60A Q60B Q60C
		J02B J06A J06B		15	MSPNG SPNG	D15.1	05	F75A F75B F75C
		J08A J08B J14Z	D10.3		D40Z D67A D67B		15	F75D
		J23A J23B J25Z		15	MSPNG SPNG		15	MSPNG SPNG
		J62A J62B	D10.4		D66A D66B	D15.2	04	E71A E71B E71C
D05.1		AKBB	D10.5		D66A D66B		15	MSPNG SPNG
	09	J01A J01B J02A		15	MSPNG SPNG	D15.7	04	E71A E71B E71C
		J02B J06A J06B	D10.6		D66A D66B		15	MSPNG SPNG
		J08A J08B J14Z		15	MSPNG SPNG	D15.9	04	E71A E71B E71C
		J23A J23B J25Z	D10.7		D66A D66B		15	MSPNG SPNG
		J62A J62B		15	MSPNG SPNG	D16.0	08	I76A I76B
D05.7		AKBB	D10.9		D66A D66B		15	MSPNG SPNG
	09	J01A J01B J02A		15	MSPNG SPNG	D16.1	08	I02A I02B I32A
		J02B J06A J06B	D11.0		D05A D66A D66B			I32B I32C I32D
		J08A J08B J14Z		15	MSPNG SPNG			I32E I76A I76B
		J23A J23B J25Z	D11.7		D66A D66B		15	MSPNG SPNG
		J62A J62B		15	MSPNG SPNG	D16.2	08	I76A I76B
D05.9		AKBB	D11.9		D66A D66B		15	MSPNG SPNG

ICD	MDC	DRG	ICD	MDC	DRG	ICD	MDC	DRG
D16.3	08	I76A I76B		15	MSPNG SPNG	D29.4	12	M64Z
	15	MSPNG SPNG	D21.2	08	I76A I76B		15	MSPNG SPNG
D16.5	03	D40Z D67A D67B		15	MSPNG SPNG	D29.7	12	M64Z
	15	MSPNG SPNG	D21.3	04	E71A E71B E71C		15	MSPNG SPNG
D16.6	08	I10B I76A I76B		15	MSPNG SPNG	D29.9	12	M64Z
	15	MSPNG SPNG	D21.4	06	G71A G71B		15	MSPNG SPNG
D16.8	08	I10B I76A I76B		15	MSPNG SPNG	D30.0	11	L03Z L09A L10A L10B L13A L13B L13C L38Z L62A L62B
	15	MSPNG SPNG	D21.5	08	I76A I76B			
D16.9	08	I76A I76B		15	MSPNG SPNG			
	15	MSPNG SPNG	D21.6	08	I76A I76B			
D16.41	08	I10B I76A I76B		15	MSPNG SPNG		15	MSPNG SPNG
	15	MSPNG SPNG	D21.9	08	I76A I76B	D30.1	11	L03Z L09A L10A L10B L13A L13B L13C L38Z L62A L62B
D16.42	08	I76A I76B		15	MSPNG SPNG			
	15	MSPNG SPNG	D22.0	09	J67Z			
D16.70	04	E71A E71B E71C	D22.1	02	C63A C63B C63C			
	15	MSPNG SPNG	D22.2	09	J67Z		15	MSPNG SPNG
D16.71	04	E71A E71B E71C	D22.3	09	J67Z	D30.2	11	L03Z L09A L10A L10B L13A L13B L13C L38Z L62A L62B
	15	MSPNG SPNG	D22.4	09	J67Z			
D16.72	04	E71A E71B E71C	D22.5	09	J67Z			
	15	MSPNG SPNG	D22.6	09	J67Z			
D17.0	09	J67Z	D22.7	09	J02A J02B J03A J03B J04Z J67Z	D30.3	11	L03Z L09A L10A L10B L13A L13B L13C L38Z L62A L62B
D17.1	09	J67Z						
D17.2	09	J67Z	D22.9	09	J67Z			
D17.3	09	J67Z	D23.0	09	J67Z			
D17.4	04	E71A E71B E71C	D23.1	02	C63A C63B C63C			
D17.5	06	G71A G71B	D23.2	09	J67Z		15	MSPNG SPNG
D17.6	12	M64Z	D23.3	09	J67Z	D30.4	11	L03Z L09A L10A L10B L13A L13B L13C L38Z L62A L62B
D17.7	09	J67Z	D23.4	09	J67Z			
D17.9	09	J67Z	D23.5	09	J67Z			
D18.00	09	J67Z	D23.6	09	J67Z			
	15	MSPNG SPNG	D23.7	09	J02A J02B J03A J03B J04Z J67Z	D30.7	11	L03Z L09A L10A L10B L13A L13B L13C L38Z L62A L62B
D18.01	09	J67Z						
D18.02	01	B66A B66B B66C	D23.9	09	J67Z			
D18.03	07	H63A H63B H63C H63D	D24	09	J67Z			
				15	MSPNG SPNG			
D18.04	06	G67A G67B G67C G67D	D25.0	13	N23A N62A N62B	D30.9	11	L03Z L09A L10A L10B L13A L13B L13C L38Z L62A L62B
				15	MSPNG SPNG			
D18.05	03	D66A D66B	D25.1	13	N23A N62A N62B			
D18.06	01	B81A B81B B81C		15	MSPNG SPNG			
	15	MSPNG SPNG	D25.2	13	N23A N62A N62B			
D18.08	09	J67Z		15	MSPNG SPNG		15	MSPNG SPNG
D18.10	15	MSPNG SPNG	D25.9	13	N23A N62A N62B	D31.0	02	C63A C63B C63C
	16	Q60A Q60B Q60C		15	MSPNG SPNG		15	MSPNG SPNG
D18.11	15	MSPNG SPNG	D26.0	13	N62A N62B	D31.1	02	C63A C63B C63C
	16	Q60A Q60B Q60C		15	MSPNG SPNG		15	MSPNG SPNG
D18.12	15	MSPNG SPNG	D26.1	13	N62A N62B	D31.2	02	C63A C63B C63C
	16	Q60A Q60B Q60C		15	MSPNG SPNG		15	MSPNG SPNG
D18.13	15	MSPNG SPNG	D26.7	13	N62A N62B	D31.3	02	C63A C63B C63C
	16	Q60A Q60B Q60C	D26.9	13	N62A N62B		15	MSPNG SPNG
D18.18	15	MSPNG SPNG		15	MSPNG SPNG	D31.4	02	C63A C63B C63C
	16	Q60A Q60B Q60C	D27	13	N62A N62B		15	MSPNG SPNG
D18.19	15	MSPNG SPNG		15	MSPNG SPNG	D31.5	02	C63A C63B C63C
	16	Q60A Q60B Q60C	D28.0	13	N62A N62B		15	MSPNG SPNG
D19.0	04	E71A E71B E71C		15	MSPNG SPNG	D31.6	01	B81A B81B B81C
	15	MSPNG SPNG	D28.1	13	N62A N62B		15	MSPNG SPNG
D19.1	06	G71A G71B		15	MSPNG SPNG	D31.9	02	C63A C63B C63C
	15	MSPNG SPNG	D28.2	13	N62A N62B		15	MSPNG SPNG
D19.7	15	MSPNG SPNG		15	MSPNG SPNG	D32.0	01	B66A B66B B66C
	17	R62A R62B	D28.7	13	N62A N62B		15	MSPNG SPNG
D19.9	15	MSPNG SPNG		15	MSPNG SPNG		Prä	A11C
	17	R62A R62B	D28.9	13	N62A N62B	D32.1	01	B66A B66B B66C
D20.0	06	G71A G71B		15	MSPNG SPNG		15	MSPNG SPNG
	15	MSPNG SPNG	D29.0	12	M64Z		Prä	A11C
D20.1	06	G71A G71B		15	MSPNG SPNG	D32.9	01	B81A B81B B81C
	15	MSPNG SPNG	D29.1	12	M64Z		15	MSPNG SPNG
D21.0	03	D66A D66B		15	MSPNG SPNG		Prä	A11C
	15	MSPNG SPNG	D29.2	12	M64Z	D33.0	01	B66A B66B B66C
D21.1	08	I02A I02B I32A I32B I32C I32D I32E I76A I76B	D29.3	12	M64Z		15	MSPNG SPNG
				15	MSPNG SPNG	D33.1	01	B66A B66B B66C

ICD	MDC	DRG	ICD	MDC	DRG	ICD	MDC	DRG
		15 MSPNG SPNG			G38C G60A G60B		15	MSPNG SPNG
		Prä A11C			MSPNG SPNG	D39.7		AKBB
D33.2	01	B81A B81B B81C	D37.5	15	MSPNG SPNG		13	N01A N01B N01C
		15 MSPNG SPNG			AKBB			N01D N01E N02A
		Prä A11C			G16A G16B G17B			N02B N33Z N60A
D33.3	01	B66A B66B B66C		06	G19A G38A G38B			N60B
		15 MSPNG SPNG			G38C G60A G60B		15	MSPNG SPNG
		Prä A11C	D37.6	15	MSPNG SPNG	D39.9		AKBB
D33.4	01	B66A B66B B66C		07	H09B H41B H61A		13	N01A N01B N01C
		15 MSPNG SPNG			H61B			N01D N01E N02A
		Prä A11C		15	MSPNG SPNG			N02B N33Z N60A
D33.7	01	B66A B66B B66C	D37.9		AKBB		15	N60B
		B81A B81B B81C		06	G16A G16B G17B			MSPNG SPNG
		15 MSPNG SPNG			G19A G38A G38B	D40.0	12	AKBB
		Prä A11C		15	G38C G60A G60B			M09A M09B M37Z
D33.9	01	B81A B81B B81C	D37.70		MSPNG SPNG		15	M60A M60B
		15 MSPNG SPNG		07	AKBB	D40.1		MSPNG SPNG
		Prä A11C			H09B H41B H61A		12	AKBB
D34	10	K64A K64B K64C		15	H61B			M09A M09B M37Z
		15 MSPNG SPNG			MSPNG SPNG		15	M60A M60B
D35.0	10	K64A K64B K64C	D37.78		AKBB			MSPNG SPNG
		15 MSPNG SPNG		06	G16A G16B G17B	D40.7	12	AKBB
D35.1	10	K64A K64B K64C			G19A G38A G38B			M09A M09B M37Z
		15 MSPNG SPNG		15	G38C G60A G60B		15	M60A M60B
D35.2	01	B66A B66B B66C			MSPNG SPNG			MSPNG SPNG
		15 MSPNG SPNG	D38.0	03	AKBB	D40.9	12	AKBB
D35.3	01	B66A B66B B66C			D09A D09B D28Z			M09A M09B M37Z
		15 MSPNG SPNG		15	D60A D60B		15	M60A M60B
D35.4	01	B66A B66B B66C			MSPNG SPNG			MSPNG SPNG
		15 MSPNG SPNG	D38.1	04	AKBB	D41.0	11	AKBB
D35.5	01	B66A B66B B66C			E05B E71A E71B			L03Z L09A L10A
		15 MSPNG SPNG		15	E71C E86B			L10B L13A L13B
D35.6	01	B66A B66B B66C	D38.2		MSPNG SPNG		15	L13C L38Z L62A
		15 MSPNG SPNG		04	AKBB			L62B
D35.7	10	K64A K64B K64C			E05B E71A E71B	D41.1		MSPNG SPNG
		15 MSPNG SPNG		15	E71C E86B		11	AKBB
D35.8	10	K64A K64B K64C	D38.3		MSPNG SPNG			L03Z L09A L10A
		15 MSPNG SPNG		04	AKBB			L10B L13A L13B
D35.9	10	K64A K64B K64C			E05B E71A E71B			L13C L38Z L62A
		15 MSPNG SPNG	D38.4	15	E71C E86B		15	L62B
D36.0	15	MSPNG SPNG			MSPNG SPNG			MSPNG SPNG
		16 Q60A Q60B Q60C		04	AKBB	D41.2	11	AKBB
D36.1	01	B66A B66B B66C			E05B E71A E71B			L03Z L09A L10A
		15 MSPNG SPNG	D38.5	15	E71C E86B			L10B L13A L13B
D36.7	15	MSPNG SPNG			MSPNG SPNG		15	L13C L38Z L62A
		17 R62A R62B		04	AKBB	D41.3		L62B
D36.9	15	MSPNG SPNG			E05B E71A E71B			MSPNG SPNG
		17 R62A R62B	D38.6	15	E71C E86B		11	AKBB
D37.0		AKBB			MSPNG SPNG			L03Z L09A L10A
		03 D09A D09B D28Z		04	AKBB			L10B L13A L13B
		15 D60A D60B	D39.0		E71C E86B		15	L13C L38Z L62A
D37.1		MSPNG SPNG		15	MSPNG SPNG			L62B
		AKBB			AKBB	D41.4	11	MSPNG SPNG
		06 G16A G16B G17B		13	AKBB			AKBB
		G19A G38A G38B			N01A N01B N01C		11	L03Z L09A L10A
		G38C G60A G60B		15	N01D N01E N02A			L10B L13A L13B
D37.2		MSPNG SPNG			N02B N33Z N60A		15	L13C L38Z L62A
		AKBB	D39.1	15	N60B			L62B
		06 G16A G16B G17B			MSPNG SPNG	D41.7	15	MSPNG SPNG
		G19A G38A G38B		13	AKBB			AKBB
		G38C G60A G60B			N01A N01B N01C		11	L03Z L09A L10A
D37.3		MSPNG SPNG		15	N01D N01E N02A			L10B L13A L13B
		AKBB			N02B N02C N33Z		15	L13C L38Z L62A
		06 G16A G16B G17B		15	N60A N60B			L62B
		G19A G38A G38B	D39.2		MSPNG SPNG		15	MSPNG SPNG
		G38C G60A G60B		13	AKBB	D41.9		AKBB
D37.4		MSPNG SPNG			N01A N01B N01C		11	L03Z L09A L10A
		AKBB			N01D N01E N02A			L10B L13A L13B
		06 G16A G16B G17B			N02B N33Z N60A			L13C L38Z L62A
		G19A G38A G38B			N60B			L62B

ICD	MDC	DRG	ICD	MDC	DRG	ICD	MDC	DRG
D42.0	15	MSPNG SPNG AKBB	D44.8	15	MSPNG SPNG AKBB	D48.0	08	I13A I13B I29B I65A I65B
D42.1	01	B09C B66A B66B B66C B86A	D44.9	10	K64A K64B K64C AKBB	D48.1	08	I13A I13B I29B I65A I65B
D42.9	15	MSPNG SPNG AKBB	D45	10	K64A K64B K64C 15 MSPNG SPNG	D48.2	08	I13A I13B I29B I65A I65B
D43.0	01	B09C B66A B66B B66C B86A	D46.0	15	MSPNG SPNG R61A R61B R61C R61D R61E	D48.3	06	MSPNG SPNG G16A G16B G17B G19A G38A G38B G38C G60A G60B
D43.1	15	MSPNG SPNG AKBB	D46.1	15	MSPNG SPNG R61A R61B R61C R61D R61E	D48.4	06	MSPNG SPNG G16A G16B G17B G19A G38A G38B G38C G60A G60B
D43.2	01	B09C B81A B81B B81C B86A	D46.2	15	MSPNG SPNG R61D R61E Prä A11C	D48.5	09	MSPNG SPNG J67Z
D43.3	15	MSPNG SPNG AKBB	D46.4	15	MSPNG SPNG R50A R60A R60B R60C R60D	D48.6	09	MSPNG SPNG J02A J02B J06A J06B J08A J08B J14Z J23A J23B J25Z J62A J62B
D43.4	01	B09C B66A B66B B66C B86A	D46.5	15	MSPNG SPNG A11C A97A A97B A97C A97D	D48.7	15	MSPNG SPNG
D43.7	15	MSPNG SPNG AKBB	D46.6	15	MSPNG SPNG R61A R61B R61C R61D R61E	D48.9	15	MSPNG SPNG R62A R62B
D43.9	01	B09C B66A B66B B66C B86A	D46.7	15	MSPNG SPNG Prä A11C	D50.0	16	Q61A Q61B Q61C
D44.0	15	MSPNG SPNG AKBB	D46.9	15	MSPNG SPNG R61A R61B R61C R61D R61E	D50.8	16	Q61A Q61B Q61C
D44.1	10	K64A K64B K64C K64C	D47.0	15	MSPNG SPNG R61A R61B R61C R61D R61E	D50.9	16	Q61A Q61B Q61C
D44.2	15	MSPNG SPNG AKBB	D47.1	15	MSPNG SPNG Prä A11C	D51.0	16	Q61A Q61B Q61C
D44.3	01	B09C B66A B66B B66C B86A	D47.2	15	MSPNG SPNG R61A R61B R61C R61D R61E	D51.1	16	Q61A Q61B Q61C
D44.4	15	MSPNG SPNG AKBB	D47.3	15	MSPNG SPNG Prä A11A A11B A11C A11D	D51.2	16	Q61A Q61B Q61C
D44.5	01	B09C B66A B66B B66C B86A	D47.4	15	MSPNG SPNG Q60A Q60B Q60C	D51.3	16	Q61A Q61B Q61C
D44.6	15	MSPNG SPNG AKBB	D47.5	15	MSPNG SPNG R61A R61B R61C R61D R61E	D51.8	16	Q61A Q61B Q61C
D44.7	01	B09C B66A B66B B66C B86A	D47.7	15	MSPNG SPNG Prä A11C	D51.9	16	Q61A Q61B Q61C
	15	MSPNG SPNG AKBB	D47.9	15	MSPNG SPNG R61A R61B R61C R61D R61E	D52.0	16	Q61A Q61B Q61C
	01	B09C B66A B66B B66C B86A		17	MSPNG SPNG R61A R61B R61C R61D R61E	D52.1	16	Q61A Q61B Q61C
						D52.8	16	Q61A Q61B Q61C
						D52.9	16	Q61A Q61B Q61C
						D53.0	16	Q61A Q61B Q61C
						D53.1	16	Q61A Q61B Q61C
						D53.2	16	Q61A Q61B Q61C
						D53.8	16	Q61A Q61B Q61C
						D53.9	16	Q61A Q61B Q61C
						D55.0	15	MSPNG SPNG
						D55.1	15	MSPNG SPNG
						D55.2	16	Q61A Q61B Q61C
						D55.3	16	Q61A Q61B Q61C
						D55.8	16	Q61A Q61B Q61C
						D55.9	16	Q61A Q61B Q61C
						D56.0	16	Q61A Q61B Q61C
						D56.1	16	Q61A Q61B Q61C
						D56.2	16	Q61A Q61B Q61C
						D56.3	16	Q61A Q61B Q61C
						D56.4	16	Q61A Q61B Q61C
						D56.8	16	Q61A Q61B Q61C
						D56.9	16	Q61A Q61B Q61C
						D57.0	15	MSPNG SPNG
						D57.1	16	Q61A Q61B Q61C
						D57.2	16	Q61A Q61B Q61C
						D57.3	16	Q61A Q61B Q61C
						D57.8	16	Q61A Q61B Q61C
						D58.0	16	Q61A Q61B Q61C
						D58.1	16	Q61A Q61B Q61C



ICD	MDC	DRG	ICD	MDC	DRG	ICD	MDC	DRG
D58.2	16	Q61A Q61B Q61C	D65.2		KP KPP	D68.24	06	G67C
D58.8	16	Q61A Q61B Q61C		06	G67C		07	H63A
D58.9	16	Q61A Q61B Q61C		07	H63A		15	MSPNG SPNG
D59.0	16	Q61A Q61B Q61C		16	Q60A Q60B Q60C		16	Q60A Q60B Q60C
D59.1	16	Q61A Q61B Q61C		Prä	A11C		Prä	A11C
D59.2	16	Q61A Q61B Q61C	D65.9	16	Q60A Q60B Q60C	D68.25	06	G67C
D59.3	11	L37A L37B L72Z	D66	06	G67C		07	H63A
	15	MSPNG SPNG		07	H63A		15	MSPNG SPNG
D59.4	16	Q61A Q61B Q61C		15	MSPNG SPNG		16	Q60A Q60B Q60C
D59.5	16	Q61A Q61B Q61C		16	Q60A Q60B Q60C		Prä	A11C
D59.6	16	Q61A Q61B Q61C		Prä	A11C	D68.26	06	G67C
D59.8	16	Q61A Q61B Q61C	D67	06	G67C		07	H63A
D59.9	16	Q61A Q61B Q61C		07	H63A		15	MSPNG SPNG
D60.0	15	MSPNG SPNG		15	MSPNG SPNG		16	Q60A Q60B Q60C
	16	Q61A Q61B Q61C		16	Q60A Q60B Q60C		Prä	A11C
	Prä	A11C		Prä	A11C	D68.28	06	G67C
D60.1	15	MSPNG SPNG	D68.00	06	G67C		07	H63A
	16	Q61A Q61B Q61C		07	H63A		15	MSPNG SPNG
	Prä	A11C		15	MSPNG SPNG		16	Q60A Q60B Q60C
D60.8	15	MSPNG SPNG		16	Q60A Q60B Q60C		Prä	A11C
	16	Q61A Q61B Q61C		Prä	A11C	D68.31	06	G67C
	Prä	A11C	D68.01	06	G67C		07	H63A
D60.9	15	MSPNG SPNG		07	H63A		15	MSPNG SPNG
	16	Q61A Q61B Q61C		15	MSPNG SPNG		16	Q60A Q60B Q60C
	Prä	A11C		16	Q60A Q60B Q60C		Prä	A11C
D61.0	15	MSPNG SPNG		Prä	A11C	D68.32	06	G67C
	16	Q61A Q61B Q61C	D68.1	06	G67C		07	H63A
	Prä	A11C		07	H63A		15	MSPNG SPNG
D61.2	15	MSPNG SPNG		15	MSPNG SPNG		16	Q60A Q60B Q60C
	16	Q61A Q61B Q61C		16	Q60A Q60B Q60C		Prä	A11C
	Prä	A11C	D68.4	06	G67C	D68.33	06	G67C
D61.3	15	MSPNG SPNG		07	H63A		15	MSPNG SPNG
	16	Q61A Q61B Q61C		16	Q60A Q60B Q60C		16	Q60A Q60B Q60C
	Prä	A11C		Prä	A11C		Prä	A11C
D61.8	15	MSPNG SPNG	D68.5	06	G67C	D68.34	06	G67C
	16	Q61A Q61B Q61C		07	H63A		15	MSPNG SPNG
	Prä	A11C		16	Q60A Q60B Q60C		16	Q60A Q60B Q60C
D61.9	15	MSPNG SPNG		Prä	A11C		Prä	A11C
	16	Q61A Q61B Q61C	D68.6	06	G67C	D68.35	06	G67C
	Prä	A11C		16	Q60A Q60B Q60C		15	MSPNG SPNG
D61.10	15	MSPNG SPNG		Prä	A11C		16	Q60A Q60B Q60C
	16	Q61A Q61B Q61C	D68.8	06	G67C		Prä	A11C
	Prä	A11C		16	Q60A Q60B Q60C	D68.38	06	G67C
D61.18	15	MSPNG SPNG		06	G67C		07	H63A
	16	Q61A Q61B Q61C	D68.09	06	G67C		15	MSPNG SPNG
	Prä	A11C		07	H63A		16	Q60A Q60B Q60C
D61.19	15	MSPNG SPNG		15	MSPNG SPNG	D69.0	Prä	A11C
	16	Q61A Q61B Q61C		16	Q60A Q60B Q60C		16	Q60A Q60B Q60C
	Prä	A11C		Prä	A11C			Q61B
D62	16	Q61A Q61B Q61C		16	Q60A Q60B Q60C	D69.1	Prä	A11C
D63.0	Prä	961Z	D68.9	16	Q60A Q60B Q60C		06	G67C
D63.8	Prä	961Z	D68.20	06	G67C		07	H63A
D64.0	15	MSPNG SPNG		07	H63A		16	Q60A Q60B Q60C
	16	Q61A Q61B Q61C		15	MSPNG SPNG			Q61B
D64.1	15	MSPNG SPNG		16	Q60A Q60B Q60C	D69.2	Prä	A11C
	16	Q61A Q61B Q61C		Prä	A11C		16	Q60A Q60B Q60C
D64.2	15	MSPNG SPNG	D68.21	06	G67C		Prä	A11C
	16	Q61A Q61B Q61C		07	H63A	D69.3	06	G67C
D64.3	15	MSPNG SPNG		15	MSPNG SPNG		07	H63A
	16	Q61A Q61B Q61C		16	Q60A Q60B Q60C		16	Q60A Q60B Q60C
D64.4	16	Q61A Q61B Q61C		Prä	A11C			Q61B
D64.8	16	Q61A Q61B Q61C	D68.22	06	G67C		15	MSPNG SPNG
D64.9	16	Q61A Q61B Q61C		07	H63A	D69.9	16	Q60A Q60B Q60C
D65.0	06	G67C		15	MSPNG SPNG		Prä	A11C
	07	H63A		16	Q60A Q60B Q60C	D69.40	06	G67C
	16	Q60A Q60B Q60C		Prä	A11C		07	H63A
D65.1		KP KPP	D68.23	06	G67C		16	Q60A Q60B Q60C
	06	G67C		07	H63A			Q61B
	07	H63A		15	MSPNG SPNG	D69.41	Prä	A11C
	16	Q60A Q60B Q60C		16	Q60A Q60B Q60C		06	G67C
	Prä	A11C		Prä	A11C			

ICD	MDC	DRG	ICD	MDC	DRG	ICD	MDC	DRG	
D69.52	07	H63A	D70.7	15	R63A R63B R63C	D70.19	15	R61E R62A R62B	
	16	Q60A Q60B Q60C			R63D			R63A R63B R63C	
	Prä	A11C			R63D			R63A R63B R63C	
D69.53	06	G67C	D70.10	16	A11C A97A A97B	D71	Prä	A11C A97A A97B	
	07	H63A			A97C A97D			A97C A97D	
	16	Q60A Q60B Q60C			MSPNG SPNG			A97C A97D	
D69.57	16	Q60A Q60B Q60C	D70.11	15	Q60A Q60B Q60C	D72.0	Prä	A11C	
	KP KPP	D70.12			16			Q60A Q60B Q60C	Q60A Q60B Q60C
	06							G67C	Q61B
07	H07A H07B H63A		R50A R60A R60B	R50A R60A R60B					
D69.58	16	Q60A Q60B Q60C	D70.13	15	R60C R60D R61A	D73.1	Prä	A11C	
	Prä	A11C			R61B R61C R61D			Q60A Q60B Q60C	
	06	G67C			R61E R62A R62B			Q61B	
D69.59	07	H63A	D70.14	15	R63A R63B R63C	D73.2	Prä	A11C	
	16	Q60A Q60B Q60C			R63D			Q60A Q60B Q60C	
	Prä	A11C			R63D			Q61B	
D69.60	16	Q60A Q60B Q60C	D70.18	15	A11C A97A A97B	D73.3	Prä	A11C	
	Prä	A11C			A97C A97D			Q60A Q60B Q60C	
	06	G67C			A97C A97D			Q61B	
D69.61	07	H63A	D70.19	16	R50A R60A R60B	D73.4	16	Q60A Q60B Q60C	
	16	Q60A Q60B Q60C			R61A R61B R61C			Q60A Q60B Q60C	
	Prä	A11C			R61D R61E R62A			A11C	
D69.80	16	Q60A Q60B Q60C	D70.7	15	R63A R63B R63C	D73.5	16	Q60A Q60B Q60C	
	Prä	A11C			R63D			Q61B	
	06	G67C			R63D			Q61B	
D69.88	16	Q60A Q60B Q60C	D70.10	16	A11C A97A A97B	D73.8	16	Q60A Q60B Q60C	
	Prä	A11C			A97C A97D			Q60A Q60B Q60C	
	06	G67C			A97C A97D			Q61B	
D70.0	16	Q60A Q60B Q60C	D70.11	15	A11C A97A A97B	D73.9	Prä	A11C	
	15	MSPNG SPNG			A97C A97D			Q60A Q60B Q60C	
	16	Q60A Q60B Q60C			A97C A97D			Q61B	
D70.3	17	R50A R60A R60B	D70.12	16	R50A R60A R60B	D74.0	Prä	A11C	
	R60C R60D R61A	R60C R60D R61A			Q61A Q61B				
	R61B R61C R61D	R61B R61C R61D			A11C				
D70.5	R61E R62A R62B	R61E R62A R62B	D70.13	15	R63A R63B R63C	D74.8	Prä	A11C	
	R63A R63B R63C	R63A R63B R63C			Q61A Q61B Q61C				
	R63D	R63D			A11C				
D70.6	R63D	R63D	D70.14	16	R63D	D74.9	Prä	A11C	
	Prä	A11C A97A A97B			R63D			Q61A Q61B Q61C	
	15	MSPNG SPNG			R63D			A11C	
D70.7	16	Q60A Q60B Q60C	D70.15	15	A11C A97A A97B	D75.0	Prä	A11C	
	17	R50A R60A R60B			A97C A97D			Q60A Q60B Q60C	
	R60C R60D R61A	A97C A97D			A11C				
D70.8	R61B R61C R61D	R61B R61C R61D	D70.16	16	R50A R60A R60B	D75.1	Prä	A11C	
	R61E R62A R62B	R61E R62A R62B			R60C R60D R61A			Q60A Q60B Q60C	
	R63A R63B R63C	R63A R63B R63C			R61B R61C R61D			Q61A	
D70.9	R63D	R63D	D70.17	17	R61E R62A R62B	D75.8	Prä	A11C	
	Prä	A11C A97A A97B			R63A R63B R63C			Q60A Q60B Q60C	
	15	MSPNG SPNG			R63D			Q60A Q60B Q60C	
D70.10	16	Q60A Q60B Q60C	D70.18	15	A11C A97A A97B	D75.9	Prä	A11C	
	16	Q60A Q60B Q60C			A97C A97D			A11C	
	17	R50A R60A R60B			A97C A97D			A11C	
D70.11	R60C R60D R61A	R60C R60D R61A	D70.19	16	R50A R60A R60B	D76.1	Prä	A11A A11B A11C	
	R61B R61C R61D	R61B R61C R61D			R60C R60D R61A			A11D	
	R61E R62A R62B	R61E R62A R62B			R61B R61C R61D			R50A R61A R61B	
D70.12	R63A R63B R63C	R63A R63B R63C	D70.20	17	R61E R62A R62B	D76.2	Prä	R61C R63A R63B	
	R63D	R63D			R63A R63B R63C			R63C	
	Prä	A11C A97A A97B			R63D			A11A A11B A11C	
D70.13	A97C A97D	A97C A97D	D70.21	15	A11C A97A A97B	D76.3	Prä	A11D	
	15	MSPNG SPNG			A97C A97D			R50A R61A R61B	
	16	Q60A Q60B Q60C			A97C A97D			R61C R63A R63B	
D70.14	16	Q60A Q60B Q60C	D70.22	16	R50A R60A R60B	D76.4	Prä	R63C	
	R60C R60D R61A	R60C R60D R61A			R63A R63B R63C			A11C	
	R61B R61C R61D	R61B R61C R61D			R63D			K63A K63B	
D70.15	R61E R62A R62B	R61E R62A R62B	D70.23	17	R63A R63B R63C	D76.4	Prä	A11A A11B A11C	
	R63A R63B R63C	R63A R63B R63C			R63D			A11D	
	R63D	R63D			R63D				
D70.16	R63D	R63D	D70.24	15	A11C A97A A97B	D76.4	Prä	A11D	
	Prä	A11C A97A A97B			A97C A97D				
	15	MSPNG SPNG			A97C A97D				
D70.17	16	Q60A Q60B Q60C	D70.25	16	R50A R60A R60B	D76.4	Prä	A11C	
	16	Q60A Q60B Q60C			R60C R60D R61A			K63A K63B	
	17	R50A R60A R60B			R61B R61C R61D			A11A A11B A11C	
D70.18	R60C R60D R61A	R60C R60D R61A	D70.26	17	R61E R62A R62B	D76.4	Prä	A11D	
	R61B R61C R61D	R61B R61C R61D			R61E R62A R62B				
	R61E R62A R62B	R61E R62A R62B			R61E R62A R62B				



ICD	MDC	DRG	ICD	MDC	DRG	ICD	MDC	DRG
	17	R50A R61A R61B R61C R63A R63B R63C	D82.4	16	Q60A Q60B Q60C			K64B K64C
D77	Prä	961Z A11C	D82.8	16	Q60A Q60B Q60C	E01.0	15	MSPNG SPNG
D80.0	15	MSPNG SPNG		16	Q60A Q60B Q60C	E01.1	10	K09A K09B K64A K64B K64C
	16	Q60A Q60B Q60C	D82.9	Prä	A11C	E01.2	10	K09A K09B K64A K64B K64C
D80.1	Prä	A11C		16	Q60A Q60B Q60C	E01.8	10	K09A K09B K64A K64B K64C
	16	Q60A Q60B Q60C	D83.0	15	MSPNG SPNG	E02	15	MSPNG SPNG
D80.2	15	MSPNG SPNG		16	Q60A Q60B Q60C	E03.0	10	K09A K09B K64A K64B K64C
	16	Q60A Q60B Q60C	D83.1	Prä	A11C	E03.1	15	MSPNG SPNG
D80.3	Prä	A11C		16	Q60A Q60B Q60C	E03.2	10	K09A K09B K64A K64B K64C
	15	MSPNG SPNG	D83.2	15	MSPNG SPNG	E03.3	15	MSPNG SPNG
D80.4	16	Q60A Q60B Q60C		16	Q60A Q60B Q60C	E03.4	10	K09A K09B K64A K64B K64C
	Prä	A11C	D83.8	Prä	A11C	E03.5	01	B66A B66B B66C
D80.5	15	MSPNG SPNG		16	Q60A Q60B Q60C	E03.8	15	MSPNG SPNG
	16	Q60A Q60B Q60C	D83.9	Prä	A11C	E03.9	10	K09A K09B K64A K64B K64C
D80.6	Prä	A11C		15	MSPNG SPNG	E04.0	10	K09A K09B K64A K64B K64C
	16	Q60A Q60B Q60C	D84.0	Prä	A11C	E04.1	10	K09A K09B K64A K64B K64C
D80.7	Prä	A11C		16	Q60A Q60B Q60C	E04.2	10	K09A K09B K64A K64B K64C
	16	Q60A Q60B Q60C	D84.1	Prä	A11C	E04.8	10	K09A K09B K64A K64B K64C
D80.8	Prä	A11C		16	Q60A Q60B Q60C	E04.9	10	K09A K09B K64A K64B K64C
	16	Q60A Q60B Q60C	D84.8	Prä	A11C	E05.0	10	K09A K09B K64A K64B K64C
D80.9	Prä	A11C		04	E60A E60B E74Z	E05.1	10	K09A K09B K64A K64B K64C
	16	Q60A Q60B Q60C	D84.9	Prä	A11C	E05.2	10	K09A K09B K64A K64B K64C
D81.0	15	MSPNG SPNG		04	E60A E60B E74Z	E05.3	10	K09A K09B K64A K64B K64C
	16	Q60A Q60B Q60C	D86.0	Prä	A11C	E05.4	10	K09A K09B K64A K64B K64C
D81.1	Prä	A11C		04	E60A E60B E74Z	E05.5	10	K09A K09B K64A K64B K64C
	15	MSPNG SPNG	D86.1	Prä	A11C	E05.8	10	K09A K09B K64A K64B K64C
D81.2	16	Q60A Q60B Q60C		04	E60A E60B E74Z	E05.9	10	K09A K09B K64A K64B K64C
	Prä	A11C	D86.2	Prä	A11C	E06.0	10	K09A K09B K64A K64B K64C
D81.3	10	K63A K63B		09	J64A J64B J64C J64D	E06.1	15	MSPNG SPNG
	15	MSPNG SPNG	D86.8	Prä	A11C	E06.2	10	K09A K09B K64A K64B K64C
D81.4	Prä	A11C		04	E60A E60B E74Z	E06.3	10	K09A K09B K64A K64B K64C
	15	MSPNG SPNG	D86.9	Prä	A11C	E06.4	10	K09A K09B K64A K64B K64C
D81.5	16	Q60A Q60B Q60C		04	E60A E60B E74Z			
	Prä	A11C	D89.0	15	MSPNG SPNG			
D81.6	10	K63A K63B		16	Q60A Q60B Q60C			
	15	MSPNG SPNG	D89.1	Prä	A11C			
D81.7	Prä	A11C		15	MSPNG SPNG			
	16	Q60A Q60B Q60C	D89.2	17	R61A R61B R61C R61D R61E			
D81.8	15	MSPNG SPNG		Prä	A11C			
	16	Q60A Q60B Q60C	D89.3	Prä	A11C			
D81.9	Prä	A11C		16	Q60A Q60B Q60C			
	15	MSPNG SPNG	D89.8	Prä	A11C			
D82.0	06	G67C		16	Q60A Q60B Q60C			
	07	H63A	D89.9	Prä	A11C			
	15	MSPNG SPNG	D90	Prä	A11C			
	16	Q60A Q60B Q60C	E00.0	16	Q60A Q60B Q60C			
D82.1	Prä	A11C		10	K09A K09B K64A K64B K64C			
	15	MSPNG SPNG	E00.1	15	MSPNG SPNG			
D82.2	16	Q60A Q60B Q60C		10	K09A K09B K64A K64B K64C			
	Prä	A11C	E00.2	10	MSPNG SPNG			
D82.3	Prä	A11C		15	MSPNG SPNG			
	16	Q60A Q60B Q60C	E00.9	10	K09A K09B K64A			
	Prä	A11C		10	K09A K09B K64A			

ICD	MDC	DRG	ICD	MDC	DRG	ICD	MDC	DRG
E06.5	10	K09A K09B K64A K64B K64C		10	K60A K60B K60C K60D K60E	E11.81	09	J60A
E06.9	10	K09A K09B K64A K64B K64C	E10.81	09	J60A		10	K60A K60B K60C K60D K60E
E07.0	10	K09A K09B K64A K64B K64C		10	K60A K60B K60C K60D K60E	E11.90	09	J60A
E07.1	10	K09A K09B K64A K64B K64C	E10.90	09	J60A		10	K60A K60B K60C K60D K60E
	15	MSPNG SPNG		10	K60A K60B K60C K60D K60E	E11.91	09	J60A
E07.8	10	K09A K09B K64A K64B K64C	E10.91	09	J60A		10	K60A K60B K60C K60D K60E
E07.9	10	K09A K09B K64A K64B K64C		10	K60A K60B K60C K60D K60E	E12.01	09	J60A
E10.01	09	J60A	E11.01	09	J60A		10	K60A K60B K60C K60D K60E
	10	K60A K60B K60C K60D K60E		10	K60A K60B K60C K60D K60E	E12.11	09	J60A
E10.11	09	J60A	E11.11	09	J60A		10	K60A K60B K60C K60D K60E
	10	K60A K60B K60C K60D K60E		10	K60A K60B K60C K60D K60E	E12.20	09	J60A
E10.20	09	J60A	E11.20	09	J60A		11	L68A L68B L68C
	11	L69A L69B		11	L69A L69B	E12.21	09	J60A
E10.21	09	J60A	E11.21	09	J60A		11	L68A L68B L68C
	11	L69A L69B		11	L69A L69B	E12.30	02	C63A C63B
E10.30	02	C63A C63B	E11.30	02	C63A C63B		09	J60A
	09	J60A		09	J60A	E12.31	02	C63A C63B
E10.31	02	C63A C63B	E11.31	02	C63A C63B		09	J60A
	09	J60A		09	J60A	E12.40	01	B71A B71B B71C
E10.40	01	B71A B71B B71C	E11.40	01	B71A B71B B71C		09	J60A
	09	J60A		09	J60A	E12.41	01	B71A B71B B71C
E10.41	01	B71A B71B B71C	E11.41	01	B71A B71B B71C		09	J60A
	09	J60A		09	J60A	E12.50	05	F04Z F13A F13B F13C F75A F75B F75C F75D
E10.50	05	F04Z F13A F13B F13C F75A F75B F75C F75D	E11.50	05	F04Z F13A F13B F13C F75A F75B F75C F75D		09	J60A
	09	J60A		09	J60A	E12.51	05	F04Z F13A F13B F13C F75A F75B F75C F75D
E10.51	05	F04Z F13A F13B F13C F75A F75B F75C F75D	E11.51	05	F04Z F13A F13B F13C F75A F75B F75C F75D		09	J60A
	09	J60A		09	J60A	E12.60	05	F04Z F13A F13B F13C
E10.60	05	F04Z F13A F13B F13C	E11.60	05	F04Z F13A F13B F13C		09	J60A
	09	J60A		09	J60A		10	K09A K60A K60B K60C K60D K60E
	10	K09A K60A K60B K60C K60D K60E	E11.61	05	F04Z F13A F13B F13C	E12.61	05	F04Z F13A F13B F13C
E10.61	05	F04Z F13A F13B F13C		09	J60A		09	J60A
	09	J60A		10	K09A K60A K60B K60C K60D K60E	E12.72	05	F04Z F13A F13B F13C
	10	K09A K60A K60B K60C K60D K60E	E11.72	05	F04Z F13A F13B F13C		09	J60A
E10.72	05	F04Z F13A F13B F13C		09	J60A		10	K09A K60A K60B K60C K60D K60E
	09	J60A		10	K09A K60A K60B K60C K60D K60E	E12.73	05	F04Z F13A F13B F13C
	10	K09A K60A K60B K60C K60D K60E	E11.73	05	F04Z F13A F13B F13C		09	J60A
E10.73	05	F04Z F13A F13B F13C		09	J60A		10	K09A K60A K60B K60C K60D K60E
	09	J60A		10	K09A K60A K60B K60C K60D K60E	E12.74	05	F04Z F13A F13B F13C
	10	K09A K60A K60B K60C K60D K60E	E11.74	05	F04Z F13A F13B F13C		09	J60A
E10.74	05	F04Z F13A F13B F13C		09	J60A		10	K09A K60A K60B K60C K60D K60E
	09	J60A		10	K09A K60A K60B K60C K60D K60E	E12.75	05	F04Z F13A F13B F13C
	10	K09A K60A K60B K60C K60D K60E	E11.75	05	F04Z F13A F13B F13C		09	J60A
E10.75	05	F04Z F13A F13B F13C		09	J60A		10	K09A K60A K60B K60C K60D K60E
	09	J60A		10	K09A K60A K60B K60C K60D K60E	E12.80	09	J60A
	10	K09A K60A K60B K60C K60D K60E	E11.80	09	J60A		10	K60A K60B K60C K60D K60E
E10.80	09	J60A		10	K60A K60B K60C K60D K60E	E12.81	09	J60A
							10	K60A K60B K60C

ICD	MDC	DRG	ICD	MDC	DRG	ICD	MDC	DRG
E12.90	09	K60D K60E		10	K60A K60B K60C	E14.91	09	J60A
	10	J60A		10	K60D K60E		10	K60A K60B K60C
E12.91	09	K60A K60B K60C	E13.91	09	J60A	E15	10	K62A K62B
	10	J60A		10	K60A K60B K60C		15	K60D K60E
E13.01	09	K60D K60E	E14.01	09	J60A	E16.0	10	K62A K62B
	10	K60A K60B K60C		10	K60D K60E		10	MSPNG SPNG
E13.11	09	K60D K60E	E14.11	09	J60A	E16.1	10	K09A K09B K64A
	10	K60A K60B K60C		10	K60A K60B K60C		10	K64B K64C
E13.20	09	K60D K60E	E14.20	09	J60A	E16.2	10	K09A K09B K64A
	11	K60A K60B K60C		11	K60D K60E	E16.3	10	K64B K64C
E13.21	09	K60D K60E	E14.21	09	J60A	E16.4	06	K62A K62B
	11	L69A L69B		11	L69A L69B		10	K09A K09B K64A
E13.30	09	L69A L69B	E14.30	09	J60A	E16.8	10	K09A K09B K64A
	02	L69A L69B		11	L69A L69B		10	K64B K64C
E13.31	09	C63A C63B	E14.31	02	C63A C63B	E16.9	10	K09A K09B K64A
	02	C63A C63B		09	J60A		10	K64B K64C
E13.40	01	J60A	E14.40	01	B71A B71B B71C	E20.0	10	K09A K09B K64A
	09	B71A B71B B71C		09	J60A		15	K64B K64C
E13.41	01	J60A	E14.41	01	B71A B71B B71C	E20.1	10	MSPNG SPNG
	09	B71A B71B B71C		09	J60A	E20.8	10	K62A K62B
E13.50	05	F04Z F13A F13B	E14.50	05	F04Z F13A F13B		10	K09A K09B K64A
	09	F13C F75A F75B		09	F13C F75A F75B		15	K64B K64C
	09	F75C F75D		09	F75C F75D	E20.9	10	MSPNG SPNG
E13.51	05	J60A	E14.51	05	F04Z F13A F13B		10	K09A K09B K64A
	05	F04Z F13A F13B		09	F13C F75A F75B	E21.0	10	K64B K64C
	09	F13C F75A F75B		09	F75C F75D	E21.1	10	K09A K09B K64A
	09	F75C F75D	E14.60	05	J60A		10	K64B K64C
E13.60	05	J60A		09	F04Z F13A F13B	E21.2	10	K09A K09B K64A
	05	F04Z F13A F13B		09	F13C		10	K64B K64C
	09	F13C		10	J60A	E21.3	10	K09A K09B K64A
	10	K09A K60A K60B	E14.61	05	K09A K60A K60B		10	K64B K64C
	10	K60C K60D K60E		05	K60C K60D K60E	E21.4	10	K09A K09B K64A
E13.61	05	F04Z F13A F13B		09	F13C		10	K64B K64C
	05	F13C		10	J60A	E21.5	10	K09A K09B K64A
	09	J60A	E14.72	05	K09A K60A K60B	E22.0	10	K64B K64C
	10	K09A K60A K60B		05	K60C K60D K60E		10	K09A K09B K64A
	10	K60C K60D K60E		09	F04Z F13A F13B	E22.1	10	K64B K64C
E13.72	05	F04Z F13A F13B		09	F13C		10	K09A K09B K64A
	05	F13C		10	J60A	E22.2	10	K64B K64C
	09	J60A	E14.73	05	K09A K60A K60B		10	K09A K09B K64A
	10	K09A K60A K60B		05	K60C K60D K60E	E22.8	10	K64B K64C
	10	K60C K60D K60E		09	F04Z F13A F13B		10	K64B K64C
E13.73	05	F04Z F13A F13B		09	F13C	E22.9	10	K09A K09B K64A
	05	F13C		10	J60A		10	K64B K64C
	09	J60A	E14.74	05	K09A K60A K60B	E23.0	10	K09A K09B K64A
	10	K09A K60A K60B		05	K60C K60D K60E		10	K64B K64C
	10	K60C K60D K60E		09	F04Z F13A F13B	E23.1	10	K09A K09B K64A
E13.74	05	F04Z F13A F13B		09	F13C		10	K64B K64C
	05	F13C		10	J60A	E23.2	10	K09A K09B K64A
	09	J60A	E14.75	05	K09A K60A K60B		10	K64B K64C
	10	K09A K60A K60B		05	K60C K60D K60E	E23.3	10	MSPNG SPNG
	10	K60C K60D K60E		09	F04Z F13A F13B		10	K09A K09B K64A
E13.75	05	F04Z F13A F13B		09	F13C	E23.6	10	K64B K64C
	05	F13C		10	J60A		10	K09A K09B K64A
	09	J60A	E14.80	09	K09A K60A K60B	E23.7	10	K64B K64C
	10	K09A K60A K60B		10	K60C K60D K60E		10	K09A K09B K64A
	10	K60C K60D K60E		10	K60A K60B K60C	E24.0	10	K64B K64C
E13.80	09	J60A	E14.81	09	J60A		10	K09A K09B K64A
	10	K60A K60B K60C		10	K60D K60E	E24.1	10	K64B K64C
E13.81	09	K60D K60E		10	K60A K60B K60C		10	K09A K09B K64A
	10	J60A		10	K60D K60E	E24.2	10	K64B K64C
	10	K60A K60B K60C	E14.90	09	J60A		10	K09A K09B K64A
	10	K60D K60E		10	K60A K60B K60C	E24.3	10	K64B K64C
E13.90	09	J60A		10	K60D K60E		10	K09A K09B K64A

ICD	MDC	DRG	ICD	MDC	DRG	ICD	MDC	DRG
		K64B K64C			K64B K64C	E50.5	02	C63A C63B C63C
E24.4	10	K09A K09B K64A K64B K64C	E30.0	10	K09A K09B K64A K64B K64C	E50.6	02	C63A C63B C63C
E24.8	10	K09A K09B K64A K64B K64C	E30.1	10	K09A K09B K64A K64B K64C	E50.7	02	C63A C63B C63C
E24.9	10	K09A K09B K64A K64B K64C	E30.8	10	K09A K09B K64A K64B K64C	E50.8	10	K62A K62B
E25.00	10	K09A K09B K64A K64B K64C	E30.9	10	K09A K09B K64A K64B K64C	E50.9	10	K62A K62B
E25.01	10	K09A K09B K64A K64B K64C	E31.0	10	K09A K09B K64A K64B K64C	E51.1	Prä	A11C
	15	MSPNG SPNG	E31.1	10	K09A K09B K64A K64B K64C	E51.2	Prä	A11C
E25.08	10	K09A K09B K64A K64B K64C	E31.8	10	K09A K09B K64A K64B K64C	E51.8	Prä	A11C
E25.8	10	K09A K09B K64A K64B K64C	E31.9	10	K09A K09B K64A K64B K64C	E51.9	10	K60A K60B K60C
	15	MSPNG SPNG	E32.0	16	Q60A Q60B Q60C	E52	10	K62A K62B
E25.09	10	K09A K09B K64A K64B K64C	E32.1	15	MSPNG SPNG	E53.0	10	K62A K62B
	15	MSPNG SPNG	E32.8	16	Q60A Q60B Q60C	E53.1	10	K62A K62B
E25.9	10	K09A K09B K64A K64B K64C	E32.9	16	Q60A Q60B Q60C	E53.8	10	K62A K62B
	15	MSPNG SPNG	E34.0	10	K09A K09B K64A K64B K64C	E53.9	10	K62A K62B
E26.0	10	K09A K09B K64A K64B K64C	E34.1	10	K09A K09B K64A K64B K64C	E54	10	K62A K62B
E26.1	10	K09A K09B K64A K64B K64C	E34.2	10	K09A K09B K64A K64B K64C	E55.0	08	I69A I69B I69C
E26.8	10	K09A K09B K64A K64B K64C	E34.3	10	K09A K09B K64A K64B K64C	E55.9	10	K62A K62B
E26.9	10	K09A K09B K64A K64B K64C	E34.4	15	MSPNG SPNG	E56.0	10	K62A K62B
E27.0	10	K09A K09B K64A K64B K64C	E34.8	10	K09A K09B K64A K64B K64C	E56.1	10	K62A K62B
	15	MSPNG SPNG	E34.9	10	K09A K09B K64A K64B K64C	E56.8	10	K62A K62B
E27.1	10	K09A K09B K64A K64B K64C	E34.50	10	K09A K09B K64A K64B K64C		15	P65B P66B P66C P67A P67B P67C
	15	MSPNG SPNG	E34.51	10	K09A K09B K64A K64B K64C	E56.9	10	K62A K62B
E27.2	10	K09A K09B K64A K64B	E34.59	10	K09A K09B K64A K64B K64C	E58	10	K62A K62B
	15	MSPNG SPNG	E35.0	Prä	961Z	E59	10	K62A K62B
E27.3	10	K09A K09B K64A K64B K64C	E35.1	15	MSPNG SPNG	E60	10	K62A K62B
	15	MSPNG SPNG	E35.8	Prä	961Z	E61.0	10	K62A K62B
E27.4	10	K09A K09B K64A K64B K64C	E40	Prä	A95F	E61.1	10	K62A K62B
	15	MSPNG SPNG		04	E77A E77B	E61.2	10	K62A K62B
E27.5	10	K09A K09B K64A K64B K64C	E41	Prä	A95F	E61.3	10	K62A K62B
	15	MSPNG SPNG		04	E77A E77B	E61.4	10	K62A K62B
E27.8	10	K09A K09B K64A K64B K64C	E42	Prä	A95F	E61.5	10	K62A K62B
	15	MSPNG SPNG		04	E77A E77B	E61.6	10	K62A K62B
E27.9	10	K09A K09B K64A K64B K64C	E43	Prä	A95F	E61.7	10	K62A K62B
	13	N62A N62B		04	E77A E77B	E61.8	10	K62A K62B
E28.0	13	N62A N62B		10	K60A K60B K60C	E61.9	10	K62A K62B
E28.1	13	N62A N62B	E44.0	10	K60A K60B K60C	E63.0	10	K62A K62B
E28.2	13	N62A N62B	E44.1	10	K60A K60B K60C	E63.1	10	K62A K62B
E28.3	13	N62A N62B		10	K60A K60B K60C	E63.8	10	K62A K62B
E28.8	13	N62A N62B		10	K60D K60E	E63.9	10	K62A K62B
E28.9	13	N62A N62B	E45	10	K62A K62B	E64.0	Prä	961Z
E29.0	10	K09A K09B K64A K64B K64C	E46	10	K60A K60B K60C K60D K60E	E64.1	Prä	961Z
	15	MSPNG SPNG		15	MSPNG SPNG	E64.2	Prä	961Z
E29.1	10	K09A K09B K64A K64B K64C	E50.0	02	C63A C63B C63C	E64.3	Prä	961Z
	10	K09A K09B K64A K64B K64C	E50.1	02	C63A C63B C63C	E64.8	Prä	961Z
E29.8	10	K09A K09B K64A K64B K64C	E50.2	02	C63A C63B C63C	E64.9	Prä	961Z
	10	K09A K09B K64A K64B K64C	E50.3	02	C63A C63B C63C	E65	10	K62A K62B
E29.9	10	K09A K09B K64A	E50.4	02	C63A C63B C63C	E66.00	10	K62A K62B
						E66.01	10	K62A K62B
						E66.04	10	K62A K62B
						E66.05	10	K62A K62B
						E66.06	10	K62A K62B
						E66.07	10	K62A K62B
						E66.08	10	K62A K62B
						E66.09	10	K62A K62B
						E66.10	10	K62A K62B
						E66.11	10	K62A K62B
						E66.14	10	K62A K62B
						E66.15	10	K62A K62B
						E66.16	10	K62A K62B
						E66.17	10	K62A K62B
						E66.18	10	K62A K62B
						E66.19	10	K62A K62B
						E66.20	04	E07Z E63A E63B
						E66.21	04	E07Z E63A E63B
						E66.24	04	E07Z E63A E63B

ICD	MDC	DRG	ICD	MDC	DRG	ICD	MDC	DRG
E66.25	04	E07Z E63A E63B	E72.4	10	K63A K63B	E77.0	Prä	A11C
E66.26	04	E07Z E63A E63B		15	MSPNG SPNG		10	K63A K63B
E66.27	04	E07Z E63A E63B		Prä	A11C	E77.1	Prä	A11C
E66.28	04	E07Z E63A E63B	E72.5	10	K63A K63B		10	K63A K63B
E66.29	04	E07Z E63A E63B		15	MSPNG SPNG	E77.8	Prä	A11C
E66.80	10	K62A K62B		Prä	A11C		10	K63A K63B
E66.81	10	K62A K62B	E72.8	10	K63A K63B	E77.9	Prä	A11C
E66.84	10	K62A K62B		15	MSPNG SPNG		10	K63A K63B
E66.85	10	K62A K62B		Prä	A11C	E78.0	10	K63A K63B
E66.86	10	K62A K62B	E72.9	10	K63A K63B	E78.1	10	K63A K63B
E66.87	10	K62A K62B		15	MSPNG SPNG	E78.2	10	K63A K63B
E66.88	10	K62A K62B		Prä	A11C	E78.3	10	K63A K63B
E66.89	10	K62A K62B	E73.0	Prä	A11C	E78.4	10	K62A K62B
E66.90	10	K62A K62B		06	G67A G67B G67C	E78.5	10	K62A K62B
E66.91	10	K62A K62B		G67D		E78.6	10	K63A K63B
E66.94	10	K62A K62B	E73.1	Prä	A11C		15	MSPNG SPNG
E66.95	10	K62A K62B		06	G72A G72B	E78.8	10	K63A K63B
E66.96	10	K62A K62B	E73.8	Prä	A11C	E78.9	10	K63A K63B
E66.97	10	K62A K62B		06	G72A G72B		15	MSPNG SPNG
E66.98	10	K62A K62B	E73.9	Prä	A11C	E79.0	10	K63A K63B
E66.99	10	K62A K62B		06	G72A G72B		15	MSPNG SPNG
E67.0	10	K62A K62B	E74.0	10	K63A K63B	E79.1	10	K63A K63B
E67.1	10	K62A K62B		15	MSPNG SPNG		15	MSPNG SPNG
E67.2	10	K62A K62B		Prä	A11C	E79.8	10	K63A K63B
E67.3	10	K62A K62B	E74.1	06	G72A G72B		15	MSPNG SPNG
E67.8	10	K62A K62B		15	MSPNG SPNG	E79.9	10	K63A K63B
E68	Prä	961Z		Prä	A11C		15	MSPNG SPNG
E70.0	10	K63A K63B	E74.2	10	K63A K63B	E80.0	10	K63A K63B
	15	MSPNG SPNG		15	MSPNG SPNG		15	MSPNG SPNG
	Prä	A11C		Prä	A11C	E80.1	10	K63A K63B
E70.1	10	K63A K63B	E74.3	Prä	A11C		15	MSPNG SPNG
	15	MSPNG SPNG		06	G72A G72B	E80.2	10	K63A K63B
	Prä	A11C	E74.4	Prä	A11C		15	MSPNG SPNG
E70.2	10	K63A K63B		10	K63A K63B	E80.3	10	K63A K63B
	15	MSPNG SPNG	E74.8	Prä	A11C	E80.4	07	H63A H63B H63C
	Prä	A11C		10	K63A K63B		H63D	
E70.3	10	K63A K63B	E74.9	Prä	A11C	E80.5	07	H63A H63B H63C
	15	MSPNG SPNG		10	K63A K63B		H63D	
	Prä	A11C	E75.0	Prä	A11C	E80.6	07	H63A H63B H63C
E70.8	10	K63A K63B		01	B85A B85B		H63D	
	15	MSPNG SPNG	E75.1	Prä	A11C		15	MSPNG SPNG
	Prä	A11C		01	B85A B85B	E80.7	07	H63A H63B H63C
E70.9	10	K63A K63B	E75.2	Prä	A11C		H63D	
	15	MSPNG SPNG		01	B85A	E83.0	10	K63A K63B
	Prä	A11C	E75.3	Prä	A11C		15	MSPNG SPNG
E71.0	10	K63A K63B		10	K63A K63B	E83.1	16	Q61A Q61B Q61C
	15	MSPNG SPNG	E75.4	Prä	A11C	E83.2	10	K63A K63B
	Prä	A11C		01	B85A B85B	E83.4	10	K62A K62B
E71.1	10	K63A K63B	E75.5	Prä	A11C	E83.8	10	K63A K63B
	15	MSPNG SPNG		10	K63A K63B	E83.9	10	K63A K63B
	Prä	A11C	E75.6	Prä	A11C	E83.30	10	K63A K63B
E71.2	10	K63A K63B		10	K63A K63B	E83.31	10	K63A K63B
	15	MSPNG SPNG	E76.0	10	K63A K63B	E83.38	10	K63A K63B
	Prä	A11C		15	MSPNG SPNG	E83.39	10	K63A K63B
E71.3	Prä	A11C		Prä	A11C	E83.50	10	K62A K62B
	10	K62A K62B	E76.1	10	K63A K63B	E83.58	10	K62A K62B
	15	P65B P66B P66C		15	MSPNG SPNG	E83.59	10	K62A K62B
		P67A P67B P67C		Prä	A11C	E84.0	04	E60A E60B
E72.0	10	K63A K63B	E76.2	10	K63A K63B		15	MSPNG SPNG
	15	MSPNG SPNG		15	MSPNG SPNG		Prä	A11C
	Prä	A11C		Prä	A11C	E84.1	06	G71A G71B
E72.1	10	K63A K63B	E76.3	10	K63A K63B		15	MSPNG SPNG
	15	MSPNG SPNG		15	MSPNG SPNG		Prä	A11C
	Prä	A11C		Prä	A11C	E84.9	04	E60A E60B
E72.2	10	K63A K63B	E76.8	10	K63A K63B		15	MSPNG SPNG
	15	MSPNG SPNG		15	MSPNG SPNG	E84.80	04	E60A E60B
	Prä	A11C		Prä	A11C		15	MSPNG SPNG
E72.3	10	K63A K63B	E76.9	10	K63A K63B		Prä	A11C
	15	MSPNG SPNG		15	MSPNG SPNG	E84.87	04	E60A E60B
	Prä	A11C		Prä	A11C		15	MSPNG SPNG

ICD	MDC	DRG	ICD	MDC	DRG	ICD	MDC	DRG
E84.88	Prä	A11C			O60C	F02.3	Prä	961Z
	04	E60A E60B		20	V02A		01	B67A B67B
	15	MSPNG SPNG	F00.1	Prä	961Z		14	O01B O01C O01D
E85.0	Prä	A11C		20	V02A			O01E O01F O50A
	08	I66A I66B I66C	F00.2	Prä	961Z			O50B O60A O60B
E85.1	Prä	A11C		14	O01B O01C O01D		20	O60C
	08	I66A I66B I66C			O01E O01F O50A	F02.4	14	O01B O01C O01D
E85.2	Prä	A11C		20	O50B O60A O60B			O01E O01F O50A
	08	I66A I66B I66C		20	O60C			O50B O60A O60B
E85.3	Prä	A11C	F00.9	Prä	961Z			O60C
	08	I66A I66B I66C		14	O01B O01C O01D		15	MSPNG SPNG
E85.4	08	I66A I66B I66C			O01E O01F O50A		18B	T63A
E85.8	08	I66A I66B I66C			O50B O60A O60B		20	V02A
E85.9	08	I66A I66B I66C			O60C		Prä	961Z
E86	10	K62A K62B		20	V02A	F02.8	Prä	961Z
	15	P65B P66B P66C	F01.0	01	B63A B63B		20	V02A
		P67A P67B P67C		14	O01B O01C O01D	F03	01	B81A B81B B81C
E87.0	10	K62A K62B			O01E O01F O50A		14	O01B O01C O01D
E87.1	10	K09A K09B K64A			O50B O60A O60B			O01E O01F O50A
		K64B K64C			O60C			O50B O60A O60B
E87.2	10	K62A K62B		20	V02A			O60C
	15	P65B P66B P66C	F01.1	01	B63A B63B	F04	01	B63A B63B
		P67A P67B P67C		14	O01B O01C O01D		14	O01B O01C O01D
E87.3	10	K62A K62B			O01E O01F O50A			O01E O01F O50A
E87.4	10	K62A K62B			O50B O60A O60B			O50B O60A O60B
E87.5	10	K62A K62B			O60C			O60C
E87.6	10	K62A K62B		20	V02A	F05.0	01	B64A B64B
E87.7	Prä	961Z	F01.2	01	B63A B63B		14	O01B O01C O01D
E87.8	10	K62A K62B		14	O01B O01C O01D			O01E O01F O50A
E88.0	10	K63A K63B			O01E O01F O50A			O50B O60A O60B
E88.1	10	K63A K63B			O50B O60A O60B			O60C
	15	MSPNG SPNG			O60C		20	V02A
E88.3	Prä	A97A A97B		20	V02A	F05.1	01	B64A B64B
	10	K63A K63B	F01.3	01	B63A B63B		14	O01B O01C O01D
	17	R50A R60A R61A		14	O01B O01C O01D			O01E O01F O50A
		R61B R61C R63A			O01E O01F O50A			O50B O60A O60B
		R63B			O60C			O60C
E88.8	10	K63A K63B			O60C		20	V02A
E88.9	10	K63A K63B		20	V02A	F05.8	01	B64A B64B
E88.20	23	Z65A Z65B	F01.8	01	B63A B63B		14	O01B O01C O01D
E88.21	23	Z65A Z65B		14	O01B O01C O01D			O01E O01F O50A
E88.22	23	Z65A Z65B			O01E O01F O50A			O50B O60A O60B
E88.28	23	Z65A Z65B			O50B O60A O60B			O60C
E88.29	10	K63A K63B			O60C		20	V02A
	15	P65B P66B P66C		20	V02A	F05.9	01	B64A B64B B81A
		P67A P67B P67C	F01.9	01	B81A B81B B81C			B81B B81C
E89.0	10	K09A K09B K64A		14	O01B O01C O01D		14	O01B O01C O01D
		K64B K64C			O01E O01F O50A			O01E O01F O50A
E89.1	10	K62A K62B			O50B O60A O60B			O50B O60A O60B
E89.2	10	K09A K09B K64A			O60C			O60C
		K64B K64C		20	V02A		20	V02A
	15	MSPNG SPNG	F02.0	Prä	961Z	F06.0	01	B64A B64B B67A
E89.3	10	K09A K09B K64A		14	O01B O01C O01D			B67B
		K64B K64C			O01E O01F O50A		14	O01B O01C O01D
E89.4	13	N62A N62B			O50B O60A O60B			O01E O01F O50A
E89.5	10	K09A K09B K64A			O60C			O50B O60A O60B
		K64B K64C		20	V02A			O60C
E89.6	10	K09A K09B K64A	F02.1	Prä	961Z		20	V02A
		K64B K64C		14	O01B O01C O01D	F06.1	01	B64A B64B
	15	MSPNG SPNG			O01E O01F O50A		14	O01B O01C O01D
E89.8	10	K09A K09B K64A			O50B O60A O60B			O01E O01F O50A
		K64B K64C			O60C			O50B O60A O60B
E89.9	10	K09A K09B K64A		20	V02A			O60C
		K64B K64C	F02.2	Prä	961Z		20	V02A
E90	Prä	961Z		14	O01B O01C O01D	F06.2	01	B64A B64B B67A
F00.0	Prä	961Z			O01E O01F O50A			B67B
	14	O01B O01C O01D			O50B O60A O60B		14	O01B O01C O01D
		O01E O01F O50A			O60C			O01E O01F O50A
		O50B O60A O60B		20	V02A			O50B O60A O60B



ICD	MDC	DRG	ICD	MDC	DRG	ICD	MDC	DRG
F06.3	20	O60C	F10.4	14	O01B O01C O01D	F11.7	20	V02A V02B V02D
	01	V02A		14	O01E O01F O50A		14	O01B O01C O01D
	14	B64A B64B		20	O50B O60A O60B		20	O01E O01F O50A
F06.4	20	O01B O01C O01D	F10.5	14	O01B O01C O01D	F11.8	20	V02A V02B V02D
	01	O01E O01F O50A		14	O01E O01F O50A		14	O01B O01C O01D
	14	O50B O60A O60B		20	O50B O60A O60B		20	O01E O01F O50A
F06.5	20	O60C	F10.6	14	O01B O01C O01D	F11.9	20	V02A V02B V02D
	01	V02A		14	O01E O01F O50A		14	O01B O01C O01D
	14	B64A B64B		20	O50B O60A O60B		20	O01E O01F O50A
F06.6	20	O60C	F10.7	14	O01B O01C O01D	F12.0	20	V02A V02B V02D
	01	V02A		14	O01E O01F O50A		20	V02A V02B V02C
	14	B64A B64B		20	O50B O60A O60B		20	V02D
F06.7	01	O01B O01C O01D	F10.8	14	O01B O01C O01D	F12.1	20	V02A V02B V02C
	01	O01E O01F O50A		14	O01E O01F O50A		20	V02D
	01	O50B O60A O60B		20	O50B O60A O60B		20	V02A V02B V02C
F06.8	20	O60C	F10.9	14	O01B O01C O01D	F12.2	20	V02A V02B V02C
	01	V02A		14	O01E O01F O50A		14	V02D
	14	B63A B63B		20	O50B O60A O60B		14	O01B O01C O01D
F06.9	01	O01E O01F O50A	F11.0	14	O01B O01C O01D	F12.3	14	O01E O01F O50A
	01	O50B O60A O60B		14	O01E O01F O50A		20	O50B O60A O60B
	01	O60C		20	O50B O60A O60B		20	O60C
F07.0	20	V02A	F10.9	14	O01B O01C O01D	F12.4	14	O01B O01C O01D
	01	B63A B63B		14	O01E O01F O50A		14	O01E O01F O50A
	01	B63A B63B		20	O50B O60A O60B		14	O50B O60A O60B
F07.1	20	O60C	F11.1	14	O01B O01C O01D	F12.5	14	O01B O01C O01D
	01	V02A		14	O01E O01F O50A		14	O01E O01F O50A
	01	B63A B63B		20	O50B O60A O60B		14	O50B O60A O60B
F07.2	20	O60C	F11.2	14	O01B O01C O01D	F12.6	14	O01B O01C O01D
	01	V02A		14	O01E O01F O50A		14	O01E O01F O50A
	01	B76A B76B B76C		20	O50B O60A O60B		14	O50B O60A O60B
F07.8	20	B76D B76E B76F	F11.3	14	O01B O01C O01D	F12.7	14	O01B O01C O01D
	01	B76G B76H		14	O01E O01F O50A		14	O01E O01F O50A
	01	B63A B63B		20	O50B O60A O60B		14	O50B O60A O60B
F07.9	20	O60C	F11.4	14	O01B O01C O01D	F12.8	14	O01B O01C O01D
	01	V02A		14	O01E O01F O50A		14	O01E O01F O50A
	01	B64A B64B B81A		20	O50B O60A O60B		14	O50B O60A O60B
F09	01	B81B B81C	F11.5	14	O01B O01C O01D	F12.9	14	O01B O01C O01D
	01	B81A B81B B81C		14	O01E O01F O50A		14	O01E O01F O50A
	01	O01B O01C O01D		20	O50B O60A O60B		14	O50B O60A O60B
F10.0	14	O01E O01F O50A	F11.6	14	O01B O01C O01D	F13.0	14	O01B O01C O01D
	14	O50B O60A O60B		14	O01E O01F O50A		14	O01E O01F O50A
	14	O60C		20	O50B O60A O60B		14	O50B O60A O60B
F10.1	20	O60C	F11.7	14	O01B O01C O01D	F13.0	14	O01B O01C O01D
	20	V02A V02B V02C		14	O01E O01F O50A		20	O01E O01F O50A
	14	V02D		20	O50B O60A O60B		20	O50B O60A O60B
F10.2	14	O01B O01C O01D	F11.8	14	O01B O01C O01D	F13.0	14	O01B O01C O01D
	14	O01E O01F O50A		14	O01E O01F O50A		14	O01E O01F O50A
	14	O50B O60A O60B		20	O50B O60A O60B		14	O50B O60A O60B
F10.3	20	O60C	F11.9	14	O01B O01C O01D	F13.0	14	O01B O01C O01D
	20	V02A V02B V02C		14	O01E O01F O50A		20	O01E O01F O50A
	14	V02D		20	O50B O60A O60B		20	O50B O60A O60B
F10.3	14	O01B O01C O01D	F11.6	20	O01B O01C O01D	F13.0	14	O01B O01C O01D
	14	O01E O01F O50A		14	O01E O01F O50A		14	O01E O01F O50A
	20	O50B O60A O60B		14	O50B O60A O60B		20	O50B O60A O60B
F10.3	20	O60C	F11.6	14	O01B O01C O01D	F13.0	20	O01B O01C O01D
	20	V02A V02B V02C		14	O01E O01F O50A		20	O01E O01F O50A
	14	V02D		14	O50B O60A O60B		20	O50B O60A O60B

ICD	MDC	DRG	ICD	MDC	DRG	ICD	MDC	DRG
F13.1	14	O01B O01C O01D O01E O01F O50A O50B O60A O60B O60C		20	V02A V02B V02C V02D			O50B O60A O60B O60C
	20	V02A V02B V02C V02D	F14.3	14	O01B O01C O01D O01E O01F O50A O50B O60A O60B O60C	F15.5	14	O01B O01C O01D O01E O01F O50A O50B O60A O60B O60C
F13.2	14	O01B O01C O01D O01E O01F O50A O50B O60A O60B O60C		20	V02A V02B V02C V02D		20	V02A V02B V02C V02D
	20	V02A V02B V02C V02D	F14.4	14	O01B O01C O01D O01E O01F O50A O50B O60A O60B O60C	F15.6	14	O01B O01C O01D O01E O01F O50A O50B O60A O60B O60C
F13.3	14	O01B O01C O01D O01E O01F O50A O50B O60A O60B O60C		20	V02A V02B V02C V02D		20	V02A V02B V02C V02D
	20	V02A V02B V02C V02D	F14.5	14	O01B O01C O01D O01E O01F O50A O50B O60A O60B O60C	F15.7	14	O01B O01C O01D O01E O01F O50A O50B O60A O60B O60C
F13.4	14	O01B O01C O01D O01E O01F O50A O50B O60A O60B O60C		20	V02A V02B V02C V02D		20	V02A V02B V02C V02D
	20	V02A V02B V02C V02D	F14.6	14	O01B O01C O01D O01E O01F O50A O50B O60A O60B O60C	F15.8	14	O01B O01C O01D O01E O01F O50A O50B O60A O60B O60C
F13.5	14	O01B O01C O01D O01E O01F O50A O50B O60A O60B O60C		20	V02A V02B V02C V02D		20	V02A V02B V02C V02D
	20	V02A V02B V02C V02D	F14.7	14	O01B O01C O01D O01E O01F O50A O50B O60A O60B O60C	F15.9	14	O01B O01C O01D O01E O01F O50A O50B O60A O60B O60C
F13.6	14	O01B O01C O01D O01E O01F O50A O50B O60A O60B O60C		20	V02A V02B V02C V02D		20	V02A V02B V02C V02D
	20	V02A V02B V02C V02D	F14.8	14	O01B O01C O01D O01E O01F O50A O50B O60A O60B O60C	F16.0	14	O01B O01C O01D O01E O01F O50A O50B O60A O60B O60C
F13.7	14	O01B O01C O01D O01E O01F O50A O50B O60A O60B O60C		20	V02A V02B V02C V02D		20	V02A V02B V02C V02D
	20	V02A V02B V02C V02D	F14.9	14	O01B O01C O01D O01E O01F O50A O50B O60A O60B O60C	F16.1	14	O01B O01C O01D O01E O01F O50A O50B O60A O60B O60C
F13.8	14	O01B O01C O01D O01E O01F O50A O50B O60A O60B O60C		20	V02A V02B V02C V02D		20	V02A V02B V02C V02D
	20	V02A V02B V02C V02D	F15.0	14	O01B O01C O01D O01E O01F O50A O50B O60A O60B O60C	F16.2	14	O01B O01C O01D O01E O01F O50A O50B O60A O60B O60C
F13.9	14	O01B O01C O01D O01E O01F O50A O50B O60A O60B O60C		20	V02A V02B V02C V02D		20	V02A V02B V02C V02D
	20	V02A V02B V02C V02D	F15.1	14	O01B O01C O01D O01E O01F O50A O50B O60A O60B O60C	F16.3	14	O01B O01C O01D O01E O01F O50A O50B O60A O60B O60C
F14.0	14	O01B O01C O01D O01E O01F O50A O50B O60A O60B O60C		20	V02A V02B V02C V02D		20	V02A V02B V02C V02D
	20	V02A V02B V02C V02D	F15.2	14	O01B O01C O01D O01E O01F O50A O50B O60A O60B O60C	F16.4	14	O01B O01C O01D O01E O01F O50A O50B O60A O60B O60C
F14.1	14	O01B O01C O01D O01E O01F O50A O50B O60A O60B O60C		20	V02A V02B V02C V02D		20	V02A V02B V02C V02D
	20	V02A V02B V02C V02D	F15.3	14	O01B O01C O01D O01E O01F O50A O50B O60A O60B O60C	F16.5	14	O01B O01C O01D O01E O01F O50A O50B O60A O60B O60C
F14.2	14	O01B O01C O01D O01E O01F O50A O50B O60A O60B O60C		20	V02A V02B V02C V02D		20	V02A V02B V02C V02D
			F15.4	14	O01B O01C O01D O01E O01F O50A			

ICD	MDC	DRG	ICD	MDC	DRG	ICD	MDC	DRG
F16.6	14	O01B O01C O01D O01E O01F O50A O50B O60A O60B O60C			O50B O60A O60B O60C	F19.7	14	O01B O01C O01D O01E O01F O50A O50B O60A O60B O60C
	20	V02A V02B V02C V02D	F18.5	14	O01B O01C O01D O01E O01F O50A O50B O60A O60B O60C	F19.8	14	O01B O01C O01D O01E O01F O50A O50B O60A O60B O60C
F16.7	14	O01B O01C O01D O01E O01F O50A O50B O60A O60B O60C			V02A V02B V02C V02D	F19.9	14	O01B O01C O01D O01E O01F O50A O50B O60A O60B O60C
	20	V02A V02B V02C V02D	F18.6	14	O01B O01C O01D O01E O01F O50A O50B O60A O60B O60C	F20.0	14	O01B O01C O01D O01E O01F O50A O50B O60A O60B O60C
F16.8	14	O01B O01C O01D O01E O01F O50A O50B O60A O60B O60C			V02A V02B V02C V02D	F20.1	14	O01B O01C O01D O01E O01F O50A O50B O60A O60B O60C
	20	V02A V02B V02C V02D	F18.7	14	O01B O01C O01D O01E O01F O50A O50B O60A O60B O60C	F20.2	14	O01B O01C O01D O01E O01F O50A O50B O60A O60B O60C
F16.9	14	O01B O01C O01D O01E O01F O50A O50B O60A O60B O60C			V02A V02B V02C V02D	F20.3	14	O01B O01C O01D O01E O01F O50A O50B O60A O60B O60C
	20	V02A V02B V02C V02D	F18.8	14	O01B O01C O01D O01E O01F O50A O50B O60A O60B O60C	F20.4	19	U61A U61B
F17.0	20	V02A V02B V02C V02D			V02A V02B V02C V02D	F20.5	14	O01B O01C O01D O01E O01F O50A O50B O60A O60B O60C
F17.1	20	V02A V02B V02C V02D	F18.9	14	O01B O01C O01D O01E O01F O50A O50B O60A O60B O60C	F20.6	14	O01B O01C O01D O01E O01F O50A O50B O60A O60B O60C
F17.2	20	V02A V02B V02C V02D			V02A V02B V02C V02D	F20.7	19	U61A U61B
F17.3	20	V02A V02B V02C V02D	F19.0	14	O01B O01C O01D O01E O01F O50A O50B O60A O60B O60C	F20.8	14	O01B O01C O01D O01E O01F O50A O50B O60A O60B O60C
F17.4	20	V02A V02B V02C V02D			V02A V02B V02C V02D	F20.9	14	O01B O01C O01D O01E O01F O50A O50B O60A O60B O60C
F17.5	20	V02A V02B V02C V02D	F19.1	14	O01B O01C O01D O01E O01F O50A O50B O60A O60B O60C	F21	19	U61A U61B
F17.6	20	V02A V02B V02C V02D			V02A V02B V02C V02D	F22.0	19	U63Z
F17.7	20	V02A V02B V02C V02D	F19.2	14	O01B O01C O01D O01E O01F O50A O50B O60A O60B O60C	F22.8	19	U63Z
F17.8	20	V02A V02B V02C V02D			V02A V02B V02C V02D	F22.9	19	U63Z
F17.9	20	V02A V02B V02C V02D	F19.3	14	O01B O01C O01D O01E O01F O50A O50B O60A O60B O60C	F23.0	14	O01B O01C O01D O01E O01F O50A O50B O60A O60B O60C
F18.0	14	O01B O01C O01D O01E O01F O50A O50B O60A O60B O60C			V02A V02B V02C V02D	F23.1	14	O01B O01C O01D O01E O01F O50A O50B O60A O60B O60C
	20	V02A V02B V02C V02D	F19.4	14	O01B O01C O01D O01E O01F O50A O50B O60A O60B O60C		19	U61A U61B
F18.1	14	O01B O01C O01D O01E O01F O50A O50B O60A O60B O60C			V02A V02B V02C V02D		19	U61A U61B
	20	V02A V02B V02C V02D	F19.5	14	O01B O01C O01D O01E O01F O50A O50B O60A O60B O60C		19	U63Z
F18.2	14	O01B O01C O01D O01E O01F O50A O50B O60A O60B O60C			V02A V02B V02C V02D		19	U63Z
	20	V02A V02B V02C V02D	F19.6	14	O01B O01C O01D O01E O01F O50A O50B O60A O60B O60C		19	U63Z
F18.3	14	O01B O01C O01D O01E O01F O50A O50B O60A O60B O60C			V02A V02B V02C V02D		19	U61A U61B
	20	V02A V02B V02C V02D			V02A V02B V02C V02D		19	U61A U61B
F18.4	14	O01B O01C O01D O01E O01F O50A			V02A V02B V02C V02D		19	U61A U61B

ICD	MDC	DRG	ICD	MDC	DRG	ICD	MDC	DRG
F23.2	14	O01B O01C O01D O01E O01F O50A O50B O60A O60B O60C	F30.9	14	O01B O01C O01D O01E O01F O50A O50B O60A O60B O60C	F33.3	14	O01B O01C O01D O01E O01F O50A O50B O60A O60B O60C
F23.3	14	O01B O01C O01D O01E O01F O50A O50B O60A O60B O60C	F31.0	14	O01B O01C O01D O01E O01F O50A O50B O60A O60B O60C	F33.4	19	U64A U64B
F23.8	14	O01B O01C O01D O01E O01F O50A O50B O60A O60B O60C	F31.1	14	O01B O01C O01D O01E O01F O50A O50B O60A O60B O60C	F33.8	14	O01B O01C O01D O01E O01F O50A O50B O60A O60B O60C
F23.9	14	O01B O01C O01D O01E O01F O50A O50B O60A O60B O60C	F31.2	14	O01B O01C O01D O01E O01F O50A O50B O60A O60B O60C	F33.9	14	O01B O01C O01D O01E O01F O50A O50B O60A O60B O60C
F24	19	U61A U61B	F31.3	19	U63Z	F34.0	19	U64A U64B
F25.0	14	O01B O01C O01D O01E O01F O50A O50B O60A O60B O60C	F31.4	14	O01B O01C O01D O01E O01F O50A O50B O60A O60B O60C	F34.1	19	U64A U64B
F25.1	14	O01B O01C O01D O01E O01F O50A O50B O60A O60B O60C	F31.5	14	O01B O01C O01D O01E O01F O50A O50B O60A O60B O60C	F34.8	19	U64A U64B
F25.2	14	O01B O01C O01D O01E O01F O50A O50B O60A O60B O60C	F31.6	14	O01B O01C O01D O01E O01F O50A O50B O60A O60B O60C	F34.9	19	U64A U64B
F25.8	14	O01B O01C O01D O01E O01F O50A O50B O60A O60B O60C	F31.7	14	O01B O01C O01D O01E O01F O50A O50B O60A O60B O60C	F38.0	19	U64A U64B
F25.9	14	O01B O01C O01D O01E O01F O50A O50B O60A O60B O60C	F31.8	14	O01B O01C O01D O01E O01F O50A O50B O60A O60B O60C	F38.1	19	U64A U64B
F28	19	U63Z	F31.9	14	O01B O01C O01D O01E O01F O50A O50B O60A O60B O60C	F38.8	19	U64A U64B
F29	14	O01B O01C O01D O01E O01F O50A O50B O60A O60B O60C	F32.0	19	U64A U64B	F39	19	U64A U64B
F30.0	14	O01B O01C O01D O01E O01F O50A O50B O60A O60B O60C	F32.1	19	U63Z	F40.00	19	U64A U64B
F30.1	14	O01B O01C O01D O01E O01F O50A O50B O60A O60B O60C	F32.2	14	O01B O01C O01D O01E O01F O50A O50B O60A O60B O60C	F40.01	19	U64A U64B
F30.2	14	O01B O01C O01D O01E O01F O50A O50B O60A O60B O60C	F32.3	14	O01B O01C O01D O01E O01F O50A O50B O60A O60B O60C	F40.1	19	U64A U64B
F30.8	14	O01B O01C O01D O01E O01F O50A O50B O60A O60B O60C	F32.8	19	U64A U64B	F40.2	19	U64A U64B
			F32.9	19	U64A U64B	F40.8	19	U64A U64B
			F33.0	19	U64A U64B	F40.9	19	U64A U64B
			F33.1	19	U64A U64B	F41.0	19	U64A U64B
			F33.2	14	O01B O01C O01D O01E O01F O50A O50B O60A O60B O60C	F41.1	19	U64A U64B
						F41.2	19	U64A U64B
						F41.3	19	U64A U64B
						F41.8	19	U64A U64B
						F41.9	19	U64A U64B
						F42.0	19	U66A U66B U66C U66D
						F42.1	19	U66A U66B U66C U66D
						F42.2	19	U66A U66B U66C U66D
						F42.8	19	U66A U66B U66C U66D
						F42.9	19	U66A U66B U66C U66D
						F43.0	19	U66A U66B U66C U66D
						F43.1	19	U66A U66B U66C U66D
						F43.2	19	U66A U66B U66C U66D
						F43.8	19	U66A U66B U66C U66D
						F43.9	19	U66A U66B U66C U66D
						F44.0	19	U64A U64B
						F44.1	19	U64A U64B
						F44.2	19	U64A U64B
						F44.3	19	U64A U64B
						F44.4	19	U64A U64B
						F44.5	01	B76A B76B B76C B76D B76E B76F B76G B76H
						F44.6	19	U64A U64B
						F44.7	19	U64A U64B
						F44.9	19	U64A U64B
						F44.80	19	U64A U64B
						F44.81	19	U64A U64B
						F44.82	19	U64A U64B

ICD	MDC	DRG	ICD	MDC	DRG	ICD	MDC	DRG
F44.88	19	U64A U64B			U66D	F60.6	19	U66A U66B U66C U66D
F45.0	19	U64A U64B	F50.9	14	O01B O01C O01D	F60.7	19	U66A U66B U66C U66D
F45.1	19	U64A U64B			O01E O01F O50A	F60.8	19	U66A U66B U66C U66D
F45.2	19	U64A U64B			O50B O60A O60B	F60.9	19	U66A U66B U66C U66D
F45.8	19	U64A U64B			O60C	F60.30	19	U66A U66B U66C U66D
F45.9	19	U64A U64B		19	U66A U66B U66C	F60.31	19	U66A U66B U66C U66D
F45.30	05	F73A F73B	F51.0	19	U64A U64B	F61	19	U66A U66B U66C U66D
F45.31	19	U64A U64B	F51.1	19	U64A U64B	F62.0	19	U66A U66B U66C U66D
F45.32	19	U64A U64B	F51.2	19	U64A U64B	F62.1	19	U66A U66B U66C U66D
F45.33	04	E65A E65B E65C E65D	F51.3	19	U64A U64B	F62.9	19	U66A U66B U66C U66D
F45.34	11	L68A L68B L68C	F51.4	19	U64A U64B	F62.80	19	U66A U66B U66C U66D
F45.37	19	U64A U64B	F51.5	19	U64A U64B	F62.88	19	U66A U66B U66C U66D
F45.38	19	U64A U64B	F51.8	19	U64A U64B	F63.0	19	U66A U66B U66C U66D
F45.39	19	U64A U64B	F51.9	19	U64A U64B	F63.1	19	U66A U66B U66C U66D
F45.40	19	U64A U64B	F52.0	19	U66A U66B U66C	F63.2	19	U66A U66B U66C U66D
F45.41	19	U64A U64B			U66D	F63.3	19	U66A U66B U66C U66D
F48.0	19	U64A U64B	F52.1	19	U66A U66B U66C	F63.8	19	U66A U66B U66C U66D
F48.1	19	U64A U64B			U66D	F63.9	19	U66A U66B U66C U66D
F48.8	19	U64A U64B	F52.2	12	M64Z	F64.0	19	U01A U01B U66A U66B U66C U66D
F48.9	19	U64A U64B	F52.3	13	N62B	F64.1	19	U01A U01B U66A U66B U66C U66D
F50.00	14	O01B O01C O01D O01E O01F O50A O50B O60A O60B O60C	F52.4	19	U66A U66B U66C U66D	F64.2	19	U66A U66B U66C U66D
			F52.5	13	N62B	F64.8	19	U01A U01B U66A U66B U66C U66D
			F52.6	19	U66A U66B U66C U66D	F64.9	19	U01A U01B U66A U66B U66C U66D
F50.01	14	O01B O01C O01D O01E O01F O50A O50B O60A O60B O60C	F52.7	19	U66A U66B U66C U66D	F65.0	19	U66A U66B U66C U66D
			F52.8	19	U66A U66B U66C U66D	F65.1	19	U66A U66B U66C U66D
			F52.9	19	U66A U66B U66C U66D	F65.2	19	U66A U66B U66C U66D
F50.1	14	O01B O01C O01D O01E O01F O50A O50B O60A O60B O60C	F53.0	14	O04Z O61Z	F65.3	19	U66A U66B U66C U66D
			F53.1	14	O04Z O61Z	F65.4	19	U66A U66B U66C U66D
				20	V02B	F65.5	19	U66A U66B U66C U66D
			F53.8	14	O04Z O61Z	F65.6	19	U66A U66B U66C U66D
			F53.9	14	O04Z O61Z	F65.8	19	U66A U66B U66C U66D
F50.2	14	O01B O01C O01D O01E O01F O50A O50B O60A O60B O60C	F54	19	U66A U66B U66C U66D	F65.9	19	U66A U66B U66C U66D
			F55.0	20	V02A V02B V02C V02D	F66.0	19	U66A U66B U66C U66D
			F55.1	20	V02A V02B V02C V02D	F66.1	19	U66A U66B U66C U66D
F50.3	14	O01B O01C O01D O01E O01F O50A O50B O60A O60B O60C	F55.2	20	V02A V02B V02C V02D	F66.2	19	U66A U66B U66C U66D
			F55.3	20	V02A V02B V02C V02D			
			F55.4	20	V02A V02B V02C V02D			
F50.4	14	O01B O01C O01D O01E O01F O50A O50B O60A O60B O60C	F55.5	20	V02A V02B V02C V02D			
			F55.6	20	V02A V02B V02C V02D			
			F55.8	20	V02A V02B V02C V02D			
F50.5	19	U66A U66B U66C U66D	F55.9	20	V02A V02B V02C V02D			
F50.08	14	O01B O01C O01D O01E O01F O50A O50B O60A O60B O60C	F59	19	U64A U64B			
			F60.0	19	U66A U66B U66C U66D			
			F60.1	19	U66A U66B U66C U66D			
F50.8	14	O01B O01C O01D O01E O01F O50A O50B O60A O60B O60C	F60.2	19	U66A U66B U66C U66D			
			F60.4	19	U66A U66B U66C U66D			
			F60.5	19	U66A U66B U66C U66D			
	19	U66A U66B U66C						

ICD	MDC	DRG	ICD	MDC	DRG	ICD	MDC	DRG
F66.8	19	U66A U66B U66C U66D	F81.3	19	U66A U66B U66C U66D	F89	19	U66A U66B U66C U66D
F66.9	19	U66A U66B U66C U66D	F81.8	19	U66A U66B U66C U66D	F90.0	19	U66A U66B U66C U66D
F68.0	19	U64A U64B	F81.9	19	U66A U66B U66C U66D	F90.1	19	U66A U66B U66C U66D
F68.1	19	U66A U66B U66C U66D	F82.0	15	MSPNG SPNG	F90.8	19	U66A U66B U66C U66D
F68.8	19	U66A U66B U66C U66D		19	U66A U66B U66C U66D	F90.9	19	U66A U66B U66C U66D
F69	19	U66A U66B U66C U66D	F82.1	15	MSPNG SPNG	F91.0	19	U66A U66B U66C U66D
F70.0	01	B81A B81B B81C		19	U66A U66B U66C U66D	F91.1	19	U66A U66B U66C U66D
F70.1	01	B81A B81B B81C	F82.2	15	MSPNG SPNG	F91.2	19	U66A U66B U66C U66D
	20	V02B		19	U66A U66B U66C U66D	F91.3	19	U66A U66B U66C U66D
F70.8	01	B81A B81B B81C	F82.9	15	MSPNG SPNG	F91.8	19	U66A U66B U66C U66D
F70.9	01	B81A B81B B81C		19	U66A U66B U66C U66D	F91.9	19	U66A U66B U66C U66D
F71.0	01	B81A B81B B81C	F83	15	MSPNG SPNG	F92.0	19	U66A U66B U66C U66D
F71.1	01	B81A B81B B81C		19	U66A U66B U66C U66D	F92.8	19	U66A U66B U66C U66D
	20	V02B	F84.0	14	O01B O01C O01D O01E O01F O50A O50B O60A O60B O60C	F92.9	19	U66A U66B U66C U66D
F71.8	01	B81A B81B B81C		19	U66A U66B U66C U66D	F93.0	19	U66A U66B U66C U66D
F71.9	01	B81A B81B B81C	F84.1	14	O01B O01C O01D O01E O01F O50A O50B O60A O60B O60C	F93.1	19	U66A U66B U66C U66D
F72.0	01	B81A B81B B81C		19	U66A U66B U66C U66D	F93.2	19	U66A U66B U66C U66D
	20	V02B	F84.2	01	B85A B85B	F93.3	19	U66A U66B U66C U66D
F72.1	01	B81A B81B B81C		14	O01B O01C O01D O01E O01F O50A O50B O60A O60B O60C	F93.8	19	U66A U66B U66C U66D
	20	V02B	F84.3	14	O01B O01C O01D O01E O01F O50A O50B O60A O60B O60C	F93.9	19	U66A U66B U66C U66D
F72.8	01	B81A B81B B81C		19	U66A U66B U66C U66D	F94.0	19	U66A U66B U66C U66D
	20	V02B	F84.4	14	O01B O01C O01D O01E O01F O50A O50B O60A O60B O60C	F94.1	19	U66A U66B U66C U66D
F72.9	01	B81A B81B B81C		19	U66A U66B U66C U66D	F94.2	19	U66A U66B U66C U66D
F73.0	01	B81A B81B B81C	F84.5	14	O01B O01C O01D O01E O01F O50A O50B O60A O60B O60C	F94.8	19	U66A U66B U66C U66D
	20	V02B		19	U66A U66B U66C U66D	F94.9	19	U66A U66B U66C U66D
F73.1	01	B81A B81B B81C		14	O01B O01C O01D O01E O01F O50A O50B O60A O60B O60C	F95.0	01	B81A B81B B81C
	20	V02B	F84.8	14	O01B O01C O01D O01E O01F O50A O50B O60A O60B O60C	F95.1	01	B81A B81B B81C
F73.8	01	B81A B81B B81C		19	U66A U66B U66C U66D	F95.2	01	B81A B81B B81C
	20	V02B	F84.9	14	O01B O01C O01D O01E O01F O50A O50B O60A O60B O60C	F95.8	01	B81A B81B B81C
F73.9	01	B81A B81B B81C		19	U66A U66B U66C U66D	F95.9	01	B81A B81B B81C
F74.0	01	B81A B81B B81C		14	O01B O01C O01D O01E O01F O50A O50B O60A O60B O60C	F98.00	19	U66A U66B U66C U66D
F74.1	01	B81A B81B B81C		19	U66A U66B U66C U66D	F98.01	19	U66A U66B U66C U66D
	20	V02B	F88	19	U66A U66B U66C U66D	F98.1	19	U66A U66B U66C U66D
F74.8	01	B81A B81B B81C		19	U66A U66B U66C U66D	F98.02	19	U66A U66B U66C U66D
F74.9	01	B81A B81B B81C		19	U66A U66B U66C U66D	F98.2	19	U66A U66B U66C U66D
F78.0	01	B81A B81B B81C		19	U66A U66B U66C U66D	F98.3	19	U66A U66B U66C U66D
F78.1	01	B81A B81B B81C		19	U66A U66B U66C U66D	F98.5	01	B81A B81B B81C
	20	V02B		19	U66A U66B U66C U66D	F98.6	01	B81A B81B B81C
F78.8	01	B81A B81B B81C		19	U66A U66B U66C U66D	F98.08	19	U66A U66B U66C U66D
F78.9	01	B81A B81B B81C		19	U66A U66B U66C U66D			
F79.0	01	B81A B81B B81C		19	U66A U66B U66C U66D			
F79.1	01	B81A B81B B81C		19	U66A U66B U66C U66D			
	20	V02B		19	U66A U66B U66C U66D			
F79.8	01	B81A B81B B81C		19	U66A U66B U66C U66D			
F79.9	01	B81A B81B B81C		19	U66A U66B U66C U66D			
F80.0	19	U66A U66B U66C U66D		19	U66A U66B U66C U66D			
F80.1	19	U66A U66B U66C U66D		19	U66A U66B U66C U66D			
F80.3	19	U66A U66B U66C U66D		19	U66A U66B U66C U66D			
F80.8	19	U66A U66B U66C U66D		19	U66A U66B U66C U66D			
F80.9	19	U66A U66B U66C U66D		19	U66A U66B U66C U66D			
F80.20	19	U66A U66B U66C U66D		19	U66A U66B U66C U66D			
F80.28	19	U66A U66B U66C U66D		19	U66A U66B U66C U66D			
F81.0	19	U66A U66B U66C U66D		19	U66A U66B U66C U66D			
F81.1	19	U66A U66B U66C U66D		19	U66A U66B U66C U66D			
F81.2	19	U66A U66B U66C U66D		19	U66A U66B U66C U66D			

ICD	MDC	DRG	ICD	MDC	DRG	ICD	MDC	DRG
F98.9	19	U66D U66A U66B U66C U66D			I60A I61A I65A I68A I68B I71A I77A		15	B03D B85A B85B MSPNG SPNG
F98.40	19	U66A U66B U66C U66D		09	J11A	G12.2	Prä	A11C A97C
F98.41	19	U66A U66B U66C U66D		10	K60B K62A K64A		01	B03A B03B B03C B03D B85A
F98.49	19	U66A U66B U66C U66D		11	L18A L38Z L42A L60B L62A L63A L64A L68A	G12.8	01	B03A B03B B03C B03D B85A B85B
F98.80	19	U66A U66B U66C U66D		16	Q60B		15	MSPNG SPNG
F98.88	19	U66A U66B U66C U66D		17	R62A	G12.9	01	B81A B81B B81C
F99	19	U64A U64B		18B	T60B T60D		15	MSPNG SPNG
G00.0	01	B72A B72B	G04.2	Prä	U64A	G13.0	Prä	961Z A11C
	15	MSPNG SPNG		21A	W02A W02B	G13.1	Prä	961Z A11C
	Prä	A11C	G04.8	Prä	Z86A	G13.2	Prä	961Z A11C
G00.1	01	B72A B72B		01	A11C	G13.8	Prä	961Z A11C
	15	MSPNG SPNG	G04.9	Prä	B72A B72B	G14	Prä	961Z
	Prä	A11C		01	A11C	G20.00	01	B67A B67B B67C
G00.2	01	B72A B72B	G05.0	01	B72A B72B		04	E77A E77B
	15	MSPNG SPNG		01	A11C		11	L63A
	Prä	A11C	G05.1	15	B81A B81B B81C	G20.01	01	B67A B67B B67C
G00.3	01	B72A B72B		15	MSPNG SPNG		04	E77A E77B
	15	MSPNG SPNG	G05.2	Prä	961Z A11C	G20.10	11	L63A
	Prä	A11C		15	MSPNG SPNG		Prä	A11C A95F
G00.8	01	B72A B72B	G05.8	Prä	961Z A11C		01	B67A B67B B67C
	15	MSPNG SPNG		15	MSPNG SPNG	G20.11	04	E77A E77B
	Prä	A11C	G06.0	Prä	961Z A11C		01	B67A B67B B67C
G00.9	01	B81A B81B B81C		01	B72A B72B		04	E77A E77B
	15	MSPNG SPNG	G06.1	15	MSPNG SPNG	G20.20	11	L63A
	Prä	A11C		01	A11C		Prä	A11C A95F
G01	15	MSPNG SPNG		01	B72A B72B		01	B67A B67B
	Prä	961Z A11C	G06.2	15	MSPNG SPNG		04	E77A E77B
G02.0	15	MSPNG SPNG		Prä	A11C	G20.21	11	L63A
	Prä	961Z A11C		01	B81A B81B B81C		Prä	A11C A95F
G02.1	15	MSPNG SPNG	G07	15	MSPNG SPNG		01	B67A B67B
	Prä	961Z A11C		Prä	A11C		04	E77A E77B
G02.8	15	MSPNG SPNG	G08	15	MSPNG SPNG	G20.90	11	L63A
	Prä	961Z A11C		Prä	961Z A11C		01	B67A B67B B67C
G03.0	01	B72A B72B	G09	01	B81A B81B		04	B81A B81B B81C
	15	MSPNG SPNG		Prä	A11C		11	L63A
	Prä	A11C	G10	Prä	961Z A11C	G20.91	01	B67A B67B B67C
G03.1	01	B72A B72B		01	A11C		04	E77A E77B
	15	MSPNG SPNG	G11.0	Prä	B85A B85B		11	L63A
	Prä	A11C		01	A11C	G21.0	Prä	A11C
G03.2	01	B72A B72B		01	B03A B03B B03C		01	B03A B03B B03C
	15	MSPNG SPNG	G11.1	Prä	B03D B68A		01	B03D B67A B67B
	Prä	A11C		01	A11C		04	B67C
G03.8	01	B72A B72B		01	B03A B03B B03C		11	L63A
	15	MSPNG SPNG	G11.2	Prä	B03D B68A	G21.1	Prä	A11C
	Prä	A11C		01	A11C		01	B03A B03B B03C
G03.9	01	B81A B81B B81C		01	B03A B03B B03C		04	B03D B67A B67B
	15	MSPNG SPNG	G11.3	Prä	B03D B68A		11	L63A
	Prä	A11C		01	A11C	G21.2	Prä	A11C
G04.0	Prä	A11C		01	B03A B03B B03C		01	B67A B67B B67C
	01	B72A B72B	G11.4	Prä	B03D B68A		04	E77A E77B
G04.1	Prä	A11C		01	A11C		11	L63A
	01	B03A B03B B03C		01	B03A B03B B03C	G21.3	Prä	A11C
		B03D B60A B60B	G11.8	Prä	B03D B68A		01	B67A B67B B67C
		B66A B68A B70A		01	A11C		04	E77A E77B
		B81A B85A B86A		01	B03A B03B B03C	G21.4	11	L63A
	04	E36A E36B E36C	G11.9	Prä	B03D B68A		Prä	A11C
		E63A E70A E70B		01	A11C		01	B67A B67B B67C
		E71A E77A E86B		01	B81A B81B B81C		04	E77A E77B
	05	F36A F73A F75C	G12.0	01	B03A B03B B03C		11	L63A
	06	G67A G67B G86A		01	B03D B85A B85B		01	B67A B67B B67C
	07	H64A		15	MSPNG SPNG		04	E77A E77B
	08	I02A I02B I06A	G12.1	Prä	A11C		11	L63A
		I06B I06C I10B		01	B03A B03B B03C	G21.8	01	B67A B67B B67C

ICD	MDC	DRG	ICD	MDC	DRG	ICD	MDC	DRG
	04	E77A E77B			O50B O60A O60B	G37.2	Prä	A11C
	11	L63A			O60C		01	B03A B03B B03C
G21.9	01	B81A B81B B81C	G35.9	Prä	A11C			B03D B68A
G22	Prä	961Z		01	B81A B81B B81C	G37.3	Prä	A11C
G23.0	Prä	A11C		14	O01B O01C O01D		01	B03A B03B B03C
	01	B67A B67B B67C			O01E O01F O50A			B03D B68A
	04	E77A E77B			O50B O60A O60B	G37.4	Prä	A11C
	11	L63A			O60C		01	B03A B03B B03C
G23.1	Prä	A11C	G35.10	Prä	A11C			B03D B68A
	01	B03A B03B B03C		01	B03A B03B B03C	G37.5	Prä	A11C
		B03D B67A B67B			B03D B68A B68B		01	B03A B03B B03C
		B67C		14	O01B O01C O01D			B03D B68A
	04	E77A E77B			O01E O01F O50A	G37.8	Prä	A11C
	11	L63A			O50B O60A O60B		01	B03A B03B B03C
G23.2	Prä	A11C			O60C			B03D B68A B81A
	01	B85A	G35.11	Prä	A11C			B81B B81C
G23.3	Prä	A11C		01	B03A B03B B03C	G37.9	Prä	A11C
	01	B85A B85B			B03D B68A B68B		01	B81A B81B B81C
G23.8	Prä	A11C		14	O01B O01C O01D	G40.00	Prä	A11C
	01	B67A B67B B67C			O01E O01F O50A		01	B03A B03B B03C
	04	E77A E77B			O50B O60A O60B			B03D B76A B76B
	11	L63A			O60C			B76C B76D B76E
G23.9	Prä	A11C	G35.20	Prä	A11C			B76F B76G B76H
	01	B81A B81B B81C		01	B03A B03B B03C		14	B86A
G24.0	01	B85A B85B			B03D B68A B68B			O01B O01C O01D
G24.1	01	B85A B85B		14	O01B O01C O01D			O01E O01F O50A
G24.2	01	B85A B85B			O01E O01F O50A			O50B O60A O60B
G24.3	01	B81A B81B B81C			O60C	G40.01	Prä	A11C
G24.4	01	B81A B81B B81C			A11C		01	B03A B03B B03C
G24.5	02	C61A C61B	G35.21	Prä	A11C			B03D B76A B76B
G24.8	01	B81A B81B B81C		01	B03A B03B B03C			B76C B76D B76E
G24.9	01	B81A B81B B81C			B03D B68A B68B			B76F B76G B76H
G25.0	01	B81A B81B B81C		14	O01B O01C O01D		14	B86A
G25.1	01	B81A B81B B81C			O01E O01F O50A			O01B O01C O01D
G25.2	01	B81A B81B B81C			O50B O60A O60B			O01E O01F O50A
G25.3	01	B76A B76B B76C	G35.30	Prä	A11C			O50B O60A O60B
		B76D B76E B76F		01	B03A B03B B03C	G40.1	01	B03A B03B B03C
		B76G B76H			B03D B68A B68B			B03D B76A B76B
G25.4	01	B85A B85B		14	O01B O01C O01D			B76C B76D B76E
G25.5	01	B85A B85B			O01E O01F O50A			B76F B76G B76H
G25.6	01	B81A B81B B81C			O50B O60A O60B			B86A
G25.9	01	B81A B81B B81C			O60C			O01B O01C O01D
		B85A B85B	G35.31	Prä	A11C		14	O01E O01F O50A
G25.80	01	B03A B03B B03C		01	B03A B03B B03C			O50B O60A O60B
		B03D B85A B85B			B03D B68A B68B			O60C
G25.81	01	B03A B03B B03C		14	O01B O01C O01D		15	MSPNG SPNG
		B03D B85A B85B			O01E O01F O50A		Prä	A11C
G25.88	01	B03A B03B B03C			O50B O60A O60B	G40.02	Prä	A11C
		B03D B85A B85B			O60C		01	B03A B03B B03C
G26	Prä	961Z			A11C			B03D B76A B76B
G30.0	01	B63A B63B	G36.0	Prä	A11C			B76C B76D B76E
G30.1	01	B63A B63B		01	B03A B03B B03C			B76F B76G B76H
G30.8	01	B63A B63B			B03D B68A B68B		14	B86A
G30.9	01	B63A B63B	G36.1	Prä	A11C			O01B O01C O01D
G31.0	01	B63A B63B		01	B03A B03B B03C			O01E O01F O50A
G31.1	Prä	961Z			B03D B68A B68B			O50B O60A O60B
G31.2	01	B85A B85B	G36.8	Prä	A11C			O60C
G31.9	01	B81A B81B B81C		01	B03A B03B B03C	G40.2	Prä	A11C
G31.81	Prä	A11C			B03D B68A B68B		01	B03A B03B B03C
	01	B85A			B81A B81B B81C			B03D B70A B70B
G31.82	01	B85A	G36.9	Prä	A11C			B70D B76A B76B
G31.88	01	B81A B81B B81C		01	B03A B03B B03C			B76C B76D B76E
		B85A			B03D B81A B81B			B76F B76G B76H
G32.0	Prä	961Z			B81C		14	B86A
G32.8	Prä	961Z	G37.0	Prä	A11C			O01B O01C O01D
G35.0	Prä	A11C		01	B03A B03B B03C			O01E O01F O50A
	01	B03A B03B B03C			B03D B68A			O50B O60A O60B
		B03D B68A B68B	G37.1	Prä	A11C			O60C
	14	O01B O01C O01D		01	B03A B03B B03C			
		O01E O01F O50A			B03D B68A			



ICD	MDC	DRG	ICD	MDC	DRG	ICD	MDC	DRG
G40.3	01	B03A B03B B03C	G40.09	Prä	O01E O01F O50A	G43.3	01	B03A B03B B03C
		B03D B70A B70B			O50B O60A O60B			B03D B77A B77B
		B70D B76A B76B			O60C			B03A B03B B03C
G40.4	01	B76C B76D B76E	G40.9	01	A11C	G43.8	01	B03D B77A B77B
		B76F B76G B76H			B03A B03B B03C			B03D B77A B77B
		B86A			B03D B76A B76B			B81A B81B B81C
G40.5	01	O01B O01C O01D	G41.0	Prä	O01E O01F O50A	G43.9	01	B03A B03B B03C
		O01E O01F O50A			O50B O60A O60B			B03D B77A B77B
		O60C			O60C			B03A B03B B03C
G40.6	01	O50B O60A O60B	G41.1	01	A11C	G44.0	01	B77A B77B
		O60C			B03A B03B B03C			B77A B77B
		A11C			B03D B70A B70B			B77A B77B
G40.7	01	B03A B03B B03C	G41.2	Prä	O01B O01C O01D	G44.2	01	B03A B03B B03C
		B03D B70A B70B			B03D B76A B76B			B03D B77A B77B
		B70D B76A B76B			B76C B76D B76E			B03D B77A B77B
G40.8	01	B76C B76D B76E	G41.8	01	B76F B76G B76H	G44.3	01	B03A B03B B03C
		B76F B76G B76H			B76F B76G B76H			B03D B77A B77B
		B86A			B86A			B03D B77A B77B
G40.08	01	O01B O01C O01D	G41.9	01	O01E O01F O50A	G44.4	01	B03A B03B B03C
		O01E O01F O50A			O50B O60A O60B			B03D B77A B77B
		O60C			O60C			B03D B77A B77B
G40.3	01	O50B O60A O60B	G43.0	01	A11C	G44.8	01	B03A B03B B03C
		O60C			B03D B76A B76B			B77A B77B
		A11C			B76C B76D B76E			B77A B77B
G40.4	01	B03A B03B B03C	G43.1	01	B03D B70A B70B	G45.02	01	B03A B03B B03C
		B03D B70A B70B			B70D B76A B76B			B03D B69A B69B
		B70D B76A B76B			B76C B76D B76E			B69C
G40.5	01	B76C B76D B76E	G41.1	Prä	B76F B76G B76H	G45.03	01	B03A B03B B03C
		B76F B76G B76H			B76F B76G B76H			B03D B69A B69B
		B86A			B86A			B69C
G40.6	01	O01B O01C O01D	G41.2	Prä	O01E O01F O50A	G45.09	01	B03A B03B B03C
		O01E O01F O50A			O50B O60A O60B			B03D B69A B69B
		O60C			O60C			B69C B81A B81B
G40.7	01	O50B O60A O60B	G41.8	01	A11C	G45.12	01	B03A B03B B03C
		O60C			B03D B76A B76B			B03D B69A B69B
		A11C			B76C B76D B76E			B69C
G40.8	01	B03A B03B B03C	G41.9	01	B03D B76A B76B	G45.13	01	B03A B03B B03C
		B03D B76A B76B			B76C B76D B76E			B03D B69A B69B
		B70D B76A B76B			B76F B76G B86A			B69C
G40.08	01	B76C B76D B76E	G41.8	Prä	B76F B76G B86A	G45.19	01	B69A B69B B69C
		B76F B76G B76H			B76F B76G B86A			B81A B81B B81C
		B86A			B86A			B03A B03B B03C
G40.3	01	O01B O01C O01D	G41.8	01	O01E O01F O50A	G45.22	01	B03A B03B B03C
		O01E O01F O50A			O50B O60A O60B			B03D B69A B69B
		O60C			O60C			B69C
G40.4	01	O50B O60A O60B	G41.9	01	A11C	G45.23	01	B03A B03B B03C
		O60C			B03D B76A B76B			B03D B69A B69B
		A11C			B76C B76D B76E			B69C
G40.5	01	B03A B03B B03C	G41.2	Prä	B03D B70A B70B	G45.29	01	B69A B69B B69C
		B03D B70A B70B			B70D B76A B76B			B81A B81B B81C
		B70D B76A B76B			B76C B76D B76E			B03A B03B B03C
G40.6	01	B76C B76D B76E	G41.8	01	B76F B76G B86A	G45.32	01	B69A B69B B69C
		B76F B76G B76H			B76F B76G B86A			B69A B69B B69C
		B86A			B86A			B69A B69B B69C
G40.7	01	O01B O01C O01D	G41.9	01	O01E O01F O50A	G45.33	01	B69A B69B B69C
		O01E O01F O50A			O50B O60A O60B			B69A B69B B69C
		O60C			O60C			B03A B03B B03C
G40.8	01	O50B O60A O60B	G43.0	01	A11C	G45.39	01	B03A B03B B03C
		O60C			B03D B76A B76B			B03D B69A B69B
		A11C			B76C B76D B76E			B69C
G40.3	01	B03A B03B B03C	G43.1	01	B03D B70A B70B	G45.42	01	B03A B03B B03C
		B03D B70A B70B			B70D B76A B76B			B03D B69A B69B
		B70D B76A B76B			B76C B76D B76E			B69C
G40.4	01	B76C B76D B76E	G43.2	01	B76F B76G B86A	G45.43	01	B03A B03B B03C
		B76F B76G B76H			B76F B76G B86A			B03D B69A B69B
		B86A			B86A			B69C
G40.5	01	O01B O01C O01D	G43.0	01	O01E O01F O50A	G45.49	01	B69A B69B B69C
		O01E O01F O50A			O50B O60A O60B			B81A B81B B81C
		O60C			O60C			B03A B03B B03C
G40.6	01	O50B O60A O60B	G43.1	01	A11C	G45.82	01	B03D B69A B69B
		O60C			B03D B76A B76B			B69C
		A11C			B76C B76D B76E			B03A B03B B03C
G40.7	01	B03A B03B B03C	G43.2	01	B03D B76A B76B	G45.83	01	B03A B03B B03C
		B03D B76A B76B			B76C B76D B76E			B03D B69A B69B
		B70D B76A B76B			B76F B76G B86A			B69C
G40.8	01	B76C B76D B76E	G43.0	01	B76F B76G B86A	G45.89	01	B69A B69B B69C
		B76F B76G B76H			B76F B76G B86A			B81A B81B B81C
		B86A			B86A			B03A B03B B03C
G40.3	01	O01B O01C O01D	G43.1	01	O01E O01F O50A	G45.92	01	B03D B69A B69B
		O01E O01F O50A			O50B O60A O60B			B69C
		O60C			O60C			B03A B03B B03C
G40.4	01	O50B O60A O60B	G43.2	01	A11C	G45.93	01	B03A B03B B03C
		O60C			B03D B76A B76B			B03D B69A B69B
		A11C			B76C B76D B76E			B69C
G40.5	01	B03A B03B B03C	G43.0	01	B03D B70A B70B	G45.99	01	B69A B69B B69C
		B03D B70A B70B			B70D B76A B76B			B81A B81B B81C
		B70D B76A B76B			B76C B76D B76E			B03A B03B B03C
G40.6	01	B76C B76D B76E	G43.1	01	B76F B76G B86A	G46.0	Prä	961Z
		B76F B76G B76H			B76F B76G B86A			961Z
		B86A			B86A			961Z
G40.7	01	O01B O01C O01D	G43.2	01	O01E O01F O50A	G46.1	Prä	961Z
		O01E O01F O50A			O50B O60A O60B			961Z
		O60C			O60C			961Z
G40.8	01	O50B O60A O60B	G43.0	01	A11C	G46.2	Prä	961Z
		O60C			B03A B03B B03C			961Z
		A11C			B03D B77A B77B			961Z

ICD	MDC	DRG	ICD	MDC	DRG	ICD	MDC	DRG
G46.3	Prä	961Z		Prä	961Z			B03D B71A B71B
G46.4	Prä	961Z	G53.2	15	MSPNG SPNG			B71C
G46.5	Prä	961Z		Prä	961Z	G57.4	01	B03A B03B B03C
G46.6	Prä	961Z	G53.3	15	MSPNG SPNG			B03D B71A B71B
G46.7	Prä	961Z		Prä	961Z			B71C
G46.8	Prä	961Z	G53.8	Prä	961Z	G57.5	01	B03A B03B B03C
G47.0	19	U64A U64B	G54.0	01	B03A B03B B03C			B03D B71A B71B
G47.1	19	U64A U64B			B03D B71A B71B			B71C
G47.2	19	U64A U64B			B71C	G57.6	01	B03A B03B B03C
G47.4	01	B03A B03B B03C			P65B P66B P66C			B03D B71A B71B
		B03D B81A B81B	G54.1	01	P67A P67B P67C			B71C
		B81C			B03A B03B B03C	G57.8	01	B03A B03B B03C
G47.8	19	U64A U64B			B03D B71A B71B			B03D B71A B71B
G47.9	19	U64A U64B			B71C			B71C
G47.30	04	E07Z E63A E63B			MSPNG SPNG	G57.9	01	B81A B81B B81C
G47.31	04	E07Z E63A E63B	G54.2	01	B03A B03B B03C	G58.0	01	B03A B03B B03C
G47.32	04	E07Z E63A E63B			B03D B71A B71B			B03D B82Z
G47.38	04	E07Z E63A E63B			B71C	G58.7	01	B03A B03B B03C
G47.39	04	E07Z E63A E63B	G54.3	01	B03A B03B B03C			B03D B71A B71B
G50.0	01	B03A B03B B03C			B03D B71A B71B			B71C
		B03D B71A B71B	G54.4	01	B03A B03B B03C	G58.8	01	B71A B71B B71C
		B71C			B03D B71A B71B	G58.9	01	B81A B81B B81C
G50.1	01	B03A B03B B03C			B03D B71A B71B	G59.0	Prä	961Z
		B03D B71A B71B	G54.5	01	B03A B03B B03C	G59.8	Prä	961Z
		B71C			B03D B71A B71B	G60.0	Prä	A11C
G50.8	01	B03A B03B B03C			B71C			B03A B03B B03C
		B03D B71A B71B	G54.6	01	B03A B03B B03C			B03D B71A B71B
		B71C			B03D B71A B71B	G60.1	Prä	A11C
G50.9	01	B81A B81B B81C			B71C			B03A B03B B03C
G51.0	01	B03A B03B B03C	G54.7	01	B03A B03B B03C			B03D B81A B81B
		B03D B71A B71B			B03D B71A B71B			B81C
		B71C	G54.8	01	B03A B03B B03C	G60.2	Prä	A11C
		B71C			B03D B71A B71B			B03A B03B B03C
G51.1	01	B03A B03B B03C			B71C			B03D B71A B71B
		B03D B71A B71B	G54.9	01	B71A B71B B71C	G60.3	Prä	A11C
		B71C			B81A B81B B81C			B03A B03B B03C
G51.2	01	B03A B03B B03C	G55.0	Prä	961Z			B03D B71A B71B
		B03D B71A B71B	G55.1	15	MSPNG SPNG			B71C
		B71C			961Z	G60.8	Prä	A11C
G51.3	01	B03A B03B B03C	G55.2	15	MSPNG SPNG			B03A B03B B03C
		B03D B71A B71B			961Z			B03D B71A B71B
		B71C	G55.3	Prä	961Z			B71C
G51.4	01	B03A B03B B03C	G55.8	Prä	961Z	G60.9	Prä	A11C
		B03D B71A B71B	G56.0	01	B03A B03B B03C			B81A B81B B81C
		B71C			B03D B82Z	G61.0	Prä	A11C
G51.8	01	B03A B03B B03C	G56.1	01	B03A B03B B03C			B03A B03B B03C
		B03D B71A B71B			B03D B71A B71B			B03D B71A B71B
		B71C			B71C	G61.1	Prä	A11C
G51.9	01	B81A B81B B81C	G56.2	01	B03A B03B B03C			B03A B03B B03C
G52.0	01	B03A B03B B03C			B03D B71A B71B	G61.8	Prä	A11C
		B03D B71A B71B	G56.3	01	B03A B03B B03C			B03D B71A B71B
		B71C			B03D B71A B71B			B71C
G52.1	01	B03A B03B B03C	G56.8	01	B03A B03B B03C	G61.9	Prä	A11C
		B03D B71A B71B			B03D B71A B71B			B71A B71B B71C
		B71C			B71C	G62.0	Prä	A11C
G52.2	01	B03A B03B B03C			B03A B03B B03C			B03A B03B B03C
		B03D B71A B71B	G56.9	01	B81A B81B B81C			B03D B71A B71B
		B71C	G57.0	01	B03A B03B B03C			B71C
G52.3	01	B03A B03B B03C			B03D B71A B71B			B71C
		B03D B71A B71B			B71C	G62.1	Prä	A11C
		B71C	G57.1	01	B03A B03B B03C			B03A B03B B03C
G52.7	01	B03A B03B B03C			B03D B71A B71B			B03D B71A B71B
		B03D B71A B71B			B71C			B71C
		B71C			MSPNG SPNG	G62.2	Prä	A11C
G52.8	01	B71A B71B B71C	G57.2	01	B03A B03B B03C			B03A B03B B03C
		B81A B81B B81C			B03D B71A B71B			B03D B71A B71B
		B81C			B71C			B71C
G52.9	01	B81A B81B B81C	G57.3	01	B03A B03B B03C			B71C
G53.0	Prä	961Z						A11C
G53.1	15	MSPNG SPNG						B03A B03B B03C

ICD	MDC	DRG	ICD	MDC	DRG	ICD	MDC	DRG
G62.9	Prä	B03D B71A B71B	G72.1	Prä	A11C	G80.8	Prä	A11C A97C A97D
		B71C			01			B03A B03B B03C
G62.80	Prä	B81A B81B B81C	G72.2	Prä	B03D B81A B81B	G80.9	02	C03A
		A11C			01			B03A B03B B03C
G62.88	Prä	B03D B71A B71B	G72.3	Prä	B71C	G81.0	18B	I06B I06C I08A
		A11C			01			B03D B81A B81B
G63.0	Prä	B03A B03B B03C	G72.4	Prä	B03D B85A B85B	G81.1	Prä	A11C
		B71C			01			B03A B03B B03C
G63.1	Prä	B03D B71A B71B	G72.9	Prä	A11C	G81.9	Prä	A11C
		A11C			01			B03D B85A B85B
G63.2	Prä	961Z A11C	G72.80	Prä	K60B	G82.00	Prä	B61A B61B B61C
		961Z A11C			01			B03A B03B B03C
G63.3	Prä	961Z A11C	G73.0	Prä	961Z A11C	G80.1	Prä	B03A B03B B03C
		961Z A11C			01			B03D B71A B71B
G63.4	Prä	961Z A11C	G73.1	Prä	961Z A11C	G80.2	Prä	B03D B17A B85A
		961Z A11C			01			B71C
G63.5	Prä	961Z A11C	G73.2	Prä	961Z A11C	G80.3	Prä	A11C A97C A97D
		961Z A11C			01			B03A B03B B03C
G63.6	Prä	961Z A11C	G73.3	Prä	961Z A11C	G80.4	Prä	B03D B17A B85A
		961Z A11C			01			B03D B85A B85B
G63.8	Prä	961Z A11C	G73.4	Prä	961Z A11C	G80.8	Prä	A11C A97C A97D
		961Z A11C			01			B03A B03B B03C
G64	Prä	A11C	G73.5	Prä	961Z A11C	G80.9	Prä	A11C
		B03A B03B B03C			01			B03D B85A B85B
G70.0	01	B03D B71A B71B	G73.6	Prä	961Z A11C	G81.0	Prä	A11C
		B71C			01			B03A B03B B03C
G70.1	15	B03A B03B B03C	G73.7	Prä	961Z A11C	G81.1	Prä	A11C
		B03D B85A			01			B03D B85A B85B
G70.2	15	MSPNG SPNG	G80.0	Prä	A11C	G81.9	Prä	A11C
		A11C			01			B03A B03B B03C
G70.8	01	B03D B71A B71B	G80.1	Prä	A11C A97C A97D	G82.00	Prä	B61A B61B B61C
		B71C			01			B03A B03B B03C
G70.9	15	MSPNG SPNG	G80.2	Prä	A11C A97C A97D	G80.1	Prä	B03A B03B B03C
		A11C			01			B03D B17A B85A
G71.0	01	B81A B81B B81C	G80.3	Prä	A11C A97C A97D	G81.0	Prä	A11C
		B03A B03B B03C			01			B03A B03B B03C
G71.1	15	MSPNG SPNG	G80.4	Prä	A11C A97C A97D	G81.1	Prä	A11C
		A11C			01			B03D B17A B85A
G71.2	01	B03D B85A B85B	G80.8	Prä	A11C	G81.9	Prä	A11C
		A11C			01			B03A B03B B03C
G71.3	Prä	B03A B03B B03C	G80.9	Prä	961Z A11C	G82.00	Prä	B61A B61B B61C
		B03D B85A B85B			01			B03D B85A B85B
G71.8	01	B03A B03B B03C	G81.0	Prä	A11C	G80.1	Prä	B03A B03B B03C
		B03D B85A B85B			01			B03D B85A B85B
G71.9	15	MSPNG SPNG	G81.1	Prä	A11C	G81.9	Prä	A11C
		A11C			01			B03A B03B B03C
G72.0	Prä	B03D B81A B81B	G81.9	Prä	A11C	G82.00	Prä	B61A B61B B61C
		B81C			01			B03D B85A B85B

ICD	MDC	DRG	ICD	MDC	DRG	ICD	MDC	DRG			
G82.39		L60B L62A L63A L64A L68A	G82.43		B66A B68A B70A B71A B71B B81A B85A B86A	G82.51		E71A E77A E86B F36A F73A F75C			
	16	Q60B		04	E36A E36B E36C E63A E70A E70B E71A E77A E86B		05	F36A F73A F75C			
	17	R62A			F36A F73A F75C		06	G67A G67B G86A			
	18B	T60B T60D			H64A		07	H64A			
	19	U64A			I02A I02B I06A I06B I06C I10B I60A I61A I65A I68A I68B I71A I77A		08	I02A I02B I06A I06B I06C I10B I60A I61A I65A I68A I68B I71A I77A			
	21A	W02A W02B			J11A J61A J61B K60B K62A K64A L18A L38Z L42A L60B L62A L63A L64A L68A		09	J11A K60B K62A K64A L18A L38Z L42A L60B L62A L63A L64A L68A			
	23	Z86A			L18A L38Z L42A L60B L62A L63A L64A L68A		10	K60B K62A K64A			
	01	B71A B71B B71C B81A B81B B81C			L64A L68A		11	L18A L38Z L42A L60B L62A L63A L64A L68A			
	G82.40	15		MSPNG SPNG	G82.44		15	MSPNG SPNG	G82.52	09	J11A
		01		B03A B03B B03C B03D B60A B60B B66A B68A B70A B81A B85A B86A			Prä	A94A A94B A94C A97E B61A B61B B61C B61D B61E B61F		10	K60B K62A K64A
		04		E36A E36B E36C E63A E70A E70B E71A E77A E86B				A94A A94B A94C A97E B61A B61B B61C B61D B61E B61F		11	L18A L38Z L42A L60B L62A L63A L64A L68A
		05		F36A F73A F75C			01	B03A B03B B03C B03D B60A B60B B66A B68A B70A B71A B71B B81A B85A B86A		16	Q60B
		06		G67A G67B G86A				E36A E36B E36C E63A E70A E70B E71A E77A E86B		17	R62A
		07		H64A				E63A E70A E70B E71A E77A E86B		18B	T60B T60D
		08		I02A I02B I06A I06B I06C I10B I60A I61A I65A I68A I68B I71A I77A			04	E36A E36B E36C E63A E70A E70B E71A E77A E86B		19	U64A
09		J11A		E63A E70A E70B E71A E77A E86B		21A	W02A W02B				
10		K60B K62A K64A	04	E36A E36B E36C E63A E70A E70B E71A E77A E86B		23	Z86A				
11		L18A L38Z L42A L60B L62A L63A L64A L68A		E63A E70A E70B E71A E77A E86B		01	B03A B03B B03C B03D B60A B60B B66A B68A B70A B71A B71B B81A B85A B86A				
15		MSPNG SPNG	04	E36A E36B E36C E63A E70A E70B E71A E77A E86B		04	E36A E36B E36C E63A E70A E70B E71A E77A E86B				
16		Q60B		E63A E70A E70B E71A E77A E86B		05	F36A F73A F75C				
17		R62A		E63A E70A E70B E71A E77A E86B		06	G67A G67B G86A				
18B		T60B T60D	01	B03A B03B B03C B03D B60A B60B B66A B68A B70A B71A B71B B81A B85A B86A		07	H64A				
19		U64A		E36A E36B E36C E63A E70A E70B E71A E77A E86B		08	I02A I02B I06A I06B I06C I10B I60A I61A I65A I68A I68B I71A I77A				
21A	W02A W02B		E63A E70A E70B E71A E77A E86B	09	J11A						
23	Z86A		E63A E70A E70B E71A E77A E86B	10	K60B K62A K64A						
Prä	B61A B61B B61C B61D B61E B61F		E63A E70A E70B E71A E77A E86B	11	L18A L38Z L42A L60B L62A L63A L64A L68A						
G82.41	Prä	B61A B61B B61C B61D B61E B61F	G82.49	01	B03A B03B B03C B03D B60A B60B B66A B68A B70A B71A B71B B81A B85A B86A	G82.50	01	B03A B03B B03C B03D B60A B60B B66A B68A B70A B71A B71B B81A B85A B86A			
	01	B03A B03B B03C B03D B60A B60B B66A B68A B70A B81A B85A B86A			B03A B03B B03C B03D B60A B60B B66A B68A B70A B71A B71B B81A B85A B86A		04	E36A E36B E36C E63A E70A E70B E71A E77A E86B			
	04	E36A E36B E36C E63A E70A E70B E71A E77A E86B			B03A B03B B03C B03D B60A B60B B66A B68A B70A B71A B71B B81A B85A B86A		05	F36A F73A F75C			
	05	F36A F73A F75C			B03A B03B B03C B03D B60A B60B B66A B68A B70A B71A B71B B81A B85A B86A		06	G67A G67B G86A			
	06	G67A G67B G86A			B03A B03B B03C B03D B60A B60B B66A B68A B70A B71A B71B B81A B85A B86A		07	H64A			
	07	H64A			B03A B03B B03C B03D B60A B60B B66A B68A B70A B71A B71B B81A B85A B86A		08	I02A I02B I06A I06B I06C I10B I60A I61A I65A I68A I68B I71A I77A			
	08	I02A I02B I06A I06B I06C I10B I60A I61A I65A I68A I68B I71A I77A		04	E36A E36B E36C E63A E70A E70B E71A E77A E86B		09	J11A			
	09	J11A			E36A E36B E36C E63A E70A E70B E71A E77A E86B		10	K60B K62A K64A			
	10	K60B K62A K64A			E36A E36B E36C E63A E70A E70B E71A E77A E86B		11	L18A L38Z L42A L60B L62A L63A L64A L68A			
	11	L18A L38Z L42A L60B L62A L63A L64A L68A		01	B03A B03B B03C B03D B60A B60B B66A B68A B70A B71A B71B B81A B85A B86A		16	Q60B			
	16	Q60B			B03A B03B B03C B03D B60A B60B B66A B68A B70A B71A B71B B81A B85A B86A		17	R62A			
	17	R62A			B03A B03B B03C B03D B60A B60B B66A B68A B70A B71A B71B B81A B85A B86A		18B	T60B T60D			
	18B	T60B T60D			B03A B03B B03C B03D B60A B60B B66A B68A B70A B71A B71B B81A B85A B86A		19	U64A			
	19	U64A			B03A B03B B03C B03D B60A B60B B66A B68A B70A B71A B71B B81A B85A B86A		21A	W02A W02B			
	21A	W02A W02B			B03A B03B B03C B03D B60A B60B B66A B68A B70A B71A B71B B81A B85A B86A		23	Z86A			
23	Z86A		B03A B03B B03C B03D B60A B60B B66A B68A B70A B71A B71B B81A B85A B86A	01	B71A B71B B71C B81A B81B B81C						
G82.42	01	B03A B03B B03C B03D B60A B60B	G82.50	01	B03A B03B B03C B03D B60A B60B B66A B68A B70A B71A B71B B81A B85A B86A	G82.52	09	J11A J61A J61B			
				04	E36A E36B E36C E63A E70A E70B		10	K60B K62A K64A			
							11	L18A L38Z L42A			



ICD	MDC	DRG	ICD	MDC	DRG	ICD	MDC	DRG
		L60B L62A L63A			15			B03D B71A B71B
		L64A L68A	G83.3		01			B71C B81A B81B
	15	MSPNG SPNG			15			B81C
	16	Q60B	G83.5	Prä	A43A A43B	G90.50	01	B03A B03B B03C
	17	R62A			01			B03D B71A B71B
	18B	T60B T60D						B71C
	19	U64A				G90.51	01	B03A B03B B03C
	21A	W02A W02B						B03D B71A B71B
	23	Z86A		04	E36A E36B E36C			B71C
	Prä	A94A A94B A94C			E63A E70A E70B	G90.59	01	B81A B81B B81C
		A97E B61A B61B			E71A E77A E86B	G90.60	01	B03A B03B B03C
		B61C B61D B61E			F36A F73A F75C			B03D B71A B71B
		B61F			G67A G67B G86A			B71C
G82.53	Prä	A94A A94B A94C			H64A	G90.61	01	B03A B03B B03C
		A97E B61A B61B			I02A I02B I06A			B03D B71A B71B
		B61C B61D B61E			I06B I06C I10B			B71C
		B61F			I60A I61A I65A	G90.69	01	B71A B71B B71C
	01	B03A B03B B03C			I68A I68B I71A	G90.70	08	I71A I71B
		B03D B60A B60B			I77A	G90.71	08	I71A I71B
		B66A B68A B70A			J11A	G90.79	08	I71A I71B
		B71A B71B B81A			K60B K62A K64A	G91.0	Prä	A11C
		B85A B86A			L18A L38Z L42A		01	B85A B85B
	04	E36A E36B E36C			L60B L62A L63A	G91.1	01	B85A B85B
		E63A E70A E70B			L64A L68A			15
		E71A E77A E86B			Q60B		Prä	A11C
	05	F36A F73A F75C		16	R62A	G91.3	01	B81A B81B B81C
	06	G67A G67B G86A		17	T60B T60D		15	MSPNG SPNG
	07	H64A		18B	U64A	G91.8	01	B85A B85B
	08	I02A I02B I06A		19	W02A W02B		15	MSPNG SPNG
		I06B I06C I10B		21A	Z86A	G91.9	01	B81A B81B B81C
		I60A I61A I65A	G83.6	01	B03A B03B B03C		15	MSPNG SPNG
		I68A I68B I71A			B03D B85A B85B	G91.20	01	B85A B85B
		I77A	G83.8	01	B03A B03B B03C	G91.21	01	B85A B85B
	09	J11A J61A J61B			B03D B85A B85B	G91.29	01	MSPNG SPNG
	10	K60B K62A K64A	G83.9	01	B81A B81B B81C		15	MSPNG SPNG
	11	L18A L38Z L42A	G83.40	01	B03A B03B B03C	G91.29	01	B81A B81B B81C
		L60B L62A L63A			B03D B71A B71B		15	MSPNG SPNG
		L64A L68A			B71C	G92.0	Prä	A11C
	16	Q60B			MSPNG SPNG		01	B03A B03B B03C
	17	R62A	G83.41	01	B03A B03B B03C	G92.9	Prä	B03D B81A B81B
	18B	T60B T60D			B03D B71A B71B		01	A11C
	19	U64A			B71C			B03A B03B B03C
	21A	W02A W02B			MSPNG SPNG			B03D B81A B81B
	23	Z86A	G83.49	01	B81A B81B B81C	G93.0	Prä	A11C
G82.59	01	B81A B81B B81C			MSPNG SPNG		01	B03A B03B B03C
	15	MSPNG SPNG	G90.00	05	F66A F66B			B03D B81A B81B
G82.60	Prä	961Z A46B	G90.1	01	B03A B03B B03C			B81C
G82.61	Prä	961Z A46B			B03D B81A B81B		15	P65B P66B P66C
G82.62	Prä	961Z A46B			B81C			P67A P67B P67C
G82.63	Prä	961Z A46B	G90.2	01	B03A B03B B03C	G93.1	01	B03A B03B B03C
G82.64	Prä	961Z			B03D B71A B71B			B03D B85A B85B
G82.65	Prä	961Z			B71C	G93.2	01	B03A B03B B03C
G82.66	Prä	961Z	G90.08	01	B03A B03B B03C			B03D B81A B81B
G82.67	Prä	961Z			B03D B71A B71B			B81C
G82.69	Prä	961Z			B71C	G93.3	23	Z65A Z65B
G83.0	01	B03A B03B B03C	G90.8	01	B03A B03B B03C	G93.4	01	B81A B81B B81C
		B03D B17A B85A			B03D B71A B71B	G93.5	Prä	A11C
	02	C03A			B71C		01	B03A B03B B03C
	08	I02A I02B I06A	G90.09	01	B81A B81B B81C			B03D B66A B66B
		I06B I06C I08A	G90.9	01	B81A B81B B81C			B66C
		I20A	G90.40	01	B03A B03B B03C	G93.6	Prä	A11C
	15	MSPNG SPNG			B03D B71A B71B		01	B03A B03B B03C
	18B	T01B			B71C			B03D B66A B66B
G83.1	01	B03A B03B B03C	G90.41	01	B03A B03B B03C	G93.7	Prä	A11C
		B03D B81A B81B			B03D B71A B71B		01	B81A B81B B81C
		B81C			B71C		01	B81A B81B B81C
	15	MSPNG SPNG	G90.48	01	B03A B03B B03C	G93.9	01	B81A B81B B81C
G83.2	01	B03A B03B B03C			B03D B71A B71B	G93.80	Prä	A43A A43B
		B03D B81A B81B			B71C		01	B03A B03B B03C
		B81C	G90.49	01	B03A B03B B03C			B03D B60A B60B

ICD	MDC	DRG	ICD	MDC	DRG	ICD	MDC	DRG
		B63A B63B B66A			B03D B72A B72B		15	P65B P66B P66C
		B68A B70A B81A	G96.9	01	B81A B81B B81C			P67A P67B P67C
		B85A B86A	G97.0	01	B03A B03B B03C	H10.5	02	C63A C63B C63C
	04	E36A E36B E36C			B03D B81A B81B	H10.8	02	C63A C63B C63C
		E63A E70A E70B			B81C	H10.9	02	C63A C63B C63C
		E71A E77A E86B		15	MSPNG SPNG	H11.0	02	C63A C63B C63C
	05	F36A F73A F75C	G97.1	01	B03A B03B B03C	H11.1	02	C63A C63B C63C
	06	G67A G67B G86A			B03D B77A B77B	H11.2	02	C63A C63B C63C
	07	H64A	G97.2	01	B81A B81B B81C	H11.3	02	C62Z
	08	I02A I02B I06A	G97.9	01	B81A B81B B81C	H11.4	02	C63A C63B C63C
		I06B I06C I10B	G97.80	01	B81A B81B B81C	H11.8	02	C63A C63B C63C
		I60A I61A I65A	G97.81	01	B81A B81B B81C	H11.9	02	C63A C63B C63C
		I68A I68B I71A	G97.82	01	B81A B81B B81C	H13.0	Prä	961Z
		I77A	G97.83	01	B81A B81B B81C	H13.1	Prä	961Z
	09	J11A	G97.84	01	B81A B81B B81C	H13.2	Prä	961Z
	10	K60B K62A K64A	G97.88	01	B81A B81B B81C	H13.3	15	MSPNG SPNG
	11	L18A L38Z L42A	G98	01	B03A B03B B03C		Prä	961Z
		L60B L62A L63A			B03D B63A B63B	H13.8	Prä	961Z
		L64A L68A	G99.00	Prä	961Z	H15.0	02	C63A C63B C63C
	16	Q60B	G99.1	Prä	961Z	H15.1	02	C63A C63B C63C
	17	R62A	G99.2	Prä	961Z	H15.8	02	C63A C63B C63C
	18B	T60B T60D	G99.08	Prä	961Z	H15.9	02	C63A C63B C63C
	19	U64A	G99.8	Prä	961Z	H16.0	02	C60A C60B
	21A	W02A W02B	H00.0	02	C63A C63B C63C	H16.1	02	C63A C63B C63C
	23	Z86A	H00.1	02	C64Z	H16.2	02	C63A C63B C63C
G93.88	01	B03A B03B B03C	H01.0	02	C63A C63B C63C	H16.3	02	C60A C60B
		B03D B63A B63B	H01.1	02	C63A C63B C63C	H16.4	02	C63A C63B C63C
G94.0	15	MSPNG SPNG	H01.8	02	C63A C63B C63C	H16.8	02	C60A C60B
	Prä	961Z	H01.9	02	C63A C63B C63C		15	MSPNG SPNG
G94.1	15	MSPNG SPNG	H02.0	02	C64Z	H16.9	02	C63A C63B C63C
	Prä	961Z	H02.1	02	C64Z	H17.0	02	C63A C63B C63C
G94.2	15	MSPNG SPNG	H02.2	02	C64Z	H17.1	02	C63A C63B C63C
	Prä	961Z	H02.3	02	C64Z	H17.8	02	C63A C63B C63C
G94.8	Prä	961Z	H02.4	02	C61A C61B	H17.9	02	C63A C63B C63C
G94.30	Prä	961Z	H02.5	02	C64Z	H18.0	02	C63A C63B C63C
G94.31	Prä	961Z	H02.6	09	J67Z	H18.1	02	C63A C63B C63C
G94.32	Prä	961Z	H02.7	02	C64Z	H18.2	02	C63A C63B C63C
G94.39	Prä	961Z	H02.8	02	C64Z	H18.3	02	C63A C63B C63C
G95.0	01	B03A B03B B03C	H02.9	02	C64Z	H18.4	02	C63A C63B C63C
		B03D B85A B85B	H03.0	Prä	961Z	H18.5	02	C63A C63B C63C
G95.2	01	B81A B81B B81C	H03.1	Prä	961Z	H18.6	02	C63A C63B C63C
	15	MSPNG SPNG	H03.8	Prä	961Z	H18.7	02	C63A C63B C63C
G95.9	01	B81A B81B B81C	H04.0	02	C63A C63B C63C	H18.8	02	C63A C63B C63C
	15	MSPNG SPNG	H04.1	02	C63A C63B C63C	H18.9	02	C63A C63B C63C
G95.10	01	B81A B81B	H04.2	02	C63A C63B C63C	H19.0	Prä	961Z
	15	MSPNG SPNG	H04.3	02	C63A C63B C63C	H19.1	15	MSPNG SPNG
G95.18	01	B81A B81B	H04.4	02	C63A C63B C63C		Prä	961Z
	15	MSPNG SPNG	H04.5	02	C64Z	H19.2	15	MSPNG SPNG
G95.80	11	L68A L68B L68C	H04.6	02	C64Z		Prä	961Z
G95.81	11	L68A L68B L68C	H04.8	02	C64Z	H19.3	Prä	961Z
G95.82	Prä	B61A B61B B61C	H04.9	02	C64Z	H19.8	Prä	961Z
		B61D B61E B61F	H05.0	02	C60A C60B	H20.0	02	C63A C63B
	01	B60A B60B		15	P65B P66B P66C	H20.1	02	C63A C63B
G95.83	Prä	B61A B61B B61C			P67A P67B P67C	H20.2	02	C63A C63B
		B61D B61E B61F	H05.1	02	C63A C63B C63C	H20.8	02	C63A C63B
	01	B60A B60B	H05.2	02	C63A C63B C63C	H20.9	02	C63A C63B
G95.84	01	B03A B03B B03C	H05.3	02	C63A C63B C63C	H21.0	02	C62Z
		B03D B60A B60B	H05.4	02	C63A C63B C63C	H21.1	02	C63A C63B C63C
G95.85	Prä	B61A B61B B61C	H05.5	02	C62Z	H21.2	02	C63A C63B C63C
		B61D B61E B61F	H05.8	02	C63A C63B C63C	H21.3	02	C63A C63B C63C
	01	B60A B60B	H05.9	02	C63A C63B C63C	H21.4	02	C63A C63B C63C
G95.88	01	B81A B81B B81C	H06.0	Prä	961Z	H21.5	02	C63A C63B C63C
G96.0	01	B03A B03B B03C	H06.1	Prä	961Z	H21.8	02	C63A C63B C63C
		B03D B81A B81B	H06.2	Prä	961Z	H21.9	02	C63A C63B C63C
		B81C	H06.3	Prä	961Z	H22.0	Prä	961Z
	15	MSPNG SPNG	H10.0	02	C63A C63B C63C	H22.1	Prä	961Z
G96.1	01	B03A B03B B03C	H10.1	02	C63A C63B C63C	H22.8	Prä	961Z
		B03D B81A B81B	H10.2	02	C63A C63B C63C	H25.0	02	C64Z
		B81C	H10.3	02	C63A C63B C63C	H25.1	02	C64Z
G96.8	01	B03A B03B B03C	H10.4	02	C63A C63B C63C	H25.2	02	C64Z



ICD	MDC	DRG	ICD	MDC	DRG	ICD	MDC	DRG
H25.8	02	C64Z	H43.0	02	C63A C63B C63C	H53.2	02	C61A C61B
H25.9	02	C64Z	H43.1	02	C62Z	H53.3	02	C63A C63B C63C
H26.0	02	C63A C63B C63C	H43.2	02	C63A C63B C63C	H53.4	02	C61A C61B
H26.1	02	C62Z	H43.3	02	C63A C63B C63C	H53.5	02	C63A C63B C63C
H26.2	02	C63A C63B C63C	H43.8	02	C63A C63B C63C	H53.6	02	C63A C63B C63C
H26.3	02	C64Z	H43.9	02	C63A C63B C63C	H53.8	02	C63A C63B C63C
H26.4	02	C64Z	H44.0	02	C60A C60B	H53.9	02	C63A C63B C63C
H26.8	02	C64Z	H44.1	02	C60A C60B	H54.0	02	C63A C63B C63C
H26.9	02	C64Z	H44.2	02	C63A C63B C63C		10	K60B
H27.0	02	C63A C63B C63C	H44.3	02	C63A C63B C63C	H54.1	02	C63A C63B C63C
H27.1	02	C63A C63B C63C	H44.4	02	C63A C63B C63C	H54.2	02	C63A C63B C63C
H27.8	02	C63A C63B C63C	H44.5	02	C63A C63B C63C	H54.3	02	C63A C63B C63C
H27.9	02	C63A C63B C63C	H44.6	02	C62Z	H54.4	02	C63A C63B C63C
H28.0	Prä	961Z	H44.7	02	C62Z	H54.5	02	C63A C63B C63C
H28.1	Prä	961Z	H44.8	02	C63A C63B C63C	H54.6	02	C63A C63B C63C
H28.2	Prä	961Z	H44.9	02	C63A C63B C63C	H54.9	02	C63A C63B C63C
H28.8	Prä	961Z	H45.0	Prä	961Z	H55	02	C61A C61B
H30.0	02	C63A C63B	H45.1	Prä	961Z	H57.0	02	C61A C61B
H30.1	02	C63A C63B	H45.8	Prä	961Z	H57.1	02	C63A C63B C63C
H30.2	02	C63A C63B	H46	02	C61A C61B	H57.8	02	C63A C63B C63C
H30.8	02	C63A C63B	H47.0	02	C61A C61B	H57.9	02	C63A C63B C63C
H30.9	02	C63A C63B	H47.1	01	B81A B81B B81C	H58.0	15	MSPNG SPNG
H31.0	02	C62Z	H47.2	02	C61A C61B		Prä	961Z
H31.1	02	C63A C63B C63C	H47.3	02	C61A C61B	H58.1	Prä	961Z
H31.2	02	C63A C63B C63C	H47.4	01	B03A B03B B03C	H58.8	Prä	961Z
H31.3	02	C62Z			B03D B81A B81B	H58.21	Prä	961Z
H31.4	02	C62Z			B81C	H58.22	Prä	961Z
H31.8	02	C63A C63B C63C	H47.5	01	B03A B03B B03C	H58.23	Prä	961Z A97A A97B
H31.9	02	C63A C63B C63C			B03D B81A B81B			A97C A97D
H32.0	15	MSPNG SPNG			B81C		17	R50A R60A R60B
	Prä	961Z	H47.6	01	B03A B03B B03C			R61A R61B R61C
H32.8	Prä	961Z			B03D B81A B81B	H59.0	02	C63A C63B C63C
H33.0	02	C62Z			B81C	H59.8	02	C62Z
H33.1	02	C63A C63B C63C	H47.7	01	B81A B81B B81C	H59.9	02	C63A C63B C63C
H33.2	02	C62Z	H48.0	Prä	961Z	H60.0	03	D66A D66B
H33.3	02	C62Z	H48.1	Prä	961Z	H60.1	03	D66A D66B
H33.4	02	C62Z	H48.8	Prä	961Z	H60.2	03	D09A D09B D28Z
H33.5	02	C62Z	H49.0	02	C61A			D60A D60B
H34.0	02	C61A C61B	H49.1	02	C61A	H60.3	03	D66A D66B
H34.1	02	C61A C61B	H49.2	02	C61A	H60.4	03	D66A D66B
H34.2	02	C61A C61B	H49.3	02	C61A	H60.5	03	D66A D66B
H34.8	02	C61A C61B	H49.4	02	C61A	H60.8	03	D66A D66B
H34.9	02	C61A C61B	H49.8	02	C61A	H60.9	03	D66A D66B
H35.0	02	C63A C63B C63C	H49.9	02	C61A	H61.0	03	D66A D66B
H35.1	02	C63A C63B C63C	H50.0	02	C61A C61B	H61.1	03	D66A D66B
H35.2	02	C63A C63B C63C	H50.1	02	C61A C61B	H61.2	03	D66A D66B
H35.4	02	C63A C63B C63C	H50.2	02	C61A C61B	H61.3	03	D66A D66B
H35.5	02	C63A C63B C63C	H50.3	02	C61A C61B	H61.8	03	D66A D66B
H35.6	02	C62Z	H50.4	02	C61A C61B	H61.9	03	D66A D66B
H35.7	02	C63A C63B C63C	H50.5	02	C61A C61B	H62.0	Prä	961Z
H35.8	02	C63A C63B C63C	H50.6	02	C63A C63B C63C	H62.1	15	MSPNG SPNG
H35.9	02	C63A C63B C63C	H50.8	02	C61A C61B		Prä	961Z
H35.30	02	C63A C63B C63C	H50.9	02	C63A C63B C63C	H62.2	Prä	961Z
H35.31	02	C63A C63B C63C	H51.0	02	C63A C63B C63C	H62.3	Prä	961Z
H35.38	02	C63A C63B C63C	H51.1	02	C63A C63B C63C	H62.4	Prä	961Z
H35.39	02	C63A C63B C63C	H51.2	01	B03A B03B B03C	H62.8	Prä	961Z
H36.0	Prä	961Z			B03D B81A B81B	H65.0	03	D62A D62B D63Z
	10	K60B			B81C	H65.1	03	D62A D62B D63Z
H36.8	Prä	961Z	H51.8	02	C61A C61B	H65.2	03	D62A D62B D63Z
H40.0	02	C64Z	H51.9	02	C63A C63B C63C	H65.3	03	D62A D62B D63Z
H40.1	02	C64Z	H52.0	02	C63A C63B C63C	H65.4	03	D62A D62B D63Z
H40.2	02	C64Z	H52.1	02	C63A C63B C63C	H65.9	03	D62A D62B D63Z
H40.3	02	C64Z	H52.2	02	C63A C63B C63C	H66.0	03	D62A D62B D63Z
H40.4	02	C64Z	H52.3	02	C63A C63B C63C		15	MSPNG SPNG
H40.5	02	C64Z	H52.4	02	C63A C63B C63C	H66.1	03	D62A D62B D63Z
H40.6	02	C64Z	H52.5	02	C63A C63B C63C	H66.2	03	D62A D62B D63Z
H40.8	02	C64Z	H52.6	02	C63A C63B C63C	H66.3	03	D62A D62B D63Z
H40.9	02	C64Z	H52.7	02	C63A C63B C63C	H66.4	03	D62A D62B D63Z
H42.0	Prä	961Z	H53.0	02	C63A C63B C63C	H66.9	03	D62A D62B D63Z
H42.8	Prä	961Z	H53.1	02	C63A C63B C63C	H67.0	Prä	961Z

ICD	MDC	DRG	ICD	MDC	DRG	ICD	MDC	DRG
H67.1	Prä	961Z	H93.0	03	D66A D66B	I12.00	11	L60A L60B L60C
H67.8	Prä	961Z	H93.1	03	D61A D61B			L60D L60E L71Z
H68.0	03	D62A D62B D63Z	H93.2	03	D66A D66B		15	MSPNG SPNG
H68.1	03	D66A D66B	H93.3	03	D61A D61B	I12.01	11	L60A L60B L60C
H69.0	03	D66A D66B	H93.8	03	D66A D66B			L60D L60E L71Z
H69.8	03	D66A D66B	H93.9	03	D66A D66B		15	MSPNG SPNG
H69.9	03	D66A D66B	H94.0	Prä	961Z	I12.90	11	L68A L68B L68C
H70.0	03	D06B D62A D62B	H94.8	Prä	961Z		15	MSPNG SPNG
		D63Z	H95.0	03	D66A D66B	I12.91	11	L68A L68B L68C
H70.1	03	D06B D62A D62B	H95.1	03	D66A D66B		15	MSPNG SPNG
		D63Z	H95.8	03	D66A D66B	I13.00	05	F62A F62B F62C
H70.2	03	D62A D62B D63Z	H95.9	03	D66A D66B			F62D
H70.8	03	D66A D66B	I00	08	I66A I66B I66C	I13.01	05	F62A F62B F62C
H70.9	03	D62A D62B D63Z	I01.0	05	F75A F75B F75C			F62D
H71	03	D66A D66B			F75D	I13.10	11	L60A L60B L60C
H72.0	03	D66A D66B	I01.1	Prä	A11C			L60D L60E L71Z
H72.1	03	D66A D66B		05	F61A F61B	I13.11	11	L60A L60B L60C
H72.2	03	D66A D66B	I01.2	Prä	A11C			L60D L60E L71Z
H72.8	03	D66A D66B		05	F75A F75B F75C	I13.20	05	F62A F62B F62C
H72.9	03	D66A D66B			F75D			F62D
H73.0	03	D62A D62B D63Z	I01.8	05	F75A F75B F75C	I13.21	05	F62A F62B F62C
H73.1	03	D62A D62B D63Z			F75D			F62D
H73.8	03	D66A D66B	I01.9	05	F75A F75B F75C	I13.90	05	F67A F67B
H73.9	03	D66A D66B			F75D	I13.91	05	F67A F67B
H74.0	03	D66A D66B	I02.0	05	F75A F75B F75C	I15.00	05	F67A F67B
H74.1	03	D66A D66B			F75D		15	MSPNG SPNG
H74.2	03	D66A D66B	I02.9	05	F75A F75B F75C	I15.01	05	F67A F67B
H74.3	03	D66A D66B			F75D		15	MSPNG SPNG
H74.4	03	D66A D66B	I05.0	05	F69A F69B	I15.10	05	F67A F67B
H74.8	03	D66A D66B	I05.1	05	F69A F69B		15	MSPNG SPNG
H74.9	03	D66A D66B	I05.2	05	F69A F69B	I15.11	05	F67A F67B
H75.0	Prä	961Z	I05.8	05	F69A F69B		15	MSPNG SPNG
H75.8	Prä	961Z	I05.9	05	F69A F69B	I15.20	05	F67A F67B
H80.0	03	D66A D66B	I06.0	05	F69A F69B	I15.21	05	F67A F67B
H80.1	03	D66A D66B	I06.1	05	F69A F69B	I15.80	05	F67A F67B
H80.2	03	D66A D66B	I06.2	05	F69A F69B	I15.81	05	F67A F67B
H80.8	03	D66A D66B	I06.8	05	F69A F69B	I15.90	05	F67A F67B
H80.9	03	D66A D66B	I06.9	05	F69A F69B	I15.91	05	F67A F67B
H81.0	03	D61A D61B	I07.0	05	F69A F69B	I20.0	05	F66A F66B
H81.1	03	D61A D61B	I07.1	05	F69A F69B	I20.1	05	F66A F66B
H81.2	03	D61A D61B	I07.2	05	F69A F69B	I20.8	05	F66A F66B
H81.3	03	D61A D61B	I07.8	05	F69A F69B	I20.9	05	F66A F66B
H81.4	03	D61A D61B	I07.9	05	F69A F69B	I21.0	Prä	A11C
H81.8	03	D61A D61B	I08.0	05	F69A F69B		05	F04Z F06A F06B
H81.9	03	D61A D61B	I08.1	05	F69A F69B			F24A F24B F24D
H82	Prä	961Z	I08.2	05	F69A F69B			F24E F41A F41B
H83.0	03	D61A D61B	I08.3	05	F69A F69B			F60A F60B
H83.1	03	D66A D66B	I08.8	05	F69A F69B	I21.1	Prä	A11C
H83.2	03	D61A D61B	I08.9	05	F69A F69B		05	F04Z F06A F06B
H83.3	03	D66A D66B	I09.0	05	F75A F75B F75C			F24A F24B F24D
H83.8	03	D66A D66B			F75D			F24E F41A F41B
H83.9	03	D66A D66B	I09.1	05	F69A F69B			F60A F60B
H90.0	03	D66A D66B	I09.2	05	F75A F75B F75C	I21.2	Prä	A11C
H90.1	03	D66A D66B			F75D		05	F04Z F06A F06B
H90.2	03	D66A D66B	I09.8	05	F75A F75B F75C			F24A F24B F24D
H90.3	03	D66A D66B			F75D			F24E F41A F41B
H90.4	03	D66A D66B	I09.9	05	F75A F75B F75C			F60A F60B
H90.5	03	D66A D66B			F75D	I21.3	Prä	A11C
H90.6	03	D66A D66B	I10.00	05	F67A F67B		05	F04Z F06A F06B
H90.7	03	D66A D66B	I10.01	05	F67A F67B			F24A F24B F24D
H90.8	03	D66A D66B	I10.10	05	F67A F67B			F24E F41A F41B
H91.0	03	D61A D61B	I10.11	05	F67A F67B			F60A F60B
H91.1	03	D66A D66B	I10.90	05	F67A F67B	I21.4	Prä	A11C
H91.2	03	D61A D61B	I10.91	05	F67A F67B		05	F04Z F06A F06B
H91.3	03	D66A D66B	I11.00	05	F62A F62B F62C			F24A F24B F24D
H91.8	03	D66A D66B			F62D			F24E F41A F41B
H91.9	03	D66A D66B	I11.01	05	F62A F62B F62C			F60A F60B
H92.0	03	D66A D66B			F62D	I21.9	05	F04Z F06A F06B
H92.1	03	D66A D66B	I11.90	05	F67A F67B			F24A F24B F24D
H92.2	03	D66A D66B	I11.91	05	F67A F67B			F24E F41A F41B

ICD	MDC	DRG	ICD	MDC	DRG	ICD	MDC	DRG
		F60A F60B	I25.22	Prä	961Z	I32.8	15	MSPNG SPNG
I22.0	05	F04Z F06A F06B	I25.29	Prä	961Z		Prä	961Z
		F24A F24B F24D	I26.0	04	E64A E64B E64C	I33.0	05	F61A F61B
		F24E F41A F41B			E64D		15	MSPNG SPNG
		F60A F60B			15	Prä	Prä	A11C
I22.1	05	F04Z F06A F06B			MSPNG SPNG	I33.9	05	F61A F61B
		F24A F24B F24D	I26.9	04	E64A E64B E64C		15	MSPNG SPNG
		F24E F41A F41B			E64D	I34.0	05	F69A F69B
		F60A F60B			15	Prä	05	F69A F69B
I22.8	05	F04Z F06A F06B			MSPNG SPNG	I34.1	05	F69A F69B
		F24A F24B F24D	I27.0	05	A11C	I34.2	05	F69A F69B
		F24E F41A F41B			F49A F49C F75A	I34.9	05	F69A F69B
		F60A F60B			F75B F75C F75D	I34.80	05	F69A F69B
I22.9	05	F04Z F06A F06B			15	I34.88	05	F69A F69B
		F24A F24B F24D	I27.1	05	MSPNG SPNG	I35.0	05	F69A F69B
		F24E F41A F41B			Prä		15	P65B P66B P66C
		F60A F60B			A11C			P67A P67B P67C
I23.0	Prä	A11C	I27.8	05	F75A F75B F75C	I35.1	05	F69A F69B
	05	F24A F24B F24D			F75D	I35.2	05	F69A F69B
		F24E F75A F75B	I27.9	05	F75A F75B F75C	I35.8	05	F69A F69B
		F75C F75D			F75D	I35.9	05	F69A F69B
I23.1	Prä	A11C	I27.20	05	F19Z F75A F75B	I36.0	05	F69A F69B
	05	F24A F24B F24D			F75C F75D	I36.1	05	F69A F69B
		F24E F75A F75B			15	I36.2	05	F69A F69B
		F75C F75D	I27.28	05	MSPNG SPNG	I36.8	05	F69A F69B
I23.2	Prä	A11C			F75A F75B F75C	I36.9	05	F69A F69B
	05	F24A F24B F24D	I28.0	05	F75D	I37.0	05	F69A F69B
		F24E F75A F75B			F75A F75B F75C		15	MSPNG SPNG
		F75C F75D	I28.1	05	F75D	I37.1	05	F69A F69B
I23.3	Prä	A11C			F75A F75B F75C	I37.2	05	F69A F69B
	05	F24A F24B F24D	I28.8	05	F75D	I37.8	05	F69A F69B
		F24E F75A F75B			F75A F75B F75C	I37.9	05	F69A F69B
		F75C F75D	I28.9	05	F75D	I38	05	F61A F61B
I23.4	Prä	A11C			F75A F75B F75C	I39.0	15	MSPNG SPNG
	05	F24A F24B F24D	I30.0	05	F75D		Prä	961Z
		F24E F69A F69B			F75A F75B F75C	I39.1	15	MSPNG SPNG
I23.5	Prä	A11C			F75D		Prä	961Z
	05	F24A F24B F24D	I30.1	05	MSPNG SPNG	I39.2	15	MSPNG SPNG
		F24E F69A F69B			F75A F75B F75C		Prä	961Z
I23.6	Prä	A11C			F75D	I39.3	15	MSPNG SPNG
	05	F24A F24B F24D	I30.8	05	MSPNG SPNG		Prä	961Z
		F24E F75A F75B			F75A F75B F75C	I39.4	15	MSPNG SPNG
		F75C F75D			F75D		Prä	961Z
I23.8	05	F75A F75B F75C	I30.9	05	MSPNG SPNG	I39.8	15	MSPNG SPNG
I24.0	05	F66A F66B			F75A F75B F75C		Prä	961Z
I24.1	05	F75A F75B F75C			F75D	I40.0	05	F75A F75B F75C
		F75D	I31.0	05	MSPNG SPNG		15	F75D
I24.8	05	F66A F66B			F75A F75B F75C		Prä	A11C
I24.9	05	F66A F66B	I31.1	05	F49A F49C F75A	I40.1	05	F75A F75B F75C
I25.0	05	F66A F66B			F75B F75C F75D		15	F75D
I25.3	05	F75A F75B F75C	I31.2	05	F75A F75B F75C	I40.8	05	F75A F75B F75C
		F75D			F75D		15	F75D
I25.4	05	F75A F75B F75C			MSPNG SPNG	I40.9	05	F75A F75B F75C
		F75D	I31.3	05	F75A F75B F75C		15	F75D
I25.5	Prä	A11C			F75D		15	MSPNG SPNG
	05	F66A F66B			MSPNG SPNG	I41.0	15	MSPNG SPNG
I25.6	05	F66A F66B			Prä		Prä	961Z
I25.8	05	F66A F66B	I31.9	05	A11C	I41.1	15	MSPNG SPNG
I25.9	05	F66A F66B			F75A F75B F75C		Prä	961Z
I25.10	05	F66A F66B			F75D	I41.2	15	MSPNG SPNG
I25.11	05	F66A F66B	I31.80	05	MSPNG SPNG		Prä	961Z
I25.12	05	F66A F66B			F75A F75B F75C	I41.8	15	MSPNG SPNG
I25.13	05	F66A F66B			F75D		Prä	961Z
I25.14	05	F66A F66B	I31.88	05	MSPNG SPNG	I42.0	Prä	A11C
I25.15	05	F66A F66B			F75A F75B F75C		05	F49A F49C F75A
I25.16	05	F66A F66B			F75D		15	F75B F75C F75D
I25.19	05	F66A F66B	I32.0	15	MSPNG SPNG	I42.1	Prä	A11C
I25.20	Prä	961Z			15		05	F24A F24B F24D
I25.21	Prä	961Z	I32.1	15	MSPNG SPNG			F24E F49A F49C
					Prä			F75A F75B F75C

ICD	MDC	DRG	ICD	MDC	DRG	ICD	MDC	DRG
		F75D	I47.0	05	F66A F66B			F49A F49C F62A
	15	P65B P66B P66C	I47.1	05	F66A F66B			F62B F62C F62D
		P67A P67B P67C		15	MSPNG SPNG		15	MSPNG SPNG
I42.2	05	F49A F49C F75A	I47.2	05	F24A F24B F24D	I50.14	05	F03A F03B F03C
		F75B F75C F75D			F24E F49A F49C			F04Z F06A F06B
I42.3	05	F49A F49C F75A			F62A F70A F70B			F21B F24A F24B
		F75B F75C F75D		15	MSPNG SPNG			F24C F24D F24E
I42.4	05	F49A F49C F75A	I47.9	05	F70A F70B			F49A F49C F62A
		F75B F75C F75D		15	MSPNG SPNG			F62B F62C F62D
I42.5	05	F49A F49C F75A	I48.0	05	F66A F66B			F66A
		F75B F75C F75D		15	MSPNG SPNG		15	MSPNG SPNG
I42.6	05	F49A F49C F75A	I48.1	05	F66A F66B	I50.19	05	F49A F49C F62A
		F75B F75C F75D		15	MSPNG SPNG			F62B F62C F62D
I42.7	05	F49A F49C F75A	I48.2	05	F66A F66B		15	MSPNG SPNG
		F75B F75C F75D		15	MSPNG SPNG	I51.0	05	F75A F75B F75C
I42.9	05	F49A F49C F75A	I48.3	05	F66A F66B			F75D
		F75B F75C F75D		15	MSPNG SPNG	I51.1	05	F69A F69B
I42.80	05	F49A F49C F75A	I48.4	05	F66A F66B	I51.2	05	MSPNG SPNG
		F75B F75C F75D		15	MSPNG SPNG		05	F69A F69B
I42.88	05	F49A F49C F75A	I48.9	05	F66A F66B	I51.3	15	MSPNG SPNG
		F75B F75C F75D		15	MSPNG SPNG		05	F75A F75B F75C
I43.0	Prä	961Z	I49.0	05	F24A F24B F24D			F75D
I43.1	15	MSPNG SPNG			F24E F49A F49C	I51.4	05	F61A F75A F75B
	Prä	961Z			F62A F70A F70B			F75C F75D
I43.2	15	MSPNG SPNG		15	MSPNG SPNG	I51.5	15	MSPNG SPNG
	Prä	961Z	I49.1	05	F66A F66B		05	F75A F75B F75C
I43.8	Prä	961Z		15	P65B P66B P66C			F75D
I44.0	05	F66A F66B			P67A P67B P67C		15	MSPNG SPNG
	15	MSPNG SPNG	I49.2	05	F66A F66B	I51.6	05	F66A F66B
I44.1	05	F70A F70B	I49.3	05	F66A F66B		15	MSPNG SPNG
	15	MSPNG SPNG		15	P65B P66B P66C	I51.7	05	F66A F66B
I44.2	05	F70A F70B			P67A P67B P67C	I51.8	05	F66A F66B
	15	MSPNG SPNG	I49.4	05	F66A F66B	I51.9	05	F66A F66B
	Prä	A11C	I49.5	05	F66A F66B	I52.0	Prä	961Z
I44.3	05	F66A F66B	I49.8	05	F66A F66B	I52.1	Prä	961Z
	15	MSPNG SPNG		15	P65B P66B P66C	I52.8	Prä	961Z
I44.4	05	F66A F66B			P67A P67B P67C	I60.0	01	B03A B03B B03C
	15	MSPNG SPNG	I49.9	05	F66A F66B			B03D B20A B20B
I44.5	05	F66A F66B	I50.00	05	F24A F24B F24D			B70A B70B B70C
	15	MSPNG SPNG			F24E F49A F49C			B70D B70F B70G
I44.6	05	F66A F66B			F62A F62B F62C			B70H B70I
	15	MSPNG SPNG		15	F62D		15	MSPNG SPNG
I44.7	05	F66A F66B			MSPNG SPNG		Prä	A11C
	15	MSPNG SPNG	I50.01	05	F03A F03B F03C	I60.1	01	B03A B03B B03C
I45.0	05	F66A F66B			F04Z F06A F06B			B03D B20A B20B
	15	MSPNG SPNG			F21B F24A F24B			B70A B70B B70C
I45.1	05	F66A F66B			F24C F24D F24E			B70D B70F B70G
	15	MSPNG SPNG			F49A F49C F62A			B70H B70I
I45.2	05	F66A F66B			F62B F62C F62D		15	MSPNG SPNG
	15	MSPNG SPNG			F66A		Prä	A11C
I45.3	05	F70A F70B		15	MSPNG SPNG	I60.2	01	B03A B03B B03C
	15	MSPNG SPNG	I50.02	Prä	961Z			B03D B20A B20B
I45.4	05	F66A F66B	I50.03	Prä	961Z			B70A B70B B70C
	15	MSPNG SPNG	I50.04	Prä	961Z			B70D B70F B70G
I45.5	05	F66A F66B	I50.05	Prä	961Z			B70H B70I
	15	MSPNG SPNG	I50.9	05	F49A F49C F62A		15	MSPNG SPNG
I45.6	05	F66A F66B			F62B F62C F62D		Prä	A11C
	15	MSPNG SPNG		15	MSPNG SPNG	I60.3	01	B03A B03B B03C
I45.8	05	F66A F66B	I50.11	05	F49A F49C F62A			B03D B20A B20B
	15	MSPNG SPNG			F62B F62C F62D			B70A B70B B70C
I45.9	05	F66A F66B		15	MSPNG SPNG			B70D B70F B70G
	15	MSPNG SPNG	I50.12	05	F24A F24B F24D			B70H B70I
I46.0	05	F24A F24B F24D			F24E F49A F49C		15	MSPNG SPNG
		F24E F49A F49C			F62A F62B F62C		Prä	A11C
		F62A F70A F70B			F62D	I60.4	01	B03A B03B B03C
	15	MSPNG SPNG		15	MSPNG SPNG			B03D B20A B20B
I46.1	05	F70A F70B	I50.13	05	F03A F03B F03C			B70A B70B B70C
	15	MSPNG SPNG			F04Z F06A F06B			B70D B70F B70G
I46.9	05	F70A F70B			F21B F24A F24B			B70H B70I
	15	MSPNG SPNG			F24C F24D F24E		15	MSPNG SPNG



ICD	MDC	DRG	ICD	MDC	DRG	ICD	MDC	DRG
160.5	Prä	A11C			B70A B70B B70C			B70E B70F B70G
	01	B03A B03B B03C			B70D B70F B70G			163.1
160.6	15	MSPNG SPNG	161.5	01	B03A B03B B03C			
		Prä			A11C			B03D B20A B20B
160.7	01	B03A B03B B03C	161.6	01	B03A B03B B03C			B70E B70F B70G
		B03D B20A B20B			B70A B70B B70C			163.2
160.8	15	MSPNG SPNG	161.8	01	B03D B20A B20B			B70B B70C B70D
		Prä			A11C			B70A B70B B70C
160.9	01	B03A B03B B03C	161.9	01	B03D B20A B20B			B70E B70F B70G
		B03D B20A B20B			B70A B70B B70C			163.3
161.0	15	MSPNG SPNG	162.00	01	B70A B70B B70C			B70B B70C B70D
		Prä			A11C			B70D B70F B70G
161.1	01	B03A B03B B03C	162.01	01	B70D B70E B70F			B70E B70F B70G
		B03D B20A B20B			B70G B70H B70I			163.4
161.2	15	MSPNG SPNG	162.02	01	B70A B70B B70C			B70B B70C B70D
		Prä			A11C			B70D B70E B70F
161.3	01	B03A B03B B03C	162.09	01	B70D B70E B70F			B70E B70F B70G
		B03D B20A B20B			B70G B70H B70I			163.5
161.4	15	MSPNG SPNG	162.9	01	B70A B70B B70C			B70B B70C B70D
		Prä			A11C			B70D B70E B70F
161.5	01	B03A B03B B03C	163.0	01	B70G B70H B70I			B70E B70F B70G
		B03D B20A B20B			B70A B70B B70C			163.7
161.6	15	MSPNG SPNG	163.1	01	B70D B70E B70F			B70B B70C B70D
		Prä			A11C			B70G B70H B70I
161.7	01	B03A B03B B03C	163.2	01	B70A B70B B70C			B70E B70F B70G
		B03D B20A B20B			B70D B70F B70G			163.8
161.8	15	MSPNG SPNG	163.3	01	B70G B70H B70I			B70B B70C B70D
		Prä			A11C			B81A B81B B81C
161.9	01	B03A B03B B03C	163.4	01	B81A B81B B81C			B70E B70F B70G
		B03D B20A B20B			B70A B70B B70C			163.9
162.0	15	MSPNG SPNG	163.5	01	B70D B70E B70F			B70B B70C B70D
		Prä			A11C			B70G B70H B70I
162.1	01	B03A B03B B03C	163.6	01	B70A B70B B70C			B70E B70F B70G
		B03D B20A B20B			B70D B70E B70F			164
162.2	15	MSPNG SPNG	163.7	01	B70G B70H B70I			B70B B70C B70D
		Prä			A11C			B81A B81B B81C
162.3	01	B03A B03B B03C	163.8	01	B81A B81B B81C			B70E B70F B70G
		B03D B20A B20B			B70A B70B B70C			165.0
162.4	15	MSPNG SPNG	163.9	01	B70D B70E B70F			B70B B70C B70D
		Prä			A11C			B70G B70H B70I
162.5	01	B03A B03B B03C	164	01	B70A B70B B70C			B70E B70F B70G
		B03D B20A B20B			B70D B70E B70F			165.1
162.6	15	MSPNG SPNG	165.0	01	B70G B70H B70I			B70B B70C B70D
		Prä			A11C			B81A B81B B81C
162.7	01	B03A B03B B03C	165.1	01	B81A B81B B81C			B70E B70F B70G
		B03D B20A B20B			B70A B70B B70C			165.2
162.8	15	MSPNG SPNG	165.2	01	B70D B70E B70F			B70B B70C B70D
		Prä			A11C			B70G B70H B70I
162.9	01	B03A B03B B03C	165.3	01	B70A B70B B70C			B70E B70F B70G
		B03D B20A B20B			B70D B70E B70F			165.3
163.0	15	MSPNG SPNG	165.3	01	B70G B70H B70I			B70B B70C B70D
		Prä			A11C			B81A B81B B81C
163.1	01	B03A B03B B03C	165.3	01	B81A B81B B81C			B70E B70F B70G
		B03D B20A B20B			B70A B70B B70C			165.3

ICD	MDC	DRG	ICD	MDC	DRG	ICD	MDC	DRG
		B03D B69A B69B B69C		01	B03A B03B B03C B03D B81A B81B		15	F75D MSPNG SPNG
165.8	15 01	MSPNG SPNG B03A B03B B03C B03D B69A B69B B69C	167.6	01	B03A B03B B03C B03D B81A B81B	171.1	05 Prä	A11C F51A F51B F75A F75B F75C F75D
165.9	15 01	MSPNG SPNG B03A B03B B03C B03D B69A B69B B69C	167.7	15 Prä Prä	MSPNG SPNG A11C A11C	171.02	15 Prä	MSPNG SPNG A11C
166.0	01	B03A B03B B03C B03D B70A B70B B70C B70D B70E B70F B70G B70H B70I	167.9 167.10	01	B03A B03B B03C B03D B70A B70B B70C B70D B70E B70F B70G B70H B70I	171.2	05	F75A F75B F75C F75D
166.1	05 15 01	F61A MSPNG SPNG B03A B03B B03C B03D B70A B70B B70C B70D B70E B70F B70G B70H B70I	167.11	15 Prä 01	MSPNG SPNG A11C B03A B03B B03C B03D B70A B70B B70C B70D B70E B70F B70G B70H B70I	171.03	05	F75A F75B F75C F75D
166.2	05 15 01	F61A MSPNG SPNG B03A B03B B03C B03D B70A B70B B70C B70D B70E B70F B70G B70H B70I	167.80	15 Prä Prä	MSPNG SPNG A11C A11C	171.04	05	F51A F51B F75A F75B F75C F75D
166.3	01	B03A B03B B03C B03D B69A B69B B69C	167.88	01	B03A B03B B03C B03D B63A B63B	171.4	15 Prä	MSPNG SPNG A11C
166.4	05 15 01	F61A MSPNG SPNG B03A B03B B03C B03D B70A B70B B70C B70D B70E B70F B70G B70H B70I	168.0 168.1 168.2 168.8 169.0 169.1 169.2 169.3 169.4 169.8 170.0	Prä Prä Prä Prä Prä Prä Prä Prä Prä Prä 05	961Z A11C 961Z A11C 961Z A11C 961Z 961Z 961Z 961Z 961Z 961Z 961Z F75A F75B F75C F75D	171.05	05	F51A F51B F75A F75B F75C F75D
166.8	05 15 01	F61A MSPNG SPNG B03A B03B B03C B03D B70A B70B B70C B70D B70E B70F B70G B70H B70I	170.1 170.8 170.9	05 05 05	F75A F75B F75C F75D F75A F75B F75C F75D	171.5 171.06	15 Prä 05	MSPNG SPNG A11C F51A F51B F75A F75B F75C F75D
166.9	05 15 01	F61A MSPNG SPNG B03A B03B B03C B03D B70A B70B B70C B70D B70E B70F B70G B70H B70I	170.20 170.21 170.22	05 05 05	F75A F75B F75C F75D F75A F75B F75C F75D	171.6 171.07	15 Prä 05	MSPNG SPNG A11C F51A F51B F75A F75B F75C F75D
167.0	05 15 Prä 01	F61A MSPNG SPNG A11C B70A B70B B70C B70D B70E B70F B70G B70H B70I	170.23 170.24 170.25	05 05 09 05	F75A F75B F75C F75D F59F F75A F75B F75C F75D	171.8 171.9	15 05	MSPNG SPNG A11C F51A F51B F75A F75B F75C F75D
167.2	Prä 01	A11C B03A B03B B03C B03D B63A B63B	170.26 170.29	05 05	F75A F75B F75C F75D F75A F75B F75C F75D	172.0 172.1 172.2 172.3	15 01	MSPNG SPNG B70A B70B B70C B70D B70E B70F B70G B70H B70I F75D
167.3	Prä 01	A11C B85A B85B	171.00	05	F75A F75B F75C F75D	172.4	05	F51A F51B F75A F75B F75C F75D
167.4	Prä 01	A11C B63A B63B	171.01	15 Prä	MSPNG SPNG A11C	172.5	01	B70A B70B B70C B70D B70E B70F B70G B70H B70I
167.5	Prä	A11C		05	F75A F75B F75C			

ICD	MDC	DRG	ICD	MDC	DRG	ICD	MDC	DRG
172.6	01	B70A B70B B70C B70D B70E B70F B70G B70H B70I	179.1	Prä	961Z	188.0	06	F75D G72A G72B
172.8	05	F75A F75B F75C F75D	179.2	15	MSPNG SPNG	188.1	16	Q60A Q60B Q60C
172.9	05	F75A F75B F75C F75D	179.8	Prä	961Z	188.8	16	Q60A Q60B Q60C
173.0	08	I66A I66B I66C	180.0	05	F59D F63A F63B	188.9	16	Q60A Q60B Q60C
173.1	05	F75A F75B F75C F75D	180.1	05	F59D F63A F63B	189.00	09	J67Z
173.8	05	F75A F75B F75C F75D	180.3	05	F59D F63A F63B	189.01	09	J67Z
173.9	05	F75A F75B F75C F75D	180.9	05	F59D F63A F63B	189.1	09	J64A J64B J64C J64D
174.0	05	F61A F75A F75B F75C F75D	180.20	05	F59D F63A F63B	189.02	09	J67Z
174.1	05	F61A F75A F75B F75C F75D	180.28	05	F59D F63A F63B	189.03	09	J67Z
174.2	05	F61A F75A F75B F75C F75D	180.80	05	F59D F63A F63B	189.04	09	J67Z
174.3	05	F61A F75A F75B F75C F75D	180.81	05	F59D F63A F63B	189.05	09	J67Z
174.4	05	F61A F75A F75B F75C F75D	180.88	05	F59D F63A F63B	189.08	09	J67Z
174.5	05	F61A F75A F75B F75C F75D	181	07	H63A H63B H63C H63D	189.8	15	MSPNG SPNG
174.8	05	F75A F75B F75C F75D	182.0	07	H63A H63B H63C H63D	189.9	16	Q60A Q60B Q60C
174.9	05	F75A F75B F75C F75D	182.1	05	F59D F75A F75B F75C F75D	189.09	09	J67Z
177.0	05	F75A F75B F75C F75D	182.2	05	F59D F63A F63B	195.0	05	F73A F73B
177.1	05	F75A F75B F75C F75D	182.3	11	L68A L68B L68C	195.1	05	F73A F73B
177.2	05	F75A F75B F75C F75D	182.9	05	F59D F63A F63B	195.2	05	F73A F73B
177.3	05	F75A F75B F75C F75D	182.80	05	F59D F63A F63B	195.8	05	F73A F73B
177.4	06	G67A G67B G67C G67D	182.81	05	F59D F63A F63B	195.9	05	F73A F73B
177.5	05	F75A F75B F75C F75D	182.88	05	F59D F63A F63B	197.0	05	F75A F75B F75C F75D
177.6	08	I66A I66B I66C	183.0	05	F64Z	197.1	15	MSPNG SPNG
177.7	05	F75A F75B F75C F75D	183.1	05	F75A F75B F75C F75D	197.9	05	F75A F75B F75C F75D
177.8	05	F75A F75B F75C F75D	183.2	05	F64Z	197.20	09	J67Z
177.9	05	F75A F75B F75C F75D	183.9	05	F75A F75B F75C F75D	197.21	09	J67Z
178.0	05	F75A F75B F75C F75D	185.0	06	G46A G46B G67A G67B G67C G67D	197.22	09	J67Z
178.1	09	J67Z	186.0	05	F75A F75B F75C F75D	197.29	09	J67Z
178.8	05	F75A F75B F75C F75D	186.1	12	M64Z	197.80	09	J67Z
178.9	05	F75A F75B F75C F75D	186.2	12	M64Z	197.81	09	J67Z
179.0	15	MSPNG SPNG	186.3	13	N62A N62B	197.82	09	J67Z
			186.4	05	F75A F75B F75C F75D	197.83	09	J67Z
			186.80	06	G71A G71B	197.84	09	J67Z
			186.81	06	G71A G71B	197.85	09	J67Z
			186.82	06	G71A G71B	197.86	09	J67Z
			186.88	05	F75A F75B F75C F75D	197.87	09	J67Z
			187.00	05	F75A F75B F75C F75D	197.88	09	J67Z
			187.01	05	F63A F63B	197.89	05	F75A F75B F75C F75D
			187.1	05	F75A F75B F75C F75D	198.0	15	MSPNG SPNG
			187.8	05	F66A F66B	198.1	15	MSPNG SPNG
			187.9	05	F66A F66B	198.2	Prä	961Z
			187.20	05	F75A F75B F75C F75D	198.3	Prä	961Z
			187.21	05	F75A F75B F75C	198.8	Prä	961Z
						199	05	F66A F66B
						J00	03	D62A D62B D63Z
						J01.0	03	D62A D62B D63Z
						J01.1	03	D62A D62B D63Z
						J01.2	03	D62A D62B D63Z
						J01.3	03	D62A D62B D63Z
						J01.4	03	D62A D62B D63Z
						J01.8	03	D62A D62B D63Z
						J01.9	03	D62A D62B D63Z
						J02.0	03	D62A D62B D63Z
						J02.8	03	D62A D62B D63Z
							15	P65B P66B P66C
								P67A P67B P67C
						J02.9	03	D62A D62B D63Z
							15	P65B P66B P66C

ICD	MDC	DRG	ICD	MDC	DRG	ICD	MDC	DRG
J03.0	03	P67A P67B P67C			R63A R63B R63C	17		R50A R60A R60B
J03.8	03	D62A D62B D63Z			R63D			R60C R60D R61A
J03.9	03	D62A D62B D63Z		Prä	A97A A97B A97C			R61B R61C R61D
J04.0	03	D62A D62B D63Z	J12.8	04	A97D			R61E R62A R62B
	15	P65B P66B P66C		15	E77A E77B E77C			R63A R63B R63C
		P67A P67B P67C		17	MSPNG SPNG		Prä	R63D
J04.1	04	E70A E70B E70C			R50A R60A R60B			A97A A97B A97C
J04.2	03	D64Z			R60C R60D R61A	J15.5	04	A97D
J05.0	03	D64Z			R61B R61C R61D		15	E77A E77B E77C
J05.1	Prä	A11C			R61E R62A R62B		17	MSPNG SPNG
	03	D64Z			R63A R63B R63C			R50A R60A R60B
J06.0	03	D62A D62B D63Z		Prä	R63D			R60C R60D R61A
	15	P65B P66B P66C	J12.9	04	A97A A97B A97C			R61B R61C R61D
		P67A P67B P67C		15	A97D			R61E R62A R62B
J06.8	03	D62A D62B D63Z		04	E77A E77B E77C		Prä	R63A R63B R63C
	15	P65B P66B P66C		15	MSPNG SPNG			R63D
		P67A P67B P67C		17	R50A R60A R60B			A97A A97B A97C
J06.9	03	D62A D62B D63Z			R60C R60D R61A	J15.6	04	A97D
J09	04	E77A E77B E77C			R61B R61C R61D		15	E77A E77B E77C
	15	MSPNG SPNG			R61E R62A R62B		17	MSPNG SPNG
J10.0	04	E77A E77B E77C			R63A R63B R63C			R50A R60A R60B
	15	MSPNG SPNG		Prä	R63D			R60C R60D R61A
J10.1	03	D62A D63Z	J13	04	A97A A97B A97C			R61B R61C R61D
	15	MSPNG SPNG		15	A97D			R61E R62A R62B
J10.8	15	MSPNG SPNG	J14	04	E77A E77B E77C		Prä	R63A R63B R63C
	18B	T63A T63B		15	MSPNG SPNG			R63D
J11.0	04	E77A E77B E77C	J15.0	04	E77A E77B E77C	J15.7	04	A97A A97B A97C
	15	MSPNG SPNG		15	MSPNG SPNG		15	A97D
J11.1	03	D62A D62B D63Z		17	R50A R60A R60B		17	E77A E77B E77C
	15	MSPNG SPNG			R60C R60D R61A			MSPNG SPNG
J11.8	15	MSPNG SPNG			R61B R61C R61D			R50A R60A R60B
	18B	T63A T63B			R61E R62A R62B			R60C R60D R61A
J12.0	04	E77A E77B E77C			R63A R63B R63C			R61B R61C R61D
	15	MSPNG SPNG			R63D			R61E R62A R62B
	17	R50A R60A R60B	J15.1	04	A97A A97B A97C	J15.8	04	R63A R63B R63C
		R60C R60D R61A		15	A97D		Prä	R63D
		R61B R61C R61D		17	E77A E77B E77C			A97A A97B A97C
		R61E R62A R62B			MSPNG SPNG			A97D
		R63A R63B R63C			R50A R60A R60B			E77A E77B E77C
	Prä	A97A A97B A97C			R60C R60D R61A			MSPNG SPNG
		A97D			R61B R61C R61D			R50A R60A R60B
J12.1	04	E70A E70B E77A			R61E R62A R62B			R60C R60D R61A
		E77B			R63A R63B R63C			R61B R61C R61D
	15	MSPNG SPNG			R63D			R61E R62A R62B
	17	R50A R60A R60B	J15.2	04	A97A A97B A97C	J15.9	04	R63A R63B R63C
		R60C R60D R61A		15	A97D		Prä	R63D
		R61B R61C R61D		17	E77A E77B E77C			A97A A97B A97C
		R61E R62A R62B			MSPNG SPNG			A97D
		R63A R63B R63C			R50A R60A R60B	J16.0	04	E77A E77B E77C
		R63D			R60C R60D R61A		15	MSPNG SPNG
	Prä	A97A A97B A97C			R61B R61C R61D		17	E77A E77B E77C
		A97D			R61E R62A R62B			R50A R60A R60B
J12.2	04	E77A E77B E77C	J15.3	04	R63A R63B R63C			R60C R60D R61A
	15	MSPNG SPNG		15	R63D			R61B R61C R61D
	17	R50A R60A R60B			A97A A97B A97C			R61E R62A R62B
		R60C R60D R61A			A97D			R63A R63B R63C
		R61B R61C R61D			E77A E77B E77C	J16.8	04	R63D
		R61E R62A R62B			MSPNG SPNG		Prä	A97A A97B A97C
		R63A R63B R63C			R50A R60A R60B			A97D
		R63D			R60C R60D R61A			E77A E77B E77C
	Prä	A97A A97B A97C			R61B R61C R61D			MSPNG SPNG
		A97D			R61E R62A R62B			R50A R60A R60B
J12.3	04	E77A E77B E77C	J15.4	04	R63A R63B R63C			R60C R60D R61A
	15	MSPNG SPNG		15	R63D			R61B R61C R61D
	17	R50A R60A R60B			A97A A97B A97C			R61E R62A R62B
		R60C R60D R61A			A97D			R63A R63B R63C
		R61B R61C R61D			E77A E77B E77C		Prä	R63D
		R61E R62A R62B			MSPNG SPNG			A97A A97B A97C

ICD	MDC	DRG	ICD	MDC	DRG	ICD	MDC	DRG								
J17.0	15	MSPNG SPNG	J18.8	04	E77A E77B E77C	J34.8	03	D66A D66B								
	17	R50A R60A R60B		15	MSPNG SPNG	J35.0	03	D62A D62B D63Z								
		R60C R60D R61A		17	R50A R60A R60B	J35.1	03	D66A D66B								
		R61B R61C R61D			R60C R60D R61A	J35.2	03	D66A D66B								
		R61E R62A R62B			R61B R61C R61D	J35.3	03	D66A D66B								
		R63A R63B R63C			R61E R62A R62B	J35.8	03	D66A D66B								
		R63D			R63A R63B R63C	J35.9	03	D66A D66B								
		Prä			961Z A97A A97B	R63D	J36	03	D62A D62B D63Z							
		A97C A97D			R60C R60D R61A	J37.0	03	D62A D62B D63Z								
		J17.1			15	MSPNG SPNG	J18.9	04	E77A E77B E77C	J37.1	03	D62A D62B D63Z				
17	R50A R60A R60B		15		MSPNG SPNG	J38.00		03	D66A D66B							
	R60C R60D R61A		17	R50A R60A R60B	Prä	A97A A97B A97C		J38.01	03	MSPNG SPNG						
	R61B R61C R61D			A97D		J38.1		03	D66A D66B							
	R61E R62A R62B			E77A E77B E77C		J38.02		03	D66A D66B							
	R63A R63B R63C			E77A E77B E77C		J38.2		03	MSPNG SPNG							
	R63D			E77A E77B E77C		J38.03		03	D66A D66B							
	Prä			961Z A97A A97B		J20.0		04	E70A E70B E70C	J38.3	03	D66A D66B				
	A97C A97D			J20.1		04		E70A E70B E70C	J38.4	03	D66A D66B					
	J17.2			15		MSPNG SPNG		J20.6	04	E70A E70B E70C	J39.0	03	D66A D66B			
17		R50A R60A R60B		04		E70A E70B E70C	15		MSPNG SPNG							
		R60C R60D R61A	J20.2	04	E70A E70B E70C	03	D62A D62B D63Z									
		R61B R61C R61D	J20.3	04	E70A E70B E70C	15	MSPNG SPNG									
		R61E R62A R62B	J20.4	04	E70A E70B E70C	03	D66A D66B									
		R63A R63B R63C	J20.5	04	E70A E70B	03	D66A D66B									
		R63D	15	P65B P66B P66C	Prä	A11C	J38.7		03	D66A D66B						
		Prä		961Z A97A A97B		J20.6	04		E70A E70B E70C	J39.1		03	D66A D66B			
		A97C A97D		J20.7		04	E70A E70B E70C		J39.2	03		D66A D66B				
		J17.3		15		MSPNG SPNG	J21.1		04	E70A E70B E70C		J40	04	E65A E65B E65C		
17	R50A R60A R60B			15		MSPNG SPNG		15	E65D							
	R60C R60D R61A			J20.8		04			E70A E70B E70C	15	P65B P66B P66C					
	R61B R61C R61D			15		P65B P66B P66C			15	MSPNG SPNG	15		P67A P67B P67C			
	R61E R62A R62B					J20.9				04	E70A E70B E70C		04	E65A E65B E65C		
	R63A R63B R63C					J21.0				04	E70A E70B		04	E65D		
	R63D		J21.1		04	E70A E70B E70C				J41.0	04		E60A E60B E65A			
	Prä		961Z A97A A97B		J21.8	04				E70A E70B E70C	J41.1		04	E65B E65C E65D		
	A97C A97D		J21.9		04	E70A E70B E70C				J41.8	04		E60A E60B E65A			
	J17.8		15		MSPNG SPNG	J30.0				03	D62A D62B D63Z		J42	04	E60A E60B E65A	
17		R50A R60A R60B	03		D62A D62B D63Z		15	E65B E65C E65D								
		R60C R60D R61A	J31.1		03			D62A D62B D63Z		04	E60A E60B E65A					
		R61B R61C R61D	J31.2	03	D62A D62B D63Z			04	E65B E65C E65D							
		R61E R62A R62B	J32.1	03	D62A D62B D63Z			04	E60A E60B E65A							
		R63A R63B R63C	J32.2	03	D62A D62B D63Z			04	E65B E65C E65D							
		R63D	J32.3	03	D62A D62B D63Z			J43.0	04	E60A E60B E65A						
		Prä	961Z A97A A97B	J32.4	03			D62A D62B D63Z	15	E65B E65C E65D						
		A97C A97D	J32.8	03	D62A D62B D63Z			J43.1		04	E60A E60B E65A					
		J18.0	04	E77A E77B E77C	J31.0			03		D62A D62B D63Z	15	E65B E65C E65D				
15	MSPNG SPNG		03	D62A D62B D63Z		04	E60A E60B E65A									
	R50A R60A R60B		J31.1	03			D62A D62B D63Z	04		E60A E60B E65A						
	R60C R60D R61A		J31.2	03			D62A D62B D63Z	04		E65B E65C E65D						
	R61B R61C R61D		J32.1	03			D62A D62B D63Z	J43.2		04		E60A E60B E65A				
	R61E R62A R62B		J32.2	03			D62A D62B D63Z	04		E65B E65C E65D						
	R63A R63B R63C		J32.3	03			D62A D62B D63Z			J43.8		04	E60A E60B E65A			
	R63D		J32.4	03			D62A D62B D63Z		J43.9	04		E60A E60B E65A				
	Prä		A97A A97B A97C	J32.8			03		D62A D62B D63Z	J44.00		04	E60A E60B E65A			
	A97D		J32.9	03			D62A D62B D63Z		J44.01	04		E65B E65C E65D				
J18.1	04	E77A E77B E77C	J33.0	03	D66A D66B	J44.02	04		E60A E60B E65A							
	15	MSPNG SPNG		03	D66A D66B		04		E65B E65C E65D							
		R50A R60A R60B		J33.1	03				D66A D66B	04	E60A E60B E65A					
		R60C R60D R61A		J33.8	03				D66A D66B	04	E65B E65C E65D					
		R61B R61C R61D		J33.9	03			D66A D66B	J44.03	04	E60A E60B E65A					
		R61E R62A R62B		J34.0	03			D66A D66B	J44.09	04	E60A E60B E65A					
		R63A R63B R63C		J34.1	03			D66A D66B	J44.10	04	E65B E65C E65D					
		R63D		J34.2	03			D65Z	J44.11	04	E60A E60B E65A					
		Prä		A97A A97B A97C	J34.3			03	D66A D66B	04	E65B E65C E65D					
		A97D		15	MSPNG SPNG			15	MSPNG SPNG	04	E60A E60B E65A					
J18.2	04	E64A E64B E64C	J34.0		03	D66A D66B	04		E65B E65C E65D							
	17	R50A R60A R60B			03	D66A D66B			04		E60A E60B E65A					
		E64D			J34.1	03					D66A D66B	04	E65B E65C E65D			
		R60C R60D R61A			J34.2	03					D65Z	04	E60A E60B E65A			
		R61B R61C R61D			J34.3	03					D66A D66B	04	E65B E65C E65D			
		R61E R62A R62B			15	MSPNG SPNG					15	MSPNG SPNG	04	E60A E60B E65A		
		R63A R63B R63C				J34.0						03		D66A D66B	04	E65B E65C E65D
		R63D				J34.1						03		D66A D66B	04	E60A E60B E65A
		Prä		961Z A97A A97B		J34.2		03		D65Z		04		E65B E65C E65D		
		A97C A97D		J34.3		03		D66A D66B		04		E60A E60B E65A				
A97E A97F A97G	15	MSPNG SPNG	15	MSPNG SPNG		04	E65B E65C E65D									
A97H A97I A97J		J34.0		03			D66A D66B	04	E60A E60B E65A							
A97K A97L A97M		J34.1		03			D66A D66B	04	E65B E65C E65D							
A97N A97O A97P		J34.2		03			D65Z	04	E60A E60B E65A							
A97Q A97R A97S		J34.3		03	D66A D66B		04	E65B E65C E65D								
A97T A97U A97V		15		MSPNG SPNG	15		MSPNG SPNG	04	E60A E60B E65A							
A97W A97X A97Y				J34.0			03		D66A D66B	04	E65B E65C E65D					
A97Z				J34.1			03		D66A D66B	04	E60A E60B E65A					
Prä				961Z A97A A97B			J34.2		03	D65Z	04	E65B E65C E65D				
A97C A97D	J34.3		03	D66A D66B		04	E60A E60B E65A									
A97E A97F A97G	15		MSPNG SPNG	15		MSPNG SPNG	04		E65B E65C E65D							
A97H A97I A97J			J34.0			03			D66A D66B	04	E60A E60B E65A					
A97K A97L A97M			J34.1			03			D66A D66B	04	E65B E65C E65D					
A97N A97O A97P			J34.2			03			D65Z	04	E60A E60B E65A					
A97Q A97R A97S		J34.3	03		D66A D66B	04		E65B E65C E65D								
A97T A97U A97V		15	MSPNG SPNG		15	MSPNG SPNG		04	E60A E60B E65A							
A97W A97X A97Y			J34.0			03			D66A D66B	04	E65B E65C E65D					
A97Z			J34.1			03			D66A D66B	04	E60A E60B E65A					
Prä			961Z A97A A97B			J34.2			03	D65Z	04	E65B E65C E65D				
A97C A97D	J34.3		03	D66A D66B		04	E60A E60B E65A									
A97E A97F A97G	15		MSPNG SPNG	15		MSPNG SPNG	04		E65B E65C E65D							
A97H A97I A97J			J34.0			03			D66A D66B	04	E60A E60B E65A					
A97K A97L A97M			J34.1			03			D66A D66B	04	E65B E65C E65D					
A97N A97O A97P			J34.2			03			D65Z	04	E60A E60B E65A					
A97Q A97R A97S		J34.3	03		D66A D66B	04		E65B E65C E65D								
A97T A97U A97V		15	MSPNG SPNG		15	MSPNG SPNG		04	E60A E60B E65A							
A97W A97X A97Y			J34.0			03			D66A D66B	04	E65B E65C E65D					
A97Z			J34.1			03			D66A D66B	04	E60A E60B E65A					
Prä			961Z A97A A97B			J34.2			03	D65Z	04	E65B E65C E65D				
A97C A97D	J34.3		03	D66A D66B		04	E60A E60B E65A									

ICD	MDC	DRG	ICD	MDC	DRG	ICD	MDC	DRG
		E65B E65C E65D	J67.6	Prä	A11C	J90	Prä	A11C
J44.12	04	E60A E60B E65A		04	E60A E60B E74Z		04	E73A E73B
		E65B E65C E65D	J67.7	Prä	A11C		15	MSPNG SPNG
J44.13	04	E60A E60B E65A		04	E60A E60B E74Z	J91	05	F66A
		E65B E65C E65D	J67.8	Prä	A11C		15	MSPNG SPNG
J44.19	04	E60A E60B E65A		04	E60A E60B E74Z		Prä	961Z
		E65B E65C E65D	J67.9	Prä	A11C	J92.0	04	E77A E77B E77C
J44.80	04	E60A E60B E65A		04	E60A E60B E74Z	J92.9	04	E77A E77B E77C
		E65B E65C E65D	J68.0	04	E75A E75B E75C	J93.0	Prä	A11C
J44.81	04	E60A E60B E65A		04	E64A E64B E64C		04	E76A E76B E76C
		E65B E65C E65D	J68.1	04	E64D			E76D E76E
J44.82	04	E60A E60B E65A		04	E75A E75B E75C		15	P65B P66B P66C
		E65B E65C E65D	J68.2	04	E65A E65B E65C			P67A P67B P67C
J44.83	04	E60A E60B E65A		04	E65D	J93.1	04	E76A E76B E76C
		E65B E65C E65D	J68.3	04	E60A E60B E65A			E76D E76E
J44.89	04	E60A E60B E65A		04	E65B E65C E65D	J93.8	04	E76A E76B E76C
		E65B E65C E65D	J68.4	04	E65A E65B E65C			E76D E76E
J44.90	04	E60A E60B E65A		04	E65D	J93.9	04	E76A E76B E76C
		E65B E65C E65D	J68.8	04	E65A E65B E65C			E76D E76E
J44.91	04	E60A E60B E65A		04	E65D	J94.0	04	E73A E73B
		E65B E65C E65D	J68.9	04	E77A E77B E77C		15	MSPNG SPNG
J44.92	04	E60A E60B E65A		15	MSPNG SPNG	J94.1	04	E77A E77B E77C
		E65B E65C E65D	J69.0	04	E77A E77B E77C	J94.2	04	E73A E73B
J44.93	04	E60A E60B E65A		04	E77A E77B E77C		15	MSPNG SPNG
		E65B E65C E65D	J69.1	04	E77A E77B E77C	J94.8	04	E73A E73B
J44.99	04	E60A E60B E65A		15	MSPNG SPNG		15	MSPNG SPNG
		E65B E65C E65D	J69.8	04	E77A E77B E77C		15	MSPNG SPNG
J45.0	04	E65A E65B E65C		15	MSPNG SPNG	J94.9	04	E73A E73B
		E65D	J70.0	04	E75A E75B E75C		15	MSPNG SPNG
J45.1	04	E65A E65B E65C		04	E60A E60B E74Z	J95.0	04	E75A E75B E75C
		E65D	J70.1	04	E75A E75B E75C		15	MSPNG SPNG
J45.8	04	E65A E65B E65C		04	E75A E75B E75C	J95.1	Prä	A11C
		E65D	J70.2	04	E75A E75B E75C		04	E64A E64B E64C
J45.9	04	E65A E65B E65C		04	E75A E75B E75C			E64D
		E65D	J70.3	04	E75A E75B E75C	J95.2	04	E64A E64B E64C
J46	Prä	A11C		15	MSPNG SPNG			E64D
	04	E65A E65B E65C		Prä	A11C	J95.3	04	E64A E64B E64C
		E65D	J80.02	04	E60A E60B			E64D
J47	04	E60A E60B E65A		15	MSPNG SPNG	J95.4	04	E75A E75B E75C
		E65B E65C E65D	J80.03	Prä	A11C	J95.5	04	E75A E75B E75C
J60	04	E60A E60B E74Z		04	E60A E60B	J95.9	04	E75A E75B E75C
J61	04	E60A E60B E74Z		15	MSPNG SPNG	J95.80	04	E76A E76B E76C
J62.0	04	E60A E60B E74Z		Prä	A11C			E76D E76E
J62.8	04	E60A E60B E74Z		04	E60A E60B		15	MSPNG SPNG
J63.0	04	E60A E60B E74Z		15	MSPNG SPNG	J95.81	04	E75A E75B E75C
J63.1	04	E60A E60B E74Z		Prä	A11C	J95.82	04	E75A E75B E75C
J63.2	04	E60A E60B E74Z		05	F62A F62B F62C	J95.88	04	E75A E75B E75C
J63.3	04	E60A E60B E74Z		04	F62D F66A	J96.00	04	E64A E64B E64C
J63.4	04	E60A E60B E74Z		04	E60A E60B E74Z			E64D
J63.5	04	E60A E60B E74Z		04	E60A E60B E74Z	J96.01	04	E64A E64B E64C
J63.8	04	E60A E60B E74Z		Prä	A11C			E64D
J64	04	E60A E60B E74Z		04	E60A E60B E74Z	J96.09	04	E64A E64B E64C
J65	04	E76A E76B E76C		04	E60A E60B E74Z			E64D
		E76D	J84.8	04	E60A E60B E74Z	J96.10	04	E64A E64B E64C
J66.0	04	E60A E60B E74Z		04	E77A E77B			E64D
J66.1	04	E60A E60B E74Z		15	MSPNG SPNG	J96.11	04	E64A E64B E64C
J66.2	04	E60A E60B E74Z		Prä	A11C			E64D
J66.8	04	E60A E60B E74Z		04	E77A E77B	J96.19	04	E64A E64B E64C
J67.0	Prä	A11C		15	MSPNG SPNG			E64D
	04	E60A E60B E74Z		Prä	A11C	J96.90	04	E64A E64B E64C
J67.1	Prä	A11C		04	E77A E77B			E64D
	04	E60A E60B E74Z		15	MSPNG SPNG	J96.91	04	E64A E64B E64C
J67.2	Prä	A11C		Prä	A11C			E64D
	04	E60A E60B E74Z		04	E77A E77B	J96.99	04	E64A E64B E64C
J67.3	Prä	A11C		15	MSPNG SPNG			E64D
	04	E60A E60B E74Z		Prä	A11C	J98.0	04	E65A E65B E65C
J67.4	Prä	A11C		04	E77A E77B			E65D
	04	E60A E60B E74Z		15	MSPNG SPNG	J98.2	04	E76A E76B E76C
J67.5	Prä	A11C		Prä	A11C			E76D E76E
	04	E60A E60B E74Z		04	E77A E77B	J98.3	04	E75A E75B E75C
				15	MSPNG SPNG	J98.4	04	E75A E75B E75C

ICD	MDC	DRG	ICD	MDC	DRG	ICD	MDC	DRG
J98.6	04	E75A E75B E75C	K06.1	03	D40Z D67A D67B	K13.6	03	D40Z D67A D67B
J98.7	04	E75A E75B E75C	K06.2	03	D40Z D67A D67B	K13.7	03	D40Z D67A D67B
J98.8	04	E75A E75B E75C	K06.8	03	D40Z D67A D67B	K14.0	03	D40Z D67A D67B
J98.9	04	E75A E75B E75C	K06.9	03	D40Z D67A D67B	K14.1	03	D40Z D67A D67B
J98.10	04	E75A E75B E75C	K07.0	03	D40Z D67A D67B	K14.2	03	D40Z D67A D67B
J98.11	04	E75A E75B E75C	K07.1	03	D40Z D67A D67B	K14.3	03	D40Z D67A D67B
J98.12	04	E75A E75B E75C	K07.2	03	D40Z D67A D67B	K14.4	03	D40Z D67A D67B
J98.18	04	E75A E75B E75C	K07.3	03	D40Z D67A D67B	K14.5	03	D40Z D67A D67B
J98.50	04	E75A E75B E75C	K07.4	03	D40Z D67A D67B	K14.6	03	D40Z D67A D67B
J98.58	04	E75A E75B E75C	K07.5	03	D40Z D67A D67B	K14.8	03	D40Z D67A D67B
J99.0	Prä	961Z	K07.6	03	D40Z D67A D67B	K14.9	03	D40Z D67A D67B
J99.1	Prä	961Z	K07.8	03	D40Z D67A D67B	K20	06	G72A G72B
J99.8	Prä	961Z		15	MSPNG SPNG	K21.0	06	G72A G72B
J99.21	Prä	961Z	K07.9	03	D40Z D67A D67B	K21.9	06	G72A G72B
J99.22	Prä	961Z A97A A97B A97C A97D	K08.0	03	D40Z D67A D67B	K22.0	06	G67A G67B G67C G67D
			K08.1	03	D40Z D67A D67B			
	17	R50A R60A R60B R61A R61B R61C	K08.2	03	D40Z D67A D67B	K22.1	06	G67A G67B G67C G67D
J99.23	Prä	961Z A97A A97B A97C A97D	K08.3	03	D40Z D67A D67B	K22.2	06	G67A G67B G67C G67D
			K08.9	03	D40Z D67A D67B			
	17	R50A R60A R60B R61A R61B R61C	K08.81	03	D40Z D67A D67B			
			K08.88	03	D40Z D67A D67B		15	MSPNG SPNG
K00.0	03	D40Z D67A D67B	K09.0	03	D40Z D67A D67B	K22.3	06	G35A G35B G67A G67B G67C G67D
K00.1	03	D40Z D67A D67B	K09.1	03	D40Z D67A D67B		15	MSPNG SPNG
K00.2	03	D40Z D67A D67B	K09.2	03	D40Z D67A D67B		Prä	A11C
K00.3	03	D40Z D67A D67B	K09.8	03	D40Z D67A D67B	K22.4	06	G67A G67B G67C G67D
K00.4	03	D40Z D67A D67B	K09.9	03	D40Z D67A D67B		15	MSPNG SPNG
K00.5	03	D40Z D67A D67B	K10.0	03	D40Z D67A D67B	K22.5	06	G67A G67B G67C G67D
K00.6	03	D40Z D67A D67B	K10.1	03	D40Z D67A D67B		06	G46A G46B G67A G67B G67C G67D
K00.7	03	D40Z D67A D67B	K10.3	03	D40Z D67A D67B	K22.6	06	G67A G67B G67C G67D
K00.8	03	D40Z D67A D67B	K10.8	03	D40Z D67A D67B		06	G46A G46B G67A G67B G67C G67D
K00.9	03	D40Z D67A D67B	K10.9	03	D40Z D67A D67B	K22.7	06	G67A G67B G67C G67D
K01.0	03	D40Z D67A D67B	K10.20	03	D06B D40Z D67A D67B		06	G72A G72B
K01.1	03	D40Z D67A D67B	K10.21	03	D06B D40Z D67A D67B	K22.80	06	G72A G72B
K02.0	03	D40Z D67A D67B				K22.81	06	G72A G72B
K02.1	03	D40Z D67A D67B	K10.28	03	D06B D40Z D67A D67B	K22.88	06	G72A G72B
K02.2	03	D40Z D67A D67B				K23.0	Prä	961Z
K02.3	03	D40Z D67A D67B	K10.29	03	D40Z D67A D67B	K23.1	Prä	961Z
K02.4	03	D40Z D67A D67B	K11.0	03	D66A D66B	K23.8	Prä	961Z
K02.5	03	D40Z D67A D67B	K11.1	03	D66A D66B	K25.0	Prä	A11C
K02.8	03	D40Z D67A D67B	K11.2	03	D66A D66B		06	G46A G46B G67A G67B G67C G67D
K02.9	03	D40Z D67A D67B	K11.3	03	D06B D66A D66B	K25.1	Prä	A11C
K03.0	03	D40Z D67A D67B	K11.4	03	D66A D66B		06	G35A G35B G46A G46B G67A G67B G67C G67D
K03.1	03	D40Z D67A D67B	K11.5	03	D66A D66B	K25.2	Prä	A11C
K03.2	03	D40Z D67A D67B	K11.6	03	D66A D66B		06	G35A G35B G46A G46B G67A G67B G67C G67D
K03.3	03	D40Z D67A D67B	K11.7	03	D66A D66B	K25.3	06	G67A G67B G67C G67D
K03.4	03	D40Z D67A D67B	K11.8	03	D66A D66B		06	G46A G46B G67A G67B G67C G67D
K03.5	03	D40Z D67A D67B	K11.9	03	D66A D66B	K25.4	06	G46A G46B G67A G67B G67C G67D
K03.6	03	D40Z D67A D67B	K12.0	03	D40Z D67A D67B		06	G46A G46B G67A G67B G67C G67D
K03.7	03	D40Z D67A D67B	K12.1	03	D40Z D67A D67B	K25.5	06	G46A G46B G67A G67B G67C G67D
K03.8	03	D40Z D67A D67B	K12.3	03	D40Z D67A D67B	K25.6	06	G46A G46B G67A G67B G67C G67D
K03.9	03	D40Z D67A D67B	K12.20	Prä	A11C	K25.7	06	G67A G67B G67C G67D
K04.0	03	D40Z D67A D67B		03	D06B D40Z D67A D67B	K25.9	06	G67A G67B G67C G67D
K04.1	03	D40Z D67A D67B				K26.0	Prä	A11C
K04.2	03	D40Z D67A D67B	K12.21	Prä	A11C		06	G46A G46B G67A G67B G67C G67D
K04.3	03	D40Z D67A D67B		03	D06B D40Z D67A D67B	K26.1	Prä	A11C
K04.4	03	D40Z D67A D67B					06	G35A G35B G46A G46B G67A G67B
K04.5	03	D40Z D67A D67B	K12.22	Prä	A11C			
K04.6	03	D40Z D67A D67B		03	D06B D40Z D67A D67B			
K04.7	03	D40Z D67A D67B						
K04.8	03	D40Z D67A D67B	K12.23	03	D40Z D67A D67B			
K04.9	03	D40Z D67A D67B	K12.28	03	D06B D40Z D67A D67B			
K05.0	03	D40Z D67A D67B						
K05.1	03	D40Z D67A D67B	K12.29	03	D40Z D67A D67B			
K05.2	03	D40Z D67A D67B	K13.0	03	D40Z D67A D67B			
K05.3	03	D40Z D67A D67B	K13.1	03	D40Z D67A D67B			
K05.4	03	D40Z D67A D67B	K13.2	03	D40Z D67A D67B			
K05.5	03	D40Z D67A D67B	K13.3	03	D40Z D67A D67B			
K05.6	03	D40Z D67A D67B	K13.4	03	D40Z D67A D67B			
K06.0	03	D40Z D67A D67B	K13.5	03	D40Z D67A D67B			

ICD	MDC	DRG	ICD	MDC	DRG	ICD	MDC	DRG
K26.2	Prä 06	G67C G67D A11C G35A G35B G46A G46B G67A G67B G67C G67D	K31.3	06	G67D G67A G67B G67C G67D	K40.30	08 06	G71B I27B G09C G09D G71A G71B
K26.3	06	G67A G67B G67C G67D	K31.4	06	G67A G67B G67C G67D		08	I27B
K26.4	06	G46A G46B G67A G67B G67C G67D	K31.5	06	G67A G67B G67C G67D	K40.31	15 06	MSPNG SPNG G09C G09D G71A G71B
K26.5	06	G46A G46B G67A G67B G67C G67D	K31.6	06	G35A G35B G67A G67B G67C G67D		08	I27B
K26.6	06	G46A G46B G67A G67B G67C G67D	K31.7	15	MSPNG SPNG		15	MSPNG SPNG
K26.7	06	G67A G67B G67C G67D	K31.9	06	G67A G67B G67C G67D	K40.40	06	G09C G09D G71A G71B
K26.9	06	G67A G67B G67C G67D	K31.10	06	G72A G72B		08	I27B
K27.0	06	G46A G46B G67A G67B G67C G67D	K31.11	06	G67A G67B G67C G67D	K40.41	15 Prä	MSPNG SPNG A11C
K27.1	06	G46A G46B G67A G67B G67C G67D	K31.12	06	G67A G67B G67C G67D		06	G09C G09D G71A G71B
K27.2	06	G46A G46B G67A G67B G67C G67D	K31.18	06	G67A G67B G67C G67D		08	I27B
K27.3	06	G67A G67B G67C G67D	K31.81	06	G67A G67B G67C G67D	K40.90	15 Prä	MSPNG SPNG A11C
K27.4	06	G46A G46B G67A G67B G67C G67D	K31.82	06	G67A G67B G67C G67D		06	G09C G09D G71A G71B
K27.5	06	G46A G46B G67A G67B G67C G67D	K31.88	06	G46A G46B G67A G67B G67C G67D	K40.91	08	I27B
K27.6	06	G46A G46B G67A G67B G67C G67D	K35.2	06	G72A G72B G22A G22B G22C G71A G71B	K41.00	06	G09C G09D G71A G71B
K27.7	06	G67A G67B G67C G67D	K35.8	15	MSPNG SPNG		08	I27B
K27.9	06	G67A G67B G67C G67D	K35.30	06	G72A G72B	K41.01	15 06	MSPNG SPNG G09C G09D G71A G71B
K28.0	06	G46A G46B G67A G67B G67C G67D	K35.31	15	MSPNG SPNG		08	I27B
K28.1	06	G35A G35B G46A G46B G67A G67B G67C G67D	K35.32	06	G22A G22B G22C G70A G70B G70C	K41.10	15 06	MSPNG SPNG G09C G09D G71A G71B
K28.2	06	G35A G35B G46A G46B G67A G67B G67C G67D	K36	06	MSPNG SPNG		08	I27B
K28.3	06	G67A G67B G67C G67D	K37	06	G72A G72B	K41.11	06	G09C G09D G71A G71B
K28.4	06	G46A G46B G67A G67B G67C G67D	K38.0	15	MSPNG SPNG		08	I27B
K28.5	06	G46A G46B G67A G67B G67C G67D	K38.1	06	G71A G71B		15	MSPNG SPNG
K28.6	06	G46A G46B G67A G67B G67C G67D	K38.2	06	G72A G72B	K41.20	06	G09C G09D G71A G71B
K28.7	06	G67A G67B G67C G67D	K38.3	06	G71A G71B		08	I27B
K28.9	06	G67A G67B G67C G67D	K38.8	06	G72A G72B		06	G09C G09D G71A G71B
K29.0	06	G46A G46B G67A G67B G67C G67D	K38.9	06	G72A G72B	K41.21	06	G09C G09D G71A G71B
K29.1	06	G72A G72B	K40.00	06	G09C G09D G71A G71B		08	I27B
K29.2	06	G72A G72B	K40.01	08	I27B	K41.30	06	G09C G09D G71A G71B
K29.3	06	G72A G72B		15	MSPNG SPNG		08	I27B
K29.4	06	G72A G72B		06	G09C G09D G71A G71B	K41.31	15 06	MSPNG SPNG G09C G09D G71A G71B
K29.5	06	G72A G72B	K40.10	08	I27B		08	I27B
K29.6	06	G72A G72B		15	MSPNG SPNG		15	MSPNG SPNG
K29.7	06	G72A G72B		06	G09C G09D G71A G71B	K41.40	06	G09C G09D G71A G71B
K29.8	06	G72A G72B		Prä	A11C		08	I27B
K29.9	06	G72A G72B		06	G09C G09D G71A G71B		15	MSPNG SPNG
K30	06	G72A G72B	K40.11	06	G09C G09D G71A G71B		Prä	A11C
K31.0	06	G67A G67B G67C G67D		08	I27B	K41.41	06	G09C G09D G71A G71B
K31.2	06	G67A G67B G67C	K40.20	06	G09C G09D G71A G71B		08	I27B
			K40.21	06	G09C G09D G71A	K41.90	06	G09C G09D G71A G71B

ICD	MDC	DRG	ICD	MDC	DRG	ICD	MDC	DRG
K41.91	08	I27B	K45.1	06	G71A G71B			G67D
	06	G09C G09D G71A G71B		08	I27B	15	P65B P66B P66C	P67A P67B P67C
	08	I27B		15	MSPNG SPNG	K52.38	06	G67A G67B G67C G67D
K42.0	06	G71A G71B	K45.8	06	G71A G71B		15	P65B P66B P66C P67A P67B P67C
	08	I27B		08	I27B	K55.0	06	G70A G70B G70C G67D
	15	MSPNG SPNG	K46.0	06	G71A G71B		15	P65B P66B P66C P67A P67B P67C
K42.1	06	G71A G71B		08	I27B	K55.1	06	G70A G70B G70C
	08	I27B	K46.1	06	G71A G71B	K55.8	06	G71A G71B
	15	MSPNG SPNG		08	I27B	K55.9	06	G71A G71B
	Prä	A11C		15	MSPNG SPNG	K55.21	06	G71A G71B
K42.9	06	G71A G71B	K46.9	06	G71A G71B		15	MSPNG SPNG
	08	I27B		08	I27B	K55.22	06	G46A G46B G67A G67B G67C G67D
K43.0	06	G71A G71B	K50.0	06	G02A G38A G38B G38C G46A G46C G64A G64B G64C	K55.31	06	G71A G71B
	08	I27B				K55.32	06	G46A G46B G71A G71B
	15	MSPNG SPNG	K50.1	06	G02A G38A G38B G38C G46A G46C G64A G64B G64C	K56.0	06	G13A G35A G35B G72A G72B
K43.1	06	G71A G71B					15	MSPNG SPNG
	08	I27B	K50.9	06	G46A G46C G64A G64B G64C	K56.1	06	G72A G72B
	15	MSPNG SPNG				K56.2	06	G72A G72B
	Prä	A11C	K50.80	06	G02A G38A G38B G38C G46A G46C G64A G64B G64C	K56.3	06	MSPNG SPNG
K43.2	06	G71A G71B				K56.4	06	G72A G72B
	08	I27B	K50.81	06	G02A G38A G38B G38C G46A G46C G64A G64B G64C	K56.5	06	G72A G72B
K43.3	06	G71A G71B				K56.6	06	G72A G72B
	08	I27B	K50.82	06	G02A G38A G38B G38C G46A G46C G64A G64B G64C	K56.7	06	MSPNG SPNG
	15	MSPNG SPNG				K57.02	06	G35A G35B G67A G67B G67C G67D
K43.4	06	G71A G71B	K50.88	06	G46A G46C G64A G64B G64C	K57.03	06	G35A G35B G46A G46B G67A G67B G67C G67D
	08	I27B				K57.10	06	G67A G67B G67C G67D
	15	MSPNG SPNG	K51.0	06	G02A G38A G38B G38C G46A G46C G64A G64B G64C	K57.11	06	G46A G46B G67A G67B G67C G67D
K43.5	06	G71A G71B				K57.12	06	G67A G67B G67C G67D
	08	I27B	K51.2	06	G02A G38A G38B G38C G46A G46C G64A G64B G64C	K57.13	06	G46A G46B G67A G67B G67C G67D
K43.60	06	G71A G71B				K57.22	06	G35A G35B G67A G67B G67C G67D
	08	I27B	K51.3	06	G02A G38A G38B G38C G46A G46C G64A G64B G64C	K57.23	06	G35A G35B G46A G46B G67A G67B G67C G67D
	15	MSPNG SPNG				K57.30	06	G67A G67B G67C G67D
K43.68	06	G71A G71B	K51.4	06	G02A G38A G38B G38C G46A G46C G64A G64B G64C	K57.31	06	G46A G46B G67A G67B G67C G67D
	08	I27B				K57.32	06	G67A G67B G67C G67D
	15	MSPNG SPNG	K51.5	06	G02A G38A G38B G38C G46A G46C G64A G64B G64C	K57.33	06	G46A G46B G67A G67B G67C G67D
K43.69	06	G71A G71B				K57.42	06	G35A G35B G67A G67B G67C G67D
	08	I27B	K51.8	06	G46A G46C G64A G64B G64C	K57.43	06	G35A G35B G46A G46B G67A G67B G67C G67D
	15	MSPNG SPNG				K57.50	06	G67A G67B G67C G67D
K43.70	06	G71A G71B	K51.9	06	G46A G46C G64A G64B G64C	K57.51	06	G46A G46B G67A G67B G67C G67D
	08	I27B				K57.52	06	G67A G67B G67C G67D
	15	MSPNG SPNG	K52.0	06	G71A G71B			
	Prä	A11C	K52.1	06	G71A G71B			
K43.78	06	G71A G71B		15	MSPNG SPNG			
	08	I27B	K52.2	06	G72A G72B			
	15	MSPNG SPNG		15	P65B P66B P66C P67A P67B P67C			
K43.79	06	G71A G71B	K52.8	06	G72A G72B			
	08	I27B		15	P65B P66B P66C P67A P67B P67C			
	15	MSPNG SPNG	K52.9	06	G72A G72B			
	Prä	A11C	K52.30	06	G67A G67B G67C G67D			
K43.90	06	G71A G71B						
	08	I27B	K52.31	06	G67A G67B G67C G67D			
K43.98	06	G71A G71B		15	P65B P66B P66C P67A P67B P67C			
	08	I27B						
K43.99	06	G71A G71B						
	08	I27B						
K44.0	06	G67A G67B G67C G67D						
	08	I27B						
	15	MSPNG SPNG						
K44.1	06	G71A G71B						
	08	I27B						
	15	MSPNG SPNG						
	Prä	A11C						
K44.9	06	G72A G72B						
	08	I27B						
K45.0	06	G71A G71B						
	08	I27B						

ICD	MDC	DRG	ICD	MDC	DRG	ICD	MDC	DRG
K57.53	06	G67D G46A G46B G67A G67B G67C G67D	K63.1	06	G02A G02B G35A G35B G38A G38B G38C G70A G70B G70C	K70.1	07	H63D H60A H60B
K57.82	06	G67A G67B G67C G67D		15	MSPNG SPNG	K70.2	07	H60A H60B
K57.83	06	G46A G46B G67A G67B G67C G67D		Prä	A11C	K70.3	07	H60A H60B
K57.90	06	G67A G67B G67C G67D	K63.2	06	G02A G35A G35B G38A G38B G38C G70A G70B G70C	K70.9	07	H60A H60B
K57.91	06	G46A G46B G67A G67B G67C G67D		06	MSPNG SPNG	K70.40	Prä	A11C
K57.92	06	G67A G67B G67C G67D	K63.3	06	G70A G70B G70C	K70.41	07	H60A H60B
K57.93	06	G46A G46B G67A G67B G67C G67D	K63.4	06	G71A G71B	K70.42	Prä	A11C
K58.1	06	G72A G72B	K63.5	06	G71A G71B	K70.48	07	H60A H60B
K58.2	06	G72A G72B	K63.8	06	G71A G71B	K71.0	07	H63A H63B H63C H63D
K58.3	06	G72A G72B	K63.9	06	G71A G71B		15	MSPNG SPNG
K58.8	06	G72A G72B	K64.0	06	G71A G71B	K71.1	07	H63A H63B H63C H63D
K59.00	06	G72A G72B	K64.1	06	G72A G72B		15	MSPNG SPNG
K59.01	06	G72A G72B	K64.2	06	G72A G72B	K71.2	07	H63A H63B H63C H63D
K59.1	06	G72A G72B	K64.3	06	G71A G71B		15	MSPNG SPNG
K59.02	06	G72A G72B	K64.4	06	G72A G72B	K71.3	07	H63A H63B H63C H63D
K59.2	06	G67A G67B G67C G67D	K64.5	06	G72A G72B		15	MSPNG SPNG
K59.3	06	G71A G71B	K64.8	06	G72A G72B	K71.4	07	H63A H63B H63C H63D
	15	MSPNG SPNG	K64.9	06	G72A G72B		15	MSPNG SPNG
K59.4	06	G67A G67B G67C G67D	K65.00	06	G02A G02B G22A G22C G35A G35B G38A G38B G38C G70A G70B G70C	K71.5	07	H63A H63B H63C H63D
K59.8	06	G72A G72B		15	MSPNG SPNG	K71.6	07	H63A H63B H63C H63D
K59.09	06	G72A G72B	K65.8	06	G02A G02B G22A G22C G35A G35B G38A G38B G38C G70A G70B G70C	K71.7	07	H63A H63B H63C H63D
K59.9	06	G72A G72B		15	MSPNG SPNG	K71.8	07	H63A H63B H63C H63D
K60.0	06	G71A G71B		Prä	A11C	K71.9	07	H63A H63B H63C H63D
K60.1	06	G71A G71B		06	G02A G02B G22A G22C G35A G35B G38A G38B G38C G70A G70B G70C	K71.80	07	H63A H63B H63C H63D
K60.2	06	G71A G71B	K65.09	06	G02A G02B G22A G22C G35A G35B G38A G38B G38C G70A G70B G70C	K71.88	07	H63A H63B H63C H63D
	15	P65B P66B P66C P67A P67B P67C		15	MSPNG SPNG	K72.0	06	G35A G35B
K60.3	06	G71A G71B		06	G71A G71B		07	H63A H63B H63C H63D
K60.4	06	G71A G71B		15	MSPNG SPNG	K72.9	07	H63A H63B H63C H63D
K60.5	06	G71A G71B		Prä	A11C	K72.10	06	G35A G35B
K61.0	06	G71A G71B G86A		06	G02A G02B G22A G22C G38A G38B G38C G70A G70B G70C		07	H63A H63B H63C H63D
	15	MSPNG SPNG	K65.9	06	MSPNG SPNG	K72.18	07	H63A H63B H63C H63D
K61.1	06	G71A G71B G86A		15	MSPNG SPNG	K72.71	Prä	961Z
	15	MSPNG SPNG		06	G71A G71B	K72.72	Prä	961Z
K61.2	06	G71A G71B G86A		15	MSPNG SPNG	K72.73	Prä	961Z A11C
	15	MSPNG SPNG	K66.0	06	G71A G71B	K72.74	Prä	961Z A11C
K61.3	06	G71A G71B G86A		15	MSPNG SPNG	K72.79	Prä	961Z
	15	MSPNG SPNG	K66.1	06	G71A G71B	K73.0	07	H63A H63B H63C H63D
K61.4	06	G71A G71B G86A		Prä	A11C	K73.1	07	H63A H63B H63C H63D
	15	MSPNG SPNG	K66.2	11	L42A L42B L64A L64B L64C	K73.2	07	H63A H63B H63C H63D
K62.0	06	G71A G71B		15	MSPNG SPNG			
K62.1	06	G71A G71B		06	G71A G71B			
K62.2	06	G71A G71B		15	MSPNG SPNG			
	15	MSPNG SPNG	K66.8	06	G71A G71B			
K62.3	06	G71A G71B		15	MSPNG SPNG			
	15	MSPNG SPNG	K66.9	06	G71A G71B			
K62.4	06	G71A G71B		Prä	A11C			
	15	MSPNG SPNG	K67.0	15	MSPNG SPNG			
K62.6	06	G71A G71B		Prä	A11C			
K62.7	06	G71A G71B		06	G71A G71B			
K62.8	06	G71A G71B		15	MSPNG SPNG			
K62.9	06	G71A G71B		Prä	961Z A11C			
K62.50	06	G67A G67B G67C G67D	K67.1	15	MSPNG SPNG			
	06	G67A G67B G67C G67D		Prä	961Z A11C			
K62.51	06	G67A G67B G67C G67D	K67.2	Prä	961Z A11C			
	06	G67A G67B G67C G67D	K67.3	15	MSPNG SPNG			
K62.59	06	G67A G67B G67C G67D		Prä	961Z A11C			
	06	G67A G67B G67C G67D	K67.8	15	MSPNG SPNG			
K63.0	06	G70A G70B G70C		Prä	961Z A11C			
	15	MSPNG SPNG	K70.0	07	H63A H63B H63C			

ICD	MDC	DRG	ICD	MDC	DRG	ICD	MDC	DRG
K73.8	07	H63A H63B H63C H63D		15	H63D	K83.5	07	H64A H64B H64C
K73.9	07	H63A H63B H63C H63D		Prä	MSPNG SPNG A11C	K83.08	07	H64A H64B H64C
K74.0	07	H60A H60B	K76.8	07	H63A H63B H63C H63D	K83.8	07	H64A H64B H64C
K74.1	15	MSPNG SPNG		07	H63A H63B H63C H63D	K83.09	07	H64A H64B H64C
K74.2	07	H60A H60B	K76.9	07	H63A H63B H63C H63D	K83.9	07	H64A H64B H64C
K74.3	15	MSPNG SPNG		07	H63A H63B H63C H63D	K85.00	07	H07A H07B H62A H62B H62C
K74.4	07	H60A H60B	K77.0	15	MSPNG SPNG	K85.01	Prä	A11C
K74.5	15	MSPNG SPNG		Prä	961Z		06	G35A G35B
K74.6	07	H60A H60B	K77.8	15	MSPNG SPNG		07	H07A H07B H62A H62B H62C
K74.7	15	MSPNG SPNG		Prä	961Z		07	H07A H07B H62A H62B H62C
K74.8	Prä	A11C	K77.11	15	MSPNG SPNG	K85.10	07	H07A H07B H62A H62B H62C
K74.9	07	H60A H60B		Prä	961Z		Prä	A11C
K75.0	15	MSPNG SPNG	K77.12	17	R50A R60A R60B	K85.11	06	G35A G35B
K75.1	07	H63A H63B H63C H63D		Prä	961Z A97A A97B A97C A97D		07	H07A H07B H62A H62B H62C
K75.2	15	MSPNG SPNG	K77.13	15	MSPNG SPNG	K85.20	07	H07A H07B H62A H62B H62C
K75.3	Prä	A11C		17	R50A R60A R60B		Prä	A11C
K75.4	07	H63A H63B H63C H63D		Prä	961Z A97A A97B A97C A97D	K85.21	06	G35A G35B
K75.5	15	MSPNG SPNG	K77.14	15	MSPNG SPNG		07	H07A H07B H62A H62B H62C
K75.6	Prä	A11C		17	R50A R60A R60B		07	H07A H07B H62A H62B H62C
K75.7	07	H63A H63B H63C H63D		Prä	961Z A97A A97B A97C A97D	K85.30	07	H07A H07B H62A H62B H62C
K75.8	15	MSPNG SPNG	K77.21	15	MSPNG SPNG		Prä	A11C
K75.9	Prä	A11C		Prä	961Z	K85.31	06	G35A G35B
K76.0	07	H63A H63B H63C H63D	K77.22	15	MSPNG SPNG		07	H07A H07B H62A H62B H62C
K76.1	15	MSPNG SPNG		Prä	961Z		07	H07A H07B H62A H62B H62C
K76.2	07	H63A H63B H63C H63D	K77.23	15	MSPNG SPNG	K85.80	07	H07A H07B H62A H62B H62C
K76.3	15	MSPNG SPNG		17	R50A R60A R60B R61A R61B R61C	K85.81	Prä	A11C
K76.4	07	H63A H63B H63C H63D		Prä	961Z A97A A97B A97C A97D		06	G35A G35B
K76.5	15	MSPNG SPNG	K80.00	07	H07C H64A H64B H64C		07	H07A H07B H62A H62B H62C
K76.6	07	H63A H63B H63C H63D		07	H07C H64A H64B H64C	K85.90	07	H07A H07B H62A H62B H62C
K76.7	15	MSPNG SPNG	K80.01	07	H64A H64B H64C		Prä	A11C
K76.8	07	H63A H63B H63C H63D		07	H64A H64B H64C	K85.91	07	H07A H07B H62A H62B H62C
K76.9	15	MSPNG SPNG	K80.10	07	H64A H64B H64C		07	H07A H07B H62A H62B H62C
K77.0	07	H63A H63B H63C H63D		07	H64A H64B H64C	K86.0	07	H07A H07B H62A H62B H62C
K77.1	15	MSPNG SPNG	K80.11	07	H64A H64B H64C		07	H07A H07B H62A H62B H62C
K77.2	Prä	A11C		07	H64A H64B H64C	K86.1	07	H07A H07B H62A H62B H62C
K77.3	07	H63A H63B H63C H63D	K80.20	07	H64A H64B H64C		07	H07A H07B H62A H62B H62C
K77.4	15	MSPNG SPNG		07	H64A H64B H64C	K86.2	07	H07A H07B H62A H62B H62C
K77.5	07	H63A H63B H63C H63D	K80.21	07	H64A H64B H64C		07	H07A H07B H62A H62B H62C
K77.6	15	MSPNG SPNG		07	H64A H64B H64C	K86.3	07	H07A H07B H62A H62B H62C
K77.7	07	H63A H63B H63C H63D	K80.30	07	H64A H64B H64C		07	H07A H07B H62A H62B H62C
K77.8	15	MSPNG SPNG		07	H64A H64B H64C	K86.9	07	H07A H07B H62A H62B H62C
K77.9	07	H63A H63B H63C H63D	K80.31	07	H64A H64B H64C		07	H07A H07B H62A H62B H62C
K78.0	15	MSPNG SPNG		07	H64A H64B H64C	K86.80	07	H07A H07B H09A H62A H62B H62C
K78.1	07	H63A H63B H63C H63D	K80.40	07	H64A H64B H64C		07	H07A H07B H09A H62A H62B H62C
K78.2	15	MSPNG SPNG		07	H64A H64B H64C	K86.81	07	H07A H07B H09A H62A H62B H62C
K78.3	07	H63A H63B H63C H63D	K80.41	07	H64A H64B H64C		07	H07A H07B H09A H62A H62B H62C
K78.4	15	MSPNG SPNG		07	H64A H64B H64C	K86.82	07	H07A H07B H09A H62A H62B H62C
K78.5	07	H63A H63B H63C H63D	K80.50	07	H64A H64B H64C		07	H07A H07B H09A H62A H62B H62C
K78.6	15	MSPNG SPNG		07	H64A H64B H64C	K86.83	07	H07A H07B H09A H62A H62B H62C
K78.7	07	H63A H63B H63C H63D	K80.51	07	H64A H64B H64C		07	H07A H07B H09A H62A H62B H62C
K78.8	15	MSPNG SPNG		07	H64A H64B H64C	K86.84	07	H07A H07B H09A H62A H62B H62C
K78.9	07	H63A H63B H63C H63D	K80.80	07	H64A H64B H64C		07	H07A H07B H09A H62A H62B H62C
K79.0	15	MSPNG SPNG		07	H64A H64B H64C	K86.88	07	H07A H07B H62A H62B H62C
K79.1	07	H63A H63B H63C H63D	K80.81	07	H64A H64B H64C		Prä	961Z
K79.2	15	MSPNG SPNG		07	H64A H64B H64C	K87.0	Prä	961Z
K79.3	07	H63A H63B H63C H63D	K81.0	07	H07C H64A H64B H64C	K87.1	06	G67A G67B G67C G67D
K79.4	15	MSPNG SPNG		07	H64A H64B H64C	K90.0	06	G67A G67B G67C G67D
K79.5	07	H63A H63B H63C H63D	K81.1	07	H64A H64B H64C		06	G67A G67B G67C G67D
K79.6	15	MSPNG SPNG		07	H64A H64B H64C	K86.88	07	H07A H07B H62A H62B H62C
K79.7	07	H63A H63B H63C H63D	K81.8	07	H64A H64B H64C		Prä	961Z
K79.8	15	MSPNG SPNG		07	H64A H64B H64C	K87.0	Prä	961Z
K79.9	07	H63A H63B H63C H63D	K81.9	07	H64A H64B H64C		06	G67A G67B G67C G67D
K80.0	15	MSPNG SPNG		07	H64A H64B H64C	K86.83	07	H07A H07B H09A H62A H62B H62C
K80.1	07	H63A H63B H63C H63D	K82.0	07	H64A H64B H64C		07	H07A H07B H09A H62A H62B H62C
K80.2	15	MSPNG SPNG		07	H64A H64B H64C	K86.84	07	H07A H07B H09A H62A H62B H62C
K80.3	07	H63A H63B H63C H63D	K82.1	07	H64A H64B H64C		07	H07A H07B H09A H62A H62B H62C
K80.4	15	MSPNG SPNG		07	H64A H64B H64C	K86.88	07	H07A H07B H62A H62B H62C
K80.5	07	H63A H63B H63C H63D	K82.2	07	H64A H64B H64C		Prä	961Z
K80.6	15	MSPNG SPNG		07	H64A H64B H64C	K87.0	Prä	961Z
K80.7	07	H63A H63B H63C H63D	K82.3	07	H64A H64B H64C		06	G67A G67B G67C G67D
K80.8	15	MSPNG SPNG		07	H64A H64B H64C	K86.88	07	H07A H07B H62A H62B H62C
K80.9	07	H63A H63B H63C H63D	K82.4	07	H64A H64B H64C		Prä	961Z
K81.0	15	MSPNG SPNG		07	H64A H64B H64C	K87.0	Prä	961Z
K81.1	07	H63A H63B H63C H63D	K82.9	07	H64A H64B H64C		06	G67A G67B G67C G67D
K81.2	15	MSPNG SPNG		07	H64A H64B H64C	K87.0	Prä	961Z
K81.3	07	H63A H63B H63C H63D	K83.00	07	H64A H64B H64C		06	G67A G67B G67C G67D
K81.4	15	MSPNG SPNG		07	H64A H64B H64C	K87.1	06	G67A G67B G67C G67D
K81.5	07	H63A H63B H63C H63D	K83.01	07	H64A H64B H64C		06	G67A G67B G67C G67D
K81.6	15	MSPNG SPNG		07	H64A H64B H64C	K90.0	06	G67A G67B G67C G67D
K81.7	07	H63A H63B H63C H63D	K83.1	15	MSPNG SPNG		06	G67A G67B G67C G67D
K81.8	15	MSPNG SPNG		06	G35A G35B	K90.1	06	G67A G67B G67C G67D
K81.9	07	H63A H63B H63C H63D		07	H64A H64B H64C		06	G67A G67B G67C G67D
K82.0	15	MSPNG SPNG	K83.2	07	H64A H64B H64C		06	G67A G67B G67C G67D
K82.1	07	H63A H63B H63C H63D		07	H64A H64B H64C	K90.2	06	G67A G67B G67C G67D
K82.2	15	MSPNG SPNG		07	H64A H64B H64C		06	G67A G67B G67C G67D
K82.3	07	H63A H63B H63C H63D	K83.3	07	H64A H64B H64C		06	G67A G67B G67C G67D
K82.4	15	MSPNG SPNG		07	H64A H64B H64C		06	G67A G67B G67C G67D
K82.5	07	H63A H63B H63C H63D	K83.4	07	H64A H64B H64C		06	G67A G67B G67C G67D
K82.6	15	MSPNG SPNG		07	H64A H64B H64C		06	G67A G67B G67C G67D
K82.7	07	H63A H63B H63C H63D		07	H64A H64B H64C		06	G67A G67B G67C G67D
K82.8	15	MSPNG SPNG		07	H64A H64B H64C		06	G67A G67B G67C G67D
K82.9	07	H63A H63B H63C H63D		07	H64A H64B H64C		06	G67A G67B G67C G67D
K83.0	15	MSPNG SPNG		07	H64A H64B H64C		06	G67A G67B G67C G67D
K83.1	07	H63A H63B H63C H63D		07	H64A H64B H64C		06	G67A G67B G67C G67D
K83.2	15	MSPNG SPNG		07	H64A H64B H64C		06	G67A G67B G67C G67D
K83.3	07	H63A H63B H63C H63D		07	H64A H64B H64C		06	G67A G67B G67C G67D
K83.4	15	MSPNG SPNG		07	H64A H64B H64C		06	G67A G67B G67C G67D

ICD	MDC	DRG	ICD	MDC	DRG	ICD	MDC	DRG
K90.3	15	MSPNG SPNG			J64D			J08B J61A J61B
	06	G67A G67B G67C G67D		15	P65B P66B P66C P67A P67B P67C	L10.4	09	J61A J61B J61C J61D
K90.4	15	MSPNG SPNG	L02.0	09	J64A J64B J64C J64D	L10.5	09	J02A J02B J08A J08B J61A J61B
K90.8	06	G72A G72B	L02.1	09	J64A J64B J64C J64D	L10.8	09	J61A J61B J61C J61D
K90.9	06	G72A G72B	L02.2	09	J64A J64B J64C J64D	L10.9	09	J61A J61B J61C J61D
K91.0	06	G72A G72B				L11.0	09	J67Z
K91.1	06	G70A G70B G70C				L11.1	09	J67Z
	15	MSPNG SPNG		15	P65B P66B P66C P67A P67B P67C	L11.8	09	J02A J02B J08A J08B J61A J61B
K91.2	06	G70A G70B G70C	L02.3	09	J64A J64B J64C J64D		15	MSPNG SPNG
K91.3	06	G35A G35B G70A G70B G70C	L02.4	09	J64A J64B J64C J64D	L11.9	09	J02A J02B J08A J08B J61A J61B
K91.4	06	G70A G70B G70C					15	MSPNG SPNG
K91.5	07	H64A H64B H64C	L02.8	09	J64A J64B J64C J64D		09	J02A J02B J08A J08B J61A J61B
K91.9	06	G71A G71B	L02.9	09	J64A J64B J64C J64D	L12.0	09	J02A J02B J08A J08B J61A J61B
K91.80	Prä	A11C A97A A97B	L03.01	09	J02A J02B J03A J03B J64A J64B J64C J64D	L12.1	09	J61A J61B J61C J61D
	06	G35A G35B G70A G70B G70C					15	MSPNG SPNG
	17	R50A R60A R61A R61B R61C R63A	L03.02	09	J02A J02B J03A J03B J04Z J64A J64B J64C J64D	L12.2	09	J02A J02B J08A J08B J61A J61B
K91.81	07	H64A H64B H64C				L12.3	09	J61A J61B J61C J61D
K91.82	07	H62A H62B H62C	L03.2	09	J02A J02B J03A J03B J04Z J64A J64B J64C J64D		15	MSPNG SPNG
K91.83	06	G02A G35A G35B G38A G38B G38C G70A G70B G70C	L03.3	09	J02A J02B J03A J03B J04Z J64A J64B J64C J64D	L12.8	09	J61A J61B J61C J61D
K91.88	06	G70A G70B G70C					15	MSPNG SPNG
K92.0	06	G46A G46B G67A G67B G67C G67D	L03.8	09	J02A J02B J03A J03B J04Z J64A J64B J64C J64D	L12.9	09	J61A J61B J61C J61D
K92.1	06	G46A G46B G67A G67B G67C G67D	L03.9	09	J64A J64B J64C J64D	L13.0	09	J61A J61B J61C J61D
K92.2	06	G46A G46B G67A G67B G67C G67D	L03.10	09	J02A J02B J03A J03B J04Z J64A J64B J64C J64D	L13.1	09	J61A J61B J61C J61D
K92.8	06	G71A G71B	L03.11	09	J02A J02B J03A J03B J04Z J64A J64B J64C J64D	L13.8	09	J61A J61B J61C J61D
K92.9	06	G71A G71B					15	MSPNG SPNG
K93.0	Prä	961Z A11C	L04.0	16	Q60A Q60B Q60C	L13.9	09	J61A J61B J61C J61D
K93.1	15	MSPNG SPNG	L04.1	16	Q60A Q60B Q60C	L14	15	MSPNG SPNG
	Prä	961Z A11C	L04.2	16	Q60A Q60B Q60C		Prä	961Z
K93.8	Prä	961Z	L04.3	16	Q60A Q60B Q60C	L20.0	09	J61A J61B J61C J61D
K93.21	Prä	961Z A11C	L04.8	16	Q60A Q60B Q60C	L20.8	09	J61A J61B J61C J61D
K93.22	Prä	961Z A11C A97A A97B A97C A97D	L04.9	16	Q60A Q60B Q60C	L20.9	09	J61A J61B J61C J61D
	17	R50A R60A R60B R61A R61B R61C	L05.0	09	J64A J64B J64C J64D	L21.0	09	J67Z
K93.23	Prä	961Z A11C A97A A97B A97C A97D	L05.9	09	J64A J64B J64C J64D	L21.1	09	J61A J61B J61C J61D
	17	R50A R60A R60B R61A R61B R61C	L08.0	09	J64A J64B J64C J64D	L21.8	09	J67Z
K93.41	Prä	961Z				L21.9	09	J67Z
K93.42	Prä	961Z	L08.1	09	J61A J61B J61C J61D	L22	09	J67Z
K93.43	Prä	961Z A97A A97B A97C A97D	L08.8	09	J64A J64B J64C J64D	L23.0	09	J67Z
	17	R50A R60A R60B R61A R61B R61C	L08.9	09	J64A J64B J64C J64D	L23.1	09	J67Z
L00.0	09	J61A J61B J61C J61D	L10.0	09	J61A J61B J61C J61D	L23.2	09	J67Z
	15	MSPNG SPNG	L10.1	09	J02A J02B J08A J08B J61A J61B	L23.3	09	J67Z
L00.1	09	J02A J02B J08A J08B J61A J61B	L10.2	09	J61A J61B J61C J61D	L23.4	09	J61A J61B J61C J61D
	15	MSPNG SPNG				L23.5	09	J67Z
L01.0	09	J64A J64B J64C J64D	L10.3	09	J02A J02B J08A	L23.6	09	J67Z
L01.1	09	J64A J64B J64C				L23.7	09	J67Z
						L23.8	09	J61A J61B J61C J61D
						L23.9	09	J61A J61B J61C

ICD	MDC	DRG	ICD	MDC	DRG	ICD	MDC	DRG
L24.0	09	J61D	L40.4	09	J02A J02B J08A	L51.20	09	J02A J02B J08A
L24.1	09	J67Z			J08B J61A J61B			J08B J61A J61B
L24.2	09	J67Z	L40.5	08	I02A I02B I08A		15	MSPNG SPNG
L24.3	09	J67Z			I08B I13A I13B		17	R50A R60A R61A
L24.4	09	J67Z	L40.8	09	I66A I66B I66C			R61B R61C R63A
L24.5	09	J67Z			J02A J02B J08A			R63B
L24.6	09	J67Z	L40.9	09	J08B J61A J61B	L51.21	Prä	A11C A97A A97B
L24.7	09	J67Z			J02A J02B J08A		09	J02A J02B J08A
L24.8	09	J61A J61B J61C			J08B J61A J61B			J08B J61A J61B
		J61D	L40.70	Prä	961Z		15	MSPNG SPNG
L24.9	09	J61A J61B J61C	L41.0	09	J61A J61B J61C		17	R50A R60A R61A
		J61D			J61D			R61B R61C R63A
L25.0	09	J67Z	L41.1	09	J61A J61B J61C			R63B
L25.1	09	J67Z			J61D		Prä	A11C A97A A97B
L25.2	09	J61A J61B J61C	L41.3	09	J61A J61B J61C	L52	09	J61A J61B J61C
		J61D			J61D			J61D
L25.3	09	J67Z	L41.4	09	J61A J61B J61C	L53.0	09	J61A J61B J61C
L25.4	09	J67Z			J61D			J61D
L25.5	09	J67Z	L41.5	09	J02A J02B J08A	L53.1	09	J61A J61B J61C
L25.8	09	J61A J61B J61C			J08B J61A J61B			J61D
		J61D	L41.8	09	J61A J61B J61C	L53.2	09	J61A J61B J61C
L25.9	09	J61A J61B J61C			J61D			J61D
		J61D	L41.9	09	J61A J61B J61C	L53.3	09	J61A J61B J61C
L26	09	J61A J61B J61C			J61D			J61D
		J61D	L42	09	J67Z	L53.8	09	J61A J61B J61C
L27.0	09	J61A J61B J61C	L43.0	09	J61A J61B J61C			J61D
		J61D			J61D	L53.9	09	J02A J02B J08A
L27.1	09	J61A J61B J61C	L43.1	09	J61A J61B J61C			J08B J61A J61B
		J61D			J61D	L54.0	Prä	961Z
L27.2	09	J67Z	L43.2	09	J61A J61B J61C	L54.8	Prä	961Z
L27.8	09	J67Z			J61D	L55.0	09	J67Z
L27.9	09	J67Z	L43.3	09	J61A J61B J61C	L55.1	09	J67Z
L28.0	09	J61A J61B J61C			J61D	L55.2	09	J67Z
		J61D	L43.8	09	J61A J61B J61C	L55.8	09	J67Z
L28.1	09	J61A J61B J61C			J61D	L55.9	09	J67Z
		J61D	L43.9	09	J61A J61B J61C	L56.0	09	J67Z
L28.2	09	J61A J61B J61C			J61D	L56.1	09	J67Z
		J61D	L44.0	09	J02A J02B J08A	L56.2	09	J67Z
L29.0	09	J67Z			J08B J61A J61B	L56.3	09	J67Z
L29.1	12	M64Z	L44.1	09	J67Z	L56.4	09	J67Z
L29.2	13	N61Z	L44.2	09	J67Z	L56.8	09	J67Z
L29.3	12	M64Z	L44.3	09	J67Z	L56.9	09	J67Z
	13	N61Z	L44.4	09	J61A J61B J61C	L57.0	09	J67Z
L29.8	09	J67Z			J61D	L57.1	09	J61A J61B J61C
L29.9	09	J67Z	L44.8	09	J61A J61B J61C			J61D
L30.0	09	J61A J61B J61C			J61D	L57.2	09	J67Z
		J61D	L44.9	09	J61A J61B J61C	L57.3	09	J67Z
L30.1	09	J61A J61B J61C			J61D	L57.4	09	J67Z
		J61D	L45	Prä	961Z	L57.5	09	J67Z
L30.2	09	J61A J61B J61C	L50.0	09	J67Z	L57.8	09	J67Z
		J61D	L50.1	09	J67Z	L57.9	09	J67Z
L30.3	09	J61A J61B J61C	L50.2	09	J67Z	L58.0	09	J61A J61B J61C
		J61D	L50.3	09	J67Z			J61D
L30.4	09	J61A J61B J61C	L50.4	09	J67Z	L58.1	09	J67Z
		J61D	L50.5	09	J67Z	L58.9	09	J61A J61B J61C
L30.5	09	J67Z	L50.6	09	J67Z			J61D
L30.8	09	J61A J61B J61C	L50.8	09	J67Z	L59.0	09	J67Z
		J61D	L50.9	09	J67Z	L59.8	09	J67Z
L30.9	09	J61A J61B J61C	L51.0	09	J02A J02B J08A	L59.9	09	J67Z
		J61D			J08B J61A J61B	L60.0	09	J67Z
L40.0	09	J02A J02B J08A	L51.1	09	J02A J02B J08A	L60.1	09	J67Z
		J08B J61A J61B			J08B J61A J61B	L60.2	09	J67Z
L40.1	09	J02A J02B J08A			J08B J61A J61B	L60.3	09	J67Z
		J08B J61A J61B	L51.8	09	J61A J61B J61C	L60.4	09	J67Z
	15	MSPNG SPNG			J61D	L60.5	09	J67Z
L40.2	09	J61A J61B J61C			J61D	L60.8	09	J67Z
		J61D	L51.9	09	J61A J61B J61C	L60.9	09	J67Z
L40.3	09	J02A J02B J08A			J61D	L62.0	Prä	961Z
		J08B J61A J61B			J61D	L62.8	Prä	961Z
					MSPNG SPNG	L63.0	09	J67Z

ICD	MDC	DRG	ICD	MDC	DRG	ICD	MDC	DRG
L63.1	09	J67Z	L75.0	09	J67Z	L89.09	09	J02A J02B J03A
L63.2	09	J67Z	L75.1	09	J67Z			J03B J04Z J60A
L63.8	09	J67Z	L75.2	09	J67Z			J60B J61A J61B
L63.9	09	J67Z	L75.8	09	J67Z			J61C J61D
L64.0	09	J67Z	L75.9	09	J67Z	L89.10	09	J02A J02B J03A
L64.8	09	J67Z	L80	09	J67Z			J03B J04Z J60A
L64.9	09	J67Z	L81.0	09	J67Z			J60B J61A J61B
L65.0	09	J67Z	L81.1	09	J67Z			J61C J61D
L65.1	09	J67Z	L81.2	09	J67Z	L89.11	09	J02A J02B J03A
L65.2	09	J67Z	L81.3	09	J67Z			J03B J04Z J60A
L65.8	09	J67Z	L81.4	09	J67Z			J60B J61A J61B
L65.9	09	J67Z	L81.5	09	J67Z			J61C J61D
L66.0	09	J61A J61B J61C	L81.6	09	J67Z	L89.12	09	J02A J02B J03A
		J61D	L81.7	09	J67Z			J03B J04Z J60A
L66.1	09	J61A J61B J61C	L81.8	09	J67Z			J60B J61A J61B
		J61D	L81.9	09	J67Z			J61C J61D
L66.2	09	J61A J61B J61C	L82	09	J67Z	L89.13	09	J02A J02B J03A
		J61D	L83	09	J61A J61B J61C			J03B J04Z J60A
L66.3	09	J61A J61B J61C			J61D			J60B J61A J61B
		J61D	L84	09	J67Z			J61C J61D
L66.4	09	J61A J61B J61C	L85.0	09	J67Z	L89.14	09	J02A J02B J03A
		J61D	L85.1	09	J67Z			J03B J04Z J60A
L66.8	09	J61A J61B J61C	L85.2	09	J67Z			J60B J61A J61B
		J61D	L85.3	09	J67Z			J61C J61D
L66.9	09	J61A J61B J61C	L85.8	09	J67Z	L89.15	09	J02A J02B J03A
		J61D	L85.9	09	J67Z			J03B J04Z J60A
L67.0	09	J67Z	L86	Prä	961Z			J60B J61A J61B
L67.1	09	J67Z	L87.0	09	J67Z			J61C J61D
L67.8	09	J67Z	L87.1	08	I66A I66B I66C	L89.16	09	J02A J02B J03A
L67.9	09	J67Z	L87.2	09	J67Z			J03B J04Z J60A
L68.0	09	J67Z	L87.8	09	J67Z			J60B J61A J61B
L68.1	09	J67Z	L87.9	09	J67Z			J61C J61D
L68.2	09	J67Z	L88	09	J02A J02B J08A	L89.17	09	J02A J02B J03A
L68.3	09	J67Z			J08B J61A J61B			J03B J04Z J60A
L68.8	09	J67Z	L89.00	09	J02A J02B J03A			J60B J61A J61B
L68.9	09	J67Z			J03B J04Z J60A			J61C J61D
L70.0	09	J67Z			J60B J61A J61B	L89.18	09	J02A J02B J03A
L70.1	09	J61A J61B J61C			J61C J61D			J03B J04Z J60A
		J61D	L89.01	09	J02A J02B J03A			J60B J61A J61B
L70.2	09	J61A J61B J61C			J03B J04Z J60A			J61C J61D
		J61D			J60B J61A J61B	L89.19	09	J02A J02B J03A
L70.3	09	J61A J61B J61C			J61C J61D			J03B J04Z J60A
		J61D	L89.02	09	J02A J02B J03A			J60B J61A J61B
L70.4	09	J67Z			J03B J04Z J60A			J61C J61D
L70.5	09	J67Z			J60B J61A J61B	L89.20	Prä	A46A A46D A46E
L70.8	09	J67Z			J61C J61D		09	J02A J02B J03A
L70.9	09	J67Z	L89.03	09	J02A J02B J03A			J03B J04Z J60A
L71.0	09	J67Z			J03B J04Z J60A			J60B J61A J61B
L71.1	09	J67Z			J60B J61A J61B			J61C J61D
L71.8	09	J67Z			J61C J61D	L89.21	Prä	A46A A46D A46E
L71.9	09	J67Z	L89.04	09	J02A J02B J03A		09	J02A J02B J03A
L72.0	09	J67Z			J03B J04Z J60A			J03B J04Z J60A
L72.1	09	J67Z			J60B J61A J61B			J60B J61A J61B
L72.2	09	J67Z			J61C J61D			J61C J61D
L72.8	09	J67Z	L89.05	09	J02A J02B J03A	L89.22	Prä	A46A A46D A46E
L72.9	09	J67Z			J03B J04Z J60A		09	J02A J02B J03A
L73.0	09	J67Z			J60B J61A J61B			J03B J04Z J60A
L73.1	09	J67Z			J61C J61D			J60B J61A J61B
L73.2	09	J61A J61B J61C	L89.06	09	J02A J02B J03A			J61C J61D
		J61D			J03B J04Z J60A	L89.23	Prä	A46A A46D A46E
L73.8	09	J67Z			J60B J61A J61B		09	J02A J02B J03A
L73.9	09	J67Z			J61C J61D			J03B J04Z J60A
L74.0	09	J67Z	L89.07	09	J02A J02B J03A			J60B J61A J61B
L74.1	09	J67Z			J03B J04Z J60A			J61C J61D
L74.2	09	J67Z			J60B J61A J61B	L89.24	Prä	A46A A46D A46E
L74.3	09	J67Z			J61C J61D		09	J02A J02B J03A
L74.4	09	J67Z	L89.08	09	J02A J02B J03A			J03B J04Z J60A
	15	MSPNG SPNG			J03B J04Z J60A			J60B J61A J61B
L74.8	09	J67Z			J60B J61A J61B			J61C J61D
L74.9	09	J67Z			J61C J61D	L89.25	Prä	A46A A46D A46E

ICD	MDC	DRG	ICD	MDC	DRG	ICD	MDC	DRG
	09	J02A J02B J03A J03B J04Z J60A J60B J61A J61B J61C J61D		09	J02A J02B J03A J03B J04Z J60A J60B J61A J61B J61C J61D	L94.0	09	J61D J61A J61B J61C J61D
L89.26	Prä 09	A46A A46D A46E J02A J02B J03A J03B J04Z J60A J60B J61A J61B J61C J61D	L89.90	09	J02A J02B J03A J03B J04Z J60A J60B J61A J61B J61C J61D	L94.1	09	J61A J61B J61C J61D
L89.27	Prä 09	A46A A46D A46E J02A J02B J03A J03B J04Z J60A J60B J61A J61B J61C J61D	L89.91	09	J02A J02B J03A J03B J04Z J60A J60B J61A J61B J61C J61D	L94.2	09	J61A J61B J61C J61D
L89.28	Prä 09	A46A A46D A46E J02A J02B J03A J03B J04Z J60A J60B J61A J61B J61C J61D	L89.92	09	J02A J02B J03A J03B J04Z J60A J60B J61A J61B J61C J61D	L94.3	09	J67Z
L89.29	Prä 09	A46A A46D A46E J02A J02B J03A J03B J04Z J60A J60B J61A J61B J61C J61D	L89.93	09	J02A J02B J03A J03B J04Z J60A J60B J61A J61B J61C J61D	L94.4	08	I66A I66B I66C
L89.30	Prä 09	A46A A46D A46E J02A J02B J03A J03B J04Z J60A J60B J61A J61B J61C J61D	L89.94	09	J02A J02B J03A J03B J04Z J60A J60B J61A J61B J61C J61D	L94.5	09	J02A J02B J08A J08B J61A J61B
L89.31	Prä 09	A46A A46D A46E J02A J02B J03A J03B J04Z J60A J61A J61B J61C J61D	L89.95	09	J02A J02B J03A J03B J04Z J60A J60B J61A J61B J61C J61D	L94.6	18B	T64A T64B T64C
L89.32	Prä 09	A46A A46D A46E J02A J02B J03A J03B J04Z J60A J61A J61B J61C J61D	L89.96	09	J02A J02B J03A J03B J04Z J60A J60B J61A J61B J61C J61D	L94.8	09	J67Z
L89.33	Prä 09	A46A A46D A46E J02A J02B J03A J03B J04Z J60A J61A J61B J61C J61D	L89.97	09	J02A J02B J03A J03B J04Z J60A J60B J61A J61B J61C J61D	L94.9	09	J67Z
L89.34	Prä 09	A46A A46D A46E J02A J02B J03A J03B J04Z J60A J61A J61B J61C J61D	L89.98	09	J02A J02B J03A J03B J04Z J60A J60B J61A J61B J61C J61D	L95.0	09	J02A J02B J08A J08B J61A J61B
L89.35	Prä 09	A46A A46D A46E J02A J02B J03A J03B J04Z J60A J61A J61B J61C J61D	L89.99	09	J02A J02B J03A J03B J04Z J60A J60B J61A J61B J61C J61D	L95.1	09	J61A J61B J61C J61D
L89.36	Prä 09	A46A A46D A46E J02A J02B J03A J03B J04Z J60A J61A J61B J61C J61D	L90.0	09	J67Z	L95.8	09	J61A J61B J61C J61D
L89.37	Prä 09	A46A A46D A46E J02A J02B J03A J03B J04Z J60A J61A J61B J61C J61D	L90.1	09	J67Z	L95.9	09	J61A J61B J61C J61D
L89.38	Prä 09	A46A A46D A46E J02A J02B J03A J03B J04Z J60A J61A J61B J61C J61D	L90.2	09	J67Z	L97	09	J02A J02B J03A J03B J04Z J11A J60A J60B
L89.39	Prä	A46A A46D A46E	L90.3	09	J67Z	L98.0	09	J64A J64B J64C J64D
			L90.4	09	J67Z	L98.1	09	J61A J61B J61C J61D
			L90.5	09	J67Z	L98.2	09	J61A J61B J61C J61D
			L90.6	09	J67Z	L98.3	09	J02A J02B J03A J03B J64A J64B J64C J64D
			L90.8	09	J67Z	L98.4	09	J02A J02B J03A J03B J60A J60B
			L90.9	09	J67Z	L98.5	09	J67Z
			L91.0	09	J67Z	L98.6	09	J67Z
			L91.8	09	J67Z	L98.7	09	J67Z
			L91.9	09	J67Z	L98.8	09	J67Z
			L92.0	09	J61A J61B J61C J61D	L98.9	09	J67Z
			L92.1	09	J67Z	L99.0	Prä	961Z
			L92.2	09	J67Z	L99.8	Prä	961Z
			L92.3	09	J67Z	L99.11	Prä	961Z
			L92.8	09	J67Z	L99.12	Prä	961Z
			L92.9	09	J67Z	L99.13	Prä	961Z
			L93.0	09	J61A J61B J61C J61D	L99.14	Prä	961Z A97A A97B A97C A97D R50A R60A R60B
			L93.1	09	J61A J61B J61C J61D	L99.21	Prä	961Z
			L93.2	09	J61A J61B J61C	L99.22	Prä	961Z
						L99.23	Prä	961Z A97A A97B A97C A97D R50A R60A R60B R61A R61B R61C
						M00.00	08	I02A I02B I08A I08B I12A I12B I12C I13A I13B I76A I76B
						M00.01	15	MSPNG SPNG
						M00.02	08	I02A I02B I08A I08B I12A I12B I12C I13A I13B I76A I76B
							15	MSPNG SPNG

ICD	MDC	DRG	ICD	MDC	DRG	ICD	MDC	DRG
M00.03	08	I02A I02B I08A I08B I12A I12B I12C I13A I13B I76A I76B	M00.16	08	I02A I02B I04A I04B I04C I08A I08B I12A I12B I12C I13A I13B I76A I76B	M00.80	15	MSPNG SPNG I02A I02B I08A I08B I12A I12B I12C I13A I13B I76A I76B
M00.04	15	MSPNG SPNG	M00.17	15	MSPNG SPNG	M00.81	15	MSPNG SPNG
M00.04	08	I02A I02B I08A I08B I13A I13B I32A I32B I32C I32E I76A I76B	M00.17	08	I02A I02B I08A I08B I13A I13B I20C I76A I76B	M00.81	08	I02A I02B I08A I08B I12A I12B I12C I13A I13B I76A I76B
M00.05	15	MSPNG SPNG	M00.18	15	MSPNG SPNG	M00.82	15	MSPNG SPNG
M00.05	08	I02A I02B I03A I03B I04A I04B I04C I08A I08B I12A I12B I12C I13A I13B I76A I76B	M00.18	08	I02A I02B I08A I08B I13A I13B I76A I76B	M00.82	08	I02A I02B I08A I08B I12A I12B I12C I13A I13B I76A I76B
M00.06	15	MSPNG SPNG	M00.19	15	MSPNG SPNG	M00.83	15	MSPNG SPNG
M00.06	Prä	A95A A95B	M00.19	08	I02A I02B I08A I08B I13A I13B I76A I76B	M00.83	08	I02A I02B I08A I08B I12A I12B I12C I13A I13B I76A I76B
M00.06	08	I02A I02B I04A I04B I04C I08A I08B I12A I12B I12C I13A I13B I76A I76B	M00.20	15	MSPNG SPNG	M00.84	15	MSPNG SPNG
M00.07	15	MSPNG SPNG	M00.20	08	I02A I02B I08A I08B I12A I12B I12C I13A I13B I76A I76B	M00.84	08	I02A I02B I08A I08B I13A I13B I32A I32B I32C I32E I76A I76B
M00.07	Prä	A95A A95B	M00.21	15	MSPNG SPNG	M00.85	15	MSPNG SPNG
M00.07	08	I02A I02B I08A I08B I13A I13B I20C I76A I76B	M00.21	08	I02A I02B I08A I08B I12A I12B I12C I13A I13B I76A I76B	M00.85	08	I02A I02B I03A I03B I04A I04B I04C I08A I08B I12A I12B I12C I13A I13B I76A I76B
M00.08	15	MSPNG SPNG	M00.22	15	MSPNG SPNG	M00.86	15	MSPNG SPNG
M00.08	08	I02A I02B I08A I08B I13A I13B I76A I76B	M00.22	08	I02A I02B I08A I08B I12A I12B I12C I13A I13B I76A I76B	M00.86	08	I02A I02B I04A I04B I04C I08A I08B I12A I12B I12C I13A I13B I76A I76B
M00.09	15	MSPNG SPNG	M00.23	15	MSPNG SPNG	M00.87	15	MSPNG SPNG
M00.09	08	I02A I02B I08A I08B I13A I13B I76A I76B	M00.23	08	I02A I02B I08A I08B I12A I12B I12C I13A I13B I76A I76B	M00.87	08	I02A I02B I08A I08B I13A I13B I20C I76A I76B
M00.10	15	MSPNG SPNG	M00.24	15	MSPNG SPNG	M00.88	15	MSPNG SPNG
M00.10	08	I02A I02B I08A I08B I12A I12B I12C I13A I13B I76A I76B	M00.24	08	I02A I02B I08A I08B I13A I13B I32A I32B I32C I32E I76A I76B	M00.88	08	I02A I02B I08A I08B I13A I13B I76A I76B
M00.11	15	MSPNG SPNG	M00.25	15	MSPNG SPNG	M00.89	15	MSPNG SPNG
M00.11	08	I02A I02B I08A I08B I12A I12B I12C I13A I13B I76A I76B	M00.25	08	I02A I02B I03A I03B I04A I04B I04C I08A I08B I12A I12B I12C I13A I13B I76A I76B	M00.89	08	I02A I02B I08A I08B I13A I13B I76A I76B
M00.12	15	MSPNG SPNG	M00.26	15	MSPNG SPNG	M00.90	15	MSPNG SPNG
M00.12	08	I02A I02B I08A I08B I12A I12B I12C I13A I13B I76A I76B	M00.26	08	I02A I02B I04A I04B I04C I08A I08B I12A I12B I12C I13A I13B I76A I76B	M00.90	08	I02A I02B I08A I08B I12A I12B I12C I13A I13B I76A I76B
M00.13	15	MSPNG SPNG	M00.27	15	MSPNG SPNG	M00.91	15	MSPNG SPNG
M00.13	08	I02A I02B I08A I08B I12A I12B I12C I13A I13B I76A I76B	M00.27	08	I02A I02B I08A I08B I13A I13B I20C I76A I76B	M00.91	08	I02A I02B I08A I08B I12A I12B I12C I13A I13B I76A I76B
M00.14	15	MSPNG SPNG	M00.28	15	MSPNG SPNG	M00.92	15	MSPNG SPNG
M00.14	08	I02A I02B I08A I08B I13A I13B I32A I32B I32C I32E I76A I76B	M00.28	08	I02A I02B I08A I08B I13A I13B I76A I76B	M00.92	08	I02A I02B I08A I08B I12A I12B I12C I13A I13B I76A I76B
M00.15	15	MSPNG SPNG	M00.29	15	MSPNG SPNG	M00.93	15	MSPNG SPNG
M00.15	08	I02A I02B I03A I03B I04A I04B I04C I08A I08B I12A I12B I12C I13A I13B I76A I76B	M00.29	08	I02A I02B I08A I08B I13A I13B I76A I76B	M00.93	08	I02A I02B I08A I08B I12A I12B I12C I13A I13B I76A I76B
M00.15	15	MSPNG SPNG				M00.94	15	MSPNG SPNG
M00.15	Prä	A95A A95B				M00.94	08	I02A I02B I08A

ICD	MDC	DRG	ICD	MDC	DRG	ICD	MDC	DRG		
M00.95	Prä 08	I08B I13A I13B	M01.25	Prä	961Z	M01.68	Prä	961Z		
		I32A I32B I32C	M01.26	Prä	961Z		15	MSPNG SPNG		
		I32E I76A I76B	M01.27	Prä	961Z		Prä	961Z		
		A95A A95B	M01.28	Prä	961Z		M01.69	15	MSPNG SPNG	
		I02A I02B I03A	M01.29	Prä	961Z			Prä	961Z	
		I03B I04A I04B	M01.30	15	MSPNG SPNG			Prä	961Z	
		I04C I08A I08B	M01.31	15	MSPNG SPNG			Prä	961Z	
		I12A I12B I12C		Prä	961Z			M01.80	Prä	961Z
		I13A I13B I76A	M01.32	15	MSPNG SPNG			M01.81	Prä	961Z
		I76B		Prä	961Z			M01.82	Prä	961Z
M00.96	Prä 08	A95A A95B	M01.33	15	MSPNG SPNG	M01.83		Prä	961Z	
		I02A I02B I04A		Prä	961Z	M01.84		Prä	961Z	
		I04B I04C I08A		15	MSPNG SPNG	M01.85		Prä	961Z	
		I08B I12A I12B		Prä	961Z	M01.86	Prä	961Z		
		I12C I13A I13B		M01.34	15	MSPNG SPNG	M01.87	Prä	961Z	
I76A I76B	Prä	961Z	M01.88		Prä	961Z				
M00.97	08	I02A I02B I08A	M01.35	15	MSPNG SPNG	M01.89	Prä	961Z		
		I08B I13A I13B		Prä	961Z	M02.00	08	I69A I69B I69C		
		I20C I76A I76B		15	MSPNG SPNG	M02.01	08	I69A I69B I69C		
M00.98	08	I02A I02B I08A	M01.36	15	MSPNG SPNG	M02.02	08	I69A I69B I69C		
		I08B I13A I13B		Prä	961Z	M02.03	08	I69A I69B I69C		
M00.99	08	I76A I76B	M01.37	15	MSPNG SPNG	M02.04	08	I02A I02B I32A		
		I02A I02B I08A		Prä	961Z			I32B I32C I32D		
M01.00	15	I08B I13A I13B	M01.38	15	MSPNG SPNG	M02.05	08	I69A I69B I69C		
		I76A I76B		Prä	961Z			M02.06	08	I69A I69B I69C
M01.01	Prä	MSPNG SPNG	M01.39	15	MSPNG SPNG	M02.07	08	I69A I69B I69C		
		961Z		Prä	961Z			M02.08	08	I69A I69B I69C
M01.02	15	MSPNG SPNG	M01.40	15	MSPNG SPNG	M02.09	08	I69A I69B I69C		
		961Z		Prä	961Z			M02.10	08	I02A I02B I08A
M01.03	15	MSPNG SPNG	M01.41	15	MSPNG SPNG	M02.11	08			I08B I12A I12B
		961Z		Prä	961Z			I12C I13A I13B		
M01.04	15	MSPNG SPNG	M01.42	15	MSPNG SPNG	M02.12	08	I69A I69B I69C		
		961Z		Prä	961Z			I02A I02B I08A		
M01.05	15	MSPNG SPNG	M01.43	15	MSPNG SPNG	M02.13	08	I08B I12A I12B		
		961Z		Prä	961Z			I12C I13A I13B		
M01.06	15	MSPNG SPNG	M01.44	15	MSPNG SPNG	M02.14	08	I69A I69B I69C		
		961Z		Prä	961Z			I02A I02B I08A		
M01.07	15	MSPNG SPNG	M01.45	15	MSPNG SPNG	M02.15	08	I08B I12A I12B		
		961Z		Prä	961Z			I12C I13A I13B		
M01.08	15	MSPNG SPNG	M01.46	15	MSPNG SPNG	M02.16	08	I69A I69B I69C		
		961Z		Prä	961Z			I02A I02B I08A		
M01.09	15	MSPNG SPNG	M01.47	15	MSPNG SPNG	M02.17	08	I08B I13A I13B		
		961Z		Prä	961Z			I32A I32B I32C		
M01.10	15	MSPNG SPNG	M01.48	15	MSPNG SPNG	M02.18	08	I32D I32E I69A		
		961Z		Prä	961Z			I69B I69C		
M01.11	15	MSPNG SPNG	M01.49	15	MSPNG SPNG	M02.19	08	I02A I02B I08A		
		961Z		Prä	961Z			I08B I12A I12B		
M01.12	15	MSPNG SPNG	M01.50	15	MSPNG SPNG	M02.20	08	I12C I13A I13B		
		961Z		Prä	961Z			I69A I69B I69C		
M01.13	15	MSPNG SPNG	M01.51	15	MSPNG SPNG	M02.21	08	I69A I69B I69C		
		961Z		Prä	961Z			I02A I02B I08A		
M01.14	15	MSPNG SPNG	M01.52	15	MSPNG SPNG	M02.22	08	I08B I13A I13B		
		961Z		Prä	961Z			I69A I69B I69C		
M01.15	15	MSPNG SPNG	M01.53	15	MSPNG SPNG	M02.23	08	I02A I02B I08A		
		961Z		Prä	961Z			I08B I12A I12B		
M01.16	15	MSPNG SPNG	M01.54	15	MSPNG SPNG	M02.23	08	I12C I13A I13B		
		961Z		Prä	961Z			I69A I69B I69C		
M01.17	15	MSPNG SPNG	M01.55	15	MSPNG SPNG	M02.23	08	I02A I02B I08A		
		961Z		Prä	961Z			I08B I12A I12B		
M01.18	15	MSPNG SPNG	M01.56	15	MSPNG SPNG	M02.23	08	I12C I13A I13B		
		961Z		Prä	961Z			I69A I69B I69C		
M01.19	15	MSPNG SPNG	M01.57	15	MSPNG SPNG	M02.23	08	I02A I02B I08A		
		961Z		Prä	961Z			I08B I13A I13B		
M01.20	Prä	961Z	M01.58	15	MSPNG SPNG	M02.23	08	I69A I69B I69C		
		961Z		Prä	961Z			M02.20	08	I69A I69B I69C
M01.21	Prä	961Z	M01.59	15	MSPNG SPNG	M02.21	08	I69A I69B I69C		
		961Z		Prä	961Z			M02.22	08	I69A I69B I69C
M01.22	Prä	961Z	M01.60	15	MSPNG SPNG	M02.22	08	I69A I69B I69C		
		961Z		Prä	961Z			M02.23	08	I69A I69B I69C
M01.23	Prä	961Z	M01.61	15	MSPNG SPNG	M02.23	08	I69A I69B I69C		
		961Z		Prä	961Z			M02.23	08	I69A I69B I69C
M01.24	Prä	961Z	M01.62	15	MSPNG SPNG	M02.23	08	I69A I69B I69C		
		961Z		Prä	961Z			M02.23	08	I69A I69B I69C

ICD	MDC	DRG	ICD	MDC	DRG	ICD	MDC	DRG
M02.24	08	I02A I02B I32A I32B I32C I32D I32E I69A I69B I69C	M02.83	08	I69A I69B I69C	M03.01	17	R50A R60A R60B R60C R60D R61A R61B R61C R61D R61E R62A R62B R63A R63B R63C R63D
M02.25	08	I69A I69B I69C	M02.84	08	I02A I02B I32A I32B I32C I32D I32E I69A I69B I69C		18B	T61A
M02.26	08	I69A I69B I69C	M02.85	08	I69A I69B I69C		Prä	961Z A97A A97B A97C A97D
M02.27	08	I69A I69B I69C	M02.86	08	I69A I69B I69C			KP KPP
M02.28	08	I69A I69B I69C	M02.87	08	I69A I69B I69C		05	F62A
M02.29	08	I69A I69B I69C	M02.88	08	I69A I69B I69C		17	R50A R60A R60B R60C R60D R61A R61B R61C R61D R61E R62A R62B R63A R63B R63C R63D
M02.30	02	C60A C61A	M02.89	08	I69A I69B I69C		18B	T61A
	05	F62A	M02.90	02	C60A C61A		Prä	961Z A97A A97B A97C A97D
	08	I02A I02B I08A I08B I12A I12B I12C I13A I13B I66A I66B I66C		05	F62A			KP KPP
				08	I02A I02B I08A I08B I12A I12B I12C I13A I13B I66A I66B I66C		05	F62A
M02.31	02	C60A C61A	M02.91	02	C60A C61A	M03.02	17	R50A R60A R60B R60C R60D R61A R61B R61C R61D R61E R62A R62B R63A R63B R63C R63D
	05	F62A		05	F62A		18B	T61A
	08	I02A I02B I08A I08B I12A I12B I12C I13A I13B I66A I66B I66C		08	I02A I02B I08A I08B I12A I12B I12C I13A I13B I66A I66B I66C		Prä	961Z A97A A97B A97C A97D
M02.32	02	C60A C61A	M02.92	02	C60A C61A			KP KPP
	05	F62A		05	F62A		05	F62A
	08	I02A I02B I08A I08B I12A I12B I12C I13A I13B I66A I66B I66C		08	I02A I02B I08A I08B I12A I12B I12C I13A I13B I66A I66B I66C		17	R50A R60A R60B R60C R60D R61A R61B R61C R61D R61E R62A R62B R63A R63B R63C R63D
M02.33	02	C60A C61A	M02.93	02	C60A C61A		18B	T61A
	05	F62A		05	F62A		Prä	961Z A97A A97B A97C A97D
	08	I02A I02B I08A I08B I12A I12B I12C I13A I13B I66A I66B I66C		08	I02A I02B I08A I08B I12A I12B I12C I13A I13B I66A I66B I66C			KP KPP
M02.34	02	C60A C61A	M02.94	02	C60A C61A		05	F62A
	05	F62A		05	F62A	17	R50A R60A R60B R60C R60D R61A R61B R61C R61D R61E R62A R62B R63A R63B R63C R63D	
	08	I02A I02B I08A I08B I13A I13B I32A I32B I32C I32D I32E I66A I66B I66C		08	I02A I02B I08A I08B I13A I13B I32A I32B I32C I32D I32E I69A I69B I69C	18B	T61A	
M02.35	02	C60A C61A	M02.95	02	C60A C61A	Prä	961Z A97A A97B A97C A97D	
	05	F62A		05	F62A		KP KPP	
	08	I02A I02B I08A I08B I12A I12B I12C I13A I13B I66A I66B I66C		08	I02A I02B I08A I08B I12A I12B I12C I13A I13B I66A I66B I66C	05	F62A	
M02.36	02	C60A C61A	M02.96	02	C60A C61A	17	R50A R60A R60B R60C R60D R61A R61B R61C R61D R61E R62A R62B R63A R63B R63C R63D	
	05	F62A		05	F62A	18B	T61A	
	08	I02A I02B I08A I08B I12A I12B I12C I13A I13B I66A I66B I66C		08	I02A I02B I08A I08B I12A I12B I12C I13A I13B I66A I66B I66C	Prä	961Z A97A A97B A97C A97D	
M02.37	02	C60A C61A	M02.97	02	C60A C61A	M03.04	05	F62A
	05	F62A		05	F62A		17	R50A R60A R60B R60C R60D R61A R61B R61C R61D R61E R62A R62B R63A R63B R63C R63D
	08	I02A I02B I08A I08B I13A I13B I66A I66B I66C		08	I02A I02B I08A I08B I13A I13B I66A I66B I66C		18B	T61A
M02.38	02	C60A C61A	M02.98	02	C60A C61A		Prä	961Z A97A A97B A97C A97D
	05	F62A		05	F62A			KP KPP
	08	I02A I02B I08A I08B I13A I13B I66A I66B I66C		08	I02A I02B I08A I08B I13A I13B I66A I66B I66C		05	F62A
M02.39	02	C60A C61A	M02.99	02	C60A C61A		17	R50A R60A R60B R60C R60D R61A R61B R61C R61D R61E R62A R62B R63A R63B R63C R63D
	05	F62A		05	F62A		18B	T61A
	08	I02A I02B I08A I08B I13A I13B I66A I66B I66C		08	I02A I02B I08A I08B I13A I13B I66A I66B I66C		Prä	961Z A97A A97B A97C A97D
M02.80	08	I69A I69B I69C	M03.00	05	F62A			KP KPP
M02.81	08	I69A I69B I69C					F62A	
M02.82	08	I69A I69B I69C					R50A R60A R60B R60C R60D R61A R61B R61C R61D R61E R62A R62B	

ICD	MDC	DRG	ICD	MDC	DRG	ICD	MDC	DRG
		R63A R63B R63C			I20A I20C I20D	M05.25	08	I02A I02B I08A
		R63D			I66A I66B I66C			I08B I12A I12B
	18B	T61A	M05.01	08	I02A I02B I08A			I12C I13A I13B
	Prä	961Z A97A A97B			I08B I12A I12B	M05.26	08	I66A I66B I66C
M03.07		A97C A97D			I12C I13A I13B			I02A I02B I08A
		KP KPP			I66A I66B I66C			I08B I12A I12B
	05	F62A	M05.02	08	I02A I02B I08A			I12C I13A I13B
	17	R50A R60A R60B			I08B I12A I12B	M05.27	08	I66A I66B I66C
		R60C R60D R61A			I12C I13A I13B			I02A I02B I08A
		R61B R61C R61D			I66A I66B I66C			I08B I13A I13B
		R61E R62A R62B	M05.03	08	I02A I02B I08A			I20D I66A I66B
		R63A R63B R63C			I08B I12A I12B	M05.28	08	I66C
		R63D			I12C I13A I13B			I02A I02B I08A
	18B	T61A			I66A I66B I66C			I08B I13A I13B
	Prä	961Z A97A A97B	M05.04	08	I02A I02B I08A			I66A I66B I66C
M03.08		A97C A97D			I08B I13A I13B	M05.29	08	I02A I02B I08A
		KP KPP			I32C I66A I66B			I08B I13A I13B
	05	F62A			I66C			I66A I66B I66C
	17	R50A R60A R60B	M05.05	08	I02A I02B I08A	M05.30	08	I02A I02B I08A
		R60C R60D R61A			I08B I12A I12B			I08B I12A I12B
		R61B R61C R61D			I12C I13A I13B			I12C I13A I13B
		R61E R62A R62B			I66A I66B I66C			I20A I20C I20D
		R63A R63B R63C	M05.06	08	I02A I02B I08A			I66A I66B I66C
		R63D			I08B I12A I12B	M05.31	08	I02A I02B I08A
	18B	T61A			I12C I13A I13B			I08B I12A I12B
	Prä	961Z A97A A97B	M05.07	08	I66A I66B I66C			I12C I13A I13B
M03.09		A97C A97D			I02A I02B I08A	M05.32	08	I66A I66B I66C
		KP KPP			I08B I13A I13B			I02A I02B I08A
	05	F62A			I20A I20C I20D			I08B I12A I12B
	17	R50A R60A R60B	M05.08	08	I66A I66B I66C			I12C I13A I13B
		R60C R60D R61A			I02A I02B I08A	M05.33	08	I66A I66B I66C
		R61B R61C R61D			I08B I13A I13B			I02A I02B I08A
		R61E R62A R62B	M05.09	08	I66A I66B I66C			I08B I12A I12B
		R63A R63B R63C			I02A I02B I08A			I12C I13A I13B
		R63D			I08B I13A I13B	M05.34	08	I66A I66B I66C
M03.10	18B	T61A	M05.10	04	E60A E60B E74Z			I02A I02B I08A
M03.11	Prä	961Z		08	I20D			I08B I13A I13B
M03.12	Prä	961Z	M05.11	04	E60A E60B E74Z			I32C I66A I66B
M03.13	Prä	961Z	M05.12	04	E60A E60B E74Z	M05.35	08	I66C
M03.14	Prä	961Z	M05.13	04	E60A E60B E74Z			I02A I02B I08A
M03.15	Prä	961Z	M05.14	04	E60A E60B E74Z			I08B I12A I12B
M03.16	Prä	961Z		08	I32C			I12C I13A I13B
M03.17	Prä	961Z	M05.15	04	E60A E60B E74Z	M05.36	08	I66A I66B I66C
M03.18	Prä	961Z	M05.16	04	E60A E60B E74Z			I02A I02B I08A
M03.19	Prä	961Z	M05.17	04	E60A E60B E74Z			I08B I12A I12B
M03.20	Prä	961Z		08	I20D			I12C I13A I13B
M03.21	Prä	961Z	M05.18	04	E60A E60B E74Z	M05.37	08	I66A I66B I66C
M03.22	Prä	961Z	M05.19	04	E60A E60B E74Z			I02A I02B I08A
M03.23	Prä	961Z	M05.20	08	I02A I02B I08A			I08B I13A I13B
M03.24	Prä	961Z			I08B I12A I12B			I20A I20C I20D
M03.25	Prä	961Z			I12C I13A I13B	M05.38	08	I66A I66B I66C
M03.26	Prä	961Z			I20D I66A I66B			I02A I02B I08A
M03.27	Prä	961Z			I66C			I08B I13A I13B
M03.28	Prä	961Z	M05.21	08	I02A I02B I08A	M05.39	08	I66A I66B I66C
M03.29	Prä	961Z			I08B I12A I12B			I02A I02B I08A
M03.60	Prä	961Z			I12C I13A I13B			I08B I13A I13B
M03.61	Prä	961Z			I66A I66B I66C	M05.80	08	I66A I66B I66C
M03.62	Prä	961Z	M05.22	08	I02A I02B I08A			I02A I02B I08A
M03.63	Prä	961Z			I08B I12A I12B			I08B I12A I12B
M03.64	Prä	961Z			I12C I13A I13B			I12C I13A I13B
M03.65	Prä	961Z			I66A I66B I66C			I20A I20C I20D
M03.66	Prä	961Z	M05.23	08	I02A I02B I08A	M05.81	08	I69A I69B I69C
M03.67	Prä	961Z			I08B I12A I12B			I02A I02B I08A
M03.68	Prä	961Z			I12C I13A I13B			I08B I12A I12B
M03.69	Prä	961Z			I66A I66B I66C			I12C I13A I13B
M05.00	08	I02A I02B I08A	M05.24	08	I02A I02B I08A	M05.82	08	I69A I69B I69C
		I08B I12A I12B			I08B I13A I13B			I02A I02B I08A
		I12C I13A I13B			I32C I66A I66B			I08B I12A I12B
					I66C			I12C I13A I13B
								I69A I69B I69C

ICD	MDC	DRG	ICD	MDC	DRG	ICD	MDC	DRG
M05.83	08	I02A I02B I08A I08B I12A I12B I12C I13A I13B I69A I69B I69C	M06.01	08	I02A I02B I08A I08B I12A I12B I12C I13A I13B I69A I69B I69C	M06.19	08	I02A I02B I08A I08B I13A I13B I66A I66B I66C
M05.84	08	I02A I02B I08A I08B I13A I13B I32C I69A I69B I69C	M06.02	08	I02A I02B I08A I08B I12A I12B I12C I13A I13B I69A I69B I69C	M06.20	08	I02A I02B I08A I08B I12A I12B I12C I13A I13B I20D I69A I69B I69C
M05.85	08	I02A I02B I08A I08B I12A I12B I12C I13A I13B I69A I69B I69C	M06.03	08	I02A I02B I08A I08B I12A I12B I12C I13A I13B I69A I69B I69C	M06.21	08	I02A I02B I08A I08B I12A I12B I12C I13A I13B I69A I69B I69C
M05.86	08	I02A I02B I08A I08B I12A I12B I12C I13A I13B I69A I69B I69C	M06.04	08	I02A I02B I08A I08B I13A I13B I32C I69A I69B I69C	M06.22	08	I02A I02B I08A I08B I12A I12B I12C I13A I13B I69A I69B I69C
M05.87	08	I02A I02B I08A I08B I13A I13B I20A I20C I20D I69A I69B I69C	M06.05	08	I02A I02B I08A I08B I12A I12B I12C I13A I13B I69A I69B I69C	M06.23	08	I02A I02B I08A I08B I12A I12B I12C I13A I13B I69A I69B I69C
M05.88	08	I02A I02B I08A I08B I13A I13B I69A I69B I69C	M06.06	08	I02A I02B I08A I08B I12A I12B I12C I13A I13B I69A I69B I69C	M06.24	08	I02A I02B I08A I08B I13A I13B I32C I69A I69B I69C
M05.89	08	I02A I02B I08A I08B I13A I13B I69A I69B I69C	M06.07	08	I02A I02B I08A I08B I13A I13B I20A I20C I20D I69A I69B I69C	M06.25	08	I02A I02B I08A I08B I12A I12B I12C I13A I13B I69A I69B I69C
M05.90	08	I02A I02B I08A I08B I12A I12B I12C I13A I13B I20A I20C I20D I69A I69B I69C	M06.08	08	I02A I02B I08A I08B I13A I13B I69A I69B I69C	M06.26	08	I02A I02B I08A I08B I12A I12B I12C I13A I13B I69A I69B I69C
M05.91	08	I02A I02B I08A I08B I12A I12B I12C I13A I13B I69A I69B I69C	M06.09	08	I02A I02B I08A I08B I13A I13B I69A I69B I69C	M06.27	08	I02A I02B I08A I08B I13A I13B I20D I69A I69B I69C
M05.92	08	I02A I02B I08A I08B I12A I12B I12C I13A I13B I69A I69B I69C	M06.10	08	I02A I02B I08A I08B I12A I12B I12C I13A I13B I20A I20C I20D I66A I66B I66C	M06.28	08	I02A I02B I08A I08B I13A I13B I69A I69B I69C
M05.93	08	I02A I02B I08A I08B I12A I12B I12C I13A I13B I69A I69B I69C	M06.11	08	I02A I02B I08A I08B I12A I12B I12C I13A I13B I66A I66B I66C	M06.29	08	I02A I02B I08A I08B I13A I13B I69A I69B I69C
M05.94	08	I02A I02B I08A I08B I13A I13B I32C I69A I69B I69C	M06.12	08	I02A I02B I08A I08B I12A I12B I12C I13A I13B I66A I66B I66C	M06.30	08	I02A I02B I08A I08B I12A I12B I12C I13A I13B I20D I66A I66B I66C
M05.95	08	I02A I02B I08A I08B I12A I12B I12C I13A I13B I69A I69B I69C	M06.13	08	I02A I02B I08A I08B I12A I12B I12C I13A I13B I66A I66B I66C	M06.31	08	I02A I02B I08A I08B I12A I12B I12C I13A I13B I66A I66B I66C
M05.96	08	I02A I02B I08A I08B I12A I12B I12C I13A I13B I69A I69B I69C	M06.14	08	I02A I02B I08A I08B I13A I13B I32C I66A I66B I66C	M06.32	08	I02A I02B I08A I08B I12A I12B I12C I13A I13B I66A I66B I66C
M05.97	08	I02A I02B I08A I08B I13A I13B I20A I20C I20D I69A I69B I69C	M06.15	08	I02A I02B I08A I08B I12A I12B I12C I13A I13B I66A I66B I66C	M06.33	08	I02A I02B I08A I08B I12A I12B I12C I13A I13B I66A I66B I66C
M05.98	08	I02A I02B I08A I08B I13A I13B I69A I69B I69C	M06.16	08	I02A I02B I08A I08B I12A I12B I12C I13A I13B I66A I66B I66C	M06.34	08	I02A I02B I08A I08B I13A I13B I32C I66A I66B I66C
M05.99	08	I02A I02B I08A I08B I13A I13B I69A I69B I69C	M06.17	08	I02A I02B I08A I08B I13A I13B I20A I20C I20D I66A I66B I66C	M06.35	08	I02A I02B I08A I08B I12A I12B I12C I13A I13B I66A I66B I66C
M06.00	08	I02A I02B I08A I08B I12A I12B I12C I13A I13B I20A I20C I20D I69A I69B I69C	M06.18	08	I02A I02B I08A I08B I13A I13B I66A I66B I66C	M06.36	08	I02A I02B I08A I08B I12A I12B I12C I13A I13B

ICD	MDC	DRG	ICD	MDC	DRG	ICD	MDC	DRG
M06.37	08	I66A I66B I66C I02A I02B I08A I08B I13A I13B I20D I66A I66B I66C	M06.85	08	I69C I02A I02B I08A I08B I12A I12B I12C I13A I13B I69A I69B I69C	M06.99	08	I02A I02B I08A I08B I13A I13B I69A I69B I69C
M06.38	08	I02A I02B I08A I08B I13A I13B I66A I66B I66C	M06.86	08	I02A I02B I08A I08B I12A I12B I12C I13A I13B I69A I69B I69C	M06.99	02	C60A C61A F62A
M06.39	08	I02A I02B I08A I08B I13A I13B I66A I66B I66C	M06.87	08	I02A I02B I08A I08B I13A I13B I20A I20C I20D I69A I69B I69C	M06.99	05	F62A
M06.40	08	I02A I02B I08A I08B I12A I12B I12C I13A I13B I20A I20C I20D I69A I69B I69C	M06.88	08	I02A I02B I08A I08B I13A I13B I69A I69B I69C	M06.99	08	I02A I02B I08A I08B I13A I13B I69A I69B I69C
M06.41	08	I02A I02B I08A I08B I12A I12B I12C I13A I13B I69A I69B I69C	M06.89	08	I02A I02B I08A I08B I13A I13B I69A I69B I69C	M07.00	Prä	961Z I20A I20C
M06.42	08	I02A I02B I08A I08B I12A I12B I12C I13A I13B I69A I69B I69C	M06.90	02	C60A C61A F62A	M07.2	Prä	961Z
M06.43	08	I02A I02B I08A I08B I12A I12B I12C I13A I13B I69A I69B I69C	M06.90	05	F62A	M07.04	Prä	961Z
M06.44	08	I02A I02B I08A I08B I13A I13B I32C I69A I69B I69C	M06.91	02	C60A C61A F62A	M07.07	Prä	961Z
M06.45	08	I02A I02B I08A I08B I12A I12B I12C I13A I13B I69A I69B I69C	M06.91	05	F62A	M07.09	Prä	961Z
M06.46	08	I02A I02B I08A I08B I12A I12B I12C I13A I13B I69A I69B I69C	M06.92	02	C60A C61A F62A	M07.10	Prä	961Z I20A I20C
M06.47	08	I02A I02B I08A I08B I13A I13B I20A I20C I20D I69A I69B I69C	M06.92	05	F62A	M07.11	Prä	961Z
M06.48	08	I02A I02B I08A I08B I13A I13B I69A I69B I69C	M06.92	08	I02A I02B I08A I08B I12A I12B I12C I13A I13B I69A I69B I69C	M07.12	Prä	961Z
M06.49	08	I02A I02B I08A I08B I13A I13B I69A I69B I69C	M06.93	02	C60A C61A F62A	M07.13	Prä	961Z
M06.80	08	I02A I02B I08A I08B I12A I12B I12C I13A I13B I20A I20C I20D I69A I69B I69C	M06.93	05	F62A	M07.14	Prä	961Z
M06.81	08	I02A I02B I08A I08B I12A I12B I12C I13A I13B I69A I69B I69C	M06.94	02	C60A C61A F62A	M07.15	Prä	961Z
M06.82	08	I02A I02B I08A I08B I12A I12B I12C I13A I13B I69A I69B I69C	M06.94	05	F62A	M07.16	Prä	961Z
M06.83	08	I02A I02B I08A I08B I12A I12B I12C I13A I13B I69A I69B I69C	M06.95	02	C60A C61A F62A	M07.17	Prä	961Z
M06.84	08	I02A I02B I08A I08B I13A I13B I32C I69A I69B	M06.95	05	F62A	M07.18	Prä	961Z I20A I20C
			M06.96	08	I02A I02B I08A I08B I12A I12B I12C I13A I13B I69A I69B I69C	M07.19	Prä	961Z
			M06.96	08	I02A I02B I08A I08B I13A I13B I32C I69A I69B I69C	M07.30	Prä	961Z
			M06.97	02	C60A C61A F62A	M07.31	Prä	961Z
			M06.97	05	F62A	M07.32	Prä	961Z
			M06.98	02	C60A C61A F62A	M07.33	Prä	961Z
			M06.98	05	F62A	M07.34	Prä	961Z
						M07.35	Prä	961Z
						M07.36	Prä	961Z
						M07.37	Prä	961Z
						M07.38	Prä	961Z
						M07.39	Prä	961Z
						M07.40	Prä	961Z
						M07.41	Prä	961Z
						M07.42	Prä	961Z
						M07.43	Prä	961Z
						M07.44	Prä	961Z
						M07.45	Prä	961Z
						M07.46	Prä	961Z
						M07.47	Prä	961Z
						M07.48	Prä	961Z

ICD	MDC	DRG	ICD	MDC	DRG	ICD	MDC	DRG
M07.49	Prä	961Z	M08.11	08	I66A I66B I66C			I12C I13A I13B
M07.50	Prä	961Z	M08.12	08	I66A I66B I66C			I66A I66B I66C
	08	I20A I20C	M08.13	08	I66A I66B I66C	M08.46	08	I02A I02B I08A
M07.51	Prä	961Z	M08.14	08	I66A I66B I66C			I08B I12A I12B
M07.52	Prä	961Z	M08.15	08	I66A I66B I66C			I12C I13A I13B
M07.53	Prä	961Z	M08.16	08	I66A I66B I66C			I66A I66B I66C
M07.54	Prä	961Z	M08.17	08	I20A I20C I66A	M08.47	08	I02A I02B I08A
M07.55	Prä	961Z			I66B I66C			I08B I13A I13B
M07.56	Prä	961Z	M08.18	08	I66A I66B I66C			I20A I20C I66A
M07.57	Prä	961Z	M08.19	08	I66A I66B I66C			I66B I66C
	08	I20A I20C	M08.20	08	I02A I02B I08A	M08.48	08	I02A I02B I08A
M07.58	Prä	961Z			I08B I12A I12B			I08B I13A I13B
M07.59	Prä	961Z			I12C I13A I13B			I66A I66B I66C
M07.60	Prä	961Z			I20A I20C I66A	M08.49	08	I02A I02B I08A
	08	I20A I20C			I66B I66C			I08B I13A I13B
M07.61	Prä	961Z	M08.21	08	I02A I02B I08A			I66A I66B I66C
M07.62	Prä	961Z			I08B I12A I12B	M08.70	08	I02A I02B I08A
M07.63	Prä	961Z			I12C I13A I13B			I08B I12A I12B
M07.64	Prä	961Z			I66A I66B I66C			I12C I13A I13B
M07.65	Prä	961Z	M08.22	08	I02A I02B I08A			I66A I66B I66C
M07.66	Prä	961Z			I08B I12A I12B	M08.71	08	I02A I02B I08A
M07.67	Prä	961Z			I12C I13A I13B			I08B I12A I12B
	08	I20A I20C			I66A I66B I66C			I12C I13A I13B
M07.68	Prä	961Z	M08.23	08	I02A I02B I08A			I66A I66B I66C
M07.69	Prä	961Z			I08B I12A I12B	M08.72	08	I02A I02B I08A
M08.00	08	I02A I02B I08A			I12C I13A I13B			I08B I12A I12B
		I08B I12A I12B	M08.24	08	I66A I66B I66C			I12C I13A I13B
		I12C I13A I13B			I02A I02B I08A	M08.73	08	I02A I02B I08A
		I20A I20C I66A			I08B I13A I13B			I08B I12A I12B
		I66B I66C	M08.25	08	I66A I66B I66C			I12C I13A I13B
M08.01	08	I02A I02B I08A			I02A I02B I08A			I66A I66B I66C
		I08B I12A I12B	M08.26	08	I08B I12A I12B	M08.74	08	I02A I02B I08A
		I12C I13A I13B			I12C I13A I13B			I08B I13A I13B
		I66A I66B I66C	M08.27	08	I66A I66B I66C	M08.75	08	I02A I02B I08A
M08.02	08	I02A I02B I08A			I02A I02B I08A			I08B I12A I12B
		I08B I12A I12B			I08B I12A I12B			I08B I12A I12B
		I12C I13A I13B	M08.28	08	I66A I66B I66C	M08.76	08	I12C I13A I13B
		I66A I66B I66C			I02A I02B I08A			I66A I66B I66C
M08.03	08	I02A I02B I08A	M08.29	08	I08B I13A I13B			I02A I02B I08A
		I08B I12A I12B			I66A I66B I66C	M08.77	08	I08B I13A I13B
		I12C I13A I13B	M08.40	08	I02A I02B I08A			I66A I66B I66C
		I66A I66B I66C			I08B I12A I12B	M08.78	08	I02A I02B I08A
M08.3	08	I02A I02B I08A			I12C I13A I13B			I08B I13A I13B
		I08B I12A I12B	M08.41	08	I66A I66B I66C	M08.79	08	I66A I66B I66C
		I12C I13A I13B			I02A I02B I08A			I08B I13A I13B
		I20A I20C I66A	M08.42	08	I08B I13A I13B	M08.80	08	I66A I66B I66C
		I66B I66C			I66A I66B I66C			I02A I02B I08A
M08.04	08	I02A I02B I08A	M08.43	08	I02A I02B I08A			I08B I12A I12B
		I08B I13A I13B			I08B I12A I12B	M08.81	08	I12C I13A I13B
		I66A I66B I66C	M08.44	08	I12C I13A I13B			I20A I20C I66A
M08.05	08	I02A I02B I08A			I66A I66B I66C	M08.82	08	I66B I66C
		I08B I12A I12B	M08.45	08	I02A I02B I08A			I02A I02B I08A
		I12C I13A I13B			I08B I12A I12B			I08B I12A I12B
		I66A I66B I66C			I12C I13A I13B	M08.83	08	I12C I13A I13B
M08.06	08	I02A I02B I08A			I66A I66B I66C			I66A I66B I66C
		I08B I12A I12B	M08.42	08	I02A I02B I08A			I02A I02B I08A
		I12C I13A I13B			I08B I12A I12B			I08B I12A I12B
		I66A I66B I66C			I12C I13A I13B			I12C I13A I13B
M08.07	08	I02A I02B I08A			I66A I66B I66C	M08.84	08	I66A I66B I66C
		I08B I13A I13B			I02A I02B I08A			I08B I12A I12B
		I20A I20C I66A			I08B I12A I12B			I12C I13A I13B
		I66B I66C			I12C I13A I13B			I66A I66B I66C
M08.08	08	I02A I02B I08A			I66A I66B I66C			I02A I02B I08A
		I08B I13A I13B			I02A I02B I08A			I08B I12A I12B
		I66A I66B I66C			I08B I12A I12B			I12C I13A I13B
M08.09	08	I02A I02B I08A			I12C I13A I13B			I66A I66B I66C
		I08B I13A I13B			I66A I66B I66C			I02A I02B I08A
		I66A I66B I66C			I02A I02B I08A			I08B I12A I12B
M08.10	08	I20A I20C I66A			I08B I13A I13B			I12C I13A I13B
		I66B I66C			I66A I66B I66C			I66A I66B I66C
					I02A I02B I08A			I02A I02B I08A
					I08B I12A I12B			

ICD	MDC	DRG	ICD	MDC	DRG	ICD	MDC	DRG
M08.85	08	I08B I13A I13B	M09.10	Prä	961Z	M10.22	08	I69A I69B I69C
		I66A I66B I66C	M09.11	08	I20A I20C	M10.23	15	MSPNG SPNG
		I02A I02B I08A	M09.12	Prä	961Z	M10.23	08	I69A I69B I69C
		I08B I12A I12B	M09.13	Prä	961Z	M10.24	15	MSPNG SPNG
M08.86	08	I12C I13A I13B	M09.14	Prä	961Z	M10.24	08	I69A I69B I69C
		I66A I66B I66C	M09.15	Prä	961Z	M10.25	15	MSPNG SPNG
		I02A I02B I08A	M09.16	Prä	961Z	M10.25	08	I69A I69B I69C
		I08B I12A I12B	M09.17	Prä	961Z	M10.26	15	MSPNG SPNG
M08.87	08	I12C I13A I13B	M09.18	08	I20A I20C	M10.26	08	I69A I69B I69C
		I66A I66B I66C	M09.19	Prä	961Z	M10.27	15	MSPNG SPNG
		I02A I02B I08A	M09.20	Prä	961Z	M10.27	08	I69A I69B I69C
		I08B I13A I13B	M09.21	08	I20A I20C	M10.28	15	MSPNG SPNG
M08.88	08	I20A I20C I66A	M09.22	Prä	961Z	M10.28	08	I69A I69B I69C
		I66B I66C	M09.23	Prä	961Z	M10.29	15	MSPNG SPNG
		I02A I02B I08A	M09.24	Prä	961Z	M10.29	08	I69A I69B I69C
		I08B I13A I13B	M09.25	Prä	961Z	M10.30	11	L68A L68B L68C
M08.89	08	I66A I66B I66C	M09.26	Prä	961Z	M10.31	11	L68A L68B L68C
		I02A I02B I08A	M09.27	Prä	961Z	M10.32	11	L68A L68B L68C
		I08B I13A I13B	M09.28	08	I20A I20C	M10.33	11	L68A L68B L68C
		I66A I66B I66C	M09.29	Prä	961Z	M10.34	11	L68A L68B L68C
M08.90	08	I02A I02B I08A	M09.30	Prä	961Z	M10.35	11	L68A L68B L68C
		I08B I12A I12B	M09.81	08	I20A I20C	M10.36	11	L68A L68B L68C
		I12C I13A I13B	M09.82	Prä	961Z	M10.37	11	L68A L68B L68C
		I20A I20C I66A	M09.83	Prä	961Z	M10.38	11	L68A L68B L68C
M08.91	08	I66B I66C	M09.84	08	I20A I20C	M10.39	11	L68A L68B L68C
		I02A I02B I08A	M09.85	Prä	961Z	M10.40	08	I69A I69B I69C
		I08B I12A I12B	M09.86	Prä	961Z	M10.41	08	I69A I69B I69C
		I12C I13A I13B	M09.87	Prä	961Z	M10.42	08	I69A I69B I69C
M08.92	08	I66A I66B I66C	M09.88	08	I20A I20C	M10.43	08	I69A I69B I69C
		I02A I02B I08A	M09.89	Prä	961Z	M10.44	08	I69A I69B I69C
		I08B I12A I12B	M10.00	08	I69A I69B I69C	M10.45	08	I69A I69B I69C
		I66A I66B I66C	M10.01	08	I69A I69B I69C	M10.46	08	I69A I69B I69C
M08.93	08	I02A I02B I08A	M10.02	08	I69A I69B I69C	M10.47	08	I69A I69B I69C
		I08B I12A I12B	M10.03	08	I69A I69B I69C	M10.48	08	I69A I69B I69C
		I12C I13A I13B	M10.04	08	I69A I69B I69C	M10.49	08	I69A I69B I69C
		I66A I66B I66C	M10.05	08	I69A I69B I69C	M10.90	08	I69A I69B I69C
M08.94	08	I02A I02B I08A	M10.06	08	I69A I69B I69C	M10.91	08	I69A I69B I69C
		I08B I12A I12B	M10.07	08	I69A I69B I69C	M10.92	08	I69A I69B I69C
		I12C I13A I13B	M10.08	08	I69A I69B I69C	M10.93	08	I69A I69B I69C
		I66A I66B I66C	M10.09	08	I69A I69B I69C	M10.94	08	I69A I69B I69C
M08.95	08	I02A I02B I08A	M10.10	08	I69A I69B I69C	M10.95	08	I69A I69B I69C
		I08B I12A I12B	M10.11	15	MSPNG SPNG	M10.96	08	I69A I69B I69C
		I12C I13A I13B	M10.12	21B	X64Z	M10.97	08	I69A I69B I69C
		I66A I66B I66C	M10.13	15	MSPNG SPNG	M10.98	08	I69A I69B I69C
M08.96	08	I02A I02B I08A	M10.14	21B	X64Z	M10.99	08	I69A I69B I69C
		I08B I12A I12B	M10.15	15	MSPNG SPNG	M11.00	08	I69A I69B I69C
		I12C I13A I13B	M10.16	15	MSPNG SPNG	M11.01	08	I69A I69B I69C
		I66A I66B I66C	M10.17	21B	X64Z	M11.02	08	I69A I69B I69C
M08.97	08	I02A I02B I08A	M10.18	15	MSPNG SPNG	M11.03	08	I69A I69B I69C
		I08B I13A I13B	M10.19	21B	X64Z	M11.04	08	I69A I69B I69C
		I20A I20C I66A	M10.20	15	MSPNG SPNG	M11.05	08	I69A I69B I69C
		I66B I66C	M10.21	21B	X64Z	M11.06	08	I69A I69B I69C
M08.98	08	I02A I02B I08A	M10.22	15	MSPNG SPNG	M11.07	08	I69A I69B I69C
		I08B I13A I13B	M10.23	15	MSPNG SPNG	M11.08	08	I69A I69B I69C
		I66A I66B I66C	M10.24	21B	X64Z	M11.09	08	I69A I69B I69C
		I02A I02B I08A	M10.25	15	MSPNG SPNG	M11.10	08	I69A I69B I69C
M08.99	08	I08B I12A I12B	M10.26	21B	X64Z	M11.11	08	I69A I69B I69C
		I12C I13A I13B	M10.27	15	MSPNG SPNG	M11.12	08	I69A I69B I69C
		I66A I66B I66C	M10.28	15	MSPNG SPNG	M11.13	08	I69A I69B I69C
		I02A I02B I08A	M10.29	21B	X64Z	M11.14	08	I02A I02B I32A
M09.00	Prä	961Z	M10.30	15	MSPNG SPNG			I32B I32C I32D
		I20A I20C	M10.31	08	I69A I69B I69C			I32E I69A I69B I69C
M09.01	08	I20A I20C	M10.32	15	MSPNG SPNG	M11.15	08	I69A I69B I69C
M09.02	Prä	961Z	M10.33	08	I69A I69B I69C	M11.16	08	I69A I69B I69C
M09.03	Prä	961Z	M10.34	15	MSPNG SPNG	M11.17	08	I69A I69B I69C
M09.04	Prä	961Z	M10.35	21B	X64Z			
M09.05	Prä	961Z	M10.36	15	MSPNG SPNG			
M09.06	Prä	961Z	M10.37	21B	X64Z			
M09.07	Prä	961Z	M10.38	15	MSPNG SPNG			
M09.08	08	I20A I20C	M10.39	08	I69A I69B I69C			
		I20A I20C	M10.40	15	MSPNG SPNG			
M09.09	Prä	961Z	M10.41	08	I69A I69B I69C			

ICD	MDC	DRG	ICD	MDC	DRG	ICD	MDC	DRG
M11.18	08	I69A I69B I69C			I69A I69B I69C	M12.58	08	I69A I69B I69C
M11.19	08	I69A I69B I69C	M12.08	08	I02A I02B I08A	M12.59	08	I69A I69B I69C
M11.20	08	I69A I69B I69C			I08B I13A I13B	M12.80	08	I69A I69B I69C
M11.21	08	I69A I69B I69C			I69A I69B I69C	M12.81	08	I69A I69B I69C
M11.22	08	I69A I69B I69C	M12.09	08	I02A I02B I08A	M12.82	08	I69A I69B I69C
M11.23	08	I69A I69B I69C			I08B I13A I13B	M12.83	08	I69A I69B I69C
M11.24	08	I02A I02B I32A			I69A I69B I69C	M12.84	08	I02A I02B I32A
		I32B I32C I32D	M12.10	08	I69A I69B I69C			I32B I32C I32D
		I32E I69A I69B	M12.11	08	I69A I69B I69C			I32E I69A I69B
		I69C	M12.12	08	I69A I69B I69C			I69C
M11.25	08	I69A I69B I69C	M12.13	08	I69A I69B I69C	M12.85	08	I69A I69B I69C
M11.26	08	I69A I69B I69C	M12.14	08	I02A I02B I32A	M12.86	08	I69A I69B I69C
M11.27	08	I69A I69B I69C			I32B I32C I32D	M12.87	08	I69A I69B I69C
M11.28	08	I69A I69B I69C			I32E I69A I69B	M12.88	08	I69A I69B I69C
M11.29	08	I69A I69B I69C			I69C	M12.89	08	I69A I69B I69C
M11.80	08	I69A I69B I69C	M12.15	08	I69A I69B I69C	M13.0	08	I69A I69B I69C
M11.81	08	I69A I69B I69C	M12.16	08	I69A I69B I69C	M13.11	08	I69A I69B I69C
M11.82	08	I69A I69B I69C	M12.17	08	I69A I69B I69C	M13.12	08	I69A I69B I69C
M11.83	08	I69A I69B I69C	M12.18	08	I69A I69B I69C	M13.13	08	I69A I69B I69C
M11.84	08	I02A I02B I32A	M12.19	08	I69A I69B I69C	M13.14	08	I02A I02B I32A
		I32B I32C I32D	M12.20	08	I69A I69B I69C			I32B I32C I32D
		I32E I69A I69B	M12.21	08	I69A I69B I69C			I32E I69A I69B
		I69C	M12.22	08	I69A I69B I69C			I69C
M11.85	08	I69A I69B I69C	M12.23	08	I69A I69B I69C	M13.15	08	I69A I69B I69C
M11.86	08	I69A I69B I69C	M12.24	08	I02A I02B I32A	M13.16	08	I69A I69B I69C
M11.87	08	I69A I69B I69C			I32B I32C I32D	M13.17	08	I69A I69B I69C
M11.88	08	I69A I69B I69C			I32E I69A I69B	M13.18	08	I69A I69B I69C
M11.89	08	I69A I69B I69C			I69C	M13.19	08	I69A I69B I69C
M11.90	08	I69A I69B I69C	M12.25	08	I69A I69B I69C	M13.80	08	I69A I69B I69C
M11.91	08	I69A I69B I69C	M12.26	08	I69A I69B I69C	M13.81	08	I69A I69B I69C
M11.92	08	I69A I69B I69C	M12.27	08	I69A I69B I69C	M13.82	08	I69A I69B I69C
M11.93	08	I69A I69B I69C	M12.28	08	I69A I69B I69C	M13.83	08	I69A I69B I69C
M11.94	08	I02A I02B I32A	M12.29	08	I69A I69B I69C	M13.84	08	I02A I02B I32A
		I32B I32C I32D	M12.30	08	I69A I69B I69C			I32B I32C I32D
		I32E I69A I69B	M12.31	08	I69A I69B I69C			I32E I69A I69B
		I69C	M12.32	08	I69A I69B I69C			I69C
M11.95	08	I69A I69B I69C	M12.33	08	I69A I69B I69C	M13.85	08	I69A I69B I69C
M11.96	08	I69A I69B I69C	M12.34	08	I02A I02B I32A	M13.86	08	I69A I69B I69C
M11.97	08	I69A I69B I69C			I32B I32C I32D	M13.87	08	I69A I69B I69C
M11.98	08	I69A I69B I69C			I32E I69A I69B	M13.88	08	I69A I69B I69C
M11.99	08	I69A I69B I69C			I69C	M13.89	08	I69A I69B I69C
M12.00	08	I02A I02B I08A	M12.35	08	I69A I69B I69C	M13.90	08	I69A I69B I69C
		I08B I12A I12B	M12.36	08	I69A I69B I69C	M13.91	08	I69A I69B I69C
		I12C I13A I13B	M12.37	08	I69A I69B I69C	M13.92	08	I69A I69B I69C
		I69A I69B I69C	M12.38	08	I69A I69B I69C	M13.93	08	I69A I69B I69C
M12.01	08	I02A I02B I08A	M12.39	08	I69A I69B I69C	M13.94	08	I02A I02B I32A
		I08B I12A I12B	M12.40	08	I69A I69B I69C			I32B I32C I32D
		I12C I13A I13B	M12.41	08	I69A I69B I69C			I32E I69A I69B
		I69A I69B I69C	M12.42	08	I69A I69B I69C			I69C
M12.02	08	I02A I02B I08A	M12.43	08	I69A I69B I69C	M13.95	08	I69A I69B I69C
		I08B I12A I12B	M12.44	08	I02A I02B I32A	M13.96	08	I69A I69B I69C
		I12C I13A I13B			I32B I32C I32D	M13.97	08	I69A I69B I69C
		I69A I69B I69C			I32E I69A I69B	M13.98	08	I69A I69B I69C
M12.03	08	I02A I02B I08A			I69C	M13.99	08	I69A I69B I69C
		I08B I12A I12B	M12.45	08	I69A I69B I69C	M14.00	Prä	961Z
		I12C I13A I13B	M12.46	08	I69A I69B I69C	M14.01	Prä	961Z
		I69A I69B I69C	M12.47	08	I69A I69B I69C	M14.02	Prä	961Z
M12.04	08	I02A I02B I08A	M12.48	08	I69A I69B I69C	M14.03	Prä	961Z
		I08B I13A I13B	M12.49	08	I69A I69B I69C	M14.04	Prä	961Z
		I69A I69B I69C	M12.50	08	I69A I69B I69C	M14.05	Prä	961Z
M12.05	08	I02A I02B I08A	M12.51	08	I69A I69B I69C	M14.06	Prä	961Z
		I08B I12A I12B	M12.52	08	I69A I69B I69C	M14.07	Prä	961Z
		I12C I13A I13B	M12.53	08	I69A I69B I69C	M14.08	Prä	961Z
		I69A I69B I69C	M12.54	08	I02A I02B I32A	M14.09	Prä	961Z
M12.06	08	I02A I02B I08A			I32B I32C I32D	M14.10	Prä	961Z
		I08B I12A I12B			I32E I69A I69B	M14.11	Prä	961Z
		I12C I13A I13B			I69C	M14.12	Prä	961Z
		I69A I69B I69C	M12.55	08	I69A I69B I69C	M14.13	Prä	961Z
M12.07	08	I02A I02B I08A	M12.56	08	I69A I69B I69C	M14.14	Prä	961Z
		I08B I13A I13B	M12.57	08	I69A I69B I69C	M14.15	Prä	961Z

ICD	MDC	DRG	ICD	MDC	DRG	ICD	MDC	DRG
M14.16	Prä	961Z	M14.88	15	MSPNG SPNG	M19.08	08	I69A I69B I69C
M14.17	Prä	961Z		Prä	961Z	M19.09	08	I69A I69B I69C
M14.18	Prä	961Z	M14.89	15	MSPNG SPNG	M19.11	08	I69A I69B I69C
M14.19	Prä	961Z		Prä	961Z	M19.12	08	I69A I69B I69C
M14.20	Prä	961Z	M15.0	08	I69A I69B I69C	M19.13	08	I69A I69B I69C
M14.21	Prä	961Z	M15.1	08	I02A I02B I32A	M19.14	08	I02A I02B I32A
M14.22	Prä	961Z			I32B I32C I32D			I32B I32C I32D
M14.23	Prä	961Z			I32E I69A I69B			I32E I69A I69B
M14.24	Prä	961Z			I69C			I69C
M14.25	Prä	961Z	M15.2	08	I02A I02B I32A	M19.15	08	I69A I69B I69C
M14.26	Prä	961Z			I32B I32C I32D	M19.17	08	I69A I69B I69C
M14.27	Prä	961Z			I32E I69A I69B	M19.18	08	I69A I69B I69C
M14.28	Prä	961Z			I69C	M19.19	08	I69A I69B I69C
M14.29	Prä	961Z	M15.3	08	I69A I69B I69C	M19.21	08	I69A I69B I69C
M14.30	Prä	961Z	M15.4	08	I69A I69B I69C	M19.22	08	I69A I69B I69C
M14.31	Prä	961Z	M15.8	08	I69A I69B I69C	M19.23	08	I69A I69B I69C
M14.32	Prä	961Z	M15.9	08	I69A I69B I69C	M19.24	08	I02A I02B I32A
M14.33	Prä	961Z	M16.0	08	I69A I69B I69C			I32B I32C I32D
M14.34	Prä	961Z	M16.1	08	I69A I69B I69C			I32E I69A I69B
M14.35	Prä	961Z	M16.2	08	I69A I69B I69C			I69C
M14.36	Prä	961Z	M16.3	08	I69A I69B I69C	M19.25	08	I69A I69B I69C
M14.37	Prä	961Z	M16.4	08	I69A I69B I69C	M19.27	08	I69A I69B I69C
M14.38	Prä	961Z	M16.5	08	I69A I69B I69C	M19.28	08	I69A I69B I69C
M14.39	Prä	961Z	M16.6	08	I69A I69B I69C	M19.29	08	I69A I69B I69C
M14.40	Prä	961Z	M16.7	08	I69A I69B I69C	M19.81	08	I69A I69B I69C
M14.41	Prä	961Z	M16.9	08	I69A I69B I69C	M19.82	08	I69A I69B I69C
M14.42	Prä	961Z	M17.0	08	I69A I69B I69C	M19.83	08	I69A I69B I69C
M14.43	Prä	961Z	M17.1	08	I69A I69B I69C	M19.84	08	I02A I02B I32A
M14.44	Prä	961Z	M17.2	08	I69A I69B I69C			I32B I32C I32D
M14.45	Prä	961Z	M17.3	08	I69A I69B I69C			I32E I69A I69B
M14.46	Prä	961Z	M17.4	08	I69A I69B I69C			I69C
M14.47	Prä	961Z	M17.5	08	I69A I69B I69C	M19.85	08	I69A I69B I69C
M14.48	Prä	961Z	M17.9	08	I69A I69B I69C	M19.87	08	I69A I69B I69C
M14.49	Prä	961Z	M18.0	08	I02A I02B I32A	M19.88	08	I69A I69B I69C
M14.50	Prä	961Z			I32B I32C I32D	M19.89	08	I69A I69B I69C
M14.51	Prä	961Z			I32E I69A I69B	M19.91	08	I69A I69B I69C
M14.52	Prä	961Z			I69C	M19.92	08	I69A I69B I69C
M14.53	Prä	961Z	M18.1	08	I02A I02B I32A	M19.93	08	I69A I69B I69C
M14.54	Prä	961Z			I32B I32C I32D	M19.94	08	I02A I02B I32A
M14.55	Prä	961Z			I32E I69A I69B			I32B I32C I32D
M14.56	Prä	961Z			I69C			I32E I69A I69B
M14.57	Prä	961Z	M18.2	08	I02A I02B I32A			I69C
M14.58	Prä	961Z			I32B I32C I32D	M19.95	08	I69A I69B I69C
M14.59	Prä	961Z			I32E I69A I69B	M19.97	08	I69A I69B I69C
M14.60	Prä	961Z			I69C	M19.98	08	I69A I69B I69C
M14.61	Prä	961Z	M18.3	08	I02A I02B I32A	M19.99	08	I69A I69B I69C
M14.62	Prä	961Z			I32B I32C I32D	M20.0	08	I02A I02B I32A
M14.63	Prä	961Z			I32E I69A I69B			I32B I32C I32D
M14.64	Prä	961Z			I69C			I32E I69A I69B
M14.65	Prä	961Z	M18.4	08	I02A I02B I32A			I69C
M14.66	Prä	961Z			I32B I32C I32D	M20.1	08	I69A I69B I69C
M14.67	Prä	961Z			I32E I69A I69B	M20.2	08	I69A I69B I69C
M14.68	Prä	961Z			I69C	M20.3	08	I69A I69B I69C
M14.69	Prä	961Z	M18.5	08	I02A I02B I32A	M20.4	08	I69A I69B I69C
M14.80	15	MSPNG SPNG			I32B I32C I32D	M20.5	08	I69A I69B I69C
	Prä	961Z			I32E I69A I69B	M20.6	08	I69A I69B I69C
M14.81	15	MSPNG SPNG			I69C	M21.00	08	I11A I11B I69A
	Prä	961Z	M18.9	08	I02A I02B I32A			I69B I69C
M14.82	15	MSPNG SPNG			I32B I32C I32D	M21.01	08	I11A I11B I69A
	Prä	961Z			I32E I69A I69B			I69B I69C
M14.83	15	MSPNG SPNG			I69C	M21.02	08	I11A I11B I69A
	Prä	961Z	M19.01	08	I69A I69B I69C			I69B I69C
M14.84	15	MSPNG SPNG	M19.02	08	I69A I69B I69C	M21.03	08	I11A I11B I69A
	Prä	961Z	M19.03	08	I69A I69B I69C			I69B I69C
M14.85	15	MSPNG SPNG	M19.04	08	I02A I02B I32A	M21.04	08	I11A I11B I69A
	Prä	961Z			I32B I32C I32D			I69B I69C
M14.86	15	MSPNG SPNG			I32E I69A I69B	M21.4	08	I20A I69A I69B
	Prä	961Z			I69C			I69C
M14.87	15	MSPNG SPNG	M19.05	08	I69A I69B I69C	M21.05	08	I11A I11B I69A
	Prä	961Z	M19.07	08	I69A I69B I69C			I69B I69C

ICD	MDC	DRG	ICD	MDC	DRG	ICD	MDC	DRG
M21.06	08	I11A I11B I69A I69B I69C	M21.70	08	I11A I11B I69A I69B I69C	M23.22	08	I77A I77B
M21.07	08	I11A I11B I69A I69B I69C	M21.71	08	I11A I11B I69A I69B I69C	M23.23	08	I77A I77B
M21.08	08	I11A I11B I69A I69B I69C	M21.72	08	I11A I11B I69A I69B I69C	M23.24	08	I77A I77B
M21.09	08	I11A I11B I69A I69B I69C	M21.73	08	I11A I11B I69A I69B I69C	M23.25	08	I77A I77B
M21.10	08	I11A I11B I69A I69B I69C	M21.74	08	I11A I11B I69A I69B I69C	M23.26	08	I77A I77B
M21.11	08	I11A I11B I69A I69B I69C	M21.75	08	I11A I11B I69A I69B I69C	M23.29	08	I77A I77B
M21.12	08	I11A I11B I69A I69B I69C	M21.76	08	I11A I11B I69A I69B I69C	M23.30	08	I77A I77B
M21.13	08	I11A I11B I69A I69B I69C	M21.77	08	I11A I11B I69A I69B I69C	M23.31	08	I77A I77B
M21.14	08	I11A I11B I69A I69B I69C	M21.79	08	I11A I11B I69A I69B I69C	M23.32	08	I77A I77B
M21.15	08	I11A I11B I69A I69B I69C	M21.80	08	I11A I11B I69A I69B I69C	M23.33	08	I77A I77B
M21.16	08	I11A I11B I69A I69B I69C	M21.81	08	I11A I11B I69A I69B I69C	M23.34	08	I77A I77B
M21.17	08	I11A I11B I69A I69B I69C	M21.82	08	I11A I11B I69A I69B I69C	M23.35	08	I77A I77B
M21.18	08	I11A I11B I69A I69B I69C	M21.83	08	I11A I11B I69A I69B I69C	M23.36	08	I77A I77B
M21.19	08	I11A I11B I69A I69B I69C	M21.84	08	I02A I02B I11A I11B I32A I32B I32C I32D I32E I69A I69B I69C	M23.39	08	I77A I77B
M21.20	08	I11A I11B I69A I69B I69C	M21.85	08	I11A I11B I69A I69B I69C	M23.50	08	I77A I77B
M21.21	08	I11A I11B I69A I69B I69C	M21.86	08	I11A I11B I69A I69B I69C	M23.51	08	I77A I77B
M21.22	08	I11A I11B I69A I69B I69C	M21.88	08	I11A I11B I69A I69B I69C	M23.52	08	I77A I77B
M21.23	08	I11A I11B I69A I69B I69C	M21.89	08	I11A I11B I69A I69B I69C	M23.53	08	I77A I77B
M21.24	08	I11A I11B I69A I69B I69C	M21.90	08	I69A I69B I69C	M23.54	08	I77A I77B
M21.25	08	I11A I11B I69A I69B I69C	M21.91	08	I69A I69B I69C	M23.57	08	I77A I77B
M21.26	08	I11A I11B I69A I69B I69C	M21.92	08	I69A I69B I69C	M23.59	08	I77A I77B
M21.27	08	I11A I11B I69A I69B I69C	M21.93	08	I69A I69B I69C	M23.60	08	I77A I77B
M21.28	08	I11A I11B I69A I69B I69C	M21.94	08	I02A I02B I32A I32B I32C I32D I32E I69A I69B I69C	M23.61	08	I77A I77B
M21.29	08	I11A I11B I69A I69B I69C	M21.95	08	I69A I69B I69C	M23.62	08	I77A I77B
M21.30	08	I69A I69B I69C	M21.96	08	I69A I69B I69C	M23.63	08	I77A I77B
M21.33	01	B03A B03B B03C B03D B71A B71B B71C	M21.97	08	I69A I69B I69C	M23.64	08	I77A I77B
M21.37	08	I69A I69B I69C	M21.99	08	I69A I69B I69C	M23.67	08	I77A I77B
M21.50	01	B03A B03B B03C B03D B71A B71B B71C	M22.0	08	I77A I77B	M23.69	08	I77A I77B
M21.54	01	B03A B03B B03C B03D B71A B71B B71C	M22.1	08	I77A I77B	M23.80	08	I77A I77B
M21.57	08	I69A I69B I69C	M22.2	08	I77A I77B	M23.81	08	I77A I77B
M21.60	08	I11A I11B I20A I69A I69B I69C	M22.3	08	I77A I77B	M23.82	08	I77A I77B
M21.61	08	I11A I11B I20A I69A I69B I69C	M22.4	08	I77A I77B	M23.83	08	I77A I77B
M21.62	08	I11A I11B I69A I69B I69C	M22.8	08	I77A I77B	M23.84	08	I77A I77B
M21.63	08	I11A I11B I69A I69B I69C	M22.9	08	I77A I77B	M23.87	08	I77A I77B
M21.68	08	I11A I11B I69A I69B I69C	M23.00	08	I77A I77B	M23.89	08	I77A I77B
			M23.01	08	I77A I77B	M23.90	08	I77A I77B
			M23.02	08	I77A I77B	M23.91	08	I77A I77B
			M23.03	08	I77A I77B	M23.92	08	I77A I77B
			M23.04	08	I77A I77B	M23.93	08	I77A I77B
			M23.4	08	I76A I76B	M23.94	08	I77A I77B
			M23.05	08	I77A I77B	M23.95	08	I77A I77B
			M23.06	08	I77A I77B	M23.96	08	I77A I77B
			M23.09	08	I77A I77B	M23.97	08	I77A I77B
			M23.10	08	I77A I77B	M23.99	08	I77A I77B
			M23.13	08	I77A I77B	M24.00	08	I76A I76B
			M23.16	08	I77A I77B	M24.01	08	I76A I76B
			M23.19	08	I77A I77B	M24.02	08	I76A I76B
			M23.20	08	I77A I77B	M24.03	08	I76A I76B
			M23.21	08	I77A I77B	M24.04	08	I02A I02B I32A I32B I32C I32D I32E I76A I76B
						M24.05	08	I76A I76B
						M24.07	08	I76A I76B
						M24.7	08	I76A I76B
						M24.08	08	I76A I76B
						M24.09	08	I76A I76B
						M24.10	08	I76A I76B
						M24.11	08	I77A I77B
						M24.12	08	I77A I77B
						M24.13	08	I74A I74B
						M24.14	08	I02A I02B I32A I32B I32C I32D I32E I74A I74B
						M24.15	08	I76A I76B
						M24.17	08	I77A I77B
						M24.18	08	I76A I76B
						M24.19	08	I76A I76B
						M24.20	08	I72Z I75A I75B I75C
						M24.21	08	I72Z I75A I75B



ICD	MDC	DRG	ICD	MDC	DRG	ICD	MDC	DRG
M24.22	08	I75C I72Z I75A I75B	M24.85	08	I32E I76A I76B I76A I76B	M25.45	08	I32B I32C I32D I32E I76A I76B
M24.23	08	I75C I72Z I75A I75B	M24.87	08	I76A I76B	M25.46	08	I76A I76B
M24.24	08	I75C I72Z I75A I75B	M24.88	08	I76A I76B	M25.47	08	I76A I76B
M24.25	08	I75C I72Z I75A I75B	M24.89	08	I76A I76B	M25.48	08	I76A I76B
M24.27	08	I75C I72Z I75A I75B	M24.90	08	I76A I76B	M25.49	08	I76A I76B
M24.28	08	I75C I72Z I75A I75B	M24.91	08	I76A I76B	M25.50	08	I71A I71B
M24.29	08	I75C I72Z I75A I75B	M24.92	08	I76A I76B	M25.51	08	I71A I71B
M24.30	08	I76A I76B	M24.93	08	I76A I76B	M25.52	08	I71A I71B
M24.31	08	I77A I77B	M24.94	08	I02A I02B I32A I32B I32C I32D I32E I76A I76B	M25.53	08	I71A I71B
M24.32	08	I77A I77B	M24.95	08	I76A I76B	M25.54	08	I02A I02B I32A I32B I32C I32D I32E I71A I71B
M24.33	08	I74A I74B	M24.97	08	I76A I76B	M25.55	08	I71A I71B
M24.34	08	I02A I02B I32A I32B I32C I32D I32E I74A I74B	M24.98	08	I76A I76B	M25.56	08	I71A I71B
M24.35	08	I76A I76B	M24.99	08	I76A I76B	M25.57	08	I71A I71B
M24.36	08	I77A I77B	M25.00	08	I69A I69B I69C	M25.58	08	I71A I71B
M24.37	08	I77A I77B	M25.01	08	I69A I69B I69C	M25.59	08	I71A I71B
M24.38	08	I76A I76B	M25.02	08	I69A I69B I69C	M25.60	08	I71A I71B
M24.39	08	I74A I74B	M25.03	08	I69A I69B I69C	M25.61	08	I71A I71B
M24.40	08	I76A I76B	M25.04	08	I02A I02B I32A I32B I32C I32D I32E I69A I69B I69C	M25.62	08	I71A I71B
M24.41	08	I77A I77B	M25.05	08	I69A I69B I69C	M25.63	08	I71A I71B
M24.42	08	I77A I77B	M25.06	08	I69A I69B I69C	M25.64	08	I02A I02B I32A I32B I32C I32D I32E I71A I71B
M24.43	08	I74A I74B	M25.07	08	I69A I69B I69C	M25.65	08	I71A I71B
M24.44	08	I02A I02B I32A I32B I32C I32D I32E I74A I74B	M25.08	08	I69A I69B I69C	M25.66	08	I71A I71B
M24.45	08	I76A I76B	M25.09	08	I69A I69B I69C	M25.67	08	I71A I71B
M24.46	08	I77A I77B	M25.10	08	I71A I71B	M25.68	08	I71A I71B
M24.47	08	I77A I77B	M25.11	08	I71A I71B	M25.69	08	I71A I71B
M24.48	08	I76A I76B	M25.12	08	I71A I71B	M25.70	08	I76A I76B
M24.49	08	I76A I76B	M25.13	08	I71A I71B	M25.71	08	I76A I76B
M24.50	08	I76A I76B	M25.14	08	I02A I02B I32A I32B I32C I32D I32E I71A I71B	M25.72	08	I76A I76B
M24.51	08	I76A I76B	M25.15	08	I71A I71B	M25.73	08	I76A I76B
M24.52	08	I76A I76B	M25.16	08	I71A I71B	M25.74	08	I02A I02B I32A I32B I32C I32D I32E I76A I76B
M24.53	08	I76A I76B	M25.17	08	I71A I71B	M25.75	08	I76A I76B
M24.54	08	I02A I02B I32A I32B I32C I32D I32E I76A I76B	M25.18	08	I71A I71B	M25.76	08	I77A I77B
M24.55	08	I76A I76B	M25.19	08	I71A I71B	M25.77	08	I76A I76B
M24.56	08	I76A I76B	M25.20	08	I76A I76B	M25.78	08	I76A I76B
M24.57	08	I76A I76B	M25.21	08	I76A I76B	M25.79	08	I76A I76B
M24.58	08	I76A I76B	M25.22	08	I76A I76B	M25.80	08	I71A I71B
M24.59	08	I76A I76B	M25.23	08	I76A I76B	M25.81	08	I71A I71B
M24.60	08	I69A I69B I69C	M25.24	08	I02A I02B I32A I32B I32C I32D I32E I76A I76B	M25.82	08	I71A I71B
M24.61	08	I69A I69B I69C	M25.25	08	I76A I76B	M25.83	08	I71A I71B
M24.62	08	I69A I69B I69C	M25.26	08	I77A I77B	M25.84	08	I02A I02B I32A I32B I32C I32D I32E I71A I71B
M24.63	08	I69A I69B I69C	M25.27	08	I76A I76B	M25.85	08	I71A I71B
M24.64	08	I02A I02B I32A I32B I32C I32D I32E I69A I69B I69C	M25.28	08	I76A I76B	M25.86	08	I71A I71B
M24.65	08	I69A I69B I69C	M25.29	08	I76A I76B	M25.87	08	I71A I71B
M24.66	08	I69A I69B I69C	M25.30	08	I76A I76B	M25.88	08	I71A I71B
M24.67	08	I69A I69B I69C	M25.31	08	I76A I76B	M25.89	08	I71A I71B
M24.68	08	I69A I69B I69C	M25.32	08	I76A I76B	M25.90	08	I71A I71B
M24.69	08	I69A I69B I69C	M25.33	08	I76A I76B	M25.91	08	I71A I71B
M24.80	08	I76A I76B	M25.34	08	I02A I02B I32A I32B I32C I32D I32E I76A I76B	M25.92	08	I71A I71B
M24.81	08	I76A I76B	M25.35	08	I76A I76B	M25.93	08	I71A I71B
M24.82	08	I76A I76B	M25.36	08	I77A I77B	M25.94	08	I02A I02B I32A I32B I32C I32D I32E I71A I71B
M24.83	08	I76A I76B	M25.37	08	I76A I76B	M25.95	08	I71A I71B
M24.84	08	I02A I02B I32A I32B I32C I32D	M25.38	08	I76A I76B	M25.96	08	I71A I71B
			M25.39	08	I76A I76B	M25.97	08	I71A I71B
			M25.40	08	I76A I76B	M25.98	08	I76A I76B
			M25.41	08	I76A I76B	M25.99	08	I71A I71B
			M25.42	08	I76A I76B	M30.0	02	C60A C61A
			M25.43	08	I76A I76B		05	F62A
			M25.44	08	I02A I02B I32A		08	I66A I66B I66C

ICD	MDC	DRG	ICD	MDC	DRG	ICD	MDC	DRG
M30.1	02	C60A C61A		05	F62A			I68C I68D
	05	F62A		08	I66A I66B I66C	M40.14	08	I09D I68A I68B
	08	I66A I66B I66C						I68C I68D
M30.2	08	I66A I66B I66C	M35.1	02	C60A C61A	M40.15	08	I09D I68A I68B
M30.3	02	C60A C61A		05	F62A			I68C I68D
	05	F62A		08	I02A I02B I08A	M40.16	08	I09D I68A I68B
	08	I66A I66B I66C			I08B I12A I12B			I68C I68D
M30.8	08	I66A I66B I66C			I12C I13A I13B	M40.17	08	I09D I68A I68B
M31.0	08	I66A I66B I66C	M35.2	02	C60A C61A			I68C I68D
M31.1	Prä	A11C		05	F62A	M40.18	08	I09D I68A I68B
	06	G67C		08	I02A I02B I08A			I68C I68D
	07	H63A			I08B I12A I12B	M40.19	08	I09D I68A I68B
	11	L37A L37B L72Z			I12C I13A I13B			I68C I68D
M31.3	Prä	A11C			I66A I66B I66C	M40.20	08	I09D I68A I68B
	02	C60A C61A	M35.3	08	I66A I66B I66C			I68C I68D
	05	F62A	M35.4	08	I72Z I75A I75B	M40.21	08	I09D I68A I68B
	08	I66A I66B I66C			I75C			I68C I68D
M31.4	Prä	A11C	M35.5	08	I66A I66B I66C	M40.22	08	I09D I68A I68B
	02	C60A C61A	M35.6	09	J61A J61B J61C			I68C I68D
	05	F62A			J61D	M40.23	08	I09D I68A I68B
	08	I66A I66B I66C	M35.7	08	I72Z I75A I75B			I68C I68D
M31.5	Prä	A11C			I75C	M40.24	08	I09D I68A I68B
	08	I66A I66B I66C	M35.8	08	I66A I66B I66C			I68C I68D
M31.6	08	I66A I66B I66C	M35.9	08	I66A I66B I66C	M40.25	08	I09D I68A I68B
M31.7	08	I66A I66B I66C	M36.0	Prä	961Z			I68C I68D
M31.8	08	I66A I66B I66C	M36.1	15	MSPNG SPNG	M40.26	08	I09D I68A I68B
M31.9	08	I66A I66B I66C		Prä	961Z			I68C I68D
M32.0	02	C60A C61A	M36.2	15	MSPNG SPNG	M40.27	08	I09D I68A I68B
	05	F62A		Prä	961Z			I68C I68D
	08	I66A I66B I66C	M36.3	15	MSPNG SPNG	M40.28	08	I09D I68A I68B
	15	MSPNG SPNG		Prä	961Z			I68C I68D
M32.1	02	C60A C61A	M36.4	Prä	961Z	M40.29	08	I09D I68A I68B
	05	F62A	M36.8	15	MSPNG SPNG			I68C I68D
	08	I66A I66B I66C		Prä	961Z	M40.30	08	I09D I68A I68B
	15	MSPNG SPNG	M36.51	15	MSPNG SPNG			I68C I68D
	Prä	A11C		Prä	961Z	M40.31	08	I09D I68A I68B
M32.8	02	C60A C61A	M36.52	15	MSPNG SPNG			I68C I68D
	05	F62A		Prä	961Z	M40.32	08	I09D I68A I68B
	08	I66A I66B I66C	M36.53	15	MSPNG SPNG			I68C I68D
	15	MSPNG SPNG		17	R50A R60A R60B	M40.33	08	I09D I68A I68B
M32.9	02	C60A C61A			R61A R61B R61C			I68C I68D
	05	F62A		Prä	961Z A97A A97B	M40.34	08	I09D I68A I68B
	08	I66A I66B I66C			A97C A97D			I68C I68D
	15	MSPNG SPNG	M40.00	08	I09D I68A I68B	M40.35	08	I09D I68A I68B
M33.0	08	I66A I66B I66C			I68C I68D			I68C I68D
M33.1	08	I02A I02B I08A	M40.01	08	I09D I68A I68B	M40.36	08	I09D I68A I68B
		I08B I12A I12B			I68C I68D			I68C I68D
		I12C I13A I13B	M40.02	08	I09D I68A I68B	M40.37	08	I09D I68A I68B
		I66A I66B I66C			I68C I68D			I68C I68D
M33.2	02	C60A C61A	M40.03	08	I09D I68A I68B	M40.38	08	I09D I68A I68B
	05	F62A			I68C I68D			I68C I68D
	08	I02A I02B I08A	M40.04	08	I09D I68A I68B	M40.39	08	I09D I68A I68B
		I08B I12A I12B			I68C I68D			I68C I68D
		I12C I13A I13B	M40.05	08	I09D I68A I68B	M40.40	08	I09D I68A I68B
		I66A I66B I66C			I68C I68D			I68C I68D
M33.9	08	I66A I66B I66C	M40.06	08	I09D I68A I68B	M40.41	08	I09D I68A I68B
M34.0	02	C60A C61A			I68C I68D			I68C I68D
	05	F62A	M40.07	08	I09D I68A I68B	M40.42	08	I09D I68A I68B
	08	I02A I02B I08A			I68C I68D			I68C I68D
		I08B I12A I12B	M40.08	08	I09D I68A I68B	M40.43	08	I09D I68A I68B
		I12C I13A I13B			I68C I68D			I68C I68D
		I66A I66B I66C	M40.09	08	I09D I68A I68B	M40.44	08	I09D I68A I68B
M34.1	08	I66A I66B I66C			I68C I68D			I68C I68D
M34.2	08	I66A I66B I66C	M40.10	08	I09D I68A I68B	M40.45	08	I09D I68A I68B
M34.8	08	I66A I66B I66C			I68C I68D			I68C I68D
M34.9	08	I02A I02B I08A	M40.11	08	I09D I68A I68B	M40.46	08	I09D I68A I68B
		I08B I12A I12B			I68C I68D			I68C I68D
		I12C I13A I13B	M40.12	08	I09D I68A I68B	M40.47	08	I09D I68A I68B
		I66A I66B I66C			I68C I68D			I68C I68D
M35.0	02	C60A C61A	M40.13	08	I09D I68A I68B	M40.48	08	I09D I68A I68B

ICD	MDC	DRG	ICD	MDC	DRG	ICD	MDC	DRG
M40.49	08	I68C I68D I09D I68A I68B I68C I68D	M41.16	08	I68B I68C I68D I02A I02B I06B I09C I09D I68A	M41.49	08	I68C I68D I09D I68A I68B I68C I68D
M40.50	08	I09D I68A I68B I68C I68D	M41.17	08	I02A I02B I06B I09C I09D I68A I68B I68C I68D	M41.50	08	I09D I68A I68B I68C I68D
M40.51	08	I09D I68A I68B I68C I68D	M41.18	08	I02A I02B I06B I09C I09D I68A I68B I68C I68D	M41.51	08	I09D I68A I68B I68C I68D
M40.52	08	I09D I68A I68B I68C I68D	M41.19	08	I02A I02B I06B I09C I09D I68A I68B I68C I68D	M41.52	08	I09D I68A I68B I68C I68D
M40.53	08	I09D I68A I68B I68C I68D	M41.20	08	I09D I68A I68B I68C I68D	M41.53	08	I09D I68A I68B I68C I68D
M40.54	08	I09D I68A I68B I68C I68D	M41.21	08	I09D I68A I68B I68C I68D	M41.54	08	I09D I68A I68B I68C I68D
M40.55	08	I09D I68A I68B I68C I68D	M41.22	08	I09D I68A I68B I68C I68D	M41.55	08	I09D I68A I68B I68C I68D
M40.56	08	I09D I68A I68B I68C I68D	M41.23	08	I09D I68A I68B I68C I68D	M41.56	08	I09D I68A I68B I68C I68D
M40.57	08	I09D I68A I68B I68C I68D	M41.24	08	I09D I68A I68B I68C I68D	M41.57	08	I09D I68A I68B I68C I68D
M40.58	08	I09D I68A I68B I68C I68D	M41.25	08	I09D I68A I68B I68C I68D	M41.58	08	I09D I68A I68B I68C I68D
M40.59	08	I09D I68A I68B I68C I68D	M41.26	08	I09D I68A I68B I68C I68D	M41.59	08	I09D I68A I68B I68C I68D
M41.00	08	I02A I02B I06B I09C I09D I68A I68B I68C I68D	M41.27	08	I09D I68A I68B I68C I68D	M41.80	08	I09D I68A I68B I68C I68D
M41.01	08	I02A I02B I06B I09C I09D I68A I68B I68C I68D	M41.28	08	I09D I68A I68B I68C I68D	M41.81	08	I09D I68A I68B I68C I68D
M41.02	08	I02A I02B I06B I09C I09D I68A I68B I68C I68D	M41.29	08	I09D I68A I68B I68C I68D	M41.82	08	I09D I68A I68B I68C I68D
M41.03	08	I02A I02B I06B I09C I09D I68A I68B I68C I68D	M41.30	08	I09D I68A I68B I68C I68D	M41.83	08	I09D I68A I68B I68C I68D
M41.04	08	I02A I02B I06B I09C I09D I68A I68B I68C I68D	M41.31	08	I09D I68A I68B I68C I68D	M41.84	08	I09D I68A I68B I68C I68D
M41.05	08	I02A I02B I06B I09C I09D I68A I68B I68C I68D	M41.32	08	I09D I68A I68B I68C I68D	M41.85	08	I09D I68A I68B I68C I68D
M41.06	08	I02A I02B I06B I09C I09D I68A I68B I68C I68D	M41.33	08	I09D I68A I68B I68C I68D	M41.86	08	I09D I68A I68B I68C I68D
M41.07	08	I02A I02B I06B I09C I09D I68A I68B I68C I68D	M41.34	08	I09D I68A I68B I68C I68D	M41.87	08	I09D I68A I68B I68C I68D
M41.08	08	I02A I02B I06B I09C I09D I68A I68B I68C I68D	M41.35	08	I09D I68A I68B I68C I68D	M41.88	08	I09D I68A I68B I68C I68D
M41.09	08	I02A I02B I06B I09C I09D I68A I68B I68C I68D	M41.36	08	I09D I68A I68B I68C I68D	M41.89	08	I09D I68A I68B I68C I68D
M41.10	08	I02A I02B I06B I09C I09D I68A I68B I68C I68D	M41.37	08	I09D I68A I68B I68C I68D	M41.90	08	I09D I68A I68B I68C I68D
M41.11	08	I02A I02B I06B I09C I09D I68A I68B I68C I68D	M41.38	08	I09D I68A I68B I68C I68D	M41.91	08	I09D I68A I68B I68C I68D
M41.12	08	I02A I02B I06B I09C I09D I68A I68B I68C I68D	M41.39	08	I09D I68A I68B I68C I68D	M41.92	08	I09D I68A I68B I68C I68D
M41.13	08	I02A I02B I06B I09C I09D I68A I68B I68C I68D	M41.40	08	I09D I68A I68B I68C I68D	M41.93	08	I09D I68A I68B I68C I68D
M41.14	08	I02A I02B I06B I09C I09D I68A I68B I68C I68D	M41.41	08	I09D I68A I68B I68C I68D	M41.94	08	I09D I68A I68B I68C I68D
M41.15	08	I02A I02B I06B I09C I09D I68A	M41.42	08	I09D I68A I68B I68C I68D	M41.95	08	I09D I68A I68B I68C I68D
			M41.43	08	I09D I68A I68B I68C I68D	M41.96	08	I09D I68A I68B I68C I68D
			M41.44	08	I09D I68A I68B I68C I68D	M41.97	08	I09D I68A I68B I68C I68D
			M41.45	08	I09D I68A I68B I68C I68D	M41.98	08	I09D I68A I68B I68C I68D
			M41.46	08	I09D I68A I68B I68C I68D	M41.99	08	I09D I68A I68B I68C I68D
			M41.47	08	I09D I68A I68B I68C I68D	M42.00	08	I69A I69B I69C
			M41.48	08	I09D I68A I68B	M42.01	08	I69A I69B I69C
						M42.02	08	I69A I69B I69C
						M42.03	08	I69A I69B I69C
						M42.04	08	I69A I69B I69C
						M42.05	08	I69A I69B I69C
						M42.06	08	I69A I69B I69C

ICD	MDC	DRG	ICD	MDC	DRG	ICD	MDC	DRG
M42.07	08	I69A I69B I69C			I68D			I68D
M42.08	08	I69A I69B I69C	M43.21	08	I68A I68B I68C	M43.97	08	I68A I68B I68C
M42.09	08	I69A I69B I69C			I68D			I68D
M42.10	08	I69A I69B I69C	M43.22	08	I68A I68B I68C	M43.98	08	I68A I68B I68C
M42.11	08	I69A I69B I69C			I68D			I68D
M42.12	08	I69A I69B I69C	M43.23	08	I68A I68B I68C	M43.99	08	I68A I68B I68C
M42.13	08	I69A I69B I69C			I68D			I68D
M42.14	08	I69A I69B I69C	M43.24	08	I68A I68B I68C	M45.00	02	C60A C61A
M42.15	08	I69A I69B I69C			I68D		05	F62A
M42.16	08	I69A I69B I69C	M43.25	08	I68A I68B I68C		08	I02A I02B I08A
M42.17	08	I69A I69B I69C			I68D			I08B I12A I12B
M42.18	08	I69A I69B I69C	M43.26	08	I68A I68B I68C			I12C I13A I13B
M42.19	08	I69A I69B I69C			I68D			I66A I66B I66C
M42.90	08	I69A I69B I69C	M43.27	08	I68A I68B I68C	M45.01	02	C60A C61A
M42.91	08	I69A I69B I69C			I68D		05	F62A
M42.92	08	I69A I69B I69C	M43.28	08	I68A I68B I68C		08	I02A I02B I08A
M42.93	08	I69A I69B I69C			I68D			I08B I12A I12B
M42.94	08	I69A I69B I69C	M43.29	08	I68A I68B I68C			I12C I13A I13B
M42.95	08	I69A I69B I69C			I68D			I66A I66B I66C
M42.96	08	I69A I69B I69C	M43.50	08	I68A I68B I68C	M45.02	02	C60A C61A
M42.97	08	I69A I69B I69C			I68D		05	F62A
M42.98	08	I69A I69B I69C	M43.52	08	I68A I68B I68C		08	I02A I02B I08A
M42.99	08	I69A I69B I69C			I68D			I08B I12A I12B
M43.00	08	I68A I68B I68C	M43.53	08	I68A I68B I68C			I12C I13A I13B
		I68D			I68D			I66A I66B I66C
M43.01	08	I68A I68B I68C	M43.54	08	I68A I68B I68C	M45.03	02	C60A C61A
		I68D			I68D		05	F62A
M43.02	08	I68A I68B I68C	M43.55	08	I68A I68B I68C		08	I02A I02B I08A
		I68D			I68D			I08B I12A I12B
M43.03	08	I68A I68B I68C	M43.56	08	I68A I68B I68C			I12C I13A I13B
		I68D			I68D			I66A I66B I66C
M43.3	08	I68A I68B I68C	M43.57	08	I68A I68B I68C	M45.04	02	C60A C61A
		I68D			I68D		05	F62A
M43.04	08	I68A I68B I68C	M43.58	08	I68A I68B I68C		08	I02A I02B I08A
		I68D			I68D			I08B I13A I13B
M43.4	08	I68A I68B I68C	M43.59	08	I68A I68B I68C			I66A I66B I66C
		I68D			I68D	M45.05	02	C60A C61A
M43.05	08	I68A I68B I68C	M43.80	08	I68A I68B I68C		05	F62A
		I68D			I68D		08	I02A I02B I08A
M43.06	08	I68A I68B I68C	M43.81	08	I68A I68B I68C			I08B I12A I12B
		I68D			I68D			I12C I13A I13B
M43.6	08	I68A I68B I68C	M43.82	08	I68A I68B I68C			I66A I66B I66C
		I68D			I68D	M45.06	02	C60A C61A
M43.07	08	I68A I68B I68C	M43.83	08	I68A I68B I68C		05	F62A
		I68D			I68D		08	I02A I02B I08A
M43.08	08	I68A I68B I68C	M43.84	08	I68A I68B I68C			I08B I12A I12B
		I68D			I68D			I12C I13A I13B
M43.09	08	I68A I68B I68C	M43.85	08	I68A I68B I68C			I66A I66B I66C
		I68D			I68D	M45.07	02	C60A C61A
M43.10	08	I68A I68B I68C	M43.86	08	I68A I68B I68C		05	F62A
		I68D			I68D		08	I02A I02B I08A
M43.11	08	I68A I68B I68C	M43.87	08	I68A I68B I68C			I08B I13A I13B
		I68D			I68D			I66A I66B I66C
M43.12	08	I68A I68B I68C	M43.88	08	I68A I68B I68C	M45.08	02	C60A C61A
		I68D			I68D		05	F62A
M43.13	08	I68A I68B I68C	M43.89	08	I68A I68B I68C		08	I02A I02B I08A
		I68D			I68D			I08B I13A I13B
M43.14	08	I68A I68B I68C	M43.90	08	I68A I68B I68C			I66A I66B I66C
		I68D			I68D	M45.09	02	C60A C61A
M43.15	08	I68A I68B I68C	M43.91	08	I68A I68B I68C		05	F62A
		I68D			I68D		08	I02A I02B I08A
M43.16	08	I68A I68B I68C	M43.92	08	I68A I68B I68C			I08B I13A I13B
		I68D			I68D			I66A I66B I66C
M43.17	08	I68A I68B I68C	M43.93	08	I68A I68B I68C	M46.00	08	I68A I68B I68C
		I68D			I68D			I68D
M43.18	08	I68A I68B I68C	M43.94	08	I68A I68B I68C	M46.01	08	I68A I68B I68C
		I68D			I68D			I68D
M43.19	08	I68A I68B I68C	M43.95	08	I68A I68B I68C	M46.1	08	I68A I68B I68C
		I68D			I68D			I68D
M43.20	08	I68A I68B I68C	M43.96	08	I68A I68B I68C	M46.02	08	I68A I68B I68C



ICD	MDC	DRG	ICD	MDC	DRG	ICD	MDC	DRG
M46.03	08	I68D I68A I68B I68C	M46.39	08	I76A I76B	M46.95	08	I68D I68A I68B I68C
M46.04	08	I68D I68A I68B I68C	M46.40	08	I68D I68A I68B I68C	M46.96	08	I68D I68A I68B I68C
M46.05	08	I68D I68A I68B I68C	M46.41	08	I68D I68A I68B I68C	M46.97	08	I68D I68A I68B I68C
M46.06	08	I68D I68A I68B I68C	M46.42	08	I68D I68A I68B I68C	M46.98	08	I68D I68A I68B I68C
M46.07	08	I68D I68A I68B I68C	M46.43	08	I68D I68A I68B I68C	M46.99	08	I68D I68A I68B I68C
M46.08	08	I68D I68A I68B I68C	M46.44	08	I68D I68A I68B I68C	M47.00	08	I68D I68A I68B I68C
M46.09	08	I68D I68A I68B I68C	M46.45	08	I68D I68A I68B I68C	M47.01	08	I68D I68A I68B I68C
M46.20	08	I02A I02B I08A I08B I12A I12B I12C I13A I13B I64A I64B	M46.46	08	I68D I68A I68B I68C	M47.02	08	I68D I68A I68B I68C
M46.21	15 08	MSPNG SPNG I02A I02B I08A I08B I12A I12B I12C I13A I13B I64A I64B	M46.47	08	I68D I68A I68B I68C	M47.03	08	I68D I68A I68B I68C
M46.22	15 08	MSPNG SPNG I02A I02B I08A I08B I12A I12B I12C I13A I13B I64A I64B	M46.48	08	I68D I68A I68B I68C	M47.04	08	I68D I68A I68B I68C
M46.23	15 08	MSPNG SPNG I02A I02B I08A I08B I12A I12B I12C I13A I13B I64A I64B	M46.49	08	I68D I68A I68B I68C	M47.05	08	I68D I68A I68B I68C
M46.24	15 08	MSPNG SPNG I02A I02B I08A I08B I13A I13B I64A I64B	M46.50	08	I68D I68A I68B I68C	M47.06	08	I68D I68A I68B I68C
M46.25	15 08	MSPNG SPNG I02A I02B I08A I08B I12A I12B I12C I13A I13B I64A I64B	M46.51	08	I68D I68A I68B I68C	M47.07	08	I68D I68A I68B I68C
M46.26	15 08	MSPNG SPNG I02A I02B I08A I08B I13A I13B I64A I64B	M46.52	08	I68D I68A I68B I68C	M47.08	08	I68D I68A I68B I68C
M46.27	15 08	MSPNG SPNG I02A I02B I08A I08B I12A I12B I12C I13A I13B I64A I64B	M46.53	08	I68D I68A I68B I68C	M47.09	08	I68D I68A I68B I68C
M46.28	15 08	MSPNG SPNG I02A I02B I08A I08B I13A I13B I64A I64B	M46.54	08	I68D I68A I68B I68C	M47.10	08	I68D I68A I68B I68C
M46.29	15 08	MSPNG SPNG I02A I02B I08A I08B I13A I13B I64A I64B	M46.55	08	I68D I68A I68B I68C	M47.11	08	I68D I68A I68B I68C
M46.30	08	I76A I76B	M46.56	08	I68D I68A I68B I68C	M47.12	08	I68D I68A I68B I68C
M46.31	08	I76A I76B	M46.57	08	I68D I68A I68B I68C	M47.13	08	I68D I68A I68B I68C
M46.32	08	I76A I76B	M46.58	08	I68D I68A I68B I68C	M47.14	08	I68D I68A I68B I68C
M46.33	08	I76A I76B	M46.59	08	I68D I68A I68B I68C	M47.15	08	I68D I68A I68B I68C
M46.34	08	I76A I76B	M46.80	08	I68D I68A I68B I68C	M47.16	08	I68D I68A I68B I68C
M46.35	08	I76A I76B	M46.81	08	I68D I68A I68B I68C	M47.17	08	I68D I68A I68B I68C
M46.36	08	I76A I76B	M46.82	08	I68D I68A I68B I68C	M47.18	08	I68D I68A I68B I68C
M46.37	08	I76A I76B	M46.83	08	I68D I68A I68B I68C	M47.19	08	I68D I68A I68B I68C
M46.38	08	I76A I76B	M46.84	08	I68D I68A I68B I68C	M47.20	08	I68D I68A I68B I68C
			M46.85	08	I68D I68A I68B I68C	M47.21	08	I68D I68A I68B I68C
			M46.86	08	I68D I68A I68B I68C	M47.22	08	I68D I68A I68B I68C
			M46.87	08	I68D I68A I68B I68C	M47.23	08	I68D I68A I68B I68C
			M46.88	08	I68D I68A I68B I68C	M47.24	08	I68D I68A I68B I68C
			M46.89	08	I68D I68A I68B I68C	M47.25	08	I68D I68A I68B I68C
			M46.90	08	I68D I68A I68B I68C	M47.26	08	I68D I68A I68B I68C
			M46.91	08	I68D I68A I68B I68C	M47.27	08	I68D I68A I68B I68C
			M46.92	08	I68D I68A I68B I68C	M47.28	08	I68D I68A I68B I68C
			M46.93	08	I68D I68A I68B I68C	M47.29	08	I68D I68A I68B I68C
			M46.94	08	I68D I68A I68B I68C			



ICD	MDC	DRG	ICD	MDC	DRG	ICD	MDC	DRG
M47.80	08	I68D I68A I68B I68C	M48.15	08	I68D I68A I68B I68C	M48.47	08	I65A I65B
M47.81	08	I68D I68A I68B I68C	M48.16	08	I68D I68A I68B I68C	M48.48	15	MSPNG SPNG
M47.82	08	I68D I68A I68B I68C	M48.17	08	I68D I68A I68B I68C	M48.49	08	I65A I65B
M47.83	08	I68D I68A I68B I68C	M48.18	08	I68D I68A I68B I68C	M48.50	08	I65A I65B
M47.84	08	I68D I68A I68B I68C	M48.19	08	I68D I68A I68B I68C	M48.51	15	MSPNG SPNG
M47.85	08	I68D I68A I68B I68C	M48.20	08	I68D I68A I68B I68C	M48.52	08	I65A I65B
M47.86	08	I68D I68A I68B I68C	M48.21	08	I68D I68A I68B I68C	M48.53	15	MSPNG SPNG
M47.87	08	I68D I68A I68B I68C	M48.22	08	I68D I68A I68B I68C	M48.54	08	I65A I65B
M47.88	08	I68D I68A I68B I68C	M48.23	08	I68D I68A I68B I68C	M48.55	15	MSPNG SPNG
M47.89	08	I68D I68A I68B I68C	M48.24	08	I68D I68A I68B I68C	M48.56	08	I65A I65B
M47.90	08	I68D I68A I68B I68C	M48.25	08	I68D I68A I68B I68C	M48.57	15	MSPNG SPNG
M47.91	08	I68D I68A I68B I68C	M48.26	08	I68D I68A I68B I68C	M48.58	08	I65A I65B
M47.92	08	I68D I68A I68B I68C	M48.27	08	I68D I68A I68B I68C	M48.59	15	MSPNG SPNG
M47.93	08	I68D I68A I68B I68C	M48.28	08	I68D I68A I68B I68C	M48.80	08	I68A I68B I68C
M47.94	08	I68D I68A I68B I68C	M48.29	08	I68D I68A I68B I68C	M48.81	08	I68D I68A I68B I68C
M47.95	08	I68D I68A I68B I68C	M48.30	08	I68D I68A I68B I68C	M48.82	08	I68D I68A I68B I68C
M47.96	08	I68D I68A I68B I68C	M48.31	08	I68D I68A I68B I68C	M48.83	08	I68D I68A I68B I68C
M47.97	08	I68D I68A I68B I68C	M48.32	08	I68D I68A I68B I68C	M48.84	08	I68D I68A I68B I68C
M47.98	08	I68D I68A I68B I68C	M48.33	08	I68D I68A I68B I68C	M48.85	08	I68D I68A I68B I68C
M47.99	08	I68D I68A I68B I68C	M48.34	08	I68D I68A I68B I68C	M48.86	08	I68D I68A I68B I68C
M48.00	08	I68D I68A I68B I68C	M48.35	08	I68D I68A I68B I68C	M48.87	08	I68D I68A I68B I68C
M48.01	08	I68D I68A I68B I68C	M48.36	08	I68D I68A I68B I68C	M48.88	08	I68D I68A I68B I68C
M48.02	08	I68D I68A I68B I68C	M48.37	08	I68D I68A I68B I68C	M48.89	08	I68D I68A I68B I68C
M48.03	08	I68D I68A I68B I68C	M48.38	08	I68D I68A I68B I68C	M48.90	08	I68D I68A I68B I68C
M48.04	08	I68D I68A I68B I68C	M48.39	08	I68D I68A I68B I68C	M48.91	08	I68D I68A I68B I68C
M48.05	08	I68D I68A I68B I68C	M48.40	08	I65A I65B	M48.92	08	I68D I68A I68B I68C
M48.06	08	I68D I68A I68B I68C	M48.41	15	MSPNG SPNG	M48.93	08	I68D I68A I68B I68C
M48.07	08	I68D I68A I68B I68C	M48.42	Prä	A11C	M48.94	08	I68D I68A I68B I68C
M48.08	08	I68D I68A I68B I68C	M48.43	08	I65A I65B	M48.95	08	I68D I68A I68B I68C
M48.09	08	I68D I68A I68B I68C	M48.44	15	MSPNG SPNG	M48.96	08	I68D I68A I68B I68C
M48.10	08	I68D I68A I68B I68C	M48.45	Prä	A11C	M48.97	08	I68D I68A I68B I68C
M48.11	08	I68D I68A I68B I68C	M48.46	08	I65A I65B	M48.98	08	I68D I68A I68B I68C
M48.12	08	I68D I68A I68B I68C		15	MSPNG SPNG	M48.99	08	I68D I68A I68B I68C
M48.13	08	I68D I68A I68B I68C		Prä	A11C	M49.00	Prä	961Z
M48.14	08	I68D I68A I68B I68C		08	I65A I65B	M49.01	Prä	961Z
				15	MSPNG SPNG	M49.02	Prä	961Z
						M49.03	Prä	961Z

ICD	MDC	DRG	ICD	MDC	DRG	ICD	MDC	DRG
M49.04	Prä	961Z	M49.84	Prä	961Z			I68D
M49.05	Prä	961Z	M49.85	Prä	961Z	M53.85	08	I68A I68B I68C
M49.06	Prä	961Z	M49.86	Prä	961Z			I68D
M49.07	Prä	961Z	M49.87	Prä	961Z	M53.86	08	I68A I68B I68C
M49.08	Prä	961Z	M49.88	Prä	961Z			I68D
M49.09	Prä	961Z	M49.89	Prä	961Z	M53.87	08	I68A I68B I68C
M49.10	Prä	961Z	M50.0	08	I68A I68B I68C			I68D
M49.11	Prä	961Z			I68D	M53.88	08	I68A I68B I68C
M49.12	Prä	961Z	M50.1	08	I68A I68B I68C			I68D
M49.13	Prä	961Z			I68D	M53.89	08	I68A I68B I68C
M49.14	Prä	961Z	M50.2	08	I68A I68B I68C			I68D
M49.15	Prä	961Z			I68D	M53.90	08	I68A I68B I68C
M49.16	Prä	961Z	M50.3	08	I68A I68B I68C			I68D
M49.17	Prä	961Z			I68D	M53.91	08	I68A I68B I68C
M49.18	Prä	961Z	M50.8	08	I68A I68B I68C			I68D
M49.19	Prä	961Z			I68D	M53.92	08	I68A I68B I68C
M49.20	Prä	961Z	M50.9	08	I68A I68B I68C			I68D
M49.21	Prä	961Z			I68D	M53.93	08	I68A I68B I68C
M49.22	Prä	961Z	M51.0	08	I68A I68B I68C			I68D
M49.23	Prä	961Z			I68D	M53.94	08	I68A I68B I68C
M49.24	Prä	961Z	M51.1	08	I68A I68B I68C			I68D
M49.25	Prä	961Z			I68D	M53.95	08	I68A I68B I68C
M49.26	Prä	961Z	M51.2	08	I68A I68B I68C			I68D
M49.27	Prä	961Z			I68D	M53.96	08	I68A I68B I68C
M49.28	Prä	961Z	M51.3	08	I68A I68B I68C			I68D
M49.29	Prä	961Z			I68D	M53.97	08	I68A I68B I68C
M49.30	Prä	961Z	M51.4	08	I68A I68B I68C			I68D
M49.31	Prä	961Z			I68D	M53.98	08	I68A I68B I68C
M49.32	Prä	961Z	M51.8	08	I68A I68B I68C			I68D
M49.33	Prä	961Z			I68D	M53.99	08	I68A I68B I68C
M49.34	Prä	961Z	M51.9	08	I68A I68B I68C			I68D
M49.35	Prä	961Z			I68D	M54.00	09	J61A J61B J61C
M49.36	Prä	961Z	M53.0	01	B03A B03B B03C			J61D
M49.37	Prä	961Z			B03D B71A B71B	M54.01	09	J61A J61B J61C
M49.38	Prä	961Z			B71C			J61D
M49.39	Prä	961Z	M53.1	01	B03A B03B B03C	M54.02	09	J61A J61B J61C
M49.40	Prä	961Z			B03D B71A B71B			J61D
M49.41	Prä	961Z			B71C	M54.2	08	I68A I68B I68C
M49.42	Prä	961Z	M53.3	08	I68A I68B I68C			I68D
M49.43	Prä	961Z			I68D	M54.03	08	I68A I68B I68C
M49.44	Prä	961Z			I68D			I68D
M49.45	Prä	961Z	M53.20	08	I68A I68B I68C	M54.3	08	I68A I68B I68C
M49.46	Prä	961Z			I68D			I68D
M49.47	Prä	961Z	M53.21	08	I68A I68B I68C	M54.04	08	I68A I68B I68C
M49.48	Prä	961Z			I68D			I68D
M49.49	Prä	961Z	M53.22	08	I68A I68B I68C	M54.4	08	I68A I68B I68C
M49.50	15	MSPNG SPNG			I68D			I68D
	Prä	961Z	M53.23	08	I68A I68B I68C	M54.05	08	I68A I68B I68C
M49.51	15	MSPNG SPNG			I68D			I68D
	Prä	961Z	M53.24	08	I68A I68B I68C	M54.5	08	I68A I68B I68C
M49.52	15	MSPNG SPNG			I68D			I68D
	Prä	961Z	M53.25	08	I68A I68B I68C	M54.06	08	I68A I68B I68C
M49.53	15	MSPNG SPNG			I68D			I68D
	Prä	961Z	M53.26	08	I68A I68B I68C	M54.6	08	I68A I68B I68C
M49.54	15	MSPNG SPNG			I68D			I68D
	Prä	961Z	M53.27	08	I68A I68B I68C	M54.07	08	I68A I68B I68C
M49.55	15	MSPNG SPNG			I68D			I68D
	Prä	961Z	M53.28	08	I68A I68B I68C	M54.08	08	I68A I68B I68C
M49.56	15	MSPNG SPNG			I68D			I68D
	Prä	961Z	M53.29	08	I68A I68B I68C	M54.09	08	I68A I68B I68C
M49.57	15	MSPNG SPNG			I68D			I68D
	Prä	961Z	M53.80	08	I68A I68B I68C	M54.10	01	B03A B03B B03C
M49.58	15	MSPNG SPNG			I68D			B03D B71A B71B
	Prä	961Z	M53.81	08	I68A I68B I68C			B71C
M49.59	15	MSPNG SPNG			I68D	M54.11	01	B03A B03B B03C
	Prä	961Z	M53.82	08	I68A I68B I68C			B03D B71A B71B
M49.80	Prä	961Z			I68D			B71C
M49.81	Prä	961Z	M53.83	08	I68A I68B I68C	M54.12	01	B03A B03B B03C
M49.82	Prä	961Z			I68D			B03D B71A B71B
M49.83	Prä	961Z	M53.84	08	I68A I68B I68C			B71C



ICD	MDC	DRG	ICD	MDC	DRG	ICD	MDC	DRG
M54.13	01	B03A B03B B03C B03D B71A B71B B71C	M60.07	08	I72Z I75A I75B I75C	M61.02	08	I72Z I75A I75B I75C
M54.14	08	I68A I68B I68C I68D	M60.08	08	I72Z I75A I75B I75C	M61.03	08	I72Z I75A I75B I75C
M54.15	08	I68A I68B I68C I68D	M60.09	08	I72Z I75A I75B I75C	M61.04	08	I72Z I75A I75B I75C
M54.16	08	I68A I68B I68C I68D	M60.10	08	I72Z I75A I75B I75C	M61.05	08	I72Z I75A I75B I75C
M54.17	08	I68A I68B I68C I68D	M60.11	08	I72Z I75A I75B I75C	M61.06	08	I72Z I75A I75B I75C
M54.18	08	I68A I68B I68C I68D	M60.12	08	I72Z I75A I75B I75C	M61.07	08	I72Z I75A I75B I75C
M54.19	01	B03A B03B B03C B03D B71A B71B B71C	M60.13	08	I72Z I75A I75B I75C	M61.08	08	I72Z I75A I75B I75C
M54.80	08	I68A I68B I68C I68D	M60.14	08	I72Z I75A I75B I75C	M61.09	08	I72Z I75A I75B I75C
M54.81	08	I68A I68B I68C I68D	M60.15	08	I72Z I75A I75B I75C	M61.10	08	I72Z I75A I75B I75C
M54.82	08	I68A I68B I68C I68D	M60.16	08	I72Z I75A I75B I75C	M61.11	08	I72Z I75A I75B I75C
M54.83	08	I68A I68B I68C I68D	M60.17	08	I72Z I75A I75B I75C	M61.12	08	I72Z I75A I75B I75C
M54.84	08	I68A I68B I68C I68D	M60.18	08	I72Z I75A I75B I75C	M61.13	08	I72Z I75A I75B I75C
M54.85	08	I68A I68B I68C I68D	M60.19	08	I72Z I75A I75B I75C	M61.14	08	I72Z I75A I75B I75C
M54.86	08	I68A I68B I68C I68D	M60.20	08	I72Z I75A I75B I75C	M61.15	08	I72Z I75A I75B I75C
M54.87	08	I68A I68B I68C I68D	M60.21	08	I72Z I75A I75B I75C	M61.16	08	I72Z I75A I75B I75C
M54.88	08	I68A I68B I68C I68D	M60.22	08	I72Z I75A I75B I75C	M61.17	08	I72Z I75A I75B I75C
M54.89	08	I68A I68B I68C I68D	M60.23	08	I72Z I75A I75B I75C	M61.18	08	I72Z I75A I75B I75C
M54.90	08	I68A I68B I68C I68D	M60.24	08	I72Z I75A I75B I75C	M61.19	08	I72Z I75A I75B I75C
M54.91	08	I68A I68B I68C I68D	M60.25	08	I72Z I75A I75B I75C	M61.20	08	I72Z I75A I75B I75C
M54.92	08	I68A I68B I68C I68D	M60.26	08	I72Z I75A I75B I75C	M61.21	08	I72Z I75A I75B I75C
M54.93	08	I68A I68B I68C I68D	M60.27	08	I72Z I75A I75B I75C	M61.22	08	I72Z I75A I75B I75C
M54.94	08	I68A I68B I68C I68D	M60.28	08	I72Z I75A I75B I75C	M61.23	08	I72Z I75A I75B I75C
M54.95	08	I68A I68B I68C I68D	M60.29	08	I72Z I75A I75B I75C	M61.24	08	I72Z I75A I75B I75C
M54.96	08	I68A I68B I68C I68D	M60.80	08	I71A I71B	M61.25	08	I72Z I75A I75B I75C
M54.97	08	I68A I68B I68C I68D	M60.81	08	I71A I71B	M61.26	08	I72Z I75A I75B I75C
M54.98	08	I68A I68B I68C I68D	M60.82	08	I71A I71B	M61.27	08	I72Z I75A I75B I75C
M54.99	08	I68A I68B I68C I68D	M60.83	08	I71A I71B	M61.28	08	I72Z I75A I75B I75C
M60.00	08	I72Z I75A I75B I75C	M60.84	08	I71A I71B	M61.29	08	I72Z I75A I75B I75C
M60.01	08	I72Z I75A I75B I75C	M60.85	08	I71A I71B	M61.30	08	I72Z I75A I75B I75C
M60.02	08	I72Z I75A I75B I75C	M60.86	08	I71A I71B	M61.31	08	I72Z I75A I75B I75C
M60.03	08	I72Z I75A I75B I75C	M60.87	08	I71A I71B	M61.32	08	I72Z I75A I75B I75C
M60.04	08	I72Z I75A I75B I75C	M60.88	08	I71A I71B	M61.33	08	I72Z I75A I75B I75C
M60.05	08	I72Z I75A I75B I75C	M60.89	08	I71A I71B	M61.34	08	I72Z I75A I75B I75C
M60.06	08	I72Z I75A I75B I75C	M60.90	08	I71A I71B	M61.35	08	I72Z I75A I75B I75C
			M60.91	08	I71A I71B	M61.36	08	I72Z I75A I75B I75C
			M60.92	08	I71A I71B			
			M60.93	08	I71A I71B			
			M60.94	08	I71A I71B			
			M60.95	08	I71A I71B			
			M60.96	08	I71A I71B			
			M60.97	08	I71A I71B			
			M60.98	08	I71A I71B			
			M60.99	08	I71A I71B			
			M61.00	08	I72Z I75A I75B I75C			
			M61.01	08	I72Z I75A I75B			



ICD	MDC	DRG	ICD	MDC	DRG	ICD	MDC	DRG
M61.37	08	I75C I72Z I75A I75B	M62.02	08	I75C I72Z I75A I75B	M62.36	08	I72Z I75A I75B I75C
M61.38	08	I75C I72Z I75A I75B	M62.03	08	I75C I72Z I75A I75B	M62.37	08	I72Z I75A I75B I75C
M61.39	08	I75C I72Z I75A I75B	M62.04	08	I75C I72Z I75A I75B	M62.38	08	I72Z I75A I75B I75C
M61.40	08	I75C I72Z I75A I75B	M62.05	08	I75C I72Z I75A I75B	M62.39	08	I72Z I75A I75B I75C
M61.41	08	I75C I72Z I75A I75B	M62.06	08	I75C I72Z I75A I75B	M62.40	08	I71A I71B
M61.42	08	I75C I72Z I75A I75B	M62.07	08	I75C I72Z I75A I75B	M62.41	08	I71A I71B
M61.43	08	I75C I72Z I75A I75B	M62.08	06	G09E G09F I72Z I75A I75B	M62.42	08	I71A I71B
M61.44	08	I75C I72Z I75A I75B	M62.09	08	I75C I72Z I75A I75B	M62.43	08	I71A I71B
M61.45	08	I75C I72Z I75A I75B	M62.10	08	I75C I72Z I75A I75B	M62.44	08	I71A I71B
M61.46	08	I75C I72Z I75A I75B	M62.11	08	I75C I72Z I75A I75B	M62.45	08	I71A I71B
M61.47	08	I75C I72Z I75A I75B	M62.12	08	I75C I72Z I75A I75B	M62.46	08	I71A I71B
M61.48	08	I75C I72Z I75A I75B	M62.13	08	I75C I72Z I75A I75B	M62.47	08	I71A I71B
M61.49	08	I75C I72Z I75A I75B	M62.14	08	I75C I72Z I75A I75B	M62.48	08	I71A I71B
M61.50	08	I75C I72Z I75A I75B	M62.15	08	I75C I72Z I75A I75B	M62.49	08	I71A I71B
M61.51	08	I75C I72Z I75A I75B	M62.16	08	I75C I72Z I75A I75B	M62.50	08	I72Z I75A I75B I75C
M61.52	08	I75C I72Z I75A I75B	M62.17	08	I75C I72Z I75A I75B	M62.51	08	I72Z I75A I75B I75C
M61.53	08	I75C I72Z I75A I75B	M62.18	08	I75C I72Z I75A I75B	M62.52	08	I72Z I75A I75B I75C
M61.54	08	I75C I72Z I75A I75B	M62.19	08	I75C I72Z I75A I75B	M62.53	08	I72Z I75A I75B I75C
M61.55	08	I75C I72Z I75A I75B	M62.20	08	I75C I72Z I75A I75B	M62.54	08	I72Z I75A I75B I75C
M61.56	08	I75C I72Z I75A I75B	M62.21	08	I75C I72Z I75A I75B	M62.55	08	I72Z I75A I75B I75C
M61.57	08	I75C I72Z I75A I75B	M62.22	08	I75C I72Z I75A I75B	M62.56	08	I72Z I75A I75B I75C
M61.58	08	I75C I72Z I75A I75B	M62.23	08	I75C I72Z I75A I75B	M62.57	08	I72Z I75A I75B I75C
M61.59	08	I75C I72Z I75A I75B	M62.24	08	I75C I72Z I75A I75B	M62.58	08	I72Z I75A I75B I75C
M61.90	08	I75C I72Z I75A I75B	M62.25	08	I75C I72Z I75A I75B	M62.59	08	I72Z I75A I75B I75C
M61.91	08	I75C I72Z I75A I75B	M62.26	08	I75C I72Z I75A I75B	M62.60	08	I72Z I75A I75B I75C
M61.92	08	I75C I72Z I75A I75B	M62.27	08	I75C I72Z I75A I75B	M62.61	08	I72Z I75A I75B I75C
M61.93	08	I75C I72Z I75A I75B	M62.28	08	I75C I72Z I75A I75B	M62.62	08	I72Z I75A I75B I75C
M61.94	08	I75C I72Z I75A I75B	M62.29	08	I75C I72Z I75A I75B	M62.63	08	I72Z I75A I75B I75C
M61.95	08	I75C I72Z I75A I75B	M62.30	08	I75C I72Z I75A I75B	M62.64	08	I72Z I75A I75B I75C
M61.96	08	I75C I72Z I75A I75B	M62.31	08	I75C I72Z I75A I75B	M62.65	08	I72Z I75A I75B I75C
M61.97	08	I75C I72Z I75A I75B	M62.32	08	I75C I72Z I75A I75B	M62.66	08	I72Z I75A I75B I75C
M61.98	08	I75C I72Z I75A I75B	M62.33	08	I75C I72Z I75A I75B	M62.67	08	I72Z I75A I75B I75C
M61.99	08	I75C I72Z I75A I75B	M62.34	08	I75C I72Z I75A I75B	M62.68	08	I72Z I75A I75B I75C
M62.00	08	I75C I72Z I75A I75B	M62.35	08	I75C I72Z I75A I75B	M62.69	08	I72Z I75A I75B I75C
M62.01	08	I75C I72Z I75A I75B				M62.80	08	I72Z I75A I75B I75C
						M62.81	08	I72Z I75A I75B I75C
						M62.82	08	I72Z I75A I75B I75C
						M62.83	08	I72Z I75A I75B I75C
						M62.84	08	I72Z I75A I75B I75C
						M62.85	08	I72Z I75A I75B I75C

ICD	MDC	DRG	ICD	MDC	DRG	ICD	MDC	DRG
M62.86	08	I72Z I75A I75B	M63.82	Prä	961Z	M65.80	08	I72Z I75A I75B
		I75C	M63.83	Prä	961Z			I75C
M62.87	08	I72Z I75A I75B	M63.84	Prä	961Z	M65.81	08	I72Z I75A I75B
		I75C	M63.85	Prä	961Z			I75C
M62.88	08	I72Z I75A I75B	M63.86	Prä	961Z	M65.82	08	I72Z I75A I75B
		I75C	M63.87	Prä	961Z			I75C
M62.89	08	I72Z I75A I75B	M63.88	Prä	961Z	M65.83	08	I72Z I75A I75B
		I75C	M63.89	Prä	961Z			I75C
M62.90	08	I72Z I75A I75B	M65.00	08	I72Z I75A I75B	M65.84	08	I02A I02B I32A
		I75C			I75C			I32B I32C I32D
M62.91	08	I72Z I75A I75B	M65.01	08	I72Z I75A I75B			I32E I72Z I75A
		I75C			I75C			I75B I75C
M62.92	08	I72Z I75A I75B	M65.02	08	I72Z I75A I75B	M65.85	08	I72Z I75A I75B
		I75C			I75C			I75C
M62.93	08	I72Z I75A I75B	M65.03	08	I72Z I75A I75B	M65.86	08	I72Z I75A I75B
		I75C			I75C			I75C
M62.94	08	I72Z I75A I75B	M65.3	08	I72Z I75A I75B	M65.87	08	I72Z I75A I75B
		I75C			I75C			I75C
M62.95	08	I72Z I75A I75B	M65.04	08	I72Z I75A I75B	M65.88	08	I72Z I75A I75B
		I75C			I75C			I75C
M62.96	08	I72Z I75A I75B	M65.4	08	I72Z I75A I75B	M65.89	08	I72Z I75A I75B
		I75C			I75C			I75C
M62.97	08	I72Z I75A I75B	M65.05	08	I72Z I75A I75B	M65.90	08	I72Z I75A I75B
		I75C			I75C			I75C
M62.98	08	I72Z I75A I75B	M65.06	08	I72Z I75A I75B	M65.91	08	I72Z I75A I75B
		I75C			I75C			I75C
M62.99	08	I72Z I75A I75B	M65.07	08	I72Z I75A I75B	M65.92	08	I72Z I75A I75B
		I75C			I75C			I75C
M63.00	Prä	961Z	M65.08	08	I72Z I75A I75B	M65.93	08	I72Z I75A I75B
M63.01	Prä	961Z			I75C			I75C
M63.02	Prä	961Z	M65.09	08	I72Z I75A I75B	M65.94	08	I72Z I75A I75B
M63.03	Prä	961Z			I75C			I75C
M63.04	Prä	961Z	M65.10	08	I72Z I75A I75B	M65.95	08	I72Z I75A I75B
M63.05	Prä	961Z			I75C			I75C
M63.06	Prä	961Z	M65.11	08	I72Z I75A I75B	M65.96	08	I72Z I75A I75B
M63.07	Prä	961Z			I75C			I75C
M63.08	Prä	961Z	M65.12	08	I72Z I75A I75B	M65.97	08	I72Z I75A I75B
M63.09	Prä	961Z			I75C			I75C
M63.10	Prä	961Z	M65.13	08	I72Z I75A I75B	M65.98	08	I72Z I75A I75B
M63.11	Prä	961Z			I75C			I75C
M63.12	Prä	961Z	M65.14	08	I72Z I75A I75B	M65.99	08	I72Z I75A I75B
M63.13	Prä	961Z			I75C			I75C
M63.14	Prä	961Z	M65.15	08	I72Z I75A I75B	M66.0	08	I72Z I75A I75B
M63.15	Prä	961Z			I75C			I75C
M63.16	Prä	961Z	M65.16	08	I72Z I75A I75B	M66.10	08	I72Z I75A I75B
M63.17	Prä	961Z			I75C			I75C
M63.18	Prä	961Z	M65.17	08	I72Z I75A I75B	M66.11	08	I72Z I75A I75B
M63.19	Prä	961Z			I75C			I75C
M63.20	Prä	961Z	M65.18	08	I72Z I75A I75B	M66.12	08	I72Z I75A I75B
M63.21	Prä	961Z			I75C			I75C
M63.22	Prä	961Z	M65.19	08	I72Z I75A I75B	M66.13	08	I72Z I75A I75B
M63.23	Prä	961Z			I75C			I75C
M63.24	Prä	961Z	M65.20	08	I72Z I75A I75B	M66.14	08	I72Z I75A I75B
M63.25	Prä	961Z			I75C			I75C
M63.26	Prä	961Z	M65.22	08	I72Z I75A I75B	M66.15	08	I72Z I75A I75B
M63.27	Prä	961Z			I75C			I75C
M63.28	Prä	961Z	M65.23	08	I72Z I75A I75B	M66.16	08	I72Z I75A I75B
M63.29	Prä	961Z			I75C			I75C
M63.30	Prä	961Z	M65.24	08	I72Z I75A I75B	M66.17	08	I72Z I75A I75B
M63.31	Prä	961Z			I75C			I75C
M63.32	Prä	961Z	M65.25	08	I72Z I75A I75B	M66.18	08	I72Z I75A I75B
M63.33	Prä	961Z			I75C			I75C
M63.34	Prä	961Z	M65.26	08	I72Z I75A I75B	M66.19	08	I72Z I75A I75B
M63.35	Prä	961Z			I75C			I75C
M63.36	Prä	961Z	M65.27	08	I72Z I75A I75B	M66.20	08	I72Z I75A I75B
M63.37	Prä	961Z			I75C			I75C
M63.38	Prä	961Z	M65.28	08	I72Z I75A I75B	M66.21	08	I72Z I75A I75B
M63.39	Prä	961Z			I75C			I75C
M63.80	Prä	961Z	M65.29	08	I72Z I75A I75B	M66.22	08	I72Z I75A I75B
M63.81	Prä	961Z			I75C			I75C

ICD	MDC	DRG	ICD	MDC	DRG	ICD	MDC	DRG
M66.23	08	I72Z I75A I75B I75C	M66.55	08	I72Z I75A I75B I75C	M67.39	08	I72Z I75A I75B I75C
M66.24	08	I02A I02B I32A I32B I32C I32D I32E I72Z I75A I75B I75C	M66.56	08	I72Z I75A I75B I75C	M67.40	08	I72Z I75A I75B I75C
M66.25	08	I72Z I75A I75B I75C	M66.57	08	I72Z I75A I75B I75C	M67.41	08	I72Z I75A I75B I75C
M66.26	08	I72Z I75A I75B I75C	M66.58	08	I72Z I75A I75B I75C	M67.42	08	I72Z I75A I75B I75C
M66.27	08	I72Z I75A I75B I75C	M66.59	08	I72Z I75A I75B I75C	M67.43	08	I72Z I75A I75B I75C
M66.28	08	I72Z I75A I75B I75C	M67.0	08	I72Z I75A I75B I75C	M67.44	08	I72Z I75A I75B I75C
M66.29	08	I72Z I75A I75B I75C	M67.10	08	I72Z I75A I75B I75C	M67.45	08	I72Z I75A I75B I75C
M66.30	08	I02A I02B I32A I32B I32C I32D I32E I72Z I75A I75B I75C	M67.11	08	I72Z I75A I75B I75C	M67.46	08	I72Z I75A I75B I75C
M66.31	08	I72Z I75A I75B I75C	M67.12	08	I72Z I75A I75B I75C	M67.47	08	I72Z I75A I75B I75C
M66.32	08	I72Z I75A I75B I75C	M67.13	08	I72Z I75A I75B I75C	M67.48	08	I72Z I75A I75B I75C
M66.33	08	I72Z I75A I75B I75C	M67.14	08	I72Z I75A I75B I75C	M67.49	08	I72Z I75A I75B I75C
M66.34	08	I02A I02B I32A I32B I32C I32D I32E I72Z I75A I75B I75C	M67.15	08	I72Z I75A I75B I75C	M67.80	08	I72Z I75A I75B I75C
M66.35	08	I72Z I75A I75B I75C	M67.16	08	I72Z I75A I75B I75C	M67.81	08	I72Z I75A I75B I75C
M66.36	08	I72Z I75A I75B I75C	M67.17	08	I72Z I75A I75B I75C	M67.82	08	I72Z I75A I75B I75C
M66.37	08	I72Z I75A I75B I75C	M67.18	08	I72Z I75A I75B I75C	M67.83	08	I72Z I75A I75B I75C
M66.38	08	I72Z I75A I75B I75C	M67.19	08	I72Z I75A I75B I75C	M67.84	08	I72Z I75A I75B I75C
M66.39	08	I72Z I75A I75B I75C	M67.20	08	I72Z I75A I75B I75C	M67.85	08	I72Z I75A I75B I75C
M66.40	08	I72Z I75A I75B I75C	M67.21	08	I72Z I75A I75B I75C	M67.86	08	I72Z I75A I75B I75C
M66.41	08	I72Z I75A I75B I75C	M67.22	08	I72Z I75A I75B I75C	M67.87	08	I72Z I75A I75B I75C
M66.42	08	I72Z I75A I75B I75C	M67.23	08	I72Z I75A I75B I75C	M67.88	08	I72Z I75A I75B I75C
M66.43	08	I72Z I75A I75B I75C	M67.24	08	I72Z I75A I75B I75C	M67.89	08	I72Z I75A I75B I75C
M66.44	08	I72Z I75A I75B I75C	M67.25	08	I72Z I75A I75B I75C	M67.90	08	I72Z I75A I75B I75C
M66.45	08	I72Z I75A I75B I75C	M67.26	08	I72Z I75A I75B I75C	M67.91	08	I72Z I75A I75B I75C
M66.46	08	I72Z I75A I75B I75C	M67.27	08	I72Z I75A I75B I75C	M67.92	08	I72Z I75A I75B I75C
M66.47	08	I72Z I75A I75B I75C	M67.28	08	I72Z I75A I75B I75C	M67.93	08	I72Z I75A I75B I75C
M66.48	08	I72Z I75A I75B I75C	M67.29	08	I72Z I75A I75B I75C	M67.94	08	I72Z I75A I75B I75C
M66.49	08	I72Z I75A I75B I75C	M67.30	08	I72Z I75A I75B I75C	M67.95	08	I72Z I75A I75B I75C
M66.50	08	I72Z I75A I75B I75C	M67.31	08	I72Z I75A I75B I75C	M67.96	08	I72Z I75A I75B I75C
M66.51	08	I72Z I75A I75B I75C	M67.32	08	I72Z I75A I75B I75C	M67.97	08	I72Z I75A I75B I75C
M66.52	08	I72Z I75A I75B I75C	M67.33	08	I72Z I75A I75B I75C	M67.98	08	I72Z I75A I75B I75C
M66.53	08	I72Z I75A I75B I75C	M67.34	08	I72Z I75A I75B I75C	M67.99	08	I72Z I75A I75B I75C
M66.54	08	I72Z I75A I75B I75C	M67.35	08	I72Z I75A I75B I75C	M68.00	Prä	961Z
			M67.36	08	I72Z I75A I75B I75C	M68.01	Prä	961Z
			M67.37	08	I72Z I75A I75B I75C	M68.02	Prä	961Z
			M67.38	08	I72Z I75A I75B I75C	M68.03	Prä	961Z
						M68.04	Prä	961Z
						M68.05	Prä	961Z
						M68.06	Prä	961Z
						M68.07	Prä	961Z



ICD	MDC	DRG	ICD	MDC	DRG	ICD	MDC	DRG
M68.08	Prä	961Z	M71.18	08	I72Z I75A I75B	M71.85	08	I72Z I75A I75B
M68.09	Prä	961Z			I75C			I75C
M68.80	Prä	961Z	M71.19	08	I72Z I75A I75B	M71.86	08	I72Z I75A I75B
M68.81	Prä	961Z			I75C			I75C
M68.82	Prä	961Z	M71.30	08	I72Z I75A I75B	M71.87	08	I72Z I75A I75B
M68.83	Prä	961Z			I75C			I75C
M68.84	Prä	961Z	M71.31	08	I72Z I75A I75B	M71.88	08	I72Z I75A I75B
M68.85	Prä	961Z			I75C			I75C
M68.86	Prä	961Z	M71.32	08	I72Z I75A I75B	M71.89	08	I72Z I75A I75B
M68.87	Prä	961Z			I75C			I75C
M68.88	Prä	961Z	M71.33	08	I72Z I75A I75B	M71.90	08	I72Z I75A I75B
M68.89	Prä	961Z			I75C			I75C
M70.0	08	I72Z I75A I75B	M71.34	08	I72Z I75A I75B	M71.91	08	I72Z I75A I75B
		I75C			I75C			I75C
M70.1	08	I72Z I75A I75B	M71.35	08	I72Z I75A I75B	M71.92	08	I72Z I75A I75B
		I75C			I75C			I75C
M70.2	08	I72Z I75A I75B	M71.36	08	I72Z I75A I75B	M71.93	08	I72Z I75A I75B
		I75C			I75C			I75C
M70.3	08	I72Z I75A I75B	M71.37	08	I72Z I75A I75B	M71.94	08	I72Z I75A I75B
		I75C			I75C			I75C
M70.4	08	I72Z I75A I75B	M71.38	08	I72Z I75A I75B	M71.95	08	I72Z I75A I75B
		I75C			I75C			I75C
M70.5	08	I72Z I75A I75B	M71.39	08	I72Z I75A I75B	M71.96	08	I72Z I75A I75B
		I75C			I75C			I75C
M70.6	08	I72Z I75A I75B	M71.40	08	I72Z I75A I75B	M71.97	08	I72Z I75A I75B
		I75C			I75C			I75C
M70.7	08	I72Z I75A I75B	M71.42	08	I72Z I75A I75B	M71.98	08	I72Z I75A I75B
		I75C			I75C			I75C
M70.8	08	I72Z I75A I75B	M71.43	08	I72Z I75A I75B	M71.99	08	I72Z I75A I75B
		I75C			I75C			I75C
M70.9	08	I72Z I75A I75B	M71.44	08	I72Z I75A I75B	M72.0	08	I02A I02B I32A
		I75C			I75C			I32B I32C I32D
M71.00	08	I72Z I75A I75B	M71.45	08	I72Z I75A I75B			I32E I72Z I75A
		I75C			I75C			I75B I75C
M71.01	08	I72Z I75A I75B	M71.46	08	I72Z I75A I75B	M72.1	08	I72Z I75A I75B
		I75C			I75C			I75C
M71.02	08	I72Z I75A I75B	M71.47	08	I72Z I75A I75B	M72.2	08	I72Z I75A I75B
		I75C			I75C			I75C
M71.2	08	I72Z I75A I75B	M71.48	08	I72Z I75A I75B	M72.40	08	I72Z I75A I75B
		I75C			I75C			I75C
M71.03	08	I72Z I75A I75B	M71.49	08	I72Z I75A I75B	M72.41	08	I72Z I75A I75B
		I75C			I75C			I75C
M71.04	08	I72Z I75A I75B	M71.50	08	I72Z I75A I75B	M72.42	08	I72Z I75A I75B
		I75C			I75C			I75C
M71.05	08	I72Z I75A I75B	M71.52	08	I72Z I75A I75B	M72.43	08	I72Z I75A I75B
		I75C			I75C			I75C
M71.06	08	I72Z I75A I75B	M71.53	08	I72Z I75A I75B	M72.44	08	I72Z I75A I75B
		I75C			I75C			I75C
M71.07	08	I72Z I75A I75B	M71.54	08	I72Z I75A I75B	M72.45	08	I72Z I75A I75B
		I75C			I75C			I75C
M71.08	08	I72Z I75A I75B	M71.55	08	I72Z I75A I75B	M72.46	08	I72Z I75A I75B
		I75C			I75C			I75C
M71.09	08	I72Z I75A I75B	M71.56	08	I72Z I75A I75B	M72.47	08	I72Z I75A I75B
		I75C			I75C			I75C
M71.10	08	I72Z I75A I75B	M71.57	08	I72Z I75A I75B	M72.48	08	I72Z I75A I75B
		I75C			I75C			I75C
M71.11	08	I72Z I75A I75B	M71.58	08	I72Z I75A I75B	M72.49	08	I72Z I75A I75B
		I75C			I75C			I75C
M71.12	08	I72Z I75A I75B	M71.59	08	I72Z I75A I75B	M72.60	Prä	A11C
		I75C			I75C		08	I72Z I75A I75B
M71.13	08	I72Z I75A I75B	M71.80	08	I72Z I75A I75B			I75C
		I75C			I75C	M72.61	Prä	A11C
M71.14	08	I72Z I75A I75B	M71.81	08	I72Z I75A I75B		08	I72Z I75A I75B
		I75C			I75C			I75C
M71.15	08	I72Z I75A I75B	M71.82	08	I72Z I75A I75B	M72.62	Prä	A11C
		I75C			I75C		08	I72Z I75A I75B
M71.16	08	I72Z I75A I75B	M71.83	08	I72Z I75A I75B			I75C
		I75C			I75C	M72.63	Prä	A11C
M71.17	08	I72Z I75A I75B	M71.84	08	I72Z I75A I75B		08	I72Z I75A I75B
		I75C			I75C			I75C

ICD	MDC	DRG	ICD	MDC	DRG	ICD	MDC	DRG
M72.64	Prä 08	A11C I72Z I75A I75B I75C	M73.06	15 Prä	MSPNG SPNG 961Z	M77.2	08	I72Z I75A I75B I75C
M72.65	Prä 08	A11C I72Z I75A I75B I75C	M73.07	15	MSPNG SPNG Prä 961Z	M77.3	08	I76A I76B
M72.66	Prä 08	A11C I72Z I75A I75B I75C	M73.08	15	MSPNG SPNG Prä 961Z	M77.4	08	I72Z I75A I75B I75C
M72.67	Prä 08	A11C I72Z I75A I75B I75C	M73.09	15	MSPNG SPNG Prä 961Z	M77.5	08	I72Z I75A I75B I75C
M72.68	Prä 08	A11C I72Z I75A I75B I75C	M73.10	Prä	961Z	M77.8	08	I72Z I75A I75B I75C
M72.69	Prä 08	A11C I72Z I75A I75B I75C	M73.11	Prä	961Z	M77.9	08	I72Z I75A I75B I75C
M72.80	08	I72Z I75A I75B I75C	M73.12	Prä	961Z	M79.00	08	I79Z
M72.81	08	I72Z I75A I75B I75C	M73.13	Prä	961Z	M79.01	08	I79Z
M72.82	08	I72Z I75A I75B I75C	M73.14	Prä	961Z	M79.02	08	I79Z
M72.83	08	I72Z I75A I75B I75C	M73.15	Prä	961Z	M79.03	08	I79Z
M72.84	08	I72Z I75A I75B I75C	M73.16	Prä	961Z	M79.04	08	I79Z
M72.85	08	I72Z I75A I75B I75C	M73.17	Prä	961Z	M79.05	08	I79Z
M72.86	08	I72Z I75A I75B I75C	M73.18	Prä	961Z	M79.06	08	I79Z
M72.87	08	I72Z I75A I75B I75C	M73.19	Prä	961Z	M79.07	08	I79Z
M72.88	08	I72Z I75A I75B I75C	M73.80	Prä	961Z	M79.08	08	I79Z
M72.89	08	I72Z I75A I75B I75C	M73.81	Prä	961Z	M79.09	08	I02A I02B I08A I08B I13A I13B I79Z
M72.90	08	I72Z I75A I75B I75C	M73.82	Prä	961Z	M79.10	08	I71A I71B
M72.91	08	I72Z I75A I75B I75C	M73.83	Prä	961Z	M79.11	08	I71A I71B
M72.92	08	I72Z I75A I75B I75C	M73.84	Prä	961Z	M79.12	08	I71A I71B
M72.93	08	I72Z I75A I75B I75C	M73.85	Prä	961Z	M79.13	08	I71A I71B
M72.94	08	I72Z I75A I75B I75C	M73.86	Prä	961Z	M79.14	08	I71A I71B
M72.95	08	I72Z I75A I75B I75C	M73.87	Prä	961Z	M79.15	08	I71A I71B
M72.96	08	I72Z I75A I75B I75C	M73.88	Prä	961Z	M79.16	08	I71A I71B
M72.97	08	I72Z I75A I75B I75C	M73.89	Prä	961Z	M79.17	08	I71A I71B
M72.98	08	I72Z I75A I75B I75C	M75.0	08	I72Z I75A I75B I75C	M79.18	08	I71A I71B
M72.99	08	I72Z I75A I75B I75C	M75.1	08	I72Z I75A I75B I75C	M79.19	08	I71A I71B
M73.00	15 Prä	MSPNG SPNG 961Z	M75.2	08	I72Z I75A I75B I75C	M79.20	01	B03A B03B B03C B03D B71A B71B B71C
M73.01	15 Prä	MSPNG SPNG 961Z	M75.3	08	I72Z I75A I75B I75C	M79.21	01	B03A B03B B03C B03D B71A B71B B71C
M73.02	15 Prä	MSPNG SPNG 961Z	M75.4	08	I72Z I75A I75B I75C	M79.22	01	B03A B03B B03C B03D B71A B71B B71C
M73.03	15 Prä	MSPNG SPNG 961Z	M75.5	08	I72Z I75A I75B I75C	M79.23	01	B03A B03B B03C B03D B71A B71B B71C
M73.04	15 Prä	MSPNG SPNG 961Z	M75.6	08	I72Z I75A I75B I75C	M79.24	01	B03A B03B B03C B03D B71A B71B B71C
M73.05	15 Prä	MSPNG SPNG 961Z	M75.8	08	I72Z I75A I75B I75C	M79.25	01	B03A B03B B03C B03D B71A B71B B71C
			M75.9	08	I72Z I75A I75B I75C	M79.26	01	B03A B03B B03C B03D B71A B71B B71C
			M76.0	08	I72Z I75A I75B I75C	M79.27	01	B03A B03B B03C B03D B71A B71B B71C
			M76.1	08	I72Z I75A I75B I75C	M79.28	01	B03A B03B B03C B03D B71A B71B B71C
			M76.2	08	I72Z I75A I75B I75C	M79.29	01	B71A B71B B71C B81A B81B B81C
			M76.3	08	I72Z I75A I75B I75C	M79.30	09	J61A J61B J61C J61D
			M76.4	08	I72Z I75A I75B I75C	M79.31	09	J61A J61B J61C J61D
			M76.5	08	I72Z I75A I75B I75C	M79.32	09	J61A J61B J61C J61D
			M76.6	08	I72Z I75A I75B I75C	M79.33	09	J61A J61B J61C
			M76.7	08	I72Z I75A I75B I75C			
			M76.8	08	I72Z I75A I75B I75C			
			M76.9	08	I72Z I75A I75B I75C			
			M77.0	08	I72Z I75A I75B I75C			
			M77.1	08	I72Z I75A I75B I75C			

ICD	MDC	DRG	ICD	MDC	DRG	ICD	MDC	DRG
		J61D	M80.16	08	I69A I69B I69C	M81.06	08	I69A I69B I69C
M79.34	09	J61A J61B J61C	M80.17	08	I69A I69B I69C	M81.07	08	I69A I69B I69C
		J61D	M80.18	08	I69A I69B I69C	M81.08	08	I69A I69B I69C
M79.35	09	J61A J61B J61C	M80.19	08	I69A I69B I69C	M81.09	08	I69A I69B I69C
		J61D	M80.20	08	I69A I69B I69C	M81.10	08	I69A I69B I69C
M79.36	09	J61A J61B J61C	M80.21	08	I69A I69B I69C	M81.11	08	I69A I69B I69C
		J61D	M80.22	08	I69A I69B I69C	M81.12	08	I69A I69B I69C
M79.37	09	J61A J61B J61C	M80.23	08	I69A I69B I69C	M81.13	08	I69A I69B I69C
		J61D	M80.24	08	I69A I69B I69C	M81.14	08	I69A I69B I69C
M79.38	09	J61A J61B J61C	M80.25	08	I69A I69B I69C	M81.15	08	I69A I69B I69C
		J61D	M80.26	08	I69A I69B I69C	M81.16	08	I69A I69B I69C
M79.39	09	J61A J61B J61C	M80.27	08	I69A I69B I69C	M81.17	08	I69A I69B I69C
		J61D	M80.28	08	I69A I69B I69C	M81.18	08	I69A I69B I69C
M79.46	08	I76A I76B	M80.29	08	I69A I69B I69C	M81.19	08	I69A I69B I69C
M79.50	08	I76A I76B	M80.30	08	I69A I69B I69C	M81.20	08	I69A I69B I69C
M79.51	08	I76A I76B	M80.31	08	I69A I69B I69C	M81.21	08	I69A I69B I69C
M79.52	08	I76A I76B	M80.32	08	I69A I69B I69C	M81.22	08	I69A I69B I69C
M79.53	08	I76A I76B	M80.33	08	I69A I69B I69C	M81.23	08	I69A I69B I69C
M79.54	08	I76A I76B	M80.34	08	I69A I69B I69C	M81.24	08	I69A I69B I69C
M79.55	08	I76A I76B	M80.35	08	I69A I69B I69C	M81.25	08	I69A I69B I69C
M79.56	08	I76A I76B	M80.36	08	I69A I69B I69C	M81.26	08	I69A I69B I69C
M79.57	08	I76A I76B	M80.37	08	I69A I69B I69C	M81.27	08	I69A I69B I69C
M79.58	08	I76A I76B	M80.38	08	I69A I69B I69C	M81.28	08	I69A I69B I69C
M79.59	08	I76A I76B	M80.39	08	I69A I69B I69C	M81.29	08	I69A I69B I69C
M79.60	08	I71A I71B	M80.40	08	I69A I69B I69C	M81.30	08	I69A I69B I69C
M79.61	08	I71A I71B	M80.41	08	I69A I69B I69C	M81.31	08	I69A I69B I69C
M79.62	08	I71A I71B	M80.42	08	I69A I69B I69C	M81.32	08	I69A I69B I69C
M79.63	08	I71A I71B	M80.43	08	I69A I69B I69C	M81.33	08	I69A I69B I69C
M79.64	08	I71A I71B	M80.44	08	I69A I69B I69C	M81.34	08	I69A I69B I69C
M79.65	08	I71A I71B	M80.45	08	I69A I69B I69C	M81.35	08	I69A I69B I69C
M79.66	08	I71A I71B	M80.46	08	I69A I69B I69C	M81.36	08	I69A I69B I69C
M79.67	08	I71A I71B	M80.47	08	I69A I69B I69C	M81.37	08	I69A I69B I69C
M79.69	08	I71A I71B	M80.48	08	I69A I69B I69C	M81.38	08	I69A I69B I69C
M79.70	08	I79Z	M80.49	08	I69A I69B I69C	M81.39	08	I69A I69B I69C
M79.80	08	I71A I71B	M80.50	08	I69A I69B I69C	M81.40	08	I69A I69B I69C
M79.81	08	I71A I71B	M80.51	08	I69A I69B I69C	M81.41	08	I69A I69B I69C
M79.82	08	I71A I71B	M80.52	08	I69A I69B I69C	M81.42	08	I69A I69B I69C
M79.83	08	I71A I71B	M80.53	08	I69A I69B I69C	M81.43	08	I69A I69B I69C
M79.84	08	I71A I71B	M80.54	08	I69A I69B I69C	M81.44	08	I69A I69B I69C
M79.85	08	I71A I71B	M80.55	08	I69A I69B I69C	M81.45	08	I69A I69B I69C
M79.86	08	I71A I71B	M80.56	08	I69A I69B I69C	M81.46	08	I69A I69B I69C
M79.87	08	I71A I71B	M80.57	08	I69A I69B I69C	M81.47	08	I69A I69B I69C
M79.88	08	I71A I71B	M80.58	08	I69A I69B I69C	M81.48	08	I69A I69B I69C
M79.89	08	I71A I71B	M80.59	08	I69A I69B I69C	M81.49	08	I69A I69B I69C
M79.90	08	I71A I71B	M80.80	08	I69A I69B I69C	M81.50	08	I69A I69B I69C
M79.91	08	I71A I71B	M80.81	08	I69A I69B I69C	M81.51	08	I69A I69B I69C
M79.92	08	I71A I71B	M80.82	08	I69A I69B I69C	M81.52	08	I69A I69B I69C
M79.93	08	I71A I71B	M80.83	08	I69A I69B I69C	M81.53	08	I69A I69B I69C
M79.94	08	I71A I71B	M80.84	08	I69A I69B I69C	M81.54	08	I69A I69B I69C
M79.95	08	I71A I71B	M80.85	08	I69A I69B I69C	M81.55	08	I69A I69B I69C
M79.96	08	I71A I71B	M80.86	08	I69A I69B I69C	M81.56	08	I69A I69B I69C
M79.97	08	I71A I71B	M80.87	08	I69A I69B I69C	M81.57	08	I69A I69B I69C
M79.98	08	I71A I71B	M80.88	08	I69A I69B I69C	M81.58	08	I69A I69B I69C
M79.99	08	I71A I71B	M80.89	08	I69A I69B I69C	M81.59	08	I69A I69B I69C
M80.00	08	I69A I69B I69C	M80.90	08	I69A I69B I69C	M81.60	08	I69A I69B I69C
M80.01	08	I69A I69B I69C	M80.91	08	I69A I69B I69C	M81.65	08	I69A I69B I69C
M80.02	08	I69A I69B I69C	M80.92	08	I69A I69B I69C	M81.66	08	I69A I69B I69C
M80.03	08	I69A I69B I69C	M80.93	08	I69A I69B I69C	M81.67	08	I69A I69B I69C
M80.04	08	I69A I69B I69C	M80.94	08	I69A I69B I69C	M81.69	08	I69A I69B I69C
M80.05	08	I69A I69B I69C	M80.95	08	I69A I69B I69C	M81.80	08	I69A I69B I69C
M80.06	08	I69A I69B I69C	M80.96	08	I69A I69B I69C	M81.81	08	I69A I69B I69C
M80.07	08	I69A I69B I69C	M80.97	08	I69A I69B I69C	M81.82	08	I69A I69B I69C
M80.08	08	I69A I69B I69C	M80.98	08	I69A I69B I69C	M81.83	08	I69A I69B I69C
M80.09	08	I69A I69B I69C	M80.99	08	I69A I69B I69C	M81.84	08	I69A I69B I69C
M80.10	08	I69A I69B I69C	M81.00	08	I69A I69B I69C	M81.85	08	I69A I69B I69C
M80.11	08	I69A I69B I69C	M81.01	08	I69A I69B I69C	M81.86	08	I69A I69B I69C
M80.12	08	I69A I69B I69C	M81.02	08	I69A I69B I69C	M81.87	08	I69A I69B I69C
M80.13	08	I69A I69B I69C	M81.03	08	I69A I69B I69C	M81.88	08	I69A I69B I69C
M80.14	08	I69A I69B I69C	M81.04	08	I69A I69B I69C	M81.89	08	I69A I69B I69C
M80.15	08	I69A I69B I69C	M81.05	08	I69A I69B I69C	M81.90	08	I69A I69B I69C



ICD	MDC	DRG	ICD	MDC	DRG	ICD	MDC	DRG
M81.91	08	I69A I69B I69C	M83.31	08	I69A I69B I69C	M84.19	08	I76A I76B
M81.92	08	I69A I69B I69C	M83.32	08	I69A I69B I69C	M84.20	08	I76A I76B
M81.93	08	I69A I69B I69C	M83.33	08	I69A I69B I69C	M84.21	08	I76A I76B
M81.94	08	I69A I69B I69C	M83.34	08	I69A I69B I69C	M84.22	08	I76A I76B
M81.95	08	I69A I69B I69C	M83.35	08	I69A I69B I69C	M84.23	08	I76A I76B
M81.96	08	I69A I69B I69C	M83.36	08	I69A I69B I69C	M84.24	08	I02A I02B I32A I32B I32C I32D I32E I76A I76B
M81.97	08	I69A I69B I69C	M83.37	08	I69A I69B I69C	M84.25	08	I76A I76B
M81.98	08	I69A I69B I69C	M83.38	08	I69A I69B I69C	M84.26	08	I76A I76B
M81.99	08	I69A I69B I69C	M83.39	08	I69A I69B I69C	M84.27	08	I76A I76B
M82.00	Prä	961Z	M83.40	08	I69A I69B I69C	M84.28	08	I76A I76B
M82.01	Prä	961Z	M83.41	08	I69A I69B I69C	M84.29	08	I76A I76B
M82.02	Prä	961Z	M83.42	08	I69A I69B I69C	M84.30	08	I65A I65B 15 MSPNG SPNG
M82.03	Prä	961Z	M83.43	08	I69A I69B I69C	M84.31	08	I65A I65B 15 MSPNG SPNG
M82.04	Prä	961Z	M83.44	08	I69A I69B I69C	M84.32	08	I65A I65B 15 MSPNG SPNG
M82.05	Prä	961Z	M83.45	08	I69A I69B I69C	M84.33	08	I65A I65B 15 MSPNG SPNG
M82.06	Prä	961Z	M83.46	08	I69A I69B I69C	M84.34	08	I02A I02B I32A I32B I32C I32D I32E I65A I65B 15 MSPNG SPNG
M82.07	Prä	961Z	M83.47	08	I69A I69B I69C	M84.35	08	I65A I65B 15 MSPNG SPNG
M82.08	Prä	961Z	M83.48	08	I69A I69B I69C	M84.36	08	I65A I65B 15 MSPNG SPNG
M82.09	Prä	961Z	M83.49	08	I69A I69B I69C	M84.37	08	I65A I65B 15 MSPNG SPNG
M82.10	Prä	961Z	M83.50	08	I69A I69B I69C	M84.38	08	I65A I65B 15 MSPNG SPNG
M82.11	Prä	961Z	M83.51	08	I69A I69B I69C	M84.39	08	I65A I65B 15 MSPNG SPNG
M82.12	Prä	961Z	M83.52	08	I69A I69B I69C	M84.40	08	I65A I65B 15 MSPNG SPNG
M82.13	Prä	961Z	M83.53	08	I69A I69B I69C	M84.41	08	I65A I65B Prä A11C 15 MSPNG SPNG
M82.14	Prä	961Z	M83.54	08	I69A I69B I69C	M84.42	08	I65A I65B 15 MSPNG SPNG Prä A11C
M82.15	Prä	961Z	M83.55	08	I69A I69B I69C	M84.43	08	I65A I65B 15 MSPNG SPNG Prä A11C
M82.16	Prä	961Z	M83.56	08	I69A I69B I69C	M84.44	08	I02A I02B I32A I32B I32C I32D I32E I65A I65B 15 MSPNG SPNG
M82.17	Prä	961Z	M83.57	08	I69A I69B I69C	M84.45	08	I65A I65B 15 MSPNG SPNG Prä A11C
M82.18	Prä	961Z	M83.58	08	I69A I69B I69C	M84.46	08	I65A I65B 15 MSPNG SPNG
M82.19	Prä	961Z	M83.59	08	I69A I69B I69C	M84.47	08	I65A I65B 15 MSPNG SPNG Prä A11C
M82.80	Prä	961Z	M83.80	08	I69A I69B I69C	M84.48	08	I65A I65B 15 MSPNG SPNG Prä A11C
M82.81	Prä	961Z	M83.81	08	I69A I69B I69C	M84.49	08	I65A I65B 15 MSPNG SPNG Prä A11C
M82.82	Prä	961Z	M83.82	08	I69A I69B I69C	M84.80	08	I76A I76B
M82.83	Prä	961Z	M83.83	08	I69A I69B I69C	M84.81	08	I76A I76B
M82.84	Prä	961Z	M83.84	08	I69A I69B I69C	M84.82	08	I76A I76B
M82.85	Prä	961Z	M83.85	08	I69A I69B I69C			
M82.86	Prä	961Z	M83.86	08	I69A I69B I69C			
M82.87	Prä	961Z	M83.87	08	I69A I69B I69C			
M82.88	Prä	961Z	M83.88	08	I69A I69B I69C			
M82.89	Prä	961Z	M83.89	08	I69A I69B I69C			
M83.00	08	I69A I69B I69C	M83.90	08	I69A I69B I69C			
M83.01	08	I69A I69B I69C	M83.91	08	I69A I69B I69C			
M83.02	08	I69A I69B I69C	M83.92	08	I69A I69B I69C			
M83.03	08	I69A I69B I69C	M83.93	08	I69A I69B I69C			
M83.04	08	I69A I69B I69C	M83.94	08	I69A I69B I69C			
M83.05	08	I69A I69B I69C	M83.95	08	I69A I69B I69C			
M83.06	08	I69A I69B I69C	M83.96	08	I69A I69B I69C			
M83.07	08	I69A I69B I69C	M83.97	08	I69A I69B I69C			
M83.08	08	I69A I69B I69C	M83.98	08	I69A I69B I69C			
M83.09	08	I69A I69B I69C	M83.99	08	I69A I69B I69C			
M83.10	08	I69A I69B I69C	M84.00	08	I76A I76B			
M83.11	08	I69A I69B I69C	M84.01	08	I76A I76B			
M83.12	08	I69A I69B I69C	M84.02	08	I76A I76B			
M83.13	08	I69A I69B I69C	M84.03	08	I76A I76B			
M83.14	08	I69A I69B I69C	M84.04	08	I76A I76B			
M83.15	08	I69A I69B I69C	M84.05	08	I76A I76B			
M83.16	08	I69A I69B I69C	M84.06	08	I76A I76B			
M83.17	08	I69A I69B I69C	M84.07	08	I76A I76B			
M83.18	08	I69A I69B I69C	M84.08	08	I76A I76B			
M83.19	08	I69A I69B I69C	M84.09	08	I76A I76B			
M83.20	08	I69A I69B I69C	M84.10	08	I76A I76B			
M83.21	08	I69A I69B I69C	M84.11	08	I76A I76B			
M83.22	08	I69A I69B I69C	M84.12	08	I76A I76B			
M83.23	08	I69A I69B I69C	M84.13	08	I76A I76B			
M83.24	08	I69A I69B I69C	M84.14	08	I02A I02B I32A I32B I32C I32E			
M83.25	08	I69A I69B I69C						
M83.26	08	I69A I69B I69C						
M83.27	08	I69A I69B I69C	M84.15	08	I76A I76B			
M83.28	08	I69A I69B I69C	M84.16	08	I76A I76B			
M83.29	08	I69A I69B I69C	M84.17	08	I76A I76B			
M83.30	08	I69A I69B I69C	M84.18	08	I76A I76B			

ICD	MDC	DRG	ICD	MDC	DRG	ICD	MDC	DRG
M84.83	08	I76A I76B	M85.62	08	I69A I69B I69C			I04B I04C I08A
M84.84	08	I76A I76B	M85.63	08	I69A I69B I69C			I08B I12A I12B
M84.85	08	I76A I76B	M85.64	08	I69A I69B I69C			I12C I13A I13B
M84.86	08	I76A I76B	M85.65	08	I69A I69B I69C			I64A I64B
M84.87	08	I76A I76B	M85.66	08	I69A I69B I69C		15	MSPNG SPNG
M84.88	08	I76A I76B	M85.67	08	I69A I69B I69C		Prä	A95A A95B
M84.89	08	I76A I76B	M85.68	08	I69A I69B I69C	M86.07	05	F61A
M84.90	08	I76A I76B	M85.69	08	I69A I69B I69C		08	I02A I02B I08A
M84.91	08	I76A I76B	M85.80	08	I76A I76B			I08B I13A I13B
M84.92	08	I76A I76B	M85.81	08	I76A I76B			I64A I64B
M84.93	08	I76A I76B	M85.82	08	I76A I76B		15	MSPNG SPNG
M84.94	08	I76A I76B	M85.83	08	I76A I76B	M86.08	05	F61A
M84.95	08	I76A I76B	M85.84	08	I76A I76B		08	I02A I02B I08A
M84.96	08	I76A I76B	M85.85	08	I76A I76B			I08B I13A I13B
M84.97	08	I76A I76B	M85.86	08	I76A I76B			I64A I64B
M84.98	08	I76A I76B	M85.87	08	I76A I76B		15	MSPNG SPNG
M84.99	08	I76A I76B	M85.88	08	I76A I76B	M86.09	05	F61A
M85.00	08	I69A I69B I69C	M85.89	08	I76A I76B		08	I02A I02B I08A
M85.01	08	I69A I69B I69C	M85.90	08	I76A I76B			I08B I13A I13B
M85.02	08	I69A I69B I69C	M85.91	08	I76A I76B			I64A I64B
M85.2	08	I76A I76B	M85.92	08	I76A I76B		15	MSPNG SPNG
M85.03	08	I69A I69B I69C	M85.93	08	I76A I76B	M86.10	05	F61A
M85.04	08	I69A I69B I69C	M85.94	08	I76A I76B		08	I02A I02B I08A
M85.05	08	I69A I69B I69C	M85.95	08	I76A I76B			I08B I12A I12B
M85.06	08	I69A I69B I69C	M85.96	08	I76A I76B			I12C I13A I13B
M85.07	08	I69A I69B I69C	M85.97	08	I76A I76B			I14A I64A I64B
M85.08	08	I69A I69B I69C	M85.98	08	I76A I76B		15	MSPNG SPNG
M85.09	08	I69A I69B I69C	M85.99	08	I76A I76B	M86.11	05	F61A
M85.10	08	I76A I76B	M86.00	05	F61A		08	I02A I02B I08A
M85.11	08	I76A I76B		08	I02A I02B I08A			I08B I12A I12B
M85.12	08	I76A I76B			I08B I12A I12B			I12C I13A I13B
M85.13	08	I76A I76B			I12C I13A I13B			I14A I64A I64B
M85.14	08	I76A I76B			I20C I64A I64B		15	MSPNG SPNG
M85.15	08	I76A I76B		15	MSPNG SPNG	M86.12	05	F61A
M85.16	08	I76A I76B	M86.01	05	F61A		08	I02A I02B I08A
M85.17	08	I76A I76B		08	I02A I02B I08A			I08B I12A I12B
M85.18	08	I76A I76B			I08B I12A I12B			I12C I13A I13B
M85.19	08	I76A I76B			I12C I13A I13B			I14A I64A I64B
M85.30	08	I69A I69B I69C			I64A I64B		15	MSPNG SPNG
M85.31	08	I69A I69B I69C		15	MSPNG SPNG	M86.13	05	F61A
M85.32	08	I69A I69B I69C	M86.02	05	F61A		08	I02A I02B I08A
M85.33	08	I69A I69B I69C		08	I02A I02B I08A			I08B I12A I12B
M85.34	08	I69A I69B I69C			I08B I12A I12B			I12C I13A I13B
M85.35	08	I69A I69B I69C			I12C I13A I13B			I14A I64A I64B
M85.36	08	I69A I69B I69C			I64A I64B		15	MSPNG SPNG
M85.37	08	I69A I69B I69C		15	MSPNG SPNG	M86.14	05	F61A
M85.38	08	I69A I69B I69C	M86.03	05	F61A		08	I02A I02B I08A
M85.39	08	I69A I69B I69C		08	I02A I02B I08A			I08B I13A I13B
M85.40	08	I69A I69B I69C			I08B I12A I12B			I14A I32A I32B
M85.41	08	I69A I69B I69C			I12C I13A I13B			I32C I32E I64A
M85.42	08	I69A I69B I69C			I64A I64B			I64B
M85.43	08	I69A I69B I69C		15	MSPNG SPNG		15	MSPNG SPNG
M85.44	08	I69A I69B I69C	M86.04	05	F61A	M86.15	05	F61A
M85.45	08	I69A I69B I69C		08	I02A I02B I08A		08	I02A I02B I03A
M85.46	08	I69A I69B I69C			I08B I13A I13B			I03B I04A I04B
M85.47	08	I69A I69B I69C			I32A I32B I32C			I04C I08A I08B
M85.48	08	I69A I69B I69C			I32D I32E I64A			I12A I12B I12C
M85.49	08	I69A I69B I69C			I64B			I13A I13B I14A
M85.50	08	I69A I69B I69C		15	MSPNG SPNG			I64A I64B
M85.51	08	I69A I69B I69C	M86.05	05	F61A		15	MSPNG SPNG
M85.52	08	I69A I69B I69C		08	I02A I02B I03A		Prä	A95A A95B
M85.53	08	I69A I69B I69C			I03B I04A I04B	M86.16	05	F61A
M85.54	08	I69A I69B I69C			I04C I08A I08B		08	I02A I02B I04A
M85.55	08	I69A I69B I69C			I12A I12B I12C			I04B I04C I08A
M85.56	08	I69A I69B I69C			I13A I13B I64A			I08B I12A I12B
M85.57	08	I69A I69B I69C			I64B			I12C I13A I13B
M85.58	08	I69A I69B I69C		15	MSPNG SPNG			I14A I64A I64B
M85.59	08	I69A I69B I69C		Prä	A95A A95B		15	MSPNG SPNG
M85.60	08	I69A I69B I69C	M86.06	05	F61A		Prä	A95A A95B
M85.61	08	I69A I69B I69C		08	I02A I02B I04A	M86.17	05	F61A

ICD	MDC	DRG	ICD	MDC	DRG	ICD	MDC	DRG
M86.18	08	I02A I02B I08A I08B I13A I13B I14A I20C I64A I64B	M86.30	15	I08B I13A I13B I64A I64B	M86.42	08	I02A I02B I08A I08B I12A I12B I12C I13A I13B I64A I64B
	15	MSPNG SPNG		05	MSPNG SPNG		15	MSPNG SPNG
M86.19	08	I02A I02B I08A I08B I13A I13B I64A I64B	M86.31	08	I02A I02B I08A I08B I12A I12B I12C I13A I13B I64A I64B	M86.43	05	F61A
	15	MSPNG SPNG		05	F61A		08	I02A I02B I08A I08B I12A I12B I12C I13A I13B I64A I64B
M86.20	08	I02A I02B I08A I08B I12A I12B I12C I13A I13B I64A I64B	M86.32	08	I02A I02B I08A I08B I12A I12B I12C I13A I13B I64A I64B	M86.44	05	F61A
	15	MSPNG SPNG		05	F61A		08	I02A I02B I08A I08B I12A I12B I12C I13A I13B I64A I64B
M86.21	05	F61A	M86.33	15	MSPNG SPNG	M86.45	08	I02A I02B I03A I03B I04A I04B I04C I08A I08B I12A I12B I12C I13A I13B I64A I64B
	08	I02A I02B I08A I08B I12A I12B I12C I13A I13B I64A I64B		05	F61A		15	MSPNG SPNG
M86.22	08	I02A I02B I08A I08B I12A I12B I12C I13A I13B I64A I64B	M86.34	08	I02A I02B I08A I08B I12A I12B I12C I13A I13B I64A I64B	M86.46	05	F61A
	15	MSPNG SPNG		05	F61A		08	I02A I02B I04A I04B I04C I08A I08B I12A I12B I12C I13A I13B I64A I64B
M86.23	05	F61A	M86.35	15	MSPNG SPNG	M86.47	05	F61A
	08	I02A I02B I08A I08B I12A I12B I12C I13A I13B I64A I64B		08	I02A I02B I03A I03B I04A I04B I04C I08A I08B I12A I12B I12C I13A I13B I64A I64B		08	I02A I02B I08A I08B I13A I13B I20C I64A I64B
M86.24	15	MSPNG SPNG	M86.36	05	F61A	M86.48	08	I02A I02B I08A I08B I13A I13B I20C I64A I64B
	08	I02A I02B I08A I08B I13A I13B I32A I32B I32C I32E I64A I64B		08	I02A I02B I04A I04B I04C I08A I12C I13A I13B I64A I64B		15	MSPNG SPNG
M86.25	05	F61A	M86.37	05	F61A	M86.49	05	F61A
	08	I02A I02B I03A I03B I04A I04B I04C I08A I08B I12A I12B I12C I13A I13B I64A I64B		08	I02A I02B I08A I08B I13A I13B I20C I64A I64B		08	I02A I02B I08A I08B I13A I13B I20C I64A I64B
M86.26	15	MSPNG SPNG	M86.38	15	MSPNG SPNG	M86.50	08	I02A I02B I08A I08B I12A I12B I12C I13A I13B I64A I64B
	Prä	A95A A95B		05	F61A		08	I02A I02B I08A I08B I12A I12B I12C I13A I13B I64A I64B
M86.27	05	F61A	M86.39	08	I02A I02B I08A I08B I13A I13B I64A I64B	M86.51	05	F61A
	08	I02A I02B I04A I04B I04C I08A I08B I12A I12B I12C I13A I13B I64A I64B		08	I02A I02B I08A I08B I13A I13B I20C I64A I64B		08	I02A I02B I08A I08B I12A I12B I12C I13A I13B I64A I64B
M86.28	15	MSPNG SPNG	M86.40	15	MSPNG SPNG	M86.52	15	MSPNG SPNG
	08	I02A I02B I08A I08B I13A I13B I64A I64B		08	I02A I02B I08A I08B I12A I12B I12C I13A I13B I64A I64B		05	F61A
M86.29	15	MSPNG SPNG	M86.41	15	MSPNG SPNG		08	I02A I02B I08A I08B I12A I12B I12C I13A I13B I64A I64B
	08	I02A I02B I08A		05	F61A			

ICD	MDC	DRG	ICD	MDC	DRG	ICD	MDC	DRG
M86.53	15	MSPNG SPNG	M86.65	15	I32A I32B I32C	M86.86	15	MSPNG SPNG
	05	F61A		05	I32E I64A I64B		05	Prä A95A A95B
	08	I02A I02B I08A I08B I12A I12B I12C I13A I13B I64A I64B		08	I02A I02B I03A I03B I04A I04B I04C I08A I08B I12A I12B I12C I13A I13B I64A I64B		08	I02A I02B I04A I04B I04C I08A I08B I12A I12B I12C I13A I13B I64A I64B
M86.54	15	MSPNG SPNG	M86.66	15	MSPNG SPNG	M86.87	15	MSPNG SPNG
	05	F61A		Prä	A95A A95B		05	Prä A95A A95B
	08	I02A I02B I08A I08B I13A I13B I32A I32B I32C I32E I64A I64B		05	F61A		08	I02A I02B I08A I08B I13A I13B I20C I64A I64B
M86.55	15	MSPNG SPNG	M86.67	05	F61A	M86.88	15	MSPNG SPNG
	05	F61A		08	I02A I02B I04A I04B I04C I08A I08B I12A I12B I12C I13A I13B I64A I64B		08	I02A I02B I08A I08B I13A I13B I64A I64B
	08	I02A I02B I03A I03B I04A I04B I04C I08A I08B I12A I12B I12C I13A I13B I64A I64B		15	MSPNG SPNG		15	MSPNG SPNG
M86.56	Prä	A95A A95B	M86.68	Prä	A95A A95B	M86.89	Prä	A95A A95B
	05	F61A		05	F61A		05	F61A
	08	I02A I02B I04A I04B I04C I08A I08B I12A I12B I12C I13A I13B I64A I64B		08	I02A I02B I08A I08B I13A I13B I20C I64A I64B		08	I02A I02B I08A I08B I12A I12B I12C I13A I13B I64A I64B
M86.57	15	MSPNG SPNG	M86.69	15	MSPNG SPNG	M86.91	15	MSPNG SPNG
	Prä	A95A A95B		08	I02A I02B I08A I08B I13A I13B I64A I64B		05	F61A
	05	F61A		15	MSPNG SPNG		08	I02A I02B I08A I08B I12A I12B I12C I13A I13B I64A I64B
M86.58	08	I02A I02B I08A I08B I13A I13B I64A I64B	M86.80	05	F61A	M86.92	15	MSPNG SPNG
	15	MSPNG SPNG		08	I02A I02B I08A I08B I12A I12B I12C I13A I13B I64A I64B		05	F61A
	08	I02A I02B I08A I08B I13A I13B I64A I64B		15	MSPNG SPNG		08	I02A I02B I08A I08B I12A I12B I12C I13A I13B I64A I64B
M86.59	15	MSPNG SPNG	M86.81	05	F61A	M86.93	15	MSPNG SPNG
	08	I02A I02B I08A I08B I13A I13B I64A I64B		08	I02A I02B I08A I08B I12A I12B I12C I13A I13B I64A I64B		05	F61A
	15	MSPNG SPNG		15	MSPNG SPNG		08	I02A I02B I08A I08B I12A I12B I12C I13A I13B I64A I64B
M86.60	05	F61A	M86.82	05	F61A	M86.94	05	F61A
	08	I02A I02B I08A I08B I12A I12B I12C I13A I13B I64A I64B		08	I02A I02B I08A I08B I12A I12B I12C I13A I13B I64A I64B		15	MSPNG SPNG
	15	MSPNG SPNG		15	MSPNG SPNG		08	I02A I02B I08A I08B I13A I13B I32A I32B I32C I32E I64A I64B
M86.61	05	F61A	M86.83	05	F61A	M86.95	15	MSPNG SPNG
	08	I02A I02B I08A I08B I12A I12B I12C I13A I13B I64A I64B		08	I02A I02B I08A I08B I12A I12B I12C I13A I13B I64A I64B		05	F61A
	15	MSPNG SPNG		15	MSPNG SPNG		08	I02A I02B I03A I03B I04A I04B I04C I08A I08B I12A I12B I12C I13A I13B I64A I64B
M86.62	05	F61A	M86.84	05	F61A	M86.96	15	MSPNG SPNG
	08	I02A I02B I08A I08B I12A I12B I12C I13A I13B I64A I64B		08	I02A I02B I08A I08B I13A I13B I32A I32B I32C I32E I64A I64B		05	F61A
	15	MSPNG SPNG		15	MSPNG SPNG		08	I02A I02B I04A I04B I04C I08A I08B I12A I12B I12C I13A I13B I64A I64B
M86.63	05	F61A	M86.85	05	F61A	M86.96	Prä	A95A A95B
	08	I02A I02B I08A I08B I12A I12B I12C I13A I13B I64A I64B		15	MSPNG SPNG		05	F61A
	15	MSPNG SPNG		08	I02A I02B I03A I03B I04A I04B I04C I08A I08B I12A I12B I12C I13A I13B I64A I64B		15	MSPNG SPNG
M86.64	05	F61A					Prä	A95A A95B
	08	I02A I02B I08A I08B I13A I13B					05	F61A
	15	MSPNG SPNG					08	I02A I02B I04A I04B I04C I08A I08B I12A I12B I12C I13A I13B I64A I64B

ICD	MDC	DRG	ICD	MDC	DRG	ICD	MDC	DRG
M86.97	05	F61A	M87.20	08	I02A I02B I08A			I64A I64B
	08	I02A I02B I08A			I08B I13A I13B	M87.37	15	MSPNG SPNG
		I08B I13A I13B			I64A I64B		08	I02A I02B I08A
	15	I20C I64A I64B	M87.21	08	I02A I02B I08A			I08B I13A I13B
		MSPNG SPNG			I64A I64B	M87.38	15	MSPNG SPNG
M86.98	08	I02A I02B I08A			I08B I13A I13B		08	I02A I02B I08A
		I08B I13A I13B	M87.22	08	I02A I02B I08A			I08B I13A I13B
		I64A I64B			I64A I64B	M87.39	15	MSPNG SPNG
	15	MSPNG SPNG			I08B I13A I13B		08	I02A I02B I08A
M86.99	08	I02A I02B I08A	M87.23	08	I02A I02B I08A			I08B I13A I13B
		I08B I13A I13B			I64A I64B	M87.80	15	MSPNG SPNG
		I64A I64B			I08B I13A I13B		08	I02A I02B I08A
	15	MSPNG SPNG			I64A I64B			I08B I13A I13B
M87.00	08	I69A I69B I69C			I02A I02B I08A			I64A I64B
M87.01	08	I69A I69B I69C			I08B I13A I13B			I64A I64B
M87.02	08	I69A I69B I69C			I64A I64B			I02A I02B I08A
	15	MSPNG SPNG	M87.24	08	I02A I02B I08A			I08B I13A I13B
M87.03	08	I69A I69B I69C			I08B I13A I13B			I64A I64B
M87.04	08	I69A I69B I69C			I32A I32B I32C	M87.81	15	MSPNG SPNG
M87.05	08	I69A I69B I69C			I32D I32E I64A		08	I02A I02B I08A
	15	MSPNG SPNG			I64B			I08B I13A I13B
M87.06	08	I69A I69B I69C			I64A I64B			I64A I64B
	15	MSPNG SPNG	M87.25	08	I02A I02B I08A	M87.82	15	MSPNG SPNG
M87.07	08	I69A I69B I69C			I08B I13A I13B		08	I02A I02B I08A
	15	MSPNG SPNG			I64A I64B			I08B I13A I13B
M87.08	08	I69A I69B I69C			I64A I64B			I64A I64B
M87.09	08	I69A I69B I69C	M87.26	08	I02A I02B I08A	M87.83	15	MSPNG SPNG
	15	MSPNG SPNG			I08B I13A I13B		08	I02A I02B I08A
M87.10	08	I02A I02B I08A			I64A I64B			I08B I13A I13B
		I08B I13A I13B			I64A I64B			I64A I64B
		I64A I64B	M87.27	08	I02A I02B I08A	M87.84	15	MSPNG SPNG
	15	MSPNG SPNG			I08B I13A I13B		08	I02A I02B I08A
M87.11	08	I02A I02B I08A			I64A I64B			I08B I13A I13B
		I08B I13A I13B			I64A I64B			I32A I32B I32C
		I64A I64B	M87.28	08	I02A I02B I08A			I32D I32E I64A
	15	MSPNG SPNG			I08B I13A I13B			I64B
M87.12	08	I02A I02B I08A			I64A I64B	M87.85	15	MSPNG SPNG
		I08B I13A I13B			I64A I64B		08	I02A I02B I08A
		I64A I64B	M87.29	08	I02A I02B I08A			I08B I13A I13B
	15	MSPNG SPNG			I08B I13A I13B			I64A I64B
M87.13	08	I02A I02B I08A			I64A I64B	M87.86	15	MSPNG SPNG
		I08B I13A I13B	M87.30	08	I02A I02B I08A		08	I02A I02B I08A
		I64A I64B			I08B I13A I13B			I08B I13A I13B
	15	MSPNG SPNG			I64A I64B			I64A I64B
M87.14	08	I02A I02B I08A			I02A I02B I08A	M87.87	15	MSPNG SPNG
		I08B I13A I13B			I08B I13A I13B		08	I02A I02B I08A
		I64A I64B	M87.31	08	I02A I02B I08A			I08B I13A I13B
		I32A I32B I32C			I08B I13A I13B			I64A I64B
		I32D I32E I64A			I64A I64B	M87.88	15	MSPNG SPNG
	15	MSPNG SPNG			I64A I64B		08	I02A I02B I08A
M87.15	08	I02A I02B I08A	M87.32	08	I02A I02B I08A			I08B I13A I13B
		I08B I13A I13B			I08B I13A I13B			I64A I64B
		I64A I64B			I64A I64B	M87.89	15	MSPNG SPNG
	15	MSPNG SPNG			I02A I02B I08A		08	I02A I02B I08A
M87.16	08	I02A I02B I08A	M87.33	08	I02A I02B I08A			I08B I13A I13B
		I08B I13A I13B			I08B I13A I13B			I64A I64B
		I64A I64B			I64A I64B	M87.90	15	MSPNG SPNG
	15	MSPNG SPNG			I02A I02B I08A		08	I02A I02B I08A
M87.17	08	I02A I02B I08A	M87.34	08	I02A I02B I08A			I08B I13A I13B
		I08B I13A I13B			I08B I13A I13B			I64A I64B
		I64A I64B			I32A I32B I32C	M87.91	15	MSPNG SPNG
	15	MSPNG SPNG			I32D I32E I64A		08	I02A I02B I08A
M87.18	08	I02A I02B I08A			I64B			I08B I13A I13B
		I08B I13A I13B			I64A I64B			I64A I64B
		I64A I64B	M87.35	08	I02A I02B I08A	M87.92	15	MSPNG SPNG
	15	MSPNG SPNG			I08B I13A I13B		08	I02A I02B I08A
M87.19	08	I02A I02B I08A			I64A I64B			I08B I13A I13B
		I08B I13A I13B	M87.36	08	I02A I02B I08A	M87.93	15	MSPNG SPNG
		I64A I64B			I08B I13A I13B		08	I02A I02B I08A
	15	MSPNG SPNG			I08B I13A I13B			I08B I13A I13B

ICD	MDC	DRG	ICD	MDC	DRG	ICD	MDC	DRG	
		I64A I64B							
	15	MSPNG SPNG	M89.07	01	B03A B03B B03C		17	R62A	
M87.94	08	I02A I02B I08A			B03D B71A B71B	M89.59	08	I76A I76B	
		I08B I13A I13B			B71C		17	R62A	
		I32A I32B I32C	M89.08	01	B03A B03B B03C	M89.60	08	I02A I02B I08A	
		I32D I32E I64A			B03D B71A B71B			I08B I13A I13B	
		I64B			B71C B81A B81B			I76A I76B	
	15	MSPNG SPNG	M89.09	01	B81C	M89.61	08	I02A I02B I08A	
M87.95	08	I02A I02B I08A	M89.10	08	B81A B81B B81C			I08B I13A I13B	
		I08B I13A I13B	M89.11	08				I76A I76B	
		I64A I64B	M89.12	08	I76A I76B	M89.62	08	I02A I02B I08A	
	15	MSPNG SPNG	M89.13	08	I76A I76B			I08B I13A I13B	
M87.96	08	I02A I02B I08A	M89.14	08	I76A I76B	M89.63	08	I02A I02B I08A	
		I08B I13A I13B	M89.15	08	I76A I76B			I08B I13A I13B	
		I64A I64B	M89.16	08	I76A I76B			I76A I76B	
	15	MSPNG SPNG	M89.17	08	I76A I76B	M89.64	08	I02A I02B I08A	
M87.97	08	I02A I02B I08A	M89.18	08	I76A I76B			I08B I13A I13B	
		I08B I13A I13B	M89.19	08	I76A I76B			I32A I32B I32C	
		I64A I64B	M89.20	08	I76A I76B			I32D I32E I76A	
	15	MSPNG SPNG	M89.21	08	I76A I76B			I76B	
M87.98	08	I02A I02B I08A	M89.22	08	I76A I76B	M89.65	08	I02A I02B I08A	
		I08B I13A I13B	M89.23	08	I76A I76B			I08B I13A I13B	
		I64A I64B	M89.24	08	I76A I76B			I76A I76B	
	15	MSPNG SPNG	M89.25	08	I76A I76B	M89.66	08	I02A I02B I08A	
M87.99	08	I02A I02B I08A	M89.26	08	I76A I76B			I08B I13A I13B	
		I08B I13A I13B	M89.27	08	I76A I76B			I76A I76B	
		I64A I64B	M89.28	08	I76A I76B	M89.67	08	I02A I02B I08A	
	15	MSPNG SPNG	M89.29	08	I76A I76B			I08B I13A I13B	
M88.0	08	I69A I69B I69C	M89.30	08	I76A I76B			I76A I76B	
M88.80	08	I69A I69B I69C	M89.31	08	I76A I76B	M89.68	08	I02A I02B I08A	
M88.81	08	I69A I69B I69C	M89.32	08	I76A I76B			I08B I13A I13B	
M88.82	08	I69A I69B I69C	M89.33	08	I76A I76B			I76A I76B	
M88.83	08	I69A I69B I69C	M89.34	08	I76A I76B	M89.69	08	I02A I02B I08A	
M88.84	08	I69A I69B I69C	M89.35	08	I76A I76B			I08B I13A I13B	
M88.85	08	I69A I69B I69C	M89.36	08	I76A I76B			I76A I76B	
M88.86	08	I69A I69B I69C	M89.37	08	I76A I76B	M89.80	08	I76A I76B	
M88.87	08	I69A I69B I69C	M89.38	08	I76A I76B	M89.81	08	I76A I76B	
M88.88	08	I69A I69B I69C	M89.39	08	I76A I76B	M89.82	08	I76A I76B	
M88.89	08	I69A I69B I69C	M89.40	08	I69A I69B I69C	M89.83	08	I76A I76B	
M88.90	08	I69A I69B I69C	M89.41	08	I69A I69B I69C	M89.84	08	I76A I76B	
M88.91	08	I69A I69B I69C	M89.42	08	I69A I69B I69C	M89.85	08	I76A I76B	
M88.92	08	I69A I69B I69C	M89.43	08	I69A I69B I69C	M89.86	08	I76A I76B	
M88.93	08	I69A I69B I69C	M89.44	08	I69A I69B I69C	M89.87	08	I76A I76B	
M88.94	08	I69A I69B I69C	M89.45	08	I69A I69B I69C	M89.88	08	I76A I76B	
M88.95	08	I69A I69B I69C	M89.46	08	I69A I69B I69C	M89.89	08	I76A I76B	
M88.96	08	I69A I69B I69C	M89.47	08	I69A I69B I69C	M89.90	08	I76A I76B	
M88.97	08	I69A I69B I69C	M89.48	08	I69A I69B I69C	M89.91	08	I76A I76B	
M88.98	08	I69A I69B I69C	M89.49	08	I69A I69B I69C	M89.92	08	I76A I76B	
M88.99	08	I69A I69B I69C	M89.50	08	I76A I76B	M89.93	08	I76A I76B	
M89.00	01	B03A B03B B03C			17	R62A	M89.94	08	I76A I76B
		B03D B71A B71B	M89.51	08	I76A I76B	M89.95	08	I76A I76B	
		B71C			17	R62A	M89.96	08	I76A I76B
M89.01	01	B03A B03B B03C	M89.52	08	I76A I76B	M89.97	08	I76A I76B	
		B03D B71A B71B			17	R62A	M89.98	08	I76A I76B
		B71C	M89.53	08	I76A I76B	M89.99	08	I76A I76B	
M89.02	01	B03A B03B B03C			17	R62A	M90.00	15	MSPNG SPNG
		B03D B71A B71B	M89.54	08	I76A I76B			Prä 961Z	
		B71C			17	R62A	M90.01	15	MSPNG SPNG
M89.03	01	B03A B03B B03C	M89.55	Prä	A95A A95B			Prä 961Z	
		B03D B71A B71B			08	I02A I02B I03A	M90.02	15	MSPNG SPNG
		B71C				I03B I04A I04B			Prä 961Z
M89.04	01	B03A B03B B03C				I04C I76A I76B	M90.03	15	MSPNG SPNG
		B03D B71A B71B						Prä 961Z	
		B71C	M89.56	Prä	A95A A95B			15	MSPNG SPNG
M89.05	01	B03A B03B B03C			08	I04A I04B I04C	M90.04	Prä	961Z
		B03D B71A B71B				I76A I76B	M90.05	15	MSPNG SPNG
		B71C				17	R62A	Prä	961Z
M89.06	01	B03A B03B B03C	M89.57	08	I76A I76B			15	MSPNG SPNG
		B03D B71A B71B			17	R62A	M90.06	Prä	961Z
		B71C	M89.58	08	I76A I76B			15	MSPNG SPNG
							M90.07	15	MSPNG SPNG

ICD	MDC	DRG	ICD	MDC	DRG	ICD	MDC	DRG
	Prä	961Z	M90.55	Prä	961Z	M93.26	08	I69A I69B I69C
M90.08	15	MSPNG SPNG	M90.56	Prä	961Z	M93.27	08	I69A I69B I69C
	Prä	961Z	M90.57	Prä	961Z	M93.28	08	I69A I69B I69C
M90.09	15	MSPNG SPNG	M90.58	Prä	961Z	M93.29	08	I69A I69B I69C
	Prä	961Z	M90.59	Prä	961Z	M93.80	08	I69A I69B I69C
M90.10	15	MSPNG SPNG	M90.60	Prä	961Z	M93.81	08	I69A I69B I69C
	Prä	961Z	M90.61	Prä	961Z	M93.82	08	I69A I69B I69C
M90.11	15	MSPNG SPNG	M90.62	Prä	961Z	M93.83	08	I69A I69B I69C
	Prä	961Z	M90.63	Prä	961Z	M93.84	08	I69A I69B I69C
M90.12	15	MSPNG SPNG	M90.64	Prä	961Z	M93.85	08	I69A I69B I69C
	Prä	961Z	M90.65	Prä	961Z	M93.86	08	I69A I69B I69C
M90.13	15	MSPNG SPNG	M90.66	Prä	961Z	M93.87	08	I69A I69B I69C
	Prä	961Z	M90.67	Prä	961Z	M93.88	08	I69A I69B I69C
M90.14	15	MSPNG SPNG	M90.68	Prä	961Z	M93.89	08	I69A I69B I69C
	Prä	961Z	M90.69	Prä	961Z	M94.0	04	E65A E65B E65C
M90.15	15	MSPNG SPNG	M90.70	15	MSPNG SPNG			E65D
	Prä	961Z		Prä	961Z	M94.1	08	I76A I76B
M90.16	15	MSPNG SPNG	M90.71	15	MSPNG SPNG	M94.20	08	I69A I69B I69C
	Prä	961Z		Prä	961Z	M94.21	08	I69A I69B I69C
M90.17	15	MSPNG SPNG	M90.72	15	MSPNG SPNG	M94.22	08	I69A I69B I69C
	Prä	961Z		Prä	961Z	M94.23	08	I69A I69B I69C
M90.18	15	MSPNG SPNG	M90.73	15	MSPNG SPNG	M94.24	08	I69A I69B I69C
	Prä	961Z		Prä	961Z	M94.25	08	I69A I69B I69C
M90.19	15	MSPNG SPNG	M90.74	15	MSPNG SPNG	M94.26	08	I69A I69B I69C
	Prä	961Z		Prä	961Z	M94.27	08	I69A I69B I69C
M90.20	15	MSPNG SPNG	M90.75	15	MSPNG SPNG	M94.28	08	I69A I69B I69C
	Prä	961Z		Prä	961Z	M94.29	08	I69A I69B I69C
M90.21	15	MSPNG SPNG	M90.76	15	MSPNG SPNG	M94.30	08	I76A I76B
	Prä	961Z		Prä	961Z	M94.31	08	I76A I76B
M90.22	15	MSPNG SPNG	M90.77	15	MSPNG SPNG	M94.32	08	I76A I76B
	Prä	961Z		Prä	961Z	M94.33	08	I76A I76B
M90.23	15	MSPNG SPNG	M90.78	15	MSPNG SPNG	M94.34	08	I76A I76B
	Prä	961Z		Prä	961Z	M94.35	08	I76A I76B
M90.24	15	MSPNG SPNG	M90.79	15	MSPNG SPNG	M94.36	08	I76A I76B
	Prä	961Z		Prä	961Z	M94.37	08	I76A I76B
M90.25	15	MSPNG SPNG	M90.80	Prä	961Z	M94.38	08	I76A I76B
	Prä	961Z	M90.81	Prä	961Z	M94.39	08	I76A I76B
M90.26	15	MSPNG SPNG	M90.82	Prä	961Z	M94.80	08	I76A I76B
	Prä	961Z	M90.83	Prä	961Z	M94.81	08	I76A I76B
M90.27	15	MSPNG SPNG	M90.84	Prä	961Z	M94.82	08	I76A I76B
	Prä	961Z	M90.85	Prä	961Z	M94.83	08	I76A I76B
M90.28	15	MSPNG SPNG	M90.86	Prä	961Z	M94.84	08	I76A I76B
	Prä	961Z	M90.87	Prä	961Z	M94.85	08	I76A I76B
M90.29	15	MSPNG SPNG	M90.88	Prä	961Z	M94.86	08	I76A I76B
	Prä	961Z	M90.89	Prä	961Z	M94.87	08	I76A I76B
M90.30	Prä	961Z	M91.0	08	I69A I69B I69C	M94.88	08	I76A I76B
M90.31	Prä	961Z	M91.1	08	I69A I69B I69C	M94.89	08	I76A I76B
M90.32	Prä	961Z	M91.2	08	I69A I69B I69C	M94.90	08	I76A I76B
M90.33	Prä	961Z	M91.3	08	I69A I69B I69C	M94.91	08	I76A I76B
M90.34	Prä	961Z	M91.8	08	I69A I69B I69C	M94.92	08	I76A I76B
M90.35	Prä	961Z	M91.9	08	I69A I69B I69C	M94.93	08	I76A I76B
M90.36	Prä	961Z	M92.0	08	I69A I69B I69C	M94.94	08	I76A I76B
M90.37	Prä	961Z	M92.1	08	I69A I69B I69C	M94.95	08	I76A I76B
M90.38	Prä	961Z	M92.2	08	I69A I69B I69C	M94.96	08	I76A I76B
M90.39	Prä	961Z	M92.3	08	I69A I69B I69C	M94.97	08	I76A I76B
M90.40	Prä	961Z	M92.4	08	I69A I69B I69C	M94.98	08	I76A I76B
M90.41	Prä	961Z	M92.5	08	I69A I69B I69C	M94.99	08	I76A I76B
M90.42	Prä	961Z	M92.6	08	I69A I69B I69C	M95.0	03	D65Z
M90.43	Prä	961Z	M92.7	08	I69A I69B I69C	M95.1	03	D66A D66B
M90.44	Prä	961Z	M92.8	08	I69A I69B I69C	M95.2	08	I76A I76B
M90.45	Prä	961Z	M92.9	08	I69A I69B I69C	M95.3	08	I76A I76B
M90.46	Prä	961Z	M93.0	08	I69A I69B I69C	M95.4	08	I76A I76B
M90.47	Prä	961Z	M93.1	08	I69A I69B I69C	M95.5	08	I76A I76B
M90.48	Prä	961Z	M93.9	08	I69A I69B I69C	M95.8	08	I76A I76B
M90.49	Prä	961Z	M93.20	08	I69A I69B I69C	M95.9	08	I76A I76B
M90.50	Prä	961Z	M93.21	08	I69A I69B I69C	M96.0	08	I20A I20C I32C
M90.51	Prä	961Z	M93.22	08	I69A I69B I69C			I76A I76B
M90.52	Prä	961Z	M93.23	08	I69A I69B I69C	M96.1	08	I68A I68B I68C
M90.53	Prä	961Z	M93.24	08	I69A I69B I69C			I68D
M90.54	Prä	961Z	M93.25	08	I69A I69B I69C	M96.2	08	I09D I68A I68B

ICD	MDC	DRG	ICD	MDC	DRG	ICD	MDC	DRG
M96.3	08	I68C I68D I09D I68A I68B I68C I68D	M99.44	08	I68D I68A I68B I68C I68D	N00.6	11	L68A L68B L68C A11C
M96.4	08	I09D I68A I68B I68C I68D	M99.49	08	I68A I68B I68C I68D	N00.7	11	L68A L68B L68C A11C
M96.5	08	I09D I68A I68B I68C I68D	M99.50	08	I68A I68B I68C I68D	N00.8	11	L68A L68B L68C A11C
M96.6	08	I73A I73B	M99.51	08	I68A I68B I68C I68D	N00.9	11	L68A L68B L68C A11C
M96.9	08	I02A I02B I08A I08B I13A I13B I73A I73B	M99.52	08	I68A I68B I68C I68D	N01.0	11	L68A L68B L68C L68A L68B L68C
M96.80	15 08	MSPNG SPNG I02A I02B I08A I08B I13A I13B I73A I73B	M99.53	08	I68A I68B I68C I68D	N01.1	11	L68A L68B L68C L68A L68B L68C
M96.81	15 04	MSPNG SPNG E66A E66B	M99.59	08	I68A I68B I68C I68D	N01.2	11	L68A L68B L68C L68A L68B L68C
M96.82	15 08	MSPNG SPNG I02A I02B I03A I03B I04A I04B I04C I08A I08B I13A I13B I73A I73B	M99.60	08	I68A I68B I68C I68D	N01.3	11	L68A L68B L68C L68A L68B L68C
M96.88	15 Prä 08	MSPNG SPNG A95A A95B I02A I02B I08A I08B I13A I13B I73A I73B	M99.61	08	I68A I68B I68C I68D	N01.4	11	L68A L68B L68C L68A L68B L68C
M99.00	15 Prä	MSPNG SPNG 961Z	M99.62	08	I68A I68B I68C I68D	N01.5	11	L68A L68B L68C L68A L68B L68C
M99.01	Prä	961Z	M99.63	08	I68A I68B I68C I68D	N01.6	11	L68A L68B L68C L68A L68B L68C
M99.02	Prä	961Z	M99.64	08	I68A I68B I68C I68D	N01.7	11	L68A L68B L68C L68A L68B L68C
M99.03	Prä	961Z	M99.69	08	I68A I68B I68C I68D	N01.8	11	L68A L68B L68C L68A L68B L68C
M99.04	Prä	961Z	M99.70	08	I68A I68B I68C I68D	N01.9	11	L68A L68B L68C L68A L68B L68C
M99.05	Prä	961Z	M99.71	08	I68A I68B I68C I68D	N02.0	11	L68A L68B L68C L64A L64B L68B
M99.06	Prä	961Z	M99.72	08	I68A I68B I68C I68D	N02.1	11	L68A L68B L68C L64A L64B L68B
M99.07	Prä	961Z	M99.73	08	I68A I68B I68C I68D	N02.2	11	L68A L68B L68C L64A L64B L68B
M99.08	Prä	961Z	M99.74	08	I68A I68B I68C I68D	N02.3	11	L68A L68B L68C L64A L64B L68B
M99.09	Prä	961Z	M99.77	08	I68A I68B I68C I68D	N02.4	11	L68A L68B L68C L64A L64B L68B
M99.10	Prä	961Z	M99.79	08	I68A I68B I68C I68D	N02.5	11	L68A L68B L68C L64A L64B L68B
M99.11	Prä	961Z	M99.80	Prä	961Z	N02.6	11	L68A L68B L68C L64A L64B L68B
M99.12	Prä	961Z	M99.81	Prä	961Z	N02.7	11	L68A L68B L68C L64A L64B L68B
M99.13	Prä	961Z	M99.82	Prä	961Z	N02.8	11	L68A L68B L68C L64A L64B L68B
M99.14	Prä	961Z	M99.83	Prä	961Z	N02.9	11	L68A L68B L68C L64A L64B L68B
M99.19	Prä	961Z	M99.84	Prä	961Z	N03.0	11	L68A L68B L68C L68A L68B L68C
M99.20	Prä	961Z	M99.85	Prä	961Z	N03.1	11	L68A L68B L68C L68A L68B L68C
M99.21	Prä	961Z	M99.86	Prä	961Z	N03.2	11	L68A L68B L68C L68A L68B L68C
M99.22	Prä	961Z	M99.87	Prä	961Z	N03.3	11	L68A L68B L68C L68A L68B L68C
M99.23	Prä	961Z	M99.88	Prä	961Z	N03.4	11	L68A L68B L68C L68A L68B L68C
M99.24	Prä	961Z	M99.89	Prä	961Z	N03.5	11	L68A L68B L68C L68A L68B L68C
M99.29	Prä	961Z	M99.90	Prä	961Z	N03.6	11	L68A L68B L68C L68A L68B L68C
M99.30	08	I68A I68B I68C I68D	M99.91	Prä	961Z	N03.7	11	L68A L68B L68C L68A L68B L68C
M99.31	08	I68A I68B I68C I68D	M99.92	Prä	961Z	N03.8	11	L68A L68B L68C L68A L68B L68C
M99.32	08	I68A I68B I68C I68D	M99.93	Prä	961Z	N03.9	11	L68A L68B L68C L68A L68B L68C
M99.33	08	I68A I68B I68C I68D	M99.94	Prä	961Z	N04.0	11	L68A L68B L68C L68B L69A L69B
M99.34	08	I68A I68B I68C I68D	M99.95	Prä	961Z	N04.1	11	L68A L68B L68C L68B L69A L69B
M99.39	08	I68A I68B I68C I68D	M99.96	Prä	961Z	N04.2	11	L68A L68B L68C L68B L69A L69B
M99.40	08	I68A I68B I68C I68D	M99.97	Prä	961Z	N04.3	11	L68A L68B L68C L68B L69A L69B
M99.41	08	I68A I68B I68C I68D	M99.98	Prä	961Z	N04.4	11	L68A L68B L68C L68B L69A L69B
M99.42	08	I68A I68B I68C I68D	M99.99	Prä	961Z	N04.5	11	L68A L68B L68C L68B L69A L69B
M99.43	08	I68A I68B I68C	N00.0	Prä	A11C	N04.6	11	L68A L68B L68C L68B L69A L69B
			N00.1	11	L68A L68B L68C	N04.7	11	L68A L68B L68C L68B L69A L69B
			N00.2	Prä	A11C	N04.8	11	L68A L68B L68C L68B L69A L69B
			N00.3	11	L68A L68B L68C	N04.9	11	L68A L68B L68C L68B L69A L69B
			N00.4	Prä	A11C	N05.0	11	L68A L68B L68C L68B L69A L69B
			N00.5	11	L68A L68B L68C	N05.1	11	L68A L68B L68C L68B L69A L69B
				11	L68A L68B L68C	N05.2	11	L68A L68B L68C L68B L69A L69B
				Prä	A11C	N05.3	11	L68A L68B L68C L68B L69A L69B
				11	L68A L68B L68C	N05.4	11	L68A L68B L68C L68B L69A L69B
				11	L68A L68B L68C	N05.5	11	L68A L68B L68C L68B L69A L69B
				Prä	A11C	N05.6	11	L68A L68B L68C L68B L69A L69B
				11	L68A L68B L68C	N05.7	11	L68A L68B L68C L68B L69A L69B
				Prä	A11C	N05.8	11	L68A L68B L68C L68B L69A L69B



ICD	MDC	DRG	ICD	MDC	DRG	ICD	MDC	DRG
N05.9	11	L68A L68B L68C	N13.20	11	L42A L42B L64A			L60D L60E L68B
N06.0	11	L68A L68B L68C			L64B L64C L68B			L71Z
N06.1	11	L68A L68B L68C	N13.21	11	L42A L42B L64A	15		MSPNG SPNG
N06.2	11	L68A L68B L68C			L64B L64C L68B	N17.12	11	L60A L60B L60C
N06.3	11	L68A L68B L68C	N13.29	11	L42A L42B L64A			L60D L60E L68B
N06.4	11	L68A L68B L68C			L64B L64C L68B			L71Z
N06.5	11	L68A L68B L68C	N13.60	11	L20C L63A L63B	15		MSPNG SPNG
N06.6	11	L68A L68B L68C			L63C L63D L68B	N17.13	05	F62A F66A
N06.7	11	L68A L68B L68C	N13.61	11	L20C L63A L63B		11	L60A L60B L60C
N06.8	11	L68A L68B L68C			L63C L63D L68B			L60D L68B L71Z
N06.9	11	L68A L68B L68C	N13.62	11	L20C L63A L63B	15		MSPNG SPNG
N07.0	11	L68A L68B L68C			L63C L63D L68B		Prä	A11C
N07.1	11	L68A L68B L68C	N13.63	11	L20C L63A L63B	N17.19	11	L60A L60B L60C
N07.2	11	L68A L68B L68C			L63C L63D L68B			L60D L60E L68B
N07.3	11	L68A L68B L68C	N13.64	11	L20C L63A L63B			L71Z
N07.4	11	L68A L68B L68C			L63C L63D L68B	15		MSPNG SPNG
N07.5	11	L68A L68B L68C	N13.65	11	L20C L63A L63B	N17.21	11	L60A L60B L60C
N07.6	11	L68A L68B L68C			L63C L63D L68B			L60D L60E L68B
N07.7	11	L68A L68B L68C	N13.66	11	L20C L63A L63B			L71Z
N07.8	11	L68A L68B L68C			L63C L63D L68B	15		MSPNG SPNG
N07.9	11	L68A L68B L68C	N13.67	11	L20C L63A L63B	N17.22	11	L60A L60B L60C
N08.0	Prä	961Z			L63C L63D L68B			L60D L60E L68B
	11	L68B	N13.68	11	L20C L63A L63B			L71Z
N08.1	Prä	961Z			L63C L63D L68B	15		MSPNG SPNG
	11	L68B	N14.0	11	L68A L68B L68C	N17.23	05	F62A F66A
N08.2	Prä	961Z	N14.1	11	L68A L68B L68C		11	L60A L60B L60C
	11	L68B	N14.2	11	L68A L68B L68C			L60D L68B L71Z
N08.3	10	K60B	N14.3	11	L68A L68B L68C	15		MSPNG SPNG
	11	L68B	N14.4	11	L68A L68B L68C		Prä	A11C
	15	MSPNG SPNG	N15.0	11	L68A L68B L68C	N17.29	11	L60A L60B L60C
	Prä	961Z	N15.8	11	L68A L68B L68C			L60D L60E L68B
N08.4	Prä	961Z	N15.9	11	L68A L68B L68C			L71Z
	11	L68B	N15.10	11	L63A L63B L63C	15		MSPNG SPNG
N08.5	Prä	961Z			L63D L68B	N17.81	11	L60A L60B L60C
	11	L68B			MSPNG SPNG			L60D L60E L68B
N08.8	Prä	961Z	N15.11	11	L20C L63A L63B			L71Z
	11	L68B			L63C L63D L68B	15		MSPNG SPNG
N10	11	L20C L63A L63B			MSPNG SPNG	N17.82	11	L60A L60B L60C
		L63C L63D L68B	N16.0	Prä	961Z			L60D L60E L68B
	15	MSPNG SPNG		11	L68B	15		MSPNG SPNG
	Prä	A11C	N16.1	Prä	961Z	N17.83	05	F62A F66A
N11.0	11	L63A L63B L63C		11	L68B		11	L60A L60B L60C
		L63D L68B	N16.2	Prä	961Z			L60D L68B L71Z
N11.1	11	L63A L63B L63C		11	L68B	15		MSPNG SPNG
		L63D L68B	N16.3	Prä	961Z		Prä	A11C
N11.8	11	L63A L63B L63C		11	L68B	N17.89	11	L60A L60B L60C
		L63D L68B	N16.4	Prä	961Z			L60D L60E L68B
N11.9	11	L63A L63B L63C		11	L68B			L71Z
		L63D L68B	N16.5	Prä	961Z	15		MSPNG SPNG
N12	11	L63A L63B L63C		11	L68B	N17.91	11	L60A L60B L60C
		L63D L68B	N16.8	Prä	961Z			L60D L60E L68B
	15	MSPNG SPNG		11	L68B			L71Z
N13.0	11	L42A L42B L64A	N17.01	11	L60A L60B L60C	15		MSPNG SPNG
		L64B L64C L68B			L60D L60E L68B	N17.92	11	L60A L60B L60C
N13.1	11	L42A L42B L64A			L71Z			L60D L60E L68B
		L64B L64C L68B	N17.02	11	MSPNG SPNG			L71Z
N13.3	Prä	A11C			L60A L60B L60C	N17.93	15	MSPNG SPNG
	11	L42A L42B L64A			L60D L60E L68B		05	F62A F66A
		L64B L64C L68B			L71Z		11	L60A L60B L60C
N13.4	11	L42A L42B L64A	N17.03	05	F62A F66A			L60D L68B L71Z
		L64B L64C L68B		11	L60A L60B L60C	15		MSPNG SPNG
N13.5	11	L42A L42B L64A			L60D L68B L71Z		Prä	A11C
		L64B L64C L68B			MSPNG SPNG	N17.99	11	L60A L60B L60C
	15	MSPNG SPNG			A11C			L60D L60E L68B
N13.7	11	L64A L64B L68B	N17.09	11	L60A L60B L60C			L71Z
N13.8	11	L63A L63B L63C			L60D L60E L68B	15		MSPNG SPNG
		L63D L68B			L71Z	N18.1	09	J60A
	15	MSPNG SPNG			MSPNG SPNG		11	L60A L60B L60C
N13.9	11	L64A L64B L68B	N17.11	11	L60A L60B L60C			L60D L60E L68B
	15	MSPNG SPNG						

ICD	MDC	DRG	ICD	MDC	DRG	ICD	MDC	DRG
		L71Z		Prä	A11C	N36.2	11	L68A L68B L68C
N18.2	15	MSPNG SPNG	N25.8	11	L68A L68B L68C	N36.3	11	L68A L68B L68C
	09	J60A	N25.9	11	L68A L68B L68C	N36.8	11	L68A L68B L68C
	11	L60A L60B L60C	N26	11	L64A L64B L68B	N36.9	11	L68A L68B L68C
		L60D L60E L68B	N27.0	11	L68A L68B L68C	N37.0	Prä	961Z
		L71Z	N27.1	11	L68A L68B L68C	N37.8	Prä	961Z
N18.3	15	MSPNG SPNG	N27.9	11	L68A L68B L68C	N39.0	11	L63A L63B L63C
	09	J60A	N28.0	11	L68B L69A L69B			L63D
	11	L60A L60B L60C		15	MSPNG SPNG		15	MSPNG SPNG
		L60D L60E L68B	N28.1	11	L68A L68B L68C	N39.1	11	L64A L64B
		L71Z	N28.9	11	L68A L68B L68C	N39.2	11	L64A L64B
N18.4	15	MSPNG SPNG	N28.80	11	L68A L68B L68C	N39.3	11	L64A L64B
	09	J60A	N28.88	11	L68A L68B L68C	N39.9	11	L64A L64B
	11	L60A L60B L60C	N29.0	Prä	961Z	N39.40	11	L64A L64B
		L60D L60E L68B	N29.1	11	L68B	N39.41	11	L64A L64B
		L71Z		Prä	961Z	N39.42	11	L64A L64B
N18.5	15	MSPNG SPNG	N29.8	Prä	961Z	N39.43	11	L64A L64B
	Prä	A11C		11	L68B	N39.47	11	L64A L64B
	Prä	A11C		11	L68B	N39.48	11	L64A L64B
	09	J60A	N30.0	11	L20C L63A L63B	N39.81	11	L64A L64B
	10	K60B			L63C L63D	N39.88	11	L64A L64B
	11	L60A L60B L60C	N30.1	11	L64A L64B L64C	N40	12	M61Z
		L60D L60E L68B	N30.2	11	L63A L63B L63C	N41.0	12	M62A M62B
		L71Z			L63D	N41.1	12	M62A M62B
N18.9	09	J60A	N30.3	11	L63A L63B L63C	N41.2	12	M62A M62B
	11	L60A L60B L60C			L63D	N41.3	12	M62A M62B
		L60D L60E L68B	N30.4	11	L62A L62B	N41.8	12	M62A M62B
		L71Z	N30.8	11	L63A L63B L63C	N41.9	12	M62A M62B
N18.80	15	MSPNG SPNG			L63D	N42.0	12	M64Z
	09	J60A	N30.9	11	L63A L63B L63C	N42.1	12	M64Z
	11	L60A L60B L60C			L63D	N42.2	12	M64Z
		L60D L60E L68B	N31.0	11	L68A L68B L68C	N42.3	12	M09A M09B M37Z
		L71Z	N31.1	11	L68A L68B L68C			M60A M60B
N18.89	15	MSPNG SPNG	N31.2	11	L68A L68B L68C	N42.8	12	M64Z
	09	J60A	N31.9	11	L68A L68B L68C	N42.9	12	M64Z
	11	L60A L60B L60C	N31.80	11	L68A L68B L68C	N43.0	12	M64Z
		L60D L60E L68B	N31.81	11	L68A L68B L68C	N43.1	12	M62A M62B
		L71Z	N31.82	11	L68A L68B L68C		15	MSPNG SPNG
N19	15	MSPNG SPNG	N31.88	11	L68A L68B L68C	N43.2	12	M64Z
	11	L60A L60B L60C	N32.0	11	L68A L68B L68C	N43.3	12	M64Z
		L60D L60E L68B	N32.1	11	L68A L68B L68C	N43.4	12	M64Z
		L71Z		15	MSPNG SPNG	N44.0	12	M64Z
N20.0	15	MSPNG SPNG	N32.2	11	L68A L68B L68C		15	MSPNG SPNG
	11	L42A L42B L64A		15	MSPNG SPNG	N44.1	12	M64Z
		L64B L64C L68B	N32.3	11	L68A L68B L68C		15	MSPNG SPNG
N20.1	15	MSPNG SPNG		15	MSPNG SPNG	N45.0	12	M62A M62B
	11	L42A L42B L64A	N32.4	11	L68A L68B L68C		15	MSPNG SPNG
		L64B L64C L68B		15	MSPNG SPNG	N45.9	12	M62A M62B
N20.2	11	L42A L42B L64A	N32.8	11	L68A L68B L68C	N46	12	M64Z
		L64B L64C L68B	N32.9	11	L68A L68B L68C	N47	12	M62A M62B
N20.9	15	MSPNG SPNG	N33.0	Prä	961Z	N48.0	12	M64Z
	11	L42A L42B L64A	N33.8	Prä	961Z	N48.1	12	M62A M62B
		L64B L64C L68B	N34.0	11	L63A L63B L63C	N48.2	12	M62A M62B
N21.0	11	L42A L42B L64A			L63D	N48.4	12	M64Z
		L64B L64C L68B		15	MSPNG SPNG	N48.5	12	M64Z
N21.1	11	L42A L42B L64A	N34.1	11	L63A L63B L63C	N48.6	12	M62A M62B
		L64B L64C L68B			L63D	N48.8	12	M64Z
N21.8	11	L42A L42B L64A	N34.2	11	L63A L63B L63C	N48.9	12	M64Z
		L64B L64C L68B			L63D	N48.30	12	M64Z
N21.9	11	L42A L42B L64A	N34.3	11	L63A L63B L63C	N48.31	12	M64Z
		L64B L64C L68B			L63D	N48.38	12	M64Z
N22.0	Prä	961Z	N35.0	11	L64A L64B	N48.39	12	M64Z
	11	L68B	N35.1	11	L64A L64B	N49.0	12	M62A M62B
N22.8	Prä	961Z	N35.8	11	L64A L64B	N49.1	12	M62A M62B
	11	L68B		15	MSPNG SPNG	N49.2	12	M62A M62B
N23	11	L42A L42B L64A	N35.9	11	L64A L64B	N49.9	12	M62A M62B
		L64B L64C L68B	N36.0	11	L68A L68B L68C	N49.80	Prä	A11C
N25.0	11	L68A L68B L68C		15	MSPNG SPNG		12	M09A M09B M37Z
N25.1	11	L68A L68B L68C	N36.1	11	L68A L68B L68C			M62A M62B
	15	MSPNG SPNG		15	MSPNG SPNG	N49.88	12	M62A M62B

ICD	MDC	DRG	ICD	MDC	DRG	ICD	MDC	DRG
N50.0	12	M64Z	N73.8	13	N04A N04B N04C	N82.0	06	G35A G35B
N50.1	12	M64Z			N07A N07B N33Z		13	N62A N62B
N50.8	12	M64Z			N61Z		15	MSPNG SPNG
N50.9	12	M64Z	N73.9	13	N04A N04B N04C	N82.1	13	N62A N62B
N51.0	Prä	961Z			N07A N07B N33Z		15	MSPNG SPNG
N51.1	Prä	961Z			N61Z	N82.2	06	G35A G35B G71A
N51.2	Prä	961Z	N74.0	Prä	961Z			G71B
N51.8	Prä	961Z	N74.1	Prä	961Z		15	MSPNG SPNG
N60.0	09	J67Z	N74.2	Prä	961Z	N82.3	06	G35A G35B G71A
N60.1	09	J02A J02B J06A	N74.3	Prä	961Z			G71B
		J06B J08A J08B	N74.4	Prä	961Z		15	MSPNG SPNG
		J14Z J23A J23B	N74.8	Prä	961Z	N82.4	06	G35A G35B G71A
		J25Z J62A J62B	N75.0	13	N62B		15	MSPNG SPNG
		J67Z	N75.1	13	N61Z		13	N62A N62B
N60.2	09	J67Z	N75.8	13	N61Z	N82.5	13	N62A N62B
N60.3	09	J67Z	N75.9	13	N61Z		15	MSPNG SPNG
N60.4	09	J67Z	N76.0	13	N61Z	N82.9	13	N62A N62B
N60.8	09	J67Z	N76.1	13	N61Z		15	MSPNG SPNG
N60.9	09	J67Z	N76.2	13	N61Z	N82.80	13	N62A N62B
N61	09	J67Z	N76.3	13	N61Z		15	MSPNG SPNG
N62	09	J67Z	N76.4	13	N61Z N86A	N82.81	13	N62A N62B
N63	09	J67Z		15	MSPNG SPNG		15	MSPNG SPNG
N64.0	09	J67Z	N76.5	13	N61Z	N82.88	13	N62A N62B
N64.1	09	J67Z	N76.6	13	N62A N62B		15	MSPNG SPNG
N64.2	09	J67Z	N76.80	Prä	A11C	N83.0	13	N62B
N64.3	09	J67Z		13	N61Z N86A	N83.1	13	N62B
N64.4	09	J67Z	N76.88	13	N61Z	N83.2	13	N62B
N64.5	09	J67Z	N77.0	Prä	961Z	N83.3	13	N62A N62B
N64.8	09	J67Z	N77.1	Prä	961Z	N83.4	13	N62A N62B
N64.9	09	J67Z	N77.8	Prä	961Z	N83.5	13	N62B
N70.0	13	N04A N04B N04C	N77.21	Prä	961Z		15	MSPNG SPNG
		N07A N07B N33Z	N77.22	Prä	961Z	N83.6	13	N62A N62B
		N61Z	N77.23	Prä	961Z A97A A97B	N83.7	13	N62A N62B
N70.1	13	N04A N04B N04C			A97C A97D	N83.8	13	N62B
		N07A N07B N33Z		17	R50A R60A R60B	N83.9	13	N62B
		N61Z			R61A R61B R61C	N84.0	13	N62A N62B
N70.9	13	N04A N04B N04C	N80.0	13	N04A N04B N04C	N84.1	13	N62A N62B
		N07A N07B N33Z			N07A N07B N33Z	N84.2	13	N62A N62B
		N61Z			N62A N62B	N84.3	13	N62A N62B
N71.0	13	N04A N04B N04C	N80.1	13	N04A N04B N04C	N84.8	13	N62A N62B
		N07A N07B N33Z			N07A N07B N33Z	N84.9	13	N62A N62B
		N61Z			N62A N62B	N85.0	13	N62A N62B
N71.1	13	N04A N04B N04C	N80.2	13	N04A N04B N04C	N85.1	13	N62A N62B
		N07A N07B N33Z			N07A N07B N33Z	N85.2	13	N62A N62B
		N61Z			N62A N62B	N85.3	13	N62A N62B
N71.9	13	N04A N04B N04C	N80.3	13	N04A N04B N04C	N85.4	13	N62A N62B
		N07A N07B N33Z			N07A N07B N33Z	N85.5	13	N62A N62B
		N61Z			N62A N62B	N85.6	13	N62A N62B
N72	13	N61Z	N80.4	13	N04A N04B N04C	N85.7	13	N62A N62B
N73.0	13	N04A N04B N04C			N07A N07B N33Z	N85.8	13	N62A N62B
		N07A N07B N33Z			N62A N62B	N85.9	13	N62A N62B
		N61Z	N80.5	06	G67A G67B G67C	N86	13	N62B
N73.1	13	N04A N04B N04C			G67D	N87.0	13	N62A N62B
		N07A N07B N33Z				N87.1	13	N62A N62B
		N61Z	N80.6	09	J67Z	N87.2	13	N62A N62B
N73.2	13	N04A N04B N04C	N80.8	13	N04A N04B N04C	N87.9	13	N62A N62B
		N07A N07B N33Z			N07A N07B N33Z	N88.0	13	N62A N62B
		N61Z			N62A N62B	N88.1	13	N62A N62B
N73.3	13	N04A N04B N04C	N80.9	13	N04A N04B N04C	N88.2	13	N62A N62B
		N07A N07B N33Z			N07A N07B N33Z	N88.3	13	N62A N62B
		N61Z			N62A N62B	N88.4	13	N62A N62B
N73.4	13	N04A N04B N04C	N81.0	13	N62A N62B	N88.8	13	N62A N62B
		N07A N07B N33Z	N81.1	13	N62A N62B	N88.9	13	N62A N62B
		N61Z	N81.2	13	N62A N62B	N89.0	13	N62A N62B
N73.5	13	N04A N04B N04C	N81.3	13	N62A N62B	N89.1	13	N62A N62B
		N07A N07B N33Z	N81.4	13	N62A N62B	N89.2	13	N62A N62B
		N61Z	N81.5	13	N62A N62B	N89.3	13	N62A N62B
N73.6	13	N04A N04B N04C	N81.6	13	N62A N62B	N89.4	13	N62A N62B
		N07A N07B N33Z	N81.8	13	N62A N62B	N89.5	13	N62A N62B
		N62A N62B	N81.9	13	N62A N62B	N89.6	13	N62A N62B

ICD	MDC	DRG	ICD	MDC	DRG	ICD	MDC	DRG
N89.7	13	N62A N62B	N99.18	11	L64A L64B	O08.6	14	O04Z O61Z
N89.8	13	N62A N62B		15	MSPNG SPNG	O08.7	14	O04Z O61Z
N89.9	13	N62A N62B	O00.0	14	O04Z	O08.8	14	O04Z O61Z
N90.0	13	N62A N62B	O00.1	14	O04Z	O08.9	14	O04Z O61Z
N90.1	13	N62A N62B	O00.2	14	O04Z	O09.0	Prä	961Z
N90.2	13	N62A N62B	O00.8	14	O04Z		14	O01B O01C O01E
N90.3	13	N62A N62B	O00.9	14	O04Z			O50A O50B O60A
N90.4	13	N62A N62B	O01.0	14	O04Z	O09.1	Prä	961Z
N90.5	13	N62A N62B	O01.1	14	O04Z		14	O01B O01C O01E
N90.6	13	N62A N62B	O01.9	14	O04Z			O50A O50B O60A
N90.7	13	N62A N62B	O02.0	14	O04Z	O09.2	Prä	961Z
N90.8	13	N62A N62B	O02.1	14	O04Z		14	O01B O01C O01E
N90.9	13	N62A N62B	O02.8	14	O04Z			O50A O50B O60A
N91.0	13	N62A N62B	O02.9	14	O04Z	O09.3	Prä	961Z
N91.1	13	N62A N62B	O03.0	14	O04Z		14	O01B O01C O01E
N91.2	13	N62A N62B	O03.1	14	O04Z			O50A O50B O60A
N91.3	13	N62A N62B	O03.2	14	O04Z			O65A
N91.4	13	N62A N62B	O03.3	14	O04Z	O09.4	Prä	961Z
N91.5	13	N62A N62B	O03.4	14	O04Z		14	O01B O01C O01E
N92.0	13	N62B	O03.5	14	O04Z			O50A O50B O60A
N92.1	13	N62B	O03.6	14	O04Z			O65A O65B
N92.2	13	N62B	O03.7	14	O04Z	O09.5	Prä	961Z
N92.3	13	N62B	O03.8	14	O04Z	O09.6	Prä	961Z
N92.4	13	N62B	O03.9	14	O04Z	O09.7	Prä	961Z
N92.5	13	N62B	O04.0	14	O04Z	O09.9	Prä	961Z
N92.6	13	N62B	O04.1	14	O04Z	O10.0	14	O04Z O61Z O65A
N93.0	13	N62A N62B	O04.2	14	O04Z			O65B O65C O65D
N93.8	13	N62A N62B	O04.3	14	O04Z	O10.1	14	O04Z O61Z O65A
N93.9	13	N62A N62B	O04.4	14	O04Z			O65B O65C O65D
N94.0	13	N62B	O04.5	14	O04Z	O10.2	14	O01B O01C O01D
N94.1	13	N62B	O04.6	14	O04Z			O01E O01F O04Z
N94.2	13	N62A N62B	O04.7	14	O04Z			O50A O50B O60A
N94.3	13	N62B	O04.8	14	O04Z			O60B O60C O61Z
N94.4	13	N62B	O04.9	14	O04Z			O65A O65B O65C
N94.5	13	N62B	O05.0	14	O04Z			O65D
N94.6	13	N62B	O05.1	14	O04Z	O10.3	14	O04Z O61Z O65A
N94.8	13	N62B	O05.2	14	O04Z			O65B O65C O65D
N94.9	13	N62B	O05.3	14	O04Z	O10.4	14	O04Z O61Z O65A
N95.0	13	N62A N62B	O05.4	14	O04Z			O65B O65C O65D
N95.1	13	N62A N62B	O05.5	14	O04Z	O10.9	14	O04Z O61Z O65A
N95.2	13	N62A N62B	O05.6	14	O04Z			O65B O65C O65D
N95.3	13	N62A N62B	O05.7	14	O04Z	O11	14	O01B O01C O01D
N95.8	13	N62A N62B	O05.8	14	O04Z			O01E O01F O04Z
N95.9	13	N62A N62B	O05.9	14	O04Z			O50A O50B O60A
N96	13	N62B	O06.0	14	O04Z			O60B O60C O61Z
N97.0	13	N62A N62B	O06.1	14	O04Z			O65A O65B O65C
N97.1	13	N62A N62B	O06.2	14	O04Z			O65D
N97.2	13	N62A N62B	O06.3	14	O04Z	O12.0	14	O04Z O61Z O65A
N97.3	13	N62A N62B	O06.4	14	O04Z			O65B O65C O65D
N97.4	13	N62A N62B	O06.5	14	O04Z	O12.1	14	O01B O01C O01D
N97.8	13	N62A N62B	O06.6	14	O04Z			O01E O01F O04Z
N97.9	13	N62A N62B	O06.7	14	O04Z			O50A O50B O60A
N98.0	11	L68A L68B L68C	O06.8	14	O04Z			O60B O60C O61Z
N98.1	21B	X62A X62B X62C	O06.9	14	O04Z			O65A O65B O65C
N98.2	21B	X62A X62B X62C	O07.0	14	O04Z			O65D
N98.3	21B	X62A X62B X62C	O07.1	14	O04Z	O12.2	14	O01B O01C O01D
N98.8	21B	X62A X62B X62C	O07.2	14	O04Z			O01E O01F O04Z
N98.9	21B	X62A X62B X62C	O07.3	14	O04Z			O50A O50B O60A
N99.0	11	L60A L60B L60C	O07.4	14	O04Z			O60B O60C O61Z
		L60D L60E L71Z	O07.5	14	O04Z			O65A O65B O65C
N99.2	13	N62A N62B	O07.6	14	O04Z			O65D
N99.3	13	N62A N62B	O07.7	14	O04Z	O13	14	O01B O01C O01D
N99.4	12	M64Z	O07.8	14	O04Z			O01E O01F O04Z
	13	N62A N62B	O07.9	14	O04Z			O50A O50B O60A
N99.5	11	L68A L68B L68C	O08.0	14	O04Z O61Z			O60B O60C O61Z
N99.8	11	L68A L68B L68C	O08.1	14	O04Z O61Z			O65A O65B O65C
N99.9	12	M64Z	O08.2	14	O04Z O61Z			O65D
	13	N62A N62B	O08.3	14	O04Z O61Z	O14.0	14	O01B O01C O01D
N99.10	11	L64A L64B	O08.4	14	O04Z O61Z			O01E O01F O04Z
	15	MSPNG SPNG	O08.5	14	O04Z O61Z			O50A O50B O60A

ICD	MDC	DRG	ICD	MDC	DRG	ICD	MDC	DRG
O14.1	Prä 14	O60B O60C O61Z	O22.0	14	O04Z O61Z O65A	O24.9	14	O01B O01C O01D
		O65A O65B O65C	O22.1	14	O65B O65C O65D	O01E O01F O04Z		
		O65D	O22.2	14	O04Z O61Z O65A	O50A O50B O60A		
		A11C	O22.3	14	O65B O65C O65D	O60B O60C O61Z		
		O01B O01C O01D			O04Z O61Z O65A	O65A O65B O65C		
O14.2	Prä 14	O01E O01F O04Z	O22.4	14	O65B O65C O65D	O25	14	O04Z O61Z O65A
		O50A O50B O60A	O22.5	14	O01B O01C O01D	O65B O65C O65D		
		O60B O60C O61Z			O01E O01F O04Z	O26.0	14	O04Z O61Z O65A
		O65A O65B O65C			O50A O50B O60A	O26.1	14	O04Z O61Z O65A
		O65D			O60B O60C O61Z	O26.2	14	O65B O65C O65D
O14.9	14	O01B O01C O01D	O22.8	14	O65A O65B O65D	O26.3	14	O04Z O61Z O65A
		O01E O01F O04Z			O01B O01C O01D	O26.4	14	O65B O65C O65D
		O50A O50B O60A			O01E O01F O04Z	O26.5	14	O04Z O61Z O65A
		O60B O60C O61Z			O50A O50B O60A	O26.7	14	O65B O65C O65D
		O65A O65B O65C			O60B O60C O61Z			O01B O01C O01D
O15.0	Prä 14	O65D	O22.9	14	O65A O65B O65C	O26.9	14	O01E O01F O04Z
		A11C	O23.0	14	O04Z O61Z O65A	O26.60	14	O50A O50B O60A
		O01B O01C O01D	O23.1	14	O65B O65C O65D			O60B O60C O61Z
		O01E O01F O04Z	O23.2	14	O04Z O61Z O65A			O65A O65B O65C
		O50A O50B O60A	O23.3	14	O65B O65C O65D			O65D
O15.1	Prä 14	O60B O60C O61Z	O23.4	14	O04Z O61Z O65A	O26.81	14	O04Z O61Z O65A
		O65A O65B O65C	O23.5	14	O65B O65C O65D			O65B O65C O65D
		O65D	O23.9	14	O04Z O61Z O65A			O01B O01C O01D
		A11C	O24.0	14	O65B O65C O65D			O01E O01F O04Z
		O01B O01C O01D			O04Z O61Z O65A			O50A O50B O60A
O15.2	Prä 14	O01E O01F O02A	O24.1	14	O65A O65B O65C	O26.82	14	O60B O60C O61Z
		O02B O50A O50B			O65D	O26.83	14	O65A O65B O65C
		O60A O60B O60C			O01B O01C O01D	O26.88	14	O65D
		A11C	O24.2	14	O01E O01F O04Z	O28.0	14	O65A O65B O65C
		O04Z O61Z			O50A O50B O60A	O28.1	14	O65D
O15.9	14	O01B O01C O01D	O24.3	14	O60B O60C O61Z	O28.2	14	O65A O65B O65C
		O01E O01F O04Z			O65A O65B O65C	O28.3	14	O65D
		O50A O50B O60A			O65D	O28.4	14	O65A O65B O65C
		O60B O60C O61Z			O01B O01C O01D	O28.5	14	O65D
		O65A O65B O65C			O01E O01F O04Z	O28.8	14	O65A O65B O65C
O16	14	O65D	O24.4	14	O50A O50B O60A	O28.9	14	O65D
		O04Z O61Z O65A			O60B O60C O61Z	O29.0	14	O65A O65B O65C
		O65B O65C O65D			O65A O65B O65C			O65D
		O62Z			O65D			O01B O01C O01D
		O62Z			O65D			O01E O01F O04Z
O20.0	14	O62Z			O01B O01C O01D			O01E O01F O04Z
		O62Z			O01E O01F O04Z			O50A O50B O60A
		O04Z O61Z O65A			O50A O50B O60A			O60B O60C O61Z
		O65B O65C O65D			O60B O60C O61Z			O65A O65B O65C
		O65B O65C O65D			O65A O65B O65C			O65D
O21.1	14	O04Z O61Z O65A			O01B O01C O01D			O65A O65B O65C
		O65B O65C O65D			O01E O01F O04Z			O65D
		O65B O65C O65D			O50A O50B O60A			O65A O65B O65C
		O01B O01C O01D			O60B O60C O61Z			O65D
		O01E O01F O04Z			O65A O65B O65C			O65D
O21.2	14	O50A O50B O60A			O65D			O65A O65B O65C
		O60B O60C O61Z			O01B O01C O01D			O65D
		O65A O65B O65C			O01E O01F O04Z			O65A O65B O65C
		O65D			O50A O50B O60A			O65D
		O01B O01C O01D			O60B O60C O61Z			O65A O65B O65C
O21.8	14	O01E O01F O04Z			O65A O65B O65C			O65D
		O50A O50B O60A			O65D			O65A O65B O65C
		O60B O60C O61Z			O01B O01C O01D			O65D
		O65A O65B O65C			O01E O01F O04Z			O65A O65B O65C
		O65D			O50A O50B O60A			O65D
O21.9	14	O01B O01C O01D			O60B O60C O61Z			O65A O65B O65C
		O01E O01F O04Z			O65A O65B O65C			O65D
		O50A O50B O60A			O65D			O65A O65B O65C
		O60B O60C O61Z			O01B O01C O01D			O65D
		O65A O65B O65C			O01E O01F O04Z			O65A O65B O65C
O65D			O50A O50B O60A			O65D		
			O60B O60C O61Z			O65A O65B O65C		
			O65A O65B O65C			O65D		
			O65D			O01B O01C O01D		
						O01E O01F O04Z		

ICD	MDC	DRG	ICD	MDC	DRG	ICD	MDC	DRG
O41.0	14	O65D O01B O01C O01D O01E O01F O04Z O50A O50B O60A O60B O60C O61Z O65A O65B O65C O65D	O45.0	14	O01B O01C O01D O01E O01F O04Z O50A O50B O60A O60B O60C O61Z O65A O65B O65C O65D	O62.9	14	O65A O65B O65C O65D
O41.1	14	O04Z O61Z O65A O65B O65C O65D	O45.8	14	O04Z O61Z O65A O65B O65C O65D	O63.0	14	O02A O50A O50B O60A O60B O60C
O41.8	14	O04Z O61Z O65A O65B O65C O65D	O45.9	14	O04Z O61Z O65A O65B O65C O65D	O63.1	14	O02A O50A O50B O60A O60B O60C
O41.9	14	O04Z O61Z O65A O65B O65C O65D	O46.0	14	O01B O01C O01D O01E O01F O04Z O50A O50B O60A O60B O60C O61Z O65A O65B O65C O65D	O63.2	14	O02A O50A O50B O60A O60B O60C
O42.0	14	O04Z O61Z O65A O65B O65C O65D	O46.8	14	O04Z O61Z O65A O65B O65C O65D	O63.9	14	O02A O50A O50B O60A O60B O60C
O42.9	14	O04Z O61Z O65A O65B O65C O65D	O46.9	14	O04Z O61Z O65A O65B O65C O65D	O64.0	14	O02A O02B O50A O50B O60A O60B O60C O60D
O42.11	14	O01B O01C O01D O01E O01F O04Z O50A O50B O60A O60B O60C O61Z O65A O65B O65C O65D	O47.0	14	O65A O65B O65C O65D	O64.1	14	O02A O02B O50A O50B O60A O60B O60C O60D
O42.12	14	O01B O01C O01D O01E O01F O04Z O50A O50B O60A O60B O60C O61Z O65A O65B O65C O65D	O47.1	14	O65A O65B O65C O65D	O64.2	14	O02A O02B O50A O50B O60A O60B O60C O60D
O42.20	14	O04Z O61Z O65A O65B O65C O65D	O47.9	Prä	961Z	O64.3	14	O02A O02B O50A O50B O60A O60B O60C O60D
O42.21	14	O04Z O61Z O65A O65B O65C O65D	O48	14	O04Z O61Z O65A O65B O65C O65D	O64.4	14	O02A O02B O50A O50B O60A O60B O60C O60D
O42.22	14	O04Z O61Z O65A O65B O65C O65D	O60.0	14	O65A O65B O65C O65D	O64.5	14	O02A O02B O50A O50B O60A O60B O60C O60D
O42.29	14	O04Z O61Z O65A O65B O65C O65D	O60.1	14	O01B O01C O01D O01E O01F O02A O02B O50A O50B O60A O60B O60C	O64.8	14	O02A O02B O50A O50B O60A O60B O60C O60D
O43.0	14	O04Z O61Z O65A O65B O65D	O60.2	14	O01B O01C O01D O01E O01F O02A O02B O50A O50B O60A O60B O60C	O64.9	14	O02A O02B O50A O50B O60A O60B O60C O60D
O43.1	14	O04Z O61Z O65A O65B O65C O65D	O60.3	14	O01B O01C O01D O01E O01F O02A O02B O50A O50B O60A O60B O60C	O65.0	14	O02A O02B O50A O50B O60A O60B O60C O60D
O43.8	14	O04Z O61Z O65A O65B O65C O65D	O61.0	14	O01B O01C O01D O01E O01F O04Z O50A O50B O60A O60B O60C O61Z O65A O65B O65C O65D	O65.1	14	O02A O02B O50A O50B O60A O60B O60C O60D
O43.9	14	O04Z O61Z O65A O65B O65C O65D	O61.1	14	O65A O65B O65C O65D	O65.2	14	O02A O02B O50A O50B O60A O60B O60C O60D
O43.20	14	O04Z O61Z	O61.8	14	O65A O65B O65C O65D	O65.3	14	O02A O02B O50A O50B O60A O60B O60C O60D
O43.21	14	O04Z O61Z	O61.9	14	O65A O65B O65C O65D	O65.4	14	O02A O02B O50A O50B O60A O60B O60C O60D
O44.00	14	O01B O01C O01D O01E O01F O04Z O50A O50B O60A O60B O60C O61Z O65A O65B O65C O65D	O62.0	14	O01B O01C O01D O01E O01F O04Z O50A O50B O60A O60B O60C O61Z O65A O65B O65C O65D	O65.5	14	O02A O02B O50A O50B O60A O60B O60C O60D
O44.01	14	O01B O01C O01D O01E O01F O04Z O50A O50B O60A O60B O60C O61Z O65A O65B O65C O65D	O62.1	14	O02A O02B O50A O50B O60A O60B O60C O60D	O65.8	14	O02A O02B O50A O50B O60A O60B O60C O60D
O44.10	14	O01B O01C O01D O01E O01F O04Z O50A O50B O60A O60B O60C O61Z O65A O65B O65C O65D	O62.2	14	O65A O65B O65C O65D	O65.9	14	O02A O02B O50A O50B O60A O60B O60C O60D
O44.11	14	O01B O01C O01D O01E O01F O04Z O50A O50B O60A O60B O60C O61Z O65A O65B O65D	O62.3	14	O02A O02B O50A O50B O60A O60B O60C O60D	O66.0	14	O02A O02B O50A O50B O60A O60B O60C O60D
			O62.4	14	O04Z O61Z	O66.1	14	O02A O02B O50A O50B O60A O60B O60C O60D
			O62.8	14	O65A O65B O65C O65D	O66.2	14	O02A O02B O50A O50B O60A O60B O60C O60D
						O66.3	14	O02A O02B O50A O50B O60A O60B O60C O60D

ICD	MDC	DRG	ICD	MDC	DRG	ICD	MDC	DRG
O66.4	14	O02A O02B O50A O50B O60A O60B O60C O60D	O70.2	14	O01B O01C O01D O01E O01F O02A O02B O50A O50B O60A O60B O60C	O74.5	14	O01B O01C O01D O01E O01F O02A O02B O50A O50B O60A O60B O60C
O66.5	14	O02A O02B O50A O50B O60A O60B O60C O60D	O70.3	14	O01B O01C O01D O01E O01F O02A O02B O50A O50B O60A O60B O60C	O74.6	14	O01B O01C O01D O01E O01F O02A O02B O50A O50B O60A O60B O60C
O66.8	14	O02A O02B O50A O50B O60A O60B O60C O60D	O70.9	14	O02A O02B O50A O50B O60A O60B O60C O60D	O74.7	14	O01B O01C O01D O01E O01F O02A O02B O50A O50B O60A O60B O60C
O66.9	14	O02A O02B O50A O50B O60A O60B O60C O60D	O71.0	14	O04Z O61Z O65A O65B O65C O65D	O74.8	14	O01B O01C O01D O01E O01F O02A O02B O50A O50B O60A O60B O60C
O67.0	14	O01B O01C O01D O01E O01F O02A O02B O50A O50B O60A O60B O60C	O71.1	14	O02A O02B O50A O50B O60A O60B O60C O60D	O74.9	14	O01B O01C O01D O01E O01F O02A O02B O50A O50B O60A O60B O60C
O67.8	14	O01B O01C O01D O01E O01F O02A O02B O50A O50B O60A O60B O60C	O71.2	14	O04Z O61Z	O75.0	14	O02A O02B O50A O50B O60A O60B O60C O60D
O67.9	14	O01B O01C O01D O01E O01F O02A O02B O50A O50B O60A O60B O60C	O71.3	14	O02A O02B O50A O50B O60A O60B O60C O60D	O75.1	14	O01B O01C O01D O01E O01F O02A O02B O50A O50B O60A O60B O60C
O68.0	14	O02A O02B O50A O50B O60A O60B O60C O60D	O71.4	14	O02A O02B O50A O50B O60A O60B O60C O60D	O75.2	14	O01B O01C O01D O01E O01F O02A O02B O50A O50B O60A O60B O60C
O68.1	14	O02A O02B O50A O50B O60A O60B O60C O60D	O71.5	14	O02A O02B O50A O50B O60A O60B O60C O60D	O75.3	14	O02A O02B O50A O50B O60A O60B O60C O60D
O68.2	14	O02A O02B O50A O50B O60A O60B O60C O60D	O71.6	14	O01B O01C O01D O01E O01F O02A O02B O50A O50B O60A O60B O60C	O75.4	14	O01B O01C O01D O01E O01F O02A O02B O50A O50B O60A O60B O60C
O68.3	14	O02A O02B O50A O50B O60A O60B O60C O60D	O71.7	14	O02A O02B O50A O50B O60A O60B O60C O60D	O75.5	14	O02A O02B O50A O50B O60A O60B O60C O60D
O68.8	14	O02A O02B O50A O50B O60A O60B O60C O60D	O71.8	14	O02A O02B O50A O50B O60A O60B O60C O60D	O75.6	14	O01B O01C O01D O01E O01F O02A O02B O50A O50B O60A O60B O60C
O68.9	14	O04Z O61Z	O71.9	14	O02A O02B O50A O50B O60A O60B O60C O60D	O75.7	14	O01B O01C O01D O01E O01F O02A O02B O50A O50B O60A O60B O60C
O69.0	14	O02A O02B O50A O50B O60A O60B O60C O60D	O72.0	14	O02A O02B O50A O50B O60A O60B O60C O60D	O75.8	14	O04Z O61Z
O69.1	14	O02A O02B O50A O50B O60A O60B O60C O60D	O72.1	14	O01B O01C O01D O01E O01F O02A O02B O50A O50B O60A O60B O60C	O75.9	14	O02A O02B O50A O50B O60A O60B O60C O60D
O69.2	14	O02A O02B O50A O50B O60A O60B O60C O60D	O72.2	14	O04Z O61Z	O80	14	O02A O02B O50A O50B O60A O60B O60C O60D
O69.3	14	O02A O02B O50A O50B O60A O60B O60C O60D	O72.3	14	O04Z O61Z	O81	14	O02A O02B O50A O50B O60A O60B O60C O60D
O69.4	14	O02A O02B O50A O50B O60A O60B O60C O60D	O73.0	14	O04Z O61Z	O82	14	962Z
O69.5	14	O02A O02B O50A O50B O60A O60B O60C O60D	O73.1	14	O04Z O61Z	O85	14	O01B O01C O01D O01E O01F O02A O02B O50A O50B O60A O60B O60C
O69.8	14	O02A O02B O50A O50B O60A O60B O60C O60D	O74.0	14	O01B O01C O01D O01E O01F O02A O02B O50A O50B O60A O60B O60C	O86.0	14	O01B O01C O01D O01E O01F O02A O02B O50A O50B O60A O60B O60C
O69.9	14	O02A O02B O50A O50B O60A O60B O60C O60D	O74.1	14	O01B O01C O01D O01E O01F O02A O02B O50A O50B O60A O60B O60C	O86.1	14	O04Z O61Z
O70.0	14	O02A O02B O50A O50B O60A O60B O60C O60D	O74.2	14	O01B O01C O01D O01E O01F O02A O02B O50A O50B O60A O60B O60C	O86.2	14	O04Z O61Z
O70.1	14	O02A O02B O50A O50B O60A O60B O60C O60D	O74.3	14	O01B O01C O01D O01E O01F O02A O02B O50A O50B O60A O60B O60C	O86.3	14	O04Z O61Z
			O74.4	14	O01B O01C O01D O01E O01F O02A O02B O50A O50B O60A O60B O60C	O86.4	14	O04Z O61Z
						O86.8	14	O04Z O61Z

ICD	MDC	DRG	ICD	MDC	DRG	ICD	MDC	DRG	
O87.0	14	O04Z O61Z	O96.1	Prä	961Z	P02.2	Prä	963Z	
O87.1	14	O04Z O61Z	O96.9	Prä	961Z	P02.3	Prä	963Z	
O87.2	14	O04Z O61Z	O97.0	Prä	961Z	P02.4	Prä	963Z	
O87.3	14	O04Z O61Z	O97.1	Prä	961Z		15	P65B P66B P66C	
O87.8	14	O04Z O61Z	O97.9	Prä	961Z			P67A P67B P67C	
O87.9	14	O04Z O61Z	O98.0	14	O04Z O61Z O65A	P02.5	Prä	963Z	
O88.0	14	O04Z O61Z			O65B O65C O65D	P02.6	Prä	963Z	
O88.1	14	O04Z O61Z	O98.1	14	O04Z O61Z O65A	P02.7	Prä	963Z	
O88.3	14	O04Z O61Z			O65B O65C O65D		15	P65B P66B P66C	
O88.8	14	O04Z O61Z	O98.2	14	O04Z O61Z O65A			P67A P67B P67C	
O88.20	14	O01A O01B O01C			O65B O65C O65D	P02.8	Prä	963Z	
		O01D O01E O01F	O98.3	14	O04Z O61Z O65A	P02.9	Prä	963Z	
		O01G O61Z			O65B O65C O65D	P03.0	Prä	963Z	
O88.28	14	O01A O01B O01C	O98.4	14	O04Z O61Z O65A	P03.1	15	MSPNG SPNG	
		O01D O01E O01F			O65B O65C O65D		Prä	963Z	
		O01G O61Z	O98.5	14	O04Z O61Z O65A	P03.2	Prä	963Z	
O89.0	14	O01B O01C O01D			O65B O65C O65D	P03.3	Prä	963Z	
		O01E O01F O04Z	O98.6	14	O04Z O61Z O65A	P03.4	Prä	963Z	
		O50A O50B O60A			O65B O65C O65D	P03.5	Prä	963Z	
		O60B O60C O61Z	O98.7	14	O04Z O61Z O65A	P03.6	Prä	963Z	
O89.1	14	O04Z O61Z			O65B O65C O65D	P03.8	Prä	963Z	
O89.2	14	O04Z O61Z	O98.8	14	O04Z O61Z O65A	P03.9	Prä	963Z	
O89.3	14	O04Z O61Z			O65B O65C O65D	P04.0	15	MSPNG SPNG	
O89.4	14	O04Z O61Z	O98.9	14	O04Z O61Z O65A		Prä	963Z	
O89.5	14	O04Z O61Z			O65B O65C O65D	P04.1	Prä	963Z	
O89.6	14	O04Z O61Z	O99.0	14	O04Z O61Z O65A		15	P65B P66B P66C	
O89.8	14	O04Z O61Z			O65B O65C O65D			P67A P67B P67C	
O89.9	14	O04Z O61Z	O99.1	14	O04Z O61Z O65A	P04.2	Prä	963Z	
O90.0	14	O01B O01C O01D			O65B O65C O65D	P04.3	Prä	963Z	
		O01E O01F O04Z	O99.2	14	O04Z O61Z O65A	P04.4	Prä	963Z	
		O50A O50B O60A			O65B O65C O65D		15	P65B P66B P66C	
		O60B O60C O61Z	O99.3	14	O04Z O61Z O65A			P67A P67B P67C	
O90.1	14	O01B O01C O01D			O65B O65C O65D	P04.5	Prä	963Z	
		O01E O01F O04Z	O99.4	14	O04Z O61Z O65A	P04.6	Prä	963Z	
		O50A O50B O60A			O65B O65C O65D	P04.8	Prä	963Z	
		O60B O60C O61Z	O99.5	14	O04Z O61Z O65A	P04.9	Prä	963Z	
O90.2	14	O04Z O61Z			O65B O65C O65D	P05.0	Prä	963Z	
O90.3	14	O01B O01C O01D	O99.6	14	O04Z O61Z O65A	P05.1	Prä	963Z	
		O01E O01F O04Z			O65B O65C O65D	P05.2	Prä	963Z	
		O50A O50B O60A	O99.7	14	O04Z O61Z O65A	P05.9	Prä	963Z	
		O60B O60C O61Z			O65B O65C O65D	P07.00	Prä	963Z	
O90.4	14	O04Z O61Z	O99.8	14	O04Z O61Z O65A	P07.01	Prä	963Z	
O90.5	14	O04Z O61Z			O65B O65C O65D	P07.02	Prä	963Z	
O90.8	14	O04Z O61Z	P00.0	Prä	963Z	P07.2	15	MSPNG SPNG	
O90.9	14	O04Z O61Z	P00.1	Prä	963Z		Prä	963Z	
O91.00	14	O04Z O61Z	P00.2	Prä	963Z	P07.3	Prä	963Z	
O91.01	14	O04Z O61Z	P00.3	Prä	963Z	P07.10	Prä	963Z	
O91.10	14	O04Z O61Z	P00.4	Prä	963Z	P07.11	Prä	963Z	
O91.11	14	O04Z O61Z	P00.5	Prä	963Z	P07.12	Prä	963Z	
O91.20	14	O04Z O61Z	P00.6	Prä	963Z	P08.0	Prä	963Z	
O91.21	14	O04Z O61Z	P00.7	Prä	963Z	P08.1	Prä	963Z	
O92.00	14	O04Z O61Z	P00.8	Prä	963Z	P08.2	Prä	963Z	
O92.01	14	O04Z O61Z	P00.9	Prä	963Z	P10.0	15	MSPNG SPNG	
O92.10	14	O04Z O61Z	P01.0	Prä	963Z		Prä	963Z	
O92.11	14	O04Z O61Z	P01.1	Prä	963Z	P10.1	15	MSPNG SPNG	
O92.20	14	O04Z O61Z	P01.2	Prä	963Z		Prä	963Z	
O92.21	14	O04Z O61Z	P01.3	Prä	963Z	P10.2	15	MSPNG SPNG	
O92.30	14	O04Z O61Z	P01.4	Prä	963Z		Prä	963Z	
O92.31	14	O04Z O61Z	P01.5	Prä	963Z	P10.3	15	MSPNG SPNG	
O92.40	14	O04Z O61Z			15	P65B P66B P66C	Prä	963Z	
O92.41	14	O04Z O61Z				P67A P67B P67C	P10.4	15	MSPNG SPNG
O92.50	14	O04Z O61Z	P01.6	Prä	963Z		Prä	963Z	
O92.51	14	O04Z O61Z			15	P65B P66B P66C	P10.8	15	MSPNG SPNG
O92.60	14	O04Z O61Z				P67A P67B P67C		Prä	963Z
O92.61	14	O04Z O61Z	P01.7	Prä	963Z	P10.9	15	MSPNG SPNG	
O92.70	14	O04Z O61Z	P01.8	Prä	963Z		Prä	963Z	
O92.71	14	O04Z O61Z	P01.9	Prä	963Z	P11.0	Prä	963Z	
O94	Prä	961Z	P02.0	Prä	963Z	P11.1	15	MSPNG SPNG	
O95	Prä	961Z	P02.1	15	MSPNG SPNG		Prä	963Z	
O96.0	Prä	961Z			Prä	P11.2	15	MSPNG SPNG	

ICD	MDC	DRG	ICD	MDC	DRG	ICD	MDC	DRG
P11.3	Prä	963Z	P13.0	01	B79Z	P23.9	Prä	963Z
	01	B03A B03B B03C B03D B71A B71B B71C	P13.1	Prä	963Z		15	MSPNG SPNG
P11.4	01	B03A B03B B03C B03D B71A B71B B71C	P13.2	Prä	963Z	P24.0	Prä	963Z
			P13.3	Prä	963Z		04	E65A E65B E65C E65D
P11.9 P11.50	Prä	963Z	P13.4	Prä	963Z	P24.1	15	MSPNG SPNG
	01	B61A B61B B61C B61D B61E B61F B03A B03B B03C B03D B60A B60B B66A B68A B70A B81A B85A B86A	P13.8	Prä	963Z		15	MSPNG SPNG
04			E36A E36B E36C E63A E70A E70B E71A E77A E86B F36A F73A F75C	P13.9	Prä	963Z	P24.2	15
	05	G67A G67B G86A H64A		P14.0	01	B03A B03B B03C B03D B71A B71B B71C		15
06			I02A I02B I06A I06B I06C I10B I60A I61A I65A I68A I68B I71A I77A	P14.1	01	B03A B03B B03C B03D B71A B71B B71C	P24.3	15
	07	J11A						
08			K60B K62A K64A L18A L38Z L42A L60B L62A L63A L64A L68A	P14.3	01	B03A B03B B03C B03D B71A B71B B71C	P24.9	15
	09	Q60B						
10			R62A	P14.9	01	B03A B03B B03C B03D B81A B81B B81C	P25.1	15
	11	T60B T60D						
16			U64A	P15.1	Prä	963Z	P25.3	15
	17	W02A W02B						
18B			Z86A	P15.3	Prä	963Z	P26.0	15
	19	B03A B03B B03C B03D B60A B60B B66A B68A B70A B81A B85A B86A						
21A			E36A E36B E36C E63A E70A E70B E71A E77A E86B F36A F73A F75C	P15.5	Prä	963Z	P26.8	15
	23	H64A						
P11.51			01	B03A B03B B03C B03D B60A B60B B66A B68A B70A B81A B85A B86A	P15.8	Prä	963Z	P27.0
	04	E36A E36B E36C E63A E70A E70B E71A E77A E86B F36A F73A F75C						
05			G67A G67B G86A H64A	P20.0	Prä	963Z	P27.8	04
	06	I02A I02B I06A I06B I06C I10B I60A I61A I65A I68A I68B I71A I77A						
07			J11A	P20.9	Prä	963Z	P28.0	Prä
	08	K60B K62A K64A L18A L38Z L42A L60B L62A L63A L64A L68A						
09			Q60B	P21.1	01	B03A B03B B03C B03D B81A B81B B81C	P28.2	04
	10	R62A						
11			T60B T60D	P22.0	15	MSPNG SPNG	P28.4	04
	16	U64A						
17			W02A W02B	P22.8	04	E65A E65B E65C E65D	P28.8	04
	18B	Z86A						
19			B60A B60B	P23.0	15	MSPNG SPNG	P29.0	15
	21A	E36A E36B E36C E63A E70A E70B E71A E77A E86B F36A F73A F75C						
23			H64A	P23.2	15	MSPNG SPNG	P29.1	Prä
	P11.59	01						
P12.0			Prä	963Z	P23.4	15	MSPNG SPNG	P29.1
	P12.1	Prä						
P12.2			Prä	963Z	P23.6	15	MSPNG SPNG	P29.1
	P12.3	Prä						
P12.4			Prä	963Z	P23.8	15	MSPNG SPNG	P29.1
	P12.8	Prä						
P12.9			Prä	963Z	P23.8	15	MSPNG SPNG	P29.1



ICD	MDC	DRG	ICD	MDC	DRG	ICD	MDC	DRG
P29.2	Prä	963Z	P37.4	15	MSPNG SPNG	P55.8	15	P65B P66B P66C
P29.3	Prä	963Z		18B	T64A T64B T64C			P67A P67B P67C
P29.4	Prä	963Z	P37.5	Prä	963Z		16	Q61A Q61B Q61C
P29.8	Prä	963Z	P37.8	15	MSPNG SPNG	P55.9	16	Q61A Q61B Q61C
P29.9	Prä	963Z		18B	T64A T64B T64C	P56.0	15	MSPNG SPNG
P35.0	15	MSPNG SPNG	P37.9	18B	T64A T64B T64C		Prä	963Z
	18B	T63A T63B	P38	Prä	963Z	P56.9	15	MSPNG SPNG
P35.1	15	MSPNG SPNG		15	P65B P66B P66C		Prä	963Z
	18B	T63A			P67A P67B P67C	P57.0	15	MSPNG SPNG
P35.2		KP KPP	P39.0	Prä	963Z		Prä	963Z
	05	F62A		15	P65B P66B P66C	P57.8	15	MSPNG SPNG
	15	MSPNG SPNG			P67A P67B P67C		Prä	963Z
	17	R50A R60A R60B	P39.1	Prä	963Z	P57.9	15	MSPNG SPNG
		R60C R60D R61A	P39.2	Prä	963Z		Prä	963Z
		R61B R61C R61D	P39.3	Prä	963Z	P58.0	Prä	963Z
		R61E R62A R62B		15	P65B P66B P66C	P58.1	Prä	963Z
		R63A R63B R63C			P67A P67B P67C	P58.2	Prä	963Z
		R63D	P39.4	Prä	963Z	P58.3	Prä	963Z
	18B	T01C T60A T60B		15	P65B P66B P66C	P58.4	Prä	963Z
		T60C T60D T60E			P67A P67B P67C	P58.5	Prä	963Z
		T60F T60G T61A	P39.8	Prä	963Z	P58.8	Prä	963Z
		T86A	P39.9	Prä	963Z	P58.9	Prä	963Z
	Prä	A97A A97B A97C		15	P67A P67B P67C	P59.0	Prä	963Z
		A97D	P50.0	Prä	963Z		15	P65B P66B P66C
P35.3	07	H63A H63B H63C	P50.1	Prä	963Z			P67A P67B P67C
		H63D	P50.2	Prä	963Z	P59.1	07	H63A H63B H63C
	15	MSPNG SPNG	P50.3	Prä	963Z			H63D
P35.4	15	MSPNG SPNG	P50.4	Prä	963Z		15	MSPNG SPNG
	18B	T63A T63B	P50.5	Prä	963Z	P59.2	07	H63A H63B H63C
P35.8	15	MSPNG SPNG	P50.8	Prä	963Z			H63D
	18B	T64A T64B T64C	P50.9	Prä	963Z		15	MSPNG SPNG
P35.9	15	MSPNG SPNG	P51.0	Prä	963Z	P59.3	07	H63A H63B H63C
	18B	T64A T64B T64C	P51.8	Prä	963Z			H63D
P36.0	15	MSPNG SPNG	P51.9	Prä	963Z	P59.8	Prä	963Z
	Prä	963Z	P52.0	15	MSPNG SPNG		15	P65B P66B P66C
P36.1	15	MSPNG SPNG		Prä	963Z			P67A P67B P67C
	Prä	963Z	P52.1	15	MSPNG SPNG	P59.9	Prä	963Z
P36.2	15	MSPNG SPNG		Prä	963Z	P60	06	G67C
	Prä	963Z	P52.2	15	MSPNG SPNG		07	H63A
P36.3	15	MSPNG SPNG		Prä	963Z		15	MSPNG SPNG
	Prä	963Z	P52.3	15	MSPNG SPNG		16	Q60A Q60B Q60C
P36.4	15	MSPNG SPNG		Prä	963Z	P61.0	06	G67C
	Prä	963Z	P52.4	Prä	963Z		07	H63A
P36.5	15	MSPNG SPNG		15	P65B P66B P66C		15	MSPNG SPNG
	Prä	963Z			P67A P67B P67C		16	Q60A Q60B Q60C
P36.8	15	MSPNG SPNG	P52.5	15	MSPNG SPNG	P61.1	Prä	963Z
	Prä	963Z		Prä	963Z	P61.2	16	Q61A Q61B Q61C
P36.9	15	MSPNG SPNG	P52.6	Prä	963Z	P61.3	16	Q61A Q61B Q61C
	Prä	963Z	P52.8	Prä	963Z	P61.4	16	Q61A Q61B Q61C
P37.0	15	MSPNG SPNG	P52.9	Prä	963Z	P61.5	16	Q60A Q60B Q60C
	18B	T64A T64B T64C	P53	06	G67C	P61.6	16	Q60A Q60B Q60C
P37.1	15	MSPNG SPNG		07	H63A	P61.8	Prä	963Z
	18B	T64A T64B T64C		15	MSPNG SPNG	P61.9	Prä	963Z
P37.2		KP KPP		16	Q60A Q60B Q60C	P70.0	Prä	963Z
	05	F62A	P54.0	Prä	963Z	P70.1	Prä	963Z
	15	MSPNG SPNG	P54.1	Prä	963Z	P70.2	10	K60A K60B K60C
	17	R50A R60A R60B	P54.2	Prä	963Z			K60D K60E
		R60C R60D R61A	P54.3	Prä	963Z		15	MSPNG SPNG
		R61B R61C R61D	P54.4	15	MSPNG SPNG	P70.3	10	K63A K63B
		R61E R62A R62B		Prä	963Z	P70.4	10	K63A K63B
		R63A R63B R63C	P54.5	Prä	963Z	P70.8	10	K62A K62B
		R63D	P54.6	Prä	963Z	P70.9	10	K62A K62B
	18B	T01C T60A T60B	P54.8	Prä	963Z	P71.0	10	K62A K62B
		T60C T60D T60E	P54.9	Prä	963Z	P71.1	10	K62A K62B
		T60F T60G T61A	P55.0	15	P65B P66B P66C		15	P65B P66B P66C
		T86A			P67A P67B P67C			P67A P67B P67C
	Prä	A97A A97B A97C		16	Q61A Q61B Q61C	P71.2	10	K62A K62B
		A97D	P55.1	15	P65B P66B P66C	P71.3	10	K62A K62B
P37.3	15	MSPNG SPNG			P67A P67B P67C	P71.4	10	K62A K62B
	18B	T64A T64B T64C		16	Q61A Q61B Q61C	P71.8	10	K62A K62B

ICD	MDC	DRG	ICD	MDC	DRG	ICD	MDC	DRG
P71.9	10	K62A K62B		15	MSPNG SPNG		Prä	963Z
P72.0	10	K62A K62B	P91.3	01	B03A B03B B03C	P96.1	15	MSPNG P66A P67A SPNG
P72.1	10	K09A K09B K64A K64B K64C			B03D B81A B81B B81C		Prä	963Z
	15	MSPNG SPNG	P91.4	01	B03A B03B B03C	P96.2	15	MSPNG P66A P67A SPNG
P72.2	10	K62A K62B			B03D B66A B66B B66C		Prä	963Z
P72.8	10	K62A K62B	P91.5	01	B03A B03B B03C	P96.3	Prä	963Z
P72.9	10	K62A K62B			B03D B66A B66B B66C	P96.4	Prä	961Z 963Z
P74.0	10	K62A K62B			MSPNG SPNG	P96.5	Prä	963Z
	15	P65B P66B P66C P67A P67B P67C	P91.6	01	B03A B03B B03C	P96.8	Prä	963Z
P74.1	10	K62A K62B			B03D B66A B66B B66C	P96.9	Prä	963Z
P74.2	10	K62A K62B			MSPNG SPNG	Q00.0	01	B03A B03B B03C B03D B76F B81A B81B B81C
P74.3	10	K62A K62B	P91.7	01	B85A B85B		06	G16A G16B G18A G38A G38B G38C
P74.4	10	K62A K62B			MSPNG SPNG		15	MSPNG SPNG
P74.5	10	K62A K62B			MSPNG SPNG		Prä	A11C
P74.8	10	K62A K62B	P91.9	01	B81A B81B B81C		Prä	A11C
P74.9	10	K62A K62B	P91.80	01	B03A B03B B03C	Q00.1	01	B03A B03B B03C B03D B76F B81A B81B B81C
P75	Prä	961Z 963Z			B03D B60A B60B B66A B66B B66C B68A B70A B81A B85A B86A		06	G16A G16B G18A G38A G38B G38C
P76.0	Prä	963Z			E36A E36B E36C E63A E70A E70B E71A E77A E86B F36A F73A F75C G67A G67B G86A H64A I02A I02B I06A I06B I06C I10B I60A I61A I65A I68A I68B I71A I77A		15	MSPNG SPNG
	15	P65B P66B P66C P67A P67B P67C			J11A K60B K62A K64A L18A L38Z L42A L60B L62A L63A L64A L68A		15	MSPNG SPNG
P76.1	06	G71A G71B			MSPNG SPNG		Prä	A11C
P76.2	06	G46A G46B G72A G72B		04	E36A E36B E36C E63A E70A E70B E71A E77A E86B F36A F73A F75C G67A G67B G86A H64A I02A I02B I06A I06B I06C I10B I60A I61A I65A I68A I68B I71A I77A	Q00.2	01	B03A B03B B03C B03D B76F B81A B81B B81C
P76.8	06	G71A G71B			J11A K60B K62A K64A L18A L38Z L42A L60B L62A L63A L64A L68A		06	G16A G16B G18A G38A G38B G38C
P76.9	06	G71A G71B			MSPNG SPNG		15	MSPNG SPNG
P77	06	G71A G71B			MSPNG SPNG		Prä	A11C
	15	MSPNG SPNG			MSPNG SPNG		01	B03A B03B B03C B03D B76F B81A B81B B81C
P78.0	06	G70A G70B G70C			MSPNG SPNG		06	G16A G16B G18A G38A G38B G38C
P78.1	15	MSPNG SPNG			MSPNG SPNG		15	MSPNG SPNG
	Prä	963Z			MSPNG SPNG		Prä	A11C
P78.2	Prä	963Z			MSPNG SPNG		01	B03A B03B B03C B03D B76F B81A B81B B81C
P78.3	06	G71A G71B			MSPNG SPNG		06	G16A G16B G18A G38A G38B G38C
	15	P65B P66B P66C P67A P67B P67C			MSPNG SPNG		15	MSPNG SPNG
P78.8	06	G71A G71B			MSPNG SPNG		Prä	A11C
P78.9	06	G71A G71B			MSPNG SPNG		01	B03A B03B B03C B03D B76F B81A B81B B81C
P80.0	Prä	963Z			MSPNG SPNG		06	G16A G16B G18A G38A G38B G38C
P80.8	Prä	963Z			MSPNG SPNG		15	MSPNG SPNG
P80.9	Prä	963Z			MSPNG SPNG		Prä	A11C
P81.0	Prä	963Z			MSPNG SPNG		01	B03A B03B B03C B03D B76F B81A B81B B81C
P81.8	Prä	963Z			MSPNG SPNG		06	G16A G16B G18A G38A G38B G38C
P81.9	Prä	963Z			MSPNG SPNG		15	MSPNG SPNG
P83.0	15	MSPNG SPNG			MSPNG SPNG		Prä	A11C
	Prä	963Z			MSPNG SPNG		01	B03A B03B B03C B03D B76F B81A B81B B81C
P83.1	09	J67Z			MSPNG SPNG		06	G16A G16B G18A G38A G38B G38C
P83.2	15	MSPNG SPNG	P91.88	01	B03A B03B B03C	Q01.1	01	B03A B03B B03C B03D B76F B81A B81B B81C
	Prä	963Z			B03D B66A B66B B66C		06	G16A G16B G18A G38A G38B G38C
P83.3	23	Z65A Z65B			K62A K62B		15	MSPNG SPNG
P83.4	09	J67Z	P92.0	10	K62A K62B		Prä	A11C
P83.5	12	M64Z	P92.1	10	K62A K62B		01	B03A B03B B03C B03D B76F B81A B81B B81C
P83.6	09	J67Z	P92.2	10	K62A K62B		06	G16A G16B G18A G38A G38B G38C
P83.8	09	J67Z	P92.3	10	K62A K62B	Q01.8	01	B03A B03B B03C B03D B76F B81A B81B B81C
P83.9	09	J67Z	P92.4	10	K62A K62B		06	G16A G16B G18A G38A G38B G38C
P90	01	B03A B03B B03C B03D B76A B76B B76C B76D B76E B76F B76G B76H	P92.5	10	K62A K62B		15	MSPNG SPNG
	15	MSPNG SPNG	P92.8	10	K62A K62B		Prä	A11C
P91.0	01	B03A B03B B03C B03D B66A B66B B66C	P92.9	10	K62A K62B		01	B03A B03B B03C B03D B76F B81A B81B B81C
			P93	Prä	963Z		15	MSPNG SPNG
P91.1	01	B03A B03B B03C B03D B66A B66B B66C	P94.0	01	B03A B03B B03C B03D B85A B85B	Q01.9	01	B81A B81B B81C
					MSPNG SPNG		06	G16A G16B G18A G38A G38B G38C
P91.2	01	B03A B03B B03C B03D B66A B66B B66C	P94.1	Prä	963Z		15	MSPNG SPNG
			P94.2	01	B81A B81B B81C		Prä	A11C
					MSPNG SPNG		Prä	A11C
			P94.8	Prä	963Z	Q02	01	B03A B03B B03C B03D B76F B81A B81B B81C
			P94.9	Prä	963Z			
			P95	Prä	961Z 963Z			
			P96.0	15	MSPNG SPNG			

ICD	MDC	DRG	ICD	MDC	DRG	ICD	MDC	DRG	
Q03.0	06	G16A G16B G18A G38A G38B G38C	Q04.6	01	B03A B03B B03C B03D B76F B81A B81B	Q06.0	01	B03A B03B B03C B03D B76F B81A B81B B81C	
	01	B03A B03B B03C B03D B76F B81A B81B B81C		15	MSPNG SPNG Prä A11C		15	MSPNG SPNG Prä A11C	
	06	G16A G16B G18A G38A G38B G38C		01	B03A B03B B03C B03D B76F B81A B81B		Q06.1	01	B03A B03B B03C B03D B76F B81A B81B B81C
Q03.1	15	MSPNG SPNG Prä A11C	Q04.8	15	MSPNG SPNG Prä A11C	Q06.1	15	MSPNG SPNG Prä A11C	
	01	B03A B03B B03C B03D B76F B81A B81B		01	B03A B03B B03C B03D B76F B81A B81B		01	B03A B03B B03C B03D B76F B81A B81B B81C	
	06	G16A G16B G18A G38A G38B G38C		01	B03A B03B B03C B03D B76F B81A B81B B81C		Q06.2	01	B03A B03B B03C B03D B76F B81A B81B B81C
Q03.8	15	MSPNG SPNG Prä A11C	Q04.9	01	B03A B03B B03C B03D B76F B81A B81B B81C	Q06.2	15	MSPNG SPNG Prä A11C	
	01	B03A B03B B03C B03D B76F B81A B81B B81C		01	B03A B03B B03C B03D B76F B81A B81B B81C		01	B03A B03B B03C B03D B76F B81A B81B B81C	
	06	G16A G16B G18A G38A G38B G38C		01	B03A B03B B03C B03D B76F B81A B81B B81C		Q06.3	01	B03A B03B B03C B03D B76F B81A B81B B81C
Q03.9	15	MSPNG SPNG Prä A11C	Q05.0	06	G16A G16B G18A G38A G38B G38C	Q06.3	01	B03A B03B B03C B03D B76F B81A B81B B81C	
	01	B03A B03B B03C B03D B76F B81A B81B B81C		15	MSPNG SPNG Prä A11C		15	MSPNG SPNG Prä A11C	
	06	G16A G16B G18A G38A G38B G38C		01	B03A B03B B03C B03D B76F B81A B81B B81C		Q06.4	01	B03A B03B B03C B03D B76F B81A B81B B81C
Q04.0	15	MSPNG SPNG Prä A11C	Q05.1	01	B03A B03B B03C B03D B76F B81A B81B B81C	Q06.4	15	MSPNG SPNG Prä A11C	
	01	B03A B03B B03C B03D B76F B81A B81B B81C		06	G16A G16B G18A G38A G38B G38C		15	MSPNG SPNG Prä A11C	
	06	G16A G16B G18A G38A G38B G38C		01	B03A B03B B03C B03D B76F B81A B81B B81C		Q06.8	01	B03A B03B B03C B03D B76F B81A B81B B81C
Q04.1	15	MSPNG SPNG Prä A11C	Q05.2	01	B03A B03B B03C B03D B76F B81A B81B B81C	Q06.8	15	MSPNG SPNG Prä A11C	
	01	B03A B03B B03C B03D B76F B81A B81B B81C		06	G16A G16B G18A G38A G38B G38C		01	B03A B03B B03C B03D B76F B81A B81B B81C	
	06	G16A G16B G18A G38A G38B G38C		01	B03A B03B B03C B03D B76F B81A B81B B81C		Q06.9	01	B03A B03B B03C B03D B76F B81A B81B B81C
Q04.2	15	MSPNG SPNG Prä A11C	Q05.3	15	MSPNG SPNG Prä A11C	Q07.0	15	MSPNG SPNG Prä A11C	
	01	B03A B03B B03C B03D B76F B81A B81B B81C		01	B03A B03B B03C B03D B76F B81A B81B B81C		01	B03A B03B B03C B03D B76F B81A B81B B81C	
	06	G16A G16B G18A G38A G38B G38C		06	G16A G16B G18A G38A G38B G38C		06	G16A G16B G18A G38A G38B G38C	
Q04.3	15	MSPNG SPNG Prä A11C	Q05.4	15	MSPNG SPNG Prä A11C	Q07.8	15	MSPNG SPNG Prä A11C	
	01	B03A B03B B03C B03D B76F B81A B81B B81C		01	B03A B03B B03C B03D B76F B81A B81B B81C		01	B03A B03B B03C B03D B76F B81A B81B B81C	
	06	G16A G16B G18A G38A G38B G38C		06	G16A G16B G18A G38A G38B G38C		Q07.9	Prä A11C	
Q04.4	15	MSPNG SPNG Prä A11C	Q05.5	15	MSPNG SPNG Prä A11C	Q10.0	01	B81A B81B B81C	
	01	B03A B03B B03C B03D B76F B81A B81B B81C		01	B03A B03B B03C B03D B76F B81A B81B B81C		02	C63A C63B C63C	
	06	G16A G16B G18A G38A G38B G38C		01	B03A B03B B03C B03D B76F B81A B81B B81C		15	P65B P66B P66C P67A P67B P67C	
Q04.5	15	MSPNG SPNG Prä A11C	Q05.6	15	MSPNG SPNG Prä A11C	Q10.1	02	C63A C63B C63C	
	01	B03A B03B B03C B03D B76F B81A B81B B81C		15	MSPNG SPNG Prä A11C		Q10.2	02	C63A C63B C63C
	06	G16A G16B G18A G38A G38B G38C		01	B03A B03B B03C B03D B76F B81A B81B B81C		Q10.3	02	C63A C63B C63C
Q04.5	15	MSPNG SPNG Prä A11C	Q05.7	15	MSPNG SPNG Prä A11C	Q10.4	02	C63A C63B C63C	
	01	B03A B03B B03C B03D B76F B81A B81B B81C		01	B03A B03B B03C B03D B76F B81A B81B B81C		Q10.5	02	C63A C63B C63C
	06	G16A G16B G18A G38A G38B G38C		15	MSPNG SPNG Prä A11C		Q10.6	02	C63A C63B C63C
Q04.5	15	MSPNG SPNG Prä A11C	Q05.8	15	MSPNG SPNG Prä A11C	Q10.7	02	C63A C63B C63C	
	01	B03A B03B B03C B03D B76F B81A B81B B81C		01	B03A B03B B03C B03D B76F B81A B81B B81C		15	P65B P66B P66C P67A P67B P67C	
	06	G16A G16B G18A G38A G38B G38C		15	MSPNG SPNG Prä A11C		Q11.0	02	C63A C63B C63C
Q04.5	15	MSPNG SPNG Prä A11C	Q05.9	15	MSPNG SPNG Prä A11C	Q11.1	15	P65B P66B P66C P67A P67B P67C	
	01	B03A B03B B03C B03D B76F B81A B81B B81C		01	B03A B03B B03C B03D B76F B81A B81B B81C		Q11.2	02	C63A C63B C63C
	06	G16A G16B G18A G38A G38B G38C		15	MSPNG SPNG Prä A11C		Q11.3	02	C63A C63B C63C
Q04.5	15	MSPNG SPNG Prä A11C	Q05.9	15	MSPNG SPNG Prä A11C	Q12.0	15	P65B P66B P66C P67A P67B P67C	
	01	B03A B03B B03C B03D B76F B81A B81B B81C		15	MSPNG SPNG Prä A11C		02	C08A C63A C63B	
	06	G16A G16B G18A G38A G38B G38C		15	MSPNG SPNG Prä A11C				

ICD	MDC	DRG	ICD	MDC	DRG	ICD	MDC	DRG
		C63C			P67A P67B P67C		Prä	A11C
	15	P65B P66B P66C	Q16.1	03	D66A D66B	Q20.5	05	F03C F03D F30Z
Q12.1	02	P67A P67B P67C		15	P65B P66B P66C		06	F49A F49C F68Z
		C08A C63A C63B	Q16.2	03	P67A P67B P67C			G16A G16B G18A
	15	C63C		15	D66A D66B	Q20.6	Prä	G38A G38B G38C
Q12.2	02	P65B P66B P66C	Q16.3	03	P65B P66B P66C		15	MSPNG SPNG
		P67A P67B P67C		15	P67A P67B P67C		Prä	A11C
	02	C08A C63A C63B	Q16.4	03	D66A D66B		Prä	A11C
		C63C		15	P65B P66B P66C		05	F03C F03D F30Z
Q12.3	02	P65B P66B P66C	Q16.5	03	P67A P67B P67C	Q20.8	Prä	F49A F49C F68Z
		P67A P67B P67C		15	D66A D66B		05	F03C F03D F30Z
	15	C08A C63A C63B	Q16.9	03	P65B P66B P66C	Q20.9	Prä	F49A F49C F68Z
		C63C		15	P67A P67B P67C		05	F03C F03D F49A
Q12.4	02	P65B P66B P66C	Q17.0	03	D66A D66B	Q21.0	Prä	F49C F68Z
		P67A P67B P67C		15	P65B P66B P66C		05	F03C F03D F49A
	02	C08A C63A C63B	Q17.1	03	P67A P67B P67C	Q21.1	05	F49C F68Z
		C63C	Q17.2	03	D66A D66B		15	MSPNG SPNG
Q12.8	02	P65B P66B P66C	Q17.3	03	D66A D66B	Q21.2	Prä	A11C
		P67A P67B P67C	Q17.4	03	D66A D66B		05	F03C F03D F49A
	02	C08A C63A C63B	Q17.5	03	D66A D66B		15	MSPNG SPNG
		C63C	Q17.8	03	D66A D66B	Q21.3	Prä	A11C
Q12.9	02	P65B P66B P66C	Q17.9	03	D66A D66B		05	F03C F03D F49A
		P67A P67B P67C	Q18.0	03	D66A D66B		06	G16A G16B G18A
	15	C63A C63B C63C	Q18.1	03	P65B P66B P66C		15	G38A G38B G38C
Q13.0	02	P65B P66B P66C	Q18.2	03	P67A P67B P67C	Q21.4	Prä	MSPNG SPNG
		P67A P67B P67C	Q18.3	09	D66A D66B		05	F03C F03D F49A
	02	C63A C63B C63C	Q18.4	03	D40Z D67A D67B		15	F49C F68Z
		C63C	Q18.5	03	D40Z D67A D67B	Q21.9	Prä	A11C
Q13.1	02	P65B P66B P66C	Q18.6	03	D40Z D67A D67B		05	F03C F03D F49A
		P67A P67B P67C	Q18.7	03	D40Z D67A D67B		05	F49C F68Z
	15	C63A C63B C63C	Q18.8	03	D66A D66B	Q21.80	05	F03C F03D F49A
Q13.2	02	P65B P66B P66C	Q18.9	09	J67Z		15	F49C F68Z
		P67A P67B P67C	Q20.0	05	F03C F03D F30Z		05	F03C F03D F49A
	15	C63A C63B C63C	Q18.1	03	F49A F49C F68Z	Q21.88	Prä	A11C
Q13.3	02	P65B P66B P66C	Q18.2	03	G16A G16B G18A		Prä	A11C
		P67A P67B P67C	Q18.3	09	G38A G38B G38C	Q22.0	05	F03C F03D F30Z
	15	C63A C63B C63C	Q18.4	03	MSPNG SPNG		06	F49A F49C F68Z
Q13.4	02	P65B P66B P66C	Q18.5	03	A11C		15	G16A G16B G18A
		P67A P67B P67C	Q18.6	03	F03C F03D F30Z	Q22.1	Prä	G38A G38B G38C
	02	C63A C63B C63C	Q18.7	03	F49A F49C F68Z		15	MSPNG SPNG
		C63C	Q18.8	03	G16A G16B G18A		05	F03C F03D F49A
Q13.5	02	P65B P66B P66C	Q18.9	09	G38A G38B G38C	Q22.2	Prä	F49C F68Z
		P67A P67B P67C	Q20.0	05	MSPNG SPNG		06	G16A G16B G18A
	15	C63A C63B C63C	Q20.1	05	A11C		15	G38A G38B G38C
Q13.8	02	P65B P66B P66C	Q20.2	05	F03C F03D F30Z	Q22.3	Prä	A11C
		P67A P67B P67C		06	F49A F49C F68Z		05	F03C F03D F49A
	02	C63A C63B C63C	Q20.3	05	G16A G16B G18A		06	F49C F68Z
Q13.9	02	P65B P66B P66C		06	G38A G38B G38C	Q22.4	05	F03C F03D F49A
Q14.0	02	P67A P67B P67C		15	MSPNG SPNG			
	15	C63A C63B C63C	Q20.4	05	A11C			
Q14.1	02	P65B P66B P66C		05	F03C F03D F30Z			
		P67A P67B P67C		06	F49A F49C F68Z			
	02	C63A C63B C63C		15	G16A G16B G18A			
Q14.2	02	P65B P66B P66C		15	G38A G38B G38C			
		P67A P67B P67C		Prä	A11C			
	02	C63A C63B C63C		05	F03C F03D F30Z			
Q14.3	02	P65B P66B P66C		06	F49A F49C F68Z			
		P67A P67B P67C		15	G16A G16B G18A			
	15	C63A C63B C63C		15	G38A G38B G38C			
Q14.8	02	P65B P66B P66C		Prä	A11C			
		P67A P67B P67C		05	F03C F03D F30Z			
	02	C63A C63B C63C		06	F49A F49C F68Z			
Q14.9	02	P65B P66B P66C		15	G16A G16B G18A			
Q15.0	02	P67A P67B P67C		15	G38A G38B G38C			
		C63A C63B C63C		Prä	A11C			
	15	MSPNG SPNG		05	F03C F03D F30Z			
Q15.8	02	C63A C63B C63C		06	F49A F49C F68Z			
Q15.9	02	P65B P66B P66C		15	G16A G16B G18A			
Q16.0	03	D66A D66B		15	G38A G38B G38C			
	15	P65B P66B P66C		15	MSPNG SPNG			

ICD	MDC	DRG	ICD	MDC	DRG	ICD	MDC	DRG
		F49C F68Z			F49C F68Z			F75C F75D
	06	G16A G16B G18A		15	MSPNG SPNG	Q25.9	Prä	A11C
		G38A G38B G38C		Prä	A11C	05	05	F03C F03D F49A
	15	MSPNG SPNG	Q24.3	05	F03C F03D F49A			F49C F75A F75B
Q22.5	Prä	A11C		06	F49C F68Z	Q26.0	Prä	F75C F75D
	05	F03C F03D F49A			G16A G16B G18A		05	A11C
		F49C F68Z		15	G38A G38B G38C		05	F03C F03D F49A
	06	G16A G16B G18A		Prä	MSPNG SPNG		06	F49C F68Z
		G38A G38B G38C	Q24.4	05	A11C	Q26.1	Prä	G16A G16B G18A
	15	MSPNG SPNG		06	F03C F03D F49A		05	G38A G38B G38C
Q22.6	Prä	A11C			F49C F68Z		05	A11C
	05	F03C F03D F30Z		15	G16A G16B G18A		05	F03C F03D F49A
		F49A F49C F68Z		Prä	G38A G38B G38C		05	F49C F68Z
	06	G16A G16B G18A		15	MSPNG SPNG	Q26.2	05	F03C F03D F30Z
		G38A G38B G38C	Q24.5	Prä	A11C		06	F49A F49C F68Z
	15	MSPNG SPNG		05	F03C F03D F49A		15	G16A G16B G18A
Q22.8	Prä	A11C			F49C F68Z		Prä	G38A G38B G38C
	05	F03C F03D F49A		15	MSPNG SPNG	Q26.3	05	MSPNG SPNG
		F49C F68Z	Q24.6	Prä	A11C		05	A11C
	15	MSPNG SPNG		05	F03C F03D F49A		05	F03C F03D F49A
Q22.9	Prä	A11C			F49C F68Z		06	F49C F68Z
	05	F03C F03D F49A		15	MSPNG SPNG		06	G16A G16B G18A
		F49C F68Z	Q24.8	Prä	A11C		15	G38A G38B G38C
	15	MSPNG SPNG		05	F03C F03D F49A		Prä	MSPNG SPNG
Q23.0	Prä	A11C			F49C F68Z	Q26.4	Prä	A11C
	05	F03C F03D F49A		15	MSPNG SPNG		05	F03C F03D F49A
		F49C F68Z	Q24.9	Prä	A11C		05	F03C F03D F49A
	06	G16A G16B G18A		Prä	A11C	Q26.5	Prä	F49C F68Z
		G38A G38B G38C		05	F03C F03D F49A		05	A11C
	15	MSPNG SPNG	Q25.0	Prä	A11C		05	F03C F03D F49A
Q23.1	Prä	A11C		05	F03C F03D F49A	Q26.6	Prä	F49C F68Z
	05	F03C F03D F49A			F49C F68Z		05	A11C
		F49C F68Z	Q25.1	05	F03C F03D F49A		05	F03C F03D F49A
	06	G16A G16B G18A			F49C F68Z	Q26.8	Prä	F49C F68Z
		G38A G38B G38C		15	MSPNG SPNG		05	A11C
	15	MSPNG SPNG	Q25.2	Prä	A11C		05	F03C F03D F49A
Q23.2	Prä	A11C		05	F03C F03D F30Z	Q26.9	Prä	F49C F68Z
	05	F03C F03D F49A			F49A F49C F68Z		05	F03C F03D F49A
		F49C F68Z		06	G16A G16B G18A	Q27.0	Prä	F49C F68Z
	06	G16A G16B G18A			G38A G38B G38C		05	A11C
		G38A G38B G38C	Q25.3	15	MSPNG SPNG		05	F03C F03D F75A
	15	MSPNG SPNG		Prä	A11C	Q27.1	Prä	F75B F75C F75D
Q23.3	Prä	A11C		05	F03C F03D F49A		05	A11C
	05	F03C F03D F49A			F49C F68Z		05	F03C F03D F75A
		F49C F68Z	Q25.4	06	G16A G16B G18A	Q27.2	Prä	F75B F75C F75D
	06	G16A G16B G18A			G38A G38B G38C		05	A11C
		G38A G38B G38C		15	MSPNG SPNG	Q27.3	Prä	F03C F03D F75A
	15	MSPNG SPNG	Q25.5	Prä	A11C		05	F75B F75C F75D
Q23.4	Prä	A11C		05	F03C F03D F49A	Q27.4	Prä	A11C
	05	F03C F03D F30Z			F49C F68Z		05	F03C F03D F75A
		F49A F49C F68Z		06	G16A G16B G18A	Q27.8	Prä	F75B F75C F75D
	06	G16A G16B G18A			G38A G38B G38C		05	A11C
		G38A G38B G38C	Q25.6	15	MSPNG SPNG	Q27.9	Prä	F03C F03D F75A
	15	MSPNG SPNG		Prä	A11C		05	F75B F75C F75D
Q23.8	Prä	A11C		05	F03C F03D F49A	Q28.00	01	B03A B03B B03C
	05	F03C F03D F49A			F49C F68Z			B03D B81A B81B
		F49C F68Z		15	MSPNG SPNG		15	B81C
	15	MSPNG SPNG	Q25.7	Prä	A11C	Q28.01	Prä	MSPNG SPNG
Q23.9	Prä	A11C		05	F03C F03D F49A		01	A11C
	05	F03C F03D F49A			F49C F68Z			B03A B03B B03C
		F49C F68Z	Q25.8	Prä	A11C			B03D B81A B81B
	15	MSPNG SPNG		05	F03C F03D F49A		15	B81C
Q24.0	Prä	A11C			F49C F75A F75B		15	MSPNG SPNG
	Prä	A11C						

ICD	MDC	DRG	ICD	MDC	DRG	ICD	MDC	DRG
Q28.08	Prä	A11C	Q28.81	Prä	P67A P67B P67C	Q33.5	15	MSPNG SPNG
	01	B03A B03B B03C		05	A11C		Prä	A11C
		B03D B81A B81B			F03C F03D F75A		04	E75A E75B E75C
	15	MSPNG SPNG		15	F75B F75C F75D		15	P65B P66B P66C
Q28.09	Prä	A11C	Q28.88	Prä	P67A P67B P67C	Q33.6	04	P67A P67B P67C
	01	B81A B81B B81C		05	A11C		15	E75A E75B E75C
	15	MSPNG SPNG			F03C F03D F75A		Prä	MSPNG SPNG
Q28.9	Prä	A11C	Q30.0	03	F75B F75C F75D	Q33.8	Prä	A11C
	05	F03C F03D F75A		15	D66A D66B		Prä	A11C
Q28.10	01	B03A B03B B03C	Q30.1	03	MSPNG SPNG		04	E75A E75B E75C
		B03D B81A B81B	Q30.2	03	A11C	Q33.9	15	P65B P66B P66C
	15	MSPNG SPNG	Q30.3	03	D66A D66B		Prä	P67A P67B P67C
Q28.11	Prä	A11C	Q30.8	03	D66A D66B	Q34.0	04	E75A E75B E75C
	01	B03A B03B B03C	Q30.9	03	D66A D66B		Prä	A11C
		B03D B81A B81B	Q31.0	03	D66A D66B	Q34.1	04	E75A E75B E75C
	15	MSPNG SPNG		15	MSPNG SPNG		Prä	A11C
Q28.18	Prä	A11C	Q31.1	03	A11C	Q34.8	04	E75A E75B E75C
	01	B03A B03B B03C		15	D66A D66B		Prä	A11C
		B03D B81A B81B	Q31.2	Prä	MSPNG SPNG	Q34.9	04	E75A E75B E75C
	15	MSPNG SPNG		15	A11C		Prä	A11C
Q28.19	Prä	A11C	Q31.3	03	D66A D66B	Q35.1	04	E75A E75B E75C
	01	B81A B81B B81C		15	MSPNG SPNG		03	D03A D03B D03C
	15	MSPNG SPNG	Q31.5	Prä	A11C	Q35.3	15	D40Z D67A D67B
Q28.20	Prä	A11C		15	MSPNG SPNG		03	P65B P66B P66C
	01	B03A B03B B03C	Q31.8	Prä	A11C		Prä	P67A P67B P67C
		B03D B81A B81B		03	D66A D66B	Q35.5	03	D03A D03B D03C
	15	MSPNG SPNG	Q31.9	15	P65B P66B P66C		15	D40Z D67A D67B
Q28.21	Prä	A11C		Prä	P67A P67B P67C		03	P65B P66B P66C
	01	B03A B03B B03C	Q32.0	03	A11C	Q35.7	03	P67A P67B P67C
		B03D B81A B81B		15	MSPNG SPNG		15	D03A D03B D03C
	15	MSPNG SPNG	Q32.1	Prä	A11C	Q35.9	03	D40Z D67A D67B
Q28.28	Prä	A11C		15	MSPNG SPNG		15	P65B P66B P66C
	01	B03A B03B B03C	Q32.2	03	D66A D66B	Q36.0	03	P67A P67B P67C
		B03D B81A B81B		15	MSPNG SPNG		15	D03A D03B D03C
	15	MSPNG SPNG	Q32.3	Prä	A11C	Q36.1	03	D40Z D67A D67B
Q28.29	Prä	A11C		15	MSPNG SPNG		15	P65B P66B P66C
	01	B81A B81B B81C	Q32.4	03	D66A D66B	Q36.9	03	P67A P67B P67C
	15	MSPNG SPNG		15	MSPNG SPNG		15	D03A D03B D03C
Q28.30	Prä	A11C	Q33.0	04	E75A E75B E75C	Q37.0	03	D40Z D67A D67B
	01	B03A B03B B03C		15	MSPNG SPNG		15	P65B P66B P66C
		B03D B81A B81B	Q33.1	Prä	A11C	Q37.1	03	P67A P67B P67C
	15	MSPNG SPNG		04	E75A E75B E75C		15	D03A D03B D03C
Q28.31	Prä	A11C		15	P65B P66B P66C		Prä	MSPNG SPNG
	01	B03A B03B B03C	Q33.2	Prä	P67A P67B P67C	Q37.2	03	A11C
		B03D B81A B81B		04	E75A E75B E75C		15	D03A D03B D03C
	15	MSPNG SPNG	Q33.3	15	MSPNG SPNG		03	D40Z D67A D67B
Q28.38	Prä	A11C		Prä	A11C		15	P65B P66B P66C
	01	B03A B03B B03C	Q33.4	04	E60A E60B E65A		Prä	P67A P67B P67C
		B03D B81A B81B			E65B E65C E65D		03	D03A D03B D03C
	15	MSPNG SPNG					15	D40Z D67A D67B
Q28.39	Prä	A11C					Prä	MSPNG SPNG
	01	B81A B81B B81C					03	A11C
	15	MSPNG SPNG					03	D03A D03B D03C
Q28.80	Prä	A11C					15	D40Z D67A D67B
	05	F03C F03D F75A					15	P65B P66B P66C
	15	F75B F75C F75D					Prä	P67A P67B P67C
		P65B P66B P66C					Prä	A11C



ICD	MDC	DRG	ICD	MDC	DRG	ICD	MDC	DRG
Q37.3	03	D03A D03B D03C D40Z D67A D67B			G71A G71B			G38A G38B G38C G70A G70B G70C
	15	MSPNG SPNG		15	P65B P66B P66C P67A P67B P67C		15	MSPNG SPNG
	Prä	A11C	Q39.9	Prä	A11C	Q42.3	Prä	A11C
Q37.4	03	D03A D03B D03C D40Z D67A D67B		06	G16A G16B G18A G38A G38B G38C G71A G71B		06	G16A G16B G18A G38A G38B G38C G70A G70B G70C
	15	MSPNG SPNG		06	G16A G16B G18A G38A G38B G38C G71A G71B		15	MSPNG SPNG
	Prä	A11C	Q40.0	06	G16A G16B G18A G38A G38B G38C G71A G71B	Q42.8	06	G16A G16B G18A G38A G38B G38C G71A G71B
Q37.5	03	D03A D03B D03C D40Z D67A D67B		15	MSPNG SPNG		06	G16A G16B G18A G38A G38B G38C G71A G71B
	15	MSPNG SPNG		Prä	A11C		15	MSPNG SPNG
	Prä	A11C	Q40.1	Prä	A11C	Q42.9	06	G16A G16B G18A G38A G38B G38C G71A G71B
Q37.8	03	D03A D03B D03C D40Z D67A D67B		06	G16A G16B G18A G38A G38B G38C G71A G71B		06	G16A G16B G18A G38A G38B G38C G71A G71B
	15	MSPNG SPNG		15	P65B P66B P66C P67A P67B P67C		15	MSPNG SPNG
Q37.9	03	D03A D03B D03C D40Z D67A D67B		06	G16A G16B G18A G38A G38B G38C G71A G71B		15	MSPNG SPNG
	15	MSPNG SPNG		Prä	A11C	Q43.0	06	G67A G67B G67C G67D
Q38.0	03	D40Z D67A D67B	Q40.2	06	G16A G16B G18A G38A G38B G38C G71A G71B		15	MSPNG SPNG
Q38.1	03	D40Z D67A D67B		06	G16A G16B G18A G38A G38B G38C G71A G71B		Prä	A11C
Q38.2	03	D40Z D67A D67B		06	G16A G16B G18A G38A G38B G38C G71A G71B	Q43.1	06	G16A G16B G18A G38A G38B G38C G71A G71B
Q38.3	03	D40Z D67A D67B		06	G16A G16B G18A G38A G38B G38C G71A G71B		06	G16A G16B G18A G38A G38B G38C G71A G71B
Q38.4	03	D40Z D67A D67B	Q40.3	Prä	A11C		06	G16A G16B G18A G38A G38B G38C G71A G71B
Q38.5	03	D03A D03B D03C D40Z D67A D67B		06	G16A G16B G18A G38A G38B G38C G71A G71B		15	MSPNG SPNG
Q38.6	03	D40Z D67A D67B		06	G16A G16B G18A G38A G38B G38C G71A G71B	Q43.2	06	G16A G16B G18A G38A G38B G38C G71A G71B
Q38.7	03	D66A D66B	Q40.8	Prä	A11C		15	MSPNG SPNG
	15	MSPNG SPNG		06	G16A G16B G18A G38A G38B G38C G71A G71B		Prä	A11C
Q38.8	03	D03A D03B D03C D66A D66B		06	G16A G16B G18A G38A G38B G38C G71A G71B		Prä	A11C
Q39.0	06	G16A G16B G18A G38A G38B G38C G71A G71B	Q40.9	Prä	A11C	Q43.3	06	G16A G16B G18A G38A G38B G38C G71A G71B
	15	MSPNG SPNG		06	G16A G16B G18A G38A G38B G38C G71A G71B		15	MSPNG SPNG
	Prä	A11C	Q41.0	06	G16A G16B G18A G38A G38B G38C G71A G71B		Prä	A11C
Q39.1	06	G16A G16B G18A G38A G38B G38C G71A G71B		15	MSPNG SPNG	Q43.5	06	G16A G16B G18A G38A G38B G38C G71A G71B
	15	MSPNG SPNG		Prä	A11C		15	P65B P66B P66C P67A P67B P67C
	Prä	A11C	Q41.1	06	G16A G16B G18A G38A G38B G38C G71A G71B		Prä	A11C
Q39.2	06	G16A G16B G18A G38A G38B G38C G71A G71B		06	G16A G16B G18A G38A G38B G38C G71A G71B	Q43.6	06	G16A G16B G18A G38A G38B G38C G71A G71B
	15	MSPNG SPNG		15	MSPNG SPNG		15	P65B P66B P66C P67A P67B P67C
	Prä	A11C	Q41.2	06	G16A G16B G18A G38A G38B G38C G71A G71B		Prä	A11C
Q39.3	06	G16A G16B G18A G38A G38B G38C G71A G71B		06	G16A G16B G18A G38A G38B G38C G71A G71B	Q43.7	06	G16A G16B G18A G38A G38B G38C G71A G71B
	15	MSPNG SPNG		15	MSPNG SPNG		15	P65B P66B P66C P67A P67B P67C
	Prä	A11C	Q41.8	06	G16A G16B G18A G38A G38B G38C G71A G71B		Prä	A11C
Q39.4	06	G16A G16B G18A G38A G38B G38C G71A G71B		06	G16A G16B G18A G38A G38B G38C G71A G71B	Q43.8	06	G16A G16B G18A G38A G38B G38C G71A G71B
	15	MSPNG SPNG		15	MSPNG SPNG		15	P65B P66B P66C P67A P67B P67C
	Prä	A11C	Q41.9	06	G16A G16B G18A G38A G38B G38C G71A G71B		Prä	A11C
Q39.5	06	G16A G16B G18A G38A G38B G38C G71A G71B		06	G16A G16B G18A G38A G38B G38C G71A G71B	Q43.9	06	G16A G16B G18A G38A G38B G38C G71A G71B
	15	P65B P66B P66C P67A P67B P67C		15	MSPNG SPNG		15	P65B P66B P66C P67A P67B P67C
	Prä	A11C	Q42.0	06	G16A G16B G18A G38A G38B G38C G71A G71B		Prä	A11C
Q39.6	06	G16A G16B G18A G38A G38B G38C G71A G71B		06	G16A G16B G18A G38A G38B G38C G71A G71B		06	G16A G16B G18A G38A G38B G38C G71A G71B
	15	P65B P66B P66C P67A P67B P67C		15	MSPNG SPNG	Q43.40	06	G16A G16B G18A G38A G38B G38C
	Prä	A11C	Q42.1	06	G16A G16B G18A G38A G38B G38C G71A G71B		Prä	A11C
Q39.8	06	G16A G16B G18A G38A G38B G38C		15	MSPNG SPNG		06	G16A G16B G18A G38A G38B G38C
	Prä	A11C	Q42.2	06	G16A G16B G18A			

ICD	MDC	DRG	ICD	MDC	DRG	ICD	MDC	DRG
Q43.41	Prä 06	G71A G71B P65B P66B P66C P67A P67B P67C A11C	Q50.0 Q50.1 Q50.2 Q50.3	13	N62A N62B N62A N62B N62A N62B N62A N62B	Q60.5	11 15	G38A G38B G38C G71A G71B P65B P66B P66C P67A P67B P67C
		G38A G38B G38C G71A G71B P65B P66B P66C P67A P67B P67C						
		G38A G38B G38C G71A G71B P65B P66B P66C P67A P67B P67C						
		G38A G38B G38C G71A G71B P65B P66B P66C P67A P67B P67C						
Q43.42	Prä 06	G71A G71B P65B P66B P66C P67A P67B P67C A11C	Q50.4 Q50.5 Q50.6 Q51.0	13	N62A N62B N62A N62B N62A N62B N62A N62B	Q60.6	06 11	G38A G38B G38C G71A G71B P65B P66B P66C P67A P67B P67C
		G38A G38B G38C G71A G71B P65B P66B P66C P67A P67B P67C						
		G38A G38B G38C G71A G71B P65B P66B P66C P67A P67B P67C						
		G38A G38B G38C G71A G71B P65B P66B P66C P67A P67B P67C						
Q43.49	Prä 06	G71A G71B P65B P66B P66C P67A P67B P67C A11C	Q51.1 Q51.2 Q51.3 Q51.4	13	N62A N62B N62A N62B N62A N62B N62A N62B	Q61.0	11 15	G38A G38B G38C G71A G71B P65B P66B P66C P67A P67B P67C
		G38A G38B G38C G71A G71B P65B P66B P66C P67A P67B P67C						
		G38A G38B G38C G71A G71B P65B P66B P66C P67A P67B P67C						
		G38A G38B G38C G71A G71B P65B P66B P66C P67A P67B P67C						
Q44.0	Prä 07	G71A G71B P65B P66B P66C P67A P67B P67C A11C	Q51.5 Q51.6 Q51.7 Q51.8	13	N62A N62B N62A N62B N62A N62B N62A N62B	Q61.1	11 15	G38A G38B G38C G71A G71B P65B P66B P66C P67A P67B P67C
		G38A G38B G38C G71A G71B P65B P66B P66C P67A P67B P67C						
		G38A G38B G38C G71A G71B P65B P66B P66C P67A P67B P67C						
		G38A G38B G38C G71A G71B P65B P66B P66C P67A P67B P67C						
Q44.1	Prä 07	G71A G71B P65B P66B P66C P67A P67B P67C A11C	Q51.9 Q52.0 Q52.1 Q52.2	13	N62A N62B N62A N62B N62A N62B N62A N62B	Q61.2	11 15	G38A G38B G38C G71A G71B P65B P66B P66C P67A P67B P67C
		G38A G38B G38C G71A G71B P65B P66B P66C P67A P67B P67C						
		G38A G38B G38C G71A G71B P65B P66B P66C P67A P67B P67C						
		G38A G38B G38C G71A G71B P65B P66B P66C P67A P67B P67C						
Q44.2	Prä 07	H63A H63B H63C H63D A11C	Q52.3 Q52.4 Q52.5 Q52.6	13	N62A N62B N62A N62B N62A N62B N62A N62B	Q61.3	11 15	H63A H63B H63C H63D A11C
		H63A H63B H63C H63D A11C						
		H63A H63B H63C H63D A11C						
		H63A H63B H63C H63D A11C						
Q44.3	Prä 06	H63A H63B H63C H63D A11C	Q52.7 Q52.8 Q52.9 Q53.0	13	N62A N62B N62A N62B N62A N62B M64Z	Q61.4	11 15	H63A H63B H63C H63D A11C
		H63A H63B H63C H63D A11C						
		H63A H63B H63C H63D A11C						
		H63A H63B H63C H63D A11C						
Q44.4	Prä 07	H63A H63B H63C H63D A11C	Q53.1 Q53.2 Q53.9 Q54.0	12	M64Z M64Z M64Z M64Z	Q61.5	11 15	H63A H63B H63C H63D A11C
		H63A H63B H63C H63D A11C						
		H63A H63B H63C H63D A11C						
		H63A H63B H63C H63D A11C						
Q44.5	Prä 07	H63A H63B H63C H63D A11C	Q54.1 Q54.2 Q54.3 Q54.4	12	M64Z M64Z M64Z M64Z	Q61.8	11 15	H63A H63B H63C H63D A11C
		H63A H63B H63C H63D A11C						
		H63A H63B H63C H63D A11C						
		H63A H63B H63C H63D A11C						
Q44.6	Prä 07	H63A H63B H63C H63D A11C	Q54.8 Q54.9 Q55.0 Q55.1	12	M64Z M64Z M64Z M64Z	Q61.9	11 15	H63A H63B H63C H63D A11C
		H63A H63B H63C H63D A11C						
		H63A H63B H63C H63D A11C						
		H63A H63B H63C H63D A11C						
Q44.7	Prä 07	H63A H63B H63C H63D A11C	Q55.2 Q55.3 Q55.4 Q55.5	12	M64Z M64Z M64Z M64Z	Q62.0	11 15	H63A H63B H63C H63D A11C
		H63A H63B H63C H63D A11C						
		H63A H63B H63C H63D A11C						
		H63A H63B H63C H63D A11C						
Q45.0	Prä 07	H62A H62B H62C H63D A11C	Q55.6 Q55.7 Q55.8 Q55.9	12	M64Z M64Z M64Z M64Z	Q62.1	11 15	H62A H62B H62C H63D A11C
		H62A H62B H62C H63D A11C						
		H62A H62B H62C H63D A11C						
		H62A H62B H62C H63D A11C						
Q45.1	Prä 07	H62A H62B H62C H63D A11C	Q56.0 Q56.1 Q56.2 Q56.3	10	K64A K64B K64C MSPNG SPNG K64A K64B K64C MSPNG SPNG	Q62.2	11 15	H62A H62B H62C H63D A11C
		H62A H62B H62C H63D A11C						
		H62A H62B H62C H63D A11C						
		H62A H62B H62C H63D A11C						
Q45.2	Prä 07	H62A H62B H62C H63D A11C	Q56.4 Q60.0 Q60.1	10 11	K64A K64B K64C MSPNG SPNG L64A L64B L68B MSPNG SPNG	Q62.3	11 15	H62A H62B H62C H63D A11C
		H62A H62B H62C H63D A11C						
		H62A H62B H62C H63D A11C						
		H62A H62B H62C H63D A11C						
Q45.3	Prä 06	G16A G16B G18A G38A G38B G38C G71A G71B A11C	Q60.2 Q60.3 Q60.4	11 15	L64A L64B L68B MSPNG SPNG L64A L64B L68B MSPNG SPNG	Q62.4	11 15	G16A G16B G18A G38A G38B G38C G71A G71B A11C
		G16A G16B G18A G38A G38B G38C G71A G71B A11C						
		G16A G16B G18A G38A G38B G38C G71A G71B A11C						
		G16A G16B G18A G38A G38B G38C G71A G71B A11C						
Q45.4	Prä 06	G16A G16B G18A G38A G38B G38C G71A G71B A11C	Q60.5 Q60.6 Q60.7 Q60.8	13	N62A N62B N62A N62B N62A N62B N62A N62B	Q62.5	11 15	G16A G16B G18A G38A G38B G38C G71A G71B A11C
		G16A G16B G18A G38A G38B G38C G71A G71B A11C						
		G16A G16B G18A G38A G38B G38C G71A G71B A11C						
		G16A G16B G18A G38A G38B G38C G71A G71B A11C						
Q45.5	Prä 06	G16A G16B G18A G38A G38B G38C G71A G71B A11C	Q60.9 Q61.0 Q61.1 Q61.2	13	N62A N62B N62A N62B N62A N62B N62A N62B	Q62.6	11 15	G16A G16B G18A G38A G38B G38C G71A G71B A11C
		G16A G16B G18A G38A G38B G38C G71A G71B A11C						
		G16A G16B G18A G38A G38B G38C G71A G71B A11C						
		G16A G16B G18A G38A G38B G38C G71A G71B A11C						
Q45.6	Prä 06	G16A G16B G18A G38A G38B G38C G71A G71B A11C	Q61.2 Q61.3 Q61.4 Q61.5	13	N62A N62B N62A N62B N62A N62B N62A N62B	Q62.7	11 15	G16A G16B G18A G38A G38B G38C G71A G71B A11C
		G16A G16B G18A G38A G38B G38C G71A G71B A11C						
		G16A G16B G18A G38A G38B G38C G71A G71B A11C						
		G16A G16B G18A G38A G38B G38C G71A G71B A11C						



ICD	MDC	DRG	ICD	MDC	DRG	ICD	MDC	DRG
	15	P65B P66B P66C			I32C I32D I32E	Q73.1	08	I11A I11B I76A
		P67A P67B P67C			I76A I76B			I76B
Q64.7	11	L68A L68B L68C		15	P65B P66B P66C	Q73.8	08	I11A I11B I76A
	15	P65B P66B P66C			P67A P67B P67C			I76B
		P67A P67B P67C	Q71.2	08	I11A I11B I32C	Q74.0	08	I11A I11B I76A
Q64.8	11	L68A L68B L68C			I76A I76B			I76B
Q64.9	11	L68A L68B L68C		15	P65B P66B P66C	Q74.1	08	I11A I11B I76A
Q65.0	08	I76A I76B			P67A P67B P67C			I76B
Q65.1	08	I76A I76B	Q71.3	08	I02A I02B I11A	Q74.2	08	I11A I11B I76A
Q65.2	08	I76A I76B			I11B I32A I32B			I76B
Q65.3	08	I76A I76B			I32C I32D I32E	Q74.3	08	I11A I11B I76A
Q65.4	08	I76A I76B			I76A I76B			I76B
Q65.5	08	I76A I76B	Q71.4	08	I11A I11B I32C			15 MSPNG SPNG
Q65.6	08	I76A I76B			I76A I76B	Q74.8	08	I11A I11B I76A
Q65.8	08	I76A I76B		15	P65B P66B P66C			I76B
Q65.9	08	I76A I76B			P67A P67B P67C	Q74.9	08	I11A I11B I76A
Q66.0	08	I76A I76B	Q71.5	08	I11A I11B I32C			I76B
Q66.1	08	I76A I76B			I76A I76B	Q75.0	08	I76A I76B
Q66.2	08	I76A I76B		15	P65B P66B P66C			15 MSPNG SPNG
Q66.3	08	I76A I76B			P67A P67B P67C	Q75.1	08	I76A I76B
Q66.4	08	I76A I76B	Q71.6	08	I02A I02B I11A			15 MSPNG SPNG
Q66.5	08	I20A I76A I76B			I11B I32A I32B	Q75.2	08	I76A I76B
Q66.6	08	I76A I76B			I32C I32D I32E			15 MSPNG SPNG
Q66.7	08	I76A I76B			I76A I76B	Q75.3	08	I76A I76B
Q66.8	08	I76A I76B		15	P65B P66B P66C			15 MSPNG SPNG
Q66.9	08	I76A I76B			P67A P67B P67C	Q75.4	08	I76A I76B
Q67.0	03	D66A D66B	Q71.8	08	I11A I11B I32C			15 MSPNG SPNG
	15	P65B P66B P66C			I76A I76B	Q75.5	08	I76A I76B
		P67A P67B P67C	Q71.9	08	I11A I11B I32C			15 MSPNG SPNG
Q67.1	03	D66A D66B			I76A I76B	Q75.8	08	I76A I76B
Q67.2	03	D66A D66B	Q72.0	08	I11A I11B I76A			15 MSPNG SPNG
Q67.3	03	D66A D66B			I76B	Q75.9	08	I76A I76B
Q67.4	03	D66A D66B		15	P65B P66B P66C			15 MSPNG SPNG
Q67.5	08	I02A I02B I06B			P67A P67B P67C	Q76.0	01	B03A B03B B03C
		I09C I09D I76A	Q72.1	08	I11A I11B I76A			B03D B81A B81B
		I76B			I76B			B81C
	15	P65B P66B P66C		15	P65B P66B P66C	Q76.1	08	I76A I76B
		P67A P67B P67C	Q72.2	08	P67A P67B P67C			15 MSPNG SPNG
Q67.6	04	E75A E75B E75C			I11A I11B I76A	Q76.3	08	I02A I02B I06B
Q67.7	04	E75A E75B E75C			I76B			I09C I09D I68A
Q67.8	08	I76A I76B		15	P65B P66B P66C			I68B I68C I68D
Q68.0	08	I76A I76B			P67A P67B P67C		15	P65B P66B P66C
Q68.1	08	I02A I02B I32A	Q72.3	08	I11A I11B I76A			P67A P67B P67C
		I32B I32C I32D			I76B	Q76.4	08	I68A I68B I68C
		I32E I76A I76B		15	P65B P66B P66C			I68D
Q68.2	08	I77A I77B			P67A P67B P67C		15	P65B P66B P66C
	15	P65B P66B P66C	Q72.4	08	I11A I11B I76A			P67A P67B P67C
		P67A P67B P67C			I76B	Q76.5	08	I76A I76B
Q68.3	08	I76A I76B		15	P65B P66B P66C	Q76.6	04	E75A E75B E75C
Q68.4	08	I76A I76B			P67A P67B P67C	Q76.7	04	E75A E75B E75C
Q68.5	08	I76A I76B	Q72.5	08	I11A I11B I76A	Q76.8	08	I76A I76B
Q68.8	08	I76A I76B			I76B	Q76.9	08	I76A I76B
Q69.0	08	I32C I76A I76B		15	P65B P66B P66C	Q76.21	08	I68A I68B I68C
Q69.1	08	I32C I76A I76B			P67A P67B P67C			I68D
Q69.2	08	I76A I76B	Q72.6	08	I11A I11B I76A	Q76.22	08	I68A I68B I68C
Q69.9	08	I32C I76A I76B			I76B			I68D
Q70.0	08	I32C I76A I76B		15	P65B P66B P66C	Q77.0	08	I76A I76B
Q70.1	08	I32C I76A I76B			P67A P67B P67C		15	MSPNG SPNG
Q70.2	08	I76A I76B	Q72.7	08	I11A I11B I76A			Prä A11C
Q70.3	08	I76A I76B			I76B	Q77.1	08	I76A I76B
Q70.4	08	I32C I76A I76B		15	P65B P66B P66C		15	MSPNG SPNG
Q70.9	08	I32C I76A I76B			P67A P67B P67C			Prä A11C
Q71.0	08	I02A I02B I11A	Q72.8	08	I11A I11B I76A	Q77.2	08	I76A I76B
		I11B I32A I32B			I76B		15	MSPNG SPNG
		I32C I32D I32E		15	P65B P66B P66C			Prä A11C
		I76A I76B	Q72.9	08	P67A P67B P67C	Q77.3	08	I76A I76B
	15	P65B P66B P66C			I11A I11B I76A		15	MSPNG SPNG
		P67A P67B P67C	Q73.0	08	I76B			Prä A11C
Q71.1	08	I02A I02B I11A			I11A I11B I76A	Q77.4	08	I76A I76B
		I11B I32A I32B			I76B		15	MSPNG SPNG

ICD	MDC	DRG	ICD	MDC	DRG	ICD	MDC	DRG
Q77.5	Prä	A11C		15	MSPNG SPNG	Q82.02	Prä	J61D
	08	I76A I76B		Prä	A11C		09	A11C
	15	MSPNG SPNG	Q79.8	Prä	A11C			J02A J02B J03A
Q77.6	Prä	A11C		08	I76A I76B		15	J03B J04Z J67Z
	08	I76A I76B	Q79.9	Prä	A11C			P65B P66B P66C
	15	MSPNG SPNG		08	I76A I76B	Q82.2	Prä	P67A P67B P67C
Q77.7	Prä	A11C	Q80.0	09	J02A J02B J08A		09	A11C
	08	I76A I76B			J08B J61A J61B	Q82.03	Prä	J67Z
	15	MSPNG SPNG		15	MSPNG SPNG		09	A11C
Q77.8	Prä	A11C	Q80.1	Prä	A11C		09	J02A J02B J03A
	08	I76A I76B		09	J02A J02B J08A			J03B J04Z J67Z
	15	MSPNG SPNG			J08B J61A J61B		15	P65B P66B P66C
Q77.9	Prä	A11C		15	MSPNG SPNG	Q82.3	Prä	P67A P67B P67C
	08	I76A I76B	Q80.2	Prä	A11C		09	A11C
	15	MSPNG SPNG		09	J02A J02B J08A	Q82.04	09	J67Z
Q78.0	Prä	A11C			J08B J61A J61B		Prä	A11C
	08	I76A I76B	Q80.3	15	MSPNG SPNG		09	J02A J02B J03A
	15	MSPNG SPNG		Prä	A11C			J03B J04Z J67Z
Q78.1	Prä	A11C		09	J02A J02B J08A		15	P65B P66B P66C
	08	I76A I76B			J08B J61A J61B	Q82.4	09	P67A P67B P67C
	15	MSPNG SPNG		15	MSPNG SPNG		15	J67Z
Q78.2	Prä	A11C	Q80.4	Prä	A11C	Q82.05	Prä	MSPNG SPNG
	08	I76A I76B		09	J02A J02B J08A		09	A11C
	15	MSPNG SPNG			J08B J61A J61B			J02A J02B J03A
Q78.3	Prä	A11C		15	MSPNG SPNG		09	J03B J04Z J67Z
	08	I76A I76B	Q80.8	Prä	A11C		15	P65B P66B P66C
	15	MSPNG SPNG		09	J02A J02B J08A	Q82.5	09	P67A P67B P67C
Q78.4	Prä	A11C			J08B J61A J61B	Q82.08	09	J67Z
	08	I76A I76B		15	MSPNG SPNG		Prä	A11C
	15	MSPNG SPNG	Q80.9	Prä	A11C		09	J02A J02B J03A
Q78.5	Prä	A11C		09	J02A J02B J08A			J03B J04Z J67Z
	08	I76A I76B			J08B J61A J61B		15	P65B P66B P66C
Q78.6	Prä	A11C		15	MSPNG SPNG	Q82.8	09	P67A P67B P67C
	08	I76A I76B	Q81.0	Prä	A11C	Q82.09	Prä	J67Z
	15	MSPNG SPNG		09	J67Z J86A		09	A11C
Q78.8	Prä	A11C		15	MSPNG P66A P67A			J02A J02B J03A
	08	I76A I76B			SPNG		09	J03B J04Z J67Z
Q78.9	Prä	A11C	Q81.1	Prä	A11C		15	P65B P66B P66C
	08	I76A I76B		09	J02A J02B J08A			P67A P67B P67C
	15	MSPNG SPNG			J08B J61A J61B	Q82.9	09	J67Z
Q79.0	Prä	A11C			J86A	Q83.0	09	J67Z
	04	E75A E75B E75C		15	MSPNG P66A P67A	Q83.1	09	J67Z
	06	G16A G16B G18A			SPNG	Q83.2	09	J67Z
		G38A G38B G38C	Q81.2	Prä	A11C	Q83.3	09	J67Z
	15	MSPNG SPNG		09	J02A J02B J08A	Q83.9	09	J67Z
Q79.1	Prä	A11C			J08B J61A J61B	Q83.80	09	J01A J01B J67Z
	04	E75A E75B E75C			J86A	Q83.88	09	J01A J01B J67Z
	15	MSPNG SPNG		15	MSPNG P66A P67A	Q84.0	09	J67Z
Q79.2	Prä	A11C			SPNG	Q84.1	09	J67Z
	06	G16A G16B G18A	Q81.8	Prä	A11C	Q84.2	09	J67Z
		G38A G38B G38C		09	J67Z J86A	Q84.3	09	J67Z
		G71A G71B		15	MSPNG P66A P67A	Q84.4	09	J67Z
	15	MSPNG SPNG			SPNG	Q84.5	09	J67Z
Q79.3	Prä	A11C	Q81.9	Prä	A11C	Q84.6	09	J67Z
	06	G16A G16B G18A		09	J67Z J86A	Q84.8	09	J67Z
		G38A G38B G38C		15	MSPNG P66A P67A	Q84.9	09	J67Z
		G71A G71B			SPNG	Q85.0	01	B81A B81B B81C
	15	MSPNG SPNG		Prä	A11C		15	MSPNG SPNG
Q79.4	Prä	A11C	Q82.00	Prä	A11C		Prä	A11C
	06	G16A G16B G18A		09	J02A J02B J03A	Q85.1	01	B03A B03B B03C
		G38A G38B G38C			J03B J04Z J67Z			B03D B81A B81B
		G71A G71B		15	P65B P66B P66C			B81C
	15	MSPNG SPNG	Q82.01	Prä	A11C		15	MSPNG SPNG
Q79.5	Prä	A11C		09	J02A J02B J03A	Q85.8	Prä	A11C
	06	G16A G16B G18A			J03B J04Z J67Z		15	MSPNG SPNG
		G38A G38B G38C			P65B P66B P66C		17	R62A R62B
		G71A G71B		15	P67A P67B P67C		Prä	A11C
	15	MSPNG SPNG	Q82.1	Prä	A11C	Q85.9	15	MSPNG SPNG
Q79.6	Prä	A11C		09	J61A J61B J61C		17	R62A R62B
	08	I76A I76B					Prä	A11C

ICD	MDC	DRG	ICD	MDC	DRG	ICD	MDC	DRG
Q86.0	Prä	A11C		23	Z65A Z65B		15	MSPNG SPNG
	06	G16A G16B G18A		Prä	A11C		Prä	A11C
		G38A G38B G38C	Q89.7	Prä	A11C	Q92.0	06	G16A G16B G18A
Q86.1	23	Z65A Z65B		23	Z65A Z65B			G38A G38B G38C
	15	MSPNG SPNG	Q89.08	Prä	A11C		15	MSPNG SPNG
	23	Z65A Z65B		15	P65B P66B P66C		23	Z64A Z64B Z64C
Q86.2	Prä	A11C		P67A P67B P67C		Prä	A11C	
	15	MSPNG SPNG	Q89.8	16	Q60A Q60B Q60C	Q92.1	06	G16A G16B G18A
	23	Z65A Z65B		Prä	A11C			G38A G38B G38C
Q86.80	Prä	A11C	Q89.9	23	Z65A Z65B		15	MSPNG SPNG
	23	Z65A Z65B		Prä	A11C		23	Z64A Z64B Z64C
Q86.88	Prä	A11C	Q90.0	23	Z65A Z65B	Q92.2	Prä	A11C
	23	Z65A Z65B		01	B81A B81B B81C		06	G16A G16B G18A
Q87.0	04	E77A E77B		06	G16A G16B G18A			G38A G38B G38C
	06	G16A G16B G18A		G38A G38B G38C		15	MSPNG SPNG	
		G38A G38B G38C	Q90.1	15	MSPNG SPNG		23	Z64A Z64B Z64C
	15	MSPNG SPNG		Prä	A11C	Q92.3	Prä	A11C
Q87.1	Prä	961Z A11C		01	B81A B81B B81C		06	G16A G16B G18A
	04	E77A E77B		06	G16A G16B G18A			G38A G38B G38C
	06	G16A G16B G18A	Q90.2	G38A G38B G38C		15	MSPNG SPNG	
		G38A G38B G38C		15	MSPNG SPNG	Q92.4	Prä	A11C
	15	MSPNG SPNG		Prä	A11C		15	MSPNG SPNG
Q87.2	Prä	961Z A11C	Q90.9	01	B81A B81B B81C		23	Z64A Z64B Z64C
	04	E77A E77B		06	G16A G16B G18A	Q92.5	Prä	A11C
	06	G16A G16B G18A		15	MSPNG SPNG		15	MSPNG SPNG
		G38A G38B G38C	Q90.9	Prä	A11C		23	Z64A Z64B Z64C
	15	MSPNG SPNG		01	B81A B81B B81C	Q92.6	Prä	A11C
Q87.3	Prä	961Z A11C		06	G16A G16B G18A		15	MSPNG SPNG
	04	E77A E77B	Q91.0	G38A G38B G38C		23	Z64A Z64B Z64C	
	06	G16A G16B G18A		15	MSPNG SPNG	Q92.7	Prä	A11C
		G38A G38B G38C	Q91.1	Prä	A11C		15	MSPNG SPNG
	15	MSPNG SPNG		01	B81A B81B B81C	Q92.8	23	Z64A Z64B Z64C
Q87.4	Prä	961Z A11C		06	G16A G16B G18A		Prä	A11C
	04	E77A E77B	Q91.1	G38A G38B G38C		15	MSPNG SPNG	
	06	G16A G16B G18A		15	MSPNG SPNG	Q92.9	23	Z64A Z64B Z64C
		G38A G38B G38C	Q91.1	Prä	A11C		Prä	A11C
	15	MSPNG SPNG		01	B81A B81B B81C	Q93.0	01	B81A B81B B81C
Q87.5	Prä	961Z A11C		06	G16A G16B G18A		15	MSPNG SPNG
	04	E77A E77B	Q91.2	G38A G38B G38C		Prä	A11C	
	06	G16A G16B G18A		15	MSPNG SPNG	Q93.1	01	B81A B81B B81C
		G38A G38B G38C	Q91.2	Prä	A11C		15	MSPNG SPNG
Q87.8	04	E77A E77B		06	G16A G16B G18A	Q93.2	Prä	A11C
	06	G16A G16B G18A	Q91.3	G38A G38B G38C		01	B81A B81B B81C	
		G38A G38B G38C		15	MSPNG SPNG	Q93.3	15	MSPNG SPNG
	15	MSPNG SPNG	Q91.3	Prä	A11C		Prä	A11C
Q89.00	Prä	961Z A11C		01	B81A B81B B81C	Q93.3	01	B81A B81B B81C
	Prä	A11C	Q91.4	06	G16A G16B G18A		15	MSPNG SPNG
	15	P65B P66B P66C		15	MSPNG SPNG	Q93.4	Prä	A11C
		P67A P67B P67C	Q91.4	Prä	A11C		01	B81A B81B B81C
Q89.01	16	Q60A Q60B Q60C		01	B81A B81B B81C	Q93.4	01	B81A B81B B81C
	Prä	A11C	Q91.4	06	G16A G16B G18A		15	MSPNG SPNG
	15	P65B P66B P66C		G38A G38B G38C	Q93.5	Prä	A11C	
		P67A P67B P67C	Q91.5	15	MSPNG SPNG		01	B81A B81B B81C
Q89.1	16	Q60A Q60B Q60C		Prä	A11C	Q93.5	15	MSPNG SPNG
	10	K64A K64B K64C	Q91.5	01	B81A B81B B81C		Prä	A11C
	15	MSPNG SPNG		06	G16A G16B G18A	Q93.6	01	B81A B81B B81C
	Prä	A11C	Q91.5	G38A G38B G38C		15	MSPNG SPNG	
Q89.2	Prä	A11C		15	MSPNG SPNG	Q93.7	Prä	A11C
	10	K64A K64B K64C	Q91.6	Prä	A11C		01	B81A B81B B81C
Q89.3	06	G16A G16B G18A		01	B81A B81B B81C	Q93.7	15	MSPNG SPNG
		G38A G38B G38C	Q91.6	06	G16A G16B G18A		Prä	A11C
		G71A G71B		G38A G38B G38C	Q93.8	01	B81A B81B B81C	
	15	P65B P66B P66C	Q91.6	15	MSPNG SPNG		15	MSPNG SPNG
		P67A P67B P67C		Prä	A11C	Q93.9	Prä	A11C
Q89.4	06	G16A G16B G18A	Q91.7	01	B81A B81B B81C		01	B81A B81B B81C
		G38A G38B G38C	Q91.7	06	G16A G16B G18A		15	MSPNG SPNG
	15	MSPNG SPNG		G38A G38B G38C		Prä	A11C	

ICD	MDC	DRG	ICD	MDC	DRG	ICD	MDC	DRG
Q95.0	Prä	A11C		15	P65B P66B P66C	Q99.1	10	K64A K64B K64C
	23	Z64A Z64B Z64C			P67A P67B P67C		15	MSPNG SPNG
Q95.1	Prä	A11C	Q97.3	Prä	A11C		Prä	A11C
	23	Z64A Z64B Z64C		12	M64Z	Q99.2	15	MSPNG SPNG
Q95.2	15	MSPNG SPNG		13	N62A N62B		23	Z65A Z65B
	23	Z64A Z64B Z64C		15	P65B P66B P66C		Prä	A11C
	Prä	A11C			P67A P67B P67C	Q99.8	Prä	A11C
Q95.3	15	MSPNG SPNG	Q97.8	Prä	A11C		12	M64Z
	23	Z64A Z64B Z64C		12	M64Z		13	N62A N62B
	Prä	A11C		13	N62A N62B		15	P65B P66B P66C
Q95.4	15	MSPNG SPNG		15	P65B P66B P66C			P67A P67B P67C
	23	Z64A Z64B Z64C			P67A P67B P67C	Q99.9	Prä	A11C
	Prä	A11C	Q97.9	Prä	A11C		23	Z65A Z65B
Q95.5	15	MSPNG SPNG		12	M64Z	R00.0	05	F66A F66B
	23	Z64A Z64B Z64C		13	N62A N62B	R00.1	05	F66A F66B
	Prä	A11C		15	P65B P66B P66C	R00.2	05	F66A F66B
Q95.8	15	MSPNG SPNG			P67A P67B P67C	R00.3	05	F75A F75B F75C
	23	Z64A Z64B Z64C	Q98.0	Prä	A11C			F75D
	Prä	A11C		12	M64Z	R00.8	05	F75A F75B F75C
Q95.9	15	MSPNG SPNG		13	N62A N62B			F75D
	23	Z64A Z64B Z64C		15	P65B P66B P66C	R01.0	05	F69A F69B
	Prä	A11C			P67A P67B P67C	R01.1	05	F69A F69B
Q96.0	Prä	A11C	Q98.1	Prä	A11C	R01.2	05	F75A F75B F75C
	12	M64Z		12	M64Z			F75D
	13	N62A N62B		13	N62A N62B	R02.00	09	J67Z
	15	P65B P66B P66C		15	P65B P66B P66C	R02.01	09	J67Z
		P67A P67B P67C			P67A P67B P67C	R02.02	09	J67Z
Q96.1	Prä	A11C	Q98.2	Prä	A11C	R02.03	09	J67Z
	12	M64Z		12	M64Z	R02.04	09	J67Z
	13	N62A N62B		13	N62A N62B	R02.05	09	J67Z
	15	P65B P66B P66C		15	P65B P66B P66C	R02.06	09	J67Z
		P67A P67B P67C			P67A P67B P67C	R02.07	09	J67Z
Q96.2	Prä	A11C	Q98.3	Prä	A11C	R02.8	05	F75A F75B F75C
	12	M64Z		12	M64Z			F75D
	13	N62A N62B		13	N62A N62B		15	MSPNG SPNG
	15	P65B P66B P66C		15	P65B P66B P66C	R02.09	09	J67Z
		P67A P67B P67C			P67A P67B P67C	R03.0	05	F75A F75B F75C
Q96.3	Prä	A11C	Q98.4	Prä	A11C			F75D
	12	M64Z		12	M64Z	R03.1	05	F75A F75B F75C
	13	N62A N62B		13	N62A N62B			F75D
	15	P65B P66B P66C		15	P65B P66B P66C	R04.0	03	D62A D62B
		P67A P67B P67C			P67A P67B P67C	R04.1	03	D62A D62B
Q96.4	Prä	A11C	Q98.5	Prä	A11C	R04.2	04	E75A E75B E75C
	12	M64Z		12	M64Z	R04.8	04	E75A E75B E75C
	13	N62A N62B		13	N62A N62B	R04.9	04	E75A E75B E75C
	15	P65B P66B P66C		15	P65B P66B P66C	R05	04	E75A E75B E75C
		P67A P67B P67C			P67A P67B P67C	R06.0	04	E75A E75B E75C
Q96.8	Prä	A11C	Q98.6	Prä	A11C	R06.1	04	E75A E75B E75C
	12	M64Z		12	M64Z	R06.2	04	E75A E75B E75C
	13	N62A N62B		13	N62A N62B	R06.3	04	E75A E75B E75C
	15	P65B P66B P66C		15	P65B P66B P66C	R06.4	04	E75A E75B E75C
		P67A P67B P67C			P67A P67B P67C	R06.5	03	D66A D66B
Q96.9	Prä	A11C	Q98.7	Prä	A11C	R06.6	04	E75A E75B E75C
	12	M64Z		12	M64Z	R06.7	03	D66A D66B
	13	N62A N62B		13	N62A N62B	R06.80	04	E75A E75B E75C
	15	P65B P66B P66C		15	P65B P66B P66C		15	P65B P66B P66C
		P67A P67B P67C			P67A P67B P67C			P67A P67B P67C
Q97.0	Prä	A11C	Q98.8	Prä	A11C	R06.88	04	E75A E75B E75C
	12	M64Z		12	M64Z	R07.0	03	D66A D66B
	13	N62A N62B		13	N62A N62B	R07.1	04	E75A E75B E75C
	15	P65B P66B P66C		15	P65B P66B P66C	R07.2	05	F74A F74B
		P67A P67B P67C			P67A P67B P67C	R07.3	05	F74A F74B
Q97.1	Prä	A11C	Q98.9	Prä	A11C	R07.4	05	F74A F74B
	12	M64Z		12	M64Z	R09.0	Prä	A11C
	13	N62A N62B		13	N62A N62B		04	E75A E75B E75C
	15	P65B P66B P66C		15	P65B P66B P66C	R09.1	04	E65A E65B E65C
		P67A P67B P67C			P67A P67B P67C			E65D
Q97.2	Prä	A11C	Q99.0	10	K64A K64B K64C	R09.2	04	E75A E75B E75C
	12	M64Z		15	MSPNG SPNG		15	P65B P66B P66C
	13	N62A N62B		Prä	A11C			P67A P67B P67C

ICD	MDC	DRG	ICD	MDC	DRG	ICD	MDC	DRG
R09.3	04	E75A E75B E75C		15	MSPNG SPNG			U66D
R09.8	04	E75A E75B E75C	R29.2	01	B81A B81B B81C	R48.2	19	U66A U66B U66C
R10.0	06	G72A G72B	R29.3	01	B81A B81B B81C			U66D
R10.1	06	G72A G72B	R29.4	08	I71A I71B	R48.8	19	U66A U66B U66C
R10.2	12	M64Z	R29.5	01	B81A B81B B81C			U66D
	13	N62B	R29.6	01	B81A B81B B81C	R49.0	03	D66A D66B
R10.3	06	G72A G72B	R29.8	01	B81A B81B B81C	R49.1	03	D66A D66B
R10.4	06	G72A G72B	R30.0	11	L64A L64B	R49.2	03	D66A D66B
R11	06	G72A G72B	R30.1	11	L64A L64B	R49.8	03	D66A D66B
R12	06	G72A G72B	R30.9	11	L64A L64B	R50.2	18B	T62A T62B T62C
R13.0	06	G67A G67B G67C	R31	11	L64A L64B	R50.9	18B	T62A T62B T62C
		G67D	R32	11	L64A L64B	R50.80	18B	T62A T62B T62C
R13.1	06	G67A G67B G67C	R33	11	L64A L64B	R50.88	18B	T62A T62B T62C
		G67D	R34	11	L60A L60B L60C	R51	01	B77A B77B
R13.9	06	G72A G72B			L60D L60E L71Z	R52.0	23	Z65A Z65B
R14	06	G72A G72B	R35.0	11	L64A L64B	R52.1	23	Z65A Z65B
R15	06	G72A G72B	R35.1	11	L64A L64B	R52.2	23	Z65A Z65B
R16.0	07	H63A H63B H63C	R35.2	11	L64A L64B	R52.9	23	Z65A Z65B
		H63D	R36	11	L64A L64B	R53	23	Z65A Z65B
R16.1	16	Q60A Q60B Q60C	R39.0	11	L64A L64B	R54	01	B63A B63B
R16.2	07	H63A H63B H63C	R39.1	11	L64A L64B	R55	05	F73A F73B
		H63D	R39.2	11	L64A L64B	R56.0	01	B75Z
	15	MSPNG SPNG	R39.8	11	L64A L64B	R56.8	01	B81A B81B B81C
R17.0	07	H63A H63B H63C	R40.0	01	B66A B66B B66C		15	MSPNG SPNG
		H63D	R40.1	01	B66A B66B B66C	R57.0	Prä	A11C
R17.9	07	H63A H63B H63C	R40.2	01	B81A B81B B81C		05	F62A F62B F62C
		H63D		15	MSPNG SPNG			F62D F66A
R18	23	Z65A Z65B	R41.0	01	B81A B81B B81C	R57.1	Prä	A11C
R19.0	06	G72A G72B	R41.1	23	Z65A Z65B		05	F62A
R19.1	06	G72A G72B	R41.2	23	Z65A Z65B		18B	T01C T60A T60B
R19.2	06	G72A G72B	R41.3	23	Z65A Z65B			T60C T60D T60E
R19.3	06	G71A G71B	R41.8	23	Z65A Z65B			T60F T60G T61A
R19.4	06	G72A G72B	R42	03	D61A D61B			T86A
R19.5	06	G72A G72B	R43.0	01	B81A B81B B81C	R57.2		KP KPP SVB
R19.6	03	D66A D66B	R43.1	01	B81A B81B B81C		05	F62A
R19.80	06	G72A G72B	R43.2	01	B81A B81B B81C		07	H63A
R19.88	06	G72A G72B	R43.8	01	B81A B81B B81C		15	P65B P66B P66C
R20.0	01	B81A B81B B81C	R44.0	19	U64A U64B		17	P67A P67B P67C
R20.1	01	B81A B81B B81C	R44.1	02	C63A C63B C63C			R50A R60A R60B
R20.2	01	B81A B81B B81C	R44.2	19	U64A U64B			R60C R60D R61A
R20.3	01	B81A B81B B81C	R44.3	19	U64A U64B			R61B R61C R61D
R20.8	01	B81A B81B B81C	R44.8	19	U64A U64B			R62A R62B R63A
R21	09	J67Z	R45.0	19	U66A U66B U66C			R63B R63C R63D
R22.0	09	J67Z			U66D		18B	T01C T60A T60B
R22.1	09	J67Z	R45.1	19	U66A U66B U66C			T60C T60D T60E
R22.2	09	J67Z			U66D			T60F T60G T61A
R22.3	09	J67Z	R45.2	23	Z64A Z64B Z64C			T86A
R22.4	09	J67Z	R45.3	23	Z64A Z64B Z64C		Prä	A11A A11B A11C
R22.7	09	J67Z	R45.4	19	U66A U66B U66C			A11D A97A A97B
R22.9	09	J67Z			U66D			A97C A97D
R23.0	23	Z65A Z65B	R45.5	23	Z64A Z64B Z64C	R57.8	Prä	A11C
R23.1	23	Z65A Z65B	R45.6	23	Z64A Z64B Z64C		05	F62A
R23.2	23	Z65A Z65B	R45.7	19	U66A U66B U66C		18B	T01C T60A T60B
R23.3	16	Q60A Q60B Q60C			U66D			T60C T60D T60E
R23.4	09	J67Z	R45.8	23	Z64A Z64B Z64C			T60F T60G T61A
R23.8	09	J67Z	R46.0	23	Z64A Z64B Z64C			T86A
R25.0	01	B81A B81B B81C	R46.1	23	Z64A Z64B Z64C	R57.9	05	F73A F73B
R25.1	01	B81A B81B B81C	R46.2	23	Z64A Z64B Z64C	R58	05	F75A F75B F75C
R25.2	08	I71A I71B	R46.3	23	Z64A Z64B Z64C			F75D
R25.3	01	B81A B81B B81C	R46.4	23	Z64A Z64B Z64C	R59.0	16	Q60A Q60B Q60C
R25.8	01	B81A B81B B81C	R46.5	23	Z64A Z64B Z64C	R59.1	16	Q60A Q60B Q60C
R26.0	01	B81A B81B B81C	R46.6	23	Z64A Z64B Z64C	R59.9	16	Q60A Q60B Q60C
R26.1	01	B81A B81B B81C	R46.7	23	Z64A Z64B Z64C	R60.0	23	Z65A Z65B
R26.2	08	I71A I71B	R46.8	23	Z64A Z64B Z64C	R60.1	23	Z65A Z65B
R26.3	23	Z64A Z64B Z64C	R47.0	01	B81A B81B B81C	R60.9	23	Z65A Z65B
R26.8	01	B81A B81B B81C	R47.1	01	B81A B81B B81C	R61.0	09	J67Z
R27.0	01	B81A B81B B81C	R47.8	01	B81A B81B B81C	R61.1	09	J67Z
R27.8	01	B81A B81B B81C	R48.0	19	U66A U66B U66C	R61.9	09	J67Z
R29.0	10	K62A K62B			U66D	R62.0	10	K62A K62B
R29.1	01	B81A B81B B81C	R48.1	19	U66A U66B U66C	R62.8	10	K62A K62B

ICD	MDC	DRG	ICD	MDC	DRG	ICD	MDC	DRG
R62.9	10	K62A K62B	R82.5	11	L64A L64B	R93.1	05	F66A F66B
R63.0	10	K62A K62B	R82.6	23	Z65A Z65B	R93.2	07	H64A H64B H64C
R63.1	10	K62A K62B	R82.7	11	L64A L64B	R93.3	06	G72A G72B
R63.2	10	K62A K62B	R82.8	11	L64A L64B	R93.4	11	L64A L64B
R63.3	10	K62A K62B	R82.9	11	L64A L64B	R93.5	06	G72A G72B
R63.4	10	K62A K62B	R83.0	01	B81A B81B B81C	R93.6	08	I76A I76B
R63.5	10	K62A K62B	R83.1	01	B81A B81B B81C	R93.7	08	I76A I76B
R63.6	10	K62A K62B	R83.2	01	B81A B81B B81C	R93.8	23	Z65A Z65B
R63.8	10	K62A K62B	R83.3	01	B81A B81B B81C	R94.0	01	B81A B81B B81C
R64	23	Z65A Z65B	R83.4	01	B81A B81B B81C		15	P65B P66B P66C
R65.0	Prä	961Z	R83.5	01	B81A B81B B81C			P67A P67B P67C
R65.1	Prä	961Z	R83.6	01	B81A B81B B81C	R94.1	01	B81A B81B B81C
R65.2	Prä	961Z	R83.7	01	B81A B81B B81C	R94.2	04	E75A E75B E75C
R65.3	Prä	961Z	R83.8	01	B81A B81B B81C	R94.3	05	F75A F75B F75C
R65.9	Prä	961Z	R83.9	01	B81A B81B B81C			F75D
R68.0	23	Z65A Z65B	R84.0	23	Z65A Z65B	R94.4	11	L64A L64B
R68.1	23	Z65A Z65B	R84.1	23	Z65A Z65B	R94.5	07	H63A H63B H63C
R68.2	03	D66A D66B	R84.2	23	Z65A Z65B			H63D
R68.3	04	E75A E75B E75C	R84.3	23	Z65A Z65B	R94.6	10	K09A K09B K64A
R68.8	23	Z65A Z65B	R84.4	23	Z65A Z65B			K64B K64C
R69	Prä	961Z	R84.5	23	Z65A Z65B	R94.7	10	K09A K09B K64A
R70.0	23	Z65A Z65B	R84.6	23	Z65A Z65B			K64B K64C
R70.1	23	Z65A Z65B	R84.7	23	Z65A Z65B	R94.8	11	L64A L64B
R71	16	Q61A Q61B Q61C	R84.8	23	Z65A Z65B	R95.0	01	B81A B81B B81C
R72	16	Q60A Q60B Q60C	R84.9	23	Z65A Z65B		15	P65B P66B P66C
R73.0	10	K62A K62B	R85.0	06	G72A G72B			P67A P67B P67C
R73.9	10	K62A K62B	R85.1	06	G72A G72B	R95.9	01	B81A B81B B81C
R74.0	23	Z65A Z65B	R85.2	06	G72A G72B		15	P65B P66B P66C
R74.8	23	Z65A Z65B	R85.3	06	G72A G72B			P67A P67B P67C
R74.9	23	Z65A Z65B	R85.4	06	G72A G72B	R96.0	Prä	961Z
R75	Prä	961Z	R85.5	06	G72A G72B	R96.1	Prä	961Z
R76.0	16	Q60A Q60B Q60C	R85.6	06	G72A G72B	R98	Prä	961Z
R76.1	04	E77A E77B E77C	R85.7	06	G72A G72B	R99	Prä	961Z
R76.2	08	I66A I66B I66C	R85.8	06	G72A G72B	S00.00	21B	X60A X60B X60C
R76.8	16	Q60A Q60B Q60C	R85.9	06	G72A G72B	S00.01	21B	X60A X60B X60C
R76.9	16	Q60A Q60B Q60C	R86.0	12	M64Z	S00.1	02	C62Z
R77.0	17	R61A R61B R61C	R86.1	12	M64Z		21A	W61A W61B W61C
		R61D R61E	R86.2	12	M64Z	S00.02	09	J67Z
R77.1	17	R61A R61B R61C	R86.3	12	M64Z		21A	W61A W61B W61C
		R61D R61E	R86.4	12	M64Z	S00.03	09	J67Z
R77.2	17	R61A R61B R61C	R86.5	12	M64Z		21A	W61A W61B W61C
		R61D R61E	R86.6	12	M64Z	S00.04	09	J65Z
R77.9	17	R61A R61B R61C	R86.7	12	M64Z		21A	W61A W61B W61C
		R61D R61E	R86.8	12	M64Z	S00.05	21B	X60A X60B X60C
R77.80	17	R61A R61B R61C	R86.9	12	M64Z	S00.7	09	J65Z
		R61D R61E	R87.0	23	Z65A Z65B		21A	W61A W61B W61C
R77.88	17	R61A R61B R61C	R87.1	23	Z65A Z65B	S00.08	21B	X60A X60B X60C
		R61D R61E	R87.2	23	Z65A Z65B	S00.20	02	C62Z
R78.0	Prä	961Z	R87.3	23	Z65A Z65B		21A	W61A W61B W61C
R78.1	23	Z65A Z65B	R87.4	23	Z65A Z65B	S00.21	02	C62Z
R78.2	23	Z65A Z65B	R87.5	23	Z65A Z65B		21A	W61A W61B W61C
R78.3	23	Z65A Z65B	R87.6	13	N62B	S00.22	02	C62Z
R78.4	23	Z65A Z65B	R87.7	23	Z65A Z65B		21A	W61A W61B W61C
R78.5	23	Z65A Z65B	R87.8	23	Z65A Z65B	S00.23	02	C62Z
R78.6	23	Z65A Z65B	R87.9	23	Z65A Z65B		21A	W61A W61B W61C
R78.7	23	Z65A Z65B	R89.0	23	Z65A Z65B	S00.24	02	C62Z
R78.8	23	Z65A Z65B	R89.1	23	Z65A Z65B		21A	W61A W61B W61C
R78.9	23	Z65A Z65B	R89.2	23	Z65A Z65B	S00.28	02	C62Z
R79.0	23	Z65A Z65B	R89.3	23	Z65A Z65B		21A	W61A W61B W61C
R79.8	23	Z65A Z65B	R89.4	23	Z65A Z65B	S00.30	09	J65Z
R79.9	23	Z65A Z65B	R89.5	23	Z65A Z65B		21A	W61A W61B W61C
R80	11	L64A L64B	R89.6	23	Z65A Z65B	S00.31	09	J65Z
R81	10	K60A K60B K60C	R89.7	23	Z65A Z65B		21A	W61A W61B W61C
		K60D K60E	R89.8	23	Z65A Z65B	S00.32	09	J67Z
R82.0	11	L64A L64B	R89.9	23	Z65A Z65B		21A	W61A W61B W61C
R82.1	23	Z65A Z65B	R90.0	01	B81A B81B B81C	S00.33	09	J67Z
R82.2	07	H63A H63B H63C	R90.8	01	B81A B81B B81C		21A	W61A W61B W61C
		H63D	R91	04	E75A E75B E75C	S00.34	09	J65Z
R82.3	11	L64A L64B	R92	09	J67Z		21A	W61A W61B W61C
R82.4	10	K62A K62B	R93.0	01	B81A B81B B81C	S00.35	09	J65Z

ICD	MDC	DRG	ICD	MDC	DRG	ICD	MDC	DRG
S00.38	21A	W61A W61B W61C	S01.9	21B	X60A X60B X60C			I22Z I32C
	09	J65Z		21A	W61A W61B W61C		21A	W61A W61B W61C
S00.40	21A	W61A W61B W61C		21B	X60A X60B X60C		21B	X01A X07A X07B
	09	J65Z	S01.20	03	D65Z		Prä	961Z
S00.41	21A	W61A W61B W61C		21A	W61A W61B W61C	S01.84	Prä	961Z
	09	J65Z	S01.21	03	D65Z		21A	W61A W61B W61C
S00.42	21A	W61A W61B W61C		21A	W61A W61B W61C	S01.85	Prä	961Z
	09	J67Z	S01.22	03	D65Z		21A	W61A W61B W61C
S00.43	21A	W61A W61B W61C		21A	W61A W61B W61C	S01.86	Prä	961Z
	09	J67Z	S01.23	03	D66A D66B		08	I02A I02B I08A
S00.44	21A	W61A W61B W61C		21A	W61A W61B W61C			I08B I13A I13B
	09	J65Z	S01.29	03	D66A D66B			I20A I20C I20D
S00.45	21A	W61A W61B W61C		21A	W61A W61B W61C			I22Z I32C
	09	J65Z	S01.30	03	D66A D66B		21A	W61A W61B W61C
S00.48	21A	W61A W61B W61C		21A	W61A W61B W61C		21B	X01A X07A X07B
	09	J65Z	S01.31	03	D66A D66B	S01.87	Prä	961Z
S00.50	21A	W61A W61B W61C		21A	W61A W61B W61C		21A	W61A W61B W61C
	09	J65Z	S01.33	03	D66A D66B	S01.88		PTR
S00.51	21A	W61A W61B W61C		21A	W61A W61B W61C		08	I02A I02B I08A
	09	J65Z	S01.34	03	D66A D66B			I08B I13A I13B
S00.52	21A	W61A W61B W61C		21A	W61A W61B W61C			I20A I20C I20D
	09	J67Z	S01.35	03	D66A D66B			I22Z I32C
S00.53	21A	W61A W61B W61C		15	MSPNG SPNG		21A	W61A W61B W61C
	09	J67Z		21A	W61A W61B W61C		21B	X01A X07A X07B
S00.54	21A	W61A W61B W61C	S01.36	03	D66A D66B		Prä	961Z
	09	J65Z		15	MSPNG SPNG	S01.89		PTR
S00.55	21A	W61A W61B W61C		21A	W61A W61B W61C		08	I02A I02B I08A
	09	J65Z	S01.37	03	D66A D66B			I08B I13A I13B
S00.58	21A	W61A W61B W61C		15	MSPNG SPNG			I20A I20C I20D
	09	J65Z		21A	W61A W61B W61C			I22Z I32C
S00.80	21A	W61A W61B W61C	S01.38	03	D66A D66B		21A	W61A W61B W61C
	09	J65Z		15	MSPNG SPNG		21B	X01A X07A X07B
S00.81	21A	W61A W61B W61C		21A	W61A W61B W61C		Prä	961Z
	09	J65Z	S01.39	03	D66A D66B	S02.0		PTR
	15	P65B P66B P66C		15	MSPNG SPNG		01	B79Z
		P67A P67B P67C		21A	W61A W61B W61C		15	MSPNG SPNG
S00.82	21A	W61A W61B W61C	S01.41	21A	W61A W61B W61C		21A	W61A W61B W61C
	09	J67Z		21B	X60A X60B X60C	S02.1		PTR
S00.83	21A	W61A W61B W61C	S01.42	03	D40Z D67A D67B		01	B79Z
	09	J67Z		21A	W61A W61B W61C		15	MSPNG SPNG
S00.84	21A	W61A W61B W61C	S01.43	03	D40Z D67A D67B		21A	W61A W61B
	09	J65Z		21A	W61A W61B W61C		Prä	A11C
S00.85	21A	W61A W61B W61C	S01.49	21A	W61A W61B W61C	S02.2	03	D65Z
	09	J65Z		21B	X60A X60B X60C		15	MSPNG SPNG
	15	P65B P66B P66C	S01.50	03	D40Z D67A D67B		21A	W61A W61B W61C
		P67A P67B P67C		15	MSPNG SPNG	S02.3		PTR
S00.88	21A	W61A W61B W61C		21A	W61A W61B W61C		01	B79Z
	09	J65Z	S01.51	03	D40Z D67A D67B		15	MSPNG SPNG
S00.90	21A	W61A W61B W61C		21A	W61A W61B W61C		21A	W61A W61B W61C
	09	J65Z	S01.52	03	D40Z D67A D67B		Prä	A11C
S00.91	21A	W61A W61B W61C		15	MSPNG SPNG	S02.4		PTR
	09	J65Z		21A	W61A W61B W61C		03	D40Z D67A D67B
S00.92	21A	W61A W61B W61C	S01.53	03	D40Z D67A D67B		15	MSPNG SPNG
	09	J67Z		15	MSPNG SPNG		21A	W61A W61B W61C
S00.93	21A	W61A W61B W61C		21A	W61A W61B W61C	S02.5		PTR
	09	J67Z	S01.54	03	D40Z D67A D67B		03	D40Z D67A D67B
	21A	W61A W61B W61C		15	MSPNG SPNG		21A	W61A W61B W61C
S00.94	09	J65Z		21A	W61A W61B W61C	S02.7		PTR
	21A	W61A W61B W61C	S01.55	03	D40Z D67A D67B		01	B79Z
S00.95	09	J65Z		15	MSPNG SPNG		21A	W61A W61B W61C
	15	P65B P66B P66C		21A	W61A W61B W61C	S02.8	01	B79Z
		P67A P67B P67C	S01.59	03	D40Z D67A D67B		21A	W61A W61B W61C
	21A	W61A W61B W61C		15	MSPNG SPNG	S02.9	01	B81A B81B B81C
S00.98	09	J65Z		21A	W61A W61B W61C		21A	W61A W61B W61C
	21A	W61A W61B W61C	S01.80	21A	W61A W61B W61C	S02.60		PTR
S01.0	21A	W61A W61B W61C		21B	X60A X60B X60C		03	D40Z D67A D67B
	21B	X60A X60B X60C	S01.83		PTR		15	MSPNG SPNG
S01.1	02	C62Z		08	I02A I02B I08A		21A	W61A W61B W61C
	21A	W61A W61B W61C			I08B I13A I13B	S02.61		PTR
S01.7	21A	W61A W61B W61C			I20A I20C I20D		03	D40Z D67A D67B

ICD	MDC	DRG	ICD	MDC	DRG	ICD	MDC	DRG
S02.62	15	MSPNG SPNG	S04.8	21A	W61A W61B W61C	S06.9	01	B78A B78B
	21A	W61A W61B W61C PTR		01	MSPNG SPNG			
S02.63	03	D40Z D67A D67B	S04.9	21A	W61A W61B W61C	S06.20	21A	W61A W61B W61C
	15	MSPNG SPNG		01	MSPNG SPNG			
S02.64	21A	W61A W61B W61C PTR	S05.0	01	B71A B71B B71C	S06.21	15	MSPNG SPNG
	03	D40Z D67A D67B		21A	W61A W61B W61C			
S02.65	15	MSPNG SPNG	S05.1	02	C62Z	S06.22	21A	W61A W61B W61C
	21A	W61A W61B W61C PTR		02	C62Z			
S02.66	03	D40Z D67A D67B	S05.2	21A	W61A W61B W61C	S06.23	01	B78A B78B
	15	MSPNG SPNG		02	C01Z C63A C63B			
S02.67	21A	W61A W61B W61C PTR	S05.3	02	C01Z C63A C63B	S06.28	15	MSPNG SPNG
	03	D40Z D67A D67B		02	C63C			
S02.68	15	MSPNG SPNG	S05.4	15	MSPNG SPNG	S06.30	01	B78A B78B
	21A	W61A W61B W61C PTR		21A	W61A W61B W61C			
S02.69	03	D40Z D67A D67B	S05.5	02	C63A C63B C63C	S06.31	15	MSPNG SPNG
	15	MSPNG SPNG		15	MSPNG SPNG			
S03.0	21A	W61A W61B W61C PTR	S05.6	21A	W61A W61B W61C	S06.32	21A	W61A W61B W61C
	03	D40Z D67A D67B		02	C01Z C63A C63B			
S03.1	15	MSPNG SPNG	S05.7	02	C01Z C63A C63B	S06.33	01	B78A B78B
	21A	W61A W61B W61C PTR		15	MSPNG SPNG			
S03.2	08	I76A I76B	S05.8	21A	W61A W61B W61C	S06.34	15	MSPNG SPNG
	21A	W61A W61B W61C		02	C62Z			
S03.3	03	D40Z D67A D67B	S05.9	15	MSPNG SPNG	S06.70	21A	W61A W61B W61C
	21A	W61A W61B W61C		21A	W61A W61B W61C			
S03.4	08	I76A I76B	S06.0	02	C62Z	S06.71	01	B78A B78B
	21A	W61A W61B W61C		01	B80Z			
S03.5	21A	W61A W61B W61C PTR	S06.1	15	MSPNG SPNG	S06.72	15	MSPNG SPNG
	01	B81A B81B B81C		01	B78A B78B			
S04.0	21A	W61A W61B W61C PTR	S06.4	15	MSPNG SPNG	S06.73	21A	W61A W61B W61C
	01	B71A B71B B71C		01	B78A B78B			
S04.1	21A	W61A W61B W61C PTR	S06.5	15	MSPNG SPNG	S06.79	15	MSPNG SPNG
	01	B71A B71B B71C		21A	W61A W61B			
S04.2	21A	W61A W61B W61C PTR	S06.6	01	B78A B78B	S06.79	15	MSPNG SPNG
	01	B71A B71B B71C		15	MSPNG SPNG			
S04.3	21A	W61A W61B W61C PTR	S06.8	21A	W61A W61B		Prä	961Z
	01	B71A B71B B71C			Prä	A11C		Prä
S04.4	21A	W61A W61B W61C PTR					Prä	961Z
	01	B71A B71B B71C					Prä	961Z
S04.5	21A	W61A W61B W61C PTR					Prä	961Z
	01	B71A B71B B71C					Prä	961Z
S04.6	21A	W61A W61B W61C PTR					Prä	961Z
	03	D66A D66B					Prä	961Z
S04.7	21A	W61A W61B W61C PTR					Prä	961Z
	01	B71A B71B B71C					Prä	961Z

ICD	MDC	DRG	ICD	MDC	DRG	ICD	MDC	DRG
S07.0		PTR	S10.88	21B	X60A X60B X60C			I20A I20C I20D
	15	MSPNG SPNG	S10.90	21B	X60A X60B X60C			I22Z I32C
	21A	W61A W61B W61C	S10.91	21B	X60A X60B X60C		21A	W61A W61B W61C
	21B	X60A X60B X60C	S10.92		PTR		21B	X01A X07A X07B
S07.1		PTR		09	J67Z		Prä	961Z
	15	MSPNG SPNG		21A	W61A W61B W61C	S12.0		PTR
	21A	W61A W61B W61C	S10.93		PTR		04	E66A
	21B	X60A X60B X60C		09	J67Z		08	I10B I68A I68B
S07.8		PTR		21A	W61A W61B W61C			I68C I68D
	15	MSPNG SPNG	S10.94		PTR		15	MSPNG SPNG
	21A	W61A W61B W61C		09	J65Z		21A	W61A W61B
	21B	X60A X60B X60C		21A	W61A W61B W61C		Prä	A11C
S07.9		PTR	S10.95	21B	X60A X60B X60C	S12.1		PTR
	15	MSPNG SPNG	S10.96	21B	X60A X60B X60C		04	E66A
	21A	W61A W61B W61C	S10.98	21B	X60A X60B X60C		08	I10B I68A I68B
	21B	X60A X60B X60C	S11.01		PTR			I68C I68D
S08.0		PTR		03	D66A D66B		15	MSPNG SPNG
	21A	W61A W61B W61C		15	MSPNG SPNG		21A	W61A W61B
	21B	X60A X60B X60C		21A	W61A W61B W61C		Prä	A11C
S08.1		PTR	S11.1		PTR	S12.7		PTR
	03	D66A D66B		10	K09A K09B K64A		04	E66A
	21A	W61A W61B W61C			K64B K64C		08	I10B I68A I68B
S08.8		PTR		15	MSPNG SPNG			I68C I68D
	21A	W61A W61B W61C		21A	W61A W61B W61C		15	MSPNG SPNG
	21B	X60A X60B X60C	S11.02		PTR		21A	W61A W61B W61C
S08.9		PTR		04	E66A E66B		Prä	A11C
	21A	W61A W61B W61C		15	MSPNG SPNG	S12.8		PTR
	21B	X60A X60B X60C		21A	W61A W61B W61C		03	D66A D66B
S09.0		PTR	S11.7		PTR		15	MSPNG SPNG
	21A	W61A W61B W61C		21A	W61A W61B W61C		21A	W61A W61B W61C
	21B	X60A X60B X60C		21B	X60A X60B X60C	S12.9		PTR
S09.1	08	I76A I76B			PTR		08	I68A I68B I68C
	21A	W61A W61B W61C	S11.9		PTR			I68D
S09.2	03	D66A D66B		21A	W61A W61B W61C		15	MSPNG SPNG
	15	MSPNG SPNG		21B	X60A X60B X60C		21A	W61A W61B W61C
	21A	W61A W61B W61C	S11.21		PTR		Prä	A11C
S09.7		PTR		03	D66A D66B			PTR
	21A	W61A W61B W61C		15	MSPNG SPNG	S12.21		PTR
	21B	X60A X60B X60C		21A	W61A W61B W61C		04	E66A
S09.8		PTR	S11.22		PTR		08	I10B I68A I68B
S09.9	15	MSPNG SPNG		03	D66A D66B			I68C I68D
	21B	X60A X60B X60C		15	MSPNG SPNG		15	MSPNG SPNG
S10.0	21B	X60A X60B X60C		21A	W61A W61B W61C		21A	W61A W61B W61C
S10.7		PTR	S11.80		PTR		Prä	A11C
	09	J65Z		21A	W61A W61B W61C	S12.22		PTR
	21A	W61A W61B W61C		21B	X60A X60B X60C		04	E66A
S10.10		PTR	S11.84		PTR		08	I10B I68A I68B
S10.11		PTR		21A	W61A W61B W61C			I68C I68D
S10.12		PTR	S11.85		PTR		15	MSPNG SPNG
	09	J67Z		21A	W61A W61B W61C		21A	W61A W61B W61C
	21A	W61A W61B W61C	S11.86		PTR		Prä	A11C
S10.13		PTR		08	I02A I02B I08A	S12.23		PTR
	09	J67Z			I08B I13A I13B		04	E66A
	21A	W61A W61B W61C			I20A I20C I20D		08	I10B I68A I68B
S10.14		PTR			I22Z I32C			I68C I68D
	09	J65Z		21A	W61A W61B W61C		15	MSPNG SPNG
	21A	W61A W61B W61C		21B	X01A X07A X07B		21A	W61A W61B W61C
S10.18		PTR	S11.87		PTR		Prä	A11C
S10.80		PTR		21A	W61A W61B W61C	S12.24		PTR
S10.81		PTR			PTR		04	E66A
S10.82		PTR	S11.88		PTR		08	I10B I68A I68B
	09	J67Z		08	I02A I02B I08A			I68C I68D
	21A	W61A W61B W61C			I08B I13A I13B		15	MSPNG SPNG
S10.83		PTR			I20A I20C I20D		21A	W61A W61B W61C
	09	J67Z			I22Z I32C		Prä	A11C
	21A	W61A W61B W61C		21A	W61A W61B W61C	S12.25		PTR
S10.84		PTR		21B	X01A X07A X07B		04	E66A
	09	J65Z			PTR		08	I10B I68A I68B
	21A	W61A W61B W61C	S11.89		PTR			I68C I68D
S10.85		PTR		08	I02A I02B I08A		15	MSPNG SPNG
S10.86		PTR			I08B I13A I13B		21A	W61A W61B W61C

ICD	MDC	DRG	ICD	MDC	DRG	ICD	MDC	DRG
S13.0	Prä	A11C			I68D		Prä	961Z A46B
	08	I68A I68B I68C		15	MSPNG SPNG	S14.73	15	MSPNG SPNG
	15	I68D		21A	W61A W61B W61C		21A	W61A W61B W61C
	21A	I68D	S13.18	Prä	A11C		Prä	961Z A46B
S13.2	08	I68A I68B I68C		08	I68A I68B I68C	S14.74	15	MSPNG SPNG
	15	I68D		15	MSPNG SPNG		21A	W61A W61B W61C
	21A	I68D	S14.0	21A	W61A W61B W61C		Prä	961Z A46B
S13.3	08	I68A I68B I68C		01	B60A B60B	S14.75	15	MSPNG SPNG
	15	I68D		15	MSPNG SPNG		21A	W61A W61B W61C
	21A	I68D	S14.2	21A	W61A W61B W61C		Prä	961Z A46B
S13.4	08	I68A I68B I68C		Prä	B61A B61B B61C	S14.76	15	MSPNG SPNG
	15	I68D		01	B61D B61E B61F		21A	W61A W61B W61C
	21A	I68D	S14.3	01	B71A B71B B71C		Prä	961Z A46B
S13.5	08	I68A I68B I68C		15	MSPNG SPNG	S14.77	15	MSPNG SPNG
	15	I68D		21A	W61A W61B W61C		21A	W61A W61B W61C
	21A	I68D	S14.4	01	B71A B71B B71C		Prä	961Z A46B
S13.6	08	I68A I68B I68C		15	MSPNG SPNG	S14.78	15	MSPNG SPNG
	15	I68D		21A	W61A W61B W61C		21A	W61A W61B W61C
	21A	I68D	S14.5	01	B71A B71B B71C	S15.00	Prä	961Z A46B
S13.10	08	I68A I68B I68C		21A	W61A W61B W61C		15	MSPNG SPNG
	15	I68D		01	B71A B71B B71C	S15.01	21A	W61A W61B W61C
	21A	I68D	S14.6	15	MSPNG SPNG		21B	X60A X60B X60C
S13.11	08	I68A I68B I68C		21A	W61A W61B W61C		15	MSPNG SPNG
	15	I68D		01	B71A B71B B71C	S15.1	21A	W61A W61B W61C
	21A	I68D	S14.10	01	B81A B81B B81C		21B	X60A X60B X60C
S13.12	08	I68A I68B I68C		21A	W61A W61B W61C	S15.2	21A	W61A W61B W61C
	15	I68D		01	B60A B60B		21B	X60A X60B X60C
	21A	I68D	S14.11	15	MSPNG SPNG	S15.02	15	MSPNG SPNG
S13.13	08	I68A I68B I68C		21A	W61A W61B W61C		21A	W61A W61B W61C
	15	I68D		Prä	B61A B61B B61C	S15.3	21B	X60A X60B X60C
	21A	I68D	S14.12	Prä	B61D B61E B61F		15	MSPNG SPNG
S13.14	08	I68A I68B I68C		01	B60A B60B	S15.03	21A	W61A W61B W61C
	15	I68D		15	MSPNG SPNG		21B	X60A X60B X60C
	21A	I68D	S14.13	21A	W61A W61B W61C	S15.7	21A	W61A W61B W61C
S13.15	08	I68A I68B I68C		Prä	A46B B61A B61B		21B	X60A X60B X60C
	15	I68D		B61C B61D B61E	S15.9	21A	W61A W61B W61C	
	21A	I68D	S14.70	B61F		21B	X60A X60B X60C	
S13.16	08	I68A I68B I68C		01	B60A B60B	S15.80	15	MSPNG SPNG
	15	I68D		15	MSPNG SPNG		21A	W61A W61B W61C
	21A	I68D	S14.71	21A	W61A W61B W61C	S15.81	01	B81A B81B B81C
S13.17	08	I68A I68B I68C		Prä	961Z	S15.82	15	MSPNG SPNG
	15	I68D		15	MSPNG SPNG		01	B81A B81B B81C
	21A	I68D	S14.72	21A	W61A W61B W61C	S15.88	15	MSPNG SPNG
	Prä	A11C		Prä	961Z A46B		21A	W61A W61B W61C
	08	I68A I68B I68C		15	MSPNG SPNG	S16	21B	X60A X60B X60C
	15	I68D		21A	W61A W61B W61C			PTR

ICD	MDC	DRG	ICD	MDC	DRG	ICD	MDC	DRG
	08	I68A I68B I68C I68D		09	J67Z			I20A I20C I20D I22Z I32C
S17.0	21A	W61A W61B W61C PTR	S20.83	21A	W61A W61B W61C PTR		15	MSPNG SPNG
	15	MSPNG SPNG		09	J67Z		21A	W61A W61B W61C
S17.8	21A	W61A W61B W61C	S20.84	21A	W61A W61B W61C PTR	S22.00	21B	X01A X07A X07B
	21B	X60A X60B X60C PTR		09	J65Z		Prä	961Z
	15	MSPNG SPNG	S20.86	21A	W61A W61B W61C		04	E66A
S17.9	21A	W61A W61B W61C	S20.88	21B	X60A X60B X60C		08	I68A I68B I68C I68D
	21B	X60A X60B X60C PTR	S21.0	21B	X60A X60B X60C PTR		15	MSPNG SPNG
	15	MSPNG SPNG		21A	W61A W61B W61C	S22.01	21A	W61A W61B W61C
S18	21A	W61A W61B W61C	S21.1	21B	X60A X60B X60C PTR		04	E66A
	21B	X60A X60B X60C PTR		15	MSPNG SPNG		08	I10B I68A I68B I68C I68D
S19.7	21A	W61A W61B W61C	S21.2	21A	W61A W61B W61C		15	MSPNG SPNG
	21B	X60A X60B X60C PTR		21B	X60A X60B X60C PTR	S22.1	21A	W61A W61B W61C
S19.9	21A	W61A W61B W61C	S21.7	21A	W61A W61B W61C		04	E66A
S19.80	21B	X60A X60B X60C		21B	X60A X60B X60C		08	I10B I68A I68B I68C I68D
S19.88	01	B81A B81B B81C		15	MSPNG SPNG		15	MSPNG SPNG
S20.0	15	MSPNG SPNG	S21.9	21A	W61A W61B W61C	S22.02	21A	W61A W61B
S20.2	21B	X60A X60B X60C		21B	X60A X60B X60C PTR		04	E66A
S20.7	21B	X60A X60B X60C	S21.80	15	MSPNG SPNG	S22.03	08	I10B I68A I68B I68C I68D
S20.10	21B	X60A X60B X60C		21A	W61A W61B W61C		15	MSPNG SPNG
S20.11	21B	X60A X60B X60C	S21.83	21B	X60A X60B X60C PTR		21A	W61A W61B W61C
S20.12		PTR		15	MSPNG SPNG	S22.04	04	E66A
	09	J67Z	S21.84	21A	W61A W61B W61C		08	I10B I68A I68B I68C I68D
S20.13	21A	W61A W61B W61C PTR		21B	X60A X60B X60C PTR		15	MSPNG SPNG
	09	J67Z	S21.85	08	I02A I02B I08A I08B I13A I13B I20A I20C I20D I22Z I32C	S22.05	21A	W61A W61B W61C
S20.14	21A	W61A W61B W61C PTR		08	I02A I02B I08A I08B I13A I13B I20A I20C I20D I22Z I32C		04	E66A
	09	J65Z	S21.86	15	MSPNG SPNG	S22.5	08	I10B I68A I68B I68C I68D
S20.16	21A	W61A W61B W61C		21A	W61A W61B W61C		15	MSPNG SPNG
S20.18	21B	X60A X60B X60C	S21.87	21B	X01A X07A X07B	S22.06	21A	W61A W61B
S20.30	21B	X60A X60B X60C		Prä	961Z		Prä	A11C
S20.31	21B	X60A X60B X60C	S21.88	Prä	961Z		04	E66A
S20.32		PTR		04	E66A		08	I10B I68A I68B I68C I68D
	09	J67Z	S21.89	08	I02A I02B I08A I08B I13A I13B I20A I20C I20D I22Z I32C	S22.8	15	MSPNG SPNG
S20.33	21A	W61A W61B W61C PTR		15	MSPNG SPNG		21A	W61A W61B W61C
	09	J67Z		21A	W61A W61B W61C	S22.9	08	I76A I76B
S20.34	21A	W61A W61B W61C PTR		Prä	961Z		21A	W61A W61B W61C
	09	J65Z		08	I02A I02B I08A I08B I13A I13B I20A I20C I20D I22Z I32C	S22.20	04	E66A E66B
S20.36	21A	W61A W61B W61C		15	MSPNG SPNG		15	MSPNG SPNG
S20.38	21B	X60A X60B X60C		21A	W61A W61B W61C	S22.21	21A	W61A W61B W61C
S20.40	21B	X60A X60B X60C		21B	X01A X07A X07B		Prä	961Z
S20.41	21B	X60A X60B X60C		Prä	961Z		04	E66A
S20.42		PTR		08	I02A I02B I08A I08B I13A I13B I20A I20C I20D I22Z I32C		08	I10B I68A I68B I68C I68D
	09	J67Z		15	MSPNG SPNG		15	MSPNG SPNG
S20.43	21A	W61A W61B W61C PTR		21A	W61A W61B W61C		21A	W61A W61B W61C
	09	J67Z		Prä	961Z		08	I76A I76B
S20.44	21A	W61A W61B W61C PTR		08	I02A I02B I08A I08B I13A I13B I20A I20C I20D I22Z I32C		21A	W61A W61B W61C
	09	J65Z		15	MSPNG SPNG		08	I76A I76B
S20.46	21A	W61A W61B W61C		21A	W61A W61B W61C		21A	W61A W61B W61C
S20.48	21B	X60A X60B X60C		21B	X01A X07A X07B		Prä	961Z
S20.80	21B	X60A X60B X60C		Prä	961Z		04	E66A E66B
S20.81	21B	X60A X60B X60C		08	I02A I02B I08A I08B I13A I13B		15	MSPNG SPNG
S20.82		PTR					21A	W61A W61B W61C
								PTR

ICD	MDC	DRG	ICD	MDC	DRG	ICD	MDC	DRG
S22.22	04	E66A E66B	S23.14	08	I68A I68B I68C	S24.71	15	PTR
	15	MSPNG SPNG		15	I68D		15	MSPNG SPNG
	21A	W61A W61B W61C		21A	W61A W61B W61C		21A	W61A W61B W61C
S22.23	04	E66A E66B	S23.15	08	I68A I68B I68C	S24.72	Prä	961Z
	15	MSPNG SPNG		15	I68D		15	PTR
	21A	W61A W61B W61C		21A	W61A W61B W61C		21A	W61A W61B W61C
S22.31	04	E66A E66B	S23.16	08	I68A I68B I68C	S24.73	Prä	961Z
	15	MSPNG SPNG		15	I68D		15	PTR
	21A	W61A W61B W61C		21A	W61A W61B W61C		21A	W61A W61B W61C
S22.32	04	E66A E66B	S23.17	08	I68A I68B I68C	S24.74	Prä	961Z
	15	MSPNG SPNG		15	I68D		15	PTR
	21A	W61A W61B W61C		21A	W61A W61B W61C		21A	W61A W61B W61C
S22.40	04	E66A E66B	S24.0	08	I68A I68B I68C	S24.75	Prä	961Z
	15	MSPNG SPNG		15	I68D		15	PTR
	21A	W61A W61B W61C		21A	W61A W61B W61C		21A	W61A W61B W61C
S22.41	04	E66A E66B	S24.2	08	I68A I68B I68C	S24.76	Prä	961Z
	15	MSPNG SPNG		15	I68D		15	PTR
	21A	W61A W61B W61C		21A	W61A W61B W61C		15	MSPNG SPNG
S22.42	04	E66A E66B	S24.3	15	MSPNG SPNG	S24.77	21A	W61A W61B W61C
	15	MSPNG SPNG		21A	W61A W61B W61C		Prä	961Z
	21A	W61A W61B W61C		Prä	B61A B61B B61C		15	MSPNG SPNG
S22.43	04	E66A E66B	S24.4	Prä	B61D B61E B61F	S25.0	21A	W61A W61B W61C
	15	MSPNG SPNG		01	B71A B71B B71C		15	MSPNG SPNG
	21A	W61A W61B W61C		15	MSPNG SPNG		21A	W61A W61B W61C
S22.44	04	E66A E66B	S24.5	21A	W61A W61B W61C	S25.1	Prä	961Z
	15	MSPNG SPNG		01	B71A B71B B71C		15	MSPNG SPNG
	21A	W61A W61B W61C		15	MSPNG SPNG		21A	W61A W61B W61C
S23.0	04	E66A E66B	S24.6	21A	W61A W61B W61C	S25.2	Prä	961Z
	15	MSPNG SPNG		01	B71A B71B B71C		15	MSPNG SPNG
	21A	W61A W61B W61C		21A	W61A W61B W61C		21A	W61A W61B W61C
S22.44	04	E66A E66B	S24.10	01	B71A B71B B71C	S25.3	21B	X60A X60B X60C
	15	MSPNG SPNG		15	MSPNG SPNG		15	MSPNG SPNG
	21A	W61A W61B W61C		21A	W61A W61B W61C		21A	W61A W61B W61C
S23.3	04	E66A E66B	S24.11	15	MSPNG SPNG	S25.4	21B	X60A X60B X60C
	15	MSPNG SPNG		01	B71A B71B B71C		21B	X60A X60B X60C
	21A	W61A W61B W61C		21A	W61A W61B W61C		21B	X60A X60B X60C
S23.4	04	E66A E66B	S24.12	01	B71A B71B B71C	S25.5	Prä	961Z
	15	MSPNG SPNG		01	B81A B81B B81C		21A	W61A W61B W61C
	21A	W61A W61B W61C		21A	W61A W61B W61C		21B	X60A X60B X60C
S23.5	04	E66A E66B	S24.70	01	B71A B71B B71C	S25.7	21B	X60A X60B X60C
	15	MSPNG SPNG		15	MSPNG SPNG		21A	W61A W61B W61C
	21A	W61A W61B W61C		15	MSPNG SPNG		21B	X60A X60B X60C
S23.10	04	E66A E66B	S24.71	15	MSPNG SPNG	S25.9	Prä	961Z
	15	MSPNG SPNG		21A	W61A W61B W61C		21A	W61A W61B W61C
	21A	W61A W61B W61C		Prä	B61A B61B B61C		21B	X60A X60B X60C
S23.11	04	E66A E66B	S24.72	Prä	B61D B61E B61F	S25.80	21B	X60A X60B X60C
	15	MSPNG SPNG		01	B71A B71B B71C		01	B81A B81B B81C
	21A	W61A W61B W61C		15	MSPNG SPNG		15	MSPNG SPNG
S23.12	04	E66A E66B	S24.73	15	MSPNG SPNG	S25.81	Prä	961Z
	15	MSPNG SPNG		21A	W61A W61B W61C		01	B81A B81B B81C
	21A	W61A W61B W61C		Prä	B61A B61B B61C		15	MSPNG SPNG
S23.13	04	E66A E66B	S24.74	Prä	B61D B61E B61F	S25.82	21A	W61A W61B W61C
	15	MSPNG SPNG		01	B71A B71B B71C		15	MSPNG SPNG
	21A	W61A W61B W61C		15	MSPNG SPNG		21A	W61A W61B W61C
S23.13	04	E66A E66B	S24.75	15	MSPNG SPNG	S25.88	21B	X60A X60B X60C
	15	MSPNG SPNG		21A	W61A W61B W61C		Prä	961Z
	21A	W61A W61B W61C		Prä	961Z		05	F75A F75B F75C



ICD	MDC	DRG	ICD	MDC	DRG	ICD	MDC	DRG		
S26.9		F75D	S27.32		E75C	S30.86	21B	X60A X60B X60C		
	15	MSPNG SPNG		21A	W61A W61B W61C	S30.88	21B	X60A X60B X60C		
	21A	W61A W61B W61C		Prä	A11C	S31.0		PTR		
S26.81	05	F75A F75B F75C	S27.38	04	E66A E66B	S31.1	15	MSPNG SPNG		
	15	MSPNG SPNG		15	MSPNG SPNG		21A	W61A W61B W61C	21A	W61A W61B W61C
	21A	W61A W61B W61C		Prä	A11C			21B	X60A X60B X60C	
S26.82	05	F75A F75B F75C	S27.81	04	E75A E75B E75C	S31.2	15	MSPNG SPNG		
	15	MSPNG SPNG		15	MSPNG SPNG		21A	W61A W61B W61C	21A	W61A W61B W61C
	21A	W61A W61B W61C		Prä	A11C			21B	X60A X60B X60C	
S26.83	05	F75A F75B F75C	S27.82	04	E66A E66B	S31.3	12	M64Z		
	15	MSPNG SPNG		15	MSPNG SPNG		21A	W61A W61B W61C	21A	W61A W61B W61C
	21A	W61A W61B W61C		Prä	A11C			12	M64Z	
S26.88	05	F75A F75B F75C	S27.83	04	E75A E75B E75C	S31.4	13	N62A N62B		
	15	MSPNG SPNG		15	MSPNG SPNG		21A	W61A W61B W61C	21A	W61A W61B W61C
	21A	W61A W61B W61C		Prä	A11C			12	M64Z	
S27.0	04	E66A E76A E76B	S27.84	04	E75A E75B E75C	S31.5	13	N62A N62B		
	15	MSPNG SPNG		15	MSPNG SPNG		21A	W61A W61B W61C	21A	W61A W61B W61C
	21A	W61A W61B W61C		Prä	A11C			13	N62A N62B	
S27.1	04	E66A E76A E76B	S27.88	04	E75A E75B E75C	S31.7	15	MSPNG SPNG		
	15	MSPNG SPNG		15	MSPNG SPNG		21A	W61A W61B W61C	21A	W61A W61B W61C
	21A	W61A W61B W61C		Prä	A11C			15	MSPNG SPNG	
S27.2	04	E66A E76A E76B	S28.0	04	E75A E75B E75C	S31.80	21A	W61A W61B W61C		
	15	MSPNG SPNG		15	MSPNG SPNG		21A	W61A W61B W61C	15	MSPNG SPNG
	21A	W61A W61B W61C		Prä	A11C			21A	W61A W61B W61C	
S27.4	04	E66A E76A E76B	S28.1	04	E75A E75B E75C	S31.83	21B	X60A X60B X60C		
	15	MSPNG SPNG		15	MSPNG SPNG		21A	W61A W61B W61C	21B	X60A X60B X60C
	21A	W61A W61B W61C		Prä	A11C			08	I02A I02B I08A	
S27.5	04	E66A E66B	S29.0	04	E75A E75B E75C	S31.84	08	I08B I13A I13B		
	15	MSPNG SPNG		15	MSPNG SPNG		21A	W61A W61B W61C	120A I20C I20D	
	21A	W61A W61B W61C		Prä	A11C			122Z I32C		
S27.6	04	E75A E75B E75C	S29.7	04	E75A E75B E75C	S31.85	15	MSPNG SPNG		
	15	MSPNG SPNG		15	MSPNG SPNG		21A	W61A W61B W61C	21B	X01A X07A X07B
	21A	W61A W61B W61C		Prä	A11C			Prä	961Z	
S27.7	04	E75A E75B E75C	S29.8	04	E66A E66B	S31.86	21A	W61A W61B W61C		
	15	MSPNG SPNG		15	MSPNG SPNG		21A	W61A W61B W61C	21A	W61A W61B W61C
	21A	W61A W61B W61C		Prä	A11C			Prä	961Z	
S27.9	04	E75A E75B E75C	S29.9	04	E66A E66B	S31.87	08	I02A I02B I08A		
	15	MSPNG SPNG		15	MSPNG SPNG		21A	W61A W61B W61C	08B I13A I13B	
	21A	W61A W61B W61C		Prä	A11C			120A I20C I20D		
S27.31	04	E66A E75A E75B	S30.0	04	E75A E75B E75C	S31.88	15	MSPNG SPNG		
	15	MSPNG SPNG		15	MSPNG SPNG		21A	W61A W61B W61C	122Z I32C	
	21B	X60A X60B X60C		Prä	A11C			15	MSPNG SPNG	
S27.32	04	E66A E66B	S30.1	04	E75A E75B E75C	S31.89	21A	W61A W61B W61C		
	15	MSPNG SPNG		15	MSPNG SPNG		21A	W61A W61B W61C	21B	X01A X07A X07B
	21A	W61A W61B W61C		Prä	A11C			Prä	961Z	
S27.33	04	E66A E66B	S30.2	04	E75A E75B E75C	S31.89	08	I02A I02B I08A		
	15	MSPNG SPNG		15	MSPNG SPNG		21A	W61A W61B W61C	08B I13A I13B	
	21A	W61A W61B W61C		Prä	A11C			120A I20C I20D		
S27.34	04	E66A E66B	S30.7	04	E75A E75B E75C	S31.89	122Z I32C			
	15	MSPNG SPNG		15	MSPNG SPNG		21A	W61A W61B W61C	15	MSPNG SPNG
	21A	W61A W61B W61C		Prä	A11C			21A	W61A W61B W61C	
S27.35	04	E66A E66B	S30.9	04	E75A E75B E75C	S31.89	21B	X01A X07A X07B		
	15	MSPNG SPNG		15	MSPNG SPNG		21A	W61A W61B W61C	Prä	961Z
	21A	W61A W61B W61C		Prä	A11C			08	I02A I02B I08A	
S27.36	04	E66A E66B	S30.81	04	E75A E75B E75C	S31.89	08B I13A I13B			
	15	MSPNG SPNG		15	MSPNG SPNG		21A	W61A W61B W61C	120A I20C I20D	
	21A	W61A W61B W61C		Prä	A11C			122Z I32C		
S27.37	04	E66A E66B	S30.82	04	E75A E75B E75C	S31.89	15	MSPNG SPNG		
	15	MSPNG SPNG		15	MSPNG SPNG		21A	W61A W61B W61C	21A	W61A W61B W61C
	21A	W61A W61B W61C		Prä	A11C			21B	X01A X07A X07B	
S27.38	04	E66A E66B	S30.83	04	E75A E75B E75C	S31.89	Prä	961Z		
	15	MSPNG SPNG		15	MSPNG SPNG		21A	W61A W61B W61C	PTR	
	21A	W61A W61B W61C		Prä	A11C			08	I02A I02B I08A	
S27.39	04	E66A E66B	S30.84	04	E75A E75B E75C	S31.89	08B I13A I13B			
	15	MSPNG SPNG		15	MSPNG SPNG		21A	W61A W61B W61C	120A I20C I20D	
	21A	W61A W61B W61C		Prä	A11C			122Z I32C		
S27.40	04	E66A E66B	S30.85	04	E75A E75B E75C	S31.89	15	MSPNG SPNG		
	15	MSPNG SPNG		15	MSPNG SPNG		21A	W61A W61B W61C	21A	W61A W61B W61C
	21A	W61A W61B W61C		Prä	A11C			21B	X01A X07A X07B	

ICD	MDC	DRG	ICD	MDC	DRG	ICD	MDC	DRG
S32.00	15	MSPNG SPNG	S32.89	15	MSPNG SPNG	S34.0	01	PTR
	21A	W61A W61B W61C		21A	W61A W61B W61C		15	B60A B60B
	Prä	X01A X07A X07B 961Z PTR		08	I60A I60B		21A	MSPNG SPNG
S32.01	04	E66A	S33.0	15	MSPNG SPNG	S34.2	Prä	A11C B61A B61B
	08	I68A I68B I68C I68D		21A	W61A W61B W61C		01	B61C B61D B61E
	15	MSPNG SPNG		Prä	A11C		01	B61F
S32.1	21A	W61A W61B W61C	S33.2	08	I68A I68B I68C I68D	S34.4	01	B71A B71B B71C
	04	E66A		15	MSPNG SPNG		15	MSPNG SPNG
	08	I10B I68A I68B I68C I68D		21A	W61A W61B W61C		21A	W61A W61B W61C
S32.2	15	MSPNG SPNG	S33.3	08	I68A I68B I68C I68D	S34.5	Prä	A11C
	21A	W61A W61B W61C		21A	W61A W61B W61C		01	B71A B71B B71C
	04	E66A		08	I68A I68B I68C I68D		15	MSPNG SPNG
S32.02	08	I10B I68A I68B I68C I68D	S33.4	21A	W61A W61B W61C	S34.6	21A	W61A W61B W61C
	15	MSPNG SPNG		08	I68A I68B I68C I68D		Prä	A11C
	21A	W61A W61B W61C		21A	W61A W61B W61C		01	B71A B71B B71C
S32.2	04	E66A	S33.6	08	I68A I68B I68C I68D	S34.8	21A	W61A W61B W61C
	08	I10B I68A I68B I68C I68D		21A	W61A W61B W61C		Prä	A11C
	15	MSPNG SPNG		08	I68A I68B I68C I68D		01	B71A B71B B71C
S32.2	21A	W61A W61B W61C	S33.7	21A	W61A W61B W61C	S34.10	21A	W61A W61B W61C
	08	I10B I68A I68B I68C I68D		08	I68A I68B I68C I68D		Prä	A11C
	15	MSPNG SPNG		21A	W61A W61B W61C		01	B60A B60B
S32.03	21A	W61A W61B W61C	S33.10	08	I68A I68B I68C I68D	S34.11	15	MSPNG SPNG
	04	E66A		21A	W61A W61B W61C		21A	W61A W61B W61C
	08	I10B I68A I68B I68C I68D		15	MSPNG SPNG		Prä	A11C B61A B61B
S32.3	15	MSPNG SPNG	S33.11	21A	W61A W61B W61C	S34.11	01	B61C B61D B61E
	21A	W61A W61B W61C		08	I68A I68B I68C I68D		01	B61F
	04	E66A		21A	W61A W61B W61C		Prä	A11C
S32.04	08	I60A I60B	S33.12	08	I68A I68B I68C I68D	S34.18	01	B71A B71B B71C
	21A	W61A W61B W61C		15	MSPNG SPNG		21A	W61A W61B W61C
	04	E66A		21A	W61A W61B W61C		Prä	A11C
S32.4	08	I10B I68A I68B I68C I68D	S33.13	08	I68A I68B I68C I68D	S34.18	01	B71A B71B B71C
	15	MSPNG SPNG		21A	W61A W61B W61C		01	B60A B60B
	21A	W61A W61B W61C		08	I68A I68B I68C I68D		15	MSPNG SPNG
S32.05	04	E66A	S33.14	21A	W61A W61B W61C	S34.18	21A	W61A W61B W61C
	08	I10B I68A I68B I68C I68D		08	I68A I68B I68C I68D		Prä	A11C B61A B61B
	15	MSPNG SPNG		15	MSPNG SPNG		01	B61C B61D B61E
S32.5	21A	W61A W61B W61C	S33.15	21A	W61A W61B W61C	S34.18	01	B61F
	08	I60A I60B		08	I68A I68B I68C I68D		01	B71A B71B B71C
	21A	W61A W61B W61C		15	MSPNG SPNG		15	MSPNG SPNG
S32.7	04	E66A	S33.50	21A	W61A W61B W61C	S34.18	21A	W61A W61B W61C
	08	I10B I68A I68B I68C I68D		08	I68A I68B I68C I68D		Prä	A11C B61A B61B
	15	MSPNG SPNG		15	MSPNG SPNG		01	B61C B61D B61E
S32.81	21A	W61A W61B W61C	S33.51	21A	W61A W61B W61C	S34.18	01	B61F
	08	I60A I60B		08	I68A I68B I68C I68D		01	B71A B71B B71C
	Prä	A11C		15	MSPNG SPNG		15	MSPNG SPNG
S32.82	08	I60A I60B	S33.51	21A	W61A W61B W61C	S34.18	21A	W61A W61B W61C
	21A	W61A W61B W61C		08	I68A I68B I68C I68D		Prä	A11C
	08	I68A I68B I68C I68D		21A	W61A W61B W61C		01	B71A B71B B71C



ICD	MDC	DRG	ICD	MDC	DRG	ICD	MDC	DRG
S34.30	21A	W02A W02B W61A W61B W61C	S34.76	21A	W61A W61B W61C	S36.00	16	PTR
	23	Z86A		Prä	961Z A11C		16	Q60A Q60B Q60C
	Prä	A11C			PTR		21A	W61A W61B W61C
S34.31	01	B60A B60B	S34.77	15	MSPNG SPNG	S36.01	Prä	A11C
	15	MSPNG SPNG		21A	W61A W61B W61C			PTR
	21A	W61A W61B W61C		Prä	961Z A11C		15	MSPNG SPNG
S34.38	Prä	A11C B61A B61B B61C B61D B61E B61F	S35.0	15	MSPNG SPNG	S36.02	21A	W61A W61B W61C
	01	B60A B60B		21A	W61A W61B W61C		Prä	A11C
	15	MSPNG SPNG		Prä	961Z A11C			PTR
S34.38	21A	W61A W61B W61C	S35.1	05	F75A F75B F75C F75D	S36.03	16	Q60A Q60B Q60C
	Prä	A11C B61A B61B B61C B61D B61E B61F		15	MSPNG SPNG		21A	W61A W61B W61C
	01	B03A B03B B03C B03D B60A B60B B66A B68A B70A B81A B85A B86A		21A	W61A W61B W61C		Prä	A11C
S34.38	04	E36A E36B E36C E63A E70A E70B E71A E77A E86B	S35.2	05	F75A F75B F75C F75D	S36.3	15	MSPNG SPNG
	05	F36A F73A F75C		15	MSPNG SPNG		21A	W61A W61B W61C
	06	G67A G67B G86A		Prä	A11C		Prä	A11C
S34.38	07	H64A	S35.3	05	F75A F75B F75C F75D	S36.6	16	Q60A Q60B Q60C
	08	I02A I02B I06A I06B I06C I10B I60A I61A I65A I68A I68B I71A I77A		15	MSPNG SPNG		21A	W61A W61B W61C
	09	J11A		21A	W61A W61B W61C		Prä	A11C
S34.38	10	K60B K62A K64A	S35.4	05	F75A F75B F75C F75D	S36.7	06	G71A G71B
	11	L18A L38Z L42A L60B L62A L63A L64A L68A		15	MSPNG SPNG		21A	W61A W61B W61C
	15	MSPNG SPNG		Prä	A11C		Prä	A11C
S34.38	16	Q60B	S35.5	05	F75A F75B F75C F75D	S36.8	15	MSPNG SPNG
	17	R62A		21A	W61A W61B		21A	W61A W61B W61C
	18B	T60B T60D		Prä	A11C		Prä	A11C
S34.38	19	U64A	S35.7	05	F75A F75B F75C F75D	S36.9	06	G71A G71B
	21A	W02A W02B W61A W61B W61C		15	MSPNG SPNG		21A	W61A W61B W61C
	23	Z86A		21A	W61A W61B W61C		Prä	A11C
S34.70	Prä	A11C	S35.9	15	MSPNG SPNG	S36.10	07	H63A H63B H63C H63D
	15	MSPNG SPNG		21A	W61A W61B W61C		15	MSPNG SPNG
	21A	W61A W61B W61C		21B	X60A X60B X60C		21A	W61A W61B W61C
S34.71	Prä	961Z A11C	S35.80	Prä	A11C	S36.11	Prä	A11C
	15	MSPNG SPNG		15	MSPNG SPNG		07	H63A H63B H63C H63D
	21A	W61A W61B W61C		21A	W61A W61B W61C		15	MSPNG SPNG
S34.72	Prä	961Z A11C	S35.81	21B	X60A X60B X60C	S36.12	21A	W61A W61B W61C
	15	MSPNG SPNG		Prä	A11C		Prä	A11C
	21A	W61A W61B W61C		01	B81A B81B B81C		15	MSPNG SPNG
S34.73	Prä	961Z A11C	S35.82	15	MSPNG SPNG	S36.13	07	H63A H63B H63C H63D
	15	MSPNG SPNG		01	B81A B81B B81C		15	MSPNG SPNG
	21A	W61A W61B W61C		15	MSPNG SPNG		21A	W61A W61B W61C
S34.74	Prä	961Z A11C	S35.88	Prä	A11C	S36.14	Prä	A11C
	15	MSPNG SPNG		01	B81A B81B B81C		07	H63A H63B H63C H63D
	21A	W61A W61B W61C		15	MSPNG SPNG		15	MSPNG SPNG
S34.75	Prä	961Z A11C		21A	W61A W61B W61C		21A	W61A W61B W61C
	15	MSPNG SPNG		21B	X60A X60B X60C		Prä	A11C
				Prä	A11C			PTR

ICD	MDC	DRG	ICD	MDC	DRG	ICD	MDC	DRG
S36.15	07	H63A H63B H63C H63D	S36.53	06	G71A G71B	S37.7	12	PTR
	15	MSPNG SPNG		15	MSPNG SPNG		12	M64Z
	21A Prä	W61A W61B W61C A11C		21A Prä	W61A W61B W61C A11C		13	N62A N62B
S36.16	07	H63A H63B H63C H63D	S36.54	06	G71A G71B	S37.9	12	PTR
	15	MSPNG SPNG		15	MSPNG SPNG		12	M64Z
	21A Prä	W61A W61B W61C A11C		21A Prä	W61A W61B W61C A11C		13	N62A N62B
S36.17	07	H63A H63B H63C H63D	S36.59	06	G71A G71B	S37.20	11	PTR
	15	MSPNG SPNG		15	MSPNG SPNG		11	L68A L68B L68C
	21A Prä	W61A W61B W61C A11C		21A Prä	W61A W61B W61C A11C		21A	W61A W61B W61C
S36.18	07	H64A H64B H64C H64D	S36.81	06	G71A G71B	S37.21	11	PTR
	15	MSPNG SPNG		15	MSPNG SPNG		11	L68A L68B L68C
	21A Prä	W61A W61B W61C A11C		21A Prä	W61A W61B W61C A11C		21A	W61A W61B W61C
S36.20	07	H64A H64B H64C H64D	S36.82	06	G71A G71B	S37.22	11	PTR
	15	MSPNG SPNG		15	MSPNG SPNG		11	L68A L68B L68C
	21A Prä	W61A W61B W61C A11C		21A Prä	W61A W61B W61C A11C		21A	W61A W61B W61C
S36.21	07	H62A H62B H62C H62D	S36.83	06	G71A G71B	S37.28	11	PTR
	15	MSPNG SPNG		15	MSPNG SPNG		11	L68A L68B L68C
	21A Prä	W61A W61B W61C A11C		21A Prä	W61A W61B W61C A11C		21A	W61A W61B W61C
S36.22	07	H62A H62B H62C H62D	S36.88	06	G71A G71B	S37.30	11	PTR
	15	MSPNG SPNG		15	MSPNG SPNG		11	L64A L64B
	21A Prä	W61A W61B W61C A11C		21A Prä	W61A W61B W61C A11C		21A	W61A W61B W61C
S36.23	07	H62A H62B H62C H62D	S37.00	11	L68A L68B L68C	S37.31	11	PTR
	15	MSPNG SPNG		15	MSPNG SPNG		11	L64A L64B
	21A Prä	W61A W61B W61C A11C		21A Prä	W61A W61B W61C A11C		21A	W61A W61B W61C
S36.29	07	H62A H62B H62C H62D	S37.01	11	L64A L64B	S37.33	11	PTR
	15	MSPNG SPNG		15	MSPNG SPNG		11	L68A L68B L68C
	21A Prä	W61A W61B W61C A11C		21A Prä	W61A W61B W61C A11C		21A	W61A W61B W61C
S36.40	07	H62A H62B H62C H62D	S37.1	11	L64A L64B	S37.38	11	PTR
	15	MSPNG SPNG		15	MSPNG SPNG		11	L68A L68B L68C
	21A Prä	W61A W61B W61C A11C		21A Prä	W61A W61B W61C A11C		21A	W61A W61B W61C
S36.41	06	G71A G71B	S37.02	11	L69A L69B	S37.81	10	PTR
	15	MSPNG SPNG		15	MSPNG SPNG		10	K09A K09B K64A K64B K64C
	21A Prä	W61A W61B W61C A11C		21A Prä	W61A W61B W61C A11C		21A	W61A W61B W61C
S36.49	06	G71A G71B	S37.03	11	L69A L69B	S37.82	12	PTR
	15	MSPNG SPNG		15	MSPNG SPNG		12	M64Z
	21A Prä	W61A W61B W61C A11C		21A Prä	W61A W61B W61C A11C		21A	W61A W61B W61C
S36.50	06	G71A G71B	S37.4	11	L69A L69B	S37.83	12	PTR
	15	MSPNG SPNG		11	L69A L69B		12	M64Z
	21A Prä	W61A W61B W61C A11C		21A Prä	W61A W61B W61C A11C		21A	W61A W61B W61C
S36.51	06	G71A G71B	S37.5	13	N62A N62B	S37.84	12	PTR
	15	MSPNG SPNG		13	N62A N62B		12	M64Z
	21A Prä	W61A W61B W61C A11C		21A Prä	W61A W61B W61C A11C		21A	W61A W61B W61C
S36.52	06	G71A G71B	S37.6	13	N62A N62B	S37.88	12	PTR
	15	MSPNG SPNG		13	N62A N62B		13	N62A N62B
	21A Prä	W61A W61B W61C A11C		21A Prä	W61A W61B W61C A11C		21A	W61A W61B W61C
S36.52	06	G71A G71B	S38.0	13	N62A N62B	S38.0	12	PTR
	15	MSPNG SPNG		13	N62A N62B		12	M64Z
	21A Prä	W61A W61B W61C A11C		21A Prä	W61A W61B W61C A11C		12	M64Z

ICD	MDC	DRG	ICD	MDC	DRG	ICD	MDC	DRG
S38.1	13	N62A N62B	S41.85	Prä	961Z	S42.19	21A	W61A W61B W61C
	15	MSPNG SPNG	S41.86	21A	W61A W61B W61C		08	I76A I76B
	21A	W61A W61B W61C		08	I02A I02B I08A I08B I13A I13B I20A I20C I20D I22Z I32C		21A	W61A W61B W61C
Prä	A11C PTR							
S38.2	15	MSPNG SPNG	S41.87	21A	W61A W61B W61C	S42.21	08	I75A I75B I75C
	21A	W61A W61B W61C		21B	X01A X07A X07B PTR		21A	W61A W61B W61C
	21B	X60A X60B X60C		21A	W61A W61B W61C		08	I75A I75B I75C
Prä	A11C PTR							
S38.3	12	M64Z	S41.88	Prä	961Z	S42.22	08	I75A I75B I75C
	13	N62A N62B		08	I02A I02B I08A I08B I13A I13B I20A I20C I20D I22Z I32C		21A	W61A W61B W61C
	21A	W61A W61B W61C		08	I02A I02B I08A I08B I13A I13B I20A I20C I20D I22Z I32C		21A	W61A W61B W61C
Prä	A11C PTR							
S39.0	15	MSPNG SPNG	S41.89	21B	X01A X07A X07B	S42.24	08	I75A I75B I75C
	21A	W61A W61B W61C		Prä	961Z		21A	W61A W61B W61C
	21B	X60A X60B X60C		08	I02A I02B I08A I08B I13A I13B I20A I20C I20D I22Z I32C		21A	W61A W61B W61C
Prä	A11C PTR							
S39.6	08	I68A I68B I68C I68D	S42.00	Prä	961Z	S42.29	08	I75A I75B I75C
	21A	W61A W61B W61C		08	I02A I02B I08A I08B I13A I13B I20A I20C I20D I22Z I32C		15	MSPNG SPNG
	Prä	A11C PTR						
S39.7	12	M64Z	S42.01	21A	W61A W61B W61C	S42.41	21A	W61A W61B W61C
	13	N62A N62B		21B	X01A X07A X07B		08	I77A I77B
	21A	W61A W61B W61C		Prä	961Z		21A	W61A W61B W61C
Prä	A11C PTR							
S39.9	21A	W61A W61B W61C	S42.02	08	I77A I77B	S42.42	21A	W61A W61B W61C
	21B	X60A X60B X60C		08	I77A I77B		08	I77A I77B
	Prä	A11C PTR						
S39.81	21A	W61A W61B W61C	S42.03	21A	W61A W61B W61C	S42.43	21A	W61A W61B W61C
	21B	X60A X60B X60C		08	I77A I77B		08	I77A I77B
	Prä	A11C PTR						
S39.88	01	B81A B81B B81C	S42.3	08	I77A I77B	S42.44	21A	W61A W61B W61C
	15	MSPNG SPNG		21A	W61A W61B W61C		08	I77A I77B
	21B	X60A X60B X60C		08	I75A I75B I75C		15	MSPNG SPNG
S40.0	21B	X60A X60B X60C	S42.7	21A	W61A W61B W61C	S42.49	21A	W61A W61B W61C
S40.7	21B	X60A X60B X60C		08	I77A I77B		08	I77A I77B
S40.9	21B	X60A X60B X60C		08	I77A I77B		21A	W61A W61B W61C
S40.81	21B	X60A X60B X60C	S42.8	Prä	961Z	S43.00	21A	W61A W61B W61C
S40.82	Prä	A11C PTR					08	I77A I77B
S40.83	09	J67Z		S42.09	21A		W61A W61B W61C	S43.01
	21A	W61A W61B W61C	08		I77A I77B	21A	W61A W61B W61C	
	Prä	A11C PTR						
S40.84	09	J67Z	S42.9	21A	W61A W61B W61C	S43.1	08	I77A I77B
	21A	W61A W61B W61C		08	I75A I75B I75C		08	I77A I77B
	Prä	A11C PTR						
S40.86	09	J65Z	S42.10	21A	W61A W61B W61C	S43.02	21A	W61A W61B W61C
	21A	W61A W61B W61C		08	I77A I77B		08	I77A I77B
	21B	X60A X60B X60C		21A	W61A W61B W61C		21A	W61A W61B W61C
S40.88	21B	X60A X60B X60C	S42.11	Prä	961Z	S43.2	21A	W61A W61B W61C
S41.0	Prä	A11C PTR					08	I77A I77B
S41.1	21A	W61A W61B W61C		S42.12	21A		W61A W61B W61C	S43.03
	21B	X60A X60B X60C	08		I77A I77B	21A	W61A W61B W61C	
	Prä	A11C PTR						
S41.7	21A	W61A W61B W61C	S42.13	21A	W61A W61B W61C	S43.3	08	I77A I77B
	21B	X60A X60B X60C		08	I77A I77B		08	I77A I77B
	Prä	A11C PTR						
S41.80	21A	W61A W61B W61C	S42.14	21A	W61A W61B W61C	S43.4	21A	W61A W61B W61C
	21B	X60A X60B X60C		08	I77A I77B		08	I77A I77B
	Prä	961Z		21A	W61A W61B W61C		21A	W61A W61B W61C
S41.84	21A	W61A W61B W61C		08	I77A I77B	S43.5	08	I77A I77B

ICD	MDC	DRG	ICD	MDC	DRG	ICD	MDC	DRG
	08	I77A I77B		08	I77A I77B			I20A I20C I20D
S43.6	21A	W61A W61B W61C PTR	S46.2	21A	W61A W61B W61C PTR		21A	I22Z I32C W61A W61B W61C
	04	E75A E75B E75C		08	I77A I77B	S51.87	21B	X01A X07A X07B PTR
S43.7	21A	W61A W61B W61C PTR	S46.3	21A	W61A W61B W61C PTR		21A	W61A W61B W61C
	08	I77A I77B		08	I77A I77B	S51.88	Prä	961Z PTR
S43.08	21A	W61A W61B W61C PTR	S46.7	21A	W61A W61B W61C PTR		08	I02A I02B I08A I08B I13A I13B I20A I20C I20D I22Z I32C
	08	I77A I77B		08	I77A I77B		21A	W61A W61B W61C
S44.0	21A	W61A W61B W61C PTR	S46.8	21A	W61A W61B W61C PTR		21B	X01A X07A X07B Prä 961Z PTR
	01	B71A B71B B71C		08	I77A I77B	S51.89	08	I02A I02B I08A I08B I13A I13B I20A I20C I20D I22Z I32C
S44.1	21A	W61A W61B W61C PTR	S46.9	21A	W61A W61B W61C PTR		21A	W61A W61B W61C
	01	B71A B71B B71C		21A	W61A W61B W61C PTR		21B	X01A X07A X07B Prä 961Z PTR
S44.2	21A	W61A W61B W61C PTR	S47	15	MSPNG SPNG		08	I02A I02B I08A I08B I13A I13B I20A I20C I20D I22Z I32C
	01	B71A B71B B71C		21A	W61A W61B W61C		21A	W61A W61B W61C
S44.3	21A	W61A W61B W61C PTR		21B	X60A X60B X60C PTR		21B	X01A X07A X07B Prä 961Z PTR
	01	B71A B71B B71C	S48.0	21A	W61A W61B W61C PTR	S52.00	08	I74A I74B
S44.4	21A	W61A W61B W61C PTR		21B	X60A X60B X60C PTR		21A	W61A W61B W61C
	01	B71A B71B B71C	S48.1	21A	W61A W61B W61C PTR	S52.01	08	I74A I74B
S44.5	21A	W61A W61B W61C PTR		21B	X60A X60B X60C PTR		21A	W61A W61B W61C
	01	B71A B71B B71C	S48.9	21A	W61A W61B W61C PTR	S52.02	08	I74A I74B
S44.7	21A	W61A W61B W61C PTR		21B	X60A X60B X60C PTR		21A	W61A W61B W61C
	01	B71A B71B B71C	S49.7	21A	W61A W61B W61C PTR	S52.02	08	I74A I74B
S44.8	21A	W61A W61B W61C PTR		21B	X60A X60B X60C PTR		21A	W61A W61B W61C
	01	B71A B71B B71C	S49.8	21B	X60A X60B X60C PTR	S52.4	08	I74A I74B
S44.9	21A	W61A W61B W61C PTR	S49.9	21B	X60A X60B X60C PTR		21A	W61A W61B W61C
	01	B71A B71B B71C	S50.0	21B	X60A X60B X60C PTR	S52.6	08	I74A I74B
S45.0	21A	W61A W61B W61C PTR	S50.1	21B	X60A X60B X60C PTR		21A	W61A W61B W61C
	15	MSPNG SPNG	S50.7	21B	X60A X60B X60C PTR	S52.7	08	I77A I77B
	21A	W61A W61B W61C	S50.9	21B	X60A X60B X60C PTR		21A	W61A W61B W61C
	21B	X60A X60B X60C PTR	S50.81	21B	X60A X60B X60C PTR	S52.8	08	I77A I77B
S45.1	21B	X60A X60B X60C PTR	S50.82	09	J67Z		21A	W61A W61B W61C
	15	MSPNG SPNG	S50.83	21A	W61A W61B W61C PTR		08	I74A I74B
	21A	W61A W61B W61C		09	J67Z	S52.09	21A	W61A W61B W61C
	21B	X60A X60B X60C PTR	S50.84	21A	W61A W61B W61C PTR		08	I74A I74B
S45.2	21B	X60A X60B X60C PTR		09	J65Z	S52.09	21A	W61A W61B W61C
	15	MSPNG SPNG		21A	W61A W61B W61C PTR		08	I74A I74B
	21A	W61A W61B W61C	S50.86	21B	X60A X60B X60C PTR	S52.10	21A	W61A W61B W61C
	21B	X60A X60B X60C PTR	S50.88	21B	X60A X60B X60C PTR		08	I74A I74B
S45.3	21B	X60A X60B X60C PTR	S51.0	21A	W61A W61B W61C PTR	S52.10	21A	W61A W61B W61C
	15	MSPNG SPNG		21B	X60A X60B X60C PTR		08	I74A I74B
	21A	W61A W61B W61C	S51.7	21A	W61A W61B W61C PTR	S52.11	21A	W61A W61B W61C
	21B	X60A X60B X60C PTR		21B	X60A X60B X60C PTR		08	I74A I74B
S45.7	21B	X60A X60B X60C PTR	S51.9	21A	W61A W61B W61C PTR	S52.11	21A	W61A W61B W61C
	15	MSPNG SPNG		21B	X60A X60B X60C PTR		08	I74A I74B
	21A	W61A W61B W61C	S51.80	21A	W61A W61B W61C PTR	S52.12	21A	W61A W61B W61C
	21B	X60A X60B X60C PTR		21B	X60A X60B X60C PTR		08	I74A I74B
S45.8	21B	X60A X60B X60C PTR	S51.85	21A	W61A W61B W61C PTR	S52.12	21A	W61A W61B W61C
	15	MSPNG SPNG		21B	X60A X60B X60C PTR		08	I74A I74B
	21A	W61A W61B W61C	S51.86	21A	W61A W61B W61C PTR	S52.19	21A	W61A W61B W61C
	21B	X60A X60B X60C PTR		21B	X60A X60B X60C PTR		08	I74A I74B
S45.9	21B	X60A X60B X60C PTR	S51.84	21A	W61A W61B W61C PTR	S52.20	21A	W61A W61B W61C
	15	MSPNG SPNG		21B	X60A X60B X60C Prä 961Z		08	I74A I74B
	21A	W61A W61B W61C	S51.85	Prä	961Z	S52.21	21A	W61A W61B W61C
	21B	X60A X60B X60C PTR		21A	W61A W61B W61C Prä 961Z		08	I74A I74B
S46.0	21B	X60A X60B X60C PTR	S51.85	08	I02A I02B I08A I08B I13A I13B	S52.21	21A	W61A W61B W61C
	08	I77A I77B	S51.86	08	I02A I02B I08A I08B I13A I13B	S52.30	08	I74A I74B
S46.1	21A	W61A W61B W61C PTR						

ICD	MDC	DRG	ICD	MDC	DRG	ICD	MDC	DRG
S52.31	21A	W61A W61B W61C PTR	S54.3	01	B71A B71B B71C	S57.8	21A	W61A W61B W61C X60A X60B X60C
	08	I74A I74B		21A	W61A W61B W61C		21B	PTR
S52.50	21A	W61A W61B W61C PTR	S54.7	01	B71A B71B B71C		15	MSPNG SPNG
	08	I74A I74B		21A	W61A W61B W61C	S57.9	21A	W61A W61B W61C
S52.51	21A	W61A W61B W61C PTR	S54.8	01	B71A B71B B71C		21B	X60A X60B X60C
	08	I74A I74B		21A	W61A W61B W61C		15	MSPNG SPNG
S52.52	21A	W61A W61B W61C PTR	S54.9	01	B71A B71B B71C	S58.0	21A	W61A W61B W61C
	08	I74A I74B		21A	W61A W61B W61C		21B	X60A X60B X60C
S52.59	21A	W61A W61B W61C PTR	S55.0	15	MSPNG SPNG	S58.1	21A	W61A W61B W61C
	08	I74A I74B		21A	W61A W61B W61C		21B	X60A X60B X60C
S53.0	21A	W61A W61B W61C PTR	S55.1	21B	X60A X60B X60C	S58.9	21B	X60A X60B X60C
	08	I77A I77B		15	MSPNG SPNG		21A	W61A W61B W61C
S53.2	21A	W61A W61B W61C PTR	S55.2	21A	W61A W61B W61C	S59.7	21B	X60A X60B X60C
	08	I74A I74B		21B	X60A X60B X60C		21A	W61A W61B W61C
S53.3	21A	W61A W61B W61C PTR	S55.7	15	MSPNG SPNG	S59.8	21B	X60A X60B X60C
	08	I74A I74B		21A	W61A W61B W61C	S59.9	21B	X60A X60B X60C
S53.10	21A	W61A W61B W61C PTR	S55.8	21B	X60A X60B X60C	S60.0	21B	X60A X60B X60C
	08	I77A I77B		15	MSPNG SPNG	S60.1	21B	X60A X60B X60C
S53.11	21A	W61A W61B W61C PTR	S55.9	21A	W61A W61B W61C	S60.2	21B	X60A X60B X60C
	08	I77A I77B		21B	X60A X60B X60C	S60.7	21B	X60A X60B X60C
S53.12	21A	W61A W61B W61C PTR	S56.0	15	MSPNG SPNG	S60.9	21B	X60A X60B X60C
	08	I77A I77B		21A	W61A W61B W61C	S60.81	21B	X60A X60B X60C
S53.13	21A	W61A W61B W61C PTR	S56.1	21B	X60A X60B X60C	S60.82	09	J67Z
	08	I77A I77B		15	MSPNG SPNG		21A	W61A W61B W61C
S53.14	21A	W61A W61B W61C PTR	S56.2	21A	W61A W61B W61C	S60.83	09	J67Z
	08	I77A I77B		21B	X60A X60B X60C		21A	W61A W61B W61C
S53.18	21A	W61A W61B W61C PTR	S56.3	08	I02A I02B I32A I32B I32C I32D I32E I74A I74B	S60.84	09	J65Z
	08	I77A I77B		21A	W61A W61B W61C	S60.86	21A	W61A W61B W61C
S53.40	21A	W61A W61B W61C PTR	S56.4	08	I02A I02B I32A I32B I32C I32D I32E I74A I74B	S60.88	21B	X60A X60B X60C
	08	I74A I74B		21A	W61A W61B W61C	S61.0	21B	X60A X60B X60C
S53.41	21A	W61A W61B W61C PTR	S56.5	21A	W61A W61B W61C	S61.1	21A	W61A W61B W61C
	08	I74A I74B		08	I74A I74B		21B	X05Z X60A X60B X60C
S53.42	21A	W61A W61B W61C PTR	S56.7	21A	W61A W61B W61C	S61.7	21A	W61A W61B W61C
	08	I74A I74B		08	I02A I02B I32A I32B I32C I32D I32E I74A I74B	S61.9	21B	X60A X60B X60C
S53.43	21A	W61A W61B W61C PTR	S56.8	21A	W61A W61B W61C	S61.80	21A	W61A W61B W61C
	08	I74A I74B		08	I02A I02B I32A I32B I32C I32D I32E I74A I74B		21B	X05Z X60A X60B X60C
S53.44	21A	W61A W61B W61C PTR	S56.8	21A	W61A W61B W61C	S61.84	21A	W61A W61B W61C
	08	I74A I74B		08	I74A I74B		21B	X05Z X60A X60B X60C
S53.48	21A	W61A W61B W61C PTR	S57.0	15	MSPNG SPNG	S61.85	Prä	961Z
	08	I74A I74B		21A	W61A W61B W61C		21A	W61A W61B W61C
S54.0	01	B71A B71B B71C		08	I74A I74B	S61.86	Prä	961Z
	21A	W61A W61B W61C		21A	W61A W61B W61C		21A	W61A W61B W61C
S54.1	01	B71A B71B B71C		08	I74A I74B		Prä	961Z
	21A	W61A W61B W61C		21A	W61A W61B W61C		08	I02A I02B I08A I08B I13A I13B I20A I20C I20D I22Z I32C
S54.2	01	B71A B71B B71C		15	MSPNG SPNG			
	21A	W61A W61B W61C						

ICD	MDC	DRG	ICD	MDC	DRG	ICD	MDC	DRG
S61.87	21A	W61A W61B W61C	S62.21	21A	I32E I74A I74B W61A W61B W61C	S62.62	21A	I32E I74A I74B W61A W61B W61C
	21B	X01A X07A X07B PTR		08	I02A I02B I32A I32B I32C I32D I32E I74A I74B		08	I02A I02B I32A I32B I32C I32D I32E I74A I74B
S61.88	21A	W61A W61B W61C Prä 961Z PTR	S62.22	21A	W61A W61B W61C PTR	S62.63	21A	W61A W61B W61C PTR
	08	I02A I02B I08A I08B I13A I13B I20A I20C I20D I22Z I32C		08	I02A I02B I32A I32B I32C I32D I32E I74A I74B		08	I02A I02B I32A I32B I32C I32D I32E I74A I74B
S61.89	21A	W61A W61B W61C	S62.23	21A	W61A W61B W61C	S63.00	21A	W61A W61B W61C
	21B	X01A X07A X07B Prä 961Z PTR		08	I02A I02B I32A I32B I32C I32D I32E I74A I74B		08	I74A I74B W61A W61B W61C
S62.0	08	I02A I02B I08A I08B I13A I13B I20A I20C I20D I22Z I32C	S62.24	21A	W61A W61B W61C PTR	S63.01	08	I74A I74B W61A W61B W61C
	21A	W61A W61B W61C		08	I02A I02B I32A I32B I32C I32D I32E I74A I74B		21A	W61A W61B W61C PTR
S62.4	21B	X01A X07A X07B Prä 961Z PTR	S62.30	21A	W61A W61B W61C PTR	S63.02	08	I74A I74B W61A W61B W61C
	08	I74A I74B		08	I02A I02B I32A I32B I32C I32D I32E I74A I74B		08	I74A I74B W61A W61B W61C
S62.7	21A	W61A W61B W61C	S62.31	21A	W61A W61B W61C	S63.03	21A	W61A W61B W61C
	08	I02A I02B I32A I32B I32C I32D I32E I74A I74B		08	I02A I02B I32A I32B I32C I32D I32E I74A I74B		08	I02A I02B I32A I32B I32C I32D I32E I74A I74B
S62.8	21A	W61A W61B W61C	S62.32	21A	W61A W61B W61C	S63.3	21A	W61A W61B W61C
	08	I02A I02B I32A I32B I32C I32D I32E I74A I74B		08	I02A I02B I32A I32B I32C I32D I32E I74A I74B		08	I02A I02B I32A I32B I32C I32D I32E I74A I74B
S62.10	15	MSPNG SPNG	S62.33	21A	W61A W61B W61C	S63.04	21A	W61A W61B W61C
	21A	W61A W61B W61C PTR		08	I02A I02B I32A I32B I32C I32D I32E I74A I74B		08	I02A I02B I32A I32B I32C I32D I32E I74A I74B
S62.11	08	I74A I74B	S62.34	21A	W61A W61B W61C PTR	S63.4	21A	W61A W61B W61C PTR
	21A	W61A W61B W61C PTR		08	I02A I02B I32A I32B I32C I32D I32E I74A I74B		08	I02A I02B I32A I32B I32C I32D I32E I74A I74B
S62.12	08	I74A I74B	S62.50	21A	W61A W61B W61C PTR	S63.7	21A	W61A W61B W61C PTR
	21A	W61A W61B W61C PTR		08	I02A I02B I32A I32B I32C I32D I32E I74A I74B		08	I02A I02B I32A I32B I32C I32D I32E I74A I74B
S62.13	08	I74A I74B	S62.51	21A	W61A W61B W61C PTR	S63.08	21A	W61A W61B W61C PTR
	21A	W61A W61B W61C PTR		08	I02A I02B I32A I32B I32C I32D I32E I74A I74B		08	I02A I02B I32A I32B I32C I32D I32E I74A I74B
S62.14	08	I74A I74B	S62.52	21A	W61A W61B W61C PTR	S63.10	21A	W61A W61B W61C PTR
	21A	W61A W61B W61C PTR		08	I02A I02B I32A I32B I32C I32D I32E I74A I74B		08	I02A I02B I32A I32B I32C I32D I32E I74A I74B
S62.15	08	I74A I74B	S62.60	21A	W61A W61B W61C PTR	S63.11	21A	W61A W61B W61C PTR
	21A	W61A W61B W61C PTR		08	I02A I02B I32A I32B I32C I32D I32E I74A I74B		08	I02A I02B I32A I32B I32C I32D I32E I74A I74B
S62.16	08	I74A I74B	S62.61	21A	W61A W61B W61C PTR	S63.12	21A	W61A W61B W61C PTR
	21A	W61A W61B W61C PTR		08	I02A I02B I32A I32B I32C I32D I32E I74A I74B		08	I02A I02B I32A I32B I32C I32D I32E I74A I74B
S62.17	08	I74A I74B						
	21A	W61A W61B W61C PTR						
S62.19	08	I74A I74B						
	21A	W61A W61B W61C PTR						
S62.20	08	I02A I02B I32A I32B I32C I32D						

ICD	MDC	DRG	ICD	MDC	DRG	ICD	MDC	DRG
S63.50	21A	W61A W61B W61C		21A	W61A W61B W61C	21A	21A	W61A W61B W61C
	08	I74A I74B	S65.1	21B	X60A X60B X60C	21B	21B	X05Z X60A X60B X60C
S63.51	21A	W61A W61B W61C		15	MSPNG SPNG	S67.8	15	MSPNG SPNG
	08	I02A I02B I32A I32B I32C I32D I32E I74A I74B	S65.2	21A	W61A W61B W61C		21A	W61A W61B W61C
S63.52	21A	W61A W61B W61C		21B	X60A X60B X60C	S68.0	21B	X05Z X60A X60B X60C
	08	I02A I02B I32A I32B I32C I32D I32E I74A I74B	S65.3	15	MSPNG SPNG		21A	W61A W61B W61C
S63.53	21A	W61A W61B W61C		21A	W61A W61B W61C	S68.1	21B	X05Z X60A X60B X60C
	08	I02A I02B I32A I32B I32C I32D I32E I74A I74B	S65.4	21B	X05Z X60A X60B X60C		21A	W61A W61B W61C
S63.58	21A	W61A W61B W61C		15	MSPNG SPNG	S68.2	21B	X05Z X60A X60B X60C
	08	I02A I02B I32A I32B I32C I32D I32E I74A I74B	S65.5	21A	W61A W61B W61C		21A	W61A W61B W61C
S63.60	21A	W61A W61B W61C		21B	X05Z X60A X60B X60C	S68.3	21B	X05Z X60A X60B X60C
	08	I02A I02B I32A I32B I32C I32D I32E I74A I74B	S65.7	15	MSPNG SPNG		21A	W61A W61B W61C
S63.61	21A	W61A W61B W61C		21A	W61A W61B W61C	S68.4	21B	X05Z X60A X60B X60C
	08	I02A I02B I32A I32B I32C I32D I32E I74A I74B	S65.8	21B	X05Z X60A X60B X60C		21A	W61A W61B W61C
S63.62	21A	W61A W61B W61C		15	MSPNG SPNG	S68.8	21B	X05Z X60A X60B X60C
	08	I02A I02B I32A I32B I32C I32D I32E I74A I74B	S65.9	21A	W61A W61B W61C		21A	W61A W61B W61C
S63.68	21A	W61A W61B W61C		21B	X60A X60B X60C	S68.9	21B	X05Z X60A X60B X60C
	08	I02A I02B I32A I32B I32C I32D I32E I74A I74B	S66.0	15	MSPNG SPNG	S69.7	21A	W61A W61B W61C
S64.0	01	B82Z		21A	W61A W61B W61C	S69.8	21B	X05Z X60A X60B X60C
	21A	W61A W61B W61C	S66.1	21B	X60A X60B X60C	S69.9	21B	X05Z X60A X60B X60C
S64.1	01	B82Z		08	I74A I74B	S70.0	21B	X05Z X60A X60B X60C
	21A	W61A W61B W61C	S66.2	21A	W61A W61B W61C	S70.1	15	MSPNG SPNG
S64.2	01	B82Z		08	I74A I74B	S70.7	21B	X05Z X60A X60B X60C
	21A	W61A W61B W61C	S66.3	21A	W61A W61B W61C	S70.9	09	J02A J02B J03A J03B J04Z J65Z
S64.3	01	B82Z		21A	W61A W61B W61C	S70.81	21A	W61A W61B W61C
	21A	W61A W61B W61C	S66.4	08	I74A I74B	S70.82	21B	X05Z X60A X60B X60C
S64.4	01	B82Z		21A	W61A W61B W61C		09	J02A J02B J03A J03B J04Z J67Z
	21A	W61A W61B W61C	S66.5	08	I74A I74B	S70.83	21A	W61A W61B W61C
S64.7	01	B82Z		21A	W61A W61B W61C		09	J02A J02B J03A J03B J04Z J67Z
	21A	W61A W61B W61C	S66.6	08	I74A I74B	S70.84	21A	W61A W61B W61C
S64.8	01	B82Z		21A	W61A W61B W61C		09	J02A J02B J03A J03B J04Z J65Z
	21A	W61A W61B W61C	S66.7	21A	W61A W61B W61C	S70.86	21A	W61A W61B W61C
S64.9	01	B82Z		08	I74A I74B	S70.88	21B	X05Z X60A X60B X60C
	21A	W61A W61B W61C	S66.8	21A	W61A W61B W61C	S71.0	21B	X05Z X60A X60B X60C
S65.0	15	MSPNG SPNG		08	I74A I74B	S71.1	21A	W61A W61B W61C
			S66.9	21A	W61A W61B W61C		21B	X04Z X60A X60B X60C
			S67.0	15	MSPNG SPNG	S71.7	21B	X04Z X60A X60B X60C

ICD	MDC	DRG	ICD	MDC	DRG	ICD	MDC	DRG
S71.80	21A	W61A W61B W61C	S72.8	08	I46B I60A I60B	S75.1	21A	W61A W61B W61C
	21B	X04Z X60A X60B X60C PTR						
S71.84	21A	W61A W61B W61C	S72.10	08	I46B I60A I60B	S75.2	21A	W61A W61B W61C
	21B	X04Z X60A X60B X60C 961Z						
S71.85	Prä	961Z	S72.11	08	I46B I60A I60B	S75.7	21A	W61A W61B W61C
S71.86	21A	W61A W61B W61C	S72.40	08	I46B I60A I60B	S75.8	21A	W61A W61B W61C
	Prä	961Z						
S71.87	08	I02A I02B I08A I08B I13A I13B I20A I20C I20D I22Z I32C	S72.41	08	I46B I60A I60B	S75.9	15	MSPNG SPNG
	21A	W61A W61B W61C						
S71.88	21B	X01A X07A X07B PTR	S72.42	08	I46B I60A I60B	S76.0	08	I71A I71B
	Prä	961Z						
S71.89	08	I02A I02B I08A I08B I13A I13B I20A I20C I20D I22Z I32C	S72.43	08	I46B I60A I60B	S76.1	08	I71A I71B
	21A	W61A W61B W61C						
S72.00	21B	X01A X07A X07B PTR	S72.44	08	I46B I60A I60B	S76.2	08	I71A I71B
	Prä	961Z						
S72.01	08	I46B I60A I60B	S73.00	08	I46B I71A	S76.3	08	I71A I71B
	21A	W61A W61B W61C						
S72.02	08	I46B I60A I60B	S73.01	08	I46B I71A	S76.4	08	I71A I71B
	21A	W61A W61B W61C						
S72.2	08	I46B I60A I60B	S73.02	08	I46B I71A	S76.7	08	I71A I71B
	21A	W61A W61B W61C						
S72.03	08	I46B I60A I60B	S73.08	08	I46B I71A	S77.0	15	MSPNG SPNG
	21A	W61A W61B W61C						
S72.04	08	I46B I60A I60B	S73.10	08	I46B I71A I71B	S77.1	15	MSPNG SPNG
	21A	W61A W61B W61C						
S72.05	08	I46B I60A I60B	S73.11	08	I46B I71A I71B	S77.2	15	MSPNG SPNG
	21A	W61A W61B W61C						
S72.7	08	I46B I60A I60B	S73.12	08	I46B I71A I71B	S78.0	21A	W61A W61B W61C
	21A	W61A W61B W61C						
S72.08	08	I46B I60A I60B	S73.18	08	I46B I71A I71B	S78.1	21A	W61A W61B W61C
	21A	W61A W61B W61C						
S72.08	15	P65B P66B P66C P67A P67B P67C	S74.0	01	B71A B71B B71C	S78.9	21A	W61A W61B W61C
	21A	W61A W61B W61C						
S72.08	08	I46B I60A I60B	S74.1	01	B71A B71B B71C	S78.9	21A	W61A W61B W61C
	21A	W61A W61B W61C						
S72.08	08	I46B I60A I60B	S74.2	01	B71A B71B B71C	S78.9	21A	W61A W61B W61C
	21A	W61A W61B W61C						
S72.08	08	I46B I60A I60B	S74.7	01	B71A B71B B71C	S78.9	21A	W61A W61B W61C
	21A	W61A W61B W61C						
S72.08	08	I46B I60A I60B	S74.8	01	B71A B71B B71C	S78.9	21A	W61A W61B W61C
	21A	W61A W61B W61C						
S72.08	08	I46B I60A I60B	S74.9	01	B71A B71B B71C	S78.9	21A	W61A W61B W61C
	21A	W61A W61B W61C						
S72.08	08	I46B I60A I60B	S75.0	01	B71A B71B B71C	S78.9	21A	W61A W61B W61C
	21A	W61A W61B W61C						

ICD	MDC	DRG	ICD	MDC	DRG	ICD	MDC	DRG
S79.7		X60C PTR		21B	X01A X07A X07B Prä 961Z	S83.7		PTR I77A I77B
	21A	W61A W61B W61C	S82.0		PTR		08	I77A I77B
	21B	X04Z X60A X60B X60C		08	I77A I77B	S83.10		PTR I75A I75B I75C
S79.8	21B	X60A X60B X60C	S82.5		PTR		08	I75A I75B I75C
S79.9	21B	X60A X60B X60C		08	I77A I77B	S83.11		PTR
S80.0	21B	X60A X60B X60C		21A	W61A W61B W61C		08	I77A I77B
S80.1	21B	X60A X60B X60C	S82.6		PTR		21A	W61A W61B W61C
S80.7	21B	X60A X60B X60C		08	I77A I77B	S83.12		PTR
S80.9	21B	X60A X60B X60C		21A	W61A W61B W61C		08	I77A I77B
S80.81	21B	X60A X60B X60C	S82.7		PTR		21A	W61A W61B W61C
S80.82		PTR		08	I77A I77B	S83.13		PTR
	09	J02A J02B J03A J03B J04Z J67Z	S82.9		PTR		08	I77A I77B
	21A	W61A W61B W61C		21A	W61A W61B W61C	S83.14		PTR
S80.83		PTR		08	I77A I77B		08	I77A I77B
	09	J02A J02B J03A J03B J04Z J67Z	S82.11		PTR		21A	W61A W61B W61C
	21A	W61A W61B W61C		08	I75A I75B I75C	S83.18		PTR
S80.84		PTR		15	MSPNG SPNG		08	I75A I75B I75C
	09	J02A J02B J03A J03B J04Z J65Z	S82.18		PTR	S83.40		PTR
	21A	W61A W61B W61C		08	I75A I75B I75C		08	I77A I77B
S80.86	21B	X60A X60B X60C	S82.21		PTR	S83.41		PTR
S80.88	21B	X60A X60B X60C		08	I75A I75B I75C		08	I77A I77B
S81.0		PTR		21A	W61A W61B W61C	S83.42		PTR
	21A	W61A W61B W61C	S82.28		PTR		08	I77A I77B
	21B	X04Z X60A X60B X60C		08	I75A I75B I75C	S83.43		PTR
S81.7		PTR	S82.31		PTR		21A	W61A W61B W61C
	21A	W61A W61B W61C		08	I75A I75B I75C	S83.44		PTR
	21B	X04Z X60A X60B X60C	S82.38		PTR		08	I77A I77B
S81.9		PTR		08	I77A I77B	S83.50		PTR
	21A	W61A W61B W61C	S82.40		PTR		21A	W61A W61B W61C
	21B	X04Z X60A X60B X60C		08	I77A I77B	S83.51		PTR
S81.80		PTR	S82.41		PTR		08	I77A I77B
	21A	W61A W61B W61C		08	I77A I77B	S83.52		PTR
	21B	X04Z X60A X60B X60C	S82.42		PTR		08	I77A I77B
S81.84	Prä	961Z		15	MSPNG SPNG	S83.53		PTR
	21A	W61A W61B W61C	S82.49		PTR		08	I77A I77B
S81.85	Prä	961Z		21A	W61A W61B W61C	S83.54		PTR
	21A	W61A W61B W61C		08	I77A I77B		21A	W61A W61B W61C
S81.86	Prä	961Z	S82.81		PTR		08	I77A I77B
	08	I02A I02B I08A I08B I13A I13B I20A I20C I20D I22Z I32C		08	I77A I77B	S84.0		PTR
	21A	W61A W61B W61C	S82.82		PTR		01	B71A B71B B71C
	21B	X01A X07A X07B		08	I75A I75B I75C	S84.1		PTR
S81.87		PTR	S82.88		PTR		01	B71A B71B B71C
	21A	W61A W61B W61C		08	I77A I77B	S84.2		PTR
S81.88	Prä	961Z		21A	W61A W61B W61C		21A	W61A W61B W61C
	08	I02A I02B I08A I08B I13A I13B I20A I20C I20D I22Z I32C	S83.0		PTR	S84.7		PTR
	21A	W61A W61B W61C		08	I77A I77B		01	B71A B71B B71C
	21B	X01A X07A X07B	S83.2		PTR		21A	W61A W61B W61C
	Prä	961Z		08	I77A I77B	S84.8		PTR
S81.89		PTR	S83.3		PTR		01	B71A B71B B71C
	08	I02A I02B I08A I08B I13A I13B I20A I20C I20D I22Z I32C		08	I77A I77B	S84.9		PTR
	21A	W61A W61B W61C	S83.6		PTR		21A	W61A W61B W61C
	21B	X01A X07A X07B		08	I77A I77B	S85.0		PTR
	Prä	961Z		21A	W61A W61B W61C			

ICD	MDC	DRG	ICD	MDC	DRG	ICD	MDC	DRG		
S85.1	21A	W61A W61B W61C	S88.0	21A	PTR	S91.87	21A	I20A I20C I20D		
	21B	X04Z X60A X60B			W61A W61B W61C					
		X60C			I22Z I32C					
S85.2	15	MSPNG SPNG	S88.1	21A	PTR	S91.88	21B	W61A W61B W61C		
	21A	W61A W61B W61C			W61A W61B W61C					
	21B	X04Z X60A X60B			X01A X07A X07B					
S85.3		X60C	S88.9	21A	PTR	S91.89	Prä	961Z		
	15	MSPNG SPNG			PTR			08	I02A I02B I08A	
	21A	W61A W61B W61C			21A			W61A W61B W61C	I08B I13A I13B	
S85.4	21B	X04Z X60A X60B	S89.7	21B	X04Z X60A X60B	S91.89	08	I20A I20C I20D		
		X60C			X60C			I22Z I32C		
	21A	W61A W61B W61C			21A			W61A W61B W61C	21A	W61A W61B W61C
S85.5	21B	X04Z X60A X60B	S89.8	21B	PTR	S92.0	Prä	961Z		
		X60C			21B			X04Z X60A X60B	08	I02A I02B I08A
	21A	W61A W61B W61C			21B			X60A X60B X60C	08B I13A I13B	
S85.7	21B	X04Z X60A X60B	S89.9	21B	X60A X60B X60C	S92.0	08	I20A I20C I20D		
		X60C			21B			X60A X60B X60C	I22Z I32C	
	21A	W61A W61B W61C			21B			X60A X60B X60C	21A	W61A W61B W61C
S85.8	21B	X04Z X60A X60B	S90.0	21B	X60A X60B X60C	S92.0	Prä	961Z		
		X60C			21B			X60A X60B X60C	08	I20D I77A I77B
	21A	W61A W61B W61C			21B			X60A X60B X60C	21A	W61A W61B W61C
S85.9	21B	X04Z X60A X60B	S90.1	21B	X60A X60B X60C	S92.1	08	I74A I74B		
		X60C			21B			X60A X60B X60C	21A	W61A W61B W61C
	15	MSPNG SPNG			09			J02A J02B J03A	08	I74A I74B
S86.0	21A	W61A W61B W61C	S90.2	21B	X60A X60B X60C	S92.1	21A	W61A W61B W61C		
	21B	X04Z X60A X60B			21B			X60A X60B X60C	08	I74A I74B
		X60C			21B			X60A X60B X60C	21A	W61A W61B W61C
S86.1	08	I77A I77B	S90.3	21B	X60A X60B X60C	S92.3	08	I74A I74B		
	21A	W61A W61B W61C			21B			X60A X60B X60C	21A	W61A W61B W61C
		X60C			21B			X60A X60B X60C	08	I74A I74B
S86.2	08	I77A I77B	S90.7	21B	X60A X60B X60C	S92.4	21A	W61A W61B W61C		
	21A	W61A W61B W61C			21B			X60A X60B X60C	08	I74A I74B
		X60C			21B			X60A X60B X60C	21A	W61A W61B W61C
S86.3	08	I77A I77B	S90.9	21B	X60A X60B X60C	S92.5	08	I74A I74B		
	21A	W61A W61B W61C			21B			X60A X60B X60C	21A	W61A W61B W61C
		X60C			21B			X60A X60B X60C	08	I74A I74B
S86.7	08	I77A I77B	S90.81	21B	X60A X60B X60C	S92.7	08	I74A I74B		
	21A	W61A W61B W61C			21B			X60A X60B X60C	21A	W61A W61B W61C
		X60C			21B			X60A X60B X60C	08	I74A I74B
S86.8	08	I77A I77B	S90.82	09	J02A J02B J03A	S92.9	21A	W61A W61B W61C		
	21A	W61A W61B W61C			09			J03B J04Z J67Z	08	I74A I74B
		X60C			21A			W61A W61B W61C	21A	W61A W61B W61C
S86.9	21B	X04Z X60A X60B	S90.83	09	J02A J02B J03A	S92.4	08	I74A I74B		
		X60C			09			J03B J04Z J67Z	21A	W61A W61B W61C
	15	MSPNG SPNG			21A			W61A W61B W61C	08	I74A I74B
S87.0	21A	W61A W61B W61C	S90.84	21A	W61A W61B W61C	S92.5	21A	W61A W61B W61C		
	21B	X04Z X60A X60B			21A			W61A W61B W61C	08	I74A I74B
		X60C			21B			X60A X60B X60C	21A	W61A W61B W61C
S87.8	08	I77A I77B	S90.86	21A	W61A W61B W61C	S92.7	08	I74A I74B		
	21A	W61A W61B W61C			21B			X60A X60B X60C	21A	W61A W61B W61C
		X60C			21B			X60A X60B X60C	08	I74A I74B
S87.8	08	I77A I77B	S90.88	21A	W61A W61B W61C	S92.9	21A	W61A W61B W61C		
	21A	W61A W61B W61C			21B			X04Z X60A X60B	08	I74A I74B
		X60C			21B			X60A X60B X60C	21A	W61A W61B W61C
S87.8	08	I77A I77B	S91.0	21A	W61A W61B W61C	S92.20	08	I74A I74B		
	21A	W61A W61B W61C			21B			X04Z X60A X60B	21A	W61A W61B W61C
		X60C			21B			X60A X60B X60C	08	I74A I74B
S87.8	08	I77A I77B	S91.1	21A	W61A W61B W61C	S92.21	21A	W61A W61B W61C		
	21A	W61A W61B W61C			21B			X04Z X60A X60B	08	I74A I74B
		X60C			21B			X60A X60B X60C	21A	W61A W61B W61C
S87.8	08	I77A I77B	S91.2	21A	W61A W61B W61C	S92.22	08	I74A I74B		
	21A	W61A W61B W61C			21B			X04Z X60A X60B	21A	W61A W61B W61C
		X60C			21B			X60A X60B X60C	08	I74A I74B
S87.8	08	I77A I77B	S91.3	21A	W61A W61B W61C	S92.23	21A	W61A W61B W61C		
	21A	W61A W61B W61C			21B			X04Z X60A X60B	08	I74A I74B
		X60C			21B			X60A X60B X60C	21A	W61A W61B W61C
S87.8	08	I77A I77B	S91.7	21A	W61A W61B W61C	S92.28	08	I74A I74B		
	21A	W61A W61B W61C			21B			X04Z X60A X60B	21A	W61A W61B W61C
		X60C			21B			X60A X60B X60C	08	I74A I74B
S87.8	08	I77A I77B	S91.80	21A	W61A W61B W61C	S93.0	21A	W61A W61B W61C		
	21A	W61A W61B W61C			21B			X04Z X60A X60B	08	I77A I77B
		X60C			21B			X60A X60B X60C	21A	W61A W61B W61C
S87.8	15	MSPNG SPNG	S91.84	Prä	961Z	S93.2	08	I77A I77B		
	21A	W61A W61B W61C			21A			W61A W61B W61C	21A	W61A W61B W61C
	21B	X04Z X60A X60B			Prä			961Z	08	I74A I74B
S87.8	15	MSPNG SPNG	S91.85	21A	W61A W61B W61C	S93.5	21A	W61A W61B W61C		
	21A	W61A W61B W61C			Prä			961Z	08	I74A I74B
	21B	X04Z X60A X60B			08			I02A I02B I08A	21A	W61A W61B W61C
S87.8	15	MSPNG SPNG	S91.86	08	I02A I02B I08A	S93.6	08	I74A I74B		
	21A	W61A W61B W61C			08B I13A I13B					
	21B	X04Z X60A X60B								

ICD	MDC	DRG	ICD	MDC	DRG	ICD	MDC	DRG
S93.10	21A	W61A W61B W61C		15	MSPNG SPNG		21A	W61A W61B W61C
	08	I74A I74B		21A	W61A W61B W61C		21B	X04Z X60A X60B
	21A	W61A W61B W61C		21B	X04Z X60A X60B	S98.4		X60C
S93.11		PTR	S95.2		PTR		21A	W61A W61B W61C
	08	I74A I74B		15	MSPNG SPNG		21B	X04Z X60A X60B
	21A	W61A W61B W61C		21A	W61A W61B W61C	S99.7		X60C
S93.12		PTR		21B	X04Z X60A X60B		21A	W61A W61B W61C
	08	I74A I74B	S95.7		PTR		21B	X04Z X60A X60B
	21A	W61A W61B W61C		15	MSPNG SPNG	S99.8	21B	X60A X60B X60C
S93.30		PTR		21A	W61A W61B W61C	S99.9	21B	X60A X60B X60C
	08	I74A I74B		21B	X04Z X60A X60B	T00.0	21B	X60A X60B X60C
	21A	W61A W61B W61C	S95.8		X60C	T00.1	21B	X60A X60B X60C
S93.31		PTR		15	MSPNG SPNG	T00.2	21B	X60A X60B X60C
	08	I74A I74B		21A	W61A W61B W61C	T00.3	21B	X60A X60B X60C
	21A	W61A W61B W61C		21B	X04Z X60A X60B	T00.6	21B	X60A X60B X60C
S93.32		PTR		21B	X04Z X60A X60B	T00.8	21B	X60A X60B X60C
	08	I74A I74B	S95.9		X60C	T00.9	21B	X60A X60B X60C
	21A	W61A W61B W61C		15	MSPNG SPNG	T01.0	21A	W61A W61B W61C
S93.33		PTR		21A	W61A W61B W61C	T01.1	21B	X60A X60B X60C
	08	I74A I74B		21B	X04Z X60A X60B	T01.2	21A	W61A W61B W61C
	21A	W61A W61B W61C	S96.0		X60C	T01.3	21B	X60A X60B X60C
S93.34		PTR		08	I74A I74B	T01.6	21A	W61A W61B W61C
	08	I74A I74B		21A	W61A W61B W61C	T01.8	21B	X60A X60B X60C
	21A	W61A W61B W61C	S96.1		PTR	T01.9	21A	W61A W61B W61C
S93.38		PTR		08	I74A I74B	T02.00	21B	X60A X60B X60C
	08	I74A I74B		21A	W61A W61B W61C	T02.01	21A	W61A W61B W61C
	21A	W61A W61B W61C	S96.2		PTR	T02.10	08	I76A I76B
S93.40		PTR		08	I77A I77B	T02.11	21A	W61A W61B W61C
	08	I77A I77B		21A	W61A W61B W61C	T02.20	08	I77A I77B
	21A	W61A W61B W61C	S96.7		PTR	T02.21	21A	W61A W61B W61C
S93.41		PTR		08	I74A I74B	T02.22	08	I77A I77B
	08	I77A I77B		21A	W61A W61B W61C	T02.30	21A	W61A W61B W61C
	21A	W61A W61B W61C	S96.8		PTR	T02.31	21A	W61A W61B W61C
S93.42		PTR		08	I74A I74B	T02.40	21A	W61A W61B W61C
	08	I77A I77B		21A	W61A W61B W61C	T02.41	21B	X60A X60B X60C
	21A	W61A W61B W61C	S96.9		PTR	T02.50	21A	W61A W61B W61C
S93.43		PTR		08	I77A I77B	T02.51	21B	X60A X60B X60C
	08	I77A I77B		21A	W61A W61B W61C	T02.60	21A	W61A W61B W61C
	21A	W61A W61B W61C	S97.0		PTR	T02.61	21B	X60A X60B X60C
S93.48		PTR		08	I77A I77B	T02.70	21A	W61A W61B W61C
	08	I77A I77B		21A	W61A W61B W61C	T02.71	21B	X60A X60B X60C
	21A	W61A W61B W61C	S97.1		PTR	T02.80	08	I76A I76B
S94.0		PTR		15	MSPNG SPNG	T02.81	21A	W61A W61B W61C
	01	B71A B71B B71C		21A	W61A W61B W61C		08	I76A I76B
	21A	W61A W61B W61C		21B	X04Z X60A X60B			X60C
S94.1		PTR	S97.8		X60C			
	01	B71A B71B B71C		15	MSPNG SPNG			
	21A	W61A W61B W61C		21A	W61A W61B W61C			
S94.2		PTR		21B	X04Z X60A X60B			
	01	B71A B71B B71C		21B	X04Z X60A X60B			
	21A	W61A W61B W61C		21B	X04Z X60A X60B			
S94.3		PTR	S98.0		X60C			
	01	B71A B71B B71C		15	MSPNG SPNG			
	21A	W61A W61B W61C		21A	W61A W61B W61C			
S94.7		PTR		21B	X04Z X60A X60B			
	01	B71A B71B B71C		21B	X04Z X60A X60B			
	21A	W61A W61B W61C		21B	X04Z X60A X60B			
S94.8		PTR	S98.1		X60C			
	01	B71A B71B B71C		21A	W61A W61B W61C			
	21A	W61A W61B W61C		21B	X04Z X60A X60B			
S94.9		PTR		21B	X04Z X60A X60B			
	01	B71A B71B B71C		21B	X04Z X60A X60B			
	21A	W61A W61B W61C		21B	X04Z X60A X60B			
S95.0		PTR	S98.2		X60C			
	15	MSPNG SPNG		21A	W61A W61B W61C			
	21A	W61A W61B W61C		21B	X04Z X60A X60B			
	21B	X04Z X60A X60B		21B	X04Z X60A X60B			
S95.1		PTR	S98.3		X60C			
					PTR			

ICD	MDC	DRG	ICD	MDC	DRG	ICD	MDC	DRG
T02.90	21A	W61A W61B W61C		21A	W61A W61B W61C	T11.00	21A	W61A W61B W61C
	08	I76A I76B		21B	X60A X60B X60C	T11.01	21B	X60A X60B X60C
T02.91	21A	W61A W61B W61C	T06.0		PTR	T11.1	21B	X60A X60B X60C
	08	I76A I76B		01	B81A B81B B81C	T11.1		PTR
T03.0	21A	W61A W61B W61C		15	MSPNG SPNG		21A	W61A W61B W61C
	08	I76A I76B		21A	W61A W61B W61C	T11.02	21B	X60A X60B X60C
T03.1	21A	W61A W61B W61C	T06.1		PTR	T11.2	21B	X60A X60B X60C
	08	I76A I76B		01	B81A B81B B81C	T11.2		PTR
T03.2	21A	W61A W61B W61C		15	MSPNG SPNG		08	I76A I76B
	08	I76A I76B		21A	W61A W61B W61C	T11.03	21A	W61A W61B W61C
T03.3	21A	W61A W61B W61C	T06.2		PTR	T11.03	21B	X60A X60B X60C
	08	I76A I76B		01	B71A B71B B71C	T11.3		PTR
T03.4	21A	W61A W61B W61C		21A	W61A W61B W61C		01	B71A B71B B71C
	08	I76A I76B	T06.3		PTR	T11.04	21A	W61A W61B W61C
T03.8	21A	W61A W61B W61C		15	MSPNG SPNG	T11.4	21B	X60A X60B X60C
	08	I76A I76B		21A	W61A W61B W61C			PTR
T03.9	21A	W61A W61B W61C	T06.4		X60A X60B X60C		15	MSPNG SPNG
	08	I76A I76B			PTR	T11.05	21A	W61A W61B W61C
T04.0	15	MSPNG SPNG		08	I76A I76B	T11.5	21B	X60A X60B X60C
	21A	W61A W61B W61C	T06.5		W61A W61B W61C	T11.5		PTR
	21B	X60A X60B X60C		21A	W61A W61B W61C		08	I77A I77B
T04.1	15	MSPNG SPNG		21B	X60A X60B X60C	T11.6	21A	W61A W61B W61C
	21A	W61A W61B W61C	T06.8		PTR			PTR
	21B	X60A X60B X60C		21A	W61A W61B W61C		21A	W61A W61B W61C
T04.2	15	MSPNG SPNG		21B	X60A X60B X60C		21B	X60A X60B X60C
	21A	W61A W61B W61C	T07		X60A X60B X60C	T11.08	21B	X60A X60B X60C
	21B	X60A X60B X60C	T08.0		PTR	T11.8	21B	X60A X60B X60C
T04.3	15	MSPNG SPNG		08	I68A I68B I68C	T11.9	21B	X60A X60B X60C
	21A	W61A W61B W61C			I68D	T12.0		PTR
	21B	X04Z X60A X60B X60C		15	MSPNG SPNG		08	I77A I77B
T04.4	15	MSPNG SPNG	T08.1		W61A W61B W61C	T12.1	21A	W61A W61B W61C
	21A	W61A W61B W61C			PTR			PTR
	21B	X60A X60B X60C		08	I68A I68B I68C		08	I77A I77B
T04.7	15	MSPNG SPNG			I68D		21A	W61A W61B W61C
	21A	W61A W61B W61C		15	MSPNG SPNG	T13.00	21B	X60A X60B X60C
	21B	X60A X60B X60C		21A	W61A W61B W61C	T13.01	21B	X60A X60B X60C
T04.8	15	MSPNG SPNG	T09.00		X60A X60B X60C	T13.1		PTR
	21A	W61A W61B W61C	T09.01		X60A X60B X60C		21A	W61A W61B W61C
	21B	X60A X60B X60C	T09.1		PTR		21B	X04Z X60A X60B X60C
T04.9	15	MSPNG SPNG		15	MSPNG SPNG	T13.02	21B	X60A X60B X60C
	21A	W61A W61B W61C		21A	W61A W61B W61C	T13.2		PTR
	21B	X60A X60B X60C		21B	X60A X60B X60C		08	I76A I76B
T05.0		PTR	T09.02		X60A X60B X60C		21A	W61A W61B W61C
	21A	W61A W61B W61C	T09.2		PTR	T13.03	21B	X60A X60B X60C
	21B	X60A X60B X60C		08	I68A I68B I68C	T13.3	01	B71A B71B B71C
T05.1		PTR			I68D	T13.04	21B	X60A X60B X60C
	21A	W61A W61B W61C	T09.03		W61A W61B W61C	T13.4		PTR
	21B	X60A X60B X60C	T09.04		X60A X60B X60C		15	MSPNG SPNG
T05.2		PTR	T09.4		PTR		21A	W61A W61B W61C
	21A	W61A W61B W61C		01	B71A B71B B71C		21B	X04Z X60A X60B X60C
	21B	X60A X60B X60C		15	MSPNG SPNG			X60C
T05.3		PTR		21A	W61A W61B W61C	T13.05	21B	X60A X60B X60C
	21A	W61A W61B W61C	T09.05		X60A X60B X60C	T13.5		PTR
	21B	X60A X60B X60C	T09.5		PTR		08	I77A I77B
T05.4		PTR		08	I76A I76B		21A	W61A W61B W61C
	21A	W61A W61B W61C	T09.6		W61A W61B W61C	T13.6		PTR
	21B	X60A X60B X60C			PTR		21A	W61A W61B W61C
T05.5		PTR		15	MSPNG SPNG		21B	X04Z X60A X60B X60C
	21A	W61A W61B W61C		21A	W61A W61B W61C	T13.08	21B	X60A X60B X60C
	21B	X60A X60B X60C		21B	X60A X60B X60C	T13.8	21B	X60A X60B X60C
T05.6		PTR	T09.08		X60A X60B X60C	T13.9	21B	X60A X60B X60C
	21A	W61A W61B W61C	T09.8		X60A X60B X60C	T14.00	21B	X60A X60B X60C
	21B	X60A X60B X60C	T09.9		X60A X60B X60C	T14.01	21B	X60A X60B X60C
T05.8		PTR	T10.0		PTR	T14.1		PTR
	15	MSPNG SPNG		08	I77A I77B		21A	W61A W61B W61C
	21A	W61A W61B W61C		21A	W61A W61B W61C		21B	X60A X60B X60C
	21B	X60A X60B X60C	T10.1		PTR	T14.02	21B	X60A X60B X60C
T05.9		PTR		08	I77A I77B			

ICD	MDC	DRG	ICD	MDC	DRG	ICD	MDC	DRG
T14.03	21B	X60A X60B X60C	T20.20	22	Y02B Y62A Y62B	T21.39	22	Y02B Y62A Y62B
T14.3		PTR			VB			SVB VB
	08	I76A I76B	T20.21	22	Y02B Y62A Y62B		15	MSPNG SPNG
	21A	W61A W61B W61C			SVB VB		22	Y02B Y62A Y62B
T14.04	21B	X60A X60B X60C	T20.60	22	Y02B Y62A Y62B	T21.40		VB
T14.4		PTR			VB		22	Y62A Y62B
	01	B71A B71B B71C	T20.61	22	Y02B Y62A Y62B	T21.41		VB
		B81A B81B B81C			SVB VB		22	Y62A Y62B
	21A	W61A W61B W61C	T21.00	22	Y02B Y62A Y62B	T21.42		VB
T14.05	21B	X60A X60B X60C			VB		22	Y62A Y62B
T14.5		PTR	T21.01	22	Y62A Y62B	T21.43		VB
	15	MSPNG SPNG			VB		22	Y62A Y62B
	21A	W61A W61B W61C	T21.02	22	Y62A Y62B	T21.44		VB
	21B	X60A X60B X60C			VB		22	Y62A Y62B
T14.6		PTR	T21.03	22	Y62A Y62B	T21.45		VB
	08	I76A I76B			VB		22	Y62A Y62B
	21A	W61A W61B W61C	T21.04	22	Y62A Y62B	T21.49		VB
T14.7		PTR			VB		22	Y62A Y62B
	15	MSPNG SPNG	T21.05	22	Y62A Y62B	T21.50		VB
	21A	W61A W61B W61C			VB		22	Y62A Y62B
	21B	X60A X60B X60C	T21.09	22	Y62A Y62B	T21.51		VB
T14.08	21B	X60A X60B X60C			VB		22	Y62A Y62B
T14.8	21B	X60A X60B X60C	T21.10	22	Y62A Y62B	T21.52		VB
T14.9	21B	X60A X60B X60C			VB		22	Y62A Y62B
T14.20		PTR	T21.11	22	Y62A Y62B	T21.53		VB
	08	I76A I76B			VB		22	Y62A Y62B
	21A	W61A W61B W61C	T21.12	22	Y62A Y62B	T21.54		VB
T14.21		PTR			VB		22	Y62A Y62B
	08	I76A I76B	T21.13	22	Y62A Y62B	T21.55		VB
	21A	W61A W61B W61C			VB		22	Y62A Y62B
T15.0	02	C62Z	T21.14	22	Y62A Y62B	T21.59		VB
T15.1	02	C62Z			VB		22	Y62A Y62B
T15.8	02	C62Z	T21.15	22	Y62A Y62B	T21.60		VB
T15.9	02	C62Z			VB		22	Y02B Y62A Y62B
T16	03	D66A D66B	T21.19	22	Y62A Y62B	T21.61		VB
T17.0	03	D65Z			VB		22	Y02B Y62A Y62B
T17.1	03	D65Z	T21.20	22	Y62A Y62B	T21.62		VB
T17.2	03	D66A D66B			VB		22	Y02B Y62A Y62B
T17.3	03	D66A D66B	T21.21	22	Y02B Y62A Y62B	T21.63		VB
T17.4	04	E75A E75B E75C			VB		22	Y02B Y62A Y62B
T17.5	04	E75A E75B E75C	T21.22	22	Y02B Y62A Y62B	T21.64		VB
T17.8	04	E75A E75B E75C			VB		15	P65B P66B P66C
T17.9	04	E75A E75B E75C	T21.23	22	Y02B Y62A Y62B		22	P67A P67B P67C
T18.0	03	D40Z D67A D67B			VB		22	Y02B Y62A Y62B
T18.1	06	G72A G72B	T21.24	22	Y02B Y62A Y62B	T21.65		VB
T18.2	06	G72A G72B			VB		22	Y02B Y62A Y62B
T18.3	06	G72A G72B		15	P65B P66B P66C	T21.69		VB
T18.4	06	G72A G72B			P67A P67B P67C		22	Y02B Y62A Y62B
T18.5	06	G72A G72B		22	Y02B Y62A Y62B	T21.70		VB
T18.8	06	G72A G72B	T21.25		VB		15	MSPNG SPNG
T18.9	06	G72A G72B		22	Y02B Y62A Y62B		22	Y02B Y62A Y62B
T19.0	11	L68A L68B L68C	T21.29		VB	T21.71		SVB VB
T19.1	11	L68A L68B L68C		22	Y02B Y62A Y62B		15	MSPNG SPNG
T19.2	13	N62A N62B	T21.30		VB		22	Y02B Y62A Y62B
T19.3	13	N62A N62B		15	MSPNG SPNG	T21.72		SVB VB
T19.8	11	L64A L64B		22	Y02B Y62A Y62B		15	MSPNG SPNG
T19.9	11	L64A L64B	T21.31		SVB VB		22	Y02B Y62A Y62B
T20.0		VB		15	MSPNG SPNG	T21.73		SVB VB
	22	Y62A Y62B		22	Y02B Y62A Y62B		15	MSPNG SPNG
T20.1		VB	T21.32		SVB VB		22	Y02B Y62A Y62B
	22	Y62A Y62B		15	MSPNG SPNG	T21.74		SVB VB
T20.3		SVB VB		22	Y02B Y62A Y62B		15	MSPNG SPNG
	15	MSPNG SPNG	T21.33		SVB VB		22	Y02B Y62A Y62B
	22	Y02B Y62A Y62B		15	MSPNG SPNG	T21.75		SVB VB
T20.4		VB		22	Y02B Y62A Y62B		15	MSPNG SPNG
	22	Y62A Y62B	T21.34		SVB VB		22	Y02B Y62A Y62B
T20.5		VB		15	MSPNG SPNG	T21.79		SVB VB
	22	Y62A Y62B		22	Y02B Y62A Y62B		15	MSPNG SPNG
T20.7		SVB VB	T21.35		SVB VB		22	Y02B Y62A Y62B
	15	MSPNG SPNG		15	MSPNG SPNG	T21.81		SVB VB

ICD	MDC	DRG	ICD	MDC	DRG	ICD	MDC	DRG
T21.82	22	Y02B Y62A Y62B SVB VB	T22.50	22	Y62A Y62B VB	T24.3	22	Y62A Y62B SVB VB
T21.83	22	Y02B Y62A Y62B SVB VB	T22.51	22	Y62A Y62B VB		15	MSPNG SPNG
T21.84	22	Y02B Y62A Y62B SVB VB	T22.52	22	Y62A Y62B VB	T24.4	22	Y02B Y62A Y62B VB
	15	P65B P66B P66C P67A P67B P67C	T22.53	22	Y62A Y62B VB	T24.5	22	Y62A Y62B VB
T21.85	22	Y02B Y62A Y62B SVB VB	T22.60	22	Y62A Y62B VB	T24.7	15	MSPNG SPNG
T21.89	22	Y02B Y62A Y62B SVB VB	T22.61	22	Y02B Y62A Y62B VB	T24.20	22	Y02B Y62A Y62B VB
T21.91	22	Y02B Y62A Y62B SVB VB	T22.62	22	Y02B Y62A Y62B VB	T24.21	22	Y02B Y62A Y62B SVB VB
T21.92	22	Y02B Y62A Y62B SVB VB	T22.63	22	Y02B Y62A Y62B VB	T24.60	22	Y02B Y62A Y62B VB
T21.93	22	Y02B Y62A Y62B SVB VB	T22.70	22	Y02B Y62A Y62B SVB VB	T24.61	22	Y02B Y62A Y62B SVB VB
T21.94	22	Y02B Y62A Y62B SVB VB		15	MSPNG SPNG	T25.0	22	Y02B Y62A Y62B VB
	15	P65B P66B P66C P67A P67B P67C	T22.71	22	Y02B Y62A Y62B SVB VB	T25.1	22	Y62A Y62B VB
T21.95	22	Y02B Y62A Y62B SVB VB	T22.72	15	MSPNG SPNG	T25.3	22	Y62A Y62B SVB VB
T21.99	22	Y02B Y62A Y62B SVB VB		15	MSPNG SPNG		15	MSPNG SPNG
T22.00	22	Y02B Y62A Y62B VB	T22.73	22	Y02B Y62A Y62B SVB VB	T25.4	22	Y02B Y62A Y62B VB
	22	Y62A Y62B VB		15	MSPNG SPNG		22	Y62A Y62B VB
T22.01	22	Y62A Y62B VB	T22.80	22	Y02B Y62A Y62B SVB VB	T25.5	22	Y62A Y62B VB
T22.02	22	Y62A Y62B VB	T22.81	22	Y02B Y62A Y62B SVB VB	T25.7	15	MSPNG SPNG
T22.03	22	Y62A Y62B VB	T22.82	22	Y02B Y62A Y62B SVB VB		22	Y02B Y62A Y62B VB
T22.10	22	Y62A Y62B VB	T22.83	22	Y02B Y62A Y62B SVB VB	T25.20	22	Y02B Y62A Y62B SVB VB
T22.11	22	Y62A Y62B VB	T22.90	22	Y02B Y62A Y62B SVB VB	T25.21	22	Y02B Y62A Y62B VB
T22.12	22	Y62A Y62B VB	T22.91	22	Y02B Y62A Y62B SVB VB	T25.60	22	Y02B Y62A Y62B VB
T22.13	22	Y62A Y62B VB	T22.92	22	Y02B Y62A Y62B SVB VB	T25.61	22	Y02B Y62A Y62B SVB VB
T22.20	22	Y02B Y62A Y62B VB	T22.93	22	Y02B Y62A Y62B SVB VB	T26.0	02	C62Z
T22.21	22	Y02B Y62A Y62B VB	T23.0	22	Y62A Y62B VB	T26.1	15	MSPNG SPNG
T22.22	22	Y02B Y62A Y62B VB	T23.1	22	Y62A Y62B VB	T26.2	02	C62Z
T22.23	22	Y02B Y62A Y62B VB	T23.3	22	Y62A Y62B SVB VB	T26.3	15	MSPNG SPNG
T22.30	15	MSPNG SPNG		15	MSPNG SPNG	T26.4	02	C62Z
	22	Y02B Y62A Y62B SVB VB	T23.4	22	Y02B Y62A Y62B VB	T26.5	15	MSPNG SPNG
T22.31	15	MSPNG SPNG		22	Y62A Y62B VB	T26.6	02	C62Z
	22	Y02B Y62A Y62B SVB VB	T23.5	22	Y62A Y62B VB	T26.7	15	MSPNG SPNG
T22.32	15	MSPNG SPNG	T23.7	15	MSPNG SPNG		02	C62Z
	22	Y02B Y62A Y62B SVB VB		22	Y02B Y62A Y62B VB	T26.8	15	MSPNG SPNG
T22.33	15	MSPNG SPNG	T23.20	22	Y02B Y62A Y62B SVB VB	T26.9	02	C62Z
	22	Y02B Y62A Y62B SVB VB		22	Y02B Y62A Y62B SVB VB		15	MSPNG SPNG
T22.40	22	Y62A Y62B VB	T23.21	22	Y02B Y62A Y62B SVB VB	T27.0	04	E75A E75B E75C
T22.41	22	Y62A Y62B VB	T23.60	22	Y02B Y62A Y62B VB		15	MSPNG SPNG
T22.42	22	Y62A Y62B VB	T23.61	22	Y02B Y62A Y62B SVB VB	T27.1	Prä	A11C
T22.43	22	Y62A Y62B VB	T24.0	22	Y02B Y62A Y62B VB		04	E75A E75B E75C
			T24.1	22	Y62A Y62B VB	T27.2	Prä	A11C
							15	MSPNG SPNG
							22	Y62A Y62B

ICD	MDC	DRG	ICD	MDC	DRG	ICD	MDC	DRG
T27.3	Prä	A11C	T29.21	22	Y02B Y62A Y62B	T31.43	Prä	961Z A06A
		VB			SVB VB			SVB VB
	15	MSPNG SPNG	T29.60	22	Y02B Y62A Y62B		15	MSPNG SPNG
	22	Y62A Y62B			VB		22	Y02A Y02B Y02C
	Prä	A11C	T29.61	22	Y02B Y62A Y62B		Prä	Y62A
T27.4	04	E75A E75B E75C			SVB VB	T31.44	Prä	961Z A06A
	15	MSPNG SPNG	T30.0	22	Y02B Y62A Y62B			SVB VB
	Prä	A11C			VB		15	MSPNG SPNG
T27.5	04	E75A E75B E75C	T30.1	22	Y62A Y62B		22	Y02A Y02B Y02C
	15	MSPNG SPNG			VB			Y62A
	Prä	A11C	T30.3	22	Y62A Y62B	T31.50	Prä	961Z A06A
T27.6		VB			VB			SVB VB
	15	MSPNG SPNG	T30.4	22	Y02B Y62A Y62B		15	MSPNG SPNG
	22	Y62A Y62B			VB		22	Y02A Y02B Y02C
	Prä	A11C	T30.5	22	Y62A Y62B			Y62A
T27.7		VB	T30.7	22	Y62A Y62B	T31.51	Prä	961Z A06A
	15	MSPNG SPNG			VB			SVB VB
	22	Y62A Y62B	T30.20	22	Y02B Y62A Y62B		15	MSPNG SPNG
	Prä	A11C			VB		22	Y02A Y02B Y02C
T28.0	03	D66A D66B	T30.21	22	Y02B Y62A Y62B	T31.52	Prä	Y62A
	15	MSPNG SPNG			VB			961Z A06A
	Prä	A11C	T30.60	22	Y02B Y62A Y62B		15	SVB VB
T28.1	06	G71A G71B			VB		22	MSPNG SPNG
	15	MSPNG SPNG	T30.61	22	Y02B Y62A Y62B		22	Y02A Y02B Y02C
	Prä	A11C			VB			Y62A
T28.2	06	G71A G71B	T31.00	Prä	961Z	T31.53	Prä	961Z A06A
	15	MSPNG SPNG	T31.10	Prä	961Z			SVB VB
	Prä	A11C	T31.11	Prä	961Z		15	MSPNG SPNG
T28.3		VB			Y62A		22	Y02A Y02B Y02C
	15	MSPNG SPNG	T31.20	Prä	961Z	T31.54	Prä	Y62A
	22	Y62A Y62B			SVB VB			961Z A06A
	Prä	A11C	T31.21		SVB VB		15	SVB VB
T28.4		VB			Y02A Y02B Y02C		22	MSPNG SPNG
	15	MSPNG SPNG	T31.22	Prä	961Z A06A	T31.55	Prä	Y02A Y02B Y02C
	22	Y62A Y62B			SVB VB			Y62A
	Prä	A11C			Y62A		15	MSPNG SPNG
T28.5	03	D66A D66B			Y02A Y02B Y02C		22	Y02A Y02B Y02C
	15	MSPNG SPNG	T31.30	Prä	961Z A06A	T31.60	Prä	Y62A
	Prä	A11C			VB			961Z A06A
T28.6	06	G71A G71B			Y62A		15	SVB VB
	15	MSPNG SPNG	T31.31	22	Y62A		22	MSPNG SPNG
	Prä	A11C			Prä		22	Y02A Y02B Y02C
T28.7	06	G71A G71B	T31.32	22	961Z	T31.61	Prä	Y62A
	15	MSPNG SPNG			SVB VB			961Z A06A
	Prä	A11C			Y02A Y02B Y02C		15	SVB VB
T28.8		VB			Y62A		22	MSPNG SPNG
	15	MSPNG SPNG	T31.33	22	961Z A06A	T31.62	Prä	Y02A Y02B Y02C
	22	Y62A Y62B			SVB VB			Y62A
	Prä	A11C			Y02A Y02B Y02C		15	SVB VB
T28.9		VB			Y62A		22	MSPNG SPNG
	15	MSPNG SPNG			Y02A Y02B Y02C		Prä	Y02A Y02B Y02C
	22	Y62A Y62B			Y62A			Y62A
	Prä	A11C	T31.34	Prä	961Z A06A	T31.63	Prä	961Z A06A
T29.0		VB			SVB VB			SVB VB
	15	MSPNG SPNG			Y02A Y02B Y02C		15	MSPNG SPNG
	22	Y62A Y62B	T31.40	22	Y02A Y02B Y02C		22	Y02A Y02B Y02C
T29.1		VB			Y62A			Y62A
	22	Y62A Y62B			Prä		15	SVB VB
T29.3		SVB VB			961Z A06A		22	MSPNG SPNG
	15	MSPNG SPNG	T31.41	22	SVB VB		22	Y02A Y02B Y02C
	22	Y02B Y62A Y62B			Y62A			Y62A
T29.4		VB			Y62A	T31.64	Prä	961Z A06A
	15	MSPNG SPNG			Prä			SVB VB
	22	Y62A Y62B	T31.42	22	961Z A06A		15	MSPNG SPNG
T29.5		VB			SVB VB		22	Y02A Y02B Y02C
	22	Y62A Y62B			Y62A			Y62A
T29.7		SVB VB			Prä		Prä	961Z A06A
	15	MSPNG SPNG			961Z A06A	T31.65		SVB VB
	22	Y02B Y62A Y62B			SVB VB		15	MSPNG SPNG
T29.20		VB			Y02A Y02B Y02C		22	Y02A Y02B Y02C
					Y62A			Y62A

ICD	MDC	DRG	ICD	MDC	DRG	ICD	MDC	DRG	
T31.66	Prä	961Z A06A SVB VB	T31.85	Prä	961Z A06A SVB VB	T32.00	Prä	961Z A06A	
	15	MSPNG SPNG		15	MSPNG SPNG		T32.10	Prä	961Z
	22	Y02A Y02B Y02C Y62A		22	Y02A Y02B Y02C Y62A	T32.11	Prä	961Z 22 Y62A	
T31.70	Prä	961Z A06A SVB VB	T31.86	Prä	961Z A06A SVB VB	T32.20	Prä	961Z	
	15	MSPNG SPNG		15	MSPNG SPNG		T32.21	Prä	961Z SVB VB
	22	Y02A Y02B Y02C Y62A		22	Y02A Y02B Y02C Y62A		22	Y02A Y02B Y02C Y62A	
T31.71	Prä	961Z A06A SVB VB	T31.87	Prä	961Z A06A SVB VB	T32.22	Prä	961Z A06A SVB VB	
	15	MSPNG SPNG		15	MSPNG SPNG			15	MSPNG SPNG
	22	Y02A Y02B Y02C Y62A		22	Y02A Y02B Y02C Y62A			22	Y02A Y02B Y02C Y62A
T31.72	Prä	961Z A06A SVB VB	T31.88	Prä	961Z A06A SVB VB	T32.30	Prä	961Z A06A VB	
	15	MSPNG SPNG		15	MSPNG SPNG			22	Y62A
	22	Y02A Y02B Y02C Y62A		22	Y02A Y02B Y02C Y62A		T32.31	Prä	961Z SVB VB
T31.73	Prä	961Z A06A SVB VB	T31.90	Prä	961Z A06A SVB VB	T32.32	22	Y02A Y02B Y02C Y62A	
	15	MSPNG SPNG		15	MSPNG SPNG			Prä	961Z A06A SVB VB
	22	Y02A Y02B Y02C Y62A		22	Y02A Y02B Y02C Y62A			15	MSPNG SPNG
T31.74	Prä	961Z A06A SVB VB	T31.91	Prä	961Z A06A SVB VB	T32.33	22	Y02A Y02B Y02C Y62A	
	15	MSPNG SPNG		15	MSPNG SPNG			Prä	961Z A06A SVB VB
	22	Y02A Y02B Y02C Y62A		22	Y02A Y02B Y02C Y62A			15	MSPNG SPNG
T31.75	Prä	961Z A06A SVB VB	T31.92	Prä	961Z A06A SVB VB	T32.40	22	Y02A Y02B Y02C Y62A	
	15	MSPNG SPNG		15	MSPNG SPNG			Prä	961Z A06A SVB VB
	22	Y02A Y02B Y02C Y62A		22	Y02A Y02B Y02C Y62A			22	Y02A Y02B Y02C Y62A
T31.76	Prä	961Z A06A SVB VB	T31.93	Prä	961Z A06A SVB VB	T32.41	Prä	961Z A06A SVB VB	
	15	MSPNG SPNG		15	MSPNG SPNG			22	Y02A Y02B Y02C Y62A
	22	Y02A Y02B Y02C Y62A		22	Y02A Y02B Y02C Y62A			Prä	961Z A06A SVB VB
T31.77	Prä	961Z A06A SVB VB	T31.94	Prä	961Z A06A SVB VB	T32.42	15	MSPNG SPNG	
	15	MSPNG SPNG		15	MSPNG SPNG			22	Y02A Y02B Y02C Y62A
	22	Y02A Y02B Y02C Y62A		22	Y02A Y02B Y02C Y62A			Prä	961Z A06A SVB VB
T31.80	Prä	961Z A06A SVB VB	T31.95	Prä	961Z A06A SVB VB	T32.43	15	MSPNG SPNG	
	15	MSPNG SPNG		15	MSPNG SPNG			22	Y02A Y02B Y02C Y62A
	22	Y02A Y02B Y02C Y62A		22	Y02A Y02B Y02C Y62A			Prä	961Z A06A SVB VB
T31.81	Prä	961Z A06A SVB VB	T31.96	Prä	961Z A06A SVB VB	T32.44	15	MSPNG SPNG	
	15	MSPNG SPNG		15	MSPNG SPNG			22	Y02A Y02B Y02C Y62A
	22	Y02A Y02B Y02C Y62A		22	Y02A Y02B Y02C Y62A			Prä	961Z A06A SVB VB
T31.82	Prä	961Z A06A SVB VB	T31.97	Prä	961Z A06A SVB VB	T32.50	15	MSPNG SPNG	
	15	MSPNG SPNG		15	MSPNG SPNG			22	Y02A Y02B Y02C Y62A
	22	Y02A Y02B Y02C Y62A		22	Y02A Y02B Y02C Y62A			Prä	961Z A06A SVB VB
T31.83	Prä	961Z A06A SVB VB	T31.98	Prä	961Z A06A SVB VB	T32.51	15	MSPNG SPNG	
	15	MSPNG SPNG		15	MSPNG SPNG			22	Y02A Y02B Y02C Y62A
	22	Y02A Y02B Y02C Y62A		22	Y02A Y02B Y02C Y62A			Prä	961Z A06A SVB VB
T31.84	Prä	961Z A06A SVB VB	T31.99	Prä	961Z A06A SVB VB	T32.52	15	MSPNG SPNG	
	15	MSPNG SPNG		15	MSPNG SPNG			22	Y02A Y02B Y02C Y62A
	22	Y02A Y02B Y02C Y62A		22	Y02A Y02B Y02C Y62A			Prä	961Z A06A

ICD	MDC	DRG	ICD	MDC	DRG	ICD	MDC	DRG
T32.53		SVB VB	T32.74		SVB VB	T32.91		SVB VB
	15	MSPNG SPNG		15	MSPNG SPNG		15	MSPNG SPNG
	22	Y02A Y02B Y02C		22	Y02A Y02B Y02C		22	Y02A Y02B Y02C
		Y62A			Y62A			Y62A
	Prä	961Z A06A		Prä	961Z A06A		Prä	961Z A06A
T32.54		SVB VB	T32.75		SVB VB	T32.92		SVB VB
	15	MSPNG SPNG		15	MSPNG SPNG		15	MSPNG SPNG
	22	Y02A Y02B Y02C		22	Y02A Y02B Y02C		22	Y02A Y02B Y02C
		Y62A			Y62A			Y62A
	Prä	961Z A06A		Prä	961Z A06A		Prä	961Z A06A
T32.55		SVB VB	T32.76		SVB VB	T32.93		SVB VB
	15	MSPNG SPNG		15	MSPNG SPNG		15	MSPNG SPNG
	22	Y02A Y02B Y02C		22	Y02A Y02B Y02C		22	Y02A Y02B Y02C
		Y62A			Y62A			Y62A
	Prä	961Z A06A		Prä	961Z A06A		Prä	961Z A06A
T32.60		SVB VB	T32.77		SVB VB	T32.94		SVB VB
	15	MSPNG SPNG		15	MSPNG SPNG		15	MSPNG SPNG
	22	Y02A Y02B Y02C		22	Y02A Y02B Y02C		22	Y02A Y02B Y02C
		Y62A			Y62A			Y62A
	Prä	961Z A06A		Prä	961Z A06A		Prä	961Z A06A
T32.61		SVB VB	T32.80		SVB VB	T32.95		SVB VB
	15	MSPNG SPNG		15	MSPNG SPNG		15	MSPNG SPNG
	22	Y02A Y02B Y02C		22	Y02A Y02B Y02C		22	Y02A Y02B Y02C
		Y62A			Y62A			Y62A
	Prä	961Z A06A		Prä	961Z A06A		Prä	961Z A06A
T32.62		SVB VB	T32.81		SVB VB	T32.96		SVB VB
	15	MSPNG SPNG		15	MSPNG SPNG		15	MSPNG SPNG
	22	Y02A Y02B Y02C		22	Y02A Y02B Y02C		22	Y02A Y02B Y02C
		Y62A			Y62A			Y62A
	Prä	961Z A06A		Prä	961Z A06A		Prä	961Z A06A
T32.63		SVB VB	T32.82		SVB VB	T32.97		SVB VB
	15	MSPNG SPNG		15	MSPNG SPNG		15	MSPNG SPNG
	22	Y02A Y02B Y02C		22	Y02A Y02B Y02C		22	Y02A Y02B Y02C
		Y62A			Y62A			Y62A
	Prä	961Z A06A		Prä	961Z A06A		Prä	961Z A06A
T32.64		SVB VB	T32.83		SVB VB	T32.98		SVB VB
	15	MSPNG SPNG		15	MSPNG SPNG		15	MSPNG SPNG
	22	Y02A Y02B Y02C		22	Y02A Y02B Y02C		22	Y02A Y02B Y02C
		Y62A			Y62A			Y62A
	Prä	961Z A06A		Prä	961Z A06A		Prä	961Z A06A
T32.65		SVB VB	T32.84		SVB VB	T32.99		SVB VB
	15	MSPNG SPNG		15	MSPNG SPNG		15	MSPNG SPNG
	22	Y02A Y02B Y02C		22	Y02A Y02B Y02C		22	Y02A Y02B Y02C
		Y62A			Y62A			Y62A
	Prä	961Z A06A		Prä	961Z A06A		Prä	961Z A06A
T32.66		SVB VB	T32.85		SVB VB	T33.0		15 MSPNG SPNG
	15	MSPNG SPNG		15	MSPNG SPNG		21B	X64Z
	22	Y02A Y02B Y02C		22	Y02A Y02B Y02C	T33.1	15	MSPNG SPNG
		Y62A			Y62A		21B	X64Z
	Prä	961Z A06A		Prä	961Z A06A	T33.2	15	MSPNG SPNG
T32.70		SVB VB	T32.86		SVB VB		21B	X64Z
	15	MSPNG SPNG		15	MSPNG SPNG	T33.3	15	MSPNG SPNG
	22	Y02A Y02B Y02C		22	Y02A Y02B Y02C		21B	X64Z
		Y62A			Y62A	T33.4	15	MSPNG SPNG
	Prä	961Z A06A		Prä	961Z A06A		21B	X64Z
T32.71		SVB VB	T32.87		SVB VB	T33.5	15	MSPNG SPNG
	15	MSPNG SPNG		15	MSPNG SPNG		21B	X05Z X64Z
	22	Y02A Y02B Y02C		22	Y02A Y02B Y02C	T33.6	15	MSPNG SPNG
		Y62A			Y62A		21B	X64Z
	Prä	961Z A06A		Prä	961Z A06A	T33.7	15	MSPNG SPNG
T32.72		SVB VB	T32.88		SVB VB		21B	X64Z
	15	MSPNG SPNG		15	MSPNG SPNG	T33.8	15	MSPNG SPNG
	22	Y02A Y02B Y02C		22	Y02A Y02B Y02C		21B	X04Z X64Z
		Y62A			Y62A	T33.9	15	MSPNG SPNG
	Prä	961Z A06A		Prä	961Z A06A		21B	X64Z
T32.73		SVB VB	T32.90		SVB VB	T34.0	15	MSPNG SPNG
	15	MSPNG SPNG		15	MSPNG SPNG		21B	X62A X62B X62C
	22	Y02A Y02B Y02C		22	Y02A Y02B Y02C		Prä	A11C
		Y62A			Y62A	T34.1	15	MSPNG SPNG
	Prä	961Z A06A		Prä	961Z A06A		21B	X62A X62B X62C

ICD	MDC	DRG	ICD	MDC	DRG	ICD	MDC	DRG
T34.2	Prä	A11C	T36.9	Prä	A11C	T39.4	15	MSPNG SPNG
	15	MSPNG SPNG		15	MSPNG SPNG		21B	X62A X62B X62C
	21B	X62A X62B X62C		21B	X62A X62B X62C		Prä	A11C
T34.3	Prä	A11C	T37.0	Prä	A11C	T39.8	15	MSPNG SPNG
	15	MSPNG SPNG		15	MSPNG SPNG		21B	X62A X62B X62C
	21B	X62A X62B X62C		21B	X62A X62B X62C		Prä	A11C
T34.4	Prä	A11C	T37.1	Prä	A11C	T39.9	15	MSPNG SPNG
	15	MSPNG SPNG		15	MSPNG SPNG		21B	X62A X62B X62C
	21B	X62A X62B X62C		21B	X62A X62B X62C		Prä	A11C
T34.5	Prä	A11C	T37.2	Prä	A11C	T40.0	15	MSPNG SPNG
	15	MSPNG SPNG		15	MSPNG SPNG		21B	X62A X62B X62C
	21B	X62A X62B X62C		21B	X62A X62B X62C		Prä	A11C
	21B	X05Z X62A X62B X62C	T37.3	Prä	A11C	T40.1	15	MSPNG SPNG
T34.6	Prä	A11C		15	MSPNG SPNG		21B	X62A X62B X62C
	15	MSPNG SPNG	T37.4	Prä	A11C	T40.2	15	MSPNG SPNG
	21B	X62A X62B X62C		15	MSPNG SPNG		21B	X62A X62B X62C
T34.7	Prä	A11C	T37.5	Prä	A11C	T40.3	15	MSPNG SPNG
	15	MSPNG SPNG		15	MSPNG SPNG		21B	X62A X62B X62C
	21B	X62A X62B X62C		21B	X62A X62B X62C		Prä	A11C
T34.8	Prä	A11C	T37.8	Prä	A11C	T40.4	15	MSPNG SPNG
	15	MSPNG SPNG		15	MSPNG SPNG		21B	X62A X62B X62C
	21B	X04Z X62A X62B X62C	T37.9	Prä	A11C	T40.5	15	MSPNG SPNG
T34.9	Prä	A11C		15	MSPNG SPNG		21B	X62A X62B X62C
	15	MSPNG SPNG	T38.0	Prä	A11C	T40.6	15	MSPNG SPNG
	21B	X62A X62B X62C		15	MSPNG SPNG		21B	X62A X62B X62C
T35.0	Prä	A11C	T38.1	Prä	A11C	T40.7	15	MSPNG SPNG
	15	MSPNG SPNG		15	MSPNG SPNG		21B	X62A X62B X62C
	21B	X62A X62B X62C		21B	X62A X62B X62C		Prä	A11C
T35.1	Prä	A11C	T38.2	Prä	A11C	T40.8	15	MSPNG SPNG
	15	MSPNG SPNG		15	MSPNG SPNG		21B	X62A X62B X62C
	21B	X62A X62B X62C		21B	X62A X62B X62C		Prä	A11C
T35.2	Prä	A11C	T38.3	Prä	A11C	T40.9	15	MSPNG SPNG
	15	MSPNG SPNG		15	MSPNG SPNG		21B	X62A X62B X62C
	21B	X64Z		21B	X62A X62B X62C		Prä	A11C
T35.3	Prä	A11C	T38.4	Prä	A11C	T41.0	15	MSPNG SPNG
	15	MSPNG SPNG		15	MSPNG SPNG		21B	X62A X62B X62C
	21B	X64Z	T38.5	Prä	A11C		Prä	A11C
T35.4	Prä	A11C		15	MSPNG SPNG	T41.1	15	MSPNG SPNG
	15	MSPNG SPNG	T38.6	Prä	A11C		21B	X62A X62B X62C
	21B	X05Z X64Z		15	MSPNG SPNG		Prä	A11C
T35.5	Prä	A11C	T38.7	Prä	A11C	T41.2	15	MSPNG SPNG
	15	MSPNG SPNG		15	MSPNG SPNG		21B	X62A X62B X62C
	21B	X04Z X64Z		21B	X62A X62B X62C		Prä	A11C
T35.6	Prä	A11C	T38.8	Prä	A11C	T41.3	15	MSPNG SPNG
	15	MSPNG SPNG		15	MSPNG SPNG		21B	X62A X62B X62C
	21B	X64Z		21B	X62A X62B X62C		Prä	A11C
T35.7	Prä	A11C	T38.9	Prä	A11C	T41.4	15	MSPNG SPNG
	15	MSPNG SPNG		15	MSPNG SPNG		21B	X62A X62B X62C
	21B	X64Z		21B	X62A X62B X62C		Prä	A11C
T36.0	Prä	A11C	T39.0	Prä	A11C	T41.5	15	MSPNG SPNG
	15	MSPNG SPNG		15	MSPNG SPNG		21B	X62A X62B X62C
	21B	X62A X62B X62C	T39.1	Prä	A11C		Prä	A11C
T36.1	Prä	A11C		15	MSPNG SPNG	T42.0	15	MSPNG SPNG
	15	MSPNG SPNG	T39.2	Prä	A11C		21B	X62A X62B X62C
	21B	X62A X62B X62C		15	MSPNG SPNG		Prä	A11C
T36.2	Prä	A11C	T39.3	Prä	A11C	T42.1	15	MSPNG SPNG
	15	MSPNG SPNG		15	MSPNG SPNG		21B	X62A X62B X62C
	21B	X62A X62B X62C		21B	X62A X62B X62C		Prä	A11C
T36.3	Prä	A11C		15	MSPNG SPNG	T42.2	15	MSPNG SPNG
	15	MSPNG SPNG		15	MSPNG SPNG		21B	X62A X62B X62C
	21B	X62A X62B X62C		21B	X62A X62B X62C		Prä	A11C
T36.4	Prä	A11C		15	MSPNG SPNG	T42.3	15	MSPNG SPNG
	15	MSPNG SPNG		15	MSPNG SPNG		21B	X62A X62B X62C
	21B	X62A X62B X62C		21B	X62A X62B X62C		Prä	A11C
T36.5	Prä	A11C		15	MSPNG SPNG	T42.4	15	MSPNG SPNG
	15	MSPNG SPNG		15	MSPNG SPNG		21B	X62A X62B X62C
	21B	X62A X62B X62C		21B	X62A X62B X62C		Prä	A11C
T36.6	Prä	A11C		15	MSPNG SPNG		15	MSPNG SPNG
	15	MSPNG SPNG		15	MSPNG SPNG		21B	X62A X62B X62C
	21B	X62A X62B X62C		21B	X62A X62B X62C		Prä	A11C
T36.7	Prä	A11C		15	MSPNG SPNG		15	MSPNG SPNG
	15	MSPNG SPNG		15	MSPNG SPNG		21B	X62A X62B X62C
	21B	X62A X62B X62C		21B	X62A X62B X62C		Prä	A11C
T36.8	Prä	A11C		15	MSPNG SPNG		15	MSPNG SPNG
	15	MSPNG SPNG		15	MSPNG SPNG		21B	X62A X62B X62C
	21B	X62A X62B X62C		21B	X62A X62B X62C		Prä	A11C

ICD	MDC	DRG	ICD	MDC	DRG	ICD	MDC	DRG
T42.5	21B	X62A X62B X62C	T45.0	Prä	A11C	T47.3	15	MSPNG SPNG
	Prä	A11C		15	X62A X62B X62C		21B	X62A X62B X62C
T42.6	15	MSPNG SPNG	T45.1	21B	X62A X62B X62C	T47.4	Prä	A11C
	21B	X62A X62B X62C		Prä	A11C		15	MSPNG SPNG
T42.7	Prä	A11C	T45.2	15	MSPNG SPNG	T47.5	21B	X62A X62B X62C
	15	MSPNG SPNG		21B	X62A X62B X62C		Prä	A11C
T42.8	21B	X62A X62B X62C	T45.3	Prä	A11C	T47.6	15	MSPNG SPNG
	Prä	A11C		15	MSPNG SPNG		21B	X62A X62B X62C
T43.0	15	MSPNG SPNG	T45.4	21B	X62A X62B X62C	T47.7	Prä	A11C
	21B	X62A X62B X62C		Prä	A11C		15	MSPNG SPNG
T43.1	Prä	A11C	T45.5	15	MSPNG SPNG	T47.8	21B	X62A X62B X62C
	15	MSPNG SPNG		21B	X62A X62B X62C		Prä	A11C
T43.2	21B	X62A X62B X62C	T45.6	Prä	A11C	T47.9	15	MSPNG SPNG
	Prä	A11C		15	MSPNG SPNG		21B	X62A X62B X62C
T43.3	15	MSPNG SPNG	T45.7	21B	X62A X62B X62C	T48.0	Prä	A11C
	21B	X62A X62B X62C		Prä	A11C		15	MSPNG SPNG
T43.4	Prä	A11C	T45.8	15	MSPNG SPNG	T48.1	21B	X62A X62B X62C
	15	MSPNG SPNG		21B	X62A X62B X62C		Prä	A11C
T43.5	21B	X62A X62B X62C	T45.9	Prä	A11C	T48.2	15	MSPNG SPNG
	Prä	A11C		15	MSPNG SPNG		21B	X62A X62B X62C
T43.6	15	MSPNG SPNG	T46.0	21B	X62A X62B X62C	T48.3	Prä	A11C
	21B	X62A X62B X62C		Prä	A11C		15	MSPNG SPNG
T43.8	Prä	A11C	T46.1	15	MSPNG SPNG	T48.4	21B	X62A X62B X62C
	15	MSPNG SPNG		21B	X62A X62B X62C		Prä	A11C
T43.9	21B	X62A X62B X62C	T46.2	Prä	A11C	T48.5	15	MSPNG SPNG
	Prä	A11C		15	MSPNG SPNG		21B	X62A X62B X62C
T44.0	15	MSPNG SPNG	T46.3	21B	X62A X62B X62C	T48.6	Prä	A11C
	21B	X62A X62B X62C		Prä	A11C		15	MSPNG SPNG
T44.1	Prä	A11C	T46.4	15	MSPNG SPNG	T48.7	21B	X62A X62B X62C
	15	MSPNG SPNG		21B	X62A X62B X62C		Prä	A11C
T44.2	21B	X62A X62B X62C	T46.5	Prä	A11C	T49.0	15	MSPNG SPNG
	Prä	A11C		15	MSPNG SPNG		21B	X62A X62B X62C
T44.3	15	MSPNG SPNG	T46.6	21B	X62A X62B X62C	T49.1	Prä	A11C
	21B	X62A X62B X62C		Prä	A11C		15	MSPNG SPNG
T44.4	Prä	A11C	T46.7	15	MSPNG SPNG	T49.2	21B	X62A X62B X62C
	15	MSPNG SPNG		21B	X62A X62B X62C		Prä	A11C
T44.5	21B	X62A X62B X62C	T46.8	Prä	A11C	T49.3	15	MSPNG SPNG
	Prä	A11C		15	MSPNG SPNG		21B	X62A X62B X62C
T44.6	15	MSPNG SPNG	T46.9	21B	X62A X62B X62C	T49.4	Prä	A11C
	21B	X62A X62B X62C		Prä	A11C		15	MSPNG SPNG
T44.7	Prä	A11C	T47.0	15	MSPNG SPNG	T49.5	21B	X62A X62B X62C
	15	MSPNG SPNG		21B	X62A X62B X62C		Prä	A11C
T44.8	21B	X62A X62B X62C	T47.1	Prä	A11C	T49.6	15	MSPNG SPNG
	Prä	A11C		15	MSPNG SPNG		21B	X62A X62B X62C
T44.9	15	MSPNG SPNG	T47.2	21B	X62A X62B X62C	T49.7	Prä	A11C
	21B	X62A X62B X62C		Prä	A11C		15	MSPNG SPNG
						T49.8	15	MSPNG SPNG

ICD	MDC	DRG	ICD	MDC	DRG	ICD	MDC	DRG
T49.9	21B	X62A X62B X62C	T53.0	15	MSPNG SPNG	T56.9	21B	X62A X62B X62C
	Prä	A11C		21B	X62A X62B X62C		Prä	A11C
	15	MSPNG SPNG		15	MSPNG SPNG			
T50.0	21B	X62A X62B X62C	T53.1	15	MSPNG SPNG	T57.0	21B	X62A X62B X62C
	Prä	A11C		21B	X62A X62B X62C		Prä	A11C
	15	MSPNG SPNG		15	MSPNG SPNG			
T50.1	21B	X62A X62B X62C	T53.2	15	MSPNG SPNG	T57.1	21B	X62A X62B X62C
	Prä	A11C		21B	X62A X62B X62C		Prä	A11C
	15	MSPNG SPNG		15	MSPNG SPNG			
T50.2	21B	X62A X62B X62C	T53.3	15	MSPNG SPNG	T57.2	21B	X62A X62B X62C
	Prä	A11C		21B	X62A X62B X62C		Prä	A11C
	15	MSPNG SPNG		15	MSPNG SPNG			
T50.3	21B	X62A X62B X62C	T53.4	15	MSPNG SPNG	T57.3	21B	X62A X62B X62C
	Prä	A11C		21B	X62A X62B X62C		Prä	A11C
	15	MSPNG SPNG		15	MSPNG SPNG			
T50.4	21B	X62A X62B X62C	T53.5	15	MSPNG SPNG	T57.8	21B	X62A X62B X62C
	Prä	A11C		21B	X62A X62B X62C		Prä	A11C
	15	MSPNG SPNG		15	MSPNG SPNG			
T50.5	21B	X62A X62B X62C	T53.6	15	MSPNG SPNG	T57.9	21B	X62A X62B X62C
	Prä	A11C		21B	X62A X62B X62C		Prä	A11C
	15	MSPNG SPNG		15	MSPNG SPNG			
T50.6	21B	X62A X62B X62C	T53.7	15	MSPNG SPNG	T58	21B	X62A X62B X62C
	Prä	A11C		21B	X62A X62B X62C		Prä	A11C
	15	MSPNG SPNG		15	MSPNG SPNG			
T50.7	21B	X62A X62B X62C	T53.9	15	MSPNG SPNG	T59.0	21B	X62A X62B X62C
	Prä	A11C		21B	X62A X62B X62C		Prä	A11C
	15	MSPNG SPNG		15	MSPNG SPNG			
T50.8	21B	X62A X62B X62C	T54.0	15	MSPNG SPNG	T59.1	21B	X62A X62B X62C
	Prä	A11C		21B	X62A X62B X62C		Prä	A11C
	15	MSPNG SPNG		15	MSPNG SPNG			
T50.9	21B	X62A X62B X62C	T54.1	15	MSPNG SPNG	T59.2	21B	X62A X62B X62C
	Prä	A11C		21B	X62A X62B X62C		Prä	A11C
	15	MSPNG SPNG		15	MSPNG SPNG			
T51.0	21B	X62A X62B X62C	T54.2	15	MSPNG SPNG	T59.3	21B	X62A X62B X62C
	Prä	A11C		21B	X62A X62B X62C		Prä	A11C
	15	MSPNG SPNG		15	MSPNG SPNG			
T51.1	21B	X62A X62B X62C	T54.3	15	MSPNG SPNG	T59.4	21B	X62A X62B X62C
	Prä	A11C		21B	X62A X62B X62C		Prä	A11C
	15	MSPNG SPNG		15	MSPNG SPNG			
T51.2	21B	X62A X62B X62C	T54.9	15	MSPNG SPNG	T59.5	21B	X62A X62B X62C
	Prä	A11C		21B	X62A X62B X62C		Prä	A11C
	15	MSPNG SPNG		15	MSPNG SPNG			
T51.3	21B	X62A X62B X62C	T55	15	MSPNG SPNG	T59.6	21B	X62A X62B X62C
	Prä	A11C		21B	X62A X62B X62C		Prä	A11C
	15	MSPNG SPNG		15	MSPNG SPNG			
T51.8	21B	X62A X62B X62C	T56.0	15	MSPNG SPNG	T59.7	21B	X62A X62B X62C
	Prä	A11C		21B	X62A X62B X62C		Prä	A11C
	15	MSPNG SPNG		15	MSPNG SPNG			
T51.9	21B	X62A X62B X62C	T56.1	15	MSPNG SPNG	T59.8	21B	X62A X62B X62C
	Prä	A11C		21B	X62A X62B X62C		Prä	A11C
	15	MSPNG SPNG		15	MSPNG SPNG			
T52.0	21B	X62A X62B X62C	T56.2	15	MSPNG SPNG	T59.9	21B	X62A X62B X62C
	Prä	A11C		21B	X62A X62B X62C		Prä	A11C
	15	MSPNG SPNG		15	MSPNG SPNG			
T52.1	21B	X62A X62B X62C	T56.3	15	MSPNG SPNG	T60.0	21B	X62A X62B X62C
	Prä	A11C		21B	X62A X62B X62C		Prä	A11C
	15	MSPNG SPNG		15	MSPNG SPNG			
T52.2	21B	X62A X62B X62C	T56.4	15	MSPNG SPNG	T60.1	21B	X62A X62B X62C
	Prä	A11C		21B	X62A X62B X62C		Prä	A11C
	15	MSPNG SPNG		15	MSPNG SPNG			
T52.3	21B	X62A X62B X62C	T56.5	15	MSPNG SPNG	T60.2	21B	X62A X62B X62C
	Prä	A11C		21B	X62A X62B X62C		Prä	A11C
	15	MSPNG SPNG		15	MSPNG SPNG			
T52.4	21B	X62A X62B X62C	T56.6	15	MSPNG SPNG	T60.3	21B	X62A X62B X62C
	Prä	A11C		21B	X62A X62B X62C		Prä	A11C
	15	MSPNG SPNG		15	MSPNG SPNG			
T52.8	21B	X62A X62B X62C	T56.7	15	MSPNG SPNG	T60.4	21B	X62A X62B X62C
	Prä	A11C		21B	X62A X62B X62C		Prä	A11C
	15	MSPNG SPNG		15	MSPNG SPNG			
T52.9	21B	X62A X62B X62C	T56.8	15	MSPNG SPNG	T60.8	21B	X62A X62B X62C
	Prä	A11C		15	MSPNG SPNG		Prä	A11C
	15	MSPNG SPNG		15	MSPNG SPNG			

ICD	MDC	DRG	ICD	MDC	DRG	ICD	MDC	DRG	
T60.9	21B	X62A X62B X62C	T65.5	15	MSPNG SPNG	T78.4	21B	X60A X60B X60C	
	Prä	A11C		21B	X62A X62B X62C		T78.8	21B	X60A X60B X60C
	15	MSPNG SPNG		Prä	A11C			21B	X62A X62B X62C
21B	X62A X62B X62C	T65.6	15	MSPNG SPNG	T78.9	21B		X62A X62B X62C	
Prä	A11C		21B	X62A X62B X62C		T79.0		PTR	
T61.0	Prä		A11C	Prä			A11C	04	E64A E64B E64C E64D
T61.1	21B	X62A X62B X62C	T65.8	15	MSPNG SPNG		15	MSPNG SPNG	
T61.2	Prä	A11C	T65.9	15	MSPNG SPNG	21A	W61A W61B W61C		
T61.8	21B	X62A X62B X62C	T66	21B	X64Z	Prä	A11C		
T61.9	Prä	A11C	T67.0	15	MSPNG SPNG	T79.1		PTR	
T62.0	21B	X62A X62B X62C	T67.1	15	MSPNG SPNG		04	E64A E64B E64C E64D	
T62.1	Prä	A11C	T67.2	21B	X64Z		15	MSPNG SPNG	
T62.2	21B	X62A X62B X62C	T67.3	21B	X64Z	21A	W61A W61B W61C		
T62.8	Prä	A11C	T67.4	21B	X64Z	Prä	A11C		
T62.9	21B	X62A X62B X62C	T67.5	21B	X64Z	T79.2		PTR	
T63.0	Prä	A11C	T67.6	21B	X64Z		21A	W61A W61B W61C	
T63.1	21B	X62A X62B X62C	T67.7	21B	X64Z		21B	X64Z	
T63.2	Prä	A11C	T67.8	21B	X64Z	T79.3		PTR	
T63.3	21B	X62A X62B X62C	T67.9	21B	X64Z		18B	T61A T61B	
T63.4	Prä	A11C	T68	Prä	A11C		21A	W61A W61B W61C	
T63.5	21B	X62A X62B X62C	T69.0	21B	X64Z	21A	W61A W61B W61C		
T63.6	15	MSPNG SPNG	T69.1	21B	X04Z X64Z	21B	X64Z		
T63.7	21B	X62A X62B X62C	T69.8	21B	X64Z	Prä	A11C		
T63.8	Prä	A11C	T69.9	21B	X64Z	T79.5		PTR	
T63.9	21B	X62A X62B X62C	T70.0	21B	X60A X60B X60C		11	L60A L60B L60C L60D L60E L71Z	
T64	Prä	A11C	T70.1	21B	X60A X60B X60C		21A	W61A W61B W61C	
T65.0	15	MSPNG SPNG	T70.2	21B	X64Z	Prä	A11C		
T65.1	21B	X62A X62B X62C	T70.3	21B	X62A	T79.7		PTR	
T65.2	Prä	A11C	T70.4	21B	X64Z		04	E76A E76B E76C E76D	
T65.3	15	MSPNG SPNG	T70.8	21B	X64Z		15	MSPNG SPNG	
T65.4	21B	X62A X62B X62C	T70.9	21B	X64Z	21A	W61A W61B W61C		
T65.5	Prä	A11C	T71	15	MSPNG SPNG	Prä	A11C		
T65.6	21B	X62A X62B X62C	T73.0	21B	X62A X62B X62C	T79.8		PTR	
T65.7	Prä	A11C	T73.1	15	MSPNG SPNG		21A	W61A W61B W61C	
T65.8	15	MSPNG SPNG	T73.2	21B	X64Z		21B	X64Z	
T65.9	21B	X62A X62B X62C	T73.3	21B	X64Z	T79.9		PTR	
T66	Prä	A11C	T73.8	21B	X64Z		21A	W61A W61B W61C	
T67.0	21B	X62A X62B X62C	T73.9	21B	X64Z		21B	X64Z	
T67.1	Prä	A11C	T74.0	Prä	961Z	T79.60		PTR	
T67.2	21B	X62A X62B X62C	T74.1	21A	W61A W61B W61C		08	I76A I76B	
T67.3	Prä	A11C	T74.2	Prä	961Z		15	MSPNG SPNG	
T67.4	21B	X62A X62B X62C	T74.3	21A	W61A W61B W61C	21A	W61A W61B W61C		
T67.5	Prä	A11C	T74.8	Prä	961Z	Prä	A11C		
T67.6	21B	X62A X62B X62C	T74.9	21A	W61A W61B W61C	T79.61		PTR	
T67.7	Prä	A11C	T75.0	21A	W61A W61B W61C		08	I76A I76B	
T67.8	15	MSPNG SPNG	T75.1	Prä	961Z		15	MSPNG SPNG	
T67.9	21B	X62A X62B X62C	T75.2	21A	W61A W61B W61C	21A	W61A W61B W61C		
T68	Prä	A11C	T75.3	Prä	961Z	Prä	A11C		
T69.0	21B	X62A X62B X62C	T75.4	03	D66A D66B	T79.62		PTR	
T69.1	Prä	A11C	T75.8	15	MSPNG SPNG		08	I76A I76B	
T69.2	21B	X62A X62B X62C	T76	21B	X64Z		15	MSPNG SPNG	
T69.3	15	MSPNG SPNG	T78.0	21B	X60A X60B X60C	21A	W61A W61B W61C		
T69.4	21B	X62A X62B X62C	T78.1	21B	X62A X62B X62C	Prä	A11C		
T69.5	Prä	A11C	T78.2	21B	X60A X60B X60C	T79.63		PTR	
T69.6	21B	X62A X62B X62C	T78.3	Prä	A11C		08	I76A I76B	
T69.7	Prä	A11C					15	MSPNG SPNG	

ICD	MDC	DRG	ICD	MDC	DRG	ICD	MDC	DRG
T80.0	Prä 04	A11C E64A E64B E64C E64D	T83.2	11 15	L64A L64B MSPNG SPNG	T84.13	08 15	I46B I73A I73B MSPNG SPNG
	15	MSPNG SPNG	T83.3	13	N62B	T84.14	08	I46B I73A I73B
T80.1	Prä 05	A11C F75A F75B F75C F75D	T83.4	12 13	M64Z N62B	T84.15	15 08	MSPNG SPNG I46B I73A I73B
T80.2	Prä 18B	A11C T64A T64B T64C	T83.5	15	MSPNG SPNG	T84.16	15	MSPNG SPNG
T80.3	15	MSPNG SPNG	T83.6	11	L20C L63A L63B L63C L63D	T84.18	08	I46B I73A I73B
	16	Q61A Q61B Q61C		12	M64Z	T84.20	15	MSPNG SPNG
T80.4	Prä 15	A11C MSPNG SPNG	T83.8	13	N62B	T84.28	08	I46B I73A I73B
	16	Q61A Q61B Q61C	T83.9	15	MSPNG SPNG	T85.0	15	MSPNG SPNG
T80.5	Prä 21B	A11C X60A X60B X60C	T84.00	11	L64A L64B	T85.1	01	B81A B81B B81C
T80.6	21B	X60A X60B X60C		15	MSPNG SPNG	T85.2	15	MSPNG SPNG
T80.8	16	Q61A Q61B Q61C	T84.01	08	I46B I73A I73B	T85.3	02	C62Z
T80.9	16	Q61A Q61B Q61C		15	MSPNG SPNG	T85.4	15	MSPNG SPNG
T81.0	21B	X62A X62B X62C	T84.02	08	I46B I73A I73B	T85.5	02	C62Z
T81.1	05	F73A F73B		15	MSPNG SPNG	T85.6	15	MSPNG SPNG
T81.2	21B	X62A X62B X62C	T84.03	08	I46B I73A I73B	T85.9	15	MSPNG SPNG
T81.3	15	MSPNG SPNG		15	MSPNG SPNG	T85.10	21B	X62A X62B X62C
T81.4	21B	X62A X62B X62C	T84.3	08	I46B I73A I73B	T85.11	21B	X62A X62B X62C
	Prä 08	A95A A95B I02A I02B I03A I03B I04A I04B I04C	T84.4	15	MSPNG SPNG	T85.12	06	G70A G70B G70C
	18B	T61A T61B		15	MSPNG SPNG	T85.13	15	MSPNG SPNG
T81.5	15	MSPNG SPNG	T84.05	08	I46B I73A I73B	T85.14	06	G70A G70B G70C
	21B	X62A X62B X62C		15	MSPNG SPNG	T85.15	15	MSPNG SPNG
T81.6	15	MSPNG SPNG	T84.5	08	I02A I02B I03A I03B I04A I04B I04C I08A I08B I12A I12B I12C I13A I13B I13B I73A I73B	T85.16	06	G70A G70B G70C
	21B	X62A X62B X62C		15	MSPNG SPNG	T85.17	15	MSPNG SPNG
T81.7	05	F75A F75B F75C F75D	T84.6	08	I02A I02B I08A I08B I12A I12B I12C I13A I13B I46B I73A I73B	T85.18	15	MSPNG SPNG
T81.8	21B	X62A X62B X62C		15	MSPNG SPNG	T85.19	21B	X62A X62B X62C
T81.9	21B	X62A X62B X62C		15	MSPNG SPNG	T85.20	06	G71A G71B
T82.0	05	F69A F69B		15	MSPNG SPNG	T85.21	07	H64A H64B H64C
	15	MSPNG SPNG	T84.06	08	I46B I73A I73B	T85.22	06	G70A G70B G70C
T82.1	05	F66A F66B		15	MSPNG SPNG	T85.23	15	MSPNG SPNG
	15	MSPNG SPNG		15	MSPNG SPNG	T85.24	15	MSPNG SPNG
T82.2	05	F75A F75B F75C F75D	T84.7	08	I02A I02B I08A I08B I12A I12B I12C I13A I13B I46B I73A I73B	T85.25	01	B72A B72B
	15	MSPNG SPNG		15	MSPNG SPNG	T85.26	15	MSPNG SPNG
T82.3	05	F75A F75B F75C F75D	T84.07	08	I46B I73A I73B	T85.27	15	MSPNG SPNG
	15	MSPNG SPNG		15	MSPNG SPNG	T85.28	21B	X62A X62B X62C
T82.4	05	F75A F75B F75C F75D	T84.8	08	I02A I02B I08A I08B I13A I13B I46B I73A I73B	T85.29	06	G70A G70B G70C
	15	MSPNG SPNG		15	MSPNG SPNG	T85.30	15	MSPNG SPNG
T82.5	05	F75A F75B F75C F75D	T84.9	08	I02A I02B I08A I08B I13A I13B I46B I73A I73B	T85.31	15	MSPNG SPNG
	15	MSPNG SPNG		15	MSPNG SPNG	T85.32	18B	T61A T61B
T82.6	05	F24A F75A F75B F75C F75D	T84.10	08	I46B I73A I73B	T85.33	01	B81A B81B B81C
	15	MSPNG SPNG		15	MSPNG SPNG	T85.34	15	MSPNG SPNG
T82.7	05	F24A F61A F75A F75B F75C F75D	T84.11	08	I46B I73A I73B	T85.35	09	J01A J01B J67Z
	15	MSPNG SPNG		15	MSPNG SPNG	T85.36	15	MSPNG SPNG
T82.8	05	F75A F75B F75C F75D	T84.12	08	I46B I73A I73B	T85.37	15	MSPNG SPNG
	15	MSPNG SPNG		15	MSPNG SPNG	T85.38	21B	X62A X62B X62C
T82.9	05	F75A F75B F75C F75D		08	I02A I02B I08A I08B I13A I13B I46B I73A I73B	T85.39	21B	X62A X62B X62C
	15	MSPNG SPNG		15	MSPNG SPNG	T86.00	Prä	A11C A97A A97B A97C A97D
T83.0	11	L64A L64B		15	MSPNG SPNG		16	Q60A Q60B Q60C
	15	MSPNG SPNG		15	MSPNG SPNG	T86.01	17	R50A R60A R60B R60C R60D
T83.1	11	L64A L64B		08	I46B I73A I73B		Prä	A11C A97A A97B A97C A97D
	15	MSPNG SPNG		15	MSPNG SPNG		16	Q60A Q60B Q60C
	15	MSPNG SPNG		08	I46B I73A I73B		17	R50A R60A R60B R60C R60D

ICD	MDC	DRG	ICD	MDC	DRG	ICD	MDC	DRG
T86.02	Prä	A11C A97A A97B A97C A97D			H63D	21A	W61A W61B W61C	
	16	Q60A Q60B Q60C		15	MSPNG SPNG	Prä	961Z	
	17	R50A R60A R60B R60C R60D R61A R61B R61C		Prä	A11C A60A A60B A60C	T90.8	Prä 961Z	
T86.2	05	F75A F75B F75C F75D	T86.50	15	MSPNG SPNG	T90.9	Prä 961Z	
	15	MSPNG SPNG		21B	X62A X62B X62C	21A	W61A W61B W61C	
	Prä	A11C A60A A60B A60C	T86.51	15	MSPNG SPNG	Prä	961Z	
T86.3	05	F75A F75B F75C F75D		Prä	A11C	T91.0	Prä 961Z	
	15	MSPNG SPNG	T86.52	15	MSPNG SPNG	T91.1	Prä 961Z	
	Prä	A11C A60A A60B A60C		21B	X62A X62B X62C	T91.2	Prä 961Z	
T86.05	Prä	A11C A97A A97B A97C A97D		Prä	A11C	T91.3	Prä 961Z	
	16	Q60A Q60B Q60C	T86.59	15	MSPNG SPNG	T91.4	Prä 961Z	
	17	R50A R60A R60B R60C R60D		21B	X62A X62B X62C	21A	W61A W61B W61C	
T86.06	Prä	A11C A97A A97B A97C A97D	T86.81	04	E75A E75B E75C	Prä	961Z	
	16	Q60A Q60B Q60C		15	MSPNG SPNG	T91.5	Prä 961Z	
	17	R50A R60A R60B R60C R60D		Prä	A11C A60A A60B A60C	T91.8	Prä 961Z	
T86.07	Prä	A11C A97A A97B A97C A97D		21B	X62A X62B X62C	21A	W61A W61B W61C	
	16	Q60A Q60B Q60C	T86.82	07	H62A H62B H62C	Prä	961Z	
	17	R50A R60A R60B R60C R60D R61A R61B R61C		15	MSPNG SPNG	T91.9	Prä 961Z	
T86.09	Prä	A11C A97A A97B A97C A97D		Prä	A11C A60A A60B A60C	21A	W61A W61B W61C	
	16	Q60A Q60B Q60C	T86.83	Prä	A11C	Prä	961Z	
	17	R50A R60A R60B R60C R60D		02	C60A C60B	T92.0	Prä 961Z	
T86.09	Prä	A11C A97A A97B A97C A97D	T86.88	15	MSPNG SPNG	T92.1	Prä 961Z	
	16	Q60A Q60B Q60C		21B	X62A X62B X62C	T92.2	Prä 961Z	
	17	R50A R60A R60B R60C R60D R61A R61B R61C		Prä	A11C	T92.3	Prä 961Z	
T86.09	Prä	A11C A97A A97B A97C A97D		08	I02A I02B I32A I32B I32C I32D I32E I73A I73B	T92.4	Prä 961Z	
	16	Q60A Q60B Q60C	T87.0	Prä	A11C	T92.5	Prä 961Z	
	17	R50A R60A R60B R60C R60D		08	I02A I02B I32A I32B I32C I32D I32E I73A I73B	T92.6	Prä 961Z	
T86.09	Prä	A11C A97A A97B A97C A97D	T87.1	Prä	A11C	T92.8	Prä 961Z	
	16	Q60A Q60B Q60C		08	I73A I73B	T92.9	Prä 961Z	
	17	R50A R60A R60B R60C R60D	T87.2	08	I73A I73B	21A	W61A W61B W61C	
T86.9	15	MSPNG SPNG	T87.3	08	I76A I76B	Prä	961Z	
	21B	X62A X62B X62C	T87.4	08	I76A I76B	T93.0	Prä 961Z	
	Prä	A11C	T87.5	08	I76A I76B	T93.1	Prä 961Z	
T86.10	11	L68A L68B L68C L69A L69B	T87.6	08	I76A I76B	T93.2	Prä 961Z	
	15	MSPNG SPNG	T87.8	18B	T64A T64B T64C	T93.3	Prä 961Z	
	Prä	A11C A60A A60B A60C	T88.0	15	MSPNG SPNG	T93.4	Prä 961Z	
T86.10	11	L68A L68B L68C L69A L69B	T88.1	21B	X62A X62B X62C	T93.5	Prä 961Z	
	15	MSPNG SPNG		21B	X64Z	T93.6	Prä 961Z	
	Prä	A11C A60A A60B A60C	T88.2	15	MSPNG SPNG	T93.8	Prä 961Z	
T86.11	11	L68A L68B L68C L69A L69B	T88.3	21B	X62A X62B X62C	T93.9	Prä 961Z	
	15	MSPNG SPNG		Prä	A11C	21A	W61A W61B W61C	
	Prä	A11C A60A A60B A60C	T88.4	21B	X62A X62B X62C	Prä	961Z	
T86.12	11	L69A L69B	T88.5	21B	X62A X62B X62C	T94.0	Prä 961Z	
	15	MSPNG SPNG	T88.6	21B	X60A X60B X60C	T94.1	Prä 961Z	
	Prä	A11C A60A A60B A60C	T88.7	21B	X62A X62B X62C	21A	W61A W61B W61C	
T86.19	11	L68A L68B L68C L69A L69B	T88.8	21B	X62A X62B X62C	Prä	961Z	
	15	MSPNG SPNG	T88.9	21B	X62A X62B X62C	21A	W61A W61B W61C	
	Prä	A11C A60A A60B A60C	T89.00		PTR	Prä	961Z	
T86.19	11	L68A L68B L68C L69A L69B		21A	W61A W61B W61C	T98.0	21A W61A W61B W61C	
	15	MSPNG SPNG	T89.01	21B	X60A X60B X60C	Prä	961Z	
	Prä	A11C A60A A60B A60C			PTR	21A	W61A W61B W61C	
T86.40	07	H63A H63B H63C H63D		21A	W61A W61B W61C	T98.3	Prä 961Z	
	15	MSPNG SPNG	T89.02	21B	X60A X60B X60C	21A	W61A W61B W61C	
	Prä	A01A A11C A60A A60B A60C			PTR	Prä	961Z	
T86.41	07	H63A H63B H63C H63D	T89.03	21A	W61A W61B W61C	U04.9	04 E77A E77B E77C	
	15	MSPNG SPNG		21B	X60A X60B X60C	U07.0	Prä 961Z	
	Prä	A01A A11C A60A A60B A60C			PTR	U07.1	Prä 961Z A11C	
T86.49	07	H63A H63B H63C		21A	W61A W61B W61C	U07.2	Prä 961Z	
	15	MSPNG SPNG	T90.0	21B	X60A X60B X60C	U07.6	Prä 961Z	
	Prä	A01A A11C A60A A60B A60C			PTR	U07.7	Prä 961Z	
T86.49	07	H63A H63B H63C	T90.1	Prä	961Z	U07.8	Prä 961Z	
	15	MSPNG SPNG	T90.2	Prä	961Z	U07.9	Prä 961Z	
	Prä	A01A A11C A60A A60B A60C	T90.3	Prä	961Z	U08.9	23 Z64A Z64B Z64C	
T86.49	07	H63A H63B H63C	T90.4	Prä	961Z	U09.9	Prä 961Z	
	15	MSPNG SPNG			PTR	U10.9	Prä A11C	

ICD	MDC	DRG	ICD	MDC	DRG	ICD	MDC	DRG
U33.7	Prä	961Z	U40.7	Prä	961Z	U47.7	Prä	961Z
U33.8	Prä	961Z	U40.8	Prä	961Z	U47.8	Prä	961Z
U33.9	Prä	961Z	U40.9	Prä	961Z	U47.9	Prä	961Z
U34.0	Prä	961Z	U41.0	Prä	961Z	U48.0	Prä	961Z
U34.1	Prä	961Z	U41.1	Prä	961Z	U48.1	Prä	961Z
U34.2	Prä	961Z	U41.2	Prä	961Z	U48.2	Prä	961Z
U34.3	Prä	961Z	U41.3	Prä	961Z	U48.3	Prä	961Z
U34.4	Prä	961Z	U41.4	Prä	961Z	U48.4	Prä	961Z
U34.5	Prä	961Z	U41.5	Prä	961Z	U48.5	Prä	961Z
U34.6	Prä	961Z	U41.6	Prä	961Z	U48.6	Prä	961Z
U34.7	Prä	961Z	U41.7	Prä	961Z	U48.7	Prä	961Z
U34.8	Prä	961Z	U41.8	Prä	961Z	U48.8	Prä	961Z
U34.9	Prä	961Z	U41.9	Prä	961Z	U48.9	Prä	961Z
U35.0	Prä	961Z	U42.0	Prä	961Z	U49.0	Prä	961Z
U35.1	Prä	961Z	U42.1	Prä	961Z	U49.1	Prä	961Z
U35.2	Prä	961Z	U42.2	Prä	961Z	U49.2	Prä	961Z
U35.3	Prä	961Z	U42.3	Prä	961Z	U49.3	Prä	961Z
U35.4	Prä	961Z	U42.4	Prä	961Z	U49.4	Prä	961Z
U35.5	Prä	961Z	U42.5	Prä	961Z	U49.5	Prä	961Z
U35.6	Prä	961Z	U42.6	Prä	961Z	U49.6	Prä	961Z
U35.7	Prä	961Z	U42.7	Prä	961Z	U49.7	Prä	961Z
U35.8	Prä	961Z	U42.8	Prä	961Z	U49.8	Prä	961Z
U35.9	Prä	961Z	U42.9	Prä	961Z	U49.9	Prä	961Z
U36.0	Prä	961Z	U43.0	Prä	961Z	U50.00	Prä	961Z
U36.1	Prä	961Z	U43.1	Prä	961Z	U50.01	Prä	961Z
U36.2	Prä	961Z	U43.2	Prä	961Z	U50.10	Prä	961Z
U36.3	Prä	961Z	U43.3	Prä	961Z	U50.11	Prä	961Z
U36.4	Prä	961Z	U43.4	Prä	961Z	U50.20	Prä	961Z
U36.5	Prä	961Z	U43.5	Prä	961Z	U50.21	Prä	961Z
U36.6	Prä	961Z	U43.6	Prä	961Z	U50.30	Prä	961Z
U36.7	Prä	961Z	U43.7	Prä	961Z	U50.31	Prä	961Z
U36.8	Prä	961Z	U43.8	Prä	961Z	U50.40	Prä	961Z A95F A97E 01 B70A B70B B70D 11 L63A L63B
U36.9	Prä	961Z	U43.9	Prä	961Z	U50.41	Prä	961Z A95F A97E 01 B70A B70B B70D 11 L63A L63B
U37.0	Prä	961Z	U44.0	Prä	961Z	U50.50	Prä	961Z A95F A97E 01 B70A B70B B70D 11 L63A L63B
U37.1	Prä	961Z	U44.1	Prä	961Z	U50.51	Prä	961Z A95F A97E 01 B70A B70B B70D 11 L63A L63B
U37.2	Prä	961Z	U44.2	Prä	961Z	U51.00	Prä	961Z
U37.3	Prä	961Z	U44.3	Prä	961Z	U51.01	Prä	961Z
U37.4	Prä	961Z	U44.4	Prä	961Z	U51.02	Prä	961Z
U37.5	Prä	961Z	U44.5	Prä	961Z	U51.10	Prä	961Z
U37.6	Prä	961Z	U44.6	Prä	961Z	U51.11	Prä	961Z
U37.7	Prä	961Z	U44.7	Prä	961Z	U51.12	Prä	961Z
U37.8	Prä	961Z	U44.8	Prä	961Z	U51.20	Prä	961Z
U37.9	Prä	961Z	U44.9	Prä	961Z	U51.21	Prä	961Z
U38.0	Prä	961Z	U45.0	Prä	961Z	U51.22	Prä	961Z
U38.1	Prä	961Z	U45.1	Prä	961Z	U52.0	Prä	961Z
U38.2	Prä	961Z	U45.2	Prä	961Z	U52.1	Prä	961Z
U38.3	Prä	961Z	U45.3	Prä	961Z	U52.2	Prä	961Z
U38.4	Prä	961Z	U45.4	Prä	961Z	U52.3	Prä	961Z 01 B70A B70B
U38.5	Prä	961Z	U45.5	Prä	961Z	U55.10	Prä	961Z 01 B70A B70B
U38.6	Prä	961Z	U45.6	Prä	961Z	U55.11	Prä	961Z 15 P65B P66B P66C P67A P67B P67C
U38.7	Prä	961Z	U45.7	Prä	961Z	U55.12	Prä	961Z 15 P65B P66B P66C P67A P67B P67C HAK
U38.8	Prä	961Z	U45.8	Prä	961Z	U55.20	Prä	961Z 15 P65B P66B P66C P67A P67B P67C
U38.9	Prä	961Z	U45.9	Prä	961Z			
U39.0	Prä	961Z	U46.0	Prä	961Z			
U39.1	Prä	961Z	U46.1	Prä	961Z			
U39.2	Prä	961Z	U46.2	Prä	961Z			
U39.3	Prä	961Z	U46.3	Prä	961Z			
U39.4	Prä	961Z	U46.4	Prä	961Z			
U39.5	Prä	961Z	U46.5	Prä	961Z			
U39.6	Prä	961Z	U46.6	Prä	961Z			
U39.7	Prä	961Z	U46.7	Prä	961Z			
U39.8	Prä	961Z	U46.8	Prä	961Z			
U39.9	Prä	961Z	U46.9	Prä	961Z			
U40.0	Prä	961Z	U47.0	Prä	961Z			
U40.1	Prä	961Z	U47.1	Prä	961Z			
U40.2	Prä	961Z	U47.2	Prä	961Z			
U40.3	Prä	961Z	U47.3	Prä	961Z			
U40.4	Prä	961Z	U47.4	Prä	961Z			
U40.5	Prä	961Z	U47.5	Prä	961Z			
U40.6	Prä	961Z	U47.6	Prä	961Z			

ICD	MDC	DRG	ICD	MDC	DRG	ICD	MDC	DRG
U55.21	Prä	P67A P67B P67C	U80.21	Prä	961Z	U81.48	Prä	961Z
	15	P65B P66B P66C	U80.30	Prä	05 F61A	U81.50	Prä	05 F61A
U55.22		P67A P67B P67C		05	F61A		05	F61A
	15	HAK	U80.31	Prä	961Z	U81.51	Prä	961Z
		P65B P66B P66C		05	F61A		05	F61A
		P67A P67B P67C	U81.00	Prä	961Z	U82.0	Prä	961Z
U55.30	Prä	961Z		05	F61A		04	E76A
	15	P65B P66B P66C	U81.01	Prä	961Z		05	F61A
		P67A P67B P67C		05	F61A	U82.1	Prä	961Z
U55.31	Prä	961Z	U81.02	Prä	961Z		04	E76A
	15	P65B P66B P66C		05	F61A		05	F61A
		P67A P67B P67C	U81.03	Prä	961Z	U82.2	Prä	961Z
U55.32		HAK		05	F61A		04	E76A
	15	P65B P66B P66C	U81.04	Prä	961Z		05	F61A
		P67A P67B P67C		05	F61A	U83	Prä	961Z
U60.1	Prä	961Z	U81.05	Prä	961Z		05	F61A
	18B	T63A		05	F61A	U84	Prä	961Z
U60.2	Prä	961Z	U81.06	Prä	961Z		05	F61A
	18B	T63A		05	F61A	U85	Prä	961Z
U60.3	Prä	961Z	U81.6	Prä	961Z		05	F61A
	18B	T63A		05	F61A		18B	T63A
U60.9	Prä	961Z	U81.07	Prä	961Z	U98.0	Prä	961Z
	18B	T63A		05	F61A	U98.1	Prä	961Z
U61.1	Prä	961Z	U81.08	Prä	961Z	U98.2	Prä	961Z
	18B	T63A		05	F61A	U98.3	Prä	961Z
U61.2	Prä	961Z	U81.8	Prä	961Z	U98.4	Prä	961Z
	18B	T63A		05	F61A	U98.5	Prä	961Z
U61.3	Prä	961Z	U81.10	Prä	961Z	U98.6	Prä	961Z
	18B	T63A		05	F61A	U98.7	Prä	961Z
U61.9	Prä	961Z	U81.11	Prä	961Z	U98.8	Prä	961Z
	18B	T63A		05	F61A	U98.9	Prä	961Z
U69.01	Prä	961Z	U81.20	Prä	961Z	U99.0	Prä	961Z
U69.02	Prä	961Z		05	F61A	U99.1	Prä	961Z
U69.03	Prä	961Z	U81.21	Prä	961Z	U99.2	Prä	961Z
U69.6	Prä	961Z		05	F61A	U99.3	Prä	961Z
U69.10	Prä	961Z	U81.22	Prä	961Z	U99.4	Prä	961Z
U69.11	Prä	961Z		05	F61A	U99.5	Prä	961Z
U69.12	Prä	961Z	U81.23	Prä	961Z	U99.6	Prä	961Z
U69.13	Prä	961Z		05	F61A	U99.7	Prä	961Z
U69.20	Prä	961Z A11C	U81.24	Prä	961Z	U99.8	Prä	961Z
U69.21	Prä	961Z A11C		05	F61A	U99.9	Prä	961Z
U69.30	Prä	961Z	U81.25	Prä	961Z	X84.9	20	V02B
U69.31	Prä	961Z		05	F61A	Y09.9	20	V02B
U69.32	Prä	961Z	U81.26	Prä	961Z	Z00.0	Prä	961Z
U69.33	Prä	961Z		05	F61A	Z00.1	Prä	961Z
U69.34	Prä	961Z	U81.27	Prä	961Z	Z00.2	Prä	961Z
U69.35	Prä	961Z		05	F61A	Z00.3	Prä	961Z
U69.36	Prä	961Z	U81.28	Prä	961Z	Z00.4	Prä	961Z
U69.40	Prä	961Z		05	F61A	Z00.5	23	Z64A Z64B
U69.50	Prä	961Z	U81.30	Prä	961Z	Z00.6	Prä	961Z
U69.51	Prä	961Z		05	F61A	Z00.8	Prä	961Z
U69.52	Prä	961Z	U81.31	Prä	961Z	Z01.0	23	Z64A Z64B Z64C
U69.53	Prä	961Z		05	F61A	Z01.1	23	Z64A Z64B Z64C
U69.54	Prä	961Z	U81.40	Prä	961Z	Z01.2	23	Z64A Z64B Z64C
U69.55	Prä	961Z		05	F61A	Z01.3	23	Z64A Z64B Z64C
U80.00	Prä	961Z	U81.41	Prä	961Z	Z01.4	13	N62A N62B
	05	F61A		05	F61A	Z01.5	23	Z64A Z64B Z64C
U80.01	Prä	961Z	U81.42	Prä	961Z	Z01.6	Prä	961Z
	05	F61A		05	F61A	Z01.7	Prä	961Z
U80.8	Prä	961Z	U81.43	Prä	961Z	Z01.9	Prä	961Z
	05	F61A		05	F61A	Z01.80	05	F24A F24B F24D
U80.10	Prä	961Z	U81.44	Prä	961Z			F24E F49A F49C
	05	F61A		05	F61A			F62A F70A F70B
U80.11	Prä	961Z	U81.45	Prä	961Z	Z01.81	05	F49A F49C F75A
	05	F61A		05	F61A			F75B F75C F75D
U80.20	Prä	961Z	U81.46	Prä	961Z	Z01.88	23	Z64A Z64B Z64C
	05	F61A		05	F61A	Z02	23	Z64A Z64B Z64C
	05	F61A	U81.47	Prä	961Z	Z03.0	04	E77A E77B E77C
	05	F61A		05	F61A		15	P65B P66B P66C



ICD	MDC	DRG	ICD	MDC	DRG	ICD	MDC	DRG
Z03.1	17	P67A P67B P67C	Z22.4	23	Z64A Z64B Z64C	Z35.1	Prä	961Z
Z03.2	19	R62A R62B	Z22.6	17	R62A R62B	Z35.2	Prä	961Z
Z03.3	01	U66A U66B U66C	Z22.7	Prä	A11C	Z35.3	Prä	961Z
Z03.4	05	U66D		04	E76A E76B E76C	Z35.4	Prä	961Z
Z03.5	05	B80Z	Z22.8	23	E76D	Z35.5	Prä	961Z
Z03.6	23	F74A F74B	Z22.9	23	Z64A Z64B Z64C	Z35.6	Prä	961Z
Z03.8	23	F74A F74B	Z23.0	23	Z64A Z64B Z64C	Z35.8	Prä	961Z
Z03.9	23	Z64A Z64B Z64C	Z23.1	23	Z64A Z64B Z64C	Z35.9	Prä	961Z
Z04.1	21B	Z64A Z64B Z64C	Z23.2	23	Z64A Z64B Z64C	Z36.0	14	O65A O65B O65C
Z04.2	21B	Z64A Z64B Z64C	Z23.3	23	Z64A Z64B Z64C			O65D
Z04.3	21B	X64Z	Z23.4	23	Z64A Z64B Z64C	Z36.1	14	O65A O65B O65C
Z04.5	21B	X64Z	Z23.5	23	Z64A Z64B Z64C			O65D
Z04.8	23	X64Z	Z23.6	23	Z64A Z64B Z64C	Z36.2	14	O65A O65B O65C
Z04.9	Prä	Z64A Z64B Z64C	Z23.7	23	Z64A Z64B Z64C			O65D
Z08.0	23	961Z	Z23.8	23	Z64A Z64B Z64C	Z36.3	14	O65A O65B O65C
Z08.1	23	Z64A Z64B Z64C	Z24.0	23	Z64A Z64B Z64C			O65D
Z08.2	23	Z64A Z64B Z64C	Z24.1	23	Z64A Z64B Z64C	Z36.4	14	O65A O65B O65C
Z08.7	23	Z64A Z64B Z64C	Z24.2	23	Z64A Z64B Z64C			O65D
Z08.8	23	Z64A Z64B Z64C	Z24.3	23	Z64A Z64B Z64C	Z36.5	14	O65A O65B O65C
Z08.9	23	Z64A Z64B Z64C	Z24.4	23	Z64A Z64B Z64C			O65D
Z09.0	23	Z64A Z64B Z64C	Z24.5	23	Z64A Z64B Z64C	Z36.8	14	O65A O65B O65C
Z09.1	23	Z64A Z64B Z64C	Z24.6	23	Z64A Z64B Z64C			O65D
Z09.2	23	Z64A Z64B Z64C	Z25.0	23	Z64A Z64B Z64C	Z36.9	14	O65A O65B O65C
Z09.3	23	Z64A Z64B Z64C	Z25.1	23	Z64A Z64B Z64C			O65D
Z09.4	23	Z64A Z64B Z64C	Z25.8	23	Z64A Z64B Z64C	Z37.0	Prä	961Z
Z09.7	23	Z64A Z64B Z64C	Z26.0	23	Z64A Z64B Z64C			O02A O02B O50A
Z09.9	23	Z64A Z64B Z64C	Z26.8	23	Z64A Z64B Z64C			O50B O60A O60B
Z09.80	23	Z64A Z64B Z64C	Z26.9	23	Z64A Z64B Z64C	Z37.1	Prä	O60C O60D
Z09.88	23	Z64A Z64B Z64C	Z27.0	23	Z64A Z64B Z64C			961Z
Z10	23	Z64A Z64B Z64C	Z27.1	23	Z64A Z64B Z64C			O02A O02B O50A
Z11	23	Z64A Z64B Z64C	Z27.2	23	Z64A Z64B Z64C			O50B O60A O60B
Z12.0	23	Z64A Z64B Z64C	Z27.3	23	Z64A Z64B Z64C	Z37.2	Prä	O60C O60D
Z12.1	23	Z64A Z64B Z64C	Z27.4	23	Z64A Z64B Z64C			961Z
Z12.2	23	Z64A Z64B Z64C	Z27.8	23	Z64A Z64B Z64C			O01B O01C O01D
Z12.3	23	Z64A Z64B Z64C	Z27.9	23	Z64A Z64B Z64C			O01E O01F O02A
Z12.4	23	Z64A Z64B Z64C	Z28	23	Z64A Z64B Z64C	Z37.3	Prä	O02B O50A O50B
Z12.5	23	Z64A Z64B Z64C	Z29.0	23	Z64A Z64B Z64C			O60A O60B O60C
Z12.6	23	Z64A Z64B Z64C	Z29.1	23	Z64A Z64B Z64C			961Z
Z12.8	23	Z64A Z64B Z64C	Z29.8	23	Z64A Z64B Z64C	Z37.4	Prä	O01B O01C O01D
Z12.9	23	Z64A Z64B Z64C	Z29.9	23	Z64A Z64B Z64C			O01E O01F O02A
Z13.0	23	Z64A Z64B Z64C	Z29.20	23	Z64A Z64B Z64C			O02B O50A O50B
Z13.1	23	Z64A Z64B Z64C	Z29.21	23	Z64A Z64B Z64C			O60A O60B O60C
Z13.2	23	Z64A Z64B Z64C	Z29.22	23	Z64A Z64B Z64C	Z37.5	Prä	961Z
Z13.4	23	Z64A Z64B Z64C	Z29.28	23	Z64A Z64B Z64C			O01B O01C O01D
Z13.5	23	Z64A Z64B Z64C	Z30.0	23	Z64A Z64B Z64C			O01E O01F O02A
Z13.6	23	Z64A Z64B Z64C	Z30.1	23	Z64A Z64B Z64C			O02B O50A O50B
Z13.7	23	Z64A Z64B Z64C	Z30.2	12	M64Z	Z37.6	Prä	O60A O60B O60C
Z13.8	23	Z64A Z64B Z64C	Z30.3	23	N62A N62B			961Z
Z13.9	23	Z64A Z64B Z64C	Z30.4	23	Z64A Z64B Z64C			O01B O01C O01D
Z20.0	23	Z64A Z64B Z64C	Z30.5	23	Z64A Z64B Z64C			O01E O01F O02A
Z20.1	15	P65B P66B P66C	Z30.8	23	Z64A Z64B Z64C	Z37.7	Prä	O02B O50A O50B
		P67A P67B P67C	Z30.9	23	Z64A Z64B Z64C			O60A O60B O60C
	23	Z64A Z64B	Z31.0	12	M64Z			961Z
Z20.2	23	Z64A Z64B Z64C		13	N62A N62B	Z37.8	Prä	O01B O01C O01D
Z20.3	23	Z64A Z64B Z64C	Z31.1	13	N62A N62B			O01E O01F O02A
Z20.4	23	Z64A Z64B Z64C	Z31.2	13	N62A N62B			O02B O50A O50B
Z20.5	23	Z64A Z64B Z64C	Z31.3	12	M64Z	Z37.9	Prä	O60A O60B O60C
Z20.6	23	Z64A Z64B Z64C		13	N62A N62B			961Z
Z20.7	23	Z64A Z64B Z64C	Z31.4	12	M64Z			O01B O01C O01D
Z20.8	23	Z64A Z64B Z64C		13	N62A N62B			O01E O01F O02A
Z20.9	23	Z64A Z64B Z64C	Z31.5	23	Z64A Z64B Z64C			O02B O50A O50B
Z21	Prä	961Z	Z31.6	23	Z64A Z64B Z64C			O60A O60B O60C
	14	O01B O01C O01D	Z31.8	23	Z64A Z64B Z64C			961Z
		O01E O01F	Z31.9	23	Z64A Z64B Z64C			O02A O02B O50A
Z22.0	23	Z64A Z64B Z64C	Z32	Prä	961Z	Z38.0	Prä	O50B O60A O60B
Z22.1	23	Z64A Z64B Z64C	Z33	Prä	961Z			O60C O60D
Z22.2	23	Z64A Z64B Z64C	Z34	Prä	961Z	Z38.1	Prä	963Z
Z22.3	23	Z64A Z64B Z64C	Z35.0	Prä	961Z	Z38.2	Prä	963Z
						Z38.3	Prä	963Z

ICD	MDC	DRG	ICD	MDC	DRG	ICD	MDC	DRG
	15	P05A P05B P05C	Z45.08	05	F66A F66B	Z54.1	Prä	961Z
		P66A P66B P66C	Z45.9	23	Z64A Z64B Z64C	Z54.2	Prä	961Z
Z38.4	Prä	P66D	Z45.20	23	Z64A Z64B Z64C	Z54.3	Prä	961Z
		963Z	Z45.29	23	Z64A Z64B Z64C	Z54.4	Prä	961Z
	15	P05A P05B P05C	Z45.80	23	Z64A Z64B Z64C	Z54.7	Prä	961Z
		P66A P66B P66C	Z45.81	23	Z64A Z64B	Z54.8	Prä	961Z
		P66D	Z45.82	23	Z64A Z64B Z64C	Z54.9	Prä	961Z
Z38.5	Prä	963Z	Z45.84	23	Z64A Z64B Z64C	Z55	Prä	961Z
	15	P05A P05B P05C	Z45.85	23	Z64A Z64B Z64C	Z56	Prä	961Z
		P66A P66B P66C	Z45.88	23	Z64A Z64B Z64C	Z57	Prä	961Z
		P66D	Z46.0	23	Z64A Z64B Z64C	Z58	Prä	961Z
Z38.6	Prä	963Z	Z46.1	23	Z64A Z64B Z64C	Z59	Prä	961Z
	15	P05A P05B P05C	Z46.2	23	Z64A Z64B Z64C	Z60	Prä	961Z
		P66A P66B P66C	Z46.3	23	Z64A Z64B Z64C	Z61	Prä	961Z
		P66D	Z46.4	23	Z64A Z64B Z64C	Z62	Prä	961Z
Z38.7	Prä	963Z	Z46.5	06	G71A G71B	Z63	Prä	961Z
	15	P05A P05B P05C	Z46.6	11	L68A L68B L68C	Z64.0	Prä	961Z
		P66A P66B P66C	Z46.7	08	I73A I73B	Z64.1	12	M64Z
		P66D	Z46.8	23	Z64A Z64B Z64C		13	N62B
Z38.8	Prä	963Z	Z46.9	23	Z64A Z64B Z64C	Z64.8	Prä	961Z
	15	P05A P05B P05C	Z47.0	Prä	961Z	Z65	23	Z64A Z64B Z64C
		P66A P66B P66C	Z47.8	08	I73A I73B	Z70	Prä	961Z
		P66D	Z47.9	08	I73A I73B	Z71	23	Z64A Z64B Z64C
Z39.0	14	O04Z O61Z	Z48.0	23	Z64A Z64B Z64C	Z72.0	Prä	961Z
Z39.1	14	O04Z O61Z	Z48.8	23	Z65A Z65B	Z72.8	23	Z64A Z64B Z64C
Z39.2	14	O04Z O61Z	Z48.9	23	Z65A Z65B	Z72.9	23	Z64A Z64B Z64C
Z40.00	09	J01A J01B J02A	Z49.0	11	L60A L60B L60C	Z73	23	Z64A Z64B Z64C
		J02B J06A J06B			L60D L60E L71Z	Z74.0	23	Z64A Z64B Z64C
		J08A J08B J14Z	Z49.1	11	L60A L60B L60C	Z74.1	23	Z64A Z64B Z64C
		J23A J23B J25Z			L60D L60E	Z74.2	23	Z64A Z64B Z64C
		J62A J62B J67Z	Z49.2	Prä	961Z	Z74.3	23	Z64A Z64B Z64C
Z40.01	13	N62A N62B	Z50.0	Prä	961Z	Z74.8	23	Z64A Z64B Z64C
Z40.08	12	M64Z	Z50.1	Prä	961Z	Z74.9	23	Z64A Z64B Z64C
	13	N62A N62B	Z50.2	Prä	961Z	Z75.2	Prä	961Z
Z40.8	23	Z64A Z64B Z64C	Z50.3	Prä	961Z	Z75.8	Prä	961Z
Z40.9	23	Z64A Z64B Z64C	Z50.4	Prä	961Z	Z75.9	Prä	961Z
Z41.1	09	J67Z	Z50.5	Prä	961Z	Z75.60	Prä	961Z
Z41.2	12	M62A M62B	Z50.6	Prä	961Z		15	P65B P66B P66C
	13	N62A N62B	Z50.7	Prä	961Z			P67A P67B P67C
Z41.8	23	Z64A Z64B Z64C	Z50.8	Prä	961Z	Z75.64	Prä	961Z
Z41.9	23	Z64A Z64B Z64C	Z50.9	Prä	961Z		15	P65B P66B P66C
Z42.0	09	J67Z	Z51.0	Prä	961Z			P67A P67B P67C
Z42.1	09	J67Z	Z51.1	Prä	961Z	Z75.65	Prä	961Z
Z42.2	09	J67Z	Z51.2	Prä	961Z		15	P65B P66B P66C
Z42.3	09	J67Z	Z51.3	Prä	961Z			P67A P67B P67C
Z42.4	09	J67Z	Z51.4	23	Z65A Z65B	Z75.66	Prä	961Z
Z42.8	09	J67Z	Z51.5	Prä	961Z		15	P65B P66B P66C
Z42.9	09	J67Z	Z51.6	23	Z64A Z64B Z64C			P67A P67B P67C
Z43.0	04	E75A E75B E75C	Z51.9	23	Z65A Z65B	Z75.67	Prä	961Z
Z43.1	06	G71A G71B	Z51.81	Prä	961Z		15	P65B P66B P66C
Z43.2	06	G71A G71B	Z51.82	Prä	961Z			P67A P67B P67C
Z43.3	06	G71A G71B	Z51.83	23	Z65A Z65B	Z75.68	Prä	961Z
Z43.4	06	G71A G71B	Z51.88	23	Z64A Z64B Z64C		15	P65B P66B P66C
Z43.5	11	L68A L68B L68C	Z52.00	Prä	961Z			P67A P67B P67C
Z43.6	11	L68A L68B L68C	Z52.01	23	Z64A Z64B	Z75.69	Prä	961Z
Z43.7	13	N62A N62B	Z52.1	09	J67Z		15	P65B P66B P66C
Z43.9	23	Z64A Z64B Z64C	Z52.2	08	I76A I76B			P67A P67B P67C
Z43.80	23	Z64A Z64B Z64C	Z52.3	23	Z64A Z64B	Z75.70		HAK
Z43.88	23	Z64A Z64B Z64C	Z52.4	23	Z02Z Z64A Z64B		15	P65B P66B P66C
Z44.0	08	I73A I73B			Z64C			P67A P67B P67C
Z44.1	08	I73A I73B	Z52.5	23	Z64A Z64B Z64C		Prä	961Z
Z44.2	23	Z64A Z64B Z64C	Z52.6	23	Z02Z Z64A Z64B	Z75.74		HAK
Z44.3	09	J67Z			Z64C		15	P65B P66B P66C
Z44.8	Prä	961Z	Z52.7	23	Z64A Z64B Z64C			P67A P67B P67C
Z44.9	Prä	961Z	Z52.80	23	Z64A Z64B Z64C		Prä	961Z
Z45.00	05	F66A F66B	Z52.9	23	Z64A Z64B Z64C	Z75.75		HAK
Z45.01	05	F66A F66B	Z52.80	23	Z64A Z64B Z64C		15	P65B P66B P66C
Z45.1	23	Z64A Z64B Z64C	Z52.88	23	Z64A Z64B Z64C			P67A P67B P67C
Z45.02	23	Z64A Z64B	Z53	23	Z64A Z64B Z64C		Prä	961Z
Z45.3	23	Z64A Z64B	Z54.0	Prä	961Z	Z75.76		HAK

ICD	MDC	DRG	ICD	MDC	DRG	ICD	MDC	DRG
	15	P65B P66B P66C	Z87.1	Prä	961Z	11		L68A L68B L68C
		P67A P67B P67C	Z87.2	Prä	961Z	18B		T01B T60A T60B
Z75.77	Prä	961Z	Z87.3	Prä	961Z			T60C T61A T63A
		HAK	Z87.4	Prä	961Z	23		Z64A Z64B Z86A
	15	P65B P66B P66C	Z87.5	Prä	961Z	Z94.1	Prä	A11C
		P67A P67B P67C	Z87.6	Prä	961Z	03		D67A
Z75.78	Prä	961Z	Z87.7	Prä	961Z	04		E77A E77B
		961Z	Z87.8	Prä	961Z	05		F61A F75A F75B
	15	P65B P66B P66C	Z88.0	Prä	961Z			F75C F75D
		P67A P67B P67C	Z88.1	Prä	961Z	06		G16A G16B G18A
Z75.79	Prä	961Z	Z88.2	Prä	961Z			G38A G38B G38C
		P65B P66B P66C	Z88.3	Prä	961Z			G46C
		P67A P67B P67C	Z88.4	Prä	961Z	10		K62A
Z76.0	23	Z64A Z64B Z64C	Z88.5	Prä	961Z	18B		T01B T60A T60B
Z76.1	15	P65B P66B P66C	Z88.6	Prä	961Z			T60C T61A T63A
		P67A P67B P67C	Z88.7	Prä	961Z	23		Z64A Z64B Z86A
		Z64A Z64B Z64C	Z88.8	Prä	961Z	Z94.2	Prä	A11C
Z76.2	23	Z64A Z64B Z64C	Z88.9	Prä	961Z	03		D67A
Z76.3	Prä	961Z	Z89.0	Prä	961Z	04		E65A E75A E75B
Z76.4	23	Z64A Z64B Z64C	Z89.1	Prä	961Z			E75C E77A E77B
Z76.8	23	Z64A Z64B Z64C	Z89.2	Prä	961Z	05		F61A
Z76.9	23	Z64A Z64B Z64C	Z89.3	Prä	961Z	06		G16A G16B G18A
Z80.0	23	Z64A Z64B Z64C	Z89.4	Prä	961Z			G38A G38B G38C
Z80.1	23	Z64A Z64B Z64C	Z89.5	Prä	961Z			G46C
Z80.2	23	Z64A Z64B Z64C	Z89.6	Prä	961Z	10		K62A
Z80.3	09	J01A J01B J02A	Z89.7	Prä	961Z	18B		T01B T60A T60B
		J02B J06A J06B	Z89.8	Prä	961Z			T60C T61A T63A
		J08A J08B J14Z	Z89.9	Prä	961Z	23		Z64A Z64B Z86A
		J23A J23B J25Z	Z90.0	Prä	961Z	Z94.3	Prä	A11C
		J62A J62B J67Z	Z90.1	Prä	961Z	03		D67A
Z80.4	12	M64Z	Z90.2	Prä	961Z	04		E65A E75A E75B
		M64Z	Z90.3	15	MSPNG SPNG			E75C E77A E77B
Z80.5	13	N62A N62B		Prä	961Z	05		F61A
Z80.6	23	Z64A Z64B Z64C	Z90.4	Prä	961Z	06		G16A G16B G18A
Z80.7	23	Z64A Z64B Z64C	Z90.5	Prä	961Z			G38A G38B G38C
Z80.8	23	Z64A Z64B Z64C	Z90.6	Prä	961Z			G46C
Z80.9	23	Z64A Z64B Z64C	Z90.7	Prä	961Z	10		K62A
Z81	23	Z64A Z64B Z64C	Z90.8	Prä	961Z	18B		T01B T60A T60B
Z82	23	Z64A Z64B Z64C	Z90.9	Prä	961Z			T60C T61A T63A
Z83.1	23	Z64A Z64B Z64C	Z91.0	Prä	961Z	23		Z64A Z64B Z86A
Z83.2	23	Z64A Z64B Z64C	Z91.1	Prä	961Z	Z94.4	Prä	A11C
Z83.3	23	Z64A Z64B Z64C	Z91.8	Prä	961Z	03		D67A
Z83.4	23	Z64A Z64B Z64C	Z91.70	13	N62A N62B	04		E77A E77B
Z83.5	23	Z64A Z64B Z64C	Z91.71	13	N62A N62B	05		F61A
Z83.6	23	Z64A Z64B Z64C	Z91.72	13	N62A N62B	06		G16A G16B G18A
Z83.7	23	Z64A Z64B Z64C	Z91.73	13	N62A N62B			G38A G38B G38C
Z84.0	23	Z64A Z64B Z64C	Z91.74	13	N62A N62B			G46C
Z84.1	23	Z64A Z64B Z64C	Z92.1	Prä	961Z	07		H63A H63B H63C
Z84.2	23	Z64A Z64B Z64C	Z92.2	Prä	961Z			H63D
Z84.3	23	Z64A Z64B Z64C	Z92.3	Prä	961Z	10		K62A
Z84.8	23	Z64A Z64B Z64C	Z92.4	Prä	961Z	18B		T01B T60A T60B
Z85.0	Prä	961Z	Z92.6	Prä	961Z			T60C T61A T63A
Z85.1	Prä	961Z	Z92.8	Prä	961Z	23		Z64A Z64B Z86A
Z85.2	Prä	961Z	Z92.9	Prä	961Z	Z94.5	09	J67Z
Z85.3	Prä	961Z	Z93.0	Prä	961Z	Z94.6	08	I76A I76B
Z85.4	Prä	961Z	Z93.1	Prä	961Z	Z94.7	02	C63A C63B C63C
Z85.5	Prä	961Z	Z93.2	Prä	961Z	Z94.9	23	Z65A Z65B
Z85.6	Prä	961Z	Z93.3	Prä	961Z	Z94.80	16	Q61A
Z85.7	Prä	961Z	Z93.4	Prä	961Z			R62A R62B
Z85.8	Prä	961Z	Z93.5	Prä	961Z	Z94.81	Prä	A11C
Z85.9	Prä	961Z	Z93.6	Prä	961Z	03		D67A
Z86.0	Prä	961Z	Z93.9	Prä	961Z	04		E77A E77B
Z86.1	Prä	961Z	Z93.80	Prä	961Z	05		F61A
Z86.2	Prä	961Z	Z93.88	Prä	961Z	06		G16A G16B G18A
Z86.3	Prä	961Z	Z94.0	03	D67A			G38A G38B G38C
Z86.4	Prä	961Z		04	E77A E77B			G46C
Z86.5	Prä	961Z		05	F61A			K62A
Z86.6	Prä	961Z		06	G16A G16B G18A			Q61A
Z86.7	Prä	961Z			G38A G38B G38C			R62A R62B
Z87.0	Prä	961Z		10	K62A			T01B T60A T60B

ICD	MDC	DRG	ICD	MDC	DRG	ICD	MDC	DRG
		T60C T61A T63A	Z96.3	Prä	961Z	Z96.88	Prä	961Z
	23	Z64A Z64B Z86A	Z96.4	Prä	961Z	Z97.1	Prä	961Z
Z94.88	17	R62A R62B	Z96.5	Prä	961Z	Z97.8	Prä	961Z
Z95.0	Prä	961Z	Z96.7	Prä	961Z	Z98.0	Prä	961Z
Z95.1	Prä	961Z	Z96.9	Prä	961Z	Z98.1	Prä	961Z
Z95.2	Prä	961Z	Z96.60	Prä	961Z	Z98.2	Prä	961Z
Z95.3	Prä	961Z	Z96.61	Prä	961Z	Z98.8	Prä	961Z
Z95.4	Prä	961Z	Z96.62	Prä	961Z	Z99.0	Prä	961Z
Z95.5	Prä	961Z	Z96.63	Prä	961Z	Z99.1	Prä	961Z
Z95.9	Prä	961Z	Z96.64	Prä	961Z	Z99.2	Prä	961Z
Z95.80	Prä	961Z	Z96.65	Prä	961Z	Z99.3	Prä	961Z
Z95.81	Prä	961Z	Z96.66	Prä	961Z	Z99.4	Prä	961Z
Z95.88	Prä	961Z	Z96.67	Prä	961Z	Z99.8	Prä	961Z
Z96.0	Prä	961Z	Z96.68	Prä	961Z	Z99.9	Prä	961Z
Z96.1	Prä	961Z	Z96.80	Prä	961Z			
Z96.2	Prä	961Z	Z96.81	Prä	961Z			

DIAG

Anhang B

B Prozedurenkode-/MDC-/DRG-Index

Dieser Anhang enthält eine Liste der gruppierungsrelevanten Prozedurenkodes sowie nähere Informationen zu den MDCs und DRGs, in denen diese vorkommen. Die Codes entstammen grundsätzlich der schweizerischen Klassifikation CHOP Version 2024, wie in Kapitel 6 Besonderheiten der SwissDRG-Version 14.0 Planungsversion (2024/2025) in Band 1 dargelegt ist. NonOR-Prozeduren werden durch das Zeichen ‡ am Ende des Codes gekennzeichnet. Ein Doppelpfeil ↔ hinter dem Code zeigt die Möglichkeit der Angabe eines Zusatzkennzeichens für die Seitenlokalisierung an.

Die DRG-Zuordnung von Prozedurenkodes aufgrund der Abfrage auf sämtliche OR-Prozeduren (sofern sie nicht zusätzlich an anderer Stelle Gruppierungsrelevanz haben) wird im Anhang nicht bei jeder einzelnen OR-Prozedur aufgelistet. Stattdessen findet sich im Anschluss an die Liste der gruppierungsrelevanten Prozedurenkodes der CHOP Version 2024 eine Aufstellung aller DRGs, die eine Abfrage auf sämtliche OR-Prozeduren in ihrer Definition enthalten. Eine Übersicht über die in diesem Anhang verwendeten Abkürzungen für Funktionen findet sich in der Funktionsübersicht am Ende von Anhang B. In den folgenden Beispielen wird analog zu den Einträgen in der Liste der gruppierungsrelevanten Prozedurenkodes der CHOP Version 2024 nicht auf DRG-Zuordnungen aufgrund von Abfragen auf sämtliche OR-Prozeduren eingegangen.

Ein Prozedurenkode kann mehreren DRGs in mehreren verschiedenen MDCs zugeordnet sein. So ergibt sich zum Beispiel für den Prozedurenkode 26.29.00 *Sonstige Exzision einer Läsion an einer Speicheldrüse, n.n.bez.* folgende Zuordnung:

Kode	MDC	DRG
26.29.00	03	D06A, D06B, D06C
	04	E36A, E36B
	06	G12A, G16A
		BORP, MBOR, VAC, VBOR

Daraus geht hervor, dass der Kode 26.29.00 eine der OR-Prozeduren ist, welche die Basis-DRG D06 sowie die Funktionen Bestimmte OR-Prozeduren [BORP], Mehrzeitige_bestimmte OR-Prozeduren [MBOR], Vierzeitige bestimmte OR-Prozeduren [VBOR] und Vakuumbehandlung[VAC] definieren. Weist ein Datensatz eine Hauptdiagnose aus MDC 03 auf (z.B. K11.8 *Sonstige Krankheiten der Speicheldrüsen*) und ist der Kode 26.29.00 die einzige Prozedur, wird der Datensatz der Basis-DRG D06 zugeordnet. Enthält der Datensatz jedoch eine Hauptdiagnose aus MDC 01 (z.B. S44.3 *Verletzung des N. axillaris*) und ist 26.29.00 wiederum der einzige Eingriff, so wird der Datensatz der DRG 902Z *Nicht ausgedehnte OR-Prozedur ohne Bezug zur Hauptdiagnose* zugeordnet, da diese OR-Prozedur nicht in den DRGs der MDC 01 aufgeführt ist.

Prozedurenkodes für NonOR-Prozeduren wirken sich auf die Gruppierung von Datensätzen anders aus und werden in diesem Anhang anders aufgelistet. So hat z.B. der Prozedurenkode 86.03 *Inzision an Sinus pilonidalis oder Pilonidalzyste* folgende Zuordnung:

Kode	MDC	DRG
86.03	01	B60A
	09	J09A, J09B

Dies bedeutet, dass der Kode 86.03 eine NonOR-Prozedur ist und er in der Definition der DRGs J09A und J09B verwendet wird. Enthält der Datensatz eine Hauptdiagnose aus MDC 09 (z.B. L05.0 *Pilonidalzyste mit Abszess*) und ist der Kode 86.03 die einzige Prozedur, so wird der Datensatz der Basis-DRG J09 zugeordnet. Enthält der Datensatz eine Hauptdiagnose aus MDC 03 (z.B. H81.1 *Benigner paroxysmaler Schwindel*) und ist der Kode 86.03 auch hier wieder die einzige Prozedur, wird der Datensatz einer medizinischen DRG (hier der Basis-DRG D61 Gleichgewichtsstörungen (Schwindel)) zugeordnet.

Ein Prozedurenkode kann in ein und derselben MDC mehreren DRGs in verschiedenen Basis-DRGs zugeordnet sein. Der Prozedurenkode 52.09.00 *Sonstige Pankreatotomie, n.n.bez.* ist beispielsweise den folgenden MDCs und DRGs zugeordnet:

Kode	MDC	DRG
52.09.00	04	E36A, E36B
	06	G12A, G16A, G33Z, G38A, G38B, G38C
	07	H01A, H01B, H09A, H09B, H09C, H33Z
		BORP, MBOR, VAC, VAC I, VAC II, VBOR

Dies bedeutet, dass der Kode 52.09.00 zu den OR-Prozeduren zählt, die jede der oben angeführten DRGs und sechs Funktionen definieren. So ist beispielsweise in MDC 07 der Kode 52.09.00 in der Definition von drei Basis-DRGs enthalten. Aus der Logik dieser Basis-DRGs (siehe Abschnitt zu MDC 07 in Band 2) geht hervor, dass die Zuordnung zur Basis-DRG durch die Kombination von Diagnose und Prozedur bzw. zwei bestimmte Prozeduren des Datensatzes erfolgt. Ist die Hauptdiagnose in einem Datensatz der Kode C25.8 *Bösartige Neubildung: Pankreas, mehrere Teilbereiche überlappend* aus MDC 07 und ist der Kode 52.09.00 die einzige OR-Prozedur, so wird der Datensatz der DRG H09B zugeordnet, sofern keine äußerst schweren CC vorliegen. Ist die Hauptdiagnose in einem Datensatz keine bösartige Neubildung, sondern der Kode S36.20 *Verletzung des Pankreas: Teil nicht näher bezeichnet* und ist der Kode 52.09.00 die einzige OR-Prozedur, so wird der Datensatz der DRG H09C zugeordnet. Ist bei gleicher Hauptdiagnose zusätzlich zum Kode 52.09.00 die weitere OR-Prozedur 92.26.99 *Teleradiotherapie mit anderen Partikelstrahlen, sonstige* enthalten, so wird der Datensatz der DRG H01B zugeordnet.

In einigen Fällen kann ein Prozedurenkode sowohl der Fehler- und sonstigen DRG 962Z *Unzulässige Kodierung einer Sectio caesarea* als auch anderen DRGs zugeordnet sein. Für diese Fälle sind Einzelheiten zur Logik, die zur Zuweisung einer Fehler-DRG führen, im entsprechenden MDC-Abschnitt in Band 1 bis 4 ersichtlich. Dem Prozedurenkode 74.OX.00 *Klassische Sectio caesarea, n.n.bez.* sind beispielsweise unter anderem folgende DRGs zugeordnet:

Kode	MDC	DRG
74.OX.00	04	E36A, E36B
	06	G12A, G16A
	14	O01A, O01B, O01C, O01D, O01E, O01F, O01G
		BORP, MBOR, VAC, VAC I, VAC II, VBOR

Hieraus geht hervor, dass der Kode 74.OX.00 zu den OR-Prozeduren gehört, die die Basis-DRG O01, sowie den Funktionen Bestimmte OR-Prozeduren [BORP], Mehrzeitige_bestimmte OR- Prozeduren [MBOR], Vakuumbehandlung [VAC], Komplexe Vakuumbehandlung [VAC I], Hochkomplexe Vakuumbehandlung [VAC II] und Vierzeitige bestimmte OR-Prozeduren [VBOR] definieren. Enthält ein Datensatz die Hauptdiagnose O64.5 *Geburtshindernis durch kombinierte Einstellungsanomalien* und die Prozedur 74.OX.00, so wird er der Basis-DRG O01 zugeordnet.

In diesem Anhang sind nicht alle Prozedurenkodes der CHOP Version 2024 aufgelistet – nicht für DRG-Zuordnungen verwendete Codes wurden ausgeschlossen. Ein Beispiel bildet ein Datensatz mit

der Hauptdiagnose D41.3 *Neubildung unsicheren oder unbekanntes Verhaltens: Urethra* und der Prozedur 57.39 *Diagnostische Massnahmen an der Harnblase, sonstige*. Der Prozedurenkode 57.39 ist nicht im Anhang B aufgelistet, daher würde der Datensatz keiner operativen oder „anderen“ DRG dieser MDC, sondern einer medizinischen DRG (hier – sofern es sich um Erwachsene handelt – der DRG L62B) zugeordnet.

Für Datensätze mit mehreren Prozeduren kann dieser Anhang genutzt werden, um Informationen zu den möglichen operativen und „anderen“ DRGs für jeden Prozedurenkode zu erhalten. Enthält der Datensatz OR-Prozeduren, von denen jedoch keine einer DRG der entsprechenden MDC zugeordnet ist und werden die Fehler- und sonstigen DRGs vor den DRGs der „anderen“ DRGs abgefragt, wird er in eine der Fehler- und sonstigen DRGs 901A-901D oder 902Z eingeordnet. Sofern mehrere Prozedurenkodes in den operativen oder „anderen“ DRGs dieser MDC aufgeführt sind, ist die Hierarchie innerhalb der operativen oder „anderen“ Partition der MDC für die DRG-Zuordnung entscheidend.

Ein Beispiel hierfür ist ein Datensatz mit der Hauptdiagnose Q30.8 *Sonstige angeborene Fehlbildungen der Nase* und den Prozeduren 21.88.99 *Sonstige Septumplastik, sonstige* und 22.71 *Verschluss einer Fistel eines Sinus paranasales*. Die Liste enthält dazu folgende Zuordnungen:

Kode	MDC	DRG
21.88.99	02	C 13A, C 14Z
	03	D35Z, D38A, D38B
	04	E02A, E02B, E02C, E07Z
	08	I28A, I28B
	09	J02A, J02B, J03A, J03B, J04Z, J10A, J10B
	19	U01A, U01B
	21B	X06A, X06B, X06C
Kode	MDC	DRG
22.71	03	D06A, D06B
	04	E36A, E36B
	06	G12A, G16A
	21B	X06A, X06B, X06C
		BORP, MBOR, VAC, VAC I, VAC II, VBOR

Die Hauptdiagnose bestimmt, dass MDC 03 die zutreffende MDC ist. Die Liste zeigt, dass der Datensatz den Basis-DRG D35, D38, D06 zugeordnet werden könnte. Um den Datensatz genau einer dieser Basis-DRGs zuordnen zu können, sind das Ablaufdiagramm zu MDC 03 und die entsprechenden Basis-DRG-Definitionen erforderlich. Damit kann festgestellt werden, welche der Prozeduren in der Hierarchie der operativen DRGs dieser MDC an oberster Stelle steht. Da die Basis-DRG D06 in der operativen Hierarchie der MDC 03 vor der Basis-DRG D38 eingeordnet ist, würde dieser Datensatz der Basis-DRG D06 zugeordnet werden. Der Basis-DRG D35 kann der Fall nicht zugeordnet werden, da diese in ihrer Definition das Vorhandensein einer bösartigen Neubildung fordert.

Weist der Datensatz jedoch eine Hauptdiagnose Q30.8 *Sonstige angeborene Fehlbildungen der Nase* und die Prozeduren 38.59.09 *Ligatur und Stripping von Varizen der unteren Extremität, sonstige* und 23.02 *Zahnextraktion mit Zange, 1 oder mehrere Zähne eines Quadranten*, würde daraus eine andere DRG-Zuordnung resultieren. Die Liste enthält dazu folgende MDCs und DRGs:

Kode	MDC	DRG
23.02	01	B60A
	03	D40Z

Kode	MDC	DRG
38.59.09	05	F39A, F39B
	08	I08B, I28A, I28B, I28C

Die Hauptdiagnose bestimmt, dass MDC 03 die zutreffende MDC ist. Die Liste enthält für die NonOR-Prozedur 23.02 eine DRG aus MDC 03. Die OR-Prozedur 38.59.09 ist jedoch nicht in MDC 03 aufgelistet, so dass der Datensatz einer Fehler- oder sonstigen DRG zugeordnet wird. Würde der Datensatz auch die OR-Prozedur 22.71 enthalten, so würde er der Basis-DRG D06 zugewiesen werden, da die Basis-DRG D06 in der Hierarchie der operativen und „anderen“ DRGs der MDC 03 an höherer Stelle steht und vor der Basis-DRG D40 eingeordnet ist.

CHOP	MDC	DRG	CHOP	MDC	DRG	CHOP	MDC	DRG
00.10†↔	Prä	A97A A97B A97C A97D		04	E02A E02B		08	I28A I28B
	01	B60A		05	F21A F21B F21C		09	J11A
	17	R50A R60A R60B		06	G12A G12B		10	K09A K09B
00.11†↔	01	B60A		07	H06Z		11	L09A L09B
	15	P65B P66B P66C P67A P67B P67C		08	I28A I28B		12	M06Z M37Z
00.17†↔	01	B60A		09	J11A		13	N11A N11B
	15	P65B P66B P66C P67A P67B P67C		10	K09A K09B		14	O02A O02B
00.21†↔	01	B60A		11	L09A L09B		21B	X06A X06B X06C
	05	F49A F49C		12	M06Z M37Z	00.4B.1A↔	03	D12A
00.22†↔	01	B60A	00.4B.15↔	13	N11A N11B		04	E02A E02B
	05	F49A F49C		14	O02A O02B		05	F21A F21B F21C
00.23†↔	01	B60A		21B	X06A X06B X06C		06	G12A G12B
	05	F49A F49C		03	D12A		07	H06Z
00.25†↔	01	B60A		04	E02A E02B		08	I28A I28B
	05	F49A F49C		05	F21A F21B F21C		09	J11A
00.28†↔	01	B60A		06	G12A G12B		10	K09A K09B
	05	F49A F49C		07	H06Z		11	L09A L09B
00.41†↔	01	B60A		08	I28A I28B		12	M06Z M37Z
	05	F59F		09	J11A		13	N11A N11B
00.42†↔	01	B60A		10	K09A K09B		14	O02A O02B
	05	F59F		11	L09A L09B		21B	X06A X06B X06C
00.43†↔	01	B60A		12	M06Z M37Z	00.4B.21↔	03	D12A
	05	F59F		13	N11A N11B		04	E02A E02B
00.44†↔	01	B60A		14	O02A O02B		05	F21A F21B F21C
	05	F59F		21B	X06A X06B X06C		06	G12A G12B
00.4B.11↔	03	D12A	00.4B.16↔	03	D12A		07	H06Z
	04	E02A E02B		04	E02A E02B		08	I28A I28B
	05	F21A F21B F21C		05	F21A F21B F21C		09	J11A
	06	G12A G12B		06	G12A G12B		10	K09A K09B
	07	H06Z		07	H06Z		11	L09A L09B
	08	I28A I28B		08	I28A I28B		12	M06Z M37Z
	09	J11A		09	J11A		13	N11A N11B
	10	K09A K09B		10	K09A K09B		14	O02A O02B
	11	L09A L09B		11	L09A L09B		21B	X06A X06B X06C
	12	M06Z M37Z		12	M06Z M37Z	00.4B.22↔	03	D12A
	13	N11A N11B		13	N11A N11B		04	E02A E02B
	14	O02A O02B		14	O02A O02B		05	F21A F21B F21C
	21B	X06A X06B X06C		21B	X06A X06B X06C		06	G12A G12B
00.4B.12↔	03	D12A	00.4B.17↔	03	D12A		07	H06Z
	04	E02A E02B		04	E02A E02B		08	I28A I28B
	05	F21A F21B F21C		05	F21A F21B F21C		09	J11A
	06	G12A G12B		06	G12A G12B		10	K09A K09B
	07	H06Z		07	H06Z		11	L09A L09B
	08	I28A I28B		08	I28A I28B		12	M06Z M37Z
	09	J11A		09	J11A		13	N11A N11B
	10	K09A K09B		10	K09A K09B		14	O02A O02B
	11	L09A L09B		11	L09A L09B		21B	X06A X06B X06C
	12	M06Z M37Z		12	M06Z M37Z	00.4B.23↔	03	D12A
	13	N11A N11B		13	N11A N11B		04	E02A E02B
	14	O02A O02B		14	O02A O02B		05	F21A F21B F21C
	21B	X06A X06B X06C		21B	X06A X06B X06C		06	G12A G12B
00.4B.13↔	03	D12A	00.4B.18↔	03	D12A		07	H06Z
	04	E02A E02B		04	E02A E02B		08	I28A I28B
	05	F19Z F21A F21B F21C		05	F21A F21B F21C		09	J11A
	06	G12A G12B		06	G12A G12B		10	K09A K09B
	07	H06Z		07	H06Z		11	L09A L09B
	08	I28A I28B		08	I28A I28B		12	M06Z M37Z
	09	J11A		09	J11A		13	N11A N11B
	10	K09A K09B		10	K09A K09B		14	O02A O02B
	11	L09A L09B		11	L09A L09B		21B	X06A X06B X06C
	12	M06Z M37Z		12	M06Z M37Z	00.4B.24↔	03	D12A
	13	N11A N11B		13	N11A N11B		04	E02A E02B
	14	O02A O02B		14	O02A O02B		05	F21A F21B F21C
	21B	X06A X06B X06C		21B	X06A X06B X06C		06	G12A G12B
00.4B.14↔	03	D12A	00.4B.19↔	03	D12A		07	H06Z
				04	E02A E02B		08	I28A I28B
				05	F21A F21B F21C		09	J11A
				06	G12A G12B		10	K09A K09B
				07	H06Z		11	L09A L09B

CHOP	MDC	DRG	CHOP	MDC	DRG	CHOP	MDC	DRG
	12	M06Z M37Z		04	E02A E02B		09	J11A
	13	N11A N11B		05	F21A F21B F21C		10	K09A K09B
	14	O02A O02B		06	G12A G12B		11	L09A L09B
00.4B.25↔	21B	X06A X06B X06C		07	H06Z		12	M06Z M37Z
	03	D12A		08	I28A I28B		13	N11A N11B
	04	E02A E02B		09	J11A		14	O02A O02B
	05	F21A F21B F21C		10	K09A K09B	00.4B.42↔	21B	X06A X06B X06C
	06	G12A G12B		11	L09A L09B		03	D12A
	07	H06Z		12	M06Z M37Z		04	E02A E02B
	08	I28A I28B		13	N11A N11B		05	F21A F21B F21C
	09	J11A		14	O02A O02B		06	G12A G12B
	10	K09A K09B	00.4B.32↔	21B	X06A X06B X06C		07	H06Z
	11	L09A L09B		03	D12A		08	I28A I28B
	12	M06Z M37Z		04	E02A E02B		09	J11A
	13	N11A N11B		05	F21A F21B F21C		10	K09A K09B
	14	O02A O02B		06	G12A G12B		11	L09A L09B
00.4B.26↔	21B	X06A X06B X06C		07	H06Z		12	M06Z M37Z
	03	D12A		08	I28A I28B		13	N11A N11B
	04	E02A E02B		09	J11A		14	O02A O02B
	05	F21A F21B F21C		10	K09A K09B	00.4B.43↔	21B	X06A X06B X06C
	06	G12A G12B		11	L09A L09B		03	D12A
	07	H06Z		12	M06Z M37Z		04	E02A E02B
	08	I28A I28B		13	N11A N11B		05	F21A F21B F21C
	09	J11A		14	O02A O02B		06	G12A G12B
	10	K09A K09B		21B	X06A X06B X06C		07	H06Z
	11	L09A L09B	00.4B.33↔	03	D12A		08	I28A I28B
	12	M06Z M37Z		04	E02A E02B		09	J11A
	13	N11A N11B		05	F21A F21B F21C		10	K09A K09B
	14	O02A O02B		06	G12A G12B		11	L09A L09B
00.4B.27↔	21B	X06A X06B X06C		07	H06Z		12	M06Z M37Z
	03	D12A		08	I28A I28B		13	N11A N11B
	04	E02A E02B		09	J11A		14	O02A O02B
	05	F21A F21B F21C		10	K09A K09B	00.4B.44↔	21B	X06A X06B X06C
	06	G12A G12B		11	L09A L09B		03	D12A
	07	H06Z		12	M06Z M37Z		04	E02A E02B
	08	I28A I28B		13	N11A N11B		05	F21A F21B F21C
	09	J11A		14	O02A O02B		06	G12A G12B
	10	K09A K09B		21B	X06A X06B X06C		07	H06Z
	11	L09A L09B	00.4B.34↔	03	D12A		08	I28A I28B
	12	M06Z M37Z		04	E02A E02B		09	J11A
	13	N11A N11B		05	F21A F21B F21C		10	K09A K09B
	14	O02A O02B		06	G12A G12B		11	L09A L09B
00.4B.28↔	21B	X06A X06B X06C		07	H06Z		12	M06Z M37Z
	03	D12A		08	I28A I28B		13	N11A N11B
	04	E02A E02B		09	J11A		14	O02A O02B
	05	F21A F21B F21C		10	K09A K09B	00.4B.45↔	21B	X06A X06B X06C
	06	G12A G12B		11	L09A L09B		03	D12A
	07	H06Z		12	M06Z M37Z		04	E02A E02B
	08	I28A I28B		13	N11A N11B		05	F21A F21B F21C
	09	J11A		14	O02A O02B		06	G12A G12B
	10	K09A K09B		21B	X06A X06B X06C		07	H06Z
	11	L09A L09B	00.4B.39↔	03	D12A		08	I28A I28B
	12	M06Z M37Z		04	E02A E02B		09	J11A
	13	N11A N11B		05	F21A F21B F21C		10	K09A K09B
	14	O02A O02B		06	G12A G12B		11	L09A L09B
00.4B.29↔	21B	X06A X06B X06C		07	H06Z		12	M06Z M37Z
	03	D12A		08	I28A I28B		13	N11A N11B
	04	E02A E02B		09	J11A		14	O02A O02B
	05	F21A F21B F21C		10	K09A K09B	00.4B.46↔	21B	X06A X06B X06C
	06	G12A G12B		11	L09A L09B		03	D12A
	07	H06Z		12	M06Z M37Z		04	E02A E02B
	08	I28A I28B		13	N11A N11B		05	F21A F21B F21C
	09	J11A		14	O02A O02B		06	G12A G12B
	10	K09A K09B		21B	X06A X06B X06C		07	H06Z
	11	L09A L09B	00.4B.41↔	03	D12A		08	I28A I28B
	12	M06Z M37Z		04	E02A E02B		09	J11A
	13	N11A N11B		05	F21A F21B F21C		10	K09A K09B
	14	O02A O02B		06	G12A G12B		11	L09A L09B
00.4B.31↔	21B	X06A X06B X06C		07	H06Z		12	M06Z M37Z
	03	D12A		08	I28A I28B		13	N11A N11B

CHOP	MDC	DRG	CHOP	MDC	DRG	CHOP	MDC	DRG
	14	O02A O02B			F06A F06B F06C			F24C F24D F24E
	21B	X06A X06B X06C			F12A F24A F24B			F24F F50A
00.4B.49↔	03	D12A			F24C F24D F24E	00.94.31‡↔	01	B20A B20B B60A
	04	E02A E02B			F24F F50A		08	I02A I02B I06B
	05	F21A F21B F21C	00.66.30↔	05	F01A F01C F04Z			I09D
	06	G12A G12B			F06A F06B F06C	00.94.32‡↔	01	B20A B20B B60A
	07	H06Z			F12A F24A F24B		08	I02A I02B I06B
	08	I28A I28B			F24C F24D F50A			I09D
	09	J11A	00.66.31↔	05	F01A F01C F04Z	00.94.33‡↔	01	B20A B20B B60A
	10	K09A K09B			F06A F06B F06C		08	I02A I02B I06B
	11	L09A L09B			F12A F24A F24B			I09D
	12	M06Z M37Z			F24C F24D F24E	00.99.30‡↔	01	B60A
	13	N11A N11B			F24F F50A		11	L20C
	14	O02A O02B	00.66.32↔	05	F01A F01C F04Z	00.99.80‡↔	01	B60A
	21B	X06A X06B X06C			F06A F06B F06C		05	F30Z F59C
00.4C.11‡↔	01	B60A			F12A F24A F24B	00.9A.61‡↔	01	B60A
	05	F24B F24C F24D			F24C F24D F24E		03	D02A D24A
00.4C.12‡↔	01	B60A			F24F F50A		08	I15A I20B I21A
	05	F04Z F13A F13B	00.66.33↔	05	F01A F01C F04Z			I31A I46B
		F24B F24C F24D			F06A F06B F06C	00.9A.62‡↔	01	B60A
		F59E			F12A F24A F24B		03	D02A D24A
00.4C.13‡↔	01	B60A			F24C F24D F24E		08	I15A I20B I21A
	05	F04Z F13A F13B			F24F F50A			I31A I46B
		F24B F24C F59E	00.66.36↔	05	F01A F01C F04Z	00.9A.63‡↔	01	B60A
		B60A			F06A F06B F06C		03	D02A D24A
00.4C.14‡↔	01	B60A			F12A F24A F24B		08	I15A I20B I21A
	05	F04Z F13A F13B			F24C F24D F24E			I31A I46B
		F24B F24C F59E			F24F F50A	00.9A.64‡↔	01	B60A
00.4H.23‡↔	01	B20A B20B B60A			F01A F01C F04Z		03	D02A D24A
00.4H.24‡↔	01	B20A B20B B60A	00.66.37↔	05	F06A F06B F06C		08	I15A I20B I21A
00.4H.25‡↔	01	B20A B20B B60A			F12A F24A F24B			I31A I46B
00.4H.26‡↔	01	B20A B20B B60A			F24C F24D F24E	00.9A.81‡↔	01	B60A
00.4H.43‡↔	01	B20A B20B B60A			F24F F50A		09	J06A J23A
00.4H.44‡↔	01	B20A B20B B60A			F01A F01C F12A	00.9A.82‡↔	01	B60A
00.4H.45‡↔	01	B20A B20B B60A	00.66.38↔	05	F24A F24B F24C		09	J06A J23A
00.4H.46‡↔	01	B20A B20B B60A			F24D F24E F24F	00.9A.83‡↔	01	B60A
00.4H.53‡↔	01	B20A B20B B60A			F50A		09	J06A J23A
00.4H.54‡↔	01	B20A B20B B60A			F01A F01C F04Z	00.9A.84‡↔	01	B60A
00.4H.55‡↔	01	B20A B20B B60A	00.66.3A↔	05	F06A F06B F06C		09	J06A J23A
00.4H.56‡↔	01	B20A B20B B60A			F12A F24A F24B	00.9A.85‡↔	01	B60A
00.66.00↔	05	F01A F01C F04Z			F24C F24D F24E		09	J06A J23A
		F06A F06B F06C			F24F F50A	00.9C.11‡↔	01	B60A
		F12A F24A F24B			F01A F01C F04Z		08	I32C
		F24C F24D F24E	00.66.40↔	05	F06A F06B F06C	00.9C.12‡↔	01	B60A
		F24F F50A			F12A F24A F24B		08	I32C
00.66.09↔	05	F01A F01C F04Z			F24C F24D F24E	00.9C.13‡↔	01	B60A
		F06A F06B F06C			F24F F50A		08	I32C
		F12A F24A F24B	00.66.41↔	05	F01A F01C F04Z	00.9C.14‡↔	01	B60A
		F24C F24D F24E			F06A F06B F06C		08	I32C
		F24F F50A			F12A F24A F24B	00.9C.21‡↔	01	B60A
00.66.10↔	05	F01A F01C F04Z			F24C F24D F24E		08	I20A I20B I20C
		F06A F06B F06C			F24F F50A	00.9C.22‡↔	01	B60A
		F12A F24A F24B	00.66.42↔	05	F01A F01C F04Z		08	I20A I20B I20C
		F24C F24D F24E			F06A F06B F06C	00.9C.23‡↔	01	B60A
		F24F F50A			F12A F24A F24B		08	I20A I20B I20C
00.66.20↔	05	F01A F01C F04Z			F24C F24D F24E	00.9C.24‡↔	01	B60A
		F06A F06B F06C			F24F F50A		08	I20A I20B I20C
		F12A F24A F24B	00.66.43↔	05	F01A F01C F04Z	01.10‡↔		KPP
		F24C F24D F24E			F06A F06B F06C		01	B60A
		F24F F50A			F12A F24A F24B	01.11.10↔	01	B09A B09B B09C
00.66.21↔	05	F01A F01C F04Z			F24C F24D F24E			B09D
		F06A F06B F06C			F24F F50A	01.11.99↔	01	B09A B09B B09C
		F12A F24A F24B	00.66.44↔	05	F01A F01C F04Z			B09D
		F24C F24D F24E			F06A F06B F06C	01.12.00↔		BORP KORP MBOR
		F24F F50A			F12A F24A F24B			MKOR VAC VAC I
00.66.22↔	05	F01A F01C F04Z			F24C F24D F24E		01	VAC II VBOR VKOR
		F06A F06B F06C			F24F F50A			B02A B02B B09A
		F12A F24A F24B	00.66.49↔	05	F01A F01C F04Z			B09B B09C B09D
		F24C F24D F24E			F06A F06B F06C			B20A B20B B20C
		F24F F50A			F12A F24A F24B		03	D25A D25B

CHOP	MDC	DRG	CHOP	MDC	DRG	CHOP	MDC	DRG
	04	E36A E36B			B09B B09C B09D			B09D
	06	G12A G16A			B20A B20B B20C		04	E36A E36B
	08	I15A I15B		02	C14Z		06	G12A G16A
	09	J02A J02B J08A J08B		03	D25A D25B	01.18.19↔		BORP KORP MBOR
	21A	W01A W01B W36Z		04	E36A E36B			MKOR VAC VAC I
01.12.10↔	21B	X06A X06B X06C BORP KORP MBOR MKOR VAC VAC I VAC II VBOR VKOR		06	G12A G16A		01	VAC II VBOR VKOR
	01	B02A B02B B09A B09B B09C B09D B20A B20B B20C		08	I15A I15B I28A I28B		01	B09A B09B B09C B09D
	03	D25A D25B	01.14.99↔	09	J02A J02B J08A J08B		04	E36A E36B
	04	E36A E36B		10	K09A K09B	01.18.20↔	06	G12A G16A
	06	G12A G16A		21A	W01A W01B W36Z			BORP KORP MBOR
	08	I15A I15B		21B	X06A X06B X06C BORP KORP MBOR MKOR VAC VAC I VAC II VBOR VKOR		01	MKOR VAC VAC I VAC II VBOR VKOR
	09	J02A J02B J08A J08B		01	B02A B02B B09A B09B B09C B09D B20A B20B B20C	01.18.21↔	04	B09A B09B B09C B09D
	21A	W01A W01B W36Z		02	C14Z		06	E36A E36B
01.12.99↔	21B	X06A X06B X06C BORP KORP MBOR MKOR VAC VAC I VAC II VBOR VKOR		03	D25A D25B		01	G12A G16A
	01	B02A B02B B09A B09B B09C B09D B20A B20B B20C		04	E36A E36B		04	E36A E36B
	03	D25A D25B		06	G12A G16A		06	G12A G16A
	04	E36A E36B		08	I15A I15B I28A I28B	01.18.29↔		BORP KORP MBOR
	06	G12A G16A		09	J02A J02B J08A J08B		01	MKOR VAC VAC I VAC II VBOR VKOR
	08	I15A I15B	01.15↔	10	K09A K09B		01	B09A B09B B09C B09D
	09	J02A J02B J08A J08B		21A	W01A W01B W36Z		04	E36A E36B
	21A	W01A W01B W36Z		21B	X06A X06B X06C BORP MBOR VAC VBOR	01.21↔	06	G12A G16A
01.13.10↔	21B	X06A X06B X06C BORP KORP MBOR MKOR VAC VBOR VKOR		01	B02A B02B B09A B09B B09C B09D B20A B20B B20C		01	BORP KORP MBOR MKOR VAC VAC I VAC II VBOR VKOR
	01	B09A B09B B09C B09D		03	D25A D25B		01	B02A B02B B09A B09B B09C B09D
	04	E36A E36B		04	E02A E02B E02C E36A E36B		03	B20A B20B B20C
	06	G12A G16A		06	G12A G16A		04	D25A D25B
01.13.99↔	06	G12A G16A BORP KORP MBOR MKOR VAC VBOR VKOR		08	I15A I15B I18A I18B I18C		04	E36A E36B
	01	B09A B09B B09C B09D		09	J02A J02B J03A J03B J04Z J08A J08B J11A J11B		05	F01A F01C F04Z F28A F59A F59B F59C F59D F59E F59F F59G
	04	E36A E36B		10	K09A K09B		06	G12A G16A
	06	G12A G16A BORP KORP MBOR MKOR VAC VAC I VAC II VBOR VKOR		11	L09A L09B		08	I15A I15B
01.14.00↔	01	B02A B02B B09A B09B B09C B09D B20A B20B B20C	01.16.09‡↔	12	M06Z M09A M09B M37Z		09	J02A J02B J08A J08B
	02	C14Z		21A	W01A W01B W36Z		10	K09A K09B
	03	D25A D25B		21B	X04Z X05Z X06A X06B X06C	01.23.00↔	21A	W01A W01B W36Z
	04	E36A E36B	01.16.11‡↔	01	B60A		21B	X06A X06B X06C BORP MBOR VAC VAC I VAC II VBOR
	06	G12A G16A		01	B60A		01	B02A B02B B20A B20B B20C B20D
	08	I15A I15B I28A I28B	01.16.12‡↔	01	B60A		04	E36A E36B
	09	J02A J02B J08A J08B		01	B60A		06	G12A G16A G33Z G38A G38B G38C
	10	K09A K09B	01.17‡↔	01	B60A		07	H33Z
	21A	W01A W01B W36Z		01	B60A		11	L33Z
01.14.10↔	21B	X06A X06B X06C BORP KORP MBOR MKOR VAC VAC I VAC II VBOR VKOR	01.18.10↔	01	BORP KORP MBOR MKOR VAC VAC I VAC II VBOR VKOR		21A	W01A W01B W36Z
	01	B02A B02B B09A		01	B09A B09B B09C B09D	01.23.10↔	21B	X06A X06B X06C X07A X07B BORP KORP MBOR MKOR VAC VAC I VAC II VBOR VKOR
	04	E36A E36B	01.18.11↔	04	E36A E36B		01	B02A B02B B20A B20B B20C B20D
	06	G12A G16A BORP KORP MBOR MKOR VAC VAC I VAC II VBOR VKOR		06	G12A G16A		04	E36A E36B
	01	B02A B02B B09A		01	B09A B09B B09C		06	G12A G16A G33Z G38A G38B G38C

CHOP	MDC	DRG	CHOP	MDC	DRG	CHOP	MDC	DRG
	07	H33Z		21A	W01A W01B W36Z			B03B B03C B03D
	11	L33Z		21B	X06A X06B X06C			B20A B20B B20C
	21A	W01A W01B W36Z	01.24.10↔		BORP KORP MBOR			B20D
	21B	X06A X06B X06C			MKOR VAC VAC I		03	D25A D25B
01.23.20↔		X07A X07B			VAC II VBOR VKOR		04	E36A E36B
		BORP KORP MBOR		01	B02A B02B B03A		06	G12A G16A
		MKOR VAC VAC I			B03B B03C B03D		08	I15A I15B I28A
		VAC II VBOR VKOR			B20A B20B B20C			I28B
	01	B02A B02B B20A			B20D		09	J02A J02B J08A
		B20B B20C B20D		03	D25A D25B			J08B
	04	E36A E36B		04	E36A E36B		21A	W01A W01B W36Z
	06	G12A G16A G33Z		06	G12A G16A	01.24.15↔	21B	X06A X06B X06C
		G38A G38B G38C		08	I15A I15B I28A			BORP KORP MBOR
	07	H33Z			I28B			MKOR VAC VAC I
	11	L33Z		09	J02A J02B J08A			VAC II VBOR VKOR
	21A	W01A W01B W36Z			J08B		01	B02A B02B B03A
	21B	X06A X06B X06C		21A	W01A W01B W36Z			B03B B03C B03D
01.23.21↔		X07A X07B	01.24.11↔	21B	X06A X06B X06C			B20A B20B B20C
		BORP KORP MBOR			BORP KORP MBOR			B20D
		MKOR VAC VAC I			MKOR VAC VAC I		03	D25A D25B
		VAC II VBOR VKOR			VAC II VBOR VKOR		04	E36A E36B
	01	B02A B02B B20A		01	B02A B02B B03A		06	G12A G16A
		B20B B20C B20D			B03B B03C B03D		08	I15A I15B I28A
	04	E36A E36B			B20A B20B B20C			I28B
	06	G12A G16A G33Z			B20D		09	J02A J02B J08A
		G38A G38B G38C		03	D25A D25B			J08B
	07	H33Z		04	E36A E36B		21A	W01A W01B W36Z
	11	L33Z		06	G12A G16A		21B	X06A X06B X06C
	21A	W01A W01B W36Z		08	I15A I15B I28A	01.24.16↔		BORP KORP MBOR
	21B	X06A X06B X06C			I28B			MKOR VAC VAC I
01.23.29↔		X07A X07B		09	J02A J02B J08A			VAC II VBOR VKOR
		BORP KORP MBOR			J08B		01	B02A B02B B03A
		MKOR VAC VAC I		21A	W01A W01B W36Z			B03B B03C B03D
		VAC II VBOR VKOR		21B	X06A X06B X06C			B20A B20B B20C
	01	B02A B02B B20A	01.24.12↔		BORP KORP MBOR			B20D
		B20B B20C B20D			MKOR VAC VAC I		03	D25A D25B
	04	E36A E36B			VAC II VBOR VKOR		04	E36A E36B
	06	G12A G16A G33Z		01	B02A B02B B03A		06	G12A G16A
		G38A G38B G38C			B03B B03C B03D		08	I15A I15B I28A
	07	H33Z			B20A B20B B20C			I28B
	11	L33Z			B20D		09	J02A J02B J08A
	21A	W01A W01B W36Z		03	D25A D25B			J08B
	21B	X06A X06B X06C		04	E36A E36B		21A	W01A W01B W36Z
01.23.99↔		X07A X07B		06	G12A G16A	01.24.20↔	21B	X06A X06B X06C
		BORP MBOR VAC		08	I15A I15B I28A		01	B02A B02B B03A
		VAC I VAC II VBOR			I28B			B03B B03C B03D
	01	B02A B02B B20A		09	J02A J02B J08A			B09A B09B B09C
		B20B B20C B20D			J08B			B09D B20A B20B
	04	E36A E36B		21A	W01A W01B W36Z			B20C
	06	G12A G16A G33Z	01.24.13↔	21B	X06A X06B X06C		03	D25A D25B
		G38A G38B G38C			BORP KORP MBOR		08	I15A I15B I28A
	07	H33Z			MKOR VAC VAC I			I28B
	11	L33Z			VAC II VBOR VKOR		09	J02A J02B J08A
	21A	W01A W01B W36Z		01	B02A B02B B03A			J08B
	21B	X06A X06B X06C			B03B B03C B03D		21A	W01A W01B W36Z
01.24.00↔		X07A X07B			B20A B20B B20C	01.24.21↔	21B	X06A X06B X06C
		BORP MBOR VAC			B20D		01	B03A B03B B03C
		VBOR		03	D25A D25B			B03D B09A B09B
	01	B02A B02B B03A		04	E36A E36B			B09C B09D
		B03B B03C B03D		06	G12A G16A		03	D25A D25B
		B09A B09B B09C		08	I15A I15B I28A		08	I15A I15B I28A
		B09D B20A B20B			I28B			I28B
		B20C		09	J02A J02B J08A		09	J02A J02B J08A
	03	D25A D25B			J08B			J08B
	04	E36A E36B		21A	W01A W01B W36Z		21A	W01A W01B W36Z
	06	G12A G16A	01.24.14↔	21B	X06A X06B X06C	01.24.22↔	21B	X06A X06B X06C
	08	I15A I15B I28A			BORP KORP MBOR			BORP KORP MBOR
		I28B			MKOR VAC VAC I			MKOR VAC VAC I
	09	J02A J02B J08A			VAC II VBOR VKOR			VAC II VBOR VKOR
		J08B		01	B02A B02B B03A		01	B02A B02B B03A

CHOP	MDC	DRG	CHOP	MDC	DRG	CHOP	MDC	DRG
		B03B B03C B03D			I09B I09C I09D		09	J02A J02B J08A
		B09A B09B B09C			I09E I15A I15B			J08B
		B09D B20A B20B			I28A I28B		21A	W01A W01B W36Z
	03	D25A D25B		09	J02A J02B J08A	01.24.37↔	21B	X06A X06B X06C
	04	E36A E36B			J08B			BORP KORP MBOR
	06	G12A G16A		21A	W01A W01B W36Z			MKOR VAC VAC I
	08	I15A I15B I28A		21B	X06A X06B X06C		01	VAC II VBOR VKOR
		I28B	01.24.33↔	Prä	B61A B61B B61C			B02A B02B B03A
	09	J02A J02B J08A			BORP KORP MBOR			B03B B03C B03D
		J08B			MKOR VAC VAC I			B20A B20B B20C
	21A	W01A W01B W36Z		01	VAC II VBOR VKOR		03	D12A D25A D25B
01.24.29↔	21B	X06A X06B X06C			B02A B02B B03A		04	E36A E36B
		BORP KORP MBOR			B03B B03C B03D		06	G12A G16A
		MKOR VAC VAC I		03	B20A B20B B20C		08	I15A I15B I28A
		VAC II VBOR VKOR		04	D12A D25A D25B			I28B
	01	B02A B02B B03A		06	E36A E36B		09	J02A J02B J08A
		B03B B03C B03D		08	G12A G16A			J08B
		B09A B09B B09C			I02A I02B I09A		21A	W01A W01B W36Z
		B09D B20A B20B			I09B I09C I09D		21B	X06A X06B X06C
		B20C			I09E I15A I15B	01.24.38↔		BORP KORP MBOR
	03	D25A D25B		09	I28A I28B			MKOR VAC VAC I
	04	E36A E36B			J02A J02B J08A		01	VAC II VBOR VKOR
	06	G12A G16A			J08B			B02A B02B B03A
	08	I15A I15B I28A		21A	W01A W01B W36Z			B03B B03C B03D
		I28B		21B	X06A X06B X06C			B20A B20B B20C
	09	J02A J02B J08A	01.24.34↔	Prä	B61A B61B B61C		03	D12A D25A D25B
		J08B			BORP KORP MBOR		04	E36A E36B
	21A	W01A W01B W36Z			MKOR VAC VAC I		06	G12A G16A
01.24.30↔	21B	X06A X06B X06C		01	VAC II VBOR VKOR		08	I15A I15B I28A
	01	B02A B02B B03A			B02A B02B B03A			I28B
		B03B B03C B03D			B03B B03C B03D		09	J02A J02B J08A
		B09A B09B B09C			B20A B20B B20C			J08B
		B09D B20A B20B		03	B20D		21A	W01A W01B W36Z
		B20C		04	D12A D25A D25B		21B	X06A X06B X06C
	03	D12A D25A D25B		06	E36A E36B	01.24.39↔		BORP KORP MBOR
	08	I15A I15B I28A		08	G12A G16A			MKOR VAC VAC I
		I28B			I15A I15B I28A		01	VAC II VBOR VKOR
	09	J02A J02B J08A		09	I28B			B02A B02B B03A
		J08B			J02A J02B J08A			B03B B03C B03D
	21A	W01A W01B W36Z		21A	J08B			B20A B20B B20C
01.24.31↔	21B	X06A X06B X06C		21B	W01A W01B W36Z		03	D12A D25A D25B
		BORP KORP MBOR	01.24.35↔		X06A X06B X06C		04	E36A E36B
		MKOR VAC VAC I			BORP KORP MBOR		06	G12A G16A
		VAC II VBOR VKOR		01	MKOR VAC VAC I		08	I15A I15B I28A
	01	B02A B02B B03A			VAC II VBOR VKOR			I28B
		B03B B03C B03D			B02A B02B B03A		01	B02A B02B B03A
		B20A B20B B20C			B03B B03C B03D			B03B B03C B03D
	03	D12A D25A D25B			B20A B20B B20C			B20A B20B B20C
	04	E36A E36B			B20D		09	J02A J02B J08A
	06	G12A G16A		03	D12A D25A D25B			J08B
	08	I02A I02B I09A		04	E36A E36B	01.24.3A↔	21A	W01A W01B W36Z
		I09B I09C I09D		06	G12A G16A		21B	X06A X06B X06C
		I09E I15A I15B		08	I15A I15B I28A			BORP KORP MBOR
		I28A I28B			I28B			MKOR VAC VAC I
	09	J02A J02B J08A		09	J02A J02B J08A		01	VAC II VBOR VKOR
		J08B			J08B			B02A B02B B03A
	21A	W01A W01B W36Z		21A	W01A W01B W36Z			B03B B03C B03D
01.24.32↔	21B	X06A X06B X06C	01.24.36↔	21B	X06A X06B X06C			B20A B20B B20C
	Prä	B61A B61B B61C			BORP KORP MBOR		03	D12A D25A D25B
		BORP KORP MBOR			MKOR VAC VAC I		04	E36A E36B
		MKOR VAC VAC I		01	VAC II VBOR VKOR		06	G12A G16A
		VAC II VBOR VKOR			B02A B02B B03A		08	I15A I15B I28A
	01	B02A B02B B03A			B03B B03C B03D			I28B
		B03B B03C B03D			B20A B20B B20C		09	J02A J02B J08A
		B20A B20B B20C			B20D			J08B
	03	D12A D25A D25B		03	D12A D25A D25B		21A	W01A W01B W36Z
	04	E36A E36B		04	E36A E36B	01.24.3B↔	21B	X06A X06B X06C
	06	G12A G16A		06	G12A G16A			BORP KORP MBOR
	08	I02A I02B I09A		08	I15A I15B I28A			MKOR VAC VAC I
		I09B I09C I09D			I28B			

CHOP	MDC	DRG	CHOP	MDC	DRG	CHOP	MDC	DRG
		VAC II VBOR VKOR			I28B			B20A B20B B20C
	01	B02A B02B B03A		09	J02A J02B J08A		03	B20D
		B03B B03C B03D		21A	W01A W01B W36Z		04	D25A D25B
		B20A B20B B20C		21B	X06A X06B X06C		06	E36A E36B
	03	D12A D25A D25B	01.24.3G↔		BORP KORP MBOR		08	G12A G16A
	04	E36A E36B			MKOR VAC VAC I		09	I15A I15B I28A
	06	G12A G16A		01	VAC II VBOR VKOR		21A	I28B
	08	I15A I15B I28A			B02A B02B B03A	01.25.12↔	21B	J02A J02B J08A
	09	I28B			B03B B03C B03D			J08B
	09	J02A J02B J08A			B20A B20B B20C		01	W01A W01B W36Z
	21A	J08B		03	B20D		21B	X06A X06B X06C
01.24.3C↔	21A	W01A W01B W36Z		04	D12A D25A D25B			BORP KORP MBOR
	21B	X06A X06B X06C		06	E36A E36B			MKOR VAC VAC I
		BORP KORP MBOR		08	G12A G16A			VAC II VBOR VKOR
		MKOR VAC VAC I		09	I15A I15B I28A			B02A B02B B03A
	01	VAC II VBOR VKOR			I28B			B03B B03C B03D
		B02A B02B B03A		09	J02A J02B J08A			B20A B20B B20C
		B03B B03C B03D		21A	J08B		03	B20D
		B20A B20B B20C		21B	W01A W01B W36Z		04	D25A D25B
	03	D12A D25A D25B	01.24.99↔		X06A X06B X06C		06	E36A E36B
	04	E36A E36B			BORP KORP MBOR		08	G12A G16A
	06	G12A G16A			MKOR VAC VAC I			I15A I15B I28A
	08	I15A I15B I28A		01	VAC II VBOR VKOR		09	I28B
		I28B			B02A B02B B03A		21A	J02A J02B J08A
	09	J02A J02B J08A			B03B B03C B03D		21B	J08B
	21A	J08B		03	B20A B20B B20C			W01A W01B W36Z
01.24.3D↔	21A	W01A W01B W36Z		04	B20D		01	X06A X06B X06C
	21B	X06A X06B X06C		06	D25A D25B			BORP KORP MBOR
		BORP KORP MBOR		08	E36A E36B			MKOR VAC VAC I
		MKOR VAC VAC I		09	G12A G16A			VAC II VBOR VKOR
	01	VAC II VBOR VKOR			I15A I15B I28A			B02A B02B B03A
		B02A B02B B03A		09	I28B			B03B B03C B03D
		B03B B03C B03D		21A	J02A J02B J08A			B20A B20B B20C
		B20A B20B B20C		21B	J08B		03	B20D
	03	D12A D25A D25B	01.25.00↔		W01A W01B W36Z		04	D25A D25B
	04	E36A E36B		21B	X06A X06B X06C		06	E36A E36B
	06	G12A G16A		01	B02A B02B B03A		08	G12A G16A
	08	I15A I15B I28A			B03B B03C B03D			I15A I15B I28A
		I28B			B09A B09B B09C		09	I28B
	09	J02A J02B J08A			B09D B20A B20B		21A	J02A J02B J08A
	21A	J08B		03	B20C		21B	J08B
01.24.3E↔	21A	W01A W01B W36Z		08	D25A D25B			W01A W01B W36Z
	21B	X06A X06B X06C		09	E36A E36B			X06A X06B X06C
		BORP KORP MBOR		21A	G12A G16A			BORP KORP MBOR
		MKOR VAC VAC I		21B	I15A I15B I28A			MKOR VAC VAC I
	01	VAC II VBOR VKOR			I28B		01	VAC II VBOR VKOR
		B02A B02B B03A		09	J02A J02B J08A			B02A B02B B03A
		B03B B03C B03D		21A	J08B			B03B B03C B03D
		B20A B20B B20C		21B	W01A W01B W36Z			B20A B20B B20C
	03	D12A D25A D25B	01.25.10↔		X06A X06B X06C		03	B20D
	04	E36A E36B			BORP KORP MBOR		04	D25A D25B
	06	G12A G16A			MKOR VAC VAC I		06	E36A E36B
	08	I15A I15B I28A		01	VAC II VBOR VKOR		08	G12A G16A
		I28B			B02A B02B B03A			I15A I15B I28A
	09	J02A J02B J08A			B03B B03C B03D		09	I28B
	21A	J08B		03	B20A B20B B20C		21A	J02A J02B J08A
01.24.3F↔	21A	W01A W01B W36Z		04	B20D		21B	J08B
	21B	X06A X06B X06C		06	D25A D25B			W01A W01B W36Z
		BORP KORP MBOR		08	E36A E36B			X06A X06B X06C
		MKOR VAC VAC I		09	G12A G16A			BORP KORP MBOR
	01	VAC II VBOR VKOR			I15A I15B I28A		01	MKOR VAC VAC I
		B02A B02B B03A		09	I28B			VAC II VBOR VKOR
		B03B B03C B03D		21A	J02A J02B J08A			B02A B02B B03A
		B20A B20B B20C		21B	J08B			B03B B03C B03D
	03	D12A D25A D25B	01.25.11↔		W01A W01B W36Z		03	B20A B20B B20C
	04	E36A E36B		21B	X06A X06B X06C		04	B20D
	06	G12A G16A			BORP KORP MBOR		06	D25A D25B
	08	I15A I15B I28A			MKOR VAC VAC I		08	E36A E36B
		I28B		01	VAC II VBOR VKOR			G12A G16A
					B02A B02B B03A			I15A I15B I28A
					B03B B03C B03D			

CHOP	MDC	DRG	CHOP	MDC	DRG	CHOP	MDC	DRG		
01.25.20↔	09	I28B	01.29.00↔	07	G38A G38B G38C	01.31.11↔	03	B09B B09C B09D		
		J02A J02B J08A			H33Z			D25A D25B		
	21A	J08B		09	J02A J02B J08A		04	J08B	06	E36A E36B
		W01A W01B W36Z			L33Z			G12A G16A G33Z		
	21B	X06A X06B X06C		11	X07A X07B		11	L33Z	07	G38A G38B G38C
		BORP KORP MBOR			X07A X07B			H33Z		
	01	MKOR VAC VAC I		01	VAC I VAC II VBOR		01	B01A B01B B02A	08	I15A I15B
		VAC II VBOR VKOR			B02B B09A B09B			J02A J02B J08A		
	03	B02A B02B B03A		03	B09C B09D B20A		11	L33Z	09	J08B
		B03B B03C B03D			B20B B20C			W01A W01B W36Z		
04	B20A B20B B20C	04	B20B B20C	21A	X06A X06B X06C	21B	X07A X07B			
	B20D		D25A D25B		X07A X07B					
06	D25A D25B	06	E36A E36B	01	BORP MBOR VAC	01	BORP MBOR VAC			
	E36A E36B		G12A G16A G33Z		VAC I VAC II VBOR					
08	G12A G16A	07	G38A G38B G38C	06	H33Z	03	B01A B01B B09A			
	I15A I15B I28A		H33Z		B09B B09C B09D					
09	I28B	09	J02A J02B J08A	11	L33Z	04	D25A D25B			
	J02A J02B J08A		J08B		E36A E36B					
21A	J08B	11	X07A X07B	21B	X07A X07B	06	G12A G16A G33Z			
	W01A W01B W36Z		BORP MBOR VAC		G38A G38B G38C					
21B	X06A X06B X06C	01	VAC I VAC II VBOR	07	H33Z	07	H33Z			
	BORP KORP MBOR		B01A B01B B02A		I15A I15B					
01	MKOR VAC VAC I	03	B02B B09A B09B	21A	W01A W01B W36Z	21B	X06A X06B X06C			
	VAC II VBOR VKOR		B09C B09D B20A		X07A X07B					
03	B02A B02B B03A	04	B20B B20C	01	BORP MBOR VAC	01	B01A B01B B09A			
	B03B B03C B03D		D25A D25B		B09B B09C B09D					
04	B20A B20B B20C	06	B20B B20C	06	G12A G16A G33Z	03	D25A D25B			
	B20D		E36A E36B		G33Z G38A G38B					
06	D25A D25B	07	G38A G38B G38C	07	H33Z	06	G38C			
	E36A E36B		H33Z		H33Z					
08	G12A G16A	09	J02A J02B J08A	09	J02A J02B J08A	07	H33Z			
	I15A I15B I28A		J08B		I15A I15B					
09	I28B	11	X07A X07B	21B	X07A X07B	08	I15A I15B			
	J02A J02B J08A		BORP MBOR VAC		J02A J02B J08A					
21A	J08B	01	VAC I VAC II VBOR	01	B01A B01B B09A	09	J08B			
	W01A W01B W36Z		B09B B09C B09D		J08B					
21B	X06A X06B X06C	03	B09C B09D B20A	11	L33Z	21A	W01A W01B W36Z			
	BORP MBOR VAC		B20B B20C		W01A W01B W36Z					
01	VAC I VAC II VBOR	04	B20B B20C	21B	X06A X06B X06C	01	B02A B02B B20A			
	B01A B01B B02A		D25A D25B		X07A X07B					
03	B02B B09A B09B	06	B20B B20C	06	G12A G16A G33Z	07	BORP KORP MBOR			
	B09C B09D B20A		E36A E36B		MKOR VAC VAC I					
04	B20B B20C	07	B20B B20C	07	H33Z	08	VAC II VBOR VKOR			
	D25A D25B		G38A G38B G38C		B02A B02B B20A					
06	E36A E36B	08	G38A G38B G38C	08	I15A I15B	09	B20B B20C B20D			
	G12A G16A G33Z		H33Z		E36A E36B					
07	G38A G38B G38C	09	J02A J02B J08A	09	J02A J02B J08A	06	G12A G16A G33Z			
	H33Z		J08B		G38A G38B G38C					
09	J02A J02B J08A	11	X07A X07B	21A	W01A W01B W36Z	07	H33Z			
	J08B		BORP MBOR VAC		W01A W01B W36Z					
11	L33Z	21B	BORP MBOR VAC	21B	X06A X06B X06C	07	H33Z			
	X07A X07B		VAC I VAC II VBOR		X07A X07B					
21B	BORP MBOR VAC	01	VAC I VAC II VBOR	01	B01A B01B B09A	11	L33Z			
	VAC I VAC II VBOR		B09B B09C B09D		W01A W01B W36Z					
01	B09A B09B B09C	03	B09C B09D B20A	21A	W01A W01B W36Z	21B	X06A X06B X06C			
	B09D		B20B B20C		X07A X07B					
03	D25A D25B	04	B20B B20C	06	G12A G16A G33Z	07	H33Z			
	E36A E36B		D25A D25B		L33Z					
04	G12A G16A G33Z	06	G38A G38B G38C	21A	W01A W01B W36Z	21B	X06A X06B X06C			
	G38A G38B G38C		E36A E36B		X07A X07B					
07	H33Z	07	G38A G38B G38C	07	H33Z	11	L33Z			
	H33Z		H33Z		L33Z					
09	J02A J02B J08A	08	J02A J02B J08A	21A	W01A W01B W36Z	21B	X06A X06B X06C			
	J08B		I15A I15B		W01A W01B W36Z					
11	L33Z	09	J02A J02B J08A	21B	X06A X06B X06C	07	H33Z			
	X07A X07B		J08B		L33Z					
21B	BORP MBOR VAC	11	X07A X07B	01	B01A B01B B09A	21B	X06A X06B X06C			
	VAC I VAC II VBOR		BORP MBOR VAC		W01A W01B W36Z					
01	B09A B09B B09C	01	VAC I VAC II VBOR	01	B01A B01B B09A	21B	X06A X06B X06C			
	B09D		VAC I VAC II VBOR		W01A W01B W36Z					
03	D25A D25B	01	B01A B01B B09A	21B	X06A X06B X06C	07	H33Z			
	E36A E36B		BORP MBOR VAC		L33Z					
04	G12A G16A G33Z	01	VAC I VAC II VBOR	01	B01A B01B B09A	21B	X06A X06B X06C			
	G12A G16A G33Z		BORP MBOR VAC		W01A W01B W36Z					
06	G12A G16A G33Z	01	B01A B01B B09A	21B	X06A X06B X06C	07	H33Z			
	G12A G16A G33Z		VAC I VAC II VBOR		L33Z					

CHOP	MDC	DRG	CHOP	MDC	DRG	CHOP	MDC	DRG
01.32.10↔		X07A X07B	01.39.10↔	03	D25A D25B	01.39.21↔	04	E36A E36B
		BORP KORP MBOR		06	G33Z G38A G38B		06	G12A G16A G33Z
		MKOR VAC VAC I			G38C			G38A G38B G38C
		VAC II VBOR VKOR		07	H33Z		07	H33Z
	01	B02A B02B B20A		08	I15A I15B		08	I15A I15B
		B20B B20C B20D		09	J02A J02B J08A		09	J02A J02B J08A
	04	E36A E36B			J08B			J08B
	06	G12A G16A G33Z		11	L33Z		11	L33Z
		G38A G38B G38C		21A	W01A W01B W36Z		21A	W01A W01B W36Z
	07	H33Z		21B	X06A X06B X06C		21B	X06A X06B X06C
	11	L33Z			X07A X07B			X07A X07B
	21A	W01A W01B W36Z			BORP KORP MBOR			BORP KORP MBOR
	21B	X06A X06B X06C			MKOR VAC VAC I			MKOR VAC VAC I
01.32.11↔		X07A X07B		VAC II VBOR VKOR		VAC II VBOR VKOR		
		BORP KORP MBOR	01	B20A B20B B20C	01	B20A B20B B20C		
		MKOR VAC VAC I		B20D		B20D		
		VAC II VBOR VKOR	03	D25A D25B	03	D25A D25B		
	01	B02A B02B B20A	04	E36A E36B	04	E36A E36B		
		B20B B20C B20D	06	G12A G16A G33Z	06	G12A G16A G33Z		
	04	E36A E36B		G38A G38B G38C		G38A G38B G38C		
	06	G12A G16A G33Z	07	H33Z	07	H33Z		
		G38A G38B G38C	08	I15A I15B	08	I15A I15B		
	07	H33Z	09	J02A J02B J08A	09	J02A J02B J08A		
	11	L33Z		J08B		J08B		
	21A	W01A W01B W36Z	11	L33Z	11	L33Z		
	21B	X06A X06B X06C	21A	W01A W01B W36Z	21A	W01A W01B W36Z		
01.32.12↔		X07A X07B	21B	X06A X06B X06C	21B	X06A X06B X06C		
		BORP KORP MBOR		X07A X07B		X07A X07B		
		MKOR VAC VAC I	01.39.11↔	BORP KORP MBOR	01.39.29↔	BORP KORP MBOR		
		VAC II VBOR VKOR		MKOR VAC VAC I		MKOR VAC VAC I		
	01	B02A B02B B20A		VAC II VBOR VKOR		VAC II VBOR VKOR		
		B20B B20C B20D	01	B20A B20B B20C	01	B01A B01B B02A		
	04	E36A E36B		B20D		B02B B09A B09B		
	06	G12A G16A G33Z	03	D25A D25B		B09C B09D B20A		
		G38A G38B G38C	04	E36A E36B		B20B B20C		
	07	H33Z	06	G12A G16A G33Z	03	D25A D25B		
	11	L33Z		G38A G38B G38C	04	E36A E36B		
	21A	W01A W01B W36Z	07	H33Z	06	G12A G16A G33Z		
	21B	X06A X06B X06C	08	I15A I15B		G38A G38B G38C		
01.32.20↔		X07A X07B	09	J02A J02B J08A	07	H33Z		
		BORP KORP MBOR		J08B	08	I15A I15B		
		MKOR VAC VAC I	11	L33Z	09	J02A J02B J08A		
		VAC II VBOR VKOR	21A	W01A W01B W36Z		J08B		
	01	B02A B02B B20A	21B	X06A X06B X06C	11	L33Z		
		B20B B20C B20D		X07A X07B	21A	W01A W01B W36Z		
	04	E36A E36B	01.39.19↔	BORP KORP MBOR	21B	X06A X06B X06C		
	06	G12A G16A G33Z		MKOR VAC VAC I		X07A X07B		
		G38A G38B G38C		VAC II VBOR VKOR	01.39.30↔	BORP KORP MBOR		
	07	H33Z	01	B01A B01B B02A		MKOR VAC VAC I		
	11	L33Z		B02B B09A B09B		VAC II VBOR VKOR		
	21A	W01A W01B W36Z		B09C B09D B20A	01	B01A B01B B02A		
	21B	X06A X06B X06C		B20B B20C		B02B B09A B09B		
01.32.99↔		X07A X07B	03	D25A D25B		B09C B09D B20A		
		BORP KORP MBOR	04	E36A E36B		B20B B20C		
		MKOR VAC VAC I	06	G12A G16A G33Z	03	D25A D25B		
		VAC II VBOR VKOR		G38A G38B G38C	04	E36A E36B		
	01	B02A B02B B20A	07	H33Z	06	G12A G16A G33Z		
		B20B B20C B20D	08	I15A I15B		G38A G38B G38C		
	04	E36A E36B	09	J02A J02B J08A	07	H33Z		
	06	G12A G16A G33Z		J08B	08	I15A I15B		
		G38A G38B G38C	11	L33Z	09	J02A J02B J08A		
	07	H33Z	21A	W01A W01B W36Z		J08B		
	11	L33Z	21B	X06A X06B X06C	11	L33Z		
	21A	W01A W01B W36Z		X07A X07B	21A	W01A W01B W36Z		
	21B	X06A X06B X06C	01.39.20↔	BORP KORP MBOR	21B	X06A X06B X06C		
01.39.00↔	01	B01A B01B B02A		MKOR VAC VAC I	01.39.40↔	BORP MBOR VAC		
		B02B B09A B09B		VAC II VBOR VKOR		VAC I VAC II VBOR		
		B09C B09D B20A	01	B20A B20B B20C	01	B01A B01B B02A		
		B20B B20C	03	D25A D25B		B02B B09A B09B		

CHOP	MDC	DRG	CHOP	MDC	DRG	CHOP	MDC	DRG
		B09C B09D B20A			G38A G38B G38C		07	H33Z
		B20B B20C		07	H33Z		08	I15A I15B
	03	D25A D25B		08	I15A I15B		09	J02A J02B J08A
	04	E36A E36B		09	J02A J02B J08A			J08B
	06	G12A G16A G33Z			J08B		11	L33Z
		G38A G38B G38C		11	L33Z		21A	W01A W01B W36Z
	07	H33Z		21A	W01A W01B W36Z		21B	X06A X06B X06C
	08	I15A I15B		21B	X06A X06B X06C			X07A X07B
	09	J02A J02B J08A			X07A X07B	01.51.21↔		BORP KORP MBOR
		J08B	01.42↔		BORP KORP MBOR			MKOR VAC VAC I
	11	L33Z			MKOR VAC VAC I			VAC II VBOR VKOR
	21A	W01A W01B W36Z			VAC II VBOR VKOR		01	B01A B01B B02A
	21B	X06A X06B X06C		01	B20A B20B B20C			B02B B20A B20B
01.39.41↔		X07A X07B			B20D			B20C
		BORP MBOR VAC		03	D25A D25B		03	D25A D25B
		VAC I VAC II VBOR		04	E36A E36B		04	E36A E36B
	01	B01A B01B B02A		06	G12A G16A G33Z		06	G12A G16A G33Z
		B02B B09A B09B			G38A G38B G38C			G38A G38B G38C
		B09C B09D B20A		07	H33Z		07	H33Z
		B20B B20C		08	I15A I15B		08	I15A I15B
	03	D25A D25B		09	J02A J02B J08A		09	J02A J02B J08A
	04	E36A E36B			J08B			J08B
	06	G12A G16A G33Z		11	L33Z		11	L33Z
		G38A G38B G38C		21A	W01A W01B W36Z		21A	W01A W01B W36Z
	07	H33Z		21B	X06A X06B X06C		21B	X06A X06B X06C
	08	I15A I15B			X07A X07B	01.51.22↔		X07A X07B
	09	J02A J02B J08A	01.51.00↔		BORP MBOR VAC			BORP MBOR VAC
		J08B			VBOR			VBOR
	11	L33Z		01	B01A B01B B02A		01	B01A B01B B02A
	21A	W01A W01B W36Z			B02B B20A B20B			B02B B20A B20B
	21B	X06A X06B X06C			B20C			B20C
01.39.42↔		X07A X07B		03	D25A D25B		03	D25A D25B
	01	B01A B01B B02A		04	E36A E36B		04	E36A E36B
		B02B B09A B09B		06	G12A G16A G33Z		06	G12A G16A G33Z
		B09C B09D B20A			G38A G38B G38C			G38A G38B G38C
		B20B B20C		07	H33Z		07	H33Z
	03	D25A D25B		08	I15A I15B		08	I15A I15B
	06	G33Z G38A G38B		09	J02A J02B J08A		09	J02A J02B J08A
		G38C			J08B			J08B
	07	H33Z		11	L33Z		11	L33Z
	08	I15A I15B		21A	W01A W01B W36Z		21A	W01A W01B W36Z
	09	J02A J02B J08A		21B	X06A X06B X06C		21B	X06A X06B X06C
		J08B			X07A X07B	01.51.29↔		X07A X07B
	11	L33Z	01.51.10↔		BORP KORP MBOR			BORP MBOR VAC
	21A	W01A W01B W36Z			MKOR VAC VAC I			VBOR
	21B	X06A X06B X06C			VAC II VBOR VKOR		01	B01A B01B B02A
01.39.99↔		X07A X07B		01	B01A B01B B02A			B02B B20A B20B
	01	B01A B01B B02A			B02B B20A B20B			B20C
		B02B B09A B09B		03	D25A D25B		03	D25A D25B
		B09C B09D B20A		04	E36A E36B		04	E36A E36B
		B20B B20C		06	G12A G16A G33Z		06	G12A G16A G33Z
	03	D25A D25B			G38A G38B G38C			G38A G38B G38C
	06	G33Z G38A G38B		07	H33Z		07	H33Z
		G38C		08	I15A I15B		08	I15A I15B
	07	H33Z		09	J02A J02B J08A		09	J02A J02B J08A
	08	I15A I15B			J08B			J08B
	09	J02A J02B J08A		11	L33Z		11	L33Z
		J08B		21A	W01A W01B W36Z		21A	W01A W01B W36Z
	11	L33Z		21B	X06A X06B X06C		21B	X06A X06B X06C
01.41↔		X07A X07B	01.51.19↔		X07A X07B	01.51.31↔		X07A X07B
		BORP KORP MBOR			BORP MBOR VAC			VBOR
		MKOR VAC VAC I		01	B01A B01B B02A		01	B01A B01B B02A
		VAC II VBOR VKOR			B02B B20A B20B			B20C
	01	B20A B20B B20C			B20C			B20C
		B20D		03	D25A D25B		03	D25A D25B
	03	D25A D25B		04	E36A E36B		04	E36A E36B
	04	E36A E36B		06	G12A G16A G33Z		06	G12A G16A G33Z
	06	G12A G16A G33Z			G38A G38B G38C			G38A G38B G38C
				07	H33Z		07	H33Z

CHOP	MDC	DRG	CHOP	MDC	DRG	CHOP	MDC	DRG
	08	I15A I15B			J08B		08	I15A I15B
	09	J02A J02B J08A		11	L33Z		09	J02A J02B J08A
		J08B		21A	W01A W01B W36Z			J08B
	11	L33Z		21B	X06A X06B X06C		11	L33Z
	21A	W01A W01B W36Z	01.52.10↔		X07A X07B	01.53.10↔	21A	W01A W01B W36Z
01.51.41↔	21B	X06A X06B X06C			BORP KORP MBOR		21B	X06A X06B X06C
		X07A X07B			MKOR VAC VAC I			X07A X07B
		BORP KORP MBOR		01	VAC II VBOR VKOR			BORP KORP MBOR
		MKOR VAC VAC I			B01A B01B B02A		01	MKOR VAC VAC I
	01	VAC II VBOR VKOR			B02B B20A B20B			VAC II VBOR VKOR
		B01A B01B B02A		03	B20C		01	B01A B01B B02A
		B02B B20A B20B		04	D25A D25B			B02B B20A B20B
		B20C		06	E36A E36B			B20C
	03	D25A D25B		07	G12A G16A G33Z		03	D25A D25B
	04	E36A E36B		08	G38A G38B G38C		04	E36A E36B
	06	G12A G16A G33Z		09	H33Z		06	G12A G16A G33Z
		G38A G38B G38C		08	I15A I15B			G38A G38B G38C
	07	H33Z		09	J02A J02B J08A		07	H33Z
	08	I15A I15B			J08B		08	I15A I15B
	09	J02A J02B J08A		11	L33Z		09	J02A J02B J08A
		J08B		21A	W01A W01B W36Z			J08B
	11	L33Z		21B	X06A X06B X06C		11	L33Z
	21A	W01A W01B W36Z	01.52.11↔		X07A X07B	01.53.11↔	21A	W01A W01B W36Z
01.51.42↔	21B	X06A X06B X06C			BORP KORP MBOR		21B	X06A X06B X06C
		X07A X07B			MKOR VAC VAC I			X07A X07B
		BORP KORP MBOR		01	VAC II VBOR VKOR			BORP KORP MBOR
		MKOR VAC VAC I			B01A B01B B02A		01	MKOR VAC VAC I
	01	VAC II VBOR VKOR			B02B B20A B20B			VAC II VBOR VKOR
		B01A B01B B02A		03	B20C		01	B01A B01B B02A
		B02B B20A B20B		04	D25A D25B			B02B B20A B20B
		B20C		06	E36A E36B			B20C
	03	D25A D25B		07	G12A G16A G33Z		03	D25A D25B
	04	E36A E36B		08	G38A G38B G38C		04	E36A E36B
	06	G12A G16A G33Z		09	H33Z		06	G12A G16A G33Z
		G38A G38B G38C		08	I15A I15B			G38A G38B G38C
	07	H33Z		09	J02A J02B J08A		07	H33Z
	08	I15A I15B			J08B		08	I15A I15B
	09	J02A J02B J08A		11	L33Z		09	J02A J02B J08A
		J08B		21A	W01A W01B W36Z			J08B
	11	L33Z		21B	X06A X06B X06C		11	L33Z
	21A	W01A W01B W36Z	01.52.99↔		X07A X07B	01.53.99↔	21A	W01A W01B W36Z
01.51.49↔	21B	X06A X06B X06C			BORP KORP MBOR		21B	X06A X06B X06C
		X07A X07B			MKOR VAC VAC I			X07A X07B
	01	VAC II VBOR VKOR		01	VAC II VBOR VKOR			BORP KORP MBOR
		B01A B01B B02A			B01A B01B B02A		01	MKOR VAC VAC I
		B02B B20A B20B			B02B B20A B20B			VAC II VBOR VKOR
		B20C		03	B20C		01	B01A B01B B02A
	03	D25A D25B		04	D25A D25B			B02B B20A B20B
	06	G33Z G38A G38B		06	E36A E36B			B20C
		G38C		07	G12A G16A G33Z		03	D25A D25B
	07	H33Z		08	G38A G38B G38C		04	E36A E36B
	08	I15A I15B		09	H33Z		06	G12A G16A G33Z
	09	J02A J02B J08A		08	I15A I15B			G38A G38B G38C
		J08B		09	J02A J02B J08A		07	H33Z
	11	L33Z			J08B		08	I15A I15B
	21A	W01A W01B W36Z		11	L33Z		09	J02A J02B J08A
01.52.00↔	21B	X06A X06B X06C		21A	W01A W01B W36Z			J08B
		X07A X07B		21B	X06A X06B X06C		11	L33Z
		BORP KORP MBOR	01.53.00↔		X07A X07B	01.59↔	21A	W01A W01B W36Z
		MKOR VAC VAC I			BORP KORP MBOR		21B	X06A X06B X06C
		VAC II VBOR VKOR			MKOR VAC VAC I			X07A X07B
	01	VAC II VBOR VKOR		01	VAC II VBOR VKOR			BORP MBOR VAC
		B01A B01B B02A			B01A B01B B02A		01	VBOR
		B02B B20A B20B			B02B B20A B20B			B01A B01B B02A
		B20C		03	B20C			B02B B20A B20B
	03	D25A D25B		04	D25A D25B		01	B20C
	04	E36A E36B		06	E36A E36B			D25A D25B
	06	G12A G16A G33Z		07	G12A G16A G33Z		03	D25A D25B
		G38A G38B G38C		08	G38A G38B G38C		04	E36A E36B
	07	H33Z		09	H33Z		06	G12A G16A G33Z
	08	I15A I15B			J02A J02B J08A			G38A G38B G38C
	09	J02A J02B J08A			J08B			

CHOP	MDC	DRG	CHOP	MDC	DRG	CHOP	MDC	DRG
	07	H33Z		09	I23B		08	I15A I15B I17Z
	08	I15A I15B		09	J02A J02B J08A		09	J02A J02B J08A
	09	J02A J02B J08A			J08B			J08B
	11	L33Z		11	L33Z		11	L33Z
	21A	W01A W01B W36Z		21A	W01A W01B W36Z		21A	W01A W01B W36Z
	21B	X06A X06B X06C		21B	X06A X06B X06C		21B	X06A X06B X07A
01.6X.10↔		X07A X07B	01.6X.22↔		X07A X07B	02.04.00↔		X07B
		BORP MBOR VAC			BORP MBOR VAC		22	Y02A Y02B Y02C
		VAC I VAC II VBOR			VAC I VAC II VBOR			BORP MBOR VAC
	01	B02A B02B B20A		01	B02A B02B B20A		01	VAC I VAC II VBOR
		B20B B20C B20D			B20B B20C B20D			B02A B02B B09A
	03	D25A D25B		03	D25A D25B			B09B B09C B09D
	04	E36A E36B		04	E36A E36B			B20A B20B B20C
	06	G12A G16A G33Z		06	G12A G16A G33Z		03	D25A D25B
		G38A G38B G38C			G38A G38B G38C		04	E36A E36B
	07	H33Z		07	H33Z		06	G12A G16A G33Z
	08	I15A I15B I23A		08	I15A I15B I23A		07	G38A G38B G38C
		I23B			I23B		08	H33Z
	09	J02A J02B J08A		09	J02A J02B J08A		09	I15A I15B
		J08B			J08B			J02A J02B J08A
	11	L33Z		11	L33Z			J08B
	21A	W01A W01B W36Z		21A	W01A W01B W36Z		11	L33Z
	21B	X06A X06B X06C		21B	X06A X06B X06C		21A	W01A W01B W36Z
01.6X.11↔		X07A X07B	02.01↔		X07A X07B	02.04.10↔		X06A X06B X07A
		BORP MBOR VAC			BORP MBOR VAC			X07B
		VAC I VAC II VBOR			VBOR		01	BORP MBOR VAC
	01	B02A B02B B20A		01	B02A B02B B09A		01	VAC I VAC II VBOR
		B20B B20C B20D			B09B B09C B09D			B02A B02B B09A
	03	D25A D25B		03	D25A D25B			B09B B09C B09D
	04	E36A E36B		04	E36A E36B			B20A B20B B20C
	06	G12A G16A G33Z		06	G12A G16A G33Z		03	D25A D25B
		G38A G38B G38C			G38A G38B G38C		04	E36A E36B
	07	H33Z		07	H33Z		06	G12A G16A G33Z
	08	I15A I15B I23A		08	I15A I15B		07	G38A G38B G38C
		I23B			I23B		08	H33Z
	09	J02A J02B J08A		09	J02A J02B J08A		09	I15A I15B
		J08B			J08B			J02A J02B J08A
	11	L33Z		11	L33Z			J08B
	21A	W01A W01B W36Z		21A	W01A W01B W36Z		11	L33Z
	21B	X06A X06B X06C		21B	X06A X06B X07A		21A	W01A W01B W36Z
01.6X.20↔		X07A X07B	02.02↔		X07B	02.04.99↔		X06A X06B X07A
		BORP MBOR VAC			BORP KORP MBOR			X07B
		VAC I VAC II VBOR			MKOR VAC VAC I		01	BORP MBOR VAC
	01	B02A B02B B20A		01	VAC II VBOR VKOR		01	VAC I VAC II VBOR
		B20B B20C B20D			B02A B02B B09A			B02A B02B B09A
	03	D25A D25B			B09B B09C B09D			B09B B09C B09D
	04	E36A E36B		03	B20A B20B B20C			B20A B20B B20C
	06	G12A G16A G33Z		04	D25A D25B		03	D25A D25B
		G38A G38B G38C			E36A E36B		04	E36A E36B
	07	H33Z		06	G12A G16A G33Z		06	G12A G16A G33Z
	08	I15A I15B I23A			G38A G38B G38C		07	G38A G38B G38C
		I23B		07	H33Z		08	H33Z
	09	J02A J02B J08A		08	I15A I15B		09	I15A I15B
		J08B			I23B			J02A J02B J08A
	11	L33Z		09	J02A J02B J08A			J08B
	21A	W01A W01B W36Z			J08B		11	L33Z
	21B	X06A X06B X06C		11	L33Z		21A	W01A W01B W36Z
01.6X.21↔		X07A X07B	02.03↔		X07B	02.05.00↔		X06A X06B X07A
		BORP MBOR VAC			BORP KORP MBOR			X07B
		VBOR			MKOR VAC VAC I		01	BORP MBOR VAC
	01	B02A B02B B09A		01	VAC II VBOR VKOR		01	VAC I VAC II VBOR
		B09B B09C B09D			B02A B02B B09A			B02A B02B B09A
		B20A B20B B20C			B09B B09C B09D			B09B B09C B09D
	03	D25A D25B			B20A B20B B20C			B20A B20B B20C
	04	E36A E36B		03	D25A D25B		03	D25A D25B
	06	G12A G16A G33Z			E36A E36B		04	E36A E36B
		G38A G38B G38C		04	G12A G16A G33Z		06	G12A G16A G33Z
	07	H33Z			G38A G38B G38C		07	G38A G38B G38C
	08	I15A I15B I23A		06	G12A G16A G33Z		08	H33Z
					G38A G38B G38C		09	I15A I15B
				07	H33Z			

CHOP	MDC	DRG	CHOP	MDC	DRG	CHOP	MDC	DRG
	09	J02A J02B J08A		02	C14Z			B20A B20B B20C
		J08B		03	D02A D24A D24B		03	D02A D02B D24A
	11	L33Z			D24C D25A			D24B D24C D25A
	21A	W01A W01B W36Z		04	E36A E36B		04	D25B
	21B	X06A X06B X07A		06	G12A G16A G33Z		04	E36A E36B
02.05.10↔		X07B			G38A G38B G38C		06	G12A G16A G33Z
		BORP KORP MBOR		07	H33Z		06	G38A G38B G38C
		MKOR VAC VAC I		08	I15A		07	H33Z
		VAC II VBOR VKOR		09	J02A J02B J08A		08	I15A I15B
	01	B02A B02B B09A			J08B		09	J02A J02B J08A
		B09B B09C B20A		11	L33Z			J08B
		B20B		21A	W01A W01B W36Z		11	L33Z
	03	D02A D24A D24B		21B	X06A X06B X07A		21A	W01A W01B W36Z
		D24C D25A	02.05.41↔		X07B		21B	X06A X06B X07A
	04	E36A E36B			BORP MBOR VAC	02.06.20↔		X07B
	06	G12A G16A G33Z		01	VAC I VAC II VBOR			BORP KORP MBOR
		G38A G38B G38C			B02A B02B B09A			MKOR VAC VAC I
	07	H33Z			B09B B09C B09D		01	VAC II VBOR VKOR
	08	I15A		03	B20A B20B B20C			B02A B02B B09A
	09	J02A J02B J08A		04	D25A D25B			B09B B09C B09D
		J08B		06	E36A E36B			B20A B20B B20C
	11	L33Z		06	G12A G16A G33Z		03	D25A D25B
	21A	W01A W01B W36Z			G38A G38B G38C		04	E36A E36B
	21B	X06A X06B X07A		07	H33Z		06	G12A G16A G33Z
02.05.11↔		X07B		08	I15A I15B			G38A G38B G38C
		BORP KORP MBOR		09	J02A J02B J08A		07	H33Z
		MKOR VAC VAC I			J08B		08	I15A I15B
		VAC II VBOR VKOR		11	L33Z		09	J02A J02B J08A
	01	B02A B02B B09A		21A	W01A W01B W36Z			J08B
		B09B B09C B20A		21B	X06A X06B X07A		11	L33Z
		B20B			X07B		21A	W01A W01B W36Z
	03	D02A D24A D24B	02.05.99↔		BORP MBOR VAC		21B	X06A X06B X07A
		D24C D25A			VAC I VAC II VBOR	02.06.30↔		X07B
	04	E36A E36B		01	B02A B02B B09A			BORP KORP MBOR
	06	G12A G16A G33Z			B09B B09C B09D		01	MKOR VAC VAC I
		G38A G38B G38C			B20A B20B B20C			VAC II VBOR VKOR
	07	H33Z		03	D25A D25B			B02A B02B B09A
	08	I15A		04	E36A E36B			B09B B09C B09D
	09	J02A J02B J08A		06	G12A G16A G33Z			B20A B20B B20C
		J08B			G38A G38B G38C		03	D02A D02B D24A
	11	L33Z		07	H33Z			D24B D24C D25A
	21A	W01A W01B W36Z		08	I15A I15B		04	D25B
	21B	X06A X06B X07A		09	J02A J02B J08A		06	E36A E36B
02.05.20↔		X07B			J08B		06	G12A G16A G33Z
		BORP KORP MBOR		11	L33Z			G38A G38B G38C
		MKOR VAC VAC I		21A	W01A W01B W36Z		07	H33Z
		VAC II VBOR VKOR		21B	X06A X06B X07A		08	I15A I15B
	01	B02A B02B B09A	02.06.00↔		X07B		09	J02A J02B J08A
		B09B B09C B20A			BORP MBOR VAC			J08B
		B20B			VAC I VAC II VBOR		11	L33Z
	02	C14Z		01	B02A B02B B09A		21A	W01A W01B W36Z
	03	D02A D24A D24B			B09B B09C B09D		21B	X06A X06B X07A
		D24C D25A			B20A B20B B20C			X07B
	04	E36A E36B		03	D25A D25B	02.06.99↔		BORP MBOR VAC
	06	G12A G16A G33Z		04	E36A E36B		01	VAC I VAC II VBOR
		G38A G38B G38C		06	G12A G16A G33Z			B02A B02B B09A
	07	H33Z			G38A G38B G38C			B09B B09C B09D
	08	I15A		07	H33Z			B20A B20B B20C
	09	J02A J02B J08A		08	I15A I15B		03	D25A D25B
		J08B		09	J02A J02B J08A		04	E36A E36B
	11	L33Z			J08B		06	G12A G16A G33Z
	21A	W01A W01B W36Z		11	L33Z			G38A G38B G38C
	21B	X06A X06B X07A		21A	W01A W01B W36Z		07	H33Z
02.05.30↔		X07B		21B	X06A X06B X07A		08	I15A I15B
		BORP KORP MBOR			X07B		09	J02A J02B J08A
		MKOR VAC VAC I	02.06.10↔		BORP KORP MBOR			J08B
		VAC II VBOR VKOR			MKOR VAC VAC I		11	L33Z
	01	B02A B02B B09A		01	VAC II VBOR VKOR		21A	W01A W01B W36Z
		B09B B09C B20A			B02A B02B B09A		21B	X06A X06B X07A
		B20B			B09B B09C B09D			X07B

CHOP	MDC	DRG	CHOP	MDC	DRG	CHOP	MDC	DRG
02.07↔		BORP MBOR VAC		04	E36A E36B		09	J02A J02B J08A
		VAC I VAC II VBOR		06	G12A G16A G33Z			J08B
	01	B02A B02B B09A			G38A G38B G38C	11		L33Z
		B09B B09C B09D		07	H33Z	21A		W01A W01B W36Z
		B20A B20B B20C		08	I15A I15B	21B		X06A X06B X06C
	03	D25A D25B		09	J02A J02B J08A			X07A X07B
	04	E36A E36B			J08B	02.13↔		BORP MBOR VAC
	06	G12A G16A G33Z		11	L33Z			VAC I VAC II VBOR
		G38A G38B G38C		21A	W01A W01B W36Z	01		B02A B02B B09A
	07	H33Z		21B	X06A X06B X06C			B09B B09C B09D
	08	I15A I15B			X07A X07B			B20A B20B B20C
	09	J02A J02B J08A	02.12.21↔		J08B			D25A D25B
		J08B		01	B02A B02B B20A			E36A E36B
	11	L33Z			B20B B20C B20D			G12A G16A G33Z
	21A	W01A W01B W36Z		03	D25A D25B			G38A G38B G38C
21B	X06A X06B X07A		04	E36A E36B			H33Z	
	X07B		06	G12A G16A G33Z			I15A I15B	
02.11↔		BORP MBOR VAC		07	G38A G38B G38C		09	J02A J02B J08A
		VBOR		07	H33Z			J08B
	01	B02A B02B B20A		08	I15A I15B	11		L33Z
		B20B B20C B20D		09	J02A J02B J08A	21A		W01A W01B W36Z
	03	D25A D25B			J08B	21B		X06A X06B X06C
	04	E36A E36B		11	L33Z			X07A X07B
	06	G12A G16A G33Z		21A	W01A W01B W36Z	02.14↔		BORP KORP MBOR
		G38A G38B G38C		21B	X06A X06B X06C			MKOR VAC VAC I
	07	H33Z			X07A X07B	01		VAC II VBOR VKOR
	08	I15A I15B			BORP KORP MBOR			B01A B01B B02A
	09	J02A J02B J08A	02.12.22↔		MKOR VAC VAC I			B02B B09A B09B
		J08B		01	VAC II VBOR VKOR			B09C B09D B20A
	11	L33Z			B02A B02B B20A			B20B B20C
	21A	W01A W01B W36Z		03	D25A D25B	03		D25A D25B
	21B	X06A X06B X06C		04	E36A E36B	04		E36A E36B
	X07A X07B		06	G12A G16A G33Z	06		G12A G16A G33Z	
02.12.00↔		BORP MBOR VAC		07	G38A G38B G38C		07	H33Z
		VBOR		07	H33Z		08	I15A I15B
	01	B02A B02B B20A		08	I15A I15B		09	J02A J02B J08A
		B20B B20C B20D		09	J02A J02B J08A			J08B
	03	D25A D25B			J08B	11		L33Z
	04	E36A E36B		11	L33Z	21A		W01A W01B W36Z
	06	G12A G16A G33Z		21A	W01A W01B W36Z	21B		X06A X06B X06C
		G38A G38B G38C		21B	X06A X06B X06C			X07A X07B
	07	H33Z			X07A X07B	02.2↔		BORP KORP MBOR
	08	I15A I15B			BORP MBOR VAC			MKOR VAC VAC I
	09	J02A J02B J08A	02.12.31↔		VAC I VAC II VBOR	01		VAC II VBOR VKOR
		J08B		01	B02A B02B B20A			B20A B20B B20C
	11	L33Z			B20B B20C B20D			B20D
	21A	W01A W01B W36Z		03	D25A D25B	03		D25A D25B
	21B	X06A X06B X06C		04	E36A E36B	04		E36A E36B
	X07A X07B		06	G12A G16A G33Z	06		G12A G16A G33Z	
02.12.10↔		BORP MBOR VAC		07	G38A G38B G38C		07	H33Z
		VAC I VAC II VBOR		07	H33Z		08	I15A I15B
	01	B02A B02B B20A		08	I15A I15B		09	J02A J02B J08A
		B20B B20C B20D		09	J02A J02B J08A			J08B
	03	D25A D25B			J08B	11		L33Z
	04	E36A E36B		11	L33Z	21A		W01A W01B W36Z
	06	G12A G16A G33Z		21A	W01A W01B W36Z	21B		X06A X06B X06C
		G38A G38B G38C		21B	X06A X06B X06C			X07A X07B
	07	H33Z			X07A X07B	02.31↔		BORP KORP MBOR
	08	I15A I15B			BORP MBOR VAC			MKOR VAC VAC I
	09	J02A J02B J08A	02.12.99↔		VAC I VAC II VBOR	01		VAC II VBOR VKOR
		J08B		01	B02A B02B B20A			B09A B09B B09C
	11	L33Z			B20B B20C B20D			D25A D25B
	21A	W01A W01B W36Z		03	D25A D25B	04		E36A E36B
	21B	X06A X06B X06C		04	E36A E36B	06		G12A G16A G33Z
	X07A X07B		06	G12A G16A G33Z			G38A G38B G38C	
02.12.20↔		BORP MBOR VAC		07	G38A G38B G38C		07	H33Z
		VAC I VAC II VBOR		07	H33Z		08	I15A I15B
	01	B02A B02B B20A		08	I15A I15B		09	J02A J02B J08A
		B20B B20C B20D		09	J02A J02B J08A			J08B
	03	D25A D25B			J08B			L33Z
		D25A D25B		08	I15A I15B			J02A J02B J08A

CHOP	MDC	DRG	CHOP	MDC	DRG	CHOP	MDC	DRG
		J08B	02.39↔		BORP MBOR VAC	02.42.00↔		BORP MBOR VAC
	11	L33Z			VBOR			VAC I VAC II VBOR
	21A	W01A W01B W36Z		01	B09A B09B B09C		01	B09A B09B B09C
	21B	X06A X06B X06C			B09D			B09D
02.32↔		X07A X07B		03	D25A D25B		03	D25A D25B
		BORP KORP MBOR		04	E36A E36B		04	E36A E36B
		MKOR VAC VAC I		06	G12A G16A G33Z		05	F04Z F13A
		VAC II VBOR VKOR			G38A G38B G38C		06	G12A G16A
	01	B09A B09B B09C		07	H33Z		08	I15A I15B
	03	D25A D25B		08	I15A I15B		09	J02A J02B J08A
	04	E36A E36B		09	J02A J02B J08A			J08B
	06	G12A G16A G33Z			J08B		21A	W01A W01B W36Z
		G38A G38B G38C		11	L33Z		21B	X06A X06B X06C
	07	H33Z		21A	W01A W01B W36Z	02.42.10↔		BORP MBOR VAC
	08	I15A I15B		21B	X06A X06B X06C			VAC I VAC II VBOR
	09	J02A J02B J08A			X07A X07B		01	B09A B09B B09C
		J08B	02.41.00↔		BORP MBOR VAC		03	D25A D25B
	11	L33Z			VBOR		04	E36A E36B
	21A	W01A W01B W36Z		01	B09A B09B B09C		05	F04Z F13A
	21B	X06A X06B X06C			B09D		06	G12A G16A
		X07A X07B		03	D25A D25B		08	I15A I15B
02.33↔		BORP KORP MBOR		04	E36A E36B		09	J02A J02B J08A
		MKOR VAC VAC I		05	F04Z F13A			J08B
		VAC II VBOR VKOR		06	G12A G16A		21A	W01A W01B W36Z
	01	B09A B09B B09C		08	I15A I15B		21B	X06A X06B X06C
	03	D25A D25B		09	J02A J02B J08A	02.42.20↔		BORP MBOR VAC
	04	E36A E36B			J08B			VAC I VAC II VBOR
	06	G12A G16A G33Z		21A	W01A W01B W36Z		01	B09A B09B B09C
		G38A G38B G38C		21B	X06A X06B X06C		03	D25A D25B
	07	H33Z	02.41.10↔		BORP MBOR VAC		04	E36A E36B
	08	I15A I15B			VAC I VAC II VBOR		05	F04Z F13A
	09	J02A J02B J08A		01	B09A B09B B09C		06	G02A G02B G12A
		J08B			B09D			G16A G38A G38B
	11	L33Z		03	D25A D25B			G38C
	21A	W01A W01B W36Z		04	E36A E36B		08	I15A I15B
	21B	X06A X06B X06C		05	F04Z F13A		09	J02A J02B J08A
		X07A X07B		06	G12A G16A			J08B
02.34↔		BORP KORP MBOR		08	I15A I15B		21A	W01A W01B W36Z
		MKOR VAC VAC I		09	J02A J02B J08A		21B	X06A X06B X06C
		VAC II VBOR VKOR			J08B	02.42.99↔		BORP MBOR VAC
	01	B09A B09B B09C		21A	W01A W01B W36Z			VAC I VAC II VBOR
	03	D25A D25B		21B	X06A X06B X06C		01	B09A B09B B09C
	04	E36A E36B	02.41.20↔		BORP MBOR VAC		03	D25A D25B
	06	G02A G02B G12A			VAC I VAC II VBOR		04	E36A E36B
		G16A G33Z G38A		01	B09A B09B B09C		05	F04Z F13A
		G38B G38C			B09D		06	G12A G16A
	07	H33Z		03	D25A D25B		08	I15A I15B
	08	I15A I15B		04	E36A E36B		09	J02A J02B J08A
	09	J02A J02B J08A		05	F04Z F13A			J08B
		J08B		06	G02A G02B G12A		21A	W01A W01B W36Z
	11	L33Z			G16A G38A G38B		21B	X06A X06B X06C
	21A	W01A W01B W36Z		08	I15A I15B	02.43↔		BORP MBOR VAC
	21B	X06A X06B X06C		09	J02A J02B J08A			VAC I VAC II VBOR
		X07A X07B			J08B		01	B09A B09B B09C
02.35↔		BORP KORP MBOR		21A	W01A W01B W36Z			B09D
		MKOR VAC VAC I		21B	X06A X06B X06C		03	D25A D25B
		VAC II VBOR VKOR			BORP MBOR VAC		04	E36A E36B
	01	B09A B09B B09C	02.41.99↔		VAC I VAC II VBOR		05	F04Z F13A
	03	D25A D25B		01	B09A B09B B09C		06	G12A G16A G33Z
	04	E36A E36B			B09D			G38A G38B G38C
	06	G12A G16A G33Z		03	D25A D25B		07	H33Z
		G38A G38B G38C		04	E36A E36B		08	I15A I15B
	07	H33Z		05	F04Z F13A		09	J02A J02B J08A
	08	I15A I15B		06	G12A G16A			J08B
	09	J02A J02B J08A		08	I15A I15B		11	L33Z
		J08B		09	J02A J02B J08A		21A	W01A W01B W36Z
	11	L33Z			J08B		21B	X06A X06B X06C
	21A	W01A W01B W36Z		21A	W01A W01B W36Z	02.51.00↔		X07A X07B
	21B	X06A X06B X06C		21B	X06A X06B X06C			BORP KORP MBOR
		X07A X07B						MKOR VAC VAC I

CHOP	MDC	DRG	CHOP	MDC	DRG	CHOP	MDC	DRG
		VAC II VBOR VKOR			G38A G38B G38C		09	J02A J02B J08A
	01	B02A B02B B20A		07	H33Z			J08B
		B20B B20C		08	I08B I28A I28B		11	L33Z
	04	E36A E36B			I28C		21A	W01A W01B W36Z
	05	F04Z F06A F06B		11	L33Z		21B	X06A X06B X06C
	06	G12A G16A G33Z		21A	W01A W01B W36Z			X07A X07B
		G38A G38B G38C		21B	X06A X06B X06C	02.93.31↔		BORP KORP MBOR
	07	H33Z	02.51.99↔		X07A X07B			MKOR VAC VAC I
	08	I08B I28A I28B			BORP KORP MBOR		01	VAC II VBOR VKOR
		I28C			MKOR VAC VAC I			B01A B01B B02A
	11	L33Z			VAC II VBOR VKOR			B02B B20A B20B
	21A	W01A W01B W36Z		01	B02A B02B B20A			B20C B21A B21B
	21B	X06A X06B X06C			B20B B20C		03	B21C B21D
02.51.11↔		X07A X07B		04	E36A E36B			D25A D25B
		BORP KORP MBOR		05	F04Z F06A F06B		04	E36A E36B
		MKOR VAC VAC I		06	G12A G16A G33Z		06	G12A G16A G33Z
		VAC II VBOR VKOR			G38A G38B G38C			G38A G38B G38C
	01	B02A B02B B20A		07	H33Z		07	H33Z
		B20B B20C		08	I08B I28A I28B		08	I15A I15B
	04	E36A E36B			I28C		09	J02A J02B J08A
	05	F04Z F06A F06B		11	L33Z			J08B
	06	G12A G16A G33Z		21A	W01A W01B W36Z		11	L33Z
		G38A G38B G38C		21B	X06A X06B X06C		21A	W01A W01B W36Z
	07	H33Z			X07A X07B		21B	X06A X06B X06C
	08	I08B I28A I28B	02.91↔		BORP MBOR VAC			X07A X07B
		I28C			VAC I VAC II VBOR	02.93.32↔		BORP KORP MBOR
	11	L33Z		01	B09A B09B B09C			MKOR VAC VAC I
	21A	W01A W01B W36Z			B09D		01	VAC II VBOR VKOR
	21B	X06A X06B X06C		03	D25A D25B			B01A B01B B02A
02.51.12↔		X07A X07B		04	E36A E36B			B02B B20A B20B
		BORP KORP MBOR		06	G12A G16A G33Z			B20C B21A B21B
		MKOR VAC VAC I			G38A G38B G38C			B21C B21D
		VAC II VBOR VKOR		07	H33Z		03	D25A D25B
	01	B02A B02B B20A		08	I15A I15B		04	E36A E36B
		B20B B20C		09	J02A J02B J08A		06	G12A G16A G33Z
	04	E36A E36B			J08B			G38A G38B G38C
	05	F04Z F06A F06B		11	L33Z		07	H33Z
	06	G12A G16A G33Z		21A	W01A W01B W36Z		08	I15A I15B
		G38A G38B G38C		21B	X06A X06B X06C		09	J02A J02B J08A
	07	H33Z			X07A X07B			J08B
	08	I08B I28A I28B	02.92↔		BORP MBOR VAC		11	L33Z
		I28C			VAC I VAC II VBOR		21A	W01A W01B W36Z
	11	L33Z		01	B02A B02B B09A		21B	X06A X06B X06C
	21A	W01A W01B W36Z			B09B B09C B09D			X07A X07B
	21B	X06A X06B X06C			B20A B20B B20C	02.93.33↔		BORP KORP MBOR
02.51.14↔		X07A X07B		03	D25A D25B			MKOR VAC VAC I
		BORP KORP MBOR		04	E36A E36B			VAC II VBOR VKOR
		MKOR VAC VAC I		06	G12A G16A G33Z		01	B01A B01B B02A
		VAC II VBOR VKOR			G38A G38B G38C			B02B B20A B20B
	01	B02A B02B B20A		07	H33Z			B20C B21A B21B
		B20B B20C		08	I15A I15B			B21C B21D
	04	E36A E36B		09	J02A J02B J08A		03	D25A D25B
	05	F04Z F06A F06B			J08B		04	E36A E36B
	06	G12A G16A G33Z		11	L33Z		06	G12A G16A G33Z
		G38A G38B G38C		21A	W01A W01B W36Z			G38A G38B G38C
	07	H33Z		21B	X06A X06B X06C		07	H33Z
	08	I08B I28A I28B	02.93.30↔		X07A X07B		08	I15A I15B
		I28C			BORP KORP MBOR		09	J02A J02B J08A
	11	L33Z			MKOR VAC VAC I			J08B
	21A	W01A W01B W36Z			VAC II VBOR VKOR		11	L33Z
	21B	X06A X06B X06C		01	B01A B01B B02A		21A	W01A W01B W36Z
02.51.15↔		X07A X07B			B02B B20A B20B		21B	X06A X06B X06C
		BORP KORP MBOR			B20C B21A B21B			X07A X07B
		MKOR VAC VAC I			B21C B21D	02.93.34↔		BORP KORP MBOR
		VAC II VBOR VKOR		03	D25A D25B			MKOR VAC VAC I
	01	B02A B02B B20A		04	E36A E36B		01	VAC II VBOR VKOR
		B20B B20C		06	G12A G16A G33Z			B01A B01B B02A
	04	E36A E36B			G38A G38B G38C			B02B B20A B20B
	05	F04Z F06A F06B		07	H33Z			B20C B21A B21B
	06	G12A G16A G33Z		08	I15A I15B			B21C B21D

CHOP	MDC	DRG	CHOP	MDC	DRG	CHOP	MDC	DRG
	03	D25A D25B		21A	W01A W01B W36Z			MKOR VAC VAC I
	04	E36A E36B		21B	X06A X06B X06C		01	VAC II VBOR VKOR
	06	G12A G16A G33Z	02.93.49↔	01	X07A X07B	02.97.15↔	01	B21A B21B B21C
		G38A G38B G38C			B01A B01B B02A		04	B21D
	07	H33Z			B02B B09A B09B		04	E36A E36B
	08	I15A I15B			B09C B09D B20A		06	G12A G16A
	09	J02A J02B J08A		03	B20B B20C	02.97.15↔		BORP KORP MBOR
		J08B		06	D25A D25B			MKOR VAC VAC I
	11	L33Z		07	G33Z G38A G38B		01	VAC II VBOR VKOR
	21A	W01A W01B W36Z		09	G38C		01	B21A B21B B21C
02.93.39↔	21B	X06A X06B X06C		07	H33Z		04	B21D
		X07A X07B		09	J02A J02B J08A	02.97.19↔	04	E36A E36B
		BORP KORP MBOR		J08B			06	G12A G16A
		MKOR VAC VAC I		11	L33Z			BORP KORP MBOR
		VAC II VBOR VKOR		21A	W01A W01B W36Z			MKOR VAC VAC I
	01	B01A B01B B02A		21B	X06A X06B X06C		01	VAC II VBOR VKOR
		B02B B20A B20B	02.93.51↔	01	X07A X07B		01	B21A B21B B21C
		B20C B21A B21B			B02A B02B B09A		04	B21D
		B21C B21D			B09B B09C B09D		04	E36A E36B
	03	D25A D25B			B20A B20B B20C	02.98.10↔	06	G12A G16A
	04	E36A E36B		03	D25A D25B	02.98.11↔	01	B21A B22Z
	06	G12A G16A G33Z		06	G33Z G38A G38B	02.98.11↔	01	B21A B22Z
		G38A G38B G38C			G38C	02.98.12↔	01	B21A B22Z
	07	H33Z		07	H33Z	02.98.13↔	01	B21A B22Z
	08	I15A I15B		08	I15A I15B	02.98.19↔	01	B21A B22Z
	09	J02A J02B J08A		09	J02A J02B J08A	02.99.10↔		BORP KORP MBOR
		J08B		J08B				MKOR VAC VAC I
	11	L33Z		11	L33Z			VAC II VBOR VKOR
	21A	W01A W01B W36Z		21A	W01A W01B W36Z		01	B01A B01B B02A
	21B	X06A X06B X06C		21B	X06A X06B X06C			B02B B09A B09B
02.93.40↔		X07A X07B		01	X07A X07B			B09C B09D B20A
	01	B01A B01B B02A	02.94.4↔	01	B60A			B20B B20C
		B02B B09A B09B		08	I10A I10B		03	D25A D25B
		B09C B09D B20A		21A	W02A W02B W02C		04	E36A E36B
		B20B B20C	02.96↔		BORP MBOR VAC		06	G12A G16A G33Z
	03	D25A D25B			VAC I VAC II VBOR			G38A G38B G38C
	06	G33Z G38A G38B		01	B01A B01B B02A		07	H33Z
		G38C			B02B B09A B09B		09	J02A J02B J08A
	07	H33Z			B09C B09D B20A			J08B
	09	J02A J02B J08A			B20B B20C		11	L33Z
		J08B		04	E36A E36B		21A	W01A W01B W36Z
	11	L33Z		06	G12A G16A G33Z		21B	X06A X06B X06C
	21A	W01A W01B W36Z			G38A G38B G38C			X07A X07B
	21B	X06A X06B X06C		07	H33Z	02.99.11↔		BORP KORP MBOR
02.93.41↔		X07A X07B		11	L33Z			MKOR VAC VAC I
	01	B01A B01B B02A		21A	W01A W01B W36Z		01	VAC II VBOR VKOR
		B02B B09A B09B		21B	X06A X06B X06C			B01A B01B B02A
		B09C B09D B20A	02.97.10↔		X07A X07B			B02B B09A B09B
		B20B B20C			BORP KORP MBOR			B09C B09D B20A
	03	D25A D25B			MKOR VAC VAC I		03	B20B B20C
	06	G33Z G38A G38B			VAC II VBOR VKOR		03	D25A D25B
		G38C		01	B21A B21B B21C		04	E36A E36B
	07	H33Z			B21D		06	G12A G16A G33Z
	09	J02A J02B J08A		04	E36A E36B			G38A G38B G38C
		J08B		06	G12A G16A		07	H33Z
	11	L33Z	02.97.11↔		BORP KORP MBOR		09	J02A J02B J08A
	21A	W01A W01B W36Z			MKOR VAC VAC I			J08B
	21B	X06A X06B X06C			VAC II VBOR VKOR		11	L33Z
		X07A X07B		01	B21A B21B B21C		21A	W01A W01B W36Z
02.93.42↔	01	B01A B01B B02A			B21D		21B	X06A X06B X06C
		B02B B09A B09B		04	E36A E36B			X07A X07B
		B09C B09D B20A	02.97.12↔	06	G12A G16A	02.99.12↔		BORP KORP MBOR
		B20B B20C			BORP KORP MBOR			MKOR VAC VAC I
	03	D25A D25B			MKOR VAC VAC I		01	VAC II VBOR VKOR
	06	G33Z G38A G38B			VAC II VBOR VKOR			B01A B01B B02A
		G38C		01	B21A B21B B21C			B02B B09A B09B
	07	H33Z			B21D			B09C B09D B20A
	09	J02A J02B J08A		04	E36A E36B		03	B20B B20C
		J08B	02.97.14↔	06	G12A G16A			D25A D25B
	11	L33Z			BORP KORP MBOR		04	E36A E36B

CHOP	MDC	DRG	CHOP	MDC	DRG	CHOP	MDC	DRG
	06	G12A G16A G33Z G38A G38B G38C		06	G12A G16A G33Z G38A G38B G38C		07	H33Z
	07	H33Z		07	H33Z		09	J02A J02B J08A J08B
	09	J02A J02B J08A J08B		09	J02A J02B J08A J08B		11	L33Z
	11	L33Z		11	L33Z		21A	W01A W01B W36Z
	21A	W01A W01B W36Z		21A	W01A W01B W36Z		21B	X06A X06B X06C X07A X07B
02.99.13↔	21B	X06A X06B X06C X07A X07B BORP KORP MBOR MKOR VAC VAC I VAC II VBOR VKOR	02.99.30↔	21B	X06A X06B X06C X07A X07B BORP MBOR VAC VBOR	02.99.50↔		BORP KORP MBOR MKOR VAC VAC I VAC II VBOR VKOR
	01	B01A B01B B02A B02B B09A B09B B09C B09D B20A B20B B20C		01	B01A B01B B02A B02B B09A B09B B09C B09D B20A B20B B20C		01	B01A B01B B02A B02B B09A B09B B09C B09D B20A B20B B20C
	03	D25A D25B		03	D25A D25B		03	D25A D25B
	04	E36A E36B		04	E36A E36B		04	E36A E36B
	06	G12A G16A G33Z G38A G38B G38C		06	G12A G16A G33Z G38A G38B G38C		06	G12A G16A G33Z G38A G38B G38C
	07	H33Z		07	H33Z		07	H33Z
	09	J02A J02B J08A J08B		09	J02A J02B J08A J08B		09	J02A J02B J08A J08B
	11	L33Z		11	L33Z		11	L33Z
	21A	W01A W01B W36Z		21A	W01A W01B W36Z		21A	W01A W01B W36Z
	21B	X06A X06B X06C X07A X07B	02.99.31↔	21B	X06A X06B X06C X07A X07B BORP MBOR VAC VBOR	02.99.90↔	21B	X06A X06B X06C X07A X07B
02.99.14↔	21B	X06A X06B X06C X07A X07B BORP KORP MBOR MKOR VAC VAC I VAC II VBOR VKOR		01	B01A B01B B02A B02B B09A B09B B09C B09D B20A B20B B20C		01	B01A B01B B02A B02B B09A B09B B09C B09D B20A B20B B20C
	01	B01A B01B B02A B02B B09A B09B B09C B09D B20A B20B B20C		03	D25A D25B		03	D25A D25B
	03	D25A D25B		04	E36A E36B		06	G33Z G38A G38B G38C
	04	E36A E36B		06	G12A G16A G33Z G38A G38B G38C		07	H33Z
	06	G12A G16A G33Z G38A G38B G38C		07	H33Z		09	J02A J02B J08A J08B
	07	H33Z		09	J02A J02B J08A J08B		11	L33Z
	09	J02A J02B J08A J08B		11	L33Z	02.9A.11↔	21A	W01A W01B W36Z
	11	L33Z		21A	W01A W01B W36Z		21B	X06A X06B X06C X07A X07B
	21A	W01A W01B W36Z	02.99.40↔	21B	X06A X06B X06C X07A X07B BORP MBOR VAC VBOR		01	B21A B21B B21C B21D
	21B	X06A X06B X06C X07A X07B BORP MBOR VAC VAC I VAC II VBOR		01	B01A B01B B02A B02B B09A B09B B09C B09D B20A B20B B20C	03.03.09↔	04	E36A E36B
02.99.20↔	21B	X06A X06B X06C X07A X07B BORP MBOR VAC VAC I VAC II VBOR		03	D25A D25B		06	G12A G16A
	01	B01A B01B B02A B02B B09A B09B B09C B09D B20A B20B B20C		04	E36A E36B		01	B03A B03B B03C B03D
	03	D25A D25B		06	G12A G16A G33Z G38A G38B G38C		08	I10A I10B I10C
	04	E36A E36B		07	H33Z		09	J11A J11B
	06	G12A G16A G33Z G38A G38B G38C		09	J02A J02B J08A J08B		10	K09A K09B
	07	H33Z		11	L33Z		21A	W01A W36Z
	09	J02A J02B J08A J08B		21A	W01A W01B W36Z		21B	X06A X06B X06C X07A X07B
	11	L33Z	02.99.41↔	21B	X06A X06B X06C X07A X07B BORP MBOR VAC VBOR	03.03.11↔	01	B03A B03B B03C B03D
	21A	W01A W01B W36Z		01	B01A B01B B02A B02B B09A B09B B09C B09D B20A B20B B20C		08	I10A I10B I10C
	21B	X06A X06B X06C X07A X07B BORP MBOR VAC VBOR		03	D25A D25B		09	J11A J11B
02.99.29↔	21B	X06A X06B X06C X07A X07B BORP MBOR VAC VBOR		04	E36A E36B		10	K09A K09B
	01	B01A B01B B02A B02B B09A B09B B09C B09D B20A B20B B20C		06	G12A G16A G33Z G38A G38B G38C	03.03.12↔	21A	W01A W36Z
	03	D25A D25B		07	H33Z		21B	X06A X06B X06C X07A X07B
	04	E36A E36B		09	J02A J02B J08A J08B	03.03.13↔	01	B03A B03B B03C B03D
	06	G12A G16A G33Z G38A G38B G38C		11	L33Z		08	I10A I10B I10C
	07	H33Z		21A	W01A W01B W36Z		09	J11A J11B
	09	J02A J02B J08A J08B		21B	X06A X06B X06C X07A X07B BORP MBOR VAC VBOR		10	K09A K09B
	11	L33Z		01	B01A B01B B02A B02B B09A B09B B09C B09D B20A B20B B20C		21A	W01A W36Z
	21A	W01A W01B W36Z		03	D25A D25B		21B	X06A X06B X06C X07A X07B
	21B	X06A X06B X06C X07A X07B BORP MBOR VAC VBOR		04	E36A E36B		01	B03A B03B B03C B03D
	01	B01A B01B B02A B02B B09A B09B B09C B09D B20A B20B B20C		06	G12A G16A G33Z G38A G38B G38C		08	I10A I10B I10C
	03	D25A D25B		07	H33Z		09	J11A J11B
	04	E36A E36B		09	J02A J02B J08A J08B		10	K09A K09B

CHOP	MDC	DRG	CHOP	MDC	DRG	CHOP	MDC	DRG
03.03.14↔	09	J11A J11B	03.03.23↔	08	I10A I10B I10C	03.03.2A↔	21B	X06A X06B X06C
	10	K09A K09B		09	J11A J11B		BORP MBOR VAC	
	21A	W01A W36Z		10	K09A K09B		VAC I VAC II VBOR	
	21B	X06A X06B X06C		21A	W01A W36Z		01	B03A B03B B03C
	01	B03A B03B B03C		21B	X06A X06B X06C		B03D	
03.03.15↔	08	I10A I10B	03.03.24↔	01	BORP MBOR VAC	03.03.2B↔	04	E36A E36B
	09	J11A J11B		VAC I VAC II VBOR	06		G12A G16A	
	10	K09A K09B		04	E36A E36B		08	I10A I10B
	21A	W01A W36Z		06	G12A G16A		09	J11A J11B
	21B	X06A X06B X06C		08	I10A I10B		10	K09A K09B
03.03.16↔	01	B03A B03B B03C	03.03.25↔	09	J11A J11B	03.03.31↔	21A	W01A W36Z
	08	I10A I10B		09	J11A J11B		21B	X06A X06B X06C
	09	J11A J11B		10	K09A K09B		BORP MBOR VAC	
	10	K09A K09B		21A	W01A W36Z		VAC I VAC II VBOR	
	21A	W01A W36Z		21B	X06A X06B X06C		01	B03A B03B B03C
03.03.17↔	21B	X06A X06B X06C	03.03.26↔	01	BORP MBOR VAC	03.03.32↔	B03D	
	01	B03A B03B B03C		VAC I VAC II VBOR	04		E36A E36B	
	08	I10A I10B		06	G12A G16A		06	G12A G16A
	09	J11A J11B		08	I10A I10B		08	I10A I10B I10C
	10	K09A K09B		09	J11A J11B		09	J11A J11B
03.03.18↔	21A	W01A W36Z	03.03.27↔	10	K09A K09B	03.03.33↔	10	K09A K09B
	21B	X06A X06B X06C		21A	W01A W36Z		21A	W01A W36Z
	01	B03A B03B B03C		21B	X06A X06B X06C		21B	X06A X06B X06C
	08	I10A I10B		BORP MBOR VAC	BORP MBOR VAC			
	09	J11A J11B		VAC I VAC II VBOR	VAC I VAC II VBOR			
03.03.1A↔	01	B03A B03B B03C	03.03.28↔	01	BORP MBOR VAC	03.03.34↔	01	B03A B03B B03C
	08	I10A I10B		VAC I VAC II VBOR	B03D			
	09	J11A J11B		04	E36A E36B		04	E36A E36B
	10	K09A K09B		06	G12A G16A		06	G12A G16A
	21A	W01A W36Z		08	I10A I10B		08	I10A I10B
03.03.1B↔	21B	X06A X06B X06C	03.03.29↔	09	J11A J11B	03.03.35↔	09	J11A J11B
	01	B03A B03B B03C		10	K09A K09B		10	K09A K09B
	08	I10A I10B		21A	W01A W36Z		21A	W01A W36Z
	09	J11A J11B		21B	X06A X06B X06C		21B	X06A X06B X06C
	10	K09A K09B		BORP MBOR VAC	BORP MBOR VAC			
03.03.21↔	21A	W01A W36Z	03.03.30↔	01	BORP MBOR VAC	03.03.35↔	21A	W01A W36Z
	21B	X06A X06B X06C		VAC I VAC II VBOR	21B		X06A X06B X06C	
	BORP MBOR VAC	04		E36A E36B	BORP MBOR VAC			
	VAC I VAC II VBOR	06		G12A G16A	VAC I VAC II VBOR			
	01	B03A B03B B03C		08	I10A I10B		VAC I VAC II VBOR	
03.03.22↔	B03D	03.03.35↔	03.03.35↔	09	J11A J11B	03.03.35↔	01	B03A B03B B03C
	04			E36A E36B	04		E36A E36B	
	06			G12A G16A	06		G12A G16A	
	08			I10A I10B I10C	08		I10A I10B	
	09			J11A J11B	09		J11A J11B	

CHOP	MDC	DRG	CHOP	MDC	DRG	CHOP	MDC	DRG			
03.03.36↔		B03D	03.03.42↔	01	B03A B03B B03C	03.04.23‡↔	01	B60A			
	04	E36A E36B			B03D			01	EML		
	06	G12A G16A			08		I10A I10B I10C		01	B60A	
	08	I10A I10B			09		J11A J11B	03.04.24‡↔	01	EML	
	09	J11A J11B			10		K09A K09B			01	B60A
	10	K09A K09B			21A		W01A W36Z	03.04.25‡↔		EML	
	21A	W01A W36Z			21B		X06A X06B X06C			01	B60A
	21B	X06A X06B X06C		03.03.43↔	01		B03A B03B B03C	03.04.26‡↔		EML	
		BORP MBOR VAC					B03D			01	B60A
		VAC I VAC II VBOR					08		I10A I10B		01
01	B03A B03B B03C		09		J11A J11B	03.04.31‡↔	01		B60A		
	B03D		10		K09A K09B				01	EML	
04	E36A E36B		21A		W01A W36Z	03.04.32‡↔			B60A		
06	G12A G16A		21B		X06A X06B X06C				01	EML	
08	I10A I10B	03.03.44↔	01		B03A B03B B03C	03.04.33‡↔			01	B60A	
09	J11A J11B				B03D				01	EML	
10	K09A K09B				08		I10A I10B		03.04.34‡↔		01
21A	W01A W36Z			09	J11A J11B			01		EML	
21B	X06A X06B X06C			10	K09A K09B		03.04.35‡↔		01	B60A	
	BORP MBOR VAC			21A	W01A W36Z				01	EML	
	VAC I VAC II VBOR			21B	X06A X06B X06C		03.04.36‡↔		01	B60A	
01	B03A B03B B03C		03.03.45↔	01	B03A B03B B03C			03.05.11↔		BORP MBOR VAC	
	B03D				B03D				01	B03A B03B B03C	
04	E36A E36B				08		I10A I10B			B03D	
06	G12A G16A			09	J11A J11B		04		E36A E36B		
08	I10A I10B			10	K09A K09B		06		G12A G16A		
09	J11A J11B			21A	W01A W36Z		08		I10A I10B I10C		
10	K09A K09B			21B	X06A X06B X06C		09		J11A J11B		
21A	W01A W36Z	03.03.46↔		01	B03A B03B B03C		10		K09A K09B		
21B	X06A X06B X06C				B03D		21A		W01A W36Z		
	BORP MBOR VAC				08	I10A I10B	03.05.12↔		21B	X06A X06B X06C	
	VAC I VAC II VBOR			09	J11A J11B				BORP MBOR VAC		
01	B03A B03B B03C			10	K09A K09B			VBOR			
	B03D			21A	W01A W36Z		01	B03A B03B B03C			
04	E36A E36B		03.03.47↔	01	B03A B03B B03C			B03D			
06	G12A G16A				B03D		04	E36A E36B			
08	I10A I10B				08	I10A I10B		06	G12A G16A		
09	J11A J11B				09	J11A J11B		08	I10A I10B I10C		
10	K09A K09B			10	K09A K09B		09	J11A J11B			
21A	W01A W36Z			21A	W01A W36Z		10	K09A K09B			
21B	X06A X06B X06C	03.03.48↔		01	B03A B03B B03C		21A	W01A W36Z			
	BORP MBOR VAC				B03D		21B	X06A X06B X06C			
	VAC I VAC II VBOR				08	I10A I10B	03.05.13↔	21B	X06A X06B X06C		
01	B03A B03B B03C				09	J11A J11B				BORP MBOR VAC	
	B03D			10	K09A K09B		01	B03A B03B B03C			
04	E36A E36B			21A	W01A W36Z			B03D			
06	G12A G16A		03.03.4A↔	01	B03A B03B B03C		04	E36A E36B			
08	I10A I10B				B03D		06	G12A G16A			
09	J11A J11B				08	I10A I10B		08	I10A I10B		
10	K09A K09B				09	J11A J11B		09	J11A J11B		
21A	W01A W36Z			10	K09A K09B		10	K09A K09B			
21B	X06A X06B X06C	03.03.3B↔		21A	W01A W36Z		21A	W01A W36Z			
	BORP MBOR VAC				21B	X06A X06B X06C		21B	X06A X06B X06C		
	VAC I VAC II VBOR				01	B03A B03B B03C	03.05.21↔		BORP MBOR VAC		
01	B03A B03B B03C				B03D			01	B03A B03B B03C		
	B03D				08	I10A I10B			B03D		
04	E36A E36B		03.03.4B↔	01	B03A B03B B03C		04	E36A E36B			
06	G12A G16A				B03D		06	G12A G16A			
08	I10A I10B				08	I10A I10B		08	I10A I10B I10C		
09	J11A J11B				09	J11A J11B		09	J11A J11B		
10	K09A K09B				10	K09A K09B		10	K09A K09B		
21A	W01A W36Z			21A	W01A W36Z		21A	W01A W36Z			
21B	X06A X06B X06C	03.03.41↔		21B	X06A X06B X06C		21B	X06A X06B X06C			
01	B03A B03B B03C				01	B03A B03B B03C	03.05.22↔		BORP MBOR VAC		
	B03D				B03D			01	B03A B03B B03C		
08	I10A I10B I10C				08	I10A I10B			B03D		
09	J11A J11B		03.04.11‡↔	08	I10A I10B		04	E36A E36B			
10	K09A K09B				09	J11A J11B		06	G12A G16A		
21A	W01A W36Z		03.04.12‡↔	09	J11A J11B		08	I10A I10B I10C			
21B	X06A X06B X06C				10	K09A K09B		09	J11A J11B		
	BORP MBOR VAC		03.04.21‡↔	21A	W01A W36Z		10	K09A K09B			
	VBOR				21B	X06A X06B X06C		21A	W01A W36Z		
01	B03A B03B B03C	03.04.22‡↔		EML		21B	X06A X06B X06C				
	B03D			01	B60A			BORP MBOR VAC			
08	I10A I10B I10C		01	B60A			VBOR				
09	J11A J11B		01	B60A		01	B03A B03B B03C				
10	K09A K09B			EML			B03D				
21A	W01A W36Z			EML		04	E36A E36B				
21B	X06A X06B X06C			EML							

CHOP	MDC	DRG	CHOP	MDC	DRG	CHOP	MDC	DRG
	06	G12A G16A			B03D		21A	W01A W36Z
	08	I10A I10B I10C		08	I10A I10B I10C		21B	X06A X06B X06C
	09	J11A J11B		21A	W01A W36Z	03.4X.22↔		BORP MBOR VAC
	10	K09A K09B	03.32.21↔		BORP MBOR VAC			VAC I VAC II VBOR
	21A	W01A W36Z			VAC I VAC II VBOR		01	B03A B03B B03C
03.05.23↔	21B	X06A X06B X06C		01	B03A B03B B03C		04	E36A E36B
		BORP MBOR VAC			B03D		06	G12A G16A
		VAC I VAC II VBOR		04	E36A E36B		08	I10A I10B I10C
	01	B03A B03B B03C		06	G12A G16A		21A	W01A W36Z
		B03D		08	I10A I10B I10C		21B	X06A X06B X06C
	04	E36A E36B	03.32.22↔	21A	W01A W36Z	03.4X.29↔		BORP MBOR VAC
	06	G12A G16A			BORP MBOR VAC			VAC I VAC II VBOR
	08	I10A I10B			VAC I VAC II VBOR		01	B03A B03B B03C
	09	J11A J11B		01	B03A B03B B03C		04	E36A E36B
	10	K09A K09B			B03D		06	G12A G16A
	21A	W01A W36Z		04	E36A E36B		08	I10A I10B I10C
03.09↔	21B	X06A X06B X06C		06	G12A G16A		21A	W01A W36Z
		BORP MBOR VAC		08	I10A I10B I10C		21B	X06A X06B X06C
		VBOR		21A	W01A W36Z	03.4X.99↔		BORP MBOR VAC
	01	B03A B03B B03C	03.4X.10↔		BORP KORP MBOR			VAC I VAC II VBOR
		B03D			MKOR VAC VAC I		01	B03A B03B B03C
	04	E36A E36B			VAC II VBOR VKOR		04	E36A E36B
	06	G12A G16A		01	B03A B03B B03C		06	G12A G16A
	08	I10A I10B I10C		04	E36A E36B		08	I10A I10B I10C
	09	J11A J11B		06	G12A G16A		21A	W01A W36Z
	10	K09A K09B		08	I10A I10B		21B	X06A X06B X06C
	21A	W01A W36Z		21A	W01A W36Z	03.51↔		BORP KORP MBOR
03.1↔	21B	X06A X06B X06C		21B	X06A X06B X06C			MKOR VAC VAC I
		BORP MBOR VAC	03.4X.11↔		BORP KORP MBOR			VAC II VBOR VKOR
		VAC I VAC II VBOR			MKOR VAC VAC I		01	B03A B03B B03C
	01	B03A B03B B03C			VAC II VBOR VKOR			B03D
		B03D		01	B03A B03B B03C		04	E36A E36B
	04	E36A E36B		04	E36A E36B		06	G12A G16A
	06	G12A G16A		06	G12A G16A		08	I10A I10B
	08	I10A I10B I10C		08	I10A I10B		21A	W01A W36Z
	21A	W01A W36Z		21A	W01A W36Z	03.52↔		BORP KORP MBOR
03.21↔	21B	X06A X06B X06C		21B	X06A X06B X06C			MKOR VAC VAC I
		BORP MBOR VAC	03.4X.12↔		BORP KORP MBOR			VAC II VBOR VKOR
		VAC I VAC II VBOR			MKOR VAC VAC I		01	B03A B03B B03C
	01	B03A B03B B03C			VAC II VBOR VKOR			B03D
		B03D		01	B03A B03B B03C		04	E36A E36B
	04	E36A E36B		04	E36A E36B		06	G12A G16A
	06	G12A G16A		06	G12A G16A		08	I10A I10B
	07	H06Z		08	I10A I10B		21A	W01A W36Z
	21B	X06A X06B X06C		21A	W01A W36Z	03.59.10↔		BORP KORP MBOR
03.29↔		BORP MBOR VAC		21B	X06A X06B X06C			MKOR VAC VAC I
		VAC I VAC II VBOR	03.4X.19↔		BORP KORP MBOR			VAC II VBOR VKOR
	01	B03A B03B B03C			MKOR VAC VAC I		01	B03A B03B B03C
		B03D			VAC II VBOR VKOR			B03D
	04	E36A E36B		01	B03A B03B B03C		04	E36A E36B
	06	G12A G16A		04	E36A E36B		06	G12A G16A
	07	H06Z		06	G12A G16A		08	I10A I10B
	21B	X06A X06B X06C		08	I10A I10B I10C		21A	W01A W36Z
03.31†↔		AKBB		21A	W01A W36Z		21B	X06A X06B X06C
	01	B60A		21B	X06A X06B X06C	03.59.11↔		BORP KORP MBOR
	15	P67C	03.4X.20↔		BORP KORP MBOR			MKOR VAC VAC I
	16	Q86A			MKOR VAC VAC I			VAC II VBOR VKOR
03.32.09↔		BORP MBOR VAC			VAC II VBOR VKOR		01	B03A B03B B03C
		VBOR			B03A B03B B03C			B03D
	01	B03A B03B B03C		01	B03A B03B B03C		04	E36A E36B
		B03D		04	E36A E36B		06	G12A G16A
	04	E36A E36B		06	G12A G16A		08	I10A I10B
	06	G12A G16A		08	I10A I10B		21A	W01A W36Z
	08	I10A I10B I10C		21A	W01A W36Z		21B	X06A X06B X06C
03.32.11↔	21A	W01A W36Z	03.4X.21↔	21B	X06A X06B X06C			BORP MBOR VAC
	01	B03A B03B B03C			BORP MBOR VAC	03.59.12↔		VAC I VAC II VBOR
		B03D			VAC I VAC II VBOR		01	B03A B03B B03C
	08	I10A I10B I10C		01	B03A B03B B03C			B03D
03.32.12↔	21A	W01A W36Z		04	E36A E36B		04	E36A E36B
	01	B03A B03B B03C		06	G12A G16A		06	G12A G16A
				08	I10A I10B I10C		08	I10A I10B

CHOP	MDC	DRG	CHOP	MDC	DRG	CHOP	MDC	DRG
03.59.13↔	08	I10A I10B I10C	03.93.21↔	04	B21C B21D	03.99.21↔	01	B03A B03B B03C
	21A	W01A W36Z		06	E36A E36B		01	B03D
	21B	X06A X06B X06C		06	G12A G16A		04	E36A E36B
		BORP MBOR VAC			BORP MBOR VAC		06	G12A G16A
		VAC I VAC II VBOR			VAC I VAC II VBOR		08	I10A I10B I10C
							21A	W01A W36Z
03.59.99↔	01	B03A B03B B03C	03.93.22↔	01	B03C B21A B21B	03.99.22↔	21B	X06A X06B X06C
		B03D		04	E36A E36B			BORP MBOR VAC
	04	E36A E36B		06	G12A G16A			VAC I VAC II VBOR
	06	G12A G16A			BORP MBOR VAC		01	B03A B03B B03C
	08	I10A I10B I10C			VAC I VAC II VBOR			B03D
	21A	W01A W36Z		01	B03C B21A B21B		04	E36A E36B
03.6↔	21B	X06A X06B X06C	03.93.23↔	06	G12A G16A	03.99.22↔	06	G12A G16A
		BORP MBOR VAC			BORP MBOR VAC		08	I10A I10B I10C
		VAC I VAC II VBOR			VAC I VAC II VBOR		21A	W01A W36Z
	01	B03A B03B B03C			BORP MBOR VAC		21B	X06A X06B X06C
		B03D		01	B03C B21A B21B			BORP MBOR VAC
	04	E36A E36B		04	E36A E36B		01	B03A B03B B03C
03.71↔	06	G12A G16A	03.93.30↔	06	G12A G16A	03.99.29↔	04	E36A E36B
	08	I10A I10B I10C			BORP MBOR VAC		06	G12A G16A
	21A	W01A W36Z			VAC I VAC II VBOR		08	I10A I10B I10C
	21B	X06A X06B X06C			VAC I VAC II VBOR		21A	W01A W36Z
		BORP KORB MBOR		01	B21A B21B B21C		21B	X06A X06B X06C
		MKOR VAC VAC I		04	E36A E36B		01	B03A B03B B03C
03.72↔	01	B03A B03B B03C	03.93.99↔	06	G12A G16A	03.99.30↔	01	B03A B03B B03C
		B03D			BORP MBOR VAC		08	I10A I10B I10C
	04	E36A E36B			VAC I VAC II VBOR		21A	W01A W36Z
	06	G12A G16A			VAC I VAC II VBOR		21B	X06A X06B X06C
		BORP KORB MBOR		01	B21A B21B B21C		01	B03A B03B B03C
		MKOR VAC VAC I		04	E36A E36B		08	I10A I10B I10C
03.79↔	01	B03A B03B B03C	03.97↔	06	G12A G16A	03.99.31↔	21A	W01A W36Z
		B03D			BORP KORB MBOR		21B	X06A X06B X06C
	04	E36A E36B			MKOR VAC VAC I		01	B03A B03B B03C
	06	G12A G16A			VAC II VBOR VKOR		08	I10A I10B I10C
		BORP KORB MBOR		01	B03A B03B B03C		21A	W01A W36Z
		MKOR VAC VAC I		06	G12A G16A		21B	X06A X06B X06C
03.91.21†↔	01	B03A B03B B03C	03.98↔	08	I10A I10B I10C	03.99.32↔	01	B03A B03B B03C
		B03D			VAC I VAC II VBOR		08	I10A I10B I10C
	04	E36A E36B			VAC I VAC II VBOR		21A	W01A W36Z
	06	G12A G16A			VAC I VAC II VBOR		21B	X06A X06B X06C
	08	I10A I10B I10C		01	B03A B03B B03C		01	B03A B03B B03C
	21A	W01A W36Z		04	E36A E36B		08	I10A I10B I10C
03.91.21‡↔	21B	X06A X06B	03.99.09↔	06	G12A G16A	03.99.33↔	21A	W01A W36Z
	01	B60A			BORP MBOR VAC		21B	X06A X06B X06C
	15	P67A P67B P67C			VAC I VAC II VBOR		01	B03A B03B B03C
		BORP MBOR VAC			VAC I VAC II VBOR		08	I10A I10B I10C
		VAC I VAC II VBOR		01	B03A B03B B03C		21A	W01A W36Z
				04	E36A E36B		21B	X06A X06B X06C
03.93.10↔	01	B21A B21B B21C	03.99.10↔	06	G12A G16A	03.99.40↔	21B	X06A X06B X06C
		B21D B21E			BORP MBOR VAC			BORP MBOR VAC
	04	E36A E36B			VAC I VAC II VBOR		01	B03A B03B B03C
	06	G12A G16A			VAC I VAC II VBOR			B03D
		BORP MBOR VAC		01	B03A B03B B03C		04	E36A E36B
		VAC I VAC II VBOR		06	G12A G16A		06	G12A G16A
03.93.11↔	01	B21A B21B B21C	03.99.19↔	08	I10A I10B I10C	03.9A.10↔	08	I10A I10B I10C
		B21D B21E			W01A W36Z		21A	W01A W36Z
	04	E36A E36B			BORP MBOR VAC		21B	X06A X06B X06C
	06	G12A G16A			VAC I VAC II VBOR			BORP KORB MBOR
		BORP MBOR VAC		01	B03A B03B B03C		01	B21A B21B B21C
		VAC I VAC II VBOR		04	E36A E36B			VAC II VBOR VKOR
03.93.20↔	01	B03C B21A B21B	03.99.20↔	06	G12A G16A	03.99.20↔	01	B21A B21B B21C
					BORP MBOR VAC			B21D
					VAC I VAC II VBOR		04	E36A E36B
					VAC I VAC II VBOR			
					VAC I VAC II VBOR			
					VAC I VAC II VBOR			

CHOP	MDC	DRG	CHOP	MDC	DRG	CHOP	MDC	DRG
03.9A.11↔	06	G12A G16A BORP KORP MBOR MKOR VAC VAC I VAC II VBOR VKOR	03.9B.19↔	06	G12A G16A BORP KORP MBOR MKOR VAC VAC I VAC II VBOR VKOR	04.03.00↔	01	B17A B17B I02A I02B I08A I08B I13A I13B I28A I28B
	01	B21A B21B B21C B21D		01	B21A B22Z		21B	X06A X06B X06C
	04	E36A E36B		04	E36A E36B	04.03.10↔	01	B17A B17B
03.9A.12↔	06	G12A G16A BORP KORP MBOR MKOR VAC VAC I VAC II VBOR VKOR	04.01.00↔	06	G12A G16A BORP KORP MBOR MKOR VAC VAC I VAC II VBOR VKOR		08	I02A I02B I08A I08B I13A I13B I28A I28B
	01	B21A B21B B21C B21D		01	B02A B02B B20A	04.03.11↔	21B	X06A X06B X06C
	04	E36A E36B		03	D25A D25B		01	B17A B17B
	06	G12A G16A		04	E36A E36B		08	I02A I02B I08A I08B I13A I13B I28A I28B
03.9A.13↔	06	G12A G16A BORP KORP MBOR MKOR VAC VAC I VAC II VBOR VKOR		06	G12A G16A G33Z G38A G38B G38C	04.03.20↔	21B	X06A X06B X06C
	01	B21A B21B B21C B21D		07	H33Z		01	B17A B17B
	04	E36A E36B		09	J02A J02B J08A J08B		08	I02A I02B I08A I08B I13A I13B I28A I28B
	06	G12A G16A		11	L33Z		21B	X06A X06B X06C
03.9A.19↔	06	G12A G16A BORP KORP MBOR MKOR VAC VAC I VAC II VBOR VKOR	04.01.10↔	21B	X07A X07B BORP KORP MBOR MKOR VAC VAC I VAC II VBOR VKOR	04.03.30↔	01	B17A B17B
	01	B21A B21B B21C B21D		01	B02A B02B B20A B20B B20C		08	I02A I02B I08A I08B I13A I13B I28A I28B
	04	E36A E36B		03	D25A D25B	04.03.31↔	21B	X06A X06B X06C
	06	G12A G16A		04	E36A E36B		08	I02A I02B I08A I08B I13A I13B I28A I28B
03.9A.21↔	06	G12A G16A BORP KORP MBOR MKOR VAC VAC I VAC II VBOR VKOR		06	G12A G16A G33Z G38A G38B G38C	04.03.32↔	21B	X06A X06B X06C
	01	B21A B21B B21C B21D		07	H33Z		01	B17A B17B
	04	E36A E36B		09	J02A J02B J08A J08B		08	I02A I02B I08A I08B I13A I13B I28A I28B
	06	G12A G16A	04.01.11↔	21B	X07A X07B BORP KORP MBOR MKOR VAC VAC I VAC II VBOR VKOR	04.03.33↔	21B	X06A X06B X06C
03.9A.31↔	01	B03A B03B B03C B03D		01	B02A B02B B20A B20B B20C		01	B17A B17B
	08	I23A I23B I23C		03	D25A D25B		08	I02A I02B I08A I08B I13A I13B I28A I28B
	11	L06A L06B		04	E36A E36B	04.03.99↔	21B	X06A X06B X06C
	12	M06Z M09A M09B M37Z		06	G12A G16A G33Z G38A G38B G38C		01	B17A B17B
	13	N11A N11B		07	H33Z		08	I02A I02B I08A I08B I13A I13B I28A I28B
	21B	X06A X06B X06C		09	J02A J02B J08A J08B	04.04.00↔	21B	X06A X06B X06C
03.9A.32↔	01	B03A B03B B03C B03D	04.01.99↔	21B	X07A X07B BORP KORP MBOR MKOR VAC VAC I VAC II VBOR VKOR	04.04.10↔	01	B17A B17B
	08	I23A I23B I23C		01	B02A B02B B20A B20B B20C		08	I02A I02B I08A I08B I13A I13B I28A I28B
	11	L06A L06B		03	D25A D25B		21B	X06A X06B X06C
	12	M06Z M09A M09B M37Z		04	E36A E36B	04.04.11↔	01	B17A B17B
	13	N11A N11B		06	G12A G16A G33Z G38A G38B G38C		08	I02A I02B I08A I08B I13A I13B I28A I28B
	21B	X06A X06B X06C		07	H33Z		21B	X06A X06B X06C
03.9B.10↔	01	B21A B22Z	04.02↔	21B	X07A X07B BORP KORP MBOR MKOR VAC VAC I VAC II VBOR VKOR	04.04.20↔	01	B17A B17B
03.9B.11↔		BORP KORP MBOR MKOR VAC VAC I VAC II VBOR VKOR		01	B02A B02B B20A B20B B20C		08	I02A I02B I08A I08B I13A I13B I28A I28B
	01	B21A B22Z		03	D25A D25B		21B	X06A X06B X06C
	04	E36A E36B		04	E36A E36B	04.04.11↔	01	B17A B17B
	06	G12A G16A		06	G12A G16A G33Z G38A G38B G38C		08	I02A I02B I08A I08B I13A I13B I28A I28B
03.9B.12↔		BORP KORP MBOR MKOR VAC VAC I VAC II VBOR VKOR		07	H33Z		21B	X06A X06B X06C
	01	B21A B22Z		09	J02A J02B J08A J08B	04.04.20↔	01	B17A B17B
	04	E36A E36B		11	L33Z		08	I02A I02B I08A I08B I13A I13B I28A I28B
	06	G12A G16A		21B	X07A X07B BORP KORP MBOR MKOR VAC VAC I VAC II VBOR VKOR	04.04.30↔	21B	X06A X06B X06C
03.9B.13↔		BORP KORP MBOR MKOR VAC VAC I VAC II VBOR VKOR		01	B17A B17B		01	B17A B17B
	01	B21A B22Z		04	E36A E36B		08	I02A I02B I08A I08B I13A I13B I28A I28B
	04	E36A E36B		06	G12A G16A		21B	X06A X06B X06C
				21B	X06A X06B X06C			

CHOP	MDC	DRG	CHOP	MDC	DRG	CHOP	MDC	DRG
04.04.31↔	01	B17A B17B		08	I02A I02B I08A		06	G12A G16A
	08	I02A I02B I08A			I08B I13A I13B		08	I02A I02B I08A
		I08B I13A I13B			I28A I28B			I08B I13A I13B
	21B	X06A X06B X06C		21B	X06A X06B X06C			I28A I28B
04.04.32↔	01	B17A B17B	04.07.00↔	01	B17A B17B	04.07.43↔	09	J11A J11B
	08	I02A I02B I08A		08	I02A I02B I08A		21B	X06A X06B X06C
		I08B I13A I13B			I08B I13A I13B			BORP MBOR VAC
		I28A I28B			I28A I28B			VAC I VAC II VBOR
	21B	X06A X06B X06C		21B	X06A X06B X06C		01	B17A B17B
04.04.33↔	01	B17A B17B	04.07.10↔		BORP MBOR VAC		04	E36A E36B
	08	I02A I02B I08A			VAC I VAC II VBOR		06	G12A G16A
		I08B I13A I13B		01	B17A B17B		08	I02A I02B I08A
		I28A I28B		04	E36A E36B			I08B I13A I13B
	21B	X06A X06B X06C		06	G12A G16A		09	J11A J11B
04.04.99↔	01	B17A B17B		08	I02A I02B I08A		21B	X06A X06B X06C
	08	I02A I02B I08A			I08B I13A I13B	04.07.99↔	01	B17A B17B
		I08B I13A I13B			I28A I28B		08	I02A I02B I08A
		I28A I28B	04.07.11↔	21B	X06A X06B X06C			I08B I13A I13B
	21B	X06A X06B X06C			BORP MBOR VAC			I28A I28B
04.05.00↔		BORP KORP MBOR			VAC I VAC II VBOR		09	J11A J11B
		MKOR VAC VAC I		01	B17A B17B		21B	X06A X06B X06C
		VAC II VBOR VKOR		04	E36A E36B	04.08.00↔		BORP KORP MBOR
	01	B17A B17B		06	G12A G16A			MKOR VAC VAC I
	04	E36A E36B		08	I02A I02B I08A			VAC II VBOR VKOR
	06	G12A G16A			I08B I13A I13B		01	B17A B17B
	21B	X06A X06B X06C		21B	X06A X06B X06C		04	E36A E36B
04.05.10↔		BORP KORP MBOR	04.07.20↔		BORP MBOR VAC		06	G12A G16A
		MKOR VAC VAC I			VAC I VAC II VBOR		08	I02A I02B I08A
		VAC II VBOR VKOR		01	B09A B09B B09C			I08B I13A I13B
	01	B17A B17B			B09D B17A B17B		21B	X06A X06B X06C
	04	E36A E36B		04	E36A E36B	04.08.10↔		BORP KORP MBOR
	06	G12A G16A		06	G12A G16A			MKOR VAC VAC I
	21B	X06A X06B X06C		08	I02A I02B I08A			VAC II VBOR VKOR
04.05.20↔		BORP MBOR VAC			I08B I13A I13B		01	B17A B17B
		VAC I VAC II VBOR	04.07.30↔	21B	X06A X06B X06C		04	E36A E36B
	01	B17A B17B			BORP MBOR VAC		06	G12A G16A
	04	E36A E36B			VAC I VAC II VBOR		08	I02A I02B I08A
	06	G12A G16A		01	B17A B17B			I08B I13A I13B
	21B	X06A X06B X06C		04	E36A E36B	04.08.99↔	21B	X06A X06B X06C
04.05.99↔		BORP MBOR VAC		06	G12A G16A			BORP KORP MBOR
		VAC I VAC II VBOR		08	I02A I02B I08A			MKOR VAC VAC I
	01	B17A B17B			I08B I13A I13B			VAC II VBOR VKOR
	04	E36A E36B		01	B17A B17B		01	B17A B17B
	06	G12A G16A		04	E36A E36B		04	E36A E36B
	21B	X06A X06B X06C		06	G12A G16A		06	G12A G16A
04.06.00↔	01	B17A B17B	04.07.40↔		I02A I02B I08A		08	I02A I02B I08A
	08	I02A I02B I08A			I08B I13A I13B			I08B I13A I13B
		I08B I13A I13B		01	B17A B17B		21B	X06A X06B X06C
		I28A I28B		04	E36A E36B			BORP KORP MBOR
	21B	X06A X06B X06C		06	G12A G16A		01	B17A B17B
04.06.10↔		BORP MBOR VAC		08	I02A I02B I08A		02	C14Z
		VAC I VAC II VBOR			I08B I13A I13B		04	E36A E36B
	01	B17A B17B		01	B17A B17B		06	G12A G16A
	04	E36A E36B		04	E36A E36B		08	I02A I02B I08A
	06	G12A G16A		06	G12A G16A			I08B I13A I13B
	08	I02A I02B I08A		08	I02A I02B I08A		21B	X06A X06B X06C
		I08B I13A I13B	04.07.41↔		I08B I13A I13B	04.11.10↔		BORP KORP MBOR
		I28A I28B			I28A I28B		01	B17A B17B
	21B	X06A X06B X06C		09	J11A J11B		08	I28A I28B
04.06.20↔		BORP MBOR VAC		21B	X06A X06B X06C	04.11.20↔	21B	X06A X06B X06C
		VAC I VAC II VBOR			BORP MBOR VAC		01	B17A B17B
	01	B17A B17B			VAC I VAC II VBOR		08	I28A I28B
	04	E36A E36B		01	B17A B17B	04.11.30‡↔	21B	X06A X06B X06C
	06	G12A G16A		04	E36A E36B			AKBB
	08	I02A I02B I08A		06	G12A G16A		01	B60A
		I08B I13A I13B		08	I02A I02B I08A	04.11.31‡↔	16	Q86A
		I28A I28B			I08B I13A I13B			AKBB
	21B	X06A X06B X06C		09	J11A J11B	04.11.39‡↔	01	B60A
04.06.20↔		BORP MBOR VAC	04.07.42↔	21B	X06A X06B X06C		16	Q86A
		VAC I VAC II VBOR			BORP MBOR VAC	04.11.40‡↔	01	B60A
	01	B17A B17B			VAC I VAC II VBOR		16	Q86A
	04	E36A E36B		01	B17A B17B			AKBB
	06	G12A G16A		04	E36A E36B		01	B60A
	08	I02A I02B I08A			I08B I13A I13B		16	Q86A
		I08B I13A I13B			I28A I28B			AKBB
	21B	X06A X06B X06C		09	J11A J11B		01	B60A
04.06.99↔	01	B17A B17B		21B	X06A X06B X06C		16	Q86A
					BORP MBOR VAC			AKBB
					VAC I VAC II VBOR		01	B60A
				01	B17A B17B		16	Q86A
				04	E36A E36B			AKBB
							01	B60A

CHOP	MDC	DRG	CHOP	MDC	DRG	CHOP	MDC	DRG
04.11.99†↔	16	Q86A		06	G12A G16A		06	G12A G16A
		AKBB		08	I02A I02B I08A		08	I02A I02B I08A
	01	B60A			I08B I13A I13B			I08B I13A I13B
	16	Q86A		21B	I28A I28B	04.3X.12↔	21B	X06A X06B
04.12.00↔	01	B17A B17B	04.2X.32↔		X06A X06B X06C			BORP MBOR VAC
	08	I28A I28B			BORP MBOR VAC			VAC I VAC II VBOR
	21B	X06A X06B X06C			VAC I VAC II VBOR		01	B17A B17B
04.12.10↔	01	B17A B17B		01	B17A B17B		04	E36A E36B
	08	I28A I28B		04	E36A E36B		06	G12A G16A
	21B	X06A X06B X06C		06	G12A G16A		08	I02A I02B I08A
04.12.20↔	01	B17A B17B		08	I02A I02B I08A			I08B I13A I13B
	08	I28A I28B			I08B I13A I13B		21B	X06A X06B
	21B	X06A X06B X06C			I28A I28B	04.3X.13↔		BORP MBOR VAC
04.12.30↔	01	B17A B17B	04.2X.33↔	21B	X06A X06B X06C			VAC I VAC II VBOR
	08	I28A I28B			BORP MBOR VAC		01	B17A B17B
	21B	X06A X06B X06C			VAC I VAC II VBOR		04	E36A E36B
04.12.31↔	01	B17A B17B		01	B17A B17B		06	G12A G16A
	08	I28A I28B		04	E36A E36B		08	I02A I02B I08A
	21B	X06A X06B X06C		06	G12A G16A			I08B I13A I13B
04.12.32↔	01	B17A B17B		08	I02A I02B I08A		21B	X06A X06B
	08	I28A I28B			I08B I13A I13B	04.3X.14↔		BORP MBOR VAC
	21B	X06A X06B X06C			I28A I28B			VAC I VAC II VBOR
04.12.33↔	01	B17A B17B	04.2X.34↔	21B	X06A X06B X06C		01	B17A B17B
	08	I28A I28B			BORP MBOR VAC		04	E36A E36B
	21B	X06A X06B X06C			VAC I VAC II VBOR		06	G12A G16A
04.12.34↔	01	B17A B17B		01	B17A B17B		08	I02A I02B I08A
	08	I28A I28B		04	E36A E36B			I08B I13A I13B
	21B	X06A X06B X06C		06	G12A G16A		21B	X06A X06B
04.12.35↔	01	B17A B17B		08	I02A I02B I08A	04.3X.15↔		BORP MBOR VAC
	08	I28A I28B			I08B I13A I13B			VAC I VAC II VBOR
	21B	X06A X06B X06C			I28A I28B		01	B17A B17B
04.12.99↔	01	B17A B17B	04.2X.39↔	21B	X06A X06B X06C		04	E36A E36B
	08	I28A I28B			BORP MBOR VAC		06	G12A G16A
	21B	X06A X06B X06C			VAC I VAC II VBOR		08	I02A I02B I08A
04.2X.00↔	01	B17A B17B		01	B17A B17B		21B	X06A X06B
	08	I02A I02B I08A		04	E36A E36B	04.3X.16↔		BORP MBOR VAC
		I08B I13A I13B		06	G12A G16A			VAC I VAC II VBOR
		I28A I28B		08	I02A I02B I08A		01	B17A B17B
	21B	X06A X06B X06C			I08B I13A I13B		04	E36A E36B
04.2X.10↔		BORP MBOR VAC		21B	X06A X06B X06C		06	G12A G16A
		VAC I VAC II VBOR	04.2X.99↔		BORP MBOR VAC		08	I02A I02B I08A
	01	B17A B17B			VAC I VAC II VBOR			I08B I13A I13B
	04	E36A E36B		01	B17A B17B		21B	X06A X06B
	06	G12A G16A		04	E36A E36B	04.3X.17↔		BORP MBOR VAC
	08	I02A I02B I08A		06	G12A G16A			VAC I VAC II VBOR
		I08B I13A I13B		08	I02A I02B I08A		01	B17A B17B
		I28A I28B			I08B I13A I13B		04	E36A E36B
	21B	X06A X06B X06C	04.3X.00↔	21B	X06A X06B X06C		06	G12A G16A
04.2X.20↔		BORP MBOR VAC			BORP MBOR VAC		08	I02A I02B I08A
		VAC I VAC II VBOR			VAC I VAC II VBOR			I08B I13A I13B
	01	B17A B17B		01	B17A B17B	04.3X.19↔	21B	X06A X06B
	04	E36A E36B		04	E36A E36B			BORP MBOR VAC
	06	G12A G16A		06	G12A G16A			VAC I VAC II VBOR
	08	I02A I02B I08A		08	I02A I02B I08A		01	B17A B17B
		I08B I13A I13B			I08B I13A I13B		04	E36A E36B
		I28A I28B		06	G12A G16A		06	G12A G16A
	21B	X06A X06B X06C	04.3X.10↔	21B	X06A X06B		08	I02A I02B I08A
04.2X.30↔		BORP MBOR VAC			BORP MBOR VAC			I08B I13A I13B
		VAC I VAC II VBOR			VAC I VAC II VBOR		21B	X06A X06B
	01	B17A B17B		01	B17A B17B	04.3X.20↔		BORP MBOR VAC
	04	E36A E36B		04	E36A E36B			VAC I VAC II VBOR
	06	G12A G16A		06	G12A G16A		01	B17A B17B
	08	I02A I02B I08A		08	I02A I02B I08A		04	E36A E36B
		I08B I13A I13B			I08B I13A I13B		06	G12A G16A
		I28A I28B		08	I02A I02B I08A		08	I02A I02B I08A
	21B	X06A X06B X06C	04.3X.11↔	21B	X06A X06B			I08B I13A I13B
04.2X.31↔		BORP MBOR VAC			BORP MBOR VAC		21B	X06A X06B
		VAC I VAC II VBOR			VAC I VAC II VBOR	04.3X.21↔		BORP MBOR VAC
	01	B17A B17B		01	B17A B17B			VAC I VAC II VBOR
	04	E36A E36B		04	E36A E36B			

CHOP	MDC	DRG	CHOP	MDC	DRG	CHOP	MDC	DRG
04.41↔	06	G12A G16A	04.44↔	10	I08B I13A I13B	04.49.13↔	09	J02A J02B J03A
	08	I02A I02B I08A		21B	I32A I32B I32C		21B	J03B J04Z J11A
	21B	I08B I13A I13B		01	I32D I32E		10	J11B
		X06A X06B		21B	K09A K09B		21B	K09A K09B
		BORP KORP MBOR		01	X05Z			X04Z X05Z X06A
		MKOR VAC VAC I		08	B05Z			X06B
		VAC II VBOR VKOR			I02A I02B I08A			BORP MBOR VAC
	01	B02A B02B B20A			I08B I13A I13B			VAC I VAC II VBOR
	04	B20B B20C			I20A I20B I20C		01	B17A B17B
	06	E36A E36B			I20D I20E I20F		04	E36A E36B
04.42.00↔	06	G12A G16A G33Z	04.49.00↔	21B	I20G	04.49.14↔	05	F04Z F13A F13B
		G38A G38B G38C		01	X04Z		06	F13C
	07	H33Z			BORP MBOR VAC		06	G12A G16A
	11	L33Z			VAC I VAC II VBOR		08	I02A I02B I08A
	21A	W01A W01B W36Z		01	B17A B17B			I08B I13A I13B
	21B	X06A X06B X06C		04	E36A E36B			I32A I32B I32C
		X07A X07B		05	F04Z F13A F13B		09	I32D I32E
		BORP MBOR VAC		06	F13C			J02A J02B J03A
		VAC I VAC II VBOR		08	G12A G16A			J03B J04Z J11A
	01	B17A B17B			I02A I02B I08A		10	J11B
04.42.10↔	04	E36A E36B	04.49.10↔	08	I08B I13A I13B	04.49.15↔	10	K09A K09B
	06	G12A G16A		09	I28A I28B I28C		21B	X04Z X05Z X06A
	08	I02A I02B I08A			J02A J02B J03A			X06B
		I08B I13A I13B			J03B J04Z J11A			BORP MBOR VAC
		I28A I28B I28C		10	J11B			VAC I VAC II VBOR
	21B	X06A X06B		21B	K09A K09B		01	B17A B17B
		BORP MBOR VAC			X04Z X05Z X06A		04	E36A E36B
		VAC I VAC II VBOR			X06B		05	F04Z F13A F13B
	01	B20A B20B B20C			BORP MBOR VAC			F13C
		B20D			VAC I VAC II VBOR		06	G12A G16A
04.42.20↔	04	E36A E36B	04.49.11↔	01	B17A B17B	04.49.16↔	08	I02A I02B I08A
	06	G12A G16A		04	E36A E36B			I08B I13A I13B
	08	I02A I02B I08A		05	F04Z F13A F13B			I28A I28B I28C
		I08B I13A I13B		06	F13C		09	J02A J02B J03A
		I28A I28B I28C		08	G12A G16A			J03B J04Z J11A
	21B	X06A X06B		09	I02A I02B I08A		10	J11B
		BORP MBOR VAC			I08B I13A I13B			K09A K09B
		VAC I VAC II VBOR			I28A I28B I28C		21B	X04Z X05Z X06A
	01	B17A B17B		09	J02A J02B J03A			X06B
	04	E36A E36B			J03B J04Z J11A			BORP MBOR VAC
04.42.99↔	06	G12A G16A	04.49.12↔	10	J11B	04.43.00↔		VAC I VAC II VBOR
	08	I02A I02B I08A		10	K09A K09B		01	B17A B17B
		I08B I13A I13B		21B	X04Z X05Z X06A		04	E36A E36B
		I28A I28B I28C			X06B		05	F04Z F13A F13B
	21B	X06A X06B			BORP MBOR VAC			F13C
		BORP MBOR VAC			VAC I VAC II VBOR		06	G12A G16A
		VAC I VAC II VBOR		01	B17A B17B		08	I02A I02B I08A
	01	B17A B17B		04	E36A E36B			I08B I13A I13B
	04	E36A E36B		05	F04Z F13A F13B			I28A I28B I28C
	06	G12A G16A		06	F13C		09	J02A J02B J03A
04.43.00↔	08	I02A I02B I08A	04.43.10↔	08	G12A G16A	04.43.99↔		J03B J04Z J11A
		I08B I13A I13B			I02A I02B I08A		10	J11B
		I28A I28B I28C			I08B I13A I13B		21B	K09A K09B
	21B	X06A X06B			I28A I28B I28C			X04Z X05Z X06A
		BORP MBOR VAC			I32A I32B I32C			X06B
		VAC I VAC II VBOR			I32D I32E			BORP MBOR VAC
	01	B17A B17B			I32D I32E			VAC I VAC II VBOR
	04	E36A E36B			K09A K09B		01	B17A B17B
	06	G12A G16A			X05Z		04	E36A E36B
	08	I02A I02B I08A			B05Z		05	F04Z F13A F13B
04.43.10↔		I08B I13A I13B	04.43.99↔	08	I02A I02B I08A	04.43.99↔		F13C
		I28A I28B I28C			I08B I13A I13B		06	G12A G16A
	21B	X06A X06B			I32A I32B I32C		08	I02A I02B I08A
		BORP MBOR VAC			I32D I32E			I08B I13A I13B
		VAC I VAC II VBOR			K09A K09B			I28A I28B I28C
	01	B17A B17B			X05Z		09	J02A J02B J03A
	04	E36A E36B			B05Z			J03B J04Z J11A
	06	G12A G16A			I02A I02B I08A		10	J11B
	08	I02A I02B I08A			I08B I13A I13B			K09A K09B
		I08B I13A I13B			I32A I32B I32C		21B	X04Z X05Z X06A

CHOP	MDC	DRG	CHOP	MDC	DRG	CHOP	MDC	DRG
04.49.99↔		X06B		04	E36A E36B		04	E36A E36B
		BORP MBOR VAC		06	G12A G16A		06	G12A G16A
		VAC I VAC II VBOR		08	I02A I02B I08A		08	I02A I02B I08A
	01	B17A B17B			I08B I13A I13B			I08B I13A I13B
	04	E36A E36B		21B	X06A X06B X07A		21B	X06A X06B
	05	F04Z F13A F13B			X07B			I28A I28B
		F13C	04.51.19↔		BORP KORP MBOR	04.6X.22↔		BORP KORP MBOR
	06	G12A G16A			MKOR VAC VAC I			MKOR VAC VAC I
	08	I02A I02B I08A			VAC II VBOR VKOR			VAC II VBOR VKOR
		I08B I13A I13B		01	B17A B17B		01	B17A B17B
		I28A I28B I28C		04	E36A E36B		04	E36A E36B
09	J02A J02B J03A		06	G12A G16A		06	G12A G16A	
	J03B J04Z J11A		08	I02A I02B I08A		08	I02A I02B I08A	
	J11B			I08B I13A I13B			I08B I13A I13B	
10	K09A K09B		21B	X06A X06B X07A		21B	X06A X06B	
21B	X04Z X05Z X06A			X07B			I28A I28B	
04.51.00↔		X06B	04.6X.00↔		BORP KORP MBOR	04.6X.23↔		BORP KORP MBOR
		BORP MBOR VAC			MKOR VAC VAC I			MKOR VAC VAC I
		VAC I VAC II VBOR			VAC II VBOR VKOR			VAC II VBOR VKOR
	01	B17A B17B		01	B17A B17B		01	B17A B17B
	04	E36A E36B		04	E36A E36B		04	E36A E36B
	06	G12A G16A		06	G12A G16A		06	G12A G16A
	08	I02A I02B I08A		08	I02A I02B I08A		08	I02A I02B I08A
		I08B I13A I13B			I08B I13A I13B			I08B I13A I13B
	21B	X06A X06B X07A		21B	X06A X06B		21B	X06A X06B
		X07B			X06A X06B			I28A I28B
		BORP KORP MBOR	04.6X.10↔		BORP KORP MBOR	04.6X.30↔		BORP KORP MBOR
	MKOR VAC VAC I			MKOR VAC VAC I			MKOR VAC VAC I	
	VAC II VBOR VKOR			VAC II VBOR VKOR			VAC II VBOR VKOR	
01	B17A B17B		01	B17A B17B		01	B17A B17B	
04	E36A E36B		04	E36A E36B		04	E36A E36B	
06	G12A G16A		06	G12A G16A		06	G12A G16A	
08	I02A I02B I08A		08	I02A I02B I08A		08	I02A I02B I08A	
	I08B I13A I13B			I08B I13A I13B			I08B I13A I13B	
21B	X06A X06B X07A		21B	X06A X06B		21B	X06A X06B	
	X07B			X06A X06B			I28A I28B	
04.51.09↔		BORP KORP MBOR	04.6X.11↔		BORP KORP MBOR	04.6X.31↔		BORP KORP MBOR
		MKOR VAC VAC I			MKOR VAC VAC I			MKOR VAC VAC I
		VAC II VBOR VKOR			VAC II VBOR VKOR			VAC II VBOR VKOR
	01	B17A B17B		01	B17A B17B		01	B17A B17B
	04	E36A E36B		04	E36A E36B		04	E36A E36B
	06	G12A G16A		06	G12A G16A		06	G12A G16A
	08	I02A I02B I08A		08	I02A I02B I08A		08	I02A I02B I08A
		I08B I13A I13B			I08B I13A I13B			I08B I13A I13B
	21B	X06A X06B X07A		21B	X06A X06B		21B	X06A X06B
		X07B			X06A X06B			I28A I28B
		BORP KORP MBOR	04.6X.12↔		BORP KORP MBOR	04.6X.40↔		BORP KORP MBOR
	MKOR VAC VAC I			MKOR VAC VAC I			MKOR VAC VAC I	
	VAC II VBOR VKOR			VAC II VBOR VKOR			VAC II VBOR VKOR	
01	B17A		01	B17A B17B		01	B17A B17B	
04	E36A E36B		04	E36A E36B		04	E36A E36B	
06	G12A G16A		06	G12A G16A		06	G12A G16A	
08	I02A I02B I08A		08	I02A I02B I08A		08	I02A I02B I08A	
	I08B I13A I13B			I08B I13A I13B			I08B I13A I13B	
21B	X06A X06B X07A		21B	X06A X06B		21B	X06A X06B	
	X07B			X06A X06B			I28A I28B	
04.51.11↔		BORP KORP MBOR	04.6X.20↔		BORP KORP MBOR	04.6X.41↔		BORP KORP MBOR
		MKOR VAC VAC I			MKOR VAC VAC I			MKOR VAC VAC I
		VAC II VBOR VKOR			VAC II VBOR VKOR			VAC II VBOR VKOR
	01	B17A		01	B17A B17B		01	B17A B17B
	04	E36A E36B		04	E36A E36B		04	E36A E36B
	06	G12A G16A		06	G12A G16A		06	G12A G16A
	08	I02A I02B I08A		08	I02A I02B I08A		08	I02A I02B I08A
		I08B I13A I13B			I08B I13A I13B			I08B I13A I13B
	21B	X06A X06B X07A		21B	X06A X06B		21B	X06A X06B
		X07B			X06A X06B			I28A I28B
		BORP KORP MBOR	04.6X.21↔		BORP KORP MBOR	04.6X.42↔		BORP KORP MBOR
	MKOR VAC VAC I			MKOR VAC VAC I			MKOR VAC VAC I	
	VAC II VBOR VKOR			VAC II VBOR VKOR			VAC II VBOR VKOR	
01	B17A		01	B17A B17B		01	B17A B17B	

CHOP	MDC	DRG	CHOP	MDC	DRG	CHOP	MDC	DRG
	04	E36A E36B		01	B17A B17B			VAC II VBOR VKOR
	06	G12A G16A		04	E36A E36B		01	B17A B17B
	08	I02A I02B I08A I08B I13A I13B I28A I28B		06	G12A G16A		04	E36A E36B
04.6X.43↔	21B	X06A X06B BORP KORP MBOR MKOR VAC VAC I VAC II VBOR VKOR	04.6X.73↔	08	I02A I02B I08A I08B I13A I13B I28A I28B	04.74.00↔	06	G12A G16A
	01	B17A B17B		21B	X06A X06B BORP KORP MBOR MKOR VAC VAC I VAC II VBOR VKOR		08	I02A I02B I08A I08B I13A I13B
	04	E36A E36B		01	B17A B17B		21B	X06A X06B X06C BORP KORP MBOR MKOR VAC VAC I VAC II VBOR VKOR
	06	G12A G16A		04	E36A E36B		01	B17A B17B
	08	I02A I02B I08A I08B I13A I13B I28A I28B		06	G12A G16A		04	E36A E36B
04.6X.50↔	21B	X06A X06B BORP KORP MBOR MKOR VAC VAC I VAC II VBOR VKOR	04.6X.74↔	08	I02A I02B I08A I08B I13A I13B I32A I32B I32C I32D I32E	04.74.10↔	06	G12A G16A
	01	B17A B17B		21B	X06A X06B BORP KORP MBOR MKOR VAC VAC I VAC II VBOR VKOR		08	I02A I02B I08A I08B I13A I13B
	04	E36A E36B		01	B17A B17B		21B	X06A X06B X07A X07B BORP KORP MBOR MKOR VAC VAC I VAC II VBOR VKOR
	06	G12A G16A		04	E36A E36B		01	B17A B17B
	08	I02A I02B I08A I08B I13A I13B I28A I28B		06	G12A G16A		03	D12A
04.6X.51↔	21B	X06A X06B BORP KORP MBOR MKOR VAC VAC I VAC II VBOR VKOR	04.6X.75↔	08	I02A I02B I08A I08B I13A I13B I28A I28B	04.74.11↔	04	E36A E36B
	01	B17A B17B		21B	X06A X06B BORP KORP MBOR MKOR VAC VAC I VAC II VBOR VKOR		06	G12A G16A
	04	E36A E36B		01	B17A B17B		08	I02A I02B I08A I08B I13A I13B
	06	G12A G16A		04	E36A E36B		21B	X06A X06B X07A X07B BORP KORP MBOR MKOR VAC VAC I VAC II VBOR VKOR
	08	I02A I02B I08A I08B I13A I13B I28A I28B		06	G12A G16A		01	B17A B17B
04.6X.60↔	21B	X06A X06B BORP KORP MBOR MKOR VAC VAC I VAC II VBOR VKOR	04.6X.99↔	08	I02A I02B I08A I08B I13A I13B I28A I28B	04.74.99↔	04	E36A E36B
	01	B17A B17B		21B	X06A X06B BORP KORP MBOR MKOR VAC VAC I VAC II VBOR VKOR		06	G12A G16A
	04	E36A E36B		01	B17A B17B		08	I02A I02B I08A I08B I13A I13B
	06	G12A G16A		04	E36A E36B		21B	X06A X06B X07A X07B BORP KORP MBOR MKOR VAC VAC I VAC II VBOR VKOR
	08	I02A I02B I08A I08B I13A I13B I32A I32B I32C I32D I32E		06	G12A G16A		01	B17A B17B
04.6X.70↔	21B	X06A X06B BORP KORP MBOR MKOR VAC VAC I VAC II VBOR VKOR	04.71↔	08	I02A I02B I08A I08B I13A I13B I28A I28B	04.75↔	04	E36A E36B
	01	B17A B17B		21B	X06A X06B BORP KORP MBOR MKOR VAC VAC I VAC II VBOR VKOR		06	G12A G16A
	04	E36A E36B		01	B17A B17B		08	I02A I02B I08A I08B I13A I13B
	06	G12A G16A		04	E36A E36B		21B	X06A X06B BORP KORP MBOR MKOR VAC VAC I VAC II VBOR VKOR
	08	I02A I02B I08A I08B I13A I13B I28A I28B		06	G12A G16A		01	B17A B17B
04.6X.71↔	21B	X06A X06B BORP KORP MBOR MKOR VAC VAC I VAC II VBOR VKOR	04.72↔	08	I02A I02B I08A I08B I13A I13B	04.76↔	04	E36A E36B
	01	B17A B17B		21B	X06A X06B X06C BORP KORP MBOR MKOR VAC VAC I VAC II VBOR VKOR		06	G12A G16A
	04	E36A E36B		01	B17A B17B		08	I02A I02B I08A I08B I13A I13B
	06	G12A G16A		04	E36A E36B		21B	X06A X06B BORP KORP MBOR MKOR VAC VAC I VAC II VBOR VKOR
	08	I02A I02B I08A I08B I13A I13B I28A I28B		06	G12A G16A		01	B17A
04.6X.72↔	21B	X06A X06B BORP KORP MBOR MKOR VAC VAC I VAC II VBOR VKOR	04.73↔	08	I02A I02B I08A I08B I13A I13B		03	D25A D25B D28Z D29Z
	01	B17A B17B		21B	X06A X06B X06C BORP KORP MBOR MKOR VAC VAC I		04	E36A E36B
	04	E36A E36B		01	B17A B17B		06	G12A G16A
	06	G12A G16A		04	E36A E36B		08	I02A I02B I08A I08B I13A I13B
	08	I02A I02B I08A I08B I13A I13B I28A I28B		06	G12A G16A		09	J02A J02B J08A J08B
	21B	X06A X06B BORP KORP MBOR MKOR VAC VAC I VAC II VBOR VKOR		08	I02A I02B I08A I08B I13A I13B			

CHOP	MDC	DRG	CHOP	MDC	DRG	CHOP	MDC	DRG
		VAC II VBOR VKOR		21B	X06A X06B X06C		04	E36A E36B
	01	B17A B17B	04.94.11↔	01	B17A B17B		06	G12A G16A
	03	D25A D25B D28Z D29Z		08	I02A I02B I08A I08B I13A I13B I28A I28B	04.95.15↔		BORP KORP MBOR MKOR VAC VAC I VAC II VBOR VKOR
	04	E36A E36B		11	L09A L09B		01	B21A B21B B21C B21D
	06	G12A G16A		21B	X06A X06B X06C		04	E36A E36B
	08	I02A I02B I08A I08B I13A I13B I28A I28B	04.94.12↔	01	B17A B17B		06	G12A G16A
	09	J02A J02B J08A J08B		08	I02A I02B I08A I08B I13A I13B I28A I28B	04.95.19↔		BORP KORP MBOR MKOR VAC VAC I VAC II VBOR VKOR
	21B	X01A X01B X06A X06B X06C X07A X07B		11	L06A L06B L09A L09B		01	B21A B21B B21C B21D
04.81.42†↔	01	B60A	04.94.13↔	01	B17A B17B		04	E36A E36B
	15	P67A P67B P67C		08	I02A I02B I08A I08B I13A I13B I28A I28B	04.99.00↔	06	G12A G16A
04.81.43†↔	01	B60A		11	L09A L09B		01	B17A B17B
	15	P67A P67B P67C		21B	X06A X06B X06C		08	I02A I02B I08A I08B I13A I13B I28A I28B
04.81.44†↔	01	B60A		01	B17A B17B		21B	X06A X06B X06C
	15	P67A P67B P67C	04.94.14↔	01	B17A B17B	04.99.10↔	01	B17A B17B
04.92.10↔	01	B21A B21B B21C B21D B21E		08	I02A I02B I08A I08B I13A I13B I28A I28B		08	I02A I02B I08A I08B I13A I13B I28A I28B
04.92.11↔	01	B21A B21B B21C B21D B21E		11	L09A L09B		21B	X06A X06B X06C
04.92.20↔	01	B21A B21B B21C B21D B21E	04.94.15↔	01	B17A B17B	04.99.11↔	01	B17A B17B
04.92.21↔	01	B21A B21B B21C B21D B21E		08	I02A I02B I08A I08B I13A I13B I28A I28B		08	I02A I02B I08A I08B I13A I13B I28A I28B
04.92.30↔	01	B21A B21B B21C B21D B21E	04.94.99↔	21B	X06A X06B X06C	04.99.12↔	01	B17A B17B
04.92.31↔	01	B21A B21B B21C B21D B21E		08	I02A I02B I08A I08B I13A I13B I28A I28B		08	I02A I02B I08A I08B I13A I13B I28A I28B
04.92.40↔	01	B21A B21B B21C B21D B21E		11	L09A L09B		21B	X06A X06B X06C
04.92.99↔	01	B21A B21B B21C B21D B21E	04.95.10↔	21B	X06A X06B X06C BORP KORP MBOR MKOR VAC VAC I VAC II VBOR VKOR	04.99.99↔	01	B17A B17B
04.93.10↔	01	B17A B17B		01	B21A B21B B21C B21D		08	I02A I02B I08A I08B I13A I13B I28A I28B
	08	I02A I02B I08A I08B I13A I13B I28A I28B		04	E36A E36B	05.0↔	08	I02A I02B I08A I08B I13A I13B I28A I28B
	11	L09A L09B		06	G12A G16A		21B	X06A X06B X06C
	21B	X06A X06B X06C	04.95.11↔		BORP KORP MBOR MKOR VAC VAC I VAC II VBOR VKOR		01	B17A B17B
04.93.11↔	01	B17A B17B		01	B21A B21B B21C B21D		08	I02A I02B I08A I08B I13A I13B I28A I28B
	08	I02A I02B I08A I08B I13A I13B I28A I28B		04	E36A E36B		21B	X06A X06B X06C BORP MBOR VAC VAC I VAC II VBOR
	11	L09A L09B		06	G12A G16A	05.21↔	01	B17A B17B
	21B	X06A X06B X06C	04.95.12↔		BORP KORP MBOR MKOR VAC VAC I VAC II VBOR VKOR		03	D12A
04.93.20↔	01	B17A B17B		01	B21A B21B B21C B21D		04	E36A E36B
	08	I02A I02B I08A I08B I13A I13B I28A I28B		04	E36A E36B		05	F21A F21B F21C
	11	L09A L09B		06	G12A G16A		06	G12A G16A
	21B	X06A X06B X06C	04.95.13↔		BORP KORP MBOR MKOR VAC VAC I VAC II VBOR VKOR		08	I02A I02B I08A I08B I13A I13B I28A I28B
04.93.21↔	01	B17A B17B		01	B21A B21B B21C B21D		09	J02A J02B J03A J03B J04Z J10A J10B
	08	I02A I02B I08A I08B I13A I13B I28A I28B		04	E36A E36B	05.22↔		BORP MBOR VAC VAC I VAC II VBOR
	11	L09A L09B		06	G12A G16A		01	B17A B17B
	21B	X06A X06B X06C	04.95.14↔		BORP KORP MBOR MKOR VAC VAC I VAC II VBOR VKOR		03	D12A
04.93.40↔	01	B17A B17B		01	B21A B21B B21C B21D		04	E36A E36B
	08	I02A I02B I08A I08B I13A I13B I28A I28B		04	E36A E36B		05	F21A F21B F21C
	11	L09A L09B		06	G12A G16A		06	G12A G16A
	21B	X06A X06B X06C		01	B21A B21B B21C B21D		08	I02A I02B I08A I08B I13A I13B I28A I28B
04.93.99↔	01	B17A B17B		01	B21A B21B B21C B21D		09	J02A J02B J03A
	08	I02A I02B I08A I08B I13A I13B I28A I28B		01	B21A B21B B21C B21D			
	11	L09A L09B						

CHOP	MDC	DRG	CHOP	MDC	DRG	CHOP	MDC	DRG			
05.23↔		J03B J04Z J10A J10B	05.89↔	08	I02A I02B I08A I08B I13A I13B	06.2X.11↔	04	E36A E36B G12A G16A			
		BORP MBOR VAC VAC I VAC II VBOR		21B	X06A X06B X06C		10	K06A K06B K06C			
	01	B17A B17B		01	B17A B17B			BORP KORP MBOR MKOR VAC VAC I VAC II VBOR VKOR			
	04	E36A E36B		08	I02A I02B I08A I08B I13A I13B		04	E36A E36B			
	05	F21A F21B F21C			I28A I28B		06	G12A G16A			
	06	G12A G16A		21B	X06A X06B X06C		10	K06A K06B K06C			
	08	I02A I02B I08A I08B I13A I13B I28A I28B		06.02↔	10		K06A K06B K06C		BORP KORP MBOR MKOR VAC VAC I VAC II VBOR VKOR		
		J02A J02B J03A J03B J04Z J10A J10B		06.09.00↔	03		D09A D09B D30A D30B D30C	06.2X.12↔	04	E36A E36B	
		N11A N11B		09	J02A J02B J03A J03B J04Z J11A J11B		09	J02A J02B J03A J03B J04Z J11A J11B	06	G12A G16A	
	05.24↔			BORP MBOR VAC VAC I VAC II VBOR	10		K06A K06B K06C	10	K06A K06B K06C	10	K06A K06B K06C
		01		B17A B17B	21B		X06A X06B X06C	06.2X.99↔		BORP KORP MBOR MKOR VAC VAC I VAC II VBOR VKOR	
		04		E36A E36B	03		D09A D09B D30A D30B D30C	04	E36A E36B		
		05		F21A F21B F21C	09		J02A J02B J03A J03B J04Z J11A J11B	06	G12A G16A		
06		G12A G16A		I02A I02B I08A I08B I13A I13B I28A I28B	10	K06A K06B K06C					
08		I02A I02B I08A I08B I13A I13B I28A I28B	10	K06A K06B K06C	10	K06A K06B K06C					
		J02A J02B J03A J03B J04Z J10A J10B	21B	X06A X06B X06C	04	E36A E36B					
		N11A N11B	03	D09A D09B D30A D30B D30C	06	G12A G16A					
05.25↔			BORP MBOR VAC VAC I VAC II VBOR	09	J02A J02B J03A J03B J04Z J11A J11B	06.31↔		BORP MBOR VAC VAC I VAC II VBOR			
		01	B17A B17B	10	K06A K06B K06C	04	E36A E36B				
		04	E36A E36B	21B	X06A X06B X06C	06	G12A G16A				
		05	F21A F21B F21C	03	D09A D09B D30A D30B D30C	10	K06A K06B K06C				
		06	G12A G16A	09	J02A J02B J03A J03B J04Z J11A J11B	10	K06A K06B K06C				
	08	I02A I02B I08A I08B I13A I13B I28A I28B	10	K06A K06B K06C	11	L04A L04B L04C L38Z					
		J02A J02B J03A J03B J04Z J10A J10B	21B	X06A X06B X06C	04	E36A E36B					
		N11A N11B	03	D09A D09B D30A D30B D30C	06	G12A G16A					
	05.26↔		BORP MBOR VAC VAC I VAC II VBOR	09	J02A J02B J03A J03B J04Z J11A J11B	06.32†↔	01	B60A			
		01	B17A B17B	10	K06A K06B K06C	10	K06A K06B K06C				
		04	E36A E36B	21B	X06A X06B X06C	10	K06A K06B K06C				
		05	F21A F21B F21C	03	D09A D09B D30A D30B D30C	11	L04A L04B L04C L38Z				
		06	G12A G16A	09	J02A J02B J03A J03B J04Z J11A J11B	11	L04A L04B L04C L38Z				
08		I02A I02B I08A I08B I13A I13B I28A I28B	10	K06A K06B K06C	04	E36A E36B					
		J02A J02B J03A J03B J04Z J10A J10B	21B	X06A X06B X06C	06	G12A G16A					
		N11A N11B	03	D09A D09B D30A D30B D30C	10	K06A K06B K06C					
05.29↔			BORP MBOR VAC VAC I VAC II VBOR	09	J02A J02B J03A J03B J04Z J11A J11B	06.33↔		BORP MBOR VAC VAC I VAC II VBOR			
		01	B17A B17B	10	K06A K06B K06C	04	E36A E36B				
		03	D12A	21B	X06A X06B X06C	06	G12A G16A				
		04	E36A E36B	01	B60A	10	K06A K06B K06C				
		05	F21A F21B F21C	16	Q86A	11	L04A L04B L04C L38Z				
	06	G12A G16A		BORP MBOR VAC VAC I VAC II VBOR	11	L04A L04B L04C L38Z					
	08	I02A I02B I08A I08B I13A I13B I28A I28B	04	E36A E36B	04	E36A E36B					
		J02A J02B J03A J03B J04Z J10A J10B	06	G12A G16A	06	G12A G16A					
		N11A N11B	10	K06A K06B K06C	10	K06A K06B K06C					
	05.81↔		BORP MBOR VAC VAC I VAC II VBOR	06.11†↔		06.34.11↔		BORP MBOR VAC VAC I VAC II VBOR			
		01	B17A B17B	06.12↔		06.34.12↔		BORP MBOR VAC VAC I VAC II VBOR			
		03	D12A	04	E36A E36B	04	E36A E36B				
		04	E36A E36B	06	G12A G16A	06	G12A G16A				
05		F21A F21B F21C	10	K06A K06B K06C	10	K06A K06B K06C					
06		G12A G16A	01	B60A	11	L04A L04B L04C L38Z					
08		I02A I02B I08A I08B I13A I13B I28A I28B	16	Q86A	11	L04A L04B L04C L38Z					
		J02A J02B J03A J03B J04Z J10A J10B	04	E36A E36B	04	E36A E36B					
		N11A N11B	06	G12A G16A	06	G12A G16A					
		BORP MBOR VAC VAC I VAC II VBOR	10	K06A K06B K06C	10	K06A K06B K06C					
01		B17A B17B	01	B60A	11	L04A L04B L04C L38Z					
04		E36A E36B	16	Q86A	04	E36A E36B					
06		G12A G16A	06.2X.00↔		06	G12A G16A					

CHOP	MDC	DRG	CHOP	MDC	DRG	CHOP	MDC	DRG
06.39↔		BORP MBOR VAC VAC I VAC II VBOR		04	E36A E36B	06.7X.14↔		BORP MBOR VAC VAC I VAC II VBOR
	04	E36A E36B		06	G12A G16A		03	D12A D12B
	06	G12A G16A	06.52.10↔	10	K06A K06B K06C		04	E36A E36B
	10	K06A K06B K06C			BORP KORP MBOR MKOR VAC VAC I VAC II VBOR VKOR		06	G12A G16A
	11	L04A L04B L04C L38Z		04	E36A E36B	06.7X.15↔	10	K06A K06B K06C BORP MBOR VAC VAC I VAC II VBOR
06.4X.00↔		BORP KORP MBOR MKOR VAC VAC I VAC II VBOR VKOR	06.52.99↔	06	G12A G16A		03	D12A D12B
	04	E36A E36B		10	K06A K06B		04	E36A E36B
	06	G12A G16A			BORP KORP MBOR MKOR VAC VAC I VAC II VBOR VKOR		06	G12A G16A
	10	K06A K06B K06C		04	E36A E36B	06.7X.99↔	10	K06A K06B K06C BORP MBOR VAC VAC I VAC II VBOR
06.4X.10↔		BORP KORP MBOR MKOR VAC VAC I VAC II VBOR VKOR	06.6X.00↔	06	G12A G16A		03	D12A D12B
	04	E36A E36B		10	K06A K06B K06C		04	E36A E36B
	06	G12A G16A			BORP MBOR VAC VAC I VAC II VBOR		06	G12A G16A
	10	K06A K06B		04	E36A E36B	06.81.00↔	10	K06A K06B K06C BORP KORP MBOR MKOR VAC VAC I VAC II VBOR VKOR
06.4X.11↔		BORP KORP MBOR MKOR VAC VAC I VAC II VBOR VKOR	06.6X.10↔	06	G12A G16A		04	E36A E36B
	04	E36A E36B		10	K06A K06B K06C		06	G12A G16A
	06	G12A G16A			BORP MBOR VAC VAC I VAC II VBOR		10	K06A K06B K06C
	10	K06A K06B		04	E36A E36B	06.81.10↔	11	L04A L04B L04C L09A L09B L38Z
06.4X.99↔		BORP KORP MBOR MKOR VAC VAC I VAC II VBOR VKOR	06.6X.11↔	06	G12A G16A		04	E36A E36B
	04	E36A E36B		10	K06A K06B K06C		06	G12A G16A
	06	G12A G16A			BORP MBOR VAC VAC I VAC II VBOR		10	K06A K06B K06C
	10	K06A K06B K06C		04	E36A E36B	06.81.13↔	11	L04A L04B L04C L09A L09B L38Z
06.50.00↔		BORP KORP MBOR MKOR VAC VAC I VAC II VBOR VKOR	06.6X.12↔	06	G12A G16A		04	E36A E36B
	04	E36A E36B		10	K06A K06B K06C		06	G12A G16A
	06	G12A G16A			BORP MBOR VAC VAC I VAC II VBOR		10	K06A K06B K06C
	10	K06A K06B K06C		04	E36A E36B	06.81.99↔	11	L04A L04B L04C L09A L09B L38Z
06.50.10↔		BORP KORP MBOR MKOR VAC VAC I VAC II VBOR VKOR	06.6X.99↔	06	G12A G16A		04	E36A E36B
	04	E36A E36B		10	K06A K06B K06C		06	G12A G16A
	06	G12A G16A			BORP MBOR VAC VAC I VAC II VBOR		10	K06A K06B
	10	K06A K06B		04	E36A E36B	06.81.00↔	11	L04A L04B L04C L09A L09B L38Z
06.50.99↔		BORP KORP MBOR MKOR VAC VAC I VAC II VBOR VKOR	06.7X.00↔	03	D12A D12B		04	E36A E36B
	04	E36A E36B		04	E36A E36B	06.81.99↔	06	G12A G16A
	06	G12A G16A		06	G12A G16A		10	K06A K06B
	10	K06A K06B		10	K06A K06B K06C		11	L04A L04B L04C L09A L09B L38Z
06.51.00↔		BORP KORP MBOR MKOR VAC VAC I VAC II VBOR VKOR	06.7X.10↔	03	D12A D12B		04	E36A E36B
	04	E36A E36B		04	E36A E36B	06.89.00↔	06	G12A G16A
	06	G12A G16A		06	G12A G16A		10	K06A K06B K06C
	10	K06A K06B K06C		10	K06A K06B K06C		11	L04A L04B L04C L09A L09B L38Z
06.51.10↔		BORP KORP MBOR MKOR VAC VAC I VAC II VBOR VKOR	06.7X.11↔	06	G12A G16A		04	E36A E36B
	04	E36A E36B		03	D12A D12B		06	G12A G16A
	06	G12A G16A		04	E36A E36B	06.89.11↔	10	K06A K06B K06C
	10	K06A K06B		06	G12A G16A		11	L04A L04B L04C L09A L09B
06.51.99↔		BORP KORP MBOR MKOR VAC VAC I VAC II VBOR VKOR	06.7X.12↔	10	K06A K06B K06C		21B	X06A X06B X06C BORP KORP MBOR MKOR VAC VAC I VAC II VBOR VKOR
	04	E36A E36B			BORP MBOR VAC VAC I VAC II VBOR		04	E36A E36B
	06	G12A G16A		03	D12A D12B	06.89.13↔	06	G12A G16A
	10	K06A K06B		04	E36A E36B		10	K06A K06B K06C
06.52.00↔		BORP KORP MBOR MKOR VAC VAC I VAC II VBOR VKOR	06.7X.13↔	06	G12A G16A		10	K06A K06B K06C L04A L04B L04C L09A L09B L38Z
	04	E36A E36B		10	K06A K06B K06C		21B	X06A X06B X06C BORP MBOR VAC VAC I VAC II VBOR
	06	G12A G16A			BORP MBOR VAC VAC I VAC II VBOR		04	E36A E36B
	10	K06A K06B K06C		03	D12A D12B			
		BORP KORP MBOR MKOR VAC VAC I VAC II VBOR VKOR		04	E36A E36B			
				06	G12A G16A			
				10	K06A K06B K06C			

CHOP	MDC	DRG	CHOP	MDC	DRG	CHOP	MDC	DRG
	06	G12A G16A		11	L04A L04B L04C		06	G12A G16A
	10	K06A K06B K06C			L38Z		10	K03Z
	11	L04A L04B L04C	06.95.21↔		BORP KORP MBOR	07.13.11↔		BORP KORP MBOR
	21B	L09A L09B L38Z			MKOR VAC VAC I			MKOR VAC VAC I
06.89.99↔		X06A X06B X06C			VAC II VBOR VKOR			VAC II VBOR VKOR
		BORP MBOR VAC		04	E36A E36B		01	B02A B02B B20A
		VBOR		06	G12A G16A			B20B B20C B20D
	04	E36A E36B		10	K06A K06B		04	E36A E36B
	06	G12A G16A		11	L04A L04B L04C		06	G12A G16A
	10	K06A K06B K06C	06.95.22↔		L38Z		10	K03Z
	11	L04A L04B L04C			BORP KORP MBOR	07.13.12↔		BORP KORP MBOR
	21B	L09A L09B L38Z			MKOR VAC VAC I			MKOR VAC VAC I
06.91↔		X06A X06B X06C			VAC II VBOR VKOR			VAC II VBOR VKOR
		BORP MBOR VAC		04	E36A E36B		01	B02A B02B B20A
		VAC I VAC II VBOR		06	G12A G16A			B20B B20C B20D
	03	D09A D09B D30A		10	K06A K06B		04	E36A E36B
		D30B		11	L04A L04B L04C		06	G12A G16A
	04	E36A E36B	06.95.99↔		L38Z		10	K03Z
	06	G12A G16A			BORP KORP MBOR	07.13.99↔		BORP KORP MBOR
	09	J02A J02B J03A			MKOR VAC VAC I			MKOR VAC VAC I
		J03B J04Z J11A			VAC II VBOR VKOR			VAC II VBOR VKOR
		J11B		04	E36A E36B		01	B02A B02B B20A
	10	K06A K06B K06C		06	G12A G16A			B20B B20C B20D
06.92↔	21B	X06A X06B X06C		10	K06A K06B K06C		04	E36A E36B
	10	K06A K06B K06C		11	L04A L04B L04C		06	G12A G16A
	21B	X06A X06B X06C	06.98.00↔		L38Z		10	K03Z
06.93↔	10	K06A K06B K06C			BORP MBOR VAC	07.14.10↔		BORP KORP MBOR
	21B	X06A X06B X06C			VBOR			MKOR VAC VAC I
06.94↔		BORP KORP MBOR		04	E36A E36B			VAC II VBOR VKOR
		MKOR VAC VAC I		06	G12A G16A		01	B02A B02B B20A
		VAC II VBOR VKOR		10	K06A K06B K06C			B20B B20C B20D
	04	E36A E36B	06.98.10↔		BORP MBOR VAC		04	E36A E36B
	06	G12A G16A			VBOR		06	G12A G16A
	10	K06A K06B K06C		04	E36A E36B		10	K03Z
06.95.00↔		BORP KORP MBOR		06	G12A G16A	07.14.11↔		BORP KORP MBOR
		MKOR VAC VAC I		10	K06A K06B K06C			MKOR VAC VAC I
		VAC II VBOR VKOR	06.98.99↔		BORP MBOR VAC			VAC II VBOR VKOR
	04	E36A E36B			VBOR		01	B02A B02B B20A
	06	G12A G16A		04	E36A E36B			B20B B20C B20D
	10	K06A K06B K06C		06	G12A G16A		04	E36A E36B
06.95.10↔		BORP KORP MBOR		10	K06A K06B K06C		06	G12A G16A
		MKOR VAC VAC I	06.99.00↔		BORP MBOR VAC		10	K03Z
		VAC II VBOR VKOR			VBOR	07.14.12↔		BORP KORP MBOR
	04	E36A E36B		04	E36A E36B			MKOR VAC VAC I
	06	G12A G16A		06	G12A G16A			VAC II VBOR VKOR
	10	K06A K06B K06C	06.99.10↔	10	K06A K06B K06C		01	B02A B02B B20A
	11	L04A L04B L04C			BORP MBOR VAC			B20B B20C B20D
06.95.11↔		L38Z			VBOR		04	E36A E36B
		BORP KORP MBOR		04	E36A E36B		06	G12A G16A
		MKOR VAC VAC I		06	G12A G16A		10	K03Z
		VAC II VBOR VKOR	06.99.99↔	10	K06A K06B K06C	07.14.99↔		BORP KORP MBOR
	04	E36A E36B			BORP MBOR VAC			MKOR VAC VAC I
	06	G12A G16A			VBOR			VAC II VBOR VKOR
	10	K06A K06B K06C		04	E36A E36B		01	B02A B02B B20A
	11	L04A L04B L04C		06	G12A G16A			B20B B20C B20D
06.95.12↔		L38Z	07.11‡↔	10	K06A K06B K06C		04	E36A E36B
		BORP KORP MBOR			AKBB		06	G12A G16A
		MKOR VAC VAC I		01	B60A		10	K03Z
		VAC II VBOR VKOR		16	Q86A	07.16.10‡↔		AKBB
	04	E36A E36B	07.12↔		BORP MBOR VAC		01	B60A
	06	G12A G16A			VAC I VAC II VBOR		16	Q86A
	10	K06A K06B K06C		04	E36A E36B	07.16.11↔		BORP MBOR VAC
	11	L04A L04B L04C		06	G12A G16A			VAC I VAC II VBOR
06.95.20↔		L38Z		10	K03Z K14A K14B		04	E01A E01B E06A
		BORP KORP MBOR	07.13.10↔		BORP KORP MBOR			E06B E06C E36A
		MKOR VAC VAC I			MKOR VAC VAC I			E36B
		VAC II VBOR VKOR			VAC II VBOR VKOR		06	G12A G16A
	04	E36A E36B		01	B02A B02B B20A		10	K09A K09B
	06	G12A G16A			B20B B20C B20D	07.16.99‡↔		AKBB
	10	K06A K06B		04	E36A E36B		01	B60A

CHOP	MDC	DRG	CHOP	MDC	DRG	CHOP	MDC	DRG
07.17.10↔	16	Q86A BORP KORP MBOR MKOR VAC VAC I VAC II VBOR VKOR		04	E36A E36B		04	E36A E36B
	01	B02A B02B B20A B20B B20C		06	G12A G16A G16B G18A G38A G38B G38C		06	G12A G16A G33Z G38A G38B G38C
	04	E36A E36B		09	J02A J02B J03A J03B J04Z J11A J11B		07	H33Z
	06	G12A G16A		10	K03Z K14A K14B	07.52↔	10	K03Z
07.17.11↔	10	K03Z BORP KORP MBOR MKOR VAC VAC I VAC II VBOR VKOR	07.22.99↔	04	E36A E36B		11	L33Z
	01	B02A B02B B20A B20B B20C		06	G12A G16A G16B G18A G38A G38B G38C		21B	X07A X07B BORP KORP MBOR MKOR VAC VAC I VAC II VBOR VKOR
	04	E36A E36B		09	J02A J02B J03A J03B J04Z J11A J11B		01	B02A B02B B20A B20B B20C
	06	G12A G16A		10	K03Z K14A K14B		04	E36A E36B
07.17.12↔	10	K03Z BORP KORP MBOR MKOR VAC VAC I VAC II VBOR VKOR	07.29↔	04	E36A E36B		06	G12A G16A G33Z G38A G38B G38C
	01	B02A B02B B20A B20B B20C		06	G12A G16A G16B G18A G38A G38B G38C	07.53↔	07	H33Z
	04	E36A E36B		09	J02A J02B J03A J03B J04Z J11A J11B		10	K03Z
	06	G12A G16A		10	K03Z K14A K14B		11	L33Z
07.17.99↔	10	K03Z BORP KORP MBOR MKOR VAC VAC I VAC II VBOR VKOR	07.3↔	04	E36A E36B		21B	X07A X07B BORP KORP MBOR MKOR VAC VAC I VAC II VBOR VKOR
	01	B02A B02B B20A B20B B20C		06	G12A G16A G16B G18A G38A G38B G38C		01	B02A B02B B20A B20B B20C
	04	E36A E36B		09	J02A J02B J03A J03B J04Z J11A J11B	07.54↔	04	E36A E36B
	06	G12A G16A		10	K03Z K14A K14B		06	G12A G16A G33Z G38A G38B G38C
07.21↔	10	K03Z BORP MBOR VAC VAC I VAC II VBOR	07.41↔	04	E36A E36B		07	H33Z
	04	E36A E36B		06	G12A G16A		10	K03Z
	06	G12A G16A		10	K03Z K14A K14B		11	L33Z
07.22.00↔	10	K03Z K14A K14B BORP MBOR VAC VAC I VAC II VBOR	07.42↔	21B	X06A X06B X06C BORP MBOR VAC VAC I VAC II VBOR		21B	X07A X07B BORP KORP MBOR MKOR VAC VAC I VAC II VBOR VKOR
	04	E36A E36B		04	E36A E36B	07.59↔	01	B02A B02B B20A B20B B20C
	06	G12A G16A G16B G18A G38A G38B G38C		06	G12A G16A		04	E36A E36B
	09	J02A J02B J03A J03B J04Z J11A J11B		10	K03Z K14A K14B		06	G12A G16A G33Z G38A G38B G38C
07.22.10↔	10	K03Z K14A K14B BORP MBOR VAC VAC I VAC II VBOR	07.43↔	21B	X06A X06B X06C BORP MBOR VAC VBOR		07	H33Z
	04	E36A E36B		04	E36A E36B	07.61↔	10	K03Z
	06	G12A G16A G16B G18A G38A G38B G38C		06	G12A G16A		11	L33Z
	09	J02A J02B J03A J03B J04Z J11A J11B		10	K03Z K14A K14B		21B	X07A X07B BORP KORP MBOR MKOR VAC VAC I VAC II VBOR VKOR
07.22.11↔	10	K03Z K14A K14B BORP MBOR VAC VAC I VAC II VBOR	07.44↔	21B	X06A X06B X06C BORP MBOR VAC VBOR		01	B02A B02B B20A B20B B20C
	04	E36A E36B		04	E36A E36B		04	E36A E36B
	06	G12A G16A G16B G18A G38A G38B G38C		06	G12A G16A		06	G12A G16A G33Z G38A G38B G38C
	09	J02A J02B J03A J03B J04Z J11A J11B		10	K03Z K14A K14B		07	H33Z
07.22.12↔	10	K03Z K14A K14B BORP MBOR VAC VAC I VAC II VBOR	07.45↔	21B	X06A X06B X06C BORP MBOR VAC VBOR		10	K03Z
				04	E36A E36B		11	L33Z
				06	G12A G16A		21A	W01A W01B W36Z
				10	K03Z K14A K14B		21B	X06A X06B X06C X07A X07B
				21B	X06A X06B X06C BORP KORP MBOR MKOR VAC VAC I VAC II VBOR VKOR			
				01	B02A B02B B20A B20B B20C			

CHOP	MDC	DRG	CHOP	MDC	DRG	CHOP	MDC	DRG
07.62↔		BORP KORP MBOR			B20B B20C	07.80↔	21B	X07A X07B
		MKOR VAC VAC I		04	E36A E36B			BORP KORP MBOR
	01	VAC II VBOR VKOR		06	G12A G16A G33Z			MKOR VAC VAC I
		B02A B02B B20A		07	G38A G38B G38C		01	VAC II VBOR VKOR
		B20B B20C		08	H33Z		04	B17A B17B
	03	D25A D25B		10	I15A I15B			E01A E01B E06A
	04	E36A E36B		11	K03Z		06	E06B E06C E36A
	06	G12A G16A G33Z		21A	L33Z			E36B
		G38A G38B G38C		21B	W01A W01B W36Z		07	G12A G16A G33Z
	07	H33Z			X06A X06B X06C		10	G38A G38B G38C
	08	I15A I15B	07.69↔		X07A X07B		11	H33Z
	09	J02A J02B J08A		01	BORP KORP MBOR	07.81↔	21B	K09A K09B
		J08B			MKOR VAC VAC I			L33Z
	10	K03Z		01	VAC II VBOR VKOR			X06A X06B X06C
	11	L33Z			B02A B02B B20A		01	BORP MBOR VAC
	21A	W01A W01B W36Z		04	B20B B20C		04	VAC I VAC II VBOR
	21B	X06A X06B X06C		06	E36A E36B			B17A B17B
07.63↔		X07A X07B		07	G12A G16A G33Z		06	E01A E01B E06A
		BORP KORP MBOR		08	G38A G38B G38C			E06B E06C E36A
		MKOR VAC VAC I		07	H33Z		06	E36B
	01	VAC II VBOR VKOR		08	I15A I15B			G12A G16A G33Z
		B02A B02B B20A		10	K03Z		07	G38A G38B G38C
		B20B B20C		11	L33Z		10	H33Z
	04	E36A E36B		21A	W01A W01B W36Z		11	K09A K09B
	06	G12A G16A G33Z		21B	X06A X06B X06C		21B	L33Z
		G38A G38B G38C			X07A X07B			X06A X06B X06C
	07	H33Z	07.71↔		BORP KORP MBOR		07	X07A X07B
	08	I15A I15B			MKOR VAC VAC I	07.82↔		BORP KORP MBOR
	10	K03Z		01	VAC II VBOR VKOR		01	MKOR VAC VAC I
	11	L33Z			B02A B02B B20A		04	VAC II VBOR VKOR
	21A	W01A W01B W36Z		04	B20B B20C B20D			B17A B17B
	21B	X06A X06B X06C		06	E36A E36B		06	E01A E01B E05A
07.64↔		X07A X07B		07	G12A G16A G33Z			E05B E05C E36A
		BORP KORP MBOR		08	G38A G38B G38C		06	E36B
		MKOR VAC VAC I		07	H33Z			G12A G16A G33Z
	01	VAC II VBOR VKOR		09	J02A J02B J03A		07	G38A G38B G38C
		B02A B02B B20A			J03B J04Z J11A		10	H33Z
		B20B B20C		10	J11B		11	K09A K09B
	04	E36A E36B		11	K03Z		21B	L33Z
	06	G12A G16A G33Z		21B	L33Z			X06A X06B X06C
		G38A G38B G38C			X07A X07B			X07A X07B
	07	H33Z	07.72↔		BORP KORP MBOR	07.83↔		BORP MBOR VAC
	08	I15A I15B			MKOR VAC VAC I		01	VAC I VAC II VBOR
	10	K03Z		01	VAC II VBOR VKOR		04	B17A B17B
	11	L33Z			B02A B02B B20A			E01A E01B E06A
	21A	W01A W01B W36Z		04	B20B B20C B20D		06	E06B E06C E36A
	21B	X06A X06B X06C		06	E36A E36B			E36B
07.65↔		X07A X07B		07	G12A G16A G33Z		06	G12A G16A G33Z
		BORP KORP MBOR		08	G38A G38B G38C			G38A G38B G38C
		MKOR VAC VAC I		07	H33Z		07	H33Z
	01	VAC II VBOR VKOR		09	J02A J02B J03A		09	J02A J02B J03A
		B02A B02B B20A			J03B J04Z J11A			J03B J04Z J10A
		B20B B20C		10	J11B		10	J10B
	03	D25A D25B		11	K03Z		11	K09A K09B
	04	E36A E36B		21B	L33Z		21B	L33Z
	06	G12A G16A G33Z			X07A X07B			X06A X06B X06C
		G38A G38B G38C	07.79↔		BORP KORP MBOR			X07A X07B
	07	H33Z			MKOR VAC VAC I	07.84↔		BORP KORP MBOR
	08	I15A I15B		01	VAC II VBOR VKOR		01	MKOR VAC VAC I
	09	J02A J02B J08A			B02A B02B B20A		04	VAC II VBOR VKOR
		J08B		04	B20B B20C B20D			B17A B17B
	10	K03Z		06	E36A E36B		06	E01A E01B E05A
	11	L33Z		07	G12A G16A G33Z			E05B E05C E36A
	21A	W01A W01B W36Z		09	G38A G38B G38C		06	E36B
	21B	X06A X06B X06C		07	H33Z			G12A G16A G33Z
07.68↔		X07A X07B		09	J02A J02B J03A		07	G38A G38B G38C
		BORP KORP MBOR			J03B J04Z J11A		10	H33Z
		MKOR VAC VAC I		10	J11B		11	K09A K09B
	01	VAC II VBOR VKOR		11	K03Z		21B	L33Z
		B02A B02B B20A			L33Z			X06A X06B X06C

CHOP	MDC	DRG	CHOP	MDC	DRG	CHOP	MDC	DRG
07.91↔		X07A X07B BORP KORP MBOR MKOR VAC VAC I VAC II VBOR VKOR				08.33↔		BORP MBOR VAC VAC I VAC II VBOR
	04	E01A E01B E06A E06B E06C E36A E36B	08.09‡↔	01	B60A		02	C01Z C12Z
	06	G12A G16A G33Z G38A G38B G38C	08.11.10‡↔	09	J11A J11B		04	E36A E36B
	07	H33Z		01	B60A	08.34↔	06	G12A G16A
	10	K09A K09B	08.11.20↔	02	C14Z		21B	X06A X06B X06C
	11	L33Z		16	Q86A			BORP MBOR VAC VBOR
	21B	X06A X06B X06C	08.11.99‡↔	02	C01Z C12Z		02	C01Z C12Z
07.92↔		BORP MBOR VAC VBOR		21B	X06A X06B X06C		04	E36A E36B
	04	E01A E01B E06A E06B E06C E36A E36B	08.20.00‡↔	01	B60A	08.35↔	06	G12A G16A
	06	G12A G16A		09	J11A J11B		21B	X06A X06B X06C
	07	H33Z	08.20.10‡↔	01	B60A			BORP MBOR VAC VBOR
	10	K09A K09B		09	J11A J11B	08.36↔	02	C01Z C12Z
	11	L33Z	08.20.99‡↔	01	B60A		04	E36A E36B
	21B	X06A X06B X06C		09	J11A J11B		06	G12A G16A
07.93↔		BORP KORP MBOR MKOR VAC VAC I VAC II VBOR VKOR	08.21↔	02	C01Z C12Z		21B	X06A X06B X06C
	04	E01A E01B E06A E06B E06C E36A E36B		09	J02A J02B J03A J03B J04Z J11A J11B	08.37↔		BORP MBOR VAC VBOR
	06	G12A G16A G33Z G38A G38B G38C	08.22↔	10	K09A K09B		02	C01Z C12Z
	07	H33Z		21B	X06A X06B X06C		04	E36A E36B
	10	K09A K09B		01	B17A B17B		06	G12A G16A
	11	L33Z		02	C01Z C12Z		21B	X06A X06B X06C
	21B	X06A X06B X06C		05	F21A F21B F21C	08.38↔		BORP MBOR VAC VBOR
07.94↔		BORP MBOR VAC VAC I VAC II VBOR	08.23↔	08	I27A I27B I27C I27D		02	C01Z C12Z
	04	E36A E36B		09	J02A J02B J03A J03B J04Z J08A J08B J21Z J22Z		04	E36A E36B
	06	G12A G16A		10	K09A K09B		06	G12A G16A
	10	K06A K06B K06C		21B	X06A X06B X06C	08.41↔	09	J02A J02B J03A J03B J04Z J11A J11B
07.95↔		BORP MBOR VAC VAC I VAC II VBOR		01	B17A B17B		21B	X06A X06B X06C
	04	E01A E01B E06A E06B E06C E36A E36B		02	C01Z C12Z			BORP MBOR VAC VBOR
	06	G12A G16A G33Z G38A G38B G38C	08.24↔	05	F21A F21B F21C	08.42↔	02	C01Z C12Z
	07	H33Z		08	I27A I27B I27C I27D		04	E36A E36B
	10	K09A K09B		09	J02A J02B J03A J03B J04Z J08A J08B J21Z J22Z		06	G12A G16A
	11	L33Z		10	K09A K09B		21B	X06A X06B X06C
	21B	X06A X06B X06C		21B	X06A X06B X06C	08.43↔		BORP MBOR VAC VAC I VAC II VBOR
07.98↔		BORP MBOR VAC VBOR		01	B17A B17B		02	C01Z C12Z
	04	E01A E01B E06A E06B E06C E36A E36B	08.25‡↔	02	C01Z C12Z		04	E36A E36B
	06	G12A G16A G33Z G38A G38B G38C		05	F21A F21B F21C		06	G12A G16A
	07	H33Z		08	I27A I27B I27C I27D		08	I17Z
	10	K09A K09B	08.31↔	09	J11A J11B		09	J02A J02B J03A J03B J04Z J10A J10B
	11	L33Z			BORP MBOR VAC VAC I VAC II VBOR		10	K09A K09B
	21B	X06A X06B X06C		02	C01Z C12Z		21B	X06A X06B X06C
07.99↔		BORP MBOR VAC VBOR		04	E36A E36B	08.44.00↔		BORP MBOR VAC VBOR
	04	E01A E01B E06A E06B E06C E36A E36B	08.32↔	06	G12A G16A		02	C01Z C12Z
	06	G12A G16A		21B	X06A X06B X06C		04	E36A E36B
	07	H33Z			BORP MBOR VAC VAC I VAC II VBOR		06	G12A G16A
	10	K09A K09B		02	C01Z C12Z		08	I17Z
				04	E36A E36B		09	J02A J02B J03A J03B J04Z J10A
				06	G12A G16A			
				21B	X06A X06B X06C			

CHOP	MDC	DRG	CHOP	MDC	DRG	CHOP	MDC	DRG
		J10B			VBOR			VAC I VAC II VB
	10	K09A K09B		01	B17A B17B			VBOR
08.44.10↔	21B	X06A X06B X06C		02	C01Z C12Z		02	C01Z C12Z
		BORP MBOR VAC		04	E36A E36B		04	E36A E36B
		VBOR		06	G12A G16A		05	F21A F21B F21C
	02	C01Z C12Z		09	J02A J02B J03A		06	G12A G16A
	04	E36A E36B			J03B J04Z J10A		08	I17Z I28A I28B
	06	G12A G16A			J10B			I28C
	08	I17Z	08.59.11↔	21B	X06A X06B X06C		09	J02A J02B J03A
	09	J02A J02B J03A			BORP MBOR VAC			J03B J04Z J10A
		J03B J04Z J10A			VBOR			J10B
		J10B		01	B17A B17B	08.63↔		K09A K09B
08.44.99↔	10	K09A K09B		02	C01Z C12Z		10	X06A X06B X06C
	21B	X06A X06B X06C		04	E36A E36B		21B	X06A X06B X06C
		BORP MBOR VAC		06	G12A G16A		22	Y02A Y02B Y02C
		VBOR		09	J02A J02B J03A			BORP MBOR VAC
	02	C01Z C12Z			J03B J04Z J10A			VAC I VAC II VBOR
	04	E36A E36B			J10B		02	C01Z C12Z
	06	G12A G16A	08.59.12↔	21B	X06A X06B X06C		04	E36A E36B
	08	I17Z			BORP MBOR VAC		06	G12A G16A
	09	J02A J02B J03A			VBOR		09	J02A J02B J03A
		J03B J04Z J10A		01	B17A B17B			J03B J04Z J10A
		J10B		02	C01Z C12Z	08.64↔		J10B
08.49.00↔	10	K09A K09B		04	E36A E36B		10	K09A K09B
	21B	X06A X06B X06C		06	G12A G16A		21B	X06A X06B X06C
		BORP MBOR VAC		09	J02A J02B J03A			BORP MBOR VAC
		VBOR			J03B J04Z J10A			VAC I VAC II VB
	02	C01Z C12Z			J10B		02	VBOR
	04	E36A E36B	08.59.99↔	21B	X06A X06B X06C		04	C01Z C12Z
	06	G12A G16A			BORP MBOR VAC		05	E36A E36B
	21B	X06A X06B X06C			VBOR		06	F21A F21B F21C
08.49.10↔		BORP MBOR VAC		01	B17A B17B		08	G12A G16A
		VBOR		02	C01Z C12Z			I17Z I28A I28B
	02	C01Z C12Z		04	E36A E36B		09	I28C
	04	E36A E36B		06	G12A G16A			J02A J02B J03A
	06	G12A G16A		09	J02A J02B J03A			J03B J04Z J10A
	21B	X06A X06B X06C			J03B J04Z J10A		10	J10B
08.49.11↔		BORP MBOR VAC			J10B		21B	K09A K09B
		VBOR		21B	X06A X06B X06C			X06A X06B X06C
	02	C01Z C12Z	08.61.10↔		BORP MBOR VAC		22	Y02A Y02B Y02C
	04	E36A E36B			VAC I VAC II VB	08.69.00↔		BORP MBOR VAC
	06	G12A G16A			VBOR			VAC I VAC II VB
	21B	X06A X06B X06C		02	C01Z C12Z		02	VBOR
08.49.99↔		BORP MBOR VAC		04	E36A E36B		04	C01Z C12Z
		VBOR		05	F21A F21B F21C		05	E36A E36B
	02	C01Z C12Z		06	G12A G16A		05	F21A F21B F21C
	04	E36A E36B		08	I17Z I28A I28B		06	G12A G16A
	06	G12A G16A			I28C		08	I17Z I28A I28B
	21B	X06A X06B X06C		09	J02A J02B J03A		09	I28C
08.51↔		BORP MBOR VAC			J02A J02B J03A			J02A J02B J03A
		VBOR			J03B J04Z J10A			J03B J04Z J10A
	01	B17A B17B		10	K09A K09B	08.69.10↔		J10B
	02	C01Z C12Z		21B	X06A X06B X06C		10	K09A K09B
	04	E36A E36B	08.61.11↔		Y02A Y02B Y02C		21B	X06A X06B X06C
	06	G12A G16A			BORP MBOR VAC		22	Y02A Y02B Y02C
	09	J02A J02B J03A			VAC I VAC II VB			BORP MBOR VAC
		J03B J04Z J10A			VBOR			VAC I VAC II VBOR
		J10B		02	C01Z C12Z		02	C01Z C12Z
08.59.00↔	21B	X06A X06B X06C		04	E36A E36B		04	E36A E36B
		BORP MBOR VAC		05	F21A F21B F21C		06	G12A G16A
		VBOR		06	G12A G16A		08	I17Z
	01	B17A B17B		08	I17Z I28A I28B		09	J02A J02B J03A
	02	C01Z C12Z			I28C			J03B J04Z J10A
	04	E36A E36B		09	J02A J02B J03A		10	J10B
	06	G12A G16A			J03B J04Z J10A		21B	K09A K09B
	09	J02A J02B J03A		10	K09A K09B	08.69.11↔		X06A X06B X06C
		J03B J04Z J10A		21B	X06A X06B X06C		22	Y02A Y02B Y02C
		J10B			Y02A Y02B Y02C			BORP MBOR VAC
08.59.10↔	21B	X06A X06B X06C	08.62↔		BORP MBOR VAC			VAC I VAC II VBOR
		BORP MBOR VAC					02	C01Z C12Z
							04	E36A E36B

CHOP	MDC	DRG	CHOP	MDC	DRG	CHOP	MDC	DRG
	06	G12A G16A		02	C01Z C12Z			J03B J04Z J10A
	08	I17Z		04	E36A E36B			J10B
	09	J02A J02B J03A		05	F21A F21B F21C		21B	X06A X06B X06C
		J03B J04Z J10A		06	G12A G16A	08.86↔		BORP MBOR VAC
		J10B		08	I28A I28B I28C			VBOR
	10	K09A K09B		21B	X06A X06B X06C		02	C01Z C12Z
08.69.12↔	21B	X06A X06B X06C	08.73.99↔	22	Y02A Y02B Y02C		04	E36A E36B
	22	Y02A Y02B Y02C			BORP MBOR VAC		06	G12A G16A
		BORP MBOR VAC			VBOR		09	J02A J02B J03A
		VAC I VAC II VB		02	C01Z C12Z			J03B J04Z J10A
		VBOR		04	E36A E36B			J10B
	02	C01Z C12Z		06	G12A G16A		10	K09A K09B
	04	E36A E36B		21B	X06A X06B X06C	08.87↔	21B	X06A X06B X06C
	05	F21A F21B F21C	08.74.00↔	22	Y02A Y02B Y02C			BORP MBOR VAC
	06	G12A G16A			BORP MBOR VAC			VBOR
	08	I17Z I28A I28B			VBOR		02	C01Z C12Z
		I28C		02	C01Z C12Z		04	E36A E36B
	09	J02A J02B J03A		04	E36A E36B		06	G12A G16A
		J03B J04Z J10A		06	G12A G16A		09	J02A J02B J03A
		J10B		21B	X06A X06B X06C			J03B J04Z J10A
	10	K09A K09B		22	Y02A Y02B Y02C			J10B
08.69.13↔	21B	X06A X06B X06C	08.74.10↔		BORP MBOR VAC		10	K09A K09B
	22	Y02A Y02B Y02C			VBOR		21B	X06A X06B X06C
		BORP MBOR VAC		02	C01Z C12Z	08.89.10↔		BORP MBOR VAC
		VAC I VAC II VBOR		04	E36A E36B			VBOR
	02	C01Z C12Z		06	G12A G16A		01	B17A B17B
	04	E36A E36B	08.74.99↔	21B	X06A X06B X06C		02	C01Z C12Z
	06	G12A G16A			BORP MBOR VAC		04	E36A E36B
	08	I17Z			VBOR		06	G12A G16A
	09	J02A J02B J03A		02	C01Z C12Z		09	J02A J02B J03A
		J03B J04Z J10A		04	E36A E36B			J03B J04Z J08A
		J10B		06	G12A G16A			J08B J10A J10B
	10	K09A K09B		21B	X06A X06B X06C			J21Z J22Z
08.69.99↔	21B	X06A X06B X06C	08.82↔		BORP MBOR VAC		21B	X01A X01B X06A
	22	Y02A Y02B Y02C			VBOR			X06B X06C X07A
		BORP MBOR VAC		02	C01Z C12Z	08.89.11↔		X07B
		VAC I VAC II VB		04	E36A E36B			BORP MBOR VAC
		VBOR		06	G12A G16A			VBOR
	02	C01Z C12Z		08	I17Z		01	B17A B17B
	04	E36A E36B		09	J02A J02B J03A		02	C01Z C12Z
	05	F21A F21B F21C			J03B J04Z J10A		04	E36A E36B
	06	G12A G16A			J10B		06	G12A G16A
	08	I17Z I28A I28B		21B	X06A X06B X06C		09	J02A J02B J03A
		I28C	08.83↔		BORP MBOR VAC			J03B J04Z J08A
	09	J02A J02B J03A			VBOR			J08B J10A J10B
		J03B J04Z J10A		02	C01Z C12Z			J21Z J22Z
		J10B		04	E36A E36B		21B	X01A X01B X06A
	10	K09A K09B		06	G12A G16A			X06B X06C X07A
08.71↔	21B	X06A X06B X06C		08	I17Z	08.89.12↔		X07B
	22	Y02A Y02B Y02C		09	J02A J02B J03A			BORP MBOR VAC
		BORP MBOR VAC			J03B J04Z J10A			VBOR
		VBOR			J10B		01	B17A B17B
	02	C01Z C12Z	08.84↔	21B	X06A X06B X06C		02	C01Z C12Z
	04	E36A E36B			BORP MBOR VAC		04	E36A E36B
	06	G12A G16A			VBOR		06	G12A G16A
08.72↔	21B	X06A X06B X06C		02	C01Z C12Z		09	J02A J02B J03A
		BORP MBOR VAC		04	E36A E36B			J03B J04Z J08A
		VBOR		06	G12A G16A			J08B J10A J10B
	02	C01Z C12Z		08	I17Z			J21Z J22Z
	04	E36A E36B		09	J02A J02B J03A		21B	X01A X01B X06A
	06	G12A G16A			J03B J04Z J10A			X06B X06C X07A
08.73.00↔	21B	X06A X06B X06C			J10B	08.89.13↔		X07B
		BORP MBOR VAC	08.85↔	21B	X06A X06B X06C			BORP MBOR VAC
		VBOR			BORP MBOR VAC			VBOR
	02	C01Z C12Z			VBOR		01	B17A B17B
	04	E36A E36B		02	C01Z C12Z		02	C01Z C12Z
	06	G12A G16A		04	E36A E36B		04	E36A E36B
08.73.10↔	21B	X06A X06B X06C		06	G12A G16A		06	G12A G16A
		BORP MBOR VAC		08	I17Z		09	J02A J02B J03A
		VB VBOR		09	J02A J02B J03A			J03B J04Z J08A

CHOP	MDC	DRG	CHOP	MDC	DRG	CHOP	MDC	DRG
		J08B J10A J10B		02	C01Z C13A C13B			VAC I VAC II VBOR
		J21Z J22Z		04	E36A E36B		02	C01Z C14Z
	21B	X01A X01B X06A		06	G12A G16A		04	E36A E36B
		X06B X06C X07A		21B	X06A X06B X06C		06	G12A G16A
08.89.14↔		X07B	09.72↔		BORP MBOR VAC	10.41.11↔	21B	X06A X06B X06C
		BORP MBOR VAC			VBOR			BORP MBOR VAC
		VBOR		02	C01Z C13A C13B			VAC I VAC II VBOR
	01	B17A B17B		04	E36A E36B		02	C01Z C14Z
	02	C01Z C12Z		06	G12A G16A		04	E36A E36B
	04	E36A E36B		21B	X06A X06B X06C		06	G12A G16A
	06	G12A G16A	09.73↔		BORP MBOR VAC	10.41.99↔	21B	X06A X06B X06C
	09	J02A J02B J03A			VBOR			BORP MBOR VAC
		J03B J04Z J08A		02	C01Z C13A C13B			VAC I VAC II VBOR
		J08B J10A J10B		04	E36A E36B		02	C01Z C14Z
		J21Z J22Z		06	G12A G16A		04	E36A E36B
	21B	X01A X01B X06A	09.81↔		BORP MBOR VAC	10.42.00↔	06	G12A G16A
		X06B X06C X07A			VBOR		21B	X06A X06B X06C
08.89.15↔		X07B		02	C01Z C13A C13B			BORP MBOR VAC
		BORP MBOR VAC		03	D09A D09B D30A			VAC I VAC II VBOR
		VBOR			D30B		02	C01Z C14Z
	01	B17A B17B		04	E36A E36B		04	E36A E36B
	02	C01Z C12Z		06	G12A G16A		06	G12A G16A
	04	E36A E36B	09.82↔	21B	X06A X06B X06C	10.42.10↔	21B	X06A X06B X06C
	06	G12A G16A			BORP MBOR VAC			BORP MBOR VAC
	09	J02A J02B J03A			VBOR			VAC I VAC II VBOR
		J03B J04Z J08A		02	C01Z C13A C13B		02	C01Z C14Z
		J08B J10A J10B		04	E36A E36B		04	E36A E36B
		J21Z J22Z		06	G12A G16A		06	G12A G16A
	21B	X01A X01B X06A	09.83↔	21B	X06A X06B X06C	10.42.11↔	21B	X06A X06B X06C
		X06B X06C X07A			BORP MBOR VAC			BORP MBOR VAC
08.89.99↔		X07B			VBOR			VAC I VAC II VBOR
		BORP MBOR VAC		02	C01Z C13A C13B		02	C01Z C14Z
		VBOR		04	E36A E36B		04	E36A E36B
	01	B17A B17B		06	G12A G16A		06	G12A G16A
	02	C01Z C12Z	09.91↔	21B	X06A X06B X06C	10.42.99↔	21B	X06A X06B X06C
	04	E36A E36B		02	C01Z C13A C13B			BORP MBOR VAC
	06	G12A G16A	09.99↔	21B	X06A X06B X06C			VAC I VAC II VBOR
	09	J02A J02B J03A			BORP MBOR VAC		02	C01Z C14Z
		J03B J04Z J08A			VBOR		04	E36A E36B
		J08B J10A J10B		02	C01Z C13A C13B		06	G12A G16A
		J21Z J22Z		03	D09A D09B D30A	10.43↔	21B	X06A X06B X06C
	21B	X01A X01B X06A			D30B D30C			BORP MBOR VAC
		X06B X06C X07A		04	E36A E36B			VAC I VAC II VBOR
		X07B		06	G12A G16A		02	C01Z C14Z
09.0↔	02	C01Z C13A C13B		21B	X06A X06B X06C		04	E36A E36B
09.11↔	02	C01Z C13A C13B	10.0↔		BORP MBOR VAC		06	G12A G16A
	21B	X06A X06B X06C			VBOR		21B	X06A X06B X06C
09.12↔	02	C01Z C13A C13B		02	C01Z C14Z	10.44.00↔		BORP MBOR VAC
	21B	X06A X06B X06C		04	E36A E36B			VAC I VAC II VBOR
09.20↔	02	C01Z C13A C13B		06	G12A G16A		02	C01Z C14Z
	21B	X06A X06B X06C		21B	X06A X06B X06C		04	E36A E36B
09.21↔	02	C01Z C13A C13B	10.31.10↔		BORP MBOR VAC		06	G12A G16A
	21B	X06A X06B X06C			VBOR		21B	X06A X06B X06C
09.22↔	02	C01Z C13A C13B		02	C01Z C14Z	10.44.10↔		BORP MBOR VAC
	21B	X06A X06B X06C		04	E36A E36B			VAC I VAC II VBOR
09.23↔	02	C01Z C13A C13B		06	G12A G16A		02	C01Z C14Z
	21B	X06A X06B X06C		21B	X06A X06B X06C		04	E36A E36B
09.3↔	02	C01Z C13A C13B	10.31.99↔		BORP MBOR VAC		06	G12A G16A
	03	D09A D09B D30A			VBOR		21B	X06A X06B X06C
		D30B		02	C01Z C14Z	10.44.11↔		BORP MBOR VAC
	21B	X06A X06B X06C		04	E36A E36B			VAC I VAC II VBOR
09.44↔	02	C01Z C13A C13B		06	G12A G16A		02	C01Z C14Z
	03	D12A D12B		21B	X06A X06B X06C		04	E36A E36B
09.53↔	02	C01Z C13A C13B	10.41.00↔		BORP MBOR VAC		06	G12A G16A
09.6↔	02	C01Z C13A C13B			VAC I VAC II VBOR		21B	X06A X06B X06C
	03	D09A D09B D30A		02	C01Z C14Z	10.44.99↔		BORP MBOR VAC
		D30B		04	E36A E36B			VAC I VAC II VBOR
	21B	X06A X06B X06C		06	G12A G16A		02	C01Z C14Z
09.71↔		BORP MBOR VAC		21B	X06A X06B X06C		04	E36A E36B
		VBOR	10.41.10↔		BORP MBOR VAC		06	G12A G16A

CHOP	MDC	DRG	CHOP	MDC	DRG	CHOP	MDC	DRG
10.45.00↔	21B	X06A X06B X06C BORP MBOR VAC VAC I VAC II VBOR	11.22.99†↔	21B	X06A X06B X06C AKBB		02	VBOR C01Z C04Z C29Z
	02	C01Z C14Z		01	B60A		04	E36A E36B
	04	E36A E36B		02	C14Z		06	G12A G16A
	06	G12A G16A	11.31↔	16	Q86A	11.49.29↔	21B	X06A X06B X06C BORP MBOR VAC VBOR
10.45.09↔	21B	X06A X06B X06C BORP MBOR VAC VAC I VAC II VBOR		02	C01Z C04Z C29Z		02	C01Z C04Z C29Z
	02	C01Z C14Z		04	E36A E36B		04	E36A E36B
	04	E36A E36B	11.32↔	06	G12A G16A	11.49.99↔	06	G12A G16A
	06	G12A G16A		21B	X06A X06B X06C BORP MBOR VAC VAC I VAC II VBOR		21B	X06A X06B X06C BORP MBOR VAC VBOR
10.45.11↔	21B	X06A X06B X06C BORP MBOR VAC VAC I VAC II VBOR		02	C01Z C04Z C29Z		02	C01Z C04Z C29Z
	02	C01Z C14Z		04	E36A E36B		04	E36A E36B
	04	E36A E36B	11.39.00↔	06	G12A G16A	11.51↔	06	G12A G16A
	06	G12A G16A		21B	X06A X06B X06C BORP MBOR VAC VBOR		21B	X06A X06B X06C BORP MBOR VAC VBOR
10.49.00↔	21B	X06A X06B X06C BORP MBOR VAC VBOR		02	C01Z C04Z C29Z		02	C01Z C04Z C29Z
	02	C01Z C14Z	11.39.10↔	04	E36A E36B		04	E36A E36B
	04	E36A E36B		06	G12A G16A	11.52↔	06	G12A G16A
	06	G12A G16A		21B	X06A X06B X06C BORP MBOR VAC VAC I VAC II VBOR		21B	X06A X06B X06C BORP MBOR VAC VBOR
10.49.10↔	21B	X06A X06B X06C BORP MBOR VAC VAC I VAC II VBOR		02	C01Z C04Z C29Z		02	C01Z C04Z C29Z
	02	C01Z C14Z	11.39.11↔	04	E36A E36B		04	E36A E36B
	04	E36A E36B		06	G12A G16A	11.53↔	06	G12A G16A
	06	G12A G16A		21B	X06A X06B X06C BORP MBOR VAC VBOR		21B	X06A X06B X06C BORP MBOR VAC VAC I VAC II VBOR
10.49.99↔	21B	X06A X06B X06C BORP MBOR VAC VBOR	11.39.99↔	02	C01Z C04Z C29Z		02	C01Z C04Z C29Z
	02	C01Z C14Z		04	E36A E36B	11.59.00↔	04	E36A E36B
	04	E36A E36B		06	G12A G16A		06	G12A G16A
	06	G12A G16A	11.41↔	02	C01Z C04Z C29Z		21B	X06A X06B X06C BORP MBOR VAC VBOR
10.5X.00↔	21B	X06A X06B X06C C01Z C14Z		04	E36A E36B		02	C01Z C04Z C29Z
	02	C01Z C14Z		06	G12A G16A		04	E36A E36B
10.5X.10↔	21B	X06A X06B X06C C01Z C14Z		06	G12A G16A	11.59.10↔	06	G12A G16A
	02	C01Z C14Z		21B	X06A X06B X06C BORP MBOR VAC VBOR		21B	X06A X06B X06C BORP MBOR VAC VBOR
10.5X.99↔	21B	X06A X06B X06C C01Z C14Z	11.42↔	02	C01Z C04Z C29Z		02	C01Z C04Z C29Z
	02	C01Z C14Z		04	E36A E36B		04	E36A E36B
10.6X.00↔	21B	X06A X06B X06C C01Z C14Z		06	G12A G16A	11.59.11↔	06	G12A G16A
	02	C01Z C14Z		21B	X06A X06B X06C BORP MBOR VAC VBOR		21B	X06A X06B X06C BORP MBOR VAC VAC I VAC II VBOR
10.6X.10↔	21B	X06A X06B X06C C01Z C14Z	11.43↔	02	C01Z C04Z C29Z		02	C01Z C04Z C29Z
	02	C01Z C14Z		04	E36A E36B		04	E36A E36B
10.6X.99↔	21B	X06A X06B X06C BORP MBOR VAC VBOR		06	G12A G16A	11.59.12↔	06	G12A G16A
	02	C01Z C14Z		21B	X06A X06B X06C BORP MBOR VAC VBOR		21B	X06A X06B X06C BORP MBOR VAC VBOR
11.0↔	02	C01Z C04Z C29Z	11.49.00↔	02	C01Z C04Z C29Z		02	C01Z C04Z C29Z
	04	E36A E36B		04	E36A E36B		04	E36A E36B
	06	G12A G16A		06	G12A G16A	11.59.99↔	06	G12A G16A
	21B	X06A X06B X06C BORP MBOR VAC VBOR	11.49.10↔	21B	X06A X06B X06C BORP MBOR VAC VBOR		21B	X06A X06B X06C BORP MBOR VAC VBOR
11.1↔	02	C01Z C04Z C29Z		02	C01Z C04Z C29Z		02	C01Z C04Z C29Z
	04	E36A E36B		04	E36A E36B		04	E36A E36B
	06	G12A G16A		06	G12A G16A	11.60↔	06	G12A G16A
	21B	X06A X06B X06C BORP MBOR VAC VBOR	11.49.19↔	06	G12A G16A		21B	X06A X06B X06C BORP MBOR VAC VAC I VAC II VBOR
11.22.10†↔	01	B60A		21B	X06A X06B X06C C01Z C04Z C29Z		02	C01Z C04Z C29Z
	02	C14Z	11.49.20↔	02	C01Z C04Z C29Z		04	E36A E36B
	16	Q86A		21B	X06A X06B X06C BORP MBOR VAC		06	G12A G16A
11.22.20↔	02	C01Z C04Z C29Z						

CHOP	MDC	DRG	CHOP	MDC	DRG	CHOP	MDC	DRG
11.61↔	21B	X06A X06B X06C BORP MBOR VAC VAC I VAC II VBOR	11.75↔	04	E36A E36B G12A G16A	12.11↔	06	G12A G16A X06A X06B X06C
	02	C01Z C04Z C29Z		21B	X06A X06B X06C BORP MBOR VAC VBOR		02	C01Z C03A C06A C06B
	04	E36A E36B		02	C01Z C04Z C29Z		04	E36A E36B
	06	G12A G16A		04	E36A E36B		06	G12A G16A
11.62↔	21B	X06A X06B X06C BORP MBOR VAC VAC I VAC II VBOR	11.76↔	21B	X06A X06B X06C BORP MBOR VAC VAC I VAC II VBOR	12.12↔	21B	X06A X06B X06C BORP MBOR VAC VBOR
	02	C01Z C04Z C29Z		02	C01Z C04Z C29Z		02	C01Z C03A C06A C06B
	04	E36A E36B		04	E36A E36B		04	E36A E36B
	06	G12A G16A		06	G12A G16A		06	G12A G16A
11.63↔	21B	X06A X06B X06C BORP MBOR VAC VAC I VAC II VBOR	11.79.00↔	21B	X06A X06B X06C BORP MBOR VAC VBOR	12.13↔	21B	X06A X06B X06C BORP MBOR VAC VAC I VAC II VBOR
	02	C01Z C04Z C29Z		02	C01Z C04Z C29Z		02	C01Z C03A C06A C06B
	04	E36A E36B		04	E36A E36B		04	E36A E36B
	06	G12A G16A		06	G12A G16A		06	G12A G16A
11.64↔	21B	X06A X06B X06C BORP MBOR VAC VAC I VAC II VBOR	11.79.10↔	21B	X06A X06B X06C BORP MBOR VAC VAC I VAC II VBOR	12.14↔	21B	X06A X06B X06C BORP MBOR VAC VAC I VAC II VBOR
	02	C01Z C04Z C29Z		02	C01Z C04Z C29Z		02	C01Z C03A C06A C06B
	04	E36A E36B		04	E36A E36B		04	E36A E36B
	06	G12A G16A		06	G12A G16A		06	G12A G16A
11.69.00↔	21B	X06A X06B X06C BORP MBOR VAC VAC I VAC II VBOR	11.79.20↔	21B	X06A X06B X06C BORP MBOR VAC VAC I VAC II VBOR	12.21↔	21B	X06A X06B X06C BORP MBOR VAC VAC I VAC II VBOR
	02	C01Z C04Z C29Z		02	C01Z C04Z C29Z		02	C01Z C03A C06A C06B
	04	E36A E36B		04	E36A E36B		04	E36A E36B
	06	G12A G16A		06	G12A G16A		06	G12A G16A
11.69.10↔	21B	X06A X06B X06C BORP MBOR VAC VAC I VAC II VBOR	11.79.99↔	21B	X06A X06B X06C BORP MBOR VAC VBOR	12.22†↔	21B	X06A X06B X06C BORP MBOR VAC VBOR
	02	C01Z C04Z C29Z		02	C01Z C04Z C29Z		01	AKBB
	04	E36A E36B		04	E36A E36B		02	B60A
	06	G12A G16A		04	E36A E36B		02	C14Z
11.69.20↔	21B	X06A X06B X06C BORP MBOR VAC VAC I VAC II VBOR	11.91↔	21B	X06A X06B X06C BORP MBOR VAC VBOR	12.29.10†↔	16	Q86A AKBB
	02	C01Z C04Z C29Z		02	C01Z C04Z C29Z		01	B60A
	04	E36A E36B		04	E36A E36B		02	C14Z
	06	G12A G16A		06	G12A G16A		16	Q86A
11.69.99↔	21B	X06A X06B X06C BORP MBOR VAC VAC I VAC II VBOR	11.92↔	21B	X06A X06B X06C BORP MBOR VAC VBOR	12.29.20†↔	21B	X06A X06B X06C BORP MBOR VAC VBOR
	02	C01Z C04Z C29Z		02	C01Z C04Z C29Z		01	B60A
	04	E36A E36B		04	E36A E36B		02	C14Z
	06	G12A G16A		06	G12A G16A		16	Q86A
11.71↔	21B	X06A X06B X06C BORP MBOR VAC VAC I VAC II VBOR	12.00↔	21B	X06A X06B X06C BORP MBOR VAC VBOR	12.29.30†↔	21B	X06A X06B X06C BORP MBOR VAC VBOR
	02	C01Z C04Z C29Z		02	C01Z C04Z C29Z		01	B60A
	04	E36A E36B		04	E36A E36B		02	C14Z
	06	G12A G16A		06	G12A G16A		16	Q86A
11.72↔	21B	X06A X06B X06C BORP MBOR VAC VAC I VAC II VBOR	12.01↔	21B	X06A X06B X06C BORP MBOR VAC VBOR	12.31↔	21B	X06A X06B X06C BORP MBOR VAC VBOR
	02	C01Z C04Z C29Z		02	C01Z C03A C06A C06B		02	C01Z C03A C06A C06B
	04	E36A E36B		04	E36A E36B		04	E36A E36B
	06	G12A G16A		06	G12A G16A		06	G12A G16A
11.73↔	21B	X06A X06B X06C BORP MBOR VAC VAC I VAC II VBOR	12.02↔	21B	X06A X06B X06C BORP MBOR VAC VBOR	12.32↔	21B	X06A X06B X06C BORP MBOR VAC VBOR
	02	C01Z C04Z C29Z		02	C01Z C03A C06A C06B		02	C01Z C03A C06A C06B
	04	E36A E36B		04	E36A E36B		04	E36A E36B
	06	G12A G16A		06	G12A G16A		06	G12A G16A
11.74↔	21B	X06A X06B X06C BORP MBOR VAC VBOR	12.02↔	21B	X06A X06B X06C BORP MBOR VAC VBOR	12.33↔	21B	X06A X06B X06C BORP MBOR VAC VBOR
	02	C01Z C04Z C29Z		02	C01Z C03A C06A C06B		02	C01Z C03A C06A C06B
	04	E36A E36B		04	E36A E36B		04	E36A E36B
	06	G12A G16A		06	G12A G16A		06	G12A G16A

CHOP	MDC	DRG	CHOP	MDC	DRG	CHOP	MDC	DRG
12.34↔		BORP MBOR VAC VBOR			VAC I VAC II VBOR			C06B
	02	C01Z C03A C06A C06B		02	C01Z C03A C06A C06B		04	E36A E36B
	04	E36A E36B		06	G12A G16A		06	G12A G16A
	06	G12A G16A		21B	X06A X06B X06C	12.61.00↔	21B	X06A X06B X06C BORP MBOR VAC VAC I VAC II VBOR
12.35↔		BORP MBOR VAC VAC I VAC II VBOR	12.51↔		BORP MBOR VAC VBOR		02	C01Z C03A C06A C06B
	02	C01Z C03A C06A C06B		02	C01Z C03A C06A C06B		04	E36A E36B
	04	E36A E36B		06	G12A G16A		06	G12A G16A
	06	G12A G16A		10	K09A K09B		10	K09A K09B
	21B	X06A X06B X06C		21B	X06A X06B X06C	12.61.10↔	21B	X06A X06B X06C BORP MBOR VAC VAC I VAC II VBOR
12.36↔		BORP MBOR VAC VBOR	12.52↔		BORP MBOR VAC VBOR		02	C01Z C03A C06A C06B
	02	C01Z C29Z		02	C01Z C03A C06A C06B		04	E36A E36B
	04	E36A E36B		04	E36A E36B		06	G12A G16A
	06	G12A G16A		06	G12A G16A		10	K09A K09B
	21B	X06A X06B X06C		21B	X06A X06B X06C	12.61.11↔	21B	X06A X06B X06C BORP MBOR VAC VAC I VAC II VBOR
12.39.00↔		BORP MBOR VAC VBOR	12.53↔		BORP MBOR VAC VBOR		02	C01Z C03A C06A C06B
	02	C01Z C03A C06A C06B		02	C01Z C03A C06A C06B		04	E36A E36B
	04	E36A E36B		04	E36A E36B		06	G12A G16A
	06	G12A G16A		06	G12A G16A		10	K09A K09B
	21B	X06A X06B X06C		21B	X06A X06B X06C	12.61.99↔	21B	X06A X06B X06C BORP MBOR VAC VAC I VAC II VBOR
12.39.10↔		BORP MBOR VAC VAC I VAC II VBOR	12.54↔		BORP MBOR VAC VAC I VAC II VBOR		02	C01Z C03A C06A C06B
	02	C01Z C03A C06A C06B		02	C01Z C03A C06A C06B		04	E36A E36B
	04	E36A E36B		04	E36A E36B		06	G12A G16A
	06	G12A G16A		06	G12A G16A		10	K09A K09B
	21B	X06A X06B X06C		10	K09A K09B		10	K09A K09B
12.39.99↔		BORP MBOR VAC VBOR	12.55↔		BORP MBOR VAC VBOR		21B	X06A X06B X06C BORP MBOR VAC VAC I VAC II VBOR
	02	C01Z C03A C06A C06B		02	C01Z C03A C06A C06B	12.62↔	21B	X06A X06B X06C BORP MBOR VAC VAC I VAC II VBOR
	04	E36A E36B		04	E36A E36B		02	C01Z C03A C06A C06B
	06	G12A G16A		06	G12A G16A		04	E36A E36B
	21B	X06A X06B X06C		10	K09A K09B		06	G12A G16A
12.40↔		BORP MBOR VAC VBOR	12.59.00↔		BORP MBOR VAC VBOR		10	K09A K09B
	02	C01Z C03A C06A C06B		02	C01Z C03A C06A C06B	12.63↔	21B	X06A X06B X06C BORP MBOR VAC VAC I VAC II VBOR
	04	E36A E36B		04	E36A E36B		02	C01Z C03A C06A C06B
	06	G12A G16A		06	G12A G16A		04	E36A E36B
	21B	X06A X06B X06C		10	K09A K09B		06	G12A G16A
12.41↔		BORP MBOR VAC VBOR	12.59.10↔		BORP MBOR VAC VAC I VAC II VBOR		21B	X06A X06B X06C BORP MBOR VAC VAC I VAC II VBOR
	02	C01Z C03A C06A C06B		02	C01Z C03A C06A C06B	12.64.00↔	21B	X06A X06B X06C BORP MBOR VAC VAC I VAC II VBOR
	04	E36A E36B		04	E36A E36B		02	C01Z C03A C06A C06B
	06	G12A G16A		06	G12A G16A		04	E36A E36B
	21B	X06A X06B X06C		10	K09A K09B		06	G12A G16A
12.42↔		BORP MBOR VAC VBOR	12.59.11↔		BORP MBOR VAC VAC I VAC II VBOR		21B	X06A X06B X06C BORP MBOR VAC VAC I VAC II VBOR
	02	C01Z C03A C06A C06B		02	C01Z C03A C06A C06B	12.64.10↔	21B	X06A X06B X06C BORP MBOR VAC VAC I VAC II VBOR
	04	E36A E36B		04	E36A E36B		02	C01Z C03A C06A C06B
	06	G12A G16A		06	G12A G16A		04	E36A E36B
	21B	X06A X06B X06C		10	K09A K09B		06	G12A G16A
12.43↔		BORP MBOR VAC VAC I VAC II VBOR	12.59.99↔		BORP MBOR VAC VBOR		10	K09A K09B
	02	C01Z C03A C06A C06B		02	C01Z C03A C06A C06B	12.64.11↔	21B	X06A X06B X06C BORP MBOR VAC VAC I VAC II VBOR
	04	E36A E36B		04	E36A E36B		02	C01Z C03A C06A C06B
	06	G12A G16A		06	G12A G16A		04	E36A E36B
	21B	X06A X06B X06C		10	K09A K09B		06	G12A G16A
12.44↔		BORP MBOR VAC		02	C01Z C03A C06A		21B	X06A X06B X06C BORP MBOR VAC VAC I VAC II VBOR
							02	C01Z C03A C06A

CHOP	MDC	DRG	CHOP	MDC	DRG	CHOP	MDC	DRG
		C06B			VAC I VAC II VBOR		02	C01Z C03A C06A
	04	E36A E36B		02	C01Z C03A C06A		04	E36A E36B
	06	G12A G16A		04	E36A E36B		06	G12A G16A
	10	K09A K09B		06	G12A G16A		21B	X06A X06B X06C
12.64.99↔	21B	X06A X06B X06C		10	K09A K09B	12.86↔		BORP MBOR VAC
		BORP MBOR VAC			VAC I VAC II VBOR			VBOR
	02	C01Z C03A C06A	12.79.00↔		BORP MBOR VAC		02	C01Z C03A C06A
		C06B		02	C01Z C03A C06A		04	E36A E36B
	04	E36A E36B		04	E36A E36B		06	G12A G16A
	06	G12A G16A		06	G12A G16A		21B	X06A X06B X06C
	10	K09A K09B		10	K09A K09B	12.87↔		BORP MBOR VAC
12.65↔	21B	X06A X06B X06C			BORP MBOR VAC			VAC I VAC II VBOR
		BORP MBOR VAC	12.79.10↔		VAC I VAC II VBOR		02	C01Z C03A C06A
	02	C01Z C03A C06A		02	C01Z C03A C06A		04	E36A E36B
		C06B		04	E36A E36B		06	G12A G16A
	04	E36A E36B		06	G12A G16A		21B	X06A X06B X06C
	06	G12A G16A		10	K09A K09B	12.88↔		BORP MBOR VAC
	21B	X06A X06B X06C			BORP MBOR VAC			VBOR
12.66↔		BORP MBOR VAC	12.79.11↔		VAC I VAC II VBOR		02	C01Z C03A C06A
	02	C01Z C03A C06A		02	C01Z C03A C06A		04	E36A E36B
		C06B		04	E36A E36B		06	G12A G16A
	04	E36A E36B		06	G12A G16A		21B	X06A X06B X06C
	06	G12A G16A		10	K09A K09B	12.89↔		BORP MBOR VAC
	21B	X06A X06B X06C			BORP MBOR VAC			VBOR
12.69.00↔		BORP MBOR VAC	12.79.20↔		VAC I VAC II VBOR		02	C01Z C03A C06A
	02	C01Z C03A C06A		02	C01Z C03A C06A		04	E36A E36B
		C06B		04	E36A E36B		06	G12A G16A
	04	E36A E36B		06	G12A G16A		21B	X06A X06B X06C
	06	G12A G16A		10	K09A K09B	12.89↔		BORP MBOR VAC
	21B	X06A X06B X06C			BORP MBOR VAC			VBOR
12.69.10↔		BORP MBOR VAC	12.79.99↔		VAC I VAC II VBOR		02	C01Z C03A C06A
	02	C01Z C03A C06A		02	C01Z C03A C06A		04	E36A E36B
		C06B		04	E36A E36B		06	G12A G16A
	04	E36A E36B		06	G12A G16A		21B	X06A X06B X06C
	06	G12A G16A		10	K09A K09B	12.91.00↔		BORP MBOR VAC
	21B	X06A X06B X06C			BORP MBOR VAC			VAC I VAC II VBOR
12.69.99↔		BORP MBOR VAC	12.81↔		VAC I VAC II VBOR		02	C01Z C03A C06A
	02	C01Z C03A C06A		02	C01Z C03A C06A		04	E36A E36B
		C06B		04	E36A E36B		06	G12A G16A
	04	E36A E36B		06	G12A G16A		21B	X06A X06B X06C
	06	G12A G16A		10	K09A K09B	12.91.10↔		BORP MBOR VAC
	21B	X06A X06B X06C			BORP MBOR VAC			VBOR
12.71↔		BORP MBOR VAC	12.82↔		VAC I VAC II VBOR		02	C01Z C03A C06A
	02	C01Z C03A C06A		02	C01Z C03A C06A		04	E36A E36B
		C06B		04	E36A E36B		06	G12A G16A
	04	E36A E36B		06	G12A G16A		21B	X06A X06B X06C
	06	G12A G16A		10	K09A K09B	12.91.11↔		BORP MBOR VAC
	10	K09A K09B			BORP MBOR VAC			VBOR
12.72↔		BORP MBOR VAC	12.83↔		VAC I VAC II VBOR		02	C01Z C03A C06A
	02	C01Z C03A C06A		02	C01Z C03A C06A		04	E36A E36B
		C06B		04	E36A E36B		06	G12A G16A
	04	E36A E36B		06	G12A G16A		21B	X06A X06B X06C
	06	G12A G16A		10	K09A K09B	12.91.19↔		BORP MBOR VAC
	10	K09A K09B			BORP MBOR VAC			VBOR
12.73↔		BORP MBOR VAC	12.84↔		VAC I VAC II VBOR		02	C01Z C03A C06A
	02	C01Z C03A C06A		02	C01Z C03A C06A		04	E36A E36B
		C06B		04	E36A E36B		06	G12A G16A
	04	E36A E36B		06	G12A G16A		21B	X06A X06B X06C
	06	G12A G16A		10	K09A K09B	12.91.20↔		BORP MBOR VAC
	10	K09A K09B			BORP MBOR VAC			VBOR
12.74↔		BORP MBOR VAC	12.85↔		VAC I VAC II VBOR		02	C01Z C03A C06A
		BORP MBOR VAC		02	C01Z C03A C06A		04	E36A E36B
		BORP MBOR VAC		04	E36A E36B		06	G12A G16A
		BORP MBOR VAC		06	G12A G16A		21B	X06A X06B X06C
		BORP MBOR VAC		10	K09A K09B	12.91.99↔		BORP MBOR VAC
		BORP MBOR VAC			BORP MBOR VAC			VBOR
		BORP MBOR VAC			VAC I VAC II VBOR			VBOR

CHOP	MDC	DRG	CHOP	MDC	DRG	CHOP	MDC	DRG
	02	C01Z C03A C06A C06B		02	C01Z C03A C06A C06B		10	K09A K09B
	04	E36A E36B		04	E36A E36B	13.43↔	21B	X06A X06B X06C BORP MBOR VAC
	06	G12A G16A		06	G12A G16A			VAC I VAC II VBOR
12.92.09↔	21B	X06A X06B X06C BORP MBOR VAC VBOR	13.00↔	21B	X06A X06B X06C BORP MBOR VAC VBOR		02	C01Z C03B C08A C08B C29Z
	02	C01Z C03A C06A C06B		02	C01Z C03B C08A C08B C29Z		04	E36A E36B
	04	E36A E36B		04	E36A E36B	13.51↔	06	G12A G16A
12.92.21↔	06	G12A G16A		06	G12A G16A		10	K09A K09B
	21B	X06A X06B X06C BORP MBOR VAC VBOR	13.01↔	21B	X06A X06B X06C BORP MBOR VAC VBOR		21B	X06A X06B X06C BORP MBOR VAC VAC I VAC II VBOR
	02	C01Z C03A C06A C06B		02	C01Z C03B C08A C08B C29Z		02	C01Z C03B C08A C08B C29Z
	04	E36A E36B		04	E36A E36B	13.59↔	04	E36A E36B
12.92.29↔	06	G12A G16A		06	G12A G16A		06	G12A G16A
	21B	X06A X06B X06C BORP MBOR VAC VBOR	13.02↔	21B	X06A X06B X06C BORP MBOR VAC VBOR		10	K09A K09B
	02	C01Z C03A C06A C06B		02	C01Z C03B C08A C08B C29Z	13.64↔	21B	X06A X06B X06C BORP MBOR VAC VAC I VAC II VBOR
	04	E36A E36B		04	E36A E36B		02	C01Z C03B C08A C08B C29Z
12.93↔	06	G12A G16A		06	G12A G16A		04	E36A E36B
	21B	X06A X06B X06C BORP MBOR VAC VBOR	13.11↔	21B	X06A X06B X06C BORP MBOR VAC VAC I VAC II VBOR		06	G12A G16A
	02	C01Z C03A C06A C06B		02	C01Z C03B C08A C08B C29Z	13.65↔	BORP MBOR VAC VAC I VAC II VBOR	
	04	E36A E36B		04	E36A E36B		02	C01Z C03B C08A C08B C29Z
12.97↔	06	G12A G16A		06	G12A G16A		04	E36A E36B
	21B	X06A X06B X06C BORP MBOR VAC VBOR	13.19↔	10	K09A K09B BORP MBOR VAC VAC I VAC II VBOR		06	G12A G16A
	02	C01Z C03A C06A C06B		02	C01Z C03B C08A C08B C29Z	13.66↔	BORP MBOR VAC VAC I VAC II VBOR	
	04	E36A E36B		04	E36A E36B		02	C01Z C03B C08A C08B C29Z
12.98.00↔	06	G12A G16A		06	G12A G16A		04	E36A E36B
	21B	X06A X06B X06C BORP MBOR VAC VBOR	13.2↔	10	K09A K09B BORP MBOR VAC VAC I VAC II VBOR		06	G12A G16A
	02	C01Z C03A C06A C06B		02	C01Z C03B C08A C08B C29Z	13.69↔	BORP MBOR VAC VAC I VAC II VBOR	
	04	E36A E36B		04	E36A E36B		02	C01Z C03B C08A C08B C29Z
12.98.10↔	06	G12A G16A		06	G12A G16A		04	E36A E36B
	21B	X06A X06B X06C BORP MBOR VAC VAC I VAC II VBOR	13.3↔	10	K09A K09B BORP MBOR VAC VAC I VAC II VBOR		06	G12A G16A
	02	C01Z C03A C06A C06B		02	C01Z C03B C08A C08B C29Z	13.71↔	K09A K09B BORP MBOR VAC VAC I VAC II VBOR	
	04	E36A E36B		04	E36A E36B		02	C01Z C03B C08A C08B C29Z
12.98.99↔	06	G12A G16A		06	G12A G16A		04	E36A E36B
	21B	X06A X06B X06C BORP MBOR VAC VBOR	13.41↔	10	K09A K09B BORP MBOR VAC VAC I VAC II VBOR		06	G12A G16A
	02	C01Z C03A C06A C06B		21B	X06A X06B X06C BORP MBOR VAC VAC I VAC II VBOR	13.72↔	X06A X06B X06C BORP MBOR VAC VAC I VAC II VBOR	
	04	E36A E36B		02	C01Z C03B C08A C08B C29Z		02	C01Z C03B C08A C08B C29Z
12.99.00↔	06	G12A G16A		04	E36A E36B		04	E36A E36B
	21B	X06A X06B X06C BORP MBOR VAC VBOR	13.42↔	06	G12A G16A		06	G12A G16A
	02	C01Z C03A C06A C06B		10	K09A K09B BORP MBOR VAC VAC I VAC II VBOR	13.73↔	X06A X06B X06C BORP MBOR VAC VAC I VAC II VBOR	
	04	E36A E36B		21B	X06A X06B X06C BORP MBOR VAC VAC I VAC II VBOR		02	C01Z C03B C08A C08B C29Z
12.99.99↔	06	G12A G16A		02	C01Z C03B C08A C08B C29Z		04	E36A E36B
	21B	X06A X06B X06C BORP MBOR VAC VBOR		04	E36A E36B		06	G12A G16A
	02	C01Z C03A C06A C06B		06	G12A G16A			

CHOP	MDC	DRG	CHOP	MDC	DRG	CHOP	MDC	DRG
13.79↔	21B	X06A X06B X06C BORP MBOR VAC VAC I VAC II VBOR		04	C03C C29Z E36A E36B		02	C01Z C03A C03B C03C C29Z
	02	C01Z C03B C08A C08B C29Z	14.22↔	06	G12A G16A BORP MBOR VAC VBOR		04	E36A E36B G12A G16A
	04	E36A E36B		02	C01Z C03A C03B C03C C29Z	14.35↔	21B	X06A X06B X06C BORP MBOR VAC VBOR
	06	G12A G16A		04	E36A E36B		02	C01Z C03A C03B C03C C29Z
13.8↔	21B	X06A X06B X06C BORP MBOR VAC VAC I VAC II VBOR	14.23↔	06	G12A G16A BORP MBOR VAC VBOR		04	E36A E36B G12A G16A
	02	C01Z C03B C08A C08B C29Z		02	C01Z C03A C03B C03C C29Z	14.39.00↔	21B	X06A X06B X06C BORP MBOR VAC VBOR
	04	E36A E36B		04	E36A E36B G12A G16A		02	C01Z C03A C03B C03C C29Z
	06	G12A G16A		06	G12A G16A BORP MBOR VAC VBOR		04	E36A E36B G12A G16A
	10	K09A K09B	14.24↔	02	C01Z C03A C03B C03C C29Z		21B	X06A X06B X06C BORP MBOR VAC VBOR
13.91↔	21B	X06A X06B X06C BORP MBOR VAC VAC I VAC II VBOR		04	E36A E36B G12A G16A	14.39.10↔	02	C01Z C03A C03B C03C C29Z
	02	C01Z C03B C08A C08B C29Z		06	G12A G16A BORP MBOR VAC VBOR		04	E36A E36B G12A G16A
	04	E36A E36B	14.25↔	02	C01Z C03A C03B C03C C29Z		21B	X06A X06B X06C BORP MBOR VAC VBOR
	06	G12A G16A		04	E36A E36B G12A G16A	14.39.99↔	02	C01Z C03A C03B C03C C29Z
13.92↔	21B	X06A X06B X06C BORP MBOR VAC VAC I VAC II VBOR		06	G12A G16A BORP MBOR VAC VBOR		04	E36A E36B G12A G16A
	02	C01Z C03B C08A C08B C29Z	14.26↔	02	C01Z C03A C03B C03C C29Z		21B	X06A X06B X06C BORP MBOR VAC VBOR
	04	E36A E36B		04	E36A E36B G12A G16A		02	C01Z C03A C03B C03C C29Z
	06	G12A G16A		06	G12A G16A BORP MBOR VAC VBOR	14.41↔	04	E36A E36B G12A G16A
13.93↔	21B	X06A X06B X06C BORP MBOR VAC VBOR		21B	X06A X06B X06C BORP MBOR VAC VAC I VAC II VBOR		21B	X06A X06B X06C BORP MBOR VAC VBOR
	02	C01Z C03B C08A C08B C29Z	14.27↔	02	C01Z C03A C03B C03C C29Z		02	C01Z C03A C03B C03C C29Z
	04	E36A E36B		04	E36A E36B G12A G16A		04	E36A E36B G12A G16A
	06	G12A G16A		06	G12A G16A BORP MBOR VAC VBOR	14.49↔	06	G12A G16A K09A K09B
13.99↔	21B	X06A X06B X06C BORP MBOR VAC VAC I VAC II VBOR		21B	X06A X06B X06C BORP MBOR VAC VBOR		21B	X06A X06B X06C BORP MBOR VAC VBOR
	02	C01Z C03B C08A C08B C29Z	14.29↔	02	C01Z C03A C03B C03C C29Z		02	C01Z C03A C03B C03C C29Z
	04	E36A E36B		04	E36A E36B G12A G16A		04	E36A E36B G12A G16A
	06	G12A G16A		06	G12A G16A BORP MBOR VAC VBOR	14.51↔	10	K09A K09B X06A X06B X06C BORP MBOR VAC VBOR
14.00↔	21B	X06A X06B X06C BORP MBOR VAC VBOR		21B	X06A X06B X06C BORP MBOR VAC VBOR		21B	X06A X06B X06C BORP MBOR VAC VBOR
	02	C01Z C03A C03B C03C C29Z	14.31↔	02	C01Z C03A C03B C03C C29Z		02	C01Z C03A C03B C03C C29Z
	04	E36A E36B		04	E36A E36B G12A G16A		04	E36A E36B G12A G16A
	06	G12A G16A		06	G12A G16A BORP MBOR VAC VBOR	14.52↔	06	G12A G16A K09A K09B
14.01↔	21B	X06A X06B X06C BORP MBOR VAC VBOR		21B	X06A X06B X06C BORP MBOR VAC VBOR		21B	X06A X06B X06C BORP MBOR VAC VAC I VAC II VBOR
	02	C01Z C03A C03B C03C C29Z	14.32↔	02	C01Z C03A C03B C03C C29Z		02	C01Z C03A C03B C03C C29Z
	04	E36A E36B		04	E36A E36B G12A G16A		04	E36A E36B G12A G16A
	06	G12A G16A		06	G12A G16A BORP MBOR VAC VBOR	14.53↔	06	G12A G16A K09A K09B
14.02↔	21B	X06A X06B X06C BORP MBOR VAC VBOR		21B	X06A X06B X06C BORP MBOR VAC VBOR		21B	X06A X06B X06C BORP MBOR VAC VAC I VAC II VBOR
	02	C01Z C03A C03B C03C C29Z	14.33↔	02	C01Z C03A C03B C03C C29Z		02	C01Z C03A C03B C03C C29Z
	04	E36A E36B		04	E36A E36B G12A G16A		04	E36A E36B G12A G16A
	06	G12A G16A		06	G12A G16A BORP MBOR VAC VBOR		06	G12A G16A K09A K09B
14.11↔	21B	X06A X06B X06C BORP MBOR VAC VBOR		21B	X06A X06B X06C BORP MBOR VAC VBOR		21B	X06A X06B X06C BORP MBOR VAC VAC I VAC II VBOR
	02	C01Z C03A C03B C03C C29Z	14.34↔	02	C01Z C03A C03B C03C C29Z		02	C01Z C03A C03B C03C C29Z
14.21↔	02	C01Z C03A C03B		04	E36A E36B G12A G16A		04	E36A E36B G12A G16A
	04	E36A E36B		06	G12A G16A BORP MBOR VAC VBOR		06	G12A G16A K09A K09B
	06	G12A G16A		21B	X06A X06B X06C BORP MBOR VAC VBOR		21B	X06A X06B X06C BORP MBOR VAC VBOR

CHOP	MDC	DRG	CHOP	MDC	DRG	CHOP	MDC	DRG
14.54↔		BORP MBOR VAC VAC I VAC II VBOR		04	E36A E36B		04	C03C C29Z
	02	C01Z C03A C03B C03C C29Z		06	G12A G16A		06	E36A E36B
	04	E36A E36B	14.71.00↔	10	K09A K09B		10	G12A G16A
	06	G12A G16A		21B	X06A X06B X06C	14.74↔	21B	K09A K09B
14.55↔	21B	X06A X06B X06C BORP MBOR VAC VAC I VAC II VBOR		02	C01Z C03A C03B C03C C29Z		21B	X06A X06B X06C BORP MBOR VAC VAC I VAC II VBOR
	02	C01Z C03A C03B C03C C29Z		04	E36A E36B		02	C01Z C03A C03B C03C C29Z
	04	E36A E36B	14.71.10↔	06	G12A G16A		04	E36A E36B
	06	G12A G16A		10	K09A K09B	14.79↔	06	G12A G16A
14.59.00↔	21B	X06A X06B X06C BORP MBOR VAC VBOR		21B	X06A X06B X06C BORP MBOR VAC VAC I VAC II VBOR		21B	X06A X06B X06C BORP MBOR VAC C03C C29Z
	02	C01Z C03A C03B C03C C29Z		02	C01Z C03A C03B C03C C29Z	14.9X.00↔	10	K09A K09B
	04	E36A E36B	14.71.19↔	04	E36A E36B		21B	X06A X06B X06C BORP MBOR VAC VBOR
	06	G12A G16A		06	G12A G16A		02	C01Z C03A C03B C03C C29Z
14.59.10↔	21B	X06A X06B X06C BORP MBOR VAC VBOR		10	K09A K09B		04	E36A E36B
	02	C01Z C03A C03B C03C C29Z		21B	X06A X06B X06C BORP MBOR VAC VAC I VAC II VBOR	14.9X.10↔	06	G12A G16A
	04	E36A E36B	14.71.99↔	02	C01Z C03A C03B C03C C29Z		21B	X06A X06B X06C BORP MBOR VAC VBOR
	06	G12A G16A		04	E36A E36B		02	C01Z C03A C03B C03C C29Z
14.59.11↔	21B	X06A X06B X06C BORP MBOR VAC VBOR		10	K09A K09B		04	E36A E36B
	02	C01Z C03A C03B C03C C29Z		21B	X06A X06B X06C BORP MBOR VAC VAC I VAC II VBOR	14.9X.11↔	06	G12A G16A
	04	E36A E36B	14.72↔	02	C01Z C03A C03B C03C C29Z		21B	X06A X06B X06C BORP MBOR VAC VAC I VAC II VBOR
	06	G12A G16A		04	E36A E36B		02	C01Z C03A C03B C03C C29Z
14.59.99↔	21B	X06A X06B X06C BORP MBOR VAC VBOR		06	G12A G16A		04	E36A E36B
	02	C01Z C03A C03B C03C C29Z	14.73.00↔	10	K09A K09B		06	G12A G16A
	04	E36A E36B		21B	X06A X06B X06C BORP MBOR VAC VAC I VAC II VBOR	14.9X.12↔	21B	X06A X06B X06C BORP MBOR VAC VAC I VAC II VBOR
	06	G12A G16A	14.73.10↔	02	C01Z C03A C03B C03C C29Z		02	C01Z C03A C03B C03C C29Z
14.6X.00↔	21B	X06A X06B X06C BORP MBOR VAC VBOR		04	E36A E36B		04	E36A E36B
	02	C01Z C03A C03B C03C C29Z		06	G12A G16A		06	G12A G16A
	04	E36A E36B	14.73.00↔	10	K09A K09B		21B	X06A X06B X06C BORP MBOR VAC VAC I VAC II VBOR
	06	G12A G16A		21B	X06A X06B X06C BORP MBOR VAC VAC I VAC II VBOR	14.9X.13↔	02	C01Z C03A C03B C03C C29Z
	10	K09A K09B	14.73.10↔	02	C01Z C03A C03B C03C C29Z		04	E36A E36B
14.6X.10↔	21B	X06A X06B X06C BORP MBOR VAC VBOR		04	E36A E36B		06	G12A G16A
	02	C01Z C03A C03B C03C C29Z		06	G12A G16A		21B	X06A X06B X06C BORP MBOR VAC VAC I VAC II VBOR
	04	E36A E36B	14.73.10↔	10	K09A K09B		02	C01Z C03A C03B C03C C29Z
	06	G12A G16A		21B	X06A X06B X06C BORP MBOR VAC VAC I VAC II VBOR	14.9X.14↔	04	E36A E36B
	10	K09A K09B	14.73.19↔	02	C01Z C03A C03B C03C C29Z		06	G12A G16A
14.6X.20↔	21B	X06A X06B X06C BORP MBOR VAC VBOR		04	E36A E36B		21B	X06A X06B X06C BORP MBOR VAC VAC I VAC II VBOR
	02	C01Z C03A C03B C03C C29Z		06	G12A G16A		02	C01Z C03A C03B C03C C29Z
	04	E36A E36B	14.73.19↔	10	K09A K09B		04	E36A E36B
	06	G12A G16A		21B	X06A X06B X06C BORP MBOR VAC VAC I VAC II VBOR	14.9X.15↔	06	G12A G16A
	10	K09A K09B	14.73.99↔	02	C01Z C03A C03B C03C C29Z		21B	X06A X06B X06C BORP MBOR VAC VAC I VAC II VBOR
14.6X.99↔	21B	X06A X06B X06C BORP MBOR VAC VBOR		04	E36A E36B		02	C01Z C03A C03B C03C C29Z
	02	C01Z C03A C03B C03C C29Z		06	G12A G16A	14.9X.16↔	04	E36A E36B
	04	E36A E36B	14.73.99↔	10	K09A K09B		02	C01Z C03A C03B C03C C29Z
	06	G12A G16A		21B	X06A X06B X06C BORP MBOR VAC VAC I VAC II VBOR		04	E36A E36B
	10	K09A K09B		02	C01Z C03A C03B			

CHOP	MDC	DRG	CHOP	MDC	DRG	CHOP	MDC	DRG
14.9X.20↔	06	G12A G16A	15.12.10↔	10	K09A K09B	15.19.20↔	04	E36A E36B
	21B	X06A X06B X06C			BORP MBOR VAC		06	G12A G16A
		BORP MBOR VAC			VAC I VAC II VBOR		10	K09A K09B
	02	C01Z C03A C03B		02	C01Z C10Z			BORP MBOR VAC
14.9X.21↔		C03C C29Z	15.12.11↔	04	E36A E36B		VAC I VAC II VBOR	
	04	E36A E36B		06	G12A G16A	02	C01Z C10Z	
	06	G12A G16A		10	K09A K09B	04	E36A E36B	
	21B	X06A X06B X06C			BORP MBOR VAC	06	G12A G16A	
14.9X.22↔		BORP MBOR VAC	15.12.99↔		VAC I VAC II VBOR	15.19.21↔	10	K09A K09B
		VBOR		02	C01Z C10Z		06	G12A G16A
	02	C01Z C03A C03B		04	E36A E36B		10	K09A K09B
		C03C C29Z		06	G12A G16A			BORP MBOR VAC
14.9X.23↔	04	E36A E36B	15.13.00↔		VAC I VAC II VBOR	15.19.22↔		VAC I VAC II VBOR
	06	G12A G16A		02	C01Z C10Z		02	C01Z C10Z
	21B	X06A X06B X06C		04	E36A E36B		04	E36A E36B
		BORP MBOR VAC		06	G12A G16A		06	G12A G16A
14.9X.99↔		VBOR	15.13.10↔		BORP MBOR VAC	15.19.29↔	10	K09A K09B
	02	C01Z C03A C03B			VAC I VAC II VBOR		02	C01Z C10Z
		C03C C29Z		02	C01Z C10Z		04	E36A E36B
	04	E36A E36B		04	E36A E36B		06	G12A G16A
15.01‡↔	06	G12A G16A	15.13.11↔		VAC I VAC II VBOR	15.19.30↔	10	K09A K09B
	21B	X06A X06B X06C		02	C01Z C10Z		02	C01Z C10Z
		BORP MBOR VAC		04	E36A E36B		04	E36A E36B
	02	C01Z C03A C03B		06	G12A G16A		06	G12A G16A
15.11.00↔		C03C C29Z	15.13.99↔		BORP MBOR VAC	15.19.40↔	10	K09A K09B
	04	E36A E36B			VAC I VAC II VBOR		02	C01Z C10Z
	06	G12A G16A		02	C01Z C10Z		04	E36A E36B
	21B	X06A X06B X06C		04	E36A E36B		06	G12A G16A
15.11.10↔		AKBB	15.19.00↔		VAC I VAC II VBOR	15.21.00↔	10	K09A K09B
	01	B60A		02	C01Z C10Z		02	C01Z C10Z
	02	C14Z		04	E36A E36B		04	E36A E36B
	16	Q86A		06	G12A G16A		06	G12A G16A
15.11.11↔		BORP MBOR VAC	15.19.10↔		BORP MBOR VAC	15.21.10↔	10	K09A K09B
		VAC I VAC II VBOR			VBOR		02	C01Z C10Z
	02	C01Z C10Z		02	C01Z C10Z		04	E36A E36B
	04	E36A E36B		04	E36A E36B		06	G12A G16A
15.11.99↔	06	G12A G16A	15.19.11↔		VAC I VAC II VBOR	15.21.11↔	10	K09A K09B
	10	K09A K09B		02	C01Z C10Z		02	C01Z C10Z
		BORP MBOR VAC		04	E36A E36B		04	E36A E36B
		VAC I VAC II VBOR		06	G12A G16A		06	G12A G16A
15.12.00↔	06	G12A G16A	15.19.12↔		VAC I VAC II VBOR	15.21.99↔	10	K09A K09B
	10	K09A K09B		02	C01Z C10Z		02	C01Z C10Z
		BORP MBOR VAC		04	E36A E36B		04	E36A E36B
		VAC I VAC II VBOR		06	G12A G16A		06	G12A G16A
15.12.99↔	06	G12A G16A	15.19.19↔		BORP MBOR VAC	15.22.00↔	10	K09A K09B
	10	K09A K09B			VAC I VAC II VBOR		02	C01Z C10Z
		BORP MBOR VAC		02	C01Z C10Z		04	E36A E36B
		VAC I VAC II VBOR		04	E36A E36B		06	G12A G16A

CHOP	MDC	DRG	CHOP	MDC	DRG	CHOP	MDC	DRG
		VAC I VAC II VBOR		08	I17Z		10	K09A K09B
	02	C01Z C10Z		21B	X06A X06B X06C	15.3X.10↔		BORP MBOR VAC
	04	E36A E36B	15.29.19↔		BORP MBOR VAC		02	VAC I VAC II VBOR
	06	G12A G16A		02	C01Z C10Z		04	C01Z C10Z
15.22.10↔	10	K09A K09B		04	E36A E36B		06	G12A G16A
		BORP MBOR VAC		06	G12A G16A		10	K09A K09B
		VAC I VAC II VBOR		08	I17Z	15.3X.11↔		BORP MBOR VAC
	02	C01Z C10Z		21B	X06A X06B X06C			VAC I VAC II VBOR
	04	E36A E36B	15.29.30↔		BORP MBOR VAC		02	C01Z C10Z
	06	G12A G16A		02	C01Z C10Z		04	E36A E36B
15.22.11↔	10	K09A K09B		04	E36A E36B		06	G12A G16A
		BORP MBOR VAC		06	G12A G16A	15.3X.12↔	10	K09A K09B
		VAC I VAC II VBOR		08	I17Z			BORP MBOR VAC
	02	C01Z C10Z		21B	X06A X06B X06C			VAC I VAC II VBOR
	04	E36A E36B	15.29.31↔		BORP MBOR VAC		02	C01Z C10Z
	06	G12A G16A		02	C01Z C10Z		04	E36A E36B
15.22.99↔	10	K09A K09B		06	G12A G16A		06	G12A G16A
		BORP MBOR VAC		08	I17Z	15.3X.20↔	10	K09A K09B
		VAC I VAC II VBOR		21B	X06A X06B X06C			BORP MBOR VAC
	02	C01Z C10Z			BORP MBOR VAC			VAC I VAC II VBOR
	04	E36A E36B	15.29.00↔	02	C01Z C10Z		02	C01Z C10Z
	06	G12A G16A		04	E36A E36B		04	E36A E36B
15.29.00↔	10	K09A K09B		06	G12A G16A		06	G12A G16A
		BORP MBOR VAC		08	I17Z	15.3X.21↔	10	K09A K09B
		VBOR		21B	X06A X06B X06C			BORP MBOR VAC
	02	C01Z C10Z	15.29.32↔		BORP MBOR VAC			VAC I VAC II VBOR
	04	E36A E36B		02	C01Z C10Z		02	C01Z C10Z
	06	G12A G16A		04	E36A E36B		04	E36A E36B
15.29.01↔	08	I17Z		06	G12A G16A	15.3X.99↔	06	G12A G16A
	21B	X06A X06B X06C		08	I17Z		10	K09A K09B
		BORP MBOR VAC	15.29.39↔	21B	X06A X06B X06C			BORP MBOR VAC
		VBOR			BORP MBOR VAC			VAC I VAC II VBOR
	02	C01Z C10Z		02	C01Z C10Z		02	C01Z C10Z
	04	E36A E36B	15.29.40↔	04	E36A E36B	15.4X.00↔	04	E36A E36B
	06	G12A G16A		06	G12A G16A		06	G12A G16A
15.29.02↔	08	I17Z		08	I17Z		10	K09A K09B
	21B	X06A X06B X06C		21B	X06A X06B X06C	15.4X.10↔		BORP MBOR VAC
		BORP MBOR VAC	15.29.41↔		BORP MBOR VAC			VAC I VAC II VBOR
		VBOR		02	C01Z C10Z		02	C01Z C10Z
	02	C01Z C10Z		04	E36A E36B		04	E36A E36B
	04	E36A E36B	15.29.42↔	06	G12A G16A	15.4X.11↔	06	G12A G16A
	06	G12A G16A		08	I17Z		10	K09A K09B
15.29.09↔	08	I17Z		21B	X06A X06B X06C			BORP MBOR VAC
	21B	X06A X06B X06C			BORP MBOR VAC			VAC I VAC II VBOR
		BORP MBOR VAC	15.29.49↔	02	C01Z C10Z		02	C01Z C10Z
		VBOR		04	E36A E36B	15.4X.12↔	04	E36A E36B
	02	C01Z C10Z		06	G12A G16A		06	G12A G16A
	04	E36A E36B	15.29.10↔	08	I17Z		10	K09A K09B
	06	G12A G16A		21B	X06A X06B X06C			BORP MBOR VAC
15.29.10↔	08	I17Z			BORP MBOR VAC			VAC I VAC II VBOR
	21B	X06A X06B X06C	15.29.44↔	02	C01Z C10Z		02	C01Z C10Z
		BORP MBOR VAC		04	E36A E36B	15.4X.20↔	04	E36A E36B
		VAC I VAC II VBOR		06	G12A G16A		06	G12A G16A
	02	C01Z C10Z		08	I17Z		10	K09A K09B
	04	E36A E36B	15.29.11↔	21B	X06A X06B X06C			BORP MBOR VAC
	06	G12A G16A			BORP MBOR VAC			VAC I VAC II VBOR
15.29.11↔	08	I17Z		02	C01Z C10Z		02	C01Z C10Z
	21B	X06A X06B X06C	15.29.45↔	04	E36A E36B	15.4X.21↔	04	E36A E36B
		BORP MBOR VAC		06	G12A G16A		06	G12A G16A
		VAC I VAC II VBOR		08	I17Z		10	K09A K09B
	02	C01Z C10Z	15.3X.00↔	21B	X06A X06B X06C			BORP MBOR VAC
	04	E36A E36B			BORP MBOR VAC			VAC I VAC II VBOR
15.29.12↔	06	G12A G16A		02	C01Z C10Z		02	C01Z C10Z
		BORP MBOR VAC		04	E36A E36B		04	E36A E36B
		VAC I VAC II VBOR		06	G12A G16A		06	G12A G16A
	02	C01Z C10Z		08	I17Z		10	K09A K09B
	04	E36A E36B		21B	X06A X06B X06C			BORP MBOR VAC
	06	G12A G16A			BORP MBOR VAC			VAC I VAC II VBOR

CHOP	MDC	DRG	CHOP	MDC	DRG	CHOP	MDC	DRG
15.4X.99↔	04	E36A E36B	15.5X.00↔	02	C01Z C02Z C29Z	16.49↔	02	VAC II VBOR VKOR
	06	G12A G16A		04	E36A E36B		02	C01Z C02Z C29Z
	10	K09A K09B		06	G12A G16A G33Z		04	E36A E36B
		BORP MBOR VAC		07	H33Z		06	G12A G16A
15.5X.10↔		VAC I VAC II VBOR	15.5X.11↔	08	I17Z	16.51.00↔	21B	X06A X06B X06C
	02	C01Z C10Z		10	K09A K09B		22	Y02A Y02B Y02C
	04	E36A E36B		11	L33Z			BORP KORP MBOR
	06	G12A G16A		21B	X06A X06B X06C			MKOR VAC VAC I
15.5X.99↔		BORP MBOR VAC	16.1↔		BORP MBOR VAC	16.51.10↔		VAC II VBOR VKOR
		VAC I VAC II VBOR		01	B02A B02B B09A		02	C01Z C02Z C29Z
	02	C01Z C10Z			B09B B09C B09D		04	E36A E36B
	04	E36A E36B		02	C01Z C02Z C29Z		06	G12A G16A G33Z
15.6↔	06	G12A G16A	16.23.11↔	07	H33Z	16.51.11↔	07	H33Z
		BORP MBOR VAC		10	K09A K09B		08	I17Z
		VAC I VAC II VBOR		11	L33Z		09	J02A J02B J08A
	02	C01Z C10Z		21B	X06A X06B X06C			J08B
15.7↔	04	E36A E36B	16.23.12†↔		BORP MBOR VAC	16.51.10↔	11	L33Z
	06	G12A G16A		02	C01Z C02Z C29Z		21B	X06A X06B X06C
	08	I17Z		04	E36A E36B		22	Y02A Y02B Y02C
	10	K09A K09B		06	G12A G16A			BORP KORP MBOR
15.9↔	21B	X06A X06B X06C	16.23.21†↔	08	I17Z	16.51.10↔		MKOR VAC VAC I
		BORP MBOR VAC		21B	X06A X06B X06C		01	B02A B02B B09A
		VAC I VAC II VBOR		01	B60A		02	C01Z C02Z C29Z
	01	B09A B09B B09C		16	Q86A		03	D25A D25B D28Z
16.01↔		B09D	16.23.99†↔	02	C01Z C02Z C29Z	16.51.10↔	04	E36A E36B
	02	C01Z C10Z		08	I17Z		06	G12A G16A G33Z
	04	E36A E36B		01	B60A		07	G38A G38B G38C
	06	G12A G16A		02	C14Z		08	H33Z
16.02↔		BORP MBOR VAC	16.31↔	16	Q86A	16.51.11↔	09	J02A J02B J08A
		VAC I VAC II VBOR			BORP MBOR VAC		11	L33Z
	02	C01Z C10Z			VAC I VAC II VBOR		21B	X06A X06B X06C
	04	E36A E36B		02	C01Z C02Z C29Z		22	Y02A Y02B Y02C
16.02↔	06	G12A G16A	16.39↔	04	E36A E36B	16.51.11↔		BORP KORP MBOR
		BORP KORP MBOR		06	G12A G16A			MKOR VAC VAC I
		MKOR VAC VAC I		21B	X06A X06B X06C			VAC II VBOR VKOR
		VAC II VBOR VKOR		22	Y02A Y02B Y02C		01	B02A B02B B09A
16.02↔	01	B02A B02B B09A	16.41↔	04	E36A E36B	16.51.11↔	02	C01Z C02Z C29Z
		B09B B09C B09D		06	G12A G16A		03	D25A D25B D28Z
		B20A B20B B20C		21B	X06A X06B X06C		04	E36A E36B
	02	C01Z C02Z C29Z		22	Y02A Y02B Y02C		06	G12A G16A G33Z
16.02↔	04	E36A E36B	16.42↔		BORP MBOR VAC	16.51.11↔	07	H33Z
	06	G12A G16A G33Z			VAC I VAC II VBOR		08	I17Z
	07	H33Z		02	C01Z C02Z C29Z		09	J02A J02B J08A
	08	I17Z		04	E36A E36B			J08B
16.02↔	10	K09A K09B	16.42↔	06	G12A G16A	16.51.11↔	11	L33Z
	11	L33Z		21B	X06A X06B X06C		21B	X06A X06B X06C
	21B	X06A X06B X06C		22	Y02A Y02B Y02C		22	Y02A Y02B Y02C
		BORP KORP MBOR			BORP KORP MBOR			BORP KORP MBOR
16.02↔		MKOR VAC VAC I	16.42↔		MKOR VAC VAC I	16.51.11↔		MKOR VAC VAC I
		VAC II VBOR VKOR			VAC II VBOR VKOR			VAC II VBOR VKOR
	01	B02A B02B B09A		02	C01Z C02Z C29Z		01	B02A B02B B09A
		B09B B09C B09D		04	E36A E36B		02	C01Z C02Z C29Z
16.02↔		B20A B20B B20C	16.42↔	06	G12A G16A	16.51.11↔	03	D25A D25B D28Z
		B09B B09C B09D		21B	X06A X06B X06C		04	E36A E36B
		B20A B20B B20C		22	Y02A Y02B Y02C		06	G12A G16A G33Z
		B09B B09C B09D			BORP KORP MBOR		07	G38A G38B G38C
16.02↔		B20A B20B B20C	16.42↔		MKOR VAC VAC I	16.51.11↔	08	H33Z
		B09B B09C B09D			VAC II VBOR VKOR		09	J02A J02B J08A
		B20A B20B B20C			VAC II VBOR VKOR			J08B
		B09B B09C B09D			VAC II VBOR VKOR		11	L33Z
16.02↔		B20A B20B B20C	16.42↔		MKOR VAC VAC I	16.51.11↔	21B	X06A X06B X06C
		B09B B09C B09D			VAC II VBOR VKOR			X06A X06B X06C
		B20A B20B B20C			VAC II VBOR VKOR			X06A X06B X06C
		B09B B09C B09D			VAC II VBOR VKOR			X06A X06B X06C

CHOP	MDC	DRG	CHOP	MDC	DRG	CHOP	MDC	DRG
16.51.99↔	22	Y02A Y02B Y02C	16.52.99↔	07	H33Z	16.59.99↔	02	C01Z C02Z C29Z
		BORP KORP MBOR		08	I17Z		03	D25A D25B D28Z
		MKOR VAC VAC I		09	J02A J02B J08A			D29Z
		VAC II VBOR VKOR			J08B		04	E36A E36B
	01	B02A B02B B09A		11	L33Z		06	G12A G16A G33Z
		B09B B09C B09D		21B	X06A X06B X06C			G38A G38B G38C
		B20A B20B B20C		22	Y02A Y02B Y02C		07	H33Z
	02	C01Z C02Z C29Z			BORP KORP MBOR		08	I17Z
	03	D25A D25B D28Z			MKOR VAC VAC I		09	J02A J02B J08A
		D29Z			VAC II VBOR VKOR			J08B
	04	E36A E36B		01	B02A B02B B09A		11	L33Z
	06	G12A G16A G33Z			B09B B09C B09D		21B	X06A X06B X06C
		G38A G38B G38C			B20A B20B B20C		22	Y02A Y02B Y02C
	07	H33Z		02	C01Z C02Z C29Z			BORP KORP MBOR
08	I17Z	03	D25A D25B D28Z		MKOR VAC VAC I			
09	J02A J02B J08A		D29Z		VAC II VBOR VKOR			
	J08B	04	E36A E36B	01	B02A B02B B09A			
	L33Z	06	G12A G16A G33Z		B09B B09C B09D			
21B	X06A X06B X06C		G38A G38B G38C		B20A B20B B20C			
22	Y02A Y02B Y02C	07	H33Z	02	C01Z C02Z C29Z			
16.52.00↔		BORP KORP MBOR	08	I17Z	03	D25A D25B D28Z		
		MKOR VAC VAC I	09	J02A J02B J08A		D29Z		
		VAC II VBOR VKOR		J08B	04	E36A E36B		
	01	B02A B02B B09A	11	L33Z	06	G12A G16A G33Z		
		B09B B09C B09D	21B	X06A X06B X06C		G38A G38B G38C		
		B20A B20B B20C	22	Y02A Y02B Y02C	07	H33Z		
	02	C01Z C02Z C29Z		BORP KORP MBOR	08	I17Z		
	03	D25A D25B D28Z		MKOR VAC VAC I	09	J02A J02B J08A		
		D29Z		VAC II VBOR VKOR		J08B		
	04	E36A E36B	01	B02A B02B B09A	11	L33Z		
	06	G12A G16A G33Z		B09B B09C B09D	21B	X06A X06B X06C		
		G38A G38B G38C		B20A B20B B20C	22	Y02A Y02B Y02C		
	07	H33Z	02	C01Z C02Z C29Z		BORP MBOR VAC		
	08	I17Z	03	D25A D25B D28Z		VAC I VAC II VBOR		
09	J02A J02B J08A		D29Z	02	C01Z C02Z C29Z			
	J08B	04	E36A E36B	03	D12A D12B			
	L33Z	06	G12A G16A G33Z	04	E36A E36B			
21B	X06A X06B X06C		G38A G38B G38C	06	G12A G16A			
22	Y02A Y02B Y02C	07	H33Z	08	I17Z			
16.52.10↔		BORP KORP MBOR	08	I17Z	21B	X06A X06B X06C		
		MKOR VAC VAC I	09	J02A J02B J08A	22	Y02A Y02B Y02C		
		VAC II VBOR VKOR		J08B		BORP MBOR VAC		
	01	B02A B02B B09A	11	L33Z		VAC I VAC II VBOR		
		B09B B09C B09D	21B	X06A X06B X06C	02	C01Z C02Z C29Z		
		B20A B20B B20C	22	Y02A Y02B Y02C	03	D12A D12B		
	02	C01Z C02Z C29Z		BORP KORP MBOR	04	E36A E36B		
	03	D25A D25B D28Z		MKOR VAC VAC I	06	G12A G16A		
		D29Z		VAC II VBOR VKOR	08	I17Z		
	04	E36A E36B	01	B02A B02B B09A	21B	X06A X06B X06C		
	06	G12A G16A G33Z		B09B B09C B09D	22	Y02A Y02B Y02C		
		G38A G38B G38C		B20A B20B B20C		BORP MBOR VAC		
	07	H33Z	02	C01Z C02Z C29Z		VAC I VAC II VBOR		
	08	I17Z	03	D25A D25B D28Z	02	C01Z C02Z C29Z		
09	J02A J02B J08A		D29Z	03	D12A D12B			
	J08B	04	E36A E36B	04	E36A E36B			
	L33Z	06	G12A G16A G33Z	06	G12A G16A			
21B	X06A X06B X06C		G38A G38B G38C	08	I17Z			
22	Y02A Y02B Y02C	07	H33Z	21B	X06A X06B X06C			
16.52.11↔		BORP KORP MBOR	08	I17Z	22	Y02A Y02B Y02C		
		MKOR VAC VAC I	09	J02A J02B J08A		BORP MBOR VAC		
		VAC II VBOR VKOR		J08B		VAC I VAC II VBOR		
	01	B02A B02B B09A	11	L33Z	02	C01Z C02Z C29Z		
		B09B B09C B09D	21B	X06A X06B X06C	03	D12A D12B		
		B20A B20B B20C	22	Y02A Y02B Y02C	04	E36A E36B		
	02	C01Z C02Z C29Z		BORP KORP MBOR	06	G12A G16A		
	03	D25A D25B D28Z		MKOR VAC VAC I	08	I17Z		
		D29Z		VAC II VBOR VKOR	21B	X06A X06B X06C		
	04	E36A E36B	01	B02A B02B B09A	22	Y02A Y02B Y02C		
	06	G12A G16A G33Z		B09B B09C B09D		BORP MBOR VAC		
		G38A G38B G38C		B20A B20B B20C		VAC I VAC II VBOR		
	07	H33Z	02	C01Z C02Z C29Z	02	C01Z C02Z C29Z		
	08	I17Z	03	D25A D25B D28Z	03	D12A D12B		
09	J02A J02B J08A		D29Z	04	E36A E36B			
	J08B	04	E36A E36B	06	G12A G16A			
	L33Z	06	G12A G16A G33Z	08	I17Z			
21B	X06A X06B X06C		G38A G38B G38C	21B	X06A X06B X06C			
22	Y02A Y02B Y02C	07	H33Z	22	Y02A Y02B Y02C			
16.52.11↔		BORP KORP MBOR	08	I17Z		BORP MBOR VAC		
		MKOR VAC VAC I	09	J02A J02B J08A		VAC I VAC II VBOR		
		VAC II VBOR VKOR		J08B	02	C01Z C02Z C29Z		
	01	B02A B02B B09A	11	L33Z	03	D12A D12B		
		B09B B09C B09D	21B	X06A X06B X06C	04	E36A E36B		
		B20A B20B B20C	22	Y02A Y02B Y02C	06	G12A G16A		
	02	C01Z C02Z C29Z		BORP KORP MBOR	08	I17Z		
	03	D25A D25B D28Z		MKOR VAC VAC I	21B	X06A X06B X06C		
		D29Z		VAC II VBOR VKOR	22	Y02A Y02B Y02C		
	04	E36A E36B	01	B02A B02B B09A		BORP MBOR VAC		
	06	G12A G16A G33Z		B09B B09C B09D		VAC I VAC II VBOR		
		G38A G38B G38C		B20A B20B B20C	02	C01Z C02Z C29Z		
	07	H33Z	02	C01Z C02Z C29Z	03	D12A D12B		
	08	I17Z	03	D25A D25B D28Z	04	E36A E36B		
09	J02A J02B J08A		D29Z	06	G12A G16A			
	J08B	04	E36A E36B	08	I17Z			
	L33Z	06	G12A G16A G33Z	21B	X06A X06B X06C			
21B	X06A X06B X06C		G38A G38B G38C	22	Y02A Y02B Y02C			
22	Y02A Y02B Y02C	07	H33Z		BORP MBOR VAC			
	BORP KORP MBOR	08	I17Z		VAC I VAC II VBOR			
	MKOR VAC VAC I	09	J02A J02B J08A					
	VAC II VBOR VKOR		J08B					
01	B02A B02B B09A	11	L33Z					
	B09B B09C B09D	21B	X06A X06B X06C					
	B20A B20B B20C	22	Y02A Y02B Y02C					
02	C01Z C02Z C29Z		BORP KORP MBOR					
03	D25A D25B D28Z		MKOR VAC VAC I					
	D29Z		VAC II VBOR VKOR					
04	E36A E36B	01	B02A B02B B09A					
06	G12A G16A G33Z		B09B B09C B09D					
	G38A G38B G38C		B20A B20B B20C					

CHOP	MDC	DRG	CHOP	MDC	DRG	CHOP	MDC	DRG
16.62.20↔	02	C01Z C02Z C29Z	16.65.10↔	06	G12A G16A	16.92↔	06	G12A G16A
	03	D12A D12B		08	I17Z		08	I17Z
	04	E36A E36B		21B	X06A X06B X06C		10	K09A K09B
	06	G12A G16A		22	Y02A Y02B Y02C		21B	X06A X06B X06C
	08	I17Z			BORP MBOR VAC		22	Y02A Y02B Y02C
	21B	X06A X06B X06C			VAC I VAC II VBOR			BORP MBOR VAC
	22	Y02A Y02B Y02C			C01Z C02Z C29Z			VAC I VAC II VBOR
		BORP MBOR VAC		02	E36A E36B		01	B09A B09B B09C
		VAC I VAC II VBOR		04	G12A G16A			B09D
				06	I17Z		02	C01Z C02Z C29Z
16.62.29↔	02	C01Z C02Z C29Z	16.65.99↔	08	I17Z	16.98.10↔	04	E36A E36B
	03	D12A D12B		21B	X06A X06B X06C		06	G12A G16A
	04	E36A E36B		22	Y02A Y02B Y02C		10	K09A K09B
	06	G12A G16A			BORP MBOR VAC		21B	X06A X06B X06C
	08	I17Z			VAC I VAC II VBOR		22	Y02A Y02B Y02C
	21B	X06A X06B X06C		02	C01Z C02Z C29Z			BORP MBOR VAC
	22	Y02A Y02B Y02C		04	E36A E36B			VBOR
		BORP MBOR VAC		06	G12A G16A		01	B09A B09B B09C
		VAC I VAC II VBOR		08	I17Z			B09D
				21B	X06A X06B X06C		02	C01Z C02Z C29Z
16.62.99↔	03	D12A D12B	16.66↔	22	Y02A Y02B Y02C	16.98.11↔	03	D12A D12B
	04	E36A E36B			BORP MBOR VAC		04	E36A E36B
	06	G12A G16A			VAC I VAC II VBOR		06	G12A G16A
	08	I17Z		01	B02A B02B B09A		08	I17Z
	21B	X06A X06B X06C			B09B B09C B09D		21B	X06A X06B X06C
	22	Y02A Y02B Y02C			B20A B20B B20C		22	Y02A Y02B Y02C
		BORP MBOR VAC		02	C01Z C02Z C29Z			BORP MBOR VAC
		VAC I VAC II VBOR		03	D12A D12B			VAC I VAC II VBOR
				04	E36A E36B			MKOR VAC VAC I
				06	G12A G16A G33Z			VAC II VB VBOR
		07	H33Z		VKOR			
16.63↔	08	I17Z	16.71↔	08	I17Z	16.98.19↔	01	B09A B09B B09C
	21B	X06A X06B X06C		10	K09A K09B			B09D
	22	Y02A Y02B Y02C		11	L33Z		02	C01Z C02Z C29Z
		BORP MBOR VAC		21B	X06A X06B X06C		03	D02A D02B D12A
		VAC I VAC II VBOR		22	Y02A Y02B Y02C			D12B D24A D24B
					BORP MBOR VAC		04	E36A E36B
					VAC I VAC II VBOR		05	F04Z
				02	C01Z C02Z C29Z		06	G12A G16A
				04	E36A E36B		08	I02A I02B
				06	G12A G16A		09	J01A J01B J02A
16.64↔	03	D12A D12B	16.72↔	21B	X06A X06B X06C	16.98.20↔	J02B	
	04	E36A E36B			BORP MBOR VAC		21A	W01A W36Z
	06	G12A G16A G33Z			VAC I VAC II VBOR		21B	X01A X06A X06B
	07	H33Z			VAC I VAC II VBOR			X06C X07A X07B
	08	I17Z		02	C01Z C02Z C29Z		22	Y02A Y02B
	10	K09A K09B		04	E36A E36B			BORP MBOR VAC
	11	L33Z		06	G12A G16A			VAC I VAC II VBOR
	21B	X06A X06B X06C		21B	X06A X06B X06C		01	B09A B09B B09C
	22	Y02A Y02B Y02C			BORP MBOR VAC			B09D
		BORP MBOR VAC		02	C01Z C02Z C29Z		02	C01Z C02Z C29Z
16.65.00↔	03	D12A D12B	16.81↔	03	D12A D12B	16.98.21↔	03	D12A D12B
	04	E36A E36B		04	E36A E36B		04	E36A E36B
	06	G12A G16A G33Z		06	G12A G16A		06	G12A G16A
	07	H33Z		08	I17Z		08	I17Z
	08	I17Z		21B	X06A X06B X06C		21B	X06A X06B X06C
	10	K09A K09B			BORP MBOR VAC		22	Y02A Y02B Y02C
	11	L33Z			VAC I VAC II VBOR			BORP MBOR VAC
	21B	X06A X06B X06C		02	C01Z C02Z C29Z			VAC I VAC II VBOR
	22	Y02A Y02B Y02C		04	E36A E36B		01	B09A B09B B09C
		BORP MBOR VAC		06	G12A G16A			B09D
	VAC I VAC II VBOR	08	I17Z	02	C01Z C02Z C29Z			
16.65.10↔	02	C01Z C02Z C29Z	16.82↔	21B	X06A X06B X06C	16.98.20↔	03	D12A D12B
	04	E36A E36B			BORP MBOR VAC		04	E36A E36B
					VAC I VAC II VBOR		06	G12A G16A
				02	C01Z C02Z C29Z		08	I17Z
				04	E36A E36B		10	K09A K09B
				06	G12A G16A		21B	X06A X06B X06C
				08	I17Z		22	Y02A Y02B Y02C
				21B	X06A X06B X06C			BORP MBOR VAC
					BORP MBOR VAC			VAC I VAC II VBOR
				01	B09A B09B B09C			VAC I VAC II VBOR
		02	C01Z C02Z C29Z		VAC I VAC II VBOR			
16.65.20↔	03	D12A D12B	16.89↔	03	D12A D12B	16.98.21↔	04	E36A E36B
	04	E36A E36B		04	E36A E36B		06	G12A G16A
	06	G12A G16A G33Z		06	G12A G16A		08	I17Z
	07	H33Z		08	I17Z		10	K09A K09B
	08	I17Z		21B	X06A X06B X06C		21B	X06A X06B X06C
	10	K09A K09B			BORP MBOR VAC		22	Y02A Y02B Y02C
	11	L33Z			VAC I VAC II VBOR			BORP MBOR VAC
	21B	X06A X06B X06C		01	B09A B09B B09C			VAC I VAC II VBOR
	22	Y02A Y02B Y02C		02	C01Z C02Z C29Z			VAC I VAC II VBOR
		BORP MBOR VAC		04	E36A E36B			VAC I VAC II VBOR
	VAC I VAC II VBOR							

CHOP	MDC	DRG	CHOP	MDC	DRG	CHOP	MDC	DRG
	02	C01Z C02Z C29Z			J21Z			D30B
	03	D12A D12B		10	K09A K09B		04	E36A E36B
	04	E36A E36B		21B	X06A X06B X06C		06	G12A G16A
	06	G12A G16A		22	Y02A Y02B Y02C		09	J02A J02B J03A
	08	I17Z	18.33↔		BORP MBOR VAC			J03B J04Z J10A
	21B	X06A X06B X06C			VBOR			J10B
18.01↔	22	Y02A Y02B Y02C		03	D09A D09B D30A	18.71.00↔	21B	X06A X06B X06C
	03	D09A D09B D30A			D30B		22	Y02A Y02B Y02C
		D30B D30C		04	E36A E36B			BORP MBOR VAC
	09	J02A J02B J03A		06	G12A G16A			VAC I VAC II VBOR
		J03B J04Z J11A		09	J02A J02B J03A		01	B02A B02B B09A
		J11B			J03B J04Z J10A			B09B B09C B09D
18.09↔	21B	X06A X06B X06C			J10B			B20A B20B B20C
	03	D09A D09B D30A		21B	X06A X06B X06C		03	D09A D09B D17Z
		D30B D30C		22	Y02A Y02B Y02C			D30A D30B
	09	J02A J02B J03A	18.5↔		BORP MBOR VAC		04	E36A E36B
		J03B J04Z J11A			VAC I VAC II VBOR		06	G12A G16A G33Z
		J11B		03	D09A D09B D30A			G38A G38B G38C
	21B	X06A X06B X06C			D30B D30C		07	H33Z
18.21↔	01	B17A B17B		04	E36A E36B		08	I15A I15B
	03	D09A D09B D12A		06	G12A G16A		09	J02A J02B J03A
		D12B D30A D30B		09	J02A J02B J03A			J03B J04Z J10A
	05	F21A F21B F21C			J03B J04Z J10A			J10B
	08	I27A I27B I27C			J10B		11	L33Z
		I27D	18.6X.00↔		BORP MBOR VAC		21B	X06A X06B X06C
	09	J02A J02B J03A			VBOR	18.71.10↔	22	Y02A Y02B Y02C
		J03B J04Z J08A		03	D09A D09B D30A			BORP MBOR VAC
		J08B J11A J11B			D30B			VAC I VAC II VBOR
		J21Z J22Z		04	E36A E36B		01	B02A B02B B09A
	10	K09A K09B		06	G12A G16A			B09B B09C B09D
18.29.12↔	21B	X06A X06B X06C		09	J02A J02B J03A			B20A B20B B20C
	01	B17A B17B			J03B J04Z J10A		03	D09A D09B D17Z
	03	D09A D09B D12A			J10B			D30A D30B
		D12B D30A D30B		21B	X06A X06B X06C		04	E36A E36B
		D30C	18.6X.10↔	22	Y02A Y02B Y02C		06	G12A G16A G33Z
	05	F21A F21B F21C			BORP MBOR VAC			G38A G38B G38C
	08	I27A I27B I27C			VBOR		07	H33Z
		I27D		03	D09A D09B D30A		08	I15A I15B
	09	J02A J02B J03A			D30B		09	J02A J02B J03A
		J03B J04Z J08A		04	E36A E36B			J03B J04Z J10A
		J08B J11A J11B		06	G12A G16A			J10B
		J21Z J22Z		09	J02A J02B J03A		11	L33Z
	10	K09A K09B			J03B J04Z J10A		21B	X06A X06B X06C
18.31↔	21B	X06A X06B X06C			J10B	18.71.11↔	22	Y02A Y02B Y02C
	01	B17A B17B	18.6X.20↔	21B	X06A X06B X06C			BORP KORP MBOR
	03	D09A D09B D12A			BORP MBOR VAC			MKOR VAC VAC I
		D12B D30A D30B			VAC I VAC II VBOR			VAC II VBOR VKOR
	05	F21A F21B F21C		03	D09A D09B D30A		01	B02A B02B B09A
	08	I27A I27B I27C			D30B			B09B B09C B09D
		I27D		04	E36A E36B			B20A B20B B20C
	09	J02A J02B J03A		06	G12A G16A		03	D09A D09B D17Z
		J03B J04Z J08A		09	J02A J02B J03A			D30A D30B
		J08B J10A J10B			J03B J04Z J10A		04	E36A E36B
		J21Z			J10B		06	G12A G16A G33Z
	10	K09A K09B		21B	X06A X06B X06C			G38A G38B G38C
18.32↔	21B	X06A X06B X06C	18.6X.30↔	22	Y02A Y02B Y02C		07	H33Z
		BORP MBOR VAC			BORP MBOR VAC		08	I15A I15B
		VAC I VAC II VBOR			VAC I VAC II VBOR		09	J02A J02B J03A
	01	B17A B17B		03	D09A D09B D30A			J03B J04Z J10A
	03	D09A D09B D12A			D30B			J10B
		D12B D30A D30B		04	E36A E36B		11	L33Z
		D30C		06	G12A G16A		21B	X06A X06B X06C
	04	E36A E36B		09	J02A J02B J03A	18.71.12↔	22	Y02A Y02B Y02C
	05	F21A F21B F21C			J03B J04Z J10A			BORP KORP MBOR
	06	G12A G16A			J10B			MKOR VAC VAC I
	08	I27A I27B I27C		21B	X06A X06B X06C			VAC II VBOR VKOR
		I27D	18.6X.99↔	22	Y02A Y02B Y02C		01	B02A B02B B09A
	09	J02A J02B J03A			BORP MBOR VAC			B09B B09C B09D
		J03B J04Z J08A			VBOR			B20A B20B B20C
		J08B J10A J10B		03	D09A D09B D30A		03	D09A D09B D17Z

CHOP	MDC	DRG	CHOP	MDC	DRG	CHOP	MDC	DRG		
18.71.13↔		D30A D30B	18.71.20↔	11	L33Z	18.71.24↔	07	G38A G38B G38C		
		E36A E36B		21B	X06A X06B X06C		07	H33Z		
		G12A G16A G33Z		22	Y02A Y02B Y02C		08	I15A I15B		
		G38A G38B G38C			BORP KORP MBOR		09	J02A J02B J03A		
		H33Z			MKOR VAC VAC I			J03B J04Z J10A		
		I15A I15B			VAC II VBOR VKOR		11	J10B		
		J02A J02B J03A		01	B02A B02B B09A		11	L33Z		
		J03B J04Z J10A			B09B B09C B09D		21B	X06A X06B X06C		
		J10B			B20A B20B B20C		22	Y02A Y02B Y02C		
		L33Z		03	D09A D09B D17Z			BORP KORP MBOR		
		X06A X06B X06C			D30A D30B			MKOR VAC VAC I		
		Y02A Y02B Y02C			E36A E36B			VAC II VBOR VKOR		
		BORP KORP MBOR		04	G12A G16A G33Z		01	B02A B02B B09A		
		MKOR VAC VAC I		06	G38A G38B G38C			B09B B09C B09D		
	VAC II VBOR VKOR	07	H33Z		B20A B20B B20C					
18.71.14↔	01	B02A B02B B09A		I15A I15B	08	I15A I15B	03	D02A D02B D09A		
		B09B B09C B09D		J02A J02B J03A	09	J02A J02B J03A		D09B D17Z D24A		
		B20A B20B B20C		J03B J04Z J10A		J03B J04Z J10A		D24B D30A D30B		
		D09A D09B D17Z		J10B	11	L33Z	04	E36A E36B		
		D30A D30B		L33Z	21B	X06A X06B X06C	05	F04Z		
		E36A E36B	18.71.21↔	21B	X06A X06B X06C	05	F04Z	06	G12A G16A G33Z	
		G12A G16A G33Z		22	Y02A Y02B Y02C	06	G12A G16A G33Z	06	G38A G38B G38C	
		G38A G38B G38C			BORP KORP MBOR		G38A G38B G38C	07	H33Z	
		H33Z			MKOR VAC VAC I	07	H33Z	08	I02A I02B	
		I15A I15B			VAC II VBOR VKOR	08	I02A I02B	09	J01A J01B J02A	
		J02A J02B J03A		01	B02A B02B B09A	09	J01A J01B J02A		J02B J03A J03B	
		J03B J04Z J10A			B09B B09C B09D		J02B J03A J03B		J04Z J10A J10B	
		J10B			B20A B20B B20C	11	L33Z	11	L33Z	
		L33Z		03	D09A D09B D17Z	21A	W01A W36Z	21B	X01A X06A X06B	
	X06A X06B X06C			D30A D30B	21B	X01A X06A X06B		X06C X07A X07B		
	Y02A Y02B Y02C			E36A E36B		X06C X07A X07B	22	Y02A Y02B		
	BORP KORP MBOR	04		G12A G16A G33Z	18.71.29↔	22	Y02A Y02B		BORP KORP MBOR	
	MKOR VAC VAC I	06		G38A G38B G38C			BORP KORP MBOR		MKOR VAC VAC I	
	VAC II VBOR VKOR	07		H33Z			MKOR VAC VAC I		VAC II VBOR VKOR	
01	B02A B02B B09A	08	I15A I15B	01		B02A B02B B09A	01	B02A B02B B09A		
	B09B B09C B09D	09	J02A J02B J03A			B09B B09C B09D		B09B B09C B09D		
	B20A B20B B20C		J03B J04Z J10A			B20A B20B B20C	03	D09A D09B D17Z		
03	D02A D02B D09A		J10B			B20A B20B B20C		D30A D30B		
	D09B D17Z D24A	18.71.22↔	11	L33Z			D30A D30B	04	E36A E36B	
	D24B D30A D30B		21B	X06A X06B X06C		04	E36A E36B	06	G12A G16A G33Z	
	E36A E36B		22	Y02A Y02B Y02C			G12A G16A G33Z	07	G38A G38B G38C	
	F04Z			BORP KORP MBOR		07	H33Z	07	H33Z	
	G12A G16A G33Z			MKOR VAC VAC I		08	I15A I15B	08	I15A I15B	
	G38A G38B G38C		01	B02A B02B B09A		09	J02A J02B J03A	09	J02A J02B J03A	
	H33Z			B09B B09C B09D			J03B J04Z J10A		J03B J04Z J10A	
	I02A I02B			B20A B20B B20C		J10B		J10B		
	I02A I02B		03	D09A D09B D17Z	11	L33Z	11	L33Z		
	J01A J01B J02A			D30A D30B	21B	X06A X06B X06C	21B	X06A X06B X06C		
	J02B J03A J03B			E36A E36B	22	Y02A Y02B Y02C	22	Y02A Y02B Y02C		
	J04Z J10A J10B			G12A G16A G33Z		BORP KORP MBOR		BORP KORP MBOR		
	J10B			G38A G38B G38C		MKOR VAC VAC I		MKOR VAC VAC I		
	L33Z		04	E36A E36B	18.71.30↔	07	H33Z	01	B02A B02B B09A	
	X06A X06B X06C	06	G12A G16A G33Z			H33Z		B09B B09C B09D		
	X06C X07A X07B		G38A G38B G38C			I15A I15B		B20A B20B B20C		
	Y02A Y02B	07	H33Z			J02A J02B J03A		J02A J02B J03A		
18.71.19↔		BORP MBOR VAC	08	I15A I15B			J03B J04Z J10A		J03B J04Z J10A	
		VAC I VAC II VBOR	09	J02A J02B J03A			J10B		J10B	
	01	B02A B02B B09A		J03B J04Z J10A			J10B	11	L33Z	
		B09B B09C B09D		J10B			L33Z	21B	X06A X06B X06C	
		B20A B20B B20C	11	L33Z			X06A X06B X06C	22	Y02A Y02B Y02C	
		D09A D09B D17Z	21B	X06A X06B X06C			Y02A Y02B Y02C		BORP KORP MBOR	
		D30A D30B	22	Y02A Y02B Y02C			BORP KORP MBOR		MKOR VAC VAC I	
		E36A E36B		BORP KORP MBOR			MKOR VAC VAC I		VAC II VBOR VKOR	
		G12A G16A G33Z	18.71.23↔			MKOR VAC VAC I	01	B02A B02B B09A	01	B02A B02B B09A
		G38A G38B G38C				VAC II VBOR VKOR		B09B B09C B09D		B09B B09C B09D
		H33Z		01	B02A B02B B09A		B20A B20B B20C	03	D09A D09B D17Z	
		I15A I15B			B09B B09C B09D		D30A D30B	04	E36A E36B	
		J02A J02B J03A			B20A B20B B20C		D30A D30B	06	G12A G16A G33Z	
		J03B J04Z J10A		03	D09A D09B D17Z		E36A E36B	07	G38A G38B G38C	
	J10B			D30A D30B		G12A G16A G33Z	07	H33Z		
	L33Z	04		E36A E36B		G38A G38B G38C	08	H33Z		
	X06A X06B X06C	06		G12A G16A G33Z		H33Z	08	I15A I15B		
	Y02A Y02B Y02C			G38A G38B G38C		I15A I15B	09	J02A J02B J03A		
	BORP KORP MBOR			H33Z		J02A J02B J03A		J03B J04Z J10A		
	MKOR VAC VAC I			I15A I15B		J03B J04Z J10A		J10B		
	VAC II VBOR VKOR			J02A J02B J03A		J10B	11	L33Z		
	VAC II VBOR VKOR			J03B J04Z J10A		L33Z	21B	X06A X06B X06C		
	VAC II VBOR VKOR		J10B		X06A X06B X06C		X06A X06B X06C			

CHOP	MDC	DRG	CHOP	MDC	DRG	CHOP	MDC	DRG
18.71.99↔	22	Y02A Y02B Y02C B09B MBOR VAC VAC I VAC II VBOR		03	B20A B20B B20C D09A D09B D30A D30B	19.29.11↔	21B	X06A X06B X06C B09B KORP MBOR MKOR VAC VAC I VAC II VBOR VKOR
	01	B02A B02B B09A B09B B09C B09D B20A B20B B20C		04	E36A E36B		01	B02A B02B B09A B09B B09C B09D B20A B20B B20C
	03	D09A D09B D17Z D30A D30B	19.19.11↔	06	G12A G16A		03	D09A D09B D30A D30B D30C
	04	E36A E36B		21B	X06A X06B X06C B09B KORP MBOR MKOR VAC VAC I VAC II VBOR VKOR		04	E36A E36B
	06	G12A G16A G33Z G38A G38B G38C		01	B02A B02B B09A B09B B09C B09D B20A B20B B20C		06	G12A G16A
	07	H33Z		03	D09A D09B D30A D30B	19.29.12↔	21B	X06A X06B X06C B09B KORP MBOR MKOR VAC VAC I VAC II VBOR VKOR
	08	I15A I15B		04	E36A E36B		01	B02A B02B B09A B09B B09C B09D B20A B20B B20C
	09	J02A J02B J03A J03B J04Z J10A J10B		06	G12A G16A		03	D09A D09B D30A D30B D30C
	11	L33Z		21B	X06A X06B X06C B09B KORP MBOR MKOR VAC VAC I VAC II VBOR VKOR		04	E36A E36B
	21B	X06A X06B X06C	19.19.12↔	01	B02A B02B B09A B09B B09C B09D B20A B20B B20C		06	G12A G16A
18.72↔	22	Y02A Y02B Y02C B09B KORP MBOR MKOR VAC VAC I VAC II VBOR VKOR		03	D09A D09B D30A D30B	19.29.13↔	21B	X06A X06B X06C B09B KORP MBOR MKOR VAC VAC I VAC II VBOR VKOR
	03	D09A D09B D17Z D30A D30B		04	E36A E36B		01	B02A B02B B09A B09B B09C B09D B20A B20B B20C
	04	E36A E36B		06	G12A G16A		03	D09A D09B D30A D30B D30C
	06	G12A G16A		21B	X06A X06B X06C B09B KORP MBOR MKOR VAC VAC I VAC II VBOR VKOR		04	E36A E36B
	09	J02A J02B J03A J03B J04Z J10A J10B	19.19.99↔	01	B02A B02B B09A B09B B09C B09D B20A B20B B20C		06	G12A G16A
	21B	X06A X06B X06C		03	D09A D09B D30A D30B	19.29.99↔	21B	X06A X06B X06C B09B KORP MBOR MKOR VAC VAC I VAC II VBOR VKOR
18.79↔	22	Y02A Y02B Y02C D09A D09B D17Z D30A D30B D30C		04	E36A E36B		01	B02A B02B B09A B09B B09C B09D B20A B20B B20C
	03	D09A D09B D17Z D30A D30B D30C		06	G12A G16A		03	D09A D09B D30A D30B D30C
	09	J02A J02B J03A J03B J04Z J10A J10B		21B	X06A X06B X06C B09B KORP MBOR MKOR VAC VAC I VAC II VBOR VKOR		04	E36A E36B
	21B	X06A X06B X06C	19.21↔	01	B02A B02B B09A B09B B09C B09D B20A B20B B20C		06	G12A G16A
19.0↔	03	D09A D09B D30A D30B		03	D09A D09B D30A D30B	19.3↔	21B	X06A X06B X06C B09B KORP MBOR MKOR VAC VAC I VAC II VBOR VKOR
	04	E36A E36B		04	E36A E36B		03	D09A D09B D30A D30B D30C
	06	G12A G16A		06	G12A G16A		04	E36A E36B
19.11↔	06	G12A G16A		21B	X06A X06B X06C B09B KORP MBOR MKOR VAC VAC I VAC II VBOR VKOR	19.4↔	06	G12A G16A
	01	B02A B02B B09A B09B B09C B09D B20A B20B B20C	19.29.00↔	01	B02A B02B B09A B09B B09C B09D B20A B20B B20C		03	D09A D09B D30A D30B
	03	D09A D09B D30A D30B		03	D09A D09B D30A D30B D30C	19.52↔	21B	X06A X06B X06C B09B KORP MBOR MKOR VAC VAC I VAC II VBOR VKOR
	04	E36A E36B		04	E36A E36B		01	B02A B02B B09A B09B B09C B09D B20A B20B B20C
	06	G12A G16A		06	G12A G16A		03	D06A D06B D09A D09B
19.19.00↔	21B	X06A X06B X06C B09B KORP MBOR MKOR VAC VAC I VAC II VBOR VKOR	19.29.10↔	21B	X06A X06B X06C B09B KORP MBOR MKOR VAC VAC I VAC II VBOR VKOR		04	E36A E36B
	01	B02A B02B B09A B09B B09C B09D B20A B20B B20C		01	B02A B02B B09A B09B B09C B09D B20A B20B B20C	19.53↔	06	G12A G16A
	03	D09A D09B D30A D30B D30C		03	D09A D09B D30A D30B D30C		21B	X06A X06B X06C B09B KORP MBOR MKOR VAC VAC I VAC II VBOR VKOR
	04	E36A E36B		04	E36A E36B			
	06	G12A G16A		06	G12A G16A			
19.19.10↔	21B	X06A X06B X06C B09B KORP MBOR MKOR VAC VAC I VAC II VBOR VKOR		06	G12A G16A			
	01	B02A B02B B09A B09B B09C B09D						

CHOP	MDC	DRG	CHOP	MDC	DRG	CHOP	MDC	DRG
19.54↔	01	B02A B02B B09A B09B B09C B09D B20A B20B B20C	19.56.99↔	01	B02A B02B B09A B09B B09C B09D B20A B20B B20C	19.9X.19↔	04	D30B E36A E36B
	03	D06A D06B D09A D09B		03	D06A D06B D09A D09B		06	G12A G16A
	04	E36A E36B		04	E36A E36B		09	J02A J02B J03A J03B J04Z J10A J10B
	06	G12A G16A		06	G12A G16A		21B	X06A X06B X06C BORP MBOR VAC VBOR
	21B	X06A X06B X06C BORP MBOR VAC VAC I VAC II VBOR		21B	X06A X06B X06C BORP MBOR VAC VAC I VAC II VBOR		03	D06A D06B D06C D09A D09B D30A D30B
19.55↔	01	B02A B02B B09A B09B B09C B09D B20A B20B B20C	19.6↔	01	B02A B02B B09A B09B B09C B09D B20A B20B B20C	19.9X.99↔	04	E36A E36B
	03	D06A D06B D09A D09B		03	D06A D06B D09A D09B		06	G12A G16A
	04	E36A E36B		04	E36A E36B		09	J02A J02B J03A J03B J04Z J10A J10B
	06	G12A G16A		06	G12A G16A		21B	X06A X06B X06C BORP MBOR VAC VBOR
	21B	X06A X06B X06C BORP MBOR VAC VAC I VAC II VBOR		21B	X06A X06B X06C BORP MBOR VAC VAC I VAC II VBOR		03	D06A D06B D06C D09A D09B D30A D30B
19.56.00↔	01	B02A B02B B09A B09B B09C B09D B20A B20B B20C	19.9X.11↔	01	B02A B02B B09A B09B B09C B09D B20A B20B B20C	20.01↔	04	E36A E36B
	03	D06A D06B D09A D09B		03	D06A D06B D06C D09A D09B D30A D30B		06	G12A G16A
	04	E36A E36B		04	E36A E36B		09	J02A J02B J03A J03B J04Z J10A J10B
	06	G12A G16A		06	G12A G16A		21B	X06A X06B X06C BORP MBOR VAC VBOR
	21B	X06A X06B X06C BORP MBOR VAC VAC I VAC II VBOR		21B	X06A X06B X06C BORP MBOR VAC VAC I VAC II VBOR		01	B09A B09B B09C B09D
19.56.10↔	01	B02A B02B B09A B09B B09C B09D B20A B20B B20C	19.9X.12↔	03	D06A D06B D06C D09A D09B D30A D30B	20.21↔	03	D09A D09B D30A D30B D30C
	03	D06A D06B D09A D09B		04	E36A E36B		21B	X06A X06B X06C BORP MBOR VAC VBOR
	04	E36A E36B		06	G12A G16A		03	D09A D09B D30A D30B D30C
	06	G12A G16A		09	J02A J02B J03A J03B J04Z J10A J10B		04	E36A E36B
	21B	X06A X06B X06C BORP MBOR VAC VAC I VAC II VBOR		21B	X06A X06B X06C BORP KORP MBOR MKOR VAC VAC I VAC II VBOR VKOR		06	G12A G16A
19.56.11↔	01	B02A B02B B09A B09B B09C B09D B20A B20B B20C	19.9X.13↔	03	D06A D06B D06C D09A D09B D30A D30B	20.22↔	06	BORP MBOR VAC VAC I VAC II VBOR
	03	D06A D06B D09A D09B		04	E36A E36B		03	D09A D09B D30A D30B D30C
	04	E36A E36B		06	G12A G16A		04	E36A E36B
	06	G12A G16A		09	J02A J02B J03A J03B J04Z J10A J10B		06	G12A G16A
	21B	X06A X06B X06C BORP MBOR VAC VAC I VAC II VBOR		21B	X06A X06B X06C Y02A Y02B Y02C BORP KORP MBOR MKOR VAC VAC I VAC II VBOR VKOR		01	B09A B09B B09C B09D
19.56.20↔	01	B02A B02B B09A B09B B09C B09D B20A B20B B20C	19.9X.14↔	03	D06A D06B D06C D09A D09B D30A D30B	20.23.00↔	01	B02A B02B B09A B09B B09C B09D B20A B20B B20C
	03	D06A D06B D09A D09B		04	E36A E36B		03	D06A D06B D06C D09A D09B D30A D30B D30C
	04	E36A E36B		06	G12A G16A		21B	X06A X06B X06C BORP MBOR VAC VBOR
	06	G12A G16A		09	J02A J02B J03A J03B J04Z J10A J10B		01	B02A B02B B09A B09B B09C B09D B20A B20B B20C
	21B	X06A X06B X06C BORP MBOR VAC VAC I VAC II VBOR		22	Y02A Y02B Y02C BORP KORP MBOR MKOR VAC VAC I VAC II VBOR VKOR		03	D06A D06B D06C D09A D09B D30A D30B D30C
19.56.21↔	01	B02A B02B B09A B09B B09C B09D B20A B20B B20C	19.9X.14↔	03	D06A D06B D06C D09A D09B D30A D30B	20.23.10↔	04	E36A E36B
	03	D06A D06B D09A D09B		04	E36A E36B		06	G12A G16A
	04	E36A E36B		06	G12A G16A		09	J02A J02B J03A J03B J04Z J10A J10B
	06	G12A G16A		09	J02A J02B J03A J03B J04Z J10A J10B		21B	X06A X06B X06C BORP MBOR VAC VBOR
	21B	X06A X06B X06C BORP MBOR VAC VAC I VAC II VBOR		03	D06A D06B D06C D09A D09B D30A D30B		22	Y02A Y02B Y02C BORP MBOR VAC VAC I VAC II VBOR

CHOP	MDC	DRG	CHOP	MDC	DRG	CHOP	MDC	DRG
	03	D06A D06B D06C		04	E36A E36B		01	B02A B02B B09A
		D09A D09B D30A		06	G12A G16A			B09B B09C B09D
	21B	X06A X06B X06C	20.43.99↔		BORP MBOR VAC			B20A B20B B20C
20.23.13↔	01	B02A B02B B09A			VAC I VAC II VBOR		03	D06A D06B
		B09B B09C B09D		03	D06A D06B		04	E36A E36B
		B20A B20B B20C		04	E36A E36B	20.45.13↔	06	G12A G16A
	03	D06A D06B D06C	20.44.00↔	06	G12A G16A			BORP KORP MBOR
		D09A D09B D30A			BORP MBOR VAC			MKOR VAC VAC I
		D30B D30C			VAC I VAC II VBOR			VAC II VBOR VKOR
	21B	X06A X06B X06C		03	D06A D06B		01	B02A B02B B09A
20.23.99↔	01	B02A B02B B09A	20.44.11↔	04	E36A E36B			B09B B09C B09D
		B09B B09C B09D		06	G12A G16A			B20A B20B B20C
		B20A B20B B20C			BORP KORP MBOR		03	D06A D06B
	03	D06A D06B D06C			MKOR VAC VAC I		04	E36A E36B
		D09A D09B D30A		01	VAC II VBOR VKOR	20.45.14↔	06	G12A G16A
		D30B D30C			B02A B02B B09A			BORP KORP MBOR
	21B	X06A X06B X06C			B09B B09C B09D			MKOR VAC VAC I
20.32.01↔	03	D09A D09B D30A		03	D06A D06B		01	VAC II VBOR VKOR
		D30B D30C		04	E36A E36B			B02A B02B B09A
20.32.02↔	03	D09A D09B D30A		06	G12A G16A			B09B B09C B09D
		D30B D30C	20.44.12↔		BORP KORP MBOR		03	D06A D06B
20.32.99↔	03	D09A D09B D30A			MKOR VAC VAC I		04	E36A E36B
		D30B D30C			VAC II VBOR VKOR		06	G12A G16A
20.40↔		BORP MBOR VAC		01	B02A B02B B09A	20.45.15↔		BORP MBOR VAC
		VAC I VAC II VBOR			B09B B09C B09D			VBOR
	03	D06A D06B			B20A B20B B20C		01	B02A B02B B09A
	04	E36A E36B		03	D06A D06B			B09B B09C B09D
	06	G12A G16A		04	E36A E36B			B20A B20B B20C
20.41↔		BORP MBOR VAC		06	G12A G16A		03	D06A D06B
		VBOR	20.44.13↔		BORP KORP MBOR		04	E36A E36B
	01	B02A B02B B09A			MKOR VAC VAC I	20.45.99↔	06	G12A G16A
		B09B B09C B09D			VAC II VBOR VKOR			BORP MBOR VAC
		B20A B20B B20C		01	B02A B02B B09A			VAC I VAC II VBOR
	03	D06A D06B			B09B B09C B09D		03	D06A D06B
	04	E36A E36B			B20A B20B B20C		04	E36A E36B
	06	G12A G16A		03	D06A D06B	20.49↔	06	G12A G16A
20.42↔		BORP KORP MBOR		04	E36A E36B			BORP MBOR VAC
		MKOR VAC VAC I	20.44.14↔	06	G12A G16A			VAC I VAC II VBOR
		VAC II VBOR VKOR			BORP KORP MBOR		03	D06A D06B
	01	B02A B02B B09A			MKOR VAC VAC I	20.51.10↔	04	E36A E36B
		B09B B09C B09D			VAC II VBOR VKOR		06	G12A G16A
		B20A B20B B20C		01	B02A B02B B09A		01	B02A B02B B09A
	03	D06A D06B			B09B B09C B09D			B09B B09C B09D
	04	E36A E36B			B20A B20B B20C			B20A B20B B20C
	06	G12A G16A		03	D06A D06B		03	D06A D06B D06C
20.43.00↔		BORP MBOR VAC		04	E36A E36B			D09A D09B D30A
		VBOR	20.44.99↔	06	G12A G16A			D30B
	01	B02A B02B B09A			BORP MBOR VAC	20.51.11↔	01	B02A B02B B09A
		B09B B09C B09D			VAC I VAC II VBOR			B09B B09C B09D
		B20A B20B B20C		03	D06A D06B			B20A B20B B20C
	03	D06A D06B		04	E36A E36B		03	D06A D06B D06C
	04	E36A E36B		06	G12A G16A			D09A D09B D30A
	06	G12A G16A	20.45.10↔		BORP MBOR VAC			D30B
20.43.11↔		BORP KORP MBOR			VAC I VAC II VBOR	20.51.12↔	01	B02A B02B B09A
		MKOR VAC VAC I		03	D06A D06B			B09B B09C B09D
		VAC II VBOR VKOR		04	E36A E36B			B20A B20B B20C
	01	B02A B02B B09A	20.45.11↔	06	G12A G16A		03	D06A D06B D06C
		B09B B09C B09D			BORP KORP MBOR			D09A D09B D30A
		B20A B20B B20C			MKOR VAC VAC I			D30B
	03	D06A D06B			VAC II VBOR VKOR	20.51.99↔	01	B02A B02B B09A
	04	E36A E36B		01	B02A B02B B09A			B09B B09C B09D
	06	G12A G16A			B09B B09C B09D			B20A B20B B20C
20.43.12↔		BORP KORP MBOR			B20A B20B B20C		03	D06A D06B D06C
		MKOR VAC VAC I		03	D06A D06B			D09A D09B D30A
		VAC II VBOR VKOR		04	E36A E36B			D30B
	01	B02A B02B B09A	20.45.12↔	06	G12A G16A	20.59↔	03	D09A D09B D30A
		B09B B09C B09D			BORP KORP MBOR			D30B D30C
		B20A B20B B20C			MKOR VAC VAC I	20.61.00↔		BORP MBOR VAC
	03	D06A D06B			VAC II VBOR VKOR			VBOR

CHOP	MDC	DRG	CHOP	MDC	DRG	CHOP	MDC	DRG
	03	D09A D09B D30A D30B		04	E36A E36B			VAC II VBOR VKOR
	04	E36A E36B		06	G12A G16A		03	D23Z
	06	G12A G16A	20.79.20↔		BORP MBOR VAC		04	E36A E36B
20.61.10↔	21B	X06A X06B X06C		01	B02A B02B B09A	20.95.10↔	06	G12A G16A
		BORP MBOR VAC			B09B B09C B09D			BORP KORP MBOR
		VBOR			B20A B20B B20C			MKOR VAC VAC I
	03	D09A D09B D30A D30B		03	D06A D06B D06C		03	VAC II VBOR VKOR
	04	E36A E36B		04	E36A E36B		04	D23Z
	06	G12A G16A	20.79.21↔	06	G12A G16A	20.95.11↔	06	E36A E36B
20.61.99↔	21B	X06A X06B X06C			BORP MBOR VAC			G12A G16A
		BORP MBOR VAC			VAC I VAC II VBOR			BORP KORP MBOR
		VBOR			B02A B02B B09A			MKOR VAC VAC I
	03	D09A D09B D30A D30B		01	B09B B09C B09D		03	VAC II VBOR VKOR
	04	E36A E36B			B20A B20B B20C		04	D23Z
	06	G12A G16A	20.79.22↔	03	D06A D06B D06C	20.95.99↔	06	E36A E36B
20.62.00↔	21B	X06A X06B X06C		04	E36A E36B			G12A G16A
		BORP MBOR VAC		06	G12A G16A			BORP KORP MBOR
		VBOR			BORP MBOR VAC			MKOR VAC VAC I
	03	D09A D09B D30A D30B		01	VAC I VAC II VBOR		03	VAC II VBOR VKOR
	04	E36A E36B			B02A B02B B09A		04	D23Z
	06	G12A G16A	20.79.23↔	03	B09B B09C B09D	20.96↔	06	E36A E36B
20.62.10↔	21B	X06A X06B X06C		04	B20A B20B B20C			G12A G16A
		BORP MBOR VAC		06	D06A D06B D06C		03	BORP KORP MBOR
		VBOR			E36A E36B		04	MKOR VAC VAC I
	03	D09A D09B D30A D30B		01	G12A G16A	20.97↔	06	VAC II VBOR VKOR
	04	E36A E36B			BORP MBOR VAC			D23Z
	06	G12A G16A	20.79.23↔	03	VAC I VAC II VBOR		04	E36A E36B
20.62.10↔	21B	X06A X06B X06C		04	B02A B02B B09A		06	G12A G16A
		BORP MBOR VAC		06	B09B B09C B09D			BORP KORP MBOR
		VBOR			B20A B20B B20C		03	MKOR VAC VAC I
	03	D09A D09B D30A D30B		03	D06A D06B D06C	20.97↔	04	VAC II VBOR VKOR
	04	E36A E36B		04	E36A E36B		06	D01A D01B
	06	G12A G16A	20.79.23↔	06	G12A G16A		04	E36A E36B
20.62.10↔	21B	X06A X06B X06C			BORP MBOR VAC		06	G12A G16A
		BORP MBOR VAC			VAC I VAC II VBOR			BORP KORP MBOR
		VBOR			B02A B02B B09A	20.98↔		MKOR VAC VAC I
	03	D09A D09B D30A D30B		01	B09B B09C B09D		03	VAC II VBOR VKOR
	04	E36A E36B			B20A B20B B20C		04	D01A D01B
	06	G12A G16A	20.79.99↔	03	D06A D06B D06C	20.98↔	04	E36A E36B
20.62.99↔	21B	X06A X06B X06C		04	E36A E36B		06	G12A G16A
		BORP MBOR VAC		06	G12A G16A			BORP KORP MBOR
		VAC I VAC II VBOR			BORP MBOR VAC		03	MKOR VAC VAC I
	03	D09A D09B D30A D30B		01	VAC I VAC II VBOR	20.98↔	06	VAC II VBOR VKOR
	04	E36A E36B			B02A B02B B09A			D01A D01B
	06	G12A G16A	20.79.99↔	03	B09B B09C B09D	20.99.10↔	04	E36A E36B
20.62.99↔	21B	X06A X06B X06C		04	B20A B20B B20C		06	G12A G16A
		BORP MBOR VAC		06	D06A D06B D06C			BORP KORP MBOR
		VAC I VAC II VBOR			E36A E36B		03	MKOR VAC VAC I
	03	D09A D09B D30A D30B		01	G12A G16A	20.99.10↔	06	VAC II VBOR VKOR
	04	E36A E36B			BORP MBOR VAC			D01A D01B
	06	G12A G16A	20.8↔	03	VAC I VAC II VBOR		04	E36A E36B
20.71↔	21B	X06A X06B X06C		04	B02A B02B B09A		06	G12A G16A
		BORP MBOR VAC		06	B09B B09C B09D			BORP KORP MBOR
		VAC I VAC II VBOR			B20A B20B B20C		03	MKOR VAC VAC I
	03	D06A D06B D06C		03	D09A D09B D30A D30B	20.99.10↔	06	VAC II VBOR VKOR
	04	E36A E36B		04	E36A E36B			D01A D01B
	06	G12A G16A	20.8↔	06	G12A G16A		04	E36A E36B
20.72.00↔	03	D06A D06B D06C			BORP MBOR VAC		06	G12A G16A
20.72.10↔	03	D06A D06B D06C		03	D09A D09B D30A D30B	20.99.10↔	08	I15A I15B
20.72.11↔	03	D06A D06B D06C		04	E36A E36B		11	L09A L09B
20.72.12↔	03	D06A D06B D06C	20.91↔	06	G12A G16A		21B	X06A X06B X06C
20.72.13↔	03	D06A D06B D06C			BORP MBOR VAC		22	Y02A Y02B Y02C
20.72.14↔	03	D06A D06B D06C			VAC I VAC II VBOR			BORP MBOR VAC
20.72.99↔	03	D06A D06B D06C		03	D09A D09B D30A D30B	20.99.20↔		VAC I VAC II VBOR
20.79.00↔	01	B02A B02B B09A		04	E36A E36B		01	B02A B02B B09A
		B09B B09C B09D		06	G12A G16A			B09B B09C B09D
		B20A B20B B20C	20.92↔		BORP MBOR VAC		03	B20A B20B B20C
	03	D06A D06B D06C			VAC I VAC II VBOR		04	D09A D09B D30A D30B
20.79.10↔		BORP MBOR VAC		01	B02A B02B B09A		04	E36A E36B
		VAC I VAC II VBOR			B09B B09C B09D		06	G12A G16A
	01	B02A B02B B09A		03	B20A B20B B20C		08	I15A I15B
		B09B B09C B09D		04	D06A D06B D06C		11	L09A L09B
		B20A B20B B20C		06	E36A E36B		21B	X06A X06B X06C
	03	D06A D06B D06C	20.93↔		G12A G16A		22	Y02A Y02B Y02C
	04	E36A E36B			BORP MBOR VAC			BORP MBOR VAC
	06	G12A G16A			VAC I VAC II VBOR	20.99.30↔		VBOR
20.79.11↔		BORP MBOR VAC		03	D06A D06B D06C		01	B02A B02B B09A
		VAC I VAC II VBOR		04	E36A E36B			B09B B09C B09D
	01	B02A B02B B09A		06	G12A G16A			B20A B20B B20C
		B09B B09C B09D	20.95.00↔	21B	X06A X06B X06C			
		B20A B20B B20C			BORP KORP MBOR			
	03	D06A D06B D06C			MKOR VAC VAC I			

CHOP	MDC	DRG	CHOP	MDC	DRG	CHOP	MDC	DRG
	03	D09A D09B D30A D30B	21.32↔	01	B17A B17B		04	E36A E36B
	04	E36A E36B		02	C13A C14Z		05	F21A F21B F21C
	06	G12A G16A		03	D09A D09B D12A D12B D30A D30B D30C D35Z D39Z		06	G12A G16A
	08	I15A I15B					08	I27A I27B I27C I27D
20.99.99↔	21B	X06A X06B X06C		05	F21A F21B F21C		09	J02A J02B J03A J03B J04Z J08A J08B J10A J10B J21Z
	01	B02A B02B B09A B09B B09C B09D B20A B20B B20C D09A D09B D30A D30B		08	I27A I27B I27C I27D		10	K09A K09B
	03	D09A D09B D30A D30B		09	J02A J02B J03A J03B J04Z J08A J08B J10A J10B J21Z	21.4X.99↔	21B	X06A X06B X06C
21.04↔	08	I15A I15B	21.4X.00↔	10	K09A K09B		01	B17A B17B
	21B	X06A X06B X06C BORP MBOR VAC VAC I VAC II VBOR		21B	X06A X06B X06C BORP MBOR VAC VAC I VAC II VBOR		03	D12A D12B D35Z D38A
	03	D12A D12B		01	B17A B17B		04	E36A E36B
	04	E36A E36B		03	D12A D12B D35Z D38A		05	F21A F21B F21C
	05	F21A F21B F21C		04	E36A E36B		06	G12A G16A
21.05↔	06	G12A G16A		05	F21A F21B F21C		08	I27A I27B I27C I27D
	21B	X06A X06B X06C BORP MBOR VAC VAC I VAC II VBOR		06	G12A G16A		09	J02A J02B J03A J03B J04Z J08A J08B J10A J10B J21Z J22Z
	03	D12A D12B		08	I27A I27B I27C I27D		10	K09A K09B
	04	E36A E36B		09	J02A J02B J03A J03B J04Z J08A J08B J10A J10B J21Z J22Z		21B	X06A X06B X06C
	05	F21A F21B F21C		10	K09A K09B		22	Y02A Y02B Y02C
	06	G12A G16A		21B	X06A X06B X06C	21.5↔	02	C13A C14Z
21.06↔	21B	X06A X06B X06C BORP MBOR VAC VAC I VAC II VBOR		22	Y02A Y02B Y02C BORP MBOR VAC VAC I VAC II VBOR		03	D09A D09B D30A D30B D30C D38A D38B
	03	D12A D12B	21.4X.12↔	01	B17A B17B		04	E02A E02B E02C E07Z
	04	E36A E36B		03	D12A D12B D35Z D38A		21B	X06A X06B X06C
	05	F21A F21B F21C		04	E36A E36B	21.61↔	02	C13A C14Z
	06	G12A G16A		05	F21A F21B F21C		03	D39Z
21.07↔	21B	X06A X06B X06C BORP MBOR VAC VAC I VAC II VBOR		06	G12A G16A		04	E02A E02B E02C E07Z
	02	C13A C14Z		08	I27A I27B I27C I27D	21.62↔	02	C13A C14Z
	03	D09A D09B D30A D30B D30C D38A D38B		09	J02A J02B J03A J03B J04Z J08A J08B J10A J10B J21Z		03	D39Z
	04	E36A E36B		10	K09A K09B	21.69.00↔	21B	X06A X06B X06C
	06	G12A G16A		21B	X06A X06B X06C		02	C13A C14Z
	08	I28A I28B		22	Y02A Y02B Y02C BORP MBOR VAC VAC I VAC II VBOR		03	D39Z
	09	J02A J02B J03A J03B J04Z J10A J10B		01	B17A B17B	21.69.10↔	04	E02A E02B E02C E07Z
21.09.10↔	21B	X06A X06B X06C		03	D12A D12B D35Z D38A		02	C13A C14Z
21.1↔	03	D12A D12B	21.4X.22↔	05	F21A F21B F21C		03	D39Z
	02	C13A C14Z		06	G12A G16A		04	E02A E02B E02C E07Z
	03	D39Z		08	I27A I27B I27C I27D	21.69.11↔	02	C13A C14Z
	09	J02A J02B J03A J03B J04Z J10A J10B		09	J02A J02B J03A J03B J04Z J08A J08B J10A J10B J21Z		03	D39Z
	21B	X06A X06B X06C		10	K09A K09B		04	E02A E02B E02C E07Z
21.31.10↔	02	C13A C14Z		21B	X06A X06B X06C	21.69.12↔	02	C13A C14Z
	03	D09A D09B D30A D30B D30C D35Z D38A		22	Y02A Y02B Y02C BORP MBOR VAC VAC I VAC II VBOR		03	D39Z
	09	J02A J02B J03A J03B J04Z J10A J10B		01	B17A B17B		04	E02A E02B E02C E07Z
	21B	X06A X06B X06C		03	D12A D12B D35Z D38A	21.69.11↔	02	C13A C14Z
21.31.12↔	02	C13A C14Z		04	E36A E36B		03	D39Z
	03	D09A D09B D30A D30B D30C D35Z D38A		05	F21A F21B F21C		04	E02A E02B E02C E07Z
	09	J02A J02B J03A J03B J04Z J10A J10B		06	G12A G16A	21.69.12↔	02	C13A C14Z
	21B	X06A X06B X06C		08	I27A I27B I27C I27D		03	D39Z
	02	C13A C14Z		09	J02A J02B J03A J03B J04Z J08A J08B J10A J10B J21Z	21.69.99↔	04	E02A E02B E02C E07Z
	03	D09A D09B D30A D30B D30C D35Z D38A	21.4X.32↔	10	K09A K09B		02	C13A C14Z
	09	J02A J02B J03A J03B J04Z J10A J10B		21B	X06A X06B X06C	21.72↔	03	D25A D25B D28Z D29Z
	21B	X06A X06B X06C		22	Y02A Y02B Y02C BORP MBOR VAC VAC I VAC II VBOR		08	I17Z
				01	B17A B17B		09	J02A J02B J03A J03B J04Z J08A J08B J11A J11B
				03	D12A D12B D35Z D38A		21B	X06A X06B X06C

CHOP	MDC	DRG	CHOP	MDC	DRG	CHOP	MDC	DRG
21.82↔		BORP MBOR VAC VAC I VAC II VBOR			J03B J04Z J10A J10B	21.86.11↔		BORP MBOR VAC VAC I VAC II VB
	02	C13A C14Z		21B	X06A X06B X06C		02	C13A C14Z
	03	D09A D09B D30A D30B D30C D38A D38B	21.83.99↔		Y02A Y02B Y02C BORP MBOR VAC VAC I VAC II VBOR		03	D03A D35Z D38A D38B
	04	E36A E36B		02	C13A C14Z		04	E02A E02B E02C E07Z E36A E36B
	06	G12A G16A		03	D35Z D38A		05	F21A F21B F21C
21.83.00↔	21B	X06A X06B X06C BORP MBOR VAC VAC I VAC II VBOR		04	E02A E02B E02C E07Z E36A E36B		06	G12A G16A
	02	C13A C14Z		06	G12A G16A		08	I28A I28B I28C
	03	D35Z D38A		08	I28A I28B I28C		09	J02A J02B J03A J03B J04Z J10A J10B
	04	E02A E02B E02C E07Z E36A E36B		09	J02A J02B J03A J03B J04Z J10A J10B		21B	X06A X06B X06C
	06	G12A G16A		21B	X06A X06B X06C	21.86.99↔	22	Y02A Y02B Y02C BORP MBOR VAC VBOR
	08	I28A I28B I28C	21.84↔	22	Y02A Y02B Y02C BORP MBOR VAC VBOR		02	C13A C14Z
	09	J02A J02B J03A J03B J04Z J10A J10B		02	C13A C14Z		03	D03A D35Z D38A D38B
	21B	X06A X06B X06C		03	D35Z D38A		04	E02A E02B E02C E07Z E36A E36B
21.83.10↔	22	Y02A Y02B Y02C BORP MBOR VAC VAC I VAC II VBOR		04	E02A E02B E02C E07Z E36A E36B		06	G12A G16A
	02	C13A C14Z		06	G12A G16A		08	I28A I28B I28C
	03	D35Z D38A		08	I28A I28B I28C		09	J02A J02B J03A J03B J04Z J10A J10B
	04	E02A E02B E02C E07Z E36A E36B		09	J02A J02B J03A J03B J04Z J10A J10B		21B	X06A X06B X06C
	06	G12A G16A		21B	X06A X06B X06C	21.87↔	22	Y02A Y02B Y02C BORP MBOR VAC VBOR
	08	I28A I28B I28C	21.85↔	22	Y02A Y02B Y02C BORP MBOR VAC VBOR		02	C13A C14Z
	09	J02A J02B J03A J03B J04Z J10A J10B		02	C13A C14Z		03	D03A D35Z D38A D38B
	21B	X06A X06B X06C		03	D35Z D38A		04	E02A E02B E02C E07Z E36A E36B
21.83.11↔	22	Y02A Y02B Y02C BORP MBOR VAC VAC I VAC II VBOR		04	E02A E02B E02C E07Z E36A E36B		06	G12A G16A
	02	C13A C14Z		06	G12A G16A		08	I28A I28B I28C
	03	D35Z D38A		08	I28A I28B I28C		09	J02A J02B J03A J03B J04Z J10A J10B
	04	E02A E02B E02C E07Z E36A E36B		09	J02A J02B J03A J03B J04Z J10A J10B		21B	X06A X06B X06C
	06	G12A G16A		21B	X06A X06B X06C	21.88.00↔	02	C13A C14Z
	08	I28A I28B I28C		22	Y02A Y02B Y02C BORP MBOR VAC VBOR		03	D35Z D38A D38B
	09	J02A J02B J03A J03B J04Z J10A J10B	21.86.00↔	22	Y02A Y02B Y02C BORP MBOR VAC VBOR		04	E02A E02B E02C E07Z
	21B	X06A X06B X06C		02	C13A C14Z		08	I28A I28B
21.83.12↔	22	Y02A Y02B Y02C BORP MBOR VAC VAC I VAC II VBOR		03	D35Z D38A D38B		09	J02A J02B J03A J03B J04Z J10A J10B
	02	C13A C14Z		04	E02A E02B E02C E07Z E36A E36B		21B	X06A X06B X06C
	03	D35Z D38A		06	G12A G16A	21.88.10↔	02	C13A C14Z
	04	E02A E02B E02C E07Z E36A E36B		08	I28A I28B I28C		03	D35Z D38A D38B
	06	G12A G16A		09	J02A J02B J03A J03B J04Z J10A J10B		04	E02A E02B E02C E07Z
	08	I28A I28B I28C		21B	X06A X06B X06C		08	I28A I28B
	09	J02A J02B J03A J03B J04Z J10A J10B	21.86.10↔	22	Y02A Y02B Y02C BORP MBOR VAC VBOR		09	J02A J02B J03A J03B J04Z J10A J10B
	21B	X06A X06B X06C		02	C13A C14Z		21B	X06A X06B X06C
21.83.20↔	22	Y02A Y02B Y02C BORP MBOR VAC VAC I VAC II VBOR		03	D03A D35Z D38A D38B		22	Y02A Y02B Y02C
	02	C13A C14Z		04	E02A E02B E02C E07Z E36A E36B	21.88.11↔	02	C13A C14Z
	03	D35Z D38A		06	G12A G16A		03	D35Z D38A D38B
	04	E02A E02B E02C E07Z E36A E36B		08	I28A I28B I28C		04	E02A E02B E02C E07Z
	06	G12A G16A		09	J02A J02B J03A J03B J04Z J10A J10B		08	I28A I28B
	08	I28A I28B I28C		21B	X06A X06B X06C		09	J02A J02B J03A J03B J04Z J10A J10B
	09	J02A J02B J03A		22	Y02A Y02B Y02C		21B	X06A X06B X06C

CHOP	MDC	DRG	CHOP	MDC	DRG	CHOP	MDC	DRG		
21.88.12↔	22	Y02A Y02B Y02C	21.99.00↔	09	J02A J02B J03A	22.41.99↔	04	E36A E36B		
	02	C13A C14Z			J03B J04Z J10A		06	G12A G16A		
	03	D35Z D38A D38B			J10B			BORP MBOR VAC		
	04	E02A E02B E02C			X06A X06B X06C			VAC I VAC II VBOR		
		E07Z			C13A C14Z		01	B09A B09B B09C		
21.88.13↔	08	I28A I28B	21.99.10↔	02	D12A D12B D39Z	22.42.00↔	03	D06A D06B		
	09	J02A J02B J03A			E02A E02B E02C		04	E36A E36B		
		J03B J04Z J10A			E07Z		06	G12A G16A		
		J10B			X06A X06B X06C			BORP MBOR VAC		
	21B	X06A X06B X06C			C13A C14Z			VAC I VAC II VBOR		
	22	Y02A Y02B Y02C	21.99.20↔	03	D12A D12B D38A		22.42.10↔	01	B09A B09B B09C	
	02	C13A C14Z			D38B			03	D06A D06B	
	03	D35Z D38A D38B			E02A E02B E02C			04	E36A E36B	
	04	E02A E02B E02C			E07Z			06	G12A G16A	
		E07Z			X06A X06B X06C				BORP MBOR VAC	
21.88.14↔	08	I28A I28B	21.99.99↔	02	C13A C14Z	22.42.11↔		01	B09A B09B B09C	
	09	J02A J02B J03A			D12A D12B D39Z			03	D06A D06B	
		J03B J04Z J10A			E02A E02B E02C			04	E36A E36B	
		J10B			E07Z			06	G12A G16A	
	19	U01A U01B			X06A X06B X06C				BORP MBOR VAC	
	21B	X06A X06B X06C	22.2X.00↔	02	C14Z		22.42.99↔	01	B09A B09B B09C	
	22	Y02A Y02B Y02C			B09A B09B B09C			03	D06A D06B	
	02	C13A C14Z			B09D			04	E36A E36B	
	03	D35Z D38A D38B			C14Z			06	G12A G16A	
	04	E02A E02B E02C			D06A D06B D06C				BORP MBOR VAC	
21.88.15↔		E07Z	22.2X.10↔	08	I28A I28B	22.50↔		01	B09A B09B B09C	
	08	I28A I28B			B09D			03	D06A D06B	
	09	J02A J02B J03A			B09D			04	E36A E36B	
		J03B J04Z J10A			B09D			06	G12A G16A	
		J10B			D06A D06B D06C				BORP MBOR VAC	
	21.88.99↔	19	U01A U01B	22.31↔	03		D06A D06B D06C	22.51↔	01	B09A B09B B09C
		21B	X06A X06B X06C				I28A I28B		03	D06A D06B
		22	Y02A Y02B Y02C				BORP MBOR VAC		04	E36A E36B
		02	C13A C14Z				VAC I VAC II VBOR		06	G12A G16A
		03	D35Z D38A D38B				B09A B09B B09C			BORP MBOR VAC
21.89↔		04	E02A E02B E02C	22.41.00↔	01	B09A B09B B09C	22.52↔		01	B09A B09B B09C
			E07Z			B09D			02	C14Z
		08	I28A I28B			B09D			03	D06A D06B D06C
		09	J02A J02B J03A			D06A D06B D06C			04	E36A E36B
			J03B J04Z J10A			E36A E36B			06	G12A G16A
	21.91↔		J10B	22.41.10↔	03	D06A D06B D06C		22.53↔	01	B09A B09B B09C
		19	U01A U01B			BORP MBOR VAC			02	C14Z
		21B	X06A X06B X06C			VAC I VAC II VBOR			03	D06A D06B D06C
			BORP MBOR VAC			B09A B09B B09C			04	E36A E36B
			VBOR			B09D			06	G12A G16A
21.91↔		02	C13A C14Z	22.41.11↔	01	B09A B09B B09C	22.60↔		01	B09A B09B B09C
		03	D35Z D39Z			B09D			03	D06A D06B D06C
		04	E02A E02B E02C			B09D			04	E36A E36B
			E07Z E36A E36B			D06A D06B D06C			06	G12A G16A
		06	G12A G16A			BORP MBOR VAC				BORP MBOR VAC
	21.91↔	08	I28A I28B I28C	22.41.12↔	03	D06A D06B		22.61↔	01	B09A B09B B09C
		09	J02A J02B J03A			E36A E36B			03	D06A D06B D06C
			J03B J04Z J10A			G12A G16A			04	E36A E36B
			J10B			BORP MBOR VAC			06	G12A G16A
		19	U01A U01B			VAC I VAC II VBOR				BORP MBOR VAC
21.91↔		21B	X06A X06B X06C	22.41.12↔	04	E36A E36B	22.62.00↔		01	B09A B09B B09C
		02	C13A C14Z			G12A G16A			03	D06A D06B D06C
		03	D09A D09B D30A			BORP MBOR VAC			04	E36A E36B
			D30B D30C D39Z			VAC I VAC II VBOR			06	G12A G16A
						B09D			08	I28A I28B
				03	D06A D06B			BORP MBOR VAC		
								VAC I VAC II VBOR		

CHOP	MDC	DRG	CHOP	MDC	DRG	CHOP	MDC	DRG	
22.62.10↔	01	B09A B09B B09C B09D	22.63.10↔		BORP MBOR VAC VAC I VAC II VBOR	22.79.19↔	04	E36A E36B	
	03	D06A D06B D06C		01	B02A B02B B09A B09B B09C B09D B20A B20B B20C		06	G12A G16A	
	04	E36A E36B		03	D06A D06B		08	I15A I15B	
	06	G12A G16A		04	E36A E36B		09	J02A J02B J08A J08B	
	08	I28A I28B		06	G12A G16A		21A	W01A W01B W36Z	
		BORP MBOR VAC VAC I VAC II VBOR			BORP MBOR VAC VAC I VAC II VBOR		21B	X06A X06B X06C	
	01	B09A B09B B09C B09D			BORP MBOR VAC VAC I VAC II VBOR			BORP MBOR VAC VBOR	
		BORP MBOR VAC VAC I VAC II VBOR			BORP MBOR VAC VAC I VAC II VBOR		01	B09A B09B B09C B09D	
22.62.11↔	03	D06A D06B D06C	22.63.11↔	01	B02A B02B B09A B09B B09C B09D B20A B20B B20C	22.79.19↔	03	D06A D06B D25A D25B	
	04	E36A E36B		03	D06A D06B		04	E36A E36B	
	06	G12A G16A		04	E36A E36B		06	G12A G16A	
	08	I28A I28B		06	G12A G16A		08	I15A I15B	
		BORP MBOR VAC VAC I VAC II VBOR			BORP MBOR VAC VAC I VAC II VBOR		09	J02A J02B J08A J08B	
	01	B09A B09B B09C B09D			BORP MBOR VAC VAC I VAC II VBOR		21A	W01A W01B W36Z	
	03	D06A D06B D06C			BORP MBOR VAC VAC I VAC II VBOR		21B	X06A X06B X06C	
		BORP MBOR VAC VAC I VAC II VBOR			BORP MBOR VAC VAC I VAC II VBOR		03	D06A D06B D06C	
22.62.19↔	04	E36A E36B	22.63.99↔	03	D06A D06B	22.9X.00↔	08	I17Z	
	06	G12A G16A		04	E36A E36B		22.9X.10↔	03	D06A D06B D06C
	08	I28A I28B		06	G12A G16A		22.9X.11↔	08	I17Z
		BORP MBOR VAC VAC I VAC II VBOR			BORP MBOR VAC VAC I VAC II VBOR		22.9X.12↔	03	D06A D06B D06C
	01	B09A B09B B09C B09D			BORP MBOR VAC VAC I VAC II VBOR		22.9X.13↔	03	D06A D06B
	03	D06A D06B D06C			BORP MBOR VAC VAC I VAC II VBOR		22.9X.14↔	08	I17Z
	04	E36A E36B			BORP MBOR VAC VAC I VAC II VBOR		22.9X.20↔	03	D06A D06B
		BORP MBOR VAC VAC I VAC II VBOR			BORP MBOR VAC VAC I VAC II VBOR		22.9X.21↔	08	I17Z
22.62.20↔	06	G12A G16A	22.64↔	01	B02A B02B B09A B09B B09C B09D B20A B20B B20C	22.9X.11↔	03	D06A D06B D06C	
	08	I28A I28B		03	D06A D06B		22.9X.12↔	08	I17Z
		BORP MBOR VAC VAC I VAC II VBOR			BORP MBOR VAC VAC I VAC II VBOR		22.9X.13↔	03	D06A D06B
	01	B09A B09B B09C B09D			BORP MBOR VAC VAC I VAC II VBOR		22.9X.14↔	08	I17Z
	03	D06A D06B D06C			BORP MBOR VAC VAC I VAC II VBOR		22.9X.20↔	03	D06A D06B
	04	E36A E36B			BORP MBOR VAC VAC I VAC II VBOR		22.9X.21↔	08	I17Z
	06	G12A G16A			BORP MBOR VAC VAC I VAC II VBOR		22.9X.22↔	03	D06A D06B
		BORP MBOR VAC VAC I VAC II VBOR			BORP MBOR VAC VAC I VAC II VBOR		22.9X.23↔	08	I17Z
22.62.21↔	08	I28A I28B	22.71↔	03	D06A D06B	22.9X.14↔	03	D06A D06B	
		BORP MBOR VAC VAC I VAC II VBOR		04	E36A E36B		22.9X.24↔	03	D06A D06B
	01	B09A B09B B09C B09D		06	G12A G16A		22.9X.25↔	08	I17Z
	03	D06A D06B D06C			BORP MBOR VAC VAC I VAC II VBOR		22.9X.29↔	03	D06A D06B D06C
	04	E36A E36B			BORP MBOR VAC VAC I VAC II VBOR		22.9X.99↔	08	I17Z
	06	G12A G16A			BORP MBOR VAC VAC I VAC II VBOR		23.02‡↔	01	B60A
	08	I28A I28B			BORP MBOR VAC VAC I VAC II VBOR		23.04‡↔	03	D40Z
		BORP MBOR VAC VAC I VAC II VBOR			BORP MBOR VAC VAC I VAC II VBOR		23.10‡↔	01	B60A
22.62.29↔	01	B09A B09B B09C B09D	22.79.00↔	01	B09A B09B B09C B09D	22.9X.24↔	03	D06A D06B	
	03	D06A D06B D06C		03	D06A D06B D25A D25B		22.9X.25↔	03	D06A D06B
	04	E36A E36B		04	E36A E36B		22.9X.29↔	08	I17Z
	06	G12A G16A		06	G12A G16A		22.9X.99↔	03	D06A D06B D06C
	08	I28A I28B		08	I15A I15B		23.02‡↔	08	I17Z
		BORP MBOR VAC VAC I VAC II VBOR		09	J02A J02B J08A J08B		23.04‡↔	01	B60A
	01	B09A B09B B09C B09D			BORP MBOR VAC VAC I VAC II VBOR		23.10‡↔	03	D40Z
		BORP MBOR VAC VAC I VAC II VBOR			BORP MBOR VAC VAC I VAC II VBOR		23.12.11‡↔	01	B60A
22.62.99↔	03	D06A D06B D06C	22.79.10↔	01	B09A B09B B09C B09D	22.9X.25↔	03	D06A D06B	
	04	E36A E36B		03	D06A D06B D25A D25B		23.12.12‡↔	01	B60A
	06	G12A G16A		04	E36A E36B		23.13.11‡↔	03	D40Z
	08	I28A I28B		06	G12A G16A		23.13.12‡↔	01	B60A
		BORP MBOR VAC VAC I VAC II VBOR		08	I15A I15B		23.19‡↔	03	D40Z
	01	B09A B09B B09C B09D		09	J02A J02B J08A J08B		23.70‡↔	01	B60A
	03	D06A D06B D06C			BORP MBOR VAC VAC I VAC II VBOR		23.73.11‡↔	03	D40Z
		BORP MBOR VAC VAC I VAC II VBOR			BORP MBOR VAC VAC I VAC II VBOR		23.73.12‡↔	01	B60A
22.63.00↔	04	E36A E36B	22.79.11↔	01	B02A B02B B09A B09B B09C B09D B20A B20B B20C	22.9X.11↔	03	D06A D06B	
	06	G12A G16A		03	D06A D06B		23.73.12‡↔	01	B60A
		BORP MBOR VAC VAC I VAC II VBOR			BORP MBOR VAC VAC I VAC II VBOR			03	D40Z
	01	B02A B02B B09A B09B B09C B09D B20A B20B B20C			BORP MBOR VAC VAC I VAC II VBOR			01	B60A
	03	D06A D06B			BORP MBOR VAC VAC I VAC II VBOR			03	D40Z
	04	E36A E36B			BORP MBOR VAC VAC I VAC II VBOR			01	B60A
	06	G12A G16A			BORP MBOR VAC VAC I VAC II VBOR			03	D40Z
		BORP MBOR VAC VAC I VAC II VBOR			BORP MBOR VAC VAC I VAC II VBOR			01	B60A

CHOP	MDC	DRG	CHOP	MDC	DRG	CHOP	MDC	DRG
23.79†↔	01	B60A			VAC I VAC II VBOR	25.1↔	03	J11B
	03	D40Z		03	D08Z D22Z D25A			D08Z D22Z D25A
23.80†↔	01	B60A			D25B D30A D30B			D25B D30A D30B
	03	D40Z			D30C			D30C
23.81.11†↔	01	B60A		04	E36A E36B	25.2X.00↔		BORP KORP MBOR
	03	D40Z		06	G12A G16A			MKOR VAC VAC I
23.81.12†↔	01	B60A		09	J02A J02B J03A		03	VAC II VBOR VKOR
	03	D40Z			J03B J04Z J11A			D02A D02B D24A
23.82.11†↔	01	B60A			J11B			D24B D24C D25A
	03	D40Z		21B	X06A X06B X06C			D25B
23.82.12†↔	01	B60A	24.5X.99↔		BORP MBOR VAC		04	E36A E36B
	03	D40Z			VBOR		06	G12A G16A G33Z
23.89†↔	01	B60A		03	D08Z D22Z D25A			G38A G38B G38C
	03	D40Z			D25B D30A D30B		07	H33Z
23.A0†↔	01	B60A			D30C		09	J02A J02B J08A
	03	D40Z		04	E36A E36B			J08B
23.A1.11†↔	01	B60A		06	G12A G16A		11	L33Z
	03	D40Z		09	J02A J02B J03A		21B	X07A X07B
23.A1.12†↔	01	B60A			J03B J04Z J11A	25.2X.09↔		BORP KORP MBOR
	03	D40Z			J11B			MKOR VAC VAC I
23.A1.13†↔	01	B60A		21B	X06A X06B X06C		03	VAC II VBOR VKOR
	03	D40Z	24.91.10↔		BORP MBOR VAC			D02A D02B D24A
24.2X.10↔		BORP MBOR VAC			VAC I VAC II VBOR			D24B D24C D25A
	03	D08Z D22Z D25A		03	D08Z D22Z D25A		04	D25B
		D25B D30A D30B			D25B D30A D30B		06	E36A E36B
		D30C		04	E36A E36B			G12A G16A G33Z
	04	E36A E36B		06	G12A G16A		07	G38A G38B G38C
	06	G12A G16A		09	J02A J02B J03A		09	H33Z
	21B	X06A X06B X06C			J03B J04Z J11A			J02A J02B J08A
24.2X.99↔	03	D08Z D22Z D25A			J11B		11	J08B
		D25B D30A D30B		21B	X06A X06B X06C	25.2X.10↔	21B	L33Z
		D30C	24.91.11↔		BORP MBOR VAC			X07A X07B
	21B	X06A X06B X06C			VAC I VAC II VBOR			BORP KORP MBOR
24.4X.00↔		BORP MBOR VAC		03	D08Z D22Z D25A			MKOR VAC VAC I
		VBOR			D25B D30A D30B		03	VAC II VBOR VKOR
	03	D08Z D22Z D25A			D30C			D02A D02B D24A
		D25B D30A D30B		04	E36A E36B			D24B D24C D25A
		D30C		06	G12A G16A		04	D25B
	04	E36A E36B		09	J02A J02B J03A		06	E36A E36B
	06	G12A G16A			J03B J04Z J11A			G12A G16A G33Z
24.4X.10↔		BORP MBOR VAC			J11B		07	G38A G38B G38C
		VAC I VAC II VBOR		21B	X06A X06B X06C		09	H33Z
	03	D08Z D22Z D25A	24.91.99↔	22	Y02A Y02B Y02C			J02A J02B J08A
		D25B D30A D30B			BORP MBOR VAC		11	J08B
		D30C		03	VBOR	25.2X.11↔	21B	L33Z
	04	E36A E36B			D08Z D22Z D25A			X07A X07B
	06	G12A G16A			D25B D30A D30B			BORP KORP MBOR
24.4X.11↔		BORP MBOR VAC		04	D30C		03	MKOR VAC VAC I
		VAC I VAC II VBOR		06	E36A E36B			VAC II VBOR VKOR
	03	D08Z D22Z D25A		09	G12A G16A			D02A D02B D24A
		D25B D30A D30B			J02A J02B J03A		04	D24B D24C D25A
		D30C			J03B J04Z J11A		06	D25B
	04	E36A E36B		21B	X06A X06B X06C		04	E36A E36B
	06	G12A G16A	24.99.00†↔	01	B60A		06	G12A G16A G33Z
24.4X.99↔	03	D08Z D22Z D25A		03	D40Z		07	G38A G38B G38C
		D25B D30A D30B	24.99.10†↔	01	B60A		09	H33Z
		D30C		03	D40Z			J02A J02B J08A
24.5X.00↔		BORP MBOR VAC	24.99.11†↔	01	B60A		11	J08B
		VBOR		03	D40Z		21B	L33Z
	03	D08Z D22Z D25A	24.99.20†↔	01	B60A	25.2X.12↔		X07A X07B
		D25B D30A D30B		03	D40Z			BORP KORP MBOR
		D30C	24.99.99†↔	01	B60A			MKOR VAC VAC I
	04	E36A E36B		03	D40Z		03	VAC II VBOR VKOR
	06	G12A G16A	25.02↔	01	B60A			D02A D02B D24A
	09	J02A J02B J03A		03	D40Z			D24B D24C D25A
		J03B J04Z J11A		03	D08Z D22Z D25A		04	D25B
		J11B			D25B D30A D30B		06	E36A E36B
24.5X.10↔	21B	X06A X06B X06C		09	D30C			G12A G16A G33Z
		BORP MBOR VAC			D30C		06	G38A G38B G38C
					J02A J02B J03A		07	H33Z
					J03B J04Z J11A			

CHOP	MDC	DRG	CHOP	MDC	DRG	CHOP	MDC	DRG
25.2X.13↔	09	J02A J02B J08A J08B	25.2X.22↔	04	E36A E36B	25.2X.31↔	03	VAC II VBOR VKOR D02A D02B D24A D24B D24C D25A D25B
	11	L33Z		06	G12A G16A G33Z G38A G38B G38C		04	E36A E36B
	21B	X07A X07B		07	H33Z		06	G12A G16A G33Z G38A G38B G38C
		BORP KORP MBOR MKOR VAC VAC I VAC II VBOR VKOR		09	J02A J02B J08A J08B		07	H33Z
	03	D02A D02B D24A D24B D24C D25A D25B		11	L33Z		09	J02A J02B J08A J08B
	04	E36A E36B		21B	X07A X07B		11	L33Z
	06	G12A G16A G33Z G38A G38B G38C			BORP KORP MBOR MKOR VAC VAC I VAC II VBOR VKOR		21B	X07A X07B
	07	H33Z		03	D02A D02B D24A D24B D24C D25A D25B			BORP KORP MBOR MKOR VAC VAC I VAC II VBOR VKOR
	09	J02A J02B J08A J08B		04	E36A E36B		03	D02A D02B D24A D24B D24C D25A D25B
	11	L33Z		06	G12A G16A G33Z G38A G38B G38C		04	E36A E36B
21B	X07A X07B	07	H33Z	06	G12A G16A G33Z G38A G38B G38C			
25.2X.14↔		BORP KORP MBOR MKOR VAC VAC I VAC II VBOR VKOR	25.2X.23↔	09	J02A J02B J08A J08B	25.2X.32↔	07	H33Z
	03	D02A D02B D24A D24B D25A D25B		11	L33Z		09	J02A J02B J08A J08B
	04	E36A E36B		21B	X07A X07B		11	L33Z
	05	F04Z			BORP KORP MBOR MKOR VAC VAC I VAC II VBOR VKOR		21B	X07A X07B
	06	G12A G16A G33Z G38A G38B G38C		03	D02A D02B D24A D24B D24C D25A D25B			BORP KORP MBOR MKOR VAC VAC I VAC II VBOR VKOR
	07	H33Z		04	E36A E36B		03	D02A D02B D24A D24B D24C D25A D25B
	08	I02A I02B		06	G12A G16A G33Z G38A G38B G38C		04	E36A E36B
	09	J01A J01B J02A J02B J08A J08B		07	H33Z		06	G12A G16A G33Z G38A G38B G38C
	11	L33Z		09	J02A J02B J08A J08B		07	H33Z
	21A	W01A W36Z		11	L33Z		09	J02A J02B J08A J08B
21B	X01A X07A X07B	21B	X07A X07B	11	L33Z			
25.2X.19↔	22	Y02A Y02B	25.2X.24↔		BORP KORP MBOR MKOR VAC VAC I VAC II VBOR VKOR	25.2X.33↔	07	H33Z
		BORP KORP MBOR MKOR VAC VAC I VAC II VBOR VKOR		03	D02A D02B D24A D24B D24C D25A D25B		07	H33Z
	03	D02A D02B D24A D24B D24C D25A D25B		04	E36A E36B		09	J02A J02B J08A J08B
	04	E36A E36B		05	F04Z		11	L33Z
	06	G12A G16A G33Z G38A G38B G38C		06	G12A G16A G33Z G38A G38B G38C		21B	X07A X07B
	07	H33Z		07	H33Z			BORP KORP MBOR MKOR VAC VAC I VAC II VBOR VKOR
	09	J02A J02B J08A J08B		08	I02A I02B		03	D02A D02B D24A D24B D24C D25A D25B
	11	L33Z		09	J01A J01B J02A J02B J08A J08B		04	E36A E36B
	21B	X07A X07B		11	L33Z		06	G12A G16A G33Z G38A G38B G38C
		BORP KORP MBOR MKOR VAC VAC I VAC II VBOR VKOR		21A	W01A W36Z		07	H33Z
25.2X.20↔	03	D02A D02B D24A D24B D24C D25A D25B	25.2X.29↔	21B	X01A X07A X07B	25.2X.34↔	09	J02A J02B J08A J08B
	04	E36A E36B		22	Y02A Y02B		11	L33Z
	06	G12A G16A G33Z G38A G38B G38C			BORP KORP MBOR MKOR VAC VAC I VAC II VBOR VKOR		21B	X07A X07B
	07	H33Z		03	D02A D02B D24A D24B D24C D25A D25B			BORP KORP MBOR MKOR VAC VAC I VAC II VBOR VKOR
	09	J02A J02B J08A J08B		04	E36A E36B		03	D02A D02B D24A D24B D25A D25B
	11	L33Z		06	G12A G16A G33Z G38A G38B G38C		04	E36A E36B
	21B	X07A X07B		07	H33Z		05	F04Z
		BORP KORP MBOR MKOR VAC VAC I VAC II VBOR VKOR		08	I02A I02B		06	G12A G16A G33Z G38A G38B G38C
	03	D02A D02B D24A D24B D24C D25A D25B		09	J01A J01B J02A J02B J08A J08B		07	H33Z
		BORP KORP MBOR MKOR VAC VAC I VAC II VBOR VKOR		11	L33Z		08	I02A I02B
25.2X.21↔	03	D02A D02B D24A D24B D24C D25A D25B	25.2X.30↔	21B	X07A X07B	25.2X.34↔	09	J01A J01B J02A J02B J08A J08B
		BORP KORP MBOR MKOR VAC VAC I VAC II VBOR VKOR			BORP KORP MBOR MKOR VAC VAC I		11	L33Z
	04	E36A E36B			BORP KORP MBOR MKOR VAC VAC I VAC II VBOR VKOR		21A	W01A W36Z
	06	G12A G16A G33Z G38A G38B G38C		03	D02A D02B D24A D24B D24C D25A D25B			BORP KORP MBOR MKOR VAC VAC I VAC II VBOR VKOR
	07	H33Z		04	E36A E36B		03	D02A D02B D24A D24B D25A D25B
	09	J02A J02B J08A J08B		06	G12A G16A G33Z G38A G38B G38C		04	E36A E36B
	11	L33Z		07	H33Z		05	F04Z
	21B	X07A X07B		09	J02A J02B J08A J08B		06	G12A G16A G33Z G38A G38B G38C
		BORP KORP MBOR MKOR VAC VAC I VAC II VBOR VKOR		11	L33Z		07	H33Z
	03	D02A D02B D24A D24B D24C D25A D25B		21B	X07A X07B		08	I02A I02B

CHOP	MDC	DRG	CHOP	MDC	DRG	CHOP	MDC	DRG
	21B	X01A X07A X07B		11	L33Z			G38A G38B G38C
	22	Y02A Y02B		21B	X07A X07B		07	H33Z
25.2X.39↔		BORP KORP MBOR	25.2X.44↔		BORP KORP MBOR		09	J02A J02B J08A
		MKOR VAC VAC I			MKOR VAC VAC I			J08B
		VAC II VBOR VKOR			VAC II VBOR VKOR		11	L33Z
	03	D02A D02B D24A		03	D02A D02B D24A	25.2X.53↔	21B	X07A X07B
		D24B D24C D25A			D24B D25A D25B			BORP KORP MBOR
		D25B		04	E36A E36B			MKOR VAC VAC I
	04	E36A E36B		04	E36A E36B			VAC II VBOR VKOR
	06	G12A G16A G33Z		05	F04Z		03	D02A D02B D24A
		G38A G38B G38C		06	G12A G16A G33Z			D24B D24C D25A
	07	H33Z		06	G38A G38B G38C			D25B
	09	J02A J02B J08A		07	H33Z		04	E36A E36B
		J08B		08	I02A I02B		06	G12A G16A G33Z
	11	L33Z		09	J01A J01B J02A			G38A G38B G38C
	21B	X07A X07B		09	J02B J08A J08B		07	H33Z
25.2X.40↔		BORP KORP MBOR		11	L33Z		09	J02A J02B J08A
		MKOR VAC VAC I		21A	W01A W36Z			J08B
		VAC II VBOR VKOR		21B	X01A X07A X07B		11	L33Z
	03	D02A D02B D24A	25.2X.49↔	22	Y02A Y02B	25.2X.54↔	21B	X07A X07B
		D24B D24C D25A			BORP KORP MBOR			BORP KORP MBOR
		D25B			MKOR VAC VAC I			MKOR VAC VAC I
	04	E36A E36B			VAC II VBOR VKOR			VAC II VBOR VKOR
	06	G12A G16A G33Z		03	D02A D02B D24A		03	D02A D02B D24A
		G38A G38B G38C			D24B D24C D25A			D24B D25A D25B
	07	H33Z		04	E36A E36B		04	E36A E36B
	09	J02A J02B J08A		06	G12A G16A G33Z		05	F04Z
		J08B			G38A G38B G38C		06	G12A G16A G33Z
	11	L33Z		07	H33Z			G38A G38B G38C
25.2X.41↔	21B	X07A X07B		07	H33Z		07	H33Z
		BORP KORP MBOR		09	J02A J02B J08A		08	I02A I02B
		MKOR VAC VAC I			J08B		09	J01A J01B J02A
		VAC II VBOR VKOR		11	L33Z			J02B J08A J08B
	03	D02A D02B D24A	25.2X.50↔	21B	X07A X07B		11	L33Z
		D24B D24C D25A			BORP KORP MBOR		21A	W01A W36Z
		D25B			MKOR VAC VAC I		21B	X01A X07A X07B
	04	E36A E36B			VAC II VBOR VKOR		22	Y02A Y02B
	06	G12A G16A G33Z		03	D02A D02B D24A	25.2X.59↔		BORP KORP MBOR
		G38A G38B G38C			D24B D24C D25A			MKOR VAC VAC I
	07	H33Z		04	E36A E36B			VAC II VBOR VKOR
	09	J02A J02B J08A		06	G12A G16A G33Z		03	D02A D02B D24A
		J08B			G38A G38B G38C			D24B D24C D25A
	11	L33Z		07	H33Z			D25B
25.2X.42↔	21B	X07A X07B		09	J02A J02B J08A		04	E36A E36B
		BORP KORP MBOR			J08B		06	G12A G16A G33Z
		MKOR VAC VAC I		11	L33Z			G38A G38B G38C
		VAC II VBOR VKOR		21B	X07A X07B		07	H33Z
	03	D02A D02B D24A	25.2X.51↔		BORP KORP MBOR		09	J02A J02B J08A
		D24B D24C D25A			MKOR VAC VAC I			J08B
		D25B			VAC II VBOR VKOR		11	L33Z
	04	E36A E36B		03	D02A D02B D24A	25.3X.00↔	21B	X07A X07B
	06	G12A G16A G33Z			D24B D24C D25A			BORP KORP MBOR
		G38A G38B G38C			D25B			MKOR VAC VAC I
	07	H33Z		04	E36A E36B			VAC II VBOR VKOR
	09	J02A J02B J08A		06	G12A G16A G33Z		03	D02A D02B D24A
		J08B			G38A G38B G38C			D24B D24C D25A
	11	L33Z		07	H33Z			D25B
25.2X.43↔	21B	X07A X07B		09	J02A J02B J08A		04	E36A E36B
		BORP KORP MBOR			J08B		06	G12A G16A G33Z
		MKOR VAC VAC I		11	L33Z			G38A G38B G38C
		VAC II VBOR VKOR		21B	X07A X07B		07	H33Z
	03	D02A D02B D24A	25.2X.52↔		BORP KORP MBOR		09	J02A J02B J08A
		D24B D24C D25A			MKOR VAC VAC I			J08B
		D25B			VAC II VBOR VKOR		11	L33Z
	04	E36A E36B		03	D02A D02B D24A	25.3X.09↔	21B	X07A X07B
	06	G12A G16A G33Z			D24B D24C D25A			BORP KORP MBOR
		G38A G38B G38C			D25B			MKOR VAC VAC I
	07	H33Z		04	E36A E36B			VAC II VBOR VKOR
	09	J02A J02B J08A		06	G12A G16A G33Z		03	D02A D02B D24A
		J08B			G38A G38B G38C			D24B D24C D25A

CHOP	MDC	DRG	CHOP	MDC	DRG	CHOP	MDC	DRG
		D24B D24C D25A D25B		03	D02A D02B D24A D24B D25A D25B	25.3X.23↔		BORP KORP MBOR MKOR VAC VAC I VAC II VBOR VKOR
	04	E36A E36B		04	E36A E36B		03	D02A D02B D24A D24B D24C D25A D25B
	06	G12A G16A G33Z G38A G38B G38C		05	F04Z		04	E36A E36B
	07	H33Z		06	G12A G16A G33Z G38A G38B G38C		06	G12A G16A G33Z G38A G38B G38C
	09	J02A J02B J08A J08B		07	H33Z		07	H33Z
	11	L33Z		08	I02A I02B		09	J02A J02B J08A J08B
25.3X.10↔	21B	X07A X07B		09	J01A J01B J02A J02B J08A J08B		11	L33Z
		BORP KORP MBOR MKOR VAC VAC I VAC II VBOR VKOR		11	L33Z	25.3X.24↔	21B	X07A X07B
	03	D02A D02B D24A D24B D24C D25A D25B	25.3X.19↔	21A	W01A W36Z			BORP KORP MBOR MKOR VAC VAC I VAC II VBOR VKOR
	04	E36A E36B		21B	X01A X07A X07B		03	D02A D02B D24A D24B D24C D25A D25B
	06	G12A G16A G33Z G38A G38B G38C		22	Y02A Y02B		04	E36A E36B
	07	H33Z			BORP KORP MBOR MKOR VAC VAC I VAC II VBOR VKOR		05	F04Z
	09	J02A J02B J08A J08B		03	D02A D02B D24A D24B D24C D25A D25B		06	G12A G16A G33Z G38A G38B G38C
	11	L33Z		04	E36A E36B		07	H33Z
25.3X.11↔	21B	X07A X07B		06	G12A G16A G33Z G38A G38B G38C		08	I02A I02B
		BORP KORP MBOR MKOR VAC VAC I VAC II VBOR VKOR		07	H33Z		09	J01A J01B J02A J02B J08A J08B
	03	D02A D02B D24A D24B D24C D25A D25B	25.3X.20↔	09	J02A J02B J08A J08B		11	L33Z
	04	E36A E36B		11	L33Z		21A	W01A W36Z
	06	G12A G16A G33Z G38A G38B G38C		21B	X07A X07B	25.3X.29↔	21B	X01A X07A X07B
	07	H33Z		03	D02A D02B D24A D24B D24C D25A D25B		22	Y02A Y02B
	09	J02A J02B J08A J08B		04	E36A E36B			BORP KORP MBOR MKOR VAC VAC I VAC II VBOR VKOR
	11	L33Z		06	G12A G16A G33Z G38A G38B G38C		03	D02A D02B D24A D24B D24C D25A D25B
25.3X.12↔	21B	X07A X07B		07	H33Z		04	E36A E36B
		BORP KORP MBOR MKOR VAC VAC I VAC II VBOR VKOR		09	J02A J02B J08A J08B		06	G12A G16A G33Z G38A G38B G38C
	03	D02A D02B D24A D24B D24C D25A D25B	25.3X.21↔	11	L33Z		07	H33Z
	04	E36A E36B		21B	X07A X07B	25.3X.30↔	09	J02A J02B J08A J08B
	06	G12A G16A G33Z G38A G38B G38C		03	D02A D02B D24A D24B D24C D25A D25B		11	L33Z
	07	H33Z		04	E36A E36B		21B	X07A X07B
	09	J02A J02B J08A J08B		06	G12A G16A G33Z G38A G38B G38C			BORP KORP MBOR MKOR VAC VAC I VAC II VBOR VKOR
	11	L33Z		07	H33Z		03	D02A D02B D24A D24B D24C D25A D25B
25.3X.13↔	21B	X07A X07B		09	J02A J02B J08A J08B		04	E36A E36B
		BORP KORP MBOR MKOR VAC VAC I VAC II VBOR VKOR		11	L33Z		06	G12A G16A G33Z G38A G38B G38C
	03	D02A D02B D24A D24B D24C D25A D25B	25.3X.22↔	21B	X07A X07B	25.3X.31↔	07	H33Z
	04	E36A E36B		03	D02A D02B D24A D24B D24C D25A D25B		09	J02A J02B J08A J08B
	06	G12A G16A G33Z G38A G38B G38C		04	E36A E36B		11	L33Z
	07	H33Z		06	G12A G16A G33Z G38A G38B G38C		21B	X07A X07B
	09	J02A J02B J08A J08B		07	H33Z			BORP KORP MBOR MKOR VAC VAC I VAC II VBOR VKOR
	11	L33Z		09	J02A J02B J08A J08B		03	D02A D02B D24A D24B D24C D25A D25B
25.3X.14↔	21B	X07A X07B		11	L33Z		04	E36A E36B
		BORP KORP MBOR MKOR VAC VAC I VAC II VBOR VKOR		21B	X07A X07B		06	G12A G16A G33Z G38A G38B G38C

CHOP	MDC	DRG	CHOP	MDC	DRG	CHOP	MDC	DRG
25.3X.32↔	09	J02A J02B J08A J08B	25.3X.41↔	04	E36A E36B G12A G16A G33Z G38A G38B G38C	25.3X.50↔	03	VAC II VBOR VKOR D02A D02B D24A D24B D24C D25A D25B
	11	L33Z		06	G12A G16A G33Z G38A G38B G38C		04	E36A E36B
	21B	X07A X07B		07	H33Z		06	G12A G16A G33Z G38A G38B G38C
		BORP KORP MBOR MKOR VAC VAC I VAC II VBOR VKOR		09	J02A J02B J08A J08B		07	H33Z
				11	L33Z		09	J02A J02B J08A J08B
				21B	X07A X07B		11	L33Z
					BORP KORP MBOR MKOR VAC VAC I VAC II VBOR VKOR		21B	X07A X07B
								BORP KORP MBOR MKOR VAC VAC I VAC II VBOR VKOR
								D02A D02B D24A D24B D24C D25A D25B
								D02A D02B D24A D24B D24C D25A D25B
25.3X.33↔	04	E36A E36B	25.3X.42↔	03	D02A D02B D24A D24B D24C D25A D25B	25.3X.51↔	03	D02A D02B D24A D24B D24C D25A D25B
	06	G12A G16A G33Z G38A G38B G38C		04	E36A E36B		03	D02A D02B D24A D24B D24C D25A D25B
	07	H33Z		06	G12A G16A G33Z G38A G38B G38C		04	E36A E36B
	09	J02A J02B J08A J08B		07	H33Z		06	G12A G16A G33Z G38A G38B G38C
	11	L33Z		09	J02A J02B J08A J08B		07	H33Z
	21B	X07A X07B		11	L33Z		09	J02A J02B J08A J08B
		BORP KORP MBOR MKOR VAC VAC I VAC II VBOR VKOR		21B	X07A X07B		11	L33Z
					BORP KORP MBOR MKOR VAC VAC I VAC II VBOR VKOR		21B	X07A X07B
								BORP KORP MBOR MKOR VAC VAC I VAC II VBOR VKOR
								D02A D02B D24A D24B D24C D25A D25B
25.3X.34↔	03	D02A D02B D24A D24B D24C D25A D25B	25.3X.43↔	04	E36A E36B	25.3X.52↔	03	D02A D02B D24A D24B D24C D25A D25B
	04	E36A E36B		06	G12A G16A G33Z G38A G38B G38C		04	E36A E36B
	05	F04Z		07	H33Z		06	G12A G16A G33Z G38A G38B G38C
	06	G12A G16A G33Z G38A G38B G38C		09	J02A J02B J08A J08B		07	H33Z
	07	H33Z		11	L33Z		09	J02A J02B J08A J08B
	08	I02A I02B		21B	X07A X07B		11	L33Z
	09	J01A J01B J02A J02B J08A J08B			BORP KORP MBOR MKOR VAC VAC I VAC II VBOR VKOR		21B	X07A X07B
	11	L33Z						BORP KORP MBOR MKOR VAC VAC I VAC II VBOR VKOR
	21A	W01A W36Z						D02A D02B D24A D24B D24C D25A D25B
	21B	X01A X07A X07B						D02A D02B D24A D24B D24C D25A D25B
25.3X.39↔	22	Y02A Y02B	25.3X.44↔	03	D02A D02B D24A D24B D24C D25A D25B	25.3X.53↔	04	E36A E36B
		BORP KORP MBOR MKOR VAC VAC I VAC II VBOR VKOR		04	E36A E36B		06	G12A G16A G33Z G38A G38B G38C
				05	F04Z		07	H33Z
				06	G12A G16A G33Z G38A G38B G38C		09	J02A J02B J08A J08B
				07	H33Z		11	L33Z
				09	J02A J02B J08A J08B		21B	X07A X07B
				11	L33Z			BORP KORP MBOR MKOR VAC VAC I VAC II VBOR VKOR
				21B	X07A X07B			D02A D02B D24A D24B D24C D25A D25B
					BORP KORP MBOR MKOR VAC VAC I VAC II VBOR VKOR			D02A D02B D24A D24B D24C D25A D25B
								E36A E36B
25.3X.40↔	03	D02A D02B D24A D24B D24C D25A D25B	25.3X.49↔	04	E36A E36B	25.3X.54↔	06	G12A G16A G33Z G38A G38B G38C
	04	E36A E36B		06	G12A G16A G33Z G38A G38B G38C		07	H33Z
	06	G12A G16A G33Z G38A G38B G38C		07	H33Z		09	J02A J02B J08A J08B
	07	H33Z		08	I02A I02B		11	L33Z
	09	J02A J02B J08A J08B		09	J01A J01B J02A J02B J08A J08B		21B	X07A X07B
	11	L33Z		11	L33Z			BORP KORP MBOR MKOR VAC VAC I VAC II VBOR VKOR
	21B	X07A X07B		21A	W01A W36Z			D02A D02B D24A D24B D24C D25A D25B
		BORP KORP MBOR MKOR VAC VAC I VAC II VBOR VKOR		21B	X01A X07A X07B			D02A D02B D24A D24B D24C D25A D25B
				22	Y02A Y02B			E36A E36B
					BORP KORP MBOR MKOR VAC VAC I			G12A G16A G33Z G38A G38B G38C

CHOP	MDC	DRG	CHOP	MDC	DRG	CHOP	MDC	DRG
		VAC II VB VBOR		11	L33Z			G38A G38B G38C
		VKOR		21B	X07A X07B		07	H33Z
	03	D02A D02B D24A	25.4X.12↔		BORP KORP MBOR		09	J02A J02B J08A
		D24B D25A D25B			MKOR VAC VAC I			J08B
	04	E36A E36B			VAC II VBOR VKOR		11	L33Z
	05	F04Z		03	D02A D02B D24A	25.4X.21↔	21B	X07A X07B
	06	G12A G16A G33Z			D24B D24C D25A			BORP KORP MBOR
		G38A G38B G38C			D25B			MKOR VAC VAC I
	07	H33Z		04	E36A E36B			VAC II VBOR VKOR
	08	I02A I02B		06	G12A G16A G33Z		03	D02A D02B D24A
	09	J01A J01B J02A			G38A G38B G38C			D24B D24C D25A
		J02B J08A J08B		07	H33Z			D25B
	11	L33Z		09	J02A J02B J08A		04	E36A E36B
	21A	W01A W36Z			J08B		06	G12A G16A G33Z
	21B	X01A X07A X07B		11	L33Z			G38A G38B G38C
	22	Y02A Y02B		21B	X07A X07B		07	H33Z
25.3X.59↔		BORP KORP MBOR	25.4X.13↔		BORP KORP MBOR		09	J02A J02B J08A
		MKOR VAC VAC I			MKOR VAC VAC I			J08B
		VAC II VBOR VKOR			VAC II VBOR VKOR		11	L33Z
	03	D02A D02B D24A		03	D02A D02B D24A	25.4X.22↔	21B	X07A X07B
		D24B D24C D25A			D24B D24C D25A			BORP KORP MBOR
		D25B			D25B			MKOR VAC VAC I
	04	E36A E36B		04	E36A E36B			VAC II VBOR VKOR
	06	G12A G16A G33Z		06	G12A G16A G33Z		03	D02A D02B D24A
		G38A G38B G38C			G38A G38B G38C			D24B D24C D25A
	07	H33Z		07	H33Z			D25B
	09	J02A J02B J08A		09	J02A J02B J08A		04	E36A E36B
		J08B			J08B		06	G12A G16A G33Z
	11	L33Z		11	L33Z			G38A G38B G38C
	21B	X07A X07B	25.4X.14↔	21B	X07A X07B		07	H33Z
25.4X.00↔		BORP KORP MBOR			BORP KORP MBOR		09	J02A J02B J08A
		MKOR VAC VAC I			MKOR VAC VAC I			J08B
		VAC II VBOR VKOR			VAC II VBOR VKOR		11	L33Z
	03	D02A D02B D24A		03	D02A D02B D24A	25.4X.23↔	21B	X07A X07B
		D24B D24C D25A			D24B D25A D25B			BORP KORP MBOR
		D25B			E36A E36B			MKOR VAC VAC I
	04	E36A E36B		04	E36A E36B			VAC II VBOR VKOR
	06	G12A G16A G33Z		05	F04Z		03	D02A D02B D24A
		G38A G38B G38C		06	G12A G16A G33Z			D24B D24C D25A
	07	H33Z		07	G38A G38B G38C			D25B
	09	J02A J02B J08A		07	H33Z		04	E36A E36B
		J08B		08	I02A I02B		06	G12A G16A G33Z
	11	L33Z		09	J01A J01B J02A			G38A G38B G38C
	21B	X07A X07B	25.4X.15↔	09	J02B J08A J08B		07	H33Z
25.4X.10↔		BORP KORP MBOR			J02B J08A J08B		09	J02A J02B J08A
		MKOR VAC VAC I			L33Z			J08B
		VAC II VBOR VKOR			W01A W36Z		11	L33Z
	03	D02A D02B D24A		21B	X01A X07A X07B	25.4X.24↔	21B	X07A X07B
		D24B D24C D25A	25.4X.19↔	22	Y02A Y02B			BORP KORP MBOR
		D25B			BORP KORP MBOR			MKOR VAC VAC I
	04	E36A E36B			MKOR VAC VAC I			VAC II VBOR VKOR
	06	G12A G16A G33Z		03	D02A D02B D24A		03	D02A D02B D24A
		G38A G38B G38C			D24B D24C D25A			D24B D25A D25B
	07	H33Z			D25B		04	E36A E36B
	09	J02A J02B J08A		04	E36A E36B		05	F04Z
		J08B		06	G12A G16A G33Z		06	G12A G16A G33Z
	11	L33Z			G38A G38B G38C			G38A G38B G38C
	21B	X07A X07B	25.4X.11↔	07	H33Z		07	H33Z
25.4X.11↔		BORP KORP MBOR		09	J02A J02B J08A		08	I02A I02B
		MKOR VAC VAC I			J08B		09	J01A J01B J02A
		VAC II VBOR VKOR		11	L33Z			J02B J08A J08B
	03	D02A D02B D24A	25.4X.20↔	21B	X07A X07B		11	L33Z
		D24B D24C D25A			BORP KORP MBOR		21A	W01A W36Z
		D25B			MKOR VAC VAC I		21B	X01A X07A X07B
	04	E36A E36B			VAC II VBOR VKOR		22	Y02A Y02B
	06	G12A G16A G33Z		03	D02A D02B D24A	25.4X.29↔		BORP KORP MBOR
		G38A G38B G38C			D24B D24C D25A			MKOR VAC VAC I
	07	H33Z			D25B			VAC II VBOR VKOR
	09	J02A J02B J08A		04	E36A E36B		03	D02A D02B D24A
		J08B		06	G12A G16A G33Z			

CHOP	MDC	DRG	CHOP	MDC	DRG	CHOP	MDC	DRG
		D24B D24C D25A		03	D02A D02B D24A	25.4X.43↔		BORP KORP MBOR
		D25B			D24B D25A D25B			MKOR VAC VAC I
	04	E36A E36B		04	E36A E36B			VAC II VBOR VKOR
	06	G12A G16A G33Z		05	F04Z		03	D02A D02B D24A
		G38A G38B G38C		06	G12A G16A G33Z			D24B D24C D25A
	07	H33Z			G38A G38B G38C			D25B
	09	J02A J02B J08A		07	H33Z		04	E36A E36B
		J08B		08	I02A I02B		06	G12A G16A G33Z
	11	L33Z		09	J01A J01B J02A			G38A G38B G38C
	21B	X07A X07B			J02B J08A J08B		07	H33Z
25.4X.30↔		BORP KORP MBOR		11	L33Z		09	J02A J02B J08A
		MKOR VAC VAC I		21A	W01A W36Z			J08B
		VAC II VBOR VKOR		21B	X01A X07A X07B		11	L33Z
	03	D02A D02B D24A	25.4X.39↔	22	Y02A Y02B	25.4X.44↔	21B	X07A X07B
		D24B D24C D25A			BORP KORP MBOR			BORP KORP MBOR
		D25B			MKOR VAC VAC I			MKOR VAC VAC I
	04	E36A E36B			VAC II VBOR VKOR			VAC II VBOR
	06	G12A G16A G33Z		03	D02A D02B D24A		03	D02A D02B D24A
		G38A G38B G38C			D24B D24C D25A			D24B D25A D25B
	07	H33Z		04	E36A E36B		04	E36A E36B
	09	J02A J02B J08A		06	G12A G16A G33Z		05	F04Z
		J08B			G38A G38B G38C		06	G12A G16A G33Z
	11	L33Z		07	H33Z			G38A G38B G38C
	21B	X07A X07B		09	J02A J02B J08A		07	H33Z
25.4X.31↔		BORP KORP MBOR			J08B		08	I02A I02B
		MKOR VAC VAC I		11	L33Z		09	J01A J01B J02A
		VAC II VBOR VKOR		21B	X07A X07B			J02B J08A J08B
	03	D02A D02B D24A	25.4X.40↔		BORP KORP MBOR		11	L33Z
		D24B D24C D25A			MKOR VAC VAC I		21A	W01A W36Z
		D25B			VAC II VBOR VKOR		21B	X01A X07A X07B
	04	E36A E36B		03	D02A D02B D24A	25.4X.49↔	22	Y02A Y02B
	06	G12A G16A G33Z			D24B D24C D25A			BORP KORP MBOR
		G38A G38B G38C			D25B			MKOR VAC VAC I
	07	H33Z		04	E36A E36B			VAC II VBOR VKOR
	09	J02A J02B J08A		06	G12A G16A G33Z		03	D02A D02B D24A
		J08B			G38A G38B G38C			D24B D24C D25A
	11	L33Z		07	H33Z			D25B
	21B	X07A X07B		09	J02A J02B J08A		04	E36A E36B
25.4X.32↔		BORP KORP MBOR			J08B		06	G12A G16A G33Z
		MKOR VAC VAC I		11	L33Z			G38A G38B G38C
		VAC II VBOR VKOR		21B	X07A X07B		07	H33Z
	03	D02A D02B D24A	25.4X.41↔		BORP KORP MBOR		09	J02A J02B J08A
		D24B D24C D25A			MKOR VAC VAC I			J08B
		D25B			VAC II VBOR VKOR		11	L33Z
	04	E36A E36B		03	D02A D02B D24A	25.4X.50↔	21B	X07A X07B
	06	G12A G16A G33Z			D24B D24C D25A			BORP KORP MBOR
		G38A G38B G38C			D25B			MKOR VAC VAC I
	07	H33Z		04	E36A E36B			VAC II VBOR VKOR
	09	J02A J02B J08A		06	G12A G16A G33Z		03	D02A D02B D24A
		J08B			G38A G38B G38C			D24B D24C D25A
	11	L33Z		07	H33Z			D25B
	21B	X07A X07B		09	J02A J02B J08A		04	E36A E36B
25.4X.33↔		BORP KORP MBOR			J08B		06	G12A G16A G33Z
		MKOR VAC VAC I		11	L33Z			G38A G38B G38C
		VAC II VBOR VKOR		21B	X07A X07B		07	H33Z
	03	D02A D02B D24A	25.4X.42↔		BORP KORP MBOR		09	J02A J02B J08A
		D24B D24C D25A			MKOR VAC VAC I			J08B
		D25B			VAC II VBOR VKOR		11	L33Z
	04	E36A E36B		03	D02A D02B D24A	25.4X.51↔	21B	X07A X07B
	06	G12A G16A G33Z			D24B D24C D25A			BORP KORP MBOR
		G38A G38B G38C			D25B			MKOR VAC VAC I
	07	H33Z		04	E36A E36B			VAC II VBOR VKOR
	09	J02A J02B J08A		06	G12A G16A G33Z		03	D02A D02B D24A
		J08B			G38A G38B G38C			D24B D24C D25A
	11	L33Z		07	H33Z			D25B
	21B	X07A X07B		09	J02A J02B J08A		04	E36A E36B
25.4X.34↔		BORP KORP MBOR			J08B		06	G12A G16A G33Z
		MKOR VAC VAC I		11	L33Z			G38A G38B G38C
		VAC II VBOR VKOR		21B	X07A X07B		07	H33Z

CHOP	MDC	DRG	CHOP	MDC	DRG	CHOP	MDC	DRG
	09	J02A J02B J08A		04	E36A E36B		03	VBOR
		J08B		06	G12A G16A G33Z		03	D06A D06B D06C
	11	L33Z			G38A G38B G38C		04	E36A E36B
25.4X.52↔	21B	X07A X07B		07	H33Z	26.30↔	06	G12A G16A
		BORP KORP MBOR		09	J02A J02B J08A			BORP MBOR VAC
		MKOR VAC VAC I			J08B			VBOR
		VAC II VBOR VKOR	25.59.00↔	11	L33Z	26.31.00↔	03	D06A D06B D06C
	03	D02A D02B D24A		21B	X07A X07B		04	E36A E36B
		D24B D24C D25A			BORP MBOR VAC		06	G12A G16A
		D25B		03	D08Z D22Z D25A	26.31.10↔		BORP MBOR VAC
	04	E36A E36B			D25B D30A D30B			VAC I VAC II VBOR
	06	G12A G16A G33Z		04	E07Z E36A E36B		03	D05A D05B
		G38A G38B G38C		06	G12A G16A	26.31.10↔	04	E36A E36B
	07	H33Z		21B	X06A X06B X06C		06	G12A G16A
	09	J02A J02B J08A		06	G12A G16A			BORP MBOR VAC
		J08B	25.59.10↔	21B	X06A X06B X06C			VAC I VAC II VBOR
25.4X.53↔	11	L33Z		22	Y02A Y02B Y02C		03	D05A D05B
	21B	X07A X07B			BORP MBOR VAC		04	E36A E36B
		BORP KORP MBOR			VAC I VAC II VBOR		06	G12A G16A
		MKOR VAC VAC I		03	D08Z D22Z D25A	26.31.11↔		BORP MBOR VAC
		VAC II VBOR VKOR			D25B D30A D30B			VAC I VAC II VBOR
	03	D02A D02B D24A		04	E07Z E36A E36B		03	D05A D05B
		D24B D24C D25A		06	G12A G16A		04	E36A E36B
		D25B		21B	X06A X06B X06C	26.31.99↔	06	G12A G16A
	04	E36A E36B		22	Y02A Y02B Y02C			BORP MBOR VAC
	06	G12A G16A G33Z	25.59.11↔		BORP MBOR VAC		03	D05A D05B
		G38A G38B G38C			VAC I VAC II VBOR		04	E36A E36B
	07	H33Z		03	D25A D25B	26.32.00↔	06	G12A G16A
	09	J02A J02B J08A		04	E07Z E36A E36B			BORP MBOR VAC
		J08B		06	G12A G16A			VAC I VAC II VBOR
25.4X.54↔	11	L33Z		21B	X06A X06B X06C		03	D05A D05B
	21B	X07A X07B		22	Y02A Y02B Y02C		04	E36A E36B
		BORP KORP MBOR	25.59.99↔		BORP MBOR VAC		06	G12A G16A
		MKOR VAC VAC I			VAC I VAC II VBOR	26.32.10↔		BORP MBOR VAC
		VAC II VBOR VKOR		03	D08Z D22Z D25A		03	D05A D05B D24A
	03	D02A D02B D24A			D25B D30A D30B			D24B
		D24B D25A D25B		04	E07Z E36A E36B		04	E36A E36B
	04	E36A E36B		06	G12A G16A		06	G12A G16A
	05	F04Z		21B	X06A X06B X06C	26.32.11↔		BORP MBOR VAC
	06	G12A G16A G33Z		22	Y02A Y02B Y02C			VAC I VAC II VBOR
		G38A G38B G38C	25.93↔	03	D08Z D22Z D25A		03	D05A D05B D24A
	07	H33Z			D25B D30A D30B			D24B
	08	I02A I02B		03	D08Z D22Z D25A	26.32.20↔	04	E36A E36B
	09	J01A J01B J02A			D25B D30A D30B		06	G12A G16A
		J02B J08A J08B	25.94↔	03	D08Z D22Z D25A			BORP MBOR VAC
		L33Z			D25B D30A D30B			VAC I VAC II VBOR
	11	L33Z			D30C		03	D05A D05B D24A
25.4X.55↔	21A	W01A W36Z	26.11↔	01	B60A		04	E36A E36B
	21B	X01A X07A X07B		03	D86A		06	G12A G16A
	22	Y02A Y02B		16	Q86A	26.32.30↔		BORP MBOR VAC
		BORP KORP MBOR	26.12↔	03	D06A D06B D06C			VAC I VAC II VBOR
		MKOR VAC VAC I		08	I28A I28B I28C		03	D05A D05B
		VAC II VBOR VKOR	26.21↔		BORP MBOR VAC		04	E36A E36B
	03	D02A D02B D24A			VBOR	26.32.99↔	06	G12A G16A
		D24B D24C D25A		03	D06A D06B D06C			BORP MBOR VAC
		D25B		04	E36A E36B			VAC I VAC II VBOR
	04	E36A E36B		06	G12A G16A		03	D05A D05B
	06	G12A G16A G33Z	26.29.00↔		BORP MBOR VAC		04	E36A E36B
		G38A G38B G38C		03	D06A D06B D06C		06	G12A G16A
	07	H33Z		04	E36A E36B	26.41.00↔		BORP MBOR VAC
	09	J02A J02B J08A		06	G12A G16A			VBOR
		J08B	26.29.10↔		BORP MBOR VAC		03	D06A D06B D06C
	11	L33Z		03	D06A D06B D06C		04	E36A E36B
25.4X.99↔	21B	X07A X07B		04	E36A E36B	26.41.10↔	06	G12A G16A
		BORP KORP MBOR		06	G12A G16A		21B	X06A X06B X06C
		MKOR VAC VAC I			BORP MBOR VAC			BORP MBOR VAC
		VAC II VBOR VKOR		03	D06A D06B D06C			VBOR
	03	D02A D02B D24A	26.29.99↔	04	E36A E36B			
		D24B D24C D25A		06	G12A G16A			
		D25B			BORP MBOR VAC			



CHOP	MDC	DRG	CHOP	MDC	DRG	CHOP	MDC	DRG
26.41.99↔	03	D06A D06B D06C	27.21.99‡↔	01	B60A	27.32.10↔	03	BORP MBOR VAC
	04	E36A E36B		09	J02A J02B J03A		04	E36A E36B
	06	G12A G16A		16	Q86A		06	G12A G16A
	21B	X06A X06B X06C		01	B60A		08	I17Z
		BORP MBOR VAC		03	D86A		09	J02A J02B J08A
26.42↔		VBOR	27.22.10‡↔	03	D86A	27.32.11↔	09	J02A J02B J08A
	03	D06A D06B D06C		16	Q86A		21B	X06A X06B X06C
	04	E36A E36B		01	B60A			BORP MBOR VAC
	06	G12A G16A		03	D86A			VAC I VAC II VBOR
	21B	X06A X06B X06C		16	Q86A		03	D08Z D22Z D24A
26.49.00↔		BORP MBOR VAC	27.22.20↔	03	D08Z D22Z D25A	27.32.12↔	03	D08Z D22Z D24A
		VBOR			D25B D30A D30B			D24B D24C D25A
	03	D06A D06B D06C		09	J02A J02B J03A			D25B D30A D30B
	04	E36A E36B			J03B J04Z J11A			D30C
	06	G12A G16A		01	B60A		04	E36A E36B
26.49.10↔	21B	X06A X06B X06C	27.22.99‡↔	03	D86A	27.32.11↔	06	G12A G16A
		BORP MBOR VAC		16	Q86A		08	I17Z
		VAC I VAC II VBOR		03	D08Z D22Z D25A		09	J02A J02B J08A
	03	D06A D06B D06C			D25B D30A D30B		21B	X06A X06B X06C
	04	E36A E36B		09	J02A J02B J03A			BORP MBOR VAC
26.49.11↔	06	G12A G16A	27.24.20↔		J03B J04Z J11A	27.32.12↔		VAC I VAC II VBOR
	21B	X06A X06B X06C		03	D08Z D22Z D25A		03	D08Z D22Z D24A
		BORP MBOR VAC			D25B D30A D30B			D24B D24C D25A
		VAC I VAC II VBOR		09	J02A J02B J03A			D25B D30A D30B
	03	D06A D06B D06C		01	B60A			D30C
26.49.12↔	04	E36A E36B	27.24.99↔	03	D86A	27.32.12↔	04	E36A E36B
	06	G12A G16A		16	Q86A		06	G12A G16A
	21B	X06A X06B X06C		03	D08Z D22Z D25A		08	I17Z
		BORP MBOR VAC			D25B D30A D30B		09	J02A J02B J08A
		VAC I VAC II VBOR		09	J02A J02B J03A		21B	X06A X06B X06C
26.49.99↔	03	D06A D06B D06C	27.31.00↔		J03B J04Z J11A	27.32.99↔	09	J02A J02B J08A
	04	E36A E36B			J11B		04	E36A E36B
	06	G12A G16A		03	D08Z D22Z D25A		06	G12A G16A
	21B	X06A X06B X06C		04	E36A E36B		08	I17Z
		BORP MBOR VAC		06	G12A G16A		09	J02A J02B J08A
26.99.00↔		VBOR	27.31.10↔		BORP MBOR VAC	27.42↔	09	J02A J02B J08A
	03	D06A D06B D06C			VBOR		21B	X06A X06B X06C
	04	E36A E36B		03	D08Z D22Z D25A			BORP MBOR VAC
	06	G12A G16A		04	E36A E36B			VAC I VAC II VBOR
	21B	X06A X06B X06C		06	G12A G16A		03	D08Z D22Z D24A
26.99.10↔	03	D06A D06B D06C	27.31.20↔		D25B D30A D30B		D24B D24C D25A	
26.99.20↔	03	D06A D06B D06C			D30C		D25B D30A D30B	
26.99.21↔	03	D06A D06B D06C		03	D08Z D22Z D25A		D30C	
26.99.22↔	03	D06A D06B D06C			D25B D30A D30B	04	E36A E36B	
26.99.23↔	03	D06A D06B D06C		04	E36A E36B	06	G12A G16A	
26.99.24↔	03	D06A D06B D06C	27.31.30↔	06	G12A G16A	27.43.00↔	08	I17Z
26.99.29↔	03	D06A D06B D06C			BORP MBOR VAC		09	J02A J02B J08A
26.99.99↔	03	D06A D06B D06C			VBOR		21B	X06A X06B X06C
27.0‡↔	01	B60A		03	D08Z D22Z D25A			D24B D24C D25A
	03	D06A D06B D06C			D25B D30A D30B			D30C
27.1↔		D40Z	27.31.99↔	04	E36A E36B	27.43.00↔	04	E36A E36B
	03	D08Z D22Z D25A		06	G12A G16A		06	G12A G16A
		D25B D30A D30B			BORP MBOR VAC		08	I17Z
		D30C		03	D08Z D22Z D25A		09	J02A J02B J08A
	09	J02A J02B J03A		04	E36A E36B		21B	X06A X06B X06C
27.21.10‡↔		J03B J04Z J11A	27.31.99↔	06	G12A G16A	27.43.00↔	03	D08Z D22Z D25A
		J11B			BORP MBOR VAC			D25B D30A D30B
	21B	X06A X06B X06C			VBOR		09	J02A J02B J03A
	01	AKBB		03	D08Z D22Z D25A			J03B J04Z J11A
	03	B60A			D25B D30A D30B		21B	X06A X06B X06C
27.21.20↔	16	Q86A		D30C	03	D08Z D22Z D25A		
	03	D08Z D22Z D25A	04	E36A E36B		D25B D30A D30B		
			06	G12A G16A		D30C		

CHOP	MDC	DRG	CHOP	MDC	DRG	CHOP	MDC	DRG
	09	J02A J02B J03A J03B J04Z J11A J11B		09	D30C J02A J02B J03A J03B J04Z J11A J11B		04	D30C E36A E36B
27.43.10↔	21B	X06A X06B X06C		21B	X06A X06B X06C		05	F04Z F13A F21A F21B F21C F28A
	03	D08Z D22Z D25A D25B D30A D30B D30C	27.54.00↔		BORP KORP MBOR MKOR VAC VAC I VAC II VBOR VKOR		06	G12A G16A
	09	J02A J02B J03A J03B J04Z J11A J11B		03	D08Z D22Z D25A D25B D30A D30B D30C		08	I17Z I28A I28B I28C
27.43.99↔	21B	X06A X06B X06C		04	E36A E36B	27.55.20↔	09	J02A J02B J03A J03B J04Z J10A J10B
	03	D08Z D22Z D25A D25B D30A D30B D30C		06	G12A G16A		21B	X06A X06B X06C Y02A Y02B Y02C
	09	J02A J02B J03A J03B J04Z J11A J11B		09	J02A J02B J03A J03B J04Z J11A J11B		22	BORP MBOR VAC VAC I VAC II VB VBOR
27.44.00↔	21B	X06A X06B X06C	27.54.10↔	21B	X06A X06B X06C		03	D08Z D22Z D25A D25B D30A D30B D30C
	03	D08Z D22Z D25A D25B D30A D30B D30C		22	Y02A Y02B Y02C		04	E36A E36B
	09	J02A J02B J03A J03B J04Z J11A J11B		03	D03A D03B D03C		05	F04Z F13A F21A F21B F21C F28A
27.44.11↔	21B	X06A X06B X06C		04	E36A E36B		06	G12A G16A
	03	D08Z D22Z D25A D25B D30A D30B D30C		06	G12A G16A		08	I17Z I28A I28B I28C
	09	J02A J02B J03A J03B J04Z J11A J11B	27.54.11↔	09	J02A J02B J03A J03B J04Z J11A J11B		09	J02A J02B J03A J03B J04Z J10A J10B
27.44.20↔	21B	X06A X06B X06C		21B	X06A X06B X06C		21B	X01A X06A X06B X06C X07A X07B
	03	D08Z D22Z D25A D25B D30A D30B D30C		22	Y02A Y02B Y02C	27.55.99↔	22	Y02A Y02B Y02C BORP MBOR VAC VAC I VAC II VBOR
	09	J02A J02B J03A J03B J04Z J11A J11B		03	D03A D03B D03C		03	D08Z D22Z D25A D25B D30A D30B D30C
27.44.99↔	21B	X06A X06B X06C	27.54.99↔	04	E36A E36B		04	E36A E36B
	03	D08Z D22Z D25A D25B D30A D30B D30C		06	G12A G16A		05	F04Z F13A F28A
	09	J02A J02B J03A J03B J04Z J11A J11B		09	J02A J02B J03A J03B J04Z J11A J11B		06	G12A G16A
27.49.00↔	21B	X06A X06B X06C		21B	X06A X06B X06C		08	I17Z
	03	D08Z D22Z D25A D25B D30A D30B D30C		22	Y02A Y02B Y02C		09	J02A J02B J03A J03B J04Z J10A J10B
	09	J02A J02B J03A J03B J04Z J11A J11B	27.55.00↔	03	D08Z D22Z D25A D25B D30A D30B D30C	27.56.10↔	21B	X01A X06A X06B X06C X07A X07B BORP MBOR VAC VB VBOR
27.49.10↔	21B	X06A X06B X06C		04	E36A E36B		01	B17A B17B
	03	D08Z D22Z D25A D25B D30A D30B D30C		06	G12A G16A		03	D25A D25B D28Z D29Z
	09	J02A J02B J03A J03B J04Z J11A J11B		09	J02A J02B J03A J03B J04Z J11A J11B		04	E36A E36B
27.49.11↔	21B	X06A X06B X06C	27.55.10↔	21B	X06A X06B X06C		05	F04Z F13A F21A F21B F21C F28A
	03	D08Z D22Z D25A D25B D30A D30B D30C		22	Y02A Y02B Y02C	27.56.20↔	06	G12A G16A
	09	J02A J02B J03A J03B J04Z J11A J11B		03	D08Z D22Z D25A D25B D30A D30B D30C		08	I17Z I28A I28B I28C
27.49.99↔	21B	X06A X06B X06C		04	E36A E36B		09	J02A J02B J04Z J08A J08B J21Z J22Z
	03	D08Z D22Z D25A D25B D30A D30B D30C		05	F04Z F13A F28A		21B	X06A X06B X06C Y02A Y02B Y02C
	09	J02A J02B J03A J03B J04Z J11A J11B		06	G12A G16A		22	BORP MBOR VAC VAC I VAC II VB VBOR
	09	J02A J02B J03A J03B J04Z J11A J11B		08	I17Z		01	B17A B17B
	21B	X06A X06B X06C		09	J02A J02B J03A J03B J04Z J10A J10B		03	D25A D25B D28Z D29Z
	03	D08Z D22Z D25A D25B D30A D30B D30C		21B	X06A X06B X06C		04	E36A E36B
	09	J02A J02B J03A J03B J04Z J11A J11B		03	D08Z D22Z D25A D25B D30A D30B D30C		05	F04Z F13A F21A F21B F21C F28A
	09	J02A J02B J03A J03B J04Z J11A J11B		06	G12A G16A		06	G12A G16A

CHOP	MDC	DRG	CHOP	MDC	DRG	CHOP	MDC	DRG
	08	I17Z I28A I28B I28C		04	E36A E36B		05	F04Z F13A
	09	J02A J02B J04Z J08A J08B J21Z J22Z		05	F04Z F13A F21A F21B F21C F28A		06	G12A G16A
	21B	X01A X01B X06A X06B X06C X07A X07B		06	G12A G16A		08	I17Z I28A I28B I28C
27.56.30↔	22	Y02A Y02B Y02C BORP MBOR VAC VB VBOR		08	I17Z I28A I28B I28C		09	J02A J02B J03A J03B J04Z J08A J08B J11A J11B
	01	B17A B17B		09	J02A J02B J04Z J08A J08B J21Z J22Z	27.58↔	21B	X01A X01B X06A X06B X06C X07A X07B
	03	D25A D25B D28Z D29Z	27.56.99↔	21B	X01A X01B X06A X06B X06C X07A X07B		03	D08Z D12A D12B D22Z D25A D25B D30A D30B D30C
	04	E36A E36B		01	B17A B17B		04	E36A E36B
	05	F04Z F13A F21A F21B F21C F28A		03	D25A D25B D28Z D29Z		05	F04Z F13A
	06	G12A G16A		04	E36A E36B		06	G12A G16A
	08	I17Z I28A I28B I28C		05	F04Z F13A F21A F21B F21C F28A		09	J02A J02B J03A J03B J04Z J08A J08B J10A J10B J11A J11B
	09	J02A J02B J04Z J08A J08B J21Z J22Z		06	G12A G16A		21B	X06A X06B X06C
	21B	X01A X01B X06A X06B X06C X07A X07B		08	I17Z I28A I28B I28C	27.59.20↔	22	Y02A Y02B Y02C BORP MBOR VAC VB VBOR
27.56.40↔	22	Y02A Y02B Y02C BORP MBOR VAC VAC I VAC II VB VBOR		09	J02A J02B J04Z J08A J08B J21Z J22Z		03	D08Z D12A D12B D22Z D25A D25B D30A D30B D30C
	01	B17A B17B		21B	X01A X01B X06A X06B X06C X07A X07B		04	E36A E36B
	03	D25A D25B D28Z D29Z	27.57.10↔	22	Y02A Y02B Y02C BORP KORP MBOR MKOR VAC VAC I VAC II VB VBOR VKOR		05	F04Z F13A F21A F21B F21C
	04	E36A E36B		03	D02A D02B D24A D24B		06	G12A G16A
	05	F04Z F13A F21A F21B F21C F28A		04	E36A E36B		08	I28A I28B I28C
	06	G12A G16A		05	F04Z F13A		09	J02A J02B J03A J03B J04Z J08A J08B J10A J10B J11A J11B
	08	I17Z I28A I28B I28C		06	G12A G16A		21B	X06A X06B X06C
	09	J02A J02B J04Z J08A J08B J21Z J22Z		08	I02A I02B	27.59.21↔	22	Y02A Y02B Y02C BORP MBOR VAC VAC I VAC II VB VBOR
	21B	X01A X01B X06A X06B X06C X07A X07B		09	J01A J01B J02A J02B J03A J03B J04Z J08A J08B J11A J11B		03	D08Z D12A D12B D22Z D25A D25B D30A D30B D30C
27.56.50↔	22	Y02A Y02B Y02C BORP MBOR VAC VB VBOR		21A	W01A W36Z		04	E36A E36B
	01	B17A B17B		21B	X01A X06A X06B X06C X07A X07B		05	F04Z F13A F21A F21B F21C
	03	D25A D25B D28Z D29Z	27.57.11↔	22	Y02A Y02B BORP KORP MBOR MKOR VAC VAC I VAC II VBOR VKOR		06	G12A G16A
	04	E36A E36B		03	D24A D24B D25A D25B		08	I28A I28B I28C
	05	F04Z F13A F21A F21B F21C F28A		04	E36A E36B		09	J02A J02B J03A J03B J04Z J08A J08B J10A J10B J11A J11B
	06	G12A G16A		05	F04Z F13A		21B	X06A X06B X06C
	08	I17Z I28A I28B I28C		06	G12A G16A	27.59.30↔	22	Y02A Y02B Y02C BORP MBOR VAC VB VBOR
	09	J02A J02B J04Z J08A J08B J21Z J22Z		08	I17Z		03	D08Z D12A D12B D22Z D25A D25B D30A D30B D30C
	21B	X01A X01B X06A X06B X06C X07A X07B		09	J02A J02B J03A J03B J04Z J08A J08B J11A J11B		04	E36A E36B
27.56.60↔	22	Y02A Y02B Y02C BORP MBOR VAC VAC I VAC II VB VBOR	27.57.99↔	21B	X01A X01B X06A X06B X06C X07A X07B		05	F04Z F13A F21A F21B F21C
	01	B17A B17B			BORP KORP MBOR MKOR VAC VAC I VAC II VBOR VKOR		06	G12A G16A
	03	D25A D25B D28Z D29Z		01	B17A B17B		08	I28A I28B I28C
				03	D25A D25B		09	J02A J02B J03A J03B J04Z J08A J08B J10A J10B J11A J11B
				04	E36A E36B			

CHOP	MDC	DRG	CHOP	MDC	DRG	CHOP	MDC	DRG
27.59.31↔	21B	X06A X06B X06C	27.61↔		VB VBOR	27.62.21↔	03	D03A D03B D03C
	22	Y02A Y02B Y02C		01	B17A B17B		03	D12A D12B
		BORP MBOR VAC		03	D08Z D12A D12B		04	E36A E36B
		VAC I VAC II VB			D22Z D25A D25B		06	G12A G16A
		VBOR			D30A D30B D30C		08	I17Z
	03	D08Z D12A D12B		04	E36A E36B		09	J02A J02B J03A
		D22Z D25A D25B		05	F04Z F13A F21A			J03B J04Z J11A
		D30A D30B D30C			F21B F21C		21B	J11B
	04	E36A E36B		06	G12A G16A			X06A X06B X06C
	05	F04Z F13A F21A		08	I28A I28B I28C			BORP MBOR VAC
		F21B F21C		09	J02A J02B J03A			VAC I VAC II VBOR
	06	G12A G16A			J03B J04Z J08A		03	D03A D03B D03C
	08	I28A I28B I28C			J08B J10A J10B		04	D12A D12B
	09	J02A J02B J03A			J11A J11B		04	E02A E02B E02C
		J03B J04Z J08A					06	E07Z E36A E36B
	J08B J10A J10B			21B	G12A G16A			
	J11A J11B				X06A X06B X06C			
27.59.40↔	21B	X06A X06B X06C	27.62.00↔		X06A X06B X06C	27.62.22↔		BORP MBOR VAC
	22	Y02A Y02B Y02C		03	D12A D12B			VAC I VAC II VBOR
		BORP KORP MBOR		04	E02A E02B E02C		03	D03A D03B D03C
		MKOR VAC VAC I		09	J02A J02B J03A		04	D12A D12B
		VAC II VB VBOR			J03B J04Z J10A		04	E02A E02B E02C
		VKOR			J10B		06	E07Z E36A E36B
	03	D02A D02B D24A		21B	X06A X06B X06C		21B	G12A G16A
		D24B			BORP KORP MBOR		21B	X06A X06B X06C
	04	E36A E36B			MKOR VAC VAC I			BORP KORP MBOR
	05	F04Z F13A			VAC II VBOR VKOR		03	MKOR VAC VAC I
	06	G12A G16A					03	VAC II VBOR VKOR
	08	I02A I02B					03	D03A D03B D03C
	09	J01A J01B J02A					04	D12A D12B
		J02B J03A J03B					04	E36A E36B
		J04Z J08A J08B					06	G12A G16A
	J10A J10B J11A			08	I17Z			
	J11B			09	J02A J02B J03A			
					J03B J04Z J11A			
					J11B			
27.59.41↔	21A	W01A W36Z	27.62.10↔		X06A X06B X06C	27.63.00↔		X06A X06B X06C
	21B	X01A X06A X06B			BORP KORP MBOR			BORP MBOR VAC
		X06C X07A X07B			MKOR VAC VAC I			VAC I VAC II VBOR
	22	Y02A Y02B			VAC II VBOR VKOR		03	D03A D03B D03C
		BORP MBOR VAC					04	D12A D12B
		VAC I VAC II VB					06	E36A E36B
		VBOR					08	G12A G16A
	03	D08Z D12A D12B					08	I17Z
		D22Z D25A D25B					09	J02A J02B J03A
		D30A D30B D30C						J03B J04Z J11A
	04	E36A E36B					21B	J11B
	05	F04Z F13A F21A						X06A X06B X06C
		F21B F21C					21B	BORP MBOR VAC
	06	G12A G16A					03	VAC I VAC II VBOR
	08	I28A I28B I28C					03	D03A D03B D03C
09	J02A J02B J03A			04	D12A D12B			
	J03B J04Z J08A			04	E36A E36B			
	J08B J10A J10B			06	G12A G16A			
	J11A J11B			08	I17Z			
				09	J02A J02B J03A			
					J03B J04Z J11A			
					J11B			
27.59.60↔	21B	X06A X06B X06C	27.62.11↔		X06A X06B X06C	27.63.10↔		X06A X06B X06C
	22	Y02A Y02B Y02C			BORP KORP MBOR			BORP KORP MBOR
		BORP MBOR VAC			MKOR VAC VAC I			MKOR VAC VAC I
		VBOR			VAC II VBOR VKOR		03	VAC II VBOR VKOR
	03	D08Z D12A D12B					03	D03A D03B D03C
		D22Z D25A D25B					04	D12A D12B
		D30A D30B D30C					04	E36A E36B
	04	E36A E36B					06	G12A G16A
	05	F04Z F13A F21A					08	I17Z
		F21B F21C					09	J02A J02B J03A
	06	G12A G16A						J03B J04Z J11A
	08	I28A I28B I28C					21B	J11B
	09	J02A J02B J03A						X06A X06B X06C
		J03B J04Z J08A					21B	BORP KORP MBOR
		J08B J10A J10B					03	MKOR VAC VAC I
	J11A J11B			03	VAC II VBOR VKOR			
				04	D03A D03B D03C			
				04	D12A D12B			
				04	E36A E36B			
				06	G12A G16A			
				08	I17Z			
				09	J02A J02B J03A			
					J03B J04Z J11A			
					J11B			
27.59.99↔	21B	X06A X06B X06C	27.62.12↔		X06A X06B X06C	27.63.11↔		X06A X06B X06C
	22	Y02A Y02B Y02C			BORP MBOR VAC			BORP KORP MBOR
		BORP MBOR VAC			VAC I VAC II VBOR			MKOR VAC VAC I
		VBOR			VAC II VBOR VKOR		03	VAC II VBOR VKOR
	03	D08Z D12A D12B					03	D03A D03B D03C
		D22Z D25A D25B					04	D12A D12B
		D30A D30B D30C					04	E36A E36B
	04	E36A E36B					06	G12A G16A
	05	F04Z F13A					08	I17Z
	06	G12A G16A					09	J02A J02B J03A
	09	J02A J02B J03A						J03B J04Z J11A
		J03B J04Z J08A					21B	J11B
		J08B J10A J10B						X06A X06B X06C
		J11A J11B					21B	BORP KORP MBOR
							03	MKOR VAC VAC I
				03	VAC II VBOR VKOR			
				04	D03A D03B D03C			
				04	D12A D12B			
				04	E36A E36B			
				06	G12A G16A			
				08	I17Z			
				09	J02A J02B J03A			
					J03B J04Z J11A			
					J11B			

CHOP	MDC	DRG	CHOP	MDC	DRG	CHOP	MDC	DRG
		J11B		21B	X06A X06B X06C		04	E02A E02B E02C
27.63.20↔	21B	X06A X06B X06C	27.79↔		BORP MBOR VAC		06	E07Z E36A E36B
		BORP KORP MBOR		03	D08Z D22Z D25A	28.3X.12↔		G12A G16A
		MKOR VAC VAC I			D25B D30A D30B		03	BORP MBOR VAC
	03	D03A D03B D03C		04	D30C		03	VAC I VAC II VBOR
		D12A D12B		04	E36A E36B		04	D09A D09B D13A
	04	E36A E36B	27.99↔	06	G12A G16A		04	D13B D13C
	06	G12A G16A		03	D08Z D22Z D25A		06	E02A E02B E02C
	08	I17Z			D25B D30A D30B		06	E07Z E36A E36B
	09	J02A J02B J03A		09	D30C	28.3X.99↔		G12A G16A
		J03B J04Z J11A			J02A J02B J03A		06	BORP MBOR VAC
		J11B			J03B J04Z J11A		03	VAC I VAC II VBOR
27.63.99↔	21B	X06A X06B X06C		21B	X06A X06B X06C		04	D09A D09B D13A
		BORP KORP MBOR	28.0↔	03	D09A D09B D13A		04	D13B D13C
		MKOR VAC VAC I			D13B D13C		06	E02A E02B E02C
		VAC II VBOR VKOR	28.2X.00↔	03	BORP MBOR VAC	28.4↔		E07Z E36A E36B
	03	D03A D03B D03C			VBOR		06	G12A G16A
		D12A D12B		03	D09A D09B D13A		03	BORP MBOR VAC
	04	E36A E36B			D13B D13C		03	VBOR
	06	G12A G16A		04	E02A E02B E07Z		04	D09A D09B D13A
	08	I17Z			E36A E36B		04	D13B D13C
	09	J02A J02B J03A		06	G12A G16A		06	E02A E02B E07Z
		J03B J04Z J11A			BORP MBOR VAC		06	E36A E36B
		J11B	28.2X.10↔	06	VBOR	28.5X.00↔		G12A G16A
27.64↔	21B	X06A X06B X06C		03	D09A D09B D13A		06	BORP MBOR VAC
		BORP MBOR VAC			D13B D13C		03	VAC I VAC II VBOR
		VAC I VAC II VBOR		04	E02A E02B E07Z		04	D09A D09B D13A
	03	D03A D03B D03C			E36A E36B		04	D13B D13C
		D12A D12B		06	G12A G16A	28.5X.10↔		E36A E36B
	04	E36A E36B			BORP MBOR VAC		06	G12A G16A
	06	G12A G16A	28.2X.11↔	06	VBOR		06	BORP MBOR VAC
	21B	X07A X07B			VBOR		03	VAC I VAC II VBOR
27.69.10↔		BORP MBOR VAC		03	D09A D09B D13A		03	D09A D09B D13A
		VBOR			D13B D13C		04	D13B D13C
	03	D03A D03B D03C		04	E02A E02B E07Z		04	E36A E36B
		D12A D12B			E36A E36B		06	G12A G16A
	04	E02A E02B E02C		06	G12A G16A	28.5X.11↔		BORP MBOR VAC
		E07Z E36A E36B	28.2X.12↔		BORP MBOR VAC		03	VAC I VAC II VBOR
	06	G12A G16A			VAC I VAC II VBOR		03	D09A D09B D13A
27.69.11↔	21B	X06A X06B X06C		03	D09A D09B D13A		04	D13B D13C
		BORP MBOR VAC			D13B D30B		06	D13B D13C
		VBOR		04	E02A E02B E07Z	28.5X.99↔		E36A E36B
	03	D03A D03B D03C			E36A E36B		06	G12A G16A
		D12A D12B		06	G12A G16A		03	BORP MBOR VAC
	04	E02A E02B E02C	28.2X.99↔		BORP MBOR VAC		03	VAC I VAC II VBOR
		E07Z E36A E36B			VBOR		04	D09A D09B D13A
	06	G12A G16A		03	D09A D09B D13A		04	D13B D13C
27.69.99↔	21B	X06A X06B X06C			D13B D13C	28.6↔		E36A E36B
		BORP MBOR VAC		04	E02A E02B E07Z		06	G12A G16A
		VBOR			E36A E36B		03	BORP MBOR VAC
	03	D03A D03B D03C	28.3X.00↔	06	G12A G16A		03	VAC I VAC II VBOR
		D12A D12B			BORP MBOR VAC		04	D09A D09B D13A
	04	E02A E02B E02C			VAC I VAC II VBOR		04	D13B D13C
		E07Z E36A E36B		03	D09A D09B D13A	28.7X.00↔		E02A E02B E02C
	06	G12A G16A			D13B D13C		06	E07Z E36A E36B
27.71↔	21B	X06A X06B X06C		04	E02A E02B E02C		06	G12A G16A
		D08Z D22Z D25A			E07Z E36A E36B	28.7X.10↔		BORP MBOR VAC
	03	D25B D30A D30B		06	G12A G16A		03	VAC I VAC II VBOR
		D30C	28.3X.10↔		BORP MBOR VAC		21B	D13B
27.72↔	03	D08Z D22Z D25A			VAC I VAC II VBOR		03	X06A X06B X06C
		D25B D30A D30B		03	D09A D09B D13A	28.7X.11↔		D09A D09B D13A
		D30C			D13B D13C		21B	D13B
27.73↔		BORP MBOR VAC		04	E02A E02B E02C		03	X06A X06B X06C
		VBOR			E07Z E36A E36B	28.7X.99↔	03	D09A D09B D13A
	03	D03A D03B D03C	28.3X.11↔	06	G12A G16A		21B	D13B
		D12A D12B			BORP MBOR VAC		21B	X06A X06B X06C
	04	E02A E02B E02C			VAC I VAC II VBOR	28.91↔	03	BORP MBOR VAC
		E07Z E36A E36B		03	D09A D09B D13A		03	VBOR
	06	G12A G16A			D13B D13C		03	D09A D09B D13A

CHOP	MDC	DRG	CHOP	MDC	DRG	CHOP	MDC	DRG
		D13B D13C		04	E36A E36B			G38B G38C
	04	E36A E36B		06	G12A G16A		07	H33Z
28.92↔	06	G12A G16A		09	J02A J02B J03A		09	J02A J02B J08A
		BORP MBOR VAC			J03B J04Z J11A			J08B
		VBOR			J11B		11	L33Z
	03	D09A D09B D13A	29.2X.99↔	21B	X06A X06B X06C	29.33.10↔	21B	X06A X06B X06C
		D13B D13C			BORP MBOR VAC			BORP MBOR VAC
	04	E36A E36B			VAC I VAC II VBOR			VAC I VAC II VBOR
	06	G12A G16A		03	D12A D12B		03	D03A D03B D03C
28.99↔	21B	X06A X06B X06C		04	E36A E36B			D12A D12B D25A
	03	D09A D09B D13A		06	G12A G16A			D25B
		D13B D13C		09	J02A J02B J03A		04	E02A E02B E02C
	21B	X06A X06B X06C			J03B J04Z J11A			E07Z E36A E36B
29.0↔	03	D12A D12B		21B	X06A X06B X06C		06	G12A G16A G16B
	21B	X06A X06B X06C			BORP MBOR VAC			G18A G18B G19A
29.12.10‡↔		AKBB	29.31↔		VAC I VAC II VBOR			G19B G33Z G38A
	01	B60A		03	D12A		07	G38B G38C
	03	D86A		04	E36A E36B		09	H33Z
	16	Q86A		06	G12A G12B G16A			J02A J02B J08A
29.12.20↔	03	D12A D12B D39Z		07	G33Z G38A G38B			J08B
	09	J02A J02B J03A			G38C		11	L33Z
		J03B J04Z J11A		07	H33Z	29.33.11↔	21B	X06A X06B X06C
		J11B		11	L33Z			BORP KORP MBOR
29.12.30↔	03	D12A D12B D39Z	29.32.00↔		BORP MBOR VAC			MKOR VAC VAC I
	09	J02A J02B J03A			VAC I VAC II VBOR		03	VAC II VBOR VKOR
		J03B J04Z J11A		03	D12A D12B			D12A D12B D24A
		J11B		04	E36A E36B			D24B D24C D25A
29.12.99‡↔		AKBB		06	G12A G12B G16A		04	D25B
	01	B60A			G33Z G38A G38B		06	E02A E02B E02C
	03	D86A		07	H33Z			E07Z E36A E36B
	16	Q86A		11	L33Z		06	G12A G16A G16B
29.2X.00↔		BORP MBOR VAC	29.32.10↔		BORP MBOR VAC			G18A G18B G19A
		VAC I VAC II VBOR			VAC I VAC II VBOR			G19B G33Z G38A
	03	D12A D12B		03	D12A D12B		07	G38B G38C
	04	E36A E36B		04	E36A E36B		09	H33Z
	06	G12A G16A		06	G12A G12B G16A			J02A J02B J08A
	09	J02A J02B J03A			G33Z G38A G38B			J08B
		J03B J04Z J11A		07	H33Z		11	L33Z
		J11B		11	L33Z	29.33.12↔	21B	X06A X06B X06C
29.2X.10↔	21B	X06A X06B X06C	29.32.11↔		BORP MBOR VAC			BORP KORP MBOR
		BORP MBOR VAC			VAC I VAC II VBOR			MKOR VAC VAC I
		VAC I VAC II VBOR		03	D12A D12B		03	VAC II VBOR VKOR
	03	D12A D12B		04	E36A E36B			D12A D12B D24A
	04	E36A E36B		06	G12A G12B G16A		04	D24B
	06	G12A G16A			G33Z G38A G38B		04	E02A E02B E02C
	09	J02A J02B J03A		07	H33Z			E07Z E36A E36B
		J03B J04Z J11A		11	L33Z		05	F04Z
		J11B		11	L33Z		06	G12A G16A G16B
29.2X.11↔	21B	X06A X06B X06C	29.32.99↔		BORP MBOR VAC			G18A G18B G19A
		BORP MBOR VAC			VAC I VAC II VBOR			G19B G33Z G38A
		VAC I VAC II VBOR		03	D12A D12B		07	G38B G38C
	03	D12A D12B		04	E36A E36B		07	H33Z
	04	E36A E36B		06	G12A G12B G16A		08	I02A I02B
	06	G12A G16A			G33Z G38A G38B		09	J01A J01B J02A
	09	J02A J02B J03A		07	H33Z			J02B J08A J08B
		J03B J04Z J11A		11	L33Z		11	L33Z
		J11B		11	L33Z		21A	W01A W36Z
29.2X.20↔	21B	X06A X06B X06C	29.33.00↔		BORP MBOR VAC		21B	X01A X06A X06B
		BORP MBOR VAC			VAC I VAC II VBOR			X06C X07A X07B
		VAC I VAC II VBOR		03	D12A D12B	29.33.20↔	22	Y02A Y02B
	03	D12A D12B		04	E36A E36B			BORP KORP MBOR
	04	E36A E36B		06	G12A G12B G16A			MKOR VAC VAC I
	06	G12A G16A			G33Z G38A G38B		03	VAC II VBOR VKOR
	09	J02A J02B J03A		07	H33Z			D12A D12B D24A
		J03B J04Z J11A		11	L33Z			D24B D24C D25A
		J11B		11	L33Z			D25B
29.2X.21↔	21B	X06A X06B X06C		03	D03A D03B D03C		04	E02A E02B E02C
		BORP MBOR VAC		04	E07Z E36A E36B			E07Z E36A E36B
		VAC I VAC II VBOR		06	G12A G16A G16B		06	G12A G16A G16B
	03	D12A D12B			G18A G18B G19A			G19B G33Z G38A

CHOP	MDC	DRG	CHOP	MDC	DRG	CHOP	MDC	DRG
		G18A G18B G19A G19B G33Z G38A G38B G38C			D12A D12B D25A D25B		03	D12A D12B
	07	H33Z		04	E02A E02B E02C E07Z E36A E36B		08	I02A I02B I08A I08B I13A I13B I28A I28B
	09	J02A J02B J08A J08B		06	G12A G16A G33Z G38A G38B G38C	29.99↔	21B	X06A X06B X06C BORP MBOR VAC VBOR
29.33.21↔	11	L33Z		07	H33Z		03	D12A D12B
	21B	X06A X06B X06C BORP KORP MBOR MKOR VAC VAC I VAC II VB VBOR VKOR		09	J02A J02B J08A J08B		04	E36A E36B
	03	D02A D02B D24A D24B	29.4X.12↔	11	L33Z		06	G12A G12B G16A
	04	E02A E02B E02C E07Z E36A E36B		21B	X06A X06B X06C X07A X07B BORP KORP MBOR MKOR VAC VAC I VAC II VB VBOR VKOR	30.01↔	07	H33Z
	05	F04Z		03	D02A D02B D03A D03B D03C D24A D24B D25A D25B	30.09.00↔	11	L33Z
	06	G12A G16A G16B G18A G18B G19A G19B G33Z G38A G38B G38C		04	E02A E02B E02C E07Z E36A E36B	30.09.10↔	03	D09A D09B D30A D30B D30C
	07	H33Z		05	F04Z		04	E02A E02B E02C
	08	I02A I02B		06	G12A G16A G33Z G38A G38B G38C	30.09.11↔	03	D09A D09B D30A D30B D30C
	09	J01A J01B J02A J02B J08A J08B		07	H33Z	30.09.20↔	04	E02A E02B E02C
	11	L33Z		08	I02A I02B		03	D09A D09B D30A D30B D30C
	21A	W01A W36Z		09	J01A J01B J02A J02B J08A J08B	30.09.21↔	04	E02A E02B E02C
	21B	X01A X06A X06B X06C X07A X07B		11	L33Z		03	D09A D09B D30A D30B D30C
29.33.99↔	22	Y02A Y02B BORP MBOR VAC VAC I VAC II VBOR		21A	W01A W36Z		04	E02A E02B E02C
	03	D03A D03B D03C D12A D12B D25A D25B	29.4X.99↔	21B	X01A X06A X06B X06C X07A X07B Y02A Y02B BORP MBOR VAC VAC I VAC II VBOR	30.09.99↔	03	D09A D09B D30A D30B D30C
	04	E02A E02B E02C E07Z E36A E36B		22	Y02A Y02B BORP MBOR VAC VAC I VAC II VBOR	30.1X.00↔	04	E02A E02B E02C BORP MBOR VAC VAC I VAC II VBOR
	06	G12A G16A G16B G18A G18B G19A G19B G33Z G38A G38B G38C		03	D03A D03B D03C D12A D12B D25A D25B		03	D25A D25B
	07	H33Z		04	E02A E02B E02C E07Z E36A E36B G12A G16A		04	E02A E02B E02C E36A E36B
	09	J02A J02B J08A J08B		06	G12A G16A		06	G12A G16A
	11	L33Z		07	H33Z		09	J02A J02B J08A J08B
	21B	X06A X06B X06C		09	J02A J02B J08A J08B	30.1X.10↔	21B	X06A X06B X06C BORP MBOR VAC VAC I VAC II VBOR
29.39↔	03	D12A D12B		11	L33Z		03	D25A D25B
	06	G12A G12B	29.51↔	21B	X06A X06B X06C X07A X07B		04	E02A E02B E02C E36A E36B
	07	H33Z		03	D12A D12B		06	G12A G16A
	11	L33Z	29.52↔	21B	X06A X06B X06C BORP MBOR VAC VAC I VAC II VBOR		09	J02A J02B J08A J08B
29.4X.10↔		BORP KORP MBOR MKOR VAC VAC I VAC II VBOR VKOR VKOR		11	L33Z		21B	X06A X06B X06C BORP MBOR VAC VAC I VAC II VBOR
	03	D03A D03B D03C D12A D12B D25A D25B		21B	X06A X06B X06C X07A X07B	30.1X.11↔	03	D25A D25B
	04	E02A E02B E02C E07Z E36A E36B		03	D12A D12B		04	E02A E02B E02C E36A E36B
	06	G12A G16A G33Z G38A G38B G38C	29.53↔	04	E36A E36B		06	G12A G16A
	07	H33Z	29.54↔	06	G12A G16A		09	J02A J02B J08A J08B
	09	J02A J02B J08A J08B	29.59↔	09	J02A J02B J03A J03B J04Z J11A J11B		21B	X06A X06B X06C BORP MBOR VAC VAC I VAC II VBOR
	11	L33Z		21B	X06A X06B X06C		03	D25A D25B
	21B	X06A X06B X06C X07A X07B BORP KORP MBOR MKOR VAC VAC I VAC II VBOR VKOR		03	D12A D12B	30.1X.99↔	04	E02A E02B E02C E36A E36B
29.4X.11↔		BORP KORP MBOR MKOR VAC VAC I VAC II VBOR VKOR		04	E02A E02B E02C E07Z E36A E36B		06	G12A G16A
	03	D03A D03B D03C	29.92↔	06	G12A G16A		09	J02A J02B J08A J08B
				21B	X06A X06B X06C		21B	X06A X06B X06C BORP MBOR VAC
				01	B17A B17B			

CHOP	MDC	DRG	CHOP	MDC	DRG	CHOP	MDC	DRG
		VAC I VAC II VBOR		04	E02A E02B E36A			VAC II VBOR VKOR
	03	D09A D09B D30A			E36B		03	D12A D12B D24A
		D30B		06	G12A G16A			D24B
	04	E02A E02B E36A		09	J02A J02B J08A		04	E02A E02B E02C
		E36B			J08B			E07Z E36A E36B
30.22.00↔	06	G12A G16A	30.29.20↔	21B	X06A X06B X06C		06	G12A G16A
		BORP MBOR VAC			BORP MBOR VAC		09	J02A J02B J08A
		VAC I VAC II VBOR			VAC I VAC II VBOR			J08B
	03	D09A D09B D12A		03	D25A D25B D28Z	30.3X.11↔	21B	X06A X06B X06C
		D12B D30A D30B			D29Z			X07A X07B
		D30C		04	E02A E02B E36A			BORP KORP MBOR
	04	E02A E02B E36A			E36B			MKOR VAC VAC I
		E36B		06	G12A G16A		03	VAC II VBOR VKOR
	06	G12A G16A		09	J02A J02B J08A			D12A D12B D24A
	21B	X06A X06B X06C			J08B		04	D24B
30.22.10↔	22	Y02A Y02B Y02C	30.29.21↔	21B	X06A X06B X06C		04	E02A E02B E02C
		BORP MBOR VAC			BORP MBOR VAC			E07Z E36A E36B
		VAC I VAC II VBOR			VAC I VAC II VBOR		06	G12A G16A
	03	D09A D09B D12A		03	D25A D25B D28Z		09	J02A J02B J08A
		D12B D30A D30B			D29Z			J08B
		D30C		04	E02A E02B E36A		21B	X06A X06B X06C
	04	E02A E02B E36A			E36B	30.3X.12↔		X07A X07B
		E36B		06	G12A G16A			BORP KORP MBOR
	06	G12A G16A		09	J02A J02B J08A		03	MKOR VAC VAC I
	21B	X06A X06B X06C			J08B			VAC II VBOR VKOR
30.22.11↔	22	Y02A Y02B Y02C	30.29.22↔	21B	X06A X06B X06C		04	D12A D12B D24A
		BORP MBOR VAC			BORP MBOR VAC			D24B
		VAC I VAC II VBOR			VAC I VAC II VBOR		04	E02A E02B E02C
	03	D09A D09B D12A		03	D25A D25B D28Z			E07Z E36A E36B
		D12B D30A D30B			D29Z		06	G12A G16A
		D30C		04	E02A E02B E36A		09	J02A J02B J08A
	04	E02A E02B E36A			E36B			J08B
		E36B		06	G12A G16A		21B	X06A X06B X06C
	06	G12A G16A		09	J02A J02B J08A	30.3X.13↔		X07A X07B
	21B	X06A X06B X06C			J08B			BORP KORP MBOR
30.22.99↔	22	Y02A Y02B Y02C	30.29.30↔	21B	X06A X06B X06C		03	MKOR VAC VAC I
		BORP MBOR VAC			BORP MBOR VAC			VAC II VBOR VKOR
		VAC I VAC II VBOR			VAC I VAC II VBOR		04	D12A D12B D24A
	03	D09A D09B D12A		03	D25A D25B D28Z			D24B
		D12B D30A D30B			D29Z		04	E02A E02B E02C
		D30C		04	E02A E02B E36A			E07Z E36A E36B
	04	E02A E02B E36A			E36B		06	G12A G16A
		E36B		06	G12A G16A		09	J02A J02B J08A
	06	G12A G16A		09	J02A J02B J08A			J08B
	21B	X06A X06B X06C			J08B		21B	X06A X06B X06C
30.29.00↔	22	Y02A Y02B Y02C	30.29.99↔	21B	X06A X06B X06C			X07A X07B
		BORP MBOR VAC			BORP MBOR VAC	30.3X.14↔		BORP KORP MBOR
		VAC I VAC II VBOR			VAC I VAC II VBOR		03	MKOR VAC VAC I
	03	D25A D25B D28Z		03	D25A D25B D28Z			VAC II VBOR VKOR
		D29Z			D29Z		04	D12A D12B D24A
	04	E02A E02B E36A		04	E02A E02B E36A			D24B
		E36B			E36B		04	E02A E02B E02C
	06	G12A G16A		06	G12A G16A			E07Z E36A E36B
	09	J02A J02B J08A		09	J02A J02B J08A		06	G12A G16A
		J08B			J08B		09	J02A J02B J08A
	21B	X06A X06B X06C		21B	X06A X06B X06C			J08B
30.29.10↔		BORP MBOR VAC	30.3X.00↔		BORP KORP MBOR		21B	X06A X06B X06C
		VAC I VAC II VBOR			MKOR VAC VAC I	30.3X.15↔		X07A X07B
	03	D25A D25B D28Z			VAC II VBOR VKOR			BORP KORP MBOR
		D29Z		03	D12A D12B D24A		03	MKOR VAC VAC I
	04	E02A E02B E36A			D24B D24C			VAC II VBOR VBOR
		E36B		04	E02A E02B E02C			VKOR
	06	G12A G16A			E07Z E36A E36B		03	D02A D02B D24A
	09	J02A J02B J08A		06	G12A G16A			D24B
		J08B		09	J02A J02B J08A		04	E02A E02B E02C
	21B	X06A X06B X06C			J08B			E07Z E36A E36B
30.29.11↔		BORP MBOR VAC		21B	X06A X06B X06C		05	F04Z
		VAC I VAC II VBOR			X07A X07B		06	G12A G16A
	03	D25A D25B D28Z	30.3X.10↔		BORP KORP MBOR		08	I02A I02B
		D29Z			MKOR VAC VAC I		09	J01A J01B J02A

CHOP	MDC	DRG	CHOP	MDC	DRG	CHOP	MDC	DRG
		J02B J08A J08B		03	D12A D12B D24A			VKOR
	21A	W01A W36Z			D24B	03	D02A D02B D24A	
	21B	X01A X06A X06B		04	E02A E02B E07Z			D24B
		X06C X07A X07B			E36A E36B	04	E02A E02B E07Z	
30.3X.16↔	22	Y02A Y02B		06	G12A G16A			E36A E36B
		BORP KORP MBOR		09	J02A J02B J03A		05	F04Z
		MKOR VAC VAC I			J03B J04Z J08A		06	G12A G16A
		VAC II VBOR VKOR			J08B J10A J10B		08	I02A I02B
	03	D12A D12B D24A		10	K09A K09B		09	J01A J01B J02A
		D24B		21B	X06A X06B X06C			J02B J03A J03B
	04	E02A E02B E02C	30.4X.11↔		X07A X07B			J04Z J08A J08B
		E07Z E36A E36B			BORP KORP MBOR		10	J10A J10B
	06	G12A G16A			MKOR VAC VAC I		10	K09A K09B
	09	J02A J02B J08A		03	VAC II VBOR VKOR		21A	W01A W36Z
		J08B			D12A D12B D24A		21B	X01A X06A X06B
	21B	X06A X06B X06C			D24B			X06C X07A X07B
30.3X.17↔		X07A X07B		04	E02A E02B E07Z	30.4X.16↔	22	Y02A Y02B
		BORP KORP MBOR			E36A E36B			BORP KORP MBOR
		MKOR VAC VAC I		06	G12A G16A			MKOR VAC VAC I
		VAC II VBOR VKOR		09	J02A J02B J03A			VAC II VBOR VKOR
	03	D12A D12B D24A			J03B J04Z J08A		03	D12A D12B D24A
		D24B			J08B J10A J10B			D24B
	04	E02A E02B E02C		10	K09A K09B		04	E02A E02B E07Z
		E07Z E36A E36B		21B	X06A X06B X06C			E36A E36B
	06	G12A G16A	30.4X.12↔		X07A X07B		06	G12A G16A
	09	J02A J02B J08A			BORP KORP MBOR		09	J02A J02B J03A
		J08B			MKOR VAC VAC I			J03B J04Z J08A
	21B	X06A X06B X06C		03	VAC II VBOR VKOR			J08B J10A J10B
30.3X.19↔		X07A X07B			D12A D12B D24A		10	K09A K09B
		BORP KORP MBOR		04	D24B		21B	X06A X06B X06C
		MKOR VAC VAC I			E02A E02B E07Z	30.4X.17↔		X07A X07B
		VAC II VBOR VKOR		04	E36A E36B			BORP KORP MBOR
	03	D12A D12B D24A			G12A G16A			MKOR VAC VAC I
		D24B		06	J02A J02B J03A		03	D12A D12B D24A
	04	E02A E02B E02C			J03B J04Z J08A			D24B
		E07Z E36A E36B			J08B J10A J10B		04	E02A E02B E07Z
	06	G12A G16A		10	K09A K09B			E36A E36B
	09	J02A J02B J08A		21B	X06A X06B X06C		06	G12A G16A
		J08B			X07A X07B		09	J02A J02B J03A
	21B	X06A X06B X06C	30.4X.13↔		BORP KORP MBOR			J03B J04Z J08A
30.3X.99↔		X07A X07B			MKOR VAC VAC I			J08B J10A J10B
		BORP KORP MBOR		03	VAC II VBOR VKOR		10	K09A K09B
		MKOR VAC VAC I			D12A D12B D24A		21B	X06A X06B X06C
		VAC II VBOR VKOR			D24B	30.4X.19↔		X07A X07B
	03	D12A D12B D24A		04	E02A E02B E07Z			BORP KORP MBOR
		D24B D24C			E36A E36B			MKOR VAC VAC I
	04	E02A E02B E02C		06	G12A G16A		03	D12A D12B D24A
		E07Z E36A E36B		09	J02A J02B J03A			D24B
	06	G12A G16A			J03B J04Z J08A		04	E02A E02B E07Z
	09	J02A J02B J08A			J08B J10A J10B			E36A E36B
		J08B		10	K09A K09B		06	G12A G16A
	21B	X06A X06B X06C	30.4X.14↔	21B	X06A X06B X06C		09	J02A J02B J03A
30.4X.00↔		X07A X07B			X07A X07B			J03B J04Z J08A
		BORP KORP MBOR			BORP KORP MBOR			J08B J10A J10B
		MKOR VAC VAC I			MKOR VAC VAC I		10	K09A K09B
		VAC II VBOR VKOR			VAC II VBOR VKOR	30.4X.20↔	21B	X06A X06B X06C
	03	D12A D12B D24A		03	D12A D12B D24A			X07A X07B
		D24B D24C			D24B			BORP KORP MBOR
	04	E02A E02B E07Z		04	E02A E02B E07Z			MKOR VAC VAC I
		E36A E36B			E36A E36B		03	D12A D12B D24A
	06	G12A G16A		06	G12A G16A			D24B
	09	J02A J02B J03A		09	J02A J02B J03A		04	E02A E02B E07Z
		J03B J04Z J08A			J03B J04Z J08A			E36A E36B
		J08B J10A J10B			J08B J10A J10B		06	G12A G16A
	10	K09A K09B		10	K09A K09B		09	J02A J02B J03A
	21B	X06A X06B X06C	30.4X.15↔	21B	X06A X06B X06C			J03B J04Z J08A
30.4X.10↔		X07A X07B			X07A X07B			J08B J10A J10B
		BORP KORP MBOR			BORP KORP MBOR			
		MKOR VAC VAC I			MKOR VAC VAC I			
		VAC II VBOR VKOR			VAC II VBOR VKOR			

CHOP	MDC	DRG	CHOP	MDC	DRG	CHOP	MDC	DRG
30.4X.21↔	10	K06A K06B K06C K09A K09B	30.4X.26↔	04	E02A E02B E07Z E36A E36B	31.1‡↔	10	J08B J10A J10B K09A K09B
	21B	X06A X06B X06C X07A X07B		05	F04Z		21B	X06A X06B X06C X07A X07B
		BORP KOMP MBOR MKOR VAC VAC I VAC II VBOR VKOR		06	G12A G16A		01	B60A
	03	D12A D12B D24A D24B		08	I02A I02B		03	D02A D02B D15A D15B D24A D24B D24C D25A D25B
	04	E02A E02B E07Z E36A E36B		09	J01A J01B J02A J02B J03A J03B J04Z J08A J08B J10A J10B		04	E02A E02B E02C
	06	G12A G16A		10	K06A K06B K06C K09A K09B		21A	W01A W01B W36Z
	09	J02A J02B J03A J03B J04Z J08A J08B J10A J10B		21A	W01A W36Z		Prä	A94A A94B
	10	K06A K06B K06C K09A K09B		21B	X01A X06A X06B X06C X07A X07B		01	B60A
	21B	X06A X06B X06C X07A X07B		22	Y02A Y02B		03	D02A D02B D15A D15B D24A D24B D24C D25A D25B
		BORP KOMP MBOR MKOR VAC VAC I VAC II VBOR VKOR			BORP KOMP MBOR MKOR VAC VAC I VAC II VBOR VKOR		04	E02A E02B E02C
	03	D12A D12B D24A D24B		03	D12A D12B D24A D24B		21A	W01A W01B W36Z
	04	E02A E02B E07Z E36A E36B		04	E02A E02B E07Z E36A E36B		Prä	A94A A94B
06	G12A G16A	06	G12A G16A	01	B60A			
09	J02A J02B J03A J03B J04Z J08A J08B J10A J10B	09	J02A J02B J03A J03B J04Z J08A J08B J10A J10B	03	D02A D02B D15A D15B D24A D24B D24C D25A D25B			
10	K06A K06B K06C K09A K09B	10	K06A K06B K06C K09A K09B	04	E02A E02B E02C			
21B	X06A X06B X06C X07A X07B	21B	X06A X06B X06C X07A X07B	21A	W01A W01B W36Z			
	BORP KOMP MBOR MKOR VAC VAC I VAC II VBOR VKOR		BORP KOMP MBOR MKOR VAC VAC I VAC II VBOR VKOR	03	D09A D09B D30A D30B D30C			
03	D12A D12B D24A D24B	21B	X06A X06B X06C X07A X07B	04	E02A E02B E02C			
04	E02A E02B E07Z E36A E36B		BORP KOMP MBOR MKOR VAC VAC I VAC II VBOR VKOR	01	B60A			
06	G12A G16A	03	D12A D12B D24A D24B	03	D86A			
09	J02A J02B J03A J03B J04Z J08A J08B J10A J10B	04	E02A E02B E07Z E36A E36B	16	Q86A			
10	K06A K06B K06C K09A K09B	06	G12A G16A	AKBB				
21B	X06A X06B X06C X07A X07B	09	J02A J02B J03A J03B J04Z J08A J08B J10A J10B	01	B60A			
	BORP KOMP MBOR MKOR VAC VAC I VAC II VBOR VKOR	10	K06A K06B K06C K09A K09B	03	D86A			
03	D12A D12B D24A D24B	21B	X06A X06B X06C X07A X07B	04	Q86A			
04	E02A E02B E07Z E36A E36B		BORP KOMP MBOR MKOR VAC VAC I VAC II VBOR VKOR	03	D09A D09B D30A D30B			
06	G12A G16A	03	D12A D12B D24A D24B	04	E02A E02B E02C			
09	J02A J02B J03A J03B J04Z J08A J08B J10A J10B	04	E02A E02B E07Z E36A E36B	03	D09A D09B D30A D30B			
10	K06A K06B K06C K09A K09B	06	G12A G16A	04	E02A E02B E02C			
21B	X06A X06B X06C X07A X07B	09	J02A J02B J03A J03B J04Z J08A J08B J10A J10B	03	D09A D09B D30A D30B			
	BORP KOMP MBOR MKOR VAC VAC I VAC II VBOR VKOR	10	K06A K06B K06C K09A K09B	04	E02A E02B E02C			
03	D12A D12B D24A D24B	21B	X06A X06B X06C X07A X07B	03	D09A D09B D25A D25B D30A D30B			
04	E02A E02B E07Z E36A E36B		BORP KOMP MBOR MKOR VAC VAC I VAC II VBOR VKOR	04	E02A E02B E02C			
06	G12A G16A	03	D12A D12B D24A D24B	06	G12A G16A			
09	J02A J02B J03A J03B J04Z J08A J08B J10A J10B	04	E02A E02B E07Z E36A E36B	21B	X06A X06B X06C Y02A Y02B Y02C			
10	K06A K06B K06C K09A K09B	06	G12A G16A	22	Y02A Y02B Y02C			
21B	X06A X06B X06C X07A X07B	09	J02A J02B J03A J03B J04Z J08A J08B J10A J10B		BORP MBOR VAC VAC I VAC II VBOR			
	BORP KOMP MBOR MKOR VAC VAC I VAC II VBOR VKOR	10	K06A K06B K06C K09A K09B	03	D09A D09B D25A D25B D30A D30B			
03	D02A D02B D24A D24B	21B	X06A X06B X06C X07A X07B	04	E02A E02B E02C			
	BORP KOMP MBOR MKOR VAC VAC I VAC II VBOR VKOR		BORP KOMP MBOR MKOR VAC VAC I VAC II VBOR VKOR	06	G12A G16A			
03	D02A D02B D24A D24B	03	D12A D12B D24A D24B D24C	21B	X06A X06B X06C Y02A Y02B Y02C			
	BORP KOMP MBOR MKOR VAC VAC I VAC II VBOR VKOR	04	E02A E02B E07Z E36A E36B	22	Y02A Y02B Y02C			
03	D02A D02B D24A D24B	06	G12A G16A		BORP MBOR VAC VBOR			
	BORP KOMP MBOR MKOR VAC VAC I VAC II VBOR VKOR	09	J02A J02B J03A J03B J04Z J08A	03	D09A D09B D25A D25B D30A D30B			
03	D02A D02B D24A D24B		BORP KOMP MBOR MKOR VAC VAC I VAC II VBOR VKOR	04	E02A E02B E02C			
	BORP KOMP MBOR MKOR VAC VAC I VAC II VBOR VKOR	04	E02A E02B E07Z E36A E36B	06	G12A G16A			
03	D02A D02B D24A D24B	06	G12A G16A	21B	X06A X06B X06C			
	BORP KOMP MBOR MKOR VAC VAC I VAC II VBOR VKOR	09	J02A J02B J03A J03B J04Z J08A	22	Y02A Y02B Y02C			
03	D02A D02B D24A D24B		BORP KOMP MBOR MKOR VAC VAC I VAC II VBOR VKOR		BORP MBOR VAC VBOR			
	BORP KOMP MBOR MKOR VAC VAC I VAC II VBOR VKOR	04	E02A E02B E07Z E36A E36B	03	D09A D09B D25A D25B D30A D30B			
03	D02A D02B D24A D24B	06	G12A G16A	04	E02A E02B E02C			
	BORP KOMP MBOR MKOR VAC VAC I VAC II VBOR VKOR	09	J02A J02B J03A J03B J04Z J08A	06	G12A G16A			
03	D02A D02B D24A D24B		BORP KOMP MBOR MKOR VAC VAC I VAC II VBOR VKOR	21B	X06A X06B X06C			
	BORP KOMP MBOR MKOR VAC VAC I VAC II VBOR VKOR	04	E02A E02B E07Z E36A E36B	22	Y02A Y02B Y02C			
03	D02A D02B D24A D24B	06	G12A G16A		BORP MBOR VAC			
	BORP KOMP MBOR MKOR VAC VAC I VAC II VBOR VKOR	09	J02A J02B J03A J03B J04Z J08A					
03	D02A D02B D24A D24B		BORP KOMP MBOR MKOR VAC VAC I VAC II VBOR VKOR					



CHOP	MDC	DRG	CHOP	MDC	DRG	CHOP	MDC	DRG
		VAC I VAC II VBOR			VAC I VAC II VBOR		21B	X06A X06B X06C
	03	D09A D09B D25A D25B D30A D30B		03	D25A D25B D28Z D29Z	31.73↔	22	Y02A Y02B Y02C BORP MBOR VAC VAC I VAC II VBOR
	04	E02A E02B E02C E36A E36B		04	E02A E02B E02C E36A E36B		03	D12A D12B D25A D25B
	06	G12A G16A		06	G12A G16A		04	E01A E01B E02A E02B E02C E06A E06B E06C E36A E36B
31.69.10↔	21B	X06A X06B X06C	31.69.40↔	09	J02A J02B J08A J08B		06	G02A G02B G12A G16A G16B G18A G18B G19A G19B G38A G38B G38C H33Z
	22	Y02A Y02B Y02C BORP MBOR VAC VAC I VAC II VBOR		21B	X06A X06B X06C BORP MBOR VAC VAC I VAC II VBOR		07	H33Z
	03	D25A D25B D28Z D29Z		03	D25A D25B D28Z D29Z		11	L33Z
	04	E02A E02B E02C E36A E36B		04	E02A E02B E02C E36A E36B		21B	X06A X06B X06C
	06	G12A G16A		06	G12A G16A		22	Y02A Y02B Y02C BORP MBOR VAC VAC I VAC II VBOR
	09	J02A J02B J08A J08B		09	J02A J02B J08A J08B	31.75↔	03	D09A D09B D24A D24B D24C D30A D30B
31.69.11↔	21B	X06A X06B X06C BORP MBOR VAC VAC I VAC II VBOR	31.69.41↔	21B	X06A X06B X06C BORP MBOR VAC VBOR		04	E02A E02B E02C E36A E36B
	03	D25A D25B D28Z D29Z		03	D25A D25B D28Z D29Z		06	G12A G16A
	04	E02A E02B E02C E36A E36B		04	E02A E02B E02C E36A E36B	31.79.00↔	06	G12A G16A BORP MBOR VAC VAC I VAC II VBOR
	06	G12A G16A		06	G12A G16A		03	D12A D12B
	09	J02A J02B J08A J08B		09	J02A J02B J08A J08B		04	E02A E02B E02C E36A E36B
31.69.12↔	21B	X06A X06B X06C BORP MBOR VAC VAC I VAC II VBOR	31.69.42↔	19	U01A U01B		06	G12A G16A
	03	D25A D25B D28Z D29Z		21B	X06A X06B X06C BORP MBOR VAC VAC I VAC II VBOR		21B	X04Z X05Z X06A X06B X06C
	04	E02A E02B E02C E36A E36B		03	D25A D25B D28Z D29Z	31.79.10†↔	Prä	A94A A94B
	06	G12A G16A		04	E02A E02B E02C E36A E36B		01	B60A
	09	J02A J02B J08A J08B		06	G12A G16A		03	D02A D02B D15A D15B D24A D24B D24C D25A D25B
31.69.14↔	21B	X06A X06B X06C BORP MBOR VAC VAC I VAC II VBOR	31.69.99↔	19	U01A U01B		04	E02A E02B E02C
	03	D25A D25B D28Z D29Z		21B	X06A X06B X06C BORP MBOR VAC VBOR	31.79.11↔	21A	W01A W01B W36Z BORP MBOR VAC VAC I VAC II VBOR
	04	E02A E02B E02C E36A E36B		03	D25A D25B D28Z D29Z		03	D12A D12B
	06	G12A G16A		04	E02A E02B E02C E36A E36B		04	E02A E02B E02C E36A E36B
	09	J02A J02B J08A J08B		06	G12A G16A		06	G12A G16A
31.69.20↔	21B	X06A X06B X06C BORP MBOR VAC VAC I VAC II VBOR		09	J02A J02B J08A J08B		21B	X04Z X05Z X06A X06B X06C BORP MBOR VAC VAC I VAC II VBOR
	03	D25A D25B D28Z D29Z		19	U01A U01B	31.79.12↔		
	04	E02A E02B E02C E36A E36B	31.71↔	21B	X06A X06B X06C BORP MBOR VAC VAC I VAC II VBOR		03	D12A D12B
	06	G12A G16A		03	D12A D12B D25A D25B		04	E02A E02B E02C E36A E36B
	09	J02A J02B J08A J08B		04	E02A E02B E02C E36A E36B		06	G12A G16A
31.69.30↔	21B	X06A X06B X06C BORP MBOR VAC VAC I VAC II VBOR	31.72↔	06	G12A G16A		21B	X04Z X05Z X06A X06B X06C BORP MBOR VAC VAC I VAC II VBOR
	03	D25A D25B D28Z D29Z		21B	X06A X06B X06C BORP MBOR VAC VAC I VAC II VBOR		03	D12A D12B
	04	E02A E02B E02C E36A E36B		03	D12A D12B		04	E02A E02B E02C E36A E36B
	06	G12A G16A		04	E02A E02B E02C E36A E36B		06	G12A G16A
	09	J02A J02B J08A J08B		05	F21A F21B F21C	31.79.14↔	21B	X04Z X05Z X06A X06B X06C BORP MBOR VAC VAC I VAC II VBOR
31.69.31↔	19	U01A U01B		06	G12A G12B G16A		03	D12A D12B
	21B	X06A X06B X06C BORP MBOR VAC		09	J02A J02B J03A J03B J04Z J11A J11B		04	E02A E02B E02C E36A E36B

CHOP	MDC	DRG	CHOP	MDC	DRG	CHOP	MDC	DRG
	06	G12A G16A			E36B	32.2A.11↔		BORP MBOR VAC
	21B	X04Z X05Z X06A		06	G12A G16A G33Z		04	VAC I VAC II VBOR
31.79.15↔		X06B X06C		07	G38A G38B G38C			E01A E01B E06A
		BORP MBOR VAC		11	H33Z			E06B E06C E36A
		VAC I VAC II VBOR		21B	X06A X06B X06C		06	E36B
	03	D12A D12B		22	Y02A Y02B Y02C		07	G12A G16A G33Z
	04	E02A E02B E02C	32.09.99↔		BORP MBOR VAC		08	G38A G38B G38C
		E36A E36B		04	VAC I VAC II VBOR		09	H33Z
	06	G12A G16A		04	E01A E01B E06A		11	I28A I28B
	21B	X04Z X05Z X06A			E06B E06C E36A		21B	J01A J01B
31.79.99↔		X06B X06C		06	E36B	32.2A.12↔		L33Z
	03	D12A D12B		07	G12A G16A		04	X07A X07B
	04	E02A E02B E02C		11	H33Z			BORP MBOR VAC
	21B	X04Z X05Z X06A		21B	X06A X06B X06C			VAC I VAC II VBOR
		X06B X06C		22	Y02A Y02B Y02C		06	E01A E01B E06A
31.91↔	01	B17A B17B			BORP MBOR VAC		07	E06B E06C E36A
	03	D12A D12B	32.1X.10↔		VAC I VAC II VBOR		09	E36B
	08	I02A I02B I08A		04	E01A E01B E05A		21B	G12A G16A G33Z
		I08B I13A I13B			E05B E05C E36A			G38A G38B G38C
		I28A I28B		07	E36B		07	H33Z
	21B	X06A X06B X06C		06	G12A G16A G33Z		09	J01A J01B
31.92↔		D09A D09B D30A			G38A G38B G38C		11	L33Z
		D30B D30C		07	H33Z	32.31.11↔		X07A X07B
	04	E02A E02B E02C		11	L33Z			BORP KORP MBOR
	21B	X06A X06B X06C		21B	X06A X06B X06C		04	MKOR MVE VAC
		X06B X06C			X07A X07B			VAC I VAC II VBOR
31.96↔	03	D12A D12B		22	Y02A Y02B Y02C		06	VKOR
	04	E02A E02B E02C			BORP MBOR VAC			E01A E01B E06A
	21B	X06A X06B X06C		04	VAC I VAC II VBOR			E06B E06C E36A
31.97↔	03	D12A D12B	32.1X.20↔		E01A E01B E05A		06	E36B
	04	E02A E02B E02C			E05B E05C E36A		07	G12A G16A G33Z
	21B	X06A X06B X06C		06	E36B		09	G38A G38B G38C
31.98↔		D09A D09B D30A		07	H33Z		11	H33Z
		D30B D30C		11	L33Z		21B	J01A J01B
	04	E02A E02B E02C		21B	X06A X06B X06C	32.31.12↔		L33Z
	21B	X06A X06B X06C			X07A X07B		04	X06A X06B X06C
31.99.00↔		X06B X06C		07	Y02A Y02B Y02C		22	X07A X07B
	03	D12A D12B			BORP MBOR VAC			Y02A Y02B Y02C
	04	E02A E02B E02C		04	VAC I VAC II VBOR			BORP KORP MBOR
	21B	X06A X06B X06C			E01A E01B E06A		06	MKOR MVE VAC
31.99.99↔		D12A D12B	32.21↔		E06B E06C E36A			VAC I VAC II VBOR
	03	E02A E02B E02C		04	E36B		04	VKOR
	21B	X06A X06B X06C			G12A G16A G33Z			E01A E01B E06A
32.01.13‡↔	01	B60A		06	G38A G38B G38C		06	E06B E06C E36A
	04	E02A E02B E02C			H33Z		07	E36B
32.09.00↔		BORP MBOR VAC		07	H33Z		11	G12A G16A G33Z
		VAC I VAC II VBOR		11	L33Z		21B	G38A G38B G38C
	04	E01A E01B E06A		21B	X07A X07B			H33Z
		E06B E06C E36A			BORP MBOR VAC		07	J01A J01B
		E36B		04	VAC I VAC II VBOR		11	L33Z
	06	G12A G16A			E01A E01B E06A	32.31.13↔	21B	X06A X06B X06C
	07	H33Z	32.22↔		E06B E06C E36A			X07A X07B
	11	L33Z			E36B		22	Y02A Y02B Y02C
	21B	X06A X06B X06C		04	G12A G16A G33Z			BORP KORP MBOR
	22	Y02A Y02B Y02C			G38A G38B G38C		04	MKOR MVE VAC
32.09.10↔		BORP MBOR VAC		06	VAC I VAC II VBOR			VAC I VAC II VBOR
		VAC I VAC II VBOR			G38A G38B G38C		04	VKOR
	04	E01A E01B E06A		07	H33Z			E01A E01B E06A
		E06B E06C E36A		11	L33Z			E06B E06C E36A
		E36B		21B	X07A X07B		06	E36B
	06	G12A G16A G33Z	32.2A.09↔		BORP MBOR VAC			G12A G16A G33Z
		G38A G38B G38C			VAC I VAC II VBOR		07	G38A G38B G38C
	07	H33Z		04	E01A E01B E06A		07	H33Z
	11	L33Z			E06B E06C E36A		09	J01A J01B
	21B	X06A X06B X06C		06	E36B		11	L33Z
	22	Y02A Y02B Y02C			G12A G16A		21B	X06A X06B X06C
32.09.20↔		BORP MBOR VAC		07	H33Z			X07A X07B
		VAC I VAC II VBOR		08	I28A I28B		22	Y02A Y02B Y02C
	04	E01A E01B E06A		11	L33Z	32.31.14↔		BORP KORP MBOR
		E06B E06C E36A		21B	X07A X07B			MKOR MVE VAC

CHOP	MDC	DRG	CHOP	MDC	DRG	CHOP	MDC	DRG
		VAC I VAC II VBOR VKOR		21B	X06A X06B X06C X07A X07B		06	G02A G02B G12A G16A G33Z G38A G38B G38C
	04	E01A E01B E06A E06B E06C E36A E36B	32.39↔	22	Y02A Y02B Y02C BORP KORP MBOR MKOR MVE VAC VAC I VAC II VBOR VKOR		07	H33Z
	06	G12A G16A G33Z G38A G38B G38C		04	E01A E01B E06A E06B E06C E36A E36B	32.41.18↔	09	J01A J01B
	07	H33Z		06	G12A G16A G33Z G38A G38B G38C		11	L33Z
	09	J01A J01B		07	H33Z		21B	X06A X06B X06C X07A X07B
	11	L33Z		09	J01A J01B		22	Y02A Y02B Y02C BORP KORP MBOR MKOR MVE VAC VAC I VAC II VBOR VKOR
32.32.11↔	21B	X06A X06B X06C X07A X07B		11	L33Z		04	E01A E01B E36A E36B
	22	Y02A Y02B Y02C BORP KORP MBOR MKOR MVE VAC VAC I VAC II VBOR VKOR		21B	X06A X06B X06C X07A X07B		06	G02A G02B G12A G16A G33Z G38A G38B G38C
	04	E01A E01B E06A E06B E06C E36A E36B	32.40↔	22	Y02A Y02B Y02C BORP KORP MBOR MKOR VAC VAC I VAC II VBOR VKOR		07	H33Z
	06	G12A G16A G33Z G38A G38B G38C		04	E01A E01B E05A E05B E05C E36A E36B		09	J01A J01B
	07	H33Z		06	G12A G16A G33Z G38A G38B G38C	32.42.15↔	11	L33Z
	09	J01A J01B		07	H33Z		21B	X06A X06B X06C X07A X07B
	11	L33Z		09	J01A J01B		22	Y02A Y02B Y02C BORP KORP MBOR MKOR MVE VAC VAC I VAC II VBOR VKOR
32.32.12↔	21B	X06A X06B X06C X07A X07B		11	L33Z		04	E01A E01B E05A E05B E05C E36A E36B
	22	Y02A Y02B Y02C BORP KORP MBOR MKOR MVE VAC VAC I VAC II VBOR VKOR	32.41.15↔	21B	X06A X06B X06C X07A X07B		06	G02A G02B G12A G16A G33Z G38A G38B G38C
	04	E01A E01B E06A E06B E06C E36A E36B		22	Y02A Y02B Y02C BORP KORP MBOR MKOR MVE VAC VAC I VAC II VBOR VKOR		07	H33Z
	06	G12A G16A G33Z G38A G38B G38C		04	E01A E01B E05A E05B E05C E36A E36B		09	J01A J01B
	07	H33Z		06	G02A G02B G12A G16A G33Z G38A G38B G38C	32.42.16↔	11	L33Z
	09	J01A J01B		07	H33Z		21B	X06A X06B X06C X07A X07B
	11	L33Z		09	J01A J01B		22	Y02A Y02B Y02C BORP KORP MBOR MKOR MVE VAC VAC I VAC II VBOR VKOR
32.32.13↔	21B	X06A X06B X06C X07A X07B		11	L33Z		04	E01A E01B E36A E36B
	22	Y02A Y02B Y02C BORP KORP MBOR MKOR MVE VAC VAC I VAC II VBOR VKOR	32.41.16↔	21B	X06A X06B X06C X07A X07B		06	G02A G02B G12A G16A G33Z G38A G38B G38C
	04	E01A E01B E06A E06B E06C E36A E36B		22	Y02A Y02B Y02C BORP KORP MBOR MKOR MVE VAC VAC I VAC II VBOR VKOR		07	H33Z
	06	G12A G16A G33Z G38A G38B G38C		04	E01A E01B E36A E36B		09	J01A J01B
	07	H33Z		06	G02A G02B G12A G16A G33Z G38A G38B G38C	32.42.17↔	11	L33Z
	09	J01A J01B		07	H33Z		21B	X06A X06B X06C X07A X07B
	11	L33Z		09	J01A J01B		22	Y02A Y02B Y02C BORP KORP MBOR MKOR MVE VAC VAC I VAC II VBOR VKOR
32.32.14↔	21B	X06A X06B X06C X07A X07B		11	L33Z		04	E01A E01B E05A E05B E05C E36A E36B
	22	Y02A Y02B Y02C BORP KORP MBOR MKOR MVE VAC VAC I VAC II VBOR VKOR	32.41.17↔	21B	X06A X06B X06C X07A X07B		06	G02A G02B G12A G16A G33Z G38A G38B G38C
	04	E01A E01B E06A E06B E06C E36A E36B		22	Y02A Y02B Y02C BORP KORP MBOR MKOR MVE VAC VAC I VAC II VBOR VKOR		07	H33Z
	06	G12A G16A G33Z G38A G38B G38C		04	E01A E01B E05A E05B E05C E36A E36B		09	J01A J01B
	07	H33Z		06	G02A G02B G12A G16A G33Z G38A G38B G38C		11	L33Z
	09	J01A J01B		07	H33Z		21B	X06A X06B X06C X07A X07B
	11	L33Z		09	J01A J01B		22	Y02A Y02B Y02C BORP KORP MBOR MKOR MVE VAC VAC I VAC II VBOR VKOR

CHOP	MDC	DRG	CHOP	MDC	DRG	CHOP	MDC	DRG		
32.42.18↔	22	Y02A Y02B Y02C BORP KORP MBOR MKOR MVE VAC VAC I VAC II VBOR VKOR	32.43.21↔	11	L33Z	32.44.12↔	07	G38A G38B G38C H33Z		
	04	E01A E01B E36A E36B		21B	X06A X06B X06C X07A X07B		09	J01A J01B		
		06		G02A G02B G12A G16A G33Z G38A G38B G38C	22		Y02A Y02B Y02C BORP KORP MBOR MKOR MVE VAC VAC I VAC II VBOR VKOR	11	L33Z	
	07			H33Z	04		E01A E01B E05A E05B E05C E36A E36B	21B	X06A X06B X06C X07A X07B	
	09	J01A J01B		06	G12A G16A G33Z G38A G38B G38C		22	Y02A Y02B Y02C BORP KORP MBOR MKOR MVE VAC VAC I VAC II VBOR VKOR		
	11	L33Z		07	H33Z		04	E01A E01B E36A E36B		
	21B	X06A X06B X06C X07A X07B		09	J01A J01B		06	G12A G16A G33Z G38A G38B G38C		
	32.43.11↔	22		Y02A Y02B Y02C BORP KORP MBOR MKOR MVE VAC VAC I VAC II VBOR VKOR	32.43.22↔		09	J01A J01B	07	H33Z
		04		E01A E01B E05A E05B E05C E36A E36B			21B	X06A X06B X06C X07A X07B	09	J01A J01B
				06			G12A G16A G33Z G38A G38B G38C	22	Y02A Y02B Y02C BORP KORP MBOR MKOR MVE VAC VAC I VAC II VBOR VKOR	11
		07					H33Z	04	E01A E01B E36A E36B	21B
09		J01A J01B	06	G12A G16A G33Z G38A G38B G38C		22	Y02A Y02B Y02C BORP KORP MBOR MKOR MVE VAC VAC I VAC II VBOR VKOR			
11		L33Z	07	H33Z		04	E01A E01B E05A E05B E05C E36A E36B			
21B		X06A X06B X06C X07A X07B	09	J01A J01B		06	G12A G16A G33Z G38A G38B G38C			
32.43.12↔		22	Y02A Y02B Y02C BORP KORP MBOR MKOR MVE VAC VAC I VAC II VBOR VKOR	32.43.23↔		11	L33Z	07	H33Z	
		04	E01A E01B E36A E36B			21B	X06A X06B X06C X07A X07B	09	J01A J01B	
			06			G12A G16A G33Z G38A G38B G38C	22	Y02A Y02B Y02C BORP KORP MBOR MKOR MVE VAC VAC I VAC II VBOR VKOR	11	L33Z
		07				H33Z	04	E01A E01B E05A E05B E05C E36A E36B	21B	X06A X06B X06C X07A X07B
	09	J01A J01B	06		G12A G16A G33Z G38A G38B G38C	22	Y02A Y02B Y02C BORP KORP MBOR MKOR MVE VAC VAC I VAC II VBOR VKOR			
	11	L33Z	07		H33Z	04	E01A E01B E36A E36B			
	21B	X06A X06B X06C X07A X07B	09		J01A J01B	06	G12A G16A G33Z G38A G38B G38C			
	32.43.13↔	22	Y02A Y02B Y02C BORP KORP MBOR MKOR MVE VAC VAC I VAC II VBOR VKOR		32.43.24↔	11	L33Z	07	H33Z	
		04	E01A E01B E05A E05B E05C E36A E36B			21B	X06A X06B X06C X07A X07B	09	J01A J01B	
			06			G12A G16A G33Z G38A G38B G38C	22	Y02A Y02B Y02C BORP KORP MBOR MKOR MVE VAC VAC I VAC II VBOR VKOR	11	L33Z
		07				H33Z	04	E01A E01B E36A E36B	21B	X06A X06B X06C X07A X07B
09		J01A J01B	06	G12A G16A G33Z G38A G38B G38C		22	Y02A Y02B Y02C BORP KORP MBOR MKOR MVE VAC VAC I VAC II VBOR VKOR			
11		L33Z	07	H33Z		04	E01A E01B E05A E05B E05C E36A E36B			
21B		X06A X06B X06C X07A X07B	09	J01A J01B		06	G12A G16A G33Z G38A G38B G38C			
32.43.14↔		22	Y02A Y02B Y02C BORP KORP MBOR MKOR MVE VAC VAC I VAC II VBOR VKOR	32.44.11↔		11	L33Z	07	H33Z	
		04	E01A E01B E36A E36B			21B	X06A X06B X06C X07A X07B	09	J01A J01B	
			06			G12A G16A G33Z G38A G38B G38C	22	Y02A Y02B Y02C BORP KORP MBOR MKOR MVE VAC VAC I VAC II VBOR VKOR	11	L33Z
		07				H33Z	04	E01A E01B E05A E05B E05C E36A E36B	21B	X06A X06B X06C X07A X07B
	09	J01A J01B	06		G12A G16A G33Z	22	Y02A Y02B Y02C BORP KORP MBOR MKOR MVE VAC VAC I VAC II VBOR VKOR			
	11	L33Z	07		H33Z	04	E01A E01B E36A E36B			
	21B	X06A X06B X06C X07A X07B	09		J01A J01B	06	G12A G16A G33Z G38A G38B G38C			
	32.43.14↔	22	Y02A Y02B Y02C BORP KORP MBOR MKOR MVE VAC VAC I VAC II VBOR VKOR		32.44.11↔	11	L33Z	07	H33Z	
		04	E01A E01B E36A E36B			21B	X06A X06B X06C X07A X07B	09	J01A J01B	
			06			G12A G16A G33Z G38A G38B G38C	22	Y02A Y02B Y02C BORP KORP MBOR MKOR MVE VAC VAC I VAC II VBOR VKOR	11	L33Z
		07				H33Z	04	E01A E01B E05A E05B E05C E36A E36B	21B	X06A X06B X06C X07A X07B
09		J01A J01B	06	G12A G16A G33Z		22	Y02A Y02B Y02C BORP KORP MBOR MKOR MVE VAC VAC I VAC II VBOR VKOR			
11		L33Z	07	H33Z		04	E01A E01B E36A E36B			
21B		X06A X06B X06C X07A X07B	09	J01A J01B		06	G12A G16A G33Z G38A G38B G38C			

CHOP	MDC	DRG	CHOP	MDC	DRG	CHOP	MDC	DRG
		E36B			VKOR			E36B
	06	G12A G16A G33Z G38A G38B G38C		04	E01A E01B E36A E36B		06	G12A G16A G33Z G38A G38B G38C
	07	H33Z		06	G12A G16A G33Z G38A G38B G38C		07	H33Z
	09	J01A J01B		07	H33Z		11	L33Z
	11	L33Z		11	L33Z		21B	X06A X06B X06C X07A X07B
	21B	X06A X06B X06C X07A X07B		21B	X06A X06B X06C X07A X07B	32.51.18↔	22	Y02A Y02B Y02C BORP KORP MBOR
32.44.23↔	22	Y02A Y02B Y02C BORP KORP MBOR MKOR MVE VAC VAC I VAC II VBOR VKOR	32.50.13↔	22	Y02A Y02B Y02C BORP KORP MBOR MKOR MVE VAC VAC I VAC II VBOR VKOR		04	E01A E01B E36A E36B
	04	E01A E01B E05A E05B E05C E36A E36B		04	E01A E01B E05A E05B E05C E36A E36B		06	G12A G16A G33Z G38A G38B G38C
	06	G12A G16A G33Z G38A G38B G38C		06	G12A G16A G33Z G38A G38B G38C		07	H33Z
	07	H33Z		06	G12A G16A G33Z G38A G38B G38C		11	L33Z
	09	J01A J01B		07	H33Z		21B	X06A X06B X06C X07A X07B
	11	L33Z		11	L33Z	32.52.11↔	22	Y02A Y02B Y02C BORP KORP MBOR
	21B	X06A X06B X06C X07A X07B		21B	X06A X06B X06C X07A X07B		22	Y02A Y02B Y02C BORP KORP MBOR MKOR MVE VAC VAC I VAC II VBOR VKOR
32.44.24↔	22	Y02A Y02B Y02C BORP KORP MBOR MKOR MVE VAC VAC I VAC II VBOR VKOR	32.50.14↔	22	Y02A Y02B Y02C BORP KORP MBOR MKOR MVE VAC VAC I VAC II VBOR VKOR		04	E01A E01B E05A E05B E05C E36A E36B
	04	E01A E01B E36A E36B		04	E01A E01B E36A E36B		06	G12A G16A G33Z G38A G38B G38C
	06	G12A G16A G33Z G38A G38B G38C		06	G12A G16A G33Z G38A G38B G38C		07	H33Z
	07	H33Z		07	H33Z		11	L33Z
	09	J01A J01B		11	L33Z		21B	X06A X06B X06C X07A X07B
	11	L33Z		21B	X06A X06B X06C X07A X07B	32.52.12↔	22	Y02A Y02B Y02C BORP KORP MBOR
	21B	X06A X06B X06C X07A X07B		22	Y02A Y02B Y02C BORP KORP MBOR MKOR MVE VAC VAC I VAC II VBOR VKOR		04	E01A E01B E36A E36B
32.49↔	22	Y02A Y02B Y02C BORP KORP MBOR MKOR MVE VAC VAC I VAC II VBOR VKOR	32.51.15↔	22	Y02A Y02B Y02C BORP KORP MBOR MKOR MVE VAC VAC I VAC II VBOR VKOR		06	G12A G16A G33Z G38A G38B G38C
	04	E01A E01B E05A E05B E05C E36A E36B		04	E01A E01B E05A E05B E05C E36A E36B		07	H33Z
	06	G12A G16A G33Z G38A G38B G38C		06	G12A G16A G33Z G38A G38B G38C		11	L33Z
	07	H33Z		07	H33Z		21B	X06A X06B X06C X07A X07B
	09	J01A J01B		11	L33Z	32.52.13↔	22	Y02A Y02B Y02C BORP KORP MBOR
	11	L33Z		21B	X06A X06B X06C X07A X07B		22	Y02A Y02B Y02C BORP KORP MBOR MKOR MVE VAC VAC I VAC II VBOR VKOR
	21B	X06A X06B X06C X07A X07B	32.51.16↔	22	Y02A Y02B Y02C BORP KORP MBOR MKOR MVE VAC VAC I VAC II VBOR VKOR		04	E01A E01B E05A E05B E05C E36A E36B
32.50.11↔	22	Y02A Y02B Y02C BORP KORP MBOR MKOR MVE VAC VAC I VAC II VBOR VKOR		04	E01A E01B E36A E36B		06	G12A G16A G33Z G38A G38B G38C
	04	E01A E01B E05A E05B E05C E36A E36B		06	G12A G16A G33Z G38A G38B G38C		07	H33Z
	06	G12A G16A G33Z G38A G38B G38C		07	H33Z		11	L33Z
	07	H33Z		11	L33Z		21B	X06A X06B X06C X07A X07B
	11	L33Z		21B	X06A X06B X06C X07A X07B	32.52.14↔	22	Y02A Y02B Y02C BORP KORP MBOR
	21B	X06A X06B X06C X07A X07B	32.51.17↔	22	Y02A Y02B Y02C BORP KORP MBOR MKOR MVE VAC VAC I VAC II VBOR VKOR		22	Y02A Y02B Y02C BORP KORP MBOR MKOR MVE VAC VAC I VAC II VBOR VKOR
32.50.12↔	22	Y02A Y02B Y02C BORP KORP MBOR MKOR MVE VAC VAC I VAC II VBOR		04	E01A E01B E05A E05B E05C E36A		04	E01A E01B E36A E36B
				06	G12A G16A G33Z G38A G38B G38C		06	G12A G16A G33Z G38A G38B G38C

CHOP	MDC	DRG	CHOP	MDC	DRG	CHOP	MDC	DRG
	07	H33Z			AKBB			J03B J04Z J11A
	11	L33Z	33.24.13†↔	01	B60A			J11B
	21B	X06A X06B X06C		04	E64A E65B E71A		10	K09A K09B
		X07A X07B			E71B E75A E77A		21B	X06A X06B
32.59↔	22	Y02A Y02B Y02C			E86A	33.34.10↔	04	E01A E01B E06A
		BORP KORP MBOR	33.24.14†↔	16	Q86A			E06B E06C
		MKOR MVE VAC		01	AKBB		06	G02A G02B G33Z
		VAC I VAC II VBOR		04	B60A			G38A G38B G38C
		VKOR		04	E64A E65B E71A		07	H33Z
	04	E01A E01B E05A			E71B E75A E77A		08	I10A I10B I10C
		E05B E05C E36A			E86A		09	J01A J01B
		E36B	33.24.16†↔	16	Q86A		11	L33Z
	06	G12A G16A G33Z		01	AKBB	33.34.20↔	21A	W01A W36Z
		G38A G38B G38C		04	B60A			BORP KORP MBOR
	07	H33Z			E64A E65B E71A			MKOR VAC VAC I
	11	L33Z			E71B E75A E77A		04	VAC II VBOR VKOR
	21B	X06A X06B X06C		16	Q86A			E01A E01B E06A
		X07A X07B	33.24.99†↔	01	AKBB			E06B E06C E36A
32.6↔	22	Y02A Y02B Y02C		04	B60A		06	E36B
		BORP MBOR MVE			E64A E75A E86A			G02A G02B G12A
		VAC VAC I VAC II		04	Q86A			G16A G33Z G38A
		VBOR	33.25↔	16	BORP MBOR VAC		07	G38B G38C
	04	E01A E01B E36A			VAC I VAC II VBOR		08	H33Z
		E36B		04	E01A E01B E06A		09	I10A I10B I10C
	06	G12A G16A G33Z			E06B E06C E36A		11	J01A J01B
		G38A G38B G38C		06	E36B	33.34.99↔	21A	L33Z
	07	H33Z		21B	G12A G16A		04	W01A W36Z
	09	J01A J01B		22	X06A X06B X06C			E01A E01B E06A
	11	L33Z	33.26.11†↔	01	Y02A Y02B Y02C		06	E06B E06C
	21B	X06A X06B X06C		04	AKBB			G02A G02B G38A
		X07A X07B			B60A		07	G38B G38C
33.20↔	22	Y02A Y02B Y02C		04	E86B		08	H33Z
		BORP MBOR VAC		16	Q86A		09	I10A I10B I10C
		VAC I VAC II VBOR	33.26.12†↔	01	AKBB		11	J01A J01B
	04	E01A E01B E06A			B60A	33.39↔	21A	L33Z
		E06B E06C E36A		04	E86B		04	W01A W36Z
		E36B		16	Q86A			E01A E01B E06A
	06	G12A G16A G33Z	33.26.13†↔	01	AKBB		06	E06B E06C
		G38A G38B G38C		04	B60A			G02A G02B G33Z
	07	H33Z			E86B		07	G38A G38B G38C
	11	L33Z		16	Q86A		11	H33Z
	21B	X06A X06B X06C	33.26.99†↔	01	AKBB		11	L33Z
33.22†↔	01	B60A			BORP MBOR VAC	33.41↔		BORP MBOR VAC
	04	E64A E75A E86A		01	VAC I VAC II VBOR		04	VAC I VAC II VBOR
33.23.11†↔	01	B60A		04	E01A E01B E06A			E01A E01B E06A
	04	E64A E75A E86A		16	E06B E06C E36A			E06B E06C E36A
33.23.13†↔	01	B60A	33.27†↔	01	AKBB		06	E36B
	04	E64A E75A E86A			B60A			G12A G16A G33Z
33.23.14†↔	01	B60A		04	E64A E75A E86A			G38A G38B G38C
	04	E64A E75A E86A		16	Q86A		07	H33Z
33.23.99†↔	01	B60A	33.28↔		BORP MBOR VAC		11	L33Z
	04	E64A E75A E86A		04	VAC I VAC II VBOR		21B	X06A X06B X06C
33.24.10†↔	01	AKBB			E01A E01B E06A	33.42↔	22	Y02A Y02B Y02C
	01	B60A			E06B E06C E36A			BORP MBOR VAC
	04	E64A E65B E71A		06	E36B			VAC I VAC II VBOR
		E71B E75A E77A		11	G12A G16A		04	E01A E01B E05A
		E86A	33.31↔		L09A L09B			E05B E05C E36A
33.24.11†↔	16	Q86A			BORP MBOR VAC		06	E36B
		AKBB		01	VAC I VAC II VBOR			G12A G16A G33Z
	01	B60A		04	B17A B17B		07	G38A G38B G38C
	04	E64A E65B E71A		06	E36A E36B		09	H33Z
		E71B E75A E77A		08	G12A G16A			J02A J02B J03A
		E86A			I02A I02B I08A			J03B J04Z J11A
	16	Q86A			I08B I13A I13B		11	J11B
33.24.12†↔		AKBB	33.33↔		BORP MBOR VAC		21B	L33Z
	01	B60A		04	VAC I VAC II VBOR	33.43↔		X06A X06B X06C
	04	E64A E65B E71A		06	E36A E36B		22	Y02A Y02B Y02C
		E71B E75A E77A		07	G12A G12B G16A			BORP MBOR VAC
		E86A		09	H06Z		04	VAC I VAC II VBOR
	16	Q86A			J02A J02B J03A			E01A E01B E05A

CHOP	MDC	DRG	CHOP	MDC	DRG	CHOP	MDC	DRG
		E05B E05C E36A		04	E02A E02B	33.94.11†↔	01	B60A
		E36B	33.71.1A†↔	01	B60A		04	E64A E75A E86A
	06	G12A G16A G33Z		04	E02A E02B	33.94.12†↔	01	B60A
		G38A G38B G38C	33.71.1B†↔	01	B60A		04	E64A E75A E86A
	07	H33Z		04	E02A E02B	34.02↔	04	E01A E01B E06A
	11	L33Z	33.71.1C†↔	01	B60A			E06B E06C
	21B	X06A X06B X06C		04	E02A E02B		05	F04Z F13A
33.50↔	22	Y02A Y02B Y02C	33.71.21†↔	01	B60A		06	G33Z G38A G38B
		BORP KORP MBOR		04	E02A E02B			G38C
		MKOR VAC VAC I	33.71.22†↔	01	B60A		07	H33Z
		VAC II VBOR VKOR		04	E02A E02B		11	L33Z
	04	E36A E36B	33.71.23†↔	01	B60A	34.03↔	21B	X06A X06B X06C
	06	G12A G16A		04	E02A E02B		04	E01A E01B E02A
	Prä	A05A A05B A06A	33.71.24†↔	01	B60A			E02B E02C
33.51↔		A06B A06C A07A		04	E02A E02B		05	F03C F03D F04Z
		BORP KORP MBOR	33.71.26†↔	01	B60A			F13A F13B F13C
		MKOR VAC VAC I		04	E02A E02B			F21A F21B F21C
		VAC II VBOR VKOR	33.71.27†↔	01	B60A			F31A F31B F31C
	04	E36A E36B		04	E02A E02B		06	G12A G12B G33Z
	06	G12A G16A	33.71.28†↔	01	B60A			G38A G38B G38C
	Prä	A05A A05B A06A		04	E02A E02B		07	H06Z H33Z
33.52↔		A06B A06C A07A	33.71.2A†↔	01	B60A		08	I23A I23B I23C
		BORP KORP MBOR		04	E02A E02B		09	J02A J02B J03A
		MKOR VAC VAC I	33.71.2B†↔	01	B60A			J03B J04Z J11A
		VAC II VBOR VKOR		04	E02A E02B			J11B
	04	E36A E36B	33.71.2C†↔	01	B60A		10	K09A K09B
	06	G12A G16A		04	E02A E02B		11	L09A L09B L33Z
	Prä	A05A A05B A06A	33.72.11†↔	01	B60A		12	M06Z M09A M09B
33.53↔		A06B A06C A07A		04	E65A			M37Z
		BORP KORP MBOR	33.72.12†↔	01	B60A		13	N11A N11B
		MKOR VAC VAC I		04	E65A		14	O02A O02B
		VAC II VBOR VKOR	33.72.13†↔	01	B60A		21B	X06A X06B X06C
	04	E36A E36B		04	E65A	34.04†↔		KP
	06	G12A G16A	33.72.14†↔	01	B60A		01	B60A
	Prä	A05A A05B A06A		04	E65A		05	F62A F62B
33.6X.00↔		A06B A06C A07A	33.72.15†↔	01	B60A		09	J62A
		BORP KORP MBOR		04	E65A	34.05†↔		KP KPP
		MKOR VAC VAC I	33.72.16†↔	01	B60A		01	B60A
		VAC II VBOR VKOR		04	E65A	34.06↔		BORP MBOR VAC
	04	E36A E36B	33.72.17†↔	01	B60A			VBOR
	06	G12A G16A		04	E65A		01	B17A B17B
	Prä	A05A A05B A06A	33.72.18†↔	01	B60A		03	D12A D12B
33.6X.10↔		A06B A06C A07A		04	E65A		04	E02A E02B E02C
		BORP KORP MBOR	33.72.1A†↔	01	B60A			E36A E36B
		MKOR VAC VAC I		04	E65A		05	F04Z F13A F21A
		VAC II VBOR VKOR	33.91.20†↔	01	B60A			F21B F21C
	04	E36A E36B		04	E02A E02B		06	G12A G12B G16A
	06	G12A G16A	33.91.21†↔	01	B60A		07	H06Z
	Prä	A05A A05B A06A		04	E02A E02B		08	I27A I27B I27C
33.6X.99↔		A06B A06C A07A	33.91.22†↔	01	B60A			I27D
		BORP KORP MBOR		04	E02A E02B		09	J11A J11B
		MKOR VAC VAC I	33.91.23†↔	01	B60A		10	K09A K09B
		VAC II VBOR VKOR		04	E02A E02B		11	L09A L09B
	04	E36A E36B	33.91.29†↔	01	B60A		12	M06Z M37Z
	06	G12A G16A		04	E02A E02B		13	N11A N11B
	Prä	A05A A05B A06A	33.92↔		BORP MBOR VAC	34.09.10†↔	21B	X06A X06B X06C
33.71.11†↔	01	B60A			VAC I VAC II VBOR			KPP
	04	E02A E02B		04	E01A E01B E06A		01	B60A
33.71.12†↔	01	B60A			E06B E06C E36A	34.1↔		BORP MBOR VAC
	04	E02A E02B		06	E36B			VBOR
33.71.13†↔	01	B60A			G12A G16A G33Z		04	E02A E02B E36A
	04	E02A E02B		07	G38A G38B G38C			E36B
33.71.14†↔	01	B60A		11	H33Z		05	F04Z F13A F21A
	04	E02A E02B		21B	L33Z			F21B F21C
33.71.16†↔	01	B60A			X06A X06B X06C		06	G12A G16A
	04	E02A E02B	33.94.00†↔	01	Y02A Y02B Y02C		10	K09A K09B
33.71.17†↔	01	B60A		04	B60A		21B	X06A X06B X06C
	04	E02A E02B		04	E64A E75A E86A	34.20↔	01	B17A B17B
33.71.18†↔	01	B60A	33.94.09†↔	01	B60A		03	D12A D12B
	04	E02A E02B		04	E64A E75A E86A		04	E02A E02B E02C

CHOP	MDC	DRG	CHOP	MDC	DRG	CHOP	MDC	DRG
	05	F21A F21B F21C			F21B F21C		11	L33Z
	06	G12A G12B		06	G12A G12B G16A		13	N11A N11B
	07	H06Z		07	H06Z		21B	X06A X06B X06C
	09	J11A J11B		08	I27A I27B I27C	34.3X.21↔		BORP MBOR VAC
	10	K09A K09B			I27D			VBOR
	11	L09A L09B		09	J11A J11B		04	E01A E01B E02A
	12	M06Z M37Z		10	K09A K09B			E02B E02C E06A
	13	N11A N11B		11	L09A L09B			E06B E06C E36A
34.21.00↔	21B	X06A X06B X06C		12	M06Z M37Z			E36B
		BORP MBOR VAC		13	N11A N11B		06	G12A G12B G16A
		VBOR		21B	X06A X06B X06C		07	H33Z
	01	B17A B17B	34.22↔	04	E02A E02B E02C		08	I28A I28B
	03	D12A D12B		08	I18A I18B I18C		09	J02A J02B J03A
	04	E02A E02B E02C	34.23.10‡↔		AKBB			J03B J04Z J11A
		E36A E36B		01	B60A			J11B
	05	F04Z F13A F21A		04	E86B		10	K09A K09B
		F21B F21C		16	Q86A		11	L33Z
	06	G12A G12B G16A	34.23.20↔	01	B17A B17B		13	N11A N11B
	07	H06Z		04	E02A E02B E02C		21B	X06A X06B X06C
	08	I27A I27B I27C		08	I27A I27B I27C	34.3X.22↔		BORP KORP MBOR
		I27D			I27D			MKOR VAC VAC I
	09	J11A J11B		09	J02A J02B J03A			VAC II VBOR VKOR
	10	K09A K09B			J03B J04Z J11A		04	E01A E01B E02A
	11	L09A L09B			J11B			E02B E02C E05A
	12	M06Z M37Z		10	K09A K09B			E05B E05C E36A
	13	N11A N11B	34.23.99‡↔		AKBB			E36B
34.21.10↔	21B	X06A X06B X06C		01	B60A		06	G12A G12B G16A
		BORP MBOR VAC		04	E86B			G33Z G38A G38B
		VAC I VAC II VBOR		16	Q86A			G38C
	01	B17A B17B	34.24‡↔		AKBB		07	H33Z
	03	D12A D12B		01	B60A		08	I28A I28B
	04	E02A E02B E02C		04	E86B		09	J02A J02B J03A
		E36A E36B		16	Q86A			J03B J04Z J11A
	05	F04Z F13A F21A	34.25‡↔		AKBB			J11B
		F21B F21C		01	B60A		10	K09A K09B
	06	G12A G12B G16A		04	E86B		11	L33Z
	07	H06Z		16	Q86A		13	N11A N11B
	08	I27A I27B I27C	34.26↔		BORP MBOR VAC		21B	X06A X06B X06C
		I27D			VAC I VAC II VBOR	34.3X.23↔		BORP KORP MBOR
	09	J11A J11B		04	E02A E02B E02C			MKOR VAC VAC I
	10	K09A K09B			E36A E36B			VAC II VBOR VKOR
	11	L09A L09B		05	F21A F21B F21C		04	E01A E01B E02A
	12	M06Z M37Z		06	G12A G16A			E02B E02C E05A
	13	N11A N11B		10	K09A K09B			E05B E05C E36A
34.21.20↔	21B	X06A X06B X06C		21B	X06A X06B X06C			E36B
		BORP MBOR VAC	34.27.10‡↔		AKBB		06	G12A G12B G16A
		VAC I VAC II VBOR		01	B60A			G33Z G38A G38B
	01	B17A B17B		04	E86B			G38C
	03	D12A D12B		16	Q86A		07	H33Z
	04	E02A E02B E02C	34.27.20↔		BORP MBOR VAC		08	I28A I28B
		E36A E36B			VAC I VAC II VBOR		09	J02A J02B J03A
	05	F04Z F13A F21A		04	E01A E01B E06A			J03B J04Z J11A
		F21B F21C			E06B E06C E36A			J11B
	06	G12A G12B G16A		06	G12A G16A		10	K09A K09B
	07	H06Z		21B	X06A X06B X06C		11	L33Z
	08	I27A I27B I27C	34.27.99‡↔		AKBB		13	N11A N11B
		I27D		01	B60A	34.3X.24↔	21B	X06A X06B X06C
	09	J11A J11B		04	E86B			BORP KORP MBOR
	10	K09A K09B		16	Q86A			MKOR VAC VAC I
	11	L09A L09B			E01A E01B E02A			VAC II VBOR VKOR
	12	M06Z M37Z	34.3X.10↔	04	E02B E02C E06A		04	E01A E01B E02A
	13	N11A N11B			E06B E06C			E02B E02C E05A
34.21.99↔	21B	X06A X06B X06C		06	G12A G12B			E05B E05C E36A
		BORP MBOR VAC		07	H33Z			E36B
		VAC I VAC II VBOR		08	I28A I28B		06	G12A G12B G16A
	01	B17A B17B		09	J02A J02B J03A			G33Z G38A G38B
	03	D12A D12B			J03B J04Z J11A			G38C
	04	E02A E02B E02C		10	K09A K09B		07	H33Z
		E36A E36B					08	I28A I28B
	05	F04Z F13A F21A					09	J02A J02B J03A

CHOP	MDC	DRG	CHOP	MDC	DRG	CHOP	MDC	DRG
		J03B J04Z J11A J11B		06	G12A G12B G16A G33Z G38A G38B G38C		01	B03A B03B B03C B03D
	10	K09A K09B		07	H33Z		04	E01A E01B E02A E02B E02C E06A E06B E06C E36A E36B
	11	L33Z		08	I28A I28B		06	G12A G12B G16A G33Z G38A G38B G38C
	13	N11A N11B		09	J02A J02B J03A J03B J04Z J11A J11B		07	H33Z
34.3X.25↔	21B	X06A X06B X06C BORP KORP MBOR MKOR VAC VAC I VAC II VBOR VKOR		10	K09A K09B		08	I28A I28B
	04	E01A E01B E02A E02B E02C E05A E05B E05C E36A E36B	34.3X.29↔	11	L33Z		09	J02A J02B J03A J03B J04Z J11A J11B
	06	G12A G12B G16A G33Z G38A G38B G38C		13	N11A N11B		10	K09A K09B
	07	H33Z		21B	X06A X06B X06C		11	L33Z
	08	I28A I28B		04	E01A E01B E02A E02B E02C E05A E05B E05C		13	N11A N11B
	09	J02A J02B J03A J03B J04Z J11A J11B		06	G12A G12B	34.4X.22↔	21B	X06A X06B X07A X07B BORP MBOR VAC VBOR
	10	K09A K09B		07	H33Z		01	B03A B03B B03C B03D
	11	L33Z		08	I28A I28B		04	E01A E01B E02A E02B E02C E06A E06B E06C E36A E36B
	13	N11A N11B		09	J02A J02B J03A J03B J04Z J11A J11B		06	G12A G12B G16A G33Z G38A G38B G38C
34.3X.26↔	21B	X06A X06B X06C BORP KORP MBOR MKOR VAC VAC I VAC II VBOR VKOR	34.3X.30↔	10	K09A K09B		07	H33Z
	04	E01A E01B E02A E02B E02C E05A E05B E05C E36A E36B		11	L33Z		08	I28A I28B
	06	G12A G12B G16A G33Z G38A G38B G38C		13	N11A N11B		09	J01A J01B J02A J02B J03A J03B J04Z J11A J11B J18A J23A J23B J25Z
	07	H33Z		21B	X06A X06B X06C		10	K09A K09B
	08	I28A I28B		04	E01A E01B E02A E02B E02C E06A E06B E06C		11	L33Z
	09	J02A J02B J03A J03B J04Z J11A J11B	34.3X.99↔	06	G12A G12B		13	N11A N11B
	10	K09A K09B		07	H33Z		21B	X06A X06B X07A X07B
	11	L33Z		08	I28A I28B	34.4X.31↔		BORP KORP MBOR MKOR VAC VAC I VAC II VBOR VKOR
	13	N11A N11B		09	J02A J02B J03A J03B J04Z J11A J11B		01	B03A B03B B03C B03D
34.3X.27↔	21B	X06A X06B X06C BORP KORP MBOR MKOR VAC VAC I VAC II VBOR VKOR		10	K09A K09B		04	E01A E01B E02A E02B E02C E05A E05B E05C E36A E36B
	04	E01A E01B E02A E02B E02C E05A E05B E05C E36A E36B		11	L33Z		06	G12A G12B G16A G33Z G38A G38B G38C
	06	G12A G12B G16A G33Z G38A G38B G38C	34.4X.10↔	13	N11A N11B		07	H33Z
	07	H33Z		21B	X06A X06B X06C		08	I28A I28B
	08	I28A I28B		01	B03A B03B B03C B03D		09	J01A J01B J02A J02B J03A J03B J04Z J11A J11B
	09	J02A J02B J03A J03B J04Z J11A J11B		04	E01A E01B E02A E02B E02C E06A E06B E06C		10	K09A K09B
	10	K09A K09B		06	G12A G12B		11	L33Z
	11	L33Z		07	H33Z		13	N11A N11B
	13	N11A N11B		08	I28A I28B		21B	X06A X06B X07A X07B
34.3X.28↔	21B	X06A X06B X06C BORP KORP MBOR MKOR VAC VAC I VAC II VBOR VKOR		09	J02A J02B J03A J03B J04Z J11A J11B	34.4X.32↔		BORP KORP MBOR MKOR VAC VAC I VAC II VBOR VKOR
	04	E01A E01B E02A E02B E02C E05A E05B E05C E36A E36B		10	K09A K09B		01	B03A B03B B03C B03D
			34.4X.21↔	11	L33Z		04	E01A E01B E02A E02B E02C E05A
				13	N11A N11B			
				21B	X06A X06B X07A X07B BORP MBOR VAC VBOR			

CHOP	MDC	DRG	CHOP	MDC	DRG	CHOP	MDC	DRG
		E05B E05C E36A		13	N11A N11B			G33Z G38A G38B
		E36B		21B	X06A X06B X06C			G38C
	06	G12A G12B G16A	34.51.13↔	22	Y02A Y02B Y02C		07	H33Z
		G33Z G38A G38B			BORP MBOR VAC		09	J11A J11B
		G38C			VAC I VAC II VBOR		11	L33Z
	07	H33Z		04	E01A E01B E05A		13	N11A N11B
	08	I28A I28B			E05B E05C E33A		21B	X06A X06B X06C
	09	J01A J01B J02A			E33B E36A E36B	34.52.00↔	22	Y02A Y02B Y02C
		J02B J03A J03B		05	F21A F21B F21C			BORP MBOR VAC
		J04Z J11A J11B		06	G12A G12B G16A			VAC I VAC II VBOR
	10	K09A K09B			G33Z G38A G38B		04	E01A E01B E05A
	11	L33Z			G38C			E05B E05C E36A
	13	N11A N11B		07	H33Z			E36B
	21B	X06A X06B X07A		09	J11A J11B		05	F21A F21B F21C
		X07B		11	L33Z		06	G12A G16A G33Z
34.4X.40↔	04	E02A E02B E02C		13	N11A N11B			G38A G38B G38C
	06	G12A G12B		21B	X06A X06B X06C		07	H33Z
	08	I28A I28B I28C		22	Y02A Y02B Y02C		11	L33Z
	09	J11A J11B J18A	34.51.14↔		BORP MBOR VAC		21B	X06A X06B X06C
		J23A J23B J25Z			VAC I VAC II VBOR		22	Y02A Y02B Y02C
	10	K09A K09B		04	E01A E01B E05A	34.52.11↔		BORP MBOR VAC
	13	N11A N11B			E05B E05C E33A			VAC I VAC II VBOR
	21B	X06A X06B X06C			E33B E36A E36B		04	E01A E01B E05A
34.4X.99↔	04	E02A E02B E02C		05	F21A F21B F21C			E05B E05C E36A
	06	G12A G12B		06	G12A G12B G16A			E36B
	08	I28A I28B I28C			G33Z G38A G38B		05	F21A F21B F21C
	09	J11A J11B J18A			G38C		06	G12A G12B G16A
		J23A J23B J25Z		07	H33Z			G33Z G38A G38B
	10	K09A K09B		09	J11A J11B			G38C
	13	N11A N11B		11	L33Z		07	H33Z
	21B	X06A X06B X06C		13	N11A N11B		09	J11A J11B
34.51.00↔		BORP MBOR VAC		21B	X06A X06B X06C		11	L33Z
		VAC I VAC II VBOR		22	Y02A Y02B Y02C		13	N11A N11B
	04	E01A E01B E05A	34.51.15↔		BORP MBOR VAC		21B	X06A X06B X06C
		E05B E05C E36A			VAC I VAC II VBOR		22	Y02A Y02B Y02C
		E36B		04	E01A E01B E05A	34.52.12↔		BORP MBOR VAC
	05	F21A F21B F21C			E05B E05C E33A			VAC I VAC II VBOR
	06	G12A G16A G33Z			E33B E36A E36B		04	E01A E01B E05A
		G38A G38B G38C		05	F21A F21B F21C			E05B E05C E36A
	07	H33Z		06	G12A G12B G16A			E36B
	11	L33Z			G33Z G38A G38B		05	F21A F21B F21C
	21B	X06A X06B X06C			G38C		06	G12A G12B G16A
	22	Y02A Y02B Y02C		07	H33Z			G33Z G38A G38B
34.51.11↔		BORP MBOR VAC		09	J11A J11B			G38C
		VAC I VAC II VBOR		11	L33Z		07	H33Z
	04	E01A E01B E05A		13	N11A N11B		09	J11A J11B
		E05B E05C E36A		21B	X06A X06B X06C		11	L33Z
		E36B		22	Y02A Y02B Y02C		13	N11A N11B
	05	F21A F21B F21C	34.51.16↔		BORP MBOR VAC		21B	X06A X06B X06C
	06	G12A G12B G16A			VAC I VAC II VBOR		22	Y02A Y02B Y02C
		G33Z G38A G38B		04	E01A E01B E05A	34.52.13↔		BORP MBOR VAC
		G38C			E05B E05C E36A			VAC I VAC II VBOR
	07	H33Z			E36B		04	E01A E01B E05A
	09	J11A J11B		05	F21A F21B F21C			E05B E05C E36A
	11	L33Z		06	G12A G12B G16A			E36B
	13	N11A N11B			G33Z G38A G38B		05	F21A F21B F21C
	21B	X06A X06B X06C			G38C		06	G12A G12B G16A
	22	Y02A Y02B Y02C		07	H33Z			G33Z G38A G38B
34.51.12↔		BORP MBOR VAC		09	J11A J11B			G38C
		VAC I VAC II VBOR		11	L33Z		07	H33Z
	04	E01A E01B E05A		13	N11A N11B		09	J11A J11B
		E05B E05C E36A		21B	X06A X06B X06C		11	L33Z
		E36B		22	Y02A Y02B Y02C		13	N11A N11B
	05	F21A F21B F21C	34.51.99↔		BORP MBOR VAC		21B	X06A X06B X06C
	06	G12A G12B G16A			VAC I VAC II VBOR		22	Y02A Y02B Y02C
		G33Z G38A G38B		04	E01A E01B E05A	34.52.14↔		BORP MBOR VAC
		G38C			E05B E05C E36A			VAC I VAC II VBOR
	07	H33Z			E36B		04	E01A E01B E05A
	09	J11A J11B		05	F21A F21B F21C			E05B E05C E36A
	11	L33Z		06	G12A G12B G16A			E36B

CHOP	MDC	DRG	CHOP	MDC	DRG	CHOP	MDC	DRG
	05	F21A F21B F21C	34.59.20↔		BORP MBOR VAC			E36A E36B
	06	G12A G12B G16A			VAC I VAC II VBOR		05	F21A F21B F21C
		G33Z G38A G38B		04	E01A E01B E05A		06	G12A G12B G16A
		G38C			E05B E05C E33A			G33Z G38A G38B
	07	H33Z			E33B E36A E36B		07	G38C
	09	J11A J11B			F21A F21B F21C		08	H33Z
	11	L33Z		05	G12A G12B G16A		09	I28A I28B I28C
	13	N11A N11B		06	G33Z G38A G38B		09	J11A J11B
	21B	X06A X06B X06C			G38C		11	L33Z
34.52.15↔	22	Y02A Y02B Y02C		07	H33Z	34.6X.22↔	13	N11A N11B
		BORP MBOR VAC		09	J11A J11B		21B	X06A X06B X06C
		VAC I VAC II VBOR		11	L33Z			BORP MBOR VAC
	04	E01A E01B E05A		13	N11A N11B			VAC I VAC II VBOR
		E05B E05C E36A		21B	X06A X06B X06C		04	E02A E02B E02C
		E36B		22	Y02A Y02B Y02C			E36A E36B
	05	F21A F21B F21C	34.6X.11↔		BORP MBOR VAC		05	F21A F21B F21C
	06	G12A G12B G16A			VAC I VAC II VBOR		06	G12A G12B G16A
		G33Z G38A G38B		04	E02A E02B E36A			G33Z G38A G38B
		G38C			E36B		07	G38C
	07	H33Z		05	F21A F21B F21C		07	H33Z
	09	J11A J11B		06	G12A G12B G16A		08	I28A I28B I28C
	11	L33Z			G33Z G38A G38B		09	J11A J11B
	13	N11A N11B			G38C		11	L33Z
	21B	X06A X06B X06C		07	H33Z		13	N11A N11B
34.52.16↔	22	Y02A Y02B Y02C		09	J11A J11B	34.6X.23↔	21B	X06A X06B X06C
		BORP MBOR VAC		11	L33Z			BORP MBOR VAC
		VAC I VAC II VBOR		13	N11A N11B			VAC I VAC II VBOR
	04	E01A E01B E05A	34.6X.12↔	21B	X06A X06B X06C		04	E02A E02B E02C
		E05B E05C E36A			BORP MBOR VAC			E36A E36B
		E36B			VAC I VAC II VBOR		05	F21A F21B F21C
	05	F21A F21B F21C		04	E02A E02B E36A		06	G12A G12B G16A
	06	G12A G12B G16A			E36B			G33Z G38A G38B
		G33Z G38A G38B		05	F21A F21B F21C		07	G38C
		G38C		06	G12A G12B G16A		07	H33Z
	07	H33Z			G33Z G38A G38B		08	I28A I28B I28C
	09	J11A J11B			G38C		09	J11A J11B
	11	L33Z		07	H33Z		11	L33Z
	13	N11A N11B		09	J11A J11B		13	N11A N11B
	21B	X06A X06B X06C		11	L33Z	34.6X.29↔	21B	X06A X06B X06C
34.52.99↔	22	Y02A Y02B Y02C		13	N11A N11B			BORP MBOR VAC
		BORP MBOR VAC		21B	X06A X06B X06C			VAC I VAC II VBOR
		VAC I VAC II VBOR	34.6X.13↔		BORP MBOR VAC		04	E02A E02B E02C
	04	E01A E01B E05A			VAC I VAC II VBOR			E36A E36B
		E05B E05C E36A		04	E02A E02B E36A		05	F21A F21B F21C
		E36B			E36B		06	G12A G12B G16A
	05	F21A F21B F21C		05	F21A F21B F21C			G33Z G38A G38B
	06	G12A G12B G16A		06	G12A G12B G16A			G38C
		G33Z G38A G38B			G33Z G38A G38B		07	H33Z
		G38C			G38C		08	I28A I28B I28C
	07	H33Z		07	H33Z		09	J11A J11B
	09	J11A J11B		09	J11A J11B		11	L33Z
	11	L33Z		11	L33Z		13	N11A N11B
	13	N11A N11B		13	N11A N11B	34.6X.99↔	21B	X06A X06B X06C
	21B	X06A X06B X06C		21B	X06A X06B X06C			BORP MBOR VAC
34.59.10↔	22	Y02A Y02B Y02C	34.6X.19↔		BORP MBOR VAC			VAC I VAC II VBOR
		BORP MBOR VAC			VAC I VAC II VBOR		04	E02A E02B E02C
		VAC I VAC II VBOR		04	E02A E02B E36A			E36A E36B
	04	E01A E01B E05A			E36B		05	F21A F21B F21C
		E05B E05C E36A		05	F21A F21B F21C		06	G12A G12B G16A
		E36B		06	G12A G12B G16A			G33Z G38A G38B
	05	F21A F21B F21C			G33Z G38A G38B			G38C
	06	G12A G12B G16A			G38C		07	H33Z
		G33Z G38A G38B		07	H33Z		08	I28A I28B I28C
		G38C		09	J11A J11B		09	J11A J11B
	07	H33Z		11	L33Z		11	L33Z
	09	J11A J11B		13	N11A N11B		13	N11A N11B
	11	L33Z	34.6X.21↔	21B	X06A X06B X06C	34.71↔	21B	X06A X06B X06C
	13	N11A N11B			BORP MBOR VAC			BORP MBOR VAC
	21B	X06A X06B X06C			VAC I VAC II VBOR			VAC I VAC II VBOR
	22	Y02A Y02B Y02C		04	E02A E02B E02C		04	E01A E01B E06A

CHOP	MDC	DRG	CHOP	MDC	DRG	CHOP	MDC	DRG
		E06B E06C E36A E36B			F31D F31E		21B	X06A X06B X06C X07A X07B
	06	G12A G16A G33Z G38A G38B G38C		06	G12A G16A G33Z G38A G38B G38C	34.83↔		BORP KORP MBOR MKOR VAC VAC I VAC II VBOR VKOR
	07	H33Z		07	H33Z			VAC II VBOR VKOR
	09	J02A J02B J03A J03B J04Z J11A J11B		09	J02A J02B J03A J03B J04Z J11A J11B		04	E01A E01B E06A E06B E06C E36A E36B
	11	L33Z		11	L33Z		06	G12A G16A G33Z G38A G38B G38C
34.72↔	21B	X06A X06B	34.77↔	21B	X06A X06B		07	H33Z
	22	Y02A Y02B Y02C BORP MBOR VAC VAC I VAC II VBOR		22	Y02A Y02B Y02C BORP KORP MBOR MKOR VAC VAC I VAC II VBOR VKOR		11	L33Z
	04	E01A E01B E06A E06B E06C E36A E36B		04	E01A E01B E06A E06B E06C E36A E36B	34.84↔	21B	X06A X06B X06C X07A X07B MVE
	06	G12A G16A		05	F31A F31B F31C		04	E01A E01B E06A E06B E06C
	07	H33Z		06	F31D F31E		06	G02A G02B G16A G16B G18A G18B G19A G19B G33Z G38A G38B G38C
	09	J02A J02B J03A J03B J04Z J11A J11B		06	G12A G16A G33Z G38A G38B G38C		07	H01A H33Z
	11	L33Z		07	H33Z		11	L33Z
34.73↔	21B	X06A X06B		08	I28A I28B		21B	X06A X06B X06C X07A X07B
	22	Y02A Y02B Y02C BORP MBOR VAC VAC I VAC II VBOR		09	J02A J02B J03A J03B J04Z J11A J11B	34.85↔		BORP KORP MBOR MKOR VAC VAC I VAC II VBOR VKOR
	04	E01A E01B E05A E05B E05C E36A E36B		11	L33Z		01	B21A B21B B21C B21D
	06	G12A G16A G33Z G38A G38B G38C	34.79↔	21B	X06A X06B		04	E36A E36B
	07	H33Z		22	Y02A Y02B Y02C BORP KORP MBOR MKOR VAC VAC I VAC II VBOR VKOR		06	G12A G16A
	09	J02A J02B J03A J03B J04Z J11A J11B		04	E01A E01B E06A E06B E06C E36A E36B	34.89.00↔	04	E02A E02B E02C
	11	L33Z		05	F31A F31B F31C F31D F31E		08	I23A I23B I23C
34.74↔	21B	X06A X06B X06C		06	G12A G16A G33Z G38A G38B G38C		09	J02A J02B J03A J03B J04Z J11A J11B
	22	Y02A Y02B Y02C BORP KORP MBOR MKOR VAC VAC I VAC II VBOR VKOR		07	H33Z	34.89.10↔	10	K09A K09B
	04	E01A E01B E06A E06B E06C E36A E36B		08	I28A I28B		21B	X06A X06B X06C
	06	G12A G16A G33Z G38A G38B G38C		09	J02A J02B J03A J03B J04Z J11A J11B		04	E02A E02B E02C
	07	H33Z		11	L33Z	34.89.99↔	08	I23A I23B I23C
	08	I28A I28B	34.81↔	13	N04A N04B N07A N33Z		09	J02A J02B J03A J03B J04Z J11A J11B
	11	L33Z		21B	X06A X06B X06C X07A X07B		10	K09A K09B
34.75↔	21B	X07A X07B BORP MBOR VAC VAC I VAC II VBOR		06	G33Z G38A G38B G38C		21B	X06A X06B X06C
	04	E01A E01B E06A E06B E06C E36A E36B		07	H33Z	34.93↔	04	E02A E02B E02C
	06	G12A G16A		08	I28A I28B		01	B03A B03B B03C B03D
	07	H33Z		11	L33Z		04	E02A E02B E02C
	09	J02A J02B J03A J03B J04Z J11A J11B	34.82↔	13	N04A N04B N07A N33Z		08	I28A I28B I28C
	11	L33Z		21B	X06A X06B X06C X07A X07B	34.99.00↔	21B	X06A X06B
34.76↔	21B	X06A X06B		06	G09C G12A G16A G33Z G38A G38B G38C		04	E02A E02B E02C
	22	Y02A Y02B Y02C BORP KORP MBOR MKOR VAC VAC I VAC II VBOR VKOR		07	H33Z	34.99.10↔	08	I23A I23B I23C
	04	E01A E01B E06A E06B E06C E36A E36B		11	L33Z		21B	X06A X06B
	05	F31A F31B F31C		11	L33Z	34.99.99↔	04	E02A E02B E02C
							06	G12A G16A
							08	I23A I23B I23C
							21B	X06A X06B
							04	E02A E02B E02C
							08	I23A I23B I23C

CHOP	MDC	DRG	CHOP	MDC	DRG	CHOP	MDC	DRG			
35.31↔	21B	X06A X06B	35.35.10↔	06	G12A G16A G33Z	35.36.21↔	04	A07A			
		BORP KORP MBOR			G38A G38B G38C			BORP KORP MBOR			
		MKOR VAC VAC I			07			H33Z	MKOR VAC VAC I		
		VAC II VBOR VKOR			11			L33Z	VAC II VBOR VKOR		
		04			E36A E36B			15	P02A P02B P02C	04	E36A E36B
		05			F01A F01C F03A			21B	X07A X07B	05	F01A F01C F03A
		F03B F03C F03D			Prä			A06A A06B A06C	F03B F03C F03D		
		F03E F04Z F30Z						A07A	F03E F04Z F30Z		
		06			G12A G16A G33Z				BORP KORP MBOR	06	G12A G16A G33Z
		G38A G38B G38C						MKOR VAC VAC I	G38A G38B G38C		
		07			H33Z				VAC II VBOR VKOR	07	H33Z
		11			L33Z			04	E36A E36B	11	L33Z
		15			P02A P02B P02C			05	F01A F01C F03A	15	P02A P02B P02C
		21B			X06A X06B X06C				F03B F03C F03D	21B	X06A X06B X06C
35.32↔	04	X07A X07B	35.36.00↔	06	G12A G16A G33Z	35.41.00↔	04	A06A A06B A06C			
		Prä			A06A A06B A06C			A07A	Prä	A06A A06B A06C	
					A07A			BORP KORP MBOR	A07A	BORP KORP MBOR	
		BORP KORP MBOR			07			H33Z	MKOR VAC VAC I		
		MKOR VAC VAC I			11			L33Z	VAC II VBOR VKOR		
		VAC II VBOR VKOR			15			P02A P02B P02C	VAC II VBOR VKOR		
		04			E36A E36B			21B	X07A X07B	04	E36A E36B
		05			F01A F01C F03A			Prä	A06A A06B A06C	05	F01A F01C F12A
		F03B F03C F03D						A07A	F19Z F30Z F31A		
		F03E F04Z F30Z						BORP KORP MBOR	F31B F31C F31D		
		06			G12A G16A G33Z				MKOR VAC VAC I	06	G12A G16A G33Z
		G38A G38B G38C						VAC II VBOR VKOR	F31E F50A		
		07			H33Z			04	E36A E36B	06	G12A G16A G33Z
		11			L33Z			05	F01A F01C F03A	G38A G38B G38C	
15	P02A P02B P02C		F03B F03C F03D	07	H33Z						
21B	X06A X06B X06C	06	F03E F04Z F30Z	11	L33Z						
35.34↔	04	X07A X07B	35.36.09↔	06	G12A G16A G33Z	35.41.10↔	15	P02A P02B P02C			
		Prä			A06A A06B A06C			A07A	21B	X07A X07B	
					A07A			BORP KORP MBOR	X07A X07B		
		BORP KORP MBOR			07			H33Z	MKOR VAC VAC I		
		MKOR VAC VAC I			11			L33Z	VAC II VBOR VKOR		
		VAC II VBOR VKOR			15			P02A P02B P02C	VAC II VBOR VKOR		
		04			E36A E36B			21B	X06A X06B X06C	04	E36A E36B
		05			F01A F01C F03A			Prä	A06A A06B A06C	05	F01A F01C F12A
		F03B F03C F03D						A07A	F30Z F31A F31B		
		F03E F04Z F30Z						BORP KORP MBOR	F31C F31D F31E		
		06			G12A G16A G33Z				MKOR VAC VAC I	06	G12A G16A G33Z
		G38A G38B G38C						VAC II VBOR VKOR	F50A		
		07			H33Z			04	E36A E36B	06	G12A G16A G33Z
		11			L33Z			05	F01A F01C F03A	G38A G38B G38C	
15	P02A P02B P02C		F03B F03C F03D	07	H33Z						
21B	X07A X07B	06	F03E F04Z F30Z	11	L33Z						
35.35.00↔	04	X07A X07B	35.36.11↔	06	G12A G16A G33Z	35.41.20↔	15	P02A P02B P02C			
		Prä			A06A A06B A06C			A07A	21B	X07A X07B	
					A07A			BORP KORP MBOR	X07A X07B		
		BORP KORP MBOR			07			H33Z	MKOR VAC VAC I		
		MKOR VAC VAC I			11			L33Z	VAC II VBOR VKOR		
		VAC II VBOR VKOR			15			P02A P02B P02C	VAC II VBOR VKOR		
		04			E36A E36B			21B	X06A X06B X06C	04	E36A E36B
		05			F01A F01C F03A			Prä	A06A A06B A06C	05	F01A F01C F12A
		F03B F03C F03D						A07A	F19Z F30Z F31A		
		F03E F04Z F30Z						BORP KORP MBOR	F31B F31C F31D		
		06			G12A G16A G33Z				MKOR VAC VAC I	06	G12A G16A G33Z
		G38A G38B G38C						VAC II VBOR VKOR	F31E F50A		
		07			H33Z			04	E36A E36B	06	G12A G16A G33Z
		11			L33Z			05	F01A F01C F03A	G38A G38B G38C	
15	P02A P02B P02C		F03B F03C F03D	07	H33Z						
21B	X07A X07B	06	F03E F04Z F30Z	11	L33Z						
35.35.09↔	04	X07A X07B	35.36.09↔	06	G12A G16A G33Z	35.41.99↔	15	P02A P02B P02C			
		Prä			A06A A06B A06C			A07A	21B	X07A X07B	
					A07A			BORP KORP MBOR	X07A X07B		
		BORP KORP MBOR			07			H33Z	MKOR VAC VAC I		
		MKOR VAC VAC I			11			L33Z	VAC II VBOR VKOR		
		VAC II VBOR VKOR			15			P02A P02B P02C	VAC II VBOR VKOR		
		04			E36A E36B			21B	X06A X06B X06C	04	E36A E36B
		05			F01A F01C F03A			Prä	A06A A06B A06C	05	F01A F01C F12A
		F03B F03C F03D						A07A	F19Z F30Z F31A		
		F03E F04Z F30Z						BORP KORP MBOR	F31B F31C F31D		
		06			G12A G16A G33Z				MKOR VAC VAC I	06	G12A G16A G33Z
		G38A G38B G38C						VAC II VBOR VKOR	F31E F50A		
		07			H33Z			04	E36A E36B	06	G12A G16A G33Z
		11			L33Z			05	F01A F01C F03A	G38A G38B G38C	
15	P02A P02B P02C		F03B F03C F03D	07	H33Z						
21B	X07A X07B	06	F03E F04Z F30Z	11	L33Z						

CHOP	MDC	DRG	CHOP	MDC	DRG	CHOP	MDC	DRG
35.42.00↔	11	L33Z	35.43.00↔	11	L33Z	35.51↔	06	F03C F03D F30Z F31A F31B F31C F31D F31E
	15	P02A P02B P02C		15	P02A P02B P02C		07	H33Z
	21B	X07A X07B		21B	X07A X07B		11	L33Z
		BORP KORP MBOR MKOR VAC VAC I VAC II VBOR VKOR			BORP KORP MBOR MKOR VAC VAC I VAC II VBOR VKOR		15	P02A P02B P02C
	04	E36A E36B		04	E36A E36B		21B	X07A X07B
	05	F01A F01C F12A F19Z F30Z F31A F31B F31C F31D F31E F50A		05	F01A F01C F03B F03C F03D F30Z F31A F31B F31C F31D F31E		Prä	A06A A06B A06C A07A
	06	G12A G16A G33Z G38A G38B G38C		06	G12A G16A G33Z G38A G38B G38C			BORP KORP MBOR MKOR VAC VAC I VAC II VBOR VKOR
	07	H33Z		07	H33Z		01	B04A B04B B04C
	11	L33Z		11	L33Z		04	E01A E01B E36A E36B
	15	P02A P02B P02C		15	P02A P02B P02C		05	F01A F01C F03B F03C F03D F30Z F31A F31B F31C F31D F31E F98B
35.42.09↔	21B	X07A X07B	35.43.10↔	21B	X07A X07B	35.53↔	06	G12A G16A G33Z G38A G38B G38C
		BORP KORP MBOR MKOR VAC VAC I VAC II VBOR VKOR			BORP KORP MBOR MKOR VAC VAC I VAC II VBOR VKOR		07	H33Z
	04	E36A E36B		04	E36A E36B		11	L33Z
	05	F01A F01C F12A F19Z F30Z F31A F31B F31C F31D F31E F50A		05	F01A F01C F03B F03C F03D F30Z F31A F31B F31C F31D F31E		15	P02A P02B P02C
	06	G12A G16A G33Z G38A G38B G38C		06	G12A G16A G33Z G38A G38B G38C		21B	X07A X07B
	07	H33Z		07	H33Z		Prä	A06A A06B A06C A07A
	11	L33Z		11	L33Z			BORP KORP MBOR MKOR VAC VAC I VAC II VBOR VKOR
	15	P02A P02B P02C		15	P02A P02B P02C		04	E36A E36B
	21B	X07A X07B		21B	X07A X07B		05	F01A F01C F03B F03C F03D F12A F30Z F31A F31B F31C F31D F31E F50A
		BORP KORP MBOR MKOR VAC VAC I VAC II VBOR VKOR			BORP KORP MBOR MKOR VAC VAC I VAC II VBOR VKOR		06	G12A G16A G33Z G38A G38B G38C
35.42.10↔	04	E36A E36B	35.43.20↔	04	E36A E36B	35.54↔	07	H33Z
	05	F01A F01C F12A F30Z F31A F31B F31C F31D F31E F50A		05	F01A F01C F12A F19Z F30Z F31A F31B F31C F31D F31E F50A		11	L33Z
	06	G12A G16A G33Z G38A G38B G38C		06	G12A G16A G33Z G38A G38B G38C		15	P02A P02B P02C
	07	H33Z		07	H33Z		21B	X07A X07B
	11	L33Z		11	L33Z		Prä	A06A A06B A06C A07A
	15	P02A P02B P02C		15	P02A P02B P02C			BORP KORP MBOR MKOR VAC VAC I VAC II VBOR VKOR
	21B	X07A X07B		21B	X07A X07B		04	E36A E36B
		BORP KORP MBOR MKOR VAC VAC I VAC II VBOR VKOR			BORP KORP MBOR MKOR VAC VAC I VAC II VBOR VKOR		05	F01A F01C F03B F03C F03D F30Z F31A F31B F31C F31D F31E
	04	E36A E36B		04	E36A E36B		06	G12A G16A G33Z G38A G38B G38C
	05	F01A F01C F12A F19Z F30Z F31A F31B F31C F31D F31E F50A		05	F01A F01C F12A F19Z F30Z F31A F31B F31C F31D F31E F50A		07	H33Z
35.42.21↔	06	G12A G16A G33Z G38A G38B G38C	35.43.99↔	06	G12A G16A G33Z G38A G38B G38C	35.55↔	11	L33Z
	07	H33Z		07	H33Z		15	P02A P02B P02C
	11	L33Z		11	L33Z		21B	X07A X07B
	15	P02A P02B P02C		15	P02A P02B P02C		Prä	A06A A06B A06C A07A
	21B	X07A X07B		21B	X07A X07B			BORP MBOR VAC VAC I VAC II VBOR
		BORP KORP MBOR MKOR VAC VAC I VAC II VBOR VKOR			BORP KORP MBOR MKOR VAC VAC I VAC II VBOR VKOR		04	E36A E36B
	04	E36A E36B		04	E36A E36B		05	F12A F50A F95A F95B
	05	F01A F01C F12A F19Z F30Z F31A F31B F31C F31D F31E F50A		05	F01A F01C F03B F03C F03D F30Z F31A F31B F31C F31D F31E		06	G12A G16A P02A P02B P02C
	06	G12A G16A G33Z G38A G38B G38C		06	G12A G16A G33Z G38A G38B G38C		15	P02A P02B P02C
	07	H33Z		07	H33Z			BORP KORP MBOR
35.42.22↔	11	L33Z	35.50↔	11	L33Z	35.60↔		
	15	P02A P02B P02C		15	P02A P02B P02C			
	21B	X07A X07B		21B	X07A X07B			
		BORP KORP MBOR MKOR VAC VAC I VAC II VBOR VKOR			BORP KORP MBOR MKOR VAC VAC I VAC II VBOR VKOR			
	04	E36A E36B		04	E36A E36B			
	05	F01A F01C F12A F19Z F30Z F31A F31B F31C F31D F31E F50A		05	F01A F01C F03B F03C F03D F30Z F31A F31B F31C F31D F31E			
	06	G12A G16A G33Z G38A G38B G38C		06	G12A G16A G33Z G38A G38B G38C			
	07	H33Z		07	H33Z			

CHOP	MDC	DRG	CHOP	MDC	DRG	CHOP	MDC	DRG
		MKOR VAC VAC I		04	E36A E36B			G38A G38B G38C
		VAC II VBOR VKOR		05	F01A F01C F03B		07	H33Z
	04	E36A E36B			F03C F03D F30Z		11	L33Z
	05	F01A F01C F03B			F31A F31B F31C		15	P02A P02B P02C
		F03C F03D F30Z			F31D F31E		21B	X07A X07B
		F31A F31B F31C		06	G12A G16A G33Z		Prä	A06A A06B A06C
		F31D F31E			G38A G38B G38C	35.73↔		A07A
	06	G12A G16A G33Z		07	H33Z			BORP KORP MBOR
		G38A G38B G38C		11	L33Z			MKOR VAC VAC I
	07	H33Z		15	P02A P02B P02C			VAC II VBOR VKOR
	11	L33Z		21B	X07A X07B		04	E36A E36B
	15	P02A P02B P02C		Prä	A06A A06B A06C		05	F01A F01C F03B
	21B	X07A X07B	35.71↔		A07A			F03C F03D F30Z
35.61↔	Prä	A06A A06B A06C			BORP KORP MBOR			F31A F31B F31C
		A07A			MKOR VAC VAC I			F31D F31E
		BORP KORP MBOR			VAC II VBOR VKOR		06	G12A G16A G33Z
		MKOR VAC VAC I		04	E36A E36B			G38A G38B G38C
		VAC II VBOR VKOR		05	F01A F01C F03B		07	H33Z
	01	B04A B04B B04C			F03C F03D F30Z		11	L33Z
	04	E01A E01B E36A			F31A F31B F31C		15	P02A P02B P02C
		E36B			F31D F31E		21B	X07A X07B
	05	F01A F01C F03B		06	G12A G16A G33Z		Prä	A06A A06B A06C
		F03C F03D F12A			G38A G38B G38C	35.81↔		A07A
		F30Z F31A F31B		07	H33Z			BORP KORP MBOR
		F31C F31D F31E		11	L33Z			MKOR VAC VAC I
		F50A F98B		15	P02A P02B P02C			VAC II VBOR VKOR
	06	G12A G16A G33Z		21B	X07A X07B		04	E36A E36B
		G38A G38B G38C		Prä	A06A A06B A06C		05	F01A F01C F03B
	07	H33Z			A07A			F03C F03D F30Z
	11	L33Z	35.72.00↔		BORP KORP MBOR		06	G12A G16A G33Z
	15	P02A P02B P02C			MKOR VAC VAC I			G38A G38B G38C
	21B	X07A X07B			VAC II VBOR VKOR		07	H33Z
	Prä	A06A A06B A06C		04	E36A E36B		11	L33Z
		A07A		05	F01A F01C F03B		15	P02A P02B P02C
35.62↔		BORP KORP MBOR			F03C F03D F30Z		21B	X07A X07B
		MKOR VAC VAC I			F31A F31B F31C		Prä	A06A A06B A06C
		VAC II VBOR VKOR			F31D F31E			A07A
	04	E36A E36B		06	G12A G16A G33Z	35.82↔		BORP KORP MBOR
	05	F01A F01C F03B			G38A G38B G38C			MKOR VAC VAC I
		F03C F03D F12A		07	H33Z			VAC II VBOR VKOR
		F30Z F31A F31B		11	L33Z		04	E36A E36B
		F31C F31D F31E		15	P02A P02B P02C		05	F01A F01C F03B
		F50A		21B	X07A X07B			F03C F03D F30Z
	06	G12A G16A G33Z		Prä	A06A A06B A06C		06	G12A G16A G33Z
		G38A G38B G38C			A07A			G38A G38B G38C
	07	H33Z			BORP KORP MBOR		07	H33Z
	11	L33Z	35.72.10↔		MKOR VAC VAC I		11	L33Z
	15	P02A P02B P02C			VAC II VBOR VKOR		15	P02A P02B P02C
	21B	X07A X07B		04	E36A E36B		21B	X07A X07B
	Prä	A06A A06B A06C		05	F01A F01C F03B		Prä	A06A A06B A06C
		A07A			F03C F03D F30Z			A07A
35.63↔		BORP KORP MBOR			F31A F31B F31C		35.83↔	BORP KORP MBOR
		MKOR VAC VAC I			F31D F31E			MKOR VAC VAC I
		VAC II VBOR VKOR		06	G12A G16A G33Z			VAC II VBOR VKOR
	04	E36A E36B			G38A G38B G38C		04	E36A E36B
	05	F01A F01C F03B		07	H33Z		05	F01A F01C F30Z
		F03C F03D F30Z		11	L33Z		06	G12A G16A G33Z
		F31A F31B F31C		15	P02A P02B P02C			G38A G38B G38C
		F31D F31E		21B	X07A X07B		07	H33Z
	06	G12A G16A G33Z		Prä	A06A A06B A06C		11	L33Z
		G38A G38B G38C			A07A		15	P02A P02B P02C
	07	H33Z	35.72.99↔		BORP KORP MBOR		21B	X07A X07B
	11	L33Z			MKOR VAC VAC I		Prä	A06A A06B A06C
	15	P02A P02B P02C			VAC II VBOR VKOR			A07A
	21B	X07A X07B		04	E36A E36B	35.84↔		BORP KORP MBOR
	Prä	A06A A06B A06C		05	F01A F01C F03B			MKOR VAC VAC I
		A07A			F03C F03D F30Z			VAC II VBOR VKOR
35.70↔		BORP KORP MBOR			F31A F31B F31C		04	E36A E36B
		MKOR VAC VAC I			F31D F31E		05	F01A F01C F30Z
		VAC II VBOR VKOR		06	G12A G16A G33Z		06	G12A G16A G33Z

CHOP	MDC	DRG	CHOP	MDC	DRG	CHOP	MDC	DRG
		G38A G38B G38C			VAC II VBOR VKOR		04	E36A E36B
	07	H33Z		04	E36A E36B		05	F01A F01C F12A
	11	L33Z		05	F01A F01C F03B			F30Z F31A F31B
	15	P02A P02B P02C			F03C F03D F30Z			F31C F31D F31E
	21B	X07A X07B			F31A F31B F31C			F50A
	Prä	A06A A06B A06C			F31D F31E		06	G12A G16A G33Z
35.85↔		A07A		06	G12A G16A G33Z			G38A G38B G38C
		BORP KORP MBOR			G38A G38B G38C		07	H33Z
		MKOR VAC VAC I		07	H33Z		11	L33Z
		VAC II VBOR VKOR		11	L33Z		15	P02A P02B P02C
	04	E36A E36B		15	P02A P02B P02C	35.98.99↔	21B	X07A X07B
	05	F01A F01C F30Z		21B	X07A X07B			BORP KORP MBOR
	06	G12A G16A G33Z		Prä	A06A A06B A06C			MKOR VAC VBOR
		G38A G38B G38C			A07A			VKOR
	07	H33Z	35.95↔		BORP KORP MBOR		04	E36A E36B
	11	L33Z			MKOR VAC VAC I		05	F01A F01C F03B
	15	P02A P02B P02C			VAC II VBOR VKOR			F03C F03D F30Z
	21B	X07A X07B		04	E36A E36B			F31A F31B F31C
	Prä	A06A A06B A06C		05	F01A F01C F03A		06	F31D F31E
		A07A			F03B F03C F03D			G12A G16A G33Z
35.91↔		BORP KORP MBOR			F04Z F06A F06B			G38A G38B G38C
		MKOR VAC VAC I		06	G12A G16A G33Z		07	H33Z
		VAC II VBOR VKOR			G38A G38B G38C		11	L33Z
	04	E36A E36B		07	H33Z		15	P02A P02B P02C
	05	F01A F01C F03B		11	L33Z		21B	X07A X07B
		F03C F03D F30Z		15	P02A P02B P02C	35.A1.00↔		BORP KORP MBOR
		F31A F31B F31C		21B	X07A X07B			MKOR VAC VAC I
		F31D F31E		Prä	A06A A06B A06C			VAC II VBOR VKOR
	06	G12A G16A G33Z			A07A		04	E36A E36B
		G38A G38B G38C			BORP KORP MBOR		05	F01A F01C F03A
	07	H33Z			MKOR VAC VAC I			F03B F03C F03D
	11	L33Z	35.98.11↔		VAC II VBOR VKOR		06	F03E F04Z F30Z
	15	P02A P02B P02C			MKOR VAC VAC I			G12A G16A
	21B	X07A X07B		01	B04A B04B B04C	35.A1.09↔	15	P02A P02B P02C
	Prä	A06A A06B A06C		04	E01A E01B E36A			BORP KORP MBOR
		A07A			E36B			MKOR VAC VAC I
35.92↔		BORP KORP MBOR		05	F12A F50A F95A			VAC II VBOR VKOR
		MKOR VAC VAC I			F95B F98B		04	E36A E36B
		VAC II VBOR VKOR		06	G12A G16A		05	F01A F01C F03A
	04	E36A E36B		15	P02A P02B P02C			F03B F03C F03D
	05	F01A F01C F03B			BORP KORP MBOR		06	F03E F04Z F30Z
		F03C F03D F30Z	35.98.12↔		MKOR VAC VAC I		15	P02A P02B P02C
		F31A F31B F31C			VAC II VBOR VKOR	35.A1.11↔		BORP KORP MBOR
		F31D F31E		01	B04A B04B B04C			MKOR VAC VAC I
	06	G12A G16A G33Z		04	E01A E01B E36A			VAC II VBOR VKOR
		G38A G38B G38C			E36B		04	E36A E36B
	07	H33Z		05	F12A F50A F95A		05	F01A F01C F03A
	11	L33Z			F95B F98B			F03B F03C F03D
	15	P02A P02B P02C		06	G12A G16A			F03E F04Z F30Z
	21B	X07A X07B		15	P02A P02B P02C			F31A F31B F31C
	Prä	A06A A06B A06C			BORP KORP MBOR			F31D F31E
		A07A	35.98.19↔		MKOR VAC VAC I		06	G12A G16A G33Z
35.93↔		BORP KORP MBOR			VAC II VBOR VKOR			G38A G38B G38C
		MKOR VAC VAC I		01	B04A B04B B04C		07	H33Z
		VAC II VBOR VKOR		04	E01A E01B E36A		11	L33Z
	04	E36A E36B			E36B		15	P02A P02B P02C
	05	F01A F01C F03B		05	F01A F01C F12A		21B	X07A X07B
		F03C F03D F30Z			F30Z F31A F31B		Prä	A06A A06B A06C
		F31A F31B F31C			F31C F31D F31E			A07A
		F31D F31E			F50A F98B	35.A1.12↔		BORP KORP MBOR
	06	G12A G16A G33Z		06	G12A G16A G33Z			MKOR VAC VAC I
		G38A G38B G38C			G38A G38B G38C			VAC II VBOR VKOR
	07	H33Z		07	H33Z		04	E36A E36B
	11	L33Z		11	L33Z		05	F01A F01C F03A
	15	P02A P02B P02C		15	P02A P02B P02C			F03B F03C F03D
	21B	X07A X07B		21B	X07A X07B			F03E F04Z F30Z
	Prä	A06A A06B A06C	35.98.30↔		BORP KORP MBOR			F31A F31B F31C
		A07A			MKOR VAC VAC I			F31D F31E
35.94↔		BORP KORP MBOR			VAC II VBOR VKOR		06	G12A G16A G33Z
		MKOR VAC VAC I						

CHOP	MDC	DRG	CHOP	MDC	DRG	CHOP	MDC	DRG
		G38A G38B G38C		21B	X07A X07B			MKOR VAC VAC I
	07	H33Z		Prä	A06A A06B A06C			VAC II VBOR VKOR
	11	L33Z			A07A		04	E36A E36B
	15	P02A P02B P02C	35.A2.13↔		BORP KORP MBOR		05	F01A F01C F03A
	21B	X07A X07B			MKOR VAC VAC I			F03B F03C F03D
	Prä	A06A A06B A06C			VAC II VBOR VKOR			F03E F04Z F30Z
35.A1.13↔		A07A		04	E36A E36B	35.A3.14↔		G12A G16A
		BORP KORP MBOR		05	F01A F01C F03A		15	P02A P02B P02C
		MKOR VAC VAC I			F03B F03C F03D			BORP KORP MBOR
		VAC II VBOR VKOR			F03E F04Z F30Z			MKOR VAC VAC I
	04	E36A E36B			G12A G16A			VAC II VBOR VKOR
	05	F01A F01C F03A	35.A2.14↔		P02A P02B P02C		04	E36A E36B
		F03B F03C F03D			BORP KORP MBOR		05	F01A F01C F03A
		F03E F04Z F30Z			MKOR VAC VAC I			F03B F03C F03D
	06	G12A G16A			VAC II VBOR VKOR			F03E F04Z F30Z
35.A1.14↔	15	P02A P02B P02C		04	E36A E36B	35.A4.00↔	06	G12A G16A
		BORP KORP MBOR		05	F01A F01C F03A		15	P02A P02B P02C
		MKOR VAC VAC I			F03B F03C F03D			BORP KORP MBOR
		VAC II VBOR VKOR			F03E F04Z F30Z			MKOR VAC VAC I
	04	E36A E36B		06	G12A G16A		04	E36A E36B
	05	F01A F01C F03A	35.A3.00↔	15	P02A P02B P02C		05	F01A F01C F03A
		F03B F03C F03D			BORP KORP MBOR			F03B F03C F03D
		F03E F04Z F30Z			MKOR VAC VAC I			F03E F04Z F30Z
	06	G12A G16A			VAC II VBOR VKOR		06	G12A G16A
35.A2.00↔	15	P02A P02B P02C		04	E36A E36B	35.A4.09↔	15	P02A P02B P02C
		BORP KORP MBOR		05	F01A F01C F03A			BORP KORP MBOR
		MKOR VAC VAC I			F03B F03C F03D			MKOR VAC VAC I
		VAC II VBOR VKOR			F03E F04Z F30Z			VAC II VBOR VKOR
	04	E36A E36B		06	G12A G16A		04	E36A E36B
	05	F01A F01C F03A	35.A3.09↔	15	P02A P02B P02C		05	F01A F01C F03A
		F03B F03C F03D			BORP KORP MBOR			F03B F03C F03D
		F03E F04Z F30Z			MKOR VAC VAC I			F03E F04Z F30Z
	06	G12A G16A			VAC II VBOR VKOR		06	G12A G16A
35.A2.09↔	15	P02A P02B P02C		04	E36A E36B	35.A4.11↔	15	P02A P02B P02C
		BORP KORP MBOR		05	F01A F01C F03A			BORP KORP MBOR
		MKOR VAC VAC I			F03B F03C F03D			MKOR VAC VAC I
		VAC II VBOR VKOR			F03E F04Z F30Z			VAC II VBOR VKOR
	04	E36A E36B		06	G12A G16A		04	E36A E36B
	05	F01A F01C F03A	35.A3.11↔	15	P02A P02B P02C		05	F01A F01C F03A
		F03B F03C F03D			BORP KORP MBOR			F03B F03C F03D
		F03E F04Z F30Z			MKOR VAC VAC I			F03E F04Z F30Z
	06	G12A G16A			VAC II VBOR VKOR		06	G12A G16A G33Z
35.A2.11↔	15	P02A P02B P02C		04	E36A E36B			G38A G38B G38C
		BORP KORP MBOR		05	F01A F01C F03A		07	H33Z
		MKOR VAC VAC I			F03B F03C F03D		11	L33Z
		VAC II VBOR VKOR			F03E F04Z F30Z		15	P02A P02B P02C
	04	E36A E36B		06	G12A G16A G33Z		21B	X07A X07B
	05	F01A F01C F03A			G38A G38B G38C		Prä	A06A A06B A06C
		F03B F03C F03D						A07A
		F03E F04Z F30Z						BORP KORP MBOR
	06	G12A G16A G33Z				35.A4.12↔		MKOR VAC VAC I
		G38A G38B G38C						VAC II VBOR VKOR
	07	H33Z					04	E36A E36B
	11	L33Z					05	F01A F01C F03A
	15	P02A P02B P02C	35.A3.12↔		BORP KORP MBOR			F03B F03C F03D
	21B	X07A X07B			MKOR VAC VAC I			F03E F04Z F30Z
	Prä	A06A A06B A06C			VAC II VBOR VKOR			G12A G16A G33Z
		A07A		04	E36A E36B		06	G38A G38B G38C
35.A2.12↔		BORP KORP MBOR		05	F01A F01C F03A			H33Z
		MKOR VAC VAC I			F03B F03C F03D			L33Z
		VAC II VBOR VKOR			F03E F04Z F30Z			P02A P02B P02C
	04	E36A E36B			G12A G16A G33Z		15	P02A P02B P02C
	05	F01A F01C F03A			G38A G38B G38C		21B	X07A X07B
		F03B F03C F03D					Prä	A06A A06B A06C
		F03E F04Z F30Z						A07A
	06	G12A G16A G33Z				35.A4.13↔		BORP KORP MBOR
		G38A G38B G38C						MKOR VAC VAC I
	07	H33Z						VAC II VBOR VKOR
	11	L33Z					04	E36A E36B
	15	P02A P02B P02C	35.A3.13↔		BORP KORP MBOR		05	F01A F01C F03A

CHOP	MDC	DRG	CHOP	MDC	DRG	CHOP	MDC	DRG
		F03B F03C F03D		05	F01A F01C F03A	35.C3.00↔		BORP KORP MBOR
		F03E F04Z F30Z			F03B F03C F03D			MKOR VAC VAC I
	06	G12A G16A			F03E F04Z F30Z		04	VAC II VBOR VKOR
35.A4.14↔	15	P02A P02B P02C		06	G12A G16A G33Z		05	E36A E36B
		BORP KORP MBOR			G38A G38B G38C			F01A F01C F03A
		MKOR VAC VAC I		07	H33Z			F03B F03C F03D
		VAC II VBOR VKOR		11	L33Z			F03E F04Z F30Z
	04	E36A E36B		15	P02A P02B P02C		06	G12A G16A
	05	F01A F01C F03A		21B	X07A X07B	35.C3.09↔	15	P02A P02B P02C
		F03B F03C F03D		Prä	A06A A06B A06C			BORP KORP MBOR
		F03E F04Z F30Z	35.C2.00↔		A07A			MKOR VAC VAC I
	06	G12A G16A			BORP KORP MBOR		04	VAC II VBOR VKOR
35.B0↔	15	P02A P02B P02C			MKOR VAC VAC I		05	E36A E36B
	05	F01A F01C F04Z		04	E36A E36B			F01A F01C F03A
		F06A F06B F06C		05	F01A F01C F03A			F03B F03C F03D
35.B1.11↔	05	F12A F19Z F50A			F03B F03C F03D		06	F03E F04Z F30Z
		F01A F01C F04Z			F03E F04Z F30Z		15	P02A P02B P02C
		F06A F06B F06C		06	G12A G16A	35.C3.11↔		BORP KORP MBOR
35.B1.12↔	05	F12A F19Z F50A		15	P02A P02B P02C			MKOR VAC VAC I
		F01A F01C F04Z	35.C2.09↔		BORP KORP MBOR			VAC II VBOR VKOR
		F06A F06B F06C			MKOR VAC VAC I		04	E36A E36B
35.B1.13↔	05	F12A F19Z F50A			VAC II VBOR VKOR		05	F01A F01C F03A
		F01A F01C F04Z		04	E36A E36B			F03B F03C F03D
		F06A F06B F06C		05	F01A F01C F03A			F03E F04Z F30Z
35.B1.14↔	05	F12A F19Z F50A			F03B F03C F03D		06	G12A G16A G33Z
		F01A F01C F04Z			F03E F04Z F30Z			G38A G38B G38C
		F06A F06B F06C		06	G12A G16A		07	H33Z
35.B9↔	05	F12A F19Z F50A		15	P02A P02B P02C		11	L33Z
		F01A F01C F04Z	35.C2.11↔		BORP KORP MBOR		15	P02A P02B P02C
		F06A F06B F06C			MKOR VAC VAC I		21B	X07A X07B
35.C1.00↔		F12A F19Z F50A			VAC II VBOR VKOR		Prä	A06A A06B A06C
		BORP KORP MBOR		04	E36A E36B	35.C3.12↔		A07A
		MKOR VAC VAC I		05	F01A F01C F03A			BORP KORP MBOR
		VAC II VBOR VKOR			F03B F03C F03D			MKOR VAC VAC I
	04	E36A E36B			F03E F04Z F30Z			VAC II VBOR VKOR
	05	F01A F01C F03A		06	G12A G16A G33Z		04	E36A E36B
		F03B F03C F03D			G38A G38B G38C		05	F01A F01C F03A
		F03E F04Z F30Z		07	H33Z			F03B F03C F03D
	06	G12A G16A		11	L33Z			F03E F04Z F30Z
35.C1.09↔	15	P02A P02B P02C		15	P02A P02B P02C		06	G12A G16A G33Z
		BORP KORP MBOR			X07A X07B			G38A G38B G38C
		MKOR VAC VAC I		21B	X07A X07B		07	H33Z
		VAC II VBOR VKOR		Prä	A06A A06B A06C		11	L33Z
	04	E36A E36B			A07A		15	P02A P02B P02C
	05	F01A F01C F03A	35.C2.12↔		BORP KORP MBOR		21B	X07A X07B
		F03B F03C F03D			MKOR VAC VAC I		Prä	A06A A06B A06C
		F03E F04Z F30Z			VAC II VBOR VKOR			A07A
	06	G12A G16A		04	E36A E36B	35.C3.13↔	05	F01A F01C F04Z
35.C1.11↔	15	P02A P02B P02C		05	F01A F01C F03A			F06A F06B F06C
		BORP KORP MBOR			F03B F03C F03D			F12A F19Z F50A
		MKOR VAC VAC I			F03E F04Z F30Z	35.C3.14↔	05	F01A F01C F04Z
		VAC II VBOR VKOR		06	G12A G16A G33Z			F06A F06B F06C
	04	E36A E36B			G38A G38B G38C			F12A F19Z F50A
	05	F01A F01C F03A		07	H33Z			BORP KORP MBOR
		F03B F03C F03D		11	L33Z	35.C4.00↔		MKOR VAC VAC I
		F03E F04Z F30Z		15	P02A P02B P02C			VAC II VBOR VKOR
		F31A F31B F31C		21B	X07A X07B		04	E36A E36B
		F31D F31E		Prä	A06A A06B A06C		05	F01A F01C F03A
	06	G12A G16A G33Z			A07A			F03B F03C F03D
		G38A G38B G38C	35.C2.13↔		BORP KORP MBOR			F03E F04Z F30Z
	07	H33Z			MKOR VAC VAC I		06	G12A G16A
	11	L33Z			VAC II VBOR VKOR		15	P02A P02B P02C
	15	P02A P02B P02C		04	E36A E36B			BORP KORP MBOR
	21B	X07A X07B		05	F01A F01C F04Z	35.C4.09↔		MKOR VAC VAC I
	Prä	A06A A06B A06C			F06A F06B F06C			VAC II VBOR VKOR
35.C1.12↔		A07A			F12A F19Z F50A		04	E36A E36B
		BORP KORP MBOR	35.C2.14↔	06	G12A G16A		05	F01A F01C F03A
		MKOR VAC VAC I			F01A F01C F04Z			F03B F03C F03D
		VAC II VBOR VKOR		05	F06A F06B F06C			F03E F04Z F30Z
	04	E36A E36B			F12A F19Z F50A			

CHOP	MDC	DRG	CHOP	MDC	DRG	CHOP	MDC	DRG
	06	G12A G16A			VAC II VBOR VKOR		21B	X07A X07B
	15	P02A P02B P02C		04	E36A E36B		Prä	A06A A06B A06C
35.C4.11↔		BORP KORP MBOR		05	F01A F01C F03A	35.D2.09↔		A07A
		MKOR VAC VAC I			F03B F03C F03D			BORP KORP MBOR
		VAC II VBOR VKOR			F03E F04Z F30Z			MKOR VAC VAC I
	04	E36A E36B		06	G12A G16A G33Z		04	VAC II VBOR VKOR
	05	F01A F01C F03A			G38A G38B G38C		05	E36A E36B
		F03B F03C F03D		07	H33Z		05	F01A F01C F03A
		F03E F04Z F30Z		11	L33Z			F03B F03C F03D
	06	G12A G16A G33Z		15	P02A P02B P02C		06	F03E F04Z F30Z
		G38A G38B G38C		21B	X07A X07B		06	G12A G16A G33Z
	07	H33Z		Prä	A06A A06B A06C			G38A G38B G38C
	11	L33Z	35.D1.12↔		A07A		07	H33Z
	15	P02A P02B P02C			BORP KORP MBOR		11	L33Z
	21B	X07A X07B			MKOR VAC VAC I		15	P02A P02B P02C
	Prä	A06A A06B A06C			VAC II VBOR VKOR		21B	X07A X07B
35.C4.12↔		A07A		04	E36A E36B	35.D2.11↔		A06A A06B A06C
		BORP KORP MBOR		05	F01A F01C F03A			A07A
		MKOR VAC VAC I			F03B F03C F03D			BORP KORP MBOR
		VAC II VBOR VKOR			F03E F04Z F30Z			MKOR VAC VAC I
	04	E36A E36B		06	G12A G16A G33Z		04	VAC II VBOR VKOR
	05	F01A F01C F03A			G38A G38B G38C		04	E36A E36B
		F03B F03C F03D		07	H33Z		05	F01A F01C F03A
		F03E F04Z F30Z		11	L33Z			F03B F03C F03D
	06	G12A G16A G33Z		15	P02A P02B P02C		06	F03E F04Z F30Z
		G38A G38B G38C		21B	X07A X07B		06	G12A G16A G33Z
	07	H33Z		Prä	A06A A06B A06C			G38A G38B G38C
	11	L33Z	35.D1.13↔		A07A		07	H33Z
	15	P02A P02B P02C			BORP KORP MBOR		11	L33Z
	21B	X07A X07B			MKOR VAC VAC I		15	P02A P02B P02C
	Prä	A06A A06B A06C			VAC II VBOR VKOR		21B	X07A X07B
35.C4.13↔		A07A		04	E36A E36B	35.D2.12↔		A06A A06B A06C
	05	F01A F01C F04Z		05	F01A F01C F03A			A07A
		F06A F06B F06C			F03B F03C F03D			BORP KORP MBOR
		F12A F19Z F50A			F03E F04Z F30Z			MKOR VAC VAC I
35.C4.14↔	05	F01A F01C F04Z		06	G12A G16A G33Z		04	VAC II VBOR VKOR
		F06A F06B F06C			G38A G38B G38C		04	E36A E36B
		F12A F19Z F50A		07	H33Z		05	F01A F01C F03A
35.D1.00↔		BORP KORP MBOR		11	L33Z			F03B F03C F03D
		MKOR VAC VAC I		15	P02A P02B P02C		06	F03E F04Z F30Z
		VAC II VBOR VKOR		21B	X07A X07B		06	G12A G16A G33Z
	04	E36A E36B		Prä	A06A A06B A06C			G38A G38B G38C
	05	F01A F01C F03A	35.D1.14↔		A07A		07	H33Z
		F03B F03C F03D			BORP KORP MBOR		11	L33Z
		F03E F04Z F30Z			MKOR VAC VAC I		15	P02A P02B P02C
	06	G12A G16A G33Z			VAC II VBOR VKOR		21B	X07A X07B
		G38A G38B G38C		04	E36A E36B		Prä	A06A A06B A06C
	07	H33Z		05	F01A F01C F03A	35.D2.14↔		A07A
	11	L33Z			F03B F03C F03D			BORP KORP MBOR
	15	P02A P02B P02C			F03E F04Z F30Z			MKOR VAC VAC I
	21B	X07A X07B		06	G12A G16A G33Z		04	VAC II VBOR VKOR
	Prä	A06A A06B A06C			G38A G38B G38C		04	E36A E36B
35.D1.09↔		A07A		07	H33Z		05	F01A F01C F03B
		BORP KORP MBOR		11	L33Z			F03C F03D F30Z
		MKOR VAC VAC I		15	P02A P02B P02C		06	F98A F98B F98C
		VAC II VBOR VKOR		21B	X07A X07B		06	G12A G16A G33Z
	04	E36A E36B	35.D2.00↔		A06A A06B A06C			G38A G38B G38C
	05	F01A F01C F03A			A07A		07	H33Z
		F03B F03C F03D			BORP KORP MBOR		11	L33Z
		F03E F04Z F30Z			MKOR VAC VAC I		15	P02A P02B P02C
	06	G12A G16A G33Z			VAC II VBOR VKOR		21B	X07A X07B
		G38A G38B G38C		04	E36A E36B	35.D2.21↔		A06A A06B A06C
	07	H33Z		05	F01A F01C F03A			A07A
	11	L33Z			F03B F03C F03D			BORP KORP MBOR
	15	P02A P02B P02C			F03E F04Z F30Z			MKOR VAC VAC I
	21B	X07A X07B		06	G12A G16A G33Z		04	VAC II VBOR VKOR
	Prä	A06A A06B A06C			G38A G38B G38C		04	E36A E36B
35.D1.11↔		A07A		07	H33Z		05	F01A F01C F04Z
		BORP KORP MBOR		11	L33Z			F06A F06B F06C
		MKOR VAC VAC I		15	P02A P02B P02C			F12A F50A F98A

CHOP	MDC	DRG	CHOP	MDC	DRG	CHOP	MDC	DRG
35.D2.22↔	06	F98B F98C	35.D3.13↔	06	F03B F03C F03D	35.D4.11↔	04	BORP KORP MBOR
		G12A G16A			F03E F04Z F30Z			MKOR VAC VAC I
		BORP KORP MBOR			G12A G16A G33Z			VAC II VBOR VKOR
		MKOR VAC VAC I			G38A G38B G38C			E36A E36B
		VAC II VBOR VKOR			H33Z			F01A F01C F03A
		E36A E36B			L33Z			F03B F03C F03D
		F01A F01C F04Z			P02A P02B P02C			F03E F04Z F30Z
		F06A F06B F06C			X07A X07B			G12A G16A G33Z
		F12A F50A F98A			Prä A06A A06B A06C			G38A G38B G38C
		F98B F98C			A07A			H33Z
35.D2.23↔	06	G12A G16A	35.D3.14↔	04	BORP KORP MBOR	35.D4.12↔	05	BORP KORP MBOR
		BORP KORP MBOR			MKOR VAC VAC I			MKOR VAC VAC I
		MKOR VAC VAC I			VAC II VBOR VKOR			VAC II VBOR VKOR
		VAC II VBOR VKOR			E36A E36B			E36A E36B
		E36A E36B			F01A F01C F03A			F01A F01C F03A
		F01A F01C F04Z			F03B F03C F03D			F03B F03C F03D
		F06A F06B F06C			F03E F04Z F30Z			F03E F04Z F30Z
		F12A F50A F98A			G12A G16A G33Z			G12A G16A G33Z
		F98B F98C			G38A G38B G38C			G38A G38B G38C
		G12A G16A			H33Z			H33Z
35.D3.00↔	06	BORP KORP MBOR	35.D3.14↔	05	BORP KORP MBOR	35.D4.14↔	04	BORP KORP MBOR
		MKOR VAC VAC I			MKOR VAC VAC I			MKOR VAC VAC I
		VAC II VBOR VKOR			VAC II VBOR VKOR			VAC II VBOR VKOR
		E36A E36B			E36A E36B			E36A E36B
		F01A F01C F03A			F03B F03C F03D			F03B F03C F03D
		F03E F04Z F30Z			F03E F04Z F30Z			F03E F04Z F30Z
		G12A G16A G33Z			G12A G16A G33Z			G12A G16A G33Z
		G38A G38B G38C			G38A G38B G38C			G38A G38B G38C
		H33Z			H33Z			H33Z
		L33Z			L33Z			L33Z
35.D3.09↔	06	P02A P02B P02C	35.D4.00↔	06	P02A P02B P02C	35.D4.21↔	05	P02A P02B P02C
		X07A X07B			X07A X07B			X07A X07B
		Prä A06A A06B A06C			Prä A06A A06B A06C			Prä A06A A06B A06C
		A07A			A07A			A07A
		BORP KORP MBOR			BORP KORP MBOR			BORP KORP MBOR
		MKOR VAC VAC I			MKOR VAC VAC I			MKOR VAC VAC I
		VAC II VBOR VKOR			VAC II VBOR VKOR			VAC II VBOR VKOR
		E36A E36B			E36A E36B			E36A E36B
		F01A F01C F03A			F03B F03C F03D			F03B F03C F03D
		F03E F04Z F30Z			F03E F04Z F30Z			F03E F04Z F30Z
35.D3.11↔	06	G12A G16A G33Z	35.D4.09↔	06	G12A G16A G33Z	35.D4.22↔	06	G12A G16A G33Z
		G38A G38B G38C			G38A G38B G38C			G38A G38B G38C
		H33Z			H33Z			H33Z
		L33Z			L33Z			L33Z
		P02A P02B P02C			P02A P02B P02C			P02A P02B P02C
		X07A X07B			X07A X07B			X07A X07B
		Prä A06A A06B A06C			Prä A06A A06B A06C			Prä A06A A06B A06C
		A07A			A07A			A07A
		BORP KORP MBOR			BORP KORP MBOR			BORP KORP MBOR
		MKOR VAC VAC I			MKOR VAC VAC I			MKOR VAC VAC I
VAC II VBOR VKOR	VAC II VBOR VKOR	VAC II VBOR VKOR						
35.D3.12↔	05	E36A E36B	35.D4.09↔	07	E36A E36B	35.D4.22↔	07	E36A E36B
		F01A F01C F03A			F01A F01C F03A			F01A F01C F03A
		F03B F03C F03D			F03B F03C F03D			F03B F03C F03D
		F03E F04Z F30Z			F03E F04Z F30Z			F03E F04Z F30Z
		G12A G16A G33Z			G12A G16A G33Z			G12A G16A G33Z
		G38A G38B G38C			G38A G38B G38C			G38A G38B G38C
		H33Z			H33Z			H33Z
		L33Z			L33Z			L33Z
		P02A P02B P02C			P02A P02B P02C			P02A P02B P02C
		X07A X07B			X07A X07B			X07A X07B
Prä A06A A06B A06C	Prä A06A A06B A06C	Prä A06A A06B A06C						

CHOP	MDC	DRG	CHOP	MDC	DRG	CHOP	MDC	DRG
	11	L33Z			VAC II VBOR VKOR		21B	X07A X07B
	15	P02A P02B P02C		04	E36A E36B		Prä	A06A A06B A06C
	21B	X07A X07B		05	F01A F01C F03A			A07A
	Prä	A06A A06B A06C			F03B F03C F03D	35.E3.13↔	05	F01A F01C F04Z
35.E1.00↔	05	F01A F01C F04Z			F03E F04Z F30Z			F06A F06B F06C
		F06A F06B F06C		06	G12A G16A G33Z	35.E3.14↔	05	F12A F19Z F50A
		F12A F19Z F50A			G38A G38B G38C			F01A F01C F04Z
35.E1.09↔	05	F01A F01C F04Z		07	H33Z			F06A F06B F06C
		F06A F06B F06C		11	L33Z			F12A F19Z F50A
		F12A F19Z F50A		15	P02A P02B P02C	35.E4.00↔	05	F01A F01C F04Z
35.E1.11↔		BORP KORP MBOR		21B	X07A X07B			F06A F06B F06C
		MKOR VAC VAC I	35.E2.13↔	Prä	A06A A06B A06C			F12A F19Z F50A
		VAC II VBOR VKOR			A07A	35.E4.09↔	05	F01A F01C F04Z
	04	E36A E36B			BORP KORP MBOR			F06A F06B F06C
	05	F01A F01C F03A			MKOR VAC VAC I	35.E4.11↔		F12A F19Z F50A
		F03B F03C F03D			VAC II VBOR VKOR			BORP KORP MBOR
		F03E F04Z F30Z		04	E36A E36B			MKOR VAC VAC I
	06	G12A G16A G33Z		05	F01A F01C F04Z		04	VAC II VBOR VKOR
		G38A G38B G38C			F06A F06B F06C		05	E36A E36B
	07	H33Z			F12A F50A F98A			F01A F01C F03A
	11	L33Z		06	F98B F98C			F03B F03C F03D
	15	P02A P02B P02C	35.E2.14↔		G12A G16A		06	F03E F04Z F30Z
	21B	X07A X07B			BORP KORP MBOR			G12A G16A G33Z
	Prä	A06A A06B A06C			MKOR VAC VAC I		07	G38A G38B G38C
		A07A		04	VAC II VBOR VKOR		11	H33Z
35.E1.12↔		BORP KORP MBOR		05	E36A E36B		15	L33Z
		MKOR VAC VAC I			F01A F01C F04Z		21B	P02A P02B P02C
		VAC II VBOR VKOR			F06A F06B F06C		Prä	X07A X07B
	04	E36A E36B			F12A F50A F98A			A06A A06B A06C
	05	F01A F01C F03A		06	F98B F98C	35.E4.12↔		A07A
		F03B F03C F03D		Prä	G12A G16A			BORP KORP MBOR
		F03E F04Z F30Z	35.E2.15↔		A06A A06B A06C			MKOR VAC VAC I
	06	G12A G16A G33Z		05	A07A A11A		04	VAC II VBOR VKOR
		G38A G38B G38C			F01A F01C F04Z		05	E36A E36B
	07	H33Z			F06A F06B F06C			F01A F01C F03A
	11	L33Z	35.E3.00↔	05	F12A F50A F98A			F03B F03C F03D
	15	P02A P02B P02C			F98B F98C		06	F03E F04Z F30Z
	21B	X07A X07B			F01A F01C F04Z			G12A G16A G33Z
	Prä	A06A A06B A06C	35.E3.09↔	05	F06A F06B F06C		07	G38A G38B G38C
		A07A			F12A F19Z F50A		11	H33Z
35.E1.13↔	05	F01A F01C F04Z			F01A F01C F04Z		15	L33Z
		F06A F06B F06C	35.E3.11↔		F06A F06B F06C		21B	P02A P02B P02C
		F12A F19Z F50A			F12A F19Z F50A		Prä	X07A X07B
35.E1.14↔	05	F01A F01C F04Z			BORP KORP MBOR			A06A A06B A06C
		F06A F06B F06C			MKOR VAC VAC I	35.E4.14↔	05	A07A
		F12A F19Z F50A			VAC II VBOR VKOR			F01A F01C F04Z
35.E2.00↔	05	F01A F01C F04Z		04	E36A E36B			F06A F06B F06C
		F06A F06B F06C		05	F01A F01C F03A			F12A F50A F98A
		F12A F19Z F50A			F03B F03C F03D	35.E4.15↔	05	F98B F98C
35.E2.09↔	05	F01A F01C F04Z			F03E F04Z F30Z			F01A F01C F04Z
		F06A F06B F06C		06	G12A G16A G33Z			F06A F06B F06C
		F12A F19Z F50A			G38A G38B G38C			F12A F50A F98A
35.E2.11↔		BORP KORP MBOR		07	H33Z			F98B F98C
		MKOR VAC VAC I		11	L33Z	35.E4.16↔	05	F01A F01C F04Z
		VAC II VBOR VKOR		15	P02A P02B P02C			F06A F06B F06C
	04	E36A E36B	35.E3.12↔	21B	X07A X07B			F12A F50A F98A
	05	F01A F01C F03A		Prä	A06A A06B A06C	35.F1.00↔		F98B F98C
		F03B F03C F03D			A07A			BORP KORP MBOR
		F03E F04Z F30Z			BORP KORP MBOR			MKOR VAC VAC I
	06	G12A G16A G33Z			MKOR VAC VAC I		04	VAC II VBOR VKOR
		G38A G38B G38C		04	VAC II VBOR VKOR		05	E36A E36B
	07	H33Z		05	E36A E36B			F01A F01C F03A
	11	L33Z			F01A F01C F03A			F03B F03C F03D
	15	P02A P02B P02C			F03B F03C F03D		06	F03E F04Z F30Z
	21B	X07A X07B		06	F03E F04Z F30Z			G12A G16A G33Z
	Prä	A06A A06B A06C			G12A G16A G33Z		07	G38A G38B G38C
		A07A		07	G38A G38B G38C		11	H33Z
35.E2.12↔		BORP KORP MBOR		11	H33Z		15	L33Z
		MKOR VAC VAC I		15	P02A P02B P02C		21B	P02A P02B P02C
					X07A X07B			X07A X07B

CHOP	MDC	DRG	CHOP	MDC	DRG	CHOP	MDC	DRG			
35.F1.09↔	Prä	A06A A06B A06C A07A	35.F1.23↔	07	G38A G38B G38C H33Z	35.F1.33↔	04	VAC II VBOR VKOR E36A E36B			
		BORP KORP MBOR MKOR VAC VAC I VAC II VBOR VKOR		11	L33Z		05	F01A F01C F03A F03B F03C F03D F03E F04Z F30Z			
	04	E36A E36B		15	P02A P02B P02C		06	G12A G16A G33Z G38A G38B G38C			
	05	F01A F01C F03A F03B F03C F03D F03E F04Z F30Z		21B	X07A X07B		07	H33Z			
	06	G12A G16A G33Z G38A G38B G38C		Prä	A06A A06B A06C A07A		07	H33Z			
	07	H33Z			BORP KORP MBOR MKOR VAC VAC I VAC II VBOR VKOR		11	L33Z			
	11	L33Z		04	E36A E36B		15	P02A P02B P02C			
	15	P02A P02B P02C		05	F01A F01C F98A F98B F98C		21B	X07A X07B			
	21B	X07A X07B		06	G12A G16A		Prä	A06A A06B A06C A07A			
	Prä	A06A A06B A06C A07A		Prä	A06A A06B A06C A07A A11A			BORP KORP MBOR MKOR VAC VAC I VAC II VBOR VKOR			
	35.F1.11↔			BORP KORP MBOR MKOR VAC VAC I VAC II VBOR VKOR	35.F1.24↔			BORP KORP MBOR MKOR VAC VAC I VAC II VBOR VKOR	35.F1.34↔		BORP KORP MBOR MKOR VAC VAC I VAC II VBOR VKOR
		04		E36A E36B			04	E36A E36B		04	E36A E36B
		05		F01A F01C F03A F03B F03C F03D F03E F04Z F30Z			05	F01A F01C F98A F98B F98C		05	F01A F01C F98A F98B F98C
		06		G12A G16A G33Z G38A G38B G38C			06	G12A G16A G33Z G38A G38B G38C		06	G12A G16A G33Z G38A G38B G38C
		07		H33Z			07	H33Z		07	H33Z
11		L33Z	11	L33Z		11	L33Z				
15		P02A P02B P02C	15	P02A P02B P02C		15	P02A P02B P02C				
21B		X07A X07B	21B	X07A X07B		21B	X07A X07B				
Prä		A06A A06B A06C A07A	Prä	A06A A06B A06C A07A A11A		Prä	A06A A06B A06C A07A A11A				
35.F1.12↔			BORP KORP MBOR MKOR VAC VAC I VAC II VBOR VKOR	35.F1.25↔			BORP KORP MBOR MKOR VAC VAC I VAC II VBOR VKOR	35.F1.35↔			BORP KORP MBOR MKOR VAC VAC I VAC II VBOR VKOR
		04	E36A E36B			04	E36A E36B			04	E36A E36B
		05	F01A F01C F03A F03B F03C F03D F03E F04Z F30Z			05	F01A F01C F98A F98B F98C			05	F01A F01C F98A F98B F98C
		06	G12A G16A G33Z G38A G38B G38C			06	G12A G16A G33Z G38A G38B G38C			06	G12A G16A G33Z G38A G38B G38C
		07	H33Z			07	H33Z			07	H33Z
		11	L33Z			11	L33Z			11	L33Z
	15	P02A P02B P02C	15		P02A P02B P02C	15	P02A P02B P02C				
	21B	X07A X07B	21B		X07A X07B	21B	X07A X07B				
	Prä	A06A A06B A06C A07A	Prä		A06A A06B A06C A07A A11A	Prä	A06A A06B A06C A07A A11A				
	35.F1.21↔		BORP KORP MBOR MKOR VAC VAC I VAC II VBOR VKOR		35.F1.26↔		BORP KORP MBOR MKOR VAC VAC I VAC II VBOR VKOR		35.F1.41↔		BORP KORP MBOR MKOR VAC VAC I VAC II VBOR VKOR
		04	E36A E36B			04	E36A E36B			04	E36A E36B
		05	F01A F01C F03A F03B F03C F03D F03E F04Z F30Z			05	F01A F01C F98A F98B F98C			05	F01A F01C F03A F03B F03C F03D F04Z F30Z
		06	G12A G16A G33Z G38A G38B G38C			06	G12A G16A G33Z G38A G38B G38C			06	G12A G16A G33Z G38A G38B G38C
		07	H33Z			07	H33Z			07	H33Z
		11	L33Z			11	L33Z			11	L33Z
15		P02A P02B P02C	15	P02A P02B P02C		15	P02A P02B P02C				
21B		X07A X07B	21B	X07A X07B		21B	X07A X07B				
Prä		A06A A06B A06C A07A	Prä	A06A A06B A06C A07A A11A		Prä	A06A A06B A06C A07A A11A				
35.F1.22↔			BORP KORP MBOR MKOR VAC VAC I VAC II VBOR VKOR	35.F1.31↔			BORP KORP MBOR MKOR VAC VAC I VAC II VBOR VKOR	35.F1.42↔			BORP KORP MBOR MKOR VAC VAC I VAC II VBOR VKOR
		04	E36A E36B			04	E36A E36B			04	E36A E36B
		05	F01A F01C F03A F03B F03C F03D F04Z F30Z			05	F01A F01C F03A F03B F03C F03D F04Z F30Z			05	F01A F01C F03A F03B F03C F03D F04Z F30Z
		06	G12A G16A G33Z			06	G12A G16A G33Z			06	G12A G16A G33Z
		07	H33Z			07	H33Z			07	H33Z
		11	L33Z			11	L33Z			11	L33Z
	15	P02A P02B P02C	15		P02A P02B P02C	15	P02A P02B P02C				
	21B	X07A X07B	21B		X07A X07B	21B	X07A X07B				
	Prä	A06A A06B A06C A07A	Prä		A06A A06B A06C A07A	Prä	A06A A06B A06C A07A				
	35.F1.22↔		BORP KORP MBOR MKOR VAC VAC I VAC II VBOR VKOR		35.F1.32↔		BORP KORP MBOR MKOR VAC VAC I		35.F1.42↔		BORP KORP MBOR MKOR VAC VAC I
		04	E36A E36B			04	E36A E36B			04	E36A E36B
		05	F01A F01C F03A F03B F03C F03D F04Z F30Z			05	F01A F01C F03A F03B F03C F03D F04Z F30Z			05	F01A F01C F03A
		06	G12A G16A G33Z			06	G12A G16A G33Z			05	F01A F01C F03A

CHOP	MDC	DRG	CHOP	MDC	DRG	CHOP	MDC	DRG
		F03B F03C F03D			G38A G38B G38C		04	E36A E36B
		F04Z F30Z		07	H33Z		05	F01A F01C F03A
	06	G12A G16A G33Z		11	L33Z			F03B F03C F03D
		G38A G38B G38C		15	P02A P02B P02C			F03E F04Z F30Z
	07	H33Z		21B	X07A X07B		06	G12A G16A G33Z
	11	L33Z		Prä	A06A A06B A06C			G38A G38B G38C
	15	P02A P02B P02C	35.F1.61↔		A07A		07	H33Z
	21B	X07A X07B			BORP KORP MBOR		11	L33Z
35.F1.43↔	Prä	A06A A06B A06C			MKOR VAC VAC I		15	P02A P02B P02C
		A07A			VAC II VBOR VKOR		21B	X07A X07B
		BORP KORP MBOR		04	E36A E36B	35.F1.82↔	Prä	A06A A06B A06C
		MKOR VAC VAC I		05	F01A F01C F03A			A07A
		VAC II VBOR VKOR			F03B F03C F03D			BORP KORP MBOR
	04	E36A E36B			F03E F04Z F30Z			MKOR VAC VAC I
	05	F01A F01C F98A		06	G12A G16A G33Z			VAC II VBOR VKOR
		F98B F98C			G38A G38B G38C		04	E36A E36B
	06	G12A G16A		07	H33Z		05	F01A F01C F03A
	Prä	A06A A06B A06C		11	L33Z			F03B F03C F03D
35.F1.44↔		A07A A11A		15	P02A P02B P02C			F03E F04Z F30Z
		BORP KORP MBOR		21B	X07A X07B		06	G12A G16A G33Z
		MKOR VAC VAC I		Prä	A06A A06B A06C			G38A G38B G38C
		VAC II VBOR VKOR	35.F1.62↔		A07A		07	H33Z
	04	E36A E36B			BORP KORP MBOR		11	L33Z
	05	F01A F01C F98A			MKOR VAC VAC I		15	P02A P02B P02C
		F98B F98C			VAC II VBOR VKOR		21B	X07A X07B
	06	G12A G16A G33Z		04	E36A E36B		Prä	A06A A06B A06C
		G38A G38B G38C		05	F01A F01C F03A			A07A
	07	H33Z			F03B F03C F03D	35.F1.A2↔		BORP KORP MBOR
	11	L33Z			F03E F04Z F30Z			MKOR VAC VAC I
	15	P02A P02B P02C		06	G12A G16A G33Z			VAC II VBOR VKOR
	21B	X07A X07B			G38A G38B G38C		04	E36A E36B
	Prä	A06A A06B A06C		07	H33Z		05	F01A F01C F03A
		A07A A11A		11	L33Z			F03B F03C F03D
35.F1.45↔		BORP KORP MBOR		15	P02A P02B P02C			F04Z F30Z
		MKOR VAC VAC I		21B	X07A X07B		06	G12A G16A G33Z
		VAC II VBOR VKOR	35.F1.71↔	Prä	A06A A06B A06C			G38A G38B G38C
	04	E36A E36B			A07A		07	H33Z
	05	F01A F01C F98A			BORP KORP MBOR		11	L33Z
		F98B F98C			MKOR VAC VAC I		15	P02A P02B P02C
	06	G12A G16A G33Z			VAC II VBOR VKOR		21B	X07A X07B
		G38A G38B G38C		04	E36A E36B		Prä	A06A A06B A06C
	07	H33Z		05	F01A F01C F03A			A07A
	11	L33Z			F03B F03C F03D	35.F1.B2↔		BORP KORP MBOR
	15	P02A P02B P02C			F04Z F30Z			MKOR VAC VAC I
	21B	X07A X07B		06	G12A G16A G33Z			VAC II VBOR VKOR
	Prä	A06A A06B A06C			G38A G38B G38C		04	E36A E36B
		A07A A11A		07	H33Z		05	F01A F01C F03A
35.F1.51↔		BORP KORP MBOR		11	L33Z			F03B F03C F03D
		MKOR VAC VAC I		15	P02A P02B P02C			F04Z F30Z
		VAC II VBOR VKOR		21B	X07A X07B		06	G12A G16A G33Z
	04	E36A E36B		Prä	A06A A06B A06C			G38A G38B G38C
	05	F01A F01C F03A			A07A		07	H33Z
		F03B F03C F03D	35.F1.72↔		BORP KORP MBOR		11	L33Z
		F03E F04Z F30Z			MKOR VAC VAC I		15	P02A P02B P02C
	06	G12A G16A G33Z			VAC II VBOR VKOR		21B	X07A X07B
		G38A G38B G38C		04	E36A E36B		Prä	A06A A06B A06C
	07	H33Z		05	F01A F01C F03A			A07A
	11	L33Z			F03B F03C F03D	35.F2.00↔		BORP KORP MBOR
	15	P02A P02B P02C			F03E F04Z F30Z			MKOR VAC VAC I
	21B	X07A X07B		06	G12A G16A G33Z			VAC II VBOR VKOR
	Prä	A06A A06B A06C			G38A G38B G38C		04	E36A E36B
		A07A		07	H33Z		05	F01A F01C F03A
35.F1.52↔		BORP KORP MBOR		11	L33Z			F03B F03C F03D
		MKOR VAC VAC I		15	P02A P02B P02C			F03E F04Z F30Z
		VAC II VBOR VKOR	35.F1.81↔	21B	X07A X07B		06	G12A G16A G33Z
	04	E36A E36B		Prä	A06A A06B A06C			G38A G38B G38C
	05	F01A F01C F03A			A07A		07	H33Z
		F03B F03C F03D			BORP KORP MBOR		11	L33Z
		F03E F04Z F30Z			MKOR VAC VAC I		15	P02A P02B P02C
	06	G12A G16A G33Z			VAC II VBOR VKOR		21B	X07A X07B
		G38A G38B G38C						

CHOP	MDC	DRG	CHOP	MDC	DRG	CHOP	MDC	DRG		
35.F2.09↔	Prä	A06A A06B A06C A07A	35.F2.23↔	07	G38A G38B G38C H33Z	35.F2.33↔	21B	X07A X07B A06A A06B A06C		
		BORP KORP MBOR MKOR VAC VAC I VAC II VBOR VKOR		11	L33Z			Prä	A06A A06B A06C A07A	
	04	E36A E36B			04		E36A E36B	04	E36A E36B	
	05	F01A F01C F03A F03B F03C F03D F03E F04Z F30Z			05		F01A F01C F98A F98B F98C	05	F01A F01C F98A F98B F98C	
	06	G12A G16A G33Z G38A G38B G38C			06		G12A G16A E36A E36B	06	G12A G16A	
	07	H33Z			05		F01A F01C F98A F98B F98C	Prä	A06A A06B A06C A07A A11A	
	11	L33Z			06		G12A G16A	35.F2.34↔	04	A07A A11A BORP KORP MBOR MKOR VAC VAC I VAC II VBOR VKOR
	15	P02A P02B P02C			Prä		A06A A06B A06C A07A A11A		04	E36A E36B
	21B	X07A X07B			04		E36A E36B		05	F01A F01C F98A F98B F98C
	Prä	A06A A06B A06C A07A		35.F2.24↔	05		F01A F01C F98A F98B F98C		06	G12A G16A
	35.F2.11↔			BORP KORP MBOR MKOR VAC VAC I VAC II VBOR VKOR			06	G12A G16A		Prä
04		E36A E36B		Prä	A06A A06B A06C A07A A11A	35.F2.51↔	04	BORP KORP MBOR MKOR VAC VAC I VAC II VBOR VKOR		
05		F01A F01C F03A F03B F03C F03D F03E F04Z F30Z		04	E36A E36B		05	F01A F01C F03A F03B F03C F03D F03E F04Z F30Z		
06		G12A G16A G33Z G38A G38B G38C	35.F2.25↔	05	F01A F01C F98A F98B F98C		06	G12A G16A G33Z G38A G38B G38C		
07		H33Z		06	G12A G16A		07	H33Z		
11		L33Z		Prä	A06A A06B A06C A07A A11A		11	L33Z		
15		P02A P02B P02C		04	E36A E36B		15	P02A P02B P02C		
21B		X07A X07B		05	F01A F01C F98A F98B F98C		21B	X07A X07B		
Prä		A06A A06B A06C A07A	35.F2.26↔	06	G12A G16A	35.F2.52↔	Prä	A06A A06B A06C A07A		
35.F2.12↔			BORP KORP MBOR MKOR VAC VAC I VAC II VBOR VKOR		Prä	A06A A06B A06C A07A A11A		04	BORP KORP MBOR MKOR VAC VAC I VAC II VBOR VKOR	
		04	E36A E36B		04	E36A E36B		05	F01A F01C F03A F03B F03C F03D F03E F04Z F30Z	
	05	F01A F01C F03A F03B F03C F03D F03E F04Z F30Z		05	F01A F01C F98A F98B F98C		06	G12A G16A G33Z G38A G38B G38C		
	06	G12A G16A G33Z G38A G38B G38C	35.F2.31↔	06	G12A G16A		07	H33Z		
	07	H33Z		Prä	A06A A06B A06C A07A A11A		11	L33Z		
	11	L33Z		04	E36A E36B		15	P02A P02B P02C		
	15	P02A P02B P02C		05	F01A F01C F03A F03B F03C F03D F03E F04Z F30Z		21B	X07A X07B		
	21B	X07A X07B		06	G12A G16A G33Z G38A G38B G38C	35.F3.00↔	Prä	A06A A06B A06C A07A		
	Prä	A06A A06B A06C A07A	35.F2.32↔	07	H33Z		04	BORP KORP MBOR MKOR VAC VAC I VAC II VBOR VKOR		
	35.F2.21↔		BORP KORP MBOR MKOR VAC VAC I VAC II VBOR VKOR		11	L33Z		05	E36A E36B F01A F01C F03A F03B F03C F03D F03E F04Z F30Z	
		04	E36A E36B		15	P02A P02B P02C		06	G12A G16A G33Z G38A G38B G38C	
05		F01A F01C F03A F03B F03C F03D F03E F04Z F30Z		21B	X07A X07B		07	H33Z		
06		G12A G16A G33Z G38A G38B G38C		Prä	A06A A06B A06C A07A	35.F3.09↔	07	H33Z		
07		H33Z		04	E36A E36B		11	L33Z		
11		L33Z		05	F01A F01C F03A F03B F03C F03D F03E F04Z F30Z		15	P02A P02B P02C		
15		P02A P02B P02C		06	G12A G16A G33Z G38A G38B G38C		21B	X07A X07B		
21B		X07A X07B		07	H33Z		Prä	A06A A06B A06C A07A		
Prä		A06A A06B A06C A07A		11	L33Z		04	BORP KORP MBOR MKOR VAC VAC I VAC II VBOR VKOR		
35.F2.22↔			BORP KORP MBOR MKOR VAC VAC I VAC II VBOR VKOR		15	P02A P02B P02C		05	F01A F01C F03A F03B F03C F03D F03E F04Z F30Z	
		04	E36A E36B		21B	X07A X07B		06	G12A G16A G33Z G38A G38B G38C	
	05	F01A F01C F03A F03B F03C F03D F04Z F30Z		Prä	A06A A06B A06C A07A		07	H33Z		
	06	G12A G16A G33Z		04	E36A E36B		11	L33Z		

CHOP	MDC	DRG	CHOP	MDC	DRG	CHOP	MDC	DRG				
35.F3.11↔	05	F01A F01C F03A F03B F03C F03D F03E F04Z F30Z	35.F3.23↔		A07A BORP KORP MBOR MKOR VAC VAC I VAC II VBOR VKOR	35.F3.35↔	04	E36A E36B				
	06	G12A G16A G33Z G38A G38B G38C			04		E36A E36B	05	F01A F01C F98A F98B F98C			
	07	H33Z			05		F01A F01C F98A F98B F98C	06	G12A G16A			
	11	L33Z			Prä		A06A A06B A06C A07A A11A	Prä	A06A A06B A06C A07A A11A			
	15	P02A P02B P02C		35.F3.24↔			BORP KORP MBOR MKOR VAC VAC I VAC II VBOR VKOR	04	E36A E36B			
	21B	X07A X07B					04	E36A E36B	05	F01A F01C F98A F98B F98C		
	Prä	A06A A06B A06C A07A					05	F01A F01C F98A F98B F98C	06	G12A G16A		
		BORP KORP MBOR MKOR VAC VAC I VAC II VBOR VKOR			35.F3.25↔			04	E36A E36B	Prä	A06A A06B A06C A07A A11A	
	04	E36A E36B						05	F01A F01C F98A F98B F98C	04	E36A E36B	
	05	F01A F01C F03A F03B F03C F03D F03E F04Z F30Z						06	G12A G16A	05	F01A F01C F98A F98B F98C	
	06	G12A G16A G33Z G38A G38B G38C					35.F3.31↔		Prä	A06A A06B A06C A07A A11A	06	G12A G16A
	07	H33Z							04	E36A E36B	Prä	A06A A06B A06C A07A A11A
	11	L33Z							05	F01A F01C F98A F98B F98C	04	E36A E36B
	15	P02A P02B P02C							06	G12A G16A	05	F01A F01C F03A F03B F03C F03D F03E F04Z F30Z
	21B	X07A X07B							Prä	A06A A06B A06C A07A A11A	06	G12A G16A G33Z G38A G38B G38C
Prä	A06A A06B A06C A07A	35.F3.32↔				07		H33Z	07	H33Z		
	BORP KORP MBOR MKOR VAC VAC I VAC II VBOR VKOR					11		L33Z	11	L33Z		
04	E36A E36B					15		P02A P02B P02C	15	P02A P02B P02C		
05	F01A F01C F03A F03B F03C F03D F03E F04Z F30Z		35.F3.33↔					21B	X07A X07B	21B	X07A X07B	
06	G12A G16A G33Z G38A G38B G38C					Prä		A06A A06B A06C A07A	Prä	A06A A06B A06C A07A		
07	H33Z							BORP KORP MBOR MKOR VAC VAC I VAC II VBOR VKOR	04	E36A E36B		
11	L33Z					04		E36A E36B	05	F01A F01C F03A F03B F03C F03D F03E F04Z F30Z		
15	P02A P02B P02C				05	F01A F01C F03A F03B F03C F03D F03E F04Z F30Z		06	G12A G16A G33Z G38A G38B G38C			
21B	X07A X07B				06	G12A G16A G33Z G38A G38B G38C		06	G12A G16A G33Z G38A G38B G38C			
Prä	A06A A06B A06C A07A			35.F3.34↔		07		H33Z	07	H33Z		
	BORP KORP MBOR MKOR VAC VAC I VAC II VBOR VKOR					11	L33Z	11	L33Z			
04	E36A E36B					15	P02A P02B P02C	15	P02A P02B P02C			
05	F01A F01C F03A F03B F03C F03D F04Z F30Z					21B	X07A X07B	21B	X07A X07B			
06	G12A G16A G33Z G38A G38B G38C					Prä	A06A A06B A06C A07A	Prä	A06A A06B A06C A07A			
07	H33Z						BORP KORP MBOR MKOR VAC VAC I VAC II VBOR VKOR	04	E36A E36B			
11	L33Z				04	E36A E36B	05	F01A F01C F03A F03B F03C F03D F03E F04Z F30Z				
15	P02A P02B P02C				05	F01A F01C F98A F98B F98C	06	G12A G16A G33Z G38A G38B G38C				
21B	X07A X07B				06	G12A G16A	07	H33Z				
Prä	A06A A06B A06C A07A		Prä		A06A A06B A06C A07A A11A	07	H33Z					
	BORP KORP MBOR MKOR VAC VAC I VAC II VBOR VKOR				BORP KORP MBOR MKOR VAC VAC I VAC II VBOR VKOR	06	G12A G16A G33Z G38A G38B G38C					
04	E36A E36B		04		E36A E36B	07	H33Z					
05	F01A F01C F03A F03B F03C F03D F04Z F30Z		05		F01A F01C F98A F98B F98C	07	H33Z					
06	G12A G16A G33Z G38A G38B G38C		06		G12A G16A							
07	H33Z		Prä		A06A A06B A06C A07A A11A							
11	L33Z			BORP KORP MBOR MKOR VAC VAC I VAC II VBOR VKOR								
15	P02A P02B P02C			BORP KORP MBOR MKOR VAC VAC I VAC II VBOR VKOR								
21B	X07A X07B			BORP KORP MBOR MKOR VAC VAC I VAC II VBOR VKOR								
Prä	A06A A06B A06C A07A			BORP KORP MBOR MKOR VAC VAC I VAC II VBOR VKOR								

CHOP	MDC	DRG	CHOP	MDC	DRG	CHOP	MDC	DRG			
35.F3.71↔	11	L33Z	35.F4.09↔		F03B F03C F03D	35.F4.22↔		BORP KORP MBOR			
	15	P02A P02B P02C			F03E F04Z F30Z			04	MKOR VAC VAC I		
	21B	X07A X07B			G12A G16A G33Z			05	VAC II VBOR VKOR		
	Prä	A06A A06B A06C			G38A G38B G38C			06	E36A E36B		
		A07A			H33Z			07	F01A F01C F03A		
		BORP KORP MBOR			L33Z			11	F03B F03C F03D		
		MKOR VAC VAC I			15		P02A P02B P02C		15	F04Z F30Z	
		VAC II VBOR VKOR			21B		X07A X07B		21B	G12A G16A G33Z	
	04	E36A E36B			Prä		A06A A06B A06C		Prä	G38A G38B G38C	
	05	F01A F01C F03A			A07A				07	H33Z	
		F03B F03C F03D			BORP KORP MBOR				11	L33Z	
		F03E F04Z F30Z			MKOR VAC VAC I				15	P02A P02B P02C	
	06	G12A G16A G33Z			VAC II VBOR VKOR				21B	X07A X07B	
	G38A G38B G38C		04	E36A E36B		Prä	A06A A06B A06C				
07	H33Z		05	F01A F01C F03A			A07A				
11	L33Z		06	F03B F03C F03D			BORP KORP MBOR				
15	P02A P02B P02C		07	F03E F04Z F30Z			MKOR VAC VAC I				
21B	X07A X07B		11	G12A G16A G33Z			VAC II VBOR VKOR				
Prä	A06A A06B A06C		15	G38A G38B G38C							
	A07A		21B	H33Z			04	E36A E36B			
	BORP KORP MBOR		Prä	L33Z			05	F01A F01C F03A			
	MKOR VAC VAC I			15	P02A P02B P02C			F03B F03C F03D			
	VAC II VBOR VKOR			21B	X07A X07B			F04Z F30Z F98A			
04	E36A E36B			Prä	A06A A06B A06C			F98B F98C			
05	F01A F01C F03A			A07A			06	G12A G16A G33Z			
	F03B F03C F03D			BORP KORP MBOR				G38A G38B G38C			
	F03E F04Z F30Z			MKOR VAC VAC I							
06	G12A G16A G33Z			VAC II VBOR VKOR				07	H33Z		
	G38A G38B G38C			04	E36A E36B			11	L33Z		
07	H33Z			05	F01A F01C F03A			15	P02A P02B P02C		
11	L33Z			06	F03B F03C F03D			21B	X07A X07B		
15	P02A P02B P02C			07	F03E F04Z F30Z			Prä	A06A A06B A06C		
21B	X07A X07B			11	G12A G16A G33Z				A07A		
Prä	A06A A06B A06C			15	G38A G38B G38C				BORP KORP MBOR		
	A07A			21B	H33Z				MKOR VAC VAC I		
	BORP KORP MBOR			Prä	L33Z				VAC II VBOR VKOR		
	MKOR VAC VAC I				15	P02A P02B P02C					
	VAC II VBOR VKOR				21B	X07A X07B			04	E36A E36B	
04	E36A E36B				Prä	A06A A06B A06C			05	F01A F01C F03A	
05	F01A F01C F03A				A07A					F03B F03C F03D	
	F03B F03C F03D				BORP KORP MBOR					F04Z F30Z F98A	
	F03E F04Z F30Z				MKOR VAC VAC I					F98B F98C	
06	G12A G16A G33Z				VAC II VBOR VKOR					G12A G16A G33Z	
	G38A G38B G38C				04	E36A E36B				G38A G38B G38C	
07	H33Z				05	F01A F01C F03A					
11	L33Z				06	F03B F03C F03D				07	H33Z
15	P02A P02B P02C				07	F03E F04Z F30Z				11	L33Z
21B	X07A X07B				11	G12A G16A G33Z				15	P02A P02B P02C
Prä	A06A A06B A06C				15	G38A G38B G38C				21B	X07A X07B
	A07A				21B	H33Z				Prä	A06A A06B A06C
	BORP KORP MBOR				Prä	L33Z					A07A
	MKOR VAC VAC I					15	P02A P02B P02C				
	VAC II VBOR VKOR					21B	X07A X07B				
04	E36A E36B					Prä	A06A A06B A06C				
05	F01A F01C F03A					A07A					
	F03B F03C F03D					BORP KORP MBOR					
	F03E F04Z F30Z					MKOR VAC VAC I					
06	G12A G16A G33Z					VAC II VBOR VKOR					
	G38A G38B G38C					04	E36A E36B				
07	H33Z					05	F01A F01C F03A				
11	L33Z					06	F03B F03C F03D				
15	P02A P02B P02C					07	F03E F04Z F30Z				
21B	X07A X07B					11	G12A G16A G33Z				
Prä	A06A A06B A06C					15	G38A G38B G38C				
	A07A					21B	H33Z				
	BORP KORP MBOR					Prä	L33Z				
	MKOR VAC VAC I						15	P02A P02B P02C			
	VAC II VBOR VKOR						21B	X07A X07B			
04	E36A E36B						Prä	A06A A06B A06C			
05	F01A F01C F03A						A07A				
	F03B F03C F03D						BORP KORP MBOR				
	F03E F04Z F30Z						MKOR VAC VAC I				
06	G12A G16A G33Z						VAC II VBOR VKOR				
	G38A G38B G38C						04	E36A E36B			
07	H33Z						05	F01A F01C F03A			
11	L33Z										
15	P02A P02B P02C										
21B	X07A X07B										
Prä	A06A A06B A06C										
	A07A										
	BORP KORP MBOR										
	MKOR VAC VAC I										
	VAC II VBOR VKOR										
04	E36A E36B										
05	F01A F01C F03A										
	F03B F03C F03D										
	F03E F04Z F30Z										
06	G12A G16A G33Z										
	G38A G38B G38C										
07	H33Z										
11	L33Z										
15	P02A P02B P02C										
21B	X07A X07B										
Prä	A06A A06B A06C										
	A07A										
	BORP KORP MBOR										
	MKOR VAC VAC I										
	VAC II VBOR VKOR										
04	E36A E36B										
05	F01A F01C F03A										
	F03B F03C F03D										
	F03E F04Z F30Z										
06	G12A G16A G33Z										
	G38A G38B G38C										
07	H33Z										
11	L33Z										
15	P02A P02B P02C										
21B	X07A X07B										
Prä	A06A A06B A06C										
	A07A										
	BORP KORP MBOR										
	MKOR VAC VAC I										
	VAC II VBOR VKOR										
04	E36A E36B										
05	F01A F01C F03A										

CHOP	MDC	DRG	CHOP	MDC	DRG	CHOP	MDC	DRG
		G38A G38B G38C			MKOR VAC VAC I		04	E36A E36B
	07	H33Z			VAC II VBOR VKOR		05	F01A F01C F03A
	11	L33Z		04	E36A E36B			F03B F03C F03D
	15	P02A P02B P02C		05	F01A F01C F03A			F04Z F06A F06B
	21B	X07A X07B			F03B F03C F03D			F30Z F31A F31B
	Prä	A06A A06B A06C			F04Z F06A F06B		06	F31C
35.F4.33↔		A07A			F30Z F31A F31B			G12A G16A G33Z
		BORP KORP MBOR		06	F31C			G38A G38B G38C
		MKOR VAC VAC I			G12A G16A G33Z		07	H33Z
		VAC II VBOR VKOR		07	G38A G38B G38C		11	L33Z
	04	E36A E36B		11	H33Z		15	P02A P02B P02C
	05	F01A F01C F03A		15	L33Z		21B	X07A X07B
		F03B F03C F03D		21B	P02A P02B P02C		Prä	A06A A06B A06C
		F04Z F30Z F98A		Prä	X07A X07B	35.G2.11↔		A07A
		F98B F98C		Prä	A06A A06B A06C			BORP KORP MBOR
	06	G12A G16A G33Z			A07A			MKOR VAC VAC I
		G38A G38B G38C	35.G1.11↔		BORP KORP MBOR			VAC II VBOR VKOR
	07	H33Z			MKOR VAC VAC I		04	E36A E36B
	11	L33Z			VAC II VBOR VKOR		05	F01A F01C F03A
	15	P02A P02B P02C		04	E36A E36B			F03B F03C F03D
	21B	X07A X07B		05	F01A F01C F03A			F04Z F06A F06B
	Prä	A06A A06B A06C			F03B F03C F03D			F30Z F31A F31B
35.F4.34↔		A07A			F04Z F06A F06B		06	F31C
		BORP KORP MBOR			F30Z F31A F31B			G12A G16A G33Z
		MKOR VAC VAC I			F31C			G38A G38B G38C
		VAC II VBOR VKOR		06	G12A G16A G33Z		07	H33Z
	04	E36A E36B			G38A G38B G38C		11	L33Z
	05	F01A F01C F03A		07	H33Z		15	P02A P02B P02C
		F03B F03C F03D		11	L33Z		21B	X07A X07B
		F04Z F30Z F98A		15	P02A P02B P02C		Prä	A06A A06B A06C
		F98B F98C		21B	X07A X07B			A07A
	06	G12A G16A G33Z		Prä	A06A A06B A06C	35.G2.12↔		BORP KORP MBOR
		G38A G38B G38C			A07A			MKOR VAC VAC I
	07	H33Z	35.G1.12↔		BORP KORP MBOR		04	E36A E36B
	11	L33Z			MKOR VAC VAC I		05	F01A F01C F03A
	15	P02A P02B P02C			VAC II VBOR VKOR			F03B F03C F03D
	21B	X07A X07B		04	E36A E36B			F04Z F06A F06B
	Prä	A06A A06B A06C		05	F01A F01C F03A			F30Z F31A F31B
35.F4.51↔		A07A			F03B F03C F03D		06	F31C
		BORP KORP MBOR			F04Z F06A F06B			G12A G16A G33Z
		MKOR VAC VAC I			F30Z F31A F31B			G38A G38B G38C
		VAC II VBOR VKOR			F31C		07	H33Z
	04	E36A E36B			G12A G16A G33Z		11	L33Z
	05	F01A F01C F03A			G38A G38B G38C		15	P02A P02B P02C
		F03B F03C F03D		07	H33Z		21B	X07A X07B
		F03E F04Z F30Z		11	L33Z		Prä	A06A A06B A06C
	06	G12A G16A G33Z		15	P02A P02B P02C			A07A
		G38A G38B G38C		21B	X07A X07B	35.G2.13↔		BORP KORP MBOR
	07	H33Z		Prä	A06A A06B A06C			MKOR VAC VAC I
	11	L33Z			A07A			VAC II VBOR VKOR
	15	P02A P02B P02C	35.G1.13↔		BORP KORP MBOR		04	E36A E36B
	21B	X07A X07B			MKOR VAC VAC I		05	F01A F01C F03A
	Prä	A06A A06B A06C			VAC II VBOR VKOR			F03B F03C F03D
35.F4.52↔		A07A		04	E36A E36B			F04Z F06A F06B
		BORP KORP MBOR		05	F01A F01C F03A			F30Z F31A F31B
		MKOR VAC VAC I			F03B F03C F03D		06	F31C
		VAC II VBOR VKOR			F04Z F06A F06B			G12A G16A G33Z
	04	E36A E36B			F30Z F31A F31B			G38A G38B G38C
	05	F01A F01C F03A		06	F31C		07	H33Z
		F03B F03C F03D			G12A G16A G33Z		11	L33Z
		F03E F04Z F30Z		07	G38A G38B G38C		15	P02A P02B P02C
	06	G12A G16A G33Z		11	H33Z		21B	X07A X07B
		G38A G38B G38C		15	L33Z		Prä	A06A A06B A06C
	07	H33Z		21B	P02A P02B P02C			A07A
	11	L33Z		Prä	X07A X07B	35.G2.14↔		BORP KORP MBOR
	15	P02A P02B P02C			A06A A06B A06C			MKOR VAC VAC I
	21B	X07A X07B			A07A			VAC II VBOR VKOR
	Prä	A06A A06B A06C	35.G1.14↔		BORP KORP MBOR		04	E36A E36B
35.G0↔		A07A			MKOR VAC VAC I		05	F01A F01C F03A
		BORP KORP MBOR			VAC II VBOR VKOR			

CHOP	MDC	DRG	CHOP	MDC	DRG	CHOP	MDC	DRG
		F03B F03C F03D F04Z F06A F06B F30Z F31A F31B F31C			F30Z F31A F31B F31C		06	G12A G16A G33Z G38A G38B G38C
	06	G12A G16A G33Z G38A G38B G38C		06	G12A G16A G33Z G38A G38B G38C		07	H33Z
	07	H33Z		11	L33Z		15	P02A P02B P02C
	11	L33Z		21B	X07A X07B		Prä	A06A A06B A06C A07A
	15	P02A P02B P02C		Prä	A06A A06B A06C	35.G9↔		BORP KORP MBOR MKOR VAC VAC I VAC II VBOR VKOR
	21B	X07A X07B	35.G4.11↔		BORP KORP MBOR MKOR VAC VAC I VAC II VBOR VKOR		04	E36A E36B
35.G3.11↔	Prä	A06A A06B A06C A07A BORP KORP MBOR MKOR VAC VAC I VAC II VBOR VKOR		04	E36A E36B		05	F01A F01C F03A F03B F03C F03D F04Z F06A F06B F30Z F31A F31B F31C
	04	E36A E36B		05	F01A F01C F03A F03B F03C F03D F04Z F06A F06B F30Z F31A F31B F31C		06	G12A G16A G33Z G38A G38B G38C
	05	F01A F01C F03A F03B F03C F03D F04Z F06A F06B F30Z F31A F31B F31C		06	G12A G16A G33Z G38A G38B G38C		07	H33Z
	06	G12A G16A G33Z G38A G38B G38C		07	H33Z		11	L33Z
	07	H33Z		15	P02A P02B P02C		21B	X07A X07B
	11	L33Z		Prä	A06A A06B A06C	35.H1.00↔	Prä	A06A A06B A06C A07A
	15	P02A P02B P02C		Prä	A06A A06B A06C			BORP KORP MBOR MKOR VAC VAC I VAC II VBOR VKOR
	21B	X07A X07B	35.G4.12↔		BORP KORP MBOR MKOR VAC VAC I VAC II VBOR VKOR		04	E36A E36B
35.G3.12↔	Prä	A06A A06B A06C A07A BORP KORP MBOR MKOR VAC VAC I VAC II VBOR VKOR		04	E36A E36B		05	F01A F01C F03A F03B F03C F03D F03E F04Z F30Z
	04	E36A E36B		05	F01A F01C F03A F03B F03C F03D F04Z F06A F06B F30Z F31A F31B F31C		06	G12A G16A G33Z G38A G38B G38C
	05	F01A F01C F03A F03B F03C F03D F04Z F06A F06B F30Z F31A F31B F31C		06	G12A G16A G33Z G38A G38B G38C		07	H33Z
	06	G12A G16A G33Z G38A G38B G38C		07	H33Z		11	L33Z
	07	H33Z		15	P02A P02B P02C	35.H1.09↔	15	P02A P02B P02C
	11	L33Z		21B	X07A X07B		21B	X07A X07B
	15	P02A P02B P02C		Prä	A06A A06B A06C A07A		Prä	A06A A06B A06C A07A
	21B	X07A X07B	35.G4.13↔		BORP KORP MBOR MKOR VAC VAC I VAC II VBOR VKOR		04	E36A E36B
35.G3.13↔	Prä	A06A A06B A06C A07A BORP KORP MBOR MKOR VAC VAC I VAC II VBOR VKOR		04	E36A E36B		05	F01A F01C F03A F03B F03C F03D F03E F04Z F30Z
	04	E36A E36B		05	F01A F01C F03A F03B F03C F03D F04Z F06A F06B F30Z F31A F31B F31C		06	G12A G16A G33Z G38A G38B G38C
	05	F01A F01C F03A F03B F03C F03D F04Z F06A F06B F30Z F31A F31B F31C		06	G12A G16A G33Z G38A G38B G38C		07	H33Z
	06	G12A G16A G33Z G38A G38B G38C		07	H33Z	35.H1.11↔	11	L33Z
	07	H33Z		15	P02A P02B P02C		15	P02A P02B P02C
	11	L33Z		21B	X07A X07B		21B	X07A X07B
	15	P02A P02B P02C		Prä	A06A A06B A06C A07A		Prä	A06A A06B A06C A07A
	21B	X07A X07B	35.G4.14↔		BORP KORP MBOR MKOR VAC VAC I VAC II VBOR VKOR		04	E36A E36B
35.G3.14↔	Prä	A06A A06B A06C A07A BORP KORP MBOR MKOR VAC VAC I VAC II VBOR VKOR		04	E36A E36B		05	F01A F01C F03A F03B F03C F03D F03E F04Z F30Z
	04	E36A E36B		05	F01A F01C F03A F03B F03C F03D F04Z F06A F06B F30Z F31A F31B F31C		06	G12A G16A G33Z G38A G38B G38C
	05	F01A F01C F03A F03B F03C F03D F04Z F06A F06B		06	G12A G16A G33Z G38A G38B G38C		07	H33Z
		F04Z F06A F06B		07	H33Z		11	L33Z
				15	P02A P02B P02C		15	P02A P02B P02C
				21B	X07A X07B		21B	X07A X07B
				Prä	A06A A06B A06C A07A		Prä	A06A A06B A06C A07A
				Prä	A06A A06B A06C A07A			BORP KORP MBOR MKOR VAC VAC I VAC II VBOR VKOR

CHOP	MDC	DRG	CHOP	MDC	DRG	CHOP	MDC	DRG		
35.H1.12↔		BORP KORP MBOR	35.H1.41↔	11	L33Z	35.H1.62↔		F03B F03C F03D		
		MKOR VAC VAC I		15	P02A P02B P02C			06	F03E F04Z F30Z	
		VAC II VBOR VKOR		21B	X07A X07B			Prä	G12A G16A G33Z	
	04	E36A E36B			Prä		A06A A06B A06C		07	G38A G38B G38C
	05	F01A F01C F03A			A07A			07	H33Z	
		F03B F03C F03D			BORP KORP MBOR			11	L33Z	
		F03E F04Z F30Z			MKOR VAC VAC I			15	P02A P02B P02C	
	06	G12A G16A G33Z			VAC II VBOR VKOR			21B	X07A X07B	
		G38A G38B G38C			04		E36A E36B		Prä	A06A A06B A06C
	07	H33Z			05		F01A F01C F03A		A07A	
	11	L33Z			06		F03B F03C F03D		BORP KORP MBOR	
	15	P02A P02B P02C			07		F04Z F30Z		MKOR VAC VAC I	
	21B	X07A X07B			06		G12A G16A G33Z		VAC II VBOR VKOR	
	Prä	A06A A06B A06C			Prä		A06A A06B A06C		04	E36A E36B
		A07A			07		H33Z		05	F01A F01C F03A
35.H1.21↔		BORP KORP MBOR	35.H1.42↔	11	L33Z	35.H1.71↔		F03B F03C F03D		
		MKOR VAC VAC I		15	P02A P02B P02C			06	F03E F04Z F30Z	
		VAC II VBOR VKOR		21B	X07A X07B			Prä	G12A G16A G33Z	
	04	E36A E36B			Prä		A06A A06B A06C		07	G38A G38B G38C
	05	F01A F01C F03A			A07A			07	H33Z	
		F03B F03C F03D			BORP KORP MBOR			11	L33Z	
		F03E F04Z F30Z			MKOR VAC VAC I			15	P02A P02B P02C	
	06	G12A G16A G33Z			VAC II VBOR VKOR			21B	X07A X07B	
		G38A G38B G38C			04		E36A E36B		Prä	A06A A06B A06C
	07	H33Z			05		F01A F01C F03A		A07A	
	11	L33Z			06		F03B F03C F03D		BORP KORP MBOR	
	15	P02A P02B P02C			07		F04Z F30Z		MKOR VAC VAC I	
	21B	X07A X07B			06		G12A G16A G33Z		VAC II VBOR VKOR	
	Prä	A06A A06B A06C			Prä		A06A A06B A06C		04	E36A E36B
		A07A			07		H33Z		05	F01A F01C F03A
35.H1.22↔		BORP KORP MBOR	35.H1.51↔	11	L33Z	35.H1.72↔		F03B F03C F03D		
		MKOR VAC VAC I		15	P02A P02B P02C			06	F03E F04Z F30Z	
		VAC II VBOR VKOR		21B	X07A X07B			Prä	G12A G16A G33Z	
	04	E36A E36B			Prä		A06A A06B A06C		07	G38A G38B G38C
	05	F01A F01C F03A			A07A			07	H33Z	
		F03B F03C F03D			BORP KORP MBOR			11	L33Z	
		F03E F04Z F30Z			MKOR VAC VAC I			15	P02A P02B P02C	
	06	G12A G16A G33Z			VAC II VBOR VKOR			21B	X07A X07B	
		G38A G38B G38C			04		E36A E36B		Prä	A06A A06B A06C
	07	H33Z			05		F01A F01C F03A		A07A	
	11	L33Z			06		F03B F03C F03D		BORP KORP MBOR	
	15	P02A P02B P02C			07		F03E F04Z F30Z		MKOR VAC VAC I	
	21B	X07A X07B			06		G12A G16A G33Z		VAC II VBOR VKOR	
	Prä	A06A A06B A06C			Prä		A06A A06B A06C		04	E36A E36B
		A07A			07		H33Z		05	F01A F01C F03A
35.H1.31↔		BORP KORP MBOR	35.H1.52↔	11	L33Z	35.H1.81↔		F03B F03C F03D		
		MKOR VAC VAC I		15	P02A P02B P02C			06	F03E F04Z F30Z	
		VAC II VBOR VKOR		21B	X07A X07B			Prä	G12A G16A G33Z	
	04	E36A E36B			Prä		A06A A06B A06C		07	G38A G38B G38C
	05	F01A F01C F03A			A07A			07	H33Z	
		F03B F03C F03D			BORP KORP MBOR			11	L33Z	
		F03E F04Z F30Z			MKOR VAC VAC I			15	P02A P02B P02C	
	06	G12A G16A G33Z			VAC II VBOR VKOR			21B	X07A X07B	
		G38A G38B G38C			04		E36A E36B		Prä	A06A A06B A06C
	07	H33Z			05		F01A F01C F03A		A07A	
	11	L33Z			06		F03B F03C F03D		BORP KORP MBOR	
	15	P02A P02B P02C			07		F03E F04Z F30Z		MKOR VAC VAC I	
	21B	X07A X07B			06		G12A G16A G33Z		VAC II VBOR VKOR	
	Prä	A06A A06B A06C			Prä		A06A A06B A06C		04	E36A E36B
		A07A			07		H33Z		05	F01A F01C F03A
35.H1.32↔		BORP KORP MBOR	35.H1.61↔	11	L33Z			F03B F03C F03D		
		MKOR VAC VAC I		15	P02A P02B P02C		06	F03E F04Z F30Z		
		VAC II VBOR VKOR		21B	X07A X07B		Prä	G12A G16A G33Z		
	04	E36A E36B			Prä	A06A A06B A06C		07	G38A G38B G38C	
	05	F01A F01C F03A			A07A		07	H33Z		
		F03B F03C F03D			BORP KORP MBOR		11	L33Z		
		F03E F04Z F30Z			MKOR VAC VAC I		15	P02A P02B P02C		
	06	G12A G16A G33Z			VAC II VBOR VKOR		21B	X07A X07B		
		G38A G38B G38C			04	E36A E36B		Prä	A06A A06B A06C	
	07	H33Z			05	F01A F01C F03A		A07A		

CHOP	MDC	DRG	CHOP	MDC	DRG	CHOP	MDC	DRG	
35.H1.82↔		BORP KORP MBOR	35.H2.11↔	11	L33Z	35.H2.24↔	06	F03B F03C F03D	
		MKOR VAC VAC I		15	P02A P02B P02C			11	F03E F04Z F30Z
		VAC II VBOR VKOR		21B	X07A X07B			15	F98A F98B F98C
	04	E36A E36B		Prä	A06A A06B A06C			21B	G12A G16A G33Z
	05	F01A F01C F03A			A07A		Prä		G38A G38B G38C
		F03B F03C F03D			F03E F04Z F30Z			07	H33Z
		F03E F04Z F30Z			VAC II VBOR VKOR			11	L33Z
	06	G12A G16A G33Z		04	E36A E36B			15	P02A P02B P02C
		G38A G38B G38C		05	F01A F01C F03A			21B	X07A X07B
	07	H33Z			F03B F03C F03D			Prä	A06A A06B A06C
	11	L33Z			F03E F04Z F30Z				A07A
	15	P02A P02B P02C		06	G12A G16A G33Z				BORP KORP MBOR
	21B	X07A X07B			G38A G38B G38C				MKOR VAC VAC I
	Prä	A06A A06B A06C		07	H33Z				VAC II VBOR VKOR
35.H1.A2↔		BORP KORP MBOR	35.H2.12↔	11	L33Z	35.H2.25↔	04	E36A E36B	
		MKOR VAC VAC I		15	P02A P02B P02C			05	F01A F01C F03A
		VAC II VBOR VKOR		21B	X07A X07B			06	F03B F03C F03D
	04	E36A E36B		Prä	A06A A06B A06C			07	F03E F04Z F30Z
	05	F01A F01C F03A			A07A			06	G12A G16A G33Z
		F03B F03C F03D			F03E F04Z F30Z			07	G38A G38B G38C
		F04Z F30Z			VAC II VBOR VKOR			11	H33Z
	06	G12A G16A G33Z		04	E36A E36B			15	L33Z
		G38A G38B G38C		05	F01A F01C F03A			21B	P02A P02B P02C
	07	H33Z			F03B F03C F03D			Prä	X07A X07B
	11	L33Z			F03E F04Z F30Z				A06A A06B A06C
	15	P02A P02B P02C		06	G12A G16A G33Z				A07A
	21B	X07A X07B			G38A G38B G38C				BORP KORP MBOR
	Prä	A06A A06B A06C		07	H33Z				MKOR VAC VAC I
35.H1.B2↔		BORP KORP MBOR	35.H2.21↔	11	L33Z	35.H2.26↔	04	E36A E36B	
		MKOR VAC VAC I		15	P02A P02B P02C			05	F01A F01C F03A
		VAC II VBOR VKOR		21B	X07A X07B			06	F03B F03C F03D
	04	E36A E36B		Prä	A06A A06B A06C			07	F03E F04Z F30Z
	05	F01A F01C F03A			A07A			06	F98A F98B F98C
		F03B F03C F03D			F03E F04Z F30Z			06	G12A G16A G33Z
		F04Z F30Z			VAC II VBOR VKOR			07	G38A G38B G38C
	06	G12A G16A G33Z		04	E36A E36B			07	H33Z
		G38A G38B G38C		05	F01A F01C F03A			11	L33Z
	07	H33Z			F03B F03C F03D			15	P02A P02B P02C
	11	L33Z			F03E F04Z F30Z			21B	X07A X07B
	15	P02A P02B P02C		06	G12A G16A G33Z			Prä	A06A A06B A06C
	21B	X07A X07B			G38A G38B G38C				A07A
	Prä	A06A A06B A06C		07	H33Z				BORP KORP MBOR
35.H2.00↔		BORP KORP MBOR	35.H2.22↔	11	L33Z	35.H2.31↔	04	E36A E36B	
		MKOR VAC VAC I		15	P02A P02B P02C			05	F01A F01C F03A
		VAC II VBOR VKOR		21B	X07A X07B			06	F03B F03C F03D
	04	E36A E36B		Prä	A06A A06B A06C			07	F03E F04Z F30Z
	05	F01A F01C F03A			A07A			06	F98A F98B F98C
		F03B F03C F03D			F03E F04Z F30Z			06	G12A G16A G33Z
		F03E F04Z F30Z			VAC II VBOR VKOR			07	G38A G38B G38C
	06	G12A G16A G33Z		04	E36A E36B			07	H33Z
		G38A G38B G38C		05	F01A F01C F03A			11	L33Z
	07	H33Z			F03B F03C F03D			15	P02A P02B P02C
	11	L33Z			F03E F04Z F30Z			21B	X07A X07B
	15	P02A P02B P02C		06	G12A G16A G33Z			Prä	A06A A06B A06C
	21B	X07A X07B			G38A G38B G38C				A07A
	Prä	A06A A06B A06C		07	H33Z				BORP KORP MBOR
35.H2.09↔		BORP KORP MBOR	35.H2.23↔	11	L33Z	35.H2.31↔	04	E36A E36B	
		MKOR VAC VAC I		15	P02A P02B P02C			05	F01A F01C F03A
		VAC II VBOR VKOR		21B	X07A X07B			06	F03B F03C F03D
	04	E36A E36B		Prä	A06A A06B A06C			07	F03E F04Z F30Z
	05	F01A F01C F03A			A07A			06	G12A G16A G33Z
		F03B F03C F03D			F03E F04Z F30Z			07	G38A G38B G38C
		F03E F04Z F30Z			VAC II VBOR VKOR			11	H33Z
	06	G12A G16A G33Z		04	E36A E36B			15	L33Z
		G38A G38B G38C		05	F01A F01C F03A			21B	P02A P02B P02C
	07	H33Z			F03B F03C F03D			Prä	X07A X07B
					F03E F04Z F30Z				A06A A06B A06C
					VAC II VBOR VKOR				A07A
					BORP KORP MBOR				BORP KORP MBOR
					MKOR VAC VAC I				MKOR VAC VAC I
			VAC II VBOR VKOR			VAC II VBOR VKOR			

CHOP	MDC	DRG	CHOP	MDC	DRG	CHOP	MDC	DRG	
35.H2.32↔	15	P02A P02B P02C	35.H3.00↔	05	F01A F01C F03A	35.H3.21↔		A07A	
	21B	X07A X07B			F03B F03C F03D			BORP KORP MBOR	
	Prä	A06A A06B A06C			F03E F04Z F30Z			MKOR VAC VAC I	
		A07A			G12A G16A G33Z			VAC II VBOR VKOR	
		BORP KORP MBOR			G38A G38B G38C			E36A E36B	
		MKOR VAC VAC I			H33Z		04	F01A F01C F03A	
		VAC II VBOR VKOR			L33Z		05	F03B F03C F03D	
	04	E36A E36B			15		P02A P02B P02C		F03E F04Z F30Z
	05	F01A F01C F03A			21B		X07A X07B	06	G12A G16A G33Z
		F03B F03C F03D			Prä		A06A A06B A06C		G38A G38B G38C
		F03E F04Z F30Z			A07A			07	H33Z
35.H2.33↔	06	G12A G16A G33Z	35.H3.09↔		BORP KORP MBOR	35.H3.22↔	11	L33Z	
		G38A G38B G38C			MKOR VAC VAC I			15	P02A P02B P02C
	07	H33Z			VAC II VBOR VKOR			21B	X07A X07B
	11	L33Z			E36A E36B		Prä	A06A A06B A06C	
	15	P02A P02B P02C			A07A			A07A	
	21B	X07A X07B			F03B F03C F03D		35.H3.31↔		BORP KORP MBOR
	Prä	A06A A06B A06C			F03E F04Z F30Z				MKOR VAC VAC I
		A07A			G12A G16A G33Z				VAC II VBOR VKOR
		BORP KORP MBOR			G38A G38B G38C				E36A E36B
		MKOR VAC VAC I			H33Z			04	F01A F01C F03A
		VAC II VBOR VKOR			L33Z			05	F03B F03C F03D
04	E36A E36B		15	P02A P02B P02C		F03E F04Z F30Z			
05	F01A F01C F03A		21B	X07A X07B	06	G12A G16A G33Z			
	F03B F03C F03D		Prä	A06A A06B A06C		G38A G38B G38C			
	F03E F04Z F30Z		A07A		07	H33Z			
35.H2.34↔	06	F98A F98B F98C	35.H3.11↔		BORP KORP MBOR	35.H3.32↔		11	L33Z
		G12A G16A G33Z			MKOR VAC VAC I			15	P02A P02B P02C
		G38A G38B G38C			VAC II VBOR VKOR			21B	X07A X07B
	07	H33Z			E36A E36B		Prä	A06A A06B A06C	
	11	L33Z			A07A			A07A	
	15	P02A P02B P02C			F03B F03C F03D		35.H3.51↔		BORP KORP MBOR
	21B	X07A X07B			F03E F04Z F30Z				MKOR VAC VAC I
	Prä	A06A A06B A06C			G12A G16A G33Z				VAC II VBOR VKOR
		A07A			G38A G38B G38C				E36A E36B
		BORP KORP MBOR			H33Z			04	F01A F01C F03A
		MKOR VAC VAC I			L33Z			05	F03B F03C F03D
	VAC II VBOR VKOR		15	P02A P02B P02C		F03E F04Z F30Z			
04	E36A E36B		21B	X07A X07B	06	G12A G16A G33Z			
05	F01A F01C F03A		Prä	A06A A06B A06C		G38A G38B G38C			
	F03B F03C F03D		A07A		07	H33Z			
	F03E F04Z F30Z		BORP KORP MBOR		11	L33Z			
35.H2.51↔	06	G12A G16A G33Z	35.H3.12↔		MKOR VAC VAC I	35.H3.51↔	15	P02A P02B P02C	
		G38A G38B G38C			VAC II VBOR VKOR			21B	X07A X07B
	07	H33Z			E36A E36B		Prä	A06A A06B A06C	
	11	L33Z			A07A			A07A	
	15	P02A P02B P02C			F03B F03C F03D		35.H3.51↔		BORP KORP MBOR
	21B	X07A X07B			F03E F04Z F30Z				MKOR VAC VAC I
	Prä	A06A A06B A06C			G12A G16A G33Z				VAC II VBOR VKOR
		A07A			G38A G38B G38C				E36A E36B
		BORP KORP MBOR			H33Z			04	F01A F01C F03A
		MKOR VAC VAC I			L33Z			05	F03B F03C F03D
		VAC II VBOR VKOR			15			P02A P02B P02C	
04	E36A E36B		21B	X07A X07B	06	G12A G16A G33Z			
05	F01A F01C F03A		Prä	A06A A06B A06C		G38A G38B G38C			
	F03B F03C F03D		A07A		07	H33Z			
	F03E F04Z F30Z		BORP KORP MBOR		11	L33Z			
35.H2.52↔	06	G12A G16A G33Z		MKOR VAC VAC I		15	P02A P02B P02C		
		G38A G38B G38C		VAC II VBOR VKOR		21B	X07A X07B		
	07	H33Z		E36A E36B	Prä	A06A A06B A06C			
	11	L33Z		A07A		A07A			
	15	P02A P02B P02C		F03B F03C F03D	35.H3.51↔		BORP KORP MBOR		
	21B	X07A X07B		F03E F04Z F30Z			MKOR VAC VAC I		
	Prä	A06A A06B A06C		G12A G16A G33Z			VAC II VBOR VKOR		
		A07A		G38A G38B G38C			E36A E36B		
		BORP KORP MBOR		H33Z		04	F01A F01C F03A		
		MKOR VAC VAC I		L33Z		05	F03B F03C F03D		
		VAC II VBOR VKOR		15		P02A P02B P02C		F03E F04Z F30Z	
04	E36A E36B		21B	X07A X07B		06	G12A G16A G33Z		
			Prä	A06A A06B A06C			G38A G38B G38C		

CHOP	MDC	DRG	CHOP	MDC	DRG	CHOP	MDC	DRG
35.H3.52↔	07	H33Z	35.H3.81↔	05	F01A F01C F03A F03B F03C F03D	35.H4.11↔		A07A BORP KORP MBOR MKOR VAC VAC I VAC II VBOR VKOR
	11	L33Z		06	G12A G16A G33Z G38A G38B G38C		04	E36A E36B
	15	P02A P02B P02C		07	H33Z		05	F01A F01C F03A F03B F03C F03D
	21B	X07A X07B		11	L33Z		06	F03E F04Z F30Z G12A G16A G33Z G38A G38B G38C
	Prä	A06A A06B A06C A07A		15	P02A P02B P02C		07	H33Z
		BORP KORP MBOR MKOR VAC VAC I VAC II VBOR VKOR		21B	X07A X07B		11	L33Z
		E36A E36B		Prä	A06A A06B A06C A07A		15	P02A P02B P02C
		F01A F01C F03A F03B F03C F03D F03E F04Z F30Z					21B	X07A X07B
		G12A G16A G33Z G38A G38B G38C					Prä	A06A A06B A06C A07A
		H33Z						
35.H3.61↔	04	E36A E36B	35.H3.82↔	05	F01A F01C F03A F03B F03C F03D	35.H4.12↔		BORP KORP MBOR MKOR VAC VAC I VAC II VBOR VKOR
	05	F01A F01C F03A F03B F03C F03D F03E F04Z F30Z		06	G12A G16A G33Z G38A G38B G38C		04	E36A E36B
	06	G12A G16A G33Z G38A G38B G38C		07	H33Z		05	F01A F01C F03A F03B F03C F03D
	07	H33Z		11	L33Z		06	F03E F04Z F30Z G12A G16A G33Z G38A G38B G38C
	11	L33Z		15	P02A P02B P02C		07	H33Z
	15	P02A P02B P02C		21B	X07A X07B		11	L33Z
	21B	X07A X07B		Prä	A06A A06B A06C A07A		15	P02A P02B P02C
	Prä	A06A A06B A06C A07A					21B	X07A X07B
		BORP KORP MBOR MKOR VAC VAC I VAC II VBOR VKOR					Prä	A06A A06B A06C A07A
		E36A E36B						
35.H3.62↔	04	E36A E36B	35.H4.00↔	05	F01A F01C F03A F03B F03C F03D	35.H4.21↔		BORP KORP MBOR MKOR VAC VAC I VAC II VBOR VKOR
	05	F01A F01C F03A F03B F03C F03D F03E F04Z F30Z		06	G12A G16A G33Z G38A G38B G38C		04	E36A E36B
	06	G12A G16A G33Z G38A G38B G38C		07	H33Z		05	F01A F01C F03A F03B F03C F03D
	07	H33Z		11	L33Z		06	F03E F04Z F30Z G12A G16A G33Z G38A G38B G38C
	11	L33Z		15	P02A P02B P02C		07	H33Z
	15	P02A P02B P02C		21B	X07A X07B		11	L33Z
	21B	X07A X07B		Prä	A06A A06B A06C A07A		15	P02A P02B P02C
	Prä	A06A A06B A06C A07A					21B	X07A X07B
		BORP KORP MBOR MKOR VAC VAC I VAC II VBOR VKOR					Prä	A06A A06B A06C A07A
		E36A E36B						
35.H3.71↔	04	E36A E36B	35.H4.09↔	05	F01A F01C F03A F03B F03C F03D	35.H4.22↔		BORP KORP MBOR MKOR VAC VAC I VAC II VBOR VKOR
	05	F01A F01C F03A F03B F03C F03D F03E F04Z F30Z		06	G12A G16A G33Z G38A G38B G38C		04	E36A E36B
	06	G12A G16A G33Z G38A G38B G38C		07	H33Z		05	F01A F01C F03A F03B F03C F03D
	07	H33Z		11	L33Z		06	F03E F04Z F30Z G12A G16A G33Z G38A G38B G38C
	11	L33Z		15	P02A P02B P02C		07	H33Z
	15	P02A P02B P02C		21B	X07A X07B		11	L33Z
	21B	X07A X07B		Prä	A06A A06B A06C A07A		15	P02A P02B P02C
	Prä	A06A A06B A06C A07A					21B	X07A X07B
		BORP KORP MBOR MKOR VAC VAC I VAC II VBOR VKOR					Prä	A06A A06B A06C A07A
		E36A E36B						
35.H3.72↔	04	E36A E36B	35.H4.23↔	05	F01A F01C F03A F03B F03C F03D	35.H4.23↔		BORP KORP MBOR MKOR VAC VAC I VAC II VBOR VKOR
	05	F01A F01C F03A F03B F03C F03D F03E F04Z F30Z		06	G12A G16A G33Z G38A G38B G38C		04	E36A E36B
	06	G12A G16A G33Z G38A G38B G38C		07	H33Z		05	F01A F01C F03A F03B F03C F03D
	07	H33Z		11	L33Z		06	F03E F04Z F30Z F98A F98B F98C G12A G16A G33Z
	11	L33Z		15	P02A P02B P02C			
	15	P02A P02B P02C		21B	X07A X07B			
	21B	X07A X07B		Prä	A06A A06B A06C A07A			
	Prä	A06A A06B A06C A07A						
		BORP KORP MBOR MKOR VAC VAC I VAC II VBOR VKOR						
		E36A E36B						

CHOP	MDC	DRG	CHOP	MDC	DRG	CHOP	MDC	DRG
35.H4.31↔		G38A G38B G38C	35.I1.11↔	04	VAC II VBOR VKOR	36.03.09↔	04	E36A E36B
		H33Z		05	E36A E36B		05	F01A F01C F03C
		L33Z			F01A F01C F03A			F03D F04Z F06A
		P02A P02B P02C			F03B F03C F03D			F06B F06C F06D
		X07A X07B			F03E F04Z F30Z			F30Z F98A
		Prä A06A A06B A06C			G12A G16A G33Z		06	G12A G16A G33Z
		A07A			G38A G38B G38C			G38A G38B G38C
		BORP KORP MBOR			H33Z		07	H33Z
		MKOR VAC VAC I			L33Z		11	L33Z
		VAC II VBOR VKOR			P02A P02B P02C		15	P02A P02B P02C
		E36A E36B			X07A X07B		21B	X07A X07B
		F01A F01C F03A			Prä A06A A06B A06C			BORP KORP MBOR
		F03B F03C F03D			A07A			MKOR VAC VAC I
		F03E F04Z F30Z			BORP KORP MBOR			VAC II VBOR VKOR
35.H4.32↔		G12A G16A G33Z	35.I2.11↔	04	VAC II VBOR VKOR	36.03.13↔	04	E36A E36B
		G38A G38B G38C			E36A E36B		05	F01A F01C F03C
		H33Z			F01A F01C F03A			F03D F04Z F06A
		L33Z			F03B F03C F03D			F06B F06C F06D
		P02A P02B P02C			F03E F04Z F30Z			F30Z F98A
		X07A X07B			G12A G16A		06	G12A G16A G33Z
		Prä A06A A06B A06C			P02A P02B P02C			G38A G38B G38C
		A07A			P02A P02B P02C		07	H33Z
		BORP KORP MBOR			X07A X07B		11	L33Z
		MKOR VAC VAC I			Prä A06A A06B A06C		15	P02A P02B P02C
		VAC II VBOR VKOR			A07A		21B	X07A X07B
		E36A E36B			BORP KORP MBOR			BORP KORP MBOR
		F01A F01C F03A			MKOR VAC VAC I			MKOR VAC VAC I
		F03B F03C F03D			VAC II VBOR VKOR			VAC II VBOR VKOR
	F03E F04Z F30Z		VAC II VBOR VKOR	04	E36A E36B			
35.H4.33↔		G12A G16A G33Z	35.I3.11↔	04	E36A E36B	36.03.14↔	05	F01A F01C F03C
		G38A G38B G38C			F01A F01C F03A			F03D F04Z F06A
		H33Z			F03B F03C F03D			F06B F06C F06D
		L33Z			F03E F04Z F30Z			F30Z F98A
		P02A P02B P02C			G12A G16A G33Z		06	G12A G16A G33Z
		X07A X07B			G38A G38B G38C			G38A G38B G38C
		Prä A06A A06B A06C			H33Z		07	H33Z
		A07A			L33Z		11	L33Z
		BORP KORP MBOR			P02A P02B P02C		15	P02A P02B P02C
		MKOR VAC VAC I			X07A X07B		21B	X07A X07B
		VAC II VBOR VKOR			Prä A06A A06B A06C			BORP KORP MBOR
		E36A E36B			A07A			MKOR VAC VAC I
		F01A F01C F03A			BORP KORP MBOR			VAC II VBOR VKOR
		F03B F03C F03D			MKOR VAC VAC I		04	E36A E36B
	F03E F04Z F30Z		VAC II VBOR VKOR	05	F01A F01C F03C			
35.H4.51↔		F98A F98B F98C	35.I3.12↔	04	E36A E36B	36.03.15↔	05	F01A F01C F03C
		G12A G16A G33Z			F01A F01C F03A			F03D F04Z F06A
		G38A G38B G38C			F03B F03C F03D			F06B F06C F06D
		H33Z			F03E F04Z F30Z			F30Z F98A
		L33Z			G12A G16A G33Z		06	G12A G16A G33Z
		P02A P02B P02C			G38A G38B G38C			G38A G38B G38C
		X07A X07B			H33Z		07	H33Z
		Prä A06A A06B A06C			L33Z		11	L33Z
		A07A			P02A P02B P02C		15	P02A P02B P02C
		BORP KORP MBOR			X07A X07B		21B	X07A X07B
		MKOR VAC VAC I			Prä A06A A06B A06C			BORP KORP MBOR
		VAC II VBOR VKOR			A07A			MKOR VAC VAC I
		E36A E36B			BORP KORP MBOR			VAC II VBOR VKOR
		F01A F01C F03A			MKOR VAC VAC I		04	E36A E36B
	F03B F03C F03D		VAC II VBOR VKOR	05	F01A F01C F03C			
	F03E F04Z F30Z		VAC II VBOR VKOR	06	F03D F04Z F06A			
35.H4.52↔		G12A G16A G33Z	36.03.00↔	04	E36A E36B	36.03.16↔	05	F01A F01C F03C
		G38A G38B G38C			F01A F01C F03A			F03D F04Z F06A
		H33Z			F03B F03C F03D			F06B F06C F06D
		L33Z			F03E F04Z F30Z			F30Z F98A
		P02A P02B P02C			G12A G16A G33Z		06	G12A G16A G33Z
		X07A X07B			G38A G38B G38C			G38A G38B G38C
		Prä A06A A06B A06C			H33Z		07	H33Z
		A07A			L33Z		11	L33Z
		BORP KORP MBOR			P02A P02B P02C		15	P02A P02B P02C
		MKOR VAC VAC I			X07A X07B		21B	X07A X07B
		VAC II VBOR VKOR			Prä A06A A06B A06C			BORP KORP MBOR
		E36A E36B			A07A			MKOR VAC VAC I
		F01A F01C F03A			BORP KORP MBOR			VAC II VBOR VKOR
		F03B F03C F03D			MKOR VAC VAC I		04	E36A E36B
	F03E F04Z F30Z		VAC II VBOR VKOR	05	F01A F01C F03C			

CHOP	MDC	DRG	CHOP	MDC	DRG	CHOP	MDC	DRG
	04	E36A E36B			F24A F24B F24C		21B	X07A X07B
	05	F01A F01C F03C F03D F04Z F06A F06B F06C F06D F30Z F98A	36.08.24↔	05	F24D F24E F24F F50A	36.11.21↔		BORP KORP MBOR MKOR VAC VAC I VAC II VBOR VKOR
	06	G12A G16A G33Z G38A G38B G38C			F01A F01C F12A F24A F24B F24C F24D F24E F24F F50A		04	E36A E36B
	07	H33Z	36.08.25↔	05	F01A F01C F12A F24A F24B F24C F24D F24E F24F F50A		05	F01A F01C F03C F03D F04Z F06A F06B F06C F06D F30Z F98A
	11	L33Z			F01A F01C F12A F24A F24B F24C F24D F24E F24F F50A		06	G12A G16A G33Z G38A G38B G38C
	15	P02A P02B P02C	36.08.26↔	05	F01A F01C F12A F24A F24B F24C F24D F24E F24F F50A		07	H33Z
36.03.82↔	21B	X07A X07B			F01A F01C F12A F24A F24B F24C F24D F24E F24F F50A	36.11.22↔	11	L33Z
		BORP KORP MBOR MKOR VAC VAC I VAC II VBOR VKOR	36.08.27↔	05	F01A F01C F12A F24A F24B F24C F24D F24E F24F F50A		15	P02A P02B P02C
	04	E36A E36B			F01A F01C F12A F24A F24B F24C F24D F24E F24F F50A		21B	X07A X07B
	05	F01A F01C F03C F03D F04Z F06A F06B F06C F06D F30Z F98A	36.08.28↔	05	F01A F01C F12A F24A F24B F24C F24D F24E F24F F50A			BORP KORP MBOR MKOR VAC VAC I VAC II VBOR VKOR
	06	G12A G16A G33Z G38A G38B G38C	36.08.31↔	05	F01A F01C F12A F24A F24B F24C F24D F24E F24F F50A		04	E36A E36B
	07	H33Z			F01A F01C F12A F24A F24B F24C F24D F24E F24F F50A		05	F01A F01C F03C F03D F04Z F06A F06B F06C F06D F30Z F98A
	11	L33Z	36.08.32↔	05	F01A F01C F12A F24A F24B F24C F24D F24E F24F F50A		06	G12A G16A G33Z G38A G38B G38C
	15	P02A P02B P02C			F01A F01C F12A F24A F24B F24C F24D F24E F24F F50A		07	H33Z
36.08.00↔	21B	X07A X07B	36.09↔		BORP MBOR VAC VAC I VAC II VBOR		11	L33Z
	05	F01A F01C F12A F24A F24B F24C F24D F24E F24F F50A			E36A E36B	36.11.23↔	15	P02A P02B P02C
		F01A F01C F12A F24A F24B F24C F24D F24E F24F F50A		04	E36A E36B		21B	X07A X07B
36.08.09↔	05	F01A F01C F12A F24A F24B F24C F24D F24E F24F F50A		05	F01A F01C F24A F24B F24C F24D F24E F24F F30Z F50A			BORP KORP MBOR MKOR VAC VAC I VAC II VBOR VKOR
		F01A F01C F12A F24A F24B F24C F24D F24E F24F F50A		06	G12A G16A G33Z G38A G38B G38C		04	E36A E36B
36.08.11↔	05	F01A F01C F12A F24A F24B F24C F24D F24E F24F F50A			H33Z		05	F01A F01C F03C F03D F04Z F06A F06B F06C F06D F30Z F98A
		F01A F01C F12A F24A F24B F24C F24D F24E F24F F50A		07	L33Z		06	G12A G16A G33Z G38A G38B G38C
36.08.12↔	05	F01A F01C F12A F24A F24B F24C F24D F24E F24F F50A		11	L33Z		07	H33Z
		F01A F01C F12A F24A F24B F24C F24D F24E F24F F50A	36.0A↔	15	P02A P02B P02C		11	L33Z
36.08.13↔	05	F01A F01C F12A F24A F24B F24C F24D F24E F24F F50A		21B	X07A X07B		15	P02A P02B P02C
		F01A F01C F12A F24A F24B F24C F24D F24E F24F F50A	36.10↔	05	F01A F01C F12A F24A F24B F24C F24D F24E F24F F50A		21B	X07A X07B
36.08.14↔	05	F01A F01C F12A F24A F24B F24C F24D F24E F24F F50A			BORP KORP MBOR MKOR VAC VAC I VAC II VBOR VKOR	36.11.24↔		BORP KORP MBOR MKOR VAC VAC I VAC II VBOR VKOR
		F01A F01C F12A F24A F24B F24C F24D F24E F24F F50A		04	E36A E36B		04	E36A E36B
36.08.15↔	05	F01A F01C F12A F24A F24B F24C F24D F24E F24F F50A		05	F01A F01C F03C F03D F04Z F06A F06B F06C F06D F30Z F98A		05	F01A F01C F03C F03D F04Z F06A F06B F06C F06D F30Z F98A
		F01A F01C F12A F24A F24B F24C F24D F24E F24F F50A		06	G12A G16A G33Z G38A G38B G38C		06	G12A G16A G33Z G38A G38B G38C
36.08.16↔	05	F01A F01C F12A F24A F24B F24C F24D F24E F24F F50A			H33Z		07	H33Z
		F01A F01C F12A F24A F24B F24C F24D F24E F24F F50A		07	L33Z		11	L33Z
36.08.17↔	05	F01A F01C F12A F24A F24B F24C F24D F24E F24F F50A	36.11.00↔	15	P02A P02B P02C		15	P02A P02B P02C
		F01A F01C F12A F24A F24B F24C F24D F24E F24F F50A		21B	X07A X07B		21B	X07A X07B
36.08.21↔	05	F01A F01C F12A F24A F24B F24C F24D F24E F24F F50A			BORP KORP MBOR MKOR VAC VAC I VAC II VBOR VKOR	36.11.25↔		BORP KORP MBOR MKOR VAC VAC I VAC II VBOR VKOR
		F01A F01C F12A F24A F24B F24C F24D F24E F24F F50A		04	E36A E36B		04	E36A E36B
36.08.22↔	05	F01A F01C F12A F24A F24B F24C F24D F24E F24F F50A		05	F01A F01C F03C F03D F04Z F06A F06B F06C F06D F30Z F98A		05	F01A F01C F03C F03D F04Z F06A F06B F06C F06D F30Z F98A
		F01A F01C F12A F24A F24B F24C F24D F24E F24F F50A		06	G12A G16A G33Z G38A G38B G38C		06	G12A G16A G33Z G38A G38B G38C
36.08.23↔	05	F01A F01C F12A			H33Z		07	H33Z
		F01A F01C F12A		07	L33Z		11	L33Z
		F01A F01C F12A		15	P02A P02B P02C		15	P02A P02B P02C

CHOP	MDC	DRG	CHOP	MDC	DRG	CHOP	MDC	DRG			
36.11.26↔	21B	X07A X07B BORP KORP MBOR MKOR VAC VAC I VAC II VBOR VKOR	36.11.32↔	21B	X07A X07B BORP KORP MBOR MKOR VAC VAC I VAC II VBOR VKOR	36.11.37↔	21B	X07A X07B BORP KORP MBOR MKOR VAC VAC I VAC II VBOR VKOR			
	04	E36A E36B		04	E36A E36B		04	E36A E36B			
	05	F01A F01C F03C F03D F04Z F06A F06B F06C F06D F30Z F98A		05	F01A F01C F03C F03D F04Z F06A F06B F06C F06D F30Z F98A		05	F01A F01C F03C F03D F04Z F06A F06B F06C F06D F30Z F98A			
	06	G12A G16A G33Z G38A G38B G38C		06	G12A G16A G33Z G38A G38B G38C		06	G12A G16A G33Z G38A G38B G38C			
	07	H33Z		07	H33Z		07	H33Z			
	11	L33Z		11	L33Z		11	L33Z			
	15	P02A P02B P02C		15	P02A P02B P02C		15	P02A P02B P02C			
	21B	X07A X07B		21B	X07A X07B		21B	X07A X07B			
	36.11.27↔	21B		BORP KORP MBOR MKOR VAC VAC I VAC II VBOR VKOR	36.11.33↔		21B	BORP KORP MBOR MKOR VAC VAC I VAC II VBOR VKOR	36.11.38↔	21B	BORP KORP MBOR MKOR VAC VAC I VAC II VBOR VKOR
		04		E36A E36B			04	E36A E36B		04	E36A E36B
05		F01A F01C F03C F03D F04Z F06A F06B F06C F06D F30Z F98A	05	F01A F01C F03C F03D F04Z F06A F06B F06C F06D F30Z F98A		05	F01A F01C F03C F03D F04Z F06A F06B F06C F06D F30Z F98A				
06		G12A G16A G33Z G38A G38B G38C	06	G12A G16A G33Z G38A G38B G38C		06	G12A G16A G33Z G38A G38B G38C				
07		H33Z	07	H33Z		07	H33Z				
11		L33Z	11	L33Z		11	L33Z				
15		P02A P02B P02C	15	P02A P02B P02C		15	P02A P02B P02C				
21B		X07A X07B	21B	X07A X07B		21B	X07A X07B				
36.11.28↔		21B	BORP KORP MBOR MKOR VAC VAC I VAC II VBOR VKOR	36.11.34↔		21B	BORP KORP MBOR MKOR VAC VAC I VAC II VBOR VKOR	36.11.3A↔		21B	BORP KORP MBOR MKOR VAC VAC I VAC II VBOR VKOR
		04	E36A E36B			04	E36A E36B			04	E36A E36B
	05	F01A F01C F03C F03D F04Z F06A F06B F06C F06D F30Z F98A	05		F01A F01C F03C F03D F04Z F06A F06B F06C F06D F30Z F98A	05	F01A F01C F03C F03D F04Z F06A F06B F06C F06D F30Z F98A				
	06	G12A G16A G33Z G38A G38B G38C	06		G12A G16A G33Z G38A G38B G38C	06	G12A G16A G33Z G38A G38B G38C				
	07	H33Z	07		H33Z	07	H33Z				
	11	L33Z	11		L33Z	11	L33Z				
	15	P02A P02B P02C	15		P02A P02B P02C	15	P02A P02B P02C				
	21B	X07A X07B	21B		X07A X07B	21B	X07A X07B				
	36.11.2A↔	21B	BORP KORP MBOR MKOR VAC VAC I VAC II VBOR VKOR		36.11.35↔	21B	BORP KORP MBOR MKOR VAC VAC I VAC II VBOR VKOR		36.11.99↔	21B	BORP KORP MBOR MKOR VAC VAC I VAC II VBOR VKOR
		04	E36A E36B			04	E36A E36B			04	E36A E36B
05		F01A F01C F03C F03D F04Z F06A F06B F06C F06D F30Z F98A	05	F01A F01C F03C F03D F04Z F06A F06B F06C F06D F30Z F98A		05	F01A F01C F03C F03D F04Z F06A F06B F06C F06D F30Z F98A				
06		G12A G16A G33Z G38A G38B G38C	06	G12A G16A G33Z G38A G38B G38C		06	G12A G16A G33Z G38A G38B G38C				
07		H33Z	07	H33Z		07	H33Z				
11		L33Z	11	L33Z		11	L33Z				
15		P02A P02B P02C	15	P02A P02B P02C		15	P02A P02B P02C				
21B		X07A X07B	21B	X07A X07B		21B	X07A X07B				
36.11.31↔		21B	BORP KORP MBOR MKOR VAC VAC I VAC II VBOR VKOR	36.11.36↔		21B	BORP KORP MBOR MKOR VAC VAC I VAC II VBOR VKOR	36.12.00↔		21B	BORP KORP MBOR MKOR VAC VAC I VAC II VBOR VKOR
		04	E36A E36B			04	E36A E36B			04	E36A E36B
	05	F01A F01C F03C F03D F04Z F06A F06B F06C F06D F30Z F98A	05		F01A F01C F03C F03D F04Z F06A F06B F06C F06D F30Z F98A	05	F01A F01C F03C F03D F04Z F06A F06B F06C F06D F30Z F98A				
	06	G12A G16A G33Z G38A G38B G38C	06		G12A G16A G33Z G38A G38B G38C	06	G12A G16A G33Z G38A G38B G38C				
	07	H33Z	07		H33Z	07	H33Z				
	11	L33Z	11		L33Z	11	L33Z				
	15	P02A P02B P02C	15		P02A P02B P02C	15	P02A P02B P02C				

CHOP	MDC	DRG	CHOP	MDC	DRG	CHOP	MDC	DRG			
36.12.21↔	21B	X07A X07B BORP KORP MBOR MKOR VAC VAC I VAC II VBOR VKOR	36.12.26↔	21B	X07A X07B BORP KORP MBOR MKOR VAC VAC I VAC II VBOR VKOR	36.12.32↔	21B	X07A X07B BORP KORP MBOR MKOR VAC VAC I VAC II VBOR VKOR			
	04	E36A E36B		04	E36A E36B		04	E36A E36B			
	05	F01A F01C F03C F03D F04Z F06A F06B F06C F06D F30Z F98A		05	F01A F01C F03C F03D F04Z F06A F06B F06C F06D F30Z F98A		05	F01A F01C F03C F03D F04Z F06A F06B F06C F06D F30Z F98A			
	06	G12A G16A G33Z G38A G38B G38C		06	G12A G16A G33Z G38A G38B G38C		06	G12A G16A G33Z G38A G38B G38C			
	07	H33Z		07	H33Z		07	H33Z			
	11	L33Z		11	L33Z		11	L33Z			
	15	P02A P02B P02C		15	P02A P02B P02C		15	P02A P02B P02C			
	21B	X07A X07B		21B	X07A X07B		21B	X07A X07B			
	36.12.22↔	21B		BORP KORP MBOR MKOR VAC VAC I VAC II VBOR VKOR	36.12.27↔		21B	BORP KORP MBOR MKOR VAC VAC I VAC II VBOR VKOR	36.12.33↔	21B	BORP KORP MBOR MKOR VAC VAC I VAC II VBOR VKOR
		04		E36A E36B			04	E36A E36B		04	E36A E36B
05		F01A F01C F03C F03D F04Z F06A F06B F06C F06D F30Z F98A	05	F01A F01C F03C F03D F04Z F06A F06B F06C F06D F30Z F98A		05	F01A F01C F03C F03D F04Z F06A F06B F06C F06D F30Z F98A				
06		G12A G16A G33Z G38A G38B G38C	06	G12A G16A G33Z G38A G38B G38C		06	G12A G16A G33Z G38A G38B G38C				
07		H33Z	07	H33Z		07	H33Z				
11		L33Z	11	L33Z		11	L33Z				
15		P02A P02B P02C	15	P02A P02B P02C		15	P02A P02B P02C				
21B		X07A X07B	21B	X07A X07B		21B	X07A X07B				
36.12.23↔		21B	BORP KORP MBOR MKOR VAC VAC I VAC II VBOR VKOR	36.12.28↔		21B	BORP KORP MBOR MKOR VAC VAC I VAC II VBOR VKOR	36.12.34↔		21B	BORP KORP MBOR MKOR VAC VAC I VAC II VBOR VKOR
		04	E36A E36B			04	E36A E36B			04	E36A E36B
	05	F01A F01C F03C F03D F04Z F06A F06B F06C F06D F30Z F98A	05		F01A F01C F03C F03D F04Z F06A F06B F06C F06D F30Z F98A	05	F01A F01C F03C F03D F04Z F06A F06B F06C F06D F30Z F98A				
	06	G12A G16A G33Z G38A G38B G38C	06		G12A G16A G33Z G38A G38B G38C	06	G12A G16A G33Z G38A G38B G38C				
	07	H33Z	07		H33Z	07	H33Z				
	11	L33Z	11		L33Z	11	L33Z				
	15	P02A P02B P02C	15		P02A P02B P02C	15	P02A P02B P02C				
	21B	X07A X07B	21B		X07A X07B	21B	X07A X07B				
	36.12.24↔	21B	BORP KORP MBOR MKOR VAC VAC I VAC II VBOR VKOR		36.12.2A↔	21B	BORP KORP MBOR MKOR VAC VAC I VAC II VBOR VKOR		36.12.35↔	21B	BORP KORP MBOR MKOR VAC VAC I VAC II VBOR VKOR
		04	E36A E36B			04	E36A E36B			04	E36A E36B
05		F01A F01C F03C F03D F04Z F06A F06B F06C F06D F30Z F98A	05	F01A F01C F03C F03D F04Z F06A F06B F06C F06D F30Z F98A		05	F01A F01C F03C F03D F04Z F06A F06B F06C F06D F30Z F98A				
06		G12A G16A G33Z G38A G38B G38C	06	G12A G16A G33Z G38A G38B G38C		06	G12A G16A G33Z G38A G38B G38C				
07		H33Z	07	H33Z		07	H33Z				
11		L33Z	11	L33Z		11	L33Z				
15		P02A P02B P02C	15	P02A P02B P02C		15	P02A P02B P02C				
21B		X07A X07B	21B	X07A X07B		21B	X07A X07B				
36.12.25↔		21B	BORP KORP MBOR MKOR VAC VAC I VAC II VBOR VKOR	36.12.31↔		21B	BORP KORP MBOR MKOR VAC VAC I VAC II VBOR VKOR	36.12.36↔		21B	BORP KORP MBOR MKOR VAC VAC I VAC II VBOR VKOR
		04	E36A E36B			04	E36A E36B			04	E36A E36B
	05	F01A F01C F03C F03D F04Z F06A F06B F06C F06D F30Z F98A	05		F01A F01C F03C F03D F04Z F06A F06B F06C F06D F30Z F98A	05	F01A F01C F03C F03D F04Z F06A F06B F06C F06D F30Z F98A				
	06	G12A G16A G33Z G38A G38B G38C	06		G12A G16A G33Z G38A G38B G38C	06	G12A G16A G33Z G38A G38B G38C				
	07	H33Z	07		H33Z	07	H33Z				
	11	L33Z	11		L33Z	11	L33Z				
	15	P02A P02B P02C	15		P02A P02B P02C	15	P02A P02B P02C				

CHOP	MDC	DRG	CHOP	MDC	DRG	CHOP	MDC	DRG			
36.12.37↔	21B	X07A X07B BORP KORP MBOR MKOR VAC VAC I VAC II VBOR VKOR	36.13.21↔	21B	X07A X07B BORP KORP MBOR MKOR VAC VAC I VAC II VBOR VKOR	36.13.26↔	21B	X07A X07B BORP KORP MBOR MKOR VAC VAC I VAC II VBOR VKOR			
	04	E36A E36B		04	E36A E36B		04	E36A E36B			
	05	F01A F01C F03C F03D F04Z F06A F06B F06C F06D F30Z F98A		05	F01A F01C F03C F03D F04Z F06A F06B F06C F06D F30Z F98A		05	F01A F01C F03C F03D F04Z F06A F06B F06C F06D F30Z F98A			
	06	G12A G16A G33Z G38A G38B G38C		06	G12A G16A G33Z G38A G38B G38C		06	G12A G16A G33Z G38A G38B G38C			
	07	H33Z		07	H33Z		07	H33Z			
	11	L33Z		11	L33Z		11	L33Z			
	15	P02A P02B P02C		15	P02A P02B P02C		15	P02A P02B P02C			
	21B	X07A X07B		21B	X07A X07B		21B	X07A X07B			
	36.12.38↔	21B		BORP KORP MBOR MKOR VAC VAC I VAC II VBOR VKOR	36.13.22↔		21B	BORP KORP MBOR MKOR VAC VAC I VAC II VBOR VKOR	36.13.27↔	21B	BORP KORP MBOR MKOR VAC VAC I VAC II VBOR VKOR
		04		E36A E36B			04	E36A E36B		04	E36A E36B
05		F01A F01C F03C F03D F04Z F06A F06B F06C F06D F30Z F98A	05	F01A F01C F03C F03D F04Z F06A F06B F06C F06D F30Z F98A		05	F01A F01C F03C F03D F04Z F06A F06B F06C F06D F30Z F98A				
06		G12A G16A G33Z G38A G38B G38C	06	G12A G16A G33Z G38A G38B G38C		06	G12A G16A G33Z G38A G38B G38C				
07		H33Z	07	H33Z		07	H33Z				
11		L33Z	11	L33Z		11	L33Z				
15		P02A P02B P02C	15	P02A P02B P02C		15	P02A P02B P02C				
21B		X07A X07B	21B	X07A X07B		21B	X07A X07B				
36.12.3A↔		21B	BORP KORP MBOR MKOR VAC VAC I VAC II VBOR VKOR	36.13.23↔		21B	BORP KORP MBOR MKOR VAC VAC I VAC II VBOR VKOR	36.13.28↔		21B	BORP KORP MBOR MKOR VAC VAC I VAC II VBOR VKOR
		04	E36A E36B			04	E36A E36B			04	E36A E36B
	05	F01A F01C F03C F03D F04Z F06A F06B F06C F06D F30Z F98A	05		F01A F01C F03C F03D F04Z F06A F06B F06C F06D F30Z F98A	05	F01A F01C F03C F03D F04Z F06A F06B F06C F06D F30Z F98A				
	06	G12A G16A G33Z G38A G38B G38C	06		G12A G16A G33Z G38A G38B G38C	06	G12A G16A G33Z G38A G38B G38C				
	07	H33Z	07		H33Z	07	H33Z				
	11	L33Z	11		L33Z	11	L33Z				
	15	P02A P02B P02C	15		P02A P02B P02C	15	P02A P02B P02C				
	21B	X07A X07B	21B		X07A X07B	21B	X07A X07B				
	36.12.99↔	21B	BORP KORP MBOR MKOR VAC VAC I VAC II VBOR VKOR		36.13.24↔	21B	BORP KORP MBOR MKOR VAC VAC I VAC II VBOR VKOR		36.13.2A↔	21B	BORP KORP MBOR MKOR VAC VAC I VAC II VBOR VKOR
		04	E36A E36B			04	E36A E36B			04	E36A E36B
05		F01A F01C F03C F03D F04Z F06A F06B F06C F06D F30Z F98A	05	F01A F01C F03C F03D F04Z F06A F06B F06C F06D F30Z F98A		05	F01A F01C F03C F03D F04Z F06A F06B F06C F06D F30Z F98A				
06		G12A G16A G33Z G38A G38B G38C	06	G12A G16A G33Z G38A G38B G38C		06	G12A G16A G33Z G38A G38B G38C				
07		H33Z	07	H33Z		07	H33Z				
11		L33Z	11	L33Z		11	L33Z				
15		P02A P02B P02C	15	P02A P02B P02C		15	P02A P02B P02C				
21B		X07A X07B	21B	X07A X07B		21B	X07A X07B				
36.13.00↔		21B	BORP KORP MBOR MKOR VAC VAC I VAC II VBOR VKOR	36.13.25↔		21B	BORP KORP MBOR MKOR VAC VAC I VAC II VBOR VKOR	36.13.31↔		21B	BORP KORP MBOR MKOR VAC VAC I VAC II VBOR VKOR
		04	E36A E36B			04	E36A E36B			04	E36A E36B
	05	F01A F01C F03C F03D F04Z F06A F06B F06C F06D F30Z F98A	05		F01A F01C F03C F03D F04Z F06A F06B F06C F06D F30Z F98A	05	F01A F01C F03C F03D F04Z F06A F06B F06C F06D F30Z F98A				
	06	G12A G16A G33Z G38A G38B G38C	06		G12A G16A G33Z G38A G38B G38C	06	G12A G16A G33Z G38A G38B G38C				
	07	H33Z	07		H33Z	07	H33Z				
	11	L33Z	11		L33Z	11	L33Z				
	15	P02A P02B P02C	15		P02A P02B P02C	15	P02A P02B P02C				

CHOP	MDC	DRG	CHOP	MDC	DRG	CHOP	MDC	DRG			
36.13.32↔	21B	X07A X07B BORP KORP MBOR MKOR VAC VAC I VAC II VBOR VKOR	36.13.37↔	21B	X07A X07B BORP KORP MBOR MKOR VAC VAC I VAC II VBOR VKOR	36.18.11↔	21B	X07A X07B BORP KORP MBOR MKOR VAC VAC I VAC II VBOR VKOR			
	04	E36A E36B		04	E36A E36B		04	E36A E36B			
	05	F01A F01C F03C F03D F04Z F06A F06B F06C F06D F30Z F98A		05	F01A F01C F03C F03D F04Z F06A F06B F06C F06D F30Z F98A		05	F01A F01C F03C F03D F04Z F06A F06B F06C F06D F30Z F98A			
	06	G12A G16A G33Z G38A G38B G38C		06	G12A G16A G33Z G38A G38B G38C		06	G12A G16A G33Z G38A G38B G38C			
	07	H33Z		07	H33Z		07	H33Z			
	11	L33Z		11	L33Z		11	L33Z			
	15	P02A P02B P02C		15	P02A P02B P02C		15	P02A P02B P02C			
	21B	X07A X07B		21B	X07A X07B		21B	X07A X07B			
	36.13.33↔	21B		BORP KORP MBOR MKOR VAC VAC I VAC II VBOR VKOR	36.13.38↔		21B	BORP KORP MBOR MKOR VAC VAC I VAC II VBOR VKOR	36.18.12↔	21B	BORP KORP MBOR MKOR VAC VAC I VAC II VBOR VKOR
		04		E36A E36B			04	E36A E36B		04	E36A E36B
05		F01A F01C F03C F03D F04Z F06A F06B F06C F06D F30Z F98A	05	F01A F01C F03C F03D F04Z F06A F06B F06C F06D F30Z F98A		05	F01A F01C F03C F03D F04Z F06A F06B F06C F06D F30Z F98A				
06		G12A G16A G33Z G38A G38B G38C	06	G12A G16A G33Z G38A G38B G38C		06	G12A G16A G33Z G38A G38B G38C				
07		H33Z	07	H33Z		07	H33Z				
11		L33Z	11	L33Z		11	L33Z				
15		P02A P02B P02C	15	P02A P02B P02C		15	P02A P02B P02C				
21B		X07A X07B	21B	X07A X07B		21B	X07A X07B				
36.13.34↔		21B	BORP KORP MBOR MKOR VAC VAC I VAC II VBOR VKOR	36.13.3A↔		21B	BORP KORP MBOR MKOR VAC VAC I VAC II VBOR VKOR	36.18.13↔		21B	BORP KORP MBOR MKOR VAC VAC I VAC II VBOR VKOR
		04	E36A E36B			04	E36A E36B			04	E36A E36B
	05	F01A F01C F03C F03D F04Z F06A F06B F06C F06D F30Z F98A	05		F01A F01C F03C F03D F04Z F06A F06B F06C F06D F30Z F98A	05	F01A F01C F03C F03D F04Z F06A F06B F06C F06D F30Z F98A				
	06	G12A G16A G33Z G38A G38B G38C	06		G12A G16A G33Z G38A G38B G38C	06	G12A G16A G33Z G38A G38B G38C				
	07	H33Z	07		H33Z	07	H33Z				
	11	L33Z	11		L33Z	11	L33Z				
	15	P02A P02B P02C	15		P02A P02B P02C	15	P02A P02B P02C				
	21B	X07A X07B	21B		X07A X07B	21B	X07A X07B				
	36.13.35↔	21B	BORP KORP MBOR MKOR VAC VAC I VAC II VBOR VKOR		36.13.99↔	21B	BORP KORP MBOR MKOR VAC VAC I VAC II VBOR VKOR		36.18.14↔	21B	BORP KORP MBOR MKOR VAC VAC I VAC II VBOR VKOR
		04	E36A E36B			04	E36A E36B			04	E36A E36B
05		F01A F01C F03C F03D F04Z F06A F06B F06C F06D F30Z F98A	05	F01A F01C F03C F03D F04Z F06A F06B F06C F06D F30Z F98A		05	F01A F01C F03C F03D F04Z F06A F06B F06C F06D F30Z F98A				
06		G12A G16A G33Z G38A G38B G38C	06	G12A G16A G33Z G38A G38B G38C		06	G12A G16A G33Z G38A G38B G38C				
07		H33Z	07	H33Z		07	H33Z				
11		L33Z	11	L33Z		11	L33Z				
15		P02A P02B P02C	15	P02A P02B P02C		15	P02A P02B P02C				
21B		X07A X07B	21B	X07A X07B		21B	X07A X07B				
36.13.36↔		21B	BORP KORP MBOR MKOR VAC VAC I VAC II VBOR VKOR	36.18.00↔		21B	BORP KORP MBOR MKOR VAC VAC I VAC II VBOR VKOR	36.18.15↔		21B	BORP KORP MBOR MKOR VAC VAC I VAC II VBOR VKOR
		04	E36A E36B			04	E36A E36B			04	E36A E36B
	05	F01A F01C F03C F03D F04Z F06A F06B F06C F06D F30Z F98A	05		F01A F01C F03C F03D F04Z F06A F06B F06C F06D F30Z F98A	05	F01A F01C F03C F03D F04Z F06A F06B F06C F06D F30Z F98A				
	06	G12A G16A G33Z G38A G38B G38C	06		G12A G16A G33Z G38A G38B G38C	06	G12A G16A G33Z G38A G38B G38C				
	07	H33Z	07		H33Z	07	H33Z				
	11	L33Z	11		L33Z	11	L33Z				
	15	P02A P02B P02C	15		P02A P02B P02C	15	P02A P02B P02C				

CHOP	MDC	DRG	CHOP	MDC	DRG	CHOP	MDC	DRG			
36.18.16↔	21B	X07A X07B BORP KORP MBOR MKOR VAC VAC I VAC II VBOR VKOR	36.18.22↔	21B	X07A X07B BORP KORP MBOR MKOR VAC VAC I VAC II VBOR VKOR	36.18.27↔	21B	X07A X07B BORP KORP MBOR MKOR VAC VAC I VAC II VBOR VKOR			
	04	E36A E36B		04	E36A E36B		04	E36A E36B			
	05	F01A F01C F03C F03D F04Z F06A F06B F06C F06D F30Z F98A		05	F01A F01C F03C F03D F04Z F06A F06B F06C F06D F30Z F98A		05	F01A F01C F03C F03D F04Z F06A F06B F06C F06D F30Z F98A			
	06	G12A G16A G33Z G38A G38B G38C		06	G12A G16A G33Z G38A G38B G38C		06	G12A G16A G33Z G38A G38B G38C			
	07	H33Z		07	H33Z		07	H33Z			
	11	L33Z		11	L33Z		11	L33Z			
	15	P02A P02B P02C		15	P02A P02B P02C		15	P02A P02B P02C			
	21B	X07A X07B		21B	X07A X07B		21B	X07A X07B			
	36.18.17↔	21B		BORP KORP MBOR MKOR VAC VAC I VAC II VBOR VKOR	36.18.23↔		21B	BORP KORP MBOR MKOR VAC VAC I VAC II VBOR VKOR	36.18.28↔	21B	BORP KORP MBOR MKOR VAC VAC I VAC II VBOR VKOR
		04		E36A E36B			04	E36A E36B		04	E36A E36B
05		F01A F01C F03C F03D F04Z F06A F06B F06C F06D F30Z F98A	05	F01A F01C F03C F03D F04Z F06A F06B F06C F06D F30Z F98A		05	F01A F01C F03C F03D F04Z F06A F06B F06C F06D F30Z F98A				
06		G12A G16A G33Z G38A G38B G38C	06	G12A G16A G33Z G38A G38B G38C		06	G12A G16A G33Z G38A G38B G38C				
07		H33Z	07	H33Z		07	H33Z				
11		L33Z	11	L33Z		11	L33Z				
15		P02A P02B P02C	15	P02A P02B P02C		15	P02A P02B P02C				
21B		X07A X07B	21B	X07A X07B		21B	X07A X07B				
36.18.18↔		21B	BORP KORP MBOR MKOR VAC VAC I VAC II VBOR VKOR	36.18.24↔		21B	BORP KORP MBOR MKOR VAC VAC I VAC II VBOR VKOR	36.18.2A↔		21B	BORP KORP MBOR MKOR VAC VAC I VAC II VBOR VKOR
		04	E36A E36B			04	E36A E36B			04	E36A E36B
	05	F01A F01C F03C F03D F04Z F06A F06B F06C F06D F30Z F98A	05		F01A F01C F03C F03D F04Z F06A F06B F06C F06D F30Z F98A	05	F01A F01C F03C F03D F04Z F06A F06B F06C F06D F30Z F98A				
	06	G12A G16A G33Z G38A G38B G38C	06		G12A G16A G33Z G38A G38B G38C	06	G12A G16A G33Z G38A G38B G38C				
	07	H33Z	07		H33Z	07	H33Z				
	11	L33Z	11		L33Z	11	L33Z				
	15	P02A P02B P02C	15		P02A P02B P02C	15	P02A P02B P02C				
	21B	X07A X07B	21B		X07A X07B	21B	X07A X07B				
	36.18.1A↔	21B	BORP KORP MBOR MKOR VAC VAC I VAC II VBOR VKOR		36.18.25↔	21B	BORP KORP MBOR MKOR VAC VAC I VAC II VBOR VKOR		36.18.99↔	21B	BORP KORP MBOR MKOR VAC VAC I VAC II VBOR VKOR
		04	E36A E36B			04	E36A E36B			04	E36A E36B
05		F01A F01C F03C F03D F04Z F06A F06B F06C F06D F30Z F98A	05	F01A F01C F03C F03D F04Z F06A F06B F06C F06D F30Z F98A		05	F01A F01C F03C F03D F04Z F06A F06B F06C F06D F30Z F98A				
06		G12A G16A G33Z G38A G38B G38C	06	G12A G16A G33Z G38A G38B G38C		06	G12A G16A G33Z G38A G38B G38C				
07		H33Z	07	H33Z		07	H33Z				
11		L33Z	11	L33Z		11	L33Z				
15		P02A P02B P02C	15	P02A P02B P02C		15	P02A P02B P02C				
21B		X07A X07B	21B	X07A X07B		21B	X07A X07B				
36.18.21↔		21B	BORP KORP MBOR MKOR VAC VAC I VAC II VBOR VKOR	36.18.26↔		21B	BORP KORP MBOR MKOR VAC VAC I VAC II VBOR VKOR	36.19↔		21B	BORP KORP MBOR MKOR VAC VAC I VAC II VBOR VKOR
		04	E36A E36B			04	E36A E36B			04	E36A E36B
	05	F01A F01C F03C F03D F04Z F06A F06B F06C F06D F30Z F98A	05		F01A F01C F03C F03D F04Z F06A F06B F06C F06D F30Z F98A	05	F01A F01C F03C F03D F04Z F06A F06B F06C F06D F30Z F98A				
	06	G12A G16A G33Z G38A G38B G38C	06		G12A G16A G33Z G38A G38B G38C	06	G12A G16A G33Z G38A G38B G38C				
	07	H33Z	07		H33Z	07	H33Z				
	11	L33Z	11		L33Z	11	L33Z				
	15	P02A P02B P02C	15		P02A P02B P02C	15	P02A P02B P02C				

CHOP	MDC	DRG	CHOP	MDC	DRG	CHOP	MDC	DRG			
36.1A.00↔	21B	X07A X07B BORP KORP MBOR MKOR VAC VAC I VAC II VBOR VKOR	36.1A.15↔	21B	X07A X07B BORP KORP MBOR MKOR VAC VAC I VAC II VBOR VKOR	36.1A.21↔	21B	X07A X07B BORP KORP MBOR MKOR VAC VAC I VAC II VBOR VKOR			
	04	E36A E36B		04	E36A E36B		04	E36A E36B			
	05	F01A F01C F03C F03D F04Z F06A F06B F06C F06D F30Z F98A		05	F01A F01C F03C F03D F04Z F06A F06B F06C F06D F30Z F98A		05	F01A F01C F03C F03D F04Z F06A F06B F06C F06D F30Z F98A			
	06	G12A G16A G33Z G38A G38B G38C		06	G12A G16A G33Z G38A G38B G38C		06	G12A G16A G33Z G38A G38B G38C			
	07	H33Z		07	H33Z		07	H33Z			
	11	L33Z		11	L33Z		11	L33Z			
	15	P02A P02B P02C		15	P02A P02B P02C		15	P02A P02B P02C			
	21B	X07A X07B		21B	X07A X07B		21B	X07A X07B			
	36.1A.11↔	21B		BORP KORP MBOR MKOR VAC VAC I VAC II VBOR VKOR	36.1A.16↔		21B	BORP KORP MBOR MKOR VAC VAC I VAC II VBOR VKOR	36.1A.22↔	21B	BORP KORP MBOR MKOR VAC VAC I VAC II VBOR VKOR
		04		E36A E36B			04	E36A E36B		04	E36A E36B
05		F01A F01C F03C F03D F04Z F06A F06B F06C F06D F30Z F98A	05	F01A F01C F03C F03D F04Z F06A F06B F06C F06D F30Z F98A		05	F01A F01C F03C F03D F04Z F06A F06B F06C F06D F30Z F98A				
06		G12A G16A G33Z G38A G38B G38C	06	G12A G16A G33Z G38A G38B G38C		06	G12A G16A G33Z G38A G38B G38C				
07		H33Z	07	H33Z		07	H33Z				
11		L33Z	11	L33Z		11	L33Z				
15		P02A P02B P02C	15	P02A P02B P02C		15	P02A P02B P02C				
21B		X07A X07B	21B	X07A X07B		21B	X07A X07B				
36.1A.12↔		21B	BORP KORP MBOR MKOR VAC VAC I VAC II VBOR VKOR	36.1A.17↔		21B	BORP KORP MBOR MKOR VAC VAC I VAC II VBOR VKOR	36.1A.23↔		21B	BORP KORP MBOR MKOR VAC VAC I VAC II VBOR VKOR
		04	E36A E36B			04	E36A E36B			04	E36A E36B
	05	F01A F01C F03C F03D F04Z F06A F06B F06C F06D F30Z F98A	05		F01A F01C F03C F03D F04Z F06A F06B F06C F06D F30Z F98A	05	F01A F01C F03C F03D F04Z F06A F06B F06C F06D F30Z F98A				
	06	G12A G16A G33Z G38A G38B G38C	06		G12A G16A G33Z G38A G38B G38C	06	G12A G16A G33Z G38A G38B G38C				
	07	H33Z	07		H33Z	07	H33Z				
	11	L33Z	11		L33Z	11	L33Z				
	15	P02A P02B P02C	15		P02A P02B P02C	15	P02A P02B P02C				
	21B	X07A X07B	21B		X07A X07B	21B	X07A X07B				
	36.1A.13↔	21B	BORP KORP MBOR MKOR VAC VAC I VAC II VBOR VKOR		36.1A.18↔	21B	BORP KORP MBOR MKOR VAC VAC I VAC II VBOR VKOR		36.1A.24↔	21B	BORP KORP MBOR MKOR VAC VAC I VAC II VBOR VKOR
		04	E36A E36B			04	E36A E36B			04	E36A E36B
05		F01A F01C F03C F03D F04Z F06A F06B F06C F06D F30Z F98A	05	F01A F01C F03C F03D F04Z F06A F06B F06C F06D F30Z F98A		05	F01A F01C F03C F03D F04Z F06A F06B F06C F06D F30Z F98A				
06		G12A G16A G33Z G38A G38B G38C	06	G12A G16A G33Z G38A G38B G38C		06	G12A G16A G33Z G38A G38B G38C				
07		H33Z	07	H33Z		07	H33Z				
11		L33Z	11	L33Z		11	L33Z				
15		P02A P02B P02C	15	P02A P02B P02C		15	P02A P02B P02C				
21B		X07A X07B	21B	X07A X07B		21B	X07A X07B				
36.1A.14↔		21B	BORP KORP MBOR MKOR VAC VAC I VAC II VBOR VKOR	36.1A.1A↔		21B	BORP KORP MBOR MKOR VAC VAC I VAC II VBOR VKOR	36.1A.25↔		21B	BORP KORP MBOR MKOR VAC VAC I VAC II VBOR VKOR
		04	E36A E36B			04	E36A E36B			04	E36A E36B
	05	F01A F01C F03C F03D F04Z F06A F06B F06C F06D F30Z F98A	05		F01A F01C F03C F03D F04Z F06A F06B F06C F06D F30Z F98A	05	F01A F01C F03C F03D F04Z F06A F06B F06C F06D F30Z F98A				
	06	G12A G16A G33Z G38A G38B G38C	06		G12A G16A G33Z G38A G38B G38C	06	G12A G16A G33Z G38A G38B G38C				
	07	H33Z	07		H33Z	07	H33Z				
	11	L33Z	11		L33Z	11	L33Z				
	15	P02A P02B P02C	15		P02A P02B P02C	15	P02A P02B P02C				

CHOP	MDC	DRG	CHOP	MDC	DRG	CHOP	MDC	DRG			
36.1A.26↔	21B	X07A X07B BORP KORP MBOR MKOR VAC VAC I VAC II VBOR VKOR	36.1B.00↔	21B	X07A X07B BORP KORP MBOR MKOR VAC VAC I VAC II VBOR VKOR	36.1B.15↔	21B	X07A X07B BORP KORP MBOR MKOR VAC VAC I VAC II VBOR VKOR			
	04	E36A E36B		04	E36A E36B		04	E36A E36B			
	05	F01A F01C F03C F03D F04Z F06A F06B F06C F06D F30Z F98A		05	F01A F01C F03C F03D F04Z F06A F06B F06C F06D F30Z F98A		05	F01A F01C F03C F03D F04Z F06A F06B F06C F06D F30Z F98A			
	06	G12A G16A G33Z G38A G38B G38C		06	G12A G16A G33Z G38A G38B G38C		06	G12A G16A G33Z G38A G38B G38C			
	07	H33Z		07	H33Z		07	H33Z			
	11	L33Z		11	L33Z		11	L33Z			
	15	P02A P02B P02C		15	P02A P02B P02C		15	P02A P02B P02C			
	21B	X07A X07B		21B	X07A X07B		21B	X07A X07B			
	36.1A.27↔	21B		BORP KORP MBOR MKOR VAC VAC I VAC II VBOR VKOR	36.1B.11↔		21B	BORP KORP MBOR MKOR VAC VAC I VAC II VBOR VKOR	36.1B.16↔	21B	BORP KORP MBOR MKOR VAC VAC I VAC II VBOR VKOR
		04		E36A E36B			04	E36A E36B		04	E36A E36B
05		F01A F01C F03C F03D F04Z F06A F06B F06C F06D F30Z F98A	05	F01A F01C F03C F03D F04Z F06A F06B F06C F06D F30Z F98A		05	F01A F01C F03C F03D F04Z F06A F06B F06C F06D F30Z F98A				
06		G12A G16A G33Z G38A G38B G38C	06	G12A G16A G33Z G38A G38B G38C		06	G12A G16A G33Z G38A G38B G38C				
07		H33Z	07	H33Z		07	H33Z				
11		L33Z	11	L33Z		11	L33Z				
15		P02A P02B P02C	15	P02A P02B P02C		15	P02A P02B P02C				
21B		X07A X07B	21B	X07A X07B		21B	X07A X07B				
36.1A.28↔		21B	BORP KORP MBOR MKOR VAC VAC I VAC II VBOR VKOR	36.1B.12↔		21B	BORP KORP MBOR MKOR VAC VAC I VAC II VBOR VKOR	36.1B.17↔		21B	BORP KORP MBOR MKOR VAC VAC I VAC II VBOR VKOR
		04	E36A E36B			04	E36A E36B			04	E36A E36B
	05	F01A F01C F03C F03D F04Z F06A F06B F06C F06D F30Z F98A	05		F01A F01C F03C F03D F04Z F06A F06B F06C F06D F30Z F98A	05	F01A F01C F03C F03D F04Z F06A F06B F06C F06D F30Z F98A				
	06	G12A G16A G33Z G38A G38B G38C	06		G12A G16A G33Z G38A G38B G38C	06	G12A G16A G33Z G38A G38B G38C				
	07	H33Z	07		H33Z	07	H33Z				
	11	L33Z	11		L33Z	11	L33Z				
	15	P02A P02B P02C	15		P02A P02B P02C	15	P02A P02B P02C				
	21B	X07A X07B	21B		X07A X07B	21B	X07A X07B				
	36.1A.2A↔	21B	BORP KORP MBOR MKOR VAC VAC I VAC II VBOR VKOR		36.1B.13↔	21B	BORP KORP MBOR MKOR VAC VAC I VAC II VBOR VKOR		36.1B.18↔	21B	BORP KORP MBOR MKOR VAC VAC I VAC II VBOR VKOR
		04	E36A E36B			04	E36A E36B			04	E36A E36B
05		F01A F01C F03C F03D F04Z F06A F06B F06C F06D F30Z F98A	05	F01A F01C F03C F03D F04Z F06A F06B F06C F06D F30Z F98A		05	F01A F01C F03C F03D F04Z F06A F06B F06C F06D F30Z F98A				
06		G12A G16A G33Z G38A G38B G38C	06	G12A G16A G33Z G38A G38B G38C		06	G12A G16A G33Z G38A G38B G38C				
07		H33Z	07	H33Z		07	H33Z				
11		L33Z	11	L33Z		11	L33Z				
15		P02A P02B P02C	15	P02A P02B P02C		15	P02A P02B P02C				
21B		X07A X07B	21B	X07A X07B		21B	X07A X07B				
36.1A.99↔		21B	BORP KORP MBOR MKOR VAC VAC I VAC II VBOR VKOR	36.1B.14↔		21B	BORP KORP MBOR MKOR VAC VAC I VAC II VBOR VKOR	36.1B.1A↔		21B	BORP KORP MBOR MKOR VAC VAC I VAC II VBOR VKOR
		04	E36A E36B			04	E36A E36B			04	E36A E36B
	05	F01A F01C F03C F03D F04Z F06A F06B F06C F06D F30Z F98A	05		F01A F01C F03C F03D F04Z F06A F06B F06C F06D F30Z F98A	05	F01A F01C F03C F03D F04Z F06A F06B F06C F06D F30Z F98A				
	06	G12A G16A G33Z G38A G38B G38C	06		G12A G16A G33Z G38A G38B G38C	06	G12A G16A G33Z G38A G38B G38C				
	07	H33Z	07		H33Z	07	H33Z				
	11	L33Z	11		L33Z	11	L33Z				
	15	P02A P02B P02C	15		P02A P02B P02C	15	P02A P02B P02C				

CHOP	MDC	DRG	CHOP	MDC	DRG	CHOP	MDC	DRG		
36.1B.21↔	21B	X07A X07B BORP KORP MBOR MKOR VAC VAC I VAC II VBOR VKOR	36.1B.26↔	21B	X07A X07B BORP KORP MBOR MKOR VAC VAC I VAC II VBOR VKOR	36.2↔	21B	X07A X07B BORP KORP MBOR MKOR VAC VAC I VAC II VBOR VKOR		
	04	E36A E36B		04	E36A E36B		04	E36A E36B		
	05	F01A F01C F03C F03D F04Z F06A F06B F06C F06D F30Z F98A		05	F01A F01C F03C F03D F04Z F06A F06B F06C F06D F30Z F98A		05	F01A F01C F03C F03D F04Z F06A F06B F06C F06D F30Z F98A		
	06	G12A G16A G33Z G38A G38B G38C		06	G12A G16A G33Z G38A G38B G38C		06	G12A G16A P02A P02B P02C		
	07	H33Z		07	H33Z		21B	X06A X06B X06C		
	11	L33Z		11	L33Z					
	15	P02A P02B P02C		15	P02A P02B P02C		36.32↔	BORP KORP MBOR MKOR VAC VAC I VAC II VBOR VKOR		
	21B	X07A X07B		21B	X07A X07B					
	36.1B.22↔			BORP KORP MBOR MKOR VAC VAC I VAC II VBOR VKOR	36.1B.27↔			BORP KORP MBOR MKOR VAC VAC I VAC II VBOR VKOR	04	E01A E01B E05A E05B E05C E36A E36B
		04		E36A E36B			04	E36A E36B	05	F01A F01C F03C F03D F04Z F06A F06B F06C F06D F12A F24A F24B F24C F24D F24E F24F F30Z F50A F98A
		05		F01A F01C F03C F03D F04Z F06A F06B F06C F06D F30Z F98A			05	F01A F01C F03C F03D F04Z F06A F06B F06C F06D F30Z F98A	06	G12A G16A G33Z G38A G38B G38C
06		G12A G16A G33Z G38A G38B G38C	06	G12A G16A G33Z G38A G38B G38C		07	H33Z			
07		H33Z	07	H33Z		11	L33Z			
11		L33Z	11	L33Z		15	P02A P02B P02C			
15		P02A P02B P02C	15	P02A P02B P02C		21B	X07A X07B			
21B		X07A X07B	21B	X07A X07B						
36.1B.23↔			BORP KORP MBOR MKOR VAC VAC I VAC II VBOR VKOR	36.1B.28↔			BORP KORP MBOR MKOR VAC VAC I VAC II VBOR VKOR	36.33↔	BORP KORP MBOR MKOR VAC VAC I VAC II VBOR VKOR	
		04	E36A E36B			04	E36A E36B	04	E01A E01B E05A E05B E05C E36A E36B	
		05	F01A F01C F03C F03D F04Z F06A F06B F06C F06D F30Z F98A			05	F01A F01C F03C F03D F04Z F06A F06B F06C F06D F30Z F98A	05	F01A F01C F03C F03D F04Z F06A F06B F06C F06D F30Z F98A	
	06	G12A G16A G33Z G38A G38B G38C	06		G12A G16A G33Z G38A G38B G38C	06	G12A G16A G33Z G38A G38B G38C			
	07	H33Z	07		H33Z	07	H33Z			
	11	L33Z	11		L33Z	11	L33Z			
	15	P02A P02B P02C	15		P02A P02B P02C	15	P02A P02B P02C			
	21B	X07A X07B	21B		X07A X07B	21B	X07A X07B			
	36.1B.24↔		BORP KORP MBOR MKOR VAC VAC I VAC II VBOR VKOR		36.1B.2A↔		BORP KORP MBOR MKOR VAC VAC I VAC II VBOR VKOR	36.39.00↔	G33Z G38A G38B G38C	
		04	E36A E36B			04	E36A E36B	07	H33Z	
		05	F01A F01C F03C F03D F04Z F06A F06B F06C F06D F30Z F98A			05	F01A F01C F03C F03D F04Z F06A F06B F06C F06D F30Z F98A	11	L33Z	
06		G12A G16A G33Z G38A G38B G38C	06	G12A G16A G33Z G38A G38B G38C		15	P02A P02B P02C			
07		H33Z	07	H33Z		21B	X07A X07B			
11		L33Z	11	L33Z		05	F01A F01C F03C F03D F04Z F06A F06B F06C F06D F30Z F98A			
15		P02A P02B P02C	15	P02A P02B P02C		06	G33Z G38A G38B G38C			
21B		X07A X07B	21B	X07A X07B		07	H33Z			
36.1B.25↔			BORP KORP MBOR MKOR VAC VAC I VAC II VBOR VKOR	36.1B.99↔			BORP KORP MBOR MKOR VAC VAC I VAC II VBOR VKOR	36.39.11↔	BORP KORP MBOR MKOR VAC VAC I VAC II VBOR VKOR	
		04	E36A E36B			04	E36A E36B	04	E36A E36B	
		05	F01A F01C F03C F03D F04Z F06A F06B F06C F06D F30Z F98A			05	F01A F01C F03C F03D F04Z F06A F06B F06C F06D F30Z F98A	05	F01A F01C F03C F03D F04Z F06A F06B F06C F06D F30Z F98A	
	06	G12A G16A G33Z G38A G38B G38C	06		G12A G16A G33Z G38A G38B G38C	06	G12A G16A G33Z G38A G38B G38C			
	07	H33Z	07		H33Z	07	H33Z			
	11	L33Z	11		L33Z	11	L33Z			
	15	P02A P02B P02C	15		P02A P02B P02C	15	P02A P02B P02C			
	21B	X07A X07B	21B		X07A X07B	21B	X06A X06B X06C X07A X07B			

CHOP	MDC	DRG	CHOP	MDC	DRG	CHOP	MDC	DRG
	15	P02A P02B P02C		05	F01A F01C F03B			E36B
	21B	X06A X06B X06C			F03C F03D F04Z		05	F01A F01C F31A
36.39.13↔		X07A X07B			F06A F06B F06C			F31B F31C F31D
		BORP KORP MBOR			F06D F30Z F98A			F31E
		MKOR VAC VAC I		06	G12A G16A		06	G12A G16A G33Z
		VAC II VBOR VKOR		15	P02A P02B P02C			G38A G38B G38C
	04	E36A E36B	36.99.40↔	21B	X06A X06B X06C		07	H33Z
	05	F01A F01C F03C			BORP MBOR VAC		11	L33Z
		F03D F04Z F06A			VAC I VAC II VBOR	37.12.12↔	21B	X06A X06B X06C
		F06B F06C F06D		04	E36A E36B			BORP MBOR VAC
		F30Z F98A		05	F01A F01C F03B		04	VAC I VAC II VBOR
	06	G12A G16A G33Z			F03C F03D F04Z			E01A E01B E05A
		G38A G38B G38C			F06A F06B F06C			E05B E05C E36A
	07	H33Z			F06D F30Z F98A		05	E36B
	11	L33Z		06	G12A G16A			F01A F01C F31A
	15	P02A P02B P02C		15	P02A P02B P02C			F31B F31C F31D
	21B	X06A X06B X06C	36.99.99↔	21B	X06A X06B X06C			F31E
36.39.99↔		X07A X07B		05	F01A F01C F03B		06	G12A G16A G33Z
	05	F01A F01C F03C			F03C F03D F04Z			G38A G38B G38C
		F03D F04Z F06A			F06A F06B F06C		07	H33Z
		F06B F06C F06D			F06D F30Z F98A		11	L33Z
		F30Z F98A		15	P02A P02B P02C		21B	X06A X06B X06C
	06	G33Z G38A G38B		21B	X06A X06B X06C	37.21‡↔	01	B60A
		G38C	37.10↔	05	F01A F01C F30Z		05	F03C F03D F04Z
	07	H33Z			F31A F31B F31C			F06A F06B F06C
	11	L33Z			F31D F31E			F41A F41B F49A
	15	P02A P02B P02C		15	P02A P02B P02C			F49B F49C F49D
	21B	X06A X06B X06C	37.11↔	21B	X06A X06B X06C			F49E F61A
36.91↔		X07A X07B			BORP MBOR VAC	37.22‡↔	01	B60A
		BORP MBOR VAC			VAC I VAC II VBOR		05	F03C F03D F04Z
		VAC I VAC II VBOR		04	E36A E36B			F06A F06B F06C
	04	E36A E36B		05	F01A F01C F30Z			F41A F41B F49A
	05	F01A F01C F03C			F31A F31B F31C			F49B F49C F49D
		F03D F04Z F06A			F31D F31E	37.23‡↔	01	B60A
		F06B F06C F06D		06	G12A G16A G33Z		05	F03C F03D F04Z
		F30Z F98A			G38A G38B G38C			F06A F06B F06C
	06	G12A G16A		07	H33Z			F41A F41B F49A
	15	P02A P02B P02C		11	L33Z			F49B F49C F49D
	21B	X06A X06B X06C	37.12.00↔	15	P02A P02B P02C			F49E F61A
36.99.00↔		X07A X07B		21B	X06A X06B X06C		37.24.10‡↔	F49E F61A
	05	F01A F01C F03B			BORP MBOR VAC			AKBB
		F03C F03D F04Z			VAC I VAC II VBOR		01	B60A
		F06A F06B F06C		04	E01A E01B E05A		05	F49A F49C
		F06D F30Z F98A			E05B E05C E36A		16	Q86A
	15	P02A P02B P02C			E36B	37.24.20↔		BORP MBOR VAC
	21B	X06A X06B X06C		05	F01A F01C F31A			VAC I VAC II VBOR
36.99.10‡↔		X07A X07B			F31B F31C F31D		04	E01A E01B E06A
	01	B60A			F31E			E06B E06C E36A
	05	F24A F24B F24C		06	G12A G16A G33Z		05	F01A F01C F31A
		F24D F24E F24F			G38A G38B G38C			F31B F31C F31D
36.99.11‡↔	01	B60A		07	H33Z			F31E F49A F49C
	05	F24A F24B F24C		11	L33Z		06	G12A G16A
		F24D F24E F24F		21B	X06A X06B X06C	37.24.99‡↔		AKBB
36.99.12‡↔	01	B60A	37.12.09↔		BORP MBOR VAC		01	B60A
	05	F24A F24B F24C			VAC I VAC II VBOR		05	F49A F49C
		F24D F24E F24F		04	E01A E01B E05A		16	Q86A
36.99.19‡↔	01	B60A			E05B E05C E36A			AKBB
	05	F24A F24B F24C		05	F01A F01C F31A	37.25.10‡↔	01	B60A
		F24D F24E F24F			F31B F31C F31D		05	F49A F49C
36.99.20↔		BORP MBOR VAC			F31E		16	Q86A
		VBOR		06	G12A G16A G33Z	37.25.20↔		BORP MBOR VAC
	04	E36A E36B			G38A G38B G38C			VAC I VAC II VBOR
	05	F01A F01C F03B		07	H33Z		04	E01A E01B E06A
		F03C F03D F04Z		11	L33Z			E06B E06C E36A
		F06A F06B F06C		21B	X06A X06B X06C		05	F01A F01C F31A
		F06D F30Z F98A	37.12.11↔		BORP MBOR VAC			F31B F31C F31D
	06	G12A G16A			VAC I VAC II VBOR			F31E F49A F49C
	15	P02A P02B P02C		04	E01A E01B E05A		06	G12A G16A
	21B	X06A X06B X06C			E05B E05C E36A			
36.99.30↔		X07A X07B			E36B			
		BORP MBOR VAC			F01A F01C F31A			
		VAC I VAC II VBOR			F31B F31C F31D			
	04	E36A E36B			F31E			

CHOP	MDC	DRG	CHOP	MDC	DRG	CHOP	MDC	DRG
37.25.30↔	08	I28A I28B I28C BORP MBOR VAC VAC I VAC II VBOR			E02B E02C E05A E05B E05C E36A E36B		07	G19B G33Z G38A G38B G38C H33Z
	04	E01A E01B E06A E06B E06C E36A E36B		05	F01A F01C F31A F31B F31C F31D F31E		08	I23A I23B
	05	F01A F01C F31A F31B F31C F31D F31E F49A F49C G12A G16A		06	G12A G16A G16B G18A G18B G19A G19B G33Z G38A G38B G38C	37.32↔	09	J02A J02B J03A J03B J04Z J11A J11B
37.25.99‡↔	06	AKBB		07	H33Z		11	L33Z
	01	B60A		08	I23A I23B		21B	X06A X06B X06C BORP KORP MBOR MKOR VAC VAC I VAC II VBOR VKOR
	05	F49A F49C		09	J02A J02B J03A J03B J04Z J11A J11B		04	E36A E36B
37.26‡↔	16	Q86A		11	L33Z		05	F01A F01C F30Z F31A F31B F31C F31D F31E
	01	B60A		21B	X06A X06B X06C BORP KORP MBOR MKOR VAC VAC I VAC II VBOR VKOR		06	G12A G16A G33Z G38A G38B G38C
	05	F49A F49B F49C F49D F49E F61A	37.31.20↔	04	E01A E01B E02A E02B E02C E05A E05B E05C E36A E36B		07	H33Z
37.27.00‡↔	01	B60A		05	F01A F01C F31A F31B F31C F31D F31E		11	L33Z
	05	F49A F49B F49C F49D F49E F61A		06	G12A G16A G16B G18A G18B G19A G19B G33Z G38A G38B G38C	37.33.00↔	15	P02A P02B P02C X07A X07B
37.27.09‡↔	01	B60A		07	H33Z		21B	BORP MBOR VAC VAC I VAC II VBOR
	05	F49A F49B F49C F49D F49E F61A		08	I23A I23B		04	E36A E36B
37.27.11‡↔	01	B60A		09	J02A J02B J03A J03B J04Z J11A J11B		05	F01A F01C F03C F03D F04Z F06A F06B F06C F31A F31B F31C F31D G12A G16A G33Z G38A G38B G38C
	05	F49A F49B F49C F49D F49E F61A		11	L33Z		07	H33Z
37.28‡↔	01	B60A		21B	X06A X06B X06C BORP MBOR VAC VAC I VAC II VBOR	37.33.10↔	11	L33Z
	05	F03C F03D F04Z F06A F06B F06C F41A F41B F49A F49B F49C F49D F49E F61A		04	E01A E01B E02A E02B E02C E05A E05B E05C E36A E36B		15	P02A P02B P02C X07A X07B
37.2A.10‡↔	01	B60A		05	F01A F01C F31A F31B F31C F31D F31E		21B	BORP MBOR VAC VAC I VAC II VBOR
	05	F49A F49C		06	G12A G16A G16B G18A G18B G19A G19B G33Z G38A G38B G38C		04	E36A E36B
37.2A.11‡↔	01	B60A		07	H33Z		05	F01A F01C F03C F03D F04Z F06A F06B F06C F31A F31B F31C F31D G12A G16A G33Z G38A G38B G38C
	05	F24A F24B F24C F49A F49C		08	I23A I23B	37.33.10↔	11	L33Z
37.2A.12‡↔	01	B60A		09	J02A J02B J03A J03B J04Z J11A J11B		15	P02A P02B P02C X07A X07B
	05	F24A F24B F24C F49A F49C	37.31.30↔	11	L33Z		21B	BORP MBOR VAC VAC I VAC II VBOR
37.2A.19‡↔	01	B60A		21B	X06A X06B X06C BORP MBOR VAC VAC I VAC II VBOR		04	E36A E36B
	05	F49A F49C		04	E01A E01B E02A E02B E02C E05A E05B E05C E36A E36B		05	F01A F01C F03C F03D F04Z F06A F06B F06C F31A F31B F31C F31D G12A G16A G33Z G38A G38B G38C
37.2A.20‡↔	01	B60A		05	F01A F01C F31A F31B F31C F31D F31E		06	G12A G16A G33Z G38A G38B G38C
37.2A.21‡↔	01	B60A		06	G12A G16A G16B G18A G18B G19A G19B G33Z G38A G38B G38C		07	H33Z
	05	F24A F49A F49C		07	H33Z	37.33.11↔	11	L33Z
37.2A.29‡↔	01	B60A		08	I23A I23B		15	P02A P02B P02C X07A X07B
37.2A.99‡↔	01	B60A		09	J02A J02B J03A J03B J04Z J11A J11B		21B	BORP MBOR VAC VAC I VAC II VBOR
37.31.00↔		BORP MBOR VAC VAC I VAC II VBOR		11	L33Z		04	E36A E36B
	04	E01A E01B E02A E02B E02C E05A E05B E05C E36A E36B		21B	X06A X06B X06C BORP KORP MBOR MKOR VAC VAC I VAC II VBOR VKOR	37.33.11↔	05	F01A F01C F03C F03D F04Z F06A F06B F06C F31A F31B F31C F31D G12A G16A G33Z G38A G38B G38C
	05	F01A F01C F31A F31B F31C F31D F31E		04	E01A E01B E02A E02B E02C E05A E05B E05C E36A E36B		06	G12A G16A G33Z G38A G38B G38C
	06	G12A G16A G16B G18A G18B G19A G19B G33Z G38A G38B G38C	37.31.99↔	11	L33Z		07	H33Z
	07	H33Z		21B	X06A X06B X06C BORP KORP MBOR MKOR VAC VAC I VAC II VBOR VKOR	37.33.19↔	11	L33Z
	08	I23A I23B		04	E01A E01B E02A E02B E02C E05A E05B E05C E36A E36B		15	P02A P02B P02C X07A X07B
	09	J02A J02B J03A J03B J04Z J11A J11B		05	F01A F01C F31A F31B F31C F31D F31E		21B	BORP MBOR VAC VAC I VAC II VBOR
	11	L33Z		06	G12A G16A G16B G18A G18B G19A		04	E36A E36B
37.31.10↔	21B	X06A X06B X06C BORP MBOR VAC VAC I VAC II VBOR		05	F01A F01C F31A F31B F31C F31D F31E		05	F01A F01C F03C F03D F04Z F06A F06B F06C F31A F31B F31C F31D G12A G16A G33Z G38A G38B G38C
	04	E01A E01B E02A		06	G12A G16A G16B G18A G18B G19A		06	G12A G16A G33Z G38A G38B G38C

CHOP	MDC	DRG	CHOP	MDC	DRG	CHOP	MDC	DRG
	07	H33Z		05	F01A F01C F12A		04	E01A E01B E05A
	11	L33Z			F50A F50B			E05B E05C E36A
	15	P02A P02B P02C		06	G12A G16A			E36B
37.33.20↔	21B	X07A X07B	37.34.13↔		BORP MBOR VAC		05	F01A F01C F30Z
		BORP MBOR VAC			VBOR			F31A F31B F31C
		VAC I VAC II VBOR		04	E36A E36B			F31D F31E
	04	E36A E36B		05	F01A F01C F12A		06	G12A G16A G33Z
	05	F01A F01C F03C			F50A F50B F50C			G38A G38B G38C
		F03D F04Z F06A	37.34.15↔	06	G12A G16A		07	H33Z
		F06B F06C F31A			BORP MBOR VAC		11	L33Z
		F31B F31C F31D			VBOR		15	P02A P02B P02C
	06	G12A G16A G33Z		04	E36A E36B	37.42.11↔	21B	X07A X07B
		G38A G38B G38C		05	F01A F01C F12A			BORP MBOR VAC
	07	H33Z			F50A F50B			VAC I VAC II VBOR
	11	L33Z		06	G12A G16A		04	E01A E01B E06A
	15	P02A P02B P02C	37.34.16↔		BORP MBOR VAC			E06B E06C E36A
37.33.30↔	21B	X07A X07B			VBOR			E36B
		BORP MBOR VAC		04	E36A E36B		05	F01A F01C F31A
		VAC I VAC II VBOR		05	F01A F01C F12A			F31B F31C F31D
	04	E36A E36B			F50A F50B F50C			F31E
	05	F01A F01C F03C		06	G12A G16A		06	G12A G16A
		F03D F04Z F06A	37.34.19↔		BORP MBOR VAC		15	P02A P02B P02C
		F06B F06C F31A			VBOR	37.42.21↔		BORP MBOR VAC
		F31B F31C F31D		04	E36A E36B			VAC I VAC II VBOR
	06	G12A G16A G33Z		05	F01A F01C F12A		04	E01A E01B E06A
		G38A G38B G38C			F50A F50B F50C			E06B E06C E36A
	07	H33Z		06	G12A G16A			E36B
	11	L33Z	37.34.1C↔		BORP MBOR VAC		05	F01A F01C F31A
	15	P02A P02B P02C			VBOR			F31B F31C F31D
37.33.99↔	21B	X07A X07B		04	E36A E36B			F31E
		BORP MBOR VAC		05	F01A F01C F12A		06	G12A G16A
		VAC I VAC II VBOR			F50A F50B F50C		15	P02A P02B P02C
	04	E36A E36B		06	G12A G16A	37.43.11↔		BORP MBOR VAC
	05	F01A F01C F03C	37.34.24†↔	01	B60A			VBOR
		F03D F04Z F06A		05	F50A		04	E36A E36B
		F06B F06C F31A	37.34.25†↔	01	B60A		05	F01A F01C F31A
		F31B F31C F31D		05	F50A			F31B F31C F31D
	06	G12A G16A G33Z	37.34.31↔		BORP MBOR VAC			F31E
		G38A G38B G38C			VBOR		06	G12A G16A
	07	H33Z		04	E36A E36B		15	P02A P02B P02C
	11	L33Z		05	F01A F01C F12A	37.43.12↔		BORP MBOR VAC
	15	P02A P02B P02C			F50A F50B			VBOR
37.34.00†↔	21B	X07A X07B		06	G12A G16A		04	E36A E36B
	01	B60A	37.35↔		BORP KORP MBOR		05	F01A F01C F30Z
	05	F03C F03D F04Z			MKOR VAC VAC I			F31A F31B F31C
		F06A F06B F06C			VAC II VBOR VKOR			F31D F31E
		F41A F41B F49A		04	E36A E36B		06	G12A G16A
		F49B F49C F49D		05	F01A F01C F30Z		15	P02A P02B P02C
		F49E F61A			F31A F31B F31C	37.49↔		BORP MBOR VAC
37.34.09†↔	01	B60A			F31D F31E			VBOR
	05	F03C F03D F04Z		06	G12A G16A G33Z		04	E36A E36B
		F06A F06B F06C			G38A G38B G38C		05	F01A F01C F31A
		F41A F41B F49A		07	H33Z			F31B F31C F31D
		F49B F49C F49D		11	L33Z			F31E
		F49E F61A		15	P02A P02B P02C		06	G12A G16A
37.34.10↔		BORP MBOR VAC		21B	X07A X07B		15	P02A P02B P02C
		VBOR	37.40↔		BORP MBOR VAC	37.51.00↔		BORP KORP MBOR
	04	E36A E36B			VBOR			MKOR VAC VAC I
	05	F01A F01C F12A		04	E01A E01B E06A			VAC II VBOR VKOR
		F50A F50B F50C			E06B E06C E36A		04	E36A E36B
	06	G12A G16A			E36B		06	G12A G16A
37.34.11↔		BORP MBOR VAC		05	F01A F01C F31A		Prä	A05A A05B A06A
		VBOR			F31B F31C F31D			A06B A06C A07A
	04	E36A E36B			F31E	37.51.10↔		BORP KORP MBOR
	05	F01A F01C F12A		06	G12A G16A			MKOR VAC VAC I
		F50A F50B F50C		15	P02A P02B P02C			VAC II VBOR VKOR
	06	G12A G16A	37.41↔		BORP KORP KP		04	E36A E36B
37.34.12↔		BORP MBOR VAC			KPP MBOR MKOR		06	G12A G16A
		VBOR			VAC VAC I VAC II		Prä	A05A A05B A06A
	04	E36A E36B			VBOR VKOR			A06B A06C A07A

CHOP	MDC	DRG	CHOP	MDC	DRG	CHOP	MDC	DRG
37.51.20↔		BORP KORP MBOR MKOR VAC VAC I VAC II VBOR VKOR			A06C B60A	37.69.41†↔	05 Prä	F87Z A05A A06A A06B A06C
	04	E36A E36B	37.69.27†↔	Prä	A05A A06A A06B A06C		01 05	B60A F87Z
	06	G12A G16A			B60A	37.69.42†↔	Prä	A05A A06A A06B A06C
	Prä	A05A A05B A06A A06B A06C A07A	37.69.28†↔	Prä	A05A A06A A06B A06C		01 05	B60A F87Z
37.51.99↔		BORP KORP MBOR MKOR VAC VAC I VAC II VBOR VKOR			B60A	37.69.44†↔	Prä	A05A A06A A06B A06C
	04	E36A E36B	37.69.2A†↔	Prä	A05A A06A A06B A06C		01 05	B60A F87Z
	06	G12A G16A			B60A	37.69.45†↔	Prä	A05A A06A A06B A06C
	Prä	A05A A05B A06A A06B A06C A07A	37.69.2B†↔	Prä	A05A A06A A06B A06C		01 05	B60A F87Z
37.52↔		BORP KORP KP KPP MBOR MKOR VAC VAC I VAC II VBOR VKOR			B60A	37.69.46†↔	Prä	A05A A06A A06B A06C
	04	E36A E36B	37.69.2C†↔	Prä	A05A A06A A06B A06C		01 05	B60A F87Z
	05	F01A F01C F30Z F31A F31B F31C F31D			B60A	37.69.47†↔	Prä	A05A A06A A06B A06C
	06	G12A G16A G33Z G38A G38B G38C	37.69.2D†↔	Prä	A05A A06A A06B A06C		01 05	B60A F87Z
	07	H33Z			B60A	37.69.48†↔	Prä	A05A A06A A06B A06C
	11	L33Z			B60A		01	B60A
	15	P02A P02B P02C	37.69.2E†↔	Prä	A05A A06A A06B A06C		05	F87Z
	21B	X07A X07B			B60A	37.69.4A†↔	Prä	A05A A06A A06B A06C
37.53↔		BORP MBOR VAC VAC I VAC II VBOR			B60A		01	B60A
	04	E36A E36B	37.69.2F†↔	Prä	A05A A06A A06B A06C		05	F87Z
	05	F01A F01C F31A F31B F31C F31D			B60A	37.69.4B†↔	Prä	A05A A06A A06B A06C
	06	G12A G16A G33Z G38A G38B G38C	37.69.2G†↔	Prä	A05A A06A A06B A06C		01 05	B60A F87Z
	07	H33Z			B60A	37.69.4C†↔	Prä	A05A A06A A06B A06C
	11	L33Z			B60A		01	B60A
	21B	X07A X07B	37.69.2H†↔	Prä	A05A A06A A06B A06C		05	F87Z
37.54↔		BORP KORP MBOR MKOR VAC VAC I VAC II VBOR VKOR			B60A	37.69.4D†↔	Prä	A05A A06A A06B A06C
	04	E36A E36B			B60A		01	B60A
	05	F01A F01C F31A F31B F31C F31D	37.69.2I†↔	Prä	A05A A06A A06B A06C		05	F87Z
	06	G12A G16A G33Z G38A G38B G38C			B60A	37.69.4E†↔	Prä	A05A A06A A06B A06C
	07	H33Z	37.69.2J†↔	Prä	A05A A06A A06B A06C		01 05	B60A F87Z
	11	L33Z			B60A	37.69.4F†↔	Prä	A05A A06A A06B A06C
	21B	X07A X07B			B60A		01	B60A
37.69.20†↔	Prä	A05A A06A A06B A06C	37.69.2K†↔	Prä	A05A A06A A06B A06C		05	F87Z
	01	B60A			B60A	37.69.4G†↔	Prä	A05A A06A A06B A06C
	05	F87Z			B60A		01	B60A
37.69.21†↔	Prä	A05A A06A A06B A06C			B60A	37.69.4H†↔	Prä	A05A A06A A06B A06C
	01	B60A	37.69.2L†↔	Prä	A05A A06A A06B A06C		05	F87Z
	05	F87Z			B60A		01	B60A
37.69.22†↔	Prä	A05A A06A A06B A06C			B60A	37.69.4I†↔	Prä	A05A A06A A06B A06C
	01	B60A	37.69.2M†↔	Prä	A05A A06A A06B A06C		05	F87Z
	05	F87Z			B60A	37.69.4J†↔	Prä	A05A A06A A06B A06C
37.69.24†↔	Prä	A05A A06A A06B A06C			B60A		01	B60A
	01	B60A	37.69.2N†↔	Prä	A05A A06A A06B A06C		05	F87Z
	05	F87Z			B60A	37.69.4K†↔	Prä	A05A A06A A06B A06C
37.69.25†↔	Prä	A05A A06A A06B A06C			B60A		01	B60A
	01	B60A	37.69.40†↔	Prä	A05A A06A A06B A06C		05	F87Z
	05	F87Z			B60A		01	B60A
37.69.26†↔	Prä	A05A A06A A06B			B60A	37.69.4K†↔	Prä	A05A A06A A06B

CHOP	MDC	DRG	CHOP	MDC	DRG	CHOP	MDC	DRG
	01	A06C		05	F87Z			A06C
	05	B60A	37.69.5G†↔	Prä	A05A A06A A06B		01	B60A
37.69.4L†↔	Prä	A05A A06A A06B		01	A06C	37.69.6C†↔	Prä	A05A A06A A06B
	01	A06C		05	F87Z		05	F87Z
	05	B60A	37.69.5H†↔	Prä	A05A A06A A06B		01	B60A
37.69.4M†↔	Prä	A05A A06A A06B		01	A06C	37.69.6D†↔	Prä	A05A A06A A06B
	01	A06C		05	F87Z		05	F87Z
	05	B60A	37.69.5I†↔	Prä	A05A A06A A06B		01	B60A
37.69.4N†↔	Prä	A05A A06A A06B		01	A06C	37.69.6E†↔	Prä	A05A A06A A06B
	01	A06C		05	F87Z		05	F87Z
	05	B60A	37.69.5J†↔	Prä	A05A A06A A06B		01	B60A
37.69.50†↔	Prä	A05A A06A A06B		01	A06C	37.69.6F†↔	Prä	A05A A06A A06B
	01	A06C		05	F87Z		05	F87Z
	05	B60A	37.69.5K†↔	Prä	A05A A06A A06B		01	B60A
37.69.51†↔	Prä	A05A A06A A06B		01	A06C	37.69.6G†↔	Prä	A05A A06A A06B
	01	A06C		05	F87Z		05	F87Z
	05	B60A	37.69.5L†↔	Prä	A05A A06A A06B		01	B60A
37.69.52†↔	Prä	A05A A06A A06B		01	A06C	37.69.6H†↔	Prä	A05A A06A A06B
	01	A06C		05	F87Z		05	F87Z
	05	B60A	37.69.5M†↔	Prä	A05A A06A A06B		01	B60A
37.69.54†↔	Prä	A05A A06A A06B		01	A06C	37.69.6I†↔	Prä	A05A A06A A06B
	01	A06C		05	F87Z		05	F87Z
	05	B60A	37.69.5N†↔	Prä	A05A A06A A06B		01	B60A
37.69.55†↔	Prä	A05A A06A A06B		01	A06C	37.69.6J†↔	Prä	A05A A06A A06B
	01	A06C		05	F87Z		05	F87Z
	05	B60A	37.69.60†↔	Prä	A05A A06A A06B		01	B60A
37.69.56†↔	Prä	A05A A06A A06B		01	A06C	37.69.6K†↔	Prä	A05A A06A A06B
	01	A06C		05	F87Z		05	F87Z
	05	B60A	37.69.61†↔	Prä	A05A A06A A06B		01	B60A
37.69.57†↔	Prä	A05A A06A A06B		01	A06C	37.69.6L†↔	Prä	A05A A06A A06B
	01	A06C		05	F87Z		05	F87Z
	05	B60A	37.69.62†↔	Prä	A05A A06A A06B		01	B60A
37.69.58†↔	Prä	A05A A06A A06B		01	A06C	37.69.6M†↔	Prä	A05A A06A A06B
	01	A06C		05	F87Z		05	F87Z
	05	B60A	37.69.64†↔	Prä	A05A A06A A06B		01	B60A
37.69.5A†↔	Prä	A05A A06A A06B		01	A06C	37.69.6N†↔	Prä	A05A A06A A06B
	01	A06C		05	F87Z		05	F87Z
	05	B60A	37.69.65†↔	Prä	A05A A06A A06B		01	B60A
37.69.5B†↔	Prä	A05A A06A A06B		01	A06C	37.69.70†↔	Prä	KP KPP
	01	A06C		05	F87Z		01	B60A
	05	B60A	37.69.66†↔	Prä	A05A A06A A06B		Prä	A06A A06B A06C
37.69.5C†↔	Prä	A05A A06A A06B		01	A06C			A07A A07B A07C
	01	A06C		05	F87Z	37.69.71†↔		A11A A11B
	05	B60A	37.69.67†↔	Prä	A05A A06A A06B		01	KP KPP
37.69.5D†↔	Prä	A05A A06A A06B		01	A06C		Prä	B60A
	01	A06C		05	F87Z			A06A A06B A06C
	05	B60A	37.69.68†↔	Prä	A05A A06A A06B			A07A A07B A07C
37.69.5E†↔	Prä	A05A A06A A06B		01	A06C	37.69.72†↔		A11A A11B
	01	A06C		05	F87Z		01	KP KPP
	05	B60A	37.69.6A†↔	Prä	A05A A06A A06B		Prä	B60A
37.69.5F†↔	Prä	A05A A06A A06B		01	A06C			A06A A06B A06C
	01	A06C		05	F87Z	37.69.73†↔		A07A A07B A07C
	05	B60A	37.69.6B†↔	Prä	A05A A06A A06B		01	KP KPP
	01	A06C		05	F87Z		Prä	B60A
	05	B60A						A06A A06B A06C

CHOP	MDC	DRG	CHOP	MDC	DRG	CHOP	MDC	DRG
37.69.80†↔		A11A A11B KP KPP	37.69.AC†↔		A11A A11B KP KPP	37.69.AR†↔		A11A A11B KP KPP
	01	B60A		01	B60A		01	B60A
	Prä	A06A A06B A06C A07A A07B A07C A11A A11B		Prä	A06A A06B A06C A07A A07B A07C A11A A11B		Prä	A06A A06B A06C A07A A07B A07C A11A A11B
37.69.8P†↔		KP KPP	37.69.AD†↔		KP KPP	37.69.B0†↔		KP KPP
	01	B60A		01	B60A		01	B60A
	Prä	A06A A06B A06C A07A A07B A07C A11A A11B		Prä	A06A A06B A06C A07A A07B A07C A11A A11B		Prä	A06A A06B A06C A07A A07B A07C A11A A11B
37.69.8Q†↔		KP KPP	37.69.AE†↔		KP KPP	37.69.B1†↔		KP KPP
	01	B60A		01	B60A		01	B60A
	Prä	A06A A06B A06C A07A A07B A07C A11A A11B		Prä	A06A A06B A06C A07A A07B A07C A11A A11B		Prä	A06A A06B A06C A07A A07B A07C A11A A11B
37.69.8R†↔		KP KPP	37.69.AF†↔		KP KPP	37.69.B2†↔		KP KPP
	01	B60A		01	B60A		01	B60A
	Prä	A06A A06B A06C A07A A07B A07C A11A A11B		Prä	A06A A06B A06C A07A A07B A07C A11A A11B		Prä	A06A A06B A06C A07A A07B A07C A11A A11B
37.69.A0†↔		KP KPP	37.69.AG†↔		KP KPP	37.69.B3†↔		KP KPP
	01	B60A		01	B60A		01	B60A
	Prä	A06A A06B A06C A07A A07B A07C A11A A11B		Prä	A06A A06B A06C A07A A07B A07C A11A A11B		Prä	A06A A06B A06C A07A A07B A07C A11A A11B
37.69.A1†↔		KP KPP	37.69.AH†↔		KP KPP	37.69.B4†↔		KP KPP
	01	B60A		01	B60A		01	B60A
	Prä	A06A A06B A06C A07A A07B A07C A11A A11B		Prä	A06A A06B A06C A07A A07B A07C A11A A11B		Prä	A06A A06B A06C A07A A07B A07C A11A A11B
37.69.A2†↔		KP KPP	37.69.AI†↔		KP KPP	37.69.B5†↔		KP KPP
	01	B60A		01	B60A		01	B60A
	Prä	A06A A06B A06C A07A A07B A07C A11A A11B		Prä	A06A A06B A06C A07A A07B A07C A11A A11B		Prä	A06A A06B A06C A07A A07B A07C A11A A11B
37.69.A3†↔		KP KPP	37.69.AJ†↔		KP KPP	37.69.B6†↔		KP KPP
	01	B60A		01	B60A		01	B60A
	Prä	A06A A06B A06C A07A A07B A07C A11A A11B		Prä	A06A A06B A06C A07A A07B A07C A11A A11B		Prä	A06A A06B A06C A07A A07B A07C A11A A11B
37.69.A4†↔		KP KPP	37.69.AL†↔		KP KPP	37.69.B8†↔		KP KPP
	01	B60A		01	B60A		01	B60A
	Prä	A06A A06B A06C A07A A07B A07C A11A A11B		Prä	A06A A06B A06C A07A A07B A07C A11A A11B		Prä	A06A A06B A06C A07A A07B A07C A11A A11B
37.69.A5†↔		KP KPP	37.69.AM†↔		KP KPP	37.69.BA†↔		KP KPP
	01	B60A		01	B60A		01	B60A
	Prä	A06A A06B A06C A07A A07B A07C A11A A11B		Prä	A06A A06B A06C A07A A07B A07C A11A A11B		Prä	A06A A06B A06C A07A A07B A07C A11A A11B
37.69.A6†↔		KP KPP	37.69.AN†↔		KP KPP	37.69.BB†↔		KP KPP
	01	B60A		01	B60A		01	B60A
	Prä	A06A A06B A06C A07A A07B A07C A11A A11B		Prä	A06A A06B A06C A07A A07B A07C A11A A11B		Prä	A06A A06B A06C A07A A07B A07C A11A A11B
37.69.A8†↔		KP KPP	37.69.AO†↔		KP KPP	37.69.BC†↔		KP KPP
	01	B60A		01	B60A		01	B60A
	Prä	A06A A06B A06C A07A A07B A07C A11A A11B		Prä	A06A A06B A06C A07A A07B A07C A11A A11B		Prä	A06A A06B A06C A07A A07B A07C A11A A11B
37.69.AA†↔		KP KPP	37.69.AP†↔		KP KPP	37.69.BD†↔		KP KPP
	01	B60A		01	B60A		01	B60A
	Prä	A06A A06B A06C A07A A07B A07C A11A A11B		Prä	A06A A06B A06C A07A A07B A07C A11A A11B		Prä	A06A A06B A06C A07A A07B A07C A11A A11B
37.69.AB†↔		KP KPP	37.69.AQ†↔		KP KPP	37.69.BE†↔		KP KPP
	01	B60A		01	B60A		01	B60A
	Prä	A06A A06B A06C A07A A07B A07C		Prä	A06A A06B A06C A07A A07B A07C		Prä	A06A A06B A06C A07A A07B A07C

CHOP	MDC	DRG	CHOP	MDC	DRG	CHOP	MDC	DRG
37.69.BF†↔	01	A11A A11B KP KPP B60A		06	F31D F36A F36B F36C F36D	37.6A.37↔		A11C A11D BORP KORP KP KPP MBOR MKOR
	Prä	A06A A06B A06C A07A A07B A07C A11A A11B		07	G12A G16A G33Z G38A G38B G38C H33Z		04	VAC VAC I VAC II VBOR VKOR E01A E01B E05A E05B E05C E36A E36B
37.69.BG†↔	01	KP KPP B60A		11	L33Z		05	F01A F01C F30Z F31A F31B F31C F31D F36A F36B F36C F36D
	Prä	A06A A06B A06C A07A A07B A07C A11A A11B		15	P02A P02B P02C		06	G12A G16A G33Z G38A G38B G38C H33Z
37.69.BH†↔	01	KP KPP B60A	37.6A.12↔	21B	X07A X07B		07	F01A F01C F30Z F31A F31B F31C F31D F36A F36B F36C F36D
	Prä	A06A A06B A06C A07A A07B A07C A11A A11B		Prä	A06A A06B A06C A07A A11A A11B A11C A11D		11	L33Z
37.69.BI†↔	01	KP KPP B60A		04	BORP KORP KP KPP MBOR MKOR		15	P02A P02B P02C
	Prä	A06A A06B A06C A07A A07B A07C A11A A11B		05	VAC VAC I VAC II VBOR VKOR E01A E01B E05A E05B E05C E36A E36B		21B	X07A X07B
37.69.BJ†↔	01	KP KPP B60A		Prä	A06A A06B A06C A07A A11A A11B A11C A11D	37.6A.3A↔	Prä	A06A A06B A06C A07A A11A A11B A11C A11D
	Prä	A06A A06B A06C A07A A07B A07C A11A A11B		06	BORP KORP KP KPP MBOR MKOR		04	VAC VAC I VAC II VBOR VKOR E01A E01B E05A E05B E05C E36A E36B
37.69.BL†↔	01	KP KPP B60A		07	VAC VAC I VAC II VBOR VKOR		05	F01A F01C F30Z F31A F31B F31C F31D F36A F36B F36C F36D
	Prä	A06A A06B A06C A07A A07B A07C A11A A11B		11	H33Z		06	G12A G16A G33Z G38A G38B G38C H33Z
37.69.BM†↔	01	KP KPP B60A		15	P02A P02B P02C		07	L33Z
	Prä	A06A A06B A06C A07A A07B A07C A11A A11B		21B	X07A X07B		11	L33Z
37.69.BN†↔	01	KP KPP B60A	37.6A.21↔	Prä	A06A A06B A06C A07A A11A A11B A11C A11D		15	P02A P02B P02C
	Prä	A06A A06B A06C A07A A07B A07C A11A A11B		04	BORP KORP KP KPP MBOR MKOR		21B	X07A X07B
37.69.BO†↔	01	KP KPP B60A		05	VAC VAC I VAC II VBOR VKOR		Prä	A06A A06B A06C A07A A11A A11B A11C A11D
	Prä	A06A A06B A06C A07A A07B A07C A11A A11B		06	E01A E01B E05A E05B E05C E36A E36B		05	F01A F01C F19Z F31C F31D F36A F36B F36C F36D F90A F90B
37.69.BP†↔	01	KP KPP B60A		07	H33Z	37.6A.42↔	05	F01A F01C F19Z F31C F31D F36A F36B F36C F36D F90A F90B
	Prä	A06A A06B A06C A07A A07B A07C A11A A11B		11	L33Z		Prä	A11A A11B
37.69.BQ†↔	01	KP KPP B60A		15	P02A P02B P02C		05	F01A F01C F19Z F31C F31D F36A F36B F36C F36D F90A F90B
	Prä	A06A A06B A06C A07A A07B A07C A11A A11B		21B	X07A X07B	37.6A.43↔	Prä	A11A A11B
37.69.BR†↔	01	KP KPP B60A		Prä	A06A A06B A06C A07A A11A A11B A11C A11D		05	F01A F01C F19Z F31C F31D F36A F36B F36C F36D F90A F90B
	Prä	A06A A06B A06C A07A A07B A07C A11A A11B		04	BORP KORP KP KPP MBOR MKOR		Prä	A11A A11B
37.6A.11↔		BORP KORP KP KPP MBOR MKOR VAC VAC I VAC II VBOR VKOR	37.6A.35↔	05	VAC VAC I VAC II VBOR VKOR E01A E01B E05A E05B E05C E36A E36B	37.6A.44↔	05	F01A F01C F19Z F31C F31D F36A F36B F36C F36D F90A F90B
	04	E01A E01B E05A E05B E05C E36A E36B		06	G12A G16A G33Z G38A G38B G38C H33Z		Prä	A11A A11B
	05	F01A F01C F30Z F31A F31B F31C		07	L33Z	37.6A.45↔	05	F01A F01C F19Z F31C F31D F36A F36B F36C F36D F90A F90B
				11	L33Z		Prä	A11A A11B
				15	P02A P02B P02C	37.6A.46↔	05	F01A F01C F19Z F31C F31D F36A F36B F36C F36D F90A F90B
				21B	X07A X07B			
				Prä	A06A A06B A06C A07A A11A A11B			

CHOP	MDC	DRG	CHOP	MDC	DRG	CHOP	MDC	DRG
37.6A.47↔	Prä	A11A A11B KP KPP	37.6A.4I↔		BORP KP KPP MBOR VAC VAC I VAC II VBOR	37.6A.71↔	Prä	A11A A11B BORP KORP KP KPP MBOR MKOR VAC VAC I VAC II VBOR VKOR
	05	F01A F01C F19Z F31C F31D F36A F36B F36C F36D F90A F90B		04	E36A E36B		04	E01A E01B E05A E05B E05C E36A E36B
37.6A.48↔	Prä	A11A A11B BORP KP KPP MBOR VAC VAC I VAC II VBOR	37.6A.4J↔		G12A G16A BORP KP KPP MBOR VAC VAC I VAC II VBOR		05	F01A F01C F30Z F31A F31B F31C F31D
	04	E36A E36B		04	E36A E36B		06	G12A G16A G33Z G38A G38B G38C
	05	F01A F01C F31A F31B F31C F31D		05	F01A F01C F31A F31B F31C F31D		07	H33Z
37.6A.4A↔	06	G12A G16A BORP KP KPP MBOR VAC VAC I VAC II VBOR	37.6A.4K↔		G12A G16A BORP KP KPP MBOR VAC VAC I VAC II VBOR		11	L33Z
	04	E36A E36B		04	E36A E36B	37.6A.72↔	15	P02A P02B P02C X07A X07B
	05	F01A F01C F31A F31B F31C F31D		05	F01A F01C F31A F31B F31C F31D		21B	BORP KORP KP KPP MBOR MKOR VAC VAC I VAC II VBOR VKOR
37.6A.4B↔	06	G12A G16A BORP KP KPP MBOR VAC VAC I VAC II VBOR	37.6A.51↔		G12A G16A BORP KPP MBOR VAC VAC I VAC II VBOR		04	E01A E01B E05A E05B E05C E36A E36B
	04	E36A E36B		04	E01A E01B E05A E05B E05C E36A E36B		05	F01A F01C F30Z F31A F31B F31C F31D
	05	F01A F01C F31A F31B F31C F31D		05	F01A F01C F19Z F30Z F31C F31D F36A F36B F36C F36D F90A F90B		06	G12A G16A G33Z G38A G38B G38C
37.6A.4C↔	06	G12A G16A BORP KP KPP MBOR VAC VAC I VAC II VBOR		06	G12A G16A BORP KP KPP MBOR VAC VAC I VAC II VBOR		07	H33Z
	04	E36A E36B		06	G12A G16A G33Z G38A G38B G38C		11	L33Z
	05	F01A F01C F31A F31B F31C F31D		07	H33Z	37.6A.73↔	15	P02A P02B P02C X07A X07B
37.6A.4D↔	06	G12A G16A BORP KP KPP MBOR VAC VAC I VAC II VBOR	37.6A.61↔		H33Z L33Z P02A P02B P02C X07A X07B		21B	BORP KPP MBOR VAC VAC I VAC II VBOR
	04	E36A E36B		Prä	A11A A11B BORP KORP KP KPP MBOR MKOR VAC VAC I VAC II VBOR VKOR		04	E01A E01B E05A E05B E05C E36A E36B
	05	F01A F01C F31A F31B F31C F31D		04	E01A E01B E05A E05B E05C E36A E36B		05	F01A F01C F19Z F30Z F31C F31D F36A F36B F36C F36D F90A F90B
37.6A.4E↔	06	G12A G16A BORP KP KPP MBOR VAC VAC I VAC II VBOR		05	F01A F01C F30Z F31A F31B F31C F31D		06	G12A G16A G33Z G38A G38B G38C
	04	E36A E36B		06	G12A G16A G33Z G38A G38B G38C		07	H33Z
	05	F01A F01C F31A F31B F31C F31D		07	H33Z	37.6A.81↔	11	L33Z
37.6A.4F↔	06	G12A G16A BORP KP KPP MBOR VAC VAC I VAC II VBOR	37.6A.62↔		H33Z L33Z P02A P02B P02C X07A X07B		15	P02A P02B P02C X07A X07B
	04	E36A E36B		04	BORP KPP MBOR VAC VAC I VAC II VBOR		21B	BORP KPP MBOR VAC VAC I VAC II VBOR
	05	F01A F01C F31A F31B F31C F31D		05	F01A F01C F19Z F30Z F31C F31D F36A F36B F36C F36D F90A F90B		04	E36A E36B
37.6A.4G↔	06	G12A G16A BORP KP KPP MBOR VAC VAC I VAC II VBOR		06	G12A G16A G33Z G38A G38B G38C	37.6A.82↔	05	F01A F01C F31A F31B F31C F31D G12A G16A
	04	E36A E36B		07	H33Z		06	KP KPP
	05	F01A F01C F31A F31B F31C F31D		08	H33Z	37.6A.A1†↔	05	F01A F01C F19Z F31C F31D
37.6A.4H↔	06	G12A G16A BORP KP KPP MBOR VAC VAC I VAC II VBOR		09	H33Z		01	KP KPP
	04	E36A E36B		10	H33Z	37.6A.A2†↔	Prä	B60A A06A A06B A06C A11A A11B
	05	F01A F01C F31A F31B F31C F31D		11	L33Z		Prä	A06A A06B A06C A11A A11B
	06	G12A G16A BORP KP KPP MBOR VAC VAC I VAC II VBOR		12	L33Z	37.6B.11↔	05	F01A F01C F30Z F31A F31B F31C
	04	E36A E36B		13	L33Z			
	05	F01A F01C F31A F31B F31C F31D		14	L33Z			
	06	G12A G16A		15	P02A P02B P02C X07A X07B			

CHOP	MDC	DRG	CHOP	MDC	DRG	CHOP	MDC	DRG
		F31D		07	H33Z			VBOR
	07	H33Z		11	L33Z		04	E36A E36B
	11	L33Z		15	P02A P02B P02C		05	F01A F01C F31A
	15	P02A P02B P02C		21B	X07A X07B			F31B F31C F31D
37.6B.12↔	21B	X07A X07B	37.6B.61↔	05	F01A F01C F30Z		06	G12A G16A G33Z
	05	F01A F01C F30Z			F31A F31B F31C			G38A G38B G38C
		F31A F31B F31C			F31D		07	H33Z
	07	H33Z		07	H33Z		11	L33Z
	11	L33Z		15	P02A P02B P02C	37.6C.32↔	21B	X07A X07B
	15	P02A P02B P02C		21B	X07A X07B			BORP MBOR VAC
37.6B.21↔	21B	X07A X07B	37.6B.71↔	05	F01A F01C F30Z		04	E36A E36B
	05	F01A F01C F30Z			F31A F31B F31C		05	F01A F01C F31A
		F31A F31B F31C			F31D			F31B F31C F31D
	07	H33Z		07	H33Z		06	G12A G16A G33Z
	11	L33Z		11	L33Z			G38A G38B G38C
	15	P02A P02B P02C		15	P02A P02B P02C		07	H33Z
37.6B.31↔	21B	X07A X07B	37.6B.72↔	21B	X07A X07B		11	L33Z
	05	F01A F01C F30Z		05	F01A F01C F30Z	37.6C.33↔	21B	X07A X07B
		F31A F31B F31C			F31A F31B F31C			BORP MBOR VAC
		F31D			F31D			VBOR
	07	H33Z		07	H33Z		04	E36A E36B
	11	L33Z		11	L33Z		05	F01A F01C F31A
	15	P02A P02B P02C		15	P02A P02B P02C			F31B F31C F31D
37.6B.32↔	21B	X07A X07B	37.6B.81↔	21B	X07A X07B		06	G12A G16A G33Z
	05	F01A F01C F30Z		05	F01A F01C F30Z			G38A G38B G38C
		F31A F31B F31C			F31A F31B F31C		07	H33Z
		F31D			F31D		11	L33Z
	07	H33Z		07	H33Z	37.6C.43↔	21B	X07A X07B
	11	L33Z		11	L33Z			BORP MBOR VAC
	15	P02A P02B P02C		15	P02A P02B P02C			VBOR
37.6B.33↔	21B	X07A X07B	37.6B.A1↔	21B	X07A X07B		04	E36A E36B
	05	F01A F01C F30Z		05	F01A F01C F30Z		05	F01A F01C F31A
		F31A F31B F31C			F31A F31B F31C			F31B F31C F31D
		F31D			F31D		06	G12A G16A G33Z
	07	H33Z		07	H33Z			G38A G38B G38C
	11	L33Z		11	L33Z		07	H33Z
	15	P02A P02B P02C		15	P02A P02B P02C		11	L33Z
37.6B.41↔	21B	X07A X07B	37.6C.11↔	21B	X07A X07B		21B	X07A X07B
		KPP			BORP MBOR VAC	37.6C.44↔		BORP MBOR VAC
	05	F01A F01C F19Z			VBOR			VBOR
		F31C F31D		04	E36A E36B		04	E36A E36B
37.6B.42↔		KPP		05	F01A F01C F31A		05	F01A F01C F31A
	05	F01A F01C F19Z			F31B F31C F31D			F31B F31C F31D
		F31C F31D		06	G12A G16A G33Z		06	G12A G16A G33Z
37.6B.43↔	05	F01A F01C F30Z			G38A G38B G38C			G38A G38B G38C
		F31A F31B F31C		07	H33Z		07	H33Z
		F31D		11	L33Z		11	L33Z
	07	H33Z	37.6C.12↔	21B	X07A X07B		21B	X07A X07B
	11	L33Z			BORP MBOR VAC	37.6C.45↔		BORP MBOR VAC
	15	P02A P02B P02C			VBOR			VBOR
37.6B.44↔	21B	X07A X07B		04	E36A E36B		04	E36A E36B
	05	F01A F01C F30Z		05	F01A F01C F31A		05	F01A F01C F31A
		F31A F31B F31C			F31B F31C F31D			F31B F31C F31D
		F31D		06	G12A G16A G33Z		06	G12A G16A G33Z
	07	H33Z			G38A G38B G38C			G38A G38B G38C
	11	L33Z		07	H33Z		07	H33Z
	15	P02A P02B P02C		11	L33Z		11	L33Z
37.6B.45↔	21B	X07A X07B	37.6C.21↔	21B	X07A X07B		21B	X07A X07B
	05	F01A F01C F30Z			BORP MBOR VAC	37.6C.46↔		BORP MBOR VAC
		F31A F31B F31C			VBOR			VBOR
		F31D		04	E36A E36B		04	E36A E36B
	07	H33Z		05	F01A F01C F31A		05	F01A F01C F31A
	11	L33Z			F31B F31C F31D			F31B F31C F31D
	15	P02A P02B P02C		06	G12A G16A G33Z		06	G12A G16A G33Z
37.6B.46↔	21B	X07A X07B			G38A G38B G38C			G38A G38B G38C
	05	F01A F01C F30Z		07	H33Z		07	H33Z
		F31A F31B F31C		11	L33Z		11	L33Z
		F31D	37.6C.31↔	21B	X07A X07B		21B	X07A X07B
					BORP MBOR VAC	37.6C.61↔		BORP MBOR VAC

CHOP	MDC	DRG	CHOP	MDC	DRG	CHOP	MDC	DRG
		VBOR		21B	X06A X06B X06C			F12C F12D F18A
	04	E36A E36B	37.75.41↔		BORP MBOR VAC		06	F18B F98B
	05	F01A F01C F31A		04	E36A E36B	37.7A.14↔		G12A G16A
	06	F31B F31C F31D		05	F18A F18B			BORP MBOR VAC
		G12A G16A G33Z		06	G12A G16A		04	VBOR
		G38A G38B G38C		21B	X06A X06B X06C		05	E36A E36B
	07	H33Z	37.75.51↔		BORP MBOR VAC			F01A F01B F01C
	11	L33Z		04	E36A E36B			F01D F01E F01F
37.6C.71↔	21B	X07A X07B		05	F18A F18B			F03A F03B F04Z
		BORP MBOR VAC		06	G12A G16A			F06A F12A F12B
		VBOR		21B	X06A X06B X06C	37.7A.21↔	06	F12C F12D F18A
	04	E36A E36B	37.75.52↔		BORP MBOR VAC			F18B F98B
	05	F01A F01C F31A		04	E36A E36B		04	G12A G16A
	06	F31B F31C F31D		05	F18A F18B			BORP MBOR VAC
		G12A G16A G33Z		06	G12A G16A		05	VBOR
		G38A G38B G38C		21B	X06A X06B X06C			E36A E36B
	07	H33Z	37.79↔		BORP MBOR VAC		04	F01A F01B F01C
	11	L33Z		04	E36A E36B		05	F01D F01E F01F
37.6C.72↔	21B	X07A X07B		05	F18A F18B			F03A F03B F04Z
		BORP MBOR VAC		06	G12A G16A			F06A F12A F12B
		VBOR		09	J02A J02B J03A			F12C F12D F18A
	04	E36A E36B	37.7A.00↔		J03B J04Z J11A	37.7A.22↔	06	F18B F98B
	05	F01A F01C F31A			J11B			G12A G16A
	06	F31B F31C F31D		04	BORP MBOR VAC		04	BORP MBOR VAC
		G12A G16A G33Z		05	VBOR		05	VBOR
		G38A G38B G38C		04	E36A E36B			E36A E36B
	07	H33Z		05	F01A F01B F01C		04	F01A F01B F01C
	11	L33Z		06	F01D F01E F01F		05	F01D F01E F01F
37.6C.A1↔	21B	X07A X07B		04	F03A F03B F04Z			F03A F03B F04Z
		BORP MBOR VAC		05	F06A F12A F12B			F06A F12A F12B
		VBOR		06	F12C F12D F18A			F12C F12D F18A
	04	E36A E36B		06	F18B F98B		06	F18B F98B
	05	F01A F01C F31A	37.7A.09↔		G12A G16A	37.7A.23↔		G12A G16A
	06	F31B F31C F31D		04	BORP MBOR VAC		04	BORP MBOR VAC
		G12A G16A G33Z		05	VBOR		05	VBOR
		G38A G38B G38C		04	E36A E36B			E36A E36B
	07	H33Z		05	F01A F01B F01C		04	F01A F01B F01C
	11	L33Z		06	F01D F01E F01F		05	F01D F01E F01F
37.75.00↔	21B	X07A X07B		04	F03A F03B F04Z			F03A F03B F04Z
	05	F18A F18B		05	F06A F12A F12B			F06A F12A F12B
37.75.09↔	21B	X06A X06B X06C		06	F12C F12D F18A		06	F12C F12D F18A
		BORP MBOR VAC		06	F18B F98B		06	F18B F98B
		VBOR		06	G12A G16A		06	G12A G16A
	04	E36A E36B	37.7A.11↔		BORP MBOR VAC	37.7A.31↔		BORP MBOR VAC
	05	F18A F18B		04	VBOR		04	VBOR
	06	G12A G16A		04	E36A E36B		04	E36A E36B
37.75.31↔	21B	X06A X06B X06C		05	F01A F01B F01C		05	F01A F01B F01C
		BORP MBOR VAC		06	F01D F01E F01F			F01D F01E F01F
		VBOR		04	F03A F03B F04Z			F03A F03B F04Z
	04	E36A E36B		05	F06A F12A F12B			F06A F12A F12B
	05	F18A F18B		06	F12C F12D F18A			F12C F12D F18A
	06	G12A G16A		06	F18B F98B		06	F18B F98B
37.75.32↔	21B	X06A X06B X06C	37.7A.12↔		G12A G16A	37.7A.32↔		G12A G16A
		BORP MBOR VAC			BORP MBOR VAC		06	BORP MBOR VAC
		VBOR		04	VBOR			VBOR
	04	E36A E36B		04	E36A E36B		04	E36A E36B
	05	F18A F18B		05	F01A F01B F01C		05	F01A F01B F01C
	06	G12A G16A		06	F01D F01E F01F			F01D F01E F01F
37.75.33↔	21B	X06A X06B X06C		04	F03A F03B F04Z			F03A F03B F04Z
		BORP MBOR VAC		05	F06A F12A F12B			F06A F12A F12B
		VBOR		06	F12C F12D F18A			F12C F12D F18A
	04	E36A E36B		06	F18B F98B		06	F18B F98B
	05	F18A F18B	37.7A.13↔		G12A G16A	37.7A.33↔		G12A G16A
	06	G12A G16A			BORP MBOR VAC		06	BORP MBOR VAC
37.75.34↔	21B	X06A X06B X06C		04	VBOR			VBOR
		BORP MBOR VAC		04	E36A E36B		04	E36A E36B
		VBOR		05	F01A F01B F01C		05	F01A F01B F01C
	04	E36A E36B		06	F01D F01E F01F			F01D F01E F01F
	05	F18A F18B		04	F03A F03B F04Z			F03A F03B F04Z
	06	G12A G16A		05	F06A F12A F12B			F06A F12A F12B

CHOP	MDC	DRG	CHOP	MDC	DRG	CHOP	MDC	DRG
		F12C F12D F18A		11	L33Z			MKOR VAC VAC I
		F18B F98B		21B	X06A X06B X06C			VAC II VBOR VKOR
37.7A.51↔	06	G12A G16A	37.8A.21↔		X07A X07B		01	B04A B04B B04C
		BORP MBOR VAC			BORP KORP MBOR		04	E36A E36B
		VAC I VAC II VBOR			MKOR VAC VAC I		05	F03A F03B F04Z
	04	E36A E36B			VAC II VBOR VKOR			F06A F12A F12B
	05	F01A F01B F01C		01	B04A B04B B04C			F12C F17A F17B
		F01D F01E F01F		04	E36A E36B		06	F98B
		F03A F03B F04Z		05	F03A F03B F04Z			G12A G16A G33Z
		F06A F12A F12B			F06A F12A F12B			G38A G38B G38C
		F12C F98B			F12C F12D F17A		07	H33Z
37.7B.11‡↔	06	G12A G16A			F98B		11	L33Z
	01	B60A		06	G12A G16A G33Z		21B	X06A X06B X06C
	05	F18A F18B			G38A G38B G38C			X07A X07B
37.7B.12‡↔	01	B60A		07	H33Z	37.8A.44↔		BORP KORP MBOR
	05	F18A F18B		11	L33Z			MKOR VAC VAC I
37.7B.13‡↔	01	B60A		21B	X06A X06B X06C			VAC II VBOR VKOR
	05	F18A F18B			X07A X07B		01	B04A B04B B04C
37.7B.14‡↔	01	B60A		Prä	A06A A06B A06C		04	E36A E36B
	05	F18A F18B		A07A			05	F03A F03B F04Z
37.7B.21↔	05	F18A F18B	37.8A.22↔		BORP KORP MBOR			F06A F12A F12B
	21B	X06A X06B X06C			MKOR VAC VAC I			F12C F17A F17B
37.7B.22↔	05	F18A F18B			VAC II VBOR VKOR		06	F98B
	21B	X06A X06B X06C		01	B04A B04B B04C			G12A G16A G33Z
37.7B.23↔	05	F18A F18B		04	E36A E36B			G38A G38B G38C
	21B	X06A X06B X06C		05	F03A F03B F04Z		07	H33Z
37.7B.31↔	05	F18A F18B			F06A F12A F12B		11	L33Z
	21B	X06A X06B X06C			F12C F12D F17A		21B	X06A X06B X06C
37.8A.00↔		BORP KORP MBOR			F98B			X07A X07B
		MKOR VAC VBOR		06	G12A G16A G33Z	37.8B.00↔		BORP MBOR VAC
		VKOR			G38A G38B G38C			VAC I VAC II VBOR
	01	B04A B04B B04C		07	H33Z		04	E36A E36B
	04	E36A E36B		11	L33Z		05	F18A F18B
	05	F03A F03B F04Z		21B	X06A X06B X06C		06	G12A G16A
		F06A F12A F12B			X07A X07B		09	J02A J02B J03A
		F12C F12D F17A		Prä	A06A A06B A06C			J03B J04Z J11A
		F17B F98B		A07A				J11B
	06	G12A G16A G33Z	37.8A.31↔		BORP KORP MBOR		21B	X06A X06B X06C
		G38A G38B G38C			MKOR VAC VAC I	37.8B.09↔		BORP MBOR VAC
	07	H33Z			VAC II VBOR VKOR			VAC I VAC II VBOR
	11	L33Z		01	B04A B04B B04C		04	E36A E36B
	21B	X06A X06B X06C		04	E36A E36B		05	F18A F18B
		X07A X07B		05	F03A F03B F04Z		06	G12A G16A
37.8A.09↔		BORP KORP MBOR			F06A F12A F12B		09	J02A J02B J03A
		MKOR VAC VAC I			F12C F12D F17A			J03B J04Z J11A
		VAC II VBOR VKOR		06	G12A G16A G33Z			J11B
	01	B04A B04B B04C			G38A G38B G38C	37.8B.11↔	21B	X06A X06B X06C
	04	E36A E36B			X07A X07B			BORP MBOR VAC
	05	F03A F03B F04Z		07	H33Z			VAC I VAC II VBOR
		F06A F12A F12B		11	L33Z		04	E36A E36B
		F12C F12D F17A		21B	X06A X06B X06C		05	F18A F18B
		F17B F98B			X07A X07B		06	G12A G16A
	06	G12A G16A G33Z		Prä	A06A A06B A06C		09	J02A J02B J03A
		G38A G38B G38C		A07A				J03B J04Z J11A
	07	H33Z	37.8A.42↔		BORP KORP MBOR			J11B
	11	L33Z			MKOR VAC VAC I		21B	X06A X06B X06C
	21B	X06A X06B X06C			VAC II VBOR VKOR	37.8B.21↔		BORP MBOR VAC
		X07A X07B		01	B04A B04B B04C			VAC I VAC II VBOR
37.8A.11↔		BORP KORP MBOR		04	E36A E36B		04	E36A E36B
		MKOR VAC VAC I		05	F03A F03B F04Z		05	F18A F18B
		VAC II VBOR VKOR			F06A F12A F12B		06	G12A G16A
	01	B04A B04B B04C			F12C F17A F17B		09	J02A J02B J03A
	04	E36A E36B			F98B			J03B J04Z J11A
	05	F03A F03B F04Z		06	G12A G16A G33Z			J11B
		F06A F12A F12B			G38A G38B G38C		21B	X06A X06B X06C
		F12C F12D F17A		07	H33Z	37.8B.22↔		BORP MBOR VAC
		F17B F98B		11	L33Z			VAC I VAC II VBOR
	06	G12A G16A G33Z		21B	X06A X06B X06C		04	E36A E36B
		G38A G38B G38C			X07A X07B		05	F18A F18B
	07	H33Z	37.8A.43↔		BORP KORP MBOR		06	G12A G16A

CHOP	MDC	DRG	CHOP	MDC	DRG	CHOP	MDC	DRG
37.8B.31↔	09	J02A J02B J03A J03B J04Z J11A J11B	37.8E.09↔	21B	X06A X06B X06C X07A X07B	37.8E.31↔	01	VAC II VBOR VKOR B04A B04B B04C
	21B	X06A X06B X06C BORP MBOR VAC VAC I VAC II VBOR		Prä	A06A A06B A06C A07A		04	E36A E36B
	04	E36A E36B			BORP KORP MBOR MKOR VAC VAC I VAC II VBOR VKOR		05	F01A F01B F01C F01D F01E F01F F02Z
	05	F18A F18B		01	B04A B04B B04C		06	G12A G16A G33Z G38A G38B G38C
	06	G12A G16A		04	E36A E36B		07	H33Z
	09	J02A J02B J03A J03B J04Z J11A J11B		05	F01A F01B F01C F01D F01E F01F F02Z		11	L33Z
	21B	X06A X06B X06C BORP MBOR VAC VAC I VAC II VBOR		06	G12A G16A G33Z G38A G38B G38C		21B	X06A X06B X06C X07A X07B
	04	E36A E36B		07	H33Z		Prä	A06A A06B A06C A07A
	05	F18A F18B		11	L33Z			BORP KORP MBOR MKOR VAC VAC I VAC II VBOR VKOR
	06	G12A G16A		21B	X06A X06B X06C X07A X07B		01	B04A B04B B04C
37.8B.42↔	09	J02A J02B J03A J03B J04Z J11A J11B	37.8E.11↔	Prä	A06A A06B A06C A07A	37.8E.11↔	04	E36A E36B
	21B	X06A X06B X06C BORP MBOR VAC VAC I VAC II VBOR			BORP KORP MBOR MKOR VAC VAC I VAC II VBOR VKOR		05	F01A F01B F01C F01D F01E F01F F02Z
	04	E36A E36B		01	B04A B04B B04C		06	G12A G16A G33Z G38A G38B G38C
	05	F18A F18B		04	E36A E36B		07	H33Z
	06	G12A G16A		05	F01A F01B F01C F01D F01E F01F F02Z		11	L33Z
	09	J02A J02B J03A J03B J04Z J11A J11B		06	G12A G16A G33Z G38A G38B G38C		21B	X06A X06B X06C X07A X07B
	21B	X06A X06B X06C BORP MBOR VAC VAC I VAC II VBOR		07	H33Z		Prä	A06A A06B A06C A07A
	04	E36A E36B		11	L33Z			BORP MBOR VAC VBOR
	05	F18A F18B		21B	X06A X06B X06C X07A X07B		04	E36A E36B
	06	G12A G16A		Prä	A06A A06B A06C A07A		05	F18A F18B
37.8B.43↔	09	J02A J02B J03A J03B J04Z J11A J11B	37.8E.12↔		BORP KORP MBOR MKOR VAC VAC I VAC II VBOR VKOR	37.8F.00↔	06	G12A G16A J02A J02B J03A J03B J04Z J11A J11B
	21B	X06A X06B X06C BORP MBOR VAC VAC I VAC II VBOR		01	B04A B04B B04C		09	J02A J02B J03A J03B J04Z J11A J11B
	04	E36A E36B		04	E36A E36B		21B	X06A X06B X06C BORP MBOR VAC VBOR
	05	F18A F18B		05	F01A F01B F01C F01D F01E F01F F02Z		04	E36A E36B
	06	G12A G16A		06	G12A G16A G33Z G38A G38B G38C		05	F18A F18B
	09	J02A J02B J03A J03B J04Z J11A J11B		07	H33Z		06	G12A G16A
	21B	X06A X06B X06C BORP MBOR VAC VAC I VAC II VBOR		11	L33Z		09	J02A J02B J03A J03B J04Z J11A J11B
	04	E36A E36B		21B	X06A X06B X06C X07A X07B		21B	X06A X06B X06C BORP MBOR VAC VBOR
	05	F18A F18B		Prä	A06A A06B A06C A07A		04	E36A E36B
	06	G12A G16A			BORP KORP MBOR MKOR VAC VAC I VAC II VBOR VKOR		05	F18A F18B
37.8B.44↔	09	J02A J02B J03A J03B J04Z J11A J11B	37.8E.21↔		BORP KORP MBOR MKOR VAC VAC I VAC II VBOR VKOR	37.8F.09↔	06	G12A G16A J02A J02B J03A J03B J04Z J11A J11B
	21B	X06A X06B X06C BORP MBOR VAC VAC I VAC II VBOR		01	B04A B04B B04C		21B	X06A X06B X06C BORP MBOR VAC VBOR
	04	E36A E36B		04	E36A E36B		04	E36A E36B
	05	F18A F18B		05	F01A F01B F01C F01D F01E F01F F02Z		05	F18A F18B
	06	G12A G16A		06	G12A G16A G33Z G38A G38B G38C		06	G12A G16A
	09	J02A J02B J03A J03B J04Z J11A J11B		07	H33Z		09	J02A J02B J03A J03B J04Z J11A J11B
	21B	X06A X06B X06C BORP MBOR VAC VAC I VAC II VBOR		11	L33Z		21B	X06A X06B X06C BORP MBOR VAC VBOR
	04	E36A E36B		21B	X06A X06B X06C X07A X07B		04	E36A E36B
	05	F18A F18B		Prä	A06A A06B A06C A07A		05	F18A F18B
	06	G12A G16A			BORP KORP MBOR MKOR VAC VAC I VAC II VBOR VKOR		06	G12A G16A
37.8C↔	09	J02A J02B J03A J03B J04Z J11A J11B	37.8E.22↔		BORP KORP MBOR MKOR VAC VAC I VAC II VBOR VKOR	37.8F.11↔	09	J02A J02B J03A J03B J04Z J11A J11B
	21B	X06A X06B X06C BORP MBOR VAC VAC I VAC II VBOR		01	B04A B04B B04C		21B	X06A X06B X06C BORP MBOR VAC VBOR
	01	B04A B04B B04C		04	E36A E36B		04	E36A E36B
	04	E36A E36B		05	F01A F01B F01C F01D F01E F01F F02Z		05	F18A F18B
	05	F03A F03B F04Z F12A F12B F12C F12D		06	G12A G16A G33Z G38A G38B G38C		06	G12A G16A
	06	G12A G16A		07	H33Z		09	J02A J02B J03A J03B J04Z J11A J11B
	21B	X06A X06B X06C BORP MBOR VAC VBOR		11	L33Z		21B	X06A X06B X06C BORP MBOR VAC VBOR
	04	E36A E36B		21B	X06A X06B X06C X07A X07B		04	E36A E36B
	05	F18A F18B		Prä	A06A A06B A06C A07A		05	F18A F18B
	06	G12A G16A			BORP KORP MBOR MKOR VAC VAC I VAC II VBOR VKOR		06	G12A G16A
37.8D↔	09	J02A J02B J03A J03B J04Z J11A J11B	37.8E.21↔		BORP KORP MBOR MKOR VAC VAC I VAC II VBOR VKOR	37.8F.12↔	09	J02A J02B J03A J03B J04Z J11A J11B
	21B	X06A X06B X06C BORP MBOR VAC VAC I VAC II VBOR		01	B04A B04B B04C		21B	X06A X06B X06C BORP MBOR VAC VBOR
	04	E36A E36B		04	E36A E36B		04	E36A E36B
	05	F18A F18B		05	F01A F01B F01C F01D F01E F01F F02Z		05	F18A F18B
	06	G12A G16A		06	G12A G16A G33Z G38A G38B G38C		06	G12A G16A
	09	J02A J02B J03A J03B J04Z J11A J11B		07	H33Z		09	J02A J02B J03A J03B J04Z J11A J11B
	21B	X06A X06B X06C BORP MBOR VAC VBOR		11	L33Z		21B	X06A X06B X06C BORP MBOR VAC VBOR
	04	E36A E36B		21B	X06A X06B X06C X07A X07B		04	E36A E36B
	05	F18A F18B		Prä	A06A A06B A06C A07A		05	F18A F18B
	06	G12A G16A			BORP KORP MBOR MKOR VAC VAC I VAC II VBOR VKOR		06	G12A G16A
37.8E.00↔	09	J02A J02B J03A J03B J04Z J11A J11B	37.8E.22↔		BORP KORP MBOR MKOR VAC VAC I VAC II VBOR VKOR	37.8F.21↔	09	J02A J02B J03A J03B J04Z J11A J11B
	21B	X06A X06B X06C BORP KORP MBOR MKOR VAC VAC I VAC II VBOR VKOR		01	B04A B04B B04C		21B	X06A X06B X06C BORP MBOR VAC VBOR
	01	B04A B04B B04C		04	E36A E36B		04	E36A E36B
	04	E36A E36B		05	F01A F01B F01C F01D F01E F01F F02Z		05	F18A F18B
	05	F01A F01B F01C F01D F01E F01F F02Z		06	G12A G16A G33Z G38A G38B G38C		06	G12A G16A
	06	G12A G16A G33Z G38A G38B G38C		07	H33Z		09	J02A J02B J03A J03B J04Z J11A J11B
	07	H33Z		11	L33Z		21B	X06A X06B X06C BORP MBOR VAC VBOR
	11	L33Z		21B	X06A X06B X06C X07A X07B		04	E36A E36B
				Prä	A06A A06B A06C A07A		05	F18A F18B
					BORP KORP MBOR MKOR VAC VAC I		06	G12A G16A

CHOP	MDC	DRG	CHOP	MDC	DRG	CHOP	MDC	DRG
37.8F.22↔	09	J02A J02B J03A J03B J04Z J11A J11B	37.99.20↔		X07A X07B BORP MBOR VAC VBOR	37.99.25↔	11	L33Z
	21B	X06A X06B X06C BORP MBOR VAC VBOR		04	E01A E01B E05A E05B E05C E36A E36B		15	P02A P02B P02C
	04	E36A E36B		05	F01A F01C F31A F31B F31C F31D F31E		21B	X07A X07B
	05	F18A F18B		06	G12A G16A G33Z G38A G38B G38C		Prä	A06A A06B A06C A07A
	06	G12A G16A		07	H33Z			BORP KORP MBOR MKOR VAC VAC I VAC II VBOR VKOR
	09	J02A J02B J03A J03B J04Z J11A J11B		09	J02A J02B J03A J03B J04Z J11A J11B		04	E36A E36B
	21B	X06A X06B X06C BORP MBOR VAC VBOR		11	L33Z		05	F01A F01C F03B F03C F03D F30Z
	04	E36A E36B		15	P02A P02B P02C		06	G12A G16A G33Z G38A G38B G38C
	05	F18A F18B		21B	X07A X07B		07	H33Z
	06	G12A G16A		Prä	A06A A06B A06C A07A		11	L33Z
37.8F.31↔	09	J02A J02B J03A J03B J04Z J11A J11B	37.99.21↔		BORP KORP MBOR MKOR VAC VAC I VAC II VBOR VKOR	37.99.29↔	15	P02A P02B P02C
	21B	X06A X06B X06C BORP MBOR VAC VBOR		04	E36A E36B		21B	X07A X07B
	04	E36A E36B		05	F01A F01C F03B F03C F03D F30Z		Prä	A06A A06B A06C A07A
	05	F18A F18B		06	G12A G16A G33Z G38A G38B G38C			BORP MBOR VAC VBOR
	06	G12A G16A		07	H33Z		04	E01A E01B E05A E05B E05C E36A E36B
	09	J02A J02B J03A J03B J04Z J11A J11B		11	L33Z		05	F01A F01C F31A F31B F31C F31D F31E
	21B	X06A X06B X06C BORP MBOR VAC VBOR		15	P02A P02B P02C		06	G12A G16A G33Z G38A G38B G38C
	04	E36A E36B		21B	X07A X07B		07	H33Z
	05	F18A F18B		Prä	A06A A06B A06C A07A		09	J02A J02B J03A J03B J04Z J11A J11B
	06	G12A G16A			BORP KORP MBOR MKOR VAC VAC I VAC II VBOR VKOR		11	L33Z
37.90.09↔	01	B04A B04B B04C	37.99.22↔		BORP KORP MBOR MKOR VAC VAC I VAC II VBOR VKOR	37.99.30↔	15	P02A P02B P02C
	04	E01A E01B E36A E36B		04	E36A E36B		21B	X07A X07B
	05	F01A F01C F12A F19Z F31A F31B F31C F31D F31E F50A F98B		05	F01A F01C F03B F03C F03D F30Z		Prä	A06A A06B A06C A07A
	06	G12A G16A BORP MBOR VAC VAC I VAC II VBOR		06	G12A G16A G33Z G38A G38B G38C			BORP MBOR VAC VAC I VAC II VBOR
	01	B04A B04B B04C		07	H33Z		04	E01A E01B E05A E05B E05C E36A E36B
	04	E01A E01B E36A E36B		11	L33Z		05	F01A F01C F30Z F31A F31B F31C F31D F31E
	05	F01A F01C F12A F19Z F50A F98B		15	P02A P02B P02C		06	G12A G16A G33Z G38A G38B G38C
	06	G12A G16A BORP KORP KP MBOR MKOR VAC VBOR VKOR		21B	X07A X07B		07	H33Z
	04	E01A E01B E05A E05B E05C E36A E36B		Prä	A06A A06B A06C A07A		09	J02A J02B J03A J03B J04Z J11A J11B
	05	F01A F01C F30Z F31A F31B F31C F31D F31E			BORP KORP MBOR MKOR VAC VAC I VAC II VBOR VKOR		11	L33Z
37.90.10↔	01	B04A B04B B04C	37.99.23↔		BORP KORP MBOR MKOR VAC VAC I VAC II VBOR VKOR	37.99.80↔	15	P02A P02B P02C
	04	E01A E01B E36A E36B		04	E36A E36B		21B	X07A X07B
	05	F01A F01C F12A F19Z F50A F98B		05	F01A F01C F03B F03C F03D F30Z		Prä	A06A A06B A06C A07A
	06	G12A G16A BORP MBOR VAC VAC I VAC II VBOR		06	G12A G16A G33Z G38A G38B G38C			BORP MBOR VAC VBOR
	01	B04A B04B B04C		07	H33Z		04	E01A E01B E05A E05B E05C E36A E36B
	04	E01A E01B E36A E36B		11	L33Z		05	F01A F01C F30Z F31A F31B F31C F31D F31E
	05	F01A F01C F12A F19Z F50A F98B		15	P02A P02B P02C		06	G12A G16A G33Z G38A G38B G38C
	06	G12A G16A BORP KORP KP MBOR MKOR VAC VBOR VKOR		21B	X07A X07B		07	H33Z
	04	E01A E01B E05A E05B E05C E36A E36B		Prä	A06A A06B A06C A07A		09	J02A J02B J03A J03B J04Z J11A J11B
	05	F01A F01C F30Z F31A F31B F31C F31D F31E			BORP KORP MBOR MKOR VAC VAC I VAC II VBOR VKOR		11	L33Z
37.91↔	01	B04A B04B B04C	37.99.24↔		BORP KORP MBOR MKOR VAC VAC I VAC II VBOR VKOR	37.99.80↔	15	P02A P02B P02C
	04	E01A E01B E36A E36B		04	E36A E36B		21B	X07A X07B
	05	F01A F01C F12A F19Z F50A F98B		05	F01A F01C F03B F03C F03D F30Z		Prä	A06A A06B A06C A07A
	06	G12A G16A BORP MBOR VAC VAC I VAC II VBOR		06	G12A G16A G33Z G38A G38B G38C			BORP MBOR VAC VBOR
	01	B04A B04B B04C		07	H33Z		04	E01A E01B E05A E05B E05C E36A E36B
	04	E01A E01B E36A E36B		11	L33Z		05	F01A F01C F30Z F31A F31B F31C F31D F31E
	05	F01A F01C F12A F19Z F50A F98B		15	P02A P02B P02C		06	G12A G16A G33Z G38A G38B G38C
	06	G12A G16A BORP KORP KP MBOR MKOR VAC VBOR VKOR		21B	X07A X07B		07	H33Z
	04	E01A E01B E05A E05B E05C E36A E36B		Prä	A06A A06B A06C A07A		09	J02A J02B J03A J03B J04Z J11A J11B
	05	F01A F01C F30Z F31A F31B F31C F31D F31E			BORP KORP MBOR MKOR VAC VAC I VAC II VBOR VKOR		11	L33Z
37.99.00↔	01	B04A B04B B04C	37.99.24↔		BORP KORP MBOR MKOR VAC VAC I VAC II VBOR VKOR	37.99.80↔	15	P02A P02B P02C
	04	E01A E01B E36A E36B		04	E36A E36B		21B	X07A X07B
	05	F01A F01C F12A F19Z F50A F98B		05	F01A F01C F03B F03C F03D F30Z		Prä	A06A A06B A06C A07A
	06	G12A G16A BORP MBOR VAC VAC I VAC II VBOR		06	G12A G16A G33Z G38A G38B G38C			BORP MBOR VAC VBOR
	01	B04A B04B B04C		07	H33Z		04	E01A E01B E05A E05B E05C E36A E36B
	04	E01A E01B E36A E36B		11	L33Z		05	F01A F01C F30Z F03B F03C F03D F04Z F31A F31B F31C F31D F31E
	05	F01A F01C F12A F19Z F50A F98B		15	P02A P02B P02C		06	G12A G16A
	06	G12A G16A BORP KORP KP MBOR MKOR VAC VBOR VKOR		21B	X07A X07B		07	H33Z
	04	E01A E01B E05A E05B E05C E36A E36B		Prä	A06A A06B A06C A07A		09	J02A J02B J03A J03B J04Z J11A J11B
	05	F01A F01C F30Z F31A F31B F31C F31D F31E			BORP KORP MBOR MKOR VAC VAC I VAC II VBOR VKOR		11	L33Z

CHOP	MDC	DRG	CHOP	MDC	DRG	CHOP	MDC	DRG
	15	P02A P02B P02C		05	F01A F01C F30Z		05	F59E
	21B	X06A X06B X06C			F31A F31B F31C	38.03.11†↔	01	B60A
		X07A X07B			F31D F31E		05	F59E
37.99.99↔	05	F01A F01C F31A		06	G12A G16A G33Z	38.03.19†↔	01	B60A
		F31B F31C F31D			G38A G38B G38C		05	F59E
		F31E		07	H33Z	38.03.20†↔	01	B60A
	06	G33Z G38A G38B		11	L33Z		05	F59E
		G38C		15	P02A P02B P02C	38.03.21†↔	01	B60A
	07	H33Z		21B	X06A X06B X06C		05	F59E
	09	J02A J02B J03A	37.9B.12↔		BORP MBOR VAC	38.03.30†↔	01	B60A
		J03B J04Z J11A			VAC I VAC II VBOR		05	F59E
		J11B		04	E36A E36B	38.03.31†↔	01	B60A
	11	L33Z		05	F01A F01C F30Z		05	F59E
	15	P02A P02B P02C			F31A F31B F31C	38.03.38†↔	01	B60A
	21B	X06A X06B X06C			F31D F31E		05	F59E
37.9A.00↔		X07A X07B		06	G12A G16A G33Z	38.03.39†↔	01	B60A
		BORP MBOR VAC			G38A G38B G38C		05	F59E
		VBOR		07	H33Z	38.03.41†↔	01	B60A
	04	E01A E01B E05A		11	L33Z		05	F59E
		E05B E05C E36A		15	P02A P02B P02C	38.03.99†↔	01	B60A
		E36B		21B	X06A X06B X06C		05	F59E
	05	F01A F01C F30Z	37.9B.13↔	05	F01A F01C F04Z	38.04.00↔	04	E01A E01B E05A
		F31A F31B F31C			F06A F06B F06C		05	E05B E05C
		F31D F31E			F12A F24A F24B			F01A F01C F30Z
	06	G12A G16A G33Z			F24C F24D F24E			F31A F31B F31C
		G38A G38B G38C			F24F F50A			F31D F31E
	07	H33Z	37.9C.11†↔	01	B60A		06	G16A G16B G18A
	11	L33Z		05	F03C F03D F04Z			G18B G19A G19B
	15	P02A P02B P02C			F06A F06B F06C			G38A G38B G38C
	21B	X07A X07B			F41A F41B F49A		07	H33Z
37.9A.11↔		BORP MBOR VAC			F49B F49C F49D		08	I08B I28A I28B
		VAC I VAC II VBOR			F49E F50A F61A			I28C
	04	E01A E01B E05A	37.9C.19†↔	01	B60A		11	L33Z
		E05B E05C E36A		05	F03C F03D F04Z		15	P02A P02B P02C
		E36B			F06A F06B F06C		21B	X06A X06B X06C
	05	F01A F01C F30Z			F41A F41B F49A			X07A X07B
		F31A F31B F31C			F49B F49C F49D	38.04.10↔		BORP KORP MBOR
		F31D F31E			F49E F50A F61A			MKOR VAC VBOR
	06	G12A G16A G33Z	37.9C.21†↔	01	B60A			VKOR
		G38A G38B G38C		05	F03C F03D F04Z		04	E01A E01B E05A
	07	H33Z			F06A F06B F06C			E05B E05C E36A
	11	L33Z			F41A F41B F49A			E36B
	15	P02A P02B P02C			F49B F49C F49D		05	F01A F01C F30Z
	21B	X07A X07B			F49E F50A F61A			F31A F31B F31C
37.9A.12↔		BORP MBOR VAC	37.9C.29†↔	01	B60A			F31D F31E
		VAC I VAC II VBOR		05	F03C F03D F04Z		06	G12A G16A G16B
	04	E36A E36B			F06A F06B F06C			G18A G18B G19A
	05	F18A F18B			F41A F41B F49A			G19B G38A G38B
	06	G12A G16A			F49B F49C F49D			G38C
	09	J02A J02B J03A			F49E F50A F61A		07	H33Z
		J03B J04Z J11A	38.01↔		BORP MBOR VAC		08	I08B I28A I28B
		J11B			VBOR			I28C
	21B	X06A X06B X06C		01	B09A B09B B09C		11	L33Z
37.9A.99↔		BORP MBOR VAC			B09D		15	P02A P02B P02C
		VAC I VAC II VBOR		03	D25A D25B		21B	X06A X06B X06C
	04	E01A E01B E05A		04	E36A E36B	38.04.20↔		X07A X07B
		E05B E05C E36A		05	F01A F01C F04Z			BORP KORP MBOR
		E36B			F28A F59A F59B			MKOR VAC VBOR
	05	F01A F01C F30Z			F59C F59D F59E			VKOR
		F31A F31B F31C			F59F F59G		04	E01A E01B E05A
		F31D F31E		06	G12A G16A			E05B E05C E36A
	06	G12A G16A G33Z		08	I15A I15B			E36B
		G38A G38B G38C		09	J02A J02B J08A		05	F01A F01C F30Z
	07	H33Z			J08B			F31A F31B F31C
	11	L33Z		10	K09A K09B			F31D F31E
	15	P02A P02B P02C		21A	W01A W01B W36Z		06	G12A G16A G16B
	21B	X07A X07B		21B	X06A X06B X06C			G18A G18B G19A
37.9B.11↔		BORP MBOR VAC	38.03.00†↔	01	B60A			G19B G38A G38B
		VAC I VAC II VBOR		05	F59E			G38C
	04	E36A E36B	38.03.10†↔	01	B60A		07	H33Z

CHOP	MDC	DRG	CHOP	MDC	DRG	CHOP	MDC	DRG
38.04.30↔	08	I08B I28A I28B I28C	38.05.10↔	11	L33Z	38.05.31↔	08	I08B I28A I28B I28C
	11	L33Z		15	P02A P02B P02C		11	L33Z
	15	P02A P02B P02C		21B	X06A X06B X06C X07A X07B		15	P02A P02B P02C
	21B	X06A X06B X06C X07A X07B		04	BORP MBOR VAC VBOR		21B	X06A X06B X06C X07A X07B
	04	E01A E01B E05A E05B E05C E36A E36B		05	F01A F01C F31A F31B F31C F31D F31E		04	E02A E02B E02C
	05	F01A F01C F30Z F31A F31B F31C F31D F31E		06	G12A G16A G16B G18A G18B G19A G19B G38A G38B G38C		05	F01A F01C F31A F31B F31C F31D F31E
	06	G12A G16A G16B G18A G18B G19A G19B G38A G38B G38C		07	H33Z		06	G16A G16B G18A G18B G19A G19B G38A G38B G38C
	07	H33Z		08	I08B I28A I28B I28C		07	H33Z
	08	I08B I28A I28B I28C		11	L33Z		08	I08B I28A I28B I28C
	11	L33Z		15	P02A P02B P02C		11	L33Z
	15	P02A P02B P02C		21B	X06A X06B X06C X07A X07B		15	P02A P02B P02C
	21B	X06A X06B X06C X07A X07B		04	E02A E02B E02C E36A E36B		21B	X06A X06B X06C X07A X07B
	04	E01A E01B E05A E05B E05C		05	F01A F01C F31A F31B F31C F31D F31E		04	E02A E02B E02C
	05	F01A F01C F30Z F31A F31B F31C F31D F31E		06	G12A G16A G16B G18A G18B G19A G19B G38A G38B G38C		05	F01A F01C F31A F31B F31C F31D F31E
	06	G16A G16B G18A G18B G19A G19B G38A G38B G38C		07	H33Z		06	G16A G16B G18A G18B G19A G19B G38A G38B G38C
	07	H33Z		08	I08B I28A I28B I28C		07	H33Z
08	I08B I28A I28B I28C	11	L33Z	08	I08B I28A I28B I28C			
11	L33Z	15	P02A P02B P02C	11	L33Z			
15	P02A P02B P02C	21B	X06A X06B X06C X07A X07B	15	P02A P02B P02C			
21B	X06A X06B X06C X07A X07B	04	BORP MBOR VAC VBOR	21B	X06A X06B X06C X07A X07B			
04	E01A E01B E05A E05B E05C	04	E02A E02B E02C E36A E36B	01	B17A B17B			
05	F01A F01C F30Z F31A F31B F31C F31D F31E	05	F01A F01C F31A F31B F31C F31D F31E	05	F01A F01C F04Z F28A F59A F59B F59C F59D F59E F59F			
06	G16A G16B G18A G18B G19A G19B G38A G38B G38C	06	G12A G16A G16B G18A G18B G19A G19B G38A G38B G38C	06	G12A G12B			
07	H33Z	07	H33Z	07	H06Z			
08	I08B I28A I28B I28C	08	I08B I28A I28B I28C	08	I08B I28A I28B I28C			
11	L33Z	11	L33Z	10	K09A K09B			
15	P02A P02B P02C	15	P02A P02B P02C	11	L09A L09B			
21B	X06A X06B X06C X07A X07B	21B	X06A X06B X06C X07A X07B	21B	X06A X06B X06C X07A X07B			
04	BORP MBOR VAC VBOR	04	BORP MBOR VAC VBOR	01	B17A B17B			
04	E02A E02B E02C E36A E36B	04	E02A E02B E02C E36A E36B	05	F01A F01C F04Z F28A F59A F59B F59C F59D F59E F59F			
05	F01A F01C F31A F31B F31C F31D F31E	05	F01A F01C F31A F31B F31C F31D F31E	06	G12A G12B			
06	G12A G16A G16B G18A G18B G19A G19B G38A G38B G38C	06	G12A G16A G16B G18A G18B G19A G19B G38A G38B G38C	07	H06Z			
07	H33Z	07	H33Z	08	I08B I28A I28B I28C			
08	I08B I28A I28B I28C	08	I08B I28A I28B I28C	10	K09A K09B			
11	L33Z	11	L33Z	11	L09A L09B			
15	P02A P02B P02C	15	P02A P02B P02C	21B	X06A X06B X06C X07A X07B			
21B	X06A X06B X06C X07A X07B	21B	X06A X06B X06C X07A X07B	21B	X06A X06B X06C X07A X07B			
04	BORP MBOR VAC VBOR	04	BORP MBOR VAC VBOR	01	B17A B17B			
04	E02A E02B E02C E36A E36B	04	E02A E02B E02C E36A E36B	04	E36A E36B			
05	F01A F01C F31A F31B F31C F31D F31E	05	F01A F01C F31A F31B F31C F31D F31E	05	F01A F01C F04Z F28A F59A F59B F59C F59D F59E F59F			
06	G12A G16A G16B G18A G18B G19A G19B G38A G38B G38C	06	G12A G16A G16B G18A G18B G19A G19B G38A G38B G38C	06	G12A G12B G16A			
07	H33Z	07	H33Z	07	H06Z			
08	I08B I28A I28B I28C	07	H33Z	08	I08B I28A I28B I28C			

CHOP	MDC	DRG	CHOP	MDC	DRG	CHOP	MDC	DRG	
38.06.12↔	10	K09A K09B	38.06.18↔	08	I08B I28A I28B	38.07.10↔	04	E02A E02B E02C	
	11	L09A L09B			I28C		05	F01A F01C F04Z	
	21B	X06A X06B X06C			10		K09A K09B		F28A F31A F31B
	01	B17A B17B			11		L09A L09B		F31C F31D F31E
	05	F01A F01C F04Z			21B		X06A X06B X06C		F59A F59B F59C
		F28A F59A F59B			01		B17A B17B		F59D F59E F59F
		F59C F59D F59E			05		F01A F01C F04Z	06	G12A G12B G16A
		F59F					F28A F59A F59B		G16B G18A G18B
	06	G12A G12B					F59C F59D F59E		G19A G19B G38A
	07	H06Z					F59F		G38B G38C
38.06.13↔	08	I08B I28A I28B	38.06.19↔	06	G12A G12B	38.07.11↔	07	H33Z	
	10	K09A K09B			07		H06Z	08	I08B I28A I28B
	11	L09A L09B			08		I08B I28A I28B		I28C
	21B	X06A X06B X06C			10		K09A K09B	11	L09A L09B L33Z
	01	B17A B17B			11		L09A L09B	15	P02A P02B P02C
	05	F01A F01C F04Z			21B		X06A X06B X06C	21B	X06A X06B X06C
		F28A F59A F59B			01		B17A B17B		X07A X07B
		F59C F59D F59E			05		F01A F01C F04Z		BORP MBOR VAC
		F59F					F28A F59A F59B		VAC I VAC II VBOR
	06	G12A G12B					F59C F59D F59E	04	E02A E02B E02C
38.06.14↔	07	H06Z	38.06.21↔	06	G12A G12B		E36A E36B		
	08	I08B I28A I28B			07	H06Z	05	F01A F01C F04Z	
	10	K09A K09B				F59F		F28A F30Z F31A	
	11	L09A L09B			07	H06Z		F31B F31C F31D	
	21B	X06A X06B X06C			08	I08B I28A I28B		F31E F59A F59B	
	01	B17A B17B			10	K09A K09B		F59C F59D F59E	
	05	F01A F01C F04Z			11	L09A L09B		F59F	
		F28A F59A F59B			21B	X06A X06B X06C	06	G12A G12B G16A	
		F59C F59D F59E			01	B17A B17B		G16B G18A G18B	
		F59F			05	F01A F01C F04Z		G19A G19B G38A	
38.06.15↔	06	G12A G12B	38.06.99↔		F28A F59A F59B		G38B G38C		
	07	H06Z				F59C F59D F59E			
	08	I08B I28A I28B				F59F	07	H33Z	
	10	K09A K09B			06	G12A G12B	08	I08B I28A I28B	
	11	L09A L09B				F59F		I28C	
	21B	X06A X06B X06C			07	H06Z	11	L09A L09B L33Z	
	01	B17A B17B			08	I08B I28A I28B	15	P02A P02B P02C	
	05	F01A F01C F04Z			10	K09A K09B	21B	X06A X06B X06C	
		F28A F59A F59B			11	L09A L09B		X07A X07B	
		F59C F59D F59E			21B	X06A X06B X06C	38.07.12↔	04	E02A E02B E02C
38.06.16↔	06	G12A G12B	38.07.00↔	01	B17A B17B		05	F01A F01C F04Z	
	07	H06Z			05	F01A F01C F04Z		F28A F31A F31B	
	08	I08B I28A I28B				F28A F59A F59B		F31C F31D F31E	
	10	K09A K09B				F59C F59D F59E		F59A F59B F59C	
	11	L09A L09B				F59F		F59D F59E F59F	
	21B	X06A X06B X06C			06	G12A G12B	06	G12A G12B G16A	
	01	B17A B17B				F59F		G16B G18A G18B	
	05	F01A F01C F04Z			07	H06Z		G19A G19B G38A	
		F28A F59A F59B			08	I08B I28A I28B		G38B G38C	
		F59C F59D F59E			10	K09A K09B	07	H33Z	
38.06.17↔	06	G12A G12B	38.07.19↔	11	L09A L09B		08	I08B I28A I28B	
	07	H06Z			21B	X06A X06B X06C		I28C	
	08	I08B I28A I28B			04	E02A E02B E02C	11	L09A L09B L33Z	
	10	K09A K09B			05	F01A F01C F04Z	15	P02A P02B P02C	
	11	L09A L09B				F28A F31A F31B	21B	X06A X06B X06C	
	21B	X06A X06B X06C				F31C F31D F31E		X07A X07B	
	01	B17A B17B			06	G12A G12B G16A	38.07.19↔	04	E02A E02B E02C
	05	F01A F01C F04Z				G16B G18A G18B		F01A F01C F04Z	
		F28A F59A F59B				G19A G19B G38A		F28A F31A F31B	
		F59C F59D F59E			07	H33Z		F31C F31D F31E	
	F59F		08	I08B I28A I28B		F59A F59B F59C			
	F59F			I28C		F59D F59E F59F			
	F59F			L09A L09B L33Z	06	G12A G12B G16A			
	F59F			P02A P02B P02C		G16B G18A G18B			
	F59F			X06A X06B X06C		G19A G19B G38A			
	F59F			X07A X07B		G38B G38C			
	F59F					G38B G38C			
	F59F					H33Z			
	F59F					I08B I28A I28B			
	F59F					I28C			
	F59F					L09A L09B L33Z			
	F59F					P02A P02B P02C			
	F59F					X06A X06B X06C			
	F59F					X07A X07B			



CHOP	MDC	DRG	CHOP	MDC	DRG	CHOP	MDC	DRG
	21B	X06A X06B X06C X07A X07B	38.12↔	21B	X06A X06B X06C BORP KORP MBOR MKOR VAC VAC I VAC II VBOR VKOR B01A B01B B04A B04B B04C C14Z		06	G12A G12B G16A G16B G18A G38A G38B G38C
38.07.21↔	04	E01A E01B E05A E05B E05C		01	B01A B01B B04A B04B B04C		08	I08B I28A I28B I28C
	05	F01A F01C F04Z F28A F31A F31B F31C F31D F31E F59A F59B F59C F59D F59E F59F		02	D12A D12B	38.14.40↔	21B	X06A X06B X06C X07A X07B BORP KORP MBOR MKOR VAC VAC I VAC II VBOR VKOR
	06	G12A G12B G16A G16B G18A G18B G19A G19B G38A G38B G38C		03	E36A E36B		04	E36A E36B
	07	H33Z		04	F01A F01C F04Z F06A F06B F28A F59A F59B F59C F59D F59E F59F		05	F01A F01C F04Z F13A F28A F31A F31B F31C F31D F31E
	08	I08B I28A I28B I28C		05	G12A G16A		06	G12A G12B G16A G16B G18A G38A G38B G38C
	11	L09A L09B L33Z		06	I08B I28A I28B I28C		08	I08B I28A I28B I28C
	15	P02A P02B P02C		10	K09A K09B		21B	X06A X06B X06C X07A X07B BORP KORP MBOR MKOR VAC VAC I VAC II VBOR VKOR
	21B	X06A X06B X06C X07A X07B	38.13↔	21B	X06A X06B X06C BORP KORP MBOR MKOR VAC VAC I VAC II VBOR VKOR		08	I08B I28A I28B I28C
38.07.99↔	04	E01A E01B E05A E05B E05C		04	E36A E36B	38.14.99↔	21B	X06A X06B X06C X07A X07B BORP KORP MBOR MKOR VAC VAC I VAC II VBOR VKOR
	05	F01A F01C F04Z F28A F31A F31B F31C F31D F31E F59A F59B F59C F59D F59E F59F		05	F01A F01C F04Z F28A F59A F59B F59C F59D F59E F59F		04	E36A E36B
	06	G12A G12B G16A G16B G18A G18B G19A G19B G38A G38B G38C		06	G12A G16A		05	F01A F01C F04Z F13A F28A F31A F31B F31C F31D F31E
	07	H33Z		08	I08B I28A I28B I28C		06	G12A G12B G16A G16B G18A G38A G38B G38C
	08	I08B I28A I28B I28C	38.14.10↔	10	K09A K09B		08	I08B I28A I28B I28C
	11	L09A L09B L33Z		21B	X05Z X06A X06B X06C BORP KORP MBOR MKOR VAC VAC I VAC II VBOR VKOR		21B	X06A X06B X06C X07A X07B BORP KORP MBOR MKOR VAC VAC I VAC II VBOR VKOR
	15	P02A P02B P02C		04	E36A E36B	38.15.10↔	04	E01A E01B E05A E05B E05C E36A E36B
	21B	X06A X06B X06C X07A X07B		05	F01A F01C F04Z F13A F28A F31A F31B F31C F31D F31E		05	F01A F01C F30Z F31A F31B F31C F31D F31E
38.08.00‡↔	01	B60A		06	G12A G12B G16A G16B G18A G38A G38B G38C		06	G12A G16A G33Z G38A G38B G38C
	05	F59E		08	I08B I28A I28B I28C		07	H33Z
38.08.10‡↔	01	B60A		21B	X06A X06B X06C X07A X07B BORP KORP MBOR MKOR VAC VAC I VAC II VBOR VKOR		08	I08B I28A I28B I28C
	05	F59E		04	E36A E36B	38.15.20↔	11	L33Z
38.08.11‡↔	01	B60A		05	F01A F01C F04Z F13A F28A F31A F31B F31C F31D F31E		15	P02A P02B P02C
	05	F59E		06	G12A G12B G16A G16B G18A G38A G38B G38C		21B	X06A X06B X06C X07A X07B BORP KORP MBOR MKOR VAC VAC I VAC II VBOR VKOR
38.08.12‡↔	01	B60A		08	I08B I28A I28B I28C		04	E01A E01B E05A E05B E05C E36A E36B
	05	F59E		21B	X06A X06B X06C X07A X07B BORP KORP MBOR MKOR VAC VAC I VAC II VBOR VKOR		05	F01A F01C F30Z F31A F31B F31C F31D F31E
38.08.21‡↔	01	B60A	38.14.20↔	04	E36A E36B		06	G12A G16A G33Z G38A G38B G38C
	05	F59E		05	F01A F01C F04Z F13A F28A F31A F31B F31C F31D F31E		07	H33Z
38.08.99‡↔	01	B60A		06	G12A G12B G16A G16B G18A G38A G38B G38C		08	I08B I28A I28B I28C
	05	F59E		08	I08B I28A I28B I28C		11	L33Z
38.09.00‡↔	01	B60A		21B	X06A X06B X06C X07A X07B BORP KORP MBOR MKOR VAC VAC I VAC II VBOR VKOR		21B	X06A X06B X06C X07A X07B BORP KORP MBOR MKOR VAC VAC I VAC II VBOR VKOR
	05	F59E		04	E36A E36B		04	E01A E01B E05A E05B E05C E36A E36B
38.09.10‡↔	01	B60A		05	F01A F01C F04Z F13A F28A F31A F31B F31C F31D F31E		05	F01A F01C F30Z F31A F31B F31C F31D F31E
	05	F59E		06	G12A G12B G16A G16B G18A G38A G38B G38C		06	G12A G16A G33Z G38A G38B G38C
38.09.21‡↔	01	B60A		08	I08B I28A I28B I28C		07	H33Z
	05	F59E		21B	X06A X06B X06C X07A X07B BORP KORP MBOR MKOR VAC VAC I VAC II VBOR VKOR		08	I08B I28A I28B I28C
38.09.99‡↔	01	B60A	38.14.30↔	04	E36A E36B		08	I08B I28A I28B I28C
	05	F59E		05	F01A F01C F04Z F13A F28A F31A F31B F31C F31D F31E		11	L33Z
38.11↔		BORP KORP MBOR MKOR VAC VAC I VAC II VBOR VKOR		08	I08B I28A I28B I28C			
	01	B20A B20B B20C B20D		21B	X06A X06B X06C X07A X07B BORP KORP MBOR MKOR VAC VAC I VAC II VBOR VKOR			
	04	E36A E36B		04	E36A E36B			
	05	F01A F01C F04Z F28A F59A F59B F59C F59D F59E F59F		05	F01A F01C F04Z F13A F28A F31A F31B F31C F31D F31E			
	06	G12A G16A						
	10	K09A K09B						

CHOP	MDC	DRG	CHOP	MDC	DRG	CHOP	MDC	DRG		
38.15.30↔	15	P02A P02B P02C	38.16.01↔	07	H33Z	38.16.13↔		G16B G18A G38A		
	21B	X06A X06B X06C		08	I08B I28A I28B			07	G38B G38C	
		X07A X07B			I28C			08	H01A H06Z H33Z	
		BORP KORP MBOR			L33Z			10	I08B I28A I28B	
		MKOR VAC VAC I			15		P02A P02B P02C		11	I28C
		VAC II VBOR VKOR			21B		X06A X06B X06C		21B	K09A K09B
	04	E01A E01B E05A			X07A X07B			10	L09A L09B	
		E05B E05C E36A			BORP KORP MBOR			21B	X06A X06B X06C	
		E36B			MKOR VAC VAC I				X07A X07B	
	05	F01A F01C F03A			VAC II VBOR VKOR				BORP KORP MBOR	
		F03B F04Z F30Z			E36A E36B				MKOR VAC VAC I	
		F31A F31B F31C			04		F01A F01C F04Z		VAC II VBOR VKOR	
		F31D F31E F36A			05		F13A F28A F59A		04	E36A E36B
		F36B F36C F36D					F59B F59C F59D		05	F01A F01C F04Z
	06	G12A G16A G33Z					F59E F59F			F13A F28A F59A
	G38A G38B G38C		06	G12A G12B G16A			F59B F59C F59D			
07	H33Z			G16B G18A G38A		06	F59E F59F			
08	I08B I28A I28B		07	G38B G38C			G12A G12B G16A			
	I28C		08	H01A H06Z H33Z			G16B G18A G38A			
11	L33Z		10	I08B I28A I28B			G38B G38C			
15	P02A P02B P02C		11	I28C		07	H01A H06Z H33Z			
21B	X06A X06B X06C		21B	K09A K09B		08	I08B I28A I28B			
38.15.40↔		X07A X07B	38.16.09↔	11	L09A L09B	38.16.14↔		I28C		
		BORP KORP MBOR			21B		X06A X06B X06C		10	K09A K09B
		MKOR VAC VAC I			X07A X07B			11	L09A L09B	
		VAC II VBOR VKOR			BORP KORP MBOR			21B	X06A X06B X06C	
	04	E01A E01B E05A			MKOR VAC VAC I				X07A X07B	
		E05B E05C E36A			VAC II VBOR VKOR				BORP KORP MBOR	
		E36B			E36A E36B				MKOR VAC VAC I	
	05	F01A F01C F30Z			04		F01A F01C F04Z		VAC II VBOR VKOR	
		F31A F31B F31C			05		F13A F28A F59A		04	E36A E36B
		F31D F31E					F59B F59C F59D		05	F01A F01C F04Z
	06	G12A G16A G33Z					F59E F59F			F13A F28A F59A
		G38A G38B G38C			06		G12A G12B G16A			F59B F59C F59D
	07	H33Z					G16B G18A G38A		06	F59E F59F
	08	I08B I28A I28B					G38B G38C			G12A G12B G16A
		I28C			07		H01A H06Z H33Z			G16B G18A G38A
11	L33Z		08	I08B I28A I28B			G38B G38C			
15	P02A P02B P02C		10	I28C		07	H01A H06Z H33Z			
21B	X06A X06B X06C		11	K09A K09B		08	I08B I28A I28B			
38.15.50↔		X07A X07B	38.16.11↔	11	L09A L09B	38.16.15↔		I28C		
		BORP KORP MBOR			21B		X06A X06B X06C		10	K09A K09B
		MKOR VAC VAC I			X07A X07B			11	L09A L09B	
		VAC II VBOR VKOR			BORP KORP MBOR			21B	X06A X06B X06C	
	04	E01A E01B E05A			MKOR VAC VAC I				X07A X07B	
		E05B E05C E36A			VAC II VBOR VKOR				BORP KORP MBOR	
		E36B			E36A E36B				MKOR VAC VAC I	
	05	F01A F01C F30Z			04		F01A F01C F04Z		VAC II VBOR VKOR	
		F31A F31B F31C			05		F13A F28A F59A		04	E36A E36B
		F31D F31E					F59B F59C F59D		05	F01A F01C F04Z
	06	G12A G16A G33Z					F59E F59F			F13A F28A F59A
		G38A G38B G38C			06		G12A G12B G16A			F59B F59C F59D
	07	H33Z					G16B G18A G38A		06	F59E F59F
	08	I08B I28A I28B					G38B G38C			G12A G12B G16A
		I28C			07		H01A H06Z H33Z			G16B G18A G38A
11	L33Z		08	I08B I28A I28B			G38B G38C			
15	P02A P02B P02C		10	I28C		07	H01A H06Z H33Z			
21B	X06A X06B X06C		11	K09A K09B		08	I08B I28A I28B			
38.15.99↔		X07A X07B	38.16.12↔	11	L09A L09B	38.16.16↔		I28C		
		BORP KORP MBOR			21B		X06A X06B X06C		10	K09A K09B
		MKOR VAC VAC I			X07A X07B			11	L09A L09B	
		VAC II VBOR VKOR			BORP KORP MBOR			21B	X06A X06B X06C	
	04	E01A E01B E05A			MKOR VAC VAC I				X07A X07B	
		E05B E05C E36A			VAC II VBOR VKOR				BORP KORP MBOR	
		E36B			E36A E36B				MKOR VAC VAC I	
	05	F01A F01C F30Z			04		F01A F01C F04Z		VAC II VBOR VKOR	
		F31A F31B F31C			05		F13A F28A F59A		04	E36A E36B
		F31D F31E					F59B F59C F59D		05	F01A F01C F04Z
	06	G12A G16A G33Z					F59E F59F			F13A F28A F59A
		G38A G38B G38C			06		G12A G12B G16A			F59B F59C F59D
							G16B G18A G38A		06	F59E F59F
							G38B G38C			G12A G12B G16A
					07		H01A H06Z H33Z			G16B G18A G38A
			08	I08B I28A I28B			G38B G38C			
			10	I28C		07	H01A H06Z H33Z			
			11	K09A K09B		08	I08B I28A I28B			
			21B	L09A L09B			I28C			
				X06A X06B X06C		10	K09A K09B			
				X07A X07B		11	L09A L09B			
				BORP KORP MBOR		21B	X06A X06B X06C			
				MKOR VAC VAC I			X07A X07B			
				VAC II VBOR VKOR			BORP KORP MBOR			
				E36A E36B			MKOR VAC VAC I			
			04	F01A F01C F04Z			VAC II VBOR VKOR			
			05	F13A F28A F59A		04	E36A E36B			
				F59B F59C F59D		05	F01A F01C F04Z			
				F59E F59F			F13A F28A F59A			
			06	G12A G12B G16A			F59B F59C F59D			

CHOP	MDC	DRG	CHOP	MDC	DRG	CHOP	MDC	DRG
		F59E F59F			F59C F59D F59E		06	G12A G16A
	06	G12A G12B G16A			F59F		08	I08B I28A I28B
		G16B G18A G38A		06	G12A G16A		10	K09A K09B
		G38B G38C		08	I08B I28A I28B		21B	X04Z X06A X06B
	07	H01A H06Z H33Z			I28C	38.21↔	01	B17A B17B
	08	I08B I28A I28B		10	K09A K09B		02	C14Z
		I28C		21B	X04Z X06A X06B		05	F01A F01C F04Z
	10	K09A K09B	38.18.09↔		X06C			F28A F59A F59B
	11	L09A L09B		04	E36A E36B		08	F59C F59D F59E
38.16.17↔	21B	X06A X06B X06C		05	F01A F01C F04Z		09	F59F F59G
		X07A X07B			F28A F59A F59B			I28A I28B I28C
		BORP KORP MBOR			F59C F59D F59E		09	J02A J02B J03A
		MKOR VAC VAC I			F59F			J03B J04Z J11A
		VAC II VBOR VKOR		06	G12A G16A		10	K09A K09B
	04	E36A E36B		08	I08B I28A I28B	38.31↔		BORP KORP MBOR
	05	F01A F01C F04Z			I28C			MKOR VAC VAC I
		F13A F28A F59A		10	K09A K09B		01	VAC II VBOR VKOR
		F59B F59C F59D		21B	X04Z X06A X06B			B02A B02B B20A
	06	G12A G12B G16A	38.18.10↔		X06C		03	B20B B20C B20D
		G16B G18A G38A			BORP KORP MBOR		04	D25A D25B
		G38B G38C			MKOR VAC VAC I		06	E36A E36B
	07	H01A H06Z H33Z		04	E36A E36B		07	G12A G16A G33Z
	08	I08B I28A I28B		05	F01A F01C F04Z		08	G38A G38B G38C
		I28C			F28A F59A F59B		09	H33Z
	10	K09A K09B		06	G12A G16A		08	I15A I15B
	11	L09A L09B		08	I08B I28A I28B		09	J02A J02B J08A
38.16.18↔	21B	X06A X06B X06C			I28C		11	J08B
		X07A X07B		06	G12A G16A		21A	L33Z
		BORP KORP MBOR		08	I08B I28A I28B		21B	W01A W01B W36Z
		MKOR VAC VAC I			I28C			X06A X06B X06C
		VAC II VBOR VKOR		10	K09A K09B			X07A X07B
	04	E36A E36B		21B	X04Z X06A X06B	38.32.10↔		BORP MBOR VAC
	05	F01A F01C F04Z			X06C		01	VAC I VAC II VBOR
		F13A F28A F59A	38.18.11↔		BORP KORP MBOR			B01A B01B B04A
		F59B F59C F59D			MKOR VAC VAC I		03	B04B B04C
		F59E F59F		04	E36A E36B		04	D12A
	06	G12A G12B G16A		05	F01A F01C F04Z		05	E36A E36B
		G16B G18A G38A			F28A F59A F59B			F01A F01C F04Z
		G38B G38C		06	G12A G16A			F06A F06B F28A
	07	H01A H06Z H33Z		08	I08B I28A I28B			F59A F59B F59C
	08	I08B I28A I28B			I28C			F59D F59E F59F
		I28C		10	K09A K09B		06	G12A G16A
	10	K09A K09B		21B	X04Z X06A X06B		08	I08B I28A I28B
	11	L09A L09B			X06C			I28C
38.16.21↔	21B	X06A X06B X06C			BORP KORP MBOR	38.32.21↔	21B	X06A X06B X06C
		X07A X07B			MKOR VAC VAC I			BORP MBOR VAC
		BORP KORP MBOR	38.18.12↔		VAC II VBOR VKOR		01	VAC I VAC II VBOR
		MKOR VAC VAC I			BORP KORP MBOR			B01A B01B B04A
		VAC II VBOR VKOR		04	E36A E36B		03	B04B B04C
	04	E36A E36B		05	F01A F01C F04Z		04	D12A
	05	F01A F01C F04Z			F28A F59A F59B		05	E36A E36B
		F13A F28A F59A		06	G12A G16A			F01A F01C F04Z
		F59B F59C F59D		08	I08B I28A I28B			F06A F06B F28A
		F59E F59F			I28C			F59A F59B F59C
	06	G12A G12B G16A		06	G12A G16A			F59D F59E F59F
		G16B G18A G38A		08	I08B I28A I28B		06	G12A G16A
		G38B G38C			I28C		08	I08B I28A I28B
	07	H01A H06Z H33Z		10	K09A K09B			I28C
	08	I08B I28A I28B		21B	X04Z X06A X06B	38.32.22↔	21B	X06A X06B X06C
		I28C			X06C			BORP MBOR VAC
	10	K09A K09B	38.18.21↔		BORP MBOR VAC		01	VAC I VAC II VBOR
	11	L09A L09B		04	E36A E36B			B01A B01B B04A
38.18.01↔	21B	X06A X06B X06C		05	F01A F01C F04Z		03	B04B B04C
		X07A X07B			F28A F59A F59B		04	D12A
		BORP MBOR VAC			F59C F59D F59E		05	E36A E36B
		VAC I VAC II VBOR			F59F			F01A F01C F04Z
	04	E36A E36B						F06A F06B F28A
	05	F01A F01C F04Z						
		F28A F59A F59B						

CHOP	MDC	DRG	CHOP	MDC	DRG	CHOP	MDC	DRG
		F59A F59B F59C			F59F		21B	X06A X06B X06C
		F59D F59E F59F		06	G12A G16A	38.34.10↔		BORP KORP MBOR
	06	G12A G16A		08	I08B I28A I28B			MKOR VAC VAC I
	08	I08B I28A I28B			I28C		04	VAC II VBOR VKOR
		I28C	38.33.14↔	21B	X06A X06B X06C			E01A E01B E05A
38.32.99↔	21B	X06A X06B X06C			BORP MBOR VAC			E05B E05C E36A
		BORP MBOR VAC			VAC I VAC II VBOR		05	E36B
		VAC I VAC II VBOR		04	E36A E36B			F01A F01C F04Z
	01	B01A B01B B04A		05	F01A F01C F04Z			F13A F28A F30Z
		B04B B04C			F28A F59A F59B			F31A F31B F31C
	03	D12A			F59C F59D F59E		06	F31D F31E
	04	E36A E36B		06	F59F			G12A G12B G16A
	05	F01A F01C F04Z		08	G12A G16A			G16B G18A G33Z
		F06A F06B F28A			I08B I28A I28B			G38A G38B G38C
		F59A F59B F59C			I28C		07	H33Z
		F59D F59E F59F		21B	X06A X06B X06C		08	I08B I28A I28B
	06	G12A G16A	38.33.20↔		BORP MBOR VAC			I28C
	08	I08B I28A I28B			VAC I VAC II VBOR		11	L33Z
		I28C		04	E36A E36B		15	P02A P02B P02C
38.33.00↔	21B	X06A X06B X06C		05	F01A F01C F04Z		21B	X06A X06B X06C
		BORP MBOR VAC			F28A F59A F59B			X07A X07B
		VAC I VAC II VBOR			F59C F59D F59E	38.34.20↔		BORP KORP MBOR
	04	E36A E36B			F59F			MKOR VAC VAC I
	05	F01A F01C F04Z		06	G12A G16A		04	VAC II VBOR VKOR
		F28A F59A F59B		08	I08B I28A I28B			E01A E01B E05A
		F59C F59D F59E			I28C			E05B E05C E36A
		F59F		21B	X06A X06B X06C		05	E36B
	06	G12A G16A	38.33.21↔		BORP MBOR VAC			F01A F01C F04Z
	08	I08B I28A I28B			VAC I VAC II VBOR			F13A F28A F30Z
		I28C		04	E36A E36B		06	F31A F31B F31C
38.33.10↔	21B	X06A X06B X06C		05	F01A F01C F04Z			F31D F31E
		BORP MBOR VAC			F28A F59A F59B		07	G12A G12B G16A
		VAC I VAC II VBOR			F59C F59D F59E			G16B G18A G33Z
	04	E36A E36B		06	F59F			G38A G38B G38C
	05	F01A F01C F04Z		08	G12A G16A		07	H33Z
		F28A F59A F59B			I08B I28A I28B		08	I08B I28A I28B
		F59C F59D F59E			I28C			I28C
		F59F		21B	X06A X06B X06C		11	L33Z
	06	G12A G16A	38.33.22↔		BORP MBOR VAC		15	P02A P02B P02C
	08	I08B I28A I28B			VAC I VAC II VBOR		21B	X06A X06B X06C
		I28C		04	E36A E36B			X07A X07B
38.33.11↔	21B	X06A X06B X06C		05	F01A F01C F04Z	38.34.30↔		BORP KORP MBOR
		BORP MBOR VAC			F28A F59A F59B			MKOR VAC VAC I
		VAC I VAC II VBOR			F59C F59D F59E		04	VAC II VBOR VKOR
	04	E36A E36B			F59F			E01A E01B E05A
	05	F01A F01C F04Z		06	G12A G16A			E05B E05C E36A
		F28A F59A F59B		08	I08B I28A I28B		05	E36B
		F59C F59D F59E			I28C			F01A F01C F04Z
		F59F		21B	X06A X06B X06C			F13A F28A F30Z
	06	G12A G16A	38.33.23↔		BORP MBOR VAC		06	F31A F31B F31C
	08	I08B I28A I28B			VAC I VAC II VBOR			F31D F31E
		I28C		04	E36A E36B		07	G12A G12B G16A
38.33.12↔	21B	X06A X06B X06C		05	F01A F01C F04Z			G16B G18A G33Z
		BORP MBOR VAC			F28A F59A F59B			G38A G38B G38C
		VAC I VAC II VBOR			F59C F59D F59E		07	H33Z
	04	E36A E36B			F59F		08	I08B I28A I28B
	05	F01A F01C F04Z		06	G12A G16A			I28C
		F28A F59A F59B		08	I08B I28A I28B		11	L33Z
		F59C F59D F59E			I28C		15	P02A P02B P02C
		F59F		21B	X06A X06B X06C		21B	X06A X06B X06C
	06	G12A G16A	38.33.99↔		BORP MBOR VAC			X07A X07B
	08	I08B I28A I28B			VAC I VAC II VBOR	38.34.99↔		BORP KORP MBOR
		I28C		04	E36A E36B			MKOR VAC VAC I
38.33.13↔	21B	X06A X06B X06C		05	F01A F01C F04Z		04	VAC II VBOR VKOR
		BORP MBOR VAC			F28A F59A F59B			E01A E01B E05A
		VAC I VAC II VBOR			F59C F59D F59E			E05B E05C E36A
	04	E36A E36B			F59F		05	E36B
	05	F01A F01C F04Z		06	G12A G16A			F01A F01C F04Z
		F28A F59A F59B		08	I08B I28A I28B			F13A F28A F30Z
		F59C F59D F59E			I28C			F31A F31B F31C

CHOP	MDC	DRG	CHOP	MDC	DRG	CHOP	MDC	DRG
38.35.00↔	06	F31D F31E	38.35.12↔	04	X07A X07B	38.35.21↔	06	G12A G16A G16B
		G12A G12B G16A			BORP KORP MBOR			G18A G18B G19A
		G16B G18A G33Z			MKOR VAC VAC I			G19B G33Z G38A
		G38A G38B G38C			VAC II VBOR VKOR			G38B G38C
		H33Z			E05B E05C E36A			H33Z
		I08B I28A I28B			E36B			I08B I28A I28B
		I28C			F01A F01C F30Z			L33Z
		L33Z			F31A F31B F31C			P02A P02B P02C
		P02A P02B P02C			F31D F31E			X06A X06B X06C
		21B X06A X06B X06C			X07A X07B			21B X06A X06B X06C
38.35.10↔	04	BORP KORP MBOR	38.35.13↔	07	G12A G16A G16B	38.35.22↔	06	G12A G16A G16B
		MKOR VAC VAC I			G18A G18B G19A			G18A G18B G19A
		VAC II VBOR VKOR			G19B G33Z G38A			G19B G33Z G38A
		E01A E01B E05A			G38B G38C			G38B G38C
		E05B E05C E36A			H33Z			H33Z
		E36B			I08B I28A I28B			I08B I28A I28B
		F01A F01C F30Z			I28C			L33Z
		F31A F31B F31C			L33Z			P02A P02B P02C
		F31D F31E			P02A P02B P02C			X06A X06B X06C
		21B X06A X06B X06C			X07A X07B			21B X06A X06B X06C
38.35.11↔	04	BORP KORP MBOR	38.35.19↔	07	G12A G16A G16B	38.35.23↔	06	G12A G16A G16B
		MKOR VAC VAC I			G18A G18B G19A			G18A G18B G19A
		VAC II VBOR VKOR			G19B G33Z G38A			G19B G33Z G38A
		E01A E01B E05A			G38B G38C			G38B G38C
		E05B E05C E36A			H33Z			H33Z
		E36B			I08B I28A I28B			I08B I28A I28B
		F01A F01C F30Z			I28C			L33Z
		F31A F31B F31C			L33Z			P02A P02B P02C
		F31D F31E			P02A P02B P02C			X06A X06B X06C
		21B X06A X06B X06C			X07A X07B			21B X06A X06B X06C
38.35.11↔	04	BORP KORP MBOR	38.35.20↔	07	G12A G16A G16B	38.35.23↔	06	G12A G16A G16B
		MKOR VAC VAC I			G18A G18B G19A			G18A G18B G19A
		VAC II VBOR VKOR			G19B G33Z G38A			G19B G33Z G38A
		E01A E01B E05A			G38B G38C			G38B G38C
		E05B E05C E36A			H33Z			H33Z
		E36B			I08B I28A I28B			I08B I28A I28B
		F01A F01C F30Z			I28C			L33Z
		F31A F31B F31C			L33Z			P02A P02B P02C
		F31D F31E			P02A P02B P02C			X06A X06B X06C
		21B X06A X06B X06C			X07A X07B			21B X06A X06B X06C

CHOP	MDC	DRG	CHOP	MDC	DRG	CHOP	MDC	DRG	
38.35.28↔		X07A X07B	38.36.12↔	06	F59F F59G	38.36.15↔		X07A X07B	
		BORP KORP MBOR			G12A G16A G16B			04	BORP KORP MBOR
		MKOR VAC VAC I			G18A G19A G19B				MKOR VAC VAC I
		VAC II VBOR VKOR			G33Z G38A G38B			04	VAC II VBOR VKOR
	04	E01A E01B E05A			G38C			05	E36A E36B
		E05B E05C E36A			H01A H06Z H33Z				F01A F01C F04Z
		E36B			I08B I28A I28B			08	F13A F28A F31A
	05	F01A F01C F30Z			I28C				F31B F31C F31D
		F31A F31B F31C			L09A L09B L33Z				F31E F59A F59B
		F31D F31E			X06A X06B X06C			21B	F59C F59D F59E
	06	G12A G16A G16B			X07A X07B				F59F F59G
		G18A G18B G19A			BORP KORP MBOR			06	G12A G16A G16B
		G19B G33Z G38A			MKOR VAC VAC I				G18A G19A G19B
		G38B G38C			VAC II VBOR VKOR				G33Z G38A G38B
07	H33Z		E36A E36B		07	H01A H06Z H33Z			
08	I08B I28A I28B		F01A F01C F04Z		08	I08B I28A I28B			
	I28C		F13A F28A F31A			I28C			
11	L33Z		F31B F31C F31D		11	L09A L09B L33Z			
15	P02A P02B P02C		F31E F59A F59B		21B	X06A X06B X06C			
21B	X06A X06B X06C		F59C F59D F59E			X07A X07B			
	X07A X07B		F59F F59G			BORP KORP MBOR			
38.35.29↔		BORP KORP MBOR	38.36.13↔	06	G12A G16A G16B	38.36.16↔		BORP KORP MBOR	
		MKOR VAC VAC I			G18A G19A G19B				MKOR VAC VAC I
		VAC II VBOR VKOR			G33Z G38A G38B			04	VAC II VBOR VKOR
	04	E01A E01B E05A			G38C			05	E36A E36B
		E05B E05C E36A			H01A H06Z H33Z				F01A F01C F04Z
		E36B			I08B I28A I28B			08	F13A F28A F31A
	05	F01A F01C F30Z			I28C				F31B F31C F31D
		F31A F31B F31C			L09A L09B L33Z				F31E F59A F59B
		F31D F31E			X06A X06B X06C			21B	F59C F59D F59E
	06	G12A G16A G16B			X07A X07B				F59F F59G
		G18A G18B G19A			BORP KORP MBOR			06	G12A G16A G16B
		G19B G33Z G38A			MKOR VAC VAC I				G18A G19A G19B
		G38B G38C			VAC II VBOR VKOR				G33Z G38A G38B
	07	H33Z			E36A E36B			07	H01A H06Z H33Z
08	I08B I28A I28B		F01A F01C F04Z		08	I08B I28A I28B			
	I28C		F13A F28A F31A			I28C			
11	L33Z		F31B F31C F31D		11	L09A L09B L33Z			
15	P02A P02B P02C		F31E F59A F59B		21B	X06A X06B X06C			
21B	X06A X06B X06C		F59C F59D F59E			X07A X07B			
	X07A X07B		F59F F59G			BORP KORP MBOR			
38.35.99↔		BORP KORP MBOR	38.36.14↔	06	G12A G16A G16B	38.36.17↔		BORP KORP MBOR	
		MKOR VAC VAC I			G18A G19A G19B				MKOR VAC VAC I
		VAC II VBOR VKOR			G33Z G38A G38B			04	VAC II VBOR VKOR
	04	E01A E01B E05A			G38C			05	E36A E36B
		E05B E05C E36A			H01A H06Z H33Z				F01A F01C F04Z
		E36B			I08B I28A I28B			08	F13A F28A F31A
	05	F01A F01C F30Z			I28C				F31B F31C F31D
		F31A F31B F31C			L09A L09B L33Z				F31E F59A F59B
		F31D F31E			X06A X06B X06C			21B	F59C F59D F59E
	06	G12A G16A G16B			X07A X07B				F59F F59G
		G18A G18B G19A			BORP KORP MBOR			06	G12A G16A G16B
		G19B G33Z G38A			MKOR VAC VAC I				G18A G19A G19B
		G38B G38C			VAC II VBOR VKOR				G33Z G38A G38B
	07	H33Z			E36A E36B			07	H01A H06Z H33Z
08	I08B I28A I28B		F01A F01C F04Z		08	I08B I28A I28B			
	I28C		F13A F28A F31A			I28C			
11	L33Z		F31B F31C F31D		11	L09A L09B L33Z			
15	P02A P02B P02C		F31E F59A F59B		21B	X06A X06B X06C			
21B	X06A X06B X06C		F59C F59D F59E			X07A X07B			
	X07A X07B		F59F F59G			BORP KORP MBOR			
38.36.11↔		BORP KORP MBOR	38.36.14↔	06	G12A G16A G16B	38.36.19↔		BORP KORP MBOR	
		MKOR VAC VAC I			G18A G19A G19B				MKOR VAC VAC I
		VAC II VBOR VKOR			G33Z G38A G38B			04	VAC II VBOR VKOR
	04	E36A E36B			G38C			05	E36A E36B
		F01A F01C F04Z			H01A H06Z H33Z				F01A F01C F04Z
		F13A F28A F31A			I08B I28A I28B			08	F13A F28A F31A
		F31B F31C F31D			I28C				F31B F31C F31D
		F31E F59A F59B			L09A L09B L33Z			11	F31E F59A F59B
		F59C F59D F59E			X06A X06B X06C			21B	F59C F59D F59E
		X07A X07B			X07A X07B				F59F F59G
		BORP KORP MBOR			BORP KORP MBOR			06	G12A G16A G16B
		MKOR VAC VAC I			MKOR VAC VAC I				G18A G19A G19B
		VAC II VBOR VKOR			VAC II VBOR VKOR				G33Z G38A G38B
	04	E36A E36B			E36A E36B			07	H01A H06Z H33Z
05	F01A F01C F04Z		F01A F01C F04Z		08	I08B I28A I28B			
	F13A F28A F31A		F13A F28A F31A			I28C			
	F31B F31C F31D		F31B F31C F31D		11	L09A L09B L33Z			
	F31E F59A F59B		F31E F59A F59B		21B	X06A X06B X06C			
	F59C F59D F59E		F59C F59D F59E			X07A X07B			
	X06A X06B X06C		F59F F59G			BORP KORP MBOR			
	X07A X07B		G12A G16A G16B			MKOR VAC VAC I			
	BORP KORP MBOR		G18A G19A G19B			VAC II VBOR VKOR			
	MKOR VAC VAC I		G33Z G38A G38B		04	E36A E36B			
	VAC II VBOR VKOR		G38C		05	F01A F01C F04Z			
	E36A E36B		H01A H06Z H33Z			F13A F28A F31A			
	F01A F01C F04Z		I08B I28A I28B			F31B F31C F31D			
	F13A F28A F31A		I28C			F31E F59A F59B			
	F31B F31C F31D		L09A L09B L33Z			F59C F59D F59E			
	F31E F59A F59B		X06A X06B X06C						
	F59C F59D F59E		X07A X07B						

CHOP	MDC	DRG	CHOP	MDC	DRG	CHOP	MDC	DRG
		F59F F59G			MKOR VAC VAC I			F59F F59G
	06	G12A G16A G16B			VAC II VBOR VKOR		06	G12A G16A
		G18A G19A G19B		04	E36A E36B		08	I08B I28A I28B
		G33Z G38A G38B		05	F01A F01C F04Z			I28C
		G38C			F13A F28A F31A	38.38.99↔	21B	X04Z X07A X07B
	07	H01A H06Z H33Z			F31B F31C F31D			BORP KORP MBOR
	08	I08B I28A I28B			F31E F59A F59B			MKOR VAC VAC I
		I28C			F59C F59D F59E			VAC II VBOR VKOR
	11	L09A L09B L33Z			F59F F59G		04	E36A E36B
	21B	X06A X06B X06C		06	G12A G12B G16A		05	F01A F01C F04Z
38.36.99↔		X07A X07B			G16B G18A G38A			F13A F13B F13C
		BORP KORP MBOR			G38B G38C			F28A F59A F59B
		MKOR VAC VAC I		07	H01A H33Z			F59C F59D F59E
		VAC II VBOR VKOR		08	I08B I28A I28B			F59F F59G
	04	E36A E36B			I28C		06	G12A G16A
	05	F01A F01C F04Z		11	L09A L09B		08	I08B I28A I28B
		F13A F28A F31A	38.37.99↔	21B	X06A X06B X06C			I28C
		F31B F31C F31D			X07A X07B	38.39.00↔	21B	X04Z X07A X07B
		F31E F59A F59B			BORP KORP MBOR			BORP MBOR VAC
		F59C F59D F59E			MKOR VAC VAC I			VAC I VAC II VBOR
		F59F F59G			VAC II VBOR VKOR		04	E36A E36B
	06	G12A G16A G16B		04	E36A E36B		05	F39A F39B
		G18A G19A G19B		05	F01A F01C F04Z		06	G12A G16A
		G33Z G38A G38B			F13A F28A F31A		08	I08B I28A I28B
		G38C			F31B F31C F31D			I28C
	07	H01A H06Z H33Z			F31E F59A F59B		21B	X04Z
	08	I08B I28A I28B			F59C F59D F59E	38.39.10↔		BORP MBOR VAC
		I28C			F59F F59G			VAC I VAC II VBOR
	11	L09A L09B L33Z		06	G12A G12B G16A		04	E36A E36B
	21B	X06A X06B X06C			G16B G18A G38A		05	F39A F39B
38.37.11↔		X07A X07B			G38B G38C		06	G12A G16A
		BORP KORP MBOR		07	H01A H33Z		08	I08B I28A I28B
		MKOR VAC VAC I		08	I08B I28A I28B			I28C
		VAC II VBOR VKOR			I28C		21B	X04Z
	04	E36A E36B		11	L09A L09B	38.39.99↔		BORP MBOR VAC
	05	F01A F01C F04Z		21B	X06A X06B X06C			VAC I VAC II VBOR
		F13A F28A F31A	38.38.10↔		X07A X07B		04	E36A E36B
		F31B F31C F31D			BORP MBOR VAC		05	F39A F39B
		F31E F59A F59B			VAC I VAC II VBOR		06	G12A G16A
		F59C F59D F59E		04	E36A E36B		08	I08B I28A I28B
		F59F F59G		05	F01A F01C F04Z			I28C
	06	G12A G12B G16A			F13A F13B F13C	38.41↔	21B	X04Z
		G16B G18A G38A			F28A F59A F59B			BORP KORP MBOR
		G38B G38C			F59C F59D F59E			MKOR VAC VAC I
	07	H01A H33Z			F59F F59G			VAC II VBOR VKOR
	08	I08B I28A I28B		06	G12A G16A		01	B02A B02B B20A
		I28C		08	I08B I28A I28B			B20B B20C B20D
		I28C			I28C		04	E36A E36B
	11	L09A L09B		21B	X04Z X07A X07B		05	F01A F01C F04Z
	21B	X06A X06B X06C	38.38.11↔		BORP KORP MBOR			F28A F31A F31B
38.37.12↔		X07A X07B			MKOR VAC VAC I			F31C F31D F31E
		BORP KORP MBOR			VAC II VBOR VKOR		06	G12A G16A G33Z
		MKOR VAC VAC I			VAC II VBOR VKOR			G38A G38B G38C
		VAC II VBOR VKOR		04	E36A E36B		07	H33Z
	04	E36A E36B		05	F01A F01C F04Z		11	L33Z
	05	F01A F01C F04Z			F13A F13B F13C	38.42↔	21B	X07A X07B
		F13A F28A F31A			F28A F59A F59B			BORP MBOR VAC
		F31B F31C F31D			F59C F59D F59E			VAC I VAC II VBOR
		F31E F59A F59B		06	G12A G16A		01	B01A B01B B04A
		F59C F59D F59E		08	I08B I28A I28B			B04B B04C B17A
		F59F F59G			I28C			B17B
	06	G12A G12B G16A		21B	X04Z X07A X07B		03	D12A
		G16B G18A G38A	38.38.12↔		BORP KORP MBOR		04	E36A E36B
		G38B G38C			MKOR VAC VAC I		05	F01A F01C F04Z
	07	H01A H33Z			VAC II VBOR VKOR			F06A F06B F28A
	08	I08B I28A I28B		04	E36A E36B			F59A F59B F59C
		I28C		05	F01A F01C F04Z			F59D F59E F59F
	11	L09A L09B			F13A F13B F13C		06	G12A G16A
	21B	X06A X06B X06C			F28A F59A F59B		08	I08B I28A I28B
38.37.19↔		X07A X07B			F59C F59D F59E			I28C
		BORP KORP MBOR						

CHOP	MDC	DRG	CHOP	MDC	DRG	CHOP	MDC	DRG
38.43.00↔	21B	X06A X06B X06C BORP MBOR VAC VBOR	38.43.29↔	21B	X06A X06B X06C BORP KORP MBOR MKOR VAC VAC I VAC II VBOR VKOR	38.44.99↔		X07A X07B BORP KORP MBOR MKOR VAC VAC I VAC II VBOR VKOR
	04	E36A E36B		04	E36A E36B		04	E36A E36B
	05	F01A F01C F04Z F28A F59A F59B F59C F59D F59E F59F		05	F01A F01C F04Z F28A F59A F59B F59C F59D F59E F59F		05	F01A F01C F04Z F28A F59A F59B F59C F59D F59E F59F
	06	G12A G16A		06	G12A G16A		06	G12A G12B G16A G16B G18A G38A G38B G38C
	08	I08B I28A I28B I28C		08	I08B I28A I28B I28C		08	I08B I28A I28B I28C
	21B	X06A X06B X06C BORP KORP MBOR MKOR VAC VAC I VAC II VBOR VKOR		21B	X06A X06B X06C BORP KORP MBOR MKOR VAC VAC I VAC II VBOR VKOR		11	L09A L09B
	04	E36A E36B		04	E36A E36B		21B	X06A X06B X06C X07A X07B
	05	F01A F01C F04Z F28A F59A F59B F59C F59D F59E F59F		05	F01A F01C F04Z F28A F59A F59B F59C F59D F59E F59F		04	BORP KORP MBOR MKOR VAC VAC I VAC II VBOR VKOR
38.43.10↔	06	G12A G16A	38.43.99↔	04	E36A E36B	38.45.00↔	04	E01A E01B E05A E05B E05C E36A E36B
	08	I08B I28A I28B I28C		05	F01A F01C F04Z F28A F59A F59B F59C F59D F59E F59F		05	F01A F01C F03C F03D F04Z F06A F06B F13A F31A F31B F31C F31D
	21B	X06A X06B X06C BORP KORP MBOR MKOR VAC VAC I VAC II VBOR VKOR		06	G12A G16A		06	G12A G16A G16B G18A G18B G19A G19B G33Z G38A G38B G38C
	04	E36A E36B		08	I08B I28A I28B I28C		07	H33Z
	05	F01A F01C F04Z F28A F59A F59B F59C F59D F59E F59F		21B	X06A X06B X06C BORP KORP MBOR MKOR VAC VAC I VAC II VBOR VKOR		08	I08B I28A I28B I28C
	06	G12A G16A		04	E36A E36B		11	L33Z
	08	I08B I28A I28B I28C		05	F01A F01C F04Z F13A F28A F31A F31B F31C F31D		21B	X06A X06B X06C X07A X07B
	21B	X06A X06B X06C BORP KORP MBOR MKOR VAC VAC I VAC II VBOR VKOR		06	G12A G12B G16A G16B G18A G38A G38B G38C		08	I08B I28A I28B I28C
38.43.11↔	04	E36A E36B	38.44.10↔	08	I08B I28A I28B I28C	38.45.12↔	04	E01A E01B E05A E05B E05C E36A E36B
	05	F01A F01C F04Z F28A F59A F59B F59C F59D F59E F59F		11	L09A L09B		05	F01A F01C F03C F03D F04Z F06A F06B F13A F31A F31B F31C F31D
	06	G12A G16A		21B	X06A X06B X06C X07A X07B		06	G12A G16A G16B G18A G18B G19A G19B G33Z G38A G38B G38C
	08	I08B I28A I28B I28C		04	E36A E36B		07	H33Z
	21B	X06A X06B X06C BORP KORP MBOR MKOR VAC VAC I VAC II VBOR VKOR		05	F01A F01C F04Z F13A F28A F31A F31B F31C F31D		08	I08B I28A I28B I28C
	04	E36A E36B		06	G12A G12B G16A G16B G18A G38A G38B G38C		11	L33Z
	05	F01A F01C F04Z F28A F59A F59B F59C F59D F59E F59F		08	I08B I28A I28B I28C		21B	X06A X06B X06C X07A X07B
	06	G12A G16A		11	L09A L09B		04	BORP KORP MBOR MKOR VAC VAC I VAC II VBOR VKOR
38.43.20↔	08	I08B I28A I28B I28C	38.44.11↔	21B	X06A X06B X06C BORP KORP MBOR MKOR VAC VAC I VAC II VBOR VKOR	38.45.13↔	04	E01A E01B E05A E05B E05C E36A E36B
	21B	X06A X06B X06C BORP KORP MBOR MKOR VAC VAC I VAC II VBOR VKOR		04	E36A E36B		05	F01A F01C F03C F03D F04Z F06A F06B F13A F31A F31B F31C F31D
	04	E36A E36B		05	F01A F01C F04Z F13A F28A F31A F31B F31C F31D		06	G12A G16A G16B G18A G18B G19A G19B G33Z G38A G38B G38C
	05	F01A F01C F04Z F28A F59A F59B F59C F59D F59E F59F		06	G12A G12B G16A G16B G18A G38A G38B G38C		07	H33Z
	06	G12A G16A		08	I08B I28A I28B I28C		08	I08B I28A I28B I28C
	08	I08B I28A I28B I28C		11	L09A L09B		11	L33Z
	21B	X06A X06B X06C BORP KORP MBOR MKOR VAC VAC I VAC II VBOR VKOR		21B	X06A X06B X06C X07A X07B		21B	X06A X06B X06C X07A X07B
	04	E36A E36B		04	BORP KORP MBOR MKOR VAC VAC I VAC II VBOR VKOR		04	BORP KORP MBOR MKOR VAC VAC I VAC II VBOR VKOR
38.43.21↔	05	F01A F01C F04Z F28A F59A F59B F59C F59D F59E F59F	38.44.12↔	05	F01A F01C F04Z F13A F28A F31A F31B F31C F31D	38.45.13↔	04	E01A E01B E05A E05B E05C E36A E36B
	06	G12A G16A		06	G12A G12B G16A G16B G18A G38A G38B G38C		05	F01A F01C F03C F03D F04Z F06A F06B F13A F31A F31B F31C F31D
	08	I08B I28A I28B I28C		08	I08B I28A I28B I28C		06	G12A G16A G16B G18A G18B G19A G19B G33Z G38A G38B G38C
	21B	X06A X06B X06C BORP KORP MBOR MKOR VAC VAC I VAC II VBOR VKOR		11	L09A L09B		07	H33Z
	04	E36A E36B		21B	X06A X06B X06C X07A X07B		08	I08B I28A I28B I28C
	05	F01A F01C F04Z F28A F59A F59B F59C F59D F59E F59F		04	BORP KORP MBOR MKOR VAC VAC I VAC II VBOR VKOR		11	L33Z
	06	G12A G16A		05	F01A F01C F04Z F13A F28A F31A F31B F31C F31D		21B	X06A X06B X06C X07A X07B
	08	I08B I28A I28B I28C		06	G12A G12B G16A G16B G18A G38A G38B G38C		04	BORP KORP MBOR MKOR VAC VAC I VAC II VBOR VKOR
38.43.28↔	08	I08B I28A I28B I28C	38.44.12↔	08	I08B I28A I28B I28C	38.45.13↔	04	E01A E01B E05A E05B E05C E36A E36B
	21B	X06A X06B X06C BORP KORP MBOR MKOR VAC VAC I VAC II VBOR VKOR		11	L09A L09B		05	F01A F01C F03C F03D F04Z F06A F06B F13A F31A F31B F31C F31D
	04	E36A E36B		21B	X06A X06B X06C X07A X07B		06	G12A G16A G16B G18A G18B G19A G19B G33Z G38A G38B G38C
	05	F01A F01C F04Z F28A F59A F59B F59C F59D F59E F59F		04	BORP KORP MBOR MKOR VAC VAC I VAC II VBOR VKOR		07	H33Z
	06	G12A G16A		05	F01A F01C F04Z F13A F28A F31A F31B F31C F31D		08	I08B I28A I28B I28C
	08	I08B I28A I28B I28C		06	G12A G12B G16A G16B G18A G38A G38B G38C		11	L33Z
	21B	X06A X06B X06C BORP KORP MBOR MKOR VAC VAC I VAC II VBOR VKOR		08	I08B I28A I28B I28C		21B	X06A X06B X06C X07A X07B
	04	E36A E36B		11	L09A L09B		04	BORP KORP MBOR MKOR VAC VAC I VAC II VBOR VKOR

CHOP	MDC	DRG	CHOP	MDC	DRG	CHOP	MDC	DRG
38.45.99↔		BORP KORP MBOR MKOR VAC VAC I VAC II VBOR VKOR			G38B G38C H01A H33Z		08	I08B I28A I28B I28C
	04	E01A E01B E05A E05B E05C E36A E36B		07	X07A X07B		21B	X04Z X07A X07B BORP KORP MBOR MKOR VAC VAC I VAC II VBOR VKOR
	05	F01A F01C F03C F03D F04Z F06A F06B F13A F31A F31B F31C F31D	38.47.19↔	11	L09A L09B L33Z	38.48.12↔	04	E36A E36B
	06	G12A G16A G16B G18A G18B G19A G19B G33Z G38A G38B G38C		21B	X06A X06B X06C X07A X07B		05	F01A F01C F04Z F13A F13B F13C F28A F59A F59B F59C F59D F59E F59F
	07	H33Z			BORP KORP MBOR MKOR VAC VAC I VAC II VBOR VKOR		06	G12A G16A
	08	I08B I28A I28B I28C		04	E01A E01B E05A E05B E05C E36A E36B		08	I08B I28A I28B I28C
	11	L33Z		05	F01A F01C F04Z F13A F28A F31A F31B F31C F31D F31E		21B	X04Z X07A X07B BORP KORP MBOR MKOR VAC VAC I VAC II VBOR VKOR
	21B	X06A X06B X06C X07A X07B		06	G12A G12B G16A G16B G18A G19A G19B G33Z G38A G38B G38C	38.48.13↔	04	E36A E36B
38.46↔		BORP KORP MBOR MKOR VAC VAC I VAC II VBOR VKOR		07	H01A H33Z		05	F01A F01C F04Z F13A F13B F13C F28A F59A F59B F59C F59D F59E F59F
	04	E36A E36B		08	I08B I28A I28B I28C		06	G12A G16A
	05	F01A F01C F04Z F13A F28A F31A F31B F31C F31D F31E		11	L09A L09B L33Z		08	I08B I28A I28B I28C
	06	G12A G12B G16A G16B G18A G38A G38B G38C	38.47.99↔	21B	X06A X06B X06C X07A X07B		21B	X04Z X07A X07B BORP KORP MBOR MKOR VAC VAC I VAC II VBOR VKOR
	07	H01A H06Z H33Z			BORP KORP MBOR MKOR VAC VAC I VAC II VBOR VKOR	38.48.99↔	04	E36A E36B
	08	I08B I28A I28B I28C		04	E01A E01B E05A E05B E05C E36A E36B		05	F01A F01C F04Z F13A F13B F13C F28A F59A F59B F59C F59D F59E F59F
	11	L09A L09B		05	F01A F01C F04Z F13A F28A F31A F31B F31C F31D F31E		06	G12A G16A
	21B	X06A X06B X06C X07A X07B		06	G12A G12B G16A G16B G18A G19A G19B G33Z G38A G38B G38C		08	I08B I28A I28B I28C
38.47.11↔		BORP KORP MBOR MKOR VAC VAC I VAC II VBOR VKOR		07	H01A H33Z		21B	X04Z X07A X07B BORP MBOR VAC VAC I VAC II VBOR
	04	E01A E01B E05A E05B E05C E36A E36B		08	I08B I28A I28B I28C	38.49.00↔	04	E36A E36B
	05	F01A F01C F04Z F13A F28A F31A F31B F31C F31D F31E		11	L09A L09B L33Z		05	F39A F39B
	06	G12A G12B G16A G16B G18A G19A G19B G33Z G38A G38B G38C	38.48.10↔	21B	X06A X06B X06C X07A X07B		06	G12A G16A
	07	H01A H33Z			BORP KORP MBOR MKOR VAC VAC I VAC II VBOR VKOR	38.49.10↔	08	I08B I28A I28B I28C
	08	I08B I28A I28B I28C		04	E36A E36B		21B	X04Z BORP MBOR VAC VAC I VAC II VBOR
	11	L09A L09B L33Z		05	F01A F01C F04Z F13A F13B F13C F28A F59A F59B F59C F59D F59E F59F		04	E36A E36B
	21B	X06A X06B X06C X07A X07B		06	G12A G16A		05	F59A F59B F59C F59D F59E F59F
38.47.12↔		BORP KORP MBOR MKOR VAC VAC I VAC II VBOR VKOR		08	I08B I28A I28B I28C		06	G12A G16A
	04	E01A E01B E05A E05B E05C E36A E36B	38.48.11↔	08	I08B I28A I28B I28C	38.49.99↔	08	I08B I28A I28B I28C
	05	F01A F01C F04Z F13A F28A F31A F31B F31C F31D F31E		21B	X04Z X07A X07B BORP KORP MBOR MKOR VAC VAC I VAC II VBOR VKOR		21B	X04Z BORP MBOR VAC VAC I VAC II VBOR
	06	G12A G12B G16A G16B G18A G19A G19B G33Z G38A			BORP KORP MBOR MKOR VAC VAC I VAC II VBOR VKOR		04	E36A E36B
				04	E36A E36B		05	F59A F59B F59C F59D F59E F59F
				05	F01A F01C F04Z F13A F13B F13C F28A F59A F59B F59C F59D F59E F59F		06	G12A G16A
				06	G12A G16A	38.50↔	08	I08B I28A I28B I28C
				08	I08B I28A I28B I28C		08	I08B I28A I28B

CHOP	MDC	DRG	CHOP	MDC	DRG	CHOP	MDC	DRG
		I28C		03	D25A D25B			F59D F59E F59F
38.52↔	05	F39A F39B		05	F01A F01C F04Z		06	G12A G12B G16A
	08	I08B I28A I28B			F28A F59A F59B			G16B G18A G18B
		I28C			F59C F59D F59E			G19A G19B G33Z
38.53↔	05	F39A F39B			F59F F59G			G38A G38B G38C
	08	I08B I28A I28B		07	H33Z		07	H33Z
		I28C		08	I15A I15B		08	I08B I28A I28B
38.55↔	05	F39A F39B		09	J02A J02B J08A			I28C
	08	I08B I28A I28B			J08B		11	L09A L09B L33Z
		I28C		11	L33Z		21B	X06A X06B X06C
38.57↔	05	F39A F39B		21A	W01A W01B W36Z			X07A X07B
	08	I08B I28A I28B		21B	X06A X06B X06C	38.65.10↔	04	E02A E02B E02C
		I28C			X07A X07B		05	F01A F01C F04Z
	12	M06Z M09A M09B	38.64.00↔	04	E01A E01B E05A			F28A F31A F31B
		M37Z			E05B E05C			F31C F31D F31E
38.59.00↔	05	F39A F39B		05	F01A F01C F04Z			F59A F59B F59C
	08	I08B I28A I28B			F28A F31A F31B		06	F59D F59E F59F
		I28C			F31C F31D F31E			G16A G16B G18A
38.59.09↔	05	F39A F39B			F59A F59B F59C			G18B G19A G19B
	08	I08B I28A I28B			F59D F59E F59F			G38A G38B G38C
		I28C		06	G12A G12B G16A		07	H33Z
38.59.11↔	05	F39A F39B			G16B G18A G18B		08	I08B I28A I28B
	08	I08B I28A I28B			G19A G19B G33Z			I28C
		I28C			G38A G38B G38C		11	L33Z
38.59.12↔	05	F39A F39B		07	H33Z		14	O02A O02B
	08	I08B I28A I28B		08	I08B I28A I28B		21B	X06A X06B X06C
		I28C			I28C			X07A X07B
38.59.13↔	05	F39A F39B		11	L09A L09B L33Z	38.65.20↔	04	E02A E02B E02C
	08	I08B I28A I28B		21B	X06A X06B X06C		05	F01A F01C F04Z
		I28C			X07A X07B			F28A F31A F31B
38.59.14↔	05	F39A F39B	38.64.10↔	04	E01A E01B E05A			F31C F31D F31E
	08	I08B I28A I28B			E05B E05C			F59A F59B F59C
		I28C		05	F01A F01C F04Z			F59D F59E F59F
38.59.24↔	05	F39A F39B			F28A F31A F31B		06	G16A G16B G18A
	08	I08B I28A I28B			F31C F31D F31E			G18B G19A G19B
		I28C			F59A F59B F59C			G38A G38B G38C
38.59.25↔	05	F39A F39B			F59D F59E F59F		07	H33Z
	08	I08B I28A I28B		06	G12A G12B G16A		08	I08B I28A I28B
		I28C			G16B G18A G18B			I28C
38.59.26↔	05	F39A F39B			G19A G19B G33Z		11	L33Z
	08	I08B I28A I28B			G38A G38B G38C		21B	X06A X06B X06C
		I28C		07	H33Z			X07A X07B
38.59.29↔	05	F39A F39B		08	I08B I28A I28B	38.65.21↔	04	E01A E01B E02A
	08	I08B I28A I28B			I28C			E02B E02C E05A
		I28C		11	L09A L09B L33Z			E05B E05C
38.59.31↔	05	F39A F39B		21B	X06A X06B X06C		05	F01A F01C F04Z
	08	I08B I28A I28B			X07A X07B			F28A F31A F31B
		I28C	38.64.20↔	04	E01A E01B E05A			F31C F31D F31E
38.59.32↔	05	F39A F39B			E05B E05C			F59A F59B F59C
	08	I08B I28A I28B		05	F01A F01C F04Z			F59D F59E F59F
		I28C			F28A F31A F31B		06	G16A G16B G18A
38.59.33↔	05	F39A F39B			F31C F31D F31E			G18B G19A G19B
	08	I08B I28A I28B			F59A F59B F59C			G33Z G38A G38B
		I28C			F59D F59E F59F			G38C
38.59.39↔	05	F39A F39B		06	G12A G12B G16A		07	H33Z
	08	I08B I28A I28B			G16B G18A G18B		08	I08B I28A I28B
		I28C			G19A G19B G33Z			I28C
38.59.40↔	05	F39A F39B			G38A G38B G38C		11	L33Z
	08	I08B I28A I28B		07	H33Z		14	O02A O02B
		I28C		08	I08B I28A I28B		21B	X06A X06B X06C
38.59.50‡↔	01	B60A			I28C			X07A X07B
	05	F39A F39B		11	L09A L09B L33Z	38.65.22↔	04	E01A E01B E02A
38.59.51‡↔	01	B60A		21B	X06A X06B X06C			E02B E02C E05A
	05	F39A F39B			X07A X07B			E05B E05C
38.59.52‡↔	01	B60A	38.64.99↔	04	E01A E01B E05A		05	F01A F01C F04Z
	05	F39A F39B			E05B E05C			F28A F31A F31B
38.59.59‡↔	01	B60A		05	F01A F01C F04Z			F31C F31D F31E
	05	F39A F39B			F28A F31A F31B			F59A F59B F59C
38.61↔	01	B02A B02B B20A			F31C F31D F31E			F59D F59E F59F
		B20B B20C B20D			F59A F59B F59C		06	G16A G16B G18A

CHOP	MDC	DRG	CHOP	MDC	DRG	CHOP	MDC	DRG
		G18B G19A G19B G38A G38B G38C			VBOR			VBOR
	07	H33Z		01	B17A B17B		01	B17A B17B
	08	I08B I28A I28B I28C		04	E36A E36B		04	E36A E36B
	11	L33Z		05	F01A F01C F04Z F28A F59A F59B F59C F59D F59E F59F		05	F01A F01C F04Z F28A F59A F59B F59C F59D F59E F59F
	14	O02A O02B		06	G12A G12B G16A		06	G12A G12B G16A
	21B	X06A X06B X06C X07A X07B		08	I08B I28A I28B I28C		08	I08B I28A I28B I28C
38.65.29↔	04	E02A E02B E02C		10	K09A K09B		10	K09A K09B
	05	F01A F01C F04Z F28A F31A F31B F31C F31D F31E F59A F59B F59C F59D F59E F59F		11	L09A L09B		11	L09A L09B
	06	G16A G16B G18A G18B G19A G19B G38A G38B G38C	38.66.12↔	21B	X06A X06B X06C BORP MBOR VAC VBOR	38.66.17↔	21B	X06A X06B X06C BORP MBOR VAC VBOR
	07	H33Z		01	B17A B17B		01	B17A B17B
	08	I08B I28A I28B I28C		04	E36A E36B		04	E36A E36B
	11	L33Z		05	F01A F01C F04Z F28A F59A F59B F59C F59D F59E F59F		05	F01A F01C F04Z F28A F59A F59B F59C F59D F59E F59F
	14	O02A O02B		06	G12A G12B G16A		06	G12A G12B G16A
	21B	X06A X06B X06C X07A X07B		08	I08B I28A I28B I28C		08	I08B I28A I28B I28C
38.65.99↔	04	E02A E02B E02C		10	K09A K09B		10	K09A K09B
	05	F01A F01C F04Z F28A F31A F31B F31C F31D F31E F59A F59B F59C F59D F59E F59F	38.66.13↔	11	L09A L09B		11	L09A L09B
	06	G16A G16B G18A G18B G19A G19B G38A G38B G38C		21B	X06A X06B X06C BORP MBOR VAC VBOR	38.66.18↔	21B	X06A X06B X06C BORP MBOR VAC VBOR
	07	H33Z		01	B17A B17B		01	B17A B17B
	08	I08B I28A I28B I28C		04	E36A E36B		04	E36A E36B
	11	L33Z		05	F01A F01C F04Z F28A F59A F59B F59C F59D F59E F59F		05	F01A F01C F04Z F28A F59A F59B F59C F59D F59E F59F
	14	O02A O02B		06	G12A G12B G16A		06	G12A G12B G16A
	21B	X06A X06B X06C X07A X07B	38.66.14↔	08	I08B I28A I28B I28C		08	I08B I28A I28B I28C
38.66.00↔		BORP MBOR VAC VBOR		10	K09A K09B		10	K09A K09B
	01	B17A B17B		11	L09A L09B		11	L09A L09B
	04	E36A E36B		21B	X06A X06B X06C BORP MBOR VAC VBOR	38.66.19↔	21B	X06A X06B X06C BORP MBOR VAC VBOR
	05	F01A F01C F04Z F28A F59A F59B F59C F59D F59E F59F		01	B17A B17B		01	B17A B17B
	06	G12A G12B G16A		04	E36A E36B		04	E36A E36B
	08	I08B I28A I28B I28C		05	F01A F01C F04Z F28A F59A F59B F59C F59D F59E F59F		05	F01A F01C F04Z F28A F59A F59B F59C F59D F59E F59F
	10	K09A K09B		06	G12A G12B G16A		06	G12A G12B G16A
	11	L09A L09B		08	I08B I28A I28B I28C		08	I08B I28A I28B I28C
	21B	X06A X06B X06C BORP MBOR VAC VBOR	38.66.15↔	10	K09A K09B		10	K09A K09B
38.66.10↔		BORP MBOR VAC VBOR		11	L09A L09B		11	L09A L09B
	01	B17A B17B		21B	X06A X06B X06C BORP MBOR VAC VBOR	38.66.99↔	21B	X06A X06B X06C BORP MBOR VAC VBOR
	04	E36A E36B		01	B17A B17B		01	B17A B17B
	05	F01A F01C F04Z F28A F59A F59B F59C F59D F59E F59F		04	E36A E36B		04	E36A E36B
	06	G12A G12B G16A		05	F01A F01C F04Z F28A F59A F59B F59C F59D F59E F59F		05	F01A F01C F04Z F28A F59A F59B F59C F59D F59E F59F
	08	I08B I28A I28B I28C		06	G12A G12B G16A		06	G12A G12B G16A
	10	K09A K09B		08	I08B I28A I28B I28C		08	I08B I28A I28B I28C
	11	L09A L09B		10	K09A K09B		10	K09A K09B
	21B	X06A X06B X06C BORP MBOR VAC	38.66.16↔	11	L09A L09B		11	L09A L09B
38.66.11↔		BORP MBOR VAC		21B	X06A X06B X06C BORP MBOR VAC	38.67.00↔	04	E02A E02B E02C

CHOP	MDC	DRG	CHOP	MDC	DRG	CHOP	MDC	DRG
	05	F01A F01C F04Z F28A F59A F59B F59C F59D F59E F59F		04	VBOR E36A E36B	38.7X.11↔	21B	X06A X06B X06C BORP MBOR VAC VAC I VAC II VBOR
	06	G12A G12B		05	F01A F01C F04Z F28A F59A F59B F59C F59D F59E F59F		04	E02A E02B E36A E36B
	08	I08B I28A I28B I28C		06	G12A G16A		05	F01A F01C F04Z F28A F59A F59B F59C F59D F59E F59F
	11	L09A L09B		08	I08B I28A I28B I28C		06	G12A G16A G16B G18A G38A G38B G38C
38.67.10↔	21B	X04Z X05Z X06A X06B X06C		10	K09A K09B		08	I08B I28A I28B I28C
	04	E02A E02B E02C	38.68.10↔	21B	X04Z BORP MBOR VAC VBOR		14	O02A O02B
	05	F01A F01C F04Z F28A F59A F59B F59C F59D F59E F59F		04	E36A E36B	38.7X.12↔	21B	X06A X06B X06C BORP MBOR VAC VAC I VAC II VBOR
	06	G12A G12B		05	F01A F01C F04Z F28A F59A F59B F59C F59D F59E F59F		04	E02A E02B E36A E36B
	08	I08B I28A I28B I28C		06	G12A G16A		05	F01A F01C F04Z F28A F59A F59B F59C F59D F59E F59F
	11	L09A L09B		08	I08B I28A I28B I28C		06	G12A G16A G16B G18A G38A G38B G38C
38.67.11↔	21B	X04Z X05Z X06A X06B X06C		10	K09A K09B		08	I08B I28A I28B I28C
	04	E02A E02B E02C	38.68.20↔	21B	X04Z BORP MBOR VAC VBOR		14	O02A O02B
	05	F01A F01C F04Z F28A F59A F59B F59C F59D F59E F59F		04	E36A E36B	38.7X.13↔	21B	X06A X06B X06C BORP MBOR VAC VAC I VAC II VBOR
	06	G12A G12B		05	F01A F01C F04Z F28A F59A F59B F59C F59D F59E F59F		04	E02A E02B E36A E36B
	08	I08B I28A I28B I28C		06	G12A G16A		05	F01A F01C F04Z F28A F59A F59B F59C F59D F59E F59F
	11	L09A L09B		08	I08B I28A I28B I28C		06	G12A G16A G16B G18A G38A G38B G38C
38.67.12↔	14	O02A O02B		10	K09A K09B		08	I08B I28A I28B I28C
	21B	X04Z X05Z X06A X06B X06C		21B	X04Z BORP MBOR VAC VBOR	38.7X.19↔	21B	X06A X06B X06C BORP MBOR VAC VAC I VAC II VBOR
	04	E02A E02B E02C	38.68.99↔	04	E36A E36B		04	E02A E02B E36A E36B
	05	F01A F01C F04Z F28A F59A F59B F59C F59D F59E F59F		05	F01A F01C F04Z F28A F59A F59B F59C F59D F59E F59F		05	F01A F01C F04Z F28A F59A F59B F59C F59D F59E F59F
	06	G12A G12B		06	G12A G16A		06	G12A G16A G16B G18A G38A G38B G38C
	08	I08B I28A I28B I28C		08	I08B I28A I28B I28C		08	I08B I28A I28B I28C
	11	L09A L09B		10	K09A K09B		14	O02A O02B
38.67.19↔	14	O02A O02B		21B	X04Z		21B	X06A X06B X06C BORP MBOR VAC VAC I VAC II VBOR
	21B	X04Z X05Z X06A X06B X06C	38.69↔	05	F39A F39B		04	E02A E02B E36A E36B
	04	E02A E02B E02C		08	I08B I28A I28B I28C		05	F01A F01C F04Z F28A F59A F59B F59C F59D F59E F59F
	05	F01A F01C F04Z F28A F59A F59B F59C F59D F59E F59F	38.6A†↔	21B	X04Z X05Z X06A X06B X06C		06	G12A G16A G16B G18A G38A G38B G38C
	06	G12A G12B		01	B60A		08	I08B I28A I28B I28C
	08	I08B I28A I28B I28C	38.7X.00†↔	05	F06B F06C		14	O02A O02B
	11	L09A L09B		01	B60A	38.7X.20†↔	21B	X06A X06B X06C B60A
	14	O02A O02B		05	F75A F75B F75C F75D		05	F75A F75B F75C F75D
38.67.99↔	21B	X04Z X05Z X06A X06B X06C		05	F75A F75B F75C F75D		06	G12A G16A G16B G18A G38A G38B G38C
	04	E02A E02B E02C	38.7X.10↔		BORP MBOR VAC VBOR		08	I08B I28A I28B I28C
	05	F01A F01C F04Z F28A F59A F59B F59C F59D F59E F59F		04	E02A E02B E36A E36B	38.7X.21↔	14	O02A O02B
	06	G12A G12B		05	F01A F01C F04Z F28A F59A F59B F59C F59D F59E F59F		21B	X06A X06B X06C B60A
	08	I08B I28A I28B I28C		06	G12A G16A G16B G18A G38A G38B G38C		05	F75A F75B F75C F75D
	11	L09A L09B		08	I08B I28A I28B I28C		01	B01A B01B B04A B04B B04C D12A
38.68.00↔	14	O02A O02B			BORP MBOR VAC VBOR		03	D12A
	21B	X04Z X05Z X06A X06B X06C			BORP MBOR VAC VBOR		04	E02A E02B
	04	E02A E02B E02C			BORP MBOR VAC VBOR		05	F21A F21B F21C
	05	F01A F01C F04Z F28A F59A F59B F59C F59D F59E F59F			BORP MBOR VAC VBOR		06	G12A G12B
	06	G12A G12B			BORP MBOR VAC VBOR			
	08	I08B I28A I28B I28C			BORP MBOR VAC VBOR			
	11	L09A L09B			BORP MBOR VAC VBOR			
	14	O02A O02B			BORP MBOR VAC VBOR			
	21B	X04Z X05Z X06A X06B X06C			BORP MBOR VAC VBOR			

CHOP	MDC	DRG	CHOP	MDC	DRG	CHOP	MDC	DRG
	07	H06Z		03	D12A D12B		10	K09A K09B
	08	I28A I28B		05	F01A F01C F04Z		11	L33Z
	09	J11A			F28A F59A F59B		21B	X06A X06B X07A
	10	K09A K09B			F59C F59D F59E			X07B
	11	L09A L09B			F59F	38.84.09↔		BORP KORP MBOR
	12	M06Z M37Z		08	I08B I28A I28B			MKOR VAC VAC I
	13	N11A N11B			I28C			VAC II VBOR VKOR
	14	O02A O02B		21B	X06A X06B X06C		04	E01A E01B E05A
	21B	X06A X06B X06C	38.82.29↔	01	B17A B17B			E05B E05C E36A
38.7X.23‡↔	01	B60A		03	D12A D12B			E36B
	05	F75A F75B F75C		05	F01A F01C F04Z		05	F01A F01C F04Z
		F75D			F28A F59A F59B			F28A F59A F59B
38.7X.29‡↔	01	B60A			F59C F59D F59E			F59C F59D F59E
	05	F75A F75B F75C			F59F			F59F
		F75D		08	I08B I28A I28B		06	G12A G16A G16B
38.7X.99‡↔	01	B60A			I28C			G18A G33Z G38A
	05	F75A F75B F75C		21B	X06A X06B X06C			G38B G38C
		F75D	38.82.99↔	01	B17A B17B		07	H33Z
38.81↔	01	B09A B09B B09C		03	D12A D12B		08	I08B I28A I28B
		B09D		05	F01A F01C F04Z			I28C
	03	D25A D25B			F28A F59A F59B		10	K09A K09B
	05	F01A F01C F04Z			F59C F59D F59E		11	L33Z
		F28A F59A F59B		08	I08B I28A I28B		21B	X06A X06B X07A
		F59C F59D F59E			I28C	38.84.10↔		X07B
		F59F		21B	X06A X06B X06C			BORP KORP MBOR
	07	H33Z		05	F01A F01C F04Z			MKOR VAC VAC I
	08	I15A I15B	38.83.11↔		F28A F59A F59B		04	VAC II VBOR VKOR
	09	J02A J02B J08A			F59C F59D F59E			E01A E01B E05A
		J08B		08	I08B I28A I28B			E05B E05C E36A
	11	L33Z			F59F		05	E36B
	21A	W01A W01B W36Z		08	I08B I28A I28B			F01A F01C F04Z
	21B	X06A X06B X06C			I28C		06	F28A F59A F59B
		X07A X07B		10	K09A K09B			F59C F59D F59E
38.82.00↔	01	B17A B17B		21B	X05Z X06A X06B			F59F
	03	D12A D12B			X06C		06	G02A G02B G12A
	05	F01A F01C F04Z	38.83.19↔	05	F01A F01C F04Z			G16A G16B G18A
		F28A F59A F59B			F28A F59A F59B			G33Z G38A G38B
		F59C F59D F59E			F59C F59D F59E			G38C
		F59F		08	I08B I28A I28B		07	H33Z
	08	I08B I28A I28B			I28C		08	I08B I28A I28B
		I28C		10	K09A K09B			I28C
38.82.10↔	21B	X06A X06B X06C		21B	X05Z X06A X06B		10	K09A K09B
	01	B17A B17B			X06C		11	L33Z
	03	D12A D12B	38.83.21↔	05	F01A F01C F04Z		21B	X06A X06B X07A
	05	F01A F01C F04Z			F28A F59A F59B	38.84.20↔		X07B
		F28A F59A F59B			F59C F59D F59E			BORP KORP MBOR
		F59C F59D F59E			F59F			MKOR VAC VAC I
	08	I08B I28A I28B		08	I08B I28A I28B		04	VAC II VBOR VKOR
		I28C			I28C			E01A E01B E05A
	21B	X06A X06B X06C		10	K09A K09B			E05B E05C E36A
38.82.20↔	01	B17A B17B		21B	X05Z X06A X06B			E36B
	03	D12A D12B			X06C		05	F01A F01C F04Z
	05	F01A F01C F04Z	38.84.00↔	05	F01A F01C F04Z			F28A F59A F59B
		F28A F59A F59B			F28A F59A F59B			F59C F59D F59E
		F59C F59D F59E			F59C F59D F59E			F59F
	08	I08B I28A I28B		08	I08B I28A I28B		04	E01A E01B E05A
		I28C			I28C			E05B E05C E36A
	21B	X06A X06B X06C		10	K09A K09B			E36B
38.82.21↔	01	B17A B17B		21B	X05Z X06A X06B			F01A F01C F04Z
	03	D12A D12B			X06C			F28A F59A F59B
	05	F01A F01C F04Z			BORP KORP MBOR		06	F59C F59D F59E
		F28A F59A F59B			MKOR VAC VAC I			F59F
		F59C F59D F59E		04	E01A E01B E05A			G02A G02B G12A
		F59F			E05B E05C E36A			G16A G16B G18A
	08	I08B I28A I28B			E36B			G33Z G38A G38B
		I28C		05	F01A F01C F04Z			G38C
	21B	X06A X06B X06C			F01A F01C F04Z		07	H33Z
38.82.22↔	01	B17A B17B			F28A F59A F59B		08	I08B I28A I28B
		B17A B17B			F59C F59D F59E			I28C
					F59F		10	K09A K09B
	08	I08B I28A I28B		06	G02A G02B G12A		11	L33Z
		I28C			G16A G16B G18A		21B	X06A X06B X07A
	21B	X06A X06B X06C			G33Z G38A G38B			X07B
		X06A X06B X06C		07	H33Z	38.84.31↔		BORP MBOR VAC
					I28C			VBOR
				08	I08B I28A I28B		01	B17A B17B
					I28C		04	E02A E02B E02C

CHOP	MDC	DRG	CHOP	MDC	DRG	CHOP	MDC	DRG
		E36A E36B			G33Z G38A G38B			F59A F59B F59C
	05	F01A F01C F03B			G38C		06	F59D F59E F59F
		F03C F03D F04Z		07	H33Z			G02A G02B G12A
		F28A F59A F59B		08	I08B I28A I28B			G16A G16B G18A
		F59C F59D F59E			I28C			G18B G19A G19B
		F59F		11	L33Z			G33Z G38A G38B
	06	G12A G16A		14	O02A O02B			G38C
	08	I08B I28A I28B		21B	X06A X06B X07A		07	H33Z
		I28C			X07B		08	I08B I28A I28B
	10	K09A K09B	38.85.13↔		BORP KORP MBOR			I28C
	21B	X04Z X05Z X06A			MKOR VAC VAC I		11	L33Z
38.85.00↔		X06B X06C			VAC II VBOR VKOR		14	O02A O02B
	01	B17A B17B		01	B17A B17B	38.85.23↔	21B	X06A X06B X07A
	05	F01A F01C F03B		04	E01A E01B E05A			X07B
		F03C F03D F04Z			E05B E05C E36A			BORP KORP MBOR
		F28A F31A F31B			E36B			MKOR VAC VAC I
		F31C F31D F31E		05	F01A F01C F03B			VAC II VBOR VKOR
		F59A F59B F59C			F03C F03D F04Z		01	B17A B17B
		F59D F59E F59F			F28A F31A F31B		04	E01A E01B E05A
	06	G02A G02B G16A			F31C F31D F31E			E05B E05C E36A
		G16B G18A G18B			F59A F59B F59C		05	E36B
		G19A G19B G38A		06	F59D F59E F59F			F01A F01C F03B
		G38B G38C			G02A G02B G12A			F03C F03D F04Z
	07	H33Z			G16A G16B G18A			F28A F31A F31B
	08	I08B I28A I28B			G18B G19A G19B			F31C F31D F31E
		I28C			G33Z G38A G38B			F59A F59B F59C
	11	L33Z		07	H33Z		06	F59D F59E F59F
	21B	X06A X06B X07A		08	I08B I28A I28B			G02A G02B G12A
38.85.11↔		X07B			I28C			G16A G16B G18A
		BORP KORP MBOR		11	L33Z			G18B G19A G19B
		MKOR VAC VAC I		14	O02A O02B			G33Z G38A G38B
		VAC II VBOR VKOR		21B	X06A X06B X07A		07	G38C
	01	B17A B17B			X07B		08	H33Z
	04	E01A E01B E05A	38.85.21↔		BORP KORP MBOR			I08B I28A I28B
		E05B E05C E36A			MKOR VAC VAC I		11	I28C
		E36B			VAC II VBOR VKOR		14	L33Z
	05	F01A F01C F03B		01	B17A B17B		21B	O02A O02B
		F03C F03D F04Z		04	E01A E01B E05A			X06A X06B X07A
		F28A F31A F31B			E05B E05C E36A	38.85.99↔		X07B
		F31C F31D F31E			E36B		01	B17A B17B
		F59A F59B F59C		05	F01A F01C F03B		05	F01A F01C F03B
		F59D F59E F59F			F03C F03D F04Z			F03C F03D F04Z
	06	G02A G02B G12A			F28A F31A F31B			F28A F31A F31B
		G16A G16B G18A			F31C F31D F31E			F31C F31D F31E
		G18B G19A G19B			F59A F59B F59C			F59A F59B F59C
		G33Z G38A G38B		06	F59D F59E F59F		06	F59D F59E F59F
		G38C			G02A G02B G12A			G16A G16B G18A
	07	H33Z			G16A G16B G18A			G18B G19A G19B
	08	I08B I28A I28B			G18B G19A G19B			G38A G38B G38C
		I28C			G33Z G38A G38B		07	H33Z
	11	L33Z		07	H33Z		08	I08B I28A I28B
	14	O02A O02B		08	I08B I28A I28B			I28C
	21B	X06A X06B X07A			I28C		11	L33Z
38.85.12↔		X07B		11	L33Z		14	O02A O02B
		BORP KORP MBOR		14	O02A O02B		21B	X06A X06B X07A
		MKOR VAC VAC I		21B	X06A X06B X07A	38.86.00↔		X07B
		VAC II VBOR VKOR			X07B			BORP MBOR VAC
	01	B17A B17B			BORP KORP MBOR		01	VAC I VAC II VBOR
	04	E01A E01B E05A	38.85.22↔		MKOR VAC VAC I			B17A B17B
		E05B E05C E36A			VAC II VBOR VKOR		04	E36A E36B
		E36B		01	B17A B17B		05	F01A F01C F04Z
	05	F01A F01C F03B		04	E01A E01B E05A			F28A F59A F59B
		F03C F03D F04Z			E05B E05C E36A			F59C F59D F59E
		F28A F31A F31B			E36B		06	F59F
		F31C F31D F31E		05	F01A F01C F03B			G12A G12B G16A
		F59A F59B F59C			F03C F03D F04Z		07	H06Z
		F59D F59E F59F			F28A F31A F31B		08	I08B I28A I28B
	06	G02A G02B G12A			F31C F31D F31E			I28C
		G16A G16B G18A					10	K09A K09B
		G18B G19A G19B					11	L09A L09B

CHOP	MDC	DRG	CHOP	MDC	DRG	CHOP	MDC	DRG			
38.86.10↔	21B	X06A X06B BORP MBOR VAC VAC I VAC II VBOR	38.86.15↔	07	H06Z	38.87.00↔	05	F01A F01C F04Z F28A F59A F59B F59C F59D F59E F59F			
	01	B17A B17B		08	I08B I28A I28B I28C		06	G12A G12B G16A			
	04	E36A E36B		10	K09A K09B		07	H06Z			
	05	F01A F01C F04Z F28A F59A F59B F59C F59D F59E F59F		11	L09A L09B		08	I08B I28A I28B I28C			
	06	G12A G12B G16A		21B	X06A X06B BORP MBOR VAC VAC I VAC II VBOR		10	K09A K09B			
	07	H06Z		01	B17A B17B		11	L09A L09B			
	08	I08B I28A I28B I28C		04	E36A E36B		21B	X06A X06B BORP MBOR VAC VAC I VAC II VBOR			
	10	K09A K09B		05	F01A F01C F04Z F28A F59A F59B F59C F59D F59E F59F		01	B17A B17B			
	11	L09A L09B		06	G12A G12B G16A		04	E02A E02B E02C E36A E36B			
	21B	X06A X06B BORP MBOR VAC VAC I VAC II VBOR		07	H06Z		05	F01A F01C F04Z F28A F59A F59B F59C F59D F59E F59F			
	38.86.11↔	01		B17A B17B	38.86.16↔		08	I08B I28A I28B I28C	38.87.10↔	06	G12A G12B G16A
04		E36A E36B	10	K09A K09B		08	I08B I28A I28B I28C				
05		F01A F01C F04Z F28A F59A F59B F59C F59D F59E F59F	11	L09A L09B		11	L09A L09B				
06		G12A G12B G16A	21B	X06A X06B BORP MBOR VAC VAC I VAC II VBOR		13	N25Z				
07		H06Z	01	B17A B17B		21B	X04Z X06A X06B BORP MBOR VAC VAC I VAC II VBOR				
08		I08B I28A I28B I28C	04	E36A E36B		01	B17A B17B				
10		K09A K09B	05	F01A F01C F04Z F28A F59A F59B F59C F59D F59E F59F		04	E02A E02B E02C E36A E36B				
11		L09A L09B	06	G12A G12B G16A		05	F01A F01C F04Z F28A F59A F59B F59C F59D F59E F59F				
21B		X06A X06B BORP MBOR VAC VAC I VAC II VBOR	07	H06Z		06	G12A G12B G16A				
38.86.12↔		01	B17A B17B	38.86.17↔		08	I08B I28A I28B I28C	38.87.11↔		08	I08B I28A I28B I28C
		04	E36A E36B			10	K09A K09B			11	L09A L09B
	05	F01A F01C F04Z F28A F59A F59B F59C F59D F59E F59F	11		L09A L09B	13	N25Z				
	06	G12A G12B G16A	21B		X06A X06B BORP MBOR VAC VAC I VAC II VBOR	21B	X04Z X06A X06B BORP MBOR VAC VAC I VAC II VBOR				
	07	H06Z	01		B17A B17B	01	B17A B17B				
	08	I08B I28A I28B I28C	04		E36A E36B	04	E02A E02B E02C E36A E36B				
	10	K09A K09B	05		F01A F01C F04Z F28A F59A F59B F59C F59D F59E F59F	05	F01A F01C F04Z F28A F59A F59B F59C F59D F59E F59F				
	11	L09A L09B	06		G12A G12B G16A	06	G12A G12B G16A				
	21B	X06A X06B BORP MBOR VAC VAC I VAC II VBOR	07		H06Z	07	H06Z				
	38.86.13↔	01	B17A B17B		38.86.19↔	08	I08B I28A I28B I28C		38.87.12↔	08	I08B I28A I28B I28C
		04	E36A E36B			10	K09A K09B			11	L09A L09B
05		F01A F01C F04Z F28A F59A F59B F59C F59D F59E F59F	11	L09A L09B		13	N25Z				
06		G12A G12B G16A	21B	X06A X06B BORP MBOR VAC VAC I VAC II VBOR		14	O02A O02B				
07		H06Z	01	B17A B17B		21B	X04Z X06A X06B BORP MBOR VAC VAC I VAC II VBOR				
08		I08B I28A I28B I28C	04	E36A E36B		01	B17A B17B				
10		K09A K09B	05	F01A F01C F04Z F28A F59A F59B F59C F59D F59E F59F		04	E02A E02B E02C E36A E36B				
11		L09A L09B	06	G12A G12B G16A		05	F01A F01C F04Z F28A F59A F59B F59C F59D F59E F59F				
21B		X06A X06B BORP MBOR VAC VAC I VAC II VBOR	07	H06Z		06	G12A G12B G16A				
38.86.14↔		01	B17A B17B	38.86.99↔		08	I08B I28A I28B I28C			07	H06Z
		04	E36A E36B			10	K09A K09B			08	I08B I28A I28B
	05	F01A F01C F04Z F28A F59A F59B F59C F59D F59E F59F	11		L09A L09B	01	B17A B17B				
	06	G12A G12B G16A	21B		X06A X06B BORP MBOR VAC VAC I VAC II VBOR	04	E02A E02B E02C E36A E36B				
	07	H06Z	01		B17A B17B	05	F01A F01C F04Z F28A F59A F59B F59C F59D F59E F59F				
	08	I08B I28A I28B I28C	04		E36A E36B	06	G12A G12B G16A				
	10	K09A K09B	05		F01A F01C F04Z F28A F59A F59B F59C F59D F59E F59F	07	H06Z				
	11	L09A L09B	06		G12A G12B G16A	08	I08B I28A I28B				
	21B	X06A X06B BORP MBOR VAC VAC I VAC II VBOR	07		H06Z						
	01	B17A B17B	08		I08B I28A I28B I28C						
	04	E36A E36B	10		K09A K09B						
05	F01A F01C F04Z F28A F59A F59B F59C F59D F59E F59F	11	L09A L09B								
06	G12A G12B G16A	21B	X06A X06B BORP MBOR VAC VAC I VAC II VBOR								

CHOP	MDC	DRG	CHOP	MDC	DRG	CHOP	MDC	DRG
		I28C			F31B F31C F31D		11	L33Z
	11	L09A L09B			F31E F59A F59B		15	P02A P02B P02C
	13	N25Z			F59C F59D F59E		21B	X07A X07B
	14	O02A O02B			F59F	39.OX.20↔		BORP KORP MBOR
38.87.19↔	21B	X04Z X06A X06B		06	G12A G16A G33Z			MKOR VAC VAC I
		BORP MBOR VAC			G38A G38B G38C		04	VAC II VBOR VKOR
		VAC I VAC II VBOR		07	H33Z			E02A E02B E02C
	01	B17A B17B		08	I08B I28A I28B		05	E36A E36B
	04	E02A E02B E02C			I28C			F01A F01C F04Z
		E36A E36B		10	K09A K09B			F28A F30Z F31A
	05	F01A F01C F04Z		11	L33Z			F31B F31C F31D
		F28A F59A F59B		15	P02A P02B P02C			F31E F59A F59B
		F59C F59D F59E	39.OX.11↔	21B	X07A X07B			F59C F59D F59E
		F59F			BORP KORP MBOR		06	F59F
	06	G12A G12B G16A			MKOR VAC VAC I			G12A G16A G33Z
	07	H06Z			VAC II VBOR VKOR		07	G38A G38B G38C
	08	I08B I28A I28B		04	E02A E02B E02C		08	H33Z
		I28C			E36A E36B			I08B I28A I28B
	11	L09A L09B		05	F01A F01C F04Z			I28C
	13	N25Z			F28A F30Z F31A		10	K09A K09B
	14	O02A O02B			F31B F31C F31D		11	L33Z
38.87.99↔	21B	X04Z X06A X06B			F31E F59A F59B		15	P02A P02B P02C
		BORP MBOR VAC			F59C F59D F59E		21B	X07A X07B
		VAC I VAC II VBOR			F59F	39.OX.21↔		BORP KORP MBOR
	01	B17A B17B		06	G12A G16A G33Z			MKOR VAC VAC I
	04	E02A E02B E02C			G38A G38B G38C		04	VAC II VBOR VKOR
		E36A E36B		07	H33Z			E02A E02B E02C
	05	F01A F01C F04Z		08	I08B I28A I28B		05	E36A E36B
		F28A F59A F59B			I28C			F01A F01C F04Z
		F59C F59D F59E		10	K09A K09B			F28A F30Z F31A
		F59F		11	L33Z			F31B F31C F31D
	06	G12A G12B G16A		15	P02A P02B P02C			F31E F59A F59B
	07	H06Z		21B	X07A X07B			F59C F59D F59E
	08	I08B I28A I28B	39.OX.12↔		BORP KORP MBOR		06	F59F
		I28C			MKOR VAC VAC I			G12A G16A G33Z
	11	L09A L09B			VAC II VBOR VKOR		07	G38A G38B G38C
	13	N25Z		04	E02A E02B E02C		08	H33Z
	14	O02A O02B			E36A E36B			I08B I28A I28B
38.93.11±↔	21B	X04Z X06A X06B		05	F01A F01C F04Z		10	I28C
		KP			F28A F30Z F31A		11	K09A K09B
	01	B60A			F31B F31C F31D		15	L33Z
	09	J11A J11B			F31E F59A F59B		21B	P02A P02B P02C
	17	R62A R65A R65B			F59C F59D F59E			X07A X07B
39.OX.00↔		BORP KORP MBOR			F59F	39.OX.23↔		BORP KORP MBOR
		MKOR VAC VAC I		06	G12A G16A G33Z			MKOR VAC VAC I
		VAC II VBOR VKOR			G38A G38B G38C		04	VAC II VBOR VKOR
	04	E02A E02B E02C		07	H33Z			E02A E02B E02C
		E36A E36B		08	I08B I28A I28B		05	E36A E36B
	05	F01A F01C F04Z			I28C			F01A F01C F04Z
		F28A F30Z F31A		10	K09A K09B			F28A F30Z F31A
		F31B F31C F31D		11	L33Z			F31B F31C F31D
		F31E F59A F59B		15	P02A P02B P02C			F31E F59A F59B
		F59C F59D F59E	39.OX.13↔	21B	X07A X07B			F59C F59D F59E
		F59F			BORP KORP MBOR		06	F59F
	06	G12A G16A G33Z			MKOR VAC VAC I			G12A G16A G33Z
		G38A G38B G38C			VAC II VBOR VKOR		07	G38A G38B G38C
	07	H33Z		04	E02A E02B E02C		08	H33Z
	08	I08B I28A I28B			E36A E36B			I08B I28A I28B
		I28C		05	F01A F01C F04Z			I28C
	10	K09A K09B			F28A F30Z F31A		10	K09A K09B
	11	L33Z			F31B F31C F31D		11	L33Z
	15	P02A P02B P02C			F31E F59A F59B		15	P02A P02B P02C
39.OX.10↔	21B	X07A X07B			F59C F59D F59E		21B	X07A X07B
		BORP KORP MBOR			F59F	39.OX.24↔		BORP KORP MBOR
		MKOR VAC VAC I		06	G12A G16A G33Z			MKOR VAC VAC I
		VAC II VBOR VKOR			G38A G38B G38C		04	VAC II VBOR VKOR
	04	E02A E02B E02C		07	H33Z			E02A E02B E02C
		E36A E36B		08	I08B I28A I28B		05	E36A E36B
	05	F01A F01C F04Z			I28C			F01A F01C F04Z
		F28A F30Z F31A		10	K09A K09B			F28A F30Z F31A

CHOP	MDC	DRG	CHOP	MDC	DRG	CHOP	MDC	DRG		
39.0X.99↔		F31B F31C F31D F31E F59A F59B F59C F59D F59E F59F			MKOR VAC VAC I VAC II VBOR VKOR	39.11.22↔	21B	X07A X07B BORP KORP MBOR MKOR VAC VAC I VAC II VBOR VKOR		
	06	G12A G16A G33Z G38A G38B G38C		04	E36A E36B		04	E36A E36B		
	07	H33Z		05	F01A F01C F04Z F28A F59A F59B F59C F59D F59E F59F		05	F01A F01C F04Z F28A F59A F59B F59C F59D F59E F59F		
	08	I08B I28A I28B I28C		06	G12A G16A G16B G18A G18B G19A G19B G33Z G38A G38B G38C		06	G12A G16A G16B G18A G18B G19A G19B G33Z G38A G38B G38C		
	10	K09A K09B		07	H01A H01B H09A H09B H09C H33Z		07	H01A H01B H09A H09B H09C H33Z		
	11	L33Z		08	I08B I28A I28B I28C		08	I08B I28A I28B I28C		
	15	P02A P02B P02C		11	L33Z		11	L33Z		
	21B	X07A X07B BORP KORP MBOR MKOR VAC VAC I VAC II VBOR VKOR		21B	X07A X07B BORP KORP MBOR MKOR VAC VAC I VAC II VBOR VKOR		21B	X07A X07B BORP KORP MBOR MKOR VAC VAC I VAC II VBOR VKOR		
		04	E02A E02B E02C E36A E36B	39.11.12↔				39.11.23↔	04	E36A E36B
		05	F01A F01C F04Z F28A F30Z F31A F31B F31C F31D F31E F59A F59B F59C F59D F59E F59F		04		E36A E36B	05	F01A F01C F04Z F28A F59A F59B F59C F59D F59E F59F	
		06	G12A G16A G33Z G38A G38B G38C		05		F01A F01C F04Z F28A F59A F59B F59C F59D F59E F59F	06	G12A G16A G16B G18A G18B G19A G19B G33Z G38A G38B G38C	
		07	H33Z		06		G12A G16A G16B G18A G18B G19A G19B G33Z G38A G38B G38C	07	H01A H01B H09A H09B H09C H33Z	
		08	I08B I28A I28B I28C		07		H01A H01B H09A H09B H09C H33Z	08	I08B I28A I28B I28C	
		10	K09A K09B		08		I08B I28A I28B I28C	11	L33Z	
		11	L33Z		11		L33Z	21B	X07A X07B BORP KORP MBOR MKOR VAC VAC I VAC II VBOR VKOR	
	15	P02A P02B P02C		21B	X07A X07B BORP KORP MBOR MKOR VAC VAC I VAC II VBOR VKOR	39.11.24↔	04	E36A E36B		
39.10↔		X07A X07B BORP KORP MBOR MKOR VAC VAC I VAC II VBOR VKOR		04	E36A E36B	05	F01A F01C F04Z F28A F59A F59B F59C F59D F59E F59F			
	04	E36A E36B	39.11.13↔	05	F01A F01C F04Z F28A F59A F59B F59C F59D F59E F59F	06	G12A G16A G16B G18A G18B G19A G19B G33Z G38A G38B G38C			
	05	F01A F01C F04Z F28A F59A F59B F59C F59D F59E F59F		06	G12A G16A G16B G18A G18B G19A G19B G33Z G38A G38B G38C	07	H01A H01B H09A H09B H09C H33Z			
	06	G12A G16A G16B G18A G18B G19A G19B G33Z G38A G38B G38C		07	H01A H01B H09A H09B H09C H33Z	08	I08B I28A I28B I28C			
	07	H33Z		08	I08B I28A I28B I28C	11	L33Z			
	08	I08B I28A I28B I28C		11	L33Z	21B	X07A X07B BORP KORP MBOR MKOR VAC VAC I VAC II VBOR VKOR			
	10	K09A K09B		21B	X07A X07B BORP KORP MBOR MKOR VAC VAC I VAC II VBOR VKOR	39.11.99↔	04	E36A E36B		
	11	L33Z		04	E36A E36B	05	F01A F01C F04Z F28A F59A F59B F59C F59D F59E F59F			
	15	P02A P02B P02C		05	F01A F01C F04Z F28A F59A F59B F59C F59D F59E F59F	06	G12A G16A G16B G18A G18B G19A G19B G33Z G38A G38B G38C			
39.11.00↔		X07A X07B BORP KORP MBOR MKOR VAC VAC I VAC II VBOR VKOR		06	G12A G16A G16B G18A G18B G19A G19B G33Z G38A G38B G38C	07	H01A H01B H09A H09B H09C H33Z			
	04	E36A E36B	39.11.21↔	07	H01A H01B H09A H09B H09C H33Z	08	I08B I28A I28B I28C			
	05	F01A F01C F04Z F28A F59A F59B F59C F59D F59E F59F		08	I08B I28A I28B I28C	11	L33Z			
	06	G12A G16A G16B G18A G18B G19A G19B G33Z G38A G38B G38C		11	L33Z	21B	X07A X07B BORP KORP MBOR MKOR VAC VAC I VAC II VBOR VKOR			
	07	H01A H01B H09A H09B H09C H33Z		04	E36A E36B	05	F01A F01C F04Z F28A F59A F59B F59C F59D F59E F59F			
	08	I08B I28A I28B I28C		05	F01A F01C F04Z F28A F59A F59B F59C F59D F59E F59F	06	G12A G16A G16B G18A G18B G19A G19B G33Z G38A G38B G38C			
	10	K09A K09B		06	G12A G16A G16B G18A G18B G19A G19B G33Z G38A G38B G38C	07	H01A H01B H09A H09B H09C H33Z			
	11	L33Z		07	H01A H01B H09A H09B H09C H33Z	08	I08B I28A I28B I28C			
	15	P02A P02B P02C		08	I08B I28A I28B I28C	11	L33Z			
39.11.11↔		X07A X07B BORP KORP MBOR		11	L33Z	21B	X07A X07B BORP KORP MBOR MKOR VAC VAC I VAC II VBOR VKOR			
	04	E36A E36B		04	E36A E36B	05	F01A F01C F04Z F28A F59A F59B F59C F59D F59E F59F			
	05	F01A F01C F04Z F28A F59A F59B F59C F59D F59E F59F		05	F01A F01C F04Z F28A F59A F59B F59C F59D F59E F59F	06	G12A G16A G16B G18A G18B G19A G19B G33Z G38A G38B G38C			
	06	G12A G16A G16B G18A G18B G19A G19B G33Z G38A G38B G38C		06	G12A G16A G16B G18A G18B G19A G19B G33Z G38A G38B G38C	07	H01A H01B H09A H09B H09C H33Z			
	07	H01A H01B H09A H09B H09C H33Z		07	H01A H01B H09A H09B H09C H33Z	08	I08B I28A I28B I28C			
	08	I08B I28A I28B I28C		08	I08B I28A I28B I28C	11	L33Z			
	10	K09A K09B		11	L33Z	21B	X07A X07B BORP KORP MBOR MKOR VAC VAC I VAC II VBOR VKOR			
	11	L33Z		04	E36A E36B	05	F01A F01C F04Z F28A F59A F59B F59C F59D F59E F59F			
	15	P02A P02B P02C		05	F01A F01C F04Z F28A F59A F59B F59C F59D F59E F59F	06	G12A G16A G16B G18A G18B G19A G19B G33Z G38A G38B G38C			
	21B	X07A X07B BORP KORP MBOR MKOR VAC VAC I VAC II VBOR VKOR		06	G12A G16A G16B G18A G18B G19A G19B G33Z G38A G38B G38C	07	H01A H01B H09A H09B H09C H33Z			
	04	E36A E36B		07	H01A H01B H09A H09B H09C H33Z	08	I08B I28A I28B I28C			
	05	F01A F01C F04Z F28A F59A F59B F59C F59D F59E F59F		08	I08B I28A I28B I28C	11	L33Z			
	06	G12A G16A G16B G18A G18B G19A G19B G33Z G38A G38B G38C		11	L33Z	21B	X07A X07B BORP KORP MBOR MKOR VAC VAC I VAC II VBOR VKOR			
	07	H01A H01B H09A H09B H09C H33Z		04	E36A E36B	05	F01A F01C F04Z F28A F59A F59B F59C F59D F59E F59F			
	08	I08B I28A I28B I28C		05	F01A F01C F04Z F28A F59A F59B F59C F59D F59E F59F	06	G12A G16A G16B G18A G18B G19A G19B G33Z G38A G38B G38C			
	10	K09A K09B		06	G12A G16A G16B G18A G18B G19A G19B G33Z G38A G38B G38C	07	H01A H01B H09A H09B H09C H33Z			
	11	L33Z		07	H01A H01B H09A H09B H09C H33Z	08	I08B I28A I28B I28C			
	15	P02A P02B P02C		08	I08B I28A I28B I28C	11	L33Z			
	21B	X07A X07B BORP KORP MBOR MKOR VAC VAC I VAC II VBOR VKOR		11	L33Z	21B	X07A X07B BORP KORP MBOR MKOR VAC VAC I VAC II VBOR VKOR			

CHOP	MDC	DRG	CHOP	MDC	DRG	CHOP	MDC	DRG
39.19↔		I28C	39.22.12↔	04	B04B B04C	39.22.21↔	06	G12A G16A
		L33Z		05	E36A E36B		08	I08B I28A I28B
		X07A X07B			F01A F01C F04Z		10	K09A K09B
		BORP KORP MBOR			F06A F06B F13A		21B	X06A X06B X06C
		MKOR VAC VAC I			F28A F31A F31B			X07A X07B
		VAC II VBOR VKOR			F31C F31D F31E			BORP KORP MBOR
		E36A E36B			G12A G16A			MKOR VAC VAC I
		F01A F01C F04Z			I08B I28A I28B			VAC II VBOR VKOR
		F28A F59A F59B			I28C		01	B01A B01B B04A
		F59C F59D F59E			K09A K09B			B04B B04C
		F59F			X06A X06B X06C		04	E36A E36B
39.21.00↔		G12A G16A G16B	39.22.13↔	06	G12A G16A	39.22.29↔	04	F01A F01C F04Z
		G18A G18B G19A			F06A F06B F13A		05	F01A F01C F04Z
		G19B G33Z G38A			F28A F31A F31B			F06A F06B F13A
		G38B G38C			F31C F31D F31E			F28A F31A F31B
		H01A H01B H09A			G12A G16A			F31C F31D F31E
		H09B H09C H33Z			I08B I28A I28B			I28C
		I08B I28A I28B			I28C		06	G12A G16A
		I28C			K09A K09B		08	I08B I28A I28B
		L33Z			X06A X06B X06C			I28C
		X07A X07B			X07A X07B		10	K09A K09B
		BORP KORP MBOR			BORP KORP MBOR		21B	X06A X06B X06C
39.21.00↔		MKOR VAC VAC I	39.22.14↔	06	G12A G16A	39.22.99↔	01	B01A B01B B04A
		VAC II VBOR VKOR			I08B I28A I28B			B04B B04C
		E01A E01B E05A			I28C		04	E36A E36B
		E05B E05C E36A			K09A K09B		05	F01A F01C F04Z
		E36B			X06A X06B X06C			F06A F06B F13A
		F01A F01C F30Z			X07A X07B		06	G12A G16A
		G12A G16A G33Z			BORP KORP MBOR		08	I08B I28A I28B
		G38A G38B G38C			MKOR VAC VAC I			I28C
		H33Z			VAC II VBOR VKOR		01	B01A B01B B04A
		L33Z			B04B B04C		04	E36A E36B
		P02A P02B P02C			F01A F01C F04Z		05	F01A F01C F04Z
39.21.10↔		X07A X07B	39.22.19↔	04	E36A E36B	39.23↔	05	F01A F01C F04Z
		A06A A06B A06C			F06A F06B F13A			F13A F28A F31A
		A07A			F28A F31A F31B			F31B F31C F31D
		BORP KORP MBOR			F31C F31D F31E			F31E
		MKOR VAC VAC I			G12A G16A		06	G12A G16A
		VAC II VBOR VKOR			I08B I28A I28B		08	I08B I28A I28B
		E01A E01B E05A			I28C			I28C
		E05B E05C E36A			K09A K09B		10	K09A K09B
		E36B			X06A X06B X06C		21B	X06A X06B X06C
		F01A F01C F30Z			X07A X07B			X07A X07B
		G12A G16A G33Z			BORP KORP MBOR			BORP KORP MBOR
39.21.99↔		G38A G38B G38C	39.22.14↔	06	G12A G16A	39.24↔		MKOR VAC VAC I
		H33Z			I08B I28A I28B			VAC II VBOR VKOR
		L33Z			I28C		04	E36A E36B
		P02A P02B P02C			K09A K09B		05	F01A F01C F04Z
		X07A X07B			X06A X06B X06C			F13A F28A F31A
		A06A A06B A06C			X07A X07B			F31B F31C F31D
		A07A			BORP KORP MBOR			F31E
		BORP KORP MBOR			MKOR VAC VAC I		06	G12A G16A
		MKOR VAC VAC I			VAC II VBOR VKOR		08	I08B I28A I28B
		VAC II VBOR VKOR			B04B B04C			I28C
		E01A E01B E05A			F01A F01C F04Z		21B	X06A X06B X06C
39.21.99↔		E05B E05C E36A	39.22.19↔	04	E36A E36B	39.24↔		X07A X07B
		E36B			F06A F06B F13A			BORP KORP MBOR
		F01A F01C F30Z			F28A F31A F31B			MKOR VAC VAC I
		G12A G16A G33Z			F31C F31D F31E			VAC II VBOR VKOR
		G38A G38B G38C			G12A G16A		04	E36A E36B
		H33Z			I08B I28A I28B		05	F01A F01C F04Z
		L33Z			I28C			F13A F28A F31A
		P02A P02B P02C			K09A K09B			F31B F31C F31D
		X07A X07B			X06A X06B X06C			F31E
		A06A A06B A06C			X07A X07B		06	G12A G16A
		A07A			BORP KORP MBOR		08	I08B I28A I28B
39.22.11↔		BORP KORP MBOR	39.22.19↔	04	E36A E36B	39.24↔		I28C
		MKOR VAC VAC I			F01A F01C F04Z			X06A X06B X06C
		VAC II VBOR VKOR			F06A F06B F13A			X07A X07B
		B01A B01B B04A			F28A F31A F31B			BORP KORP MBOR
		B04B B04C			F31C F31D F31E			MKOR VAC VAC I
		E36A E36B			G12A G16A			VAC II VBOR VKOR
		F01A F01C F04Z			I08B I28A I28B			
		F06A F06B F13A			I28C			
		F28A F31A F31B			K09A K09B			
		F31C F31D F31E			X06A X06B X06C			
		B01A B01B B04A			X07A X07B			

CHOP	MDC	DRG	CHOP	MDC	DRG	CHOP	MDC	DRG
	04	E36A E36B			J03B J04Z J11A			VAC II VBOR VKOR
	05	F01A F01C F04Z			J11B		04	E36A E36B
		F13A F28A F31A		21B	X06A X06B X06C		05	F01A F01C F04Z
		F31B F31C F31D			X07A X07B			F13A F13B F13C
		F31E	39.25.14↔		BORP KORP MBOR			F28A F31A F31B
	06	G12A G16A			MKOR VAC VAC I			F31C F31D F31E
	08	I08B I28A I28B		04	VAC II VBOR VKOR		06	G12A G16A
		I28C		05	E36A E36B		08	I08B I28A I28B
	21B	X06A X06B X06C			F01A F01C F04Z			I28C
39.25.09↔		X07A X07B		05	F13A F13B F13C		09	J02A J02B J03A
		BORP KORP MBOR			F28A F31A F31B			J03B J04Z J11A
		MKOR VAC VAC I			F31C F31D F31E			J11B
		VAC II VBOR VKOR		06	G12A G16A		21B	X06A X06B X06C
	04	E36A E36B		08	I08B I28A I28B	39.25.23↔		X07A X07B
	05	F01A F01C F04Z			I28C			BORP KORP MBOR
		F13A F13B F13C		09	J02A J02B J03A			MKOR VAC VAC I
		F28A F31A F31B			J03B J04Z J11A			VAC II VBOR VKOR
		F31C F31D F31E			J11B		04	E36A E36B
	06	G12A G16A		21B	X06A X06B X06C		05	F01A F01C F04Z
	08	I08B I28A I28B			X07A X07B			F13A F13B F13C
		I28C	39.25.15↔		BORP KORP MBOR			F28A F31A F31B
	09	J02A J02B J03A			MKOR VAC VAC I			F31C F31D F31E
		J03B J04Z J11A			VAC II VBOR VKOR		06	G12A G16A
		J11B		04	E36A E36B		08	I08B I28A I28B
	21B	X06A X06B X06C		05	F01A F01C F04Z			I28C
39.25.11↔		X07A X07B			F13A F13B F13C		09	J02A J02B J03A
		BORP KORP MBOR			F28A F31A F31B			J03B J04Z J11A
		MKOR VAC VAC I			F31C F31D F31E			J11B
		VAC II VBOR VKOR		06	G12A G16A		21B	X06A X06B X06C
	04	E36A E36B		08	I08B I28A I28B	39.25.24↔		X07A X07B
	05	F01A F01C F04Z			I28C			BORP KORP MBOR
		F13A F13B F13C		09	J02A J02B J03A			MKOR VAC VAC I
		F28A F31A F31B			J03B J04Z J11A			VAC II VBOR VKOR
		F31C F31D F31E			J11B		04	E36A E36B
	06	G12A G16A		21B	X06A X06B X06C		05	F01A F01C F04Z
	08	I08B I28A I28B			X07A X07B			F13A F13B F13C
		I28C	39.25.16↔		BORP KORP MBOR			F28A F31A F31B
	09	J02A J02B J03A			MKOR VAC VAC I			F31C F31D F31E
		J03B J04Z J11A			VAC II VBOR VKOR		06	G12A G16A
		J11B		04	E36A E36B		08	I08B I28A I28B
	21B	X06A X06B X06C		05	F01A F01C F04Z			I28C
39.25.12↔		X07A X07B			F13A F13B F13C		09	J02A J02B J03A
		BORP KORP MBOR			F28A F31A F31B			J03B J04Z J11A
		MKOR VAC VAC I			F31C F31D F31E			J11B
		VAC II VBOR VKOR		06	G12A G16A		21B	X06A X06B X06C
	04	E36A E36B		08	I08B I28A I28B	39.25.30↔		X07A X07B
	05	F01A F01C F04Z			I28C			BORP KORP MBOR
		F13A F13B F13C		09	J02A J02B J03A			MKOR VAC VAC I
		F28A F31A F31B			J03B J04Z J11A			VAC II VBOR VKOR
		F31C F31D F31E			J11B		04	E36A E36B
	06	G12A G16A		21B	X06A X06B X06C		05	F01A F01C F04Z
	08	I08B I28A I28B			X07A X07B			F13A F13B F13C
		I28C	39.25.21↔		BORP KORP MBOR			F28A F31A F31B
	09	J02A J02B J03A			MKOR VAC VAC I			F31C F31D F31E
		J03B J04Z J11A			VAC II VBOR VKOR		06	G12A G16A
		J11B		04	E36A E36B		08	I08B I28A I28B
	21B	X06A X06B X06C		05	F01A F01C F04Z			I28C
39.25.13↔		X07A X07B			F13A F13B F13C		09	J02A J02B J03A
		BORP KORP MBOR			F28A F31A F31B			J03B J04Z J11A
		MKOR VAC VAC I			F31C F31D F31E			J11B
		VAC II VBOR VKOR		06	G12A G16A		21B	X06A X06B X06C
	04	E36A E36B		08	I08B I28A I28B	39.26.10↔		X07A X07B
	05	F01A F01C F04Z			I28C			BORP KORP MBOR
		F13A F13B F13C		09	J02A J02B J03A			MKOR VAC VAC I
		F28A F31A F31B			J03B J04Z J11A			VAC II VBOR VKOR
		F31C F31D F31E			J11B		04	E36A E36B
	06	G12A G16A		21B	X06A X06B X06C		05	F01A F01C F04Z
	08	I08B I28A I28B			X07A X07B			F13A F28A F31A
		I28C	39.25.22↔		BORP KORP MBOR			F31B F31C F31D
	09	J02A J02B J03A			MKOR VAC VAC I			F31E

CHOP	MDC	DRG	CHOP	MDC	DRG	CHOP	MDC	DRG
	06	G12A G12B G16A		21B	X06A X06B X06C		04	E36A E36B
	07	H06Z		22	Y02A Y02B Y02C		05	F01A F01C F04Z
	08	I08B I28A I28B	39.27.09↔	01	B04A B04B B04C			F13A F21A F21B
		I28C		05	F21A F21B F21C			F21C F28A F31A
	21B	X06A X06B X06C		06	G12A G12B			F31B F31C F31D
39.26.11↔		X07A X07B		07	H06Z			F31E
		BORP KORP MBOR		08	I28A I28B I28C		06	G12A G16A
		MKOR VAC VAC I		09	J11A		07	H06Z
		VAC II VBOR VKOR		10	K09A K09B		08	I08B I28A I28B
	04	E36A E36B		11	L09A L09B			I28C
	05	F01A F01C F04Z		21B	X06A X06B X06C		09	J02A J02B J03A
		F13A F28A F31A	39.27.11↔	22	Y02A Y02B Y02C			J03B J04Z J11A
		F31B F31C F31D		01	B04A B04B B04C		10	K09A K09B
		F31E		05	F21A F21B F21C		21B	X04Z X06A X06B
	06	G12A G12B G16A		06	G12A G12B	39.29.10↔		X06C X07A X07B
	07	H06Z		07	H06Z			BORP KORP MBOR
	08	I08B I28A I28B		08	I28A I28B I28C			MKOR VAC VAC I
		I28C		09	J11A			VAC II VBOR VKOR
	21B	X06A X06B X06C		10	K09A K09B		04	E36A E36B
39.26.12↔		X07A X07B		11	L09A L09B		05	F01A F01C F04Z
		BORP KORP MBOR	39.27.12↔	21B	X06A X06B X06C			F13A F21A F21B
		MKOR VAC VAC I		22	Y02A Y02B Y02C			F21C F28A
		VAC II VBOR VKOR		01	B04A B04B B04C		06	G12A G16A
	04	E36A E36B		05	F21A F21B F21C		07	H06Z
	05	F01A F01C F04Z		06	G12A G12B		08	I08B I28A I28B
		F13A F28A F31A		07	H06Z			I28C
		F31B F31C F31D		08	I28A I28B I28C		09	J02A J02B J03A
		F31E		09	J11A			J03B J04Z J11A
	06	G12A G12B G16A		10	K09A K09B		10	K09A K09B
	07	H06Z		11	L09A L09B		21B	X04Z X06A X06B
	08	I08B I28A I28B	39.27.14↔	21B	X06A X06B X06C	39.29.11↔		X06C X07A X07B
		I28C		22	Y02A Y02B Y02C			BORP KORP MBOR
	21B	X06A X06B X06C		01	B04A B04B B04C			MKOR VAC VAC I
39.26.19↔		X07A X07B		05	F21A F21B F21C			VAC II VBOR VKOR
		BORP KORP MBOR		06	G12A G12B		04	E36A E36B
		MKOR VAC VAC I		07	H06Z		05	F01A F01C F04Z
		VAC II VBOR VKOR		08	I28A I28B I28C			F13A F21A F21B
	04	E36A E36B		09	J11A			F21C F28A F31A
	05	F01A F01C F04Z		10	K09A K09B			F31B F31C F31D
		F13A F28A F31A		11	L09A L09B			F31E
		F31B F31C F31D		21B	X06A X06B X06C		06	G12A G16A
		F31E	39.27.15↔	22	Y02A Y02B Y02C		07	H06Z
	06	G12A G12B G16A		01	B04A B04B B04C		08	I08B I28A I28B
	07	H06Z		05	F21A F21B F21C			I28C
	08	I08B I28A I28B		06	G12A G12B		09	J02A J02B J03A
		I28C		07	H06Z			J03B J04Z J11A
	21B	X06A X06B X06C		08	I28A I28B I28C		10	K09A K09B
39.26.99↔		X07A X07B		09	J11A		21B	X04Z X06A X06B
		BORP KORP MBOR		10	K09A K09B			X06C X07A X07B
		MKOR VAC VAC I		11	L09A L09B	39.29.12↔		BORP KORP MBOR
		VAC II VBOR VKOR		21B	X06A X06B X06C			MKOR VAC VAC I
	04	E36A E36B	39.28↔	22	Y02A Y02B Y02C			VAC II VBOR VKOR
	05	F01A F01C F04Z			BORP KORP MBOR		04	E36A E36B
		F13A F28A F31A			MKOR VAC VAC I		05	F01A F01C F04Z
		F31B F31C F31D			VAC II VBOR VKOR			F13A F21A F21B
		F31E		01	B02A B02B B20A			F21C F28A F31A
	06	G12A G12B G16A			B20B B20C B20D			F31B F31C F31D
	07	H06Z		04	E36A E36B			F31E
	08	I08B I28A I28B		05	F04Z F06A F06B		06	G12A G16A
		I28C		06	G12A G16A G33Z		07	H06Z
	21B	X06A X06B X06C			G38A G38B G38C		08	I08B I28A I28B
39.27.00↔		X07A X07B		07	H33Z			I28C
	01	B04A B04B B04C		08	I08B I28A I28B		09	J02A J02B J03A
	05	F21A F21B F21C			I28C			J03B J04Z J11A
	06	G12A G12B		11	L33Z		10	K09A K09B
	07	H06Z		21A	W01A W01B W36Z		21B	X04Z X06A X06B
	08	I28A I28B I28C		21B	X06A X06B X06C			
	09	J11A			X07A X07B			
	10	K09A K09B	39.29.09↔		BORP MBOR VAC			
	11	L09A L09B			VAC I VAC II VBOR			

CHOP	MDC	DRG	CHOP	MDC	DRG	CHOP	MDC	DRG			
39.29.13↔		X06C X07A X07B	39.29.19↔	09	I28C	39.29.32↔	06	F31E			
		BORP KORP MBOR			J02A J02B J03A			07	G12A G16A		
		MKOR VAC VAC I			J03B J04Z J11A			08	H06Z		
		VAC II VBOR VKOR			J11B			09	I08B I28A I28B		
	04	E36A E36B			10		K09A K09B		10	I28C	
	05	F01A F01C F04Z			21B		X04Z X06A X06B		21B	J02A J02B J03A	
		F13A F21A F21B					X06C X07A X07B			J03B J04Z J11A	
		F21C F28A F31A					BORP KORP MBOR			J11B	
		F31B F31C F31D					MKOR VAC VAC I			10	K09A K09B
		F31E					VAC II VBOR VKOR			21B	X04Z X06A X06B
							E36A E36B				X06C X07A X07B
	G12A G16A		04	F01A F01C F04Z				BORP KORP MBOR			
	H06Z		05	F13A F21A F21B				MKOR VAC VAC I			
	I08B I28A I28B			F21C F28A F31A				VAC II VBOR VKOR			
	I28C			F31B F31C F31D				E36A E36B			
	J02A J02B J03A			F31E				04	F01A F01C F04Z		
	J03B J04Z J11A							05	F13A F21A F21B		
	J11B								F21C F28A F31A		
	K09A K09B								F31B F31C F31D		
	X04Z X06A X06B								F31E		
	X06C X07A X07B								G12A G16A		
39.29.14↔		BORP KORP MBOR	39.29.20↔	09	J02A J02B J03A	39.29.33↔	06	H06Z			
		MKOR VAC VAC I			J03B J04Z J11A			07	I08B I28A I28B		
		VAC II VBOR VKOR			J11B			08	I28C		
	04	E36A E36B			10		K09A K09B		09	J02A J02B J03A	
	05	F01A F01C F04Z			21B		X04Z X06A X06B			J03B J04Z J11A	
		F13A F21A F21B					X06C X07A X07B			J11B	
		F21C F28A F31A					BORP KORP MBOR			10	K09A K09B
		F31B F31C F31D					MKOR VAC VAC I			21B	X04Z X06A X06B
		F31E					VAC II VBOR VKOR				X06C X07A X07B
							E36A E36B				BORP KORP MBOR
		G12A G16A			04		F01A F01C F04Z				MKOR VAC VAC I
	H06Z		05	F13A F21A F21B				VAC II VBOR VKOR			
	I08B I28A I28B			F21C F28A F59A				E36A E36B			
	I28C			F59B F59C F59D				04	F01A F01C F04Z		
	J02A J02B J03A			F59E F59F F59G				05	F13A F21A F21B		
	J03B J04Z J11A								F21C F28A F31A		
	J11B								F31B F31C F31D		
	K09A K09B								F31E		
	X04Z X06A X06B								G12A G16A		
	X06C X07A X07B								H06Z		
39.29.15↔		BORP KORP MBOR	39.29.30↔	09	J02A J02B J03A	39.29.39↔	06	I08B I28A I28B			
		MKOR VAC VAC I			J03B J04Z J11A			07	I28C		
		VAC II VBOR VKOR			J11B			08	J02A J02B J03A		
	04	E36A E36B			10		K09A K09B			J03B J04Z J11A	
	05	F01A F01C F04Z			21B		X04Z X06A X06B			J11B	
		F13A F21A F21B					X06C X07A X07B			10	K09A K09B
		F21C F28A F31A					BORP KORP MBOR			21B	X04Z X06A X06B
		F31B F31C F31D					MKOR VAC VAC I				X06C X07A X07B
		F31E					VAC II VBOR VKOR				BORP MBOR VAC
							E36A E36B				VAC I VAC II VBOR
		G12A G16A			04		F01A F01C F04Z				04
	H06Z		05	F13A F21A F21B				05	F01A F01C F04Z		
	I08B I28A I28B			F21C F28A					F13A F21A F21B		
	I28C								F21C F28A F31A		
	J02A J02B J03A								F31B F31C F31D		
	J03B J04Z J11A								F31E		
	J11B								G12A G16A		
	K09A K09B								H06Z		
	X04Z X06A X06B								I08B I28A I28B		
	X06C X07A X07B								I28C		
39.29.16↔		BORP KORP MBOR	39.29.31↔	09	J02A J02B J03A	39.29.40↔	06	J02A J02B J03A			
		MKOR VAC VAC I			J03B J04Z J11A			07	J03B J04Z J11A		
		VAC II VBOR VKOR			J11B			08	J11B		
	04	E36A E36B			10		K09A K09B		09	J02A J02B J03A	
	05	F01A F01C F04Z			21B		X04Z X06A X06B			J03B J04Z J11A	
		F13A F21A F21B					X06C X07A X07B			J11B	
		F21C F28A F31A					BORP KORP MBOR			10	K09A K09B
		F31B F31C F31D					MKOR VAC VAC I			21B	X04Z X06A X06B
		F31E					VAC II VBOR VKOR				X06C X07A X07B
							E36A E36B				BORP MBOR VAC
		G12A G16A			04		F01A F01C F04Z				VAC I VAC II VBOR
	H06Z		05	F13A F21A F21B				04	E36A E36B		
	I08B I28A I28B			F21C F28A F31A							
	I28C			F31B F31C F31D							

CHOP	MDC	DRG	CHOP	MDC	DRG	CHOP	MDC	DRG
	05	F01A F01C F04Z F13A F21A F21B F21C F28A F31A F31B F31C F31D F31E		05	F01A F01C F04Z F13A F21A F21B F21C F28A F31A F31B F31C F31D F31E		06	F59F F59G G12A G12B G16A G33Z G38A G38B G38C
	06	G12A G16A		06	G12A G16A		07	H33Z
	07	H06Z		07	H06Z		08	I08B I28A I28B I28C I32C
	08	I08B I28A I28B I28C		08	I08B I28A I28B I28C		10	K09A K09B
	09	J02A J02B J03A J03B J04Z J11A J11B		09	J02A J02B J03A J03B J04Z J11A J11B		11	L09A L09B L33Z
	10	K09A K09B		10	K09A K09B	39.31.19↔	21B	X05Z X06A X06B X06C X07A X07B BORP MBOR VAC VBOR
	21B	X04Z X06A X06B X06C X07A X07B		21B	X04Z X06A X06B X06C X07A X07B		04	E36A E36B
39.29.51↔	03	D12A	39.29.89↔		BORP MBOR VAC VAC I VAC II VBOR		05	F01A F01C F04Z F28A F59A F59B F59C F59D F59E F59F F59G
	04	E02A E02B		04	E36A E36B		06	G12A G12B G16A
	05	F01A F01C F04Z F21A F21B F21C F28A F59A F59B F59C F59D F59E F59F		05	F01A F01C F04Z F13A F21A F21B F21C F28A F31A F31B F31C F31D F31E		07	H33Z
	06	G12A G12B		06	G12A G16A		08	I08B I28A I28B I28C I32C
	07	H06Z		07	H06Z		10	K09A K09B
	08	I28A I28B		08	I08B I28A I28B I28C	39.31.20↔	11	L09A L09B L33Z
	09	J11A		09	J02A J02B J03A J03B J04Z J11A J11B		21B	X05Z X06A X06B X06C X07A X07B BORP MBOR VAC VBOR
	10	K09A K09B		10	K09A K09B		04	E36A E36B
	11	L09A L09B		21B	X04Z X06A X06B X06C X07A X07B BORP KORB MBOR MKOR VAC VAC I VAC II VBOR VKOR		05	F01A F01C F04Z F28A F59A F59B F59C F59D F59E F59F F59G
	12	M06Z M37Z		01	B02A B02B B20A B20B B20C		06	G12A G12B G16A
	13	N11A N11B	39.2A↔	04	E36A E36B		07	H33Z
	14	O02A O02B		05	F04Z F06A F06B		08	I08B I28A I28B I28C I32C
39.29.59↔	21B	X06A X06B X06C D12A		06	G12A G16A G33Z G38A G38B G38C	39.31.21↔	10	K09A K09B
	03	D12A		07	H33Z		11	L09A L09B L33Z
	04	E02A E02B		08	I08B I28A I28B I28C		21B	X05Z X06A X06B X06C X07A X07B BORP MBOR VAC VBOR
	05	F01A F01C F04Z F21A F21B F21C F28A F59A F59B F59C F59D F59E F59F F59G		11	L33Z		04	E36A E36B
	06	G12A G12B		21A	W01A W01B W36Z		05	F01A F01C F04Z F28A F59A F59B F59C F59D F59E F59F F59G
	07	H06Z		21B	X06A X06B X06C X07A X07B BORP MBOR VAC VBOR		06	G12A G12B G16A G33Z G38A G38B G38C
	08	I28A I28B	39.31.10↔	04	E36A E36B		07	H33Z
	09	J11A		05	F01A F01C F04Z F28A F59A F59B F59C F59D F59E F59F F59G		08	I08B I28A I28B I28C I32C
	10	K09A K09B		06	G12A G12B G16A		10	K09A K09B
	11	L09A L09B		07	H33Z		11	L09A L09B L33Z
	12	M06Z M37Z		08	I08B I28A I28B I28C I32C	39.31.22↔	21B	X05Z X06A X06B X06C X07A X07B BORP MBOR VAC VBOR
	13	N11A N11B		10	K09A K09B		04	E36A E36B
	14	O02A O02B		11	L09A L09B L33Z		05	F01A F01C F04Z F28A F59A F59B F59C F59D F59E F59F F59G
39.29.81↔	21B	X06A X06B X06C BORP MBOR VAC VAC I VAC II VBOR		21B	X05Z X06A X06B X06C X07A X07B BORP MBOR VAC VBOR		06	G12A G12B G16A G33Z G38A G38B G38C
	04	E36A E36B		04	E36A E36B		07	H33Z
	05	F01A F01C F04Z F13A F21A F21B F21C F28A F31A F31B F31C F31D F31E		05	F01A F01C F04Z F28A F59A F59B F59C F59D F59E F59F F59G		08	I08B I28A I28B I28C I32C
	06	G12A G16A		06	G12A G12B G16A		10	K09A K09B
	07	H06Z		07	H33Z		11	L09A L09B L33Z
	08	I08B I28A I28B I28C		08	I08B I28A I28B I28C I32C		21B	X05Z X06A X06B X06C X07A X07B BORP MBOR VAC VBOR
	09	J02A J02B J03A J03B J04Z J11A J11B		10	K09A K09B		04	E36A E36B
	10	K09A K09B		11	L09A L09B L33Z		05	F01A F01C F04Z F28A F59A F59B F59C F59D F59E F59F F59G
	21B	X04Z X06A X06B X06C X07A X07B BORP MBOR VAC VAC I VAC II VBOR	39.31.11↔	21B	X05Z X06A X06B X06C X07A X07B BORP MBOR VAC VBOR		06	G12A G12B G16A G33Z G38A G38B G38C
39.29.82↔	04	E36A E36B		04	E36A E36B		07	H33Z
				05	F01A F01C F04Z F28A F59A F59B F59C F59D F59E		08	I08B I28A I28B

CHOP	MDC	DRG	CHOP	MDC	DRG	CHOP	MDC	DRG
		I28C I32C			E05B E05C E36A		11	L09A L09B L33Z
	10	K09A K09B			E36B		21B	X05Z X06A X06B
	11	L09A L09B L33Z		05	F01A F01C F04Z			X06C X07A X07B
	21B	X05Z X06A X06B			F28A F59A F59B	39.31.70↔		BORP MBOR VAC
39.31.29↔		X06C X07A X07B			F59C F59D F59E			VBOR
		BORP MBOR VAC			F59F F59G		04	E36A E36B
		VBOR		06	G12A G12B G16A		05	F01A F01C F04Z
	04	E36A E36B			G33Z G38A G38B			F28A F59A F59B
	05	F01A F01C F04Z		07	H33Z			F59C F59D F59E
		F28A F59A F59B		08	I08B I28A I28B		06	F59F F59G
		F59C F59D F59E			I28C I32C		07	G12A G12B G16A
		F59F F59G		10	K09A K09B		08	H33Z
	06	G12A G12B G16A		11	L09A L09B L33Z		10	I08B I28A I28B
	07	H33Z		21B	X05Z X06A X06B		11	I28C I32C
	08	I08B I28A I28B			X06C X07A X07B		10	I28C I32C
		I28C I32C	39.31.61↔		BORP MBOR VAC		11	K09A K09B
	10	K09A K09B			VBOR	39.31.71↔	21B	L09A L09B L33Z
	11	L09A L09B L33Z		04	E01A E01B E05A			X05Z X06A X06B
	21B	X05Z X06A X06B			E05B E05C E36A			X06C X07A X07B
39.31.30↔		X06C X07A X07B			E36B			BORP MBOR VAC
		BORP MBOR VAC			F01A F01C F04Z		04	VBOR
		VBOR			F28A F59A F59B			E01A E01B E05A
	04	E36A E36B			F59C F59D F59E		05	E05B E05C E36A
	05	F01A F01C F04Z			F59F F59G			E36B
		F28A F59A F59B		06	G12A G12B G16A		05	F01A F01C F04Z
		F59C F59D F59E			G33Z G38A G38B			F28A F59A F59B
		F59F F59G		07	H33Z		06	F59C F59D F59E
	06	G12A G12B G16A		08	I08B I28A I28B			F59F F59G
	07	H33Z			I28C I32C		07	G12A G12B G16A
	08	I02A I02B I08B		10	K09A K09B		08	G33Z G38A G38B
		I28A I28B I28C		11	L09A L09B L33Z			G38C
		I32A I32B I32C		21B	X05Z X06A X06B		07	H33Z
	10	K09A K09B			X06C X07A X07B		08	I08B I28A I28B
	11	L09A L09B L33Z	39.31.62↔		BORP MBOR VAC		10	I28C I32C
	21B	X05Z X06A X06B			VBOR	39.31.72↔	11	K09A K09B
39.31.40↔		X06C X07A X07B			E01A E01B E05A		21B	L09A L09B L33Z
		BORP MBOR VAC			E05B E05C E36A			X05Z X06A X06B
		VBOR			E36B			X06C X07A X07B
	04	E36A E36B			F01A F01C F04Z			BORP MBOR VAC
	05	F01A F01C F04Z			F28A F59A F59B		04	VBOR
		F59C F59D F59E			F59C F59D F59E			E01A E01B E05A
		F59F F59G			F59F F59G		05	E05B E05C E36A
	06	G12A G12B G16A			G12A G12B G16A			E36B
	07	H33Z			G33Z G38A G38B		05	F01A F01C F04Z
	08	I02A I02B I08B		06	H33Z			F28A F59A F59B
		I28A I28B I28C			I08B I28A I28B		06	F59C F59D F59E
		I32A I32B I32C			I28C I32C			F59F F59G
	10	K09A K09B		07	K09A K09B		07	G12A G12B G16A
	11	L09A L09B L33Z		08	L09A L09B L33Z		08	G33Z G38A G38B
	21B	X05Z X06A X06B		10	X05Z X06A X06B			G38C
39.31.50↔		X06C X07A X07B		11	X06C X07A X07B		07	H33Z
		BORP MBOR VAC		21B	BORP MBOR VAC		08	I08B I28A I28B
		VBOR			VBOR		10	I28C I32C
	04	E36A E36B			E01A E01B E05A		11	K09A K09B
	05	F01A F01C F04Z	39.31.69↔		E05B E05C E36A		21B	L09A L09B L33Z
		F28A F59A F59B			E36B	39.31.73↔		X05Z X06A X06B
		F59C F59D F59E			F01A F01C F04Z			X06C X07A X07B
		F59F F59G			F28A F59A F59B		04	BORP MBOR VAC
	06	G12A G12B G16A			F59C F59D F59E			VBOR
	07	H33Z			F59F F59G		05	E01A E01B E05A
	08	I08B I28A I28B			G12A G12B G16A			E05B E05C E36A
		I28C I32C			G33Z G38A G38B		05	E36B
	10	K09A K09B			H33Z			F01A F01C F04Z
	11	L09A L09B L33Z			I08B I28A I28B		05	F28A F59A F59B
	21B	X05Z X06A X06B			I28C I32C			F59C F59D F59E
39.31.60↔		X06C X07A X07B			K09A K09B		06	F59F F59G
		BORP MBOR VAC			L09A L09B L33Z			G12A G12B G16A
		VBOR			X05Z X06A X06B		06	G33Z G38A G38B
	04	E01A E01B E05A			X06C X07A X07B			G38C
					BORP MBOR VAC		07	H33Z
					VBOR		08	I08B I28A I28B
					E01A E01B E05A			
					E05B E05C E36A			
					E36B			
					F01A F01C F04Z			
					F28A F59A F59B			
					F59C F59D F59E			
					F59F F59G			
					G12A G12B G16A			
					G33Z G38A G38B			
					H33Z			
					I08B I28A I28B			
					I28C I32C			
					K09A K09B			

CHOP	MDC	DRG	CHOP	MDC	DRG	CHOP	MDC	DRG
39.31.79↔		I28C I32C	39.31.84↔		F59C F59D F59E	39.31.88↔		BORP MBOR VAC
		K09A K09B			F59F F59G			VBOR
		L09A L09B L33Z		06	G12A G12B G16A		04	E36A E36B
		X05Z X06A X06B		07	H33Z		05	F01A F01C F04Z
		X06C X07A X07B		08	I08B I28A I28B			F28A F59A F59B
		BORP MBOR VAC			I28C I32C			F59C F59D F59E
		VBOR		10	K09A K09B			F59F F59G
	04	E36A E36B		11	L09A L09B L33Z		06	G12A G12B G16A
	05	F01A F01C F04Z		21B	X05Z X06A X06B		07	H33Z
		F28A F59A F59B			X06C X07A X07B		08	I08B I28A I28B
		F59C F59D F59E			BORP MBOR VAC			I28C I32C
	F59F F59G		VBOR		K09A K09B			
	G12A G12B G16A	04	E36A E36B	11	L09A L09B L33Z			
	H33Z	05	F01A F01C F04Z	21B	X05Z X06A X06B			
	I08B I28A I28B		F28A F59A F59B		X06C X07A X07B			
	I28C I32C		F59C F59D F59E	39.31.89↔		BORP MBOR VAC		
	K09A K09B		F59F F59G			VBOR		
	L09A L09B L33Z	06	G12A G12B G16A		04	E36A E36B		
	X05Z X06A X06B	07	H33Z		05	F01A F01C F04Z		
	X06C X07A X07B	08	I08B I28A I28B			F28A F59A F59B		
	BORP MBOR VAC		I28C I32C			F59C F59D F59E		
	VBOR	10	K09A K09B			F59F F59G		
04	E36A E36B	11	L09A L09B L33Z		06	G12A G12B G16A		
05	F01A F01C F04Z	21B	X05Z X06A X06B		07	H33Z		
	F28A F59A F59B		X06C X07A X07B		08	I08B I28A I28B		
	F59C F59D F59E		BORP MBOR VAC			I28C I32C		
	F59F F59G		VBOR		K09A K09B			
	G12A G12B G16A	04	E36A E36B	11	L09A L09B L33Z			
	H33Z	05	F01A F01C F04Z	21B	X05Z X06A X06B			
	I08B I28A I28B		F28A F59A F59B		X06C X07A X07B			
	I28C I32C		F59C F59D F59E	39.32.11↔		BORP MBOR VAC		
	K09A K09B		F59F F59G			VBOR		
	L09A L09B L33Z	06	G12A G12B G16A		04	E36A E36B		
	X05Z X06A X06B	07	H33Z		05	F01A F01C F04Z		
	X06C X07A X07B	08	I08B I28A I28B			F28A F59A F59B		
	BORP MBOR VAC		I28C I32C			F59C F59D F59E		
	VBOR	10	K09A K09B			F59F F59G		
04	E36A E36B	11	L09A L09B L33Z		06	G12A G16A		
05	F01A F01C F04Z	21B	X05Z X06A X06B		08	I08B I28A I28B		
	F28A F59A F59B		X06C X07A X07B			I28C		
	F59C F59D F59E		BORP MBOR VAC		21B	X06A X06B X06C		
	F59F F59G		VBOR		BORP MBOR VAC			
	G12A G12B G16A	04	E36A E36B		VBOR			
	H33Z	05	F01A F01C F04Z	04	E36A E36B			
	I08B I28A I28B		F28A F59A F59B	05	F01A F01C F04Z			
	I28C I32C		F59C F59D F59E		F28A F59A F59B			
	K09A K09B		F59F F59G		F59C F59D F59E			
	L09A L09B L33Z	06	G12A G12B G16A		F59F F59G			
	X05Z X06A X06B	07	H33Z	06	G12A G16A			
	X06C X07A X07B	08	I08B I28A I28B	08	I08B I28A I28B			
	BORP MBOR VAC		I28C I32C		I28C			
	VBOR	10	K09A K09B	39.32.19↔		X06A X06B X06C		
04	E36A E36B	11	L09A L09B L33Z			BORP MBOR VAC		
05	F01A F01C F04Z	21B	X05Z X06A X06B			VBOR		
	F28A F59A F59B		X06C X07A X07B		04	E36A E36B		
	F59C F59D F59E		BORP MBOR VAC		05	F01A F01C F04Z		
	F59F F59G		VBOR			F28A F59A F59B		
	G12A G12B G16A	06	G12A G12B G16A			F59C F59D F59E		
	H33Z	07	H33Z			F59F F59G		
	I08B I28A I28B	08	I08B I28A I28B		06	G12A G16A		
	I28C I32C		I28C I32C		08	I08B I28A I28B		
	K09A K09B	10	K09A K09B			I28C		
	L09A L09B L33Z	11	L09A L09B L33Z	21B	X06A X06B X06C			
	X05Z X06A X06B	21B	X05Z X06A X06B		BORP MBOR VAC			
	X06C X07A X07B		X06C X07A X07B		VBOR			
	BORP MBOR VAC		BORP MBOR VAC	04	E36A E36B			
	VBOR		VBOR	05	F01A F01C F04Z			
	E36A E36B		E36A E36B		F28A F59A F59B			
	F01A F01C F04Z	04	F01A F01C F04Z		F59C F59D F59E			
	F28A F59A F59B	05	F28A F59A F59B		F59F F59G			
	F59C F59D F59E		F59C F59D F59E	06	G12A G16A			
	F59F F59G		F59F F59G	08	I08B I28A I28B			
	G12A G12B G16A	06	G12A G12B G16A		I28C			
	H33Z	07	H33Z	39.32.30↔		X06A X06B X06C		
	I08B I28A I28B	08	I08B I28A I28B			BORP MBOR VAC		
	I28C I32C		I28C I32C			VBOR		
	K09A K09B	10	K09A K09B		04	E36A E36B		
	L09A L09B L33Z	11	L09A L09B L33Z		05	F01A F01C F04Z		
	X05Z X06A X06B	21B	X05Z X06A X06B			F28A F59A F59B		
	X06C X07A X07B		X06C X07A X07B			F59C F59D F59E		
	BORP MBOR VAC		BORP MBOR VAC			F59F F59G		
	VBOR		VBOR		06	G12A G16A		
	E36A E36B		E36A E36B			I08B I28A I28B		
	F01A F01C F04Z	04	F01A F01C F04Z		21B	X06A X06B X06C		
	F28A F59A F59B	05	F28A F59A F59B		BORP MBOR VAC			
	F59C F59D F59E		F59C F59D F59E		VBOR			
	F59F F59G		F59F F59G	04	E36A E36B			
	G12A G12B G16A	06	G12A G12B G16A	05	F01A F01C F04Z			
	H33Z	07	H33Z		F28A F59A F59B			
	I08B I28A I28B	08	I08B I28A I28B		F59C F59D F59E			
	I28C I32C		I28C I32C		F59F F59G			
	K09A K09B	10	K09A K09B	39.32.31↔		G12A G16A		
	L09A L09B L33Z	11	L09A L09B L33Z			I08B I28A I28B		
	X05Z X06A X06B	21B	X05Z X06A X06B			I28C		
	X06C X07A X07B		X06C X07A X07B		04	E36A E36B		
	BORP MBOR VAC		BORP MBOR VAC		05	F01A F01C F04Z		
	VBOR		VBOR			F28A F59A F59B		
	E36A E36B		E36A E36B			F59C F59D F59E		
	F01A F01C F04Z	04	F01A F01C F04Z			F59F F59G		
	F28A F59A F59B	05	F28A F59A F59B		06	G12A G16A		
	F59C F59D F59E		F59C F59D F59E		08	I08B I28A I28B		
	F59F F59G		F59F F59G			I28C		
	G12A G12B G16A	06	G12A G12B G16A	21B	X06A X06B X06C			
	H33Z	07	H33Z		BORP MBOR VAC			
	I08B I28A I28B	08	I08B I28A I28B		VBOR			
	I28C I32C		I28C I32C	04	E36A E36B			
	K09A K09B	10	K09A K09B	05	F01A F01C F04Z			
	L09A L09B L33Z	11	L09A L09B L33Z		F28A F59A F59B			
	X05Z X06A X06B	21B	X05Z X06A X06B		F59C F59D F59E			
	X06C X07A X07B		X06C X07A X07B		F59F F59G			
	BORP MBOR VAC		BORP MBOR VAC		F59F F59G			
	VBOR		VBOR		F59F F59G			
	E36A E36B		E36A E36B		F59F F59G			
	F01A F01C F04Z		F01A F01C F04Z		F59F F59G			
	F28A F59A F59B		F28A F59A F59B		F59F F59G			

CHOP	MDC	DRG	CHOP	MDC	DRG	CHOP	MDC	DRG	
	06	G12A G16A		05	F21A F21B F21C		01	B02A B02B B20A	
	08	I08B I28A I28B		06	G12A G12B			B20B B20C	
		I28C		07	H06Z		04	E36A E36B	
39.32.32↔	21B	X06A X06B X06C		08	I28A I28B I28C		05	F01A F01C F04Z	
		BORP MBOR VAC		09	J11A			F28A F59A F59B	
		VBOR		10	K09A K09B			F59C F59D F59E	
	04	E36A E36B		11	L09A L09B			F59F	
	05	F01A F01C F04Z	39.43↔	21B	X06A X06B X06C		06	G12A G16A	
		F28A F59A F59B		22	Y02A Y02B Y02C		07	H33Z	
		F59C F59D F59E		01	B04A B04B B04C		11	L33Z	
		F59F F59G		05	F21A F21B F21C		21A	W01A W01B W36Z	
	06	G12A G16A		06	G12A G12B	39.51.11↔	21B	X06A X06B X06C	
	08	I08B I28A I28B		07	H06Z			X07A X07B	
		I28C		08	I28A I28B I28C			BORP KORP MBOR	
39.32.39↔	21B	X06A X06B X06C		09	J11A			MKOR VAC VAC I	
		BORP MBOR VAC		10	K09A K09B			VAC II VBOR VKOR	
		VBOR		11	L09A L09B		01	B02A B02B B20A	
	04	E36A E36B		21B	X06A X06B X06C			B20B B20C	
	05	F01A F01C F04Z	39.49.10↔	22	Y02A Y02B Y02C		04	E36A E36B	
		F28A F59A F59B			BORP MBOR VAC		05	F01A F01C F04Z	
		F59C F59D F59E			VBOR			F28A F59A F59B	
		F59F F59G		04	E36A E36B			F59C F59D F59E	
	06	G12A G16A		05	F01A F01C F04Z		06	G12A G16A G33Z	
	08	I08B I28A I28B			F28A F59A F59B			G38A G38B G38C	
		I28C			F59C F59D F59E		07	H33Z	
39.32.40↔	21B	X06A X06B X06C		06	G12A G12B G16A		11	L33Z	
		BORP MBOR VAC		07	H33Z		21A	W01A W01B W36Z	
		VBOR		08	I02A I02B I08B		21B	X06A X06B X06C	
	04	E36A E36B			I28A I28B I28C	39.51.99↔		X07A X07B	
	05	F01A F01C F04Z			I32A I32B I32C			BORP KORP MBOR	
		F28A F59A F59B		10	K09A K09B			MKOR VAC VAC I	
		F59C F59D F59E		11	L09A L09B L33Z			VAC II VBOR VKOR	
		F59F F59G		21B	X05Z X06A X06B		01	B02A B02B B20A	
	06	G12A G16A			X06C X07A X07B			B20B B20C	
	08	I08B I28A I28B		39.49.21†↔	B60A		04	E36A E36B	
		I28C		05	F21A F21B F21C		05	F01A F01C F04Z	
39.32.41↔	21B	X06A X06B X06C		01	B60A			F28A F59A F59B	
		BORP MBOR VAC		05	F21A F21B F21C			F59C F59D F59E	
		VBOR		39.49.23†↔	01	B60A		F59F	
	04	E36A E36B		05	F21A F21B F21C		06	G12A G16A	
	05	F01A F01C F04Z		01	B60A		07	H33Z	
		F28A F59A F59B		39.49.24†↔	05	F21A F21B F21C		11	L33Z
		F59C F59D F59E		39.49.30↔		BORP KORP MBOR		21A	W01A W01B W36Z
		F59F F59G				MKOR VAC VAC I		21B	X06A X06B X06C
	06	G12A G16A		04	E02A E02B E02C			X07A X07B	
	08	I08B I28A I28B			E36A E36B	39.52.00↔	05	F01A F01C F04Z	
		I28C		05	F04Z F13A F21A			F28A F59A F59B	
39.32.42↔	21B	X06A X06B X06C			F21B F21C			F59C F59D F59E	
		BORP MBOR VAC		06	G12A G12B G16A		06	G02A G02B G38A	
		VBOR			G33Z G38A G38B			G38B G38C	
	04	E36A E36B			G38C		07	H33Z	
	05	F01A F01C F04Z		07	H33Z		08	I08B I28A I28B	
		F28A F59A F59B		08	I08B I28A I28B			I28C	
		F59C F59D F59E			I28C		10	K09A K09B	
		F59F F59G		09	J02A J02B J03A		11	L33Z	
	06	G12A G16A			J03B J04Z J11A		21B	X06A X06B X06C	
	08	I08B I28A I28B			J11B	39.52.11↔		X07A X07B	
		I28C		10	K09A K09B			BORP KORP MBOR	
39.42.11↔	21B	X06A X06B X06C		11	L09A L09B L33Z			MKOR VAC VAC I	
	01	B04A B04B B04C		15	P02A P02B P02C			VAC II VBOR VKOR	
	05	F21A F21B F21C		21B	X04Z X05Z X06A		01	B02A B02B B20A	
	06	G12A G12B			X06B X06C X07A			B20B B20C B20D	
	07	H06Z			X07B		04	E36A E36B	
	08	I28A I28B I28C		39.49.99†↔	01	B60A	05	F01A F01C F04Z	
	09	J11A			05	F21A F21B F21C		F28A F59A F59B	
	10	K09A K09B		39.51.00↔		BORP KORP MBOR		F59C F59D F59E	
	11	L09A L09B				MKOR VAC VAC I		F59F	
	21B	X06A X06B X06C				VAC II VBOR VKOR		G02A G02B G12A	
39.42.12↔	22	Y02A Y02B Y02C					06		
	01	B04A B04B B04C							

CHOP	MDC	DRG	CHOP	MDC	DRG	CHOP	MDC	DRG
		G16A G33Z G38A G38B G38C			MKOR VAC VAC I VAC II VBOR VKOR			F59C F59D F59E F59F
	07	H33Z		04	E01A E01B E05A E05B E05C E36A E36B		06	G02A G02B G38A G38B G38C
	08	I08B I28A I28B I28C					07	H33Z
	10	K09A K09B		05	F01A F01C F04Z F28A F59A F59B F59C F59D F59E F59F		08	I08B I28A I28B I28C
	11	L33Z					10	K09A K09B
39.52.19↔	21B	X06A X06B X06C X07A X07B BORP KORP MBOR MKOR VAC VAC I VAC II VBOR VKOR		06	G02A G02B G12A G16A G33Z G38A G38B G38C	39.54.09↔	21B	X06A X06B X06C X07A X07B
	01	B01A B01B B04A B04B B04C		07	H33Z		05	F01A F01C F04Z F28A F59A F59B F59C F59D F59E F59F
	04	E36A E36B		08	I08B I28A I28B I28C		07	H33Z
	05	F01A F01C F04Z F28A F59A F59B F59C F59D F59E F59F		10	K09A K09B		08	I08B I28A I28B I28C
	06	G02A G02B G12A G16A G33Z G38A G38B G38C	39.52.29↔	11	L33Z		10	K09A K09B
	07	H33Z		21B	X06A X06B X06C X07A X07B BORP KORP MBOR MKOR VAC VAC I VAC II VBOR VKOR		11	L33Z
	08	I08B I28A I28B I28C		04	E01A E01B E05A E05B E05C E36A E36B	39.54.11↔	21B	X06A X06B X06C X07A X07B BORP KORP MBOR MKOR VAC VAC I VAC II VBOR VKOR
	10	K09A K09B		05	F01A F01C F04Z F28A F59A F59B F59C F59D F59E F59F		04	E36A E36B
	11	L33Z		06	G12A G16A G33Z G38A G38B G38C		05	F01A F01C F04Z F28A F59A F59B F59C F59D F59E F59F
39.52.20↔	21B	X06A X06B X06C X07A X07B BORP KORP MBOR MKOR VAC VAC I VAC II VBOR VKOR		07	H33Z		06	G02A G02B G12A G16A G33Z G38A G38B G38C
	04	E01A E01B E05A E05B E05C E36A E36B		08	I08B I28A I28B I28C		07	H33Z
	05	F01A F01C F04Z F28A F59A F59B F59C F59D F59E F59F		10	K09A K09B		08	I08B I28A I28B I28C
	06	G02A G02B G12A G16A G33Z G38A G38B G38C	39.52.99↔	11	L33Z		10	K09A K09B
	07	H33Z		21B	X06A X06B X06C X07A X07B		11	L33Z
	08	I08B I28A I28B I28C		03	D12A	39.54.12↔	21B	X06A X06B X06C X07A X07B BORP KORP MBOR MKOR VAC VAC I VAC II VBOR VKOR
	10	K09A K09B		04	E02A E02B		04	E36A E36B
	11	L33Z		05	F21A F21B F21C		05	F01A F01C F04Z F28A F59A F59B F59C F59D F59E F59F
39.52.21↔	21B	X06A X06B X06C X07A X07B BORP KORP MBOR MKOR VAC VAC I VAC II VBOR VKOR		06	G12A G12B		06	G02A G02B G12A G16A G33Z G38A G38B G38C
	04	E01A E01B E05A E05B E05C E36A E36B	39.53↔	07	H06Z		07	H33Z
	05	F01A F01C F04Z F28A F59A F59B F59C F59D F59E F59F		08	I28A I28B		08	I08B I28A I28B I28C
	06	G02A G02B G12A G16A G33Z G38A G38B G38C		09	J11A		10	K09A K09B
	07	H33Z		10	K09A K09B		11	L33Z
	08	I08B I28A I28B I28C		11	L09A L09B		21B	X06A X06B X06C X07A X07B BORP KORP MBOR MKOR VAC VAC I VAC II VBOR VKOR
	10	K09A K09B		12	M06Z M37Z		04	E36A E36B
	11	L33Z		13	N11A N11B		05	F01A F01C F04Z F28A F59A F59B F59C F59D F59E F59F
39.52.22↔	21B	X06A X06B X06C X07A X07B BORP KORP MBOR		14	O02A O02B	39.54.21↔	06	G02A G02B G12A G16A G33Z G38A G38B G38C
				21B	X06A X06B X06C BORP KORP MBOR MKOR VAC VAC I VAC II VBOR VKOR		07	H33Z
	04	E01A E01B E05A E05B E05C E36A E36B		01	B02A B02B B20A B20B B20C B20D		08	I08B I28A I28B I28C
	05	F01A F01C F04Z F28A F59A F59B F59C F59D F59E F59F		04	E36A E36B		10	K09A K09B
	06	G02A G02B G12A G16A G33Z G38A G38B G38C		05	F01A F01C F04Z F28A F59A F59B F59C F59D F59E F59F		11	L33Z
	07	H33Z		06	G12A G16A G33Z G38A G38B G38C		21B	X06A X06B X06C X07A X07B BORP KORP MBOR MKOR VAC VAC I VAC II VBOR VKOR
	08	I08B I28A I28B I28C		07	H33Z		04	E36A E36B
	10	K09A K09B		08	I08B I28A I28B I28C		05	F01A F01C F04Z F28A F59A F59B F59C F59D F59E F59F
	11	L33Z		11	L09A L09B L33Z		06	G02A G02B G12A G16A G33Z G38A G38B G38C
	21B	X06A X06B X06C X07A X07B BORP KORP MBOR	39.54.00↔	21B	X06A X06B X06C		07	H33Z
				05	F01A F01C F04Z F28A F59A F59B			

CHOP	MDC	DRG	CHOP	MDC	DRG	CHOP	MDC	DRG
	08	I08B I28A I28B I28C			G18A G18B G19A G19B G38A G38B G38C		08	I08B I28A I28B I28C
	10	K09A K09B					10	K09A K09B
	11	L33Z		07	H06Z H33Z		11	L09A L09B L33Z
	21B	X06A X06B X06C X07A X07B		08	I08B I28A I28B I28C		15	P02A P02B P02C
39.54.22↔		BORP KORP MBOR MKOR VAC VAC I VAC II VBOR VKOR		10	K09A K09B		21B	X04Z X05Z X06A X06B X06C X07A X07B
	04	E36A E36B		11	L09A L09B L33Z	39.56.20↔		BORP MBOR VAC VBOR
	05	F01A F01C F04Z F28A F59A F59B F59C F59D F59E F59F		15	P02A P02B P02C		04	E36A E36B
	06	G02A G02B G12A G16A G33Z G38A G38B G38C	39.56.11↔	21B	X04Z X05Z X06A X06B X06C X07A X07B		05	F01A F01C F04Z F06A F06B F28A F59A F59B F59C F59D F59E F59F
	07	H33Z		01	B20A B20B B20C B20D		06	G12A G16A G16B G18A G18B G19A G19B G38A G38B G38C
	08	I08B I28A I28B I28C		04	E36A E36B		07	H06Z H33Z
	10	K09A K09B		05	F01A F01C F04Z F06A F06B F28A F59A F59B F59C F59D F59E F59F		08	I08B I28A I28B I28C
	11	L33Z		06	G12A G16A G16B G18A G18B G19A G19B G38A G38B G38C		10	K09A K09B
	21B	X06A X06B X06C X07A X07B		07	H06Z H33Z		11	L09A L09B L33Z
39.54.91↔	05	F01A F01C F04Z F28A F59A F59B F59C F59D F59E F59F		08	I08B I28A I28B I28C		15	P02A P02B P02C
	07	H33Z		10	K09A K09B		21B	X04Z X05Z X06A X06B X06C X07A X07B
	08	I08B I28A I28B I28C		11	L09A L09B L33Z	39.56.21↔		BORP MBOR VAC VBOR
	10	K09A K09B		15	P02A P02B P02C		04	E36A E36B
	11	L33Z		21B	X04Z X05Z X06A X06B X06C X07A X07B		05	F01A F01C F04Z F06A F06B F28A F59A F59B F59C F59D F59E F59F
	21B	X06A X06B X06C X07A X07B	39.56.12↔		BORP MBOR VAC VBOR		06	G12A G16A G16B G18A G18B G19A G19B G38A G38B G38C
39.54.92↔	05	F01A F01C F04Z F28A F59A F59B F59C F59D F59E F59F		01	B01A B01B B04A B04B B04C		07	H06Z H33Z
	07	H33Z		04	E36A E36B		08	I08B I28A I28B I28C
	08	I08B I28A I28B I28C		05	F01A F01C F04Z F06A F06B F28A F59A F59B F59C F59D F59E F59F		10	K09A K09B
	10	K09A K09B		06	G12A G16A G16B G18A G18B G19A G19B G38A G38B G38C		11	L09A L09B L33Z
	11	L33Z		07	H06Z H33Z		15	P02A P02B P02C
	21B	X06A X06B X06C X07A X07B		08	I08B I28A I28B I28C		21B	X04Z X05Z X06A X06B X06C X07A X07B
39.55↔		BORP MBOR VAC VAC I VAC II VBOR		07	H06Z H33Z			BORP MBOR VAC VBOR
	04	E36A E36B		08	I08B I28A I28B I28C	39.56.22↔		BORP MBOR VAC VBOR
	05	F01A F01C F04Z F28A F59A F59B F59C F59D F59E F59F		10	K09A K09B		04	E36A E36B
	06	G12A G12B G16A		11	L09A L09B L33Z		05	F01A F01C F04Z F06A F06B F28A F59A F59B F59C F59D F59E F59F
	08	I08B I28A I28B I28C		15	P02A P02B P02C		06	G12A G16A G16B G18A G18B G19A G19B G38A G38B G38C
	09	J02A J02B J03A J03B J04Z J11A J11B	39.56.19↔	21B	X04Z X05Z X06A X06B X06C X07A X07B		07	H06Z H33Z
	10	K09A K09B			BORP MBOR VAC VBOR		08	I08B I28A I28B I28C
	11	L09A L09B		01	B01A B01B B04A B04B B04C		10	K09A K09B
	21B	X06A X06B X06C BORP MBOR VAC VBOR		04	E36A E36B		11	L09A L09B L33Z
39.56.00↔	04	E36A E36B		05	F01A F01C F04Z F06A F06B F28A F59A F59B F59C F59D F59E F59F		15	P02A P02B P02C
	05	F01A F01C F04Z F06A F06B F28A F59A F59B F59C F59D F59E F59F		06	G12A G16A G16B G18A G18B G19A G19B G38A G38B G38C		21B	X04Z X05Z X06A X06B X06C X07A X07B
	06	G12A G16A G16B		07	H06Z H33Z	39.56.23↔		BORP MBOR VAC VBOR

CHOP	MDC	DRG	CHOP	MDC	DRG	CHOP	MDC	DRG
	04	E36A E36B		08	I08B I28A I28B		04	E36A E36B
	05	F01A F01C F04Z			I28C		05	F01A F01C F04Z
		F06A F06B F28A		10	K09A K09B			F06A F06B F28A
		F59A F59B F59C		11	L09A L09B L33Z			F59A F59B F59C
		F59D F59E F59F		15	P02A P02B P02C			F59D F59E F59F
	06	G12A G16A G16B		21B	X04Z X05Z X06A		06	G12A G16A G16B
		G18A G18B G19A			X06B X06C X07A			G18A G18B G19A
		G19B G38A G38B			X07B			G19B G38A G38B
		G38C	39.56.32↔		BORP MBOR VAC			G38C
	07	H06Z H33Z			VBOR		07	H06Z H33Z
	08	I08B I28A I28B		04	E36A E36B		08	I08B I28A I28B
		I28C		05	F01A F01C F04Z			I28C
	10	K09A K09B			F28A F59A F59B		10	K09A K09B
	11	L09A L09B L33Z			F59C F59D F59E		11	L09A L09B L33Z
	15	P02A P02B P02C			F59F F59G		15	P02A P02B P02C
	21B	X04Z X05Z X06A		06	G12A G16A G16B		21B	X04Z X05Z X06A
		X06B X06C X07A			G18A G18B G19A			X06B X06C X07A
		X07B			G19B G38A G38B			X07B
39.56.29↔		BORP MBOR VAC			G38C	39.56.41↔		BORP MBOR VAC
		VBOR		07	H06Z H33Z			VBOR
	04	E36A E36B		08	I08B I28A I28B		04	E36A E36B
	05	F01A F01C F04Z			I28C		05	F01A F01C F04Z
		F06A F06B F28A		10	K09A K09B			F06A F06B F28A
		F59A F59B F59C		11	L09A L09B L33Z			F59A F59B F59C
		F59D F59E F59F		15	P02A P02B P02C			F59D F59E F59F
	06	G12A G16A G16B		21B	X04Z X05Z X06A		06	G12A G16A G16B
		G18A G18B G19A			X06B X06C X07A			G18A G18B G19A
		G19B G38A G38B			X07B			G19B G38A G38B
		G38C	39.56.33↔		BORP MBOR VAC			G38C
	07	H06Z H33Z			VBOR		07	H06Z H33Z
	08	I08B I28A I28B		04	E36A E36B		08	I08B I28A I28B
		I28C		05	F01A F01C F04Z			I28C
	10	K09A K09B			F06A F06B F28A		10	K09A K09B
	11	L09A L09B L33Z			F59A F59B F59C		11	L09A L09B L33Z
	15	P02A P02B P02C			F59D F59E F59F		15	P02A P02B P02C
	21B	X04Z X05Z X06A		06	G12A G16A G16B		21B	X04Z X05Z X06A
		X06B X06C X07A			G18A G18B G19A			X06B X06C X07A
		X07B			G19B G38A G38B			X07B
39.56.30↔		BORP MBOR VAC			G38C	39.56.42↔		BORP MBOR VAC
		VBOR		07	H06Z H33Z			VBOR
	04	E36A E36B		08	I08B I28A I28B		04	E36A E36B
	05	F01A F01C F04Z			I28C		05	F01A F01C F04Z
		F06A F06B F28A		10	K09A K09B			F06A F06B F28A
		F59A F59B F59C		11	L09A L09B L33Z			F59A F59B F59C
		F59D F59E F59F		15	P02A P02B P02C			F59D F59E F59F
	06	G12A G16A G16B		21B	X04Z X05Z X06A		06	G12A G16A G16B
		G18A G18B G19A			X06B X06C X07A			G18A G18B G19A
		G19B G38A G38B			X07B			G19B G38A G38B
		G38C	39.56.39↔		BORP MBOR VAC			G38C
	07	H06Z H33Z			VBOR		07	H06Z H33Z
	08	I08B I28A I28B		04	E36A E36B		08	I08B I28A I28B
		I28C		05	F01A F01C F04Z			I28C
	10	K09A K09B			F06A F06B F28A		10	K09A K09B
	11	L09A L09B L33Z			F59A F59B F59C		11	L09A L09B L33Z
	15	P02A P02B P02C			F59D F59E F59F		15	P02A P02B P02C
	21B	X04Z X05Z X06A		06	G12A G16A G16B		21B	X04Z X05Z X06A
		X06B X06C X07A			G18A G18B G19A			X06B X06C X07A
		X07B			G19B G38A G38B			X07B
39.56.31↔		BORP MBOR VAC			G38C	39.56.43↔		BORP MBOR VAC
		VBOR		07	H06Z H33Z			VBOR
	04	E36A E36B		08	I08B I28A I28B		04	E36A E36B
	05	F01A F01C F04Z			I28C		05	F01A F01C F04Z
		F28A F59A F59B		10	K09A K09B			F06A F06B F28A
		F59C F59D F59E		11	L09A L09B L33Z			F59A F59B F59C
		F59F F59G		15	P02A P02B P02C			F59D F59E F59F
	06	G12A G16A G16B		21B	X04Z X05Z X06A		06	G12A G16A G16B
		G18A G18B G19A			X06B X06C X07A			G18A G18B G19A
		G19B G38A G38B			X07B			G19B G38A G38B
		G38C	39.56.40↔		BORP MBOR VAC			G38C
	07	H06Z H33Z			VBOR		07	H06Z H33Z

CHOP	MDC	DRG	CHOP	MDC	DRG	CHOP	MDC	DRG
39.56.44↔	08	I08B I28A I28B I28C	39.56.48↔	04	E36A E36B	39.56.51↔	08	I08B I28A I28B I28C
	10	K09A K09B		05	F01A F01C F04Z F06A F06B F28A F59A F59B F59C F59D F59E F59F		10	K09A K09B
	11	L09A L09B L33Z		06	G12A G16A G16B G18A G18B G19A G19B G38A G38B G38C		11	L09A L09B L33Z
	15	P02A P02B P02C		07	H06Z H33Z		15	P02A P02B P02C
	21B	X04Z X05Z X06A X06B X06C X07A X07B		08	I08B I28A I28B I28C		21B	X04Z X05Z X06A X06B X06C X07A X07B
		BORP MBOR VAC VBOR		09	H06Z H33Z			BORP MBOR VAC VBOR
		E36A E36B		10	K09A K09B			E36A E36B
	04	F01A F01C F04Z F06A F06B F28A F59A F59B F59C F59D F59E F59F		11	L09A L09B L33Z		04	F01A F01C F04Z F06A F06B F28A F59A F59B F59C F59D F59E F59F
	05	F01A F01C F04Z F06A F06B F28A F59A F59B F59C F59D F59E F59F		15	P02A P02B P02C		05	F01A F01C F04Z F06A F06B F28A F59A F59B F59C F59D F59E F59F
	06	G12A G16A G16B G18A G18B G19A G19B G38A G38B G38C		21B	X04Z X05Z X06A X06B X06C X07A X07B		06	G12A G16A G16B G18A G18B G19A G19B G38A G38B G38C
	07	H06Z H33Z			BORP MBOR VAC VBOR		07	H06Z H33Z
	08	I08B I28A I28B I28C		04	E36A E36B		08	I08B I28A I28B I28C
	10	K09A K09B		05	F01A F01C F04Z F06A F06B F28A F59A F59B F59C F59D F59E F59F		10	K09A K09B
11	L09A L09B L33Z	06	G12A G16A G16B G18A G18B G19A G19B G38A G38B G38C	11	L09A L09B L33Z			
15	P02A P02B P02C	07	H06Z H33Z	15	P02A P02B P02C			
21B	X04Z X05Z X06A X06B X06C X07A X07B	08	I08B I28A I28B I28C	21B	X04Z X05Z X06A X06B X06C X07A X07B			
	BORP MBOR VAC VBOR	09	H06Z H33Z		BORP MBOR VAC VBOR			
04	E36A E36B	10	K09A K09B	04	E36A E36B			
05	F01A F01C F04Z F06A F06B F28A F59A F59B F59C F59D F59E F59F	11	L09A L09B L33Z	05	F01A F01C F04Z F06A F06B F28A F59A F59B F59C F59D F59E F59F			
06	G12A G16A G16B G18A G18B G19A G19B G38A G38B G38C	15	P02A P02B P02C	06	G12A G16A G16B G18A G18B G19A G19B G38A G38B G38C			
07	H06Z H33Z	21B	X04Z X05Z X06A X06B X06C X07A X07B	07	H06Z H33Z			
08	I08B I28A I28B I28C		BORP MBOR VAC VBOR	08	I08B I28A I28B I28C			
10	K09A K09B	04	E36A E36B	10	K09A K09B			
11	L09A L09B L33Z	05	F01A F01C F04Z F06A F06B F28A F59A F59B F59C F59D F59E F59F	11	L09A L09B L33Z			
15	P02A P02B P02C	06	G12A G16A G16B G18A G18B G19A G19B G38A G38B G38C	15	P02A P02B P02C			
21B	X04Z X05Z X06A X06B X06C X07A X07B	07	H06Z H33Z	21B	X04Z X05Z X06A X06B X06C X07A X07B			
	BORP MBOR VAC VBOR	08	I08B I28A I28B I28C		BORP MBOR VAC VBOR			
04	E36A E36B	09	H06Z H33Z	04	E36A E36B			
05	F01A F01C F04Z F06A F06B F28A F59A F59B F59C F59D F59E F59F	10	K09A K09B	05	F01A F01C F04Z F06A F06B F28A F59A F59B F59C F59D F59E F59F			
06	G12A G16A G16B G18A G18B G19A G19B G38A G38B G38C	11	L09A L09B L33Z	06	G12A G16A G16B G18A G18B G19A G19B G38A G38B G38C			
07	H06Z H33Z	15	P02A P02B P02C	07	H06Z H33Z			
08	I08B I28A I28B I28C	21B	X04Z X05Z X06A X06B X06C X07A X07B	08	I08B I28A I28B I28C			
10	K09A K09B		BORP MBOR VAC VBOR	10	K09A K09B			
11	L09A L09B L33Z	04	E36A E36B	11	L09A L09B L33Z			
15	P02A P02B P02C	05	F01A F01C F04Z F06A F06B F28A F59A F59B F59C F59D F59E F59F	15	P02A P02B P02C			
21B	X04Z X05Z X06A X06B X06C X07A X07B	06	G12A G16A G16B G18A G18B G19A G19B G38A G38B G38C	21B	X04Z X05Z X06A X06B X06C X07A X07B			
	BORP MBOR VAC VBOR	07	H06Z H33Z		BORP MBOR VAC VBOR			
04	E36A E36B	08	I08B I28A I28B I28C	04	E36A E36B			
05	F01A F01C F04Z F06A F06B F28A F59A F59B F59C F59D F59E F59F	09	H06Z H33Z	05	F01A F01C F04Z F06A F06B F28A F59A F59B F59C F59D F59E F59F			
06	G12A G16A G16B G18A G18B G19A G19B G38A G38B G38C	10	K09A K09B	06	G12A G16A G16B G18A G18B G19A G19B G38A G38B G38C			
07	H06Z H33Z	11	L09A L09B L33Z	07	H06Z H33Z			
08	I08B I28A I28B I28C	15	P02A P02B P02C	08	I08B I28A I28B I28C			
10	K09A K09B	21B	X04Z X05Z X06A X06B X06C X07A X07B	10	K09A K09B			
11	L09A L09B L33Z		BORP MBOR VAC VBOR	11	L09A L09B L33Z			
15	P02A P02B P02C	04	E36A E36B	15	P02A P02B P02C			
21B	X04Z X05Z X06A X06B X06C X07A X07B	05	F01A F01C F04Z F06A F06B F28A F59A F59B F59C F59D F59E F59F	21B	X04Z X05Z X06A X06B X06C X07A X07B			
	BORP MBOR VAC VBOR	06	G12A G16A G16B G18A G18B G19A G19B G38A G38B G38C		BORP MBOR VAC VBOR			
04	E36A E36B	07	H06Z H33Z	04	E36A E36B			
05	F01A F01C F04Z F06A F06B F28A F59A F59B F59C F59D F59E F59F	08	I08B I28A I28B I28C	05	F01A F01C F04Z F06A F06B F28A F59A F59B F59C F59D F59E F59F			
06	G12A G16A G16B G18A G18B G19A G19B G38A G38B G38C	09	H06Z H33Z	06	G12A G16A G16B G18A G18B G19A G19B G38A G38B G38C			
07	H06Z H33Z	10	K09A K09B	07	H06Z H33Z			
08	I08B I28A I28B I28C	11	L09A L09B L33Z	08	I08B I28A I28B I28C			
10	K09A K09B	15	P02A P02B P02C	10	K09A K09B			
11	L09A L09B L33Z	21B	X04Z X05Z X06A X06B X06C X07A X07B	11	L09A L09B L33Z			
15	P02A P02B P02C		BORP MBOR VAC VBOR	15	P02A P02B P02C			
21B	X04Z X05Z X06A X06B X06C X07A X07B	04	E36A E36B	21B	X04Z X05Z X06A X06B X06C X07A X07B			
	BORP MBOR VAC VBOR	05	F01A F01C F04Z F06A F06B F28A F59A F59B F59C F59D F59E F59F		BORP MBOR VAC VBOR			
04	E36A E36B	06	G12A G16A G16B G18A G18B G19A G19B G38A G38B G38C	04	E36A E36B			
05	F01A F01C F04Z F06A F06B F28A F59A F59B F59C F59D F59E F59F	07	H06Z H33Z	05	F01A F01C F04Z F06A F06B F28A F59A F59B F59C F59D F59E F59F			
06	G12A G16A G16B G18A G18B G19A G19B G38A G38B G38C	08	I08B I28A I28B I28C	06	G12A G16A G16B G18A G18B G19A G19B G38A G38B G38C			
07	H06Z H33Z	09	H06Z H33Z	07	H06Z H33Z			
08	I08B I28A I28B I28C	10	K09A K09B	08	I08B I28A I28B I28C			
10	K09A K09B	11	L09A L09B L33Z	10	K09A K09B			
11	L09A L09B L33Z	15	P02A P02B P02C	11	L09A L09B L33Z			
15	P02A P02B P02C	21B	X04Z X05Z X06A X06B X06C X07A X07B	15	P02A P02B P02C			
21B	X04Z X05Z X06A X06B X06C X07A X07B		BORP MBOR VAC VBOR	21B	X04Z X05Z X06A X06B X06C X07A X07B			
	BORP MBOR VAC VBOR	04	E36A E36B		BORP MBOR VAC VBOR			
04	E36A E36B	05	F01A F01C F04Z F06A F06B F28A F59A F59B F59C F59D F59E F59F	04	E36A E36B			
05	F01A F01C F04Z F06A F06B F28A F59A F59B F59C F59D F59E F59F	06	G12A G16A G16B G18A G18B G19A G19B G38A G38B G38C	05	F01A F01C F04Z F06A F06B F28A F59A F59B F59C F59D F59E F59F			
06	G12A G16A G16B G18A G18B G19A G19B G38A G38B G38C	07	H06Z H33Z	06	G12A G16A G16B G18A G18B G19A G19B G38A G38B G38C			
07	H06Z H33Z	08	I08B I28A I28B I28C	07	H06Z H33Z			
08	I08B I28A I28B I28C	09	H06Z H33Z	08	I08B I28A I28B I28C			
10	K09A K09B	10	K09A K09B	10	K09A K09B			
11	L09A L09B L33Z	11	L09A L09B L33Z	11	L09A L09B L33Z			
15	P02A P02B P02C	15	P02A P02B P02C	15	P02A P02B P02C			
21B	X04Z X05Z X06A X06B X06C X07A X07B	21B	X04Z X05Z X06A X06B X06C X07A X07B	21B	X04Z X05Z X06A X06B X06C X07A X07B			
	BORP MBOR VAC VBOR		BORP MBOR VAC VBOR		BORP MBOR VAC VBOR			

CHOP	MDC	DRG	CHOP	MDC	DRG	CHOP	MDC	DRG
	04	E36A E36B		08	I08B I28A I28B		04	E36A E36B
	05	F01A F01C F04Z			I28C		05	F01A F01C F04Z
		F06A F06B F28A		10	K09A K09B			F06A F06B F28A
		F59A F59B F59C		11	L09A L09B L33Z			F59A F59B F59C
		F59D F59E F59F		15	P02A P02B P02C			F59D F59E F59F
	06	G12A G16A G16B		21B	X04Z X05Z X06A		06	G12A G16A G16B
		G18A G18B G19A			X06B X06C X07A			G18A G18B G19A
		G19B G38A G38B			X07B			G19B G33Z G38A
		G38C	39.56.64↔		BORP MBOR VAC			G38B G38C
	07	H06Z H33Z			VBOR		07	H06Z H33Z
	08	I08B I28A I28B		04	E36A E36B		08	I08B I28A I28B
		I28C		05	F01A F01C F04Z			I28C
	10	K09A K09B			F06A F06B F28A		10	K09A K09B
	11	L09A L09B L33Z			F59A F59B F59C		11	L09A L09B L33Z
	15	P02A P02B P02C			F59D F59E F59F		15	P02A P02B P02C
	21B	X04Z X05Z X06A		06	G12A G16A G16B		21B	X04Z X05Z X06A
		X06B X06C X07A			G18A G18B G19A			X06B X06C X07A
		X07B			G19B G38A G38B			X07B
39.56.61↔		BORP MBOR VAC			G38C	39.57.11↔		BORP MBOR VAC
		VBOR		07	H06Z H33Z			VAC I VAC II VBOR
	04	E36A E36B		08	I08B I28A I28B		01	B20A B20B B20C
	05	F01A F01C F04Z			I28C			B20D
		F06A F06B F28A		10	K09A K09B		04	E36A E36B
		F59A F59B F59C		11	L09A L09B L33Z		05	F01A F01C F04Z
		F59D F59E F59F		15	P02A P02B P02C			F06A F06B F28A
	06	G12A G16A G16B		21B	X04Z X05Z X06A			F59A F59B F59C
		G18A G18B G19A			X06B X06C X07A			F59D F59E F59F
		G19B G38A G38B			X07B		06	G12A G16A G16B
		G38C	39.56.69↔		BORP MBOR VAC			G18A G18B G19A
	07	H06Z H33Z			VBOR			G19B G33Z G38A
	08	I08B I28A I28B		04	E36A E36B			G38B G38C
		I28C		05	F01A F01C F04Z		07	H06Z H33Z
	10	K09A K09B			F06A F06B F28A		08	I08B I28A I28B
	11	L09A L09B L33Z			F59A F59B F59C			I28C
	15	P02A P02B P02C			F59D F59E F59F		10	K09A K09B
	21B	X04Z X05Z X06A		06	G12A G16A G16B		11	L09A L09B L33Z
		X06B X06C X07A			G18A G18B G19A		15	P02A P02B P02C
		X07B			G19B G38A G38B		21B	X04Z X05Z X06A
39.56.62↔		BORP MBOR VAC			G38C			X06B X06C X07A
		VBOR		07	H06Z H33Z			X07B
	04	E36A E36B		08	I08B I28A I28B	39.57.12↔		BORP MBOR VAC
	05	F01A F01C F04Z			I28C			VAC I VAC II VBOR
		F06A F06B F28A		10	K09A K09B		01	B01A B01B B04A
		F59A F59B F59C		11	L09A L09B L33Z			B04B B04C
		F59D F59E F59F		15	P02A P02B P02C		04	E36A E36B
	06	G12A G16A G16B		21B	X04Z X05Z X06A		05	F01A F01C F04Z
		G18A G18B G19A			X06B X06C X07A			F06A F06B F28A
		G19B G38A G38B			X07B			F59A F59B F59C
		G38C	39.56.99↔		BORP MBOR VAC			F59D F59E F59F
	07	H06Z H33Z			VBOR		06	G12A G16A G16B
	08	I08B I28A I28B		04	E36A E36B			G18A G18B G19A
		I28C		05	F01A F01C F04Z			G19B G33Z G38A
	10	K09A K09B			F06A F06B F28A			G38B G38C
	11	L09A L09B L33Z			F59A F59B F59C		07	H06Z H33Z
	15	P02A P02B P02C			F59D F59E F59F		08	I08B I28A I28B
	21B	X04Z X05Z X06A		06	G12A G16A G16B			I28C
		X06B X06C X07A			G18A G18B G19A		10	K09A K09B
		X07B			G19B G38A G38B		11	L09A L09B L33Z
39.56.63↔		BORP MBOR VAC			G38C		15	P02A P02B P02C
		VBOR		07	H06Z H33Z		21B	X04Z X05Z X06A
	04	E36A E36B		08	I08B I28A I28B			X06B X06C X07A
	05	F01A F01C F04Z			I28C	39.57.13↔		X07B
		F06A F06B F28A		10	K09A K09B			BORP MBOR VAC
		F59A F59B F59C		11	L09A L09B L33Z			VAC I VAC II VBOR
		F59D F59E F59F		15	P02A P02B P02C		01	B01A B01B B04A
	06	G12A G16A G16B		21B	X04Z X05Z X06A			B04B B04C
		G18A G18B G19A			X06B X06C X07A		04	E36A E36B
		G19B G38A G38B			X07B		05	F01A F01C F04Z
		G38C	39.57.00↔		BORP MBOR VAC			F06A F06B F28A
	07	H06Z H33Z			VAC I VAC II VBOR			F59A F59B F59C

CHOP	MDC	DRG	CHOP	MDC	DRG	CHOP	MDC	DRG
		F59D F59E F59F		10	K09A K09B			F06A F06B F28A
	06	G12A G16A G16B		11	L09A L09B L33Z			F59A F59B F59C
		G18A G18B G19A		15	P02A P02B P02C		06	F59D F59E F59F
		G19B G33Z G38A		21B	X04Z X05Z X06A			G12A G16A G16B
		G38B G38C			X06B X06C X07A			G18A G18B G19A
	07	H06Z H33Z			X07B			G19B G33Z G38A
	08	I08B I28A I28B	39.57.22↔		BORP MBOR VAC			G38B G38C
		I28C			VAC I VAC II VBOR		07	H06Z H33Z
	10	K09A K09B		04	E36A E36B		08	I08B I28A I28B
	11	L09A L09B L33Z		05	F01A F01C F04Z			I28C
	15	P02A P02B P02C			F06A F06B F28A		10	K09A K09B
	21B	X04Z X05Z X06A			F59A F59B F59C		11	L09A L09B L33Z
		X06B X06C X07A			F59D F59E F59F		15	P02A P02B P02C
39.57.19↔		X07B		06	G12A G16A G16B		21B	X04Z X05Z X06A
		BORP MBOR VAC			G18A G18B G19A			X06B X06C X07A
		VAC I VAC II VBOR			G19B G33Z G38A			X07B
	01	B01A B01B B04A			G38B G38C	39.57.31↔		BORP MBOR VAC
		B04B B04C			H06Z H33Z			VAC I VAC II VBOR
	04	E36A E36B		07	I08B I28A I28B		04	E36A E36B
	05	F01A F01C F04Z		08	I28C		05	F01A F01C F04Z
		F06A F06B F28A			K09A K09B			F06A F06B F28A
		F59A F59B F59C		10	L09A L09B L33Z			F59A F59B F59C
		F59D F59E F59F		15	P02A P02B P02C			F59D F59E F59F
	06	G12A G16A G16B		21B	X04Z X05Z X06A		06	G12A G16A G16B
		G18A G18B G19A			X06B X06C X07A			G18A G18B G19A
		G19B G33Z G38A			X07B			G19B G33Z G38A
		G38B G38C	39.57.23↔		BORP MBOR VAC			G38B G38C
	07	H06Z H33Z			VAC I VAC II VBOR		07	H06Z H33Z
	08	I08B I28A I28B		04	E36A E36B		08	I08B I28A I28B
		I28C		05	F01A F01C F04Z			I28C
	10	K09A K09B			F06A F06B F28A		10	K09A K09B
	11	L09A L09B L33Z			F59A F59B F59C		11	L09A L09B L33Z
	15	P02A P02B P02C			F59D F59E F59F		15	P02A P02B P02C
	21B	X04Z X05Z X06A		06	G12A G16A G16B		21B	X04Z X05Z X06A
		X06B X06C X07A			G18A G18B G19A			X06B X06C X07A
		X07B			G19B G33Z G38A			X07B
39.57.20↔		BORP MBOR VAC			G38B G38C	39.57.32↔		BORP MBOR VAC
		VAC I VAC II VBOR			H06Z H33Z			VAC I VAC II VBOR
	04	E36A E36B		07	I08B I28A I28B		04	E36A E36B
	05	F01A F01C F04Z		08	I28C		05	F01A F01C F04Z
		F06A F06B F28A			K09A K09B			F06A F06B F28A
		F59A F59B F59C		10	L09A L09B L33Z			F59A F59B F59C
		F59D F59E F59F		15	P02A P02B P02C			F59D F59E F59F
	06	G12A G16A G16B		21B	X04Z X05Z X06A		06	G12A G16A G16B
		G18A G18B G19A			X06B X06C X07A			G18A G18B G19A
		G19B G33Z G38A			X07B			G19B G33Z G38A
		G38B G38C	39.57.29↔		BORP MBOR VAC			G38B G38C
	07	H06Z H33Z			VAC I VAC II VBOR		07	H06Z H33Z
	08	I08B I28A I28B		04	E36A E36B		08	I08B I28A I28B
		I28C		05	F01A F01C F04Z			I28C
	10	K09A K09B			F06A F06B F28A		10	K09A K09B
	11	L09A L09B L33Z			F59A F59B F59C		11	L09A L09B L33Z
	15	P02A P02B P02C			F59D F59E F59F		15	P02A P02B P02C
	21B	X04Z X05Z X06A		06	G12A G16A G16B		21B	X04Z X05Z X06A
		X06B X06C X07A			G18A G18B G19A			X06B X06C X07A
		X07B			G19B G33Z G38A			X07B
39.57.21↔		BORP MBOR VAC			G38B G38C	39.57.33↔		BORP MBOR VAC
		VAC I VAC II VBOR			H06Z H33Z			VAC I VAC II VBOR
	04	E36A E36B		07	I08B I28A I28B		04	E36A E36B
	05	F01A F01C F04Z		08	I28C		05	F01A F01C F04Z
		F06A F06B F28A			K09A K09B			F06A F06B F28A
		F59A F59B F59C		10	L09A L09B L33Z			F59A F59B F59C
		F59D F59E F59F		15	P02A P02B P02C			F59D F59E F59F
	06	G12A G16A G16B		21B	X04Z X05Z X06A		06	G12A G16A G16B
		G18A G18B G19A			X06B X06C X07A			G18A G18B G19A
		G19B G33Z G38A			X07B			G19B G33Z G38A
		G38B G38C	39.57.30↔		BORP MBOR VAC			G38B G38C
	07	H06Z H33Z			VAC I VAC II VBOR		07	H06Z H33Z
	08	I08B I28A I28B		04	E36A E36B		08	I08B I28A I28B
		I28C		05	F01A F01C F04Z			I28C

CHOP	MDC	DRG	CHOP	MDC	DRG	CHOP	MDC	DRG
	10	K09A K09B			F06A F06B F28A		10	K09A K09B
	11	L09A L09B L33Z			F59A F59B F59C		11	L09A L09B L33Z
	15	P02A P02B P02C			F59D F59E F59F		15	P02A P02B P02C
	21B	X04Z X05Z X06A X06B X06C X07A X07B		06	G12A G16A G16B G18A G18B G19A G19B G33Z G38A G38B G38C		21B	X04Z X05Z X06A X06B X06C X07A X07B
39.57.39↔		BORP MBOR VAC VAC I VAC II VBOR		07	H06Z H33Z	39.57.46↔		BORP MBOR VAC VAC I VAC II VBOR
	04	E36A E36B		08	I08B I28A I28B I28C		04	E36A E36B
	05	F01A F01C F04Z F06A F06B F28A F59A F59B F59C F59D F59E F59F		10	K09A K09B		05	F01A F01C F04Z F06A F06B F28A F59A F59B F59C F59D F59E F59F
	06	G12A G16A G16B G18A G18B G19A G19B G33Z G38A G38B G38C	39.57.43↔	11	L09A L09B L33Z		06	G12A G16A G16B G18A G18B G19A G19B G38A G38B G38C
	07	H06Z H33Z		15	P02A P02B P02C		07	H06Z H33Z
	08	I08B I28A I28B I28C		21B	X04Z X05Z X06A X06B X06C X07A X07B		08	I08B I28A I28B I28C
	10	K09A K09B		06	G12A G16A G16B G18A G18B G19A G19B G38A G38B G38C	39.57.47↔	10	K09A K09B
	11	L09A L09B L33Z		07	H06Z H33Z		11	L09A L09B L33Z
	15	P02A P02B P02C		08	I08B I28A I28B I28C		15	P02A P02B P02C
39.57.40↔		BORP MBOR VAC VAC I VAC II VBOR		10	K09A K09B		21B	X04Z X05Z X06A X06B X06C X07A X07B
	04	E36A E36B		11	L09A L09B L33Z		04	E36A E36B
	05	F01A F01C F04Z F06A F06B F28A F59A F59B F59C F59D F59E F59F		15	P02A P02B P02C		05	F01A F01C F04Z F06A F06B F28A F59A F59B F59C F59D F59E F59F
	06	G12A G16A G16B G18A G18B G19A G19B G33Z G38A G38B G38C	39.57.44↔	21B	X04Z X05Z X06A X06B X06C X07A X07B		06	G12A G16A G16B G18A G18B G19A G19B G38A G38B G38C
	07	H06Z H33Z		07	H06Z H33Z		07	H06Z H33Z
	08	I08B I28A I28B I28C		08	I08B I28A I28B I28C		08	I08B I28A I28B I28C
	10	K09A K09B		10	K09A K09B		10	K09A K09B
	11	L09A L09B L33Z		11	L09A L09B L33Z		11	L09A L09B L33Z
	15	P02A P02B P02C		15	P02A P02B P02C		15	P02A P02B P02C
39.57.41↔		BORP MBOR VAC VAC I VAC II VBOR		21B	X04Z X05Z X06A X06B X06C X07A X07B	39.57.48↔		BORP MBOR VAC VAC I VAC II VBOR
	04	E36A E36B		07	H06Z H33Z		04	E36A E36B
	05	F01A F01C F04Z F06A F06B F28A F59A F59B F59C F59D F59E F59F		08	I08B I28A I28B I28C		05	F01A F01C F04Z F06A F06B F28A F59A F59B F59C F59D F59E F59F
	06	G12A G16A G16B G18A G18B G19A G19B G33Z G38A G38B G38C	39.57.45↔	10	K09A K09B		06	G12A G16A G16B G18A G18B G19A G19B G38A G38B G38C
	07	H06Z H33Z		11	L09A L09B L33Z		07	H06Z H33Z
	08	I08B I28A I28B I28C		15	P02A P02B P02C		08	I08B I28A I28B I28C
	10	K09A K09B		21B	X04Z X05Z X06A X06B X06C X07A X07B	39.57.49↔	10	K09A K09B
	11	L09A L09B L33Z		07	H06Z H33Z		11	L09A L09B L33Z
	15	P02A P02B P02C		08	I08B I28A I28B I28C		15	P02A P02B P02C
39.57.42↔		BORP MBOR VAC VAC I VAC II VBOR		06	G12A G16A G16B G18A G18B G19A G19B G38A G38B G38C		21B	X04Z X05Z X06A X06B X06C X07A X07B
	04	E36A E36B		07	H06Z H33Z		04	E36A E36B
	05	F01A F01C F04Z		08	I08B I28A I28B I28C		05	F01A F01C F04Z

CHOP	MDC	DRG	CHOP	MDC	DRG	CHOP	MDC	DRG
		F06A F06B F28A		10	K09A K09B			F06A F06B F28A
		F59A F59B F59C		11	L09A L09B L33Z			F59A F59B F59C
		F59D F59E F59F		15	P02A P02B P02C			F59D F59E F59F
	06	G12A G16A G16B		21B	X04Z X05Z X06A		06	G12A G16A G16B
		G18A G18B G19A			X06B X06C X07A			G18A G18B G19A
		G19B G38A G38B			X07B			G19B G38A G38B
		G38C	39.57.59↔		BORP MBOR VAC			G38C
	07	H06Z H33Z			VAC I VAC II VBOR		07	H06Z H33Z
	08	I08B I28A I28B		04	E36A E36B		08	I08B I28A I28B
		I28C		05	F01A F01C F04Z			I28C
		K09A K09B			F06A F06B F28A		10	K09A K09B
		L09A L09B L33Z			F59A F59B F59C		11	L09A L09B L33Z
		P02A P02B P02C			F59D F59E F59F		15	P02A P02B P02C
	21B	X04Z X05Z X06A		06	G12A G16A G16B		21B	X04Z X05Z X06A
		X06B X06C X07A			G18A G18B G19A			X06B X06C X07A
		X07B			G19B G38A G38B			X07B
39.57.50↔		BORP MBOR VAC			G38C	39.57.63↔		BORP MBOR VAC
		VAC I VAC II VBOR		07	H06Z H33Z			VAC I VAC II VBOR
	04	E36A E36B		08	I08B I28A I28B		04	E36A E36B
	05	F01A F01C F04Z			I28C		05	F01A F01C F04Z
		F06A F06B F28A		10	K09A K09B			F06A F06B F28A
		F59A F59B F59C		11	L09A L09B L33Z			F59A F59B F59C
		F59D F59E F59F		15	P02A P02B P02C			F59D F59E F59F
	06	G12A G16A G16B		21B	X04Z X05Z X06A		06	G12A G16A G16B
		G18A G18B G19A			X06B X06C X07A			G18A G18B G19A
		G19B G38A G38B			X07B			G19B G38A G38B
		G38C	39.57.60↔		BORP MBOR VAC			G38C
	07	H06Z H33Z			VAC I VAC II VBOR		07	H06Z H33Z
	08	I08B I28A I28B		04	E36A E36B		08	I08B I28A I28B
		I28C		05	F01A F01C F04Z			I28C
		K09A K09B			F06A F06B F28A		10	K09A K09B
		L09A L09B L33Z			F59A F59B F59C		11	L09A L09B L33Z
		P02A P02B P02C			F59D F59E F59F		15	P02A P02B P02C
	21B	X04Z X05Z X06A		06	G12A G16A G16B		21B	X04Z X05Z X06A
		X06B X06C X07A			G18A G18B G19A			X06B X06C X07A
		X07B			G19B G38A G38B			X07B
39.57.51↔		BORP MBOR VAC			G38C	39.57.64↔		BORP MBOR VAC
		VAC I VAC II VBOR		07	H06Z H33Z			VAC I VAC II VBOR
	04	E36A E36B		08	I08B I28A I28B		04	E36A E36B
	05	F01A F01C F04Z			I28C		05	F01A F01C F04Z
		F06A F06B F28A		10	K09A K09B			F06A F06B F28A
		F59A F59B F59C		11	L09A L09B L33Z			F59A F59B F59C
		F59D F59E F59F		15	P02A P02B P02C			F59D F59E F59F
	06	G12A G16A G16B		21B	X04Z X05Z X06A		06	G12A G16A G16B
		G18A G18B G19A			X06B X06C X07A			G18A G18B G19A
		G19B G38A G38B			X07B			G19B G38A G38B
		G38C	39.57.61↔		BORP MBOR VAC			G38C
	07	H06Z H33Z			VAC I VAC II VBOR		07	H06Z H33Z
	08	I08B I28A I28B		04	E36A E36B		08	I08B I28A I28B
		I28C		05	F01A F01C F04Z			I28C
		K09A K09B			F06A F06B F28A		10	K09A K09B
		L09A L09B L33Z			F59A F59B F59C		11	L09A L09B L33Z
		P02A P02B P02C			F59D F59E F59F		15	P02A P02B P02C
	21B	X04Z X05Z X06A		06	G12A G16A G16B		21B	X04Z X05Z X06A
		X06B X06C X07A			G18A G18B G19A			X06B X06C X07A
		X07B			G19B G38A G38B			X07B
39.57.52↔		BORP MBOR VAC			G38C	39.57.69↔		BORP MBOR VAC
		VAC I VAC II VBOR		07	H06Z H33Z			VAC I VAC II VBOR
	04	E36A E36B		08	I08B I28A I28B		04	E36A E36B
	05	F01A F01C F04Z			I28C		05	F01A F01C F04Z
		F06A F06B F28A		10	K09A K09B			F06A F06B F28A
		F59A F59B F59C		11	L09A L09B L33Z			F59A F59B F59C
		F59D F59E F59F		15	P02A P02B P02C			F59D F59E F59F
	06	G12A G16A G16B		21B	X04Z X05Z X06A		06	G12A G16A G16B
		G18A G18B G19A			X06B X06C X07A			G18A G18B G19A
		G19B G38A G38B			X07B			G19B G38A G38B
		G38C	39.57.62↔		BORP MBOR VAC			G38C
	07	H06Z H33Z			VAC I VAC II VBOR		07	H06Z H33Z
	08	I08B I28A I28B		04	E36A E36B		08	I08B I28A I28B
		I28C		05	F01A F01C F04Z			I28C

CHOP	MDC	DRG	CHOP	MDC	DRG	CHOP	MDC	DRG
	10	K09A K09B		04	E02A E02B E02C			E36A E36B
	11	L09A L09B L33Z			E36A E36B		05	F01A F01C F04Z
	15	P02A P02B P02C		05	F01A F01C F04Z			F28A F59A F59B
	21B	X04Z X05Z X06A			F28A F59A F59B			F59C F59D F59E
		X06B X06C X07A			F59C F59D F59E			F59F
		X07B			F59F		06	G12A G12B G16A
39.57.99↔		BORP MBOR VAC		06	G12A G12B G16A		07	H33Z
		VAC I VAC II VBOR		07	H33Z		08	I08B I28A I28B
	04	E36A E36B		08	I08B I28A I28B			I28C
	05	F01A F01C F04Z			I28C		09	J02A J02B J03A
		F06A F06B F28A		09	J02A J02B J03A			J03B J04Z J11A
		F59A F59B F59C			J03B J04Z J11A			J11B
		F59D F59E F59F		10	K09A K09B		10	K09A K09B
	06	G12A G16A G16B		11	L09A L09B L33Z		11	L09A L09B L33Z
		G18A G18B G19A		21B	X06A X06B X06C		21B	X06A X06B X06C
		G19B G38A G38B			X07A X07B	39.59.40↔		X07A X07B
		G38C	39.59.33↔		BORP MBOR VAC			BORP MBOR VAC
	07	H06Z H33Z			VBOR		01	B17A B17B
	08	I08B I28A I28B		01	B01A B01B B04A		04	E02A E02B E02C
		I28C			B04B B04C B17A			E36A E36B
	10	K09A K09B			B17B		05	F01A F01C F04Z
	11	L09A L09B L33Z		03	D12A			F28A F59A F59B
	15	P02A P02B P02C		04	E02A E02B E02C			F59C F59D F59E
	21B	X04Z X05Z X06A			E36A E36B		06	G12A G12B G16A
		X06B X06C X07A		05	F01A F01C F04Z		07	H33Z
		X07B			F28A F59A F59B		08	I08B I28A I28B
39.59.30↔	01	B17A B17B			F59C F59D F59E			I28C
	03	D12A		06	G12A G12B G16A		09	J02A J02B J03A
	04	E02A E02B E02C		07	H33Z			J03B J04Z J11A
	05	F01A F01C F04Z		08	I08B I28A I28B			J11B
		F28A F59A F59B			I28C		10	K09A K09B
		F59C F59D F59E		09	J02A J02B J03A		11	L09A L09B L33Z
		F59F			J03B J04Z J11A		21B	X06A X06B X06C
	06	G12A G12B		10	K09A K09B	39.59.41↔		X07A X07B
	07	H33Z		11	L09A L09B L33Z			BORP MBOR VAC
	08	I08B I28A I28B		21B	X06A X06B X06C		01	B17A B17B
		I28C			X07A X07B		04	E02A E02B E02C
	09	J02A J02B J03A			BORP MBOR VAC			E36A E36B
		J03B J04Z J11A	39.59.34↔		VBOR		05	F01A F01C F04Z
		J11B		01	B01A B01B B04A			F28A F59A F59B
	10	K09A K09B			B04B B04C B17A			F59C F59D F59E
	11	L09A L09B L33Z			B17B			F59F
	21B	X06A X06B X06C		03	D12A		06	G12A G12B G16A
		X07A X07B		04	E02A E02B E02C		07	H33Z
39.59.31↔		BORP MBOR VAC			E36A E36B		08	I08B I28A I28B
		VBOR		05	F01A F01C F04Z			I28C
	01	B17A B17B			F28A F59A F59B		09	J02A J02B J03A
	04	E02A E02B E02C			F59C F59D F59E			J03B J04Z J11A
		E36A E36B			F59F			J11B
	05	F01A F01C F04Z		06	G12A G12B G16A		10	K09A K09B
		F28A F59A F59B		07	H33Z		11	L09A L09B L33Z
		F59C F59D F59E		08	I08B I28A I28B		21B	X06A X06B X06C
		F59F			I28C	39.59.42↔		X07A X07B
	06	G12A G12B G16A		09	J02A J02B J03A			BORP MBOR VAC
	07	H33Z			J03B J04Z J11A		01	B17A B17B
	08	I08B I28A I28B			J11B		04	E02A E02B E02C
		I28C		10	K09A K09B			E36A E36B
	09	J02A J02B J03A		11	L09A L09B L33Z		05	F01A F01C F04Z
		J03B J04Z J11A		21B	X06A X06B X06C			F28A F59A F59B
		J11B			X07A X07B			F59C F59D F59E
	10	K09A K09B	39.59.39↔		BORP MBOR VAC			F59F
	11	L09A L09B L33Z			VBOR		06	G12A G12B G16A
	21B	X06A X06B X06C		01	B01A B01B B04A		07	H33Z
		X07A X07B			B04B B04C B17A		08	I08B I28A I28B
39.59.32↔		BORP MBOR VAC			B17B			I28C
		VBOR		03	D12A		09	J02A J02B J03A
	01	B01A B01B B04A		04	E02A E02B E02C			
		B04B B04C B17A						
		B17B						
	03	D12A						

CHOP	MDC	DRG	CHOP	MDC	DRG	CHOP	MDC	DRG
		J03B J04Z J11A			E36A E36B			F59F
		J11B		05	F01A F01C F04Z		06	G12A G12B G16A
	10	K09A K09B			F28A F59A F59B			G33Z G38A G38B
	11	L09A L09B L33Z			F59C F59D F59E		07	H33Z
	21B	X06A X06B X06C			F59F		08	I08B I28A I28B
39.59.48↔		X07A X07B		06	G12A G12B G16A		09	J02A J02B J03A
		BORP MBOR VAC			G33Z G38A G38B			J03B J04Z J11A
		VBOR			G38C		10	K09A K09B
	01	B17A B17B		07	H33Z		11	L09A L09B L33Z
	04	E02A E02B E02C		08	I08B I28A I28B		21B	X06A X06B X06C
		E36A E36B			I28C			X07A X07B
	05	F01A F01C F04Z		09	J02A J02B J03A	39.59.55↔		BORP MBOR VAC
		F28A F59A F59B			J03B J04Z J11A		01	B17A B17B
		F59C F59D F59E		10	K09A K09B		04	E02A E02B E02C
		F59F		11	L09A L09B L33Z		05	F01A F01C F04Z
	06	G12A G12B G16A		21B	X06A X06B X06C		06	G12A G12B G16A
	07	H33Z			X07A X07B			G33Z G38A G38B
	08	I08B I28A I28B	39.59.52↔		BORP MBOR VAC		07	H33Z
		I28C			VBOR		08	I08B I28A I28B
	09	J02A J02B J03A		01	B17A B17B		09	J02A J02B J03A
		J03B J04Z J11A		04	E02A E02B E02C			J03B J04Z J11A
		J11B			E36A E36B		10	K09A K09B
	10	K09A K09B		05	F01A F01C F04Z		11	L09A L09B L33Z
	11	L09A L09B L33Z			F28A F59A F59B		21B	X06A X06B X06C
	21B	X06A X06B X06C			F59C F59D F59E			X07A X07B
39.59.49↔		X07A X07B		06	G12A G12B G16A			BORP MBOR VAC
		BORP MBOR VAC			G33Z G38A G38B		01	B17A B17B
		VBOR		07	H33Z		04	E02A E02B E02C
	01	B17A B17B		08	I08B I28A I28B		05	F01A F01C F04Z
	04	E02A E02B E02C			I28C		06	G12A G12B G16A
		E36A E36B		07	H33Z			G33Z
	05	F01A F01C F04Z		08	I08B I28A I28B		09	J02A J02B J03A
		F28A F59A F59B			I28C			J03B J04Z J11A
		F59C F59D F59E		09	J02A J02B J03A		10	K09A K09B
		F59F			J03B J04Z J11A		11	L09A L09B L33Z
	06	G12A G12B G16A		10	K09A K09B	39.59.59↔	21B	X06A X06B X06C
	07	H33Z		11	L09A L09B L33Z			X07A X07B
	08	I08B I28A I28B		21B	X06A X06B X06C			BORP MBOR VAC
		I28C			X07A X07B		01	B17A B17B
	09	J02A J02B J03A	39.59.53↔		BORP MBOR VAC		04	E02A E02B E02C
		J03B J04Z J11A			VBOR		05	F01A F01C F04Z
		J11B		01	B17A B17B			F28A F59A F59B
	10	K09A K09B		04	E02A E02B E02C		06	G12A G12B G16A
	11	L09A L09B L33Z			E36A E36B		07	H33Z
	21B	X06A X06B X06C		05	F01A F01C F04Z		08	I08B I28A I28B
39.59.50↔		X07A X07B			F28A F59A F59B			I28C
		BORP MBOR VAC			F59C F59D F59E		09	J02A J02B J03A
		VBOR		06	G12A G12B G16A			J03B J04Z J11A
	01	B17A B17B			G38C		10	K09A K09B
	04	E02A E02B E02C		07	H33Z		11	L09A L09B L33Z
		E36A E36B		08	I08B I28A I28B		21B	X06A X06B X06C
	05	F01A F01C F04Z			I28C			X07A X07B
		F28A F59A F59B		09	J02A J02B J03A	39.59.60↔		BORP MBOR VAC
		F59C F59D F59E			J03B J04Z J11A		01	B17A B17B
		F59F		10	K09A K09B		04	E02A E02B E02C
	06	G12A G12B G16A		11	L09A L09B L33Z		05	F01A F01C F04Z
	07	H33Z		21B	X06A X06B X06C			F28A F59A F59B
	08	I08B I28A I28B	39.59.54↔		X07A X07B		06	G12A G12B G16A
		I28C			BORP MBOR VAC		07	H33Z
	09	J02A J02B J03A		01	B17A B17B		08	I08B I28A I28B
		J03B J04Z J11A		04	E02A E02B E02C			I28C
		J11B			E36A E36B		09	J02A J02B J03A
	10	K09A K09B		05	F01A F01C F04Z			J03B J04Z J11A
	11	L09A L09B L33Z			F28A F59A F59B		10	K09A K09B
	21B	X06A X06B X06C		01	B17A B17B		11	L09A L09B L33Z
39.59.51↔		X07A X07B		04	E02A E02B E02C		21B	X06A X06B X06C
		BORP MBOR VAC			E36A E36B			X07A X07B
		VBOR		05	F01A F01C F04Z			BORP MBOR VAC
	01	B17A B17B			F28A F59A F59B		01	B17A B17B
	04	E02A E02B E02C			F59C F59D F59E		04	E02A E02B E02C
							05	F01A F01C F04Z
								F28A F59A F59B
							06	G12A G12B G16A
							07	H33Z
							08	I08B I28A I28B
								I28C
							09	J02A J02B J03A

CHOP	MDC	DRG	CHOP	MDC	DRG	CHOP	MDC	DRG
		J03B J04Z J11A	39.59.64↔		BORP MBOR VAC		07	H33Z
		J11B			VBOR		08	I08B I28A I28B
	10	K09A K09B		01	B17A B17B			I28C
	11	L09A L09B L33Z		04	E02A E02B E02C		09	J02A J02B J03A
	21B	X06A X06B X06C			E36A E36B			J03B J04Z J11A
39.59.61↔		X07A X07B		05	F01A F01C F04Z		10	J11B
		BORP MBOR VAC			F28A F59A F59B		11	K09A K09B
		VBOR			F59C F59D F59E		21B	L09A L09B L33Z
	01	B17A B17B			F59F	39.59.68↔		X06A X06B X06C
	04	E02A E02B E02C		06	G12A G12B G16A			X07A X07B
		E36A E36B		07	H33Z			BORP MBOR VAC
	05	F01A F01C F04Z		08	I08B I28A I28B			VBOR
		F28A F59A F59B			I28C		01	B17A B17B
		F59C F59D F59E		09	J02A J02B J03A		04	E02A E02B E02C
		F59F			J03B J04Z J11A			E36A E36B
	06	G12A G12B G16A			J11B		05	F01A F01C F04Z
		G33Z G38A G38B		10	K09A K09B			F28A F59A F59B
		G38C		11	L09A L09B L33Z			F59C F59D F59E
	07	H33Z		21B	X06A X06B X06C			F59F
	08	I08B I28A I28B	39.59.65↔		X07A X07B		06	G12A G12B G16A
		I28C			BORP MBOR VAC		07	H33Z
	09	J02A J02B J03A			VBOR		08	I08B I28A I28B
		J03B J04Z J11A		01	B17A B17B			I28C
		J11B		04	E02A E02B E02C		09	J02A J02B J03A
	10	K09A K09B			E36A E36B			J03B J04Z J11A
	11	L09A L09B L33Z		05	F01A F01C F04Z		10	J11B
	21B	X06A X06B X06C			F28A F59A F59B		11	K09A K09B
39.59.62↔		X07A X07B			F59C F59D F59E		21B	L09A L09B L33Z
		BORP MBOR VAC			F59F			X06A X06B X06C
		VBOR		06	G12A G12B G16A	39.59.69↔		X07A X07B
	01	B17A B17B		07	H33Z			BORP MBOR VAC
	04	E02A E02B E02C		08	I08B I28A I28B			VBOR
		E36A E36B			I28C		01	B17A B17B
	05	F01A F01C F04Z		09	J02A J02B J03A		04	E02A E02B E02C
		F28A F59A F59B			J03B J04Z J11A			E36A E36B
		F59C F59D F59E			J11B		05	F01A F01C F04Z
		F59F		10	K09A K09B			F28A F59A F59B
	06	G12A G12B G16A		11	L09A L09B L33Z			F59C F59D F59E
		G33Z G38A G38B		21B	X06A X06B X06C			F59F
		G38C	39.59.66↔		X07A X07B		06	G12A G12B G16A
	07	H33Z			BORP MBOR VAC		07	H33Z
	08	I08B I28A I28B			VBOR		08	I08B I28A I28B
		I28C		01	B17A B17B			I28C
	09	J02A J02B J03A		04	E02A E02B E02C		09	J02A J02B J03A
		J03B J04Z J11A			E36A E36B			J03B J04Z J11A
		J11B		05	F01A F01C F04Z		10	J11B
	10	K09A K09B			F28A F59A F59B		11	K09A K09B
	11	L09A L09B L33Z			F59C F59D F59E		21B	L09A L09B L33Z
	21B	X06A X06B X06C			F59F			X06A X06B X06C
39.59.63↔		X07A X07B		06	G12A G12B G16A	39.59.70↔		X07A X07B
		BORP MBOR VAC		07	H33Z			BORP MBOR VAC
		VBOR		08	I08B I28A I28B			VBOR
	01	B17A B17B			I28C		01	B17A B17B
	04	E02A E02B E02C		09	J02A J02B J03A		04	E02A E02B E02C
		E36A E36B			J03B J04Z J11A			E36A E36B
	05	F01A F01C F04Z			J11B		05	F01A F01C F04Z
		F28A F59A F59B		10	K09A K09B			F28A F59A F59B
		F59C F59D F59E		11	L09A L09B L33Z			F59C F59D F59E
		F59F		21B	X06A X06B X06C			F59F
	06	G12A G12B G16A	39.59.67↔		X07A X07B		06	G12A G12B G16A
	07	H33Z			BORP MBOR VAC		07	H33Z
	08	I08B I28A I28B			VBOR		08	I08B I28A I28B
		I28C		01	B17A B17B			I28C
	09	J02A J02B J03A		04	E02A E02B E02C		09	J02A J02B J03A
		J03B J04Z J11A			E36A E36B			J03B J04Z J11A
		J11B		05	F01A F01C F04Z		10	J11B
	10	K09A K09B			F28A F59A F59B		11	K09A K09B
	11	L09A L09B L33Z			F59C F59D F59E		21B	L09A L09B L33Z
	21B	X06A X06B X06C			F59F			X06A X06B X06C
		X07A X07B		06	G12A G12B G16A			X07A X07B

CHOP	MDC	DRG	CHOP	MDC	DRG	CHOP	MDC	DRG
39.59.71↔		BORP MBOR VAC VBOR			F59F		21B	X06A X06B X06C X07A X07B
	01	B17A B17B		06	G12A G12B G16A	39.59.88↔		BORP MBOR VAC VBOR
	04	E02A E02B E02C E36A E36B		07	H33Z		01	B17A B17B
	05	F01A F01C F04Z F28A F59A F59B F59C F59D F59E F59F		08	I08B I28A I28B I28C		04	E02A E02B E02C E36A E36B
	06	G12A G12B G16A G33Z G38A G38B G38C	39.59.81↔	09	J02A J02B J03A J03B J04Z J11A J11B		05	F01A F01C F04Z F28A F59A F59B F59C F59D F59E F59F
	07	H33Z		10	K09A K09B		06	G12A G12B G16A
	08	I08B I28A I28B I28C		11	L09A L09B L33Z		07	H33Z
	09	J02A J02B J03A J03B J04Z J11A J11B		21B	X06A X06B X06C X07A X07B		08	I08B I28A I28B I28C
	10	K09A K09B		01	B17A B17B		09	J02A J02B J03A J03B J04Z J11A J11B
	11	L09A L09B L33Z		04	E02A E02B E02C E36A E36B		10	K09A K09B
	21B	X06A X06B X06C X07A X07B		05	F01A F01C F04Z F28A F59A F59B F59C F59D F59E F59F		11	L09A L09B L33Z
39.59.72↔		BORP MBOR VAC VBOR		06	G12A G12B G16A	39.59.89↔		X06A X06B X06C X07A X07B
	01	B17A B17B		07	H33Z		01	B17A B17B
	04	E02A E02B E02C E36A E36B		08	I08B I28A I28B I28C		04	E02A E02B E02C
	05	F01A F01C F04Z F28A F59A F59B F59C F59D F59E F59F		09	J02A J02B J03A J03B J04Z J11A J11B		05	F01A F01C F04Z F28A F59A F59B F59C F59D F59E F59F
	06	G12A G12B G16A	39.59.82↔	10	K09A K09B		06	G12A G12B
	07	H33Z		11	L09A L09B L33Z		07	H33Z
	08	I08B I28A I28B I28C		21B	X06A X06B X06C X07A X07B		08	I08B I28A I28B I28C
	09	J02A J02B J03A J03B J04Z J11A J11B		01	B17A B17B		09	J02A J02B J03A J03B J04Z J11A J11B
	10	K09A K09B		04	E02A E02B E02C E36A E36B		10	K09A K09B
	11	L09A L09B L33Z		05	F01A F01C F04Z F28A F59A F59B F59C F59D F59E F59F	39.59.90↔	11	L09A L09B L33Z
	21B	X06A X06B X06C X07A X07B		06	G12A G12B G16A		21B	X06A X06B X06C X07A X07B
39.59.79↔		BORP MBOR VAC VBOR		07	H33Z			BORP MBOR VAC VBOR
	01	B17A B17B		08	I08B I28A I28B I28C		01	B17A B17B
	04	E02A E02B E02C E36A E36B		09	J02A J02B J03A J03B J04Z J11A J11B		04	E02A E02B E02C E36A E36B
	05	F01A F01C F04Z F28A F59A F59B F59C F59D F59E F59F		10	K09A K09B		05	F01A F01C F04Z F28A F59A F59B F59C F59D F59E F59F
	06	G12A G12B G16A	39.59.83↔	11	L09A L09B L33Z		06	G12A G12B G16A
	07	H33Z		21B	X06A X06B X06C X07A X07B		07	H33Z
	08	I08B I28A I28B I28C		01	B17A B17B		08	I08B I28A I28B I28C
	09	J02A J02B J03A J03B J04Z J11A J11B		04	E02A E02B E02C E36A E36B		09	J02A J02B J03A J03B J04Z J11A J11B
	10	K09A K09B		05	F01A F01C F04Z F28A F59A F59B F59C F59D F59E F59F		10	K09A K09B
	11	L09A L09B L33Z		06	G12A G12B G16A	39.61.00↔	11	L09A L09B L33Z
	21B	X06A X06B X06C X07A X07B		07	H33Z		21B	X06A X06B X06C X07A X07B
39.59.80↔		BORP MBOR VAC VBOR		08	I08B I28A I28B I28C			BORP MBOR VAC VBOR
	01	B17A B17B		09	J02A J02B J03A J03B J04Z J11A J11B		04	E05A E36A E36B
	04	E02A E02B E02C E36A E36B		10	K09A K09B		05	F31A F31B F31C F31D F31E F36A F36B F36C F36D F36E
	05	F01A F01C F04Z F28A F59A F59B F59C F59D F59E		11	L09A L09B L33Z	39.61.10↔	06	G12A G16A

CHOP	MDC	DRG	CHOP	MDC	DRG	CHOP	MDC	DRG
		VBOR			VBOR			
	04	E05A E36A E36B		04	E05A E36A E36B	39.71.00↔	11	L33Z
	05	F31A F31B F31C F31D F31E F36A F36B F36C F36D F36E		05	F31A F31B F31C F31D F31E F36A F36B F36C F36D F36E			BORP KORP MBOR MKOR VAC VAC I VAC II VBOR VKOR
	06	G12A G16A		06	G12A G16A		03	D12A
	07	H33Z		07	H33Z		04	E02A E02B E36A E36B
	11	L33Z		11	L33Z		05	F21A F21B F21C F31A F51A F51B F51C F98B
39.61.11↔		BORP MBOR VAC VBOR	39.61.23↔		BORP MBOR VAC VBOR		06	G12A G12B G16A
	04	E05A E36A E36B		04	E05A E36A E36B		07	H06Z
	05	F31A F31B F31C F31D F31E F36A F36B F36C F36D F36E		05	F31A F31B F31C F31D F31E F36A F36B F36C F36D F36E		08	I28A I28B
	06	G12A G16A		06	G12A G16A		09	J11A
	07	H33Z		07	H33Z		10	K09A K09B
	11	L33Z		11	L33Z		11	L09A L09B
39.61.12↔		BORP MBOR VAC VBOR	39.61.24↔		BORP MBOR VAC VBOR	39.71.09↔	12	M06Z M37Z
	04	E05A E36A E36B		04	E05A E36A E36B		13	N11A N11B
	05	F31A F31B F31C F31D F31E F36A F36B F36C F36D F36E		05	F03B F03C F31A F31B F31C F31D F31E F36A F36B F36C F36D F36E		14	O02A O02B
	06	G12A G16A		06	G12A G16A		21B	X06A X06B X06C
	07	H33Z		07	H33Z			BORP KORP MBOR MKOR VAC VAC I VAC II VBOR VKOR
	11	L33Z		11	L33Z		03	D12A
39.61.13↔		BORP MBOR VAC VBOR	39.61.25↔		BORP MBOR VAC VBOR		04	E02A E02B E36A E36B
	04	E05A E36A E36B		04	E05A E36A E36B		05	F21A F21B F21C F31A F51A F51B F51C F98B
	05	F03B F03C F31A F31B F31C F31D F31E F36A F36B F36C F36D F36E		05	F03B F03C F31A F31B F31C F31D F31E F36A F36B F36C F36D F36E		06	G12A G12B G16A
	06	G12A G16A		06	G12A G16A		07	H06Z
	07	H33Z		07	H33Z		08	I28A I28B
	11	L33Z		11	L33Z		09	J11A
39.61.14↔		BORP MBOR VAC VBOR	39.61.26↔		BORP MBOR VAC VBOR	39.71.21↔	10	K09A K09B
	04	E05A E36A E36B		04	E05A E36A E36B		11	L09A L09B
	05	F03B F03C F31A F31B F31C F31D F31E F36A F36B F36C F36D F36E		05	F31A F31B F31C F31D F31E F36A F36B F36C F36D F36E		12	M06Z M37Z
	06	G12A G16A		06	G12A G16A		13	N11A N11B
	07	H33Z		07	H33Z		14	O02A O02B
	11	L33Z		11	L33Z		21B	X06A X06B X06C
39.61.15↔		BORP MBOR VAC VBOR	39.61.99↔		BORP MBOR VAC VBOR			BORP KORP MBOR MKOR VAC VAC I VAC II VBOR VKOR
	04	E05A E36A E36B		04	E05A E36A E36B		03	D12A
	05	F03B F03C F31A F31B F31C F31D F31E F36A F36B F36C F36D F36E		05	F31A F31B F31C F31D F31E F36A F36B F36C F36D F36E		04	E02A E02B E36A E36B
	06	G12A G16A		06	G12A G16A		05	F21A F21B F21C F31A F51A F51B F51C F98B
	07	H33Z		07	H33Z		06	G12A G12B G16A
	11	L33Z		11	L33Z		07	H06Z
39.61.21↔		BORP MBOR VAC VBOR	39.66↔		BORP KORP MBOR MKOR VAC VAC I VAC II VBOR VKOR	39.71.22↔	08	I28A I28B
	04	E05A E36A E36B		04	E05A E36A E36B		09	J11A
	05	F31A F31B F31C F31D F31E F36A F36B F36C F36D F36E		05	F31A F31B F31C F31D F31E F36A F36B F36C F36D F36E		10	K09A K09B
	06	G12A G16A		06	G12A G16A		11	L09A L09B
	07	H33Z		07	H33Z		12	M06Z M37Z
	11	L33Z		11	L33Z		13	N11A N11B
39.61.22↔		BORP MBOR VAC		07	H33Z		14	O02A O02B
	04	E05A E36A E36B					21B	X06A X06B X06C
	05	F31A F31B F31C F31D F31E F36A F36B F36C F36D F36E						BORP KORP MBOR MKOR VAC VAC I VAC II VBOR VKOR
	06	G12A G16A					03	D12A
	07	H33Z					04	E02A E02B E36A E36B
	11	L33Z					05	F21A F21B F21C F31A F51A F51B F51C F98B
							06	G12A G12B G16A
							07	H06Z
							08	I28A I28B

CHOP	MDC	DRG	CHOP	MDC	DRG	CHOP	MDC	DRG
	09	J11A		05	F21A F21B F21C		08	I28A I28B
	10	K09A K09B			F31A F51A F51B		09	J11A
	11	L09A L09B			F51C F98B		10	K09A K09B
	12	M06Z M37Z		06	G12A G12B G16A		11	L09A L09B
	13	N11A N11B		07	H06Z		12	M06Z M37Z
	14	O02A O02B		08	I28A I28B		13	N11A N11B
39.71.23↔	21B	X06A X06B X06C		09	J11A	39.72.15↔	14	O02A O02B
		BORP KORP MBOR		10	K09A K09B		21B	X06A X06B X06C
		MKOR VAC VAC I		11	L09A L09B			BORP KORP MBOR
		VAC II VBOR VKOR		12	M06Z M37Z			MKOR VAC VBOR
	03	D12A		13	N11A N11B			VKOR
	04	E02A E02B E36A	39.71.32↔	14	O02A O02B		01	B01A B01B B02A
		E36B		21B	X06A X06B X06C			B02B B20A B20B
	05	F21A F21B F21C			BORP KORP MBOR			B20C
		F31A F51A F51B			MKOR VAC VAC I		02	C14Z
		F51C F98B			VAC II VBOR VKOR		03	D12A
	06	G12A G12B G16A		03	D12A		04	E02A E02B E36A
	07	H06Z		04	E02A E02B E36A			E36B
	08	I28A I28B			E36B		05	F01A F01C F04Z
	09	J11A		05	F21A F21B F21C			F21A F21B F21C
	10	K09A K09B			F31A F51A F51B			F28A F31A F31B
	11	L09A L09B			F51C F98B			F31C F31D F31E
	12	M06Z M37Z		06	G12A G12B G16A		06	G12A G12B G16A
	13	N11A N11B		07	H06Z		07	H06Z
	14	O02A O02B		08	I28A I28B		08	I28A I28B
39.71.24↔	21B	X06A X06B X06C		09	J11A		09	J11A
		BORP KORP MBOR		10	K09A K09B		10	K09A K09B
		MKOR VAC VAC I		11	L09A L09B		11	L09A L09B
		VAC II VBOR VKOR		12	M06Z M37Z		12	M06Z M37Z
	03	D12A		13	N11A N11B		13	N11A N11B
	04	E02A E02B E36A		14	O02A O02B		14	O02A O02B
		E36B	39.72.09↔	21B	X06A X06B X06C	39.72.16↔	21B	X06A X06B X06C
	05	F21A F21B F21C			BORP MBOR VAC			BORP KORP MBOR
		F31A F51A F51B			VBOR			MKOR VAC VBOR
		F51C F98B		01	B02A B02B B20A			VKOR
	06	G12A G12B G16A			B20B B20C B20D		01	B01A B01B B02A
	07	H06Z		02	C14Z			B02B B20A B20B
	08	I28A I28B		03	D12A			B20C
	09	J11A		04	E02A E02B E36A		02	C14Z
	10	K09A K09B			E36B		03	D12A
	11	L09A L09B		05	F01A F01C F04Z		04	E02A E02B E36A
	12	M06Z M37Z			F21A F21B F21C			E36B
	13	N11A N11B			F28A F31A F31B		05	F01A F01C F04Z
	14	O02A O02B			F31C F31D F31E			F21A F21B F21C
39.71.25↔	21B	X06A X06B X06C		06	G12A G12B G16A			F28A F31A F31B
		BORP KORP MBOR		07	H06Z			F31C F31D F31E
		MKOR VAC VAC I		08	I28A I28B		06	G12A G12B G16A
		VAC II VBOR VKOR		09	J11A		07	H06Z
	03	D12A		10	K09A K09B		08	I28A I28B
	04	E02A E02B E36A		11	L09A L09B		09	J11A
		E36B		12	M06Z M37Z		10	K09A K09B
	05	F21A F21B F21C		13	N11A N11B		11	L09A L09B
		F31A F51A F51B		14	O02A O02B		12	M06Z M37Z
		F51C F98B		21B	X06A X06B X06C		13	N11A N11B
	06	G12A G12B G16A	39.72.14↔		BORP KORP MBOR		14	O02A O02B
	07	H06Z			MKOR VAC VBOR	39.72.17↔	21B	X06A X06B X06C
	08	I28A I28B			VKOR			BORP KORP MBOR
	09	J11A		01	B01A B01B B02A			MKOR VAC VBOR
	10	K09A K09B			B02B B20A B20B			VKOR
	11	L09A L09B			B20C		01	B01A B01B B02A
	12	M06Z M37Z		02	C14Z			B02B B20A B20B
	13	N11A N11B		03	D12A			B20C
	14	O02A O02B		04	E02A E02B E36A		02	C14Z
39.71.31↔	21B	X06A X06B X06C			E36B		03	D12A
		BORP KORP MBOR		05	F01A F01C F04Z		04	E02A E02B E36A
		MKOR VAC VAC I			F21A F21B F21C			E36B
		VAC II VBOR VKOR			F28A F31A F31B		05	F01A F01C F04Z
	03	D12A			F31C F31D F31E			F21A F21B F21C
	04	E02A E02B E36A		06	G12A G12B G16A			F28A F31A F31B
		E36B		07	H06Z			F31C F31D F31E

CHOP	MDC	DRG	CHOP	MDC	DRG	CHOP	MDC	DRG
	06	G12A G12B G16A			F28A F31A F31B		04	E02A E02B E36A
	07	H06Z			F31C F31D F31E			E36B
	08	I28A I28B		06	G12A G12B G16A		05	F01A F01C F04Z
	09	J11A		07	H06Z			F21A F21B F21C
	10	K09A K09B		08	I28A I28B			F28A F31A F31B
	11	L09A L09B		09	J11A			F31C F31D F31E
	12	M06Z M37Z		10	K09A K09B		06	G12A G12B G16A
	13	N11A N11B		11	L09A L09B		07	H06Z
	14	O02A O02B		12	M06Z M37Z		08	I28A I28B
39.72.18↔	21B	X06A X06B X06C		13	N11A N11B		09	J11A
		BORP KORP MBOR		14	O02A O02B		10	K09A K09B
		MKOR VAC VBOR	39.72.1B↔	21B	X06A X06B X06C		11	L09A L09B
		VKOR			BORP KORP MBOR		12	M06Z M37Z
	01	B01A B01B B02A			MKOR VAC VBOR		13	N11A N11B
		B02B B20A B20B			VKOR		14	O02A O02B
		B20C		01	B01A B01B B02A	39.72.26↔	21B	X06A X06B X06C
	02	C14Z			B02B B20A B20B			BORP KORP MBOR
	03	D12A			B20C			MKOR VAC VBOR
	04	E02A E02B E36A		02	C14Z			VKOR
		E36B		03	D12A		01	B01A B01B B02A
	05	F01A F01C F04Z		04	E02A E02B E36A			B02B B04A B04B
		F21A F21B F21C			E36B			B04C B20A B20B
		F28A F31A F31B		05	F01A F01C F04Z			B20C B20D
		F31C F31D F31E			F21A F21B F21C		02	C14Z
	06	G12A G12B G16A			F28A F31A F31B		03	D12A
	07	H06Z			F31C F31D F31E		04	E02A E02B E36A
	08	I28A I28B		06	G12A G12B G16A			E36B
	09	J11A		07	H06Z		05	F01A F01C F04Z
	10	K09A K09B		08	I28A I28B			F21A F21B F21C
	11	L09A L09B		09	J11A			F28A F31A F31B
	12	M06Z M37Z		10	K09A K09B			F31C F31D F31E
	13	N11A N11B		11	L09A L09B		06	G12A G12B G16A
	14	O02A O02B		12	M06Z M37Z		07	H06Z
39.72.19↔	21B	X06A X06B X06C		13	N11A N11B		08	I28A I28B
		BORP KORP MBOR		14	O02A O02B		09	J11A
		MKOR VAC VBOR	39.72.24↔	21B	X06A X06B X06C		10	K09A K09B
		VKOR			BORP KORP MBOR		11	L09A L09B
	01	B01A B01B B02A			MKOR VAC VBOR		12	M06Z M37Z
		B02B B20A B20B			VKOR		13	N11A N11B
		B20C		01	B01A B01B B02A		14	O02A O02B
	02	C14Z			B02B B04A B04B	39.72.27↔	21B	X06A X06B X06C
	03	D12A			B04C B20A B20B			BORP KORP MBOR
	04	E02A E02B E36A			B20C B20D			MKOR VAC VBOR
		E36B		02	C14Z			VKOR
	05	F01A F01C F04Z		03	D12A		01	B01A B01B B02A
		F21A F21B F21C		04	E02A E02B E36A			B02B B04A B04B
		F28A F31A F31B			E36B			B04C B20A B20B
		F31C F31D F31E		05	F01A F01C F04Z			B20C B20D
	06	G12A G12B G16A			F21A F21B F21C		02	C14Z
	07	H06Z			F28A F31A F31B		03	D12A
	08	I28A I28B			F31C F31D F31E		04	E02A E02B E36A
	09	J11A		06	G12A G12B G16A			E36B
	10	K09A K09B		07	H06Z		05	F01A F01C F04Z
	11	L09A L09B		08	I28A I28B			F21A F21B F21C
	12	M06Z M37Z		09	J11A			F28A F31A F31B
	13	N11A N11B		10	K09A K09B			F31C F31D F31E
	14	O02A O02B		11	L09A L09B		06	G12A G12B G16A
39.72.1A↔	21B	X06A X06B X06C		12	M06Z M37Z		07	H06Z
		BORP KORP MBOR		13	N11A N11B		08	I28A I28B
		MKOR VAC VBOR	39.72.25↔	14	O02A O02B		09	J11A
		VKOR		21B	X06A X06B X06C		10	K09A K09B
	01	B01A B01B B02A			BORP KORP MBOR		11	L09A L09B
		B02B B20A B20B			MKOR VAC VBOR		12	M06Z M37Z
		B20C			VKOR		13	N11A N11B
	02	C14Z		01	B01A B01B B02A		14	O02A O02B
	03	D12A			B02B B04A B04B	39.72.28↔	21B	X06A X06B X06C
	04	E02A E02B E36A			B04C B20A B20B			BORP KORP MBOR
		E36B			B20C B20D			MKOR VAC VBOR
	05	F01A F01C F04Z		02	C14Z			VKOR
		F21A F21B F21C		03	D12A		01	B01A B01B B02A

CHOP	MDC	DRG	CHOP	MDC	DRG	CHOP	MDC	DRG
		B02B B04A B04B		21B	X06A X06B X06C	39.73.31↔		BORP KORP MBOR
		B04C B20A B20B	39.72.2B↔		BORP KORP MBOR			MKOR VAC VAC I
		B20C B20D			MKOR VAC VBOR			VAC II VBOR VKOR
	02	C14Z		01	B01A B01B B02A		03	D12A
	03	D12A			B02B B04A B04B		04	E02A E02B E36A
	04	E02A E02B E36A			B04C B20A B20B			E36B
		E36B			B20C B20D		05	F04Z F13A F21A
	05	F01A F01C F04Z		02	C14Z			F21B F21C F31A
		F21A F21B F21C		03	D12A		06	F51A F51B F98B
		F28A F31A F31B		04	E02A E02B E36A		07	G12A G12B G16A
		F31C F31D F31E			E36B		08	H06Z
	06	G12A G12B G16A		05	F01A F01C F04Z		09	I28A I28B
	07	H06Z			F21A F21B F21C		10	J11A
	08	I28A I28B			F28A F31A F31B		11	K09A K09B
	09	J11A			F31C F31D F31E		12	L09A L09B
	10	K09A K09B		06	G12A G12B G16A		13	M06Z M37Z
	11	L09A L09B		07	H06Z		14	N11A N11B
	12	M06Z M37Z		08	I28A I28B		21B	O02A O02B
	13	N11A N11B		09	J11A			X06A X06B X06C
	14	O02A O02B		10	K09A K09B		Prä	X07A X07B
39.72.29↔	21B	X06A X06B X06C		11	L09A L09B	39.73.32↔		A06A A06B A06C
		BORP KORP MBOR		12	M06Z M37Z			A07A
		MKOR VAC VBOR		13	N11A N11B			BORP KORP MBOR
		VKOR		14	O02A O02B			MKOR VAC VAC I
	01	B01A B01B B02A		21B	X06A X06B X06C		03	VAC II VBOR VKOR
		B02B B04A B04B	39.73.00↔		BORP KORP MBOR		04	D12A
		B04C B20A B20B			MKOR VAC VAC I			E02A E02B E36A
		B20C B20D			VAC II VBOR VKOR		05	E36B
	02	C14Z		03	D12A			F04Z F13A F21A
	03	D12A		04	E02A E02B E36A			F21B F21C F31A
	04	E02A E02B E36A			E36B			F51A F51B F98B
		E36B		05	F04Z F13A F21A		06	G12A G12B G16A
	05	F01A F01C F04Z			F21B F21C F31A		07	H06Z
		F21A F21B F21C			F51A F51B F98B		08	I28A I28B
		F28A F31A F31B		06	G12A G12B G16A		09	J11A
		F31C F31D F31E		07	H06Z		10	K09A K09B
	06	G12A G12B G16A		08	I28A I28B		11	L09A L09B
	07	H06Z		09	J11A		12	M06Z M37Z
	08	I28A I28B		10	K09A K09B		13	N11A N11B
	09	J11A		11	L09A L09B		14	O02A O02B
	10	K09A K09B		12	M06Z M37Z		21B	X06A X06B X06C
	11	L09A L09B		13	N11A N11B			X07A X07B
	12	M06Z M37Z		14	O02A O02B	39.73.33↔	Prä	A06A A06B A06C
	13	N11A N11B		21B	X06A X06B X06C			A07A
	14	O02A O02B		Prä	X07A X07B			BORP KORP MBOR
39.72.2A↔	21B	X06A X06B X06C			A06A A06B A06C		03	VAC II VBOR VKOR
		BORP KORP MBOR	39.73.09↔		A07A		04	D12A
		MKOR VAC VBOR			BORP KORP MBOR			E02A E02B E36A
		VKOR			MKOR VAC VAC I		05	E36B
	01	B01A B01B B02A		03	D12A			F04Z F13A F21A
		B02B B04A B04B		04	E02A E02B E36A			F21B F21C F31A
		B04C B20A B20B			E36B			F51A F51B F98B
		B20C B20D		05	F04Z F13A F21A		06	G12A G12B G16A
	02	C14Z			F21B F21C F31A		07	H06Z
	03	D12A			F51A F51B F98B		08	I28A I28B
	04	E02A E02B E36A		06	G12A G12B G16A		09	J11A
		E36B		07	H06Z		10	K09A K09B
	05	F01A F01C F04Z		08	I28A I28B		11	L09A L09B
		F21A F21B F21C		09	J11A		12	M06Z M37Z
		F28A F31A F31B		10	K09A K09B		13	N11A N11B
		F31C F31D F31E		11	L09A L09B		14	O02A O02B
	06	G12A G12B G16A		12	M06Z M37Z		21B	X06A X06B X06C
	07	H06Z		13	N11A N11B			X07A X07B
	08	I28A I28B		14	O02A O02B	39.73.34↔	Prä	A06A A06B A06C
	09	J11A		21B	X06A X06B X06C			A07A
	10	K09A K09B		Prä	X07A X07B			BORP KORP MBOR
	11	L09A L09B			A06A A06B A06C		03	MKOR VAC VAC I
	12	M06Z M37Z			A07A			VAC II VBOR VKOR
	13	N11A N11B						D12A
	14	O02A O02B						E36B

CHOP	MDC	DRG	CHOP	MDC	DRG	CHOP	MDC	DRG
	04	E02A E02B E36A E36B		06	F51A F51B F98B G12A G12B G16A		09	J11A
	05	F04Z F13A F21A F21B F21C F31A F51A F51B F98B		07	H06Z		10	K09A K09B
	06	G12A G12B G16A		08	I28A I28B		11	L09A L09B
	07	H06Z		09	J11A		12	M06Z M37Z
	08	I28A I28B		10	K09A K09B		13	N11A N11B
	09	J11A		11	L09A L09B		14	O02A O02B
	10	K09A K09B		12	M06Z M37Z		21B	X06A X06B X06C
	11	L09A L09B		13	N11A N11B	39.73.44↔	Prä	A06A A06B A06C A07A
	12	M06Z M37Z		14	O02A O02B			BORP KORP MBOR MKOR VAC VAC I VAC II VBOR VKOR
	13	N11A N11B		21B	X06A X06B X06C		03	D12A
	14	O02A O02B	39.73.41↔	Prä	A06A A06B A06C A07A		04	E02A E02B E36A E36B
39.73.35↔	21B	X06A X06B X06C X07A X07B			BORP KORP MBOR MKOR VAC VAC I VAC II VBOR VKOR		05	F04Z F13A F21A F21B F21C F31A F51A F51B F98B
	Prä	A06A A06B A06C A07A		03	D12A		06	G12A G12B G16A
		BORP KORP MBOR MKOR VAC VAC I VAC II VBOR VKOR		04	E02A E02B E36A E36B		07	H06Z
	03	D12A		05	F04Z F13A F21A F21B F21C F31A F51A F51B F98B		08	I28A I28B
	04	E02A E02B E36A E36B		06	G12A G12B G16A		09	J11A
	05	F04Z F13A F21A F21B F21C F31A F51A F51B F98B		07	H06Z		10	K09A K09B
	06	G12A G12B G16A		08	I28A I28B		11	L09A L09B
	07	H06Z		09	J11A		12	M06Z M37Z
	08	I28A I28B		10	K09A K09B		13	N11A N11B
	09	J11A		11	L09A L09B		14	O02A O02B
	10	K09A K09B		12	M06Z M37Z		21B	X06A X06B X06C
	11	L09A L09B		13	N11A N11B	39.73.45↔	Prä	A06A A06B A06C A07A
	12	M06Z M37Z		14	O02A O02B			BORP KORP MBOR MKOR VAC VAC I VAC II VBOR VKOR
	13	N11A N11B		21B	X06A X06B X06C		03	D12A
	14	O02A O02B	39.73.42↔	Prä	A06A A06B A06C A07A		04	E02A E02B E36A E36B
39.73.36↔	21B	X06A X06B X06C X07A X07B			BORP KORP MBOR MKOR VAC VAC I VAC II VBOR VKOR		05	F04Z F13A F21A F21B F21C F31A F51A F51B F98B
	Prä	A06A A06B A06C A07A		03	D12A		06	G12A G12B G16A
		BORP KORP MBOR MKOR VAC VAC I VAC II VBOR VKOR		04	E02A E02B E36A E36B		07	H06Z
	03	D12A		05	F04Z F13A F21A F21B F21C F31A F51A F51B F98B		08	I28A I28B
	04	E02A E02B E36A E36B		06	G12A G12B G16A		09	J11A
	05	F04Z F13A F21A F21B F21C F31A F51A F51B F98B		07	H06Z		10	K09A K09B
	06	G12A G12B G16A		08	I28A I28B		11	L09A L09B
	07	H06Z		09	J11A		12	M06Z M37Z
	08	I28A I28B		10	K09A K09B		13	N11A N11B
	09	J11A		11	L09A L09B		14	O02A O02B
	10	K09A K09B		12	M06Z M37Z		21B	X06A X06B X06C
	11	L09A L09B		13	N11A N11B	39.73.46↔	Prä	A06A A06B A06C A07A
	12	M06Z M37Z		14	O02A O02B			BORP KORP MBOR MKOR VAC VAC I VAC II VBOR VKOR
	13	N11A N11B		21B	X06A X06B X06C		03	D12A
	14	O02A O02B	39.73.43↔	Prä	A06A A06B A06C A07A		04	E02A E02B E36A E36B
39.73.37↔	21B	X06A X06B X06C X07A X07B			BORP KORP MBOR MKOR VAC VAC I VAC II VBOR VKOR		05	F04Z F13A F21A F21B F21C F31A F51A F51B F98B
	Prä	A06A A06B A06C A07A		03	D12A		06	G12A G12B G16A
		BORP KORP MBOR MKOR VAC VAC I VAC II VBOR VKOR		04	E02A E02B E36A E36B		07	H06Z
	03	D12A		05	F04Z F13A F21A F21B F21C F31A F51A F51B F98B		08	I28A I28B
	04	E02A E02B E36A E36B		06	G12A G12B G16A		09	J11A
	05	F04Z F13A F21A F21B F21C F31A		07	H06Z		10	K09A K09B

CHOP	MDC	DRG	CHOP	MDC	DRG	CHOP	MDC	DRG
	13	N11A N11B		Prä	A06A A06B A06C			VAC II VBOR VKOR
	14	O02A O02B			A07A		03	D12A
	21B	X06A X06B X06C	39.73.53↔		BORP KORP MBOR		04	E02A E02B E36A
		X07A X07B			MKOR VAC VAC I			E36B
39.73.47↔	Prä	A06A A06B A06C			VAC II VBOR VKOR		05	F04Z F13A F21A
		A07A A11A		03	D12A			F21B F21C F31A
		BORP KORP MBOR		04	E02A E02B E36A			F51A F51B F98B
		MKOR VAC VAC I			E36B		06	G12A G12B G16A
		VAC II VBOR VKOR		05	F04Z F13A F21A		07	H06Z
	03	D12A			F21B F21C F31A		08	I28A I28B
	04	E02A E02B E36A			F51A F51B F98B		09	J11A
		E36B		06	G12A G12B G16A		10	K09A K09B
	05	F04Z F13A F21A		07	H06Z		11	L09A L09B
		F21B F21C F31A		08	I28A I28B		12	M06Z M37Z
		F51A F51B F98B		09	J11A		13	N11A N11B
	06	G12A G12B G16A		10	K09A K09B		14	O02A O02B
	07	H06Z		11	L09A L09B		21B	X06A X06B X06C
	08	I28A I28B		12	M06Z M37Z			X07A X07B
	09	J11A		13	N11A N11B		Prä	A06A A06B A06C
	10	K09A K09B		14	O02A O02B			A07A
	11	L09A L09B		21B	X06A X06B X06C	39.75.01↔	03	D12A
	12	M06Z M37Z			X07A X07B		04	E02A E02B
	13	N11A N11B		Prä	A06A A06B A06C		05	F01A F01C F04Z
	14	O02A O02B			A07A			F21A F21B F21C
	21B	X06A X06B X06C	39.73.54↔		BORP KORP MBOR			F28A F59A F59B
		X07A X07B			MKOR VAC VAC I			F59C F59D F59E
39.73.51↔	Prä	A06A A06B A06C			VAC II VBOR VKOR			F59F F59G
		A07A A11A		03	D12A		06	G12A G12B
		BORP KORP MBOR		04	E02A E02B E36A		07	H06Z
		MKOR VAC VAC I			E36B		08	I28A I28B
		VAC II VBOR VKOR		05	F04Z F13A F21A		09	J11A
	03	D12A			F21B F21C F31A		10	K09A K09B
	04	E02A E02B E36A			F51A F51B F98B		11	L09A L09B
		E36B		06	G12A G12B G16A		12	M06Z M37Z
	05	F04Z F13A F21A		07	H06Z		13	N11A N11B
		F21B F21C F31A		08	I28A I28B		14	O02A O02B
		F51A F51B F98B		09	J11A		21B	X06A X06B X06C
	06	G12A G12B G16A		10	K09A K09B	39.75.10↔	03	D12A
	07	H06Z		11	L09A L09B		04	E02A E02B
	08	I28A I28B		12	M06Z M37Z		05	F01A F01C F04Z
	09	J11A		13	N11A N11B			F21A F21B F21C
	10	K09A K09B		14	O02A O02B			F28A F59A F59B
	11	L09A L09B		21B	X06A X06B X06C			F59C F59D F59E
	12	M06Z M37Z			X07A X07B			F59F F59G
	13	N11A N11B		Prä	A06A A06B A06C		06	G12A G12B
	14	O02A O02B			A07A		07	H06Z
	21B	X06A X06B X06C	39.73.55↔		BORP KORP MBOR		08	I28A I28B
		X07A X07B			MKOR VAC VAC I		09	J11A
39.73.52↔	Prä	A06A A06B A06C			VAC II VBOR VKOR		10	K09A K09B
		A07A		03	D12A		11	L09A L09B
		BORP KORP MBOR		04	E02A E02B E36A		12	M06Z M37Z
		MKOR VAC VAC I			E36B		13	N11A N11B
		VAC II VBOR VKOR		05	F04Z F13A F21A		14	O02A O02B
	03	D12A			F21B F21C F31A		21B	X06A X06B X06C
	04	E02A E02B E36A			F51A F51B F98B	39.75.11↔	01	B17A B17B
		E36B		06	G12A G12B G16A		03	D12A
	05	F04Z F13A F21A		07	H06Z		04	E02A E02B
		F21B F21C F31A		08	I28A I28B		05	F21A F21B F21C
		F51A F51B F98B		09	J11A			F59A F59B F59C
	06	G12A G12B G16A		10	K09A K09B			F59D F59E F59F
	07	H06Z		11	L09A L09B		06	G12A G12B
	08	I28A I28B		12	M06Z M37Z		07	H06Z
	09	J11A		13	N11A N11B		08	I28A I28B
	10	K09A K09B		14	O02A O02B		09	J11A
	11	L09A L09B		21B	X06A X06B X06C		10	K09A K09B
	12	M06Z M37Z			X07A X07B		11	L09A L09B
	13	N11A N11B		Prä	A06A A06B A06C		12	M06Z M37Z
	14	O02A O02B			A07A		13	N11A N11B
	21B	X06A X06B X06C	39.73.56↔		BORP KORP MBOR		14	O02A O02B
		X07A X07B			MKOR VAC VAC I		21B	X04Z X05Z X06A

CHOP	MDC	DRG	CHOP	MDC	DRG	CHOP	MDC	DRG			
39.75.12↔	03	X06B X06C	39.75.17↔	01	E02A E02B	39.75.1B↔	01	O02A O02B			
		D12A			F01A F01C F04Z			21B	X04Z X05Z X06A		
		E02A E02B			F21A F21B F21C				X06B X06C		
		F01A F01C F04Z			F28A F59A F59B				B17A B17B		
		F21A F21B F21C			F59C F59D F59E				03	D12A	
		F28A F59A F59B			F59F				04	E02A E02B	
		F59C F59D F59E			G12A G12B			06	05	F01A F01C F04Z	
		F59F F59G			H06Z			07		F21A F21B F21C	
		G12A G12B			I28A I28B			08		F28A F59A F59B	
		H06Z			J11A			09		F59C F59D F59E	
		I28A I28B			K09A K09B			10		F59F F59G	
		J11A			L09A L09B			11	06	G12A G12B	
		K09A K09B			M06Z M37Z			12	07	H06Z	
		L09A L09B			N11A N11B			13	08	I28A I28B	
M06Z M37Z	O02A O02B	14	09	J11A							
N11A N11B	X06A X06B X06C	21B	10	K09A K09B							
O02A O02B			11	L09A L09B							
21B			12	M06Z M37Z							
39.75.13↔	03	D12A	39.75.18↔	01	B17A B17B	39.75.20‡↔	01	B60A			
		E02A E02B			03			D12A	05	F59A F59B F59C	
		F01A F01C F04Z			04			E02A E02B		F59D F59E F59F	
		F21A F21B F21C			05			F01A F01C F04Z	39.75.21‡↔	01	B60A
		F28A F59A F59B						F21A F21B F21C	05	F59A F59B F59C	
		F59C F59D F59E						F28A F59A F59B		F59D F59E F59F	
		F59F F59G						F59C F59D F59E			
		G12A G12B			06			F59F F59G			
		H06Z			07			G12A G12B			
		I28A I28B			08			H06Z			
		J11A			09			I28A I28B			
		K09A K09B			10			J11A	39.75.30↔	01	B01A B01B B04A
		L09A L09B			11			K09A K09B		03	B04B B04C
		M06Z M37Z			12			L09A L09B		04	D12A
N11A N11B	13	M06Z M37Z		05	E02A E02B						
O02A O02B	14	N11A N11B		06	F21A F21B F21C						
21B		O02A O02B		07	G12A G12B						
39.75.14↔	03	D12A	39.75.1A↔	01	B17A B17B	39.76.10↔	01	B01A B01B B04A			
		E02A E02B			03			D12A		B04B B04C	
		F01A F01C F04Z			04			E02A E02B		D12A	
		F21A F21B F21C			05			F01A F01C F04Z		E02A E02B	
		F28A F59A F59B						F19Z F21A F21B		F01A F01C F04Z	
		F59C F59D F59E						F21C F28A F59A		F21A F21B F21C	
		F59F F59G						F59B F59C F59D		F28A F59A F59B	
		G12A G12B			06			F59E F59F F59G		F59C F59D F59E	
		H06Z			07			G12A G12B		F59F	
		I28A I28B			08			H06Z		G12A G12B	
		J11A			09			I28A I28B		H06Z	
		K09A K09B			10			J11A		I28A I28B	
		L09A L09B			11			K09A K09B		J11A	
		M06Z M37Z			12			L09A L09B		K09A K09B	
N11A N11B	13	M06Z M37Z		L09A L09B							
O02A O02B	14	N11A N11B		M06Z M37Z							
21B		O02A O02B		13	N11A N11B						
39.75.15↔	03	D12A	39.75.11↔	01	B17A B17B	39.76.11↔	01	B01A B01B B04A			
		E02A E02B			03			D12A		B04B B04C	
		F01A F01C F04Z			04			E02A E02B		D12A	
		F21A F21B F21C			05			F01A F01C F04Z		E02A E02B	
		F28A F59A F59B						F19Z F21A F21B		F01A F01C F04Z	
		F59C F59D F59E						F21C F28A F59A		F21A F21B F21C	
		F59F						F59B F59C F59D		F28A F59A F59B	
		G12A G12B			06			F59E F59F		F59C F59D F59E	
		H06Z			07			G12A G12B		F59F	
		I28A I28B			08			H06Z		G12A G12B	
		J11A			09			I28A I28B		H06Z	
		K09A K09B			10			J11A		I28A I28B	
		L09A L09B			11			K09A K09B		J11A	
		M06Z M37Z			12			L09A L09B		K09A K09B	
N11A N11B	13	M06Z M37Z		L09A L09B							
O02A O02B	14	N11A N11B		M06Z M37Z							
21B		O02A O02B		13	N11A N11B						
39.75.16↔	03	D12A	39.75.12↔	01	B17A B17B	39.76.11↔	01	B01A B01B B04A			
		E02A E02B			03			D12A		B04B B04C	
		F01A F01C F04Z			04			E02A E02B		D12A	
		F21A F21B F21C			05			F01A F01C F04Z		E02A E02B	
		F28A F59A F59B						F19Z F21A F21B		F01A F01C F04Z	
		F59C F59D F59E						F21C F28A F59A		F21A F21B F21C	
		F59F						F59B F59C F59D		F28A F59A F59B	
		G12A G12B			06			F59E F59F		F59C F59D F59E	
		H06Z			07			G12A G12B		F59F	
		I28A I28B			08			H06Z		G12A G12B	
		J11A			09			I28A I28B		H06Z	
		K09A K09B			10			J11A		I28A I28B	
		L09A L09B			11			K09A K09B		J11A	
		M06Z M37Z			12			L09A L09B		K09A K09B	
N11A N11B	13	M06Z M37Z		L09A L09B							
O02A O02B	14	N11A N11B		M06Z M37Z							
21B		O02A O02B		13	N11A N11B						

CHOP	MDC	DRG	CHOP	MDC	DRG	CHOP	MDC	DRG
		F59F		03	D12A		11	L09A L09B
	06	G12A G12B		04	E02A E02B		12	M06Z M37Z
	07	H06Z		05	F01A F01C F04Z		13	N11A N11B
	08	I28A I28B			F21A F21B F21C		14	O02A O02B
	09	J11A			F28A F59A F59B		21B	X06A X06B X06C
	10	K09A K09B			F59C F59D F59E	39.76.99↔	01	B01A B01B B04A
	11	L09A L09B			F59F F59G			B04B B04C
	12	M06Z M37Z		06	G12A G12B		03	D12A
	13	N11A N11B		07	H06Z		04	E02A E02B
	14	O02A O02B		08	I28A I28B		05	F01A F01C F04Z
39.76.20↔	21B	X06A X06B X06C		09	J11A			F21A F21B F21C
	01	B01A B01B B04A		10	K09A K09B			F28A F59A F59B
		B04B B04C		11	L09A L09B			F59C F59D F59E
	03	D12A		12	M06Z M37Z			F59F
	04	E02A E02B		13	N11A N11B		06	G12A G12B
	05	F01A F01C F04Z		14	O02A O02B		07	H06Z
		F21A F21B F21C	39.76.61↔	21B	X06A X06B X06C		08	I28A I28B
		F28A F59A F59B		01	B01A B01B B04A		09	J11A
		F59C F59D F59E			B04B B04C		10	K09A K09B
		F59F		03	D12A		11	L09A L09B
	06	G12A G12B		04	E02A E02B		12	M06Z M37Z
	07	H06Z		05	F21A F21B F21C		13	N11A N11B
	08	I28A I28B			F59A F59B F59C		14	O02A O02B
	09	J11A			F59D F59E F59F		21B	X06A X06B X06C
	10	K09A K09B		06	G12A G12B	39.77.00↔	01	B02A B02B B20A
	11	L09A L09B		07	H06Z			B20B B20C B20D
	12	M06Z M37Z		08	I28A I28B		05	F01A F01C F04Z
	13	N11A N11B		09	J11A			F28A F59A F59B
	14	O02A O02B		10	K09A K09B			F59C F59D F59E
39.76.30↔	21B	X06A X06B X06C		11	L09A L09B			F59F
	01	B01A B01B B04A		12	M06Z M37Z		10	K09A K09B
		B04B B04C		13	N11A N11B		21B	X07A X07B
	03	D12A		14	O02A O02B	39.77.09↔	01	B02A B02B B20A
	04	E02A E02B		21B	X06A X06B X06C			B20B B20C B20D
	05	F01A F01C F04Z	39.76.62↔		BORP MBOR VAC		05	F01A F01C F04Z
		F21A F21B F21C		01	B01A B01B B04A			F28A F59A F59B
		F28A F59A F59B			B04B B04C			F59C F59D F59E
		F59C F59D F59E		03	D12A		10	K09A K09B
		F59F		04	E02A E02B E36A		21B	X07A X07B
	06	G12A G12B			E36B	39.77.10↔		BORP KORP MBOR
	07	H06Z		05	F01A F01C F04Z			MKOR VAC VAC I
	08	I28A I28B			F21A F21B F21C			VAC II VBOR VKOR
	09	J11A			F28A F59A F59B		01	B01A B01B B02A
	10	K09A K09B			F59C F59D F59E			B02B B20A B20B
	11	L09A L09B			F59F			B20C
	12	M06Z M37Z		06	G12A G12B G16A		04	E36A E36B
	13	N11A N11B		07	H06Z		05	F01A F01C F04Z
	14	O02A O02B		08	I28A I28B			F28A F59A F59B
39.76.40↔	21B	X06A X06B X06C		09	J11A			F59C F59D F59E
	01	B01A B01B B04A		10	K09A K09B			F59F
		B04B B04C		11	L09A L09B		06	G12A G16A
	03	D12A		12	M06Z M37Z		10	K09A K09B
	04	E02A E02B		13	N11A N11B		21B	X07A X07B
	05	F01A F01C F04Z		14	O02A O02B	39.77.20↔		BORP KORP MBOR
		F21A F21B F21C		21B	X06A X06B X06C			MKOR VAC VAC I
		F28A F59A F59B	39.76.70↔	01	B01A B01B B04A			VAC II VBOR VKOR
		F59C F59D F59E			B04B B04C		01	B01A B01B B02A
		F59F		03	D12A			B02B B20A B20B
	06	G12A G12B		04	E02A E02B			B20C
	07	H06Z		05	F01A F01C F04Z		04	E36A E36B
	08	I28A I28B			F21A F21B F21C		05	F01A F01C F04Z
	09	J11A			F28A F59A F59B			F28A F59A F59B
	10	K09A K09B			F59C F59D F59E			F59C F59D F59E
	11	L09A L09B			F59F F59G			F59F
	12	M06Z M37Z		06	G12A G12B		06	G12A G16A
	13	N11A N11B		07	H06Z		10	K09A K09B
	14	O02A O02B		08	I28A I28B		21B	X07A X07B
39.76.50↔	21B	X06A X06B X06C		09	J11A	39.77.30↔		BORP KORP MBOR
	01	B01A B01B B04A		10	K09A K09B			MKOR VAC VAC I
		B04B B04C						

CHOP	MDC	DRG	CHOP	MDC	DRG	CHOP	MDC	DRG
		VAC II VBOR VKOR			F59F			E36B
	01	B01A B01B B02A B02B B20A B20B B20C		06	G12A G16A		05	F01A F01C F04Z F21A F21B F21C F28A F31A F31B F31C F31D F31E
	04	E36A E36B	39.77.70↔	10	K09A K09B			G12A G12B G16A H06Z
	05	F01A F01C F04Z F28A F59A F59B F59C F59D F59E F59F		21B	X07A X07B		06	I28A I28B
39.77.40↔		BORP KORP MBOR MKOR VAC VAC I VAC II VBOR VKOR		01	B20A B20B B20C B20D		07	J11A
	06	G12A G16A		03	D12A		08	K09A K09B
	10	K09A K09B		04	E02A E02B E36A E36B		09	L09A L09B
	21B	X07A X07B		05	F01A F01C F04Z F21A F21B F21C F28A F59A F59B F59C F59D F59E F59F		10	M06Z M37Z
	01	B01A B01B B02A B02B B20A B20B B20C		06	G12A G12B G16A	39.79.24↔	11	N11A N11B N25Z
	04	E36A E36B		07	H06Z		12	O02A O02B
	05	F01A F01C F04Z F28A F59A F59B F59C F59D F59E F59F		08	I28A I28B		13	X06A X06B X06C
	06	G12A G16A		09	J11A		14	BORP KORP MBOR MKOR VAC VAC I VAC II VBOR VKOR
	10	K09A K09B		10	K09A K09B		01	B02A B02B B20A B20B B20C
39.77.50↔	21B	X07A X07B		11	L09A L09B		03	D12A
	01	BORP MBOR VAC VAC I VAC II VBOR	39.77.80↔	12	M06Z M37Z		04	E02A E02B E36A E36B
	03	D12A		13	N11A N11B		05	F01A F01C F04Z F21A F21B F21C F28A F31A F31B F31C F31D F31E
	04	E02A E02B E36A E36B		14	O02A O02B		06	G12A G12B G16A
	05	F01A F01C F04Z F21A F21B F21C F28A F59A F59B F59C F59D F59E F59F		21B	X06A X06B X06C		07	H06Z
	06	G12A G12B G16A		BORP KORP MBOR MKOR VAC VAC I VAC II VBOR VKOR		08	I28A I28B	
	07	H06Z		01	B01A B01B B02A B02B B20A B20B B20C		09	J11A
	08	I28A I28B		04	E36A E36B		10	K09A K09B
	09	J11A		05	F01A F01C F04Z F28A F59A F59B F59C F59D F59E F59F		11	L09A L09B
	10	K09A K09B		06	G12A G16A	39.79.25↔	12	M06Z M37Z
	11	L09A L09B		10	K09A K09B		13	N11A N11B N25Z
	12	M06Z M37Z		21B	X07A X07B		14	O02A O02B
	13	N11A N11B	39.79.21↔	BORP KORP MBOR MKOR VAC VAC I VAC II VBOR VKOR		21B	X06A X06B X06C	
	14	O02A O02B		01	B02A B02B B20A B20B B20C		BORP KORP MBOR MKOR VAC VAC I VAC II VBOR VKOR	
39.77.61↔	21B	X06A X06B X06C		03	D12A		01	B02A B02B B20A B20B B20C
	01	BORP KORP MBOR MKOR VAC VAC I VAC II VBOR VKOR		04	E02A E02B E36A E36B		03	D12A
	04	E36A E36B		05	F01A F01C F04Z F21A F21B F21C F28A F31A F31B F31C F31D F31E		04	E02A E02B E36A E36B
	05	F59A F59B F59C F59D F59E F59F		06	G12A G12B G16A		05	F01A F01C F04Z F21A F21B F21C F28A F31A F31B F31C F31D F31E
	06	G12A G16A		07	H06Z		06	G12A G12B G16A
	10	K09A K09B		08	I28A I28B		07	H06Z
39.77.62↔	21B	X07A X07B		09	J11A		08	I28A I28B
	01	BORP KORP MBOR MKOR VAC VAC I VAC II VBOR VKOR		10	K09A K09B		09	J11A
	04	E36A E36B		11	L09A L09B		10	K09A K09B
	05	F01A F01C F04Z F28A F59A F59B F59C F59D F59E		12	M06Z M37Z		11	L09A L09B
	06	G12A G16A		13	N11A N11B N25Z		12	M06Z M37Z
	10	K09A K09B		14	O02A O02B		13	N11A N11B N25Z
	21B	X07A X07B		21B	X06A X06B X06C	39.79.26↔	14	O02A O02B
	01	BORP KORP MBOR MKOR VAC VAC I VAC II VBOR VKOR	39.79.22↔	BORP KORP MBOR MKOR VAC VAC I VAC II VBOR VKOR		21B	X06A X06B X06C	
	04	E36A E36B		01	B02A B02B B20A B20B B20C		BORP MBOR VAC VAC I VAC II VBOR	
	05	F01A F01C F04Z F28A F59A F59B F59C F59D F59E		03	D12A		01	B02A B02B B20A B20B B20C
				04	E02A E02B E36A		03	D12A
				01	B02A B02B B20A B20B B20C		04	E02A E02B E36A E36B
				03	D12A		05	F01A F01C F04Z F21A F21B F21C F28A F31A F31B F31C F31D F31E
				04	E02A E02B E36A			

CHOP	MDC	DRG	CHOP	MDC	DRG	CHOP	MDC	DRG
	06	G12A G12B G16A		10	K09A K09B		14	O02A O02B
	07	H06Z		11	L09A L09B		21B	X06A X06B X06C
	08	I28A I28B		12	M06Z M37Z	39.79.45↔		BORP KORP MBOR
	09	J11A		13	N11A N11B N25Z			MKOR VAC VAC I
	10	K09A K09B		14	O02A O02B			VAC II VBOR VKOR
	11	L09A L09B		21B	X06A X06B X06C		01	B02A B02B B20A
	12	M06Z M37Z	39.79.41↔		BORP KORP MBOR			B20B B20C
	13	N11A N11B N25Z			MKOR VAC VAC I		03	D12A
	14	O02A O02B			VAC II VBOR VKOR		04	E02A E02B E36A
39.79.27↔	21B	X06A X06B X06C		01	B02A B02B B20A			E36B
		BORP MBOR VAC			B20B B20C		05	F01A F01C F04Z
		VAC I VAC II VBOR		03	D12A			F21A F21B F21C
	01	B02A B02B B20A		04	E02A E02B E36A			F28A F31A F31B
		B20B B20C			E36B			F31C F31D F31E
	03	D12A		05	F01A F01C F04Z		06	G12A G12B G16A
	04	E02A E02B E36A			F21A F21B F21C		07	H06Z
		E36B			F28A F31A F31B		08	I28A I28B
	05	F01A F01C F04Z			F31C F31D F31E		09	J11A
		F21A F21B F21C		06	G12A G12B G16A		10	K09A K09B
		F28A F31A F31B		07	H06Z		11	L09A L09B
		F31C F31D F31E		08	I28A I28B		12	M06Z M37Z
	06	G12A G12B G16A		09	J11A		13	N11A N11B N25Z
	07	H06Z		10	K09A K09B		14	O02A O02B
	08	I28A I28B		11	L09A L09B		21B	X06A X06B X06C
	09	J11A		12	M06Z M37Z	39.79.46↔		BORP KORP MBOR
	10	K09A K09B		13	N11A N11B N25Z			MKOR VAC VAC I
	11	L09A L09B		14	O02A O02B			VAC II VBOR VKOR
	12	M06Z M37Z		21B	X06A X06B X06C		01	B02A B02B B20A
	13	N11A N11B N25Z	39.79.42↔		BORP KORP MBOR			B20B B20C
	14	O02A O02B			MKOR VAC VAC I		03	D12A
39.79.28↔	21B	X06A X06B X06C			VAC II VBOR VKOR		04	E02A E02B E36A
		BORP KORP MBOR		01	B02A B02B B20A			E36B
		MKOR VAC VAC I			B20B B20C		05	F01A F01C F04Z
		VAC II VBOR VKOR		03	D12A			F21A F21B F21C
	01	B01A B01B B02A		04	E02A E02B E36A			F28A F31A F31B
		B02B B04A B04B			E36B			F31C F31D F31E
		B04C B20A B20B		05	F01A F01C F04Z		06	G12A G12B G16A
		B20C B20D			F21A F21B F21C		07	H06Z
	03	D12A			F28A F31A F31B		08	I28A I28B
	04	E02A E02B E36A			F31C F31D F31E		09	J11A
		E36B		06	G12A G12B G16A		10	K09A K09B
	05	F01A F01C F04Z		07	H06Z		11	L09A L09B
		F21A F21B F21C		08	I28A I28B		12	M06Z M37Z
		F28A F31A F31B		09	J11A		13	N11A N11B N25Z
		F31C F31D F31E		10	K09A K09B		14	O02A O02B
	06	G12A G12B G16A		11	L09A L09B		21B	X06A X06B X06C
	07	H06Z		12	M06Z M37Z	39.79.47↔		BORP KORP MBOR
	08	I28A I28B		13	N11A N11B N25Z			MKOR VAC VAC I
	09	J11A		14	O02A O02B			VAC II VBOR VKOR
	10	K09A K09B		21B	X06A X06B X06C		01	B01A B01B B02A
	11	L09A L09B	39.79.44↔		BORP KORP MBOR			B02B B04A B04B
	12	M06Z M37Z			MKOR VAC VAC I			B04C B20A B20B
	13	N11A N11B N25Z			VAC II VBOR VKOR			B20C B20D
	14	O02A O02B		01	B02A B02B B20A		03	D12A
39.79.29↔	21B	X06A X06B X06C			B20B B20C		04	E02A E02B E36A
		BORP MBOR VAC		03	D12A			E36B
		VBOR		04	E02A E02B E36A		05	F01A F01C F04Z
	01	B02A B02B B20A			E36B			F21A F21B F21C
		B20B B20C		05	F01A F01C F04Z			F28A F31A F31B
	03	D12A			F21A F21B F21C			F31C F31D F31E
	04	E02A E02B E36A			F28A F31A F31B		06	G12A G12B G16A
		E36B			F31C F31D F31E		07	H06Z
	05	F01A F01C F04Z		06	G12A G12B G16A		08	I28A I28B
		F21A F21B F21C		07	H06Z		09	J11A
		F28A F31A F31B		08	I28A I28B		10	K09A K09B
		F31C F31D F31E		09	J11A		11	L09A L09B
	06	G12A G12B G16A		10	K09A K09B		12	M06Z M37Z
	07	H06Z		11	L09A L09B		13	N11A N11B N25Z
	08	I28A I28B		12	M06Z M37Z		14	O02A O02B
	09	J11A		13	N11A N11B N25Z		21B	X06A X06B X06C

CHOP	MDC	DRG	CHOP	MDC	DRG	CHOP	MDC	DRG
39.79.48↔		BORP KORP MBOR		03	D12A			F21A F21B F21C
		MKOR VAC VAC I		04	E02A E02B E36A			F28A F31A F31B
		VAC II VBOR VKOR			E36B			F31C F31D F31E
	01	B02A B02B B20A		05	F01A F01C F04Z		06	G12A G12B G16A
		B20B B20C			F21A F21B F21C		07	H06Z
	03	D12A			F28A F31A F31B		08	I28A I28B
	04	E02A E02B E36A			F31C F31D F31E		09	J11A
		E36B		06	G12A G12B G16A		10	K09A K09B
	05	F01A F01C F04Z		07	H06Z		11	L09A L09B
		F21A F21B F21C		08	I28A I28B		12	M06Z M37Z
		F28A F31A F31B		09	J11A		13	N11A N11B N25Z
		F31C F31D F31E		10	K09A K09B		14	O02A O02B
	06	G12A G12B G16A		11	L09A L09B		21B	X06A X06B X06C
	07	H06Z		12	M06Z M37Z	39.79.57↔		BORP KORP MBOR
	08	I28A I28B		13	N11A N11B N25Z			MKOR VAC VAC I
	09	J11A		14	O02A O02B			VAC II VBOR VKOR
	10	K09A K09B		21B	X06A X06B X06C		01	B02A B02B B20A
	11	L09A L09B	39.79.54↔		BORP KORP MBOR			B20B B20C
	12	M06Z M37Z			MKOR VAC VAC I		03	D12A
	13	N11A N11B N25Z			VAC II VBOR VKOR		04	E02A E02B E36A
	14	O02A O02B		01	B02A B02B B20A			E36B
	21B	X06A X06B X06C			B20B B20C		05	F01A F01C F04Z
39.79.49↔		BORP KORP MBOR		03	D12A			F21A F21B F21C
		MKOR VAC VAC I		04	E02A E02B E36A			F28A F31A F31B
		VAC II VBOR VKOR			E36B			F31C F31D F31E
	01	B02A B02B B20A		05	F01A F01C F04Z		06	G12A G12B G16A
		B20B B20C			F21A F21B F21C		07	H06Z
	03	D12A			F28A F31A F31B		08	I28A I28B
	04	E02A E02B E36A			F31C F31D F31E		09	J11A
		E36B		06	G12A G12B G16A		10	K09A K09B
	05	F01A F01C F04Z		07	H06Z		11	L09A L09B
		F21A F21B F21C		08	I28A I28B		12	M06Z M37Z
		F28A F31A F31B		09	J11A		13	N11A N11B N25Z
		F31C F31D F31E		10	K09A K09B		14	O02A O02B
	06	G12A G12B G16A		11	L09A L09B		21B	X06A X06B X06C
	07	H06Z		12	M06Z M37Z	39.79.58↔		BORP KORP MBOR
	08	I28A I28B		13	N11A N11B N25Z			MKOR VAC VAC I
	09	J11A		14	O02A O02B			VAC II VBOR VKOR
	10	K09A K09B		21B	X06A X06B X06C		01	B01A B01B B02A
	11	L09A L09B	39.79.55↔		BORP KORP MBOR			B02B B04A B04B
	12	M06Z M37Z			MKOR VAC VAC I			B04C B20A B20B
	13	N11A N11B N25Z			VAC II VBOR VKOR			B20C B20D
	14	O02A O02B		01	B02A B02B B20A		03	D12A
	21B	X06A X06B X06C			B20B B20C		04	E02A E02B E36A
39.79.51↔		BORP MBOR VAC		03	D12A			E36B
		VAC I VAC II VBOR		04	E02A E02B E36A		05	F01A F01C F04Z
	01	B02A B02B B20A			E36B			F21A F21B F21C
		B20B B20C		05	F01A F01C F04Z			F28A F31A F31B
	03	D12A			F21A F21B F21C			F31C F31D F31E
	04	E02A E02B E36A			F28A F31A F31B		06	G12A G12B G16A
		E36B			F31C F31D F31E		07	H06Z
	05	F01A F01C F04Z		06	G12A G12B G16A		08	I28A I28B
		F21A F21B F21C		07	H06Z		09	J11A
		F28A F31A F31B		08	I28A I28B		10	K09A K09B
		F31C F31D F31E		09	J11A		11	L09A L09B
	06	G12A G12B G16A		10	K09A K09B		12	M06Z M37Z
	07	H06Z		11	L09A L09B		13	N11A N11B N25Z
	08	I28A I28B		12	M06Z M37Z		14	O02A O02B
	09	J11A		13	N11A N11B N25Z		21B	X06A X06B X06C
	10	K09A K09B		14	O02A O02B	39.79.59↔		BORP KORP MBOR
	11	L09A L09B		21B	X06A X06B X06C			MKOR VAC VAC I
	12	M06Z M37Z	39.79.56↔		BORP KORP MBOR			VAC II VBOR VKOR
	13	N11A N11B N25Z			MKOR VAC VAC I		01	B02A B02B B20A
	14	O02A O02B			VAC II VBOR VKOR			B20B B20C
	21B	X06A X06B X06C		01	B02A B02B B20A		03	D12A
39.79.52↔		BORP KORP MBOR			B20B B20C		04	E02A E02B E36A
		MKOR VAC VAC I		03	D12A			E36B
		VAC II VBOR VKOR		04	E02A E02B E36A		05	F01A F01C F04Z
	01	B02A B02B B20A			E36B			F21A F21B F21C
		B20B B20C		05	F01A F01C F04Z			F28A F31A F31B

CHOP	MDC	DRG	CHOP	MDC	DRG	CHOP	MDC	DRG
		F31C F31D F31E		11	L09A L09B			VAC II VBOR VKOR
	06	G12A G12B G16A		12	M06Z M37Z		01	B01A B01B B02A
	07	H06Z		13	N11A N11B N25Z			B02B B04A B04B
	08	I28A I28B		14	O02A O02B			B04C B20A B20B
	09	J11A		21B	X06A X06B X06C			B20C B20D
	10	K09A K09B	39.79.65↔		BORP MBOR VAC		03	D12A
	11	L09A L09B			VAC I VAC II VBOR		04	E02A E02B E36A
	12	M06Z M37Z		01	B02A B02B B20A			E36B
	13	N11A N11B N25Z			B20B B20C		05	F01A F01C F04Z
	14	O02A O02B		03	D12A			F21A F21B F21C
39.79.61↔	21B	X06A X06B X06C		04	E02A E02B E36A			F28A F31A F31B
		BORP MBOR VAC			E36B			F31C F31D F31E
		VAC I VAC II VBOR		05	F01A F01C F04Z		06	G12A G12B G16A
	01	B02A B02B B20A			F21A F21B F21C		07	H06Z
		B20B B20C			F28A F31A F31B		08	I28A I28B
	03	D12A			F31C F31D F31E		09	J11A
	04	E02A E02B E36A		06	G12A G12B G16A		10	K09A K09B
		E36B		07	H06Z		11	L09A L09B
	05	F01A F01C F04Z		08	I28A I28B		12	M06Z M37Z
		F21A F21B F21C		09	J11A		13	N11A N11B N25Z
		F28A F31A F31B		10	K09A K09B		14	O02A O02B
		F31C F31D F31E		11	L09A L09B		21B	X06A X06B X06C
	06	G12A G12B G16A		12	M06Z M37Z	39.79.69↔	01	B02A B02B B20A
	07	H06Z		13	N11A N11B N25Z			B20B B20C
	08	I28A I28B		14	O02A O02B		03	D12A
	09	J11A		21B	X06A X06B X06C		04	E02A E02B
	10	K09A K09B	39.79.66↔		BORP MBOR VAC		05	F01A F01C F04Z
	11	L09A L09B			VAC I VAC II VBOR			F21A F21B F21C
	12	M06Z M37Z		01	B02A B02B B20A			F28A F31A F31B
	13	N11A N11B N25Z			B20B B20C			F31C F31D F31E
	14	O02A O02B		03	D12A		06	G12A G12B
39.79.62↔	21B	X06A X06B X06C		04	E02A E02B E36A		07	H06Z
		BORP KORP MBOR			E36B		08	I28A I28B
		MKOR VAC VAC I		05	F01A F01C F04Z		09	J11A
		VAC II VBOR VKOR			F21A F21B F21C		10	K09A K09B
	01	B02A B02B B20A			F28A F31A F31B		11	L09A L09B
		B20B B20C			F31C F31D F31E		12	M06Z M37Z
	03	D12A		06	G12A G12B G16A		13	N11A N11B N25Z
	04	E02A E02B E36A		07	H06Z		14	O02A O02B
		E36B		08	I28A I28B		21B	X06A X06B X06C
	05	F01A F01C F04Z		09	J11A	39.79.71↔		BORP MBOR VAC
		F21A F21B F21C			K09A K09B			VBOR
		F28A F31A F31B		10	L09A L09B		01	B02A B02B B20A
		F31C F31D F31E		11	M06Z M37Z			B20B B20C
	06	G12A G12B G16A		12	N11A N11B N25Z		03	D12A
	07	H06Z		13	O02A O02B		04	E02A E02B E36A
	08	I28A I28B		14	X06A X06B X06C			E36B
	09	J11A	39.79.67↔	21B	BORP MBOR VAC		05	F01A F01C F04Z
	10	K09A K09B			VAC I VAC II VBOR			F21A F21B F21C
	11	L09A L09B		01	B02A B02B B20A			F28A F59A F59B
	12	M06Z M37Z			B20B B20C			F59C F59D F59E
	13	N11A N11B N25Z		03	D12A			F59F F59G
	14	O02A O02B		04	E02A E02B E36A		06	G12A G12B G16A
39.79.64↔	21B	X06A X06B X06C			E36B		07	H06Z
		BORP MBOR VAC		05	F01A F01C F04Z		08	I28A I28B
		VAC I VAC II VBOR			F21A F21B F21C		09	J11A
	01	B02A B02B B20A			F28A F31A F31B		10	K09A K09B
		B20B B20C			F31C F31D F31E		11	L09A L09B
	03	D12A		06	G12A G12B G16A		12	M06Z M37Z
	04	E02A E02B E36A		07	H06Z		13	N11A N11B N25Z
		E36B		08	I28A I28B		14	O02A O02B
	05	F01A F01C F04Z		09	J11A		21B	X06A X06B X06C
		F21A F21B F21C		10	K09A K09B	39.79.72↔		BORP MBOR VAC
		F28A F31A F31B		11	L09A L09B			VBOR
		F31C F31D F31E		12	M06Z M37Z		01	B02A B02B B20A
	06	G12A G12B G16A		13	N11A N11B N25Z			B20B B20C
	07	H06Z		14	O02A O02B		03	D12A
	08	I28A I28B		21B	X06A X06B X06C		04	E02A E02B E36A
	09	J11A	39.79.68↔		BORP KORP MBOR			E36B
	10	K09A K09B			MKOR VAC VAC I		05	F01A F01C F04Z

CHOP	MDC	DRG	CHOP	MDC	DRG	CHOP	MDC	DRG
		F21A F21B F21C		08	I28A I28B		12	M06Z M37Z
		F28A F31A F31B		09	J11A		13	N11A N11B N25Z
		F31C F31D F31E		10	K09A K09B		14	O02A O02B
	06	G12A G12B G16A		11	L09A L09B		21B	X06A X06B X06C
	07	H06Z		12	M06Z M37Z	39.79.82↔		BORP MBOR VAC
	08	I28A I28B		13	N11A N11B N25Z			VBOR
	09	J11A		14	O02A O02B		01	B02A B02B B20A
	10	K09A K09B		21B	X06A X06B X06C			B20B B20C
	11	L09A L09B	39.79.77↔		BORP MBOR VAC		03	D12A
	12	M06Z M37Z			VBOR		04	E02A E02B E36A
	13	N11A N11B N25Z		01	B02A B02B B20A			E36B
	14	O02A O02B			B20B B20C		05	F01A F01C F04Z
39.79.74↔	21B	X06A X06B X06C		03	D12A			F21A F21B F21C
		BORP MBOR VAC		04	E02A E02B E36A			F28A F31A F31B
		VBOR			E36B			F31C F31D F31E
	01	B02A B02B B20A		05	F01A F01C F04Z		06	G12A G12B G16A
		B20B B20C			F21A F21B F21C		07	H06Z
	03	D12A			F28A F59A F59B		08	I28A I28B
	04	E02A E02B E36A			F59C F59D F59E		09	J11A
		E36B			F59F F59G		10	K09A K09B
	05	F01A F01C F04Z		06	G12A G12B G16A		11	L09A L09B
		F21A F21B F21C		07	H06Z		12	M06Z M37Z
		F28A F31A F31B		08	I28A I28B		13	N11A N11B N25Z
		F31C F31D F31E		09	J11A		14	O02A O02B
	06	G12A G12B G16A		10	K09A K09B		21B	X06A X06B X06C
	07	H06Z		11	L09A L09B	39.79.84↔		BORP MBOR VAC
	08	I28A I28B		12	M06Z M37Z			VBOR
	09	J11A		13	N11A N11B N25Z		01	B02A B02B B20A
	10	K09A K09B		14	O02A O02B			B20B B20C
	11	L09A L09B		21B	X06A X06B X06C		03	D12A
	12	M06Z M37Z	39.79.79↔		BORP MBOR VAC		04	E02A E02B E36A
	13	N11A N11B N25Z			VBOR			E36B
	14	O02A O02B		01	B02A B02B B20A		05	F01A F01C F04Z
39.79.75↔	21B	X06A X06B X06C			B20B B20C			F21A F21B F21C
		BORP MBOR VAC		03	D12A			F28A F31A F31B
		VBOR		04	E02A E02B E36A			F31C F31D F31E
	01	B02A B02B B20A			E36B		06	G12A G12B G16A
		B20B B20C		05	F01A F01C F04Z		07	H06Z
	03	D12A			F21A F21B F21C		08	I28A I28B
	04	E02A E02B E36A			F28A F59A F59B		09	J11A
		E36B			F59C F59D F59E		10	K09A K09B
	05	F01A F01C F04Z			F59F F59G		11	L09A L09B
		F21A F21B F21C		06	G12A G12B G16A		12	M06Z M37Z
		F28A F59A F59B		07	H06Z		13	N11A N11B N25Z
		F59C F59D F59E		08	I28A I28B		14	O02A O02B
		F59F F59G		09	J11A		21B	X06A X06B X06C
	06	G12A G12B G16A		10	K09A K09B	39.79.85↔		BORP MBOR VAC
	07	H06Z		11	L09A L09B			VBOR
	08	I28A I28B		12	M06Z M37Z		01	B02A B02B B20A
	09	J11A		13	N11A N11B N25Z			B20B B20C
	10	K09A K09B		14	O02A O02B		03	D12A
	11	L09A L09B		21B	X06A X06B X06C		04	E02A E02B E36A
	12	M06Z M37Z	39.79.81↔		BORP MBOR VAC			E36B
	13	N11A N11B N25Z			VBOR		05	F01A F01C F04Z
	14	O02A O02B		01	B02A B02B B20A			F21A F21B F21C
39.79.76↔	21B	X06A X06B X06C			B20B B20C			F28A F59A F59B
		BORP MBOR VAC		03	D12A			F59C F59D F59E
		VBOR		04	E02A E02B E36A			F59F F59G
	01	B02A B02B B20A			E36B		06	G12A G12B G16A
		B20B B20C		05	F01A F01C F04Z		07	H06Z
	03	D12A			F21A F21B F21C		08	I28A I28B
	04	E02A E02B E36A			F28A F59A F59B		09	J11A
		E36B			F59C F59D F59E		10	K09A K09B
	05	F01A F01C F04Z			F59F F59G		11	L09A L09B
		F21A F21B F21C		06	G12A G12B G16A		12	M06Z M37Z
		F28A F59A F59B		07	H06Z		13	N11A N11B N25Z
		F59C F59D F59E		08	I28A I28B		14	O02A O02B
		F59F F59G		09	J11A		21B	X06A X06B X06C
	06	G12A G12B G16A		10	K09A K09B	39.79.86↔		BORP MBOR VAC
	07	H06Z		11	L09A L09B			VBOR

CHOP	MDC	DRG	CHOP	MDC	DRG	CHOP	MDC	DRG
	01	B02A B02B B20A B20B B20C		05	E36B F21A F21B F21C		03	D12A
	03	D12A		06	G12A G12B G16A		04	E02A E02B E36A E36B
	04	E02A E02B E36A E36B		07	H06Z		05	F21A F21B F21C
	05	F01A F01C F04Z F21A F21B F21C F28A F59A F59B F59C F59D F59E F59F F59G		08	I28A I28B		06	G12A G12B G16A
	06	G12A G12B G16A		09	J11A		07	H06Z
	07	H06Z	39.79.92↔	10	K09A K09B		08	I28A I28B
	08	I28A I28B		11	L09A L09B		09	J11A
	09	J11A		12	M06Z M37Z		10	K09A K09B
	10	K09A K09B		13	N11A N11B N25Z		11	L09A L09B
	11	L09A L09B		14	O02A O02B		12	M06Z M37Z
	12	M06Z M37Z		21B	X06A X06B X06C BORP MBOR VAC VAC I VAC II VBOR	39.79.97↔	13	N11A N11B N25Z
	13	N11A N11B N25Z		01	B02A B02B B20A B20B B20C		14	O02A O02B
	14	O02A O02B		03	D12A		21B	X06A X06B X06C BORP MBOR VAC VAC I VAC II VBOR
39.79.87↔	21B	X06A X06B X06C BORP MBOR VAC VBOR		04	E02A E02B E36A E36B		03	D12A
	01	B02A B02B B20A B20B B20C		05	F21A F21B F21C		04	E02A E02B
	03	D12A		06	G12A G12B G16A		05	F21A F21B F21C
	04	E02A E02B E36A E36B		07	H06Z		06	G12A G12B
	05	F01A F01C F04Z F21A F21B F21C F28A F59A F59B F59C F59D F59E F59F F59G		08	I28A I28B		07	H06Z
	06	G12A G12B G16A		09	J11A		08	I28A I28B
	07	H06Z		10	K09A K09B		09	J11A
	08	I28A I28B		11	L09A L09B		10	K09A K09B
	09	J11A		12	M06Z M37Z		11	L09A L09B
	10	K09A K09B		13	N11A N11B N25Z		12	M06Z M37Z
	11	L09A L09B		14	O02A O02B		13	N11A N11B
	12	M06Z M37Z		21B	X06A X06B X06C BORP MBOR VAC VAC I VAC II VBOR	39.79.98↔	14	O02A O02B
	13	N11A N11B N25Z	39.79.94↔	01	B02A B02B B20A B20B B20C		21B	X06A X06B X06C BORP MBOR VAC VAC I VAC II VBOR
	14	O02A O02B		03	D12A		01	B01A B01B B02A B02B B04A B04B B04C B20A B20B B20C B20D
39.79.89↔	21B	X06A X06B X06C BORP MBOR VAC VBOR		04	E02A E02B E36A E36B		03	D12A
	01	B02A B02B B20A B20B B20C		05	F21A F21B F21C		04	E02A E02B E36A E36B
	03	D12A		06	G12A G12B G16A		05	F21A F21B F21C
	04	E02A E02B E36A E36B		07	H06Z		06	G12A G12B G16A
	05	F01A F01C F04Z F21A F21B F21C F28A F59A F59B F59C F59D F59E F59F F59G		08	I28A I28B		07	H06Z
	06	G12A G12B G16A		09	J11A		08	I28A I28B
	07	H06Z		10	K09A K09B		09	J11A
	08	I28A I28B		11	L09A L09B		10	K09A K09B
	09	J11A		12	M06Z M37Z		11	L09A L09B
	10	K09A K09B		13	N11A N11B N25Z		12	M06Z M37Z
	11	L09A L09B		14	O02A O02B		13	N11A N11B N25Z
	12	M06Z M37Z		21B	X06A X06B X06C BORP MBOR VAC VAC I VAC II VBOR	39.79.95↔	14	O02A O02B
	13	N11A N11B N25Z		01	B02A B02B B20A B20B B20C		21B	X06A X06B X06C BORP MBOR VAC VAC I VAC II VBOR
	14	O02A O02B		03	D12A		01	B02A B02B B20A B20B B20C
39.79.89↔	21B	X06A X06B X06C BORP MBOR VAC VAC I VAC II VBOR		04	E02A E02B E36A E36B		03	D12A
	01	B02A B02B B20A B20B B20C		05	F21A F21B F21C		04	E02A E02B E36A E36B
	03	D12A		06	G12A G12B G16A		05	F01A F01C F04Z F21A F21B F21C F28A F31A F31B F31C F31D F31E
	04	E02A E02B E36A E36B		07	H06Z		06	G12A G12B G16A
	05	F01A F01C F04Z F21A F21B F21C F28A F59A F59B F59C F59D F59E F59F F59G		08	I28A I28B		07	H06Z
	06	G12A G12B G16A		09	J11A		08	I28A I28B
	07	H06Z		10	K09A K09B		09	J11A
	08	I28A I28B		11	L09A L09B		10	K09A K09B
	09	J11A		12	M06Z M37Z		11	L09A L09B
	10	K09A K09B		13	N11A N11B N25Z		12	M06Z M37Z
	11	L09A L09B		14	O02A O02B		13	N11A N11B N25Z
	12	M06Z M37Z		21B	X06A X06B X06C BORP MBOR VAC VAC I VAC II VBOR	39.79.A1↔	14	O02A O02B
	13	N11A N11B N25Z		01	B02A B02B B20A B20B B20C		21B	X06A X06B X06C BORP MBOR VAC VAC I VAC II VBOR
	14	O02A O02B		03	D12A		01	B02A B02B B20A B20B B20C
39.79.91↔	21B	X06A X06B X06C BORP MBOR VAC VAC I VAC II VBOR		04	E02A E02B E36A E36B		03	D12A
	01	B02A B02B B20A B20B B20C		05	F21A F21B F21C		04	E02A E02B E36A E36B
	03	D12A		06	G12A G12B G16A		05	F01A F01C F04Z F21A F21B F21C F28A F31A F31B F31C F31D F31E
	04	E02A E02B E36A		07	H06Z		06	G12A G12B G16A
				08	I28A I28B		07	H06Z
				09	J11A		08	I28A I28B
				10	K09A K09B		09	J11A
				11	L09A L09B		10	K09A K09B
				12	M06Z M37Z		11	L09A L09B
				13	N11A N11B N25Z		12	M06Z M37Z
				14	O02A O02B		13	N11A N11B N25Z
				21B	X06A X06B X06C BORP MBOR VAC VAC I VAC II VBOR	39.79.A2↔	14	O02A O02B
				01	B02A B02B B20A B20B B20C		21B	X06A X06B X06C BORP MBOR VAC VAC I VAC II VBOR

CHOP	MDC	DRG	CHOP	MDC	DRG	CHOP	MDC	DRG
		MKOR VAC VAC I		03	D12A			E36B
		VAC II VBOR VKOR		04	E02A E02B E36A		05	F01A F01C F04Z
	01	B02A B02B B20A			E36B			F21A F21B F21C
		B20B B20C		05	F01A F01C F04Z			F28A F31A F31B
	03	D12A			F21A F21B F21C			F31C F31D F31E
	04	E02A E02B E36A			F28A F31A F31B		06	G12A G12B G16A
		E36B			F31C F31D F31E		07	H06Z
	05	F01A F01C F04Z		06	G12A G12B G16A		08	I28A I28B
		F21A F21B F21C		07	H06Z		09	J11A
		F28A F31A F31B		08	I28A I28B		10	K09A K09B
		F31C F31D F31E		09	J11A		11	L09A L09B
	06	G12A G12B G16A		10	K09A K09B		12	M06Z M37Z
	07	H06Z		11	L09A L09B		13	N11A N11B N25Z
	08	I28A I28B		12	M06Z M37Z		14	O02A O02B
	09	J11A		13	N11A N11B N25Z		21B	X06A X06B X06C
	10	K09A K09B		14	O02A O02B	39.79.B1↔		BORP MBOR VAC
	11	L09A L09B		21B	X06A X06B X06C			VAC I VAC II VBOR
	12	M06Z M37Z	39.79.A7↔		BORP KORP MBOR		01	B02A B02B B20A
	13	N11A N11B N25Z			MKOR VAC VAC I			B20B B20C
	14	O02A O02B			VAC II VBOR VKOR		03	D12A
39.79.A4↔	21B	X06A X06B X06C		01	B02A B02B B20A		04	E02A E02B E36A
		BORP KORP MBOR			B20B B20C			E36B
		MKOR VAC VAC I		03	D12A		05	F21A F21B F21C
		VAC II VBOR VKOR		04	E02A E02B E36A		06	G12A G12B G16A
	01	B02A B02B B20A			E36B		07	H06Z
		B20B B20C		05	F01A F01C F04Z		08	I28A I28B
	03	D12A			F21A F21B F21C		09	J11A
	04	E02A E02B E36A			F28A F31A F31B		10	K09A K09B
		E36B			F31C F31D F31E		11	L09A L09B
	05	F01A F01C F04Z		06	G12A G12B G16A		12	M06Z M37Z
		F21A F21B F21C		07	H06Z		13	N11A N11B N25Z
		F28A F31A F31B		08	I28A I28B		14	O02A O02B
		F31C F31D F31E		09	J11A		21B	X06A X06B X06C
	06	G12A G12B G16A		10	K09A K09B	39.79.B2↔		BORP MBOR VAC
	07	H06Z		11	L09A L09B			VAC I VAC II VBOR
	08	I28A I28B		12	M06Z M37Z		01	B02A B02B B20A
	09	J11A		13	N11A N11B N25Z			B20B B20C
	10	K09A K09B		14	O02A O02B		03	D12A
	11	L09A L09B		21B	X06A X06B X06C		04	E02A E02B E36A
	12	M06Z M37Z	39.79.A8↔		BORP KORP MBOR			E36B
	13	N11A N11B N25Z			MKOR VAC VAC I		05	F21A F21B F21C
	14	O02A O02B			VAC II VBOR VKOR		06	G12A G12B G16A
39.79.A5↔	21B	X06A X06B X06C		01	B01A B01B B02A		07	H06Z
		BORP KORP MBOR			B02B B04A B04B		08	I28A I28B
		MKOR VAC VAC I			B04C B20A B20B		09	J11A
		VAC II VBOR VKOR			B20C B20D		10	K09A K09B
	01	B02A B02B B20A		03	D12A		11	L09A L09B
		B20B B20C		04	E02A E02B E36A		12	M06Z M37Z
	03	D12A			E36B		13	N11A N11B N25Z
	04	E02A E02B E36A		05	F01A F01C F04Z		14	O02A O02B
		E36B			F21A F21B F21C		21B	X06A X06B X06C
	05	F01A F01C F04Z			F28A F31A F31B	39.79.B4↔		BORP MBOR VAC
		F21A F21B F21C			F31C F31D F31E			VAC I VAC II VBOR
		F28A F31A F31B		06	G12A G12B G16A		01	B02A B02B B20A
		F31C F31D F31E		07	H06Z			B20B B20C
	06	G12A G12B G16A		08	I28A I28B		03	D12A
	07	H06Z		09	J11A		04	E02A E02B E36A
	08	I28A I28B		10	K09A K09B			E36B
	09	J11A		11	L09A L09B		05	F21A F21B F21C
	10	K09A K09B		12	M06Z M37Z		06	G12A G12B G16A
	11	L09A L09B		13	N11A N11B N25Z		07	H06Z
	12	M06Z M37Z		14	O02A O02B		08	I28A I28B
	13	N11A N11B N25Z		21B	X06A X06B X06C		09	J11A
	14	O02A O02B	39.79.A9↔		BORP KORP MBOR		10	K09A K09B
39.79.A6↔	21B	X06A X06B X06C			MKOR VAC VAC I		11	L09A L09B
		BORP KORP MBOR			VAC II VBOR VKOR		12	M06Z M37Z
		MKOR VAC VAC I		01	B02A B02B B20A		13	N11A N11B N25Z
		VAC II VBOR VKOR			B20B B20C		14	O02A O02B
	01	B02A B02B B20A		03	D12A		21B	X06A X06B X06C
		B20B B20C		04	E02A E02B E36A	39.79.B5↔		BORP MBOR VAC

CHOP	MDC	DRG	CHOP	MDC	DRG	CHOP	MDC	DRG
		VAC I VAC II VBOR			VAC I VAC II VBOR		21B	X06A X06B X06C
	01	B02A B02B B20A B20B B20C		01	B02A B02B B20A B20B B20C	39.79.C6↔		BORP MBOR VAC VAC I VAC II VBOR
	03	D12A		03	D12A		01	B02A B02B B20A B20B B20C
	04	E02A E02B E36A E36B		04	E02A E02B E36A E36B		03	D12A
	05	F21A F21B F21C		05	F21A F21B F21C		04	E02A E02B E36A E36B
	06	G12A G12B G16A		06	G12A G12B G16A		05	F21A F21B F21C
	07	H06Z		07	H06Z		06	G12A G12B G16A
	08	I28A I28B		08	I28A I28B		07	H06Z
	09	J11A		09	J11A		08	I28A I28B
	10	K09A K09B		10	K09A K09B		09	J11A
	11	L09A L09B		11	L09A L09B		10	K09A K09B
	12	M06Z M37Z		12	M06Z M37Z		11	L09A L09B
	13	N11A N11B N25Z		13	N11A N11B N25Z		12	M06Z M37Z
	14	O02A O02B		14	O02A O02B		13	N11A N11B N25Z
39.79.B6↔	21B	X06A X06B X06C BORP MBOR VAC VAC I VAC II VBOR	39.79.C2↔	21B	X06A X06B X06C BORP MBOR VAC VAC I VAC II VBOR		14	O02A O02B
	01	B02A B02B B20A B20B B20C		01	B02A B02B B20A B20B B20C	39.79.C7↔	21B	X06A X06B X06C
	03	D12A		03	D12A		03	D12A
	04	E02A E02B E36A E36B		04	E02A E02B E36A E36B		04	E02A E02B
	05	F21A F21B F21C		05	F21A F21B F21C		05	F21A F21B F21C
	06	G12A G12B G16A		06	G12A G12B G16A		06	G12A G12B
	07	H06Z		07	H06Z		07	H06Z
	08	I28A I28B		08	I28A I28B		08	I28A I28B
	09	J11A		09	J11A		09	J11A
	10	K09A K09B		10	K09A K09B		10	K09A K09B
	11	L09A L09B		11	L09A L09B		11	L09A L09B
	12	M06Z M37Z		12	M06Z M37Z		12	M06Z M37Z
	13	N11A N11B N25Z		13	N11A N11B N25Z	39.79.C8↔	13	N11A N11B N25Z
	14	O02A O02B		14	O02A O02B		14	O02A O02B
39.79.B7↔	21B	X06A X06B X06C	39.79.C4↔	21B	X06A X06B X06C BORP MBOR VAC VAC I VAC II VBOR		21B	X06A X06B X06C BORP KORB MBOR MKOR VAC VAC I VAC II VBOR VKOR
	03	D12A		01	B02A B02B B20A B20B B20C		01	B01A B01B B02A B02B B04A B04B B04C B20A B20B B20C B20D
	04	E02A E02B		03	D12A		03	D12A
	05	F21A F21B F21C		04	E02A E02B E36A E36B		04	E02A E02B E36A E36B
	06	G12A G12B		05	F21A F21B F21C		05	F21A F21B F21C
	07	H06Z		06	G12A G12B G16A		06	G12A G12B G16A
	08	I28A I28B		07	H06Z		07	H06Z
	09	J11A		08	I28A I28B		08	I28A I28B
	10	K09A K09B		09	J11A		09	J11A
	11	L09A L09B		10	K09A K09B		10	K09A K09B
	12	M06Z M37Z		11	L09A L09B		11	L09A L09B
	13	N11A N11B		12	M06Z M37Z		12	M06Z M37Z
	14	O02A O02B		13	N11A N11B N25Z		13	N11A N11B N25Z
39.79.B8↔	21B	X06A X06B X06C BORP KORB MBOR MKOR VAC VAC I VAC II VBOR VKOR	39.79.C5↔	21B	X06A X06B X06C BORP MBOR VAC VAC I VAC II VBOR	39.7A.09↔	14	O02A O02B
	01	B01A B01B B02A B02B B04A B04B B04C B20A B20B B20C B20D		01	B02A B02B B20A B20B B20C		21B	X06A X06B X06C BORP MBOR VAC VAC I VAC II VBOR
	03	D12A		03	D12A		04	E36A E36B
	04	E02A E02B E36A E36B		04	E02A E02B E36A E36B		05	F01A F01C F04Z F13A F28A F59A F59B F59C F59D F59E F59F F59G
	05	F21A F21B F21C		05	F21A F21B F21C		06	G12A G16A
	06	G12A G12B G16A		06	G12A G12B G16A		07	H06Z
	07	H06Z		07	H06Z		08	I08B I28A I28B I28C
	08	I28A I28B		08	I28A I28B		09	J02A J02B J03A J03B J04Z J11A J11B
	09	J11A		09	J11A		10	K09A K09B
	10	K09A K09B		10	K09A K09B		21B	X04Z X06A X06B X06C X07A X07B
	11	L09A L09B		11	L09A L09B			
	12	M06Z M37Z		12	M06Z M37Z			
	13	N11A N11B N25Z		13	N11A N11B N25Z			
	14	O02A O02B		14	O02A O02B			
39.79.C1↔	21B	X06A X06B X06C BORP MBOR VAC		14	O02A O02B			

CHOP	MDC	DRG	CHOP	MDC	DRG	CHOP	MDC	DRG
39.7A.11↔		BORP MBOR VAC VAC I VAC II VBOR	39.7A.15↔		BORP MBOR VAC VAC I VAC II VBOR		07	H06Z
	04	E36A E36B		04	E36A E36B		08	I28A I28B
	05	F01A F01C F04Z F13A F28A F59A F59B F59C F59D F59E F59F F59G		05	F01A F01C F04Z F13A F28A F51A F51B F59A F59B F59C F59D F59E F59F F59G		09	J11A
	06	G12A G16A		06	G12A G16A		10	K09A K09B
	07	H06Z		07	H06Z	39.7A.31↔	11	L09A L09B
	08	I08B I28A I28B I28C		08	I08B I28A I28B I28C		12	M06Z M37Z
	09	J02A J02B J03A J03B J04Z J11A J11B		09	J02A J02B J03A J03B J04Z J11A J11B		13	N11A N11B N25Z
	10	K09A K09B		10	K09A K09B		14	O02A O02B
	21B	X04Z X06A X06B X06C X07A X07B		21B	X04Z X06A X06B X06C X07A X07B		21B	X06A X06B X06C BORP KORP MBOR MKOR VAC VAC I VAC II VBOR VKOR
39.7A.12↔		BORP MBOR VAC VAC I VAC II VBOR	39.7A.16↔		BORP MBOR VAC VAC I VAC II VBOR		01	B02A B02B B20A B20B B20C
	04	E36A E36B		04	E36A E36B		03	D12A
	05	F01A F01C F04Z F13A F28A F59A F59B F59C F59D F59E F59F F59G		05	F01A F01C F04Z F13A F28A F51A F51B F59A F59B F59C F59D F59E F59F F59G		04	E02A E02B E36A E36B
	06	G12A G16A		06	G12A G16A		05	F01A F01C F04Z F21A F21B F21C F28A F31A F31B F31C F31D F31E F59A F59B F59C F59D F59E F59F F59G
	07	H06Z		07	H06Z		06	G12A G12B G16A
	08	I08B I28A I28B I28C		08	I08B I28A I28B I28C		07	H06Z
	09	J02A J02B J03A J03B J04Z J11A J11B		09	J02A J02B J03A J03B J04Z J11A J11B		08	I28A I28B
	10	K09A K09B		10	K09A K09B		09	J11A
	21B	X04Z X06A X06B X06C X07A X07B		21B	X04Z X06A X06B X06C X07A X07B		10	K09A K09B
39.7A.13↔		BORP MBOR VAC VAC I VAC II VBOR	39.7A.21↔		BORP MBOR VAC VAC I VAC II VBOR	39.7A.32↔	11	L09A L09B
	04	E36A E36B		04	E36A E36B		12	M06Z M37Z
	05	F01A F01C F04Z F13A F28A F51A F51B F59A F59B F59C F59D F59E F59F F59G		05	F01A F01C F04Z F13A F28A F51A F51B F59A F59B F59C F59D F59E F59F F59G		13	N11A N11B N25Z
	06	G12A G16A		06	G12A G16A		14	O02A O02B
	07	H06Z		07	H06Z		21B	X06A X06B X06C BORP KORP MBOR MKOR VAC VAC I VAC II VBOR VKOR
	08	I08B I28A I28B I28C		08	I08B I28A I28B I28C		01	B02A B02B B20A B20B B20C
	09	J02A J02B J03A J03B J04Z J11A J11B		09	J02A J02B J03A J03B J04Z J11A J11B		03	D12A
	10	K09A K09B		10	K09A K09B		04	E02A E02B E36A E36B
	21B	X04Z X06A X06B X06C X07A X07B		21B	X04Z X06A X06B X06C X07A X07B		05	F01A F01C F04Z F21A F21B F21C F28A F31A F31B F31C F31D F31E F59A F59B F59C F59D F59E F59F F59G
39.7A.14↔		BORP MBOR VAC VAC I VAC II VBOR	39.7A.22↔		BORP KORP MBOR MKOR VAC VAC I VAC II VBOR VKOR		06	G12A G12B G16A
	04	E36A E36B		01	B02A B02B B20A B20B B20C		07	H06Z
	05	F01A F01C F04Z F13A F28A F51A F51B F59A F59B F59C F59D F59E F59F F59G		03	D12A		08	I28A I28B
	06	G12A G16A		04	E02A E02B E36A E36B		09	J11A
	07	H06Z		05	F01A F01C F04Z F21A F21B F21C F28A F31A F31B F31C F31D F31E F59A F59B F59C F59D F59E F59F F59G		10	K09A K09B
	08	I08B I28A I28B I28C		06	G12A G12B G16A		11	L09A L09B
	09	J02A J02B J03A J03B J04Z J11A J11B		07	H06Z	39.7A.41↔	12	M06Z M37Z
	10	K09A K09B		08	I08B I28A I28B I28C		13	N11A N11B N25Z
	21B	X04Z X06A X06B X06C X07A X07B		09	J02A J02B J03A J03B J04Z J11A J11B		14	O02A O02B
				10	K09A K09B		21B	X06A X06B X06C BORP KORP MBOR MKOR VAC VAC I VAC II VBOR VKOR

CHOP	MDC	DRG	CHOP	MDC	DRG	CHOP	MDC	DRG	
39.8X.10↔		F31C F31D F31E F59A F59B F59C F59D F59E F59F F59G	39.8X.30↔	03	B17B	39.95.32‡↔	01	DIAL KP KPP B60A	
	06	G12A G12B G16A		04	D12A D12B		18B	T36A T36B T36C	
	07	H06Z		05	F01A F01C F04Z F28A F59A F59B F59C F59D F59E F59F		01	DIAL KP KPP B60A	
	08	I28A I28B		08	I08B I28A I28B I28C		18B	T36A T36B T36C DIAL KP KPP	
	09	J11A		10	K09A K09B		01	B60A	
	10	K09A K09B		21B	X06A X06B X06C		18B	T36A T36B T36C DIAL HAK KP	
	11	L09A L09B		01	B21A B21B B21C B21D B21E		01	B60A	
	12	M06Z M37Z		01	B01A B01B B04A B04B B04C B17A B17B		18B	T36A T36B T36C DIAL HAK KP KPP	
	13	N11A N11B N25Z		03	D12A D12B		01	B60A	
	14	O02A O02B		04	E02A E02B E02C		18B	T36A T36B T36C DIAL	
	21B	X06A X06B X06C BORP MBOR VAC VAC I VAC II VBOR		05	F01A F01C F04Z F28A F59A F59B F59C F59D F59E F59F		01	B60A DIAL KP KPP	
	39.8X.11↔	01		B01A B01B B04A B04B B04C B17A B17B	08		I08B I28A I28B I28C	01	B60A
		03		D12A D12B	10		K09A K09B	18B	T36A T36B T36C DIAL HAK KP
		04		E02A E02B E02C E36A E36B	21B		X06A X06B X06C	01	B60A
05		F01A F01C F04Z F28A F59A F59B F59C F59D F59E F59F	01	B01A B01B B04A B04B B04C B17A B17B	18B	T36A T36B T36C DIAL KP KPP			
06		G12A G16A	03	D12A D12B	01	B60A			
08		I08B I28A I28B I28C	04	E02A E02B E02C	18B	T36A T36B T36C DIAL HAK KP KPP			
10		K09A K09B	05	F01A F01C F04Z F28A F59A F59B F59C F59D F59E F59F	01	B60A			
21B		X06A X06B X06C BORP MBOR VAC VAC I VAC II VBOR	08	I08B I28A I28B I28C	18B	T36A T36B T36C DIAL HAK KP KPP			
01		B01A B01B B04A B04B B04C B17A B17B	10	K09A K09B	01	B60A			
03		D12A D12B	21B	X06A X06B X06C	18B	T36A T36B T36C DIAL			
04		E02A E02B E02C E36A E36B	01	B01A B01B B04A B04B B04C B17A B17B	01	B60A			
05		F01A F01C F04Z F28A F59A F59B F59C F59D F59E F59F	03	D12A D12B	01	B60A			
06		G12A G16A	04	E02A E02B E02C	01	B60A			
08		I08B I28A I28B I28C	05	F01A F01C F04Z F28A F59A F59B F59C F59D F59E F59F	01	B60A DIAL KP KPP			
39.8X.20↔	10	K09A K09B	08	I08B I28A I28B I28C	01	B60A			
	21B	X06A X06B X06C BORP KORP MBOR MKOR VAC VAC I VAC II VBOR VKOR	10	K09A K09B	01	B60A			
	01	B21A B21B B21C B21D	21B	X06A X06B X06C	01	B60A			
	04	E36A E36B	01	DIAL	01	DIAL			
	06	G12A G16A	03	D12A D12B	01	B60A			
	01	B01A B01B B04A B04B B04C B17A B17B	04	E02A E02B E02C	01	B60A			
	03	D12A D12B	05	F01A F01C F04Z F28A F59A F59B F59C F59D F59E F59F	01	B60A DIAL KP KPP			
	04	E02A E02B E02C	08	I08B I28A I28B I28C	01	B60A			
	05	F01A F01C F04Z F28A F59A F59B F59C F59D F59E F59F	10	K09A K09B	01	B60A			
	08	I08B I28A I28B I28C	21B	X06A X06B X06C	01	B60A			
	10	K09A K09B	01	DIAL	01	B60A			
	21B	X06A X06B X06C BORP MBOR VAC VAC I VAC II VBOR	01	B60A	01	B60A			
	01	B01A B01B B04A B04B B04C B17A B17B	01	DIAL KPP	01	DIAL KP KPP			
	39.8X.21↔	03	D12A D12B	01	B60A	01	B60A		
04		E02A E02B E02C	01	DIAL	01	B60A			
05		F01A F01C F04Z F28A F59A F59B F59C F59D F59E F59F	01	DIAL KP KPP	01	B60A			
08		I08B I28A I28B I28C	01	B60A	01	B60A			
10		K09A K09B	01	DIAL KP KPP	01	B60A			
21B		X06A X06B X06C BORP MBOR VAC VAC I VAC II VBOR	01	B60A	01	B60A			
01		B01A B01B B04A B04B B04C B17A B17B	01	DIAL KP KPP	01	B60A			
03		D12A D12B	01	DIAL	01	B60A			
04		E02A E02B E02C	01	DIAL KP KPP	01	B60A			
05		F01A F01C F04Z F28A F59A F59B F59C F59D F59E F59F	01	B60A	01	B60A			
08		I08B I28A I28B I28C	01	DIAL KP KPP	01	B60A			
10		K09A K09B	01	DIAL	01	B60A			
21B		X06A X06B X06C BORP MBOR VAC VAC I VAC II VBOR	01	B60A	01	B60A			
01		B01A B01B B04A B04B B04C B17A B17B	01	DIAL KP KPP	01	B60A			
39.8X.22↔	03	D12A D12B	01	DIAL KP KPP	01	B60A			
	04	E02A E02B E02C	01	DIAL KP KPP	01	B60A			
	05	F01A F01C F04Z F28A F59A F59B F59C F59D F59E F59F	01	DIAL KP KPP	01	B60A			
	08	I08B I28A I28B I28C	01	B60A	01	B60A			
	10	K09A K09B	01	DIAL KP KPP	01	B60A			
	21B	X06A X06B X06C BORP MBOR VAC VAC I VAC II VBOR	01	DIAL	01	B60A			
	01	B01A B01B B04A B04B B04C B17A B17B	01	B60A	01	B60A			
	03	D12A D12B	01	DIAL KP KPP	01	B60A			
	04	E02A E02B E02C	01	DIAL KP KPP	01	B60A			
	05	F01A F01C F04Z F28A F59A F59B F59C F59D F59E F59F	01	DIAL KP KPP	01	B60A			
	08	I08B I28A I28B I28C	01	B60A	01	B60A			
	10	K09A K09B	01	DIAL KP KPP	01	B60A			
	21B	X06A X06B X06C BORP MBOR VAC VAC I VAC II VBOR	01	DIAL	01	B60A			
	01	B01A B01B B04A B04B B04C B17A B17B	01	B60A	01	B60A			

CHOP	MDC	DRG	CHOP	MDC	DRG	CHOP	MDC	DRG
		KPP			01 B60A			E36A E36B
	01	B60A		18B	T36A T36B T36C		05	F01A F01C F03B
39.95.80†↔	18B	T36A T36B T36C	39.95.C6†↔		DIAL HAK KP			F03C F03D F04Z
		DIAL			KPP			F28A F59A F59B
	01	B60A		01	B60A			F59C F59D F59E
39.95.81†↔		DIAL KP KPP		18B	T36A T36B T36C			F59F
		B60A	39.95.D0†↔		DIAL		06	G12A G16A
39.95.82†↔		DIAL KP KPP		01	B60A		08	I08B I28A I28B
		B60A	39.95.D1†↔		DIAL KP KPP			I28C
	18B	T36A T36B T36C	39.95.D2†↔		B60A		10	K09A K09B
39.95.83†↔		DIAL KP KPP		01	B60A		21B	X04Z X05Z X06A
		B60A	39.95.D3†↔		T36A T36B T36C	39.99.20↔		X06B X06C
	18B	T36A T36B T36C			DIAL KP KPP			BORP MBOR VAC
39.95.84†↔		DIAL KP KPP		01	B60A		01	VBOR
		B60A	39.95.D4†↔		T36A T36B T36C		04	B17A B17B
	18B	T36A T36B T36C		01	B60A		05	E02A E02B E02C
39.95.85†↔		DIAL HAK KP		18B	T36A T36B T36C		04	E36A E36B
		KPP	39.95.D5†↔		DIAL KP KPP		05	F01A F01C F03B
	01	B60A		01	B60A			F03C F03D F04Z
	18B	T36A T36B T36C		18B	T36A T36B T36C			F28A F59A F59B
39.95.86†↔		DIAL HAK KP			DIAL HAK KP			F59C F59D F59E
		KPP		01	B60A		06	F59F
	01	B60A	39.95.D9†↔		18B	T36A T36B T36C		G12A G16A
	18B	T36A T36B T36C			DIAL HAK KP		08	I08B I28A I28B
39.95.A0†↔		DIAL		01	B60A			I28C
		B60A		18B	T36A T36B T36C		10	K09A K09B
39.95.A1†↔		DIAL KP KPP		01	B60A		21B	X04Z X05Z X06A
		B60A	39.95.E0†↔		DIAL			X06B X06C
39.95.A2†↔		DIAL KP KPP		01	B60A	39.99.21↔		BORP KORP MBOR
		B60A	39.95.E1†↔		DIAL KP KPP			MKOR VAC VAC I
	18B	T36A T36B T36C		01	B60A			VAC II VBOR VKOR
39.95.A3†↔		DIAL KP KPP		01	B60A		04	E01A E01B E05A
		B60A	39.95.E2†↔		T36A T36B T36C			E05B E05C E36A
	18B	T36A T36B T36C		01	B60A		05	E36B
39.95.A4†↔		DIAL KP KPP		18B	T36A T36B T36C			F01A F01C F04Z
		B60A	39.95.E3†↔		DIAL KP KPP		05	F13A F28A F30Z
	18B	T36A T36B T36C		01	B60A			F31A F31B F31C
39.95.A5†↔		DIAL HAK KP		18B	T36A T36B T36C		06	F31D F31E
		KPP	39.95.E4†↔		DIAL KP KPP			G12A G12B G16A
	01	B60A		01	B60A			G16B G18A G33Z
	18B	T36A T36B T36C	39.95.E5†↔		18B	T36A T36B T36C		G38A G38B G38C
39.95.A6†↔		DIAL HAK KP			DIAL HAK KP		07	H33Z
		KPP		01	B60A		08	I08B I28A I28B
	01	B60A		18B	T36A T36B T36C			I28C
	18B	T36A T36B T36C	39.95.E6†↔		DIAL HAK KP		11	L33Z
39.95.B0†↔		DIAL			KPP		15	P02A P02B P02C
		B60A		01	B60A		21B	X06A X06B X06C
39.95.B1†↔		DIAL KP KPP		18B	T36A T36B T36C			X07A X07B
		B60A	39.95.I2†↔		HAK	39.99.22↔		BORP KORP MBOR
39.95.B2†↔		DIAL KP KPP		01	B60A			MKOR VAC VAC I
		B60A	39.97.11†↔		KP KPP			VAC II VBOR VKOR
39.95.B3†↔		DIAL KP KPP		01	B60A		01	B17A B17B
		B60A		08	I27A I27B I27C		04	E02A E02B E02C
39.95.B9†↔		DIAL KP KPP			I27D			E36A E36B
		B60A	39.97.12†↔		KP KPP		05	F01A F01C F03B
39.95.C0†↔		DIAL		01	B60A			F03C F03D F04Z
		B60A		08	I27A I27B I27C			F28A F59A F59B
39.95.C1†↔		DIAL KP KPP			I27D			F59C F59D F59E
		B60A	39.97.13†↔		KP KPP			F59F
39.95.C2†↔		DIAL KP KPP		01	B60A		06	G12A G16A
		B60A		08	I27A I27B I27C		08	I08B I28A I28B
	18B	T36A T36B T36C	39.97.19†↔		I27D			I28C
39.95.C3†↔		DIAL KP KPP			KP KPP		10	K09A K09B
		B60A		01	B60A		21B	X04Z X05Z X06A
	18B	T36A T36B T36C	39.99.10↔		I27A I27B I27C	39.99.23↔		X06B X06C
39.95.C4†↔		DIAL KP KPP			I27D			BORP MBOR VAC
		B60A			BORP MBOR VAC			VAC I VAC II VBOR
	18B	T36A T36B T36C		01	B17A B17B		01	B17A B17B
39.95.C5†↔		DIAL HAK KP		04	E02A E02B E02C		04	E02A E02B E02C
		KPP						E36A E36B

CHOP	MDC	DRG	CHOP	MDC	DRG	CHOP	MDC	DRG
	05	F01A F01C F03B F03C F03D F04Z F28A F59A F59B F59C F59D F59E F59F			E36A E36B F01A F01C F03B F03C F03D F04Z F28A F59A F59B F59C F59D F59E F59F		06	G12A G12B G16A H06Z
	06	G12A G16A		06	G12A G16A		10	K09A K09B
	08	I08B I28A I28B I28C		08	I08B I28A I28B I28C		11	L09A L09B
	10	K09A K09B		10	K09A K09B		12	M06Z M37Z
	21B	X04Z X05Z X06A X06B X06C		21B	X04Z X05Z X06A X06B X06C		13	N11A N11B
39.99.24↔		BORP MBOR VAC VAC I VAC II VBOR	39.9A.11‡↔		KP	39.B1.22↔	14	O02A O02B
	01	B17A B17B		01	B60A		21B	X06A X06B X06C X07A X07B
	04	E02A E02B E02C E36A E36B		09	J11A J11B		01	B01A B01B B04A B04B B04C
	05	F01A F01C F03B F03C F03D F04Z F28A F59A F59B F59C F59D F59E F59F	39.9A.21↔	01	B21A B22Z		03	D12A
	06	G12A G16A	39.9A.22↔	01	B21A B22Z		04	E02A E02B
	08	I08B I28A I28B I28C	39.9A.23↔	01	B21A B22Z		05	F01A F01C F04Z F21A F21B F21C F28A F59A F59B F59C F59D F59E F59F F59G
	10	K09A K09B	39.9A.24↔	01	B21A B22Z		06	G12A G12B
	21B	X04Z X05Z X06A X06B X06C	39.A1.11‡↔	01	B60A		07	H06Z
39.99.31↔		BORP MBOR VAC VAC I VAC II VBOR		05	F01A F01C F12A F18A		08	I28A I28B
	01	B17A B17B	39.A1.12‡↔	01	B60A		09	J02A J02B J03A J03B J04Z J11A
	04	E02A E02B E02C E36A E36B		05	F01A F01C F12A F18A		10	K09A K09B
	05	F01A F01C F03B F03C F03D F19Z	39.A1.21↔		BORP MBOR VAC VBOR		11	L09A L09B
	06	G12A G16A		04	E36A E36B		12	M06Z M37Z
	08	I08B I28A I28B I28C		05	F01A F01B F01C F01D F01E F01F F03A F03B F04Z F06A F12A F12B F12C F12D F18A F18B F98B	39.B1.23↔	13	N11A N11B
	10	K09A K09B		06	G12A G16A		14	O02A O02B
	21B	X04Z X05Z X06A X06B X06C	39.B1.09↔	03	D12A		21B	X06A X06B X06C
39.99.32↔		BORP MBOR VAC VAC I VAC II VBOR		04	E02A E02B		01	B01A B01B B04A B04B B04C
	01	B17A B17B		05	F01A F01C F04Z F21A F21B F21C F28A F59A F59B F59C F59D F59E F59F F59G		03	D12A
	04	E02A E02B E02C E36A E36B		06	G12A G12B		04	E02A E02B
	05	F01A F01C F03B F03C F03D F19Z		07	H06Z		05	F01A F01C F04Z F21A F21B F21C F28A F59A F59B F59C F59D F59E F59F F59G
	06	G12A G16A		08	I28A I28B		06	G12A G12B
	08	I08B I28A I28B I28C		09	J02A J02B J03A J03B J04Z J11A		07	H06Z
	10	K09A K09B		10	K09A K09B		08	I28A I28B
	21B	X04Z X05Z X06A X06B X06C		11	L09A L09B		09	J02A J02B J03A J03B J04Z J11A
39.99.38↔		BORP MBOR VAC VAC I VAC II VBOR		12	M06Z M37Z		10	K09A K09B
	01	B17A B17B		13	N11A N11B		11	L09A L09B
	04	E02A E02B E02C E36A E36B		14	O02A O02B	39.B1.25↔	12	M06Z M37Z
	05	F01A F01C F03B F03C F03D F19Z		21B	X05Z X06A X06B X06C		13	N11A N11B
	06	G12A G16A			BORP KORP MBOR MKOR VAC VBOR VKOR		01	B01A B01B B02A B02B B09A B09B B09C B09D B20A B20B B20C
	08	I08B I28A I28B I28C		03	D12A		06	G12A G12B
	10	K09A K09B		04	E02A E02B E36A E36B		07	H06Z
	21B	X04Z X05Z X06A X06B X06C		05	F01A F01C F04Z F21A F21B F21C F28A F59A F59B F59C F59D F59E F59F F59G		08	I28A I28B
39.99.39↔		BORP MBOR VAC VBOR	39.B1.11↔				09	J02A J02B J03A J03B J04Z J11A
	01	B17A B17B					10	K09A K09B
	04	E02A E02B E02C E36A E36B					11	L09A L09B
	05	F01A F01C F03B F03C F03D F19Z					12	M06Z M37Z
	06	G12A G16A					13	N11A N11B
	08	I08B I28A I28B I28C					14	O02A O02B
	10	K09A K09B					21B	X06A X06B X06C
	21B	X04Z X05Z X06A X06B X06C					01	B01A B01B B04A B04B B04C
	01	B17A B17B					03	D12A
	04	E02A E02B E02C					04	E02A E02B

CHOP	MDC	DRG	CHOP	MDC	DRG	CHOP	MDC	DRG
	14	O02A O02B		07	H06Z	39.B1.81↔	03	D12A
	21B	X06A X06B X06C		08	I28A I28B		04	E02A E02B
39.B1.26↔	01	B01A B01B B04A B04B B04C		09	J02A J02B J03A J03B J04Z J11A		05	F01A F01C F04Z F21A F21B F21C F28A F59A F59B F59C F59D F59E F59F F59G
	03	D12A		10	K09A K09B		06	G12A G12B
	04	E02A E02B		11	L09A L09B		07	H06Z
	05	F01A F01C F04Z F21A F21B F21C F28A F59A F59B F59C F59D F59E F59F F59G		12	M06Z M37Z		08	I28A I28B
	06	G12A G12B	39.B1.51↔	13	N11A N11B		09	J02A J02B J03A J03B J04Z J11A
	07	H06Z		14	O02A O02B		10	K09A K09B
	08	I28A I28B		21B	X05Z X06A X06B X06C		11	L09A L09B
	09	J02A J02B J03A J03B J04Z J11A		03	D12A		12	M06Z M37Z
	10	K09A K09B		04	E02A E02B		13	N11A N11B
	11	L09A L09B		05	F01A F01C F04Z F21A F21B F21C F28A F59A F59B F59C F59D F59E F59F F59G		14	O02A O02B
	12	M06Z M37Z		06	G12A G12B	39.B1.A4↔	21B	X05Z X06A X06B X06C
	13	N11A N11B		07	H06Z		03	D12A
	14	O02A O02B		08	I28A I28B		04	E02A E02B
39.B1.27↔	21B	X06A X06B X06C		09	J02A J02B J03A J03B J04Z J11A		05	F01A F01C F04Z F21A F21B F21C F28A F59A F59B F59C F59D F59E F59F F59G
	01	B01A B01B B04A B04B B04C		10	K09A K09B		06	G12A G12B
	03	D12A		11	L09A L09B		07	H06Z
	04	E02A E02B		12	M06Z M37Z		08	I28A I28B
	05	F01A F01C F04Z F21A F21B F21C F28A F59A F59B F59C F59D F59E F59F F59G		13	N11A N11B		09	J02A J02B J03A J03B J04Z J11A
	06	G12A G12B	39.B1.71↔	14	O02A O02B		10	K09A K09B
	07	H06Z		21B	X05Z X06A X06B X06C		11	L09A L09B
	08	I28A I28B		03	D12A		12	M06Z M37Z
	09	J02A J02B J03A J03B J04Z J11A		04	E02A E02B		13	N11A N11B
	10	K09A K09B		05	F01A F01C F04Z F21A F21B F21C F28A F59A F59B F59C F59D F59E F59F F59G		14	O02A O02B
	11	L09A L09B		06	G12A G12B	39.B1.C1↔	21B	X06A X06B X06C
	12	M06Z M37Z		07	H06Z		03	D12A
	13	N11A N11B		08	I28A I28B		04	E02A E02B
	14	O02A O02B		09	J02A J02B J03A J03B J04Z J11A		05	F01A F01C F04Z F21A F21B F21C F28A F59A F59B F59C F59D F59E F59F F59G
39.B1.28↔	21B	X06A X06B X06C		10	K09A K09B		06	G12A G12B
	01	B01A B01B B04A B04B B04C		11	L09A L09B		07	H06Z
	03	D12A		12	M06Z M37Z		08	I28A I28B
	04	E02A E02B		13	N11A N11B		09	J02A J02B J03A J03B J04Z J11A
	05	F01A F01C F04Z F21A F21B F21C F28A F59A F59B F59C F59D F59E F59F F59G		14	O02A O02B		10	K09A K09B
	06	G12A G12B	39.B1.74↔	21B	X06A X06B X06C		11	L09A L09B
	07	H06Z		03	D12A		12	M06Z M37Z
	08	I28A I28B		04	E02A E02B		13	N11A N11B
	09	J02A J02B J03A J03B J04Z J11A		05	F01A F01C F04Z F21A F21B F21C F28A F59A F59B F59C F59D F59E F59F F59G		14	O02A O02B
	10	K09A K09B		06	G12A G12B	39.B1.C3↔	21B	X06A X06B X06C
	11	L09A L09B		07	H06Z		03	D12A
	12	M06Z M37Z		08	I28A I28B		04	E02A E02B
	13	N11A N11B		09	J02A J02B J03A J03B J04Z J11A		05	F01A F01C F04Z F21A F21B F21C F28A F59A F59B F59C F59D F59E F59F F59G
	14	O02A O02B		10	K09A K09B		06	G12A G12B
39.B1.31↔	21B	X06A X06B X06C		11	L09A L09B		07	H06Z
	03	D12A		12	M06Z M37Z		08	I28A I28B
	04	E02A E02B		13	N11A N11B		09	J02A J02B J03A J03B J04Z J11A
	05	F01A F01C F04Z F21A F21B F21C F28A F59A F59B F59C F59D F59E F59F F59G	39.B1.75↔	14	O02A O02B		10	K09A K09B
	06	G12A G12B		21B	X06A X06B X06C		11	L09A L09B
				05	F01A F01C F12A F24A F24B F24C F24D F24E F24F F50A F59D		12	M06Z M37Z

CHOP	MDC	DRG	CHOP	MDC	DRG	CHOP	MDC	DRG	
	13	N11A N11B			J03B J04Z J11A		07	H06Z	
	14	O02A O02B		10	K09A K09B		08	I28A I28B	
	21B	X06A X06B X06C		11	L09A L09B		09	J02A J02B J03A	
39.B1.D1↔	03	D12A		12	M06Z M37Z			J03B J04Z J11A	
	04	E02A E02B		13	N11A N11B		10	K09A K09B	
	05	F01A F01C F04Z		14	O02A O02B		11	L09A L09B	
		F21A F21B F21C	39.B1.J7↔	21B	X06A X06B X06C		12	M06Z M37Z	
		F28A F59A F59B		03	D12A		13	N11A N11B	
		F59C F59D F59E		04	E02A E02B		14	O02A O02B	
		F59F F59G		05	F01A F01C F04Z	39.B1.L1↔	21B	X06A X06B X06C	
	06	G12A G12B			F21A F21B F21C			BORP KORP MBOR	
	07	H06Z			F28A F59A F59B			MKOR VAC VAC I	
	08	I28A I28B			F59C F59D F59E			VAC II VBOR VKOR	
	09	J02A J02B J03A		06	G12A G12B		01	B01A B01B B02A	
		J03B J04Z J11A		07	H06Z			B02B B04A B04B	
	10	K09A K09B		08	I28A I28B			B04C B20A B20B	
	11	L09A L09B		09	J02A J02B J03A			B20C	
	12	M06Z M37Z			J03B J04Z J11A		03	D12A	
	13	N11A N11B		10	K09A K09B		04	E02A E02B E36A	
	14	O02A O02B		11	L09A L09B			E36B	
39.B1.G1↔	21B	X06A X06B X06C		12	M06Z M37Z		05	F01A F01C F04Z	
	03	D12A		13	N11A N11B			F21A F21B F21C	
	04	E02A E02B		14	O02A O02B			F28A F59A F59B	
	05	F01A F01C F04Z		21B	X06A X06B X06C			F59C F59D F59E	
		F21A F21B F21C	39.B1.JB↔	03	D12A			F59F F59G	
		F28A F59A F59B		04	E02A E02B		06	G12A G12B G16A	
		F59C F59D F59E		05	F01A F01C F04Z		07	H06Z	
		F59F F59G			F21A F21B F21C		08	I28A I28B	
	06	G12A G12B			F28A F59A F59B		09	J11A	
	07	H06Z			F59C F59D F59E		10	K09A K09B	
	08	I28A I28B			F59F F59G		11	L09A L09B	
	09	J02A J02B J03A		06	G12A G12B		12	M06Z M37Z	
		J03B J04Z J11A		07	H06Z		13	N11A N11B N25Z	
	10	K09A K09B		08	I28A I28B		14	O02A O02B	
	11	L09A L09B		09	J02A J02B J03A	39.B1.M2↔	21B	X06A X06B X06C	
	12	M06Z M37Z			J03B J04Z J11A		05	F01A F01C F12A	
	13	N11A N11B		10	K09A K09B			F24A F24B F24C	
	14	O02A O02B		11	L09A L09B			F24D F24E F24F	
	21B	X05Z X06A X06B		12	M06Z M37Z	39.B1.N2↔	05	F50A F59D	
		X06C		13	N11A N11B			F01A F01C F12A	
39.B1.H1↔	03	D12A		14	O02A O02B			F24A F24B F24C	
	04	E02A E02B		21B	X06A X06B X06C			F24D F24E F24F	
	05	F01A F01C F04Z	39.B1.JF↔	03	D12A			F50A F59D	
		F21A F21B F21C		04	E02A E02B	39.B1.N2↔	05	F01A F01C F12A	
		F28A F59A F59B		05	F01A F01C F04Z			F24A F24B F24C	
		F59C F59D F59E			F21A F21B F21C			F24D F24E F24F	
		F59F F59G			F28A F59A F59B			F50A F59D	
	06	G12A G12B			F59C F59D F59E			F01A F01C F12A	
	07	H06Z			F59F F59G			F24A F24B F24C	
	08	I28A I28B		06	G12A G12B	39.B2.09↔	03	D12A	
	09	J02A J02B J03A		07	H06Z		04	E02A E02B	
		J03B J04Z J11A		08	I28A I28B		05	F01A F01C F04Z	
	10	K09A K09B		09	J02A J02B J03A			F21A F21B F21C	
	11	L09A L09B			J03B J04Z J11A			F28A F59A F59B	
	12	M06Z M37Z		10	K09A K09B			F59C F59D F59E	
	13	N11A N11B		11	L09A L09B			F59F F59G	
	14	O02A O02B		12	M06Z M37Z		06	G12A G12B	
	21B	X05Z X06A X06B		13	N11A N11B		07	H06Z	
		X06C		14	O02A O02B		08	I28A I28B	
39.B1.J3↔	03	D12A		21B	X05Z X06A X06B		09	J02A J02B J03A	
	04	E02A E02B			X06C			J03B J04Z J11A	
	05	F01A F01C F04Z		39.B1.JI↔	03	D12A		10	K09A K09B
		F21A F21B F21C			04	E02A E02B		11	L09A L09B
		F28A F59A F59B			05	F01A F01C F04Z		12	M06Z M37Z
		F59C F59D F59E				F21A F21B F21C		13	N11A N11B
		F59F F59G				F28A F59A F59B		14	O02A O02B
	06	G12A G12B				F59C F59D F59E		21B	X05Z X06A X06B
	07	H06Z				F59F F59G			X06C
	08	I28A I28B				G12A G12B	39.B2.11↔		BORP KORP MBOR
	09	J02A J02B J03A		06	G12A G12B				MKOR VAC VBOR
				07	H06Z				VKOR
				08	I28A I28B		01	B01A B01B B02A	
				09	J02A J02B J03A			B02B B09A B09B	
					J03B J04Z J11A			B09C B09D B20A	
				10	K09A K09B			B20B B20C	
				11	L09A L09B			D12A	
				12	M06Z M37Z				
				13	N11A N11B				
				14	O02A O02B				
				21B	X05Z X06A X06B				
					X06C				
				03	D12A				
				04	E02A E02B				
				05	F01A F01C F04Z				
					F21A F21B F21C				
					F28A F59A F59B				
					F59C F59D F59E				
					F59F F59G				
				06	G12A G12B				

CHOP	MDC	DRG	CHOP	MDC	DRG	CHOP	MDC	DRG
	04	E02A E02B E36A E36B		08	I28A I28B		04	E02A E02B
	05	F01A F01C F04Z F21A F21B F21C F28A F59A F59B F59C F59D F59E F59F F59G		09	J02A J02B J03A J03B J04Z J11A		05	F01A F01C F04Z F21A F21B F21C F28A F59A F59B F59C F59D F59E F59F F59G
	06	G12A G12B G16A		10	K09A K09B		06	G12A G12B
	07	H06Z		11	L09A L09B		07	H06Z
	08	I28A I28B	39.B2.26↔	12	M06Z M37Z		08	I28A I28B
	09	J02A J02B J03A J03B J04Z J11A		13	N11A N11B		09	J02A J02B J03A J03B J04Z J11A
	10	K09A K09B		14	O02A O02B		10	K09A K09B
	11	L09A L09B		21B	X06A X06B X06C		11	L09A L09B
	12	M06Z M37Z		01	B01A B01B B04A B04B B04C		12	M06Z M37Z
	13	N11A N11B		03	D12A		13	N11A N11B
	14	O02A O02B		04	E02A E02B		14	O02A O02B
39.B2.22↔	21B	X06A X06B X06C X07A X07B		05	F01A F01C F04Z F21A F21B F21C F28A F59A F59B F59C F59D F59E F59F F59G		21B	X04Z X05Z X06A X06B X06C
	01	B01A B01B B04A B04B B04C		06	G12A G12B	39.B2.51↔	03	D12A
	03	D12A		07	H06Z		04	E02A E02B
	04	E02A E02B		08	I28A I28B		05	F01A F01C F04Z F21A F21B F21C F28A F59A F59B F59C F59D F59E F59F F59G
	05	F01A F01C F04Z F21A F21B F21C F28A F59A F59B F59C F59D F59E F59F F59G		09	J02A J02B J03A J03B J04Z J11A		06	G12A G12B
	06	G12A G12B		10	K09A K09B		07	H06Z
	07	H06Z	39.B2.27↔	11	L09A L09B		08	I28A I28B
	08	I28A I28B		12	M06Z M37Z		09	J02A J02B J03A J03B J04Z J11A
	09	J02A J02B J03A J03B J04Z J11A		13	N11A N11B		10	K09A K09B
	10	K09A K09B		14	O02A O02B		11	L09A L09B
	11	L09A L09B		21B	X06A X06B X06C		12	M06Z M37Z
	12	M06Z M37Z		01	B01A B01B B04A B04B B04C		13	N11A N11B
	13	N11A N11B		03	D12A		14	O02A O02B
	14	O02A O02B		04	E02A E02B		21B	X04Z X05Z X06A X06B X06C
39.B2.23↔	21B	X06A X06B X06C X07A X07B		05	F01A F01C F04Z F21A F21B F21C F28A F59A F59B F59C F59D F59E F59F F59G		03	D12A
	01	B01A B01B B04A B04B B04C		06	G12A G12B	39.B2.71↔	04	E02A E02B
	03	D12A		07	H06Z		05	F01A F01C F04Z F21A F21B F21C F28A F59A F59B F59C F59D F59E F59F F59G
	04	E02A E02B		08	I28A I28B		06	G12A G12B
	05	F01A F01C F04Z F21A F21B F21C F28A F59A F59B F59C F59D F59E F59F F59G		09	J02A J02B J03A J03B J04Z J11A		07	H06Z
	06	G12A G12B		10	K09A K09B		08	I28A I28B
	07	H06Z	39.B2.28↔	11	L09A L09B		09	J02A J02B J03A J03B J04Z J11A
	08	I28A I28B		12	M06Z M37Z		10	K09A K09B
	09	J02A J02B J03A J03B J04Z J11A		13	N11A N11B		11	L09A L09B
	10	K09A K09B		14	O02A O02B		12	M06Z M37Z
	11	L09A L09B		21B	X06A X06B X06C		13	N11A N11B
	12	M06Z M37Z		01	B01A B01B B04A B04B B04C		14	O02A O02B
	13	N11A N11B		03	D12A		21B	X06A X06B X06C
	14	O02A O02B		04	E02A E02B		03	D12A
39.B2.25↔	21B	X06A X06B X06C X07A X07B		05	F01A F01C F04Z F21A F21B F21C F28A F59A F59B F59C F59D F59E F59F F59G		04	E02A E02B
	01	B01A B01B B04A B04B B04C		06	G12A G12B	39.B2.74↔	05	F01A F01C F04Z F21A F21B F21C F28A F59A F59B F59C F59D F59E F59F F59G
	03	D12A		07	H06Z		06	G12A G12B
	04	E02A E02B		08	I28A I28B		07	H06Z
	05	F01A F01C F04Z F21A F21B F21C F28A F59A F59B F59C F59D F59E F59F F59G		09	J02A J02B J03A J03B J04Z J11A		08	I28A I28B
	06	G12A G12B		10	K09A K09B		09	J02A J02B J03A J03B J04Z J11A
	07	H06Z	39.B2.31↔	11	L09A L09B		10	K09A K09B
	08	I28A I28B		12	M06Z M37Z		11	L09A L09B
	09	J02A J02B J03A J03B J04Z J11A		13	N11A N11B		12	M06Z M37Z
	10	K09A K09B		14	O02A O02B			
	11	L09A L09B		21B	X06A X06B X06C			
	12	M06Z M37Z		03	D12A			
	13	N11A N11B						
	14	O02A O02B						
	21B	X06A X06B X06C						

CHOP	MDC	DRG	CHOP	MDC	DRG	CHOP	MDC	DRG
	13	N11A N11B		07	H06Z			F28A F59A F59B
	14	O02A O02B		08	I28A I28B			F59C F59D F59E
	21B	X06A X06B X06C		09	J02A J02B J03A			F59F F59G
39.B2.75↔	05	F01A F01C F12A F24A F24B F24C F24D F24E F24F F50A F59D		10	J03B J04Z J11A		06	G12A G12B
				11	K09A K09B		07	H06Z
				12	L09A L09B		08	I28A I28B
39.B2.81↔	03	D12A		13	M06Z M37Z		09	J02A J02B J03A J03B J04Z J11A
	04	E02A E02B		14	N11A N11B		10	K09A K09B
	05	F01A F01C F04Z F21A F21B F21C F28A F59A F59B F59C F59D F59E F59F F59G	39.B2.D1↔	21B	O02A O02B X06A X06B X06C		11	L09A L09B
				03	D12A		12	M06Z M37Z
				04	E02A E02B		13	N11A N11B
				05	F01A F01C F04Z F21A F21B F21C F28A F59A F59B F59C F59D F59E F59F F59G		14	O02A O02B
	06	G12A G12B		06	G12A G12B		21B	X06A X06B X06C
	07	H06Z		07	H06Z	39.B2.J7↔	03	D12A
	08	I28A I28B		08	I28A I28B		04	E02A E02B
	09	J02A J02B J03A J03B J04Z J11A		09	J02A J02B J03A J03B J04Z J11A		05	F01A F01C F04Z F21A F21B F21C F28A F59A F59B F59C F59D F59E F59F F59G
	10	K09A K09B		10	K09A K09B		06	G12A G12B
	11	L09A L09B		11	L09A L09B		07	H06Z
	12	M06Z M37Z		12	M06Z M37Z		08	I28A I28B
	13	N11A N11B		13	N11A N11B		09	J02A J02B J03A J03B J04Z J11A
	14	O02A O02B		14	O02A O02B		10	K09A K09B
	21B	X04Z X05Z X06A X06B X06C		21B	X06A X06B X06C		11	L09A L09B
39.B2.A4↔	03	D12A		21B	X06A X06B X06C		12	M06Z M37Z
	04	E02A E02B	39.B2.G1↔	03	D12A		13	N11A N11B
	05	F01A F01C F04Z F21A F21B F21C F28A F59A F59B F59C F59D F59E F59F F59G		04	E02A E02B		14	O02A O02B
				05	F01A F01C F04Z F21A F21B F21C F28A F59A F59B F59C F59D F59E F59F F59G		21B	X06A X06B X06C
	06	G12A G12B		06	G12A G12B		03	D12A
	07	H06Z		07	H06Z		04	E02A E02B
	08	I28A I28B		08	I28A I28B		05	F01A F01C F04Z F21A F21B F21C F28A F59A F59B F59C F59D F59E F59F F59G
	09	J02A J02B J03A J03B J04Z J11A		09	J02A J02B J03A J03B J04Z J11A		06	G12A G12B
	10	K09A K09B		10	K09A K09B		07	H06Z
	11	L09A L09B		11	L09A L09B		08	I28A I28B
	12	M06Z M37Z		12	M06Z M37Z		09	J02A J02B J03A J03B J04Z J11A
	13	N11A N11B		13	N11A N11B		10	K09A K09B
	14	O02A O02B		14	O02A O02B		11	L09A L09B
	21B	X06A X06B X06C		21B	X04Z X05Z X06A X06B X06C		12	M06Z M37Z
39.B2.C1↔	03	D12A		21B	X06A X06B X06C		13	N11A N11B
	04	E02A E02B	39.B2.H1↔	03	D12A		14	O02A O02B
	05	F01A F01C F04Z F21A F21B F21C F28A F59A F59B F59C F59D F59E F59F F59G		04	E02A E02B		21B	X06A X06B X06C
				05	F01A F01C F04Z F21A F21B F21C F28A F59A F59B F59C F59D F59E F59F F59G		03	D12A
	06	G12A G12B		06	G12A G12B		04	E02A E02B
	07	H06Z		07	H06Z		05	F01A F01C F04Z F21A F21B F21C F28A F59A F59B F59C F59D F59E F59F F59G
	08	I28A I28B		08	I28A I28B		06	G12A G12B
	09	J02A J02B J03A J03B J04Z J11A		09	J02A J02B J03A J03B J04Z J11A		07	H06Z
	10	K09A K09B		10	K09A K09B		08	I28A I28B
	11	L09A L09B		11	L09A L09B		09	J02A J02B J03A J03B J04Z J11A
	12	M06Z M37Z		12	M06Z M37Z		10	K09A K09B
	13	N11A N11B		13	N11A N11B		11	L09A L09B
	14	O02A O02B		14	O02A O02B		12	M06Z M37Z
	21B	X06A X06B X06C		21B	X04Z X05Z X06A X06B X06C		13	N11A N11B
39.B2.C3↔	03	D12A		21B	X06A X06B X06C		14	O02A O02B
	04	E02A E02B	39.B2.J3↔	03	D12A		21B	X04Z X05Z X06A X06B X06C
	05	F01A F01C F04Z F21A F21B F21C F28A F59A F59B F59C F59D F59E F59F F59G		04	E02A E02B		03	D12A
				05	F01A F01C F04Z F21A F21B F21C		04	E02A E02B
	06	G12A G12B		06	G12A G12B		05	F01A F01C F04Z F21A F21B F21C

CHOP	MDC	DRG	CHOP	MDC	DRG	CHOP	MDC	DRG
	04	E02A E02B			MKOR VAC VBOR		05	F01A F01C F04Z
	05	F01A F01C F04Z			VKOR			F21A F21B F21C
		F21A F21B F21C		01	B01A B01B B02A			F28A F59A F59B
		F28A F59A F59B			B02B B09A B09B			F59C F59D F59E
		F59C F59D F59E			B09C B09D B20A			F59F F59G
		F59F F59G			B20B B20C		06	G12A G12B
	06	G12A G12B		03	D12A		07	H06Z
	07	H06Z		04	E02A E02B E36A		08	I28A I28B
	08	I28A I28B			E36B		09	J02A J02B J03A
	09	J02A J02B J03A		05	F01A F01C F04Z			J03B J04Z J11A
		J03B J04Z J11A			F21A F21B F21C		10	K09A K09B
	10	K09A K09B			F28A F59A F59B		11	L09A L09B
	11	L09A L09B			F59C F59D F59E		12	M06Z M37Z
	12	M06Z M37Z			F59F F59G		13	N11A N11B
	13	N11A N11B		06	G12A G12B G16A		14	O02A O02B
	14	O02A O02B		07	H06Z		21B	X06A X06B X06C
39.B2.L1↔	21B	X06A X06B X06C		08	I28A I28B	39.B3.26↔	01	B01A B01B B04A
		BORP KORP MBOR		09	J02A J02B J03A			B04B B04C
		MKOR VAC VAC I			J03B J04Z J11A		03	D12A
		VAC II VBOR VKOR		10	K09A K09B		04	E02A E02B
	01	B01A B01B B02A		11	L09A L09B		05	F01A F01C F04Z
		B02B B04A B04B		12	M06Z M37Z			F21A F21B F21C
		B04C B20A B20B		13	N11A N11B			F28A F59A F59B
		B20C		14	O02A O02B			F59C F59D F59E
	03	D12A		21B	X06A X06B X06C			F59F F59G
	04	E02A E02B E36A	39.B3.22↔	01	X07A X07B		06	G12A G12B
		E36B			B01A B01B B04A		07	H06Z
	05	F01A F01C F04Z			B04B B04C		08	I28A I28B
		F21A F21B F21C		03	D12A		09	J02A J02B J03A
		F28A F59A F59B		04	E02A E02B			J03B J04Z J11A
		F59C F59D F59E		05	F01A F01C F04Z		10	K09A K09B
		F59F F59G			F21A F21B F21C		11	L09A L09B
	06	G12A G12B G16A			F28A F59A F59B		12	M06Z M37Z
	07	H06Z			F59C F59D F59E		13	N11A N11B
	08	I28A I28B			F59F F59G		14	O02A O02B
	09	J11A		06	G12A G12B	39.B3.27↔	21B	X06A X06B X06C
	10	K09A K09B		07	H06Z		01	B01A B01B B04A
	11	L09A L09B		08	I28A I28B			B04B B04C
	12	M06Z M37Z		09	J02A J02B J03A		03	D12A
	13	N11A N11B N25Z			J03B J04Z J11A		04	E02A E02B
	14	O02A O02B		10	K09A K09B		05	F01A F01C F04Z
39.B2.M2↔	21B	X06A X06B X06C		11	L09A L09B			F21A F21B F21C
	05	F01A F01C F12A		12	M06Z M37Z			F28A F59A F59B
		F24A F24B F24C		13	N11A N11B			F59C F59D F59E
		F24D F24E F24F		14	O02A O02B			F59F F59G
		F50A F59D		21B	X06A X06B X06C		06	G12A G12B
39.B2.N2↔	05	F01A F01C F12A	39.B3.23↔	01	B01A B01B B04A		07	H06Z
		F24A F24B F24C			B04B B04C		08	I28A I28B
		F24D F24E F24F		03	D12A		09	J02A J02B J03A
		F50A F59D		04	E02A E02B			J03B J04Z J11A
39.B3.09↔	03	D12A		05	F01A F01C F04Z		10	K09A K09B
	04	E02A E02B			F21A F21B F21C		11	L09A L09B
	05	F01A F01C F04Z			F28A F59A F59B		12	M06Z M37Z
		F21A F21B F21C			F59C F59D F59E		13	N11A N11B
		F28A F59A F59B			F59F F59G		14	O02A O02B
		F59C F59D F59E		06	G12A G12B	39.B3.28↔	21B	X06A X06B X06C
		F59F		07	H06Z		01	B01A B01B B04A
	06	G12A G12B		08	I28A I28B			B04B B04C
	07	H06Z		09	J02A J02B J03A		03	D12A
	08	I28A I28B			J03B J04Z J11A		04	E02A E02B
	09	J02A J02B J03A		10	K09A K09B		05	F01A F01C F04Z
		J03B J04Z J11A		11	L09A L09B			F21A F21B F21C
	10	K09A K09B		12	M06Z M37Z			F28A F59A F59B
	11	L09A L09B		13	N11A N11B			F59C F59D F59E
	12	M06Z M37Z		14	O02A O02B			F59F F59G
	13	N11A N11B		21B	X06A X06B X06C		06	G12A G12B
	14	O02A O02B	39.B3.25↔	01	B01A B01B B04A		07	H06Z
	21B	X05Z X06A X06B			B04B B04C		08	I28A I28B
		X06C		03	D12A		09	J02A J02B J03A
39.B3.11↔		BORP KORP MBOR		04	E02A E02B			J03B J04Z J11A

CHOP	MDC	DRG	CHOP	MDC	DRG	CHOP	MDC	DRG
	10	K09A K09B			F21A F21B F21C	39.B3.H1↔	03	D12A
	11	L09A L09B			F28A F59A F59B		04	E02A E02B
	12	M06Z M37Z			F59C F59D F59E		05	F01A F01C F04Z
	13	N11A N11B			F59F			F21A F21B F21C
	14	O02A O02B		06	G12A G12B			F28A F59A F59B
39.B3.31↔	21B	X06A X06B X06C		07	H06Z			F59C F59D F59E
	03	D12A		08	I28A I28B			F59F
	04	E02A E02B		09	J02A J02B J03A		06	G12A G12B
	05	F01A F01C F04Z			J03B J04Z J11A		07	H06Z
		F21A F21B F21C		10	K09A K09B		08	I28A I28B
		F28A F59A F59B		11	L09A L09B		09	J02A J02B J03A
		F59C F59D F59E		12	M06Z M37Z			J03B J04Z J11A
		F59F		13	N11A N11B		10	K09A K09B
	06	G12A G12B		14	O02A O02B		11	L09A L09B
	07	H06Z		21B	X06A X06B X06C		12	M06Z M37Z
	08	I28A I28B	39.B3.C3↔	03	D12A		13	N11A N11B
	09	J02A J02B J03A		04	E02A E02B		14	O02A O02B
		J03B J04Z J11A		05	F01A F01C F04Z		21B	X05Z X06A X06B
	10	K09A K09B			F21A F21B F21C			X06C
	11	L09A L09B			F28A F59A F59B	39.B3.J7↔	03	D12A
	12	M06Z M37Z			F59C F59D F59E		04	E02A E02B
	13	N11A N11B			F59F		05	F01A F01C F04Z
	14	O02A O02B		06	G12A G12B			F21A F21B F21C
39.B3.51↔	21B	X05Z X06A X06B		07	H06Z			F28A F59A F59B
		X06C		08	I28A I28B			F59C F59D F59E
	03	D12A		09	J02A J02B J03A			F59F F59G
	04	E02A E02B			J03B J04Z J11A		06	G12A G12B
	05	F01A F01C F04Z		10	K09A K09B		07	H06Z
		F21A F21B F21C		11	L09A L09B		08	I28A I28B
		F28A F59A F59B		12	M06Z M37Z		09	J02A J02B J03A
		F59C F59D F59E		13	N11A N11B			J03B J04Z J11A
		F59F		14	O02A O02B		10	K09A K09B
	06	G12A G12B		21B	X06A X06B X06C		11	L09A L09B
	07	H06Z	39.B3.D1↔	03	D12A		12	M06Z M37Z
	08	I28A I28B		04	E02A E02B		13	N11A N11B
	09	J02A J02B J03A		05	F01A F01C F04Z		14	O02A O02B
		J03B J04Z J11A			F21A F21B F21C	39.B3.JB↔	21B	X06A X06B X06C
	10	K09A K09B			F28A F59A F59B		03	D12A
	11	L09A L09B			F59C F59D F59E		04	E02A E02B
	12	M06Z M37Z			F59F		05	F01A F01C F04Z
	13	N11A N11B		06	G12A G12B			F21A F21B F21C
	14	O02A O02B		07	H06Z			F28A F59A F59B
39.B3.75↔	21B	X05Z X06A X06B		08	I28A I28B			F59C F59D F59E
		X06C		09	J02A J02B J03A		06	G12A G12B
	05	F01A F01C F12A			J03B J04Z J11A		07	H06Z
		F24A F24B F24C		10	K09A K09B		08	I28A I28B
		F24D F24E F24F		11	L09A L09B		09	J02A J02B J03A
		F50A F59D		12	M06Z M37Z			J03B J04Z J11A
39.B3.81↔	03	D12A		13	N11A N11B		10	K09A K09B
	04	E02A E02B		14	O02A O02B		11	L09A L09B
	05	F01A F01C F04Z		21B	X06A X06B X06C		12	M06Z M37Z
		F21A F21B F21C	39.B3.G1↔	03	D12A		13	N11A N11B
		F28A F59A F59B		04	E02A E02B		14	O02A O02B
		F59C F59D F59E		05	F01A F01C F04Z		21B	X05Z X06A X06B
		F59F			F21A F21B F21C			X06C
	06	G12A G12B			F28A F59A F59B	39.B3.JF↔	03	D12A
	07	H06Z			F59C F59D F59E		04	E02A E02B
	08	I28A I28B		06	G12A G12B		05	F01A F01C F04Z
	09	J02A J02B J03A		07	H06Z			F21A F21B F21C
		J03B J04Z J11A		08	I28A I28B			F28A F59A F59B
	10	K09A K09B		09	J02A J02B J03A			F59C F59D F59E
	11	L09A L09B			J03B J04Z J11A			F59F
	12	M06Z M37Z		10	K09A K09B		06	G12A G12B
	13	N11A N11B		11	L09A L09B		07	H06Z
	14	O02A O02B		12	M06Z M37Z		08	I28A I28B
39.B3.C1↔	21B	X05Z X06A X06B		13	N11A N11B		09	J02A J02B J03A
		X06C		14	O02A O02B			J03B J04Z J11A
	03	D12A		21B	X05Z X06A X06B		10	K09A K09B
	04	E02A E02B			X06C		11	L09A L09B
	05	F01A F01C F04Z						

CHOP	MDC	DRG	CHOP	MDC	DRG	CHOP	MDC	DRG
	12	M06Z M37Z		01	B01A B01B B02A			F28A F59A F59B
	13	N11A N11B			B02B B09A B09B			F59C F59D F59E
	14	O02A O02B			B09C B09D B20A			F59F F59G
	21B	X05Z X06A X06B			B20B B20C	06		G12A G12B
		X06C		03	D12A	07		H06Z
39.B3.JI↔	03	D12A		04	E02A E02B E36A	08		I28A I28B
	04	E02A E02B			E36B	09		J02A J02B J03A
	05	F01A F01C F04Z		05	F01A F01C F04Z			J03B J04Z J11A
		F21A F21B F21C			F21A F21B F21C	10		K09A K09B
		F28A F59A F59B			F28A F59A F59B	11		L09A L09B
		F59C F59D F59E			F59C F59D F59E	12		M06Z M37Z
		F59F F59G			F59F F59G	13		N11A N11B
	06	G12A G12B		06	G12A G12B G16A	14		O02A O02B
	07	H06Z		07	H06Z	21B		X06A X06B X06C
	08	I28A I28B		08	I28A I28B	01	39.B4.26↔	B01A B01B B04A
	09	J02A J02B J03A		09	J02A J02B J03A			B04B B04C
		J03B J04Z J11A			J03B J04Z J11A	03		D12A
	10	K09A K09B		10	K09A K09B	04		E02A E02B
	11	L09A L09B		11	L09A L09B	05		F01A F01C F04Z
	12	M06Z M37Z		12	M06Z M37Z			F21A F21B F21C
	13	N11A N11B		13	N11A N11B			F28A F59A F59B
	14	O02A O02B		14	O02A O02B			F59C F59D F59E
	21B	X06A X06B X06C		21B	X06A X06B X06C			F59F F59G
39.B3.L1↔		BORP KORP MBOR			X07A X07B	06		G12A G12B
		MKOR VAC VAC I	39.B4.22↔	01	B01A B01B B04A	07		H06Z
		VAC II VBOR VKOR			B04B B04C	08		I28A I28B
	01	B01A B01B B02A		03	D12A	09		J02A J02B J03A
		B02B B04A B04B		04	E02A E02B			J03B J04Z J11A
		B04C B20A B20B		05	F01A F01C F04Z	10		K09A K09B
		B20C			F21A F21B F21C	11		L09A L09B
	03	D12A			F28A F59A F59B	12		M06Z M37Z
	04	E02A E02B E36A			F59C F59D F59E	13		N11A N11B
		E36B			F59F F59G	14		O02A O02B
	05	F01A F01C F04Z		06	G12A G12B	21B		X06A X06B X06C
		F21A F21B F21C		07	H06Z	01	39.B4.27↔	B01A B01B B04A
		F28A F59A F59B		08	I28A I28B			B04B B04C
		F59C F59D F59E		09	J02A J02B J03A	03		D12A
		F59F F59G			J03B J04Z J11A	04		E02A E02B
	06	G12A G12B G16A		10	K09A K09B	05		F01A F01C F04Z
	07	H06Z		11	L09A L09B			F21A F21B F21C
	08	I28A I28B		12	M06Z M37Z			F28A F59A F59B
	09	J11A		13	N11A N11B			F59C F59D F59E
	10	K09A K09B		14	O02A O02B			F59F F59G
	11	L09A L09B		21B	X06A X06B X06C	06		G12A G12B
	12	M06Z M37Z	39.B4.23↔	01	B01A B01B B04A	07		H06Z
	13	N11A N11B N25Z			B04B B04C	08		I28A I28B
	14	O02A O02B		03	D12A	09		J02A J02B J03A
	21B	X06A X06B X06C		04	E02A E02B			J03B J04Z J11A
39.B4.09↔	03	D12A		05	F01A F01C F04Z	10		K09A K09B
	04	E02A E02B			F21A F21B F21C	11		L09A L09B
	05	F01A F01C F04Z			F28A F59A F59B	12		M06Z M37Z
		F21A F21B F21C			F59C F59D F59E	13		N11A N11B
		F28A F59A F59B			F59F F59G	14		O02A O02B
		F59C F59D F59E		06	G12A G12B	21B		X06A X06B X06C
		F59F		07	H06Z	01	39.B4.28↔	B01A B01B B04A
	06	G12A G12B		08	I28A I28B			B04B B04C
	07	H06Z		09	J02A J02B J03A	03		D12A
	08	I28A I28B			J03B J04Z J11A	04		E02A E02B
	09	J02A J02B J03A		10	K09A K09B	05		F01A F01C F04Z
		J03B J04Z J11A		11	L09A L09B			F21A F21B F21C
	10	K09A K09B		12	M06Z M37Z			F28A F59A F59B
	11	L09A L09B		13	N11A N11B			F59C F59D F59E
	12	M06Z M37Z		14	O02A O02B			F59F F59G
	13	N11A N11B		21B	X06A X06B X06C	06		G12A G12B
	14	O02A O02B	39.B4.25↔	01	B01A B01B B04A	07		H06Z
	21B	X05Z X06A X06B			B04B B04C	08		I28A I28B
		X06C		03	D12A	09		J02A J02B J03A
39.B4.11↔		BORP KORP MBOR		04	E02A E02B			J03B J04Z J11A
		MKOR VAC VBOR		05	F01A F01C F04Z	10		K09A K09B
		VKOR			F21A F21B F21C	11		L09A L09B

CHOP	MDC	DRG	CHOP	MDC	DRG	CHOP	MDC	DRG
	12	M06Z M37Z			F59C F59D F59E		05	F01A F01C F04Z
	13	N11A N11B			F59F			F21A F21B F21C
	14	O02A O02B		06	G12A G12B			F28A F59A F59B
	21B	X06A X06B X06C		07	H06Z			F59C F59D F59E
39.B4.31↔	03	D12A		08	I28A I28B			F59F
	04	E02A E02B		09	J02A J02B J03A		06	G12A G12B
	05	F01A F01C F04Z			J03B J04Z J11A		07	H06Z
		F21A F21B F21C		10	K09A K09B		08	I28A I28B
		F28A F59A F59B		11	L09A L09B		09	J02A J02B J03A
		F59C F59D F59E		12	M06Z M37Z			J03B J04Z J11A
		F59F		13	N11A N11B		10	K09A K09B
	06	G12A G12B		14	O02A O02B		11	L09A L09B
	07	H06Z		21B	X06A X06B X06C		12	M06Z M37Z
	08	I28A I28B	39.B4.C3↔	03	D12A		13	N11A N11B
	09	J02A J02B J03A		04	E02A E02B		14	O02A O02B
		J03B J04Z J11A		05	F01A F01C F04Z		21B	X05Z X06A X06B
	10	K09A K09B			F21A F21B F21C			X06C
	11	L09A L09B			F28A F59A F59B	39.B4.J7↔	03	D12A
	12	M06Z M37Z			F59C F59D F59E		04	E02A E02B
	13	N11A N11B			F59F		05	F01A F01C F04Z
	14	O02A O02B		06	G12A G12B			F21A F21B F21C
39.B4.51↔	21B	X05Z X06A X06B		07	H06Z			F28A F59A F59B
		X06C		08	I28A I28B			F59C F59D F59E
	03	D12A		09	J02A J02B J03A			F59F F59G
	04	E02A E02B			J03B J04Z J11A		06	G12A G12B
	05	F01A F01C F04Z		10	K09A K09B		07	H06Z
		F21A F21B F21C		11	L09A L09B		08	I28A I28B
		F28A F59A F59B		12	M06Z M37Z		09	J02A J02B J03A
		F59C F59D F59E		13	N11A N11B			J03B J04Z J11A
		F59F		14	O02A O02B		10	K09A K09B
	06	G12A G12B		21B	X06A X06B X06C		11	L09A L09B
	07	H06Z	39.B4.D1↔	03	D12A		12	M06Z M37Z
	08	I28A I28B		04	E02A E02B		13	N11A N11B
	09	J02A J02B J03A		05	F01A F01C F04Z		14	O02A O02B
		J03B J04Z J11A			F21A F21B F21C		21B	X06A X06B X06C
	10	K09A K09B			F28A F59A F59B	39.B4.JB↔	03	D12A
	11	L09A L09B			F59C F59D F59E		04	E02A E02B
	12	M06Z M37Z			F59F		05	F01A F01C F04Z
	13	N11A N11B		06	G12A G12B			F21A F21B F21C
	14	O02A O02B		07	H06Z			F28A F59A F59B
39.B4.75↔	21B	X05Z X06A X06B		08	I28A I28B			F59C F59D F59E
		X06C		09	J02A J02B J03A			F59F
	05	F01A F01C F12A			J03B J04Z J11A		06	G12A G12B
		F24A F24B F24C		10	K09A K09B		07	H06Z
		F24D F24E F24F		11	L09A L09B		08	I28A I28B
		F50A F59D		12	M06Z M37Z		09	J02A J02B J03A
39.B4.81↔	03	D12A		13	N11A N11B			J03B J04Z J11A
	04	E02A E02B		14	O02A O02B		10	K09A K09B
	05	F01A F01C F04Z		21B	X06A X06B X06C		11	L09A L09B
		F21A F21B F21C	39.B4.G1↔	03	D12A		12	M06Z M37Z
		F28A F59A F59B		04	E02A E02B		13	N11A N11B
		F59C F59D F59E		05	F01A F01C F04Z		14	O02A O02B
		F59F			F21A F21B F21C		21B	X05Z X06A X06B
	06	G12A G12B			F28A F59A F59B	39.B4.JF↔		X06C
	07	H06Z			F59C F59D F59E		03	D12A
	08	I28A I28B			F59F		04	E02A E02B
	09	J02A J02B J03A		06	G12A G12B		05	F01A F01C F04Z
		J03B J04Z J11A		07	H06Z			F21A F21B F21C
	10	K09A K09B		08	I28A I28B			F28A F59A F59B
	11	L09A L09B		09	J02A J02B J03A			F59C F59D F59E
	12	M06Z M37Z			J03B J04Z J11A			F59F
	13	N11A N11B		10	K09A K09B		06	G12A G12B
	14	O02A O02B		11	L09A L09B		07	H06Z
39.B4.C1↔	21B	X05Z X06A X06B		12	M06Z M37Z		08	I28A I28B
		X06C		13	N11A N11B		09	J02A J02B J03A
	03	D12A		14	O02A O02B			J03B J04Z J11A
	04	E02A E02B		21B	X05Z X06A X06B		10	K09A K09B
	05	F01A F01C F04Z	39.B4.H1↔		X06C		11	L09A L09B
		F21A F21B F21C		03	D12A		12	M06Z M37Z
		F28A F59A F59B		04	E02A E02B		13	N11A N11B

CHOP	MDC	DRG	CHOP	MDC	DRG	CHOP	MDC	DRG
	14	O02A O02B			B09C B09D B20A			F59F F59G
	21B	X05Z X06A X06B			B20B B20C		06	G12A G12B
		X06C		03	D12A		07	H06Z
39.B4.JI↔	03	D12A		04	E02A E02B E36A		08	I28A I28B
	04	E02A E02B			E36B		09	J02A J02B J03A
	05	F01A F01C F04Z		05	F01A F01C F04Z			J03B J04Z J11A
		F21A F21B F21C			F21A F21B F21C		10	K09A K09B
		F28A F59A F59B			F28A F59A F59B		11	L09A L09B
		F59C F59D F59E			F59C F59D F59E		12	M06Z M37Z
		F59F F59G			F59F F59G		13	N11A N11B
	06	G12A G12B		06	G12A G12B G16A		14	O02A O02B
	07	H06Z		07	H06Z	39.B5.26↔	21B	X06A X06B X06C
	08	I28A I28B		08	I28A I28B		01	B01A B01B B04A
	09	J02A J02B J03A		09	J02A J02B J03A			B04B B04C
		J03B J04Z J11A			J03B J04Z J11A		03	D12A
	10	K09A K09B		10	K09A K09B		04	E02A E02B
	11	L09A L09B		11	L09A L09B		05	F01A F01C F04Z
	12	M06Z M37Z		12	M06Z M37Z			F21A F21B F21C
	13	N11A N11B		13	N11A N11B			F28A F59A F59B
	14	O02A O02B		14	O02A O02B			F59C F59D F59E
	21B	X06A X06B X06C		21B	X06A X06B X06C			F59F F59G
39.B4.L1↔		BORP KORP MBOR			X07A X07B		06	G12A G12B
		MKOR VAC VAC I	39.B5.22↔	01	B01A B01B B04A		07	H06Z
		VAC II VBOR VKOR			B04B B04C		08	I28A I28B
	01	B01A B01B B02A		03	D12A		09	J02A J02B J03A
		B02B B04A B04B		04	E02A E02B			J03B J04Z J11A
		B04C B20A B20B		05	F01A F01C F04Z		10	K09A K09B
		B20C			F21A F21B F21C		11	L09A L09B
	03	D12A			F28A F59A F59B		12	M06Z M37Z
	04	E02A E02B E36A			F59C F59D F59E		13	N11A N11B
		E36B			F59F F59G		14	O02A O02B
	05	F01A F01C F04Z		06	G12A G12B	39.B5.27↔	21B	X06A X06B X06C
		F21A F21B F21C		07	H06Z		01	B01A B01B B04A
		F28A F59A F59B		08	I28A I28B			B04B B04C
		F59C F59D F59E		09	J02A J02B J03A		03	D12A
		F59F F59G			J03B J04Z J11A		04	E02A E02B
	06	G12A G12B G16A		10	K09A K09B		05	F01A F01C F04Z
	07	H06Z		11	L09A L09B			F21A F21B F21C
	08	I28A I28B		12	M06Z M37Z			F28A F59A F59B
	09	J11A		13	N11A N11B			F59C F59D F59E
	10	K09A K09B		14	O02A O02B			F59F F59G
	11	L09A L09B		21B	X06A X06B X06C		06	G12A G12B
	12	M06Z M37Z	39.B5.23↔	01	B01A B01B B04A		07	H06Z
	13	N11A N11B N25Z			B04B B04C		08	I28A I28B
	14	O02A O02B		03	D12A		09	J02A J02B J03A
	21B	X06A X06B X06C		04	E02A E02B			J03B J04Z J11A
39.B5.09↔	03	D12A		05	F01A F01C F04Z		10	K09A K09B
	04	E02A E02B			F21A F21B F21C		11	L09A L09B
	05	F01A F01C F04Z			F28A F59A F59B		12	M06Z M37Z
		F21A F21B F21C			F59C F59D F59E		13	N11A N11B
		F28A F59A F59B			F59F F59G		14	O02A O02B
		F59C F59D F59E		06	G12A G12B	39.B5.31↔	21B	X06A X06B X06C
		F59F		07	H06Z		03	D12A
	06	G12A G12B		08	I28A I28B		04	E02A E02B
	07	H06Z		09	J02A J02B J03A		05	F01A F01C F04Z
	08	I28A I28B			J03B J04Z J11A			F21A F21B F21C
	09	J02A J02B J03A		10	K09A K09B			F28A F59A F59B
		J03B J04Z J11A		11	L09A L09B			F59C F59D F59E
	10	K09A K09B		12	M06Z M37Z			F59F
	11	L09A L09B		13	N11A N11B		06	G12A G12B
	12	M06Z M37Z		14	O02A O02B		07	H06Z
	13	N11A N11B		21B	X06A X06B X06C		08	I28A I28B
	14	O02A O02B	39.B5.25↔	01	B01A B01B B04A		09	J02A J02B J03A
	21B	X05Z X06A X06B			B04B B04C			J03B J04Z J11A
		X06C		03	D12A		10	K09A K09B
39.B5.11↔		BORP KORP MBOR		04	E02A E02B		11	L09A L09B
		MKOR VAC VBOR		05	F01A F01C F04Z		12	M06Z M37Z
		VKOR			F21A F21B F21C		13	N11A N11B
	01	B01A B01B B02A			F28A F59A F59B		14	O02A O02B
		B02B B09A B09B			F59C F59D F59E		21B	X05Z X06A X06B

CHOP	MDC	DRG	CHOP	MDC	DRG	CHOP	MDC	DRG
39.B5.51↔	03	X06C	39.B5.C1↔	09	J02A J02B J03A	39.B5.H1↔	06	G12A G12B
		D12A			J03B J04Z J11A			H06Z
		E02A E02B			07			I28A I28B
		F01A F01C F04Z			10			J02A J02B J03A
		F21A F21B F21C			11			J03B J04Z J11A
		F28A F59A F59B			12			K09A K09B
		F59C F59D F59E			13			L09A L09B
		F59F			14			M06Z M37Z
					21B			N11A N11B
				O02A O02B				
	06	X05Z X06A X06B		10	X06Z M37Z			
		X06C		11	N11A N11B			
	07			12	O02A O02B			
	08			13	O02A O02B			
	09			14	O02A O02B			
	10			21B	X05Z X06A X06B			
	11				X06C			
	12			03	D12A			
	13			04	E02A E02B			
	14			05	F01A F01C F04Z			
	21B				F21A F21B F21C			
			F28A F59A F59B					
			F59C F59D F59E					
			F59F					
			G12A G12B					
			H06Z					
			I28A I28B					
			J02A J02B J03A					
			J03B J04Z J11A					
			K09A K09B					
			L09A L09B					
			M06Z M37Z					
			N11A N11B					
			O02A O02B					
			X05Z X06A X06B					
			X06C					
39.B5.71↔	03	D12A	39.B5.C3↔	10	K09A K09B	39.B5.J7↔	07	H06Z
		E02A E02B			J03B J04Z J11A			I28A I28B
		F01A F01C F04Z			11			L09A L09B
		F21A F21B F21C			12			M06Z M37Z
		F28A F59A F59B			13			N11A N11B
		F59C F59D F59E			14			O02A O02B
		F59F F59G			21B			X06A X06B X06C
	06	G12A G12B		03	D12A		06	G12A G12B
		H06Z		04	E02A E02B		07	H06Z
	07	I28A I28B		05	F01A F01C F04Z		08	I28A I28B
	08	J02A J02B J03A			F21A F21B F21C		09	J02A J02B J03A
	09	J03B J04Z J11A			F28A F59A F59B		10	J03B J04Z J11A
	10	K09A K09B			F59C F59D F59E		11	K09A K09B
	11	L09A L09B			F59F		12	L09A L09B
	12	M06Z M37Z		06	G12A G12B		13	M06Z M37Z
	13	N11A N11B		07	H06Z		14	N11A N11B
	14	O02A O02B		08	I28A I28B		21B	O02A O02B
	21B	X06A X06B X06C		09	J02A J02B J03A			X05Z X06A X06B
					J03B J04Z J11A			X06C
39.B5.74↔	03	D12A	39.B5.D1↔	10	K09A K09B	39.B5.JB↔	08	I28A I28B
		E02A E02B			J03B J04Z J11A			J02A J02B J03A
		F01A F01C F04Z			11			L09A L09B
		F21A F21B F21C			12			M06Z M37Z
		F28A F59A F59B			13			N11A N11B
		F59C F59D F59E			14			O02A O02B
		F59F F59G			21B			X06A X06B X06C
	06	G12A G12B		03	D12A		10	K09A K09B
		H06Z		04	E02A E02B		11	L09A L09B
	07	I28A I28B		05	F01A F01C F04Z		12	M06Z M37Z
	08	J02A J02B J03A			F21A F21B F21C		13	N11A N11B
	09	J03B J04Z J11A			F28A F59A F59B		14	O02A O02B
	10	K09A K09B			F59C F59D F59E		21B	X06A X06B X06C
	11	L09A L09B			F59F		03	D12A
	12	M06Z M37Z		06	G12A G12B		04	E02A E02B
	13	N11A N11B		07	H06Z		05	F01A F01C F04Z
	14	O02A O02B		08	I28A I28B			F21A F21B F21C
	21B	X06A X06B X06C		09	J02A J02B J03A			F28A F59A F59B
					J03B J04Z J11A			F59C F59D F59E
39.B5.75↔	05	F01A F01C F12A	39.B5.G1↔	10	K09A K09B	39.B5.JF↔	06	G12A G12B
		F24A F24B F24C			J03B J04Z J11A			H06Z
		F24D F24E F24F			11			L09A L09B
		F50A F59D			12			M06Z M37Z
					13			N11A N11B
					14			O02A O02B
					21B			X06A X06B X06C
	03	D12A		03	D12A		07	H06Z
		E02A E02B		04	E02A E02B		08	I28A I28B
	04	F01A F01C F04Z		05	F01A F01C F04Z		09	J02A J02B J03A
		F21A F21B F21C			F21A F21B F21C		10	J03B J04Z J11A
		F28A F59A F59B			F28A F59A F59B		11	K09A K09B
		F59C F59D F59E			F59C F59D F59E		12	L09A L09B
		F59F			F59F		13	M06Z M37Z
		G12A G12B			G12A G12B		14	N11A N11B
		H06Z			H06Z		21B	O02A O02B
		I28A I28B			I28A I28B			X05Z X06A X06B
								X06C
							03	D12A
				04	E02A E02B			



CHOP	MDC	DRG	CHOP	MDC	DRG	CHOP	MDC	DRG
	05	F01A F01C F04Z F21A F21B F21C F28A F59A F59B F59C F59D F59E F59F		09	J02A J02B J03A J03B J04Z J11A		10	K09A K09B
	06	G12A G12B		10	K09A K09B		11	L09A L09B
	07	H06Z		11	L09A L09B		12	M06Z M37Z
	08	I28A I28B		12	M06Z M37Z		13	N11A N11B
	09	J02A J02B J03A J03B J04Z J11A		13	N11A N11B		14	O02A O02B
	10	K09A K09B	39.B6.11↔	14	O02A O02B		21B	X05Z X06A X06B X06C
	11	L09A L09B		21B	X05Z X06A X06B X06C	39.B6.25↔	01	B01A B01B B04A B04B B04C
	12	M06Z M37Z			BORP KORP MBOR MKOR VAC VBOR VKOR		03	D12A
	13	N11A N11B		01	B01A B01B B02A B02B B09A B09B B09C B09D B20A B20B B20C		04	E02A E02B
	14	O02A O02B					05	F01A F01C F04Z F21A F21B F21C F28A F59A F59B F59C F59D F59E F59F F59G
39.B5.JI↔	21B	X05Z X06A X06B X06C		03	D12A		06	G12A G12B
	03	D12A		04	E02A E02B E36A E36B		07	H06Z
	04	E02A E02B		05	F01A F01C F04Z F21A F21B F21C F28A F59A F59B F59C F59D F59E F59F F59G		08	I28A I28B
	05	F01A F01C F04Z F21A F21B F21C F28A F59A F59B F59C F59D F59E F59F F59G		06	G12A G12B G16A		09	J02A J02B J03A J03B J04Z J11A
	06	G12A G12B		07	H06Z	39.B6.26↔	10	K09A K09B
	07	H06Z		08	I28A I28B		11	L09A L09B
	08	I28A I28B		09	J02A J02B J03A J03B J04Z J11A		12	M06Z M37Z
	09	J02A J02B J03A J03B J04Z J11A		10	K09A K09B		13	N11A N11B
	10	K09A K09B		11	L09A L09B		14	O02A O02B
	11	L09A L09B		12	M06Z M37Z		21B	X06A X06B X06C X07A X07B
	12	M06Z M37Z	39.B6.22↔	13	N11A N11B		01	B01A B01B B04A B04B B04C
	13	N11A N11B		14	O02A O02B		03	D12A
	14	O02A O02B		21B	X06A X06B X06C X07A X07B		04	E02A E02B
39.B5.L1↔	21B	X06A X06B X06C BORP KORP MBOR MKOR VAC VAC I VAC II VBOR VKOR		01	B01A B01B B02A B02B B04A B04B B04C B20A B20B B20C		05	F01A F01C F04Z F21A F21B F21C F28A F59A F59B F59C F59D F59E F59F F59G
	01	B01A B01B B02A B02B B04A B04B B04C B20A B20B B20C		03	D12A		10	K09A K09B
	03	D12A		04	E02A E02B		11	L09A L09B
	04	E02A E02B E36A E36B		05	F01A F01C F04Z F21A F21B F21C F28A F59A F59B F59C F59D F59E F59F F59G		12	M06Z M37Z
	05	F01A F01C F04Z F21A F21B F21C F28A F59A F59B F59C F59D F59E F59F F59G		06	G12A G12B	39.B6.27↔	13	N11A N11B
	06	G12A G12B G16A		07	H06Z		14	O02A O02B
	07	H06Z		08	I28A I28B		21B	X06A X06B X06C B01A B01B B04A B04B B04C
	08	I28A I28B		09	J02A J02B J03A J03B J04Z J11A		03	D12A
	09	J11A		10	K09A K09B		04	E02A E02B
	10	K09A K09B		11	L09A L09B		05	F01A F01C F04Z F21A F21B F21C F28A F59A F59B F59C F59D F59E F59F F59G
	11	L09A L09B		12	M06Z M37Z		10	K09A K09B
	12	M06Z M37Z	39.B6.23↔	13	N11A N11B		11	L09A L09B
	13	N11A N11B N25Z		14	O02A O02B		12	M06Z M37Z
	14	O02A O02B		21B	X06A X06B X06C X07A X07B		13	N11A N11B
39.B6.09↔	21B	X06A X06B X06C X07A X07B		03	D12A		14	O02A O02B
	03	D12A		04	E02A E02B		21B	X06A X06B X06C D12A
	04	E02A E02B		05	F01A F01C F04Z F21A F21B F21C F28A F59A F59B F59C F59D F59E F59F F59G	39.B6.31↔	03	D12A
	05	F01A F01C F04Z F21A F21B F21C F28A F59A F59B F59C F59D F59E F59F F59G		06	G12A G12B		04	E02A E02B
	06	G12A G12B		07	H06Z		05	F01A F01C F04Z F21A F21B F21C
	07	H06Z		08	I28A I28B		10	K09A K09B
	08	I28A I28B		09	J02A J02B J03A J03B J04Z J11A		11	L09A L09B

CHOP	MDC	DRG	CHOP	MDC	DRG	CHOP	MDC	DRG
		F28A F59A F59B F59C F59D F59E F59F	39.B6.75↔	05	F01A F01C F12A F24A F24B F24C F24D F24E F24F F50A F59D			J03B J04Z J11A K09A K09B
	06	G12A G12B					10	L09A L09B
	07	H06Z	39.B6.81↔	03	D12A		11	M06Z M37Z
	08	I28A I28B		04	E02A E02B		12	N11A N11B
	09	J02A J02B J03A J03B J04Z J11A		05	F01A F01C F04Z F21A F21B F21C F28A F59A F59B F59C F59D F59E F59F	39.B6.G1↔	13	O02A O02B
	10	K09A K09B					21B	X06A X06B X06C
	11	L09A L09B					03	D12A
	12	M06Z M37Z					04	E02A E02B
	13	N11A N11B		06	G12A G12B		05	F01A F01C F04Z F21A F21B F21C F28A F59A F59B F59C F59D F59E F59F
	14	O02A O02B		07	H06Z		06	G12A G12B
39.B6.51↔	21B	X05Z X06A X06B X06C		08	I28A I28B		07	H06Z
	03	D12A		09	J02A J02B J03A J03B J04Z J11A		08	I28A I28B
	04	E02A E02B					09	J02A J02B J03A J03B J04Z J11A
	05	F01A F01C F04Z F21A F21B F21C F28A F59A F59B F59C F59D F59E F59F		10	K09A K09B		10	K09A K09B
	06	G12A G12B		11	L09A L09B		11	L09A L09B
	07	H06Z		12	M06Z M37Z		12	M06Z M37Z
	08	I28A I28B	39.B6.C1↔	13	N11A N11B		13	N11A N11B
	09	J02A J02B J03A J03B J04Z J11A		14	O02A O02B		14	O02A O02B
	10	K09A K09B		21B	X05Z X06A X06B X06C	39.B6.H1↔	21B	X05Z X06A X06B X06C
	11	L09A L09B		03	D12A		03	D12A
	12	M06Z M37Z		04	E02A E02B		04	E02A E02B
	13	N11A N11B		05	F01A F01C F04Z F21A F21B F21C F28A F59A F59B F59C F59D F59E F59F		05	F01A F01C F04Z F21A F21B F21C F28A F59A F59B F59C F59D F59E F59F
	14	O02A O02B		06	G12A G12B		06	G12A G12B
39.B6.71↔	21B	X05Z X06A X06B X06C		07	H06Z		07	H06Z
	03	D12A		08	I28A I28B		08	I28A I28B
	04	E02A E02B		09	J02A J02B J03A J03B J04Z J11A		09	J02A J02B J03A J03B J04Z J11A
	05	F01A F01C F04Z F21A F21B F21C F28A F59A F59B F59C F59D F59E F59F F59G		10	K09A K09B		10	K09A K09B
	06	G12A G12B		11	L09A L09B		11	L09A L09B
	07	H06Z	39.B6.C3↔	12	M06Z M37Z		12	M06Z M37Z
	08	I28A I28B		13	N11A N11B		13	N11A N11B
	09	J02A J02B J03A J03B J04Z J11A		14	O02A O02B		14	O02A O02B
	10	K09A K09B		21B	X06A X06B X06C		21B	X05Z X06A X06B X06C
	11	L09A L09B		03	D12A	39.B6.J7↔	03	D12A
	12	M06Z M37Z		04	E02A E02B		04	E02A E02B
	13	N11A N11B		05	F01A F01C F04Z F21A F21B F21C F28A F59A F59B F59C F59D F59E F59F		05	F01A F01C F04Z F21A F21B F21C F28A F59A F59B F59C F59D F59E F59F F59G
	14	O02A O02B		06	G12A G12B		06	G12A G12B
39.B6.74↔	21B	X06A X06B X06C		07	H06Z		07	H06Z
	03	D12A		08	I28A I28B		08	I28A I28B
	04	E02A E02B		09	J02A J02B J03A J03B J04Z J11A		09	J02A J02B J03A J03B J04Z J11A
	05	F01A F01C F04Z F21A F21B F21C F28A F59A F59B F59C F59D F59E F59F F59G		10	K09A K09B		10	K09A K09B
	06	G12A G12B		11	L09A L09B		11	L09A L09B
	07	H06Z	39.B6.D1↔	12	M06Z M37Z		12	M06Z M37Z
	08	I28A I28B		13	N11A N11B		13	N11A N11B
	09	J02A J02B J03A J03B J04Z J11A		14	O02A O02B		14	O02A O02B
	10	K09A K09B		21B	X06A X06B X06C	39.B6.JB↔	21B	X06A X06B X06C
	11	L09A L09B		03	D12A		03	D12A
	12	M06Z M37Z		04	E02A E02B		04	E02A E02B
	13	N11A N11B		05	F01A F01C F04Z F21A F21B F21C F28A F59A F59B F59C F59D F59E F59F		05	F01A F01C F04Z F21A F21B F21C F28A F59A F59B F59C F59D F59E F59F
	14	O02A O02B		06	G12A G12B			
21B	X06A X06B X06C			07	H06Z			
				08	I28A I28B			
				09	J02A J02B J03A			

CHOP	MDC	DRG	CHOP	MDC	DRG	CHOP	MDC	DRG
	06	G12A G12B		12	M06Z M37Z	39.B7.23↔	01	B01A B01B B04A
	07	H06Z		13	N11A N11B N25Z			B04B B04C
	08	I28A I28B		14	O02A O02B		03	D12A
	09	J02A J02B J03A		21B	X06A X06B X06C		04	E02A E02B
		J03B J04Z J11A	39.B7.09↔	03	D12A		05	F01A F01C F04Z
	10	K09A K09B		04	E02A E02B			F21A F21B F21C
	11	L09A L09B		05	F01A F01C F04Z			F28A F59A F59B
	12	M06Z M37Z			F21A F21B F21C			F59C F59D F59E
	13	N11A N11B			F28A F59A F59B		06	F59F F59G
	14	O02A O02B			F59C F59D F59E		07	G12A G12B
	21B	X05Z X06A X06B			F59F F59G		08	H06Z
39.B6.JF↔		X06C		06	G12A G12B		09	I28A I28B
	03	D12A		07	H06Z			J02A J02B J03A
	04	E02A E02B		08	I28A I28B			J03B J04Z J11A
	05	F01A F01C F04Z		09	J02A J02B J03A		10	K09A K09B
		F21A F21B F21C			J03B J04Z J11A		11	L09A L09B
		F28A F59A F59B		10	K09A K09B		12	M06Z M37Z
		F59C F59D F59E		11	L09A L09B		13	N11A N11B
		F59F		12	M06Z M37Z		14	O02A O02B
	06	G12A G12B		13	N11A N11B		21B	X06A X06B X06C
	07	H06Z		14	O02A O02B	39.B7.25↔	01	B01A B01B B04A
	08	I28A I28B		21B	X05Z X06A X06B			B04B B04C
	09	J02A J02B J03A			X06C		03	D12A
		J03B J04Z J11A	39.B7.11↔		BORP KORP MBOR		04	E02A E02B
	10	K09A K09B			MKOR VAC VBOR		05	F01A F01C F04Z
	11	L09A L09B			VKOR			F21A F21B F21C
	12	M06Z M37Z		01	B01A B01B B02A			F28A F59A F59B
	13	N11A N11B			B02B B09A B09B			F59C F59D F59E
	14	O02A O02B			B09C B09D B20A		06	F59F F59G
	21B	X05Z X06A X06B			B20B B20C		07	G12A G12B
		X06C		03	D12A		08	H06Z
39.B6.JI↔	03	D12A		04	E02A E02B E36A		09	I28A I28B
	04	E02A E02B			E36B			J02A J02B J03A
	05	F01A F01C F04Z		05	F01A F01C F04Z			J03B J04Z J11A
		F21A F21B F21C			F21A F21B F21C		10	K09A K09B
		F28A F59A F59B			F28A F59A F59B		11	L09A L09B
		F59C F59D F59E			F59C F59D F59E		12	M06Z M37Z
		F59F F59G			F59F F59G		13	N11A N11B
	06	G12A G12B		06	G12A G12B G16A		14	O02A O02B
	07	H06Z		07	H06Z		21B	X06A X06B X06C
	08	I28A I28B		08	I28A I28B	39.B7.26↔	01	B01A B01B B04A
	09	J02A J02B J03A		09	J02A J02B J03A			B04B B04C
		J03B J04Z J11A			J03B J04Z J11A		03	D12A
	10	K09A K09B		10	K09A K09B		04	E02A E02B
	11	L09A L09B		11	L09A L09B		05	F01A F01C F04Z
	12	M06Z M37Z		12	M06Z M37Z			F21A F21B F21C
	13	N11A N11B		13	N11A N11B			F28A F59A F59B
	14	O02A O02B		14	O02A O02B			F59C F59D F59E
	21B	X06A X06B X06C		21B	X06A X06B X06C			F59F F59G
39.B6.L1↔		BORP KORP MBOR			X07A X07B		06	G12A G12B
		MKOR VAC VAC I	39.B7.22↔	01	B01A B01B B04A		07	H06Z
		VAC II VBOR VKOR			B04B B04C		08	I28A I28B
	01	B01A B01B B02A		03	D12A		09	J02A J02B J03A
		B02B B04A B04B		04	E02A E02B			J03B J04Z J11A
		B04C B20A B20B		05	F01A F01C F04Z		10	K09A K09B
		B20C			F21A F21B F21C		11	L09A L09B
	03	D12A			F28A F59A F59B		12	M06Z M37Z
	04	E02A E02B E36A			F59C F59D F59E		13	N11A N11B
		E36B			F59F F59G		14	O02A O02B
	05	F01A F01C F04Z		06	G12A G12B		21B	X06A X06B X06C
		F21A F21B F21C		07	H06Z	39.B7.27↔	01	B01A B01B B04A
		F28A F59A F59B		08	I28A I28B			B04B B04C
		F59C F59D F59E		09	J02A J02B J03A		03	D12A
		F59F F59G			J03B J04Z J11A		04	E02A E02B
	06	G12A G12B G16A		10	K09A K09B		05	F01A F01C F04Z
	07	H06Z		11	L09A L09B			F21A F21B F21C
	08	I28A I28B		12	M06Z M37Z			F28A F59A F59B
	09	J11A		13	N11A N11B			F59C F59D F59E
	10	K09A K09B		14	O02A O02B			F59F F59G
	11	L09A L09B		21B	X06A X06B X06C		06	G12A G12B

CHOP	MDC	DRG	CHOP	MDC	DRG	CHOP	MDC	DRG
	07	H06Z		05	F01A F01C F04Z		11	L09A L09B
	08	I28A I28B			F21A F21B F21C		12	M06Z M37Z
	09	J02A J02B J03A			F28A F59A F59B		13	N11A N11B
		J03B J04Z J11A			F59C F59D F59E		14	O02A O02B
	10	K09A K09B			F59F F59G		21B	X06A X06B X06C
	11	L09A L09B		06	G12A G12B	39.B7.C1↔	03	D12A
	12	M06Z M37Z		07	H06Z		04	E02A E02B
	13	N11A N11B		08	I28A I28B		05	F01A F01C F04Z
	14	O02A O02B		09	J02A J02B J03A			F21A F21B F21C
39.B7.28↔	21B	X06A X06B X06C			J03B J04Z J11A			F28A F59A F59B
	01	B01A B01B B04A		10	K09A K09B			F59C F59D F59E
		B04B B04C		11	L09A L09B			F59F F59G
	03	D12A		12	M06Z M37Z		06	G12A G12B
	04	E02A E02B		13	N11A N11B		07	H06Z
	05	F01A F01C F04Z		14	O02A O02B		08	I28A I28B
		F21A F21B F21C	39.B7.74↔	21B	X06A X06B X06C		09	J02A J02B J03A
		F28A F59A F59B		03	D12A			J03B J04Z J11A
		F59C F59D F59E		04	E02A E02B		10	K09A K09B
		F59F F59G		05	F01A F01C F04Z		11	L09A L09B
	06	G12A G12B			F21A F21B F21C		12	M06Z M37Z
	07	H06Z			F28A F59A F59B		13	N11A N11B
	08	I28A I28B			F59C F59D F59E		14	O02A O02B
	09	J02A J02B J03A			F59F F59G		21B	X06A X06B X06C
		J03B J04Z J11A		06	G12A G12B	39.B7.C3↔	03	D12A
	10	K09A K09B		07	H06Z		04	E02A E02B
	11	L09A L09B		08	I28A I28B		05	F01A F01C F04Z
	12	M06Z M37Z		09	J02A J02B J03A			F21A F21B F21C
	13	N11A N11B			J03B J04Z J11A			F28A F59A F59B
	14	O02A O02B		10	K09A K09B			F59C F59D F59E
39.B7.31↔	21B	X06A X06B X06C		11	L09A L09B			F59F F59G
	03	D12A		12	M06Z M37Z		06	G12A G12B
	04	E02A E02B		13	N11A N11B		07	H06Z
	05	F01A F01C F04Z		14	O02A O02B		08	I28A I28B
		F21A F21B F21C	39.B7.75↔	21B	X06A X06B X06C		09	J02A J02B J03A
		F28A F59A F59B		05	F01A F01C F12A			J03B J04Z J11A
		F59C F59D F59E			F24A F24B F24C		10	K09A K09B
		F59F F59G			F24D F24E F24F		11	L09A L09B
	06	G12A G12B			F50A F59D		12	M06Z M37Z
	07	H06Z	39.B7.81↔	03	D12A		13	N11A N11B
	08	I28A I28B		04	E02A E02B		14	O02A O02B
	09	J02A J02B J03A		05	F01A F01C F04Z		21B	X06A X06B X06C
		J03B J04Z J11A			F21A F21B F21C	39.B7.D1↔	03	D12A
	10	K09A K09B			F28A F59A F59B		04	E02A E02B
	11	L09A L09B			F59C F59D F59E		05	F01A F01C F04Z
	12	M06Z M37Z			F59F F59G			F21A F21B F21C
	13	N11A N11B		06	G12A G12B			F28A F59A F59B
	14	O02A O02B		07	H06Z			F59C F59D F59E
39.B7.51↔	21B	X05Z X06A X06B X06C		08	I28A I28B			F59F F59G
	03	D12A		09	J02A J02B J03A		06	G12A G12B
	04	E02A E02B			J03B J04Z J11A		07	H06Z
	05	F01A F01C F04Z		10	K09A K09B		08	I28A I28B
		F21A F21B F21C		11	L09A L09B		09	J02A J02B J03A
		F28A F59A F59B		12	M06Z M37Z			J03B J04Z J11A
		F59C F59D F59E		13	N11A N11B		10	K09A K09B
		F59F F59G		14	O02A O02B		11	L09A L09B
	06	G12A G12B		21B	X05Z X06A X06B X06C		12	M06Z M37Z
	07	H06Z	39.B7.A4↔	03	D12A		13	N11A N11B
	08	I28A I28B		04	E02A E02B		14	O02A O02B
	09	J02A J02B J03A		05	F01A F01C F04Z	39.B7.G1↔	21B	X06A X06B X06C
		J03B J04Z J11A			F21A F21B F21C		03	D12A
	10	K09A K09B			F28A F59A F59B		04	E02A E02B
	11	L09A L09B			F59C F59D F59E		05	F01A F01C F04Z
	12	M06Z M37Z			F59F F59G			F21A F21B F21C
	13	N11A N11B		06	G12A G12B			F28A F59A F59B
	14	O02A O02B		07	H06Z			F59C F59D F59E
39.B7.71↔	21B	X05Z X06A X06B X06C		08	I28A I28B		06	G12A G12B
	03	D12A		09	J02A J02B J03A		07	H06Z
	04	E02A E02B			J03B J04Z J11A		08	I28A I28B
				10	K09A K09B		09	J02A J02B J03A

CHOP	MDC	DRG	CHOP	MDC	DRG	CHOP	MDC	DRG
		J03B J04Z J11A		06	G12A G12B		12	M06Z M37Z
	10	K09A K09B		07	H06Z		13	N11A N11B N25Z
	11	L09A L09B		08	I28A I28B		14	O02A O02B
	12	M06Z M37Z		09	J02A J02B J03A		21B	X06A X06B X06C
	13	N11A N11B			J03B J04Z J11A	39.B7.M2↔	05	F01A F01C F12A
	14	O02A O02B		10	K09A K09B			F24A F24B F24C
	21B	X05Z X06A X06B		11	L09A L09B			F24D F24E F24F
		X06C		12	M06Z M37Z			F50A F59D
39.B7.H1↔	03	D12A		13	N11A N11B	39.B7.N2↔	05	F01A F01C F12A
	04	E02A E02B		14	O02A O02B			F24A F24B F24C
	05	F01A F01C F04Z		21B	X05Z X06A X06B			F24D F24E F24F
		F21A F21B F21C	39.B7.JF↔		X06C			F50A F59D
		F28A F59A F59B		03	D12A	39.B8.09↔	03	D12A
		F59C F59D F59E		04	E02A E02B		04	E02A E02B
		F59F F59G		05	F01A F01C F04Z		05	F01A F01C F04Z
	06	G12A G12B			F21A F21B F21C			F21A F21B F21C
	07	H06Z			F28A F59A F59B			F28A F59A F59B
	08	I28A I28B			F59C F59D F59E			F59C F59D F59E
	09	J02A J02B J03A			F59F F59G			F59F
		J03B J04Z J11A		06	G12A G12B		06	G12A G12B
	10	K09A K09B		07	H06Z		07	H06Z
	11	L09A L09B		08	I28A I28B		08	I28A I28B
	12	M06Z M37Z		09	J02A J02B J03A		09	J02A J02B J03A
	13	N11A N11B			J03B J04Z J11A			J03B J04Z J11A
	14	O02A O02B		10	K09A K09B		10	K09A K09B
	21B	X05Z X06A X06B		11	L09A L09B		11	L09A L09B
		X06C		12	M06Z M37Z		12	M06Z M37Z
39.B7.J3↔	03	D12A		13	N11A N11B		13	N11A N11B
	04	E02A E02B		14	O02A O02B		14	O02A O02B
	05	F01A F01C F04Z		21B	X05Z X06A X06B		21B	X05Z X06A X06B
		F21A F21B F21C			X06C			X06C
		F28A F59A F59B	39.B7.JI↔	03	D12A	39.B8.11↔		BORP KORP MBOR
		F59C F59D F59E		04	E02A E02B			MKOR VAC VBOR
		F59F F59G		05	F01A F01C F04Z			VKOR
	06	G12A G12B			F21A F21B F21C		01	B01A B01B B02A
	07	H06Z			F28A F59A F59B			B02B B09A B09B
	08	I28A I28B			F59C F59D F59E			B09C B09D B20A
	09	J02A J02B J03A			F59F F59G			B20B B20C
		J03B J04Z J11A		06	G12A G12B		03	D12A
	10	K09A K09B		07	H06Z		04	E02A E02B E36A
	11	L09A L09B		08	I28A I28B			E36B
	12	M06Z M37Z		09	J02A J02B J03A		05	F01A F01C F04Z
	13	N11A N11B			J03B J04Z J11A			F21A F21B F21C
	14	O02A O02B		10	K09A K09B			F28A F59A F59B
	21B	X06A X06B X06C		11	L09A L09B			F59C F59D F59E
39.B7.J7↔	03	D12A		12	M06Z M37Z			F59F F59G
	04	E02A E02B		13	N11A N11B		06	G12A G12B G16A
	05	F01A F01C F04Z		14	O02A O02B		07	H06Z
		F21A F21B F21C		21B	X06A X06B X06C		08	I28A I28B
		F28A F59A F59B	39.B7.L1↔		BORP KORP MBOR		09	J02A J02B J03A
		F59C F59D F59E			MKOR VAC VAC I			J03B J04Z J11A
		F59F F59G			VAC II VBOR VKOR		10	K09A K09B
	06	G12A G12B		01	B01A B01B B02A		11	L09A L09B
	07	H06Z			B02B B04A B04B		12	M06Z M37Z
	08	I28A I28B			B04C B20A B20B		13	N11A N11B
	09	J02A J02B J03A			B20C		14	O02A O02B
		J03B J04Z J11A		03	D12A		21B	X06A X06B X06C
	10	K09A K09B		04	E02A E02B E36A	39.B8.22↔		X07A X07B
	11	L09A L09B			E36B		01	B01A B01B B04A
	12	M06Z M37Z		05	F01A F01C F04Z			B04B B04C
	13	N11A N11B			F21A F21B F21C		03	D12A
	14	O02A O02B			F28A F59A F59B		04	E02A E02B
	21B	X06A X06B X06C			F59C F59D F59E		05	F01A F01C F04Z
39.B7.JB↔	03	D12A			F59F F59G			F21A F21B F21C
	04	E02A E02B		06	G12A G12B G16A			F28A F59A F59B
	05	F01A F01C F04Z		07	H06Z			F59C F59D F59E
		F21A F21B F21C		08	I28A I28B			F59F F59G
		F28A F59A F59B		09	J11A		06	G12A G12B
		F59C F59D F59E		10	K09A K09B		07	H06Z
		F59F F59G		11	L09A L09B		08	I28A I28B

CHOP	MDC	DRG	CHOP	MDC	DRG	CHOP	MDC	DRG
	09	J02A J02B J03A J03B J04Z J11A		03	D12A		11	L09A L09B
	10	K09A K09B		04	E02A E02B		12	M06Z M37Z
	11	L09A L09B		05	F01A F01C F04Z F21A F21B F21C F28A F59A F59B F59C F59D F59E F59F F59G		13	N11A N11B
	12	M06Z M37Z		06	G12A G12B	39.B8.71↔	14	O02A O02B
	13	N11A N11B		07	H06Z		21B	X05Z X06A X06B X06C
	14	O02A O02B		08	I28A I28B		03	D12A
39.B8.23↔	21B	X06A X06B X06C		09	J02A J02B J03A J03B J04Z J11A		04	E02A E02B
	01	B01A B01B B04A B04B B04C		10	K09A K09B		05	F01A F01C F04Z F21A F21B F21C F28A F59A F59B F59C F59D F59E F59F F59G
	03	D12A		11	L09A L09B		06	G12A G12B
	04	E02A E02B		12	M06Z M37Z		07	H06Z
	05	F01A F01C F04Z F21A F21B F21C F28A F59A F59B F59C F59D F59E F59F F59G		13	N11A N11B		08	I28A I28B
	06	G12A G12B	39.B8.28↔	14	O02A O02B		09	J02A J02B J03A J03B J04Z J11A
	07	H06Z		21B	X06A X06B X06C		10	K09A K09B
	08	I28A I28B		01	B01A B01B B04A B04B B04C		11	L09A L09B
	09	J02A J02B J03A J03B J04Z J11A		03	D12A		12	M06Z M37Z
	10	K09A K09B		04	E02A E02B		13	N11A N11B
	11	L09A L09B		05	F01A F01C F04Z F21A F21B F21C F28A F59A F59B F59C F59D F59E F59F F59G		14	O02A O02B
	12	M06Z M37Z		06	G12A G12B	39.B8.74↔	21B	X06A X06B X06C
	13	N11A N11B		07	H06Z		03	D12A
	14	O02A O02B		08	I28A I28B		04	E02A E02B
39.B8.25↔	21B	X06A X06B X06C		09	J02A J02B J03A J03B J04Z J11A		05	F01A F01C F04Z F21A F21B F21C F28A F59A F59B F59C F59D F59E F59F F59G
	01	B01A B01B B04A B04B B04C		10	K09A K09B		06	G12A G12B
	03	D12A		11	L09A L09B		07	H06Z
	04	E02A E02B		12	M06Z M37Z		08	I28A I28B
	05	F01A F01C F04Z F21A F21B F21C F28A F59A F59B F59C F59D F59E F59F F59G		13	N11A N11B		09	J02A J02B J03A J03B J04Z J11A
	06	G12A G12B		14	O02A O02B		10	K09A K09B
	07	H06Z	39.B8.31↔	21B	X06A X06B X06C		11	L09A L09B
	08	I28A I28B		03	D12A		12	M06Z M37Z
	09	J02A J02B J03A J03B J04Z J11A		04	E02A E02B		13	N11A N11B
	10	K09A K09B		05	F01A F01C F04Z F21A F21B F21C F28A F59A F59B F59C F59D F59E F59F		14	O02A O02B
	11	L09A L09B		06	G12A G12B	39.B8.75↔	21B	X06A X06B X06C
	12	M06Z M37Z		07	H06Z		05	F01A F01C F12A F24A F24B F24C F24D F24E F24F F50A F59D
	13	N11A N11B		08	I28A I28B		03	D12A
	14	O02A O02B		09	J02A J02B J03A J03B J04Z J11A	39.B8.81↔	04	E02A E02B
39.B8.26↔	21B	X06A X06B X06C		10	K09A K09B		05	F01A F01C F04Z F21A F21B F21C F28A F59A F59B F59C F59D F59E F59F
	01	B01A B01B B04A B04B B04C		11	L09A L09B		06	G12A G12B
	03	D12A		12	M06Z M37Z		07	H06Z
	04	E02A E02B		13	N11A N11B		08	I28A I28B
	05	F01A F01C F04Z F21A F21B F21C F28A F59A F59B F59C F59D F59E F59F F59G		14	O02A O02B		09	J02A J02B J03A J03B J04Z J11A
	06	G12A G12B		21B	X05Z X06A X06B X06C		10	K09A K09B
	07	H06Z	39.B8.51↔	03	D12A		11	L09A L09B
	08	I28A I28B		04	E02A E02B		12	M06Z M37Z
	09	J02A J02B J03A J03B J04Z J11A		05	F01A F01C F04Z F21A F21B F21C F28A F59A F59B F59C F59D F59E F59F		13	N11A N11B
	10	K09A K09B		06	G12A G12B	39.B8.A4↔	14	O02A O02B
	11	L09A L09B		07	H06Z		21B	X05Z X06A X06B X06C
	12	M06Z M37Z		08	I28A I28B		03	D12A
	13	N11A N11B		09	J02A J02B J03A J03B J04Z J11A		04	E02A E02B
	14	O02A O02B		10	K09A K09B		05	F01A F01C F04Z F21A F21B F21C F28A F59A F59B
39.B8.27↔	21B	X06A X06B X06C		10	K09A K09B		01	B01A B01B B04A B04B B04C

CHOP	MDC	DRG	CHOP	MDC	DRG	CHOP	MDC	DRG
		F59C F59D F59E			F21A F21B F21C		21B	X06A X06B X06C
		F59F F59G			F28A F59A F59B	39.B8.JB↔	03	D12A
	06	G12A G12B			F59C F59D F59E		04	E02A E02B
	07	H06Z		06	F59F		05	F01A F01C F04Z
	08	I28A I28B		07	G12A G12B			F21A F21B F21C
	09	J02A J02B J03A		08	H06Z			F28A F59A F59B
		J03B J04Z J11A		09	I28A I28B			F59C F59D F59E
	10	K09A K09B		10	J02A J02B J03A		06	F59F
	11	L09A L09B		11	J03B J04Z J11A		07	G12A G12B
	12	M06Z M37Z		12	K09A K09B		08	H06Z
	13	N11A N11B		13	L09A L09B		09	I28A I28B
	14	O02A O02B		14	M06Z M37Z		21B	J02A J02B J03A
	21B	X06A X06B X06C		21B	N11A N11B			J03B J04Z J11A
39.B8.C1↔	03	D12A		14	O02A O02B		10	K09A K09B
	04	E02A E02B		21B	X05Z X06A X06B		11	L09A L09B
	05	F01A F01C F04Z			X06C		12	M06Z M37Z
		F21A F21B F21C	39.B8.H1↔	03	D12A		13	N11A N11B
		F28A F59A F59B		04	E02A E02B		14	O02A O02B
		F59C F59D F59E		05	F01A F01C F04Z		21B	X05Z X06A X06B
		F59F			F21A F21B F21C			X06C
	06	G12A G12B			F28A F59A F59B	39.B8.JF↔	03	D12A
	07	H06Z			F59C F59D F59E		04	E02A E02B
	08	I28A I28B		06	F59F		05	F01A F01C F04Z
	09	J02A J02B J03A		07	G12A G12B			F21A F21B F21C
		J03B J04Z J11A		08	H06Z			F28A F59A F59B
	10	K09A K09B		09	I28A I28B			F59C F59D F59E
	11	L09A L09B		10	J02A J02B J03A		06	F59F
	12	M06Z M37Z		11	J03B J04Z J11A		07	G12A G12B
	13	N11A N11B		12	K09A K09B		08	H06Z
	14	O02A O02B		13	L09A L09B		09	I28A I28B
	21B	X06A X06B X06C		14	M06Z M37Z		21B	J02A J02B J03A
39.B8.C3↔	03	D12A		21B	N11A N11B			J03B J04Z J11A
	04	E02A E02B		14	O02A O02B		10	K09A K09B
	05	F01A F01C F04Z		21B	X05Z X06A X06B		11	L09A L09B
		F21A F21B F21C			X06C		12	M06Z M37Z
		F28A F59A F59B	39.B8.J3↔	03	D12A		13	N11A N11B
		F59C F59D F59E		04	E02A E02B		14	O02A O02B
		F59F		05	F01A F01C F04Z		21B	X05Z X06A X06B
	06	G12A G12B			F21A F21B F21C			X06C
	07	H06Z			F28A F59A F59B	39.B8.JI↔	03	D12A
	08	I28A I28B			F59C F59D F59E		04	E02A E02B
	09	J02A J02B J03A			F59F F59G		05	F01A F01C F04Z
		J03B J04Z J11A		06	G12A G12B			F21A F21B F21C
	10	K09A K09B		07	H06Z			F28A F59A F59B
	11	L09A L09B		08	I28A I28B			F59C F59D F59E
	12	M06Z M37Z		09	J02A J02B J03A		06	F59F F59G
	13	N11A N11B		10	J03B J04Z J11A		07	G12A G12B
	14	O02A O02B		11	K09A K09B		08	H06Z
	21B	X06A X06B X06C		12	L09A L09B		09	I28A I28B
39.B8.D1↔	03	D12A		13	M06Z M37Z		21B	J02A J02B J03A
	04	E02A E02B		14	N11A N11B			J03B J04Z J11A
	05	F01A F01C F04Z		21B	O02A O02B		10	K09A K09B
		F21A F21B F21C	39.B8.J7↔	03	X06A X06B X06C		11	L09A L09B
		F28A F59A F59B		04	D12A		12	M06Z M37Z
		F59C F59D F59E		05	E02A E02B		13	N11A N11B
		F59F			F01A F01C F04Z		14	O02A O02B
	06	G12A G12B			F21A F21B F21C	39.B8.L1↔	21B	X06A X06B X06C
	07	H06Z			F28A F59A F59B			BORP KORP MBOR
	08	I28A I28B			F59C F59D F59E			MKOR VAC VAC I
	09	J02A J02B J03A			F59F F59G			VAC II VBOR VKOR
		J03B J04Z J11A		06	G12A G12B		01	B01A B01B B02A
	10	K09A K09B		07	H06Z			B02B B04A B04B
	11	L09A L09B		08	I28A I28B			B04C B20A B20B
	12	M06Z M37Z		09	J02A J02B J03A			B20C
	13	N11A N11B		10	J03B J04Z J11A		03	D12A
	14	O02A O02B		11	K09A K09B		04	E02A E02B E36A
	21B	X06A X06B X06C		12	L09A L09B			E36B
39.B8.G1↔	03	D12A		13	M06Z M37Z		05	F01A F01C F04Z
	04	E02A E02B		14	N11A N11B			F21A F21B F21C
	05	F01A F01C F04Z			O02A O02B			F28A F59A F59B

CHOP	MDC	DRG	CHOP	MDC	DRG	CHOP	MDC	DRG
		F59C F59D F59E		11	L09A L09B			F24D F24E F24F
		F59F F59G		12	M06Z M37Z			F50A F59D
	06	G12A G12B G16A		13	N11A N11B	39.BB.N2↔	05	F01A F01C F12A
	07	H06Z		14	O02A O02B			F24A F24B F24C
	08	I28A I28B		21B	X06A X06B X06C			F24D F24E F24F
	09	J11A	39.BA.M2↔	05	F01A F01C F12A		39.BE↔	F50A F59D
	10	K09A K09B			F24A F24B F24C			BORP KORP MBOR
	11	L09A L09B			F24D F24E F24F			MKOR VAC VBOR
	12	M06Z M37Z			F50A F59D			VKOR
	13	N11A N11B N25Z	39.BA.N2↔	05	F01A F01C F12A		01	B01A B01B B02A
	14	O02A O02B			F24A F24B F24C			B02B B09A B09B
39.B8.M2↔	21B	X06A X06B X06C			F24D F24E F24F			B09C B09D B20A
	05	F01A F01C F12A			F50A F59D			B20B B20C
		F24A F24B F24C	39.BB.09↔	03	D12A		03	D12A
		F24D F24E F24F		04	E02A E02B		04	E02A E02B E36A
		F50A F59D		05	F01A F01C F04Z			E36B
39.B8.N2↔	05	F01A F01C F12A			F21A F21B F21C		05	F01A F01C F04Z
		F24A F24B F24C			F28A F59A F59B			F21A F21B F21C
		F24D F24E F24F			F59C F59D F59E			F28A F59A F59B
		F50A F59D			F59F			F59C F59D F59E
39.BA.09↔	03	D12A		06	G12A G12B			F59F F59G
	04	E02A E02B		07	H06Z		06	G12A G12B G16A
	05	F01A F01C F04Z		08	I28A I28B		07	H06Z
		F21A F21B F21C		09	J02A J02B J03A		08	I28A I28B
		F28A F59A F59B			J03B J04Z J11A		09	J02A J02B J03A
		F59C F59D F59E		10	K09A K09B			J03B J04Z J11A
		F59F		11	L09A L09B		10	K09A K09B
	06	G12A G12B		12	M06Z M37Z		11	L09A L09B
	07	H06Z		13	N11A N11B		12	M06Z M37Z
	08	I28A I28B		14	O02A O02B		13	N11A N11B
	09	J02A J02B J03A		21B	X05Z X06A X06B		14	O02A O02B
		J03B J04Z J11A			X06C		21B	X06A X06B X06C
	10	K09A K09B	39.BB.A4↔	03	D12A			X07A X07B
	11	L09A L09B		04	E02A E02B	39.BF.09↔	03	D12A
	12	M06Z M37Z		05	F01A F01C F04Z		04	E02A E02B
	13	N11A N11B			F21A F21B F21C		05	F01A F01C F04Z
	14	O02A O02B			F28A F59A F59B			F21A F21B F21C
	21B	X05Z X06A X06B			F59C F59D F59E			F28A F59A F59B
		X06C			F59F F59G			F59C F59D F59E
39.BA.A4↔	03	D12A		06	G12A G12B			F59F F59G
	04	E02A E02B		07	H06Z		06	G12A G12B
	05	F01A F01C F04Z		08	I28A I28B		07	H06Z
		F21A F21B F21C		09	J02A J02B J03A		08	I28A I28B
		F28A F59A F59B			J03B J04Z J11A		09	J02A J02B J03A
		F59C F59D F59E		10	K09A K09B			J03B J04Z J11A
		F59F F59G		11	L09A L09B		10	K09A K09B
	06	G12A G12B		12	M06Z M37Z		11	L09A L09B
	07	H06Z		13	N11A N11B		12	M06Z M37Z
	08	I28A I28B		14	O02A O02B		13	N11A N11B
	09	J02A J02B J03A		21B	X06A X06B X06C		14	O02A O02B
		J03B J04Z J11A	39.BB.J3↔	03	D12A		21B	X05Z X06A X06B
	10	K09A K09B		04	E02A E02B			X06C
	11	L09A L09B		05	F01A F01C F04Z	39.BF.11↔		BORP KORP MBOR
	12	M06Z M37Z			F21A F21B F21C			MKOR VAC VBOR
	13	N11A N11B			F28A F59A F59B			VKOR
	14	O02A O02B			F59C F59D F59E		01	B01A B01B B02A
	21B	X06A X06B X06C			F59F F59G			B02B B09A B09B
39.BA.J3↔	03	D12A		06	G12A G12B			B09C B09D B20A
	04	E02A E02B		07	H06Z			B20B B20C
	05	F01A F01C F04Z		08	I28A I28B		03	D12A
		F21A F21B F21C		09	J02A J02B J03A		04	E02A E02B E36A
		F28A F59A F59B			J03B J04Z J11A			E36B
		F59C F59D F59E		10	K09A K09B		05	F01A F01C F04Z
		F59F F59G		11	L09A L09B			F21A F21B F21C
	06	G12A G12B		12	M06Z M37Z			F28A F59A F59B
	07	H06Z		13	N11A N11B			F59C F59D F59E
	08	I28A I28B		14	O02A O02B			F59F F59G
	09	J02A J02B J03A		21B	X06A X06B X06C		06	G12A G12B G16A
		J03B J04Z J11A	39.BB.M2↔	05	F01A F01C F12A		07	H06Z
	10	K09A K09B			F24A F24B F24C		08	I28A I28B

CHOP	MDC	DRG	CHOP	MDC	DRG	CHOP	MDC	DRG
	09	J02A J02B J03A			F28A F59A F59B	39.BG.G1↔	03	D12A
		J03B J04Z J11A			F59C F59D F59E		04	E02A E02B
	10	K09A K09B			F59F		05	F01A F01C F04Z
	11	L09A L09B		06	G12A G12B			F21A F21B F21C
	12	M06Z M37Z		07	H06Z			F28A F59A F59B
	13	N11A N11B		08	I28A I28B			F59C F59D F59E
	14	O02A O02B		09	J02A J02B J03A			F59F
	21B	X06A X06B X06C			J03B J04Z J11A		06	G12A G12B
		X07A X07B		10	K09A K09B		07	H06Z
39.BF.51↔	03	D12A		11	L09A L09B		08	I28A I28B
	04	E02A E02B		12	M06Z M37Z		09	J02A J02B J03A
	05	F01A F01C F04Z		13	N11A N11B			J03B J04Z J11A
		F21A F21B F21C		14	O02A O02B		10	K09A K09B
		F28A F59A F59B		21B	X05Z X06A X06B		11	L09A L09B
		F59C F59D F59E			X06C		12	M06Z M37Z
		F59F F59G	39.BG.81↔	03	D12A		13	N11A N11B
	06	G12A G12B		04	E02A E02B		14	O02A O02B
	07	H06Z		05	F01A F01C F04Z		21B	X05Z X06A X06B
	08	I28A I28B			F21A F21B F21C			X06C
	09	J02A J02B J03A			F28A F59A F59B	39.BG.H1↔	03	D12A
		J03B J04Z J11A			F59C F59D F59E		04	E02A E02B
	10	K09A K09B			F59F		05	F01A F01C F04Z
	11	L09A L09B		06	G12A G12B			F21A F21B F21C
	12	M06Z M37Z		07	H06Z			F28A F59A F59B
	13	N11A N11B		08	I28A I28B			F59C F59D F59E
	14	O02A O02B		09	J02A J02B J03A			F59F
	21B	X05Z X06A X06B			J03B J04Z J11A		06	G12A G12B
		X06C		10	K09A K09B		07	H06Z
39.BF.H1↔	03	D12A		11	L09A L09B		08	I28A I28B
	04	E02A E02B		12	M06Z M37Z		09	J02A J02B J03A
	05	F01A F01C F04Z		13	N11A N11B			J03B J04Z J11A
		F21A F21B F21C		14	O02A O02B		10	K09A K09B
		F28A F59A F59B		21B	X05Z X06A X06B		11	L09A L09B
		F59C F59D F59E			X06C		12	M06Z M37Z
		F59F F59G	39.BG.C1↔	03	D12A		13	N11A N11B
	06	G12A G12B		04	E02A E02B		14	O02A O02B
	07	H06Z		05	F01A F01C F04Z		21B	X05Z X06A X06B
	08	I28A I28B			F21A F21B F21C			X06C
	09	J02A J02B J03A			F28A F59A F59B	39.BH.09↔	03	D12A
		J03B J04Z J11A			F59C F59D F59E		04	E02A E02B
	10	K09A K09B			F59F		05	F01A F01C F04Z
	11	L09A L09B		06	G12A G12B			F21A F21B F21C
	12	M06Z M37Z		07	H06Z			F28A F59A F59B
	13	N11A N11B		08	I28A I28B			F59C F59D F59E
	14	O02A O02B		09	J02A J02B J03A			F59F F59G
	21B	X05Z X06A X06B			J03B J04Z J11A		06	G12A G12B
		X06C		10	K09A K09B		07	H06Z
39.BG.09↔	03	D12A		11	L09A L09B		08	I28A I28B
	04	E02A E02B		12	M06Z M37Z		09	J02A J02B J03A
	05	F01A F01C F04Z		13	N11A N11B			J03B J04Z J11A
		F21A F21B F21C		14	O02A O02B		10	K09A K09B
		F28A F59A F59B		21B	X06A X06B X06C		11	L09A L09B
		F59C F59D F59E	39.BG.C3↔	03	D12A		12	M06Z M37Z
		F59F		04	E02A E02B		13	N11A N11B
	06	G12A G12B		05	F01A F01C F04Z		14	O02A O02B
	07	H06Z			F21A F21B F21C		21B	X05Z X06A X06B
	08	I28A I28B			F28A F59A F59B			X06C
	09	J02A J02B J03A			F59C F59D F59E	39.BH.11↔		BORP KORP MBOR
		J03B J04Z J11A			F59F			MKOR VAC VBOR
	10	K09A K09B		06	G12A G12B			VKOR
	11	L09A L09B		07	H06Z		01	B01A B01B B02A
	12	M06Z M37Z		08	I28A I28B			B02B B20A B20B
	13	N11A N11B		09	J02A J02B J03A			B20C
	14	O02A O02B			J03B J04Z J11A		02	C14Z
	21B	X05Z X06A X06B		10	K09A K09B		03	D12A
		X06C		11	L09A L09B		04	E02A E02B E36A
39.BG.31↔	03	D12A		12	M06Z M37Z			E36B
	04	E02A E02B		13	N11A N11B		05	F01A F01C F04Z
	05	F01A F01C F04Z		14	O02A O02B			F21A F21B F21C
		F21A F21B F21C		21B	X06A X06B X06C			F28A F59A F59B

CHOP	MDC	DRG	CHOP	MDC	DRG	CHOP	MDC	DRG
		F59C F59D F59E		14	O02A O02B		07	H06Z
		F59F F59G		21B	X06A X06B X06C		08	I28A I28B
39.BH.22↔	06	G12A G12B G16A	39.BH.26↔	01	B01A B01B B04A		09	J02A J02B J03A
	07	H06Z			B04B B04C		10	J03B J04Z J11A
	08	I28A I28B		03	D12A		11	K09A K09B
	09	J11A		04	E02A E02B		12	L09A L09B
	10	K09A K09B		05	F01A F01C F04Z		13	M06Z M37Z
	11	L09A L09B			F21A F21B F21C		14	N11A N11B
	12	M06Z M37Z			F28A F59A F59B		21B	O02A O02B
	13	N11A N11B			F59C F59D F59E			X05Z X06A X06B
	14	O02A O02B			F59F F59G	39.BH.51↔		X06C
	21B	X06A X06B X06C		06	G12A G12B		03	D12A
39.BH.22↔	01	B01A B01B B04A		07	H06Z		04	E02A E02B
		B04B B04C		08	I28A I28B		05	F01A F01C F04Z
	03	D12A		09	J02A J02B J03A			F21A F21B F21C
	04	E02A E02B			J03B J04Z J11A			F28A F59A F59B
	05	F01A F01C F04Z		10	K09A K09B			F59C F59D F59E
		F21A F21B F21C		11	L09A L09B			F59F F59G
		F28A F59A F59B		12	M06Z M37Z		06	G12A G12B
		F59C F59D F59E		13	N11A N11B		07	H06Z
		F59F F59G		14	O02A O02B		08	I28A I28B
	06	G12A G12B	39.BH.27↔	21B	X06A X06B X06C		09	J02A J02B J03A
	07	H06Z		01	B01A B01B B04A			J03B J04Z J11A
	08	I28A I28B			B04B B04C		10	K09A K09B
	09	J02A J02B J03A		03	D12A		11	L09A L09B
		J03B J04Z J11A		04	E02A E02B		12	M06Z M37Z
	10	K09A K09B		05	F01A F01C F04Z		13	N11A N11B
	11	L09A L09B			F21A F21B F21C		14	O02A O02B
	12	M06Z M37Z			F28A F59A F59B		21B	X05Z X06A X06B
	13	N11A N11B			F59C F59D F59E			X06C
	14	O02A O02B			F59F F59G	39.BH.71↔	03	D12A
	21B	X06A X06B X06C		06	G12A G12B		04	E02A E02B
39.BH.23↔	01	B01A B01B B04A		07	H06Z		05	F01A F01C F04Z
		B04B B04C		08	I28A I28B			F21A F21B F21C
	03	D12A		09	J02A J02B J03A			F28A F59A F59B
	04	E02A E02B			J03B J04Z J11A			F59C F59D F59E
	05	F01A F01C F04Z		10	K09A K09B			F59F F59G
		F21A F21B F21C		11	L09A L09B		06	G12A G12B
		F28A F59A F59B		12	M06Z M37Z		07	H06Z
		F59C F59D F59E		13	N11A N11B		08	I28A I28B
		F59F F59G		14	O02A O02B		09	J02A J02B J03A
	06	G12A G12B		21B	X06A X06B X06C			J03B J04Z J11A
	07	H06Z	39.BH.28↔	01	B01A B01B B04A		10	K09A K09B
	08	I28A I28B			B04B B04C		11	L09A L09B
	09	J02A J02B J03A		03	D12A		12	M06Z M37Z
		J03B J04Z J11A		04	E02A E02B		13	N11A N11B
	10	K09A K09B		05	F01A F01C F04Z		14	O02A O02B
	11	L09A L09B			F21A F21B F21C		21B	X06A X06B X06C
	12	M06Z M37Z			F28A F59A F59B	39.BH.74↔	03	D12A
	13	N11A N11B			F59C F59D F59E		04	E02A E02B
	14	O02A O02B			F59F F59G		05	F01A F01C F04Z
	21B	X06A X06B X06C		06	G12A G12B			F21A F21B F21C
39.BH.25↔	01	B01A B01B B04A		07	H06Z			F28A F59A F59B
		B04B B04C		08	I28A I28B			F59C F59D F59E
	03	D12A		09	J02A J02B J03A			F59F F59G
	04	E02A E02B			J03B J04Z J11A		06	G12A G12B
	05	F01A F01C F04Z		10	K09A K09B		07	H06Z
		F21A F21B F21C		11	L09A L09B		08	I28A I28B
		F28A F59A F59B		12	M06Z M37Z		09	J02A J02B J03A
		F59C F59D F59E		13	N11A N11B			J03B J04Z J11A
		F59F F59G		14	O02A O02B		10	K09A K09B
	06	G12A G12B		21B	X06A X06B X06C		11	L09A L09B
	07	H06Z	39.BH.31↔	03	D12A		12	M06Z M37Z
	08	I28A I28B		04	E02A E02B		13	N11A N11B
	09	J02A J02B J03A		05	F01A F01C F04Z		14	O02A O02B
		J03B J04Z J11A			F21A F21B F21C		21B	X06A X06B X06C
	10	K09A K09B			F28A F59A F59B	39.BH.75↔	05	F01A F01C F12A
	11	L09A L09B			F59C F59D F59E			F24A F24B F24C
	12	M06Z M37Z			F59F F59G			F24D F24E F24F
	13	N11A N11B		06	G12A G12B			F50A F59D

CHOP	MDC	DRG	CHOP	MDC	DRG	CHOP	MDC	DRG	
39.BH.81↔	03	D12A		13	N11A N11B			J03B J04Z J11A	
	04	E02A E02B		14	O02A O02B		10	K09A K09B	
	05	F01A F01C F04Z		21B	X06A X06B X06C		11	L09A L09B	
		F21A F21B F21C	39.BH.G1↔	03	D12A		12	M06Z M37Z	
		F28A F59A F59B		04	E02A E02B		13	N11A N11B	
		F59C F59D F59E		05	F01A F01C F04Z		14	O02A O02B	
		F59F F59G			F21A F21B F21C	39.BH.JF↔	21B	X06A X06B X06C	
	06	G12A G12B			F28A F59A F59B		03	D12A	
	07	H06Z			F59C F59D F59E		04	E02A E02B	
	08	I28A I28B			F59F F59G		05	F01A F01C F04Z	
	09	J02A J02B J03A		06	G12A G12B			F21A F21B F21C	
		J03B J04Z J11A		07	H06Z			F28A F59A F59B	
	10	K09A K09B		08	I28A I28B			F59C F59D F59E	
	11	L09A L09B		09	J02A J02B J03A			F59F F59G	
	12	M06Z M37Z			J03B J04Z J11A		06	G12A G12B	
	13	N11A N11B		10	K09A K09B		07	H06Z	
	14	O02A O02B		11	L09A L09B		08	I28A I28B	
	21B	X05Z X06A X06B		12	M06Z M37Z		09	J02A J02B J03A	
		X06C		13	N11A N11B			J03B J04Z J11A	
39.BH.C1↔	03	D12A		14	O02A O02B		10	K09A K09B	
	04	E02A E02B		21B	X05Z X06A X06B		11	L09A L09B	
	05	F01A F01C F04Z	39.BH.H1↔	03	D12A		12	M06Z M37Z	
		F21A F21B F21C		04	E02A E02B		13	N11A N11B	
		F28A F59A F59B		05	F01A F01C F04Z		14	O02A O02B	
		F59C F59D F59E			F21A F21B F21C	39.BH.JI↔	21B	X05Z X06A X06B	
		F59F F59G			F28A F59A F59B		03	D12A	
	06	G12A G12B			F59C F59D F59E		04	E02A E02B	
	07	H06Z			F59F F59G		05	F01A F01C F04Z	
	08	I28A I28B		06	G12A G12B			F21A F21B F21C	
	09	J02A J02B J03A		07	H06Z			F28A F59A F59B	
		J03B J04Z J11A		08	I28A I28B			F59C F59D F59E	
	10	K09A K09B		09	J02A J02B J03A			F59F F59G	
	11	L09A L09B			J03B J04Z J11A		06	G12A G12B	
	12	M06Z M37Z		10	K09A K09B		07	H06Z	
	13	N11A N11B		11	L09A L09B		08	I28A I28B	
	14	O02A O02B		12	M06Z M37Z		09	J02A J02B J03A	
	21B	X06A X06B X06C		13	N11A N11B			J03B J04Z J11A	
39.BH.C3↔	03	D12A		14	O02A O02B		10	K09A K09B	
	04	E02A E02B		21B	X05Z X06A X06B		11	L09A L09B	
	05	F01A F01C F04Z	39.BH.J7↔	03	D12A		12	M06Z M37Z	
		F21A F21B F21C		04	E02A E02B		13	N11A N11B	
		F28A F59A F59B		05	F01A F01C F04Z		14	O02A O02B	
		F59C F59D F59E			F21A F21B F21C	39.BH.L1↔	21B	X06A X06B X06C	
		F59F F59G			F28A F59A F59B			BORP KORP MBOR	
	06	G12A G12B			F59C F59D F59E			VAC II VBOR VKOR	
	07	H06Z			F59F F59G		01	B01A B01B B02A	
	08	I28A I28B		06	G12A G12B			B02B B04A B04B	
	09	J02A J02B J03A		07	H06Z			B04C B20A B20B	
		J03B J04Z J11A		08	I28A I28B			B20C	
	10	K09A K09B		09	J02A J02B J03A		03	D12A	
	11	L09A L09B			J03B J04Z J11A		04	E02A E02B E36A	
	12	M06Z M37Z		10	K09A K09B			E36B	
	13	N11A N11B		11	L09A L09B		05	F01A F01C F04Z	
	14	O02A O02B		12	M06Z M37Z			F21A F21B F21C	
	21B	X06A X06B X06C		13	N11A N11B			F28A F59A F59B	
39.BH.D1↔	03	D12A	39.BH.JB↔	14	O02A O02B			F59C F59D F59E	
	04	E02A E02B		21B	X06A X06B X06C			F59F F59G	
	05	F01A F01C F04Z		03	D12A		06	G12A G12B G16A	
		F21A F21B F21C		04	E02A E02B		07	H06Z	
		F28A F59A F59B		05	F01A F01C F04Z		08	I28A I28B	
		F59C F59D F59E			F21A F21B F21C		09	J11A	
		F59F F59G			F28A F59A F59B		10	K09A K09B	
	06	G12A G12B			F59C F59D F59E		11	L09A L09B	
	07	H06Z			F59F F59G		12	M06Z M37Z	
	08	I28A I28B		06	G12A G12B		13	N11A N11B N25Z	
	09	J02A J02B J03A		07	H06Z		14	O02A O02B	
		J03B J04Z J11A		08	I28A I28B		21B	X06A X06B X06C	
	10	K09A K09B		09	J02A J02B J03A		39.C.1.11‡↔	01	B60A
	11	L09A L09B							
	12	M06Z M37Z							

CHOP	MDC	DRG	CHOP	MDC	DRG	CHOP	MDC	DRG
	05	F24B F24C F24D			F06A F12A F12B		04	E01A E01B E02A
39.C1.12†↔	01	B60A			F12C F98B			E02B E02C E06A
	05	F24A F24B F24C		06	G12A G16A			E06B E06C
		F24D F51A F51B	40.0↔	09	J02A J02B J03A		05	F21A F21B F21C
39.C1.13†↔	01	B60A			J03B J04Z J11A		06	G12A G12B
	05	F24A F24B F24C			J11B		07	H12A H12B H33Z
		F51A F59F	40.11.09†↔		AKBB		08	I28A I28B
39.C1.14†↔	01	B60A		01	B60A		09	J02A J02B J03A
	05	F24A F24B F24C		16	Q86A			J03B J04Z J11A
		F51A F59F	40.11.10↔	01	B17A B17B			J11B J21Z J23A
39.C1.15†↔	01	B60A		04	E02A E02B E02C			J23B J24A J24B
	05	F24A F24B F24C		06	G12A G12B			J25Z
		F51A F59F		07	H06Z		10	K09A K09B
39.C1.17†↔	01	B60A		08	I28A I28B		11	L09A L09B L33Z
	05	F24A F24B F24C		09	J02A J02B J03A		12	M09A M09B M37Z
		F51A F59F			J03B J04Z J11A		13	N01D N02A N02B
39.C1.18†↔	01	B60A			J11B			N04A N04B N06A
	05	F24A F24B F24C		10	K09A K09B			N06B N06C N23A
		F51A F59F		11	L09A L09B			N23B N33Z
39.C1.1A†↔	01	B60A		12	M06Z M09A M09B		14	O02A O02B
	05	F24A F24B F24C			M37Z		16	Q03Z
		F51A F59F		13	N01D N02A N02B		21B	X04Z X05Z X06A
39.C1.1B†↔	01	B60A			N04A N04B N06A			X06B X06C
	05	F24A F24B F24C			N06B N06C N33Z		22	Y02A Y02B Y02C
		F51A F59F		16	Q03Z	40.21.11↔	03	D12A D12B
39.C1.1C†↔	01	B60A	40.11.11↔	01	B17A B17B		04	E02A E02B E02C
	05	F24A F24B F24C		03	D12A D12B		06	G12A G12B
		F51A F59F		04	E02A E02B E02C		08	I28A I28B
39.C1.1D†↔	01	B60A		06	G12A G12B		09	J01A J01B J02A
	05	F24A F24B F24C		07	H06Z			J02B J03A J03B
		F51A F59F		08	I28A I28B			J04Z J11A J11B
39.C1.1E†↔	01	B60A		09	J02A J02B J03A			J21Z J23A J23B
	05	F24A F24B F24C			J03B J04Z J11A			J24A J24B J25Z
		F51A F59F			J11B		10	K09A K09B
39.C1.1F†↔	01	B60A		10	K09A K09B		11	L09A L09B
	05	F24A F24B F24C		11	L09A L09B		12	M06Z M09A M09B
		F51A F59F		12	M06Z M09A M09B			M37Z
39.C1.1G†↔	01	B60A			M37Z		13	N01D N02A N02B
	05	F24A F24B F24C		13	N01D N02A N02B			N04A N04B N06A
		F51A F59F			N04A N04B N06A			N06B N06C N23A
39.C1.1H†↔	01	B60A			N06B N06C N33Z			N23B N33Z
	05	F24A F24B F24C		16	Q03Z		14	O02A O02B
		F51A F59F	40.11.19↔	01	B17A B17B		16	Q03Z
39.C1.1I†↔	01	B60A		04	E02A E02B E02C	40.21.99↔	01	B17A
	05	F24A F24B F24C		06	G12A G12B		03	D12A D12B
		F51A F59F		07	H06Z		04	E01A E01B E02A
39.C1.1J†↔	01	B60A		08	I28A I28B			E02B E02C E06A
	05	F24A F24B F24C		09	J02A J02B J03A			E06B E06C
		F51A F59F			J03B J04Z J11A		05	F21A F21B F21C
39.C1.1K†↔	01	B60A			J11B		06	G12A G12B
	05	F24A F24B F24C		10	K09A K09B		07	H12A H12B H33Z
		F51A F59F		11	L09A L09B		08	I28A I28B
39.C1.1L†↔	01	B60A		12	M06Z M09A M09B		09	J02A J02B J03A
	05	F24A F24B F24C			M37Z			J03B J04Z J11A
		F51A F59F		13	N01D N02A N02B			J11B J21Z J23A
39.C1.1M†↔	01	B60A			N04A N04B N06A			J23B J24A J24B
	05	F24A F24B F24C			N06B N06C N33Z			J25Z
		F51A F59F	40.11.21†↔		AKBB		10	K09A K09B
39.C4.12†↔	01	B60A		01	B60A		11	L09A L09B L33Z
	05	F59F		16	Q86A		12	M09A M09B M37Z
39.C4.13†↔	01	B60A			AKBB		13	N01D N02A N02B
	05	F59F	40.11.22†↔	01	B60A			N04A N04B N06A
39.C4.14†↔	01	B60A		16	Q86A			N06B N06C N23A
	05	F59F			AKBB			N23B N33Z
39.D1.11↔		BORP MBOR VAC	40.11.29†↔	01	B60A		14	O02A O02B
		VAC I VAC II VBOR		16	Q86A		16	Q03Z
	04	E36A E36B			VB		21B	X04Z X05Z X06A
	05	F01A F01B F01C	40.21.10↔	01	B17A			X06B X06C
		F01D F01E F01F		03	D12A D12B		22	Y02A Y02B Y02C
		F03A F03B F04Z						

CHOP	MDC	DRG	CHOP	MDC	DRG	CHOP	MDC	DRG
40.22.11↔		VB		21B	X04Z X05Z X06A			N23B N33Z
	01	B17A			X06B X06C		14	O02A O02B
	03	D12A D12B		22	Y02A Y02B Y02C		16	Q03Z
	04	E01A E01B E02A	40.22.22↔	03	D12A D12B		21B	X04Z X05Z X06A
		E02B E02C E06A		04	E02A E02B E02C			X06B X06C
		E06B E06C		06	G12A G12B	40.23.11↔	22	Y02A Y02B Y02C
	05	F21A F21B F21C		08	I28A I28B		03	D12A D12B
	06	G12A G12B		09	J01A J01B J02A		04	E02A E02B E02C
	07	H12A H12B H33Z			J02B J03A J03B		06	G12A G12B
	08	I28A I28B			J04Z J11A J11B		08	I28A I28B
	09	J02A J02B J03A			J21Z J23A J23B		09	J01A J01B J02A
		J03B J04Z J11A			J24A J24B J25Z			J02B J03A J03B
		J11B J21Z J23A		10	K09A K09B			J04Z J11A J11B
		J23B J24A J24B		11	L09A L09B			J21Z J23A J23B
		J25Z		12	M06Z M09A M09B			J24A J24B J25Z
	10	K09A K09B			M37Z		10	K09A K09B
	11	L09A L09B L33Z		13	N01D N02A N02B		11	L09A L09B
	12	M09A M09B M37Z			N04A N04B N06A		12	M06Z M09A M09B
	13	N01D N02A N02B			N06B N06C N23A			M37Z
		N04A N04B N06A			N23B N33Z		13	N01D N02A N02B
		N06B N06C N23A		14	O02A O02B			N04A N04B N06A
		N23B N33Z		16	Q03Z			N06B N06C N23A
	14	O02A O02B	40.22.99↔		VB			N23B N33Z
	16	Q03Z		01	B17A		14	O02A O02B
	21B	X04Z X05Z X06A		03	D12A D12B		16	Q03Z
		X06B X06C		04	E01A E01B E02A	40.23.99↔		VB
40.22.12↔	22	Y02A Y02B Y02C			E02B E02C E06A		01	B17A
	03	D12A D12B			E06B E06C		03	D12A D12B
	04	E02A E02B E02C		05	F21A F21B F21C		04	E01A E01B E02A
	06	G12A G12B		06	G12A G12B			E02B E02C E06A
	08	I28A I28B		07	H12A H12B H33Z			E06B E06C
	09	J01A J01B J02A		08	I28A I28B		05	F21A F21B F21C
		J02B J03A J03B		09	J02A J02B J03A		06	G12A G12B
		J04Z J11A J11B			J03B J04Z J11A		07	H12A H12B H33Z
		J21Z J23A J23B			J11B J21Z J23A		08	I28A I28B
		J24A J24B J25Z			J23B J24A J24B		09	J02A J02B J03A
	10	K09A K09B			J25Z			J03B J04Z J11A
	11	L09A L09B		10	K09A K09B			J11B J21Z J23A
	12	M06Z M09A M09B		11	L09A L09B L33Z			J23B J24A J24B
		M37Z		12	M09A M09B M37Z			J25Z
	13	N01D N02A N02B		13	N01D N02A N02B		10	K09A K09B
		N04A N04B N06A			N04A N04B N06A		11	L09A L09B L33Z
		N06B N06C N23A			N06B N06C N23A		12	M09A M09B M37Z
		N23B N33Z			N23B N33Z		13	N01D N02A N02B
	14	O02A O02B		14	O02A O02B			N04A N04B N06A
	16	Q03Z		16	Q03Z			N06B N06C N23A
40.22.21↔		VB		21B	X04Z X05Z X06A			N23B N33Z
	01	B17A			X06B X06C		14	O02A O02B
	03	D12A D12B		22	Y02A Y02B Y02C		16	Q03Z
	04	E01A E01B E02A	40.23.10↔		VB		21B	X04Z X05Z X06A
		E02B E02C E06A		01	B17A			X06B X06C
		E06B E06C		03	D12A D12B		22	Y02A Y02B Y02C
	05	F21A F21B F21C		04	E01A E01B E02A	40.24.10↔		VB
	06	G12A G12B			E02B E02C E06A		01	B17A
	07	H12A H12B H33Z			E06B E06C		03	D12A D12B
	08	I28A I28B		05	F21A F21B F21C		04	E01A E01B E02A
	09	J02A J02B J03A		06	G12A G12B			E02B E02C E06A
		J03B J04Z J11A		07	H12A H12B H33Z			E06B E06C
		J11B J21Z J23A		08	I28A I28B		05	F21A F21B F21C
		J23B J24A J24B		09	J02A J02B J03A		06	G12A G12B
		J25Z			J03B J04Z J11A		07	H12A H12B H33Z
	10	K09A K09B			J11B J21Z J23A		08	I28A I28B
	11	L09A L09B L33Z			J23B J24A J24B		09	J02A J02B J03A
	12	M09A M09B M37Z			J25Z			J03B J04Z J11A
	13	N01D N02A N02B		10	K09A K09B			J11B J21Z J23A
		N04A N04B N06A		11	L09A L09B L33Z			J23B J24A J24B
		N06B N06C N23A		12	M09A M09B M37Z			J25Z
		N23B N33Z		13	N01D N02A N02B		10	K09A K09B
	14	O02A O02B			N04A N04B N06A		11	L09A L09B L33Z
	16	Q03Z			N06B N06C N23A		12	M09A M09B M37Z

CHOP	MDC	DRG	CHOP	MDC	DRG	CHOP	MDC	DRG
	13	N01D N02A N02B N04A N04B N06A N06B N06C N23A N23B N33Z			N06B N06C N23A N23B N33Z			J11B J21Z J23A J23B J24A J24B J25Z
	14	O02A O02B	40.24.99↔	14	O02A O02B		10	K09A K09B
	16	Q03Z		16	Q03Z		11	L09A L09B L33Z
	21B	X04Z X05Z X06A X06B X06C		01	B17A		12	M09A M09B M37Z
40.24.11↔	22	Y02A Y02B Y02C		03	D12A D12B		13	N01D N02A N02B N04A N04B N06A N06B N06C N23A N23B N33Z
	03	D12A D12B		04	E01A E01B E02A E02B E02C E06A E06B E06C		14	O02A O02B
	04	E02A E02B E02C		05	F21A F21B F21C		16	Q03Z
	06	G12A G12B		06	G12A G12B		21B	X04Z X05Z X06A X06B X06C
	08	I28A I28B		07	H12A H12B H33Z		22	Y02A Y02B Y02C
	09	J01A J01B J02A J02B J03A J03B J04Z J11A J11B J21Z J23A J23B J24A J24B J25Z		08	I28A I28B	40.29.14↔	03	D12A D12B
	10	K09A K09B		09	J02A J02B J03A J03B J04Z J11A J11B J21Z J23A J23B J24A J24B J25Z		04	E02A E02B E02C
	11	L09A L09B		10	K09A K09B		06	G12A G12B
	12	M06Z M09A M09B M37Z		11	L09A L09B L33Z		08	I28A I28B
	13	N01D N02A N02B N04A N04B N06A N06B N06C N23A N23B N33Z		12	M09A M09B M37Z		09	J01A J01B J02A J02B J03A J03B J04Z J11A J11B J21Z J23A J23B J24A J24B J25Z
	14	O02A O02B		13	N01D N02A N02B N04A N04B N06A N06B N06C N23A N23B N33Z		10	K09A K09B
40.24.21↔	16	Q03Z		14	O02A O02B		11	L09A L09B
	VB	VB		16	Q03Z		12	M06Z M09A M09B M37Z
	01	B17A		21B	X04Z X05Z X06A X06B X06C		13	N01D N02A N02B N04A N04B N06A N06B N06C N23A N23B N33Z
	03	D12A D12B		22	Y02A Y02B Y02C		14	O02A O02B
	04	E01A E01B E02A E02B E02C E06A E06B E06C	40.29.09↔	VB	VB		16	Q03Z
	05	F21A F21B F21C		01	B17A		VB	VB
	06	G12A G12B		03	D12A D12B	40.29.15↔	01	B17A
	07	H12A H12B H33Z		04	E01A E01B E02A E02B E02C E06A E06B E06C		03	D12A D12B
	08	I28A I28B		05	F21A F21B F21C		04	E01A E01B E02A E02B E02C E06A E06B E06C
	09	J02A J02B J03A J03B J04Z J11A J11B J21Z J23A J23B J24A J24B J25Z		06	G12A G12B		05	F21A F21B F21C
	10	K09A K09B		07	H12A H12B H33Z		06	G12A G12B
	11	L09A L09B L33Z		08	I28A I28B		07	H12A H12B H33Z
	12	M09A M09B M37Z		09	J02A J02B J03A J03B J04Z J11A J11B J21Z J23A J23B J24A J24B J25Z		08	I28A I28B
	13	N01D N02A N02B N04A N04B N06A N06B N06C N23A N23B N33Z		10	K09A K09B		09	J02A J02B J03A J03B J04Z J11A J11B J21Z J23A J23B J24A J24B J25Z
	14	O02A O02B		11	L09A L09B L33Z		10	K09A K09B
	16	Q03Z		12	M09A M09B M37Z		11	L09A L09B L33Z
40.24.22↔	21B	X04Z X05Z X06A X06B X06C		13	N01D N02A N02B N04A N04B N06A N06B N06C N23A N23B N33Z		12	M09A M09B M37Z
	22	Y02A Y02B Y02C		14	O02A O02B		13	N01D N02A N02B N04A N04B N06A N06B N06C N23A N23B N33Z
	03	D12A D12B		16	Q03Z		14	O02A O02B
	04	E02A E02B E02C		21B	X04Z X05Z X06A X06B X06C		16	Q03Z
	06	G12A G12B		22	Y02A Y02B Y02C		21B	X04Z X05Z X06A X06B X06C
	08	I28A I28B	40.29.13↔	VB	VB		22	Y02A Y02B Y02C
	09	J01A J01B J02A J02B J03A J03B J04Z J11A J11B J21Z J23A J23B J24A J24B J25Z		01	B17A		21B	X04Z X05Z X06A X06B X06C
	10	K09A K09B		03	D12A D12B		22	Y02A Y02B Y02C
	11	L09A L09B		04	E01A E01B E02A E02B E02C E06A E06B E06C	40.29.16↔	03	D12A D12B
	12	M06Z M09A M09B M37Z		05	F21A F21B F21C		04	E02A E02B E02C
	13	N01D N02A N02B N04A N04B N06A		06	G12A G12B		06	G12A G12B
				07	H12A H12B H33Z		08	I28A I28B
				08	I28A I28B		09	J01A J01B J02A J02B J03A J03B J04Z J11A J11B J21Z J23A J23B J24A J24B J25Z
				09	J02A J02B J03A J03B J04Z J11A			

CHOP	MDC	DRG	CHOP	MDC	DRG	CHOP	MDC	DRG
	10	K09A K09B			J04Z J11A J11B			J03B J04Z J11A
	11	L09A L09B			J21Z J23A J23B			J11B J21Z J23A
	12	M06Z M09A M09B			J24A J24B J25Z			J23B J24A J24B
		M37Z		10	K09A K09B		10	K09A K09B
	13	N01D N02A N02B		11	L09A L09B		11	L09A L09B L33Z
		N04A N04B N06A		12	M06Z M09A M09B		12	M09A M09B M37Z
		N06B N06C N23A			M37Z		13	N01D N02A N02B
		N23B N33Z		13	N01D N02A N02B		13	N04A N04B N06A
	14	O02A O02B			N04A N04B N06A			N06B N06C N23A
	16	Q03Z			N06B N06C N23A			N23B N33Z
40.29.19↔		VB		14	O02A O02B		14	O02A O02B
	01	B17A		16	Q03Z		16	Q03Z
	03	D12A D12B	40.29.23↔		VB		21B	X04Z X05Z X06A
	04	E01A E01B E02A		01	B17A			X06B X06C
		E02B E02C E06A		03	D12A D12B		22	Y02A Y02B Y02C
		E06B E06C		04	E01A E01B E02A	40.29.32↔	03	D12A D12B
	05	F21A F21B F21C			E02B E02C E06A		04	E02A E02B E02C
	06	G12A G12B			E06B E06C		06	G12A G12B
	07	H12A H12B H33Z		05	F21A F21B F21C		08	I28A I28B
	08	I28A I28B		06	G12A G12B		09	J01A J01B J02A
	09	J02A J02B J03A		07	H12A H12B H33Z			J02B J03A J03B
		J03B J04Z J11A		08	I28A I28B			J04Z J11A J11B
		J11B J21Z J23A		09	J02A J02B J03A			J21Z J23A J23B
		J23B J24A J24B			J03B J04Z J11A			J24A J24B J25Z
		J25Z			J11B J21Z J23A		10	K09A K09B
	10	K09A K09B			J23B J24A J24B		11	L09A L09B
	11	L09A L09B L33Z			J25Z		12	M06Z M09A M09B
	12	M09A M09B M37Z		10	K09A K09B			M37Z
	13	N01D N02A N02B		11	L09A L09B L33Z		13	N01D N02A N02B
		N04A N04B N06A		12	M09A M09B M37Z			N04A N04B N06A
		N06B N06C N23A		13	N01D N02A N02B			N06B N06C N23A
		N23B N33Z			N04A N04B N06A		14	O02A O02B
	14	O02A O02B			N06B N06C N23A		16	Q03Z
	16	Q03Z			N23B N33Z	40.29.33↔		VB
	21B	X04Z X05Z X06A		14	O02A O02B		01	B17A
		X06B X06C		16	Q03Z		03	D12A D12B
	22	Y02A Y02B Y02C		21B	X04Z X05Z X06A		04	E01A E01B E02A
40.29.21↔		VB			X06B X06C			E02B E02C E06A
	01	B17A		22	Y02A Y02B Y02C			E06B E06C
	03	D12A D12B	40.29.24↔	03	D12A D12B		05	F21A F21B F21C
	04	E01A E01B E02A		04	E02A E02B E02C		06	G12A G12B
		E02B E02C E06A		06	G12A G12B		07	H12A H12B H33Z
		E06B E06C		08	I28A I28B		08	I28A I28B
	05	F21A F21B F21C		09	J01A J01B J02A		09	J02A J02B J03A
	06	G12A G12B			J02B J03A J03B			J03B J04Z J11A
	07	H12A H12B H33Z			J04Z J11A J11B			J11B J21Z J23A
	08	I28A I28B			J21Z J23A J23B			J23B J24A J24B
	09	J02A J02B J03A			J24A J24B J25Z			J25Z
		J03B J04Z J11A		10	K09A K09B		10	K09A K09B
		J11B J21Z J23A		11	L09A L09B		11	L09A L09B L33Z
		J23B J24A J24B		12	M06Z M09A M09B		12	M09A M09B M37Z
		J25Z			M37Z		13	N01D N02A N02B
	10	K09A K09B		13	N01D N02A N02B			N04A N04B N06A
	11	L09A L09B L33Z			N04A N04B N06A			N06B N06C N23A
	12	M09A M09B M37Z			N06B N06C N23A		14	O02A O02B
	13	N01D N02A N02B			N23B N33Z		16	Q03Z
		N04A N04B N06A		14	O02A O02B	40.29.31↔		VB
		N06B N06C N23A		16	Q03Z		21B	X04Z X05Z X06A
		N23B N33Z			VB			X06B X06C
	14	O02A O02B		01	B17A		22	Y02A Y02B Y02C
	16	Q03Z		03	D12A D12B		03	D12A D12B
	21B	X04Z X05Z X06A		04	E01A E01B E02A	40.29.34↔	04	E02A E02B E02C
		X06B X06C			E02B E02C E06A		06	G12A G12B
	22	Y02A Y02B Y02C		05	F21A F21B F21C		08	I28A I28B
40.29.22↔		VB		06	G12A G12B		09	J01A J01B J02A
	03	D12A D12B		07	H12A H12B H33Z			J02B J03A J03B
	04	E02A E02B E02C		08	I28A I28B			J04Z J11A J11B
	06	G12A G12B		09	J02A J02B J03A			J21Z J23A J23B
	08	I28A I28B						
	09	J01A J01B J02A						
		J02B J03A J03B						

CHOP	MDC	DRG	CHOP	MDC	DRG	CHOP	MDC	DRG
		J24A J24B J25Z			E06B E06C			VBOR
	10	K09A K09B		05	F21A F21B F21C		04	E02A E02B E02C
	11	L09A L09B		06	G12A G12B			E36A E36B
	12	M06Z M09A M09B		07	H12A H12B H33Z		06	G12A G12B G16A
		M37Z		08	I28A I28B		08	I28A I28B
	13	N01D N02A N02B		09	J02A J02B J03A		09	J01A J01B J02A
		N04A N04B N06A			J03B J04Z J11A			J02B J03A J03B
		N06B N06C N23A			J11B J21Z J23A			J04Z J11A J11B
		N23B N33Z			J23B J24A J24B			J21Z J23A J23B
	14	O02A O02B			J25Z		10	K09A K09B
40.29.70↔	16	Q03Z		10	K09A K09B		11	L09A L09B
		VB		11	L09A L09B L33Z		12	M06Z M09A M09B
	01	B17A		12	M09A M09B M37Z			M37Z
	03	D12A D12B		13	N01D N02A N02B		13	N01D N02A N02B
	04	E01A E01B E02A			N04A N04B N06A			N04A N04B N06A
		E02B E02C E06A			N06B N06C N23A			N06B N06C N33Z
		E06B E06C			N23B N33Z		14	O02A O02B
	05	F21A F21B F21C		14	O02A O02B	40.3X.13↔	16	Q03Z
	06	G12A G12B		16	Q03Z			BORP MBOR VAC
	07	H12A H12B H33Z		21B	X04Z X05Z X06A			VBOR
	08	I28A I28B			X06B X06C		04	E02A E02B E02C
	09	J02A J02B J03A	40.29.89↔	22	Y02A Y02B Y02C		06	E36A E36B
		J03B J04Z J11A			VB		08	G12A G12B G16A
		J11B J21Z J23A		01	B17A		09	I28A I28B
		J23B J24A J24B		03	D12A D12B			J01A J01B J02A
		J25Z		04	E01A E01B E02A			J02B J03A J03B
	10	K09A K09B			E02B E02C E06A			J04Z J11A J11B
	11	L09A L09B L33Z			E06B E06C			J21Z J23A J23B
	12	M09A M09B M37Z		05	F21A F21B F21C		10	K09A K09B
	13	N01D N02A N02B		06	G12A G12B		11	L09A L09B
		N04A N04B N06A		07	H12A H12B H33Z		12	M06Z M09A M09B
		N06B N06C N23A		08	I28A I28B			M37Z
		N23B N33Z		09	J02A J02B J03A		13	N01D N02A N02B
	14	O02A O02B			J03B J04Z J11A			N04A N04B N06A
	16	Q03Z			J11B J21Z J23A			N06B N06C N33Z
	21B	X04Z X05Z X06A			J23B J24A J24B		14	O02A O02B
		X06B X06C			J25Z		16	Q03Z
40.29.81↔	22	Y02A Y02B Y02C		10	K09A K09B	40.3X.14↔		BORP MBOR VAC
		VB		11	L09A L09B L33Z			VBOR
	01	B17A		12	M09A M09B M37Z		01	B17A B17B
	03	D12A D12B		13	N01D N02A N02B		04	E02A E02B E02C
	04	E01A E01B E02A			N04A N04B N06A			E36A E36B
		E02B E02C E06A			N06B N06C N23A		06	G12A G12B G16A
		E06B E06C			N23B N33Z		08	I28A I28B
	05	F21A F21B F21C		14	O02A O02B		09	J01A J01B J02A
	06	G12A G12B		16	Q03Z			J02B J03A J03B
	07	H12A H12B H33Z		21B	X04Z X05Z X06A			J04Z J11A J11B
	08	I28A I28B			X06B X06C			J21Z J23A J23B
	09	J02A J02B J03A	40.3X.11↔	22	Y02A Y02B Y02C		10	K09A K09B
		J03B J04Z J11A			BORP MBOR VAC		11	L09A L09B
		J11B J21Z J23A			VBOR		12	M06Z M09A M09B
		J23B J24A J24B		03	D12A			M37Z
		J25Z		04	E02A E02B E02C		13	N01D N02A N02B
	10	K09A K09B			E36A E36B			N04A N04B N06A
	11	L09A L09B L33Z		06	G12A G12B G16A			N06B N06C N33Z
	12	M09A M09B M37Z		08	I28A I28B		14	O02A O02B
	13	N01D N02A N02B		09	J01A J01B J02A	40.3X.15↔	16	Q03Z
		N04A N04B N06A			J02B J03A J03B			BORP MBOR VAC
		N06B N06C N23A			J04Z J11A J11B			VBOR
		N23B N33Z			J21Z J23A J23B		04	E02A E02B E02C
	14	O02A O02B		10	K09A K09B			E36A E36B
	16	Q03Z		11	L09A L09B		06	G12A G12B G16A
	21B	X04Z X05Z X06A		12	M06Z M09A M09B		08	I28A I28B
		X06B X06C			M37Z		09	J01A J01B J02A
40.29.82↔	22	Y02A Y02B Y02C		13	N01D N02A N02B			J02B J03A J03B
		VB			N04A N04B N06A			J04Z J11A J11B
	01	B17A			N06B N06C N33Z			J21Z J23A J23B
	03	D12A D12B		14	O02A O02B		10	K09A K09B
	04	E01A E01B E02A		16	Q03Z		11	L09A L09B
		E02B E02C E06A	40.3X.12↔		BORP MBOR VAC		12	M06Z M09A M09B



CHOP	MDC	DRG	CHOP	MDC	DRG	CHOP	MDC	DRG
		M37Z			J21Z J23A J23B			J02B J03A J03B
	13	N01D N02A N02B		10	K09A K09B			J04Z J11A J11B
		N04A N04B N06A		11	L09A L09B L13A			J21Z J23A J23B
		N06B N06C N33Z			L13B L13C L38Z	10		K09A K09B
	14	O02A O02B		12	M06Z M09A M09B	11		L09A L09B L13A
40.3X.16↔	16	Q03Z			M37Z	12		L13B L13C L38Z
		BORP MBOR VAC		13	N01A N01B N01C	12		M06Z M09A M09B
		VBOR			N01D N02A N02B		13	M37Z
	04	E02A E02B E02C			N04A N04B N06A			N01A N01B N01C
		E36A E36B			N06B N06C N33Z			N01D N02A N02B
	06	G12A G12B G16A		14	O02A O02B			N04A N04B N06A
	08	I28A I28B	40.3X.23↔	16	Q03Z			N06B N06C N33Z
	09	J01A J01B J02A		04	E02A E02B E02C	40.3X.29↔	14	O02A O02B
		J02B J03A J03B		06	G12A G12B		16	Q03Z
		J04Z J11A J11B		08	I28A I28B		03	D12A
		J21Z J23A J23B		09	J01A J01B J02A		04	E02A E02B E02C
	10	K09A K09B			J02B J03A J03B		06	G12A G12B
	11	L09A L09B			J04Z J11A J11B		08	I28A I28B
	12	M06Z M09A M09B			J21Z J23A J23B		09	J01A J01B J02A
		M37Z		10	K09A K09B			J02B J03A J03B
	13	N01D N02A N02B		11	L09A L09B L13A			J04Z J11A J11B
		N04A N04B N06A			L13B L13C L38Z			J21Z J23A J23B
		N06B N06C N33Z		12	M06Z M09A M09B		10	K09A K09B
	14	O02A O02B			M37Z		11	L09A L09B L13A
40.3X.19↔	16	Q03Z		13	N01A N01B N01C			L13B L13C L38Z
		BORP MBOR VAC			N01D N02A N02B		12	M06Z M09A M09B
		VBOR			N04A N04B N06A			M37Z
	03	D12A D12B			N06B N06C N33Z		13	N01A N01B N01C
	04	E02A E02B E02C		14	O02A O02B			N01D N02A N02B
		E36A E36B		16	Q03Z			N04A N04B N06A
	06	G12A G12B G16A	40.3X.24↔	04	E02A E02B E02C			N06B N06C N33Z
	08	I28A I28B		06	G12A G12B		14	O02A O02B
	09	J01A J01B J02A		08	I28A I28B		16	Q03Z
		J02B J03A J03B		09	J01A J01B J02A	40.43.11↔		BORP KORP MBOR
		J04Z J11A J11B			J02B J03A J03B			MKOR VAC VAC I
		J21Z J23A J23B			J04Z J11A J11B			VAC II VBOR VKOR
	10	K09A K09B			J21Z J23A J23B		03	D02A D02B D24A
	11	L09A L09B		10	K09A K09B			D24B D24C D25A
	12	M06Z M09A M09B		11	L09A L09B L13A			D25B D28Z D29Z
		M37Z			L13B L13C L38Z		04	E02A E02B E36A
	13	N01D N02A N02B		12	M06Z M09A M09B			E36B
		N04A N04B N06A			M37Z		06	G12A G16A
		N06B N06C N33Z		13	N01A N01B N01C		09	J02A J02B J03A
	14	O02A O02B			N01D N02A N02B			J03B J04Z J08A
40.3X.21↔	16	Q03Z			N04A N04B N06A			J08B J10A J10B
	03	D12A			N06B N06C N33Z			J21Z
	04	E02A E02B E02C		14	O02A O02B		10	K06A K14A K14B
	06	G12A G12B		16	Q03Z		17	R01A R01B
	08	I28A I28B	40.3X.25↔	04	E02A E02B E02C		Prä	A97A A97B A97C
	09	J01A J01B J02A		06	G12A G12B			A97D
		J02B J03A J03B		08	I28A I28B		40.43.12↔	BORP KORP MBOR
		J04Z J11A J11B		09	J01A J01B J02A			MKOR VAC VAC I
		J21Z J23A J23B			J02B J03A J03B			VAC II VBOR VKOR
	10	K09A K09B			J04Z J11A J11B		03	D02A D02B D24A
	11	L09A L09B L13A			J21Z J23A J23B			D24B D24C D25A
		L13B L13C L38Z		10	K09A K09B			D25B D28Z D29Z
	12	M06Z M09A M09B		11	L09A L09B L13A		04	E02A E02B E36A
		M37Z			L13B L13C L38Z			E36B
	13	N01A N01B N01C		12	M06Z M09A M09B		06	G12A G16A
		N01D N02A N02B			M37Z		09	J02A J02B J03A
		N04A N04B N06A		13	N01A N01B N01C			J03B J04Z J08A
		N06B N06C N33Z			N01D N02A N02B			J08B J10A J10B
	14	O02A O02B			N04A N04B N06A			J21Z
40.3X.22↔	16	Q03Z			N06B N06C N33Z		10	K06A K14A K14B
	04	E02A E02B E02C		14	O02A O02B		17	R01A R01B
	06	G12A G12B		16	Q03Z		Prä	A97A A97B A97C
	08	I28A I28B	40.3X.26↔	04	E02A E02B E02C			A97D
	09	J01A J01B J02A		06	G12A G12B	40.43.13↔		BORP KORP MBOR
		J02B J03A J03B		08	I28A I28B			MKOR VAC VAC I
		J04Z J11A J11B		09	J01A J01B J02A			VAC II VBOR VKOR

CHOP	MDC	DRG	CHOP	MDC	DRG	CHOP	MDC	DRG
	03	D02A D02B D24A D24B D24C D25A D25B D28Z D29Z		04	D25B D28Z D29Z E02A E02B E36A E36B		11	J21Z J23A J23B J24A J24B J25Z L13B L33Z
	04	E02A E02B E36A E36B		06	G12A G16A	40.52.10↔		BORP MBOR VAC VAC I VAC II VBOR
	06	G12A G16A		09	J02A J02B J03A J03B J04Z J08A J08B J10A J10B J21Z		04	E01A E01B E06A E06B E06C E36A E36B
	09	J02A J02B J03A J03B J04Z J08A J08B J10A J10B J21Z		10	K06A K14A K14B R01A R01B		06	G12A G12B G16A G33Z G38A G38B G38C
	10	K06A K14A K14B R01A R01B	40.49↔	Prä	A97A A97B A97C A97D		07	H33Z
40.43.14↔	Prä	A97A A97B A97C A97D			BORP KORP MBOR MKOR VAC VAC I VAC II VBOR VKOR		08	I28A I28B
	03	D02A D02B D24A D24B D24C D25A D25B D28Z D29Z		03	D02A D02B D24A D24B D24C D25A D25B D28Z D29Z		09	J02A J02B J03A J03B J04Z J10A J10B J21Z
	04	E02A E02B E36A E36B		04	E02A E02B E36A E36B		10	K09A K09B
	06	G12A G16A		06	G12A G16A		11	L03Z L04A L04B L04C L10A L10B L13A L13B L33Z L38Z
	09	J02A J02B J03A J03B J04Z J08A J08B J10A J10B J21Z		09	J02A J02B J03A J03B J04Z J08A J08B J10A J10B J21Z		12	M01Z M09A M37Z
	10	K06A K14A K14B R01A R01B		10	K06A K14A K14B R01A R01B		13	N01D N02A N02B N04A N04B N06A N06B N06C N33Z
	17	R01A R01B		17	R01A R01B		Prä	R01A R01B A97A A97B A97C A97D
40.43.15↔	Prä	A97A A97B A97C A97D	40.51.10↔	Prä	A97A A97B A97C A97D	40.52.11↔		BORP MBOR VAC VAC I VAC II VBOR
	03	D02A D02B D24A D24B D24C D25A D25B D28Z D29Z		04	E01A E01B E06A E06B E06C E36A E36B		04	E01A E01B E06A E06B E06C E36A E36B
	04	E02A E02B E36A E36B		06	G12A G12B G16A G33Z G38A G38B G38C		06	G12A G12B G16A H33Z
	06	G12A G16A		07	H33Z		07	H33Z
	09	J02A J02B J03A J03B J04Z J08A J08B J10A J10B J21Z		08	I28A I28B		08	I28A I28B
	10	K06A K14A K14B R01A R01B		09	J01A J01B J02A J02B J03A J03B J04Z J10A J10B J21Z J23A J23B J24A J24B J25Z		09	J02A J02B J03A J03B J04Z J10A J10B J21Z
	17	R01A R01B	40.51.11↔	11	L13B L33Z		10	K09A K09B
40.44↔	Prä	A97A A97B A97C A97D			BORP MBOR VAC VAC I VAC II VBOR		11	L03Z L04A L04B L04C L10A L10B L13A L13B L13C L33Z L38Z
	03	D02A D02B D24A D24B D24C D25A D25B D28Z D29Z		04	E01A E01B E06A E06B E06C E36A E36B		12	M01Z M09A M37Z
	04	E02A E02B E36A E36B		06	G12A G12B G16A H33Z	40.52.99↔	13	N01A N01B N01C N01D N02A N02B N04A N04B N06A N06B N06C N33Z
	06	G12A G16A		07	H33Z		17	R01A R01B A97A A97B A97C A97D
	09	J02A J02B J03A J03B J04Z J08A J08B J10A J10B J21Z		08	I28A I28B		Prä	BORP MBOR VAC VAC I VAC II VBOR
	10	K06A K14A K14B R01A R01B	40.51.99↔	09	J01A J01B J02A J02B J03A J03B J04Z J10A J10B J21Z J23A J23B J24A J24B J25Z		04	E01A E01B E06A E06B E06C E36A E36B
	17	R01A R01B		11	L13A L33Z L38Z		06	G12A G12B G16A H33Z
40.45↔	Prä	A97A A97B A97C A97D			BORP MBOR VAC VAC I VAC II VBOR		07	H33Z
	03	D02A D02B D24A D24B D24C D25A		04	E01A E01B E06A E06B E06C E36A E36B		08	I28A I28B
	06	G12A G16A		06	G12A G12B G16A H33Z		09	J02A J02B J03A J03B J04Z J10A J10B J21Z
	09	J02A J02B J03A J03B J04Z J08A J08B J10A J10B J21Z		07	H33Z		10	K09A K09B
	10	K06A K14A K14B R01A R01B		08	I28A I28B		11	L03Z L04A L04B L04C L10A L10B L13A L13B L33Z L38Z
	17	R01A R01B		09	J01A J01B J02A J02B J03A J03B J04Z J10A J10B		12	M01Z M09A M37Z
	Prä	A97A A97B A97C A97D			BORP MBOR VAC VAC I VAC II VBOR		13	N01D N02A N02B

CHOP	MDC	DRG	CHOP	MDC	DRG	CHOP	MDC	DRG
40.53.10↔	17	N04A N04B N06A	40.54.10↔	12	M01Z M09A M37Z	40.59.11↔	04	BORP MBOR VAC
		N06B N06C N33Z		13	N01D N02A N02B			VAC I VAC II VBOR
	Prä	R01A R01B		17	N04A N04B N06A		06	E01A E01B E06A
	A97A A97B A97C	Prä		N06B N06C N33Z	07		E06B E06C E36A	
	A97D	A97A A97B A97C		04	E36B		08	G12A G12B G16A
	BORP MBOR VAC	A97D		06	G12A G12B G16A		09	G33Z G38A G38B
	VAC I VAC II VBOR	BORP MBOR VAC		07	G33Z G38A G38B		10	G38C
	04	VAC I VAC II VBOR		08	H33Z		11	H33Z
	E01A E01B E06A	E36A E36B		09	I28A I28B		12	I28A I28B
	E06B E06C E36A	G12A G12B G16A		11	J02A J02B J03A		13	J02A J02B J03A
	E36B	G33Z G38A G38B		12	J03B J04Z J10A		17	J03B J04Z J10A
	06	G12A G12B G16A		13	J10B J21Z		Prä	J10B J21Z
	07	H33Z		17	L03Z L04A L04B		04	L04C L10A L10B
	08	I28A I28B		Prä	L13A L13B L33Z		06	L13A L13B L33Z
	09	J02A J02B J03A		04	L38Z		07	L38Z
	10	J03B J04Z J10A		06	M01Z M09A M37Z		08	M01Z M09A M37Z
	11	J10B J21Z		07	N01D N02A N02B		09	N01D N02A N02B
12	K09A K09B	08	N04A N04B N06A	10	N04A N04B N06A			
13	L03Z L04A L04B	09	N06B N06C N33Z	11	N06B N06C N33Z			
17	L04C L10A L10B	11	R01A R01B	17	R01A R01B			
17	L13A L13B L33Z	Prä	A97A A97B A97C	Prä	A97A A97B A97C			
12	L38Z	04	A97D	04	A97D			
13	M01Z M09A M37Z	06	BORP MBOR VAC	06	BORP MBOR VAC			
17	N01D N02A N02B	07	VAC I VAC II VBOR	07	VAC I VAC II VBOR			
17	N04A N04B N06A	08	E36A E36B	08	E36A E36B			
Prä	N06B N06C N33Z	09	G12A G12B G16A	09	G12A G12B G16A			
Prä	R01A R01B	11	H33Z	10	H33Z			
A97A A97B A97C	A97D	12	I28A I28B	11	I28A I28B			
A97D	BORP MBOR VAC	13	J02A J02B J03A	12	J02A J02B J03A			
BORP MBOR VAC	VAC I VAC II VBOR	17	J03B J04Z J10A	17	J03B J04Z J10A			
VAC I VAC II VBOR	04	Prä	J10B J21Z	Prä	J10B J21Z			
04	E01A E01B E06A	04	L03Z L04A L04B	04	L03Z L04A L04B			
E06B E06C E36A	E36B	06	L04C L10A L10B	04	L04C L10A L10B			
E36B	G12A G12B G16A	07	L13A L13B L13C	06	L13A L13B L13C			
06	G12A G12B G16A	08	L33Z L38Z	06	L33Z L38Z			
07	H33Z	09	M01Z M09A M37Z	07	M01Z M09A M37Z			
08	I28A I28B	11	N01A N01B N01C	08	N01A N01B N01C			
09	J02A J02B J03A	12	N01D N02A N02B	08	N01D N02A N02B			
J03B J04Z J10A	J10B J21Z	13	N04A N04B N06A	08	N04A N04B N06A			
J10B J21Z	K09A K09B	17	N06B N06C N33Z	08	N06B N06C N33Z			
10	L03Z L04A L04B	Prä	R01A R01B	09	R01A R01B			
11	L04C L10A L10B	04	A97A A97B A97C	09	A97A A97B A97C			
13	L13A L13B L13C	06	A97D	09	A97D			
13	L33Z L38Z	07	BORP MBOR VAC	09	BORP MBOR VAC			
12	M01Z M09A M37Z	08	VAC I VAC II VBOR	09	VAC I VAC II VBOR			
13	N01A N01B N01C	09	E36A E36B	04	E01A E01B E06A			
17	N01D N02A N02B	11	G12A G12B G16A	06	E06B E06C E36A			
17	N04A N04B N06A	12	H33Z	07	E36B			
Prä	N06B N06C N33Z	13	I28A I28B	08	G12A G12B G16A			
Prä	R01A R01B	17	J02A J02B J03A	09	G33Z G38A G38B			
A97A A97B A97C	A97D	Prä	J03B J04Z J10A	07	G38C			
A97D	BORP MBOR VAC	04	J10B J21Z	07	H33Z			
BORP MBOR VAC	VAC I VAC II VBOR	06	L03Z L04A L04B	08	I28A I28B			
VAC I VAC II VBOR	04	07	L04C L10A L10B	09	J02A J02B J03A			
04	E01A E01B E06A	08	L13A L13B L33Z	10	J03B J04Z J10A			
E06B E06C E36A	E36B	09	L38Z	11	J10B J21Z			
E36B	G12A G12B G16A	11	M01Z M09A M37Z	10	K09A K09B			
06	G12A G12B G16A	12	N01D N02A N02B	11	L03Z L04A L04B			
07	H33Z	13	N04A N04B N06A	12	L04C L10A L10B			
08	I28A I28B	17	N06B N06C N33Z	13	L13A L13B L33Z			
09	J02A J02B J03A	Prä	R01A R01B	12	L38Z			
J03B J04Z J10A	J10B J21Z	A97A A97B A97C	A97D	13	M01Z M09A M37Z			
J10B J21Z	K09A K09B	A97D	BORP MBOR VAC	13	N01D N02A N02B			
10	L03Z L04A L04B	04	VAC I VAC II VBOR					
11	L04C L10A L10B	06	E36A E36B					
13	L13A L13B L33Z	07	G12A G12B G16A					
L38Z	L38Z	08	H33Z					
		09	I28A I28B					
		11	J02A J02B J03A					
		12	J03B J04Z J10A					
		13	J10B J21Z					
		17	L03Z L04A L04B					
		Prä	L04C L10A L10B					
			L13A L13B L33Z					
			L38Z					
			M01Z M09A M37Z					
			N01D N02A N02B					
			N04A N04B N06A					
			N06B N06C N33Z					
			R01A R01B					
			A97A A97B A97C					
			A97D					
			BORP MBOR VAC					
			VAC I VAC II VBOR					
			E36A E36B					
			G12A G12B G16A					
			H33Z					
			I28A I28B					
			J02A J02B J03A					
			J03B J04Z J10A					
			J10B J21Z					
			L03Z L04A L04B					
			L04C L10A L10B					
			L13A L13B L33Z					
			L38Z					
			M01Z M09A M37Z					
			N01D N02A N02B					
			N04A N04B N06A					
			N06B N06C N33Z					
			R01A R01B					
			A97A A97B A97C					
			A97D					

CHOP	MDC	DRG	CHOP	MDC	DRG	CHOP	MDC	DRG																
40.59.21↔	17 Prä	N04A N04B N06A N06B N06C N33Z	40.59.99↔	13	N01A N01B N01C N01D N02A N02B N04A N04B N06A N06B N06C N33Z	40.71.21↔	10	J02B J03A J03B J04Z J11A J11B J14Z																
		R01A R01B			R01A R01B			K09A K09B																
		A97A A97B A97C A97D			R01A R01B			L09A L09B																
		BORP MBOR VAC VAC I VAC II VBOR			A97A A97B A97C A97D			M06Z M09A M09B M37Z																
		04			BORP MBOR VAC VAC I VAC II VBOR			16	Q03Z															
		E01A E01B E06A E06B E06C E36A E36B			04			E36A E36B	21A	W01A W36Z														
		06			G12A G12B G16A			06	G12A G12B G16A	21B	X01A X06A X06B X06C X07A X07B													
		07			H33Z			07	H33Z	22	Y02A Y02B													
		08			I28A I28B			08	I28A I28B		BORP KORP MBOR MKOR VAC VB VBOR VKOR													
		09			J02A J02B J03A J03B J04Z J10A J10B J21Z			09	J02A J02B J03A J03B J04Z J10A J10B J21Z	03	D02A D02B D24A D24B													
		10			K09A K09B			10	K09A K09B	04	E02A E02B E02C E36A E36B													
		11			L03Z L04A L04B L04C L10A L10B L13A L13B L13C L33Z L38Z			11	L03Z L04A L04B L04C L10A L10B L13A L13B L33Z L38Z	05	F04Z F13A F13B F13C													
		12			M01Z M09A M37Z			12	M01Z M09A M37Z	06	G12A G12B G16A													
		13			N01A N01B N01C N01D N02A N02B N04A N04B N06A N06B N06C N33Z			13	N01D N02A N02B N04A N04B N06A N06B N06C N33Z	08	I02A I02B I28A I28B													
		17			R01A R01B			17	R01A R01B	09	J01A J01B J02A J02B J03A J03B J04Z J11A J11B													
		Prä			A97A A97B A97C A97D			Prä	A97A A97B A97C A97D	10	K09A K09B													
		40.59.22↔			04			BORP MBOR VAC VAC I VAC II VBOR	40.62↔	04	BORP MBOR VAC VAC I VAC II VBOR	40.71.31↔	11	L09A L09B										
								E01A E01B E06A E06B E06C E36A E36B			06			G12A G16A G33Z G38A G38B G38C										
								06			G12A G12B G16A			07	H33Z									
07	H33Z		11	L33Z																				
08	I28A I28B		21B	X06A X06B X06C		22	Y02A Y02B																	
09	J02A J02B J03A J03B J04Z J10A J10B J21Z		40.63↔	40.63↔		04	E36A E36B	40.71.31↔			03			D02A D02B D24A D24B										
10	K09A K09B		06			G12A G16A G33Z G38A G38B G38C	04							E02A E02B E02C E36A E36B										
11	L03Z L04A L04B L04C L10A L10B L13A L13B L13C L33Z L38Z		07			H33Z	05							F04Z F13A F13B F13C										
12	M01Z M09A M37Z		11			L33Z	06							G12A G12B G16A										
13	N01A N01B N01C N01D N02A N02B N04A N04B N06A N06B N06C N33Z		21B			X06A X06B X06C	08							I02A I02B I28A I28B										
17	R01A R01B		40.64↔			40.64↔	04							E36A E36B	09	J01A J01B J02A J02B J03A J03B J04Z J11A J11B								
Prä	A97A A97B A97C A97D		06				G12A G16A G33Z G38A G38B G38C							10	K09A K09B									
40.59.29↔	04		BORP MBOR VAC VAC I VAC II VBOR				40.69↔							06	G33Z G38A G38B G38C	40.71.11↔	11	L09A L09B						
			E01A E01B E06A E06B E06C E36A E36B												07			H33Z						
			06												G12A G12B G16A			11	L33Z					
			07												H33Z			21B	X06A X06B X06C	12	M06Z M09A M09B M37Z			
			08												I28A I28B			40.71.11↔	40.71.11↔	16	Q03Z	21A	W01A W36Z	
			09												J02A J02B J03A J03B J04Z J10A J10B J21Z			07		H33Z	21B	X01A X06A X06B X06C X07A X07B	22	Y02A Y02B
			10												K09A K09B			11		L33Z	22	Y02A Y02B		BORP MBOR VAC VBOR
		11	L03Z L04A L04B L04C L10A L10B L13A L13B L13C L33Z L38Z		21B				X06A X06B X06C	03		D12A D12B	03		D12A D12B									
		12	M01Z M09A M37Z		BORP MBOR VAC VAC I VAC II VBOR				06	G12A G12B G16A		04	E02A E02B E02C E36A E36B		04			E02A E02B E02C E36A E36B						
					BORP KORP MBOR MKOR VAC VB VBOR VKOR				07	H33Z		05	F04Z F13A F13B F13C		05			F04Z F13A F13B F13C						
					D02A D02B D24A D24B				11	L33Z		06	G12A G12B G16A		06			G12A G12B G16A						
					E02A E02B E02C E36A E36B				21B	X06A X06B X06C		08	I02A I02B I28A I28B		08			I28A I28B						
				F04Z F13A F13B F13C	03			D02A D02B D24A D24B	09	J01A J01B J02A J02B J03A J03B J04Z J11A J11B	09	J02A J02B J03A												
				G12A G12B G16A	04			E02A E02B E02C E36A E36B	40.79↔															
				I02A I02B I28A I28B	05			F04Z F13A F13B F13C																
				J02A J02B J03A J03B J04Z J10A J10B J21Z	06			G12A G12B G16A																
				K09A K09B	08			I02A I02B I28A I28B																
				L03Z L04A L04B L04C L10A L10B L13A L13B L13C L33Z L38Z	09	J01A J01B J02A																		
				M01Z M09A M37Z																				

CHOP	MDC	DRG	CHOP	MDC	DRG	CHOP	MDC	DRG
		J03B J04Z J11A		04	E36A E36B		04	E36A E36B
		J11B		06	G12A G16A		06	G12A G16A
	10	K09A K09B		Prä	A04A A04B A04C		Prä	A04A A04B A04C
	11	L09A L09B			A06A A06B A06C			A06A A06B A06C
	12	M06Z M09A M09B			A07A			A07A
		M37Z	41.0B.13↔		BORP MBOR VAC	41.0B.33↔		BORP MBOR VAC
	16	Q03Z			VAC I VAC II VBOR			VBOR
40.9X.20↔	21B	X06A X06B X06C		04	E36A E36B		04	E36A E36B
		BORP MBOR VAC		06	G12A G16A		06	G12A G16A
		VBOR		Prä	A04A A04B A04C		Prä	A04A A04B A04C
	03	D12A			A06A A06B A06C			A06A A06B A06C
	04	E02A E02B E02C	41.0B.14↔		A07A	41.0B.34↔		A07A
		E36A E36B			BORP MBOR VAC			BORP MBOR VAC
	05	F04Z F13A F13B			VAC I VAC II VBOR			VBOR
		F13C		04	E36A E36B		04	E36A E36B
	06	G12A G12B G16A		06	G12A G16A		06	G12A G16A
	08	I28A I28B		Prä	A04A A04B A04C		Prä	A04A A04B A04C
	09	J02A J02B J03A			A06A A06B A06C			A06A A06B A06C
		J03B J04Z J11A			A07A			A07A
		J11B	41.0B.15↔		BORP MBOR VAC	41.0B.35↔		BORP MBOR VAC
	10	K09A K09B			VAC I VAC II VBOR			VBOR
	11	L09A L09B		04	E36A E36B		04	E36A E36B
	12	M06Z M09A M09B		06	G12A G16A		06	G12A G16A
		M37Z		Prä	A04A A04B A04C		Prä	A04A A04B A04C
	16	Q03Z			A06A A06B A06C			A06A A06B A06C
41.0A.09‡↔	21B	X06A X06B X06C	41.0B.21↔		A07A	41.0C.32‡↔	Prä	A07A
	01	B60A			BORP MBOR VAC		01	A42A
	23	Z43Z			VAC I VAC II VBOR		01	B60A
41.0A.11‡↔	Prä	A42A A42B A97A		04	E36A E36B	41.0E.12‡↔	Prä	A42A A42B A97A
		A97B A97C A97D		06	G12A G16A			A97B A97C A97D
	01	B60A		Prä	A06A A06B A06C		01	B60A
	17	R50A R60A R60B			A07A A15A A15B		17	R50A R60A R60B
		R60C R60D			A15C			R60C R60D
41.0A.12‡↔	01	B60A	41.0B.22↔		BORP MBOR VAC	41.0F.13↔		BORP MBOR VAC
	23	Z43Z			VAC I VAC II VBOR			VAC I VAC II VBOR
41.0A.13‡↔	01	B60A		04	E36A E36B		04	E36A E36B
	23	Z43Z		06	G12A G16A		06	G12A G16A
41.0A.14‡↔	01	B60A		Prä	A04A A04B A04C		Prä	A06A A06B A06C
	23	Z43Z			A06A A06B A06C			A07A A15A A15B
41.0A.15‡↔	01	B60A			A07A			A20Z
	23	Z43Z	41.0B.23↔		BORP MBOR VAC	41.0F.14↔		BORP MBOR VAC
41.0A.21‡↔	Prä	A42A A42B A97A			VAC I VAC II VBOR			VAC I VAC II VBOR
		A97B A97C A97D		04	E36A E36B		04	E36A E36B
	01	B60A		06	G12A G16A		06	G12A G16A
	17	R50A R60A R60B		Prä	A04A A04B A04C		Prä	A06A A06B A06C
		R60C R60D			A06A A06B A06C			A07A A15A A15B
41.0A.22‡↔	01	B60A			A07A	41.2↔		BORP MBOR VAC
	23	Z43Z	41.0B.24↔		BORP MBOR VAC			VAC I VAC II VBOR
41.0A.23‡↔	01	B60A			VAC I VAC II VBOR		04	E36A E36B
	23	Z43Z		04	E36A E36B		06	G12A G16A
41.0A.24‡↔	01	B60A		06	G12A G16A		16	Q01Z
	23	Z43Z		Prä	A04A A04B A04C		21B	X06A X06B X06C
41.0A.25‡↔	01	B60A			A06A A06B A06C	41.31‡↔		AKBB
	23	Z43Z			A07A		01	B60A
41.0B.09↔		BORP MBOR VAC	41.0B.25↔		BORP MBOR VAC		16	Q86A
		VAC I VAC II VBOR			VAC I VAC II VBOR	41.32‡↔		AKBB
	04	E36A E36B		04	E36A E36B		01	B60A
	06	G12A G16A		06	G12A G16A		16	Q86A
	Prä	A06A A06B A06C		Prä	A04A A04B A04C	41.33↔		BORP MBOR VAC
		A07A A15A A15B			A06A A06B A06C			VAC I VAC II VBOR
		A15C			A07A		04	E36A E36B
41.0B.11↔		BORP MBOR VAC	41.0B.31↔		BORP MBOR VAC		06	G12A G16A
		VAC I VAC II VBOR			VBOR		16	Q01Z
	04	E36A E36B		04	E36A E36B	41.41↔		BORP MBOR VAC
	06	G12A G16A		06	G12A G16A			VAC I VAC II VBOR
	Prä	A06A A06B A06C		Prä	A06A A06B A06C		04	E36A E36B
		A07A A15A A15B			A07A A15A A15B		06	G12A G16A
		A15C			A15C		16	Q01Z
41.0B.12↔		BORP MBOR VAC	41.0B.32↔		BORP MBOR VAC		21B	X06A X06B X06C
		VAC I VAC II VBOR			VBOR	41.42.00↔		BORP MBOR VAC

CHOP	MDC	DRG	CHOP	MDC	DRG	CHOP	MDC	DRG
		VBOR		16	Q01Z			VAC I VAC II VBOR
	04	E36A E36B		21B	X06A X06B X06C		04	E36A E36B
	05	F21A F21B F21C	41.95.00↔		BORP MBOR VAC		06	G12A G16A G16B
	06	G12A G12B G16A G16B			VAC I VAC II VBOR			G18A G18B G19A G19B G38A G38B G38C
	08	I28A I28B		04	E36A E36B		07	H33Z
	16	Q01Z		06	G12A G12B G16A		11	L33Z
41.42.10↔	21B	X06A X06B X06C	41.95.10↔	21B	X06A X06B X06C		21B	X06A X06B X06C
		BORP MBOR VAC			BORP MBOR VAC		22	Y02A Y02B Y02C
		VBOR			VAC I VAC II VBOR	42.19↔		BORP MBOR VAC
	04	E36A E36B		04	E36A E36B			VAC I VAC II VBOR
	05	F21A F21B F21C		06	G12A G12B G16A		04	E36A E36B
	06	G12A G12B G16A G16B		16	Q01Z		06	G12A G16A G16B
	08	I28A I28B	41.95.99↔	21B	X06A X06B X06C			G18A G18B G19A G19B G38A G38B G38C
	16	Q01Z			BORP MBOR VAC		07	H33Z
41.42.20↔	21B	X06A X06B X06C		04	E36A E36B		11	L33Z
		BORP MBOR VAC		06	G12A G12B G16A		21B	X06A X06B X06C
		VBOR		16	Q01Z		22	Y02A Y02B Y02C
	04	E36A E36B		21B	X06A X06B X06C			BORP MBOR VAC
	05	F21A F21B F21C	41.99↔		BORP MBOR VAC			VAC I VAC II VBOR
	06	G12A G12B G16A G16B			VAC I VAC II VBOR	42.21↔		E36A E36B
	08	I28A I28B		04	E36A E36B		04	E36A E36B
	16	Q01Z		06	G12A G16A		06	G04A G04B G12A G16A G38A G38B G38C
41.42.99↔	21B	X06A X06B X06C	42.09.11↔	21B	X06A X06B X06C		21B	X06A X06B X06C
		BORP MBOR VAC			BORP MBOR VAC		01	B60A
		VBOR			VBOR		04	E71B E75A E77A
	04	E36A E36B		04	E36A E36B	42.22‡↔	06	G46A G46B G46C G46D G72A G86A
	05	F21A F21B F21C		06	G12A G16A G16B G18A G18B G19A G19B G38A G38B G38C		01	B60A
	06	G12A G12B G16A G16B		07	H33Z	42.23‡↔	04	E71B E75A E77A
	08	I28A I28B		11	L33Z		06	G46A G46B G46C G46D G72A G86A
	16	Q01Z		21B	X06A X06B X06C			AKBB
41.43↔	21B	X06A X06B X06C	42.09.12↔		BORP MBOR VAC		01	B60A
		BORP MBOR MVE			VBOR		04	E71B E75A E77A
		VAC VAC I VAC II		04	E36A E36B		06	G46A G46B G46C G46D G72A G86A
		VBOR		06	G12A G16A G16B G18A G18B G19A G19B G38A G38B G38C		16	Q86A
	04	E36A E36B		07	H33Z	42.25↔		BORP MBOR VAC
	05	F21A F21B F21C		11	L33Z			VAC I VAC II VBOR
	06	G12A G12B G16A G16B G18A G38A G38B G38C		21B	X06A X06B X06C		04	E36A E36B
	08	I28A I28B			BORP MBOR VAC		06	G12A G16A G16B G18A G18B G19A G19B G38A G38B G38C
	16	Q01Z		04	E36A E36B			BORP MBOR VAC
41.5↔	21B	X06A X06B X06C	42.10↔	06	G12A G16A G16B G18A G18B G19A G19B G38A G38B G38C	42.31↔		VAC I VAC II VBOR
		BORP MBOR MVE		07	H33Z		04	E36A E36B
		VAC VAC I VAC II		11	L33Z		06	G12A G16A G16B G18A G18B G19A G19B G38A G38B G38C
		VBOR		21B	X06A X06B X06C			BORP MBOR VAC
	04	E36A E36B			BORP MBOR VAC			VAC I VAC II VBOR
	05	F21A F21B F21C		04	E36A E36B		04	E36A E36B
	06	G12A G12B G16A G16B G18A G38A G38B G38C		06	G12A G16A G16B G18A G18B G19A G19B G38A G38B G38C		06	G12A G16A G16B G18A G18B G19A G19B G38A G38B G38C
	08	I28A I28B		07	H33Z			BORP MBOR VAC
	11	L09A L09B		11	L33Z			VAC I VAC II VBOR
	13	N01D N11A		21B	X06A X06B X06C		04	E36A E36B
	16	Q01Z	42.11↔		Y02A Y02B Y02C		06	G12A G16A G16B G18A G18B G19A G19B G38A G38B G38C
41.93↔	21B	X06A X06B X06C			BORP MBOR MVE		07	H33Z
		BORP MBOR VAC			VAC VAC I VAC II	42.32↔	11	L33Z
		VAC I VAC II VBOR			VBOR			BORP MBOR VAC
	04	E36A E36B		04	E36A E36B		04	E36A E36B
	06	G12A G16A		06	G12A G16A G16B G18A G18B G19A G19B G38A G38B G38C		06	G12A G16A G16B G18A G18B G19A G19B G38A G38B G38C
	16	Q01Z		07	H33Z			BORP MBOR VAC
41.94↔	21B	X06A X06B X06C		11	L33Z		07	H33Z
		BORP KORP MBOR		21B	X06A X06B X06C	42.33.10‡↔	11	L33Z
		MKOR VAC VAC I			Y02A Y02B Y02C		01	B60A
		VAC II VBOR VKOR		22	BORP MBOR VAC		04	E71B E75A E77A
	04	E36A E36B			VBOR		06	G46A G46B G46C
	06	G12A G12B G16A	42.12↔					

CHOP	MDC	DRG	CHOP	MDC	DRG	CHOP	MDC	DRG
		G46D G72A G86A	42.41.10↔		BORP MBOR MVE			X07A X07B
	07	H41A H41B H41C			VAC VAC I VAC II	42.42.20↔	22	Y02A Y02B Y02C
42.33.11†↔	01	B60A			VBOR			BORP KORP MBOR
	04	E71B E75A E77A		04	E36A E36B			MKOR MVE VAC
	06	G46A G46B G46C		06	G12A G16A G16B			VAC I VAC II VBOR
		G46D G72A G86A			G18A G18B G19A			VKOR
42.33.20†↔	07	H41A H41B H41C			G19B G33Z G38A		03	D24A D24B D24C
	01	B60A			G38B G38C		04	E36A E36B
	04	E71B E75A E77A		07	H33Z		06	G03A G12A G16A
	06	G46A G46B G46C		11	L33Z			G16B G18A G18B
		G46D G72A G86A		21B	X06A X06B X06C			G19A G19B G33Z
42.33.21†↔	07	H41A H41B H41C			X07A X07B			G38A G38B G38C
	01	B60A	42.41.20↔	22	Y02A Y02B Y02C		07	H33Z
	04	E71B E75A E77A			BORP MBOR MVE		09	J02A J02B J08A
	06	G46A G46B G46C			VAC VAC I VAC II			J08B
		G46D G72A G86A			VBOR		11	L33Z
42.33.22†↔	07	H41A H41B H41C		04	E36A E36B		21B	X06A X06B X06C
	01	B60A		06	G03A G12A G16A			X07A X07B
	04	E71B E75A E77A			G16B G18A G18B	42.42.21↔	22	Y02A Y02B Y02C
	06	G46A G46B G46C			G19A G19B G33Z			BORP KORP MBOR
		G46D G72A G86A			G38A G38B G38C			MKOR MVE VAC
42.33.23†↔	07	H41A H41B H41C		07	H33Z			VAC I VAC II VBOR
	01	B60A		11	L33Z			VKOR
	04	E71B E75A E77A		21B	X06A X06B X06C		03	D24A D24B D24C
	06	G46A G46B G46C			X07A X07B		04	E36A E36B
		G46D G72A G86A		22	Y02A Y02B Y02C		06	G03A G12A G16A
42.33.29†↔	07	H41A H41B H41C	42.41.99↔		BORP MBOR MVE			G16B G18A G18B
	01	B60A			VAC VAC I VAC II			G19A G19B G33Z
	04	E71B E75A E77A			VBOR			G38A G38B G38C
	06	G46A G46B G46C		04	E36A E36B		07	H33Z
		G46D G72A G86A		06	G12A G16A G16B		09	J02A J02B J08A
42.33.30†↔	07	H41A H41B H41C			G18A G18B G19A			J08B
	01	B60A			G19B G33Z G38A		11	L33Z
	04	E71B E75A E77A			G38B G38C		21B	X06A X06B X06C
	06	G46A G46B G46C		07	H33Z			X07A X07B
		G46D G72A G86A		11	L33Z		22	Y02A Y02B Y02C
42.39↔	07	H41A H41B H41C	42.41.99↔	21B	X06A X06B X06C	42.42.29↔		BORP KORP MBOR
		BORP MBOR VAC			X07A X07B			MKOR MVE VAC
		VBOR		22	Y02A Y02B Y02C			VAC I VAC II VBOR
	04	E36A E36B	42.42.00↔		BORP KORP MBOR			VKOR
	06	G12A G16A G16B			MKOR VAC VAC I		03	D24A D24B D24C
		G18A G18B G19A			VAC II VBOR VKOR		04	E36A E36B
		G19B G38A G38B		03	D24A D24B D24C		06	G03A G12A G16A
		G38C		04	E36A E36B			G16B G18A G18B
	07	H33Z		06	G03A G12A G16A			G19A G19B G33Z
	11	L33Z			G16B G18A G18B			G38A G38B G38C
42.40↔		BORP MBOR VAC		07	H33Z		07	H33Z
		VAC I VAC II VBOR			G19A G19B G33Z		09	J02A J02B J08A
	04	E36A E36B		07	H33Z			J08B
	06	G03A G12A G16A		09	J02A J02B J08A		11	L33Z
		G16B G18A G18B			J08B		21B	X06A X06B X06C
		G19A G19B G33Z		11	L33Z			X07A X07B
		G38A G38B G38C		21B	X06A X06B X06C	42.42.99↔	22	Y02A Y02B Y02C
	07	H33Z			X07A X07B			BORP KORP MBOR
	11	L33Z		22	Y02A Y02B Y02C			MKOR MVE VAC
42.41.00↔	21B	X06A X06B X06C	42.42.10↔		BORP KORP MBOR			VAC I VAC II VBOR
		X07A X07B			MKOR MVE VAC			VKOR
	22	Y02A Y02B Y02C			VAC I VAC II VBOR		03	D24A D24B D24C
		BORP MBOR VAC			VKOR		04	E36A E36B
		VAC I VAC II VBOR		03	D24A D24B D24C		06	G03A G12A G16A
	04	E36A E36B		04	E36A E36B			G16B G18A G18B
	06	G12A G16A G16B		06	G03A G12A G16A			G19A G19B G33Z
		G18A G18B G19A			G16B G18A G18B			G38A G38B G38C
		G19B G33Z G38A			G19A G19B G33Z		07	H33Z
		G38B G38C			G38A G38B G38C		09	J02A J02B J08A
	07	H33Z		07	H33Z			J08B
	11	L33Z		09	J02A J02B J08A		11	L33Z
	21B	X06A X06B X06C			J08B		21B	X06A X06B X06C
		X07A X07B		11	L33Z			X07A X07B
	22	Y02A Y02B Y02C		21B	X06A X06B X06C		22	Y02A Y02B Y02C

CHOP	MDC	DRG	CHOP	MDC	DRG	CHOP	MDC	DRG
42.51.00↔		BORP MBOR VAC VAC I VAC II VBOR			X07A X07B		11	L33Z
	04	E36A E36B	42.55↔	22	Y02A Y02B Y02C		21B	X06A X06B X06C
	06	G02A G02B G03A G12A G16A G33Z G38A G38B G38C			BORP MBOR MVE VAC VAC I VAC II VBOR	42.63↔	22	Y02A Y02B Y02C BORP MBOR MVE VAC VAC I VAC II VBOR
	07	H33Z		04	E36A E36B		04	E36A E36B
	11	L33Z		06	G03A G12A G16A G33Z G38A G38B G38C		06	G03A G12A G16A G33Z G38A G38B G38C
	21B	X06A X06B X06C X07A X07B		07	H33Z		07	H33Z
	22	Y02A Y02B Y02C		11	L33Z		11	L33Z
42.51.10↔		BORP KORP MBOR MKOR MVE VAC VAC I VAC II VBOR VKOR	42.56↔	21B	X06A X06B X06C X07A X07B		21B	X06A X06B X06C X07A X07B
	04	E36A E36B		22	Y02A Y02B Y02C BORP MBOR MVE VAC VAC I VAC II VBOR	42.64↔	22	Y02A Y02B Y02C BORP MBOR MVE VAC VAC I VAC II VBOR
	06	G02A G02B G03A G12A G16A G33Z G38A G38B G38C		04	E36A E36B		04	E36A E36B
	07	H33Z		06	G03A G12A G16A G33Z G38A G38B G38C		06	G03A G12A G16A G33Z G38A G38B G38C
	11	L33Z		07	H33Z		07	H33Z
	21B	X06A X06B X06C X07A X07B		11	L33Z		11	L33Z
	22	Y02A Y02B Y02C		21B	X06A X06B X06C X07A X07B		21B	X06A X06B X06C X07A X07B
42.51.99↔		BORP MBOR MVE VAC VAC I VAC II VBOR	42.58↔	22	Y02A Y02B Y02C BORP MBOR MVE VAC VAC I VAC II VBOR	42.65↔	22	Y02A Y02B Y02C BORP MBOR MVE VAC VAC I VAC II VBOR
	04	E36A E36B		04	E36A E36B		04	E36A E36B
	06	G02A G02B G03A G12A G16A G33Z G38A G38B G38C		06	G03A G12A G16A G33Z G38A G38B G38C		06	G03A G12A G16A G33Z G38A G38B G38C
	07	H33Z		07	H33Z		07	H33Z
	11	L33Z		11	L33Z		11	L33Z
	21B	X06A X06B X06C X07A X07B		21B	X06A X06B X06C X07A X07B		21B	X06A X06B X06C X07A X07B
	22	Y02A Y02B Y02C		22	Y02A Y02B Y02C BORP MBOR MVE VAC VAC I VAC II VBOR	42.66↔	22	Y02A Y02B Y02C BORP MBOR MVE VAC VAC I VAC II VBOR
42.52↔		BORP MBOR MVE VAC VAC I VAC II VBOR	42.59↔	04	E36A E36B		04	E36A E36B
	04	E36A E36B		06	G03A G12A G16A G33Z G38A G38B G38C		06	G03A G12A G16A G33Z G38A G38B G38C
	06	G03A G12A G16A G33Z G38A G38B G38C		07	H33Z		07	H33Z
	07	H33Z		11	L33Z		11	L33Z
	11	L33Z		21B	X06A X06B X06C X07A X07B		21B	X06A X06B X06C X07A X07B
	21B	X06A X06B X06C X07A X07B		22	Y02A Y02B Y02C BORP MBOR MVE VAC VAC I VAC II VBOR	42.68↔	22	Y02A Y02B Y02C BORP MBOR MVE VAC VAC I VAC II VBOR
	22	Y02A Y02B Y02C		04	E36A E36B		04	E36A E36B
42.53↔		BORP MBOR MVE VAC VAC I VAC II VBOR	42.61↔	06	G03A G12A G16A G33Z G38A G38B G38C		06	G03A G12A G16A G33Z G38A G38B G38C
	04	E36A E36B		07	H33Z		07	H33Z
	06	G03A G12A G16A G33Z G38A G38B G38C		11	L33Z		11	L33Z
	07	H33Z		21B	X06A X06B X06C X07A X07B		21B	X06A X06B X06C X07A X07B
	11	L33Z		22	Y02A Y02B Y02C BORP MBOR MVE VAC VAC I VAC II VBOR	42.69↔	22	Y02A Y02B Y02C BORP MBOR MVE VAC VAC I VAC II VBOR
	21B	X06A X06B X06C X07A X07B		04	E36A E36B		04	E36A E36B
	22	Y02A Y02B Y02C		06	G03A G12A G16A G33Z G38A G38B G38C		06	G03A G12A G16A G33Z G38A G38B G38C
42.54↔		BORP MBOR MVE VAC VAC I VAC II VBOR	42.62↔	07	H33Z		07	H33Z
	04	E36A E36B		22	Y02A Y02B Y02C BORP MBOR MVE VAC VAC I VAC II VBOR		22	Y02A Y02B Y02C BORP MBOR MVE VAC VAC I VAC II VBOR
	06	G03A G12A G16A G33Z G38A G38B G38C		04	E36A E36B		04	E36A E36B
	07	H33Z		06	G03A G12A G16A G33Z G38A G38B G38C		06	G03A G12A G16A G33Z G38A G38B G38C
	11	L33Z		07	H33Z		07	H33Z
	21B	X06A X06B X06C		21B	X06A X06B X06C		21B	X06A X06B X06C

CHOP	MDC	DRG	CHOP	MDC	DRG	CHOP	MDC	DRG
		G38C		06	G46A G46B G46C		07	H41A H41B H41C
	07	H33Z			G46D G72A G86A	42.81.42†↔	01	B60A
	11	L33Z		07	H41A H41B H41C		04	E71B E75A E77A
	21B	X06A X06B X06C	42.81.11†↔	01	B60A		06	G46A G46B G46C
		X07A X07B		04	E71B E75A E77A			G46D G72A G86A
42.7X.10†↔		Y02A Y02B Y02C		06	G46A G46B G46C	42.81.50↔		BORP MBOR VAC
	01	B60A			G46D G72A G86A			VAC I VAC II VBOR
	04	E71B E75A E77A		07	H41A H41B H41C		04	E36A E36B
	06	G46A G46B G46C	42.81.12†↔	01	B60A		06	G12A G12B G16A
		G46D G72A G86A		04	E71B E75A E77A		07	H06Z H33Z
42.7X.11↔		H41A H41B H41C		06	G46A G46B G46C		11	L33Z
		BORP MBOR VAC			G46D G72A G86A		21B	X06A X06B X06C
		VAC I VAC II VBOR		07	H41A H41B H41C		22	Y02A Y02B Y02C
	04	E36A E36B	42.81.20↔		BORP MBOR VAC	42.81.51↔		BORP MBOR VAC
	06	G12A G12B G16A			VAC I VAC II VBOR			VAC I VAC II VBOR
	07	H33Z		04	E36A E36B		04	E36A E36B
	11	L33Z		06	G12A G12B G16A		06	G12A G12B G16A
	21B	X06A X06B X06C		07	H06Z H33Z		07	H06Z H33Z
42.7X.12↔		BORP MBOR VAC		11	L33Z		11	L33Z
		VAC I VAC II VBOR		21B	X06A X06B X06C		21B	X06A X06B X06C
	04	E36A E36B		22	Y02A Y02B Y02C	42.81.52↔	22	Y02A Y02B Y02C
	06	G12A G12B G16A	42.81.21↔		BORP MBOR VAC			BORP MBOR VAC
	07	H33Z			VAC I VAC II VBOR			VAC I VAC II VBOR
	11	L33Z		04	E36A E36B		04	E36A E36B
	21B	X06A X06B X06C		06	G12A G12B G16A		06	G12A G12B G16A
42.7X.20†↔		BORP MBOR VAC		07	H06Z H33Z		07	H06Z H33Z
	01	B60A		11	L33Z		11	L33Z
	04	E71B E75A E77A		21B	X06A X06B X06C		21B	X06A X06B X06C
	06	G46A G46B G46C		22	Y02A Y02B Y02C	42.81.60↔	22	Y02A Y02B Y02C
		G46D G72A G86A			BORP MBOR VAC			BORP MBOR VAC
42.7X.21↔		H41A H41B H41C	42.81.22↔		VAC I VAC II VBOR			VAC I VAC II VBOR
		BORP MBOR VAC		04	E36A E36B		04	E36A E36B
		VAC I VAC II VBOR		06	G12A G12B G16A		06	G12A G12B G16A
	04	E36A E36B		07	H06Z H33Z		07	H06Z H33Z
	06	G12A G12B G16A		11	L33Z		11	L33Z
	07	H33Z		21B	X06A X06B X06C		21B	X06A X06B X06C
	11	L33Z		22	Y02A Y02B Y02C	42.81.61↔	22	Y02A Y02B Y02C
42.7X.22↔		BORP MBOR VAC	42.81.30↔		BORP MBOR VAC			BORP MBOR VAC
		VAC I VAC II VBOR			VAC I VAC II VBOR			VAC I VAC II VBOR
	04	E36A E36B		04	E36A E36B		04	E36A E36B
	06	G12A G12B G16A		06	G12A G12B G16A		06	G12A G12B G16A
	07	H33Z		07	H06Z H33Z		07	H06Z H33Z
	11	L33Z		11	L33Z		11	L33Z
	21B	X06A X06B X06C		21B	X06A X06B X06C		21B	X06A X06B X06C
42.7X.30†↔		BORP MBOR VAC	42.81.31↔		Y02A Y02B Y02C	42.81.62↔	22	Y02A Y02B Y02C
	01	B60A			BORP MBOR VAC			BORP MBOR VAC
	04	E71B E75A E77A			VAC I VAC II VBOR			VAC I VAC II VBOR
	06	G46A G46B G46C		04	E36A E36B		04	E36A E36B
		G46D G72A G86A		06	G12A G12B G16A		06	G12A G12B G16A
42.7X.31↔		H41A H41B H41C		07	H06Z H33Z		07	H06Z H33Z
		BORP MBOR VAC		11	L33Z		11	L33Z
		VAC I VAC II VBOR		21B	X06A X06B X06C		21B	X06A X06B X06C
	04	E36A E36B		22	Y02A Y02B Y02C	42.81.99†↔	22	Y02A Y02B Y02C
	06	G12A G12B G16A	42.81.32↔		BORP MBOR VAC		01	B60A
	07	H33Z			VAC I VAC II VBOR		04	E71B E75A E77A
	11	L33Z		04	E36A E36B		06	G46A G46B G46C
	21B	X06A X06B X06C		06	G12A G12B G16A			G46D G72A G86A
42.7X.32↔		BORP MBOR VAC		07	H06Z H33Z		07	H41A H41B H41C
		VAC I VAC II VBOR		11	L33Z	42.82↔		BORP MBOR MVE
	04	E36A E36B		21B	X06A X06B X06C			VAC VAC I VAC II
	06	G12A G12B G16A		22	Y02A Y02B Y02C			VBOR
	07	H33Z	42.81.40†↔	01	B60A		04	E36A E36B
	11	L33Z		04	E71B E75A E77A		06	G12A G16A G16B
	21B	X06A X06B X06C		06	G46A G46B G46C			G18A G18B G19A
42.81.00†↔		BORP MBOR VAC			G46D G72A G86A			G19B G38A G38B
	01	B60A		07	H41A H41B H41C			G38C
	04	E71B E75A E77A		01	B60A		07	H33Z
	06	G46A G46B G46C	42.81.41†↔	04	E71B E75A E77A		11	L33Z
		G46D G72A G86A		06	G46A G46B G46C		21B	X06A X06B X06C
	07	H41A H41B H41C			G46D G72A G86A		22	Y02A Y02B Y02C
42.81.10†↔		BORP MBOR VAC		07	H41A H41B H41C			
	01	B60A		01	B60A			
	04	E71B E75A E77A		04	E71B E75A E77A			

CHOP	MDC	DRG	CHOP	MDC	DRG	CHOP	MDC	DRG
42.83↔		BORP MBOR VAC VAC I VAC II VBOR		06	G12A G16A G16B G18A G18B G19A G19B G38A G38B G38C		07	G38C H06Z H33Z
	04	E01A E01B E06A E06B E06C E36A E36B		11	L33Z	42.99.3A↔	11	L33Z
	06	G12A G16A G16B G18A G18B G19A G19B G38A G38B G38C	42.89↔	06	G16A G16B G18A G18B G19A G19B G38A G38B G38C		04	E36A E36B
	07	H33Z		07	H33Z		06	G12A G16A G16B G18A G18B G19A G19B G38A G38B G38C
	11	L33Z		11	L33Z		07	H06Z H33Z
	21B	X06A X06B X06C		21B	X06A X06B X06C	42.99.3B↔	11	L33Z
	22	Y02A Y02B Y02C		22	Y02A Y02B Y02C		07	BORP MBOR VAC VAC I VAC II VBOR
42.85↔		BORP MBOR VAC VAC I VAC II VBOR	42.91↔		BORP MBOR VAC VAC I VAC II VBOR		04	E36A E36B
	04	E36A E36B		04	E36A E36B		06	G12A G16A G16B G18A G18B G19A G19B G38A G38B G38C
	06	G03A G12A G16A G33Z G38A G38B G38C		06	G12A G12B G16A		07	H06Z H33Z
	07	H33Z	42.92‡↔	11	L33Z		11	L33Z
	11	L33Z		01	B60A	42.99.3C↔	11	L33Z
	21B	X06A X06B X06C X07A X07B		04	E71B E75A E77A		07	BORP MBOR VAC VAC I VAC II VBOR
	22	Y02A Y02B Y02C	42.99.10↔	06	G46A G46B G46C G46D G72A G86A		04	E36A E36B
42.87↔		BORP MBOR VAC VAC I VAC II VBOR		07	H06Z H33Z		06	G12A G16A G16B G18A G18B G19A G19B G38A G38B G38C
	04	E36A E36B		11	L33Z	42.99.3D↔	11	L33Z
	06	G03A G12A G16A G33Z G38A G38B G38C	42.99.20‡↔	01	B60A		04	E36A E36B
	07	H33Z		04	E71B E75A E77A		06	G12A G16A G16B G18A G18B G19A G19B G38A G38B G38C
	11	L33Z		06	G46A G46B G46C G46D G72A G86A		07	H06Z H33Z
	21B	X06A X06B X06C X07A X07B	42.99.35↔	07	H41A H41B H41C		11	L33Z
	22	Y02A Y02B Y02C		04	E36A E36B	42.99.3E↔	04	E36A E36B
42.88.00↔		BORP MBOR VAC VBOR		06	G12A G16A G16B G18A G18B G19A G19B G38A G38B G38C		06	G12A G16A G16B G18A G18B G19A G19B G38A G38B G38C
	04	E36A E36B		07	H06Z H33Z		07	H06Z H33Z
	06	G12A G16A G16B G18A G18B G19A G19B G38A G38B G38C	42.99.36↔	04	E36A E36B		11	L33Z
	07	H06Z H33Z		06	G12A G16A G16B G18A G18B G19A G19B G38A G38B G38C	42.99.3F↔	04	E36A E36B
	11	L33Z		07	H06Z H33Z		06	G12A G16A G16B G18A G18B G19A G19B G38A G38B G38C
42.88.10‡↔	01	B60A		11	L33Z		07	H06Z H33Z
	04	E71B E75A E77A	42.99.37↔	04	E36A E36B	42.99.41‡↔	01	B60A
	06	G46A G46B G46C G46D G72A G86A		06	G12A G16A G16B G18A G18B G19A G19B G38A G38B G38C		04	E71B E75A E77A
	07	H41A H41B H41C		07	H06Z H33Z		06	G46A G46B G46C G46D G72A G86A
42.88.11↔		BORP MBOR VAC VAC I VAC II VBOR		11	L33Z	42.99.42↔	07	H41A H41B H41C
	04	E36A E36B	42.99.38↔	04	E36A E36B		07	BORP MBOR VAC VAC I VAC II VBOR
	06	G12A G16A G16B G18A G18B G19A G19B G38A G38B G38C		06	G12A G16A G16B G18A G18B G19A G19B G38A G38B G38C		04	E36A E36B
	07	H06Z H33Z		07	H06Z H33Z		06	G12A G16A G16B G18A G18B G19A G19B G38A G38B G38C
	11	L33Z		11	L33Z		07	H06Z H33Z
42.88.12↔		BORP MBOR VAC VAC I VAC II VBOR		04	E36A E36B		11	L33Z
	04	E36A E36B		06	G12A G16A G16B G18A G18B G19A G19B G38A G38B G38C	42.99.41‡↔	01	B60A
	06	G12A G16A G16B G18A G18B G19A G19B G38A G38B G38C		07	H06Z H33Z		04	E71B E75A E77A
	07	H06Z H33Z		11	L33Z		06	G46A G46B G46C G46D G72A G86A
	11	L33Z	42.99.37↔	04	E36A E36B		07	H41A H41B H41C
42.88.99↔		BORP MBOR VAC VBOR		06	G12A G16A G16B G18A G18B G19A G19B G38A G38B G38C	42.99.42↔	07	BORP MBOR VAC VAC I VAC II VBOR
	04	E36A E36B		07	H06Z H33Z		04	E36A E36B
				11	L33Z		06	G12A G16A G16B G18A G18B G19A G19B G38A G38B G38C
				06	G12A G16A G16B G18A G18B G19A G19B G38A G38B	43.0↔		BORP MBOR VAC

CHOP	MDC	DRG	CHOP	MDC	DRG	CHOP	MDC	DRG
		VBOR			G16A G16B G18A		04	E36A E36B
	04	E36A E36B			G18B G19A G19B		06	G12A G16A G16B
	06	G12A G16A G16B			G33Z G38A G38B			G18A G18B G19A
		G18A G18B G19A			G38C			G19B G33Z G38A
		G19B G38A G38B		07	H33Z			G38B G38C
		G38C		09	J01A J01B		07	H33Z
	07	H06Z H33Z		11	L33Z		09	J01A J01B
	11	L33Z		21B	X06A X06B X06C		11	L33Z
	21B	X06A X06B X06C			X07A X07B		21B	X06A X06B X06C
	22	Y02A Y02B Y02C		22	Y02A Y02B Y02C			X07A X07B
43.11†↔	01	B60A	43.6X.20↔		BORP MBOR MVE	43.72.11↔	22	Y02A Y02B Y02C
	04	E71B E75A E77A			VAC VAC I VAC II			BORP MBOR MVE
	06	G46A G46B G46C			VBOR			VAC VAC I VAC II
		G46D G72A G86A		04	E36A E36B		04	E36A E36B
43.3↔		BORP MBOR VAC		06	G03A G03B G12A		06	G12A G16A G16B
		VAC I VAC II VBOR			G16A G16B G18A			G18A G18B G19A
	04	E36A E36B			G18B G19A G19B			G19B G33Z G38A
	06	G11A G11B G12A			G33Z G38A G38B			G38B G38C
		G16A		07	H33Z		07	H33Z
43.41.10†↔	01	B60A		09	J01A J01B		09	J01A J01B
	04	E71B E75A E77A		11	L33Z		11	L33Z
	06	G46A G46B G46C		21B	X06A X06B X06C		21B	X06A X06B X06C
		G46D G72A G86A			X07A X07B			X07A X07B
43.41.11†↔	01	B60A		22	Y02A Y02B Y02C		22	Y02A Y02B Y02C
	04	E71B E75A E77A	43.6X.99↔		BORP MBOR MVE	43.72.21↔		BORP MBOR MVE
	06	G46A G46B G46C			VAC VAC I VAC II			VAC VAC I VAC II
		G46D G72A G86A			VBOR			VBOR
43.41.20†↔	01	B60A		04	E36A E36B		04	E36A E36B
	04	E71B E75A E77A		06	G03A G03B G12A		06	G12A G16A G16B
	06	G46A G46B G46C			G16A G16B G18A			G18A G18B G19A
		G46D G72A G86A			G18B G19A G19B			G19B G33Z G38A
43.41.29†↔	01	B60A			G33Z G38A G38B			G38B G38C
	04	E71B E75A E77A		07	H33Z		07	H33Z
	06	G46A G46B G46C		09	J01A J01B		09	J01A J01B
		G46D G72A G86A		11	L33Z		11	L33Z
43.42.11↔	06	G12A G12B		21B	X06A X06B X06C		21B	X06A X06B X06C
43.42.21↔	06	G12A G12B			X07A X07B			X07A X07B
43.5↔		BORP MBOR MVE		22	Y02A Y02B Y02C		22	Y02A Y02B Y02C
		VAC VAC I VAC II			BORP MBOR VAC	43.79↔		BORP MBOR MVE
		VBOR			VAC I VAC II VBOR			VAC VAC I VAC II
	04	E36A E36B	43.70↔		VAC I VAC II VBOR		04	E36A E36B
	06	G03A G12A G16A			E36A E36B		06	G12A G16A G16B
		G16B G18A G18B			G12A G16A G16B			G18A G18B G19A
		G19A G19B G33Z		04	E36A E36B			G18A G18B G19A
		G38A G38B G38C		06	G12A G16A G16B			G19B G33Z G38A
	07	H33Z			G18A G18B G19A			G38B G38C
	09	J01A J01B			G19B G33Z G38A			G38B G38C
	11	L33Z			G38B G38C		07	H33Z
	21B	X06A X06B X06C		07	H33Z		09	J01A J01B
		X07A X07B		09	J01A J01B		11	L33Z
		X07A X07B		11	L33Z		21B	X06A X06B X06C
43.6X.00↔	22	Y02A Y02B Y02C		21B	X06A X06B X06C		21B	X06A X06B X06C
		BORP MBOR VAC			X07A X07B			X07A X07B
		VAC I VAC II VBOR		22	Y02A Y02B Y02C		22	Y02A Y02B Y02C
	04	E36A E36B	43.71.11↔		BORP MBOR MVE	43.81↔		BORP MBOR MVE
	06	G03A G03B G12A			VAC VAC I VAC II			VAC VAC I VAC II
		G16A G16B G18A			VBOR			VBOR
		G18B G19A G19B		04	E36A E36B		04	E36A E36B
		G33Z G38A G38B		06	G12A G16A G16B		06	G03A G03B G12A
		G38C			G18A G18B G19A			G16A G33Z G38A
	07	H33Z			G19B G33Z G38A			G38B G38C
	09	J01A J01B			G38B G38C		07	H33Z
	11	L33Z		07	H33Z		09	J01A J01B
	21B	X06A X06B X06C		09	J01A J01B		11	L33Z
		X07A X07B		11	L33Z		21B	X06A X06B X06C
		X07A X07B		21B	X06A X06B X06C			X07A X07B
43.6X.10↔	22	Y02A Y02B Y02C			X07A X07B		22	Y02A Y02B Y02C
		BORP MBOR MVE	43.71.21↔		Y02A Y02B Y02C	43.89.00↔		BORP MBOR VAC
		VAC VAC I VAC II			BORP MBOR MVE			VAC I VAC II VBOR
		VBOR			VAC VAC I VAC II		04	E36A E36B
	04	E36A E36B			VBOR		06	G12A G16A G16B
	06	G03A G03B G12A						

CHOP	MDC	DRG	CHOP	MDC	DRG	CHOP	MDC	DRG
43.89.09↔		G18A G18B G19A G19B G33Z G38A G38B G38C	43.89.31↔	04	E36A E36B	43.89.43↔	22	X07A X07B Y02A Y02B Y02C BORP KORP MBOR MKOR MVE VAC VAC I VAC II VBOR VKOR
	07	H33Z		06	G03A G03B G12A G16A G16B G18A G18B G19A G19B G33Z G38A G38B G38C		04	E36A E36B
	09	J01A J01B		07	H33Z		06	G12A G16A G16B G18A G18B G19A G19B G33Z G38A G38B G38C
	11	L33Z		09	J01A J01B		07	H33Z
	21B	X06A X06B X06C X07A X07B		11	L33Z		09	J01A J01B
	22	Y02A Y02B Y02C BORP MBOR MVE VAC VAC I VAC II VBOR		21B	X06A X06B X06C X07A X07B		11	L33Z
	04	E36A E36B		22	Y02A Y02B Y02C BORP MBOR MVE VAC VAC I VAC II VBOR		21B	X06A X06B X06C X07A X07B
	06	G12A G16A G16B G18A G18B G19A G19B G33Z G38A G38B G38C		04	E36A E36B		22	Y02A Y02B Y02C BORP KORP MBOR MKOR MVE VAC VAC I VAC II VBOR VKOR
	07	H06Z H33Z		06	G03A G03B G12A G16A G16B G18A G18B G19A G19B G33Z G38A G38B G38C		04	E36A E36B
	09	J01A J01B		07	H33Z		06	G12A G16A G16B G18A G18B G19A G19B G33Z G38A G38B G38C
43.89.10↔	07	H06Z H33Z	43.89.40↔	09	J01A J01B	43.89.44↔	22	X07A X07B Y02A Y02B Y02C BORP KORP MBOR MKOR MVE VAC VAC I VAC II VBOR VKOR
	09	J01A J01B		11	L33Z		04	E36A E36B
	11	L33Z		21B	X06A X06B X06C X07A X07B		06	G12A G16A G16B G18A G18B G19A G19B G33Z G38A G38B G38C
	21B	X06A X06B X06C X07A X07B		22	Y02A Y02B Y02C BORP KORP MBOR MKOR MVE VAC VAC I VAC II VBOR VKOR		07	H33Z
	22	Y02A Y02B Y02C BORP MBOR MVE VAC VAC I VAC II VBOR		04	E36A E36B		09	J01A J01B
	04	E36A E36B		06	G12A G16A G16B G18A G18B G19A G19B G33Z G38A G38B G38C		11	L33Z
	06	G12A G16A G16B G18A G18B G19A G19B G33Z G38A G38B G38C		21B	X06A X06B X06C X07A X07B		21B	X06A X06B X06C X07A X07B
	07	H33Z		22	Y02A Y02B Y02C BORP KORP MBOR MKOR MVE VAC VAC I VAC II VBOR VKOR		22	Y02A Y02B Y02C BORP KORP MBOR MKOR MVE VAC VAC I VAC II VBOR VKOR
	09	J01A J01B		04	E36A E36B		04	E36A E36B
	11	L33Z		06	G12A G16A G16B G18A G18B G19A G19B G33Z G38A G38B G38C		06	G12A G16A G16B G18A G18B G19A G19B G33Z G38A G38B G38C
43.89.20↔	21B	X06A X06B X06C X07A X07B	43.89.41↔	07	H33Z	43.89.45↔	04	E36A E36B
	22	Y02A Y02B Y02C BORP MBOR MVE VAC VAC I VAC II VBOR		09	J01A J01B		06	G12A G16A G16B G18A G18B G19A G19B G33Z G38A G38B G38C
	04	E36A E36B		11	L33Z		07	H33Z
	06	G03A G03B G12A G16A G16B G18A G18B G19A G19B G33Z G38A G38B G38C		21B	X06A X06B X06C X07A X07B		09	J01A J01B
	07	H33Z		22	Y02A Y02B Y02C BORP KORP MBOR MKOR MVE VAC VAC I VAC II VBOR VKOR		11	L33Z
	09	J01A J01B		04	E36A E36B		21B	X06A X06B X06C X07A X07B
	11	L33Z		06	G12A G16A G16B G18A G18B G19A G19B G33Z G38A G38B G38C		22	Y02A Y02B Y02C BORP KORP MBOR MKOR MVE VAC VAC I VAC II VBOR VKOR
	21B	X06A X06B X06C X07A X07B		07	H33Z		04	E36A E36B
	22	Y02A Y02B Y02C BORP MBOR MVE VAC VAC I VAC II VBOR		09	J01A J01B		06	G12A G16A G16B G18A G18B G19A G19B G33Z G38A G38B G38C
	04	E36A E36B		11	L33Z		07	H33Z
43.89.21↔	06	G03A G03B G12A G16A G16B G18A G18B G19A G19B G33Z G38A G38B G38C	43.89.42↔	21B	X06A X06B X06C X07A X07B	43.89.50↔	09	J01A J01B
	07	H33Z		22	Y02A Y02B Y02C BORP KORP MBOR MKOR MVE VAC VAC I VAC II VBOR VKOR		11	L33Z
	09	J01A J01B		04	E36A E36B		21B	X06A X06B X06C X07A X07B
	11	L33Z		06	G12A G16A G16B G18A G18B G19A G19B G33Z G38A G38B G38C		22	Y02A Y02B Y02C BORP KORP MBOR MKOR MVE VAC VAC I VAC II VBOR VKOR
	21B	X06A X06B X06C X07A X07B		07	H33Z		04	E36A E36B
	22	Y02A Y02B Y02C BORP MBOR MVE VAC VAC I VAC II VBOR		09	J01A J01B		06	G12A G16A G16B G18A G18B G19A G19B G33Z G38A G38B G38C
	04	E36A E36B		11	L33Z		07	H33Z
	06	G03A G03B G12A G16A G16B G18A G18B G19A G19B G33Z G38A G38B G38C		21B	X06A X06B X06C X07A X07B		09	J01A J01B
	07	H33Z		22	Y02A Y02B Y02C BORP KORP MBOR MKOR MVE VAC VAC I VAC II VBOR VKOR		11	L33Z
	09	J01A J01B		04	E36A E36B		21B	X06A X06B X06C X07A X07B
43.89.30↔	11	L33Z	43.89.43↔	06	G12A G16A G16B G18A G18B G19A G19B G33Z G38A G38B G38C	43.89.47↔	22	Y02A Y02B Y02C BORP KORP MBOR MKOR MVE VAC VAC I VAC II VBOR VKOR
	21B	X06A X06B X06C X07A X07B		07	H33Z		04	E36A E36B
	22	Y02A Y02B Y02C BORP MBOR MVE VAC VAC I VAC II VBOR		09	J01A J01B		06	G12A G16A G16B G18A G18B G19A G19B G33Z G38A G38B G38C
	04	E36A E36B		11	L33Z		07	H33Z
	06	G03A G03B G12A G16A G16B G18A G18B G19A G19B G33Z G38A G38B G38C		21B	X06A X06B X06C X07A X07B		09	J01A J01B
	07	H33Z		22	Y02A Y02B Y02C BORP KORP MBOR MKOR MVE VAC VAC I VAC II VBOR VKOR		11	L33Z
	09	J01A J01B		04	E36A E36B		21B	X06A X06B X06C X07A X07B
	11	L33Z		06	G12A G16A G16B G18A G18B G19A G19B G33Z G38A G38B G38C		22	Y02A Y02B Y02C BORP KORP MBOR MKOR MVE VAC VAC I VAC II VBOR VKOR
	21B	X06A X06B X06C X07A X07B		07	H33Z		04	E36A E36B
	22	Y02A Y02B Y02C BORP MBOR MVE VAC VAC I VAC II VBOR		09	J01A J01B		06	G12A G16A G16B G18A G18B G19A G19B G33Z G38A G38B G38C

CHOP	MDC	DRG	CHOP	MDC	DRG	CHOP	MDC	DRG
		G38B G38C			X07A X07B		06	G46A G46B G46C
	07	H33Z		22	Y02A Y02B Y02C			G46D G72A G86A
	09	J01A J01B	43.99.11↔		BORP MBOR MVE	44.14‡↔		AKBB
	11	L33Z			VAC VAC I VAC II		01	B60A
	21B	X06A X06B X06C			VBOR		04	E71B E75A E77A
43.89.61↔		X07A X07B		04	E36A E36B		06	G46A G46B G46C
	22	Y02A Y02B Y02C		06	G03A G03B G12A		16	G46D G72A G86A
		BORP MBOR MVE			G16A G33Z G38A	44.15↔		Q86A
		VAC VAC I VAC II			G38B G38C			BORP MBOR VAC
		VBOR		07	H33Z			VAC I VAC II VBOR
	04	E36A E36B		09	J01A J01B		04	E36A E36B
	06	G12A G16A G16B		11	L33Z		06	G12A G16A G16B
		G18A G18B G19A		21B	X06A X06B X06C			G18A G18B G19A
		G19B G33Z G38A			X07A X07B			G19B G38A G38B
		G38B G38C		22	Y02A Y02B Y02C			G38C
	07	H06Z H33Z	43.99.99↔		BORP MBOR MVE	44.21↔		BORP MBOR VAC
	09	J01A J01B			VAC VAC I VAC II			VAC I VAC II VBOR
	11	L33Z			VBOR		04	E36A E36B
	21B	X06A X06B X06C		04	E36A E36B		06	G12A G16A G16B
		X07A X07B		06	G03A G03B G12A			G18A G18B G19A
43.91↔	22	Y02A Y02B Y02C			G16A G33Z G38A			G19B G38A G38B
		BORP MBOR MVE			G38B G38C			G38C
		VAC VAC I VAC II		07	H33Z		07	H33Z
		VBOR		09	J01A J01B		11	L33Z
	04	E36A E36B		11	L33Z	44.22‡↔	01	B60A
	06	G03A G03B G12A		21B	X06A X06B X06C		04	E71B E75A E77A
		G16A G33Z G38A			X07A X07B		06	G46A G46B G46C
		G38B G38C		22	Y02A Y02B Y02C			G46D G72A G86A
	07	H33Z	44.00↔		BORP MBOR VAC	44.29↔		BORP MBOR VAC
	09	J01A J01B			VAC I VAC II VBOR			VAC I VAC II VBOR
	11	L33Z		04	E36A E36B		04	E36A E36B
	21B	X06A X06B X06C		06	G12A G16A G16B		06	G12A G16A G16B
		X07A X07B			G18A G18B G19A			G18A G18B G19A
43.92↔	22	Y02A Y02B Y02C			G19B G38A G38B			G19B G38A G38B
		BORP MBOR MVE		07	H33Z		07	H33Z
		VAC VAC I VAC II			BORP MBOR VAC		11	L33Z
		VBOR			VAC I VAC II VBOR		21B	X06A X06B X06C
	04	E36A E36B	44.01↔	01	B17A B17B		22	Y02A Y02B Y02C
	06	G03A G12A G16A		04	E36A E36B	44.31.00↔		BORP MBOR VAC
		G33Z G38A G38B		06	G12A G16A G16B			VAC I VAC II VBOR
		G38C			G18A G18B G19A		04	E36A E36B
	07	H33Z			G19B G38A G38B		06	G12A G16A G16B
	11	L33Z		07	H33Z			G18A G18B G19A
	21B	X06A X06B X06C			BORP MBOR VAC			G19B G33Z G38A
		X07A X07B			VAC I VAC II VBOR		07	G38B G38C
43.99.00↔	22	Y02A Y02B Y02C	44.02↔	04	E36A E36B		07	H12A H33Z
		BORP MBOR MVE		06	G12A G16A G16B		11	L33Z
		VAC VAC I VAC II			G18A G18B G19A	44.31.09↔	21B	X07A X07B
		VBOR			G19B G38A G38B			BORP MBOR VAC
	04	E36A E36B			G38C			VAC I VAC II VBOR
	06	G03A G03B G12A		07	H33Z		04	E36A E36B
		G16A G33Z G38A			BORP MBOR VAC		06	G12A G16A G16B
		G38B G38C			VAC I VAC II VBOR			G18A G18B G19A
	07	H33Z	44.03↔	04	E36A E36B			G19B G33Z G38A
	09	J01A J01B		06	G12A G16A G16B		07	G38B G38C
	11	L33Z			G18A G18B G19A		11	H12A H33Z
	21B	X06A X06B X06C		06	G19B G38A G38B		21B	L33Z
		X07A X07B			G38C			X07A X07B
43.99.10↔	22	Y02A Y02B Y02C		07	H33Z	44.31.11↔		BORP KORP MBOR
		BORP MBOR MVE			BORP MBOR VAC			MKOR VAC VAC I
		VAC VAC I VAC II			VAC I VAC II VBOR		04	VAC II VBOR VKOR
		VBOR	44.11↔	04	E36A E36B		04	E36A E36B
	04	E36A E36B		06	G12A G12B G16A		06	G12A G16A G16B
	06	G03A G03B G12A			H12A H12B			G18A G18B G19A
		G16A G33Z G38A		21B	X06A X06B X06C			G19B G33Z G38A
		G38B G38C			Y02A Y02B Y02C			G38B G38C
	07	H33Z		22	Y02A Y02B Y02C		07	H12A H33Z
	09	J01A J01B		01	B60A		11	L33Z
	11	L33Z	44.13‡↔	04	E71B E75A E77A		21B	X07A X07B
	21B	X06A X06B X06C						

CHOP	MDC	DRG	CHOP	MDC	DRG	CHOP	MDC	DRG
44.31.12↔		BORP KORP MBOR MKOR VAC VAC I VAC II VBOR VKOR			G19B G33Z G38A G38B G38C	44.40↔	21B	X07A X07B BORP MBOR VAC VAC I VAC II VBOR
	04	E36A E36B		07	H12A H33Z		04	E36A E36B
	06	G12A G16A G16B G18A G18B G19A G19B G33Z G38A G38B G38C	44.31.31↔	11	L33Z		06	G12A G16A G16B G18A G18B G19A G19B G38A G38B G38C
	07	H12A H33Z		21B	X07A X07B	44.41↔	07	H33Z BORP MBOR VAC VAC I VAC II VBOR
	11	L33Z		04	E36A E36B		06	E36A E36B
	21B	X07A X07B		06	G12A G16A G16B G18A G18B G19A G19B G33Z G38A G38B G38C		07	H33Z
44.31.13↔		BORP KORP MBOR MKOR VAC VAC I VAC II VBOR VKOR			G38B G38C		04	E36A E36B
	04	E36A E36B		07	H12A H33Z		06	G12A G16A G16B G18A G18B G19A G19B G38A G38B G38C
	06	G12A G16A G16B G18A G18B G19A G19B G33Z G38A G38B G38C	44.31.32↔	11	L33Z	44.42↔	07	H33Z BORP MBOR VAC VAC I VAC II VBOR
	07	H12A H33Z		21B	X07A X07B		04	E36A E36B
	11	L33Z		04	E36A E36B		06	G12A G16A G16B G18A G18B G19A G19B G33Z G38A G38B G38C
	21B	X07A X07B		06	G12A G16A G16B G18A G18B G19A G19B G33Z G38A G38B G38C		07	H33Z
44.31.14↔		BORP KORP MBOR MKOR VAC VAC I VAC II VBOR VKOR			H12A H33Z		07	H33Z
	04	E36A E36B		11	L33Z		21B	X07A X07B
	06	G12A G16A G16B G18A G18B G19A G19B G33Z G38A G38B G38C	44.31.41↔	21B	X07A X07B	44.43.00‡↔	01	B60A
	07	H12A H33Z		04	E36A E36B		04	E71B E75A E77A
	11	L33Z		06	G12A G16A G16B G18A G18B G19A G19B G33Z G38A G38B G38C		06	G46A G46B G46C G46D G72A G86A H61A
	21B	X07A X07B		07	H12A H33Z	44.43.10‡↔	07	H61A
44.31.15↔		BORP KORP MBOR MKOR VAC VAC I VAC II VBOR VKOR			L33Z		01	B60A
	04	E36A E36B		11	L33Z		04	E71B E75A E77A
	06	G12A G16A G16B G18A G18B G19A G19B G33Z G38A G38B G38C	44.31.42↔	21B	X07A X07B	44.43.20‡↔	06	G46A G46B G46C G46D G72A G86A H61A
	07	H12A H33Z		04	E36A E36B		07	H61A
	11	L33Z		06	G12A G16A G16B G18A G18B G19A G19B G33Z G38A G38B G38C	44.43.99‡↔	01	B60A
	21B	X07A X07B		07	H12A H33Z		04	E71B E75A E77A
44.31.16↔		BORP KORP MBOR MKOR VAC VAC I VAC II VBOR VKOR			L33Z		06	G46A G46B G46C G46D G72A G86A H61A
	04	E36A E36B	44.33‡↔	11	L33Z	44.49.10↔	07	H61A
	06	G12A G16A G16B G18A G18B G19A G19B G33Z G38A G38B G38C		21B	X07A X07B		04	E36A E36B
	07	H12A H33Z	44.38↔	01	B60A		06	G12A G16A G16B G18A G18B G19A G19B G38A G38B G38C
	11	L33Z		04	E36A E36B		07	H06Z H33Z
	21B	X07A X07B		06	G12A G16A G16B G18A G18B G19A G19B G33Z G38A G38B G38C	44.49.11↔	04	E36A E36B
44.31.21↔		BORP MBOR VAC VAC I VAC II VBOR			H12A H33Z		06	G12A G16A G16B G18A G18B G19A G19B G38A G38B G38C
	04	E36A E36B		07	H12A H33Z		07	H06Z H33Z
	06	G12A G16A G16B G18A G18B G19A G19B G33Z G38A G38B G38C	44.39↔	11	L33Z	44.49.20↔	04	E36A E36B
	07	H12A H33Z		21B	X07A X07B		06	G12A G16A G16B G18A G18B G19A G19B G33Z G38A G38B G38C
	11	L33Z		04	E36A E36B		07	H06Z H33Z
	21B	X07A X07B		06	G12A G16A G16B G18A G18B G19A G19B G33Z G38A G38B G38C		04	E36A E36B
44.31.22↔		BORP MBOR VAC VAC I VAC II VBOR			H12A H33Z		06	G12A G16A G16B G18A G18B G19A G19B G38A G38B G38C
	04	E36A E36B		07	H12A H33Z		07	H06Z H33Z
	06	G12A G16A G16B G18A G18B G19A		11	L33Z			

CHOP	MDC	DRG	CHOP	MDC	DRG	CHOP	MDC	DRG
44.49.21↔		BORP MBOR VAC VAC I VAC II VBOR			G38A G38B G38C H06Z H33Z			G16A G16B G18A G18B G19A G19B G38A G38B G38C
	04	E36A E36B		07				H06Z H33Z
	06	G12A G16A G16B G18A G18B G19A G19B G38A G38B G38C		11	L33Z			L33Z
				21B	X06A X06B X06C X07A X07B		07	H06Z H33Z
							11	L33Z
			44.5X.34↔		Y02A Y02B Y02C BORP MBOR VAC VAC I VAC II VBOR		21B	X06A X06B X06C X07A X07B
44.49.30↔		BORP MBOR VAC VAC I VAC II VBOR			E36A E36B	44.5X.44↔		BORP MBOR VAC VAC I VAC II VBOR
	04	E36A E36B		04	G02A G02B G12A G16A G16B G18A G18B G19A G19B G38A G38B G38C		04	E36A E36B
	06	G12A G16A G16B G18A G18B G19A G19B G38A G38B G38C		06	G02A G02B G12A G16A G16B G18A G18B G19A G19B G38A G38B G38C		06	G02A G02B G12A G16A G16B G18A G18B G19A G19B G38A G38B G38C
				07	H06Z H33Z			H06Z H33Z
				11	L33Z			L33Z
				21B	X06A X06B X06C X07A X07B		07	H06Z H33Z
44.5X.00↔		BORP MBOR VAC VAC I VAC II VBOR			L33Z		11	L33Z
	04	E36A E36B	44.5X.35↔		Y02A Y02B Y02C BORP MBOR VAC VAC I VAC II VBOR		21B	X06A X06B X06C X07A X07B
	06	G02A G02B G12A G16A G16B G18A G18B G19A G19B G38A G38B G38C		04	E36A E36B	44.5X.51↔		Y02A Y02B Y02C BORP MBOR VAC VAC I VAC II VBOR
				06	G02A G02B G12A G16A G16B G18A G18B G19A G19B G38A G38B G38C		04	E36A E36B
				07	H06Z H33Z		06	G02A G02B G12A G16A G16B G18A G18B G19A G19B G38A G38B G38C
				11	L33Z			H06Z H33Z
				21B	X06A X06B X06C X07A X07B		07	H06Z H33Z
44.5X.10↔		BORP MBOR VAC VAC I VAC II VBOR			L33Z		11	L33Z
	04	E36A E36B	44.5X.36↔		Y02A Y02B Y02C BORP MBOR VAC VAC I VAC II VBOR		21B	X06A X06B X06C X07A X07B
	06	G02A G02B G12A G16A G16B G18A G18B G19A G19B G38A G38B G38C		04	E36A E36B	44.5X.52↔		Y02A Y02B Y02C BORP MBOR VAC VAC I VAC II VBOR
				06	G02A G02B G12A G16A G16B G18A G18B G19A G19B G38A G38B G38C		04	E36A E36B
				07	H06Z H33Z		06	G02A G02B G12A G16A G16B G18A G18B G19A G19B G38A G38B G38C
				11	L33Z			H06Z H33Z
				21B	X06A X06B X06C X07A X07B		07	H06Z H33Z
44.5X.21↔		BORP MBOR VAC VAC I VAC II VBOR			L33Z		11	L33Z
	04	E36A E36B	44.5X.41↔		Y02A Y02B Y02C BORP MBOR VAC VAC I VAC II VBOR		21B	X06A X06B X06C X07A X07B
	06	G02A G02B G12A G16A G16B G18A G18B G19A G19B G38A G38B G38C		04	E36A E36B	44.5X.99↔		Y02A Y02B Y02C BORP MBOR VAC VAC I VAC II VBOR
				06	G02A G02B G12A G16A G16B G18A G18B G19A G19B G38A G38B G38C		04	E36A E36B
				07	H06Z H33Z		06	G02A G02B G12A G16A G16B G18A G18B G19A G19B G38A G38B G38C
				11	L33Z			H06Z H33Z
				21B	X06A X06B X06C X07A X07B		07	H06Z H33Z
44.5X.22↔		BORP MBOR VAC VAC I VAC II VBOR			L33Z		11	L33Z
	04	E36A E36B	44.5X.42↔		Y02A Y02B Y02C BORP MBOR VAC VAC I VAC II VBOR		21B	X06A X06B X06C X07A X07B
	06	G02A G02B G12A G16A G16B G18A G18B G19A G19B G38A G38B G38C		04	E36A E36B	44.61↔		Y02A Y02B Y02C BORP MBOR VAC VAC I VAC II VBOR
				06	G02A G02B G12A G16A G16B G18A G18B G19A G19B G38A G38B G38C		04	E36A E36B
				07	H06Z H33Z		06	G12A G16A G16B G18A G18B G19A G19B G38A G38B G38C
				11	L33Z			H33Z
				21B	X06A X06B X06C X07A X07B		07	H33Z
44.5X.33↔		BORP MBOR VAC VAC I VAC II VBOR			L33Z		11	L33Z
	04	E36A E36B	44.5X.43↔		Y02A Y02B Y02C BORP MBOR VAC VAC I VAC II VBOR		21B	X06A X06B BORP MBOR VAC VAC I VAC II VBOR
	06	G02A G02B G12A G16A G16B G18A G18B G19A G19B		04	E36A E36B	44.63.00↔		E36A E36B
				06	G02A G02B G12A		06	G02A G02B G12A

CHOP	MDC	DRG	CHOP	MDC	DRG	CHOP	MDC	DRG
		G16A G16B G18A G18B G38A G38B G38C	44.65.20↔		BORP MBOR VAC VAC I VAC II VBOR		11	L33Z
	07	H33Z		04	E36A E36B	44.67.20↔	21B	X06A X06B
	21B	X06A X06B X06C X07A X07B		06	G12A G16A G16B G18A G18B G19A G19B G38A G38B G38C		04	BORP MBOR VAC VAC I VAC II VBOR
44.63.10†↔	01	B60A		07	H33Z		06	E36A E36B
	04	E71B E75A E77A		11	L33Z		06	G02A G02B G12A G16A G16B G18A G18B G19A G19B G19C G38A G38B G38C
	06	G46A G46B G46C G46D G72A G86A	44.65.99↔	21B	X06A X06B		07	H33Z
44.63.11↔		BORP MBOR VAC VAC I VAC II VBOR		04	E36A E36B	44.67.99↔	21B	X06A X06B
	04	E36A E36B		06	G12A G16A G16B G18A G18B G19A G19B G38A G38B G38C		04	BORP MBOR VAC VAC I VAC II VBOR
	06	G02A G02B G12A G16A G16B G18A G18B G38A G38B G38C		07	H33Z		06	E36A E36B
	07	H33Z		11	L33Z		06	G12A G16A G16B G18A G18B G19A G19B G19C G38A G38B G38C
	21B	X06A X06B X06C X07A X07B	44.66.00↔	21B	X06A X06B		07	H33Z
44.63.12↔		BORP MBOR VAC VAC I VAC II VBOR		04	E36A E36B	44.68↔	21B	X06A X06B
	04	E36A E36B		06	G02A G02B G12A G16A G16B G18A G18B G19A G19B G38A G38B G38C		04	BORP MBOR VAC VAC I VAC II VBOR
	06	G02A G02B G12A G16A G16B G18A G18B G38A G38B G38C		07	H33Z		06	E36A E36B
	07	H33Z		11	L33Z		06	G12A G16A G16B G18A G18B G19A G19B G19C G38A G38B G38C
	21B	X06A X06B X06C X07A X07B	44.66.11↔	21B	X06A X06B		07	H33Z
44.63.99↔		BORP MBOR VAC VAC I VAC II VBOR		04	E36A E36B	44.69↔	21B	X06A X06B
	04	E36A E36B		06	G02A G02B G12A G16A G16B G18A G18B G19A G19B G38A G38B G38C		04	BORP MBOR VAC VAC I VAC II VBOR
	06	G02A G02B G12A G16A G16B G18A G18B G38A G38B G38C		07	H33Z		06	E36A E36B
	07	H33Z		11	L33Z		06	G12A G16A G16B G18A G18B G19A G19B G38A G38B G38C
	21B	X06A X06B X06C X07A X07B	44.66.99↔	21B	X06A X06B	44.91↔	21B	X06A X06B
44.64↔		BORP MBOR VAC VAC I VAC II VBOR		04	E36A E36B		04	BORP MBOR VAC VAC I VAC II VBOR
	04	E36A E36B		06	G12A G16A G16B G18A G18B G19A G19B G38A G38B G38C		06	E36A E36B
	06	G12A G16A G16B G18A G18B G19A G19B G38A G38B G38C		07	H33Z		06	G12A G16A G16B G18A G18B G19A G19B G38A G38B G38C
	07	H33Z		11	L33Z		07	H06Z H33Z
	11	L33Z	44.67.00↔	21B	X06A X06B	44.92↔	21B	X06A X06B X06C
	21B	X06A X06B		04	E36A E36B		04	BORP MBOR VAC VAC I VAC II VBOR
44.65.00↔		BORP MBOR VAC VAC I VAC II VBOR		06	G02A G02B G12A G16A G16B G18A G18B G19A G19B G19C G38A G38B G38C		06	E36A E36B
	04	E36A E36B		07	H33Z		06	G12A G16A G16B G18A G18B G19A G19B G38A G38B G38C
	06	G12A G16A G16B G18A G18B G19A G19B G38A G38B G38C		11	L33Z		07	H06Z H33Z
	07	H33Z		21B	X06A X06B	44.93↔	21B	X06A X06B X06C
	11	L33Z	44.67.10↔	21B	X06A X06B		04	BORP MBOR VAC VAC I VAC II VBOR
	21B	X06A X06B		04	E36A E36B		06	E36A E36B
44.65.10↔		BORP MBOR VAC VAC I VAC II VBOR		06	G02A G02B G12A G16A G16B G18A G18B G19A G19B G19C G38A G38B G38C		07	H33Z
	04	E36A E36B		07	H33Z		11	L33Z
	06	G12A G16A G16B G18A G18B G19A G19B G38A G38B G38C		11	L33Z	44.94↔	21B	X06A X06B
	07	H33Z		21B	X06A X06B		04	BORP MBOR VAC VAC I VAC II VBOR
	11	L33Z		07	H33Z		06	E36A E36B
	21B	X06A X06B		07	H33Z		06	G12A G12B G16A

CHOP	MDC	DRG	CHOP	MDC	DRG	CHOP	MDC	DRG
	06	G12A G12B G16A	44.96.12↔		BORP MBOR VAC		06	G12A G12B G16A
	07	H33Z			VAC I VAC II VBOR		07	H33Z
	11	L33Z		04	E36A E36B		11	L33Z
44.95.00↔	21B	X06A X06B		06	G12A G12B G16A	44.97.99↔	21B	X06A X06B
		BORP MBOR VAC		07	H33Z			BORP MBOR VAC
		VAC I VAC II VBOR		11	L33Z			VAC I VAC II VBOR
	04	E36A E36B	44.96.13↔	21B	X06A X06B		04	E36A E36B
	06	G12A G12B G16A			BORP MBOR VAC		06	G12A G12B G16A
	07	H33Z			VAC I VAC II VBOR		07	H33Z
	11	L33Z		04	E36A E36B		11	L33Z
44.95.09↔	21B	X06A X06B		06	G12A G12B G16A	44.99.00‡↔	21B	X06A X06B
		BORP MBOR VAC		07	H33Z		01	B60A
		VAC I VAC II VBOR		11	L33Z		04	E71B E75A E77A
	04	E36A E36B	44.96.14↔	21B	X06A X06B		06	G46A G46B G46C
	06	G12A G12B G16A			BORP MBOR VAC	44.99.10‡↔	06	G46D G72A G86A
	07	H33Z			VAC I VAC II VBOR		01	B60A
	11	L33Z		04	E36A E36B		04	E71B E75A E77A
44.95.11↔	21B	X06A X06B		06	G12A G12B G16A		06	G46A G46B G46C
		BORP MBOR VAC		07	H33Z	44.99.11↔		G46D G72A G86A
		VAC I VAC II VBOR		11	L33Z			BORP MBOR VAC
	04	E36A E36B		21B	X06A X06B			VAC I VAC II VBOR
	06	G12A G12B G16A	44.96.15‡↔	01	B60A		04	E36A E36B
	07	H33Z		04	E71B E75A E77A		06	G12A G12B G16A
	11	L33Z		06	G46A G46B G46C		07	H33Z
	21B	X06A X06B			G46D G72A G86A	44.99.12↔		BORP MBOR VAC
44.95.12↔		BORP MBOR VAC	44.96.16↔		BORP MBOR VAC			VAC I VAC II VBOR
		VAC I VAC II VBOR			VAC I VAC II VBOR		04	E36A E36B
	04	E36A E36B		04	E36A E36B		06	G12A G12B G16A
	06	G12A G12B G16A		06	G12A G12B G16A		07	H33Z
	07	H33Z		07	H33Z	44.99.20‡↔	01	B60A
	11	L33Z		11	L33Z		04	E71B E75A E77A
	21B	X06A X06B		21B	X06A X06B		06	G46A G46B G46C
44.95.21↔		BORP MBOR VAC	44.96.17↔		BORP MBOR VAC	44.99.21↔		G46D G72A G86A
		VAC I VAC II VBOR			VAC I VAC II VBOR			BORP MBOR VAC
	04	E36A E36B		04	E36A E36B			VAC I VAC II VBOR
	06	G12A G16A G16B		06	G12A G12B G16A		04	E36A E36B
		G18A G18B G19A		07	H33Z		06	G12A G12B G16A
		G19B G19C G38A		11	L33Z	44.99.22↔	07	H33Z
		G38B G38C		21B	X06A X06B			BORP MBOR VAC
	07	H33Z	44.96.18↔		BORP MBOR VAC			VAC I VAC II VBOR
	11	L33Z			VAC I VAC II VBOR		04	E36A E36B
	21B	X06A X06B		04	E36A E36B		06	G12A G12B G16A
44.95.22↔		BORP MBOR VAC		06	G12A G12B G16A	44.99.30‡↔	07	H33Z
		VAC I VAC II VBOR		07	H33Z		01	B60A
	04	E36A E36B		11	L33Z		04	E71B E75A E77A
	06	G12A G16A G16B	44.96.99↔	21B	X06A X06B		06	G46A G46B G46C
		G18A G18B G19A			BORP MBOR VAC	44.99.50‡↔	06	G46D G72A G86A
		G19B G19C G38A			VAC I VAC II VBOR		01	B60A
		G38B G38C		04	E36A E36B		04	E71B E75A E77A
	07	H33Z		06	G12A G12B G16A		06	G46A G46B G46C
	11	L33Z		07	H33Z	44.99.51↔		G46D G72A G86A
	21B	X06A X06B		11	L33Z			BORP MBOR VAC
44.95.31‡↔	01	B60A	44.97.00↔	21B	X06A X06B			VAC I VAC II VBOR
	04	E71B E75A E77A			BORP MBOR VAC		04	E36A E36B
	06	G46A G46B G46C			VAC I VAC II VBOR		06	G12A G12B G16A
		G72A G86A		04	E36A E36B	44.99.52↔	07	H33Z
44.96.00↔		BORP MBOR VAC		06	G12A G12B G16A			BORP MBOR VAC
		VAC I VAC II VBOR		07	H33Z			VAC I VAC II VBOR
	04	E36A E36B		11	L33Z		04	E36A E36B
	06	G12A G12B G16A		21B	X06A X06B		06	G12A G12B G16A
	07	H33Z	44.97.11↔		BORP MBOR VAC	44.99.60‡↔	07	H33Z
	11	L33Z			VAC I VAC II VBOR		01	B60A
	21B	X06A X06B		04	E36A E36B		04	E71B E75A E77A
44.96.11↔		BORP MBOR VAC		06	G12A G12B G16A		06	G46A G46B G46C
		VAC I VAC II VBOR		07	H33Z	44.99.61↔		G46D G72A G86A
	04	E36A E36B		11	L33Z			BORP MBOR VAC
	06	G12A G12B G16A	44.97.12↔	21B	X06A X06B			VAC I VAC II VBOR
	07	H33Z			BORP MBOR VAC		04	E36A E36B
	11	L33Z			VAC I VAC II VBOR		06	G12A G12B G16A
	21B	X06A X06B		04	E36A E36B		07	H33Z

CHOP	MDC	DRG	CHOP	MDC	DRG	CHOP	MDC	DRG
44.99.62↔		BORP MBOR VAC VAC I VAC II VBOR		06	G46A G46B G46C G46D G72A G86A		04	E71B E75A E77A G46A G46B G46C G46D G72A G86A
	04	E36A E36B	45.13.31†↔	01	B60A	45.30.10†↔	01	B60A
	06	G12A G12B G16A		04	E71B E75A E77A		04	E71B E75A E77A
	07	H33Z		06	G46A G46B G46C G46D G72A G86A		06	G46A G46B G46C G46D G72A G86A
44.99.70†↔	01	B60A	45.14†↔		AKBB	45.30.11†↔	01	B60A
	04	E71B E75A E77A		01	B60A		04	E71B E75A E77A
	06	G46A G46B G46C G46D G72A G86A		04	E71B E75A E77A		06	G46A G46B G46C G46D G72A G86A
44.99.71↔		BORP MBOR VAC VBOR		06	G46A G46B G46C G46D G72A G86A	45.30.20†↔	01	B60A
	04	E36A E36B	45.15↔	16	Q86A		04	E71B E75A E77A
	06	G12A G12B G16A			BORP MBOR VAC VAC I VAC II VBOR		06	G46A G46B G46C G46D G72A G86A
	07	H33Z		04	E36A E36B	45.30.29†↔	01	B60A
44.99.72↔		BORP MBOR VAC VBOR		06	G04A G04B G12A G16A G38A G38B G38C		04	E71B E75A E77A
	04	E36A E36B	45.16†↔		AKBB		06	G46A G46B G46C G46D G72A G86A
	06	G12A G12B G16A		01	B60A	45.30.99†↔	01	B60A
	07	H33Z		04	E71B E75A E77A		04	E71B E75A E77A
44.99.80↔		BORP MBOR VAC VAC I VAC II VBOR		06	G46A G46B G46C G46D G72A G86A	45.35.11†↔	01	B60A
	01	B21A B21B B21C B21D	45.17†↔	16	Q86A		04	E71B E75A E77A
	04	E36A E36B			AKBB		06	G46A G46B G46C G46D G72A G86A
	06	G12A G12B G16A		01	B60A	45.35.21†↔	01	B60A
	07	H33Z		04	E71B E75A E77A		04	E71B E75A E77A
44.99.81↔		BORP MBOR VAC VAC I VAC II VBOR	45.21†↔	01	B60A		06	G46A G46B G46C G46D G72A G86A
	04	E36A E36B		04	E71B E75A E77A	45.41.00†↔	01	B60A
	06	G12A G12B G16A		06	G46A G46B G46C G46D G72A G86A		04	E71B E75A E77A
	07	H33Z		16	Q86A		06	G46A G46B G46C G46D G72A G86A
44.99.90†↔	01	B60A		01	B60A		07	H61A
	04	E71B E75A E77A	45.22†↔	04	E71B E75A E77A	45.41.09†↔	01	B60A
	06	G46A G46B G46C G46D G72A G86A		06	G46A G46B G46C G46D G72A G86A		04	E71B E75A E77A
44.99.91↔		BORP MBOR VAC VBOR		06	G46A G46B G46C G46D G72A G86A	45.41.12†↔	01	B60A
	04	E36A E36B	45.23†↔	01	B60A		04	E71B E75A E77A
	06	G12A G12B G16A		04	E71B E75A E77A		06	G46A G46B G46C G46D G72A G86A
	07	H33Z		06	G46A G46B G46C G46D G72A G86A	45.41.13†↔	01	B60A
45.00†↔	01	B60A		07	H61A		04	E71B E75A E77A
	04	E71B E75A E77A	45.24†↔	01	B60A	45.41.11†↔	01	B60A
	06	G46A G46B G46C G46D G72A G86A		04	E71B E75A E77A		04	E71B E75A E77A
45.04†↔	01	B60A		06	G46A G46B G46C G46D G72A G86A		06	G46A G46B G46C G46D G72A G86A
	04	E71B E75A E77A	45.25†↔	07	H61A		07	H61A
	06	G46A G46B G46C G46D G72A G86A		AKBB	45.41.12†↔	01	B60A	
45.05†↔	01	B60A		01	B60A		04	E71B E75A E77A
	04	E71B E75A E77A	45.26↔	04	E71B E75A E77A	45.41.14†↔	01	B60A
	06	G46A G46B G46C G46D G72A G86A		06	G46A G46B G46C G46D G72A G86A		04	E71B E75A E77A
45.11†↔	01	B60A		06	G46A G46B G46C G46D G72A G86A		06	G46A G46B G46C G46D G72A G86A
	04	E71B E75A E77A	45.26↔	07	H61A		07	H61A
	06	G46A G46B G46C G46D G72A G86A		AKBB	45.41.12†↔	01	B60A	
45.12†↔	01	B60A		01	B60A		04	E71B E75A E77A
	04	E71B E75A E77A	45.26↔	04	E71B E75A E77A	45.41.13†↔	01	B60A
	06	G46A G46B G46C G46D G72A G86A		06	G46A G46B G46C G46D G72A G86A		04	E71B E75A E77A
45.13.10†↔	01	B60A		06	G46A G46B G46C G46D G72A G86A		06	G46A G46B G46C G46D G72A G86A
	04	E71B E75A E77A	45.28.10†↔	01	B60A	45.41.15†↔	01	B60A
	06	G46A G46B G46C G46D G72A G86A		04	E71B E75A E77A		04	E71B E75A E77A
45.13.20†↔	01	B60A		06	G46A G46B G46C G72A G86A		06	G46A G46B G46C G46D G72A G86A
	04	E71B E75A E77A	45.28.20†↔	01	B60A	45.41.21↔	06	G04A G04B G38A G38B G38C
	06	G46A G46B G46C G72A G86A		04	E71B E75A E77A		21B	X06A X06B
45.13.30†↔	01	B60A		06	G46A G46B G46C G46D G72A G86A	45.41.31↔	06	G04A G04B G38A
	04	E71B E75A E77A	45.30.00†↔	01	B60A			

CHOP	MDC	DRG	CHOP	MDC	DRG	CHOP	MDC	DRG
		G16A G16B G18A G18B G33Z G38A G38B G38C		21B	X06A X06B X07A X07B		07	G38B G38C H33Z
	07	H33Z	45.76.11↔		BORP KORP MBOR MKOR VAC VAC I VAC II VBOR VKOR		10	K09A K09B
	10	K09A K09B		04	E36A E36B		11	L10A L10B L33Z
	11	L10A L10B L33Z		06	G02A G02B G12A G16A G16B G18A G18B G33Z G38A G38B G38C	45.77.22↔	12	M37Z
	12	M37Z			X06A X06B X07A X07B		13	N01A N01B N01C N01D N33Z N34Z
	13	N01A N01B N01C N01D N33Z N34Z		21B	X06A X06B X07A X07B		21B	X06A X06B X07A X07B
45.75.21↔	21B	X06A X06B X07A X07B		07	H33Z			BORP MBOR VAC VAC I VAC II VBOR
		BORP MBOR VAC VAC I VAC II VBOR		10	K09A K09B		04	E36A E36B
	04	E36A E36B		11	L10A L10B L33Z		06	G02A G02B G12A G16A G16B G18A G18B G33Z G38A G38B G38C
	06	G02A G02B G12A G16A G16B G18A G18B G33Z G38A G38B G38C	45.76.21↔	12	M37Z			H33Z
	07	H33Z		13	N01A N01B N01C N01D N33Z N34Z		10	K09A K09B
	10	K09A K09B			X06A X06B X07A X07B		11	L10A L10B L33Z
	11	L10A L10B L33Z		04	E36A E36B		12	M37Z
	12	M37Z		06	G02A G02B G12A G16A G16B G18A G18B G33Z G38A G38B G38C		13	N01A N01B N01C N01D N33Z N34Z
	13	N01A N01B N01C N01D N33Z N34Z		21B	X06A X06B X07A X07B	45.78.11↔	21B	X06A X06B X07A X07B
	21B	X06A X06B X07A X07B		07	H33Z			BORP MBOR VAC VAC I VAC II VBOR
45.75.22↔	21B	X06A X06B X07A X07B		10	K09A K09B		04	E36A E36B
		BORP MBOR VAC VAC I VAC II VBOR		11	L10A L10B L33Z		06	G02A G02B G12A G16A G16B G18A G18B G33Z G38A G38B G38C
	04	E36A E36B		12	M37Z			H33Z
	06	G02A G02B G12A G16A G16B G18A G18B G33Z G38A G38B G38C	45.77.11↔	13	N01A N01B N01C N01D N33Z N34Z		07	H33Z
	07	H33Z			X06A X06B X07A X07B		10	K09A K09B
	10	K09A K09B		04	E36A E36B		11	L10A L10B L33Z
	11	L10A L10B L33Z		06	G02A G02B G12A G16A G16B G18A G18B G33Z G38A G38B G38C	45.78.12↔	12	M37Z
	12	M37Z		07	H33Z		13	N01A N01B N01C N01D N33Z N34Z
	13	N01A N01B N01C N01D N33Z N34Z		21B	X06A X06B X07A X07B		21B	X06A X06B X07A X07B
	21B	X06A X06B X07A X07B		07	H33Z			BORP MBOR VAC VAC I VAC II VBOR
45.76.00↔	21B	X06A X06B X07A X07B		10	K09A K09B		04	E36A E36B
		BORP KORP MBOR MKOR VAC VAC I VAC II VBOR VKOR		11	L10A L10B L33Z		06	G02A G02B G12A G16A G16B G18A G18B G33Z G38A G38B G38C
	04	E36A E36B		12	M37Z			H33Z
	06	G02A G02B G12A G16A G16B G18A G18B G33Z G38A G38B G38C	45.77.12↔	13	N01A N01B N01C N01D N33Z N34Z		07	H33Z
	07	H33Z			X06A X06B X07A X07B		10	K09A K09B
	10	K09A K09B		04	E36A E36B		11	L10A L10B L33Z
	11	L10A L10B L33Z		06	G02A G02B G12A G16A G16B G18A G18B G33Z G38A G38B G38C	45.78.21↔	12	M37Z
	13	N01A N01B N01C N01D N33Z N34Z		07	H33Z		13	N01A N01B N01C N01D N33Z N34Z
	21B	X06A X06B X07A X07B		21B	X06A X06B X07A X07B		21B	X06A X06B X07A X07B
45.76.09↔	21B	X06A X06B X07A X07B		07	H33Z			BORP MBOR MVE VAC VAC I VAC II VBOR
		BORP KORP MBOR MKOR VAC VAC I VAC II VBOR VKOR		10	K09A K09B		04	E36A E36B
	04	E36A E36B		11	L10A L10B L33Z		06	G02A G02B G12A G16A G16B G18A G18B G33Z G38A G38B G38C
	06	G02A G02B G12A G16A G16B G18A G18B G33Z G38A G38B G38C	45.77.21↔	12	M37Z			H33Z
	07	H33Z		13	N01A N01B N01C N01D N33Z N34Z		07	H33Z
	10	K09A K09B			X06A X06B X07A X07B		10	K09A K09B
	11	L10A L10B L33Z		04	E36A E36B		11	L10A L10B L33Z
	12	M37Z		06	G02A G02B G12A G16A G16B G18A G18B G33Z G38A		12	M37Z
	13	N01A N01B N01C N01D N33Z N34Z			X06A X06B X07A X07B		13	N01A N01B N01C N01D N33Z N34Z
	21B	X06A X06B X07A X07B		21B	X06A X06B X07A X07B		21B	X06A X06B X07A X07B

CHOP	MDC	DRG	CHOP	MDC	DRG	CHOP	MDC	DRG
45.78.22↔		BORP MBOR MVE VAC VAC I VAC II VBOR			G16A G16B G18A G18B G33Z G38A G38B G38C	45.91↔	21B	X06A X06B X06C BORP MBOR VAC VAC I VAC II VBOR
	04	E36A E36B		07	H33Z		04	E36A E36B
	06	G02A G02B G12A G16A G16B G18A G18B G33Z G38A G38B G38C		10	K09A K09B		06	G02A G02B G12A G16A G16B G18A G18B G33Z G38A G38B G38C
	07	H33Z		11	L10A L10B L33Z		07	H01A H01B H09A H09B H09C H33Z
	10	K09A K09B		12	M37Z		11	L33Z
	11	L10A L10B L33Z		13	N01A N01B N01C N01D N33Z N34Z		13	N11A N11B
	12	M37Z	45.82.11↔	21B	X06A X06B X07A X07B		21B	X06A X06B X06C X07A X07B
	13	N01A N01B N01C N01D N33Z N34Z			BORP KORP MBOR MKOR MVE VAC VAC I VAC II VBOR VKOR	45.92.11↔		BORP MBOR VAC VAC I VAC II VBOR
45.79↔	21B	X06A X06B X07A X07B		04	E36A E36B		04	E36A E36B
		BORP MBOR MVE VAC VAC I VAC II VBOR		06	G02A G02B G12A G16A G16B G33Z G38A G38B G38C		06	G02A G02B G12A G16A G16B G18A G18B G33Z G38A G38B G38C
	04	E36A E36B		07	H33Z		07	H33Z
	06	G02A G02B G12A G16A G16B G18A G18B G33Z G38A G38B G38C		10	K09A K09B		10	K09A K09B
	07	H33Z		11	L10A L10B L33Z		11	L33Z
	10	K09A K09B		12	M37Z		13	N11A N11B
	11	L10A L10B L33Z		13	N01A N01B N01C N01D N33Z N34Z		21B	X06A X06B X06C X07A X07B
	13	N01A N01B N01C N01D N33Z N34Z		21B	X06A X06B X07A X07B	45.92.12↔	21B	X06A X06B X06C X07A X07B
	21B	X06A X06B X07A X07B	45.82.12↔		BORP KORP MBOR MKOR MVE VAC VAC I VAC II VBOR VKOR		04	E36A E36B
45.80↔		BORP KORP MBOR MKOR VAC VAC I VAC II VBOR VKOR		04	E36A E36B		06	G02A G02B G12A G16A G16B G18A G18B G33Z G38A G38B G38C
	04	E36A E36B		06	G02A G02B G12A G16A G16B G33Z G38A G38B G38C		07	H33Z
	06	G02A G02B G12A G16A G16B G18A G18B G33Z G38A G38B G38C		07	H33Z		10	K09A K09B
	07	H33Z		10	K09A K09B		11	L33Z
	10	K09A K09B		11	L10A L10B L33Z		13	N11A N11B
	11	L10A L10B L33Z		12	M37Z		21B	X06A X06B X06C X07A X07B
	12	M37Z		13	N01A N01B N01C N01D N33Z N34Z	45.93↔		BORP MBOR VAC VAC I VAC II VBOR
	13	N01A N01B N01C N01D N33Z N34Z		21B	X06A X06B X07A X07B		04	E36A E36B
	21B	X06A X06B X07A X07B	45.89↔		BORP KORP MBOR MKOR MVE VAC VAC I VAC II VBOR VKOR		06	G02A G02B G12A G16A G16B G18A G18B G33Z G38A G38B G38C
45.81.11↔		BORP KORP MBOR MKOR MVE VAC VAC I VAC II VBOR VKOR		04	E36A E36B		07	H33Z
	04	E36A E36B		06	G02A G02B G12A G16A G16B G18A G18B G33Z G38A G38B G38C		11	L33Z
	06	G02A G02B G12A G16A G16B G18A G18B G33Z G38A G38B G38C		07	H33Z	45.94↔	13	N11A N11B
	07	H33Z		10	K09A K09B		21B	X06A X06B X06C X07A X07B
	10	K09A K09B		11	L10A L10B L33Z			BORP MBOR VAC VAC I VAC II VBOR
	11	L10A L10B L33Z		12	M37Z		04	E36A E36B
	12	M37Z		13	N01A N01B N01C N01D N33Z N34Z		06	G02A G02B G12A G16A G16B G18A G18B G33Z G38A G38B G38C
	13	N01A N01B N01C N01D N33Z N34Z		21B	X06A X06B X07A X07B		07	H33Z
	21B	X06A X06B X07A X07B	45.90↔		BORP MBOR VAC VAC I VAC II VBOR		11	L33Z
45.81.12↔		BORP KORP MBOR MKOR MVE VAC VAC I VAC II VBOR VKOR		04	E36A E36B		13	N11A N11B
	04	E36A E36B		06	G02A G02B G12A G16A G16B G18A G18B G33Z G38A G38B G38C	45.95.11↔	21B	X06A X06B X06C X07A X07B
	06	G02A G02B G12A G16A G16B G18A G18B G33Z G38A G38B G38C		07	H33Z			BORP MBOR VAC VAC I VAC II VBOR
	07	H33Z		11	L33Z		04	E36A E36B
	10	K09A K09B		13	N11A N11B		06	G02A G02B G12A G16A G16B G18A G18B G33Z G38A
	11	L10A L10B L33Z						
	12	M37Z						
	13	N01A N01B N01C N01D N33Z N34Z						
	21B	X06A X06B X07A X07B						
	04	E36A E36B						
	06	G02A G02B G12A						

CHOP	MDC	DRG	CHOP	MDC	DRG	CHOP	MDC	DRG	
45.95.12↔	07	G38B G38C	45.98.12↔	04	E36A E36B	46.12.12↔		G16B G18A G18B	
	11	H33Z		05	F04Z F13A			07	H33Z
	13	L33Z		06	G12A G16A G16B			11	L10A L10B L33Z
	21B	N11A N11B			G18A G18B G38A			12	M37Z
		X06A X06B X06C		13	G38B G38C			13	N01D N11A
		X07A X07B		21B	N11A N11B			21B	X06A X06B X06C
		BORP MBOR VAC			X06A X06B				X07A X07B
		VAC I VAC II VBOR			BORP MBOR VAC				BORP KORP MBOR
				04	VAC I VAC II VBOR				MKOR VAC VAC I
				06					VAC II VBOR VKOR
45.95.21↔	04	E36A E36B	45.98.13↔	04	E36A E36B	46.15.11↔		E36A E36B	
	06	G02A G02B G12A		05	F04Z F13A			04	G02A G02B G12A
		G16A G16B G18A		06	G12A G16A G16B			06	G02A G02B G12A
		G18B G33Z G38A			G18A G18B G38A				G13A G13B G16A
		G38B G38C		13	G38B G38C				G16B G18A G18B
	07	H33Z		21B	N11A N11B				G38A G38B G38C
	11	L33Z			X06A X06B			07	H33Z
	13	N11A N11B			BORP MBOR VAC			11	L10A L10B L33Z
	21B	X06A X06B X06C			VAC I VAC II VBOR			12	M37Z
		X07A X07B		04	E36A E36B			13	N01D N11A
45.96↔		BORP MBOR VAC	45.99↔	06	G02A G02B G12A	46.15.12↔		X06A X06B X06C	
		VAC I VAC II VBOR			G16A G16B G18A			04	E36A E36B
	04	E36A E36B			G18B G33Z G38A			06	G02A G02B G12A
	06	G02A G02B G12A			G38B G38C				G13A G13B G16A
		G16A G16B G18A		07	H33Z				G16B G18A G18B
		G18B G33Z G38A		11	L33Z			07	H33Z
		G38B G38C		13	N11A N11B			11	L10A L10B L33Z
	07	H33Z		21B	X06A X06B X06C			12	M37Z
	11	L33Z			X07A X07B			13	N01D N11A
	13	N11A N11B		04	BORP MBOR VAC			21B	X06A X06B X06C
45.97.11↔	21B	X06A X06B X06C	46.02↔		VAC I VAC II VBOR	46.19↔		X07A X07B	
		X07A X07B		04	E36A E36B				BORP MBOR VAC
		BORP KORP MBOR		06	G02A G02B G12A				VBOR
		MKOR VAC VAC I			G16A G16B G18A			04	E36A E36B
		VAC II VBOR VKOR			G18B G33Z G38A			06	G02A G02B G12A
	04	E36A E36B			G38B G38C				G16A G16B G18A
	06	G02A G02B G12A		07	H33Z				G18B G38A G38B
		G16A G16B G18A		11	L33Z				G38C
		G18B G33Z G38A		13	N11A N11B			13	N01D N11A
		G38B G38C		21B	X06A X06B X06C			21B	X06A X06B X06C
45.97.12↔		X07A X07B	46.04↔		BORP MBOR VAC	46.20↔		BORP MBOR VAC	
		BORP KORP MBOR		04	E36A E36B				VAC I VAC II VBOR
		MKOR VAC VAC I		06	G02A G02B G12A			04	E36A E36B
		VAC II VBOR VKOR			G16A G16B G18A			06	G02A G02B G12A
	04	E36A E36B			G18B G33Z G38A				G16A G16B G18A
	06	G02A G02B G12A		07	H33Z				G18B G38A G38B
		G16A G16B G18A		11	L33Z				G38C
		G18B G33Z G38A		13	N11A N11B			13	N01D N11A
		G38B G38C		21B	X06A X06B X06C			21B	X06A X06B X06C
		X07A X07B			BORP MBOR VAC				BORP MBOR VAC
45.98.11↔		BORP KORP MBOR	46.10↔		VBOR	46.12.11↔		VAC I VAC II VBOR	
		MKOR VAC VAC I		04	E36A E36B			04	E36A E36B
		VAC II VBOR VKOR		06	G02A G02B G12A			06	G02A G02B G12A
	04	E36A E36B			G16A G16B G18A				G16A G16B G18A
	06	G02A G02B G12A			G18B G33Z G38A				G18B G38A G38B
		G16A G16B G18A		07	H33Z				G38C
		G18B G33Z G38A		11	L33Z			13	N01D N11A
		G38B G38C		13	N11A N11B			21B	X06A X06B X06C
		X07A X07B		21B	X06A X06B X06C				BORP MBOR VAC
		BORP MBOR VAC			BORP MBOR VAC				VBOR
	VAC I VAC II VBOR	04	E36A E36B			VAC I VAC II VBOR			
		06	G02A G02B G12A			VAC I VAC II VBOR			
			G16A G16B G18A			VAC I VAC II VBOR			
			G18B G33Z G38A			VAC I VAC II VBOR			
			G38B G38C			VAC I VAC II VBOR			
			H33Z			VAC I VAC II VBOR			
			L33Z			VAC I VAC II VBOR			
			N11A N11B			VAC I VAC II VBOR			
			X06A X06B X06C			VAC I VAC II VBOR			
			X07A X07B			VAC I VAC II VBOR			
			BORP MBOR VAC			VAC I VAC II VBOR			
			VAC I VAC II VBOR			VAC I VAC II VBOR			

CHOP	MDC	DRG	CHOP	MDC	DRG	CHOP	MDC	DRG	
46.25.11↔		BORP KORP MBOR MKOR VAC VAC I VAC II VBOR VKOR			VAC I VAC II VBOR E36A E36B			VAC I VAC II VBOR E36A E36B	
	04	E36A E36B		04	E36A E36B		04	E36A E36B	
	06	G02A G02B G12A G13A G13B G16A G16B G18A G18B G38A G38B G38C		06	G02A G02B G12A G16A G16B G18A G18B G38A G38B G38C		06	G12A G13A G13B G16A	
	07	H33Z		07	H33Z	46.41.20↔		13	N01D N11A
	11	L10A L10B L33Z		11	L10A L10B L33Z		21B	X06A X06B X06C BORP MBOR VAC VAC I VAC II VBOR	
	12	M37Z		12	M37Z		04	E36A E36B	
	13	N01D N11A		13	N01D N11A		06	G12A G13A G13B G16A	
	21B	X06A X06B X06C X07A X07B	46.33↔	21B	X06A X06B X06C X07A X07B		13	N01D N11A	
46.25.12↔		BORP KORP MBOR MKOR VAC VAC I VAC II VBOR VKOR			BORP MBOR VAC VAC I VAC II VBOR	46.41.99↔		21B	X06A X06B X06C BORP MBOR VAC VBOR
	04	E36A E36B		04	E36A E36B		04	E36A E36B	
	06	G02A G02B G12A G13A G13B G16A G16B G18A G18B G38A G38B G38C		06	G02A G02B G12A G16A G16B G18A G18B G38A G38B G38C		06	G12A G13A G13B G16A	
	07	H33Z		07	H33Z	46.42.00↔		13	N11A N11B
	11	L10A L10B L33Z		11	L10A L10B L33Z		21B	X06A X06B X06C BORP MBOR VAC VAC I VAC II VBOR	
	12	M37Z		12	M37Z		04	E36A E36B	
	13	N01D N11A		13	N11A N11B		06	G12A G12B G16A	
	21B	X06A X06B X06C X07A X07B	46.39↔	21B	X06A X06B X06C X07A X07B	46.42.09↔	13	N11A N11B	
46.26.11↔		BORP KORP MBOR MKOR VAC VAC I VAC II VBOR VKOR			BORP MBOR VAC VAC I VAC II VBOR		21B	X06A X06B X06C BORP MBOR VAC VAC I VAC II VBOR	
	04	E36A E36B		04	E36A E36B		04	E36A E36B	
	06	G02A G02B G12A G13A G13B G16A G16B G18A G18B G38A G38B G38C		06	G12A G16A G16B G18A G18B G38A G38B G38C	46.42.11↔	06	G12A G12B G16A N11A N11B	
	07	H33Z		07	H33Z		13	N11A N11B	
	11	L10A L10B L33Z		11	L10A L10B L33Z		21B	X06A X06B X06C BORP MBOR VAC VAC I VAC II VBOR	
	12	M37Z		12	M37Z	46.42.12↔	04	E36A E36B	
	13	N01D N11A		13	N11A N11B		06	G12A G12B G16A	
	21B	X06A X06B X06C X07A X07B	46.40↔	21B	X06A X06B X06C X07A X07B		13	N11A N11B	
46.26.12↔		BORP KORP MBOR MKOR VAC VAC I VAC II VBOR VKOR			BORP MBOR VAC VBOR	46.42.21↔	21B	X06A X06B X06C BORP MBOR VAC VAC I VAC II VBOR	
	04	E36A E36B		04	E36A E36B		04	E36A E36B	
	06	G02A G02B G12A G13A G13B G16A G16B G18A G18B G38A G38B G38C		06	G12A G13A G13B G16A		06	G12A G12B G16A N11A N11B	
	07	H33Z		07	H33Z	46.42.22↔	13	N11A N11B	
	11	L10A L10B L33Z		11	L10A L10B L33Z		21B	X06A X06B X06C BORP MBOR VAC VAC I VAC II VBOR	
	12	M37Z		12	M37Z		04	E36A E36B	
	13	N01D N11A		13	N11A N11B		06	G12A G12B G16A	
	21B	X06A X06B X06C X07A X07B	46.41.10↔	21B	X06A X06B X06C X07A X07B		13	N11A N11B	
46.29↔		BORP MBOR VAC VAC I VAC II VBOR			BORP MBOR VAC VBOR	46.43.00↔	21B	X06A X06B X06C BORP MBOR VAC VBOR	
	04	E36A E36B		04	E36A E36B		04	E36A E36B	
	06	G02A G02B G12A G13A G13B G16A G16B G18A G18B G38A G38B G38C		06	G12A G13A G13B G16A		05	F04Z F13A	
	07	H33Z		07	H33Z	46.41.11↔	06	G12A G13A G13B G16A G16B G18A G18B G38A G38B G38C	
	11	L10A L10B L33Z		11	L10A L10B L33Z		10	K09A K09B	
	12	M37Z		12	M37Z		13	N11A N11B	
	13	N01D N11A		13	N01D N11A		21B	X06A X06B X06C BORP MBOR VAC VBOR	
	21B	X06A X06B X06C X07A X07B	46.41.12↔	21B	X06A X06B X06C X07A X07B		04	E36A E36B	
46.2A↔		BORP MBOR VAC			BORP MBOR VAC				

CHOP	MDC	DRG	CHOP	MDC	DRG	CHOP	MDC	DRG		
46.43.11↔	05	F04Z F13A	46.51.20↔	21B	X06A X06B	46.73↔	06	G46A G46B G46C		
	06	G02A G02B G12A			BORP MBOR VAC			06	G46D G72A G86A	
		G13A G13B G16A			VAC I VAC II VBOR				BORP MBOR VAC	
		G16B G18A G18B							VAC I VAC II VBOR	
		G38A G38B G38C			04		E36A E36B		04	E36A E36B
		K09A K09B			05		F04Z F13A		06	G12A G16A G16B
		N11A N11B			06		G02A G02B G04A		06	G18A G18B G38A
		X06A X06B X06C					G04B G12A G16A			G38B G38C
		BORP KORP MBOR			13		N11A N11B		21B	X06A X06B
		MKOR VAC VAC I			21B		X06A X06B		01	B60A
46.43.12↔		VAC II VBOR VKOR	46.51.99↔		BORP MBOR VAC	46.74.00‡↔	04	E71B E75A E77A		
	04	E36A E36B		VAC I VAC II VBOR		06	G46A G46B G46C			
	05	F04Z F13A					G72A G86A			
	06	G02A G02B G12A		04	E36A E36B	46.74.10‡↔	01	B60A		
		G13A G13B G16A		05	F04Z F13A		04	E71B E75A E77A		
		G16B G18A G18B		06	G04A G04B G12A		06	G46A G46B G46C		
		G38A G38B G38C			G16A G38A G38B			G72A G86A		
		K09A K09B		13	N11A N11B			BORP MBOR VAC		
		N01D N11A		21B	X06A X06B			VAC I VAC II VBOR		
		X06A X06B X06C	46.52.10↔		BORP MBOR VAC		04	E36A E36B		
46.43.20↔		BORP MBOR VAC		VAC I VAC II VBOR		06	G12A G16A G16B			
		VAC I VAC II VBOR					G18A G18B G38A			
	04	E36A E36B		04	E36A E36B		06	G38B G38C		
	05	F04Z F13A		05	F04Z F13A		21B	X06A X06B		
	06	G02A G02B G12A		06	G02A G02B G04A	46.74.12↔		BORP MBOR VAC		
		G13A G13B G16A			G04B G12A G16A			VAC I VAC II VBOR		
		G16B G18A G18B			G16B G18A G18B		04	E36A E36B		
		G38A G38B G38C		13	N11A N11B		06	G12A G16A G16B		
		K09A K09B		21B	X06A X06B			G18A G18B G38A		
		N01D N11A	46.52.20↔		BORP MBOR VAC		21B	X06A X06B		
46.43.99↔		X06A X06B X06C		VAC I VAC II VBOR		01	B60A			
		BORP MBOR VAC				04	E71B E75A E77A			
		VAC I VAC II VBOR		04	E36A E36B	46.74.99‡↔	06	G46A G46B G46C		
	04	E36A E36B		05	F04Z F13A			G72A G86A		
	05	F04Z F13A		06	G02A G02B G04A			BORP MBOR VAC		
	06	G02A G02B G12A			G04B G12A G16A	46.75↔		VAC I VAC II VBOR		
		G13A G13B G16A			G16B G18A G18B		04	E36A E36B		
		G16B G18A G18B		13	N11A N11B		06	G12A G16A G16B		
		G38A G38B G38C		21B	X06A X06B			G18A G18B G38A		
		K09A K09B	46.71↔		BORP MBOR VAC		21B	X06A X06B		
46.51.00↔		N01D N11A		VAC I VAC II VBOR		01	B60A			
		X06A X06B X06C				04	E71B E75A E77A			
		BORP MBOR VAC		04	E36A E36B	46.76.00‡↔	06	G46A G46B G46C		
		VAC I VAC II VBOR		06	G12A G16A G16B			G72A G86A		
	04	E36A E36B		G18A G18B G38A			BORP MBOR VAC			
	05	F04Z F13A		G38B G38C	46.75↔		VAC I VAC II VBOR			
	06	G02A G02B G12A		X06A X06B		04	E36A E36B			
		G13A G13B G16A		01	B60A		06	G12A G16A G16B		
		G16B G18A G18B	46.72.00‡↔		E71B E75A E77A	46.76.10‡↔		G18A G18B G38A		
		G18B G38A G38B		04	E71B E75A E77A		21B	X06A X06B		
	G38C		06	G46A G46B G46C		01	B60A			
46.51.10↔		G46D G72A G86A		G46D G72A G86A		04	E71B E75A E77A			
		K09A K09B		B60A	46.76.11↔		G46A G46B G46C			
		N11A N11B	46.72.10‡↔	E71B E75A E77A		06	G46D G72A			
		X06A X06B X06C		G46A G46B G46C		06	G46D G72A			
		BORP MBOR VAC		G46D G72A G86A			BORP MBOR VAC			
		VAC I VAC II VBOR		B60A			VAC I VAC II VBOR			
	04	E36A E36B	46.72.11↔	E71B E75A E77A		04	E36A E36B			
	05	F04Z F13A		G46A G46B G46C		06	G12A G16A G16B			
	06	G04A G04B G12A		G46D G72A G86A			G18A G18B G38A			
		G16A G38A G38B		BORP MBOR VAC		21B	X06A X06B			
	G38C		VAC I VAC II VBOR		01	B60A				
46.51.20↔		N11A N11B			46.76.12↔		E71B E75A E77A			
		X06A X06B	46.72.12↔				G46A G46B G46C			
		BORP MBOR VAC		04	E36A E36B			G46D G72A		
		VAC I VAC II VBOR		06	G12A G16A G16B			BORP MBOR VAC		
	04	E36A E36B		G18A G18B G38A		04	E36A E36B			
	05	F04Z F13A		G38B G38C		06	G12A G16A G16B			
	06	G04A G04B G12A		X06A X06B			G18A G18B G38A			
		G16A G38A G38B		01	B60A	46.76.99‡↔	21B	X06A X06B		
		G38C		06	G12A G16A G16B		01	B60A		
		N11A N11B	46.72.99‡↔		G18A G18B G38A		06	E71B E75A E77A		
	N11A N11B		21B	X06A X06B		06	G46A G46B G46C			
			01	B60A	46.79.00‡↔	01	B60A			
			04	E71B E75A E77A		04	E71B E75A E77A			

CHOP	MDC	DRG	CHOP	MDC	DRG	CHOP	MDC	DRG
	06	G46A G46B G46C G46D G72A			G16A G16B G18A G18B G38A G38B G38C		04	VAC II VBOR VKOR E36A E36B
46.79.10↔	06	G13A G13B G16A G16B G18A G18B G38A G38B G38C		21B	X06A X06B		06	G12A G16A G16B G18A G18B G38A G38B G38C
	21B	X06A X06B	46.79.50↔		BORP MBOR VAC VBOR		07	H06Z
46.79.20†↔	01	B60A		04	E36A E36B		10	K09A K09B
	04	E71B E75A E77A		06	G12A G13A G13B G16A G16B G18A G18B G38A G38B G38C		21B	X06A X06B
	06	G46A G46B G46C G46D G72A			G16A G16B G18A G18B G38A G38B G38C	46.97.10↔	Prä	A01A A02Z A06A A06B A06C A07A BORP KORP MBOR MKOR VAC VAC I VAC II VBOR VKOR
46.79.21↔		BORP MBOR VAC VAC I VAC II VBOR		21B	X06A X06B		04	E36A E36B
	04	E36A E36B	46.79.51↔		BORP MBOR VAC VBOR		06	G12A G16A G16B G18A G18B G38A G38B G38C
	06	G12A G13A G13B G16A G16B G18A G18B G38A G38B G38C		04	E36A E36B		07	H06Z
	21B	X06A X06B		06	G12A G13A G13B G16A G16B G18A G18B G38A G38B G38C		10	K09A K09B
46.79.22↔		BORP MBOR VAC VAC I VAC II VBOR		21B	X06A X06B		21B	X06A X06B
	04	E36A E36B	46.85.10†↔	01	B60A		Prä	A01A A02Z A06A A06B A06C A07A BORP KORP MBOR MKOR VAC VAC I VAC II VBOR VKOR
	06	G12A G13A G13B G16A G16B G18A G18B G38A G38B G38C		04	E71B E75A E77A		04	E36A E36B
	21B	X06A X06B		06	G46A G46B G46C G46D G72A	46.97.99↔	06	G12A G16A
46.79.30↔		BORP MBOR VAC VAC I VAC II VBOR		06	G04A G04B G38A G38B G38C		Prä	A01A A02Z A06A A06B A06C A07A
	04	E36A E36B	46.85.11↔	21B	X06A X06B		01	B60A
	06	G12A G13A G13B G16A G16B G18A G18B G38A G38B G38C		21B	X06A X06B		04	E71B E75A E77A
	21B	X06A X06B		06	G46A G46B G46C G46D G72A		06	G46A G46B G46C G46D G72A
46.79.31↔		BORP MBOR VAC VAC I VAC II VBOR		06	G04A G04B G38A G38B G38C	46.99.00†↔	06	G04A G04B G12A G12B G38A G38B G38C
	04	E36A E36B	46.85.12↔	21B	X06A X06B		07	H06Z H33Z
	06	G12A G13A G13B G16A G16B G18A G18B G38A G38B G38C		06	G04A G04B G38A G38B G38C		13	N11A N11B
	21B	X06A X06B		21B	X06A X06B		21B	X06A X06B X07A X07B
46.79.32↔		BORP MBOR VAC VAC I VAC II VBOR	46.85.20†↔	01	B60A	46.99.20†↔	01	B60A
	04	E36A E36B		04	E71B E75A E77A		04	E71B E75A E77A
	06	G12A G13A G13B G16A G16B G18A G18B G38A G38B G38C		06	G46A G46B G46C G46D G72A		06	G46A G46B G46C G46D G72A G86A
	21B	X06A X06B		06	G04A G04B G38A G38B G38C	46.99.30†↔	01	B60A
46.79.31↔		BORP MBOR VAC VAC I VAC II VBOR	46.85.21↔	06	G04A G04B G38A G38B G38C		04	E71B E75A E77A
	04	E36A E36B		21B	X06A X06B		06	G46A G46B G46C G46D G72A G86A
	06	G12A G13A G13B G16A G16B G18A G18B G38A G38B G38C	46.85.22↔	06	G04A G04B G38A G38B G38C		06	G46A G46B G46C G46D G72A G86A
	21B	X06A X06B		21B	X06A X06B	46.99.50†↔	01	B60A
46.79.39↔		BORP MBOR VAC VAC I VAC II VBOR	46.85.30†↔	01	B60A		04	E71B E75A E77A
	04	E36A E36B		04	E71B E75A E77A		06	G46A G46B G46C G72A
	06	G12A G13A G13B G16A G16B G18A G18B G38A G38B G38C		06	G46A G46B G46C G46D G72A	46.99.51↔	06	G04A G04B G12A G12B G38A G38B G38C
	21B	X06A X06B		21B	X06A X06B		07	H06Z H33Z
46.79.40↔		BORP MBOR VAC VAC I VAC II VBOR	46.85.31↔	06	G04A G04B G38A G38B G38C		13	N11A N11B
	04	E36A E36B		21B	X06A X06B		21B	X06A X06B X07A X07B
	06	G12A G13A G13B G16A G16B G18A G18B G38A G38B G38C	46.85.32↔	06	G04A G04B G38A G38B G38C	46.99.52↔	06	G04A G04B G12A G12B G38A G38B G38C
	21B	X06A X06B		21B	X06A X06B		07	H06Z H33Z
46.79.39↔		BORP MBOR VAC VAC I VAC II VBOR	46.85.99†↔	01	B60A		13	N11A N11B
	04	E36A E36B		04	E71B E75A E77A		21B	X06A X06B X07A X07B
	06	G12A G13A G13B G16A G16B G18A G18B G38A G38B G38C		06	G46A G46B G46C G46D G72A		06	G04A G04B G12A G12B G38A G38B G38C
	21B	X06A X06B	46.91↔		BORP MBOR VAC VAC I VAC II VBOR	46.99.60†↔	01	B60A
46.79.40↔		BORP MBOR VAC VAC I VAC II VBOR		04	E36A E36B		04	E71B E75A E77A
	04	E36A E36B		06	G04A G04B G12A G16A G38A G38B G38C		06	G46A G46B G46C G72A
	06	G12A G13A G13B G16A G16B G18A G18B G38A G38B G38C	46.92↔		BORP MBOR VAC VAC I VAC II VBOR		07	H06Z H33Z
	21B	X06A X06B		04	E36A E36B		13	N11A N11B
46.79.41↔		BORP MBOR VAC VAC I VAC II VBOR		06	G04A G04B G12A G16A G38A G38B G38C		21B	X06A X06B X07A X07B
	04	E36A E36B	46.97.00↔		BORP KORP MBOR MKOR VAC VAC I		01	B60A
	06	G12A G13A G13B		21B	X06A X06B		04	E71B E75A E77A

CHOP	MDC	DRG	CHOP	MDC	DRG	CHOP	MDC	DRG
46.99.61↔	06	G04A G04B G12A G12B G38A G38B G38C	47.01↔	13	N11A N11B BORP MBOR VAC VAC I VAC II VBOR	48.21↔		BORP MBOR VAC VAC I VAC II VBOR
	07	H06Z H33Z		04	E36A E36B		04	E36A E36B
	13	N11A N11B		06	G12A G16A G22A G22B G22C G22D G22E		06	G04A G04B G12A G16A G38A G38B G38C
	21B	X06A X06B X07A X07B		13	N08Z	48.22‡↔	21B	X06A X06B X06C B60A
46.99.62↔	06	G04A G04B G12A G12B G38A G38B G38C	47.02↔	13	BORP MBOR VAC VBOR		04	E71B E75A E77A G46A G46B G46C G46D G72A G86A
	07	H06Z H33Z		04	E36A E36B		06	G46D G72A G86A
	13	N11A N11B		06	G12A G16A G22A G22B G22C G22D G22E	48.24‡↔	07	H61A AKBB
	21B	X06A X06B X07A X07B		13	N11A N11B		01	B60A
46.99.63‡↔	01	B60A	47.09↔	13	BORP MBOR VAC VBOR		04	E71B E75A E77A
	04	E71B E75A E77A		04	E36A E36B		06	G46A G46B G46C G46D G72A G86A
	06	G46A G46B G46C G72A G86A		06	G12A G16A G22A G22B G22C G22D G22E	48.25↔	07	H61A Q86A
46.99.70‡↔	01	B60A		13	N11A N11B		16	BORP MBOR VAC VAC I VAC II VBOR
	04	E71B E75A E77A		06	G09C G22A G22B G22C G22D G22E		04	E36A E36B
	06	G46A G46B G46C G46D G72A	47.10↔	06	G09C G22A G22B G22C G22D G22E		06	G04A G04B G12A G16A G38A G38B G38C
46.99.71↔	06	G04A G04B G12A G12B G38A G38B G38C	47.11↔	13	N11A N11B BORP MBOR VAC VBOR	48.26‡↔		AKBB
	07	H06Z H33Z		04	E36A E36B		01	B60A
	13	N11A N11B		06	G09C G12A G16A G22A G22B G22C G22D G22E		04	E71B E75A E77A
	21B	X06A X06B X07A X07B	47.12↔	06	G09C G22A G22B G22C G22D G22E	48.31‡↔	06	G46A G46B G46C G46D G72A G86A
46.99.72↔	06	G04A G04B G12A G12B G38A G38B G38C	47.19↔	06	G09C G22A G22B G22C G22D G22E		07	H61A Q86A
	07	H06Z H33Z		13	N08Z N11A N11B		16	Q86A
	13	N11A N11B		06	G09C G22A G22B G22C G22D G22E	48.32‡↔	01	B60A
	21B	X06A X06B X07A X07B	47.2↔	13	N11A N11B BORP MBOR VAC VBOR		04	E71B E75A E77A
46.99.81↔	06	G04A G04B G12A G12B G38A G38B G38C	47.9↔	04	E36A E36B	48.33‡↔	06	G46A G46B G46C G46D G72A
	07	H06Z H33Z		06	G12A G16A G22A G22B G22C G22D G22E		04	E71B E75A E77A
	13	N11A N11B		06	G12A G16A G22A G22B G22C G22D G22E	48.34‡↔	06	G46A G46B G46C G46D G72A
	21B	X06A X06B X07A X07B	48.0↔	13	N11A N11B BORP MBOR VAC VBOR		01	B60A
46.99.82↔	06	G04A G04B G12A G12B G38A G38B G38C		04	E36A E36B	48.35.10‡↔	04	E71B E75A E77A
	07	H06Z H33Z		06	G12A G16A G22A G22B G22C G22D G22E		06	G46A G46B G46C G46D G72A
	13	N11A N11B	47.9↔	06	G12A G16A G22A G22B G22C G22D G22E	48.35.11‡↔	01	B60A
	21B	X06A X06B X07A X07B		13	N11A N11B BORP MBOR VAC VBOR		06	G46A G46B G46C G46D G72A
46.99.83↔	06	G04A G04B G12A G12B G38A G38B G38C		04	E36A E36B	48.41↔	06	G46A G46B G46C G46D G86A
	07	H06Z H33Z	48.1↔	06	G02A G02B G12A G16A G16B G18A G18B G33Z G38A G38B G38C		04	BORP KORP MBOR MKOR VAC VAC I VAC II VBOR VKOR
	13	N11A N11B		21B	X06A X06B X06C BORP MBOR VAC VBOR		04	E36A E36B
	21B	X06A X06B X07A X07B		04	E36A E36B		06	G12A G16A G16B G17A G17B G17C G33Z G38A G38B G38C
46.99.94↔	06	G04A G04B G12A G12B G38A G38B G38C		06	G02A G02B G12A G16A G16B G18A G18B G33Z G38A G38B G38C		07	H33Z
	07	H06Z H33Z		06	G02A G02B G12A G16A G16B G18A G18B G33Z G38A G38B G38C		11	L10A L10B L33Z
	13	N11A N11B		07	H33Z		12	M01Z M37Z
	21B	X06A X06B X07A X07B		11	L33Z		13	N01A N01B N01C N01D N33Z N34Z
47.00↔		BORP MBOR VAC VBOR		21B	X06A X06B X06C X07A X07B	48.49↔	21B	X06A X06B X06C X07A X07B BORP KORP MBOR
	04	E36A E36B						
	06	G12A G16A G22A G22B G22C G22D G22E						

CHOP	MDC	DRG	CHOP	MDC	DRG	CHOP	MDC	DRG	
48.50↔	04	MKOR VAC VAC I	48.65↔	13	N01A N01B N01C	48.66.13↔	04	E36A E36B	
		VAC II VBOR VKOR		06	G12A G16A G16B		06	G12A G16A G16B	
	E36A E36B	21B		X06A X06B X06C			G17A G17B G17C		G33Z G38A G38B
	G12A G16A G16B			X07A X07B			G38C		G38C
	G17A G17B G17C			BORP KORP MBOR			H33Z	07	H33Z
	G33Z G38A G38B			MKOR MVE VAC			L10A L10B L33Z	11	L10A L10B L33Z
	G38C			VAC I VAC II VBOR			M01Z M37Z	12	M01Z M37Z
	H33Z			VKOR	04		E36A E36B	13	N01A N01B N01C
	L10A L10B L33Z				06		G12A G16A G16B		N01D N33Z N34Z
	M01Z M37Z						G17A G17B G17C	21B	X06A X06B X06C
	N01A N01B N01C						G33Z G38A G38B		X07A X07B
	N01D N33Z N34Z						G38C		BORP KORP MBOR
	21B	X06A X06B X06C					H33Z		MKOR MVE VAC
X07A X07B				L10A L10B L33Z		VAC I VAC II VBOR			
BORP MBOR MVE				M37Z		VKOR			
VAC VAC I VAC II				N01A N01B N01C	04	E36A E36B			
VBOR				N01D N33Z N34Z	06	G12A G16A G16B			
E36A E36B				21B	X06A X06B X06C		G17A G17B G17C		
G12A G16A G16B			48.66.00↔	X07A X07B		G33Z G38A G38B		G38C	
G17A G17B G17C				BORP MBOR MVE		H33Z	07	H33Z	
G33Z G38A G38B				VAC VAC I VAC II		L10A L10B L33Z	11	L10A L10B L33Z	
G38C				VBOR		M01Z M37Z	12	M01Z M37Z	
H33Z				E36A E36B	04	E36A E36B	13	N01A N01B N01C	
L10A L10B L33Z				G12A G16A G16B	06	G12A G16A G16B		N01D N33Z N34Z	
M01Z M37Z				G17A G17B G17C		G17A G17B G17C	21B	X06A X06B X06C	
N01A N01B N01C				G33Z G38A G38B		G38C		X07A X07B	
N01D N33Z N34Z				G38C		H33Z		BORP KORP MBOR	
21B	X06A X06B X06C			H33Z		L10A L10B L33Z		MKOR MVE VAC	
X07A X07B				L10A L10B L33Z		M01Z M37Z		VAC I VAC II VBOR	
BORP KORP MBOR				N01A N01B N01C	13	N01A N01B N01C		VKOR	
MKOR MVE VAC				N01D N33Z N34Z		N01D N33Z N34Z	04	E36A E36B	
VAC I VAC II VBOR				21B	X06A X06B X06C		06	G12A G16A G16B	
VKOR				X07A X07B		G17A G17B G17C		G17A G17B G17C	
E36A E36B				BORP MBOR MVE		G33Z G38A G38B		G33Z G38A G38B	
G12A G16A G16B				VAC VAC I VAC II		G38C		G38C	
G17A G17B G17C				VBOR		H33Z	07	H33Z	
G33Z G38A G38B				E36A E36B	04	L10A L10B L33Z	11	L10A L10B L33Z	
G38C				G12A G16A G16B	06	M01Z M37Z	12	M01Z M37Z	
H33Z				G17A G17B G17C		N01A N01B N01C	13	N01A N01B N01C	
L10A L10B L33Z				G33Z G38A G38B		N01D N33Z N34Z		N01D N33Z N34Z	
M01Z M37Z				G38C		X06A X06B X06C	21B	X06A X06B X06C	
N01A N01B N01C				H33Z		X07A X07B		X07A X07B	
N01D N33Z N34Z				L10A L10B L33Z		BORP KORP MBOR		BORP KORP MBOR	
21B	X06A X06B X06C			M01Z M37Z		MKOR MVE VAC		MKOR MVE VAC	
X07A X07B				N01A N01B N01C		VAC I VAC II VBOR		VAC I VAC II VBOR	
BORP KORP MBOR				N01D N33Z N34Z		VKOR		VKOR	
MKOR MVE VAC				21B	X06A X06B X06C		04	E36A E36B	
VAC I VAC II VBOR				X07A X07B		G12A G16A G16B	06	G12A G16A G16B	
VKOR				BORP KORP MBOR		G17A G17B G17C		G17A G17B G17C	
E36A E36B				MKOR MVE VAC		G33Z G38A G38B		G33Z G38A G38B	
G12A G16A G16B				VAC I VAC II VBOR		G38C		G38C	
G17A G17B G17C				VBOR		H33Z	07	H33Z	
G33Z G38A G38B				E36A E36B	04	L10A L10B L33Z	11	L10A L10B L33Z	
G38C				G12A G16A G16B	06	M01Z M37Z	12	M01Z M37Z	
H33Z				G17A G17B G17C		N01A N01B N01C	13	N01A N01B N01C	
L10A L10B L33Z				G33Z G38A G38B		N01D N33Z N34Z		N01D N33Z N34Z	
M01Z M37Z				G38C		X06A X06B X06C	21B	X06A X06B X06C	
N01A N01B N01C				H33Z		X07A X07B		X07A X07B	
N01D N33Z N34Z				L10A L10B L33Z		BORP KORP MBOR		BORP KORP MBOR	
21B	X06A X06B X06C			M01Z M37Z		MKOR MVE VAC		MKOR MVE VAC	
X07A X07B				N01A N01B N01C		VAC I VAC II VBOR		VAC I VAC II VBOR	
BORP MBOR MVE				N01D N33Z N34Z		VKOR		VKOR	
VAC VAC I VAC II				21B	X06A X06B X06C		04	E36A E36B	
VBOR				X07A X07B		G12A G16A G16B	06	G12A G16A G16B	
E36A E36B				BORP KORP MBOR		G17A G17B G17C		G17A G17B G17C	
G12A G16A G16B				MKOR MVE VAC		G33Z G38A G38B		G33Z G38A G38B	
G17A G17B G17C				VAC I VAC II VBOR		G38C		G38C	
G33Z G38A G38B				VKOR		H33Z	07	H33Z	
G38C				E36A E36B	04	L10A L10B L33Z	11	L10A L10B L33Z	
H33Z				G12A G16A G16B	06	M01Z M37Z	12	M01Z M37Z	
L10A L10B L33Z				G17A G17B G17C		N01A N01B N01C	13	N01A N01B N01C	
M01Z M37Z				G33Z G38A G38B		N01D N33Z N34Z		N01D N33Z N34Z	
				G38C		X06A X06B X06C	21B	X06A X06B X06C	
				H33Z		X07A X07B		X07A X07B	
				L10A L10B L33Z		BORP KORP MBOR		BORP KORP MBOR	
				M01Z M37Z		MKOR MVE VAC		MKOR MVE VAC	
				N01A N01B N01C		VAC I VAC II VBOR		VAC I VAC II VBOR	
				N01D N33Z N34Z		VKOR		VKOR	
				21B	X06A X06B X06C		04	E36A E36B	
				X07A X07B		G12A G16A G16B	06	G12A G16A G16B	
				BORP KORP MBOR		G17A G17B G17C		G17A G17B G17C	
				MKOR MVE VAC		G33Z G38A G38B		G33Z G38A G38B	
				VAC I VAC II VBOR		G38C		G38C	
				VKOR		H33Z	07	H33Z	

CHOP	MDC	DRG	CHOP	MDC	DRG	CHOP	MDC	DRG
	11	L10A L10B L33Z			VAC I VAC II VBOR		11	L10A L10B L33Z
	12	M01Z M37Z			VKOR		12	M01Z M37Z
	13	N01A N01B N01C N01D N33Z N34Z		04	E36A E36B		13	N01A N01B N01C N01D N33Z N34Z
	21B	X06A X06B X06C X07A X07B		06	G12A G16A G16B G17A G17B G17C G33Z G38A G38B G38C		21B	X06A X06B X06C X07A X07B
48.66.22↔		BORP KORP MBOR MKOR MVE VAC VAC I VAC II VBOR VKOR		07	H33Z	48.69↔		BORP MBOR MVE VAC VAC I VAC II VBOR
	04	E36A E36B		11	L10A L10B L33Z		04	E36A E36B
	06	G12A G16A G16B G17A G17B G17C G33Z G38A G38B G38C		12	M01Z M37Z		06	G12A G16A G16B G17A G17B G17C G33Z G38A G38B G38C
	07	H33Z	48.66.32↔	13	N01A N01B N01C N01D N33Z N34Z		07	H33Z
	11	L10A L10B L33Z		21B	X06A X06B X06C X07A X07B		11	L10A L10B L33Z
	12	M01Z M37Z			BORP KORP MBOR MKOR MVE VAC VAC I VAC II VBOR VKOR		12	M01Z M37Z
	13	N01A N01B N01C N01D N33Z N34Z		04	E36A E36B		13	N01A N01B N01C N01D N33Z N34Z
48.66.23↔		X06A X06B X06C X07A X07B		06	G12A G16A G16B G33Z G38A G38B G38C		21B	X06A X06B X06C X07A X07B
	04	E36A E36B		07	H33Z	48.71↔		BORP MBOR VAC VAC I VAC II VBOR
	06	G12A G16A G16B G17A G17B G17C G33Z G38A G38B G38C		11	L10A L10B L33Z		04	E36A E36B
	07	H33Z	48.66.33↔	12	M01Z M37Z		06	G12A G16A G16B G18A G18B G38A G38B G38C
	11	L10A L10B L33Z		13	N01A N01B N01C N01D N33Z N34Z		13	N04C N06A N06B N06C
	12	M01Z M37Z		21B	X06A X06B X06C X07A X07B		21B	X06A X06B
	13	N01A N01B N01C N01D N33Z N34Z			BORP KORP MBOR MKOR MVE VAC VAC I VAC II VBOR VKOR	48.72↔		BORP MBOR VAC VAC I VAC II VBOR
48.66.24↔		X06A X06B X06C X07A X07B		04	E36A E36B		04	E36A E36B
	04	E36A E36B		06	G12A G16A G16B G17A G17B G17C G33Z G38A G38B G38C		06	G12A G16A G16B G18A G18B G38A G38B G38C
	06	G12A G16A G16B G17A G17B G17C G33Z G38A G38B G38C		07	H33Z	48.73↔		X06A X06B
	07	H33Z	48.66.34↔	11	L10A L10B L33Z		21B	BORP MBOR VAC VAC I VAC II VBOR
	11	L10A L10B L33Z		12	M01Z M37Z		04	E36A E36B
	12	M01Z M37Z		13	N01A N01B N01C N01D N33Z N34Z		06	G12A G12B G16A X06A X06B
	13	N01A N01B N01C N01D N33Z N34Z		21B	X06A X06B X06C X07A X07B	48.74↔	21B	X06A X06B
48.66.25↔		X06A X06B X06C X07A X07B			BORP KORP MBOR MKOR MVE VAC VAC I VAC II VBOR VKOR		06	G02A G02B G12A G12B G33Z G38A G38B G38C
	04	E36A E36B		04	E36A E36B		07	H33Z
	06	G12A G16A G16B G17A G17B G17C G33Z G38A G38B G38C		06	G12A G16A G16B G33Z G38A G38B G38C	48.75.00↔	11	L33Z
	07	H33Z	48.66.35↔	07	H33Z		13	N08Z
	11	L10A L10B L33Z		11	L10A L10B L33Z		21B	X06A X06B X06C X07A X07B
	12	M01Z M37Z		12	M01Z M37Z			BORP MBOR VAC VAC I VAC II VBOR
	13	N01A N01B N01C N01D N33Z N34Z		13	N01A N01B N01C N01D N33Z N34Z		04	E36A E36B
48.66.25↔		X06A X06B X06C X07A X07B		21B	X06A X06B X06C X07A X07B		06	G12A G16A G16B G18A G18B G38A G38B G38C
	04	E36A E36B			BORP KORP MBOR MKOR MVE VAC VAC I VAC II VBOR VKOR	48.75.09↔	13	N04C N06A N06B N06C
	06	G12A G16A G16B G17A G17B G17C G33Z G38A G38B G38C		04	E36A E36B		21B	X06A X06B
	07	H33Z		06	G12A G16A G16B G17A G17B G17C G33Z G38A G38B G38C			BORP MBOR VAC VAC I VAC II VBOR
	11	L10A L10B L33Z		07	H33Z		04	E36A E36B
	12	M01Z M37Z		11	L10A L10B L33Z		06	G12A G16A G16B G18A G18B G38A G38B G38C
	13	N01A N01B N01C N01D N33Z N34Z		12	M01Z M37Z		13	N04C N06A N06B N06C
48.66.31↔		X06A X06B X06C X07A X07B		13	N01A N01B N01C N01D N33Z N34Z		21B	X06A X06B
	04	E36A E36B		21B	X06A X06B X06C X07A X07B	48.75.11↔		BORP MBOR VAC VAC I VAC II VBOR
	06	G12A G16A G16B G17A G17B G17C G33Z G38A G38B G38C			BORP KORP MBOR MKOR MVE VAC VAC I VAC II VBOR VKOR		04	E36A E36B
	07	H33Z		04	E36A E36B		06	G12A G16A G16B G18A G18B G38A G38B G38C
	11	L10A L10B L33Z		06	G12A G16A G16B G17A G17B G17C G33Z G38A G38B G38C		13	N04C N06A N06B N06C
	12	M01Z M37Z		07	H33Z		21B	X06A X06B
	13	N01A N01B N01C N01D N33Z N34Z			BORP KORP MBOR MKOR MVE VAC			BORP MBOR VAC VAC I VAC II VBOR
	21B	X06A X06B X06C X07A X07B		07	H33Z		04	E36A E36B

CHOP	MDC	DRG	CHOP	MDC	DRG	CHOP	MDC	DRG
	06	G12A G16A G16B G18A G18B G38A G38B G38C	49.01†↔	21B	X06A X06B B60A		06	G12A G16A G26A G26B
	13	N04C N06A N06B		01	G46A G46B G46C G46D G86A	49.6↔	06	G26A G26B
48.75.21↔	21B	X06A X06B BORP MBOR VAC VAC I VAC II VBOR	49.02†↔	06	B60A G46A G46B G46C G46D G86A		09	J02A J02B J03A J03B J04Z J11A J11B
	04	E36A E36B	49.03†↔	01	B60A		14	O02A O02B
	06	G12A G16A G16B G18A G18B G38A G38B G38C	49.04†↔	06	G46A G46B G46C G46D G86A	49.70↔	21B	X06A X06B X06C G11A G11B
48.76.00↔	13	N04C N06A N06B X06A X06B BORP MBOR VAC VAC I VAC II VBOR	49.11↔	06	G46A G46B G46C G46D G86A		09	J02A J02B J03A J03B J04Z J11A J11B
	04	E36A E36B		09	G26A G26B J02A J02B J03A J03B J04Z J09A J09B	49.71↔	21B	X06A X06B X06C G11A G11B
	06	G12A G12B G16A		21B	X06A X06B X06C		09	J02A J02B J03A J03B J04Z J11A J11B
	13	N04C N06A N06B N06C	49.12↔	06	G26A G26B	49.72↔	06	G11A G11B
48.76.10↔	21B	X06A X06B BORP MBOR VAC VAC I VAC II VBOR		09	J02A J02B J03A J03B J04Z J11A J11B		09	J02A J02B J03A J03B J04Z J11A J11B
	04	E36A E36B	49.22†↔	21B	X06A X06B X06C AKBB	49.73.00↔	06	G26A G26B
	06	G12A G12B G16A		01	B60A		09	J02A J02B J03A J03B J04Z J11A J11B
	13	N04C N06A N06B N06C		04	E71B E75A E77A		21B	X06A X06B X06C
48.76.11↔	21B	X06A X06B BORP MBOR VAC VAC I VAC II VBOR		06	G46A G46B G46C G46D G72A G86A	49.73.11↔	06	G26A
	04	E36A E36B	49.23†↔	07	H61A		09	J02A J02B J03A J03B J04Z J11A J11B
	06	G12A G12B G16A		16	Q86A AKBB		21B	X06A X06B X06C
	13	N04C N06A N06B N06C		01	B60A	49.73.12↔	06	G26A
48.76.99↔	21B	X06A X06B BORP MBOR VAC VAC I VAC II VBOR		04	E71B E75A E77A		09	J02A J02B J03A J03B J04Z J11A J11B
	04	E36A E36B	49.31†↔	06	G46A G46B G46C G46D G72A G86A	49.73.99↔	21B	X06A X06B X06C
	06	G12A G12B G16A		07	H61A		06	G26A
	13	N04C N06A N06B N06C	49.39†↔	16	Q86A		09	J02A J02B J03A J03B J04Z J11A J11B
48.81↔	21B	X06A X06B G26A G26B		01	B60A	49.74↔	21B	X06A X06B X06C BORP KORP MBOR MKOR VAC VAC I VAC II VBOR VKOR
	06	G26A G26B	49.43↔	06	G86A		04	E36A E36B
	09	J02A J02B J03A J03B J04Z J09A J09B	49.44↔	06	G26A G26B		06	G02A G02B G12A G16A G16B G33Z G38A G38B G38C
48.82↔	21B	X06A X06B X06C G26A G26B	49.45↔	14	O02A O02B		07	H33Z
	06	G26A G26B	49.46.00↔	14	O02A O02B		11	L33Z
	09	J02A J02B J03A J03B J04Z J09A J09B	49.46.10↔	06	G26A G26B	49.75↔	21B	X07A X07B BORP MBOR VAC VAC I VAC II VBOR
	13	N04A N04B N07A N33Z	49.46.11↔	14	O02A O02B		04	E36A E36B
48.92↔	14	O02A O02B	49.46.12↔	06	G26A G26B		06	G11A G11B G12A G16A
	21B	X06A X06B X06C BORP MBOR VAC VBOR	49.46.99↔	14	O02A O02B	49.76↔	06	G11A G11B G12A G16A BORP MBOR VAC VAC I VAC II VBOR
	04	E36A E36B	49.51↔	14	O02A O02B BORP MBOR VAC VAC I VAC II VBOR		04	E36A E36B
48.93↔	06	G11A G11B G12A G16A BORP MBOR VAC VAC I VAC II VBOR		04	E36A E36B	49.77.11↔	06	G11A G11B G12A G16A BORP MBOR VAC VAC I VAC II VBOR
	04	E36A E36B	49.52↔	06	G12A G16A G26A G26B		04	E36A E36B
	06	G12A G13A G13B G16A		06	G26A G26B		06	G02A G02B G11A G11B G12A G16A G38A G38B G38C
	09	J02A J02B J03A J03B J04Z J11A J11B	49.59↔	04	E36A E36B		09	J02A J02B J03A J03B J04Z J09A
	13	N04C N06A N06B N06C		06	G12A G16A G26A G26B BORP MBOR VAC VAC I VAC II VBOR			
	14	O02A O02B		04	E36A E36B			

CHOP	MDC	DRG	CHOP	MDC	DRG	CHOP	MDC	DRG
		J09B			VAC I VAC II VBOR			J03B J04Z J09A
	13	N04C N06A N06B		04	E36A E36B			J09B
	14	O02A O02B		06	G02A G02B G11A		13	N04C N06A N06B
49.77.12↔	21B	X06A X06B X06C			G11B G12A G16A			N06C
		BORP MBOR VAC		09	G38A G38B G38C		14	O02A O02B
		VAC I VAC II VBOR			J02A J02B J03A	50.0↔	21B	X06A X06B X06C
	04	E36A E36B			J03B J04Z J09A			BORP MBOR VAC
	06	G02A G02B G11A	49.78.13↔	13	N04C N06A N06B		04	VAC I VAC II VBOR
		G11B G12A G16A			N06C		06	E36A E36B
		G38A G38B G38C		14	O02A O02B			G12A G16A G33Z
	09	J02A J02B J03A		21B	X06A X06B X06C		07	G38A G38B G38C
		J03B J04Z J09A			BORP MBOR VAC			H01A H01B H09A
		J09B			VAC I VAC II VBOR		11	H09B H09C H33Z
	13	N04C N06A N06B		04	E36A E36B		21B	L33Z
		N06C		06	G02A G02B G11A	50.11.09‡↔		X06A X06B X06C
	14	O02A O02B			G11B G12A G16A		01	AKBB
49.77.13↔	21B	X06A X06B X06C		09	G38A G38B G38C		04	B60A
		BORP MBOR VAC			J02A J02B J03A		06	E71B E75A E77A
		VAC I VAC II VBOR			J03B J04Z J09A			G46A G46B G46C
	04	E36A E36B			J09B		16	G46D G72A G86A
	06	G02A G02B G11A		13	N04C N06A N06B	50.11.11‡↔		Q86A
		G11B G12A G16A			N06C		01	AKBB
		G38A G38B G38C		14	O02A O02B		04	B60A
	09	J02A J02B J03A		21B	X06A X06B X06C		06	E71B E75A E77A
		J03B J04Z J09A	49.78.14↔		BORP MBOR VAC		06	G46A G46B G46C
		J09B			VAC I VAC II VBOR		16	G46D G72A G86A
	13	N04C N06A N06B		04	E36A E36B	50.11.12‡↔		Q86A
		N06C		06	G02A G02B G11A		01	AKBB
	14	O02A O02B			G11B G12A G16A		04	B60A
49.78.00↔	21B	X06A X06B X06C		09	G38A G38B G38C		06	E71B E75A E77A
		BORP MBOR VAC			J02A J02B J03A			G46A G46B G46C
		VAC I VAC II VBOR			J03B J04Z J09A		16	G46D G72A G86A
	04	E36A E36B			J09B	50.12.00↔		Q86A
	06	G02A G02B G11A		13	N04C N06A N06B		04	BORP MBOR VAC
		G11B G12A G16A			N06C			VAC I VAC II VBOR
		G38A G38B G38C		14	O02A O02B		06	E02A E02B E02C
	09	J02A J02B J03A		21B	X06A X06B X06C		07	E36A E36B
		J03B J04Z J09A	49.78.21↔		BORP MBOR VAC		06	G12A G12B G16A
		J09B			VAC I VAC II VBOR		07	H12A H12B
	13	N04C N06A N06B		04	E36A E36B		08	I28A I28B
		N06C		06	G02A G02B G11A		09	J02A J02B J03A
49.78.09↔	21B	X06A X06B X06C			G11B G12A G16A			J03B J04Z J11A
		BORP MBOR VAC			G38A G38B G38C		10	J11B
		VAC I VAC II VBOR		09	J02A J02B J03A		11	K09A K09B
	04	E36A E36B			J03B J04Z J09A		11	L09A L09B
	06	G02A G02B G11A			J09B		12	M06Z M09A M09B
		G11B G12A G16A		13	N04C N06A N06B	50.12.09↔	13	M37Z
		G38A G38B G38C			N06C		21B	N11A N11B
	09	J02A J02B J03A		14	O02A O02B			X06A X06B X06C
		J03B J04Z J09A	49.78.31↔	21B	X06A X06B X06C		04	BORP MBOR VAC
		J09B			BORP MBOR VAC			VAC I VAC II VBOR
	13	N04C N06A N06B			VAC I VAC II VBOR		06	E02A E02B E02C
		N06C		04	E36A E36B		06	E36A E36B
	14	O02A O02B		06	G02A G02B G11A		06	G12A G12B G16A
49.78.11↔	21B	X06A X06B X06C			G11B G12A G16A		07	H12A H12B
		BORP MBOR VAC			G38A G38B G38C		08	I28A I28B
		VAC I VAC II VBOR		09	J02A J02B J03A		09	J02A J02B J03A
	04	E36A E36B			J03B J04Z J09A			J03B J04Z J11A
	06	G02A G02B G11A			J09B		10	J11B
		G11B G12A G16A		13	N04C N06A N06B	50.12.11↔	10	K09A K09B
		G38A G38B G38C			N06C		11	L09A L09B
	09	J02A J02B J03A		14	O02A O02B		12	M06Z M09A M09B
		J03B J04Z J09A	49.79↔	21B	X06A X06B X06C		13	M37Z
		J09B			BORP MBOR VAC		21B	N11A N11B
	13	N04C N06A N06B			VAC I VAC II VBOR			X06A X06B X06C
		N06C		04	E36A E36B		04	BORP MBOR VAC
	14	O02A O02B		06	G11A G11B G12A			VAC I VAC II VBOR
49.78.12↔	21B	X06A X06B X06C			G16A		04	E02A E02B E02C
		BORP MBOR VAC		09	J02A J02B J03A		06	E36A E36B
								G12A G12B G16A

CHOP	MDC	DRG	CHOP	MDC	DRG	CHOP	MDC	DRG
	07	H12A H12B			G38C		11	L33Z
	08	I28A I28B		07	H01A H01B H09A		21B	X07A X07B
	09	J02A J02B J03A			H09B H09C H33Z	50.27.11↔		BORP MBOR VAC
		J03B J04Z J11A		09	J01A J01B		04	VAC I VAC II VBOR
		J11B		11	L33Z		06	E36A E36B
	10	K09A K09B		21B	X07A X07B		06	G10Z G12A G16A
	11	L09A L09B	50.23.11↔		BORP MBOR VAC		07	G16B G18A G33Z
	12	M06Z M09A M09B			VAC I VAC II VBOR		07	G38A G38B G38C
		M37Z		04	E36A E36B		09	H01A H01B H09A
	13	N11A N11B		06	G10Z G12A G16A		09	H09B H09C H33Z
50.12.12↔	21B	X06A X06B X06C		07	G16B G18A G33Z	50.27.12↔	11	J01A J01B
		BORP MBOR VAC			G38A G38B G38C		21B	L33Z
		VAC I VAC II VBOR		07	H01A H01B H09A			X07A X07B
	04	E02A E02B E02C			H09B H09C H33Z			BORP MBOR VAC
		E36A E36B		09	J01A J01B		04	VAC I VAC II VBOR
	06	G12A G12B G16A		11	L33Z		06	E36A E36B
	07	H12A H12B	50.23.12↔	21B	X07A X07B		06	G10Z G12A G16A
	08	I28A I28B			BORP MBOR VAC		07	G16B G18A G33Z
	09	J02A J02B J03A			VAC I VAC II VBOR		07	G38A G38B G38C
		J03B J04Z J11A		04	E36A E36B		09	H01A H01B H09A
		J11B		06	G10Z G12A G16A		09	H09B H09C H33Z
	10	K09A K09B			G16B G18A G33Z		11	J01A J01B
	11	L09A L09B		07	G38A G38B G38C	50.27.13↔	21B	L33Z
	12	M06Z M09A M09B			H01A H01B H09A			X07A X07B
		M37Z		09	H09B H09C H33Z			BORP MBOR VAC
	13	N11A N11B		09	J01A J01B		04	VAC I VAC II VBOR
50.13.10‡↔	21B	X06A X06B X06C		11	L33Z		06	E36A E36B
		AKBB		21B	X07A X07B		06	G10Z G12A G16A
	01	B60A	50.23.13↔		BORP MBOR VAC		07	G16B G18A G33Z
	04	E71B E75A E77A			VAC I VAC II VBOR		07	G38A G38B G38C
	07	H41A H41B H41C		04	E36A E36B		09	H01A H01B H09A
50.13.99‡↔	16	Q86A		06	G10Z G12A G16A		09	H09B H09C H33Z
		AKBB			G16B G18A G33Z		11	J01A J01B
	01	B60A		07	G38A G38B G38C	50.27.14↔	21B	L33Z
	04	E71B E75A E77A			H01A H01B H09A			X07A X07B
	07	H41A H41B H41C		09	H09B H09C H33Z			BORP MBOR VAC
	16	Q86A		09	J01A J01B		04	VAC I VAC II VBOR
50.14↔	04	E02A E02B E02C		11	L33Z		06	E36A E36B
	05	F21A F21B F21C		21B	X07A X07B		06	G10Z G12A G16A
	06	G12A G12B	50.25.11↔		BORP MBOR VAC		07	G16B G18A G33Z
	07	H12A H12B			VAC I VAC II VBOR		07	G38A G38B G38C
	08	I28A I28B		04	E36A E36B		09	H01A H01B H09A
	09	J02A J02B J03A		06	G10Z G12A G16A		09	H09B H09C H33Z
		J03B J04Z J11A			G16B G18A G33Z		11	J01A J01B
		J11B		07	G38A G38B G38C	50.27.15↔	21B	L33Z
	10	K09A K09B			H01A H01B H09A			X07A X07B
	11	L09A L09B		09	H09B H09C H33Z			BORP MBOR VAC
	13	N11A N11B		09	J01A J01B		04	VAC I VAC II VBOR
	14	O02A O02B		11	L33Z		06	E36A E36B
	21B	X06A X06B X06C		21B	X07A X07B		06	G10Z G12A G16A
50.20‡↔	22	Y02A Y02B Y02C	50.25.12↔		BORP MBOR VAC		07	G16B G18A G33Z
	01	B60A			VAC I VAC II VBOR		07	G38A G38B G38C
	04	E71B E75A E77A		04	E36A E36B		07	H01A H01B H09A
	07	H41A H41B H41C		06	G10Z G12A G16A		09	H09B H09C H33Z
50.21.11↔		BORP MBOR VAC			G16B G18A G33Z	50.27.19↔	09	J01A J01B
		VAC I VAC II VBOR			G38A G38B G38C		11	L33Z
	04	E36A E36B		07	H01A H01B H09A		21B	X07A X07B
	06	G10Z G12A G16A			H09B H09C H33Z			BORP MBOR VAC
		G33Z G38A G38B		09	J01A J01B		04	VAC I VAC II VBOR
		G38C		11	L33Z		06	E36A E36B
	07	H01A H01B H09A	50.25.13↔	21B	X07A X07B		06	G10Z G12A G16A
		H09B H09C H33Z			BORP MBOR VAC		07	G16B G18A G33Z
	09	J01A J01B			VAC I VAC II VBOR		07	G38A G38B G38C
	11	L33Z		04	E36A E36B		09	H01A H01B H09A
50.21.12↔	21B	X07A X07B		06	G10Z G12A G16A		09	H09B H09C H33Z
		BORP MBOR VAC			G16B G18A G33Z	50.27.21↔	11	J01A J01B
		VAC I VAC II VBOR			G38A G38B G38C		21B	L33Z
	04	E36A E36B		07	H01A H01B H09A			X07A X07B
	06	G10Z G12A G16A			H09B H09C H33Z			BORP MBOR VAC
		G33Z G38A G38B		09	J01A J01B			VAC I VAC II VBOR

CHOP	MDC	DRG	CHOP	MDC	DRG	CHOP	MDC	DRG
	04	E36A E36B	50.27.33⇔	01	B60A		06	G12A G16A
	06	G10Z G12A G16A G16B G18A G33Z G38A G38B G38C		04	E71B E75A E77A		07	H01A H01B H09A H09B H09C H33Z
	07	H01A H01B H09A H09B H09C H33Z	50.27.34⇔	01	B60A		09	J01A J01B
	09	J01A J01B		04	E71B E75A E77A		11	L33Z
	11	L33Z	50.27.35⇔	01	B60A	50.2A.24⇔	21B	X06A X06B X06C X07A X07B
50.27.22⇔	21B	X07A X07B BORP MBOR VAC VAC I VAC II VBOR		04	E71B E75A E77A			BORP KORP MBOR MKOR MVE VAC VAC I VAC II VBOR VKOR
	04	E36A E36B	50.27.39⇔	01	B60A		04	E36A E36B
	06	G10Z G12A G16A G16B G18A G33Z G38A G38B G38C		04	E71B E75A E77A		06	G12A G16A
	07	H01A H01B H09A H09B H09C H33Z	50.29⇔	01	B60A		07	H01A H01B H09A H09B H09C H33Z
	09	J01A J01B		04	E71B E75A E77A	50.2A.11⇔	09	J01A J01B
	11	L33Z		07	H41A H41B H41C		11	L33Z
	21B	X07A X07B BORP MBOR VAC VAC I VAC II VBOR		07	H41A H41B H41C		21B	X06A X06B X06C X07A X07B
50.27.23⇔	04	E36A E36B		01	B60A			BORP KORP MBOR MKOR MVE VAC VAC I VAC II VBOR VKOR
	06	G10Z G12A G16A G16B G18A G33Z G38A G38B G38C		04	E71B E75A E77A		04	E36A E36B
	07	H01A H01B H09A H09B H09C H33Z	50.2A.11⇔	07	H41A H41B H41C		06	G12A G16A
	09	J01A J01B		01	B60A		07	H01A H01B H09A H09B H09C H33Z
	11	L33Z		04	E71B E75A E77A		09	J01A J01B
	21B	X07A X07B BORP MBOR VAC VAC I VAC II VBOR		07	H41A H41B H41C		11	L33Z
50.27.24⇔	04	E36A E36B	50.2A.12⇔	01	B60A		21B	X06A X06B X06C X07A X07B
	06	G10Z G12A G16A G16B G18A G33Z G38A G38B G38C		04	E71B E75A E77A			BORP KORP MBOR MKOR MVE VAC VAC I VAC II VBOR VKOR
	07	H01A H01B H09A H09B H09C H33Z		07	H41A H41B H41C		04	E36A E36B
	09	J01A J01B		01	B60A		06	G12A G16A
	11	L33Z		04	E71B E75A E77A		07	H01A H01B H09A H09B H09C H33Z
	21B	X07A X07B BORP MBOR VAC VAC I VAC II VBOR		07	H41A H41B H41C		09	J01A J01B
50.27.25⇔	04	E36A E36B		01	B60A		11	L33Z
	06	G10Z G12A G16A G16B G18A G33Z G38A G38B G38C		04	E71B E75A E77A		21B	X06A X06B X06C X07A X07B
	07	H01A H01B H09A H09B H09C H33Z	50.2A.12⇔	07	H41A H41B H41C			BORP KORP MBOR MKOR MVE VAC VAC I VAC II VBOR VKOR
	09	J01A J01B		01	B60A		04	E36A E36B
	11	L33Z		04	E71B E75A E77A		06	G12A G16A
	21B	X07A X07B BORP MBOR VAC VAC I VAC II VBOR		07	H41A H41B H41C		07	H01A H01B H09A H09B H09C H33Z
50.27.26⇔	04	E36A E36B		01	B60A		09	J01A J01B
	06	G10Z G12A G16A G16B G18A G33Z G38A G38B G38C		04	E71B E75A E77A		11	L33Z
	07	H01A H01B H09A H09B H09C H33Z		07	H41A H41B H41C		21B	X06A X06B X06C X07A X07B
	09	J01A J01B		01	B60A			BORP KORP MBOR MKOR MVE VAC VAC I VAC II VBOR VKOR
	11	L33Z		04	E71B E75A E77A		04	E36A E36B
	21B	X07A X07B BORP MBOR VAC VAC I VAC II VBOR		07	H41A H41B H41C		06	G12A G16A
50.27.27⇔	04	E36A E36B		01	B60A		07	H01A H01B H09A H09B H09C H33Z
	06	G10Z G12A G16A G16B G18A G33Z G38A G38B G38C		04	E71B E75A E77A		09	J01A J01B
	07	H01A H01B H09A H09B H09C H33Z		07	H41A H41B H41C		11	L33Z
	09	J01A J01B		01	B60A		21B	X06A X06B X06C X07A X07B
	11	L33Z		04	E71B E75A E77A			BORP KORP MBOR MKOR MVE VAC VAC I VAC II VBOR VKOR
	21B	X07A X07B BORP MBOR VAC VAC I VAC II VBOR		07	H41A H41B H41C		04	E36A E36B
50.27.28⇔	04	E36A E36B		01	B60A		06	G12A G16A
	06	G10Z G12A G16A G16B G18A G33Z G38A G38B G38C		04	E71B E75A E77A		07	H01A H01B H09A H09B H09C H33Z
	07	H01A H01B H09A H09B H09C H33Z		07	H41A H41B H41C		09	J01A J01B
	09	J01A J01B		01	B60A		11	L33Z
	11	L33Z		04	E71B E75A E77A		21B	X06A X06B X06C X07A X07B
	21B	X07A X07B BORP MBOR VAC VAC I VAC II VBOR		07	H41A H41B H41C			BORP KORP MBOR MKOR MVE VAC VAC I VAC II VBOR VKOR
50.27.29⇔	04	E36A E36B		01	B60A		04	E36A E36B
	06	G10Z G12A G16A G16B G18A G33Z G38A G38B G38C		04	E71B E75A E77A		06	G12A G16A
	07	H01A H01B H09A H09B H09C H33Z		07	H41A H41B H41C		07	H01A H01B H09A H09B H09C H33Z
	09	J01A J01B		01	B60A		09	J01A J01B
	11	L33Z		04	E71B E75A E77A		11	L33Z
	21B	X07A X07B BORP MBOR VAC VAC I VAC II VBOR		07	H41A H41B H41C		21B	X06A X06B X06C X07A X07B
50.27.30⇔	04	E36A E36B		01	B60A			BORP KORP MBOR MKOR MVE VAC VAC I VAC II VBOR VKOR
	06	G10Z G12A G16A G16B G18A G33Z G38A G38B G38C		04	E71B E75A E77A		04	E36A E36B
	07	H01A H01B H09A H09B H09C H33Z		07	H41A H41B H41C		06	G12A G16A
	09	J01A J01B		01	B60A		07	H01A H01B H09A H09B H09C H33Z
	11	L33Z		04	E71B E75A E77A		09	J01A J01B
	21B	X07A X07B BORP MBOR VAC VAC I VAC II VBOR		07	H41A H41B H41C		11	L33Z
50.27.31⇔	01	B60A		01	B60A		21B	X06A X06B X06C X07A X07B
	04	E71B E75A E77A		04	E71B E75A E77A			BORP KORP MBOR MKOR MVE VAC VAC I VAC II VBOR VKOR
	07	H41A H41B H41C		07	H41A H41B H41C		04	E36A E36B
50.27.32⇔	01	B60A		01	B60A		06	G12A G16A
	04	E71B E75A E77A		04	E71B E75A E77A		07	H01A H01B H09A H09B H09C H33Z
	07	H41A H41B H41C		07	H41A H41B H41C		09	J01A J01B
	01	B60A		01	B60A		11	L33Z
	04	E71B E75A E77A		04	E71B E75A E77A		21B	X06A X06B X06C X07A X07B
	07	H41A H41B H41C		07	H41A H41B H41C			BORP KORP MBOR MKOR MVE VAC VAC I VAC II VBOR VKOR

CHOP	MDC	DRG	CHOP	MDC	DRG	CHOP	MDC	DRG
		VKOR			MKOR MVE VAC		11	L33Z
	04	E36A E36B			VAC I VAC II VBOR		21B	X06A X06B X06C
	06	G12A G16A			VKOR		23	X07A X07B
	07	H01A H01B H09A		04	E36A E36B			Z02Z
		H09B H09C H33Z		06	G10Z G12A G16A	50.2C.16↔		BORP KORP MBOR
	09	J01A J01B			G16B G18A G33Z			MKOR MVE VAC
	11	L33Z			G38A G38B G38C			VAC I VAC II VBOR
50.2A.2B↔	21B	X06A X06B X06C		07	H01A H01B H09A			VKOR
		X07A X07B			H09B H09C H33Z		04	E36A E36B
		BORP KORP MBOR		09	J01A J01B		06	G10Z G12A G16A
		MKOR MVE VAC		11	L33Z			G16B G18A G33Z
		VAC I VAC II VBOR		21B	X06A X06B X06C			G38A G38B G38C
		VKOR			X07A X07B		07	H01A H01B H09A
	04	E36A E36B		23	Z02Z			H09B H09C H33Z
	06	G12A G16A	50.2C.12↔		BORP KORP MBOR		09	J01A J01B
	07	H01A H01B H09A			MKOR MVE VAC		11	L33Z
		H09B H09C H33Z			VAC I VAC II VBOR		21B	X06A X06B X06C
	09	J01A J01B		04	E36A E36B			X07A X07B
	11	L33Z		06	G10Z G12A G16A	50.50↔	23	Z02Z
50.2A.2C↔	21B	X06A X06B X06C			G16B G18A G33Z			BORP KORP MBOR
		X07A X07B		07	G38A G38B G38C			MKOR VAC VAC I
		BORP KORP MBOR			H01A H01B H09A		04	VAC II VBOR VKOR
		MKOR MVE VAC		09	H09B H09C H33Z		06	E36A E36B
		VAC I VAC II VBOR		11	J01A J01B		Prä	G12A G16A
		VKOR		21B	L33Z			A01A A01B A06A
	04	E36A E36B			X06A X06B X06C	50.52↔		A06B A06C A07A
	06	G12A G16A		04	E36A E36B			BORP KORP MBOR
	07	H01A H01B H09A		06	G10Z G12A G16A			MKOR VAC VAC I
		H09B H09C H33Z			G16B G18A G33Z		04	VAC II VBOR VKOR
	09	J01A J01B		07	G38A G38B G38C		06	E36A E36B
	11	L33Z	50.2C.13↔		H01A H01B H09A		Prä	G12A G16A
50.2A.2D↔	21B	X06A X06B X06C		09	H09B H09C H33Z			A01A A01B A06A
		X07A X07B		11	J01A J01B			A06B A06C A07A
		BORP KORP MBOR		21B	L33Z			BORP KORP MBOR
		MKOR MVE VAC			X06A X06B X06C	50.53↔		MKOR VAC VAC I
		VAC I VAC II VBOR		04	E36A E36B			VAC II VBOR VKOR
		VKOR		06	G10Z G12A G16A			E36A E36B
	04	E36A E36B			G16B G18A G33Z		04	G12A G16A
	06	G12A G16A		07	G38A G38B G38C		06	G12A G16A
	07	H01A H01B H09A			H01A H01B H09A		Prä	A01A A01B A06A
		H09B H09C H33Z		09	H09B H09C H33Z			A06B A06C A07A
	09	J01A J01B		11	J01A J01B		50.59↔	BORP KORP MBOR
	11	L33Z		21B	L33Z			MKOR VAC VAC I
50.2B.11↔	21B	X06A X06B X06C			X06A X06B X06C			VAC II VBOR VKOR
		X07A X07B		23	Z02Z		04	E36A E36B
		BORP KORP MBOR	50.2C.14↔		BORP KORP MBOR		06	G12A G16A
		MKOR MVE VAC			MKOR MVE VAC		Prä	A01A A01B A06A
		VAC I VAC II VBOR			VAC I VAC II VBOR	50.62↔		A06B A06C A07A
		VKOR		04	E36A E36B			BORP MBOR MVE
	04	E36A E36B		06	G10Z G12A G16A			VAC VAC I VAC II
	06	G12A G16A			G16B G18A G33Z		04	VBOR
	07	H01A H01B H09A		07	G38A G38B G38C		06	E36A E36B
		H09B H09C H33Z			H01A H01B H09A		06	G12A G16A G33Z
	09	J01A J01B		09	H09B H09C H33Z			G38A G38B G38C
	11	L33Z		11	J01A J01B		07	H01A H01B H09A
50.2B.12↔	21B	X06A X06B X06C		21B	L33Z		11	H09B H09C H33Z
		X07A X07B			X06A X06B X06C	50.63↔	21B	L33Z
		BORP KORP MBOR		23	Z02Z			X06A X06B X06C
		MKOR MVE VAC	50.2C.15↔		BORP KORP MBOR			X07A X07B
		VAC I VAC II VBOR			MKOR MVE VAC			BORP MBOR MVE
		VKOR			VAC I VAC II VBOR			VAC VAC I VAC II
	04	E36A E36B		04	E36A E36B		04	VBOR
	06	G12A G16A		06	G10Z G12A G16A		06	E36A E36B
	07	H01A H09A H09B			G16B G18A G33Z		06	G12A G16A G33Z
		H09C H33Z		07	G38A G38B G38C		07	G38A G38B G38C
	09	J01A J01B			H01A H01B H09A			H01A H01B H09A
	11	L33Z		09	H09B H09C H33Z		11	H09B H09C H33Z
50.2C.11↔	21B	X06A X06B X06C		11	J01A J01B		21B	L33Z
		X07A X07B		21B	L33Z			X06A X06B X06C
		BORP KORP MBOR			X06A X06B X06C	50.69↔		X07A X07B
				23	Z02Z			BORP MBOR VAC
	04	E36A E36B			BORP KORP MBOR			
	06	G12A G16A			MKOR MVE VAC			
	07	H01A H09A H09B			VAC I VAC II VBOR			
		H09C H33Z		04	E36A E36B			
	09	J01A J01B		06	G10Z G12A G16A			
	11	L33Z			G16B G18A G33Z			
	21B	X06A X06B X06C		07	G38A G38B G38C			
		X07A X07B			H01A H01B H09A			
		BORP KORP MBOR		09	H09B H09C H33Z			

CHOP	MDC	DRG	CHOP	MDC	DRG	CHOP	MDC	DRG
		VBOR		04	E36A E36B		04	E36A E36B
	04	E36A E36B		06	G12A G12B G16A		06	G12A G12B G16A
	06	G12A G16A		07	H12A H12B		07	H07A H07B H07C
	07	H12A H12B	51.14†↔		AKBB			H07D
50.71↔	21B	X06A X06B X06C		01	B60A	51.31↔	21B	X06A X06B
		BORP KORP MBOR		04	E71B E75A E77A			BORP MBOR MVE
		MKOR MVE VAC		07	H41A H41B H41C			VAC VAC I VAC II
		VAC I VAC II VBOR		16	Q86A			VBOR
		VKOR	51.16.00†↔		AKBB		04	E36A E36B
	04	E36A E36B		01	B60A		06	G10Z G12A G12B
	06	G10Z G12A G16A		04	E71B E75A E77A			G16A G33Z G38A
		G16B G18A G33Z		07	H41A H41B H41C			G38B G38C
		G38A G38B G38C	51.16.10†↔	16	Q86A		07	H01A H01B H05A
	07	H01A H01B H09A			AKBB			H09A H09B H09C
		H09B H09C H33Z		01	B60A			H33Z
	09	J01A J01B		04	E71B E75A E77A		21B	X06A X06B X06C
	11	L33Z		07	H41A H41B H41C	51.32↔		BORP MBOR MVE
	21B	X06A X06B X06C		16	Q86A			VAC VAC I VAC II
		X07A X07B	51.16.99†↔		AKBB			VBOR
	23	Z02Z		01	B60A		04	E36A E36B
50.92†↔		KP KPP		04	E71B E75A E77A		06	G10Z G12A G16A
	01	B60A		07	H41A H41B H41C			G33Z G38A G38B
	07	H37A H37B		16	Q86A			G38C
50.95†↔	01	B60A	51.21↔		BORP MBOR VAC		07	H01A H01B H05A
	04	E71B E75A E77A			VAC I VAC II VBOR			H09A H09B H09C
	07	H41A H41B H41C		04	E36A E36B			H33Z
50.96†↔	01	B60A		06	G12A G12B G16A		11	L33Z
	04	E71B E75A E77A		07	H07A H07B H07C		21B	X06A X06B X06C
	06	G46A G46B G46C		21B	X06A X06B			X07A X07B
		G46D G72A G86A	51.22.00↔		BORP MBOR VAC	51.33↔		BORP MBOR MVE
50.99.10↔		BORP MBOR VAC			VAC I VAC II VBOR			VAC VAC I VAC II
		VAC I VAC II VBOR		04	E36A E36B			VBOR
	04	E36A E36B		06	G12A G12B G16A		04	E36A E36B
	06	G12A G16A		07	H07A H07B H07C		06	G10Z G12A G16A
	07	H12A H12B	51.22.10↔	21B	X06A X06B			G33Z G38A G38B
50.99.11↔		BORP MBOR VAC			BORP MBOR VAC		07	H01A H01B H09A
		VAC I VAC II VBOR			VAC I VAC II VBOR			H09B H09C H33Z
	04	E36A E36B		04	E36A E36B		11	L33Z
	06	G12A G16A		06	G09C G12A G12B		21B	X06A X06B X06C
	07	H12A H12B		07	H07A H07B H07C	51.34↔		BORP MBOR MVE
51.02↔		BORP MBOR VAC		21B	X06A X06B			VAC VAC I VAC II
		VAC I VAC II VBOR	51.22.11↔		BORP MBOR VAC			VBOR
	04	E36A E36B			VAC I VAC II VBOR		04	E36A E36B
	06	G12A G12B G16A		04	E36A E36B		06	G10Z G12A G16A
	07	H05A H05B H33Z		06	G09C G12A G12B			G33Z G38A G38B
51.03↔		BORP MBOR VAC		07	H07A H07B H07C		07	H01A H01B H05A
		VAC I VAC II VBOR		21B	X06A X06B			H09A H09B H09C
	04	E36A E36B	51.22.12↔		BORP MBOR VAC		11	L33Z
	06	G12A G12B G16A			VAC I VAC II VBOR		21B	X06A X06B X06C
	07	H05A H05B H33Z		04	E36A E36B			X07A X07B
51.04↔		BORP MBOR VAC		06	G12A G12B G16A			BORP MBOR MVE
		VAC I VAC II VBOR		07	H07A H07B H07C	51.35↔		VAC VAC I VAC II
	04	E36A E36B		21B	X06A X06B			VBOR
	06	G12A G16A	51.22.99↔		BORP MBOR VAC		04	E36A E36B
	07	H05A H05B H33Z			VAC I VAC II VBOR		06	G10Z G12A G16A
51.10†↔	01	B60A		04	E36A E36B			G33Z G38A G38B
	04	E71B E75A E77A		06	G12A G12B G16A			G38C
	07	H07A H07B H41A		07	H07A H07B H07C		07	H05A H33Z
		H41B H41C		21B	X06A X06B		11	L33Z
51.11†↔	01	B60A	51.23↔		BORP MBOR VAC		21B	X06A X06B X06C
	04	E71B E75A E77A			VAC I VAC II VBOR			X07A X07B
	07	H07A H07B H41A		04	E36A E36B			BORP MBOR MVE
		H41B H41C		06	G12A G12B G16A			VAC VAC I VAC II
51.12†↔	01	B60A		07	H07A H07B H07C			VBOR
	04	E71B E75A E77A		21B	X06A X06B	51.36↔		E36A E36B
	07	H07A H07B H41A			BORP MBOR VAC		06	G10Z G12A G16A
		H41B H41C		04	E36A E36B			G33Z G38A G38B
	01	B60A		06	G12A G12B G16A			G38C
	04	E71B E75A E77A		07	H07A H07B H07C			H05A H33Z
	07	H41A H41B H41C		21B	X06A X06B			L33Z
51.13↔	16	Q86A	51.24↔		BORP MBOR VAC			X06A X06B X06C
		BORP MBOR VAC			VAC I VAC II VBOR			X07A X07B
		VAC I VAC II VBOR		04	E36A E36B			BORP MBOR MVE
				06	G12A G12B G16A			VAC VAC I VAC II
				07	H07A H07B H07C			VBOR
				21B	X06A X06B			E36A E36B
					BORP MBOR VAC			G10Z G12A G16A
					VAC I VAC II VBOR			G33Z G38A G38B

CHOP	MDC	DRG	CHOP	MDC	DRG	CHOP	MDC	DRG
		G38C			VAC I VAC II VBOR		04	E36A E36B
	07	H01A H01B H05A H09A H09B H09C H33Z		04	E36A E36B		06	G12A G12B G16A
	11	L33Z		06	G12A G12B G16A		07	H12A H12B
	21B	X06A X06B X06C X07A X07B	51.41.21↔	21B	X06A X06B X06C	51.49.11↔		BORP MBOR VAC VBOR
51.37↔		BORP MBOR MVE VAC VAC I VAC II VBOR		04	E36A E36B		04	E36A E36B
	04	E36A E36B		06	G12A G12B G16A		06	G12A G12B G16A
	06	G10Z G12A G16A G33Z G38A G38B G38C	51.42.00↔	07	H05A H05B H33Z	51.49.21↔	21B	X06A X06B X06C BORP MBOR VAC VBOR
	07	H01A H01B H05A H09A H09B H09C H33Z		21B	X06A X06B X06C		04	E36A E36B
	11	L33Z	51.42.09↔	04	E36A E36B		06	G12A G12B G16A
	21B	X06A X06B X06C X07A X07B		06	G12A G12B G16A		07	H05A H05B H33Z
51.38.00‡↔	01	B60A		07	H12A H12B	51.61↔	21B	X06A X06B X06C BORP MBOR VAC VAC I VAC II VBOR
	04	E71B E75A E77A	51.42.11↔	04	E36A E36B		04	E36A E36B
	07	H41A H41B H41C		06	G12A G12B G16A		06	G12A G12B G16A
51.38.09‡↔	01	B60A		07	H05A H05B H33Z		07	H05A H05B H33Z
	04	E71B E75A E77A		21B	X06A X06B X06C	51.62↔	21B	X06A X06B X06C BORP MBOR VAC VAC I VAC II VBOR
	07	H41A H41B H41C	51.42.21↔	04	E36A E36B		04	E36A E36B
51.38.11↔		BORP MBOR VAC VAC I VAC II VBOR		06	G12A G12B G16A		06	G12A G12B G16A
	04	E36A E36B		07	H05A H05B H33Z		07	H05A H05B H33Z
	06	G10Z G12A G16A G33Z G38A G38B G38C	51.43↔	21B	X06A X06B X06C	51.63↔	21B	X06A X06B X06C BORP MBOR VAC VBOR
	07	H05A H33Z		04	E36A E36B		04	E36A E36B
	11	L33Z		06	G12A G12B G16A	51.64.00‡↔	06	G12A G12B G16A
	21B	X06A X06B X06C X07A X07B	51.44↔	07	H05A H05B H33Z		07	H05A H05B H33Z
51.38.21↔		BORP MBOR VAC VAC I VAC II VBOR		21B	X06A X06B X06C		01	B60A
	04	E36A E36B		04	E36A E36B		04	E71B E75A E77A
	06	G10Z G12A G16A G33Z G38A G38B G38C	51.44.00↔	06	G12A G12A G12B G16A G33Z G38A G38B G38C	51.64.10‡↔	07	H41A H41B H41C
	07	H05A H33Z		07	H05A H33Z		04	E71B E75A E77A
	11	L33Z		21B	X06A X06B X06C	51.64.11‡↔	07	H41A
	21B	X06A X06B X06C X07A X07B	51.44.09↔	04	E36A E36B		04	E71B E75A E77A
51.38.31‡↔	01	B60A		06	G12A G12B G16A	51.64.12‡↔	07	H41A H41B H41C
	04	E71B E75A E77A		07	H12A H12B		01	B60A
	07	H41A H41B H41C	51.44.09↔	07	BORP MBOR VAC VAC I VAC II VBOR	51.64.19‡↔	04	E71B E75A E77A
51.39↔		BORP MBOR VAC VAC I VAC II VBOR		04	E36A E36B		07	H41A H41B H41C
	04	E36A E36B	51.44.11↔	06	G12A G12B G16A	51.64.99‡↔	01	B60A
	06	G10Z G12A G16A G33Z G38A G38B G38C		07	H12A H12B		04	E71B E75A E77A
	07	H05A H33Z		06	G12A G12B G16A		07	H41A H41B H41C
	11	L33Z	51.44.21↔	21B	X06A X06B X06C	51.69↔	07	H41A H41B H41C
	21B	X06A X06B X06C X07A X07B		04	E36A E36B		01	B60A
51.41.00↔		BORP MBOR VAC VAC I VAC II VBOR		06	G12A G12B G16A		04	E71B E75A E77A
	04	E36A E36B		07	H05A H05B H33Z		07	H41A H41B H41C
	06	G12A G12B G16A	51.49.00↔	21B	X06A X06B X06C		07	H41A H41B H41C
	07	H12A H12B		04	E36A E36B	51.71↔	07	H05A H33Z BORP MBOR VAC VBOR
51.41.09↔		BORP MBOR VAC VAC I VAC II VBOR		06	G12A G12B G16A		04	E36A E36B
	04	E36A E36B		07	H05A H05B H33Z		06	G10Z G12A G12B G16A G33Z G38A G38B G38C
	06	G12A G12B G16A	51.49.09↔	21B	X06A X06B X06C		07	H06Z
	07	H12A H12B		04	E36A E36B	51.72↔	21B	X06A X06B X06C BORP MBOR VAC VBOR
51.41.11↔		BORP MBOR VAC		06	G12A G12B G16A		04	E36A E36B
	04	E36A E36B		07	H12A H12B		06	G10Z G12A G12B G16A G33Z G38A
	06	G12A G12B G16A		07	BORP MBOR VAC VAC I VAC II VBOR		07	G16A G33Z G38A G38B G38C
	07	H12A H12B		04	E36A E36B		07	H06Z
	07	H12A H12B		06	G12A G12B G16A		21B	X06A X06B X06C BORP MBOR VAC VBOR
	07	H12A H12B		07	H12A H12B		04	E36A E36B
	07	BORP MBOR VAC VAC I VAC II VBOR		07	BORP MBOR VAC VAC I VAC II VBOR		06	G10Z G12A G12B G16A G33Z G38A

CHOP	MDC	DRG	CHOP	MDC	DRG	CHOP	MDC	DRG
51.79↔	07	G38B G38C	51.87.27†↔	01	H41B H41C	51.95.10†↔	07	H41A H41B H41C
	21B	H05A H33Z		04	B60A		01	KP KPP
		X06A X06B X06C		07	E71B E75A E77A		04	B60A
51.81↔		BORP MBOR VAC	51.87.28†↔	01	H07A H07B H41A	51.95.11†↔	07	H41A H41B H41C
	04	VBOR		04	H41B H41C		07	KP KPP
	06	E36A E36B		07	B60A		01	B60A
		G10Z G12A G12B		04	E71B E75A E77A		04	E71B E75A E77A
	07	G16A G33Z G38A		07	H07A H07B H41A		07	H41A H41B H41C
51.82†↔		G38B G38C	51.87.30†↔	01	B60A	51.95.20↔		BORP MBOR VAC
	07	H06Z		04	E71B E75A E77A			VAC I VAC II VBOR
	21B	X06A X06B X06C		07	H07A H07B H41A		04	E36A E36B
		BORP MBOR VAC		01	H41B H41C		06	G10Z G12A G12B
	04	VBOR		04	B60A		07	G16A G33Z G38A
51.83↔	04	E36A E36B	51.87.31†↔	07	H07A H07B H41A	51.95.21↔	07	G38B G38C
	06	G12A G12B G16A		01	H41B H41C		07	H01A H01B H09A
	07	H05A H05B H33Z		04	B60A		21B	H09B H09C H33Z
	21B	X06A X06B X06C		07	E71B E75A E77A			X06A X06B X06C
	01	B60A		04	H07A H07B H41A			BORP MBOR VAC
51.84†↔	04	E71B E75A E77A	51.87.33†↔	07	H41B H41C	51.95.99†↔		VAC I VAC II VBOR
	06	G12A G12B		01	B60A		04	E36A E36B
	07	H41A H41B H41C		04	E71B E75A E77A		06	G10Z G12A G12B
		BORP MBOR VAC		07	H07A H07B H41A		07	G16A G33Z G38A
	04	VBOR		01	H41B H41C		07	G38B G38C
51.85†↔	04	E36A E36B	51.87.34†↔	04	H07A H07B H41A	51.95.99†↔	07	H01A H01B H09A
	06	G12A G12B G16A		07	H41B H41C		21B	H09B H09C H33Z
	07	H05A H05B H33Z		01	B60A			X06A X06B X06C
	21B	X06A X06B X06C		04	E71B E75A E77A			BORP MBOR VAC
	01	B60A		07	H07A H07B H41A			VAC I VAC II VBOR
51.86†↔	04	E71B E75A E77A	51.87.35†↔	01	B60A	51.95.99†↔	01	B60A
	07	H07A H07B H41A		04	E71B E75A E77A		04	E71B E75A E77A
		H41B H41C		07	H07A H07B H41A		07	H41A H41B H41C
	01	B60A		01	H41B H41C		01	B60A
	04	E71B E75A E77A		04	E71B E75A E77A		07	H41A H41B H41C
51.87.00†↔	07	H07A H07B H41A	51.87.36†↔	07	H41B H41C	51.97†↔	04	E71B E75A E77A
		H41B H41C		01	B60A		01	B60A
	01	B60A		04	E71B E75A E77A		04	E71B E75A E77A
	04	E71B E75A E77A		07	H07A H07B H41A		07	H41A H41B H41C
	07	H07A H07B H41A		01	H41B H41C		01	B60A
51.87.09†↔		H41B H41C	51.88†↔	04	E71B E75A E77A	51.98.10†↔	04	E71B E75A E77A
	01	B60A		07	H07A H07B H41A		07	H41A H41B H41C
	04	E71B E75A E77A		01	B60A		01	B60A
	07	H07A H07B H41A		04	E71B E75A E77A		04	E71B E75A E77A
		H41B H41C		07	H07A H07B H41A		07	H41A H41B H41C
51.87.10†↔		H41B H41C	51.89↔		BORP MBOR VAC	51.98.12†↔	01	B60A
	01	B60A			VBOR		04	E71B E75A E77A
	04	E71B E75A E77A		04	E36A E36B		07	H41A H41B H41C
	07	H07A H07B H41A		06	G12A G12B G16A		01	B60A
		H41B H41C		07	H05A H05B H33Z		04	E71B E75A E77A
51.87.13†↔		H41B H41C	51.91↔		BORP MBOR VAC	51.99.90†↔	04	E71B E75A E77A
	01	B60A			VBOR		06	G12A G12B
	04	E71B E75A E77A		04	E36A E36B		07	H41A H41B H41C
	07	H07A H07B H41A		06	G12A G16A		01	B60A
		H41B H41C		07	H05A H05B H33Z		04	E71B E75A E77A
51.87.23†↔		H41B H41C	51.92↔		BORP MBOR VAC	51.99.91†↔	06	G12A G12B
	01	B60A			VBOR		07	H41A H41B H41C
	04	E71B E75A E77A		04	E36A E36B		01	B60A
	07	H07A H07B H41A		06	G12A G16A		04	E71B E75A E77A
		H41B H41C		07	H05A H05B H33Z		06	G12A G12B
51.87.24†↔		H41B H41C	51.93↔		BORP MBOR VAC	51.99.99†↔	07	H41A H41B H41C
	01	B60A			VBOR		01	B60A
	04	E71B E75A E77A		04	E36A E36B		04	E71B E75A E77A
	07	H07A H07B H41A		06	G12A G16A		06	G12A G12B
		H41B H41C		07	H05A H05B H33Z		07	H41A H41B H41C
51.87.25†↔		H41B H41C	51.94↔		BORP MBOR VAC	51.9A.00†↔	01	B60A
	01	B60A			VBOR		04	E71B E75A E77A
	04	E71B E75A E77A		04	E36A E36B		07	H07A H07B H41A
	07	H07A H07B H41A		06	G12A G12B G16A		04	E71B E75A E77A
		H41B H41C		07	H05A H05B H33Z		07	H41A H41B H41C
51.87.26†↔		H41B H41C	51.95.00†↔		BORP MBOR VAC	51.9A.09†↔	01	B60A
	01	B60A			VBOR		04	E71B E75A E77A
	04	E71B E75A E77A		04	E36A E36B		07	H07A H07B H41A
	07	H07A H07B H41A		06	G10Z G12A G12B		01	B60A
		H41B H41C		07	G16A G33Z G38A		04	E71B E75A E77A
51.87.26†↔		H41B H41C	51.95.00†↔		G38B G38C	51.9A.11†↔	07	H41A H41B H41C
	01	B60A			H05A H33Z		01	B60A
	04	E71B E75A E77A		07	H05A H33Z		04	E71B E75A E77A
	07	H07A H07B H41A		21B	X06A X06B X06C		07	H41A H41B H41C
		H41B H41C		01	B60A		01	B60A
51.87.26†↔		H41B H41C	51.95.00†↔		BORP MBOR VAC	51.9A.12†↔	04	E71B E75A E77A
	01	B60A			VBOR		04	E71B E75A E77A
	04	E71B E75A E77A		04	E36A E36B		07	H41A H41B H41C
	07	H07A H07B H41A		06	G10Z G12A G12B		01	B60A
		H41B H41C		07	G16A G33Z G38A		04	E71B E75A E77A
51.87.26†↔		H41B H41C	51.95.00†↔		G38B G38C	51.9A.21†↔	07	H41A H41B H41C
	01	B60A			H05A H33Z		01	B60A
	04	E71B E75A E77A		07	H05A H33Z		04	E71B E75A E77A
	07	H07A H07B H41A		21B	X06A X06B X06C		07	H41A H41B H41C
		H41B H41C		01	B60A		01	B60A
51.87.26†↔		H41B H41C	51.95.00†↔		BORP MBOR VAC	51.9A.22†↔	04	E71B E75A E77A
	01	B60A			VBOR		07	H41A H41B H41C
	04	E71B E75A E77A		04	E36A E36B		01	B60A
	07	H07A H07B H41A		06	G10Z G12A G12B			
		H41B H41C		07	G16A G33Z G38A			

CHOP	MDC	DRG	CHOP	MDC	DRG	CHOP	MDC	DRG
	04	E71B E75A E77A		04	E36A E36B	51.9A.65↔		BORP MBOR VAC
	07	H41A H41B H41C		06	G10Z G12A G12B		04	VAC I VAC II VBOR
51.9A.23†↔	01	B60A			G16A G33Z G38A		06	E36A E36B
	04	E71B E75A E77A		07	G38B G38C			G10Z G12A G12B
	07	H41A H41B H41C			H01A H01B H09A			G16A G33Z G38A
51.9A.24†↔	01	B60A			H09B H09C H33Z			G38B G38C
	04	E71B E75A E77A	51.9A.54↔	21B	X06A X06B X06C		07	H01A H01B H09A
	07	H41A H41B H41C			BORP MBOR VAC			H09B H09C H33Z
51.9A.25†↔	01	B60A			VAC I VAC II VBOR	51.9A.66↔	21B	X06A X06B X06C
	04	E71B E75A E77A		04	E36A E36B			BORP MBOR VAC
	07	H41A H41B H41C		06	G10Z G12A G12B			VAC I VAC II VBOR
51.9A.26†↔	01	B60A			G16A G33Z G38A		04	E36A E36B
	04	E71B E75A E77A		07	G38B G38C		06	G10Z G12A G12B
	07	H41A H41B H41C			H01A H01B H09A			G16A G33Z G38A
51.9A.31†↔	01	B60A			H09B H09C H33Z			G38B G38C
	04	E71B E75A E77A		21B	X06A X06B X06C		07	H01A H01B H09A
	07	H41A H41B H41C	51.9A.55↔		BORP MBOR VAC			H09B H09C H33Z
51.9A.32†↔	01	B60A			VAC I VAC II VBOR		21B	X06A X06B X06C
	04	E71B E75A E77A		04	E36A E36B	51.9A.71↔		BORP MBOR VAC
	07	H41A H41B H41C		06	G10Z G12A G12B			VAC I VAC II VBOR
51.9A.33†↔	01	B60A			G16A G33Z G38A		04	E36A E36B
	04	E71B E75A E77A		07	G38B G38C		06	G10Z G12A G12B
	07	H41A H41B H41C			H01A H01B H09A			G16A G33Z G38A
51.9A.34†↔	01	B60A			H09B H09C H33Z			G38B G38C
	04	E71B E75A E77A		21B	X06A X06B X06C		07	H01A H01B H09A
	07	H41A H41B H41C	51.9A.56↔		BORP MBOR VAC			H09B H09C H33Z
51.9A.35†↔	01	B60A			VAC I VAC II VBOR		21B	X06A X06B X06C
	04	E71B E75A E77A		04	E36A E36B	51.9A.72↔		BORP MBOR VAC
	07	H41A H41B H41C		06	G10Z G12A G12B			VAC I VAC II VBOR
51.9A.36†↔	01	B60A			G16A G33Z G38A		04	E36A E36B
	04	E71B E75A E77A		07	G38B G38C		06	G10Z G12A G12B
	07	H41A H41B H41C			H01A H01B H09A			G16A G33Z G38A
51.9A.41↔		BORP MBOR VAC			H09B H09C H33Z			G38B G38C
		VAC I VAC II VBOR		21B	X06A X06B X06C		07	H01A H01B H09A
	04	E36A E36B	51.9A.61↔		BORP MBOR VAC			H09B H09C H33Z
	06	G10Z G12A G12B			VAC I VAC II VBOR		21B	X06A X06B X06C
		G16A G33Z G38A		04	E36A E36B	51.9A.81↔		BORP MBOR VAC
		G38B G38C		06	G10Z G12A G12B			VAC I VAC II VBOR
	07	H01A H01B H09A			G16A G33Z G38A		04	E36A E36B
		H09B H09C H33Z		07	G38B G38C		06	G10Z G12A G12B
51.9A.42↔	21B	X06A X06B X06C			H01A H01B H09A			G16A G33Z G38A
		BORP MBOR VAC			H09B H09C H33Z			G38B G38C
		VAC I VAC II VBOR		21B	X06A X06B X06C		07	H01A H01B H09A
	04	E36A E36B	51.9A.62↔		BORP MBOR VAC			H09B H09C H33Z
	06	G10Z G12A G12B			VAC I VAC II VBOR		21B	X06A X06B X06C
		G16A G33Z G38A		04	E36A E36B	51.9A.82↔		BORP MBOR VAC
		G38B G38C		06	G10Z G12A G12B			VAC I VAC II VBOR
	07	H01A H01B H09A			G16A G33Z G38A		04	E36A E36B
		H09B H09C H33Z		07	G38B G38C		06	G10Z G12A G12B
51.9A.51↔	21B	X06A X06B X06C			H01A H01B H09A			G16A G33Z G38A
		BORP MBOR VAC			H09B H09C H33Z			G38B G38C
		VAC I VAC II VBOR		21B	X06A X06B X06C		07	H01A H01B H09A
	04	E36A E36B	51.9A.63↔		BORP MBOR VAC			H09B H09C H33Z
	06	G10Z G12A G12B			VAC I VAC II VBOR		21B	X06A X06B X06C
		G16A G33Z G38A		04	E36A E36B	51.9A.83↔		BORP MBOR VAC
		G38B G38C		06	G10Z G12A G12B			VAC I VAC II VBOR
	07	H01A H01B H09A			G16A G33Z G38A		04	E36A E36B
		H09B H09C H33Z		07	G38B G38C		06	G10Z G12A G12B
51.9A.52↔	21B	X06A X06B X06C			H01A H01B H09A			G16A G33Z G38A
		BORP MBOR VAC			H09B H09C H33Z			G38B G38C
		VAC I VAC II VBOR		21B	X06A X06B X06C		07	H01A H01B H09A
	04	E36A E36B	51.9A.64↔		BORP MBOR VAC			H09B H09C H33Z
	06	G10Z G12A G12B			VAC I VAC II VBOR		21B	X06A X06B X06C
		G16A G33Z G38A		04	E36A E36B	51.9A.84↔		BORP MBOR VAC
		G38B G38C		06	G10Z G12A G12B			VAC I VAC II VBOR
	07	H01A H01B H09A			G16A G33Z G38A		04	E36A E36B
		H09B H09C H33Z		07	G38B G38C		06	G10Z G12A G12B
51.9A.53↔	21B	X06A X06B X06C			H01A H01B H09A			G16A G33Z G38A
		BORP MBOR VAC			H09B H09C H33Z			G38B G38C
		VAC I VAC II VBOR		21B	X06A X06B X06C		07	H01A H01B H09A

CHOP	MDC	DRG	CHOP	MDC	DRG	CHOP	MDC	DRG
51.9A.85↔	21B	H09B H09C H33Z	52.01.00†↔	07	G38B G38C	52.09.10↔	06	G12A G16A G33Z
		X06A X06B X06C			H01A H01B H09A			07
	BORP MBOR VAC	H09B H09C H33Z		21B	H01A H01B H09A		07	H09B H09C H33Z
	VAC I VAC II VBOR	X06A X06B X06C			BORP MBOR VAC			VAC I VAC II VBOR
04	E36A E36B	01	B60A	04	E36A E36B	04	E36A E36B	
51.9A.86↔	06	G10Z G12A G12B	52.01.11†↔	04	E71B E75A E77A	52.09.11↔	06	G12A G16A G33Z
		G16A G33Z G38A			G46A G46B G46C			04
	G38B G38C	G46D G72A G86A		07	H41A H41B H41C		07	H01A H01B H09A
	H01A H01B H09A	KP			H09B H09C H33Z			BORP MBOR VAC
51.9A.A1↔	21B	X06A X06B X06C	52.01.12↔	04	E71B E75A E77A	52.09.21†↔	04	E36A E36B
		BORP MBOR VAC			G46A G46B G46C			06
	VAC I VAC II VBOR	G46D G72A G86A		07	H41A H41B H41C		07	G38A G38B G38C
	H01A H01B H09A	VAC I VAC II VBOR			VAC I VAC II VBOR			H01A H01B H09A
04	E36A E36B	01	B60A	01	B60A	01	B60A	
51.9A.A2↔	06	G10Z G12A G12B	52.01.13↔	04	E71B E75A E77A	52.09.22†↔	04	E71B E75A E77A
		G16A G33Z G38A			G46A G46B G46C			06
	G38B G38C	G46D G72A G86A		07	H41A H41B H41C		07	H01A H01B H09A
	H01A H01B H09A	VAC I VAC II VBOR			VAC I VAC II VBOR			H09B H09C H33Z
51.9A.A3↔	21B	X06A X06B X06C	52.01.21†↔	06	G10Z G12A G16A	52.11.09†↔	04	E36A E36B
		BORP MBOR VAC			G33Z G38A G38B			06
	VAC I VAC II VBOR	G38C		07	H01A H01B H09A		07	G38A G38B G38C
	H01A H01B H09A	KP			H09B H09C H33Z			H01A H01B H09A
04	E36A E36B	01	B60A	01	B60A	01	B60A	
51.9A.A4↔	21B	X06A X06B X06C	52.01.22↔	04	E71B E75A E77A	52.11.11†↔	04	E71B E75A E77A
		BORP MBOR VAC			G46A G46B G46C			07
	VAC I VAC II VBOR	G46D G72A G86A		16	Q86A		16	Q86A
	H01A H01B H09A	H41A H41B H41C			VAC I VAC II VBOR			AKBB
04	E36A E36B	04	E36A E36B	01	B60A	01	B60A	
51.9A.A5↔	06	G10Z G12A G12B	52.01.23↔	06	G10Z G12A G16A	52.11.12†↔	04	E71B E75A E77A
		G16A G33Z G38A			G33Z G38A G38B			07
	G38B G38C	G38C		16	Q86A		16	Q86A
	H01A H01B H09A	KP			KP			AKBB
51.9A.A6↔	21B	X06A X06B X06C	52.01.99†↔	04	E71B E75A E77A	52.12↔	04	E71B E75A E77A
		BORP MBOR VAC			G46A G46B G46C			07
	VAC I VAC II VBOR	G46D G72A G86A		21B	X06A X06B X06C		21B	X06A X06B X06C
	H01A H01B H09A	VAC I VAC II VBOR			AKBB			AKBB
04	E36A E36B	01	B60A	01	B60A	01	B60A	
51.9A.A6↔	06	G10Z G12A G12B	52.09.00↔	04	E71B E75A E77A	52.14†↔	04	E71B E75A E77A
		G16A G33Z G38A			G46A G46B G46C			07
	G38B G38C	G46D G72A G86A		07	H41B H41C		07	H41B H41C
	H01A H01B H09A	H41A H41B H41C			AKBB			AKBB
04	E36A E36B	01	B60A	01	B60A	01	B60A	
06	G10Z G12A G12B	04	E36A E36B	04	E71B E75A E77A	04	E71B E75A E77A	
	G16A G33Z G38A	07	H41A H41B H41C	07	H41A H41B H41C	07	H41A H41B H41C	

CHOP	MDC	DRG	CHOP	MDC	DRG	CHOP	MDC	DRG
	16	Q86A			VKOR			MKOR VAC VAC I
52.21†↔	01	B60A		04	E36A E36B			VAC II VBOR VKOR
	04	E71B E75A E77A		06	G12A G16A	04		E36A E36B
	07	H41A H41B H41C		07	H01A H01B H09A	06		G12A G16A
52.22.00↔		BORP MBOR VAC			H09B H09C H33Z	07		H01A H01B H09A
		VAC I VAC II VBOR		11	L33Z			H09B H09C H33Z
	04	E36A E36B		21B	X06A X06B X06C	11		L33Z
	06	G12A G16A G33Z	52.51.31↔		X07A X07B	21B		X06A X06B X06C
		G38A G38B G38C			BORP KORP MBOR			X07A X07B
	07	H01A H01B H09A			MKOR MVE VAC	52.61↔		BORP KORP MBOR
		H09B H09C H33Z			VAC I VAC II VBOR			MKOR MVE VAC
	10	K09A K09B			VKOR			VAC I VAC II VBOR
52.22.11†↔	01	B60A		04	E36A E36B			VKOR
	04	E71B E75A E77A		06	G12A G16A	04		E36A E36B
	07	H41A H41B H41C		07	H01A H01B H09A	06		G12A G16A
52.22.12†↔	01	B60A			H09B H09C H33Z	07		H01A H01B H09A
	04	E71B E75A E77A		11	L33Z			H09B H09C H33Z
	07	H41A H41B H41C		21B	X06A X06B X06C	11		L33Z
52.22.99↔		BORP MBOR VAC			X07A X07B	21B		X06A X06B X06C
		VAC I VAC II VBOR	52.52.11↔		BORP KORP MBOR			X07A X07B
	04	E36A E36B			MKOR MVE VAC	52.62↔		BORP KORP MBOR
	06	G12A G16A G33Z			VAC I VAC II VBOR			MKOR MVE VAC
		G38A G38B G38C			VKOR			VAC I VAC II VBOR
	07	H01A H01B H09A		04	E36A E36B			VKOR
		H09B H09C H33Z		06	G03A G10Z G12A	04		E36A E36B
	10	K09A K09B			G12B G16A G33Z	06		G12A G16A
52.3↔		BORP MBOR VAC			G38A G38B G38C	07		H01A H01B H09A
		VAC I VAC II VBOR		07	H01A H01B H09A			H09B H09C H33Z
	04	E36A E36B			H09B H33Z	11		L33Z
	06	G10Z G12A G16A		10	K09A K09B	21B		X06A X06B X06C
		G33Z G38A G38B		11	L33Z			X07A X07B
		G38C		21B	X06A X06B X06C	52.63↔		BORP KORP MBOR
	07	H01A H01B H09A			X07A X07B			MKOR MVE VAC
		H09B H09C H33Z	52.52.12↔		BORP KORP MBOR			VAC I VAC II VBOR
52.4↔		BORP MBOR VAC			MKOR MVE VAC			VKOR
		VAC I VAC II VBOR			VAC I VAC II VBOR		04	E36A E36B
	04	E36A E36B			VKOR		06	G12A G16A
	06	G10Z G12A G16A		04	E36A E36B		07	H01A H01B H09A
		G33Z G38A G38B		06	G03A G10Z G12A			H09B H09C H33Z
		G38C			G12B G16A G33Z	11		L33Z
	07	H01A H01B H09A			G38A G38B G38C	21B		X06A X06B X06C
		H09B H09C H33Z		07	H01A H01B H09A			X07A X07B
	11	L33Z			H09B H33Z	52.69↔		BORP KORP MBOR
	21B	X06A X06B X06C		10	K09A K09B			MKOR VAC VAC I
52.50↔		BORP KORP MBOR		11	L33Z			VAC II VBOR VKOR
		MKOR VAC VAC I		21B	X06A X06B X06C		04	E36A E36B
		VAC II VBOR VKOR			X07A X07B		06	G12A G16A
	04	E36A E36B	52.54↔		BORP KORP MBOR		07	H01A H01B H09A
	06	G03A G10Z G12A			MKOR VAC VAC I			H09B H09C H33Z
		G12B G16A G33Z			VAC II VBOR VKOR		11	L33Z
		G38A G38B G38C		04	E36A E36B		21B	X06A X06B X06C
	07	H01A H01B H09A		06	G12A G16A			X07A X07B
		H09B H33Z		07	H01A H01B H09A	52.82↔		BORP KORP MBOR
	11	L33Z			H09B H33Z			MKOR VAC VAC I
	21B	X06A X06B X06C		11	L33Z			VAC II VBOR VKOR
		X07A X07B		21B	X06A X06B X06C		04	E36A E36B
52.51.10↔		BORP KORP MBOR	52.59↔		X07A X07B		06	G12A G16A
		MKOR MVE VAC			BORP KORP MBOR		07	H01A H01B H09A
		VAC I VAC II VBOR			MKOR VAC VAC I			H09B H09C H33Z
		VKOR			VAC II VBOR VKOR		Prä	A01A A02Z A06A
	04	E36A E36B		04	E36A E36B			A06B A06C A07A
	06	G12A G16A		06	G03A G10Z G12A	52.83.00↔		BORP KORP MBOR
	07	H01A H01B H09A			G12B G16A G33Z			MKOR VAC VAC I
		H09B H09C H33Z			G38A G38B G38C		04	E36A E36B
	11	L33Z		07	H01A H01B H09A		06	G12A G16A
	21B	X06A X06B X06C			H09B H33Z		07	H01A H01B H09A
		X07A X07B		11	L33Z			H09B H09C H33Z
52.51.20↔		BORP KORP MBOR		21B	X06A X06B X06C		Prä	A01A A02Z A06A
		MKOR MVE VAC	52.60↔		X07A X07B			A06B A06C A07A
		VAC I VAC II VBOR			BORP KORP MBOR			

CHOP	MDC	DRG	CHOP	MDC	DRG	CHOP	MDC	DRG
52.83.10↔		BORP KORP MBOR MKOR VAC VAC I VAC II VBOR VKOR			H09B H09C H33Z	52.95.50↔		BORP MBOR VAC VAC I VAC II VBOR
	04	E36A E36B		10	K09A K09B		04	E36A E36B
	06	G12A G16A		11	L33Z		06	G10Z G12A G12B G16A G33Z G38A G38B G38C
	07	H01A H01B H09A H09B H09C H33Z	52.95.11↔	21B	X06A X06B X06C BORP MBOR VAC VAC I VAC II VBOR		07	H01A H01B H09A H09B H09C H33Z
	Prä	A01A A02Z A06A A06B A06C A07A		04	E36A E36B		10	K09A K09B
52.83.11↔		BORP KORP MBOR MKOR VAC VAC I VAC II VBOR VKOR		06	G10Z G12A G12B G16A G33Z G38A G38B G38C		11	L33Z
	04	E36A E36B		07	H01A H01B H09A H09B H09C H33Z	52.95.51↔	21B	X06A X06B X06C BORP MBOR VAC VAC I VAC II VBOR
	06	G12A G16A		10	K09A K09B		04	E36A E36B
	07	H01A H01B H09A H09B H09C H33Z	52.95.20↔	11	L33Z		06	G10Z G12A G12B G16A G33Z G38A G38B G38C
	Prä	A01A A02Z A06A A06B A06C A07A		21B	X06A X06B X06C BORP MBOR VAC VAC I VAC II VBOR		07	H01A H01B H09A H09B H09C H33Z
52.83.99↔		BORP KORP MBOR MKOR VAC VAC I VAC II VBOR VKOR		04	E36A E36B		10	K09A K09B
	04	E36A E36B		06	G10Z G12A G12B G16A G33Z G38A G38B G38C		11	L33Z
	06	G12A G16A		07	H01A H01B H09A H09B H09C H33Z	52.95.60↔	21B	X06A X06B X06C BORP MBOR VAC VAC I VAC II VBOR
	07	H01A H01B H09A H09B H09C H33Z	52.95.30↔	10	K09A K09B		04	E36A E36B
	Prä	A01A A02Z A06A A06B A06C A07A		11	L33Z		06	G10Z G12A G12B G16A G33Z G38A G38B G38C
52.84↔		BORP MBOR VAC VAC I VAC II VBOR		21B	X06A X06B X06C BORP MBOR VAC VAC I VAC II VBOR		07	H01A H01B H09A H09B H09C H33Z
	04	E36A E36B		04	E36A E36B		10	K09A K09B
	06	G12A G16A		06	G10Z G12A G12B G16A G33Z G38A G38B G38C		11	L33Z
	Prä	A01A A06A A06B A06C A07A		07	H01A H01B H09A H09B H09C H33Z	52.95.70↔	21B	X06A X06B X06C BORP MBOR VAC VAC I VAC II VBOR
52.85↔		BORP MBOR VAC VAC I VAC II VBOR		10	K09A K09B		04	E36A E36B
	04	E36A E36B		11	L33Z		06	G10Z G12A G12B G16A G33Z G38A G38B G38C
	06	G12A G16A	52.95.31↔	21B	X06A X06B X06C BORP MBOR VAC VAC I VAC II VBOR		07	H01A H01B H09A H09B H09C H33Z
	Prä	A01A A06A A06B A06C A07A		04	E36A E36B		10	K09A K09B
52.86↔		BORP MBOR VAC VAC I VAC II VBOR		06	G10Z G12A G12B G16A G33Z G38A G38B G38C		11	L33Z
	04	E36A E36B		07	H01A H01B H09A H09B H09C H33Z	52.95.90↔	21B	X06A X06B X06C BORP MBOR VAC VAC I VAC II VBOR
	06	G12A G16A		10	K09A K09B		04	E36A E36B
	Prä	A01A A06A A06B A06C A07A		11	L33Z		06	G10Z G12A G12B G16A G33Z G38A G38B G38C
52.93.00‡↔	01	B60A		21B	X06A X06B X06C BORP MBOR VAC VAC I VAC II VBOR		07	H01A H01B H09A H09B H09C H33Z
	04	E71B E75A E77A		04	E36A E36B		10	K09A K09B
	07	H41A H41B H41C	52.95.40↔	06	G10Z G12A G12B G16A G33Z G38A G38B G38C		11	L33Z
52.93.10‡↔	01	B60A		07	H01A H01B H09A H09B H09C H33Z		21B	X06A X06B X06C BORP MBOR VAC VAC I VAC II VBOR
	04	E71B E75A E77A		10	K09A K09B		04	E36A E36B
	07	H41A H41B H41C		11	L33Z		06	G12A G16A G33Z G38A G38B G38C
52.93.20‡↔	01	B60A		21B	X06A X06B X06C BORP MBOR VAC VAC I VAC II VBOR		07	H01A H01B H09A H09B H09C H33Z
	04	E71B E75A E77A		04	E36A E36B		10	K09A K09B
	07	H41A H41B H41C		06	G10Z G12A G12B G16A G33Z G38A G38B G38C		11	L33Z
52.93.30‡↔	01	B60A		07	H01A H01B H09A H09B H09C H33Z	52.95.A1↔	21B	X06A X06B X06C BORP MBOR VAC VAC I VAC II VBOR
	04	E71B E75A E77A		10	K09A K09B		04	E36A E36B
	07	H41A H41B H41C		11	L33Z		06	G12A G16A G33Z G38A G38B G38C
52.93.99‡↔	01	B60A		21B	X06A X06B X06C BORP MBOR VAC VAC I VAC II VBOR		07	H01A H01B H09A H09B H09C H33Z
	04	E71B E75A E77A	52.95.41↔	04	E36A E36B		10	K09A K09B
	07	H41A H41B H41C		06	G10Z G12A G12B G16A G33Z G38A G38B G38C	52.95.A2↔	21B	X06A X06B X06C BORP MBOR VAC VAC I VAC II VBOR
52.94‡↔	01	B60A		07	H01A H01B H09A H09B H09C H33Z		04	E36A E36B
	04	E71B E75A E77A		10	K09A K09B		06	G12A G16A G33Z G38A G38B G38C
	07	H41A H41B H41C		11	L33Z		07	H01A H01B H09A H09B H09C H33Z
52.95.10↔		BORP MBOR VAC VAC I VAC II VBOR		21B	X06A X06B X06C		21B	X06A X06B X06C BORP MBOR VAC VAC I VAC II VBOR
	04	E36A E36B		04	E36A E36B		04	E36A E36B
	06	G10Z G12A G12B G16A G33Z G38A G38B G38C		06	G10Z G12A G12B G16A G33Z G38A G38B G38C		06	G12A G16A G33Z G38A G38B G38C
	07	H01A H01B H09A		07	H01A H01B H09A H09B H09C H33Z	52.96.00‡↔	07	H01A H01B H09A H09B H09C H33Z

CHOP	MDC	DRG	CHOP	MDC	DRG	CHOP	MDC	DRG
	04	E71B E75A E77A			G33Z G38A G38B			G09D G09E G09F
	07	H41A H41B H41C			G38C			G09G G09H G12A
52.96.09†↔	01	B60A		07	H01A H01B H09A			G16A
	04	E71B E75A E77A			H09B H09C H33Z		07	H06Z
	07	H41A H41B H41C		10	K09A K09B		08	I27B
52.96.11↔		BORP MBOR MVE		11	L33Z		09	J11A J11B
		VAC VAC I VAC II	52.99.99↔	21B	X06A X06B X06C		12	M04A M04B M04C
		VBOR			BORP MBOR VAC		15	P60A P60B P60C
	04	E36A E36B			VAC I VAC II VBOR			P60D P66B P66C
	06	G10Z G12A G16A		04	E36A E36B	53.07.21↔		P67A P67B
		G33Z G38A G38B		06	G10Z G12A G12B			BORP MBOR VAC
		G38C			G16A G16B G18A			VAC I VAC II VBOR
	07	H01A H09A H09B			G18B G19A G19B		04	E36A E36B
		H09C H33Z			G33Z G38A G38B		05	F21A F21B F21C
	11	L33Z			G38C		06	G09A G09B G09C
	21B	X06A X06B X06C		07	H01A H01B H09A			G09D G09E G09F
52.96.21↔		X07A X07B			H09B H09C H33Z			G09G G09H G12A
		BORP MBOR MVE		10	K09A K09B			G16A
		VAC VAC I VAC II		11	L33Z		07	H06Z
		VBOR		21B	X06A X06B X06C		08	I27B
	04	E36A E36B	53.00↔		BORP MBOR VAC		09	J11A J11B
	06	G10Z G12A G16A			VAC I VAC II VBOR		12	M04A M04B M04C
		G33Z G38A G38B		04	E36A E36B		15	P60A P60B P60C
		G38C		05	F21A F21B F21C			P60D P66B P66C
	07	H01A H09A H09B		06	G09A G09B G09C	53.09↔		P67A P67B
		H09C H33Z			G09D G09E G09F			BORP MBOR VAC
	11	L33Z			G09G G09H G12A			VAC I VAC II VBOR
	21B	X06A X06B X06C			G16A		04	E36A E36B
52.96.31†↔		X07A X07B		07	H06Z		05	F21A F21B F21C
	01	B60A		08	I27B		06	G09A G09B G09C
	04	E71B E75A E77A		09	J11A J11B			G09D G09E G09F
	07	H41A H41B H41C		12	M04A M04B M04C			G09G G09H G12A
52.97†↔	01	B60A		15	P60A P60B P60C			G16A
	04	E71B E75A E77A			P60D P66B P66C		07	H06Z
	07	H41A H41B H41C			P67A P67B		08	I27B
52.98†↔	01	B60A	53.06.11↔		BORP MBOR VAC		09	J11A J11B
	04	E71B E75A E77A			VAC I VAC II VBOR		12	M04A M04B M04C
	07	H41A H41B H41C		04	E36A E36B		15	P60A P60B P60C
52.99.00↔		BORP MBOR VAC		05	F21A F21B F21C			P60D P66B P66C
		VAC I VAC II VBOR		06	G09A G09B G09C			P67A P67B
	04	E36A E36B			G09D G09E G09F	53.20↔		BORP MBOR VAC
	06	G10Z G12A G12B			G09G G09H G12A			VAC I VAC II VBOR
		G16A G16B G18A			G16A		04	E36A E36B
		G18B G19A G19B		07	H06Z		05	F21A F21B F21C
		G33Z G38A G38B		08	I27B		06	G09A G09B G09C
		G38C		09	J11A J11B			G09D G09E G09F
	07	H01A H01B H09A		12	M04A M04B M04C			G09G G09H G12A
		H09B H09C H33Z		15	P60A P60B P60C			G16A
	10	K09A K09B			P60D P66B P66C		07	H06Z
	11	L33Z			P67A P67B		08	I27B
52.99.10↔	21B	X06A X06B X06C	53.06.21↔		BORP MBOR VAC		09	J11A J11B
		BORP MBOR VAC			VAC I VAC II VBOR	53.22.11↔		BORP MBOR VAC
		VAC I VAC II VBOR		04	E36A E36B			VAC I VAC II VBOR
	04	E36A E36B		05	F21A F21B F21C		04	E36A E36B
	06	G10Z G12A G12B		06	G09A G09B G09C		05	F21A F21B F21C
		G16A G16B G18A			G09D G09E G09F		06	G09A G09B G09C
		G18B G19A G19B			G09G G09H G12A			G09D G09E G09F
		G33Z G38A G38B			G16A			G09G G09H G12A
		G38C		07	H06Z			G16A
	07	H01A H01B H09A		08	I27B		07	H06Z
		H09B H09C H33Z		09	J11A J11B		08	I27B
	10	K09A K09B		12	M04A M04B M04C		09	J11A J11B
	11	L33Z		15	P60A P60B P60C	53.22.21↔		BORP MBOR VAC
52.99.20↔	21B	X06A X06B X06C			P60D P66B P66C			VAC I VAC II VBOR
		BORP MBOR VAC			P67A P67B		04	E36A E36B
		VAC I VAC II VBOR	53.07.11↔		BORP MBOR VAC		05	F21A F21B F21C
	04	E36A E36B			VAC I VAC II VBOR		06	G09A G09B G09C
	06	G10Z G12A G12B		04	E36A E36B			G09D G09E G09F
		G16A G16B G18A		05	F21A F21B F21C			G09G G09H G12A
		G18B G19A G19B		06	G09A G09B G09C			G16A

CHOP	MDC	DRG	CHOP	MDC	DRG	CHOP	MDC	DRG
53.23.11↔	07	H06Z	53.43.21↔	08	G09D G09E G09F	53.52.21↔	08	G09D G09E G09F
	08	I27B		09	G09G G09H G12A		09	G09H G12A G16A
	09	J11A J11B		08	I27B		09	J11A J11B
		BORP MBOR VAC		09	J11A J11B			BORP MBOR VAC
		VAC I VAC II VBOR		21B	X06A X06B			VAC I VAC II VBOR
	04	E36A E36B			BORP MBOR VAC		04	E36A E36B
	05	F21A F21B F21C			VAC I VAC II VBOR		06	G09A G09B G09C
	06	G09A G09B G09C		04	E36A E36B		06	G09D G09E G09F
		G09D G09E G09F		06	G09A G09B G09C			G09H G12A G16A
53.23.21↔	07	H06Z	53.49↔	08	G09D G09E G09F	53.58↔	08	I27B
	08	I27B		09	G09G G09H G12A		09	J11A J11B
	09	J11A J11B		08	I27B			BORP MBOR VAC
		BORP MBOR VAC		09	J11A J11B		04	E36A E36B
		VAC I VAC II VBOR		21B	X06A X06B		06	G09A G09B G09C
	04	E36A E36B			BORP MBOR VAC			G09D G09E G09F
	05	F21A F21B F21C			VBOR			G09H G12A G16A
	06	G09A G09B G09C		04	E36A E36B		08	I27B
		G09D G09E G09F		06	G09A G09B G09C		09	J11A J11B
53.29↔	07	H06Z	53.51.00↔	08	G09D G09E G09F	53.61.00↔	08	I27B
	08	I27B		09	G09G G09H G12A		04	E36A E36B
	09	J11A J11B		08	I27B		06	G09A G09B G09C
		BORP MBOR VAC		09	J11A J11B			G09D G09E G09F
		VAC I VAC II VBOR		21B	X06A X06B			G09H G12A G16A
	04	E36A E36B			BORP MBOR VAC		08	I27B
	05	F21A F21B F21C			VBOR		09	J11A J11B
	06	G09A G09B G09C		04	E36A E36B		21B	X06A X06B X06C
		G09D G09E G09F		06	G09A G09B G09C		22	Y02A Y02B Y02C
53.40↔	07	H06Z	53.51.09↔	08	G09D G09E G09F	53.61.09↔	08	I27B
	08	I27B		09	G09G G09H G12A		04	E36A E36B
	09	J11A J11B		08	I27B		06	G09A G09B G09C
		BORP MBOR VAC		09	J11A J11B			G09D G09E G09F
		VAC I VAC II VBOR		21B	X06A X06B X06C			G09H G12A G16A
	04	E36A E36B			BORP MBOR VAC		08	I27B
	05	F21A F21B F21C			VBOR		09	J11A J11B
	06	G09A G09B G09C		04	E36A E36B		21B	X06A X06B X06C
		G09D G09E G09F		06	G09A G09B G09C		22	Y02A Y02B Y02C
53.42.11↔	07	H06Z	53.51.11↔	08	G09D G09E G09F	53.61.11↔	08	I27B
	08	I27B		09	G09G G09H G12A		04	E36A E36B
	09	J11A J11B		08	I27B		06	G09A G09B G09C
		BORP MBOR VAC		09	J11A J11B			G09D G09E G09F
		VBOR		21B	X06A X06B X06C			G09H G12A G16A
	04	E36A E36B			BORP MBOR VAC		08	I27B
	05	F21A F21B F21C			VBOR		09	J11A J11B
	06	G09A G09B G09C		04	E36A E36B		21B	X06A X06B X06C
		G09D G09E G09F		06	G09A G09B G09C		22	Y02A Y02B Y02C
53.42.21↔	07	H06Z	53.51.21↔	08	G09D G09E G09F	53.61.21↔	08	I27B
	08	I27B		09	G09G G09H G12A		04	E36A E36B
	09	J11A J11B		08	I27B		06	G09A G09B G09C
		BORP MBOR VAC		09	J11A J11B			G09D G09E G09F
		VAC I VAC II VBOR		21B	X06A X06B X06C			G09H G12A G16A
	04	E36A E36B			BORP MBOR VAC		08	I27B
	05	F21A F21B F21C			VBOR		09	J11A J11B
	06	G09A G09B G09C		04	E36A E36B		21B	X06A X06B X06C
		G09D G09E G09F		06	G09A G09B G09C		22	Y02A Y02B Y02C
53.43.11↔	07	H06Z	53.52.11↔	08	G09D G09E G09F	53.62.11↔	08	I27B
	08	I27B		09	G09G G09H G12A		04	E36A E36B
	09	J11A J11B		08	I27B		06	G09A G09B G09C
		BORP MBOR VAC		09	J11A J11B			G09D G09E G09F
		VBOR		21B	X06A X06B X06C			G09H G12A G16A
	04	E36A E36B			BORP MBOR VAC		08	I27B
	05	F21A F21B F21C			VAC I VAC II VBOR		09	J11A J11B
	06	G09A G09B G09C		04	E36A E36B		21B	X06A X06B X06C
		G09D G09E G09F		06	G09A G09B G09C		22	Y02A Y02B Y02C

CHOP	MDC	DRG	CHOP	MDC	DRG	CHOP	MDC	DRG
53.69↔	04	E36A E36B	53.79↔	06	G02A G02B G12A G16A G16B G18A G18B G19A G19B G19C G33Z G38A G38B G38C	53.83.21↔	21B	X06A X06B X06C BORP MBOR VAC VAC I VAC II VBOR
	06	G09A G09B G09C G09D G09E G09F G09H G12A G16A I27B		07	H33Z		04	E02A E02B E02C E36A E36B
	08	I27B		11	L33Z		06	G02A G02B G12A G16A G16B G18A G18B G19A G19B G19C G33Z G38A G38B G38C
	09	J11A J11B BORP MBOR VAC VAC I VAC II VBOR		15	P02A P02B P02C		07	H33Z
	04	E36A E36B		21B	X06A X06B X06C BORP MBOR VAC VAC I VAC II VBOR		11	L33Z
	06	G09A G09B G09C G09D G09E G09F G09H G12A G16A I27B		04	E02A E02B E02C E36A E36B		21B	X06A X06B X06C BORP MBOR VAC VAC I VAC II VBOR
	08	I27B		06	G02A G02B G12A G16A G16B G18A G18B G19A G19B G19C G33Z G38A G38B G38C		04	E02A E02B E02C E36A E36B
	09	J11A J11B BORP MBOR VAC VAC I VAC II VBOR		07	H33Z		06	G02A G02B G12A G16A G16B G18A G18B G19A G19B G19C G33Z G38A G38B G38C
	04	E02A E02B E02C E36A E36B		11	L33Z		07	H33Z
	06	G02A G02B G12A G16A G16B G18A G18B G19A G19B G19C G33Z G38A G38B G38C		15	P02A P02B P02C		11	L33Z
53.70↔	07	H33Z	53.80↔	21B	X06A X06B X06C BORP MBOR VAC VAC I VAC II VBOR	53.84.11↔	21B	X06A X06B X06C BORP MBOR VAC VAC I VAC II VBOR
	11	L33Z		04	E02A E02B E02C E36A E36B		04	E02A E02B E02C E36A E36B
	15	P02A P02B P02C		06	G02A G02B G12A G16A G16B G18A G18B G19A G19B G19C G33Z G38A G38B G38C		06	G02A G02B G12A G16A G16B G18A G18B G19A G19B G19C G33Z G38A G38B G38C
	21B	X06A X06B X06C BORP MBOR VAC VAC I VAC II VBOR		07	H33Z		07	H33Z
	04	E02A E02B E02C E36A E36B		11	L33Z		11	L33Z
	06	G02A G02B G12A G16A G16B G18A G18B G19A G19B G19C G33Z G38A G38B G38C		21B	X06A X06B X06C BORP MBOR VAC VAC I VAC II VBOR		21B	X06A X06B X06C BORP MBOR VAC VAC I VAC II VBOR
	07	H33Z		04	E02A E02B E02C E36A E36B		04	E02A E02B E02C E36A E36B
	11	L33Z		06	G12A G16A G16B G18A G18B G19A G19B G19C G33Z G38A G38B G38C		06	G02A G02B G12A G16A G16B G18A G18B G19A G19B G19C G33Z G38A G38B G38C
	15	P02A P02B P02C		07	H33Z		07	H33Z
	21B	X06A X06B X06C BORP MBOR VAC VAC I VAC II VBOR		11	L33Z		11	L33Z
53.71.11↔	04	E02A E02B E02C E36A E36B	53.81↔	21B	X06A X06B X06C BORP MBOR VAC VAC I VAC II VBOR	53.84.21↔	21B	X06A X06B X06C BORP MBOR VAC VAC I VAC II VBOR
	06	G02A G02B G12A G16A G16B G18A G18B G19A G19B G19C G33Z G38A G38B G38C		04	E02A E02B E02C E36A E36B		04	E02A E02B E02C E36A E36B
	07	H33Z		06	G12A G16A G16B G18A G18B G19A G19B G19C G33Z G38A G38B G38C		06	G02A G02B G12A G16A G16B G18A G18B G19A G19B G19C G33Z G38A G38B G38C
	11	L33Z		07	H33Z		07	H33Z
	15	P02A P02B P02C		11	L33Z		11	L33Z
	21B	X06A X06B X06C BORP MBOR VAC VAC I VAC II VBOR		21B	X06A X06B X06C BORP MBOR VAC VAC I VAC II VBOR		15	P02A P02B P02C
	04	E02A E02B E02C E36A E36B		04	E01A E01B E02A E02B E02C E06A E06B E06C E36A E36B		21B	X06A X06B X06C BORP MBOR VAC VAC I VAC II VBOR
	06	G02A G02B G12A G16A G16B G18A G18B G19A G19B G19C G33Z G38A G38B G38C		06	G02A G02B G12A G16A G16B G18A G18B G19A G19B G19C G33Z G38A G38B G38C		04	E02A E02B E02C E36A E36B
	07	H33Z		07	H33Z		06	G02A G02B G12A G16A G16B G18A G18B G19A G19B G19C G33Z G38A G38B G38C
	11	L33Z		11	L33Z		07	H33Z
53.71.21↔	15	P02A P02B P02C	53.82↔	21B	X06A X06B X06C BORP MBOR VAC VAC I VAC II VBOR	53.85.11↔	21B	X06A X06B X06C BORP MBOR VAC VAC I VAC II VBOR
	21B	X06A X06B X06C BORP MBOR VAC VAC I VAC II VBOR		04	E01A E01B E02A E02B E02C E06A E06B E06C E36A E36B		04	E02A E02B E02C E36A E36B
	04	E02A E02B E02C E36A E36B		06	G02A G02B G12A G16A G16B G18A G18B G19A G19B G19C G33Z G38A G38B G38C		06	G02A G02B G12A G16A G16B G18A G18B G19A G19B G19C G33Z G38A G38B G38C
	06	G02A G02B G12A G16A G16B G18A G18B G19A G19B G19C G33Z G38A G38B G38C		07	H33Z		07	H33Z
	07	H33Z		11	L33Z		11	L33Z
	11	L33Z		21B	X06A X06B X06C BORP MBOR VAC VAC I VAC II VBOR		15	P02A P02B P02C
	15	P02A P02B P02C		04	E02A E02B E02C E36A E36B		21B	X06A X06B X06C BORP MBOR VAC VAC I VAC II VBOR
	21B	X06A X06B X06C BORP MBOR VAC VAC I VAC II VBOR		06	G02A G02B G12A G16A G16B G18A G18B G19A G19B G19C G33Z G38A G38B G38C		04	E02A E02B E02C E36A E36B
	04	E02A E02B E02C E36A E36B		07	H33Z		06	G02A G02B G12A G16A G16B G18A G18B G19A G19B G19C G33Z G38A G38B G38C
	06	G02A G02B G12A G16A G16B G18A G18B G19A G19B G19C G33Z G38A G38B G38C		11	L33Z		07	H33Z
53.72.11↔	07	H33Z	53.83.11↔	21B	X06A X06B X06C BORP MBOR VAC VAC I VAC II VBOR	53.85.21↔	21B	X06A X06B X06C BORP MBOR VAC VAC I VAC II VBOR
	11	L33Z		04	E02A E02B E02C E36A E36B		04	E02A E02B E02C E36A E36B
	15	P02A P02B P02C		06	G02A G02B G12A G16A G16B G18A G18B G19A G19B G19C G33Z G38A G38B G38C		06	G02A G02B G12A G16A G16B G18A G18B G19A G19B G19C G33Z G38A G38B G38C
	21B	X06A X06B X06C BORP MBOR VAC VAC I VAC II VBOR		07	H33Z		07	H33Z
	04	E02A E02B E02C E36A E36B		11	L33Z		11	L33Z
	06	G02A G02B G12A G16A G16B G18A G18B G19A G19B G19C G33Z G38A G38B G38C		21B	X06A X06B X06C BORP MBOR VAC VAC I VAC II VBOR		15	P02A P02B P02C
	07	H33Z		04	E02A E02B E02C E36A E36B		21B	X06A X06B X06C BORP MBOR VAC VAC I VAC II VBOR
	11	L33Z		06	G02A G02B G12A G16A G16B G18A G18B G19A G19B G19C G33Z G38A G38B G38C		04	E02A E02B E02C E36A E36B
	15	P02A P02B P02C		07	H33Z		06	G02A G02B G12A G16A G16B G18A G18B G19A G19B G19C G33Z G38A G38B G38C
	21B	X06A X06B X06C BORP MBOR VAC VAC I VAC II VBOR		11	L33Z		07	H33Z
53.72.21↔	04	E02A E02B E02C E36A E36B				53.89↔	04	E02A E02B E02C E36A E36B
							06	G02A G02B G12A G16A G16B G18A G18B G19A G19B

CHOP	MDC	DRG	CHOP	MDC	DRG	CHOP	MDC	DRG
		G19C G33Z G38A		22	Y02A Y02B Y02C		12	M06Z M09A M09B
		G38B G38C	54.12.99↔		BORP MBOR VAC			M37Z
	07	H33Z			VAC I VAC II VBOR		13	N11A N11B N13Z
	11	L33Z		04	E36A E36B			N25Z
53.9↔	21B	X06A X06B X06C		05	F04Z F13A F21A		14	O02A O02B
		BORP MBOR VAC			F21B F21C		21B	X06A X06B
		VBOR		06	G12A G12B G16A	54.21.20†↔	22	Y02A Y02B Y02C
	04	E02A E02B E02C		07	H05A H05B H06Z		01	B60A
		E36A E36B			H33Z		13	N06B
	06	G09A G09B G09C		09	J02A J02B J03A	54.21.30↔		BORP MBOR VAC
		G09D G09E G09F			J03B J04Z J11A			VBOR
		G09G G09H G12A			J11B		04	E36A E36B
		G16A		10	K09A K09B		05	F21A F21B F21C
54.11↔	08	I27B		11	L09A L09B		06	G12A G12B G16A
		BORP MBOR VAC		12	M01Z M06Z M09A		07	H12A H12B
		VAC I VAC II VBOR			M09B M37Z		08	I27A I27B I27C
	04	E02A E02B E02C		13	N11A N11B		09	J02A J02B J03A
		E36A E36B		14	O02A O02B			J03B J04Z J11A
	05	F04Z F13A F21A		21B	X06A X06B			J11B
		F21B F21C	54.13↔	22	Y02A Y02B Y02C		11	L09A L09B
	06	G12A G12B G16A			BORP MBOR VAC		13	N11A N11B N25Z
	07	H05A H05B H33Z			VAC I VAC II VBOR		14	O02A O02B
	09	J02A J02B J03A		04	E36A E36B		21B	X06A X06B
		J03B J04Z J11A		05	F04Z F13A F21A		22	Y02A Y02B Y02C
		J11B			F21B F21C	54.21.99↔		BORP MBOR VAC
	10	K09A K09B		06	G12A G12B G16A			VAC I VAC II VBOR
	11	L09A L09B		07	H05A H05B H06Z		04	E36A E36B
	12	M01Z M06Z M09A			H33Z		05	F21A F21B F21C
		M09B M37Z		09	J02A J02B J03A		06	G12A G12B G16A
	13	N11A N11B N13Z			J03B J04Z J11A		07	H12A H12B
	14	O02A O02B		10	K09A K09B		08	I27A I27B I27C
	21B	X06A X06B		11	L09A L09B			I27D
54.12.00↔	22	Y02A Y02B Y02C		12	M01Z		09	J02A J02B J03A
		BORP MBOR VAC		13	N11A N11B			J03B J04Z J11A
		VAC I VAC II VBOR		14	O02A O02B		11	L09A L09B
	04	E36A E36B		21B	X06A X06B		12	M06Z M09A M09B
	05	F04Z F13A F21A		22	Y02A Y02B Y02C			M37Z
		F21B F21C	54.19↔		BORP MBOR VAC		13	N11A N11B N25Z
	06	G12A G12B G16A			VAC I VAC II VBOR		14	O02A O02B
	07	H05A H05B H06Z		04	E36A E36B		21B	X06A X06B
		H33Z		05	F04Z F13A F21A		22	Y02A Y02B Y02C
	09	J02A J02B J03A			F21B F21C	54.22.10†↔		AKBB
		J03B J04Z J11A		06	G12A G12B G16A		01	B60A
		J11B		07	H05A H05B H06Z		04	E71B E75A E77A
	10	K09A K09B			H33Z		07	H41A H41B H41C
	11	L09A L09B		09	J02A J02B J03A		16	Q86A
	12	M01Z M06Z M09A			J03B J04Z J11A			AKBB
		M09B M37Z		10	K09A K09B	54.22.20†↔	01	B60A
	13	N11A N11B		11	L09A L09B		16	Q86A
	14	O02A O02B		12	M01Z M06Z M09A	54.22.99†↔		AKBB
	21B	X06A X06B			M09B M37Z		01	B60A
54.12.11↔	22	Y02A Y02B Y02C		13	N11A N11B		04	E71B E75A E77A
		BORP MBOR VAC		14	O02A O02B		07	H41A H41B H41C
		VAC I VAC II VBOR		21B	X06A X06B		16	Q86A
	04	E36A E36B		22	Y02A Y02B Y02C	54.23↔	05	F21A F21B F21C
	05	F04Z F13A F21A	54.21.10↔		BORP MBOR VAC		06	G12A G12B
		F21B F21C			VBOR		07	H12A H12B
	06	G12A G12B G16A		04	E02A E02B E02C		09	J02A J02B J03A
	07	H05A H05B H06Z			E36A E36B			J03B J04Z J11A
		H33Z		05	F21A F21B F21C			J11B
	09	J02A J02B J03A		06	G12A G12B G16A		10	K09A K09B
		J03B J04Z J11A		07	H12A H12B		11	L09A L09B
		J11B		08	I27A I27B I27C		12	M01Z M09A M09B
	10	K09A K09B			I27D			M37Z
	11	L09A L09B		09	J02A J02B J03A		13	N02A N02B N02C
	12	M01Z M06Z M09A			J03B J04Z J11A			N04C N07A N07B
		M09B M37Z		11	L09A L09B		14	N25Z N33Z
	13	N11A N11B						O02A O02B
	14	O02A O02B						
	21B	X06A X06B						

CHOP	MDC	DRG	CHOP	MDC	DRG	CHOP	MDC	DRG
54.24.†↔	21B	X06A X06B X06C			G21B G21C		09	J02A J02B J03A
	01	AKBB		07	H06Z H07C			J03B J04Z J11A
	16	B60A		11	L03Z L04A L04B		13	J11B
54.25↔		Q86A			L04C L06A L06B	54.66↔	21B	N11A N11B
		BORP MBOR VAC			L09A L09B L10A			X06A X06B X06C
	01	VAC I VAC II VBOR			L10B L13A L13B		06	G12A G12B
	04	B17A B17B			L13C L20A L20B		07	H06Z
	06	E36A E36B			L20C L20D L20E		09	J02A J02B J03A
	07	G12A G12B G16A		12	L38Z			J03B J04Z J11A
	13	H06Z			M04A M04B M04C		13	J11B
	21B	N11A N11B			M06Z M09A M09B		21B	N11A N11B
54.26.†↔		X06A X06B X06C			M37Z	54.67↔		X06A X06B X06C
	01	AKBB		13	N02A N02B N02C		06	G02A G02B G09A
	16	B60A			N04A N04B N04C			G09B G09C G09D
		Q86A		21B	N06B N33Z			G09E G09F G09G
54.3X.10↔		BORP MBOR VAC	54.52↔		X06A X06B X06C			G09H G12A G12B
		VAC I VAC II VBOR		04	BORP VAC I VAC II			G38A G38B G38C
	04	E36A E36B		06	E36A E36B		07	H06Z
	06	G12A G12B G16A		07	G16A G21A G21B		08	I27B
	07	H06Z		11	G21C		09	J02A J02B J03A
	08	I27A I27B I27C			H06Z H07C			J03B J04Z J11A
	09	I27D			L03Z L04A L04B		21B	J11B
		J02A J02B J03A			L04C L06A L06B	54.68↔		X06A X06B
		J03B J04Z J11A			L09A L09B L10A		06	G09A G09B G09C
	10	J11B			L10B L13A L13B			G09D G09E G09F
	21B	K09A K09B			L13C L20A L20B			G09G G09H G12A
54.4X.10↔		X06A X06B X06C			L20C L20D L20E		07	G12B
	06	G12A G12B		12	L38Z		08	H06Z
	07	H06Z			M04A M04B M04C		09	I27B
	10	K09A K09B			M06Z M09A M09B			J02A J02B J03A
	13	N01A N01B N01C			M37Z			J03B J04Z J11A
		N01D N01E N02A		13	N02A N02B N02C		21B	J11B
		N02B N02C N04A			N04A N04B N04C	54.69↔		X06A X06B
		N04B N07A N11A			N06B N33Z		06	G12A G12B
		N11B N33Z		21B	X06A X06B X06C		07	H06Z
54.4X.11↔		BORP MBOR VAC	54.59↔		BORP VAC I VAC II		09	J02A J02B J03A
		VAC I VAC II VBOR		04	E36A E36B			J03B J04Z J11A
	04	E36A E36B		06	G16A G21A G21B		13	J11B
	06	G12A G12B G16A		07	G21C		21B	N11A N11B
	07	H06Z		11	H06Z H07C	54.71.00↔		X06A X06B X06C
	10	K09A K09B			L03Z L04A L04B			BORP MBOR VAC
	13	N01A N01B N01C			L04C L06A L06B		04	VAC I VAC II VBOR
		N01D N02A N02B			L09A L09B L10A		06	E36A E36B
		N02C N04A N04B			L10B L13A L13B			G09A G09B G09C
		N07A N11A N33Z			L13C L20A L20B			G09D G09E G09F
54.4X.12↔		BORP MBOR VAC			L20C L20D L20E			G09H G12A G16A
		VAC I VAC II VBOR			L38Z		08	I27B
	04	E36A E36B		12	M04A M04B M04C		09	J11A J11B
	06	G12A G12B G16A			M06Z M09A M09B	54.71.10↔	21B	X06A X06B X06C
	07	H06Z			M37Z			BORP MBOR VAC
	10	K09A K09B			N02A N02B N02C			VAC I VAC II VBOR
	13	N01A N01B N01C		13	N04A N04B N04C		04	E36A E36B
		N01D N02A N02B			N06B N33Z		06	G02A G02B G09A
		N02C N04A N04B		21B	X06A X06B X06C			G09B G09C G09D
		N07A N11A N33Z	54.62↔		BORP MBOR VAC			G09E G09F G09H
54.4X.99↔		BORP MBOR VAC			VBOR			G12A G16A G38A
		VBOR		04	E36A E36B			G38B G38C
	04	E36A E36B		05	F04Z F13A		08	I27B
	06	G12A G12B G16A		06	G02A G02B G12A		09	J11A J11B
	07	H06Z			G12B G16A G38A	54.71.99↔	21B	X06A X06B X06C
	10	K09A K09B			G38B G38C			BORP MBOR VAC
	11	L09A L09B		07	H06Z			VAC I VAC II VBOR
	13	N01A N01B N01C		09	J02A J02B J03A		04	E36A E36B
		N01D N01E N02A			J03B J04Z J11A		06	G09A G09B G09C
		N02B N02C N11A			J11B			G09D G09E G09F
		N11B N33Z		13	N11A N11B			G09H G12A G16A
54.51↔		BORP MBOR VAC		21B	X06A X06B X06C		08	I27B
		VAC I VAC II VBOR	54.65↔		Y02A Y02B Y02C		09	J11A J11B
	04	E36A E36B		06	G12A G12B		21B	X06A X06B X06C
	06	G12A G16A G21A		07	H06Z	54.73↔		BORP MBOR VAC

CHOP	MDC	DRG	CHOP	MDC	DRG	CHOP	MDC	DRG
		VAC I VAC II VBOR		01	B60A		22	Y02A Y02B Y02C
	04	E36A E36B	54.98.11†↔		DIAL KP KPP	54.99.50↔		BORP MBOR VAC
	06	G09A G09B G09C G09D G09E G09F G09G G09H G12A G16A	54.98.21†↔	01	B60A		04	VAC I VAC II VBOR E02A E02B E02C E36A E36B
	07	H06Z	54.98.22†↔	01	B60A		05	F04Z F13A F21A F21B F21C
	08	I27B	54.98.23†↔	01	B60A		06	G12A G12B G16A
	09	J02A J02B J03A J03B J04Z J11A J11B	54.98.24†↔	01	B60A		07	H06Z
54.74↔	21B	X06A X06B BORP MBOR VAC VAC I VAC II VBOR	54.98.25†↔	01	B60A		09	J02A J02B J03A J03B J04Z J11A J11B
	04	E36A E36B	54.98.26†↔	01	B60A		10	K09A K09B
	05	F04Z F13A	54.98.31†↔	01	B60A		11	L03Z L04A L04B L04C L09A L09B L10A L10B L13A L13B L13C L38Z
	06	G12A G12B G16A G16B G18A G38A G38B G38C	54.98.32†↔	01	B60A		12	M06Z M09A M09B M37Z
	07	H06Z	54.98.33†↔	01	B60A		13	N01D N11A
	10	K09A K09B	54.98.34†↔	01	B60A		21B	X06A X06B
54.75↔	21B	X06A X06B BORP MBOR VAC VAC I VAC II VBOR	54.98.35†↔	01	B60A	54.99.51↔	22	Y02A Y02B Y02C BORP MBOR VAC VAC I VAC II VBOR
	04	E36A E36B	54.98.36†↔	01	B60A		04	E02A E02B E02C E36A E36B
	06	G09A G09B G09C G09D G09E G09F G09G G09H G12A G16A	54.99.31↔	01	B60A		05	F04Z F13A F21A F21B F21C
	07	H06Z		04	E02A E02B E02C E36A E36B		06	G12A G12B G16A
	08	I27B		05	F04Z F13A F21A F21B F21C		07	H06Z
	09	J02A J02B J03A J03B J04Z J11A J11B		06	G12A G12B G16A		09	J02A J02B J03A J03B J04Z J11A J11B
	11	L09A L09B		07	H06Z		10	K09A K09B
54.91†↔	21B	X06A X06B		09	J02A J02B J03A J03B J04Z J11A J11B		11	L03Z L04A L04B L04C L09A L09B L10A L10B L13A L13B L13C L38Z
54.92↔	01	B60A		10	K09A K09B		12	M06Z M09A M09B M37Z
	23	Z65A		11	L03Z L04A L04B L04C L09A L09B L10A L10B L13A L13B L13C L38Z		13	N01D N11A
		BORP MBOR VAC VAC I VAC II VBOR		12	M06Z M09A M09B M37Z	54.99.60↔	21B	X06A X06B
	04	E36A E36B		13	N01A N01B N01C N01D N11A N11B N33Z		22	Y02A Y02B Y02C BORP MBOR VAC VAC I VAC II VBOR
	05	F21A F21B F21C		21B	X06A X06B		04	E02A E02B E02C E36A E36B
	06	G12A G12B G16A		22	Y02A Y02B Y02C BORP MBOR VAC VAC I VAC II VBOR		05	F04Z F13A F21A F21B F21C
	07	H12A H12B	54.99.40↔	04	E02A E02B E02C E36A E36B		06	G12A G12B G16A
	11	L09A L09B		05	F04Z F13A F21A F21B F21C		07	H06Z
	13	N11A N11B		06	G12A G12B G16A		08	I27A I27B I27C I27D
54.93†↔	21B	X06A X06B X06C		07	H06Z		09	J02A J02B J03A J03B J04Z J11A J11B
	01	B60A		09	J02A J02B J03A J03B J04Z J11A J11B		10	K09A K09B
	06	G70A G70B G70C		10	K09A K09B		11	L03Z L04A L04B L04C L09A L09B L10A L10B L13A L13B L13C L38Z
	07	H61A H63A H63C H63D		11	L03Z L04A L04B L04C L09A L09B L10A L10B L13A L13B L13C L38Z		12	M06Z M09A M09B M37Z
	09	J11A J11B		12	M06Z M09A M09B M37Z	54.99.61↔	21B	X06A X06B
	11	L02Z		13	N11A N11B		22	Y02A Y02B Y02C BORP MBOR VAC VBOR
	12	M06Z M09A M09B M37Z		21B	X06A X06B		04	E02A E02B E02C E36A E36B
54.94↔	13	N11A N11B BORP MBOR VAC VAC I VAC II VBOR						
	04	E36A E36B						
	06	G12A G12B G16A G33Z G38A G38B G38C						
	07	H01A H01B H09A H09B H09C H33Z L33Z						
54.95†↔	11	L33Z						
	01	B03A B03B B03C B03D B60A						
54.98.00†↔		DIAL						
	01	B60A						
54.98.09†↔		DIAL KP KPP						

CHOP	MDC	DRG	CHOP	MDC	DRG	CHOP	MDC	DRG
	05	F04Z F13A F21A F21B F21C			J03B J04Z J11A J11B		11	L13A L13B L13C L18A L18B L38Z L42A L70B
	06	G12A G12B G16A		10	K09A K09B		01	B60A
	07	H06Z		11	L03Z L04A L04B L04C L09A L09B L10A L10B L13A L13B L13C L38Z	55.02.10†↔	11	L13A L13B L13C L18A L18B L38Z L42A L70B
	09	J02A J02B J03A J03B J04Z J11A J11B		12	M06Z M09A M09B M37Z		15	P67A P67B BORP MBOR VAC VAC I VAC II VBOR
	10	K09A K09B		13	N11A N11B		04	E36A E36B
	11	L03Z L04A L04B L04C L09A L09B L10A L10B L13A L13B L13C L38Z		21B	X06A X06B		06	G12A G16A
	12	M06Z M09A M09B M37Z	54.A1↔	22	Y02A Y02B Y02C BORP MBOR VAC VBOR		11	L03Z L04A L04B L04C L10A L10B L13A L13B L13C L38Z
	13	N11A N11B		04	E02A E02B E02C E36A E36B		21B	X06A X06B X06C
	21B	X06A X06B		05	F04Z F13A F21A F21B F21C		01	B60A
54.99.80↔	01	B21A B22Z		06	G12A G12B G16A		11	L13A L13B L13C L18A L18B L38Z L42A L70B
54.99.81↔		BORP MBOR VAC VAC I VAC II VBOR		07	H06Z		01	B60A
	04	E02A E02B E02C E36A E36B		09	J02A J02B J03A J03B J04Z J11A J11B		11	L13A L13B L13C L18A L18B L38Z L42A L70B
	05	F04Z F13A F21A F21B F21C		10	K09A K09B		01	B60A
	06	G12A G12B G16A		11	L03Z L04A L04B L04C L09A L09B L10A L10B L13A L13B L13C L38Z		11	L13A L13B L13C L18A L18B L38Z L42A L70B
	07	H06Z		12	M06Z M09A M09B M37Z		01	B60A
	09	J02A J02B J03A J03B J04Z J11A J11B		13	N11A N11B		11	L13A L13B L13C L18A L18B L38Z L42A L70B
	10	K09A K09B		21B	X06A X06B		01	B60A
	11	L03Z L04A L04B L04C L09A L09B L10A L10B L13A L13B L13C L38Z	55.01.00†↔	22	Y02A Y02B Y02C		11	L13A L13B L13C L18A L18B L38Z L42A L70B
	12	M06Z M09A M09B M37Z	55.01.10†↔	01	B60A		01	B60A
	13	N11A N11B		04	E71B E75A E77A L40Z L42A L70B		11	L13A L13B L13C L18A L18B L38Z L42A L70B
	21B	X06A X06B		11	L40Z L42A L70B		01	B60A
54.99.82↔	22	Y02A Y02B Y02C BORP MBOR VAC VAC I VAC II VBOR	55.01.11↔	11	L40Z L42A L70B BORP MBOR VAC VAC I VAC II VBOR		11	L13A L13B L13C L18A L18B L38Z L42A L70B
	04	E02A E02B E02C E36A E36B		04	E36A E36B		01	B60A
	05	F04Z F13A F21A F21B F21C		06	G12A G16A		11	L13A L13B L13C L18A L18B L38Z
	06	G12A G12B G16A		08	I28A I28B		01	B60A
	07	H06Z		11	L03Z L04A L04B L04C L10A L10B L13A L13B L13C L38Z		11	L13A L13B L13C L18A L18B L38Z
	09	J02A J02B J03A J03B J04Z J11A J11B	55.01.12↔		BORP MBOR VAC VAC I VAC II VBOR		01	B60A
	10	K09A K09B		04	E36A E36B		11	L13A L13B L13C L18A L18B L38Z L42A L70B
	11	L03Z L04A L04B L04C L09A L09B L10A L10B L13A L13B L13C L38Z		06	G12A G16A		01	B60A
	12	M06Z M09A M09B M37Z		08	I28A I28B		04	E71B E75A E77A L40Z L42A L70B
	13	N11A N11B	55.01.13↔	11	L03Z L04A L04B L04C L10A L10B L13A L13B L13C L38Z		11	L13A L13B L13C L18A L18B L38Z L42A L70B
	21B	X06A X06B			BORP MBOR VAC VAC I VAC II VBOR		01	B60A
	22	Y02A Y02B Y02C		04	E36A E36B		11	L13A L13B L13C L18A L18B L38Z L42A L70B
54.99.83↔	01	B21A B22Z		06	G12A G16A		01	B60A
54.99.84↔		BORP MBOR VAC VAC I VAC II VBOR		08	I28A I28B		04	E71B E75A E77A
	04	E02A E02B E02C E36A E36B		11	L03Z L04A L04B L04C L10A L10B L13A L13B L13C L38Z		11	L13A L13B L13C L38Z L40Z
	05	F04Z F13A F21A F21B F21C	55.01.99†↔	01	B60A		01	B60A
	06	G12A G12B G16A		04	E71B E75A E77A		04	E71B E75A E77A
	07	H06Z		11	L40Z L42A L70B		11	L13A L13B L13C L38Z L40Z
	09	J02A J02B J03A	55.02.00†↔	01	B60A		01	AKBB
							01	B60A

CHOP	MDC	DRG	CHOP	MDC	DRG	CHOP	MDC	DRG
55.24↔	11	L42A L70B	55.51.00↔	14	L04C L10A L10B	55.54↔	04	VAC VAC I VAC II
	16	Q86A		21B	L13A L13B L13C		06	VBOR
	04	BORP MBOR VAC		04	L38Z		11	E36A E36B
	06	VAC I VAC II VBOR		06	O01B O02A O02B		21B	G12A G16A G16B
	08	E36A E36B		07	X06A X06B X06C		06	G18A G38A G38B
55.25†↔	06	G12A G16A	55.51.01↔	23	BORP MBOR VAC	55.61↔	11	G38C
	11	I28A I28B		04	VAC I VAC II VBOR		11	L03Z L04A L04B
	04	L03Z L04A L04B		06	E36A E36B		04	L04C L10A L10B
	11	L04C L10A L10B		07	G12A G16A G16B		06	L13A L13B L13C
	16	L13A L13B L13C		04	G18A G38A G38B		11	L38Z
55.31↔	04	L38Z	55.51.02↔	06	H01A H33Z	55.69.00↔	14	X06A X06B X06C
	06	AKBB		11	L03Z L04A L04B		04	BORP MBOR VAC
	11	B60A		11	L04C L10A L10B		06	VAC I VAC II VBOR
	16	L42A L70B		14	L13A L13B L13C		04	E36A E36B
	04	Q86A		21B	L38Z		06	G12A G16A
55.3A.11↔	06	BORP MBOR VAC	55.51.99↔	23	Z02Z	55.69.10↔	11	L03Z L04A L04B
	11	VAC I VAC II VBOR		04	BORP MBOR MVE		04	L04C L10A L10B
	04	E36A E36B		06	VAC VAC I VAC II		06	L13A L13B L13C
	06	G12A G16A		07	VBOR		Prä	L38Z
	11	L03Z L04A L04B		04	E36A E36B		21B	X06A X06B X06C
55.3A.12↔	11	L04C L10A L10B	55.52↔	06	G12A G16A G16B	55.69.20↔	06	BORP MBOR VAC
	21B	L13A L13B L13C		07	G18A G38A G38B		04	VAC I VAC II VBOR
	04	L38Z		11	G38C		06	E36A E36B
	06	X06A X06B X06C		14	H01A H33Z		Prä	G12A G16A
	11	BORP MBOR VAC		11	L03Z L04A L04B		04	A01A A05A A06A
55.3A.13↔	11	VAC I VAC II VBOR	55.53↔	21B	L04C L10A L10B	55.69.30↔	06	A06B A06C A07A
	04	E36A E36B		23	L13A L13B L13C		04	A11A A17A A17B
	06	G12A G16A		04	L38Z		06	BORP MBOR VAC I
	11	L03Z L04A L04B		06	X06A X06B X06C		Prä	VAC II VBOR VKOR
	21B	L04C L10A L10B		07	Z02Z		04	E36A E36B
55.3A.14†↔	04	L13A L13B L13C	55.52↔	11	BORP MBOR MVE	55.69.40↔	06	G12A G16A
	06	L38Z		23	VAC VAC I VAC II		04	A01A A05A A06A
	21B	X06A X06B X06C		04	VBOR		06	A06B A06C A07A
	01	B60A		06	E36A E36B		Prä	A11A A17A A17B
	11	L20A L20B L20C		11	G12A G16A G16B		04	BORP MBOR VAC I
55.3Y↔	11	L20D L20E	55.52↔	14	G18A G38A G38B	55.69.40↔	06	VAC II VBOR VKOR
	04	BORP MBOR VAC		21B	G38C		04	E36A E36B
	06	VBOR		04	L38Z		06	G12A G16A
	04	E36A E36B		06	L03Z L04A L04B		Prä	A01A A05A A06A
	06	G12A G16A		11	L04C L10A L10B		04	A06B A06C A07A
55.4↔	11	L03Z L04A L04B	55.53↔	21B	L13A L13B L13C	55.69.40↔	06	A11A A17A A17B
	04	L04C L10A L10B		04	L38Z		04	BORP MBOR VAC I
	06	L13A L13B L13C		06	X06A X06B X06C		06	VAC II VBOR VKOR
	11	L38Z		11	BORP MBOR MVE		04	E36A E36B
	21B	X06A X06B X06C		21B	VAC VAC I VAC II		06	G12A G16A

CHOP	MDC	DRG	CHOP	MDC	DRG	CHOP	MDC	DRG	
55.69.99↔	06	G12A G16A	55.87↔	06	G12A G16A	56.1X.10↔		L04C L10A L10B	
	Prä	A01A A05A A06A		11	L03Z L04A L04B			21B	X06A X06B X06C
		A06B A06C A07A			L04C L10A L10B			11	L03Z L04A L04B
		A11A A17A A17B			L13A L13B L13C				L04C L10A L10B
		BORP KORP MBOR			L38Z				L13A L13B L13C
		VAC I VAC II VBOR VKOR			X06A X06B X06C				L38Z
	04	E36A E36B			BORP MBOR VAC				X06A X06B X06C
	06	G12A G16A			VAC I VAC II VBOR				L03Z L04A L04B
	Prä	A01A A05A A06A			E36A E36B				L04C L10A L10B
		A06B A06C A07A			06		G12A G16A		11
55.7↔		A11A A17A A17B		11	L03Z L04A L04B	56.1X.11↔		L04C L10A L10B	
		BORP MBOR VAC		L04C L10A L10B				L13A L13B L13C	
		VAC I VAC II VBOR		L13A L13B L13C				L38Z	
	04	E36A E36B		L38Z				X06A X06B X06C	
	06	G12A G16A		X06A X06B X06C				L03Z L04A L04B	
	11	L03Z L04A L04B		BORP MBOR VAC				L04C L10A L10B	
		L04C L10A L10B		VAC I VAC II VBOR				L13A L13B L13C	
		L13A L13B L13C		04	E36A E36B				L38Z
		L38Z		06	G12A G16A				X06A X06B X06C
		X06A X06B X06C		11	L03Z L04A L04B			11	L03Z L04A L04B
55.81↔		BORP MBOR VAC		L04C L10A L10B	56.1X.99↔		L04C L10A L10B		
		VAC I VAC II VBOR		L13A L13B L13C				L13A L13B L13C	
	04	E36A E36B		L38Z				L38Z	
	06	G12A G16A		X06A X06B X06C				X06A X06B X06C	
	08	I28A I28B		BORP MBOR VAC				BORP MBOR VAC	
	11	L03Z L04A L04B		VAC I VAC II VBOR				VAC I VAC II VBOR	
		L04C L10A L10B		04		E36A E36B		04	E36A E36B
		L13A L13B L13C		06		G12A G16A		06	G12A G16A
		L38Z		11		L03Z L04A L04B		11	L03Z L04A L04B
		X06A X06B X06C		L04C L10A L10B				L04C L10A L10B	
55.82↔		BORP MBOR VAC		L13A L13B L13C	56.2X.00↔		L13A L13B L13C		
		VAC I VAC II VBOR		L38Z				L38Z	
	04	E36A E36B		X06A X06B X06C				X06A X06B X06C	
	06	G12A G16A		BORP MBOR VAC				BORP MBOR VAC	
	11	L03Z L04A L04B		VAC I VAC II VBOR				VAC I VAC II VBOR	
		L04C L10A L10B		04		E36A E36B		04	E36A E36B
		L13A L13B L13C		06		G12A G16A		06	G12A G16A
		L38Z		11		L03Z L04A L04B		11	L03Z L04A L04B
		X06A X06B X06C		L04C L10A L10B				L04C L10A L10B	
		BORP MBOR VAC		L13A L13B L13C				L13A L13B L13C	
55.83↔		VAC I VAC II VBOR		L38Z	56.2X.10↔		L38Z		
	04	E36A E36B		X06A X06B X06C				X06A X06B X06C	
	06	G12A G16A		BORP MBOR VAC				BORP MBOR VAC	
	11	L03Z L04A L04B		VAC I VAC II VBOR				VAC I VAC II VBOR	
		L04C L10A L10B		04		E36A E36B		04	E36A E36B
		L13A L13B L13C		06		G12A G16A		06	G12A G16A
		L38Z		11		L03Z L04A L04B		11	L03Z L04A L04B
		X06A X06B X06C		L04C L10A L10B				L04C L10A L10B	
		BORP MBOR VAC		L13A L13B L13C				L13A L13B L13C	
		VAC I VAC II VBOR		L38Z				L38Z	
55.84↔	04	E36A E36B		X06A X06B X06C	56.2X.11↔		X06A X06B X06C		
	06	G12A G16A		BORP MBOR VAC				BORP MBOR VAC	
	11	L03Z L04A L04B		VAC I VAC II VBOR				VAC I VAC II VBOR	
		L04C L10A L10B		04		E36A E36B		04	E36A E36B
		L13A L13B L13C		06		G12A G16A		06	G12A G16A
		L38Z		11		L03Z L04A L04B		11	L03Z L04A L04B
		X06A X06B X06C		L04C L10A L10B				L04C L10A L10B	
		BORP MBOR VAC		L13A L13B L13C				L13A L13B L13C	
		VAC I VAC II VBOR		L38Z				L38Z	
		E36A E36B		X06A X06B X06C				X06A X06B X06C	
55.85↔	06	G12A G16A		BORP MBOR VAC	56.2X.20↔		BORP MBOR VAC		
	08	I28A I28B		VAC I VAC II VBOR				VAC I VAC II VBOR	
	11	L03Z L04A L04B		04		E36A E36B		04	E36A E36B
		L04C L10A L10B		06		G12A G16A		06	G12A G16A
		L13A L13B L13C		11		L03Z L04A L04B		11	L03Z L04A L04B
		L38Z		L04C L10A L10B				L04C L10A L10B	
		BORP MBOR VAC		L13A L13B L13C				L13A L13B L13C	
		VAC I VAC II VBOR		L38Z				L38Z	
		E36A E36B		X06A X06B X06C				X06A X06B X06C	
		G12A G16A		BORP MBOR VAC				BORP MBOR VAC	
55.86↔	11	L03Z L04A L04B		VAC I VAC II VBOR	56.2X.30↔		VAC I VAC II VBOR		
	06	G12A G16A		04		E36A E36B		04	E36A E36B
	11	L03Z L04A L04B		06		G12A G16A		06	G12A G16A
		L04C L10A L10B		11		L03Z L04A L04B		11	L03Z L04A L04B
		L13A L13B L13C		L04C L10A L10B				L04C L10A L10B	
		L38Z		L13A L13B L13C				L13A L13B L13C	
		X06A X06B X06C		L38Z				L38Z	
		BORP MBOR VAC		X06A X06B X06C				X06A X06B X06C	
		VAC I VAC II VBOR		BORP MBOR VAC				BORP MBOR VAC	
		E36A E36B		VAC I VAC II VBOR				VAC I VAC II VBOR	

CHOP	MDC	DRG	CHOP	MDC	DRG	CHOP	MDC	DRG
56.2X.99↔		VAC I VAC II VBOR	56.41.12↔		L04C L10A L10B	56.41.49↔	06	G12A G16A
	04	E36A E36B			L13A L13B L13C		11	L03Z L04A L04B
	06	G12A G16A			L38Z			L04C L10A L10B
	11	L03Z L04A L04B		12	M06Z M09A M09B			L13A L13B L13C
		L04C L10A L10B			M37Z		12	L38Z
56.31‡↔		L13A L13B L13C	56.41.20↔		L03Z L04A L04B	56.41.99↔	12	M06Z M09A M09B
	21B	X06A X06B X06C		21B	X06A X06B X06C		12	M37Z
		BORP MBOR VAC			BORP MBOR VAC		13	N08Z N11A N11B
		VBOR			VAC I VAC II VBOR		21B	X06A X06B X06C
	04	E36A E36B		04	E36A E36B		13	N08Z N11A N11B
56.32‡↔	06	G12A G16A	56.41.21↔	06	G12A G16A	56.42↔	21B	BORP MBOR VAC
	11	L03Z L04A L04B			L04C L10A L10B		04	E36A E36B
		L04C L10A L10B			L13A L13B L13C		06	G12A G16A
		L13A L13B L13C			L38Z		11	L03Z L04A L04B
	21B	X06A X06B X06C		12	M06Z M09A M09B		11	L04C L10A L10B
56.33‡↔	01	B60A	56.41.21↔		M37Z	56.51.00↔	12	L13A L13B L13C
	04	E71B E75A E77A			N08Z N11A N11B		12	L38Z
	11	L40Z		13	N08Z N11A N11B		12	M06Z M09A M09B
		AKBB		21B	X06A X06B X06C		13	N08Z N11A N11B
	01	B60A		04	E36A E36B		21B	X06A X06B X06C
56.34↔	16	Q86A	56.41.30↔	06	G12A G16A	56.51.10↔	01	B03A B03B B03C
	11	L03Z L04A L04B			L04C L10A L10B		06	G16A G16B G18A
		L04C L10A L10B			L13A L13B L13C		11	G38A G38B G38C
		L13A L13B L13C			L38Z		11	L03Z L04A L04B
	16	Q86A		12	M06Z M09A M09B		12	L04C L10A L10B
56.40↔	11	L03Z L04A L04B	56.41.40↔		M37Z	56.51.10↔	12	L13A L13B L13C
		L04C L10A L10B			N08Z N11A N11B		12	L33Z L38Z
		L13A L13B L13C			M37Z		13	M06Z M09A M09B
		L38Z		13	N08Z N11A N11B		13	M37Z
		BORP MBOR VAC		21B	X06A X06B X06C		21B	N01A N01B N01C
56.41.00↔		VAC I VAC II VBOR	56.41.41↔		L03Z L04A L04B	56.51.10↔	21B	N01D N08Z N11A
	04	E36A E36B		04	E36A E36B		21B	N33Z N34Z
	06	G12A G16A		06	G12A G16A			X06A X06B X06C
	11	L03Z L04A L04B		11	L03Z L04A L04B			BORP MBOR VAC
		L04C L10A L10B		11	L04C L10A L10B			VAC I VAC II VBOR
56.41.10↔		L13A L13B L13C	56.41.41↔		L13A L13B L13C	56.51.10↔		VKOR
	21B	X06A X06B X06C			L38Z		01	B03A B03B B03C
		BORP MBOR VAC			L38Z		04	B03D
		VAC I VAC II VBOR			M06Z M09A M09B		06	E36A E36B
	04	E36A E36B			M37Z		06	G12A G16A G16B
56.41.11↔	06	G12A G16A	56.41.41↔		N08Z N11A N11B	56.51.10↔	11	G18A G38A G38B
	11	L03Z L04A L04B		13	N08Z N11A N11B		11	G38C
		L04C L10A L10B		21B	X06A X06B X06C			L03Z L04A L04B
		L13A L13B L13C			BORP MBOR VAC			L04C L10A L10B
	12	M06Z M09A M09B		04	E36A E36B			L13A L13B L13C
56.41.11↔		M37Z	56.41.41↔		G12A G16A	56.51.10↔		L33Z L38Z
	13	N08Z N11A N11B			L03Z L04A L04B			
	21B	X06A X06B X06C			L04C L10A L10B			
		BORP MBOR VAC			L13A L13B L13C			
		VAC I VAC II VBOR			L38Z			
56.41.11↔	04	E36A E36B	56.41.41↔		M06Z M09A M09B	56.51.10↔		
	06	G12A G16A			M37Z			
	11	L03Z L04A L04B			N08Z N11A N11B			
		L04C L10A L10B			X06A X06B X06C			
	11	L03Z L04A L04B			BORP MBOR VAC			

CHOP	MDC	DRG	CHOP	MDC	DRG	CHOP	MDC	DRG
56.51.11↔	12	M06Z M09A M09B M37Z	56.51.99↔	01	B03A B03B B03C B03D	56.52.99↔	01	VBOR B03A B03B B03C B03D
	13	N01A N01B N01C N01D N08Z N11A N33Z N34Z		04	E36A E36B		04	E36A E36B
	21B	X06A X06B X06C BORP KORP MBOR MKOR MVE VAC VAC I VAC II VBOR VKOR		06	G12A G16A G16B G18A G38A G38B G38C		06	G12A G16A G16B G18A G38A G38B G38C
	01	B03A B03B B03C B03D		11	L03Z L04A L04B L04C L10A L10B L13A L13B L13C L33Z L38Z		11	L03Z L04A L04B L04C L10A L10B L13A L13B L13C L33Z L38Z
	04	E36A E36B		12	M06Z M09A M09B M37Z		12	M06Z M09A M09B M37Z
	06	G12A G16A G16B G18A G38A G38B G38C		13	N01A N01B N01C N01D N08Z N11A N33Z N34Z		13	N01A N01B N01C N01D N11A N33Z N34Z
	11	L03Z L04A L04B L04C L10A L10B L13A L13B L13C L33Z L38Z		21B	X06A X06B X06C MVE		21B	X06A X06B X06C BORP MBOR MVE VAC VBOR
	12	M06Z M09A M09B M37Z		01	B03A B03B B03C B03D		01	B03A B03B B03C B03D
	13	N01A N01B N01C N01D N08Z N11A N33Z N34Z		06	G16A G16B G18A G38A G38B G38C		04	E36A E36B
	21B	X06A X06B X06C BORP KORP MBOR MKOR MVE VAC VAC I VAC II VBOR VKOR		11	L03Z L04A L04B L04C L10A L10B L13A L13B L13C L33Z L38Z		06	G12A G16A G16B G18A G38A G38B G38C
56.51.12↔	01	B03A B03B B03C B03D	56.52.00↔	11	L03Z L04A L04B L04C L10A L10B L13A L13B L13C L33Z L38Z	56.61.00↔	11	L03Z L04A L04B L04C L10A L10B L13A L13B L13C L33Z L38Z
	04	E36A E36B		12	M06Z M09A M09B M37Z		04	E36A E36B
	06	G12A G16A G16B G18A G38A G38B G38C		13	N01A N01B N01C N01D N08Z N11A N33Z N34Z		06	G12A G16A G16B G18A G38A G38B G38C
	11	L03Z L04A L04B L04C L10A L10B L13A L13B L13C L33Z L38Z		21B	X06A X06B X06C BORP MBOR VAC VBOR		01	B03A B03B B03C B03D
	12	M06Z M09A M09B M37Z		01	B03A B03B B03C B03D		04	E36A E36B
	13	N01A N01B N01C N01D N08Z N11A N33Z N34Z		04	E36A E36B		06	G12A G16A G16B G18A G38A G38B G38C
	21B	X06A X06B X06C BORP KORP MBOR MKOR MVE VAC VAC I VAC II VBOR VKOR		06	G12A G16A G16B G18A G38A G38B G38C		11	L03Z L04A L04B L04C L10A L10B L13A L13B L13C L33Z L38Z
	01	B03A B03B B03C B03D		11	L03Z L04A L04B L04C L10A L10B L13A L13B L13C L33Z L38Z		11	L03Z L04A L04B L04C L10A L10B L13A L13B L13C L33Z L38Z
	04	E36A E36B		12	M06Z M09A M09B M37Z		13	N01A N01B N01C N01D N11A N33Z N34Z
	06	G12A G16A G16B G18A G38A G38B G38C		13	N01A N01B N01C N01D N08Z N11A N33Z N34Z		21B	X06A X06B X06C BORP MBOR VAC VAC I VAC II VBOR
56.51.20↔	11	L03Z L04A L04B L04C L10A L10B L13A L13B L13C L33Z L38Z	56.52.10↔	01	B03A B03B B03C B03D	56.61.10↔	01	B03A B03B B03C B03D
	12	M06Z M09A M09B M37Z		04	E36A E36B		04	E36A E36B
	13	N01A N01B N01C N01D N08Z N11A N33Z N34Z		06	G12A G16A G16B G18A G38A G38B G38C		06	G12A G16A G16B G18A G38A G38B G38C
	21B	X06A X06B X06C BORP KORP MBOR MKOR MVE VAC VAC I VAC II VBOR VKOR		11	L03Z L04A L04B L04C L10A L10B L13A L13B L13C L33Z L38Z		11	L03Z L04A L04B L04C L10A L10B L13A L13B L13C L33Z L38Z
	01	B03A B03B B03C B03D		12	M06Z M09A M09B M37Z		11	L03Z L04A L04B L04C L10A L10B L13A L13B L13C L33Z L38Z
	04	E36A E36B		13	N01A N01B N01C N01D N08Z N11A N33Z N34Z		13	N01D N08Z N11A X06A X06B X06C BORP MBOR MVE VAC VAC I VAC II VBOR
	06	G12A G16A G16B G18A G38A G38B G38C		21B	X06A X06B X06C BORP MBOR MVE VAC VAC I VAC II VBOR		01	B03A B03B B03C B03D
	11	L03Z L04A L04B L04C L10A L10B L13A L13B L13C L33Z L38Z		01	B03A B03B B03C B03D		04	E36A E36B
	12	M06Z M09A M09B M37Z		04	E36A E36B		06	G12A G16A G16B G18A G38A G38B G38C
	13	N01A N01B N01C N01D N08Z N11A N33Z N34Z		06	G12A G16A G16B G18A G38A G38B G38C		11	L03Z L04A L04B L04C L10A L10B L13A L13B L13C L33Z L38Z
56.51.30↔	21B	X06A X06B X06C BORP KORP MBOR MKOR MVE VAC VAC I VAC II VBOR VKOR	56.52.20↔	11	L03Z L04A L04B L04C L10A L10B L13A L13B L13C L33Z L38Z	56.61.20↔	11	L03Z L04A L04B L04C L10A L10B L13A L13B L13C L33Z L38Z
	01	B03A B03B B03C B03D		12	M06Z M09A M09B M37Z		12	M06Z M09A M09B M37Z
	04	E36A E36B		13	N01A N01B N01C N01D N08Z N11A N33Z N34Z		13	N01A N01B N01C N01D N11A N33Z N34Z
	06	G12A G16A G16B G18A G38A G38B G38C		21B	X06A X06B X06C BORP MBOR MVE VAC VAC I VAC II VBOR		21B	X06A X06B X06C BORP MBOR MVE VAC VAC I VAC II VBOR
	11	L03Z L04A L04B L04C L10A L10B L13A L13B L13C L33Z L38Z		01	B03A B03B B03C B03D		01	B03A B03B B03C B03D
	12	M06Z M09A M09B M37Z		04	E36A E36B		04	E36A E36B
	13	N01A N01B N01C N01D N08Z N11A N33Z N34Z		06	G12A G16A G16B G18A G38A G38B G38C		06	G12A G16A G16B G18A G38A G38B G38C
	21B	X06A X06B X06C BORP KORP MBOR MKOR MVE VAC VAC I VAC II VBOR VKOR		11	L03Z L04A L04B L04C L10A L10B L13A L13B L13C L33Z L38Z		11	L03Z L04A L04B L04C L10A L10B L13A L13B L13C L33Z L38Z
	01	B03A B03B B03C B03D		12	M06Z M09A M09B M37Z		11	L03Z L04A L04B L04C L10A L10B L13A L13B L13C L33Z L38Z
	04	E36A E36B		13	N01A N01B N01C N01D N08Z N11A N33Z N34Z		12	M06Z M09A M09B M37Z

CHOP	MDC	DRG	CHOP	MDC	DRG	CHOP	MDC	DRG
56.61.99↔		VBOR	56.71.11↔		G38C	56.73↔		L04C L10A L10B L13A L13B L13C L33Z L38Z
	01	B03A B03B B03C B03D		11	L03Z L04A L04B L04C L10A L10B L13A L13B L13C L33Z L38Z		12	M06Z M09A M09B M37Z
	04	E36A E36B		12	M06Z M09A M09B M37Z		13	N01A N01B N01C N01D N08Z N11A N33Z N34Z
	06	G12A G16A G16B G18A G38A G38B G38C		13	N01A N01B N01C N01D N08Z N11A N33Z N34Z		21B	X06A X06B X06C BORP MBOR MVE VAC VAC I VAC II VBOR
	11	L03Z L04A L04B L04C L10A L10B L13A L13B L13C L33Z L38Z		21B	X06A X06B X06C BORP MBOR MVE VAC VAC I VAC II VBOR		04	E36A E36B
	12	M06Z M09A M09B M37Z		04	E36A E36B		06	G12A G16A G16B G18A G38A G38B G38C
	13	N01D N08Z N11A		06	G12A G16A G16B G18A G38A G38B G38C		11	L03Z L04A L04B L04C L10A L10B L13A L13B L13C L38Z
	21B	X06A X06B X06C BORP MBOR MVE VAC VAC I VAC II VBOR		11	L03Z L04A L04B L04C L10A L10B L13A L13B L13C L33Z L38Z		21B	X06A X06B X06C BORP MBOR VAC VAC I VAC II VBOR
	01	B03A B03B B03C B03D		11	L03Z L04A L04B L04C L10A L10B L13A L13B L13C L33Z L38Z		04	E36A E36B
	04	E36A E36B		12	M06Z M09A M09B M37Z		06	G12A G16A
56.62↔	06	G12A G16A G16B G18A G38A G38B G38C	56.71.20↔		L33Z L38Z	56.74.00↔		L03Z L04A L04B L04C L10A L10B L13A L13B L13C L38Z
	11	L03Z L04A L04B L04C L10A L10B L13A L13B L13C L33Z L38Z		12	M06Z M09A M09B M37Z		11	L03Z L04A L04B L04C L10A L10B L13A L13B L13C L38Z
	12	M06Z M09A M09B M37Z		13	N01A N01B N01C N01D N08Z N11A N33Z N34Z		13	N08Z
	13	N01D N08Z N11A		21B	X06A X06B X06C BORP MBOR MVE VAC VAC I VAC II VBOR		21B	X06A X06B X06C BORP MBOR VAC VAC I VAC II VBOR
	21B	X06A X06B X06C BORP MBOR MVE VAC VBOR		04	E36A E36B		04	E36A E36B
	01	B03A B03B B03C B03D		06	G12A G16A G16B G18A G38A G38B G38C		06	G12A G16A
	04	E36A E36B		11	L03Z L04A L04B L04C L10A L10B L13A L13B L13C L33Z L38Z		11	L03Z L04A L04B L04C L10A L10B L13A L13B L13C L38Z
	06	G12A G16A G16B G18A G38A G38B G38C		11	L03Z L04A L04B L04C L10A L10B L13A L13B L13C L33Z L38Z		13	N08Z
	11	L03Z L04A L04B L04C L10A L10B L13A L13B L13C L33Z L38Z		12	M06Z M09A M09B M37Z		21B	X06A X06B X06C BORP MBOR VAC VAC I VAC II VBOR
	12	M06Z M09A M09B M37Z		13	N01A N01B N01C N01D N08Z N11A N33Z N34Z		04	E36A E36B
56.71.00↔	13	N01D N11A	56.71.99↔		L33Z L38Z	56.74.11↔		L03Z L04A L04B L04C L10A L10B L13A L13B L13C L38Z
	21B	X06A X06B X06C BORP MBOR VAC VAC I VAC II VBOR		11	L03Z L04A L04B L04C L10A L10B L13A L13B L13C L33Z L38Z		11	L03Z L04A L04B L04C L10A L10B L13A L13B L13C L38Z
	04	E36A E36B		12	M06Z M09A M09B M37Z		13	N08Z
	06	G12A G16A G16B G18A G38A G38B G38C		13	N01A N01B N01C N01D N08Z N11A N33Z N34Z		21B	X06A X06B X06C BORP MBOR VAC VAC I VAC II VBOR
	11	L03Z L04A L04B L04C L10A L10B L13A L13B L13C L33Z L38Z		21B	X06A X06B X06C BORP MBOR MVE VAC VAC I VAC II VBOR		04	E36A E36B
	12	M06Z M09A M09B M37Z		04	E36A E36B		06	G12A G16A
	13	N01D N11A		06	G12A G16A G16B G18A G38A G38B G38C		11	L03Z L04A L04B L04C L10A L10B L13A L13B L13C L38Z
	21B	X06A X06B X06C BORP MBOR VAC VAC I VAC II VBOR		11	L03Z L04A L04B L04C L10A L10B L13A L13B L13C L33Z L38Z		13	N08Z
	04	E36A E36B		12	M06Z M09A M09B M37Z		21B	X06A X06B X06C BORP MBOR VAC VAC I VAC II VBOR
	06	G12A G16A G16B G18A G38A G38B G38C		13	N01A N01B N01C N01D N08Z N11A N33Z N34Z		04	E36A E36B
56.71.10↔	11	L03Z L04A L04B L04C L10A L10B L13A L13B L13C L33Z L38Z	56.72↔		L33Z L38Z	56.74.20↔		L03Z L04A L04B L04C L10A L10B L13A L13B L13C L38Z
	12	M06Z M09A M09B M37Z		11	L03Z L04A L04B L04C L10A L10B L13A L13B L13C L33Z L38Z		11	L03Z L04A L04B L04C L10A L10B L13A L13B L13C L38Z
	13	N01A N01B N01C N01D N08Z N11A N33Z N34Z		12	M06Z M09A M09B M37Z		13	N08Z
	21B	X06A X06B X06C BORP MBOR MVE VAC VAC I VAC II VBOR		13	N01A N01B N01C N01D N08Z N11A N33Z N34Z		21B	X06A X06B X06C BORP MBOR VAC VAC I VAC II VBOR
	04	E36A E36B		21B	X06A X06B X06C BORP MBOR MVE VAC VAC I VAC II VBOR		04	E36A E36B
	06	G12A G16A G16B G18A G38A G38B G38C		04	E36A E36B		06	G12A G16A
	11	L03Z L04A L04B L04C L10A L10B L13A L13B L13C L33Z L38Z		06	G12A G16A G16B G18A G38A G38B G38C		11	L03Z L04A L04B L04C L10A L10B L13A L13B L13C L38Z
	12	M06Z M09A M09B M37Z		11	L03Z L04A L04B L04C L10A L10B L13A L13B L13C L33Z L38Z		13	N08Z
	13	N01A N01B N01C N01D N08Z N11A N33Z N34Z		12	M06Z M09A M09B M37Z		21B	X06A X06B X06C BORP MBOR VAC VAC I VAC II VBOR
	21B	X06A X06B X06C BORP MBOR MVE VAC VAC I VAC II VBOR		13	N01A N01B N01C N01D N08Z N11A N33Z N34Z		04	E36A E36B
04	E36A E36B	21B	X06A X06B X06C BORP MBOR MVE VAC VAC I VAC II VBOR	06	G12A G16A			
06	G12A G16A G16B G18A G38A G38B	04	E36A E36B	11	L03Z L04A L04B L04C L10A L10B L13A L13B L13C L38Z			
		06	G12A G16A G16B G18A G38A G38B G38C	13	N08Z			
		11	L03Z L04A L04B	21B	X06A X06B X06C BORP MBOR VAC VAC I VAC II VBOR			

CHOP	MDC	DRG	CHOP	MDC	DRG	CHOP	MDC	DRG
	04	E36A E36B		13	N04C N06A N06B		04	E36A E36B
	06	G12A G16A			N06C N13Z		06	G04A G04B G12A
	11	L03Z L04A L04B	56.84.10↔	21B	X06A X06B X06C			G16A G38A G38B
		L04C L10A L10B			BORP MBOR VAC		11	G38C
		L13A L13B L13C			VAC I VAC II VBOR			L03Z L04A L04B
		L38Z		04	E36A E36B			L04C L10A L10B
	12	M06Z M09A M09B		06	G04A G04B G12A	56.85↔		L13A L13B L13C
		M37Z			G16A G38A G38B		13	L38Z
	13	N01D N11A			G38C			N04C N06A N06B
56.79↔	21B	X06A X06B X06C		11	L03Z L04A L04B			N06C N13Z
		BORP MBOR VAC			L04C L10A L10B		21B	X06A X06B X06C
		VAC I VAC II VBOR			L13A L13B L13C			BORP MBOR VAC
	04	E36A E36B			L38Z			VAC I VAC II VBOR
	06	G12A G16A		13	N04C N06A N06B		04	E36A E36B
	11	L03Z L04A L04B			N06C N13Z		06	G12A G16A
		L04C L10A L10B	56.84.11↔	21B	X06A X06B X06C		11	L03Z L04A L04B
		L13A L13B L13C			BORP MBOR VAC			L04C L10A L10B
		L38Z			VAC I VAC II VBOR		11	L13A L13B L13C
	21B	X06A X06B X06C		04	E36A E36B			L38Z
56.81↔		BORP MBOR VAC		06	G04A G04B G12A	56.86↔	21B	X06A X06B X06C
		VAC I VAC II VBOR			G16A G38A G38B			BORP MBOR VAC
	04	E36A E36B			G38C			VAC I VAC II VBOR
	06	G12A G16A G21A		11	L03Z L04A L04B		04	E36A E36B
		G21B G21C			L04C L10A L10B		06	G12A G16A
	07	H06Z H07C			L13A L13B L13C		11	L03Z L04A L04B
	11	L03Z L04A L04B		13	N04C N06A N06B			L04C L10A L10B
		L04C L06A L06B			N06C N13Z		11	L13A L13B L13C
		L09A L09B L10A		21B	X06A X06B X06C			L38Z
		L10B L13A L13B	56.84.20↔		BORP MBOR VAC		21B	X06A X06B X06C
		L13C L20A L20B			VAC I VAC II VBOR			BORP MBOR VAC
		L20C L20D L20E		04	E36A E36B	56.89↔		VBOR
		L38Z		06	G04A G04B G12A		04	E36A E36B
	12	M04A M04B M04C			G16A G38A G38B		06	G12A G16A
		M06Z M09A M09B			G38C		11	L03Z L04A L04B
		M37Z		11	L03Z L04A L04B			L04C L10A L10B
	13	N02A N02B N02C			L04C L10A L10B			L13A L13B L13C
		N04A N04B N04C			L38Z		21B	X06A X06B X06C
		N06B N33Z		13	N04C N06A N06B	56.91†↔		B60A
	21B	X06A X06B X06C			N06C N13Z		11	L63C L64B
56.82↔		BORP MBOR VAC		21B	X06A X06B X06C	56.92↔		BORP MBOR VAC
		VAC I VAC II VBOR	56.84.21↔		BORP MBOR VAC		01	VAC I VAC II VBOR
	04	E36A E36B			VAC I VAC II VBOR			B21A B21B B21C
	06	G12A G16A		04	E36A E36B		04	B21D
	11	L03Z L04A L04B		06	G04A G04B G12A		06	E36A E36B
		L04C L10A L10B			G16A G38A G38B	56.93↔		G12A G16A
		L13A L13B L13C			G38C		06	BORP MBOR VAC
		L38Z		11	L03Z L04A L04B			VAC I VAC II VBOR
56.83↔	21B	X06A X06B X06C			L04C L10A L10B		01	B21A B21B B21C
		BORP MBOR VAC			L13A L13B L13C			B21D
		VBOR			L38Z		04	E36A E36B
	04	E36A E36B		13	N04C N06A N06B	56.94↔	06	G12A G16A
	06	G12A G16A			N06C N13Z			BORP MBOR VAC
	11	L03Z L04A L04B		21B	X06A X06B X06C		01	VAC I VAC II VBOR
		L04C L10A L10B			BORP MBOR VAC			B03A B03B B03C
		L13A L13B L13C	56.84.22↔		VAC I VAC II VBOR		04	B03D
		L38Z		04	E36A E36B		06	E36A E36B
	12	M06Z M09A M09B		06	G04A G04B G12A		08	G12A G16A
		M37Z			G16A G38A G38B			I23A I23B I23C
	13	N08Z N11A N11B			G38C		11	L06A L06B
56.84.00↔	21B	X06A X06B X06C		11	L03Z L04A L04B		12	M06Z M09A M09B
		BORP MBOR VAC			L04C L10A L10B			M37Z
		VAC I VAC II VBOR			L13A L13B L13C		13	N11A N11B
	04	E36A E36B			L38Z		21B	X06A X06B X06C
	06	G04A G04B G12A		13	N04C N06A N06B	56.95↔		BORP MBOR VAC
		G16A G38A G38B			N06C N13Z			VBOR
		G38C	56.84.99↔	21B	X06A X06B X06C		01	B03A B03B B03C
	11	L03Z L04A L04B			BORP MBOR VAC			B03D
		L04C L10A L10B			VAC I VAC II VBOR		04	E36A E36B
		L13A L13B L13C					06	G12A G16A
		L38Z						

CHOP	MDC	DRG	CHOP	MDC	DRG	CHOP	MDC	DRG
56.99.00↔	11	L03Z L04A L04B L04C L10A L10B L13A L13B L13C L38Z	56.99.32↔	12	L13B L13C L20A L20B L20C L20D L20E L38Z	57.22↔	13	M37Z
	21B	X06A X06B X06C		12	M06Z M09A M09B M37Z		21B	X06A X06B X06C BORP MBOR VAC VBOR
	01	B03A B03B B03C B03D		13	N11A N11B		01	B03A B03B B03C B03D
56.99.10↔	11	L03Z L04A L04B L04C L06A L06B L10A L10B L13A L13B L13C L20A L20B L20C L20D L20E L38Z	56.99.99↔	01	B03A B03B B03C B03D	57.23.00↔	04	E36A E36B
	12	M06Z M09A M09B M37Z		11	L03Z L04A L04B L04C L06A L06B L10A L10B L13A L13B L13C L20A L20B L20C L20D L20E L38Z		06	G12A G16A
	13	N11A N11B		12	M06Z M09A M09B M37Z		11	L06A L06B
56.99.20↔	21B	X06A X06B X06C	57.12↔	12	M06Z M09A M09B M37Z	57.23.11↔	12	M06Z M09A M09B M37Z
	01	B03A B03B B03C B03D		13	N11A N11B		21B	X06A X06B X06C BORP MBOR VAC VAC I VAC II VBOR
	11	L03Z L04A L04B L04C L06A L06B L10A L10B L13A L13B L13C L20A L20B L20C L20D L20E L38Z		21B	X06A X06B X06C		01	B03A B03B B03C B03D
56.99.21↔	12	M06Z M09A M09B M37Z	57.19.10‡↔	01	B03A B03B B03C B03D	57.23.12↔	04	E36A E36B
	13	N11A N11B		04	E36A E36B		06	G12A G16A
	21B	X06A X06B X06C		06	G12A G16A G21A G21B G21C		11	L03Z L38Z
56.99.30↔	01	B03A B03B B03C B03D	57.19.11‡↔	07	H06Z H07C	57.23.13↔	12	M06Z M09A M09B M37Z
	11	L03Z L04A L04B L04C L06A L06B L10A L10B L13A L13B L13C L20A L20B L20C L20D L20E L38Z		11	L03Z L04A L04B L04C L06A L06B L09A L09B L10A L10B L13A L13B L13C L20A L20B L20C L20D L20E L38Z		01	B03A B03B B03C B03D
	12	M06Z M09A M09B M37Z		12	M04A M04B M04C M06Z M09A M09B M37Z		04	E36A E36B
56.99.31↔	13	N11A N11B	57.19.21↔	13	N02A N02B N02C N04A N04B N04C N06B N33Z	57.23.99↔	06	G12A G16A
	21B	X06A X06B X06C		21B	X06A X06B X06C		11	L06A L06B
	01	B03A B03B B03C B03D		01	B60A		12	M06Z M09A M09B M37Z
56.99.31↔	11	L03Z L04A L04B L04C L06A L06B L10A L10B L13A L13B L13C L20A L20B L20C L20D L20E L38Z	57.19.22↔	11	L42A L63C L64B L70B	57.32‡↔	12	M06Z M09A M09B M37Z
	12	M06Z M09A M09B M37Z		11	B60A		13	N13Z
	13	N11A N11B		11	L42A L63C L64B L70B		21B	X06A X06B X06C BORP MBOR VAC VAC I VAC II VBOR
56.99.31↔	21B	X06A X06B X06C	57.19.23↔	11	L06A L06B	57.21↔	01	B03A B03B B03C B03D
	01	B03A B03B B03C B03D		11	L06A L06B		04	E36A E36B
	11	L03Z L04A L04B L04C L06A L06B L10A L10B L13A		11	L06A L06B		06	G12A G16A
56.99.31↔	11	L03Z L04A L04B L04C L06A L06B L10A L10B L13A	57.21↔	01	BORP MBOR VAC VBOR	57.21↔	11	L06A L06B
	01	B03A B03B B03C B03D		01	B03A B03B B03C B03D		12	M06Z M09A M09B M37Z
	11	L03Z L04A L04B L04C L06A L06B L10A L10B L13A		04	E36A E36B		13	N13Z
56.99.31↔	01	B03A B03B B03C B03D	57.21↔	06	G12A G16A	57.32‡↔	21B	X06A X06B X06C
	11	L03Z L04A L04B L04C L06A L06B L10A L10B L13A		11	L06A L06B		01	B60A
	11	L03Z L04A L04B L04C L06A L06B L10A L10B L13A		12	M06Z M09A M09B			

CHOP	MDC	DRG	CHOP	MDC	DRG	CHOP	MDC	DRG
	11	L42A L63C L64B L70B		01	B03A B03B B03C B03D	57.59.99↔		BORP MBOR VAC VAC I VAC II VBOR
57.33‡↔		AKBB		04	E36A E36B		01	B03A B03B B03C B03D
	01	B60A		06	G12A G12B G16A		04	E36A E36B
	16	Q86A		11	L13A L13B L13C L18A L18B L18C L38Z		06	G12A G16A
57.34↔	01	B03A B03B B03C B03D		12	M06Z M09A M09B M37Z		11	L06A L06B
	11	L06A L06B		13	N11A N11B		12	M06Z M09A M09B M37Z
	12	M06Z M09A M09B M37Z	57.51↔	13	N11A N11B BORP MBOR VAC VAC I VAC II VBOR	57.6X.00↔	13	N08Z N11A N11B X06A X06B X06C
57.41↔	13	N11A N11B BORP VAC I VAC II B03A B03B B03C B03D		01	B03A B03B B03C B03D		21B	BORP MBOR VAC VAC I VAC II VBOR
	04	E36A E36B		04	E36A E36B		01	B03A B03B B03C B03D
	06	G16A G21A G21B G21C		06	G09A G09B G09C G09D G09E G09F G09G G09H G12A G16A		04	E36A E36B
	07	H06Z H07C		08	I27B		06	G12A G16A G16B G18A G38A G38B G38C
	11	L03Z L04A L04B L04C L06A L06B L09A L09B L10A L10B L13A L13B L13C L20A L20B L20C L20D L20E L38Z		09	J11A J11B		11	L03Z L04A L04B L04C L06A L06B L10A L10B L13A L13B L13C L38Z
	12	M04A M04B M04C M06Z M09A M09B M37Z	57.58↔	11	L06A L06B		12	M01Z
	13	N02A N02B N02C N04A N04B N04C N06B N33Z		12	M06Z M09A M09B M37Z		13	N01A N01B N01C N01D N08Z N11A N11B N33Z N34Z
57.49.00↔	21B	X06A X06B X06C BORP MBOR VAC VAC I VAC II VBOR		13	N11A N11B BORP MBOR VAC VAC I VAC II VBOR	57.6X.10↔	21B	X06A X06B X06C BORP MBOR VAC VAC I VAC II VBOR
	01	B03A B03B B03C B03D		04	E36A E36B		01	B03A B03B B03C B03D
	04	E36A E36B		06	G12A G16A		04	E36A E36B
	06	G12A G16A	57.59.00↔	11	L06A L06B		06	G12A G16A G16B G18A G38A G38B G38C
	11	L13A L13B L13C L18A L18B L18C L38Z		12	M06Z M09A M09B M37Z		11	L03Z L04A L04B L04C L06A L06B L10A L10B L13A L13B L13C L38Z
	12	M06Z M09A M09B M37Z		13	N08Z N11A N11B		12	M01Z
57.49.11↔	13	N11A N11B BORP MBOR VAC VAC I VAC II VBOR		21B	X06A X06B X06C BORP MBOR VAC VAC I VAC II VBOR	57.6X.11↔	13	N01A N01B N01C N01D N08Z N11A N11B N33Z N34Z
	01	B03A B03B B03C B03D	57.59.10↔	01	B03A B03B B03C B03D		21B	X06A X06B X06C BORP MBOR VAC VAC I VAC II VBOR
	04	E36A E36B		04	E36A E36B		01	B03A B03B B03C B03D
	06	G12A G12B G16A		06	G12A G16A		04	E36A E36B
	11	L13A L13B L13C L18A L18B L18C L38Z		11	L06A L06B		06	G12A G16A G16B G18A G38A G38B G38C
	12	M06Z M09A M09B M37Z		12	M06Z M09A M09B M37Z		11	L03Z L04A L04B L04C L06A L06B L10A L10B L13A L13B L13C L38Z
57.49.12↔	13	N11A N11B BORP MBOR VAC VAC I VAC II VBOR		13	N08Z N11A N11B X06A X06B X06C BORP MBOR VAC VAC I VAC II VBOR	57.6X.12↔	12	M01Z
	01	B03A B03B B03C B03D	57.59.20↔	21B	X06A X06B X06C BORP MBOR VAC VAC I VAC II VBOR		13	N01A N01B N01C N01D N08Z N11A N11B N33Z N34Z
	04	E36A E36B		01	B03A B03B B03C B03D		21B	X06A X06B X06C BORP MBOR VAC VAC I VAC II VBOR
	06	G12A G12B G16A		04	E36A E36B		01	B03A B03B B03C B03D
	11	L13A L13B L13C L18A L18B L18C L38Z		06	G12A G16A		04	E36A E36B
	12	M06Z M09A M09B M37Z		11	L06A L06B		06	G12A G16A G16B G18A G38A G38B G38C
57.49.99↔	13	N11A N11B BORP MBOR VAC VAC I VAC II VBOR		12	M06Z M09A M09B M37Z		01	B03A B03B B03C B03D
				13	N08Z N11A N11B		04	E36A E36B
				21B	X06A X06B X06C		06	G12A G16A G16B G18A G38A G38B G38C

CHOP	MDC	DRG	CHOP	MDC	DRG	CHOP	MDC	DRG
57.6X.13↔	11	L03Z L04A L04B L04C L06A L06B L10A L10B L13A L13B L13C L38Z	57.6X.23↔		L10A L10B L13A L13B L13C L38Z	57.71.11↔	07	G38B G38C H33Z
	12	M01Z M37Z		12	M01Z M37Z		11	L03Z L04A L04B L04C L10A L10B L13A L13B L13C L33Z L38Z
	13	N01A N01B N01C N01D N08Z N11A N11B N33Z N34Z		13	N01A N01B N01C N01D N08Z N11A N11B N33Z N34Z		12	M01Z M37Z
	21B	X06A X06B X06C BORP MBOR VAC VAC I VAC II VBOR		21B	X06A X06B X06C BORP MBOR VAC VAC I VAC II VBOR		13	N01A N01B N01C N01D N11A N33Z N34Z
	01	B03A B03B B03C B03D		01	B03A B03B B03C B03D		21B	X06A X06B X06C X07A X07B BORP KORP MBOR MKOR MVE VAC VAC I VAC II VBOR VKOR
	04	E36A E36B		04	E36A E36B		01	B03A B03B B03C B03D
	06	G12A G16A G16B G18A G38A G38B G38C		06	G12A G16A G16B G18A G38A G38B G38C		04	E36A E36B
	11	L03Z L04A L04B L04C L06A L06B L10A L10B L13A L13B L13C L38Z		11	L03Z L04A L04B L04C L06A L06B L10A L10B L13A L13B L13C L38Z		06	G12A G16A G16B G18A G33Z G38A G38B G38C
	12	M01Z M37Z		12	M01Z M37Z		07	H33Z
	13	N01A N01B N01C N01D N08Z N11A N11B N33Z N34Z		13	N01A N01B N01C N01D N08Z N11A N11B N33Z N34Z		11	L03Z L04A L04B L04C L10A L10B L13A L13B L13C L33Z L38Z
	57.6X.20↔	21B		X06A X06B X06C BORP MBOR VAC VAC I VAC II VBOR	57.6X.99↔		01	B03A B03B B03C B03D
01		B03A B03B B03C B03D	04	E36A E36B		13	N01A N01B N01C N01D N11A N33Z N34Z	
04		E36A E36B	06	G12A G16A G16B G18A G38A G38B G38C		21B	X06A X06B X06C X07A X07B BORP KORP MBOR MKOR MVE VAC VAC I VAC II VBOR VKOR	
06		G12A G16A G16B G18A G38A G38B G38C	11	L03Z L04A L04B L04C L06A L06B L10A L10B L13A L13B L13C L38Z		01	B03A B03B B03C B03D	
11		L03Z L04A L04B L04C L06A L06B L10A L10B L13A L13B L13C L38Z	12	M01Z M37Z		04	E36A E36B	
12		M01Z M37Z	13	N01A N01B N01C N01D N08Z N11A N11B N33Z N34Z		06	G12A G16A G16B G18A G33Z G38A G38B G38C	
13		N01A N01B N01C N01D N08Z N11A N11B N33Z N34Z	21B	X06A X06B X06C BORP KORP MBOR MKOR VAC VAC I VAC II VBOR VKOR		07	H33Z	
21B		X06A X06B X06C BORP MBOR VAC VAC I VAC II VBOR	01	B03A B03B B03C B03D		11	L03Z L04A L04B L04C L10A L10B L13A L13B L13C L33Z L38Z	
01		B03A B03B B03C B03D	04	E36A E36B		12	M01Z M37Z	
04		E36A E36B	06	G12A G16A G16B G18A G33Z G38A G38B G38C		13	N01A N01B N01C N01D N11A N33Z N34Z	
57.6X.21↔		06	G12A G16A G16B G18A G38A G38B G38C	57.71.00↔		11	L03Z L04A L04B L04C L10A L10B L13A L13B L13C L33Z L38Z	57.71.21↔
	11	L03Z L04A L04B L04C L06A L06B L10A L10B L13A L13B L13C L38Z	12		M01Z M37Z	01	B03A B03B B03C B03D	
	12	M01Z M37Z	13		N01A N01B N01C N01D N08Z N11A N11B N33Z N34Z	04	E36A E36B	
	13	N01A N01B N01C N01D N08Z N11A N11B N33Z N34Z	21B		X06A X06B X06C BORP KORP MBOR MKOR VAC VAC I VAC II VBOR VKOR	06	G12A G16A G16B G18A G33Z G38A G38B G38C	
	21B	X06A X06B X06C BORP MBOR VAC VAC I VAC II VBOR	01		B03A B03B B03C B03D	07	H33Z	
	01	B03A B03B B03C B03D	04		E36A E36B	11	L03Z L04A L04B L04C L10A L10B L13A L13B L13C L33Z L38Z	
	04	E36A E36B	06		G12A G16A G16B G18A G33Z G38A G38B G38C	12	M01Z M37Z	
	06	G12A G16A G16B G18A G38A G38B G38C	11		L03Z L04A L04B L04C L10A L10B L13A L13B L13C L33Z L38Z	13	N01A N01B N01C N01D N11A N33Z N34Z	
	11	L03Z L04A L04B L04C L06A L06B L10A L10B L13A L13B L13C L38Z	12		M01Z M37Z	21B	X06A X06B X06C X07A X07B BORP KORP MBOR MKOR MVE VAC VAC I VAC II VBOR VKOR	
	12	M01Z M37Z	13		N01A N01B N01C N01D N08Z N11A N11B N33Z N34Z	01	B03A B03B B03C B03D	
	57.6X.22↔	13	N01A N01B N01C N01D N08Z N11A N11B N33Z N34Z		57.71.10↔	21B	X06A X06B X06C BORP MBOR VAC VAC I VAC II VBOR	
21B		X06A X06B X06C BORP MBOR VAC VAC I VAC II VBOR	06	G12A G16A G16B G18A G33Z G38A G38B G38C		11	L03Z L04A L04B L04C L10A L10B L13A L13B L13C L33Z L38Z	
01		B03A B03B B03C B03D	01	B03A B03B B03C B03D		12	M01Z M37Z	
04		E36A E36B	04	E36A E36B		13	N01A N01B N01C N01D N11A N33Z N34Z	
06		G12A G16A G16B G18A G38A G38B G38C	06	G12A G16A G16B G18A G33Z G38A G38B G38C		21B	X06A X06B X06C X07A X07B BORP KORP MBOR MKOR MVE VAC VAC I VAC II VBOR VKOR	
11		L03Z L04A L04B L04C L06A L06B L10A L10B L13A L13B L13C L38Z	11	L03Z L04A L04B L04C L10A L10B L13A L13B L13C L33Z L38Z		01	B03A B03B B03C B03D	
12		M01Z M37Z	12	M01Z M37Z		04	E36A E36B	
13		N01A N01B N01C N01D N08Z N11A N11B N33Z N34Z	13	N01A N01B N01C N01D N11A N33Z N34Z		06	G12A G16A G16B G18A G33Z G38A G38B G38C	
21B		X06A X06B X06C BORP MBOR VAC VAC I VAC II VBOR	21B	X06A X06B X06C X07A X07B BORP KORP MBOR MKOR MVE VAC VAC I VAC II VBOR VKOR		07	H33Z	
01		B03A B03B B03C B03D	01	B03A B03B B03C B03D		11	L03Z L04A L04B L04C L10A L10B L13A L13B L13C L33Z L38Z	
04		E36A E36B	04	E36A E36B		12	M01Z M37Z	

CHOP	MDC	DRG	CHOP	MDC	DRG	CHOP	MDC	DRG
57.71.30↔	13	N01A N01B N01C N01D N11A N33Z N34Z	57.71.50↔	04	B03D	57.79.00↔	12	L13A L13B L13C L33Z L38Z
	21B	X06A X06B X06C X07A X07B		06	G12A G16A G16B G18A G33Z G38A G38B G38C		13	M01Z M37Z N01A N01B N01C N01D N11A N33Z N34Z
		BORP KORP MBOR MKOR MVE VAC VAC I VAC II VBOR VKOR		07	H33Z		21B	X06A X06B X06C X07A X07B
	01	B03A B03B B03C B03D		11	L03Z L04A L04B L04C L10A L10B L13A L13B L13C L33Z L38Z		01	BORP MBOR VAC VAC I VAC II VBOR B03A B03B B03C B03D
	04	E36A E36B		13	N01A N01B N01C N01D N11A N33Z N34Z		04	E36A E36B
	06	G12A G16A G16B G18A G33Z G38A G38B G38C		21B	X06A X06B X06C X07A X07B		06	G12A G16A G16B G18A G38A G38B G38C
	07	H33Z			BORP KORP MBOR MKOR MVE VAC VAC I VAC II VBOR VKOR		11	L03Z L04A L04B L04C L10A L10B L13A L13B L13C L38Z
	11	L03Z L04A L04B L04C L10A L10B L13A L13B L13C L33Z L38Z		01	B03A B03B B03C B03D		12	M01Z M37Z
	13	N01A N01B N01C N01D N11A N33Z N34Z		04	E36A E36B		13	N01A N01B N01C N01D N11A N33Z N34Z
	21B	X06A X06B X06C X07A X07B		06	G12A G16A G16B G18A G33Z G38A G38B G38C		21B	X06A X06B X06C BORP MBOR MVE VAC VAC I VAC II VBOR
57.71.31↔		BORP KORP MBOR MKOR MVE VAC VAC I VAC II VBOR VKOR	57.71.51↔	07	H33Z	57.79.10↔	01	B03A B03B B03C B03D
	01	B03A B03B B03C B03D		11	L03Z L04A L04B L04C L10A L10B L13A L13B L13C L33Z L38Z		04	E36A E36B
	04	E36A E36B		12	M01Z M37Z		06	G12A G16A G16B G18A G38A G38B G38C
	06	G12A G16A G16B G18A G33Z G38A G38B G38C		13	N01A N01B N01C N01D N11A N33Z N34Z		11	L03Z L04A L04B L04C L10A L10B L13A L13B L13C L38Z
	07	H33Z		21B	X06A X06B X06C X07A X07B		12	M01Z M37Z
	11	L03Z L04A L04B L04C L10A L10B L13A L13B L13C L33Z L38Z			BORP KORP MBOR MKOR MVE VAC VAC I VAC II VBOR VKOR		13	N01A N01B N01C N01D N11A N33Z N34Z
	13	N01A N01B N01C N01D N11A N33Z N34Z		01	B03A B03B B03C B03D		21B	X06A X06B X06C BORP MBOR MVE VAC VAC I VAC II VBOR
	21B	X06A X06B X06C X07A X07B		04	E36A E36B		01	B03A B03B B03C B03D
		BORP KORP MBOR MKOR MVE VAC VAC I VAC II VBOR VKOR		06	G12A G16A G16B G18A G33Z G38A G38B G38C		04	E36A E36B
	01	B03A B03B B03C B03D		07	H33Z		06	G12A G16A G16B G18A G38A G38B G38C
57.71.40↔	04	E36A E36B	57.71.99↔	11	L03Z L04A L04B L04C L10A L10B L13A L13B L13C L33Z L38Z	57.79.11↔	11	L03Z L04A L04B L04C L10A L10B L13A L13B L13C L38Z
	06	G12A G16A G16B G18A G33Z G38A G38B G38C		12	M01Z M37Z		11	L03Z L04A L04B L04C L10A L10B L13A L13B L13C L38Z
	07	H33Z		13	N01A N01B N01C N01D N11A N33Z N34Z		12	M01Z M37Z
	11	L03Z L04A L04B L04C L10A L10B L13A L13B L13C L33Z L38Z		21B	X06A X06B X06C X07A X07B		13	N01A N01B N01C N01D N11A N33Z N34Z
	13	N01A N01B N01C N01D N11A N33Z N34Z			BORP KORP MBOR MKOR MVE VAC VAC I VAC II VBOR VKOR		21B	X06A X06B X06C BORP MBOR MVE VAC VAC I VAC II VBOR
	21B	X06A X06B X06C X07A X07B		01	B03A B03B B03C B03D		01	B03A B03B B03C B03D
		BORP KORP MBOR MKOR MVE VAC VAC I VAC II VBOR VKOR		04	E36A E36B		04	E36A E36B
	01	B03A B03B B03C B03D		06	G12A G16A G16B G18A G33Z G38A G38B G38C		06	G12A G16A G16B G18A G38A G38B G38C
	04	E36A E36B		07	H33Z		11	L03Z L04A L04B L04C L10A L10B L13A L13B L13C L38Z
	06	G12A G16A G16B G18A G33Z G38A G38B G38C		11	L03Z L04A L04B L04C L10A L10B L13A L13B L13C L33Z L38Z		12	M01Z M37Z
57.71.41↔	07	H33Z	57.79.20↔	13	N01A N01B N01C N01D N11A N33Z N34Z	57.79.20↔	13	N01A N01B N01C N01D N11A N33Z N34Z
	11	L03Z L04A L04B L04C L10A L10B L13A L13B L13C L33Z L38Z		21B	X06A X06B X06C X07A X07B		21B	X06A X06B X06C BORP MBOR MVE VAC VAC I VAC II VBOR
	13	N01A N01B N01C N01D N11A N33Z N34Z			BORP KORP MBOR MKOR MVE VAC VAC I VAC II VBOR VKOR		01	B03A B03B B03C B03D
	21B	X06A X06B X06C X07A X07B		01	B03A B03B B03C B03D		04	E36A E36B
		BORP KORP MBOR MKOR MVE VAC VAC I VAC II VBOR VKOR		04	E36A E36B		06	G12A G16A G16B G18A G33Z G38A G38B G38C
	01	B03A B03B B03C B03D		06	G12A G16A G16B G18A G33Z G38A G38B G38C		11	L03Z L04A L04B L04C L10A L10B L13A L13B L13C L38Z
	04	E36A E36B		07	H33Z		12	M01Z M37Z
	06	G12A G16A G16B G18A G33Z G38A G38B G38C		11	L03Z L04A L04B L04C L10A L10B		13	N01A N01B N01C N01D N11A N33Z N34Z
	07	H33Z			BORP KORP MBOR MKOR MVE VAC VAC I VAC II VBOR VKOR		21B	X06A X06B X06C BORP MBOR MVE VAC VAC I VAC II VBOR
	11	L03Z L04A L04B L04C L10A L10B L13A L13B L13C L33Z L38Z		01	B03A B03B B03C B03D		01	B03A B03B B03C B03D

CHOP	MDC	DRG	CHOP	MDC	DRG	CHOP	MDC	DRG		
57.79.21↔	11	L03Z L04A L04B L04C L10A L10B L13A L13B L13C L38Z	57.84.00↔	11	L03Z L04A L04B L04C L10A L10B L13A L13B L13C L38Z	57.84.99↔	04	E36A E36B		
	13	N01A N01B N01C N01D N11A N33Z N34Z		12	M06Z M09A M09B M37Z		06	G12A G16A		
	21B	X06A X06B X06C BORP MBOR MVE VAC VAC I VAC II VBOR		13	N11A N11B		11	L06A L06B		
	01	B03A B03B B03C B03D		21B	X06A X06B X06C BORP MBOR VAC VAC I VAC II VBOR		12	M06Z M09A M09B M37Z		
	04	E36A E36B		04	E36A E36B		12	M06Z M09A M09B M37Z		
	06	G12A G16A G16B G18A G38A G38B G38C		06	G12A G16A		13	N01D N04C N06A N06B N06C N11A		
	11	L03Z L04A L04B L04C L10A L10B L13A L13B L13C L38Z		11	L06A L06B		21B	X06A X06B X06C BORP MBOR VAC VAC I VAC II VBOR		
	13	N01A N01B N01C N01D N11A N33Z N34Z		12	M06Z M09A M09B M37Z		01	B03A B03B B03C B03D		
	21B	X06A X06B X06C BORP MBOR MVE VAC VAC I VAC II VBOR		13	N01D N04C N06A N06B N06C N11A		04	E36A E36B		
	01	B03A B03B B03C B03D		21B	X06A X06B X06C BORP MBOR VAC VAC I VAC II VBOR		06	G12A G16A		
57.79.99↔	04	E36A E36B	57.84.11↔	11	L06A L06B	57.85↔	11	L06A L06B		
	06	G12A G16A G16B G18A G38A G38B G38C		12	M06Z M09A M09B M37Z		12	M06Z M09A M09B M37Z		
	11	L03Z L04A L04B L04C L10A L10B L13A L13B L13C L38Z		13	N01D N04C N06A N06B N06C N11A		13	N01D N04C N06A N06B N06C N11A		
	13	N01A N01B N01C N01D N11A N33Z N34Z		21B	X06A X06B X06C BORP MBOR VAC VAC I VAC II VBOR		21B	X06A X06B X06C BORP MBOR VAC VAC I VAC II VBOR		
	21B	X06A X06B X06C BORP MBOR MVE VAC VAC I VAC II VBOR		04	E36A E36B		01	B03A B03B B03C B03D		
	01	B03A B03B B03C B03D		06	G12A G16A		04	E36A E36B		
	04	E36A E36B		11	L06A L06B		06	G12A G16A		
	06	G12A G16A G16B G18A G38A G38B G38C		12	M06Z M09A M09B M37Z		11	L08A L08B		
	11	L03Z L04A L04B L04C L10A L10B L13A L13B L13C L38Z		13	N01D N04C N06A N06B N06C N11A		12	M03A M03B		
	12	M01Z M37Z		21B	X06A X06B X06C BORP MBOR VAC VAC I VAC II VBOR		13	N04C N06A N06B N06C		
57.81↔	13	N01A N01B N01C N01D N11A N33Z N34Z	57.84.12↔	04	E36A E36B	57.86↔	21B	X06A X06B X06C BORP MBOR MVE VAC VAC I VAC II VBOR		
	21B	X06A X06B X06C BORP MBOR VAC VAC I VAC II VBOR		06	G12A G16A		01	B03A B03B B03C B03D		
	01	B03A B03B B03C B03D		11	L06A L06B		04	E36A E36B		
	04	E36A E36B		12	M06Z M09A M09B M37Z		06	G02A G02B G12A G16A G16B G18A G38A G38B G38C		
	06	G12A G16A		13	N01D N04C N06A N06B N06C N11A		11	L03Z L04A L04B L04C L10A L10B L13A L13B L13C L38Z		
	11	L06A L06B		21B	X06A X06B X06C BORP MBOR VAC VAC I VAC II VBOR		11	L03Z L04A L04B L04C L10A L10B L13A L13B L13C L38Z		
	12	M06Z M09A M09B M37Z		04	E36A E36B		57.87.00↔	BORP KORP MBOR MKOR VAC VAC I VAC II VBOR VKOR		
	13	N11A N11B		06	G12A G16A					
	14	O02A O02B		11	L06A L06B				01	B03A B03B B03C B03D
	21B	X06A X06B X06C BORP MBOR VAC VAC I VAC II VBOR		12	M06Z M09A M09B M37Z				04	E36A E36B
01	B03A B03B B03C B03D	13	N01D N04C N06A N06B N06C N11A	06	G12A G16A G16B G18A G33Z G38A G38B G38C					
11	L06A L06B	21B	X06A X06B X06C BORP MBOR VAC VAC I VAC II VBOR	07	H33Z					
12	M06Z M09A M09B M37Z	04	E36A E36B	11	L09A L09B					
13	N11A N11B	06	G12A G16A	13	N01A N01B N01C N01D N33Z N34Z					
21B	X06A X06B X06C BORP MBOR VAC VAC I VAC II VBOR	11	L06A L06B	21B	X06A X06B X06C X07A X07B BORP KORP MBOR MKOR MVE VAC VAC I VAC II VBOR VKOR					
57.82↔	01	B03A B03B B03C B03D	57.84.13↔	12	M06Z M09A M09B M37Z	57.87.10↔			01	B03A B03B B03C B03D
	11	L06A L06B		13	N01D N04C N06A N06B N06C N11A					
	12	M06Z M09A M09B M37Z		21B	X06A X06B X06C BORP MBOR VAC VAC I VAC II VBOR					
	13	N11A N11B		04	E36A E36B					
	14	O02A O02B		06	G12A G16A					
	21B	X06A X06B X06C BORP MBOR VAC VAC I VAC II VBOR		11	L06A L06B					
57.83↔	01	B03A B03B B03C B03D	57.84.20↔	12	M06Z M09A M09B M37Z	04	E36A E36B			
	11	L06A L06B		13	N01D N04C N06A N06B N06C N11A					
	12	M06Z M09A M09B M37Z		21B	X06A X06B X06C BORP MBOR VAC VAC I VAC II VBOR					
	13	N11A N11B		04	E36A E36B					
	21B	X06A X06B X06C BORP MBOR VAC VAC I VAC II VBOR		06	G12A G16A					
	01	B03A B03B B03C B03D		11	L06A L06B					
57.84.21↔	04	E36A E36B	57.84.21↔	12	M06Z M09A M09B M37Z	06	G12A G16A G16B G18A G33Z G38A G38B G38C			
	06	G04A G04B G12A G16A G16B G38A G38B G38C		13	N01D N04C N06A N06B N06C N11A					
				21B	X06A X06B X06C BORP MBOR VAC VAC I VAC II VBOR					
				04	E36A E36B					
				06	G12A G16A					
				11	L06A L06B					

CHOP	MDC	DRG	CHOP	MDC	DRG	CHOP	MDC	DRG	
57.87.11↔		L13A L13B L13C L33Z L38Z		04	E36A E36B	57.87.99↔		X07A X07B BORP MBOR MVE	
	12	M37Z		06	G12A G16A G16B G18A G33Z G38A G38B G38C			VAC VAC I VAC II VBOR	
	13	N01A N01B N01C N01D N33Z N34Z		07	H33Z		01	B03A B03B B03C B03D	
	21B	X06A X06B X06C X07A X07B BORP KORP MBOR MKOR MVE VAC VAC I VAC II VBOR VKOR		11	L03Z L04A L04B L04C L10A L10B L13A L13B L13C L33Z L38Z		04	E36A E36B	
				12	M37Z		06	G12A G16A G16B G18A G33Z G38A G38B G38C	
				13	N01A N01B N01C N01D N33Z N34Z		07	H33Z	
				21B	X06A X06B X06C X07A X07B BORP MBOR MVE		11	L09A L09B	
							12	M37Z	
							13	N01A N01B N01C N01D N33Z N34Z	
				57.87.31↔	01		B03A B03B B03C B03D	21B	X06A X06B X06C X07A X07B BORP MBOR VAC VAC I VAC II VBOR
					04		E36A E36B	01	B03A B03B B03C B03D
					06		G12A G16A G16B G18A G33Z G38A G38B G38C	04	E36A E36B
	57.87.20↔				07		H33Z	57.88↔	
11		L03Z L04A L04B L04C L10A L10B L13A L13B L13C L33Z L38Z		04	E36A E36B	04	E36A E36B		
12		M37Z		06	G12A G16A G16B G18A G33Z G38A G38B G38C	06	G12A G16A		
13		N01A N01B N01C N01D N33Z N34Z		07	H33Z	07	H05A H33Z		
21B		X06A X06B X06C X07A X07B BORP MBOR MVE VAC VAC I VAC II VBOR		11	L03Z L04A L04B L04C L10A L10B L13A L13B L13C L33Z L38Z	11	L06A L06B		
				12	M37Z	12	M06Z M09A M09B M37Z		
				13	N01A N01B N01C N01D N33Z N34Z	13	N11A N11B		
						14	O02A O02B		
				57.87.40↔	21B	X06A X06B X06C X07A X07B BORP MBOR MVE VAC VAC I VAC II VBOR	21B		X06A X06B X06C BORP MBOR VAC VAC I VAC II VBOR
					01	B03A B03B B03C B03D	01		B03A B03B B03C B03D
					04	E36A E36B	04		E36A E36B
					06	G12A G16A G16B G18A G33Z G38A G38B G38C	06		G12A G16A
57.87.21↔					07	H33Z	57.89↔		
	11	L03Z L04A L04B L04C L10A L10B L13A L13B L13C L33Z L38Z		01	B03A B03B B03C B03D	11		L06A L06B	
	12	M37Z		04	E36A E36B	12		M03A M03B M06Z M09A M09B M37Z	
	13	N01A N01B N01C N01D N33Z N34Z		06	G12A G16A G16B G18A G33Z G38A G38B G38C	13		N04C N06A N06B N06C N11A N11B	
	21B	X06A X06B X06C X07A X07B BORP MBOR MVE VAC VAC I VAC II VBOR		07	H33Z	14		O02A O02B	
						21B		X06A X06B X06C BORP MBOR VAC VAC I VAC II VBOR	
				57.87.41↔	21B	X06A X06B X06C X07A X07B BORP MBOR MVE VAC VAC I VAC II VBOR		01	B03A B03B B03C B03D
					01	B03A B03B B03C B03D		04	E36A E36B
					04	E36A E36B		11	L06A L06B
					06	G12A G16A G16B G18A G33Z G38A G38B G38C		12	M06Z M09A M09B M37Z
					07	H33Z		13	N13Z
					11	L03Z L04A L04B L04C L10A L10B L13A L13B L13C L33Z L38Z		21B	X06A X06B X06C BORP MBOR MVE VAC VAC I VAC II VBOR
	57.87.30↔				12	M37Z		57.93.00↔	
13		N01A N01B N01C N01D N33Z N34Z		13	N01A N01B N01C N01D N33Z N34Z	01	B03A B03B B03C B03D		
21B		X06A X06B X06C X07A X07B BORP MBOR MVE VAC VAC I VAC II VBOR		11	L03Z L04A L04B L04C L10A L10B L13A L13B L13C L33Z L38Z	11	L06A L06B		
						12	M06Z M09A M09B M37Z		
				57.87.42↔	21B	X06A X06B X06C X07A X07B BORP MBOR MVE VAC VAC I VAC II VBOR	13		N13Z
					01	B03A B03B B03C B03D	21B		X06A X06B X06C BORP MBOR VAC VAC I VAC II VBOR
					04	E36A E36B	01		B03A B03B B03C B03D
					06	G12A G16A G16B G18A G33Z G38A G38B G38C	11		L06A L06B
					07	H33Z	12		M06Z M09A M09B M37Z
					11	L03Z L04A L04B L04C L10A L10B L13A L13B L13C L33Z L38Z	13		N13Z
					12	M37Z	21B		X06A X06B X06C BORP MBOR MVE VAC VAC I VAC II VBOR
				57.87.43↔	21B	X06A X06B X06C X07A X07B BORP MBOR MVE VAC VAC I VAC II VBOR	01		B03A B03B B03C B03D
					01	B03A B03B B03C B03D	11		L06A L06B
				04	E36A E36B	12	M06Z M09A M09B M37Z		
				06	G12A G16A G16B G18A G33Z G38A G38B G38C	13	N13Z		
				07	H33Z	21B	X06A X06B X06C BORP MBOR VAC VAC I VAC II VBOR		
				11	L03Z L04A L04B L04C L10A L10B L13A L13B L13C L33Z L38Z	01	B03A B03B B03C B03D		
				12	M37Z	11	L06A L06B		
				13	N01A N01B N01C N01D N33Z N34Z	12	M06Z M09A M09B M37Z		
				21B	X06A X06B X06C X07A X07B BORP MBOR MVE VAC VAC I VAC II VBOR	13	N13Z		

CHOP	MDC	DRG	CHOP	MDC	DRG	CHOP	MDC	DRG
57.93.13↔	21B	X06A X06B X06C	57.99.33↔	01	B03A B03B B03C	58.39.32↔	21B	X06A X06B X06C
	01	B03A B03B B03C			B03D		01	B03A B03B B03C
	11	L06A L06B		11	L06A L06B		11	L08A L08B
	12	M06Z M09A M09B	57.99.34↔	01	B03A B03B B03C		13	N04C N06A N06B
		M37Z			B03D			N06C
	13	N13Z		11	L06A L06B	58.39.33↔	21B	X06A X06B X06C
57.93.14↔	21B	X06A X06B X06C	57.99.41↔	21B	X06A X06B X06C		01	B03A B03B B03C
	01	B03A B03B B03C		01	B03A B03B B03C			B03D
		B03D			B03D		11	L08A L08B
	11	L06A L06B		11	L06A L06B		13	N04C N06A N06B
	12	M06Z M09A M09B	57.99.42↔	21B	X06A X06B X06C			N06C
		M37Z		01	B03A B03B B03C	58.39.99↔	21B	X06A X06B X06C
	13	N13Z			B03D		01	B03A B03B B03C
57.93.99↔	21B	X06A X06B X06C	57.99.43↔	01	B03A B03B B03C			B03D
	01	B03A B03B B03C			B03D		11	L17A L17B
		B03D		11	L06A L06B		13	N04C N06A N06B
	11	L06A L06B		21B	X06A X06B X06C			N06C
	12	M06Z M09A M09B	57.99.44↔	01	B03A B03B B03C	58.41↔	21B	X06A X06B X06C
		M37Z			B03D			BORP MBOR VAC
	13	N13Z		11	L06A L06B			VAC I VAC II VBOR
57.99.10↔	21B	X06A X06B X06C	57.99.45↔	21B	X06A X06B X06C		04	E36A E36B
	01	B03A B03B B03C		01	B03A B03B B03C		06	G12A G16A
		B03D			B03D		11	L08A L08B
	11	L06A L06B		11	L06A L06B		12	M03A M03B
57.99.11↔	21B	X06A X06B X06C		21B	X06A X06B X06C		13	N01D N11A
	01	B03A B03B B03C			B03D		14	O02A O02B
		B03D		11	L06A L06B		19	U01A U01B
	11	L06A L06B	58.0↔	01	B03A B03B B03C		21B	X06A X06B X06C
57.99.12↔	21B	X06A X06B X06C			B03D	58.42↔		BORP MBOR VAC
	01	B03A B03B B03C		11	L17A L17B			VBOR
		B03D		13	N11A N11B		04	E36A E36B
	11	L06A L06B	58.1↔	21B	X06A X06B X06C		06	G12A G16A
57.99.13↔	21B	X06A X06B X06C		01	B03A B03B B03C		11	L08A L08B
	01	B03A B03B B03C			B03D		12	M03A M03B
		B03D		11	L17A L17B		13	N11A N11B
	11	L06A L06B		12	M06Z M09A M09B		14	O02A O02B
57.99.14↔	21B	X06A X06B X06C			M37Z		19	U01A U01B
	01	B03A B03B B03C	58.22‡↔	21B	X06A X06B X06C	58.43.00↔	21B	X06A X06B X06C
		B03D		01	B60A			BORP MBOR VAC
	11	L06A L06B		11	L42A L70B			VAC I VAC II VBOR
57.99.16↔	21B	X06A X06B X06C	58.23‡↔		AKBB		04	E36A E36B
	01	B03A B03B B03C		01	B60A		06	G12A G16A
		B03D		16	Q86A		11	L17A L17B
	11	L06A L06B	58.24↔	01	B03A B03B B03C		12	M03A M03B
57.99.17↔	21B	X06A X06B X06C			B03D		13	N04C N06A N06B
	01	B03A B03B B03C		11	L06A L06B			N06C N11A N11B
		B03D		12	M06Z M09A M09B		19	U01A U01B
	11	L06A L06B			M37Z	58.43.10↔	21B	X06A X06B X06C
57.99.22↔	21B	X06A X06B X06C	58.39.10↔	21B	X06A X06B X06C			BORP MBOR VAC
	01	B03A B03B B03C		01	B03A B03B B03C			VAC I VAC II VBOR
		B03D			B03D		04	E36A E36B
	11	L06A L06B		09	J02A J02B J03A		06	G12A G16A
57.99.23↔	21B	X06A X06B X06C			J03B J04Z J11A		11	L08A L08B
	01	B03A B03B B03C		11	J11B		12	M03A M03B
		B03D		13	L08A L08B		13	N04C N06A N06B
	11	L06A L06B			N04C N06A N06B			N06C
57.99.30↔	21B	X06A X06B X06C		21B	X06A X06B X06C	58.43.11↔	21B	X06A X06B X06C
	01	B03A B03B B03C	58.39.30↔	01	B03A B03B B03C			BORP MBOR VAC
		B03D			B03D			VAC I VAC II VBOR
	11	L06A L06B		11	L08A L08B		04	E36A E36B
57.99.31↔	21B	X06A X06B X06C		13	N04C N06A N06B		06	G12A G16A
	01	B03A B03B B03C			N06C		11	L08A L08B
		B03D		21B	X06A X06B X06C		12	M03A M03B
	11	L06A L06B	58.39.31↔	01	B03A B03B B03C		13	N04C N06A N06B
57.99.32↔	21B	X06A X06B X06C			B03D			N06C N11A N11B
	01	B03A B03B B03C		11	L08A L08B		19	U01A
		B03D		13	N04C N06A N06B		21B	X06A X06B X06C
	11	L06A L06B			N06C	58.43.12↔		BORP MBOR VAC
	21B	X06A X06B X06C						

CHOP	MDC	DRG	CHOP	MDC	DRG	CHOP	MDC	DRG
		VAC I VAC II VBOR		21B	X06A X06B X06C		13	N11A N11B
	04	E36A E36B	58.45.20↔		BORP MBOR VAC		14	O02A O02B
	06	G12A G16A			VAC I VAC II VBOR		19	U01A U01B
	11	L08A L08B		04	E36A E36B	58.47‡↔	21B	X06A X06B X06C
	12	M03A M03B		06	G12A G16A		01	B60A
	13	N04C N06A N06B		10	K09A K09B		11	L17A L17B
	19	U01A		11	L08A		12	M03A M03B
58.43.20↔	21B	X06A X06B X06C		12	M03A M03B	58.49.10↔		BORP MBOR VAC
		BORP MBOR VAC		13	N11A N11B			VAC I VAC II VBOR
		VAC I VAC II VBOR		14	O02A O02B		04	E36A E36B
	04	E36A E36B	58.45.21↔	19	U01A		06	G12A G16A
	06	G12A G16A		21B	X06A X06B X06C		11	L08A L17A L17B
	11	L08A L08B			BORP MBOR VAC			L20A L20B L20C
	12	M03A M03B			VAC I VAC II VBOR			L20D L20E
	13	N04C N06A N06B		04	E36A E36B		12	M03A M03B M06Z
	19	U01A U01B		06	G12A G16A			M09A M09B M37Z
58.43.30↔	21B	X06A X06B X06C		10	K09A K09B		13	N01D N11A
		BORP MBOR VAC		11	L08A		14	O02A O02B
		VAC I VAC II VBOR		12	M03A M03B		19	U01A U01B
	04	E36A E36B		13	N11A N11B	58.49.11↔	21B	X06A X06B X06C
	06	G12A G16A		14	O02A O02B			BORP MBOR VAC
	11	L08A L08B	58.45.99↔	19	U01A			VAC I VAC II VBOR
	12	M03A M03B		21B	X06A X06B X06C		04	E36A E36B
	13	N04C N06A N06B			BORP MBOR VAC		06	G12A G16A
	19	U01A U01B			VAC I VAC II VBOR		11	L08A L17A L17B
58.43.99↔	21B	X06A X06B X06C		04	E36A E36B			L20A L20B L20C
		BORP MBOR VAC		06	G12A G16A		12	M03A M03B M06Z
		VAC I VAC II VBOR		10	K09A K09B			M09A M09B M37Z
	04	E36A E36B		11	L08A L17A L17B		13	N01D N11A
	06	G12A G16A		12	M03A M03B		14	O02A O02B
	11	L17A L17B		13	N11A N11B		19	U01A U01B
	12	M03A M03B	58.46.00↔	14	O02A O02B		21B	X06A X06B X06C
	13	N04C N06A N06B		19	U01A	58.49.20↔		BORP MBOR VAC
	19	U01A U01B		21B	X06A X06B X06C			VAC I VAC II VBOR
58.44↔	21B	X06A X06B X06C			BORP MBOR VAC		04	E36A E36B
		BORP MBOR VAC		04	E36A E36B		06	G12A G16A
		VAC I VAC II VBOR		06	G12A G16A		11	L08A L17A L17B
	04	E36A E36B		11	L17A L17B			L20A L20B L20C
	06	G12A G16A		12	M03A M03B		12	M03A M03B M06Z
	11	L08A L08B		13	N11A N11B			M09A M09B M37Z
	12	M03A M03B	58.46.10↔	14	O02A O02B		13	N01D N11A
	13	N11A N11B		19	U01A U01B		14	O02A O02B
	14	O02A O02B		21B	X06A X06B X06C		19	U01A U01B
	19	U01A			BORP MBOR VAC	58.49.21↔	21B	X06A X06B X06C
58.45.00↔	21B	X06A X06B X06C		04	E36A E36B			BORP MBOR VAC
		BORP MBOR VAC		06	G12A G16A			VAC I VAC II VBOR
		VAC I VAC II VBOR		11	L08A L08B		04	E36A E36B
	04	E36A E36B		12	M03A M03B		06	G12A G16A
	06	G12A G16A		13	N11A N11B		11	L08A L17A L17B
	10	K09A K09B		14	O02A O02B			L20A L20B L20C
	11	L17A L17B	58.46.11↔	19	U01A U01B		12	M03A M03B M06Z
	12	M03A M03B		21B	X06A X06B X06C			M09A M09B M37Z
	13	N11A N11B			BORP MBOR VAC		13	N01D N11A
	14	O02A O02B			VAC I VAC II VBOR		14	O02A O02B
	19	U01A U01B		04	E36A E36B		19	U01A U01B
58.45.10↔	21B	X06A X06B X06C		06	G12A G16A		21B	X06A X06B X06C
		BORP MBOR VAC		11	L08A L08B	58.49.29↔		BORP MBOR VAC
		VAC I VAC II VBOR		12	M03A M03B			VAC I VAC II VBOR
	04	E36A E36B		13	N11A N11B		04	E36A E36B
	06	G12A G16A	58.46.99↔	14	O02A O02B		06	G12A G16A
	10	K09A K09B		19	U01A U01B		11	L08A L17A L17B
	11	L08A		21B	X06A X06B X06C			L20A L20B L20C
	12	M03A M03B			BORP MBOR VAC		12	M03A M03B M06Z
	13	N11A N11B			VBOR			M09A M09B M37Z
	14	O02A O02B		04	E36A E36B		13	N01D N11A
	19	U01A		06	G12A G16A		14	O02A O02B
				11	L17A L17B		19	U01A U01B
				12	M03A M03B		21B	X06A X06B X06C
					VBOR			BORP MBOR VAC
				04	E36A E36B			VAC I VAC II VBOR
				06	G12A G16A		04	E36A E36B
				11	L17A L17B		06	G12A G16A
				12	M03A M03B		11	L08A L17A L17B
					VBOR			L20A L20B L20C
				04	E36A E36B		12	M03A M03B M06Z
				06	G12A G16A			M09A M09B M37Z
				11	L17A L17B		13	N01D N11A
				12	M03A M03B		14	O02A O02B

CHOP	MDC	DRG	CHOP	MDC	DRG	CHOP	MDC	DRG	
58.49.30↔	19	U01A U01B	58.5X.10↔	13	M09A M09B M37Z	58.94.00↔		L20D L20E L42A	
	21B	X06A X06B X06C		14	N11A N11B		12		L70B
		BORP MBOR VAC		19	O02A O02B				M06Z M09A M09B
		VAC I VAC II VBOR		21B	U01A U01B				M37Z
	04	E36A E36B		01	X06A X06B X06C				BORP MBOR VAC
	06	G12A G16A		11	B03A B03B B03C				VAC I VAC II VBOR
	11	L08A L20A L20B		11	B03D		04		E36A E36B
		L20C L20D L20E		12	L17A L17B		06		G12A G16A
	12	M03A M03B M06Z		12	M06Z M09A M09B		11		L03Z L04A L04B
		M09A M09B M37Z		13	M37Z				L04C L10A L10B
58.49.31↔	13	N11A N11B	58.5X.20↔	13	N08Z N11A N11B	58.94.11↔		L13A L13B L13C	
	14	O02A O02B		21B	X06A X06B X06C				L38Z
	19	U01A U01B		01	B03A B03B B03C		12		M01Z
	21B	X06A X06B X06C			B03D		13		N04C N06A N06B
		BORP MBOR VAC		11	L17A L17B				N06C
		VAC I VAC II VBOR		12	M06Z M09A M09B		21B		X06A X06B X06C
	04	E36A E36B		13	M37Z				BORP MBOR VAC
	06	G12A G16A		13	N08Z N11A N11B				VAC I VAC II VBOR
	11	L08A L20A L20B		21B	X06A X06B X06C		04		E36A E36B
		L20C L20D L20E		01	B03A B03B B03C		06		G12A G16A
58.49.33↔	12	M03A M03B M06Z	58.5X.99↔	01	B03D	58.94.21↔		L03Z L04A L04B	
		M09A M09B M37Z		11	L17A L17B		04		L04C L10A L10B
	13	N01D N11A		12	M06Z M09A M09B		06		L13A L13B L13C
	14	O02A O02B		13	M37Z		11		L38Z
	19	U01A		13	N08Z N11A N11B		12		M01Z
	21B	X06A X06B X06C		21B	X06A X06B X06C		13		N04C N06A N06B
		BORP MBOR VAC		01	B03A B03B B03C				N06C
		VAC I VAC II VBOR		11	B03D		21B		X06A X06B X06C
	04	E36A E36B		11	L17A L17B				BORP MBOR VAC
	06	G12A G16A		13	N11A N11B				VAC I VAC II VBOR
58.49.39↔	11	L08A L20A L20B	58.92↔	21B	X06A X06B X06C	58.94.31↔	04	E36A E36B	
		L20C L20D L20E		01	B03A B03B B03C		06		G12A G16A
	12	M03A M03B M06Z			B03D		11		L03Z L04A L04B
		M09A M09B M37Z		11	L08A L08B		04		L04C L10A L10B
	13	N01D N11A		13	N11A N11B		11		L13A L13B L13C
	14	O02A O02B		21B	X06A X06B X06C		12		L38Z
	19	U01A		01	B60A		12		M01Z
	21B	X06A X06B X06C		11	L20A L20B L20C		13		N04C N06A N06B
		BORP MBOR VAC			L20D L20E L42A				N06C
		VAC I VAC II VBOR		12	L70B		21B		X06A X06B X06C
58.49.40↔	04	E36A E36B	58.93.00‡↔	12	M06Z M09A M09B	58.94.99↔		BORP MBOR VAC	
	06	G12A G16A		13	M37Z				VAC I VAC II VBOR
	11	L08A L20A L20B			BORP KORP MBOR		04		E36A E36B
		L20C L20D L20E		01	MKOR VAC VAC I		06		G12A G16A
	12	M03A M03B M06Z			VAC II VBOR VKOR		11		L03Z L04A L04B
		M09A M09B M37Z		04	B03A B03B B03C		04		L04C L10A L10B
	13	N01D N11A			B03D		11		L13A L13B L13C
	14	O02A O02B		04	E36A E36B		12		L38Z
	19	U01A		06	G12A G16A		12		M01Z
	21B	X06A X06B X06C		11	L03Z L04A L10A		13		N04C N06A N06B
58.49.99↔		BORP MBOR VAC	58.93.11↔		L10B L13A L13B	58.99.00‡↔		N06C	
		VBOR			L13C L38Z		21B		X06A X06B X06C
	04	E36A E36B		12	M01Z				BORP MBOR VAC
	06	G12A G16A		13	N04C N06A N06B				VAC I VAC II VBOR
	11	L08A L20A L20B			N06C		04		E36A E36B
		L20C L20D L20E		21B	X06A X06B X06C		06		G12A G16A
	12	M03A M03B M06Z		01	B60A		11		L03Z L04A L04B
		M09A M09B M37Z		11	L20A L20B L20C		04		L04C L10A L10B
	13	N11A N11B			L20D L20E L42A		11		L13A L13B L13C
	14	O02A O02B		12	L70B		12		L38Z
19	U01A U01B	12	M06Z M09A M09B	12		M01Z			
58.49.99↔	21B	X06A X06B X06C	58.93.21‡↔	13	M37Z	58.99.00‡↔	13	N04C N06A N06B	
		BORP MBOR VAC		01	B60A		21B		N06C
		VBOR		11	L20A L20B L20C				X06A X06B X06C
	04	E36A E36B			L20D L20E L42A		01		B60A
	06	G12A G16A		11	L70B		11		L20A L20B L20C
	11	L08A L08B L17A		12	M06Z M09A M09B				L20D L20E L42A
	L17B L20A L20B	01	M37Z	12		L70B			
	L20C L20D L20E	01	B60A	12		M06Z M09A M09B			
12	M03A M03B M06Z	11	L20A L20B L20C			M37Z			

CHOP	MDC	DRG	CHOP	MDC	DRG	CHOP	MDC	DRG
58.99.10↔	01	B60A	59.03.11↔	11	L03Z L04A L04B L04C L10A L10B L13A L13B L13C L38Z	59.12↔	13	M06Z M09A M09B M37Z N02A N02B N02C N04A N04B N04C N06B N33Z
	11	L20A L20B L20C L20E L42A L70B		12	M06Z M09A M09B M37Z		21B	X06A X06B X06C BORP MBOR VAC VAC I VAC II VBOR
58.99.99↔	01	B60A	59.03.99↔	13	N02A N02B N02C N04A N04B N04C N06B N33Z	59.19↔	21B	X06A X06B X06C BORP MBOR VAC VAC I VAC II VBOR
	11	L20A L20B L20C L20D L20E L42A L70B		21B	X06A X06B X06C BORP MBOR VAC VAC I VAC II VBOR		06	G12A G12B
59.00↔	12	M06Z M09A M09B M37Z	59.09↔	04	E36A E36B	59.21↔	07	H06Z
	04	E36A E36B		06	G12A G16A G21A G21B G21C		10	K09A K09B
59.02↔	06	G12A G12B G16A G16B	59.11↔	07	H06Z H07C	59.3↔	11	L03Z L04A L04B L04C L06A L06B L09A L09B L10A L10B L13A L13B L13C L20A L20B L20C L20D L20E L38Z
	07	H06Z		12	M04A M04B M04C M06Z M09A M09B M37Z		12	M06Z M09A M09B M37Z
59.03.00↔	10	K09A K09B	59.03.10↔	13	N02A N02B N02C N04A N04B N04C N06B N33Z	59.4↔	13	N13Z
	11	L03Z L04A L04B L04C L10A L10B L13A L13B L13C L38Z		21B	X06A X06B X06C BORP MBOR VAC VAC I VAC II VBOR		04	E36A E36B
59.03.10↔	12	M04A M04B M04C M06Z M09A M09B M37Z	59.03.10↔	04	E36A E36B	59.5↔	06	G12A G16A
	13	N02A N02B N02C N04A N04B N04C N06B N33Z		11	L03Z L04A L04B L04C L10A L10B L13A L13B L13C L38Z		11	L06A L06B
59.03.10↔	21B	X06A X06B X06C BORP MBOR VAC VAC I VAC II VBOR	59.03.10↔	12	M04A M04B M04C M06Z M09A M09B M37Z	59.6↔	13	N13Z N23A N23B BORP MBOR VAC VAC I VAC II VBOR
	04	E36A E36B		13	N02A N02B N02C N04A N04B N04C N06B N33Z		04	E36A E36B
59.03.10↔	06	G12A G16A	59.03.10↔	06	G12A G16A G21A G21B G21C	59.6↔	06	G12A G16A
	06	G12A G16A		07	H06Z H07C		11	L06A L06B
59.03.10↔	07	H06Z H07C	59.03.10↔	11	L03Z L04A L04B L04C L06A L06B L09A L09B L10A L10B L13A L13B L13C L20A L20B L20C L20D L20E L38Z	59.6↔	13	N13Z N23A N23B BORP MBOR VAC VAC I VAC II VBOR
	11	L03Z L04A L04B L04C L06A L06B L09A L09B L10A L10B L13A L13B L13C L20A L20B L20C L20D L20E L38Z		12	M04A M04B M04C M06Z M09A M09B M37Z		04	E36A E36B
59.03.10↔	12	M04A M04B M04C M06Z M09A M09B M37Z	59.03.10↔	13	N02A N02B N02C N04A N04B N04C N06B N33Z	59.6↔	06	G12A G16A
	13	N02A N02B N02C N04A N04B N04C N06B N33Z		21B	X06A X06B X06C BORP MBOR VAC VAC I VAC II VBOR		11	L06A L06B
59.03.10↔	21B	X06A X06B X06C BORP MBOR VAC VAC I VAC II VBOR	59.03.10↔	04	E36A E36B	59.6↔	13	N04C N06A N06B N06C
	04	E36A E36B		06	G12A G16A			
59.03.10↔	06	G12A G16A	59.03.10↔	12	M04A M04B M04C	59.6↔		
	06	G12A G16A						

CHOP	MDC	DRG	CHOP	MDC	DRG	CHOP	MDC	DRG
59.71↔		BORP MBOR VAC			L70B		06	G12A G16A
		VAC I VAC II VBOR	59.8X.10†↔	01	B60A		11	L06A L06B
	04	E36A E36B		11	L20B L42A L63C		12	M06Z M09A M09B
	06	G12A G16A			L64B L70A			M37Z
	11	L06A L06B	59.8X.11†↔	01	B60A		13	N11A N11B
	13	N04C N06A N06B		11	L20B L42A L63C		21B	X06A X06B X06C
59.72↔		N06C			L64B L70A	60.0↔		BORP MBOR VAC
		BORP MBOR VAC	59.8X.12†↔	01	B60A			VBOR
		VAC I VAC II VBOR		11	L20B L42A L63C		04	E36A E36B
	04	E36A E36B			L64B L70A		06	G12A G16A
	06	G12A G16A	59.8X.99†↔	01	B60A		12	M06Z M09A M09B
	11	L06A L06B		11	L20B L42A L63C			M37Z
	12	M06Z M09A M09B			L64B L70A	60.11†↔		AKBB
	13	M37Z	59.91↔		BORP MBOR VAC		01	B60A
59.73.00↔		N13Z			VBOR		16	Q86A
		BORP MBOR VAC		01	B03A B03B B03C	60.12↔	12	M06Z M09A M09B
		VBOR			B03D			M37Z
	04	E36A E36B		04	E36A E36B	60.13†↔		AKBB
	06	G12A G16A		06	G12A G12B G16A		01	B60A
	11	L06A L06B			G16B		16	Q86A
	13	N23A N23B		07	H06Z	60.14↔	12	M06Z M09A M09B
59.73.10↔		BORP MBOR VAC		10	K09A K09B			M37Z
		VBOR		11	L03Z L04A L04B	60.20↔		BORP MBOR VAC
	04	E36A E36B			L04C L10A L10B			VAC I VAC II VBOR
	06	G12A G16A			L13A L13B L13C		04	E36A E36B
	11	L06A L06B			L38Z		06	G12A G16A
	13	N23A N23B		12	M06Z M09A M09B		12	M06Z M09A M09B
59.73.11↔		BORP MBOR VAC			M37Z			M11A M11B M11C
		VBOR		13	N02A N02B N02C		19	M37Z
	04	E36A E36B			N04C N07A N07B	60.21.11↔		U01A U01B
	06	G12A G16A			N11A N11B N25Z			BORP MBOR VAC
	11	L06A L06B			N33Z			VAC I VAC II VBOR
	13	N23A N23B		21B	X06A X06B X06C		04	E36A E36B
59.73.12↔		BORP MBOR VAC	59.92↔		BORP MBOR VAC		06	G12A G16A
		VBOR			VBOR		12	M06Z M09A M09B
	04	E36A E36B		01	B03A B03B B03C	60.21.12↔		M11A M11B M37Z
	06	G12A G16A			B03D			BORP MBOR VAC
	11	L06A L06B		04	E36A E36B		04	VAC I VAC II VBOR
	13	N23A N23B		06	G12A G12B G16A		06	E36A E36B
59.73.19↔		BORP MBOR VAC			G16B		06	G12A G16A
		VBOR		07	H06Z		12	M06Z M09A M09B
	04	E36A E36B		10	K09A K09B	60.22↔		M11A M11B M37Z
	06	G12A G16A		11	L03Z L04A L04B			BORP MBOR VAC
	11	L06A L06B			L04C L10A L10B			VAC I VAC II VBOR
	13	N23A N23B			L13A L13B L13C		04	E36A E36B
59.73.99↔		BORP MBOR VAC			L38Z		06	G12A G16A
		VBOR		12	M06Z M09A M09B		12	M06Z M09A M09B
	04	E36A E36B			M37Z			M11A M11B M11C
	06	G12A G16A		13	N02A N02B N02C	60.29↔	19	M37Z
	11	L06A L06B			N04C N07A N07B			U01A U01B
	13	N23A N23B			N11A N11B N25Z			BORP MBOR VAC
59.74↔		BORP MBOR VAC			N33Z			VAC I VAC II VBOR
		VBOR	59.93†↔	21B	X06A X06B X06C		04	E36A E36B
	01	B03A B03B B03C			B60A		06	G12A G16A
		B03D		11	L42A L63C L64B		12	M06Z M09A M09B
	04	E36A E36B			L70B			M11A M11B M11C
	06	G12A G16A	59.95↔		BORP MBOR VAC		19	M37Z
	11	L06A L06B			VBOR			U01A U01B
	12	M06Z M09A M09B		01	B03A B03B B03C	60.3↔		BORP MBOR VAC
		M37Z			B03D			VAC I VAC II VBOR
59.79↔		BORP MBOR VAC		04	E36A E36B		04	E36A E36B
		VBOR		06	G12A G16A		06	G12A G16A
	01	B03A B03B B03C		11	L20A L20B L20C		11	L03Z L04A L04B
		B03D			L20D L20E			L04C L10A L10B
	04	E36A E36B		21B	X06A X06B X06C			L13A L13B L13C
	06	G12A G16A	59.99↔		BORP MBOR VAC			L38Z
	11	L06A L06B			VBOR		12	M01Z M09A M37Z
	13	N23A N23B		01	B03A B03B B03C	60.4↔	19	U01A U01B
59.8X.00†↔	01	B60A			B03D			BORP MBOR VAC
	11	L42A L63C L64B		04	E36A E36B			VAC I VAC II VBOR

CHOP	MDC	DRG	CHOP	MDC	DRG	CHOP	MDC	DRG
60.5X.00↔	04	E36A E36B	60.61.10↔	04	L20D L20E L38Z	60.72↔	06	G12A G16A
	06	G12A G16A		12	M01Z M06Z M09A		11	L03Z L04A L04B
	11	L03Z L04A L04B			M09B M37Z			L04C L10A L10B
		L04C L10A L10B			BORP MBOR VAC			L13A L13B L13C
		L13A L13B L13C			VBOR			L38Z
		L38Z		04	E36A E36B		12	M01Z
		M01Z M09A M37Z		06	G12A G16A			BORP MBOR VAC
		U01A U01B		11	L03Z L04A L04B			VBOR
		BORP MBOR VAC			L04C L10A L10B		04	E36A E36B
		VAC I VAC II VBOR			L13A L13B L13C		06	G12A G16A
60.5X.10↔	04	E36A E36B	60.61.11↔	04	L20A L20B L20C	60.73↔	12	M06Z M09A M09B
	06	G12A G16A G16B		12	L20D L20E L38Z			M37Z
	11	L03Z L04A L04B			M01Z M06Z M09A			BORP MBOR VAC
		L04C L10A L10B			M09B M37Z			VBOR
		L13A L13B L13C			BORP MBOR VAC		04	E36A E36B
		L38Z		04	E36A E36B		06	G12A G16A
		M01Z		06	G12A G16A		12	M06Z M09A M09B
		U01A U01B		11	L03Z L04A L04B			M37Z
		BORP MBOR MVE			L04C L10A L10B			BORP MBOR VAC
		VAC VAC I VAC II			L13A L13B L13C		04	E36A E36B
60.5X.20↔	04	E36A E36B	60.61.12↔	04	L20A L20B L20C	60.81↔	06	G12A G16A
	06	G12A G16A G16B		12	L20D L20E L38Z		12	M06Z M09A M09B
	11	L03Z L04A L04B			M01Z M06Z M09A			M37Z
		L04C L10A L10B			M09B M37Z			BORP MBOR VAC
		L13A L13B L13C			BORP MBOR VAC			VBOR
		L38Z		04	E36A E36B		04	E36A E36B
		M01Z		06	G12A G16A		06	G12A G16A
		U01A U01B		11	L03Z L04A L04B		12	M06Z M09A M09B
		BORP MBOR MVE			L04C L10A L10B			M37Z
		VAC VAC I VAC II			L13A L13B L13C			BORP MBOR VAC
60.5X.30↔	04	E36A E36B	60.61.13↔	04	L20A L20B L20C	60.82↔	04	E36A E36B
	06	G12A G16A G16B		12	L20D L20E L38Z		06	G12A G16A
	11	L03Z L04A L04B			M01Z M06Z M09A		12	M06Z M09A M09B
		L04C L10A L10B			M09B M37Z			M37Z
		L13A L13B L13C			BORP MBOR VAC			BORP MBOR VAC
		L38Z			VBOR			VBOR
		M01Z		04	E36A E36B		04	E36A E36B
		U01A U01B		06	G12A G16A		06	G12A G16A
		BORP MBOR MVE		11	L03Z L04A L04B		12	M06Z M09A M09B
		VAC VAC I VAC II			L04C L10A L10B			M37Z
60.5X.99↔	04	E36A E36B	60.61.99↔	04	L13A L13B L13C	60.93↔	21B	X06A X06B X06C
	06	G12A G16A G16B		12	L20A L20B L20C		11	L20A L20B L20C
	11	L03Z L04A L04B			L20D L20E L38Z			L20D L20E
		L04C L10A L10B			M01Z M06Z M09A		12	M06Z M09A M09B
		L13A L13B L13C			M09B M37Z			M37Z
		L38Z			BORP MBOR VAC			BORP MBOR VAC
		M01Z			VBOR			VBOR
		U01A U01B		04	E36A E36B		04	E36A E36B
		BORP MBOR MVE		06	G12A G16A		06	G12A G16A
		VAC VAC I VAC II		11	L03Z L04A L04B		12	M06Z M09A M09B
60.61.00↔	04	E36A E36B	60.62↔	04	L13A L13B L13C	60.95↔	11	L20A L20B L20C
	06	G12A G16A G16B		12	L20D L20E L38Z			L20D L20E
	11	L03Z L04A L04B			M01Z M06Z M09A		12	M06Z M09A M09B
		L04C L10A L10B			M09B M37Z			M37Z
		L13A L13B L13C			BORP MBOR VAC			BORP MBOR VAC
		L38Z			VBOR			VBOR
		M01Z		04	E36A E36B		04	E36A E36B
		U01A U01B		06	G12A G16A		06	G12A G16A
		BORP MBOR VAC		11	L03Z L04A L04B		12	M06Z M09A M09B
		VBOR			L04C L10A L10B			M37Z
60.61.99↔	04	E36A E36B	60.69↔	04	L13A L13B L13C	60.96↔	11	L17A L17B
	06	G12A G16A		12	L20A L20B L20C		11	L17A L17B
	11	L03Z L04A L04B			L20D L20E L38Z		12	M06Z M09A M09B
		L04C L10A L10B			M01Z M06Z M09A			M37Z
		L13A L13B L13C			M09B M37Z			BORP MBOR VAC
		L38Z			BORP MBOR VAC			VBOR
		M01Z		04	E36A E36B		04	E36A E36B
		U01A U01B		06	G12A G16A		06	G12A G16A
		BORP MBOR VAC		11	L03Z L04A L04B		12	M06Z M09A M09B
		VBOR			L04C L10A L10B			M37Z
60.69↔	04	E36A E36B	60.69↔	04	L13A L13B L13C	60.97↔	11	L17A L17B
	06	G12A G16A		12	L20A L20B L20C		11	L17A L17B
	11	L03Z L04A L04B			L20D L20E L38Z		12	M06Z M09A M09B
		L04C L10A L10B			M01Z			M37Z
		L13A L13B L13C			BORP MBOR VAC			BORP MBOR VAC
		L38Z			VBOR			VBOR
		M01Z		04	E36A E36B		04	E36A E36B
		U01A U01B		06	G12A G16A		06	G12A G16A
		BORP MBOR VAC		11	L03Z L04A L04B		12	M06Z M09A M09B
		VBOR			L04C L10A L10B			M37Z
60.69↔	04	E36A E36B	60.69↔	04	L13A L13B L13C	60.99.00↔	11	L17A L17B
	06	G12A G16A		12	L20A L20B L20C		11	L17A L17B
	11	L03Z L04A L04B			L20D L20E L38Z		12	M06Z M09A M09B
		L04C L10A L10B			M01Z			M37Z
		L13A L13B L13C			BORP MBOR VAC			BORP MBOR VAC
		L38Z			VBOR			VBOR
		M01Z		04	E36A E36B		04	E36A E36B
		U01A U01B		06	G12A G16A		06	G12A G16A
		BORP MBOR VAC		11	L03Z L04A L04B		12	M06Z M09A M09B
		VBOR			L04C L10A L10B			M37Z
60.69↔	04	E36A E36B	60.69↔	04	L13A L13B L13C	60.99.09↔	11	L17A L17B
	06	G12A G16A		12	L20A L20B L20C		11	L17A L17B
	11	L03Z L04A L04B			L20D L20E L38Z		12	M06Z M09A M09B
		L04C L10A L10B			M01Z			M37Z
		L13A L13B L13C			BORP MBOR VAC			BORP MBOR VAC
		L38Z			VBOR			VBOR
		M01Z		04	E36A E36B		04	E36A E36B
		U01A U01B		06	G12A G16A		06	G12A G16A
		BORP MBOR VAC		11	L03Z L04A L04B		12	M06Z M09A M09B
		VBOR			L04C L10A L10B			M37Z
60.69↔	04	E36A E36B	60.69↔	04	L13A L13B L13C	60.99.12↔	11	L17A L17B
	06	G12A G16A		12	L20A L20B L20C		11	L17A L17B
	11	L03Z L04A L04B			L20D L20E L38Z		12	M06Z M09A M09B
		L04C L10A L10B			M01Z			M37Z
		L13A L13B L13C			BORP MBOR VAC			BORP MBOR VAC
		L38Z			VBOR			VBOR
		M01Z		04	E36A E36B		04	E36A E36B
		U01A U01B		06	G12A G16A		06	G12A G16A
		BORP MBOR VAC		11	L03Z L04A L04B		12	M06Z M09A M09B
		VBOR			L04C L10A L10B			M37Z
60.69↔	04	E36A E36B	60.69↔	04	L13A L13B L13C	60.99.13↔	11	L17A L17B
	06	G12A G16A		12	L20A L20B L20C		11	L17A L17B
	11	L03Z L04A L04B			L20D L20E L38Z		12	M06Z M09A M09B
		L04C L10A L10B			M01Z			M37Z
		L13A L13B L13C			BORP MBOR VAC			BORP MBOR VAC
		L38Z			VBOR			VBOR
		M01Z		04	E36A E36B		04	E36A E36B
		U01A U01B		06	G12A G16A		06	G12A G16A
		BORP MBOR VAC		11	L03Z L04A L04B		12	M06Z M09A M09B
		VBOR			L04C L10A L10B			M37Z

CHOP	MDC	DRG	CHOP	MDC	DRG	CHOP	MDC	DRG
60.99.21↔	11	M37Z L17A L17B	61.3X.10↔	21B	M09A M09B M37Z X06A X06B X06C BORP MBOR VAC VBOR	62.0↔	06	G12A G16A M04A M04B M04C M09A M09B M37Z X06A X06B X06C BORP MBOR VAC VBOR
60.99.22↔	11	L17A L17B		04	E36A E36B		04	E36A E36B
	12	M06Z M09A M09B M37Z		06	G12A G16A		06	G12A G16A
60.99.31↔	11	L20A L20B L20C L20D L20E		09	J11A J11B		12	M04A M04B M04C M09A M09B M37Z
	12	M06Z M09A M09B M37Z		10	K09A K09B		21B	X06A X06B X06C AKBB
60.99.41↔	11	L17A L17B	61.3X.11↔	21B	X06A X06B X06C BORP MBOR VAC VBOR	62.11‡↔	01	B60A
	12	M06Z M09A M09B M37Z		04	E36A E36B		10	K09A K09B
60.99.52↔	11	L17A L17B		06	G12A G16A		12	M04A M04B M04C
	12	M06Z M09A M09B M37Z		09	J11A J11B	62.12↔	16	Q86A
61.0X.00↔		BORP MBOR VAC VBOR		10	K09A K09B	62.2↔	10	K09A K09B
	04	E36A E36B		12	M04A M04B M04C M09A M09B M37Z		12	M04A M04B M04C BORP MBOR VAC VBOR
	06	G12A G16A G26A G26B	61.3X.12↔	19	U01A U01B		04	E36A E36B
	12	M04A M04B M04C M09A M09B M37Z		21B	X06A X06B X06C BORP MBOR VAC VBOR		06	G12A G16A
61.0X.10↔	21B	X06A X06B X06C BORP MBOR VAC VBOR		04	E36A E36B	62.3X.00↔	10	K09A K09B
	04	E36A E36B		06	G12A G16A		12	M04A M04B M04C M09A M09B M37Z
	06	G12A G16A G26A G26B	61.3X.99↔	09	J11A J11B		21B	X06A X06B X06C BORP MBOR VAC VBOR
	11	L09A L09B		10	K09A K09B		04	E36A E36B
	12	M04A M04B M04C M09A M09B M37Z		12	M04A M04B M04C M09A M09B M37Z		06	G12A G16A
61.0X.99↔	21B	X06A X06B X06C BORP MBOR VAC VBOR		19	U01A U01B	62.3X.10↔	08	I28A I28B
	04	E36A E36B		21B	X06A X06B X06C BORP MBOR VAC VBOR		10	K09A K09B
	06	G12A G16A G26A G26B	61.42↔	04	E36A E36B		12	M04A M04B M04C M09A M09B M37Z
	12	M04A M04B M04C M09A M09B M37Z		06	G12A G16A		21B	X06A X06B X06C BORP MBOR VAC VBOR
61.11.10‡↔	21B	X06A X06B X06C AKBB		09	J11A J11B	62.3X.11↔	04	E36A E36B
	01	B60A		10	K09A K09B		06	G12A G16A
	10	K09A K09B	61.49↔	11	L09A L09B		08	I28A I28B
	12	M04A M04B M04C		12	M04A M04B M04C M09A M09B M37Z		10	K09A K09B
61.11.11‡↔	16	Q86A		21B	X06A X06B X06C BORP MBOR VAC VAC I VAC II VBOR		12	M04A M04B M04C
	01	B60A		04	E36A E36B	62.3X.20↔	21B	X06A X06B X06C BORP MBOR VAC VAC I VAC II VBOR
	10	K09A K09B	61.92↔	06	G12A G16A		04	E36A E36B
	12	M04A M04B M04C		10	K09A K09B		06	G12A G16A
61.11.99‡↔	16	Q86A		12	M04A M04B M04C M09A M09B M37Z		08	I28A I28B
	01	B60A		19	U01A U01B		10	K09A K09B
	10	K09A K09B	61.99↔	21B	X06A X06B X06C BORP MBOR VAC VAC I VAC II VBOR	62.3X.21↔	12	M04A M04B M04C
	12	M04A M04B M04C		04	E36A E36B		21B	X06A X06B X06C BORP MBOR VAC VAC I VAC II VBOR
61.2↔		BORP MBOR VAC VBOR		06	G12A G16A		04	E36A E36B
	04	E36A E36B		10	K09A K09B		06	G12A G16A
	06	G12A G16A		12	M04A M04B M04C M09A M09B M37Z		08	I28A I28B
61.3X.00↔	12	M04A M04B M04C M09A M09B M37Z		19	U01A U01B		10	K09A K09B
		BORP MBOR VAC VBOR		21B	X06A X06B X06C BORP MBOR VAC VAC I VAC II VBOR		12	M04A M04B M04C
	04	E36A E36B		04	E36A E36B		21B	X06A X06B X06C BORP MBOR VAC VAC I VAC II VBOR
	06	G12A G16A		06	G12A G16A		04	E36A E36B
	09	J11A J11B		10	K09A K09B		06	G12A G16A
	10	K09A K09B		12	M04A M04B M04C M09A M09B M37Z		08	I28A I28B
	12	M04A M04B M04C		21B	X06A X06B X06C BORP MBOR VAC VBOR		10	K09A K09B
				04	E36A E36B		12	M04A M04B M04C
							21B	X06A X06B X06C
							22	Y02A Y02B Y02C

CHOP	MDC	DRG	CHOP	MDC	DRG	CHOP	MDC	DRG
62.3X.30↔		BORP MBOR VAC			VBOR		04	E36A E36B
		VAC I VAC II VBOR		04	E36A E36B		06	G12A G16A
	04	E36A E36B		06	G12A G16A		12	M04A M04B M04C
	06	G12A G16A		10	K09A K09B		21B	X06A X06B X06C
	08	I28A I28B		12	M04A M04B M04C	63.82↔		BORP MBOR VAC
	10	K09A K09B		21B	X06A X06B X06C			VAC I VAC II VBOR
	12	M04A M04B M04C	62.7‡↔	22	Y02A Y02B Y02C		04	E36A E36B
	21B	X06A X06B X06C		01	B60A		06	G12A G16A
	22	Y02A Y02B Y02C	62.99.20↔	12	M04A M04B M04C		12	M04A M04B M04C
62.3X.31↔		BORP MBOR VAC			BORP MBOR VAC		21B	X06A X06B X06C
		VAC I VAC II VBOR			VAC I VAC II VBOR	63.83↔		BORP MBOR VAC
	04	E36A E36B		04	E36A E36B			VAC I VAC II VBOR
	06	G12A G16A		06	G12A G16A		04	E36A E36B
	08	I28A I28B		10	K09A K09B		06	G12A G16A
	10	K09A K09B		12	M01Z M04A M04B		12	M04A M04B M04C
	12	M04A M04B M04C			M04C M06Z M09A	63.84↔		BORP MBOR VAC
	21B	X06A X06B X06C			M09B M37Z			VAC I VAC II VBOR
	22	Y02A Y02B Y02C	62.99.30↔		BORP MBOR VAC		04	E36A E36B
62.3X.40↔		BORP MBOR VAC			VBOR		06	G12A G16A
		VAC I VAC II VBOR		04	E36A E36B		12	M04A M04B M04C
	04	E36A E36B		06	G12A G16A	63.85↔		BORP MBOR VAC
	06	G12A G16A		10	K09A K09B			VAC I VAC II VBOR
	08	I28A I28B		12	M01Z M04A M04B		04	E36A E36B
	10	K09A K09B			M04C M06Z M09A		06	G12A G16A
	12	M04A M04B M04C			M09B M37Z	63.89↔	12	M04A M04B M04C
	21B	X06A X06B X06C	63.01‡↔		AKBB			BORP MBOR VAC
	22	Y02A Y02B Y02C		01	B60A			VAC I VAC II VBOR
62.3X.99↔		BORP MBOR VAC		16	Q86A		04	E36A E36B
		VAC I VAC II VBOR	63.1↔		BORP MBOR VAC		06	G12A G16A
	04	E36A E36B			VAC I VAC II VBOR		12	M04A M04B M04C
	06	G12A G16A		04	E36A E36B		21B	X06A X06B X06C
	08	I28A I28B		06	G12A G16A	63.92↔		BORP MBOR VAC
	10	K09A K09B		12	M04A M04B M04C			VAC I VAC II VBOR
	12	M04A M04B M04C	63.2↔		BORP MBOR VAC		04	E36A E36B
	21B	X06A X06B X06C			VAC I VAC II VBOR		06	G12A G16A
	22	Y02A Y02B Y02C		04	E36A E36B	63.93↔	12	M04A M04B M04C
62.41↔		BORP MBOR VAC		06	G12A G16A			BORP MBOR VAC
		VAC I VAC II VBOR		12	M04A M04B M04C			VAC I VAC II VBOR
	04	E36A E36B	63.3↔		BORP MBOR VAC		04	E36A E36B
	06	G12A G16A			VAC I VAC II VBOR		06	G12A G16A
	08	I28A I28B		04	E36A E36B		12	M04A M04B M04C
	10	K09A K09B		06	G12A G16A	63.94↔		BORP MBOR VAC
	12	M04A M04B M04C		12	M04A M04B M04C			VAC I VAC II VBOR
	19	U01A U01B	63.4↔		BORP MBOR VAC		04	E36A E36B
	21B	X06A X06B X06C			VAC I VAC II VBOR		06	G12A G16A G21A
	22	Y02A Y02B Y02C		04	E36A E36B			G21B G21C
62.42↔		BORP MBOR VAC		06	G12A G16A		07	H06Z H07C
		VAC I VAC II VBOR		12	M04A M04B M04C		11	L03Z L04A L04B
	04	E36A E36B	63.51↔		BORP MBOR VAC			L04C L06A L06B
	06	G12A G16A			VAC I VAC II VBOR			L09A L09B L10A
	10	K09A K09B		04	E36A E36B			L10B L13A L13B
	12	M04A M04B M04C		06	G12A G16A			L13C L20A L20B
	19	U01A U01B		12	M04A M04B M04C			L20C L20D L20E
	21B	X06A X06B X06C		21B	X06A X06B X06C			L38Z
	22	Y02A Y02B Y02C	63.52‡↔	01	B60A		12	M04A M04B M04C
62.5↔		BORP MBOR VAC		12	M04A M04B M04C			M06Z M09A M09B
		VBOR	63.53↔		BORP MBOR VAC		21B	M37Z
	04	E36A E36B			VAC I VAC II VBOR	63.95↔		X06A X06B X06C
	06	G12A G16A		04	E36A E36B			BORP MBOR VAC
	10	K09A K09B		06	G12A G16A			VAC I VAC II VBOR
	12	M04A M04B M04C		12	M04A M04B M04C		04	E36A E36B
	21B	X06A X06B X06C		21B	X06A X06B X06C		06	G12A G16A
62.61↔		BORP MBOR VAC	63.59↔		BORP MBOR VAC		12	M04A M04B M04C
		VBOR			VAC I VAC II VBOR	63.99↔		BORP MBOR VAC
	04	E36A E36B		04	E36A E36B			VBOR
	06	G12A G16A		06	G12A G16A		04	E36A E36B
	12	M04A M04B M04C		12	M04A M04B M04C		06	G12A G16A
	21B	X06A X06B X06C		21B	X06A X06B X06C		12	M04A M04B M04C
	22	Y02A Y02B Y02C	63.81↔		BORP MBOR VAC	64.0‡↔	01	B60A
62.69↔		BORP MBOR VAC			VAC I VAC II VBOR		12	M05Z

CHOP	MDC	DRG	CHOP	MDC	DRG	CHOP	MDC	DRG
64.11.10†↔		AKBB		12	M03A M03B		12	M05Z
	01	B60A		19	U01A U01B		19	U01A U01B
	16	Q86A		21B	X06A X06B X06C	64.51↔		BORP KORP MBOR
64.11.11†↔		AKBB	64.43↔		BORP MBOR VAC			MKOR VAC VAC I
	01	B60A			VAC I VAC II VBOR			VAC II VBOR VKOR
	16	Q86A		04	E36A E36B		04	E36A E36B
64.11.99†↔		AKBB		06	G12A G16A		06	G12A G16A
	01	B60A		09	J02A J02B J03A		10	K09A K09B
	16	Q86A			J03B J04Z J11A		12	M03A M03B
64.2†↔		B60A			J11B		19	U01A U01B
	12	M05Z		12	M03A M03B	64.52↔		BORP KORP MBOR
64.3X.00↔		BORP MBOR VAC		19	U01A			MKOR VAC VAC I
		VAC I VAC II VBOR		21B	X06A X06B X06C			VAC II VBOR VKOR
	04	E36A E36B		22	Y02A Y02B Y02C		04	E36A E36B
	06	G12A G16A	64.44.00↔		BORP MBOR VAC		06	G12A G16A
	10	K09A K09B			VBOR		10	K09A K09B
	12	M03A M03B		04	E36A E36B		12	M03A M03B
	19	U01A U01B		06	G12A G16A		19	U01A U01B
	21B	X06A X06B X06C		09	J02A J02B J03A	64.59↔		BORP KORP MBOR
	22	Y02A Y02B Y02C			J03B J04Z J11A			MKOR VAC VAC I
64.3X.10↔		BORP MBOR VAC			J11B			VAC II VBOR VKOR
		VAC I VAC II VBOR		12	M03A M03B		04	E36A E36B
	04	E36A E36B		19	U01A U01B		06	G12A G16A
	06	G12A G16A		21B	X06A X06B X06C		10	K09A K09B
	10	K09A K09B		22	Y02A Y02B Y02C		12	M03A M03B
	12	M03A M03B	64.44.10↔		BORP MBOR VAC		19	U01A U01B
	19	U01A U01B			VAC I VAC II VBOR	64.92.00†↔	01	B60A
	21B	X06A X06B X06C		04	E36A E36B		12	M05Z
	22	Y02A Y02B Y02C		06	G12A G16A	64.92.10†↔	01	B60A
64.3X.11↔		BORP MBOR VAC		09	J02A J02B J03A		12	M05Z
		VAC I VAC II VBOR			J03B J04Z J11A	64.92.20†↔	01	B60A
	04	E36A E36B			J11B		12	M05Z
	06	G12A G16A		12	M03A M03B	64.92.99†↔	01	B60A
	10	K09A K09B		19	U01A		12	M05Z
	12	M03A M03B		21B	X06A X06B X06C	64.93.00†↔	01	B60A
	19	U01A		22	Y02A Y02B Y02C		12	M05Z
	21B	X06A X06B X06C	64.44.11↔		BORP MBOR VAC	64.93.10†↔	01	B60A
	22	Y02A Y02B Y02C			VAC I VAC II VBOR		12	M05Z
64.3X.12↔		BORP MBOR VAC		04	E36A E36B	64.93.99†↔	01	B60A
		VAC I VAC II VBOR		06	G12A G16A		12	M05Z
	04	E36A E36B		09	J02A J02B J03A	64.95↔		BORP MBOR VAC
	06	G12A G16A			J03B J04Z J11A			VAC I VAC II VBOR
	10	K09A K09B			J11B		04	E36A E36B
	12	M03A M03B		12	M03A M03B		06	G12A G16A
	19	U01A U01B		19	U01A		11	L09A L09B
	21B	X06A X06B X06C		21B	X06A X06B X06C		12	M03A M03B
	22	Y02A Y02B Y02C		22	Y02A Y02B Y02C		19	U01A U01B
64.3X.99↔		BORP MBOR VAC	64.44.99↔		BORP MBOR VAC	64.96↔	11	L09A L09B
		VAC I VAC II VBOR			VBOR		12	M03A M03B
	04	E36A E36B		04	E36A E36B		19	U01A U01B
	06	G12A G16A		06	G12A G16A	64.97↔		BORP MBOR VAC
	10	K09A K09B		09	J02A J02B J03A			VAC I VAC II VBOR
	12	M03A M03B			J03B J04Z J11A		04	E36A E36B
	19	U01A U01B			J11B		06	G12A G16A
	21B	X06A X06B X06C		12	M03A M03B		11	L09A
	22	Y02A Y02B Y02C		19	U01A U01B		12	M03A M03B M09A
64.41↔		BORP MBOR VAC		21B	X06A X06B X06C			M37Z
		VBOR		22	Y02A Y02B Y02C		19	U01A
	04	E36A E36B	64.45↔		BORP MBOR VAC	64.98.00†↔	01	B60A
	06	G12A G16A			VAC I VAC II VBOR		12	M05Z
	09	J02A J02B J03A		04	E36A E36B	64.98.10†↔	01	B60A
		J03B J04Z J11A		06	G12A G16A		12	M05Z
		J11B		09	J02A J02B J03A	64.98.20↔		BORP MBOR VAC
	12	M03A M03B			J03B J04Z J11A			VAC I VAC II VBOR
	19	U01A U01B			J11B		04	E36A E36B
	21B	X06A X06B X06C		12	M03A M03B		06	G12A G16A
64.42↔		BORP MBOR VAC		19	U01A		12	M03A M03B
		VBOR		21B	X06A X06B X06C		19	U01A U01B
	04	E36A E36B		22	Y02A Y02B Y02C	64.98.30↔		BORP MBOR VAC
	06	G12A G16A	64.49†↔	01	B60A			VAC I VAC II VBOR

CHOP	MDC	DRG	CHOP	MDC	DRG	CHOP	MDC	DRG
64.98.40↔	04	E36A E36B	65.25↔	10	K09A K09B	65.39↔	04	E36A E36B
	06	G12A G16A		13	N02A N02B N02C		06	G12A G16A
	12	M03A M03B			N04C N07A N07B		09	J02A J02B J03A
	19	U01A U01B			N25Z N33Z			J03B J04Z J11A
		BORP MBOR VAC			BORP MBOR VAC			J11B
65.01↔		VAC I VAC II VBOR	65.29↔	04	E36A E36B	65.40↔	10	K09A K09B
	04	E36A E36B		06	G12A G16A		13	N02A N02B N02C
	06	G12A G16A		13	N02A N02B N02C		19	N04A N04B N04C
	11	L09A L09B			N04C N07A N07B			N04D N33Z
	12	M03A M03B			N25Z N33Z			U01A U01B
65.09↔	19	U01A U01B	65.30↔		BORP MBOR VAC	65.41↔		BORP MBOR VAC
		BORP MBOR VAC			VAC I VAC II VBOR			VAC I VAC II VBOR
		VAC I VAC II VBOR		04	E36A E36B		04	E36A E36B
	04	E36A E36B		06	G12A G16A		06	G12A G16A
	06	G12A G16A		13	N02A N02B N02C		09	J02A J02B J03A
65.11↔	13	N02A N02B N02C	65.31↔	13	N02A N02B N02C	65.42↔	09	J02A J02B J03A
		N04C N07A N07B			N04C N07A N07B			J03B J04Z J11A
		N25Z N33Z			N25Z N33Z			J11B
	04	E36A E36B		04	E36A E36B		10	K09A K09B
	06	G12A G16A		06	G12A G16A		13	N02A N02B N02C
65.12↔	13	N02A N02B N02C	65.32↔	09	J02A J02B J03A	65.43↔	19	U01A U01B
		N04C N07A N07B			J03B J04Z J11A			BORP MBOR VAC
		N25Z N33Z			J11B			VAC I VAC II VBOR
	10	K09A K09B		10	K09A K09B		04	E36A E36B
	13	N02A N02B N02C		13	N02A N02B N02C		06	G12A G16A
65.13↔		N04C N07A N07B	65.33↔		N04A N04B N04C	65.44↔	09	J02A J02B J03A
		N25Z N33Z			N04D N33Z			J03B J04Z J11A
	10	K09A K09B		19	U01A U01B		10	K09A K09B
	13	N02A N02B N02C			BORP MBOR VAC		13	N02A N02B N02C
		N04C N07A N07B			VAC I VAC II VBOR		19	N04A N04B N04C
65.14↔		N25Z N33Z	65.34↔	04	E36A E36B		N04D N33Z	
	10	K09A K09B		06	G12A G16A	14	O03Z	
	13	N02A N02B N02C		09	J02A J02B J03A	19	U01A U01B	
		N04C N07A N07B			J03B J04Z J11A		BORP MBOR VAC	
		N25Z N33Z			J11B		VAC I VAC II VBOR	
65.15↔	10	K09A K09B	65.35↔	10	K09A K09B	65.45↔	04	E36A E36B
	13	N02A N02B N02C		13	N02A N02B N02C		06	G12A G16A
		N04C N07A N07B			N04A N04B N04C		09	J02A J02B J03A
		N25Z N33Z			N04D N07A N07B			J03B J04Z J11A
	10	K09A K09B			N25Z N33Z			J11B
65.16↔	13	N02A N02B N02C	65.36↔	19	U01A U01B	65.46↔	10	K09A K09B
		N04C N07A N07B			BORP MBOR VAC		13	N02A N02B N02C
		N25Z N33Z			VAC I VAC II VBOR		19	N04A N04B N04C
	10	K09A K09B		04	E36A E36B			N04D N33Z
	13	N02A N02B N02C		06	G12A G16A		14	O03Z
65.17↔		N04C N07A N07B	65.37↔	09	J02A J02B J03A	65.47↔	19	U01A U01B
		N25Z N33Z			J03B J04Z J11A			BORP MBOR VAC
	10	K09A K09B			J11B			VAC I VAC II VBOR
	13	N02A N02B N02C		10	K09A K09B		04	E36A E36B
		N04C N07A N07B		13	N02A N02B N02C		06	G12A G16A
65.18↔		N25Z N33Z	65.38↔		N04A N04B N04C	65.48↔	09	J02A J02B J03A
	01	B60A			N04D N07A N07B			J03B J04Z J11A
	16	Q86A			N25Z N33Z			J11B
		BORP MBOR VAC		19	U01A U01B		10	K09A K09B
		VAC I VAC II VBOR			BORP MBOR VAC		13	N02A N02B N02C
65.19↔		VAC I VAC II VBOR	65.39↔		VAC I VAC II VBOR	65.49↔	19	U01A U01B
	04	E36A E36B		04	E36A E36B		04	E36A E36B
	06	G12A G16A		06	G12A G16A		06	G12A G16A
	13	N02A N02B N02C		09	J02A J02B J03A		09	J02A J02B J03A
		N04C N07A N07B			J03B J04Z J11A			J03B J04Z J11A
65.20↔		N25Z N33Z	65.40↔		J11B	65.50↔		J11B
		BORP MBOR VAC			K09A K09B			K09A K09B
		VAC I VAC II VBOR			N02A N02B N02C			N02A N02B N02C
	04	E36A E36B			N04A N04B N04C			N04A N04B N04C
	06	G12A G16A			N04D N07A N07B			N04D N33Z
65.21↔	10	K09A K09B	65.41↔		N25Z N33Z	65.51↔	14	O03Z
	13	N02A N02B N02C			U01A U01B		19	U01A U01B
		N04C N07A N07B			BORP MBOR VAC			BORP MBOR VAC
		N25Z N33Z			VAC I VAC II VBOR			VAC I VAC II VBOR
	04	E36A E36B		10	K09A K09B		04	E36A E36B
65.22↔	06	G12A G16A	65.42↔	13	N02A N02B N02C	65.52↔	06	G12A G16A
	10	K09A K09B			N04A N04B N04C		09	J02A J02B J03A
	13	N02A N02B N02C			N04D N07A N07B			J03B J04Z J11A
		N04C N07A N07B			N25Z N33Z			J11B
		N25Z N33Z		19	U01A U01B		10	K09A K09B
65.23↔		BORP MBOR VAC	65.43↔		BORP MBOR VAC	65.53↔	13	N02A N02B N02C
		VAC I VAC II VBOR			VAC I VAC II VBOR		19	N04A N04B N04C
	04	E36A E36B		04	E36A E36B			N04D N33Z
	06	G12A G16A		06	G12A G16A		14	O03Z
	10	K09A K09B		09	J02A J02B J03A		19	U01A U01B
65.24↔	13	N02A N02B N02C	65.44↔		J03B J04Z J11A	65.54↔		U01A U01B
		N04C N07A N07B			J11B			BORP MBOR VAC
		N25Z N33Z		10	K09A K09B			VAC I VAC II VBOR
		BORP MBOR VAC		13	N02A N02B N02C		04	E36A E36B
		VAC I VAC II VBOR			N04A N04B N04C		06	G12A G16A
65.25↔		VAC I VAC II VBOR	65.45↔		N04D N07A N07B	65.55↔	09	J02A J02B J03A
	04	E36A E36B			N25Z N33Z			J03B J04Z J11A
	06	G12A G16A			N25Z N33Z			J11B
	13	N02A N02B N02C		19	U01A U01B		10	K09A K09B
		N04C N07A N07B			BORP MBOR VAC		13	N02A N02B N02C
65.26↔		N25Z N33Z	65.46↔		VAC I VAC II VBOR	65.56↔		N02A N02B N02C
		BORP MBOR VAC			VAC I VAC II VBOR			N04A N04B N04C
		VAC I VAC II VBOR		04	E36A E36B			N04D N33Z
	04	E36A E36B		06	G12A G16A		14	O03Z
	06	G12A G16A		09	J02A J02B J03A		19	U01A U01B

CHOP	MDC	DRG	CHOP	MDC	DRG	CHOP	MDC	DRG
		N04A N04B N04C		21B	X06A X06B X06C		04	E36A E36B
		N04D N33Z	65.76↔		BORP MBOR VAC		06	G12A G16A G21A
	14	O03Z			VAC I VAC II VBOR			G21B G21C
65.44↔	19	U01A U01B		04	E36A E36B		07	H06Z H07C
		BORP MBOR VAC		06	G12A G16A		11	L03Z L04A L04B
		VAC I VAC II VBOR		13	N02A N02B N02C			L04C L06A L06B
	04	E36A E36B			N04C N07A N07B			L09A L09B L10A
	06	G12A G16A			N25Z N33Z			L10B L13A L13B
	09	J02A J02B J03A	65.79↔	21B	X06A X06B X06C			L13C L20A L20B
		J03B J04Z J11A			BORP MBOR VAC			L20C L20D L20E
		J11B			VBOR			L38Z
	10	K09A K09B		04	E36A E36B		13	N02A N02B N02C
	13	N02A N02B N02C		06	G12A G16A			N04A N04B N04C
		N04A N04B N04C		13	N02A N02B N02C			N06B N33Z
		N04D N33Z			N04C N07A N07B	65.89.10↔	21B	X06A X06B X06C
	14	O03Z			N25Z N33Z			BORP MBOR VAC
65.49↔	19	U01A U01B	65.81.00↔	21B	X06A X06B X06C			VAC I VAC II VBOR
		BORP MBOR VAC			BORP MBOR VAC		04	E36A E36B
		VAC I VAC II VBOR			VAC I VAC II VBOR		06	G12A G16A G21A
	04	E36A E36B		04	E36A E36B			G21B G21C
	06	G12A G16A		06	G12A G16A G21A		07	H06Z H07C
	09	J02A J02B J03A			G21B G21C		11	L03Z L04A L04B
		J03B J04Z J11A		07	H06Z H07C			L04C L06A L06B
		J11B		11	L03Z L04A L04B			L09A L09B L10A
	10	K09A K09B			L04C L06A L06B			L10B L13A L13B
	13	N02A N02B N02C			L09A L09B L10A			L13C L20A L20B
		N04A N04B N04C			L10B L13A L13B			L20C L20D L20E
		N04D N33Z			L13C L20A L20B		13	L38Z
	14	O03Z			L20C L20D L20E			N02A N02B N02C
65.71↔	19	U01A U01B			L38Z			N04A N04B N04C
		BORP MBOR VAC		13	N02A N02B N02C		21B	N06B N33Z
		VBOR			N04A N04B N04C	65.89.11↔		X06A X06B X06C
	04	E36A E36B			N06B N33Z			BORP MBOR VAC
	06	G12A G16A		21B	X06A X06B X06C			VAC I VAC II VBOR
	13	N02A N02B N02C	65.81.10↔		BORP MBOR VAC		04	E36A E36B
		N04C N07A N07B			VAC I VAC II VBOR		06	G12A G16A G21A
		N25Z N33Z		04	E36A E36B			G21B G21C
65.72↔	21B	X06A X06B X06C		06	G12A G16A G21A		07	H06Z H07C
		BORP MBOR VAC			G21B G21C		11	L03Z L04A L04B
		VAC I VAC II VBOR		07	H06Z H07C			L04C L06A L06B
	04	E36A E36B		11	L03Z L04A L04B			L09A L09B L10A
	06	G12A G16A			L04C L06A L06B			L10B L13A L13B
	13	N02A N02B N02C			L09A L09B L10A			L13C L20A L20B
		N04C N07A N07B			L10B L13A L13B			L20C L20D L20E
		N25Z N33Z			L13C L20A L20B			L38Z
65.73↔	21B	X06A X06B X06C			L20C L20D L20E		13	N02A N02B N02C
		BORP MBOR VAC			L38Z			N04A N04B N04C
		VAC I VAC II VBOR		13	N02A N02B N02C			N06B N33Z
	04	E36A E36B			N04A N04B N04C	65.89.12↔	21B	X06A X06B X06C
	06	G12A G16A			N06B N33Z			BORP MBOR VAC
	13	N02A N02B N02C	65.81.99↔	21B	X06A X06B X06C			VAC I VAC II VBOR
		N04A N04B N04C			BORP MBOR VAC		04	E36A E36B
		N04D N07A N07B			VAC I VAC II VBOR		06	G12A G16A G21A
		N25Z N33Z		04	E36A E36B			G21B G21C
65.74↔	21B	X06A X06B X06C		06	G12A G16A G21A		07	H06Z H07C
		BORP MBOR VAC			G21B G21C		11	L03Z L04A L04B
		VAC I VAC II VBOR		07	H06Z H07C			L04C L06A L06B
	04	E36A E36B		11	L03Z L04A L04B			L09A L09B L10A
	06	G12A G16A			L04C L06A L06B			L10B L13A L13B
	13	N02A N02B N02C			L09A L09B L10A			L13C L20A L20B
		N04C N07A N07B			L10B L13A L13B			L20C L20D L20E
		N25Z N33Z			L13C L20A L20B			L38Z
65.75↔	21B	X06A X06B X06C			L20C L20D L20E		13	N02A N02B N02C
		BORP MBOR VAC			L38Z			N04A N04B N04C
		VAC I VAC II VBOR		13	N02A N02B N02C			N06B N33Z
	04	E36A E36B			N04A N04B N04C	65.89.13↔	21B	X06A X06B X06C
	06	G12A G16A			N06B N33Z			BORP MBOR VAC
	13	N02A N02B N02C	65.89.00↔	21B	X06A X06B X06C			VAC I VAC II VBOR
		N04C N07A N07B			BORP MBOR VAC		04	E36A E36B
		N25Z N33Z			VAC I VAC II VBOR		06	G12A G16A G21A

CHOP	MDC	DRG	CHOP	MDC	DRG	CHOP	MDC	DRG	
		G21B G21C			N25Z N33Z			13	N02A N02B N02C
	07	H06Z H07C		14	O03Z			13	N04A N04B N04C
	11	L03Z L04A L04B	66.03↔		BORP MBOR VAC			14	N04D N33Z
		L04C L06A L06B		04	VAC I VAC II VBOR	66.41.31↔		14	O02A O02B O03Z
		L09A L09B L10A		06	E36A E36B			04	BORP MBOR VAC
		L10B L13A L13B		13	G12A G16A			06	VAC I VAC II VBOR
		L13C L20A L20B		14	N02A N02B N02C			04	E36A E36B
		L20C L20D L20E		13	N04C N07A N07B			06	G12A G16A
		L38Z		14	N25Z N33Z			13	N02A N02B N02C
	13	N02A N02B N02C	66.04↔	14	O03Z			14	N04A N04B N04C
		N04A N04B N04C			BORP MBOR VAC			14	N04D N33Z
		N06B N33Z			VAC I VAC II VBOR	66.41.41↔		14	O02A O02B O03Z
65.89.99↔	21B	X06A X06B X06C		04	E36A E36B			04	BORP MBOR VAC
		BORP MBOR VAC		06	G12A G16A			06	VAC I VAC II VBOR
		VAC I VAC II VBOR		13	N02A N02B N02C			04	E36A E36B
	04	E36A E36B		14	N04C N07A N07B			06	G12A G16A
	06	G12A G16A G21A		14	N25Z N33Z			13	N02A N02B N02C
		G21B G21C			O03Z			13	N04A N04B N04C
	07	H06Z H07C	66.05↔		BORP MBOR VAC			14	N04D N33Z
	11	L03Z L04A L04B			VAC I VAC II VBOR			14	O02A O02B O03Z
		L04C L06A L06B		04	E36A E36B	66.42.11↔		04	BORP MBOR VAC
		L09A L09B L10A		06	G12A G16A			06	VAC I VAC II VBOR
		L10B L13A L13B		13	N02A N02B N02C			04	E36A E36B
		L13C L20A L20B		14	N04C N07A N07B			06	G12A G16A
		L20C L20D L20E		14	N25Z N33Z			13	N02A N02B N02C
		L38Z			O03Z			14	N04C N07A N07B
	13	N02A N02B N02C	66.06↔		BORP MBOR VAC			14	N25Z N33Z
		N04A N04B N04C			VAC I VAC II VBOR	66.42.21↔		14	O02A O02B O03Z
		N06B N33Z		04	E36A E36B			04	BORP MBOR VAC
	21B	X06A X06B X06C		06	G12A G16A			06	VAC I VAC II VBOR
65.91↔	13	N25Z		13	N02A N02B N02C			04	E36A E36B
65.92↔		BORP KORP MBOR			N04C N07A N07B			06	G12A G16A
		MKOR VAC VAC I		14	N25Z N33Z			13	N02A N02B N02C
		VAC II VBOR VKOR			O03Z			14	N04C N07A N07B
	04	E36A E36B	66.09↔		BORP MBOR VAC			14	N25Z N33Z
	06	G12A G16A			VAC I VAC II VBOR	66.42.31↔		14	O02A O02B O03Z
	13	N02A N02B N02C		04	E36A E36B			04	BORP MBOR VAC
		N04C N07A N07B		06	G12A G16A			06	VAC I VAC II VBOR
		N25Z N33Z		13	N02A N02B N02C			04	E36A E36B
65.93↔		BORP MBOR VAC			N04C N07A N07B			06	G12A G16A
		VAC I VAC II VBOR		14	N25Z N33Z			13	N02A N02B N02C
	04	E36A E36B	66.11.11‡↔		O03Z			14	N04C N07A N07B
	06	G12A G16A			AKBB			14	N25Z N33Z
	13	N02A N02B N02C		01	B60A	66.42.41↔		14	O02A O02B O03Z
		N04C N07A N07B		16	Q86A			04	BORP MBOR VAC
		N25Z N33Z	66.11.21↔	13	N02A N02B N02C			04	VAC I VAC II VBOR
65.94↔		BORP MBOR VAC			N04C N07A N07B			04	E36A E36B
		VAC I VAC II VBOR		13	N25Z N33Z			06	G12A G16A
	04	E36A E36B	66.11.31↔		N02A N02B N02C			13	N02A N02B N02C
	06	G12A G16A			N04C N07A N07B			13	N04C N07A N07B
	13	N02A N02B N02C	66.11.41‡↔		N25Z N33Z			14	N25Z N33Z
		N04C N07A N07B			AKBB	66.49↔		14	O02A O02B O03Z
		N25Z N33Z		01	B60A			04	BORP MBOR VAC
65.95↔		BORP MBOR VAC	66.40↔	16	Q86A			06	VAC I VAC II VBOR
		VAC I VAC II VBOR		13	N02A N02B N02C			04	E36A E36B
	04	E36A E36B			N04C N07A N07B			06	G12A G16A
	06	G12A G16A		14	N25Z N33Z			13	N02A N02B N02C
	13	N02A N02B N02C	66.41.11↔		O03Z			14	N04C N07A N07B
		N04C N07A N07B			BORP MBOR VAC			14	N25Z N33Z
		N25Z N33Z		04	VAC I VAC II VBOR	66.71↔		14	O02A O02B O03Z
65.99↔	21B	X06A X06B X06C		06	E36A E36B			04	BORP MBOR VAC
		BORP MBOR VAC		13	G12A G16A			06	VAC I VAC II VBOR
		VAC I VAC II VBOR			N02A N02B N02C			04	E36A E36B
	04	E36A E36B		14	N04A N04B N04C			06	G12A G16A
	06	G12A G16A			N04D N33Z			13	N02A N02B N02C
	13	N02A N02B N02C	66.41.21↔		O02A O02B O03Z			13	N04C N07A N07B
		N04C N07A N07B			BORP MBOR VAC			21B	N25Z N33Z
		N25Z N33Z		04	VAC I VAC II VBOR	66.72↔			X06A X06B X06C
66.00↔	13	N02A N02B N02C		06	E36A E36B				BORP MBOR VAC
		N04C N07A N07B			G12A G16A				VAC I VAC II VBOR

CHOP	MDC	DRG	CHOP	MDC	DRG	CHOP	MDC	DRG		
66.73↔	04	E36A E36B	66.8↔	13	B09Z	66.B0↔	04	E36A E36B		
	06	G12A G16A		66.93↔			BORP MBOR VAC	06	G12A G16A	
	13	N02A N02B N02C					VAC I VAC II VBOR	13	N02A N02B N02C	
		N04C N07A N07B					N25Z N33Z		14	O02A O02B O04Z
66.74↔	14	O03Z	66.94↔		04	E36A E36B	66.B1↔	13	N02A N02B N02C	
	04	BORP MBOR VAC		66.95↔	06	G12A G16A		13	N04C N07A N07B	
		VAC I VAC II VBOR				N25Z N33Z			14	O02A O02B
	06	G12A G16A			66.96↔	13		N02A N02B N02C	66.B2↔	13
13	N02A N02B N02C		N04C N07A N07B			14	O02A O02B			
66.79.00↔	04	E36A E36B	66.97↔	04	E36A E36B	66.B3↔	04	E36A E36B		
	06	G12A G16A		66.A0↔	06		G12A G16A	66.B4↔	06	G12A G16A
	13	N02A N02B N02C					N02A N02B N02C		13	N02A N02B N02C
		N04A N04B N04C					N04C N07A N07B			14
66.79.10↔	13	N04D N07A N07B	66.99↔		13	N02A N02B N02C	66.B9↔		13	N02A N02B N02C
	21B	X06A X06B X06C		66.A1↔	13	N04C N07A N07B		66.B9↔	13	N04C N07A N07B
	04	BORP MBOR VAC				N25Z N33Z			14	O02A O02B
		VAC I VAC II VBOR				N09Z N25Z N33Z				14
66.79.20↔	06	G12A G16A	66.A2↔		14	O04Z	66.B9↔		04	E36A E36B
	13	N02A N02B N02C		66.A3↔	14	BORP MBOR VAC		67.2‡↔	06	G12A G16A
	21B	X06A X06B X06C				VAC I VAC II VBOR			13	N02A N02B N02C
		BORP MBOR VAC				N04C N07A N07B				14
66.79.21↔	VAC I VAC II VBOR		66.A4↔		04	E36A E36B	67.3‡↔		13	N04C N07A N07B
	04	E36A E36B		66.A9↔	06	G12A G16A		67.4X.00↔	14	O02A O02B
	06	G12A G16A				N02A N02B N02C			01	B60A
	13	N02A N02B N02C				N04C N07A N07B				16
66.79.30↔	13	N04D N07A N07B	66.A3↔		13	N02A N02B N02C	67.2‡↔		01	B60A
	21B	X06A X06B X06C			N09Z N25Z N33Z	13		N23A N23B		
		BORP MBOR VAC			N09Z N25Z N33Z			14	O65A O65B	
	VAC I VAC II VBOR			66.A3↔	14	O02A O02B O04Z		67.3‡↔	01	B60A
04	E36A E36B	66.A4↔	04		E36A E36B	67.4X.10↔	13		N23A N23B	
06	G12A G16A				G12A G16A		01		B60A	
13	N02A N02B N02C				N02A N02B N02C				13	N23A N23B
66.79.99↔	13		N04A N04B N04C	66.A4↔	13		N04C N07A N07B	67.4X.10↔	14	O65A O65B
	13	N04D N07A N07B			N09Z N25Z N33Z	14	O65A O65B			
	21B	X06A X06B X06C			N09Z N25Z N33Z		01		BORP MBOR VAC	
		BORP MBOR VAC			N09Z N25Z N33Z	14			BORP MBOR VAC	
VAC I VAC II VBOR		66.A4↔	14	O02A O02B O04Z	67.4X.11↔	14	BORP MBOR VAC			
04	E36A E36B		66.A9↔	04		E36A E36B	67.4X.11↔	04	E36A E36B	
06	G12A G16A					G12A G16A		06	G12A G16A	
13	N02A N02B N02C					N02A N02B N02C			13	N13Z
66.79.99↔	13	N04A N04B N04C		66.A9↔	13	N04C N07A N07B		67.4X.11↔	04	E36A E36B
	13	N04D N07A N07B			N09Z N25Z N33Z	06	G12A G16A			
	21B	X06A X06B X06C			N09Z N25Z N33Z		13		N13Z	
		BORP MBOR VAC			N09Z N25Z N33Z	13			BORP MBOR VAC	
VAC I VAC II VBOR		66.A9↔	14	O02A O02B O04Z		BORP MBOR VAC				
04	E36A E36B		14	BORP MBOR VAC		BORP MBOR VAC				
06	G12A G16A		14	VAC I VAC II VBOR		BORP MBOR VAC				
13	N02A N02B N02C									
13	N04A N04B N04C									
13	N04D N07A N07B									
21B	X06A X06B X06C									

CHOP	MDC	DRG	CHOP	MDC	DRG	CHOP	MDC	DRG
		VAC I VAC II VBOR		13	N13Z		06	G12A G16A
	04	E36A E36B		14	O02A O02B		13	N09Z
	06	G12A G16A		21B	X06A X06B X06C	68.21.99↔		BORP MBOR VAC
67.4X.12↔	13	N13Z	67.51.13‡↔	01	B60A			VAC I VAC II VBOR
		BORP MBOR VAC		13	N23A N23B		04	E36A E36B
		VAC I VAC II VBOR		14	O65A O65B		06	G12A G16A
	04	E36A E36B	67.59‡↔	01	B60A		13	N09Z
	06	G12A G16A		13	N23A N23B	68.23.09↔	11	L09A L09B
67.4X.13↔	13	N13Z	67.61↔	14	O65A O65B		13	N09Z
		BORP MBOR VAC			BORP MBOR VAC		14	O02A O02B O04Z
		VAC I VAC II VBOR			VAC I VAC II VBOR	68.23.11↔		BORP MBOR VAC
	04	E36A E36B		04	E36A E36B			VBOR
	06	G12A G16A		06	G12A G16A		04	E36A E36B
67.4X.14↔	13	N13Z		13	N13Z		06	G12A G16A
		BORP MBOR VAC		14	O02A O02B		14	O04Z
		VAC I VAC II VBOR		21B	X06A X06B X06C	68.23.12↔		BORP MBOR VAC
	04	E36A E36B	67.62↔		BORP MBOR VAC			VBOR
	06	G12A G16A			VAC I VAC II VBOR		04	E36A E36B
67.4X.20↔	13	N13Z		04	E36A E36B		06	G12A G16A
		BORP MBOR VAC		06	G12A G16A		14	O02A O02B O04Z
		VAC I VAC II VBOR		13	N13Z	68.23.19↔	11	L09A L09B
	04	E36A E36B		14	O02A O02B		13	N09Z
	06	G12A G16A		21B	X06A X06B X06C		14	O02A O02B O04Z
67.4X.21↔	13	N13Z	67.63‡↔	01	B60A			BORP MBOR VAC
		BORP MBOR VAC		13	N23A N23B	68.23.21↔		VBOR
		VAC I VAC II VBOR		14	O65A O65B		04	E36A E36B
	04	E36A E36B	67.69‡↔	01	B60A		06	G12A G16A
	06	G12A G16A		13	N23A N23B		14	O04Z
67.4X.22↔	13	N13Z		14	O65A O65B	68.23.22↔		BORP MBOR VAC
		BORP MBOR VAC	68.0↔		BORP MBOR VAC			VBOR
		VAC I VAC II VBOR			VAC I VAC II VBOR		04	E36A E36B
	04	E36A E36B		04	E36A E36B		06	G12A G16A
	06	G12A G16A		06	G12A G16A		14	O02A O02B O04Z
67.4X.23↔	13	N13Z		13	N02A N02B N02C	68.23.29↔	13	N09Z
		BORP MBOR VAC			N04C N07A N07B		14	O02A O02B O04Z
		VAC I VAC II VBOR			N25Z N33Z	68.29.1G↔		BORP MBOR VAC
	04	E36A E36B		14	O02A O02B O04Z			VAC I VAC II VBOR
	06	G12A G16A		21B	X06A X06B X06C		04	E36A E36B
67.4X.24↔	13	N13Z	68.12.00‡↔	01	B60A		06	G12A G16A
		BORP MBOR VAC		13	N23A N23B		13	N23A N23B
		VAC I VAC II VBOR		14	O65A O65B		14	O02A O02B
	04	E36A E36B	68.12.11‡↔	01	B60A	68.29.1H↔		BORP MBOR VAC
	06	G12A G16A		13	N23A N23B			VAC I VAC II VBOR
67.4X.29↔	13	N13Z		14	O65A O65B		04	E36A E36B
		BORP MBOR VAC	68.12.12‡↔	01	B60A		06	G12A G16A
		VAC I VAC II VBOR		13	N23A N23B		13	N23A N23B
	04	E36A E36B		14	O65A O65B		14	O02A O02B
	06	G12A G16A	68.12.99‡↔	01	B60A	68.29.1I↔		BORP MBOR VAC
67.4X.30↔	13	N13Z		13	N23A N23B			VAC I VAC II VBOR
		BORP MBOR VAC		14	O65A O65B		04	E36A E36B
		VAC I VAC II VBOR	68.13↔	13	N02A N02B N02C		06	G12A G16A
	04	E36A E36B			N04C N07A N07B		13	N23A N23B
	06	G12A G16A			N25Z N33Z		14	O02A O02B
67.4X.99↔	13	N13Z	68.14↔	13	N02A N02B N02C	68.29.1J‡↔	01	B60A
		BORP MBOR VAC			N04C N07A N07B		13	N23A N23B
		VAC I VAC II VBOR			N25Z N33Z		14	O65A O65B
	04	E36A E36B	68.15↔	13	N02A N02B N02C	68.29.46↔		BORP MBOR VAC
	06	G12A G16A			N04C N07A N07B			VAC I VAC II VBOR
67.51.11↔	13	N13Z			N25Z N33Z		04	E36A E36B
		BORP MBOR VAC	68.16‡↔		AKBB		06	G12A G16A
		VAC I VAC II VBOR		01	B60A		13	N23A N23B
	04	E36A E36B		16	Q86A		14	O02A O02B
	06	G12A G16A	68.21.10↔		BORP MBOR VAC	68.29.47↔		BORP MBOR VAC
	13	N13Z			VAC I VAC II VBOR			VAC I VAC II VBOR
	14	O02A O02B		04	E36A E36B		04	E36A E36B
67.51.12↔	21B	X06A X06B X06C		06	G12A G16A		06	G12A G16A
		BORP MBOR VAC	68.21.11↔	13	N09Z		13	N23A N23B
		VAC I VAC II VBOR			BORP MBOR VAC	68.29.48↔	14	O02A O02B
	04	E36A E36B			VAC I VAC II VBOR			BORP MBOR VAC
	06	G12A G16A		04	E36A E36B			VAC I VAC II VBOR

CHOP	MDC	DRG	CHOP	MDC	DRG	CHOP	MDC	DRG
	04	E36A E36B		14	O01B O02A O02B		04	VKOR
	06	G12A G16A		19	U01A U01B		04	E36A E36B
	13	N23A N23B	68.42↔		BORP MBOR VAC		06	G12A G16A G16B
68.29.4A↔	14	O02A O02B			VAC I VAC II VBOR		13	N01A N01B N01C
		BORP MBOR VAC		04	E36A E36B			N01D N04A N04B
		VAC I VAC II VBOR		06	G12A G12B G16A	68.64↔	14	N04C N04D N33Z
	04	E36A E36B		13	N01A N01B N01C			O01B O02A O02B
	06	G12A G16A			N01D N01E N04A			BORP KORP MBOR
	13	N23A N23B			N04B N04C N04D			MKOR MVE VAC
68.29.4B↔	14	O02A O02B			N33Z			VAC I VAC II VBOR
		BORP MBOR VAC		14	O01B O02A O02B			VKOR
		VAC I VAC II VBOR	68.43↔	19	U01A U01B		04	E36A E36B
	04	E36A E36B			BORP MBOR VAC		06	G12A G16A G16B
	06	G12A G16A			VAC I VAC II VBOR		13	N01A N01B N01C
	13	N23A N23B		04	E36A E36B			N01D N04A N04B
68.30↔	14	O02A O02B		06	G12A G12B G16A		14	N04C N04D N33Z
		BORP MBOR VAC		13	N01A N01B N01C	68.6A↔		O01B O02A O02B
		VAC I VAC II VBOR			N01D N01E N04A			BORP KORP MBOR
	04	E36A E36B			N04B N04C N04D			MKOR MVE VAC
	06	G12A G12B G16A			N33Z			VAC I VAC II VBOR
	13	N01A N01B N01C		14	O01B O02A O02B			VKOR
		N01D N01E N04A	68.44↔	19	U01A U01B		04	E36A E36B
		N04B N04C N04D			BORP MBOR VAC		06	G12A G16A G16B
		N33Z			VAC I VAC II VBOR		13	N01A N01B N01C
	14	O01B O02A O02B		04	E36A E36B			N01D N04A N04B
68.31↔	19	U01A		06	G12A G12B G16A		14	N04C N04D N33Z
		BORP MBOR VAC		13	N01A N01B N01C	68.8↔		O01B O02A O02B
		VAC I VAC II VBOR			N01D N01E N04A			BORP KORP MBOR
	04	E36A E36B			N04B N04C N04D			MKOR MVE VAC
	06	G12A G12B G16A			N33Z			VAC I VAC II VBOR
	13	N01A N01B N01C		14	O01B O02A O02B			VKOR
		N01D N01E N04A	68.49↔	19	U01A U01B		04	E36A E36B
		N04B N04C N04D			BORP MBOR VAC		06	G12A G16A G16B
		N33Z			VAC I VAC II VBOR			G33Z G38A G38B
	14	O01B O02A O02B		04	E36A E36B			G38C
68.32↔	19	U01A		06	G12A G12B G16A		07	H33Z
		BORP MBOR VAC		14	O01B O02A O02B		11	L33Z
		VAC I VAC II VBOR		19	U01A U01B		13	N01A N01B N01C
	04	E36A E36B	68.60↔		BORP KORP MBOR			N01D N33Z
	06	G12A G12B G16A			MKOR MVE VAC		21B	X07A X07B
	13	N01A N01B N01C			VAC I VAC II VBOR		Prä	A06A A06B A06C
		N01D N01E N04A			VKOR	69.2↔		A07A
		N04B N04C N04D		04	E36A E36B			BORP MBOR VAC
		N33Z		06	G12A G16A G16B			VAC I VAC II VBOR
	14	O01B O02A O02B		13	N01A N01B N01C		04	E36A E36B
68.39↔	19	U01A			N01D N04A N04B		06	G12A G16A
		BORP MBOR VAC			N04C N04D N33Z		13	N02A N02B N02C
		VAC I VAC II VBOR		14	O01B O02A O02B			N04C N07A N07B
	04	E36A E36B	68.61↔		BORP MBOR MVE			N25Z N33Z
	06	G12A G12B G16A			VAC VAC I VAC II		14	O02A O02B
	13	N01A N01B N01C			VBOR		21B	X06A X06B X06C
		N01D N01E N04A		04	E36A E36B	69.3↔		BORP MBOR VAC
		N04B N04C N04D		06	G12A G16A G16B			VAC I VAC II VBOR
		N33Z		13	N01A N01B N01C		04	E36A E36B
	14	O01B O02A O02B			N01D N04A N04B		06	G12A G16A
68.40↔	19	U01A			N04C N04D N33Z		13	N02A N02B N02C
		BORP MBOR VAC		14	O01B O02A O02B			N04C N07A N07B
		VAC I VAC II VBOR	68.62↔		BORP KORP MBOR			N25Z N33Z
	04	E36A E36B			MKOR MVE VAC		14	O02A O02B
	06	G12A G12B G16A			VAC I VAC II VBOR	69.41↔		BORP MBOR VAC
	14	O01B O02A O02B			VKOR			VAC I VAC II VBOR
68.41↔	19	U01A U01B		04	E36A E36B		04	E36A E36B
		BORP MBOR VAC		06	G12A G16A G16B		06	G12A G16A
		VAC I VAC II VBOR		13	N01A N01B N01C		13	N02A N02B N02C
	04	E36A E36B			N01D N04A N04B			N04C N07A N07B
	06	G12A G12B G16A			N04C N04D N33Z			N25Z N33Z
	13	N01A N01B N01C	68.63↔	14	O01B O02A O02B		14	O02A O02B
		N01D N01E N04A			BORP KORP MBOR			BORP MBOR VAC
		N04B N04C N04D			MKOR MVE VAC	69.42↔	21B	X06A X06B X06C
		N33Z			VAC I VAC II VBOR			BORP MBOR VAC
								VAC I VAC II VBOR

CHOP	MDC	DRG	CHOP	MDC	DRG	CHOP	MDC	DRG
	04	E36A E36B	69.92.31↔	13	N11A N11B			J03B J04Z J11A
	06	G12A G16A	69.92.32↔	13	N11A N11B			J11B
	13	N02A N02B N02C N04C N07A N07B N25Z N33Z	69.92.39↔	13	N11A N11B		10	K09A K09B
	14	O02A O02B	69.92.99↔	13	N11A N11B	70.32.99↔	13	N08Z
69.43↔	21B	X06A X06B X06C BORP MBOR VAC VAC I VAC II VBOR	70.11↔	13	N09Z		06	G12A G12B
	04	E36A E36B	70.12↔	14	O02A O02B		09	J02A J02B J03A J03B J04Z J11A J11B
	06	G12A G16A		19	U01A U01B BORP MBOR VAC VAC I VAC II VBOR		10	K09A K09B
	13	N02A N02B N02C N04C N07A N07B N25Z N33Z		04	E36A E36B	70.33.00↔	13	N08Z
	14	O02A O02B		06	G12A G12B G16A		09	J02A J02B J03A J03B J04Z J11A J11B
69.44↔	21B	X06A X06B X06C BORP MBOR VAC VAC I VAC II VBOR	70.13↔	11	L09A L09B		11	L09A L09B
	04	E36A E36B		13	N11A N11B		13	N13Z
	06	G12A G16A		14	O02A O02B		14	O02A O02B
	13	N02A N02B N02C N04C N07A N07B N25Z N33Z		21B	X06A X06B X06C BORP MBOR VAC VAC I VAC II VBOR		21B	X06A X06B X06C
	14	O02A O02B		04	E36A E36B	70.33.10↔	09	J02A J02B J03A J03B J04Z J11A J11B
69.45↔	21B	X06A X06B X06C BORP MBOR VAC VAC I VAC II VBOR		06	G12A G16A G21A G21B G21C		11	L09A L09B
	04	E36A E36B		07	H06Z H07C		13	N13Z
	06	G12A G16A		09	J02A J02B J03A J03B J04Z J11A J11B		14	O02A O02B
	13	N02A N02B N02C N04C N07A N07B N25Z N33Z		11	L03Z L04A L04B L04C L06A L06B L09A L09B L10A L10B L13A L13B L13C L20A L20B L20C L20D L20E L38Z	70.33.11↔	21B	X06A X06B X06C
	14	O02A O02B		13	N02A N02B N02C N04A N04B N04C N06B N33Z		09	J02A J02B J03A J03B J04Z J11A J11B
69.46↔	21B	X06A X06B X06C BORP MBOR VAC VAC I VAC II VBOR		14	O02A O02B		11	L09A L09B
	04	E36A E36B		19	U01A U01B		13	N13Z
	06	G12A G16A	70.22↔	21B	X06A X06B X06C		14	O02A O02B
	13	N02A N02B N02C N04C N07A N07B N25Z N33Z		13	N11A N11B	70.33.13↔	21B	X06A X06B X06C
	14	O02A O02B	70.23↔	14	O02A O02B		09	J02A J02B J03A J03B J04Z J11A J11B
69.49↔	21B	X06A X06B X06C BORP MBOR VAC VAC I VAC II VBOR		21B	X06A X06B X06C		11	L09A L09B
	04	E36A E36B	70.24.10†↔	13	N02A N02B N02C N04C N07A N07B N25Z N33Z		13	N13Z
	06	G12A G16A		14	O02A O02B		14	O02A O02B
	13	N02A N02B N02C N04C N07A N07B N25Z N33Z	70.24.11†↔	01	AKBB		21B	X06A X06B X06C
	14	O02A O02B		16	B60A	70.33.14↔	09	J02A J02B J03A J03B J04Z J11A J11B
69.6↔	21B	X06A X06B X06C BORP MBOR VAC VBOR	70.24.20†↔	16	Q86A		11	L09A L09B
	04	E36A E36B		01	AKBB		13	N13Z
	06	G12A G16A	70.24.99†↔	16	Q86A	70.33.99↔	14	O02A O02B
	13	N09Z N11A N11B		01	B60A		21B	X06A X06B X06C
	14	O02A O02B	70.31↔	16	Q86A		09	J02A J02B J03A J03B J04Z J11A J11B
69.92.01↔	13	N11A N11B	70.32.00↔	13	N13Z		11	L09A L09B
69.92.10↔	13	N11A N11B		14	O02A O02B	70.41↔	13	N13Z
69.92.11↔	13	N11A N11B		14	O02A O02B		14	O02A O02B
69.92.12↔	13	N11A N11B	70.32.10↔	06	G12A G12B		21B	X06A X06B X06C
69.92.19↔	13	N11A N11B		10	K09A K09B			BORP MBOR VAC VBOR
69.92.20↔	13	N11A N11B		13	N08Z		04	E36A E36B
69.92.21↔	13	N11A N11B		09	J02A J02B J03A J03B J04Z J11A J11B		06	G12A G16A
69.92.22↔	13	N11A N11B		10	K09A K09B		13	N04C N06A N06B N06C
69.92.23↔	13	N11A N11B		13	N04A N04B N07A N08Z N33Z	70.42↔	19	U01A U01B BORP MBOR VAC VBOR
69.92.24↔	13	N11A N11B		06	G12A G12B		04	E36A E36B
69.92.29↔	13	N11A N11B	70.32.11↔	09	J02A J02B J03A		06	G12A G16A
69.92.30↔	13	N11A N11B						

CHOP	MDC	DRG	CHOP	MDC	DRG	CHOP	MDC	DRG
70.43↔	13	N04C N06A N06B	70.72.20↔	06	G12A G16A G16B	70.74↔	06	G12A G12B G16A
	19	U01A U01B		13	G18A G18B G38A		13	N04C N06A N06B
		BORP MBOR VAC			G38B G38C		14	O02A O02B
		VBOR		13	N04C N06A N06B		21B	X06A X06B X06C
70.49↔	04	E36A E36B	70.72.30↔	14	O02A O02B	70.75↔	04	E36A E36B
	06	G12A G16A		21B	X06A X06B X06C		06	G04A G04B G12A
	13	N04C N06A N06B			BORP MBOR VAC		13	N13Z
	19	U01A U01B			VAC I VAC II VBOR		14	O02A O02B
70.61.11↔		BORP MBOR VAC	70.72.99↔	04	E36A E36B	70.76↔	21B	X06A X06B X06C
		VAC I VAC II VBOR		06	G12A G16A G16B		14	O02A O02B
	04	E36A E36B		13	N04C N06A N06B		14	O02A O02B
	06	G12A G16A		14	O02A O02B		09	J02A J02B J03A
70.61.99↔	10	K09A K09B	70.73.10↔	21B	X06A X06B X06C	70.79↔	06	G04A G04B G12A
	13	N04C N06A N06B			BORP MBOR VAC		10	K09A K09B
	19	U01A			VAC I VAC II VBOR		13	N13Z
	21B	X06A X06B X06C		04	E36A E36B		14	O02A O02B
70.62↔		BORP MBOR VAC	70.73.20↔	06	G12A G16A G16B	70.9↔	21B	X06A X06B X06C
		VAC I VAC II VBOR		13	N04C N06A N06B		06	G12A G12B
	04	E36A E36B		14	O02A O02B		13	N04C N06A N06B
	06	G12A G16A		21B	X06A X06B X06C		14	O02A O02B
70.63↔	10	K09A K09B	70.73.30↔	04	E36A E36B	70.A1.11↔	14	O02A O02B
	13	N04C N06A N06B		06	G12A G16A G16B		04	E36A E36B
	19	U01A U01B		13	N04C N06A N06B		06	G12A G16A
	21B	X06A X06B X06C		14	O02A O02B		11	L06A L06B
70.64↔		BORP MBOR VAC	70.73.99↔	06	G18A G18B G38A	70.A1.12↔	13	N04A N04B N06A
		VAC I VAC II VBOR		13	N04C N06A N06B		14	O02A O02B
	04	E36A E36B		14	O02A O02B		14	O02A O02B
	06	G12A G16A		21B	X06A X06B X06C		04	E36A E36B
70.71↔	10	K09A K09B	70.A1.21↔		BORP MBOR VAC	70.A1.22↔	06	G12A G16A
	13	N04A N04B N06A			VAC I VAC II VBOR		11	L06A L06B
	19	U01A		04	E36A E36B		13	N04A N04B N06A
	21B	X06A X06B X06C		06	G12A G16A G16B		14	O02A O02B
70.72.10↔		BORP MBOR VAC	70.A1.31↔	06	G18A G18B G38A		14	O02A O02B
		VAC I VAC II VBOR		13	N04C N06A N06B		06	G12A G16A
	04	E36A E36B		14	O02A O02B		11	L06A L06B
	06	G12A G16A		21B	X06A X06B X06C		13	N04A N04B N06A
	VAC I VAC II VBOR		BORP MBOR VAC		N06B N33Z		O02A O02B	
	VAC I VAC II VBOR		VAC I VAC II VBOR		VAC I VAC II VBOR		BORP MBOR VAC	
	E36A E36B		E36A E36B		E36A E36B		VAC I VAC II VBOR	

CHOP	MDC	DRG	CHOP	MDC	DRG	CHOP	MDC	DRG
	04	E36A E36B		19	U01A U01B			J03B J04Z J11A
	06	G12A G16A	70.A9↔		BORP MBOR VAC			J11B
	11	L06A L06B			VAC I VAC II VBOR		13	N04C N06A N06B
	13	N04A N04B N06A		04	E36A E36B			N06C
		N06B N33Z		06	G12A G16A	71.71↔	19	U01A
70.A1.32↔	14	O02A O02B		11	L06A L06B		13	N09Z
		BORP MBOR VAC		13	N04A N04B N06A		14	O02A O02B
		VAC I VAC II VBOR			N06B N33Z		19	U01A U01B
	04	E36A E36B		14	O02A O02B	71.72↔	21B	X06A X06B X06C
	06	G12A G16A	71.01↔		BORP VAC I VAC II			BORP MBOR VAC
	11	L06A L06B		04	E36A E36B			VAC I VAC II VBOR
	13	N04A N04B N06A		06	G16A G21A G21B		04	E36A E36B
		N06B N33Z			G21C		06	G04A G04B G12A
70.A2.11↔	14	O02A O02B		07	H06Z H07C			G16A G38A G38B
		BORP MBOR VAC		09	J02A J02B J03A			G38C
		VAC I VAC II VBOR			J03B J04Z J11A		13	N09Z
	04	E36A E36B			J11B		14	O02A O02B
	06	G12A G16A		10	K09A K09B		19	U01A U01B
	11	L06A L06B		11	L03Z L04A L04B		21B	X06A X06B X06C
	13	N04A N04B N06A			L04C L06A L06B	71.73↔		BORP MBOR VAC
		N06B N33Z			L09A L09B L10A			VAC I VAC II VBOR
70.A2.12↔	14	O02A O02B			L10B L13A L13B		04	E36A E36B
		BORP MBOR VAC			L13C L20A L20B		06	G12A G16A
		VAC I VAC II VBOR			L20C L20D L20E		09	J02A J02B J03A
	04	E36A E36B			L38Z			J03B J04Z J11A
	06	G12A G16A		13	N02A N02B N02C		13	N04C N06A N06B
	11	L06A L06B			N04A N04B N04C			N06C N09Z
	13	N04A N04B N06A			N06B N33Z		19	U01A U01B
		N06B N33Z		21B	X06A X06B X06C		21B	X06A X06B X06C
70.A2.21↔	14	O02A O02B	71.11.10‡↔		AKBB		01	B60A
		BORP MBOR VAC		01	B60A	71.79‡↔	13	N23A N23B
		VAC I VAC II VBOR		16	Q86A		14	O02A O02B
	04	E36A E36B	71.11.11‡↔		AKBB		19	U01A U01B
	06	G12A G16A		01	B60A	71.8‡↔	01	B60A
	11	L06A L06B		16	Q86A		13	N23A N23B
	13	N04A N04B N06A	71.11.20‡↔		AKBB		14	O02A O02B
		N06B N33Z		01	B60A	71.9‡↔	19	U01A U01B
70.A2.22↔	14	O02A O02B		16	Q86A		01	B60A
		BORP MBOR VAC	71.11.99‡↔		AKBB		13	N23A N23B
		VAC I VAC II VBOR		01	B60A		14	O02A O02B
	04	E36A E36B		16	Q86A		19	U01A U01B
	06	G12A G16A	71.4X.10↔	10	K09A K09B		01	B60A
	11	L06A L06B		13	N13Z	73.7X.12‡↔	14	O50A O50B O50C
	13	N04A N04B N06A		19	U01A			O50D
		N06B N33Z	71.4X.99↔	10	K09A K09B		01	B60A
70.A2.31↔	14	O02A O02B		13	N13Z	73.7X.13‡↔	01	B60A
		BORP MBOR VAC		19	U01A U01B		14	O50A O50B O50C
		VAC I VAC II VBOR	71.5↔		BORP MBOR VAC	73.7X.14‡↔	01	B60A
	04	E36A E36B			VAC I VAC II VBOR		14	O50A O50B O50C
	06	G12A G16A		04	E36A E36B	73.7X.15‡↔	01	B60A
	11	L06A L06B		06	G12A G16A G33Z		14	O50A O50B O50C
	13	N04A N04B N06A			G38A G38B G38C	73.94↔		BORP MBOR VAC
		N06B N33Z		07	H33Z			VAC I VAC II VBOR
70.A2.32↔	14	O02A O02B		11	L33Z		04	E36A E36B
		BORP MBOR VAC		13	N01A N01B N01C		06	G12A G16A
		VAC I VAC II VBOR			N01D N33Z		14	O02A O02B
	04	E36A E36B	71.61↔	19	U01A	74.0X.00↔		BORP MBOR VAC
	06	G12A G16A		21B	X07A X07B			VAC I VAC II VBOR
	11	L06A L06B			BORP MBOR VAC		04	E36A E36B
	13	N04A N04B N06A			VAC I VAC II VBOR		06	G12A G16A
		N06B N33Z		04	E36A E36B		14	O01A O01B O01C
70.A3↔	14	O02A O02B		06	G12A G16A			O01D O01E O01F
		BORP MBOR VAC		13	N04C N06A N06B			O01G
		VAC I VAC II VBOR			N06C	74.0X.10↔		BORP MBOR VAC
	04	E36A E36B		19	U01A U01B			VAC I VAC II VBOR
	06	G12A G16A	71.62↔		BORP MBOR VAC		04	E36A E36B
	11	L06A L06B			VAC I VAC II VBOR		06	G12A G16A
	13	N04C N06A N06B		04	E36A E36B		14	O01A O01B O01C
		N06C		06	G12A G16A			O01D O01E O01F
	14	O02A O02B		09	J02A J02B J03A			O01G

CHOP	MDC	DRG	CHOP	MDC	DRG	CHOP	MDC	DRG
74.0X.20↔		BORP MBOR VAC VAC I VAC II VBOR		06	G12A G16A			VAC I VAC II VBOR
	04	E36A E36B	74.4X.00↔	14	O03Z		04	E36A E36B
	06	G12A G16A			BORP MBOR VAC VAC I VAC II VBOR		06	G12A G16A
	14	O01A O01B O01C O01D O01E		04	E36A E36B	75.52↔	14	O02A O02B
74.0X.99↔		BORP MBOR VAC VAC I VAC II VBOR		06	G12A G16A			BORP MBOR VAC VAC I VAC II VBOR
	04	E36A E36B	74.4X.10↔	14	O01A O01B O01C O01D O01E O01F O01G		04	E36A E36B
	06	G12A G16A			BORP MBOR VAC VAC I VAC II VBOR		06	G12A G16A
	14	O01A O01B O01C O01D O01E O01F O01G		04	E36A E36B	75.61↔	13	N02A N02B N02C N04C N07A N07B N25Z N33Z
74.1X.00↔		BORP MBOR VAC VAC I VAC II VBOR		06	G12A G16A	75.62↔	14	O02A O02B
	04	E36A E36B	74.4X.20↔	14	O01A O01B O01C O01D O01E O01F O01G	75.7‡↔	14	O02A O02B
	06	G12A G16A			BORP MBOR VAC VAC I VAC II VBOR		01	B60A
	14	O01A O01B O01C O01D O01E O01F O01G		04	E36A E36B	75.93↔	14	O50A O50B O60A O60C
74.1X.10↔		BORP MBOR VAC VAC I VAC II VBOR		06	G12A G16A			BORP MBOR VAC VAC I VAC II VBOR
	04	E36A E36B	74.4X.99↔	14	O01A O01B O01C O01D O01E		04	E36A E36B
	06	G12A G16A			BORP MBOR VAC VAC I VAC II VBOR		06	G12A G16A
	14	O01A O01B O01C O01D O01E O01F O01G		04	E36A E36B	75.B1.12‡↔	14	O02A O02B
74.1X.20↔		BORP MBOR VAC VAC I VAC II VBOR		06	G12A G16A		01	AKBB
	04	E36A E36B	74.99.00↔	14	O01A O01B O01C O01D O01E O01F O01G		01	B60A
	06	G12A G16A			BORP MBOR VAC VAC I VAC II VBOR		14	O01B O02A
	14	O01A O01B O01C O01D O01E		04	E36A E36B	75.B1.13↔	16	Q86A
74.1X.99↔		BORP MBOR VAC VAC I VAC II VBOR		06	G12A G16A		14	O01A O01B O01C O01D O01E O01F O01G
	04	E36A E36B	74.99.10↔	14	O01A O01B O01C O01D O01E O01F O01G		01	B60A
	06	G12A G16A			BORP MBOR VAC VAC I VAC II VBOR		14	O01B O02A
	14	O01A O01B O01C O01D O01E O01F O01G		04	E36A E36B	75.B1.14‡↔	16	Q86A
74.2X.00↔		BORP MBOR VAC VAC I VAC II VBOR		06	G12A G16A		14	O01A O01B O01C O01D O01E O01F O01G
	04	E36A E36B	74.99.20↔	14	O01A O01B O01C O01D O01E O01F O01G		14	O01A O01B O01C O01D O01E O01F O01G
	06	G12A G16A			BORP MBOR VAC VAC I VAC II VBOR		14	O01A O01B O01C O01D O01E O01F O01G
	14	O01A O01B O01C O01D O01E O01F O01G		04	E36A E36B	75.B2.11↔	14	O01A O01B O01C O01D O01E O01F O01G
74.2X.10↔		BORP MBOR VAC VAC I VAC II VBOR		06	G12A G16A		14	O01A O01B O01C O01D O01E O01F O01G
	04	E36A E36B	74.99.99↔	14	O01A O01B O01C O01D O01E O01F O01G		14	O01A O01B O01C O01D O01E O01F O01G
	06	G12A G16A			BORP MBOR VAC VAC I VAC II VBOR		14	O01A O01B O01C O01D O01E O01F O01G
	14	O01A O01B O01C O01D O01E O01F O01G		04	E36A E36B	75.B2.12↔	14	O01A O01B O01C O01D O01E O01F O01G
74.2X.20↔		BORP MBOR VAC VAC I VAC II VBOR		06	G12A G16A		14	O01A O01B O01C O01D O01E O01F O01G
	04	E36A E36B	75.4‡↔	14	O01A O01B O01C O01D O01E O01F O01G		14	O01A O01B O01C O01D O01E O01F O01G
	06	G12A G16A			BORP MBOR VAC VAC I VAC II VBOR		14	O01A O01B O01C O01D O01E O01F O01G
	14	O01A O01B O01C O01D O01E		04	E36A E36B	75.C1.11‡↔	01	B60A
74.2X.99↔		BORP MBOR VAC VAC I VAC II VBOR		06	G12A G16A		14	O01B O02A
	04	E36A E36B	75.50↔	14	O01A O01B O01C O01D O01E O01F O01G		14	B60A
	06	G12A G16A			BORP MBOR VAC VAC I VAC II VBOR		14	O01B O02A
	14	O01A O01B O01C O01D O01E O01F O01G		04	E36A E36B	75.C1.12‡↔	01	B60A
74.3↔		BORP MBOR VAC VAC I VAC II VBOR		06	G12A G16A		14	O01B O02A
	04	E36A E36B	75.51↔	13	N02A N02B N02C N04C N07A N07B N25Z N33Z		01	B60A
	06	G12A G16A			BORP MBOR VAC VAC I VAC II VBOR		14	O01B O02A
	14	O01A O01B O01C O01D O01E O01F O01G		04	E36A E36B	75.C2↔	14	BORP MBOR VAC VAC I VAC II VBOR
	04	E36A E36B		06	G12A G16A		04	E36A E36B
	06	G12A G16A		06	G12A G16A		06	G12A G16A
	14	O01A O01B O01C O01D O01E O01F O01G		13	N02A N02B N02C N04C N07A N07B N25Z N33Z		14	O01A O01B O01C O01D O01E O01F O01G
	04	E36A E36B		14	O02A O02B	75.C3↔	14	BORP MBOR VAC VAC I VAC II VBOR
	06	G12A G16A		21B	X06A X06B X06C		04	E36A E36B
	14	O01A O01B O01C O01D O01E O01F O01G			BORP MBOR VAC		06	G12A G16A

CHOP	MDC	DRG	CHOP	MDC	DRG	CHOP	MDC	DRG
	14	O01A O01B O01C			O01D O01E		08	I17Z
		O01D O01E O01F	75.E9↔		BORP MBOR VAC		09	J02A J02B J08A
75.C4↔		O01G		04	VAC I VAC II VBOR		21B	J08B
		BORP MBOR VAC		06	E36A E36B	76.2X.11↔		X06A X06B X06C
	04	VAC I VAC II VBOR		14	G12A G16A		03	BORP MBOR VAC
	06	E36A E36B		01	O01A O01B O01C		03	VAC I VAC II VBOR
	14	G12A G16A	75.F1‡↔	14	O01D O01E		04	D25A D25B D28Z
		O01A O01B O01C		01	B60A		04	D29Z
		O01D O01E O01F	75.F2‡↔	14	O01B O02A		06	E36A E36B
		O01G		01	B60A		08	G12A G16A
75.C5↔	14	O01A O01B O01C	75.F9‡↔	14	O01B O02A		08	I17Z
		O01D O01E O01F		01	B60A		09	J02A J02B J08A
		O01G	76.01↔	14	O01B O02A		21B	J08B
75.C7‡↔	01	B60A			BORP MBOR VAC	76.2X.12↔	03	X06A X06B X06C
	14	O01B O02A		03	VAC I VAC II VBOR		03	D25A D25B D28Z
75.C8.11↔		BORP MBOR VAC		04	D25A D25B		08	D29Z
		VAC I VAC II VBOR		06	E36A E36B		09	I17Z
	04	E36A E36B		06	G12A G16A		19	J02A J02B J08A
	06	G12A G16A		08	I23A I23B		J08B	
	14	O01A O01B O01C		09	J02A J02B J08A		19	U01A
		O01D O01E O01F	76.09.10↔		J08B	76.2X.20↔	21B	X06A X06B X06C
75.C8.99↔		O01G			BORP MBOR VAC		21B	BORP MBOR VAC
		BORP MBOR VAC		03	VAC I VAC II VBOR		03	VBOR
		VAC I VAC II VBOR		04	D25A D25B D28Z		03	D25A D25B D28Z
	04	E36A E36B		04	D29Z		04	D29Z
	06	G12A G16A		06	E36A E36B		04	E36A E36B
	14	O01A O01B O01C		06	G12A G16A		06	G12A G16A
		O01D O01E O01F		08	I17Z I23A I23B		08	I17Z
		O01G		09	I23C		09	J02A J02B J08A
75.C9↔		BORP MBOR VAC		09	J02A J02B J08A		J08B	
		VAC I VAC II VBOR		21B	X06A X06B X06C	76.2X.31↔	21B	X06A X06B X06C
	04	E36A E36B	76.11.10‡↔	01	B60A		03	BORP MBOR VAC
	06	G12A G16A		16	Q86A		03	VAC I VAC II VBOR
	14	O01A O01B O01C		03	D12A D12B		04	D25A D25B D28Z
		O01D O01E O01F		04	E02A E02B E02C		04	D29Z
		O01G	76.11.11↔	08	I18A I18B I18C		06	E36A E36B
75.D1↔		BORP MBOR VAC		21B	X06A X06B X06C		08	G12A G16A
		VAC I VAC II VBOR		03	D12A D12B		08	I17Z
	04	E36A E36B	76.11.99↔	04	E02A E02B E02C		09	J02A J02B J08A
	06	G12A G16A		08	I18A I18B I18C		J08B	
	14	O01A O01B O01C		21B	X06A X06B X06C	76.2X.99↔	21B	X06A X06B X06C
		O01D O01E O01F		08	I18A I18B I18C		21B	BORP MBOR VAC
		O01G	76.19.10‡↔	21B	X06A X06B X06C		03	VBOR
75.D2↔		BORP MBOR VAC		01	AKBB		03	D25A D25B D28Z
		VAC I VAC II VBOR		16	B60A		04	D29Z
	04	E36A E36B		03	Q86A		04	E36A E36B
	06	G12A G16A	76.19.11↔	04	D12A D12B		06	G12A G16A
	14	O01A O01B O01C		04	E02A E02B E02C		08	I17Z
		O01D O01E O01F		08	I18A I18B I18C		09	J02A J02B J08A
		O01G	76.19.12↔	21B	X06A X06B X06C		J08B	
75.D3‡↔	01	B60A		03	D12A D12B		21B	X06A X06B X06C
	14	O01B O02A		04	E02A E02B E02C	76.31.00↔	21B	BORP MBOR VAC
75.D9↔		BORP MBOR VAC		08	I18A I18B I18C		03	VAC I VAC II VBOR
		VAC I VAC II VBOR		21B	X06A X06B X06C		03	D25A D25B
	04	E36A E36B	76.2X.00↔		BORP MBOR VAC		04	E36A E36B
	06	G12A G16A			VBOR		06	G12A G16A
	14	O01A O01B O01C		03	D25A D25B D28Z		08	I17Z
		O01D O01E O01F		04	D29Z		09	J02A J02B J08A
		O01G		04	E36A E36B		J08B	
75.E1↔		BORP MBOR VAC		06	G12A G16A		21B	X06A X06B X06C
		VAC I VAC II VBOR		08	I17Z	76.31.10↔	21B	BORP MBOR VAC
	04	E36A E36B		09	J02A J02B J08A		03	VAC I VAC II VBOR
	06	G12A G16A		J08B		03	D25A D25B	
	14	O01A O01B O01C	76.2X.10↔	21B	X06A X06B X06C		04	E36A E36B
		O01D O01E			BORP MBOR VAC		06	G12A G16A
75.E2↔		BORP MBOR VAC		03	VAC I VAC II VBOR		08	I17Z
		VAC I VAC II VBOR		04	D25A D25B D28Z		09	J02A J02B J08A
	04	E36A E36B		04	D29Z		J08B	
	06	G12A G16A		06	E36A E36B		21B	X06A X06B X06C
	14	O01A O01B O01C		06	G12A G16A	76.31.20↔	21B	BORP MBOR VAC

CHOP	MDC	DRG	CHOP	MDC	DRG	CHOP	MDC	DRG
		MKOR VAC VAC I		04	E36A E36B		21B	X06A X06B X06C
		VAC II VB VBOR		06	G12A G16A	76.43.00↔		BORP MBOR VAC
		VKOR		08	I17Z			VAC I VAC II VBOR
	03	D02A D02B D24A		09	J02A J02B J08A		03	D25A D25B
		D24B			J08B		04	E36A E36B
	04	E36A E36B	76.39.19↔	21B	X06A X06B X06C		06	G12A G16A
	05	F04Z			BORP MBOR VAC		08	I17Z
	06	G12A G16A			VAC I VAC II VBOR		09	J02A J02B J08A
	08	I02A I02B		03	D25A D25B			J08B
	09	J01A J01B J02A		04	E36A E36B	76.43.10↔	21B	X06A X06B X06C
		J02B J08A J08B		06	G12A G16A			BORP KORP MBOR
	21A	W01A W36Z		08	I17Z			MKOR VAC VAC I
	21B	X01A X06A X06B		09	J02A J02B J08A			VAC II VB VBOR
		X06C X07A X07B			J08B		03	D02A D02B D24A
76.31.21↔	22	Y02A Y02B	76.39.99↔	21B	X06A X06B X06C			D24B D25A D25B
		BORP MBOR VAC			BORP MBOR VAC		04	E36A E36B
		VAC I VAC II VBOR		03	D25A D25B		05	F04Z
	03	D25A D25B		04	E36A E36B		06	G12A G16A
	04	E36A E36B		06	G12A G16A		08	I02A I02B
	06	G12A G16A		08	I17Z		09	J01A J01B J02A
	08	I17Z		09	J02A J02B J08A			J02B J08A J08B
	09	J02A J02B J08A			J08B		21A	W01A W36Z
		J08B		21B	X06A X06B X06C		21B	X01A X06A X06B
76.31.29↔	21B	X06A X06B X06C	76.41.00↔		BORP MBOR VAC			X06C X07A X07B
		BORP MBOR VAC		03	D02A D02B D24A	76.43.11↔	22	Y02A Y02B
		VAC I VAC II VBOR			D24B D24C D25A			BORP KORP MBOR
	03	D25A D25B		04	E36A E36B			MKOR VAC VAC I
	04	E36A E36B		06	G12A G16A		03	D02A D02B D24A
	06	G12A G16A		08	I17Z			D24B D24C D25A
	08	I17Z		09	J02A J02B J08A		04	E36A E36B
	09	J02A J02B J08A			J08B		06	G12A G16A
		J08B		21B	X06A X06B X06C		08	I17Z
76.31.99↔	21B	X06A X06B X06C	76.41.10↔		BORP KORP MBOR		09	J02A J02B J08A
		BORP MBOR VAC			MKOR VAC VAC I			J08B
		VAC I VAC II VBOR		03	D02A D02B D24A	76.43.12↔	21B	X06A X06B X06C
	03	D25A D25B			D24B D25A D25B			BORP KORP MBOR
	04	E36A E36B		04	E36A E36B			MKOR VAC VAC I
	06	G12A G16A		05	F04Z			VAC II VBOR VKOR
	08	I17Z		06	G12A G16A		01	B09B B20A B20B
	09	J02A J02B J08A		08	I02A I02B		03	D02A D24A D24B
		J08B		09	J01A J01B J02A			D24C D25A
76.39.00↔	21B	X06A X06B X06C			J02B J08A J08B		04	E36A E36B
		BORP MBOR VAC		21A	W01A W36Z		06	G12A G16A
		VAC I VAC II VBOR		21B	X01A X06A X06B		08	I17Z
	03	D25A D25B			X06C X07A X07B		09	J02A J02B J08A
	04	E36A E36B		22	Y02A Y02B	76.43.99↔		J08B
	06	G12A G16A			BORP MBOR VAC		21B	X06A X06B X06C
	08	I17Z			VAC I VAC II VBOR			BORP KORP MBOR
	09	J02A J02B J08A	76.41.99↔	03	D02A D02B D24A			MKOR VAC VAC I
		J08B			D24B D24C D25A			VAC II VBOR VKOR
76.39.10↔	21B	X06A X06B X06C		04	E36A E36B		01	B09B B20A B20B
		BORP KORP MBOR		05	F04Z		03	D02A D24A D24B
		MKOR VAC VAC I		06	G12A G16A			D24C D25A
		VAC II VB VBOR		08	I02A I02B		04	E36A E36B
		VKOR		09	J01A J01B J02A		06	G12A G16A
	03	D02A D02B D24A			J02B J08A J08B		08	I17Z
		D24B D25A D25B		21A	W01A W36Z		09	J02A J02B J08A
	04	E36A E36B		21B	X01A X06A X06B			J08B
	05	F04Z			X06C X07A X07B	76.44.00↔	21B	X06A X06B X06C
	06	G12A G16A		22	Y02A Y02B			BORP MBOR VAC
	08	I02A I02B			BORP MBOR VAC			VAC I VAC II VBOR
	09	J01A J01B J02A	76.42↔	03	D02A D02B D24A		03	D25A D25B
		J02B J08A J08B			D24B D24C D25A		04	E36A E36B
	21A	W01A W36Z		04	E36A E36B		06	G12A G16A
	21B	X01A X06A X06B		06	G12A G16A		08	I17Z
		X06C X07A X07B		08	I17Z		09	J02A J02B J08A
	22	Y02A Y02B		09	J02A J02B J08A			J08B
76.39.11↔		BORP MBOR VAC			J08B		21B	X06A X06B X06C
		VAC I VAC II VBOR		03	D25A D25B			BORP MBOR VAC
	03	D25A D25B		04	E36A E36B			VAC I VAC II VBOR
				06	G12A G16A		03	D25A D25B
				08	I17Z		04	E36A E36B
				09	J02A J02B J08A		06	G12A G16A G33Z
					J08B			G38A G38B G38C
							07	H33Z
							08	I17Z
							09	J02A J02B J08A
								J08B
							11	L33Z

CHOP	MDC	DRG	CHOP	MDC	DRG	CHOP	MDC	DRG									
76.44.10↔	21B	X06A X06B X06C X07A X07B	76.46.00↔	06	G12A G16A	76.5X.19↔	21B	J08B J11A J11B X06A X06B X06C BORP MBOR VAC VAC I VAC II VBOR									
		BORP KORP MBOR MKOR VAC VAC I VAC II VB VBOR VKOR		08	I17Z		03	D12A D12B D25A D25B D28Z D29Z									
	03	D02A D02B D24A D24B D25A D25B		21B	X06A X06B X06C BORP MBOR VAC VAC I VAC II VBOR		04	E36A E36B									
	04	E36A E36B		03	D25A D25B		06	G12A G16A									
	05	F04Z		04	E36A E36B		08	I17Z I23A I23B									
	06	G12A G16A G33Z G38A G38B G38C		06	G12A G16A G33Z G38A G38B G38C		09	J02A J02B J03A J03B J04Z J08A J08B J11A J11B									
	07	H33Z		07	H33Z		21B	X06A X06B X06C BORP MBOR VAC VAC I VAC II VBOR									
	08	I02A I02B		08	I17Z		03	D12A D12B D25A D25B D28Z D29Z									
	09	J01A J01B J02A J02B J08A J08B		09	J02A J02B J08A J08B		04	E36A E36B									
	11	L33Z		11	L33Z		06	G12A G16A									
	21A	W01A W36Z		21B	X06A X06B X06C X07A X07B		08	I17Z I23A I23B									
76.44.11↔	21B	X01A X06A X06B X06C X07A X07B	76.46.10↔	76.46.99↔	76.5X.20↔	76.5X.29↔	09	J02A J02B J03A J03B J04Z J08A J08B J11A J11B									
	22	Y02A Y02B BORP MBOR VAC VAC I VAC II VBOR					11	L33Z	09	J02A J02B J03A J03B J04Z J08A J08B J11A J11B							
	03	D02A D02B D24A D24B D24C D25A D25B					21A	W01A W36Z	21B	X06A X06B X06C BORP MBOR VAC VAC I VAC II VBOR							
	04	E36A E36B					21B	X01A X06A X06B X06C X07A X07B	03	D12A D12B D25A D25B D28Z D29Z							
	06	G12A G16A G33Z G38A G38B G38C					22	Y02A Y02B BORP MBOR VAC VAC I VAC II VBOR	04	E36A E36B							
	07	H33Z					03	D02A D02B D24A D24B D25A D25B	06	G12A G16A							
	08	I17Z					04	E36A E36B	08	I17Z I23A I23B							
	09	J02A J02B J08A J08B					06	G12A G16A G33Z G38A G38B G38C	09	J02A J02B J03A J03B J04Z J08A J08B J11A J11B							
	11	L33Z					07	H33Z	21B	X06A X06B X06C BORP MBOR VAC VAC I VAC II VBOR							
	21B	X06A X06B X06C X07A X07B					08	I02A I02B	03	D12A D12B D25A D25B D28Z D29Z							
	76.44.19↔	76.46.99↔					76.5X.30↔	76.46.99↔	76.5X.39↔	76.5X.00↔	76.5X.40↔	08	I17Z I23A I23B				
09			J02A J02B J08A J08B	09	J02A J02B J03A J03B J04Z J08A J08B J11A J11B												
11			L33Z	21B	X06A X06B X06C BORP MBOR VAC VAC I VAC II VBOR												
21B			X06A X06B X06C X07A X07B	03	D12A D12B D25A D25B D28Z D29Z												
76.44.99↔			76.5X.00↔	76.5X.39↔	76.5X.00↔	76.5X.39↔						76.5X.00↔	76.5X.40↔	04	E36A E36B		
														06	G12A G16A	06	G12A G16A
														08	I17Z I23A I23B	08	I17Z I23A I23B
														09	J02A J02B J03A J03B J04Z J08A J08B J11A J11B	09	J02A J02B J03A J03B J04Z J08A J08B J11A J11B
														03	D02A D02B D24A D24B D24C D25A D25B	21B	X06A X06B X06C BORP MBOR VAC VAC I VAC II VBOR
														04	E36A E36B	03	D12A D12B D25A D25B D28Z D29Z
														06	G12A G16A G33Z G38A G38B G38C	04	E36A E36B
	07	H33Z					06	G12A G16A	06	G12A G16A							
	08	I17Z					08	I17Z I23A I23B	08	I17Z I23A I23B							
	09	J02A J02B J08A J08B					09	J02A J02B J03A J03B J04Z J08A J08B J11A J11B	09	J02A J02B J03A J03B J04Z J08A J08B J11A J11B							
	76.45↔	76.5X.10↔					76.5X.41↔	76.5X.10↔	76.5X.41↔	76.5X.00↔	76.5X.41↔			21B	X06A X06B X06C X07A X07B BORP MBOR VAC VAC I VAC II VBOR		
03			D12A D12B D25A D25B D28Z D29Z	21B	X06A X06B X06C BORP MBOR VAC VAC I VAC II VBOR												
04			E36A E36B	03	D12A D12B D25A D25B D28Z D29Z												
06			G12A G16A	04	E36A E36B												
08	I17Z I23A I23B	06	G12A G16A	06	G12A G16A												
09	J02A J02B J03A J03B J04Z J08A	08	I17Z I23A I23B	08	I17Z I23A I23B												
04	E36A E36B	09	J02A J02B J03A J03B J04Z J08A	09	J02A J02B J03A J03B J04Z J08A J08B J11A J11B												

CHOP	MDC	DRG	CHOP	MDC	DRG	CHOP	MDC	DRG			
76.5X.42↔	03	D12A D12B D25A D25B D28Z D29Z	76.5X.71↔	09	J02A J02B J03A J03B J04Z J08A J08B J11A J11B	76.62.00↔	04	E36A E36B G12A G16A			
	04	E36A E36B		21B	X06A X06B X06C BORP MBOR VAC VAC I VAC II VBOR		06	G12A G16A			
	06	G12A G16A		03	D01A		08	I17Z I23A I23B			
	08	I17Z I23A I23B		04	E36A E36B		09	J02A J02B J03A J03B J04Z J08A J08B J11A J11B			
	09	J02A J02B J03A J03B J04Z J08A J08B J11A J11B		06	G12A G16A		21B	X06A X06B X06C BORP MBOR VAC VAC I VAC II VBOR			
	21B	X06A X06B X06C BORP MBOR VAC VAC I VAC II VBOR		08	I17Z I23A I23B		03	D12A D12B D25A D25B D28Z D29Z			
	76.5X.50↔	03		D12A D12B D25A D25B D28Z D29Z	76.5X.90↔		04	E36A E36B	76.62.10↔	04	E36A E36B
		04		E36A E36B			06	G12A G16A		06	G12A G16A
		06		G12A G16A			08	I17Z I23A I23B		08	I17Z
		08		I17Z I23A I23B			09	J02A J02B J03A J03B J04Z J08A J08B J11A J11B		09	J02A J02B J08A J08B
09		J02A J02B J03A J03B J04Z J08A J08B J11A J11B	21B	X06A X06B X06C BORP MBOR VAC VAC I VAC II VBOR		21B	X06A X06B X06C BORP MBOR VAC VAC I VAC II VBOR				
21B		X06A X06B X06C BORP MBOR VAC VAC I VAC II VBOR	03	D12A D12B D25A D25B D28Z D29Z		03	D04Z D25A D25B D28Z D29Z				
76.5X.59↔		03	D12A D12B D25A D25B D28Z D29Z	76.5X.99↔		04	E36A E36B	76.62.20↔		04	E36A E36B
		04	E36A E36B			06	G12A G16A			06	G12A G16A
		06	G12A G16A			08	I17Z I23A I23B			08	I17Z
		08	I17Z I23A I23B			09	J02A J02B J03A J03B J04Z J08A J08B J11A J11B			09	J02A J02B J08A J08B
	09	J02A J02B J03A J03B J04Z J08A J08B J11A J11B	21B		X06A X06B X06C BORP MBOR VAC VAC I VAC II VBOR	21B	X06A X06B X06C BORP MBOR VAC VAC I VAC II VBOR				
	21B	X06A X06B X06C BORP MBOR VAC VAC I VAC II VBOR	03		D12A D12B D25A D25B D28Z D29Z	03	D04Z D25A D25B D28Z D29Z				
	76.5X.60↔	03	D12A D12B D25A D25B D28Z D29Z		76.61.00↔	04	E36A E36B		76.62.99↔	04	E36A E36B
		04	E36A E36B			06	G12A G16A			06	G12A G16A
		06	G12A G16A			08	I17Z I23A I23B			08	I17Z
		08	I17Z I23A I23B			09	J02A J02B J03A J03B J04Z J08A J08B J11A J11B			09	J02A J02B J08A J08B
09		J02A J02B J03A J03B J04Z J08A J08B J11A J11B	21B	X06A X06B X06C BORP MBOR VAC VAC I VAC II VBOR		21B	X06A X06B X06C BORP MBOR VAC VAC I VAC II VBOR				
21B		X06A X06B X06C BORP MBOR VAC VAC I VAC II VBOR	03	D25A D25B D28Z D29Z		03	D04Z D25A D25B D28Z D29Z				
76.5X.61↔		03	D01A D12A D12B D25A D25B D28Z	76.61.10↔		04	E36A E36B	76.63.00↔		04	E36A E36B
		04	E36A E36B			06	G12A G16A			06	G12A G16A
		06	G12A G16A			08	I17Z			08	I17Z
		08	I17Z I23A I23B			09	J02A J02B J08A J08B			09	J02A J02B J08A J08B
	09	J02A J02B J03A J03B J04Z J08A J08B J11A J11B	21B		X06A X06B X06C BORP MBOR VAC VAC I VAC II VBOR	21B	X06A X06B X06C BORP MBOR VAC VAC I VAC II VBOR				
	21B	X06A X06B X06C BORP MBOR VAC VAC I VAC II VBOR	03		D25A D25B D28Z D29Z	03	D04Z D25A D25B D28Z D29Z				
	76.5X.70↔	03	D01A D12A D12B D25A D25B D28Z		76.61.20↔	04	E36A E36B		76.63.10↔	04	E36A E36B
		04	E36A E36B			06	G12A G16A			06	G12A G16A
		06	G12A G16A			08	I17Z			08	I17Z
		08	I17Z I23A I23B			09	J02A J02B J08A J08B			09	J02A J02B J03A J03B J04Z J08A J08B J11A J11B
09		J02A J02B J03A J03B J04Z J08A J08B J11A J11B	21B	X06A X06B X06C BORP MBOR VAC VAC I VAC II VBOR		21B	X06A X06B X06C BORP MBOR VAC VAC I VAC II VBOR				
21B		X06A X06B X06C BORP MBOR VAC VAC I VAC II VBOR	03	D25A D25B D28Z D29Z		03	D04Z D25A D25B D28Z D29Z				
76.5X.70↔		03	D01A	76.61.99↔		04	E36A E36B	76.63.11↔		04	E36A E36B
		04	E36A E36B			06	G12A G16A			06	G12A G16A
		06	G12A G16A			08	I17Z			08	I17Z
		08	I17Z I23A I23B			09	J02A J02B J08A J08B			09	J02A J02B J03A J03B J04Z J08A J08B J11A J11B

CHOP	MDC	DRG	CHOP	MDC	DRG	CHOP	MDC	DRG
	03	D04Z D25A D25B		06	G12A G16A		06	G12A G16A
		D28Z D29Z		08	I17Z		08	I17Z
	04	E36A E36B		09	J02A J02B J08A		09	J02A J02B J08A
	06	G12A G16A			J08B			J08B
	08	I17Z		21B	X06A X06B X06C		21B	X06A X06B X06C
	09	J02A J02B J03A	76.65.10↔		BORP MBOR VAC	76.66.20↔		BORP MBOR VAC
		J03B J04Z J08A			VAC I VAC II VBOR			VAC I VAC II VBOR
		J08B J11A J11B		03	D04Z D25A D25B		03	D04Z D25A D25B
76.63.12↔	21B	X06A X06B X06C			D28Z D29Z			D28Z D29Z
		BORP MBOR VAC		04	E36A E36B		04	E36A E36B
		VAC I VAC II VBOR		06	G12A G16A		06	G12A G16A
	03	D04Z D25A D25B		08	I17Z		08	I17Z
		D28Z D29Z		09	J02A J02B J08A		09	J02A J02B J08A
	04	E36A E36B			J08B			J08B
	06	G12A G16A		21B	X06A X06B X06C		21B	X06A X06B X06C
	08	I17Z	76.65.20↔		BORP MBOR VAC	76.66.21↔		BORP MBOR VAC
	09	J02A J02B J03A			VAC I VAC II VBOR			VAC I VAC II VBOR
		J03B J04Z J08A		03	D04Z D25A D25B		03	D04Z D25A D25B
		J08B J11A J11B			D28Z D29Z			D28Z D29Z
76.63.20↔	21B	X06A X06B X06C		04	E36A E36B		04	E36A E36B
		BORP MBOR VAC		06	G12A G16A		06	G12A G16A
		VAC I VAC II VBOR		08	I17Z		08	I17Z
	03	D04Z D25A D25B		09	J02A J02B J08A		09	J02A J02B J08A
		D28Z D29Z			J08B			J08B
	04	E36A E36B		21B	X06A X06B X06C		21B	X06A X06B X06C
	06	G12A G16A	76.65.21↔		BORP MBOR VAC	76.66.22↔		BORP MBOR VAC
	08	I17Z			VAC I VAC II VBOR			VAC I VAC II VBOR
	09	J02A J02B J03A		03	D04Z D25A D25B		03	D04Z D25A D25B
		J03B J04Z J08A			D28Z D29Z			D28Z D29Z
		J08B J11A J11B		04	E36A E36B		04	E36A E36B
76.63.21↔	21B	X06A X06B X06C		06	G12A G16A		06	G12A G16A
		BORP MBOR VAC		08	I17Z		08	I17Z
		VAC I VAC II VBOR		09	J02A J02B J08A		09	J02A J02B J08A
	03	D04Z D25A D25B			J08B			J08B
		D28Z D29Z		21B	X06A X06B X06C		21B	X06A X06B X06C
	04	E36A E36B	76.65.22↔		BORP MBOR VAC	76.66.30↔		BORP MBOR VAC
	06	G12A G16A			VAC I VAC II VBOR			VAC I VAC II VBOR
	08	I17Z		03	D04Z D25A D25B		03	D04Z D25A D25B
	09	J02A J02B J03A			D28Z D29Z			D28Z D29Z
		J03B J04Z J08A		04	E36A E36B		04	E36A E36B
		J08B J11A J11B		06	G12A G16A		06	G12A G16A
76.63.99↔	21B	X06A X06B X06C		08	I17Z		08	I17Z
		BORP MBOR VAC		09	J02A J02B J08A		09	J02A J02B J08A
		VAC I VAC II VBOR			J08B			J08B
	03	D04Z D25A D25B		21B	X06A X06B X06C		21B	X06A X06B X06C
		D28Z D29Z	76.65.99↔		BORP MBOR VAC	76.66.99↔		BORP MBOR VAC
	04	E36A E36B			VAC I VAC II VBOR			VAC I VAC II VBOR
	06	G12A G16A		03	D04Z D25A D25B		03	D04Z D25A D25B
	08	I17Z			D28Z D29Z			D28Z D29Z
	09	J02A J02B J03A		04	E36A E36B		04	E36A E36B
		J03B J04Z J08A		06	G12A G16A		06	G12A G16A
		J08B J11A J11B		08	I17Z		08	I17Z
76.64↔	21B	X06A X06B X06C		09	J02A J02B J08A		09	J02A J02B J08A
		BORP MBOR VAC			J08B			J08B
		VAC I VAC II VBOR		21B	X06A X06B X06C		21B	X06A X06B X06C
	03	D04Z D25A D25B	76.66.00↔		BORP MBOR VAC	76.67↔		BORP MBOR VAC
		D28Z D29Z			VAC I VAC II VBOR			VAC I VAC II VBOR
	04	E36A E36B		03	D04Z D25A D25B		03	D25A D25B
	06	G12A G16A			D28Z D29Z		04	E36A E36B
	08	I17Z		04	E36A E36B		06	G12A G16A
	09	J02A J02B J03A		06	G12A G16A		08	I17Z
		J03B J04Z J08A		08	I17Z		09	J02A J02B J08A
		J08B J10A J10B		09	J02A J02B J08A			J08B
	21B	X06A X06B X06C			J08B		21B	X06A X06B X06C
76.65.00↔	22	Y02A Y02B Y02C	76.66.10↔	21B	X06A X06B X06C	76.68↔		BORP MBOR VAC
		BORP MBOR VAC			BORP MBOR VAC			VAC I VAC II VBOR
		VAC I VAC II VBOR			VAC I VAC II VBOR		03	D25A D25B
	03	D04Z D25A D25B		03	D04Z D25A D25B		04	E36A E36B
		D28Z D29Z			D28Z D29Z		06	G12A G16A
	04	E36A E36B		04	E36A E36B		08	I17Z

CHOP	MDC	DRG	CHOP	MDC	DRG	CHOP	MDC	DRG
	03	D25A D25B D28Z D29Z	76.79.20↔		BORP MBOR VAC VAC I VAC II VBOR			J08B
	04	E36A E36B		01	B09A B09B B09C B09D	76.91.00↔	21B	X06A X06B X06C BORP MBOR VAC VAC I VAC II VBOR
	06	G12A G16A		03	D25A D25B D28Z D29Z		03	D25A D25B
	08	I17Z		04	E36A E36B		04	E36A E36B
	09	J02A J02B J08A J08B		06	G12A G16A		06	G12A G16A
	21B	X06A X06B X06C		08	I17Z		08	I17Z
76.78.20↔	03	D25A D25B D28Z D29Z		09	J02A J02B J08A J08B		09	J02A J02B J08A J08B
76.78.21↔		BORP MBOR VAC VBOR		21B	X06A X06B X06C BORP MBOR VAC VAC I VAC II VBOR	76.91.10↔	21B	X06A X06B X06C BORP MBOR VAC VAC I VAC II VBOR
	01	B09A B09B B09C B09D	76.79.30↔		BORP MBOR VAC VAC I VAC II VBOR		03	D25A D25B
	03	D25A D25B D28Z D29Z		01	B09A B09B B09C B09D		04	E36A E36B
	04	E36A E36B		03	D25A D25B D28Z D29Z		06	G12A G16A
	06	G12A G16A		04	E36A E36B		08	I17Z
	08	I17Z		06	G12A G16A		09	J02A J02B J08A J08B
	09	J02A J02B J08A J08B		08	I17Z		21B	X06A X06B X06C BORP KORP MBOR MKOR VAC VAC I VAC II VBOR VKOR
76.79.00↔	21B	X06A X06B X06C BORP MBOR VAC VAC I VAC II VBOR		09	J02A J02B J08A J08B		76.91.11↔	
	01	B09A B09B B09C B09D	76.79.31↔	21B	X06A X06B X06C BORP MBOR VAC VAC I VAC II VBOR		03	D24A D24B D24C D25A D25B
	03	D25A D25B D28Z D29Z		01	B09A B09B B09C B09D		04	E36A E36B
	04	E36A E36B		03	D25A D25B D28Z D29Z		06	G12A G16A
	06	G12A G16A		04	E36A E36B		08	I17Z
	08	I17Z		06	G12A G16A		09	J02A J02B J08A J08B
	09	J02A J02B J08A J08B		08	I17Z		76.91.99↔	
76.79.10↔	21B	X06A X06B X06C BORP MBOR VAC VAC I VAC II VBOR		09	J02A J02B J08A J08B		03	D25A D25B
	01	B09A B09B B09C B09D	76.79.39↔	21B	X06A X06B X06C BORP MBOR VAC VAC I VAC II VBOR		04	E36A E36B
	03	D25A D25B D28Z D29Z		01	B09A B09B B09C B09D		06	G12A G16A
	04	E36A E36B		03	D25A D25B D28Z D29Z		08	I17Z
	06	G12A G16A		04	E36A E36B		09	J02A J02B J08A J08B
	08	I17Z		06	G12A G16A		21B	X06A X06B X06C BORP MBOR VAC VAC I VAC II VBOR
	09	J02A J02B J08A J08B		08	I17Z		03	D25A D25B
76.79.11↔	21B	X06A X06B X06C BORP MBOR VAC VAC I VAC II VBOR		09	J02A J02B J08A J08B		04	E36A E36B
	01	B09A B09B B09C B09D	76.79.40↔	21B	X06A X06B X06C BORP MBOR VAC VAC I VAC II VBOR		06	G12A G16A
	03	D25A D25B D28Z D29Z		01	B09A B09B B09C B09D		08	I17Z
	04	E36A E36B		03	D04Z D25A D25B D28Z D29Z		09	J02A J02B J08A J08B
	06	G12A G16A		04	E36A E36B		21B	X06A X06B X06C BORP KORP MBOR MKOR VAC VAC I VAC II VBOR VKOR
	08	I17Z		06	G12A G16A		01	B02A B02B B09B B20A B20B B20C B20D
	09	J02A J02B J08A J08B		08	I17Z		02	C14Z
76.79.19↔	21B	X06A X06B X06C BORP MBOR VAC VAC I VAC II VBOR		09	J02A J02B J08A J08B		03	D02A D24A D24B D24C D25A
	01	B09A B09B B09C B09D	76.79.99↔	21B	X06A X06B X06C BORP MBOR VAC VAC I VAC II VBOR		04	E36A E36B
	03	D25A D25B D28Z D29Z		01	B09A B09B B09C B09D		06	G12A G16A G33Z G38A G38B G38C
	04	E36A E36B		03	D25A D25B D28Z D29Z		07	H33Z
	06	G12A G16A		04	E36A E36B		08	I15A I15B
	08	I17Z		06	G12A G16A		09	J02A J02B J08A J08B
	09	J02A J02B J08A J08B		08	I17Z		11	L33Z
76.79.19↔	21B	X06A X06B X06C BORP MBOR VAC VAC I VAC II VBOR		09	J02A J02B J08A J08B		21A	W01A W01B W36Z
	01	B09A B09B B09C B09D	76.79.99↔	21B	X06A X06B X06C BORP MBOR VAC VAC I VAC II VBOR		21B	X06A X06B X07A X07B
	03	D25A D25B D28Z D29Z		01	B09A B09B B09C B09D		76.92.21↔	
	04	E36A E36B		03	D25A D25B D28Z D29Z			BORP KORP MBOR MKOR VAC VAC I VAC II VBOR VKOR
	06	G12A G16A		04	E36A E36B		01	B02A B02B B09B B20A B20B B20C B20D
	08	I17Z		06	G12A G16A			
	09	J02A J02B J08A J08B		08	I17Z			
	21B	X06A X06B X06C		09	J02A J02B J08A			

CHOP	MDC	DRG	CHOP	MDC	DRG	CHOP	MDC	DRG
	02	C14Z		06	G12A G16A		06	G12A G16A
	03	D02A D24A D24B D24C D25A		08	I23A I23B I23C		08	I12A I12B I12C I13A I13B I13C I13D
	04	E36A E36B	77.00↔	21B	X06A X06B X06C BORP MBOR VAC VAC I VAC II VBOR		21B	X06A X06B X06C BORP EML MBOR VAC VAC I VAC II VBOR
	06	G12A G16A G33Z G38A G38B G38C		04	E36A E36B	77.02.10↔		
	07	H33Z		05	F04Z F13A			
	08	I15A		06	G12A G16A			
	09	J02A J02B J08A J08B		08	I12A I12B I12C I23A I23B		04	E36A E36B
	11	L33Z		21B	X06A X06B X06C BORP EML MBOR VAC VAC I VAC II VBOR		05	F04Z F13A
	21A	W01A W01B W36Z	77.01.00↔	04	E02A E02B E02C E36A E36B		06	G12A G16A
	21B	X06A X06B X07A X07B		05	F04Z F13A	77.02.11↔	08	I12A I12B I12C I13A I13B I13C I13D
76.92.30↔		BORP KORP MBOR MKOR VAC VAC I VAC II VBOR VKOR		04	E02A E02B E02C E36A E36B		21B	X06A X06B X06C BORP EML MBOR VAC VAC I VAC II VBOR
	01	B02A B02B B20A B20B B20C B20D		05	F04Z F13A		04	E36A E36B
	03	D02A D02B D24A D24B D24C D25A D25B	77.01.10↔	06	G12A G16A		05	F04Z F13A
	04	E36A E36B		08	I12A I12B I12C I23A I23B		06	G12A G16A
	06	G12A G16A G33Z G38A G38B G38C		04	E02A E02B E02C E36A E36B		08	I12A I12B I12C I13A I13B I13C I13D
	07	H33Z		05	F04Z F13A	77.02.99↔	21B	X06A X06B X06C BORP EML MBOR VAC VAC I VAC II VBOR
	08	I15A I15B		06	G12A G16A		04	E36A E36B
	09	J02A J02B J08A J08B		08	I12A I12B I12C I23A I23B		05	F04Z F13A
	11	L33Z	77.01.11↔	04	BORP EML MBOR VAC VAC I VAC II VBOR		06	G12A G16A
	21A	W01A W01B W36Z		04	E02A E02B E02C E36A E36B		08	I12A I12B I12C I13A I13B I13C I13D
	21B	X06A X06B X07A X07B		05	F04Z F13A	77.03.00↔	21B	X06A X06B X06C BORP EML MBOR VAC VAC I VAC II VBOR
76.92.31↔		BORP KORP MBOR MKOR VAC VAC I VAC II VBOR VKOR		06	G12A G16A		04	E36A E36B
	01	B02A B02B B09B B20A B20B B20C B20D	77.01.20↔	08	I12A I12B I12C I23A I23B		05	F04Z F13A
	03	D02A D24A D24B D24C D25A		04	E02A E02B E02C E36A E36B	77.03.10↔	06	G12A G16A
	04	E36A E36B		05	F04Z F13A		08	I23A I23B BORP EML MBOR VAC VAC I VAC II VBOR
	06	G12A G16A G33Z G38A G38B G38C		06	G12A G16A		04	E36A E36B
	07	H33Z		08	I12A I12B I12C I23A I23B		05	F04Z F13A
	08	I15A		04	E02A E02B E02C E36A E36B	77.03.11↔	06	G12A G16A
	09	J02A J02B J08A J08B	77.01.21↔	05	F04Z F13A		08	I23A I23B BORP EML MBOR VAC VAC I VAC II VBOR
	11	L33Z		06	G12A G16A		04	E36A E36B
	21A	W01A W01B W36Z		08	I12A I12B I12C I23A I23B		05	F04Z F13A
	21B	X06A X06B X07A X07B		04	E02A E02B E02C E36A E36B		06	G12A G16A
76.92.99†↔	01	B60A		05	F04Z F13A		08	I23A I23B BORP EML MBOR VAC VAC I VAC II VBOR
76.94↔	02	C14Z BORP MBOR VAC VAC I VAC II VBOR		06	G12A G16A		04	E36A E36B
	03	D25A D25B D28Z D29Z	77.01.99↔	08	I12A I12B I12C I23A I23B	77.03.99↔	05	F04Z F13A
	04	E36A E36B		04	BORP EML MBOR VAC VAC I VAC II VBOR		06	G12A G16A
	06	G12A G16A		05	F04Z F13A		08	I23A I23B BORP EML MBOR VAC VAC I VAC II VBOR
	08	I17Z		06	G12A G16A		04	E36A E36B
	09	J02A J02B J08A J08B		08	I12A I12B I12C I23A I23B	77.04.00↔	05	F04Z F13A
	21B	X06A X06B X06C BORP MBOR VAC VAC I VAC II VBOR	77.02.00↔	04	E02A E02B E02C E36A E36B		06	G12A G16A
76.97↔		BORP MBOR VAC VAC I VAC II VBOR		05	F04Z F13A		08	I02A I02B I12A
	01	B09A B09B B09C B09D		04	E36A E36B			
	03	D16Z		05	F04Z F13A			
	04	E36A E36B						

CHOP	MDC	DRG	CHOP	MDC	DRG	CHOP	MDC	DRG						
77.04.10↔	21B	I12B I12C I32A I32B I32C I32D I32E	77.06.00↔	08	I12A I12B I12C I21A I21B	77.07.99↔	04	BORP EML MBOR VAC VAC I VAC II VBOR						
		X05Z			21B			X04Z	05	E36A E36B				
		BORP EML MBOR VAC VAC I VAC II VBOR			04			E36A E36B	06	F04Z F13A				
		04			E36A E36B			05	F04Z F13A	08	G12A G16A			
		05			F04Z F13A			06	G12A G16A	77.08.10↔	21B	X04Z		
		06			G12A G16A			08	I12A I12B I12C I23A I23B		BORP EML MBOR VAC VAC I VAC II VBOR			
		08			I02A I02B I12A I12B I12C I32A I32B I32C I32D I32E			21B	X04Z X06A X06B X06C		04	E36A E36B		
		21B			X05Z			04	E36A E36B		05	F04Z F13A F13B F13C		
77.04.11↔	21B	BORP EML MBOR VAC VAC I VAC II VBOR	77.06.10↔	04	BORP EML MBOR VAC VAC I VAC II VBOR	77.08.11↔	06	G12A G16A						
		04			E36A E36B			08	I12A I12B I12C I20A I20B I20C I20D I20E I20F I20G					
		05			F04Z F13A			77.08.99↔	21B	X04Z				
		06			G12A G16A				BORP EML MBOR VAC VAC I VAC II VBOR					
		08			I02A I02B I12A I12B I12C I32A I32B I32C I32D I32E				04	E36A E36B				
		21B			X05Z				05	F04Z F13A F13B F13C				
		77.04.99↔			21B			BORP EML MBOR VAC VAC I VAC II VBOR	77.06.11↔	04	BORP EML MBOR VAC VAC I VAC II VBOR	77.08.11↔	08	I12A I12B I12C I20A I20B I20C I20D I20E I20F I20G
								04			E36A E36B			21B
05	F04Z F13A		BORP EML MBOR VAC VAC I VAC II VBOR											
06	G12A G16A		04	E36A E36B										
08	I02A I02B I12A I12B I12C I32A I32B I32C I32D I32E		05	F04Z F13A F13B F13C										
21B	X05Z		06	G12A G16A										
04	E36A E36B		08	I12A I12B I12C I20A I20B I20C I20D I20E I20F I20G										
05	F04Z F13A		77.08.99↔	21B		X04Z								
06	G12A G16A	BORP EML MBOR VAC VAC I VAC II VBOR												
08	I02A I02B I12A I12B I12C I32A I32B I32C I32D I32E	04		E36A E36B										
21B	X05Z	05		F04Z F13A F13B F13C										
77.05.00↔	21B	BORP EML MBOR VAC VAC I VAC II VBOR	77.06.99↔	04	BORP EML MBOR VAC VAC I VAC II VBOR	77.08.99↔	06	G12A G16A						
		04			E36A E36B			08	I12A I12B I12C I20A I20B I20C I20D I20E I20F I20G					
		05			F04Z F13A			77.09.00↔	21B	X04Z				
		06			G12A G16A				BORP MBOR VAC VAC I VAC II VBOR					
		08			I12A I12B I12C I21A I21B				04	E36A E36B				
		21B			X04Z				05	F04Z F13A				
		77.05.10↔			21B			BORP EML MBOR VAC VAC I VAC II VBOR	77.07.00↔	04	BORP EML MBOR VAC VAC I VAC II VBOR	77.09.00↔	06	G12A G16A
								04			E36A E36B			08
05	F04Z F13A		77.09.10↔	21B		X04Z								
06	G12A G16A			BORP EML MBOR VAC VAC I VAC II VBOR										
08	I12A I12B I12C I21A I21B			04		E36A E36B								
21B	X04Z			05		F04Z F13A								
77.05.11↔	21B		BORP EML MBOR VAC VAC I VAC II VBOR	77.07.10↔		04	BORP EML MBOR VAC VAC I VAC II VBOR	77.09.10↔			06			G12A G16A
			04				E36A E36B							08
		05	F04Z F13A		77.09.11↔		21B		X04Z					
		06	G12A G16A				BORP EML MBOR VAC VAC I VAC II VBOR							
		08	I12A I12B I12C I21A I21B				04		E36A E36B					
		21B	X04Z				05		F04Z F13A					
		77.05.99↔	21B		BORP EML MBOR VAC VAC I VAC II VBOR		77.07.11↔		04	BORP EML MBOR VAC VAC I VAC II VBOR		77.09.11↔	06	G12A G16A
					04					E36A E36B				08
05	F04Z F13A			77.09.11↔	21B	X04Z								
06	G12A G16A				BORP EML MBOR VAC VAC I VAC II VBOR									
08	I12A I12B I12C I21A I21B				04	E36A E36B								
21B	X04Z				05	F04Z F13A								
77.05.99↔	21B			BORP EML MBOR VAC VAC I VAC II VBOR	77.07.11↔	04		BORP EML MBOR VAC VAC I VAC II VBOR		77.09.11↔	06			G12A G16A
				04				E36A E36B						08
		05	F04Z F13A	77.09.11↔			21B	X04Z						
		06	G12A G16A				BORP EML MBOR VAC VAC I VAC II VBOR							
		08	I12A I12B I12C I21A I21B				04	E36A E36B						
		21B	X04Z				05	F04Z F13A						

CHOP	MDC	DRG	CHOP	MDC	DRG	CHOP	MDC	DRG
77.09.30↔	08	I12A I12B I12C I23A I23B	77.11.20↔	04	VBOR E02A E02B E02C E36A E36B	77.12.99↔	04	E36A E36B
	21B	X04Z X05Z X06A X06B X06C EML		06	G12A G16A		05	F04Z F13A
	05	F04Z F13A		08	I12A I12B I12C I28A I28B I28C		06	G12A G16A
	08	I12A I12B I12C I23A I23B		08	I12A I12B I12C I28A I28B I28C		08	I12A I12B I12C I13A I13B I13C I13D I23A I23B
77.09.31↔	05	F04Z F13A	77.11.21↔	04	E02A E02B E02C E36A E36B	77.13.10↔	21B	X06A X06B X06C
	08	I12A I12B I12C I23A I23B		06	G12A G16A		05	F04Z F13A
	21B	X04Z X05Z X06A X06B X06C EML		08	I12A I12B I12C I28A I28B I28C		08	I12A I12B I12C I13A I13B I13C I13D I23A I23B
	05	F04Z F13A F13B F13C		04	E02A E02B E02C E36A E36B		21B	X06A X06B X06C BORP EML MBOR VAC VAC I VAC II VBOR
77.09.40↔	05	F04Z F13A F13B F13C	77.11.22↔	06	G12A G16A	77.13.11↔	04	E36A E36B
	08	I12A I12B I12C I23A I23B		08	I12A I12B I12C I28A I28B I28C		05	F04Z F13A
	21B	X04Z X05Z X06A X06B X06C EML		04	E02A E02B E02C E36A E36B		06	G12A G16A
	05	F04Z F13A F13B F13C		08	I12A I12B I12C I28A I28B I28C		08	I23A I23B I23C BORP EML MBOR VAC VAC I VAC II VBOR
77.09.41↔	08	I12A I12B I12C I23A I23B	77.11.23↔	06	G12A G16A	77.13.12↔	04	E36A E36B
	21B	X04Z X05Z X06A X06B X06C EML		08	I12A I12B I12C I28A I28B I28C		05	F04Z F13A
	05	F04Z F13A F13B F13C		04	E02A E02B E02C E36A E36B		06	G12A G16A
	08	I12A I12B I12C I23A I23B		08	I12A I12B I12C I28A I28B I28C		08	I23A I23B I23C BORP EML MBOR VAC VAC I VAC II VBOR
77.09.90↔	21B	X04Z X05Z X06A X06B X06C EML	77.11.99↔	04	E02A E02B E02C E36A E36B	77.13.13↔	04	E36A E36B
	05	F04Z F13A F13B F13C		06	G12A G16A		05	F04Z F13A
	08	I12A I12B I12C I23A I23B		08	I12A I12B I12C I28A I28B I28C		06	G12A G16A
	21B	X04Z X05Z X06A X06B X06C EML		04	E02A E02B E02C E36A E36B		08	I23A I23B I23C BORP EML MBOR VAC VAC I VAC II VBOR
77.09.91↔	05	F04Z F13A F13B F13C	77.12.10↔	08	I12A I12B I12C I28A I28B I28C	77.13.99↔	04	E36A E36B
	08	I12A I12B I12C I23A I23B		04	E02A E02B E02C E36A E36B		05	F04Z F13A
	21B	X04Z X05Z X06A X06B X06C EML		06	G12A G16A		06	G12A G16A
	05	F04Z F13A F13B F13C		08	I12A I12B I12C I28A I28B I28C		08	I23A I23B I23C BORP EML MBOR VAC VAC I VAC II VBOR
77.09.99↔	08	I12A I12B I12C I23A I23B	77.12.11↔	04	E02A E02B E02C E36A E36B	77.14.10↔	05	F04Z F13A
	21B	X04Z X05Z X06A X06B X06C EML		06	G12A G16A		06	G12A G16A
	05	F04Z F13A F13B F13C		08	I12A I12B I12C I13A I13B I13C I13D I23A I23B		08	I23A I23B I23C BORP EML MBOR VAC VAC I VAC II VBOR
	08	I12A I12B I12C I23A I23B		21B	X06A X06B X06C BORP EML MBOR VAC VAC I VAC II VBOR		04	E36A E36B
77.11.10↔	21B	X04Z X05Z X06A X06B X06C BORP MBOR VAC VAC I VAC II VBOR	77.12.12↔	04	E36A E36B	77.14.11↔	05	F04Z F13A
	04	E02A E02B E02C E36A E36B		05	F04Z F13A		06	G12A G16A
	06	G12A G16A		06	G12A G16A		08	I02A I02B I32A I32B I32C I32D I32E
	08	I12A I12B I12C I28A I28B I28C		08	I12A I12B I12C I13A I13B I13C I13D I23A I23B		21B	X05Z BORP EML MBOR VAC VAC I VAC II VBOR
77.11.11↔	08	I12A I12B I12C I28A I28B I28C	77.12.13↔	04	E36A E36B	77.14.12↔	04	E36A E36B
	21B	X04Z X05Z X06A X06B X06C BORP MBOR VAC VAC I VAC II VBOR		05	F04Z F13A		05	F04Z F13A
	04	E02A E02B E02C E36A E36B		06	G12A G16A		06	G12A G16A
	06	G12A G16A		08	I12A I12B I12C I13A I13B I13C I13D I23A I23B		08	I02A I02B I32A I32B I32C I32D I32E
77.11.12↔	08	I12A I12B I12C I28A I28B I28C	77.12.13↔	04	E36A E36B	77.14.12↔	21B	X05Z BORP EML MBOR VAC VAC I VAC II VBOR
	21B	X04Z X05Z X06A X06B X06C BORP MBOR VAC VAC I VAC II VBOR		05	F04Z F13A		04	E36A E36B
	04	E02A E02B E02C E36A E36B		06	G12A G16A		05	F04Z F13A
	06	G12A G16A		08	I12A I12B I12C I13A I13B I13C I13D I23A I23B		06	G12A G16A
77.11.13↔	08	I12A I12B I12C I28A I28B I28C	77.12.13↔	08	I12A I12B I12C I13A I13B I13C I13D I23A I23B	77.14.12↔	08	I02A I02B I32A I32B I32C I32D
	21B	X04Z X05Z X06A X06B X06C BORP MBOR VAC VAC I VAC II VBOR		21B	X06A X06B X06C BORP EML MBOR VAC VAC I VAC II VBOR		08	I02A I02B I32A I32B I32C I32D
	04	E02A E02B E02C E36A E36B		04	E36A E36B			
	06	G12A G16A		05	F04Z F13A			

CHOP	MDC	DRG	CHOP	MDC	DRG	CHOP	MDC	DRG
		I32E			I23A I23B I30A			VAC VAC I VAC II
	21B	X05Z			I30B I30C			VBOR
77.14.13↔		BORP EML MBOR		21B	X04Z X06A X06B		04	E36A E36B
		VAC VAC I VAC II			X06C		05	F04Z F13A
	04	E36A E36B	77.16.11↔		BORP EML MBOR		06	G12A G16A
	05	F04Z F13A			VAC VAC I VAC II		08	I23A I23B I23C
	06	G12A G16A		01	VBOR	77.17.13↔	21B	X04Z
	08	I02A I02B I32A			B03A B03B B03C			BORP EML MBOR
		I32B I32C I32D		04	B03D			VAC VAC I VAC II
		I32E		04	E36A E36B			VBOR
	21B	X05Z		05	F04Z F13A		04	E36A E36B
77.14.99↔	05	F04Z F13A		06	G12A G16A		05	F04Z F13A
	08	I02A I02B I32A		08	I12A I12B I12C		06	G12A G16A
		I32B I32C I32D			I18A I18B I18C		08	I23A I23B I23C
		I32E			I23A I23B I30A		21B	X04Z
	21B	X05Z		21B	I30B I30C	77.17.99↔	05	F04Z F13A
77.15.10↔		BORP EML MBOR			X04Z X06A X06B		08	I23A I23B I23C
		VAC VAC I VAC II			X06C		21B	X04Z
		VBOR	77.16.12↔		BORP EML MBOR			BORP EML MBOR
	04	E36A E36B			VAC VAC I VAC II			VAC VAC I VAC II
	05	F04Z F13A		01	VBOR	77.18.11↔		VBOR
	06	G12A G16A			B03A B03B B03C		04	E36A E36B
	08	I21A I21B		04	B03D		05	F04Z F13A
77.15.11↔	21B	X04Z		04	E36A E36B		06	G12A G16A
		BORP EML MBOR		05	F04Z F13A		08	I20A I20B I20C
		VAC VAC I VAC II		06	G12A G16A			I20D I20E I20F
		VBOR		08	I12A I12B I12C		21B	I20G
	04	E36A E36B			I18A I18B I18C			X04Z
	05	F04Z F13A			I23A I23B I30A	77.18.12↔		BORP EML MBOR
	06	G12A G16A		21B	I30B I30C			VAC VAC I VAC II
	08	I21A I21B			X04Z X06A X06B			VBOR
77.15.12↔	21B	X04Z		01	X06C		04	E36A E36B
		BORP EML MBOR	77.16.13↔		BORP EML MBOR		05	F04Z F13A
		VAC VAC I VAC II			VAC VAC I VAC II		06	G12A G16A
		VBOR		01	VBOR		08	I20A I20B I20C
	04	E36A E36B			B03A B03B B03C			I20D I20E I20F
	05	F04Z F13A		04	B03D		21B	I20G
	06	G12A G16A		04	E36A E36B			X04Z
	08	I21A I21B		05	F04Z F13A	77.18.13↔		BORP EML MBOR
77.15.13↔	21B	X04Z		06	G12A G16A			VAC VAC I VAC II
		BORP EML MBOR		08	I12A I12B I12C			VBOR
		VAC VAC I VAC II			I18A I18B I18C		04	E36A E36B
		VBOR			I23A I23B I30A		05	F04Z F13A
	04	E36A E36B		21B	I30B I30C		06	G12A G16A
	05	F04Z F13A			X04Z X06A X06B		08	I20A I20B I20C
	06	G12A G16A	77.16.99↔	01	X06C			I20D I20E I20F
	08	I21A I21B			B03A B03B B03C		21B	I20G
77.15.20↔	21B	X04Z		05	B03D			X04Z
		BORP EML MBOR		05	E36A E36B	77.18.14↔		BORP EML MBOR
		VAC VAC I VAC II		06	F04Z F13A			VAC VAC I VAC II
		VBOR		08	G12A G16A			VBOR
	04	E36A E36B			I23A I23B		04	E36A E36B
	05	F04Z F13A		21B	X04Z X06A X06B		05	F04Z F13A
	06	G12A G16A	77.17.10↔		X06C		06	G12A G16A
	08	I21A I21B			BORP EML MBOR		08	I20A I20B I20C
77.15.99↔	21B	X04Z		04	VAC VAC I VAC II			I20D I20E I20F
		BORP EML MBOR			VBOR		21B	I20G
		VAC VAC I VAC II		04	E36A E36B	77.18.19↔		X04Z
		VBOR		05	F04Z F13A		05	F04Z F13A
	04	E36A E36B		06	G12A G16A		08	I20A I20B I20C
	05	F04Z F13A		08	I23A I23B I23C			I20D I20E I20F
	06	G12A G16A		21B	X04Z		21B	I20G
	08	I21A I21B	77.17.11↔		BORP EML MBOR			X04Z
77.16.10↔	21B	X04Z			VAC VAC I VAC II			BORP EML MBOR
		BORP EML MBOR			VBOR	77.18.21↔		VAC VAC I VAC II
		VAC VAC I VAC II		04	VBOR			VBOR
		VBOR		04	E36A E36B		04	E36A E36B
	01	B03A B03B B03C		05	F04Z F13A		05	F04Z F13A
		B03D		06	G12A G16A		06	G12A G16A
	04	E36A E36B		08	I23A I23B I23C		08	I20A I20B I20C
	05	F04Z F13A		21B	X04Z			I20D I20E I20F
	06	G12A G16A	77.17.12↔		BORP EML MBOR		21B	I20G
	08	I12A I12B I12C			VAC VAC I VAC II			X04Z
		I18A I18B I18C		04	VBOR			BORP EML MBOR
				05	E36A E36B			VAC VAC I VAC II
				06	F04Z F13A			VBOR
				08	G12A G16A		04	E36A E36B
				21B	I23A I23B I23C		05	F04Z F13A
					X04Z		06	G12A G16A
					BORP EML MBOR		08	I20A I20B I20C

CHOP	MDC	DRG	CHOP	MDC	DRG	CHOP	MDC	DRG		
77.18.22↔	21B	I20D I20E I20F	77.18.39↔	04	VBOR	77.19.11↔	21B	X04Z X05Z X06A		
		I20G			E36A E36B			X06B X06C		
		X04Z			F04Z F13A			BORP EML MBOR		
		BORP EML MBOR			G12A G16A			VAC VAC I VAC II		
	04	E36A E36B		08	I20A I20B I20C		21B	I20D I20E I20F	04	E36A E36B
		F04Z F13A			I20G			F04Z F13A		X06B X06C
		G12A G16A			X04Z			G12A G16A		BORP EML MBOR
		I20A I20B I20C			F04Z F13A			I23A I23B I23C		VAC VAC I VAC II
77.18.23↔	21B	I20D I20E I20F	77.18.41↔	08	I20A I20B I20C	21B	21B	N11A N11B		
		I20G			I20D I20E I20F			X04Z X05Z X06A		
		X04Z			I20G			X06B X06C		
		BORP EML MBOR			X04Z			BORP EML MBOR		
	04	E36A E36B		08	I20A I20B I20C	21B	I20D I20E I20F	04	E36A E36B	
		F04Z F13A			I20G		F04Z F13A		X06B X06C	
		G12A G16A			X04Z		G12A G16A		BORP EML MBOR	
		I20A I20B I20C			F04Z F13A		I23A I23B I23C		VAC VAC I VAC II	
77.18.24↔	21B	I20D I20E I20F	77.18.42↔	08	I20A I20B I20C	21B	21B	N11A N11B		
		I20G			I20D I20E I20F			X04Z X05Z X06A		
		X04Z			I20G			X06B X06C		
		BORP EML MBOR			X04Z			BORP EML MBOR		
	04	E36A E36B		08	I20A I20B I20C	21B	I20D I20E I20F	04	E36A E36B	
		F04Z F13A			I20G		F04Z F13A		X06B X06C	
		G12A G16A			X04Z		G12A G16A		BORP EML MBOR	
		I20A I20B I20C			F04Z F13A		I23A I23B I23C		VAC VAC I VAC II	
77.18.29↔	21B	I20D I20E I20F	77.18.43↔	08	I20A I20B I20C	21B	21B	N11A N11B		
		I20G			I20D I20E I20F			X04Z X05Z X06A		
		X04Z			I20G			X06B X06C		
		BORP EML MBOR			X04Z			BORP EML MBOR		
	05	F04Z F13A		08	I20A I20B I20C	21B	I20D I20E I20F	04	E36A E36B	
		G12A G16A			I20G		F04Z F13A		X06B X06C	
		I20A I20B I20C			X04Z		G12A G16A		BORP EML MBOR	
		I20D I20E I20F			F04Z F13A		I23A I23B I23C		VAC VAC I VAC II	
77.18.31↔	21B	I20G	77.18.44↔	04	E36A E36B	21B	21B	N11A N11B		
		X04Z			F04Z F13A			X04Z X05Z X06A		
		BORP EML MBOR			G12A G16A			X06B X06C		
		VAC VAC I VAC II			I20A I20B I20C			BORP EML MBOR		
	04	E36A E36B		08	I20D I20E I20F	21B	I20G	04	E36A E36B	
		F04Z F13A			I20G		F04Z F13A		X06B X06C	
		G12A G16A			X04Z		G12A G16A		BORP EML MBOR	
		I20A I20B I20C			F04Z F13A		I23A I23B I23C		VAC VAC I VAC II	
77.18.32↔	21B	I20D I20E I20F	77.18.49↔	08	I20A I20B I20C	21B	21B	N11A N11B		
		I20G			I20D I20E I20F			X04Z X05Z X06A		
		X04Z			I20G			X06B X06C		
		BORP EML MBOR			X04Z			BORP EML MBOR		
	04	E36A E36B		08	I20A I20B I20C	21B	I20D I20E I20F	04	E36A E36B	
		F04Z F13A			I20G		F04Z F13A		X06B X06C	
		G12A G16A			X04Z		G12A G16A		BORP EML MBOR	
		I20A I20B I20C			F04Z F13A		I23A I23B I23C		VAC VAC I VAC II	
77.18.33↔	21B	I20D I20E I20F	77.18.99↔	08	I20A I20B I20C	21B	21B	N11A N11B		
		I20G			I20D I20E I20F			X04Z X05Z X06A		
		X04Z			I20G			X06B X06C		
		BORP EML MBOR			X04Z			BORP EML MBOR		
	04	E36A E36B		08	I20A I20B I20C	21B	I20D I20E I20F	04	E36A E36B	
		F04Z F13A			I20G		F04Z F13A		X06B X06C	
		G12A G16A			X04Z		G12A G16A		BORP EML MBOR	
		I20A I20B I20C			F04Z F13A		I23A I23B I23C		VAC VAC I VAC II	
77.18.34↔	21B	I20D I20E I20F	77.19.10↔	08	I20A I20B I20C	21B	21B	N11A N11B		
		I20G			I20D I20E I20F			X04Z X05Z X06A		
		X04Z			I20G			X06B X06C		
		BORP EML MBOR			X04Z			BORP EML MBOR		
	04	E36A E36B		08	I20A I20B I20C	21B	I20D I20E I20F	04	E36A E36B	
		F04Z F13A			I20G		F04Z F13A		X06B X06C	
		G12A G16A			X04Z		G12A G16A		BORP EML MBOR	
		I20A I20B I20C			F04Z F13A		I23A I23B I23C		VAC VAC I VAC II	

CHOP	MDC	DRG	CHOP	MDC	DRG	CHOP	MDC	DRG
77.19.33↔		X06B X06C BORP EML MBOR VAC VAC I VAC II VBOR			VAC I VAC II VBOR			VBOR
	04	E36A E36B		04	E36A E36B		04	E36A E36B
	05	F04Z F13A		05	F04Z F13A		06	G12A G16A
	06	G12A G16A		06	G12A G16A		08	I11A I11B I13A I13B I13C I13D
	08	I23A I23B I23C		08	I23A I23B I23C		21B	X06A X06B X06C BORP EML MBOR VAC VAC I VAC II VBOR
	13	N11A N11B	77.19.91↔	13	N11A N11B	77.23↔		
	21B	X04Z X05Z X06A X06B X06C		21B	X04Z X05Z X06A X06B X06C		04	E36A E36B
77.19.39↔		BORP EML MBOR VAC VBOR			BORP MBOR VAC VAC I VAC II VBOR		06	G12A G16A
	04	E36A E36B		04	E36A E36B		08	I11A I11B I31A I31B
	05	F04Z F13A		05	F04Z F13A		21B	X06A X06B X06C BORP EML MBOR VAC VAC I VAC II VBOR
	06	G12A G16A		06	G12A G16A	77.24↔		
	08	I23A I23B I23C		08	I23A I23B I23C		04	E36A E36B
	13	N11A N11B		13	N11A N11B		06	G12A G16A
	21B	X04Z X05Z X06A X06B X06C	77.19.92↔	21B	X04Z X05Z X06A X06B X06C		08	I02A I02B I11A I11B I32A I32B I32C I32D I32E
77.19.40↔		BORP EML MBOR VAC VAC I VAC II VBOR			BORP MBOR VAC VAC I VAC II VBOR		21B	X05Z BORP EML MBOR VAC VAC I VAC II VBOR
	04	E36A E36B		04	E36A E36B	77.25.00↔		
	05	F04Z F13A		05	F04Z F13A		01	B03A B03B B03C B03D
	06	G12A G16A		06	G12A G16A		04	E36A E36B
	08	I23A I23B I23C		08	I23A I23B I23C		06	G12A G16A
	13	N11A N11B	77.19.93↔	13	N11A N11B		08	I02A I02B I08A I08B I08C I11A I11B
	21B	X04Z X05Z X06A X06B X06C		21B	X04Z X05Z X06A X06B X06C		21B	X04Z BORP EML MBOR VAC VAC I VAC II VBOR
77.19.41↔		BORP EML MBOR VAC VAC I VAC II VBOR			BORP MBOR VAC VAC I VAC II VBOR		01	B03A B03B B03C B03D
	04	E36A E36B		04	E36A E36B		04	E36A E36B
	05	F04Z F13A		05	F04Z F13A		06	G12A G16A
	06	G12A G16A		06	G12A G16A		08	I02A I02B I08A I08B I08C I11A I11B
	08	I23A I23B I23C		08	I23A I23B I23C	77.25.10↔		
	13	N11A N11B		13	N11A N11B		01	B03A B03B B03C B03D
	21B	X04Z X05Z X06A X06B X06C	77.19.99↔	21B	X04Z X05Z X06A X06B X06C		04	E36A E36B
77.19.42↔		BORP EML MBOR VAC VAC I VAC II VBOR			BORP MBOR VAC VAC I VAC II VBOR		06	G12A G16A
	04	E36A E36B		04	E02A E02B E02C E36A E36B		08	I02A I02B I08A I08B I08C I11A I11B
	05	F04Z F13A		06	G12A G16A		21B	X04Z BORP EML MBOR VAC VAC I VAC II VBOR
	06	G12A G16A		08	I29A I29B I29C	77.25.20↔		
	08	I23A I23B I23C		08	I23A I23B I23C		01	B03A B03B B03C B03D
	13	N11A N11B		13	N11A N11B		04	E36A E36B
	21B	X04Z X05Z X06A X06B X06C	77.21.10↔	21B	X04Z X05Z X06A X06B X06C		06	G12A G16A
77.19.43↔		BORP EML MBOR VAC VAC I VAC II VBOR			BORP MBOR VAC VAC I VAC II VBOR		08	I02A I02B I08A I08B I08C I11A I11B
	04	E36A E36B		04	E02A E02B E02C E36A E36B		21B	X04Z BORP EML MBOR VAC VAC I VAC II VBOR
	05	F04Z F13A		06	G12A G16A	77.25.99↔		
	06	G12A G16A		08	I29A I29B I29C		01	B03A B03B B03C B03D
	08	I23A I23B I23C		08	I23A I23B I23C		04	E36A E36B
	13	N11A N11B		13	N11A N11B		06	G12A G16A
	21B	X04Z X05Z X06A X06B X06C	77.21.11↔	21B	X04Z X05Z X06A X06B X06C		08	I02A I02B I08A I08B I08C I11A I11B
77.19.44↔		BORP EML MBOR VAC VAC I VAC II VBOR			BORP MBOR VAC VAC I VAC II VBOR		21B	X04Z BORP EML MBOR VAC VAC I VAC II VBOR
	04	E36A E36B		04	E02A E02B E02C E36A E36B		01	B03A B03B B03C B03D
	05	F04Z F13A		06	G12A G16A		04	E36A E36B
	06	G12A G16A		08	I29A I29B I29C		06	G12A G16A
	08	I23A I23B I23C		08	I23A I23B I23C		08	I02A I02B I08A I08B I08C I11A I11B
	13	N11A N11B		13	N11A N11B		21B	X04Z BORP EML MBOR VAC VAC I VAC II VBOR
	21B	X04Z X05Z X06A X06B X06C	77.21.20↔	21B	X04Z X05Z X06A X06B X06C		01	B03A B03B B03C B03D
77.19.49↔		BORP EML MBOR VAC VBOR			BORP MBOR VAC VAC I VAC II VBOR		04	E36A E36B
	04	E36A E36B		04	E02A E02B E02C E36A E36B		06	G12A G16A
	05	F04Z F13A		06	G12A G16A		08	I02A I02B I08A I08B I08C I11A I11B
	06	G12A G16A		08	I29A I29B I29C		21B	X04Z BORP EML MBOR VAC VAC I VAC II VBOR
	08	I23A I23B I23C		08	I23A I23B I23C			
	13	N11A N11B		13	N11A N11B			
	21B	X04Z X05Z X06A X06B X06C	77.21.21↔	21B	X04Z X05Z X06A X06B X06C			
77.19.90↔		BORP MBOR VAC			BORP EML MBOR VAC VAC I VAC II			

CHOP	MDC	DRG	CHOP	MDC	DRG	CHOP	MDC	DRG
	01	B03A B03B B03C B03D	77.28.30↔	21B	X04Z BORP EML MBOR VAC VAC I VAC II VBOR	77.29.99↔	01	B03A B03B B03C B03D
	04	E36A E36B		04	E36A E36B	77.31.10↔	21B	X06A X06B X06C BORP EML MBOR VAC VAC I VAC II VBOR
	05	F04Z F13A F13B F13C		05	F04Z F13A F13B F13C		04	E02A E02B E02C E36A E36B G12A G16A
	06	G12A G16A		06	G12A G16A		08	I11A I11B I28A I28B
	08	I11A I11B I13A I13B I13C I13D		08	I11A I11B I20A I20B I20C I20D I20G		21B	X06A X06B X06C BORP EML MBOR VAC VAC I VAC II VBOR
77.27.10↔	10	K09A K09B		21B	X04Z BORP EML MBOR VAC VAC I VAC II VBOR	77.31.11↔	04	E02A E02B E02C E36A E36B G12A G16A
	21B	X04Z BORP EML MBOR VAC VAC I VAC II VBOR	77.28.40↔	04	E36A E36B		08	I11A I11B I28A I28B
	01	B03A B03B B03C B03D		05	F04Z F13A F13B F13C		21B	X06A X06B X06C BORP EML MBOR VAC VAC I VAC II VBOR
	04	E36A E36B		06	G12A G16A		04	E02A E02B E02C E36A E36B G12A G16A
	05	F04Z F13A F13B F13C		08	I11A I11B I20A I20B I20C I20D I20G		08	I11A I11B I28A I28B
	06	G12A G16A		21B	X04Z BORP EML MBOR VAC VAC I VAC II VBOR	77.31.12↔	21B	X06A X06B X06C BORP EML MBOR VAC VAC I VAC II VBOR
77.27.20↔	08	I11A I11B I13A I13B I13C I13D	77.28.99↔	04	E36A E36B		04	E02A E02B E02C E36A E36B G12A G16A
	10	K09A K09B		05	F04Z F13A F13B F13C		08	I11A I11B I28A I28B
	21B	X04Z BORP EML MBOR VAC VAC I VAC II VBOR	77.29.00↔	06	G12A G16A		21B	X06A X06B X06C BORP EML MBOR VAC VAC I VAC II VBOR
	01	B03A B03B B03C B03D		08	I11A I11B I20A I20B I20C I20D I20G	77.31.13↔	04	E02A E02B E02C E36A E36B G12A G16A
	04	E36A E36B		21B	X04Z		06	G12A G16A
	05	F04Z F13A F13B F13C	77.29.10↔	01	B03A B03B B03C B03D		08	I11A I11B I28A I28B
	06	G12A G16A		08	I28A I28B I28C		21B	X06A X06B X06C BORP EML MBOR VAC VAC I VAC II VBOR
	08	I11A I11B I13A I13B I13C I13D		21B	X06A X06B X06C BORP EML MBOR VAC VAC I VAC II VBOR	77.31.20↔	04	E02A E02B E02C E36A E36B G12A G16A
77.27.99↔	10	K09A K09B		01	B03A B03B B03C B03D		06	G12A G16A
	21B	X04Z BORP EML MBOR VAC VAC I VAC II VBOR	77.29.30↔	04	E36A E36B		08	I28A I28B I28C
	01	B03A B03B B03C B03D		06	G12A G16A		21B	X06A X06B X06C BORP MBOR VAC VAC I VAC II VBOR
	04	E36A E36B		08	I02A I02B I08A I08B I11A I11B I32A I32B I32C I32D I32E	77.31.21↔	04	E36A E36B
	05	F04Z F13A F13B F13C	77.29.40↔	21B	X05Z BORP EML MBOR VAC VAC I VAC II VBOR	77.32.00↔	06	G12A G16A
	06	G12A G16A		04	E36A E36B		08	I28A I28B I28C I13A I13B I13C I13D
	08	I11A I11B I20A I20B I20C I20D I20G		06	G12A G16A	77.32.10↔	21B	X06A X06B X06C BORP EML MBOR VAC VAC I VAC II VBOR
77.28.10↔	10	K09A K09B		21B	X06A X06B X06C BORP EML MBOR VAC VAC I VAC II VBOR		04	E36A E36B
	21B	X04Z BORP EML MBOR VAC VAC I VAC II VBOR		01	B03A B03B B03C B03D	77.32.11↔	06	G12A G16A
	04	E36A E36B		04	E36A E36B		08	I11A I11B I13A I13B I13C I13D
	05	F04Z F13A F13B F13C		05	F04Z F13A F13B F13C	77.32.99↔	21B	X06A X06B X06C I13A I13B
	06	G12A G16A		06	G12A G16A		21B	X06A X06B X06C I13A I13B I13C I13D
	08	I11A I11B I20A I20B I20C I20D I20G	77.28.20↔	08	I02A I02B I08A I08B I11A I11B I20A I20B I20C I20D I20E I20F I20G	77.33.00↔	21B	X06A X06B X06C BORP EML MBOR VAC VBOR
	21B	X04Z BORP EML MBOR VAC VAC I VAC II VBOR		01	B03A B03B B03C B03D		04	E36A E36B
	04	E36A E36B		04	E36A E36B		06	G12A G16A
	05	F04Z F13A F13B F13C		05	F04Z F13A F13B F13C		08	I11A I11B I13A I13B I13C I13D
	06	G12A G16A		06	G12A G16A		21B	X06A X06B X06C BORP EML MBOR VAC VBOR
	08	I11A I11B I20A I20B I20C I20D I20G		08	I02A I02B I08A I08B I11A I11B I20A I20B I20C I20D I20E I20F I20G		04	E36A E36B
	21B	X04Z BORP EML MBOR VAC VAC I VAC II VBOR		21B	X06A X06B X06C BORP EML MBOR VAC VAC I VAC II VBOR		06	G12A G16A

CHOP	MDC	DRG	CHOP	MDC	DRG	CHOP	MDC	DRG
77.33.10↔	08	I11A I11B I31A I31B	77.35.10↔	21B	I11B X04Z	77.35.24↔	01	VBOR B03A B03B B03C B03D
	21B	X06A X06B X06C BORP EML MBOR VAC VAC I VAC II VBOR		01	B03A B03B B03C B03D		04	E36A E36B
	04	E36A E36B		04	E36A E36B		06	G12A G16A
	06	G12A G16A		06	G12A G16A		08	I02A I02B I08A I08B I08C I11A I11B
	08	I11A I11B I31A I31B		08	I02A I02B I08A I08B I08C I11A I11B		21B	X04Z BORP EML MBOR VAC VAC I VAC II VBOR
77.33.11↔	21B	X06A X06B X06C BORP EML MBOR VAC VAC I VAC II VBOR	77.35.11↔	21B	X04Z BORP EML MBOR VAC VAC I VAC II VBOR	77.35.99↔	01	B03A B03B B03C B03D
	04	E36A E36B		01	B03A B03B B03C B03D		04	E36A E36B
	06	G12A G16A		04	E36A E36B		06	G12A G16A
	08	I11A I11B I31A I31B		06	G12A G16A		08	I02A I02B I08A I08B I08C I11A I11B
	21B	X06A X06B X06C BORP EML MBOR VAC VAC I VAC II VBOR		08	I02A I02B I08A I08B I08C I11A I11B		21B	X04Z BORP EML MBOR VAC VAC I VAC II VBOR
77.33.20↔	04	E36A E36B	77.35.12↔	21B	X04Z BORP EML MBOR VAC VAC I VAC II VBOR	77.37.00↔	01	B03A B03B B03C B03D
	06	G12A G16A		01	B03A B03B B03C B03D		04	E36A E36B
	08	I11A I11B I31A I31B		04	E36A E36B		06	G12A G16A
	21B	X06A X06B X06C BORP EML MBOR VAC VAC I VAC II VBOR		06	G12A G16A		08	I02A I02B I08A I08B I08C I11A I11B
	04	E36A E36B		08	I02A I02B I08A I08B I08C I11A I11B		21B	X04Z BORP EML MBOR VAC VAC I VAC II VBOR
77.33.99↔	06	G12A G16A	77.35.19↔	21B	X04Z BORP EML MBOR VAC VAC I VAC II VBOR	77.37.10↔	01	B03A B03B B03C B03D
	08	I11A I11B I31A I31B		01	B03A B03B B03C B03D		04	E36A E36B
	21B	X06A X06B X06C BORP EML MBOR VAC VAC I VAC II VBOR		04	E36A E36B		05	F04Z F13A F13B F13C
	04	E36A E36B		06	G12A G16A		06	G12A G16A
	06	G12A G16A		08	I02A I02B I08A I08B I08C I11A I11B		08	I11A I11B I13A I13B I13C I13D
77.34.10↔	08	I11A I11B I31A I31B	77.35.20↔	21B	X04Z BORP EML MBOR VAC VAC I VAC II VBOR	77.37.12↔	10	K09A K09B
	21B	X06A X06B X06C BORP EML MBOR VAC VAC I VAC II VBOR		01	B03A B03B B03C B03D		21B	X04Z BORP EML MBOR VAC VAC I VAC II VBOR
	04	E36A E36B		04	E36A E36B		01	B03A B03B B03C B03D
	06	G12A G16A		06	G12A G16A		04	E36A E36B
	08	I02A I02B I11A I11B I32A I32B I32C I32D I32E		08	I02A I02B I08A I08B I08C I11A I11B		05	F04Z F13A F13B F13C
77.34.11↔	21B	X05Z BORP EML MBOR VAC VAC I VAC II VBOR	77.35.21↔	21B	X04Z BORP EML MBOR VAC VAC I VAC II VBOR	77.37.12↔	06	G12A G16A
	04	E36A E36B		01	B03A B03B B03C B03D		08	I11A I11B I13A I13B I13C I13D
	06	G12A G16A		04	E36A E36B		10	K09A K09B
	08	I02A I02B I11A I11B I32A I32B I32C I32D I32E		06	G12A G16A		21B	X04Z BORP EML MBOR VAC VAC I VAC II VBOR
	21B	X05Z BORP EML MBOR VAC VAC I VAC II VBOR		08	I02A I02B I08A I08B I08C I11A I11B		01	B03A B03B B03C B03D
77.34.99↔	04	E36A E36B	77.35.22↔	21B	X04Z BORP EML MBOR VAC VAC I VAC II VBOR	77.37.12↔	04	E36A E36B
	06	G12A G16A		01	B03A B03B B03C B03D		05	F04Z F13A F13B F13C
	08	I02A I02B I11A I11B I32A I32B I32C I32D I32E		04	E36A E36B		06	G12A G16A
	21B	X05Z BORP EML MBOR VAC VAC I VAC II VBOR		06	G12A G16A		08	I11A I11B I13A I13B I13C I13D
	04	E36A E36B		08	I02A I02B I08A I08B I08C I11A I11B		10	K09A K09B
77.35.00↔	06	G12A G16A	77.35.22↔	21B	X04Z BORP EML MBOR VAC VAC I VAC II VBOR	77.37.12↔	21B	X04Z
	08	I02A I02B I08A I08B I08C I11A		01	B03A B03B B03C B03D		01	B03A B03B B03C B03D
	01	B03A B03B B03C B03D		04	E36A E36B		04	E36A E36B
	04	E36A E36B		06	G12A G16A		05	F04Z F13A F13B F13C
	06	G12A G16A		08	I02A I02B I08A I08B I08C I11A I11B		06	G12A G16A
08	I02A I02B I08A I08B I08C I11A			08	I11A I11B I13A I13B I13C I13D			

CHOP	MDC	DRG	CHOP	MDC	DRG	CHOP	MDC	DRG
77.37.13↔		BORP EML MBOR VAC VAC I VAC II VBOR		04	E36A E36B		04	E36A E36B
				05	F04Z F13A F13B F13C		05	F04Z F13A F13B F13C
	01	B03A B03B B03C B03D		06	G12A G16A		06	G12A G16A
	04	E36A E36B		08	I11A I11B I13A I13B		08	I11A I11B I20A I20B I20C I20D I20G
	05	F04Z F13A F13B F13C		10	K09A K09B		21B	X04Z
	06	G12A G16A	77.37.29↔		BORP EML MBOR VAC VAC I VAC II VBOR	77.38.19↔		BORP EML MBOR VAC VBOR
	08	I11A I11B I13A I13B		01	B03A B03B B03C B03D		04	E36A E36B
	10	K09A K09B		04	E36A E36B		05	F04Z F13A F13B F13C
	21B	X04Z		05	F04Z F13A F13B F13C		06	G12A G16A
77.37.14↔		BORP EML MBOR VAC VAC I VAC II VBOR		06	G12A G16A		08	I11A I11B I20A I20B I20C I20D I20G
	01	B03A B03B B03C B03D		08	I11A I11B I13A I13B I13C I13D	77.38.29↔	21B	X04Z
	04	E36A E36B		10	K09A K09B			BORP EML MBOR VAC VBOR
	05	F04Z F13A F13B F13C		21B	X04Z		04	E36A E36B
	06	G12A G16A	77.37.99↔		BORP EML MBOR VAC VAC I VAC II VBOR		05	F04Z F13A F13B F13C
	08	I11A I11B I13A I13B I13C I13D		01	B03A B03B B03C B03D		06	G12A G16A
	10	K09A K09B		04	E36A E36B		08	I11A I11B I20A I20B I20C I20D I20G
	21B	X04Z		05	F04Z F13A F13B F13C	77.38.99↔	21B	X04Z
77.37.19↔		BORP EML MBOR VAC VAC I VAC II VBOR		06	G12A G16A			BORP EML MBOR VAC VBOR
	01	B03A B03B B03C B03D		08	I11A I11B I13A I13B I13C I13D		04	E36A E36B
	04	E36A E36B		10	K09A K09B		05	F04Z F13A F13B F13C
	05	F04Z F13A F13B F13C		21B	X04Z		06	G12A G16A
	06	G12A G16A	77.38.10↔		BORP EML MBOR VAC VAC I VAC II VBOR		08	I11A I11B I20A I20B I20C I20D I20G
	08	I11A I11B I13A I13B I13C I13D		04	E36A E36B		21B	X04Z
	10	K09A K09B		05	F04Z F13A F13B F13C	77.39.10↔		BORP MBOR VAC VBOR
	21B	X04Z		06	G12A G16A		01	B03A B03B B03C B03D
77.37.20↔		BORP EML MBOR VAC VAC I VAC II VBOR		08	I11A I11B I13A I20B I20C I20D I20G		04	E36A E36B
	01	B03A B03B B03C B03D		21B	X04Z		06	G12A G16A
	04	E36A E36B	77.38.11↔		BORP EML MBOR VAC VAC I VAC II VBOR		08	I02A I02B I11A I11B I32A I32B I32C I32D I32E
	05	F04Z F13A F13B F13C		04	E36A E36B		21B	X05Z
	06	G12A G16A		05	F04Z F13A F13B F13C	77.39.19↔		BORP MBOR VAC VBOR
	08	I11A I11B I13A I13B I13C I13D		06	G12A G16A		01	B03A B03B B03C B03D
	10	K09A K09B		08	I11A I11B I20A I20B I20C I20D I20G		04	E36A E36B
	21B	X04Z		21B	X04Z		06	G12A G16A
77.37.21↔		BORP EML MBOR VAC VAC I VAC II VBOR		04	E36A E36B		08	I02A I02B I32A I32B I32C I32D I32E
	01	B03A B03B B03C B03D	77.38.12↔		BORP EML MBOR VAC VAC I VAC II VBOR		21B	X05Z
	04	E36A E36B		04	E36A E36B	77.39.30↔		BORP EML MBOR VAC VAC I VAC II VBOR
	05	F04Z F13A F13B F13C		05	F04Z F13A F13B F13C		04	E36A E36B
	06	G12A G16A		06	G12A G16A		06	G12A G16A
	08	I11A I11B I13A I13B I13C I13D		08	I11A I11B I20A I20B I20C I20D I20G		08	I02A I02B I08A I08B I08C
	10	K09A K09B		21B	X04Z		21B	X06A X06B X06C BORP EML MBOR VAC VAC I VAC II VBOR
	21B	X04Z			BORP EML MBOR VAC VAC I VAC II VBOR	77.39.31↔		E36A E36B
77.37.22↔		BORP EML MBOR VAC VAC I VAC II VBOR	77.38.13↔		BORP EML MBOR VAC VAC I VAC II VBOR		04	E36A E36B
	01	B03A B03B B03C B03D						

CHOP	MDC	DRG	CHOP	MDC	DRG	CHOP	MDC	DRG
	06	G12A G16A		05	F04Z F13A F13B		11	L09A L09B
	08	I02A I02B I08A			F13C		12	M06Z M09A M09B
		I08B I08C		08	I18A I18B I18C			M37Z
77.39.32↔	21B	X06A X06B X06C		09	J02A J02B J03A		16	Q03Z
		BORP EML MBOR			J03B J04Z J11A		21B	X05Z X06A X06B
		VAC VAC I VAC II			J11B	77.44.10†↔		X06C
		VBOR		10	K09A K09B			AKBB
	04	E36A E36B		11	L09A L09B		01	B60A
	06	G12A G16A		12	M06Z M09A M09B		16	Q86A
	08	I02A I02B I08A			M37Z	77.44.20↔	01	B17A B17B
		I08B I08C		16	Q03Z		04	E02A E02B
77.39.39↔	21B	X06A X06B X06C	77.42.10†↔	21B	X06A X06B X06C		05	F04Z F13A F13B
		BORP EML MBOR			AKBB		08	I02A I02B I32A
		VAC VBOR		01	B60A			I32B I32C I32D
	04	E36A E36B		16	Q86A			I32E
	06	G12A G16A	77.42.20↔	01	B17A B17B		09	J02A J02B J03A
77.39.40↔	21B	X06A X06B X06C		04	E02A E02B			J03B J04Z J11A
		BORP MBOR VAC		05	F04Z F13A F13B			J11B
		VAC I VAC II VBOR		08	I18A I18B I18C		10	K09A K09B
	01	B03A B03B B03C		09	J02A J02B J03A		11	L09A L09B
		B03D			J03B J04Z J11A		12	M06Z M09A M09B
	04	E36A E36B			J11B		16	Q03Z
	06	G12A G16A		10	K09A K09B		21B	X04Z X06A X06B
	08	I11A I11B I20A		11	L09A L09B			X06C
		I20B I20C I20D		12	M06Z M09A M09B	77.44.99↔	01	B17A B17B
		I20G			M37Z		04	E02A E02B
77.39.49↔	21B	X04Z		16	Q03Z		05	F04Z F13A F13B
		BORP MBOR VAC		21B	X06A X06B X06C		08	I02A I02B I32A
		VBOR		01	B17A B17B			I32B I32C I32D
	01	B03A B03B B03C	77.42.99↔	04	E02A E02B		09	J02A J02B J03A
		B03D		05	F04Z F13A F13B			J03B J04Z J11A
	04	E36A E36B		08	I18A I18B I18C			J11B
	06	G12A G16A		09	J02A J02B J03A		10	K09A K09B
	08	I11A I11B I28A			J03B J04Z J11A		11	L09A L09B
		I28B		10	K09A K09B		12	M06Z M09A M09B
77.40.20↔	21B	X06A X06B X06C		11	L09A L09B		16	Q03Z
	01	B17A B17B		12	M06Z M09A M09B		21B	X04Z X06A X06B
	04	E02A E02B			M37Z			X06C
	05	F04Z F13A F13B		16	Q03Z		01	B17A B17B
		F13C		21B	X06A X06B X06C		04	E02A E02B
	08	I18A I18B I18C			AKBB	77.45.10†↔	05	F04Z F13A F13B
	09	J02A J02B J03A	77.43.10†↔	01	B60A		08	I18A I18B I18C
		J03B J04Z J11A		16	Q86A		09	J02A J02B J03A
		J11B		01	B17A B17B	77.45.20↔		J03B J04Z J11A
	10	K09A K09B		04	E02A E02B			J11B
	11	L09A L09B		05	F04Z F13A F13B		10	K09A K09B
	12	M06Z M09A M09B	77.43.20↔	08	I18A I18B I18C		11	L09A L09B
		M37Z		09	J02A J02B J03A		12	M06Z M09A M09B
	16	Q03Z			J03B J04Z J11A		16	Q03Z
77.40.99†↔	21B	X06A X06B X06C			J11B		21B	X04Z X06A X06B
77.41.10†↔	01	B60A		10	K09A K09B			X06C
		AKBB		11	L09A L09B		01	B60A
	01	B60A		12	M06Z M09A M09B		16	Q86A
	16	Q86A			M37Z		01	B17A B17B
77.41.20↔	01	B17A B17B		04	E02A E02B		04	E02A E02B
	04	E02A E02B		05	F04Z F13A F13B		05	F04Z F13A F13B
	05	F04Z F13A F13B			F13C		08	I18A I18B I18C
		F13C		08	I18A I18B I18C		09	J02A J02B J03A
	08	I18A I18B I18C		09	J02A J02B J03A			J03B J04Z J11A
	09	J02A J02B J03A			J03B J04Z J11A		10	K09A K09B
		J03B J04Z J11A			J11B		11	L09A L09B
		J11B		10	K09A K09B		12	M06Z M09A M09B
	10	K09A K09B	77.43.99↔	11	L09A L09B		16	Q03Z
	11	L09A L09B		12	M06Z M09A M09B		21B	X04Z X06A X06B
	12	M06Z M09A M09B			M37Z	77.45.99↔		X06C
		M37Z		16	Q03Z		01	B17A B17B
	16	Q03Z		21B	X05Z X06A X06B		04	E02A E02B
77.41.99↔	21B	X06A X06B X06C			X06C		05	F04Z F13A F13B
	01	B17A B17B		08	I18A I18B I18C		08	I18A I18B I18C
	04	E02A E02B		09	J02A J02B J03A		09	J02A J02B J03A
					J03B J04Z J11A			J03B J04Z J11A
					J11B		10	K09A K09B
					J11B		11	L09A L09B
					J11B		12	M06Z M09A M09B
					J11B		16	Q03Z
					J11B		21B	X04Z X06A X06B
					J11B			X06C
					J11B		01	B17A B17B
					J11B		04	E02A E02B
					J11B		05	F04Z F13A F13B
					J11B		08	I18A I18B I18C
					J11B		09	J02A J02B J03A
					J11B			J03B J04Z J11A
					J11B		10	K09A K09B
					J11B			

CHOP	MDC	DRG	CHOP	MDC	DRG	CHOP	MDC	DRG
	11	L09A L09B		21B	X04Z X06A X06B			X06C
	12	M06Z M09A M09B			X06C	77.49.99↔	01	B17A B17B
		M37Z	77.48.10†↔		AKBB		04	E02A E02B
	16	Q03Z		01	B60A		05	F04Z F13A F13B
	21B	X04Z X06A X06B		16	Q86A			F13C
77.46.10†↔		X06C	77.48.20↔	01	B17A B17B		08	I18A I18B I18C
	01	AKBB		04	E02A E02B		09	J02A J02B J03A
	16	Q86A		05	F04Z F13A F13B			J03B J04Z J11A
77.46.20↔	01	B17A B17B		08	I20A I20B I20C		10	K09A K09B
	04	E02A E02B			I20D I20G		11	L09A L09B
	05	F04Z F13A F13B		09	J02A J02B J03A		12	M06Z M09A M09B
		F13C			J03B J04Z J11A			M37Z
	08	I18A I18B I18C		10	K09A K09B		16	Q03Z
	09	J02A J02B J03A		11	L09A L09B		21B	X04Z X06A X06B
		J03B J04Z J11A		12	M06Z M09A M09B	77.51↔		X06C
		J11B			M37Z			BORP EML MBOR
	10	K09A K09B		16	Q03Z			VAC VAC I VAC II
	11	L09A L09B		21B	X04Z X06A X06B		04	E36A E36B
	12	M06Z M09A M09B			X06C		05	F04Z F13A F13B
		M37Z			B17A B17B			F13C
	16	Q03Z	77.48.99↔	01	B17A B17B		06	G12A G16A
	21B	X04Z X06A X06B		04	E02A E02B		08	I20A I20B I20C
		X06C		05	F04Z F13A F13B			I20D I20E I20F
77.46.99↔	01	B17A B17B		08	I20A I20B I20C			I20G
	04	E02A E02B			I20D I20E I20F		21B	X04Z
	05	F04Z F13A F13B		09	J02A J02B J03A	77.52↔		BORP EML MBOR
		F13C			J03B J04Z J11A			VAC VAC I VAC II
	08	I18A I18B I18C			J11B		04	E36A E36B
	09	J02A J02B J03A		10	K09A K09B		05	F04Z F13A F13B
		J03B J04Z J11A		11	L09A L09B			F13C
		J11B		12	M06Z M09A M09B		06	G12A G16A
	10	K09A K09B			M37Z		08	I20A I20B I20C
	11	L09A L09B		16	Q03Z			I20D I20E I20F
	12	M06Z M09A M09B		21B	X04Z X06A X06B			I20G
		M37Z			X06C		21B	X04Z
	16	Q03Z			AKBB	77.53↔		BORP EML MBOR
	21B	X04Z X06A X06B	77.49.40†↔		B60A			VAC VAC I VAC II
		X06C		01	Q86A			VBOR
77.47.10†↔		AKBB		16	Q86A		04	E36A E36B
	01	B60A			B17A B17B		05	F04Z F13A F13B
	16	Q86A	77.49.41↔	04	E02A E02B			F13C
77.47.20↔	01	B17A B17B		05	F04Z F13A F13B		06	G12A G16A
	04	E02A E02B			F13C		08	I20A I20B I20C
	05	F04Z F13A F13B		08	I18A I18B I18C			I20D I20E I20F
		F13C		09	J02A J02B J03A			I20G
	08	I18A I18B I18C			J03B J04Z J11A		21B	X04Z
	09	J02A J02B J03A			J11B			BORP EML MBOR
		J03B J04Z J11A		10	K09A K09B	77.54↔		VAC VAC I VAC II
		J11B		11	L09A L09B			VBOR
	10	K09A K09B		12	M06Z M09A M09B		04	E36A E36B
	11	L09A L09B			M37Z		05	F04Z F13A F13B
	12	M06Z M09A M09B		16	Q03Z			F13C
		M37Z		21B	X04Z X06A X06B		06	G12A G16A
	16	Q03Z			X06C		08	I20A I20B I20C
	21B	X04Z X06A X06B	77.49.91↔	01	B17A B17B			I20D I20E I20F
		X06C		04	E02A E02B			I20G
77.47.99↔	01	B17A B17B		05	F04Z F13A F13B		21B	X04Z
	04	E02A E02B			F13C	77.56↔		BORP EML MBOR
	05	F04Z F13A F13B		08	I18A I18B I18C			VAC VAC I VAC II
		F13C		09	J02A J02B J03A			VBOR
	08	I18A I18B I18C			J03B J04Z J11A		04	E36A E36B
	09	J02A J02B J03A			J11B		06	G12A G16A
		J03B J04Z J11A		10	K09A K09B		08	I20A I20B I20C
		J11B		11	L09A L09B			I20D I20E I20F
	10	K09A K09B		12	M06Z M09A M09B			I20G
	11	L09A L09B			M37Z	77.57↔		BORP EML MBOR
	12	M06Z M09A M09B		16	Q03Z			VAC VAC I VAC II
		M37Z		21B	X04Z X06A X06B			
	16	Q03Z						

CHOP	MDC	DRG	CHOP	MDC	DRG	CHOP	MDC	DRG
		VBOR		08	I12A I12B I12C			VAC II VBOR
	04	E36A E36B			I13A I13B I13C		06	G12A
	06	G12A G16A			I13D		08	I12A I12B I12C
	08	I20A I20B I20C		21B	X06A X06B X06C			I18A I18B I18C
		I20D I20E I20F	77.62.99↔		BORP MBOR VAC			I30A I30B I30C
		I20G			VBOR		21B	X06A X06B X06C
77.58↔		BORP EML MBOR		04	E36A E36B	77.67.21↔		MBOR VAC VAC I
		VAC VAC I VAC II		06	G12A G16A			VAC II VBOR
		VBOR		08	I12A I12B I12C		06	G12A
	04	E36A E36B			I13A I13B I13C		08	I12A I12B I12C
	05	F04Z F13A F13B			I13D			I18A I18B I18C
		F13C		21B	X06A X06B X06C			I30A I30B I30C
	06	G12A G16A	77.63.20↔		BORP MBOR VAC		21B	X06A X06B X06C
	08	I20A I20B I20C			VAC I VAC II VBOR	77.67.99↔	08	I12A I12B I12C
		I20D I20E I20F		04	E36A E36B			I18A I18B I18C
		I20G		06	G12A G16A			I30A I30B I30C
	21B	X04Z		08	I12A I12B I12C		21B	X06A X06B X06C
77.5A↔		BORP EML MBOR			I18A I18B I18C	77.68.10↔		BORP MBOR VAC
		VAC VAC I VAC II		21B	X06A X06B X06C			VBOR
		VBOR	77.63.99↔		BORP MBOR VAC		04	E36A E36B
	04	E36A E36B			VBOR		05	F04Z F13A F13B
	05	F04Z F13A F13B		04	E36A E36B			F13C
		F13C		06	G12A G16A		06	G12A G16A
	06	G12A G16A		08	I12A I12B I12C		08	I12A I12B I12C
	08	I20A I20B I20C			I18A I18B I18C			I20A I20B I20C
		I20D I20E I20F		21B	X06A X06B X06C			I20D I20E I20F
		I20G	77.64.20↔		BORP MBOR VAC		21B	I20G
	21B	X04Z			VAC I VAC II VBOR			X04Z
77.61.10↔		BORP MBOR VAC		04	E36A E36B	77.68.11↔		BORP MBOR VAC
		VBOR		06	G12A G16A			VBOR
	01	B03A B03B B03C		08	I02A I02B I12A		04	E36A E36B
		B03D			I12B I12C I32A		05	F04Z F13A F13B
	04	E02A E02B E02C			I32B I32C I32D			F13C
		E36A E36B		21B	X05Z		06	G12A G16A
	06	G12A G16A			BORP MBOR VAC		08	I12A I12B I12C
	08	I12A I12B I12C	77.64.99↔		VBOR			I20A I20B I20C
		I29A I29B I29C		04	E36A E36B			I20D I20E I20F
	21B	X06A X06B		06	G12A G16A		21B	I20G
77.61.11↔		BORP MBOR VAC		08	I02A I02B I12A	77.68.20↔		X04Z
		VBOR			I12B I12C I32A			BORP MBOR VAC
	01	B17A B17B		21B	X05Z		04	VAC I VAC II VBOR
	04	E02A E02B E02C			BORP MBOR VAC		05	E36A E36B
		E36A E36B	77.65.20↔		VBOR		06	F04Z F13A F13B
	06	G12A G16A		04	E36A E36B			F13C
	08	I12A I12B I12C		06	G12A G16A		06	G12A G16A
		I29A I29B I29C		08	I21A I21B		08	I12A I12B I12C
	21B	X04Z		21B	X04Z	77.68.21↔		I20A I20B I20C
77.61.12↔		BORP MBOR VAC			BORP MBOR VAC			I20D I20E I20F
		VBOR		04	E36A E36B		21B	I20G
	01	B17A B17B		06	G12A G16A			X04Z
	04	E02A E02B E02C		08	I21A I21B			BORP MBOR VAC
		E36A E36B	77.65.99↔	21B	X04Z		04	VAC I VAC II VBOR
	06	G12A G16A			BORP MBOR VAC	77.68.21↔	05	E36A E36B
	08	I12A I12B I12C		04	E36A E36B		06	F04Z F13A F13B
		I29A I29B I29C		06	G12A G16A			F13C
	21B	X06A X06B		08	I21A I21B		06	G12A G16A
77.61.20↔		BORP MBOR VAC		21B	X04Z		08	I12A I12B I12C
		VAC I VAC II VBOR	77.66.20↔		VAC I VAC II			I20A I20B I20C
	01	B03A B03B B03C		08	I18A I18B I18C			I20D I20E I20F
		B03D			I30A I30B I30C		21B	I20G
	04	E02A E02B E02C	77.66.99↔	08	I18A I18B I18C	77.68.99↔		X04Z
		E36A E36B			I30A I30B I30C			BORP MBOR VAC
	06	G12A G16A		08	I12A I12B I12C		04	VBOR
	08	I12A I12B I12C	77.67.10↔		I18A I18B I18C		05	E36A E36B
		I29A I29B I29C		21B	X06A X06B X06C		06	F04Z F13A F13B
	21B	X06A X06B			I12A I12B I12C			F13C
77.61.99↔		BORP MBOR VAC	77.67.11↔	08	I12A I12B I12C		06	G12A G16A
		VBOR			I18A I18B I18C		08	I12A I12B I12C
	04	E36A E36B		21B	X06A X06B X06C			I20A I20B I20C
	06	G12A G16A	77.67.20↔		MBOR VAC VAC I			I20D I20E I20F

CHOP	MDC	DRG	CHOP	MDC	DRG	CHOP	MDC	DRG
		I20G		06	G12A G16A		06	G12A G16A
77.69.10↔	21B	X04Z		08	I12A I12B I12C		08	I12A I12B I12C
		BORP EML MBOR			I20A I20B I20C			I18A I18B I18C
		VAC VBOR			I20D I20E I20F			I30A I30B I30C
	01	B03A B03B B03C			I20G	77.87.00↔	21B	X04Z
		B03D		09	J02A J02B J03A			BORP MBOR VAC
	04	E36A E36B			J03B J04Z J11A			VBOR
	06	G12A G16A			J11B		04	E36A E36B
	08	I02A I02B I32A		10	K09A K09B		06	G12A G16A
		I32B I32C I32D		21B	X04Z		08	I12A I12B I12C
		I32E	77.81.00↔	08	I12A I12B I12C			I13A I13B I13C
77.69.12↔	21B	X05Z			I28A I28B I28C		21B	I13D
		BORP EML MBOR	77.81.10↔	08	I12A I12B I12C			X04Z
		VAC VBOR			I29A I29B I29C	77.87.10↔		BORP MBOR VAC
	04	E36A E36B	77.81.11↔		BORP MBOR VAC			VBOR
	06	G12A G16A			VBOR		04	E36A E36B
	08	I12A I12B I12C		01	B17A B17B		06	G12A G16A
		I21A I21B		04	E02A E02B E02C		08	I12A I12B I12C
77.69.13↔	21B	X06A X06B X06C			E36A E36B			I13A I13B I13C
		BORP EML MBOR		06	G12A G16A			I13D
		VAC VBOR		08	I12A I12B I12C		21B	X04Z
	01	B03A B03B B03C			I29A I29B I29C	77.87.11↔		BORP MBOR VAC
		B03D	77.81.12↔		BORP MBOR VAC			VBOR
	04	E36A E36B			VBOR		04	E36A E36B
	05	F04Z F13A F13B		01	B17A B17B		06	G12A G16A
		F13C		04	E02A E02B E02C		08	I12A I12B I12C
	06	G12A G16A			E36A E36B			I13A I13B I13C
	08	I12A I12B I12C		06	G12A G16A			I13D
		I20A I20B I20C		08	I12A I12B I12C		21B	X04Z
		I20D I20E I20F			I29A I29B I29C	77.87.99↔		BORP MBOR VAC
		I20G	77.81.99↔	08	I12A I12B I12C			VBOR
	10	K09A K09B			I28A I28B I28C		04	E36A E36B
77.69.20↔	21B	X04Z			BORP MBOR VAC		06	G12A G16A
		BORP EML MBOR	77.82↔		VBOR		08	I12A I12B I12C
		VAC VAC I VAC II		04	E36A E36B			I13A I13B I13C
		VBOR		06	G12A G16A			I13D
	01	B03A B03B B03C		08	I12A I12B I12C		21B	X04Z
		B03D			I13A I13B I13C	77.88↔		BORP MBOR VAC
	04	E36A E36B			I13D			VBOR
	05	F04Z F13A F13B	77.83↔	21B	X06A X06B X06C		04	E36A E36B
		F13C			BORP MBOR VAC		05	F04Z F13A F13B
	06	G12A G16A			VBOR			F13C
	08	I02A I02B I32A		04	E36A E36B		06	G12A G16A
		I32B I32C I32D		06	G12A G16A		08	I12A I12B I12C
		I32E		08	I12A I12B I12C			I20A I20B I20C
	09	J02A J02B J03A			I31A I31B			I20D I20E I20F
		J03B J04Z J11A			X06A X06B X06C			I20G
		J11B	77.84↔	21B	BORP MBOR VAC		21B	X04Z
77.69.22↔	21B	X05Z			VBOR	77.89.10↔		BORP EML MBOR
		BORP EML MBOR		04	E36A E36B			VAC VBOR
		VAC VAC I VAC II		06	G12A G16A		01	B03A B03B B03C
		VBOR		08	I02A I02B I12A			B03D
	04	E36A E36B			I12B I12C I32A		04	E36A E36B
	05	F04Z F13A F13B			I32B I32C I32D		06	G12A G16A
		F13C			I32E		08	I02A I02B I32A
	06	G12A G16A		09	J02A J02B J03A			I32B I32C I32D
	08	I12A I12B I12C			J03B J04Z J11A			I32E
		I21A I21B			J11B		09	J02A J02B J03A
	09	J02A J02B J03A		21B	X05Z			J03B J04Z J11A
		J03B J04Z J11A	77.85↔		BORP MBOR VAC			J11B
		J11B			VBOR		21B	X05Z
77.69.23↔	21B	X06A X06B X06C		04	E36A E36B	77.89.30↔		BORP EML MBOR
		BORP EML MBOR		06	G12A G16A			VAC VBOR
		VAC VAC I VAC II		08	I21A I21B		04	E36A E36B
		VBOR		21B	X04Z		06	G12A G16A
	01	B03A B03B B03C	77.86↔		BORP EML MBOR		08	I28A I28B I28C
		B03D			VAC VBOR		13	N11A N11B
	04	E36A E36B		01	B03A B03B B03C		21B	X04Z X06A X06B
	05	F04Z F13A F13B			B03D			X06C
		F13C		04	E36A E36B	77.89.40↔		BORP EML MBOR

CHOP	MDC	DRG	CHOP	MDC	DRG	CHOP	MDC	DRG
		VAC VBOR			G38A G38B G38C	77.95↔		BORP KORP MBOR
	01	B03A B03B B03C		07	H33Z			MKOR VAC VAC I
		B03D		08	I12A I12B I12C		04	VAC II VBOR VKOR
	04	E36A E36B			I28B I59Z		06	E36A E36B
	05	F04Z F13A F13B		09	J01A J01B J02A		08	G12A G16A
		F13C			J02B J03A J03B		08	I02A I02B I08A
	06	G12A G16A			J04Z J11A J11B			I08B I08C
	08	I12A I12B I12C		10	K09A K09B		21B	X04Z
		I20A I20B I20C		11	L33Z	77.96↔		BORP EML KORP
		I20D I20E I20F		21B	X06A X06B X07A			MBOR MKOR VAC
		I20G	77.91.13↔		X07B			VAC I VAC II VBOR
	09	J02A J02B J03A			BORP KORP MBOR			VKOR
		J03B J04Z J11A			MKOR VAC VAC I		04	E36A E36B
		J11B			VAC II VBOR VKOR		06	G12A G16A
	10	K09A K09B		01	B03A B03B B03C		08	I12A I12B I12C
	13	N11A N11B			B03D			I18A I18B I18C
	21B	X04Z X06A X06B		04	E02A E02B E02C			I30A I30B I30C
		X06C			E36A E36B		21B	X04Z
77.91.00↔		BORP MBOR VAC		06	G12A G16A G33Z	77.97.00↔		BORP KORP MBOR
		VAC I VAC II VBOR			G38A G38B G38C			MKOR VAC VAC I
	04	E36A E36B		07	H33Z			VAC II VBOR VKOR
	06	G12A G16A G33Z		08	I12A I12B I12C		04	E36A E36B
		G38A G38B G38C			I28B I59Z		06	G12A G16A
	07	H33Z		09	J01A J01B J02A		08	I12A I12B I12C
	08	I12A I12B I12C			J02B J03A J03B			I13A I13B I13C
		I29A I29B I29C			J04Z J11A J11B			I13D
	09	J01A J01B		10	K09A K09B		21B	X04Z
	11	L33Z		11	L33Z	77.97.10↔		BORP KORP MBOR
	21B	X06A X06B X07A		21B	X06A X06B X07A			MKOR VAC VAC I
		X07B			X07B			VAC II VBOR VKOR
77.91.10↔		BORP KORP MBOR	77.91.99↔		BORP KORP MBOR		04	E36A E36B
		MKOR VAC VAC I			MKOR VAC VAC I		06	G12A G16A
		VAC II VBOR VKOR			VAC II VBOR VKOR		08	I12A I12B I12C
	04	E36A E36B		04	E36A E36B			I13A I13B I13C
	06	G12A G16A G33Z		06	G12A G16A G33Z			I13D
		G38A G38B G38C			G38A G38B G38C		21B	X04Z
	07	H33Z		07	H33Z	77.97.11↔		BORP KORP MBOR
	08	I12A I12B I12C		08	I12A I12B I12C			MKOR VAC VAC I
		I29A I29B I29C			I29A I29B I29C			VAC II VBOR VKOR
	09	J01A J01B		09	J01A J01B		04	E36A E36B
	11	L33Z		11	L33Z		06	G12A G16A
	21B	X06A X06B X07A		21B	X06A X06B X07A		08	I12A I12B I12C
		X07B			X07B			I13A I13B I13C
77.91.11↔		BORP KORP MBOR	77.92↔		BORP KORP MBOR			I13D
		MKOR VAC VAC I			MKOR VAC VAC I		21B	X04Z
		VAC II VBOR VKOR			VAC II VBOR VKOR	77.97.99↔		BORP KORP MBOR
	01	B03A B03B B03C		04	E36A E36B			MKOR VAC VAC I
		B03D		06	G12A G16A			VAC II VBOR VKOR
	04	E02A E02B E02C		08	I12A I12B I12C		04	E36A E36B
		E36A E36B			I13A I13B I13C		06	G12A G16A
	06	G12A G16A G33Z			I13D		08	I12A I12B I12C
		G38A G38B G38C	77.93↔	21B	X06A X06B X06C			I13A I13B I13C
	07	H33Z			BORP KORP MBOR			I13D
	08	I12A I12B I12C			MKOR VAC VAC I	77.98.10↔	21B	X04Z
		I28B I59Z			VAC II VBOR VKOR			BORP MBOR VAC
	09	J01A J01B J02A		04	E36A E36B			VAC I VAC II VBOR
		J02B J03A J03B		06	G12A G16A		04	E36A E36B
		J04Z J11A J11B		08	I12A I12B I12C		05	F04Z F13A F13B
	10	K09A K09B			I31A			F13C
	11	L33Z		21B	X06A X06B X06C		06	G12A G16A
	21B	X06A X06B X07A	77.94↔		BORP KORP MBOR		08	I12A I12B I12C
		X07B			MKOR VAC VAC I			I20A I20B I20C
77.91.12↔		BORP KORP MBOR			VAC II VBOR VKOR			I20D I20G
		MKOR VAC VAC I		04	E36A E36B	77.98.11↔	21B	X04Z
		VAC II VBOR VKOR		06	G12A G16A			BORP MBOR VAC
	01	B03A B03B B03C		08	I02A I02B I12A			VAC I VAC II VBOR
		B03D			I12B I12C I32A		04	E36A E36B
	04	E02A E02B E02C			I32B I32C I32D		05	F04Z F13A F13B
		E36A E36B			I32E			F13C
	06	G12A G16A G33Z		21B	X05Z		06	G12A G16A

CHOP	MDC	DRG	CHOP	MDC	DRG	CHOP	MDC	DRG
		VBOR VKOR		06	G12A G16A		04	E36A E36B
	01	B03A B03B B03C		08	I12A I12B I12C		06	G12A G16A
		B03D			I13A I13B I32C		08	I12A I12B I12C
	04	E36A E36B		21B	X01A X01B X04Z			I20A I20B I20C
	06	G12A G16A			X07A X07B			I20D I20G
	08	I02A I02B I08A		22	Y02A Y02B		21B	X04Z
		I08B	78.07.13↔		BORP EML MBOR	78.09.10↔		BORP EML KORP
	21B	X01A X01B X04Z			VAC VAC I VAC II			MBOR MKOR VAC
		X07A X07B			VBOR			VAC I VAC II VB
78.05.11↔	22	Y02A Y02B		04	E36A E36B			VBOR VKOR
		BORP EML KORP		06	G12A G16A		04	E36A E36B
		MBOR MKOR VAC		08	I12A I12B I12C		06	G12A G16A
		VAC I VAC II VB			I13A I13B I32C		08	I02A I02B I08A
		VBOR VKOR		21B	X01A X01B X04Z			I08B
	01	B03A B03B B03C			X07A X07B		21B	X01A X01B X04Z
		B03D	78.07.20↔		BORP EML KORP			X05Z X06A X06B
	04	E36A E36B			MBOR MKOR VAC			X06C X07A X07B
	06	G12A G16A			VAC I VAC II VB		22	Y02A Y02B
	08	I02A I02B I08A			VBOR VKOR	78.09.11↔		BORP EML KORP
		I08B I08C I32C		04	E36A E36B			MBOR MKOR VAC
	21B	X01A X01B X04Z		06	G12A G16A			VAC I VAC II VB
		X07A X07B		08	I02A I02B I08A			VBOR VKOR
78.05.13↔	22	Y02A Y02B			I08B		04	E36A E36B
		BORP EML MBOR		21B	X01A X01B X04Z		06	G12A G16A
		VAC VAC I VAC II			X07A X07B		08	I02A I02B I08A
		VBOR		22	Y02A Y02B			I08B I12A I12B
	01	B03A B03B B03C	78.07.21↔		BORP EML KORP			I12C I20D I28A
		B03D			MBOR MKOR VAC			I28B I32A I32B
	04	E36A E36B			VAC I VAC II VB			I32C I32D I32E
	06	G12A G16A			VBOR VKOR		21B	X01A X01B X04Z
	08	I02A I02B I08A		04	E36A E36B			X05Z X06A X06B
		I08B I08C I32C		06	G12A G16A			X06C X07A X07B
	21B	X01A X01B X04Z		08	I12A I12B I12C		22	Y02A Y02B
		X07A X07B			I13A I13B I32C	78.09.13↔		BORP EML MBOR
78.06.10↔		BORP EML KORP		21B	X01A X01B X04Z			VAC VAC I VAC II
		MBOR MKOR VAC			X07A X07B			VBOR
		VAC I VAC II VB		22	Y02A Y02B			E36A E36B
		VBOR VKOR	78.07.23↔		BORP EML MBOR		04	G12A G16A
	04	E36A E36B			VAC VAC I VAC II		06	I02A I02B I08A
	06	G12A G16A			VBOR		08	I08B I12A I12B
	08	I02A I02B I08A		04	E36A E36B			I12C I20D I28A
		I08B		06	G12A G16A			I28B I28C I32A
	21B	X04Z X06A X06B		08	I12A I12B I12C			I32B I32C I32D
		X06C			I13A I13B I32C			I32E
78.06.20↔	22	Y02A Y02B		21B	X01A X01B X04Z		21B	X01A X01B X04Z
		BORP EML KORP			X07A X07B			X05Z X06A X06B
		MBOR MKOR VAC	78.08.10↔		BORP EML KORP			X06C X07A X07B
		VAC I VAC II VB			MBOR MKOR VAC	78.09.30↔		BORP EML KORP
		VBOR VKOR			VAC I VAC II VB			MBOR MKOR VAC
	04	E36A E36B			VBOR VKOR			VAC I VAC II VB
	06	G12A G16A		04	E36A E36B			VBOR VKOR
	08	I12A I12B I12C		06	G12A G16A		04	E36A E36B
		I30A I30B I30C		08	I02A I02B I08A		06	G12A G16A
	21B	X04Z			I08B		08	I02A I02B I08A
78.07.10↔		BORP EML KORP		21B	X04Z			I08B
		MBOR MKOR VAC		22	Y02A Y02B		21B	X01A X01B X04Z
		VAC I VAC II VB	78.08.11↔		BORP EML KORP			X06A X06B X06C
		VBOR VKOR			MBOR MKOR VAC			X07A X07B
	04	E36A E36B			VAC I VAC II VB		22	Y02A Y02B
	06	G12A G16A			VBOR VKOR	78.09.31↔		BORP EML KORP
	08	I02A I02B I08A		04	E36A E36B			MBOR MKOR VAC
		I08B		06	G12A G16A			VAC I VAC II VB
	21B	X01A X01B X04Z		08	I12A I12B I12C			VBOR VKOR
		X07A X07B			I20A I20B I20C		04	E36A E36B
78.07.11↔	22	Y02A Y02B			I20D I20G		06	G12A G16A
		BORP EML KORP		21B	X04Z		08	I02A I02B I08A
		MBOR MKOR VAC		22	Y02A Y02B			I08B I08C
		VAC I VAC II VB	78.08.13↔		BORP EML MBOR		21B	X01A X01B X04Z
		VBOR VKOR			VAC VAC I VAC II			X06A X06B X06C
	04	E36A E36B			VBOR			X07A X07B

CHOP	MDC	DRG	CHOP	MDC	DRG	CHOP	MDC	DRG
78.09.33↔	22	Y02A Y02B BORP EML MBOR VAC VAC I VAC II VBOR		21B	I32B I32C X01A X01B X04Z X05Z X06A X06B X06C X07A X07B Y02A Y02B	78.11.99↔		BORP EML MBOR VAC VAC I VAC II VBOR
	04	E36A E36B	78.10.1↔	22	Y02A Y02B	04	04	E02A E02B E02C E36A E36B
	06	G12A G16A		01	B60A	05	05	F21A F21B F21C
	08	I02A I02B I08A I08B I08C	78.11.10↔	08	I11A I11B BORP EML MBOR VAC VAC I VAC II VBOR	06	06	G12A G12B G16A
78.09.40↔	21B	X01A X01B X04Z X06A X06B X06C X07A X07B BORP EML KORP MBOR MKOR VAC VAC I VAC II VB VBOR VKOR		04	E02A E02B E02C E36A E36B	08	08	I12A I12B I12C I13A I13B I28A I28B
	04	E36A E36B		05	F21A F21B F21C	09	09	J11A J11B
	05	F04Z F13A F13B F13C		06	G12A G12B G16A	10	10	K09A K09B
	06	G12A G16A		08	I12A I12B I12C I13A I13B I29A I29B I29C	21B	21B	X06A X06B X06C BORP EML MBOR VAC VAC I VAC II VBOR
	08	I02A I02B I08A I08B	78.11.11↔	09	J11A J11B	04	04	E02A E02B E02C E36A E36B
	21B	X01A X01B X04Z X07A X07B		10	K09A K09B	05	05	F21A F21B F21C
78.09.41↔	22	Y02A Y02B BORP EML KORP MBOR MKOR VAC VAC I VAC II VB VBOR VKOR		21B	X06A X06B X06C BORP EML MBOR VAC VAC I VAC II VBOR	06	06	G12A G12B G16A
	04	E36A E36B	78.11.12↔	04	E02A E02B E02C E36A E36B	08	08	I12A I12B I12C I13A I13B I13C I13D
	05	F04Z F13A F13B F13C		05	F21A F21B F21C	09	09	J11A J11B
	06	G12A G16A		06	G12A G12B G16A	10	10	K09A K09B
	08	I20A I20B I20C I20D I20G		08	I12A I12B I12C I13A I13B I29A I29B I29C	21B	21B	X06A X06B X06C BORP EML MBOR VAC VAC I VAC II VBOR
	21B	X01A X01B X04Z X07A X07B	78.11.20↔	09	J11A J11B	04	04	E02A E02B E02C E36A E36B
78.09.42↔	22	Y02A Y02B BORP EML MBOR VAC VAC I VAC II VBOR		10	K09A K09B	05	05	F21A F21B F21C
	04	E36A E36B		21B	X06A X06B X06C BORP EML MBOR VAC VAC I VAC II VBOR	06	06	G12A G12B G16A
	05	F04Z F13A F13B F13C		04	E02A E02B E02C E36A E36B	08	08	I12A I12B I12C I13A I13B I13C I13D
	06	G12A G16A	78.11.21↔	05	F21A F21B F21C	09	09	J11A J11B
	08	I20A I20B I20C I20D I20G		06	G12A G12B G16A	10	10	K09A K09B
	21B	X01A X01B X04Z X07A X07B BORP KORP MBOR MKOR VAC VAC I VAC II VB VBOR VKOR		08	I12A I12B I12C I13A I13B I29A I29B I29C	21B	21B	X06A X06B X06C BORP EML MBOR VAC VAC I VAC II VBOR
78.09.90↔	04	E36A E36B		09	J11A J11B	04	04	E02A E02B E02C E36A E36B
	06	G12A G16A		10	K09A K09B	05	05	F21A F21B F21C
	08	I02A I02B I08A I08B		21B	X06A X06B X06C BORP EML MBOR VAC VAC I VAC II VBOR	06	06	G12A G12B G16A
	21B	X01A X01B X04Z X05Z X06A X06B X06C X07A X07B	78.11.21↔	04	E02A E02B E02C E36A E36B	08	08	I12A I12B I12C I13A I13B I13C I13D
78.09.91↔	22	Y02A Y02B BORP KORP MBOR MKOR VAC VAC I VAC II VB VBOR VKOR		05	F21A F21B F21C	09	09	J11A J11B
	04	E36A E36B		06	G12A G12B G16A	10	10	K09A K09B
	06	G12A G16A		08	I12A I12B I12C I13A I13B I29A I29B I29C	21B	21B	X06A X06B X06C BORP EML MBOR VAC VAC I VAC II VBOR
	08	I02A I02B I08A I08B I08C I12A I12B I12C I20D I28A I28B I32A		09	J11A J11B	04	04	E02A E02B E02C E36A E36B
				10	K09A K09B	05	05	F21A F21B F21C
				21B	X06A X06B X06C	06	06	G12A G12B G16A

CHOP	MDC	DRG	CHOP	MDC	DRG	CHOP	MDC	DRG
	05	F21A F21B F21C		06	G12A G12B G16A			E36A E36B
	06	G12A G12B G16A		08	I12A I12B I12C		05	F21A F21B F21C
	08	I12A I12B I12C			I13A I13B I31A		06	G12A G12B G16A
		I13A I13B I13C			I31B		08	I02A I02B I08A
		I13D		09	J11A J11B			I08B I08C I13A
	09	J11A J11B		10	K09A K09B			I13B
	10	K09A K09B		21B	X05Z X06A X06B		09	J11A J11B
	21B	X06A X06B X06C			X06C		10	K09A K09B
78.13.10↔		BORP EML MBOR	78.13.99↔		BORP EML MBOR	78.15.20↔	21B	X04Z
		VAC VAC I VAC II			VAC VAC I VAC II			BORP EML MBOR
		VBOR			VBOR			VAC VAC I VAC II
	04	E02A E02B E02C		04	E02A E02B E02C			VBOR
		E36A E36B			E36A E36B		04	E02A E02B E02C
	05	F21A F21B F21C		05	F21A F21B F21C			E36A E36B
	06	G12A G12B G16A		06	G12A G12B G16A		05	F21A F21B F21C
	08	I12A I12B I12C		08	I12A I12B I12C		06	G12A G12B G16A
		I13A I13B I31A			I13A I13B I31A		08	I02A I02B I08A
		I31B		09	J11A J11B			I08B I08C I13A
	09	J11A J11B		10	K09A K09B			I13B
	10	K09A K09B		21B	X05Z X06A X06B		09	J11A J11B
	21B	X05Z X06A X06B			X06C		10	K09A K09B
78.13.11↔		BORP EML MBOR	78.14.10↔		BORP EML MBOR	78.15.30↔	21B	X04Z
		VAC VAC I VAC II			VAC VAC I VAC II			BORP EML MBOR
		VBOR			VBOR			VAC VAC I VAC II
	04	E02A E02B E02C		04	E02A E02B E02C			VBOR
		E36A E36B			E36A E36B		04	E02A E02B E02C
	05	F21A F21B F21C		05	F21A F21B F21C			E36A E36B
	06	G12A G12B G16A		06	G12A G12B G16A		05	F21A F21B F21C
	08	I12A I12B I12C		08	I02A I02B I12A		06	G12A G12B G16A
		I13A I13B I31A			I12B I12C I13A		08	I02A I02B I08A
		I31B		09	J11A J11B			I08B I08C I12A
	09	J11A J11B		10	K09A K09B			I12B I12C I13A
	10	K09A K09B		21B	X05Z		09	J11A J11B
	21B	X05Z X06A X06B			X06C		10	K09A K09B
78.13.12↔		BORP EML MBOR	78.14.11↔		BORP EML MBOR	78.15.31↔	21B	X04Z
		VAC VAC I VAC II			VAC VAC I VAC II			BORP EML MBOR
		VBOR			VBOR			VAC VAC I VAC II
	04	E02A E02B E02C		04	E02A E02B E02C			VBOR
		E36A E36B			E36A E36B		04	E02A E02B E02C
	05	F21A F21B F21C		05	F21A F21B F21C			E36A E36B
	06	G12A G12B G16A		06	G12A G12B G16A		05	F21A F21B F21C
	08	I12A I12B I12C		08	I02A I02B I12A		06	G12A G12B G16A
		I13A I13B I31A			I12B I12C I13A		08	I02A I02B I08A
		I31B		09	J11A J11B			I08B I08C I12A
	09	J11A J11B		10	K09A K09B			I12B I12C I13A
	10	K09A K09B		21B	X05Z		09	J11A J11B
	21B	X05Z X06A X06B			X06C		10	K09A K09B
78.13.13↔		BORP EML MBOR	78.14.99↔		BORP EML MBOR	78.15.40↔	21B	X04Z
		VAC VAC I VAC II			VAC VAC I VAC II			BORP EML MBOR
		VBOR			VBOR			VAC VAC I VAC II
	04	E02A E02B E02C		04	E02A E02B E02C			VBOR
		E36A E36B			E36A E36B		04	E02A E02B E02C
	05	F21A F21B F21C		05	F21A F21B F21C			E36A E36B
	06	G12A G12B G16A		06	G12A G12B G16A		05	F21A F21B F21C
	08	I12A I12B I12C		08	I02A I02B I12A		06	G12A G12B G16A
		I13A I13B I31A			I12B I12C I13A		08	I02A I02B I08A
		I31B		09	J11A J11B			I08B I08C I12A
	09	J11A J11B		10	K09A K09B			I12B I12C I13A
	10	K09A K09B		21B	X05Z		09	J11A J11B
	21B	X05Z X06A X06B			X06C		10	K09A K09B
78.13.20↔		BORP EML MBOR	78.15.10↔		BORP EML MBOR	78.15.99↔	21B	X04Z
		VAC VAC I VAC II			VAC VAC I VAC II			BORP EML MBOR
		VBOR			VBOR			VAC VAC I VAC II
	04	E02A E02B E02C		01	B03A B03B B03C			VBOR
		E36A E36B			B03D		01	B03A B03B B03C
	05	F21A F21B F21C		05	F21A F21B F21C			B03D
	06	G12A G12B G16A		06	G12A G12B G16A		04	E02A E02B E02C
	08	I12A I12B I12C		08	I02A I02B I12A			E36A E36B
		I13A I13B I31A			I12B I12C I13A		05	F21A F21B F21C
		I31B		09	J11A J11B		06	G12A G12B G16A
	09	J11A J11B		10	K09A K09B		08	I02A I02B I08A
	10	K09A K09B		21B	X05Z			I08B I08C I12A
	21B	X05Z X06A X06B			X06C			I12B I12C I13A
		X06C					09	J11A J11B
							10	K09A K09B
							21B	X04Z
								BORP EML MBOR
								VAC VAC I VAC II
								VBOR

CHOP	MDC	DRG	CHOP	MDC	DRG	CHOP	MDC	DRG
		B03D		08	I12A I12B I12C		21B	X04Z
	04	E02A E02B E02C			I13A I13B I13C	78.17.20↔		BORP EML MBOR
		E36A E36B			I13D			VAC VAC I VAC II
	05	F21A F21B F21C		09	J11A J11B		04	VBOR
	06	G12A G12B G16A		10	K09A K09B		04	E02A E02B E02C
	08	I02A I02B I08A	78.17.12↔	21B	X04Z		05	E36A E36B
		I08B I08C I12A			BORP EML MBOR		06	F21A F21B F21C
		I12B I12C I13A			VAC VAC I VAC II		08	G12A G12B G16A
		I13B			VBOR		08	I12A I12B I12C
	09	J11A J11B		04	E02A E02B E02C			I13A I13B I13C
	10	K09A K09B			E36A E36B		09	I13D
78.16.10↔	21B	X04Z		05	F21A F21B F21C		09	J11A J11B
		BORP EML MBOR		06	G12A G12B G16A	78.17.21↔	10	K09A K09B
		VAC VAC I VAC II		08	I12A I12B I12C		21B	X04Z
		VBOR			I13A I13B I13C			BORP EML MBOR
	04	E02A E02B E02C			I13D			VAC VAC I VAC II
		E36A E36B		09	J11A J11B		04	VBOR
	05	F21A F21B F21C		10	K09A K09B		04	E02A E02B E02C
	06	G12A G12B G16A	78.17.13↔	21B	X04Z		05	E36A E36B
	08	I12A I12B I12C			BORP EML MBOR		05	F21A F21B F21C
		I13A I13B I18A			VAC VAC I VAC II		06	G12A G12B G16A
		I18B I18C I30A			VBOR		08	I12A I12B I12C
		I30B I30C		04	E02A E02B E02C			I13A I13B I13C
	09	J11A J11B			E36A E36B		09	I13D
	10	K09A K09B		05	F21A F21B F21C		09	J11A J11B
78.16.11↔	21B	X04Z		06	G12A G12B G16A		10	K09A K09B
		BORP EML MBOR		08	I12A I12B I12C	78.17.22↔	21B	X04Z
		VAC VAC I VAC II			I13A I13B I13C			BORP EML MBOR
		VBOR			I13D			VAC VAC I VAC II
	04	E02A E02B E02C		09	J11A J11B		04	VBOR
		E36A E36B		10	K09A K09B		04	E02A E02B E02C
	05	F21A F21B F21C	78.17.14↔	21B	X04Z		05	E36A E36B
	06	G12A G12B G16A			BORP EML MBOR		05	F21A F21B F21C
	08	I12A I12B I12C			VAC VAC I VAC II		06	G12A G12B G16A
		I13A I13B I18A			VBOR		08	I12A I12B I12C
		I18B I18C I30A		04	E02A E02B E02C			I13A I13B I13C
		I30B I30C			E36A E36B		09	I13D
	09	J11A J11B		05	F21A F21B F21C		09	J11A J11B
	10	K09A K09B		06	G12A G12B G16A		10	K09A K09B
78.16.99↔	21B	X04Z		08	I12A I12B I12C	78.17.23↔	21B	X04Z
		EML			I13A I13B I13C			BORP EML MBOR
	04	E02A E02B E02C			I13D			VAC VAC I VAC II
	05	F21A F21B F21C		09	J11A J11B		04	VBOR
	06	G12A G12B		10	K09A K09B		04	E02A E02B E02C
	08	I13A I13B I18A	78.17.15↔	21B	X04Z		05	E36A E36B
		I18B I18C I30A			BORP EML MBOR		05	F21A F21B F21C
		I30B I30C			VAC VAC I VAC II		06	G12A G12B G16A
		I30B I30C			VBOR		08	I12A I12B I12C
	09	J11A J11B		04	E02A E02B E02C			I13A I13B I13C
	10	K09A K09B			E36A E36B		09	I13D
78.17.10↔	21B	X04Z		05	F21A F21B F21C		09	J11A J11B
		BORP EML MBOR		06	G12A G12B G16A		10	K09A K09B
		VAC VAC I VAC II		08	I12A I12B I12C	78.17.24↔	21B	X04Z
		VBOR			I13A I13B I13C			BORP EML MBOR
	04	E02A E02B E02C			I13D			VAC VAC I VAC II
		E36A E36B		09	J11A J11B		04	VBOR
	05	F21A F21B F21C		10	K09A K09B		04	E02A E02B E02C
	06	G12A G12B G16A	78.17.16↔	21B	X04Z		05	E36A E36B
	08	I12A I12B I12C			BORP EML MBOR		05	F21A F21B F21C
		I13A I13B I13C			VAC VAC I VAC II		06	G12A G12B G16A
		I13D			VBOR		08	I12A I12B I12C
	09	J11A J11B		04	E02A E02B E02C			I13A I13B I13C
	10	K09A K09B			E36A E36B		09	I13D
78.17.11↔	21B	X04Z		05	F21A F21B F21C		09	J11A J11B
		BORP EML MBOR		06	G12A G12B G16A		10	K09A K09B
		VAC VAC I VAC II		08	I12A I12B I12C	78.17.25↔	21B	X04Z
		VBOR			I13A I13B I13C			BORP EML MBOR
	04	E02A E02B E02C			I13D			VAC VAC I VAC II
		E36A E36B		09	J11A J11B		04	VBOR
	05	F21A F21B F21C		10	K09A K09B		04	E02A E02B E02C
	06	G12A G12B G16A						E36A E36B

CHOP	MDC	DRG	CHOP	MDC	DRG	CHOP	MDC	DRG
		E36A E36B		09	J11A J11B		09	J11A J11B
	05	F21A F21B F21C		10	K09A K09B		10	K09A K09B
	06	G12A G12B G16A		21B	X04Z		21B	X04Z
	08	I12A I12B I12C I13A I13B I13C I13D	78.18.12↔		BORP EML MBOR VAC VAC I VAC II VBOR	78.19.10↔		BORP EML MBOR VAC VAC I VAC II VBOR
	09	J11A J11B		04	E02A E02B E02C		04	E02A E02B E02C
	10	K09A K09B		05	E36A E36B		05	E36A E36B
78.17.26↔	21B	X04Z		06	F21A F21B F21C		05	F21A F21B F21C
		BORP EML MBOR VAC VAC I VAC II VBOR		08	G12A G12B G16A		06	G12A G12B G16A
	04	E02A E02B E02C E36A E36B		09	I12A I12B I12C I13A I13B I20A I20B I20C I20D I20E I20F I20G		08	I02A I02B I12A I12B I12C I13A I13B I32A I32B I32C I32D I32E
	05	F21A F21B F21C		10	J11A J11B		09	J11A J11B
	06	G12A G12B G16A		21B	K09A K09B		10	K09A K09B
	08	I12A I12B I12C I13A I13B I13C I13D	78.18.13↔		X04Z	78.19.11↔	21B	X05Z
	09	J11A J11B			BORP EML MBOR VAC VAC I VAC II VBOR			BORP EML MBOR VAC VAC I VAC II VBOR
	10	K09A K09B		04	E02A E02B E02C		04	E02A E02B E02C
78.17.27↔	21B	X04Z		05	E36A E36B		05	E36A E36B
		BORP EML MBOR VAC VAC I VAC II VBOR		06	F21A F21B F21C		06	F21A F21B F21C
	04	E02A E02B E02C E36A E36B		08	G12A G12B G16A		06	G12A G12B G16A
	05	F21A F21B F21C		09	I12A I12B I12C I13A I13B I20A I20B I20C I20D I20G		08	I02A I02B I12A I12B I12C I13A I13B I32A I32B I32C I32D I32E
	06	G12A G12B G16A		10	J11A J11B		09	J11A J11B
	08	I12A I12B I12C I13A I13B I13C I13D	78.18.14↔	21B	K09A K09B		10	K09A K09B
	09	J11A J11B			X04Z	78.19.20↔	21B	X05Z
	10	K09A K09B			BORP EML MBOR VAC VAC I VAC II VBOR			BORP EML MBOR VAC VAC I VAC II VBOR
78.17.99↔	21B	X04Z		04	E02A E02B E02C		04	E02A E02B E02C
		BORP EML MBOR VAC VAC I VAC II VBOR		05	E36A E36B		05	E36A E36B
	04	E02A E02B E02C E36A E36B		06	F21A F21B F21C		05	F21A F21B F21C
	05	F21A F21B F21C		08	G12A G12B G16A		06	G12A G12B G16A
	06	G12A G12B G16A		09	I12A I12B I12C I13A I13B I20A I20B I20C I20D I20E I20F I20G		08	I02A I02B I08A I08B I08C I13A I13B
	08	I12A I12B I12C I13A I13B I13C I13D	78.18.15↔	10	J11A J11B		09	J11A J11B
	09	J11A J11B		21B	K09A K09B		10	K09A K09B
	10	K09A K09B			X04Z	78.19.21↔	21B	X06A X06B X06C
78.18.10↔	21B	X04Z			BORP EML MBOR VAC VAC I VAC II VBOR			BORP EML MBOR VAC VAC I VAC II VBOR
		EML		04	E02A E02B E02C		04	E02A E02B E02C
	04	E02A E02B E02C E36A E36B		05	E36A E36B		05	E36A E36B
	05	F21A F21B F21C		06	F21A F21B F21C		05	F21A F21B F21C
	06	G12A G12B		08	G12A G12B G16A		06	G12A G12B G16A
	08	I12A I12B I12C I13A I13B I20A I20B I20C I20D I20G		09	I12A I12B I12C I13A I13B I20A I20B I20C I20D I20E I20F I20G		08	I02A I02B I08A I08B I08C I13A I13B
	09	J11A J11B		10	J11A J11B		09	J11A J11B
	10	K09A K09B		21B	K09A K09B		10	K09A K09B
78.18.11↔	21B	X04Z	78.18.99↔	21B	X04Z		21B	X06A X06B X06C
		BORP EML MBOR VAC VAC I VAC II VBOR			BORP EML MBOR VAC VAC I VAC II VBOR	78.19.22↔		BORP EML MBOR VAC VAC I VAC II VBOR
	04	E02A E02B E02C E36A E36B		04	E02A E02B E02C E36A E36B		04	E02A E02B E02C E36A E36B
	05	F21A F21B F21C		05	F21A F21B F21C		05	F21A F21B F21C
	06	G12A G12B G16A		06	G12A G12B G16A		06	G12A G12B G16A
	08	I12A I12B I12C I13A I13B I20A I20B I20C I20D I20E I20F I20G		08	I12A I12B I12C I13A I13B I20A I20B I20C I20D I20E I20F I20G		08	I02A I02B I08A I08B I08C I13A I13B
	09	J11A J11B		09	J11A J11B		09	J11A J11B
	10	K09A K09B		10	K09A K09B		10	K09A K09B
	21B	X04Z		21B	X04Z		21B	X06A X06B X06C
		BORP EML MBOR VAC VAC I VAC II VBOR			BORP EML MBOR VAC VAC I VAC II VBOR			BORP EML MBOR VAC VAC I VAC II VBOR
	04	E02A E02B E02C E36A E36B		04	E02A E02B E02C E36A E36B		04	E02A E02B E02C E36A E36B
	05	F21A F21B F21C		05	F21A F21B F21C		05	F21A F21B F21C
	06	G12A G12B G16A		06	G12A G12B G16A		06	G12A G12B G16A
	08	I12A I12B I12C I13A I13B I20A I20B I20C I20D I20E I20F I20G		08	I12A I12B I12C I13A I13B I20A I20B I20C I20D I20E I20F I20G		08	I02A I02B I08A I08B I08C I13A I13B
	09	J11A J11B		09	J11A J11B		09	J11A J11B
	10	K09A K09B		10	K09A K09B		10	K09A K09B
	21B	X04Z		21B	X04Z		21B	X06A X06B X06C
		BORP EML MBOR VAC VAC I VAC II VBOR			BORP EML MBOR VAC VAC I VAC II VBOR			BORP EML MBOR VAC VAC I VAC II VBOR
	04	E02A E02B E02C E36A E36B		04	E02A E02B E02C E36A E36B		04	E02A E02B E02C E36A E36B
	05	F21A F21B F21C		05	F21A F21B F21C		05	F21A F21B F21C
	06	G12A G12B G16A		06	G12A G12B G16A		06	G12A G12B G16A
	08	I12A I12B I12C I13A I13B I20A I20B I20C I20D I20E I20F I20G		08	I12A I12B I12C I13A I13B I20A I20B I20C I20D I20E I20F I20G		08	I02A I02B I08A I08B I08C I13A I13B
	09	J11A J11B		09	J11A J11B		09	J11A J11B
	10	K09A K09B		10	K09A K09B		10	K09A K09B
	21B	X04Z		21B	X04Z		21B	X06A X06B X06C

CHOP	MDC	DRG	CHOP	MDC	DRG	CHOP	MDC	DRG
78.19.30↔		BORP EML MBOR VAC VAC I VAC II VBOR		06	G12A G16A		04	E36A E36B
				08	I29A I29B I29C		06	G12A G16A
	04	E02A E02B E02C E36A E36B	78.21.10↔	21B	X06A X06B X06C		08	I11A I11B I12A I12B I12C I13A I13B I13C I13D
	05	F21A F21B F21C			BORP EML MBOR	78.23.00↔	21B	X06A X06B X06C
	06	G12A G12B G16A		04	E36A E36B			BORP EML MBOR
	08	I12A I12B I12C I13A I13B I20A I20B I20C I20D I20E I20F I20G		06	G12A G16A			VAC VAC I VAC II VBOR
	09	J11A J11B	78.21.11↔	08	I29A I29B I29C		04	E36A E36B
	10	K09A K09B		21B	X06A X06B X06C		06	G12A G16A
	21B	X04Z			BORP EML MBOR		08	I11A I11B I12A I12B I12C I31A I31B
78.19.31↔		BORP EML MBOR VAC VAC I VAC II VBOR		04	E36A E36B	78.23.10↔	21B	X06A X06B X06C
	04	E02A E02B E02C E36A E36B	78.21.12↔	06	G12A G16A			BORP EML MBOR
	05	F21A F21B F21C		08	I29A I29B I29C			VAC VAC I VAC II VBOR
	06	G12A G12B G16A		21B	X06A X06B X06C		04	E36A E36B
	08	I12A I12B I12C I13A I13B I20A I20B I20C I20D I20E I20F I20G		04	E36A E36B		06	G12A G16A
	09	J11A J11B	78.21.99↔	06	G12A G16A		08	I11A I11B I12A I12B I12C I31A I31B
	10	K09A K09B		08	I29A I29B I29C		21B	X06A X06B X06C
	21B	X04Z		21B	X06A X06B X06C	78.23.11↔		BORP EML MBOR
78.19.90↔		BORP MBOR VAC VAC I VAC II VBOR			BORP EML MBOR			VAC VAC I VAC II VBOR
	03	D25A D25B D28Z D29Z	78.22.00↔	04	E36A E36B		04	E36A E36B
	04	E02A E02B E02C E36A E36B		06	G12A G16A		06	G12A G16A
	06	G12A G16A		08	I29A I29B I29C		08	I11A I11B I12A I12B I12C I31A I31B
	08	I12A I12B I12C I28A I28B		21B	X06A X06B X06C		21B	X06A X06B X06C
	09	J02A J02B J08A J08B			BORP EML MBOR	78.23.12↔		BORP EML MBOR
	21B	X04Z X05Z X06A X06B X06C		04	E36A E36B			VAC VAC I VAC II VBOR
		BORP MBOR VAC VAC I VAC II VBOR	78.22.10↔	06	G12A G16A		04	E36A E36B
	03	D25A D25B D28Z D29Z		08	I29A I29B I29C		06	G12A G16A
	04	E02A E02B E02C E36A E36B		21B	X06A X06B X06C		08	I11A I11B I12A I12B I12C I31A I31B
	06	G12A G16A			BORP EML MBOR	78.23.99↔	21B	X06A X06B X06C
	08	I12A I12B I12C I28A I28B	78.22.11↔		VAC VAC I VAC II VBOR			BORP EML MBOR
	09	J02A J02B J08A J08B		04	E36A E36B			VAC VAC I VAC II VBOR
	21B	X04Z X05Z X06A X06B X06C		06	G12A G16A		04	E36A E36B
		BORP MBOR VAC VAC I VAC II VBOR	78.22.12↔	08	I11A I11B I12A I12B I12C I13A I13B I13C I13D		06	G12A G16A
	03	D28Z		21B	X06A X06B X06C		08	I02A I02B I11A I11B I32A I32B I32C I32D I32E
	04	E02A E02B E02C E36A E36B			BORP EML MBOR	78.24.10↔	21B	X05Z
	06	G12A G16A			VAC VAC I VAC II VBOR			BORP EML MBOR
	08	I12A I12B I12C I28A I28B		04	E36A E36B			VAC VAC I VAC II VBOR
	09	J02A J02B J08A J08B		06	G12A G16A		04	E36A E36B
	21B	X04Z X05Z X06A X06B X06C		08	I11A I11B I12A I12B I12C I13A I13B I13C I13D		06	G12A G16A
		BORP EML MBOR VAC VAC I VAC II VBOR	78.22.99↔	21B	X06A X06B X06C		08	I02A I02B I11A I11B I32A I32B I32C I32D I32E
78.21.00↔		BORP EML MBOR VAC VAC I VAC II VBOR			BORP EML MBOR	78.24.11↔	21B	X05Z
	04	E36A E36B			VAC VAC I VAC II VBOR			BORP EML MBOR

CHOP	MDC	DRG	CHOP	MDC	DRG	CHOP	MDC	DRG
		VAC VAC I VAC II			I11B	78.27.12↔		BORP EML MBOR
		VBOR		21B	X04Z			VAC VAC I VAC II
	04	E36A E36B	78.25.20↔		BORP EML MBOR		04	E36A E36B
	06	G12A G16A			VAC VAC I VAC II		06	G12A G16A
	08	I02A I02B I11A		01	B03A B03B B03C		08	I11A I11B I13A
		I11B I32A I32B			B03D			I13B I13C I13D
		I32C I32D I32E		04	E36A E36B	78.27.19↔	21B	X04Z
78.24.99↔	21B	X05Z		04	E36A E36B			BORP EML MBOR
		BORP EML MBOR		06	G12A G16A			VAC VAC I VAC II
		VAC VAC I VAC II		08	I02A I02B I08A			VBOR
		VBOR			I08B I08C I11A		04	E36A E36B
	04	E36A E36B	78.25.21↔	21B	X04Z		06	G12A G16A
	06	G12A G16A			BORP EML MBOR		08	I11A I11B I13A
	08	I02A I02B I11A			VAC VAC I VAC II			I13B I13C I13D
		I11B I32A I32B		01	B03A B03B B03C	78.27.20↔	21B	X04Z
		I32C I32D I32E			B03D			BORP EML MBOR
78.25.00↔	21B	X05Z		04	E36A E36B			VAC VAC I VAC II
		BORP EML MBOR		06	G12A G16A		04	E36A E36B
		VAC VAC I VAC II		08	I02A I02B I08A		06	G12A G16A
		VBOR			I08B I08C I11A		08	I11A I11B I13A
	01	B03A B03B B03C	78.25.22↔	21B	X04Z			I13B I13C I13D
		B03D			BORP EML MBOR	78.27.21↔	21B	X04Z
	04	E36A E36B		01	B03A B03B B03C			BORP EML MBOR
	06	G12A G16A			B03D		04	E36A E36B
	08	I02A I02B I08A		04	E36A E36B		06	G12A G16A
		I08B I08C I11A		06	G12A G16A		08	I11A I11B I13A
		I11B		08	I02A I02B I08A	78.27.22↔		I13B I13C I13D
		I11B			I08B I08C I11A		21B	X04Z
	21B	X04Z	78.25.10↔	21B	X04Z			BORP EML MBOR
		BORP EML MBOR			BORP EML MBOR		04	E36A E36B
		VAC VAC I VAC II		04	E36A E36B		06	G12A G16A
		VBOR		06	G12A G16A		08	I11A I11B I13A
	01	B03A B03B B03C	78.25.99↔	08	I02A I02B I08A			I13B I13C I13D
		B03D			I08B I08C I11A	78.27.29↔	21B	X04Z
	04	E36A E36B		01	B03A B03B B03C			BORP EML MBOR
	06	G12A G16A			B03D		04	E36A E36B
	08	I02A I02B I08A		04	E36A E36B		06	G12A G16A
		I08B I08C I11A		06	G12A G16A		08	I11A I11B I13A
		I11B		08	I02A I02B I08A	78.27.99↔		I13B I13C I13D
		I11B			I08B I08C I11A		21B	X04Z
	21B	X04Z	78.25.11↔	21B	X04Z			BORP EML MBOR
		BORP EML MBOR			BORP EML MBOR		04	E36A E36B
		VAC VAC I VAC II		04	E36A E36B		06	G12A G16A
		VBOR		06	G12A G16A		08	I11A I11B I13A
	01	B03A B03B B03C	78.27.00↔	08	I02A I02B I08A			I13B I13C I13D
		B03D			I08B I08C I11A	78.28.10↔	21B	X04Z
	04	E36A E36B		04	E36A E36B			BORP EML MBOR
	06	G12A G16A		06	G12A G16A		04	E36A E36B
	08	I02A I02B I08A		08	I11A I11B I13A		06	G12A G16A
		I08B I08C I11A			I13B I13C I13D		08	I11A I11B I13A
		I11B		21B	X04Z			I13B I13C I13D
		I11B			BORP EML MBOR		21B	X04Z
	21B	X04Z	78.25.12↔	04	E36A E36B			BORP EML MBOR
		BORP EML MBOR		06	G12A G16A		04	E36A E36B
		VAC VAC I VAC II		08	I11A I11B I13A		06	G12A G16A
		VBOR			I13B I13C I13D		08	I11A I11B I13A
	01	B03A B03B B03C	78.27.10↔	21B	X04Z			I13B I13C I13D
		B03D			BORP EML MBOR		21B	X04Z
	04	E36A E36B			VAC VAC I VAC II			BORP EML MBOR
	06	G12A G16A		04	E36A E36B	78.28.10↔		VAC VAC I VAC II
	08	I02A I02B I08A		06	G12A G16A		04	E36A E36B
		I08B I08C I11A		08	I11A I11B I13A		06	G12A G16A
		I11B			I13B I13C I13D		08	I11A I11B I13A
		I11B		21B	X04Z			I13B I13C I13D
	21B	X04Z	78.25.19↔		BORP EML MBOR		21B	X04Z
		BORP EML MBOR			VAC VAC I VAC II			BORP EML MBOR
		VAC VAC I VAC II		04	E36A E36B		04	E36A E36B
		VBOR		06	G12A G16A		06	G12A G16A
	01	B03A B03B B03C	78.27.11↔	08	I11A I11B I13A		08	I11A I11B I13A
		B03D			I13B I13C I13D			I13B I13C I13D
	04	E36A E36B		04	E36A E36B		21B	X04Z
	06	G12A G16A		06	G12A G16A			BORP EML MBOR
	08	I02A I02B I08A		08	I11A I11B I13A	78.28.11↔		VAC VAC I VAC II
		I08B I08C I11A			I13B I13C I13D			VBOR
		I08B I08C I11A		21B	X04Z			

CHOP	MDC	DRG	CHOP	MDC	DRG	CHOP	MDC	DRG
	04	E36A E36B		06	F13C		04	E36A E36B
	05	F04Z F13A F13B		08	G12A G16A		05	F04Z F13A F13B
		F13C			I02A I02B I11A			F13C
	06	G12A G16A			I11B I32A I32B		06	G12A G16A
	08	I11A I11B I20A			I32C I32D I32E		08	I11A I11B I20A
		I20B I20C I20D	78.29.11↔	21B	X06A X06B X06C	78.29.41↔		I20B I20C I20D
78.28.12↔		I20E I20F I20G			BORP EML MBOR		21B	I20G
	21B	X04Z			VAC VAC I VAC II			X04Z
		BORP EML MBOR		04	VBOR			BORP EML MBOR
		VAC VAC I VAC II		05	E36A E36B			VAC VAC I VAC II
		VBOR		06	F04Z F13A F13B		04	VBOR
	04	E36A E36B		08	F13C		05	E36A E36B
	05	F04Z F13A F13B			G12A G16A		06	F04Z F13A F13B
		F13C	78.29.12↔	21B	I02A I02B I11A	78.29.42↔	08	F13C
78.28.20↔	06	G12A G16A			I11B I32A I32B		06	G12A G16A
	08	I11A I11B I20A			I32C I32D I32E		08	I11A I11B I20A
		I20B I20C I20D		21B	X06A X06B X06C			I20B I20C I20D
		I20E I20F I20G	78.29.19↔		BORP EML MBOR		21B	I20G
	21B	X04Z			VAC VAC I VAC II	78.29.49↔		X04Z
		BORP EML MBOR		04	VBOR			BORP EML MBOR
		VAC VAC I VAC II		05	E36A E36B			VAC VAC I VAC II
		VBOR		06	F04Z F13A F13B		04	VBOR
	04	E36A E36B		08	F13C		05	E36A E36B
	05	F04Z F13A F13B			G12A G16A		06	F04Z F13A F13B
		F13C	78.29.30↔	21B	I02A I02B I11A		08	F13C
78.28.21↔	06	G12A G16A			I11B I32A I32B		06	G12A G16A
	08	I11A I11B I20A			I32C I32D I32E		08	I11A I11B I20A
		I20B I20C I20D		21B	X06A X06B X06C			I20B I20C I20D
		I20E I20F I20G			BORP EML MBOR		21B	I20G
	21B	X04Z	78.29.31↔		VAC VAC I VAC II	78.29.90↔		X04Z
		BORP EML MBOR		04	VBOR		08	I28A I28B I28C
		VAC VAC I VAC II		06	E36A E36B	78.29.91↔	21B	X06A X06B X06C
		VBOR		08	G12A G16A		08	I28A I28B I28C
	04	E36A E36B		21B	I21A I21B	78.29.92↔	21B	X06A X06B X06C
	05	F04Z F13A F13B			X06A X06B X06C		08	I28A I28B I28C
		F13C	78.29.32↔		BORP EML MBOR	78.30↔	21B	X06A X06B X06C
	06	G12A G16A			VAC VAC I VAC II			BORP MBOR VAC
	08	I11A I11B I20A		04	VBOR			VAC I VAC II VBOR
		I20B I20C I20D		06	E36A E36B		01	B03A B03B B03C
		I20E I20F I20G		08	G12A G16A			B03D
	21B	X04Z		21B	I21A I21B	78.31↔	04	E36A E36B
78.28.22↔		BORP EML MBOR	78.29.33↔		X06A X06B X06C		06	G12A G16A
		VAC VAC I VAC II			BORP EML MBOR		08	I11A I11B I28A
		VBOR			VAC VAC I VAC II			I28B
	04	E36A E36B		04	VBOR		21B	X06A X06B X06C
	05	F04Z F13A F13B		06	E36A E36B			BORP EML MBOR
		F13C	78.29.39↔	08	G12A G16A			VAC VAC I VAC II
	06	G12A G16A		21B	I21A I21B			VBOR
	08	I11A I11B I20A			X06A X06B X06C	78.32↔	04	E36A E36B
		I20B I20C I20D			BORP EML MBOR		06	G12A G16A
		I20E I20F I20G			VAC VAC I VAC II		08	I02A I02B I08A
	21B	X04Z			VBOR			I08B I11A I11B
78.29.00↔	08	I28A I28B I28C		04	E36A E36B		21B	I29A I29B I29C
	21B	X06A X06B X06C		06	G12A G16A			X06A X06B X06C
78.29.10↔		BORP EML MBOR	78.29.40↔	08	I21A I21B			BORP EML MBOR
		VAC VAC I VAC II		21B	X06A X06B X06C			VAC VAC I VAC II
		VBOR			BORP EML MBOR		04	VBOR
	04	E36A E36B			VAC VAC I VAC II		06	E36A E36B
	05	F04Z F13A F13B			VBOR		06	G12A G16A

CHOP	MDC	DRG	CHOP	MDC	DRG	CHOP	MDC	DRG
78.33↔	08	I11A I11B	78.38.19↔		VAC VAC I VAC II	78.39.99↔	04	B03D
	21B	X06A X06B X06C			VBOR		04	E36A E36B
		BORP EML MBOR		04	E36A E36B		06	G12A G16A
		VAC VAC I VAC II		05	F04Z F13A F13B		08	I11A I11B I20A
		VBOR		06	G12A G16A			I20B I20C I20D
78.34↔	04	E36A E36B	78.38.20↔		I11A I11B I20A	78.41.00↔	21B	X04Z
	06	G12A G16A			I20B I20C I20D			I20E I20F I20G
	08	I11A I11B		21B	X04Z		01	B03A B03B B03C
	21B	X06A X06B X06C			BORP EML MBOR			B03D
		BORP EML MBOR		04	E36A E36B		04	E36A E36B
78.35.00↔	06	G12A G16A	78.38.20↔		VAC VAC I VAC II	78.41.10↔	06	G12A G16A
	08	I02A I02B I11A		04	E36A E36B		08	I02A I02B I08A
		I11B I32A I32B		05	F04Z F13A F13B			I08B I08C I11A
		I32C I32D I32E		06	G12A G16A		21B	I11B
	21B	X05Z		08	I11A I11B I20A			I11B
78.35.10↔		BORP EML MBOR	78.38.99↔		I20B I20C I20D	78.41.20↔	21B	X04Z
		VAC VAC I VAC II			I20G			BORP EML MBOR
		VBOR		21B	X04Z			VAC VAC I VAC II
	01	B03A B03B B03C			BORP EML MBOR			VBOR
	04	E36A E36B		04	E36A E36B		04	E36A E36B
78.35.19↔	06	G12A G16A	78.39.10↔		VAC VAC I VAC II	78.41.30↔	06	G12A G16A
	08	I02A I02B I08A			VBOR		08	I11A I11B I29A
		I08B I08C I11A		04	E36A E36B		21B	I29B I29C
	21B	X04Z		05	F04Z F13A F13B			X06A X06B
		BORP EML MBOR		06	G12A G16A		01	B03A B03B B03C
78.35.99↔		VAC VAC I VAC II	78.39.20↔		VBOR	78.41.99↔	04	E02A E02B E02C
		VBOR			VAC VAC I VAC II		06	E36A E36B
	01	B03A B03B B03C		01	B03A B03B B03C		08	G12A G16A
	04	E36A E36B		04	E36A E36B			I11A I11B I29A
	06	G12A G16A		06	G12A G16A		21B	I29B I29C
78.37↔	08	I02A I02B I08A	78.39.30↔		VBOR	78.41.99↔	04	E02A E02B E02C
		I08B I08C I11A			VAC VAC I VAC II		06	E36A E36B
	21B	X04Z		01	B03A B03B B03C		07	G12A G16A G33Z
		BORP EML MBOR		04	E36A E36B		08	G38A G38B G38C
		VAC VAC I VAC II		06	G12A G16A		09	H33Z
78.38.10↔		VBOR		VBOR	08	I02A I02B I06A		
	04	E36A E36B	01	B03A B03B B03C		I06B I09A I09B		
	06	G12A G16A	04	E36A E36B	09	I09C I09D I09E		
	08	I02A I02B I08A	06	G12A G16A	11	J01A J01B		
	21B	X04Z	08	I02A I02B I08A	21A	L33Z		
78.38.10↔		BORP EML MBOR		I08B I08C	21B	W01A W36Z		
		VAC VAC I VAC II		X04Z X06A X06B		X06A X06B X07A		
		VBOR	21B	X06C		X07B		
	04	E36A E36B		BORP EML MBOR	Prä	B61A B61B B61C		
	06	G12A G16A		VAC VAC I VAC II		BORP EML MBOR		
	I11A I11B		VBOR	04	VAC VAC I VAC II			
	X04Z		VBOR	06	VBOR			
	BORP EML MBOR	01	B03A B03B B03C		E36A E36B			
					G12A G16A			

CHOP	MDC	DRG	CHOP	MDC	DRG	CHOP	MDC	DRG
78.42↔	08	I29A I29B I29C	78.48↔		BORP EML MBOR	78.52.10↔	06	G12A G16A
	21B	X06A X06B X06C			VAC VAC I VAC II		08	I12A I12B I12C
		BORP EML MBOR			VBOR			I13A I13B I13C
		VAC VAC I VAC II		04	E36A E36B			I13D
		VBOR		05	F04Z F13A F13B		21B	X05Z X06A X06B
78.43↔	04	E36A E36B			F13C		X06C	
	06	G12A G16A			G12A G16A		BORP EML MBOR	
	08	I11A I11B I13A			I11A I11B I20A		VAC VAC I VAC II	
		I13B I13C I13D			I20B I20C I20D		VBOR	
	21B	X06A X06B X06C			I20E I20F I20G	04	E36A E36B	
78.44↔		BORP EML MBOR	78.49.00↔	08	I10A I10B I10C		G12A G16A	
		VAC VAC I VAC II		21A	W01A W36Z	08	I12A I12B I12C	
		VBOR	78.49.09↔	08	I10A I10B I10C		I13A I13B I13C	
	04	E36A E36B		21A	W01A W36Z		I13D	
	06	G12A G16A	78.49.11↔		EML	21B	X05Z X06A X06B	
78.45↔	08	I11A I11B I31A		05	F04Z F13A F13B		X06C	
		I31B			F13C	78.52.99↔	BORP EML MBOR	
	21B	X06A X06B X06C		08	I02A I02B I11A		VAC VAC I VAC II	
		BORP EML MBOR			I11B I32A I32B		VBOR	
		VAC VAC I VAC II	78.49.12↔		I32C I32E	04	E36A E36B	
78.46↔		VBOR		21B	X05Z	06	G12A G16A	
	04	E36A E36B			BORP EML MBOR	08	I12A I12B I12C	
	06	G12A G16A			VAC VAC I VAC II		I13A I13B I13C	
	08	I02A I02B I11A			VBOR	21B	X05Z X06A X06B	
		I11B I32A I32B		04	E36A E36B		X06C	
78.47.00↔		I32C I32D I32E		05	F04Z F13A F13B	78.53.00↔	BORP EML MBOR	
	21B	X05Z			F13C		VAC VAC I VAC II	
		BORP EML MBOR		06	G12A G16A		VBOR	
		VAC VAC I VAC II		08	I11A I11B I21A	04	E36A E36B	
		VBOR	78.49.13↔		I21B	06	G12A G16A	
78.47.10↔	01	B03A B03B B03C		21B	X04Z	08	I12A I12B I12C	
		B03D			BORP EML MBOR		I31A I31B	
	04	E36A E36B			VAC VAC I VAC II	21B	X05Z X06A X06B	
	06	G12A G16A			VBOR		X06C	
	08	I02A I02B I08A		04	E36A E36B	78.53.10↔	BORP EML MBOR	
78.47.20↔		I08B I08C I11A		05	F04Z F13A F13B		VAC VAC I VAC II	
		I11B			F13C		VBOR	
	21B	X04Z		06	G12A G16A	04	E36A E36B	
		BORP EML MBOR		08	I11A I11B I20A	06	G12A G16A	
		VAC VAC I VAC II	78.49.19↔		I20B I20C I20D	08	I12A I12B I12C	
78.47.30↔		VBOR		21B	X04Z		I31A I31B	
	04	E36A E36B		08	I28A I28B	21B	X05Z X06A X06B	
	06	G12A G16A		21B	X06A X06B X06C		X06C	
	08	I11A I11B I13A	78.51.00↔		BORP EML MBOR	78.53.20↔	BORP EML MBOR	
		I13B I13C I13D			VAC VAC I VAC II		VAC VAC I VAC II	
78.47.40↔		VBOR			VBOR		VBOR	
	04	E36A E36B		04	E02A E02B E02C	04	E36A E36B	
	06	G12A G16A			E36A E36B	06	G12A G16A	
	08	I11A I11B I13A		06	G12A G16A	08	I12A I12B I12C	
		I13B I13C I13D		08	I12A I12B I12C		I31A I31B	
78.47.50↔		VBOR		21B	X06A X06B X06C	21B	X05Z X06A X06B	
	21B	X04Z			BORP EML MBOR		X06C	
		BORP EML MBOR	78.51.10↔		VAC VAC I VAC II	78.53.99↔	BORP EML MBOR	
		VAC VAC I VAC II			VBOR		VAC VAC I VAC II	
		VBOR		04	E02A E02B E02C		VBOR	
78.47.60↔		VBOR		08	I28A I28B I28C		VBOR	
	04	E36A E36B		21B	X06A X06B X06C	04	E36A E36B	
	06	G12A G16A	78.51.99↔		BORP EML MBOR	06	G12A G16A	
	08	I11A I11B I13A			VAC VAC I VAC II	08	I12A I12B I12C	
		I13B I13C I13D			VBOR		I31A I31B	
78.47.70↔		VBOR		04	E02A E02B E02C	21B	X05Z X06A X06B	
	21B	X04Z			E36A E36B		X06C	
		BORP EML MBOR		06	G12A G16A	78.54.00↔	BORP EML MBOR	
		VAC VAC I VAC II		08	I12A I12B I12C		VAC VAC I VAC II	
		VBOR	78.52.00↔		I59Z		VBOR	
78.47.80↔		VBOR		21B	X06A X06B X06C		E36A E36B	
	04	E36A E36B			BORP EML MBOR	04	E36A E36B	
	06	G12A G16A			VAC VAC I VAC II	06	G12A G16A	
	08	I11A I11B I13A			VBOR	08	I12A I12B I12C	
		I13B I13C I13D		04	E02A E02B E02C	21B	X05Z X06A X06B	
78.47.90↔		VBOR			E36A E36B		X06C	
	21B	X04Z		06	G12A G16A		BORP EML MBOR	
		BORP EML MBOR		08	I12A I12B I12C		VAC VAC I VAC II	
		VAC VAC I VAC II			I59Z		VBOR	
		VBOR		21B	X06A X06B X06C		VBOR	
78.48.00↔		VBOR			BORP EML MBOR	04	E36A E36B	
	04	E36A E36B			VAC VAC I VAC II	06	G12A G16A	
	06	G12A G16A			VBOR	08	I02A I02B I12A	
	08	I11A I11B I13A		04	E36A E36B		I12B I12C I32A	
		I13B I13C I13D			E36A E36B		I32B I32C I32D	



CHOP	MDC	DRG	CHOP	MDC	DRG	CHOP	MDC	DRG
78.54.10↔	21B	I32E	78.57.00↔	21B	E36A E36B	78.59.10↔	21B	J02A J02B J08A
		X05Z			G12A G16A			J08B
		BORP EML MBOR			I12A I12B I12C			X06A X06B X06C
		VAC VAC I VAC II			I18A I18B I18C			BORP EML MBOR
		VBOR			I30A I30B I30C			VAC VAC I VAC II
	04	E36A E36B			X04Z		04	E36A E36B
	06	G12A G16A			BORP EML MBOR		06	G12A G16A
	08	I02A I02B I12A			VAC VAC I VAC II		08	I02A I02B I32A
		I12B I12C I32A			VBOR			I32B I32C I32D
		I32E			04			I32E
78.54.99↔	21B	X05Z	78.57.10↔	21B	X04Z	78.59.30↔	21B	X05Z
		BORP EML MBOR			BORP EML MBOR			BORP EML MBOR
		VAC VAC I VAC II			VAC VAC I VAC II			VAC VAC I VAC II
		VBOR			VBOR			VBOR
	04	E36A E36B			BORP EML MBOR		04	E36A E36B
	06	G12A G16A			VAC VAC I VAC II		06	G12A G16A
	08	I02A I02B I12A			VBOR		08	I28A I28B I28C
		I12B I12C I32A			04		21B	X04Z
		I32B I32C I32D			06			BORP EML MBOR
		I32E			08			VAC VAC I VAC II
78.55.00↔	21B	X05Z	78.57.20↔	21B	X04Z	78.59.40↔		VBOR
		BORP EML MBOR			BORP EML MBOR		04	E36A E36B
		VAC VAC I VAC II			VAC VAC I VAC II		06	G12A G16A
		VBOR			VBOR		08	I12A I12B I12C
	04	E36A E36B			04			I20A I20B I20C
	06	G12A G16A			06			I20D I20E I20F
	08	I02A I02B I08A			08			I20G
		I08B I08C I12A			08			J02A J02B J08A
		I12B I12C			08			J08B
78.55.10↔	21B	X04Z	78.57.99↔	21B	X04Z	78.59.90↔	21B	X04Z X05Z
		BORP EML MBOR			BORP EML MBOR		03	D25A D25B D28Z
		VAC VAC I VAC II			VAC VAC I VAC II			D29Z
		VBOR			VBOR		04	E02A E02B E02C
	04	E36A E36B			04		08	I28A I28B I28C
	06	G12A G16A			06		09	J02A J02B J08A
	08	I02A I02B I08A			08			J08B
		I08B I08C I12A			08		21B	X06A X06B X06C
		I12B I12C			08		03	D25A D25B D28Z
78.55.99↔	21B	X04Z	78.58.10↔	21B	X04Z	78.59.99↔		D29Z
		BORP EML MBOR			BORP EML MBOR		04	E02A E02B E02C
		VAC VAC I VAC II			VAC VAC I VAC II		08	I28A I28B I28C
		VBOR			VBOR		09	J02A J02B J08A
	04	E36A E36B			04			J08B
	06	G12A G16A			06		21B	X06A X06B X06C
	08	I02A I02B I08A			08		03	D25A D25B D28Z
		I08B I08C I12A			08			D29Z
		I12B I12C			08		04	E02A E02B E02C
78.56.00↔	21B	X04Z	78.58.99↔	21B	X04Z	78.60.05↔		I28A I28B I28C
		BORP EML MBOR			BORP EML MBOR		04	J02A J02B J08A
		VAC VAC I VAC II			VAC VAC I VAC II		08	J08B
		VBOR			VBOR		21B	X06A X06B X06C
	04	E36A E36B			04			BORP MBOR VAC
	06	G12A G16A			06			VAC I VAC II VBOR
	08	I02A I02B I08A			08		01	B03A B03B B03C
		I08B I08C I12A			08			B03D
		I12B I12C			08		04	E36A E36B
78.56.10↔	21B	X04Z			I20A I20B I20C		06	G12A G16A
		BORP EML MBOR			I20D I20E I20F		08	I12A I12B I12C
		VAC VAC I VAC II			I20G		21B	X04Z X05Z X06A
		VBOR			J02A J02B J08A			X06B X06C
	04	E36A E36B			J08B		04	BORP MBOR VAC
	06	G12A G16A			21B		06	VAC I VAC II VBOR
	08	I12A I12B I12C			X04Z		08	I23A I23B I23C
		I18A I18B I18C			BORP EML MBOR		21B	X04Z X05Z X06A
		I30A I30B I30C			VAC VAC I VAC II			X06B X06C
78.56.99↔	21B	X04Z	78.59.00↔	03	D25A D25B D28Z	78.60.08↔		BORP MBOR VAC
		BORP EML MBOR			D29Z		01	VAC I VAC II VBOR
		VAC VAC I VAC II			D29Z			B03A B03B B03C
		VBOR			E02A E02B E02C		04	B03D
	04	E36A E36B			I28A I28B I28C		06	E36A E36B
	06	G12A G16A			J02A J02B J08A		08	G12A G16A
	08	I12A I12B I12C			J08B		21B	I12A I12B I12C
		I18A I18B I18C			21B			I23A I23B I23C
		I30A I30B I30C			X04Z		04	X04Z X05Z X06A
		X04Z			BORP EML MBOR		06	X06B X06C
		BORP EML MBOR			VAC VAC I VAC II		08	BORP MBOR VAC
		VAC VAC I VAC II			VBOR		21B	VAC I VAC II VBOR
		VBOR			04			B03A B03B B03C
					06			B03D
					08			E36A E36B
					09			G12A G16A
					21B			I12A I12B I12C
					03			I23A I23B I23C
					04			X04Z X05Z X06A
					08			X06B X06C
					08			BORP MBOR VAC
								VAC I VAC II VBOR
								B03A B03B B03C
								B03D
								E36A E36B
								G12A G16A
								I12A I12B I12C
								I23A I23B I23C
								X04Z X05Z X06A
								X06B X06C
								BORP MBOR VAC
								VAC I VAC II VBOR
								B03A B03B B03C
								B03D
								E36A E36B
								G12A G16A
								I12A I12B I12C
								I23A I23B I23C
								X04Z X05Z X06A
								X06B X06C
								BORP MBOR VAC
								VAC I VAC II VBOR
								B03A B03B B03C
								B03D
								E36A E36B
								G12A G16A
								I12A I12B I12C

CHOP	MDC	DRG	CHOP	MDC	DRG	CHOP	MDC	DRG
78.61.05↔	21B	I23A I23B I23C	78.63.05↔	04	B03D	78.65.03↔	04	B03D
		X06A X06B X06C			E36A E36B			E36A E36B
		BORP MBOR VAC			06 G12A G16A			06 G12A G16A
		VAC I VAC II VBOR			08 I12A I12B I12C			08 I12A I12B I12C
		04 E02A E02B E02C			I23A I23B I23C			I21A I21B
78.61.08↔	04	E36A E36B	78.63.08↔	21B	X05Z X06A X06B	78.65.04↔	21B	X04Z X06A X06B
		G12A G16A			X06C			X06C
		06 G12A G16A			BORP MBOR VAC			BORP MBOR VAC
		08 I12A I12B I12C			VAC I VAC II VBOR			VAC I VAC II VBOR
		I23A I23B I23C			01 B03A B03B B03C			01 B03A B03B B03C
78.61.11↔	21B	X06A X06B X06C	78.64.01↔	01	B03D	78.65.05↔	01	B03D
		BORP MBOR VAC			E36A E36B			E36A E36B
		VAC I VAC II VBOR			06 G12A G16A			06 G12A G16A
		04 E02A E02B E02C			08 I12A I12B I12C			08 I12A I12B I12C
		E36A E36B			I23A I23B I23C			I21A I21B
78.62.01↔	04	F21A F21B F21C	78.64.05↔	01	B03A B03B B03C	78.65.08↔	01	B03A B03B B03C
		G12A G16A			B03D			B03D
		06 G12A G16A			E36A E36B			E36A E36B
		08 I12A I12B I12C			06 G12A G16A			06 G12A G16A
		I23A I23B I23C			08 I12A I12B I12C			08 I12A I12B I12C
78.62.02↔	21B	I28A I28B	78.64.08↔	21B	X05Z X06A X06B	78.66.01↔	21B	X04Z X06A X06B
		X06A X06B X06C			X06C			X06C
		BORP MBOR VAC			BORP MBOR VAC			BORP MBOR VAC
		VAC I VAC II VBOR			VAC I VAC II VBOR			VAC I VAC II VBOR
		01 B03A B03B B03C			01 B03A B03B B03C			01 B03A B03B B03C
78.62.05↔	01	B03D	78.65.01↔	01	B03D	78.66.05↔	01	B03D
		E36A E36B			E36A E36B			E36A E36B
		06 G12A G16A			06 G12A G16A			06 G12A G16A
		08 I12A I12B I12C			08 I12A I12B I12C			08 I12A I12B I12C
		I13A I13B I23A			I23A I23B I23C			I21A I21B
78.62.08↔	21B	I23B I23C	78.65.02↔	21B	X05Z X06A X06B	78.66.08↔	21B	X04Z
		X06A X06B X06C			X06C			X06C
		BORP MBOR VAC			BORP MBOR VAC			BORP MBOR VAC
		VAC I VAC II VBOR			VAC I VAC II VBOR			VAC I VAC II VBOR
		01 B03A B03B B03C			01 B03A B03B B03C			01 B03A B03B B03C
78.63.01↔	01	B03D	78.67.01↔	01	B03D	78.67.01↔	21B	BORP MBOR VAC
		E36A E36B			E36A E36B			E36A E36B
		06 G12A G16A			06 G12A G16A			06 G12A G16A
		08 I12A I12B I12C			08 I12A I12B I12C			08 I12A I12B I12C
		I13A I13B I23A			I23A I23B I23C			I23A I23B I23C

CHOP	MDC	DRG	CHOP	MDC	DRG	CHOP	MDC	DRG
78.67.05↔	04	E36A E36B	78.68.05↔		BORP MBOR VAC	78.69.25↔	08	I12A I12B I12C
	06	G12A G16A			VAC I VAC II VBOR		21B	X04Z X05Z X06A
	08	I12A I12B I12C		04	E36A E36B			X06B X06C
	21B	I23A I23B I23C		06	G12A G16A			BORP MBOR VAC
		X04Z X06A X06B		08	I12A I12B I12C			VAC I VAC II VBOR
78.67.11↔		X06C	78.68.06↔	21B	X04Z X06A X06B	78.69.28↔	01	B03A B03B B03C
		BORP MBOR VAC			X06C			B03D B17A B17B
		VAC I VAC II VBOR		04	E36A E36B		04	E36A E36B
	04	E36A E36B		06	G12A G16A		06	G12A G16A
	06	G12A G16A		08	I12A I12B I12C		08	I12A I12B I12C
78.67.12↔	08	I12A I12B I12C	78.68.08↔	06	G12A G16A	78.69.31↔	21B	X04Z X05Z X06A
	21B	I23A I23B I23C		08	I12A I12B I12C			X06B X06C
		X04Z X06A X06B		21B	X04Z X06A X06B			BORP MBOR VAC
		X06C			X06C			VAC I VAC II VBOR
		BORP MBOR VAC		04	E36A E36B		01	B03A B03B B03C
78.67.13↔		VAC I VAC II VBOR	78.69.11↔	06	G12A G16A	78.69.38↔	01	B03D B17A B17B
	04	E36A E36B		08	I12A I12B I12C		04	E36A E36B
	06	G12A G16A		21B	X04Z X06A X06B		06	G12A G16A
	08	I12A I12B I12C			X06C		08	I12A I12B I12C
	21B	I23A I23B I23C		01	B03A B03B B03C		21B	X04Z X05Z X06A
78.67.21↔		X04Z X06A X06B	78.69.15↔	06	G12A G16A	78.69.41↔		X06B X06C
		X06C		08	I12A I12B I12C			BORP MBOR VAC
		BORP MBOR VAC		21B	X05Z X06A X06B			VAC I VAC II VBOR
		VAC I VAC II VBOR			X06C			VAC I VAC II VBOR
	04	E36A E36B		01	B03A B03B B03C		01	B03A B03B B03C
78.67.22↔	06	G12A G16A	78.69.18↔	01	B03D B17A B17B	78.69.45↔	01	B03D B17A B17B
	08	I12A I12B I12C		04	E36A E36B		04	E36A E36B
	21B	I23A I23B I23C		06	G12A G16A		06	G12A G16A
		X04Z X06A X06B		08	I12A I12B I12C		08	I12A I12B I12C
		X06C		21B	X05Z X06A X06B		21B	X04Z X05Z X06A
78.67.28↔		X06C	78.69.21↔		X06C	78.69.48↔		X06B X06C
		BORP MBOR VAC		01	B03A B03B B03C			BORP MBOR VAC
		VAC I VAC II VBOR		04	E36A E36B			VAC I VAC II VBOR
	04	E36A E36B		06	G12A G16A		01	B03A B03B B03C
	06	G12A G16A		08	I12A I12B I12C		04	E36A E36B
78.68.01↔	08	I12A I12B I12C	78.69.22↔	21B	X04Z X06A X06B	78.69.48↔	06	G12A G16A
	21B	I23A I23B I23C			X06C		08	I12A I12B I12C
		X04Z X06A X06B		01	B03A B03B B03C		21B	X04Z X05Z X06A
		X06C		04	E36A E36B			X06B X06C
		BORP MBOR VAC		06	G12A G16A			BORP MBOR VAC

CHOP	MDC	DRG	CHOP	MDC	DRG	CHOP	MDC	DRG						
78.69.51↔	08	I12A I12B I12C I23A I23B I23C	78.92↔	21B	I28A I28B X04Z X05Z X06A X06B X06C BORP MBOR VAC VBOR	79.11.10↔	04	E36A E36B G12A G16A I13A I13B I13C I13D X06A X06B X06C BORP EML MBOR VAC VAC I VAC II VBOR						
	21B	X04Z X05Z X06A X06B X06C		04	E36A E36B G12A G16A I13A I13B I13C I13D									
	01	B03A B03B B03C B03D B17A B17B		06	G12A G16A									
	04	E36A E36B		08	I13A I13B I13C I13D									
	06	G12A G16A		21B	X06A X06B X06C BORP MBOR VAC VBOR									
	08	I12A I12B I12C I23A I23B I23C		04	E36A E36B									
	78.69.52↔	21B		X04Z X05Z X06A X06B X06C BORP MBOR VAC VAC I VAC II VBOR	78.93↔		06	G12A G16A	79.11.11↔	06	G12A G16A I13A I13B I13C I13D X06A X06B X06C BORP EML MBOR VAC VAC I VAC II VBOR			
		01		B03A B03B B03C B03D B17A B17B			08	I31A I31B						
		04		E36A E36B			21B	X06A X06B X06C BORP MBOR VAC VBOR						
		06		G12A G16A			04	E36A E36B						
		08		I12A I12B I12C I23A I23B I23C			06	G12A G16A						
		78.69.53↔		21B			X04Z X05Z X06A X06B X06C BORP MBOR VAC VAC I VAC II VBOR	78.94↔		08	I02A I02B I32A I32B I32C I32D I32E	79.11.19↔	21B	X06A X06B X06C BORP EML MBOR VAC VAC I VAC II VBOR
01			B03A B03B B03C B03D B17A B17B	21B		X05Z BORP MBOR VAC VBOR								
04			E36A E36B	04		E36A E36B								
06			G12A G16A	06		G12A G16A								
08			I12A I12B I12C I23A I23B I23C	08		I02A I02B I08A I08B I08C I12A I12B I12C								
78.69.55↔			21B	X04Z X05Z X06A X06B X06C BORP MBOR VAC VAC I VAC II VBOR		78.95↔	21B			X04Z BORP MBOR VAC VBOR	79.11.20↔		04	E36A E36B G12A G16A I13A I13B I13C I13D X06A X06B X06C BORP EML MBOR VAC VAC I VAC II VBOR
			01	B03A B03B B03C B03D B17A B17B			04			E36A E36B				
	04		E36A E36B	06	G12A G16A									
	06		G12A G16A	08	I02A I02B I08A I08B I08C I12A I12B I12C									
	08		I12A I12B I12C I23A I23B I23C	21B	X04Z BORP MBOR VAC VBOR									
	78.69.58↔		21B	X04Z X05Z X06A X06B X06C BORP MBOR VAC VAC I VAC II VBOR	78.96↔		04		E36A E36B	79.11.21↔			04	E36A E36B G12A G16A I13A I13B I13C I13D X06A X06B X06C BORP EML MBOR VAC VAC I VAC II VBOR
			01	B03A B03B B03C B03D B17A B17B			06		G12A G16A					
		04	E36A E36B	08			I12A I12B I12C I18A I18B I18C I30A I30B I30C							
		06	G12A G16A	21B			X04Z BORP MBOR VAC VBOR							
		08	I12A I12B I12C I23A I23B I23C	04			E02A E02B E36A E36B							
		78.69.71↔	21B	X04Z X05Z X06A X06B X06C BORP MBOR VAC VAC I VAC II VBOR			78.97↔	06	G12A G16A			79.11.29↔	21B	X06A X06B X06C BORP EML MBOR VAC VAC I VAC II VBOR
			01	B03A B03B B03C B03D B17A B17B				08	I12A I12B I12C I28A I28B					
04			E36A E36B	21B		X04Z X05Z X06A X06B X06C BORP MBOR VAC VBOR								
06			G12A G16A	04		E36A E36B								
08			I12A I12B I12C I23A I23B I23C	06		G12A G16A								
78.69.75↔			21B	X04Z X05Z X06A X06B X06C BORP MBOR VAC VAC I VAC II VBOR		78.98↔		08	I12A I12B I12C I20A I20B I20C I20D I20E I20F I20G		79.11.99↔		04	E36A E36B G12A G16A I13A I13B I13C I13D X06A X06B X06C BORP EML MBOR VAC VAC I VAC II VBOR
			01	B03A B03B B03C B03D B17A B17B				21B	X04Z BORP MBOR VAC VBOR					
	04		E36A E36B	04	E02A E02B E36A E36B									
	06		G12A G16A	06	G12A G16A									
	08		I12A I12B I12C I23A I23B I23C	08	I12A I12B I12C I28A I28B									
	78.69.85↔		21B	X04Z X05Z X06A X06B X06C BORP MBOR VAC VBOR	78.99↔			21B	X04Z X05Z X06A X06B X06C BORP EML MBOR VAC VAC I VAC II VBOR	79.12.00↔			04	E36A E36B G12A G16A I13A I13B I13C I13D X06A X06B X06C BORP EML MBOR VAC VAC I VAC II VBOR
			01	B03A B03B B03C B03D B17A B17B				04	E02A E02B E36A E36B					
		04	E36A E36B	06			G12A G16A							
		06	G12A G16A	08			I12A I12B I12C I28A I28B							
		08	I12A I12B I12C I23A I23B I23C	21B			X04Z X05Z X06A X06B X06C BORP EML MBOR VAC VAC I VAC II VBOR							
		78.69.95↔	21B	X04Z X05Z X06A X06B X06C BORP MBOR VAC VBOR			79.11.00↔	21B	X04Z X05Z X06A X06B X06C BORP EML MBOR VAC VAC I VAC II VBOR			79.12.10↔	21B	X06A X06B X06C BORP EML MBOR VAC VAC I VAC II VBOR E36A E36B
			01	B03A B03B B03C B03D B17A B17B				04	E02A E02B E36A E36B					
04			E36A E36B	06		G12A G16A								
06			G12A G16A	08		I12A I12B I12C I28A I28B								
08			I12A I12B I12C I23A I23B I23C	21B		X04Z X05Z X06A X06B X06C BORP EML MBOR VAC VAC I VAC II VBOR								



CHOP	MDC	DRG	CHOP	MDC	DRG	CHOP	MDC	DRG
79.12.11↔	06	G12A G16A	79.12.31↔	06	G12A G16A	79.14.10↔	04	E36A E36B
	08	I13A I13B I59Z		08	I13A I13B I59Z		06	G12A G16A
	21B	X06A X06B X06C		21B	X06A X06B X06C		08	I02A I02B I32A
		BORP EML MBOR			BORP EML MBOR			I32B I32C I32D
79.12.12↔		VAC VAC I VAC II	79.12.32↔		VAC VAC I VAC II	79.14.19↔		I32E
		VBOR			VBOR		21B	X05Z
	04	E36A E36B		04	E36A E36B			BORP EML MBOR
	06	G12A G16A		06	G12A G16A			VAC VAC I VAC II
79.12.13↔	08	I13A I13B I59Z	79.12.39↔	08	I13A I13B I59Z	79.14.99↔	04	E36A E36B
	21B	X06A X06B X06C		21B	X06A X06B X06C		06	G12A G16A
		BORP EML MBOR			BORP EML MBOR		08	I02A I02B I32A
		VAC VAC I VAC II			BORP EML MBOR			I32B I32C I32D
79.12.19↔		VBOR	79.12.99↔		VBOR	79.15.00↔		I32E
	04	E36A E36B		04	E36A E36B		21B	X05Z
	06	G12A G16A		06	G12A G16A			BORP EML MBOR
	08	I13A I13B I59Z		08	I13A I13B I59Z			VAC VAC I VAC II
79.12.20↔	21B	X06A X06B X06C	79.13.00↔	21B	X06A X06B X06C	79.15.10↔		VBOR
		BORP EML MBOR			BORP EML MBOR		04	E36A E36B
		VAC VAC I VAC II			BORP EML MBOR		06	G12A G16A
		VBOR			VAC VAC I VAC II		08	I02A I02B I32A
79.12.21↔	04	E36A E36B	79.13.10↔	04	E36A E36B	79.15.20↔		I32B I32C I32D
	06	G12A G16A		06	G12A G16A			I32E
	08	I13A I13B I59Z		08	I13A I13B I59Z		21B	X05Z
	21B	X06A X06B X06C		21B	X06A X06B X06C			BORP EML MBOR
79.12.22↔		BORP EML MBOR	79.13.19↔		BORP EML MBOR	79.15.99↔		VAC VAC I VAC II
		VAC VAC I VAC II			VAC VAC I VAC II			VBOR
		VBOR			VBOR		04	E36A E36B
	04	E36A E36B			E36A E36B		06	G12A G16A
79.12.23↔	06	G12A G16A	79.13.99↔	06	G12A G16A	79.15.20↔	08	I02A I02B I32A
	08	I13A I13B I59Z		08	I13A I13B I59Z			I32B I32C I32D
	21B	X06A X06B X06C		21B	X06A X06B X06C			I32E
		BORP EML MBOR			BORP EML MBOR		21B	X05Z
79.12.29↔		VAC VAC I VAC II	79.14.00↔		VAC VAC I VAC II	79.15.99↔		BORP EML MBOR
		VBOR			VBOR		04	E36A E36B
	04	E36A E36B			E36A E36B		06	G12A G16A
	06	G12A G16A			G12A G16A		08	I02A I02B I32A
79.12.30↔	08	I13A I13B I59Z		I13A I13B I59Z		I32B I32C I32D		I32E
	21B	X06A X06B X06C		X06A X06B X06C		I32E	01	B03A B03B B03C
		BORP EML MBOR		BORP EML MBOR		I32E	04	E36A E36B
		VAC VAC I VAC II		VAC VAC I VAC II		I32E	06	G12A G16A
	VBOR		VBOR		I32E	08	I02A I02B I08A	
	VBOR		VBOR		I32E	08B I08C	21B	X04Z
	VBOR		VBOR		I32E		BORP EML MBOR	
	VBOR		VBOR		I32E		VAC VAC I VAC II	
	VBOR		VBOR		I32E		VBOR	
	VBOR		VBOR		I32E		B03A B03B B03C	
	VBOR		VBOR		I32E		B03D	
	VBOR		VBOR		I32E		E36A E36B	
	VBOR		VBOR		I32E		G12A G16A	
	VBOR		VBOR		I32E		I02A I02B I08A	
	VBOR		VBOR		I32E		I08B I08C	
	VBOR		VBOR		I32E		X04Z	
	VBOR		VBOR		I32E		BORP EML MBOR	
	VBOR		VBOR		I32E		VAC VAC I VAC II	
	VBOR		VBOR		I32E		VBOR	
	VBOR		VBOR		I32E		B03A B03B B03C	
	VBOR		VBOR		I32E		B03D	
	VBOR		VBOR		I32E		E36A E36B	
	VBOR		VBOR		I32E		G12A G16A	
	VBOR		VBOR		I32E		I02A I02B I08A	
	VBOR		VBOR		I32E		I08B I08C	
	VBOR		VBOR		I32E		X04Z	
	VBOR		VBOR		I32E		BORP EML MBOR	
	VBOR		VBOR		I32E		VAC VAC I VAC II	
	VBOR		VBOR		I32E		VBOR	
	VBOR		VBOR		I32E		B03A B03B B03C	
	VBOR		VBOR		I32E		B03D	
	VBOR		VBOR		I32E		E36A E36B	
	VBOR		VBOR		I32E		G12A G16A	
	VBOR		VBOR		I32E		I02A I02B I08A	
	VBOR		VBOR		I32E		I08B I08C	
	VBOR		VBOR		I32E		X04Z	
	VBOR		VBOR		I32E		BORP EML MBOR	
	VBOR		VBOR		I32E		VAC VAC I VAC II	
	VBOR		VBOR		I32E		VBOR	
	VBOR		VBOR		I32E		B03A B03B B03C	
	VBOR		VBOR		I32E		B03D	
	VBOR		VBOR		I32E		E36A E36B	
	VBOR		VBOR		I32E		G12A G16A	
	VBOR		VBOR		I32E		I02A I02B I08A	
	VBOR		VBOR		I32E		I08B I08C	
	VBOR		VBOR		I32E		X04Z	
	VBOR		VBOR		I32E		BORP EML MBOR	
	VBOR		VBOR		I32E		VAC VAC I VAC II	
	VBOR		VBOR		I32E		VBOR	
	VBOR		VBOR		I32E		B03A B03B B03C	
	VBOR		VBOR		I32E		B03D	
	VBOR		VBOR		I32E		E36A E36B	
	VBOR		VBOR		I32E		G12A G16A	
	VBOR		VBOR		I32E		I02A I02B I08A	
	VBOR		VBOR		I32E		I08B I08C	
	VBOR		VBOR		I32E		X04Z	
	VBOR		VBOR		I32E		BORP EML MBOR	
	VBOR		VBOR		I32E		VAC VAC I VAC II	
	VBOR		VBOR		I32E		VBOR	
	VBOR		VBOR		I32E		B03A B03B B03C	
	VBOR		VBOR		I32E		B03D	
	VBOR		VBOR		I32E		E36A E36B	
	VBOR		VBOR		I32E		G12A G16A	

CHOP	MDC	DRG	CHOP	MDC	DRG	CHOP	MDC	DRG
79.16.00↔	08	I02A I02B I08A I08B I08C	79.16.50↔	08	I13A I13B I13C I13D	79.19.00↔		VAC VAC I VAC II VBOR
	21B	X04Z		21B	X04Z		04	E36A E36B
		BORP EML MBOR VAC VAC I VAC II VBOR			BORP EML MBOR VAC VAC I VAC II VBOR		06	G12A G16A
	04	E36A E36B		04	E36A E36B		08	I20A I20B I20C I20D I20E I20F I20G
	06	G12A G16A		06	G12A G16A		21B	X04Z
79.16.10↔	08	I13A I13B I13C I13D	79.16.59↔	08	I13A I13B I13C I13D	79.19.10↔		BORP MBOR VAC VAC I VAC II VBOR
	21B	X04Z		21B	X04Z		04	E36A E36B
		BORP EML MBOR VAC VAC I VAC II VBOR			BORP EML MBOR VAC VAC I VAC II VBOR		06	G12A G16A
	04	E36A E36B		04	E36A E36B		08	I28A I28B
	06	G12A G16A		06	G12A G16A		21B	X06A X06B X06C BORP MBOR VAC VAC I VAC II VBOR
79.16.11↔	08	I13A I13B I13C I13D	79.16.99↔	08	I13A I13B I13C I13D	79.19.11↔	04	E02A E02B E36A E36B
	21B	X04Z		21B	X04Z		06	G12A G16A
		BORP EML MBOR VAC VAC I VAC II VBOR			BORP EML MBOR VAC VAC I VAC II VBOR		08	I29A I29B I29C
	04	E36A E36B		04	E36A E36B		21B	X06A X06B X06C BORP MBOR VAC VAC I VAC II VBOR
	06	G12A G16A		06	G12A G16A		04	E02A E02B E36A E36B
79.16.29↔	08	I13A I13B I13D	79.17.10↔	08	I13A I13B I13C I13D	79.19.12↔	06	G12A G16A
	21B	X04Z		21B	X04Z		08	I28A I28B
		BORP EML MBOR VAC VAC I VAC II VBOR			BORP EML MBOR VAC VAC I VAC II VBOR		21B	X06A X06B X06C BORP MBOR VAC VAC I VAC II VBOR
	04	E36A E36B		04	E36A E36B		04	E02A E02B E36A E36B
	06	G12A G16A		06	G12A G16A		06	G12A G16A
79.16.30↔	08	I13A I13B I13C I13D	79.17.11↔	08	I20A I20B I20C I20D I20G	79.19.20↔	08	I28A I28B
	21B	X04Z		21B	X04Z		21B	X06A X06B X06C BORP EML MBOR VAC VAC I VAC II VBOR
		BORP EML MBOR VAC VAC I VAC II VBOR			BORP EML MBOR VAC VAC I VAC II VBOR		04	E36A E36B
	04	E36A E36B		04	E36A E36B		06	G12A G16A
	06	G12A G16A		06	G12A G16A		08	I02A I02B I08A I08B I08C
79.16.31↔	08	I13A I13B I13C I13D	79.17.19↔	08	I13A I20A I20B I20C I20D I20G	79.19.30↔	21B	X04Z
	21B	X04Z		21B	X04Z			BORP MBOR VAC VAC I VAC II VBOR
		BORP EML MBOR VAC VAC I VAC II VBOR			BORP EML MBOR VAC VAC I VAC II VBOR		04	E36A E36B
	04	E36A E36B		04	E36A E36B		06	G12A G16A
	06	G12A G16A		06	G12A G16A		08	I18A I18B I18C I30A I30B I30C
79.16.39↔	08	I13A I13B I13D	79.17.29↔	08	I20A I20B I20C I20D I20G	79.19.99↔	21B	X04Z
	21B	X04Z		21B	X04Z			BORP MBOR VAC VAC I VAC II VBOR
		BORP EML MBOR VAC VAC I VAC II VBOR			BORP EML MBOR VAC VAC I VAC II VBOR		04	E36A E36B
	04	E36A E36B		04	E36A E36B		06	G12A G16A
	06	G12A G16A		06	G12A G16A		08	I28A I28B
79.16.40↔	08	I13A I13B I13C I13D	79.17.99↔	08	I20A I20B I20C I20D I20E I20F I20G	79.21.00↔	21B	X06A X06B X06C BORP EML MBOR VAC VAC I VAC II VBOR
	21B	X04Z		21B	X04Z		04	E36A E36B
		BORP EML MBOR VAC VAC I VAC II VBOR			BORP EML MBOR VAC VAC I VAC II VBOR		06	G12A G16A
	04	E36A E36B		04	E36A E36B		08	I13A I13B I13C I13D
	06	G12A G16A		06	G12A G16A		21B	X06A X06B X06C BORP EML MBOR VAC VAC I VAC II VBOR
79.16.49↔	08	I13A I13B I13C I13D	79.18↔	08	I20A I20B I20C I20D I20E I20F I20G	79.21.10↔	04	E36A E36B
	21B	X04Z		21B	X04Z		06	G12A G16A
		BORP EML MBOR VAC VAC I VAC II VBOR			BORP EML MBOR		08	I13A I13B I13C
	04	E36A E36B			BORP EML MBOR			
	06	G12A G16A			BORP EML MBOR			

CHOP	MDC	DRG	CHOP	MDC	DRG	CHOP	MDC	DRG
		I13D	79.24↔		BORP EML MBOR		06	G12A G16A
79.21.11↔	21B	X06A X06B X06C			VAC VAC I VAC II		08	I13A I13B I13C
		BORP EML MBOR		01	VBOR		21B	I13D
		VAC VAC I VAC II		04	B17A B17B	79.26.99↔		X04Z
	04	E36A E36B		04	E36A E36B			BORP EML MBOR
	06	G12A G16A		06	G12A G16A			VAC VAC I VAC II
	08	I13A I13B I13C		08	I02A I02B I32A			VBOR
		I13D			I32B I32C I32D		04	E36A E36B
79.21.12↔	21B	X06A X06B X06C	79.25↔	21B	I32E		06	G12A G16A
		BORP EML MBOR			X05Z		08	I13A I13B I13C
		VAC VAC I VAC II			BORP EML MBOR			I13D
		VBOR			VAC VAC I VAC II	79.27.10↔	21B	X04Z
	04	E36A E36B		04	VBOR			BORP EML MBOR
	06	G12A G16A		04	E36A E36B			VAC VAC I VAC II
	08	I13A I13B I13C		06	G12A G16A			VBOR
		I13D		08	I02A I02B I08A		04	E36A E36B
79.21.99↔	21B	X06A X06B X06C	79.26.00↔	21B	I08B I08C		06	G12A G16A
		BORP EML MBOR			X04Z		08	I20A I20B I20C
		VAC VAC I VAC II			BORP EML MBOR			I20D I20G
		VBOR			VAC VAC I VAC II	79.27.11↔	21B	X04Z
	04	E36A E36B		04	VBOR			BORP EML MBOR
	06	G12A G16A		04	E36A E36B			VAC VAC I VAC II
	08	I13A I13B I13C		06	G12A G16A			VBOR
		I13D		08	I13A I13B I13C		04	E36A E36B
79.22.00↔	21B	X06A X06B X06C	79.26.10↔	21B	I13D		06	G12A G16A
		BORP EML MBOR			X04Z		08	I20A I20B I20C
		VAC VAC I VAC II			BORP EML MBOR			I20D I20G
		VBOR			VAC VAC I VAC II	79.27.12↔	21B	X04Z
	04	E36A E36B		04	VBOR			BORP EML MBOR
	06	G12A G16A		06	E36A E36B			VAC VAC I VAC II
	08	I31A I31B		06	G12A G16A			VBOR
79.22.10↔	21B	X06A X06B X06C	79.26.11↔	21B	I13A I13B I13C		04	E36A E36B
		BORP EML MBOR			I13D		06	G12A G16A
		VAC VAC I VAC II			X04Z		08	I20A I20B I20C
		VBOR			BORP EML MBOR			I20D I20G
	04	E36A E36B			VAC VAC I VAC II	79.27.99↔	21B	X04Z
	06	G12A G16A		04	VBOR			BORP EML MBOR
	08	I31A I31B		04	E36A E36B			VAC VAC I VAC II
79.22.19↔	21B	X06A X06B X06C	79.26.12↔	21B	G12A G16A			VBOR
		BORP EML MBOR			I13A I13B I13C		04	E36A E36B
		VAC VAC I VAC II			I13D		06	G12A G16A
		VBOR			X04Z		08	I20A I20B I20C
	04	E36A E36B			BORP EML MBOR			I20D I20G
	06	G12A G16A			VAC VAC I VAC II	79.28↔	21B	X04Z
	08	I31A I31B		04	VBOR			BORP EML MBOR
79.22.20↔	21B	X06A X06B X06C	79.26.20↔	21B	E36A E36B			VAC VAC I VAC II
		BORP EML MBOR			G12A G16A		04	E36A E36B
		VAC VAC I VAC II			I13A I13B I13C		06	G12A G16A
		VBOR			I13D		08	I20A I20B I20C
	04	E36A E36B			X04Z			I20D I20E I20F
	06	G12A G16A			BORP EML MBOR	79.29.00↔	21B	I20G
	08	I31A I31B			VAC VAC I VAC II			X04Z
79.22.99↔	21B	X06A X06B X06C	79.26.21↔	21B	VBOR			BORP EML MBOR
		BORP EML MBOR			E36A E36B			VAC VAC I VAC II
		VAC VAC I VAC II			G12A G16A		04	E36A E36B
		VBOR			I13A I13B I13C		06	G12A G16A
	04	E36A E36B			I13D		08	I18A I18B I18C
	06	G12A G16A			X04Z			I28A I28B
	08	I31A I31B			BORP EML MBOR		21B	X04Z X06A X06B
79.23↔	21B	X06A X06B X06C	79.26.22↔	21B	VAC VAC I VAC II			X06C
		BORP EML MBOR			VBOR	79.29.10↔		BORP EML MBOR
		VAC VAC I VAC II			E36A E36B			VAC VAC I VAC II
		VBOR			G12A G16A			VBOR
	04	E36A E36B			I13A I13B I13C		04	E36A E36B
	06	G12A G16A			I13D		06	G12A G16A
	08	I02A I02B I32A			X04Z		08	I02A I02B I08A
		I32B I32C I32D			BORP EML MBOR			I08B I29A I29B
		I32E			VAC VAC I VAC II			I29C
	21B	X05Z		04	VBOR			
					E36A E36B			

CHOP	MDC	DRG	CHOP	MDC	DRG	CHOP	MDC	DRG
79.29.11↔	21B	X06A X06B X06C BORP EML MBOR VAC VAC I VAC II VBOR		04	E36A E36B	79.33.00↔	06	G12A G16A I31A I31B
	04	E36A E36B		06	G12A G16A		21B	X06A X06B X06C BORP EML MBOR VAC VAC I VAC II VBOR
	06	G12A G16A	79.31.30↔	08	I02A I02B I08A I08B I29A I29B I29C		04	E36A E36B
	08	I02A I02B I08A I08B I29A I29B I29C		21B	X06A X06B X06C BORP EML MBOR VAC VAC I VAC II VBOR		06	G12A G16A
79.29.20↔	21B	X06A X06B X06C BORP MBOR VAC VAC I VAC II VBOR		04	E36A E36B	79.33.10↔	08	I02A I02B I32A I32B I32C I32D I32E
	04	E36A E36B		06	G12A G16A		21B	X05Z BORP EML MBOR VAC VAC I VAC II VBOR
	06	G12A G16A	79.31.31↔	08	I28A I28B I28C		04	E36A E36B
	08	I28A I28B I28C		21B	X06A X06B X06C BORP EML MBOR VAC VAC I VAC II VBOR		06	G12A G16A
79.29.30↔	21B	X04Z BORP EML MBOR VAC VAC I VAC II VBOR		04	E36A E36B	79.33.19↔	08	I02A I02B I32A I32B I32C I32D I32E
	04	E36A E36B		06	G12A G16A		21B	X05Z BORP EML MBOR VAC VAC I VAC II VBOR
	06	G12A G16A	79.31.90↔	08	I13A I13B I13C I13D		04	E36A E36B
	08	I02A I02B I08A I08B I08C I18A I18B I18C I30A I30B I30C		21B	X06A X06B X06C BORP EML MBOR VAC VAC I VAC II VBOR		06	G12A G16A
79.29.99↔	21B	X04Z BORP EML MBOR VAC VAC I VAC II VBOR		04	E36A E36B	79.33.99↔	08	I02A I02B I32A I32B I32C I32D I32E
	04	E36A E36B		06	G12A G16A		21B	X05Z BORP EML MBOR VAC VAC I VAC II VBOR
	06	G12A G16A	79.31.99↔	08	I13A I13B I13C I13D		04	E36A E36B
	08	I02A I02B I08A I08B I18A I18B I18C I28A I28B		21B	X06A X06B X06C BORP EML MBOR VAC VAC I VAC II VBOR		06	G12A G16A
79.31.00↔	21B	X04Z X06A X06B X06C BORP EML MBOR VAC VAC I VAC II VBOR		04	E36A E36B	79.34↔	08	I02A I02B I32A I32B I32C I32D I32E
	04	E36A E36B		06	G12A G16A		21B	X05Z BORP EML MBOR VAC VAC I VAC II VBOR
	06	G12A G16A	79.32.00↔	08	I13A I13B I13C I13D		04	E36A E36B
	08	I13A I13B I13C I13D		21B	X06A X06B X06C BORP EML MBOR VAC VAC I VAC II VBOR		06	G12A G16A
79.31.10↔	21B	X06A X06B X06C BORP EML MBOR VAC VAC I VAC II VBOR		04	E36A E36B	79.35.00↔	08	I02A I02B I32A I32B I32C I32D I32E
	04	E36A E36B		06	G12A G16A		21B	X05Z BORP EML MBOR VAC VAC I VAC II VBOR
	06	G12A G16A	79.32.10↔	08	I31A I31B		01	B03A B03B B03C B03D
	08	I13A I13B I13C I13D		21B	X06A X06B X06C BORP EML MBOR VAC VAC I VAC II VBOR		04	E36A E36B
79.31.11↔	21B	X06A X06B X06C BORP EML MBOR VAC VAC I VAC II VBOR		04	E36A E36B	79.35.10↔	06	G12A G16A
	04	E36A E36B		06	G12A G16A		08	I02A I02B I08A I08B I08C
	06	G12A G16A	79.32.19↔	08	I31A I31B		10	K09A K09B
	08	I13A I13B I13C I13D		21B	X06A X06B X06C BORP EML MBOR VAC VAC I VAC II VBOR		21B	X04Z BORP EML MBOR VAC VAC I VAC II VBOR
79.31.12↔	21B	X06A X06B X06C BORP EML MBOR VAC VAC I VAC II VBOR		04	E36A E36B		01	B03A B03B B03C B03D
	04	E36A E36B		06	G12A G16A		04	E36A E36B
	06	G12A G16A	79.32.29↔	08	I31A I31B		06	G12A G16A
	08	I13A I13B I13C I13D		21B	X06A X06B X06C BORP EML MBOR VAC VAC I VAC II VBOR		08	I02A I02B I08A I08B I08C
79.31.20↔	21B	X06A X06B X06C BORP EML MBOR VAC VAC I VAC II		04	E36A E36B		10	K09A K09B
	04	E36A E36B	79.32.99↔	06	G12A G16A		21B	X04Z
	06	G12A G16A		08	I31A I31B			
	08	I13A I13B I13C I13D		21B	X06A X06B X06C BORP EML MBOR VAC VAC I VAC II VBOR			
	08	I13A I13B I13C I13D		04	E36A E36B			

CHOP	MDC	DRG	CHOP	MDC	DRG	CHOP	MDC	DRG
79.35.11↔		BORP EML MBOR VAC VAC I VAC II VBOR	79.36.12↔		X06C BORP EML MBOR VAC VAC I VAC II VBOR	79.36.50↔		BORP EML MBOR VAC VAC I VAC II VBOR
	01	B03A B03B B03C B03D		04	E36A E36B		04	E36A E36B
	04	E36A E36B		06	G12A G16A		06	G12A G16A
	06	G12A G16A		08	I13A I13B I30A I30B I30C		08	I13A I13B I18A I18B I18C I30A I30B I30C
	08	I02A I02B I08A I08B I08C		21B	X04Z X06A X06B X06C		21B	X04Z X06A X06B X06C
	10	K09A K09B	79.36.13↔		BORP EML MBOR VAC VAC I VAC II VBOR	79.36.51↔		BORP EML MBOR VAC VAC I VAC II VBOR
	21B	X04Z		04	E36A E36B		04	E36A E36B
79.35.12↔		BORP EML MBOR VAC VAC I VAC II VBOR		06	G12A G16A		06	G12A G16A
	01	B03A B03B B03C B03D		08	I13A I13B I30A I30B I30C		08	I13A I13B I18A I18B I18C I30A I30B I30C
	04	E36A E36B	79.36.14↔		BORP EML MBOR VAC VAC I VAC II VBOR		21B	X04Z X06A X06B X06C
	06	G12A G16A		04	E36A E36B	79.36.60↔		BORP EML MBOR VAC VAC I VAC II VBOR
	08	I02A I02B I08A I08B I08C		06	G12A G16A		04	E36A E36B
	10	K09A K09B		08	I13A I13B I30A I30B I30C		06	G12A G16A
	21B	X04Z	79.36.20↔		BORP EML MBOR VAC VAC I VAC II VBOR		08	I13A I13B I13C I13D
79.35.13↔		BORP EML MBOR VAC VAC I VAC II VBOR		04	E36A E36B	79.36.61↔		BORP EML MBOR VAC VAC I VAC II VBOR
	01	B03A B03B B03C B03D		06	G12A G16A		04	E36A E36B
	04	E36A E36B		08	I13A I13B I30A I30B I30C		06	G12A G16A
	06	G12A G16A	79.36.30↔		BORP EML MBOR VAC VAC I VAC II VBOR		08	I13A I13B I13C I13D
	08	I02A I02B I08A I08B I08C		04	E36A E36B	79.36.62↔		BORP EML MBOR VAC VAC I VAC II VBOR
	10	K09A K09B		06	G12A G16A		04	E36A E36B
	21B	X04Z		08	I13A I13B I13C I13D		06	G12A G16A
79.35.99↔		BORP EML MBOR VAC VAC I VAC II VBOR	79.36.31↔		BORP EML MBOR VAC VAC I VAC II VBOR		08	I13A I13B I13C I13D
	01	B03A B03B B03C B03D		04	E36A E36B	79.36.63↔		BORP EML MBOR VAC VAC I VAC II VBOR
	04	E36A E36B		06	G12A G16A		04	E36A E36B
	06	G12A G16A		08	I13A I13B I13C I13D		06	G12A G16A
	08	I02A I02B I08A I08B I08C	79.36.32↔		BORP EML MBOR VAC VAC I VAC II VBOR		08	I13A I13B I13C I13D
	10	K09A K09B		04	E36A E36B	79.36.70↔		BORP EML MBOR VAC VAC I VAC II VBOR
	21B	X04Z		06	G12A G16A		04	E36A E36B
79.36.00↔		BORP EML MBOR VAC VAC I VAC II VBOR		08	I13A I13B I13C I13D		06	G12A G16A
	04	E36A E36B	79.36.33↔		BORP EML MBOR VAC VAC I VAC II VBOR		08	I13A I13B I13C I13D
	06	G12A G16A		04	E36A E36B	79.36.71↔		BORP EML MBOR VAC VAC I VAC II VBOR
	08	I13A I13B I13C I13D		06	G12A G16A		04	E36A E36B
	21B	X04Z X06A X06B X06C		08	I13A I13B I13C I13D		06	G12A G16A
79.36.10↔		BORP EML MBOR VAC VAC I VAC II VBOR	79.36.40↔		BORP EML MBOR VAC VAC I VAC II VBOR		08	I13A I13B I13C I13D
	04	E36A E36B		04	E36A E36B	79.36.72↔		BORP EML MBOR VAC VAC I VAC II VBOR
	06	G12A G16A		06	G12A G16A		04	E36A E36B
	08	I13A I13B I30A I30B I30C		08	I13A I13B I13C I13D		06	G12A G16A
	21B	X04Z X06A X06B X06C		21B	X04Z X06A X06B X06C		08	I13A I13B I13C I13D
79.36.11↔		BORP EML MBOR VAC VAC I VAC II VBOR		04	E36A E36B		21B	X04Z
	04	E36A E36B		06	G12A G16A			BORP EML MBOR VAC VAC I VAC II VBOR
	06	G12A G16A		08	I13A I13B I13C I13D		04	E36A E36B
	08	I13A I13B I30A I30B I30C		21B	X04Z		06	G12A G16A
	21B	X04Z X06A X06B					08	I13A I13B I13C I13D

CHOP	MDC	DRG	CHOP	MDC	DRG	CHOP	MDC	DRG
		VBOR		21B	X04Z			I08B I29A I29B
	04	E36A E36B	79.37.99↔		BORP EML MBOR			I29C
	06	G12A G16A			VAC VAC I VAC II	79.39.15↔	21B	X06A X06B X06C
	08	I13A I13B I13C		04	VBOR			BORP EML MBOR
		I13D		06	E36A E36B			VAC VAC I VAC II
79.36.73↔	21B	X04Z		08	G12A G16A		04	VBOR
		BORP EML MBOR			I20A I20B I20C			E02A E02B E36A
		VAC VAC I VAC II		21B	I20D I20G		06	E36B
		VBOR	79.38↔		X04Z		08	G12A G16A
	04	E36A E36B			BORP EML MBOR			I02A I02B I08A
	06	G12A G16A			VAC VAC I VAC II			I08B I29A I29B
	08	I13A I13B I13C		04	VBOR	79.39.20↔	21B	I29C
		I13D		06	E36A E36B			X06A X06B X06C
79.36.99↔	21B	X04Z		08	G12A G16A			BORP EML MBOR
		BORP EML MBOR			I20A I20B I20C		01	VAC VAC I VAC II
		VAC VAC I VAC II		21B	I20D I20E I20F			VBOR
		VBOR	79.39.00↔		I20G		04	B03A B03B B03C
	04	E36A E36B			X04Z		06	B03D
	06	G12A G16A			BORP EML MBOR		08	E36A E36B
	08	I13A I13B I13C		01	VAC VAC I VAC II			G12A G16A
		I13D I30A I30B			VBOR		08	I02A I02B I08A
		I30C		04	B03A B03B B03C		21B	I08B I08C
79.37.10↔	21B	X04Z		06	B03D			X04Z X06A X06B
		BORP EML MBOR		08	E36A E36B	79.39.29↔		X06C
		VAC VAC I VAC II			G12A G16A			BORP EML MBOR
		VBOR		08	I02A I02B I08A		04	VAC VAC I VAC II
	04	E36A E36B			I08B I28A I28B		06	VBOR
	06	G12A G16A		21B	X04Z X06A X06B		08	E36A E36B
	08	I20A I20B I20C	79.39.10↔		X06C			G12A G16A
		I20D I20G			BORP EML MBOR		08	I02A I02B I08A
79.37.11↔	21B	X04Z			VAC VAC I VAC II			I08B I08C
		BORP EML MBOR		04	VBOR		21B	X04Z X06A X06B
		VAC VAC I VAC II			E02A E02B E36A	79.39.40↔		X06C
		VBOR		06	E36B			BORP EML MBOR
	04	E36A E36B		08	G12A G16A		04	VAC VAC I VAC II
	06	G12A G16A			I29A I29B I29C		06	VBOR
	08	I20A I20B I20C	79.39.11↔	21B	X06A X06B X06C		08	E36A E36B
		I20D I20G			BORP EML MBOR			G12A G16A
79.37.20↔	21B	X04Z			VAC VAC I VAC II		08	I18A I18C I30A
		BORP EML MBOR		04	VBOR		21B	I30B I30C
		VAC VAC I VAC II			E02A E02B E36A	79.39.99↔		X04Z
		VBOR		06	E36B			BORP MBOR VAC
	04	E36A E36B		08	G12A G16A		01	VAC I VAC II VBOR
	06	G12A G16A			I02A I02B I08A			B03A B03B B03C
	08	I20A I20B I20C	79.39.12↔	21B	I08B I29A I29B		04	B03D
		I20D I20G			I29C		06	E36A E36B
79.37.21↔	21B	X04Z			X06A X06B X06C	79.40↔	08	G12A G16A
		BORP EML MBOR		04	BORP EML MBOR	79.41↔	21B	X06A X06B X06C
		VAC VAC I VAC II			VAC VAC I VAC II		08	I02A I02B I08A
		VBOR		08	VBOR	79.42↔	21B	I08B I28A I28B
	04	E36A E36B			E02A E02B E36A			X04Z X06A X06B
	06	G12A G16A	79.39.13↔	04	E36B	79.40↔	08	X06C
	08	I20A I20B I20C			G12A G16A		21B	I28A I28B
		I20D I20G		06	I29A I29B I29C	79.41↔	08	X06A X06B X06C
79.37.30↔	21B	X04Z		21B	X06A X06B X06C	79.42↔	21B	X06A X06B X06C
		BORP EML MBOR			BORP EML MBOR		08	I28A I28B I28C
		VAC VAC I VAC II			VAC VAC I VAC II	79.45↔	21B	X06A X06B X06C
		VBOR			VBOR		08	I28A I28B I28C
	04	E36A E36B		04	E02A E02B E36A	79.46↔	21B	X04Z
	06	G12A G16A			E36B		08	I28A I28B I28C
	08	I20A I20B I20C	79.39.14↔	06	G12A G16A	79.49↔	21B	X04Z
		I20D I20G		08	I29A I29B I29C		21B	I28A I28B I28C
79.37.40↔	21B	X04Z		21B	X06A X06B X06C	79.50↔		X06A X06B X06C
		BORP EML MBOR			BORP EML MBOR		04	BORP MBOR VAC
		VAC VAC I VAC II			VAC VAC I VAC II		06	VAC I VAC II VBOR
		VBOR			VBOR		08	E36A E36B
	04	E36A E36B		04	E02A E02B E36A			G12A G16A
	06	G12A G16A			E36B		08	I13A I13B I13C
	08	I20A I20B I20C		06	G12A G16A			I13D I28A I28B
		I20D I20G		08	I02A I02B I08A		21B	X06A X06B X06C
	21B	X04Z						

CHOP	MDC	DRG	CHOP	MDC	DRG	CHOP	MDC	DRG
79.51↔		BORP EML MBOR VAC VAC I VAC II VBOR			VBOR			I32E X05Z
	04	E36A E36B		04	E36A E36B	79.64↔	21B	BORP EML MBOR VAC VAC I VAC II VBOR
	06	G12A G16A		06	G12A G16A			E36A E36B
	08	I13A I13B I13C I13D		08	I13A I13B I13C I13D		04	F04Z F13A
79.52.00↔	21B	X06A X06B X06C BORP EML MBOR VAC VAC I VAC II VBOR	79.56.21↔		BORP EML MBOR VAC VAC I VAC II VBOR		06	G12A G16A
	04	E36A E36B		04	E36A E36B		08	I02A I02B I12A I12B I12C I32A I32B I32C I32D I32E
	06	G12A G16A		06	G12A G16A		10	K09A K09B
	08	I31A I31B		08	I13A I13B I13C I13D		21B	X05Z X06A X06B X06C
79.52.10↔	21B	X06A X06B X06C BORP EML MBOR VAC VAC I VAC II VBOR	79.56.99↔		BORP EML MBOR VAC VAC I VAC II VBOR	79.65↔		BORP EML MBOR VAC VAC I VAC II VBOR
	04	E36A E36B		04	E36A E36B		04	E36A E36B
	06	G12A G16A		06	G12A G16A		05	F04Z F13A
	08	I31A I31B		08	I13A I13B I13C I13D		06	G12A G16A
79.52.20↔	21B	X06A X06B X06C BORP EML MBOR VAC VAC I VAC II VBOR	79.59.00↔		BORP MBOR VAC VAC I VAC II VBOR		08	I02A I02B I08A I08B I08C
	04	E36A E36B		04	E36A E36B	79.66↔	21B	X04Z BORP EML MBOR VAC VAC I VAC II VBOR
	06	G12A G16A		06	G12A G16A		04	E36A E36B
	08	I31A I31B		08	I18A I18B I18C		05	F04Z F13A
79.52.99↔	21B	X06A X06B X06C BORP EML MBOR VAC VAC I VAC II VBOR	79.59.10↔		BORP EML MBOR VAC VAC I VAC II VBOR		06	G12A G16A
	04	E36A E36B		04	E36A E36B		08	I12A I12B I12C I13A I13B I13C I13D
	06	G12A G16A		06	G12A G16A	79.67↔	21B	X04Z BORP EML MBOR VAC VAC I VAC II VBOR
	08	I31A I31B		08	I18A I18B I18C I30A I30B I30C		04	E36A E36B
79.55↔	21B	X06A X06B X06C BORP EML MBOR VAC VAC I VAC II VBOR	79.59.99↔		BORP MBOR VAC VAC I VAC II VBOR		05	F04Z F13A F13B F13C
	04	E36A E36B		04	E36A E36B		06	G12A G16A
	06	G12A G16A		06	G12A G16A		08	I12A I12B I12C I20A I20B I20C I20D I20E I20F I20G
	08	I02A I02B I08A I08B I08C		08	I18A I18B I18C X04Z		21B	X04Z BORP EML MBOR VAC VAC I VAC II VBOR
79.56.00↔	21B	X04Z BORP EML MBOR VAC VAC I VAC II VBOR	79.61↔		BORP EML MBOR VAC VAC I VAC II VBOR	79.68↔		BORP EML MBOR VAC VAC I VAC II VBOR
	04	E36A E36B		04	E36A E36B		04	E36A E36B
	06	G12A G16A		06	G12A G16A		05	F04Z F13A
	08	I13A I13B I13C I13D		08	I12A I12B I12C I13A I13B I13C I13D		06	G12A G16A
79.56.10↔	21B	X04Z BORP EML MBOR VAC VAC I VAC II VBOR	79.62↔		X06A X06B X06C BORP EML MBOR VAC VAC I VAC II VBOR		08	I12A I12B I12C I20A I20B I20C I20D I20E I20F I20G
	04	E36A E36B		04	E36A E36B		10	K09A K09B
	06	G12A G16A		05	F04Z F13A		21B	X04Z BORP MBOR VAC VAC I VAC II VBOR
	08	I13A I13B I13C I13D		06	G12A G16A	79.69↔	04	E36A E36B
79.56.11↔	21B	X04Z BORP EML MBOR VAC VAC I VAC II VBOR	79.63↔		I12A I12B I12C I31A I31B X06A X06B X06C BORP EML MBOR VAC VAC I VAC II VBOR		06	G12A G16A
	04	E36A E36B		08	I12A I12B I12C I31A I31B		08	I12A I12B I12C I28A I28B I28C
	06	G12A G16A		21B	X06A X06B X06C BORP EML MBOR VAC VAC I VAC II VBOR		21B	X06A X06B X06C BORP EML MBOR VAC VAC I VAC II VBOR
	08	I13A I13B I13C I13D		04	E36A E36B	79.81.00↔	04	E36A E36B
79.56.20↔	21B	X04Z BORP EML MBOR VAC VAC I VAC II		05	F04Z F13A		06	G12A G16A
	04	E36A E36B		06	G12A G16A			
	06	G12A G16A		08	I02A I02B I12A I12B I12C I32A I32B I32C I32D			

CHOP	MDC	DRG	CHOP	MDC	DRG	CHOP	MDC	DRG
79.81.10↔	08	I29A I29B I29C	79.86.00↔	06	G12A G16A	79.88.99↔	04	VBOR
	21B	X06A X06B X06C		08	I02A I02B I08A		04	E36A E36B
		BORP EML MBOR			I08B I08C		06	G12A G16A
		VAC VAC I VAC II		21B	X04Z		08	I20A I20B I20C
79.81.20↔	04	E36A E36B	79.86.10↔		BORP EML MBOR	79.89.00↔	21B	I20D I20G
	06	G12A G16A			VAC VAC I VAC II		04	X04Z
	08	I29A I29B I29C		04	E36A E36B		04	BORP EML MBOR
	21B	X06A X06B X06C		06	G12A G16A		06	VAC VAC I VAC II
79.81.99↔		BORP EML MBOR	79.86.19↔	08	I18A I18B I18C	79.89.10↔	08	VBOR
		VAC VAC I VAC II			I30A I30B I30C		21B	X04Z
		VBOR		21B	X04Z		04	E36A E36B
	04	E36A E36B			BORP EML MBOR		06	G12A G16A
79.82↔	06	G12A G16A	79.86.99↔	08	I18A I18B I18C	79.89.20↔	08	I02A I02B I08A
	08	I29A I29B I29C			I30A I30B I30C		08	I08B I28A I28B
	21B	X06A X06B X06C		04	E36A E36B		I28C	
		BORP EML MBOR		06	G12A G16A		21B	X04Z X06A X06B
79.83.00↔		VAC VAC I VAC II	79.87.10↔	08	I18A I18B I18C	79.89.30↔		X06C
		VBOR		21B	X04Z		04	BORP EML MBOR
	04	E36A E36B			BORP EML MBOR		06	VAC VAC I VAC II
	06	G12A G16A		04	E36A E36B		08	VBOR
79.83.10↔	08	I31A I31B	79.87.20↔	06	G12A G16A	79.89.99↔	08	I02A I02B I08A
	21B	X06A X06B X06C		08	I20A I20B I20C		21B	I08B I08C
		BORP EML MBOR			I20D I20G		04	X04Z X06A X06B
		VAC VAC I VAC II		21B	X04Z		06	X06C
79.83.99↔		VBOR	79.87.99↔		BORP EML MBOR	7A.11.11†↔	08	BORP EML MBOR
	04	E36A E36B		04	E36A E36B		04	VAC VAC I VAC II
	06	G12A G16A		06	G12A G16A		06	VBOR
	08	I02A I02B I32A		08	I20A I20B I20C		08	BORP MBOR VAC
79.84↔		I32B I32C I32D	79.88.10↔		I20D I20G	7A.11.12↔	08	VAC I VAC II
		VBOR		21B	X04Z		01	B03A B03B B03C
	04	E36A E36B			BORP EML MBOR		04	B03D
	06	G12A G16A		04	E36A E36B		04	E36A E36B
79.85↔	08	I02A I02B I32A	79.88.20↔	06	G12A G16A	7A.11.12↔	06	G12A G16A
		I32B I32C I32D		08	I20A I20B I20C		08	I02A I02B I08A
		I32E			I20D I20G		08	I08B I28A I28B
	21B	X05Z		21B	X04Z		21B	I28C
79.85↔		BORP EML MBOR	79.88.20↔		BORP EML MBOR	7A.11.12↔	01	X04Z X06A X06B
		VAC VAC I VAC II		04	E36A E36B		01	X06C
		VBOR		06	G12A G16A		01	AKBB
	04	E36A E36B		08	I20A I20B I20C		16	B60A
	VBOR		I20D I20G	01	Q86A			
	VBOR			04	B17A B17B			
	VBOR			05	E02A E02B			
	VBOR				F04Z F13A F13B			
	VBOR				F13C			

CHOP	MDC	DRG	CHOP	MDC	DRG	CHOP	MDC	DRG
	08	I18A I18B I18C			X06C		21A	W01A W36Z
	09	J02A J02B J03A	7A.25↔	01	B17A B17B		21B	X06A X06B X06C
		J03B J04Z J11A		04	E02A E02B	7A.28.51↔		BORP EML KORP
	10	K09A K09B		05	F04Z F13A F13B			MBOR MKOR VAC
	11	L09A L09B			F13C			VAC I VAC II VBOR
	12	M06Z M09A M09B		08	I18A I18B I18C		01	VKOR
		M37Z		09	J02A J02B J03A			B02A B02B B20A
	16	Q03Z			J03B J04Z J11A			B20B B20C
	21B	X04Z X06A X06B		10	K09A K09B		04	E36A E36B
		X06C		11	L09A L09B		06	G12A G16A
7A.12.11↔	08	I18A I18B I18C		12	M06Z M09A M09B		08	I10A I10B I12A
	21B	X06A X06B X06C			M37Z			I12B I12C
7A.12.24↔	04	E02A E02B E02C		16	Q03Z		21A	W01A W36Z
	08	I10A I10B I10C		21B	X04Z X06A X06B	7A.28.61↔	21B	X06A X06B X06C
	21A	W01A W36Z			X06C			BORP EML KORP
	21B	X06A X06B X06C	7A.27↔		BORP EML MBOR			MBOR MKOR VAC
7A.13.11†↔		AKBB		01	VAC VBOR			VAC I VAC II VBOR
	01	B60A			VAC VBOR		01	VKOR
	16	Q86A		01	B03A B03B B03C			B02A B02B B20A
7A.13.12↔	08	I18A I18B I18C			B03D			B20B B20C
	21B	X06A X06B X06C		04	E36A E36B		04	E36A E36B
7A.13.13↔	01	B17A B17B		06	G12A G16A		06	G12A G16A
	04	E02A E02B		08	I10A I10B I10C		08	I10A I10B I12A
	05	F04Z F13A F13B			I12A I12B I12C			I12B I12C
		F13C		21A	W01A W36Z		21A	W01A W36Z
	08	I18A I18B I18C	7A.28.11↔	21B	X06A X06B X06C		21B	X06A X06B X06C
	09	J02A J02B J03A			BORP EML MBOR	7A.29↔		BORP EML MBOR
		J03B J04Z J11A			VAC VBOR			VAC VBOR
		J11B		01	B03A B03B B03C		01	B03A B03B B03C
	10	K09A K09B			B03D			B03D
	11	L09A L09B		04	E36A E36B		04	E36A E36B
	12	M06Z M09A M09B		06	G12A G16A		06	G12A G16A
		M37Z		08	I10A I10B I10C		08	I10A I10B I10C
	16	Q03Z			I12A I12B I12C			I12A I12B I12C
	21B	X04Z X06A X06B		13	N11A N11B		13	N11A N11B
		X06C	7A.28.21↔	21A	W01A W36Z		21A	W01A W36Z
7A.21↔		BORP EML MBOR		21B	X06A X06B X06C		21B	X06A X06B X06C
		VAC VAC I VAC II			BORP EML MBOR	7A.31↔		BORP EML MBOR
		VBOR			VAC VBOR			VAC VAC I VAC II
	01	B03A B03B B03C		01	B03A B03B B03C		01	B03A B03B B03C
		B03D			B03D			B03D
	04	E36A E36B		04	E36A E36B		04	E36A E36B
	06	G12A G16A		06	G12A G16A		06	G12A G16A
	08	I10A I10B I10C		08	I10A I10B I10C		08	I10A I10B I10C
		I12A I12B I12C			I12A I12B I12C			I12A I12B I12C
	09	J02A J02B J03A		13	N11A N11B		21A	W01A W36Z
		J03B J04Z J11A		21A	W01A W36Z		21B	X06A X06B X06C
		J11B	7A.28.31↔	21B	X06A X06B X06C			BORP EML MBOR
	21A	W01A W36Z			BORP EML MBOR	7A.32.11↔		VAC VAC I VAC II
	21B	X06A X06B X06C			VAC VBOR			VAC VAC I VAC II
7A.22↔	05	F04Z F13A		01	B03A B03B B03C		01	B03A B03B B03C
	08	I12A I12B I12C			B03D			B03D
		I23A I23B I23C		04	E36A E36B		04	E36A E36B
	21B	X04Z X05Z X06A		06	G12A G16A		06	G12A G16A
		X06B X06C		08	I02A I02B I08A		08	I10A I10B I10C
7A.23↔	01	B17A B17B			I08B I10A I10B		21A	W01A W36Z
	04	E02A E02B			I10C I11A I11B		21B	X06A X06B X06C
	05	F04Z F13A F13B		21A	W01A W36Z	7A.32.12↔		BORP EML MBOR
		F13C		21B	X06A X06B X06C			VAC VAC I VAC II
	08	I18A I18B I18C	7A.28.41↔		BORP EML MBOR			VBOR
	09	J02A J02B J03A			VAC VAC I VAC II		01	B03A B03B B03C
		J03B J04Z J11A			VBOR			B03D
		J11B		01	B03A B03B B03C		04	E36A E36B
	10	K09A K09B			B03D		06	G12A G16A
	11	L09A L09B		04	E36A E36B		08	I10A I10B I10C
	12	M06Z M09A M09B		06	G12A G16A		21A	W01A W36Z
		M37Z		08	I02A I02B I08A		21B	X06A X06B X06C
	16	Q03Z			I08B I10A I10B	7A.32.13↔		BORP EML MBOR
	21B	X04Z X06A X06B			I10C I11A I11B			VAC VAC I VAC II

CHOP	MDC	DRG	CHOP	MDC	DRG	CHOP	MDC	DRG
7A.3A↔		VBOR	7A.43.11↔		08 I10A I10B I10C	7A.44.22↔		07 H33Z
		01 B03A B03B B03C			09 J01A J01B			08 I10A I10B I10C
		B03D			11 L33Z			09 J01A J01B
		04 E36A E36B			21A W01A W36Z			11 L33Z
		06 G12A G16A			21B X06A X06B X06C			21A W01A W36Z
		08 I10A I10B I10C			BORP EML MBOR			21B X06A X06B X06C
		21A W01A W36Z			VAC VAC I VAC II			X07A X07B
		21B X06A X06B X06C			VBOR			BORP EML MBOR
		BORP EML MBOR			01 B03A B03B B03C			VAC VAC I VAC II
		VAC VAC I VAC II			B03D			VBOR
7A.42.11↔		VBOR	7A.43.12↔		04 E36A E36B	7A.44.23↔		01 B02A B02B B03A
		01 B03A B03B B03C			06 G12A G16A G33Z			B03B B03C B03D
		B03D			G38A G38B G38C			B20A B20B B20C
		04 E36A E36B			07 H33Z			E36A E36B
		06 G12A G16A			08 I10A I10B I10C			06 G12A G16A G33Z
		08 I10A I10B I10C			11 L33Z			G38A G38B G38C
		I12A I12B I12C			21A W01A W36Z			H33Z
		21A W01A W36Z			21B X06A X06B X06C			08 I10A I10B I10C
		21B X06A X06B X06C			X07A X07B			09 J01A J01B
		BORP EML MBOR			BORP EML MBOR			11 L33Z
VAC VAC I VAC II	VAC VAC I VAC II	21A W01A W36Z						
VBOR	VBOR	21B X06A X06B X06C						
7A.42.12↔		01 B03A B03B B03C	7A.43.13↔		01 B03A B03B B03C	7A.44.24↔		01 B02A B02B B03A
		B03D			B03D			B03B B03C B03D
		04 E36A E36B			04 E36A E36B			B20A B20B B20C
		06 G12A G16A G33Z			06 G12A G16A G33Z			E36A E36B
		G38A G38B G38C			G38A G38B G38C			06 G12A G16A G33Z
		07 H33Z			07 H33Z			G38A G38B G38C
		08 I10A I10B I10C			08 I10A I10B I10C			H33Z
		09 J01A J01B			11 L33Z			08 I10A I10B I10C
		11 L33Z			21A W01A W36Z			09 J01A J01B
		21A W01A W36Z			21B X06A X06B X06C			11 L33Z
21B X06A X06B X06C	X07A X07B	21A W01A W36Z						
BORP EML MBOR	BORP EML MBOR	21B X06A X06B X06C						
VAC VAC I VAC II	VAC VAC I VAC II	X07A X07B						
VBOR	VBOR	BORP EML MBOR						
7A.42.13↔		01 B03A B03B B03C	7A.43.14↔		01 B03A B03B B03C	7A.44.31↔		01 B02A B02B B03A
		B03D			B03D			B03B B03C B03D
		04 E36A E36B			04 E36A E36B			B20A B20B B20C
		06 G12A G16A G33Z			06 G12A G16A G33Z			E36A E36B
		G38A G38B G38C			G38A G38B G38C			06 G12A G16A G33Z
		07 H33Z			07 H33Z			G38A G38B G38C
		08 I10A I10B I10C			08 I10A I10B I10C			H33Z
		09 J01A J01B			11 L33Z			08 I10A I10B I10C
		11 L33Z			21A W01A W36Z			09 J01A J01B
		21A W01A W36Z			21B X06A X06B X06C			11 L33Z
21B X06A X06B X06C	X07A X07B	21A W01A W36Z						
BORP EML MBOR	BORP EML MBOR	21B X06A X06B X06C						
VAC VAC I VAC II	VAC VAC I VAC II	X07A X07B						
VBOR	VBOR	BORP EML MBOR						
7A.42.14↔		01 B03A B03B B03C	7A.44.21↔		01 B02A B02B B03A			04 E36A E36B
		B03D			B03B B03C B03D			06 G12A G16A G33Z
		04 E36A E36B			B20A B20B B20C			G38A G38B G38C
		06 G12A G16A G33Z			E36A E36B			H33Z
		G38A G38B G38C			04 E36A E36B			08 I10A I10B I10C
		07 H33Z			06 G12A G16A G33Z			09 J01A J01B
					G38A G38B G38C			11 L33Z
					H33Z			21A W01A W36Z
								21B X06A X06B X06C
								X07A X07B
		BORP EML MBOR						
		VAC VAC I VAC II						
		VBOR						

CHOP	MDC	DRG	CHOP	MDC	DRG	CHOP	MDC	DRG
7A.44.32↔		X07A X07B			B20A B20B B20C			VBOR
		BORP EML MBOR		04	E36A E36B		01	B03A B03B B03C
		VAC VAC I VAC II		06	G12A G16A G33Z			B03D
		VBOR		07	H33Z		04	E36A E36B
	01	B02A B02B B03A		08	I10A I10B I10C		06	G12A G16A
		B03B B03C B03D		09	J01A J01B		08	I45A I45B
		B20A B20B B20C		11	L33Z		09	J01A J01B
	04	E36A E36B		21A	W01A W36Z	7A.61.21↔	21B	X06A X06B X06C
	06	G12A G16A G33Z		21B	X06A X06B X06C			BORP EML MBOR
		G38A G38B G38C			X07A X07B			VAC VAC I VAC II
		H33Z	7A.44.93↔		BORP EML MBOR			VBOR
		I10A I10B I10C		01	B02A B02B B03A		01	B03A B03B B03C
		J01A J01B			B03B B03C B03D			B03D
		L33Z			B20A B20B B20C		04	E36A E36B
		W01A W36Z		04	E36A E36B		06	G12A G16A
	X06A X06B X06C		06	G12A G16A G33Z	7A.61.31↔	08	I45A I45B	
7A.44.33↔		BORP EML MBOR		07	H33Z		09	J01A J01B
		VAC VAC I VAC II		08	I10A I10B		10	K09A K09B
		VBOR		09	J01A J01B		21A	W01A W36Z
	01	B02A B02B B03A		11	L33Z		21B	X06A X06B X06C
		B03B B03C B03D		21A	W01A W36Z	7A.61.41↔	01	B03A B03B B03C
		B20A B20B B20C		21B	X06A X06B X06C			B03D
	04	E36A E36B			X07A X07B		08	I10A I10B I10C
	06	G12A G16A G33Z	7A.44.94↔		BORP EML MBOR		09	J11A J11B
		G38A G38B G38C		01	B02A B02B B03A		10	K09A K09B
		H33Z			B03B B03C B03D		21A	W01A W36Z
		I10A I10B			B20A B20B B20C	7A.62.11↔	21B	X06A X06B X06C
		J01A J01B		04	E36A E36B			BORP EML MBOR
		L33Z		06	G12A G16A G33Z			VAC VAC I VAC II
		W01A W36Z		07	H33Z		01	B03A B03B B03C
		X06A X06B X06C		08	I10A I10B			B03D
	X07A X07B		09	J01A J01B		04	E36A E36B	
7A.44.34↔		BORP EML MBOR		11	L33Z		06	G12A G16A
		VAC VAC I VAC II		21A	W01A W36Z		08	I45A I45B
		VBOR		21B	X06A X06B X06C		09	J01A J01B
	01	B02A B02B B03A	7A.51.12↔		X07A X07B		21B	X06A X06B X06C
		B03B B03C B03D			BORP KORP MBOR	7A.62.21↔		BORP EML MBOR
		B20A B20B B20C		04	E36A E36B			VAC VAC I VAC II
	04	E36A E36B		06	G12A G16A G33Z		01	B03A B03B B03C
	06	G12A G16A G33Z		07	H33Z			B03D
		G38A G38B G38C		08	I10A I10B		04	E36A E36B
		H33Z		09	J01A J01B		06	G12A G16A
		I10A I10B		11	L33Z		08	I45A I45B
		J01A J01B		21A	W01A W36Z		09	J01A J01B
		L33Z		21B	X06A X06B X06C		21B	X06A X06B X06C
		W01A W36Z			X07A X07B			BORP EML MBOR
		X06A X06B X06C		04	E36A E36B		01	B03A B03B B03C
	X07A X07B		06	G12A G16A			B03D	
7A.44.91↔		BORP EML MBOR		08	I02A I02B I08A		04	E36A E36B
		VAC VAC I VAC II		21B	X01A X01B X04Z	7A.62.31↔	06	G12A G16A
		VBOR			X05Z X06A X06B		08	I45A I45B
	01	B02A B02B B03A			X06C X07A X07B		09	J01A J01B
		B03B B03C B03D		22	Y02A Y02B		21B	X06A X06B X06C
		B20A B20B B20C	7A.51.13↔		BORP EML MBOR		01	B03A B03B B03C
	04	E36A E36B			VAC VBOR			B03D
	06	G12A G16A G33Z		01	B03A B03B B03C		04	E36A E36B
		G38A G38B G38C			B03D	7A.62.41↔	06	G12A G16A
		H33Z		04	E36A E36B		08	I45A I45B
		I10A I10B I10C		06	G12A G16A		09	J01A J01B
		J01A J01B		08	I10A I10B I10C		21B	X06A X06B X06C
		L33Z		09	I12A I12B I12C		01	B03A B03B B03C
		W01A W36Z		09	J02A J02B J03A			B03D
		X06A X06B X06C			J03B J04Z J11A		08	I10A I10B I10C
	X07A X07B		21A	W01A W36Z		09	J11A J11B	
	BORP EML MBOR		21B	X06A X06B X06C	7A.63.11↔	10	K09A K09B	
	VAC VAC I VAC II	7A.61.11↔		BORP EML MBOR		21A	W01A W36Z	
	VBOR			VAC VAC I VAC II		21B	X06A X06B X06C	
01	B02A B02B B03A						BORP EML KORP	
	B03B B03C B03D						MBOR MKOR VAC	
							VAC I VAC II VBOR	
							VKOR	

CHOP	MDC	DRG	CHOP	MDC	DRG	CHOP	MDC	DRG
	01	B03A B03B B03C B03D		21B	X06A X06B X06C X07A X07B			I09E I09F I10A I10B
	04	E36A E36B		Prä	B61A B61B B61C		09	J01A J01B
	06	G12A G16A G33Z G38A G38B G38C	7A.64.21↔		BORP EML KORP MBOR MKOR VAC VAC I VAC II VBOR VKOR		11	L33Z
	07	H33Z					21A	W01A W36Z
	08	I02A I02B I06A I06B I06C I09A I09B I09C I09D I09E I09F I10A I10B I10C		01	B03A B03B B03C B03D	7A.65.31↔	21B	X06A X06B X06C X07A X07B
	09	J01A J01B		04	E36A E36B		Prä	B61A B61B B61C
	11	L33Z		06	G12A G16A G33Z G38A G38B G38C		01	B03A B03B B03C B03D
	21A	W01A W36Z		07	H33Z		08	I10A I10B I10C
	21B	X06A X06B X06C X07A X07B		08	I02A I02B I06A I06B I06C I09A I09B I09C I09D I09E I09F I10A I10B	7A.65.41↔	09	J11A J11B
7A.63.21↔	Prä	B61A B61B B61C BORP EML KORP MBOR MKOR VAC VAC I VAC II VBOR VKOR		09	J01A J01B		10	K09A K09B
	01	B03A B03B B03C B03D		11	L33Z		21A	W01A W36Z
	04	E36A E36B		21A	W01A W36Z		21B	X06A X06B X06C X07A X07B
	06	G12A G16A G33Z G38A G38B G38C	7A.64.31↔	21B	X06A X06B X06C X07A X07B	7A.66.11↔	21B	X06A X06B X06C BORP EML MBOR VAC VAC I VAC II VBOR
	07	H33Z		Prä	B61A B61B B61C		01	B03A B03B B03C B03D
	08	I02A I02B I06A I06B I06C I09A I09B I09C I09D I09E I09F I10A I10B		01	B03A B03B B03C B03D		04	E36A E36B
	09	J01A J01B	7A.64.41↔	08	I10A I10B I10C		06	G12A G16A
	11	L33Z		09	J11A J11B		08	I10A I10B I10C
	21A	W01A W36Z		10	K09A K09B		21A	W01A W36Z
	21B	X06A X06B X06C X07A X07B		21A	W01A W36Z		21B	X06A X06B X06C BORP EML MBOR VAC VAC I VAC II VBOR
7A.63.31↔	Prä	B61A B61B B61C		21B	X06A X06B X06C X07A X07B		01	B03A B03B B03C B03D
	01	B03A B03B B03C B03D	7A.65.11↔	01	B03A B03B B03C B03D		04	E36A E36B
	08	I10A I10B I10C		08	I10A I10B I10C		06	G12A G16A
	09	J11A J11B		09	J11A J11B		08	I10A I10B I10C
	10	K09A K09B		10	K09A K09B		21A	W01A W36Z
	21A	W01A W36Z		21A	W01A W36Z		21B	X06A X06B X06C BORP EML MBOR VAC VAC I VAC II VBOR
	21B	X06A X06B X06C X07A X07B		21B	X06A X06B X06C X07A X07B	7A.66.21↔	01	B03A B03B B03C B03D
7A.63.41↔	01	B03A B03B B03C B03D		04	E36A E36B		04	E36A E36B
	08	I10A I10B I10C		06	G12A G16A G33Z G38A G38B G38C		06	G12A G16A
	09	J11A J11B		07	H33Z		08	I10A I10B I10C
	10	K09A K09B		08	I02A I02B I06A I06B I06C I09A I09B I09C I09D I09E I09F I10A I10B I10C	7A.66.31↔	21A	W01A W36Z
	21A	W01A W36Z		09	J01A J01B		21B	X06A X06B X06C BORP EML MBOR VAC VAC I VAC II VBOR
	21B	X06A X06B X06C X07A X07B		11	L33Z	7A.66.41↔	01	B03A B03B B03C B03D
7A.64.11↔	01	B03A B03B B03C B03D		21A	W01A W36Z		04	E36A E36B
	08	I10A I10B I10C		21B	X06A X06B X06C X07A X07B		06	G12A G16A
	09	J11A J11B		Prä	B61A B61B B61C		08	I10A I10B I10C
	10	K09A K09B		BORP EML MBOR VAC VAC I VAC II VBOR	7A.65.21↔	21A	W01A W36Z	
	21A	W01A W36Z		VAC VAC I VAC II VBOR		21B	X06A X06B X06C BORP MBOR VAC VAC I VAC II VBOR	
	21B	X06A X06B X06C X07A X07B		01	B03A B03B B03C B03D	7A.67.11↔	21B	X06A X06B X06C BORP EML MBOR VAC VAC I VAC II VBOR
	01	B03A B03B B03C B03D		04	E36A E36B		04	E36A E36B
	04	E36A E36B		06	G12A G16A G33Z G38A G38B G38C		06	G12A G16A
	06	G12A G16A G33Z G38A G38B G38C		07	H33Z		08	I10A I10B I10C
	07	H33Z		08	I02A I02B I06A I06B I06C I09A I09B I09C I09D I09E I09F I10A I10B I10C	7A.67.21↔	21A	W01A W36Z
	08	I02A I02B I06A I06B I06C I09A I09B I09C I09D I09E I09F I10A I10B I10C		01	B03A B03B B03C B03D		21A	W01A W36Z
	09	J01A J01B		04	E36A E36B			BORP EML MBOR VAC VAC I VAC II
	11	L33Z		06	G12A G16A G33Z G38A G38B G38C			
	21A	W01A W36Z		07	H33Z			
	21B	X06A X06B X06C X07A X07B		08	I02A I02B I06A I06B I06C I09A I09B I09C I09D			

CHOP	MDC	DRG	CHOP	MDC	DRG	CHOP	MDC	DRG
		VBOR			B20A B20B B20C		07	H33Z
	01	B03A B03B B03C		04	E36A E36B		08	I02A I02B I06A
		B03D		06	G12A G16A G33Z			I06B I06C I09A
	04	E36A E36B			G38A G38B G38C			I09B I09C I09D
	06	G12A G16A		07	H33Z			I09E
	08	I10A I10B		08	I02A I02B I06A		09	J01A J01B
	21A	W01A W36Z			I06B I06C I09A		11	L33Z
	21B	X06A X06B X06C			I09B I09C I09D		21A	W01A W36Z W60A
7A.67.31↔	01	B03A B03B B03C		09	I09E		21B	X06A X06B X06C
		B03D			J01A J01B			X07A X07B
	08	I10A I10B I10C		11	L33Z		Prä	A11A A11B A46D
	09	J11A J11B		21A	W01A W36Z W60A	7A.71.17↔		B61A B61B B61C
	10	K09A K09B		21B	X06A X06B X06C			BORP EML KORP
	21A	W01A W36Z			X07A X07B			MBOR MKOR VAC
	21B	X06A X06B X06C		Prä	A11A A11B A46D			VAC I VAC II VBOR
7A.67.41↔	01	B03A B03B B03C	7A.71.14↔		B61A B61B B61C			VKOR
		B03D			BORP EML KORP		01	B02A B02B B03A
	08	I10A I10B I10C			MBOR MKOR VAC			B03B B03C B03D
	09	J11A J11B			VAC I VAC II VBOR			B20A B20B B20C
	10	K09A K09B			VKOR		04	E36A E36B
	21A	W01A W36Z		01	B02A B02B B03A		06	G12A G16A G33Z
	21B	X06A X06B X06C			B03B B03C B03D			G38A G38B G38C
7A.71.11↔		BORP EML MBOR			B20A B20B B20C		07	H33Z
		VAC VAC I VAC II		04	E36A E36B		08	I02A I02B I06A
		VBOR		06	G12A G16A G33Z			I06B I06C I09A
	01	B03A B03B B03C			G38A G38B G38C			I09B I09C I09D
		B03D		07	H33Z			I09E
	04	E36A E36B		08	I02A I02B I06A		09	J01A J01B
	06	G12A G16A G33Z			I06B I06C I09A		11	L33Z
		G38A G38B G38C		09	I09B I09C I09D		21A	W01A W36Z W60A
	07	H33Z			I09E		21B	X06A X06B X06C
	08	I02A I02B I09A		09	J01A J01B			X07A X07B
		I09B I09C I09D		11	L33Z		Prä	A11A A11B A46D
		I09E		21A	W01A W36Z W60A			B61A B61B B61C
	09	J01A J01B		21B	X06A X06B X06C	7A.71.18↔		BORP EML KORP
	11	L33Z			X07A X07B			MBOR MKOR VAC
	13	N11A N11B		Prä	A11A A11B A46D			VAC I VAC II VBOR
	21A	W01A W36Z W60A			B61A B61B B61C		01	B02A B02B B03A
	21B	X06A X06B X06C	7A.71.15↔		BORP EML KORP			B03B B03C B03D
		X07A X07B			MBOR MKOR VAC			B20A B20B B20C
	Prä	A11A A11B A46D			VAC I VAC II VBOR		04	E36A E36B
		B61A B61B B61C			VKOR		06	G12A G16A G33Z
		B61D		01	B02A B02B B03A			G38A G38B G38C
7A.71.12↔		BORP EML MBOR			B03B B03C B03D		07	H33Z
		VAC VAC I VAC II		04	E36A E36B		08	I02A I02B I06A
		VBOR		06	G12A G16A G33Z			I06B I09A I09B
	01	B03A B03B B03C			G38A G38B G38C			I09C I09D I09E
		B03D		07	H33Z		09	J01A J01B
	04	E36A E36B		08	I02A I02B I06A		11	L33Z
	06	G12A G16A G33Z			I06B I06C I09A		21A	W01A W36Z W60A
		G38A G38B G38C		09	I09B I09C I09D		21B	X06A X06B X06C
	07	H33Z			I09E			X07A X07B
	08	I02A I02B I09A		09	J01A J01B		Prä	A11A A11B A46D
		I09B I09C I09D		11	L33Z			B61A B61B B61C
		I09E		21A	W01A W36Z W60A	7A.71.1A↔		BORP EML KORP
	09	J01A J01B		21B	X06A X06B X06C			MBOR MKOR VAC
	11	L33Z			X07A X07B			VAC I VAC II VBOR
	13	N11A N11B		Prä	A11A A11B A46D			VKOR
	21A	W01A W36Z W60A			B61A B61B B61C		01	B02A B02B B03A
	21B	X06A X06B X06C	7A.71.16↔		BORP EML KORP			B03B B03C B03D
		X07A X07B			MBOR MKOR VAC			B20A B20B B20C
	Prä	A11A A11B A46D			VAC I VAC II VBOR		04	E36A E36B
		B61A B61B B61C			VKOR		06	G12A G16A G33Z
		B61D		01	B02A B02B B03A			G38A G38B G38C
7A.71.13↔		BORP EML KORP			B03B B03C B03D		07	H33Z
		MBOR MKOR VAC		04	E36A E36B		08	I02A I02B I06A
		VAC I VAC II VBOR		06	G12A G16A G33Z			I06B I09A I09B
		VKOR			G38A G38B G38C			I09C I09D I09E
	01	B02A B02B B03A					09	J01A J01B
		B03B B03C B03D						

CHOP	MDC	DRG	CHOP	MDC	DRG	CHOP	MDC	DRG
	11	L33Z			MBOR MKOR VAC		07	H33Z
	21A	W01A W36Z W60A			VAC I VAC II VBOR		08	I02A I02B I09A
	21B	X06A X06B X06C			VKOR			I09B I09C I09D
	Prä	A11A A11B A46D		01	B02A B02B B03A		09	I09E I09F
7A.71.1B↔		B61A B61B B61C			B03B B03C B03D		11	J01A J01B
		BORP EML KORP		04	B20A B20B B20C		13	L33Z
		MBOR MKOR VAC		06	E36A E36B		21A	N11A N11B
		VAC I VAC II VBOR		07	G12A G16A G33Z		21B	W01A W36Z W60A
		VKOR		08	G38A G38B G38C			X06A X06B X06C
	01	B02A B02B B03A		07	H33Z		Prä	X07A X07B
		B03B B03C B03D		08	I02A I02B I06A			A11A A11B A46D
		B20A B20B B20C		09	I06B I09A I09B	7A.71.23↔		B61A B61B B61C
	04	E36A E36B		09	I09C I09D I09E			B61D
	06	G12A G16A G33Z		11	J01A J01B			BORP EML KORP
		G38A G38B G38C		21A	L33Z			MBOR MKOR VAC
	07	H33Z		21B	W01A W36Z W60A			VAC I VAC II VBOR
	08	I02A I02B I06A		Prä	X06A X06B X06C		01	VKOR
		I06B I09A I09B			X07A X07B			B02A B02B B03A
		I09C I09D I09E	7A.71.1F↔		A11A A11B A46D		04	B03B B03C B03D
	09	J01A J01B			B61A B61B B61C		06	B20A B20B B20C
	11	L33Z			BORP EML KORP		07	E36A E36B
	21A	W01A W36Z W60A			MBOR MKOR VAC		08	G12A G16A G33Z
	21B	X06A X06B X06C			VAC I VAC II VBOR			G38A G38B G38C
		X07A X07B		01	VKOR		07	H33Z
7A.71.1C↔	Prä	A11A A11B A46D			B02A B02B B03A		08	I02A I02B I06A
		B61A B61B B61C			B03B B03C B03D			I06B I06C I09A
		BORP EML KORP		04	B20A B20B B20C			I09B I09C I09D
		MBOR MKOR VAC		06	E36A E36B		09	I09E
		VAC I VAC II VBOR		07	G12A G16A G33Z			J01A J01B
		VKOR		08	G38A G38B G38C		11	L33Z
	01	B02A B02B B03A		07	H33Z		21A	W01A W36Z W60A
		B03B B03C B03D		08	I02A I02B I06A		21B	X06A X06B X06C
		B20A B20B B20C			I06B I09A I09B			X07A X07B
	04	E36A E36B		09	I09C I09D I09E		Prä	A11A A11B A46D
	06	G12A G16A G33Z		11	J01A J01B			B61A B61B B61C
		G38A G38B G38C		21A	L33Z	7A.71.24↔		BORP EML KORP
	07	H33Z		21B	W01A W36Z W60A			MBOR MKOR VAC
	08	I02A I02B I06A		Prä	X06A X06B X06C		01	VAC I VAC II VBOR
		I06B I09A I09B			X07A X07B			VKOR
		I09C I09D I09E			A11A A11B A46D			B02A B02B B03A
	09	J01A J01B	7A.71.21↔		B61A B61B B61C		04	B03B B03C B03D
	11	L33Z			BORP EML MBOR		06	B20A B20B B20C
	21A	W01A W36Z W60A			VAC VAC I VAC II		07	E36A E36B
	21B	X06A X06B X06C			VBOR		08	G12A G16A G33Z
		X07A X07B		01	B03A B03B B03C			G38A G38B G38C
		X07A X07B			B03D		07	H33Z
7A.71.1D↔	Prä	A11A A11B A46D		04	E36A E36B		08	I02A I02B I06A
		B61A B61B B61C		06	G12A G16A G33Z			I06B I06C I09A
		BORP EML KORP		07	G38A G38B G38C			I09B I09C I09D
		MBOR MKOR VAC		08	H33Z		09	I09E
		VAC I VAC II VBOR		08	I02A I02B I09A			J01A J01B
		VKOR			I09B I09C I09D		11	L33Z
	01	B02A B02B B03A			I09E I09F		21A	W01A W36Z W60A
		B03B B03C B03D		09	J01A J01B		21B	X06A X06B X06C
		B20A B20B B20C		11	L33Z			X07A X07B
	04	E36A E36B		13	N11A N11B		Prä	A11A A11B A46D
	06	G12A G16A G33Z		21A	W01A W36Z W60A			B61A B61B B61C
		G38A G38B G38C		21B	X06A X06B X06C	7A.71.25↔		BORP EML KORP
	07	H33Z		Prä	X07A X07B			MBOR MKOR VAC
	08	I02A I02B I06A			A11A A11B A46D			VAC I VAC II VBOR
		I06B I09A I09B			B61A B61B B61C			VKOR
		I09C I09D I09E			B61D		01	B02A B02B B03A
	09	J01A J01B	7A.71.22↔		BORP EML MBOR			B03B B03C B03D
	11	L33Z			VAC VAC I VAC II		04	B20A B20B B20C
	21A	W01A W36Z W60A			VBOR		06	E36A E36B
	21B	X06A X06B X06C		01	B03A B03B B03C			G12A G16A G33Z
		X07A X07B			B03D		07	G38A G38B G38C
7A.71.1E↔	Prä	A11A A11B A46D		04	E36A E36B		08	H33Z
		B61A B61B B61C		06	G12A G16A G33Z			I02A I02B I06A
		BORP EML KORP			G38A G38B G38C			I06B I06C I09A

CHOP	MDC	DRG	CHOP	MDC	DRG	CHOP	MDC	DRG
		I09B I09C I09D		21B	X06A X06B X06C			VKOR
		I09E			X07A X07B		01	B02A B02B B03A
	09	J01A J01B		Prä	A11A A11B A46D			B03B B03C B03D
	11	L33Z			B61A B61B B61C			B20A B20B B20C
	21A	W01A W36Z W60A	7A.71.2A↔		BORP EML KORP		04	E36A E36B
	21B	X06A X06B X06C			MBOR MKOR VAC		06	G12A G16A G33Z
		X07A X07B			VAC I VAC II VBOR			G38A G38B G38C
	Prä	A11A A11B A46D			VKOR		07	H33Z
7A.71.26↔		B61A B61B B61C		01	B02A B02B B03A		08	I02A I02B I06A
		BORP EML KORP			B03B B03C B03D			I06B I09A I09B
		MBOR MKOR VAC			B20A B20B B20C			I09C I09D I09E
		VAC I VAC II VBOR			E36A E36B		09	J01A J01B
		VKOR			G12A G16A G33Z		11	L33Z
	01	B02A B02B B03A			G38A G38B G38C		21A	W01A W36Z W60A
		B03B B03C B03D			H33Z		21B	X06A X06B X06C
		B20A B20B B20C			I02A I02B I06A			X07A X07B
	04	E36A E36B			I06B I09A I09B		Prä	A11A A11B A46D
	06	G12A G16A G33Z			I09C I09D I09E			B61A B61B B61C
		G38A G38B G38C			J01A J01B	7A.71.2E↔		BORP EML KORP
	07	H33Z			L33Z			MBOR MKOR VAC
	08	I02A I02B I06A			21A			VAC I VAC II VBOR
		I06B I06C I09A			21B			VKOR
		I09B I09C I09D			X06A X06B X06C		01	B02A B02B B03A
		I09E			X07A X07B			B03B B03C B03D
	09	J01A J01B		Prä	A11A A11B A46D			B20A B20B B20C
	11	L33Z	7A.71.2B↔		B61A B61B B61C		04	E36A E36B
	21A	W01A W36Z W60A			BORP EML KORP		06	G12A G16A G33Z
	21B	X06A X06B X06C			MBOR MKOR VAC			G38A G38B G38C
		X07A X07B			VAC I VAC II VBOR		07	H33Z
7A.71.27↔		A11A A11B A46D			VKOR		08	I02A I02B I06A
		B61A B61B B61C			B02A B02B B03A			I06B I09A I09B
		BORP EML KORP			B03B B03C B03D			I09C I09D I09E
		MBOR MKOR VAC			B20A B20B B20C		09	J01A J01B
		VAC I VAC II VBOR			E36A E36B		11	L33Z
		VKOR			G12A G16A G33Z		21A	W01A W36Z W60A
	01	B02A B02B B03A			G38A G38B G38C		21B	X06A X06B X06C
		B03B B03C B03D			H33Z			X07A X07B
		B20A B20B B20C			I02A I02B I06A		Prä	A11A A11B A46D
	04	E36A E36B			I06B I09A I09B			B61A B61B B61C
	06	G12A G16A G33Z			I09C I09D I09E			BORP EML KORP
		G38A G38B G38C			J01A J01B	7A.71.2F↔		MBOR MKOR VAC
	07	H33Z			L33Z			VAC I VAC II VBOR
	08	I02A I02B I06A			21A			VKOR
		I06B I06C I09A			21B		01	B02A B02B B03A
		I09B I09C I09D			X06A X06B X06C			B03B B03C B03D
		I09E			X07A X07B			B20A B20B B20C
	09	J01A J01B	7A.71.2C↔		A11A A11B A46D		04	E36A E36B
	11	L33Z			B61A B61B B61C		06	G12A G16A G33Z
	21A	W01A W36Z W60A			BORP EML KORP			G38A G38B G38C
	21B	X06A X06B X06C			MBOR MKOR VAC		07	H33Z
		X07A X07B			VAC I VAC II VBOR		08	I02A I02B I06A
7A.71.28↔		A11A A11B A46D			VKOR			I06B I09A I09B
		B61A B61B B61C			B02A B02B B03A			I09C I09D I09E
		BORP EML KORP			B03B B03C B03D		09	J01A J01B
		MBOR MKOR VAC			B20A B20B B20C		11	L33Z
		VAC I VAC II VBOR			E36A E36B		21A	W01A W36Z W60A
		VKOR			G12A G16A G33Z		21B	X06A X06B X06C
	01	B02A B02B B03A			G38A G38B G38C			X07A X07B
		B03B B03C B03D			H33Z		Prä	A11A A11B A46D
		B20A B20B B20C			I02A I02B I06A			B61A B61B B61C
	04	E36A E36B			I06B I09A I09B			BORP EML MBOR
	06	G12A G16A G33Z			I09C I09D I09E	7A.72.11↔		VAC VAC I VAC II
		G38A G38B G38C			J01A J01B			VBOR
	07	H33Z			L33Z		01	B03A B03B B03C
	08	I02A I02B I06A			21A			B03D
		I06B I09A I09B			21B		04	E36A E36B
		I09C I09D I09E			X06A X06B X06C		06	G12A G16A G33Z
	09	J01A J01B	7A.71.2D↔		X07A X07B			G38A G38B G38C
	11	L33Z			A11A A11B A46D		07	H33Z
	21A	W01A W36Z W60A			B61A B61B B61C		08	I02A I02B I09A
					BORP EML KORP			
					MBOR MKOR VAC			
					VAC I VAC II VBOR			

CHOP	MDC	DRG	CHOP	MDC	DRG	CHOP	MDC	DRG
		I09B I09C I09D		21B	X06A X06B X06C			VKOR
		I09E I09F			X07A X07B		01	B02A B02B B03A
	09	J01A J01B		Prä	A11A A11B A46D			B03B B03C B03D
	11	L33Z			B61A B61B B61C			B20A B20B B20C
	13	N11A N11B	7A.72.15↔		BORP EML KORP		04	E36A E36B
	21A	W01A W36Z W60A			MBOR MKOR VAC		06	G12A G16A G33Z
	21B	X06A X06B X06C			VAC I VAC II VBOR			G38A G38B G38C
		X07A X07B			VKOR		07	H33Z
	Prä	A11A A11B A46D		01	B02A B02B B03A		08	I02A I02B I09A
		B61A B61B B61C			B03B B03C B03D			I09B I09C I09D
		B61D			B20A B20B B20C			I09E
7A.72.12↔		BORP EML MBOR		04	E36A E36B		09	J01A J01B
		VAC VAC I VAC II		06	G12A G16A G33Z		11	L33Z
		VBOR			G38A G38B G38C		21A	W01A W36Z W60A
	01	B03A B03B B03C		07	H33Z		21B	X06A X06B X06C
		B03D		08	I02A I02B I09A			X07A X07B
	04	E36A E36B			I09B I09C I09D		Prä	A11A A11B A46D
	06	G12A G16A G33Z			I09E			B61A B61B B61C
		G38A G38B G38C		09	J01A J01B	7A.72.1A↔		BORP EML KORP
	07	H33Z		11	L33Z			MBOR MKOR VAC
	08	I02A I02B I09A		21A	W01A W36Z W60A			VAC I VAC II VBOR
		I09B I09C I09D		21B	X06A X06B X06C			VKOR
		I09E			X07A X07B		01	B02A B02B B03A
	09	J01A J01B		Prä	A11A A11B A46D			B03B B03C B03D
	11	L33Z			B61A B61B B61C			B20A B20B B20C
	13	N11A N11B	7A.72.16↔		BORP EML KORP		04	E36A E36B
	21A	W01A W36Z W60A			MBOR MKOR VAC		06	G12A G16A G33Z
	21B	X06A X06B X06C			VAC I VAC II VBOR			G38A G38B G38C
		X07A X07B			VKOR		07	H33Z
	Prä	A11A A11B A46D		01	B02A B02B B03A		08	I02A I02B I09A
		B61A B61B B61C			B03B B03C B03D			I09B I09C I09D
		B61D			B20A B20B B20C			I09E
7A.72.13↔		BORP EML KORP		04	E36A E36B		09	J01A J01B
		MBOR MKOR VAC		06	G12A G16A G33Z		11	L33Z
		VAC I VAC II VBOR			G38A G38B G38C		21A	W01A W36Z W60A
		VKOR		07	H33Z		21B	X06A X06B X06C
	01	B02A B02B B03A		08	I02A I02B I09A			X07A X07B
		B03B B03C B03D			I09B I09C I09D		Prä	A11A A11B A46D
		B20A B20B B20C			I09E			B61A B61B B61C
	04	E36A E36B		09	J01A J01B	7A.72.1B↔		BORP EML KORP
	06	G12A G16A G33Z		11	L33Z			MBOR MKOR VAC
		G38A G38B G38C		21A	W01A W36Z W60A			VAC I VAC II VBOR
	07	H33Z		21B	X06A X06B X06C		01	B02A B02B B03A
	08	I02A I02B I09A			X07A X07B			B03B B03C B03D
		I09B I09C I09D		Prä	A11A A11B A46D			B20A B20B B20C
		I09E			B61A B61B B61C		04	E36A E36B
	09	J01A J01B	7A.72.17↔		BORP EML KORP		06	G12A G16A G33Z
	11	L33Z			MBOR MKOR VAC			G38A G38B G38C
	21A	W01A W36Z W60A			VAC I VAC II VBOR		07	H33Z
	21B	X06A X06B X06C			VKOR		08	I02A I02B I09A
		X07A X07B		01	B02A B02B B03A			I09B I09C I09D
	Prä	A11A A11B A46D			B03B B03C B03D			I09E
		B61A B61B B61C			B20A B20B B20C		09	J01A J01B
		BORP EML KORP		04	E36A E36B		11	L33Z
7A.72.14↔		MBOR MKOR VAC		06	G12A G16A G33Z		21A	W01A W36Z W60A
		VAC I VAC II VBOR			G38A G38B G38C		21B	X06A X06B X06C
		VKOR		07	H33Z			X07A X07B
	01	B02A B02B B03A		08	I02A I02B I09A		Prä	A11A A11B A46D
		B03B B03C B03D			I09B I09C I09D			B61A B61B B61C
		B20A B20B B20C			I09E			BORP EML KORP
	04	E36A E36B		09	J01A J01B	7A.72.1C↔		MBOR MKOR VAC
	06	G12A G16A G33Z		11	L33Z			VAC I VAC II VBOR
		G38A G38B G38C		21A	W01A W36Z W60A			VKOR
	07	H33Z		21B	X06A X06B X06C		01	B02A B02B B03A
	08	I02A I02B I09A			X07A X07B			B03B B03C B03D
		I09B I09C I09D		Prä	A11A A11B A46D			B20A B20B B20C
		I09E			B61A B61B B61C		04	E36A E36B
	09	J01A J01B	7A.72.18↔		BORP EML KORP		06	G12A G16A G33Z
	11	L33Z			MBOR MKOR VAC			G38A G38B G38C
	21A	W01A W36Z W60A			VAC I VAC II VBOR			

CHOP	MDC	DRG	CHOP	MDC	DRG	CHOP	MDC	DRG
	07	H33Z		21B	X06A X06B X06C			VKOR
	08	I02A I02B I09A			X07A X07B		01	B02A B02B B03A
		I09B I09C I09D		Prä	A11A A11B A46D			B03B B03C B03D
		I09E			B61A B61B B61C			B20A B20B B20C
	09	J01A J01B	7A.72.21↔		BORP EML MBOR		04	E36A E36B
	11	L33Z			VAC VAC I VAC II		06	G12A G16A G33Z
	21A	W01A W36Z W60A			VBOR			G38A G38B G38C
	21B	X06A X06B X06C		01	B03A B03B B03C		07	H33Z
		X07A X07B			B03D		08	I02A I02B I09A
7A.72.1D↔	Prä	A11A A11B A46D		04	E36A E36B			I09B I09C I09D
		B61A B61B B61C		06	G12A G16A G33Z			I09E
		BORP EML KORP			G38A G38B G38C		09	J01A J01B
		MBOR MKOR VAC		07	H33Z		11	L33Z
		VAC I VAC II VBOR		08	I02A I02B I09A		21A	W01A W36Z W60A
		VKOR			I09B I09C I09D		21B	X06A X06B X06C
	01	B02A B02B B03A			I09E I09F			X07A X07B
		B03B B03C B03D		09	J01A J01B		Prä	A11A A11B A46D
		B20A B20B B20C		11	L33Z			B61A B61B B61C
	04	E36A E36B		13	N11A N11B	7A.72.25↔		BORP EML KORP
	06	G12A G16A G33Z		21A	W01A W36Z W60A			MBOR MKOR VAC
		G38A G38B G38C		21B	X06A X06B X06C			VAC I VAC II VBOR
	07	H33Z			X07A X07B			VKOR
	08	I02A I02B I09A		Prä	A11A A11B A46D		01	B02A B02B B03A
		I09B I09C I09D			B61A B61B B61C			B03B B03C B03D
		I09E			B61D			B20A B20B B20C
	09	J01A J01B	7A.72.22↔		BORP EML MBOR		04	E36A E36B
	11	L33Z			VAC VAC I VAC II		06	G12A G16A G33Z
	21A	W01A W36Z W60A			VBOR			G38A G38B G38C
	21B	X06A X06B X06C		01	B03A B03B B03C		07	H33Z
		X07A X07B			B03D		08	I02A I02B I09A
7A.72.1E↔	Prä	A11A A11B A46D		04	E36A E36B			I09B I09C I09D
		B61A B61B B61C		06	G12A G16A G33Z			I09E
		BORP EML KORP			G38A G38B G38C		09	J01A J01B
		MBOR MKOR VAC		07	H33Z		11	L33Z
		VAC I VAC II VBOR		08	I02A I02B I09A		21A	W01A W36Z W60A
		VKOR			I09B I09C I09D		21B	X06A X06B X06C
	01	B02A B02B B03A			I09E			X07A X07B
		B03B B03C B03D		09	J01A J01B		Prä	A11A A11B A46D
		B20A B20B B20C		11	L33Z			B61A B61B B61C
	04	E36A E36B		13	N11A N11B	7A.72.26↔		BORP EML KORP
	06	G12A G16A G33Z		21A	W01A W36Z W60A			MBOR MKOR VAC
		G38A G38B G38C		21B	X06A X06B X06C			VAC I VAC II VBOR
	07	H33Z			X07A X07B			VKOR
	08	I02A I02B I09A		Prä	A11A A11B A46D		01	B02A B02B B03A
		I09B I09C I09D			B61A B61B B61C			B03B B03C B03D
		I09E			B61D			B20A B20B B20C
	09	J01A J01B	7A.72.23↔		BORP EML KORP		04	E36A E36B
	11	L33Z			MBOR MKOR VAC		06	G12A G16A G33Z
	21A	W01A W36Z W60A			VAC I VAC II VBOR			G38A G38B G38C
	21B	X06A X06B X06C			VKOR		07	H33Z
		X07A X07B		01	B02A B02B B03A		08	I02A I02B I09A
7A.72.1F↔	Prä	A11A A11B A46D			B03B B03C B03D			I09B I09C I09D
		B61A B61B B61C			B20A B20B B20C			I09E
		BORP EML KORP		04	E36A E36B		09	J01A J01B
		MBOR MKOR VAC		06	G12A G16A G33Z		11	L33Z
		VAC I VAC II VBOR			G38A G38B G38C		21A	W01A W36Z W60A
		VKOR		07	H33Z		21B	X06A X06B X06C
	01	B02A B02B B03A		08	I02A I02B I09A			X07A X07B
		B03B B03C B03D			I09B I09C I09D		Prä	A11A A11B A46D
		B20A B20B B20C			I09E			B61A B61B B61C
	04	E36A E36B		09	J01A J01B	7A.72.27↔		BORP EML KORP
	06	G12A G16A G33Z		11	L33Z			MBOR MKOR VAC
		G38A G38B G38C		21A	W01A W36Z W60A			VAC I VAC II VBOR
	07	H33Z		21B	X06A X06B X06C			VKOR
	08	I02A I02B I09A			X07A X07B		01	B02A B02B B03A
		I09B I09C I09D		Prä	A11A A11B A46D			B03B B03C B03D
		I09E			B61A B61B B61C			B20A B20B B20C
	09	J01A J01B	7A.72.24↔		BORP EML KORP		04	E36A E36B
	11	L33Z			MBOR MKOR VAC		06	G12A G16A G33Z
	21A	W01A W36Z W60A			VAC I VAC II VBOR			G38A G38B G38C

CHOP	MDC	DRG	CHOP	MDC	DRG	CHOP	MDC	DRG
	07	H33Z		21B	X06A X06B X06C			VKOR
	08	I02A I02B I09A			X07A X07B		01	B02A B02B B03A
		I09B I09C I09D		Prä	A11A A11B A46D			B03B B03C B03D
		I09E			B61A B61B B61C			B20A B20B B20C
	09	J01A J01B	7A.72.2C↔		BORP EML KORP		04	E36A E36B
	11	L33Z			MBOR MKOR VAC		06	G12A G16A G33Z
	21A	W01A W36Z W60A			VAC I VAC II VBOR			G38A G38B G38C
	21B	X06A X06B X06C		01	VKOR		07	H33Z
		X07A X07B			B02A B02B B03A		08	I02A I02B I09A
7A.72.28↔	Prä	A11A A11B A46D			B03B B03C B03D			I09B I09C I09D
		B61A B61B B61C		04	B20A B20B B20C		09	I09E
		BORP EML KORP		06	E36A E36B		11	J01A J01B
		MBOR MKOR VAC		07	G12A G16A G33Z		21A	L33Z
		VAC I VAC II VBOR		08	G38A G38B G38C		21B	W01A W36Z W60A
		VKOR		09	H33Z	7A.73.11↔		X06A X06B X06C
	01	B02A B02B B03A		08	I02A I02B I09A			X07A X07B
		B03B B03C B03D			I09B I09C I09D		Prä	A11A A11B A46D
		B20A B20B B20C		09	I09E			B61A B61B B61C
	04	E36A E36B		09	J01A J01B			BORP EML MBOR
	06	G12A G16A G33Z		11	L33Z			VAC VAC I VAC II
		G38A G38B G38C		21A	W01A W36Z W60A			VBOR
	07	H33Z		21B	X06A X06B X06C		01	B03A B03B B03C
	08	I02A I02B I09A			X07A X07B			B03D
		I09B I09C I09D		Prä	A11A A11B A46D		04	E36A E36B
		I09E			B61A B61B B61C		06	G12A G16A G33Z
	09	J01A J01B	7A.72.2D↔		BORP EML KORP			G38A G38B G38C
	11	L33Z			MBOR MKOR VAC		07	H33Z
	21A	W01A W36Z W60A			VAC I VAC II VBOR		08	I09C I09D I10A
	21B	X06A X06B X06C			VKOR			I10B
		X07A X07B		01	B02A B02B B03A		11	L33Z
7A.72.2A↔	Prä	A11A A11B A46D			B03B B03C B03D		21A	W01A W36Z W60A
		B61A B61B B61C			B20A B20B B20C		21B	X06A X06B X06C
		BORP EML KORP		04	E36A E36B			X07A X07B
		MBOR MKOR VAC		06	G12A G16A G33Z		Prä	A11A A11B A46D
		VAC I VAC II VBOR		07	G38A G38B G38C			B61B B61C B61D
		VKOR		08	H33Z	7A.73.12↔		BORP EML MBOR
	01	B02A B02B B03A		08	I02A I02B I09A			VAC VAC I VAC II
		B03B B03C B03D			I09B I09C I09D			VBOR
		B20A B20B B20C		09	I09E		01	B03A B03B B03C
	04	E36A E36B		09	J01A J01B			B03D
	06	G12A G16A G33Z		11	L33Z		04	E36A E36B
		G38A G38B G38C		21A	W01A W36Z W60A		06	G12A G16A G33Z
	07	H33Z		21B	X06A X06B X06C			G38A G38B G38C
	08	I02A I02B I09A			X07A X07B		07	H33Z
		I09B I09C I09D		Prä	A11A A11B A46D		08	I09C I09D I10A
		I09E			B61A B61B B61C			I10B
	09	J01A J01B	7A.72.2E↔		BORP EML KORP		11	L33Z
	11	L33Z			MBOR MKOR VAC		21A	W01A W36Z W60A
	21A	W01A W36Z W60A			VAC I VAC II VBOR		21B	X06A X06B X06C
	21B	X06A X06B X06C			VKOR			X07A X07B
		X07A X07B		01	B02A B02B B03A		Prä	A11A A11B A46D
7A.72.2B↔	Prä	A11A A11B A46D			B03B B03C B03D			B61B B61C B61D
		B61A B61B B61C			B20A B20B B20C	7A.73.13↔		BORP EML KORP
		BORP EML KORP		04	E36A E36B			MBOR MKOR VAC
		MBOR MKOR VAC		06	G12A G16A G33Z			VAC I VAC II VBOR
		VAC I VAC II VBOR		07	G38A G38B G38C			VKOR
		VKOR		08	H33Z		01	B03A B03B B03C
	01	B02A B02B B03A		08	I02A I02B I09A			B03D
		B03B B03C B03D			I09B I09C I09D		04	E36A E36B
		B20A B20B B20C		09	I09E		06	G12A G16A G33Z
	04	E36A E36B		09	J01A J01B			G38A G38B G38C
	06	G12A G16A G33Z		11	L33Z		07	H33Z
		G38A G38B G38C		21A	W01A W36Z W60A		08	I09C I09D I10A
	07	H33Z		21B	X06A X06B X06C			I10B
	08	I02A I02B I09A			X07A X07B		11	L33Z
		I09B I09C I09D		Prä	A11A A11B A46D		21A	W01A W36Z W60A
		I09E			B61A B61B B61C		21B	X06A X06B X06C
	09	J01A J01B	7A.72.2F↔		BORP EML KORP			X07A X07B
	11	L33Z			MBOR MKOR VAC		Prä	A11A A11B A46D
	21A	W01A W36Z W60A			VAC I VAC II VBOR			B61B B61C

CHOP	MDC	DRG	CHOP	MDC	DRG	CHOP	MDC	DRG
7A.73.14↔		BORP EML KORP MBOR MKOR VAC VAC I VAC II VBOR VKOR		Prä	A11A A11B A46D B61B B61C		21B	X06A X06B X06C X07A X07B
	01	B03A B03B B03C B03D	7A.73.18↔		BORP EML KORP MBOR MKOR VAC VAC I VAC II VBOR VKOR	7A.73.1D↔	Prä	A11A A11B A46D B61B B61C BORP EML KORP MBOR MKOR VAC VAC I VAC II VBOR VKOR
	04	E36A E36B		01	B03A B03B B03C B03D		01	B03A B03B B03C B03D
	06	G12A G16A G33Z G38A G38B G38C		04	E36A E36B		04	E36A E36B
	07	H33Z		06	G12A G16A G33Z G38A G38B G38C		06	G12A G16A G33Z G38A G38B G38C
	08	I09C I09D I10A I10B		07	H33Z		07	H33Z
	11	L33Z		08	I09C I09D I10A I10B		08	I09C I09D I10A I10B
	21A	W01A W36Z W60A		11	L33Z		11	L33Z
	21B	X06A X06B X06C X07A X07B		21A	W01A W36Z W60A		21A	W01A W36Z W60A
	Prä	A11A A11B A46D B61B B61C		21B	X06A X06B X06C X07A X07B		21B	X06A X06B X06C X07A X07B
7A.73.15↔		BORP EML KORP MBOR MKOR VAC VAC I VAC II VBOR VKOR	7A.73.1A↔		BORP EML KORP MBOR MKOR VAC VAC I VAC II VBOR VKOR	7A.73.1E↔	Prä	A11A A11B A46D B61B B61C BORP EML KORP MBOR MKOR VAC VAC I VAC II VBOR VKOR
	01	B03A B03B B03C B03D		01	B03A B03B B03C B03D		01	B03A B03B B03C B03D
	04	E36A E36B		04	E36A E36B		04	E36A E36B
	06	G12A G16A G33Z G38A G38B G38C		06	G12A G16A G33Z G38A G38B G38C		06	G12A G16A G33Z G38A G38B G38C
	07	H33Z		07	H33Z		07	H33Z
	08	I09C I09D I10A I10B		08	I09C I09D I10A I10B		08	I09C I09D I10A I10B
	11	L33Z		11	L33Z		11	L33Z
	21A	W01A W36Z W60A		21A	W01A W36Z W60A		21A	W01A W36Z W60A
	21B	X06A X06B X06C X07A X07B		21B	X06A X06B X06C X07A X07B		21B	X06A X06B X06C X07A X07B
	Prä	A11A A11B A46D B61B B61C		Prä	A11A A11B A46D B61B B61C		Prä	A11A A11B A46D B61B B61C
7A.73.16↔		BORP EML KORP MBOR MKOR VAC VAC I VAC II VBOR VKOR	7A.73.1B↔		BORP EML KORP MBOR MKOR VAC VAC I VAC II VBOR VKOR	7A.73.1F↔	Prä	A11A A11B A46D B61B B61C BORP EML KORP MBOR MKOR VAC VAC I VAC II VBOR VKOR
	01	B03A B03B B03C B03D		01	B03A B03B B03C B03D		01	B03A B03B B03C B03D
	04	E36A E36B		04	E36A E36B		04	E36A E36B
	06	G12A G16A G33Z G38A G38B G38C		06	G12A G16A G33Z G38A G38B G38C		06	G12A G16A G33Z G38A G38B G38C
	07	H33Z		07	H33Z		07	H33Z
	08	I09C I09D I10A I10B		08	I09C I09D I10A I10B		08	I09C I09D I10A I10B
	11	L33Z		11	L33Z		11	L33Z
	21A	W01A W36Z W60A		21A	W01A W36Z W60A		21A	W01A W36Z W60A
	21B	X06A X06B X06C X07A X07B		21B	X06A X06B X06C X07A X07B		21B	X06A X06B X06C X07A X07B
	Prä	A11A A11B A46D B61B B61C		Prä	A11A A11B A46D B61B B61C		Prä	A11A A11B A46D B61B B61C
7A.73.17↔		BORP EML KORP MBOR MKOR VAC VAC I VAC II VBOR VKOR	7A.73.1C↔		BORP EML KORP MBOR MKOR VAC VAC I VAC II VBOR VKOR	7A.73.21↔	Prä	A11A A11B A46D B61B B61C BORP EML MBOR VAC VAC I VAC II VBOR
	01	B03A B03B B03C B03D		01	B03A B03B B03C B03D		01	B03A B03B B03C B03D
	04	E36A E36B		04	E36A E36B		04	E36A E36B
	06	G12A G16A G33Z G38A G38B G38C		06	G12A G16A G33Z G38A G38B G38C		06	G12A G16A G33Z G38A G38B G38C
	07	H33Z		07	H33Z		07	H33Z
	08	I09C I09D I10A I10B		08	I09C I09D I10A I10B		08	I09C I09D I10A I10B
	11	L33Z		11	L33Z		11	L33Z
	21A	W01A W36Z W60A		21A	W01A W36Z W60A		21A	W01A W36Z W60A
	21B	X06A X06B X06C X07A X07B		21B	X06A X06B X06C X07A X07B		21B	X06A X06B X06C X07A X07B

CHOP	MDC	DRG	CHOP	MDC	DRG	CHOP	MDC	DRG
7A.73.22↔	21A	W01A W36Z W60A	7A.73.26↔	11	L33Z	7A.73.2B↔	08	I09C I09D I10A
	21B	X06A X06B X06C		21A	W01A W36Z W60A		10B	
	Prä	A11A A11B A46D		21B	X06A X06B X06C		11	L33Z
		B61B B61C B61D		Prä	X07A X07B		21A	W01A W36Z W60A
	BORP EML MBOR	A11A A11B A46D			21B		X06A X06B X06C	
	01	VAC VAC I VAC II		B61B B61C	Prä		BORP EML KORP	A11A A11B A46D
		VBOR		MBOR MKOR VAC			B61B B61C	BORP EML KORP
	04	B03A B03B B03C		VAC I VAC II VBOR	01		VKOR	VAC I VAC II VBOR
		B03D		VKOR			B03A B03B B03C	MBOR MKOR VAC
	06	E36A E36B			04		B03D	VAC I VAC II VBOR
		G12A G16A G33Z		BORP EML KORP			VKOR	
07	G38A G38B G38C	06	E36A E36B	BORP EML KORP				
	H33Z		G12A G16A G33Z	MBOR MKOR VAC				
08	I09C I09D I10A	07	G38A G38B G38C	VAC I VAC II VBOR				
	I10B		H33Z	VKOR				
11	L33Z	08	I09C I09D I10A	VAC I VAC II VBOR				
	W01A W36Z W60A		I10B	VKOR				
7A.73.23↔	21A	X06A X06B X06C	7A.73.27↔	11	L33Z	7A.73.2C↔	11	L33Z
	21B	X07A X07B		21A	W01A W36Z W60A		21A	W01A W36Z W60A
	Prä	A11A A11B A46D		21B	X06A X06B X06C		21B	X06A X06B X06C
		B61B B61C B61D		Prä	X07A X07B		Prä	A11A A11B A46D
	BORP EML KORP	B61B B61C			B61B B61C			
	01	MBOR MKOR VAC		01	BORP EML KORP		BORP EML KORP	
		VAC I VAC II VBOR			MBOR MKOR VAC		MBOR MKOR VAC	
	04	VKOR		04	VAC I VAC II VBOR		VAC I VAC II VBOR	
		B03A B03B B03C			VKOR		VKOR	
	06	B03D		06	B03A B03B B03C		B03A B03B B03C	
		E36A E36B			B03D		B03D	
07	G12A G16A G33Z	07	E36A E36B	E36A E36B				
	G38A G38B G38C		G12A G16A G33Z	G12A G16A G33Z				
08	H33Z	08	G38A G38B G38C	G38A G38B G38C				
	I09C I09D I10A		H33Z	H33Z				
11	I10B	11	I09C I09D I10A	I09C I09D I10A				
	L33Z		I10B	I10B				
7A.73.24↔	21A	W01A W36Z W60A	7A.73.28↔	11	L33Z	7A.73.2D↔	11	L33Z
	21B	X06A X06B X06C		21A	W01A W36Z W60A		21A	W01A W36Z W60A
	Prä	X07A X07B		21B	X06A X06B X06C		21B	X06A X06B X06C
		A11A A11B A46D		Prä	X07A X07B		Prä	A11A A11B A46D
	B61B B61C	B61B B61C			B61B B61C			
	01	BORP EML KORP		01	BORP EML KORP		BORP EML KORP	
		MBOR MKOR VAC			MBOR MKOR VAC		MBOR MKOR VAC	
	04	VAC I VAC II VBOR		04	VAC I VAC II VBOR		VAC I VAC II VBOR	
		VKOR			VKOR		VKOR	
	06	B03A B03B B03C		06	B03A B03B B03C		B03A B03B B03C	
		B03D			B03D		B03D	
07	E36A E36B	07	E36A E36B	E36A E36B				
	G12A G16A G33Z		G12A G16A G33Z	G12A G16A G33Z				
08	G38A G38B G38C	08	G38A G38B G38C	G38A G38B G38C				
	H33Z		H33Z	H33Z				
08	I09C I09D I10A	11	I09C I09D I10A	I09C I09D I10A				
	I10B		I10B	I10B				
7A.73.25↔	11	L33Z	7A.73.2A↔	11	L33Z	7A.73.2E↔	11	L33Z
	21A	W01A W36Z W60A		21A	W01A W36Z W60A		21A	W01A W36Z W60A
	21B	X06A X06B X06C		21B	X06A X06B X06C		21B	X06A X06B X06C
	Prä	X07A X07B		Prä	X07A X07B		Prä	A11A A11B A46D
		A11A A11B A46D			B61B B61C			B61B B61C
	01	BORP EML KORP		01	BORP EML KORP		BORP EML KORP	
		MBOR MKOR VAC			MBOR MKOR VAC		MBOR MKOR VAC	
	04	VAC I VAC II VBOR		04	VAC I VAC II VBOR		VAC I VAC II VBOR	
		VKOR			VKOR		VKOR	
	06	B03A B03B B03C		06	B03A B03B B03C		B03A B03B B03C	
		B03D			B03D		B03D	
07	E36A E36B	07	E36A E36B	E36A E36B				
	G12A G16A G33Z		G12A G16A G33Z	G12A G16A G33Z				
08	G38A G38B G38C	08	G38A G38B G38C	G38A G38B G38C				
	H33Z		H33Z	H33Z				
08	I09C I09D I10A	07	I09C I09D I10A	I09C I09D I10A				
	I10B		I10B	I10B				

CHOP	MDC	DRG	CHOP	MDC	DRG	CHOP	MDC	DRG
		G38A G38B G38C			VKOR			I09E
	07	H33Z		01	B03A B03B B03C		09	J01A J01B
	08	I09C I09D I10A			B03D		11	L33Z
		I10B		04	E36A E36B		21A	W01A W36Z W60A
	11	L33Z		06	G12A G16A G33Z		21B	X06A X06B X06C
	21A	W01A W36Z W60A			G38A G38B G38C		Prä	A11A A11B A46D
	21B	X06A X06B X06C		07	H33Z	7A.74.17↔		B61A B61B B61C
		X07A X07B		08	I02A I02B I06A			BORP EML KORP
	Prä	A11A A11B A46D			I06B I06C I09A			MBOR MKOR VAC
7A.73.2F↔		B61B B61C			I09B I09C I09D			VAC I VAC II VBOR
		BORP EML KORP			I09E			VKOR
		MBOR MKOR VAC		09	J01A J01B		01	B03A B03B B03C
		VAC I VAC II VBOR			B03D			B03D
		VKOR		11	L33Z		04	E36A E36B
	01	B03A B03B B03C		21A	W01A W36Z W60A		06	G12A G16A G33Z
		B03D	7A.74.14↔	21B	X06A X06B X06C			G38A G38B G38C
	04	E36A E36B		Prä	A11A A11B A46D		07	H33Z
	06	G12A G16A G33Z			B61A B61B B61C		08	I02A I02B I06A
		G38A G38B G38C			BORP EML KORP			I06B I06C I09A
	07	H33Z			MBOR MKOR VAC			I09B I09C I09D
	08	I09C I09D I10A			VAC I VAC II VBOR			I09E
		I10B		01	B03A B03B B03C		09	J01A J01B
	11	L33Z			B03D		11	L33Z
	21A	W01A W36Z W60A		04	E36A E36B		21A	W01A W36Z W60A
	21B	X06A X06B X06C		06	G12A G16A G33Z		21B	X06A X06B X06C
		X07A X07B			G38A G38B G38C		Prä	A11A A11B A46D
	Prä	A11A A11B A46D		07	H33Z	7A.74.18↔		B61A B61B B61C
7A.74.11↔		B61B B61C		08	I02A I02B I06A			BORP EML KORP
		BORP EML MBOR			I06B I06C I09A			MBOR MKOR VAC
		VAC VAC I VAC II			I09B I09C I09D			VAC I VAC II VBOR
		VBOR			I09E			VKOR
	01	B03A B03B B03C		09	J01A J01B		01	B03A B03B B03C
		B03D			B03D			B03D
	04	E36A E36B		11	L33Z		04	E36A E36B
	06	G12A G16A G33Z		21A	W01A W36Z W60A		06	G12A G16A G33Z
		G38A G38B G38C		21B	X06A X06B X06C			G38A G38B G38C
	07	H33Z		Prä	A11A A11B A46D		07	H33Z
	08	I02A I02B I09A			B61A B61B B61C		08	I02A I02B I06A
		I09B I09C I09D	7A.74.15↔		BORP EML KORP			I06B I09A I09B
		I09E			MBOR MKOR VAC			I09C I09D I09E
	09	J01A J01B			VAC I VAC II VBOR			J01A J01B
	11	L33Z			VKOR		09	J01A J01B
	21A	W01A W36Z W60A		01	B03A B03B B03C		11	L33Z
	21B	X06A X06B X06C			B03D		21A	W01A W36Z W60A
	Prä	A11A A11B A46D		04	E36A E36B		21B	X06A X06B X06C
		B61A B61B B61C		06	G12A G16A G33Z	7A.74.1A↔	Prä	A11A A11B A46D
7A.74.12↔		B61D			G38A G38B G38C			B61A B61B B61C
		BORP EML MBOR		07	H33Z			BORP EML KORP
		VAC VAC I VAC II		08	I02A I02B I06A			MBOR MKOR VAC
		VBOR			I06B I06C I09A			VAC I VAC II VBOR
	01	B03A B03B B03C			I09B I09C I09D			VKOR
		B03D			I09E		01	B03A B03B B03C
	04	E36A E36B		09	J01A J01B			B03D
	06	G12A G16A G33Z			B03D		04	E36A E36B
		G38A G38B G38C		11	L33Z		06	G12A G16A G33Z
	07	H33Z		21A	W01A W36Z W60A			G38A G38B G38C
	08	I02A I02B I06A		21B	X06A X06B X06C		07	H33Z
		I06B I06C I09A	7A.74.16↔	Prä	A11A A11B A46D		08	I02A I02B I06A
		I09B I09C I09D			B61A B61B B61C			I06B I09A I09B
		I09E			BORP EML KORP			I09C I09D I09E
	09	J01A J01B			MBOR MKOR VAC			J01A J01B
	11	L33Z			VAC I VAC II VBOR		09	J01A J01B
	21A	W01A W36Z W60A			VKOR		11	L33Z
	21B	X06A X06B X06C		01	B03A B03B B03C		21A	W01A W36Z W60A
	Prä	A11A A11B A46D			B03D		21B	X06A X06B X06C
		B61A B61B B61C		04	E36A E36B	7A.74.1B↔	Prä	A11A A11B A46D
7A.74.13↔		B61D		06	G12A G16A G33Z			B61A B61B B61C
		BORP EML KORP			G38A G38B G38C			BORP EML KORP
		MBOR MKOR VAC		07	H33Z			MBOR MKOR VAC
		VAC I VAC II VBOR		08	I02A I02B I06A			VAC I VAC II VBOR
					I06B I06C I09A			VKOR
					I09B I09C I09D		01	B03A B03B B03C

CHOP	MDC	DRG	CHOP	MDC	DRG	CHOP	MDC	DRG
		B03D			B61A B61B B61C			I06B I06C I09A
	04	E36A E36B	7A.74.1F↔		BORP EML KORP			I09B I09C I09D
	06	G12A G16A G33Z			MBOR MKOR VAC			I09E
		G38A G38B G38C			VAC I VAC II VBOR		09	J01A J01B
	07	H33Z			VKOR		11	L33Z
	08	I02A I02B I06A		01	B03A B03B B03C		21A	W01A W36Z W60A
		I06B I09A I09B			B03D		21B	X06A X06B X06C
		I09C I09D I09E		04	E36A E36B			X07A X07B
	09	J01A J01B		06	G12A G16A G33Z		Prä	A11A A11B A46D
	11	L33Z			G38A G38B G38C			B61A B61B B61C
	21A	W01A W36Z W60A		07	H33Z	7A.74.24↔		BORP EML KORP
	21B	X06A X06B X06C		08	I02A I02B I06A			MBOR MKOR VAC
7A.74.1C↔	Prä	A11A A11B A46D			I06B I09A I09B			VAC I VAC II VBOR
		B61A B61B B61C		09	I09C I09D I09E		01	VKOR
		BORP EML KORP		11	J01A J01B			B03A B03B B03C
		MBOR MKOR VAC		21A	L33Z		04	B03D
		VAC I VAC II VBOR		21B	W01A W36Z W60A		06	E36A E36B
		VKOR		Prä	X06A X06B X06C		07	G12A G16A G33Z
	01	B03A B03B B03C			A11A A11B A46D		08	G38A G38B G38C
		B03D			B61A B61B B61C		09	H33Z
	04	E36A E36B	7A.74.21↔		BORP EML MBOR		09	I02A I02B I06A
	06	G12A G16A G33Z			VAC VAC I VAC II		08	I06B I06C I09A
		G38A G38B G38C		01	VBOR			I09B I09C I09D
	07	H33Z			B03A B03B B03C		09	I09E
	08	I02A I02B I06A		04	B03D		11	J01A J01B
		I06B I09A I09B		06	E36A E36B		21A	L33Z
		I09C I09D I09E			G12A G16A G33Z		21B	W01A W36Z W60A
	09	J01A J01B		07	G38A G38B G38C			X06A X06B X06C
	11	L33Z		08	H33Z			X07A X07B
	21A	W01A W36Z W60A			I02A I02B I09A		Prä	A11A A11B A46D
	21B	X06A X06B X06C			I09B I09C I09D			B61A B61B B61C
7A.74.1D↔	Prä	A11A A11B A46D		09	I09E	7A.74.25↔		BORP EML KORP
		B61A B61B B61C		11	J01A J01B			MBOR MKOR VAC
		BORP EML KORP		21A	L33Z		01	VAC I VAC II VBOR
		MBOR MKOR VAC		21B	W01A W36Z W60A			VKOR
		VAC I VAC II VBOR		Prä	X06A X06B X06C		04	B03A B03B B03C
		VKOR			A11A A11B A46D		06	B03D
	01	B03A B03B B03C			B61A B61B B61C		07	E36A E36B
		B03D			B61D		08	G12A G16A G33Z
	04	E36A E36B	7A.74.22↔		BORP EML MBOR		09	G38A G38B G38C
	06	G12A G16A G33Z			VAC VAC I VAC II		07	H33Z
		G38A G38B G38C		01	VBOR		08	I02A I02B I06A
	07	H33Z			B03A B03B B03C			I06B I06C I09A
	08	I02A I02B I06A		04	B03D		09	I09B I09C I09D
		I06B I09A I09B		06	E36A E36B		11	I09E
		I09C I09D I09E			G12A G16A G33Z		21A	J01A J01B
	09	J01A J01B		07	G38A G38B G38C		21B	L33Z
	11	L33Z		08	H33Z			W01A W36Z W60A
	21A	W01A W36Z W60A			I02A I02B I06A		Prä	X06A X06B X06C
	21B	X06A X06B X06C			I06B I06C I09A			X07A X07B
7A.74.1E↔	Prä	A11A A11B A46D		09	I09B I09C I09D			A11A A11B A46D
		B61A B61B B61C		11	I09E		04	B61A B61B B61C
		BORP EML KORP		21A	J01A J01B	7A.74.26↔		BORP EML KORP
		MBOR MKOR VAC		21B	L33Z		01	MBOR MKOR VAC
		VAC I VAC II VBOR		Prä	W01A W36Z W60A			VAC I VAC II VBOR
		VKOR			X06A X06B X06C		04	VKOR
	01	B03A B03B B03C			A11A A11B A46D		06	B03A B03B B03C
		B03D			B61A B61B B61C		07	B03D
	04	E36A E36B			B61D		08	E36A E36B
	06	G12A G16A G33Z	7A.74.23↔		BORP EML MBOR		09	G12A G16A G33Z
		G38A G38B G38C			VAC VAC I VAC II		06	G38A G38B G38C
	07	H33Z		01	VBOR		07	H33Z
	08	I02A I02B I06A			B03A B03B B03C		08	I02A I02B I06A
		I06B I09A I09B		04	B03D			I06B I06C I09A
		I09C I09D I09E		06	E36A E36B		09	I09B I09C I09D
	09	J01A J01B			G12A G16A G33Z		11	I09E
	11	L33Z		07	G38A G38B G38C		21A	J01A J01B
	21A	W01A W36Z W60A		08	H33Z		21B	L33Z
	21B	X06A X06B X06C			I02A I02B I06A			W01A W36Z W60A
	Prä	A11A A11B A46D			I06B I06C I09A			X06A X06B X06C

CHOP	MDC	DRG	CHOP	MDC	DRG	CHOP	MDC	DRG		
7A.74.27↔	Prä	X07A X07B	7A.74.2C↔	04	E36A E36B	7A.74.2F↔	21B	X06A X06B X06C		
		A11A A11B A46D		06	G12A G16A G33Z		X07A X07B			
		B61A B61B B61C		07	G38A G38B G38C		Prä	A11A A11B A46D		
		BORP EML KORP		08	H33Z			B61A B61B B61C		
	MBOR MKOR VAC	09		I02A I02B I06A	BORP EML KORP					
	VAC I VAC II VBOR			I06B I09A I09B	MBOR MKOR VAC					
	VKOR	I09C I09D I09E		VAC I VAC II VBOR	VKOR					
	01	B03A B03B B03C		J01A J01B	01		B03A B03B B03C	01	B03A B03B B03C	
		B03D		L33Z			B03D			
	04	E36A E36B		11	L33Z		21A	W01A W36Z W60A	04	E36A E36B
		G12A G16A G33Z			21A			W01A W36Z W60A		06
	06	G12A G16A G33Z		21B	X06A X06B X06C		21B	X06A X06B X06C	06	
		G38A G38B G38C			X07A X07B			G38A G38B G38C		
	7A.74.28↔	Prä		A11A A11B A46D	7A.74.2D↔		07	H33Z	7A.79↔	Prä
B61A B61B B61C			08	I02A I02B I06A		B61A B61B B61C				
BORP EML KORP			09	I06B I09A I09B		BORP EML KORP				
MBOR MKOR VAC				I09C I09D I09E		MBOR MKOR VAC				
VAC I VAC II VBOR		VKOR	VAC I VAC II VBOR	VKOR						
VKOR		01	B03A B03B B03C	11		L33Z	21A	W01A W36Z		
B03D			B03D			BORP EML MBOR				
04		E36A E36B	21A	W01A W36Z W60A		21B	X06A X06B X06C	08		I10A I10B I10C
		G12A G16A G33Z		X07A X07B			VAC VAC I VAC II			
06		G12A G16A G33Z	Prä	X06A X06B X06C		Prä	A11A A11B A46D	21A		W01A W36Z
		G38A G38B G38C		A11A A11B A46D			BORP EML MBOR			
07		H33Z	07	H33Z		08	I02A I02B I06A	21B		X06A X06B X06C
		I02A I02B I06A		BORP EML KORP			BORP EML MBOR			
08		I06B I09A I09B	08	I06B I09A I09B		21B	X06A X06B X06C	04		E36A E36B
	I09C I09D I09E	I09C I09D I09E		VAC VAC I VAC II						
7A.74.2A↔	Prä	A11A A11B A46D	7A.74.2E↔	09	J01A J01B	7A.82↔	Prä	A11A A11B A46D		
		B61A B61B B61C			11			L33Z	B61A B61B B61C	
		BORP EML KORP		21A	W01A W36Z W60A			BORP EML KORP		
		MBOR MKOR VAC			21B			X06A X06B X06C	MBOR MKOR VAC	
	VAC I VAC II VBOR	VKOR		VAC I VAC II VBOR	VKOR					
	VKOR	01		B03A B03B B03C	21A		W01A W36Z W60A	01	B03A B03B B03C	
	B03D			B03D			BORP EML MBOR			
	04	E36A E36B		21B	X06A X06B X06C		Prä	A11A A11B A46D	04	E36A E36B
		G12A G16A G33Z			X07A X07B			B61A B61B B61C		
	06	G12A G16A G33Z		06	G12A G16A G33Z		08	I12A I12B I12C	21B	X04Z X05Z X06A
		G38A G38B G38C			G38A G38B G38C			I23A I23B		
	07	H33Z		07	H33Z		21B	X06A X06B X06C	04	E36A E36B
		I02A I02B I06A			BORP EML KORP			BORP EML MBOR		
	08	I06B I09A I09B		08	I06B I09A I09B		08	I12A I12B I12C	06	G12A G16A
I09C I09D I09E		I09C I09D I09E	I23A I23B							
7A.74.2B↔	Prä	A11A A11B A46D	7A.74.2E↔	09	J01A J01B	7A.83↔	Prä	A11A A11B A46D		
		B61A B61B B61C			11			L33Z	B61A B61B B61C	
		BORP EML KORP		21A	W01A W36Z W60A			BORP EML KORP		
		MBOR MKOR VAC			21B			X06A X06B X06C	MBOR MKOR VAC	
	VAC I VAC II VBOR	VKOR		VAC I VAC II VBOR	VKOR					
	VKOR	01		B03A B03B B03C	21A		W01A W36Z W60A	01	B03A B03B B03C	
	B03D			B03D			BORP EML MBOR			
	04	E36A E36B		21B	X06A X06B X06C		Prä	A11A A11B A46D	04	E36A E36B
		G12A G16A G33Z			X07A X07B			B61A B61B B61C		
	06	G12A G16A G33Z		06	G12A G16A G33Z		08	I12A I12B I12C	21B	X04Z X05Z X06A
		G38A G38B G38C			G38A G38B G38C			I23A I23B		
	07	H33Z		07	H33Z		21B	X06A X06B X06C	04	E36A E36B
		I02A I02B I06A			BORP EML KORP			BORP EML MBOR		
	08	I06B I09A I09B		08	I06B I09A I09B		08	I12A I12B I12C	06	G12A G16A
I09C I09D I09E		I09C I09D I09E	I23A I23B							
7A.74.2B↔	Prä	A11A A11B A46D	7A.74.2E↔	09	J01A J01B	7A.84↔	Prä	A11A A11B A46D		
		B61A B61B B61C			11			L33Z	B61A B61B B61C	
		BORP EML KORP		21A	W01A W36Z W60A			BORP EML KORP		
		MBOR MKOR VAC			21B			X06A X06B X06C	MBOR MKOR VAC	
	VAC I VAC II VBOR	VKOR		VAC I VAC II VBOR	VKOR					
	VKOR	01		B03A B03B B03C	21A		W01A W36Z W60A	01	B03A B03B B03C	
	B03D			B03D			BORP EML MBOR			
	04	E36A E36B		21B	X06A X06B X06C		Prä	A11A A11B A46D	04	E36A E36B
		G12A G16A G33Z			X07A X07B			B61A B61B B61C		
	06	G12A G16A G33Z		06	G12A G16A G33Z		08	I12A I12B I12C	21B	X04Z X05Z X06A
		G38A G38B G38C			G38A G38B G38C			I23A I23B		
	07	H33Z		07	H33Z		21B	X06A X06B X06C	04	E36A E36B
		I02A I02B I06A			BORP EML KORP			BORP EML MBOR		
	08	I06B I09A I09B		08	I06B I09A I09B		08	I12A I12B I12C	06	G12A G16A
I09C I09D I09E		I09C I09D I09E	I23A I23B							
7A.74.2B↔	Prä	A11A A11B A46D	7A.74.2E↔	09	J01A J01B	7A.85↔	Prä	A11A A11B A46D		
		B61A B61B B61C			11			L33Z	B61A B61B B61C	
		BORP EML KORP		21A	W01A W36Z W60A			BORP EML KORP		
		MBOR MKOR VAC			21B			X06A X06B X06C	MBOR MKOR VAC	
	VAC I VAC II VBOR	VKOR		VAC I VAC II VBOR	VKOR					
	VKOR	01		B03A B03B B03C	21A		W01A W36Z W60A	01	B03A B03B B03C	
	B03D			B03D			BORP EML MBOR			
	04	E36A E36B		21B	X06A X06B X06C		Prä	A11A A11B A46D	04	E36A E36B
		G12A G16A G33Z			X07A X07B			B61A B61B B61C		
	06	G12A G16A G33Z		06	G12A G16A G33Z		08	I12A I12B I12C	21B	X04Z X05Z X06A
		G38A G38B G38C			G38A G38B G38C			I23A I23B		
	07	H33Z		07	H33Z		21B	X06A X06B X06C	04	E36A E36B
		I02A I02B I06A			BORP EML KORP			BORP EML MBOR		
	08	I06B I09A I09B		08	I06B I09A I09B		08	I12A I12B I12C	06	G12A G16A
I09C I09D I09E		I09C I09D I09E	I23A I23B							

CHOP	MDC	DRG	CHOP	MDC	DRG	CHOP	MDC	DRG
		VBOR		08	I02A I02B I06A			G38A G38B G38C
	04	E36A E36B			I06B I06C I09A		07	H33Z
	06	G12A G16A			I09B I09C I09D		08	I02A I02B I06A
	08	I10A I10B I10C			I09E I09F			I06B I09A I09B
		I12A I12B I12C		21A	W01A W36Z			I09C I09D I09E
	21A	W01A W36Z	7A.A1.42†↔	Prä	B61A B61B B61C		09	J01A J01B
7A.86↔	21B	X06A X06B X06C		01	B60A		11	L33Z
		BORP EML MBOR		08	I02A I02B I06A		21A	W01A W36Z
		VAC VAC I VAC II			I06B I06C I09A		21B	X06A X06B X07A
		VBOR			I09B I09C I09D			X07B
	01	B03A B03B B03C			I09E I09F	7A.A3↔	Prä	B61A B61B B61C
		B03D		21A	W01A W36Z			BORP EML MBOR
	04	E36A E36B	7A.A1.43†↔	Prä	B61A B61B B61C			VAC VAC I VAC II
	06	G12A G16A		01	B60A			VBOR
	08	I12A I12B I12C		08	I02A I02B I06A		01	B03A B03B B03C
		I23A I23B			I06B I06C I09A			B03D
	21B	X04Z X05Z X06A			I09B I09C I09D		04	E36A E36B
7A.89↔		X06B X06C			I09E I09F		06	G12A G16A G33Z
		BORP EML MBOR		21A	W01A W36Z			G38A G38B G38C
		VAC VAC I VAC II	7A.A1.44†↔	Prä	B61A B61B B61C		07	H33Z
		VBOR		01	B60A		08	I10A I10B I10C
	04	E36A E36B		08	I02A I02B I06A		11	L33Z
	06	G12A G16A			I06B I06C I09A		21A	W01A W36Z
	08	I10A I10B I10C			I09B I09C I09D		21B	X06A X06B X06C
		I12A I12B I12C			I09E I09F			X07A X07B
	21A	W01A W36Z		21A	W01A W36Z	7A.A4.11↔		BORP EML MBOR
	21B	X06A X06B X06C	7A.A1.45†↔	Prä	B61A B61B B61C			VAC VAC I VAC II
7A.A1.11†↔	01	B60A		01	B60A			VBOR
7A.A1.12†↔	08	I45A		08	I02A I02B I06A		01	B03A B03B B03C
	01	B60A			I06B I06C I09A			B03D
	08	I45A			I09B I09C I09D		04	E36A E36B
7A.A1.13†↔	01	B60A			I09E I09F		06	G12A G16A G33Z
	08	I45A		21A	W01A W36Z			G38A G38B G38C
7A.A1.14†↔	01	B60A	7A.A1.52†↔	Prä	B61A B61B B61C		07	H33Z
	08	I45A		01	B60A		08	I10A I10B I10C
7A.A1.15†↔	01	B60A		08	I02A I02B I06A		09	J01A J01B
	08	I45A			I06B I06C I09A		11	L33Z
7A.A1.21†↔	01	B60A			I09B I09C I09D		21A	W01A W36Z
	08	I45A			I09E I09F		21B	X06A X06B X06C
7A.A1.22†↔	01	B60A		21A	W01A W36Z	7A.A4.12↔		BORP EML MBOR
	08	I45A	7A.A1.53†↔	Prä	B61A B61B B61C			VAC VAC I VAC II
7A.A1.23†↔	01	B60A		01	B60A			VBOR
	08	I45A		08	I02A I02B I06A		01	B03A B03B B03C
7A.A1.24†↔	01	B60A			I06B I06C I09A			B03D
	08	I45A			I09B I09C I09D		04	E36A E36B
7A.A1.25†↔	01	B60A			I09E I09F		06	G12A G16A G33Z
	08	I45A		21A	W01A W36Z			G38A G38B G38C
7A.A1.32†↔	Prä	B61A B61B B61C	7A.A1.54†↔	Prä	B61A B61B B61C		07	H33Z
	01	B60A		01	B60A		08	I10A I10B I10C
	08	I02A I02B I06A		08	I02A I02B I06A		09	J01A J01B
		I06B I06C I09A			I06B I06C I09A		11	L33Z
		I09B I09C I09D			I09B I09C I09D		21A	W01A W36Z
		I09E I09F			I09E I09F		21B	X06A X06B X06C
	21A	W01A W36Z		21A	W01A W36Z	7A.A4.13↔		BORP EML MBOR
7A.A1.33†↔	Prä	B61A B61B B61C	7A.A1.55†↔	Prä	B61A B61B B61C			VAC VAC I VAC II
	01	B60A		01	B60A			VBOR
	08	I02A I02B I06A		08	I02A I02B I06A		01	B03A B03B B03C
		I06B I06C I09A			I06B I06C I09A			B03D
		I09B I09C I09D			I09B I09C I09D		04	E36A E36B
		I09E I09F			I09E I09F		06	G12A G16A G33Z
	21A	W01A W36Z		21A	W01A W36Z			G38A G38B G38C
7A.A1.34†↔	Prä	B61A B61B B61C	7A.A2↔		BORP EML KORP		07	H33Z
	01	B60A			MBOR MKOR VAC		08	I10A I10B I10C
	08	I02A I02B I06A			VAC I VAC II VBOR		09	J01A J01B
		I06B I06C I09A			VKOR		11	L33Z
		I09B I09C I09D		01	B03A B03B B03C		21A	W01A W36Z
		I09E I09F			B03D		21B	X06A X06B X06C
	21A	W01A W36Z		04	E02A E02B E02C	7A.A4.14↔		BORP EML MBOR
7A.A1.35†↔	Prä	B61A B61B B61C		06	E36A E36B			VAC VAC I VAC II
	01	B60A			G12A G16A G33Z			VBOR

CHOP	MDC	DRG	CHOP	MDC	DRG	CHOP	MDC	DRG
	01	B03A B03B B03C B03D		05	F04Z F13A			VBOR
	04	E36A E36B		06	G12A G16A		04	E36A E36B
	06	G12A G16A G33Z G38A G38B G38C		08	I12A I12B I12C I23A I23B		05	F04Z F13A
	07	H33Z	80.01.09↔	21B	X06A X06B X06C		06	G12A G16A
	08	I10A I10B I10C			BORP EML MBOR	80.01.42↔	08	I12A I12B I12C I23A I23B
	09	J01A J01B			VAC VAC I VAC II		21B	X06A X06B X06C BORP EML MBOR
	11	L33Z		04	E36A E36B			VAC VAC I VAC II
7A.A4.15↔	21A	W01A W36Z		05	F04Z F13A			VBOR
	21B	X06A X06B X06C BORP EML MBOR VAC VAC I VAC II VBOR		06	G12A G16A		04	E36A E36B
	01	B03A B03B B03C B03D	80.01.21↔	08	I12A I12B I12C I23A I23B		05	F04Z F13A
	04	E36A E36B		21B	X06A X06B X06C BORP EML MBOR VAC VAC I VAC II	80.01.43↔	06	G12A G16A
	06	G12A G16A G33Z G38A G38B G38C			VAC VAC I VAC II		08	I12A I12B I12C I23A I23B
	07	H33Z		04	E36A E36B		21B	X06A X06B X06C BORP EML MBOR
	08	I10A I10B I10C		05	F04Z F13A			VAC VAC I VAC II
	09	J01A J01B		06	G12A G16A		04	E36A E36B
	11	L33Z	80.01.22↔	08	I12A I12B I12C I23A I23B		05	F04Z F13A
	13	N11A N11B		21B	X06A X06B X06C BORP EML MBOR VAC VAC I VAC II	80.01.44↔	06	G12A G16A
7A.A4.16↔	21A	W01A W36Z			VAC VAC I VAC II		08	I12A I12B I12C I23A I23B
	21B	X06A X06B X06C BORP EML MBOR VAC VAC I VAC II VBOR		04	E36A E36B		21B	X06A X06B X06C BORP EML MBOR
	01	B03A B03B B03C B03D		05	F04Z F13A			VAC VAC I VAC II
	04	E36A E36B	80.01.23↔	06	G12A G16A		04	E36A E36B
	06	G12A G16A G33Z G38A G38B G38C		08	I12A I12B I12C I23A I23B		05	F04Z F13A
	07	H33Z		21B	X06A X06B X06C BORP EML MBOR VAC VAC I VAC II	80.01.45↔	06	G12A G16A
	08	I10A I10B I10C			VAC VAC I VAC II		08	I12A I12B I12C I23A I23B
	09	J01A J01B		04	E36A E36B		21B	X06A X06B X06C BORP EML MBOR
	11	L33Z		05	F04Z F13A			VAC VAC I VAC II
	13	N11A N11B	80.01.31↔	06	G12A G16A		04	E36A E36B
7A.A4.19↔	21A	W01A W36Z		08	I12A I12B I12C I23A I23B		05	F04Z F13A
	21B	X06A X06B X06C BORP EML MBOR VAC VAC I VAC II VBOR		21B	X06A X06B X06C BORP EML MBOR VAC VAC I VAC II VBOR	80.02↔	06	G12A G16A
	01	B03A B03B B03C B03D			VAC VAC I VAC II		08	I12A I12B I12C I23A I23B
	04	E36A E36B	80.01.32↔	04	E36A E36B		21B	X06A X06B X06C BORP EML MBOR
	06	G12A G16A G33Z G38A G38B G38C		05	F04Z F13A			VAC VAC I VAC II
	07	H33Z		06	G12A G16A		04	E36A E36B
	08	I10A I10B I10C		08	I12A I12B I12C I23A I23B		05	F04Z F13A
	09	J01A J01B		21B	X06A X06B X06C BORP EML MBOR VAC VAC I VAC II	80.03↔	06	G12A G16A
	11	L33Z			VAC VAC I VAC II		08	I12A I12B I12C I23A I23B
	13	N11A N11B		04	E36A E36B		21B	X06A X06B X06C BORP EML MBOR
7A.A6↔	21A	W01A W36Z		05	F04Z F13A			VAC VAC I VAC II
	21B	X06A X06B X06C BORP EML MBOR VAC VAC I VAC II VBOR	80.01.33↔	06	G12A G16A		04	E36A E36B
	01	B03A B03B B03C B03D		08	I12A I12B I12C I23A I23B		05	F04Z F13A
	04	E36A E36B		21B	X06A X06B X06C BORP EML MBOR VAC VAC I VAC II	80.04.00↔	06	G12A G16A
	06	G12A G16A			VAC VAC I VAC II		08	I12A I12B I12C I23A I23B
	08	I10A I10B I10C		04	E36A E36B		21B	X05Z X06A X06B X06C
	21A	W01A W36Z		05	F04Z F13A			BORP EML MBOR
80.01.00↔	21B	X06A X06B X06C BORP EML MBOR VAC VAC I VAC II VBOR	80.01.41↔	06	G12A G16A		04	E36A E36B
	04	E36A E36B		08	I12A I12B I12C I23A I23B		05	F04Z F13A
				21B	X06A X06B X06C BORP EML MBOR VAC VAC I VAC II		06	G12A G16A
					VAC VAC I VAC II		08	I12A I12B I12C I23A I23B I23C

CHOP	MDC	DRG	CHOP	MDC	DRG	CHOP	MDC	DRG
80.04.10↔	21B	X05Z X06A X06B X06C BORP EML MBOR VAC VAC I VAC II VBOR	80.05.17↔	21B	I08C I46A I46B I46C X04Z Prä A95A A95B BORP EML MBOR VAC VAC I VAC II VBOR	80.05.1D↔	21B	I08C I46A I46B I46C X04Z Prä A95A A95B BORP EML MBOR VAC VAC I VAC II VBOR
	04	E36A E36B		01	B03A B03B B03C B03D		01	B03A B03B B03C B03D
	05	F04Z F13A		04	E36A E36B		04	E36A E36B
	06	G12A G16A		05	F04Z F13A		05	F04Z F13A
	08	I12A I12B I12C I23A I23B I23C		06	G12A G16A		06	G12A G16A
80.04.11↔	21B	X05Z X06A X06B X06C BORP EML MBOR VAC VAC I VAC II VBOR	80.05.18↔	08	I02A I02B I03A I03B I08A I08B I08C I46A I46B I46C	80.05.1E↔	08	I02A I02B I03A I03B I08A I08B I08C I46A I46B I46C
	04	E36A E36B		21B	X04Z Prä A95A A95B BORP EML MBOR VAC VAC I VAC II VBOR		21B	X04Z Prä A95A A95B BORP EML MBOR VAC VAC I VAC II VBOR
	05	F04Z F13A		01	B03A B03B B03C B03D		01	B03A B03B B03C B03D
	06	G12A G16A		04	E36A E36B		04	E36A E36B
	08	I12A I12B I12C I23A I23B I23C		05	F04Z F13A		05	F04Z F13A
80.04.99↔	21B	X05Z X06A X06B X06C BORP EML MBOR VAC VAC I VAC II VBOR	80.05.1A↔	06	G12A G16A	80.05.1F↔	06	G12A G16A
	04	E36A E36B		08	I02A I02B I03A I03B I08A I08B I08C I46A I46B I46C		08	I02A I02B I03A I03B I08A I08B I08C I46A I46B I46C
	05	F04Z F13A		21B	X04Z Prä A95A A95B BORP EML MBOR VAC VAC I VAC II VBOR		21B	X04Z Prä A95A A95B BORP EML MBOR VAC VAC I VAC II VBOR
	06	G12A G16A		01	B03A B03B B03C B03D		01	B03A B03B B03C B03D
	08	I12A I12B I12C I23A I23B I23C		04	E36A E36B		04	E36A E36B
80.05.00↔	21B	X05Z X06A X06B X06C BORP EML MBOR VAC VAC I VAC II VBOR	80.05.1B↔	05	F04Z F13A	80.05.1G↔	05	F04Z F13A
	01	B03A B03B B03C B03D		06	G12A G16A		06	G12A G16A
	04	E36A E36B		08	I02A I02B I03A I03B I08A I08B I08C I46A I46B I46C		08	I02A I02B I03A I03B I08A I08B I08C I46A I46B I46C
	05	F04Z F13A		21B	X04Z Prä A95A A95B BORP EML MBOR VAC VAC I VAC II VBOR		21B	X04Z Prä A95A A95B BORP EML MBOR VAC VAC I VAC II VBOR
	06	G12A G16A		01	B03A B03B B03C B03D		01	B03A B03B B03C B03D
80.05.15↔	21B	X04Z Prä A95A A95B BORP EML MBOR VAC VAC I VAC II VBOR	80.05.1C↔	04	E36A E36B	80.05.99↔	04	E36A E36B
	01	B03A B03B B03C B03D		05	F04Z F13A		05	F04Z F13A
	04	E36A E36B		06	G12A G16A		06	G12A G16A
	05	F04Z F13A		08	I02A I02B I03A I03B I08A I08B I08C I46A I46B I46C		08	I02A I02B I03A I03B I08A I08B I08C I46A I46B I46C
	06	G12A G16A		21B	X04Z Prä A95A A95B BORP EML MBOR VAC VAC I VAC II VBOR		21B	X04Z Prä A95A A95B BORP EML MBOR VAC VAC I VAC II VBOR
80.05.16↔	21B	X04Z Prä A95A A95B BORP EML MBOR VAC VAC I VAC II VBOR	80.05.1C↔	01	B03A B03B B03C B03D	80.05.99↔	01	B03A B03B B03C B03D
	01	B03A B03B B03C B03D		04	E36A E36B		04	E36A E36B
	04	E36A E36B		05	F04Z F13A		05	F04Z F13A
	05	F04Z F13A		06	G12A G16A		06	G12A G16A
	06	G12A G16A		08	I02A I02B I03A I03B I08A I08B		08	I02A I02B I03A I03B I08A I08B

CHOP	MDC	DRG	CHOP	MDC	DRG	CHOP	MDC	DRG
		I08C I46A I46B			VBOR		08	I04A I04B I04C
		I46C		04	E36A E36B			I12A I12B I12C
	21B	X04Z		05	F04Z F13A			I44A I44B
80.06.00↔	Prä	A95A A95B		06	G12A G16A		21B	X04Z
		BORP EML MBOR		08	I04A I04B I04C	80.07↔	Prä	A95A A95B
		VAC VAC I VAC II			I12A I12B I12C			BORP EML MBOR
		VBOR			I44A I44B			VAC VAC I VAC II
	04	E36A E36B		21B	X04Z		04	E36A E36B
	05	F04Z F13A	80.06.17↔	Prä	A95A A95B		05	F04Z F13A
	06	G12A G16A			BORP EML MBOR		06	G12A G16A
	08	I12A I12B I12C			VAC VAC I VAC II		08	I12A I12B I12C
		I44A I44B			VBOR			I23A I23B
80.06.11↔	21B	X04Z		04	E36A E36B		21B	X04Z X06A X06B
		BORP EML MBOR		05	F04Z F13A			X06C
		VAC VAC I VAC II		06	G12A G16A	80.08↔		BORP EML MBOR
		VBOR		08	I04A I04B I04C			VAC VAC I VAC II
	04	E36A E36B			I12A I12B I12C		04	E36A E36B
	05	F04Z F13A			I44A I44B		05	F04Z F13A
	06	G12A G16A		21B	X04Z		06	G12A G16A
	08	I04A I04B I04C		Prä	A95A A95B		08	I12A I12B I12C
		I12A I12B I12C	80.06.18↔		BORP EML MBOR			I23A I23B I23C
		I44A I44B			VAC VAC I VAC II		21B	X04Z X06A X06B
80.06.12↔	21B	X04Z		04	E36A E36B			X06C
	Prä	A95A A95B		05	F04Z F13A	80.09↔		BORP MBOR VAC
		BORP EML MBOR		06	G12A G16A			VBOR
		VAC VAC I VAC II		08	I04A I04B I04C		04	E36A E36B
		VBOR			I12A I12B I12C		05	F04Z F13A
	04	E36A E36B			I44A I44B		06	G12A G16A
	05	F04Z F13A		21B	X04Z		08	I12A I12B I12C
	06	G12A G16A		Prä	A95A A95B			I23A I23B I28A
	08	I04A I04B I04C	80.06.1A↔		BORP EML MBOR		21B	X04Z X05Z X06A
		I12A I12B I12C			VAC VAC I VAC II			X06B X06C
		I44A I44B		04	E36A E36B			BORP EML MBOR
80.06.13↔	21B	X04Z		05	F04Z F13A	80.11.00↔		VAC VAC I VAC II
	Prä	A95A A95B		06	G12A G16A			VBOR
		BORP EML MBOR		08	I04A I04B I04C		04	E36A E36B
		VAC VAC I VAC II			I12A I12B I12C		06	G12A G16A
		VBOR			I44A I44B		08	I29A I29B I29C
	04	E36A E36B		21B	X04Z		21B	X06A X06B X06C
	05	F04Z F13A	80.06.1B↔	Prä	A95A A95B	80.11.10↔		BORP EML MBOR
	06	G12A G16A			BORP EML MBOR			VAC VAC I VAC II
	08	I04A I04B I04C			VAC VAC I VAC II		04	E36A E36B
		I12A I12B I12C			VBOR		06	G12A G16A
		I44A I44B		04	E36A E36B		08	I29A I29B I29C
80.06.14↔	21B	X04Z		05	F04Z F13A		21B	X06A X06B X06C
	Prä	A95A A95B		06	G12A G16A	80.11.11↔		BORP EML MBOR
		BORP EML MBOR		08	I04A I04B I04C			VAC VAC I VAC II
		VAC VAC I VAC II			I12A I12B I12C		04	E36A E36B
		VBOR			I44A I44B		06	G12A G16A
	04	E36A E36B		21B	X04Z		08	I29A I29B I29C
	05	F04Z F13A	80.06.1C↔	Prä	A95A A95B		21B	X06A X06B X06C
	06	G12A G16A			BORP EML MBOR	80.11.12↔		BORP EML MBOR
	08	I04A I04B I04C			VAC VAC I VAC II			VAC VAC I VAC II
		I12A I12B I12C			VBOR		04	E36A E36B
		I44A I44B		04	E36A E36B		06	G12A G16A
80.06.15↔	21B	X04Z		05	F04Z F13A		08	I29A I29B I29C
	Prä	A95A A95B		06	G12A G16A		21B	X06A X06B X06C
		BORP EML MBOR		08	I04A I04B I04C			BORP EML MBOR
		VAC VAC I VAC II			I12A I12B I12C			VAC VAC I VAC II
		VBOR			I44A I44B		04	E36A E36B
	04	E36A E36B		21B	X04Z		06	G12A G16A
	05	F04Z F13A		Prä	A95A A95B	80.11.13↔	08	I12A I12B I12C
	06	G12A G16A			BORP EML MBOR		21B	X06A X06B X06C
	08	I04A I04B I04C	80.06.99↔		VAC VAC I VAC II			BORP EML MBOR
		I12A I12B I12C			VBOR			VAC VAC I VAC II
		I44A I44B		04	E36A E36B		04	E36A E36B
80.06.16↔	21B	X04Z		05	F04Z F13A		06	G12A G16A
	Prä	A95A A95B		06	G12A G16A		08	I12A I12B I12C
		BORP EML MBOR			I44A I44B		21B	X06A X06B X06C
		VAC VAC I VAC II			VBOR			BORP EML MBOR

CHOP	MDC	DRG	CHOP	MDC	DRG	CHOP	MDC	DRG
80.11.19↔	08	I29A I29B I29C	80.12.11↔	10	K09A K09B	80.13.11↔		I32B I32C I32D
	21B	X06A X06B X06C		21B	X06A X06B X06C		09	J02A J02B J03A
		BORP EML MBOR			BORP EML MBOR			J03B J04Z J11A
		VAC VAC I VAC II			VAC VAC I VAC II			J11B
80.11.20↔	04	E36A E36B	80.12.12↔	04	E36A E36B	80.13.12↔	21B	X05Z
	06	G12A G16A		05	F04Z F13A			BORP EML MBOR
	08	I29A I29B I29C		06	G12A G16A			VAC VAC I VAC II
	21B	X06A X06B X06C		08	I31A I31B		04	E36A E36B
80.11.21↔	06	G12A G16A	80.12.20↔	10	K09A K09B	80.13.20↔	05	F04Z F13A
	08	I12A I12B I12C		21B	X06A X06B X06C		06	G12A G16A
	21B	X06A X06B X06C			BORP EML MBOR		08	I02A I02B I12A
		BORP EML MBOR			VAC VAC I VAC II			I12B I12C I32A
80.11.22↔	08	I29A I29B I29C	80.12.21↔	08	I12A I12B I12C	80.13.21↔	21B	X05Z
	21B	X06A X06B X06C		10	K09A K09B			BORP EML MBOR
		BORP EML MBOR		21B	X06A X06B X06C			VAC VAC I VAC II
		VAC VAC I VAC II			BORP EML MBOR			VAC VAC I VAC II
80.11.23↔	04	E36A E36B	80.12.99↔	04	E36A E36B	80.13.99↔	21B	X05Z
	06	G12A G16A		05	F04Z F13A			BORP EML MBOR
	08	I12A I12B I12C		06	G12A G16A			VAC VAC I VAC II
	21B	X06A X06B X06C		08	I31A I31B		04	E36A E36B
80.11.29↔	06	G12A G16A	80.13.00↔	10	K09A K09B	80.13.10↔	05	F04Z F13A
	08	I29A I29B I29C		21B	X06A X06B X06C		06	G12A G16A
	21B	X06A X06B X06C			BORP EML MBOR		08	I02A I02B I12A
		BORP EML MBOR			VAC VAC I VAC II			I12B I12C I32A
80.11.99↔	04	E36A E36B	80.13.10↔	04	E36A E36B	80.13.21↔	08	I32B I32C I32D
	06	G12A G16A		05	F04Z F13A			I32E
	08	I29A I29B I29C		06	G12A G16A		09	J02A J02B J03A
	21B	X06A X06B X06C		08	I02A I02B I32A			J03B J04Z J11A
80.12.00↔	06	G12A G16A	80.13.10↔	08	I31A I31B	80.13.99↔	21B	X05Z
	08	I29A I29B I29C		10	K09A K09B			BORP EML MBOR
	21B	X06A X06B X06C		21B	X06A X06B X06C			VAC VAC I VAC II
		BORP EML MBOR			BORP EML MBOR			VAC VAC I VAC II
80.12.10↔	08	I12A I12B I12C	80.13.10↔	04	E36A E36B	80.13.21↔	04	E36A E36B
		VAC VAC I VAC II		05	F04Z F13A		05	F04Z F13A
		VBOR		06	G12A G16A		06	G12A G16A
	04	E36A E36B		08	I02A I02B I32A		08	I02A I02B I32A
80.12.00↔	05	F04Z F13A	80.13.10↔	08	I32B I32C I32D	80.13.99↔	08	I32B I32C I32D
	06	G12A G16A		09	J02A J02B J03A			I32E
	08	I31A I31B			I32E			J02A J02B J03A
	10	K09A K09B			J03B J04Z J11A			J11B
80.12.10↔	21B	X06A X06B X06C	80.13.10↔	21B	X05Z	80.13.99↔	21B	X05Z
		BORP EML MBOR			BORP EML MBOR			BORP EML MBOR
		VAC VAC I VAC II			VAC VAC I VAC II			VAC VAC I VAC II
		VBOR			VBOR			VBOR
80.12.10↔	04	E36A E36B	80.13.10↔	04	E36A E36B	80.13.99↔	04	E36A E36B
	05	F04Z F13A		05	F04Z F13A		05	F04Z F13A
	06	G12A G16A		06	G12A G16A		06	G12A G16A
	08	I12A I12B I12C		08	I02A I02B I12A		08	I02A I02B I32A
80.12.10↔		I31A I31B	80.13.10↔	08	I12B I12C I32A	80.13.99↔	09	J02A J02B J03A



CHOP	MDC	DRG	CHOP	MDC	DRG	CHOP	MDC	DRG
80.14.00↔	21B	J03B J04Z J11A	80.15.12↔	04	VBOR	80.16.10↔	10	J11B
		X05Z			E36A E36B			K09A K09B
		BORP EML MBOR			06 G12A G16A			21B X04Z
		VAC VAC I VAC II			08 I02A I02B I08A			BORP EML MBOR
		VBOR			I08B I08C I21A			VAC VAC I VAC II
		04 E36A E36B			I21B			VBOR
		05 F04Z F13A			09 J02A J02B J03A			04 E36A E36B
		06 G12A G16A			J03B J04Z J11A			05 F04Z F13A
		08 I02A I02B I32A			J11B			06 G12A G16A
		I32B I32C I32D			21B X06A X06B X06C			08 I12A I12B I12C
80.14.10↔	21B	I32E	80.15.20↔	04	BORP EML MBOR	80.16.11↔	09	I18A I18B I18C
		J02A J02B J03A			VAC VAC I VAC II			I30A I30B I30C
		J03B J04Z J11A			VBOR			J02A J02B J03A
		J11B			04 E36A E36B			J03B J04Z J11A
		X05Z			06 G12A G16A			J11B
		BORP EML MBOR			08 I02A I02B I08A			10 K09A K09B
		VAC VAC I VAC II			I08B I08C I12A			21B X04Z
		VBOR			I12B I12C I21A			BORP EML MBOR
		04 E36A E36B			I21B			VAC VAC I VAC II
		05 F04Z F13A			09 J02A J02B J03A			VBOR
80.14.99↔	21B	06 G12A G16A	80.15.21↔	06	J03B J04Z J11A	80.16.12↔	04	E36A E36B
		08 I02A I02B I12A			J11B			05 F04Z F13A
		I12B I12C I32A			21B X06A X06B X06C			06 G12A G16A
		I32B I32C I32D			BORP EML MBOR			08 I18A I18B I18C
		I32E			VAC VAC I VAC II			I30A I30B I30C
		09 J02A J02B J03A			VBOR			J02A J02B J03A
		J03B J04Z J11A			04 E36A E36B			J03B J04Z J11A
		J11B			06 G12A G16A			J11B
		X05Z			08 I02A I02B I08A			10 K09A K09B
		BORP EML MBOR			I08B I08C I12A			21B X04Z
80.15.00↔	21B	VAC VAC I VAC II	80.15.99↔	08	I12B I12C I21A	80.16.20↔	21B	BORP EML MBOR
		VBOR			09 J02A J02B J03A			VAC VAC I VAC II
		04 E36A E36B			J03B J04Z J11A			VBOR
		05 F04Z F13A			J11B			VAC VAC I VAC II
		06 G12A G16A			X06A X06B X06C			VBOR
		08 I02A I02B I32A			BORP EML MBOR			04 E36A E36B
		I32B I32C I32D			VAC VAC I VAC II			05 F04Z F13A
		I32E			VBOR			06 G12A G16A
		09 J02A J02B J03A			04 E36A E36B			08 I12A I12B I12C
		J03B J04Z J11A			06 G12A G16A			I18A I18B I18C
80.15.10↔	21B	J11B	80.16.00↔	06	I02A I02B I08A	80.16.21↔	09	I30A I30B I30C
		X06A X06B X06C			08 I02A I02B I08A			J02A J02B J03A
		BORP EML MBOR			I08B I08C I21A			J03B J04Z J11A
		VAC VAC I VAC II			I21B			J11B
		VBOR			09 J02A J02B J03A			10 K09A K09B
		04 E36A E36B			J03B J04Z J11A			21B X04Z
		06 G12A G16A			J11B			BORP EML MBOR
		08 I02A I02B I08A			21B X06A X06B X06C			VAC VAC I VAC II
		I08B I08C I12A			BORP EML MBOR			VBOR
		I12B I12C I21A			VAC VAC I VAC II			04 E36A E36B
80.15.11↔	21B	I21B	80.16.11↔	04	VBOR	80.16.21↔	04	E36A E36B
		09 J02A J02B J03A			04 E36A E36B			05 F04Z F13A
		J03B J04Z J11A			06 G12A G16A			06 G12A G16A
		J11B			08 I02A I02B I08A			08 I18A I18B I18C
		X06A X06B X06C			I18B I18C I30A			I30A I30B I30C
		BORP EML MBOR			I30B I30C			J02A J02B J03A
		VAC VAC I VAC II			J03B J04Z J11A			J03B J04Z J11A
		VBOR			J11B			J11B
		04 E36A E36B			10 K09A K09B			10 K09A K09B
		05 F04Z F13A			21B X04Z			
06 G12A G16A	BORP EML MBOR							
08 I02A I02B I08A	VAC VAC I VAC II							
I08B I08C I12A	VBOR							
I12B I12C I21A	04 E36A E36B							
I21B	05 F04Z F13A							
09 J02A J02B J03A	06 G12A G16A							
J03B J04Z J11A	08 I18A I18B I18C							
J11B	I30A I30B I30C							
X06A X06B X06C	J02A J02B J03A							
BORP EML MBOR	J03B J04Z J11A							
VAC VAC I VAC II	J11B							
	10 K09A K09B							

CHOP	MDC	DRG	CHOP	MDC	DRG	CHOP	MDC	DRG
80.16.99↔	21B	X04Z BORP EML MBOR VAC VAC I VAC II VBOR	80.17.29↔	21B	X04Z BORP EML MBOR VAC VAC I VAC II VBOR	80.17.49↔	21B	X04Z BORP EML MBOR VAC VAC I VAC II VBOR
	04	E36A E36B		04	E36A E36B		04	E36A E36B
	05	F04Z F13A		06	G12A G16A		06	G12A G16A
	06	G12A G16A		08	I13A I13B I13C		08	I13A I13B I13C I13D
	08	I18A I18B I18C I30A I30B I30C		08	I13A I13B I13C I13D		09	J02A J02B J03A J03B J04Z J11A J11B
	09	J02A J02B J03A J03B J04Z J11A J11B		09	J02A J02B J03A J03B J04Z J11A J11B		21B	X04Z BORP EML MBOR VAC VAC I VAC II VBOR
	10	K09A K09B		21B	X04Z BORP EML MBOR VAC VAC I VAC II VBOR	80.17.99↔		
80.17.10↔	21B	X04Z BORP EML MBOR VAC VAC I VAC II VBOR	80.17.30↔	21B	X04Z BORP EML MBOR VAC VAC I VAC II VBOR		04	E36A E36B
	04	E36A E36B		06	G12A G16A		06	G12A G16A
	06	G12A G16A		08	I12A I12B I12C I13A I13B I13C I13D		08	I13A I13B I13C I13D
	08	I12A I12B I12C I13A I13B I13C I13D		08	I12A I12B I12C I13A I13B I13C I13D		09	J02A J02B J03A J03B J04Z J11A J11B
	09	J02A J02B J03A J03B J04Z J11A J11B		09	J02A J02B J03A J03B J04Z J11A J11B		21B	X04Z BORP EML MBOR VAC VAC I VAC II VBOR
	21B	X04Z BORP EML MBOR VAC VAC I VAC II VBOR	80.17.31↔	21B	X04Z BORP EML MBOR VAC VAC I VAC II VBOR	80.18.10↔		
80.17.11↔	04	E36A E36B		04	E36A E36B		04	E36A E36B
	06	G12A G16A		06	G12A G16A		05	F04Z F13A
	08	I13A I13B I13C I13D		08	I13A I13B I13C I13D		06	G12A G16A
	09	J02A J02B J03A J03B J04Z J11A J11B		08	I13A I13B I13C I13D		08	I12A I12B I12C I20A I20B I20C I20D I20G
	21B	X04Z BORP EML MBOR VAC VAC I VAC II VBOR	80.17.32↔	21B	X04Z BORP EML MBOR VAC VAC I VAC II VBOR	80.18.11↔	09	J02A J02B J03A J03B J04Z J11A J11B
80.17.12↔	04	E36A E36B		04	E36A E36B		10	K09A K09B
	06	G12A G16A		06	G12A G16A		21B	X04Z BORP EML MBOR VAC VAC I VAC II VBOR
	08	I13A I13B I13C I13D		08	I12A I12B I12C I13A I13B I13C I13D		04	E36A E36B
	09	J02A J02B J03A J03B J04Z J11A J11B		08	I12A I12B I12C I13A I13B I13C I13D		05	F04Z F13A
	21B	X04Z BORP EML MBOR VAC VAC I VAC II VBOR	80.17.40↔	09	J02A J02B J03A J03B J04Z J11A J11B		06	G12A G16A
80.17.20↔	04	E36A E36B		09	J02A J02B J03A J03B J04Z J11A J11B		08	I20A I20B I20C I20D I20G
	06	G12A G16A		21B	X04Z BORP EML MBOR VAC VAC I VAC II VBOR	80.18.12↔	09	J02A J02B J03A J03B J04Z J11A J11B
	08	I12A I12B I12C I13A I13B I13C I13D		04	E36A E36B		10	K09A K09B
	09	J02A J02B J03A J03B J04Z J11A J11B	80.17.41↔	06	G12A G16A		21B	X04Z BORP EML MBOR VAC VAC I VAC II VBOR
	21B	X04Z BORP EML MBOR VAC VAC I VAC II VBOR		08	I13A I13B I13C I13D		04	E36A E36B
80.17.21↔	04	E36A E36B		08	I12A I12B I12C I13A I13B I13C I13D		05	F04Z F13A
	06	G12A G16A		09	J02A J02B J03A J03B J04Z J11A J11B		06	G12A G16A
	08	I13A I13B I13C I13D		21B	X04Z BORP EML MBOR VAC VAC I VAC II VBOR	80.18.20↔	08	I12A I12B I12C I20A I20B I20C I20D I20G
	09	J02A J02B J03A J03B J04Z J11A		04	E36A E36B		09	J02A J02B J03A J03B J04Z J11A J11B
	21B	X04Z BORP EML MBOR VAC VAC I VAC II VBOR		06	G12A G16A		10	K09A K09B
	04	E36A E36B		08	I13A I13B I13C I13D		21B	X04Z BORP EML MBOR VAC VAC I VAC II VBOR
	06	G12A G16A		09	J02A J02B J03A J03B J04Z J11A J11B		04	E36A E36B
	08	I13A I13B I13C I13D		21B	X04Z BORP EML MBOR VAC VAC I VAC II VBOR		05	F04Z F13A
	09	J02A J02B J03A J03B J04Z J11A		04	E36A E36B		06	G12A G16A

CHOP	MDC	DRG	CHOP	MDC	DRG	CHOP	MDC	DRG	
80.18.21↔	08	I12A I12B I12C I20A I20B I20C I20D I20G	80.18.99↔	10	K09A K09B	80.19.32↔	04	E36A E36B	
	09	J02A J02B J03A J03B J04Z J11A J11B		21B	X04Z		06	G12A G16A	
	10	K09A K09B		04	E36A E36B		08	I28A I28B I28C	
	21B	X04Z		05	F04Z F13A		09	J02A J02B J03A J03B J04Z J11A J11B	
		BORP EML MBOR VAC VAC I VAC II VBOR		06	G12A G16A		21B	X04Z	
	04	E36A E36B		08	I29A I29B I29C			BORP EML MBOR VAC VAC I VAC II VBOR	
	05	F04Z F13A		09	J02A J02B J03A J03B J04Z J11A J11B		04	E36A E36B	
	06	G12A G16A		21B	X04Z X06A X06B X06C		06	G12A G16A	
	08	I20A I20B I20C I20D I20G			BORP EML MBOR VAC VAC I VAC II VBOR		08	I28A I28B I28C	
	09	J02A J02B J03A J03B J04Z J11A J11B		80.19.20↔	04		E36A E36B	09	J02A J02B J03A J03B J04Z J11A J11B
80.18.99↔	10	K09A K09B	80.19.21↔	05	F04Z F13A	80.19.40↔	04	E36A E36B	
	21B	X04Z		06	G12A G16A		06	G12A G16A	
		BORP EML MBOR VAC VAC I VAC II VBOR		08	I12A I12B I12C I29A I29B I29C		08	I28A I28B I28C	
	04	E36A E36B		09	J02A J02B J03A J03B J04Z J11A J11B		09	J02A J02B J03A J03B J04Z J11A J11B	
	05	F04Z F13A		21B	X04Z X06A X06B X06C		21B	X04Z	
	06	G12A G16A			BORP EML MBOR VAC VAC I VAC II VBOR			BORP EML MBOR VAC VAC I VAC II VBOR	
	08	I20A I20B I20C I20D I20G		80.19.29↔	04		E36A E36B	04	E36A E36B
	09	J02A J02B J03A J03B J04Z J11A J11B		05	F04Z F13A		06	G12A G16A	
	10	K09A K09B		06	G12A G16A		08	I28A I28B I28C	
	21B	X04Z		08	I29A I29B I29C		09	J02A J02B J03A J03B J04Z J11A J11B	
80.19.00↔		BORP MBOR VAC VAC I VAC II VBOR	80.19.29↔	09	J02A J02B J03A J03B J04Z J11A J11B	80.19.41↔	04	E36A E36B	
	04	E36A E36B		10	K09A K09B		06	G12A G16A	
	05	F04Z F13A		21B	X04Z X06A X06B X06C		08	I28A I28B I28C	
	06	G12A G16A			BORP EML MBOR VAC VAC I VAC II VBOR		09	J02A J02B J03A J03B J04Z J11A J11B	
	08	I28A I28B		80.19.30↔	04		E36A E36B	21B	X04Z
	09	J02A J02B J03A J03B J04Z J11A J11B		05	F04Z F13A			BORP EML MBOR VAC VAC I VAC II VBOR	
	10	K09A K09B		06	G12A G16A		04	E36A E36B	
	21B	X04Z X06A X06B X06C		08	I29A I29B I29C		06	G12A G16A	
		BORP EML MBOR VAC VAC I VAC II VBOR		09	J02A J02B J03A J03B J04Z J11A J11B		08	I28A I28B I28C	
	04	E36A E36B		21B	X04Z X06A X06B X06C		09	J02A J02B J03A J03B J04Z J11A J11B	
80.19.10↔	05	F04Z F13A	80.19.30↔	10	K09A K09B	80.19.49↔	04	E36A E36B	
	06	G12A G16A		21B	X04Z X06A X06B X06C		06	G12A G16A	
	08	I12A I12B I12C I29A I29B I29C			BORP EML MBOR VAC VAC I VAC II VBOR		08	I28A I28B I28C	
	09	J02A J02B J03A J03B J04Z J11A J11B		80.19.31↔	04		E36A E36B	09	J02A J02B J03A J03B J04Z J11A J11B
	10	K09A K09B		06	G12A G16A		21B	X04Z	
	21B	X04Z X06A X06B X06C		08	I28A I28B I28C			BORP EML MBOR VAC VAC I VAC II VBOR	
		BORP EML MBOR VAC VAC I VAC II VBOR		09	J02A J02B J03A J03B J04Z J11A J11B		04	E36A E36B	
	04	E36A E36B		21B	X04Z		06	G12A G16A	
	05	F04Z F13A			BORP EML MBOR VAC VAC I VAC II VBOR		08	I28A I28B I28C	
	06	G12A G16A		80.19.31↔	04		E36A E36B	09	J02A J02B J03A J03B J04Z J11A J11B
80.19.11↔	08	I29A I29B I29C	80.19.31↔	06	G12A G16A	80.19.52↔	04	E36A E36B	
	09	J02A J02B J03A J03B J04Z J11A J11B		08	I28A I28B I28C		06	G12A G16A	
	10	K09A K09B		09	J02A J02B J03A J03B J04Z J11A J11B		08	I28A I28B I28C	
	21B	X04Z X06A X06B X06C		21B	X04Z		09	J02A J02B J03A J03B J04Z J11A J11B	
		BORP EML MBOR VAC VAC I VAC II VBOR			BORP EML MBOR VAC VAC I VAC II VBOR		21B	X04Z	
	04	E36A E36B		80.19.32↔	04		E36A E36B		BORP EML MBOR VAC VAC I VAC II VBOR
	05	F04Z F13A		05	F04Z F13A		04	E36A E36B	
	06	G12A G16A		06	G12A G16A		06	G12A G16A	
	08	I29A I29B I29C		08	I29A I29B I29C		08	I28A I28B I28C	
	09	J02A J02B J03A J03B J04Z J11A J11B		09	J02A J02B J03A J03B J04Z J11A J11B		09	J02A J02B J03A J03B J04Z J11A J11B	
80.19.11↔	09	J02A J02B J03A J03B J04Z J11A J11B	80.19.32↔	10	K09A K09B	80.19.59↔	04	E36A E36B	
	10	K09A K09B		21B	X04Z X06A X06B X06C		06	G12A G16A	
	21B	X04Z			BORP EML MBOR VAC VAC I VAC II VBOR		08	I28A I28B I28C	
		BORP EML MBOR VAC VAC I VAC II VBOR		80.19.33↔	04		E36A E36B	09	J02A J02B J03A J03B J04Z J11A J11B
	04	E36A E36B		05	F04Z F13A		21B	X04Z	
	05	F04Z F13A		06	G12A G16A			BORP EML MBOR VAC VAC I VAC II VBOR	
	06	G12A G16A		08	I28A I28B I28C		04	E36A E36B	
	08	I29A I29B I29C		09	J02A J02B J03A J03B J04Z J11A J11B		06	G12A G16A	
	09	J02A J02B J03A J03B J04Z J11A J11B		21B	X04Z		08	I28A I28B I28C	
		BORP EML MBOR VAC VAC I VAC II VBOR			BORP EML MBOR VAC VAC I VAC II VBOR		09	J02A J02B J03A J03B J04Z J11A J11B	

CHOP	MDC	DRG	CHOP	MDC	DRG	CHOP	MDC	DRG
	05	F04Z F13A		21B	X04Z X06A X06B			I32B I32C I32D
	06	G12A G16A			X06C			I32E
	08	I12A I12B I12C	80.21↔	08	I29A I29B I29C		21B	X05Z X06A X06B
		I28A I28B		21B	X06A X06B X06C			X06C
	09	J02A J02B J03A	80.22↔	08	I31A I31B	80.33.99↔	04	E02A E02B E02C
		J03B J04Z J11A		21B	X06A X06B X06C		08	I02A I02B I32A
		J11B	80.23↔	08	I02A I02B I32A			I32B I32C I32D
	10	K09A K09B			I32B I32C I32D			I32E
	21B	X04Z X06A X06B		21B	X05Z		21B	X05Z X06A X06B
80.19.91↔		BORP MBOR VAC	80.24↔	08	I02A I02B I32A	80.34.10‡↔		X06C
		VAC I VAC II VBOR			I32B I32C I32D		01	AKBB
	04	E36A E36B			I32E		16	B60A
	05	F04Z F13A		21B	X05Z X06A X06B	80.34.20↔	04	E02A E02B E02C
	06	G12A G16A			X06C		08	I02A I02B I32A
	08	I28A I28B	80.25↔	08	I21A I21B			I32B I32C I32D
	09	J02A J02B J03A		21B	X04Z			I32E
		J03B J04Z J11A	80.26↔	08	I18A I18B I18C		21B	X05Z X06A X06B
		J11B		21B	X04Z			X06C
	10	K09A K09B	80.27↔	08	I20A I20B I20C	80.34.30↔	04	E02A E02B E02C
	21B	X04Z X06A X06B			I20D I20E I20F		08	I02A I02B I32A
80.19.92↔		X06C		21B	I20G			I32B I32C I32D
		BORP MBOR VAC	80.28↔		X04Z		21B	I32E
		VAC I VAC II VBOR		08	I20A I20B I20C			X05Z X06A X06B
	04	E36A E36B			I20D I20E I20F	80.34.99↔	04	E02A E02B E02C
	05	F04Z F13A			I20G		08	I02A I02B I32A
	06	G12A G16A		21B	X04Z X06A X06B			I32B I32C I32D
	08	I12A I12B I12C	80.29.10↔		X06C			I32E
		I28A I28B		03	D12A D12B		21B	X05Z X06A X06B
	09	J02A J02B J03A		08	I18A I18B I18C			X06C
		J03B J04Z J11A	80.29.11↔	21B	X06A X06B X06C	80.35.10‡↔		
		J11B		08	I18A I18B I18C		01	AKBB
	10	K09A K09B		21B	X06A X06B X06C		16	B60A
	21B	X04Z X06A X06B	80.29.99↔	08	I18A I18B I18C	80.35.20↔	08	Q86A
80.19.93↔		X06C		21B	X06A X06B X06C			I02A I02B I08A
		BORP MBOR VAC	80.31.10‡↔		AKBB			I08B I08C I21A
		VAC I VAC II VBOR		01	B60A		21B	I21B
	04	E36A E36B		16	Q86A	80.35.30↔	08	X04Z
	05	F04Z F13A	80.31.20↔	04	E02A E02B E02C			I02A I02B I08A
	06	G12A G16A		08	I29A I29B I29C			I08B I08C I21A
	08	I12A I12B I12C		21B	X06A X06B X06C		21B	I21B
		I28A I28B	80.31.30↔	04	E02A E02B E02C	80.35.99↔	08	X04Z
	09	J02A J02B J03A		08	I29A I29B I29C			I02A I02B I08A
		J03B J04Z J11A	80.31.99↔	21B	X06A X06B X06C			I08B I08C I21A
		J11B		04	E02A E02B E02C		21B	I21B
	10	K09A K09B		08	I29A I29B I29C			X04Z
	21B	X04Z X06A X06B	80.32.10‡↔	21B	X06A X06B X06C	80.36.10‡↔		AKBB
80.19.94↔		X06C			AKBB		01	B60A
		BORP MBOR VAC		01	B60A		16	Q86A
		VAC I VAC II VBOR	80.32.20↔	16	Q86A	80.36.20↔	04	E02A E02B E02C
	04	E36A E36B		04	E02A E02B E02C		05	F04Z F13A F13B
	05	F04Z F13A		08	I31A I31B			F13C
	06	G12A G16A	80.32.30↔	21B	X06A X06B X06C		08	I18A I18B I18C
	08	I28A I28B		04	E02A E02B E02C		10	K09A K09B
	09	J02A J02B J03A		08	I31A I31B		21B	X04Z X06A X06B
		J03B J04Z J11A	80.32.99↔	21B	X06A X06B X06C	80.36.30↔		X06C
		J11B		04	E02A E02B E02C		04	E02A E02B E02C
	10	K09A K09B		08	I31A I31B		05	F04Z F13A F13B
	21B	X04Z X06A X06B	80.33.10‡↔	21B	X06A X06B X06C			F13C
80.19.99↔		X06C			AKBB		08	I18A I18B I18C
		BORP MBOR VAC		01	B60A		10	K09A K09B
		VAC I VAC II VBOR	80.33.20↔	16	Q86A	80.36.99↔	21B	X04Z X06A X06B
	04	E36A E36B		04	E02A E02B E02C			X06C
	05	F04Z F13A		08	I02A I02B I32A		04	E02A E02B E02C
	06	G12A G16A			I32B I32C I32D		05	F04Z F13A F13B
	08	I28A I28B			I32E			F13C
	09	J02A J02B J03A	80.33.30↔	21B	X05Z X06A X06B		08	I18A I18B I18C
		J03B J04Z J11A			X06C		10	K09A K09B
		J11B		04	E02A E02B E02C		21B	X04Z X06A X06B
	10	K09A K09B		08	I02A I02B I32A			X06C

CHOP	MDC	DRG	CHOP	MDC	DRG	CHOP	MDC	DRG
80.37.10†↔		AKBB			I32E		08	I18A I18B I18C
	01	B60A		21B	X05Z			I30A I30B I30C
	16	Q86A	80.44.10↔	08	I02A I02B I32A		10	K09A K09B
80.37.20↔	04	E02A E02B E02C			I32B I32C I32D	80.6X.10↔	21B	X04Z
	08	I20A I20B I20C		09	J02A J02B J03A			BORP EML MBOR
		I20D I20E I20F			J03B J04Z J11A			VAC VAC I VAC II
		I20G			J11B		01	VBOR
	21B	X04Z X06A X06B		21B	X05Z			B03A B03B B03C
		X06C	80.44.11↔	08	I02A I02B I32A		04	B03D
80.37.30↔	04	E02A E02B E02C			I32B I32C I32D		05	E36A E36B
	08	I18A I18B I18C		09	I32E		06	F04Z F13A F13B
	21B	X04Z X06A X06B			J02A J02B J03A		08	F13C
		X06C			J03B J04Z J11A		06	G12A G16A
80.37.99↔	04	E02A E02B E02C		21B	J11B		08	I18A I18B I18C
	08	I18A I18B I18C			X05Z			I30A I30B I30C
	21B	X04Z X06A X06B	80.44.99↔	08	I02A I02B I32A		10	K09A K09B
		X06C			I32B I32C I32D	80.6X.11↔	21B	X04Z
80.38.10†↔		AKBB		09	I32E			BORP EML MBOR
	01	B60A			J02A J02B J03A			VAC VAC I VAC II
	16	Q86A			J03B J04Z J11A		01	VBOR
80.38.20↔	04	E02A E02B E02C		21B	J11B			B03A B03B B03C
	08	I20A I20B I20C			X05Z		04	B03D
		I20D I20E I20F		80.45↔	I21A I21B		05	E36A E36B
		I20G		21B	X04Z		06	F04Z F13A F13B
	21B	X04Z X06A X06B	80.46.10↔	01	B03A B03B B03C		08	F13C
		X06C			B03D		06	G12A G16A
80.38.30↔	04	E02A E02B E02C		08	I18A I18B I18C		08	I18A I18B I18C
	08	I20A I20B I20C			I30A I30B I30C			I30A I30B I30C
		I20D I20E I20F		21B	X04Z		10	K09A K09B
		I20G	80.46.20↔	01	B03A B03B B03C	80.6X.20↔	21B	X04Z
	21B	X04Z X06A X06B			B03D			BORP EML MBOR
		X06C		08	I18A I18B I18C			VAC VAC I VAC II
80.38.99↔	04	E02A E02B E02C			I30A I30B I30C		01	VBOR
	08	I20A I20B I20C		21B	X04Z			B03A B03B B03C
		I20D I20E I20F			B03D		04	B03D
		I20G	80.46.99↔	01	B03A B03B B03C		05	E36A E36B
	21B	X04Z X06A X06B			B03D		06	F04Z F13A F13B
		X06C		08	I18A I18B I18C		08	F13C
80.39.10†↔		AKBB			I30A I30B I30C		06	G12A G16A
	01	B60A		21B	X04Z		08	I18A I18B I18C
	16	Q86A	80.47.10↔	08	I59Z			I30A I30B I30C
80.39.21↔	04	E02A E02B E02C		21B	X04Z		10	K09A K09B
	08	I18A I18B I18C	80.47.20↔	08	I59Z		21B	X04Z
	21B	X06A X06B X06C			X04Z	80.6X.21↔		BORP EML MBOR
80.39.29↔	03	D12A D12B		21B	X04Z			VAC VAC I VAC II
	04	E02A E02B E02C	80.47.99↔	08	I59Z			VBOR
	08	I18A I18B I18C			X04Z		01	B03A B03B B03C
	21B	X06A X06B X06C	80.48.10↔	08	I20A I20B I20C			B03D
80.39.30↔	03	D12A D12B			I20D I20E I20F		04	E36A E36B
	04	E02A E02B E02C		21B	I20G		05	F04Z F13A F13B
	08	I18A I18B I18C			X04Z		06	F13C
	21B	X06A X06B X06C	80.48.20↔	08	I20A I20B I20C		06	G12A G16A
80.39.99↔	03	D12A D12B			I20D I20E I20F		08	I18A I18B I18C
	04	E02A E02B E02C		21B	I20G			I30A I30B I30C
	08	I18A I18B I18C	80.48.99↔	08	I20A I20B I20C		10	K09A K09B
	21B	X06A X06B X06C			I20D I20E I20F	80.6X.99↔	21B	X04Z
80.41.10↔	08	I59Z		21B	I20G			BORP EML MBOR
	21B	X06A X06B X06C			X04Z			VAC VAC I VAC II
80.41.20↔	08	I59Z	80.49.10↔	08	I59Z			VBOR
	21B	X06A X06B X06C	80.49.20↔	08	I21A I21B		01	B03A B03B B03C
80.41.99↔	08	I59Z	80.49.30↔	08	I21A I21B			B03D
	21B	X06A X06B X06C	80.6X.00↔		BORP EML MBOR		04	E36A E36B
80.42↔	08	I31A I31B			VAC VAC I VAC II		05	F04Z F13A F13B
	21B	X06A X06B X06C			VBOR		06	F13C
80.43.10↔	08	I02A I02B I32A		01	B03A B03B B03C		08	G12A G16A
		I32B I32C I32D			B03D			I18A I18B I18C
		I32E		04	E36A E36B		08	I30A I30B I30C
	21B	X05Z		05	F04Z F13A F13B		10	K09A K09B
80.43.99↔	08	I02A I02B I32A		06	F13C		21B	X04Z
		I32B I32C I32D			G12A G16A	80.71.00↔		BORP EML MBOR

CHOP	MDC	DRG	CHOP	MDC	DRG	CHOP	MDC	DRG
		VAC VAC I VAC II		21B	X06A X06B X06C		08	I12A I12B I12C
		VBOR	80.73.00↔		BORP EML MBOR			I27A I27B I27C
	04	E36A E36B			VAC VAC I VAC II		09	I27D
	05	F04Z F13A		04	VBOR			J02A J02B J03A
	06	G12A G16A		05	E36A E36B			J03B J04Z J11A
	08	I12A I12B I12C		06	F04Z F13A		21B	J11B
		I29A I29B I29C		08	G12A G16A	80.75.10↔		X04Z X06A X06B
80.71.10↔	21B	X06A X06B X06C		08	I02A I02B I12A			X06C
		BORP EML MBOR			I12B I12C I32A			BORP EML MBOR
		VAC VAC I VAC II			I32B I32C I32D			VAC VAC I VAC II
		VBOR			I32E		04	VBOR
	04	E36A E36B		09	J02A J02B J03A		05	E36A E36B
	05	F04Z F13A			J03B J04Z J11A		06	F04Z F13A
	06	G12A G16A		21B	J11B		08	G12A G16A
	08	I12A I12B I12C	80.73.10↔	21B	X05Z			I12A I12B I12C
		I29A I29B I29C			BORP EML MBOR			I27A I27B I27C
80.71.11↔	21B	X06A X06B X06C			VAC VAC I VAC II		09	I27D
		BORP EML MBOR			VBOR			J02A J02B J03A
		VAC VAC I VAC II		04	E36A E36B			J03B J04Z J11A
		VBOR		05	F04Z F13A		21B	J11B
	04	E36A E36B		06	G12A G16A	80.75.20↔		X04Z X06A X06B
	05	F04Z F13A		08	I02A I02B I12A			X06C
	06	G12A G16A			I12B I12C I32A			BORP EML MBOR
	08	I12A I12B I12C			I32B I32C I32D			VAC VAC I VAC II
		I29A I29B I29C			I32E		04	VBOR
80.71.99↔	21B	X06A X06B X06C		09	J02A J02B J03A		05	E36A E36B
		BORP EML MBOR			J03B J04Z J11A		06	F04Z F13A
		VAC VAC I VAC II		21B	J11B		08	G12A G16A
		VBOR			X05Z			I12A I12B I12C
	04	E36A E36B	80.73.20↔		BORP EML MBOR			I27A I27B I27C
	05	F04Z F13A			VAC VAC I VAC II		09	I27D
	06	G12A G16A		04	VBOR			J02A J02B J03A
	08	I12A I12B I12C		05	E36A E36B		21B	J03B J04Z J11A
		I29A I29B I29C		06	F04Z F13A			J11B
80.72.00↔	21B	X06A X06B X06C		08	G12A G16A			X04Z X06A X06B
		BORP EML MBOR			I02A I02B I12A			X06C
		VAC VAC I VAC II			I12B I12C I32A	80.75.99↔		BORP EML MBOR
		VBOR			I32B I32C I32D			VAC VAC I VAC II
	04	E36A E36B			I32E		04	VBOR
	05	F04Z F13A		09	J02A J02B J03A		05	E36A E36B
	06	G12A G16A			J03B J04Z J11A		06	F04Z F13A
	08	I12A I12B I12C		21B	J11B		08	G12A G16A
		I31A I31B			X05Z			I12A I12B I12C
80.72.10↔	21B	X06A X06B X06C	80.73.99↔		BORP EML MBOR			I27A I27B I27C
		BORP EML MBOR			VAC VAC I VAC II		09	I27D
		VAC VAC I VAC II			VBOR			J02A J02B J03A
		VBOR		04	E36A E36B		21B	J03B J04Z J11A
	04	E36A E36B		05	F04Z F13A			J11B
	05	F04Z F13A		06	G12A G16A	80.76.00↔		X04Z X06A X06B
	06	G12A G16A		08	I02A I02B I12A			X06C
	08	I12A I12B I12C			I12B I12C I32A			BORP EML MBOR
		I31A I31B			I32B I32C I32D			VAC VAC I VAC II
80.72.20↔	21B	X06A X06B X06C			I32E			VBOR
		BORP EML MBOR		09	J02A J02B J03A		04	E36A E36B
		VAC VAC I VAC II			J03B J04Z J11A		05	F04Z F13A
		VBOR		21B	J11B		06	G12A G16A
	04	E36A E36B	80.74↔		X05Z		08	I12A I12B I12C
	05	F04Z F13A		08	I02A I02B I32A			I18A I18B I18C
	06	G12A G16A			I32B I32C I32D		09	I30A I30B I30C
	08	I12A I12B I12C		09	I32E			J02A J02B J03A
		I31A I31B			J02A J02B J03A		21B	J03B J04Z J11A
80.72.99↔	21B	X06A X06B X06C		21B	J11B			J11B
		BORP EML MBOR			X05Z	80.76.10↔		X04Z
		VAC VAC I VAC II			BORP EML MBOR			BORP EML MBOR
		VBOR	80.75.00↔		VAC VAC I VAC II			VAC VAC I VAC II
	04	E36A E36B			VBOR		04	VBOR
	05	F04Z F13A		04	E36A E36B		05	E36A E36B
	06	G12A G16A		05	F04Z F13A		06	F04Z F13A
	08	I12A I12B I12C		06	G12A G16A		08	G12A G16A
		I31A I31B		08	I02A I02B I12A			I12A I12B I12C

CHOP	MDC	DRG	CHOP	MDC	DRG	CHOP	MDC	DRG	
80.76.11↔	09	I18A I18B I18C	80.77.11↔	21B	X04Z	80.78.19↔	05	F04Z F13A	
		I30A I30B I30C			BORP EML MBOR			06	G12A G16A
		J02A J02B J03A			VAC VAC I VAC II			08	I12A I12B I12C
		J03B J04Z J11A			VBOR			09	I20A I20B I20C
		J11B			04			E36A E36B	I20D I20G
		X04Z			06			G12A G16A	J02A J02B J03A
		BORP EML MBOR			08			I12A I12B I12C	J03B J04Z J11A
		VAC VAC I VAC II			I20A I20B I20C			21B	X04Z
		VBOR			I20D I20E I20F			BORP EML MBOR	VAC VAC I VAC II
		04			E36A E36B			I20G	VBOR
80.76.20↔	04	E36A E36B	80.77.20↔	09	J02A J02B J03A	80.78.20↔	04	E36A E36B	
		F04Z F13A			J03B J04Z J11A			05	F04Z F13A
		G12A G16A			J11B			06	G12A G16A
		I12A I12B I12C			BORP EML MBOR			08	I12A I12B I12C
		I18A I18B I18C			VAC VAC I VAC II			09	I20A I20B I20C
		I30A I30B I30C			VBOR			21B	X04Z
		J02A J02B J03A			04			E36A E36B	J02A J02B J03A
		J03B J04Z J11A			06			G12A G16A	J03B J04Z J11A
		J11B			08			I12A I12B I12C	J11B
		X04Z			I20A I20B I20C			80.78.21↔	21B
80.76.21↔	04	E36A E36B	80.77.21↔	09	J02A J02B J03A	80.78.21↔	01	B05Z	
		F04Z F13A			J03B J04Z J11A			04	E36A E36B
		G12A G16A			J11B			05	F04Z F13A
		I12A I12B I12C			BORP EML MBOR			06	G12A G16A
		I18A I18B I18C			VAC VAC I VAC II			08	I12A I12B I12C
		I30A I30B I30C			VBOR			09	I20A I20B I20C
		J02A J02B J03A			04			E36A E36B	I20D I20G
		J03B J04Z J11A			06			G12A G16A	J02A J02B J03A
		J11B			08			I12A I12B I12C	J03B J04Z J11A
		X04Z			I20A I20B I20C			80.78.22↔	21B
80.76.99↔	04	E36A E36B	80.77.99↔	09	J02A J02B J03A	80.78.22↔	01	B05Z	
		F04Z F13A			J03B J04Z J11A			04	E36A E36B
		G12A G16A			J11B			05	F04Z F13A
		I12A I12B I12C			BORP EML MBOR			06	G12A G16A
		I18A I18B I18C			VAC VAC I VAC II			08	I12A I12B I12C
		I30A I30B I30C			VBOR			09	I20A I20B I20C
		J02A J02B J03A			04			E36A E36B	I20D I20G
		J03B J04Z J11A			06			G12A G16A	J02A J02B J03A
		J11B			08			I12A I12B I12C	J03B J04Z J11A
		X04Z			I20A I20B I20C			80.78.23↔	21B
80.77.10↔	04	E36A E36B	80.78.10↔	09	J02A J02B J03A	80.78.23↔	01	B05Z	
		F04Z F13A			J03B J04Z J11A			04	E36A E36B
		G12A G16A			J11B			05	F04Z F13A
		I12A I12B I12C			BORP EML MBOR			06	G12A G16A
		I18A I18B I18C			VAC VAC I VAC II			08	I12A I12B I12C
		I30A I30B I30C			VBOR			09	I20A I20B I20C
		J02A J02B J03A			04			E36A E36B	I20D I20G
		J03B J04Z J11A			06			G12A G16A	J02A J02B J03A
		J11B			08			I12A I12B I12C	J03B J04Z J11A
		X04Z			I20A I20B I20C			80.78.24↔	21B
80.77.11↔	04	E36A E36B	80.78.11↔	09	J02A J02B J03A	80.78.24↔	01	B05Z	
		G12A G16A			J03B J04Z J11A			04	E36A E36B
		I12A I12B I12C			J11B			05	F04Z F13A
		I20A I20B I20C			BORP EML MBOR			06	G12A G16A
		I20D I20E I20F			VAC VAC I VAC II			08	I12A I12B I12C
		I20G			VBOR			09	I20A I20B I20C
		J02A J02B J03A			04			E36A E36B	I20D I20G
		J03B J04Z J11A			06			G12A G16A	J02A J02B J03A
		J11B			08			I12A I12B I12C	J03B J04Z J11A
		X04Z			I20A I20B I20C			80.78.25↔	21B
80.77.20↔	04	E36A E36B	80.78.20↔	09	J02A J02B J03A	80.78.25↔	01	B05Z	
		F04Z F13A			J03B J04Z J11A			04	E36A E36B
		G12A G16A			J11B			05	F04Z F13A
		I12A I12B I12C			BORP EML MBOR			06	G12A G16A
		I18A I18B I18C			VAC VAC I VAC II			08	I12A I12B I12C
		I30A I30B I30C			VBOR			09	I20A I20B I20C
		J02A J02B J03A			04			E36A E36B	I20D I20G
		J03B J04Z J11A			06			G12A G16A	J02A J02B J03A
		J11B			08			I12A I12B I12C	J03B J04Z J11A
		X04Z			I20A I20B I20C			80.78.26↔	21B
80.77.21↔	04	E36A E36B	80.78.21↔	09	J02A J02B J03A	80.78.26↔	01	B05Z	
		F04Z F13A			J03B J04Z J11A			04	E36A E36B
		G12A G16A			J11B			05	F04Z F13A
		I12A I12B I12C			BORP EML MBOR			06	G12A G16A
		I18A I18B I18C			VAC VAC I VAC II			08	I12A I12B I12C
		I30A I30B I30C			VBOR			09	I20A I20B I20C
		J02A J02B J03A			04			E36A E36B	I20D I20G
		J03B J04Z J11A			06			G12A G16A	J02A J02B J03A
		J11B			08			I12A I12B I12C	J03B J04Z J11A
		X04Z			I20A I20B I20C			80.78.27↔	21B
80.77.99↔	04	E36A E36B	80.78.99↔	09	J02A J02B J03A	80.78.27↔	01	B05Z	
		F04Z F13A			J03B J04Z J11A			04	E36A E36B
		G12A G16A			J11B			05	F04Z F13A
		I12A I12B I12C			BORP EML MBOR			06	G12A G16A
		I18A I18B I18C			VAC VAC I VAC II			08	I12A I12B I12C
		I30A I30B I30C			VBOR			09	I20A I20B I20C
		J02A J02B J03A			04			E36A E36B	I20D I20G
		J03B J04Z J11A			06			G12A G16A	J02A J02B J03A
		J11B			08			I12A I12B I12C	J03B J04Z J11A
		X04Z			I20A I20B I20C			80.78.28↔	21B
80.78.10↔	04	E36A E36B	80.78.10↔	09	J02A J02B J03A	80.78.28↔	01	B05Z	
		F04Z F13A			J03B J04Z J11A			04	E36A E36B
		G12A G16A			J11B			05	F04Z F13A
		I12A I12B I12C			BORP EML MBOR			06	G12A G16A
		I18A I18B I18C			VAC VAC I VAC II			08	I12A I12B I12C
		I30A I30B I30C			VBOR			09	I20A I20B I20C
		J02A J02B J03A			04			E36A E36B	I20D I20G
		J03B J04Z J11A			06			G12A G16A	J02A J02B J03A
		J11B			08			I12A I12B I12C	J03B J04Z J11A
		X04Z			I20A I20B I20C			80.78.29↔	21B
80.78.11↔	04	E36A E36B	80.78.11↔	09	J02A J02B J03A	80.78.29↔	01	B05Z	
		F04Z F13A			J03B J04Z J11A			04	E36A E36B
		G12A G16A			J11B			05	F04Z F13A
		I12A I12B I12C			BORP EML MBOR			06	G12A G16A
		I20A I20B I20C			VAC VAC I VAC II			08	I12A I12B I12C
		I20D I20E I20F			VBOR			09	I20A I20B I20C
		I20G			04			E36A E36B	I20D I20G
		J02A J02B J03A			06			G12A G16A	J02A J02B J03A
		J03B J04Z J11A			08			I12A I12B I12C	J03B J04Z J11A
		J11B			I20A I20B I20C			80.78.30↔	21B

CHOP	MDC	DRG	CHOP	MDC	DRG	CHOP	MDC	DRG			
80.79.10↔	08	I12A I12B I12C I20A I20B I20C I20D I20G	80.81.10↔	09	J02A J02B J03A J03B J04Z J11A J11B	80.81.29↔	10	K09A K09B X06A X06B X06C			
	21B	X04Z BORP EML MBOR VAC VAC I VAC II VBOR		21B	X04Z X06A X06B X06C		01	B17A B17B			
	04	E36A E36B		01	B17A B17B		04	E36A E36B			
	05	F04Z F13A		04	E36A E36B		05	F04Z F13A F13B F13C			
	06	G12A G16A		05	F04Z F13A F13B F13C		06	G12A G16A			
	08	I12A I12B I12C I29A I29B I29C		06	G12A G16A		08	I59Z			
	09	J02A J02B J03A J03B J04Z J11A J11B		08	I59Z		09	J02A J02B J03A J03B J04Z J11A J11B			
	21B	X04Z X06A X06B X06C		09	J02A J02B J03A J03B J04Z J11A J11B		10	K09A K09B			
	80.79.11↔	BORP EML MBOR VAC VAC I VAC II VBOR		80.81.11↔	21B		X06A X06B X06C BORP EML MBOR VAC VBOR	80.81.99↔	21B	X06A X06B X06C BORP EML MBOR VAC VBOR	
		04			E36A E36B		01		B17A B17B	01	B17A B17B
		05			F04Z F13A		04		E36A E36B	04	E36A E36B
		06			G12A G16A		05		F04Z F13A F13B F13C	05	F04Z F13A F13B F13C
		08			I12A I12B I12C I27A I27B I27C I27D		06		G12A G16A	06	G12A G16A
09		J02A J02B J03A J03B J04Z J11A J11B	08		I59Z	08	I59Z				
21B		X04Z X06A X06B X06C	09		J02A J02B J03A J03B J04Z J11A J11B	09	J02A J02B J03A J03B J04Z J11A J11B				
80.79.20↔		BORP EML MBOR VAC VAC I VAC II VBOR	80.81.19↔		10	K09A K09B	80.82.00↔		10	K09A K09B	
		04			E36A E36B	21B			X06A X06B X06C BORP EML MBOR VAC VBOR	01	B17A B17B
		05			F04Z F13A	01			B17A B17B	04	E36A E36B
		06			G12A G16A	04			E36A E36B	05	F04Z F13A F13B F13C
		08			I12A I12B I12C I29A I29B I29C	05			F04Z F13A F13B F13C	06	G12A G16A
		09			J02A J02B J03A J03B J04Z J11A J11B	06			G12A G16A	08	I31A I31B
	21B	X04Z X06A X06B X06C		08	I59Z	09		J02A J02B J03A J03B J04Z J11A J11B			
	80.79.21↔	BORP EML MBOR VAC VAC I VAC II VBOR		80.81.20↔	10	K09A K09B		80.82.10↔	10	K09A K09B	
		04			E36A E36B	21B			X06A X06B X06C BORP EML MBOR VAC VBOR	21B	X06A X06B X06C BORP EML MBOR VAC VBOR
		05			F04Z F13A	01			B17A B17B	01	B17A B17B
		06			G12A G16A	04			E36A E36B	04	E36A E36B
		08			I12A I12B I12C I27A I27B I27C I27D	05			F04Z F13A F13B F13C	05	F04Z F13A F13B F13C
		09			J02A J02B J03A J03B J04Z J11A J11B	06			G12A G16A	06	G12A G16A
21B		X04Z X06A X06B X06C	08		I59Z	08	I31A I31B				
80.79.22↔		BORP EML MBOR VAC VAC I VAC II VBOR	80.81.21↔		09	J02A J02B J03A J03B J04Z J11A J11B	80.82.11↔		09	J02A J02B J03A J03B J04Z J11A J11B	
		04			E36A E36B	10			K09A K09B	10	K09A K09B
		05			F04Z F13A	21B			X06A X06B X06C BORP EML MBOR VAC VBOR	21B	X06A X06B X06C BORP EML MBOR VAC VAC I VAC II VBOR
		06			G12A G16A	01			B17A B17B	01	B17A B17B
		08			I12A I12B I12C I27A I27B I27C I27D	04			E36A E36B	04	E36A E36B
		09			J02A J02B J03A J03B J04Z J11A J11B	05			F04Z F13A F13B F13C	05	F04Z F13A F13B F13C
	21B	X04Z X06A X06B X06C		06	G12A G16A	06		G12A G16A			
	80.79.22↔	BORP EML MBOR VAC VAC I VAC II VBOR		80.81.21↔	01	B17A B17B		80.82.12↔	06	G12A G16A	
		04			E36A E36B	08			I31A I31B		
		05			F04Z F13A	09			J02A J02B J03A J03B J04Z J11A J11B		
		06			G12A G16A	09			J02A J02B J03A J03B J04Z J11A J11B		
		08			I12A I12B I12C I27A I27B I27C I27D	10			K09A K09B		
						21B			X06A X06B X06C BORP EML MBOR VAC VBOR		

CHOP	MDC	DRG	CHOP	MDC	DRG	CHOP	MDC	DRG
	01	B17A B17B			X06C		08	I02A I02B I32A
	04	E36A E36B	80.83.12↔		BORP EML MBOR			I32B I32C I32D
	05	F04Z F13A F13B			VAC VBOR		09	I32E
	06	G12A G16A		01	B17A B17B			J02A J02B J03A
	08	I31A I31B		04	E36A E36B			J03B J04Z J11A
	09	J02A J02B J03A		05	F04Z F13A		21B	J11B
		J03B J04Z J11A		06	G12A G16A	80.85.00↔		X05Z
		J11B		08	I02A I02B I32A			BORP EML MBOR
80.82.99↔	10	K09A K09B			I32B I32C I32D		01	VAC VBOR
	21B	X06A X06B X06C		09	I32E		04	B17A B17B
		BORP EML MBOR			J02A J02B J03A		01	E36A E36B
		VAC VBOR		10	J03B J04Z J11A		05	F04Z F13A
	01	B17A B17B			J11B		06	G12A G16A
	04	E36A E36B	80.83.99↔	01	K09A K09B		08	I21A I21B
	05	F04Z F13A		04	E36A E36B		09	J02A J02B J03A
	06	G12A G16A		21B	X05Z X06A X06B			J03B J04Z J11A
	08	I31A I31B			X06C		10	J11B
	09	J02A J02B J03A			BORP EML MBOR		21B	K09A K09B
		J03B J04Z J11A		01	VAC VBOR			X04Z X06A X06B
		J11B		04	B17A B17B	80.85.10↔		X06C
	10	K09A K09B		05	F04Z F13A			BORP EML MBOR
80.83.00↔	21B	X06A X06B X06C		06	G12A G16A		01	VAC VBOR
		BORP EML MBOR		08	I02A I02B I32A		04	B17A B17B
		VAC VBOR			I32B I32C I32D		05	E36A E36B
	01	B17A B17B		09	I32E		06	F04Z F13A
	04	E36A E36B			J02A J02B J03A		08	G12A G16A
	05	F04Z F13A		10	J03B J04Z J11A		09	I21A I21B
	06	G12A G16A			J11B		09	J02A J02B J03A
	08	I02A I02B I32A		10	K09A K09B			J03B J04Z J11A
		I32B I32C I32D	80.84.00↔	21B	X05Z X06A X06B		10	J11B
		I32E			X06C		21B	K09A K09B
	09	J02A J02B J03A			BORP EML MBOR	80.85.11↔		X04Z X06A X06B
		J03B J04Z J11A		04	VAC VBOR			X06C
		J11B		06	E36A E36B			BORP EML MBOR
	10	K09A K09B		08	G12A G16A		01	VAC VAC I VAC II
80.83.10↔	21B	X05Z X06A X06B			I02A I02B I32A		01	VBOR
		X06C			I32B I32C I32D		04	B17A B17B
		BORP EML MBOR		09	I32E		05	E36A E36B
		VAC VBOR			J02A J02B J03A		06	F04Z F13A
	01	B17A B17B		21B	J03B J04Z J11A		08	G12A G16A
	04	E36A E36B	80.84.10↔		J11B		08	I21A I21B
	05	F04Z F13A			X05Z		09	J02A J02B J03A
	06	G12A G16A			BORP EML MBOR			J03B J04Z J11A
	08	I02A I02B I32A		04	VAC VAC I VAC II		10	J11B
		I32B I32C I32D		06	VBOR		21B	K09A K09B
		I32E		08	E36A E36B	80.85.12↔		X04Z X06A X06B
	09	J02A J02B J03A		06	G12A G16A			X06C
		J03B J04Z J11A		08	I02A I02B I32A			BORP EML MBOR
		J11B			I32B I32C I32D		01	VAC VBOR
	10	K09A K09B		09	I32E		01	B17A B17B
80.83.11↔	21B	X05Z X06A X06B			J02A J02B J03A		04	E36A E36B
		X06C		21B	J03B J04Z J11A		05	F04Z F13A
		BORP EML MBOR	80.84.20↔		J11B		06	G12A G16A
		VAC VAC I VAC II			X05Z		08	I21A I21B
		VBOR			BORP EML MBOR		09	J02A J02B J03A
	01	B17A B17B		04	VAC VAC I VAC II			J03B J04Z J11A
	04	E36A E36B		06	VBOR		10	J11B
	05	F04Z F13A		08	E36A E36B		21B	K09A K09B
	06	G12A G16A		06	G12A G16A			X04Z X06A X06B
	08	I02A I02B I12A		08	I02A I02B I32A	80.85.21↔		X06C
		I12B I12C I32A			I32B I32C I32D			BORP EML MBOR
		I32B I32C I32D		09	I32E		01	VAC VBOR
		I32E			J02A J02B J03A		01	B17A B17B
	09	J02A J02B J03A		21B	J03B J04Z J11A		04	E36A E36B
		J03B J04Z J11A	80.84.99↔		J11B		05	F04Z F13A
		J11B			X05Z		06	G12A G16A
	10	K09A K09B			BORP EML MBOR		08	I21A I21B
21B	X05Z X06A X06B			04	VAC VBOR		09	J02A J02B J03A
				06	E36A E36B			J03B J04Z J11A
				06	G12A G16A			J11B

CHOP	MDC	DRG	CHOP	MDC	DRG	CHOP	MDC	DRG
80.85.22↔	10	K09A K09B	80.86.12↔	10	K09A K09B	80.87.12↔		J03B J04Z J11A
	21B	X04Z X06A X06B X06C		21B	X04Z X06A X06B X06C		21B	X04Z X06A X06B X06C
		BORP EML MBOR VAC VBOR			BORP EML MBOR VAC VBOR			BORP EML MBOR VAC VBOR
	01	B17A B17B		01	B17A B17B		01	B17A B17B
	04	E36A E36B		04	E36A E36B		04	E36A E36B
	05	F04Z F13A		05	F04Z F13A		05	F04Z F13A
	06	G12A G16A		06	G12A G16A		06	G12A G16A
	08	I21A I21B		08	I18A I18B I18C I30A I30B I30C		08	I59Z
	09	J02A J02B J03A J03B J04Z J11A J11B		09	J02A J02B J03A J03B J04Z J11A J11B		09	J02A J02B J03A J03B J04Z J11A J11B
	10	K09A K09B		10	K09A K09B		10	K09A K09B
80.85.99↔	21B	X04Z X06A X06B X06C	80.86.13↔	21B	X04Z X06A X06B X06C	80.87.19↔	21B	X04Z X06A X06B X06C
		BORP EML MBOR VAC VBOR			BORP EML MBOR VAC VBOR			BORP EML MBOR VAC VBOR
	01	B17A B17B		01	B17A B17B		01	B17A B17B
	04	E36A E36B		04	E36A E36B		04	E36A E36B
	05	F04Z F13A		05	F04Z F13A		05	F04Z F13A
	06	G12A G16A		06	G12A G16A		06	G12A G16A
	08	I21A I21B		08	I18A I18B I18C I30A I30B I30C		08	I59Z
	09	J02A J02B J03A J03B J04Z J11A J11B		09	J02A J02B J03A J03B J04Z J11A J11B		09	J02A J02B J03A J03B J04Z J11A J11B
	10	K09A K09B		10	K09A K09B		10	K09A K09B
	21B	X04Z X06A X06B X06C		21B	X04Z X06A X06B X06C		21B	X04Z X06A X06B X06C
80.86.00↔		BORP EML MBOR VAC VBOR	80.86.99↔		BORP EML MBOR VAC VBOR	80.87.20↔		BORP EML MBOR VAC VBOR
	01	B17A B17B		01	B17A B17B		01	B17A B17B
	04	E36A E36B		04	E36A E36B		04	E36A E36B
	05	F04Z F13A		05	F04Z F13A		05	F04Z F13A
	06	G12A G16A		06	G12A G16A		06	G12A G16A
	08	I18A I18B I18C I30A I30B I30C		08	I18A I18B I18C I30A I30B I30C		08	I20A I20B I20C I20D I20E I20F I20G
	09	J02A J02B J03A J03B J04Z J11A J11B		09	J02A J02B J03A J03B J04Z J11A J11B		09	J02A J02B J03A J03B J04Z J11A J11B
	10	K09A K09B		10	K09A K09B		10	K09A K09B
	21B	X04Z X06A X06B X06C		21B	X04Z X06A X06B X06C		21B	X04Z X06A X06B X06C
		BORP EML MBOR VAC VBOR		80.87.10↔			BORP EML MBOR VAC VBOR	80.87.21↔
01	B17A B17B	01	B17A B17B		01	B17A B17B		
04	E36A E36B	04	E36A E36B		04	E36A E36B		
05	F04Z F13A	05	F04Z F13A		05	F04Z F13A		
06	G12A G16A	06	G12A G16A		06	G12A G16A		
08	I18A I18B I18C I30A I30B I30C	08	I20A I20B I20C I20D I20E I20F I20G		08	I12A I12B I12C I59Z		
09	J02A J02B J03A J03B J04Z J11A J11B	09	J02A J02B J03A J03B J04Z J11A J11B		09	J02A J02B J03A J03B J04Z J11A J11B		
10	K09A K09B	10	K09A K09B		10	K09A K09B		
21B	X04Z X06A X06B X06C	21B	X04Z X06A X06B X06C		21B	X04Z X06A X06B X06C		
	BORP EML MBOR VAC VAC I VAC II VBOR	80.87.11↔			BORP EML MBOR VAC VAC I VAC II VBOR	80.87.22↔		
01	B17A B17B		01	B17A B17B	01		B17A B17B	
04	E36A E36B		04	E36A E36B	04		E36A E36B	
05	F04Z F13A		05	F04Z F13A	05		F04Z F13A	
06	G12A G16A		06	G12A G16A	06		G12A G16A	
08	I12A I12B I12C I18A I18B I18C I30A I30B I30C		08	I12A I12B I12C I59Z	08		I59Z	
09	J02A J02B J03A J03B J04Z J11A J11B		09	J02A J02B J03A	09		J02A J02B J03A J03B J04Z J11A	

CHOP	MDC	DRG	CHOP	MDC	DRG	CHOP	MDC	DRG
		J11B			J11B		08	I20A I20B I20C
	10	K09A K09B		10	K09A K09B			I20D I20G
	21B	X04Z X06A X06B		21B	X04Z X06A X06B		09	J02A J02B J03A
80.87.29↔		X06C	80.88.29↔		X06C			J03B J04Z J11A
		BORP EML MBOR			BORP EML MBOR			J11B
		VAC VBOR			VAC VBOR		10	K09A K09B
	01	B17A B17B		01	B17A B17B		21B	X04Z X06A X06B
	04	E36A E36B		04	E36A E36B	80.88.99↔		X06C
	05	F04Z F13A		05	F04Z F13A			BORP EML MBOR
	06	G12A G16A		06	G12A G16A			VAC VBOR
	08	I59Z		08	I20A I20B I20C		01	B17A B17B
	09	J02A J02B J03A		09	I20D I20G		04	E36A E36B
		J03B J04Z J11A			J02A J02B J03A		05	F04Z F13A
		J11B			J03B J04Z J11A		06	G12A G16A
	10	K09A K09B		10	K09A K09B		08	I20A I20B I20C
	21B	X04Z X06A X06B		21B	X04Z X06A X06B			I20D I20G
80.87.99↔		X06C	80.88.30↔		X06C		09	J02A J02B J03A
		BORP EML MBOR			BORP EML MBOR			J03B J04Z J11A
		VAC VBOR			VAC VAC I VAC II		10	K09A K09B
	01	B17A B17B			VBOR		21B	X04Z X06A X06B
	04	E36A E36B		01	B17A B17B	80.89.00↔		X06C
	05	F04Z F13A		04	E36A E36B			BORP MBOR VAC
	06	G12A G16A		05	F04Z F13A			VBOR
	08	I59Z		06	G12A G16A		01	B17A B17B
	09	J02A J02B J03A		08	I12A I12B I12C		04	E36A E36B
		J03B J04Z J11A			I20A I20B I20C		05	F04Z F13A
		J11B			I20D I20G		06	G12A G16A
	10	K09A K09B		09	J02A J02B J03A		08	I28B I29A I29B
	21B	X04Z X06A X06B			J03B J04Z J11A			I29C
80.88.10↔		X06C	80.88.40↔		X06C		09	J02A J02B J03A
		BORP EML MBOR			BORP EML MBOR			J03B J04Z J11A
		VAC VBOR			VAC VAC I VAC II		10	K09A K09B
	01	B17A B17B			VBOR		21B	X04Z X06A X06B
	04	E36A E36B		01	B17A B17B	80.89.10↔		X06C
	05	F04Z F13A		04	E36A E36B			BORP EML MBOR
	06	G12A G16A		05	F04Z F13A			VAC VBOR
	08	I20A I20B I20C		06	G12A G16A		04	E36A E36B
		I20D I20G		08	I12A I12B I12C		06	G12A G16A
	09	J02A J02B J03A			I20A I20B I20C		08	I29A I29B I29C
		J03B J04Z J11A			I20D I20G		21B	X06A X06B X06C
		J11B		09	J02A J02B J03A	80.89.11↔		BORP EML MBOR
	10	K09A K09B			J03B J04Z J11A			VAC VAC I VAC II
	21B	X04Z X06A X06B			J11B			VBOR
80.88.20↔		X06C	80.88.50↔		X06C		04	E36A E36B
		BORP EML MBOR			BORP EML MBOR		06	G12A G16A
		VAC VAC I VAC II			VAC VBOR		08	I12A I12B I12C
		VBOR			VAC VBOR		21B	X06A X06B X06C
	01	B17A B17B		01	B17A B17B	80.89.12↔		VAC VBOR
	04	E36A E36B		04	E36A E36B			VAC VBOR
	05	F04Z F13A		05	F04Z F13A		04	E36A E36B
	06	G12A G16A		06	G12A G16A		06	G12A G16A
	08	I12A I12B I12C		08	I20A I20B I20C		08	I29A I29B I29C
		I20A I20B I20C			I20D I20G		21B	X06A X06B X06C
		I20D I20G		09	J02A J02B J03A	80.89.19↔		BORP EML MBOR
	09	J02A J02B J03A			J03B J04Z J11A			VAC VBOR
		J03B J04Z J11A			J11B		04	E36A E36B
		J11B		10	K09A K09B		06	G12A G16A
	10	K09A K09B		21B	X04Z X06A X06B		08	I29A I29B I29C
	21B	X04Z X06A X06B			X06C		21B	X06A X06B X06C
80.88.21↔		X06C	80.88.59↔		X06C			BORP EML MBOR
		BORP EML MBOR			BORP EML MBOR			VAC VAC I VAC II
		VAC VBOR			VAC VBOR		04	E36A E36B
	01	B17A B17B			VAC VBOR	80.89.20↔		VAC VBOR
	04	E36A E36B		01	B17A B17B			VAC VBOR
	05	F04Z F13A		04	E36A E36B		01	B17A B17B
	06	G12A G16A		05	F04Z F13A		04	E36A E36B
	08	I20A I20B I20C		06	G12A G16A		05	F04Z F13A
		I20D I20G		08	I20A I20B I20C		06	G12A G16A
	09	J02A J02B J03A			I20D I20G		08	I18A I18B I18C
		J03B J04Z J11A		09	J02A J02B J03A			I28B
		J11A			J03B J04Z J11A			
		J11B		10	K09A K09B			
	10	K09A K09B		21B	X04Z X06A X06B			
	21B	X04Z X06A X06B			X06C			

CHOP	MDC	DRG	CHOP	MDC	DRG	CHOP	MDC	DRG
	09	J02A J02B J03A	80.91.11↔		BORP EML MBOR		04	E36A E36B
		J03B J04Z J11A			VAC VBOR		05	F04Z F13A F13B
		J11B		01	B17A B17B			F13C
	10	K09A K09B		04	E36A E36B		06	G12A G16A
	21B	X04Z X06A X06B		05	F04Z F13A F13B		08	I02A I02B I32A
80.89.21↔		X06C			F13C			I32B I32C I32D
		BORP EML MBOR		06	G12A G16A		09	I32E
		VAC VAC I VAC II		08	I29A I29B I29C			J02A J02B J03A
		VBOR		09	J02A J02B J03A			J03B J04Z J11A
	01	B17A B17B			J03B J04Z J11A			J11B
	04	E36A E36B		10	K09A K09B		10	K09A K09B
	05	F04Z F13A		21B	X06A X06B X06C		21B	X05Z X06A X06B
	06	G12A G16A			BORP EML MBOR	80.93.12↔		X06C
	08	I10A I10B I10C	80.91.20↔		VAC VBOR			BORP EML MBOR
		I12A I12B I12C			VAC VBOR			VAC VBOR
	09	J02A J02B J03A		01	B17A B17B		01	B17A B17B
		J03B J04Z J11A		04	E36A E36B		04	E36A E36B
		J11B		05	F04Z F13A F13B		05	F04Z F13A F13B
	10	K09A K09B			F13C			F13C
	21A	W01A W36Z		06	G12A G16A		06	G12A G16A
	21B	X04Z X06A X06B		08	I29A I29B I29C		08	I02A I02B I32A
80.89.22↔		X06C		09	J02A J02B J03A			I32B I32C I32D
		BORP EML MBOR			J03B J04Z J11A			I32E
		VAC VBOR			J11B		09	J02A J02B J03A
	01	B17A B17B		10	K09A K09B			J03B J04Z J11A
	04	E36A E36B		21B	X06A X06B X06C			J11B
	05	F04Z F13A	80.91.21↔		BORP EML MBOR		10	K09A K09B
	06	G12A G16A			VAC VBOR		21B	X05Z X06A X06B
	08	I10A I10B I10C		01	B17A B17B			X06C
	09	J02A J02B J03A		04	E36A E36B	80.93.13↔		BORP EML MBOR
		J03B J04Z J11A		05	F04Z F13A F13B			VAC VAC I VAC II
		J11B			F13C			VBOR
	10	K09A K09B		06	G12A G16A		04	E36A E36B
	21A	W01A W36Z		08	I29A I29B I29C		06	G12A G16A
	21B	X04Z X06A X06B		09	J02A J02B J03A		08	I02A I02B I32A
80.89.29↔		X06C			J03B J04Z J11A			I32B I32C I32D
		BORP EML MBOR			J11B			I32E
		VAC VBOR		10	K09A K09B		21B	X05Z
	01	B17A B17B		21B	X06A X06B X06C	80.94.11↔		BORP EML MBOR
	04	E36A E36B	80.92.10↔		BORP EML MBOR			VAC VAC I VAC II
	05	F04Z F13A			VAC VBOR			VBOR
	06	G12A G16A		01	B17A B17B		04	E36A E36B
	08	I10A I10B I10C		04	E36A E36B		06	G12A G16A
	09	J02A J02B J03A		05	F04Z F13A F13B		08	I02A I02B I32A
		J03B J04Z J11A			F13C			I32B I32C I32D
		J11B		06	G12A G16A			I32E
	10	K09A K09B		08	I27A I27B I27C		21B	X05Z
	21A	W01A W36Z			I27D	80.94.12↔	08	I02A I02B I32A
	21B	X04Z X06A X06B		09	J02A J02B J03A			I32B I32C I32D
80.89.30↔		X06C			J03B J04Z J11A			I32E
		BORP EML MBOR			J11B	80.95.10↔		BORP EML MBOR
		VAC VBOR		10	K09A K09B			VAC VBOR
	01	B17A B17B		21B	X06A X06B X06C		01	B17A B17B
80.89.31↔		EML			BORP EML MBOR		04	E36A E36B
	08	I23A I23B I23C	80.92.11↔		VAC VBOR		05	F04Z F13A F13B
80.89.39↔		EML		01	B17A B17B			F13C
	08	I23A I23B I23C		04	E36A E36B		06	G12A G16A
80.89.40↔	08	I18A I18B I18C		05	F04Z F13A F13B		08	I27A I27B I27C
80.91.10↔		BORP EML MBOR			F13C			I27D
		VAC VBOR		06	G12A G16A		09	J02A J02B J03A
	01	B17A B17B		08	I27A I27B I27C			J03B J04Z J11A
	04	E36A E36B			I27D			J11B
	05	F04Z F13A F13B		09	J02A J02B J03A		10	K09A K09B
		F13C			J03B J04Z J11A		21B	X04Z X06A X06B
	06	G12A G16A		10	K09A K09B	80.95.11↔		X06C
	08	I29A I29B I29C		21B	X06A X06B X06C			BORP EML MBOR
	09	J02A J02B J03A			BORP EML MBOR		01	B17A B17B
		J03B J04Z J11A	80.93.11↔		VAC VBOR		04	E36A E36B
	10	K09A K09B		01	B17A B17B		05	F04Z F13A F13B
	21B	X06A X06B X06C						

CHOP	MDC	DRG	CHOP	MDC	DRG	CHOP	MDC	DRG
		F13C		04	E36A E36B			I20G
	06	G12A G16A		05	F04Z F13A F13B		09	J02A J02B J03A
	08	I27A I27B I27C			F13C			J03B J04Z J11A
		I27D		06	G12A G16A		10	K09A K09B
	09	J02A J02B J03A		08	I20A I20B I20C		21B	X04Z X06A X06B
		J03B J04Z J11A			I20D I20E I20F			X06C
		J11B		09	J02A J02B J03A	80.97.99↔		BORP EML MBOR
	10	K09A K09B			J03B J04Z J11A			VAC VBOR
	21B	X04Z X06A X06B			J11B		01	B17A B17B
80.95.99↔		BORP EML MBOR		10	K09A K09B		04	E36A E36B
		VAC VBOR	80.97.11↔	21B	X04Z X06A X06B		05	F04Z F13A F13B
	01	B17A B17B			X06C			F13C
	04	E36A E36B		01	BORP EML MBOR		06	G12A G16A
	05	F04Z F13A F13B			VAC VBOR		08	I20A I20B I20C
		F13C		04	B17A B17B			I20D I20E I20F
	06	G12A G16A		05	E36A E36B		09	I20G
	08	I27A I27B I27C			F04Z F13A F13B			J02A J02B J03A
		I27D		06	G12A G16A			J03B J04Z J11A
	09	J02A J02B J03A		08	I20A I20B I20C		10	J11B
		J03B J04Z J11A			I20D I20E I20F		21B	K09A K09B
		J11B			I20G			X04Z X06A X06B
	10	K09A K09B		09	J02A J02B J03A	80.98.10↔		X06C
	21B	X04Z X06A X06B			J03B J04Z J11A			BORP EML MBOR
80.96.10↔		BORP EML MBOR			J11B			VAC VBOR
		VAC VBOR		10	K09A K09B		01	B17A B17B
	01	B17A B17B		21B	X04Z X06A X06B		04	E36A E36B
	04	E36A E36B			X06C		05	F04Z F13A F13B
	05	F04Z F13A F13B	80.97.20↔		BORP EML MBOR			F13C
		F13C			VAC VBOR		06	G12A G16A
	06	G12A G16A		01	B17A B17B		08	I20A I20B I20C
	08	I18A I18B I18C		04	E36A E36B			I20D I20E I20F
	09	J02A J02B J03A		05	F04Z F13A F13B		09	I20G
		J03B J04Z J11A			F13C			J02A J02B J03A
		J11B		06	G12A G16A			J03B J04Z J11A
	10	K09A K09B		08	I20A I20B I20C		10	J11B
	21B	X04Z X06A X06B			I20D I20E I20F		21B	K09A K09B
80.96.20↔		BORP EML MBOR			I20G			X04Z X06A X06B
		VAC VBOR		09	J02A J02B J03A	80.98.11↔		X06C
	01	B17A B17B			J03B J04Z J11A			BORP EML MBOR
	04	E36A E36B			J11B			VAC VBOR
	05	F04Z F13A F13B		10	K09A K09B		01	B17A B17B
		F13C		21B	X04Z X06A X06B		04	E36A E36B
	06	G12A G16A			X06C		05	F04Z F13A F13B
	08	I18A I18B I18C	80.97.21↔		BORP EML MBOR			F13C
	09	J02A J02B J03A			VAC VBOR		06	G12A G16A
		J03B J04Z J11A		01	B17A B17B		08	I20A I20B I20C
		J11B		04	E36A E36B			I20D I20E I20F
	10	K09A K09B		05	F04Z F13A F13B		09	I20G
	21B	X04Z X06A X06B			F13C			J02A J02B J03A
80.96.21↔		BORP EML MBOR		06	G12A G16A			J03B J04Z J11A
		VAC VBOR		08	I20A I20B I20C		10	J11B
	01	B17A B17B			I20D I20E I20F		21B	K09A K09B
	04	E36A E36B		09	J02A J02B J03A	80.98.12↔		X04Z X06A X06B
	05	F04Z F13A F13B			J03B J04Z J11A			X06C
		F13C			J11B			BORP EML MBOR
	06	G12A G16A		10	K09A K09B		01	VAC VBOR
	08	I18A I18B I18C		21B	X04Z X06A X06B		04	B17A B17B
	09	J02A J02B J03A	80.97.30↔		X06C		05	E36A E36B
		J03B J04Z J11A			BORP EML MBOR			F04Z F13A F13B
		J11B			VAC VBOR		06	G12A G16A
	10	K09A K09B		01	B17A B17B		08	I20A I20B I20C
	21B	X04Z X06A X06B		04	E36A E36B			I20D I20E I20F
80.97.10↔		BORP EML MBOR		05	F04Z F13A F13B		09	I20G
		VAC VBOR			F13C			J02A J02B J03A
	01	B17A B17B		06	G12A G16A			J03B J04Z J11A
				08	I20A I20B I20C		10	J11B
					I20D I20E I20F		21B	K09A K09B
								X04Z X06A X06B

CHOP	MDC	DRG	CHOP	MDC	DRG	CHOP	MDC	DRG
80.98.13↔		X06C BORP EML MBOR VAC VBOR		09	J02A J02B J03A J03B J04Z J11A J11B	81.12.10↔		BORP EML MBOR VAC VAC I VAC II VBOR
	01	B17A B17B		10	K09A K09B	01		B03A B03B B03C B03D
	04	E36A E36B		21B	X04Z X06A X06B X06C	04		E36A E36B
	05	F04Z F13A F13B F13C	80.99.21↔		BORP EML MBOR VAC VBOR	05		F04Z F13A F13B
	06	G12A G16A		01	B17A B17B	06		G12A G16A G33Z G38A G38B G38C
	08	I20A I20B I20C I20D I20E I20F I20G		04	E36A E36B	07		H33Z
	09	J02A J02B J03A J03B J04Z J11A J11B		05	F04Z F13A F13B F13C	08		I02A I02B I03A I03B I12A I12B I12C I13A I13B I13C I13D I20A I20B I20C
	10	K09A K09B		06	G12A G16A	11		L33Z
	21B	X04Z X06A X06B X06C		08	I27A I27B I27C I27D	21B		X04Z X07A X07B Prä A95A A95B
80.98.99↔		BORP EML MBOR VAC VBOR		09	J02A J02B J03A J03B J04Z J11A J11B	81.12.11↔		BORP EML MBOR VAC VAC I VAC II VBOR
	01	B17A B17B		10	K09A K09B	01		B03A B03B B03C B03D
	04	E36A E36B		21B	X04Z X06A X06B X06C	04		E36A E36B
	05	F04Z F13A F13B F13C	80.99.30↔		BORP EML MBOR VAC VBOR	05		F04Z F13A F13B
	06	G12A G16A		01	B17A B17B	06		G12A G16A G33Z G38A G38B G38C
	08	I20A I20B I20C I20D I20E I20F I20G		04	E36A E36B	07		H33Z
	09	J02A J02B J03A J03B J04Z J11A J11B		05	F04Z F13A F13B F13C	08		I02A I02B I03A I03B I12A I12B I12C I13A I13B I13C I13D I20A I20B I20C
	10	K09A K09B		06	G12A G16A	11		L33Z
	21B	X04Z X06A X06B X06C		08	I27A I27B I27C I27D	21B		X04Z X07A X07B Prä A95A A95B
80.99.10↔		BORP EML MBOR VAC VBOR		09	J02A J02B J03A J03B J04Z J11A J11B	81.12.12↔		BORP EML MBOR VAC VAC I VAC II VBOR
	01	B17A B17B		10	K09A K09B	01		B03A B03B B03C B03D
	04	E36A E36B		21B	X04Z X06A X06B X06C	04		E36A E36B
	05	F04Z F13A F13B F13C	80.99.31↔		BORP EML MBOR VAC VBOR	05		F04Z F13A F13B
	06	G12A G16A		01	B17A B17B	06		G12A G16A G33Z G38A G38B G38C
	08	I29A I29B I29C		04	E36A E36B	07		H33Z
	09	J02A J02B J03A J03B J04Z J11A J11B		05	F04Z F13A F13B F13C	08		I02A I02B I03A I03B I12A I12B I12C I13A I13B I13C I13D I20A I20B I20C
	10	K09A K09B		06	G12A G16A	11		L33Z
	21B	X04Z X06A X06B X06C		08	I27A I27B I27C I27D	21B		X04Z X07A X07B Prä A95A A95B
80.99.11↔		BORP EML MBOR VAC VBOR		09	J02A J02B J03A J03B J04Z J11A J11B	81.12.13↔		BORP EML MBOR VAC VAC I VAC II VBOR
	01	B17A B17B		10	K09A K09B	01		B03A B03B B03C B03D
	04	E36A E36B		21B	X04Z X06A X06B X06C	04		E36A E36B
	05	F04Z F13A F13B F13C	81.11↔		BORP EML MBOR VAC VAC I VAC II VBOR	05		F04Z F13A F13B
	06	G12A G16A		01	B03A B03B B03C B03D	06		G12A G16A G33Z G38A G38B G38C
	08	I29A I29B I29C		04	E36A E36B	07		H33Z
	09	J02A J02B J03A J03B J04Z J11A J11B		05	F04Z F13A F13B F13C	08		I02A I02B I03A I03B I12A I12B I12C I13A I13B I13C I13D I20A I20B I20C
	10	K09A K09B		06	G12A G16A G33Z G38A G38B G38C	11		L33Z
	21B	X04Z X06A X06B X06C		07	H33Z	21B		X04Z X07A X07B Prä A95A A95B
80.99.20↔		BORP EML MBOR VAC VBOR		08	I02A I02B I03A I03B I12A I12B I12C I13A I13B I13C I13D I20A I20B I20C			BORP EML MBOR VAC VAC I VAC II VBOR
	01	B17A B17B		11	L33Z	01		B03A B03B B03C B03D
	04	E36A E36B		21B	X04Z X07A X07B Prä A95A A95B	04		E36A E36B
	05	F04Z F13A F13B F13C				05		F04Z F13A F13B
	06	G12A G16A				06		G12A G16A G33Z G38A G38B G38C
	08	I27A I27B I27C I27D				07		H33Z
						08		I02A I02B I03A I03B I12A I12B I12C I13A I13B I13C I13D I20A I20B I20C
						11		L33Z

CHOP	MDC	DRG	CHOP	MDC	DRG	CHOP	MDC	DRG
81.12.99↔	21B	X04Z X07A X07B	81.18↔	06	G12A G16A	81.25.11↔		I32B I32C I32D
	Prä	A95A A95B		08	I12A I12B I12C			I32E
		BORP EML MBOR			I20A I20B I20C		21B	X05Z
		VAC VAC I VAC II			I20D I20E I20F			BORP EML MBOR
		VBOR			I20G			VAC VAC I VAC II
	01	B03A B03B B03C			X04Z			VBOR
		B03D			BORP EML MBOR		01	B17A B17B
	04	E36A E36B			VAC VAC I VAC II		04	E36A E36B
	05	F04Z F13A F13B			VBOR		06	G12A G16A
	06	G12A G16A G33Z			E36A E36B		08	I02A I02B I12A
		G38A G38B G38C			G12A G16A			I12B I12C I32A
07	H33Z		I12A I12B I12C		I32B I32C I32D			
08	I02A I02B I03A		I20A I20B I20C		I32E			
	I03B I12A I12B		I20D I20E I20F		X05Z			
	I12C I13A I13B		I20G	81.25.21↔	BORP EML MBOR			
	I13C I13D I20A		X04Z		VAC VAC I VAC II			
	I20B I20C	81.21↔	BORP EML MBOR		VBOR			
	L33Z		VAC VAC I VAC II	01	B17A B17B			
21B	X04Z X07A X07B		VBOR	04	E36A E36B			
Prä	A95A A95B		B03A B03B B03C	06	G12A G16A			
81.13↔		BORP EML MBOR		B03D	08	I02A I02B I12A		
		VAC VAC I VAC II		E36A E36B		I12B I12C I32A		
		VBOR		G12A G16A		I32B I32C I32D		
	01	B03A B03B B03C		I02A I02B I03A		I32E		
		B03D		I03B I08A I08B	21B	X05Z		
	04	E36A E36B		I08C		BORP EML MBOR		
	05	F04Z F13A F13B	81.22↔	X04Z	81.26.09↔	VAC VAC I VAC II		
	06	G12A G16A		Prä		VBOR		
	08	I12A I12B I12C		A95A A95B	01	B03A B03B B03C		
		I20A I20B I20C		BORP EML MBOR		B03D		
		I20D I20G		VAC VAC I VAC II	04	E36A E36B		
81.14↔	21B	X04Z		VBOR	06	G12A G16A		
		BORP EML MBOR		B03A B03B B03C	08	I02A I02B I12A		
		VAC VAC I VAC II		B03D		I12B I12C I32A		
		VBOR		E36A E36B		I32B I32C I32D		
	01	B03A B03B B03C		G12A G16A G33Z		I32E		
		B03D		G38A G38B G38C	21B	X05Z		
	04	E36A E36B		H33Z		BORP EML MBOR		
	05	F04Z F13A F13B		I02A I02B I03A	81.26.11↔	VAC VAC I VAC II		
	06	G12A G16A		I03B I04A I04B		VBOR		
	08	I12A I12B I12C		I04C I12A I12B	01	B03A B03B B03C		
		I20A I20B I20C		I12C		B03D		
	I20D I20G		L33Z	04	E36A E36B			
81.15↔	21B	X04Z	81.23↔	21B	X04Z X07A X07B	06	G12A G16A	
		BORP EML MBOR		Prä	A95A A95B	08	I02A I02B I12A	
		VAC VAC I VAC II		BORP EML MBOR		I12B I12C I32A		
		VBOR		VAC VAC I VAC II		I32B I32C I32D		
	01	B03A B03B B03C		VBOR		I32E		
		B03D		E36A E36B	21B	X05Z		
	04	E36A E36B		G12A G16A		BORP EML MBOR		
	05	F04Z F13A F13B		I12A I12B I12C		VAC VAC I VAC II		
	06	G12A G16A		I29A I29B		VBOR		
	08	I12A I12B I12C	81.24↔	X06A X06B X06C	01	B03A B03B B03C		
		I20A I20B I20C		BORP EML MBOR		B03D		
	I20D I20G		VAC VAC I VAC II	04	E36A E36B			
81.16↔	21B	X04Z		VBOR	06	G12A G16A		
		BORP EML MBOR		B03A B03B B03C	08	I02A I02B I12A		
		VAC VAC I VAC II		B03D		I12B I12C I32A		
		VBOR		E36A E36B		I32B I32C I32D		
	04	E36A E36B		G12A G16A		I32E		
	06	G12A G16A		I12A I12B I12C	21B	X05Z		
	08	I12A I12B I12C		I31A I31B		BORP EML MBOR		
		I20A I20B I20C	81.25.09↔	X06A X06B X06C		VAC VAC I VAC II		
		I20D I20E I20F		BORP EML MBOR		VBOR		
		I20G		VAC VAC I VAC II	01	B03A B03B B03C		
		X04Z		VBOR		B03D		
81.17↔		BORP EML MBOR		B17A B17B	04	E36A E36B		
		VAC VAC I VAC II		E36A E36B	06	G12A G16A		
		VBOR		G12A G16A	08	I02A I02B I12A		
	04	E36A E36B		I02A I02B I12A		I12B I12C I32A		
				I12B I12C I32A		I32B I32C I32D		
				I32E	21B	X05Z		
				X06A X06B X06C		BORP EML MBOR		
				BORP EML MBOR		VAC VAC I VAC II		
				VAC VAC I VAC II		VBOR		
				VBOR	01	B03A B03B B03C		
				B17A B17B		B03D		

CHOP	MDC	DRG	CHOP	MDC	DRG	CHOP	MDC	DRG		
81.29.10↔	21B	I20E I20F I20G	81.40.19↔	01	I12B I12C	81.40.33↔	04	E36A E36B		
		I32A I32B I32C			21B			X04Z X06A X06B	06	G12A G16A
		I32D I32E						X06C	08	I02A I02B I08A
		X05Z						BORP EML MBOR		I08B I08C I12A
		BORP MBOR VAC						VAC VAC I VAC II		I12B I12C
81.29.20↔	04	E36A E36B	81.40.20↔	01	B03A B03B B03C	81.40.34↔	21B	X04Z X06A X06B		
		06			G12A G16A			04	E36A E36B	
		08			I02A I02B I08A			06	G12A G16A	
					I08B I08C			08	I02A I02B I08A	
		21B			X04Z X06A X06B				I08B I08C I12A	
81.29.99↔	04	E36A E36B	81.40.21↔	01	B03A B03B B03C	81.40.35↔	01	B03A B03B B03C		
		06			G12A G16A			04	E36A E36B	
		08			I02A I02B I08A			06	G12A G16A	
					I08B I08C			08	I02A I02B I08A	
		21B			X04Z X06A X06B				I08B I08C I12A	
81.40.00↔	01	B03A B03B B03C	81.40.21↔	01	B03A B03B B03C	81.40.35↔	01	B03A B03B B03C		
		04			E36A E36B			04	E36A E36B	
		06			G12A G16A			06	G12A G16A	
		08			I02A I02B I08A			08	I02A I02B I08A	
					I08B I08C I12A				I08B I08C I12A	
81.40.10↔	01	B03A B03B B03C	81.40.21↔	01	B03A B03B B03C	81.40.35↔	01	B03A B03B B03C		
		04			E36A E36B			04	E36A E36B	
		06			G12A G16A			06	G12A G16A	
		08			I02A I02B I08A			08	I02A I02B I08A	
					I08B I08C I12A				I08B I08C I12A	
81.40.11↔	01	B03A B03B B03C	81.40.21↔	01	B03A B03B B03C	81.40.35↔	01	B03A B03B B03C		
		04			E36A E36B			04	E36A E36B	
		06			G12A G16A			06	G12A G16A	
		08			I02A I02B I08A			08	I02A I02B I08A	
					I08B I08C I12A				I08B I08C I12A	
81.40.16↔	01	B03A B03B B03C	81.40.21↔	01	B03A B03B B03C	81.40.35↔	01	B03A B03B B03C		
		04			E36A E36B			04	E36A E36B	
		06			G12A G16A			06	G12A G16A	
		08			I02A I02B I08A			08	I02A I02B I08A	
					I08B I08C I12A				I08B I08C I12A	
81.40.17↔	01	B03A B03B B03C	81.40.21↔	01	B03A B03B B03C	81.40.35↔	01	B03A B03B B03C		
		04			E36A E36B			04	E36A E36B	
		06			G12A G16A			06	G12A G16A	
		08			I02A I02B I08A			08	I02A I02B I08A	
					I08B I08C I12A				I08B I08C I12A	
81.40.18↔	01	B03A B03B B03C	81.40.21↔	01	B03A B03B B03C	81.40.35↔	01	B03A B03B B03C		
		04			E36A E36B			04	E36A E36B	
		06			G12A G16A			06	G12A G16A	
		08			I02A I02B I08A			08	I02A I02B I08A	
					I08B I08C I12A				I08B I08C I12A	
81.40.32↔	01	B03A B03B B03C	81.40.32↔	01	B03A B03B B03C	81.43↔	01	B03A B03B B03C		
		04			E36A E36B			04	E36A E36B	
		06			G12A G16A			06	G12A G16A	
		08			I02A I02B I08A			08	I02A I02B I08A	
					I08B I08C I12A				I08B I08C I12A	

CHOP	MDC	DRG	CHOP	MDC	DRG	CHOP	MDC	DRG
81.44.10↔	06	G12A G16A	81.45.10↔	06	F13C	81.45.22↔	01	VBOR
	08	I30A I30B I30C		08	G12A G16A		01	B17A B17B
	21B	X04Z		08	I30A I30B I30C		04	E36A E36B
		BORP EML MBOR		10	K09A K09B		06	G12A G16A
		VAC VAC I VAC II		21B	X04Z		08	I30A I30B I30C
		VBOR			BORP EML MBOR		10	K09A K09B
	01	B03A B03B B03C			VAC VAC I VAC II		21B	X04Z
		B03D B17A B17B			VBOR			BORP EML MBOR
	04	E36A E36B		01	B17A B17B			VAC VAC I VAC II
	05	F04Z F13A F13B		04	E36A E36B			VBOR
81.44.11↔		F13C	81.45.11↔	06	G12A G16A	81.45.23↔	01	B17A B17B
	06	G12A G16A		08	I30A I30B I30C		04	E36A E36B
	08	I30A I30B I30C		10	K09A K09B		06	G12A G16A
	10	K09A K09B		21B	X04Z		08	I30A I30B I30C
	21B	X04Z			BORP EML MBOR		10	K09A K09B
		BORP EML MBOR			VAC VAC I VAC II		21B	X04Z
		VAC VAC I VAC II			VBOR			BORP EML MBOR
		VBOR		01	B17A B17B			VAC VAC I VAC II
	01	B03A B03B B03C		04	E36A E36B			VBOR
		B03D B17A B17B		06	G12A G16A		01	B17A B17B
81.44.12↔	04	E36A E36B	81.45.12↔	08	I30A I30B I30C	81.45.24↔	04	E36A E36B
	05	F04Z F13A F13B		10	K09A K09B		06	G12A G16A
		F13C		21B	X04Z		08	I30A I30B I30C
	06	G12A G16A			BORP EML MBOR		10	K09A K09B
	08	I30A I30B I30C			VAC VAC I VAC II		21B	X04Z
	10	K09A K09B			VBOR			BORP EML MBOR
	21B	X04Z		01	B17A B17B			VAC VAC I VAC II
		BORP EML MBOR		04	E36A E36B			VBOR
		VAC VAC I VAC II		06	G12A G16A		01	B17A B17B
		VBOR		08	I30A I30B I30C		04	E36A E36B
81.44.13↔	01	B03A B03B B03C	81.45.13↔	10	K09A K09B	81.45.29↔	06	G12A G16A
		B03D B17A B17B		21B	X04Z		08	I30A I30B I30C
	04	E36A E36B			BORP EML MBOR		10	K09A K09B
	05	F04Z F13A F13B			VAC VAC I VAC II		21B	X04Z
		F13C			VBOR			BORP EML MBOR
	06	G12A G16A		01	B17A B17B			VAC VAC I VAC II
	08	I30A I30B I30C		04	E36A E36B			VBOR
	10	K09A K09B		06	G12A G16A		01	B17A B17B
	21B	X04Z		08	I30A I30B I30C		04	E36A E36B
		BORP EML MBOR		10	K09A K09B		06	G12A G16A
81.44.14↔		VAC VAC I VAC II	81.45.14↔	21B	X04Z	81.45.99↔	08	I30A I30B I30C
		VBOR			BORP EML MBOR		10	K09A K09B
	01	B03A B03B B03C			VAC VAC I VAC II		21B	X04Z
		B03D B17A B17B			VBOR			BORP EML MBOR
	04	E36A E36B		01	B17A B17B			VAC VAC I VAC II
	05	F04Z F13A F13B		04	E36A E36B			VBOR
		F13C		06	G12A G16A		01	B17A B17B
	06	G12A G16A		08	I30A I30B I30C		04	E36A E36B
	08	I30A I30B I30C		10	K09A K09B		06	G12A G16A
	10	K09A K09B		21B	X04Z		08	I30A I30B I30C
81.44.14↔	21B	X04Z	81.45.19↔		BORP EML MBOR	81.46↔	10	K09A K09B
		BORP EML MBOR			VAC VAC I VAC II		21B	X04Z
		VAC VAC I VAC II			VBOR			BORP EML MBOR
		VBOR		01	B17A B17B			VAC VAC I VAC II
	01	B03A B03B B03C		04	E36A E36B			VBOR
		B03D B17A B17B		06	G12A G16A		01	B03A B03B B03C
	04	E36A E36B		08	I30A I30B I30C			B03D
	05	F04Z F13A F13B		10	K09A K09B		04	E36A E36B
		F13C		21B	X04Z		06	G12A G16A
	06	G12A G16A			BORP EML MBOR		08	I18A I18B I18C
81.44.99↔	08	I30A I30B I30C	81.45.20↔		VAC VAC I VAC II	81.47.10↔	21B	X04Z
	10	K09A K09B			VBOR			BORP EML MBOR
	21B	X04Z		01	B17A B17B			VAC VAC I VAC II
		BORP EML MBOR		04	E36A E36B			VBOR
		VAC VAC I VAC II		06	G12A G16A		01	B03A B03B B03C
		VBOR		08	I30A I30B I30C			B03D
	01	B03A B03B B03C		10	K09A K09B		04	E36A E36B
		B03D B17A B17B		21B	X04Z		06	G12A G16A
	04	E36A E36B			BORP EML MBOR		08	I18A I18B I18C
	05	F04Z F13A F13B			VAC VAC I VAC II			I30A I30B I30C

CHOP	MDC	DRG	CHOP	MDC	DRG	CHOP	MDC	DRG
81.47.11↔	21B	X04Z BORP EML MBOR VAC VAC I VAC II VBOR	81.47.23↔		BORP EML MBOR VAC VAC I VAC II VBOR		01	B03A B03B B03C B03D
	01	B03A B03B B03C B03D		01	B03A B03B B03C B03D		04	E36A E36B
	04	E36A E36B		04	E36A E36B		06	G12A G16A
	06	G12A G16A		06	G12A G16A		08	I18A I18B I18C I30A I30B I30C
	08	I18A I18B I18C I30A I30B I30C		08	I18A I18B I18C I30A I30B I30C	81.47.40↔	21B	X04Z BORP EML MBOR VAC VAC I VAC II VBOR
	21B	X04Z	81.47.24↔		BORP EML MBOR VAC VAC I VAC II VBOR		01	B03A B03B B03C B03D
81.47.12↔	08	I18A I18B I18C I30A I30B I30C		01	B03A B03B B03C B03D		04	E36A E36B
	21B	X04Z		04	E36A E36B		06	G12A G16A
81.47.13↔	08	I18A I18B I18C I30A I30B I30C		06	G12A G16A		08	I18A I18B I18C I30A I30B I30C
	21B	X04Z		08	I18A I18B I18C I30A I30B I30C	81.47.60↔	21B	X04Z BORP EML MBOR VAC VAC I VAC II VBOR
81.47.14↔		BORP EML MBOR VAC VAC I VAC II VBOR		21B	X04Z		01	B03A B03B B03C B03D
	01	B03A B03B B03C B03D	81.47.25↔		BORP EML MBOR VAC VAC I VAC II VBOR		04	E36A E36B
	04	E36A E36B		01	B03A B03B B03C B03D		06	G12A G16A
	06	G12A G16A		04	E36A E36B		08	I30A I30B I30C
	08	I18A I18C I30A I30B I30C		06	G12A G16A	81.47.90↔	21B	X04Z BORP EML MBOR VAC VAC I VAC II VBOR
	21B	X04Z		08	I18A I18C I30A I30B I30C		01	B03A B03B B03C B03D
81.47.15↔		BORP EML MBOR VAC VAC I VAC II VBOR		21B	X04Z		04	E36A E36B
	01	B03A B03B B03C B03D	81.47.26↔		B03A B03B B03C B03D		06	G12A G16A
	04	E36A E36B		08	I18A I18B I18C		08	I30A I30B I30C
	06	G12A G16A		21B	X04Z	81.47.99↔	21B	X04Z BORP EML MBOR VAC VAC I VAC II VBOR
	08	I18A I18C I30A I30B I30C		01	B03A B03B B03C B03D		01	B03A B03B B03C B03D
	21B	X04Z		04	E36A E36B		04	E36A E36B
81.47.16↔		BORP EML MBOR VAC VAC I VAC II VBOR		06	G12A G16A		06	G12A G16A
	01	B03A B03B B03C B03D	81.47.27↔		BORP EML MBOR VAC VAC I VAC II VBOR		08	I18A I18B I18C
	04	E36A E36B		01	B03A B03B B03C B03D	81.47.99↔	21B	X04Z BORP EML MBOR VAC VAC I VAC II VBOR
	06	G12A G16A		04	E36A E36B		01	B03A B03B B03C B03D
	08	I18A I18C I30A I30B I30C		06	G12A G16A		04	E36A E36B
	21B	X04Z		08	I18A I18B I18C I30A I30B I30C	81.47.10↔	06	G12A G16A
81.47.19↔		BORP EML MBOR VAC VAC I VAC II VBOR		21B	X04Z		08	I18A I18B I18C
	01	B03A B03B B03C B03D	81.47.28↔		BORP EML MBOR VAC VAC I VAC II VBOR		21B	X04Z BORP EML MBOR VAC VAC I VAC II VBOR
	04	E36A E36B		01	B03A B03B B03C B03D	81.47.99↔	01	B03A B03B B03C B03D
	06	G12A G16A		04	E36A E36B		04	E36A E36B
	08	I08B I30A		06	G12A G16A		06	G12A G16A
	21B	X04Z		08	I18A I18C I30A I30B I30C	81.47.10↔	08	I18A I18B I18C
81.47.20↔		BORP EML MBOR VAC VAC I VAC II VBOR		21B	X04Z		21B	X04Z BORP EML MBOR VAC VAC I VAC II VBOR
	01	B03A B03B B03C B03D	81.47.29↔		BORP EML MBOR VAC VAC I VAC II VBOR		01	B03A B03B B03C B03D
	04	E36A E36B		01	B03A B03B B03C B03D	81.47.99↔	04	E36A E36B
	06	G12A G16A		04	E36A E36B		06	G12A G16A
	08	I18A I18B I18C I30A I30B I30C		06	G12A G16A		08	I12A I12B I12C I59Z
	21B	X04Z		08	I18A I18B I18C I30A I30B I30C	81.47.11↔	21B	X04Z BORP EML MBOR VAC VAC I VAC II VBOR
81.47.21↔	08	I18A I18B I18C		21B	X04Z		01	B03A B03B B03C B03D
	21B	X04Z	81.47.30↔		BORP EML MBOR VAC VAC I VAC II VBOR		04	E36A E36B
81.47.22↔	08	I18A I18B I18C		01	B03A B03B B03C B03D		05	F04Z F13A F13B F13C
	21B	X04Z		04	E36A E36B		06	G12A G16A
	21B	X04Z		06	G12A G16A		08	I12A I12B I12C I59Z
	08	I18A I18B I18C	81.47.31↔		BORP EML MBOR VAC VAC I VAC II	81.47.12↔	21B	X04Z BORP EML MBOR
	21B	X04Z		01	B03A B03B B03C B03D			
	08	I18A I18B I18C		04	E36A E36B			
	21B	X04Z		06	G12A G16A			
	21B	X04Z		08	I18A I18B I18C I30A I30B I30C			
	08	I18A I18B I18C		21B	X04Z			
	21B	X04Z			BORP EML MBOR VAC VAC I VAC II			

CHOP	MDC	DRG	CHOP	MDC	DRG	CHOP	MDC	DRG
		VAC VAC I VAC II		21B	X04Z		05	F04Z F13A F13B
		VBOR	81.49.30↔		BORP EML MBOR			F13C
	01	B03A B03B B03C			VAC VAC I VAC II		06	G12A G16A
		B03D		01	VBOR		08	I12A I12B I12C
	04	E36A E36B			B03A B03B B03C			I20A I20B I20C
	05	F04Z F13A F13B		04	B03D			I20D I20G
		F13C		05	E36A E36B	81.49.99↔	21B	X04Z
	06	G12A G16A		05	F04Z F13A F13B			BORP EML MBOR
	08	I12A I12B I12C			F13C			VAC VAC I VAC II
		I59Z		06	G12A G16A			VBOR
81.49.13↔	21B	X04Z		08	I12A I12B I12C		01	B03A B03B B03C
		BORP EML MBOR			I20A I20B I20C			B03D
		VAC VAC I VAC II	81.49.31↔	21B	I20D I20G		04	E36A E36B
		VBOR			X04Z		05	F04Z F13A F13B
	01	B03A B03B B03C			BORP EML MBOR			F13C
		B03D			VAC VAC I VAC II		06	G12A G16A
	04	E36A E36B		01	VBOR		08	I12A I12B I12C
	05	F04Z F13A F13B			B03A B03B B03C			I59Z
		F13C		04	B03D		21B	X04Z
	06	G12A G16A		04	E36A E36B	81.51.00↔		BORP EML MBOR
	08	I12A I12B I12C		05	F04Z F13A F13B			VAC VAC I VAC II
		I59Z			F13C			VBOR
81.49.26↔	21B	X04Z		06	G12A G16A		04	E36A E36B
		BORP EML MBOR		08	I12A I12B I12C		06	G12A G16A G33Z
		VAC VAC I VAC II			I20A I20B I20C			G38A G38B G38C
		VBOR			I20D I20G		07	H33Z
	01	B03A B03B B03C	81.49.32↔	21B	X04Z		08	I02A I02B I03A
		B03D			BORP EML MBOR			I03B I12A I12B
	04	E36A E36B			VAC VAC I VAC II			I12C I36Z I46A
	05	F04Z F13A F13B			VBOR			I46B I46C
		F13C		01	B03A B03B B03C		11	L33Z
	06	G12A G16A			B03D		21B	X04Z X07A X07B
	08	I12A I12B I12C		04	E36A E36B		Prä	A95A A95B
		I59Z		05	F04Z F13A F13B	81.51.11↔		BORP EML MBOR
81.49.27↔	21B	X04Z			F13C			VAC VAC I VAC II
		BORP EML MBOR		06	G12A G16A			VBOR
		VAC VAC I VAC II		08	I12A I12B I12C		04	E36A E36B
		VBOR			I59Z		06	G12A G16A G33Z
	01	B03A B03B B03C	81.49.33↔	21B	X04Z			G38A G38B G38C
		B03D			BORP EML MBOR		07	H33Z
	04	E36A E36B			VAC VAC I VAC II		08	I02A I02B I03A
	05	F04Z F13A F13B			VBOR			I03B I12A I12B
		F13C		01	B03A B03B B03C			I12C I36Z I46A
	06	G12A G16A			B03D			I46B I46C
	08	I12A I12B I12C		04	E36A E36B		11	L33Z
		I59Z		05	F04Z F13A F13B	81.51.12↔	21B	X04Z X07A X07B
81.49.28↔	21B	X04Z			F13C		Prä	A95A A95B
		BORP EML MBOR		06	G12A G16A			BORP EML MBOR
		VAC VAC I VAC II		08	I12A I12B I12C			VAC VAC I VAC II
		VBOR			I59Z			VBOR
	01	B03A B03B B03C	81.49.34↔	21B	X04Z		04	E36A E36B
		B03D			BORP EML MBOR		06	G12A G16A G33Z
	04	E36A E36B			VAC VAC I VAC II			G38A G38B G38C
	05	F04Z F13A F13B			VBOR		07	H33Z
		F13C		01	B03A B03B B03C		08	I02A I02B I03A
	06	G12A G16A			B03D			I03B I12A I12B
	08	I12A I12B I12C		04	E36A E36B			I12C I36Z I46A
		I59Z		05	F04Z F13A F13B			I46B I46C
		I59Z			F13C		11	L33Z
81.49.29↔	21B	X04Z		06	G12A G16A		21B	X04Z X07A X07B
		BORP EML MBOR		08	I12A I12B I12C		Prä	A95A A95B
		VAC VAC I VAC II			I20A I20B I20C	81.51.13↔		BORP EML MBOR
		VBOR			I20D I20G			VAC VAC I VAC II
	01	B03A B03B B03C	81.49.35↔	21B	X04Z			VBOR
		B03D			BORP EML MBOR		04	E36A E36B
	04	E36A E36B			VAC VAC I VAC II		05	F04Z F13A
	05	F04Z F13A F13B			VBOR		06	G12A G16A G33Z
		F13C		01	B03A B03B B03C			G38A G38B G38C
	06	G12A G16A			B03D		07	H33Z
	08	I12A I12B I12C		04	E36A E36B		08	I02A I02B I03A
		I59Z						

CHOP	MDC	DRG	CHOP	MDC	DRG	CHOP	MDC	DRG
		I03B I12A I12B		04	E36A E36B		11	L33Z
		I12C I46A I46B		05	F04Z F13A		21B	X04Z X07A X07B
		I46C		06	G12A G16A G33Z		Prä	A95A A95B
	11	L33Z		07	G38A G38B G38C	81.52.31↔		BORP EML MBOR
	21B	X04Z X07A X07B		08	H33Z			VAC VAC I VAC II
81.51.19↔	Prä	A95A A95B		10	I02A I02B I03A		04	VBOR
		BORP EML MBOR	81.52.00↔	11	I03B I12A I12B		06	E36A E36B
		VAC VAC I VAC II		21B	I12C I46A I46B		07	G12A G16A G33Z
	04	VBOR		Prä	I46C		08	G38A G38B G38C
	06	E36A E36B		04	K09A K09B		07	H33Z
	07	G12A G16A G33Z		11	L33Z		08	I02A I02B I03A
	08	G38A G38B G38C		21B	X04Z X07A X07B	81.52.39↔		I03B I12A I12B
				Prä	A95A A95B			I12C I36Z I46A
					BORP EML MBOR		10	I46B I46C
					VAC VAC I VAC II		11	K09A K09B
					VBOR		21B	L33Z
	11	L33Z		06	E36A E36B		Prä	X04Z X07A X07B
	21B	X04Z X07A X07B		07	G12A G16A G33Z			A95A A95B
81.51.21↔	Prä	A95A A95B		08	G38A G38B G38C			BORP EML MBOR
		BORP EML KORP		07	H33Z			VAC VAC I VAC II
		MBOR MKOR VAC		08	I02A I02B I03A			VBOR
		VAC I VAC II VBOR		10	I03B I12A I12B		04	E36A E36B
		VKOR		11	I12C I36Z I46A		06	G12A G16A G33Z
	04	E36A E36B		10	I46B I46C		07	G38A G38B G38C
	05	F04Z F13A		11	K09A K09B		08	H33Z
	06	G12A G16A G33Z		21B	L33Z			I02A I02B I03A
	07	G38A G38B G38C	81.52.21↔	Prä	X04Z X07A X07B			I03B I12A I12B
	08	H33Z			A95A A95B			I12C I36Z I46A
					BORP EML MBOR		10	I46B I46C
					VAC VAC I VAC II		11	K09A K09B
					VBOR		21B	L33Z
	10	K09A K09B		04	E36A E36B	81.52.41↔		X04Z X07A X07B
	11	L33Z		06	G12A G16A G33Z		Prä	A95A A95B
	21B	X04Z X07A X07B		07	G38A G38B G38C			BORP EML MBOR
81.51.22↔	Prä	A95A A95B		08	H33Z			VAC VAC I VAC II
		BORP EML KORP		08	I02A I02B I03A		04	VBOR
		MBOR MKOR VAC		10	I03B I12A I12B		05	E36A E36B
		VAC I VAC II VBOR		11	I12C I36Z I46A		06	F04Z F13A
		VKOR		10	I46B I46C		07	G12A G16A G33Z
	04	E36A E36B		11	K09A K09B		08	G38A G38B G38C
	05	F04Z F13A		21B	L33Z			H33Z
	06	G12A G16A G33Z	81.52.22↔	Prä	X04Z X07A X07B		08	I02A I02B I03A
	07	G38A G38B G38C			A95A A95B			I03B I12A I12B
	08	H33Z			BORP EML MBOR			I12C I46A I46B
					VAC VAC I VAC II		10	I46C
					VBOR		11	K09A K09B
							21B	L33Z
	10	K09A K09B		04	E36A E36B	81.52.42↔		X04Z X07A X07B
	11	L33Z		06	G12A G16A G33Z		Prä	A95A A95B
	21B	X04Z X07A X07B		07	G38A G38B G38C			BORP EML MBOR
81.51.23↔	Prä	A95A A95B		08	H33Z			VAC VAC I VAC II
		BORP EML MBOR		08	I02A I02B I03A		04	VBOR
		VAC VAC I VAC II		10	I03B I12A I12B		05	E36A E36B
		VBOR		11	I12C I36Z I46A		06	F04Z F13A
	04	E36A E36B		10	I46B I46C		07	G12A G16A G33Z
	05	F04Z F13A		11	K09A K09B		08	G38A G38B G38C
	06	G12A G16A G33Z	81.52.29↔	21B	L33Z			H33Z
	07	G38A G38B G38C		Prä	X04Z X07A X07B			I02A I02B I03A
	08	H33Z			A95A A95B			I03B I12A I12B
					BORP EML MBOR			I12C I46A I46B
					VAC VAC I VAC II		10	I46C
					VBOR		11	K09A K09B
	04	E36A E36B		04	E36A E36B		21B	L33Z
	05	F04Z F13A		06	G12A G16A G33Z	81.52.49↔	Prä	X04Z X07A X07B
	06	G12A G16A G33Z		07	G38A G38B G38C			A95A A95B
	07	G38A G38B G38C		08	H33Z			BORP EML MBOR
	08	I46A I46B I46C		10	I02A I02B I03A			VAC VAC I VAC II
	10	K09A K09B		11	I03B I12A I12B		04	VBOR
	11	L33Z		21B	I12C I36Z I46A		05	E36A E36B
81.51.29↔	21B	X04Z X07A X07B		Prä	I46B I46C		06	F04Z F13A
		BORP EML KORP			K09A K09B		07	G12A G16A G33Z
		MBOR MKOR VAC			L33Z		08	G38A G38B G38C
		VAC I VAC II VBOR			X04Z X07A X07B			H33Z
		VKOR			A95A A95B			I02A I02B I03A
					BORP EML MBOR			I03B I12A I12B
					VAC VAC I VAC II			I12C I46A I46B
					VBOR		10	I46C
							11	K09A K09B
							21B	L33Z
							Prä	X04Z X07A X07B
								A95A A95B
								BORP EML MBOR
								VAC VAC I VAC II
								VBOR
							04	E36A E36B
							05	F04Z F13A

CHOP	MDC	DRG	CHOP	MDC	DRG	CHOP	MDC	DRG			
81.52.51↔	06	G12A G16A G33Z G38A G38B G38C	81.52.56↔		I03B I12A I12B I12C I46A I46B I46C	81.52.5A↔	21B	X04Z X07A X07B BORP EML KORP MBOR MKOR VAC VAC I VAC II VBOR VKOR			
	07	H33Z			10		K09A K09B		04	E36A E36B	
	08	I46A I46B I46C			11		L33Z		05	F04Z F13A	
	10	K09A K09B			21B		X04Z X07A X07B A95A A95B		06	G12A G16A G33Z G38A G38B G38C	
	11	L33Z			Prä		BORP EML KORP MBOR MKOR VAC VAC I VAC II VBOR VKOR		07	H33Z	
	21B	X04Z X07A X07B BORP EML KORP MBOR MKOR VAC VAC I VAC II VBOR VKOR			04		E36A E36B		08	I02A I02B I03A I03B I12A I12B I12C I46A I46B I46C	
	04	E36A E36B			05		F04Z F13A		10	K09A K09B	
	05	F04Z F13A			06		G12A G16A G33Z G38A G38B G38C		11	L33Z	
	06	G12A G16A G33Z G38A G38B G38C			07		H33Z	81.52.5B↔	21B	X04Z X07A X07B A95A A95B BORP EML KORP MBOR MKOR VAC VAC I VAC II VBOR VKOR	
	07	H33Z			08		I02A I02B I03A I03B I12A I12B I12C I46A I46B I46C			Prä	A95A A95B BORP EML KORP MBOR MKOR VAC VAC I VAC II VBOR VKOR
	08	I12A I12B I12C I46A I46B I46C			10		K09A K09B			04	E36A E36B
10	K09A K09B		11	L33Z		05	F04Z F13A				
11	L33Z		21B	X04Z X07A X07B A95A A95B BORP EML KORP MBOR MKOR VAC VAC I VAC II VBOR VKOR		06	G12A G16A G33Z G38A G38B G38C				
21B	X04Z X07A X07B BORP EML KORP MBOR MKOR VAC VAC I VAC II VBOR VKOR	81.52.57↔	04	E36A E36B		07	H33Z				
04	E36A E36B			05	F04Z F13A		08		I02A I02B I03A I03B I12A I12B I12C I46A I46B I46C		
05	F04Z F13A			06	G12A G16A G33Z G38A G38B G38C		10		K09A K09B		
06	G12A G16A G33Z G38A G38B G38C			07	H33Z		11		L33Z		
07	H33Z			08	I02A I02B I03A I03B I12A I12B I12C I46A I46B I46C	81.53↔	21B		X04Z X07A X07B A95A A95B EML		
08	I46A I46B I46C			10	K09A K09B				05	F04Z F13A	
10	K09A K09B			11	L33Z			06	G33Z G38A G38B G38C		
11	L33Z			21B	X04Z X07A X07B A95A A95B BORP EML KORP MBOR MKOR VAC VAC I VAC II VBOR VKOR			07	H33Z		
21B	X04Z X07A X07B BORP EML KORP MBOR MKOR VAC VAC I VAC II VBOR VKOR		81.52.58↔	04	E36A E36B			08	I02A I02B I08A I08B I08C		
04	E36A E36B				05		F04Z F13A		10	K09A K09B	
05	F04Z F13A				06		G12A G16A G33Z G38A G38B G38C		11	L33Z	
06	G12A G16A G33Z G38A G38B G38C			07	H33Z			21B	X04Z X07A X07B		
07	H33Z			08	I02A I02B I03A I03B I12A I12B I12C I46A I46B I46C		81.54.00↔	08	I44A I44B		
08	I46A I46B I46C			10	K09A K09B				21B	X04Z	
10	K09A K09B			11	L33Z			81.54.21↔		BORP EML MBOR VAC VAC I VAC II VBOR	
11	L33Z			21B	X04Z X07A X07B A95A A95B BORP EML KORP MBOR MKOR VAC VAC I VAC II VBOR VKOR				04	E36A E36B	
21B	X04Z X07A X07B BORP EML KORP MBOR MKOR VAC VAC I VAC II VBOR VKOR	81.52.59↔		04	E36A E36B				06	G12A G16A G33Z G38A G38B G38C	
04	E36A E36B				05	F04Z F13A				07	H33Z
05	F04Z F13A				06	G12A G16A G33Z G38A G38B G38C				08	I02A I02B I03A I03B I04A I04B I04C I12A I12B I12C I36Z I43A I43B I43C
06	G12A G16A G33Z G38A G38B G38C			07	H33Z				11	L33Z	
07	H33Z			08	I46A I46B I46C	81.54.22↔			21B	X04Z X07A X07B A95A A95B BORP EML MBOR VAC VAC I VAC II VBOR	
08	I46A I46B I46C			10	K09A K09B					04	E36A E36B
10	K09A K09B			11	L33Z					06	G12A G16A G33Z G38A G38B G38C
11	L33Z			21B	X04Z X07A X07B A95A A95B BORP EML KORP MBOR MKOR VAC VAC I VAC II VBOR VKOR				07	H33Z	
21B	X04Z X07A X07B BORP EML KORP MBOR MKOR VAC VAC I VAC II VBOR VKOR			04	E36A E36B				08	I02A I02B I03A	
04	E36A E36B			05	F04Z F13A			11	L33Z		
05	F04Z F13A			06	G12A G16A G33Z G38A G38B G38C			21B	X04Z X07A X07B A95A A95B		
06	G12A G16A G33Z G38A G38B G38C		07	H33Z				BORP EML MBOR VAC VAC I VAC II VBOR			
07	H33Z		08	I46A I46B I46C			04	E36A E36B			
08	I02A I02B I03A		10	K09A K09B			06	G12A G16A G33Z G38A G38B G38C			
			11	L33Z			07	H33Z			
						08	I02A I02B I03A				

CHOP	MDC	DRG	CHOP	MDC	DRG	CHOP	MDC	DRG																														
81.54.23↔	11 21B Prä	I03B I04A I04B I04C I12A I12B I12C I36Z I43A I43B I43C L33Z X04Z X07A X07B A95A A95B BORP EML MBOR VAC VAC I VAC II VBOR	81.54.28↔	21B Prä	X04Z A95A A95B I04A I04B I04C I44A I44B X04Z A95A A95B I04A I04B I04C I44A I44B X04Z BORP EML KORP MBOR MKOR VAC VAC I VAC II VBOR VKOR	81.54.29↔	04 05 06 07 08	VAC I VAC II VBOR VKOR E36A E36B F04Z F13A G12A G16A G33Z G38A G38B G38C H33Z I02A I02B I03A I03B I04A I04B I04C I12A I12B I12C I36Z I43A I43B I43C L33Z X04Z X07A X07B A95A A95B BORP EML MBOR VAC VAC I VAC II VBOR																														
		81.54.24↔			04 06 07 08			E36A E36B G12A G16A G33Z G38A G38B G38C H33Z I02A I02B I03A I03B I04A I04B I04C I12A I12B I12C I36Z I43A I43B I43C L33Z X04Z X07A X07B A95A A95B BORP EML MBOR VAC VAC I VAC II VBOR	81.54.31↔	21B Prä	X04Z A95A A95B I04A I04B I04C I44A I44B X04Z BORP EML KORP MBOR MKOR VAC VAC I VAC II VBOR VKOR	81.54.32↔	04 05 06 07 08	I02A I02B I03A I03B I04A I04B I04C I12A I12B I12C I36Z I43A I43B I43C L33Z X04Z X07A X07B A95A A95B BORP EML MBOR VAC VAC I VAC II VBOR																								
								81.54.25↔			04 06 07 08			E36A E36B G12A G16A G33Z G38A G38B G38C H33Z I02A I02B I03A I03B I04A I04B I04C I12A I12B I12C I36Z I44A I44B L33Z X04Z X07A X07B A95A A95B BORP EML MBOR VAC VAC I VAC II VBOR	81.54.33↔	11 21B Prä	X04Z X07A X07B A95A A95B BORP EML KORP MBOR MKOR VAC VAC I VAC II VBOR VKOR	81.54.42↔	04 05 06 07 08 11 21B	I02A I02B I03A I03B I04A I04B I04C I12A I12B I12C I36Z I44A I44B L33Z X04Z X07A X07B A95A A95B BORP EML MBOR VAC VAC I VAC II VBOR																		
														81.54.26↔			04 06 07 08			E36A E36B G12A G16A G33Z G38A G38B G38C H33Z I02A I02B I03A I03B I04A I04B I04C I12A I12B I12C I36Z I43A I43B I43C L33Z X04Z X07A X07B A95A A95B BORP EML MBOR VAC VAC I VAC II VBOR	81.54.34↔	11 21B Prä	X04Z X07A X07B A95A A95B BORP EML KORP MBOR MKOR VAC VAC I VAC II VBOR VKOR	81.54.43↔	04 05 06 07 08 11 21B	I02A I02B I03A I03B I04A I04B I04C I12A I12B I12C I36Z I43A I43B I43C L33Z X04Z X07A X07B A95A A95B BORP EML MBOR VAC VAC I VAC II VBOR												
																				81.54.27↔			04 06 07 08			E36A E36B G12A G16A G33Z G38A G38B G38C H33Z I02A I02B I03A I03B I04A I04B I04C I12A I12B I12C I36Z I44A I44B L33Z X04Z X07A X07B A95A A95B BORP EML MBOR VAC VAC I VAC II VBOR	81.54.35↔	11 21B Prä	X04Z X07A X07B A95A A95B BORP EML KORP MBOR MKOR VAC VAC I VAC II VBOR VKOR	81.54.44↔	04 05 06 07 08 11 21B	I02A I02B I03A I03B I04A I04B I04C I12A I12B I12C I36Z I44A I44B L33Z X04Z X07A X07B A95A A95B BORP EML MBOR VAC VAC I VAC II VBOR						
																										81.54.28↔			04 06 07 08			E36A E36B G12A G16A G33Z G38A G38B G38C H33Z I02A I02B I03A I03B I04A I04B I04C I12A I12B I12C I36Z I44A I44B L33Z X04Z X07A X07B A95A A95B BORP EML MBOR VAC VAC I VAC II VBOR	81.54.36↔	11 21B Prä	X04Z X07A X07B A95A A95B BORP EML KORP MBOR MKOR VAC VAC I VAC II VBOR VKOR	81.54.45↔	04 05 06 07 08 11 21B	I02A I02B I03A I03B I04A I04B I04C I12A I12B I12C I36Z I44A I44B L33Z X04Z X07A X07B A95A A95B BORP EML MBOR VAC VAC I VAC II VBOR

CHOP	MDC	DRG	CHOP	MDC	DRG	CHOP	MDC	DRG	
81.54.46↔	07	H33Z	81.57.11↔	21B	I20D I20G X04Z BORP EML MBOR VAC VAC I VAC II VBOR	81.71.00↔	07	G38A G38B G38C H33Z	
	08	I02A I02B I03A I03B I04A I04B I04C I12A I12B I12C I44A		04	E36A E36B		08	I02A I02B I03A I03B I12A I12B I12C I20A I20B I20C I20D I20G	
	11	L33Z		06	G12A G16A		11	L33Z	
	21B	X04Z X07A X07B		08	I12A I12B I12C I20A I20B I20C I20D I20G		21B	X04Z X07A X07B	
	Prä	A95A A95B BORP EML MBOR VAC VAC I VAC II VBOR		81.57.99↔	21B		X04Z BORP EML MBOR VAC VAC I VAC II VBOR	Prä	A95A A95B BORP EML MBOR VAC VAC I VAC II VBOR
	04	E36A E36B			04		E36A E36B	01	B17A B17B
	05	F04Z F13A			06		G12A G16A	04	E36A E36B
	06	G12A G16A G33Z G38A G38B G38C			08		I02A I02B I32A I32B I32C I32D I32E	06	G12A G16A
	07	H33Z			08		I12A I12B I12C I20A I20B I20C I20D I20G	08	I02A I02B I32A I32B I32C I32E
	08	I44A I44B			81.59.10↔		21B	X04Z BORP EML MBOR VAC VAC I VAC II VBOR	21B
11	L33Z	04	E36A E36B			01	B17A B17B		
21B	X04Z X07A X07B BORP EML MBOR VAC VAC I VAC II VBOR	05	F04Z F13A			04	E36A E36B		
04	E36A E36B	06	G12A G16A G33Z G38A G38B G38C			06	G12A G16A		
05	F04Z F13A	07	H33Z			08	I02A I02B I32A I32B I32C I32E		
06	G12A G16A G33Z G38A G38B G38C	08	I20A I20B I20C I20D I20E I20F I20G	21B		X05Z BORP EML MBOR VAC VAC I VAC II VBOR			
07	H33Z	81.59.11↔	11	L33Z		01	B17A B17B		
08	I44A I44B		21B	X04Z X07A X07B BORP EML MBOR VAC VAC I VAC II VBOR		04	E36A E36B		
11	L33Z		04	E36A E36B		06	G12A G16A		
21B	X04Z X07A X07B BORP EML MBOR VAC VAC I VAC II VBOR		05	F04Z F13A		08	I02A I02B I32A I32B I32C I32E		
04	E36A E36B		06	G12A G16A G33Z G38A G38B G38C	21B	X05Z BORP EML MBOR VAC VAC I VAC II VBOR			
05	F04Z F13A		07	H33Z	01	B17A B17B			
06	G12A G16A G33Z G38A G38B G38C		08	I02A I02B I03A I03B I12A I12B I12C I20A I20B I20C I20D I20G	04	E36A E36B			
07	H33Z		81.59.12↔	11	L33Z	06	G12A G16A		
08	I44A I44B			21B	X04Z X07A X07B Prä A95A A95B BORP EML MBOR VAC VAC I VAC II VBOR	08	I02A I02B I32A I32B I32C I32E		
11	L33Z			Prä	A95A A95B BORP EML MBOR VAC VAC I VAC II VBOR	21B	X05Z BORP EML MBOR VAC VAC I VAC II VBOR		
21B	X04Z X07A X07B EML	04		E36A E36B	04	E36A E36B			
05	F04Z F13A	05		F04Z F13A	06	G12A G16A			
06	G33Z G38A G38B G38C	06		G12A G16A G33Z G38A G38B G38C	08	I02A I02B I32A I32B I32C I32E			
07	H33Z	07		H33Z	21B	X05Z BORP EML MBOR VAC VAC I VAC II VBOR			
08	I18A I18B I18C I30A I30B I30C	08		I02A I02B I03A I03B I12A I12B I12C I20A I20B I20C I20D I20G	01	B17A B17B			
11	L33Z	81.59.13↔		11	L33Z	04	E36A E36B		
21B	X04Z X07A X07B BORP EML MBOR VAC VAC I VAC II VBOR			21B	X04Z X07A X07B Prä A95A A95B BORP EML MBOR VAC VAC I VAC II VBOR	06	G12A G16A		
04	E36A E36B		Prä	A95A A95B BORP EML MBOR VAC VAC I VAC II VBOR	08	I02A I02B I32A I32B I32C I32E			
06	G12A G16A G33Z G38A G38B G38C		04	E36A E36B	21B	X05Z BORP EML MBOR VAC VAC I VAC II VBOR			
07	H33Z		05	F04Z F13A	01	B17A B17B			
08	I02A I02B I03A I03B I12A I12B I12C I20A I20B I20C I20D I20G		06	G12A G16A G33Z G38A G38B G38C	04	E36A E36B			
11	L33Z		07	H33Z	06	G12A G16A			
21B	X04Z X07A X07B		08	I02A I02B I03A I03B I12A I12B I12C I20A I20B I20C I20D I20E I20F I20G	08	I02A I02B I32A I32B I32C I32E			
Prä	A95A A95B BORP EML MBOR VAC VAC I VAC II VBOR		81.57.10↔	11	L33Z	21B	X05Z BORP EML MBOR VAC VAC I VAC II VBOR		
04	E36A E36B			21B	X04Z X07A X07B Prä A95A A95B BORP EML MBOR VAC VAC I VAC II VBOR	01	B17A B17B		
06	G12A G16A	Prä		A95A A95B BORP EML MBOR VAC VAC I VAC II VBOR	04	E36A E36B			
08	I12A I12B I12C I20A I20B I20C	04		E36A E36B	06	G12A G16A			
		05		F04Z F13A	08	I02A I02B I32A I32B I32C I32E			
		06		G12A G16A G33Z	21B	X05Z BORP EML MBOR VAC VAC I VAC II VBOR			
					01	B17A B17B			
					04	E36A E36B			
					06	G12A G16A			
					08	I02A I02B I32A I32B I32C I32E			
				21B	X05Z BORP EML MBOR VAC VAC I VAC II VBOR				

CHOP	MDC	DRG	CHOP	MDC	DRG	CHOP	MDC	DRG
		VAC VAC I VAC II		10	K09A K09B	81.82.46↔		BORP MBOR VAC
		VBOR		21B	X06A X06B X06C			VAC I VAC II VBOR
	04	E36A E36B	81.82.35↔		BORP EML MBOR		01	B17A B17B
	06	G12A G16A			VAC VAC I VAC II		04	E36A E36B
	08	I12A I12B I12C			VBOR		05	F04Z F13A F13B
		I29A I29B I29C		04	E36A E36B			F13C
81.82.09↔	21B	X06A X06B X06C		06	G12A G16A		06	G12A G16A
		BORP EML MBOR		08	I12A I12B I12C		08	I02A I02B I08A
		VAC VAC I VAC II			I29A I29B			I08B I12A I12B
		VBOR		21B	X06A X06B X06C			I12C I13A I13B
	01	B03A B03B B03C	81.82.41↔		BORP EML MBOR			I29A I29B
		B03D			VAC VAC I VAC II		10	K09A K09B
	04	E36A E36B			VBOR		21B	X04Z X05Z X06A
	05	F04Z F13A F13B		01	B03A B03B B03C	81.82.47↔		X06B X06C
		F13C			B03D			BORP MBOR VAC
	06	G12A G16A		04	E36A E36B			VAC I VAC II VBOR
	08	I12A I12B I12C		05	F04Z F13A F13B		01	B17A B17B
		I29A I29B			F13C		04	E36A E36B
	10	K09A K09B		06	G12A G16A		05	F04Z F13A F13B
81.82.31↔	21B	X06A X06B X06C		08	I12A I12B I12C			F13C
		BORP EML MBOR			I29A I29B		06	G12A G16A
		VAC VAC I VAC II		10	K09A K09B		08	I02A I02B I08A
		VBOR		21B	X06A X06B X06C			I08B I12A I12B
	01	B03A B03B B03C	81.82.42↔		BORP EML MBOR			I12C I13A I13B
		B03D			VAC VAC I VAC II			I29A I29B
	04	E36A E36B			VBOR		10	K09A K09B
	05	F04Z F13A F13B		01	B03A B03B B03C		21B	X04Z X05Z X06A
		F13C			B03D			X06B X06C
	06	G12A G16A		04	E36A E36B	81.83.00↔		BORP EML MBOR
	08	I12A I12B I12C		05	F04Z F13A F13B			VAC VAC I VAC II
		I29A I29B			F13C			VBOR
	10	K09A K09B		06	G12A G16A		01	B03A B03B B03C
81.82.32↔	21B	X06A X06B X06C		08	I12A I12B I12C			B03D
		BORP EML MBOR			I29A I29B		04	E36A E36B
		VAC VAC I VAC II		10	K09A K09B		05	F04Z F13A F13B
		VBOR		21B	X06A X06B X06C			F13C
	01	B03A B03B B03C	81.82.43↔		BORP EML MBOR		06	G12A G16A
		B03D			VAC VAC I VAC II		08	I12A I12B I12C
	04	E36A E36B			VBOR			I29A I29B I29C
	05	F04Z F13A F13B		01	B03A B03B B03C		10	K09A K09B
		F13C			B03D		21B	X06A X06B X06C
	06	G12A G16A		04	E36A E36B	81.83.10↔		BORP EML MBOR
	08	I12A I12B I12C		05	F04Z F13A F13B			VAC VAC I VAC II
		I29A I29B I29C			F13C			VBOR
	10	K09A K09B		06	G12A G16A		01	B03A B03B B03C
81.82.33↔	21B	X06A X06B X06C		08	I12A I12B I12C			B03D
		BORP EML MBOR			I29A I29B		04	E36A E36B
		VAC VAC I VAC II		10	K09A K09B		05	F04Z F13A F13B
		VBOR		21B	X06A X06B X06C			F13C
	01	B03A B03B B03C	81.82.44↔		BORP EML MBOR		06	G12A G16A
		B03D			VAC VAC I VAC II		08	I12A I12B I12C
	04	E36A E36B			VBOR			I29A I29B I29C
	05	F04Z F13A F13B		01	B03A B03B B03C		10	K09A K09B
		F13C			B03D		21B	X06A X06B X06C
	06	G12A G16A		04	E36A E36B	81.83.11↔		BORP EML MBOR
	08	I12A I12B I12C		05	F04Z F13A F13B			VAC VAC I VAC II
		I29A I29B			F13C			VBOR
	10	K09A K09B		06	G12A G16A		01	B03A B03B B03C
81.82.34↔	21B	X06A X06B X06C		08	I12A I12B I12C			B03D
		BORP EML MBOR			I29A I29B I29C		04	E36A E36B
		VAC VAC I VAC II		10	K09A K09B		05	F04Z F13A F13B
		VBOR		21B	X06A X06B X06C			F13C
	01	B03A B03B B03C	81.82.45↔		BORP EML MBOR		06	G12A G16A
		B03D			VAC VAC I VAC II		08	I12A I12B I12C
	04	E36A E36B			VBOR			I29A I29B I29C
	05	F04Z F13A F13B		04	E36A E36B		10	K09A K09B
		F13C		06	G12A G16A		21B	X06A X06B X06C
	06	G12A G16A		08	I12A I12B I12C	81.83.12↔		BORP EML MBOR
	08	I12A I12B I12C			I29A I29B			VAC VAC I VAC II
		I29A I29B		21B	X06A X06B X06C			VBOR

CHOP	MDC	DRG	CHOP	MDC	DRG	CHOP	MDC	DRG
	01	B03A B03B B03C B03D		05	F04Z F13A F13B F13C		10	K09A K09B
	04	E36A E36B		06	G12A G16A	81.83.51↔	21B	X06A X06B X06C
	05	F04Z F13A F13B F13C		08	I12A I12B I12C I29A I29B I29C			BORP EML MBOR
	06	G12A G16A		10	K09A K09B		01	VAC VAC I VAC II
	08	I12A I12B I12C I29A I29B I29C	81.83.30↔	21B	X06A X06B X06C			VBOR
81.83.13↔	21B	X06A X06B X06C			BORP EML MBOR		01	B03A B03B B03C B03D
		BORP EML MBOR		01	B03A B03B B03C B03D		04	E36A E36B
		VAC VAC I VAC II		04	E36A E36B		05	F04Z F13A F13B F13C
	01	B03A B03B B03C B03D		05	F04Z F13A F13B F13C		06	G12A G16A
	04	E36A E36B		06	G12A G16A	81.83.99↔	08	I12A I12B I12C
	05	F04Z F13A F13B F13C		08	I12A I12B I12C I29A I29B I29C		10	K09A K09B
	06	G12A G16A		10	K09A K09B		21B	X06A X06B X06C
	08	I12A I12B I12C I29A I29B I29C	81.83.31↔	21B	X06A X06B X06C			BORP EML MBOR
81.83.22↔	08	I29A I29B I29C			BORP EML MBOR		01	B03A B03B B03C B03D
81.83.23↔	08	I29A I29B I29C		01	B03A B03B B03C B03D		04	E36A E36B
81.83.26↔		BORP EML MBOR		04	E36A E36B		05	F04Z F13A F13B F13C
		VAC VAC I VAC II		05	F04Z F13A F13B F13C		06	G12A G16A
		VBOR		06	G12A G16A	81.84↔	08	I12A I12B I12C
	01	B03A B03B B03C B03D		08	I12A I12B I12C I29A I29B I29C		10	K09A K09B
	04	E36A E36B		10	K09A K09B		21B	X06A X06B X06C
	05	F04Z F13A F13B F13C	81.83.35↔	21B	X06A X06B X06C			BORP EML MBOR
	06	G12A G16A			BORP EML MBOR		04	E36A E36B
	08	I12A I12B I12C I29A I29B I29C		01	B03A B03B B03C B03D	81.85.00↔	05	F04Z F13A F13B F13C
81.83.27↔	21B	X06A X06B X06C		04	E36A E36B		06	G12A G16A
		BORP EML MBOR		05	F04Z F13A F13B F13C		08	I12A I12B I12C
		VAC VAC I VAC II		06	G12A G16A		10	K09A K09B
		VBOR		08	I12A I12B I12C I29A I29B I29C		21B	X06A X06B X06C
	01	B03A B03B B03C B03D	81.83.36↔	21B	X06A X06B X06C			BORP EML MBOR
	04	E36A E36B			BORP EML MBOR	81.85.10↔	01	VAC VAC I VAC II
	05	F04Z F13A F13B F13C		01	B03A B03B B03C B03D		01	VBOR
	06	G12A G16A		04	E36A E36B		01	B03A B03B B03C B03D
	08	I12A I12B I12C I29A I29B I29C		05	F04Z F13A F13B F13C		04	E36A E36B
81.83.28↔	21B	X06A X06B X06C		06	G12A G16A		06	G12A G16A
		BORP EML MBOR		08	I12A I12B I12C I29A I29B I29C		08	I12A I12B I12C
		VAC VAC I VAC II		10	K09A K09B		21B	X06A X06B X06C
		VBOR		21B	X06A X06B X06C			BORP EML MBOR
	01	B03A B03B B03C B03D	81.83.40↔		BORP EML MBOR	81.85.11↔	01	VAC VAC I VAC II
	04	E36A E36B		01	B03A B03B B03C B03D		01	VBOR
	05	F04Z F13A F13B F13C		04	E36A E36B		01	B03A B03B B03C B03D
	06	G12A G16A		05	F04Z F13A F13B F13C		04	E36A E36B
	08	I12A I12B I12C I29A I29B I29C		06	G12A G16A		06	G12A G16A
81.83.29↔	21B	X06A X06B X06C		08	I12A I12B I12C I29A I29B I29C		08	I12A I12B I12C
		BORP EML MBOR		10	K09A K09B		21B	X06A X06B X06C
		VAC VAC I VAC II		21B	X06A X06B X06C			BORP EML MBOR
		VBOR			BORP EML MBOR		01	VAC VAC I VAC II
	01	B03A B03B B03C B03D		01	B03A B03B B03C B03D		01	VBOR
	04	E36A E36B		04	E36A E36B		01	B03A B03B B03C B03D
	05	F04Z F13A F13B F13C		05	F04Z F13A F13B F13C		04	E36A E36B
	06	G12A G16A		06	G12A G16A		06	G12A G16A
	08	I12A I12B I12C I29A I29B I29C		08	I12A I12B I12C I29A I29B I29C		08	I12A I12B I12C
81.83.29↔	21B	X06A X06B X06C		10	K09A K09B		21B	X06A X06B X06C
		BORP EML MBOR		21B	X06A X06B X06C			BORP EML MBOR
		VAC VAC I VAC II			BORP EML MBOR		01	VAC VAC I VAC II
		VBOR		01	B03A B03B B03C B03D		01	VBOR
	01	B03A B03B B03C B03D		04	E36A E36B		01	B03A B03B B03C B03D
	04	E36A E36B		05	F04Z F13A F13B F13C		04	E36A E36B
	05	F04Z F13A F13B F13C		06	G12A G16A		06	G12A G16A
	06	G12A G16A		08	I12A I12B I12C I29A I29B I29C		08	I12A I12B I12C
	08	I12A I12B I12C I29A I29B I29C		10	K09A K09B		21B	X06A X06B X06C
	10	K09A K09B		21B	X06A X06B X06C			BORP EML MBOR
	21B	X06A X06B X06C			BORP EML MBOR	81.85.18↔	01	VAC VAC I VAC II
81.83.29↔		BORP EML MBOR		01	B03A B03B B03C B03D		01	VBOR
		VAC VAC I VAC II		04	E36A E36B		01	B03A B03B B03C B03D
		VBOR		05	F04Z F13A F13B F13C		04	E36A E36B
	01	B03A B03B B03C B03D		06	G12A G16A		06	G12A G16A
	04	E36A E36B		08	I12A I12B I12C I29A I29B I29C		08	I12A I12B I12C

CHOP	MDC	DRG	CHOP	MDC	DRG	CHOP	MDC	DRG
		VAC VAC I VAC II			I31A I31B		09	J02A J02B J03A
		VBOR		21B	X05Z			J03B J04Z J11A
	01	B03A B03B B03C	81.85.99↔		BORP EML MBOR		21B	J11B
		B03D			VAC VAC I VAC II	81.93.99↔		X04Z X05Z X06A
	04	E36A E36B			VBOR			X06B X06C
	06	G12A G16A		01	B03A B03B B03C			BORP EML MBOR
	08	I12A I12B I12C			B03D			VAC VAC I VAC II
		I27A I27B I27C		04	E36A E36B		01	VBOR
		I27D I31A I31B		06	G12A G16A		04	B17A B17B
81.85.19↔	21B	X06A X06B X06C		08	I12A I12B I12C		04	E36A E36B
		BORP EML MBOR			I27A I27B I27C		06	G12A G16A
		VAC VAC I VAC II			I27D I31A I31B		08	I02A I02B I12A
		VBOR			X06A X06B X06C			I12B I12C I27A
	01	B03A B03B B03C	81.93.10↔		BORP EML MBOR			I27B I27C I27D
		B03D			VAC VAC I VAC II			I32A I32B I32C
	04	E36A E36B			VBOR			I32D I32E
	06	G12A G16A		01	B17A B17B		09	J02A J02B J03A
	08	I12A I12B I12C		04	E36A E36B			J03B J04Z J11A
		I27A I27B I27C		06	G12A G16A			J11B
		I27D I31A I31B		08	I02A I02B I12A		21B	X04Z X05Z X06A
81.85.20↔	21B	X06A X06B X06C			I12B I12C I29A			X06B X06C
		BORP EML MBOR			I29B I29C I32A	81.94↔		BORP EML MBOR
		VAC VAC I VAC II			I32B I32C I32D			VAC VAC I VAC II
		VBOR			I32E			VBOR
	01	B03A B03B B03C		09	J02A J02B J03A		01	B03A B03B B03C
		B03D			J03B J04Z J11A			B03D
	04	E36A E36B			J11B		04	E36A E36B
	06	G12A G16A			X04Z X05Z X06A		05	F04Z F13A F13B
	08	I12A I12B I12C		21B	X06B X06C			F13C
		I27A I27B I27C	81.93.20↔		BORP EML MBOR		06	G12A G16A
		I27D I31A I31B			VAC VAC I VAC II		08	I12A I12B I12C
81.85.21↔	21B	X06A X06B X06C			VBOR			I59Z
		BORP EML MBOR		01	B17A B17B		21B	X04Z
		VAC VAC I VAC II		04	E36A E36B	81.95.00↔		BORP EML MBOR
		VBOR		06	G12A G16A			VAC VAC I VAC II
	01	B03A B03B B03C		08	I02A I02B I12A			VBOR
		B03D			I12B I12C I27A		01	B03A B03B B03C
	04	E36A E36B			I27B I27C I27D			B03D
	06	G12A G16A			I32A I32B I32C		04	E36A E36B
	08	I12A I12B I12C			I32D I32E		06	G12A G16A
		I31A I31B		09	J02A J02B J03A		08	I18A I18B I18C
81.85.22↔	21B	X06A X06B X06C			J03B J04Z J11A		21B	X04Z
		BORP EML MBOR			J11B	81.95.09↔		BORP EML MBOR
		VAC VAC I VAC II			X04Z X05Z X06A			VAC VAC I VAC II
		VBOR		21B	X06B X06C			VBOR
	01	B03A B03B B03C	81.93.21↔		BORP EML MBOR		01	B03A B03B B03C
		B03D			VAC VAC I VAC II			B03D
	04	E36A E36B			VBOR		04	E36A E36B
	06	G12A G16A		01	B17A B17B		06	G12A G16A
	08	I12A I12B I12C		04	E36A E36B		08	I18A I18B I18C
		I27A I27B I27C		06	G12A G16A		21B	X04Z
		I27D I31A I31B		08	I02A I02B I12A	81.95.10↔		BORP EML MBOR
81.85.30↔	21B	X06A X06B X06C			I12B I12C I32A			VAC VAC I VAC II
		BORP EML MBOR			I32B I32C I32D			VBOR
		VAC VAC I VAC II			I32E		01	B03A B03B B03C
		VBOR		09	J02A J02B J03A			B03D
	01	B03A B03B B03C	81.93.30↔		J03B J04Z J11A		04	E36A E36B
		B03D			J11B		06	G12A G16A
	04	E36A E36B			X04Z X05Z X06A		08	I18A I18B I18C
	06	G12A G16A		21B	X06B X06C			I30A I30B I30C
	08	I05A I05B I05C			BORP EML MBOR		21B	X04Z
		I12A I12B I12C			VAC VAC I VAC II	81.95.11↔		BORP EML MBOR
		I27A I27B I27C			VBOR			VAC VAC I VAC II
81.85.31↔	21B	X06A X06B X06C			VBOR			VBOR
		BORP EML MBOR		01	B17A B17B		01	B03A B03B B03C
		VAC VAC I VAC II		04	E36A E36B			B03D
		VBOR		06	G12A G16A		04	E36A E36B
	04	E36A E36B		08	I02A I02B I12A		06	G12A G16A
	06	G12A G16A			I12B I12C I32A		08	I18A I18B I18C
	08	I05A I05B I05C			I32B I32C I32D			I30A I30B I30C
		I12A I12B I12C			I32E			

CHOP	MDC	DRG	CHOP	MDC	DRG	CHOP	MDC	DRG			
81.95.12↔	21B	X04Z BORP EML MBOR VAC VAC I VAC II VBOR	81.95.1A↔	21B	X04Z BORP EML MBOR VAC VAC I VAC II VBOR	81.96.1C↔		BORP MBOR VAC VAC I VAC II VBOR			
	01	B03A B03B B03C B03D		01	B03A B03B B03C B03D		04	E36A E36B			
	04	E36A E36B		04	E36A E36B		06	G12A G16A			
	06	G12A G16A		06	G12A G16A		08	I12A I12B I12C I29A I29B I29C			
	08	I18A I18B I18C I30A I30B I30C		08	I18A I18B I18C		21B	X06A X06B X06C BORP MBOR VAC VAC I VAC II VBOR			
	81.95.13↔	21B		X04Z BORP EML MBOR VAC VAC I VAC II VBOR	81.95.21↔		21B	X04Z BORP EML MBOR VAC VAC I VAC II VBOR	81.96.1D↔	04	E36A E36B
		01		B03A B03B B03C B03D			01	B03A B03B B03C B03D		06	G12A G16A
		04		E36A E36B			04	E36A E36B		08	I12A I12B I12C I29A I29B I29C
		06		G12A G16A			06	G12A G16A		21B	X06A X06B X06C BORP MBOR VAC VAC I VAC II VBOR
		08		I18A I18B I18C I30A I30B I30C			08	I18A I18B I18C		04	E36A E36B
81.95.14↔		21B	X04Z BORP EML MBOR VAC VAC I VAC II VBOR	81.95.22↔		21B	X04Z BORP EML MBOR VAC VAC I VAC II VBOR	81.96.20↔		06	G12A G16A
		01	B03A B03B B03C B03D			01	B03A B03B B03C B03D			08	I02A I02B I32A I32B I32C I32D I32E
		04	E36A E36B			04	E36A E36B			21B	X05Z BORP MBOR VAC VAC I VAC II VBOR
		06	G12A G16A			06	G12A G16A			01	B03A B03B B03C B03D
		08	I18A I18B I18C I30A I30B I30C			08	I18A I18B I18C			04	E36A E36B
	81.95.15↔	21B	X04Z BORP EML MBOR VAC VAC I VAC II VBOR		81.96.10↔	21B	X04Z BORP MBOR VAC VAC I VAC II VBOR		81.96.21↔	06	G12A G16A
		01	B03A B03B B03C B03D			04	E36A E36B			08	I02A I02B I32A I32B I32C I32D I32E
		04	E36A E36B			06	G12A G16A			21B	X05Z BORP MBOR VAC VAC I VAC II VBOR
		06	G12A G16A			08	I18A I18B I18C			01	B03A B03B B03C B03D
		08	I18A I18B I18C I30A I30B I30C			08	I12A I12B I12C I29A I29B I29C			04	E36A E36B
81.95.16↔		21B	X04Z BORP EML MBOR VAC VAC I VAC II VBOR	81.96.11↔		21B	X04Z BORP MBOR VAC VAC I VAC II VBOR	81.96.22↔		06	G12A G16A
		01	B03A B03B B03C B03D			04	E36A E36B			08	I02A I02B I32A I32B I32C I32D I32E
		04	E36A E36B			06	G12A G16A			21B	X05Z BORP MBOR VAC VAC I VAC II VBOR
		06	G12A G16A			08	I12A I12B I12C I29A I29B I29C			01	B03A B03B B03C B03D
		08	I18A I18B I18C I30A I30B I30C			08	I29A I29B I29C			04	E36A E36B
	81.95.17↔	21B	X04Z BORP EML MBOR VAC VAC I VAC II VBOR		81.96.12↔	21B	X06A X06B X06C BORP MBOR VAC VAC I VAC II VBOR		81.96.29↔	06	G12A G16A
		01	B03A B03B B03C B03D			04	E36A E36B			08	I02A I02B I32A I32B I32C I32D I32E
		04	E36A E36B			06	G12A G16A			21B	X05Z BORP MBOR VAC VAC I VAC II VBOR
		06	G12A G16A			08	I12A I12B I12C I29A I29B I29C			01	B03A B03B B03C B03D
		08	I18A I18B I18C I30A I30B I30C			08	I29A I29B I29C			04	E36A E36B
81.95.18↔		21B	X04Z BORP EML MBOR VAC VAC I VAC II VBOR	81.96.19↔		21B	X06A X06B X06C BORP MBOR VAC VAC I VAC II VBOR	81.96.2A↔		06	G12A G16A
		01	B03A B03B B03C B03D			04	E36A E36B			08	I02A I02B I32A I32B I32C I32D I32E
		04	E36A E36B			06	G12A G16A			21B	X05Z BORP MBOR VAC VAC I VAC II VBOR
		06	G12A G16A			08	I12A I12B I12C I29A I29B I29C			01	B03A B03B B03C B03D
		08	I18A I18B I18C I30A I30B I30C			08	I29A I29B I29C			04	E36A E36B
	81.95.18↔	21B	X04Z BORP EML MBOR VAC VAC I VAC II VBOR		81.96.1A↔	21B	X06A X06B X06C BORP MBOR VAC VAC I VAC II VBOR		81.96.2B↔	06	G12A G16A
		01	B03A B03B B03C B03D			04	E36A E36B			08	I02A I02B I32A I32B I32C I32D I32E
		04	E36A E36B			06	G12A G16A			21B	X05Z BORP MBOR VAC VAC I VAC II VBOR
		06	G12A G16A			08	I12A I12B I12C I29A I29B I29C			01	B03A B03B B03C B03D
		08	I18A I18B I18C I30A I30B I30C			08	I29A I29B I29C			04	E36A E36B

CHOP	MDC	DRG	CHOP	MDC	DRG	CHOP	MDC	DRG
	08	I02A I02B I32A I32B I32C I32D I32E	81.96.3B↔		BORP MBOR VAC VAC I VAC II VBOR		01	VAC I VAC II VBOR B03A B03B B03C B03D
81.96.2C↔	21B	X05Z BORP MBOR VAC VAC I VAC II VBOR		04	E36A E36B		04	E36A E36B
	01	B03A B03B B03C B03D	81.96.3C↔	06	G12A G16A		06	G12A G16A
	04	E36A E36B		08	I27A I27B I27C I27D I28A I28B I28C		08	I12A I12B I12C I13A I13B I13C I13D I20A I20B I20C I20D I20E I20F I20G
81.96.2D↔	06	G12A G16A		04	E36A E36B	81.96.4C↔	21B	X04Z BORP MBOR VAC VAC I VAC II VBOR
	08	I02A I02B I32A I32B I32C I32D I32E	81.96.3D↔	06	G12A G16A		01	B03A B03B B03C B03D
	21B	X05Z BORP EML MBOR VAC VAC I VAC II VBOR		08	I27A I27B I27C I27D I28A I28B I28C		04	E36A E36B
	01	B03A B03B B03C B03D	81.96.41↔	06	G12A G16A		06	G12A G16A
	04	E36A E36B		08	I27A I27B I27C I27D I28A I28B I28C		08	I12A I12B I12C I13A I13B I13C I13D I20A I20B I20C I20D I20E I20F I20G
81.96.2E↔	06	G12A G16A		01	B03A B03B B03C B03D	81.96.4D↔	01	B03A B03B B03C B03D
	08	I05A I05B I05C I12A I12B I12C I31A I31B	81.96.42↔	04	E36A E36B		04	E36A E36B
	21B	X06A X06B X06C BORP MBOR VAC VAC I VAC II VBOR		06	G12A G16A		06	G12A G16A
	01	B03A B03B B03C B03D		08	I12A I12B I12C I13A I13B I13C I13D I20A I20B I20C I20D I20E I20F I20G		08	I12A I12B I12C I13A I13B I13C I13D I20A I20B I20C I20D I20E I20F I20G
	04	E36A E36B	81.96.43↔	21B	X04Z BORP MBOR VAC VAC I VAC II VBOR		21B	X04Z BORP MBOR VAC VAC I VAC II VBOR
81.96.30↔	06	G12A G16A		01	B03A B03B B03C B03D	81.96.51↔	01	B03A B03B B03C B03D
	08	I02A I02B I32A I32B I32C I32D I32E		04	E36A E36B		04	E36A E36B
	21B	X05Z BORP MBOR VAC VAC I VAC II VBOR	81.96.44↔	06	G12A G16A		06	G12A G16A
	04	E36A E36B		08	I12A I12B I12C I13A I13B I13C I13D I20A I20B I20C I20D I20E I20F I20G		08	I12A I12B I12C I20A I20B I20C I20D I20E I20F I20G
	06	G12A G16A	81.96.45↔	21B	X04Z BORP MBOR VAC VAC I VAC II VBOR	81.96.52↔	21B	X04Z BORP MBOR VAC VAC I VAC II VBOR
81.96.31↔	08	I02A I02B I32A I32B I32C I32D I32E		01	B03A B03B B03C B03D		01	B03A B03B B03C B03D
	21B	X05Z BORP MBOR VAC VAC I VAC II VBOR		04	E36A E36B		04	E36A E36B
	04	E36A E36B	81.96.46↔	06	G12A G16A		06	G12A G16A
	06	G12A G16A		08	I12A I12B I12C I13A I13B I13C I13D I20A I20B I20C I20D I20E I20F I20G		08	I12A I12B I12C I20A I20B I20C I20D I20E I20F I20G
	08	I27A I27B I27C I27D I28A I28B I28C	81.96.47↔	21B	X04Z BORP MBOR VAC VAC I VAC II VBOR	81.96.53↔	21B	X04Z BORP MBOR VAC VAC I VAC II VBOR
81.96.32↔	04	E36A E36B		01	B03A B03B B03C B03D		01	B03A B03B B03C B03D
	06	G12A G16A		04	E36A E36B		04	E36A E36B
	08	I27A I27B I27C I27D I28A I28B I28C	81.96.48↔	06	G12A G16A		06	G12A G16A
	21B	X05Z BORP MBOR VAC VAC I VAC II VBOR		08	I12A I12B I12C I13A I13B I13C I13D I20A I20B I20C I20D I20E I20F I20G		08	I12A I12B I12C I20A I20B I20C I20D I20E I20F I20G
	04	E36A E36B	81.96.49↔	21B	X04Z BORP MBOR VAC VAC I VAC II VBOR	81.96.54↔	21B	X04Z BORP MBOR VAC VAC I VAC II VBOR
81.96.33↔	06	G12A G16A		01	B03A B03B B03C B03D		01	B03A B03B B03C B03D
	08	I27A I27B I27C I27D I28A I28B I28C		04	E36A E36B		04	E36A E36B
	21B	X05Z BORP MBOR VAC VAC I VAC II VBOR	81.96.50↔	06	G12A G16A		06	G12A G16A
	04	E36A E36B		08	I12A I12B I12C I13A I13B I13C I13D I20A I20B I20C I20D I20E I20F I20G		08	I12A I12B I12C I20A I20B I20C I20D I20E I20F I20G
	06	G12A G16A		21B	X04Z BORP MBOR VAC VAC I VAC II VBOR	81.96.55↔	21B	X04Z BORP MBOR VAC VAC I VAC II VBOR
81.96.34↔	08	I27A I27B I27C I27D I28A I28B I28C	81.96.5A↔	01	B03A B03B B03C B03D		01	B03A B03B B03C B03D
	21B	X05Z BORP MBOR VAC VAC I VAC II VBOR		04	E36A E36B		04	E36A E36B
	04	E36A E36B		06	G12A G16A		06	G12A G16A
	06	G12A G16A		08	I12A I12B I12C I13A I13B I13C I13D I20A I20B I20C I20D I20E I20F I20G		08	I12A I12B I12C I20A I20B I20C I20D I20E I20F I20G
	08	I27A I27B I27C I27D I28A I28B I28C	81.96.5B↔	21B	X04Z BORP MBOR VAC		21B	X04Z BORP MBOR VAC VAC I VAC II VBOR

CHOP	MDC	DRG	CHOP	MDC	DRG	CHOP	MDC	DRG
	01	B03A B03B B03C B03D		08	I12A I12B I12C I20A I20B I20C I20D I20E I20F	81.96.79↔	21B	X04Z BORP MBOR VAC VAC I VAC II VBOR
	04	E36A E36B			I20G		01	B03A B03B B03C B03D
	06	G12A G16A			I20G		04	E36A E36B
	08	I12A I12B I12C I20A I20B I20C I20D I20E I20F	81.96.6A↔	21B	X04Z BORP MBOR VAC VAC I VAC II VBOR		06	G12A G16A
81.96.5B↔	21B	X04Z BORP MBOR VAC VAC I VAC II VBOR		01	B03A B03B B03C B03D		08	I12A I12B I12C I20A I20B I20C I20D I20E I20F
	01	B03A B03B B03C B03D		04	E36A E36B	81.96.7A↔	21B	X04Z BORP MBOR VAC VAC I VAC II VBOR
	04	E36A E36B		06	G12A G16A		01	B03A B03B B03C B03D
	06	G12A G16A		08	I12A I12B I12C I20A I20B I20C I20D I20E I20F		04	E36A E36B
	08	I12A I12B I12C I20A I20B I20C I20D I20E I20F	81.96.6B↔	21B	X04Z BORP MBOR VAC VAC I VAC II VBOR		06	G12A G16A
		I20G		01	B03A B03B B03C B03D		08	I12A I12B I12C I20A I20B I20C I20D I20E I20F
81.96.5C↔	21B	X04Z BORP MBOR VAC VAC I VAC II VBOR		04	E36A E36B	81.96.7B↔	21B	X04Z BORP MBOR VAC VAC I VAC II VBOR
	01	B03A B03B B03C B03D		06	G12A G16A		01	B03A B03B B03C B03D
	04	E36A E36B		08	I12A I12B I12C I20A I20B I20C I20D I20E I20F		04	E36A E36B
	06	G12A G16A			I20G		06	G12A G16A
	08	I12A I12B I12C I20A I20B I20C I20D I20E I20F	81.96.6C↔	21B	X04Z BORP MBOR VAC VAC I VAC II VBOR		08	I12A I12B I12C I20A I20B I20C I20D I20E I20F
		I20G		01	B03A B03B B03C B03D		21B	X04Z BORP MBOR VAC VAC I VAC II VBOR
81.96.5D↔	21B	X04Z BORP MBOR VAC VAC I VAC II VBOR		04	E36A E36B	81.96.7C↔	21B	X04Z BORP MBOR VAC VAC I VAC II VBOR
	01	B03A B03B B03C B03D		06	G12A G16A		01	B03A B03B B03C B03D
	04	E36A E36B		08	I12A I12B I12C I20A I20B I20C I20D I20E I20F		04	E36A E36B
	06	G12A G16A			I20G		06	G12A G16A
	08	I12A I12B I12C I20A I20B I20C I20D I20E I20F	81.96.6D↔	21B	X04Z BORP MBOR VAC VAC I VAC II VBOR		08	I12A I12B I12C I20A I20B I20C I20D I20E I20F
		I20G		01	B03A B03B B03C B03D		21B	X04Z BORP MBOR VAC VAC I VAC II VBOR
81.96.61↔	21B	X04Z BORP MBOR VAC VAC I VAC II VBOR		04	E36A E36B	81.96.7D↔	21B	X04Z BORP MBOR VAC VAC I VAC II VBOR
	01	B03A B03B B03C B03D		06	G12A G16A		01	B03A B03B B03C B03D
	04	E36A E36B		08	I12A I12B I12C I20A I20B I20C I20D I20E I20F		04	E36A E36B
	06	G12A G16A			I20G		06	G12A G16A
	08	I12A I12B I12C I20A I20B I20C I20D I20E I20F	81.96.71↔	21B	X04Z BORP MBOR VAC VAC I VAC II VBOR		08	I12A I12B I12C I20A I20B I20C I20D I20E I20F
		I20G		01	B03A B03B B03C B03D		21B	X04Z BORP MBOR VAC VAC I VAC II VBOR
81.96.62↔	21B	X04Z BORP MBOR VAC VAC I VAC II VBOR		04	E36A E36B	81.96.80↔	21B	X04Z BORP MBOR VAC VBOR
	01	B03A B03B B03C B03D		06	G12A G16A		01	B03A B03B B03C B03D
	04	E36A E36B		08	I12A I12B I12C I20A I20B I20C I20D I20E I20F		04	E36A E36B
	06	G12A G16A			I20G		06	G12A G16A
	08	I12A I12B I12C I20A I20B I20C I20D I20E I20F	81.96.72↔	21B	X04Z BORP MBOR VAC VAC I VAC II VBOR		08	I12A I12B I12C I20A I20B I20C I20D I20E I20F
		I20G		01	B03A B03B B03C B03D		21B	X04Z BORP MBOR VAC VAC I VAC II VBOR
81.96.69↔	21B	X04Z BORP MBOR VAC VAC I VAC II VBOR		04	E36A E36B	81.96.81↔	21B	X04Z X05Z X06A X06B X06C BORP MBOR VAC VBOR
	01	B03A B03B B03C B03D		06	G12A G16A		01	B03A B03B B03C
	04	E36A E36B		08	I12A I12B I12C I20A I20B I20C I20D I20E I20F			
	06	G12A G16A			I20G			



CHOP	MDC	DRG	CHOP	MDC	DRG	CHOP	MDC	DRG
		B03D			I27A I27B I27C			I20D I20E I20F
	04	E36A E36B			I27D I28A I28B			I20G
	06	G12A G16A		21B	X04Z X05Z X06A		21B	X04Z
	08	I12A I12B I12C			X06B X06C	81.96.9B↔		BORP MBOR VAC
		I27A I27B I27C	81.96.92↔		BORP MBOR VAC			VAC I VAC II VBOR
		I27D I28A I28B			VBOR		01	B03A B03B B03C
	21B	X04Z X05Z X06A		01	B03A B03B B03C			B03D
81.96.82↔		X06B X06C			B03D		04	E36A E36B
		BORP MBOR VAC		04	E36A E36B		06	G12A G16A
		VBOR		06	G12A G16A		08	I12A I12B I12C
	01	B03A B03B B03C		08	I12A I12B I12C			I27A I27B I27C
		B03D			I27D I28A I28B		21B	I27D I28A I28B
	04	E36A E36B		21B	X04Z X05Z X06A			X04Z X05Z X06A
	06	G12A G16A			X06B X06C	81.97.10↔		X06B X06C
	08	I12A I12B I12C	81.96.93↔		BORP MBOR VAC			BORP MBOR VAC
		I27A I27B I27C			VAC I VAC II VBOR			VAC I VAC II VBOR
		I27D I28A I28B		04	E36A E36B		04	E36A E36B
	21B	X04Z X05Z X06A		06	G12A G16A		06	G12A G16A
81.96.89↔		X06B X06C		08	I12A I12B I12C		08	I28A I28B I28C
		BORP MBOR VAC			I18A I18B I18C		21B	X06A X06B X06C
		VBOR		21B	X04Z	81.97.13↔		BORP KORP MBOR
	01	B03A B03B B03C	81.96.94↔		BORP MBOR VAC			MKOR VAC VAC I
		B03D			VAC I VAC II VBOR		04	VAC II VBOR VKOR
	04	E36A E36B		04	E36A E36B		04	E36A E36B
	06	G12A G16A		06	G12A G16A		06	G12A G16A
	08	I12A I12B I12C		08	G12A G16A		08	I05A I05B
		I27A I27B I27C		08	I12A I12B I12C		21B	X06A X06B X06C
		I27D I28A I28B			I18A I18B I18C	81.97.14↔		BORP KORP MBOR
	21B	X04Z X05Z X06A		21B	X04Z			MKOR VAC VAC I
81.96.8A↔		X06B X06C	81.96.95↔		BORP MBOR VAC			VAC II VBOR VKOR
		BORP MBOR VAC			VAC I VAC II VBOR		04	E36A E36B
		VBOR		01	B03A B03B B03C		06	G12A G16A
	01	B03A B03B B03C			B03D		08	I05A I05B I05C
		B03D		04	E36A E36B		21B	X05Z
	04	E36A E36B		06	G12A G16A	81.97.15↔		BORP KORP MBOR
	06	G12A G16A		08	I02A I02B I28A			MKOR VAC VAC I
	08	I12A I12B I12C			I28B I28C I32A		04	VAC II VBOR VKOR
		I27A I27B I27C		21B	I32B I32C		04	E36A E36B
		I27D I28A I28B			X05Z		06	G12A G16A
	21B	X04Z X05Z X06A	81.96.97↔		BORP MBOR VAC		08	I02A I02B I08A
81.96.8B↔		X06B X06C			VAC I VAC II VBOR			I08B I32A I32B
		BORP MBOR VAC		01	B03A B03B B03C		21B	I32C I32E
		VBOR			B03D			X05Z
	01	B03A B03B B03C		04	E36A E36B	81.97.16↔		BORP KORP MBOR
		B03D		06	G12A G16A			MKOR VAC VAC I
	04	E36A E36B		08	I12A I12B I12C		04	VAC II VBOR VKOR
	06	G12A G16A			I27A I27B I27C		04	E36A E36B
	08	I12A I12B I12C		21B	I27D I28A I28B		06	G12A G16A
		I27A I27B I27C			X04Z X05Z X06A		08	I02A I02B I08A
		I27D I28A I28B			X06B X06C			I08B I32A I32B
	21B	X04Z X05Z X06A	81.96.98↔		BORP MBOR VAC		21B	I32C I32E
81.96.8C↔		X06B X06C			VAC I VAC II VBOR			X05Z
		BORP MBOR VAC		01	B03A B03B B03C	81.97.17↔		BORP KORP MBOR
		VBOR			B03D			MKOR VAC VAC I
	01	B03A B03B B03C		04	E36A E36B			VAC II VBOR VKOR
		B03D		06	G12A G16A		04	E36A E36B
	04	E36A E36B		08	I02A I02B I32A		06	G12A G16A
	06	G12A G16A			I32B I32C I32D		08	I02A I02B I08A
	08	I12A I12B I12C		21B	I32E			I08B I32A I32B
		I27A I27B I27C			X05Z		21B	I32C I32E
		I27D I28A I28B	81.96.9A↔		BORP MBOR VAC			X05Z
	21B	X04Z X05Z X06A			VAC I VAC II VBOR	81.97.21↔		BORP MBOR VAC
81.96.8D↔		X06B X06C		01	B03A B03B B03C			VAC I VAC II VBOR
		BORP MBOR VAC			B03D		04	E36A E36B
		VBOR		04	E36A E36B		06	G12A G16A
	01	B03A B03B B03C		05	F04Z F13A F13B		08	I28A I28B I28C
		B03D			F13C		21B	X06A X06B X06C
	04	E36A E36B		06	G12A G16A	81.97.22↔		BORP MBOR VAC
	06	G12A G16A		08	I12A I12B I12C			VAC I VAC II VBOR
	08	I12A I12B I12C			I20A I20B I20C		04	E36A E36B

CHOP	MDC	DRG	CHOP	MDC	DRG	CHOP	MDC	DRG
	06	G12A G16A		21B	X04Z			I20A I20B I20C
	08	I28A I28B I28C	81.99.19↔	08	I12A I12B I12C			I20D I20E I20F
	21B	X06A X06B X06C			I28A I28B			I20G
81.99.00↔	08	I28A I28B		21B	X06A X06B X06C	81.99.21↔	21B	X04Z
81.99.11↔	21B	X06A X06B X06C	81.99.1A↔		BORP EML MBOR			BORP EML MBOR
		BORP EML MBOR			VAC VAC I VAC II			VAC VAC I VAC II
		VAC VAC I VAC II			VBOR			VBOR
	04	E36A E36B		04	E36A E36B		04	E36A E36B
	06	G12A G16A		06	G12A G16A		06	G12A G16A
	08	I12A I12B I12C		08	I12A I12B I12C		08	I12A I12B I12C
		I29A I29B I29C			I18A I18B I18C			I29A I29B I29C
81.99.12↔	21B	X06A X06B X06C		21B	X04Z X06A X06B	81.99.22↔	21B	X06A X06B X06C
		BORP EML MBOR	81.99.1B↔		X06C			BORP EML MBOR
		VAC VAC I VAC II			BORP EML MBOR			VAC VAC I VAC II
		VBOR			VAC VAC I VAC II			VBOR
	04	E36A E36B		04	E36A E36B		04	E36A E36B
	06	G12A G16A		06	G12A G16A		06	G12A G16A
	08	I12A I12B I12C		08	I12A I12B I12C		08	I12A I12B I12C
		I29A I29B I29C			I18A I18B I18C	81.99.23↔	21B	X06A X06B X06C
81.99.13↔	21B	X06A X06B X06C		21B	X04Z X06A X06B			BORP EML MBOR
		BORP EML MBOR	81.99.1C↔		X06C			VAC VAC I VAC II
		VAC VAC I VAC II			BORP EML MBOR			VBOR
		VBOR			VAC VAC I VAC II			VBOR
	04	E36A E36B		04	E36A E36B		04	E36A E36B
	06	G12A G16A		06	G12A G16A		06	G12A G16A
	08	I12A I12B I12C		08	I12A I12B I12C		08	I12A I12B I12C
		I29A I29B I29C			I18A I18B I18C	81.99.24↔	21B	X06A X06B X06C
81.99.14↔	21B	X06A X06B X06C		21B	X04Z X06A X06B			BORP EML MBOR
		BORP EML MBOR	81.99.1D↔		X06C			VAC VAC I VAC II
		VAC VAC I VAC II			BORP EML MBOR			VBOR
		VBOR			VAC VAC I VAC II			VBOR
	04	E36A E36B		04	E36A E36B		04	E36A E36B
	06	G12A G16A		06	G12A G16A		06	G12A G16A
	08	I12A I12B I12C		08	I12A I12B I12C		08	I12A I12B I12C
		I29A I29B I29C			I18A I18B I18C	81.99.25↔	21B	X06A X06B X06C
81.99.15↔	21B	X06A X06B X06C		21B	X04Z X06A X06B			BORP EML MBOR
		BORP EML MBOR	81.99.1E↔		X06C			VAC VAC I VAC II
		VAC VAC I VAC II			BORP EML MBOR			VBOR
		VBOR			VAC VAC I VAC II			VBOR
	04	E36A E36B		04	E36A E36B		04	E36A E36B
	06	G12A G16A		06	G12A G16A		06	G12A G16A
	08	I02A I02B I12A		08	I12A I12B I12C		08	I02A I02B I12A
		I12B I12C I32A			I20A I20B I20C	81.99.26↔	08	I12B I12C I32A
		I32B I32C I32D			I20D I20E I20F			I12B I12C I32A
		I32E			I20G I28B			I32B I32C I32D
81.99.16↔	21B	X05Z		21B	X04Z		21B	I32E
		BORP EML MBOR	81.99.1F↔		BORP EML MBOR	81.99.27↔		X05Z
		VAC VAC I VAC II			VAC VAC I VAC II			BORP EML MBOR
		VBOR			VBOR			VAC VAC I VAC II
	04	E36A E36B		04	E36A E36B		04	VBOR
	06	G12A G16A		06	G12A G16A		04	E36A E36B
	08	I12A I12B I12C		08	I12A I12B I12C		06	G12A G16A
		I28A I28B I28C			I20A I20B I20C	81.99.28↔	08	I02A I02B I12A
81.99.17↔	21B	X04Z		21B	X04Z			I12B I12C I32A
		BORP EML MBOR	81.99.1G↔		BORP EML MBOR			I32B I32C I32D
		VAC VAC I VAC II			VAC VAC I VAC II			I32E
		VBOR			VBOR			X05Z
	04	E36A E36B		04	E36A E36B		04	BORP EML MBOR
	06	G12A G16A		06	G12A G16A		06	VAC VAC I VAC II
	08	I12A I12B I12C		08	I12A I12B I12C		08	VBOR
		I28A I28B I28C			I20A I20B I20C		04	E36A E36B
81.99.18↔	21B	X04Z		21B	X04Z		06	G12A G16A
		BORP EML MBOR	81.99.1H↔		BORP EML MBOR		08	I12A I12B I12C
		VAC VAC I VAC II			VAC VAC I VAC II			I28A I28B I28C
		VBOR			VBOR		21B	X04Z
	04	E36A E36B		04	E36A E36B			BORP EML MBOR
	06	G12A G16A		06	G12A G16A			VAC VAC I VAC II
	08	I12A I12B I12C		08	I12A I12B I12C			VBOR
		I28A I28B I28C			I20A I20B I20C		04	E36A E36B
					I20D I20E I20F		06	G12A G16A
					I20G		08	I12A I12B I12C
					I20H			I28A I28B I28C
					I20I		21B	X04Z
					I20J			BORP EML MBOR
					I20K			VAC VAC I VAC II
					I20L			VBOR
					I20M			VBOR
					I20N			VBOR
					I20O			VBOR
					I20P			VBOR
					I20Q			VBOR
					I20R			VBOR
					I20S			VBOR
					I20T			VBOR
					I20U			VBOR
					I20V			VBOR
					I20W			VBOR
					I20X			VBOR
					I20Y			VBOR
					I20Z			VBOR

CHOP	MDC	DRG	CHOP	MDC	DRG	CHOP	MDC	DRG
81.99.29↔		BORP EML MBOR VAC VAC I VAC II VBOR			VBOR	81.99.3A↔		BORP EML MBOR VAC VAC I VAC II VBOR
	04	E36A E36B		04	E36A E36B		04	E36A E36B
	06	G12A G16A		06	G12A G16A		06	G12A G16A
	08	I12A I12B I12C I28A I28B I28C		08	I12A I12B I12C I20A I20B I20C I20D I20E I20F I2OG		08	I18A I18B I18C I30A I30B I30C
	21B	X04Z		21B	X04Z		21B	X04Z X06A X06B X06C
81.99.2A↔		BORP EML MBOR VAC VAC I VAC II VBOR	81.99.30↔		I28A I28B	81.99.3B↔		BORP EML MBOR VAC VAC I VAC II VBOR
	04	E36A E36B	81.99.31↔		BORP EML MBOR VAC VAC I VAC II VBOR		04	E36A E36B
	06	G12A G16A		04	E36A E36B		06	G12A G16A
	08	I12A I12B I12C I18A I18B I18C I30A I30B I30C		06	G12A G16A		08	I18A I18B I18C I30A I30B I30C
	21B	X04Z X06A X06B X06C		08	I29A I29B I29C		21B	X04Z X06A X06B X06C
81.99.2B↔		BORP EML MBOR VAC VAC I VAC II VBOR	81.99.32↔		BORP EML MBOR VAC VAC I VAC II VBOR	81.99.3C↔		BORP EML MBOR VAC VAC I VAC II VBOR
	04	E36A E36B		04	E36A E36B		04	E36A E36B
	06	G12A G16A		06	G12A G16A		06	G12A G16A
	08	I12A I12B I12C I18A I18B I18C I30A I30B I30C	81.99.33↔		BORP EML MBOR VAC VAC I VAC II VBOR		08	I20A I20B I20C I20D I20E I20F I2OG I28B
	21B	X04Z X06A X06B X06C		04	E36A E36B	81.99.3D↔		BORP EML MBOR VAC VAC I VAC II VBOR
81.99.2C↔		BORP EML MBOR VAC VAC I VAC II VBOR	81.99.34↔		BORP EML MBOR VAC VAC I VAC II VBOR		04	E36A E36B
	04	E36A E36B		06	G12A G16A		06	G12A G16A
	06	G12A G16A		08	I29A I29B I29C		08	I20A I20B I20C I20D I20E I20F I2OG I28B
	08	I12A I12B I12C I20A I20B I20C I20D I20E I20F I2OG I28B		21B	X06A X06B X06C	81.99.3E↔		BORP EML MBOR VAC VAC I VAC II VBOR
	21B	X04Z		04	E36A E36B		04	E36A E36B
81.99.2D↔		BORP EML MBOR VAC VAC I VAC II VBOR	81.99.35↔		BORP EML MBOR VAC VAC I VAC II VBOR		06	G12A G16A
	04	E36A E36B		06	G12A G16A		08	I20A I20B I20C I20D I20E I20F I2OG
	06	G12A G16A		08	I02A I02B I32A I32B I32C I32D I32E		21B	X04Z
	08	I12A I12B I12C I20A I20B I20C I20D I20E I20F I2OG I28B		21B	X06A X06B X06C	81.99.3F↔		BORP EML MBOR VAC VAC I VAC II VBOR
	21B	X04Z	81.99.36↔		BORP EML MBOR VAC VAC I VAC II VBOR		04	E36A E36B
81.99.2E↔		BORP EML MBOR VAC VAC I VAC II VBOR		04	E36A E36B		06	G12A G16A
	04	E36A E36B		06	G12A G16A		08	I20A I20B I20C I20D I20E I20F I2OG
	06	G12A G16A		08	I28A I28B I28C		21B	X04Z
	08	I12A I12B I12C I20A I20B I20C I20D I20E I20F I2OG	81.99.37↔		BORP EML MBOR VAC VAC I VAC II VBOR	81.99.3G↔		BORP EML MBOR VAC VAC I VAC II VBOR
	21B	X04Z		04	E36A E36B		04	E36A E36B
81.99.2F↔		BORP EML MBOR VAC VAC I VAC II VBOR	81.99.38↔		BORP EML MBOR VAC VAC I VAC II VBOR		06	G12A G16A
	04	E36A E36B		06	G12A G16A		08	I20A I20B I20C I20D I20E I20F I2OG
	06	G12A G16A		08	I28A I28B I28C	81.99.40↔		I28A I28B
	08	I12A I12B I12C I20A I20B I20C I20D I20E I20F I2OG		21B	X04Z	81.99.41↔		X06A X06B X06C BORP EML MBOR VAC VAC I VAC II VBOR
	21B	X04Z	81.99.39↔		I28A I28B		04	E36A E36B
81.99.2G↔		BORP EML MBOR VAC VAC I VAC II		06	G12A G16A		06	G12A G16A
	04	E36A E36B		08	I28A I28B I28C		21B	X04Z
	06	G12A G16A		21B	X06A X06B X06C			
	08	I12A I12B I12C I20A I20B I20C I20D I20E I20F I2OG						
	21B	X04Z						

CHOP	MDC	DRG	CHOP	MDC	DRG	CHOP	MDC	DRG	
81.99.42↔	08	I29A I29B I29C			VAC VAC I VAC II			VAC VAC I VAC II	
	21B	X06A X06B X06C			VBOR				VBOR
		BORP EML MBOR		04	E36A E36B		04		E36A E36B
		VAC VAC I VAC II		06	G12A G16A		06		G12A G16A
81.99.43↔		VBOR	81.99.4C↔		I18A I18B I18C			I29A I29B I29C	
	04	E36A E36B			I30A I30B I30C		21B		X06A X06B X06C
	06	G12A G16A			X04Z X06A X06B				BORP EML MBOR
	08	I29A I29B I29C			X06C				VAC VAC I VAC II
81.99.44↔	21B	X06A X06B X06C		BORP EML MBOR			VBOR		
		BORP EML MBOR		VAC VAC I VAC II			VAC VAC I VAC II		
		VAC VAC I VAC II		VBOR			VBOR		
		VBOR			04		E36A E36B		
81.99.45↔	04	E36A E36B	81.99.4D↔		E36A E36B			G12A G16A	
	06	G12A G16A			G12A G16A				I31A I31B
	08	I29A I29B I29C			I20A I20B I20C		21B		X06A X06B X06C
	21B	X06A X06B X06C			I20D I20E I20F				BORP EML MBOR
81.99.46↔		BORP EML MBOR		I20G			VAC VAC I VAC II		
		VAC VAC I VAC II		I20G			VBOR		
		VBOR		X04Z			VBOR		
				BORP EML MBOR			VAC VAC I VAC II		
81.99.47↔	04	E36A E36B	81.99.4E↔		BORP EML MBOR			E36A E36B	
	06	G12A G16A			VAC VAC I VAC II				G12A G16A
	08	I02A I02B I32A			VBOR				I28A I28B I28C
	21B	I32B I32C I32D							X04Z
81.99.48↔		I32E					BORP EML MBOR		
		X05Z					VAC VAC I VAC II		
		BORP EML MBOR					VBOR		
		VAC VAC I VAC II					VAC VAC I VAC II		
81.99.49↔		VBOR	81.99.4F↔		I20A I20B I20C			E36A E36B	
	04	E36A E36B			I20D I20E I20F				G12A G16A
	06	G12A G16A			I20G I28B				I28A I28B I28C
	08	I28A I28B I28C			I20G				X04Z
81.99.50↔	21B	X04Z		X04Z			BORP EML MBOR		
		BORP EML MBOR		BORP EML MBOR			VAC VAC I VAC II		
		VAC VAC I VAC II		VAC VAC I VAC II			VBOR		
		VBOR					VBOR		
81.99.51↔	04	E36A E36B	81.99.4G↔		E36A E36B			E36A E36B	
	06	G12A G16A			G12A G16A				G12A G16A
	08	I28A I28B I28C			I20A I20B I20C				I28A I28B I28C
	21B	X04Z			I20D I20E I20F				X04Z
81.99.52↔		I28A I28B I28C		I20G I28B			BORP EML MBOR		
		BORP EML MBOR		X04Z			VAC VAC I VAC II		
		VAC VAC I VAC II		BORP EML MBOR			VBOR		
		VBOR		VAC VAC I VAC II			VAC VAC I VAC II		
81.99.53↔			81.99.50↔		I20G I28B			E36A E36B	
	04	E36A E36B			X04Z				G12A G16A
	06	G12A G16A			I28A I28B				I18A I18B I18C
	08	I28A I28B I28C			X06A X06B X06C				I30A I30B I30C
81.99.54↔	21B	X04Z		BORP EML MBOR			X04Z X06A X06B		
		BORP EML MBOR		VAC VAC I VAC II			X06C		
		VAC VAC I VAC II		VBOR			BORP EML MBOR		
		VBOR					VAC VAC I VAC II		
81.99.55↔			81.99.51↔		VAC VAC I VAC II			VBOR	
	04	E36A E36B			VAC VAC I VAC II				VBOR
	06	G12A G16A							VAC VAC I VAC II
	08	I29A I29B I29C							VBOR
81.99.56↔	21B	X06A X06B X06C					E36A E36B		
		BORP EML MBOR					G12A G16A		
		VAC VAC I VAC II					I18A I18B I18C		
		VBOR					I30A I30B I30C		
81.99.57↔			81.99.52↔		BORP EML MBOR			X04Z X06A X06B	
	04	E36A E36B			VAC VAC I VAC II				X06C
	06	G12A G16A			VBOR				BORP EML MBOR
	08	I02A I02B I32A							VAC VAC I VAC II
81.99.58↔	21B	I32B I32C I32D					VBOR		
		I32E					VAC VAC I VAC II		
		X06A X06B X06C					VBOR		
		BORP EML MBOR					VAC VAC I VAC II		
81.99.59↔		VAC VAC I VAC II	81.99.53↔					VBOR	
		VBOR							VAC VAC I VAC II
	04	E36A E36B							VBOR
	06	G12A G16A							VAC VAC I VAC II
81.99.60↔	08	I28A I28B I28C					E36A E36B		
	21B	X04Z					G12A G16A		
		BORP EML MBOR					I18A I18B I18C		
		VAC VAC I VAC II					I30A I30B I30C		
81.99.61↔			81.99.54↔		X04Z X06A X06B			X04Z X06A X06B	
	04	E36A E36B			X06C				X06C
	06	G12A G16A			BORP EML MBOR				BORP EML MBOR
	08	I28A I28B I28C			VAC VAC I VAC II				VAC VAC I VAC II
81.99.62↔	21B	X04Z		VBOR			VBOR		
		BORP EML MBOR					VAC VAC I VAC II		
		VAC VAC I VAC II					VBOR		
		VBOR					VAC VAC I VAC II		
81.99.63↔			81.99.55↔					E36A E36B	
	04	E36A E36B							G12A G16A
	06	G12A G16A							I18A I18B I18C
	08	I28A I28B I28C							I30A I30B I30C
81.99.64↔	21B	X04Z					X04Z X06A X06B		
		BORP EML MBOR					X06C		
		VAC VAC I VAC II					BORP EML MBOR		
		VBOR					VAC VAC I VAC II		
81.99.65↔			81.99.56↔					VBOR	
	04	E36A E36B							VAC VAC I VAC II
	06	G12A G16A							VBOR
	08	I29A I29B I29C							VAC VAC I VAC II
81.99.66↔	21B	X06A X06B X06C					E36A E36B		
		BORP EML MBOR					G12A G16A		
		VAC VAC I VAC II					I20A I20B I20C		
		VBOR					I20D I20E I20F		
81.99.67↔			81.99.57↔					E36A E36B	
	04	E36A E36B							G12A G16A
	06	G12A G16A							I18A I18B I18C
	08	I18A I18B I18C							I30A I30B I30C
81.99.68↔	21B	X04Z X06A X06B					X04Z X06A X06B		
		X06C					X06C		
		BORP EML MBOR					BORP EML MBOR		
							VAC VAC I VAC II		
81.99.69↔			81.99.58↔					VBOR	
	04	E36A E36B							VAC VAC I VAC II
	06	G12A G16A							VBOR
	08	I29A I29B I29C							VAC VAC I VAC II
81.99.70↔	21B	X06A X06B X06C					E36A E36B		
		BORP EML MBOR					G12A G16A		
		VAC VAC I VAC II					I20A I20B I20C		
		VBOR					I20D I20E I20F		

CHOP	MDC	DRG	CHOP	MDC	DRG	CHOP	MDC	DRG		
81.99.5D↔	21B	I20G I28B	81.99.91↔	21B	X06A X06B X06C	81.99.9B↔	04	BORP EML MBOR		
		X04Z			BORP EML MBOR			VAC VAC I VAC II		
		BORP EML MBOR			VAC VAC I VAC II			VBOR		
		VAC VAC I VAC II			VBOR			04	E36A E36B	
81.99.5E↔	04	E36A E36B	81.99.92↔	06	G12A G16A	81.99.9C↔	06	G12A G16A		
		G12A G16A			21B			X06A X06B X06C	21B	X04Z
		I20A I20B I20C						BORP EML MBOR		VAC VAC I VAC II
		I20D I20E I20F						VAC VAC I VAC II		VBOR
I20G I28B	VBOR	04	E36A E36B							
81.99.5F↔	21B	X04Z	81.99.93↔	06	G12A G16A	81.99.9E↔	06	G12A G16A		
		BORP EML MBOR			21B			X06A X06B X06C	08	I20A I20B I20C
		VAC VAC I VAC II						BORP EML MBOR		VAC VAC I VAC II
		VBOR						VBOR		04
E36A E36B	06	G12A G16A								
81.99.5G↔	06	G12A G16A	81.99.94↔	08	I29A I29B I29C	81.99.9F↔	08	I20A I20B I20C		
		I20A I20B I20C			21B			X06A X06B X06C	21B	X04Z
		I20D I20E I20F						BORP EML MBOR		VAC VAC I VAC II
		I20G						VAC VAC I VAC II		VBOR
I20G	VBOR	04	E36A E36B							
81.99.80↔	21B	X04Z	81.99.95↔	06	G12A G16A	81.99.9G↔	06	G12A G16A		
		BORP EML MBOR			08			I31A I31B	21B	X06A X06B X06C
		VAC VAC I VAC II						BORP EML MBOR		VAC VAC I VAC II
		VBOR						VBOR		04
E36A E36B	06	G12A G16A								
81.99.81↔	08	I20A I20B I20C	81.99.96↔	08	I31A I31B	81.99.9H↔	08	I20A I20B I20C		
		I20D I20E I20F			21B			X06A X06B X06C	21B	X04Z
		I20G						BORP EML MBOR		VAC VAC I VAC II
		I20G						VBOR		04
I20G	VBOR	06	G12A G16A							
81.99.82↔	21B	X04Z	81.99.97↔	08	I32B I32C I32D	81.9A.11↔	08	I20D I20E I20F		
		BORP EML MBOR			21B			X05Z	21B	X04Z
		VAC VAC I VAC II						BORP EML MBOR		VAC VAC I VAC II
		VBOR						VBOR		04
E36A E36B	06	G12A G16A								
81.99.83↔	08	I02A I02B I32A	81.99.98↔	21B	X04Z	81.9A.12↔	08	I20D I20E I20F		
		I32B I32C I32D			04			E36A E36B	01	B03A B03B B03C
		I32E						BORP EML MBOR		VAC VAC I VAC II
		I32E						VBOR		04
I32E	VBOR	05	F04Z F13A F13B							
81.99.84↔	21B	X05Z	81.99.99↔	08	I28A I28B I28C	81.9A.12↔	05	F13C		
		BORP EML MBOR			21B			X04Z	21B	X06A X06B X06C
		VAC VAC I VAC II						BORP EML MBOR		VAC VAC I VAC II
		VBOR						VBOR		04
E36A E36B	06	G12A G16A								
81.99.85↔	06	G12A G16A	81.99.9A↔	08	I28A I28B I28C	81.9A.12↔	08	I12A I12B I12C		
		I18A I18B I18C			04			E36A E36B	10	K09A K09B
		I30A I30B I30C						BORP EML MBOR		VAC VAC I VAC II
		I30A I30B I30C						VBOR		01
I30A I30B I30C	VBOR	04	E36A E36B							
81.99.86↔	21B	X04Z X06A X06B	81.99.9B↔	06	G12A G16A	81.9A.12↔	05	F04Z F13A F13B		
		X06C			08			I29A I29B I29C	21B	X04Z
		BORP EML MBOR						BORP EML MBOR		VAC VAC I VAC II
		VAC VAC I VAC II						VBOR		04
VBOR	06	G12A G16A								
81.99.87↔	04	E36A E36B	81.99.9C↔	08	I28A I28B	81.9A.12↔	06	G12A G16A		
		G12A G16A			21B			X06A X06B X06C	08	I12A I12B I12C
		I20A I20B I20C						BORP EML MBOR		VAC VAC I VAC II
		I20D I20E I20F						VBOR		01
I20G	VBOR	04	E36A E36B							
81.99.88↔	21B	X04Z	81.99.9D↔	06	G12A G16A	81.9A.12↔	05	F13C		
		BORP EML MBOR			08			I18A I18B I18C	21B	X04Z X06A X06B
		VAC VAC I VAC II						BORP EML MBOR		VAC VAC I VAC II
		VBOR						VBOR		04
E36A E36B	06	G12A G16A								
81.99.89↔	08	I28A I28B	81.99.9E↔	08	I30A I30B I30C	81.9A.12↔	08	I29A I29B I29C		
		X06A X06B X06C			21B			X04Z X06A X06B	10	K09A K09B
		X06C						BORP EML MBOR		VAC VAC I VAC II
		BORP EML MBOR						VBOR		01
VAC VAC I VAC II	VBOR	04	E36A E36B							
81.99.90↔	08	I28A I28B	81.99.9F↔	08	I30A I30B I30C	81.9A.12↔	05	F13C		
		X06A X06B X06C			21B			X04Z X06A X06B	21B	X06A X06B X06C
		X06C						BORP EML MBOR		VAC VAC I VAC II
		BORP EML MBOR						VBOR		04
VAC VAC I VAC II	VBOR	05	F04Z F13A F13B							

CHOP	MDC	DRG	CHOP	MDC	DRG	CHOP	MDC	DRG
81.9A.13↔	21B	X06A X06B X06C BORP MBOR VAC VAC I VAC II VBOR	81.9A.1E↔		BORP EML MBOR VAC VAC I VAC II VBOR		01	VBOR B03A B03B B03C B03D
	04	E36A E36B		01	B03A B03B B03C B03D		04	E36A E36B
	06	G12A G16A		04	E36A E36B		05	F04Z F13A F13B F13C
	08	I12A I12B I12C I29A I29B I29C		05	F04Z F13A F13B F13C		06	G12A G16A
81.9A.14↔	21B	X06A X06B X06C BORP EML MBOR VAC VAC I VAC II VBOR		06	G12A G16A		08	I12A I12B I12C I29A I29B I29C
	01	B03A B03B B03C B03D	81.9A.1F↔		X04Z BORP EML MBOR VAC VAC I VAC II VBOR	81.9A.22↔	10	K09A K09B
	04	E36A E36B		01	B03A B03B B03C B03D		21B	X06A X06B X06C BORP EML MBOR VAC VAC I VAC II VBOR
	06	G12A G16A		04	E36A E36B		01	B03A B03B B03C B03D
	08	I12A I12B I12C I27A I27B I27C I27D I31A I31B		05	F04Z F13A F13B F13C		04	E36A E36B
81.9A.16↔	21B	X06A X06B X06C BORP MBOR VAC VAC I VAC II VBOR		06	G12A G16A		05	F04Z F13A F13B F13C
	01	B03A B03B B03C B03D		08	G12A G16A		06	G12A G16A
	04	E36A E36B	81.9A.1G↔		X04Z BORP MBOR VAC VAC I VAC II VBOR	81.9A.23↔	08	I12A I12B I12C I29A I29B I29C
	06	G12A G16A		01	B03A B03B B03C B03D		10	K09A K09B
	08	I02A I02B I32A I32B I32C I32D I32E		04	E36A E36B		21B	X06A X06B X06C BORP MBOR VAC VAC I VAC II VBOR
81.9A.1A↔	21B	X05Z BORP MBOR VAC VAC I VAC II VBOR		06	G12A G16A		04	E36A E36B
	04	E36A E36B		08	I12A I12B I12C I20A I20B I20C I20D I20E I20F I20G	81.9A.24↔	06	G12A G16A
	06	G12A G16A	81.9A.1H↔		X04Z BORP MBOR VAC VAC I VAC II VBOR		08	I12A I12B I12C I29A I29B I29C
	08	I27A I27B I27C I27D I28A I28B I28C		01	B03A B03B B03C B03D		21B	X06A X06B X06C BORP EML MBOR VAC VAC I VAC II VBOR
81.9A.1B↔		BORP EML MBOR VAC VAC I VAC II VBOR		04	E36A E36B		01	B03A B03B B03C B03D
	01	B03A B03B B03C B03D		06	G12A G16A	81.9A.26↔	04	E36A E36B
	04	E36A E36B		08	I12A I12B I12C I20A I20B I20C I20D I20E I20F I20G		06	G12A G16A
	06	G12A G16A	81.9A.1I↔		X04Z BORP MBOR VAC VAC I VAC II VBOR		08	I12A I12B I12C I27A I27B I27C I27D I31A I31B
	08	I02A I02B I08A I08B I08C I12A I12B I12C		01	B03A B03B B03C B03D		21B	X06A X06B X06C BORP MBOR VAC VAC I VAC II VBOR
81.9A.1C↔	21B	X04Z X06A X06B X06C BORP EML MBOR VAC VAC I VAC II VBOR		04	E36A E36B		01	B03A B03B B03C B03D
	01	B03A B03B B03C B03D		06	G12A G16A	81.9A.2A↔	04	E36A E36B
	04	E36A E36B		08	I12A I12B I12C I20A I20B I20C I20D I20E I20F I20G		06	G12A G16A
	06	G12A G16A	81.9A.1J↔		X04Z BORP MBOR VAC VBOR		08	I27A I27B I27C I27D I28A I28B I28C
	08	I18A I18B I18C I30A I30B I30C		01	B03A B03B B03C B03D	81.9A.2B↔	01	BORP EML MBOR VAC VAC I VAC II VBOR
81.9A.1D↔	21B	X04Z BORP MBOR VAC VAC I VAC II VBOR		04	E36A E36B		04	E36A E36B
	01	B03A B03B B03C B03D		06	G12A G16A		06	G12A G16A
	04	E36A E36B	81.9A.21↔		I12A I12B I12C I27A I27B I27C I27D I28A I28B X04Z X05Z X06A X06B X06C BORP EML MBOR VAC VAC I VAC II		08	I27A I27B I27C I27D I28A I28B I28C
	06	G12A G16A		08	I12A I12B I12C I27A I27B I27C I27D I28A I28B		21B	X04Z X06A X06B
	08	I12A I12B I12C I13A I13B I13C I13D I20A I20B I20C I20D I20E I20F I20G		21B	X04Z X05Z X06A X06B X06C BORP EML MBOR VAC VAC I VAC II		01	B03A B03B B03C B03D
	21B	X04Z					04	E36A E36B
							06	G12A G16A
							08	I02A I02B I08A I08B I08C I12A I12B I12C

CHOP	MDC	DRG	CHOP	MDC	DRG	CHOP	MDC	DRG			
81.9A.2C↔		X06C			VAC I VAC II VBOR		08	I18A I18C I30A			
		BORP EML MBOR		01	B03A B03B B03C	81.9A.43‡↔	01	I30B I30C			
		VAC VAC I VAC II		04	B03D		08	B60A			
		VBOR		06	E36A E36B		08	I18A I18C I30A			
	01	B03A B03B B03C		08	G12A G16A		01	I30B I30C			
		B03D	81.9A.2J↔	08	I12A I12B I12C		01	B60A			
	04	E36A E36B		08	I20A I20B I20C		08	I18A I18C I30A			
	06	G12A G16A			I20D I20E I20F		01	I30B I30C			
	08	I18A I18B I18C		21B	I20G		01	B60A			
		I30A I30B I30C			X04Z		08	I18A I18C I30A			
21B	X04Z			BORP MBOR VAC	01		I30B I30C				
	BORP MBOR VAC			VBOR	08	B60A					
	VAC I VAC II VBOR			B03A B03B B03C	08	I18A I18C I30A					
01	B03A B03B B03C			B03D	01	I30B I30C					
	B03D			E36A E36B	01	B60A					
81.9A.2D↔		E36A E36B		06	G12A G16A	81.9A.4B‡↔	08	I18A I18C I30A			
		G12A G16A		08	I12A I12B I12C		08	I30B I30C			
		I12A I12B I12C		I27A I27B I27C	81.9A.4C‡↔		01	B60A			
		I13A I13B I13C		I27D I28A I28B			08	I18A I18C I30A			
		I13D I20A I20B		X04Z X05Z X06A			01	I30B I30C			
		I20C I20D I20E		X06B X06C			81.9A.4D‡↔	01	B60A		
		I20F I20G	81.9A.31‡↔	01				B60A	08	I18A I18C I30A	
	21B	X04Z		08				I18A I18C I30A	01	I30B I30C	
		BORP EML MBOR						I30B I30C	81.9A.4E‡↔	01	B60A
		VAC VAC I VAC II						B60A		08	I18A I18C I30A
	VBOR			I18A I18C I30A		81.9A.4F‡↔		01		I30B I30C	
01	B03A B03B B03C			I30B I30C				08		B60A	
	B03D			B60A	08			I18A I18C I30A			
04	E36A E36B			I18A I18C I30A	81.9A.4G‡↔			01		I30B I30C	
05	F04Z F13A F13B			I30B I30C				08		B60A	
	F13C			B60A			81.9A.4H‡↔	01		I18A I18C I30A	
06	G12A G16A		I18A I18C I30A	08				I30B I30C			
08	I12A I12B I12C		I30B I30C	81.9A.4I‡↔				01		B60A	
	I59Z		B60A					08	I18A I18C I30A		
21B	X04Z		I18A I18C I30A					81.9A.4J‡↔	01	I30B I30C	
	BORP EML MBOR		I30B I30C			08			B60A		
	VAC VAC I VAC II		I18A I18C I30A			81.9A.4K‡↔			01	I18A I18C I30A	
	VBOR		I30B I30C						08	I30B I30C	
01	B03A B03B B03C		B60A		81.9A.4L‡↔				01	B60A	
	B03D		I18A I18C I30A						08	I18A I18C I30A	
04	E36A E36B		I30B I30C				81.9A.4M‡↔		01	I30B I30C	
05	F04Z F13A F13B		I18A I18C I30A						81.9A.5C↔	08	I30B I30C
	F13C		I30B I30C	BORP EML MBOR							
06	G12A G16A		B60A	VAC VAC I VAC II							
08	I12A I12B I12C		I18A I18C I30A	VBOR							
	I59Z		I30B I30C	01				B03A B03B B03C			
21B	X04Z		B60A	04		B03D					
	BORP MBOR VAC		I18A I18C I30A	06		E36A E36B					
	VAC I VAC II VBOR		I30B I30C	08	G12A G16A						
01	B03A B03B B03C		B60A	08	I18A I18B I18C						
	B03D		I18A I18C I30A	01	I30A I30B I30C						
81.9A.2E↔		E36A E36B		08	I30B I30C	81.9A.6C↔	21B	X04Z			
		F04Z F13A F13B		08	I18A I18C I30A		BORP EML MBOR				
		F13C		I30B I30C	VAC VAC I VAC II						
	06	G12A G16A		B60A	VBOR						
	08	I12A I12B I12C		I18A I18C I30A	01		B03A B03B B03C				
		I59Z		I30B I30C	04		B03D				
	21B	X04Z		I18A I18C I30A	06		E36A E36B				
		BORP EML MBOR		I30B I30C	08		G12A G16A				
		VAC VAC I VAC II		B60A	08		I18A I18B I18C				
		VBOR		I18A I18C I30A	01		I30A I30B I30C				
01	B03A B03B B03C		I30B I30C	81.9A.6D↔	21B	X04Z					
	B03D		I18A I18C I30A		BORP EML MBOR						
04	E36A E36B		I30B I30C		VAC VAC I VAC II						
05	F04Z F13A F13B		B60A		VBOR						
	F13C		I18A I18C I30A		01	B03A B03B B03C					
06	G12A G16A		I30B I30C		04	B03D					
08	I12A I12B I12C		I18A I18C I30A		06	E36A E36B					
	I59Z		I30B I30C		08	G12A G16A					
21B	X04Z		I18A I18C I30A		08	I18A I18B I18C					
	BORP MBOR VAC		I30B I30C		01	I30A I30B I30C					
	VAC I VAC II VBOR		B60A	81.9A.6E↔	21B	X04Z					
01	B03A B03B B03C		I18A I18C I30A		KORP						
	B03D		I30B I30C		01	B60A					
04	E36A E36B		I18A I18C I30A		08	I95Z					
06	G12A G16A		I30B I30C		17	R01A					
08	I12A I12B I12C		I18A I18C I30A		Prä	A95A A95B A97A					
	I20A I20B I20C		I30B I30C		01	A97B B61A					
	I20D I20E I20F		B60A		81.9A.6F↔	Prä	A95A A95B				
	I20G		I18A I18C I30A			01	B60A				
21B	X04Z		I30B I30C			08	I04A I04B I43A				
	BORP MBOR VAC		B60A								
	VAC VAC I VAC II		I18A I18C I30A								
	VBOR		I30B I30C								
01	B03A B03B B03C		B60A								
	B03D		I18A I18C I30A								
04	E36A E36B		I30B I30C								
06	G12A G16A		B60A								
08	I12A I12B I12C		I18A I18C I30A								
	I20A I20B I20C		I30B I30C								
	I20D I20E I20F		B60A								
	I20G		I18A I18C I30A								
21B	X04Z		I30B I30C								
81.9A.2I↔		BORP MBOR VAC	81.9A.42‡↔	01	B60A						

CHOP	MDC	DRG	CHOP	MDC	DRG	CHOP	MDC	DRG
81.A1.13†↔	Prä	I43B I46B			I32B I32C I32D			B03D
	01	A95A A95B		09	I32E		04	E36A E36B
	08	B60A			J02A J02B J03A		06	G12A G16A
82.04↔		I04A I04B I43A			J03B J04Z J11A		08	I02A I02B I32A
		I43B I46B			J11B			I32B I32C I32D
		BORP EML MBOR	82.12↔	21B	X05Z		21B	I32E
		VAC VBOR			BORP EML MBOR			X05Z X06A X06B
	04	E36A E36B		01	VAC VBOR	82.32↔		X06C
	06	G12A G16A		04	B17A B17B			BORP MBOR VAC
	08	I02A I02B I32A		04	E36A E36B			VBOR
		I32B I32C I32D		06	G12A G16A		01	B17A B17B
		I32E		08	I02A I02B I32A		04	E36A E36B
		J02A J02B J03A			I32B I32C I32D		06	G12A G16A
82.09.10↔		J03B J04Z J11A		09	I32E		08	I02A I02B I12A
	21B	J11B			J02A J02B J03A			I12B I12C I32A
		X05Z		09	J03B J04Z J11A			I32B I32C I32D
		BORP EML MBOR			J11B		21B	I32E
		VAC VBOR	82.19.10↔	21B	X05Z			X04Z X05Z X06A
	04	E36A E36B			BORP EML MBOR	82.33↔	08	X06B X06C
	06	G12A G16A			VAC VBOR			I02A I02B I32A
	08	I02A I02B I12A		01	B05Z			I32B I32C I32D
		I12B I12C I32A		04	E36A E36B		09	I32E
		I32B I32C I32D		06	G12A G16A			J02A J02B J03A
		I32E		08	I02A I02B I32A			J03B J04Z J11A
	J02A J02B J03A			I32B I32C I32D		21B	J11B	
82.11.10↔		J03B J04Z J11A		09	I32E			X05Z
	21B	J11B			J02A J02B J03A	82.34↔		BORP MBOR VAC
		X05Z			J03B J04Z J11A			VBOR
		BORP EML MBOR		21B	J11B		01	B17A B17B
		VAC VBOR	82.19.99↔		X05Z		04	E36A E36B
	04	E36A E36B			BORP EML MBOR		06	G12A G16A
	06	G12A G16A			VAC VBOR		08	I02A I02B I12A
	08	I02A I02B I12A		01	B05Z			I12B I12C I32A
		I12B I12C I32A		04	E36A E36B			I32B I32C I32D
		I32B I32C I32D		06	G12A G16A		21B	I32E
		I32E		08	I02A I02B I32A	82.35.10↔		X04Z X05Z X06A
	J02A J02B J03A			I32B I32C I32D			X06B X06C	
82.11.11↔		J03B J04Z J11A		09	I32E			BORP EML MBOR
	21B	J11B			J02A J02B J03A			VAC VAC I VAC II
		X05Z			J03B J04Z J11A			VBOR
		BORP EML MBOR		21B	J11B		01	B17A B17B
		VAC VBOR	82.21↔		X05Z		04	E36A E36B
	04	E36A E36B			BORP EML MBOR		06	G12A G16A
	06	G12A G16A			VAC VBOR		08	I02A I02B I32A
	08	I02A I02B I12A		04	E36A E36B			I32B I32C I32D
		I12B I12C I32A		05	F04Z F13A F13B		09	I32E
		I32B I32C I32D			F13C			J02A J02B J03A
		I32E		06	G12A G16A			J03B J04Z J11A
	J02A J02B J03A		08	I02A I02B I32A		10	J11B	
82.11.20↔		J03B J04Z J11A			I32B I32C I32D		21B	K09A K09B
	21B	J11B		09	I32E			X05Z
		X05Z			J02A J02B J03A	82.35.11↔		BORP EML MBOR
		BORP EML MBOR			J03B J04Z J11A			VAC VAC I VAC II
		VAC VBOR			J11B			VBOR
	04	E36A E36B		10	K09A K09B		01	B17A B17B
	06	G12A G16A		21B	X05Z		04	E36A E36B
	08	I02A I02B I12A	82.22↔		BORP EML MBOR		06	G12A G16A
		I12B I12C I32A			VAC VBOR		08	I02A I02B I32A
		I32B I32C I32D		04	E36A E36B			I32B I32C I32D
		I32E		06	G12A G16A			I32E
	J02A J02B J03A		08	I02A I02B I32A		09	J02A J02B J03A	
82.11.99↔		J03B J04Z J11A			I32B I32C I32D			J03B J04Z J11A
	21B	J11B		09	I32E		10	J11B
		X05Z			J02A J02B J03A		21B	K09A K09B
		BORP EML MBOR			J03B J04Z J11A	82.35.12↔		X05Z
		VAC VBOR	82.31↔	21B	J11B			BORP EML MBOR
	04	E36A E36B			X05Z			VAC VAC I VAC II
	06	G12A G16A			BORP MBOR VAC			VBOR
	08	I02A I02B I12A		01	VBOR		01	B17A B17B
		I12B I12C I32A			B03A B03B B03C		04	E36A E36B

CHOP	MDC	DRG	CHOP	MDC	DRG	CHOP	MDC	DRG
	06	G12A G16A			J03B J04Z J11A			J10B J11A J11B
	08	I02A I02B I32A			J11B		10	K09A K09B
		I32B I32C I32D		21B	X05Z		21B	X05Z
	09	J02A J02B J03A	82.41↔		BORP EML MBOR	82.46.20↔		BORP EML MBOR
		J03B J04Z J11A			VAC VAC I VAC II			VAC VAC I VAC II
		J11B		04	VBOR		01	VBOR
	10	K09A K09B		06	E36A E36B		04	B17A B17B
	21B	X05Z		08	G12A G16A		05	E36A E36B
82.35.13↔		BORP EML MBOR			I02A I02B I32A		06	F04Z F13A F13B
		VAC VAC I VAC II			I32B I32C I32D		08	F13C
		VBOR		21B	I32E		06	G12A G16A
	01	B17A B17B	82.42↔		X05Z		08	I02A I02B I32A
	04	E36A E36B			BORP EML MBOR			I32B I32C I32D
	06	G12A G16A			VAC VAC I VAC II		09	I32E
	08	I02A I02B I32A		01	VBOR			J02A J02B J03A
		I32B I32C I32D			B03A B03B B03C		10	J03B J04Z J10A
	09	J02A J02B J03A		04	B03D		21B	J10B J11A J11B
		J03B J04Z J11A		06	E36A E36B			K09A K09B
		J11B		08	G12A G16A	82.46.99↔		X05Z
	10	K09A K09B			I02A I02B I12A			BORP EML MBOR
	21B	X05Z			I12B I12C I32A			VAC VAC I VAC II
82.35.99↔		BORP EML MBOR			I32B I32C I32D		01	VBOR
		VAC VAC I VAC II		21B	I32E		04	B17A B17B
		VBOR	82.43↔		X05Z		05	E36A E36B
	01	B17A B17B			BORP EML MBOR		06	F04Z F13A F13B
	04	E36A E36B			VAC VAC I VAC II		08	F13C
	06	G12A G16A		04	VBOR		06	G12A G16A
	08	I02A I02B I32A		06	E36A E36B		08	I02A I02B I32A
		I32B I32C I32D		08	G12A G16A			I32B I32C I32D
		I32E			I02A I02B I12A		09	I32E
	09	J02A J02B J03A			I12B I12C I32A			J02A J02B J03A
		J03B J04Z J11A			I32B I32C I32D		10	J03B J04Z J10A
		J11B		21B	I32E		21B	J10B J11A J11B
	10	K09A K09B	82.44↔		X05Z			K09A K09B
	21B	X05Z			BORP EML MBOR		01	X05Z
82.36↔		BORP EML MBOR			VAC VAC I VAC II	82.51.11↔	21B	BORP EML MBOR
		VAC VAC I VAC II			VBOR			VAC VAC I VAC II
		VBOR		04	E36A E36B		01	VBOR
	04	E36A E36B		06	G12A G16A		04	B17A B17B
	06	G12A G16A		08	I02A I02B I12A		06	E36A E36B
	08	I02A I02B I32A			I12B I12C I32A		08	G12A G16A
		I32B I32C I32D			I32B I32C I32D			I02A I02B I12A
		I32E		21B	I32E		08	I12B I12C I32A
	09	J02A J02B J03A	82.45↔		X05Z			I32B I32C I32D
		J03B J04Z J11A			BORP EML MBOR		21B	I32E
		J11B			VAC VAC I VAC II	82.51.12↔		X05Z X06A X06B
	21B	X05Z			VBOR			BORP EML MBOR
82.39.00↔		BORP EML MBOR		04	E36A E36B		01	VAC VAC I VAC II
		VAC VAC I VAC II		06	G12A G16A		04	VBOR
		VBOR		08	I02A I02B I12A		06	B17A B17B
	04	E36A E36B			I12B I12C I32A		08	E36A E36B
	06	G12A G16A			I32B I32C I32D			G12A G16A
	08	I02A I02B I32A			I32E		08	I02A I02B I32A
		I32B I32C I32D			X05Z			I32B I32C I32D
		I32E			BORP EML MBOR		21B	I32E
	09	J02A J02B J03A			VAC VAC I VAC II			X05Z X06A X06B
		J03B J04Z J11A			VBOR	82.52.11↔		BORP EML MBOR
		J11B		04	E36A E36B		01	VAC VAC I VAC II
	21B	X05Z		06	G12A G16A		04	VBOR
82.39.10↔		BORP EML MBOR		08	I02A I02B I12A		01	B17A B17B
		VAC VAC I VAC II			I12B I12C I32A		04	E36A E36B
		VBOR			I32B I32C I32D		06	G12A G16A
	01	B17A B17B			I32E		08	I02A I02B I32A
	08	I02A I02B I32A			X05Z			I32B I32C I32D
		I32B I32C I32D		21B	BORP EML MBOR		21B	I32E
		I32E	82.46.10↔		VAC VAC I VAC II			X05Z
	09	J02A J02B J03A			VBOR		01	BORP EML MBOR
		J03B J04Z J11A			VAC VAC I VAC II		04	VAC VAC I VAC II
		J11B		01	VBOR		06	VBOR
	21B	X05Z		04	B17A B17B		08	E36A E36B
82.39.99↔		BORP EML MBOR		05	E36A E36B			G12A G16A
		VAC VAC I VAC II		06	F04Z F13A F13B		08	I02A I02B I12A
		VBOR		08	F13C			I12B I12C I32A
	01	B17A B17B			G12A G16A		21B	I32B I32C I32D
	08	I02A I02B I32A			I02A I02B I32A			I32E
		I32B I32C I32D		09	I02A I02B I32A		09	J02A J02B J03A
		I32E			I32B I32C I32D			J03B J04Z J11A
	09	J02A J02B J03A		09	I32E		21B	J11B
		J03B J04Z J11A			X05Z			X05Z
		J11B			BORP EML MBOR			
	21B	X05Z			VAC VAC I VAC II			
	01	B17A B17B			VBOR			
	08	I02A I02B I32A			VAC VAC I VAC II			
		I32B I32C I32D			VBOR			
		I32E			VAC VAC I VAC II			
	09	J02A J02B J03A			VBOR			
		J03B J04Z J11A			VAC VAC I VAC II			
		J11B			VBOR			
	21B	X05Z			VAC VAC I VAC II			
	01	B17A B17B			VBOR			
	08	I02A I02B I32A			VAC VAC I VAC II			
		I32B I32C I32D			VBOR			
		I32E			VAC VAC I VAC II			
	09	J02A J02B J03A			VBOR			
		J03B J04Z J11A			VAC VAC I VAC II			
		J11B			VBOR			
	21B	X05Z			VAC VAC I VAC II			
	01	B17A B17B			VBOR			
	08	I02A I02B I32A			VAC VAC I VAC II			
		I32B I32C I32D			VBOR			
		I32E			VAC VAC I VAC II			
	09	J02A J02B J03A			VBOR			
		J03B J04Z J11A			VAC VAC I VAC II			
		J11B			VBOR			
	21B	X05Z			VAC VAC I VAC II			
	01	B17A B17B			VBOR			
	08	I02A I02B I32A			VAC VAC I VAC II			
		I32B I32C I32D			VBOR			
		I32E			VAC VAC I VAC II			
	09	J02A J02B J03A			VBOR			
		J03B J04Z J11A			VAC VAC I VAC II			
		J11B			VBOR			
	21B	X05Z			VAC VAC I VAC II			
	01	B17A B17B			VBOR			
	08	I02A I02B I32A			VAC VAC I VAC II			
		I32B I32C I32D			VBOR			
		I32E			VAC VAC I VAC II			
	09	J02A J02B J03A			VBOR			
		J03B J04Z J11A			VAC VAC I VAC II			
		J11B			VBOR			
	21B	X05Z			VAC VAC I VAC II			
	01	B17A B17B			VBOR			
	08	I02A I02B I32A			VAC VAC I VAC II			
		I32B I32C I32D			VBOR			
		I32E			VAC VAC I VAC II			
	09	J02A J02B J03A			VBOR			
		J03B J04Z J11A			VAC VAC I VAC II			
		J11B			VBOR			
	21B	X05Z			VAC VAC I VAC II			
	01	B17A B17B			VBOR			
	08	I02A I02B I32A			VAC VAC I VAC II			
		I32B I32C I32D			VBOR			
		I32E			VAC VAC I VAC II			
	09	J02A J02B J03A			VBOR			
		J03B J04Z J11A			VAC VAC I VAC II			
		J11B			VBOR			
	21B	X05Z			VAC VAC I VAC II			
	01	B17A B17B			VBOR			
	08	I02A I02B I32A			VAC VAC I VAC II			
		I32B I32C I32D			VBOR			
		I32E			VAC VAC I VAC II			
	09	J02A J02B J03A			VBOR			
		J03B J04Z J11A			VAC VAC I VAC II			
		J11B			VBOR			
	21B	X05Z			VAC VAC I VAC II			

CHOP	MDC	DRG	CHOP	MDC	DRG	CHOP	MDC	DRG
82.52.12↔		BORP EML MBOR VAC VAC I VAC II VBOR		08	I02A I02B I32A I32B I32C I32D I32E		08	I02A I02B I32A I32B I32C I32E
	01	B17A B17B		21B	X05Z	82.72.00↔	21B	X05Z
	04	E36A E36B	82.57.99↔		BORP EML MBOR VAC VAC I VAC II VBOR		01	B17A B17B
	06	G12A G16A		01	B17A B17B		04	E36A E36B
	08	I02A I02B I32A I32B I32C I32D I32E		04	E36A E36B		06	G12A G16A
	21B	X05Z		06	G12A G16A		08	I02A I02B I32A I32B I32C I32E
82.53↔		BORP EML MBOR VAC VAC I VAC II VBOR		08	I02A I02B I32A I32B I32C I32D I32E		09	J02A J02B J03A J03B J04Z J10A J10B
	01	B17A B17B	82.58↔		BORP EML MBOR VAC VAC I VAC II VBOR	82.72.10↔	21B	X05Z
	04	E36A E36B		01	B17A B17B			BORP EML MBOR VAC VAC I VAC II VBOR
	06	G12A G16A		04	E36A E36B		01	B17A B17B
	08	I02A I02B I12A I12B I12C I32A I32B I32C I32D I32E		05	F04Z F13A F13B F13C		04	E36A E36B
	09	J02A J02B J03A J03B J04Z J11A J11B		06	G12A G16A		06	G12A G16A
	21B	X05Z		08	I02A I02B I32A I32B I32C I32D I32E		08	I02A I02B I32A I32B I32C I32E
82.54↔		BORP EML MBOR VAC VAC I VAC II VBOR		09	J02A J02B J03A J03B J04Z J10A J10B		09	J02A J02B J03A J03B J04Z J10A J10B
	01	B17A B17B	82.59↔		BORP EML MBOR VAC VAC I VAC II VBOR	82.72.11↔	21B	X05Z
	04	E36A E36B		01	B17A B17B			BORP EML MBOR VAC VAC I VAC II VBOR
	06	G12A G16A		04	E36A E36B		01	B17A B17B
	08	I02A I02B I32A I32B I32C I32D I32E		05	F04Z F13A F13B F13C		04	E36A E36B
	09	J02A J02B J03A J03B J04Z J10A J10B		06	G12A G16A		08	I02A I02B I32A I32B I32C I32E
	21B	X05Z		08	I02A I02B I32A I32B I32C I32D I32E		09	J02A J02B J03A J03B J04Z J10A J10B
82.55↔		BORP EML MBOR VAC VAC I VAC II VBOR		09	J02A J02B J03A J03B J04Z J10A J10B	82.72.21↔	21B	X05Z
	01	B17A B17B	82.61↔		BORP EML MBOR VAC VAC I VAC II VBOR			BORP KORP MBOR MKOR VAC VAC I VAC II VB VBOR VKOR
	04	E36A E36B		01	B17A B17B		01	B17A B17B
	06	G12A G16A		04	E36A E36B		03	D02A D02B D24A D24B
	08	I02A I02B I32A I32B I32C I32D I32E		06	G12A G16A		04	E36A E36B
	09	J02A J02B J03A J03B J04Z J10A J10B		08	I02A I02B I32A I32B I32C I32E		05	F04Z F13A F13B F13C F21A F21B F21C
	21B	X05Z		08	I02A I02B I32A I32B I32C I32E		06	G12A G16A
82.56↔		BORP EML MBOR VAC VAC I VAC II VBOR		09	J02A J02B J03A J03B J04Z J10A J10B	82.69↔	08	I02A I02B
	01	B17A B17B		01	B17A B17B		09	J01A J01B J02A J02B
	04	E36A E36B		04	E36A E36B		21A	W01A W36Z
	06	G12A G16A		06	G12A G16A		21B	X01A X05Z X06A X06B X06C X07A X07B
	08	I02A I02B I12A I12B I12C I32A I32B I32C I32D I32E		08	I02A I02B I32A I32B I32C I32E		22	Y02A Y02B
	09	J02A J02B J03A J03B J04Z J10A J10B		21B	X07A X07B	82.72.99↔		BORP EML MBOR VAC VAC I VAC II VBOR
	21B	X05Z		01	B17A B17B		01	B17A B17B
82.57.10↔		BORP EML MBOR VAC VAC I VAC II VBOR	82.71↔		BORP EML MBOR VAC VAC I VAC II VBOR		04	E36A E36B
	01	B17A B17B		04	E36A E36B		06	G12A G16A
	04	E36A E36B		06	G12A G16A		08	I02A I02B I32A I32B I32C I32E
	06	G12A G16A		08	I02A I02B I32A I32B I32C I32E		09	J02A J02B J03A J03B J04Z J10A J10B

CHOP	MDC	DRG	CHOP	MDC	DRG	CHOP	MDC	DRG
82.79↔	21B	X05Z BORP EML MBOR VAC VAC I VAC II VBOR		09	J02A J02B J03A J03B J04Z J11A J11B		21B	X05Z BORP EML MBOR VAC VAC I VAC II VBOR
	01	B17A B17B	82.86.10↔	21B	X05Z BORP EML MBOR VAC VAC I VAC II VBOR	82.89.10↔	01	B17A B17B
	04	E36A E36B		01	B17A B17B		04	E36A E36B
	06	G12A G16A		04	E36A E36B		05	F21A F21B F21C
	08	I02A I02B I12A I12B I12C I32A I32B I32C I32E		06	G12A G16A		06	G12A G16A
	09	J02A J02B J03A J03B J04Z J10A J10B		08	I02A I02B I12A I12B I12C I32A I32B I32C I32D I32E		08	I02A I02B I32A I32B I32C I32D I32E
82.81↔	21B	X05Z BORP EML MBOR VAC VAC I VAC II VBOR		09	J02A J02B J03A J03B J04Z J10A J10B J11A J11B		09	J02A J02B J03A J03B J04Z J08A J08B J10A J10B J21Z J22Z
	01	B17A B17B	82.86.11↔	21B	X05Z BORP EML MBOR VAC VAC I VAC II VBOR	82.89.11↔	21B	X01A X01B X05Z X07A X07B BORP EML MBOR VAC VAC I VAC II VBOR
	04	E36A E36B		01	B17A B17B		01	B17A B17B
	06	G12A G16A		04	E36A E36B		04	E36A E36B
	08	I02A I02B I32A I32B I32C I32E		06	G12A G16A		05	F21A F21B F21C
82.82↔	21B	X07A X07B BORP EML MBOR VAC VAC I VAC II VBOR		08	I02A I02B I12A I12B I12C I32A I32B I32C I32D I32E		06	G12A G16A
	01	B17A B17B		09	J02A J02B J03A J03B J04Z J10A J10B J11A J11B		08	I02A I02B I32A I32B I32C I32D I32E
	04	E36A E36B		21B	X05Z BORP EML MBOR VAC VAC I VAC II VBOR	82.89.12↔	09	J02A J02B J03A J03B J04Z J08A J08B J10A J10B J21Z J22Z
	05	F21A F21B F21C		01	B17A B17B		21B	X01A X01B X05Z X07A X07B BORP EML MBOR VAC VAC I VAC II VBOR
	06	G12A G16A		04	E36A E36B		01	B17A B17B
	08	I02A I02B I32A I32B I32C I32D I32E	82.86.12↔	06	G12A G16A		04	E36A E36B
	09	J02A J02B J03A J03B J04Z J08A J08B J10A J10B J21Z J22Z		08	I02A I02B I32A I32B I32C I32D I32E		05	F21A F21B F21C
82.83↔	21B	X01A X01B X05Z X07A X07B BORP EML MBOR VAC VAC I VAC II VBOR		09	J02A J02B J03A J03B J04Z J10A J10B J11A J11B		06	G12A G16A
	01	B17A B17B		21B	X05Z BORP EML MBOR VAC VAC I VAC II VBOR	82.89.12↔	08	I02A I02B I32A I32B I32C I32D I32E
	04	E36A E36B		01	B17A B17B		09	J02A J02B J03A J03B J04Z J08A J08B J10A J10B J21Z J22Z
	06	G12A G16A		04	E36A E36B		21B	X01A X01B X05Z X07A X07B BORP EML MBOR VAC VAC I VAC II VBOR
	08	I02A I02B I32A I32B I32C I32D I32E	82.86.13↔	06	G12A G16A		01	B17A B17B
	09	J02A J02B J03A J03B J04Z J10A J10B		08	I02A I02B I12A I12B I12C I32A I32B I32C I32D I32E	82.89.13↔	04	E36A E36B
82.84↔	21B	X05Z BORP EML MBOR VAC VAC I VAC II VBOR		09	J02A J02B J03A J03B J04Z J10A J10B J11A J11B		05	F21A F21B F21C
	04	E36A E36B		21B	X05Z BORP EML MBOR VAC VAC I VAC II VBOR	82.89.13↔	06	G12A G16A
	06	G12A G16A		01	B17A B17B		08	I02A I02B I32A I32B I32C I32D I32E
	08	I02A I02B I32A I32B I32C I32D I32E	82.86.99↔	04	E36A E36B		09	J02A J02B J03A J03B J04Z J08A J08B J10A J10B J21Z J22Z
	09	J02A J02B J03A J03B J04Z J10A J10B		06	G12A G16A		21B	X01A X01B X05Z X07A X07B BORP EML MBOR VAC VAC I VAC II VBOR
82.85↔	21B	X05Z BORP EML MBOR VAC VAC I VAC II VBOR		08	I02A I02B I12A I12B I12C I32A I32B I32C I32D I32E	82.89.14↔	01	B17A B17B
	01	B17A B17B		09	J02A J02B J03A		04	E36A E36B
	04	E36A E36B		21B	X05Z BORP EML MBOR VAC VAC I VAC II VBOR		05	F21A F21B F21C
	06	G12A G16A		01	B17A B17B		06	G12A G16A
	08	I02A I02B I32A I32B I32C I32D I32E		04	E36A E36B		08	I02A I02B I32A I32B I32C I32D I32E
	09	J02A J02B J03A J03B J04Z J08A J08B J10A J10B J21Z J22Z		06	G12A G16A		09	J02A J02B J03A J03B J04Z J08A J08B J10A J10B J21Z J22Z
	21B	X01A X01B X05Z X07A X07B BORP EML MBOR VAC VAC I VAC II VBOR		08	I02A I02B I12A I12B I12C I32A I32B I32C I32D I32E		21B	X01A X01B X05Z X07A X07B BORP EML MBOR VAC VAC I VAC II VBOR

CHOP	MDC	DRG	CHOP	MDC	DRG	CHOP	MDC	DRG
	01	B17A B17B		08	I29A I29B I29C		11	L09A L09B
	04	E36A E36B		09	J11A J11B		12	M06Z M37Z
	05	F21A F21B F21C		10	K09A K09B		13	N11A N11B
	06	G12A G16A		11	L09A L09B		21B	X06A X06B X06C
	08	I02A I02B I32A		12	M06Z M37Z	83.02.16↔		BORP MBOR VAC
		I32B I32C I32D		13	N11A N11B			VAC I VAC II VBOR
		I32E		21B	X06A X06B X06C		01	B17A B17B
	09	J02A J02B J03A	83.02.12↔		BORP MBOR VAC		03	D12A D12B
		J03B J04Z J08A			VAC I VAC II VBOR		04	E02A E02B E02C
		J08B J10A J10B		01	B17A B17B			E36A E36B
		J21Z J22Z		03	D12A D12B		05	F21A F21B F21C
	21B	X01A X01B X05Z		04	E02A E02B E02C		06	G12A G12B G16A
82.89.15↔		X07A X07B			E36A E36B		07	H06Z
		BORP EML MBOR		05	F21A F21B F21C		08	I27A I27B I27C
		VAC VAC I VAC II		06	G12A G12B G16A			I27D
		VBOR		07	H06Z		09	J11A J11B
	01	B17A B17B		08	I29A I29B I29C		10	K09A K09B
	04	E36A E36B		09	J11A J11B		11	L09A L09B
	05	F21A F21B F21C		10	K09A K09B		12	M06Z M37Z
	06	G12A G16A		11	L09A L09B		13	N11A N11B
	08	I02A I02B I32A		12	M06Z M37Z		21B	X06A X06B X06C
		I32B I32C I32D		13	N11A N11B	83.02.19↔		BORP MBOR VAC
		I32E		21B	X06A X06B X06C			VAC I VAC II VBOR
	09	J02A J02B J03A	83.02.13↔		BORP MBOR VAC		01	B17A B17B
		J03B J04Z J08A			VAC I VAC II VBOR		03	D12A D12B
		J08B J10A J10B		01	B17A B17B		04	E02A E02B E02C
		J21Z J22Z		03	D12A D12B			E36A E36B
	21B	X01A X01B X05Z		04	E02A E02B E02C		05	F21A F21B F21C
82.89.16↔		X07A X07B			E36A E36B		06	G12A G12B G16A
		BORP EML MBOR		05	F21A F21B F21C		07	H06Z
		VAC VAC I VAC II		06	G12A G12B G16A		08	I27A I27B I27C
		VBOR		07	H06Z			I27D
	01	B17A B17B		08	I27A I27B I27C		09	J11A J11B
	04	E36A E36B			I27D		10	K09A K09B
	05	F21A F21B F21C		09	J11A J11B		11	L09A L09B
	06	G12A G16A		10	K09A K09B		12	M06Z M37Z
	08	I02A I02B I32A		11	L09A L09B		13	N11A N11B
		I32B I32C I32D		12	M06Z M37Z		21B	X06A X06B X06C
		I32E		13	N11A N11B	83.03.10↔		BORP MBOR VAC
	09	J02A J02B J03A		21B	X06A X06B X06C			VAC I VAC II VBOR
		J03B J04Z J08A			BORP MBOR VAC		01	B17A B17B
		J08B J10A J10B	83.02.14↔		VAC I VAC II VBOR		03	D12A D12B
		J21Z J22Z		01	B17A B17B		04	E02A E02B E02C
	21B	X01A X01B X05Z		03	D12A D12B			E36A E36B
83.02.10↔		X07A X07B		04	E02A E02B E02C		05	F21A F21B F21C
		BORP MBOR VAC			E36A E36B		06	G12A G12B G16A
		VAC I VAC II VBOR		05	F21A F21B F21C		07	H06Z
	01	B17A B17B		06	G12A G12B G16A		08	I29A I29B I29C
	03	D12A D12B		07	H06Z		09	J11A J11B
	04	E02A E02B E02C		08	I27A I27B I27C		10	K09A K09B
		E36A E36B			I27D		11	L09A L09B
	05	F21A F21B F21C		09	J11A J11B		12	M06Z M37Z
	06	G12A G12B G16A		10	K09A K09B		13	N11A N11B
	07	H06Z		11	L09A L09B		21B	X06A X06B X06C
	08	I29A I29B I29C		12	M06Z M37Z	83.03.11↔		BORP MBOR VAC
	09	J11A J11B		13	N11A N11B			VAC I VAC II VBOR
	10	K09A K09B		21B	X06A X06B X06C		01	B17A B17B
	11	L09A L09B	83.02.15↔		BORP MBOR VAC		03	D12A D12B
	12	M06Z M37Z			VAC I VAC II VBOR		04	E02A E02B E02C
	13	N11A N11B		01	B17A B17B			E36A E36B
	21B	X06A X06B X06C		03	D12A D12B		05	F21A F21B F21C
83.02.11↔		BORP MBOR VAC		04	E02A E02B E02C		06	G12A G12B G16A
		VAC I VAC II VBOR			E36A E36B		07	H06Z
	01	B17A B17B		05	F21A F21B F21C		08	I29A I29B I29C
	03	D12A D12B		06	G12A G12B G16A		09	J11A J11B
	04	E02A E02B E02C		07	H06Z		10	K09A K09B
		E36A E36B		08	I27A I27B I27C		11	L09A L09B
	05	F21A F21B F21C			I27D		12	M06Z M37Z
	06	G12A G12B G16A		09	J11A J11B		13	N11A N11B
	07	H06Z		10	K09A K09B		21B	X06A X06B X06C

CHOP	MDC	DRG	CHOP	MDC	DRG	CHOP	MDC	DRG
83.03.12↔		BORP MBOR VAC		03	D12A D12B		06	G12A G12B G16A
		VAC I VAC II VBOR		04	E02A E02B E02C		07	H06Z
	01	B17A B17B			E36A E36B		08	I29A I29B I29C
	03	D12A D12B		05	F21A F21B F21C		09	J11A J11B
	04	E02A E02B E02C		06	G12A G12B G16A		10	K09A K09B
		E36A E36B		07	H06Z		11	L09A L09B
	05	F21A F21B F21C		08	I27A I27B I27C		12	M06Z M37Z
	06	G12A G12B G16A			I27D		13	N11A N11B
	07	H06Z		09	J11A J11B	83.09.13↔	21B	X06A X06B X06C
	08	I29A I29B I29C		10	K09A K09B			BORP MBOR VAC
	09	J11A J11B		11	L09A L09B			VAC I VAC II VBOR
	10	K09A K09B		12	M06Z M37Z		01	B17A B17B
	11	L09A L09B		13	N11A N11B		03	D12A D12B
	12	M06Z M37Z		21B	X06A X06B X06C		04	E02A E02B E02C
	13	N11A N11B	83.03.19↔		BORP MBOR VAC			E36A E36B
	21B	X06A X06B X06C			VAC I VAC II VBOR		05	F21A F21B F21C
83.03.13↔		BORP MBOR VAC		01	B17A B17B		06	G12A G12B G16A
		VAC I VAC II VBOR		03	D12A D12B		07	H06Z
	01	B17A B17B		04	E02A E02B E02C		08	I27A I27B I27C
	03	D12A D12B			E36A E36B			I27D
	04	E02A E02B E02C		05	F21A F21B F21C		09	J11A J11B
		E36A E36B		06	G12A G12B G16A		10	K09A K09B
	05	F21A F21B F21C		07	H06Z		11	L09A L09B
	06	G12A G12B G16A		08	I27A I27B I27C		12	M06Z M37Z
	07	H06Z			I27D		13	N11A N11B
	08	I27A I27B I27C		09	J11A J11B	83.09.14↔	21B	X06A X06B X06C
		I27D		10	K09A K09B			BORP MBOR VAC
	09	J11A J11B		11	L09A L09B			VAC I VAC II VBOR
	10	K09A K09B		12	M06Z M37Z		01	B17A B17B
	11	L09A L09B		13	N11A N11B		03	D12A D12B
	12	M06Z M37Z		21B	X06A X06B X06C		04	E02A E02B E02C
	13	N11A N11B	83.09.10↔		BORP MBOR VAC			E36A E36B
	21B	X06A X06B X06C			VAC I VAC II VBOR		05	F21A F21B F21C
83.03.14↔		BORP MBOR VAC		01	B17A B17B		06	G12A G12B G16A
		VAC I VAC II VBOR		03	D12A D12B		07	H06Z
	01	B17A B17B		04	E02A E02B E02C		08	I27A I27B I27C
	03	D12A D12B			E36A E36B			I27D
	04	E02A E02B E02C		05	F21A F21B F21C		09	J11A J11B
		E36A E36B		06	G12A G12B G16A		10	K09A K09B
	05	F21A F21B F21C		07	H06Z		11	L09A L09B
	06	G12A G12B G16A		08	I29A I29B I29C		12	M06Z M37Z
	07	H06Z		09	J11A J11B		13	N11A N11B
	08	I27A I27B I27C		10	K09A K09B	83.09.15↔	21B	X06A X06B X06C
		I27D		11	L09A L09B			BORP MBOR VAC
	09	J11A J11B		12	M06Z M37Z			VAC I VAC II VBOR
	10	K09A K09B		13	N11A N11B		01	B17A B17B
	11	L09A L09B		21B	X06A X06B X06C		03	D12A D12B
	12	M06Z M37Z	83.09.11↔		BORP MBOR VAC		04	E02A E02B E02C
	13	N11A N11B			VAC I VAC II VBOR			E36A E36B
	21B	X06A X06B X06C		01	B17A B17B		05	F21A F21B F21C
83.03.15↔		BORP MBOR VAC		03	D12A D12B		06	G12A G12B G16A
		VAC I VAC II VBOR		04	E02A E02B E02C		07	H06Z
	01	B17A B17B			E36A E36B		08	I27A I27B I27C
	03	D12A D12B		05	F21A F21B F21C			I27D
	04	E02A E02B E02C		06	G12A G12B G16A		09	J11A J11B
		E36A E36B		07	H06Z		10	K09A K09B
	05	F21A F21B F21C		08	I29A I29B I29C		11	L09A L09B
	06	G12A G12B G16A		09	J11A J11B		12	M06Z M37Z
	07	H06Z		10	K09A K09B		13	N11A N11B
	08	I27A I27B I27C		11	L09A L09B	83.09.16↔	21B	X06A X06B X06C
		I27D		12	M06Z M37Z			BORP MBOR VAC
	09	J11A J11B		13	N11A N11B			VAC I VAC II VBOR
	10	K09A K09B		21B	X06A X06B X06C		01	B17A B17B
	11	L09A L09B	83.09.12↔		BORP MBOR VAC		03	D12A D12B
	12	M06Z M37Z			VAC I VAC II VBOR		04	E02A E02B E02C
	13	N11A N11B		01	B17A B17B			E36A E36B
	21B	X06A X06B X06C		03	D12A D12B		05	F21A F21B F21C
83.03.16↔		BORP MBOR VAC		04	E02A E02B E02C		06	G12A G12B G16A
		VAC I VAC II VBOR			E36A E36B		07	H06Z
	01	B17A B17B		05	F21A F21B F21C		08	I27A I27B I27C

CHOP	MDC	DRG	CHOP	MDC	DRG	CHOP	MDC	DRG		
83.09.19↔		I27D	83.13.11↔	11	L09A L09B	83.13.15↔		BORP MBOR VAC		
		J11A J11B		12	M06Z M37Z			01	VBOR	
		K09A K09B		13	N11A N11B			03	B17A B17B	
		L09A L09B		21B	X06A X06B X06C			04	D12A D12B	
		M06Z M37Z			BORP MBOR VAC			04	E02A E02B E02C	
		N11A N11B			VBOR			05	E36A E36B	
		X06A X06B X06C		01	B17A B17B			05	F21A F21B F21C	
		BORP MBOR VAC		03	D12A D12B			06	G12A G12B G16A	
		VAC I VAC II VBOR		04	E02A E02B E02C			07	H06Z	
				04	E36A E36B			08	I27A I27B I27C	
		01		B17A B17B	05		F21A F21B F21C		08	I27D
		03		D12A D12B	06		G12A G12B G16A		09	J11A J11B
		04		E02A E02B E02C	07		H06Z		10	K09A K09B
83.11↔		E36A E36B	08	I29A I29B I29C	83.13.16↔		11	L09A L09B		
		F21A F21B F21C	09	J11A J11B			12	M06Z M37Z		
		G12A G12B G16A	10	K09A K09B			13	N11A N11B		
		H06Z	11	L09A L09B			21B	X06A X06B X06C		
		I27A I27B I27C	12	M06Z M37Z			BORP MBOR VAC			
		I27D	13	N11A N11B			VBOR			
		J11A J11B	21B	X06A X06B X06C			01	B17A B17B		
		K09A K09B		BORP MBOR VAC			03	D12A D12B		
		L09A L09B		VBOR			04	E02A E02B E02C		
		M06Z M37Z	01	B17A B17B			04	E36A E36B		
		N11A N11B	03	D12A D12B			05	F21A F21B F21C		
		X06A X06B X06C	04	E02A E02B E02C			06	G12A G12B G16A		
		BORP MBOR VAC	04	E36A E36B			07	H06Z		
	VAC I VAC II VBOR	05	F21A F21B F21C		08	I27A I27B I27C				
83.12↔		B17A B17B	06	G12A G12B G16A	83.13.20↔		08	I27D		
		D12A D12B	07	H06Z			09	J11A J11B		
		E02A E02B E02C	08	I29A I29B I29C			10	K09A K09B		
		E36A E36B	09	J11A J11B			11	L09A L09B		
		F21A F21B F21C	10	K09A K09B			12	M06Z M37Z		
		G12A G12B G16A	11	L09A L09B			13	N11A N11B		
		H06Z	12	M06Z M37Z			21B	X06A X06B X06C		
		I27A I27B I27C	13	N11A N11B			BORP MBOR VAC			
		I27D	21B	X06A X06B X06C			VBOR			
		J11A J11B		BORP MBOR VAC			01	B17A B17B		
		K09A K09B		VBOR			03	D12A D12B		
		L09A L09B	01	B17A B17B			04	E02A E02B E02C		
		M06Z M37Z	03	D12A D12B			04	E36A E36B		
	N11A N11B	04	E02A E02B E02C		05	F21A F21B F21C				
	X06A X06B X06C	04	E36A E36B		06	G12A G12B G16A				
	BORP MBOR VAC	05	F21A F21B F21C		07	H06Z				
	VAC I VAC II VBOR	06	G12A G12B G16A		08	I29A I29B I29C				
83.12↔		B17A B17B	07	H06Z	83.13.21↔		09	J11A J11B		
		D12A D12B	08	I27A I27B I27C			10	K09A K09B		
		E02A E02B E02C	09	J11A J11B			11	L09A L09B		
		E36A E36B	10	K09A K09B			12	M06Z M37Z		
		F21A F21B F21C	11	L09A L09B			13	N11A N11B		
		G12A G12B G16A	12	M06Z M37Z			21B	X06A X06B X06C		
		H06Z	13	N11A N11B			BORP MBOR VAC			
		I27A I27B I27C	21B	X06A X06B X06C			VBOR			
		I27D		BORP MBOR VAC			01	B17A B17B		
		J11A J11B		VBOR			03	D12A D12B		
		K09A K09B	01	B17A B17B			04	E02A E02B E02C		
		L09A L09B	03	D12A D12B			04	E36A E36B		
		M06Z M37Z	04	E02A E02B E02C			05	F21A F21B F21C		
	N11A N11B	04	E36A E36B		06	G12A G12B G16A				
	X06A X06B X06C	04	E02A E02B E02C		07	H06Z				
	BORP MBOR VAC	05	F21A F21B F21C		08	I29A I29B I29C				
	VBOR	06	G12A G12B G16A		09	J11A J11B				
83.13.10↔		B17A B17B	07	H06Z	83.13.22↔		10	K09A K09B		
		D12A D12B	08	I27A I27B I27C			11	L09A L09B		
		E02A E02B E02C	09	J11A J11B			12	M06Z M37Z		
		E36A E36B	10	K09A K09B			13	N11A N11B		
		F21A F21B F21C	11	L09A L09B			21B	X06A X06B X06C		
		G12A G12B G16A	12	M06Z M37Z			BORP MBOR VAC			
		H06Z	13	N11A N11B			VBOR			
		I29A I29B I29C	21B	X06A X06B X06C			01	B17A B17B		
		J11A J11B		BORP MBOR VAC			03	D12A D12B		
		K09A K09B		VBOR						

CHOP	MDC	DRG	CHOP	MDC	DRG	CHOP	MDC	DRG
	04	E02A E02B E02C E36A E36B		06	G12A G12B G16A		09	I27D J11A J11B
	05	F21A F21B F21C		07	H06Z		10	K09A K09B
	06	G12A G12B G16A		08	I27A I27B I27C I27D		11	L09A L09B
	07	H06Z		09	J11A J11B		12	M06Z M37Z
	08	I29A I29B I29C		10	K09A K09B		13	N11A N11B
	09	J11A J11B		11	L09A L09B		21B	X06A X06B X06C
	10	K09A K09B		12	M06Z M37Z	83.14.15↔	01	B17A B17B
	11	L09A L09B		13	N11A N11B		03	D12A D12B
	12	M06Z M37Z		21B	X06A X06B X06C		04	E02A E02B E02C
83.13.23↔	21B	N11A N11B X06A X06B X06C BORP MBOR VAC VBOR	83.14.10↔	01	B17A B17B		05	F21A F21B F21C
	01	B17A B17B		03	D12A D12B		06	G12A G12B
	03	D12A D12B		04	E02A E02B E02C		07	H06Z
	04	E02A E02B E02C E36A E36B		05	F21A F21B F21C		08	I27A I27B I27C I27D
	05	F21A F21B F21C		06	G12A G12B		09	J11A J11B
	06	G12A G12B G16A		07	H06Z		10	K09A K09B
	07	H06Z		08	I29A I29B I29C		11	L09A L09B
	08	I27A I27B I27C I27D		09	J11A J11B		12	M06Z M37Z
	09	J11A J11B		10	K09A K09B		13	N11A N11B
	10	K09A K09B		11	L09A L09B		21B	X06A X06B X06C
	11	L09A L09B		12	M06Z M37Z	83.14.16↔	01	B17A B17B
	12	M06Z M37Z		13	N11A N11B		03	D12A D12B
	13	N11A N11B	83.14.11↔	21B	X06A X06B X06C		04	E02A E02B E02C
	21B	X06A X06B X06C BORP MBOR VAC VBOR		01	B17A B17B		05	F21A F21B F21C
83.13.24↔	01	B17A B17B		03	D12A D12B		06	G12A G12B
	03	D12A D12B		04	E02A E02B E02C		07	H06Z
	04	E02A E02B E02C E36A E36B		05	F21A F21B F21C		08	I27A I27B I27C I27D
	05	F21A F21B F21C		06	G12A G12B		09	J11A J11B
	06	G12A G12B G16A		07	H06Z		10	K09A K09B
	07	H06Z		08	I29A I29B I29C		11	L09A L09B
	08	I27A I27B I27C I27D		09	J11A J11B		12	M06Z M37Z
	09	J11A J11B		10	K09A K09B		13	N11A N11B
	10	K09A K09B		11	L09A L09B		21B	X06A X06B X06C
	11	L09A L09B		12	M06Z M37Z	83.19.10↔	01	B17A B17B
	12	M06Z M37Z		13	N11A N11B		03	D12A D12B
	13	N11A N11B	83.14.12↔	21B	X06A X06B X06C		04	E02A E02B E02C E36A E36B
	21B	X06A X06B X06C BORP MBOR VAC VBOR		01	B17A B17B		05	F21A F21B F21C
83.13.25↔	01	B17A B17B		03	D12A D12B		06	G12A G12B G16A
	03	D12A D12B		04	E02A E02B E02C		07	H06Z
	04	E02A E02B E02C E36A E36B		05	F21A F21B F21C		08	I29A I29B I29C
	05	F21A F21B F21C		06	G12A G12B		09	J11A J11B
	06	G12A G12B G16A		07	H06Z		10	K09A K09B
	07	H06Z		08	I29A I29B I29C		11	L09A L09B
	08	I27A I27B I27C I27D		09	J11A J11B		12	M06Z M37Z
	09	J11A J11B		10	K09A K09B		13	N11A N11B
	10	K09A K09B		11	L09A L09B		21B	X06A X06B X06C
	11	L09A L09B		12	M06Z M37Z	83.14.13↔	01	B17A B17B
	12	M06Z M37Z		13	N11A N11B		03	D12A D12B
	13	N11A N11B		21B	X06A X06B X06C		04	E02A E02B E02C
	21B	X06A X06B X06C BORP MBOR VAC VBOR		01	B17A B17B		05	F21A F21B F21C
83.13.26↔	01	B17A B17B		03	D12A D12B		06	G12A G12B
	03	D12A D12B		04	E02A E02B E02C		07	H06Z
	04	E02A E02B E02C E36A E36B		05	F21A F21B F21C		08	I27A I27B I27C I27D
	05	F21A F21B F21C		06	G12A G12B		09	J11A J11B
				07	H06Z		10	K09A K09B
				08	I27A I27B I27C I27D		11	L09A L09B
				09	J11A J11B		12	M06Z M37Z
				10	K09A K09B		13	N11A N11B
				11	L09A L09B		21B	X06A X06B X06C
			83.14.14↔	21B	X06A X06B X06C		01	B17A B17B
				01	B17A B17B		03	D12A D12B
				03	D12A D12B		04	E02A E02B E02C
				04	E02A E02B E02C		05	F21A F21B F21C
				05	F21A F21B F21C		06	G12A G12B
				06	G12A G12B		07	H06Z
				07	H06Z	83.19.12↔	08	I27A I27B I27C
				08	I27A I27B I27C		01	B17A B17B
				09	J11A J11B			
				10	K09A K09B			
				11	L09A L09B			
				12	M06Z M37Z			
				13	N11A N11B			
				21B	X06A X06B X06C			
				01	B17A B17B			
				03	D12A D12B			
				04	E02A E02B E02C			
				05	F21A F21B F21C			
				06	G12A G12B			
				07	H06Z			
				08	I27A I27B I27C			

CHOP	MDC	DRG	CHOP	MDC	DRG	CHOP	MDC	DRG
	03	D12A D12B		05	F21A F21B F21C		09	J11A J11B
	04	E02A E02B E02C		06	G12A G12B G16A		10	K09A K09B
		E36A E36B		07	H06Z		11	L09A L09B
	05	F21A F21B F21C		08	I27A I27B I27C		12	M06Z M37Z
	06	G12A G12B G16A			I27D		13	N11A N11B
	07	H06Z		09	J11A J11B	83.19.24↔	21B	X06A X06B X06C
	08	I29A I29B I29C		10	K09A K09B			BORP MBOR VAC
	09	J11A J11B		11	L09A L09B			VAC I VAC II VBOR
	10	K09A K09B		12	M06Z M37Z		01	B17A B17B
	11	L09A L09B		13	N11A N11B		03	D12A D12B
	12	M06Z M37Z	83.19.20↔	21B	X06A X06B X06C		04	E02A E02B E02C
83.19.13↔	21B	X06A X06B X06C			BORP MBOR VAC		05	F21A F21B F21C
		BORP MBOR VAC		01	B17A B17B		06	G12A G12B G16A
		VBOR		03	D12A D12B		07	H06Z
	01	B17A B17B		04	E02A E02B E02C		08	I27A I27B I27C
	03	D12A D12B			E36A E36B			I27D
	04	E02A E02B E02C		05	F21A F21B F21C		09	J11A J11B
		E36A E36B		06	G12A G12B G16A		10	K09A K09B
	05	F21A F21B F21C		07	H06Z		11	L09A L09B
	06	G12A G12B G16A		08	I29A I29B I29C		12	M06Z M37Z
	07	H06Z		09	J11A J11B		13	N11A N11B
	08	I27A I27B I27C		10	K09A K09B	83.19.25↔	21B	X06A X06B X06C
		I27D		11	L09A L09B			BORP MBOR VAC
	09	J11A J11B		12	M06Z M37Z			VAC I VAC II VBOR
	10	K09A K09B		13	N11A N11B		01	B17A B17B
	11	L09A L09B		21B	X06A X06B X06C		03	D12A D12B
	12	M06Z M37Z	83.19.21↔		BORP MBOR VAC		04	E02A E02B E02C
	13	N11A N11B			VAC I VAC II VBOR		05	F21A F21B F21C
	21B	X06A X06B X06C		01	B17A B17B		06	G12A G12B G16A
83.19.14↔		BORP MBOR VAC		03	D12A D12B		07	H06Z
		VBOR		04	E02A E02B E02C		08	I27A I27B I27C
	01	B17A B17B			E36A E36B			I27D
	03	D12A D12B		05	F21A F21B F21C		09	J11A J11B
	04	E02A E02B E02C		06	G12A G12B G16A		10	K09A K09B
		E36A E36B		07	H06Z		11	L09A L09B
	05	F21A F21B F21C		08	I29A I29B I29C		12	M06Z M37Z
	06	G12A G12B G16A		09	J11A J11B		13	N11A N11B
	07	H06Z		10	K09A K09B		21B	X06A X06B X06C
	08	I27A I27B I27C		11	L09A L09B	83.19.26↔		BORP MBOR VAC
		I27D		12	M06Z M37Z			VAC I VAC II VBOR
	09	J11A J11B		13	N11A N11B		01	B17A B17B
	10	K09A K09B		21B	X06A X06B X06C		03	D12A D12B
	11	L09A L09B	83.19.22↔		BORP MBOR VAC		04	E02A E02B E02C
	12	M06Z M37Z			VAC I VAC II VBOR		05	F21A F21B F21C
	13	N11A N11B		01	B17A B17B		06	G12A G12B G16A
	21B	X06A X06B X06C		03	D12A D12B		07	H06Z
83.19.15↔		BORP MBOR VAC		04	E02A E02B E02C		08	I27A I27B I27C
		VBOR			E36A E36B			I27D
	01	B17A B17B		05	F21A F21B F21C		09	J11A J11B
	03	D12A D12B		06	G12A G12B G16A		10	K09A K09B
	04	E02A E02B E02C		07	H06Z		11	L09A L09B
		E36A E36B		08	I29A I29B I29C		12	M06Z M37Z
	05	F21A F21B F21C		09	J11A J11B		13	N11A N11B
	06	G12A G12B G16A		10	K09A K09B		21B	X06A X06B X06C
	07	H06Z		11	L09A L09B			BORP MBOR VAC
	08	I27A I27B I27C		12	M06Z M37Z			VAC I VAC II VBOR
		I27D		13	N11A N11B	83.21.21↔	01	B17A B17B
	09	J11A J11B		21B	X06A X06B X06C		03	D12A D12B
	10	K09A K09B	83.19.23↔		BORP MBOR VAC		04	E02A E02B E02C
	11	L09A L09B			VAC I VAC II VBOR		05	F21A F21B F21C
	12	M06Z M37Z		01	B17A B17B		06	G12A G12B
	13	N11A N11B		03	D12A D12B		07	H06Z
	21B	X06A X06B X06C		04	E02A E02B E02C		08	I27A I27B I27C
83.19.16↔		BORP MBOR VAC			E36A E36B			I27D
		VBOR		05	F21A F21B F21C		09	J11A J11B
	01	B17A B17B		06	G12A G12B G16A		10	K09A K09B
	03	D12A D12B		07	H06Z		11	L09A L09B
	04	E02A E02B E02C		08	I27A I27B I27C		12	M06Z M37Z
		E36A E36B			I27D		13	N11A N11B

CHOP	MDC	DRG	CHOP	MDC	DRG	CHOP	MDC	DRG	
83.21.30↔	21B	X06A X06B X06C	83.31.10↔	06	G12A G12B G16A	83.32.11↔	11	L09A L09B	
	01	B17A B17B		07	H06Z		12	M06Z M37Z	
	03	D12A D12B		08	I27A I27B I27C I27D		13	N11A N11B	
	04	E02A E02B E02C		09	J11A J11B		21B	X06A X06B X06C	
	05	F21A F21B F21C		10	K09A K09B		01	B17A B17B	
	06	G12A G12B		11	L09A L09B		03	D12A D12B	
	07	H06Z		12	M06Z M37Z		04	E02A E02B E02C	
	08	I27A I27B I27C I27D		13	N11A N11B		05	F21A F21B F21C	
	09	J11A J11B		21B	X06A X06B X06C		06	G12A G12B	
	10	K09A K09B		BORP MBOR VAC	07		H06Z	07	H06Z
	11	L09A L09B		VAC I VAC II VBOR	08		I29A I29B I29C	08	I29A I29B I29C
	12	M06Z M37Z		01	B17A B17B		09	J11A J11B	
	13	N11A N11B		03	D12A D12B		10	K09A K09B	
21B	X06A X06B X06C	04	E02A E02B E02C	11	L09A L09B				
83.31.10↔	BORP MBOR VAC	05	F21A F21B F21C	12	M06Z M37Z	12	M06Z M37Z		
	VAC I VAC II VBOR	06	G12A G12B G16A	13	N11A N11B	13	N11A N11B		
	01	B17A B17B	07	H06Z	21B	X06A X06B X06C	01	B17A B17B	
	03	D12A D12B	08	I27A I27B I27C I27D	03	D12A D12B	03	D12A D12B	
	04	E02A E02B E02C E36A E36B	09	J11A J11B	04	E02A E02B E02C	04	E02A E02B E02C	
	05	F21A F21B F21C	10	K09A K09B	05	F21A F21B F21C	05	F21A F21B F21C	
	06	G12A G12B G16A	11	L09A L09B	06	G12A G12B	06	G12A G12B	
	07	H06Z	12	M06Z M37Z	07	H06Z	07	H06Z	
	08	I29A I29B I29C	13	N11A N11B	08	I27A I27B I27C I27D	08	I27A I27B I27C I27D	
	09	J11A J11B	21B	X06A X06B X06C	09	J11A J11B	09	J11A J11B	
	10	K09A K09B	BORP MBOR VAC	03	D12A D12B	10	K09A K09B	10	K09A K09B
	11	L09A L09B	VAC I VAC II VBOR	04	E02A E02B E02C	11	L09A L09B	11	L09A L09B
	12	M06Z M37Z	01	B17A B17B	05	F21A F21B F21C	12	M06Z M37Z	
13	N11A N11B	03	D12A D12B	06	G12A G12B G16A	13	N11A N11B		
21B	X06A X06B X06C	04	E02A E02B E02C	07	H06Z	21B	X06A X06B X06C		
83.31.11↔	BORP MBOR VAC	05	F21A F21B F21C	08	I27A I27B I27C I27D	01	B17A B17B		
	VAC I VAC II VBOR	06	G12A G12B G16A	09	J11A J11B	03	D12A D12B		
	01	B17A B17B	07	H06Z	10	K09A K09B	04	E02A E02B E02C	
	03	D12A D12B	08	I27A I27B I27C I27D	11	L09A L09B	05	F21A F21B F21C	
	04	E02A E02B E02C E36A E36B	09	J11A J11B	12	M06Z M37Z	06	G12A G12B	
	05	F21A F21B F21C	10	K09A K09B	13	N11A N11B	07	H06Z	
	06	G12A G12B G16A	11	L09A L09B	21B	X06A X06B X06C	08	I27A I27B I27C I27D	
	07	H06Z	12	M06Z M37Z	01	B17A B17B	09	J11A J11B	
	08	I29A I29B I29C	13	N11A N11B	03	D12A D12B	10	K09A K09B	
	09	J11A J11B	21B	X06A X06B X06C	04	E02A E02B E02C	11	L09A L09B	
	10	K09A K09B	BORP MBOR VAC	05	F21A F21B F21C	05	F21A F21B F21C	12	M06Z M37Z
	11	L09A L09B	VAC I VAC II VBOR	06	G12A G12B G16A	06	G12A G12B	13	N11A N11B
	12	M06Z M37Z	01	B17A B17B	07	H06Z	21B	X06A X06B X06C	
13	N11A N11B	03	D12A D12B	08	I27A I27B I27C I27D	01	B17A B17B		
21B	X06A X06B X06C	04	E02A E02B E02C	09	J11A J11B	03	D12A D12B		
83.31.12↔	BORP MBOR VAC	05	F21A F21B F21C	10	K09A K09B	04	E02A E02B E02C		
	VAC I VAC II VBOR	06	G12A G12B G16A	11	L09A L09B	05	F21A F21B F21C		
	01	B17A B17B	07	H06Z	12	M06Z M37Z	06	G12A G12B	
	03	D12A D12B	08	I27A I27B I27C I27D	13	N11A N11B	07	H06Z	
	04	E02A E02B E02C E36A E36B	09	J11A J11B	21B	X06A X06B X06C	08	I27A I27B I27C I27D	
	05	F21A F21B F21C	10	K09A K09B	01	B17A B17B	09	J11A J11B	
	06	G12A G12B G16A	11	L09A L09B	03	D12A D12B	10	K09A K09B	
	07	H06Z	12	M06Z M37Z	04	E02A E02B E02C	11	L09A L09B	
	08	I29A I29B I29C	13	N11A N11B	05	F21A F21B F21C	12	M06Z M37Z	
	09	J11A J11B	21B	X06A X06B X06C	06	G12A G12B	13	N11A N11B	
	10	K09A K09B	BORP MBOR VAC	07	H06Z	21B	X06A X06B X06C	01	B17A B17B
	11	L09A L09B	VAC I VAC II VBOR	08	I27A I27B I27C I27D	03	D12A D12B	03	D12A D12B
	12	M06Z M37Z	01	B17A B17B	04	E02A E02B E02C	04	E02A E02B E02C	
13	N11A N11B	03	D12A D12B	05	F21A F21B F21C	05	F21A F21B F21C		
21B	X06A X06B X06C	04	E02A E02B E02C	06	G12A G12B G16A	06	G12A G12B		
83.31.13↔	BORP MBOR VAC	07	H06Z	07	H06Z	07	H06Z		
	VAC I VAC II VBOR	08	I29A I29B I29C	08	I27A I27B I27C I27D	08	I27A I27B I27C I27D		
	01	B17A B17B	09	J11A J11B	09	J11A J11B	09	J11A J11B	
	03	D12A D12B	10	K09A K09B	10	K09A K09B	10	K09A K09B	
	04	E02A E02B E02C E36A E36B	11	L09A L09B	11	L09A L09B	11	L09A L09B	
	05	F21A F21B F21C	12	M06Z M37Z	12	M06Z M37Z	12	M06Z M37Z	
	06	G12A G12B G16A	13	N11A N11B	13	N11A N11B	13	N11A N11B	
	07	H06Z	21B	X06A X06B X06C	21B	X06A X06B X06C	21B	X06A X06B X06C	
	08	I29A I29B I29C	BORP MBOR VAC	01	B17A B17B	01	B17A B17B	01	B17A B17B
	09	J11A J11B	VAC I VAC II VBOR	03	D12A D12B	03	D12A D12B	03	D12A D12B
	10	K09A K09B	01	B17A B17B	04	E02A E02B E02C	04	E02A E02B E02C	
	11	L09A L09B	03	D12A D12B	05	F21A F21B F21C	05	F21A F21B F21C	
	12	M06Z M37Z	04	E02A E02B E02C	06	G12A G12B	06	G12A G12B	
13	N11A N11B	05	F21A F21B F21C	07	H06Z	07	H06Z		
21B	X06A X06B X06C	06	G12A G12B	08	I27A I27B I27C I27D	08	I27A I27B I27C I27D		
83.31.13↔	BORP MBOR VAC	08	I29A I29B I29C	09	J11A J11B	09	J11A J11B		
	VAC I VAC II VBOR	09	J11A J11B	10	K09A K09B	10	K09A K09B		
	01	B17A B17B	10	K09A K09B	11	L09A L09B	11	L09A L09B	
	03	D12A D12B	11	L09A L09B	12	M06Z M37Z	12	M06Z M37Z	
	04	E02A E02B E02C E36A E36B	12	M06Z M37Z	13	N11A N11B	13	N11A N11B	
	05	F21A F21B F21C	21B	X06A X06B X06C	21B	X06A X06B X06C	21B	X06A X06B X06C	
	06	G12A G12B G16A	BORP MBOR VAC	01	B17A B17B	01	B17A B17B		
	07	H06Z	VAC I VAC II VBOR	03	D12A D12B	03	D12A D12B		
	08	I29A I29B I29C	01	B17A B17B	04	E02A E02B E02C	04	E02A E02B E02C	
	09	J11A J11B	03	D12A D12B	05	F21A F21B F21C	05	F21A F21B F21C	
	10	K09A K09B	04	E02A E02B E02C	06	G12A G12B	06	G12A G12B	
	11	L09A L09B	05	F21A F21B F21C	07	H06Z	07	H06Z	
	12	M06Z M37Z	06	G12A G12B	08	I27A I27B I27C I27D	08	I27A I27B I27C I27D	
13	N11A N11B	07	H06Z	09	J11A J11B	09	J11A J11B		
21B	X06A X06B X06C	08	I29A I29B I29C	10	K09A K09B	10	K09A K09B		
83.31.13↔	BORP MBOR VAC	09	J11A J11B	11	L09A L09B	11	L09A L09B		
	VAC I VAC II VBOR	10	K09A K09B	12	M06Z M37Z	12	M06Z M37Z		
	01	B17A B17B	11	L09A L09B	13	N11A N11B	13	N11A N11B	
	03	D12A D12B	12	M06Z M37Z	21B	X06A X06B X06C	21B	X06A X06B X06C	
	04	E02A E02B E02C E36A E36B	13	N11A N11B	01	B17A B17B	01	B17A B17B	
	05	F21A F21B F21C	21B	X06A X06B X06C	03	D12A D12B	03	D12A D12B	
	06	G12A G12B G16A	BORP MBOR VAC	04	E02A E02B E02C	04	E02A E02B E02C		
	07	H06Z	VAC I VAC II VBOR	05	F21A F21B F21C	05	F21A F21B F21C		
	08	I29A I29B I29C	01	B17A B17B	06	G12A G12B	06	G12A G12B	
	09	J11A J11B	03	D12A D12B	07	H06Z	07	H06Z	
	10	K09A K09B	04	E02A E02B E02C	08	I27A I27B I27C I27D	08	I27A I27B I27C I27D	
	11	L09A L09B	05	F21A F21B F21C	09	J11A J11B	09	J11A J11B	
	12	M06Z M37Z	06	G12A G12B	10	K09A K09B	10	K09A K09B	
13	N11A N11B	07	H06Z	11	L09A L09B	11	L09A L09B		
21B	X06A X06B X06C	08	I29A I29B I29C	12	M06Z M37Z	12	M06Z M37Z		
83.31.13↔	BORP MBOR VAC	09	J11A J11B	13	N11A N11B	13	N11A N11B		
	VAC I VAC II VBOR	10	K09A K09B	21B	X06A X06B X06C	21B	X06A X06B X06C		
	01	B17A B17B	11	L09A L09B	01	B17A B17B	01	B17A B17B	
	03	D12A D12B	12	M06Z M37Z	03	D12A D12B	03	D12A D12B	
	04	E02A E02B E02C E36A E36B	13	N11A N11B	04	E02A E02B E02C	04	E02A E02B E02C	
	05	F21A F21B F21C	21B	X06A X06B X06C	05	F21A F21B F21C	05	F21A F21B F21C	
	06	G12A G12B G16A	BORP MBOR VAC	06	G12A G12B	06	G12A G12B		
	07	H06Z	VAC I VAC II VBOR	07	H06Z	07	H06Z		
	08	I29A I29B I29C	01	B17A B17B	08	I27A I27B I27C I27D	08	I27A I27B I27C I27D	
	09	J11A J11B	03	D12A D12B	09	J11A J11B	09	J11A J11B	
	10	K09A K09B	04	E02A E02B E02C	10	K09A K09B	10	K09A K09B	
	11	L09A L09B	05	F21A F21B F21C	11	L09A L09B	11	L09A L09B	
	12	M06Z M37Z	06	G12A G12B	12	M06Z M37Z	12	M06Z M37Z	
13	N11A N11B	07	H06Z	13	N11A N11B	13	N11A N11B		
21B	X06A X06B X06C	08	I29A I29B I29C	21B	X06A X06B X06C	21B	X06A X06B X06C		

CHOP	MDC	DRG	CHOP	MDC	DRG	CHOP	MDC	DRG
	12	M06Z M37Z		21B	X06A X06B X06C			VAC I VAC II VBOR
	13	N11A N11B	83.39.20↔	01	B17A B17B		01	B17A B17B
	21B	X06A X06B X06C		03	D12A D12B		03	D12A D12B
83.39.10↔	01	B17A B17B		04	E02A E02B E02C		04	E02A E02B E02C
	03	D12A D12B		05	F21A F21B F21C			E36A E36B
	04	E02A E02B E02C		06	G12A G12B		05	F21A F21B F21C
	05	F21A F21B F21C		07	H06Z		06	G12A G12B G16A
	06	G12A G12B		08	I29A I29B I29C		07	H06Z
	07	H06Z		09	J11A J11B		08	I27A I27B I27C
	08	I29A I29B I29C		10	K09A K09B			I27D
	09	J11A J11B		11	L09A L09B		09	J11A J11B
	10	K09A K09B		12	M06Z M37Z		10	K09A K09B
	11	L09A L09B		13	N11A N11B		11	L09A L09B
	12	M06Z M37Z		21B	X06A X06B X06C		12	M06Z M37Z
	13	N11A N11B	83.39.21↔	01	B17A B17B		13	N11A N11B
	21B	X06A X06B X06C		03	D12A D12B	83.42.10↔	21B	X06A X06B X06C
83.39.11↔	01	B17A B17B		04	E02A E02B E02C		01	B17A B17B
	03	D12A D12B		05	F21A F21B F21C		03	D12A D12B
	04	E02A E02B E02C		06	G12A G12B		04	E02A E02B E02C
	05	F21A F21B F21C		07	H06Z		05	F21A F21B F21C
	06	G12A G12B		08	I29A I29B I29C		06	G12A G12B
	07	H06Z		09	J11A J11B		07	H06Z
	08	I29A I29B I29C		10	K09A K09B		08	I29A I29B I29C
	09	J11A J11B		11	L09A L09B		09	J11A J11B
	10	K09A K09B		12	M06Z M37Z		10	K09A K09B
	11	L09A L09B		13	N11A N11B		11	L09A L09B
	12	M06Z M37Z		21B	X06A X06B X06C		12	M06Z M37Z
	13	N11A N11B	83.39.22↔	01	B17A B17B		13	N11A N11B
	21B	X06A X06B X06C		03	D12A D12B	83.42.11↔	21B	X06A X06B X06C
83.39.12↔	01	B17A B17B		04	E02A E02B E02C		01	B17A B17B
	03	D12A D12B		05	F21A F21B F21C		03	D12A D12B
	04	E02A E02B E02C		06	G12A G12B		04	E02A E02B E02C
	05	F21A F21B F21C		07	H06Z		05	F21A F21B F21C
	06	G12A G12B		08	I27A I27B I27C		06	G12A G12B
	07	H06Z		09	J11A J11B		07	H06Z
	08	I27A I27B I27C		10	K09A K09B		08	I29A I29B I29C
	09	J11A J11B		11	L09A L09B		09	J11A J11B
	10	K09A K09B		12	M06Z M37Z		10	K09A K09B
	11	L09A L09B		13	N11A N11B		11	L09A L09B
	12	M06Z M37Z		21B	X06A X06B X06C		12	M06Z M37Z
	13	N11A N11B	83.39.23↔	01	B17A B17B		13	N11A N11B
	21B	X06A X06B X06C		03	D12A D12B	83.42.12↔	21B	X06A X06B X06C
83.39.13↔	01	B17A B17B		04	E02A E02B E02C		01	B17A B17B
	03	D12A D12B		05	F21A F21B F21C		03	D12A D12B
	04	E02A E02B E02C		06	G12A G12B		04	E02A E02B E02C
	05	F21A F21B F21C		07	H06Z		05	F21A F21B F21C
	06	G12A G12B		08	I27A I27B I27C		06	G12A G12B
	07	H06Z		09	J11A J11B		07	H06Z
	08	I27A I27B I27C		10	K09A K09B		08	I29A I29B I29C
	09	J11A J11B		11	L09A L09B		09	J11A J11B
	10	K09A K09B		12	M06Z M37Z		10	K09A K09B
	11	L09A L09B		13	N11A N11B		11	L09A L09B
	12	M06Z M37Z		21B	X06A X06B X06C		12	M06Z M37Z
	13	N11A N11B	83.39.24↔	01	B17A B17B		13	N11A N11B
	21B	X06A X06B X06C		03	D12A D12B	83.42.13↔	21B	X06A X06B X06C
83.39.14↔	01	B17A B17B		04	E02A E02B E02C		01	B17A B17B
	03	D12A D12B		05	F21A F21B F21C		03	D12A D12B
	04	E02A E02B E02C		06	G12A G12B		04	E02A E02B E02C
	05	F21A F21B F21C		07	H06Z		05	F21A F21B F21C
	06	G12A G12B		08	I27A I27B I27C		06	G12A G12B
	07	H06Z		09	J11A J11B		07	H06Z
	08	I27A I27B I27C		10	K09A K09B		08	I27A I27B I27C
	09	J11A J11B		11	L09A L09B		09	J11A J11B
	10	K09A K09B		12	M06Z M37Z		10	K09A K09B
	11	L09A L09B		13	N11A N11B		11	L09A L09B
	12	M06Z M37Z		21B	X06A X06B X06C		12	M06Z M37Z
	13	N11A N11B	83.41↔		BORP MBOR VAC	83.42.14↔	13	N11A N11B
							21B	X06A X06B X06C
							01	B17A B17B

CHOP	MDC	DRG	CHOP	MDC	DRG	CHOP	MDC	DRG
	03	D12A D12B			J08A J08B J21Z		07	H06Z
	04	E02A E02B E02C			J22Z		08	I27A I27B I27C
	05	F21A F21B F21C		21B	X04Z X05Z X06A			I27D
	06	G12A G12B			X06B X06C		09	J11A J11B
	07	H06Z		22	Y02A Y02B Y02C		10	K09A K09B
	08	I27A I27B I27C	83.43.11↔		BORP KORP MBOR		11	L09A L09B
		I27D			MKOR VAC VAC I		12	M06Z M37Z
	09	J11A J11B			VAC II VBOR VKOR		13	N11A N11B
	10	K09A K09B		01	B17A B17B	83.44.10↔	21B	X06A X06B X06C
	11	L09A L09B		03	D12A D12B			MBOR VAC VAC I
	12	M06Z M37Z		04	E36A E36B			VAC II VBOR
	13	N11A N11B		05	F04Z F13A F13B		01	B17A B17B
83.42.15↔	21B	X06A X06B X06C			F13C F21A F21B		03	D12A D12B
	01	B17A B17B			F21C		04	E02A E02B E02C
	03	D12A D12B		06	G12A G16A		05	F21A F21B F21C
	04	E02A E02B E02C		08	I02A I02B I08A		06	G12A G12B
	05	F21A F21B F21C			I08B I12A I12B		07	H06Z
	06	G12A G12B			I12C I13A I13B		08	I29A I29B I29C
	07	H06Z			I32A I32B I32C		09	J11A J11B
	08	I27A I27B I27C		09	J02A J02B J04Z		10	K09A K09B
		I27D			J08A J08B J21Z		11	L09A L09B
	09	J11A J11B			J22Z		12	M06Z M37Z
	10	K09A K09B		21B	X04Z X05Z X06A		13	N11A N11B
	11	L09A L09B			X06B X06C		21B	X06A X06B X06C
	12	M06Z M37Z		22	Y02A Y02B Y02C	83.44.11↔		MBOR VAC VAC I
	13	N11A N11B	83.43.12↔		BORP KORP MBOR			VAC II VBOR
83.42.16↔	21B	X06A X06B X06C			MKOR VAC VAC I		01	B17A B17B
	01	B17A B17B			VAC II VBOR		03	D12A D12B
	03	D12A D12B			VKOR		04	E02A E02B E02C
	04	E02A E02B E02C		01	B17A B17B		05	F21A F21B F21C
	05	F21A F21B F21C		03	D02A D02B D24A		06	G12A G12B
	06	G12A G12B			D24B		07	H06Z
	07	H06Z		04	E36A E36B		08	I29A I29B I29C
	08	I27A I27B I27C		05	F04Z F13A F13B		09	J11A J11B
		I27D			F13C F21A F21B		10	K09A K09B
	09	J11A J11B			F21C		11	L09A L09B
	10	K09A K09B		06	G12A G16A		12	M06Z M37Z
	11	L09A L09B		08	I02A I02B		13	N11A N11B
	12	M06Z M37Z		09	J01A J01B J02A		21B	X06A X06B X06C
	13	N11A N11B			J02B J04Z J08A	83.44.12↔		MBOR VAC VAC I
83.42.19↔	21B	X06A X06B X06C			J08B J21Z J22Z			VAC II VBOR
	01	B17A B17B		21A	W01A W36Z		01	B17A B17B
	03	D12A D12B		21B	X01A X04Z X05Z		03	D12A D12B
	04	E02A E02B E02C			X06A X06B X06C		04	E02A E02B E02C
	05	F21A F21B F21C			X07A X07B		05	F21A F21B F21C
	06	G12A G12B		22	Y02A Y02B		06	G12A G12B
	07	H06Z	83.43.99↔		BORP MBOR VAC		07	H06Z
	08	I27A I27B I27C			VAC I VAC II VBOR		08	I29A I29B I29C
		I27D		01	B17A B17B		09	J11A J11B
	09	J11A J11B		03	D12A D12B		10	K09A K09B
	10	K09A K09B		04	E36A E36B		11	L09A L09B
	11	L09A L09B		05	F04Z F13A F13B		12	M06Z M37Z
	12	M06Z M37Z			F13C F21A F21B		13	N11A N11B
	13	N11A N11B			F21C		21B	X06A X06B X06C
83.43.10↔	21B	X06A X06B X06C		06	G12A G16A	83.44.13↔		MBOR VAC VAC I
		BORP KORP MBOR		08	I02A I02B I08A			VAC II VBOR
		MKOR VAC VAC I			I08B I12A I12B		01	B17A B17B
		VAC II VBOR VKOR			I12C I13A I13B		03	D12A D12B
	01	B17A B17B			I32A I32B I32C		04	E02A E02B E02C
	03	D12A D12B		09	J02A J02B J04Z		05	F21A F21B F21C
	04	E36A E36B			J08A J08B J21Z		06	G12A G12B
	05	F04Z F13A F13B			J22Z		07	H06Z
		F13C F21A F21B		21B	X04Z X05Z X06A		08	I27A I27B I27C
		F21C			X06B X06C			I27D
	06	G12A G16A		22	Y02A Y02B Y02C		09	J11A J11B
	08	I02A I02B I08A	83.44.00↔	01	B17A B17B		10	K09A K09B
		I08B I12A I12B		03	D12A D12B		11	L09A L09B
		I12C I13A I13B		04	E02A E02B E02C		12	M06Z M37Z
		I32A I32B I32C		05	F21A F21B F21C		13	N11A N11B
	09	J02A J02B J04Z		06	G12A G12B		21B	X06A X06B X06C

CHOP	MDC	DRG	CHOP	MDC	DRG	CHOP	MDC	DRG
83.44.14↔		MBOR VAC VAC I VAC II VBOR		08	I27A I27B I27C I27D		10	K09A K09B L09A L09B
	01	B17A B17B		09	J11A J11B		12	M06Z M37Z
	03	D12A D12B		10	K09A K09B		13	N11A N11B
	04	E02A E02B E02C		11	L09A L09B	83.45.15↔	21B	X06A X06B X06C
	05	F21A F21B F21C		12	M06Z M37Z		01	B17A B17B
	06	G12A G12B		13	N11A N11B		03	D12A D12B
	07	H06Z		21B	X06A X06B X06C		04	E02A E02B E02C
	08	I27A I27B I27C I27D	83.45.10↔	01	B17A B17B		05	F21A F21B F21C
	09	J11A J11B		03	D12A D12B		06	G12A G12B
	10	K09A K09B		04	E02A E02B E02C		07	H06Z
	11	L09A L09B		05	F21A F21B F21C		08	I27A I27B I27C I27D
	12	M06Z M37Z		06	G12A G12B		09	J11A J11B
	13	N11A N11B		07	H06Z		10	K09A K09B
	21B	X06A X06B X06C		08	I29A I29B I29C		11	L09A L09B
83.44.15↔		MBOR VAC VAC I VAC II VBOR		09	J11A J11B		12	M06Z M37Z
	01	B17A B17B		10	K09A K09B		13	N11A N11B
	03	D12A D12B		11	L09A L09B	83.45.16↔	21B	X06A X06B X06C
	04	E02A E02B E02C		12	M06Z M37Z		01	B17A B17B
	05	F21A F21B F21C	83.45.11↔	13	N11A N11B		03	D12A D12B
	06	G12A G12B		21B	X06A X06B X06C		04	E02A E02B E02C
	07	H06Z		01	B17A B17B		05	F21A F21B F21C
	08	I27A I27B I27C I27D		03	D12A D12B		06	G12A G12B
	09	J11A J11B		04	E02A E02B E02C		07	H06Z
	10	K09A K09B		05	F21A F21B F21C		08	I27A I27B I27C I27D
	11	L09A L09B		06	G12A G12B		09	J11A J11B
	12	M06Z M37Z		07	H06Z		10	K09A K09B
	13	N11A N11B		08	I29A I29B I29C		11	L09A L09B
	21B	X06A X06B X06C		09	J11A J11B		12	M06Z M37Z
83.44.16↔		MBOR VAC VAC I VAC II VBOR		10	K09A K09B		13	N11A N11B
	01	B17A B17B	83.45.12↔	11	L09A L09B	83.45.19↔	21B	X06A X06B X06C
	03	D12A D12B		12	M06Z M37Z		01	B17A B17B
	04	E02A E02B E02C		13	N11A N11B		03	D12A D12B
	05	F21A F21B F21C		21B	X06A X06B X06C		04	E02A E02B E02C
	06	G12A G12B		01	B17A B17B		05	F21A F21B F21C
	07	H06Z		03	D12A D12B		06	G12A G12B
	08	I27A I27B I27C I27D		04	E02A E02B E02C		07	H06Z
	09	J11A J11B		05	F21A F21B F21C		08	I27A I27B I27C I27D
	10	K09A K09B		06	G12A G12B		09	J11A J11B
	11	L09A L09B		07	H06Z		10	K09A K09B
	12	M06Z M37Z		08	I29A I29B I29C		11	L09A L09B
	13	N11A N11B		09	J11A J11B		12	M06Z M37Z
	21B	X06A X06B X06C	83.45.13↔	10	K09A K09B	83.49.10↔	13	N11A N11B
83.44.19↔		MBOR VAC VAC I VAC II VBOR		11	L09A L09B		21B	X06A X06B X06C
	01	B17A B17B		12	M06Z M37Z		01	BORP MBOR VAC VAC I VAC II VBOR
	03	D12A D12B		13	N11A N11B		03	B17A B17B
	04	E02A E02B E02C		21B	X06A X06B X06C		04	D12A D12B
	05	F21A F21B F21C	83.45.14↔	01	B17A B17B		05	E02A E02B E02C
	06	G12A G12B		03	D12A D12B		06	E36A E36B
	07	H06Z		04	E02A E02B E02C		07	F21A F21B F21C
	08	I27A I27B I27C I27D		05	F21A F21B F21C		08	G12A G12B G16A
	09	J11A J11B		06	G12A G12B		09	H06Z
	10	K09A K09B		07	H06Z		10	I29A I29B I29C
	11	L09A L09B		08	I27A I27B I27C I27D		11	J11A J11B
	12	M06Z M37Z		09	J11A J11B		12	K09A K09B
	13	N11A N11B		10	K09A K09B		13	L09A L09B
	21B	X06A X06B X06C		11	L09A L09B	83.49.11↔	21B	M06Z M37Z
83.44.99↔		B17A B17B		12	M06Z M37Z		01	BORP MBOR VAC VAC I VAC II VBOR
	03	D12A D12B		13	N11A N11B		03	B17A B17B
	04	E02A E02B E02C		21B	X06A X06B X06C		04	D12A D12B
	05	F21A F21B F21C		01	B17A B17B		05	E02A E02B E02C
	06	G12A G12B		03	D12A D12B		06	E36A E36B
	07	H06Z		04	E02A E02B E02C		07	F21A F21B F21C
				05	F21A F21B F21C		08	G12A G12B G16A
				06	G12A G12B		09	H06Z
				07	H06Z		10	I29A I29B I29C
				08	I27A I27B I27C I27D		11	J11A J11B
				09	J11A J11B		12	K09A K09B
							13	L09A L09B
							21B	M06Z M37Z
								N11A N11B
								X06A X06B X06C
								BORP MBOR VAC VAC I VAC II VBOR
								B17A B17B
								D12A D12B
								E02A E02B E02C
								E36A E36B
								F21A F21B F21C
								G12A G12B G16A
								H06Z
								I29A I29B I29C
								J11A J11B
								K09A K09B
								L09A L09B
								M06Z M37Z
								N11A N11B
								X06A X06B X06C
								BORP MBOR VAC VAC I VAC II VBOR
								B17A B17B
								D12A D12B
								E02A E02B E02C
								E36A E36B
								F21A F21B F21C

CHOP	MDC	DRG	CHOP	MDC	DRG	CHOP	MDC	DRG
	06	G12A G12B G16A		09	J11A J11B		21B	X06A X06B X06C
	07	H06Z		10	K09A K09B	83.49.23↔		BORP MBOR VAC
	08	I29A I29B I29C		11	L09A L09B			VAC I VAC II VBOR
	09	J11A J11B		12	M06Z M37Z		01	B17A B17B
	10	K09A K09B		13	N11A N11B		03	D12A D12B
	11	L09A L09B		21B	X06A X06B X06C		04	E02A E02B E02C
	12	M06Z M37Z	83.49.16↔		BORP MBOR VAC			E36A E36B
	13	N11A N11B			VAC I VAC II VBOR		05	F21A F21B F21C
83.49.12↔	21B	X06A X06B X06C		01	B17A B17B		06	G12A G12B G16A
		BORP MBOR VAC		03	D12A D12B		07	H06Z
		VAC I VAC II VBOR		04	E02A E02B E02C		08	I27A I27B I27C
	01	B17A B17B			E36A E36B		09	J11A J11B
	03	D12A D12B		05	F21A F21B F21C		10	K09A K09B
	04	E02A E02B E02C		06	G12A G12B G16A		11	L09A L09B
		E36A E36B		07	H06Z		12	M06Z M37Z
	05	F21A F21B F21C		08	I27A I27B I27C		13	N11A N11B
	06	G12A G12B G16A		I27D		21B	X06A X06B X06C	
	07	H06Z		09	J11A J11B	83.49.24↔		BORP MBOR VAC
	08	I29A I29B I29C		10	K09A K09B			VAC I VAC II VBOR
	09	J11A J11B		11	L09A L09B		01	B17A B17B
	10	K09A K09B		12	M06Z M37Z		03	D12A D12B
	11	L09A L09B		13	N11A N11B		04	E02A E02B E02C
	12	M06Z M37Z		21B	X06A X06B X06C			E36A E36B
	13	N11A N11B	83.49.20↔		BORP MBOR VAC		05	F21A F21B F21C
83.49.13↔	21B	X06A X06B X06C			VAC I VAC II VBOR		06	G12A G12B G16A
		BORP MBOR VAC		01	B17A B17B		07	H06Z
		VAC I VAC II VBOR		03	D12A D12B		08	I27A I27B I27C
	01	B17A B17B		04	E02A E02B E02C		09	J11A J11B
	03	D12A D12B			E36A E36B		10	K09A K09B
	04	E02A E02B E02C		05	F21A F21B F21C		11	L09A L09B
		E36A E36B		06	G12A G12B G16A		12	M06Z M37Z
	05	F21A F21B F21C		07	H06Z		13	N11A N11B
	06	G12A G12B G16A		08	I29A I29B I29C		21B	X06A X06B X06C
	07	H06Z		09	J11A J11B	83.49.25↔		BORP MBOR VAC
	08	I27A I27B I27C		10	K09A K09B			VAC I VAC II VBOR
		I27D		11	L09A L09B		01	B17A B17B
	09	J11A J11B		12	M06Z M37Z		03	D12A D12B
	10	K09A K09B		13	N11A N11B		04	E02A E02B E02C
	11	L09A L09B		21B	X06A X06B X06C			E36A E36B
	12	M06Z M37Z	83.49.21↔		BORP MBOR VAC		05	F21A F21B F21C
	13	N11A N11B			VAC I VAC II VBOR		06	G12A G12B G16A
83.49.14↔	21B	X06A X06B X06C		01	B17A B17B		07	H06Z
		BORP MBOR VAC		03	D12A D12B		08	I27A I27B I27C
		VAC I VAC II VBOR		04	E02A E02B E02C		09	J11A J11B
	01	B17A B17B			E36A E36B		10	K09A K09B
	03	D12A D12B		05	F21A F21B F21C		11	L09A L09B
	04	E02A E02B E02C		06	G12A G12B G16A		12	M06Z M37Z
		E36A E36B		07	H06Z		13	N11A N11B
	05	F21A F21B F21C		08	I29A I29B I29C		21B	X06A X06B X06C
	06	G12A G12B G16A		09	J11A J11B	83.49.26↔		BORP MBOR VAC
	07	H06Z		10	K09A K09B			VAC I VAC II VBOR
	08	I27A I27B I27C		11	L09A L09B		01	B17A B17B
		I27D		12	M06Z M37Z		03	D12A D12B
	09	J11A J11B		13	N11A N11B		04	E02A E02B E02C
	10	K09A K09B		21B	X06A X06B X06C			E36A E36B
	11	L09A L09B	83.49.22↔		BORP MBOR VAC		05	F21A F21B F21C
	12	M06Z M37Z			VAC I VAC II VBOR		06	G12A G12B G16A
	13	N11A N11B		01	B17A B17B		07	H06Z
83.49.15↔	21B	X06A X06B X06C		03	D12A D12B		08	I27A I27B I27C
		BORP MBOR VAC		04	E02A E02B E02C		09	J11A J11B
		VAC I VAC II VBOR			E36A E36B		10	K09A K09B
	01	B17A B17B		05	F21A F21B F21C		11	L09A L09B
	03	D12A D12B		06	G12A G12B G16A		12	M06Z M37Z
	04	E02A E02B E02C		07	H06Z		13	N11A N11B
		E36A E36B		08	I29A I29B I29C		21B	X06A X06B X06C
	05	F21A F21B F21C		09	J11A J11B	83.49.29↔		BORP MBOR VAC
	06	G12A G12B G16A		10	K09A K09B			VAC I VAC II VBOR
	07	H06Z		11	L09A L09B		01	B17A B17B
	08	I27A I27B I27C		12	M06Z M37Z		03	D12A D12B
		I27D		13	N11A N11B		04	E02A E02B E02C

CHOP	MDC	DRG	CHOP	MDC	DRG	CHOP	MDC	DRG
		E36A E36B			I27D			10 K09A K09B
	05	F21A F21B F21C		09	J11A J11B			11 L09A L09B
	06	G12A G12B G16A		10	K09A K09B			12 M06Z M37Z
	07	H06Z		11	L09A L09B			13 N11A N11B
	08	I27A I27B I27C		12	M06Z M37Z		21B	X06A X06B X06C
		I27D		13	N11A N11B	83.5X.10↔		BORP MBOR VAC
	09	J11A J11B	83.49.34↔	21B	X06A X06B X06C			VAC I VAC II VBOR
	10	K09A K09B			BORP MBOR VAC		01	B17A B17B
	11	L09A L09B			VBOR		03	D12A D12B
	12	M06Z M37Z		01	B17A B17B		04	E02A E02B E02C
	13	N11A N11B		03	D12A D12B			E36A E36B
83.49.30↔	21B	X06A X06B X06C		04	E02A E02B E02C		05	F21A F21B F21C
		BORP MBOR VAC			E36A E36B		06	G12A G12B G16A
		VBOR		05	F21A F21B F21C		07	H06Z
	01	B17A B17B		06	G12A G12B G16A		08	I29A I29B I29C
	03	D12A D12B		07	H06Z		09	J11A J11B
	04	E02A E02B E02C		08	I27A I27B I27C		10	K09A K09B
		E36A E36B			I27D		11	L09A L09B
	05	F21A F21B F21C		09	J11A J11B		12	M06Z M37Z
	06	G12A G12B G16A		10	K09A K09B		13	N11A N11B
	07	H06Z		11	L09A L09B	83.5X.11↔	21B	X06A X06B X06C
	08	I29A I29B I29C		12	M06Z M37Z			BORP MBOR VAC
	09	J11A J11B		13	N11A N11B			VAC I VAC II VBOR
	10	K09A K09B	83.49.35↔	21B	X06A X06B X06C		01	B17A B17B
	11	L09A L09B			BORP MBOR VAC		03	D12A D12B
	12	M06Z M37Z			VBOR		04	E02A E02B E02C
	13	N11A N11B		01	B17A B17B			E36A E36B
83.49.31↔	21B	X06A X06B X06C		03	D12A D12B		05	F21A F21B F21C
		BORP MBOR VAC		04	E02A E02B E02C		06	G12A G12B G16A
		VBOR			E36A E36B		07	H06Z
	01	B17A B17B		05	F21A F21B F21C		08	I29A I29B I29C
	03	D12A D12B		06	G12A G12B G16A		09	J11A J11B
	04	E02A E02B E02C		07	H06Z		10	K09A K09B
		E36A E36B		08	I27A I27B I27C		11	L09A L09B
	05	F21A F21B F21C			I27D		12	M06Z M37Z
	06	G12A G12B G16A		09	J11A J11B		13	N11A N11B
	07	H06Z		10	K09A K09B	83.5X.12↔	21B	X06A X06B X06C
	08	I29A I29B I29C		11	L09A L09B			BORP MBOR VAC
	09	J11A J11B		12	M06Z M37Z			VAC I VAC II VBOR
	10	K09A K09B		13	N11A N11B		01	B17A B17B
	11	L09A L09B		21B	X06A X06B X06C		03	D12A D12B
	12	M06Z M37Z	83.49.36↔		BORP MBOR VAC		04	E02A E02B E02C
	13	N11A N11B			VBOR			E36A E36B
83.49.32↔	21B	X06A X06B X06C		01	B17A B17B		05	F21A F21B F21C
		BORP MBOR VAC		03	D12A D12B		06	G12A G12B G16A
		VBOR		04	E02A E02B E02C		07	H06Z
	01	B17A B17B			E36A E36B		08	I29A I29B I29C
	03	D12A D12B		05	F21A F21B F21C		09	J11A J11B
	04	E02A E02B E02C		06	G12A G12B G16A		10	K09A K09B
		E36A E36B		07	H06Z		11	L09A L09B
	05	F21A F21B F21C		08	I27A I27B I27C		12	M06Z M37Z
	06	G12A G12B G16A			I27D		13	N11A N11B
	07	H06Z		09	J11A J11B	83.5X.13↔	21B	X06A X06B X06C
	08	I29A I29B I29C		10	K09A K09B			BORP MBOR VAC
	09	J11A J11B		11	L09A L09B			VAC I VAC II VBOR
	10	K09A K09B		12	M06Z M37Z		01	B17A B17B
	11	L09A L09B		13	N11A N11B		03	D12A D12B
	12	M06Z M37Z		21B	X06A X06B X06C		04	E02A E02B E02C
	13	N11A N11B	83.49.39↔		BORP MBOR VAC			E36A E36B
83.49.33↔	21B	X06A X06B X06C			VBOR		05	F21A F21B F21C
		BORP MBOR VAC		01	B17A B17B		06	G12A G12B G16A
		VBOR		03	D12A D12B		07	H06Z
	01	B17A B17B		04	E02A E02B E02C		08	I27A I27B I27C
	03	D12A D12B			E36A E36B			I27D
	04	E02A E02B E02C		05	F21A F21B F21C		09	J11A J11B
		E36A E36B		06	G12A G12B G16A		10	K09A K09B
	05	F21A F21B F21C		07	H06Z		11	L09A L09B
	06	G12A G12B G16A		08	I27A I27B I27C		12	M06Z M37Z
	07	H06Z			I27D		13	N11A N11B
	08	I27A I27B I27C		09	J11A J11B		21B	X06A X06B X06C

CHOP	MDC	DRG	CHOP	MDC	DRG	CHOP	MDC	DRG
83.5X.14↔		BORP MBOR VAC VAC I VAC II VBOR		04	E36A E36B		21B	X06A X06B X06C
	01	B17A B17B		06	G12A G16A	83.61.15↔		BORP MBOR VAC VAC I VAC II VBOR
	03	D12A D12B		08	I29A I29B I29C		01	B17A B17B
	04	E02A E02B E02C E36A E36B	83.61.11↔	21B	X04Z X05Z X06A X06B X06C		03	D12A D12B
	05	F21A F21B F21C			BORP MBOR VAC VAC I VAC II VBOR		04	E02A E02B E02C E36A E36B
	06	G12A G12B G16A		01	B17A B17B		05	F21A F21B F21C
	07	H06Z		03	D12A D12B		06	G12A G12B G16A
	08	I27A I27B I27C I27D		04	E02A E02B E02C E36A E36B		07	H06Z
	09	J11A J11B		05	F21A F21B F21C		08	I27A I27B I27C I27D
	10	K09A K09B		06	G12A G12B G16A		09	J11A J11B
	11	L09A L09B		07	H06Z		10	K09A K09B
	12	M06Z M37Z		08	I29A I29B I29C		11	L09A L09B
	13	N11A N11B		09	J11A J11B		12	M06Z M37Z
83.5X.15↔	21B	X06A X06B X06C BORP MBOR VAC VAC I VAC II VBOR		10	K09A K09B		13	N11A N11B
	01	B17A B17B		11	L09A L09B	83.61.16↔	21B	X06A X06B X06C BORP MBOR VAC VAC I VAC II VBOR
	03	D12A D12B	83.61.12↔	12	M06Z M37Z		01	B17A B17B
	04	E02A E02B E02C E36A E36B		13	N11A N11B		03	D12A D12B
	05	F21A F21B F21C		21B	X06A X06B X06C BORP MBOR VAC VAC I VAC II VBOR		04	E02A E02B E02C E36A E36B
	06	G12A G12B G16A		01	B17A B17B		05	F21A F21B F21C
	07	H06Z		03	D12A D12B		06	G12A G12B G16A
	08	I27A I27B I27C I27D		04	E02A E02B E02C E36A E36B		07	H06Z
	09	J11A J11B		05	F21A F21B F21C		08	I27A I27B I27C I27D
	10	K09A K09B		06	G12A G12B G16A		09	J11A J11B
	11	L09A L09B		07	H06Z		10	K09A K09B
	12	M06Z M37Z		08	I29A I29B I29C		11	L09A L09B
	13	N11A N11B		09	J11A J11B		12	M06Z M37Z
83.5X.16↔	21B	X06A X06B X06C BORP MBOR VAC VAC I VAC II VBOR		10	K09A K09B		13	N11A N11B
	01	B17A B17B	83.61.13↔	11	L09A L09B	83.61.19↔	21B	X06A X06B X06C BORP MBOR VAC VAC I VAC II VBOR
	03	D12A D12B		12	M06Z M37Z		01	B17A B17B
	04	E02A E02B E02C E36A E36B		13	N11A N11B		03	D12A D12B
	05	F21A F21B F21C		21B	X06A X06B X06C BORP MBOR VAC VAC I VAC II VBOR		04	E02A E02B E02C E36A E36B
	06	G12A G12B G16A		01	B17A B17B		05	F21A F21B F21C
	07	H06Z		03	D12A D12B		06	G12A G12B G16A
	08	I27A I27B I27C I27D		04	E02A E02B E02C E36A E36B		07	H06Z
	09	J11A J11B		05	F21A F21B F21C		08	I27A I27B I27C I27D
	10	K09A K09B		06	G12A G12B G16A		09	J11A J11B
	11	L09A L09B		07	H06Z		10	K09A K09B
	12	M06Z M37Z		08	I27A I27B I27C I27D		11	L09A L09B
	13	N11A N11B		09	J11A J11B		12	M06Z M37Z
83.5X.19↔	21B	X06A X06B X06C BORP MBOR VAC VAC I VAC II VBOR		10	K09A K09B		13	N11A N11B
	01	B17A B17B	83.61.14↔	11	L09A L09B	83.62.10↔	21B	X06A X06B X06C BORP MBOR VAC VAC I VAC II VBOR
	03	D12A D12B		12	M06Z M37Z		01	B17A B17B
	04	E02A E02B E02C E36A E36B		13	N11A N11B		03	D12A D12B
	05	F21A F21B F21C		21B	X06A X06B X06C BORP MBOR VAC VAC I VAC II VBOR		04	E02A E02B E02C E36A E36B
	06	G12A G12B G16A		01	B17A B17B		05	F21A F21B F21C
	07	H06Z		03	D12A D12B		06	G12A G12B G16A
	08	I27A I27B I27C I27D		04	E02A E02B E02C E36A E36B		07	H06Z
	09	J11A J11B		05	F21A F21B F21C		08	I29A I29B I29C
	10	K09A K09B		06	G12A G12B G16A		09	J11A J11B
	11	L09A L09B		07	H06Z		10	K09A K09B
	12	M06Z M37Z		08	I27A I27B I27C I27D		11	L09A L09B
	13	N11A N11B		09	J11A J11B		12	M06Z M37Z
83.61.10↔	21B	X06A X06B X06C BORP MBOR VAC VAC I VAC II VBOR		10	K09A K09B	83.62.11↔	21B	X06A X06B X06C BORP MBOR VAC VAC I VAC II VBOR
				11	L09A L09B			
				12	M06Z M37Z			
				13	N11A N11B			

CHOP	MDC	DRG	CHOP	MDC	DRG	CHOP	MDC	DRG
	01	B17A B17B		05	F21A F21B F21C		08	I29A I29B I29C
	03	D12A D12B		06	G12A G12B G16A		09	J11A J11B
	04	E02A E02B E02C		07	H06Z		10	K09A K09B
		E36A E36B		08	I27A I27B I27C		11	L09A L09B
	05	F21A F21B F21C			I27D		12	M06Z M37Z
	06	G12A G12B G16A		09	J11A J11B		13	N11A N11B
	07	H06Z		10	K09A K09B	83.64.12↔	21B	X06A X06B X06C
	08	I29A I29B I29C		11	L09A L09B			BORP MBOR VAC
	09	J11A J11B		12	M06Z M37Z			VAC I VAC II VBOR
	10	K09A K09B		13	N11A N11B		01	B17A B17B
	11	L09A L09B	83.62.12↔	21B	X06A X06B X06C		03	D12A D12B
	12	M06Z M37Z			BORP MBOR VAC		04	E02A E02B E02C
	13	N11A N11B			VAC I VAC II VBOR			E36A E36B
	21B	X06A X06B X06C		01	B17A B17B		05	F21A F21B F21C
		BORP MBOR VAC		03	D12A D12B		06	G12A G12B G16A
		VAC I VAC II VBOR		04	E02A E02B E02C		07	H06Z
	01	B17A B17B			E36A E36B		08	I29A I29B I29C
	03	D12A D12B		05	F21A F21B F21C		09	J11A J11B
	04	E02A E02B E02C		06	G12A G12B G16A		10	K09A K09B
		E36A E36B		07	H06Z		11	L09A L09B
	05	F21A F21B F21C		08	I27A I27B I27C		12	M06Z M37Z
	06	G12A G12B G16A			I27D		13	N11A N11B
	07	H06Z		09	J11A J11B	83.64.13↔	21B	X06A X06B X06C
	08	I29A I29B I29C		10	K09A K09B			BORP MBOR VAC
	09	J11A J11B		11	L09A L09B			VAC I VAC II VBOR
	10	K09A K09B		12	M06Z M37Z		01	B17A B17B
	11	L09A L09B		13	N11A N11B		03	D12A D12B
	12	M06Z M37Z		21B	X06A X06B X06C		04	E02A E02B E02C
	13	N11A N11B	83.62.19↔		BORP MBOR VAC			E36A E36B
	21B	X06A X06B X06C			VAC I VAC II VBOR		05	F21A F21B F21C
		BORP MBOR VAC		01	B17A B17B		06	G12A G12B G16A
		VAC I VAC II VBOR		03	D12A D12B		07	H06Z
	01	B17A B17B		04	E02A E02B E02C		08	I27A I27B I27C
	03	D12A D12B			E36A E36B			I27D
	04	E02A E02B E02C		05	F21A F21B F21C		09	J11A J11B
		E36A E36B		06	G12A G12B G16A		10	K09A K09B
	05	F21A F21B F21C		07	H06Z		11	L09A L09B
	06	G12A G12B G16A		08	I27A I27B I27C		12	M06Z M37Z
	07	H06Z			I27D		13	N11A N11B
	08	I27A I27B I27C		09	J11A J11B	83.64.14↔	21B	X06A X06B X06C
		I27D		10	K09A K09B			BORP MBOR VAC
	09	J11A J11B		11	L09A L09B			VAC I VAC II VBOR
	10	K09A K09B		12	M06Z M37Z		01	B17A B17B
	11	L09A L09B		13	N11A N11B		03	D12A D12B
	12	M06Z M37Z		21B	X06A X06B X06C		04	E02A E02B E02C
	13	N11A N11B	83.64.10↔		BORP MBOR VAC			E36A E36B
	21B	X06A X06B X06C			VAC I VAC II VBOR		05	F21A F21B F21C
		BORP MBOR VAC		01	B17A B17B		06	G12A G12B G16A
		VAC I VAC II VBOR		03	D12A D12B		07	H06Z
	01	B17A B17B		04	E02A E02B E02C		08	I27A I27B I27C
	03	D12A D12B			E36A E36B			I27D
	04	E02A E02B E02C		05	F21A F21B F21C		09	J11A J11B
		E36A E36B		06	G12A G12B G16A		10	K09A K09B
	05	F21A F21B F21C		07	H06Z		11	L09A L09B
	06	G12A G12B G16A		08	I29A I29B I29C		12	M06Z M37Z
	07	H06Z		09	J11A J11B		13	N11A N11B
	08	I27A I27B I27C		10	K09A K09B	83.64.15↔	21B	X06A X06B X06C
		I27D		11	L09A L09B			BORP MBOR VAC
	09	J11A J11B		12	M06Z M37Z			VAC I VAC II VBOR
	10	K09A K09B		13	N11A N11B		01	B17A B17B
	11	L09A L09B		21B	X06A X06B X06C		03	D12A D12B
	12	M06Z M37Z	83.64.11↔		BORP MBOR VAC		04	E02A E02B E02C
	13	N11A N11B			VAC I VAC II VBOR			E36A E36B
	21B	X06A X06B X06C		01	B17A B17B		05	F21A F21B F21C
		BORP MBOR VAC		03	D12A D12B		06	G12A G12B G16A
		VAC I VAC II VBOR		04	E02A E02B E02C		07	H06Z
	01	B17A B17B			E36A E36B		08	I27A I27B I27C
	03	D12A D12B		05	F21A F21B F21C			I27D
	04	E02A E02B E02C		06	G12A G12B G16A		09	J11A J11B
		E36A E36B		07	H06Z		10	K09A K09B

CHOP	MDC	DRG	CHOP	MDC	DRG	CHOP	MDC	DRG
83.64.16↔	11	L09A L09B	83.65.13↔	08	I29A I29B I29C	83.71.11↔		I08B I12A I12B
	12	M06Z M37Z		09	J11A J11B			I12C I13A I13B
	13	N11A N11B		10	K09A K09B			I29A I29B
	21B	X06A X06B X06C		11	L09A L09B		21B	X04Z X05Z X06A
		BORP MBOR VAC		12	M06Z M37Z			X06B X06C
		VAC I VAC II VBOR		13	N11A N11B			BORP MBOR VAC
	01	B17A B17B		21B	X06A X06B X06C			VAC I VAC II VBOR
	03	D12A D12B		01	B17A B17B		01	B17A B17B
	04	E02A E02B E02C		03	D12A D12B		04	E36A E36B
		E36A E36B		04	E02A E02B E02C		06	G12A G16A
	05	F21A F21B F21C		05	F21A F21B F21C		08	I02A I02B I08A
	06	G12A G12B G16A		06	G12A G12B			I08B I12A I12B
	07	H06Z		07	H06Z			I12C I13A I13B
08	I27A I27B I27C	08	I27A I27B I27C		I29A I29B			
	I27D	09	J11A J11B	21B	X04Z X05Z X06A			
09	J11A J11B	09	J11A J11B		X06B X06C			
10	K09A K09B	10	K09A K09B	83.71.12↔	BORP MBOR VAC			
11	L09A L09B	11	L09A L09B		VAC I VAC II VBOR			
12	M06Z M37Z	12	M06Z M37Z	01	B17A B17B			
13	N11A N11B	13	N11A N11B	04	E36A E36B			
21B	X06A X06B X06C	21B	X06A X06B X06C	06	G12A G16A			
83.64.19↔		BORP MBOR VAC	83.65.14↔	01	B17A B17B	83.71.13↔	08	I02A I02B I08A
		VAC I VAC II VBOR		03	D12A D12B			I08B I12A I12B
	01	B17A B17B		04	E02A E02B E02C			I12C I13A I13B
	03	D12A D12B		05	F21A F21B F21C			I29A I29B
	04	E02A E02B E02C		06	G09E G09F G12A		21B	X04Z X05Z X06A
		E36A E36B		07	H06Z			X06B X06C
	05	F21A F21B F21C		08	I27A I27B I27C			BORP MBOR VAC
	06	G12A G12B G16A		09	J11A J11B			VAC I VAC II VBOR
	07	H06Z		10	K09A K09B		01	B17A B17B
	08	I27A I27B I27C		11	L09A L09B		04	E36A E36B
		I27D		12	M06Z M37Z		06	G12A G16A
	09	J11A J11B		13	N11A N11B		08	I02A I02B I08A
	10	K09A K09B		21B	X06A X06B X06C			I08B I12A I12B
11	L09A L09B	01	B17A B17B		I12C I13A I13B			
12	M06Z M37Z	03	D12A D12B		I27A I27B I27C			
13	N11A N11B	04	E02A E02B E02C		I27D			
21B	X06A X06B X06C	05	F21A F21B F21C	21B	X04Z X05Z X06A			
83.65.10↔	01	B17A B17B	83.65.15↔	06	G12A G12B	83.71.14↔		X06B X06C
	03	D12A D12B		07	H06Z			BORP MBOR VAC
	04	E02A E02B E02C		08	I27A I27B I27C			VAC I VAC II VBOR
	05	F21A F21B F21C		09	J11A J11B		01	B17A B17B
	06	G12A G12B		10	K09A K09B		04	E36A E36B
	07	H06Z		11	L09A L09B		06	G12A G16A
	08	I29A I29B I29C		12	M06Z M37Z		08	I02A I02B I08A
	09	J11A J11B		13	N11A N11B			I08B I12A I12B
	10	K09A K09B		21B	X06A X06B X06C			I12C I13A I13B
	11	L09A L09B		01	B17A B17B			I27A I27B I27C
	12	M06Z M37Z		03	D12A D12B			I27D
	13	N11A N11B		04	E02A E02B E02C		21B	X04Z X05Z X06A
	21B	X06A X06B X06C		05	F21A F21B F21C			X06B X06C
83.65.11↔	01	B17A B17B	83.65.16↔	06	G12A G12B	83.71.15↔		BORP MBOR VAC
	03	D12A D12B		07	H06Z			VAC I VAC II VBOR
	04	E02A E02B E02C		08	I27A I27B I27C		01	B17A B17B
	05	F21A F21B F21C		09	J11A J11B		04	E36A E36B
	06	G12A G12B		10	K09A K09B		06	G12A G16A
	07	H06Z		11	L09A L09B		08	I02A I02B I08A
	08	I29A I29B I29C		12	M06Z M37Z			I08B I12A I12B
	09	J11A J11B		13	N11A N11B			I12C I13A I13B
	10	K09A K09B		21B	X06A X06B X06C			I27A I27B I27C
	11	L09A L09B		01	B17A B17B			I27D
	12	M06Z M37Z		03	D12A D12B		21B	X04Z X05Z X06A
	13	N11A N11B		04	E02A E02B E02C			X06B X06C
	21B	X06A X06B X06C		05	F21A F21B F21C			BORP MBOR VAC
83.65.12↔	01	B17A B17B	83.71.10↔	06	G12A G12B	83.71.16↔		VAC I VAC II VBOR
	03	D12A D12B		07	H06Z		01	B17A B17B
	04	E02A E02B E02C		08	I27A I27B I27C		04	E36A E36B
	05	F21A F21B F21C		09	J11A J11B		06	G12A G16A
	06	G12A G12B		10	K09A K09B		08	I02A I02B I08A
	07	H06Z		11	L09A L09B			I08B I12A I12B
				12	M06Z M37Z			I12C I13A I13B
				13	N11A N11B			I27A I27B I27C

CHOP	MDC	DRG	CHOP	MDC	DRG	CHOP	MDC	DRG
83.71.19↔	21B	I12C I13A I13B	83.72.13↔		08 I29A I29B I29C	83.73.10↔		10 K09A K09B
		I27A I27B I27C			09 J11A J11B			11 L09A L09B
		I27D			10 K09A K09B			12 M06Z M37Z
		X04Z X05Z X06A			11 L09A L09B			13 N11A N11B
		X06B X06C			12 M06Z M37Z			21B X06A X06B X06C
		BORP MBOR VAC			13 N11A N11B			BORP MBOR VAC
		VAC I VAC II VBOR			21B X06A X06B X06C			VAC I VAC II VBOR
		01 B17A B17B			BORP MBOR VAC			01 B17A B17B
		04 E36A E36B			VAC I VAC II VBOR			03 D12A D12B
		06 G12A G16A			01 B17A B17B			04 E02A E02B E02C
		08 I02A I02B I08A			03 D12A D12B			E36A E36B
83.71.99↔	21B	I08B I12A I12B	83.72.14↔		04 E02A E02B E02C	83.73.11↔		05 F21A F21B F21C
		I12C I13A I13B			05 F21A F21B F21C			06 G12A G12B G16A
		I27A I27B I27C			06 G12A G12B G16A			07 H06Z
		I27D			07 H06Z			08 I29A I29B I29C
		X04Z X05Z X06A			08 I27A I27B I27C			09 J11A J11B
		X06B X06C			I27D			10 K09A K09B
		BORP MBOR VAC			09 J11A J11B			11 L09A L09B
		VAC I VAC II VBOR			10 K09A K09B			12 M06Z M37Z
		01 B17A B17B			11 L09A L09B			13 N11A N11B
		04 E36A E36B			12 M06Z M37Z			21B X06A X06B X06C
		06 G12A G16A			13 N11A N11B			BORP MBOR VAC
83.72.10↔	21B	I02A I02B I08A	83.72.15↔		VAC I VAC II VBOR	83.73.12↔		01 B17A B17B
		I08B I12A I12B			01 B17A B17B			03 D12A D12B
		I12C I13A I13B			03 D12A D12B			04 E02A E02B E02C
		I27A I27B I27C			04 E02A E02B E02C			E36A E36B
		I27D			05 F21A F21B F21C			05 F21A F21B F21C
		X04Z X05Z X06A			06 G12A G12B G16A			06 G12A G12B G16A
		X06B X06C			07 H06Z			07 H06Z
		BORP MBOR VAC			08 I29A I29B I29C			08 I29A I29B I29C
		VAC I VAC II VBOR			09 J11A J11B			09 J11A J11B
		01 B17A B17B			10 K09A K09B			10 K09A K09B
		03 D12A D12B			11 L09A L09B			11 L09A L09B
83.72.11↔	21B	E02A E02B E02C	83.72.16↔		E36A E36B	83.73.13↔		12 M06Z M37Z
		F21A F21B F21C			01 B17A B17B			03 D12A D12B
		G12A G12B G16A			03 D12A D12B			04 E02A E02B E02C
		H06Z			04 E02A E02B E02C			E36A E36B
		I29A I29B I29C			05 F21A F21B F21C			05 F21A F21B F21C
		J11A J11B			06 G12A G12B G16A			06 G12A G12B G16A
		K09A K09B			07 H06Z			07 H06Z
		L09A L09B			08 I27A I27B I27C			08 I27A I27B I27C
		M06Z M37Z			I27D			09 J11A J11B
		N11A N11B			09 J11A J11B			10 K09A K09B
		X06A X06B X06C			10 K09A K09B			11 L09A L09B
83.72.12↔	21B	BORP MBOR VAC	83.72.16↔		VAC I VAC II VBOR	83.73.14↔		12 M06Z M37Z
		VAC I VAC II VBOR			01 B17A B17B			03 D12A D12B
		01 B17A B17B			03 D12A D12B			04 E02A E02B E02C
		03 D12A D12B			04 E02A E02B E02C			E36A E36B
		04 E02A E02B E02C			05 F21A F21B F21C			05 F21A F21B F21C
		E36A E36B			06 G12A G12B G16A			06 G12A G12B G16A
		F21A F21B F21C			07 H06Z			07 H06Z
		G12A G12B G16A			08 I27A I27B I27C			08 I27A I27B I27C
		H06Z			I27D			09 J11A J11B
		I29A I29B I29C			09 J11A J11B			10 K09A K09B
		J11A J11B			10 K09A K09B			11 L09A L09B
K09A K09B	11 L09A L09B	12 M06Z M37Z						
L09A L09B	12 M06Z M37Z	13 N11A N11B						
M06Z M37Z	13 N11A N11B	21B X06A X06B X06C						
N11A N11B	21B X06A X06B X06C	BORP MBOR VAC						
X06A X06B X06C	BORP MBOR VAC	VAC I VAC II VBOR						
BORP MBOR VAC	VAC I VAC II VBOR	01 B17A B17B						
VAC I VAC II VBOR	01 B17A B17B	03 D12A D12B						
01 B17A B17B	03 D12A D12B	04 E02A E02B E02C						
03 D12A D12B	04 E02A E02B E02C	E36A E36B						
04 E02A E02B E02C	05 F21A F21B F21C	05 F21A F21B F21C						
E36A E36B	06 G12A G12B G16A	06 G12A G12B G16A						
F21A F21B F21C	07 H06Z	07 H06Z						
G12A G12B G16A	08 I27A I27B I27C	08 I27A I27B I27C						
H06Z	I27D	09 J11A J11B						
	09 J11A J11B	10 K09A K09B						
	10 K09A K09B	11 L09A L09B						
	11 L09A L09B	12 M06Z M37Z						
	12 M06Z M37Z	13 N11A N11B						
	13 N11A N11B	21B X06A X06B X06C						
	21B X06A X06B X06C	BORP MBOR VAC						

CHOP	MDC	DRG	CHOP	MDC	DRG	CHOP	MDC	DRG
		VAC I VAC II VBOR		05	F21A F21B F21C		11	L09A L09B
	01	B17A B17B		06	G12A G12B G16A		12	M06Z M37Z
	03	D12A D12B		07	H06Z		13	N11A N11B
	04	E02A E02B E02C E36A E36B		08	I29A I29B I29C		21B	X06A X06B X06C
	05	F21A F21B F21C		09	J11A J11B	83.74.15↔		BORP MBOR VAC
	06	G12A G12B G16A		10	K09A K09B			VAC I VAC II VBOR
	07	H06Z		11	L09A L09B		01	B17A B17B
	08	I27A I27B I27C		12	M06Z M37Z		03	D12A D12B
	09	J11A J11B		13	N11A N11B		04	E02A E02B E02C E36A E36B
	10	K09A K09B	83.74.11↔	21B	X06A X06B X06C		05	F21A F21B F21C
	11	L09A L09B			BORP MBOR VAC		06	G12A G12B G16A
	12	M06Z M37Z			VAC I VAC II VBOR		07	H06Z
	13	N11A N11B		01	B17A B17B		08	I27A I27B I27C
	21B	X06A X06B X06C		03	D12A D12B		09	J11A J11B
83.73.15↔		BORP MBOR VAC		04	E02A E02B E02C E36A E36B		10	K09A K09B
		VAC I VAC II VBOR		05	F21A F21B F21C		11	L09A L09B
	01	B17A B17B		06	G12A G12B G16A		12	M06Z M37Z
	03	D12A D12B		07	H06Z		13	N11A N11B
	04	E02A E02B E02C E36A E36B		08	I29A I29B I29C		21B	X06A X06B X06C
	05	F21A F21B F21C		09	J11A J11B	83.74.16↔		BORP MBOR VAC
	06	G12A G12B G16A		10	K09A K09B			VAC I VAC II VBOR
	07	H06Z		11	L09A L09B		01	B17A B17B
	08	I27A I27B I27C		12	M06Z M37Z		03	D12A D12B
	09	J11A J11B		13	N11A N11B		04	E02A E02B E02C E36A E36B
	10	K09A K09B	83.74.12↔	21B	X06A X06B X06C		05	F21A F21B F21C
	11	L09A L09B			BORP MBOR VAC		06	G12A G12B G16A
	12	M06Z M37Z			VAC I VAC II VBOR		07	H06Z
	13	N11A N11B		01	B17A B17B		08	I27A I27B I27C
	21B	X06A X06B X06C		03	D12A D12B		09	J11A J11B
83.73.16↔		BORP MBOR VAC		04	E02A E02B E02C E36A E36B		10	K09A K09B
		VAC I VAC II VBOR		05	F21A F21B F21C		11	L09A L09B
	01	B17A B17B		06	G12A G12B G16A		12	M06Z M37Z
	03	D12A D12B		07	H06Z		13	N11A N11B
	04	E02A E02B E02C E36A E36B		08	I29A I29B I29C		21B	X06A X06B X06C
	05	F21A F21B F21C		09	J11A J11B	83.74.19↔		BORP MBOR VAC
	06	G12A G12B G16A		10	K09A K09B			VAC I VAC II VBOR
	07	H06Z		11	L09A L09B		01	B17A B17B
	08	I27A I27B I27C		12	M06Z M37Z		03	D12A D12B
	09	J11A J11B		13	N11A N11B		04	E02A E02B E02C E36A E36B
	10	K09A K09B	83.74.13↔	21B	X06A X06B X06C		05	F21A F21B F21C
	11	L09A L09B			BORP MBOR VAC		06	G12A G12B G16A
	12	M06Z M37Z			VAC I VAC II VBOR		07	H06Z
	13	N11A N11B		01	B17A B17B		08	I27A I27B I27C
	21B	X06A X06B X06C		03	D12A D12B		09	J11A J11B
83.73.19↔		BORP MBOR VAC		04	E02A E02B E02C E36A E36B		10	K09A K09B
		VAC I VAC II VBOR		05	F21A F21B F21C		11	L09A L09B
	01	B17A B17B		06	G12A G12B G16A		12	M06Z M37Z
	03	D12A D12B		07	H06Z		13	N11A N11B
	04	E02A E02B E02C E36A E36B		08	I27A I27B I27C		21B	X06A X06B X06C
	05	F21A F21B F21C		09	J11A J11B	83.76.10↔		BORP MBOR VAC
	06	G12A G12B G16A		10	K09A K09B			VAC I VAC II VBOR
	07	H06Z		11	L09A L09B		01	B17A B17B
	08	I27A I27B I27C I27D		12	M06Z M37Z		04	E36A E36B
	09	J11A J11B	83.74.14↔	13	N11A N11B		06	G12A G16A
	10	K09A K09B		21B	X06A X06B X06C		08	I02A I02B I08A I08B I12A I12B I12C I13A I13B I29A I29B
	11	L09A L09B			BORP MBOR VAC		21B	X04Z X05Z X06A X06B X06C
	12	M06Z M37Z			VAC I VAC II VBOR			BORP MBOR VAC
	13	N11A N11B		01	B17A B17B	83.76.11↔		VAC I VAC II VBOR
	21B	X06A X06B X06C		03	D12A D12B		01	B17A B17B
83.74.10↔		BORP MBOR VAC		04	E02A E02B E02C E36A E36B		04	E36A E36B
		VAC I VAC II VBOR		05	F21A F21B F21C		06	G12A G16A
	01	B17A B17B		06	G12A G12B G16A		08	I02A I02B I08A
	03	D12A D12B		07	H06Z			
	04	E02A E02B E02C E36A E36B		08	I27A I27B I27C		01	B17A B17B
				09	J11A J11B		04	E36A E36B
				10	K09A K09B		06	G12A G16A
							08	I02A I02B I08A

CHOP	MDC	DRG	CHOP	MDC	DRG	CHOP	MDC	DRG			
83.76.12↔	21B	I08B I12A I12B	83.77.10↔	21B	X04Z X05Z X06A	83.77.15↔	04	E02A E02B E02C			
		I12C I13A I13B			X06B X06C			E36A E36B			
		I29A I29B			BORP MBOR VAC			05	F21A F21B F21C		
		X04Z X05Z X06A			VAC I VAC II VBOR			06	G12A G12B G16A		
		X06B X06C			01			B17A B17B	07	H06Z	
		BORP MBOR VAC			03			D12A D12B	08	I27A I27B I27C	
		VAC I VAC II VBOR			04			E02A E02B E02C	09	J11A J11B	
		01			B17A B17B			05	E36A E36B	10	K09A K09B
		04			E36A E36B			06	F21A F21B F21C	11	L09A L09B
		06			G12A G16A			07	H06Z	12	M06Z M37Z
83.76.13↔	21B	I02A I02B I08A	83.77.11↔	21B	I29A I29B I29C	83.77.16↔	21B	N11A N11B			
		I08B I12A I12B			J11A J11B			01	X06A X06B X06C		
		I12C I13A I13B			K09A K09B			03	BORP MBOR VAC		
		I29A I29B			L09A L09B			04	VAC I VAC II VBOR		
		X04Z X05Z X06A			11			M06Z M37Z	05	B17A B17B	
		X06B X06C			12			N11A N11B	06	D12A D12B	
		BORP MBOR VAC			13			X06A X06B X06C	07	H06Z	
		VAC I VAC II VBOR			01			BORP MBOR VAC	08	I27A I27B I27C	
		01			B17A B17B			VAC I VAC II VBOR	09	J11A J11B	
		04			E36A E36B			01	B17A B17B	10	K09A K09B
83.76.14↔	21B	I02A I02B I08A	83.77.12↔	21B	D12A D12B	83.77.19↔	01	B17A B17B			
		I08B I12A I12B			E02A E02B E02C			03	D12A D12B		
		I12C I13A I13B			E36A E36B			04	E02A E02B E02C		
		I27A I27B I27C			F21A F21B F21C			05	F21A F21B F21C		
		X04Z X05Z X06A			G12A G12B G16A			06	G12A G12B G16A		
		X06B X06C			H06Z			07	H06Z		
		BORP MBOR VAC			I29A I29B I29C			08	I27A I27B I27C		
		VAC I VAC II VBOR			J11A J11B			09	J11A J11B		
		01			B17A B17B			10	K09A K09B		
		04			E36A E36B			11	L09A L09B		
83.76.15↔	21B	G12A G16A	83.77.13↔	21B	M06Z M37Z	83.78.10↔	01	B17A B17B			
		I02A I02B I08A			N11A N11B			04	E36A E36B		
		I08B I12A I12B			X06A X06B X06C			05	F04Z F13A F13B		
		I12C I13A I13B			BORP MBOR VAC			06	F13C		
		I27A I27B I27C			VAC I VAC II VBOR			07	G12A G16A		
		X04Z X05Z X06A			01			B17A B17B	08	I02A I02B I08A	
		X06B X06C			03			D12A D12B		I08B I12A I12B	
		BORP MBOR VAC			04			E02A E02B E02C			
		VAC I VAC II VBOR			05			F21A F21B F21C			
		01			B17A B17B			06	G12A G12B G16A		
83.76.16↔	21B	I02A I02B I08A	83.77.14↔	21B	H06Z						
		I08B I12A I12B			I27A I27B I27C						
		I12C I13A I13B			J11A J11B						
		I27A I27B I27C			K09A K09B						
		X04Z X05Z X06A			L09A L09B						
		X06B X06C			M06Z M37Z						
		BORP MBOR VAC			N11A N11B						
		VAC I VAC II VBOR			X06A X06B X06C						
		01			B17A B17B	BORP MBOR VAC					
		04			E36A E36B	VAC I VAC II VBOR					
83.76.19↔	21B	G12A G16A									
		I02A I02B I08A									
		I08B I12A I12B									
		I12C I13A I13B									
		I27A I27B I27C									
		X04Z X05Z X06A									
		X06B X06C									
		BORP MBOR VAC									
		VAC I VAC II VBOR									
		01	B17A B17B								

CHOP	MDC	DRG	CHOP	MDC	DRG	CHOP	MDC	DRG		
83.78.11↔		I12C I13A I13B I29A I29B	83.78.16↔		I12C I13A I13B I27A I27B I27C	83.81.12↔	06	G12A G16A		
	10	K09A K09B		10	K09A K09B		08	I02A I02B I08A I08B I12A I12B I12C I13A I13B I29A I29B		
	21B	X04Z X05Z X06A X06B X06C		21B	X04Z X05Z X06A X06B X06C		10	K09A K09B		
		BORP MBOR VAC VAC I VAC II VBOR			BORP MBOR VAC VAC I VAC II VBOR		21B	X04Z X05Z X06A X06B X06C		
	01	B17A B17B		01	B17A B17B			BORP MBOR VAC VAC I VAC II VBOR		
	04	E36A E36B		04	E36A E36B		01	B17A B17B		
	05	F04Z F13A F13B F13C		05	F04Z F13A F13B F13C		04	E36A E36B		
	06	G12A G16A		06	G12A G16A		05	F04Z F13A F13B F13C		
	08	I02A I02B I08A I08B I12A I12B I12C I13A I13B I29A I29B		08	I02A I02B I08A I08B I12A I12B I12C I13A I13B I20A I20B I20C I20D I27A I27B I27C		06	G12A G16A		
	10	K09A K09B		10	K09A K09B		08	I02A I02B I08A I08B I12A I12B I12C I13A I13B I29A I29B		
83.78.12↔	21B	X04Z X05Z X06A X06B X06C	83.78.19↔	21B	X04Z X05Z X06A X06B X06C	83.81.13↔	21B	X04Z X05Z X06A X06B X06C		
		BORP MBOR VAC VAC I VAC II VBOR			BORP MBOR VAC VAC I VAC II VBOR			BORP MBOR VAC VAC I VAC II VBOR		
	01	B17A B17B		01	B17A B17B		01	B17A B17B		
	04	E36A E36B		04	E36A E36B		04	E36A E36B		
	05	F04Z F13A F13B F13C		05	F04Z F13A F13B F13C		05	F04Z F13A F13B F13C		
	06	G12A G16A		06	G12A G16A		06	G12A G16A		
	08	I02A I02B I08A I08B I12A I12B I12C I13A I13B I29A I29B		08	I02A I02B I08A I08B I12A I12B I12C I13A I13B I27A I27B I27C		08	I02A I02B I08A I08B I12A I12B I12C I13A I13B I27A I27B I27C		
	10	K09A K09B		10	K09A K09B		10	K09A K09B		
	21B	X04Z X05Z X06A X06B X06C		21B	X04Z X05Z X06A X06B X06C		21B	X04Z X05Z X06A X06B X06C		
		BORP MBOR VAC VAC I VAC II VBOR			BORP MBOR VAC VAC I VAC II VBOR			BORP MBOR VAC VAC I VAC II VBOR		
83.78.13↔	01	B17A B17B	83.79↔	01	B17A B17B	83.81.14↔	01	B17A B17B		
	04	E36A E36B		04	E36A E36B		04	E36A E36B		
	05	F04Z F13A F13B F13C		05	F04Z F13A F13B F13C		05	F04Z F13A F13B F13C		
	06	G12A G16A		06	G12A G16A		06	G12A G16A		
	08	I02A I02B I08A I08B I12A I12B I12C I13A I13B I27A I27B I27C		08	I02A I02B I08A I08B I12A I12B I12C I13A I13B I27A I27B I27C		08	I02A I02B I08A I08B I12A I12B I12C I13A I13B I27A I27B I27C		
	10	K09A K09B		10	K09A K09B		10	K09A K09B		
	21B	X04Z X05Z X06A X06B X06C		21B	X04Z X05Z X06A X06B X06C		21B	X04Z X05Z X06A X06B X06C		
		BORP MBOR VAC VAC I VAC II VBOR			BORP MBOR VAC VAC I VAC II VBOR			BORP MBOR VAC VAC I VAC II VBOR		
	01	B17A B17B		83.81.10↔	01		B17A B17B	83.81.15↔	01	B17A B17B
	04	E36A E36B			04		E36A E36B		04	E36A E36B
05	F04Z F13A F13B F13C	05	F04Z F13A F13B F13C		05	F04Z F13A F13B F13C				
06	G12A G16A	06	G12A G16A		06	G12A G16A				
08	I02A I02B I08A I08B I12A I12B I12C I13A I13B I27A I27B I27C	08	I02A I02B I08A I08B I12A I12B I12C I13A I13B I29A I29B		08	I02A I02B I08A I08B I12A I12B I12C I13A I13B I27A I27B I27C				
10	K09A K09B	10	K09A K09B		10	K09A K09B				
21B	X04Z X05Z X06A X06B X06C	21B	X04Z X05Z X06A X06B X06C		21B	X04Z X05Z X06A X06B X06C				
	BORP MBOR VAC VAC I VAC II VBOR		BORP MBOR VAC VAC I VAC II VBOR			BORP MBOR VAC VAC I VAC II VBOR				
01	B17A B17B	83.81.11↔	01		B17A B17B	83.81.16↔	01		B17A B17B	
04	E36A E36B		04		E36A E36B		04		E36A E36B	
05	F04Z F13A F13B F13C		05	F04Z F13A F13B F13C	05		F04Z F13A F13B F13C			
06	G12A G16A		06	G12A G16A	06		G12A G16A			
08	I02A I02B I08A I08B I12A I12B		08	I02A I02B I08A I08B I12A I12B	08		I02A I02B I08A I08B I12A I12B			
10	K09A K09B		10	K09A K09B	10		K09A K09B			
21B	X04Z X05Z X06A X06B X06C		21B	X04Z X05Z X06A X06B X06C	21B		X04Z X05Z X06A X06B X06C			
	BORP MBOR VAC VAC I VAC II VBOR			BORP MBOR VAC VAC I VAC II VBOR			BORP MBOR VAC VAC I VAC II VBOR			
01	B17A B17B			B17A B17B			B17A B17B			
04	E36A E36B			E36A E36B			E36A E36B			
05	F04Z F13A F13B F13C		F04Z F13A F13B F13C		F04Z F13A F13B F13C					
06	G12A G16A		G12A G16A		G12A G16A					
08	I02A I02B I08A I08B I12A I12B		I02A I02B I08A I08B I12A I12B		I02A I02B I08A I08B I12A I12B					

CHOP	MDC	DRG	CHOP	MDC	DRG	CHOP	MDC	DRG
83.81.19↔	06	G12A G16A	83.82.13↔	05	F04Z F13A F13B	83.82.16↔		I27C I27D I32C
	08	I02A I02B I08A			F13C F21A F21B			I50Z
		I08B I12A I12B			F21C		09	J02A J02B J04Z
		I12C I13A I13B			G12A G16A			J08A J08B J21Z
		I20A I20B I20C			I02A I02B I08A			J22Z
		I20D I27A I27B			I08B I12A I12B		21B	X01A X01B X05Z
		I27C			I12C I13A I13B			X06A X06B X06C
	10	K09A K09B			I22Z I29A I29B			X07A X07B
	21B	X04Z X05Z X06A			I32C I50Z			BORP MBOR VAC
		X06B X06C			J02A J02B J04Z			VAC I VAC II VBOR
	BORP MBOR VAC		J08A J08B J21Z	01	B17A B17B			
	VAC I VAC II VBOR		J22Z	03	D12A			
	B17A B17B		X01A X01B X05Z	04	E36A E36B			
	E36A E36B		X06A X06B X06C	05	F04Z F13A F13B			
	F04Z F13A F13B		X07A X07B		F13C F21A F21B			
	F13C		BORP MBOR VAC		F21C			
	G12A G16A		VAC I VAC II VBOR	06	G12A G16A			
	I02A I02B I08A		B17A B17B	08	I02A I02B I08A			
	I08B I12A I12B		D12A		I08B I12A I12B			
	I12C I13A I13B		E36A E36B		I12C I13A I13B			
	I27A I27B I27C		F04Z F13A F13B		I22Z I27A I27B			
	I27D		F13C F21A F21B		I27C I27D I32C			
	K09A K09B		F21C	09	I50Z			
	X04Z X05Z X06A		G12A G16A		J02A J02B J04Z			
	X06B X06C		I02A I02B I08A		J08A J08B J21Z			
	BORP MBOR VAC		I08B I12A I12B	21B	J22Z			
	VAC I VAC II VBOR		I12C I13A I13B		X01A X01B X05Z			
	B17A B17B		I22Z I27A I27B		X06A X06B X06C			
	D12A		I27C I27D I32A		X07A X07B			
	E36A E36B		I32B I32C I50Z		BORP MBOR VAC			
	F04Z F13A F13B		J02A J02B J04Z		VAC I VAC II VBOR			
	F13C F21A F21B		J08A J08B J21Z	01	B17A B17B			
	F21C		J22Z	03	D12A			
	G12A G16A		X01A X01B X05Z	04	E36A E36B			
	I02A I02B I08A		X06A X06B X06C	05	F04Z F13A F13B			
	I08B I12A I12B		X07A X07B		F13C F21A F21B			
	I12C I13A I13B		BORP MBOR VAC		F21C			
	I22Z I29A I29B		VAC I VAC II VBOR	06	G12A G16A			
	I32C I50Z		B17A B17B	08	I02A I02B I08A			
	J02A J02B J04Z		D12A		I08B I12A I12B			
	J08A J08B J21Z		E36A E36B		I12C I13A I13B			
	J22Z		F04Z F13A F13B		I22Z I27A I27B			
	X01A X01B X05Z		F13C F21A F21B		I27C I27D I32A			
	X06A X06B X06C		F21C		I32B I32C I50Z			
	X07A X07B		G12A G16A	09	J02A J02B J04Z			
	BORP MBOR VAC		I02A I02B I08A		J08A J08B J21Z			
	VAC I VAC II VBOR		I08B I12A I12B	21B	J22Z			
	B17A B17B		I12C I13A I13B		X01A X01B X05Z			
	D12A		I22Z I27A I27B		X06A X06B X06C			
	E36A E36B		I27C I27D I32C		X07A X07B			
	F04Z F13A F13B		I50Z		BORP MBOR VAC			
	F13C F21A F21B		J02A J02B J04Z		VAC I VAC II VBOR			
	F21C		J08A J08B J21Z	01	B17A B17B			
	G12A G16A		J22Z	03	D12A			
	I02A I02B I08A		X01A X01B X05Z	04	E36A E36B			
	I08B I12A I12B		X06A X06B X06C	05	F04Z F13A F13B			
	I12C I13A I13B		X07A X07B		F13C F21A F21B			
	I22Z I29A I29B		BORP MBOR VAC		F21C			
	I32C I50Z		VAC I VAC II VBOR	06	G12A G16A			
	J02A J02B J04Z		B17A B17B	08	I02A I02B I08A			
	J08A J08B J21Z		D12A		I08B I12A I12B			
	J22Z		E36A E36B		I12C I13A I13B			
	X01A X01B X05Z		F04Z F13A F13B		I22Z I29A I29B			
	X06A X06B X06C		F13C F21A F21B		I32C I50Z			
	X07A X07B		F21C	09	J02A J02B J04Z			
	BORP MBOR VAC		G12A G16A		J08A J08B J21Z			
	VAC I VAC II VBOR		I02A I02B I08A	21B	J22Z			
	B17A B17B		I08B I12A I12B		X01A X01B X05Z			
	D12A		I12C I13A I13B		X06A X06B X06C			
	E36A E36B		I22Z I27A I27B		X07A X07B			
	F04Z F13A F13B		I27C I27D I32C		BORP MBOR VAC			
	F13C F21A F21B		I50Z		VAC I VAC II VBOR			
	F21C		J02A J02B J04Z	01	B17A B17B			
	G12A G16A		J08A J08B J21Z	03	D12A			
	I02A I02B I08A		J22Z	04	E36A E36B			
	I08B I12A I12B		X01A X01B X05Z	05	F04Z F13A F13B			
	I12C I13A I13B		X06A X06B X06C		F13C F21A F21B			
	I22Z I29A I29B		X07A X07B		F21C			
	I32C I50Z		BORP MBOR VAC	06	G12A G16A			
	J02A J02B J04Z		VAC I VAC II VBOR	08	I02A I02B I08A			
	J08A J08B J21Z		B17A B17B		I08B I12A I12B			
	J22Z		D12A		I12C I13A I13B			
	X01A X01B X05Z		E36A E36B		I22Z I29A I29B			
	X06A X06B X06C		F04Z F13A F13B		I32C I50Z			
	X07A X07B		F13C F21A F21B	09	J02A J02B J04Z			
	BORP MBOR VAC		F21C		J08A J08B J21Z			
	VAC I VAC II VBOR		G12A G16A	21B	J22Z			
	B17A B17B		I02A I02B I08A		X01A X01B X05Z			
	D12A		I08B I12A I12B		X06A X06B X06C			
	E36A E36B		I12C I13A I13B		X07A X07B			

CHOP	MDC	DRG	CHOP	MDC	DRG	CHOP	MDC	DRG
83.82.21↔		BORP MBOR VAC	83.82.25↔	08	I02A I02B I08A	83.82.30↔		J08A J08B J21Z
		VAC I VAC II VBOR			I08B I12A I12B		21B	X01A X01B X05Z
	01	B17A B17B			I12C I13A I13B			X06A X06B X06C
	03	D12A			I22Z I27A I27B			X07A X07B
	04	E36A E36B			I27C I27D I32C			BORP MBOR VAC
	05	F04Z F13A F13B			I50Z			VAC I VAC II VBOR
		F13C F21A F21B			J02A J02B J04Z		01	B17A B17B
		F21C			J08A J08B J21Z		03	D12A
	06	G12A G16A			J22Z		04	E36A E36B
	08	I02A I02B I08A			X01A X01B X05Z		05	F04Z F13A F13B
		I08B I12A I12B			X06A X06B X06C			F13C F21A F21B
	I12C I13A I13B		X07A X07B		F21C			
	I22Z I29A I29B		BORP MBOR VAC	06	G12A G16A			
	I32C I50Z		VAC I VAC II VBOR	08	I02A I02B I08A			
	J02A J02B J04Z		B17A B17B		I08B I12A I12B			
	J08A J08B J21Z		D12A		I12C I13A I13B			
	J22Z		E36A E36B		I22Z I29A I29B			
	X01A X01B X05Z		F04Z F13A F13B		I32C I50Z			
	X06A X06B X06C		F13C F21A F21B	09	J02A J02B J04Z			
	X07A X07B		F21C		J08A J08B J21Z			
83.82.22↔		BORP MBOR VAC	83.82.26↔	06	G12A G16A	83.82.31↔		J02A J02B J04Z
		VAC I VAC II VBOR			I02A I02B I08A		21B	X01A X01B X05Z
	01	B17A B17B			I08B I12A I12B			X06A X06B X06C
	03	D12A			I12C I13A I13B			X07A X07B
	04	E36A E36B			I22Z I27A I27B			BORP MBOR VAC
	05	F04Z F13A F13B			I27C I27D I32C			VAC I VAC II VBOR
		F13C F21A F21B			I50Z		01	B17A B17B
		F21C			J02A J02B J04Z		03	D12A
	06	G12A G16A			J08A J08B J21Z		04	E36A E36B
	08	I02A I02B I08A			J22Z		05	F04Z F13A F13B
		I08B I12A I12B			X01A X01B X05Z			F13C F21A F21B
	I12C I13A I13B		X06A X06B X06C		F21C			
	I22Z I29A I29B		X07A X07B	06	G12A G16A			
	I32C I50Z		BORP MBOR VAC	08	I02A I02B I08A			
	J02A J02B J04Z		VAC I VAC II VBOR		I08B I12A I12B			
	J08A J08B J21Z		B17A B17B		I12C I13A I13B			
	J22Z		D12A		I22Z I29A I29B			
	X01A X01B X05Z		E36A E36B		I32C I50Z			
	X06A X06B X06C		F04Z F13A F13B	09	J02A J02B J04Z			
	X07A X07B		F13C F21A F21B		J08A J08B J21Z			
83.82.23↔		BORP MBOR VAC	83.82.29↔	06	G12A G16A	83.82.32↔		J02A J02B J04Z
		VAC I VAC II VBOR			I02A I02B I08A		21B	X01A X01B X05Z
	01	B17A B17B			I08B I12A I12B			X06A X06B X06C
	03	D12A			I12C I13A I13B			X07A X07B
	04	E36A E36B			I22Z I27A I27B			BORP MBOR VAC
	05	F04Z F13A F13B			I27C I27D I32C			VAC I VAC II VBOR
		F13C F21A F21B			I50Z		01	B17A B17B
		F21C			J02A J02B J04Z		03	D12A
	06	G12A G16A			J08A J08B J21Z		04	E36A E36B
	08	I02A I02B I08A			J22Z		05	F04Z F13A F13B
		I08B I12A I12B			X01A X01B X05Z			F13C F21A F21B
	I12C I13A I13B		X06A X06B X06C		F21C			
	I22Z I27A I27B		X07A X07B	06	G12A G16A			
	I27C I27D I32A		BORP MBOR VAC	08	I02A I02B I08A			
	I32B I32C I50Z		VAC I VAC II VBOR		I08B I12A I12B			
	J02A J02B J04Z		B17A B17B		I12C I13A I13B			
	J08A J08B J21Z		D12A		I22Z I29A I29B			
	J22Z		E36A E36B		I32C I50Z			
	X01A X01B X05Z		F04Z F13A F13B	09	J02A J02B J04Z			
	X06A X06B X06C		F13C F21A F21B		J08A J08B J21Z			
	X07A X07B		F21C		J22Z			
83.82.24↔		BORP MBOR VAC		06	G12A G16A	83.82.33↔		X01A X01B X05Z
		VAC I VAC II VBOR		08	I02A I02B I08A			X06A X06B X06C
	01	B17A B17B		I08B I12A I12B			X07A X07B	
	03	D12A		I12C I13A I13B			BORP MBOR VAC	
	04	E36A E36B		I22Z I27A I27B			VAC I VAC II VBOR	
	05	F04Z F13A F13B		I27C I27D I32A	01		B17A B17B	
	F13C F21A F21B		I32B I32C I50Z	03	D12A			
	F21C		J02A J02B J04Z	04	E36A E36B			
	G12A G16A							



CHOP	MDC	DRG	CHOP	MDC	DRG	CHOP	MDC	DRG
	05	F04Z F13A F13B F13C F21A F21B F21C		09	I27C I32C I50Z J02A J02B J04Z J08A J08B J21Z J22Z		01	MKOR VAC VAC I VAC II VB VBOR VKOR
	06	G12A G16A		21B	X01A X01B X05Z X06A X06B X06C X07A X07B		03	B17A B17B D02A D02B D24A D24B
	08	I02A I02B I08A I08B I12A I12B I12C I13A I13B I22Z I27A I27B I27C I32A I32B I32C I50Z	83.82.39↔		BORP KORP MBOR MKOR VAC VAC I VAC II VBOR VKOR		04	E36A E36B
	09	J02A J02B J04Z J08A J08B J21Z J22Z		01	B17A B17B		05	F04Z F13A F13B F13C F21A F21B F21C
83.82.34↔	21B	X01A X01B X05Z X06A X06B X06C X07A X07B		03	D12A		06	G12A G16A
		BORP MBOR VAC VAC I VAC II VBOR		04	E36A E36B		08	I02A I02B
	01	B17A B17B		05	F04Z F13A F13B F13C F21A F21B F21C	83.82.43↔	09	J01A J01B J02A J02B
	03	D12A		06	G12A G16A		21A	W01A W36Z
	04	E36A E36B		08	I02A I02B I08A I08B I12A I12B I12C I13A I13B I22Z I27A I27B I27C I32C I50Z		21B	X01A X05Z X06A X06B X06C X07A X07B
	05	F04Z F13A F13B F13C F21A F21B F21C		09	J02A J02B J04Z J08A J08B J21Z J22Z		22	Y02A Y02B BORP KORP MBOR MKOR VAC VAC I VAC II VB VBOR VKOR
	06	G12A G16A		21B	X01A X01B X05Z X06A X06B X06C X07A X07B		01	B17A B17B
	08	I02A I02B I08A I08B I12A I12B I12C I13A I13B I22Z I27A I27B I27C I32C I50Z	83.82.40↔		BORP KORP MBOR MKOR VAC VAC I VAC II VB VBOR VKOR		03	D02A D02B D24A D24B
	09	J02A J02B J04Z J08A J08B J21Z J22Z		04	E36A E36B		04	E36A E36B
83.82.35↔	21B	X01A X01B X05Z X06A X06B X06C X07A X07B		05	F04Z F13A F13B F13C F21A F21B F21C		05	F04Z F13A F13B F13C F21A F21B F21C
		BORP MBOR VAC VAC I VAC II VBOR		06	G12A G16A	83.82.44↔	06	G12A G16A
	01	B17A B17B		08	I02A I02B		08	I02A I02B
	03	D12A		09	J01A J01B J02A J02B		09	J01A J01B J02A J02B
	04	E36A E36B		21A	W01A W36Z		21A	W01A W36Z
	05	F04Z F13A F13B F13C F21A F21B F21C		21B	X01A X05Z X06A X06B X06C X07A X07B		21B	X01A X05Z X06A X06B X06C X07A X07B
	06	G12A G16A		22	Y02A Y02B BORP KORP MBOR MKOR VAC VAC I VAC II VB VBOR VKOR		01	B17A B17B
	08	I02A I02B I08A I08B I12A I12B I12C I13A I13B I22Z I27A I27B I27C I32C I50Z	83.82.41↔		BORP KORP MBOR MKOR VAC VAC I VAC II VB VBOR VKOR		03	D02A D02B D24A D24B
	09	J02A J02B J04Z J08A J08B J21Z J22Z		01	B17A B17B		04	E36A E36B
83.82.36↔	21B	X01A X01B X05Z X06A X06B X06C X07A X07B		03	D02A D02B D24A D24B		05	F04Z F13A F13B F13C F21A F21B F21C
		BORP KORP MBOR MKOR VAC VAC I VAC II VBOR VKOR		04	E36A E36B		06	G12A G16A
	01	B17A B17B		05	F04Z F13A F13B F13C F21A F21B F21C	83.82.45↔	08	I02A I02B
	03	D12A		06	G12A G16A		09	J01A J01B J02A J02B
	04	E36A E36B		08	I02A I02B		21A	W01A W36Z
	05	F04Z F13A F13B F13C F21A F21B F21C		09	J01A J01B J02A J02B		21B	X01A X05Z X06A X06B X06C X07A X07B
	06	G12A G16A		21A	W01A W36Z		22	Y02A Y02B BORP KORP MBOR MKOR VAC VAC I VAC II VB VBOR VKOR
	08	I02A I02B I08A I08B I12A I12B I12C I13A I13B I22Z I27A I27B	83.82.42↔	21B	X01A X05Z X06A X06B X06C X07A X07B		01	B17A B17B
				22	Y02A Y02B BORP KORP MBOR		03	D02A D02B D24A D24B
							04	E36A E36B
							05	F04Z F13A F13B F13C F21A F21B F21C

CHOP	MDC	DRG	CHOP	MDC	DRG	CHOP	MDC	DRG
	06	G12A G16A		03	D12A D12B		08	I27A I27B I27C
	08	I02A I02B		04	E02A E02B E02C		09	J11A J11B
	09	J01A J01B J02A			E36A E36B		10	K09A K09B
		J02B		05	F21A F21B F21C		11	L09A L09B
	21A	W01A W36Z		06	G12A G12B G16A		12	M06Z M37Z
	21B	X01A X05Z X06A		07	H06Z		13	N11A N11B
		X06B X06C X07A		08	I29A I29B I29C	83.85.15↔	21B	X06A X06B X06C
		X07B		09	J11A J11B			BORP MBOR VAC
83.82.46↔	22	Y02A Y02B		10	K09A K09B			VAC I VAC II VBOR
		BORP KORP MBOR		11	L09A L09B		01	B17A B17B
		MKOR VAC VAC I	83.85.11↔	12	M06Z M37Z		03	D12A D12B
		VAC II VB VBOR		13	N11A N11B		04	E02A E02B E02C
		VKOR		21B	X06A X06B X06C			E36A E36B
	01	B17A B17B			BORP MBOR VAC		05	F21A F21B F21C
	03	D02A D02B D24A			VAC I VAC II VBOR		06	G12A G12B G16A
		D24B		01	B17A B17B		07	H06Z
	04	E36A E36B		03	D12A D12B		08	I27A I27B I27C
	05	F04Z F13A F13B		04	E02A E02B E02C		09	J11A J11B
		F13C F21A F21B			E36A E36B		10	K09A K09B
		F21C		05	F21A F21B F21C		11	L09A L09B
	06	G12A G16A		06	G12A G12B G16A		12	M06Z M37Z
	08	I02A I02B		07	H06Z		13	N11A N11B
	09	J01A J01B J02A		08	I29A I29B I29C	83.85.16↔	21B	X06A X06B X06C
		J02B		09	J11A J11B			BORP MBOR VAC
	21A	W01A W36Z		10	K09A K09B			VAC I VAC II VBOR
	21B	X01A X05Z X06A		11	L09A L09B		01	B17A B17B
		X06B X06C X07A		12	M06Z M37Z		03	D12A D12B
		X07B		13	N11A N11B		04	E02A E02B E02C
83.82.47↔	22	Y02A Y02B	83.85.12↔	21B	X06A X06B X06C			E36A E36B
		BORP KORP MBOR			BORP MBOR VAC		05	F21A F21B F21C
		MKOR VAC VAC I			VAC I VAC II VBOR		06	G12A G12B G16A
		VAC II VB VBOR		01	B17A B17B		07	H06Z
		VKOR		03	D12A D12B		08	I27A I27B I27C
	01	B17A B17B		04	E02A E02B E02C		09	J11A J11B
	03	D02A D02B D24A			E36A E36B		10	K09A K09B
		D24B		05	F21A F21B F21C		11	L09A L09B
	04	E36A E36B		06	G12A G12B G16A		12	M06Z M37Z
	05	F04Z F13A F13B		07	H06Z		13	N11A N11B
		F13C F21A F21B		08	I29A I29B I29C	83.85.19↔	21B	X06A X06B X06C
		F21C		09	J11A J11B			BORP MBOR VAC
	06	G12A G16A		10	K09A K09B			VAC I VAC II VBOR
	08	I02A I02B		11	L09A L09B		01	B17A B17B
	09	J01A J01B J02A		12	M06Z M37Z		03	D12A D12B
		J02B		13	N11A N11B		04	E02A E02B E02C
	21A	W01A W36Z		21B	X06A X06B X06C			E36A E36B
	21B	X01A X05Z X06A	83.85.13↔		BORP MBOR VAC		05	F21A F21B F21C
		X06B X06C X07A			VAC I VAC II VBOR		06	G12A G12B G16A
		X07B		01	B17A B17B		07	H06Z
83.83↔	22	Y02A Y02B		03	D12A D12B		08	I27A I27B I27C
		BORP EML MBOR		04	E02A E02B E02C			I27D
		VAC VAC I VAC II			E36A E36B		09	J11A J11B
		VBOR		05	F21A F21B F21C		10	K09A K09B
	04	E36A E36B		06	G12A G12B G16A		11	L09A L09B
	06	G12A G16A		07	H06Z		12	M06Z M37Z
	08	I02A I02B I32A		08	I27A I27B I27C		13	N11A N11B
		I32B I32C I32E		09	J11A J11B	83.85.20↔	21B	X06A X06B X06C
83.84↔	21B	X06A X06B X06C		10	K09A K09B			BORP MBOR VAC
		BORP EML MBOR		11	L09A L09B			VAC I VAC II VBOR
		VAC VAC I VAC II		12	M06Z M37Z		01	B17A B17B
		VBOR		13	N11A N11B		03	D12A D12B
	04	E36A E36B	83.85.14↔	21B	X06A X06B X06C		04	E02A E02B E02C
	06	G12A G16A			BORP MBOR VAC			E36A E36B
	08	I12A I12B I12C			VAC I VAC II VBOR		05	F21A F21B F21C
		I20A I20B I20C		01	B17A B17B		06	G12A G12B G16A
		I20D I20G		03	D12A D12B		07	H06Z
	21B	X04Z X06A X06B		04	E02A E02B E02C		08	I29A I29B I29C
83.85.10↔		X06C			E36A E36B		09	J11A J11B
		BORP MBOR VAC		05	F21A F21B F21C		10	K09A K09B
		VAC I VAC II VBOR		06	G12A G12B G16A		11	L09A L09B
	01	B17A B17B		07	H06Z		12	M06Z M37Z

CHOP	MDC	DRG	CHOP	MDC	DRG	CHOP	MDC	DRG
	13	N11A N11B		01	B17A B17B		05	E36A E36B
83.85.21↔	21B	X06A X06B X06C		03	D12A D12B		06	F21A F21B F21C
		BORP MBOR VAC		04	E02A E02B E02C		07	G12A G12B G16A
		VAC I VAC II VBOR			E36A E36B		08	H06Z
	01	B17A B17B		05	F21A F21B F21C		09	I29A I29B I29C
	03	D12A D12B		06	G12A G12B G16A		10	J11A J11B
	04	E02A E02B E02C		07	H06Z		11	K09A K09B
		E36A E36B		08	I27A I27B I27C		12	L09A L09B
	05	F21A F21B F21C			I27D		13	M06Z M37Z
	06	G12A G12B G16A		09	J11A J11B	83.87.11↔	21B	N11A N11B
	07	H06Z		10	K09A K09B			X06A X06B X06C
	08	I29A I29B I29C		11	L09A L09B			BORP MBOR VAC
	09	J11A J11B		12	M06Z M37Z			VAC I VAC II VBOR
	10	K09A K09B		13	N11A N11B		01	B17A B17B
	11	L09A L09B	83.85.26↔	21B	X06A X06B X06C		03	D12A D12B
	12	M06Z M37Z			BORP MBOR VAC		04	E02A E02B E02C
	13	N11A N11B			VAC I VAC II VBOR		05	E36A E36B
83.85.22↔	21B	X06A X06B X06C		01	B17A B17B		06	F21A F21B F21C
		BORP MBOR VAC		03	D12A D12B		07	G12A G12B G16A
		VAC I VAC II VBOR		04	E02A E02B E02C		08	H06Z
	01	B17A B17B			E36A E36B		09	I29A I29B I29C
	03	D12A D12B		05	F21A F21B F21C		10	J11A J11B
	04	E02A E02B E02C		06	G12A G12B G16A		11	K09A K09B
		E36A E36B		07	H06Z		12	L09A L09B
	05	F21A F21B F21C		08	I27A I27B I27C		13	M06Z M37Z
	06	G12A G12B G16A			I27D		21B	N11A N11B
	07	H06Z		09	J11A J11B	83.87.12↔		X06A X06B X06C
	08	I29A I29B I29C		10	K09A K09B			BORP MBOR VAC
	09	J11A J11B		11	L09A L09B			VAC I VAC II VBOR
	10	K09A K09B		12	M06Z M37Z		01	B17A B17B
	11	L09A L09B		13	N11A N11B		03	D12A D12B
	12	M06Z M37Z	83.85.29↔	21B	X06A X06B X06C		04	E02A E02B E02C
	13	N11A N11B			BORP MBOR VAC		05	E36A E36B
83.85.23↔	21B	X06A X06B X06C			VAC I VAC II VBOR		06	F21A F21B F21C
		BORP MBOR VAC		01	B17A B17B		07	G12A G12B G16A
		VAC I VAC II VBOR		03	D12A D12B		08	H06Z
	01	B17A B17B		04	E02A E02B E02C		09	I29A I29B I29C
	03	D12A D12B			E36A E36B		10	J11A J11B
	04	E02A E02B E02C		05	F21A F21B F21C		11	K09A K09B
		E36A E36B		06	G12A G12B G16A		12	L09A L09B
	05	F21A F21B F21C		07	H06Z		13	M06Z M37Z
	06	G12A G12B G16A		08	I27A I27B I27C		21B	N11A N11B
	07	H06Z			I27D			X06A X06B X06C
	08	I27A I27B I27C		09	J11A J11B	83.87.13↔		BORP MBOR VAC
		I27D		10	K09A K09B			VAC I VAC II VBOR
	09	J11A J11B		11	L09A L09B		01	B17A B17B
	10	K09A K09B		12	M06Z M37Z		03	D12A D12B
	11	L09A L09B		13	N11A N11B		04	E02A E02B E02C
	12	M06Z M37Z	83.86↔	21B	X06A X06B X06C		05	E36A E36B
	13	N11A N11B			BORP MBOR VAC		06	F21A F21B F21C
83.85.24↔	21B	X06A X06B X06C			VAC I VAC II VBOR		07	G12A G12B G16A
		BORP MBOR VAC		01	B17A B17B		08	H06Z
		VAC I VAC II VBOR		03	D12A D12B		09	I27A I27B I27C
	01	B17A B17B		04	E02A E02B E02C			I27D
	03	D12A D12B			E36A E36B		10	J11A J11B
	04	E02A E02B E02C		05	F21A F21B F21C		11	K09A K09B
		E36A E36B		06	G12A G12B G16A		12	L09A L09B
	05	F21A F21B F21C		07	H06Z		13	M06Z M37Z
	06	G12A G12B G16A		08	I30A I30B I30C		21B	N11A N11B
	07	H06Z		09	J11A J11B	83.87.14↔		X06A X06B X06C
	08	I27A I27B I27C		10	K09A K09B			BORP MBOR VAC
		I27D		11	L09A L09B			VAC I VAC II VBOR
	09	J11A J11B		12	M06Z M37Z		01	B17A B17B
	10	K09A K09B		13	N11A N11B		03	D12A D12B
	11	L09A L09B	83.87.10↔	21B	X06A X06B X06C		04	E02A E02B E02C
	12	M06Z M37Z			BORP MBOR VAC		05	E36A E36B
	13	N11A N11B			VAC I VAC II VBOR		06	F21A F21B F21C
83.85.25↔	21B	X06A X06B X06C		01	B17A B17B		07	G12A G12B G16A
		BORP MBOR VAC		03	D12A D12B		08	H06Z
		VAC I VAC II VBOR		04	E02A E02B E02C			I27A I27B I27C

CHOP	MDC	DRG	CHOP	MDC	DRG	CHOP	MDC	DRG	
83.87.15↔		I27D	83.88.12↔	12	M06Z M37Z	83.88.16↔		BORP MBOR VAC	
		J11A J11B		13	N11A N11B			01	B17A B17B
		K09A K09B		21B	X06A X06B X06C			03	D12A D12B
		L09A L09B			BORP MBOR VAC			04	E02A E02B E02C
		M06Z M37Z			VAC I VAC II VBOR			05	F21A F21B F21C
		N11A N11B			B17A B17B			06	G12A G12B G16A
		X06A X06B X06C			D12A D12B			07	H06Z
		BORP MBOR VAC			E02A E02B E02C			08	I27A I27B I27C
		VAC I VAC II VBOR			E36A E36B			09	I27D
		B17A B17B			F21A F21B F21C			10	J11A J11B
		D12A D12B			G12A G12B G16A			11	K09A K09B
		E02A E02B E02C			H06Z			12	L09A L09B
		E36A E36B			I29A I29B I29C			13	M06Z M37Z
83.87.16↔		F21A F21B F21C	83.88.13↔		J11A J11B	83.88.19↔		N11A N11B	
		G12A G12B G16A			K09A K09B			21B	X06A X06B X06C
		H06Z			L09A L09B				BORP MBOR VAC
		I27A I27B I27C			M06Z M37Z				VAC I VAC II VBOR
		I27D			N11A N11B			01	B17A B17B
		J11A J11B			X06A X06B X06C			03	D12A D12B
		K09A K09B			BORP MBOR VAC			04	E02A E02B E02C
		L09A L09B			VAC I VAC II VBOR			05	F21A F21B F21C
		M06Z M37Z			B17A B17B			06	G12A G12B G16A
		N11A N11B			D12A D12B			07	H06Z
		X06A X06B X06C			E02A E02B E02C			08	I27A I27B I27C
		BORP MBOR VAC			E36A E36B			09	I27D
		VAC I VAC II VBOR			F21A F21B F21C			10	J11A J11B
	B17A B17B		G12A G12B G16A		11	K09A K09B			
	D12A D12B		H06Z		12	L09A L09B			
	E02A E02B E02C		I27A I27B I27C		13	M06Z M37Z			
	E36A E36B		I27D		21B	X06A X06B X06C			
	F21A F21B F21C		J11A J11B			BORP MBOR VAC			
	G12A G12B G16A		K09A K09B			VAC I VAC II VBOR			
	H06Z		L09A L09B		01	B17A B17B			
	I27A I27B I27C		M06Z M37Z		03	D12A D12B			
	I27D		N11A N11B		04	E02A E02B E02C			
	J11A J11B		X06A X06B X06C		05	F21A F21B F21C			
	K09A K09B		BORP MBOR VAC		06	G12A G12B G16A			
	L09A L09B		VAC I VAC II VBOR		07	H06Z			
	M06Z M37Z		B17A B17B		08	I29A I29B I29C			
	N11A N11B		D12A D12B		09	J11A J11B			
	X06A X06B X06C		E02A E02B E02C		10	K09A K09B			
	BORP MBOR VAC		E36A E36B		11	L09A L09B			
	VAC I VAC II VBOR		F21A F21B F21C		12	M06Z M37Z			
	B17A B17B		G12A G12B G16A		13	N11A N11B			
	D12A D12B		H06Z		21B	X06A X06B X06C			
	E02A E02B E02C		I27A I27B I27C			BORP MBOR VAC			
	E36A E36B		I27D			VAC I VAC II VBOR			
	F21A F21B F21C		J11A J11B		01	B17A B17B			
	G12A G12B G16A		K09A K09B		03	D12A D12B			
	H06Z		L09A L09B		04	E02A E02B E02C			
	I29A I29B I29C		M06Z M37Z		05	F21A F21B F21C			
	J11A J11B		N11A N11B		06	G12A G12B G16A			
	K09A K09B		X06A X06B X06C		07	H06Z			
	L09A L09B		BORP MBOR VAC		08	I29A I29B I29C			
	M06Z M37Z		VAC I VAC II VBOR		09	J11A J11B			
	N11A N11B		B17A B17B		10	K09A K09B			
	X06A X06B X06C		D12A D12B		11	L09A L09B			
	BORP MBOR VAC		E02A E02B E02C		12	M06Z M37Z			
	VAC I VAC II VBOR		E36A E36B		13	N11A N11B			
	B17A B17B		F21A F21B F21C		21B	X06A X06B X06C			
	D12A D12B		G12A G12B G16A			BORP MBOR VAC			
	E02A E02B E02C		H06Z			VAC I VAC II VBOR			
	E36A E36B		I27A I27B I27C		01	B17A B17B			
	F21A F21B F21C		I27D		03	D12A D12B			
	G12A G12B G16A		J11A J11B						
	H06Z		K09A K09B						
	I29A I29B I29C		L09A L09B						
	J11A J11B		M06Z M37Z						
	K09A K09B		N11A N11B						
	L09A L09B		X06A X06B X06C						
			BORP MBOR VAC						
			VAC I VAC II VBOR						
			B17A B17B						
			D12A D12B						
			E02A E02B E02C						
			E36A E36B						
			F21A F21B F21C						
			G12A G12B G16A						
			H06Z						
			I29A I29B I29C						
			J11A J11B						
			K09A K09B						
			L09A L09B						
			M06Z M37Z						
			N11A N11B						
			X06A X06B X06C						
			BORP MBOR VAC						
			VAC I VAC II VBOR						
			B17A B17B						
			D12A D12B						

CHOP	MDC	DRG	CHOP	MDC	DRG	CHOP	MDC	DRG
		VAC I VAC II VBOR		05	F21A F21B F21C		07	H06Z
	01	B17A B17B		06	G12A G12B G16A		08	I27A I27B I27C
	03	D12A D12B		07	H06Z			I27D
	04	E02A E02B E02C		08	I27A I27B I27C		09	J11A J11B
		E36A E36B			I27D		10	K09A K09B
	05	F21A F21B F21C		09	J11A J11B		11	L09A L09B
	06	G12A G12B G16A		10	K09A K09B		12	M06Z M37Z
	07	H06Z		11	L09A L09B		13	N11A N11B
	08	I27A I27B I27C		12	M06Z M37Z		21B	X06A X06B X06C
		I27D		13	N11A N11B	83.88.90↔		BORP MBOR VAC
	09	J11A J11B		21B	X06A X06B X06C			VAC I VAC II VBOR
	10	K09A K09B	83.88.44↔		BORP MBOR VAC		01	B17A B17B
	11	L09A L09B			VAC I VAC II VBOR		03	D12A D12B
	12	M06Z M37Z		01	B17A B17B		04	E02A E02B E02C
	13	N11A N11B		03	D12A D12B			E36A E36B
83.88.40↔	21B	X06A X06B X06C		04	E02A E02B E02C		05	F21A F21B F21C
		BORP MBOR VAC			E36A E36B		06	G12A G12B G16A
		VAC I VAC II VBOR		05	F21A F21B F21C		07	H06Z
	01	B17A B17B		06	G12A G12B G16A		08	I29A I29B I29C
	03	D12A D12B		07	H06Z		09	J11A J11B
	04	E02A E02B E02C		08	I27A I27B I27C		10	K09A K09B
		E36A E36B			I27D		11	L09A L09B
	05	F21A F21B F21C		09	J11A J11B		12	M06Z M37Z
	06	G12A G12B G16A		10	K09A K09B		13	N11A N11B
	07	H06Z		11	L09A L09B		21B	X06A X06B X06C
	08	I29A I29B I29C		12	M06Z M37Z	83.88.91↔		BORP MBOR VAC
	09	J11A J11B		13	N11A N11B			VAC I VAC II VBOR
	10	K09A K09B		21B	X06A X06B X06C		01	B17A B17B
	11	L09A L09B	83.88.45↔		BORP MBOR VAC		03	D12A D12B
	12	M06Z M37Z			VAC I VAC II VBOR		04	E02A E02B E02C
	13	N11A N11B		01	B17A B17B			E36A E36B
83.88.41↔	21B	X06A X06B X06C		03	D12A D12B		05	F21A F21B F21C
		BORP MBOR VAC		04	E02A E02B E02C		06	G12A G12B G16A
		VAC I VAC II VBOR			E36A E36B		07	H06Z
	01	B17A B17B		05	F21A F21B F21C		08	I29A I29B I29C
	03	D12A D12B		06	G12A G12B G16A		09	J11A J11B
	04	E02A E02B E02C		07	H06Z		10	K09A K09B
		E36A E36B		08	I27A I27B I27C		11	L09A L09B
	05	F21A F21B F21C			I27D		12	M06Z M37Z
	06	G12A G12B G16A		09	J11A J11B		13	N11A N11B
	07	H06Z		10	K09A K09B		21B	X06A X06B X06C
	08	I29A I29B I29C		11	L09A L09B	83.88.92↔		BORP MBOR VAC
	09	J11A J11B		12	M06Z M37Z			VAC I VAC II VBOR
	10	K09A K09B		13	N11A N11B		01	B17A B17B
	11	L09A L09B		21B	X06A X06B X06C		03	D12A D12B
	12	M06Z M37Z	83.88.46↔		BORP MBOR VAC		04	E02A E02B E02C
	13	N11A N11B			VAC I VAC II VBOR			E36A E36B
83.88.42↔	21B	X06A X06B X06C		01	B17A B17B		05	F21A F21B F21C
		BORP MBOR VAC		03	D12A D12B		06	G12A G12B G16A
		VAC I VAC II VBOR		04	E02A E02B E02C		07	H06Z
	01	B17A B17B			E36A E36B		08	I29A I29B I29C
	03	D12A D12B		05	F21A F21B F21C		09	J11A J11B
	04	E02A E02B E02C		06	G12A G12B G16A		10	K09A K09B
		E36A E36B		07	H06Z		11	L09A L09B
	05	F21A F21B F21C		08	I27A I27B I27C		12	M06Z M37Z
	06	G12A G12B G16A			I27D		13	N11A N11B
	07	H06Z		09	J11A J11B		21B	X06A X06B X06C
	08	I29A I29B I29C		10	K09A K09B	83.88.93↔		BORP MBOR VAC
	09	J11A J11B		11	L09A L09B			VAC I VAC II VBOR
	10	K09A K09B		12	M06Z M37Z		01	B17A B17B
	11	L09A L09B		13	N11A N11B		03	D12A D12B
	12	M06Z M37Z		21B	X06A X06B X06C		04	E02A E02B E02C
	13	N11A N11B	83.88.49↔		BORP MBOR VAC			E36A E36B
83.88.43↔	21B	X06A X06B X06C			VAC I VAC II VBOR		05	F21A F21B F21C
		BORP MBOR VAC		01	B17A B17B		06	G12A G12B G16A
		VAC I VAC II VBOR		03	D12A D12B		07	H06Z
	01	B17A B17B		04	E02A E02B E02C		08	I27A I27B I27C
	03	D12A D12B			E36A E36B			I27D
	04	E02A E02B E02C		05	F21A F21B F21C		09	J11A J11B
		E36A E36B		06	G12A G12B G16A		10	K09A K09B

CHOP	MDC	DRG	CHOP	MDC	DRG	CHOP	MDC	DRG
83.88.94↔	11	L09A L09B	83.89.11↔	21B	X06A X06B X06C	83.89.16↔	03	D12A D12B
	12	M06Z M37Z			BORP MBOR VAC		04	E02A E02B E02C
	13	N11A N11B			VAC I VAC II VBOR			E36A E36B
	21B	X06A X06B X06C		01	B17A B17B		05	F21A F21B F21C
		BORP MBOR VAC		03	D12A D12B		06	G12A G12B G16A
		VAC I VAC II VBOR		04	E02A E02B E02C		07	H06Z
	01	B17A B17B			E36A E36B		08	I27A I27B I27C
	03	D12A D12B		05	F21A F21B F21C			I27D
	04	E02A E02B E02C		06	G12A G12B G16A		09	J11A J11B
		E36A E36B		07	H06Z		10	K09A K09B
	05	F21A F21B F21C		08	I29A I29B I29C		11	L09A L09B
	06	G12A G12B G16A		09	J11A J11B		12	M06Z M37Z
	07	H06Z		10	K09A K09B		13	N11A N11B
08	I27A I27B I27C	11	L09A L09B	21B	X06A X06B X06C			
	I27D	12	M06Z M37Z		BORP MBOR VAC			
09	J11A J11B	13	N11A N11B		VAC I VAC II VBOR			
10	K09A K09B	21B	X06A X06B X06C	01	B17A B17B			
11	L09A L09B		BORP MBOR VAC	03	D12A D12B			
12	M06Z M37Z	83.89.12↔		VAC I VAC II VBOR	04	E02A E02B E02C		
13	N11A N11B		01	B17A B17B		E36A E36B		
21B	X06A X06B X06C		03	D12A D12B	05	F21A F21B F21C		
	BORP MBOR VAC		04	E02A E02B E02C	06	G12A G12B G16A		
	VAC I VAC II VBOR			E36A E36B	07	H06Z		
01	B17A B17B		05	F21A F21B F21C	08	I27A I27B I27C		
03	D12A D12B		06	G12A G12B G16A		I27D		
04	E02A E02B E02C		07	H06Z	09	J11A J11B		
	E36A E36B		08	I29A I29B I29C	10	K09A K09B		
05	F21A F21B F21C		09	J11A J11B	11	L09A L09B		
06	G12A G12B G16A		10	K09A K09B	12	M06Z M37Z		
07	H06Z		11	L09A L09B	13	N11A N11B		
08	I27A I27B I27C		12	M06Z M37Z	21B	X06A X06B X06C		
	I27D	13	N11A N11B		BORP MBOR VAC			
09	J11A J11B	21B	X06A X06B X06C		VAC I VAC II VBOR			
10	K09A K09B	83.89.13↔		BORP MBOR VAC	01	B17A B17B		
11	L09A L09B			VAC I VAC II VBOR	03	D12A D12B		
12	M06Z M37Z		01	B17A B17B	04	E02A E02B E02C		
13	N11A N11B		03	D12A D12B		E36A E36B		
21B	X06A X06B X06C		04	E02A E02B E02C	05	F21A F21B F21C		
	BORP MBOR VAC			E36A E36B	06	G12A G12B G16A		
	VAC I VAC II VBOR		05	F21A F21B F21C	07	H06Z		
01	B17A B17B		06	G12A G12B G16A	08	I29A I29B I29C		
03	D12A D12B		07	H06Z	09	J11A J11B		
04	E02A E02B E02C		08	I27A I27B I27C	10	K09A K09B		
	E36A E36B			I27D	11	L09A L09B		
05	F21A F21B F21C		09	J11A J11B	12	M06Z M37Z		
06	G12A G12B G16A		10	K09A K09B	13	N11A N11B		
07	H06Z	11	L09A L09B	21B	X06A X06B X06C			
08	I27A I27B I27C	12	M06Z M37Z		BORP MBOR VAC			
	I27D	13	N11A N11B		VAC I VAC II VBOR			
09	J11A J11B	21B	X06A X06B X06C	01	B17A B17B			
10	K09A K09B	83.89.14↔		BORP MBOR VAC	03	D12A D12B		
11	L09A L09B			VAC I VAC II VBOR	04	E02A E02B E02C		
12	M06Z M37Z		01	B17A B17B		E36A E36B		
13	N11A N11B		03	D12A D12B	05	F21A F21B F21C		
21B	X06A X06B X06C		04	E02A E02B E02C	06	G12A G12B G16A		
	BORP MBOR VAC			E36A E36B	07	H06Z		
	VAC I VAC II VBOR		05	F21A F21B F21C	08	I29A I29B I29C		
01	B17A B17B		06	G12A G12B G16A	09	J11A J11B		
03	D12A D12B		07	H06Z	10	K09A K09B		
04	E02A E02B E02C		08	I27A I27B I27C	11	L09A L09B		
	E36A E36B			I27D	12	M06Z M37Z		
05	F21A F21B F21C		09	J11A J11B	13	N11A N11B		
06	G12A G12B G16A		10	K09A K09B	21B	X06A X06B X06C		
07	H06Z	11	L09A L09B		BORP MBOR VAC			
08	I29A I29B I29C	12	M06Z M37Z		VAC I VAC II VBOR			
09	J11A J11B	13	N11A N11B	01	B17A B17B			
10	K09A K09B	21B	X06A X06B X06C	03	D12A D12B			
11	L09A L09B	83.89.15↔		BORP MBOR VAC	04	E02A E02B E02C		
12	M06Z M37Z			VAC I VAC II VBOR		E36A E36B		
13	N11A N11B		01	B17A B17B	05	F21A F21B F21C		

CHOP	MDC	DRG	CHOP	MDC	DRG	CHOP	MDC	DRG
83.89.23↔	06	G12A G12B G16A	83.89.90↔	09	I27D	83.89.94↔	13	N11A N11B
	07	H06Z		10	J11A J11B		21B	X06A X06B X06C
	08	I29A I29B I29C		11	K09A K09B			BORP MBOR VAC
	09	J11A J11B		12	L09A L09B		01	VAC I VAC II VBOR
	10	K09A K09B		13	M06Z M37Z		03	B17A B17B
	11	L09A L09B		21B	N11A N11B		04	D12A D12B
	12	M06Z M37Z			X06A X06B X06C		05	E02A E02B E02C
	13	N11A N11B			BORP MBOR VAC		06	E36A E36B
	21B	X06A X06B X06C			VAC I VAC II VBOR		07	F21A F21B F21C
		BORP MBOR VAC		01	B17A B17B		08	G12A G12B G16A
		VAC I VAC II VBOR		03	D12A D12B		09	H06Z
	01	B17A B17B		04	E02A E02B E02C		10	I27A I27B I27C
	03	D12A D12B		05	E36A E36B		11	I27D
	04	E02A E02B E02C		06	F21A F21B F21C		12	J11A J11B
	05	E36A E36B		07	G12A G12B G16A		13	K09A K09B
	06	F21A F21B F21C		08	H06Z		21B	L09A L09B
	07	G12A G12B G16A		09	I29A I29B I29C			M06Z M37Z
	08	H06Z		10	J11A J11B			N11A N11B
	09	I27A I27B I27C		11	K09A K09B			X06A X06B X06C
	10	I27D		12	L09A L09B			BORP MBOR VAC
	11	J11A J11B		13	M06Z M37Z			VAC I VAC II VBOR
	12	K09A K09B		21B	N11A N11B		01	B17A B17B
	13	L09A L09B			X06A X06B X06C		03	D12A D12B
	21B	M06Z M37Z			BORP MBOR VAC		04	E02A E02B E02C
		N11A N11B			VAC I VAC II VBOR		05	E36A E36B
	X06A X06B X06C	01	B17A B17B	06	F21A F21B F21C			
	BORP MBOR VAC	03	D12A D12B	07	G12A G12B G16A			
	VAC I VAC II VBOR	04	E02A E02B E02C	08	H06Z			
01	B17A B17B	05	E36A E36B	09	I27A I27B I27C			
03	D12A D12B	06	F21A F21B F21C	10	I27D			
04	E02A E02B E02C	07	G12A G12B G16A	11	J11A J11B			
05	E36A E36B	08	H06Z	12	K09A K09B			
06	F21A F21B F21C	09	I29A I29B I29C	13	L09A L09B			
07	G12A G12B G16A	10	J11A J11B	21B	M06Z M37Z			
08	H06Z	11	K09A K09B		N11A N11B			
09	I27A I27B I27C	12	L09A L09B		X06A X06B X06C			
10	I27D	13	M06Z M37Z		BORP MBOR VAC			
11	J11A J11B	21B	N11A N11B		VAC I VAC II VBOR			
12	K09A K09B		X06A X06B X06C	01	B17A B17B			
13	L09A L09B		BORP MBOR VAC	03	D12A D12B			
21B	M06Z M37Z		VAC I VAC II VBOR	04	E02A E02B E02C			
	N11A N11B	01	B17A B17B	05	E36A E36B			
	X06A X06B X06C	03	D12A D12B	06	F21A F21B F21C			
	BORP MBOR VAC	04	E02A E02B E02C	07	G12A G12B G16A			
	VAC I VAC II VBOR	05	E36A E36B	08	H06Z			
01	B17A B17B	06	F21A F21B F21C	09	I27A I27B I27C			
03	D12A D12B	07	G12A G12B G16A	10	I27D			
04	E02A E02B E02C	08	H06Z	11	J11A J11B			
05	E36A E36B	09	I29A I29B I29C	12	K09A K09B			
06	F21A F21B F21C	10	J11A J11B	13	L09A L09B			
07	G12A G12B G16A	11	K09A K09B	21B	M06Z M37Z			
08	H06Z	12	L09A L09B		N11A N11B			
09	I27A I27B I27C	13	M06Z M37Z		X06A X06B X06C			
10	I27D	21B	N11A N11B		BORP MBOR VAC			
11	J11A J11B		X06A X06B X06C		VAC I VAC II VBOR			
12	K09A K09B		BORP MBOR VAC	01	B17A B17B			
13	L09A L09B		VAC I VAC II VBOR	03	D12A D12B			
21B	M06Z M37Z	01	B17A B17B	04	E36A E36B			
	N11A N11B	03	D12A D12B	05	F21A F21B F21C			
	X06A X06B X06C	04	E02A E02B E02C	06	G12A G12B G16A			
	BORP MBOR VAC	05	E36A E36B	07	H06Z			
	VAC I VAC II VBOR	06	F21A F21B F21C	08	I27A I27B I27C			
01	B17A B17B	07	G12A G12B G16A	09	I27D			
03	D12A D12B	08	H06Z	10	J11A J11B			
04	E02A E02B E02C	09	I29A I29B I29C	11	K09A K09B			
05	E36A E36B	10	J11A J11B	12	L09A L09B			
06	F21A F21B F21C	11	K09A K09B	13	M06Z M37Z			
07	G12A G12B G16A	12	L09A L09B	21B	N11A N11B			
08	H06Z	13	M06Z M37Z		X06A X06B X06C			
09	I27A I27B I27C	21B	N11A N11B		BORP MBOR VAC			
10	I27D		X06A X06B X06C		VAC I VAC II VBOR			
11	J11A J11B		BORP MBOR VAC	01	B17A B17B			
12	K09A K09B		VAC I VAC II VBOR	03	D12A D12B			
13	L09A L09B	01	B17A B17B	04	E36A E36B			
21B	M06Z M37Z	03	D12A D12B	05	F04Z F13A F13B			
	N11A N11B	04	E02A E02B E02C	06	F13C F21A F21B			
	X06A X06B X06C	05	E36A E36B	07	F21C			
	BORP MBOR VAC	06	F21A F21B F21C	08	G12A G12B G16A			
	VAC I VAC II VBOR	07	G12A G12B G16A	09	I02A I02B I12A			
01	B17A B17B	08	H06Z		I12B I12C I22Z			
03	D12A D12B	09	I27A I27B I27C		I28A I28B I28C			
04	E02A E02B E02C	10	I27D		I32C I50Z			
05	E36A E36B	11	J11A J11B		J02A J02B J03A			
06	F21A F21B F21C	12	K09A K09B		J03B J04Z J08A			
07	G12A G12B G16A	13	L09A L09B		J08B J10A J10B			
08	H06Z	21B	M06Z M37Z					
09	I27A I27B I27C							

CHOP	MDC	DRG	CHOP	MDC	DRG	CHOP	MDC	DRG				
83.8A.31↔	21B	J21Z J22Z	83.8A.35↔	01	VAC I VAC II VB	83.91.10↔	06	F21C				
		X01A X01B X04Z			VBOR			G12A G12B G16A				
	X05Z X06A X06B	04		B17A B17B	08		I02A I02B I12A	21B	X01A X01B X04Z			
	X06C X07A X07B			E36A E36B			I12B I12C I22Z		X05Z X06A X06B			
	Y02A Y02B Y02C	05		F04Z F13A F13B	09		I28A I28B I28C	X06C X07A X07B				
	BORP MBOR VAC			F04Z F13A F13B			I32C I50Z	Y02A Y02B Y02C				
	VAC I VAC II VB	06		F13C F21A F21B	22		I32C I50Z	BORP MBOR VAC				
	VBOR			F21C			J02A J02B J03A	VAC I VAC II VB				
	83.8A.32↔	01		B17A B17B	83.8A.36↔		06	G12A G12B G16A	83.91.11↔	07	H06Z	
				E36A E36B				I02A I02B I12A			I29A I29B I29C	
		04		E36A E36B			08	I02A I02B I12A		09	I12B I12C I22Z	J11A J11B
				F04Z F13A F13B				I28A I28B I28C			K09A K09B	
		05		F04Z F13A F13B			09	I28A I28B I28C		10	I32C I50Z	L09A L09B
				F13C F21A F21B				I32C I50Z			M06Z M37Z	
		06		G12A G12B G16A			21B	X01A X01B X04Z		11	J02A J02B J03A	N11A N11B
I02A I02B I12A			X05Z X06A X06B	21B		X06A X06B X06C						
83.8A.33↔		08	I12B I12C I22Z	83.8A.39↔		08	I02A I02B I12A	83.91.12↔		04	E02A E02B E02C	
			I28A I28B I28C				I28A I28B I28C				E36A E36B	
		I32C I50Z	09			J02A J02B J03A	09			E02A E02B E02C	05	F21A F21B F21C
		J02A J02B J03A				J03B J04Z J08A				E36A E36B		G12A G12B G16A
		J03B J04Z J08A	22			J08B J10A J10B	21B			F21A F21B F21C	06	G12A G12B G16A
		J21Z J22Z				J21Z J22Z				H06Z		
		83.8A.34↔	21B			X01A X01B X04Z	83.8A.39↔			01	B17A B17B	83.91.13↔
	X05Z X06A X06B				E36A E36B	J11A J11B						
	X06C X07A X07B		04		F04Z F13A F13B	09			E02A E02B E02C	10	K09A K09B	
	Y02A Y02B Y02C				F04Z F13A F13B				L09A L09B			
	BORP MBOR VAC		05		F13C F21A F21B	22			F21A F21B F21C	11	L09A L09B	
	VAC I VAC II VB				F21C				M06Z M37Z			
	VBOR		06		G12A G12B G16A	21B			X06A X06B X06C	12	M06Z M37Z	
	01				B17A B17B				BORP MBOR VAC		N11A N11B	
			04		E36A E36B	VAC I VAC II VB			BORP MBOR VAC	13	N11A N11B	
E36A E36B	VBOR			VAC I VAC II VB	X06A X06B X06C							
05	F04Z F13A F13B		08	I02A I02B I12A	01	B17A B17B		21B	BORP MBOR VAC			
	F13C F21A F21B			I12B I12C I22Z		VBOR						
06	G12A G12B G16A		09	I28A I28B I28C	03	D12A D12B		05	F21A F21B F21C			
	I02A I02B I12A			I32C I50Z		E36A E36B						
08	I12B I12C I22Z		21B	I28A I28B I28C	04	E02A E02B E02C		06	G12A G12B G16A			
	I28A I28B I28C	J02A J02B J03A		F21A F21B F21C								
09	J02A J02B J03A	22	J03B J04Z J08A	07	H06Z	08	I29A I29B I29C					
	J03B J04Z J08A		J08B J10A J10B		J11A J11B							
21B	X01A X01B X04Z	01	J21Z J22Z	10	K09A K09B	09	L09A L09B					
	X05Z X06A X06B		B17A B17B		L09A L09B							
22	Y02A Y02B Y02C	03	J21Z J22Z	11	L09A L09B	10	K09A K09B					
	BORP MBOR VAC		X01A X01B X04Z		M06Z M37Z							
83.8A.34↔	22	Y02A Y02B Y02C	21B	X05Z X06A X06B	12	M06Z M37Z	11	L09A L09B				
		BORP MBOR VAC		X06C X07A X07B		N11A N11B						
				22	Y02A Y02B Y02C			13	N11A N11B			
					BORP MBOR VAC			21B	X06A X06B X06C			
					VAC I VAC II VB				BORP MBOR VAC			
					VBOR				VBOR			
				01	B17A B17B			01	B17A B17B			
				03	D12A D12B			03	D12A D12B			
				04	E36A E36B			04	E02A E02B E02C			
				05	F04Z F13A F13B			05	E36A E36B			
					F13C F21A F21B			06	F21A F21B F21C			
								06	G12A G12B G16A			

CHOP	MDC	DRG	CHOP	MDC	DRG	CHOP	MDC	DRG
	07	H06Z	83.99.10↔		BORP MBOR VAC		05	E36A E36B
	08	I27A I27B I27C			VBOR		06	F21A F21B F21C
		I27D		01	B17A B17B		07	G12A G12B G16A
	09	J11A J11B		03	D12A D12B		08	H06Z
	10	K09A K09B		04	E02A E02B E02C		08	I27A I27B I27C
	11	L09A L09B			E36A E36B			I27D
	12	M06Z M37Z		05	F21A F21B F21C		09	J11A J11B
	13	N11A N11B		06	G12A G12B G16A		10	K09A K09B
83.91.14↔	21B	X06A X06B X06C		07	H06Z		11	L09A L09B
		BORP MBOR VAC		08	I29A I29B I29C	83.99.15↔	12	M06Z M37Z
		VBOR		09	J11A J11B		13	N11A N11B
	01	B17A B17B		10	K09A K09B		21B	X06A X06B X06C
	03	D12A D12B		11	L09A L09B			BORP MBOR VAC
	04	E02A E02B E02C		12	M06Z M37Z			VBOR
		E36A E36B		13	N11A N11B		01	B17A B17B
	05	F21A F21B F21C	83.99.11↔	21B	X06A X06B X06C		03	D12A D12B
	06	G12A G12B G16A			BORP MBOR VAC		04	E02A E02B E02C
	07	H06Z			VBOR			E36A E36B
	08	I27A I27B I27C		01	B17A B17B		05	F21A F21B F21C
		I27D		03	D12A D12B		06	G12A G12B G16A
	09	J11A J11B		04	E02A E02B E02C		07	H06Z
	10	K09A K09B			E36A E36B		08	I27A I27B I27C
	11	L09A L09B		05	F21A F21B F21C			I27D
	12	M06Z M37Z		06	G12A G12B G16A		09	J11A J11B
	13	N11A N11B		07	H06Z		10	K09A K09B
83.91.15↔	21B	X06A X06B X06C		08	I29A I29B I29C		11	L09A L09B
		BORP MBOR VAC		09	J11A J11B		12	M06Z M37Z
		VBOR		10	K09A K09B		13	N11A N11B
	01	B17A B17B		11	L09A L09B	83.99.16↔	21B	X06A X06B X06C
	03	D12A D12B		12	M06Z M37Z			BORP MBOR VAC
	04	E02A E02B E02C		13	N11A N11B			VBOR
		E36A E36B	83.99.12↔	21B	X06A X06B X06C		01	B17A B17B
	05	F21A F21B F21C			BORP MBOR VAC		03	D12A D12B
	06	G12A G12B G16A			VBOR		04	E02A E02B E02C
	07	H06Z		01	B17A B17B			E36A E36B
	08	I27A I27B I27C		03	D12A D12B		05	F21A F21B F21C
		I27D		04	E02A E02B E02C		06	G12A G12B G16A
	09	J11A J11B			E36A E36B		07	H06Z
	10	K09A K09B		05	F21A F21B F21C		08	I27A I27B I27C
	11	L09A L09B		06	G12A G12B G16A			I27D
	12	M06Z M37Z		07	H06Z		09	J11A J11B
	13	N11A N11B		08	I29A I29B I29C		10	K09A K09B
83.91.16↔	21B	X06A X06B X06C		09	J11A J11B		11	L09A L09B
		BORP MBOR VAC		10	K09A K09B		12	M06Z M37Z
		VBOR		11	L09A L09B		13	N11A N11B
	01	B17A B17B		12	M06Z M37Z	83.99.20↔	21B	X06A X06B X06C
	03	D12A D12B		13	N11A N11B			BORP MBOR VAC
	04	E02A E02B E02C		21B	X06A X06B X06C			VBOR
		E36A E36B	83.99.13↔		BORP MBOR VAC		01	B17A B17B
	05	F21A F21B F21C			VBOR		03	D12A D12B
	06	G12A G12B G16A		01	B17A B17B		04	E02A E02B E02C
	07	H06Z		03	D12A D12B			E36A E36B
	08	I27A I27B I27C		04	E02A E02B E02C		05	F21A F21B F21C
		I27D			E36A E36B		06	G12A G12B G16A
	09	J11A J11B		05	F21A F21B F21C		07	H06Z
	10	K09A K09B		06	G12A G12B G16A		08	I29A I29B I29C
	11	L09A L09B		07	H06Z		09	J11A J11B
	12	M06Z M37Z		08	I27A I27B I27C		10	K09A K09B
	13	N11A N11B			I27D		11	L09A L09B
83.92↔	21B	X06A X06B X06C		09	J11A J11B		12	M06Z M37Z
	01	B17A B17B		10	K09A K09B	83.99.21↔	13	N11A N11B
	03	D12A		11	L09A L09B		21B	X06A X06B X06C
	06	G11A G11B		12	M06Z M37Z			BORP MBOR VAC
	08	I28A I28B		13	N11A N11B			VBOR
	11	L03Z L04A L04B	83.99.14↔	21B	X06A X06B X06C		01	B17A B17B
		L04C L10A L10B			BORP MBOR VAC		03	D12A D12B
		L38Z			VBOR		04	E02A E02B E02C
	12	M06Z M09A M09B		01	B17A B17B			E36A E36B
		M37Z		03	D12A D12B		05	F21A F21B F21C
	13	N11A N11B		04	E02A E02B E02C		06	G12A G12B G16A

CHOP	MDC	DRG	CHOP	MDC	DRG	CHOP	MDC	DRG
	07	H06Z		10	K09A K09B		05	F04Z F13A F13B
	08	I29A I29B I29C		11	L09A L09B			F13C
	09	J11A J11B		12	M06Z M37Z		06	G12A G16A
	10	K09A K09B		13	N11A N11B		08	I02A I02B I32A
	11	L09A L09B		21B	X06A X06B X06C			I32B I32C I32D
	12	M06Z M37Z	83.99.26↔		BORP MBOR VAC		09	I32E
	13	N11A N11B			VBOR			J02A J02B J03A
83.99.22↔	21B	X06A X06B X06C		01	B17A B17B			J03B J04Z J11A
		BORP MBOR VAC		03	D12A D12B			J11B
		VBOR		04	E02A E02B E02C	84.03.00↔	21B	X05Z
	01	B17A B17B			E36A E36B		22	Y02A Y02B Y02C
	03	D12A D12B		05	F21A F21B F21C			BORP KORP MBOR
	04	E02A E02B E02C		06	G12A G12B G16A			MKOR VAC VAC I
		E36A E36B		07	H06Z			VAC II VBOR VKOR
	05	F21A F21B F21C		08	I27A I27B I27C		04	E36A E36B
	06	G12A G12B G16A			I27D		05	F04Z F13A F13B
	07	H06Z		09	J11A J11B			F13C
	08	I29A I29B I29C		10	K09A K09B		06	G12A G16A
	09	J11A J11B		11	L09A L09B		08	I02A I02B I07A
	10	K09A K09B		12	M06Z M37Z			I07B
	11	L09A L09B		13	N11A N11B		09	J02A J02B J03A
	12	M06Z M37Z	83.99.30↔	21B	X06A X06B X06C			J03B J04Z J11A
	13	N11A N11B			BORP MBOR VAC			J11B
83.99.23↔	21B	X06A X06B X06C			VBOR		21B	X05Z
		BORP MBOR VAC		01	B17A B17B		22	Y02A Y02B Y02C
		VBOR		03	D12A D12B	84.03.10↔		BORP KORP MBOR
	01	B17A B17B		04	E02A E02B E02C			MKOR VAC VAC I
	03	D12A D12B			E36A E36B			VAC II VBOR VKOR
	04	E02A E02B E02C		05	F21A F21B F21C		04	E36A E36B
		E36A E36B		06	G12A G12B G16A		05	F04Z F13A F13B
	05	F21A F21B F21C		07	H06Z			F13C
	06	G12A G12B G16A		08	I27A I27B I27C		06	G12A G16A
	07	H06Z			I27D		08	I02A I02B I07A
	08	I27A I27B I27C		09	J11A J11B			I07B
		I27D		10	K09A K09B		09	J02A J02B J03A
	09	J11A J11B		11	L09A L09B			J03B J04Z J11A
	10	K09A K09B		12	M06Z M37Z			J11B
	11	L09A L09B		13	N11A N11B		21B	X05Z
	12	M06Z M37Z		21B	X06A X06B X06C	84.03.99↔	22	Y02A Y02B Y02C
	13	N11A N11B	84.00↔		BORP KORP MBOR			BORP KORP MBOR
83.99.24↔	21B	X06A X06B X06C			MKOR VAC VAC I			MKOR VAC VAC I
		BORP MBOR VAC			VAC II VBOR VKOR			VAC II VBOR VKOR
		VBOR		04	E36A E36B		04	E36A E36B
	01	B17A B17B		05	F04Z F13A F13B		05	F04Z F13A F13B
	03	D12A D12B			F13C			F13C
	04	E02A E02B E02C		06	G12A G16A		06	G12A G16A
		E36A E36B		08	I02A I02B I07A		08	I02A I02B I07A
	05	F21A F21B F21C			I07B			I07B
	06	G12A G12B G16A		09	J02A J02B J03A		09	J02A J02B J03A
	07	H06Z			J03B J04Z J11A			J03B J04Z J11A
	08	I27A I27B I27C			J11B			J11B
		I27D		21B	X06A X06B X06C		21B	X05Z
	09	J11A J11B		22	Y02A Y02B Y02C	84.04↔	22	Y02A Y02B Y02C
	10	K09A K09B	84.01↔		BORP MBOR VAC			BORP KORP MBOR
	11	L09A L09B			VAC I VAC II VBOR			MKOR VAC VAC I
	12	M06Z M37Z		04	E36A E36B			VAC II VBOR VKOR
	13	N11A N11B		05	F04Z F13A F13B		04	E36A E36B
83.99.25↔	21B	X06A X06B X06C			F13C		05	F04Z F13A F13B
		BORP MBOR VAC		06	G12A G16A			F13C
		VBOR		08	I02A I02B I32A		06	G12A G16A
	01	B17A B17B			I32B I32C I32D		08	I02A I02B I07A
	03	D12A D12B			I32E			I07B
	04	E02A E02B E02C		09	J02A J02B J03A		09	J02A J02B J03A
		E36A E36B			J03B J04Z J11A			J03B J04Z J11A
	05	F21A F21B F21C			J11B			J11B
	06	G12A G12B G16A		21B	X05Z		21B	X05Z
	07	H06Z		22	Y02A Y02B Y02C	84.05↔	22	Y02A Y02B Y02C
	08	I27A I27B I27C	84.02↔		BORP MBOR VAC			BORP KORP MBOR
		I27D			VAC I VAC II VBOR			MKOR VAC VAC I
	09	J11A J11B		04	E36A E36B			VAC II VBOR VKOR

CHOP	MDC	DRG	CHOP	MDC	DRG	CHOP	MDC	DRG
	04	E36A E36B		04	E36A E36B	84.15↔		BORP KORP MBOR
	05	F04Z F13A F13B F13C		05	F04Z F13A F13B F13C F28A F28B F28C		04	E36A E36B
	06	G12A G16A		06	G12A G16A		05	F04Z F13A F13B
	08	I02A I02B I07A I07B		08	I02A I02B I07A I07B		05	F13C F28A F28B F28C
	09	J02A J02B J03A J03B J04Z J11A J11B		09	J02A J02B J03A J03B J04Z J11A J11B		06	G12A G16A
	21B	X06A X06B X06C		21B	X04Z		08	I02A I02B I07A I07B
84.06↔	22	Y02A Y02B Y02C BORP KORP MBOR MKOR VAC VAC I VAC II VBOR VKOR	84.11↔	22	Y02A Y02B Y02C BORP MBOR VAC VAC I VAC II VBOR		09	J02A J02B J03A J03B J04Z J11A J11B
	04	E36A E36B		04	E36A E36B	84.16↔	21B	X04Z
	05	F04Z F13A F13B F13C		05	F04Z F13A F13B F13C		22	Y02A Y02B Y02C BORP KORP MBOR MKOR VAC VAC I VAC II VBOR VKOR
	06	G12A G16A		06	G12A G16A		04	E36A E36B
	08	I02A I02B I07A I07B		08	I20A I20B I20C I20D I20E I20F I20G		05	F04Z F13A F13B F13C F28A F28B F28C
	09	J02A J02B J03A J03B J04Z J11A J11B		09	J02A J02B J03A J03B J04Z J11A J11B		06	G12A G16A
	21B	X06A X06B X06C		21B	X04Z		08	I02A I02B I07A I07B
84.07↔	22	Y02A Y02B Y02C BORP KORP MBOR MKOR VAC VAC I VAC II VBOR VKOR	84.12↔	22	Y02A Y02B Y02C BORP KORP MBOR MKOR VAC VAC I VAC II VBOR VKOR		09	J02A J02B J03A J03B J04Z J11A J11B
	04	E36A E36B		04	E36A E36B	84.17↔	21B	X04Z
	05	F04Z F13A F13B F13C		05	F04Z F13A F13B F13C F28A F28B F28C		22	Y02A Y02B Y02C BORP KORP MBOR MKOR VAC VAC I VAC II VBOR VKOR
	06	G12A G16A		06	G12A G16A		04	E36A E36B
	08	I02A I02B I07A I07B		08	I02A I02B I07A I07B		05	F04Z F13A F13B F13C F28A F28B F28C
	09	J02A J02B J03A J03B J04Z J11A J11B		09	J02A J02B J03A J03B J04Z J11A J11B		06	G12A G16A
	21B	X06A X06B X06C		21B	X04Z		08	I02A I02B I07A I07B
84.08↔	22	Y02A Y02B Y02C BORP KORP MBOR MKOR VAC VAC I VAC II VBOR VKOR	84.13↔	22	Y02A Y02B Y02C BORP KORP MBOR MKOR VAC VAC I VAC II VBOR VKOR		09	J02A J02B J03A J03B J04Z J11A J11B
	04	E36A E36B		04	E36A E36B	84.18↔	21B	X04Z
	05	F04Z F13A F13B F13C		05	F04Z F13A F13B F13C		22	Y02A Y02B Y02C BORP KORP MBOR MKOR VAC VAC I VAC II VBOR VKOR
	06	G12A G16A		06	G12A G16A		04	E36A E36B
	08	I02A I02B I07A I07B		08	I02A I02B I07A I07B		05	F04Z F13A F13B F28A F28B F28C
	09	J02A J02B J03A J03B J04Z J11A J11B		09	J02A J02B J03A J03B J04Z J11A J11B		06	G12A G16A
	21B	X06A X06B X06C		21B	X04Z		08	I02A I02B I07A I07B
84.09↔	22	Y02A Y02B Y02C BORP KORP MBOR MKOR VAC VAC I VAC II VBOR VKOR	84.14↔	22	Y02A Y02B Y02C BORP KORP MBOR MKOR VAC VAC I VAC II VBOR VKOR		09	J02A J02B J03A J03B J04Z J11A J11B
	04	E36A E36B		04	E36A E36B	84.19↔	21B	X04Z
	05	F04Z F13A F13B F13C		05	F04Z F13A F13B F13C F28A F28B F28C		22	Y02A Y02B Y02C BORP KORP MBOR MKOR VAC VAC I VAC II VBOR VKOR
	06	G12A G16A		06	G12A G16A		04	E36A E36B
	08	I02A I02B I07A I07B		08	I02A I02B I07A I07B		05	F04Z F13A F28A F28B F28C
	09	J02A J02B J03A J03B J04Z J11A J11B		09	J02A J02B J03A J03B J04Z J11A J11B		06	G12A G16A
	21B	X06A X06B X06C		21B	X04Z		08	I02A I02B I07A I07B
84.10↔	22	Y02A Y02B Y02C BORP KORP MBOR MKOR VAC VAC I VAC II VBOR VKOR		22	Y02A Y02B Y02C		09	J02A J02B J03A J03B J04Z J11A

CHOP	MDC	DRG	CHOP	MDC	DRG	CHOP	MDC	DRG
84.20↔		J11B	84.23.13↔	08	I02A I02B I22Z	84.25↔		I50Z
		X04Z			I32A I32B I32C		21B	X01A X01B X07A
		Y02A Y02B Y02C			I32D I32E I50Z			X07B
		BORP EML KORP			X01A X01B X05Z			BORP EML KORP
		MBOR MKOR VAC			X07A X07B			MBOR MKOR VAC
		VAC I VAC II VBOR			BORP EML KORP			VAC I VAC II VBOR
		VKOR			MBOR MKOR VAC			VKOR
		04 E36A E36B			VAC I VAC II VBOR		04	E36A E36B
		05 F04Z F13A			VKOR		05	F04Z F13A
		06 G12A G16A			04 E36A E36B		06	G12A G16A
84.21↔		I02A I02B I22Z		05 F04Z F13A	84.26↔		08	I02A I02B I20A
		I32A I32B I32C		06 G12A G16A			I20B I20C I20D	
		I32D I32E I50Z		08 I02A I02B I22Z			I20G I22Z I50Z	
		X01A X01B X05Z		I32A I32B I32C		21B	X01A X01B X04Z	
		X07A X07B		I32D I32E I50Z			X07A X07B	
		BORP EML KORP		X01A X01B X05Z			BORP EML KORP	
		MBOR MKOR VAC		X07A X07B			MBOR MKOR VAC	
		VAC I VAC II VBOR		BORP EML KORP			VAC I VAC II VBOR	
		VKOR		MBOR MKOR VAC			VKOR	
		04 E36A E36B		VAC I VAC II VBOR		04	E36A E36B	
84.22↔		05 F04Z F13A		VKOR	05	F04Z F13A		
		06 G12A G16A		04 E36A E36B	06	G12A G16A		
		08 I02A I02B I22Z		05 F04Z F13A	84.27.11↔		08	I02A I02B I20A
		I32A I32B I32C		06 G12A G16A			I20B I20C I20D	
		I32D I32E I50Z		08 I02A I02B I22Z			I20G I22Z I50Z	
		X01A X01B X05Z		I32A I32B I32C		21B	X01A X01B X04Z	
		X07A X07B		I32D I32E I50Z			X07A X07B	
		BORP EML KORP		X01A X01B X05Z			BORP EML KORP	
		MBOR MKOR VAC		X07A X07B			MBOR MKOR VAC	
		VAC I VAC II VBOR		BORP EML KORP			VAC I VAC II VBOR	
	VKOR		MBOR MKOR VAC			VKOR		
	04 E36A E36B		VAC I VAC II VBOR	04		E36A E36B		
84.23.00↔		05 F04Z F13A		VKOR	05	F04Z F13A		
		06 G12A G16A		04 E36A E36B	06	G12A G16A		
		08 I02A I02B I22Z		05 F04Z F13A	84.27.12↔		08	I02A I02B I22Z
		I32A I32B I32C		06 G12A G16A			I50Z I59Z	
		I32D I32E I50Z		08 I02A I02B I22Z			X01A X01B X04Z	
		X01A X01B X05Z		I50Z			X07A X07B	
		X07A X07B		X01A X01B X07A			BORP EML KORP	
		BORP EML KORP		X07B			MBOR MKOR VAC	
		MBOR MKOR VAC		BORP EML KORP			VAC I VAC II VBOR	
		VAC I VAC II VBOR		MBOR MKOR VAC			VKOR	
	VKOR		VAC I VAC II VBOR	04		E36A E36B		
	04 E36A E36B		VKOR	05		F04Z F13A		
84.23.10↔		05 F04Z F13A		04 E36A E36B	06	G12A G16A		
		06 G12A G16A		05 F04Z F13A	84.27.99↔		08	I02A I02B I22Z
		08 I02A I02B I22Z		06 G12A G16A			I50Z I59Z	
		I32A I32B I32C		08 I02A I02B I22Z			X01A X01B X04Z	
		I32D I32E I50Z		I50Z			X07A X07B	
		X01A X01B X05Z		X01A X01B X07A			BORP EML KORP	
		X07A X07B		X07B			MBOR MKOR VAC	
		BORP EML KORP		BORP EML KORP			VAC I VAC II VBOR	
		MBOR MKOR VAC		MBOR MKOR VAC			VKOR	
		VAC I VAC II VBOR		VAC I VAC II VBOR		04	E36A E36B	
	VKOR		VKOR	05		F04Z F13A		
84.23.12↔		04 E36A E36B		04 E36A E36B	06	G12A G16A		
		05 F04Z F13A		05 F04Z F13A	84.28↔		08	I02A I02B I22Z
		06 G12A G16A		06 G12A G16A			I50Z I59Z	
		08 I02A I02B I22Z		08 I02A I02B I22Z			X01A X01B X04Z	
		I32A I32B I32C		I50Z			X07A X07B	
		I32D I32E I50Z		X01A X01B X07A			BORP EML KORP	
		X01A X01B X05Z		X07B			MBOR MKOR VAC	
		X07A X07B		BORP EML KORP			VAC I VAC II VBOR	
		BORP EML KORP		MBOR MKOR VAC			VKOR	
		MBOR MKOR VAC		VAC I VAC II VBOR		04	E36A E36B	
	VAC I VAC II VBOR		VKOR	05		F04Z F13A		
	VKOR		04 E36A E36B	06	G12A G16A			
	04 E36A E36B		05 F04Z F13A	84.28↔		08	I02A I02B I08A	
	05 F04Z F13A		06 G12A G16A			I08B I08C I22Z		
	06 G12A G16A		08 I02A I02B I22Z			I50Z		
	08 I02A I02B I22Z							

CHOP	MDC	DRG	CHOP	MDC	DRG	CHOP	MDC	DRG	
84.29↔	21B	X01A X01B X04Z X07A X07B BORP EML KORP MBOR MKOR VAC VAC I VAC II VBOR VKOR	84.3X.19↔	06	F13C	84.53.99↔	08	I11A I11B	
	04	E36A E36B		08	G12A G16A		09	J02A J02B J08A J08B	
	05	F04Z F13A		09	I14A I14B		21B	X04Z X05Z X06A X06B X06C	
	06	G12A G16A		21B	J02A J02B J03A J03B J04Z J11A J11B		03	BORP MBOR VAC VAC I VAC II VBOR	
	08	I02A I02B I22Z I32A I32B I32C I32D I32E I50Z		04	Y02A Y02B Y02C		04	D25A D25B D28Z D29Z	
	21B	X01A X01B X05Z X07A X07B BORP MBOR VAC VAC I VAC II VBOR		04	BORP MBOR VAC VAC I VAC II VBOR		04	E02A E02B E02C E36A E36B	
	04	E36A E36B		05	E36A E36B		06	G12A G16A	
	05	F04Z F13A F13B F13C		05	F04Z F13A F13B F13C		08	I11A I11B	
84.3X.00↔	06	G12A G16A	84.3X.99↔	06	G12A G16A	84.54↔	09	J02A J02B J08A J08B	
	08	I14A I14B		08	I14A I14B		21B	X04Z X05Z X06A X06B X06C	
	09	J02A J02B J03A J03B J04Z J11A J11B		09	J02A J02B J03A J03B J04Z J11A J11B		03	BORP MBOR VAC VAC I VAC II VBOR	
	21B	X04Z X05Z X06A X06B X06C		21B	X04Z X05Z X06A X06B X06C		04	D25A D25B D28Z D29Z	
	22	Y02A Y02B Y02C BORP MBOR VAC VAC I VAC II VBOR		22	Y02A Y02B Y02C BORP MBOR VAC VAC I VAC II VBOR		04	E02A E02B E02C E36A E36B	
	04	E36A E36B		04	E36A E36B		06	G12A G16A	
	05	F04Z F13A F13B F13C		05	F04Z F13A F13B F13C		08	I12A I12B I12C I28A I28B	
	06	G12A G16A		06	G12A G16A		09	J02A J02B J08A J08B	
84.3X.10↔	08	I14A I14B	84.4A†↔	08	I14A I14B	84.71†↔	21B	X04Z X05Z X06A X06B X06C	
	09	J02A J02B J03A J03B J04Z J11A J11B		09	J02A J02B J03A J03B J04Z J11A J11B		08	B60A I11A I11B	
	21B	X04Z X05Z X06A X06B X06C		21B	X04Z X05Z X06A X06B X06C		84.72†↔	01	B60A
	22	Y02A Y02B Y02C BORP MBOR VAC VAC I VAC II VBOR		22	Y02A Y02B Y02C BORP MBOR VAC VAC I VAC II VBOR		08	I11A I11B I13A I13B	
	04	E36A E36B		01	B60A		84.73†↔	01	B60A
	05	F04Z F13A F13B F13C		08	I73A		08	I11A I11B	
	06	G12A G16A		01	B60A		84.92↔	BORP KORP MBOR MKOR VAC VAC I VAC II VBOR VKOR	
	08	I14A I14B		08	I73A			04	E36A E36B
84.3X.11↔	09	J02A J02B J03A J03B J04Z J11A J11B	84.4B†↔	01	B60A	84.93↔	06	G12A G16A	
	21B	X04Z X05Z X06A X06B X06C		08	I73A		08	I28A I28B	
	22	Y02A Y02B Y02C BORP MBOR VAC VAC I VAC II VBOR		01	B60A		Prä	A05A A05B A06A A06B	
	04	E36A E36B		08	I73A		BORP KORP MBOR MKOR VAC VAC I VAC II VBOR VKOR		
	05	F04Z F13A F13B F13C		08	I73A		04	E36A E36B	
	06	G12A G16A		03	BORP MBOR VAC VAC I VAC II VBOR		06	G12A G16A	
	08	I14A I14B		04	E02A E02B E02C E36A E36B		08	I28A I28B	
	09	J02A J02B J03A J03B J04Z J11A J11B		06	G12A G16A		84.99.14↔	A05A A05B A06A A06B	
84.3X.12↔	21B	X04Z X05Z X06A X06B X06C	84.53.10↔	08	I11A I11B	BORP EML KORP MBOR MKOR VAC VAC I VAC II VBOR VKOR			
	22	Y02A Y02B Y02C BORP MBOR VAC VAC I VAC II VBOR		08	I11A I11B	04	E36A E36B		
	04	E36A E36B		09	J02A J02B J08A J08B	06	G12A G16A		
	05	F04Z F13A F13B F13C		21B	X04Z X05Z X06A X06B X06C	08	I28A I28B		
	06	G12A G16A		03	D25A D25B D28Z D29Z	Prä	A05A A05B A06A A06B		
	08	I14A I14B		04	E02A E02B E02C E36A E36B	BORP EML KORP MBOR MKOR VAC VAC I VAC II VBOR VKOR			
	09	J02A J02B J03A J03B J04Z J11A J11B		06	G12A G16A	04	E36A E36B		
	21B	X04Z X05Z X06A X06B X06C		08	I11A I11B	05	F04Z F13A		
84.3X.13↔	22	Y02A Y02B Y02C BORP MBOR VAC VAC I VAC II VBOR	84.53.11↔	09	J02A J02B J08A J08B	84.99.31↔	06	G12A G16A	
	04	E36A E36B		21B	X04Z X05Z X06A X06B X06C		08	I02A I02B I22Z I50Z	
	05	F04Z F13A F13B F13C		03	D25A D25B D28Z D29Z		21B	X01A X01B X07A X07B	
	06	G12A G16A		04	E02A E02B E02C E36A E36B		BORP EML KORP MBOR MKOR VAC VAC I VAC II VBOR VKOR		
	08	I14A I14B		06	G12A G16A		04	E36A E36B	
	09	J02A J02B J03A J03B J04Z J11A J11B		08	I11A I11B		05	F04Z F13A	
	21B	X04Z X05Z X06A X06B X06C		09	J02A J02B J08A J08B		06	G12A G16A	
	22	Y02A Y02B Y02C BORP MBOR VAC VAC I VAC II VBOR		21B	X04Z X05Z X06A X06B X06C		08	I02A I02B I22Z I50Z	

CHOP	MDC	DRG	CHOP	MDC	DRG	CHOP	MDC	DRG
	06	G12A G16A		01	B60A	85.A3.11↔		BORP MBOR VAC
	08	I02A I02B I22Z		09	J11A J11B			VAC I VAC II VBOR
		I32A I32B I32C	85.2C.12↔		BORP MBOR VAC		04	E36A E36B
		I32D I32E I50Z			VAC I VAC II VBOR		06	G12A G16A
	21B	X01A X01B X05Z		01	B17A B17B		09	J01A J01B J06A
85.11†↔		X07A X07B		02	C14Z			J06B J18A J23A
		AKBB		03	D12A D12B			J23B J24A J24B
	01	B60A		04	E02A E02B E02C		19	U01A U01B
	16	Q86A			E36A E36B	85.A3.12↔	21B	X06A X06B X06C
85.12↔	09	J24A J24B J25Z		05	F21A F21B F21C			BORP MBOR VAC
	10	K09A K09B		06	G12A G12B G16A			VAC I VAC II VBOR
	13	N23A N23B		07	H06Z		04	E36A E36B
85.20↔	21B	X06A X06B X06C		08	I02A I02B I28A		06	G12A G16A
	09	J18A J23A J23B			I28B I28C I32A		09	J01A J01B J06A
		J24A J24B J25Z			I32B			J06B J18A J23A
	10	K09A K09B		09	J02A J02B J11A			J23B J24A J24B
	13	N23A N23B			J11B		19	U01A U01B
	14	O02A O02B		10	K09A K09B		21B	X06A X06B X06C
85.24↔	21B	X06A X06B X06C		11	L09A L09B	85.A4↔		BORP MBOR VAC
		BORP MBOR VAC		12	M06Z M09A M09B			VAC I VAC II VBOR
		VAC I VAC II VBOR			M37Z		04	E36A E36B
	04	E36A E36B		13	N11A N11B		06	G12A G16A
	06	G12A G16A		21B	X05Z		09	J01A J01B J06A
	09	J24A J24B J25Z		22	Y02A Y02B Y02C			J06B J18A J23A
	13	N23A N23B	85.2C.22†↔	01	B60A			J23B J24A J24B
	19	U01A U01B		09	J02A J02B J60A		19	U01A U01B
85.25↔	21B	X06A X06B X06C	85.2C.32†↔	01	B60A	85.A5↔	21B	X06A X06B X06C
		BORP MBOR VAC		09	J02A J02B J60A			BORP MBOR VAC
		VAC I VAC II VBOR	85.6↔		BORP MBOR VAC			VAC I VAC II VBOR
	04	E36A E36B			VAC I VAC II VBOR		04	E36A E36B
	06	G12A G16A		04	E36A E36B		06	G12A G16A
	09	J24A J24B J25Z		06	G12A G16A		09	J01A J01B J06A
	10	K09A K09B		09	J24A J24B J25Z			J06B J18A J23A
	13	N23A N23B		13	N23A N23B			J23B J24A J24B
	19	U01A U01B		21B	X06A X06B	85.A6.11↔	21B	X06A X06B X06C
85.27↔	21B	X06A X06B	85.A0↔		BORP MBOR VAC			BORP MBOR VAC
	09	J18A J23A J23B			VAC I VAC II VBOR			VAC I VAC II VBOR
		J24A J24B J25Z		04	E36A E36B		04	E36A E36B
	10	K09A K09B		06	G12A G16A		06	G12A G16A
	13	N23A N23B		09	J01A J01B J06A		09	J01A J01B J06A
	14	O02A O02B			J06B J18A J23A			J06B J18A J23A
	19	U01A U01B			J23B J24A J24B			J23B J24A J24B
85.28↔	21B	X06A X06B X06C		19	U01A U01B		21B	X06A X06B X06C
	09	J18A J23A J23B	85.A1↔	21B	X06A X06B X06C	85.A6.12↔		BORP MBOR VAC
		J24A J24B J25Z			BORP MBOR VAC			VAC I VAC II VBOR
	10	K09A K09B			VAC I VAC II VBOR		04	E36A E36B
	13	N23A N23B		04	E36A E36B		06	G12A G16A
	14	O02A O02B		06	G12A G16A		09	J01A J01B J06A
	19	U01A U01B		09	J01A J01B J06A			J06B J18A J23A
85.29↔	21B	X06A X06B X06C			J06B J18A J23A			J23B J24A J24B
	09	J18A J23A J23B	85.A2.11↔	21B	X06A X06B X06C	85.A7↔	21B	X06A X06B X06C
		J24A J24B J25Z			BORP MBOR VAC			BORP MBOR VAC
	10	K09A K09B			VAC I VAC II VBOR			VAC I VAC II VBOR
	13	N23A N23B		04	E36A E36B		04	E36A E36B
	14	O02A O02B		06	G12A G16A		06	G12A G16A
85.2A↔	21B	X06A X06B X06C		09	J01A J01B J06A		09	J01A J01B J06A
	09	J18A J23A J23B			J06B J18A J23A			J06B J18A J23A
		J24A J24B J25Z			J23B J24A J24B			J23B J24A J24B
	10	K09A K09B		19	U01A U01B	85.A8↔	21B	X06A X06B X06C
	13	N23A N23B		21B	X06A X06B X06C			BORP MBOR VAC
	14	O02A O02B			BORP MBOR VAC			VAC I VAC II VBOR
85.2B↔	21B	X06A X06B X06C	85.A2.12↔		BORP MBOR VAC		04	E36A E36B
	09	J18A J23A J23B			VAC I VAC II VBOR		06	G12A G16A
		J24A J24B J25Z		04	E36A E36B		09	J01A J01B J06A
	10	K09A K09B		06	G12A G16A			J06B J18A J23A
	13	N23A N23B		09	J01A J01B J06A			J23B J24A J24B
	14	O02A O02B			J06B J18A J23A		19	U01A U01B
85.2C.11†↔	21B	X06A X06B X06C		19	U01A U01B	85.A9↔	21B	X06A X06B X06C
		BORP MBOR VAC		21B	X06A X06B X06C			BORP MBOR VAC
		VAC I VAC II VBOR						VAC I VAC II VBOR

CHOP	MDC	DRG	CHOP	MDC	DRG	CHOP	MDC	DRG
	04	E36A E36B		21B	X06A X06B		13	N23A N23B
	06	G12A G16A		22	Y02A Y02B Y02C		19	U01A U01B
	09	J01A J01B J06A	85.E2↔		BORP MBOR VAC	85.G1↔	21B	X06A X06B
		J06B J18A J23A			VAC I VAC II VB			BORP MBOR VAC
		J23B J24A J24B			VBOR			VAC I VAC II VBOR
85.B↔	19	U01A U01B		04	E36A E36B		04	E36A E36B
	21B	X06A X06B X06C		05	F21A F21B F21C		06	G12A G16A
		BORP MBOR VAC		06	G12A G16A		09	J01A J01B J23A
		VAC I VAC II VBOR		08	I28A I28B I28C			J23B J24A J24B
	04	E36A E36B		09	J01A J01B J06A			J25Z
	06	G12A G16A			J06B J23A J23B		13	N23A N23B
	09	J01A J01B J06A			J24A J25Z		19	U01A U01B
		J06B J23A J23B		19	U01A U01B	85.G2↔	21B	X06A X06B
		J24A J25Z		21B	X06A X06B			BORP MBOR VAC
85.D1↔	21B	X06A X06B	85.E9↔	22	Y02A Y02B Y02C			VAC I VAC II VBOR
		BORP MBOR VAC			BORP MBOR VAC		04	E36A E36B
		VAC I VAC II VBOR			VAC I VAC II VB		06	G12A G16A
	04	E36A E36B			VBOR		09	J24A J24B J25Z
	06	G12A G16A		04	E36A E36B		19	U01A U01B
	09	J01A J01B J06A		05	F21A F21B F21C		21B	X06A X06B
		J06B J23A J23B		06	G12A G16A	85.G4.12↔		BORP MBOR VAC
		J24A J25Z		08	I28A I28B I28C			VAC I VAC II VB
	19	U01A U01B		09	J01A J01B J06A			VBOR
85.D2↔	21B	X06A X06B			J06B J23A J23B		04	E36A E36B
		BORP MBOR VAC		19	U01A U01B		05	F21A F21B F21C
		VAC I VAC II VB		21B	X06A X06B		06	G12A G16A
		VBOR		22	Y02A Y02B Y02C		08	I28A I28B I28C
	04	E36A E36B	85.F1↔		BORP MBOR VAC		09	J01A J01B J23A
	05	F21A F21B F21C			VAC I VAC II VBOR			J23B J24A J24B
	06	G12A G16A		04	E36A E36B			J25Z
	08	I28A I28B I28C		06	G12A G16A		13	N23A N23B
	09	J01A J01B J06A		09	J01A J01B J23A		19	U01A U01B
		J06B J23A J23B			J23B J24A J25Z		21B	X06A X06B
		J24A J25Z		19	U01A U01B	85.G4.13↔	22	Y02A Y02B Y02C
	19	U01A U01B		21B	X06A X06B		09	J01A J01B J23A
	21B	X06A X06B	85.F2.00↔		BORP MBOR VAC			J23B J24A J24B
85.D9↔	22	Y02A Y02B Y02C			VAC I VAC II VBOR	85.G5.12↔		J25Z
		BORP MBOR VAC		04	E36A E36B			BORP MBOR VAC
		VAC I VAC II VBOR		06	G12A G16A			VAC I VAC II VB
	04	E36A E36B		09	J24A J24B J25Z		04	E36A E36B
	06	G12A G16A		13	N23A N23B		05	F21A F21B F21C
	09	J01A J01B J06A		19	U01A U01B		06	G12A G16A
		J06B J23A J23B		21B	X06A X06B		08	I28A I28B I28C
		J24A J24B J25Z			BORP MBOR VAC		09	J01A J01B J23A
	19	U01A U01B	85.F2.09↔		VAC I VAC II VBOR			J23B J24A J24B
85.E0↔	21B	X06A X06B		04	E36A E36B			J25Z
		BORP MBOR VAC		06	G12A G16A		13	N23A N23B
		VAC I VAC II VB		09	J01A J01B J23A		19	U01A U01B
		VBOR			J23B J24A J24B		21B	X06A X06B
	04	E36A E36B		13	N23A N23B	85.G5.13↔	22	Y02A Y02B Y02C
	05	F21A F21B F21C		21B	X06A X06B		09	J01A J01B J23A
	06	G12A G16A	85.F2.11↔		BORP MBOR VAC			J23B J24A J24B
	08	I28A I28B I28C			VAC I VAC II VBOR	85.H0↔		J25Z
	09	J01A J01B J06A		04	E36A E36B		05	F21A F21B F21C
		J06B J23A J23B		06	G12A G16A		08	I28A I28B I28C
		J24A J25Z		09	J01A J01B J23A		09	J01A J01B J23A
	19	U01A U01B			J23B J24A J24B			J23B J24A J24B
85.E1↔	21B	X06A X06B			J25Z			J25Z
	22	Y02A Y02B Y02C		13	N23A N23B		21B	X06A X06B X06C
		BORP MBOR VAC		19	U01A U01B		22	Y02A Y02B Y02C
		VAC I VAC II VB		21B	X06A X06B	85.H1↔		BORP MBOR VAC
		VBOR			BORP MBOR VAC			VAC I VAC II VB
	04	E36A E36B	85.F2.12↔		VAC I VAC II VBOR		04	E36A E36B
	05	F21A F21B F21C		04	E36A E36B		05	F04Z F21A F21B
	06	G12A G16A		06	G12A G16A		06	G12A G16A
	08	I28A I28B I28C		09	J01A J01B J23A		08	I28A I28B I28C
	09	J01A J01B J06A			J23B J24A J24B			
		J06B J23A J23B			J25Z			
		J24A J25Z						
	19	U01A U01B						

CHOP	MDC	DRG	CHOP	MDC	DRG	CHOP	MDC	DRG
85.H2↔	09	J01A J01B J14Z J23A J23B J24A J24B J25Z	85.J2↔	04	E36A E36B	85.K4.09↔	22	X07A X07B Y02A Y02B Y02C BORP KORP MBOR MKOR VAC VAC I VAC II VB VBOR VKOR
	12	M09A M09B M37Z		05	F04Z F13A F21A F21B F21C		03	D02A D02B D24A D24B
	19	U01A U01B		06	G12A G16A		04	E36A E36B
	21B	X06A X06B		08	I28A I28B I28C I32C		05	F04Z
	22	Y02A Y02B Y02C BORP MBOR VAC VAC I VAC II VB VBOR		09	J02A J02B J04Z J08A J08B J21Z J22Z		06	G12A G16A
	01	B17A		21B	X01A X01B X06A X06B X06C X07A X07B		08	I02A I02B
	04	E36A E36B		22	Y02A Y02B Y02C BORP MBOR VAC VAC I VAC II VBOR		09	J01A J01B J02A J02B J14Z
	05	F21A F21B F21C		04	E36A E36B		19	U01A U01B
	06	G12A G12B G16A		06	G12A G16A		21A	W01A W36Z
	07	H06Z		09	J01A J01B J23A J23B J24A J25Z		21B	X01A X06A X06B X07A X07B
	08	I28A I28B I28C		19	U01A U01B		22	Y02A Y02B BORP KORP MBOR MKOR VAC VAC I VAC II VB VBOR VKOR
	09	J01A J01B J14Z J23A J23B J24A J24B J25Z		21B	X06A X06B BORP MBOR VAC VAC I VAC II VBOR		03	D02A D02B D24A D24B
12	M09A M09B M37Z	04	E36A E36B	04	E36A E36B			
19	U01A U01B	06	G12A G16A	05	F04Z			
21B	X06A X06B	09	J01A J01B J23A J23B J24A J25Z	06	G12A G16A			
22	Y02A Y02B Y02C	21B	X06A X06B BORP KORP MBOR MKOR VAC VAC I VAC II VBOR VKOR	08	I02A I02B			
85.H3.11‡↔	01	B60A	85.K0↔	04	E36A E36B	85.K4.11↔	09	J01A J01B J02A J02B J14Z
05	F21A F21B F21C	06	G12A G16A	09	J01A J01B J23A J23B J24A	19	U01A U01B	
15	P03A P03B P04A P04B P05A P05B P05C P61A	19	U01A U01B	21B	X06A X06B BORP KORP MBOR MKOR VAC VAC I VAC II VBOR VKOR	21A	W01A W36Z	
21B	X06A X06B X06C	21B	X06A X06B BORP KORP MBOR MKOR VAC VAC I VAC II VBOR VKOR	21B	X01A X06A X06B X07A X07B	22	Y02A Y02B BORP KORP MBOR MKOR VAC VAC I VAC II VBOR VKOR	
22	Y02A Y02B Y02C	85.K3.09↔	03	D02A D02B D24A D24B	85.K4.12↔	04	E36A E36B	
85.H3.12‡↔	01	B60A	04	E36A E36B	05	F04Z		
05	F21A F21B F21C	05	F04Z	06	G12A G16A			
08	I28A	06	G12A G16A	08	I02A I02B			
09	J02A J02B J08A J08B	09	J01A J01B J02A J02B J14Z	09	J01A J01B J02A J02B J14Z			
15	P03A P03B P04A P04B P05A P05B P05C P61A	19	U01A U01B	19	U01A U01B			
21B	X06A X06B X06C	21A	W01A W36Z	21A	W01A W36Z			
22	Y02A Y02B Y02C VB	21B	X01A X06A X06B X07A X07B	21B	X01A X06A X06B X07A X07B			
85.H9↔	05	F21A F21B F21C	85.K3.11↔	22	Y02A Y02B Y02C BORP KORP MBOR MKOR VAC VAC I VAC II VBOR VKOR	03	D02A D02B D24A D24B	
08	I28A I28B I28C	04	E36A E36B	04	E36A E36B			
09	J01A J01B J23A J23B J24A J24B J25Z	06	G12A G16A	05	F04Z			
21B	X06A X06B X06C	09	J01A J01B J02A J02B J14Z J23A J23B J24A	06	G12A G16A			
22	Y02A Y02B Y02C BORP MBOR VAC VAC I VAC II VBOR	19	U01A U01B	08	I02A I02B			
85.H1↔	04	E36A E36B	21B	X06A X06B	09	J01A J01B J02A J02B J14Z		
06	G12A G16A	22	Y02A Y02B Y02C BORP KORP MBOR MKOR VAC VAC I VAC II VBOR VKOR	19	U01A U01B			
09	J01A J01B J23A J23B J24A	04	E36A E36B	21A	W01A W36Z			
19	U01A U01B	06	G12A G16A	21B	X01A X06A X06B X07A X07B			
21B	X06A X06B	09	J01A J01B J02A J02B J14Z J23A J23B J24A	22	Y02A Y02B BORP KORP MBOR MKOR VAC VAC I VAC II VBOR VKOR			
85.I2↔	BORP KORP MBOR MKOR VAC VAC I VAC II VBOR VKOR	85.K3.12↔	19	U01A U01B	85.K4.13↔	03	D02A D02B D24A D24B	
04	E36A E36B	03	D02A D02B D24A D24B	04	E36A E36B			
06	G12A G16A	04	E36A E36B	05	F04Z			
09	J01A J01B J14Z J23A J23B J24A J25Z	05	F04Z	06	G12A G16A			
19	U01A U01B	06	G12A G16A	08	I02A I02B			
21B	X06A X06B	08	I02A I02B	09	J01A J01B J02A J02B J14Z			
85.J1↔	Y02A Y02B Y02C BORP MBOR VAC VAC I VAC II VB VBOR	09	J01A J01B J02A J02B J14Z	19	U01A U01B			
04	E36A E36B	21A	W01A W36Z	21A	W01A W36Z			
06	G12A G16A	21B	X01A X06A X06B	21B	X01A X06A X06B X07A X07B			
09	J01A J01B J14Z J23A J23B J24A J25Z	21B	X06A X06B	22	Y02A Y02B			
19	U01A U01B	04	E36A E36B	04	E36A E36B			
22	Y02A Y02B Y02C BORP MBOR VAC VAC I VAC II VB VBOR	05	F04Z	05	F04Z			
		06	G12A G16A	06	G12A G16A			
		08	I02A I02B	08	I02A I02B			
		09	J01A J01B J02A J02B J14Z	09	J01A J01B J02A J02B J14Z			
		19	U01A U01B	19	U01A U01B			
		21A	W01A W36Z	21A	W01A W36Z			
		21B	X01A X06A X06B	21B	X01A X06A X06B X07A X07B			
				22	Y02A Y02B			

CHOP	MDC	DRG	CHOP	MDC	DRG	CHOP	MDC	DRG	
85.K4.14↔		BORP KORP MBOR		09	J01A J01B J23A		04	E02A E02B E02C	
		MKOR VAC VAC I			J23B J24A		05	F21A F21B F21C	
		VAC II VB VBOR		19	U01A U01B		06	G12A G12B	
		VKOR		21B	X06A X06B		07	H06Z	
			86.03†↔	01	B60A		08	I02A I02B I28A	
	03	D02A D02B D24A		09	J09A J09B			I28B I32A I32B	
		D24B		01	B17A B17B B60A		09	J02A J02B J11A	
	04	E36A E36B	86.0B.11†↔	02	C14Z			J11B	
	05	F04Z		03	D12A D12B		10	K09A K09B	
	06	G12A G16A		04	E02A E02B E02C		11	L09A L09B	
	08	I02A I02B		05	F21A F21B F21C		12	M06Z M37Z	
	09	J01A J01B J02A		06	G12A G12B		13	N11A N11B	
		J02B J14Z		07	H06Z		18B	T01A T01B T01C	
	19	U01A U01B		08	I28A I28B I28C			T01D	
	21A	W01A W36Z		10	K09A K09B		21B	X05Z	
	21B	X01A X06A X06B		11	L09A L09B		22	Y02A Y02B Y02C	
		X07A X07B		12	M06Z M37Z			Y62A	
		Y02A Y02B		13	N11A N11B	86.2A.2D†↔		BORP MBOR VAC	
	85.K4.15↔		BORP KORP MBOR		18B	T01A T01B T01C			VAC I VAC II VBOR
			MKOR VAC VAC I			T01D		01	B17A B17B B60A
			VAC II VB VBOR		21B	X05Z		02	C14Z
			VKOR	86.20†↔	01	B60A		03	D12A D12B
03		D02A D02B D24A		09	J11A J11B		04	E02A E02B E02C	
		D24B		01	B60A		05	F21A F21B F21C	
04		E36A E36B	86.21†↔	09	J09A J09B		06	G12A G12B	
05		F04Z		01	B60A		07	H06Z	
06		G12A G16A	86.29†↔	09	J11A J11B		08	I02A I02B I28A	
08		I02A I02B			BORP MBOR VAC			I28B I32A I32B	
09		J01A J01B J02A	86.2A.11†↔		VAC I VAC II VBOR		09	J02A J02B J11A	
		J02B J14Z		01	B60A			J11B	
19		U01A U01B		09	J11A J11B		10	K09A K09B	
21A		W01A W36Z			BORP MBOR VAC		11	L09A L09B	
21B		X01A X06A X06B	86.2A.16†↔	01	B60A		12	M06Z M37Z	
		X07A X07B		09	J11A J11B		13	N11A N11B	
		Y02A Y02B		01	B60A		18B	T01A T01B T01C	
85.K5↔			BORP KORP MBOR		09	J11A J11B			T01D
			MKOR VAC VAC I	86.2A.1D†↔		BORP MBOR VAC		21B	X05Z
			VAC II VBOR VKOR		01	B60A		22	Y02A Y02B Y02C
		04	E36A E36B		09	J11A J11B	86.2A.2E†↔		Y62A
		06	G12A G16A	86.2A.1E†↔		BORP MBOR VAC			BORP MBOR VAC
	09	J01A J01B J02A		01	B60A		01	VAC I VAC II VBOR	
		J02B J14Z J23A		09	J11A J11B		02	B17A B17B B60A	
		J23B J24A		01	B60A		03	C14Z	
	19	U01A U01B		09	J11A J11B		04	D12A D12B	
	21B	X06A X06B	86.2A.21†↔		BORP MBOR VAC		05	E02A E02B E02C	
		Y02A Y02B Y02C		01	B17A B17B B60A		06	F21A F21B F21C	
	85.K6.13↔		BORP MBOR VAC		02	C14Z		07	G12A G12B
			VAC I VAC II VB		03	D12A D12B		08	H06Z
			VBOR		04	E02A E02B E02C		09	I02A I02B I28A
		01	B17A B17B		05	F21A F21B F21C			I28B I32A I32B
		04	E36A E36B		06	G12A G12B		10	J02A J02B J11A
		05	F04Z F13A F13B		07	H06Z			J11B
			F13C F21A F21B		08	I02A I02B I28A		11	K09A K09B
			F21C			I28B I32A I32B		12	L09A L09B
		06	G12A G12B G16A		09	J02A J02B J11A		13	M06Z M37Z
		08	I02A I02B I12A			J11B		18B	N11A N11B
			I12B I12C I22Z		10	K09A K09B			T01A T01B T01C
		I28A I28B I28C		11	L09A L09B			T01D	
		I32C I50Z		12	M06Z M37Z		21B	X05Z	
09		J02A J02B J03A		13	N11A N11B		22	Y02A Y02B Y02C	
		J03B J04Z J08A		18B	T01A T01B T01C			Y62A	
		J08B J10A J10B			T01D	86.2A.31↔		BORP MBOR VAC	
		J21Z J22Z		21B	X05Z			VAC I VAC II VBOR	
21B		X01A X01B X04Z		22	Y02A Y02B Y02C		01	B17A B17B	
		X05Z X06A X06B			Y62A		02	C14Z	
		X06C X07A X07B		86.2A.26†↔			03	D12A D12B	
85.K9↔		22	Y02A Y02B Y02C			BORP MBOR VAC		04	E02A E02B E02C
			BORP MBOR VAC		01	B17A B17B B60A		05	E36A E36B
		VAC I VAC II VBOR		02	C14Z		06	F21A F21B F21C	
	04	E36A E36B		03	D12A D12B			G12A G12B G16A	
06	G12A G16A								

CHOP	MDC	DRG	CHOP	MDC	DRG	CHOP	MDC	DRG
	07	H06Z		09	J02A J02B J11A		09	J11A J11B
	08	I02A I02B I28A I28B I28C I32A I32B		10	K09A K09B	86.2C.6E†↔	01	B60A
	09	J02A J02B J11A J11B		11	L09A L09B	86.32.11†↔	01	B60A
	10	K09A K09B		12	M06Z M09A M09B M37Z	86.32.16†↔	01	B60A
	11	L09A L09B		13	N11A N11B	86.32.1D†↔	01	B60A
	12	M06Z M09A M09B M37Z	86.2B.21†↔	21B	X05Z	86.32.1E†↔	01	B60A
	13	N11A N11B		22	Y02A Y02B Y02C	86.32.1E†↔	01	B60A
86.2A.36↔	21B	X05Z	86.2B.26†↔	01	B60A	86.33.11†↔	01	B60A
	22	Y02A Y02B Y02C BORP MBOR VAC VAC I VAC II VBOR	86.2B.2D†↔	01	B60A	86.33.16†↔	01	B60A
	01	B17A B17B	86.2B.2E†↔	01	B60A	86.33.1D†↔	01	B60A
	02	C14Z		09	J02A J02B J60A	86.33.1E†↔	01	B60A
	03	D12A D12B	86.2B.41†↔	01	B60A		09	J11A J11B
	04	E02A E02B E02C E36A E36B	86.2B.46†↔	01	B60A		09	J11A J11B
	05	F21A F21B F21C		09	J02A J02B J60A	86.39†↔	01	B60A
	06	G12A G12B G16A	86.2B.4D†↔	01	B60A	86.41.11↔		BORP MBOR VAC VAC I VAC II VBOR
	07	H06Z		09	J02A J02B J60A		01	B17A B17B
	08	I02A I02B I28A I28B I28C I32A I32B	86.2B.4E†↔	01	B60A		02	C14Z
	09	J02A J02B J11A J11B	86.2C.11†↔	01	B60A		03	D08Z D12A D22Z D25A D25B D30A D30B D30C
	10	K09A K09B	86.2C.16†↔	01	B60A		04	E36A E36B
	11	L09A L09B	86.2C.1D†↔	01	B60A		05	F04Z F13A F21A F21B F21C
	12	M06Z M09A M09B M37Z	86.2C.1E†↔	01	B60A		06	G12A G16A
	13	N11A N11B	86.2C.21†↔	01	B60A		08	I28A I28B I28C
86.2A.3D↔	21B	X05Z	86.2C.26†↔	01	B60A		09	J02A J02B J03A J03B J04Z J08A J08B J11A J11B J21Z
	22	Y02A Y02B Y02C BORP MBOR VAC VAC I VAC II VBOR	86.2C.2D†↔	01	B60A	86.41.12↔	10	K09A K09B
	01	B17A B17B		09	J11A J11B		12	M09A M09B M37Z
	02	C14Z	86.2C.2E†↔	01	B60A		21B	X06A X06B X06C
	03	D12A D12B	86.2C.31†↔	01	B60A		22	Y02A Y02B Y02C BORP MBOR VAC VAC I VAC II VBOR
	04	E02A E02B E02C E36A E36B	86.2C.36†↔	01	B60A		01	B17A B17B
	05	F21A F21B F21C		09	J11A J11B		02	C14Z
	06	G12A G12B G16A	86.2C.3D†↔	01	B60A		03	D08Z D12A D22Z D25A D25B D30A D30B D30C
	07	H06Z	86.2C.3E†↔	01	B60A		04	E36A E36B
	08	I02A I02B I28A I28B I28C I32A I32B	86.2C.41†↔	01	B60A		05	F04Z F13A F21A F21B F21C
	09	J02A J02B J11A J11B	86.2C.46†↔	01	B60A		06	G12A G16A
	10	K09A K09B	86.2C.4D†↔	01	B60A		08	I28A I28B I28C
	11	L09A L09B	86.2C.4E†↔	01	B60A		09	J02A J02B J03A J03B J04Z J08A J08B J11A J11B J21Z
	12	M06Z M09A M09B M37Z	86.2C.51†↔	01	B60A		10	K09A K09B
	13	N11A N11B		09	J11A J11B		12	M09A M09B M37Z
86.2A.3E↔	21B	X05Z	86.2C.56†↔	01	B60A	86.41.13↔	21B	X06A X06B X06C
	22	Y02A Y02B Y02C BORP MBOR VAC VAC I VAC II VBOR	86.2C.5D†↔	01	B60A		22	Y02A Y02B Y02C BORP MBOR VAC VAC I VAC II VBOR
	01	B17A B17B	86.2C.5E†↔	01	B60A		01	B17A B17B
	02	C14Z		09	J11A J11B		02	C14Z
	03	D12A D12B	86.2C.61†↔	01	B60A		03	D12A
	04	E02A E02B E02C E36A E36B		09	J11A J11B		04	E36A E36B
	05	F21A F21B F21C	86.2C.66†↔	01	B60A		05	F04Z F13A F21A F21B F21C
	06	G12A G12B G16A	86.2C.6D†↔	01	B60A		06	G12A G16A
	07	H06Z		09	J11A J11B			
	08	I02A I02B I28A I28B I28C I32A I32B		09	J11A J11B			

CHOP	MDC	DRG	CHOP	MDC	DRG	CHOP	MDC	DRG
	08	I28A I28B I28C			F21B F21C		04	E36A E36B
	09	J02A J02B J03A		06	G12A G16A		05	F04Z F13A F21A
		J03B J04Z J08A		08	I28A I28B I28C			F21B F21C
		J08B J11A J11B		09	J02A J02B J03A		06	G12A G16A
		J21Z			J03B J04Z J08A		08	I28A I28B I28C
	10	K09A K09B			J08B J11A J11B		09	J02A J02B J03A
	12	M09A M09B M37Z			J21Z			J03B J04Z J08A
	21B	X06A X06B X06C		10	K09A K09B			J08B J11A J11B
	22	Y02A Y02B Y02C		12	M09A M09B M37Z			J21Z
86.41.14↔		BORP MBOR VAC		21B	X06A X06B X06C		10	K09A K09B
		VAC I VAC II VBOR		22	Y02A Y02B Y02C		12	M09A M09B M37Z
	01	B17A B17B	86.41.18↔		BORP MBOR VAC		21B	X06A X06B X06C
	02	C14Z			VAC I VAC II VBOR		22	Y02A Y02B Y02C
	03	D12A		01	B17A B17B	86.41.1D↔		BORP MBOR VAC
	04	E36A E36B		02	C14Z			VAC I VAC II VBOR
	05	F04Z F13A F21A		03	D12A		01	B17A B17B
		F21B F21C		04	E36A E36B		02	C14Z
	06	G12A G16A		05	F04Z F13A F21A		03	D12A
	08	I28A I28B I28C			F21B F21C		04	E36A E36B
	09	J02A J02B J03A		06	G12A G16A		05	F04Z F13A F21A
		J03B J04Z J08A		08	I28A I28B I28C			F21B F21C
		J08B J11A J11B		09	J02A J02B J03A		06	G12A G16A
		J21Z			J03B J04Z J08A		08	I28A I28B I28C
	10	K09A K09B			J08B J11A J11B		09	J02A J02B J03A
	12	M09A M09B M37Z			J21Z			J03B J04Z J08A
	21B	X06A X06B X06C		10	K09A K09B			J08B J11A J11B
	22	Y02A Y02B Y02C		12	M09A M09B M37Z			J21Z
86.41.15↔		BORP MBOR VAC		21B	X06A X06B X06C		10	K09A K09B
		VAC I VAC II VBOR		22	Y02A Y02B Y02C		12	M09A M09B M37Z
	01	B17A B17B	86.41.1A↔		BORP MBOR VAC		21B	X06A X06B X06C
	02	C14Z			VAC I VAC II VBOR		22	Y02A Y02B Y02C
	03	D12A		01	B17A B17B	86.42.11↔		BORP MBOR VAC
	04	E36A E36B		02	C14Z			VAC I VAC II VBOR
	05	F04Z F13A F21A		03	D12A		01	B17A B17B
		F21B F21C		04	E36A E36B		02	C14Z
	06	G12A G16A		05	F04Z F13A F21A		03	D08Z D12A D22Z
	08	I28A I28B I28C			F21B F21C			D25A D25B D30A
	09	J02A J02B J03A		06	G12A G16A			D30B D30C
		J03B J04Z J08A		08	I28A I28B I28C		04	E36A E36B
		J08B J11A J11B		09	J02A J02B J03A		05	F04Z F13A F21A
		J21Z			J03B J04Z J08A			F21B F21C
	10	K09A K09B			J08B J11A J11B		06	G12A G16A
	12	M09A M09B M37Z			J21Z		08	I28A I28B I28C
	21B	X06A X06B X06C		10	K09A K09B		09	J02A J02B J03A
	22	Y02A Y02B Y02C		12	M09A M09B M37Z			J03B J04Z J08A
86.41.16↔		BORP MBOR VAC		21B	X06A X06B X06C			J08B J11A J11B
		VAC I VAC II VBOR		22	Y02A Y02B Y02C			J21Z
	01	B17A B17B	86.41.1B↔		BORP MBOR VAC		10	K09A K09B
	02	C14Z			VAC I VAC II VBOR		12	M09A M09B M37Z
	03	D12A		01	B17A B17B	86.42.12↔	21B	X06A X06B X06C
	04	E36A E36B		02	C14Z		22	Y02A Y02B Y02C
	05	F04Z F13A F21A		03	D12A			BORP MBOR VAC
		F21B F21C		04	E36A E36B			VAC I VAC II VBOR
	06	G12A G16A		05	F04Z F13A F21A		01	B17A B17B
	08	I28A I28B I28C			F21B F21C		02	C14Z
	09	J02A J02B J03A		06	G12A G16A		03	D08Z D12A D22Z
		J03B J04Z J08A		08	I28A I28B I28C			D25A D25B D30A
		J08B J11A J11B		09	J02A J02B J03A			D30B D30C
		J21Z			J03B J04Z J08A		04	E36A E36B
	10	K09A K09B			J08B J11A J11B		05	F04Z F13A F21A
	12	M09A M09B M37Z			J21Z			F21B F21C
	21B	X06A X06B X06C		10	K09A K09B		06	G12A G16A
	22	Y02A Y02B Y02C		12	M09A M09B M37Z		08	I28A I28B I28C
86.41.17↔		BORP MBOR VAC		21B	X06A X06B X06C		09	J02A J02B J03A
		VAC I VAC II VBOR		22	Y02A Y02B Y02C			J03B J04Z J08A
	01	B17A B17B	86.41.1C↔		BORP MBOR VAC			J08B J11A J11B
	02	C14Z			VAC I VAC II VBOR			J21Z
	03	D12A		01	B17A B17B		10	K09A K09B
	04	E36A E36B		02	C14Z		12	M09A M09B M37Z
	05	F04Z F13A F21A		03	D12A		21B	X06A X06B X06C

CHOP	MDC	DRG	CHOP	MDC	DRG	CHOP	MDC	DRG			
86.42.13↔	22	Y02A Y02B Y02C BORP MBOR VAC VAC I VAC II VBOR	86.42.17↔	12	M09A M09B M37Z X06A X06B X06C	86.42.1C↔		J08B J11A J11B J21Z			
	01	B17A B17B		22	Y02A Y02B Y02C BORP MBOR VAC VAC I VAC II VBOR		10	K09A K09B			
	02	C14Z		01	B17A B17B		12	M09A M09B M37Z			
	03	D12A		02	C14Z		21B	X06A X06B X06C			
	04	E36A E36B		03	D12A		22	Y02A Y02B Y02C BORP MBOR VAC VAC I VAC II VBOR			
	05	F04Z F13A F21A F21B F21C		04	E02A E02B E02C E36A E36B		01	B17A B17B			
	06	G12A G16A		05	F04Z F13A F21A F21B F21C		02	C14Z			
	08	I28A I28B I28C		06	G12A G16A		03	D12A			
	09	J02A J02B J03A J03B J04Z J08A J08B J11A J11B J21Z		08	I28A I28B I28C		04	E36A E36B			
	10	K09A K09B		09	J02A J02B J03A J03B J04Z J08A J08B J11A J11B J21Z		05	F04Z F13A F21A F21B F21C			
	12	M09A M09B M37Z		10	K09A K09B		06	G12A G16A			
	21B	X06A X06B X06C		12	M09A M09B M37Z		08	I28A I28B I28C			
	22	Y02A Y02B Y02C BORP MBOR VAC VAC I VAC II VBOR		21B	X06A X06B X06C		09	J02A J02B J03A J03B J04Z J08A J08B J11A J11B J21Z			
	86.42.14↔	01		B17A B17B	86.42.18↔		22	Y02A Y02B Y02C BORP MBOR VAC VAC I VAC II VBOR	86.42.1D↔		K09A K09B M09A M09B M37Z X06A X06B X06C
02		C14Z	01	B17A B17B		12	M09A M09B M37Z				
03		D12A	02	C14Z		21B	X06A X06B X06C				
04		E36A E36B	03	D12A		22	Y02A Y02B Y02C BORP MBOR VAC VAC I VAC II VBOR				
05		F04Z F13A F21A F21B F21C	04	E36A E36B		01	B17A B17B				
06		G12A G16A	05	F04Z F13A F21A F21B F21C		02	C14Z				
08		I28A I28B I28C	06	G12A G16A		03	D12A				
09		J02A J02B J03A J03B J04Z J08A J08B J11A J11B J21Z	08	I28A I28B I28C		04	E36A E36B				
10		K09A K09B	09	J02A J02B J03A J03B J04Z J08A J08B J11A J11B J21Z		05	F04Z F13A F21A F21B F21C				
12		M09A M09B M37Z	10	K09A K09B		06	G12A G16A				
21B		X06A X06B X06C	12	M09A M09B M37Z		08	I28A I28B I28C				
22		Y02A Y02B Y02C BORP MBOR VAC VAC I VAC II VBOR	21B	X06A X06B X06C		09	J02A J02B J03A J03B J04Z J08A J08B J11A J11B J21Z				
86.42.15↔		01	B17A B17B	86.42.1A↔		22	Y02A Y02B Y02C BORP MBOR VAC VAC I VAC II VBOR	86.43.11↔			K09A K09B M09A M09B M37Z X06A X06B X06C
		02	C14Z			01	B17A B17B			12	M09A M09B M37Z
	03	D12A	02		C14Z	21B	X06A X06B X06C				
	04	E36A E36B	03		D12A	22	Y02A Y02B Y02C BORP MBOR VAC VAC I VAC II VBOR				
	05	F04Z F13A F21A F21B F21C	04		E36A E36B	01	B17A B17B				
	06	G12A G16A	05		F04Z F13A F21A F21B F21C	02	C14Z				
	08	I28A I28B I28C	06		G12A G16A	03	D08Z D12A D22Z D25A D25B D30A D30B D30C				
	09	J02A J02B J03A J03B J04Z J08A J08B J11A J11B J21Z	08		I28A I28B I28C	04	E36A E36B				
	10	K09A K09B	09		J02A J02B J03A J03B J04Z J08A J08B J11A J11B J21Z	05	F04Z F13A F21A F21B F21C				
	12	M09A M09B M37Z	10		K09A K09B	06	G12A G16A				
	21B	X06A X06B X06C	12		M09A M09B M37Z	08	I28A I28B I28C				
	22	Y02A Y02B Y02C BORP MBOR VAC VAC I VAC II VBOR	21B		X06A X06B X06C	09	J02A J02B J03A J03B J04Z J08A J08B J11A J11B J21Z				
	86.42.16↔	01	B17A B17B		86.42.1B↔	22	Y02A Y02B Y02C BORP MBOR VAC VAC I VAC II VBOR		86.43.12↔		K09A K09B M09A M09B M37Z X06A X06B X06C
		02	C14Z			01	B17A B17B			12	M09A M09B M37Z
03		D12A	02	C14Z		21B	X06A X06B X06C				
04		E36A E36B	03	D12A		22	Y02A Y02B Y02C BORP MBOR VAC VAC I VAC II VBOR				
05		F04Z F13A F21A F21B F21C	04	E36A E36B		01	B17A B17B				
06		G12A G16A	05	F04Z F13A F21A F21B F21C		02	C14Z				
08		I28A I28B I28C	06	G12A G16A		03	D08Z D12A D22Z D25A D25B D30A D30B D30C				
09		J02A J02B J03A J03B J04Z J08A J08B J11A J11B J21Z	08	I28A I28B I28C		04	E36A E36B				
10		K09A K09B	09	J02A J02B J03A J03B J04Z J08A J08B J11A J11B J21Z		05	F04Z F13A F21A F21B F21C				

CHOP	MDC	DRG	CHOP	MDC	DRG	CHOP	MDC	DRG
86.43.13↔	05	F04Z F13A F21A F21B F21C	86.43.17↔	03	D12A	86.43.1C↔	01	B17A B17B
	06	G12A G16A		04	E36A E36B		02	C14Z
	08	I28A I28B I28C		05	F04Z F13A F21A F21B F21C		03	D12A
	09	J02A J02B J03A J03B J04Z J08A J08B J11A J11B J21Z		06	G12A G16A		04	E36A E36B
	10	K09A K09B		08	I28A I28B I28C		05	F04Z F13A F21A F21B F21C
	12	M09A M09B M37Z		09	J02A J02B J03A J03B J04Z J08A J08B J11A J11B J21Z		06	G12A G16A
	21B	X06A X06B X06C		10	K09A K09B		08	I28A I28B I28C
	22	Y02A Y02B Y02C BORP MBOR VAC VAC I VAC II VBOR		12	M09A M09B M37Z		09	J02A J02B J03A J03B J04Z J08A J08B J11A J11B J21Z
	01	B17A B17B		21B	X06A X06B X06C		10	K09A K09B
	02	C14Z		22	Y02A Y02B Y02C BORP MBOR VAC VAC I VAC II VBOR		12	M09A M09B M37Z
	03	D12A		01	B17A B17B		21B	X06A X06B X06C
	04	E36A E36B		02	C14Z		22	Y02A Y02B Y02C BORP MBOR VAC VAC I VAC II VBOR
	05	F04Z F13A F21A F21B F21C		03	D12A		01	B17A B17B
	06	G12A G16A		04	E36A E36B		02	C14Z
	08	I28A I28B I28C		05	F04Z F13A F21A F21B F21C		03	D12A
	09	J02A J02B J03A J03B J04Z J08A J08B J11A J11B J21Z		06	G12A G16A		04	E36A E36B
	10	K09A K09B		08	I28A I28B I28C		05	F04Z F13A F21A F21B F21C
	12	M09A M09B M37Z		09	J02A J02B J03A J03B J04Z J08A J08B J11A J11B J21Z		06	G12A G16A
	21B	X06A X06B X06C		10	K09A K09B		08	I28A I28B I28C
	22	Y02A Y02B Y02C BORP MBOR VAC VAC I VAC II VBOR		12	M09A M09B M37Z		09	J02A J02B J03A J03B J04Z J08A J08B J11A J11B J21Z
	01	B17A B17B		21B	X06A X06B X06C		10	K09A K09B
	02	C14Z		22	Y02A Y02B Y02C BORP MBOR VAC VAC I VAC II VBOR		12	M09A M09B M37Z
03	D12A	01	B17A B17B	21B	X06A X06B X06C			
04	E36A E36B	02	C14Z	22	Y02A Y02B Y02C BORP MBOR VAC VAC I VAC II VBOR			
05	F04Z F13A F21A F21B F21C	03	D12A	01	B17A B17B			
06	G12A G16A	04	E36A E36B	02	C14Z			
08	I28A I28B I28C	05	F04Z F13A F21A F21B F21C	03	D12A			
09	J02A J02B J03A J03B J04Z J08A J08B J11A J11B J21Z	06	G12A G16A	04	E36A E36B			
10	K09A K09B	08	I28A I28B I28C	05	F04Z F13A F21A F21B F21C			
12	M09A M09B M37Z	09	J02A J02B J03A J03B J04Z J08A J08B J11A J11B J21Z	06	G12A G16A			
21B	X06A X06B X06C	10	K09A K09B	08	I28A I28B I28C			
22	Y02A Y02B Y02C BORP MBOR VAC VAC I VAC II VBOR	12	M09A M09B M37Z	09	J02A J02B J03A J03B J04Z J08A J08B J11A J11B J21Z			
01	B17A B17B	21B	X06A X06B X06C	10	K09A K09B			
02	C14Z	22	Y02A Y02B Y02C BORP MBOR VAC VAC I VAC II VBOR	12	M09A M09B M37Z			
03	D12A	01	B17A B17B	21B	X06A X06B X06C			
04	E36A E36B	02	C14Z	22	Y02A Y02B Y02C BORP MBOR VAC VAC I VAC II VBOR			
05	F04Z F13A F21A F21B F21C	03	D12A	01	B60A			
06	G12A G16A	04	E36A E36B	05	F04Z F13A			
08	I28A I28B I28C	05	F04Z F13A F21A F21B F21C	01	B60A			
09	J02A J02B J03A J03B J04Z J08A J08B J11A J11B J21Z	06	G12A G16A	05	F04Z F13A			
10	K09A K09B	08	I28A I28B I28C	01	B60A			
12	M09A M09B M37Z	09	J02A J02B J03A J03B J04Z J08A J08B J11A J11B J21Z	05	F04Z F13A			
21B	X06A X06B X06C	10	K09A K09B	01	B60A			
22	Y02A Y02B Y02C BORP MBOR VAC VAC I VAC II VBOR	12	M09A M09B M37Z	05	F04Z F13A			
01	B17A B17B	21B	X06A X06B X06C	01	B60A			
02	C14Z	22	Y02A Y02B Y02C BORP MBOR VAC VAC I VAC II VBOR	05	F04Z F13A			
03	D12A	01	B17A B17B	01	B60A			
04	E36A E36B	02	C14Z	05	F04Z F13A			
05	F04Z F13A F21A F21B F21C	03	D12A	01	B60A			
06	G12A G16A	04	E36A E36B	05	F04Z F13A			
08	I28A I28B I28C	05	F04Z F13A F21A F21B F21C	01	B60A			
09	J02A J02B J03A J03B J04Z J08A J08B J11A J11B J21Z	06	G12A G16A	05	F04Z F13A			
10	K09A K09B	08	I28A I28B I28C	01	B60A			
12	M09A M09B M37Z	09	J02A J02B J03A J03B J04Z J08A J08B J11A J11B J21Z	05	F04Z F13A			
21B	X06A X06B X06C	10	K09A K09B	01	B60A			
22	Y02A Y02B Y02C BORP MBOR VAC VAC I VAC II VBOR	12	M09A M09B M37Z	05	F04Z F13A			
01	B17A B17B	21B	X06A X06B X06C	01	B60A			
02	C14Z	22	Y02A Y02B Y02C BORP MBOR VAC VAC I VAC II VBOR	05	F04Z F13A			

CHOP	MDC	DRG	CHOP	MDC	DRG	CHOP	MDC	DRG
		VAC I VAC II VB			I32C I50Z		22	Y02A Y02B Y02C
		VBOR		09	J02A J02B J04Z	86.6A.18↔		BORP MBOR VAC
	01	B17A B17B			J08A J08B J21Z			VAC I VAC II VB
	04	E36A E36B			J22Z		01	VBOR
	05	F04Z F13A F21A		12	M09A M09B M37Z		01	B17A B17B
		F21B F21C F28A		21B	X01A X01B X06A		04	E36A E36B
	06	G12A G16A			X06B X06C X07A		05	F04Z F13A F21A
	08	I02A I02B I12A			X07B		06	F21B F21C F28A
		I12B I12C I22Z	86.6A.15↔	22	Y02A Y02B Y02C		06	G12A G12B G16A
		I28A I28B I28C			BORP MBOR VAC		08	I02A I02B I12A
		I32C I50Z			VAC I VAC II VB			I12B I12C I22Z
	09	J02A J02B J04Z			VBOR			I28A I28B I28C
		J08A J08B J21Z		01	B17A B17B		09	I32C I50Z
		J22Z		04	E36A E36B		09	J02A J02B J04Z
	12	M09A M09B M37Z		05	F04Z F13A F21A			J08A J08B J21Z
	21B	X01A X01B X06A			F21B F21C F28A		12	J22Z
		X06B X06C X07A		06	G12A G16A		12	M05Z M09A M09B
		X07B		08	I02A I02B I12A			M37Z
86.6A.12↔	22	Y02A Y02B Y02C			I12B I12C I22Z		13	N09Z
		BORP MBOR VAC			I28A I28B I28C		21B	X01A X01B X06A
		VAC I VAC II VB			I32A I32B I32C			X06B X06C X07A
		VBOR			I50Z			X07B
	01	B17A B17B		09	J02A J02B J04Z	86.6A.1A↔	22	Y02A Y02B Y02C
	04	E36A E36B			J08A J08B J21Z			BORP MBOR VAC
	05	F04Z F13A F21A			J22Z			VAC I VAC II VB
		F21B F21C F28A		12	M09A M09B M37Z			VBOR
	06	G12A G16A		21B	X01A X01B X06A		01	B17A B17B
	08	I02A I02B I12A			X06B X06C X07A		04	E36A E36B
		I12B I12C I22Z			X07B		05	F04Z F13A F21A
		I28A I28B I28C		22	Y02A Y02B Y02C		06	F21B F21C F28A
		I32C I50Z	86.6A.16↔		BORP MBOR VAC		06	G12A G12B G16A
	09	J02A J02B J04Z			VAC I VAC II VB		08	I02A I02B I12A
		J08A J08B J21Z			VBOR			I12B I12C I22Z
		J22Z		01	B17A B17B			I28A I28B I28C
	12	M09A M09B M37Z		04	E36A E36B		09	I32C I50Z
	21B	X01A X01B X06A		05	F04Z F13A F21A		09	J02A J02B J04Z
		X06B X06C X07A			F21B F21C			J08A J08B J21Z
		X07B		06	G12A G16A		12	J22Z
86.6A.13↔	22	Y02A Y02B Y02C		08	I02A I02B I12A		12	M05Z M09A M09B
		BORP MBOR VAC			I12B I12C I28A			M37Z
		VAC I VAC II VB			I28B I28C I32A		13	N09Z
		VBOR			I32B I32C I32D		21B	X01A X01B X06A
	01	B17A B17B			I32E			X06B X06C X07A
	04	E36A E36B		09	J02A J02B J03A	86.6A.1B↔		X07B
	05	F04Z F13A F21A			J03B J04Z J08A		22	Y02A Y02B Y02C
		F21B F21C F28A			J08B J21Z J22Z			BORP MBOR VAC
	06	G12A G16A		12	M09A M09B M37Z			VAC I VAC II VB
	08	I02A I02B I12A		21B	X01A X01B X06A		01	VBOR
		I12B I12C I22Z			X06B X06C X07A		01	B17A B17B
		I28A I28B I28C			X07B		04	E36A E36B
		I32C I50Z		22	Y02A Y02B Y02C		05	F04Z F13A F21A
	09	J02A J02B J04Z	86.6A.17↔		BORP MBOR VAC			F21B F21C F28A
		J08A J08B J21Z			VAC I VAC II VB		06	G12A G16A
		J22Z			VBOR		08	I02A I02B I12A
	12	M09A M09B M37Z		01	B17A B17B			I12B I12C I22Z
	21B	X01A X01B X06A		04	E36A E36B			I28A I28B I28C
		X06B X06C X07A		05	F04Z F13A F21A		09	I32C I50Z
		X07B			F21B F21C F28A		09	J02A J02B J04Z
86.6A.14↔	22	Y02A Y02B Y02C		06	G12A G16A			J08A J08B J21Z
		BORP MBOR VAC		08	I02A I02B I12A			J22Z
		VAC I VAC II VB			I12B I12C I22Z		12	M09A M09B M37Z
		VBOR			I28A I28B I28C		21B	X01A X01B X06A
	01	B17A B17B			I32C I50Z			X06B X06C X07A
	04	E36A E36B		09	J02A J02B J04Z	86.6A.1C↔		X07B
	05	F04Z F13A F21A			J08A J08B J21Z		22	Y02A Y02B Y02C
		F21B F21C F28A			J22Z			BORP MBOR VAC
	06	G12A G16A		12	M09A M09B M37Z			VAC I VAC II VB
	08	I02A I02B I12A		21B	X01A X01B X06A		01	VBOR
		I12B I12C I22Z			X06B X06C X07A		01	B17A B17B
		I28A I28B I28C			X07B		04	E36A E36B

CHOP	MDC	DRG	CHOP	MDC	DRG	CHOP	MDC	DRG
86.6A.1D↔	05	F04Z F13A F21A F21B F21C F28A	86.6A.23↔	12	M09A M09B M37Z	86.6A.27↔	04	E36A E36B
	06	G12A G16A		21B	X01A X01B X06A X06B X06C X07A X07B		05	F04Z F13A F21A F21B F21C F28A
	08	I02A I02B I12A I12B I12C I22Z I28A I28B I28C I32C I50Z		22	Y02A Y02B Y02C BORP MBOR VAC VAC I VAC II VB VBOR		06	G12A G16A
	09	J02A J02B J04Z J08A J08B J21Z J22Z		01	B17A B17B		08	I02A I02B I12A I12B I12C I22Z I28A I28B I28C I32C I50Z
	12	M09A M09B M37Z		04	E36A E36B		09	J02A J02B J04Z J08A J08B J21Z J22Z
	21B	X01A X01B X06A X06B X06C X07A X07B		05	F04Z F13A F21A F21B F21C F28A		12	M09A M09B M37Z
	22	Y02A Y02B Y02C BORP MBOR VAC VAC I VAC II VB VBOR		21B	X01A X01B X06A X06B X06C X07A X07B		21B	X01A X01B X06A X06B X06C X07A X07B
	01	B17A B17B		06	G12A G16A		22	Y02A Y02B Y02C BORP MBOR VAC VAC I VAC II VB VBOR
	04	E36A E36B		08	I02A I02B I12A I12B I12C I22Z I28A I28B I28C I32C I50Z		09	J02A J02B J04Z J08A J08B J21Z J22Z
	05	F04Z F13A F21A F21B F21C F28A		09	J02A J02B J04Z J08A J08B J21Z J22Z		12	M09A M09B M37Z
	06	G12A G16A		12	M09A M09B M37Z		21B	X01A X01B X06A X06B X06C X07A X07B
	08	I02A I02B I12A I12B I12C I22Z I28A I28B I28C I32C I50Z		21B	X01A X01B X06A X06B X06C X07A X07B		08	I02A I02B I12A I12B I12C I22Z I28A I28B I28C I32C I50Z
	09	J02A J02B J04Z J08A J08B J21Z J22Z		09	J02A J02B J04Z J08A J08B J21Z J22Z		09	J02A J02B J04Z J08A J08B J21Z J22Z
	12	M09A M09B M37Z		12	M09A M09B M37Z		12	M09A M09B M37Z
	21B	X01A X01B X06A X06B X06C X07A X07B		21B	X01A X01B X06A X06B X06C X07A X07B		21B	X01A X01B X06A X06B X06C X07A X07B
	22	Y02A Y02B Y02C BORP MBOR VAC VAC I VAC II VB VBOR		22	Y02A Y02B Y02C BORP MBOR VAC VAC I VAC II VB VBOR		22	Y02A Y02B Y02C BORP MBOR VAC VAC I VAC II VB VBOR
	01	B17A B17B		09	J02A J02B J04Z J08A J08B J21Z J22Z		01	B17A B17B
	04	E36A E36B		12	M09A M09B M37Z		04	E36A E36B
	05	F04Z F13A F21A F21B F21C F28A		21B	X01A X01B X06A X06B X06C X07A X07B		05	F04Z F13A F21A F21B F21C F28A
	06	G12A G16A		22	Y02A Y02B Y02C BORP MBOR VAC VAC I VAC II VB VBOR		06	G12A G16A
	08	I02A I02B I12A I12B I12C I22Z I28A I28B I28C I32C I50Z		09	J02A J02B J04Z J08A J08B J21Z J22Z		08	I02A I02B I12A I12B I12C I22Z I28A I28B I28C I32C I50Z
	09	J02A J02B J04Z J08A J08B J21Z J22Z		12	M09A M09B M37Z		09	J02A J02B J04Z J08A J08B J21Z J22Z
	12	M09A M09B M37Z		21B	X01A X01B X06A X06B X06C X07A X07B		12	M09A M09B M37Z
	21B	X01A X01B X06A X06B X06C X07A X07B		21B	X01A X01B X06A X06B X06C X07A X07B		21B	X01A X01B X06A X06B X06C X07A X07B
	22	Y02A Y02B Y02C BORP MBOR VAC VAC I VAC II VB VBOR		22	Y02A Y02B Y02C BORP MBOR VAC VAC I VAC II VB VBOR		22	Y02A Y02B Y02C BORP MBOR VAC VAC I VAC II VB VBOR
01	B17A B17B	09	J02A J02B J04Z J08A J08B J21Z J22Z	01	B17A B17B			
04	E36A E36B	12	M09A M09B M37Z	04	E36A E36B			
05	F04Z F13A F21A F21B F21C F28A	21B	X01A X01B X06A X06B X06C X07A X07B	05	F04Z F13A F21A F21B F21C F28A			
06	G12A G16A	22	Y02A Y02B Y02C BORP MBOR VAC VAC I VAC II VB VBOR	06	G12A G12B G16A			
08	I02A I02B I12A I12B I12C I22Z I28A I28B I28C I32C I50Z	09	J02A J02B J04Z J08A J08B J21Z J22Z	08	I02A I02B I12A I12B I12C I22Z I28A I28B I28C I32C I50Z			
09	J02A J02B J04Z J08A J08B J21Z J22Z	12	M09A M09B M37Z	09	J02A J02B J04Z J08A J08B J21Z J22Z			
12	M09A M09B M37Z	21B	X01A X01B X06A X06B X06C X07A X07B	12	M05Z M09A M09B M37Z			
21B	X01A X01B X06A X06B X06C X07A X07B	21B	X01A X01B X06A X06B X06C X07A X07B	13	N09Z			
22	Y02A Y02B Y02C BORP MBOR VAC VAC I VAC II VB VBOR	22	Y02A Y02B Y02C BORP MBOR VAC VAC I VAC II VB VBOR	21B	X01A X01B X06A X06B X06C X07A X07B			
01	B17A B17B	09	J02A J02B J04Z J08A J08B J21Z J22Z	22	Y02A Y02B Y02C BORP MBOR VAC VAC I VAC II VB VBOR			
04	E36A E36B	12	M09A M09B M37Z	01	B17A B17B			
05	F04Z F13A F21A F21B F21C F28A	21B	X01A X01B X06A X06B X06C X07A X07B	04	E36A E36B			
06	G12A G16A	22	Y02A Y02B Y02C BORP MBOR VAC VAC I VAC II VB VBOR	05	F04Z F13A F21A F21B F21C F28A			
08	I02A I02B I12A I12B I12C I22Z I28A I28B I28C I32C I50Z	09	J02A J02B J04Z J08A J08B J21Z J22Z	06	G12A G12B G16A			
09	J02A J02B J04Z J08A J08B J21Z J22Z	12	M09A M09B M37Z	08	I02A I02B I12A I12B I12C I22Z I28A I28B I28C			
		21B	X01A X01B X06A X06B X06C X07A X07B					
		22	Y02A Y02B Y02C BORP MBOR VAC VAC I VAC II VB VBOR					
		01	B17A B17B					

CHOP	MDC	DRG	CHOP	MDC	DRG	CHOP	MDC	DRG					
86.6A.2B↔	09	I32C I50Z	86.6B.11↔	22	Y02A Y02B Y02C	86.6B.15↔	22	Y02A Y02B Y02C					
		J02A J02B J04Z			BORP MBOR VAC			BORP MBOR VAC					
		J08A J08B J21Z			VB VBOR			VB VBOR					
	12	M05Z M09A M09B		01	B17A		01	B17A	01	B17A			
		M37Z			03			D08Z D22Z D25A		04	E36A E36B		
	13	N09Z		04	D25B D30A D30B		05	D30C	05	F04Z F13A F21A			
		X01A X01B X06A			04			E36A E36B		06	G12A G12B G16A		
	21B	X06B X06C X07A		05	F04Z F13A F21A		07	F21B F21C	07	H06Z			
		X07B			06			G12A G12B G16A		08	I28A I28B I28C		
	22	Y02A Y02B Y02C		06	H06Z		08	I28A I28B I28C	09	J02A J02B J03A			
		BORP MBOR VAC			07			H06Z		09	J02A J02B J03A		
	86.6A.2C↔	01		B17A B17B	86.6B.12↔		08	I28A I28B I28C	86.6B.16↔	12	M09A M09B M37Z		
				04				E36A E36B			21B	X06A X06B X06C	21B
		04		F04Z F13A F21A			01	B17A		01	B17A	01	Y02A Y02B Y02C
				F21B F21C F28A				03			D08Z D22Z D25A		05
		06		G12A G16A			04	E36A E36B		05	F04Z F13A F21A	06	G12A G16A
				08				I02A I02B I12A			06		G12A G12B G16A
		08		I12B I12C I22Z			07	H06Z		07	H06Z	09	J02A J02B J03A
				I28A I28B I28C				08			I28A I28B I28C		09
09		J02A J02B J04Z	09	J02A J02B J03A		09	J02A J02B J03A	12		M09A M09B M37Z			
		J08A J08B J21Z		09			J02A J02B J03A			12	M09A M09B M37Z		
12		M09A M09B M37Z	04	E36A E36B		12	M09A M09B M37Z	21B		X06A X06B X06C			
		21B		X01A X01B X06A			12			M09A M09B M37Z	22	Y02A Y02B Y02C	
21B		X06B X06C X07A	05	F04Z F13A F21A		21B	X06A X06B X06C	22		Y02A Y02B Y02C			
		X07B		22			Y02A Y02B Y02C			22	Y02A Y02B Y02C		
22		Y02A Y02B Y02C	06	G12A G12B G16A		06	G12A G12B G16A	09		J02A J02B J03A			
		BORP MBOR VAC		07			H06Z			09	J02A J02B J03A		
86.6A.2D↔		01	B17A B17B	86.6B.13↔		08	I28A I28B I28C	86.6B.17↔		12	M09A M09B M37Z		
			04				E36A E36B				21B	X06A X06B X06C	21B
		04	F04Z F13A F21A			01	B17A			01	B17A	01	Y02A Y02B Y02C
	F21B F21C F28A		04		E36A E36B		05		F04Z F13A F21A				
	06	G12A G16A	04		E36A E36B	05	F04Z F13A F21A		06	G12A G12B G16A			
		08			I02A I02B I12A		05			F04Z F13A F21A	07	H06Z	
	08	I12B I12C I22Z	06		G12A G12B G16A	06	G12A G12B G16A		08	I28A I28B I28C			
		I28A I28B I28C			07		H06Z			09	J02A J02B J03A		
	09	J02A J02B J04Z	07		H06Z	07	H06Z		09	J02A J02B J03A			
		J08A J08B J21Z			08		I28A I28B I28C			09	J02A J02B J03A		
	12	M09A M09B M37Z	08		I28A I28B I28C	08	I28A I28B I28C		12	M09A M09B M37Z			
		21B			X01A X01B X06A		08			I28A I28B I28C	12	M09A M09B M37Z	
	21B	X06B X06C X07A	09		J02A J02B J03A	09	J02A J02B J03A		21B	X06A X06B X06C			
		X07B			09		J02A J02B J03A			22	Y02A Y02B Y02C		
	22	Y02A Y02B Y02C	12		M09A M09B M37Z	12	M09A M09B M37Z		22	Y02A Y02B Y02C			
		BORP MBOR VAC			21B		X06A X06B X06C			22	Y02A Y02B Y02C		
	86.6A.2E↔	01	B17A B17B		86.6B.14↔	22	Y02A Y02B Y02C		86.6B.18↔	01	B17A		
			04				E36A E36B				22	Y02A Y02B Y02C	01
		04	F04Z F13A F21A			01	B17A			04	E36A E36B	05	F04Z F13A F21A
F21B F21C F28A			04	E36A E36B			05	F04Z F13A F21A					
06		G12A G16A	04	E36A E36B		05	F04Z F13A F21A	06		G12A G12B G16A			
		08		I02A I02B I12A			05			F04Z F13A F21A	07	H06Z	
08		I12B I12C I22Z	06	G12A G12B G16A		06	G12A G12B G16A	08		I28A I28B I28C			
		I28A I28B I28C		07			H06Z			09	J02A J02B J03A		
09		J02A J02B J04Z	07	H06Z		07	H06Z	09		J02A J02B J03A			
		J08A J08B J21Z		08			I28A I28B I28C			09	J02A J02B J03A		
12		M09A M09B M37Z	08	I28A I28B I28C		08	I28A I28B I28C	12		M09A M09B M37Z			
		21B		X01A X01B X06A			08			I28A I28B I28C	12	M09A M09B M37Z	
21B		X06B X06C X07A	09	J02A J02B J03A		09	J02A J02B J03A	21B		X06A X06B X06C			
		X07B		09			J02A J02B J03A			22	Y02A Y02B Y02C		
22		Y02A Y02B Y02C	12	M09A M09B M37Z		12	M09A M09B M37Z	22		Y02A Y02B Y02C			
		BORP MBOR VAC		21B			X06A X06B X06C			22	Y02A Y02B Y02C		
86.6A.2F↔		01	B17A B17B	86.6B.15↔		22	Y02A Y02B Y02C	86.6B.19↔		01	B17A		
			04				E36A E36B				22	Y02A Y02B Y02C	01
		04	F04Z F13A F21A			01	B17A			04	E36A E36B	05	F04Z F13A F21A
	F21B F21C F28A		04		E36A E36B		05		F04Z F13A F21A				
	06	G12A G16A	04		E36A E36B	05	F04Z F13A F21A		06	G12A G12B G16A			
		08			I02A I02B I12A		05			F04Z F13A F21A	07	H06Z	
	08	I12B I12C I22Z	06		G12A G12B G16A	06	G12A G12B G16A		08	I28A I28B I28C			
		I28A I28B I28C			07		H06Z			09	J02A J02B J03A		
	09	J02A J02B J04Z	07		H06Z	07	H06Z		09	J02A J02B J03A			
		J08A J08B J21Z			08		I28A I28B I28C			09	J02A J02B J03A		
	12	M09A M09B M37Z	08		I28A I28B I28C	08	I28A I28B I28C		12	M09A M09B M37Z			
		21B			X01A X01B X06A		08			I28A I28B I28C	12	M09A M09B M37Z	
	21B	X06B X06C X07A	09		J02A J02B J03A	09	J02A J02B J03A		21B	X06A X06B X06C			
		X07B			09		J02A J02B J03A			22	Y02A Y02B Y02C		
	22	Y02A Y02B Y02C	12		M09A M09B M37Z	12	M09A M09B M37Z		22	Y02A Y02B Y02C			
		BORP MBOR VAC			21B		X06A X06B X06C			22	Y02A Y02B Y02C		

CHOP	MDC	DRG	CHOP	MDC	DRG	CHOP	MDC	DRG
	01	B17A		05	F04Z F13A F21A		04	E36A E36B
	04	E36A E36B			F21B F21C		05	F04Z F13A F21A
	05	F04Z F13A F21A		06	G12A G12B G16A			F21B F21C
		F21B F21C		07	H06Z		06	G12A G12B G16A
	06	G12A G12B G16A		08	I28A I28B		07	H06Z
	07	H06Z		09	J02A J02B J03A		08	I28A I28B
	08	I28A I28B I28C			J03B J04Z J08A		09	J02A J02B J03A
	09	J02A J02B J03A			J08B J10A J10B			J03B J04Z J08A
		J03B J04Z J08A			J21Z J22Z			J08B J10A J10B
		J08B J10A J10B		12	M09A M09B M37Z			J21Z J22Z
		J21Z J22Z		21B	X06A X06B X06C		12	M09A M09B M37Z
	12	M09A M09B M37Z	86.6B.22↔	22	Y02A Y02B		21B	X06A X06B X06C
	21B	X06A X06B X06C			BORP MBOR VAC	86.6B.26↔	22	Y02A Y02B
	22	Y02A Y02B Y02C			VAC I VAC II VB			BORP MBOR VAC
86.6B.1B↔		BORP MBOR VAC			VBOR			VAC I VAC II VB
		VB VBOR		01	B17A			VBOR
	01	B17A		03	D08Z D22Z D25A		01	B17A B17B
	04	E36A E36B			D25B D30A D30B		04	E36A E36B
	05	F04Z F13A F21A			D30C		05	F04Z F13A F21A
		F21B F21C		04	E36A E36B			F21B F21C F28A
	06	G12A G12B G16A		05	F04Z F13A F21A		06	G12A G16A
	07	H06Z			F21B F21C		08	I02A I02B I12A
	08	I28A I28B I28C		06	G12A G12B G16A			I12B I12C I28A
	09	J02A J02B J03A		07	H06Z			I28B I28C I32A
		J03B J04Z J08A		08	I28A I28B			I32B I32C I32D
		J08B J10A J10B		09	J02A J02B J03A			I32E
		J21Z J22Z			J03B J04Z J08A		09	J02A J02B J03A
	12	M09A M09B M37Z			J08B J10A J10B			J03B J04Z J08A
	21B	X06A X06B X06C			J21Z J22Z			J08B J21Z J22Z
	22	Y02A Y02B Y02C		12	M09A M09B M37Z		12	M09A M09B M37Z
86.6B.1C↔		BORP MBOR VAC		21B	X06A X06B X06C		21B	X01A X01B X06A
		VB VBOR		22	Y02A Y02B			X06A X06B X07A
	01	B17A	86.6B.23↔		BORP MBOR VAC		22	Y02A Y02B Y02C
	04	E36A E36B			VAC I VAC II VB	86.6B.27↔		BORP MBOR VAC
	05	F04Z F13A F21A			VBOR			VAC I VAC II VB
		F21B F21C		01	B17A			VBOR
	06	G12A G12B G16A		04	E36A E36B		01	B17A
	07	H06Z		05	F04Z F13A F21A		04	E36A E36B
	08	I28A I28B I28C			F21B F21C		05	F04Z F13A F21A
	09	J02A J02B J03A		06	G12A G12B G16A			F21B F21C
		J03B J04Z J08A		07	H06Z		06	G12A G12B G16A
		J08B J10A J10B		08	I28A I28B		07	H06Z
		J21Z J22Z		09	J02A J02B J03A		08	I28A I28B
	12	M09A M09B M37Z			J03B J04Z J08A		09	J02A J02B J03A
	21B	X06A X06B X06C			J08B J10A J10B			J03B J04Z J08A
	22	Y02A Y02B Y02C			J21Z J22Z			J08B J10A J10B
86.6B.1D↔		BORP MBOR VAC		12	M09A M09B M37Z		12	M09A M09B M37Z
		VB VBOR		21B	X06A X06B X06C		21B	X06A X06B X06C
	01	B17A	86.6B.24↔	22	Y02A Y02B		22	Y02A Y02B
	04	E36A E36B			BORP MBOR VAC	86.6B.28↔		BORP MBOR VAC
	05	F04Z F13A F21A			VAC I VAC II VB			VAC I VAC II VB
		F21B F21C			VBOR			VBOR
	06	G12A G12B G16A		01	B17A		01	B17A
	07	H06Z		04	E36A E36B		04	E36A E36B
	08	I28A I28B I28C		05	F04Z F13A F21A		05	F04Z F13A F21A
	09	J02A J02B J03A			F21B F21C			F21B F21C
		J03B J04Z J08A		06	G12A G12B G16A		06	G12A G12B G16A
		J08B J10A J10B		07	H06Z		07	H06Z
		J21Z J22Z		08	I28A I28B		08	I28A I28B
	12	M09A M09B M37Z		09	J02A J02B J03A		09	J02A J02B J03A
	21B	X06A X06B X06C			J03B J04Z J08A			J03B J04Z J08A
	22	Y02A Y02B Y02C			J08B J10A J10B			J08B J10A J10B
86.6B.21↔		BORP MBOR VAC			J21Z J22Z		12	M09A M09B M37Z
		VAC I VAC II VB		12	M09A M09B M37Z		21B	X06A X06B X06C
		VBOR		21B	X06A X06B X06C		22	Y02A Y02B
	01	B17A	86.6B.25↔	22	Y02A Y02B			BORP MBOR VAC
	03	D08Z D22Z D25A			BORP MBOR VAC			VAC I VAC II VB
		D25B D30A D30B			VAC I VAC II VB			VBOR
		D30C		01	B17A		01	B17A
	04	E36A E36B					04	E36A E36B

CHOP	MDC	DRG	CHOP	MDC	DRG	CHOP	MDC	DRG			
86.6B.2A↔		BORP MBOR VAC	86.6C.11‡↔	01	B60A	86.6C.36‡↔	15	P03A P03B P04A			
		VAC I VAC II VB		05	F21A F21B F21C		15	P04B P05A P05B			
		VBOR			15		P03A P03B P04A	21B	P05C P61A		
		01 B17A					P04B P05A P05B	22	X06A X06B X06C		
		04 E36A E36B			21B		P05C P61A	01	Y02A Y02B Y02C		
		05 F04Z F13A F21A			22		X06A X06B X06C	05	B60A		
		F21B F21C			01		Y02A Y02B Y02C	15	F21A F21B F21C		
		06 G12A G12B G16A		86.6C.16‡↔	01		B60A		P03A P03B P04A		
		07 H06Z			05		F21A F21B F21C		P04B P05A P05B		
		08 I28A I28B			15		P03A P03B P04A		P05C P61A		
		09 J02A J02B J03A					P04B P05A P05B	21B	X06A X06B X06C		
		J03B J04Z J08A			21B		P05C P61A	22	Y02A Y02B Y02C		
		J08B J10A J10B			22		X06A X06B X06C	86.6C.3D‡↔	01	B60A	
		J21Z J22Z			01		Y02A Y02B Y02C	05	F21A F21B F21C		
		12 M05Z M09A M09B		86.6C.1D‡↔	01		B60A	15	P03A P03B P04A		
		M37Z			05		F21A F21B F21C		P04B P05A P05B		
		13 N09Z			15		P03A P03B P04A		P05C P61A		
		21B X06A X06B X06C					P04B P05A P05B	21B	X06A X06B X06C		
		22 Y02A Y02B			21B		P05C P61A	22	Y02A Y02B Y02C		
	86.6B.2B↔			BORP MBOR VAC			21B	X06A X06B X06C	86.6C.3E‡↔	01	B60A
				VAC I VAC II VB			22	Y02A Y02B Y02C	05	F21A F21B F21C	
				VBOR	86.6C.1E‡↔		01	B60A	15	P03A P03B P04A	
		01 B17A		05	F21A F21B F21C		P04B P05A P05B				
		04 E36A E36B		15	P03A P03B P04A	21B	P05C P61A				
		05 F04Z F13A F21A			P04B P05A P05B	22	X06A X06B X06C				
		F21B F21C		21B	P05C P61A	01	Y02A Y02B Y02C				
		06 G12A G12B G16A		22	X06A X06B X06C	86.6C.41‡↔	01	B60A			
		07 H06Z		22	Y02A Y02B Y02C	05	F21A F21B F21C				
		08 I28A I28B	86.6C.21‡↔	01	B60A	08	I28A				
		09 J02A J02B J03A		05	F21A F21B F21C	09	J02A J02B J08A				
		J03B J04Z J08A		08	I28A		J08B				
		J08B J10A J10B		09	J02A J02B J08A	15	P03A P03B P04A				
		J21Z J22Z			J08B		P04B P05A P05B				
		12 M09A M09B M37Z		15	P03A P03B P04A		P05C P61A				
		21B X06A X06B X06C			P04B P05A P05B	21B	X06A X06B X06C				
		22 Y02A Y02B		21B	P05C P61A	22	Y02A Y02B Y02C				
86.6B.2C↔			BORP MBOR VAC		21B	X06A X06B X06C	86.6C.46‡↔	01	B60A		
			VAC I VAC II VB		22	Y02A Y02B Y02C	05	F21A F21B F21C			
			VBOR	86.6C.26‡↔	01	B60A	08	I28A			
			01 B17A		05	F21A F21B F21C	09	J02A J02B J08A			
			04 E36A E36B		08	I28A		J08B			
		05 F04Z F13A F21A		09	J02A J02B J08A	15	P03A P03B P04A				
		F21B F21C			J08B		P04B P05A P05B				
		06 G12A G12B G16A		15	P03A P03B P04A		P05C P61A				
		07 H06Z			P04B P05A P05B	21B	X06A X06B X06C				
		08 I28A I28B		21B	P05C P61A	22	Y02A Y02B Y02C				
		09 J02A J02B J03A		22	X06A X06B X06C	86.6C.4D‡↔	01	B60A			
		J03B J04Z J08A		22	Y02A Y02B Y02C	05	F21A F21B F21C				
		J08B J10A J10B	86.6C.2D‡↔	01	B60A	08	I28A				
		J21Z J22Z		05	F21A F21B F21C	09	J02A J02B J08A				
		12 M09A M09B M37Z		08	I28A		J08B				
		21B X06A X06B X06C		09	J02A J02B J08A	15	P03A P03B P04A				
		22 Y02A Y02B			J08B		P04B P05A P05B				
	86.6B.2D↔		BORP MBOR VAC		15	P03A P03B P04A		P05C P61A			
			VAC I VAC II VB			P04B P05A P05B	21B	X06A X06B X06C			
			VBOR		21B	P05C P61A	22	Y02A Y02B Y02C			
			01 B17A		22	X06A X06B X06C	86.6C.4E‡↔	01	B60A		
			04 E36A E36B		22	Y02A Y02B Y02C	05	F21A F21B F21C			
		05 F04Z F13A F21A	86.6C.2E‡↔	01	B60A	08	I28A				
		F21B F21C		05	F21A F21B F21C	09	J02A J02B J08A				
		06 G12A G12B G16A		08	I28A		J08B				
		07 H06Z		09	J02A J02B J08A	15	P03A P03B P04A				
		08 I28A I28B			J08B		P04B P05A P05B				
		09 J02A J02B J03A		15	P03A P03B P04A		P05C P61A				
		J03B J04Z J08A			P04B P05A P05B	21B	X06A X06B X06C				
		J08B J10A J10B		21B	P05C P61A	22	Y02A Y02B Y02C				
		J21Z J22Z		22	X06A X06B X06C	86.6C.51‡↔	01	B60A			
		12 M09A M09B M37Z		22	Y02A Y02B Y02C	05	F21A F21B F21C				
		21B X06A X06B X06C	86.6C.31‡↔	01	B60A	15	P03A P03B P04A				
		22 Y02A Y02B		05	F21A F21B F21C		P04B P05A P05B				

CHOP	MDC	DRG	CHOP	MDC	DRG	CHOP	MDC	DRG
86.6C.56†↔	21B	P05C P61A	86.6D.16↔	09	I32C	86.7A.36↔	12	M09A M09B M37Z
	22	X06A X06B X06C		12	J02A J02B J04Z		21B	X06A X06B X06C
	01	Y02A Y02B Y02C		21B	J08A J08B J21Z		22	Y02A Y02B Y02C
	05	B60A		22	J22Z			BORP MBOR VAC
	15	F21A F21B F21C		21B	M09A M09B M37Z			VAC I VAC II VB
86.6C.5D†↔	21B	P03A P03B P04A	86.6D.1D↔	21B	X01A X01B X07A	86.7A.3D↔	01	VBOR
	22	P04B P05A P05B		22	X07B		01	B17A B17B
	01	P05C P61A		22	Y02A Y02B Y02C		04	E36A E36B
	21B	X06A X06B X06C		22	BORP MBOR VAC		05	F04Z F13A
	22	Y02A Y02B Y02C		22	VBOR		05	F21B F21C
86.6C.5E†↔	01	B60A	86.6D.1E↔	04	E36A E36B	86.7A.3E↔	06	G12A G16A
	05	F21A F21B F21C		05	F04Z F13A		08	I02A I02B I12A
	15	P03A P03B P04A		06	G12A G16A		08	I12B I12C I28A
	21B	P04B P05A P05B		08	I28A I28B I28C		08	I28B I28C I32A
	22	P05C P61A		09	I32C I32C I32D		09	I32B I32C I32D
86.6C.61†↔	21B	X06A X06B X06C	86.7A.31↔	09	J02A J02B J04Z	86.7A.41↔	09	J02A J02B J03A
	22	Y02A Y02B Y02C		09	J08A J08B J21Z		09	J03B J04Z J08A
	01	B60A		12	J22Z		12	J08B J21Z J22Z
	05	F21A F21B F21C		12	M09A M09B M37Z		21B	M09A M09B M37Z
	08	I28A		21B	X01A X01B X07A		22	X06A X06B X06C
86.6C.66†↔	09	J02A J02B J08A	86.7A.31↔	22	X07B	86.7A.3E↔	22	Y02A Y02B Y02C
	15	J08B		22	Y02A Y02B Y02C			BORP MBOR VAC
	21B	J08B		22	BORP MBOR VAC			VAC I VAC II VB
	22	J08B		22	VBOR		01	VBOR
	01	J08B		22	VBOR		01	B17A B17B
86.6C.6D†↔	05	J08B	86.7A.31↔	04	E36A E36B	86.7A.3E↔	03	D24A D24B D24C
	08	J08B		05	F04Z F13A		04	D25A D25B
	09	J08B		06	G12A G16A		04	E36A E36B
	15	J08B		08	I28A I28B I28C		05	F04Z F13A F21A
	21B	J08B		09	I32C		06	F21B F21C
86.6C.6E†↔	22	J08B	86.7A.31↔	09	J02A J02B J04Z	86.7A.3E↔	06	G12A G16A
	01	J08B		09	J08A J08B J21Z		08	I02A I02B I12A
	05	J08B		12	J22Z		08	I12B I12C I22Z
	08	J08B		21B	M09A M09B M37Z		09	I28A I28B I28C
	09	J08B		22	X01A X01B X07A		09	I50Z
86.6C.6E†↔	15	J08B	86.7A.31↔	22	X07B	86.7A.3E↔	09	J02A J02B J04Z
	21B	J08B		22	Y02A Y02B Y02C		09	J08A J08B J21Z
	22	J08B		22	BORP MBOR VAC		12	J22Z
	01	J08B		22	VAC I VAC II VB		12	M09A M09B M37Z
	05	J08B		22	VBOR		21B	X06A X06B X06C
86.6D.11↔	08	J08B	86.7A.31↔	01	B17A B17B	86.7A.3E↔	22	Y02A Y02B Y02C
	09	J08B		02	C14Z			BORP MBOR VAC
	15	J08B		03	D24A D24B D24C			VAC I VAC II VB
	21B	J08B		04	D25A D25B		01	VBOR
	22	J08B		04	E36A E36B		01	B17A B17B
86.6D.11↔	04	J08B	86.7A.31↔	05	F04Z F13A F21A	86.7A.3E↔	02	C14Z
	05	J08B		05	F21B F21C		03	D24A D24B D24C
	06	J08B		06	G12A G16A		04	D25A D25B
	08	J08B		08	I02A I02B I12A		04	E36A E36B
	08	J08B		08	I12B I12C I22Z		04	F04Z F13A F21A
86.6D.11↔	08	J08B	86.7A.31↔	08	I28A I28B I28C	86.7A.3E↔	05	F21B F21C
	08	J08B		09	I50Z		06	G12A G16A
	08	J08B		09	J02A J02B J04Z		08	I02A I02B I12A
	08	J08B		09	J08A J08B J21Z		08	I12B I12C I22Z
	08	J08B		09	J22Z		09	I28A I28B I28C
86.6D.11↔	08	J08B	86.7A.31↔	09	J02A J02B J04Z	86.7A.3E↔	09	J02A J02B J04Z
	08	J08B		09	J08A J08B J21Z		09	J08A J08B J21Z
	08	J08B		09	J22Z		12	J22Z
	08	J08B		09	M09A M09B M37Z		12	M09A M09B M37Z
	08	J08B		09	X06A X06B X06C		21B	X06A X06B X06C
86.6D.11↔	08	J08B	86.7A.31↔	09	J02A J02B J04Z	86.7A.3E↔	22	Y02A Y02B Y02C
	08	J08B		09	J08A J08B J21Z			BORP MBOR VAC
	08	J08B		09	J22Z			VAC I VAC II VB
	08	J08B		09	M09A M09B M37Z		01	VBOR
	08	J08B		09	X06A X06B X06C		01	B17A B17B
86.6D.11↔	08	J08B	86.7A.31↔	09	J02A J02B J04Z	86.7A.3E↔	02	C14Z
	08	J08B		09	J08A J08B J21Z		03	D24A D24B D24C
	08	J08B		09	J22Z		04	D25A D25B
	08	J08B		09	M09A M09B M37Z		04	E36A E36B
	08	J08B		09	X06A X06B X06C		04	F04Z F13A F21A
86.6D.11↔	08	J08B	86.7A.31↔	09	J02A J02B J04Z	86.7A.3E↔	05	F21B F21C
	08	J08B		09	J08A J08B J21Z		06	G12A G16A
	08	J08B		09	J22Z		08	I02A I02B I12A
	08	J08B		09	M09A M09B M37Z		08	I12B I12C I22Z
	08	J08B		09	X06A X06B X06C		09	I28A I28B I28C
86.6D.11↔	08	J08B	86.7A.31↔	09	J02A J02B J04Z	86.7A.3E↔	09	I50Z
	08	J08B		09	J08A J08B J21Z		09	J02A J02B J04Z
	08	J08B		09	J22Z		09	J08A J08B J21Z
	08	J08B		09	M09A M09B M37Z		12	J22Z
	08	J08B		09	X06A X06B X06C		12	M09A M09B M37Z
86.6D.11↔	08	J08B	86.7A.31↔	09	J02A J02B J04Z	86.7A.3E↔	21B	X06A X06B X06C
	08	J08B		09	J08A J08B J21Z		22	Y02A Y02B Y02C
	08	J08B		09	J22Z			BORP MBOR VAC
	08	J08B		09	M09A M09B M37Z			VAC I VAC II VB
	08	J08B		09	X06A X06B X06C		01	VBOR
86.6D.11↔	08	J08B	86.7A.31↔	09	J02A J02B J04Z	86.7A.3E↔	01	B17A B17B
	08	J08B		09	J08A J08B J21Z		02	C14Z
	08	J08B		09	J22Z		03	D24A D24B D24C
	08	J08B		09	M09A M09B M37Z		04	D25A D25B
	08	J08B		09	X06A X06B X06C		04	E36A E36B

CHOP	MDC	DRG	CHOP	MDC	DRG	CHOP	MDC	DRG
86.7A.46↔	05	F04Z F13A F21A F21B F21C	86.7A.51↔		J08A J08B J14Z J21Z J22Z	86.7A.5E↔	21B	X01A X01B X06A X06B X06C X07A X07B
	06	G12A G16A		12	M05Z M09A M09B M37Z		22	Y02A Y02B Y02C BORP MBOR VAC VAC I VAC II VB VBOR
	08	I02A I02B I12A I12B I12C I22Z I50Z		13	N09Z		21B	X01A X01B X07A X07B
	09	J02A J02B J04Z J08A J08B J14Z J21Z J22Z		22	Y02A Y02B Y02C BORP MBOR VAC VAC I VAC II VB VBOR		01	B17A B17B
	12	M09A M09B M37Z		01	B17A B17B		03	D24A D24B D24C D25A D25B
	21B	X01A X01B X07A X07B		02	C14Z		04	E36A E36B
	22	Y02A Y02B Y02C BORP KORP MBOR MKOR VAC VAC I VAC II VB VBOR VKOR		03	D24A D24B D24C D25A D25B		05	F04Z F13A F21A F21B F21C
	01	B17A B17B		04	E36A E36B		08	I02A I02B I12A I12B I12C I22Z I28A I28B I28C I50Z
	04	E36A E36B		05	F04Z F13A F21A F21B F21C		09	J02A J02B J04Z J08A J08B J21Z J22Z
	05	F04Z F13A F21A F21B F21C		06	G12A G16A		12	M09A M09B M37Z
	06	G12A G16A		08	I02A I02B I12A I12B I12C I22Z I28A I28B I28C I50Z		21B	X01A X01B X06A X06B X06C X07A X07B
	08	I02A I02B I12A I12B I12C I28A I28B I28C I32A I32B I32C I32D I32E		09	J02A J02B J04Z J08A J08B J21Z J22Z		22	Y02A Y02B Y02C BORP MBOR VAC VAC I VAC II VBOR
	09	J02A J02B J03A J03B J04Z J08A J08B J14Z J21Z J22Z		12	M09A M09B M37Z		01	B17A B17B
	12	M09A M09B M37Z		21B	X01A X01B X06A X06B X06C X07A X07B		02	C14Z
	21B	X01A X01B X06A X06B X06C X07A X07B		22	Y02A Y02B Y02C BORP MBOR VAC VAC I VAC II VB VBOR		03	D24A D24B D24C D25A D25B
	22	Y02A Y02B Y02C BORP KORP MBOR MKOR VAC VAC I VAC II VBOR VKOR		01	B17A B17B		04	E36A E36B
	01	B17A B17B		04	E36A E36B		05	F04Z F13A F21A F21B F21C
	03	D24A D24B D24C D25A D25B		05	F04Z F13A F21A F21B F21C		06	G12A G16A
	04	E36A E36B		06	G12A G16A		08	I02A I02B I12A I12B I12C I22Z I28B I28C I32A I32B I32C I32D I32E
	05	F04Z F13A F21A F21B F21C		08	I02A I02B I12A I12B I12C I28A I28B I28C I32A I32B I32C I32D I32E		09	J02A J02B J03A J03B J04Z J08A J08B J21Z J22Z
	06	G12A G16A		09	J02A J02B J03A J03B J04Z J08A J08B J21Z J22Z		12	M09A M09B M37Z
08	I02A I02B I12A I12B I12C I22Z I50Z	12	M09A M09B M37Z X01A X01B X06A X06B X06C X07A X07B	21B	X01A X01B X07A X07B			
09	J02A J02B J04Z J08A J08B J14Z J21Z J22Z	21B	X01A X01B X06A X06B X06C X07A X07B	22	Y02A Y02B Y02C BORP MBOR VAC VAC I VAC II VB VBOR			
12	M09A M09B M37Z	22	Y02A Y02B Y02C BORP MBOR VAC VAC I VAC II VB VBOR	01	B17A B17B			
21B	X01A X01B X07A X07B	01	B17A B17B	04	E36A E36B			
22	Y02A Y02B Y02C BORP KORP MBOR MKOR VAC VAC I VAC II VBOR VKOR	04	E36A E36B	05	F04Z F13A F21A F21B F21C			
01	B17A B17B	05	F04Z F13A F21A F21B F21C	06	G12A G16A			
03	D24A D24B D24C D25A D25B	06	G12A G16A	08	I02A I02B I12A I12B I12C I28A I28B I28C I32A I32B I32C I32D I32E			
04	E36A E36B	08	I02A I02B I12A I12B I12C I22Z I28A I28B I28C I50Z	09	J02A J02B J03A J03B J04Z J08A J08B J14Z J21Z J22Z			
05	F04Z F13A F21A F21B F21C	09	J02A J02B J04Z J08A J08B J21Z J22Z	12	M09A M09B M37Z			
06	G12A G12B G16A	12	M09A M09B M37Z X01A X01B X06A X06B X06C X07A X07B	21B	X01A X01B X06A X06B X06C X07A X07B			
08	I02A I02B I12A I12B I12C I22Z I50Z	21B	X01A X01B X06A X06B X06C X07A X07B	22	Y02A Y02B Y02C BORP MBOR VAC VAC I VAC II VB VBOR			
09	J02A J02B J04Z	01	B17A B17B	01	B17A B17B			
		03	D24A D24B D24C D25A D25B	04	E36A E36B			
		04	E36A E36B	05	F04Z F13A F21A F21B F21C			
		05	F04Z F13A F21A F21B F21C	06	G12A G16A			
		06	G12A G16A	08	I02A I02B I12A I12B I12C I28A I28B I28C I32A I32B I32C I32D I32E			
		08	I02A I02B I12A I12B I12C I22Z I28A I28B I28C I50Z	09	J02A J02B J03A J03B J04Z J08A J08B J14Z J21Z J22Z			
		09	J02A J02B J04Z J08A J08B J21Z J22Z	12	M09A M09B M37Z			
		12	M09A M09B M37Z	21B	X01A X01B X06A X06B X06C X07A X07B			
		22	Y02A Y02B Y02C BORP MBOR VAC VAC I VAC II VBOR	22	Y02A Y02B Y02C BORP MBOR VAC VAC I VAC II VBOR			

CHOP	MDC	DRG	CHOP	MDC	DRG	CHOP	MDC	DRG
	01	B17A B17B			I12B I12C I28A			J08A J08B J14Z
	03	D24A D24B D24C			I28B I28C I32A			J21Z J22Z
		D25A D25B			I32B I32C I32D		12	M09A M09B M37Z
	04	E36A E36B			I32E		21B	X01A X01B X07A
	05	F04Z F13A F21A		09	J02A J02B J03A			X07B
		F21B F21C			J03B J04Z J08A		22	Y02A Y02B Y02C
	06	G12A G16A			J08B J21Z J22Z	86.7A.86↔		BORP MBOR VAC
	08	I02A I02B I12A		12	M09A M09B M37Z			VAC I VAC II VB
		I12B I12C I22Z		21B	X01A X01B X06A			VBOR
		I50Z			X06B X06C X07A		01	B17A B17B
	09	J02A J02B J04Z			X07B		04	E36A E36B
		J08A J08B J14Z	86.7A.7D↔	22	Y02A Y02B Y02C		05	F04Z F13A F21A
		J21Z J22Z			BORP MBOR VAC			F21B F21C
	12	M09A M09B M37Z			VAC I VAC II VB		06	G12A G16A
	21B	X01A X01B X07A			VBOR		08	I02A I02B I12A
		X07B		01	B17A B17B			I12B I12C I28A
86.7A.6E↔	22	Y02A Y02B Y02C		03	D24A D24B D24C			I28B I28C I32A
		BORP MBOR VAC			D25A D25B			I32B I32C I32D
		VAC I VAC II VBOR		04	E36A E36B			I32E
	01	B17A B17B		05	F04Z F13A F21A		09	J02A J02B J03A
	03	D24A D24B D24C			F21B F21C			J03B J04Z J08A
		D25A D25B		06	G12A G16A			J08B J14Z J21Z
	04	E36A E36B		08	I02A I02B I12A			J22Z
	05	F04Z F13A F21A			I12B I12C I22Z		12	M09A M09B M37Z
		F21B F21C			I28A I28B I28C		21B	X01A X01B X06A
	06	G12A G12B G16A			I50Z			X06B X06C X07A
	08	I02A I02B I12A		09	J02A J02B J04Z			X07B
		I12B I12C I22Z			J08A J08B J21Z		22	Y02A Y02B Y02C
		I50Z			J22Z	86.7A.8D↔		BORP MBOR VAC
	09	J02A J02B J04Z		12	M09A M09B M37Z			VAC I VAC II VBOR
		J08A J08B J14Z		21B	X01A X01B X06A		01	B17A B17B
		J21Z J22Z			X06B X06C X07A		03	D24A D24B D24C
	12	M05Z M09A M09B			X07B			D25A D25B
		M37Z		22	Y02A Y02B Y02C		04	E36A E36B
	13	N09Z	86.7A.7E↔		BORP MBOR VAC		05	F04Z F13A F21A
	21B	X01A X01B X07A			VAC I VAC II VB			F21B F21C
		X07B			VBOR		06	G12A G16A
86.7A.71↔	22	Y02A Y02B Y02C		01	B17A B17B		08	I02A I02B I12A
		BORP MBOR VAC		03	D24A D24B D24C			I12B I12C I22Z
		VAC I VAC II VB			D25A D25B			I50Z
		VBOR		04	E36A E36B		09	J02A J02B J04Z
	01	B17A B17B		05	F04Z F13A F21A			J08A J08B J14Z
	02	C14Z			F21B F21C			J21Z J22Z
	03	D24A D24B D24C		06	G12A G16A		12	M09A M09B M37Z
		D25A D25B		08	I02A I02B I12A		21B	X01A X01B X07A
	04	E36A E36B			I12B I12C I22Z			X07B
	05	F04Z F13A F21A			I28A I28B I28C		22	Y02A Y02B Y02C
		F21B F21C			I50Z	86.7A.8E↔		BORP MBOR VAC
	06	G12A G16A		09	J02A J02B J04Z			VAC I VAC II VBOR
	08	I02A I02B I12A			J08A J08B J21Z		01	B17A B17B
		I12B I12C I22Z			J22Z		03	D24A D24B D24C
		I28A I28B I28C		12	M09A M09B M37Z			D25A D25B
		I50Z		21B	X01A X01B X06A		04	E36A E36B
	09	J02A J02B J04Z			X06B X06C X07A		05	F04Z F13A F21A
		J08A J08B J21Z			X07B			F21B F21C
		J22Z		22	Y02A Y02B Y02C		06	G12A G12B G16A
	12	M09A M09B M37Z	86.7A.81↔		BORP MBOR VAC		08	I02A I02B I12A
	21B	X01A X01B X06A			VAC I VAC II VBOR			I12B I12C I22Z
		X06B X06C X07A		01	B17A B17B			I50Z
		X07B		02	C14Z		09	J02A J02B J04Z
86.7A.76↔	22	Y02A Y02B Y02C		03	D24A D24B D24C			J08A J08B J14Z
		BORP MBOR VAC			D25A D25B			J21Z J22Z
		VAC I VAC II VB		04	E36A E36B		12	M05Z M09A M09B
		VBOR		05	F04Z F13A F21A			M37Z
		VBOR			F21B F21C		13	N09Z
	01	B17A B17B		06	G12A G16A		21B	X01A X01B X07A
	04	E36A E36B		08	I02A I02B I12A			X07B
	05	F04Z F13A F21A			I12B I12C I22Z		22	Y02A Y02B Y02C
		F21B F21C			I50Z	86.7A.B1↔	03	D12A D12B
	06	G12A G16A		09	J02A J02B J04Z		05	F04Z F13A
	08	I02A I02B I12A						

CHOP	MDC	DRG	CHOP	MDC	DRG	CHOP	MDC	DRG
86.7A.B6↔	08	I28A I28B I28C	86.7A.DD↔	21B	X01A X01B X06A X06B X06C X07A X07B	86.7B.14↔	05	F04Z F13A F21A F21B F21C
	09	J02A J02B J03A J03B J04Z J10A J10B		22	Y02A Y02B Y02C		06	G12A G16A
	12	M09A M09B M37Z		05	F04Z F13A		08	I02A I02B I12A I12B I12C I22Z I50Z
	21B	X06A X06B X06C BORP MBOR VAC VAC I VAC II VB VBOR		08	I28A I28B I28C		09	J02A J02B J04Z J08A J08B J14Z J21Z J22Z
	01	B17A B17B		09	J02A J02B J03A J03B J04Z J10A J10B		12	M09A M09B M37Z
	04	E36A E36B		12	M09A M09B M37Z		21B	X01A X01B X07A X07B
	05	F04Z F13A F21A F21B F21C		21B	X06A X06B X06C		22	Y02A Y02B Y02C BORP KORP MBOR MKOR VAC VAC I VAC II VBOR VKOR
	06	G12A G16A		03	D12A D12B		01	B17A B17B
	08	I02A I02B I12A I12B I12C I28A I28B I28C I32A I32B I32C I32D I32E		05	F04Z F13A		03	D24A D24B D24C D25A D25B
	09	J02A J02B J03A J03B J04Z J08A J08B J21Z J22Z		06	G12A G12B		04	E36A E36B
86.7A.BD↔	12	M09A M09B M37Z	86.7B.11↔	13	N09Z	86.7B.15↔	05	F04Z F13A F21A F21B F21C
	21B	X01A X01B X06A X06B X06C X07A X07B		21B	X06A X06B X06C BORP KORP MBOR MKOR VAC VAC I VAC II VBOR VKOR		06	G12A G16A
	22	Y02A Y02B Y02C		01	B17A B17B		08	I02A I02B I12A I12B I12C I22Z I50Z
	05	F04Z F13A		02	C14Z		09	J02A J02B J04Z J08A J08B J14Z J21Z J22Z
	08	I28A I28B I28C		03	D24A D24B D24C D25A D25B		12	M09A M09B M37Z
	09	J02A J02B J03A J03B J04Z J10A J10B		04	E36A E36B		21B	X01A X01B X07A X07B
	12	M09A M09B M37Z		05	F04Z F13A F21A F21B F21C		22	Y02A Y02B Y02C BORP KORP MBOR MKOR VAC VAC I VAC II VBOR VKOR
	21B	X06A X06B X06C		06	G12A G16A		01	B17A B17B
	03	D12A D12B		08	I02A I02B I12A I12B I12C I22Z I50Z		03	D24A D24B D24C D25A D25B
	05	F04Z F13A		09	J02A J02B J04Z J08A J08B J14Z J21Z J22Z		04	E36A E36B
86.7A.BE↔	06	G12A G12B	86.7B.12↔	12	M09A M09B M37Z	86.7B.16↔	05	F04Z F13A F21A F21B F21C
	08	I28A I28B I28C		21B	X01A X01B X07A X07B		06	G12A G16A
	09	J02A J02B J03A J03B J04Z J10A J10B		22	Y02A Y02B Y02C BORP KORP MBOR MKOR VAC VAC I VAC II VBOR VKOR		08	I02A I02B I12A I12B I12C I22Z I50Z
	12	M05Z M09A M09B M37Z		01	B17A B17B		09	J02A J02B J04Z J08A J08B J14Z J21Z J22Z
	13	N09Z		03	D24A D24B D24C D25A D25B		12	M09A M09B M37Z
	21B	X06A X06B X06C		04	E36A E36B		21B	X01A X01B X07A X07B
	03	D12A D12B		05	F04Z F13A F21A F21B F21C		22	Y02A Y02B Y02C BORP KORP MBOR MKOR VAC VAC I VAC II VBOR VKOR
	05	F04Z F13A		06	G12A G16A		01	B17A B17B
	06	G12A G12B		08	I02A I02B I12A I12B I12C I22Z I50Z		04	E36A E36B
	08	I28A I28B I28C		09	J02A J02B J04Z J08A J08B J14Z J21Z J22Z		05	F04Z F13A F21A F21B F21C
86.7A.D1↔	09	J02A J02B J03A J03B J04Z J10A J10B	86.7B.13↔	12	M09A M09B M37Z	86.7B.17↔	06	G12A G16A
	12	M09A M09B M37Z		21B	X01A X01B X07A X07B		08	I02A I02B I12A I12B I12C I32A I32B I32C I32D I32E
	21B	X06A X06B X06C BORP MBOR VAC VAC I VAC II VB VBOR		22	Y02A Y02B Y02C BORP KORP MBOR MKOR VAC VAC I VAC II VBOR VKOR		09	J02A J02B J03A J03B J04Z J08A J08B J14Z J21Z J22Z
	01	B17A B17B		01	B17A B17B		12	M09A M09B M37Z
	04	E36A E36B		03	D24A D24B D24C D25A D25B		21B	X01A X01B X07A X07B
	05	F04Z F13A F21A F21B F21C		04	E36A E36B		22	Y02A Y02B Y02C BORP KORP MBOR MKOR VAC VAC I VAC II VBOR VKOR
	06	G12A G16A		05	F04Z F13A F21A F21B F21C		01	B17A B17B
	08	I02A I02B I12A I12B I12C I28A I28B I28C I32A I32B I32C I32D I32E		06	G12A G16A		04	E36A E36B
	09	J02A J02B J03A J03B J04Z J08A J08B J21Z J22Z		08	I02A I02B I12A I12B I12C I22Z I50Z		05	F04Z F13A F21A F21B F21C
	12	M09A M09B M37Z		09	J02A J02B J04Z J08A J08B J14Z J21Z J22Z		06	G12A G16A
86.7A.D6↔	01	B17A B17B	86.7B.18↔	12	M09A M09B M37Z	86.7B.18↔	08	I02A I02B I12A I12B I12C I32A I32B I32C I32D I32E
	04	E36A E36B		21B	X01A X01B X07A X07B		09	J02A J02B J03A J03B J04Z J08A J08B J14Z J21Z J22Z
	05	F04Z F13A F21A F21B F21C		22	Y02A Y02B Y02C BORP KORP MBOR MKOR VAC VAC I VAC II VBOR VKOR		12	M09A M09B M37Z
	06	G12A G16A		01	B17A B17B		21B	X01A X01B X07A X07B
	08	I02A I02B I12A I12B I12C I28A I28B I28C I32A I32B I32C I32D I32E		03	D24A D24B D24C D25A D25B		22	Y02A Y02B Y02C BORP KORP MBOR MKOR VAC VAC I VAC II VBOR VKOR
	09	J02A J02B J03A J03B J04Z J08A J08B J21Z J22Z		04	E36A E36B		01	B17A B17B
	12	M09A M09B M37Z		05	F04Z F13A F21A F21B F21C		04	E36A E36B
	01	B17A B17B		06	G12A G16A		05	F04Z F13A F21A F21B F21C
	04	E36A E36B		08	I02A I02B I12A I12B I12C I22Z I50Z		06	G12A G16A
	05	F04Z F13A F21A F21B F21C		09	J02A J02B J04Z J08A J08B J14Z J21Z J22Z		08	I02A I02B I12A I12B I12C I32A I32B I32C I32D I32E
06	G12A G16A	12	M09A M09B M37Z	09	J02A J02B J03A J03B J04Z J08A J08B J14Z J21Z J22Z			
08	I02A I02B I12A I12B I12C I28A I28B I28C I32A I32B I32C I32D I32E	21B	X01A X01B X07A X07B	12	M09A M09B M37Z			
09	J02A J02B J03A J03B J04Z J08A J08B J21Z J22Z	22	Y02A Y02B Y02C BORP KORP MBOR MKOR VAC VAC I VAC II VBOR VKOR					
12	M09A M09B M37Z							

CHOP	MDC	DRG	CHOP	MDC	DRG	CHOP	MDC	DRG
86.7B.17↔	21B	X01A X01B X07A X07B	86.7B.1C↔	01	B17A B17B	86.7C.12↔	09	I50Z J02A J02B J04Z J08A J08B J14Z J21Z J22Z
	22	Y02A Y02B Y02C BORP KORP MBOR MKOR VAC VAC I VAC II VBOR VKOR		03	D24A D24B D24C D25A D25B		12	M09A M09B M37Z
	01	B17A B17B		04	E36A E36B		21B	X01A X01B X07A X07B
	03	D24A D24B D24C D25A D25B		05	F04Z F13A F21A F21B F21C		22	Y02A Y02B Y02C BORP KORP MBOR MKOR VAC VAC I VAC II VBOR VKOR
	04	E36A E36B		06	G12A G16A		01	B17A B17B
	05	F04Z F13A F21A F21B F21C		08	I02A I02B I12A I12B I12C I22Z I50Z		03	D24A D24B D24C D25A D25B
	06	G12A G16A		09	J02A J02B J04Z J08A J08B J14Z J21Z J22Z		04	E36A E36B
	08	I02A I02B I12A I12B I12C I22Z I50Z		21B	X01A X01B X07A X07B		05	F04Z F13A F21A F21B F21C
	09	J02A J02B J04Z J08A J08B J14Z J21Z J22Z		22	Y02A Y02B Y02C BORP KORP MBOR MKOR VAC VAC I VAC II VBOR VKOR		06	G12A G16A
	12	M09A M09B M37Z		01	B17A B17B		08	I02A I02B I12A I12B I12C I22Z I50Z
	21B	X01A X01B X07A X07B		03	D24A D24B D24C D25A D25B		09	J02A J02B J04Z J08A J08B J14Z J21Z J22Z
	86.7B.18↔	22		Y02A Y02B Y02C BORP KORP MBOR MKOR VAC VAC I VAC II VBOR VKOR	86.7B.1D↔		04	E36A E36B
01		B17A B17B	05	F04Z F13A F21A F21B F21C		21B	X01A X01B X07A X07B	
03		D24A D24B D24C D25A D25B	06	G12A G16A		22	Y02A Y02B Y02C BORP KORP MBOR MKOR VAC VAC I VAC II VBOR VKOR	
04		E36A E36B	08	I02A I02B I12A I12B I12C I22Z I50Z		01	B17A B17B	
05		F04Z F13A F21A F21B F21C	09	J02A J02B J04Z J08A J08B J14Z J21Z J22Z		03	D24A D24B D24C D25A D25B	
06		G12A G12B G16A	12	M09A M09B M37Z		04	E36A E36B	
08		I02A I02B I12A I12B I12C I22Z I50Z	21B	X01A X01B X07A X07B		05	F04Z F13A F21A F21B F21C	
09		J02A J02B J04Z J08A J08B J14Z J21Z J22Z	22	Y02A Y02B Y02C BORP KORP MBOR MKOR VAC VAC I VAC II VBOR VKOR		06	G12A G16A	
12		M05Z M09A M09B M37Z	01	B17A B17B		08	I02A I02B I12A I12B I12C I22Z I50Z	
13		N09Z	03	D24A D24B D24C D25A D25B		09	J02A J02B J04Z J08A J08B J14Z J21Z J22Z	
21B		X01A X01B X07A X07B	04	E36A E36B		12	M09A M09B M37Z	
86.7B.1A↔		22	Y02A Y02B Y02C BORP KORP MBOR MKOR VAC VAC I VAC II VBOR VKOR	86.7B.1E↔		05	F04Z F13A F21A F21B F21C	86.7C.14↔
	01	B17A B17B	06		G12A G16A	22	Y02A Y02B Y02C BORP KORP MBOR MKOR VAC VAC I VAC II VBOR VKOR	
	03	D24A D24B D24C D25A D25B	08		I02A I02B I12A I12B I12C I22Z I50Z	01	B17A B17B	
	04	E36A E36B	09		J02A J02B J04Z J08A J08B J14Z J21Z J22Z	03	D24A D24B D24C D25A D25B	
	05	F04Z F13A F21A F21B F21C	12		M09A M09B M37Z	04	E36A E36B	
	06	G12A G12B G16A	21B		X01A X01B X07A X07B	05	F04Z F13A F21A F21B F21C	
	08	I02A I02B I12A I12B I12C I22Z I50Z	22		Y02A Y02B Y02C BORP KORP MBOR MKOR VAC VAC I VAC II VBOR VKOR	06	G12A G16A	
	09	J02A J02B J04Z J08A J08B J14Z J21Z J22Z	01		B17A B17B	08	I02A I02B I12A I12B I12C I22Z I50Z	
	12	M05Z M09A M09B M37Z	02		C14Z	09	J02A J02B J04Z J08A J08B J14Z J21Z J22Z	
	13	N09Z	03		D24A D24B D24C D25A D25B	12	M09A M09B M37Z	
	21B	X01A X01B X07A X07B	04		E36A E36B	21B	X01A X01B X07A X07B	
	86.7B.1B↔	22	Y02A Y02B Y02C BORP KORP MBOR MKOR VAC VAC I VAC II VBOR VKOR		86.7C.11↔	05	F04Z F13A F21A F21B F21C	
01		B17A B17B	06	G12A G16A				
03		D24A D24B D24C D25A D25B	08	I02A I02B I12A I12B I12C I22Z				
04		E36A E36B						

CHOP	MDC	DRG	CHOP	MDC	DRG	CHOP	MDC	DRG
		VAC II VBOR VKOR			I50Z			X07B
	01	B17A B17B		09	J02A J02B J04Z		22	Y02A Y02B Y02C
	03	D24A D24B D24C			J08A J08B J14Z	86.7C.1D↔		BORP KORP MBOR
		D25A D25B		12	M05Z M09A M09B			MKOR VAC VAC I
	04	E36A E36B			M37Z		01	VAC II VBOR VKOR
	05	F04Z F13A F21A		13	N09Z		03	B17A B17B
		F21B F21C		21B	X01A X01B X07A			D24A D24B D24C
	06	G12A G16A			X07B		04	D25A D25B
	08	I02A I02B I12A		22	Y02A Y02B Y02C		05	E36A E36B
		I12B I12C I22Z	86.7C.1A↔		BORP KORP MBOR			F04Z F13A F21A
		I50Z			MKOR VAC VAC I		06	F21B F21C
	09	J02A J02B J04Z		01	B17A B17B		08	G12A G16A
		J08A J08B J14Z		03	D24A D24B D24C			I02A I02B I12A
		J21Z J22Z			D25A D25B		09	I12B I12C I22Z
	12	M09A M09B M37Z		04	E36A E36B			I50Z
	21B	X01A X01B X07A		05	F04Z F13A F21A		09	J02A J02B J04Z
		X07B		06	G12A G12B G16A			J08A J08B J14Z
86.7C.16↔	22	Y02A Y02B Y02C		08	I02A I02B I12A		12	J21Z J22Z
		BORP KORP MBOR			I12B I12C I22Z		21B	M09A M09B M37Z
		MKOR VAC VAC I		09	I50Z	86.7D.11↔		X01A X01B X07A
		VAC II VBOR VKOR			J02A J02B J04Z		22	X07B
	01	B17A B17B			J08A J08B J14Z			Y02A Y02B Y02C
	04	E36A E36B		12	J21Z J22Z			BORP KORP MBOR
	05	F04Z F13A F21A		13	N09Z			MKOR VAC VAC I
		F21B F21C		21B	X01A X01B X07A			VAC II VBOR VKOR
	06	G12A G16A			X07B		01	B17A B17B
	08	I02A I02B I12A		22	Y02A Y02B Y02C		02	C14Z
		I12B I12C I32A			BORP KORP MBOR		03	D02A D02B D24A
		I32B I32C I32D			MKOR VAC VAC I			D24B
		I32E			VAC II VBOR VKOR		04	E36A E36B
	09	J02A J02B J03A		01	B17A B17B		05	F04Z F13A F21A
		J03B J04Z J08A		03	D24A D24B D24C			F21B F21C
		J08B J14Z J21Z	86.7C.1B↔		D25A D25B		06	G12A G16A
		J22Z			E36A E36B		08	I02A I02B
	12	M09A M09B M37Z		01	B17A B17B		09	J01A J01B J02A
	21B	X01A X01B X07A		03	D24A D24B D24C			J02B J04Z J08A
		X07B			D25A D25B		22	J08B J14Z J21Z
86.7C.17↔	22	Y02A Y02B Y02C		04	E36A E36B			J22Z
		BORP KORP MBOR		05	F04Z F13A F21A		12	M09A M09B M37Z
		MKOR VAC VAC I		06	G12A G16A		21A	W01A W36Z
		VAC II VBOR VKOR		08	I02A I02B I12A		21B	X01A X07A X07B
	01	B17A B17B			I12B I12C I22Z	86.7D.12↔	22	Y02A Y02B
	03	D24A D24B D24C		09	I50Z			BORP KORP MBOR
		D25A D25B			J02A J02B J04Z			MKOR VAC VAC I
	04	E36A E36B			J08A J08B J14Z			VAC II VBOR VKOR
	05	F04Z F13A F21A			J21Z J22Z		01	B17A B17B
		F21B F21C		12	M09A M09B M37Z		03	D02A D02B D24A
	06	G12A G16A		21B	X01A X01B X07A			D24B
	08	I02A I02B I12A			X07B		04	E36A E36B
		I12B I12C I22Z		22	Y02A Y02B Y02C		05	F04Z F13A F21A
		I50Z	86.7C.1C↔		BORP KORP MBOR			F21B F21C
	09	J02A J02B J04Z			MKOR VAC VAC I		06	G12A G16A
		J08A J08B J14Z			VAC II VBOR VKOR		08	I02A I02B
		J21Z J22Z		01	B17A B17B		09	J01A J01B J02A
	12	M09A M09B M37Z		03	D24A D24B D24C			J02B J04Z J08A
	21B	X01A X01B X07A			D25A D25B		22	J08B J14Z J21Z
		X07B		04	E36A E36B			J22Z
86.7C.18↔	22	Y02A Y02B Y02C		05	F04Z F13A F21A		12	M09A M09B M37Z
		BORP KORP MBOR		06	G12A G16A		21A	W01A W36Z
		MKOR VAC VAC I		08	I02A I02B I12A		21B	X01A X07A X07B
		VAC II VBOR VKOR			I12B I12C I22Z	86.7D.13↔	22	Y02A Y02B
	01	B17A B17B		09	I50Z			BORP KORP MBOR
	03	D24A D24B D24C			J02A J02B J04Z			MKOR VAC VAC I
		D25A D25B			J08A J08B J14Z			VAC II VBOR VKOR
	04	E36A E36B			J21Z J22Z		01	B17A B17B
	05	F04Z F13A F21A		12	M09A M09B M37Z		03	D02A D02B D24A
		F21B F21C		21B	X01A X01B X07A			D24B
	06	G12A G12B G16A			X07B			
	08	I02A I02B I12A			Y02A Y02B Y02C			
		I12B I12C I22Z			BORP KORP MBOR			

CHOP	MDC	DRG	CHOP	MDC	DRG	CHOP	MDC	DRG
	04	E36A E36B		12	M09A M09B M37Z		03	D02A D02B D24A
	05	F04Z F13A F21A		21A	W01A W36Z		D24B	
		F21B F21C		21B	X01A X07A X07B		04	E36A E36B
	06	G12A G16A			X06C X07A X07B		05	F04Z F13A F21A
	08	I02A I02B		22	Y02A Y02B		F21B F21C	
	09	J01A J01B J02A	86.7D.17↔		BORP KORP MBOR		06	G12A G16A
		J02B J04Z J08A			MKOR VAC VAC I		08	I02A I02B
		J08B J14Z J21Z			VAC II VB VBOR		09	J01A J01B J02A
		J22Z			VKOR			J02B J04Z J08A
	12	M09A M09B M37Z		01	B17A B17B			J08B J14Z J21Z
	21A	W01A W36Z		03	D02A D02B D24A			J22Z
	21B	X01A X07A X07B			D24B		12	M09A M09B M37Z
	22	Y02A Y02B		04	E36A E36B		21A	W01A W36Z
86.7D.14↔		BORP KORP MBOR		05	F04Z F13A F21A		21B	X01A X07A X07B
		MKOR VAC VAC I			F21B F21C		22	Y02A Y02B
		VAC II VB VBOR		06	G12A G16A	86.7D.1C↔		BORP KORP MBOR
		VKOR		08	I02A I02B			MKOR VAC VAC I
	01	B17A B17B		09	J01A J01B J02A			VAC II VB VBOR
	03	D02A D02B D24A			J02B J04Z J08A			VKOR
		D24B			J08B J14Z J21Z		01	B17A B17B
	04	E36A E36B			J22Z		03	D02A D02B D24A
	05	F04Z F13A F21A		12	M09A M09B M37Z			D24B
		F21B F21C		21A	W01A W36Z		04	E36A E36B
	06	G12A G16A		21B	X01A X07A X07B		05	F04Z F13A F21A
	08	I02A I02B		22	Y02A Y02B		F21B F21C	
	09	J01A J01B J02A	86.7D.18↔		BORP KORP MBOR		06	G12A G16A
		J02B J04Z J08A			MKOR VAC VAC I		08	I02A I02B
		J08B J14Z J21Z			VAC II VB VBOR		09	J01A J01B J02A
		J22Z			VKOR			J02B J04Z J08A
	12	M09A M09B M37Z		01	B17A B17B			J08B J14Z J21Z
	21A	W01A W36Z		03	D02A D02B D24A			J22Z
	21B	X01A X07A X07B			D24B		12	M09A M09B M37Z
	22	Y02A Y02B		04	E36A E36B		21A	W01A W36Z
86.7D.15↔		BORP KORP MBOR		05	F04Z F13A F21A		21B	X01A X07A X07B
		MKOR VAC VAC I			F21B F21C		22	Y02A Y02B
		VAC II VB VBOR		06	G12A G16A	86.7D.1D↔		BORP KORP MBOR
		VKOR		08	I02A I02B			MKOR VAC VAC I
	01	B17A B17B		09	J01A J01B J02A			VAC II VB VBOR
	03	D02A D02B D24A			J02B J04Z J08A			VKOR
		D24B			J08B J14Z J21Z		01	B17A B17B
	04	E36A E36B			J22Z		03	D02A D02B D24A
	05	F04Z F13A F21A		12	M09A M09B M37Z			D24B
		F21B F21C		21A	W01A W36Z		04	E36A E36B
	06	G12A G16A		21B	X01A X07A X07B		05	F04Z F13A F21A
	08	I02A I02B		22	Y02A Y02B		F21B F21C	
	09	J01A J01B J02A	86.7D.1A↔		BORP KORP MBOR		06	G12A G16A
		J02B J04Z J08A			MKOR VAC VAC I		08	I02A I02B
		J08B J14Z J21Z			VAC II VB VBOR		09	J01A J01B J02A
		J22Z			VKOR			J02B J04Z J08A
	12	M09A M09B M37Z		01	B17A B17B			J08B J14Z J21Z
	21A	W01A W36Z		03	D02A D02B D24A			J22Z
	21B	X01A X07A X07B			D24B		12	M09A M09B M37Z
	22	Y02A Y02B		04	E36A E36B		21A	W01A W36Z
86.7D.16↔		BORP KORP MBOR		05	F04Z F13A F21A		21B	X01A X07A X07B
		MKOR VAC VAC I			F21B F21C		22	Y02A Y02B
		VAC II VB VBOR		06	G12A G16A	86.7E.21↔		BORP MBOR VAC
		VKOR		08	I02A I02B			VAC I VAC II VB
	01	B17A B17B		09	J01A J01B J02A			VBOR
	03	D02A D02B D24A			J02B J04Z J08A		01	B17A B17B
		D24B			J08B J14Z J21Z		03	D12A D12B
	04	E36A E36B			J22Z		04	E36A E36B
	05	F04Z F13A F21A		12	M09A M09B M37Z		05	F04Z F13A F13B
		F21B F21C		21A	W01A W36Z			F13C F21A F21B
	06	G12A G16A		21B	X01A X07A X07B			F21C
	08	I02A I02B I28A		22	Y02A Y02B		06	G12A G12B G16A
		I28B I28C	86.7D.1B↔		BORP KORP MBOR		08	I02A I02B I12A
	09	J01A J01B J02A			MKOR VAC VAC I			I12B I12C I22Z
		J02B J03A J03B			VAC II VB VBOR			I28A I28B I28C
		J04Z J08A J08B			VKOR			I32C I50Z
		J14Z J21Z J22Z		01	B17A B17B		09	J02A J02B J03A

CHOP	MDC	DRG	CHOP	MDC	DRG	CHOP	MDC	DRG
86.7E.26↔		J03B J04Z J08A J08B J10A J10B J21Z J22Z			J21Z J22Z		21B	X01A X01B X04Z X05Z X06A X06B X06C X07A X07B
		12 M09A M09B M37Z		12 M09A M09B M37Z		21B	X01A X01B X04Z X05Z X06A X06B X06C X07A X07B	
		21B X01A X01B X04Z X05Z X06A X06B X06C X07A X07B	86.7E.31↔		22 Y02A Y02B Y02C BORP MBOR VAC VAC I VAC II VB VBOR	86.7E.3E↔	22	Y02A Y02B Y02C BORP MBOR VAC VAC I VAC II VB VBOR
		22 Y02A Y02B Y02C BORP MBOR VAC VAC I VAC II VB VBOR		01 B17A B17B		01	B17A B17B	
		01 B17A B17B		03 D12A D12B		03	D12A D12B	
		04 E36A E36B		04 E36A E36B		04	E36A E36B	
		05 F04Z F13A F13B F13C F21A F21B F21C		05 F04Z F13A F13B F13C F21A F21B F21C		05	F04Z F13A F13B F13C F21A F21B F21C	
		06 G12A G12B G16A		06 G12A G12B G16A		06	G12A G12B G16A	
		08 I02A I02B I12A I12B I12C I22Z I28A I28B I28C I32A I32B I32C I32D I32E I50Z		08 I02A I02B I12A I12B I12C I22Z I28A I28B I28C I32C I50Z		08	I02A I02B I12A I12B I12C I22Z I28A I28B I28C I32C I50Z	
		09 J02A J02B J03A J03B J04Z J08A J08B J10A J10B J21Z J22Z		09 J02A J02B J03A J03B J04Z J08A J08B J10A J10B J21Z J22Z		09	J02A J02B J03A J03B J04Z J08A J08B J10A J10B J21Z J22Z	
		12 M09A M09B M37Z		12 M09A M09B M37Z		12	M09A M09B M37Z	
	86.7E.2D↔		21B X01A X01B X04Z X05Z X06A X06B X06C X07A X07B		21B X01A X01B X04Z X05Z X06A X06B X06C X07A X07B		21B	X01A X01B X04Z X05Z X06A X06B X06C X07A X07B
		22 Y02A Y02B Y02C BORP MBOR VAC VAC I VAC II VB VBOR	86.7E.36↔		22 Y02A Y02B Y02C BORP MBOR VAC VAC I VAC II VB VBOR	86.7E.41↔	22	Y02A Y02B Y02C BORP MBOR VAC VAC I VAC II VB VBOR
		01 B17A B17B		01 B17A B17B		01	B17A B17B	
		04 E36A E36B		04 E36A E36B		04	E36A E36B	
		05 F04Z F13A F13B F13C F21A F21B F21C		05 F04Z F13A F13B F13C F21A F21B F21C		05	F04Z F13A F13B F13C F21A F21B F21C	
		06 G12A G12B G16A		06 G12A G12B G16A		06	G12A G12B G16A	
		08 I02A I02B I12A I12B I12C I22Z I28A I28B I28C I32C I50Z		08 I02A I02B I12A I12B I12C I22Z I28A I28B I28C I32C I50Z		08	I02A I02B I12A I12B I12C I22Z I28A I28B I28C I32C I50Z	
		09 J02A J02B J03A J03B J04Z J08A J08B J10A J10B J21Z J22Z		09 J02A J02B J03A J03B J04Z J08A J08B J10A J10B J21Z J22Z		09	J02A J02B J03A J03B J04Z J08A J08B J10A J10B J21Z J22Z	
		12 M09A M09B M37Z		12 M09A M09B M37Z		12	M09A M09B M37Z	
		21B X01A X01B X04Z X05Z X06A X06B X06C X07A X07B		21B X01A X01B X04Z X05Z X06A X06B X06C X07A X07B		21B	X01A X01B X04Z X05Z X06A X06B X06C X07A X07B	
		22 Y02A Y02B Y02C BORP MBOR VAC VAC I VAC II VB VBOR	86.7E.3D↔		22 Y02A Y02B Y02C BORP MBOR VAC VAC I VAC II VB VBOR	86.7E.46↔	22	Y02A Y02B Y02C BORP MBOR VAC VAC I VAC II VB VBOR
86.7E.2E↔			01 B17A B17B		01 B17A B17B		01	B17A B17B
		03 D12A D12B		03 D12A D12B		03	D12A D12B	
		04 E36A E36B		04 E36A E36B		04	E36A E36B	
		05 F04Z F13A F13B F13C F21A F21B F21C		05 F04Z F13A F13B F13C F21A F21B F21C		05	F04Z F13A F13B F13C F21A F21B F21C	
		06 G12A G12B G16A		06 G12A G12B G16A		06	G12A G12B G16A	
		08 I02A I02B I12A I12B I12C I22Z I28A I28B I28C I32C I50Z		08 I02A I02B I12A I12B I12C I22Z I28A I28B I28C I32C I50Z		08	I02A I02B I12A I12B I12C I22Z I28A I28B I28C I32C I50Z	
		09 J02A J02B J03A J03B J04Z J08A J08B J10A J10B		09 J02A J02B J03A J03B J04Z J08A J08B J10A J10B		09	J02A J02B J03A J03B J04Z J08A J08B J10A J10B	
		12 M09A M09B M37Z		12 M09A M09B M37Z		12	M09A M09B M37Z	
		21B X01A X01B X04Z		21B X01A X01B X04Z		21B	X01A X01B X04Z	

CHOP	MDC	DRG	CHOP	MDC	DRG	CHOP	MDC	DRG
		X05Z X06A X06B		12	M09A M09B M37Z			VAC I VAC II VBOR
		X06C X07A X07B		21B	X06A X06B		01	B17A B17B
86.7E.4D↔	22	Y02A Y02B Y02C	86.83.11↔		BORP MBOR VAC		03	D12A
		BORP MBOR VAC			VAC I VAC II VBOR		04	E36A E36B
		VAC I VAC II VB		01	B17A B17B		06	G12A G16A
		VBOR		03	D08Z D12A D22Z		09	J02A J02B J03A
	01	B17A B17B			D25A D25B D30A			J03B J04Z J10A
	04	E36A E36B			D30B D30C		10	K09A K09B
	05	F04Z F13A F13B		04	E36A E36B		12	M09A M09B M37Z
		F13C F21A F21B		06	G12A G16A		21B	X04Z X05Z X06A
		F21C		09	J02A J02B J03A			X06B X06C
	06	G12A G12B G16A			J03B J04Z J10A	86.83.1C↔		BORP MBOR VAC
	08	I02A I02B I12A			J10B			VAC I VAC II VBOR
		I12B I12C I22Z		10	K09A K09B		01	B17A B17B
		I28A I28B I28C		12	M09A M09B M37Z		03	D12A
		I32C I50Z		21B	X04Z X05Z X06A		04	E36A E36B
	09	J02A J02B J03A	86.83.12↔		X06B X06C		06	G12A G16A
		J03B J04Z J08A			BORP MBOR VAC		09	J02A J02B J03A
		J08B J10A J10B			VAC I VAC II VBOR			J03B J04Z J10A
		J21Z J22Z		01	B17A B17B			J10B
	12	M09A M09B M37Z		03	D12A		10	K09A K09B
	21B	X01A X01B X04Z		04	E36A E36B		12	M09A M09B M37Z
		X05Z X06A X06B		06	G12A G16A		21B	X04Z X05Z X06A
		X06C X07A X07B		09	J02A J02B J03A			X06B X06C
86.7E.4E↔	22	Y02A Y02B Y02C			J03B J04Z J10A	86.83.1D↔		BORP MBOR VAC
		BORP MBOR VAC			J10B			VAC I VAC II VBOR
		VAC I VAC II VB		10	K09A K09B		01	B17A B17B
		VBOR		12	M09A M09B M37Z		03	D12A
	01	B17A B17B		21B	X04Z X05Z X06A		04	E36A E36B
	03	D12A D12B	86.83.13↔		X06B X06C		06	G12A G16A
	04	E36A E36B			BORP MBOR VAC		09	J02A J02B J03A
	05	F04Z F13A F13B			VAC I VAC II VBOR			J03B J04Z J10A
		F13C F21A F21B		01	B17A B17B		10	K09A K09B
		F21C		03	D12A		12	M09A M09B M37Z
	06	G12A G12B G16A		04	E36A E36B		21B	X04Z X05Z X06A
	08	I02A I02B I12A		06	G12A G16A			X06B X06C
		I12B I12C I22Z		09	J02A J02B J03A		86.83.1E↔	BORP MBOR VAC
		I28A I28B I28C			J03B J04Z J10A			VAC I VAC II VBOR
		I32C I50Z			J10B J11A J11B		01	B17A B17B
	09	J02A J02B J03A		10	K09A K09B		03	D12A
		J03B J04Z J08A		12	M09A M09B M37Z		04	E36A E36B
		J08B J10A J10B		21B	X04Z X05Z X06A		06	G12A G16A
		J21Z J22Z			X06B X06C		09	J02A J02B J03A
	12	M09A M09B M37Z	86.83.14↔		BORP MBOR VAC			J03B J04Z J10A
	21B	X01A X01B X04Z			VAC I VAC II VBOR		01	B17A B17B
		X05Z X06A X06B		01	B17A B17B		03	D12A
		X06C X07A X07B		03	D12A		04	E36A E36B
86.81↔	22	Y02A Y02B Y02C		04	E36A E36B		06	G12A G16A
		BORP MBOR VAC		06	G12A G16A		09	J02A J02B J03A
		VAC I VAC II VBOR		09	J02A J02B J03A			J03B J04Z J10A
	03	D12A			J03B J04Z J10A		10	K09A K09B
	04	E36A E36B			J10B J11A J11B	86.83.1F↔	12	M09A M09B M37Z
	06	G12A G16A		10	K09A K09B		21B	X04Z X05Z X06A
	09	J02A J02B J03A		12	M09A M09B M37Z			X06B X06C
		J03B J04Z J10A		21B	X04Z X05Z X06A			BORP MBOR VAC
	10	K09A K09B	86.83.1A↔		X06B X06C		01	B17A B17B
	12	M09A M09B M37Z			BORP MBOR VAC		03	D12A
	21B	X06A X06B		01	B17A B17B		04	E36A E36B
86.82↔		BORP MBOR VAC		03	D12A		06	G12A G16A
		VAC I VAC II VBOR		04	E36A E36B		09	J02A J02B J03A
	01	B09A B09B B09C		06	G09C G12A G16A			J03B J04Z J10A
		B09D		09	J02A J02B J03A		10	K09A K09B
	03	D12A			J03B J04Z J10A		12	M09A M09B M37Z
	04	E36A E36B			J10B	86.83.1G↔	21B	X04Z X05Z X06A
	06	G12A G16A		10	K09A K09B			X06B X06C
	09	J02A J02B J03A		12	M09A M09B M37Z			BORP MBOR VAC
		J03B J04Z J10A		21B	X04Z X05Z X06A		01	B17A B17B
	10	K09A K09B	86.83.1B↔		X06B X06C		03	D12A
					BORP MBOR VAC		04	E36A E36B
							06	G12A G16A

CHOP	MDC	DRG	CHOP	MDC	DRG	CHOP	MDC	DRG
	09	J02A J02B J03A		06	G12A G16A			VAC I VAC II VB
		J03B J04Z J10A		08	I02A I02B I20A			VBOR
		J10B			I20B I20C I32A	04		E36A E36B
	10	K09A K09B			I32B I32C I32D	05		F04Z F13A F21A
	12	M09A M09B M37Z			I32E			F21B F21C
	21B	X04Z X05Z X06A		09	J02A J02B J03A	06		G12A G16A
		X06B X06C			J03B J04Z J10A	08		I28A I28B I28C
86.84.21↔	01	B17A B17B			J10B			I32C
	03	D12A D12B		12	M09A M09B M37Z	09		J02A J02B J04Z
	04	E02A E02B E02C	86.85.40↔	21B	X05Z			J08A J08B J21Z
	05	F21A F21B F21C			BORP MBOR VAC			J22Z
	06	G12A G12B			VAC I VAC II VBOR	12		M09A M09B M37Z
	07	H06Z		04	E36A E36B	21B		X01A X01B X06A
	08	I27A I27B I27C		06	G12A G16A			X06B X06C X07A
		I27D		08	I20A I20B I20C			X07B
	09	J11A J11B			I20D I20G	22		Y02A Y02B Y02C
	10	K09A K09B		09	J02A J02B J03A	86.88.D6↔		BORP MBOR VAC
	11	L09A L09B			J03B J04Z J10A			VAC I VAC II VB
	12	M06Z M09A M09B			J10B			VBOR
		M37Z		12	M09A M09B M37Z	04		E36A E36B
	13	N11A N11B		21B	X05Z	05		F04Z F13A F21A
	21B	X06A X06B X06C	86.85.50↔		BORP MBOR VAC			F21B F21C
86.84.26↔	01	B17A B17B			VAC I VAC II VBOR	06		G12A G16A
	03	D12A D12B		04	E36A E36B	08		I02A I02B I28A
	04	E02A E02B E02C		06	G12A G16A			I28B I28C I32A
	05	F21A F21B F21C		08	I02A I02B I20A			I32B I32C I32D
	06	G12A G12B			I20B I20C I32A			I32E
	07	H06Z			I32B I32C I32D	09		J02A J02B J04Z
	08	I27A I27B I27C			I32E			J08A J08B J21Z
		I27D		09	J02A J02B J03A			J22Z
	09	J11A J11B			J03B J04Z J10A	12		M09A M09B M37Z
	10	K09A K09B			J10B	21B		X01A X01B X06A
	11	L09A L09B		12	M09A M09B M37Z			X06B X06C X07A
	12	M06Z M09A M09B		21B	X05Z			X07B
		M37Z	86.85.60↔		BORP MBOR VAC	22		Y02A Y02B Y02C
	13	N11A N11B			VAC I VAC II VBOR	86.88.DD↔		BORP MBOR VAC
	21B	X06A X06B X06C		04	E36A E36B			VAC I VAC II VB
86.84.2D↔	01	B17A B17B		06	G12A G16A			VBOR
	03	D12A D12B		08	I20A I20B I20C	04		E36A E36B
	04	E02A E02B E02C			I20D I20G	05		F04Z F13A F21A
	05	F21A F21B F21C		09	J02A J02B J03A			F21B F21C
	06	G12A G12B			J03B J04Z J10A	06		G12A G16A
	07	H06Z			J10B	08		I28A I28B I28C
	08	I27A I27B I27C		12	M09A M09B M37Z			I32C
		I27D		21B	X05Z	09		J02A J02B J04Z
	09	J11A J11B	86.85.70↔		BORP MBOR VAC			J08A J08B J21Z
	10	K09A K09B			VAC I VAC II VBOR			J22Z
	11	L09A L09B		04	E36A E36B	12		M09A M09B M37Z
	12	M06Z M09A M09B		06	G12A G16A	21B		X01A X01B X06A
		M37Z		08	I02A I02B I20A			X06B X06C X07A
	13	N11A N11B			I20B I20C I32A			X07B
	21B	X06A X06B X06C			I32B I32C I32D	22		Y02A Y02B Y02C
86.84.2E↔	01	B17A B17B			I32E	86.88.DE↔		BORP MBOR VAC
	03	D12A D12B		09	J02A J02B J03A			VAC I VAC II VB
	04	E02A E02B E02C			J03B J04Z J10A			VBOR
	05	F21A F21B F21C			J10B	04		E36A E36B
	06	G12A G12B		12	M09A M09B M37Z	05		F04Z F13A F21A
	07	H06Z		21B	X05Z			F21B F21C
	08	I27A I27B I27C	86.85.80↔		BORP MBOR VAC	06		G12A G16A
		I27D			VAC I VAC II VBOR	08		I28A I28B I28C
	09	J11A J11B		04	E36A E36B			I32C
	10	K09A K09B		06	G12A G16A	09		J02A J02B J04Z
	11	L09A L09B		08	I20A I20B I20C			J08A J08B J21Z
	12	M06Z M09A M09B			I20D I20G			J22Z
		M37Z		09	J02A J02B J03A	12		M09A M09B M37Z
	13	N11A N11B			J03B J04Z J10A	21B		X01A X01B X06A
	21B	X06A X06B X06C			J10B			X06B X06C X07A
86.85.30↔		BORP MBOR VAC		12	M09A M09B M37Z			X07B
		VAC I VAC II VBOR		21B	X05Z	22		Y02A Y02B Y02C
	04	E36A E36B	86.88.D1↔		BORP MBOR VAC	86.88.F1↔		BORP MBOR VAC

CHOP	MDC	DRG	CHOP	MDC	DRG	CHOP	MDC	DRG
		VAC I VAC II VB			VAC I VAC II VB			VBOR
		VBOR			VBOR		01	B17A
	04	E36A E36B		04	E36A E36B		03	D12A D12B
	05	F04Z F13A F21A		05	F04Z F13A F21A		04	E02A E02B E02C
		F21B F21C			F21B F21C		05	F21A F21B F21C
	06	G12A G16A		06	G12A G16A		06	G12A G12B
	08	I28A I28B I28C		08	I28A I28B I28C		07	H06Z
		I32C			I32C		08	I28A I28B
	09	J02A J02B J04Z		09	J02A J02B J04Z		09	J11A J11B
		J08A J08B J21Z			J08A J08B J21Z		10	K09A K09B
		J22Z			J22Z		11	L09A L09B
	12	M09A M09B M37Z		12	M09A M09B M37Z		12	M06Z M09A M09B
	21B	X01A X01B X06A		21B	X01A X01B X06A			M37Z
		X06B X06C X07A			X06B X06C X07A		13	N11A N11B
		X07B			X07B		21A	W02A W02B
86.88.F6↔	22	Y02A Y02B Y02C	86.88.H6↔	22	Y02A Y02B Y02C	86.88.I2↔	21B	X06A X06B X06C
		BORP MBOR VAC			BORP MBOR VAC		22	Y02A Y02B Y02C
		VAC I VAC II VB			VAC I VAC II VB			VAC VAC I VAC II
		VBOR			VBOR			VBOR
	04	E36A E36B		04	E36A E36B		01	B17A
	05	F04Z F13A F21A		05	F04Z F13A F21A		03	D12A D12B
		F21B F21C			F21B F21C		04	E02A E02B E02C
	06	G12A G16A		06	G12A G16A		05	F21A F21B F21C
	08	I02A I02B I28A		08	I02A I02B I28A		06	G12A G12B
		I28B I28C I32A			I28B I28C I32A		07	H06Z
		I32B I32C I32D			I32B I32C I32D		08	I28A I28B
		I32E			I32E		09	J11A J11B
	09	J02A J02B J04Z		09	J02A J02B J04Z		10	K09A K09B
		J08A J08B J21Z			J08A J08B J21Z		11	L09A L09B
		J22Z			J22Z		12	M06Z M09A M09B
	12	M09A M09B M37Z		12	M09A M09B M37Z			M37Z
	21B	X01A X01B X06A		21B	X01A X01B X06A		13	N11A N11B
		X06B X06C X07A			X06B X06C X07A		21A	W02A W02B
		X07B			X07B		21B	X06A X06B X06C
86.88.FD↔	22	Y02A Y02B Y02C	86.88.HD↔	22	Y02A Y02B Y02C	86.88.I3↔	22	Y02A Y02B Y02C
		BORP MBOR VAC			BORP MBOR VAC			VAC VAC I VAC II
		VAC I VAC II VB			VAC I VAC II VB			VBOR
		VBOR			VBOR		01	B17A
	04	E36A E36B		04	E36A E36B		03	D12A D12B
	05	F04Z F13A F21A		05	F04Z F13A F21A		04	E02A E02B E02C
		F21B F21C			F21B F21C		05	F21A F21B F21C
	06	G12A G16A		06	G12A G16A		06	G12A G12B
	08	I28A I28B I28C		08	I28A I28B I28C		07	H06Z
		I32C			I32C		08	I28A I28B
	09	J02A J02B J04Z		09	J02A J02B J04Z		09	J11A J11B
		J08A J08B J21Z			J08A J08B J21Z		10	K09A K09B
		J22Z			J22Z		11	L09A L09B
	12	M09A M09B M37Z		12	M09A M09B M37Z		12	M06Z M09A M09B
	21B	X01A X01B X06A		21B	X01A X01B X06A			M37Z
		X06B X06C X07A			X06B X06C X07A		13	N11A N11B
		X07B			X07B		21A	W02A W02B
86.88.FE↔	22	Y02A Y02B Y02C	86.88.HE↔	22	Y02A Y02B Y02C	86.88.I4↔	21B	X06A X06B X06C
		BORP MBOR VAC			BORP MBOR VAC		22	Y02A Y02B Y02C
		VAC I VAC II VB			VAC I VAC II VB			VAC VAC I VAC II
		VBOR			VBOR			VBOR
	04	E36A E36B		04	E36A E36B		01	B17A
	05	F04Z F13A F21A		05	F04Z F13A F21A		03	D12A D12B
		F21B F21C			F21B F21C		04	E02A E02B E02C
	06	G12A G16A		06	G12A G16A		05	F21A F21B F21C
	08	I28A I28B I28C		08	I28A I28B I28C		06	G12A G12B
		I32C			I32C		07	H06Z
	09	J02A J02B J04Z		09	J02A J02B J04Z		08	I28A I28B
		J08A J08B J21Z			J08A J08B J21Z		09	J11A J11B
		J22Z			J22Z		10	K09A K09B
	12	M09A M09B M37Z		12	M09A M09B M37Z		11	L09A L09B
	21B	X01A X01B X06A		21B	X01A X01B X06A		12	M06Z M09A M09B
		X06B X06C X07A			X06B X06C X07A			M37Z
		X07B			X07B		13	N11A N11B
86.88.H1↔	22	Y02A Y02B Y02C	86.88.I1↔	22	Y02A Y02B Y02C		21A	W02A W02B
		BORP MBOR VAC			VAC VAC I VAC II		21B	X06A X06B X06C

CHOP	MDC	DRG	CHOP	MDC	DRG	CHOP	MDC	DRG
86.88.15↔	22	Y02A Y02B Y02C VAC VAC I VAC II VBOR	86.8A.11↔	21A	W02A W02B	86.8A.21↔	22	X06B X06C X07A X07B
	01	B17A		21B	X06A X06B X06C		22	Y02A Y02B Y02C BORP MBOR VAC VAC I VAC II VB VBOR
	03	D12A D12B		04	E36A E36B		04	E36A E36B
	04	E02A E02B E02C		05	F04Z F13A F21A F21B F21C		05	F04Z F13A F21A F21B F21C
	05	F21A F21B F21C		06	G12A G16A		06	G12A G16A
	06	G12A G12B		08	I28A I28B I28C I32C		08	I28A I28B I28C I32C
	07	H06Z		09	J02A J02B J04Z J08A J08B J21Z J22Z		09	J02A J02B J04Z J08A J08B J21Z J22Z
	08	I28A I28B		12	M09A M09B M37Z		12	M09A M09B M37Z
	09	J11A J11B		21B	X01A X01B X06A X06B X06C X07A X07B		21B	X01A X01B X06A X06B X06C X07A X07B
	10	K09A K09B		22	Y02A Y02B Y02C BORP MBOR VAC VAC I VAC II VB VBOR		22	Y02A Y02B Y02C BORP MBOR VAC VAC I VAC II VB VBOR
	11	L09A L09B		04	E36A E36B		04	E36A E36B
	12	M06Z M09A M09B M37Z		05	F04Z F13A F21A F21B F21C		05	F04Z F13A F21A F21B F21C
	13	N11A N11B		06	G12A G16A		06	G12A G16A
21A	W02A W02B	08	I02A I02B I28A I28B I28C I32A I32B I32C I32D I32E	08	I02A I02B I28A I28B I28C I32A I32B I32C I32D I32E			
21B	X06A X06B X06C	09	J02A J02B J04Z J08A J08B J21Z J22Z	09	J02A J02B J04Z J08A J08B J21Z J22Z			
22	Y02A Y02B Y02C VAC VAC I VAC II VBOR	12	M09A M09B M37Z	12	M09A M09B M37Z			
86.88.16↔	01	B17A	21B	X01A X01B X06A X06B X06C X07A X07B	21B	X01A X01B X06A X06B X06C X07A X07B		
	03	D12A D12B	22	Y02A Y02B Y02C BORP MBOR VAC VAC I VAC II VB VBOR	22	Y02A Y02B Y02C BORP MBOR VAC VAC I VAC II VB VBOR		
	04	E02A E02B E02C	04	E36A E36B	04	E36A E36B		
	05	F21A F21B F21C	05	F04Z F13A F21A F21B F21C	05	F04Z F13A F21A F21B F21C		
	06	G12A G12B	06	G12A G16A	06	G12A G16A		
	07	H06Z	08	I02A I02B I28A I28B I28C I32A I32B I32C I32D I32E	08	I02A I02B I28A I28B I28C I32A I32B I32C I32D I32E		
	08	I28A I28B	09	J02A J02B J04Z J08A J08B J21Z J22Z	09	J02A J02B J04Z J08A J08B J21Z J22Z		
	09	J11A J11B	12	M09A M09B M37Z	12	M09A M09B M37Z		
	10	K09A K09B	21B	X01A X01B X06A X06B X06C X07A X07B	21B	X01A X01B X06A X06B X06C X07A X07B		
	11	L09A L09B	22	Y02A Y02B Y02C BORP MBOR VAC VAC I VAC II VB VBOR	22	Y02A Y02B Y02C BORP MBOR VAC VAC I VAC II VB VBOR		
	12	M06Z M09A M09B M37Z	04	E36A E36B	04	E36A E36B		
	13	N11A N11B	05	F04Z F13A F21A F21B F21C	05	F04Z F13A F21A F21B F21C		
	21A	W02A W02B	06	G12A G16A	06	G12A G16A		
21B	X06A X06B X06C	08	I28A I28B I28C I32C	08	I28A I28B I28C I32C			
22	Y02A Y02B Y02C VAC VAC I VAC II VBOR	09	J02A J02B J04Z J08A J08B J21Z J22Z	09	J02A J02B J04Z J08A J08B J21Z J22Z			
86.88.17↔	01	B17A	12	M09A M09B M37Z	12	M09A M09B M37Z		
	03	D12A D12B	21B	X01A X01B X06A X06B X06C X07A X07B	21B	X01A X01B X06A X06B X06C X07A X07B		
	04	E02A E02B E02C	22	Y02A Y02B Y02C BORP MBOR VAC VAC I VAC II VB VBOR	22	Y02A Y02B Y02C BORP MBOR VAC VAC I VAC II VB VBOR		
	05	F21A F21B F21C	04	E36A E36B	04	E36A E36B		
	06	G12A G12B	05	F04Z F13A F21A F21B F21C	05	F04Z F13A F21A F21B F21C		
	07	H06Z	06	G12A G16A	06	G12A G16A		
	08	I28A I28B	08	I28A I28B I28C I32C	08	I28A I28B I28C I32C		
	09	J11A J11B	09	J02A J02B J04Z J08A J08B J21Z J22Z	09	J02A J02B J04Z J08A J08B J21Z J22Z		
	10	K09A K09B	12	M09A M09B M37Z	12	M09A M09B M37Z		
	11	L09A L09B	21B	X01A X01B X06A X06B X06C X07A X07B	21B	X01A X01B X06A X06B X06C X07A X07B		
	12	M06Z M09A M09B M37Z	22	Y02A Y02B Y02C BORP MBOR VAC VAC I VAC II VB VBOR	22	Y02A Y02B Y02C BORP MBOR VAC VAC I VAC II VB VBOR		
	13	N11A N11B	04	E36A E36B	04	E36A E36B		
	21A	W02A W02B	05	F04Z F13A F21A F21B F21C	05	F04Z F13A F21A F21B F21C		
21B	X06A X06B X06C	06	G12A G16A	06	G12A G16A			
22	Y02A Y02B Y02C VAC VAC I VAC II VBOR	08	I28A I28B I28C I32C	08	I28A I28B I28C I32C			
86.88.18↔	01	B17A	09	J02A J02B J04Z J08A J08B J21Z J22Z	09	J02A J02B J04Z J08A J08B J21Z J22Z		
	03	D12A D12B	12	M09A M09B M37Z	12	M09A M09B M37Z		
	04	E02A E02B E02C	21B	X01A X01B X06A X06B X06C X07A X07B	21B	X01A X01B X06A X06B X06C X07A X07B		
	05	F21A F21B F21C	22	Y02A Y02B Y02C BORP MBOR VAC VAC I VAC II VB VBOR	22	Y02A Y02B Y02C BORP MBOR VAC VAC I VAC II VB VBOR		
	06	G12A G12B	04	E36A E36B	04	E36A E36B		
	07	H06Z	05	F04Z F13A F21A F21B F21C	05	F04Z F13A F21A F21B F21C		
	08	I28A I28B	06	G12A G16A	06	G12A G16A		
	09	J11A J11B	08	I28A I28B I28C I32C	08	I28A I28B I28C I32C		
	10	K09A K09B	09	J02A J02B J04Z J08A J08B J21Z J22Z	09	J02A J02B J04Z J08A J08B J21Z J22Z		
	11	L09A L09B	12	M09A M09B M37Z	12	M09A M09B M37Z		
	12	M06Z M09A M09B M37Z	21B	X01A X01B X06A	21B	X01A X01B X06A		
	13	N11A N11B						

CHOP	MDC	DRG	CHOP	MDC	DRG	CHOP	MDC	DRG
86.8A.31↔	22	X06B X06C X07A X07B	86.8A.41↔	22	X06B X06C X07A X07B	86.91↔	22	X06B X06C X07A X07B
		Y02A Y02B Y02C BORP MBOR VAC VAC I VAC II VB VBOR			Y02A Y02B Y02C BORP MBOR VAC VAC I VAC II VB VBOR			Y02A Y02B Y02C BORP MBOR VAC VAC I VAC II VBOR
		04 E36A E36B			04 E36A E36B			01 B17A B17B
		05 F04Z F13A F21A F21B F21C			05 F04Z F13A F21A F21B F21C			03 D12A D12B
		06 G12A G16A			06 G12A G16A			04 E36A E36B
		08 I28A I28B I28C I32C			08 I28A I28B I28C I32C			05 F04Z F13A F13B F13C F21A F21B F21C
		09 J02A J02B J04Z J08A J08B J21Z J22Z			09 J02A J02B J04Z J08A J08B J21Z J22Z			06 G12A G16A
		12 M09A M09B M37Z			12 M09A M09B M37Z			08 I12A I12B I12C
		21B X01A X01B X06A X06B X06C X07A X07B			21B X01A X01B X06A X06B X06C X07A X07B			09 J02A J02B J04Z J08A J08B J21Z J22Z
		22 Y02A Y02B Y02C BORP MBOR VAC VAC I VAC II VB VBOR			22 Y02A Y02B Y02C BORP MBOR VAC VAC I VAC II VB VBOR			12 M09A M09B M37Z
		04 E36A E36B			04 E36A E36B			21B X04Z X05Z X06A X06B X06C
		05 F04Z F13A F21A F21B F21C			05 F04Z F13A F21A F21B F21C			22 Y02A Y02B Y02C BORP MBOR VAC VAC I VAC II VB VBOR
06 G12A G16A	06 G12A G16A	01 B17A B17B						
08 I02A I02B I28A I28B I28C I32A I32B I32C I32D I32E	08 I02A I02B I28A I28B I28C I32A I32B I32C I32D I32E	03 D12A						
09 J02A J02B J04Z J08A J08B J21Z J22Z	09 J02A J02B J04Z J08A J08B J21Z J22Z	04 E36A E36B						
12 M09A M09B M37Z	12 M09A M09B M37Z	05 F21A F21B F21C						
21B X01A X01B X06A X06B X06C X07A X07B	21B X01A X01B X06A X06B X06C X07A X07B	06 G12A G16A						
22 Y02A Y02B Y02C BORP MBOR VAC VAC I VAC II VB VBOR	22 Y02A Y02B Y02C BORP MBOR VAC VAC I VAC II VB VBOR	08 I28A I28B I28C						
04 E36A E36B	04 E36A E36B	09 J02A J02B J04Z J08A J08B J21Z J22Z						
05 F04Z F13A F21A F21B F21C	05 F04Z F13A F21A F21B F21C	12 M09A M09B M37Z						
06 G12A G16A	06 G12A G16A	21B X01A X01B X06A X06B X06C X07A X07B						
08 I28A I28B I28C I32C	08 I28A I28B I28C I32C	22 Y02A Y02B Y02C BORP MBOR VAC VAC I VAC II VB VBOR						
09 J02A J02B J04Z J08A J08B J21Z J22Z	09 J02A J02B J04Z J08A J08B J21Z J22Z	01 B17A B17B						
12 M09A M09B M37Z	12 M09A M09B M37Z	03 D12A						
21B X01A X01B X06A X06B X06C X07A X07B	21B X01A X01B X06A X06B X06C X07A X07B	04 E36A E36B						
22 Y02A Y02B Y02C BORP MBOR VAC VAC I VAC II VB VBOR	22 Y02A Y02B Y02C BORP MBOR VAC VAC I VAC II VB VBOR	05 F21A F21B F21C						
04 E36A E36B	04 E36A E36B	06 G12A G16A						
05 F04Z F13A F21A F21B F21C	05 F04Z F13A F21A F21B F21C	08 I28A I28B I28C						
06 G12A G16A	06 G12A G16A	09 J02A J02B J04Z J08A J08B J21Z J22Z						
08 I28A I28B I28C I32C	08 I28A I28B I28C I32C	12 M09A M09B M37Z						
09 J02A J02B J04Z J08A J08B J21Z J22Z	09 J02A J02B J04Z J08A J08B J21Z J22Z	21B X01A X01B X06A X06B X06C X07A X07B						
12 M09A M09B M37Z	12 M09A M09B M37Z	22 Y02A Y02B Y02C BORP MBOR VAC VAC I VAC II VB VBOR						
21B X01A X01B X06A X06B X06C X07A X07B	21B X01A X01B X06A X06B X06C X07A X07B	01 B17A B17B						
22 Y02A Y02B Y02C BORP MBOR VAC VAC I VAC II VB VBOR	22 Y02A Y02B Y02C BORP MBOR VAC VAC I VAC II VB VBOR	03 D12A						
04 E36A E36B	04 E36A E36B	04 E36A E36B						
05 F04Z F13A F21A F21B F21C	05 F04Z F13A F21A F21B F21C	05 F21A F21B F21C						
06 G12A G16A	06 G12A G16A	06 G12A G16A						
08 I28A I28B I28C I32C	08 I28A I28B I28C I32C	08 I28A I28B I28C						
09 J02A J02B J04Z J08A J08B J21Z J22Z	09 J02A J02B J04Z J08A J08B J21Z J22Z	09 J02A J02B J04Z J08A J08B J21Z J22Z						
12 M09A M09B M37Z	12 M09A M09B M37Z	12 M09A M09B M37Z						
21B X01A X01B X06A X06B X06C X07A X07B	21B X01A X01B X06A X06B X06C X07A X07B	21B X01A X01B X06A X06B X06C X07A X07B						

CHOP	MDC	DRG	CHOP	MDC	DRG	CHOP	MDC	DRG													
86.93.2D↔	22	Y02A Y02B Y02C BORP MBOR VAC VAC I VAC II VB VBOR	86.A2.26↔	22	X06B X06C X07A X07B	88.52‡↔	01	F75D B60A													
	01	B17A B17B		04	Y02A Y02B Y02C BORP MBOR VAC VAC I VAC II VB VBOR		05	F03C F03D F04Z F06A F06B F06C F41A F41B F49A F49B F49C F49D F49E F61A													
	03	D12A		04	E36A E36B		88.53‡↔	01	B60A												
	04	E36A E36B		05	F04Z F13A F21A F21B F21C			05	F03C F03D F04Z F06A F06B F06C F41A F41B F49A F49B F49C F49D F49E F61A												
	05	F21A F21B F21C		06	G12A G16A			88.54‡↔	01	B60A											
	06	G12A G16A		08	I02A I02B I28A I28B I28C I32A I32B I32C I32D I32E				05	F03C F03D F04Z F06A F06B F06C F41A F41B F49A F49B F49C F49D F49E F61A											
	08	I28A I28B I28C		09	J02A J02B J04Z J08A J08B J21Z J22Z				88.55‡↔	01	B60A										
	09	J02A J02B J04Z J08A J08B J21Z J22Z		12	M09A M09B M37Z					05	F03C F03D F04Z F06A F06B F06C F41A F41B F49A F49B F49C F49D F49E F61A										
	12	M09A M09B M37Z		21B	X01A X01B X06A X06B X06C X07A X07B					88.56‡↔	01	B60A									
	21B	X01A X01B X06A X06B X06C X07A X07B		22	Y02A Y02B Y02C BORP MBOR VAC VAC I VAC II VB VBOR						05	F03C F03D F04Z F06A F06B F06C F41A F41B F49A F49B F49C F49D F49E F61A									
	86.93.2E↔	22		Y02A Y02B Y02C BORP MBOR VAC VAC I VAC II VB VBOR	86.A2.2D↔						04	E36A E36B	88.57‡↔	01	B60A						
		01		B17A B17B							05	F04Z F13A F21A F21B F21C		05	F03C F03D F04Z F06A F06B F06C F41A F41B F49A F49B F49C F49D F49E F61A						
03		D12A	06	G12A G16A		88.72.21‡↔					01	B60A									
04		E36A E36B	08	I28A I28B I28C I32C							15	P67C									
05		F21A F21B F21C	09	J02A J02B J04Z J08A J08B J21Z J22Z			88.73.20‡↔				01	B60A									
06		G12A G16A	12	M09A M09B M37Z							04	E86A									
08		I28A I28B I28C	21B	X01A X01B X06A X06B X06C X07A X07B				89.07.11‡↔			01	B60A									
09		J02A J02B J04Z J08A J08B J21Z J22Z	22	Y02A Y02B Y02C BORP MBOR VAC VAC I VAC II VB VBOR							05	F49A F49B F49C F62A F62B									
12		M09A M09B M37Z	04	E36A E36B					89.07.12‡↔		01	B60A									
21B		X01A X01B X06A X06B X06C X07A X07B	05	F04Z F13A F21A F21B F21C							04	E60A									
86.A1.12‡↔		22	Y02A Y02B Y02C	86.A2.2E↔						06	G12A G16A	89.07.13‡↔		08	I66A						
		01	B60A							08	I28A I28B I28C I32C			89.07.13‡↔	01	B60A					
	08	I02A I02B I32A I32B	09		J02A J02B J04Z J08A J08B J21Z J22Z					04	E60A										
	09	J02A J02B J11A J11B	12		M09A M09B M37Z					89.07.14‡↔	08		I66A								
	22	Y02A Y02B Y02C Y62A	21B		X01A X01B X06A X06B X06C X07A X07B	01					B60A										
	86.A2.00‡↔	01	B60A		86.A2.2E↔	22					Y02A Y02B Y02C BORP MBOR VAC VAC I VAC II VB VBOR		89.07.15‡↔		07	H61A H63A H63C H63D					
		08	I02A I02B I32A I32B			04	E36A E36B				89.07.15‡↔				01	B60A					
		09	J02A J02B J11A J11B			05	F04Z F13A F21A F21B F21C								10	K60B					
		22	Y02A Y02B Y02C Y62A			06	G12A G16A	89.07.31‡↔							01	B60A					
		86.A2.09‡↔	01			B60A	86.A2.2E↔								08	I28A I28B I28C I32C	89.07.32‡↔	05	F49A F49B F49C F62A F62B		
			08			I02A I02B I32A I32B			08						I28A I28B I28C I32C	89.07.33‡↔		01	B60A		
			09			J02A J02B J11A J11B			09						J02A J02B J04Z J08A J08B J21Z J22Z			04	E60A		
22			Y02A Y02B Y02C Y62A	12		M09A M09B M37Z			89.07.34‡↔			08			I66A						
86.A2.21↔			BORP MBOR VAC VAC I VAC II VB VBOR	88.43‡↔		86.A2.2E↔						21B		X01A X01B X06A X06B X06C X07A X07B	89.07.35‡↔			07	H61A H63A H63C H63D		
			04									E36A E36B		22				Y02A Y02B Y02C	89.07.35‡↔	01	B60A
			05							F04Z F13A F21A F21B F21C		01		B60A				89.07.41‡↔		10	K60B
			06							G12A G16A		05		F03C F03D F04Z F06A F06B F06C F41A F41B F49A F49B F49C F49D F49E F61A						89.07.41‡↔	01
	08		I28A I28B I28C I32C		88.50‡↔					86.A2.2E↔		01	B60A								
	09		J02A J02B J04Z J08A J08B J21Z J22Z								05	F75A F75B F75C									
	12		M09A M09B M37Z								01	B60A									
	21B		X01A X01B X06A					05			F75A F75B F75C										

CHOP	MDC	DRG	CHOP	MDC	DRG	CHOP	MDC	DRG
	05	F49A F49B F49C F62A F62B	92.05.14†↔	01	B60A			H33Z
89.07.42†↔	01	B60A	92.05.19†↔	05	F74A		08	I54A I54B
	04	E60A		01	B60A		09	J02A J18A J18B
	08	I66A	92.18.04†↔	05	F74A		10	K15A
89.07.43†↔	01	B60A		01	B60A		11	L12Z
	04	E60A	92.19.00†↔	10	K64B		12	M10Z M37Z
	08	I66A		01	AKBB		13	N16Z N33Z
89.07.44†↔	01	B60A	92.19.01†↔	01	B60A		Prä	A11A A36A A90A A90B A93A A93B A93C
	07	H61A H63A H63C H63D	92.19.02†↔	01	AKBB	92.21.02↔		BORP KP KPP
89.07.52†↔	01	B60A		01	B60A		01	B02A B02B B16Z
	05	F49A F49B F49C F62A F62B	92.19.03†↔	01	AKBB		02	C29Z
89.07.53†↔	01	B60A		01	B60A		03	D12A D15A D15B D20Z D25A D25B
	04	E60A	92.19.04†↔	01	B60A		04	E01A E01B E08A E08B E36A E36B E86A
	08	I66A	92.19.05†↔	01	AKBB		06	G16A G16B G29A G29B
89.07.54†↔	01	B60A		01	B60A		07	H01A H01B H16Z H33Z
	04	E60A	92.19.06†↔	01	AKBB		08	I54A I54B
	08	I66A		01	B60A		09	J02A J18A J18B
89.07.55†↔	01	B60A	92.20↔		BORP KP KPP		10	K15A
	07	H61A H63A H63C H63D		01	B02A B02B B16Z		11	L12Z
89.0A.42†↔	Prä	A95F		02	C29Z		12	M10Z M37Z
	01	B60A		03	D12A D15A D15B D20Z D25A D25B		13	N16Z N33Z
	04	E77A E77B		04	E01A E01B E08A E08B E36A E36B E86A		Prä	A11A A36A A90A A90B A93A A93B A93C
89.0A.43†↔	Prä	A95F		06	G16A G16B G29A G29B			BORP
	01	B60A		07	H01A H01B H16Z H33Z	92.22.00↔	01	B02A B02B B16Z
	04	E77A E77B		08	I54A I54B		02	C29Z
89.0A.44†↔	Prä	A95F		09	J02A J18A J18B		03	D12A D15A D15B D20Z D25A D25B
	01	B60A		10	K15A		04	E01A E01B E08A E08B E36A E36B E86A
	04	E77A E77B		11	L12Z		06	G16A G16B G29A G29B
89.14.11†↔	01	B60A B76F B76G		12	M10Z M37Z		07	H01A H01B H16Z H33Z
89.14.12†↔	01	B60A B76F B76G		Prä	A11A		08	I54A I54B
89.17.10†↔	01	B60A	92.21.00↔		BORP		09	J02A J18A J18B
	04	E63A E63B		01	B02A B02B B16Z		10	K15A
89.17.11†↔	01	B60A		02	C29Z		11	L12Z
	04	E63A E63B		03	D12A D15A D15B D20Z D25A D25B		12	M10Z M37Z
89.19.00†↔	01	B60A B76F B76G		04	E01A E01B E08A E08B E36A E36B E86A		13	N16Z N33Z
89.19.09†↔	01	B60A B76F B76G		06	G16A G16B G29A G29B		Prä	A11A A36A A90A A90B A93A A93B A93C
89.19.11†↔	01	B60A B76F B76G		07	H01A H01B H16Z H33Z	92.22.01↔		BORP KP KPP
89.19.12†↔	01	B60A B76F B76G		08	I54A I54B		01	B02A B02B B16Z
89.19.13†↔	01	B60A B76A B76B B76C B76D B76E B76F B76G B76H		09	J02A J18A J18B		02	C29Z
	01	B60A B76A B76B B76C B76D B76E B76F B76G B76H		10	K15A		03	D12A D15A D15B D20Z D25A D25B
89.19.14†↔	01	B60A B76A B76B B76C B76D B76E B76F B76G B76H		11	L12Z		04	E01A E01B E08A E08B E36A E36B E86A
	01	B60A B76A B76B B76C B76D B76E B76F B76G B76H		12	M10Z M37Z		06	G16A G16B G29A G29B
89.19.15†↔	01	B60A B76A B76B B76C B76D B76E B76F B76G B76H		13	N16Z N33Z		07	H01A H01B H16Z H33Z
	01	B01A B01B B60A B76A B76B B76C B76D B76E B76F B76G B76H		08	I54A I54B		08	I54A I54B
89.19.21†↔	01	B01A B01B B60A B76A B76B B76C B76D B76E B76F B76G B76H		09	J02A J18A J18B		09	J02A J18A J18B
	01	B60A B76F B76G		10	K15A		10	K15A
89.19.40†↔	01	B60A B76F B76G		11	L12Z		11	L12Z
89.1A.11†↔	01	B60A B67A B67B		12	M10Z M37Z		12	M10Z M37Z
89.93†↔		AKBB		13	N16Z N33Z		13	N16Z N33Z
	01	B60A	92.21.01↔		BORP KP KPP		Prä	A11A A36A A90A A90B A93A A93B A93C
92.05.00†↔	01	B60A		01	B02A B02B B16Z		06	G16A G16B G29A G29B
	05	F49A F49C		02	C29Z		07	H01A H01B H16Z H33Z
92.05.09†↔	01	B60A		03	D12A D15A D15B D20Z D25A D25B		08	I54A I54B
	05	F49A F49C		04	E01A E01B E08A E08B E36A E36B E86A		09	J02A J18A J18B
92.05.11†↔	01	B60A		06	G16A G16B G29A G29B		10	K15A
	05	F74A		07	H01A H01B H16Z		11	L12Z
92.05.12†↔	01	B60A					12	M10Z M37Z
	05	F74A					13	N16Z N33Z
92.05.13†↔	01	B60A						
	05	F74A						

CHOP	MDC	DRG	CHOP	MDC	DRG	CHOP	MDC	DRG			
92.22.02↔	Prä	A11A A36A A90A A90B A93A A93B A93C	92.23.00↔	04	D20Z D25A D25B E01A E01B E08A E08B E36A E36B E86A	92.23.03↔	08	H33Z I54A I54B			
	01	BORP KP KPP B02A B02B B16Z		06	G16A G16B G29A G29B		09	J02A J18A J18B			
	02	C29Z		07	H01A H01B H16Z H33Z		10	K15A			
	03	D12A D15A D15B D20Z D25A D25B		08	I54A I54B		11	L12Z			
	04	E01A E01B E08A E08B E36A E36B E86A		09	J02A J18A J18B		12	M10Z M37Z			
	06	G16A G16B G29A G29B		10	K15A		13	N16Z N33Z			
	07	H01A H01B H16Z H33Z		Prä	A11A A36A A90A A90B A93A A93B A93C		Prä	A11A A36A A90A A90B A93A A93B A93C			
	08	I54A I54B		01	BORP KP KPP B02A B02B B16Z		01	BORP KP KPP B02A B02B B16Z			
	09	J02A J18A J18B		02	C29Z		02	C29Z			
	10	K15A		03	D12A D15A D15B D20Z D25A D25B		03	D12A D15A D15B D20Z D25A D25B			
	11	L12Z		04	E01A E01B E08A E08B E36A E36B E86A		04	E01A E01B E08A E08B E36A E36B E86A			
	12	M10Z M37Z		06	G16A G16B G29A G29B		06	G16A G16B G29A G29B			
	13	N16Z N33Z		07	H01A H01B H16Z H33Z		07	H01A H01B H16Z H33Z			
92.22.11↔	Prä	A11A A36A A90A A90B A93A A93B A93C	92.23.01↔	08	I54A I54B	92.23.08↔	08	I54A I54B			
	01	BORP KP KPP B02A B02B B16Z		09	J02A J18A J18B		09	J02A J18A J18B			
	02	C29Z		10	K15A		10	K15A			
	03	D12A D15A D15B D20Z D25A D25B		11	L12Z		11	L12Z			
	04	E01A E01B E08A E08B E36A E36B E86A		12	M10Z M37Z		12	M10Z M37Z			
	06	G16A G16B G29A G29B G37Z		13	N16Z N33Z		13	N16Z N33Z			
	07	H01A H01B H16Z H33Z		Prä	A11A A36A A90A A90B A93A A93B A93C		Prä	A11A A36A A90A A90B A93A A93B A93C			
	08	I54A I54B		01	BORP KP KPP B02A B02B B16Z		01	BORP KP KPP B02A B02B B16Z			
	09	J02A J18A J18B		02	C29Z		02	C29Z			
	10	K15A		03	D12A D15A D15B D20Z D25A D25B		03	D12A D15A D15B D20Z D25A D25B			
	11	L12Z		04	E01A E01B E08A E08B E36A E36B E86A		04	E01A E01B E08A E08B E36A E36B E86A			
	12	M10Z M37Z		06	G16A G16B G29A G29B		06	G16A G16B G29A G29B			
	13	N16Z N33Z		07	H01A H01B H16Z H33Z		07	H01A H01B H16Z H33Z			
92.22.12↔	Prä	A11A A36A A90A A90B A93A A93B A93C	92.23.02↔	08	I54A I54B	92.23.09↔	08	I54A I54B			
	01	BORP KP KPP B02A B02B B16Z		09	J02A J18A J18B		09	J02A J18A J18B			
	02	C29Z		10	K15A		10	K15A			
	03	D12A D15A D15B D20Z D25A D25B		11	L12Z		11	L12Z			
	04	E01A E01B E08A E08B E36A E36B E86A		12	M10Z M37Z		12	M10Z M37Z			
	06	G16A G16B G29A G29B G37Z		13	N16Z N33Z		13	N16Z N33Z			
	07	H01A H01B H16Z H33Z		Prä	A11A A36A A90A A90B A93A A93B A93C		Prä	A11A A36A A90A A90B A93A A93B A93C			
	08	I54A I54B		01	BORP KP KPP B02A B02B B16Z		01	BORP KP KPP B02A B02B B16Z			
	09	J02A J18A J18B		02	C29Z		02	C29Z			
	10	K15A		03	D12A D15A D15B D20Z D25A D25B		03	D12A D15A D15B D20Z D25A D25B			
	11	L12Z		04	E01A E01B E08A E08B E36A E36B E86A		04	E01A E01B E08A E08B E36A E36B E86A			
	12	M10Z M37Z		06	G16A G16B G29A G29B		06	G16A G16B G29A G29B			
	13	N16Z N33Z		07	H01A H01B H16Z H33Z		07	H01A H01B H16Z H33Z			
92.22.19↔	Prä	A11A A36A A90A A90B A93A A93B A93C	92.23.02↔	08	I54A I54B	92.23.09↔	08	I54A I54B			
	01	BORP KP KPP B02A B02B B16Z		09	J02A J18A J18B		09	J02A J18A J18B			
	02	C29Z		10	K15A		10	K15A			
	03	D12A D15A D15B		11	L12Z		11	L12Z			
				12	M10Z M37Z			12	M10Z M37Z		
				13	N16Z N33Z			13	N16Z N33Z		

CHOP	MDC	DRG	CHOP	MDC	DRG	CHOP	MDC	DRG
92.24.00↔	Prä	A11A A36A A90A A90B A93A A93B A93C	92.24.01↔	02	C29Z	92.24.12↔	06	E86A G16A G16B G29A G29B
	01	BORP B02A B02B B16Z		03	D12A D15A D15B D20Z D25A D25B		07	H01A H01B H16Z H33Z
	02	C29Z		04	E01A E01B E08A E08B E36A E36B E86A		08	I54A I54B
	03	D12A D15A D15B D20Z D25A D25B		06	G16A G16B G29A G29B		09	J02A J18A J18B
	04	E01A E01B E08A E08B E36A E36B E86A		07	H01A H01B H16Z H33Z		10	K15A
	06	G16A G16B G29A G29B		08	I54A I54B		11	L12Z
	07	H01A H01B H16Z H33Z		09	J02A J18A J18B		12	M10Z M37Z
	08	I54A I54B		10	K15A		13	N16Z N33Z
	09	J02A J18A J18B		11	L12Z		Prä	A11A A36A A90A A90B A93A A93B A93C
	10	K15A		12	M10Z M37Z		Prä	BORP KP KPP
	11	L12Z		13	N16Z N33Z		01	B02A B02B B16Z
	12	M10Z M37Z		Prä	A11A A36A A90A A90B A93A A93B A93C		02	C29Z
	13	N16Z N33Z		Prä	A11A A36A A90A A90B A93A A93B A93C		03	D12A D15A D15B D20Z D25A D25B
Prä	A11A A36A A90A A90B A93A A93B A93C	Prä	A11A A36A A90A A90B A93A A93B A93C	04	E01A E01B E08A E08B E36A E36B E86A			
Prä	BORP KP KPP	Prä	BORP KP KPP	06	G16A G16B G29A G29B			
01	B02A B02B B16Z	01	B02A B02B B16Z	07	H01A H01B H16Z H33Z			
02	C29Z	02	C29Z	08	I54A I54B			
03	D12A D15A D15B D20Z D25A D25B	03	D12A D15A D15B D20Z D25A D25B	09	J02A J18A J18B			
04	E01A E01B E08A E08B E36A E36B E86A	04	E01A E01B E08A E08B E36A E36B E86A	10	K15A			
06	G16A G16B G29A G29B	06	G16A G16B G29A G29B G37Z	11	L12Z			
07	H01A H01B H16Z H33Z	07	H01A H01B H16Z H33Z	12	M10Z M37Z			
08	I54A I54B	08	I54A I54B	13	N16Z N33Z			
09	J02A J18A J18B	09	J02A J18A J18B	Prä	A11A A36A A90A A90B A93A A93B A93C			
10	K15A	10	K15A	Prä	BORP KP KPP			
11	L12Z	11	L12Z	01	B02A B02B B16Z			
12	M10Z M37Z	12	M10Z M37Z	02	C29Z			
13	N16Z N33Z	13	N16Z N33Z	03	D12A D15A D15B D20Z D25A D25B			
Prä	A11A A36A A90A A90B A93A A93B A93C	Prä	A11A A36A A90A A90B A93A A93B A93C	04	E01A E01B E08A E08B E36A E36B E86A			
Prä	BORP KP KPP	Prä	BORP KP KPP	06	G16A G16B G29A G29B			
01	B02A B02B B16Z	01	B02A B02B B16Z	07	H01A H01B H16Z H33Z			
02	C29Z	02	C29Z	08	I54A I54B			
03	D12A D15A D15B D20Z D25A D25B	03	D12A D15A D15B D20Z D25A D25B	09	J02A J18A J18B			
04	E01A E01B E08A E08B E36A E36B E86A	04	E01A E01B E08A E08B E36A E36B E86A	10	K15A			
06	G16A G16B G29A G29B	06	G16A G16B G29A G29B	11	L12Z			
07	H01A H01B H16Z H33Z	07	H01A H01B H16Z H33Z	12	M10Z M37Z			
08	I54A I54B	08	I54A I54B	13	N16Z N33Z			
09	J02A J18A J18B	09	J02A J18A J18B	Prä	A11A A36A A90A A90B A93A A93B A93C			
10	K15A	10	K15A	Prä	BORP KP KPP			
11	L12Z	11	L12Z	01	B02A B02B B16Z			
12	M10Z M37Z	12	M10Z M37Z	02	C29Z			
13	N16Z N33Z	13	N16Z N33Z	03	D12A D15A D15B D20Z D25A D25B			
21A	W01A W01B W36Z	21A	W01A W01B W36Z	04	E01A E01B E08A E08B E36A E36B E86A			
21B	X06A X06B X06C	21B	X06A X06B X06C	06	G16A G16B G29A G29B			
Prä	A11A A36A A90A A90B A93A A93B A93C	Prä	A11A A36A A90A A90B A93A A93B A93C	07	H01A H01B H16Z H33Z			
Prä	BORP KP KPP	Prä	BORP KP KPP	08	I54A I54B			
01	B02A B02B B16Z	01	B02A B02B B16Z	09	J02A J18A J18B			
		02	C29Z	10	K15A			
		03	D12A D15A D15B D20Z D25A D25B	11	L12Z			
		04	E01A E01B E08A E08B E36A E36B E86A	12	M10Z M37Z			
		06	G16A G16B G29A G29B	13	N16Z N33Z			
		07	H01A H01B H16Z H33Z	Prä	A11A A36A A90A A90B A93A A93B A93C			
		08	I54A I54B	Prä	BORP KP KPP			
		09	J02A J18A J18B	01	B02A B02B B16Z			
		10	K15A	02	C29Z			
		11	L12Z	03	D12A D15A D15B D20Z D25A D25B			
		12	M10Z M37Z	04	E01A E01B E08A E08B E36A E36B E86A			
		13	N16Z N33Z	06	G16A G16B G29A G29B			
		Prä	A11A A36A A90A A90B A93A A93B A93C	07	H01A H01B H16Z H33Z			
		Prä	BORP KP KPP	08	I54A I54B			
		Prä	BORP KP KPP	09	J02A J18A J18B			
		Prä	BORP KP KPP					

CHOP	MDC	DRG	CHOP	MDC	DRG	CHOP	MDC	DRG
92.24.21↔	10	K15A	92.24.24↔	01	BORP KP KPP	92.25.02↔	06	E86A
	11	L12Z		02	B02A B02B B16Z		07	G16A G16B G29A
	12	M10Z M37Z		03	C29Z		08	G29B
	13	N16Z N33Z		04	D12A D15A D15B		09	H01A H01B H16Z
	Prä	A11A A36A A90A		05	D20Z D25A D25B		10	H33Z
		A90B A93A A93B		06	E01A E01B E08A		11	I54A I54B
		A93C		07	E08B E36A E36B		12	J02A J18A J18B
		BORP KP KPP		08	E86A		13	K15A
	01	B02A B02B B16Z		09	G16A G16B G29A		Prä	L12Z
	02	C29Z		10	G29B		01	M10Z M37Z
	03	D12A D15A D15B		11	H01A H01B H16Z		02	N16Z N33Z
		D20Z D25A D25B		12	H33Z		03	A11A A36A A90A
	04	E01A E01B E08A		13	I54A I54B		Prä	A90B A93A A93B
		E08B E36A E36B		Prä	J02A J18A J18B		04	A93C
		E86A			A93C		05	BORP KP KPP
	06	G16A G16B G29A			BORP KP KPP		06	B02A B02B B16Z
	G29B		B02A B02B B16Z	07	C29Z			
07	H01A H01B H16Z		C29Z	08	D12A D15A D15B			
	H33Z		D12A D15A D15B	09	D20Z D25A D25B			
08	I54A I54B		D20Z D25A D25B	10	E01A E01B E08A			
09	J02A J18A J18B		E01A E01B E08A	11	E08B E36A E36B			
10	K15A		E08B E36A E36B	12	E86A			
11	L12Z	92.24.30↔	E86A	13	G16A G16B G29A			
12	M10Z M37Z		G16A G16B G29A	Prä	G29B			
13	N16Z N33Z		G29B	01	H01A H01B H16Z			
Prä	A11A A36A A90A		H01A H01B H16Z	02	H33Z			
	A90B A93A A93B		H33Z	03	I54A I54B			
	A93C		I54A I54B	04	J02A J18A J18B			
	BORP KP KPP		J02A J18A J18B	05	K15A			
92.24.22↔	01	B02A B02B B16Z		K15A	06	L12Z		
	02	C29Z		L12Z	07	M10Z M37Z		
	03	D12A D15A D15B		M10Z M37Z	08	N16Z N33Z		
		D20Z D25A D25B		N16Z N33Z	09	A11A A36A A90A		
	04	E01A E01B E08A		A11A A36A A90A	Prä	A90B A93A A93B		
		E08B E36A E36B		A90B A93A A93B	01	A93C		
		E86A		A93C	02	BORP KP KPP		
	06	G16A G16B G29A		BORP KP KPP	03	B02A B02B B16Z		
		G29B		B02A B02B B16Z	04	C29Z		
	07	H01A H01B H16Z		C29Z	05	D12A D15A D15B		
		H33Z		D12A D15A D15B	06	D20Z D25A D25B		
	08	I54A I54B		D20Z D25A D25B	07	E01A E01B E08A		
	09	J02A J18A J18B		E01A E01B E08A	08	E08B E36A E36B		
	10	K15A		E08B E36A E36B	09	E86A		
	11	L12Z		E86A	10	G16A G16B G29A		
	12	M10Z M37Z		G16A G16B G29A	11	G29B		
	13	N16Z N33Z		G29B	12	H01A H01B H16Z		
	Prä	A11A A36A A90A		H01A H01B H16Z	13	H33Z		
		A90B A93A A93B		H33Z	Prä	I54A I54B		
		A93C		I54A I54B	01	J02A J18A J18B		
92.24.23↔	01	B02A B02B B16Z		J02A J18A J18B	02	K15A		
	02	C29Z		K15A	03	L12Z		
	03	D12A D15A D15B		L12Z	04	M10Z M37Z		
		D20Z D25A D25B		M10Z M37Z	05	N16Z N33Z		
	04	E01A E01B E08A		N16Z N33Z	06	A11A A36A A90A		
		E08B E36A E36B		A11A A36A A90A	Prä	A90B A93A A93B		
		E86A		A90B A93A A93B	01	A93C		
	06	G16A G16B G29A		A93C	02	BORP KP KPP		
		G29B		BORP KP KPP	03	B02A B02B B16Z		
	07	H01A H01B H16Z		B02A B02B B16Z	04	C29Z		
		H33Z		C29Z	05	D12A D15A D15B		
	08	I54A I54B		D12A D15A D15B	06	D20Z D25A D25B		
	09	J02A J18A J18B		D20Z D25A D25B	07	E01A E01B E08A		
	10	K15A		E01A E01B E08A	08	E08B E36A E36B		
	11	L12Z		E08B E36A E36B	09	E86A		
	12	M10Z M37Z		E86A	10	G16A G16B G29A		
	13	N16Z N33Z		G16A G16B G29A	11	G29B		
	Prä	A11A A36A A90A		G29B	12	H01A H01B H16Z		
		A90B A93A A93B		H01A H01B H16Z	13	H33Z		
		A93C		H33Z	Prä	I54A I54B		
	01	B02A B02B B16Z		I54A I54B	01	J02A J18A J18B		
	02	C29Z		J02A J18A J18B	02	K15A		
	03	D12A D15A D15B		K15A	03	L12Z		
		D20Z D25A D25B		L12Z	04	M10Z M37Z		
	04	E01A E01B E08A		M10Z M37Z	05	N16Z N33Z		
		E08B E36A E36B		N16Z N33Z	06	A11A A36A A90A		
		E86A		A11A A36A A90A	Prä	A90B A93A A93B		
	06	G16A G16B G29A		A90B A93A A93B	01	A93C		
		G29B		A93C	02	BORP KP KPP		
	07	H01A H01B H16Z		BORP KP KPP	03	B02A B02B B16Z		
		H33Z		B02A B02B B16Z	04	C29Z		
	08	I54A I54B		C29Z	05	D12A D15A D15B		
	09	J02A J18A J18B		D12A D15A D15B	06	D20Z D25A D25B		
	10	K15A		D20Z D25A D25B	07	E01A E01B E08A		
	11	L12Z		E01A E01B E08A	08	E08B E36A E36B		
	12	M10Z M37Z		E08B E36A E36B	09	E86A		
	13	N16Z N33Z		E86A	10	G16A G16B G29A		
	Prä	A11A A36A A90A		G16A G16B G29A	11	G29B		
		A90B A93A A93B		G29B	12	H01A H01B H16Z		
		A93C		H01A H01B H16Z	13	H33Z		
	01	B02A B02B B16Z		H33Z	Prä	I54A I54B		
	02	C29Z		I54A I54B	01	J02A J18A J18B		
	03	D12A D15A D15B		J02A J18A J18B	02	K15A		
		D20Z D25A D25B		K15A	03	L12Z		
	04	E01A E01B E08A		L12Z	04	M10Z M37Z		
		E08B E36A E36B		M10Z M37Z	05	N16Z N33Z		
		E86A		N16Z N33Z	06	A11A A36A A90A		
	06	G16A G16B G29A		A11A A36A A90A	Prä	A90B A93A A93B		
		G29B		A90B A93A A93B	01	A93C		
	07	H01A H01B H16Z		A93C	02	BORP KP KPP		
		H33Z		BORP KP KPP	03	B02A B02B B16Z		
	08	I54A I54B		B02A B02B B16Z	04	C29Z		
	09	J02A J18A J18B		C29Z	05	D12A D15A D15B		
	10	K15A		D12A D15A D15B	06	D20Z D25A D25B		
	11	L12Z		D20Z D25A D25B	07	E01A E01B E08A		
	12	M10Z M37Z		E01A E01B E08A	08	E08B E36A E36B		
	13	N16Z N33Z		E08B E36A E36B	09	E86A		
	Prä	A11A A36A A90A		E86A	10	G16A G16B G29A		
		A90B A93A A93B		G16A G16B G29A	11	G29B		
		A93C		G29B	12	H01A H01B H16Z		
	01	B02A B02B B16Z		H01A H01B H16Z	13	H33Z		
	02	C29Z		H33Z	Prä	I54A I54B		
	03	D12A D15A D15B		I54A I54B	01	J02A J18A J18B		
		D20Z D25A D25B		J02A J18A J18B	02	K15A		
	04	E01A E01B E08A		K15A	03	L12Z		
		E08B E36A E36B		L12Z	04	M10Z M37Z		
		E86A		M10Z M37Z	05	N16Z N33Z		
	06	G16A G16B G29A		N16Z N33Z	06	A11A A36A A90A		
		G29B		A11A A36A A90A	Prä	A90B A93A A93B		
	07	H01A H01B H16Z		A90B A93A A93B	01	A93C		
		H33Z		A93C	02	BORP KP KPP		
	08	I54A I54B		BORP KP KPP	03	B02A B02B B16Z		
	09	J02A J18A J18B		B02A B02B B16Z	04	C29Z		
	10	K15A		C29Z	05	D12A D15A D15B		
	11	L12Z		D12A D15A D15B	06	D20Z D25A D25B		
	12	M10Z M37Z		D20Z D25A D25B	07	E01A E01B E08A		
	13	N16Z N33Z		E01A E01B E08A	08	E08B E36A E36B		
	Prä	A11A A36A A90A		E08B E36A E36B	09	E86A		
		A90B A93A A93B		E86A	10	G16A G16B G29A		
		A93C		G16A G16B G29A	11	G29B		
	01	B02A B02B B16Z		G29B	12	H01A H01B H16Z		
	02	C29Z		H01A H01B H16Z	13	H33Z		
	03	D12A D15A D15B		H33Z	Prä	I54A I54B		
		D20Z D25A D25B		I54A I54B	01	J02A J18A J18B		
	04	E01A E01B E08A		J02A J18A J18B	02	K15A		
		E08B E36A E36B		K15A	03	L12Z		
		E86A		L12Z	04	M10Z M37Z		
	06	G16A G16B G29A		M10Z M37Z	05	N16Z N33Z		
		G29B		N16Z N33Z	06	A11A A36A A90A		
	07	H01A H01B H16Z		A11A A36A A90A	Prä	A90B A93A A93B		
		H33Z		A90B A93A A93B	01	A93C		
	08	I54A I54B		A93C	02	BORP KP KPP		
	09	J02A J18A J18B		BORP KP KPP	03	B02A B02B B16Z		
	10	K15A		B02A B02B B16Z	04	C29Z		
	11	L12Z		C29Z	05	D12A D15A D15B		
	12	M10Z M37Z		D12A D15A D15B	06	D20Z D25A D25B		
	13	N16Z N33Z		D20Z D25A D25B	07	E01A E01B E08A		
	Prä	A11A A36A A90A		E01A E01B E08A	08	E08B E36A E36B		
		A90B A93A A93B		E08B E36A E36B	09	E86A		
		A93C		E86A	10	G16A G16B G29A		
	01	B02A B02B B16Z		G16A G16B G29A	11	G29B		
	02	C29Z		G29B	12	H01A H01B H16Z		
	03	D12A D15A D15B		H01A H01B H16Z	13	H33Z		
		D20Z D25A D25B		H33Z	Prä	I54A I54B		
	04	E01A E01B E08A		I54A I54B	01	J02A J18A J18B		
		E08B E36A E36B		J02A J18A J18B	02	K15A		
		E86A		K15A	03	L12Z		
	06	G16A G16B G29A		L12Z	04	M10Z M37Z		
		G29B		M10Z M37Z	05	N16Z N33Z		
	07	H01A H01B H16Z		N16Z N33Z	06	A11A A36A A90A		
		H33Z		A11A A36A A90A	Prä	A90B A93A A93B		
	08	I54A I54B		A90B A93A A93B	01	A93C		
	09	J02A J18A J18B		A93C	02	BORP KP KPP		
	10	K15A		BORP KP KPP	03	B02A B02B B16Z		
	11	L12Z		B02A B02B B16Z	04	C29Z		
	12	M10Z M37Z		C29Z	05	D12A D15A D15B		
	13	N16Z N33Z		D12A D15A D15B	06	D20Z D25A D25B		
	Prä	A11A A36A A90A		D20Z D25A D25B	07	E01A E01B E08A		
		A90B A93A A93B		E01A E01B E08A	08	E08B E36A E36B		
		A93C		E08B E36A E36B				

CHOP	MDC	DRG	CHOP	MDC	DRG	CHOP	MDC	DRG
	07	H01A H01B H16Z H33Z		13	N16Z N33Z		03	D12A D15A D15B D20Z D25A D25B
	08	I54A I54B		Prä	A11A A36A A90A A90B A93A A93B A93C		04	E01A E01B E08A E08B E36A E36B E86A
	09	J02A J18A J18B			BORP KP KPP		06	G16A G16B G29A G29B
	10	K15A	92.25.13↔		B02A B02B B16Z		07	H01A H01B H16Z H33Z
	11	L12Z		01	C29Z		08	I54A I54B
	12	M10Z M37Z		02	D12A D15A D15B D20Z D25A D25B		09	J02A J18A J18B
	13	N16Z N33Z		03	E01A E01B E08A E08B E36A E36B E86A		10	K15A
	Prä	A11A A36A A90A A90B A93A A93B A93C		04	H01A H01B H16Z H33Z		11	L12Z
92.25.09↔		BORP KP KPP		06	I54A I54B		12	M10Z M37Z
	01	B02A B02B B16Z		07	J02A J18A J18B	92.25.22↔	13	N16Z N33Z
	02	C29Z		08	K15A		Prä	A11A A36A A90A A90B A93A A93B A93C
	03	D12A D15A D15B D20Z D25A D25B		09	L12Z		01	BORP KP KPP
	04	E01A E01B E08A E08B E36A E36B E86A		10	M10Z M37Z		02	B02A B02B B16Z
	06	G16A G16B G29A G29B		11	N16Z N33Z		03	C29Z
	07	H01A H01B H16Z H33Z		12	Prä		04	D12A D15A D15B D20Z D25A D25B
	08	I54A I54B		Prä	A11A A36A A90A A90B A93A A93B A93C		06	E01A E01B E08A E08B E36A E36B E86A
	09	J02A J18A J18B		01	BORP KP KPP		07	G16A G16B G29A G29B
	10	K15A	92.25.14↔	02	B02A B02B B16Z		08	H01A H01B H16Z H33Z
	11	L12Z		03	C29Z		09	I54A I54B
	12	M10Z M37Z		04	D12A D15A D15B D20Z D25A D25B		10	J02A J18A J18B
	13	N16Z N33Z		06	E01A E01B E08A E08B E36A E36B E86A		11	K15A
	Prä	A11A A36A A90A A90B A93A A93B A93C		07	H01A H01B H16Z H33Z		12	L12Z
92.25.11↔		BORP KP KPP		08	I54A I54B		13	M10Z M37Z
	01	B02A B02B B16Z		09	J02A J18A J18B		Prä	N16Z N33Z
	02	C29Z		10	K15A		Prä	A11A A36A A90A A90B A93A A93B A93C
	03	D12A D15A D15B D20Z D25A D25B		11	L12Z	92.25.23↔	01	BORP KP KPP
	04	E01A E01B E08A E08B E36A E36B E86A		12	M10Z M37Z		02	B02A B02B B16Z
	06	G16A G16B G29A G29B		13	N16Z N33Z		03	C29Z
	07	H01A H01B H16Z H33Z		Prä	A11A A36A A90A A90B A93A A93B A93C		04	D12A D15A D15B D20Z D25A D25B
	08	I54A I54B		01	BORP KP KPP		06	E01A E01B E08A E08B E36A E36B E86A
	09	J02A J18A J18B		02	B02A B02B B16Z		07	G16A G16B G29A G29B
	10	K15A	92.25.15↔	03	C29Z		08	H01A H01B H16Z H33Z
	11	L12Z		04	D12A D15A D15B D20Z D25A D25B		09	I54A I54B
	12	M10Z M37Z		06	E01A E01B E08A E08B E36A E36B E86A		10	J02A J18A J18B
	13	N16Z N33Z		07	H01A H01B H16Z H33Z		11	K15A
	Prä	A11A A36A A90A A90B A93A A93B A93C		08	I54A I54B		12	L12Z
92.25.12↔		BORP KP KPP		09	J02A J18A J18B		13	M10Z M37Z
	01	B02A B02B B16Z		10	K15A		Prä	N16Z N33Z
	02	C29Z		11	L12Z		Prä	A11A A36A A90A A90B A93A A93B A93C
	03	D12A D15A D15B D20Z D25A D25B		12	M10Z M37Z	92.25.24↔	01	BORP KP KPP
	04	E01A E01B E08A E08B E36A E36B E86A		13	N16Z N33Z		02	B02A B02B B16Z
	06	G16A G16B G29A G29B		Prä	A11A A36A A90A A90B A93A A93B A93C		03	C29Z
	07	H01A H01B H16Z H33Z		01	BORP KP KPP		04	D12A D15A D15B D20Z D25A D25B
	08	I54A I54B		06	G16A G16B G29A G29B		06	E01A E01B E08A E08B E36A E36B E86A
	09	J02A J18A J18B		07	H01A H01B H16Z H33Z		07	G16A G16B G29A G29B
	10	K15A	92.25.21↔	08	I54A I54B			
	11	L12Z		09	J02A J18A J18B			
	12	M10Z M37Z		10	K15A			
				11	L12Z			
				12	M10Z M37Z			
				13	N16Z N33Z			
				Prä	A11A A36A A90A A90B A93A A93B A93C			
				01	BORP KP KPP			
				02	B02A B02B B16Z			
				02	C29Z			

CHOP	MDC	DRG	CHOP	MDC	DRG	CHOP	MDC	DRG
92.26.00↔	07	H01A H01B H16Z H33Z	92.27.10↔	10	K15A	92.27.13↔		J03B J04Z J11A J11B J18A J18B
	08	I54A I54B		11	L12Z		10	K15A
	09	J02A J18A J18B		12	M10Z M37Z		11	L12Z
	10	K15A		13	N16Z N33Z		12	M10Z M37Z
	11	L12Z		21B	X04Z X05Z X06A X06B X06C		13	N16Z N33Z
	12	M10Z M37Z		Prä	A11A		21B	X04Z X05Z X06A X06B X06C
	13	N16Z N33Z		01	B02A B02B B16Z B17A B17B		Prä	A11A BORP KP KPP
	Prä	A11A A36A A90A A90B A93A A93B A93C BORP		02	C29Z		01	B02A B02B B16Z B17A B17B
	01	B02A B02B B16Z		03	D12A D15A D15B D20Z D25A D25B		02	C29Z
	02	C29Z		04	E01A E01B E08A E08B E36A E36B E86A		03	D12A D15A D15B D20Z D25A D25B
	03	D12A D15A D15B D20Z D25A D25B		06	G12A G12B G16A G16B G29A G29B		04	E01A E01B E08A E08B E36A E36B E86A
	04	E01A E01B E08A E08B E36A E36B E86A		07	H01A H01B H16Z H33Z		06	G12A G12B G16A G16B G29A G29B
	06	G16A G16B G29A G29B		08	I54A I54B		07	H01A H01B H16Z H33Z
07	H01A H01B H16Z H33Z	09	J02A J02B J03A J03B J04Z J11A J11B J18A J18B	08	I54A I54B			
08	I54A I54B	10	K15A	09	J02A J02B J03A J03B J04Z J11A J11B J18A J18B			
09	J02A J18A J18B	11	L12Z	10	K15A			
10	K15A	12	M10Z M37Z	11	L12Z			
11	L12Z	13	N16Z N33Z	12	M10Z M37Z			
12	M10Z M37Z	21B	X04Z X05Z X06A X06B X06C	13	N16Z N33Z			
13	N16Z N33Z	Prä	A11A	21B	X04Z X05Z X06A X06B X06C			
Prä	A11A A36A A90A A90B A93A A93B A93C BORP KP KPP	01	B02A B02B B16Z B17A B17B	Prä	A11A BORP KP KPP			
01	B02A B02B B16Z	02	C29Z	01	B02A B02B B16Z B17A B17B			
02	C29Z	03	D12A D15A D15B D20Z D25A D25B	02	C29Z			
03	D12A D15A D15B D20Z D25A D25B	04	E01A E01B E08A E08B E36A E36B E86A	03	D12A D15A D15B D20Z D25A D25B			
04	E01A E01B E08A E08B E36A E36B E86A	06	G12A G12B G16A G16B G29A G29B	04	E01A E01B E08A E08B E36A E36B E86A			
06	G16A G16B G29A G29B	07	H01A H01B H16Z H33Z	06	G12A G12B G16A G16B G29A G29B			
07	H01A H01B H16Z H33Z	08	I54A I54B	07	H01A H01B H16Z H33Z			
08	I54A I54B	09	J02A J02B J03A J03B J04Z J11A J11B J18A J18B	08	I54A I54B			
09	J02A J18A J18B	10	K15A	09	J02A J02B J03A J03B J04Z J11A J11B J18A J18B			
10	K15A	11	L12Z	10	K15A			
11	L12Z	12	M10Z M37Z	11	L12Z			
12	M10Z M37Z	13	N16Z N33Z	12	M10Z M37Z			
13	N16Z N33Z	21B	X04Z X05Z X06A X06B X06C	13	N16Z N33Z			
Prä	A11A A36A A90A A90B A93A A93B A93C BORP KPP	Prä	A11A	21B	X04Z X05Z X06A X06B X06C			
01	B02A B02B B16Z B17A B17B	01	B02A B02B B16Z B17A B17B	Prä	A11A BORP KP KPP			
02	C29Z	02	C29Z	01	B02A B02B B16Z B17A B17B			
03	D12A D15A D15B D20Z D25A D25B	03	D12A D15A D15B D20Z D25A D25B	02	C29Z			
04	E01A E01B E08A E08B E36A E36B E86A	04	E01A E01B E08A E08B E36A E36B E86A	03	D12A D15A D15B D20Z D25A D25B			
06	G12A G12B G16A G16B G29A G29B	06	G12A G12B G16A G16B G29A G29B	04	E01A E01B E08A E08B E36A E36B E86A			
07	H01A H01B H16Z H33Z	07	H01A H01B H16Z H33Z	06	G12A G12B G16A G16B G29A G29B			
08	I54A I54B	08	I54A I54B	07	H01A H01B H16Z H33Z			
09	J02A J02B J03A J03B J04Z J11A J11B J18A J18B	09	J02A J02B J03A	08	I54A I54B			

CHOP	MDC	DRG	CHOP	MDC	DRG	CHOP	MDC	DRG
	08	I54A I54B		07	H01A H01B H16Z			D20Z D25A D25B
	09	J02A J02B J03A			H33Z	04	E01A E01B E08A	E08B E36A E36B
		J03B J04Z J11A		08	I54A I54B			E86A
		J11B J18A J18B		09	J02A J02B J03A	06	G12A G12B G16A	G16B G29A G29B
	10	K15A			J03B J04Z J11A			H01A H01B H16Z
	11	L12Z			J11B J18A J18B	07	H01A H01B H16Z	H33Z
	12	M10Z M37Z		10	K15A			I54A I54B
	13	N16Z N33Z		11	L12Z	08	J02A J02B J03A	J03B J04Z J11A
	21B	X04Z X05Z X06A		12	M10Z M37Z	09	J03B J04Z J11A	J11B J18A J18B
		X06B X06C		13	N16Z N33Z	21B	X04Z X05Z X06A	X06B X06C
92.27.23↔	Prä	A11A		21B	X04Z X05Z X06A			X06B X06C
		BORP KP KPP	92.27.39↔		X06B X06C			Prä A11A
	01	B02A B02B B16Z		Prä	A11A	92.27.71↔		BORP KP KPP
		B17A B17B			BORP KP KPP			B02A B02B B16Z
	02	C29Z		01	B02A B02B B16Z			B17A B17B
	03	D12A D15A D15B			B17A B17B	02	C29Z	D12A D15A D15B
		D20Z D25A D25B		02	C29Z			D20Z D25A D25B
	04	E01A E01B E08A		03	D12A D15A D15B	03	D12A D15A D15B	D20Z D25A D25B
		E08B E36A E36B			D20Z D25A D25B	04	E01A E01B E08A	E08B E36A E36B
		E86A		04	E01A E01B E08A			E86A
	06	G12A G12B G16A			E08B E36A E36B	06	G12A G12B G16A	G16B G29A G29B
		G16B G29A G29B		06	G12A G12B G16A			H01A H01B H16Z
	07	H01A H01B H16Z			E86A	07	H01A H01B H16Z	H33Z
		H33Z		07	H01A H01B H16Z			I54A I54B
	08	I54A I54B			H33Z	08	J02A J02B J03A	J03B J04Z J11A
	09	J02A J02B J03A		08	I54A I54B	09	J03B J04Z J11A	J11B J18A J18B
		J03B J04Z J11A		09	J02A J02B J03A			K15A
		J11B J18A J18B			J03B J04Z J11A			L12Z
	10	K15A			J11B J18A J18B			M10Z M37Z
	11	L12Z		10	K15A			N16Z N33Z
	12	M10Z M37Z		11	L12Z			X04Z X05Z X06A
	13	N16Z N33Z		12	M10Z M37Z			X06B X06C
	21B	X04Z X05Z X06A		13	N16Z N33Z			Prä A11A
		X06B X06C		21B	X04Z X05Z X06A			BORP
92.27.30↔	Prä	A11A			X06B X06C	92.27.72↔		BORP KP KPP
		BORP	92.27.40↔		Prä A11A			B02A B02B B16Z
	01	B02A B02B B16Z			BORP KP KPP			B17A B17B
		B17A B17B		01	B02A B02B B16Z			C29Z
	02	C29Z			B17A B17B	02	C29Z	D12A D15A D15B
	03	D12A D15A D15B		02	C29Z			D20Z D25A D25B
		D20Z D25A D25B		03	D12A D15A D15B			D20Z D25A D25B
	04	E01A E01B E08A			D20Z D25A D25B	04	E01A E01B E08A	E08B E36A E36B
		E08B E36A E36B		04	E01A E01B E08A			E86A
		E86A			E08B E36A E36B	06	G12A G12B G16A	G16B G29A G29B
	06	G12A G12B G16A		06	G12A G12B G16A			H01A H01B H16Z
		G16B G29A G29B			E86A	07	H01A H01B H16Z	H33Z
	07	H01A H01B H16Z		07	H01A H01B H16Z			I54A I54B
		H33Z			H33Z	08	J02A J02B J03A	J03B J04Z J11A
	08	I54A I54B		08	I54A I54B			J11B J18A J18B
	09	J02A J02B J03A		09	J02A J02B J03A			K15A
		J03B J04Z J11A			J03B J04Z J06A			L12Z
		J11B J18A J18B			J11A J11B J18A			M10Z M37Z
	10	K15A			J18B			N16Z N33Z
	11	L12Z		10	K15A			X04Z X05Z X06A
	12	M10Z M37Z		11	L12Z			X06B X06C
	13	N16Z N33Z		12	M10Z M37Z			Prä A11A
	21B	X04Z X05Z X06A		13	N16Z N33Z			BORP KP KPP
		X06B X06C		17	R01A R01B			B02A B02B B16Z
92.27.31↔	Prä	A11A		21B	X04Z X05Z X06A			B17A B17B
		BORP KP KPP	92.27.70↔		X06B X06C			C29Z
	01	B02A B02B B16Z			X06B X06C	92.27.73↔		D12A D15A D15B
		B17A B17B		Prä	A11A A97A A97B			
	02	C29Z			A97C A97D			
	03	D12A D15A D15B		01	B02A B02B B16Z			
		D20Z D25A D25B			B17A B17B			
	04	E01A E01B E08A		02	C29Z			
		E08B E36A E36B		03	D12A D15A D15B			
		E86A						
	06	G12A G12B G16A						
		G16B G29A G29B						

CHOP	MDC	DRG	CHOP	MDC	DRG	CHOP	MDC	DRG
	02	C29Z		01	B02A B02B B16Z		Prä	A11A
	03	D12A D15A D15B D20Z D25A D25B			B17A B17B	92.28.24↔		BORP KP KPP
	04	E01A E01B E08A E08B E36A E36B E86A		02	C29Z		01	B02A B02B B16Z B17A B17B
	06	G12A G12B G16A G16B G29A G29B		03	D12A D15A D15B D20Z D25A D25B		02	C29Z
	07	H01A H01B H16Z H33Z		04	E01A E01B E08A E08B E36A E36B E86A		03	D12A D15A D15B D20Z D25A D25B
	08	I54A I54B		06	G12A G12B G16A G16B G29A G29B		04	E01A E01B E08A E08B E36A E36B E86A
	09	J02A J02B J03A J03B J04Z J11A J11B J18A J18B		07	H01A H01B H16Z H33Z		06	G12A G12B G16A G16B G29A G29B
	10	K15A		08	I54A I54B		07	H01A H01B H16Z H33Z
	11	L12Z		09	J02A J02B J03A J03B J04Z J11A J11B J18A J18B		08	I54A I54B
	12	M10Z M37Z		10	K15A K15B		09	J02A J02B J03A J03B J04Z J11A J11B J18A J18B
	13	N16Z N33Z		11	L12Z		10	K15A K15B
	21B	X04Z X05Z X06A X06B X06C		12	M10Z M37Z		11	L12Z
92.27.79↔	Prä	A11A		13	N16Z N33Z		12	M10Z M37Z
	01	BORP KP KPP B02A B02B B16Z B17A B17B	92.28.11↔	21B	X04Z X05Z X06A X06B X06C		13	N16Z N33Z
	02	C29Z		Prä	A11A		21B	X04Z X05Z X06A X06B X06C
	03	D12A D15A D15B D20Z D25A D25B		01	BORP KP KPP B02A B02B B16Z B17A B17B	92.28.25↔	Prä	A11A A50A A50B A50C A50D
	04	E01A E01B E08A E08B E36A E36B E86A		02	C29Z		01	BORP KP KPP B02A B02B B16Z B17A B17B
	06	G12A G12B G16A G16B G29A G29B		03	D12A D15A D15B D20Z D25A D25B		02	C29Z
	07	H01A H01B H16Z H33Z		04	E01A E01B E08A E08B E36A E36B E86A		03	D12A D15A D15B D20Z D25A D25B
	08	I54A I54B		06	G12A G12B G16A G16B G29A G29B		04	E01A E01B E08A E08B E36A E36B E86A
	09	J02A J02B J03A J03B J04Z J11A J11B J18A J18B		07	H01A H01B H16Z H33Z		06	G12A G12B G16A G16B G29A G29B
	10	K15A		08	I54A I54B		07	H01A H01B H16Z H33Z
	11	L12Z		09	J02A J02B J03A J03B J04Z J11A J11B J18A J18B		08	I54A I54B
	12	M10Z M37Z		10	K15A K15B		09	J02A J02B J03A J03B J04Z J11A J11B J18A J18B
	13	N16Z N33Z		11	L12Z		10	K15A K15B
	21B	X04Z X05Z X06A X06B X06C		12	M10Z M37Z		11	L12Z
92.28.00↔	Prä	A11A		13	N16Z N33Z		12	M10Z M37Z
	01	BORP B02A B02B B16Z B17A B17B	92.28.14↔	21B	X04Z X05Z X06A X06B X06C		13	N16Z N33Z
	02	C29Z		Prä	A11A		21B	X04Z X05Z X06A X06B X06C
	03	D12A D15A D15B D20Z D25A D25B		01	BORP KP KPP B02A B02B B16Z B17A B17B	92.28.26↔	Prä	A11A A50A A50B A50C
	04	E01A E01B E08A E08B E36A E36B E86A		02	C29Z			BORP KP KPP
	06	G12A G12B G16A G16B G29A G29B		03	D12A D15A D15B D20Z D25A D25B		01	B02A B02B B16Z B17A B17B
	07	H01A H01B H16Z H33Z		04	E01A E01B E08A E08B E36A E36B E86A		02	C29Z
	08	I54A I54B		06	G12A G12B G16A G16B G29A G29B		03	D12A D15A D15B D20Z D25A D25B
	09	J02A J02B J03A J03B J04Z J11A J11B J18A J18B		07	H01A H01B H16Z H33Z		04	E01A E01B E08A E08B E36A E36B E86A
	10	K15A K15B		08	I54A I54B		06	G12A G12B G16A G16B G29A G29B
	11	L12Z		09	J02A J02B J03A J03B J04Z J11A J11B J18A J18B		07	H01A H01B H16Z H33Z
	12	M10Z M37Z		10	K15A		08	I54A I54B
	13	N16Z N33Z		11	L12Z		09	J02A J02B J03A J03B J04Z J11A J11B J18A J18B
	21B	X04Z X05Z X06A X06B X06C		12	M10Z M37Z		10	K15A K15B
92.28.09↔	Prä	A11A		13	N16Z N33Z		11	L12Z
		BORP KP KPP		21B	X04Z X05Z X06A X06B X06C			

CHOP	MDC	DRG	CHOP	MDC	DRG	CHOP	MDC	DRG
	12	M10Z M37Z			J11B J18A J18B		09	J02A J02B J03A
	13	N16Z N33Z		10	K15A			J03B J04Z J11A
	21B	X04Z X05Z X06A		11	L12Z			J11B J18A J18B
	Prä	A11A A50A A50B		12	M10Z M37Z		10	K15A
92.28.33↔		A50C		13	N16Z N33Z		11	L12Z
		BORP KP KPP		21B	X04Z X05Z X06A		12	M10Z M37Z
	01	B02A B02B B16Z	92.28.43↔		X06B X06C		13	N16Z N33Z
		B17A B17B		Prä	A11A	92.28.46↔	21B	X04Z X05Z X06A
	02	C29Z			BORP KP KPP			X06B X06C
	03	D12A D15A D15B		01	B02A B02B B16Z		Prä	A11A
		D20Z D25A D25B			B17A B17B			BORP KP KPP
	04	E01A E01B E08A		02	C29Z		01	B02A B02B B16Z
		E08B E36A E36B		03	D12A D15A D15B			B17A B17B
		E86A		04	D20Z D25A D25B		02	C29Z
	06	G12A G12B G16A		04	E01A E01B E08A		03	D12A D15A D15B
		G16B G29A G29B			E08B E36A E36B			D20Z D25A D25B
	07	H01A H01B H16Z		06	E86A		04	E01A E01B E08A
		H33Z			G12A G12B G16A			E08B E36A E36B
	08	I54A I54B		07	G16B G29A G29B		06	E86A
	09	J02A J02B J03A			H01A H01B H16Z		07	G12A G12B G16A
		J03B J04Z J11A		08	H33Z			G16B G29A G29B
		J11B J18A J18B		09	I54A I54B		07	H01A H01B H16Z
	10	K15A K15B			J02A J02B J03A		08	H33Z
	11	L12Z		10	J03B J04Z J11A		08	I54A I54B
	12	M10Z M37Z			J11B J18A J18B		09	J02A J02B J03A
	13	N16Z N33Z		10	K15A K15B			J03B J04Z J11A
	21B	X04Z X05Z X06A		11	L12Z			J11B J18A J18B
		X06B X06C		12	M10Z M37Z		10	K15A
92.28.41↔	Prä	A11A		13	N16Z N33Z		11	L12Z
		BORP KP KPP		21B	X04Z X05Z X06A		12	M10Z M37Z
	01	B02A B02B B16Z	92.28.44↔		X06B X06C		13	N16Z N33Z
		B17A B17B		Prä	A11A	92.28.51↔	21B	X04Z X05Z X06A
	02	C29Z			BORP KP KPP			X06B X06C
	03	D12A D15A D15B		01	B02A B02B B16Z		Prä	A11A
		D20Z D25A D25B			B17A B17B			BORP KP KPP
	04	E01A E01B E08A		02	C29Z		01	B02A B02B B16Z
		E08B E36A E36B		03	D12A D15A D15B			B17A B17B
		E86A		04	D20Z D25A D25B		02	C29Z
	06	G12A G12B G16A			E01A E01B E08A		03	D12A D15A D15B
		G16B G29A G29B			E08B E36A E36B			D20Z D25A D25B
	07	H01A H01B H16Z		06	E86A		04	E01A E01B E08A
		H33Z			G12A G12B G16A			E08B E36A E36B
	08	I54A I54B		07	G16B G29A G29B		06	E86A
	09	J02A J02B J03A			H01A H01B H16Z		07	G12A G12B G16A
		J03B J04Z J11A		08	H33Z			G16B G29A G29B
		J11B J18A J18B		09	I54A I54B		07	H01A H01B H16Z
	10	K15A K15B			J02A J02B J03A		08	H33Z
	11	L12Z		10	J03B J04Z J11A		08	I54A I54B
	12	M10Z M37Z			J11B J18A J18B		09	J02A J02B J03A
	13	N16Z N33Z		10	K15A			J03B J04Z J11A
	21B	X04Z X05Z X06A		11	L12Z			J11B J18A J18B
		X06B X06C		12	M10Z M37Z		10	K15A
92.28.42↔	Prä	A11A		13	N16Z N33Z		11	L12Z
		BORP KP KPP		21B	X04Z X05Z X06A		12	M10Z M37Z
	01	B02A B02B B16Z	92.28.45↔		X06B X06C		13	N16Z N33Z
		B17A B17B		Prä	A11A	92.28.52↔	21B	X04Z X05Z X06A
	02	C29Z			BORP KP KPP			X06B X06C
	03	D12A D15A D15B		01	B02A B02B B16Z		Prä	A11A
		D20Z D25A D25B			B17A B17B			BORP KP KPP
	04	E01A E01B E08A		02	C29Z		01	B02A B02B B16Z
		E08B E36A E36B		03	D12A D15A D15B			B17A B17B
		E86A		04	D20Z D25A D25B		02	C29Z
	06	G12A G12B G16A			E01A E01B E08A		03	D12A D15A D15B
		G16B G29A G29B			E08B E36A E36B			D20Z D25A D25B
	07	H01A H01B H16Z		06	E86A		04	E01A E01B E08A
		H33Z			G12A G12B G16A			E08B E36A E36B
	08	I54A I54B		07	G16B G29A G29B		06	E86A
	09	J02A J02B J03A			H01A H01B H16Z		07	G12A G12B G16A
		J03B J04Z J11A		08	H33Z			G16B G29A G29B
					I54A I54B		07	H01A H01B H16Z

CHOP	MDC	DRG	CHOP	MDC	DRG	CHOP	MDC	DRG
		H33Z		06	G12A G12B G16A		03	D12A D15A D15B
	08	I54A I54B			G16B G29A G29B			D20Z D25A D25B
	09	J02A J02B J03A		07	H01A H01B H16Z		04	E01A E01B E08A
		J03B J04Z J11A			H33Z			E08B E36A E36B
		J11B J18A J18B		08	I54A I54B			E86A
	10	K15A		09	J02A J02B J03A		06	G12A G12B G16A
	11	L12Z			J03B J04Z J11A			G16B G29A G29B
	12	M10Z M37Z			J11B J18A J18B		07	H01A H01B H16Z
	13	N16Z N33Z		10	K15A			H33Z
	21B	X04Z X05Z X06A		11	L12Z		08	I54A I54B
		X06B X06C		12	M10Z M37Z		09	J02A J02B J03A
	Prä	A11A		13	N16Z N33Z			J03B J04Z J11A
92.28.53↔		BORP KP KPP		21B	X04Z X05Z X06A			J11B J18A J18B
	01	B02A B02B B16Z			X06B X06C		10	K15A K15B
		B17A B17B		Prä	A11A A50A A50B		11	L12Z
	02	C29Z			A50C		12	M10Z M37Z
	03	D12A D15A D15B	92.28.66↔		BORP KP KPP		13	N16Z N33Z
		D20Z D25A D25B		01	B02A B02B B16Z		21B	X04Z X05Z X06A
	04	E01A E01B E08A			B17A B17B			X06B X06C
		E08B E36A E36B		02	C29Z		Prä	A11A A50A A50B
		E86A		03	D12A D15A D15B	92.28.6B↔		A50C
	06	G12A G12B G16A			D20Z D25A D25B			BORP KP KPP
		G16B G29A G29B		04	E01A E01B E08A		01	B02A B02B B16Z
	07	H01A H01B H16Z			E08B E36A E36B			B17A B17B
		H33Z		06	G12A G12B G16A		02	C29Z
	08	I54A I54B			G16B G29A G29B		03	D12A D15A D15B
	09	J02A J02B J03A		07	H01A H01B H16Z			D20Z D25A D25B
		J03B J04Z J11A			H33Z		04	E01A E01B E08A
		J11B J18A J18B		08	I54A I54B			E08B E36A E36B
	10	K15A K15B		09	J02A J02B J03A		06	G12A G12B G16A
	11	L12Z			J03B J04Z J11A			G16B G29A G29B
	12	M10Z M37Z			J11B J18A J18B		07	H01A H01B H16Z
	13	N16Z N33Z		10	K15A K15B			H33Z
	21B	X04Z X05Z X06A		11	L12Z		08	I54A I54B
		X06B X06C		12	M10Z M37Z		09	J02A J02B J03A
	Prä	A11A		13	N16Z N33Z			J03B J04Z J11A
92.28.64↔		BORP KP KPP		21B	X04Z X05Z X06A			J11B J18A J18B
	01	B02A B02B B16Z			X06B X06C		10	K15A K15B
		B17A B17B		Prä	A11A A50A A50B		11	L12Z
	02	C29Z			A50C A50D		12	M10Z M37Z
	03	D12A D15A D15B	92.28.69↔		BORP KP KPP		13	N16Z N33Z
		D20Z D25A D25B		01	B02A B02B B16Z		21B	X04Z X05Z X06A
	04	E01A E01B E08A			B17A B17B			X06B X06C
		E08B E36A E36B		02	C29Z		Prä	A11A A50A A50B
		E86A		03	D12A D15A D15B	92.28.6C↔		A50C
	06	G12A G12B G16A			D20Z D25A D25B			BORP KP KPP
		G16B G29A G29B		04	E01A E01B E08A		01	B02A B02B B16Z
	07	H01A H01B H16Z			E08B E36A E36B			B17A B17B
		H33Z		06	G12A G12B G16A		02	C29Z
	08	I54A I54B			G16B G29A G29B		03	D12A D15A D15B
	09	J02A J02B J03A		07	H01A H01B H16Z			D20Z D25A D25B
		J03B J04Z J11A			H33Z		04	E01A E01B E08A
		J11B J18A J18B		08	I54A I54B			E08B E36A E36B
	10	K15A		09	J02A J02B J03A		06	G12A G12B G16A
	11	L12Z			J03B J04Z J11A			G16B G29A G29B
	12	M10Z M37Z			J11B J18A J18B		07	H01A H01B H16Z
	13	N16Z N33Z		10	K15A K15B			H33Z
	21B	X04Z X05Z X06A		11	L12Z		08	I54A I54B
		X06B X06C		12	M10Z M37Z		09	J02A J02B J03A
	Prä	A11A A50A A50B		13	N16Z N33Z			J03B J04Z J11A
92.28.65↔		A50C A50D		21B	X04Z X05Z X06A			J11B J18A J18B
		BORP KP KPP			X06B X06C		10	K15A K15B
	01	B02A B02B B16Z		Prä	A11A A50A A50B		11	L12Z
		B17A B17B			A50C A50D		12	M10Z M37Z
	02	C29Z			BORP KP KPP		13	N16Z N33Z
	03	D12A D15A D15B	92.28.6A↔		B02A B02B B16Z		21B	X04Z X05Z X06A
		D20Z D25A D25B			B17A B17B			X06B X06C
	04	E01A E01B E08A		01	B02A B02B B16Z		Prä	A11A A50A A50B
		E08B E36A E36B			B17A B17B			
		E86A		02	C29Z			

CHOP	MDC	DRG	CHOP	MDC	DRG	CHOP	MDC	DRG
92.28.71↔		A50C			E08B E36A E36B			D20Z D25A D25B
		BORP KP KPP			E86A		04	E01A E01B E08A
	01	B02A B02B B16Z		06	G12A G12B G16A			E08B E36A E36B
		B17A B17B			G16B G29A G29B		06	E86A
	02	C29Z		07	H01A H01B H16Z			G12A G12B G16A
	03	D12A D15A D15B			H33Z		06	G16B G29A G29B
		D20Z D25A D25B		08	I54A I54B		07	H01A H01B H16Z
	04	E01A E01B E08A		09	J02A J02B J03A			H33Z
		E08B E36A E36B			J03B J04Z J11A		08	I54A I54B
		E86A			J11B J18A J18B		09	J02A J02B J03A
	06	G12A G12B G16A		10	K15A			J03B J04Z J11A
		G16B G29A G29B		11	L12Z			J11B J18A J18B
	07	H01A H01B H16Z		12	M10Z M37Z		10	K15A
		H33Z		13	N16Z N33Z		11	L12Z
	08	I54A I54B		21B	X04Z X05Z X06A		12	M10Z M37Z
	09	J02A J02B J03A			X06B X06C		13	N16Z N33Z
		J03B J04Z J11A		Prä	A11A		21B	X04Z X05Z X06A
		J11B J18A J18B	92.29.12↔		BORP KP KPP			X06B X06C
	10	K15A		01	B02A B02B B16Z	92.29.21↔	Prä	A11A
	11	L12Z			B17A B17B			BORP KP KPP
	12	M10Z M37Z		02	C29Z		01	B02A B02B B16Z
	13	N16Z N33Z		03	D12A D15A D15B			B17A B17B
	21B	X04Z X05Z X06A			D20Z D25A D25B		02	C29Z
		X06B X06C		04	E01A E01B E08A		03	D12A D15A D15B
	Prä	A11A			E08B E36A E36B			D20Z D25A D25B
92.29.00↔		BORP			E86A		04	E01A E01B E08A
	01	B02A B02B B16Z		06	G12A G12B G16A			E08B E36A E36B
	02	C29Z			G16B G29A G29B		06	E86A
	03	D12A D15A D15B		07	H01A H01B H16Z			G12A G12B G16A
		D20Z D25A D25B			H33Z		07	G16B G29A G29B
	04	E01A E01B E08A		08	I54A I54B			H01A H01B H16Z
		E08B E36A E36B		09	J02A J02B J03A		08	H33Z
		E86A			J03B J04Z J11A		09	I54A I54B
	06	G16A G16B G29A			J11B J18A J18B			J02A J02B J03A
		G29B		10	K15A		10	J03B J04Z J11A
	07	H01A H01B H16Z		11	L12Z			J11B J18A J18B
		H33Z		12	M10Z M37Z		10	K15A
	08	I54A I54B		13	N16Z N33Z		11	L12Z
	09	J02A J18A J18B		21B	X04Z X05Z X06A		12	M10Z M37Z
	10	K15A			X06B X06C		13	N16Z N33Z
	11	L12Z		Prä	A11A		21B	X04Z X05Z X06A
	12	M10Z M37Z	92.29.13↔		BORP KP KPP			X06B X06C
	13	N16Z N33Z		01	B02A B02B B16Z	92.29.22↔	Prä	A11A
	Prä	A11A			B17A B17B			BORP KP KPP
92.29.09↔		BORP KP KPP		02	C29Z		01	B02A B02B B16Z
	01	B02A B02B B16Z		03	D12A D15A D15B			B17A B17B
	02	C29Z			D20Z D25A D25B		02	C29Z
	03	D12A D15A D15B		04	E01A E01B E08A		03	D12A D15A D15B
		D20Z D25A D25B			E08B E36A E36B			D20Z D25A D25B
	04	E01A E01B E08A			E86A		04	E01A E01B E08A
		E08B E36A E36B		06	G12A G12B G16A			E08B E36A E36B
		E86A			G16B G29A G29B		06	E86A
	06	G16A G16B G29A		07	H01A H01B H16Z			G12A G12B G16A
		G29B			H33Z		06	G16B G29A G29B
	07	H01A H01B H16Z		08	I54A I54B		07	H01A H01B H16Z
		H33Z		09	J02A J02B J03A			H33Z
	08	I54A I54B			J03B J04Z J11A		08	I54A I54B
	09	J02A J18A J18B			J11B J18A J18B		09	J02A J02B J03A
	10	K15A		10	K15A			J03B J04Z J11A
	11	L12Z		11	L12Z			J11B J18A J18B
	12	M10Z M37Z		12	M10Z M37Z		10	K15A
	13	N16Z N33Z		13	N16Z N33Z		11	L12Z
	Prä	A11A		21B	X04Z X05Z X06A		12	M10Z M37Z
92.29.11↔		BORP KP KPP			X06B X06C		13	N16Z N33Z
	01	B02A B02B B16Z	92.29.19↔	Prä	A11A		21B	X04Z X05Z X06A
		B17A B17B			BORP KP KPP			X06B X06C
	02	C29Z		01	B02A B02B B16Z	92.29.23↔	Prä	A11A
	03	D12A D15A D15B			B17A B17B			BORP KP KPP
		D20Z D25A D25B		02	C29Z		01	B02A B02B B16Z
	04	E01A E01B E08A		03	D12A D15A D15B			B17A B17B

CHOP	MDC	DRG	CHOP	MDC	DRG	CHOP	MDC	DRG
	02	C29Z		21B	X04Z X05Z X06A		12	M07Z
	03	D12A D15A D15B			X06B X06C		13	N16Z N33Z
		D20Z D25A D25B		Prä	A11A	21B	X04Z X05Z X06A	
	04	E01A E01B E08A	92.29.31↔		BORP KP KPP		X06B X06C	
		E08B E36A E36B		01	B02A B02B B16Z	92.29.34↔	Prä	
		E86A			B17A B17B		A11A	
	06	G12A G12B G16A		02	C29Z		BORP KP KPP	
		G16B G29A G29B		03	D12A D15A D15B		B02A B02B B16Z	
	07	H01A H01B H16Z			D20Z D25A D25B		B17A B17B	
		H33Z		04	E01A E01B E08A		02	
	08	I54A I54B			E08B E36A E36B		03	
	09	J02A J02B J03A		06	E86A		D12A D15A D15B	
		J03B J04Z J11A			G12A G12B G16A		D20Z D25A D25B	
		J11B J18A J18B		07	G16B G29A G29B		04	
	10	K15A			H01A H01B H16Z		E01A E01B E08A	
	11	L12Z		07	H33Z		E08B E36A E36B	
	12	M10Z M37Z		08	I54A I54B		E86A	
	13	N16Z N33Z		09	J02A J02B J03A		G12A G12B G16A	
	21B	X04Z X05Z X06A			J03B J04Z J11A		G16B G29A G29B	
		X06B X06C			J11B J18A J18B		H01A H01B H16Z	
92.29.24↔	Prä	A11A		10	K15A		H33Z	
		BORP KP KPP		11	L12Z		I54A I54B	
	01	B02A B02B B16Z		12	M10Z M37Z		J02A J02B J03A	
		B17A B17B		13	N16Z N33Z		J03B J04Z J11A	
	02	C29Z		21B	X04Z X05Z X06A		J11B J18A J18B	
	03	D12A D15A D15B			X06B X06C		K15A	
		D20Z D25A D25B		Prä	A11A		L12Z	
	04	E01A E01B E08A	92.29.32↔		BORP KP KPP	92.29.35↔	M07Z	
		E08B E36A E36B		01	B02A B02B B16Z		N16Z N33Z	
		E86A			B17A B17B		X04Z X05Z X06A	
	06	G12A G12B G16A		02	C29Z		X06B X06C	
		G16B G29A G29B		03	D12A D15A D15B		Prä	
		G37Z			D20Z D25A D25B		A11A	
	07	H01A H01B H16Z		04	E01A E01B E08A		BORP KP KPP	
		H33Z			E08B E36A E36B		B02A B02B B16Z	
	08	I54A I54B		06	E86A		B17A B17B	
	09	J02A J02B J03A			G12A G12B G16A		C29Z	
		J03B J04Z J06A		07	G16B G29A G29B		D12A D15A D15B	
		J11A J11B J18A			H01A H01B H16Z		D20Z D25A D25B	
		J18B		08	I54A I54B		04	
	10	K15A		09	J02A J02B J03A		E01A E01B E08A	
	11	L12Z			J03B J04Z J11A		E08B E36A E36B	
	12	M10Z M37Z		10	J11B J18A J18B		E86A	
	13	N16Z N33Z		11	K15A		G12A G12B G16A	
	17	R01A R01B		12	L12Z		G16B G29A G29B	
	21B	X04Z X05Z X06A		13	M07Z		H01A H01B H16Z	
		X06B X06C		21B	N16Z N33Z		H33Z	
	Prä	A11A A97A A97B			X04Z X05Z X06A		I54A I54B	
		A97C A97D		Prä	X06B X06C		J02A J02B J03A	
92.29.29↔		BORP KP KPP			A11A	92.29.36↔	J03B J04Z J11A	
	01	B02A B02B B16Z	92.29.33↔		BORP KP KPP		J11B J18A J18B	
		B17A B17B		01	B02A B02B B16Z		K15A	
	02	C29Z			B17A B17B		L12Z	
	03	D12A D15A D15B		02	C29Z		M07Z	
		D20Z D25A D25B		03	D12A D15A D15B		N16Z N33Z	
	04	E01A E01B E08A			D20Z D25A D25B		X04Z X05Z X06A	
		E08B E36A E36B		04	E01A E01B E08A		X06B X06C	
		E86A			E08B E36A E36B		Prä	
	06	G12A G12B G16A		06	E86A		A11A	
		G16B G29A G29B			G12A G12B G16A		BORP KP KPP	
	07	H01A H01B H16Z		07	G16B G29A G29B		B02A B02B B16Z	
		H33Z			H01A H01B H16Z		B17A B17B	
	08	I54A I54B		08	I54A I54B		C29Z	
	09	J02A J02B J03A		09	J02A J02B J03A		D12A D15A D15B	
		J03B J04Z J11A			J03B J04Z J11A		D20Z D25A D25B	
		J11B J18A J18B		10	J11B J18A J18B		04	
	10	K15A		11	L12Z		E01A E01B E08A	
	11	L12Z					E08B E36A E36B	
	12	M10Z M37Z					E86A	
	13	N16Z N33Z					G12A G12B G16A	
							G16B G29A G29B	
							H01A H01B H16Z	
							H33Z	
							I54A I54B	
							J02A J02B J03A	
							J03B J04Z J11A	
							J11B J18A J18B	

CHOP	MDC	DRG	CHOP	MDC	DRG	CHOP	MDC	DRG
	10	K15A			J03B J04Z J11A		08	I54A I54B
	11	L12Z			J11B J18A J18B		09	J02A J02B J03A
	12	M07Z		10	K15A			J03B J04Z J11A
	13	N16Z N33Z		11	L12Z			J11B J18A J18B
	21B	X04Z X05Z X06A		12	M07Z		10	K15A
		X06B X06C		13	N16Z N33Z		11	L12Z
92.29.37↔	Prä	A11A		21B	X04Z X05Z X06A		12	M07Z
		BORP KP KPP			X06B X06C		13	N16Z N33Z
	01	B02A B02B B16Z	92.29.3A↔	Prä	A11A	92.29.3D↔	21B	X04Z X05Z X06A
		B17A B17B			BORP KP KPP			X06B X06C
	02	C29Z		01	B02A B02B B16Z		Prä	A11A
	03	D12A D15A D15B			B17A B17B		01	BORP KP KPP
		D20Z D25A D25B		02	C29Z			B02A B02B B16Z
	04	E01A E01B E08A		03	D12A D15A D15B			B17A B17B
		E08B E36A E36B			D20Z D25A D25B		02	C29Z
		E86A		04	E01A E01B E08A		03	D12A D15A D15B
	06	G12A G12B G16A			E08B E36A E36B			D20Z D25A D25B
		G16B G29A G29B		06	G12A G12B G16A		04	E01A E01B E08A
	07	H01A H01B H16Z			G16B G29A G29B			E08B E36A E36B
		H33Z		07	H01A H01B H16Z		06	E86A
	08	I54A I54B			H33Z			G12A G12B G16A
	09	J02A J02B J03A		08	I54A I54B		07	G16B G29A G29B
		J03B J04Z J11A		09	J02A J02B J03A			H01A H01B H16Z
		J11B J18A J18B			J03B J04Z J11A		08	H33Z
	10	K15A			J11B J18A J18B		09	I54A I54B
	11	L12Z		10	K15A			J02A J02B J03A
	12	M07Z		11	L12Z		08	J03B J04Z J11A
	13	N16Z N33Z		12	M07Z		09	J11B J18A J18B
	21B	X04Z X05Z X06A		13	N16Z N33Z		10	K15A
		X06B X06C		21B	X04Z X05Z X06A		11	L12Z
92.29.38↔	Prä	A11A			X06B X06C		12	M07Z
		BORP KP KPP		Prä	A11A	92.29.3E↔	13	N16Z N33Z
	01	B02A B02B B16Z	92.29.3B↔		BORP KP KPP		21B	X04Z X05Z X06A
		B17A B17B		01	B02A B02B B16Z			X06B X06C
	02	C29Z			B17A B17B		Prä	A11A
	03	D12A D15A D15B		02	C29Z		01	BORP KP KPP
		D20Z D25A D25B		03	D12A D15A D15B			B02A B02B B16Z
	04	E01A E01B E08A			D20Z D25A D25B			B17A B17B
		E08B E36A E36B		04	E01A E01B E08A		02	C29Z
		E86A			E08B E36A E36B		03	D12A D15A D15B
	06	G12A G12B G16A		06	G12A G12B G16A			D20Z D25A D25B
		G16B G29A G29B			G16B G29A G29B		04	E01A E01B E08A
	07	H01A H01B H16Z		07	H01A H01B H16Z			E08B E36A E36B
		H33Z			H33Z		06	E86A
	08	I54A I54B		08	I54A I54B			G12A G12B G16A
	09	J02A J02B J03A		09	J02A J02B J03A		07	G16B G29A G29B
		J03B J04Z J11A			J03B J04Z J11A			H01A H01B H16Z
		J11B J18A J18B		10	K15A		08	H33Z
	10	K15A		11	L12Z		09	I54A I54B
	11	L12Z		12	M07Z			J02A J02B J03A
	12	M07Z		13	N16Z N33Z		09	J03B J04Z J11A
	13	N16Z N33Z		21B	X04Z X05Z X06A			J11B J18A J18B
	21B	X04Z X05Z X06A			X06B X06C		10	K15A
		X06B X06C		Prä	A11A	92.29.40↔	11	L12Z
92.29.39↔	Prä	A11A	92.29.3C↔		BORP KP KPP		12	M07Z
		BORP KP KPP		01	B02A B02B B16Z		13	N16Z N33Z
	01	B02A B02B B16Z			B17A B17B		21B	X04Z X05Z X06A
		B17A B17B		02	C29Z			X06B X06C
	02	C29Z		03	D12A D15A D15B		Prä	A11A
	03	D12A D15A D15B			D20Z D25A D25B			BORP
		D20Z D25A D25B		04	E01A E01B E08A		01	B02A B02B B16Z
	04	E01A E01B E08A			E08B E36A E36B			C29Z
		E08B E36A E36B		06	G12A G12B G16A		03	D12A D15A D15B
		E86A			G16B G29A G29B			D20Z D25A D25B
	06	G12A G12B G16A		07	H01A H01B H16Z		04	E01A E01B E08A
		G16B G29A G29B			H33Z			E08B E36A E36B
	07	H01A H01B H16Z		06	G12A G12B G16A		04	E86A
		H33Z			G16B G29A G29B		06	G16A G16B G29A
	08	I54A I54B		07	H01A H01B H16Z			G29B
	09	J02A J02B J03A			H33Z		07	H01A H01B H16Z

CHOP	MDC	DRG	CHOP	MDC	DRG	CHOP	MDC	DRG
		H33Z						
	08	I54A I54B	92.29.71†↔	01	B60A		02	C29Z
	09	J02A J18A J18B		03	D20Z		03	D12A D15A D15B
	10	K15A	92.29.72†↔	04	E71A			D20Z D25A D25B
	11	L12Z		01	B60A		04	E01A E01B E08A
	12	M10Z M37Z		03	D20Z			E08B E36A E36B
	13	N16Z N33Z	92.29.73†↔	04	E71A			E86A
	Prä	A11A		01	B60A		06	G16A G16B G29A
92.29.49↔		BORP KP KPP		03	D20Z			G29B
	01	B02A B02B B16Z	92.29.74†↔	04	E71A		07	H01A H01B H16Z
	02	C29Z		01	B60A			H33Z
	03	D12A D15A D15B		03	D20Z		08	I54A I54B
		D20Z D25A D25B	92.29.79†↔	04	E71A		09	J02A J18A J18B
	04	E01A E01B E08A		01	B60A		10	K15A
		E08B E36A E36B		03	D20Z		11	L12Z
		E86A	92.29.80†↔	04	E71A		12	M10Z M37Z
	06	G16A G16B G29A		01	B60A		13	N16Z N33Z
		G29B		03	D20Z		21A	W01A W01B W36Z
	07	H01A H01B H16Z	92.29.81†↔	04	E71A		21B	X06A X06B X06C
		H33Z		01	B60A		Prä	A11A A36A A90A
	08	I54A I54B		03	D20Z			A90B A93A A93B
	09	J02A J18A J18B	92.29.82†↔	04	E71A	92.30.02↔		A93C
	10	K15A		01	B60A			BORP KPP
	11	L12Z		03	D20Z		01	B02A B02B B16Z
	12	M10Z M37Z	92.29.83†↔	04	E71A		02	C29Z
	13	N16Z N33Z		01	B60A		03	D12A D15A D15B
	Prä	A11A		03	D20Z			D20Z D25A D25B
92.29.51↔		BORP KP KPP	92.29.84†↔	04	E71A		04	E01A E01B E08A
	01	B02A B02B B16Z		01	B60A			E08B E36A E36B
	02	C29Z		03	D20Z			E86A
	03	D12A D15A D15B	92.29.85†↔	04	E71A		06	G16A G16B G29A
		D20Z D25A D25B		01	B60A			G29B
	04	E01A E01B E08A		03	D20Z		07	H01A H01B H16Z
		E08B E36A E36B	92.29.86†↔	04	E71A			H33Z
		E86A		01	B60A		08	I54A I54B
	06	G16A G16B G29A		03	D20Z		09	J02A J18A J18B
		G29B	92.29.87†↔	04	E71A		10	K15A
	07	H01A H01B H16Z		01	B60A		11	L12Z
		H33Z		03	D20Z		12	M10Z M37Z
	08	I54A I54B	92.29.88†↔	04	E71A		13	N16Z N33Z
	09	J02A J18A J18B		01	B60A		21A	W01A W01B W36Z
	10	K15A		03	D20Z		21B	X06A X06B X06C
	11	L12Z	92.29.89†↔	04	E71A		Prä	A11A A36A A90A
	12	M10Z M37Z		01	B60A			A90B A93A A93B
	13	N16Z N33Z		03	D20Z			A93C
	Prä	A11A	92.30.00↔	04	E71A	92.30.20↔		BORP KP KPP
92.29.60†↔	01	B60A			BORP KPP		01	B02A B02B B16Z
	03	D20Z		01	B02A B02B B16Z		02	C29Z
	04	E71A		02	C29Z		03	D12A D15A D15B
92.29.61†↔	01	B60A		03	D12A D15A D15B			D20Z D25A D25B
	03	D20Z		04	E01A E01B E08A		04	E01A E01B E08A
	04	E71A			E08B E36A E36B			E08B E36A E36B
92.29.62†↔	01	B60A			E86A		06	G16A G16B G29A
	03	D20Z		06	G16A G16B G29A			G29B
	04	E71A			G29B		07	H01A H01B H16Z
92.29.63†↔	01	B60A		07	H01A H01B H16Z			H33Z
	03	D20Z			H33Z		08	I54A I54B
	04	E71A		08	I54A I54B		09	J02A J18A J18B
92.29.64†↔	01	B60A		09	J02A J18A J18B		10	K15A
	03	D20Z		10	K15A		11	L12Z
	04	E71A		11	L12Z		12	M10Z M37Z
92.29.65†↔	01	B60A		12	M10Z M37Z		13	N16Z N33Z
	03	D20Z		13	N16Z N33Z		21A	W01A W01B W36Z
	04	E71A		21A	W01A W01B W36Z		21B	X06A X06B X06C
92.29.69†↔	01	B60A		21B	X06A X06B X06C		Prä	A11A A36A A90A
	03	D20Z		Prä	A11A A36A A90A			A90B A93A A93B
	04	E71A			A90B A93A A93B			A93C
92.29.70†↔	01	B60A	92.30.01↔		A93C	92.30.21↔		BORP KP KPP
	03	D20Z		01	BORP KPP		01	B02A B02B B16Z
	04	E71A			B02A B02B B16Z		02	C29Z

CHOP	MDC	DRG	CHOP	MDC	DRG	CHOP	MDC	DRG
	03	D12A D15A D15B D20Z D25A D25B		04	D20Z D25A D25B E01A E01B E08A E08B E36A E36B E86A	04	E01A E01B E08A E08B E36A E36B E86A	
	04	E01A E01B E08A E08B E36A E36B E86A		06	G16A G16B G29A G29B	06	G16A G16B G29A G29B	
	06	G16A G16B G29A G29B		07	H01A H01B H16Z H33Z	07	H01A H01B H16Z H33Z	
	07	H01A H01B H16Z H33Z		08	I54A I54B	08	I54A I54B	
	08	I54A I54B		09	J02A J18A J18B	09	J02A J18A J18B	
	09	J02A J18A J18B		10	K15A	10	K15A	
	10	K15A		11	L12Z	11	L12Z	
	11	L12Z		12	M10Z M37Z	12	M10Z M37Z	
	12	M10Z M37Z		13	N16Z N33Z	13	N16Z N33Z	
	13	N16Z N33Z		21A	W01A W01B W36Z	21A	W01A W01B W36Z	
	21A	W01A W01B W36Z		21B	X06A X06B X06C	21B	X06A X06B X06C	
	21B	X06A X06B X06C		Prä	A11A A36A A90A A90B A93A A93B A93C	Prä	A11A A36A A90A A90B A93A A93B A93C	
	Prä	A11A A36A A90A A90B A93A A93B A93C	92.30.22↔	BORP KP KPP		92.31.10↔	BORP KP KPP	
92.30.22↔		BORP KP KPP		B02A B02B B16Z		01	B02A B02B B16Z	
	01	B02A B02B B16Z		C29Z		02	C29Z	
	02	C29Z		D12A D15A D15B D20Z D25A D25B		03	D12A D15A D15B D20Z D25A D25B	
	03	D12A D15A D15B D20Z D25A D25B		E01A E01B E08A E08B E36A E36B E86A		04	E01A E01B E08A E08B E36A E36B E86A	
	04	E01A E01B E08A E08B E36A E36B E86A		G16A G16B G29A G29B		06	G16A G16B G29A G29B	
	06	G16A G16B G29A G29B		H01A H01B H16Z H33Z		07	H01A H01B H16Z H33Z	
	07	H01A H01B H16Z H33Z		I54A I54B		08	I54A I54B	
	08	I54A I54B		J02A J18A J18B		09	J02A J18A J18B	
	09	J02A J18A J18B		K15A		10	K15A	
	10	K15A		L12Z		11	L12Z	
	11	L12Z		M10Z M37Z		12	M10Z M37Z	
	12	M10Z M37Z		N16Z N33Z		13	N16Z N33Z	
	13	N16Z N33Z		21A	W01A W01B W36Z	21A	W01A W01B W36Z	
	21A	W01A W01B W36Z		21B	X06A X06B X06C	21B	X06A X06B X06C	
	21B	X06A X06B X06C		Prä	A11A A36A A90A A90B A93A A93B A93C	Prä	A11A A36A A90A A90B A93A A93B A93C	
	Prä	A11A A36A A90A A90B A93A A93B A93C	92.30.30↔	BORP KP KPP		92.32.00↔	BORP KP KPP	
92.30.30↔		BORP KP KPP		B02A B02B B16Z		01	B02A B02B B16Z	
	01	B02A B02B B16Z		C29Z		02	C29Z	
	02	C29Z		D12A D15A D15B D20Z D25A D25B		03	D12A D15A D15B D20Z D25A D25B	
	03	D12A D15A D15B D20Z D25A D25B		E01A E01B E08A E08B E36A E36B E86A		04	E01A E01B E08A E08B E36A E36B E86A	
	04	E01A E01B E08A E08B E36A E36B E86A		G16A G16B G29A G29B		06	G16A G16B G29A G29B	
	06	G16A G16B G29A G29B		H01A H01B H16Z H33Z		07	H01A H01B H16Z H33Z	
	07	H01A H01B H16Z H33Z		I54A I54B		08	I54A I54B	
	08	I54A I54B		J02A J18A J18B		09	J02A J18A J18B	
	09	J02A J18A J18B		K15A		10	K15A	
	10	K15A		L12Z		11	L12Z	
	11	L12Z		M10Z M37Z		12	M10Z M37Z	
	12	M10Z M37Z		N16Z N33Z		13	N16Z N33Z	
	13	N16Z N33Z		21A	W01A W01B W36Z	21A	W01A W01B W36Z	
	21A	W01A W01B W36Z		21B	X06A X06B X06C	21B	X06A X06B X06C	
	21B	X06A X06B X06C		Prä	A11A A36A A90A A90B A93A A93B A93C	Prä	A11A A36A A90A A90B A93A A93B A93C	
	Prä	A11A A36A A90A A90B A93A A93B A93C	92.30.31↔	BORP KP KPP		92.32.01↔	BORP KP KPP	
92.30.31↔		BORP KP KPP		B02A B02B B16Z		01	B02A B02B B16Z	
	01	B02A B02B B16Z		C29Z		02	C29Z	
	02	C29Z		D12A D15A D15B D20Z D25A D25B		03	D12A D15A D15B D20Z D25A D25B	
	03	D12A D15A D15B D20Z D25A D25B		E01A E01B E08A		04	E01A E01B E08A	

CHOP	MDC	DRG	CHOP	MDC	DRG	CHOP	MDC	DRG
		E08B E36A E36B			E86A	92.39.11↔		BORP KP KPP
		E86A		06	G16A G16B G29A		01	B01A B01B B02A
	06	G16A G16B G29A			G29B			B02B B16Z B20A
		G29B		07	H01A H01B H16Z		02	B20B B20C
	07	H01A H01B H16Z			H33Z		03	C29Z
		H33Z		08	I54A I54B			D12A D15A D15B
	08	I54A I54B			J02A J18A J18B		04	D20Z D25A D25B
		J02A J18A J18B		10	K15A			E01A E01B E08A
	09	J02A J18A J18B			L12Z		04	E08B E36A E36B
		K15A		11	L12Z			E86A
	10	K15A			M10Z M37Z		06	G16A G16B G29A
	11	L12Z		12	M10Z M37Z			G29B G33Z G38A
	12	M10Z M37Z			N16Z N33Z		07	G38B G38C
	13	N16Z N33Z		21A	W01A W01B W36Z			H01A H01B H16Z
	21A	W01A W01B W36Z			X06A X06B X06C		07	H33Z
		X06A X06B X06C		21B	X06A X06B X06C			I54A I54B
	21B	X06A X06B X06C			A11A A36A A90A		08	J02A J18A J18B
	Prä	A11A A36A A90A		Prä	A90B A93A A93B			K15A
		A90B A93A A93B			A93C		10	L12Z L33Z
92.33.00↔		BORP	92.39.00↔		BORP		11	M10Z M37Z
	01	B02A B02B B16Z		01	B01A B01B B02A		12	N16Z N33Z
		B02B B16Z			B02B B16Z B20A		13	W01A W01B W36Z
	02	C29Z			B20B B20C		21A	X06A X06B X06C
		C29Z		02	C29Z		21B	X07A X07B
	03	D12A D15A D15B			D12A D15A D15B	92.39.20↔		X07A X07B
		D20Z D25A D25B		03	D20Z D25A D25B		Prä	A11A A36A A90A
	04	E01A E01B E08A			D20Z D25A D25B			A90B A93A A93B
		E08B E36A E36B		04	E01A E01B E08A			A93C
		E86A			E08B E36A E36B		01	BORP KP KPP
	06	G16A G16B G29A			E86A			B01A B01B B02A
		G29B		06	G16A G16B G29A		02	B02B B16Z B20A
		H01A H01B H16Z			G29B G33Z G38A		03	B20B B20C
	07	H01A H01B H16Z			G38B G38C			C29Z
		H33Z		07	H01A H01B H16Z		04	D12A D15A D15B
	08	I54A I54B			H33Z			D20Z D25A D25B
		I54A I54B		08	I54A I54B		04	E01A E01B E08A
	09	J02A J18A J18B			J02A J18A J18B			E08B E36A E36B
		J02A J18A J18B		09	J02A J18A J18B		06	E86A
	10	K15A			K15A K15B			G16A G16B G29A
	11	L12Z		11	L12Z L33Z		07	G29B G33Z G38A
	12	M10Z M37Z			M10Z M37Z			G38B G38C
	13	N16Z N33Z		12	M10Z M37Z		07	H01A H01B H16Z
	21A	W01A W01B W36Z			N16Z N33Z			H33Z
		X06A X06B X06C		21A	W01A W01B W36Z		08	I54A I54B
	21B	X06A X06B X06C			X06A X06B X06C			J02A J18A J18B
	Prä	A11A A36A A90A		Prä	X07A X07B		10	K15A
		A90B A93A A93B			A11A A36A A90A		11	L12Z L33Z
92.33.01↔		A93C			A90B A93A A93B		12	M10Z M37Z
		BORP KP KPP			A93C		13	N16Z N33Z
	01	B02A B02B B16Z	92.39.01↔		BORP KP KPP		21A	W01A W01B W36Z
		B02B B16Z		01	B01A B01B B02A		21B	X06A X06B X06C
	02	C29Z			B02B B16Z B20A			X07A X07B
		C29Z		02	B20B B20C		Prä	A11A A36A A90A
	03	D12A D15A D15B			C29Z			A90B A93A A93B
		D20Z D25A D25B		03	D12A D15A D15B	92.39.21↔		A93C
	04	E01A E01B E08A			D20Z D25A D25B		01	BORP KP KPP
		E08B E36A E36B		04	E01A E01B E08A			B01A B01B B02A
		E86A			E08B E36A E36B			B02B B16Z B20A
	06	G16A G16B G29A			E86A			B20B B20C
		G29B		06	G16A G16B G29A		02	C29Z
		H01A H01B H16Z			G29B G33Z G38A			D12A D15A D15B
	07	H01A H01B H16Z			G38B G38C		03	D20Z D25A D25B
		H33Z		07	H01A H01B H16Z			E01A E01B E08A
	08	I54A I54B			H33Z		04	E08B E36A E36B
		I54A I54B		08	I54A I54B			E86A
	09	J02A J18A J18B			J02A J18A J18B		06	G16A G16B G29A
		J02A J18A J18B		09	J02A J18A J18B			G29B G33Z G38A
	10	K15A			K15A			G38B G38C
		K15A		10	K15A		07	H01A H01B H16Z
	11	L12Z			L12Z L33Z			H33Z
	12	M10Z M37Z			M10Z M37Z		08	I54A I54B
	13	N16Z N33Z			N16Z N33Z			I54A I54B
	21A	W01A W01B W36Z		21A	W01A W01B W36Z			
		X06A X06B X06C			X06A X06B X06C			
	21B	X06A X06B X06C		Prä	X07A X07B			
	Prä	A11A A36A A90A			A11A A36A A90A			
92.33.11↔		A90B A93A A93B			A90B A93A A93B			
		A93C			A93C			
	01	B02A B02B B16Z			BORP KP KPP			
		B02B B16Z			B02B B16Z B20A			
	02	C29Z			B20B B20C			
		C29Z		07	H01A H01B H16Z			
	03	D12A D15A D15B			H33Z			
		D20Z D25A D25B		08	I54A I54B			
	04	E01A E01B E08A			J02A J18A J18B			
		E08B E36A E36B		09	J02A J18A J18B			
		E86A			K15A			
	06	G16A G16B G29A		10	K15A			
		G29B			L12Z L33Z			
		H01A H01B H16Z		11	L12Z L33Z			
	07	H01A H01B H16Z			M10Z M37Z			
		H33Z		12	M10Z M37Z			
	08	I54A I54B			N16Z N33Z			
		I54A I54B		13	N16Z N33Z			
	09	J02A J18A J18B		21A	W01A W01B W36Z			
		J02A J18A J18B			X06A X06B X06C			
	10	K15A		21B	X06A X06B X06C			
		K15A			X07A X07B			
	11	L12Z			A11A A36A A90A			
	12	M10Z M37Z			A90B A93A A93B			
	13	N16Z N33Z			A93C			
	21A	W01A W01B W36Z						
		X06A X06B X06C						
	21B	X06A X06B X06C						
	Prä	A11A A36A A90A						
		A90B A93A A93B						
		A93C						
	01	B02A B02B B16Z						
		B02B B16Z						
	02	C29Z						
		C29Z						
	03	D12A D15A D15B						
		D20Z D25A D25B						
	04	E01A E01B E08A						
		E08B E36A E36B						
		E86A						
	06	G16A G16B G29A						
		G29B						
		H01A H01B H16Z						
	07	H01A H01B H16Z						
		H33Z						
	08	I54A I54B						
		I54A I54B						
	09	J02A J18A J18B						
		J02A J18A J18B						
	10	K15A						
		K15A						
	11	L12Z						
		L12Z						
	12	M10Z M37Z						
		M10Z M37Z						
	13	N16Z N33Z						
		N16Z N33Z						
	21A	W01A W01B W36Z						
		X06A X06B X06C						
	21B	X06A X06B X06C						
	Prä	A11A A36A A90A						
		A90B A93A A93B						
		A93C						
	01	B02A B02B B16Z						
		B02B B16Z						
	02	C29Z						
		C29Z						
	03	D12A D15A D15B						
		D20Z D25A D25B						
	04	E01A E01B E08A						
		E08B E36A E36B						
		E86A						
	06	G16A G16B G29A						
		G29B						
		H01A H01B H16Z						
	07	H01A H01B H16Z						
		H33Z						
	08	I54A I54B						
		I54A I54B						

CHOP	MDC	DRG	CHOP	MDC	DRG	CHOP	MDC	DRG
	09	J02A J18A J18B		03	D12A D15A D15B		21A	W01A W01B W36Z
	10	K15A			D20Z D25A D25B		21B	X06A X06B X06C
	11	L12Z L33Z		04	E01A E01B E08A			X07A X07B
	12	M10Z M37Z			E08B E36A E36B		Prä	A11A A36A A90A
	13	N16Z N33Z			E86A			A90B A93A A93B
	21A	W01A W01B W36Z		06	G16A G16B G29A	92.39.39↔		A93C
	21B	X06A X06B X06C			G29B G33Z G38A		01	BORP KP KPP
		X07A X07B			G38B G38C			B01A B01B B02A
	Prä	A11A A36A A90A		07	H01A H01B H16Z			B02B B16Z B20A
		A90B A93A A93B			H33Z			B20B B20C
92.39.22↔		A93C		08	I54A I54B		02	C29Z
		BORP KP KPP		09	J02A J18A J18B		03	D12A D15A D15B
	01	B01A B01B B02A		10	K15A			D20Z D25A D25B
		B02B B16Z B20A		11	L12Z L33Z		04	E01A E01B E08A
		B20B B20C		12	M10Z M37Z			E08B E36A E36B
	02	C29Z		13	N16Z N33Z			E86A
	03	D12A D15A D15B		21A	W01A W01B W36Z		06	G16A G16B G29A
		D20Z D25A D25B		21B	X06A X06B X06C			G29B G33Z G38A
	04	E01A E01B E08A	92.39.31↔		X07A X07B			G38B G38C
		E08B E36A E36B			X07A X07B		07	H01A H01B H16Z
		E86A		Prä	A11A A36A A90A			H33Z
	06	G16A G16B G29A			A90B A93A A93B		08	I54A I54B
		G29B G33Z G38A			A93C		09	J02A J18A J18B
		G38B G38C		01	BORP KP KPP		10	K15A
	07	H01A H01B H16Z			B01A B01B B02A		11	L12Z L33Z
		H33Z			B02B B16Z B20A		12	M10Z M37Z
	08	I54A I54B		02	C29Z		13	N16Z N33Z
	09	J02A J18A J18B		03	D12A D15A D15B		21A	W01A W01B W36Z
	10	K15A			D20Z D25A D25B		21B	X06A X06B X06C
	11	L12Z L33Z		04	E01A E01B E08A			X07A X07B
	12	M10Z M37Z			E08B E36A E36B		Prä	A11A A36A A90A
	13	N16Z N33Z			E86A			A90B A93A A93B
	21A	W01A W01B W36Z		06	G16A G16B G29A	92.41↔		A93C
	21B	X06A X06B X06C			G29B G33Z G38A			BORP KP KPP
		X07A X07B			G38B G38C		01	B02A B02B B16Z
	Prä	A11A A36A A90A		07	H01A H01B H16Z		02	C29Z
		A90B A93A A93B			H33Z		03	D12A D15A D15B
		A93C		08	I54A I54B			D20Z D25A D25B
92.39.29↔		BORP KP KPP		09	J02A J18A J18B		04	E01A E01B E08A
	01	B01A B01B B02A		10	K15A			E08B E36A E36B
		B02B B16Z B20A		11	L12Z L33Z			E86A
		B20B B20C		12	M10Z M37Z		06	G16A G16B G29A
	02	C29Z		13	N16Z N33Z			G29B G37Z
	03	D12A D15A D15B		21A	W01A W01B W36Z		07	H01A H01B H16Z
		D20Z D25A D25B		21B	X06A X06B X06C			H33Z
	04	E01A E01B E08A			X07A X07B		08	I54A I54B
		E08B E36A E36B			X07A X07B		09	J02A J18A J18B
		E86A		Prä	A11A A36A A90A		10	K15A
	06	G16A G16B G29A	92.39.32↔		A90B A93A A93B		11	L12Z
		G29B G33Z G38A			A93C		12	M10Z M37Z
		G38B G38C		01	BORP KP KPP		13	N16Z N33Z
	07	H01A H01B H16Z			B01A B01B B02A		Prä	A11A A36A A90A
		H33Z			B02B B16Z B20A			A90B A93A A93B
	08	I54A I54B		02	C29Z			A93C
	09	J02A J18A J18B		03	D12A D15A D15B	93.38.05†↔	Prä	A92A A92B A92C
	10	K15A			D20Z D25A D25B		01	B60A
	11	L12Z L33Z		04	E01A E01B E08A		08	I97A I97B
	12	M10Z M37Z			E08B E36A E36B	93.38.06†↔	Prä	A92A A92B
	13	N16Z N33Z			E86A		01	B60A
	21A	W01A W01B W36Z		06	G16A G16B G29A		08	I97A
	21B	X06A X06B X06C			G29B G33Z G38A	93.38.07†↔	Prä	A92A A92B
		X07A X07B			G38B G38C		01	B60A
	Prä	A11A A36A A90A		07	H01A H01B H16Z		08	I97A
		A90B A93A A93B			H33Z	93.38.11†↔	Prä	A92A A92B A92C
		A93C		08	I54A I54B		01	B60A
92.39.30↔		BORP KP KPP		09	J02A J18A J18B		08	I97A I97B
	01	B01A B01B B02A		10	K15A	93.38.12†↔	Prä	A92A A92B
		B02B B16Z B20A		11	L12Z L33Z		01	B60A
		B20B B20C		12	M10Z M37Z		08	I97A
	02	C29Z		13	N16Z N33Z	93.38.13†↔	Prä	A92A A92B

CHOP	MDC	DRG	CHOP	MDC	DRG	CHOP	MDC	DRG
	01	B60A			A97A A97B A97C	93.87.32†↔	Prä	A46A A46B A46C
	08	I97A			A97D			A46D A46E
93.41†↔	01	B60A	93.86.E2†↔		FR 7		01	B60A
	08	I10A I10B		01	B60A	93.87.33†↔	Prä	A46A A46B A46C
	21A	W02A W02B W02C		Prä	A11A A11B A11C			A46D A46E
93.57.15†↔		VAC VAC I VAC II			A11D		01	B60A
	01	B60A	93.86.F2†↔		FR 14 FR 7 HAK	93.87.34†↔	Prä	A46A A46B A46C
93.57.16†↔		VAC VAC I VAC II		01	B60A			A46D A46E
		VBOR		Prä	A11A A11B A11C		01	B60A
	01	B60A			A11D	93.87.41†↔	Prä	A46A A46B A46C
	06	G12A	93.86.G2†↔		FR 14 FR 7 HAK			A46D A46E
93.57.17†↔		VAC VAC I VAC II		01	B60A		01	B60A
		VBOR		Prä	A11A A11B A11C	93.87.42†↔	Prä	A46A A46B A46C
	01	B60A			A11D			A46D A46E
	06	G12A	93.86.H2†↔		FR 14 FR 7 HAK	93.87.43†↔	Prä	A46A A46B A46C
93.57.18†↔		VAC VAC I VAC II		01	B60A			A46D A46E
		VBOR		Prä	A11A A11B A11C	93.87.44†↔	Prä	A46A A46B A46C
	01	B60A			A11D		01	B60A
	06	G12A	93.86.I2†↔		FR 14 FR 7 HAK	93.87.51†↔	Prä	A46A A46B A46C
93.57.1A†↔		VAC VAC I VAC II		01	B60A			A46D A46E
		VBOR		Prä	A11A A11B A11C	93.87.52†↔	Prä	A46A A46B A46C
	01	B60A			A11D		01	B60A
	06	G12A	93.86.J2†↔		FR 14 FR 7 HAK	93.87.53†↔	Prä	A46A A46B A46C
93.57.1B†↔		VAC VAC I VAC II		01	B60A			A46D A46E
		VBOR		Prä	A06A A06B A11A	93.87.54†↔	Prä	A46A A46B A46C
	01	B60A			A11B A11C A11D		01	B60A
	06	G12A	93.86.K2†↔		A43A	93.87.55†↔	Prä	A46A A46B A46C
93.57.1C†↔		VAC VAC I VAC II		01	B60A			A46D A46E
		VBOR		Prä	A06A A06B A11A	93.87.56†↔	Prä	A46A A46B A46C
	01	B60A			A11B A11C A11D		01	B60A
	06	G12A	93.86.L2†↔		A43A	93.87.57†↔	Prä	A46A A46B A46C
93.57.1D†↔		VAC VAC I VAC II		01	B60A			A46D A46E
		VBOR		Prä	A06A A06B A11A	93.87.58†↔	Prä	A46A A46B A46C
	01	B60A			A11B A11C A11D		01	B60A
	06	G12A	93.86.M2†↔		A43A	93.87.59†↔	Prä	A46A A46B A46C
93.57.1E†↔		VAC VAC I VAC II		01	B60A			A46D A46E
		VBOR		Prä	A06A A06B A11A	93.87.60†↔	Prä	A46A A46B A46C
	01	B60A			A11B A11C A11D		01	B60A
	06	G12A	93.86.N2†↔		A43A	93.87.61†↔	Prä	A46A A46B A46C
93.59.50†↔	01	B60A		01	B60A			A46D A46E
	15	P67C		Prä	A06A A06B A11A	93.87.62†↔	Prä	A46A A46B A46C
93.59.51†↔		KP KPP MKOR			A11B A11C A11D		01	B60A
	01	B60A	93.86.O2†↔		A43A	93.87.63†↔	Prä	A46A A46B A46C
	03	D15A D15B		01	B60A			A46D A46E
	15	P67C		Prä	A06A A06B A11A	93.87.64†↔	Prä	A46A A46B A46C
	18B	T60A T60B T60C			A11B A11C A11D		01	B60A
		T60F T60G		01	B60A	93.87.65†↔	Prä	A46A A46B A46C
	Prä	A94A A94B A94C	93.86.O2†↔		A43A			A46D A46E
		A94D		01	B60A	93.87.66†↔	Prä	A46A A46B A46C
93.59.52†↔		HAK KP KPP		Prä	A06A A06B A11A			A46D A46E
		MKOR			A11B A11C A11D	93.87.67†↔	Prä	A46A A46B A46C
	01	B60A		01	B60A		01	B60A
	03	D15A D15B	93.87.25†↔	Prä	A46A A46B A46C	93.87.68†↔	Prä	A46A A46B A46C
	15	P67C			A46D A46E A46F		01	B60A
	17	R01A R01B R01C		01	B60A	93.87.69†↔	Prä	A46A A46B A46C
	18B	T60A T60B T60C	93.87.26†↔	Prä	A46A A46B A46C			A46D A46E
		T60F T60G			A46D A46E A46F	93.87.70†↔	Prä	A46A A46B A46C
	Prä	A94A A94B A94C		01	B60A		01	B60A
		A97A A97B A97C	93.87.27†↔	Prä	A46A A46B A46C	93.87.71†↔	Prä	A46A A46B A46C
		A97D			A46D A46E A46F			A46D A46E
93.59.53†↔		HAK KP KPP		01	B60A	93.87.72†↔	Prä	A46A A46B A46C
		MKOR		Prä	A46A A46B A46C		01	B60A
	01	B60A	93.87.28†↔	Prä	A46D A46E A46F	93.87.73†↔	Prä	A46A A46B A46C
	03	D15A D15B			A46D A46E A46F		01	B60A
	04	E36A		01	B60A	93.87.74†↔	Prä	A46A A46B A46C
	15	P67C	93.87.2A†↔	Prä	A46A A46B A46C			A46D A46E
	17	R01A R01B R01C			A46D A46E A46F	93.87.75†↔	Prä	A46A A46B A46C
	18B	T60A T60B T60C		01	B60A		01	B60A
		T60F T60G	93.87.31†↔	Prä	A46A A46B A46C	93.87.76†↔	Prä	A46A A46B A46C
	Prä	A94A A94B A94C			A46D A46E			A46D A46E
				01	B60A	93.87.77†↔	Prä	A46A A46B A46C

CHOP	MDC	DRG	CHOP	MDC	DRG	CHOP	MDC	DRG
		A46D A46E		01	B60A		Prä	A06A A06B A06C
	01	B60A	93.89.94†↔		GFK 7			A07A
93.87.A2†↔	Prä	A46A A46B A46C		01	B60A	93.8C.13†↔		FR 14 FR 7 HAK
		A46D A46E	93.89.95†↔		GFK 14 GFK 7		01	B60A
	01	B60A		01	B60A		Prä	A06A A06B A06C
93.87.A3†↔	Prä	A46A A46B A46C		21A	W61B			A07A A11A A11B
		A46D A46E	93.89.96†↔		GFK 14 GFK 21 GFK 7	93.8C.14†↔		A11C A11D
	01	B60A		01	B60A			FR 14 FR 7 HAK
93.87.A4†↔	Prä	A46A A46B A46C		21A	W61B		01	B60A B90A
		A46D A46E	93.8A.2D†↔	Prä	A97A A97B A97C		Prä	A06A A06B A06C
	01	B60A			A97D A97E A97F			A07A A11A A11B
93.87.B1†↔	Prä	A46A A46B A46C		01	B60A	93.8C.15†↔		A11C A11D
		A46D A46E	93.8A.2E†↔	Prä	A11A A11B A11C		01	FR 14 FR 7 HAK
	01	B60A			A11D A97A A97B		Prä	B60A B90A
93.87.B2†↔	Prä	A46A A46B A46C		01	A97C A97D			A06A A06B A06C
		A46D A46E	93.8A.2F†↔	Prä	B60A	93.8C.16†↔		A07A A11A A11B
	01	B60A			A11A A11B A11C		01	A11C A11D
93.87.B3†↔	Prä	A46A A46B A46C		01	A11D A97A A97B		Prä	FR 14 FR 7 HAK
		A46D A46E	93.8A.2G†↔	Prä	A97C A97D			B60A B90A
	01	B60A			B60A	93.8C.17†↔		A06A A06B A06C
93.87.B4†↔	Prä	A46A A46B A46C		01	A11A A11B A11C		Prä	A07A A11A A11B
		A46D A46E	93.8B.18†↔	01	A11D A97A A97B			A11C A11D
	01	B60A		03	A97C A97D	93.8C.18†↔		FR 14 FR 7 HAK
93.87.C1†↔	Prä	A46A A46B A46C		04	B60A		01	B60A B90A
		A46D A46E	93.8B.18†↔	06	B60A B66A		Prä	A06A A06B A06C
	01	B60A		07	D60A	93.8C.18†↔		A07A A11A A11B
93.87.C2†↔	Prä	A46A A46B A46C		09	E71A E71B E87A			A11C A11D
		A46D A46E	93.8B.1A†↔	13	G60A		01	FR 14 FR 7 HAK
	01	B60A		06	H61A	93.8C.1A†↔		B60A B90A
93.87.C3†↔	Prä	A46A A46B A46C		07	H61A		Prä	A06A A06B A06C
		A46D A46E	93.8B.1A†↔	09	J62A			A07A A11A A11B
	01	B60A		13	N60A	93.8C.1A†↔		A11C A11D A43A
93.87.C4†↔	Prä	A46A A46B A46C		01	B60A B66A			FR 14 FR 7 HAK
		A46D A46E	93.8B.1A†↔	03	D60A	93.8C.1A†↔		B60A B90A
	01	B60A		04	E71A E87A		01	A06A A06B A06C
93.87.D1†↔	Prä	A46A A46B A46C		06	G60A		Prä	A07A A11A A11B
		A46D A46E	93.8B.1B†↔	07	H61A			A11C A11D A43A
	01	B60A		09	J62A	93.8C.1B†↔		FR 14 FR 7 HAK
93.87.D2†↔	Prä	A46A A46B A46C		13	N60A		01	B60A B90A
		A46D A46E	93.8B.1B†↔	01	B60A B66A		Prä	A06A A06B A06C
	01	B60A		03	D60A	93.8C.1B†↔		A07A A11A A11B
93.87.D3†↔	Prä	A46A A46B A46C		04	E71A E87A			A11C A11D A43A
		A46D A46E	93.8B.1C†↔	06	G60A	93.8C.1C†↔		FR 14 FR 7 HAK
	01	B60A		07	H61A		01	B60A B90A
93.87.D4†↔	Prä	A46A A46B A46C		09	J62A		Prä	A06A A06B A06C
		A46D A46E	93.8B.1C†↔	13	N60A			A07A A11A A11B
	01	B60A		01	B60A B66A	93.8C.1D†↔		A11C A11D A43A
93.87.E1†↔	Prä	A46A A46B A46C		03	D60A			FR 14 FR 7 HAK
		A46D A46E	93.8B.1C†↔	04	E71A E87A	93.8C.1D†↔		B60A B90A
	01	B60A		06	G60A		01	A06A A06B A06C
93.87.E2†↔	Prä	A46A A46B A46C		07	H61A		Prä	A07A A11A A11B
		A46D A46E	93.8B.28†↔	09	J62A			A11C A11D A43A
	01	B60A		13	N60A	93.8C.1E†↔		FR 14 FR 7 HAK
93.87.E3†↔	Prä	A46A A46B A46C		Prä	A97A A97B A97C		01	B60A B90A
		A46D A46E	93.8B.2A†↔		A97D A97E A97F		Prä	A06A A06B A06C
	01	B60A		01	B60A	93.8C.1E†↔		A07A A11A A11B
93.87.E4†↔	Prä	A46A A46B A46C		Prä	A11A A11B A11C			A11C A11D A43A
		A46D A46E	93.8B.2A†↔		A11D A97A A97B	93.8C.1F†↔		FR 14 FR 7 HAK
	01	B60A			A97C A97D		01	B60A B90A
93.87.F1†↔	Prä	A46A A46B A46C		01	B60A		Prä	A06A A06B A06C
		A46D A46E	93.8B.2B†↔	Prä	A11A A11B A11C			A07A A11A A11B
	01	B60A			A11D A97A A97B	93.8C.1G†↔		A11C A11D A43A
93.87.F2†↔	Prä	A46A A46B A46C		01	A97C A97D			FR 14 FR 7 HAK
		A46D A46E	93.8B.2C†↔	Prä	B60A		01	B60A B90A
	01	B60A			A11A A11B A11C	93.8C.1H†↔		A06A A06B A06C
93.87.F3†↔	Prä	A46A A46B A46C		01	A11D A97A A97B		Prä	A07A A11A A11B
		A46D A46E	93.8C.12†↔		A97C A97D			A11C A11D A43A
	01	B60A		01	B60A			FR 14 FR 7 HAK
93.87.F4†↔	Prä	A46A A46B A46C		01	FR 7		01	B60A B90A
		A46D A46E		01	B60A		Prä	A06A A06B A06C

CHOP	MDC	DRG	CHOP	MDC	DRG	CHOP	MDC	DRG
		A07A A11A A11B		01	B60A		19	U41A U41B
		A11C A11D A43A	93.9G.74†↔	Prä	A46D A46E	94.3A.11†↔	01	B60A
93.8C.11†↔		FR 14 FR 7 HAK		01	B60A		19	U41A U41B U66B
	01	B60A B90A	93.9G.75†↔	Prä	A46D A46E	94.3A.12†↔	01	B60A
	Prä	A06A A06B A06C		01	B60A		19	U41A U41B U66B
		A07A A11A A11B	93.9G.76†↔	Prä	A46D A46E	94.3A.13†↔	01	B60A
		A11C A11D A43A		01	B60A		19	U41A U41B U66B
93.8C.1J†↔		FR 14 FR 7 HAK	93.9G.77†↔	Prä	A46D A46E	94.3A.14†↔	01	B60A
	01	B60A B90A		01	B60A		19	U41A U41B U66B
	Prä	A06A A06B A06C	93.9G.78†↔	Prä	A46D A46E	94.3A.15†↔	01	B60A
		A07A A11A A11B		01	B60A		19	U41A U41B U66B
		A11C A11D A43A	93.9G.7A†↔	Prä	A46D A46E	94.3A.16†↔	01	B60A
93.92.10†↔	01	B60A		01	B60A		19	U41A U41B U66B
	06	G46A G46B	93.9G.7B†↔	Prä	A46D A46E	94.3A.17†↔	01	B60A
	15	P67A P67B P67C		01	B60A		19	U41A U41B U66B
93.92.11†↔	01	B60A	93.9G.7C†↔	Prä	A46D A46E	94.3A.18†↔	01	B60A
	06	G46A G46B		01	B60A		19	U41A U41B U66B
	15	P67A P67B P67C	93.9G.7D†↔	Prä	A46D A46E	94.3A.1A†↔	01	B60A
93.92.12†↔	01	B60A		01	B60A		19	U41A U41B U66B
	06	G46A G46B	93.9G.7E†↔	Prä	A46D A46E	94.3A.1B†↔	01	B60A
	15	P67A P67B P67C		01	B60A		19	U41A U41B U66B
93.92.13†↔	01	B60A	93.9G.7F†↔	Prä	A46D A46E	94.3A.1C†↔	01	B60A
	06	G46A G46B		01	B60A		19	U41A U41B U66B
	15	P67A P67B P67C	93.9G.7G†↔	Prä	A46D A46E	94.3A.1D†↔	01	B60A
93.92.14†↔	01	B60A		01	B60A		19	U41A U41B U66B
	15	P67A P67B P67C	93.9G.7H†↔	Prä	A46D A46E	94.3A.1E†↔	01	B60A
93.92.15†↔	01	B60A		01	B60A		19	U41A U41B U66B
	15	P67A P67B P67C	93.9G.7I†↔	Prä	A46D A46E	94.3A.21†↔	01	B60A
93.92.99†↔	01	B60A		01	B60A		19	U41A U41B U66B
	15	P67A P67B P67C	93.A2.44†↔	Prä	A92A A92B A92C	94.3A.22†↔	01	B60A
93.97†↔	01	B60A		01	B60A		19	U41A U41B U66B
	21B	X62A	93.A2.45†↔	Prä	A92A A92B	94.3A.23†↔	01	B60A
93.9E.12†↔	01	B60A		01	B60A		19	U41A U41B U66B
	04	E65A E70A E77A	93.A2.46†↔	Prä	A92A A92B	94.3A.24†↔	01	B60A
		E77B		01	B60A		19	U41A U41B U66B
93.9E.13†↔	01	B60A	93.A3.32†↔		KP	94.3A.25†↔	01	B60A
	04	E65A E70A E77A		01	B60A		19	U41A U41B U66B
		E77B	93.A3.33†↔		KP	94.3A.26†↔	01	B60A
93.9F.11†↔	01	B60A		01	B60A		19	U41A U41B U66B
	15	P65A P66A P66B	93.A3.34†↔		KP	94.3A.27†↔	01	B60A
		P67A P67B		01	B60A		19	U41A U41B U66B
93.9F.12†↔	01	B60A		Prä	A97A	94.3A.28†↔	01	B60A
	04	E65A E70A E77A	94.28†↔		KP		19	U41A U41B U66B
		E77B		01	B60A	94.3A.2A†↔	01	B60A
	15	MSPNG SPNG	94.29†↔		U61A		19	U41A U41B U66B
93.9F.22†↔	01	B60A		01	B60A	94.3A.2B†↔	01	B60A
	04	E65A E70A E77A	94.30.01†↔		U41A U41B		19	U41A U41B U66B
		E77B		01	B60A	94.3A.2C†↔	01	B60A
	15	MSPNG SPNG	94.30.02†↔		U41A U41B		19	U41A U41B U66B
93.9F.32†↔	01	B60A		01	B60A	94.3A.2D†↔	01	B60A
	04	E65A E70A E77A	94.30.03†↔		U41A U41B		19	U41A U41B U66B
		E77B		01	B60A	94.3A.2E†↔	01	B60A
93.9G.21†↔	01	B60A		19	U41A U41B		19	U41A U41B U66B
	04	E78Z	94.35.11†↔		B60A	94.3B.11†↔	01	B60A
	15	P65A P66A P66B		19	U66B		19	U66B
		P67A P67B	94.35.12†↔		B60A	94.3B.12†↔	01	B60A
93.9G.22†↔	01	B60A		19	U66B		19	U66B
	04	E78Z	94.35.13†↔		B60A	94.3B.13†↔	01	B60A
	15	P65A P66A P66B		19	U66B		19	U66B
		P67A P67B	94.35.14†↔		B60A	94.3B.14†↔	01	B60A
93.9G.41†↔	01	B60A		19	U66B		19	U66B
	04	E78Z	94.35.21†↔		B60A	94.3B.15†↔	01	B60A
	15	P65A P66A P66B		19	U41A U41B U66B		19	U66B
		P67A P67B	94.35.22†↔		B60A	94.3C.11†↔	01	B60A
93.9G.42†↔	01	B60A		19	U41A U41B U66B		19	U66B
	04	E78Z	94.35.23†↔		B60A	94.3C.12†↔	01	B60A
	15	P65A P66A P66B		19	U41A U41B U66B		19	U66B
		P67A P67B	94.35.24†↔		B60A	94.3C.13†↔	01	B60A
93.9G.72†↔	Prä	A46D A46E		01	B60A		19	U66B
	01	B60A	94.39†↔		U41A U41B U66B	94.3C.14†↔	01	B60A
93.9G.73†↔	Prä	A46D A46E		01	B60A		19	U66B

CHOP	MDC	DRG	CHOP	MDC	DRG	CHOP	MDC	DRG
	19	U66B		19	U41A U41B		07	H61A
94.3C.15†↔	01	B60A	94.8X.30†↔	01	B60A	98.51†↔	01	B60A
	19	U66B		19	U41A U41B		11	L13A L13B L13C
94.3C.16†↔	01	B60A	94.8X.31†↔	01	B60A			L20C L38Z L42A
	19	U66B		19	U41A U41B			L42B
94.3C.17†↔	01	B60A	94.8X.32†↔	01	B60A	98.52†↔	01	B60A
	19	U66B		19	U41A U41B		04	E71B E75A E77A
94.3G.14†↔	01	B60A	94.8X.40†↔	01	B60A		07	H41A H41B H41C
	19	U66A		19	U41A U41B	98.53†↔	01	B60A
94.3G.15†↔	01	B60A	94.8X.41†↔	01	B60A		04	E71B E75A E77A
	19	U66A		19	U41A U41B		07	H41A H41B H41C
94.3G.16†↔	01	B60A	94.8X.42†↔	01	B60A	98.59†↔	01	B60A
	19	U66A		19	U41A U41B		04	E71B E75A E77A
94.3G.17†↔	01	B60A	94.8X.50†↔	01	B60A		07	H41A H41B H41C
	19	U66A		19	U41A U41B	99.01†↔		KP KPP
94.3G.18†↔	01	B60A	94.8X.51†↔	01	B60A		01	B60A
	19	U66A		19	U41A U41B		15	P65B P66B P66C
94.3G.1A†↔	01	B60A	94.8X.52†↔	01	B60A			P67A P67B P67C
	19	U66A		19	U41A U41B	99.04.00†↔	01	B60A
94.3G.1B†↔	01	B60A	94.8X.99†↔	01	B60A		15	P65B P66B P66C
	19	U66A		19	U41A U41B			P67A P67B P67C
94.3G.1C†↔	01	B60A	95.04†↔	01	B60A	99.04.09†↔	01	B60A
	19	U66A		02	C14Z		15	P65B P66B P66C
94.3G.1D†↔	01	B60A	96.35†↔	01	B60A			P67A P67B P67C
	19	U66A		15	P66B P66C P67A	99.04.10†↔	01	B60A
94.3G.1E†↔	01	B60A			P67B P67C		15	P65B P66B P66C
	19	U66A	96.6†↔	01	B60A			P67A P67B P67C
94.3G.1F†↔	01	B60A		15	P66B P66C P67A	99.04.11†↔		KP KPP
	19	U66A			P67B P67C		01	B60A
94.3H.11†↔	01	B60A	97.02†↔	01	B60A		15	P65B P66B P66C
	19	U41A U41B U66B		04	E71B E75A E77A			P67A P67B P67C
94.3H.12†↔	01	B60A		06	G46A G46B G46C	99.04.12†↔		KP KPP
	19	U41A U41B U66B			G46D G72A G86A		01	B60A
94.3H.13†↔	01	B60A	97.03†↔	01	B60A		15	P65B P66B P66C
	19	U41A U41B U66B		04	E71B E75A E77A			P67A P67B P67C
94.3H.14†↔	01	B60A		06	G46A G46B G46C	99.04.14†↔		KP KPP
	19	U41A U41B U66B			G46D G72A G86A		01	B60A
94.3H.15†↔	01	B60A	97.55†↔	01	B60A		15	P65B P66B P66C
	19	U41A U41B U66B		04	E71B E75A E77A			P67A P67B P67C
94.7X.10†↔	01	B60A		07	H41A H41B H41C	99.04.15†↔		KP KPP
	19	U41A	97.56†↔	01	B60A		01	B60A
94.7X.11†↔	01	B60A		04	E71B E75A E77A		15	P65B P66B P66C
	19	U41A		07	H41A H41B H41C			P67A P67B P67C
94.7X.12†↔	01	B60A	97.61†↔	01	B60A	99.04.16†↔		HAK KP KPP
	19	U41A		11	L42A L70B		01	B60A
94.7X.20†↔	01	B60A	97.62†↔	01	B60A		15	P65B P66B P66C
	19	U41A		11	L42A L63C L64B			P67A P67B P67C
94.7X.21†↔	01	B60A			L70B	99.04.17†↔		HAK KP KPP
	19	U41A	97.65†↔	01	B60A		01	B60A
94.7X.22†↔	01	B60A		11	L20A L20B L20C		15	P65B P66B P66C
	19	U41A			L20D L20E			P67A P67B P67C
94.7X.23†↔	01	B60A		12	M06Z M09A M09B	99.04.18†↔		HAK KP KPP
	19	U41A			M37Z		01	B60A
94.7X.30†↔	01	B60A	98.02†↔	01	B60A		15	P65B P66B P66C
	19	U41A		04	E71B E75A E77A			P67A P67B P67C
94.7X.99†↔	01	B60A		06	G46A G46B G46C	99.04.19†↔		HAK KP KPP
	19	U41A U41B			G46D G72A G86A		01	B60A
94.8X.00†↔	01	B60A	98.03†↔	01	B60A		15	P65B P66B P66C
	19	U41A U41B		04	E71B E75A E77A			P67A P67B P67C
94.8X.10†↔	01	B60A		06	G46A G46B G46C	99.04.1A†↔		HAK KP KPP
	19	U41A U41B			G46D G72A G86A		01	B60A
94.8X.11†↔	01	B60A	98.04†↔	01	B60A		15	P65B P66B P66C
	19	U41A U41B		04	E71B E75A E77A			P67A P67B P67C
94.8X.12†↔	01	B60A		06	G46A G46B G46C	99.04.1B†↔		HAK KP KPP
	19	U41A U41B			G46D G72A G86A		01	B60A
94.8X.20†↔	01	B60A		07	H61A		15	P65B P66B P66C
	19	U41A U41B	98.05†↔	01	B60A			P67A P67B P67C
94.8X.21†↔	01	B60A		04	E71B E75A E77A	99.04.1C†↔		HAK KP KPP
	19	U41A U41B		06	G46A G46B G46C		01	B60A
94.8X.22†↔	01	B60A			G46D G72A G86A		15	P65B P66B P66C

CHOP	MDC	DRG	CHOP	MDC	DRG	CHOP	MDC	DRG
99.04.1D†↔		P67A P67B P67C HAK KP KPP		15	P65B P66B P66C P67A P67B P67C	99.04.20†↔		HAK KP KPP
	01	B60A	99.04.26†↔		HAK KP KPP		01	B60A
	15	P65B P66B P66C P67A P67B P67C		01	B60A		15	P65B P66B P66C P67A P67B P67C
99.04.1E†↔		HAK KP KPP	99.04.27†↔		P65B P66B P66C P67A P67B P67C	99.04.2P†↔		HAK KP KPP
	01	B60A		01	B60A		01	B60A
	15	P65B P66B P66C P67A P67B P67C		15	P65B P66B P66C P67A P67B P67C		15	P65B P66B P66C P67A P67B P67C
99.04.1F†↔		HAK KP KPP	99.04.28†↔		HAK KP KPP	99.04.2Q†↔		HAK KP KPP
	01	B60A		01	B60A		01	B60A
	15	P65B P66B P66C P67A P67B P67C		15	P65B P66B P66C P67A P67B P67C		15	P65B P66B P66C P67A P67B P67C
99.04.1G†↔		HAK KP KPP	99.04.2A†↔		HAK KP KPP	99.04.31†↔		B60A
	01	B60A		01	B60A		01	B60A
	15	P65B P66B P66C P67A P67B P67C		15	P65B P66B P66C P67A P67B P67C		15	P65B P66B P66C P67A P67B P67C
99.04.1H†↔		HAK KP KPP	99.04.2B†↔		HAK KP KPP	99.04.32†↔		KP KPP
	01	B60A		01	B60A		01	B60A
	15	P65B P66B P66C P67A P67B P67C		15	P65B P66B P66C P67A P67B P67C		15	P65B P66B P66C P67A P67B P67C
99.04.1I†↔		HAK KP KPP	99.04.2C†↔		HAK KP KPP	99.04.33†↔		KP KPP
	01	B60A		01	B60A		01	B60A
	15	P65B P66B P66C P67A P67B P67C		15	P65B P66B P66C P67A P67B P67C		15	P65B P66B P66C P67A P67B P67C
99.04.1J†↔		HAK KP KPP	99.04.2D†↔		HAK KP KPP	99.04.34†↔		KP KPP
	01	B60A		01	B60A		01	B60A
	15	P65B P66B P66C P67A P67B P67C		15	P65B P66B P66C P67A P67B P67C		15	P65B P66B P66C P67A P67B P67C
99.04.1K†↔		HAK KP KPP	99.04.2E†↔		HAK KP KPP	99.04.35†↔		KP KPP
	01	B60A		01	B60A		01	B60A
	15	P65B P66B P66C P67A P67B P67C		15	P65B P66B P66C P67A P67B P67C		15	P65B P66B P66C P67A P67B P67C
99.04.1L†↔		HAK KP KPP	99.04.2F†↔		HAK KP KPP	99.04.36†↔		HAK KP KPP
	01	B60A		01	B60A		01	B60A
	15	P65B P66B P66C P67A P67B P67C		15	P65B P66B P66C P67A P67B P67C		15	P65B P66B P66C P67A P67B P67C
99.04.1M†↔		HAK KP KPP	99.04.2G†↔		HAK KP KPP	99.05.41†↔		B60A
	01	B60A		01	B60A		01	B60A
	15	P65B P66B P66C P67A P67B P67C		15	P65B P66B P66C P67A P67B P67C		15	P65B P66B P66C P67A P67B P67C
99.04.1N†↔		HAK KP KPP	99.04.2H†↔		HAK KP KPP	99.05.42†↔		B60A
	01	B60A		01	B60A		01	B60A
	15	P65B P66B P66C P67A P67B P67C		15	P65B P66B P66C P67A P67B P67C		15	P65B P66B P66C P67A P67B P67C
99.04.1O†↔		HAK KP KPP	99.04.2I†↔		HAK KP KPP	99.05.43†↔		B60A
	01	B60A		01	B60A		01	B60A
	15	P65B P66B P66C P67A P67B P67C		15	P65B P66B P66C P67A P67B P67C		15	P65B P66B P66C P67A P67B P67C
99.04.1P†↔		HAK KP KPP	99.04.2J†↔		HAK KP KPP	99.05.44†↔		KP KPP
	01	B60A		01	B60A		01	B60A
	15	P65B P66B P66C P67A P67B P67C		15	P65B P66B P66C P67A P67B P67C		15	P65B P66B P66C P67A P67B P67C
99.04.21†↔		B60A	99.04.2K†↔		HAK KP KPP	99.05.45†↔		B60A
	01	B60A		01	B60A		01	B60A
	15	P65B P66B P66C P67A P67B P67C		15	P65B P66B P66C P67A P67B P67C		15	P65B P66B P66C P67A P67B P67C
99.04.22†↔		KP KPP	99.04.2L†↔		HAK KP KPP	99.05.46†↔		KP KPP
	01	B60A		01	B60A		01	B60A
	15	P65B P66B P66C P67A P67B P67C		15	P65B P66B P66C P67A P67B P67C		15	P65B P66B P66C P67A P67B P67C
99.04.23†↔		KP KPP	99.04.2M†↔		HAK KP KPP	99.05.47†↔		KP KPP
	01	B60A		01	B60A		01	B60A
	15	P65B P66B P66C P67A P67B P67C		15	P65B P66B P66C P67A P67B P67C		15	P65B P66B P66C P67A P67B P67C
99.04.24†↔		KP KPP	99.04.2N†↔		HAK KP KPP	99.05.48†↔		KP KPP
	01	B60A		01	B60A		01	B60A
	15	P65B P66B P66C P67A P67B P67C		15	P65B P66B P66C P67A P67B P67C		15	P65B P66B P66C P67A P67B P67C
99.04.25†↔		KP KPP		01	B60A	99.05.4A†↔		KP KPP
	01	B60A		15	P65B P66B P66C P67A P67B P67C		01	B60A
							15	P65B P66B P66C P67A P67B P67C
								KP KPP
							01	B60A

CHOP	MDC	DRG	CHOP	MDC	DRG	CHOP	MDC	DRG
	15	P65B P66B P66C P67A P67B P67C	99.05.4T†↔	01	HAK KP KPP B60A		15	P65B P66B P66C P67A P67B P67C
99.05.4C†↔	01	B60A		15	P65B P66B P66C P67A P67B P67C	99.05.5H†↔	01	B60A
	15	P65B P66B P66C P67A P67B P67C	99.05.4U†↔	01	B60A		15	P65B P66B P66C P67A P67B P67C
99.05.4D†↔	01	B60A		15	P65B P66B P66C P67A P67B P67C	99.05.5I†↔	01	B60A
	15	P65B P66B P66C P67A P67B P67C	99.05.4V†↔	01	B60A		15	P65B P66B P66C P67A P67B P67C
99.05.4E†↔	01	B60A		15	P65B P66B P66C P67A P67B P67C	99.05.5J†↔	01	B60A
	15	P65B P66B P66C P67A P67B P67C	99.05.4W†↔	01	B60A		15	P65B P66B P66C P67A P67B P67C
99.05.4F†↔	01	B60A		15	P65B P66B P66C P67A P67B P67C	99.05.5K†↔	01	B60A
	15	P65B P66B P66C P67A P67B P67C	99.05.51†↔	01	B60A		15	P65B P66B P66C P67A P67B P67C
99.05.4G†↔	01	B60A		15	P65B P66B P66C P67A P67B P67C	99.05.5L†↔	01	B60A
	15	P65B P66B P66C P67A P67B P67C	99.05.52†↔	01	B60A		15	P65B P66B P66C P67A P67B P67C
99.05.4H†↔	01	B60A		15	P65B P66B P66C P67A P67B P67C	99.05.5M†↔	01	B60A
	15	P65B P66B P66C P67A P67B P67C	99.05.53†↔	01	B60A		15	P65B P66B P66C P67A P67B P67C
99.05.4I†↔	01	B60A		15	P65B P66B P66C P67A P67B P67C	99.05.5N†↔	01	B60A
	15	P65B P66B P66C P67A P67B P67C	99.05.54†↔	01	B60A		15	P65B P66B P66C P67A P67B P67C
99.05.4J†↔	01	B60A		15	P65B P66B P66C P67A P67B P67C	99.05.61†↔	01	B60A
	15	P65B P66B P66C P67A P67B P67C	99.05.55†↔	01	B60A		15	P65B P66B P66C P67A P67B P67C
99.05.4K†↔	01	B60A		15	P65B P66B P66C P67A P67B P67C	99.05.62†↔	01	B60A
	15	P65B P66B P66C P67A P67B P67C	99.05.57†↔	01	B60A		15	P65B P66B P66C P67A P67B P67C
99.05.4L†↔	01	B60A		15	P65B P66B P66C P67A P67B P67C	99.05.63†↔	01	B60A
	15	P65B P66B P66C P67A P67B P67C	99.05.58†↔	01	B60A		15	P65B P66B P66C P67A P67B P67C
99.05.4M†↔	01	B60A		15	P65B P66B P66C P67A P67B P67C	99.05.64†↔	01	B60A
	15	P65B P66B P66C P67A P67B P67C	99.05.5A†↔	01	B60A		15	P65B P66B P66C P67A P67B P67C
99.05.4N†↔	01	B60A		15	P65B P66B P66C P67A P67B P67C	99.05.65†↔	01	B60A
	15	P65B P66B P66C P67A P67B P67C	99.05.5B†↔	01	B60A		15	P65B P66B P66C P67A P67B P67C
99.05.4O†↔	01	B60A		15	P65B P66B P66C P67A P67B P67C	99.05.67†↔	01	B60A
	15	P65B P66B P66C P67A P67B P67C	99.05.5C†↔	01	B60A		15	P65B P66B P66C P67A P67B P67C
99.05.4P†↔	01	B60A		15	P65B P66B P66C P67A P67B P67C	99.05.68†↔	01	B60A
	15	P65B P66B P66C P67A P67B P67C	99.05.5D†↔	01	B60A		15	P65B P66B P66C P67A P67B P67C
99.05.4Q†↔	01	B60A		15	P65B P66B P66C P67A P67B P67C	99.05.6A†↔	01	B60A
	15	P65B P66B P66C P67A P67B P67C	99.05.5E†↔	01	B60A		15	P65B P66B P66C P67A P67B P67C
99.05.4R†↔	01	B60A		15	P65B P66B P66C P67A P67B P67C	99.05.6B†↔	01	B60A
	15	P65B P66B P66C P67A P67B P67C	99.05.5F†↔	01	B60A		15	P65B P66B P66C P67A P67B P67C
99.05.4S†↔	01	B60A		15	P65B P66B P66C P67A P67B P67C	99.05.6C†↔	01	B60A
	15	P65B P66B P66C P67A P67B P67C	99.05.5G†↔	01	B60A		15	P65B P66B P66C

CHOP	MDC	DRG	CHOP	MDC	DRG	CHOP	MDC	DRG
99.05.6D†↔		P67A P67B P67C KP KPP	99.07.21†↔	01	P67A P67B P67C B60A	99.07.38†↔		P67A P67B P67C KP KPP
	01	B60A		15	P65B P66B P66C P67A P67B P67C		01	B60A
	15	P65B P66B P66C P67A P67B P67C	99.07.22†↔		KP KPP		15	P65B P66B P66C P67A P67B P67C
99.05.6E†↔		KP KPP		01	B60A	99.07.3A†↔		KP KPP
	01	B60A		15	P65B P66B P66C P67A P67B P67C		01	B60A
	15	P65B P66B P66C P67A P67B P67C	99.07.23†↔		KP KPP		15	P65B P66B P66C P67A P67B P67C
99.05.6F†↔		HAK KP KPP		01	B60A	99.07.3B†↔		KP KPP
	01	B60A		15	P65B P66B P66C P67A P67B P67C		01	B60A
	15	P65B P66B P66C P67A P67B P67C	99.07.24†↔		KP KPP		15	P65B P66B P66C P67A P67B P67C
99.05.6G†↔		HAK KP KPP		01	B60A	99.07.3C†↔		KP KPP
	01	B60A		15	P65B P66B P66C P67A P67B P67C		01	B60A
	15	P65B P66B P66C P67A P67B P67C	99.07.25†↔		KP KPP		15	P65B P66B P66C P67A P67B P67C
99.05.6H†↔		HAK KP KPP		01	B60A	99.08†↔		B60A
	01	B60A		15	P65B P66B P66C P67A P67B P67C		15	P65B P66B P66C P67A P67B P67C
	15	P65B P66B P66C P67A P67B P67C	99.07.26†↔		KP KPP	99.09.10†↔		KP
99.05.6I†↔		HAK KP KPP		01	B60A		01	B60A
	01	B60A		15	P65B P66B P66C P67A P67B P67C		15	P65B P66B P66C P67A P67B P67C
	15	P65B P66B P66C P67A P67B P67C	99.07.27†↔		KP KPP	99.09.12†↔		KP
99.05.6J†↔		HAK KP KPP		01	B60A		01	B60A
	01	B60A		15	P65B P66B P66C P67A P67B P67C		15	P65B P66B P66C P67A P67B P67C
	15	P65B P66B P66C P67A P67B P67C	99.07.28†↔		KP KPP	99.09.13†↔		KP
99.05.6K†↔		HAK KP KPP		01	B60A		01	B60A
	01	B60A		15	P65B P66B P66C P67A P67B P67C		15	P65B P66B P66C P67A P67B P67C
	15	P65B P66B P66C P67A P67B P67C	99.07.2A†↔		KP KPP	99.09.14†↔		KP
99.05.6L†↔		HAK KP KPP		01	B60A		01	B60A
	01	B60A		15	P65B P66B P66C P67A P67B P67C		15	P65B P66B P66C P67A P67B P67C
	15	P65B P66B P66C P67A P67B P67C	99.07.2B†↔		KP KPP	99.09.15†↔		KP
99.05.6M†↔		HAK KP KPP		01	B60A		01	B60A
	01	B60A		15	P65B P66B P66C P67A P67B P67C		15	P65B P66B P66C P67A P67B P67C
	15	P65B P66B P66C P67A P67B P67C	99.07.2C†↔		KP KPP	99.09.20†↔		KP
99.05.6N†↔		HAK KP KPP		01	B60A		01	B60A
	01	B60A		15	P65B P66B P66C P67A P67B P67C		15	P65B P66B P66C P67A P67B P67C
	15	P65B P66B P66C P67A P67B P67C	99.07.31†↔		B60A	99.09.23†↔		KP
99.05.6O†↔		HAK KP KPP		01	P65B P66B P66C P67A P67B P67C		01	B60A
	01	B60A		15	P65B P66B P66C P67A P67B P67C		15	P65B P66B P66C P67A P67B P67C
	15	P65B P66B P66C P67A P67B P67C	99.07.32†↔		KP KPP	99.09.24†↔		KP
99.05.6P†↔		HAK KP KPP		01	B60A		01	B60A
	01	B60A		15	P65B P66B P66C P67A P67B P67C		15	P65B P66B P66C P67A P67B P67C
	15	P65B P66B P66C P67A P67B P67C	99.07.33†↔		KP KPP	99.09.25†↔		KP
99.05.6Q†↔		HAK KP KPP		01	B60A		01	B60A
	01	B60A		15	P65B P66B P66C P67A P67B P67C		15	P65B P66B P66C P67A P67B P67C
	15	P65B P66B P66C P67A P67B P67C	99.07.34†↔		KP KPP	99.09.30†↔		KP
99.05.6R†↔		HAK KP KPP		01	B60A		01	B60A
	01	B60A		15	P65B P66B P66C P67A P67B P67C		15	P65B P66B P66C P67A P67B P67C
	15	P65B P66B P66C P67A P67B P67C	99.07.35†↔		KP KPP	99.0A†↔		B60A
99.05.6S†↔		HAK KP KPP		01	B60A		01	B60A
	01	B60A		15	P65B P66B P66C P67A P67B P67C		15	P65B P66B P66C P67A P67B P67C
	15	P65B P66B P66C P67A P67B P67C	99.07.36†↔		KP KPP	99.10.16†↔		B60A B70B B70D B70H
99.07.00†↔		HAK KP KPP		01	B60A		01	B60A B70B B70D
	01	B60A		15	P65B P66B P66C P67A P67B P67C		01	B60A B70B B70D
	15	P65B P66B P66C P67A P67B P67C	99.07.37†↔		KP KPP	99.10.18†↔		B60A B70B B70D
99.07.09†↔		HAK KP KPP		01	B60A		01	B60A B70B B70D
	01	B60A		15	P65B P66B P66C		01	B60A B70B B70D
	15	P65B P66B P66C		15	P65B P66B P66C	99.15†↔	01	B60A

CHOP	MDC	DRG	CHOP	MDC	DRG	CHOP	MDC	DRG
	15	P65B P66B P66C		Prä	A04A A04B A15A	99.72.11†↔		KP KPP
99.18†↔	01	P67A P67B P67C			A15B A97A A97B		01	B60A
	15	B60A	99.25.54†↔		A97C A97D	99.72.21†↔	11	L37A L37B
99.1A†↔	01	P65B P66B P66C		01	KPP MKOR		Prä	A91Z
	15	P67A P67B P67C		08	B60A	99.73†↔	01	B60A
99.22.16†↔	01	P65B P66B P66C		17	I65A		23	Z43Z
	15	P67A P67B P67C		Prä	R50A R50B R60A		01	KP KPP
99.22.17†↔	01	B60A			R60B	99.74†↔	11	B60A
	15	P66B P66C P67A	99.28.01†↔		A04A A04B A15A		Prä	L37A L37B
99.22.18†↔	01	P67B P67C		01	A15B A97A A97B		01	A91Z
	15	B60A		17	A97C A97D	99.76.00†↔	11	KP KPP
99.22.1A†↔	01	P66B P66C P67A		Prä	B60A		01	B60A
	15	P67B P67C	99.28.02†↔		A97D		11	L37A L37B
99.22.1B†↔	01	B60A		01	KP KPP	99.76.09†↔	Prä	A91Z
	15	P66B P66C P67A		17	B60A		01	KP KPP
99.25.21†↔	01	P67B P67C		Prä	R50A R60A R60B		11	B60A
	06	KP	99.28.03†↔		A97A A97B A97C	99.76.10†↔	Prä	L37A L37B
	17	B60A		01	A97D		01	A91Z
	Prä	P66B P66C P67A		17	KP KPP	99.76.11†↔	01	KP KPP
99.25.22†↔	01	P67B P67C		Prä	B60A		11	B60A
	01	KP KPP MKOR	99.28.04†↔		R50A R60A R60B		11	L37A L37B
	06	B60A		01	A97A A97B A97C	99.76.20†↔	Prä	A91Z
	17	G37Z		17	A97D		01	KP KPP
	Prä	R50A R60A R60B	99.28.05†↔		KP KPP	99.76.31†↔	11	B60A
99.25.23†↔	01	A97A A97B A97C		01	B60A		Prä	L37A L37B
	17	A97D		17	R50A R60A R60B		01	B60A
	Prä	KP KPP MKOR	99.28.06†↔	Prä	A97A A97B A97C	99.78†↔	11	L37A L37B
99.25.24†↔	01	B60A		01	A97D		Prä	A91Z
	17	R50A R60A R60B		17	KP KPP	99.79.00†↔	01	B60A
	Prä	A97A A97B A97C	99.28.07†↔		B60A		11	L37A L37B
99.25.25†↔	01	A97D		17	R50A R60A R60B	99.79.11†↔	01	B60A
	17	KP KPP MKOR		Prä	A97A A97B A97C		11	L37A L37B
	Prä	B60A	99.28.08†↔	Prä	A97D	99.79.21†↔	Prä	A91Z
99.25.51†↔	Prä	A97A A97B A97C		01	A97A A97B A97C		01	KP KPP
	01	A97D	99.2B.12†↔		B60A B67A		11	B60A
	04	B60A	99.60†↔	01	B60A	99.81.20†↔	11	L37A L37B
	17	E86A		05	F62A		Prä	A91Z
99.25.52†↔	01	R50A R60A R60B	99.63†↔	01	B60A		15	B60A
	04	AKBB KPP MKOR		05	F62A	99.83†↔	01	P05A P05B P05C
	08	B60A	99.71.00†↔	Prä	A91Z		15	P66A P66B P66C
	17	E71A E86A		01	B60A		01	B60A
	08	I61A	99.71.12†↔	11	L37A L37B	99.84.15†↔	15	P67C
	17	R01A R01B R50A		01	KP KPP		01	B60A
	Prä	R60A R60B	99.71.13†↔	11	B60A B68A	99.84.16†↔	15	P67C
99.25.53†↔	01	A97A A97B A97C		Prä	L37A L37B		04	B60A
	01	A97D		01	A91Z		05	E60A E64A E65B
	04	AKBB KPP MKOR	99.71.99†↔	01	KP KPP		18B	E70A E75A E75B
	08	B60A		11	B60A		05	E77A E87A
	17	E71A		Prä	L37A L37B	99.84.17†↔	15	F62A
	17	I61A I65A		01	A91Z		18B	P67A
	17	R01A R01B R50A		01	KP KPP		01	T01C T60A T60B
		R50B R60A R60B		11	B60A		01	T60C T63A
		R63C		Prä	L37A L37B		04	B60A
					A91Z			E60A E64A E65B

CHOP	MDC	DRG	CHOP	MDC	DRG	CHOP	MDC	DRG
		E70A E75A E75B	99.84.2F†↔	01	B60A			R61B R61C
		E77A E87A		15	P67C	99.84.5E†↔	Prä	A04A A04B A15A
	05	F62A	99.84.35†↔	01	B60A		01	A15B
	11	L63A		15	P67C		15	B60A
	15	P67A	99.84.36†↔	01	B60A		15	P67C
	18B	T01C T60A T63A		15	P67C		17	R50A R50B R61A
99.84.1A†↔	01	B60A	99.84.37†↔	01	B60A			R61B R61C
	04	E60A E64A E65B		15	P67C	99.84.5F†↔	Prä	A04A A04B A15A
		E70A E75A E75B	99.84.3A†↔	01	B60A			A15B
		E77A E87A		15	P67C		01	B60A
	05	F62A	99.84.3B†↔	01	B60A		15	P67C
	11	L63A		15	P67C		17	R50A R50B R61A
	15	P67A	99.84.3C†↔	01	B60A			R61B R61C
	18B	T01C T60A T63A		15	P67C	99.88†↔		KP KPP
99.84.1B†↔	01	B60A	99.84.3D†↔	01	B60A		01	B60A
	04	E60A E64A E65B		15	P67C		11	L37A L37B
		E70A E75A E75B	99.84.3E†↔	01	B60A		Prä	A91Z
		E77A E87A		15	P67C	99.A0.11†↔		AKBB KP
	05	F62A	99.84.3F†↔	01	B60A		01	B60A
	11	L63A		15	P67C		17	R61A R61B R61C
	15	P67A	99.84.45†↔	01	B60A			R63C R65A
	18B	T01C T60A T63A		15	P67C	99.A0.12†↔		AKBB KP
99.84.1C†↔	01	B60A	99.84.46†↔	01	B60A		01	B60A
	04	E60A E64A E65B		15	P67C		17	R61A R61B R61C
		E70A E75A E75B	99.84.47†↔	01	B60A			R63C R65A
		E77A E87A		15	P67C	99.A1.11†↔		KP
	05	F62A	99.84.4A†↔	01	B60A		01	B60A
	11	L63A		15	P67C		17	R65A
	15	P67A	99.84.4B†↔	01	B60A		99.A1.12†↔	KP
	18B	T01C T60A T63A		15	P67C		01	B60A
99.84.1D†↔	01	B60A	99.84.4C†↔	01	B60A		17	R65A
	04	E60A E64A E65B		15	P67C	99.A1.13†↔		KP
		E70A E75A E75B	99.84.4D†↔	01	B60A		01	B60A
		E77A E87A		15	P67C		17	R65A
	05	F62A	99.84.4E†↔	01	B60A		99.A2.11†↔	AKBB
	11	L63A		15	P67C		01	B60A
	15	P67A	99.84.4F†↔	01	B60A		15	P05A P05B P05C
	18B	T01C T60A T63A		15	P67C			P66A P66B P66C
99.84.1E†↔	01	B60A	99.84.55†↔	01	B60A		99.A3.11†↔	01
	04	E60A E64A E65B		15	P67C		15	P05A P05B P05C
		E70A E75A E75B	99.84.56†↔	Prä	A15A A15B			P66A P66B P66C
		E77A E87A		01	B60A	99.A3.12†↔		AKBB
	05	F62A		15	P67C		01	B60A
	11	L63A		17	R61A R61B R61C		15	P05A P05B P05C
	15	P67A	99.84.57†↔	Prä	A15A A15B			P66A P66B P66C
	18B	T01C T60A T63A		01	B60A	99.A3.13†↔		AKBB
99.84.1F†↔	01	B60A		15	P67C		01	B60A
	04	E60A E64A E65B		17	R50A R50B R61A		15	P05A P05B P05C
		E70A E75A E75B	99.84.5A†↔	Prä	A15A A15B			P66A P66B P66C
		E77A E87A		01	B60A	99.A4†↔	01	B60A
	05	F62A		15	P67C		15	P67C
	11	L63A		17	R50A R50B R61A	99.A5.31†↔	01	B60A
	15	P67A		17	R50A R50B R61A		15	P05A P05B P05C
	18B	T01C T60A T63A		17	R61B R61C			P66A P66B P66C
99.84.25†↔	01	B60A	99.84.5B†↔	Prä	A15A A15B		99.A6.11†↔	01
	15	P67C		01	B60A			B60A B63A B68A
99.84.26†↔	01	B60A		15	P67C			B71A B72A B76F
	15	P67C		17	R50A R50B R61A			B76G B77A B81A
99.84.27†↔	01	B60A		17	R61B R61C			B81B B85A
	15	P67C	99.84.5C†↔	Prä	A04A A04B A15A		02	C61A
99.84.2A†↔	01	B60A			A15B		03	D61A
	15	P67C		01	B60A		19	U60A U64A
99.84.2B†↔	01	B60A		15	P67C			AKBB
	15	P67C		17	R50A R50B R61A	99.A6.12†↔	01	B60A B63A B68A
99.84.2C†↔	01	B60A		17	R61B R61C			B71A B72A B76F
	15	P67C	99.84.5D†↔	Prä	A04A A04B A15A			B76G B77A B81A
99.84.2D†↔	01	B60A			A15B			B81B B85A
	15	P67C		01	B60A		02	C61A
99.84.2E†↔	01	B60A		15	P67C		03	D61A
	15	P67C		17	R50A R50B R61A		19	U60A U64A

CHOP	MDC	DRG	CHOP	MDC	DRG	CHOP	MDC	DRG
99.A6.13†↔		AKBB		01	B21A B60A B67A			T60F T60G
	01	B60A B63A B68A			B67B		19	U61A
		B71A B72A B76F	99.B5.09†↔	01	B60A		21A	W60A W60B
		B76G B77A B81A		10	K64B		21B	X37A X37B
		B81B B85A	99.B5.10†↔	01	B60A		22	Y02A Y02B
	02	C61A		10	K64B		23	Z02Z
	03	D61A	99.B5.21†↔	01	B60A		Prä	A94A A94B A94C
	19	U60A U64A		10	K64A			A97A A97B B61B
99.A7†↔	01	B60A B63A B68A	99.B5.22†↔	01	B60A	99.B7.13†↔		B61C
		B69B B70A B70B		10	K64A			KP
		B70C B70D B71A	99.B5.34†↔	01	B60A		01	B01A B02A B03A
		B72A B76F B76G		10	K60A			B09A B20A B39B
		B77A B81A B81B	99.B5.35†↔	01	B60A			B60A B76A B76B
				10	K60A			B76C B87A B90A
	02	C61A	99.B5.36†↔	01	B60A			B90B
	03	D61A		10	K60A		03	D02A D37A D37B
	19	U60A U64A	99.B6.26†↔		KP			D87Z
99.A8.12†↔	01	B60A		01	B60A B71A B71B		04	E33A E36A E36B
	15	P60B P66B P67A		08	I02A I02B I32A			E36C E36D E87A
99.A8.13†↔	01	B60A	99.B6.27†↔		Prä A46D B61B B61C			E87B E90A E90B
	15	P60B P66B P67A			KP			E90C
99.A8.14†↔	01	B60A		01	B60A B71A B71B		05	F03B F03C F04Z
	15	P60B P66B P67A		08	I02A I02B I32A			F06A F31A F31B
99.AA.11†↔		AKBB			Prä A46D B61B B61C			F31C F37A F37B
	01	B60A	99.B6.28†↔		KP			F73A F86A F87Z
99.B1.17†↔	01	B60A		01	B60A B71A B71B			F90A F90B F90C
	07	H37A H37B		08	I02A I02B I32A		06	G09A G12A G16A
99.B1.18†↔		HAK			Prä A46D B61B B61C			G21B G37Z G38A
	01	B60A	99.B6.35†↔	01	B60A			G38B G67A G87A
	07	H37A H37B		08	I73A		07	H33Z H37A H37B
99.B1.1A†↔		HAK	99.B6.36†↔	01	B60A			H87Z
	01	B60A		05	F04Z F13A F13B		08	I02A I02B I06A
	07	H37A		08	I73A			I06B I09A I09B
99.B1.1B†↔		HAK	99.B6.37†↔	01	B60A			I12A I87A I87B
	01	B60A		05	F04Z F13A F13B			I95Z
	07	H37A			F75A		09	J87Z
99.B1.1C†↔		HAK		08	I73A		10	K37A K37B K87Z
	01	B60A	99.B6.38†↔	01	B60A		11	L37A L37B L87Z
	07	H37A		05	F04Z F13A F13B		12	M38A
99.B1.1D†↔		HAK			F75A		13	N01B N02A N04A
	01	B60A		08	I73A			N33Z
	07	H37A	99.B7.11†↔	01	B60A B77A		14	O38A
99.B1.1E†↔		HAK		04	E87A E87B		16	Q37A
	01	B60A		05	F73A		17	R01A R61A
	07	H37A		07	H63C		18B	T01A T60A T60B
99.B1.1F†↔		HAK		21B	X62B X86A			T60C T60F
	01	B60A	99.B7.12†↔		KP		19	U61A U66A
	07	H37A		01	B02A B03A B09A		20	V01Z
99.B1.1G†↔		HAK			B20A B20B B20C		21A	W60A W60B W61A
	01	B60A			B39B B60A B76A		21B	X37A
	07	H37A			B76B B76C B87A		22	Y02A Y02B
99.B1.1H†↔		HAK			B87B		23	Z02Z
	01	B60A		03	D87Z		Prä	A01A A17A A46D
	07	H37A		04	E87A E87B E90A			A90A A90B A90C
99.B3.17†↔	01	B60A B76A B76B			E90B E90C			A93A A94A A94B
		B76C B76D B76E		05	F73A F86A F87Z			A94C A95A A95B
		B76F B76G B76H		06	G09A G12A G21B			A95C A97A A97B
99.B3.18†↔		HAK			G67A G87A G87B			B61A B61B B61C
	01	B60A B76A B76B		07	H87Z	99.B7.14†↔		KP
		B76C B76D B76E		08	I12A		01	B01A B02A B03A
		B76F B76G B76H		09	J87Z			B09A B20A B36A
99.B3.1A†↔		HAK		10	K87Z			B36B B36C B36D
	01	B60A B76A B76B		11	L87Z			B39B B60A B76A
		B76C B76D B76E		12	M38A M38B			B76B B76C B87A
		B76F B76G B76H		13	N01B N02A N04A			B90A B90B
99.B4.14†↔	01	B60A B67A B67B			N33Z		03	D02A D37A D37B
99.B4.15†↔		HAK		14	O38A O38B			D87Z
	01	B21A B60A B67A		16	Q37A Q37B		04	E33A E36A E36B
		B67B		17	R01A			E36C E87A E87B
99.B4.16†↔		HAK		18B	T60A T60B T60C			E90A E90B E90C

CHOP	MDC	DRG	CHOP	MDC	DRG	CHOP	MDC	DRG
	05	F03B F03C F04Z F06A F31A F31B F31C F36A F36B F36C F36D F36E F37A F37B F73A F86A F87Z F90A F90B F90C F98A		14	O38A			A94B A94C A95A A95B A95C A97A A97B A97C A97D
	06	G09A G12A G16A G21B G37Z G38A G38B G67A G87A		16	Q37A			INTK I INTK II KP VB
	07	H01A H33Z H37A H87Z		17	R01A R50A R50B R60B R61A	99.B7.17†↔	01	B01A B02A B03A B09A B20A B36A B36B B39B B60A B76A B76B B76C B87A
	08	I02A I02B I06A I06B I09A I09B I12A I87A I95Z		18B	T01A T01C T36A T36B T36C T60A T60B T60C T60F		03	D02A D37A D37B D87Z
	09	J33Z J87Z		19	U66A		04	E33A E36A E36B E36C E87A E87B E90A E90B E90C
	10	K37A K37B K87Z		20	V01Z		05	F36A F36B F36C F36D F36E F37A F37B F73A F86A F87Z F98A
	11	L37A L37B L87Z		21A	W01A W01B W36Z W60A W60B W61A		06	G09A G12A G16A G21B G37Z G38A G38B G67A G87A
	12	M38A		21B	X37A		07	H01A H33Z H37A H87Z
	13	N01B N02A N04A N33Z		22	Y02A Y02B		09	J87Z
	14	O38A		23	Z02Z		10	K37A K37B K87Z
	16	Q37A		Prä	A01A A04A A04B A05A A11A A11B A11C A11D A15A A15B A17A A46A A46B A46C A46D A93A A94A A94B A94C A95A A95B A95C A97A A97B A97C A97D		11	L37A L37B L87Z
	17	R01A R50A R50B R60B R61A	99.B7.16†↔	01	INTK I KP VB B01A B02A B03A B09A B20A B36A B36B B36C B36D B39B B60A B76A B76B B76C B87A		12	M38A
	18B	T01A T01C T36A T36B T36C T60A T60B T60C T60F		03	D02A D37A D37B D87Z		13	N01B N02A N04A N33Z
	19	U61A U66A		04	E33A E36A E36B E36C E87A E87B E90A E90B E90C		14	O38A
	20	V01Z		05	F36A F36B F36C F36D F36E F37A F37B F73A F86A F87Z F98A		16	Q37A
	21A	W01A W01B W36Z W60A W60B W61A		06	G09A G12A G16A G21B G37Z G38A G38B G67A G87A		17	R01A R50A R50B R60B R61A
	21B	X37A		07	H01A H33Z H37A H87Z		18B	T01A T01C T36A T36B T60A T60B T60C T60F
	22	Y02A Y02B		09	J87Z		19	U66A
	23	Z02Z		10	K37A K37B K87Z		20	V01Z
	Prä	A01A A04A A04B A15A A15B A17A A46A A46B A46C A46D A90A A90B A90C A93A A94A A94B A94C A95A A95B A95C A97A A97B A97C A97D B61A B61B B61C		11	L37A L37B L87Z		21A	W01A W01B W36Z W60A W60B W61A
99.B7.15†↔	01	INTK I KP VB B01A B02A B03A B09A B20A B36A B36B B36C B36D B39B B60A B76A B76B B76C B87A		12	M38A		21B	X37A
	03	D02A D37A D37B D87Z		13	N01B N02A N04A N33Z		22	Y02A Y02B
	04	E33A E36A E36B E36C E87A E87B E90A E90B E90C		14	O38A		23	Z02Z
	05	F36A F36B F36C F36D F36E F37A F37B F73A F86A F87Z F98A		16	Q37A		Prä	A01A A04A A04B A05A A06A A06B A06C A07A A07B A07C A11A A11B A11C A11D A15A A15B A17A A46A A46D A93A A94A A94B A94C A95A A95B A95C A97A A97B A97C A97D
	06	G09A G12A G16A G21B G37Z G38A G38B G67A G87A		17	R01A R50A R50B R60B R61A		01	B01A B02A B03A B09A B20A B36A B36B B39B B60A B76A B76B B76C B87A
	07	H01A H33Z H37A H87Z		18B	T01A T01C T36A T36B T60A T60B T60C T60F	99.B7.18†↔	03	D02A D37A D37B D87Z
	09	J87Z		19	U66A		04	E33A E36A E36B E36C E87A E87B E90A E90B E90C
	10	K37A K37B K87Z		20	V01Z		05	F36A F36B F36C F36D F36E F37A F37B F73A F86A F87Z F98A
	11	L37A L37B L87Z		21A	W01A W01B W36Z W60A W60B W61A			
	12	M38A		21B	X37A			
	13	N01B N02A N04A N33Z		22	Y02A Y02B			
				23	Z02Z			
				Prä	A01A A04A A04B A05A A06A A06B A06C A07A A07B A07C A11A A11B A11C A11D A15A A15B A17A A46A A46D A93A A94A			

CHOP	MDC	DRG	CHOP	MDC	DRG	CHOP	MDC	DRG
	06	G09A G12A G16A G21B G37Z G38A G38B G67A G87A		20	V01Z			B09A B20A B36A B36B B39B B60A B76A B76B B76C B87A
	07	H01A H33Z H37A H87Z		21A	W01A W01B W36Z W60A W60B W61A		03	D02A D37A D37B D87Z
	09	J87Z		21B	X37A		04	E33A E36A E36B E36C E87A E87B E90A E90B E90C
	10	K37A K37B K87Z		22	Y02A Y02B		05	F36A F36B F36C F36D F37A F37B F73A F86A F87Z F98A
	11	L37A L37B L87Z		23	Z02Z		06	G09A G12A G16A G21B G37Z G38A G38B G67A G87A
	12	M38A		Prä	A01A A04A A04B A05A A06A A06B A06C A07A A07B A07C A11A A11B A11C A11D A15A A15B A17A A46A A46D A93A A94A A94B A94C A95A A95B A95C A97A A97B A97C A97D		07	H01A H33Z H37A H87Z
	13	N01B N02A N04A N33Z			INTK I INTK II KP SVB VB		09	J87Z
	14	O38A		01	B01A B02A B03A B09A B20A B36A B36B B39B B60A B76A B76B B76C B87A		10	K37A K37B K87Z
	16	Q37A	99.B7.1B†↔				11	L37A L37B L87Z
	17	R01A R50A R50B R60B R61A		03	D02A D37A D37B D87Z		12	M38A
	18B	T01A T01C T36A T36B T60A T60B T60C T60F		04	E33A E36A E36B E36C E87A E87B E90A E90B E90C		13	N01B N02A N04A N33Z
	19	U66A		05	F36A F36B F36C F36D F37A F37B F73A F86A F87Z F98A		14	O38A
	20	V01Z		06	G09A G12A G16A G21B G37Z G38A G38B G67A G87A		16	Q37A
	21A	W01A W01B W36Z W60A W60B W61A		07	H01A H33Z H37A H87Z		17	R01A R50A R50B R60B R61A
	21B	X37A		09	J87Z		18B	T01A T01C T36A T36B T60A T60B T60C T60F
	22	Y02A Y02B		10	K37A K37B K87Z		19	U66A
	23	Z02Z		11	L37A L37B L87Z		20	V01Z
	Prä	A01A A04A A04B A05A A06A A06B A06C A07A A07B A07C A11A A11B A11C A11D A15A A15B A17A A46A A46D A93A A94A A94B A94C A95A A95B A95C A97A A97B A97C A97D	99.B7.1A†↔	01	B01A B02A B03A B09A B20A B36A B36B B39B B60A B76A B76B B76C B87A		21A	W01A W01B W36Z W60A W60B W61A
		INTK I INTK II KP VB		03	D02A D37A D37B D87Z		21B	X37A
	01	B01A B02A B03A B09A B20A B36A B36B B39B B60A B76A B76B B76C B87A		04	E33A E36A E36B E36C E87A E87B E90A E90B E90C		22	Y02A Y02B
		D02A D37A D37B D87Z		05	F36A F36B F36C F36D F37A F37B F73A F86A F87Z F98A		23	Z02Z
	04	E33A E36A E36B E36C E87A E87B E90A E90B E90C		06	G09A G12A G16A G21B G37Z G38A G38B G67A G87A		Prä	A01A A04A A04B A05A A06A A06B A06C A07A A07B A07C A11A A11B A11C A11D A15A A15B A17A A46A A46D A93A A94A A94B A94C A95A A95B A95C A97A A97B A97C A97D
	05	F36A F36B F36C F36D F37A F37B F73A F86A F87Z F98A		07	H01A H33Z H37A H87Z			INTK I INTK II KP SVB VB
	06	G09A G12A G16A G21B G37Z G38A G38B G67A G87A		09	J87Z		01	B01A B02A B03A B09A B20A B36A B36B B39B B60A B76A B76B B76C B87A
	07	H01A H33Z H37A H87Z		10	K37A K37B K87Z		03	D02A D37A D37B D87Z
	09	J87Z		11	L37A L37B L87Z		04	E33A E36A E36B E36C E87A E87B E90A E90B E90C
	10	K37A K37B K87Z		12	M38A		05	F36A F36B F36C F36D F37A F37B F73A F86A F87Z F98A
	11	L37A L37B L87Z		13	N01B N02A N04A N33Z		06	G09A G12A G16A G21B G37Z G38A G38B G67A G87A
	12	M38A		14	O38A		07	H01A H33Z H37A H87Z
	13	N01B N02A N04A N33Z		16	Q37A		09	J87Z
	14	O38A		17	R01A R50A R50B R60B R61A			
	16	Q37A		18B	T01A T01C T36A T36B T60A T60B T60C T60F	99.B7.1D†↔		
	17	R01A R50A R50B R60B R61A		19	U66A			
	18B	T01A T01C T36A T36B T60A T60B T60C T60F		20	V01Z			
	19	U66A		21A	W01A W01B W36Z W60A W60B W61A			
				21B	X37A			
				22	Y02A Y02B			
				23	Z02Z			
				Prä	A01A A04A A04B A05A A06A A06B A06C A07A A07B A07C A11A A11B A11C A11D A15A A15B A17A A46A A46D A93A A94A A94B A94C A95A A95B A95C A97A A97B A97C A97D			
					INTK I INTK II KP SVB VB			
				01	B01A B02A B03A			

CHOP	MDC	DRG	CHOP	MDC	DRG	CHOP	MDC	DRG
	10	K37A K37B K87Z		Prä	A01A A04A A04B		04	E33A E36A E36B
	11	L37A L37B L87Z			A05A A06A A06B			E36C E87A E87B
	12	M38A			A06C A07A A07B		05	E90A E90B E90C
	13	N01B N02A N04A			A07C A11A A11B			F36A F36B F36C
		N33Z			A11C A11D A15A			F36D F37A F37B
	14	O38A			A15B A17A A46A		06	F73A F86A F87Z
	16	Q37A			A46D A93A A94A			F98A
	17	R01A R50A R50B			A94B A94C A95A			G09A G12A G16A
		R60B R61A			A95B A95C A97A			G21B G37Z G38A
	18B	T01A T01C T36A			A97B A97C A97D			G38B G67A G87A
		T36B T60A T60B	99.B7.1F†↔		INTK I INTK II KP		07	H01A H33Z H37A
		T60C T60F			SVB VB			H87Z
	19	U66A		01	B01A B02A B03A		09	J87Z
	20	V01Z			B09A B20A B36A		10	K37A K37B K87Z
	21A	W01A W01B W36Z			B36B B39B B60A		11	L37A L37B L87Z
		W60A W60B W61A			B76A B76B B76C		12	M38A
	21B	X37A			B87A		13	N01B N02A N04A
	22	Y02A Y02B		03	D02A D37A D37B			N33Z
	23	Z02Z			D87Z		14	O38A
	Prä	A01A A04A A04B		04	E33A E36A E36B		16	Q37A
		A05A A06A A06B			E36C E87A E87B		17	R01A R50A R50B
		A06C A07A A07B			E90A E90B E90C			R60B R61A
		A07C A11A A11B		05	F36A F36B F36C		18B	T01A T01C T36A
		A11C A11D A15A			F36D F37A F37B			T36B T60A T60B
		A15B A17A A46A			F73A F86A F87Z			T60C T60F
		A46D A93A A94A			F98A		19	U66A
		A94B A94C A95A			G09A G12A G16A		20	V01Z
		A95B A95C A97A		06	G21B G37Z G38A		21A	W01A W01B W36Z
		A97B A97C A97D			G38B G67A G87A			W60A W60B W61A
99.B7.1E†↔		INTK I INTK II KP		07	H01A H33Z H37A		21B	X37A
		SVB VB			H87Z		22	Y02A Y02B
	01	B01A B02A B03A		09	J87Z		23	Z02Z
		B09A B20A B36A		10	K37A K37B K87Z		Prä	A01A A04A A04B
		B36B B39B B60A		11	L37A L37B L87Z			A05A A06A A06B
		B76A B76B B76C		12	M38A			A06C A07A A07B
		B87A		13	N01B N02A N04A			A07C A11A A11B
	03	D02A D37A D37B			N33Z			A11C A11D A15A
		D87Z		14	O38A			A15B A17A A46A
	04	E33A E36A E36B		16	Q37A			A46D A93A A94A
		E36C E87A E87B		17	R01A R50A R50B			A94B A94C A95A
		E90A E90B E90C			R60B R61A			A95B A95C A97A
	05	F36A F36B F36C		18B	T01A T01C T36A			A97B A97C A97D
		F36D F37A F37B			T36B T60A T60B	99.B7.1H†↔		INTK I INTK II KP
		F73A F86A F87Z			T60C T60F			SVB VB
		F98A		19	U66A		01	B01A B02A B03A
	06	G09A G12A G16A		20	V01Z			B09A B20A B36A
		G21B G37Z G38A		21A	W01A W01B W36Z			B36B B39B B60A
		G38B G67A G87A			W60A W60B W61A			B76A B76B B76C
	07	H01A H33Z H37A		21B	X37A		03	D02A D37A D37B
		H87Z		22	Y02A Y02B			D87Z
	09	J87Z		23	Z02Z		04	E33A E36A E36B
	10	K37A K37B K87Z		Prä	A01A A04A A04B			E36C E87A E87B
	11	L37A L37B L87Z			A05A A06A A06B			E90A E90B E90C
	12	M38A			A06C A07A A07B		05	F36A F36B F36C
	13	N01B N02A N04A			A07C A11A A11B			F36D F37A F37B
		N33Z			A11C A11D A15A			F73A F86A F87Z
	14	O38A			A15B A17A A46A		06	F98A
	16	Q37A			A46D A93A A94A			G09A G12A G16A
	17	R01A R50A R50B			A94B A94C A95A			G21B G37Z G38A
		R60B R61A			A95B A95C A97A			G38B G67A G87A
	18B	T01A T01C T36A			A97B A97C A97D		07	H01A H33Z H37A
		T36B T60A T60B	99.B7.1G†↔		INTK I INTK II KP			H87Z
		T60C T60F			SVB VB		09	J87Z
	19	U66A		01	B01A B02A B03A		10	K37A K37B K87Z
	20	V01Z			B09A B20A B36A		11	L37A L37B L87Z
	21A	W01A W01B W36Z			B36B B39B B60A		12	M38A
		W60A W60B W61A			B76A B76B B76C		13	N01B N02A N04A
	21B	X37A			B87A			N33Z
	22	Y02A Y02B		03	D02A D37A D37B		14	O38A
	23	Z02Z			D87Z			

CHOP	MDC	DRG	CHOP	MDC	DRG	CHOP	MDC	DRG
	16	Q37A			A46D A93A A94A			F98A
	17	R01A R50A R50B R60B R61A			A94B A94C A95A A95B A95C A97A A97B A97C A97D	06	G09A G12A G16A G21B G37Z G38A G38B G67A G87A	
	18B	T01A T01C T36A T36B T60A T60B T60C T60F	99.B7.1J†↔		INTK I INTK II KP SVB VB	07	H01A H33Z H37A H87Z	
	19	U66A		01	B01A B02A B03A B09A B20A B36A B36B B39B B60A B76A B76B B76C B87A	09	J87Z	
	20	V01Z				10	K37A K37B K87Z	
	21A	W01A W01B W36Z W60A W60B W61A				11	L37A L37B L87Z	
	21B	X37A				12	M38A	
	22	Y02A Y02B		03	D02A D37A D37B D87Z	13	N01B N02A N04A N33Z	
	23	Z02Z		04	E33A E36A E36B E36C E87A E87B E90A E90B E90C	14	O38A	
	Prä	A01A A04A A04B A05A A06A A06B A06C A07A A07B A07C A11A A11B A11C A11D A15A A15B A17A A46A A46D A93A A94A A94B A94C A95A A95B A95C A97A A97B A97C A97D		05	F36A F36B F36C F36D F37A F37B F73A F86A F87Z F98A	16	Q37A	
99.B7.1J†↔		INTK I INTK II KP SVB VB		06	G09A G12A G16A G21B G37Z G38A G38B G67A G87A	17	R01A R50A R50B R60B R61A	
	01	B01A B02A B03A B09A B20A B36A B36B B39B B60A B76A B76B B76C B87A		07	H01A H33Z H37A H87Z	18B	T01A T01C T36A T36B T60A T60B T60C T60F	
	03	D02A D37A D37B D87Z		09	J87Z	19	U66A	
	04	E33A E36A E36B E36C E87A E87B E90A E90B E90C		10	K37A K37B K87Z	20	V01Z	
	05	F36A F36B F36C F36D F37A F37B F73A F86A F87Z F98A		11	L37A L37B L87Z	21A	W01A W01B W36Z W60A W60B W61A	
	06	G09A G12A G16A G21B G37Z G38A G38B G67A G87A		12	M38A	21B	X37A	
	07	H01A H33Z H37A H87Z		13	N01B N02A N04A N33Z	22	Y02A Y02B	
	09	J87Z		14	O38A	23	Z02Z	
	10	K37A K37B K87Z		16	Q37A	Prä	A01A A04A A04B A05A A06A A06B A06C A07A A07B A07C A11A A11B A11C A11D A15A A15B A17A A46A A46D A93A A94A A94B A94C A95A A95B A95C A97A A97B A97C A97D	
	11	L37A L37B L87Z		17	R01A R50A R50B R60B R61A	99.B7.1L†↔	INTK I INTK II KP SVB VB	
	12	M38A		18B	T01A T01C T36A T36B T60A T60B T60C T60F	01	B01A B02A B03A B09A B20A B36A B36B B39B B60A B76A B76B B76C B87A	
	13	N01B N02A N04A N33Z		19	U66A	03	D02A D37A D37B D87Z	
	14	O38A		20	V01Z	04	E33A E36A E36B E36C E87A E87B E90A E90B E90C	
	16	Q37A		21A	W01A W01B W36Z W60A W60B W61A	05	F36A F36B F36C F36D F37A F37B F73A F86A F87Z F98A	
	17	R01A R50A R50B R60B R61A		21B	X37A	06	G09A G12A G16A G21B G37Z G38A G38B G67A G87A	
	18B	T01A T01C T36A T36B T60A T60B T60C T60F	99.B7.1K†↔	22	Y02A Y02B	07	H01A H33Z H37A H87Z	
	19	U66A		23	Z02Z	09	J87Z	
	20	V01Z		Prä	A01A A04A A04B A05A A06A A06B A06C A07A A07B A07C A11A A11B A11C A11D A15A A15B A17A A46A	10	K37A K37B K87Z	
	21A	W01A W01B W36Z W60A W60B W61A				11	L37A L37B L87Z	
	21B	X37A				12	M38A	
	22	Y02A Y02B				13	N01B N02A N04A N33Z	
	23	Z02Z				14	O38A	
	Prä	A01A A04A A04B A05A A06A A06B A06C A07A A07B A07C A11A A11B A11C A11D A15A A15B A17A A46A		04	E33A E36A E36B E36C E87A E87B E90A E90B E90C	16	Q37A	
				05	F36A F36B F36C F36D F37A F37B F73A F86A F87Z	17	R01A R50A R50B R60B R61A	
						18B	T01A T01C T36A T36B T60A T60B T60C T60F	

CHOP	MDC	DRG	CHOP	MDC	DRG	CHOP	MDC	DRG
	19	U66A		01	B01A B02A B03A		09	J87Z
	20	V01Z			B09A B20A B36A		10	K37A K37B K87Z
	21A	W01A W01B W36Z			B36B B39B B60A		11	L37A L37B L87Z
		W60A W60B W61A			B76A B76B B76C		12	M38A
	21B	X37A			B87A		13	N01B N02A N04A
	22	Y02A Y02B		03	D02A D37A D37B			N33Z
	23	Z02Z			D87Z		14	O38A
	Prä	A01A A04A A04B		04	E33A E36A E36B		16	Q37A
		A05A A06A A06B			E36C E87A E87B		17	R01A R50A R50B
		A06C A07A A07B			E90A E90B E90C			R60B R61A
		A07C A11A A11B		05	F36A F36B F36C	18B	T01A T01C T36A	
		A11C A11D A15A			F36D F37A F37B		T36B T60A T60B	
		A15B A17A A46A			F73A F86A F87Z		T60C T60F	
		A46D A93A A94A			F98A	19	U66A	
		A94B A94C A95A		06	G09A G12A G16A	20	V01Z	
		A95B A95C A97A			G21B G37Z G38A	21A	W01A W01B W36Z	
		A97B A97C A97D			G38B G67A G87A		W60A W60B W61A	
99.B7.1M†↔		INTK I INTK II KP		07	H01A H33Z H37A		21B	X37A
		SVB VB			H87Z		22	Y02A Y02B
	01	B01A B02A B03A		09	J87Z		23	Z02Z
		B09A B20A B36A		10	K37A K37B K87Z	Prä	A01A A04A A04B	
		B36B B39B B60A		11	L37A L37B L87Z		A05A A06A A06B	
		B76A B76B B76C		12	M38A		A06C A07A A07B	
		B87A		13	N01B N02A N04A		A07C A11A A11B	
	03	D02A D37A D37B			N33Z		A11C A11D A15A	
		D87Z		14	O38A		A15B A17A A46A	
	04	E33A E36A E36B		16	Q37A		A46D A93A A94A	
		E36C E87A E87B		17	R01A R50A R50B		A94B A94C A95A	
		E90A E90B E90C			R60B R61A		A95B A95C A97A	
	05	F36A F36B F36C		18B	T01A T01C T36A	99.B7.42†↔	A97B A97C A97D	
		F36D F37A F37B			T36B T60A T60B		B60A	
		F73A F86A F87Z			T60C T60F		E87A E87B	
		F98A		19	U66A		05	F73A
	06	G09A G12A G16A		20	V01Z		21B	X62B X86A
		G21B G37Z G38A		21A	W01A W01B W36Z	99.B7.43†↔	Prä	A94A B61A
		G38B G67A G87A			W60A W60B W61A		01	B02A B03A B60A
	07	H01A H33Z H37A		21B	X37A		04	E87A E87B E90A
		H87Z		22	Y02A Y02B			E90B E90C
	09	J87Z		23	Z02Z		05	F73A
	10	K37A K37B K87Z		Prä	A01A A04A A04B	99.B7.44†↔	06	G12A G67A
	11	L37A L37B L87Z			A05A A06A A06B		08	I02A I02B I09A
	12	M38A			A06C A07A A07B		09	J87Z
	13	N01B N02A N04A			A07C A11A A11B		11	L87Z
		N33Z			A11C A11D A15A		14	O38A O38B
	14	O38A			A15B A17A A46A		15	P60B P66B P67A
	16	Q37A			A46D A93A A94A			P67B
	17	R01A R50A R50B		99.B7.10†↔	A94B A94C A95A		Prä	A11A A11B A11C
		R60B R61A			A95B A95C A97A			A11D A17A A46A
	18B	T01A T01C T36A			A97B A97C A97D			A46B A46C A46D
		T36B T60A T60B			INTK I INTK II KP			A90A A90B A90C
		T60C T60F			SVB VB			A94A A94B A94C
	19	U66A		01	B01A B02A B03A			A95A A95B A97A
	20	V01Z			B09A B20A B36A		01	A97B A97C A97D
	21A	W01A W01B W36Z			B36B B39B B60A			B61A B61B B61C
		W60A W60B W61A			B76A B76B B76C			B01A B02A B03A
	21B	X37A			B87A			B20A B36A B36B
	22	Y02A Y02B		03	D02A D37A D37B			B36C B36D B60A
	23	Z02Z			D87Z			B90A B90B
	Prä	A01A A04A A04B		04	E33A E36A E36B		03	D02A D37A D37B
		A05A A06A A06B			E36C E87A E87B		04	E36A E36B E36C
		A06C A07A A07B			E90A E90B E90C			E36D E87A E87B
		A07C A11A A11B		05	F36A F36B F36C			E90A E90B E90C
		A11C A11D A15A			F36D F37A F37B		05	F36A F36B F36C
		A15B A17A A46A			F73A F86A F87Z			F36D F36E F73A
		A46D A93A A94A			F98A			F90A F90B F90C
		A94B A94C A95A		06	G09A G12A G16A			F98A
		A95B A95C A97A			G21B G37Z G38A		06	G12A G37Z G38A
		A97B A97C A97D			G38B G67A G87A			G38B G67A
99.B7.1N†↔		INTK I INTK II KP		07	H01A H33Z H37A		07	H01A H33Z H37A
		SVB VB			H87Z		08	I02A I02B I06A

CHOP	MDC	DRG	CHOP	MDC	DRG	CHOP	MDC	DRG
		I06B I09A I09B			F98A			A97B A97C A97D
		I87A I95Z		06	G12A G37Z G38A			B61B B61C
	09	J33Z J87Z			G38B G67A	99.B7.48†↔		INTK I INTK II VB
	10	K37A K37B		07	H01A H33Z H37A		01	B01A B02A B03A
	11	L37A L37B L87Z		09	J87Z			B20A B36A B36B
	12	M38A		10	K37A K37B			B60A
	14	O38A		11	L37A L37B L87Z		03	D02A D37A D37B
	15	P05A P05B P05C		12	M38A		04	E36A E36B E36C
		P60B P66B P67A		14	O38A			E36D E87A E87B
	16	Q37A		15	P02A P03A P03B		05	F36A F36B F36C
	17	R50A R50B R60B			P04A P04B P05A			F36D F73A F98A
	18B	T01A T36A T36B			P05B P05C P66B		06	G12A G37Z G38A
		T36C T60A T60B			P67A			G38B G67A
		T60C T60F		16	Q37A		07	H01A H33Z H37A
	19	U61A U66A		17	R50A R50B R60B		09	J87Z
	20	V01Z		18B	T01A T36A T36B		10	K37A K37B
	21A	W01A W01B W36Z			T36C T60A T60B		11	L37A L37B L87Z
		W60A W60B W61A			T60C T60F		12	M38A
	21B	X37A		19	U66A		14	O38A
	22	Y02A Y02B		20	V01Z		15	P02A P02B P03A
	23	Z02Z		21A	W01A W01B W36Z			P03B P04A P05A
99.B7.45†↔		INTK I VB			W60A W60B W61A			P05B P05C P66B
	01	B01A B02A B03A		21B	X37A		16	Q37A
		B20A B36A B36B		22	Y02A Y02B		17	R50A R50B R60B
		B36C B36D B60A		23	Z02Z		18B	T01A T36A T36B
	03	D02A D37A D37B		Prä	A05A A11A A11B			T60A T60B T60C
	04	E36A E36B E36C			A11C A11D A17A		19	U66A
		E36D E87A E87B			A46A A46D A94A		20	V01Z
	05	F36A F36B F36C			A94B A94C A97A		21A	W01A W01B W36Z
		F36D F36E F73A			A97B A97C A97D			W60A W60B W61A
		F98A	99.B7.47†↔		B61B B61C		21B	X37A
	06	G12A G37Z G38A		01	INTK I VB		22	Y02A Y02B
		G38B G67A			B01A B02A B03A		23	Z02Z
	07	H01A H33Z H37A			B20A B36A B36B		Prä	A05A A06A A06B
	09	J87Z			B60A			A06C A07A A07B
	10	K37A K37B		03	D02A D37A D37B			A07C A11A A11B
	11	L37A L37B L87Z		04	E36A E36B E36C			A11C A11D A17A
	12	M38A			E36D E87A E87B			A46A A46D A94A
	14	O38A		05	F36A F36B F36C			A94B A94C A97A
	15	P02A P03A P03B			F36D F73A F98A		06	G12A G37Z G38A
		P05A P05B P05C			F98A			G38B G67A
		P66B P67A		07	H01A H33Z H37A			G38B G67A
	16	Q37A		09	J87Z	99.B7.4A†↔		H01A H33Z H37A
	17	R50A R50B R60B		10	K37A K37B		01	INTK I INTK II VB
	18B	T01A T36A T36B		11	L37A L37B L87Z			B01A B02A B03A
		T36C T60A T60B		12	M38A			B20A B36A B36B
		T60C T60F		14	O38A			B60A
	19	U66A		15	P02A P02B P03A		03	D02A D37A D37B
	20	V01Z			P03B P04A P04B		04	E36A E36B E36C
	21A	W01A W01B W36Z			P05A P05B P05C			E36D E87A E87B
		W60A W60B W61A			P66B P67A		05	F36A F36B F36C
	21B	X37A						F36D F73A F98A
	22	Y02A Y02B		16	Q37A		06	G12A G37Z G38A
	23	Z02Z		17	R50A R50B R60B			G38B G67A
	Prä	A05A A11A A11B		18B	T01A T36A T36B		07	H01A H33Z H37A
		A11C A11D A17A			T60A T60B T60C		09	J87Z
		A46A A46B A46C			T60F		10	K37A K37B
		A46D A94A A94B		19	U66A		11	L37A L37B L87Z
		A94C A97A A97B		20	V01Z		12	M38A
		A97C A97D B61B		21A	W01A W01B W36Z		14	O38A
		B61C			W60A W60B W61A		15	P02A P02B P03A
99.B7.46†↔		INTK I VB		21B	X37A			P03B P04A P05A
	01	B01A B02A B03A		22	Y02A Y02B			P05B P05C P66B
		B20A B36A B36B		23	Z02Z			P67A
		B60A		Prä	A05A A06A A06B		16	Q37A
	03	D02A D37A D37B			A06C A07A A07B		17	R50A R50B R60B
	04	E36A E36B E36C			A07C A11A A11B	18B		T01A T36A T36B
		E36D E87A E87B			A11C A11D A17A			T60A T60B T60C
	05	F36A F36B F36C			A46A A46D A94A			T60F
		F36D F36E F73A			A94B A94C A97A		19	U66A

CHOP	MDC	DRG	CHOP	MDC	DRG	CHOP	MDC	DRG
	20	V01Z		14	O38A		03	D02A D37A D37B
	21A	W01A W01B W36Z W60A W60B W61A		15	P02A P03A P04A P05A P05B P05C P66B P67A		04	E36A E36B E36C E36D E87A E87B
	21B	X37A		16	Q37A		05	F36A F36B F36C F36D F73A F98A
	22	Y02A Y02B		17	R50A R50B R60B		06	G12A G37Z G38A G38B G67A
	23	Z02Z		18B	T01A T36A T36B T60A T60B T60C T60F		07	H01A H33Z H37A
	Prä	A05A A06A A06B A06C A07A A07B A07C A11A A11B A11C A11D A17A A46A A46D A94A A94B A94C A97A A97B A97C A97D B61B B61C		19	U66A		09	J87Z
99.B7.4B†↔		INTK I INTK II VB		20	V01Z		10	K37A K37B
	01	B01A B02A B03A B20A B36A B36B B60A		21A	W01A W01B W36Z W60A W60B W61A		11	L37A L37B L87Z
	03	D02A D37A D37B		21B	X37A		12	M38A
	04	E36A E36B E36C E36D E87A E87B		22	Y02A Y02B		14	O38A
	05	F36A F36B F36C F36D F73A F98A		23	Z02Z		15	P02A P03A P04A P05A P05B P05C P66B P67A
	06	G12A G37Z G38A G38B G67A	99.B7.4D†↔	Prä	A05A A06A A06B A06C A07A A07B A07C A11A A11B A11C A11D A17A A46A A46D A94A A94B A94C A97A A97B A97C A97D B61B B61C		16	Q37A
	07	H01A H33Z H37A		01	B01A B02A B03A B20A B36A B36B B60A		17	R50A R50B R60B
	09	J87Z		03	D02A D37A D37B		18B	T01A T36A T36B T60A T60B T60C T60F
	10	K37A K37B		04	E36A E36B E36C E36D E87A E87B		19	U66A
	11	L37A L37B L87Z		05	F36A F36B F36C F36D F73A F98A		20	V01Z
	12	M38A		06	G12A G37Z G38A G38B G67A		21A	W01A W01B W36Z W60A W60B W61A
	14	O38A		07	H01A H33Z H37A	99.B7.4F†↔	21B	X37A
	15	P02A P03A P03B P04A P05A P05B P05C P66B P67A		09	J87Z		22	Y02A Y02B
	16	Q37A		10	K37A K37B		23	Z02Z
	17	R50A R50B R60B		11	L37A L37B L87Z		Prä	A05A A06A A06B A06C A07A A07B A07C A11A A11B A11C A11D A17A A46A A46D A94A A94B A94C A97A A97B A97C A97D B61B B61C
	18B	T01A T36A T36B T60A T60B T60C T60F		12	M38A		01	B01A B02A B03A B20A B36A B36B B60A
	19	U66A		14	O38A		03	D02A D37A D37B
	20	V01Z		15	P02A P03A P04A P05A P05B P05C P66B P67A		04	E36A E36B E36C E36D E87A E87B
	21A	W01A W01B W36Z W60A W60B W61A		16	Q37A		05	F36A F36B F36C F36D F73A F98A
	21B	X37A		17	R50A R50B R60B		06	G12A G37Z G38A G38B G67A
	22	Y02A Y02B		18B	T01A T36A T36B T60A T60B T60C T60F		07	H01A H33Z H37A
	23	Z02Z		19	U66A		09	J87Z
	Prä	A05A A06A A06B A06C A07A A07B A07C A11A A11B A11C A11D A17A A46A A46D A94A A94B A94C A97A A97B A97C A97D B61B B61C		20	V01Z		10	K37A K37B
99.B7.4C†↔		INTK I INTK II VB		21A	W01A W01B W36Z W60A W60B W61A		11	L37A L37B L87Z
	01	B01A B02A B03A B20A B36A B36B B60A		21B	X37A		12	M38A
	03	D02A D37A D37B		22	Y02A Y02B		14	O38A
	04	E36A E36B E36C E36D E87A E87B		23	Z02Z		15	P02A P03A P04A P05A P05B P05C P66B P67A
	05	F36A F36B F36C F36D F73A F98A		Prä	A05A A06A A06B A06C A07A A07B A07C A11A A11B A11C A11D A17A A46A A46D A94A A94B A94C A97A A97B A97C A97D B61B B61C		16	Q37A
	06	G12A G37Z G38A G38B G67A		01	B01A B02A B03A B20A B36A B36B B60A		17	R50A R50B R60B
	07	H01A H33Z H37A	99.B7.4E†↔	03	D02A D37A D37B		18B	T01A T36A T36B T60A T60B T60C T60F
	09	J87Z		04	E36A E36B E36C E36D E87A E87B		19	U66A
	10	K37A K37B		05	F36A F36B F36C F36D F73A F98A		20	V01Z
	11	L37A L37B L87Z		06	G12A G37Z G38A G38B G67A		21A	W01A W01B W36Z W60A W60B W61A
	12	M38A		07	H01A H33Z H37A		21B	X37A

CHOP	MDC	DRG	CHOP	MDC	DRG	CHOP	MDC	DRG
		A06C A07A A07B			P67A			E36D E87A E87B
		A07C A11A A11B		16	Q37A		05	F36A F36B F36C
		A11C A11D A17A		17	R50A R50B R60B		06	F36D F73A F98A
		A46A A46D A94A		18B	T01A T36A T36B			G12A G37Z G38A
		A94B A94C A97A			T60A T60B T60C			G38B G67A
		A97B A97C A97D			T60F		07	H01A H33Z H37A
		B61B B61C		19	U66A		09	J87Z
99.B7.4G†↔		INTK I INTK II SVB		20	V01Z		10	K37A K37B
		VB		21A	W01A W01B W36Z		11	L37A L37B L87Z
	01	B01A B02A B03A			W60A W60B W61A		12	M38A
		B20A B36A B36B		21B	X37A		14	O38A
		B60A		22	Y02A Y02B		15	P02A P03A P04A
	03	D02A D37A D37B		23	Z02Z			P05A P05B P05C
	04	E36A E36B E36C		Prä	A05A A06A A06B			P37Z P61A P61C
		E36D E87A E87B			A06C A07A A07B			P66B P67A
	05	F36A F36B F36C			A07C A11A A11B		16	Q37A
		F36D F73A F98A			A11C A11D A17A		17	R50A R50B R60B
	06	G12A G37Z G38A			A46A A46D A94A		18B	T01A T36A T36B
		G38B G67A			A94B A94C A97A			T60A T60B T60C
	07	H01A H33Z H37A			A97B A97C A97D			T60F
	09	J87Z			B61B B61C		19	U66A
	10	K37A K37B	99.B7.4I†↔		INTK I INTK II SVB		20	V01Z
	11	L37A L37B L87Z			VB		21A	W01A W01B W36Z
	12	M38A		01	B01A B02A B03A			W60A W60B W61A
	14	O38A			B20A B36A B36B		21B	X37A
	15	P02A P03A P04A			B60A		22	Y02A Y02B
		P05A P05B P05C		03	D02A D37A D37B		23	Z02Z
		P61A P61B P61C		04	E36A E36B E36C		Prä	A05A A06A A06B
		P66B P67A			E36D E87A E87B			A06C A07A A07B
	16	Q37A		05	F36A F36B F36C			A07C A11A A11B
	17	R50A R50B R60B			F36D F73A F98A			A11C A11D A17A
	18B	T01A T36A T36B		06	G12A G37Z G38A			A46A A46D A94A
		T60A T60B T60C			G38B G67A			A94B A94C A97A
		T60F		07	H01A H33Z H37A			A97B A97C A97D
	19	U66A		09	J87Z			B61B B61C
	20	V01Z		10	K37A K37B	99.B7.4K†↔		INTK I INTK II SVB
	21A	W01A W01B W36Z		11	L37A L37B L87Z			VB
		W60A W60B W61A		12	M38A		01	B01A B02A B03A
	21B	X37A		14	O38A			B20A B36A B36B
	22	Y02A Y02B		15	P02A P03A P04A			B60A
	23	Z02Z			P05A P05B P05C		03	D02A D37A D37B
	Prä	A05A A06A A06B			P61A P61C P66B		04	E36A E36B E36C
		A06C A07A A07B			P67A			E36D E87A E87B
		A07C A11A A11B		16	Q37A		05	F36A F36B F36C
		A11C A11D A17A		17	R50A R50B R60B			F36D F73A F98A
		A46A A46D A94A		18B	T01A T36A T36B		06	G12A G37Z G38A
		A94B A94C A97A			T60A T60B T60C			G38B G67A
		A97B A97C A97D			T60F		07	H01A H33Z H37A
		B61B B61C		19	U66A		09	J87Z
99.B7.4H†↔		INTK I INTK II SVB		20	V01Z		10	K37A K37B
		VB		21A	W01A W01B W36Z		11	L37A L37B L87Z
	01	B01A B02A B03A			W60A W60B W61A		12	M38A
		B20A B36A B36B		21B	X37A		14	O38A
		B60A		22	Y02A Y02B		15	P02A P03A P04A
	03	D02A D37A D37B		23	Z02Z			P05A P05B P05C
	04	E36A E36B E36C		Prä	A05A A06A A06B			P37Z P61A P61C
		E36D E87A E87B			A06C A07A A07B			P66B P67A
	05	F36A F36B F36C			A07C A11A A11B		16	Q37A
		F36D F73A F98A			A11C A11D A17A		17	R50A R50B R60B
	06	G12A G37Z G38A			A46A A46D A94A		18B	T01A T36A T36B
		G38B G67A			A94B A94C A97A			T60A T60B T60C
	07	H01A H33Z H37A			A97B A97C A97D			T60F
	09	J87Z			B61B B61C		19	U66A
	10	K37A K37B	99.B7.4J†↔		INTK I INTK II SVB		20	V01Z
	11	L37A L37B L87Z			VB		21A	W01A W01B W36Z
	12	M38A		01	B01A B02A B03A			W60A W60B W61A
	14	O38A			B20A B36A B36B		21B	X37A
	15	P02A P03A P04A			B60A		22	Y02A Y02B
		P05A P05B P05C		03	D02A D37A D37B		23	Z02Z
		P61A P61C P66B		04	E36A E36B E36C		Prä	A05A A06A A06B

CHOP	MDC	DRG	CHOP	MDC	DRG	CHOP	MDC	DRG	
99.B7.4L†↔		A06C A07A A07B			P66B P67A			E36D E87A E87B	
		A07C A11A A11B		16	Q37A		05	F36A F36B F36C	
		A11C A11D A17A		17	R50A R50B R60B		06	F36D F73A F98A	
		A46A A46D A94A		18B	T01A T36A T36B			G12A G37Z G38A	
		A94B A94C A97A			T60A T60B T60C			G38B G67A	
		A97B A97C A97D			T60F		07	H01A H33Z H37A	
		B61B B61C			U66A		09	J87Z	
		INTK I INTK II SVB			20	V01Z		10	K37A K37B
		VB			21A	W01A W01B W36Z		11	L37A L37B L87Z
	01	B01A B02A B03A			21B	W60A W60B W61A		12	M38A
		B20A B36A B36B			21B	X37A		14	O38A
		B60A			22	Y02A Y02B		15	P02A P03A P04A
	03	D02A D37A D37B			23	Z02Z			P05A P05B P05C
	04	E36A E36B E36C		Prä	A05A A06A A06B				P37Z P61A P61C
		E36D E87A E87B			A06C A07A A07B				P66B P67A
	05	F36A F36B F36C			A07C A11A A11B		16	Q37A	
		F36D F73A F98A			A11C A11D A17A		17	R50A R50B R60B	
	06	G12A G37Z G38A			A46A A46D A94A		18B	T01A T36A T36B	
		G38B G67A			A94B A94C A97A			T60A T60B T60C	
	07	H01A H33Z H37A			A97B A97C A97D			T60F	
	09	J87Z			B61B B61C		19	U66A	
	10	K37A K37B		99.B7.4N†↔	INTK I INTK II SVB		20	V01Z	
	11	L37A L37B L87Z			VB		21A	W01A W01B W36Z	
	12	M38A			B01A B02A B03A			W60A W60B W61A	
	14	O38A			B20A B36A B36B		21B	X37A	
	15	P02A P03A P04A			B60A		22	Y02A Y02B	
		P05A P05B P05C			D02A D37A D37B		23	Z02Z	
		P37Z P61A P61C			E36A E36B E36C		Prä	A05A A06A A06B	
		P66B P67A			E36D E87A E87B			A06C A07A A07B	
	16	Q37A			E36D E87A E87B		05	A07C A11A A11B	
	17	R50A R50B R60B			F36A F36B F36C			A11C A11D A17A	
	18B	T01A T36A T36B			F36D F73A F98A		06	A46A A46D A94A	
		T60A T60B T60C			G12A G37Z G38A			A94B A94C A97A	
		T60F			G38B G67A			A97B A97C A97D	
19	U66A			H01A H33Z H37A			B61B B61C		
20	V01Z			J87Z		99.B7.4P†↔	INTK I INTK II SVB		
21A	W01A W01B W36Z			K37A K37B			VB		
	W60A W60B W61A			L37A L37B L87Z		01	B01A B02A B03A		
21B	X37A			M38A			B20A B36A B36B		
22	Y02A Y02B			O38A			B60A		
23	Z02Z			P02A P03A P04A		03	D02A D37A D37B		
Prä	A05A A06A A06B			P05A P05B P05C		04	E36A E36B E36C		
	A06C A07A A07B			P37Z P61A P61C			E36D E87A E87B		
	A07C A11A A11B			P66B P67A		05	F36A F36B F36C		
	A11C A11D A17A			Q37A			F36D F73A F98A		
	A46A A46D A94A			R50A R50B R60B		06	G12A G37Z G38A		
	A94B A94C A97A			T01A T36A T36B			G38B G67A		
	A97B A97C A97D			T60A T60B T60C			H01A H33Z H37A		
	B61B B61C			T60F		07	J87Z		
99.B7.4M†↔	INTK I INTK II SVB			U66A		09	K37A K37B		
	VB			20	V01Z		10	L37A L37B L87Z	
01	B01A B02A B03A			21A	W01A W01B W36Z		11	M38A	
	B20A B36A B36B			21B	W60A W60B W61A		12	O38A	
	B60A			21B	X37A		14	P02A P03A P04A	
03	D02A D37A D37B			22	Y02A Y02B		15	P05A P05B P05C	
04	E36A E36B E36C			23	Z02Z			P37Z P61A P61C	
	E36D E87A E87B			Prä	A05A A06A A06B			P66B P67A	
05	F36A F36B F36C			A06C A07A A07B		16	Q37A		
	F36D F73A F98A			A07C A11A A11B		17	R50A R50B R60B		
06	G12A G37Z G38A			A11C A11D A17A		18B	T01A T36A T36B		
	G38B G67A			A46A A46D A94A			T60A T60B T60C		
07	H01A H33Z H37A			A94B A94C A97A			T60F		
09	J87Z			A97B A97C A97D			U66A		
10	K37A K37B			B61B B61C		19	V01Z		
11	L37A L37B L87Z		99.B7.4O†↔	INTK I INTK II SVB		20	W01A W01B W36Z		
12	M38A			VB		21A	W60A W60B W61A		
14	O38A			B01A B02A B03A			X37A		
15	P02A P03A P04A			B20A B36A B36B		21B	Y02A Y02B		
	P05A P05B P05C			B60A		22	Z02Z		
	P37Z P61A P61C			D02A D37A D37B		23			
				E36A E36B E36C		Prä	A05A A06A A06B		

CHOP	MDC	DRG	CHOP	MDC	DRG	CHOP	MDC	DRG		
99.B7.4Q†↔		A06C A07A A07B			P66B P67A			E90B E90C		
		A07C A11A A11B		16	Q37A		05	F73A		
		A11C A11D A17A		17	R50A R50B R60B		06	G12A G67A		
		A46A A46D A94A		18B	T01A T36A T36B		08	I02A I02B I09A		
		A94B A94C A97A			T60A T60B T60C		09	J87Z		
		A97B A97C A97D			T60F		11	L87Z		
		B61B B61C			U66A		14	O38A O38B		
		INTK I INTK II SVB			V01Z		15	P60B P66B P67A		
		VB			21A	W01A W01B W36Z	99.B7.54†↔	Prä	P67B	
	01	B01A B02A B03A			W60A W60B W61A			Prä	A11A A11B A11C	
		B20A B36A B36B			21B	X37A			A11D A17A A46A	
		B60A			22	Y02A Y02B				A46B A46C A46D
	03	D02A D37A D37B			23	Z02Z				A90A A90B A90C
	04	E36A E36B E36C			Prä	A05A A06A A06B				A94A A94B A94C
		E36D E87A E87B				A06C A07A A07B				A95A A95B A97A
	05	F36A F36B F36C				A07C A11A A11B				A97B A97C A97D
		F36D F73A F98A				A11C A11D A17A			01	B61A B61B B61C
	06	G12A G37Z G38A				A46A A46D A94A				B01A B02A B03A
		G38B G67A				A94B A94C A97A				B20A B36A B36B
	07	H01A H33Z H37A				A97B A97C A97D				B36C B36D B60A
	09	J87Z				B61B B61C				B90A B90B
	10	K37A K37B		99.B7.45†↔		INTK I INTK II SVB			03	D02A D37A D37B
	11	L37A L37B L87Z				VB			04	E36A E36B E36C
	12	M38A			01	B01A B02A B03A				E36D E87A E87B
	14	O38A				B20A B36A B36B				E90A E90B E90C
	15	P02A P03A P04A				B60A			05	F36A F36B F36C
		P05A P05B P05C			03	D02A D37A D37B				F36D F36E F73A
		P37Z P61A P61C			04	E36A E36B E36C				F90A F90B F90C
		P66B P67A				E36D E87A E87B				F98A
	16	Q37A			05	F36A F36B F36C			06	G12A G37Z G38A
	17	R50A R50B R60B				F36D F73A F98A				G38B G67A
	18B	T01A T36A T36B			06	G12A G37Z G38A			07	H01A H33Z H37A
		T60A T60B T60C				G38B G67A			08	I02A I02B I06A
		T60F			07	H01A H33Z H37A				I06B I09A I09B
	19	U66A			09	J87Z				I87A I95Z
20	V01Z			10	K37A K37B			09	J33Z J87Z	
21A	W01A W01B W36Z			11	L37A L37B L87Z			10	K37A K37B	
	W60A W60B W61A			12	M38A			11	L37A L37B L87Z	
21B	X37A			14	O38A			12	M38A	
22	Y02A Y02B			15	P02A P03A P04A			14	O38A	
23	Z02Z				P05A P05B P05C			15	P05A P05B P05C	
Prä	A05A A06A A06B				P37Z P61A P61C				P60B P66B P67A	
	A06C A07A A07B				P66B P67A			16	Q37A	
	A07C A11A A11B			16	Q37A		17	R50A R50B R60B		
	A11C A11D A17A			17	R50A R50B R60B		18B	T01A T36A T36B		
	A46A A46D A94A			18B	T01A T36A T36B			T36C T60A T60B		
	A94B A94C A97A				T60A T60B T60C			T60C T60F		
	A97B A97C A97D				T60F		19	U61A U66A		
	B61B B61C			19	U66A		20	V01Z		
99.B7.4R†↔		INTK I INTK II SVB			V01Z		21A	W01A W01B W36Z		
	VB				21A	W01A W01B W36Z		W60A W60B W61A		
01	B01A B02A B03A				W60A W60B W61A		21B	X37A		
	B20A B36A B36B				21B	X37A		22	Y02A Y02B	
	B60A				22	Y02A Y02B		23	Z02Z	
03	D02A D37A D37B				23	Z02Z			INTK I VB	
04	E36A E36B E36C				Prä	A05A A06A A06B		01	B01A B02A B03A	
	E36D E87A E87B					A06C A07A A07B			B20A B36A B36B	
05	F36A F36B F36C					A07C A11A A11B			B36C B36D B60A	
	F36D F73A F98A					A11C A11D A17A		03	D02A D37A D37B	
06	G12A G37Z G38A					A46A A46D A94A		04	E36A E36B E36C	
	G38B G67A					A94B A94C A97A			E36D E87A E87B	
07	H01A H33Z H37A					A97B A97C A97D		05	F36A F36B F36C	
09	J87Z					B61B B61C			F36D F36E F73A	
10	K37A K37B		99.B7.52†↔	01	B60A			F98A		
11	L37A L37B L87Z			04	E87A E87B		06	G12A G37Z G38A		
12	M38A			05	F73A			G38B G67A		
14	O38A			21B	X62B X86A		07	H01A H33Z H37A		
15	P02A P03A P04A		99.B7.53†↔	Prä	A94A B61A		09	J87Z		
	P05A P05B P05C			01	B02A B03A B60A		10	K37A K37B		
	P37Z P61A P61C			04	E87A E87B E90A		11	L37A L37B L87Z		

CHOP	MDC	DRG	CHOP	MDC	DRG	CHOP	MDC	DRG
	12	M38A			E36D E87A E87B			A07C A11A A11B
	14	O38A		05	F36A F36B F36C			A11C A11D A17A
	15	P02A P03A P03B P05A P05B P05C P66B P67A		06	F36D F73A F98A G12A G37Z G38A G38B G67A			A46A A46D A94A A94B A94C A97A A97B A97C A97D
	16	Q37A		07	H01A H33Z H37A	99.B7.5A†↔		B61B B61C
	17	R50A R50B R60B		09	J87Z		01	INTK I INTK II VB B01A B02A B03A B20A B36A B36B B60A
	18B	T01A T36A T36B T36C T60A T60B T60C T60F		10	K37A K37B		03	D02A D37A D37B
	19	U66A		11	L37A L37B L87Z		04	E36A E36B E36C E36D E87A E87B
	20	V01Z		12	M38A		05	F36A F36B F36C F36D F73A F98A
	21A	W01A W01B W36Z W60A W60B W61A		14	O38A		06	G12A G37Z G38A G38B G67A
	21B	X37A		15	P02A P02B P03A P03B P04A P04B P05A P05B P05C P66B P67A		07	H01A H33Z H37A
	22	Y02A Y02B		16	Q37A		09	J87Z
	23	Z02Z		17	R50A R50B R60B		10	K37A K37B
	Prä	A05A A11A A11B A11C A11D A17A A46A A46B A46C A46D A94A A94B A94C A97A A97B A97C A97D B61B B61C		18B	T01A T36A T36B T60A T60B T60C T60F		11	L37A L37B L87Z
99.B7.56†↔		INTK I VB		19	U66A		12	M38A
	01	B01A B02A B03A B20A B36A B36B B60A		20	V01Z		14	O38A
	03	D02A D37A D37B		21A	W01A W01B W36Z W60A W60B W61A		15	P02A P02B P03A P03B P04A P05A P05B P05C P66B P67A
	04	E36A E36B E36C E36D E87A E87B		21B	X37A		16	Q37A
	05	F36A F36B F36C F36D F36E F73A F98A		22	Y02A Y02B		17	R50A R50B R60B
	06	G12A G37Z G38A G38B G67A	99.B7.58†↔	23	Z02Z		18B	T01A T36A T36B T60A T60B T60C T60F
	07	H01A H33Z H37A		Prä	A05A A06A A06B A06C A07A A07B A07C A11A A11B A11C A11D A17A A46A A46D A94A A94B A94C A97A A97B A97C A97D B61B B61C		19	U66A
	09	J87Z		01	INTK I INTK II VB B01A B02A B03A B20A B36A B36B B60A		20	V01Z
	10	K37A K37B		03	D02A D37A D37B		21A	W01A W01B W36Z W60A W60B W61A
	11	L37A L37B L87Z		04	E36A E36B E36C E36D E87A E87B		21B	X37A
	12	M38A		05	F36A F36B F36C F36D F73A F98A		22	Y02A Y02B
	14	O38A		06	G12A G37Z G38A G38B G67A		23	Z02Z
	15	P02A P03A P03B P04A P04B P05A P05B P05C P66B P67A		07	H01A H33Z H37A	99.B7.5B†↔	Prä	A05A A06A A06B A06C A07A A07B A07C A11A A11B A11C A11D A17A A46A A46D A94A A94B A94C A97A A97B A97C A97D B61B B61C
	16	Q37A		09	J87Z		01	INTK I INTK II VB B01A B02A B03A B20A B36A B36B B60A
	17	R50A R50B R60B		10	K37A K37B		03	D02A D37A D37B
	18B	T01A T36A T36B T36C T60A T60B T60C T60F		11	L37A L37B L87Z		04	E36A E36B E36C E36D E87A E87B
	19	U66A		12	M38A		05	F36A F36B F36C F36D F73A F98A
	20	V01Z		14	O38A		06	G12A G37Z G38A G38B G67A
	21A	W01A W01B W36Z W60A W60B W61A		15	P02A P02B P03A P03B P04A P05A P05B P05C P66B P67A		07	H01A H33Z H37A
	21B	X37A		16	Q37A		09	J87Z
	22	Y02A Y02B		17	R50A R50B R60B		10	K37A K37B
	23	Z02Z		18B	T01A T36A T36B T60A T60B T60C T60F		11	L37A L37B L87Z
	Prä	A05A A11A A11B A11C A11D A17A A46A A46D A94A A94B A94C A97A A97B A97C A97D B61B B61C		19	U66A		12	M38A
99.B7.57†↔		INTK I VB		20	V01Z		14	O38A
	01	B01A B02A B03A B20A B36A B36B B60A		21A	W01A W01B W36Z W60A W60B W61A		15	P02A P03A P03B P04A P05A P05B P05C P66B P67A
	03	D02A D37A D37B		21B	X37A		16	Q37A
	04	E36A E36B E36C		22	Y02A Y02B		17	R50A R50B R60B
				23	Z02Z		18B	T01A T36A T36B
				Prä	A05A A06A A06B A06C A07A A07B			

CHOP	MDC	DRG	CHOP	MDC	DRG	CHOP	MDC	DRG
		T60A T60B T60C		09	J87Z			VB
		T60F		10	K37A K37B		01	B01A B02A B03A
	19	U66A		11	L37A L37B L87Z			B20A B36A B36B
	20	V01Z		12	M38A			B60A
	21A	W01A W01B W36Z		14	O38A		03	D02A D37A D37B
		W60A W60B W61A		15	P02A P03A P04A		04	E36A E36B E36C
	21B	X37A			P05A P05B P05C			E36D E87A E87B
	22	Y02A Y02B			P66B P67A		05	F36A F36B F36C
	23	Z02Z		16	Q37A			F36D F73A F98A
	Prä	A05A A06A A06B		17	R50A R50B R60B		06	G12A G37Z G38A
		A06C A07A A07B		18B	T01A T36A T36B			G38B G67A
		A07C A11A A11B			T60A T60B T60C		07	H01A H33Z H37A
		A11C A11D A17A			T60F		09	J87Z
		A46A A46D A94A		19	U66A		10	K37A K37B
		A94B A94C A97A		20	V01Z		11	L37A L37B L87Z
		A97B A97C A97D		21A	W01A W01B W36Z		12	M38A
		B61B B61C			W60A W60B W61A		14	O38A
99.B7.5C†↔		INTK I INTK II VB		21B	X37A		15	P02A P03A P04A
	01	B01A B02A B03A		22	Y02A Y02B			P05A P05B P05C
		B20A B36A B36B		23	Z02Z			P66B P67A
		B60A		Prä	A05A A06A A06B		16	Q37A
	03	D02A D37A D37B			A06C A07A A07B		17	R50A R50B R60B
	04	E36A E36B E36C			A07C A11A A11B		18B	T01A T36A T36B
		E36D E87A E87B			A11C A11D A17A			T60A T60B T60C
	05	F36A F36B F36C			A46A A46D A94A		19	U66A
		F36D F73A F98A			A94B A94C A97A		20	V01Z
	06	G12A G37Z G38A			A97B A97C A97D		21A	W01A W01B W36Z
		G38B G67A			B61B B61C			W60A W60B W61A
	07	H01A H33Z H37A	99.B7.5E†↔		INTK I INTK II SVB		21B	X37A
	09	J87Z			VB		22	Y02A Y02B
	10	K37A K37B		01	B01A B02A B03A		23	Z02Z
	11	L37A L37B L87Z			B20A B36A B36B		Prä	A05A A06A A06B
	12	M38A			B60A			A06C A07A A07B
	14	O38A		03	D02A D37A D37B			A07C A11A A11B
	15	P02A P03A P04A		04	E36A E36B E36C			A11C A11D A17A
		P05A P05B P05C			E36D E87A E87B			A46A A46D A94A
		P66B P67A		05	F36A F36B F36C			A94B A94C A97A
	16	Q37A			F36D F73A F98A			A97B A97C A97D
	17	R50A R50B R60B		06	G12A G37Z G38A			B61B B61C
	18B	T01A T36A T36B			G38B G67A			INTK I INTK II SVB
		T60A T60B T60C		07	H01A H33Z H37A	99.B7.5G†↔		VB
		T60F		09	J87Z		01	B01A B02A B03A
	19	U66A		10	K37A K37B			B20A B36A B36B
	20	V01Z		11	L37A L37B L87Z			B60A
	21A	W01A W01B W36Z		12	M38A		03	D02A D37A D37B
		W60A W60B W61A		14	O38A		04	E36A E36B E36C
	21B	X37A		15	P02A P03A P04A			E36D E87A E87B
	22	Y02A Y02B			P05A P05B P05C		05	F36A F36B F36C
	23	Z02Z			P66B P67A			F36D F73A F98A
	Prä	A05A A06A A06B		16	Q37A		06	G12A G37Z G38A
		A06C A07A A07B		17	R50A R50B R60B			G38B G67A
		A07C A11A A11B		18B	T01A T36A T36B		07	H01A H33Z H37A
		A11C A11D A17A			T60A T60B T60C		09	J87Z
		A46A A46D A94A		19	U66A		10	K37A K37B
		A94B A94C A97A		20	V01Z		11	L37A L37B L87Z
		A97B A97C A97D		21A	W01A W01B W36Z		12	M38A
		B61B B61C			W60A W60B W61A		14	O38A
99.B7.5D†↔		INTK I INTK II SVB		21B	X37A		15	P02A P03A P04A
		VB		22	Y02A Y02B			P05A P05B P05C
	01	B01A B02A B03A		23	Z02Z			P61A P61B P61C
		B20A B36A B36B		Prä	A05A A06A A06B			P66B P67A
		B60A			A06C A07A A07B		16	Q37A
	03	D02A D37A D37B			A07C A11A A11B		17	R50A R50B R60B
	04	E36A E36B E36C			A11C A11D A17A		18B	T01A T36A T36B
		E36D E87A E87B			A46A A46D A94A			T60A T60B T60C
	05	F36A F36B F36C			A94B A94C A97A		19	U66A
		F36D F73A F98A			A97B A97C A97D		20	V01Z
	06	G12A G37Z G38A			B61B B61C		21A	W01A W01B W36Z
		G38B G67A			INTK I INTK II SVB			
	07	H01A H33Z H37A	99.B7.5F†↔					

CHOP	MDC	DRG	CHOP	MDC	DRG	CHOP	MDC	DRG
		W60A W60B W61A		12	M38A		01	B01A B02A B03A
	21B	X37A		14	O38A			B20A B36A B36B
	22	Y02A Y02B		15	P02A P03A P04A			B60A
	23	Z02Z			P05A P05B P05C		03	D02A D37A D37B
	Prä	A05A A06A A06B			P61A P61C P66B		04	E36A E36B E36C
		A06C A07A A07B			P67A			E36D E87A E87B
		A07C A11A A11B		16	Q37A		05	F36A F36B F36C
		A11C A11D A17A		17	R50A R50B R60B			F36D F73A F98A
		A46A A46D A94A		18B	T01A T36A T36B		06	G12A G37Z G38A
		A94B A94C A97A			T60A T60B T60C			G38B G67A
		A97B A97C A97D			T60F		07	H01A H33Z H37A
		B61B B61C		19	U66A		09	J87Z
99.B7.5H†↔		INTK I INTK II SVB		20	V01Z		10	K37A K37B
		VB		21A	W01A W01B W36Z		11	L37A L37B L87Z
	01	B01A B02A B03A			W60A W60B W61A		12	M38A
		B20A B36A B36B		21B	X37A		14	O38A
		B60A		22	Y02A Y02B		15	P02A P03A P04A
	03	D02A D37A D37B		23	Z02Z			P05A P05B P05C
	04	E36A E36B E36C		Prä	A05A A06A A06B			P37Z P61A P61C
		E36D E87A E87B			A06C A07A A07B			P66B P67A
	05	F36A F36B F36C			A07C A11A A11B		16	Q37A
		F36D F73A F98A			A11C A11D A17A		17	R50A R50B R60B
	06	G12A G37Z G38A			A46A A46D A94A		18B	T01A T36A T36B
		G38B G67A			A94B A94C A97A			T60A T60B T60C
	07	H01A H33Z H37A			A97B A97C A97D			T60F
	09	J87Z	99.B7.5J†↔		B61B B61C		19	U66A
	10	K37A K37B			INTK I INTK II SVB		20	V01Z
	11	L37A L37B L87Z			VB		21A	W01A W01B W36Z
	12	M38A		01	B01A B02A B03A			W60A W60B W61A
	14	O38A			B20A B36A B36B		21B	X37A
	15	P02A P03A P04A			B60A		22	Y02A Y02B
		P05A P05B P05C		03	D02A D37A D37B		23	Z02Z
		P61A P61C P66B		04	E36A E36B E36C		Prä	A05A A06A A06B
		P67A			E36D E87A E87B			A06C A07A A07B
	16	Q37A		05	F36A F36B F36C			A07C A11A A11B
	17	R50A R50B R60B			F36D F73A F98A			A11C A11D A17A
	18B	T01A T36A T36B		06	G12A G37Z G38A			A46A A46D A94A
		T60A T60B T60C			G38B G67A			A94B A94C A97A
		T60F		07	H01A H33Z H37A			A97B A97C A97D
	19	U66A		09	J87Z			B61B B61C
	20	V01Z		10	K37A K37B	99.B7.5L†↔		INTK I INTK II SVB
	21A	W01A W01B W36Z		11	L37A L37B L87Z			VB
		W60A W60B W61A		12	M38A		01	B01A B02A B03A
	21B	X37A		14	O38A			B20A B36A B36B
	22	Y02A Y02B		15	P02A P03A P04A			B60A
	23	Z02Z			P05A P05B P05C		03	D02A D37A D37B
	Prä	A05A A06A A06B			P37Z P61A P61C		04	E36A E36B E36C
		A06C A07A A07B			P66B P67A			E36D E87A E87B
		A07C A11A A11B		16	Q37A		05	F36A F36B F36C
		A11C A11D A17A		17	R50A R50B R60B			F36D F73A F98A
		A46A A46D A94A		18B	T01A T36A T36B		06	G12A G37Z G38A
		A94B A94C A97A			T60A T60B T60C			G38B G67A
		A97B A97C A97D			T60F		07	H01A H33Z H37A
		B61B B61C		19	U66A		09	J87Z
99.B7.5I†↔		INTK I INTK II SVB		20	V01Z		10	K37A K37B
		VB		21A	W01A W01B W36Z		11	L37A L37B L87Z
	01	B01A B02A B03A			W60A W60B W61A		12	M38A
		B20A B36A B36B		21B	X37A		14	O38A
		B60A		22	Y02A Y02B		15	P02A P03A P04A
	03	D02A D37A D37B		23	Z02Z			P05A P05B P05C
	04	E36A E36B E36C		Prä	A05A A06A A06B			P37Z P61A P61C
		E36D E87A E87B			A06C A07A A07B			P66B P67A
	05	F36A F36B F36C			A07C A11A A11B		16	Q37A
		F36D F73A F98A			A11C A11D A17A		17	R50A R50B R60B
	06	G12A G37Z G38A			A46A A46D A94A		18B	T01A T36A T36B
		G38B G67A			A94B A94C A97A			T60A T60B T60C
	07	H01A H33Z H37A			A97B A97C A97D			T60F
	09	J87Z		19	U66A		19	U66A
	10	K37A K37B	99.B7.5K†↔	20	V01Z		20	V01Z
	11	L37A L37B L87Z		21A	W01A W01B W36Z		21A	W01A W01B W36Z
					W60A W60B W61A			
				21B	X37A			
				22	Y02A Y02B			
				23	Z02Z			
				Prä	A05A A06A A06B			
					A06C A07A A07B			
					A07C A11A A11B			
					A11C A11D A17A			
					A46A A46D A94A			
					A94B A94C A97A			
					A97B A97C A97D			
					B61B B61C			
					INTK I INTK II SVB			
					VB			

CHOP	MDC	DRG	CHOP	MDC	DRG	CHOP	MDC	DRG
		W60A W60B W61A		12	M38A		01	B01A B02A B03A
	21B	X37A		14	O38A			B20A B36A B36B
	22	Y02A Y02B		15	P02A P03A P04A			B60A
	23	Z02Z			P05A P05B P05C		03	D02A D37A D37B
	Prä	A05A A06A A06B			P37Z P61A P61C		04	E36A E36B E36C
		A06C A07A A07B			P66B P67A			E36D E87A E87B
		A07C A11A A11B		16	Q37A		05	F36A F36B F36C
		A11C A11D A17A		17	R50A R50B R60B			F36D F73A F98A
		A46A A46D A94A		18B	T01A T36A T36B		06	G12A G37Z G38A
		A94B A94C A97A			T60A T60B T60C			G38B G67A
		A97B A97C A97D			T60F		07	H01A H33Z H37A
		B61B B61C		19	U66A		09	J87Z
99.B7.5M†↔		INTK I INTK II SVB		20	V01Z		10	K37A K37B
		VB		21A	W01A W01B W36Z		11	L37A L37B L87Z
	01	B01A B02A B03A			W60A W60B W61A		12	M38A
		B20A B36A B36B		21B	X37A		14	O38A
		B60A		22	Y02A Y02B		15	P02A P03A P04A
	03	D02A D37A D37B		23	Z02Z			P05A P05B P05C
	04	E36A E36B E36C		Prä	A05A A06A A06B			P37Z P61A P61C
		E36D E87A E87B			A06C A07A A07B			P66B P67A
	05	F36A F36B F36C			A07C A11A A11B		16	Q37A
		F36D F73A F98A			A11C A11D A17A		17	R50A R50B R60B
	06	G12A G37Z G38A			A46A A46D A94A		18B	T01A T36A T36B
		G38B G67A			A94B A94C A97A			T60A T60B T60C
	07	H01A H33Z H37A			A97B A97C A97D			T60F
	09	J87Z			B61B B61C		19	U66A
	10	K37A K37B	99.B7.5O†↔		INTK I INTK II SVB		20	V01Z
	11	L37A L37B L87Z			VB		21A	W01A W01B W36Z
	12	M38A		01	B01A B02A B03A			W60A W60B W61A
	14	O38A			B20A B36A B36B		21B	X37A
	15	P02A P03A P04A			B60A		22	Y02A Y02B
		P05A P05B P05C		03	D02A D37A D37B		23	Z02Z
		P37Z P61A P61C		04	E36A E36B E36C		Prä	A05A A06A A06B
		P66B P67A			E36D E87A E87B			A06C A07A A07B
	16	Q37A		05	F36A F36B F36C			A07C A11A A11B
	17	R50A R50B R60B			F36D F73A F98A			A11C A11D A17A
	18B	T01A T36A T36B		06	G12A G37Z G38A			A46A A46D A94A
		T60A T60B T60C			G38B G67A			A94B A94C A97A
		T60F		07	H01A H33Z H37A			A97B A97C A97D
	19	U66A		09	J87Z			B61B B61C
	20	V01Z		10	K37A K37B	99.B7.5Q†↔		INTK I INTK II SVB
	21A	W01A W01B W36Z		11	L37A L37B L87Z			VB
		W60A W60B W61A		12	M38A		01	B01A B02A B03A
	21B	X37A		14	O38A			B20A B36A B36B
	22	Y02A Y02B		15	P02A P03A P04A			B60A
	23	Z02Z			P05A P05B P05C		03	D02A D37A D37B
	Prä	A05A A06A A06B			P37Z P61A P61C		04	E36A E36B E36C
		A06C A07A A07B			P66B P67A			E36D E87A E87B
		A07C A11A A11B		16	Q37A		05	F36A F36B F36C
		A11C A11D A17A		17	R50A R50B R60B			F36D F73A F98A
		A46A A46D A94A		18B	T01A T36A T36B		06	G12A G37Z G38A
		A94B A94C A97A			T60A T60B T60C			G38B G67A
		A97B A97C A97D			T60F		07	H01A H33Z H37A
		B61B B61C		19	U66A		09	J87Z
99.B7.5N†↔		INTK I INTK II SVB		20	V01Z		10	K37A K37B
		VB		21A	W01A W01B W36Z		11	L37A L37B L87Z
	01	B01A B02A B03A			W60A W60B W61A		12	M38A
		B20A B36A B36B		21B	X37A		14	O38A
		B60A		22	Y02A Y02B		15	P02A P03A P04A
	03	D02A D37A D37B		23	Z02Z			P05A P05B P05C
	04	E36A E36B E36C		Prä	A05A A06A A06B			P37Z P61A P61C
		E36D E87A E87B			A06C A07A A07B			P66B P67A
	05	F36A F36B F36C			A07C A11A A11B		16	Q37A
		F36D F73A F98A			A11C A11D A17A		17	R50A R50B R60B
	06	G12A G37Z G38A			A46A A46D A94A		18B	T01A T36A T36B
		G38B G67A			A94B A94C A97A			T60A T60B T60C
	07	H01A H33Z H37A			A97B A97C A97D			T60F
	09	J87Z			B61B B61C		19	U66A
	10	K37A K37B	99.B7.5P†↔		INTK I INTK II SVB		20	V01Z
	11	L37A L37B L87Z			VB		21A	W01A W01B W36Z

CHOP	MDC	DRG	CHOP	MDC	DRG	CHOP	MDC	DRG
		W60A W60B W61A		12	M38A		05	F03B F03C F04Z
	21B	X37A		14	O38A			F06A F31A F31B
	22	Y02A Y02B		15	P02A P03A P04A			F31C F73A F75A
	23	Z02Z			P05A P05B P05C			F86A F87Z F90A
	Prä	A05A A06A A06B			P37Z P61A P61C			F90B F90C
		A06C A07A A07B			P66B P67A		06	G09A G12A G21B
		A07C A11A A11B		16	Q37A			G37Z G67A G87A
		A11C A11D A17A		17	R50A R50B R60B		07	H33Z H37A H37B
		A46A A46D A94A		18B	T01A T36A T36B			H87Z
		A94B A94C A97A			T60A T60B T60C		08	I02A I02B I06A
		A97B A97C A97D			T60F			I06B I09A I09B
		B61B B61C		19	U66A			I12A I87A I87B
99.B7.5R†↔		INTK I INTK II SVB		20	V01Z			I95Z
		VB		21A	W01A W01B W36Z		09	J87Z
	01	B01A B02A B03A			W60A W60B W61A		10	K37A K37B K87Z
		B20A B36A B36B		21B	X37A		11	L37A L37B L87Z
		B60A		22	Y02A Y02B		12	M38A
	03	D02A D37A D37B		23	Z02Z		14	O38A
	04	E36A E36B E36C		Prä	A05A A06A A06B		16	Q37A Q37B
		E36D E87A E87B			A06C A07A A07B		17	R01A R61A R61B
	05	F36A F36B F36C			A07C A11A A11B		18B	T01A T36A T36B
		F36D F73A F98A			A11C A11D A17A			T60A T60B T60C
	06	G12A G37Z G38A			A46A A46D A94A			T60F
		G38B G67A			A94B A94C A97A		19	U66A
	07	H01A H33Z H37A			A97B A97C A97D		20	V01Z
	09	J87Z			B61B B61C		21A	W60A W60B
	10	K37A K37B	99.B8.11†↔	01	B60A		21B	X37A
	11	L37A L37B L87Z		04	E87A E87B		23	Z02Z
	12	M38A		05	F73A	99.B8.14†↔	Prä	A01A A46A A46B
	14	O38A		07	H63C			A46C A46D A90A
	15	P02A P03A P04A		21B	X62B X86A			A90B A90C A93A
		P05A P05B P05C	99.B8.12†↔	Prä	A94A A94B A94C			A94A A94B A94C
		P37Z P61A P61C			A97A A97B B61B			A95A A95B A97A
		P66B P67A			B61C			A97B B61A B61B
	16	Q37A		01	B02A B03A B09A			B61C
	17	R50A R50B R60B			B60A B76A B76B	01	01	B02A B03A B09A
	18B	T01A T36A T36B			B76C B87A B87B			B20A B60A B76A
		T60A T60B T60C		03	D87Z			B76B B76C B87A
		T60F		04	E87A E87B E90A			B90A B90B
	19	U66A			E90B E90C		03	D02A D15A D15B
	20	V01Z		05	F73A F86A F87Z			D37A D37B D87Z
	21A	W01A W01B W36Z		06	G09A G87A G87B		04	E33A E36C E87A
		W60A W60B W61A		07	H87Z			E87B E90A E90B
	21B	X37A		08	I12A			E90C
	22	Y02A Y02B		09	J87Z		05	F03B F03C F04Z
	23	Z02Z		10	K87Z			F06A F31A F31B
	Prä	A05A A06A A06B		11	L87Z			F31C F37A F37B
		A06C A07A A07B		12	M38A M38B			F73A F75A F86A
		A07C A11A A11B		14	O38A O38B			F87Z F90A F90B
		A11C A11D A17A		16	Q37A Q37B			F90C
		A46A A46D A94A		17	R01A		06	G09A G12A G21B
		A94B A94C A97A		18B	T60A T60B T60C			G37Z G67A G87A
		A97B A97C A97D			T60F T60G		07	H37A H87Z
		B61B B61C		21A	W60A W60B		08	I02A I02B I06A
99.B7.5S†↔		INTK I INTK II SVB		21B	X37A X37B			I06B I09A I09B
		VB		23	Z02Z			I12A I87A I87B
	01	B01A B02A B03A	99.B8.13†↔	Prä	A01A A90A A90B			I95Z
		B20A B36A B36B			A90C A93A A94A		09	J33Z J87Z
		B60A			A94B A94C A95A		10	K37A K37B K87Z
	03	D02A D37A D37B			A95B A97A A97B		11	L37A L37B L87Z
	04	E36A E36B E36C			B61A B61B B61C		12	M38A
		E36D E87A E87B		01	B02A B03A B09A		14	O38A
	05	F36A F36B F36C			B20A B60A B76A		16	Q37A Q37B
		F36D F73A F98A			B76B B76C B87A		17	R01A R50A R50B
	06	G12A G37Z G38A			B90A B90B			R61A R61B
		G38B G67A		03	D02A D15A D15B		18B	T01A T01C T36A
	07	H01A H33Z H37A			D37A D37B D87Z			T36B T60A T60B
	09	J87Z		04	E33A E36C E87A			T60C T60F
	10	K37A K37B			E87B E90A E90B		19	U66A
	11	L37A L37B L87Z			E90C		20	V01Z

CHOP	MDC	DRG	CHOP	MDC	DRG	CHOP	MDC	DRG
	21A	W60A W60B		20	V01Z			T60B T60C T60F
	21B	X37A		21A	W02A W02B W02C		19	U66A
	23	Z02Z			W60A W60B W61A		20	V01Z
99.B8.15†↔	Prä	A01A A05A A46A		21B	X37A		21A	W02A W02B W02C
		A46B A46C A46D		23	Z02Z			W60A W60B W61A
		A90A A90B A90C	99.B8.17†↔	Prä	A01A A05A A46A		21B	X37A
		A93A A94A A94B			A46B A46C A46D		23	Z02Z
		A94C A95A A95B			A46E A90A A90B	99.B8.1A†↔	Prä	A01A A05A A46A
		A97A A97B			A93A A94A A94B			A46B A46C A46D
	01	B02A B03A B09A			A94C A95A A95B			A46E A90A A90B
		B20A B60A B76A			A97A A97B			A93A A94A A94B
		B76B B76C B87A		01	B02A B03A B09A			A94C A95A A95B
		B90A B90B			B20A B36B B60A			A97A A97B
	03	D02A D15A D15B			B76A B76B B76C		01	B02A B03A B09A
		D37A D37B D87Z			B87A B90A			B20A B36B B60A
	04	E33A E36A E36C		03	D02A D15A D15B			B76A B76B B76C
		E87A E87B E90A			D37A D37B D87Z			B87A B90A
	05	F37A F37B F73A		04	E33A E36A E36C		03	D02A D15A D15B
		F75A F86A F87Z			E87A E87B E90A			D37A D37B D87Z
		F90A F90B F90C		05	F37A F37B F73A		04	E33A E36A E36C
	06	G09A G12A G21B			F75A F86A F87Z			E87A E87B E90A
		G37Z G67A G87A		06	F90A F90B F90C		05	F37A F37B F73A
	07	H37A H87Z			G09A G12A G21B			F75A F86A F87Z
	09	J87Z			G37Z G67A G87A		06	F90A F90B F90C
	10	K37A K37B K87Z		07	H37A H87Z			G09A G12A G21B
	11	L37A L37B L87Z		09	J87Z		06	G37Z G67A G87A
	12	M38A		10	K37A K37B K87Z		07	H37A H87Z
	14	O38A		11	L37A L37B L87Z		09	J87Z
	16	Q37A Q37B		12	M38A		10	K37A K37B K87Z
	17	R01A R50A R50B		14	O38A		11	L37A L37B L87Z
		R61A R61B		16	Q37A Q37B		12	M38A
	18B	T01A T01C T60A		17	R01A R50A R50B		14	O38A
		T60B T60C T60F			R61A R61B		16	Q37A Q37B
	19	U66A		18B	T01A T01C T60A		17	R01A R50A R50B
	20	V01Z			T60B T60C T60F		16	Q37A Q37B
	21A	W02A W02B W02C		19	U66A		17	R01A R50A R50B
		W60A W60B W61A			V01Z		18B	T01A T01C T60A
	21B	X37A		19	U66A			T60B T60C T60F
	23	Z02Z		20	V01Z		19	U66A
99.B8.16†↔	Prä	A01A A05A A46A		21A	W02A W02B W02C		20	V01Z
		A46B A46C A46D			W60A W60B W61A		21A	W02A W02B W02C
		A46E A90A A90B	99.B8.18†↔	21B	X37A			W60A W60B W61A
		A90C A93A A94A		23	Z02Z		21B	X37A
		A94B A94C A95A					23	Z02Z
		A95B A97A A97B			A01A A05A A46A	99.B8.1B†↔	Prä	A01A A05A A06A
	01	B02A B03A B09A			A46B A46C A46D			A06B A06C A07A
		B20A B36B B60A			A46E A90A A90B			A43A A46A A46B
		B76A B76B B76C			A93A A94A A94B			A46C A46D A46E
		B87A B90A B90B			A94C A95A A95B			A90A A90B A93A
	03	D02A D15A D15B			A97A A97B			A94A A94B A94C
		D37A D37B D87Z		01	B02A B03A B09A			A95A A95B A97A
	04	E33A E36A E36C			B20A B36B B60A		01	B02A B03A B09A
		E87A E87B E90A			B76A B76B B76C			B20A B36B B60A
	05	F37A F37B F73A		03	D02A D15A D15B			B76A B76B B76C
		F75A F86A F87Z			D37A D37B D87Z			B87A B90A
		F90A F90B F90C		04	E33A E36A E36C		03	D02A D15A D15B
	06	G09A G12A G21B			E87A E87B E90A			D37A D37B D87Z
		G37Z G67A G87A		05	F37A F37B F73A		04	E33A E36A E36C
	07	H37A H87Z			F75A F86A F87Z			E87A E87B E90A
	09	J87Z		06	F90A F90B F90C		05	F37A F37B F73A
	10	K37A K37B K87Z			G09A G12A G21B			F75A F86A F87Z
	11	L37A L37B L87Z			G37Z G67A G87A		06	G09A G12A G21B
	12	M38A		07	H37A H87Z			G37Z G67A G87A
	14	O38A		09	J87Z		07	H37A H87Z
	16	Q37A Q37B		10	K37A K37B K87Z		09	J87Z
	17	R01A R50A R50B		11	L37A L37B L87Z		10	K37A K37B K87Z
		R61A R61B		12	M38A		11	L37A L37B L87Z
	18B	T01A T01C T60A		14	O38A		12	M38A
		T60B T60C T60F		16	Q37A Q37B		14	O38A
	19	U66A		17	R01A R50A R50B			
					R61A R61B			
				18B	T01A T01C T60A			

CHOP	MDC	DRG	CHOP	MDC	DRG	CHOP	MDC	DRG
	16	Q37A Q37B		07	H37A H87Z			E87A E87B E90A
	17	R01A R50A R50B		09	J87Z		05	F37A F37B F73A
		R61A R61B		10	K37A K37B K87Z			F75A F86A F87Z
	18B	T01A T01C T60A		11	L37A L37B L87Z			F90A F90B F90C
		T60B T60C T60F		12	M38A		06	G09A G12A G21B
	19	U66A		14	O38A			G37Z G67A G87A
	20	V01Z		16	Q37A Q37B		07	H37A H87Z
	21A	W02A W02B W02C		17	R01A R50A R50B		09	J87Z
		W60A W60B W61A			R61A R61B		10	K37A K37B K87Z
	21B	X37A		18B	T01A T01C T60A		11	L37A L37B L87Z
	23	Z02Z			T60B T60C T60F		12	M38A
99.B8.1C†↔	Prä	A01A A05A A06A		19	U66A		14	O38A
		A06B A06C A07A		20	V01Z		16	Q37A Q37B
		A43A A46A A46B		21A	W02A W02B W02C		17	R01A R50A R50B
		A46C A46D A46E			W60A W60B W61A			R61A R61B
		A90A A90B A93A		21B	X37A		18B	T01A T01C T60A
		A94A A94B A94C		23	Z02Z			T60B T60C T60F
		A95A A95B A97A	99.B8.1E†↔	Prä	A01A A05A A06A		19	U66A
		A97B			A06B A06C A07A		20	V01Z
	01	B02A B03A B09A			A43A A46A A46B		21A	W02A W02B W02C
		B20A B36B B60A			A46C A46D A46E			W60A W60B W61A
		B76A B76B B76C			A90A A90B A93A		21B	X37A
		B87A B90A			A94A A94B A94C		23	Z02Z
	03	D02A D15A D15B			A95A A95B A97A	99.B8.1G†↔	Prä	A01A A05A A06A
		D37A D37B D87Z			A97B			A06B A06C A07A
	04	E33A E36A E36C		01	B02A B03A B09A			A07B A07C A43A
		E87A E87B E90A			B20A B36B B60A			A46A A46B A46C
	05	F37A F37B F73A			B76A B76B B76C			A46D A46E A90A
		F75A F86A F87Z			B87A B90A			A90B A93A A94A
		F90A F90B F90C		03	D02A D15A D15B			A94B A94C A95A
	06	G09A G12A G21B			D37A D37B D87Z		01	A95B A97A A97B
		G37Z G67A G87A		04	E33A E36A E36C			B02A B03A B09A
	07	H37A H87Z			E87A E87B E90A			B20A B36B B60A
	09	J87Z		05	F37A F37B F73A			B76A B76B B76C
	10	K37A K37B K87Z			F75A F86A F87Z			B87A B90A
	11	L37A L37B L87Z			F90A F90B F90C		03	D02A D15A D15B
	12	M38A		06	G09A G12A G21B			D37A D37B D87Z
	14	O38A			G37Z G67A G87A		04	E33A E36A E36C
	16	Q37A Q37B		07	H37A H87Z			E87A E87B E90A
	17	R01A R50A R50B		09	J87Z		05	F37A F37B F73A
		R61A R61B		10	K37A K37B K87Z			F75A F86A F87Z
	18B	T01A T01C T60A		11	L37A L37B L87Z			F90A F90B F90C
		T60B T60C T60F		12	M38A		06	G09A G12A G21B
	19	U66A		14	O38A			G37Z G67A G87A
	20	V01Z		16	Q37A Q37B		07	H37A H87Z
	21A	W02A W02B W02C		17	R01A R50A R50B		09	J87Z
		W60A W60B W61A			R61A R61B		10	K37A K37B K87Z
	21B	X37A		18B	T01A T01C T60A		11	L37A L37B L87Z
	23	Z02Z			T60B T60C T60F		12	M38A
99.B8.1D†↔	Prä	A01A A05A A06A		19	U66A		14	O38A
		A06B A06C A07A		20	V01Z		16	Q37A Q37B
		A43A A46A A46B		21A	W02A W02B W02C		17	R01A R50A R50B
		A46C A46D A46E			W60A W60B W61A			R61A R61B
		A90A A90B A93A		21B	X37A		18B	T01A T01C T60A
		A94A A94B A94C		23	Z02Z			T60B T60C T60F
		A95A A95B A97A	99.B8.1F†↔	Prä	A01A A05A A06A		19	U66A
		A97B			A06B A06C A07A		20	V01Z
	01	B02A B03A B09A			A43A A46A A46B		21A	W02A W02B W02C
		B20A B36B B60A			A46C A46D A46E			W60A W60B W61A
		B76A B76B B76C			A90A A90B A93A		21B	X37A
		B87A B90A			A94A A94B A94C		23	Z02Z
	03	D02A D15A D15B			A95A A95B A97A	99.B8.1H†↔	Prä	A01A A05A A06A
		D37A D37B D87Z			A97B			A06B A06C A07A
	04	E33A E36A E36C		01	B02A B03A B09A			A07B A07C A43A
		E87A E87B E90A			B20A B36B B60A			A46A A46B A46C
	05	F37A F37B F73A			B76A B76B B76C			A46D A46E A90A
		F75A F86A F87Z			B87A B90A			A90B A93A A94A
		F90A F90B F90C		03	D02A D15A D15B			A94B A94C A95A
	06	G09A G12A G21B			D37A D37B D87Z		01	A95B A97A A97B
		G37Z G67A G87A		04	E33A E36A E36C			B02A B03A B09A

CHOP	MDC	DRG	CHOP	MDC	DRG	CHOP	MDC	DRG
		B20A B36B B60A			A46A A46B A46C			W60A W60B W61A
		B76A B76B B76C			A46D A46E A90A	21B		X37A
		B87A B90A			A90B A93A A94A	23		Z02Z
	03	D02A D15A D15B			A94B A94C A95A	99.B8.1L†↔	Prä	A01A A05A A06A
		D37A D37B D87Z			A95B A97A A97B			A06B A06C A07A
	04	E33A E36A E36C		01	B02A B03A B09A			A07B A07C A43A
		E87A E87B E90A			B20A B36B B60A			A46A A46B A46C
	05	F37A F37B F73A			B76A B76B B76C			A46D A46E A90A
		F75A F86A F87Z			B87A B90A			A90B A93A A94A
		F90A F90B F90C		03	D02A D15A D15B			A94B A94C A95A
	06	G09A G12A G21B			D37A D37B D87Z			A95B A97A A97B
		G37Z G67A G87A		04	E33A E36A E36C		01	B02A B03A B09A
	07	H37A H87Z			E87A E87B E90A			B20A B36B B60A
	09	J87Z		05	F37A F37B F73A			B76A B76B B76C
	10	K37A K37B K87Z			F75A F86A F87Z			B87A B90A
	11	L37A L37B L87Z			F90A F90B F90C		03	D02A D15A D15B
	12	M38A		06	G09A G12A G21B			D37A D37B D87Z
	14	O38A			G37Z G67A G87A		04	E33A E36A E36C
	16	Q37A Q37B		07	H37A H87Z			E87A E87B E90A
	17	R01A R50A R50B		09	J87Z		05	F37A F37B F73A
		R61A R61B		10	K37A K37B K87Z			F75A F86A F87Z
	18B	T01A T01C T60A		11	L37A L37B L87Z			F90A F90B F90C
		T60B T60C T60F		12	M38A		06	G09A G12A G21B
	19	U66A		14	O38A			G37Z G67A G87A
	20	V01Z		16	Q37A Q37B		07	H37A H87Z
	21A	W02A W02B W02C		17	R01A R50A R50B		09	J87Z
		W60A W60B W61A			R61A R61B		10	K37A K37B K87Z
	21B	X37A		18B	T01A T01C T60A		11	L37A L37B L87Z
	23	Z02Z			T60B T60C T60F		12	M38A
99.B8.1L†↔	Prä	A01A A05A A06A		19	U66A		14	O38A
		A06B A06C A07A		20	V01Z		16	Q37A Q37B
		A07B A07C A43A		21A	W02A W02B W02C		17	R01A R50A R50B
		A46A A46B A46C			W60A W60B W61A			R61A R61B
		A46D A46E A90A		21B	X37A		18B	T01A T01C T60A
		A90B A93A A94A	99.B8.1K†↔	23	Z02Z			T60B T60C T60F
		A94B A94C A95A		Prä	A01A A05A A06A		19	U66A
		A95B A97A A97B			A06B A06C A07A		20	V01Z
	01	B02A B03A B09A			A07B A07C A43A		21A	W02A W02B W02C
		B20A B36B B60A			A46A A46B A46C			W60A W60B W61A
		B76A B76B B76C			A46D A46E A90A		21B	X37A
		B87A B90A			A90B A93A A94A		23	Z02Z
	03	D02A D15A D15B			A94B A94C A95A	99.B8.1M†↔	Prä	A01A A05A A06A
		D37A D37B D87Z			A95B A97A A97B			A06B A06C A07A
	04	E33A E36A E36C		01	B02A B03A B09A			A07B A07C A43A
		E87A E87B E90A			B20A B36B B60A			A46A A46B A46C
	05	F37A F37B F73A			B76A B76B B76C			A46D A46E A90A
		F75A F86A F87Z			B87A B90A			A90B A93A A94A
		F90A F90B F90C		03	D02A D15A D15B			A94B A94C A95A
	06	G09A G12A G21B			D37A D37B D87Z		01	A95B A97A A97B
		G37Z G67A G87A		04	E33A E36A E36C			B02A B03A B09A
	07	H37A H87Z			E87A E87B E90A			B20A B36B B60A
	09	J87Z		05	F37A F37B F73A			B76A B76B B76C
	10	K37A K37B K87Z			F75A F86A F87Z			B87A B90A
	11	L37A L37B L87Z			F90A F90B F90C		03	D02A D15A D15B
	12	M38A		06	G09A G12A G21B			D37A D37B D87Z
	14	O38A			G37Z G67A G87A		04	E33A E36A E36C
	16	Q37A Q37B		07	H37A H87Z			E87A E87B E90A
	17	R01A R50A R50B		09	J87Z		05	F37A F37B F73A
		R61A R61B		10	K37A K37B K87Z			F75A F86A F87Z
	18B	T01A T01C T60A		11	L37A L37B L87Z			F90A F90B F90C
		T60B T60C T60F		12	M38A		06	G09A G12A G21B
	19	U66A		14	O38A			G37Z G67A G87A
	20	V01Z		16	Q37A Q37B		07	H37A H87Z
	21A	W02A W02B W02C		17	R01A R50A R50B		09	J87Z
		W60A W60B W61A			R61A R61B		10	K37A K37B K87Z
	21B	X37A		18B	T01A T01C T60A		11	L37A L37B L87Z
	23	Z02Z			T60B T60C T60F		12	M38A
99.B8.1J†↔	Prä	A01A A05A A06A		19	U66A		14	O38A
		A06B A06C A07A		20	V01Z		16	Q37A Q37B
		A07B A07C A43A		21A	W02A W02B W02C		17	R01A R50A R50B

CHOP	MDC	DRG	CHOP	MDC	DRG	CHOP	MDC	DRG
		R61A R61B		10	K37A K37B K87Z			A97B B61B B61C
	18B	T01A T01C T60A T60B T60C T60F		11	L37A L37B L87Z		01	B02A B03A B20A B36B B60A B76A B76B B76C B87A B90A B90B
	19	U66A		12	M38A			D02A D15A D15B D37A D37B
	20	V01Z		14	O38A			E36A E36C E87A E87B E90A
	21A	W02A W02B W02C W60A W60B W61A		16	Q37A Q37B		03	F37A F37B F73A F75A F86A F87Z F90A F90B F90C
	21B	X37A		17	R01A R50A R50B R61A R61B		04	G12A G67A G87A H37A
99.B8.1N†↔	23	Z02Z		18B	T01A T01C T60A T60B T60C T60F		05	J87Z
	Prä	A01A A05A A06A A06B A06C A07A A07B A07C A43A A46A A46B A46C A46D A46E A90A A90B A93A A94A A94B A94C A95A A95B A97A A97B		19	U66A		06	F90A F90B F90C G12A G67A G87A
		A06A A06C A07A A07B A07C A43A A46A A46B A46C A46D A46E A90A A90B A93A A94A A94B A94C A95A A95B A97A A97B	99.B8.42†↔	20	V01Z		07	H37A
	01	B02A B03A B09A B20A B36B B60A B76A B76B B76C B87A B90A		21A	W02A W02B W02C W60A W60B W61A		09	J87Z
		D02A D15A D15B D37A D37B D87Z		21B	X37A		10	K37A K37B
	03	D02A D15A D15B D37A D37B D87Z		23	Z02Z		11	L37A L37B L87Z
	04	E33A E36A E36C E87A E87B E90A	99.B8.43†↔	01	B60A		12	M38A
	05	F37A F37B F73A F75A F86A F87Z F90A F90B F90C		04	E87A E87B		14	O38A
	06	G09A G12A G21B G37Z G67A G87A H37A H87Z		05	F73A		15	P05A P05B P05C P60B P61A P66A P66B P66C P67A
	07	H37A H87Z	99.B8.44†↔	21B	X62B X86A		16	Q37A Q37B
	09	J87Z		Prä	A94A		17	R50A R50B
	10	K37A K37B K87Z		01	B02A B03A B60A		18B	T01A T60A T60B T60C T60F
	11	L37A L37B L87Z		04	E87A E87B		19	U66A
	12	M38A		05	F73A		20	V01Z
	14	O38A		06	G12A		21A	W02A W02B W02C W60A W60B W61A
	16	Q37A Q37B		09	J87Z		21B	X37A
	17	R01A R50A R50B R61A R61B		11	L87Z	99.B8.46†↔	23	Z02Z
	18B	T01A T01C T60A T60B T60C T60F		14	O38A O38B		Prä	A05A A46A A46B A46C A46D A90A A90B A90C A94A A94B A94C A97A A97B A97C A97D A97E A97F A97G A97H A97I A97J A97K A97L A97M A97N A97O A97P A97Q A97R A97S A97T A97U A97V A97W A97X A97Y A97Z
	19	U66A		15	P66B P67A P67B		01	B02A B03A B20A B36B B60A B76A B76B B76C B87A B90A B90B
	20	V01Z		Prä	A46A A46B A46C A46D A90A A90B A90C A94A A94B A94C A95A A95B A97A A97B B61A B61B B61C		03	D02A D15A D15B D37A D37B
	21A	W02A W02B W02C W60A W60B W61A		01	B02A B03A B20A B36B B60A B76A B76B B76C B87A B90A B90B		04	E36C E87A E87B E90A E90B E90C
99.B8.1O†↔	21B	X37A		03	D02A D15A D15B D37A D37B		05	F37A F37B F73A F90A F90B F90C
	23	Z02Z		04	E36C E87A E87B E90A E90B E90C		06	G12A G67A G87A
	Prä	A01A A05A A06A A06B A06C A07A A07B A07C A43A A46A A46B A46C A46D A46E A90A A90B A93A A94A A94B A94C A95A A95B A97A A97B		05	F37A F37B F73A F90A F90B F90C		07	H37A
		A06A A06C A07A A07B A07C A43A A46A A46B A46C A46D A46E A90A A90B A93A A94A A94B A94C A95A A95B A97A A97B		06	G12A G67A G87A		08	I02A I02B I06A I06B I09A I09B I87A I95Z
	01	B02A B03A B09A B20A B36B B60A B76A B76B B76C B87A B90A		07	H37A		09	J33Z J87Z
	03	D02A D15A D15B D37A D37B D87Z		08	I02A I02B I06A I06B I09A I09B I87A I95Z		10	K37A K37B
	04	E33A E36A E36C E87A E87B E90A		09	J33Z J87Z		11	L37A L37B L87Z
	05	F37A F37B F73A F75A F86A F87Z F90A F90B F90C		10	K37A K37B		12	M38A
	06	G09A G12A G21B G37Z G67A G87A H37A H87Z	99.B8.45†↔	11	L37A L37B L87Z		14	O38A
	07	H37A H87Z		12	M38A		15	P02A P03A P04A P05A P05B P05C P60B P61A P65A P66A P66B P66C P67A
	09	J87Z		14	O38A		16	Q37A Q37B
				15	P60B P61A P66B P67A		17	R50A R50B
				16	Q37A Q37B		18B	T01A T60A T60B T60C T60F
				17	R50A R50B		19	U66A
				18B	T01A T36A T36B T60A T60B T60C T60F		20	V01Z
				19	U66A		21A	W02A W02B
				20	V01Z		21B	X37A
				21A	W60A W60B	99.B8.47†↔	23	Z02Z
				21B	X37A		Prä	A05A A46A A46B A46C A46D A90A A90B A90C A94A A94B A94C A97A
				23	Z02Z			A46C A46D A46E

CHOP	MDC	DRG	CHOP	MDC	DRG	CHOP	MDC	DRG
		A90A A90B A90C		21B	X37A		19	U66A
		A94A A94B A94C		23	Z0Z2		20	V01Z
	01	A97A B61B B61C	99.B8.4A†↔	Prä	A05A A46A A46B		21A	W02A W02B W02C
		B02A B03A B20A			A46C A46D A46E			W60A W60B W61A
		B36B B60A B76A			A90A A90B A94A		21B	X37A
		B76B B76C B87A			A94B A94C A97A		23	Z0Z2
		B90A B90B			B61B B61C	99.B8.4C†↔	Prä	A05A A06A A06B
	03	D02A D15A D15B		01	B02A B03A B20A			A06C A07A A43A
		D37A D37B			B36B B60A B76A			A46A A46B A46C
	04	E36A E36C E87A			B76B B76C B87A			A46D A46E A90A
		E87B E90A			B90A			A90B A94A A94B
	05	F37A F37B F73A		03	D02A D15A D15B			A94C A97A B61B
		F90A F90B F90C			D37A D37B		01	B02A B03A B20A
	06	G12A G67A G87A		04	E36A E36C E87A			B36B B60A B76A
	07	H37A			E87B E90A			B76B B76C B87A
	09	J87Z		05	F37A F37B F73A			B90A
	10	K37A K37B			F90A F90B F90C			D02A D15A D15B
	11	L37A L37B L87Z		06	G12A G67A G87A		03	D37A D37B
	12	M38A		07	H37A			E36A E36C E87A
	14	O38A		09	J87Z		04	E87B E90A
	15	P02A P03A P04A		10	K37A K37B			F37A F37B F73A
		P04B P05A P05B			L37A L37B L87Z		05	F90A F90B F90C
		P05C P60B P61A		11	M38A			G12A G67A G87A
		P66A P66B P66C		12	M38A		06	G12A G67A G87A
		P67A		14	O38A		07	H37A
	16	Q37A Q37B		15	P02A P02B P03A		09	J87Z
	17	R50A R50B			P03B P04A P04B		10	K37A K37B
	18B	T01A T60A T60B			P05A P05B P05C		11	L37A L37B L87Z
		T60C T60F			P60B P61A P66A		12	M38A
	19	U66A			P66B P66C P67A		14	O38A
	20	V01Z		16	Q37A Q37B		15	P02A P03A P03B
	21A	W02A W02B W02C		17	R50A R50B			P04A P05A P05B
		W60A W60B W61A		18B	T01A T60A T60B			P05C P60B P61A
	21B	X37A			T60C T60F			P66A P67A
	23	Z0Z2		19	U66A		16	Q37A Q37B
99.B8.48†↔	Prä	A05A A46A A46B		20	V01Z		17	R50A R50B
		A46C A46D A46E		21A	W02A W02B W02C		18B	T01A T60A T60B
		A90A A90B A90C			W60A W60B W61A			T60C T60F
		A94A A94B A94C		21B	X37A		19	U66A
		A97A B61B B61C	99.B8.4B†↔	Prä	A05A A06A A06B		20	V01Z
	01	B02A B03A B20A			A06C A07A A46A		21A	W02A W02B W02C
		B36B B60A B76A			A46B A46C A46D			W60A W60B W61A
		B76B B76C B87A			A46E A90A A90B		21B	X37A
		B90A B90B			A94A A94B A94C		23	Z0Z2
	03	D02A D15A D15B			A97A B61B B61C	99.B8.4D†↔	Prä	A05A A06A A06B
		D37A D37B		01	B02A B03A B20A			A06C A07A A43A
	04	E36A E36C E87A			B36B B60A B76A			A46A A46B A46C
		E87B E90A			B76B B76C B87A			A46D A46E A90A
	05	F37A F37B F73A			B90A			A90B A94A A94B
		F90A F90B F90C		03	D02A D15A D15B			A94C A97A B61B
	06	G12A G67A G87A			D37A D37B		01	B02A B03A B20A
	07	H37A		04	E36A E36C E87A			B36B B60A B76A
	09	J87Z			E87B E90A			B76B B76C B87A
	10	K37A K37B		05	F37A F37B F73A			B90A
	11	L37A L37B L87Z			F90A F90B F90C			D02A D15A D15B
	12	M38A		06	G12A G67A G87A		03	D37A D37B
	14	O38A		07	H37A			E36A E36C E87A
	15	P02A P02B P03A		09	J87Z		04	E87B E90A
		P03B P04A P04B		10	K37A K37B			F37A F37B F73A
		P05A P05B P05C			L37A L37B L87Z		05	F90A F90B F90C
		P60B P61A P66A		11	M38A			G12A G67A G87A
		P66B P66C P67A		12	M38A		06	G12A G67A G87A
	16	Q37A Q37B		14	O38A		07	H37A
	17	R50A R50B		15	P02A P02B P03A		09	J87Z
	18B	T01A T60A T60B			P03B P04A P05A		10	K37A K37B
		T60C T60F			P05B P05C P60B		11	L37A L37B L87Z
	19	U66A			P61A P66A P67A		12	M38A
	20	V01Z		16	Q37A Q37B		14	O38A
	21A	W02A W02B W02C		17	R50A R50B		15	P02A P03A P03B
		W60A W60B W61A		18B	T01A T60A T60B			P04A P05A P05B
					T60C T60F			

CHOP	MDC	DRG	CHOP	MDC	DRG	CHOP	MDC	DRG
		P05C P60B P61A		10	K37A K37B			E87B E90A
		P66A P67A		11	L37A L37B L87Z		05	F37A F37B F73A
	16	Q37A Q37B		12	M38A			F90A F90B F90C
	17	R50A R50B		14	O38A		06	G12A G67A G87A
	18B	T01A T60A T60B		15	P02A P03A P04A		07	H37A
		T60C T60F			P05A P05B P05C		09	J87Z
	19	U66A			P60B P61A P66A		10	K37A K37B
	20	V01Z			P67A		11	L37A L37B L87Z
	21A	W02A W02B W02C		16	Q37A Q37B		12	M38A
		W60A W60B W61A		17	R50A R50B		14	O38A
	21B	X37A		18B	T01A T60A T60B		15	P02A P03A P04A
	23	Z02Z			T60C T60F			P05A P05B P05C
99.B8.4E†↔	Prä	A05A A06A A06B		19	U66A			P60B P61A P61C
		A06C A07A A43A		20	V01Z			P66A P67A
		A46A A46B A46C		21A	W02A W02B W02C		16	Q37A Q37B
		A46D A46E A90A			W60A W60B W61A		17	R50A R50B
		A90B A94A A94B		21B	X37A		18B	T01A T60A T60B
		A94C A97A B61B		23	Z02Z			T60C T60F
		B61C	99.B8.4G†↔	Prä	A05A A06A A06B		19	U66A
	01	B02A B03A B20A			A06C A07A A43A		20	V01Z
		B36B B60A B76A			A46A A46B A46C		21A	W02A W02B W02C
		B76B B76C B87A			A46D A46E A90A			W60A W60B W61A
		B90A			A90B A94A A94B		21B	X37A
	03	D02A D15A D15B			A94C A97A B61B		23	Z02Z
		D37A D37B			B61C	99.B8.4I†↔	Prä	A05A A06A A06B
	04	E36A E36C E87A		01	B02A B03A B20A			A06C A07A A07B
		E87B E90A			B36B B60A B76A			A07C A43A A46A
	05	F37A F37B F73A			B76B B76C B87A			A46B A46C A46D
		F90A F90B F90C			B90A			A46E A90A A90B
	06	G12A G67A G87A		03	D02A D15A D15B			A94A A94B A94C
	07	H37A			D37A D37B			A97A B61B B61C
	09	J87Z		04	E36A E36C E87A		01	B02A B03A B20A
	10	K37A K37B			E87B E90A			B36B B60A B76A
	11	L37A L37B L87Z		05	F37A F37B F73A			B76B B76C B87A
	12	M38A			F90A F90B F90C			B90A
	14	O38A		06	G12A G67A G87A		03	D02A D15A D15B
	15	P02A P03A P04A		07	H37A			D37A D37B
		P05A P05B P05C		09	J87Z		04	E36A E36C E87A
		P60B P61A P66A		10	K37A K37B			E87B E90A
		P67A		11	L37A L37B L87Z		05	F37A F37B F73A
	16	Q37A Q37B		12	M38A			F90A F90B F90C
	17	R50A R50B		14	O38A		06	G12A G67A G87A
	18B	T01A T60A T60B		15	P02A P03A P04A		07	H37A
		T60C T60F			P05A P05B P05C		09	J87Z
	19	U66A			P60B P61A P66A		10	K37A K37B
	20	V01Z			P67A		11	L37A L37B L87Z
	21A	W02A W02B W02C		16	Q37A Q37B		12	M38A
		W60A W60B W61A		17	R50A R50B		14	O38A
	21B	X37A		18B	T01A T60A T60B		15	P02A P03A P04A
	23	Z02Z			T60C T60F			P05A P05B P05C
99.B8.4F†↔	Prä	A05A A06A A06B		19	U66A			P60B P61A P61C
		A06C A07A A43A		20	V01Z			P66A P67A
		A46A A46B A46C		21A	W02A W02B W02C		16	Q37A Q37B
		A46D A46E A90A			W60A W60B W61A		17	R50A R50B
		A90B A94A A94B		21B	X37A		18B	T01A T60A T60B
		A94C A97A B61B		23	Z02Z			T60C T60F
		B61C	99.B8.4H†↔	Prä	A05A A06A A06B		19	U66A
	01	B02A B03A B20A			A06C A07A A07B		20	V01Z
		B36B B60A B76A			A07C A43A A46A		21A	W02A W02B W02C
		B76B B76C B87A			A46B A46C A46D			W60A W60B W61A
		B90A			A46E A90A A90B		21B	X37A
	03	D02A D15A D15B			A94A A94B A94C		23	Z02Z
		D37A D37B			A97A B61B B61C	99.B8.4J†↔	Prä	A05A A06A A06B
	04	E36A E36C E87A		01	B02A B03A B20A			A06C A07A A07B
		E87B E90A			B36B B60A B76A			A07C A43A A46A
	05	F37A F37B F73A			B76B B76C B87A			A46B A46C A46D
		F90A F90B F90C			B90A			A46E A90A A90B
	06	G12A G67A G87A		03	D02A D15A D15B			A94A A94B A94C
	07	H37A			D37A D37B			A97A B61B B61C
	09	J87Z		04	E36A E36C E87A		01	B02A B03A B20A

CHOP	MDC	DRG	CHOP	MDC	DRG	CHOP	MDC	DRG
		B36B B60A B76A			A07C A43A A46A		21A	W02A W02B W02C
		B76B B76C B87A			A46B A46C A46D			W60A W60B W61A
		B90A			A46E A90A A90B		21B	X37A
	03	D02A D15A D15B			A94A A94B A94C	99.B8.4N†↔	23	Z02Z
		D37A D37B			A97A B61B B61C		Prä	A05A A06A A06B
	04	E36A E36C E87A		01	B02A B03A B20A			A06C A07A A07B
		E87B E90A			B36B B60A B76A			A07C A43A A46A
	05	F37A F37B F73A			B76B B76C B87A			A46B A46C A46D
		F90A F90B F90C			B90A			A46E A90A A90B
	06	G12A G67A G87A		03	D02A D15A D15B			A94A A94B A94C
	07	H37A			D37A D37B			A97A B61B B61C
	09	J87Z		04	E36A E36C E87A		01	B02A B03A B20A
	10	K37A K37B			E87B E90A			B36B B60A B76A
	11	L37A L37B L87Z		05	F37A F37B F73A			B76B B76C B87A
	12	M38A			F90A F90B F90C			B90A
	14	O38A		06	G12A G67A G87A		03	D02A D15A D15B
	15	P02A P03A P04A		07	H37A			D37A D37B
		P05A P05B P05C		09	J87Z		04	E36A E36C E87A
		P60B P61A P61C		10	K37A K37B			E87B E90A
		P66A P67A		11	L37A L37B L87Z		05	F37A F37B F73A
	16	Q37A Q37B		12	M38A			F90A F90B F90C
	17	R50A R50B		14	O38A		06	G12A G67A G87A
	18B	T01A T60A T60B		15	P02A P03A P04A		07	H37A
		T60C T60F			P05A P05B P05C		09	J87Z
	19	U66A			P37Z P60B P61A		10	K37A K37B
	20	V01Z			P61C P66A P67A		11	L37A L37B L87Z
	21A	W02A W02B W02C		16	Q37A Q37B		12	M38A
		W60A W60B W61A		17	R50A R50B		14	O38A
	21B	X37A		18B	T01A T60A T60B		15	P02A P03A P04A
	23	Z02Z			T60C T60F			P05A P05B P05C
99.B8.4K†↔	Prä	A05A A06A A06B		19	U66A			P37Z P60B P61A
		A06C A07A A07B		20	V01Z			P61C P66A P67A
		A07C A43A A46A		21A	W02A W02B W02C		16	Q37A Q37B
		A46B A46C A46D			W60A W60B W61A		17	R50A R50B
		A46E A90A A90B		21B	X37A		18B	T01A T60A T60B
		A94A A94B A94C		23	Z02Z			T60C T60F
		A97A B61B B61C	99.B8.4M†↔	Prä	A05A A06A A06B		19	U66A
	01	B02A B03A B20A			A06C A07A A07B		20	V01Z
		B36B B60A B76A			A07C A43A A46A		21A	W02A W02B W02C
		B76B B76C B87A			A46B A46C A46D			W60A W60B W61A
		B90A			A46E A90A A90B		21B	X37A
	03	D02A D15A D15B			A94A A94B A94C	99.B8.4O†↔	23	Z02Z
		D37A D37B			A97A B61B B61C		Prä	A05A A06A A06B
	04	E36A E36C E87A		01	B02A B03A B20A			A06C A07A A07B
		E87B E90A			B36B B60A B76A			A07C A43A A46A
	05	F37A F37B F73A			B76B B76C B87A			A46B A46C A46D
		F90A F90B F90C			B90A			A46E A90A A90B
	06	G12A G67A G87A		03	D02A D15A D15B			A94A A94B A94C
	07	H37A			D37A D37B			A97A B61B B61C
	09	J87Z		04	E36A E36C E87A		01	B02A B03A B20A
	10	K37A K37B			E87B E90A			B36B B60A B76A
	11	L37A L37B L87Z		05	F37A F37B F73A			B76B B76C B87A
	12	M38A			F90A F90B F90C			B90A
	14	O38A		06	G12A G67A G87A		03	D02A D15A D15B
	15	P02A P03A P04A		07	H37A			D37A D37B
		P05A P05B P05C		09	J87Z		04	E36A E36C E87A
		P37Z P60B P61A		10	K37A K37B			E87B E90A
		P61C P66A P67A		11	L37A L37B L87Z		05	F37A F37B F73A
	16	Q37A Q37B		12	M38A			F90A F90B F90C
	17	R50A R50B		14	O38A		06	G12A G67A G87A
	18B	T01A T60A T60B		15	P02A P03A P04A		07	H37A
		T60C T60F			P05A P05B P05C		09	J87Z
	19	U66A			P37Z P60B P61A		10	K37A K37B
	20	V01Z			P61C P66A P67A		11	L37A L37B L87Z
	21A	W02A W02B W02C		16	Q37A Q37B		12	M38A
		W60A W60B W61A		17	R50A R50B		14	O38A
	21B	X37A		18B	T01A T60A T60B		15	P02A P03A P04A
	23	Z02Z			T60C T60F			P05A P05B P05C
99.B8.4L†↔	Prä	A05A A06A A06B		19	U66A			P37Z P60B P61A
		A06C A07A A07B		20	V01Z			P61C P66A P67A

CHOP	MDC	DRG	CHOP	MDC	DRG	CHOP	MDC	DRG
	16	Q37A Q37B		12	M38A			F90A F90B F90C
	17	R50A R50B		14	O38A		06	G12A G67A G87A
	18B	T01A T60A T60B		15	P02A P03A P04A		07	H37A
		T60C T60F			P05A P05B P05C		09	J87Z
	19	U66A			P37Z P60B P61A		10	K37A K37B
	20	V01Z			P61C P66A P67A		11	L37A L37B L87Z
	21A	W02A W02B W02C		16	Q37A Q37B		12	M38A
		W60A W60B W61A		17	R50A R50B		14	O38A
	21B	X37A		18B	T01A T60A T60B		15	P02A P03A P04A
	23	Z02Z			T60C T60F			P05A P05B P05C
99.B8.4P†↔	Prä	A05A A06A A06B		19	U66A			P37Z P60B P61A
		A06C A07A A07B		20	V01Z			P61C P66A P67A
		A07C A43A A46A		21A	W02A W02B W02C		16	Q37A Q37B
		A46B A46C A46D			W60A W60B W61A		17	R50A R50B
		A46E A90A A90B		21B	X37A		18B	T01A T60A T60B
		A94A A94B A94C		23	Z02Z			T60C T60F
		A97A B61B B61C	99.B8.4R†↔	Prä	A05A A06A A06B		19	U66A
	01	B02A B03A B20A			A06C A07A A07B		20	V01Z
		B36B B60A B76A			A07C A43A A46A		21A	W02A W02B W02C
		B76B B76C B87A			A46B A46C A46D			W60A W60B W61A
		B90A			A46E A90A A90B		21B	X37A
	03	D02A D15A D15B			A94A A94B A94C		23	Z02Z
		D37A D37B			A97A B61B B61C	99.B8.52†↔	01	B60A
	04	E36A E36C E87A		01	B02A B03A B20A		04	E87A E87B
		E87B E90A			B36B B60A B76A		05	F73A
	05	F37A F37B F73A			B76B B76C B87A		21B	X62B X86A
		F90A F90B F90C			B90A	99.B8.53†↔	Prä	A94A
	06	G12A G67A G87A		03	D02A D15A D15B		01	B02A B03A B60A
	07	H37A			D37A D37B		04	E87A E87B
	09	J87Z		04	E36A E36C E87A		05	F73A
	10	K37A K37B			E87B E90A		06	G12A
	11	L37A L37B L87Z		05	F37A F37B F73A		09	J87Z
	12	M38A			F90A F90B F90C		11	L87Z
	14	O38A		06	G12A G67A G87A		14	O38A O38B
	15	P02A P03A P04A		07	H37A		15	P66B P67A P67B
		P05A P05B P05C		09	J87Z	99.B8.54†↔	Prä	A46A A46B A46C
		P37Z P60B P61A		10	K37A K37B			A46D A90A A90B
		P61C P66A P67A		11	L37A L37B L87Z			A90C A94A A94B
	16	Q37A Q37B		12	M38A			A94C A95A A95B
	17	R50A R50B		14	O38A			A97A A97B B61A
	18B	T01A T60A T60B		15	P02A P03A P04A			B61B B61C
		T60C T60F			P05A P05B P05C		01	B02A B03A B20A
	19	U66A			P37Z P60B P61A			B36B B60A B76A
	20	V01Z			P61C P66A P67A			B76B B76C B87A
	21A	W02A W02B W02C		16	Q37A Q37B			B90A B90B
		W60A W60B W61A		17	R50A R50B		03	D02A D15A D15B
	21B	X37A		18B	T01A T60A T60B			D37A D37B
	23	Z02Z			T60C T60F		04	E36C E87A E87B
99.B8.4Q†↔	Prä	A05A A06A A06B		19	U66A			E90A E90B E90C
		A06C A07A A07B		20	V01Z			F37A F37B F73A
		A07C A43A A46A		21A	W02A W02B W02C			F90A F90B F90C
		A46B A46C A46D			W60A W60B W61A		06	G12A G67A G87A
		A46E A90A A90B		21B	X37A		07	H37A
		A94A A94B A94C	99.B8.4S†↔	23	Z02Z		08	I02A I02B I06A
		A97A B61B B61C		Prä	A05A A06A A06B			I06B I09A I09B
	01	B02A B03A B20A			A06C A07A A07B			I87A I95Z
		B36B B60A B76A			A07C A43A A46A		09	J33Z J87Z
		B76B B76C B87A			A46B A46C A46D		10	K37A K37B
		B90A			A46E A90A A90B		11	L37A L37B L87Z
	03	D02A D15A D15B			A94A A94B A94C		12	M38A
		D37A D37B			A97A B61B B61C		14	O38A
	04	E36A E36C E87A		01	B02A B03A B20A		15	P60B P61A P66B
		E87B E90A			B36B B60A B76A			P67A
	05	F37A F37B F73A			B76B B76C B87A		16	Q37A Q37B
		F90A F90B F90C			B90A		17	R50A R50B
	06	G12A G67A G87A		03	D02A D15A D15B		18B	T01A T36A T36B
	07	H37A			D37A D37B			T60A T60B T60C
	09	J87Z		04	E36A E36C E87A			T60F
	10	K37A K37B			E87B E90A		19	U66A
	11	L37A L37B L87Z		05	F37A F37B F73A		20	V01Z

CHOP	MDC	DRG	CHOP	MDC	DRG	CHOP	MDC	DRG
	21A	W60A W60B		20	V01Z		17	R50A R50B
	21B	X37A		21A	W02A W02B W02C		18B	T01A T60A T60B
	23	Z02Z			W60A W60B W61A			T60C T60F
99.B8.55†↔	Prä	A05A A46A A46B		21B	X37A		19	U66A
		A46C A46D A90A		23	Z02Z		20	V01Z
		A90B A90C A94A	99.B8.57†↔	Prä	A05A A46A A46B		21A	W02A W02B W02C
		A94B A94C A97A			A46C A46D A46E			W60A W60B W61A
		A97B B61B B61C			A90A A90B A90C		21B	X37A
	01	B02A B03A B20A			A94A A94B A94C	99.B8.5A†↔	23	Z02Z
		B36B B60A B76A			A97A B61B B61C		Prä	A05A A46A A46B
		B76B B76C B87A		01	B02A B03A B20A			A46C A46D A46E
		B90A B90B			B36B B60A B76A			A90A A90B A94A
	03	D02A D15A D15B			B76B B76C B87A			A94B A94C A97A
		D37A D37B			B90A B90B			B61B B61C
	04	E36A E36C E87A		03	D02A D15A D15B		01	B02A B03A B20A
		E87B E90A			D37A D37B			B36B B60A B76A
	05	F37A F37B F73A		04	E36A E36C E87A			B76B B76C B87A
		F90A F90B F90C			E87B E90A			B90A
	06	G12A G67A G87A		05	F37A F37B F73A		03	D02A D15A D15B
	07	H37A			F90A F90B F90C			D37A D37B
	09	J87Z		06	G12A G67A G87A		04	E36A E36C E87A
	10	K37A K37B		07	H37A			E87B E90A
	11	L37A L37B L87Z		09	J87Z		05	F37A F37B F73A
	12	M38A		10	K37A K37B			F90A F90B F90C
	14	O38A		11	L37A L37B L87Z		06	G12A G67A G87A
	15	P05A P05B P05C		12	M38A		07	H37A
		P60B P61A P66A		14	O38A		09	J87Z
		P66B P66C P67A		15	P02A P03A P04A		10	K37A K37B
	16	Q37A Q37B			P04B P05A P05B		11	L37A L37B L87Z
	17	R50A R50B			P05C P60B P61A		12	M38A
	18B	T01A T60A T60B			P66A P66B P66C		14	O38A
		T60C T60F			P67A		15	P02A P02B P03A
	19	U66A		16	Q37A Q37B			P03B P04A P04B
	20	V01Z		17	R50A R50B			P05A P05B P05C
	21A	W02A W02B W02C		18B	T01A T60A T60B			P60B P61A P66A
		W60A W60B W61A			T60C T60F			P66B P66C P67A
	21B	X37A		19	U66A		16	Q37A Q37B
	23	Z02Z		20	V01Z		17	R50A R50B
99.B8.56†↔	Prä	A05A A46A A46B		21A	W02A W02B W02C		18B	T01A T60A T60B
		A46C A46D A90A			W60A W60B W61A			T60C T60F
		A90B A90C A94A		21B	X37A		19	U66A
		A94B A94C A97A		23	Z02Z		20	V01Z
		A97B B61B B61C	99.B8.58†↔	Prä	A05A A46A A46B		21A	W02A W02B W02C
	01	B02A B03A B20A			A46C A46D A46E			W60A W60B W61A
		B36B B60A B76A			A90A A90B A90C		21B	X37A
		B76B B76C B87A			A94A A94B A94C	99.B8.5B†↔	23	Z02Z
		B90A B90B			A97A B61B B61C		Prä	A05A A06A A06B
	03	D02A D15A D15B		01	B02A B03A B20A			A06C A07A A46A
		D37A D37B			B36B B60A B76A			A46B A46C A46D
	04	E36A E36C E87A			B76B B76C B87A			A46E A90A A90B
		E87B E90A			B90A B90B			A94A A94B A94C
	05	F37A F37B F73A		03	D02A D15A D15B		01	A97A B61B B61C
		F90A F90B F90C			D37A D37B			B02A B03A B20A
	06	G12A G67A G87A		04	E36A E36C E87A			B36B B60A B76A
	07	H37A			E87B E90A			B76B B76C B87A
	09	J87Z		05	F37A F37B F73A			B90A
	10	K37A K37B			F90A F90B F90C		03	D02A D15A D15B
	11	L37A L37B L87Z		06	G12A G67A G87A			D37A D37B
	12	M38A		07	H37A		04	E36A E36C E87A
	14	O38A		09	J87Z			E87B E90A
	15	P02A P03A P04A		10	K37A K37B		05	F37A F37B F73A
		P05A P05B P05C			L37A L37B L87Z			F90A F90B F90C
		P60B P61A P65A		11	L37A L37B L87Z		06	G12A G67A G87A
		P66A P66B P66C		12	M38A		07	H37A
		P67A		14	O38A		09	J87Z
	16	Q37A Q37B		15	P02A P02B P03A		10	K37A K37B
	17	R50A R50B			P03B P04A P04B		11	L37A L37B L87Z
	18B	T01A T60A T60B			P05A P05B P05C		12	M38A
		T60C T60F			P60B P61A P66A		14	O38A
	19	U66A		16	P66B P66C P67A		15	P02A P02B P03A
					Q37A Q37B			

CHOP	MDC	DRG	CHOP	MDC	DRG	CHOP	MDC	DRG
		P03B P04A P05A		09	J87Z		04	E36A E36C E87A
		P05B P05C P60B		10	K37A K37B			E87B E90A
		P61A P66A P67A		11	L37A L37B L87Z		05	F37A F37B F73A
	16	Q37A Q37B		12	M38A			F90A F90B F90C
	17	R50A R50B		14	O38A		06	G12A G67A G87A
	18B	T01A T60A T60B		15	P02A P03A P03B		07	H37A
		T60C T60F			P04A P05A P05B		09	J87Z
	19	U66A			P05C P60B P61A		10	K37A K37B
	20	V01Z			P66A P67A		11	L37A L37B L87Z
	21A	W02A W02B W02C		16	Q37A Q37B		12	M38A
		W60A W60B W61A		17	R50A R50B		14	O38A
	21B	X37A		18B	T01A T60A T60B		15	P02A P03A P04A
	23	Z02Z			T60C T60F			P05A P05B P05C
99.B8.5C†↔	Prä	A05A A06A A06B		19	U66A			P60B P61A P66A
		A06C A07A A43A		20	V01Z			P67A
		A46A A46B A46C		21A	W02A W02B W02C		16	Q37A Q37B
		A46D A46E A90A			W60A W60B W61A		17	R50A R50B
		A90B A94A A94B		21B	X37A		18B	T01A T60A T60B
		A94C A97A B61B		23	Z02Z			T60C T60F
		B61C	99.B8.5E†↔	Prä	A05A A06A A06B		19	U66A
	01	B02A B03A B20A			A06C A07A A43A		20	V01Z
		B36B B60A B76A			A46A A46B A46C		21A	W02A W02B W02C
		B76B B76C B87A			A46D A46E A90A			W60A W60B W61A
		B90A			A90B A94A A94B		21B	X37A
	03	D02A D15A D15B			A94C A97A B61B		23	Z02Z
		D37A D37B			B61C	99.B8.5G†↔	Prä	A05A A06A A06B
	04	E36A E36C E87A		01	B02A B03A B20A			A06C A07A A43A
		E87B E90A			B36B B60A B76A			A46A A46B A46C
	05	F37A F37B F73A			B76B B76C B87A			A46D A46E A90A
		F90A F90B F90C			B90A			A90B A94A A94B
	06	G12A G67A G87A		03	D02A D15A D15B			A94C A97A B61B
	07	H37A			D37A D37B		01	B02A B03A B20A
	09	J87Z		04	E36A E36C E87A			B36B B60A B76A
	10	K37A K37B			E87B E90A			B76B B76C B87A
	11	L37A L37B L87Z		05	F37A F37B F73A			B90A
	12	M38A			F90A F90B F90C		03	D02A D15A D15B
	14	O38A		06	G12A G67A G87A			D37A D37B
	15	P02A P03A P03B		07	H37A		04	E36A E36C E87A
		P04A P05A P05B		09	J87Z			E87B E90A
		P05C P60B P61A		10	K37A K37B		05	F37A F37B F73A
		P66A P67A		11	L37A L37B L87Z			F90A F90B F90C
	16	Q37A Q37B		12	M38A		06	G12A G67A G87A
	17	R50A R50B		14	O38A		07	H37A
	18B	T01A T60A T60B		15	P02A P03A P04A		09	J87Z
		T60C T60F			P05A P05B P05C		10	K37A K37B
	19	U66A			P60B P61A P66A		11	L37A L37B L87Z
	20	V01Z			P67A		12	M38A
	21A	W02A W02B W02C		16	Q37A Q37B		14	O38A
		W60A W60B W61A		17	R50A R50B		15	P02A P03A P04A
	21B	X37A		18B	T01A T60A T60B			P05A P05B P05C
	23	Z02Z			T60C T60F		16	P60B P61A P66A
99.B8.5D†↔	Prä	A05A A06A A06B		19	U66A			P67A
		A06C A07A A43A		20	V01Z		16	Q37A Q37B
		A46A A46B A46C		21A	W02A W02B W02C		17	R50A R50B
		A46D A46E A90A			W60A W60B W61A		18B	T01A T60A T60B
		A90B A94A A94B		21B	X37A			T60C T60F
		A94C A97A B61B		23	Z02Z		19	U66A
		B61C	99.B8.5F†↔	Prä	A05A A06A A06B		20	V01Z
	01	B02A B03A B20A			A06C A07A A43A		21A	W02A W02B W02C
		B36B B60A B76A			A46A A46B A46C			W60A W60B W61A
		B76B B76C B87A			A46D A46E A90A		21B	X37A
		B90A			A90B A94A A94B		23	Z02Z
	03	D02A D15A D15B			A94C A97A B61B		Prä	A05A A06A A06B
		D37A D37B			B61C	99.B8.5H†↔		A06C A07A A07B
	04	E36A E36C E87A		01	B02A B03A B20A			A07C A43A A46A
		E87B E90A			B36B B60A B76A			A46B A46C A46D
	05	F37A F37B F73A			B76B B76C B87A			A46E A90A A90B
		F90A F90B F90C			B90A			A94A A94B A94C
	06	G12A G67A G87A		03	D02A D15A D15B			A97A B61B B61C
	07	H37A			D37A D37B			

CHOP	MDC	DRG	CHOP	MDC	DRG	CHOP	MDC	DRG
	01	B02A B03A B20A B36B B60A B76A B76B B76C B87A B90A			A06C A07A A07B A07C A43A A46A A46B A46C A46D A46E A90A A90B A94A A94B A94C A97A B61B B61C		20	V01Z
	03	D02A D15A D15B D37A D37B			B02A B03A B20A B36B B60A B76A B76B B76C B87A B90A		21A	W02A W02B W02C W60A W60B W61A
	04	E36A E36C E87A E87B E90A		01	B02A B03A B20A B36B B60A B76A B76B B76C B87A B90A	99.B8.5L†↔	21B	X37A
	05	F37A F37B F73A F90A F90B F90C		03	D02A D15A D15B D37A D37B		23	Z02Z
	06	G12A G67A G87A		04	E36A E36C E87A E87B E90A		Prä	A05A A06A A06B A06C A07A A07B A07C A43A A46A A46B A46C A46D A46E A90A A90B A94A A94B A94C A97A B61B B61C
	07	H37A		05	F37A F37B F73A F90A F90B F90C		01	B02A B03A B20A B36B B60A B76A B76B B76C B87A B90A
	09	J87Z		06	G12A G67A G87A		03	D02A D15A D15B D37A D37B
	10	K37A K37B		07	H37A		04	E36A E36C E87A E87B E90A
	11	L37A L37B L87Z		09	J87Z		05	F37A F37B F73A F90A F90B F90C
	12	M38A		10	K37A K37B		06	G12A G67A G87A
	14	O38A		11	L37A L37B L87Z		07	H37A
	15	P02A P03A P04A P05A P05B P05C P60B P61A P61C P66A P67A		12	M38A		09	J87Z
	16	Q37A Q37B		14	O38A		10	K37A K37B
	17	R50A R50B		15	P02A P03A P04A P05A P05B P05C P60B P61A P61C P66A P67A		11	L37A L37B L87Z
	18B	T01A T60A T60B T60C T60F		16	Q37A Q37B		12	M38A
	19	U66A		17	R50A R50B		14	O38A
	20	V01Z		18B	T01A T60A T60B T60C T60F		15	P02A P03A P04A P05A P05B P05C P37Z P60B P61A P61C P66A P67A
	21A	W02A W02B W02C W60A W60B W61A		19	U66A		16	Q37A Q37B
	21B	X37A		20	V01Z		17	R50A R50B
99.B8.5I†↔	Prä	A05A A06A A06B A06C A07A A07B A07C A43A A46A A46B A46C A46D A46E A90A A90B A94A A94B A94C A97A B61B B61C	99.B8.5K†↔	21A	W02A W02B W02C W60A W60B W61A		18B	T01A T60A T60B T60C T60F
	01	B02A B03A B20A B36B B60A B76A B76B B76C B87A B90A		21B	X37A		19	U66A
	03	D02A D15A D15B D37A D37B		23	Z02Z		20	V01Z
	04	E36A E36C E87A E87B E90A		Prä	A05A A06A A06B A06C A07A A07B A07C A43A A46A A46B A46C A46D A46E A90A A90B A94A A94B A94C A97A B61B B61C	99.B8.5M†↔	21A	W02A W02B W02C W60A W60B W61A
	05	F37A F37B F73A F90A F90B F90C		01	B02A B03A B20A B36B B60A B76A B76B B76C B87A B90A		21B	X37A
	06	G12A G67A G87A		03	D02A D15A D15B D37A D37B		23	Z02Z
	07	H37A		04	E36A E36C E87A E87B E90A		Prä	A05A A06A A06B A06C A07A A07B A07C A43A A46A A46B A46C A46D A46E A90A A90B A94A A94B A94C A97A B61B B61C
	09	J87Z		05	F37A F37B F73A F90A F90B F90C		01	B02A B03A B20A B36B B60A B76A B76B B76C B87A B90A
	10	K37A K37B		06	G12A G67A G87A		03	D02A D15A D15B D37A D37B
	11	L37A L37B L87Z		07	H37A		04	E36A E36C E87A E87B E90A
	12	M38A		09	J87Z		05	F37A F37B F73A F90A F90B F90C
	14	O38A		10	K37A K37B		06	G12A G67A G87A
	15	P02A P03A P04A P05A P05B P05C P60B P61A P61C P66A P67A		11	L37A L37B L87Z		07	H37A
	16	Q37A Q37B		12	M38A		09	J87Z
	17	R50A R50B		14	O38A		10	K37A K37B
	18B	T01A T60A T60B T60C T60F		15	P02A P03A P04A P05A P05B P05C P60B P61A P61C P66A P67A		11	L37A L37B L87Z
	19	U66A		16	Q37A Q37B		12	M38A
	20	V01Z		17	R50A R50B		14	O38A
	21A	W02A W02B W02C W60A W60B W61A		18B	T01A T60A T60B T60C T60F		15	P02A P03A P04A P05A P05B P05C P37Z P60B P61A
	21B	X37A		19	U66A			
99.B8.5J†↔	Prä	A05A A06A A06B						

CHOP	MDC	DRG	CHOP	MDC	DRG	CHOP	MDC	DRG
		P61C P66A P67A		11	L37A L37B L87Z		05	F37A F37B F73A
	16	Q37A Q37B		12	M38A			F90A F90B F90C
	17	R50A R50B		14	O38A		06	G12A G67A G87A
	18B	T01A T60A T60B T60C T60F		15	P02A P03A P04A P05A P05B P05C P37Z P60B P61A P61C P66A P67A		07	H37A
	19	U66A					09	J87Z
	20	V01Z		16	Q37A Q37B		10	K37A K37B
	21A	W02A W02B W02C W60A W60B W61A		17	R50A R50B		11	L37A L37B L87Z
	21B	X37A		18B	T01A T60A T60B T60C T60F		12	M38A
	23	Z02Z		19	U66A		14	O38A
99.B8.5N†↔	Prä	A05A A06A A06B A06C A07A A07B A07C A43A A46A A46B A46C A46D A46E A90A A90B A94A A94B A94C A97A B61B B61C		20	V01Z		15	P02A P03A P04A P05A P05B P05C P37Z P60B P61A P61C P66A P67A
			99.B8.5P†↔	21A	W02A W02B W02C W60A W60B W61A		16	Q37A Q37B
	01	B02A B03A B20A B36B B60A B76A B76B B76C B87A B90A		21B	X37A		17	R50A R50B
				23	Z02Z		18B	T01A T60A T60B T60C T60F
	03	D02A D15A D15B D37A D37B		Prä	A05A A06A A06B A06C A07A A07B A07C A43A A46A A46B A46C A46D A46E A90A A90B A94A A94B A94C A97A B61B B61C	99.B8.5R†↔	19	U66A
	04	E36A E36C E87A E87B E90A		01	B02A B03A B20A B36B B60A B76A B76B B76C B87A B90A		20	V01Z
	05	F37A F37B F73A F90A F90B F90C					21A	W02A W02B W02C W60A W60B W61A
	06	G12A G67A G87A		03	D02A D15A D15B D37A D37B		21B	X37A
	07	H37A		04	E36A E36C E87A E87B E90A		23	Z02Z
	09	J87Z		05	F37A F37B F73A F90A F90B F90C		Prä	A05A A06A A06B A06C A07A A07B A07C A43A A46A A46B A46C A46D A46E A90A A90B A94A A94B A94C A97A B61B B61C
	10	K37A K37B		06	G12A G67A G87A		01	B02A B03A B20A B36B B60A B76A B76B B76C B87A B90A
	11	L37A L37B L87Z		07	H37A		03	D02A D15A D15B D37A D37B
	12	M38A		09	J87Z		04	E36A E36C E87A E87B E90A
	14	O38A		10	K37A K37B		05	F37A F37B F73A F90A F90B F90C
	15	P02A P03A P04A P05A P05B P05C P37Z P60B P61A P61C P66A P67A		11	L37A L37B L87Z		06	G12A G67A G87A
	16	Q37A Q37B		12	M38A		07	H37A
	17	R50A R50B		14	O38A		09	J87Z
	18B	T01A T60A T60B T60C T60F		15	P02A P03A P04A P05A P05B P05C P37Z P60B P61A P61C P66A P67A		10	K37A K37B
	19	U66A		16	Q37A Q37B		11	L37A L37B L87Z
	20	V01Z		17	R50A R50B		12	M38A
	21A	W02A W02B W02C W60A W60B W61A		18B	T01A T60A T60B T60C T60F		14	O38A
	21B	X37A		19	U66A		15	P02A P03A P04A P05A P05B P05C P37Z P60B P61A P61C P66A P67A
	23	Z02Z		20	V01Z		16	Q37A Q37B
99.B8.5O†↔	Prä	A05A A06A A06B A06C A07A A07B A07C A43A A46A A46B A46C A46D A46E A90A A90B A94A A94B A94C A97A B61B B61C	99.B8.5Q†↔	21A	W02A W02B W02C W60A W60B W61A		17	R50A R50B
				21B	X37A		18B	T01A T60A T60B T60C T60F
	01	B02A B03A B20A B36B B60A B76A B76B B76C B87A B90A		23	Z02Z		19	U66A
				Prä	A05A A06A A06B A06C A07A A07B A07C A43A A46A A46B A46C A46D A46E A90A A90B A94A A94B A94C A97A B61B B61C	99.B8.5S†↔	20	V01Z
	03	D02A D15A D15B D37A D37B		01	B02A B03A B20A B36B B60A B76A B76B B76C B87A B90A		21A	W02A W02B W02C W60A W60B W61A
	04	E36A E36C E87A E87B E90A					21B	X37A
	05	F37A F37B F73A F90A F90B F90C		03	D02A D15A D15B D37A D37B		23	Z02Z
	06	G12A G67A G87A		04	E36A E36C E87A E87B E90A		Prä	A05A A06A A06B A06C A07A A07B A07C A43A A46A A46B A46C A46D A46E A90A A90B A94A A94B A94C A97A B61B B61C
	07	H37A		04	E36A E36C E87A E87B E90A		01	B02A B03A B20A B36B B60A B76A B76B B76C B87A B90A
	09	J87Z					03	D02A D15A D15B D37A D37B
	10	K37A K37B					04	E36A E36C E87A E87B E90A

CHOP	MDC	DRG	CHOP	MDC	DRG	CHOP	MDC	DRG
		B76B B76C B87A B90A	99.BA.26†↔	Prä	A95C A95D A97C B39A B39B B39C			A46E A97A A97C B61C B61D
	03	D02A D15A D15B D37A D37B		01	B60A B69A B69B B70C B70F B87A	99.C2.1G†↔	01	B09A B60A A46B A46C A46D
	04	E36A E36C E87A E87B E90A		02	C61A		Prä	A46E A97A A97C B61C B61D
	05	F37A F37B F73A F90A F90B F90C	99.BA.27†↔	Prä	A95C A95D A97C B39A B39B B39C		01	B09A B60A A46B A46C A46D
	06	G12A G67A G87A		01	B60A B69A B69B B70C B70F B87A	99.C2.1H†↔	Prä	A46E A97A A97C B61C B61D
	07	H37A		02	C61A		01	B09A B60A
	09	J87Z		04	E63A	99.C2.1I†↔	Prä	A46B A46C A46D A46E A97A A97C
	10	K37A K37B	99.BA.31†↔	Prä	A95C A95D A97C B39A B39B B39C		01	B09A B60A A46E A97A A97C
	11	L37A L37B L87Z		01	B60A B69A B69B B70C B70D B70F		Prä	A46B A46C A46D A46E A97A A97C
	12	M38A		02	C61A	99.C2.1J†↔	Prä	A46B A46C A46D B61C B61D
	14	O38A		04	E63A		01	B09A B60A
	15	P02A P03A P03B P04A P05A P05B P05C P37Z P60B P61A P61C P66A P67A	99.BA.32†↔	Prä	A95C A95D A97C B39A B39B B39C	99.C2.1K†↔	Prä	A46B A46C A46D A97A A97C B61C B61D
	16	Q37A Q37B		01	B60A B69A B69B B70C B70F B87A		01	B09A B60A
	17	R50A R50B		02	C61A	99.C2.1L†↔	Prä	A46B A46C A46D A97A A97C B61C B61D
	18B	T01A T60A T60B T60C T60F		04	E63A		01	B09A B60A
	19	U66A	99.BC.12†↔	Prä	A96A A96B		Prä	A46B A46C A46D B61D
	20	V01Z		01	B60A	99.C2.1M†↔	Prä	B09A B60A A46B A46C A46D
	21A	W02A W02B W02C W60A W60B W61A	99.BC.13†↔	Prä	A96A		Prä	A46B A46C A46D A97A A97C B61C B61D
	21B	X37A		01	B60A		01	B09A B60A
	23	Z02Z	99.BC.14†↔	Prä	A96A	99.C2.1N†↔	Prä	A46B A46C A46D A97A A97C B61C B61D
99.BA.13†↔	Prä	A95C A95D A97C B39A B39B B39C B60A B69A B69B B70A B70B B70C B70F B70H B87A		01	B60A		01	B09A B60A A46B A46C A46D
	02	C61A	99.BD.1E†↔	01	B60A		Prä	A46B A46C A46D A97A A97C B61C B61D
	04	E63A		19	U66A	99.C2.1O†↔	Prä	A46B A46C A46D A97A A97C B61C B61D
99.BA.14†↔	Prä	A95C A95D A97C B39A B39B B39C B60A B69A B69B B70A B70B B70C B70F B87A	99.BD.1F†↔	01	B60A		01	B09A B60A
	01	B39A B39B B39C B60A B69A B69B B70A B70B B70C B70F B87A		01	B60A	99.C2.1P†↔	Prä	A46A A46B A46C A46D A97A A97C B61C B61D
	02	C61A	99.BD.1G†↔	01	B60A		01	B09A B60A
	04	E63A		19	U66A	99.C2.1Q†↔	Prä	A46A A46B A46C A46D A97A A97C B61C B61D
99.BA.16†↔	Prä	A95C A95D A97C B39A B39B B39C B60A B69A B70A B70B B70F B87A	99.BD.1H†↔	01	B60A		01	B09A B60A
	01	B39A B39B B39C B60A B69A B70A B70B B70F B87A		01	B60A	99.C2.1R†↔	Prä	A46A A46B A46C A46D A97A A97C B61C B61D
	02	C61A	99.BD.1I†↔	01	B60A		01	B09A B60A
	04	E63A		19	U66A	99.C2.1S†↔	Prä	A46A A46B A46C A46D A97A A97C B61C B61D
99.BA.17†↔	Prä	A95C A95D A97C B39A B39B B39C B60A B69A B70A B70B B70F B87A	99.BD.1J†↔	01	B60A		01	B09A B60A
	01	B39A B39B B39C B60A B69A B70A B70B B70F B87A		01	B60A	99.C2.1T†↔	Prä	A46A A46B A46C A46D A97A A97C B61C B61D
	02	C61A	99.BD.1K†↔	01	B60A		01	B09A B60A
	04	E63A		19	U66A	99.C2.1U†↔	Prä	A46A A46B A46C A46D A97A A97C B61C B61D
99.BA.23†↔	Prä	A95C A95D A97C B39A B39B B39C B60A B69A B69B B70C B70D B70F B70H B87A	99.BD.1L†↔	01	B60A		01	B09A B60A
	01	B39A B39B B39C B60A B69A B69B B70C B70D B70F B70H B87A		01	B60A	99.C2.1V†↔	Prä	A46A A46B A46C A46D A97A A97C B61C B61D
	02	C61A	99.BD.1M†↔	01	B60A		01	B09A B60A
	04	E63A		19	U66A	99.C2.1W†↔	Prä	A46A A46B A46C A46D A97A A97C B61C B61D
99.BA.24†↔	Prä	A95C A95D A97C B39A B39B B39C B60A B69A B69B B70C B70D B70F B87A	99.BD.1N†↔	01	B60A		01	B09A B60A
	01	B39A B39B B39C B60A B69A B69B B70C B70D B70F B87A		01	B60A	99.C2.1F†↔	Prä	A46B A46C A46D
	02	C61A	99.C2.18†↔	Prä	A97C			
	04	E63A	99.C2.1A†↔	Prä	B09A B60A A97C			
99.BA.23†↔	Prä	A95C A95D A97C B39A B39B B39C B60A B69A B69B B70C B70D B70F B70H B87A	99.C2.1B†↔	Prä	B09A B60A A97C			
	01	B39A B39B B39C B60A B69A B69B B70C B70D B70F B70H B87A		01	B09A B60A A46D A46E A97C			
	02	C61A	99.C2.1C†↔	Prä	A46B A46C A46D A46E A97A A97C B61C B61D			
	04	E63A	99.C2.1D†↔	Prä	A46B A46C A46D A46E A97A A97C B61C B61D			
99.BA.24†↔	Prä	A95C A95D A97C B39A B39B B39C B60A B69A B69B B70C B70D B70F B87A		01	B09A B60A			
	01	B39A B39B B39C B60A B69A B69B B70C B70D B70F B87A	99.C2.1E†↔	Prä	A46B A46C A46D A46E A97A A97C B61C B61D			
	02	C61A		01	B09A B60A			
	04	E63A	99.C2.1F†↔	Prä	A46B A46C A46D			

CHOP	MDC	DRG	CHOP	MDC	DRG	CHOP	MDC	DRG
99.C2.1Y†↔	01 Prä	B09A B60A A46A A46B A46C A46D A97A A97C B61C B61D	99.C2.2J†↔	01 Prä	A46A A46B A46C A46D A97A A97C B61C B61D	99.C3.1Q†↔	01 Prä	B09A B60A A46A A46B A46C A46D A97A A97C B61C B61D
99.C2.21†↔	01 Prä	B09A B60A A46A A46B A46C A46D A97A A97C B61C B61D	99.C2.2K†↔	01 Prä	B09A B60A A46A A46B A46C A46D A97A A97C B61C B61D	99.C3.1R†↔	01 Prä	B09A B60A A46A A46B A46C A46D A97A A97C B61C B61D
99.C2.22†↔	01 Prä	B09A B60A A46A A46B A46C A46D A97A A97C B61C B61D	99.C3.18†↔	01 Prä	B09A B60A A97C	99.C3.1S†↔	01 Prä	B09A B60A A46A A46B A46C A46D A97A A97C B61C B61D
99.C2.23†↔	01 Prä	B09A B60A A46A A46B A46C A46D A97A A97C B61C B61D	99.C3.1A†↔	01 Prä	B09A B60A A97C	99.C3.1T†↔	01 Prä	B09A B60A A46A A46B A46C A46D A97A A97C B61C B61D
99.C2.24†↔	01 Prä	B09A B60A A46A A46B A46C A46D A97A A97C B61C B61D	99.C3.1B†↔	01 Prä	B09A B60A A97C	99.C3.1U†↔	01 Prä	B09A B60A A46A A46B A46C A46D A97A A97C B61C B61D
99.C2.25†↔	01 Prä	B09A B60A A46A A46B A46C A46D A97A A97C B61C B61D	99.C3.1C†↔	01 Prä	B09A B60A A46D A46E A97C	99.C3.1V†↔	01 Prä	B09A B60A A46A A46B A46C A46D A97A A97C B61C B61D
99.C2.26†↔	01 Prä	B09A B60A A46A A46B A46C A46D A97A A97C B61C B61D	99.C3.1D†↔	01 Prä	B09A B60A A46B A46C A46D A46E A97A A97C B61C B61D	99.C3.1W†↔	01 Prä	B09A B60A A46A A46B A46C A46D A97A A97C B61C B61D
99.C2.27†↔	01 Prä	B09A B60A A46A A46B A46C A46D A97A A97C B61C B61D	99.C3.1E†↔	01 Prä	B09A B60A A46E A97A A97C B61C B61D	99.C3.1Y†↔	01 Prä	B09A B60A A46A A46B A46C A46D A97A A97C B61C B61D
99.C2.28†↔	01 Prä	B09A B60A A46A A46B A46C A46D A97A A97C B61C B61D	99.C3.1F†↔	01 Prä	B09A B60A A46B A46C A46D A46E A97A A97C B61C B61D	99.C3.21†↔	01 Prä	B09A B60A A46A A46B A46C A46D A97A A97C B61C B61D
99.C2.2A†↔	01 Prä	B09A B60A A46A A46B A46C A46D A97A A97C B61C B61D	99.C3.1G†↔	01 Prä	B09A B60A A46B A46C A46D A46E A97A A97C B61C B61D	99.C3.22†↔	01 Prä	B09A B60A A46A A46B A46C A46D A97A A97C B61C B61D
99.C2.2B†↔	01 Prä	B09A B60A A46A A46B A46C A46D A97A A97C B61C B61D	99.C3.1H†↔	01 Prä	B09A B60A A46E A97A A97C B61C B61D	99.C3.23†↔	01 Prä	B09A B60A A46A A46B A46C A46D A97A A97C B61C B61D
99.C2.2C†↔	01 Prä	B09A B60A A46A A46B A46C A46D A97A A97C B61C B61D	99.C3.1I†↔	01 Prä	B09A B60A A46E A97A A97C B61C B61D	99.C3.24†↔	01 Prä	B09A B60A A46A A46B A46C A46D A97A A97C B61C B61D
99.C2.2D†↔	01 Prä	B09A B60A A46A A46B A46C A46D A97A A97C B61C B61D	99.C3.1J†↔	01 Prä	B09A B60A A46B A46C A46D A46E A97A A97C B61C B61D	99.C3.25†↔	01 Prä	B09A B60A A46A A46B A46C A46D A97A A97C B61C B61D
99.C2.2E†↔	01 Prä	B09A B60A A46A A46B A46C A46D A97A A97C B61C B61D	99.C3.1K†↔	01 Prä	B09A B60A A46B A46C A46D A97A A97C B61C B61D	99.C3.26†↔	01 Prä	B09A B60A A46A A46B A46C A46D A97A A97C B61C B61D
99.C2.2F†↔	01 Prä	B09A B60A A46A A46B A46C A46D A97A A97C B61C B61D	99.C3.1L†↔	01 Prä	B09A B60A A46B A46C A46D A97A A97C B61C B61D	99.C3.27†↔	01 Prä	B09A B60A A46A A46B A46C A46D A97A A97C B61C B61D
99.C2.2G†↔	01 Prä	B09A B60A A46A A46B A46C A46D A97A A97C B61C B61D	99.C3.1M†↔	01 Prä	B09A B60A A46B A46C A46D A97A A97C B61C B61D	99.C3.28†↔	01 Prä	B09A B60A A46A A46B A46C A46D A97A A97C B61C B61D
99.C2.2H†↔	01 Prä	B09A B60A A46A A46B A46C A46D A97A A97C B61C B61D	99.C3.1N†↔	01 Prä	B09A B60A A46B A46C A46D A97A A97C B61C B61D	99.C3.2A†↔	01 Prä	B09A B60A A46A A46B A46C A46D A97A A97C B61C B61D
99.C2.2I†↔	01 Prä	B09A B60A A46A A46B A46C	99.C3.1O†↔	01 Prä	B09A B60A A46B A46C A46D A97A A97C B61C B61D	99.C3.2B†↔	01 Prä	B09A B60A A46A A46B A46C

CHOP	MDC	DRG	CHOP	MDC	DRG	CHOP	MDC	DRG
		A46D A97A A97C		01	B09A B60A			A46D A97A A97C
		B61C B61D	99.C4.1J†↔	Prä	A46B A46C A46D		01	B61C B61D
	01	B09A B60A			A46E A97A A97C		Prä	B09A B60A
99.C3.2C†↔	Prä	A46A A46B A46C		01	B61C B61D	99.C4.24†↔	Prä	A46A A46B A46C
		A46D A97A A97C			B09A B60A			A46D A97A A97C
		B61C B61D	99.C4.1K†↔	Prä	A46B A46C A46D		01	B61C B61D
	01	B09A B60A			A97A A97C B61C	99.C4.25†↔	Prä	B09A B60A
99.C3.2D†↔	Prä	A46A A46B A46C		01	B61D			A46A A46B A46C
		A46D A97A A97C			B09A B60A		01	A46D A97A A97C
		B61C B61D	99.C4.1L†↔	Prä	A46B A46C A46D		Prä	B61C B61D
	01	B09A B60A			A97A A97C B61C	99.C4.26†↔	Prä	B09A B60A
99.C3.2E†↔	Prä	A46A A46B A46C		01	B61D			A46A A46B A46C
		A46D A97A A97C			B09A B60A		01	A46D A97A A97C
		B61C B61D	99.C4.1M†↔	Prä	A46B A46C A46D		Prä	B61C B61D
	01	B09A B60A			A97A A97C B61C	99.C4.27†↔	Prä	B09A B60A
99.C3.2F†↔	Prä	A46A A46B A46C		01	B61D			A46A A46B A46C
		A46D A97A A97C			B09A B60A		01	A46D A97A A97C
		B61C B61D	99.C4.1N†↔	Prä	A46B A46C A46D		Prä	B61C B61D
	01	B09A B60A			A97A A97C B61C	99.C4.28†↔	Prä	B09A B60A
99.C3.2G†↔	Prä	A46A A46B A46C		01	B61D			A46A A46B A46C
		A46D A97A A97C			B09A B60A		01	A46D A97A A97C
		B61C B61D	99.C4.1O†↔	Prä	A46B A46C A46D		Prä	B61C B61D
	01	B09A B60A			A97A A97C B61C	99.C4.2A†↔	Prä	B09A B60A
99.C3.2H†↔	Prä	A46A A46B A46C		01	B61D			A46A A46B A46C
		A46D A97A A97C			B09A B60A		01	A46D A97A A97C
		B61C B61D	99.C4.1P†↔	Prä	A46B A46B A46C		Prä	B61C B61D
	01	B09A B60A			A46D A97A A97C	99.C4.2B†↔	Prä	B09A B60A
99.C3.2I†↔	Prä	A46A A46B A46C		01	B61C B61D			A46A A46B A46C
		A46D A97A A97C			B09A B60A		01	A46D A97A A97C
		B61C B61D	99.C4.1Q†↔	Prä	A46A A46B A46C		Prä	B61C B61D
	01	B09A B60A			A46D A97A A97C	99.C4.2C†↔	Prä	B09A B60A
99.C3.2J†↔	Prä	A46A A46B A46C		01	B61C B61D			A46A A46B A46C
		A46D A97A A97C			B09A B60A		01	A46D A97A A97C
		B61C B61D	99.C4.1R†↔	Prä	A46A A46B A46C		Prä	B61C B61D
	01	B09A B60A			A46D A97A A97C	99.C4.2D†↔	Prä	B09A B60A
99.C3.2K†↔	Prä	A46A A46B A46C		01	B61C B61D			A46A A46B A46C
		A46D A97A A97C			B09A B60A		01	A46D A97A A97C
		B61C B61D	99.C4.1S†↔	Prä	A46A A46B A46C		Prä	B61C B61D
	01	B09A B60A			A46D A97A A97C	99.C4.2E†↔	Prä	B09A B60A
99.C4.18†↔	Prä	A97C		01	B61C B61D			A46A A46B A46C
		B09A B60A			B09A B60A		01	A46D A97A A97C
99.C4.1A†↔	Prä	A97C		01	A46A A46B A46C		Prä	B61C B61D
		B09A B60A			A46D A97A A97C	99.C4.2F†↔	Prä	B09A B60A
99.C4.1B†↔	Prä	A97C		01	B61C B61D			A46A A46B A46C
		B09A B60A			B09A B60A		01	A46D A97A A97C
99.C4.1C†↔	Prä	A46D A46E A97C		01	A46A A46B A46C		Prä	B61C B61D
		B09A B60A			A46D A97A A97C	99.C4.2G†↔	Prä	B09A B60A
99.C4.1D†↔	Prä	A46B A46C A46D		01	B61C B61D			A46A A46B A46C
		A46E A97A A97C			B09A B60A		01	A46D A97A A97C
		B61C B61D	99.C4.1V†↔	Prä	A46A A46B A46C		Prä	B61C B61D
	01	B09A B60A			A46D A97A A97C	99.C4.2H†↔	Prä	B09A B60A
99.C4.1E†↔	Prä	A46B A46C A46D		01	B61C B61D			A46A A46B A46C
		A46E A97A A97C			B09A B60A		01	A46D A97A A97C
		B61C B61D	99.C4.1W†↔	Prä	A46A A46B A46C		Prä	B61C B61D
	01	B09A B60A			A46D A97A A97C	99.C4.2I†↔	Prä	B09A B60A
99.C4.1F†↔	Prä	A46B A46C A46D		01	B61C B61D			A46A A46B A46C
		A46E A97A A97C			B09A B60A		01	A46D A97A A97C
		B61C B61D	99.C4.1Y†↔	Prä	A46A A46B A46C		Prä	B61C B61D
	01	B09A B60A			A46D A97A A97C	99.C4.2J†↔	Prä	B09A B60A
99.C4.1G†↔	Prä	A46B A46C A46D		01	B61C B61D			A46A A46B A46C
		A46E A97A A97C			B09A B60A		01	A46D A97A A97C
		B61C B61D	99.C4.21†↔	Prä	A46A A46B A46C		Prä	B61C B61D
	01	B09A B60A			A46D A97A A97C	99.C4.2K†↔	Prä	B09A B60A
99.C4.1H†↔	Prä	A46B A46C A46D		01	B61C B61D			A46A A46B A46C
		A46E A97A A97C			B09A B60A		01	A46D A97A A97C
		B61C B61D	99.C4.22†↔	Prä	A46A A46B A46C		Prä	B61C B61D
	01	B09A B60A			A46D A97A A97C	99.C5.18†↔	Prä	B09A B60A
99.C4.1I†↔	Prä	A46B A46C A46D		01	B61C B61D			A97C
		A46E A97A A97C			B09A B60A		01	B09A B60A
		B61C B61D	99.C4.23†↔	Prä	A46A A46B A46C		Prä	A97C

CHOP	MDC	DRG	CHOP	MDC	DRG	CHOP	MDC	DRG
	01	B09A B60A			A46E A97A A97C		01	B09A B60A
99.C5.1B†↔	Prä	A97C			B61C B61D	99.C5.24†↔	Prä	A46A A46B A46C
	01	B09A B60A		01	B09A B60A			A46D A46E A97A
99.C5.1C†↔	Prä	A46D A46E A97C	99.C5.1P†↔	Prä	A46A A46B A46C		01	A97C B61C B61D
	01	B09A B60A			A46D A46E A97A			B09A B60A
99.C5.1D†↔	Prä	A46B A46C A46D			A97C B61C B61D	99.C5.25†↔	Prä	A46A A46B A46C
		A46E A97A A97C		01	B09A B60A			A46D A46E A97A
		B61C B61D	99.C5.1Q†↔	Prä	A46A A46B A46C		01	A97C B61C B61D
	01	B09A B60A			A46D A46E A97A			B09A B60A
99.C5.1E†↔	Prä	A46B A46C A46D			A97C B61C B61D	99.C5.26†↔	Prä	A46A A46B A46C
		A46E A97A A97C		01	B09A B60A			A46D A46E A97A
		B61C B61D	99.C5.1R†↔	Prä	A46A A46B A46C		01	A97C B61C B61D
	01	B09A B60A			A46D A46E A97A			B09A B60A
99.C5.1F†↔	Prä	A46B A46C A46D			A97C B61C B61D	99.C5.27†↔	Prä	A46A A46B A46C
		A46E A97A A97C		01	B09A B60A			A46D A46E A97A
		B61C B61D	99.C5.1S†↔	Prä	A46A A46B A46C		01	A97C B61C B61D
	01	B09A B60A			A46D A46E A97A			B09A B60A
99.C5.1G†↔	Prä	A46B A46C A46D			A97C B61C B61D	99.C5.28†↔	Prä	A46A A46B A46C
		A46E A97A A97C		01	B09A B60A			A46D A46E A97A
		B61C B61D	99.C5.1T†↔	Prä	A46A A46B A46C		01	A97C B61C B61D
	01	B09A B60A			A46D A46E A97A			B09A B60A
99.C5.1H†↔	Prä	A46B A46C A46D			A97C B61C B61D	99.C5.2A†↔	Prä	A46A A46B A46C
		A46E A97A A97C		01	B09A B60A			A46D A46E A97A
		B61C B61D	99.C5.1U†↔	Prä	A46A A46B A46C		01	A97C B61C B61D
	01	B09A B60A			A46D A46E A97A			B09A B60A
99.C5.1I†↔	Prä	A46B A46C A46D			A97C B61C B61D	99.C5.2B†↔	Prä	A46A A46B A46C
		A46E A97A A97C		01	B09A B60A			A46D A46E A97A
		B61C B61D	99.C5.1V†↔	Prä	A46A A46B A46C		01	A97C B61C B61D
	01	B09A B60A			A46D A46E A97A			B09A B60A
99.C5.1J†↔	Prä	A46B A46C A46D			A97C B61C B61D	99.C5.2C†↔	Prä	A46A A46B A46C
		A46E A97A A97C		01	B09A B60A			A46D A46E A97A
		B61C B61D	99.C5.1W†↔	Prä	A46A A46B A46C		01	A97C B61C B61D
	01	B09A B60A			A46D A46E A97A			B09A B60A
99.C5.1K†↔	Prä	A46B A46C A46D			A97C B61C B61D	99.C5.2D†↔	Prä	A46A A46B A46C
		A46E A97A A97C		01	B09A B60A			A46D A46E A97A
		B61C B61D	99.C5.1Y†↔	Prä	A46A A46B A46C		01	A97C B61C B61D
	01	B09A B60A			A46D A46E A97A			B09A B60A
99.C5.1L†↔	Prä	A46B A46C A46D			A97C B61C B61D	99.C5.2E†↔	Prä	A46A A46B A46C
		A46E A97A A97C		01	B09A B60A			A46D A46E A97A
		B61C B61D	99.C5.21†↔	Prä	A46A A46B A46C		01	A97C B61C B61D
	01	B09A B60A			A46D A46E A97A			B09A B60A
99.C5.1M†↔	Prä	A46B A46C A46D			A97C B61C B61D	99.C5.2F†↔	Prä	A46A A46B A46C
		A46E A97A A97C		01	B09A B60A			A46D A46E A97A
		B61C B61D	99.C5.22†↔	Prä	A46A A46B A46C		01	A97C B61C B61D
	01	B09A B60A			A46D A46E A97A			B09A B60A
99.C5.1N†↔	Prä	A46B A46C A46D			A97C B61C B61D	99.C5.2G†↔	Prä	A46A A46B A46C
		A46E A97A A97C		01	B09A B60A			A46D A46E A97A
		B61C B61D	99.C5.23†↔	Prä	A46A A46B A46C		01	A97C B61C B61D
	01	B09A B60A			A46D A46E A97A			B09A B60A
99.C5.1O†↔	Prä	A46B A46C A46D			A97C B61C B61D			

Globale Prozedurentabellen

In mehreren MDCs verwendete Prozedurentabellen

OR-Prozeduren

MDC	DRG
Prä	A20Z, A92A, A92B, A92C, A94A, A94B, A94C, A94D, A96A, A96B, A97A, A97B, B61A, B61B, B61C, B61D, B61E, B61F
01	B39A, B39B, B39C
05	F04Z, F13A
07	H37A
09	J33Z
14	O01A, O01B, O01C, O01D, O01E, O01F, O01G, O04Z

MDC	DRG
15	P02A, P02B, P02C, P03A, P03B, P04A, P04B, P05A, P05B, P05C, P60B, P61A, P66A, P66B, P66C, P66D
16	Q02A, Q02B
18B	T01A, T01B, T01C, T01D, T60F
21A	W01A, W01B, W02A, W02B, W02C, W36Z, W60A, W60B
23	Z01Z

Funktionsübersicht

Diese Übersicht enthält eine Auflistung der Funktionen mit den DRGs in denen sie verwendet werden. Die genaue Definition der Funktionen inklusive der zugehörigen Kodelisten findet sich am Ende von Band 4 des SwissDRG-Definitionshandbuches.

Frührehabilitation, ab 7 BHT [FR 7]

MDC	DRG
Prä	A90A, A90B, A90C

MDC	DRG
01	B90A, B90B

Geriatrische Akutrehabilitation, ab 7 BHT [GFK 7]

MDC	DRG
Prä	A95A, A95B, A95C, A95D, A95E, A95F, A95G

Intensivmedizinische Komplexbehandlung > 980 / 1104 Aufwandspunkte [INTK II]

MDC	DRG
Prä	A11A, A11B, A11C, A11D, A36A, A46A, A46B, A46C, A46D
04	E36A

MDC	DRG
05	F36A, F36B, F36C
18B	T36A
21A	W36Z

Multiviszeraeingriff [MVE]

MDC	DRG
Prä	A97A
06	G37Z

MDC	DRG
11	L38Z

Mehrzeitige_bestimmte OR- Prozeduren [MBOR]

MDC	DRG
Prä	A11A, A11B, A11C, A11D, A90A, A95A, A95B, A97A, A97B, B61A, B61C, B61D
01	B21A
03	D12A
04	E01A, E01B
05	F12A, F36A

MDC	DRG
08	I09C, I09D, I10B, I95Z
13	N01B, N01C, N33Z
17	R01A
18B	T36A
19	U01A

Komplizierende Prozeduren [KP]

MDC	DRG
Prä	A46D, A46E, A95A, A97A, A97B, A97C, A97D, B61E
01	B02A, B02B
03	D02A, D02B, D62A
04	E05A, E08A, E65A, E76A, E77A, E77B
05	F03A, F03B, F04Z, F06A, F06B, F24A, F24B, F31A, F31B, F31C, F49A, F49C, F59B, F61A
06	G03A, G16A, G16B, G18A, G19A, G38A, G38B, G38C, G40Z, G46A, G46C
07	H61A, H63A, H63B, H64A
08	I02A, I02B, I06A, I22Z, I54A

MDC	DRG
11	L38Z
12	M37Z
13	N01B, N01C, N06A, N33Z
14	O38A, O38B
16	Q60A
17	R01A, R01B, R50A, R60A, R60B, R61A, R61B, R61C, R62A, R63A, R63B
18B	T01B, T60A, T60B, T60C, T61A, T64A
21A	W02A, W02B
21B	X01A, X07A, X07B
22	Y02A

Vierzeitige bestimmte OR-Prozeduren [VBOR]

MDC	DRG
Prä	A11A, A11B, A11C, A11D, B61B, B61C
04	E36A, E36B, E36C, E36D
05	F04Z

MDC	DRG
06	G35A, G35B
08	I02A, I02B
21A	W01A, W02A, W36Z

Vakuumbehandlung [VAC]

MDC	DRG
Prä	A46D, A46E, A95C, A95E, B61C, B61D
05	F04Z, F59A
06	G09A, G38A, G38B, G38C
07	H33Z
08	I12B, I14A, I27A

MDC	DRG
09	J11A
12	M37Z
13	N33Z
21B	X07A, X07B

Hochaufwendige Konstellationen [HAK]

MDC	DRG
Prä	A11A, A11B, A11C, A11D

Komplexe Vakuumbehandlung [VAC I]

MDC	DRG
Prä	A06A, A06B, A06C, A07A, A07B, A07C, A95A, A95B
04	E36A
05	F04Z, F31A
06	G35A, G35B
07	H33Z

MDC	DRG
08	I98Z
09	J02A, J02B
11	L33Z
18B	T36A, T36B, T36C
21A	W01A, W01B, W36Z
21B	X07A, X07B

Hochkomplexe Vakuumbehandlung [VAC II]

MDC	DRG
Prä	A07B, A43A, A43B

Bestimmte OR-Prozeduren [BORP]

MDC	DRG
Prä	A11A, A11B, A11C, A11D, A46B, A46C, A46D, A46E, A95C, A95E, A97A, A97B, A97C, A97D, A97E, B61E
01	B39B

MDC	DRG
04	E36A, E36B
14	O02A, O02B
17	R01A, R01B, R01C, R65A, R65B

Geriatrische Akutrehabilitation, ab 21 BHT [GFK 21]

MDC	DRG
Prä	A95C

Mehrzeitige komplexe OR-Prozeduren [MKOR]

MDC	DRG
Prä	A11A, A11B, A11C, A11D, A95A, A95B, A97A, B61A
01	B01A, B01B
03	D02A, D02B
04	E33A, E33B
05	F03B, F04Z, F06A, F31A, F31B, F31C, F59A, F90A
07	H33Z

MDC	DRG
08	I02A, I02B, I06A, I95Z
09	J33Z
10	K33Z
12	M37Z
13	N33Z
18B	T01A
21A	W01A, W02A, W36Z

Frührehabilitation, ab 14 BHT [FR 14]

MDC	DRG
Prä	A43A, A43B, A90A, A90B

MDC	DRG
21A	W36Z

Schwere Verbrennungen [VB]

MDC	DRG
Prä	A11A, A11B, A11C, A11D

Aufwendige Konstellationen bei BNB

MDC	DRG
Prä	A93B, A97A, A97B, A97C, A97D
01	B02A
04	E02A, E08A, E71A
07	H41A, H61A
11	L62A

MDC	DRG
12	M60A
13	N60A
17	R01A, R50A, R60A, R60B, R61A, R61B, R61C, R62A, R63A, R63B

Vierzeitige komplexe OR-Prozeduren [VKOR]

MDC	DRG
Prä	A06A, A06B, A06C, A07A, A11A

MDC	DRG
01	B36A, B36B, B36C, B36D

Intensivmedizinische Komplexbehandlung > 392 / 552 Aufwandspunkte [INTK I]

MDC	DRG
Prä	A11A, A11B, A11C, A11D, A36A, A36B, B61A
01	B36B, B36C
04	E36A, E36B

MDC	DRG
05	F36A, F36B, F36C, F36D
18B	T36A, T36B, T36C
21A	W01A, W01B, W02C, W36Z

Geriatrische Akutrehabilitation, ab 14 BHT [GFK 14]

MDC	DRG
Prä	A95A, A95C, A95D, A95E

Polytrauma [PTR]

MDC	DRG
Prä	A06A, A06B, A06C, A07A, A07B, A07C, A46D, A46E

Mehrere schwere Probleme beim Neugeborenen [MSPNG]

MDC	DRG
15	P05A, P05B, P60C, P66A, P67A

Schweres Problem beim Neugeborenen [SPNG]

MDC	DRG
15	P05A, P05B, P60A, P60B, P65A, P66A, P66B, P67A, P67B

Dialyse [DIAL]

MDC	DRG
Prä	A01A
05	F49A, F49C, F62A, F74A
06	G46B, G67A, G67B
11	L37A, L37B, L60A, L60B, L60C, L71Z

MDC	DRG
14	O01A
17	R60C, R61A, R61B, R61C, R63C
22	Y02A
23	Z65A

Komplexe OR-Prozeduren [KORP]

MDC	DRG	MDC	DRG
Prä	A06A, A06B, A06C, A07A, A07B, A07C, A11A, A11B, A11C, A11D, A36A, A46B, A46D, A46E, A60A, A90A, A90B, A90C, A93A, A95A, A95B, A97A, A97B, A97C, A97D, B61A, B61C, B61D	09	J11A
01	B36B, B90A	10	K09A, K37A
03	D37A	11	L37A
04	E36A, E36B, E90B	14	O01B, O01C, O01E, O38A, O38B
05	F36A, F36B, F36C, F36D, F37A, F90A, F90B	17	R01A, R01B, R01C
08	I95Z	18B	T01B, T36A, T36B
		21A	W60A
		21B	X01A, X06B, X07A, X07B
		22	Y02A

Schwerste Verbrennungen [SVB]

MDC	DRG
Prä	A06A, A06B, A06C

Eingriff an mehreren Lokalisationen [EML]

MDC	DRG	MDC	DRG
Prä	A11A, A11B, A11C, A11D, A46A, A95A, A95B, B61A, B61B, B61C	21A	W02A, W02B, W36Z
08	I02A, I02B, I05A, I08A, I08B, I09A, I09B, I10A, I13A, I13B, I20C, I20D, I22Z, I31A, I32A, I32C, I46A, I46B	21B	X01A, X07A, X07B

Komplizierende Prozeduren Prä-MDC [KPP]

MDC	DRG
Prä	A11A, A11B, A11C, A11D, A46D, A46E, A95A, A97A, A97B

Eingriff an mehreren Lokalisationen

Die Logik der Funktion Eingriff an mehreren Lokalisationen (vgl. Band 4) ist nach dem Schema der unten stehenden Matrix aufgebaut. Werden im Rahmen von operativen Eingriffen statt einer mehrere Körperregionen operiert, so wird in vielen DRGs der damit verbundene Mehraufwand mit Hilfe dieser Funktion im SwissDRG-System abgebildet. Jeder Körperregion in der Matrix (z.B. Becken, Kniegelenk) ist eine Liste von Prozedurenkodes zugeordnet.

Bestimmte Kombinationen von Körperregionen gelten im Sinne der Funktion nicht als „Eingriff an mehreren Lokalisationen“. Die unterschiedlichen Gründe hierfür können der Legende zur Matrix entnommen werden. So gilt z.B. die Kombination von Hüftgelenk und Oberschenkel nur bei unterschiedlicher Seitenlokalisierung als „Eingriff an mehreren Lokalisationen“.

Grundsätzlich sind alle im Sinne der Funktion Eingriff an mehreren Lokalisationen gültigen Felder weiss hinterlegt – eventuelle Einschränkungen sind durch entsprechende Zeichen markiert. Alle ungültigen Felder erscheinen dunkelgrau hinterlegt, hierzu zählen auch die redundanten Paare (Felder ohne zusätzliches Zeichen). Durch einen stärkeren Rahmen hervorgehoben ist die Linie von Feldern, auf der sich gleiche Lokalisationen gegenüberstehen. Hier hängt die Gültigkeit davon ab, ob ein Eingriff an unterschiedlichen Seitenlokalisierungen und damit die Angabe eines Seitenkennzeichens zum CHOP-Kode möglich ist.

	Becken	BWS	Fuß	Hand	Hüftgelenk	HWS	Kniegelenk	LWS	Oberarm	Oberschenkel	Scapula, Clavicula	Schultergelenk	Unterarm	Unterschenkel
Becken	XX	+	+	+	X	+	+	X	+	X	+	+	+	+
BWS		XX	+	+	+	+	+	+	+	+	+	+	+	+
Fuß			B	+	+	+	+	+	+	+	+	+	+	B
Hand				B	+	+	+	+	+	+	+	+	B	+
Hüftgelenk					B	+	+	+	+	B	+	+	+	+
HWS						XX	+	+	+	+	+	+	+	+
Kniegelenk							B	+	+	B	+	+	+	B
LWS								XX	+	+	+	+	+	+
Oberarm									B	+	B	B	B	+
Oberschenkel										B	+	+	+	+
Scapula, Clavicula											B	B	+	+
Schultergelenk												B	+	+
Unterarm													B	+
Unterschenkel														B

+	Funktion „Eingriff an mehreren Lokalisationen“ erfüllt (TRUE)
B	Gilt nur bei unterschiedlicher Seitenlokalisierung als „mehrere Lokalisationen“
B	Gleiche Lokalisation, gilt nur bei unterschiedlicher Seitenlokalisierung als „mehrere Lokalisationen“

X	Gilt zugunsten eines belastbaren Splits nicht als „mehrere Lokalisationen“
XX	Gleiche Lokalisation, Seitenkennzeichen unzulässig, daher nie „mehrere Lokalisationen“
	Redundante Paare

Anhang C

C ATC-Kode-/MDC-/DRG-Index

Dieser Anhang enthält eine Liste aller gruppierungsrelevanter ATC-Kodes sowie nähere Informationen zu den MDCs und DRGs, in denen sie verwendet werden.

ATC	MDC	DRG
L01XL03	Prä	A20Z

ATC	MDC	DRG
L01XL04	Prä	A20Z

ATC	MDC	DRG
L01XL08	Prä	A20Z

ATC

Anhang D

D CCs, CC-Ausschlüsse, CCL und PCCL-Berechnung

D.1 Einleitung

Das Vorhandensein von Komplikationen und/oder Komorbiditäten (CC) kann die Behandlung von Krankheiten und Störungen erschweren und verteuern. Deshalb ist es für die SwissDRG-Klassifikation wesentlich, die unterschiedliche Schwere einer Erkrankung zu erkennen und zu berücksichtigen.

Dieser Anhang befasst sich mit Komplikationen und Komorbiditäten (CCs) und dem Verfahren, mit dem der Grouper einzelnen Datensätzen CCLs und PCCLs zuweist.

D.2 Komplikationen und Komorbiditäten

Komplikation und/oder Komorbidität (CC): CC-Kodes sind Nebendiagnosen, die in der Regel zu einem signifikant höheren Ressourcenverbrauch führen.

In der SwissDRG-Version 14.0 Planungsversion (2024/2025) stehen die in diesem Anhang aufgeführten Diagnosekodes als CCs für nicht neonatologische Behandlungsfälle zur Verfügung.

Ein Diagnosekode kann seinen CC-Status verlieren, (i) wenn er in engem Zusammenhang zur Hauptdiagnose der Behandlungsepisode steht oder (ii) wenn derselbe Kode bereits an einer anderen Stelle in diesem Datensatz erscheint.

Die Liste der CCs, die den Grossteil dieses Anhanges einnimmt, umfasst sämtliche CCs und dazugehörige CCLs.

D.3 Komplikations- Komorbiditätslevel (CCL) und patientenbezogene Gesamtschweregrade (PCCL)

Schweregrade von Komplikationen und/oder Komorbiditäten (CCL) sind Schweregrad-Stufen, die für alle Nebendiagnosen vergeben werden. Ihr Wert kann zwischen 0 und 4 für operative und neonatologische Behandlungsepisoden und zwischen 0 und 3 für medizinische Behandlungsepisoden / Basis-DRGs der anderen Partition variieren und wird aus einer Kombination von medizinischen Bewertungen und statistischen Analysen ermittelt. Unterschiedliche Basis-DRGs können unterschiedliche CCL-Werte aufweisen. So kann beispielsweise die Diagnose J96.00 *Akute respiratorische Insuffizienz, anderenorts nicht klassifiziert: Typ I [hypoxisch]* in der Basis-DRG B70 Apoplexie einen CCL-Wert 1 besitzen, während sie in der Basis-DRG F49 Invasive kardiologische Diagnostik ausser bei akutem Myokardinfarkt den CCL-Wert 2 aufweist.

Welcher CCL-Wert einer Diagnose tatsächlich zugewiesen wird, hängt davon ab, ob es sich beim Kode um eine gültige CC handelt und ob diese bezogen auf die Basis-DRG dieses Datensatzes als leichte, mäßig schwere, schwere oder äusserst schwere CC eingestuft ist. Das heisst:

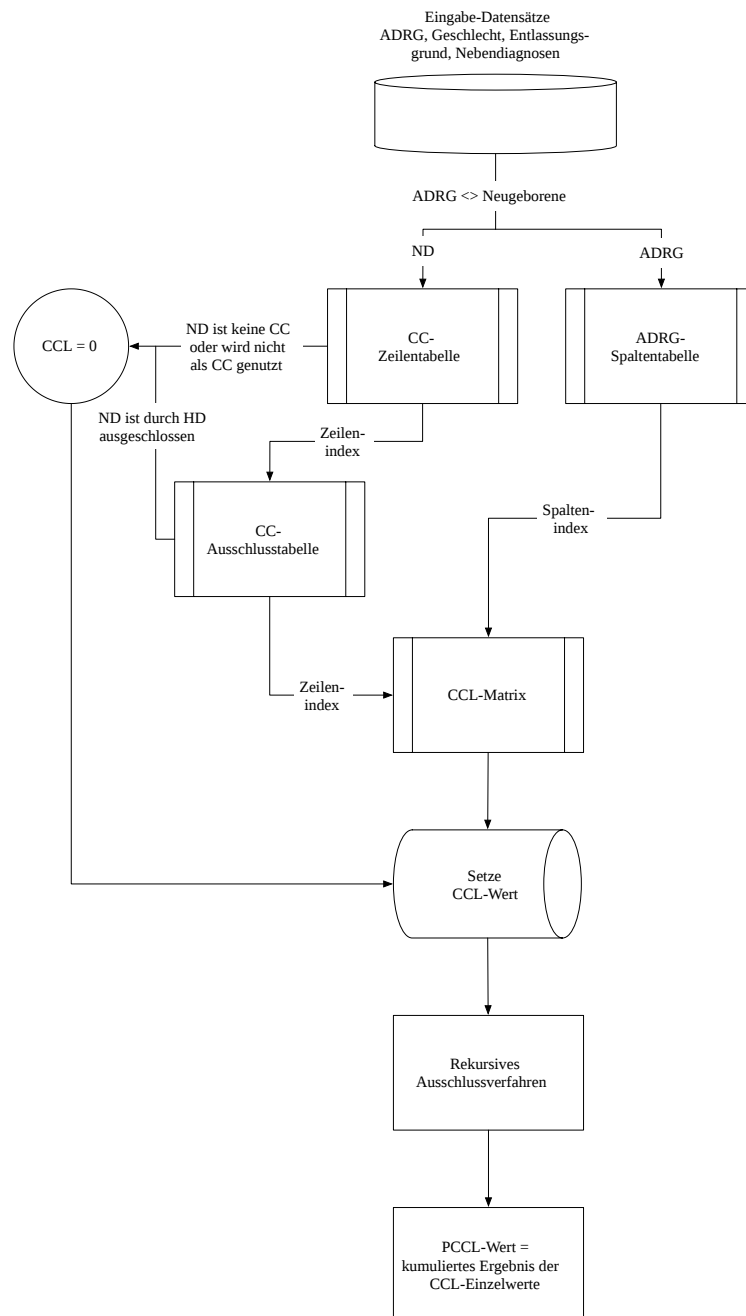
- CCL = 0** Der Kode ist keine Komplikation oder Komorbidität, oder der Kode ist Teil der Definition der DRG, der dieser Behandlungsepisode zugewiesen wurde, oder der Kode kennzeichnet eine Komplikation oder Komorbidität, die jedoch eng mit der Hauptdiagnose verbunden ist, oder genau derselbe Kode ist bereits an einer anderen Stelle des Datensatzes enthalten.
- CCL = 1** Der Kode kennzeichnet eine leichte CC.
- CCL = 2** Der Kode kennzeichnet eine mäßig schwere CC.
- CCL = 3** Der Kode kennzeichnet eine schwere CC.
- CCL = 4** Der Kode kennzeichnet eine äusserst schwere CC.

Der Grouper ermittelt für jede Diagnose in einem Datensatz automatisch den CCL-Wert, verwendet jedoch bei Neugeborenen und Fällen ausser Neugeborenen unterschiedliche Verfahren. In Fällen, in denen es sich nicht um Neugeborene handelt, geht der Grouper folgendermassen vor:

1. Der Grouper überprüft, ob die Basis-DRG die Diagnosen Polytrauma (Basis-DRGs W01-W61) beinhaltet. Da die Diagnose Trauma bereits bei der Zuordnung zu MDC 21A berücksichtigt wurde, wird eine Nebendiagnose Trauma (S00.00-T14.9, T79.0-T79.9, T89.00-T89.03) nicht als CC anerkannt und erhält den CCL-Wert Null.
2. Der Grouper überprüft, ob der Kode eine Doublette der Hauptdiagnose oder einer bereits vorher verarbeiteten Nebendiagnose ist. Ist dies der Fall, erhält er den CCL-Wert Null.
3. Der Grouper überprüft, ob der Kode aufgrund seines engen Bezuges zur Hauptdiagnose als CC ausgeschlossen werden soll (Hinweis: Informationen dazu sind in der CC-Ausschlussliste in den Begleit-Dokumenten enthalten). Ist dies der Fall, erhält er den CCL-Wert Null.
4. Der Grouper ermittelt anhand der Basis-DRG und der Diagnose den CCL-Wert.

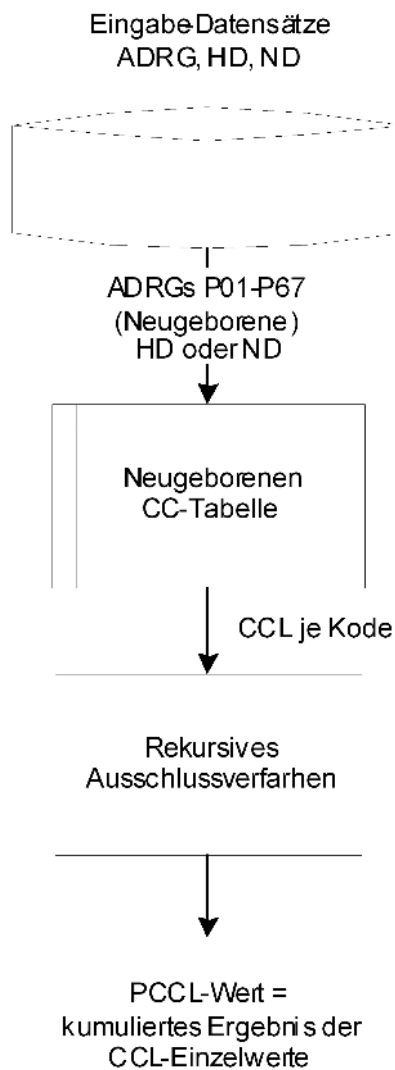
Abbildung D.1 zeigt den Verfahrensablauf für die Zuordnung von CCLs bei anderen Fällen als Neugeborenen. (Hinweis: Obwohl der Grouper auch in diesen Fällen CCL-Werte für die Hauptdiagnose ermittelt, verwendet er diese Werte jedoch nicht zur Berechnung des PCCL).

Abbildung D.1 Verfahren zur PCCL-Berechnung für Nicht-Neugeborene



Für Neugeborenenepisoden – d.h. Behandlungsfälle, die den Basis-DRGs P02-P67 zugeordnet wurden – wird ein anderes Verfahren verwendet. Alle Diagnosekodes werden hierbei als Nebendiagnosen behandelt. Abbildung D.2 gibt einen Überblick über das Verfahren zur Zuweisung von CCL-Werten bei Neugeborenen. [Hinweis: Die für Neugeborene berechneten CCL- und PCCL-Werte dienen nicht zur Zuweisung von DRGs. Neugeborenenepisoden werden DRGs auf Basis der Liste schwerer Probleme für MDC 15 zugewiesen (siehe Band 3).]

Abbildung D.2 Verfahren zur PCCL-Berechnung für Neugeborene



Patientenbezogener Gesamtschweregrad (PCCL) ist die Masszahl für den kumulativen Effekt der CCs je Behandlungsepisode. Die Ermittlung erfolgt in einem komplexen Verfahren, um zu vermeiden, dass ähnliche Umstände mehrfach gewertet werden. Die PCCL-Werte haben folgende Bedeutung:

0 =	keine CC
1 =	leichte CC
2 =	mässig schwere CC
3 =	schwere CC
4 =	äusserst schwere CC
5 oder 6 =	schwerste CC

Nachdem für jede Diagnose eines Datensatzes ein CCL-Wert ermittelt wurde (unabhängig davon, ob es sich um eine Neugeborenen- oder eine andere Behandlungsepisode handelt), sortiert der Grouper die Nebendiagnosen nach ihrem CCL-Wert in absteigender Reihenfolge und führt daran ein Ausschlussverfahren durch. Bei diesem Verfahren, das dazu dient, nicht signifikante Diagnosen auszuschliessen und ähnliche Diagnosen nur einmal zu zählen, wird jede Diagnose der Reihe nach so behandelt, als wäre sie die Hauptdiagnose. D.h. jede Diagnose wird nacheinander als „Anker-Diagnose“ behandelt, und der CC-Status der anderen Diagnosen wird in Bezug zu dieser Anker-Diagnose überprüft. Als Ergebnis dieses Vorgangs werden einige Nebendiagnosen als CCs ausgeschlossen (und erhalten somit den CCL-Wert Null). Diese Entscheidung fällt nicht aufgrund ihrer Beziehung zur Hauptdiagnose, sondern aufgrund der Beziehung zu einer anderen Nebendiagnose.

Es ist zu beachten, dass es sich bei den von der Grouper-Software ausgegebenen CCL-Werten um diejenigen handelt, die vor dem Ausschlussverfahren zugewiesen werden.

Am Ende des rekursiven Ausschlussverfahrens berechnet der Grouper mit Hilfe einer Formel auf Basis der verbleibenden CCL-Werte den PCCL.

Abbildung D.3 Formel zur Berechnung des patientenbezogenen Gesamtschweregrades (PCCL)

Formel zur Berechnung des patientenbezogenen Gesamtschweregrades (PCCL)

Sei $CCL = (CCL_1, CCL_2, \dots, CCL_n)$ ein Vektor, welcher die durch das Ausschlussverfahren n ermittelten CCL-Werte enthält. Der PCCL-Wert wird folgendermassen ermittelt:

$$PCCL = \begin{cases} 0 & , \text{ falls } SCCL \leq 1 \\ 6 & , \text{ } x > 6 \\ \lfloor x + 0.5 \rfloor & , \text{ sonst} \end{cases}$$

$$\text{wobei } x = \begin{cases} \frac{4}{\ln\left(\frac{3}{\alpha}\right)} \ln(SCCL) & , \text{ } SCCL < \left(\frac{3}{\alpha}\right)^{\frac{p}{4}} \\ t \frac{4}{\ln\left(\frac{3}{\alpha}\right)} \left(\frac{SCCL}{\left(\frac{3}{\alpha}\right)^{\frac{p}{4}}} - 1 \right) + p & , \text{ sonst} \end{cases}$$

$$\text{und } SCCL = \sum_{i=k}^n CCL_i e^{-\alpha(i-k)}$$

Parameter	Beschreibung	Ausprägung
α	Gewichtungsparameter der CCL-Werte, $0 < \alpha \in \mathbb{R} < 3$	0.3
p	Beginn der linearen Fortsetzung, $p \in \mathbb{R}^+$	3
t	Steigungsparameter der linearen Fortsetzung, $t \in \mathbb{R}^+$	1.15
k	Angabe zum Einbezug der Hauptdiagnose in die PCCL-Berechnung, $k \in \{1,2\}$	{1, MDC 15 2, sonst}

Der Algorithmus wurde von Dr. Xichuan (Mark) Zhang im Rahmen des CCL Refinement Project entwickelt und im Rahmen der SwissDRG-Weiterentwicklung modifiziert.

Die folgende Tabelle enthält die PCCL-Werte, die sich aus unterschiedlichen Kombinationen von CCL-Werten ergeben.

Tabelle D.1 Kombination von CCL-Werten zur Ermittlung des PCCL von 1 bis 6

PCCL	CCL1	CCL2	CCL3	CCL4	CCL5	CCL6	CCL7
6	4	4	4	4	4	4	0
6	4	4	4	4	4	2	2
6	4	4	4	4	3	3	2
5	4	4	4	4	4	3	0
5	4	4	3	3	1	0	0
5	4	4	2	2	2	1	1
4	4	4	3	3	0	0	0
4	4	3	2	0	0	0	0
4	4	3	1	1	0	0	0
4	3	3	2	2	0	0	0
4	3	2	2	2	1	1	1
3	3	3	2	1	1	0	0
3	4	1	0	0	0	0	0
3	3	2	0	0	0	0	0
3	2	1	1	1	1	1	0
2	2	2	1	0	0	0	0
2	4	0	0	0	0	0	0
2	2	2	0	0	0	0	0
2	1	1	1	1	0	0	0
1	1	1	1	0	0	0	0
1	2	0	0	0	0	0	0
1	1	1	0	0	0	0	0
0	1	0	0	0	0	0	0
0	0	0	0	0	0	0	0

D.4 Beispiele

Berechnung des PCCL für drei Behandlungsepisoden, die nicht zur Kategorie Neugeborene gehören

Anhand der folgenden drei Fälle wird deutlich, wie der Grouper bei der Berechnung des PCCL andere Variablen neben der Diagnose berücksichtigt. Die Falldarstellungen dienen lediglich als Illustration der PCCL-Ermittlung und lassen keine Rückschlüsse auf den CC-Wert einzelner Diagnosen zu.

Fall 1

Es handelt sich um einen 74-jährigen männlichen Patienten, der nach einem dreitägigen Spitalaufenthalt nach Hause entlassen wurde. Die Hauptdiagnose – d.h. derjenige Zustand, der am Ende des Spitalaufenthaltes als Diagnose feststeht und der der Hauptanlass für die Behandlung und Untersuchung des Patienten war – lautete F43.9 *Reaktion auf schwere Belastung, nicht näher bezeichnet*. Nebendiagnosen waren F13.5 *Psychische und Verhaltensstörungen durch Sedativa oder Hypnotika: Psychotische Störung*, F10.0 *Psychische und Verhaltensstörungen durch Alkohol: Akute Intoxikation [akuter Rausch]* (zweimal vermerkt), I25.9 *Chronische ischämische Herzkrankheit, nicht näher bezeichnet*, M47.86 *Sonstige Spondylose: Lumbalbereich*, M47.82 *Sonstige Spondylose: Zervikalbereich*.

Dieser Datensatz würde der MDC 19 und der Basis-DRG U66 zugeordnet. Anschliessend würde der Grouper folgende Schritte zur Berechnung des PCCL ausführen:

Jeder Diagnose wird der Reihe nach – von links beginnend – ein CCL-Wert zugewiesen:

HD/ND	F43.9	F13.5	F10.0	I25.9	M47.86	M47.82	F10.0
	↓ F43.9 ist kein CC-Kode						
CCLs	0						
		↓ F13.5 ist ein CC-Kode					
CCLs	0	2					
			↓ F10.0 ist kein CC-Kode				
CCLs	0	2	0				
				↓ I25.9 ist kein CC-Kode			
CCLs	0	2	0	0			
					↓ M47.86 ist kein CC-Kode		
CCLs	0	2	0	0	0		
						↓ M47.82 ist kein CC-Kode	
CCLs	0	2	0	0	0	0	
							0
CCLs	0	2	0	0	0	0	0

Die ND werden nach dem höchsten CCL-Wert in absteigender Reihenfolge neu geordnet:

HD/ND	F43.9	F13.5	F10.0	I25.9	M47.86	M47.82	F10.0
CCLs	0	2	0	0	0	0	0
CCLs	0	2	0	0	0	0	0

Rundung

PCCL= 1

Fall 2

Es handelt sich um einen 35-jährigen männlichen Patienten, der nach einem fünftägigen Spitalaufenthalt nach Hause entlassen wurde. Die Hauptdiagnose für diese Behandlungsepisode lautete D64.3 *Sonstige sideroachrestische [sideroplastische] Anämien*. Als Nebendiagnosen wurden folgende Codes dokumentiert: D61.8 *Sonstige näher bezeichnete aplastische Anämien*, A31.0 *Infektion der Lunge durch sonstige Mykobakterien*, A60.0 *Infektion der Genitalorgane und des Urogenitaltraktes durch Herpesviren*, B37.0 *Candida-Stomatitis*, B37.81 *Candida-Ösophagitis* und B24 *Nicht näher bezeichnete HIV-Krankheit [Humane Immundefizienz-Viruskrankheit]*.

Dieser Datensatz würde der MDC 16 sowie der Basis-DRG Q61 zugeordnet. Anschliessend würde der Grouper folgende Schritte zur Berechnung des PCCL ausführen:

Jeder Diagnose wird der Reihe nach – von links beginnend – ein CCL-Wert zugewiesen:

HD/ND	D64.3	D61.8	A31.0	A60.0	B37.0	B37.81	B24
	↓ D64.3 ist ein CC-Kode						
CCLs	2						
		↓ HD D64.3 ist in der CC-Ausschlussliste für D61.8 vermerkt, daher CCL = 0					
CCLs	2	0					
			↓ A31.0 ist ein CC-Kode				
CCLs	2	0	3				
				↓ A60.0 ist kein CC-Kode			
CCLs	2	0	3	0			
					↓ B37.0 ist ein CC-Kode		
CCLs	2	0	3	0	2		
						↓ B37.81 ist ein CC-Kode	
CCLs	2	0	3	0	2	2	
							↓ B24 ist ein CC-Kode
CCLs	2	0	3	0	2	2	1

Die ND werden nach dem höchsten CCL-Wert in absteigender Reihenfolge neu geordnet:

HD/ND	A31.0	D64.3	B37.0	B37.81	D61.8	A60.0	B24
CCLs	3	2	2	2	0	0	1
				↓ B37.0 ist in der CC-Ausschlussliste für B37.81 vermerkt, daher CCL = 0			
CCLs	3	2	2	0	0	0	1

Rundung

PCCL = 3

Fall 3

In diesem Fall handelt es sich um eine 46-jährige Patientin, die nach achttägigem Spitalaufenthalt nach Hause entlassen wurde. Als Hauptdiagnose wurde C79.6 *Sekundäre bösartige Neubildung des Ovars* festgestellt. Die Nebendiagnosen waren C79.82 *Sekundäre bösartige Neubildung der Genitalorgane*, C78.6 *Sekundäre bösartige Neubildung des Retroperitoneums und des Peritoneums*, C78.5 *Sekundäre bösartige Neubildung des Dickdarmes und des Rektums* und C97 *Bösartige Neubildungen als Primärtumoren an mehreren Lokalisationen*. Als durchgeführte Prozeduren wurden

65.13 *Laparoskopische Biopsie am Ovar* und 66.11.31 *Biopsie an den Tubae uterinae, laparoskopisch [L]* kodiert.

Der Grouper würde diesen Datensatz der MDC 13 und der Basis-DRG N02 zuordnen. Anschliessend würde der Grouper folgende Schritte zur Berechnung des PCCL ausführen:

Jeder Diagnose wird der Reihe nach – von links beginnend – ein CCL-Wert zugewiesen:

HD/ND	C79.6	C79.82	C78.6	C78.5	C97
	↓ C79.6 ist ein CC-Kode für weibliche Patienten				
CCLs	4				
		↓ C79.82 ist ein CC-Kode für weibliche Patienten			
CCLs	4	1			
			↓ C78.6 ist ein CC-Kode		
CCLs	4	1	1		
				↓ C78.5 ist ein CC-Kode	
CCLs	4	1	1	1	
					↓ C97 ist kein CC-Kode
CCLs	4	1	1	1	0

Die ND werden nach dem höchsten CCL-Wert in absteigender Reihenfolge neu geordnet:

HD/ND	C79.6	C79.82	C78.6	C78.5	C97
CCLs	4	1	1	1	0

Rundung

PCCL= 1

ICD	Beschreibung	OP CCL	Med. CCL	ICD	Beschreibung	OP CCL	Med. CCL
A02.0	Salmonellenenteritis	2	2	A16.2	Lungentuberkulose ohne Angabe einer bakteriologischen, molekularbiologischen oder histologischen Sicherung	3, 4	3
A02.1	Salmonellensepsis	2	2	A16.3	Tuberkulose der intrathorakalen Lymphknoten ohne Angabe einer bakteriologischen, molekularbiologischen oder histologischen Sicherung	3, 4	3
A04.70	Enterokolitis durch Clostridium difficile ohne Megakolon, ohne sonstige Organkomplikationen	2	2	A16.4	Tuberkulose des Larynx, der Trachea und der Bronchien ohne Angabe einer bakteriologischen, molekularbiologischen oder histologischen Sicherung	3, 4	3
A04.71	Enterokolitis durch Clostridium difficile ohne Megakolon, mit sonstigen Organkomplikationen	3	3	A16.5	Tuberkulöse Pleuritis ohne Angabe einer bakteriologischen, molekularbiologischen oder histologischen Sicherung	3, 4	3
A04.72	Enterokolitis durch Clostridium difficile mit Megakolon, ohne sonstige Organkomplikationen	2	2	A16.7	Primäre Tuberkulose der Atmungsorgane ohne Angabe einer bakteriologischen, molekularbiologischen oder histologischen Sicherung	3, 4	3
A04.73	Enterokolitis durch Clostridium difficile mit Megakolon, mit sonstigen Organkomplikationen	3	3	A16.8	Sonstige Tuberkulose der Atmungsorgane ohne Angabe einer bakteriologischen, molekularbiologischen oder histologischen Sicherung	3, 4	3
A07.1	Giardiasis [Lamblia]s	2	2	A16.9	Nicht näher bezeichnete Tuberkulose der Atmungsorgane ohne Angabe einer bakteriologischen, molekularbiologischen oder histologischen Sicherung	3, 4	3
A07.3	Isosporose	2	2	A17.0	Tuberkulöse Meningitis {G01}	3, 4	3
A08.0	Enteritis durch Rotaviren	2	2	A17.1	Meningeales Tuberkulom {G07}	3, 4	3
A08.1	Akute Gastroenteritis durch Norovirus	2	2	A17.8	Sonstige Tuberkulose des Nervensystems	3, 4	3
A09.0	Sonstige und nicht näher bezeichnete Gastroenteritis und Kolitis infektiösen Ursprungs	2	2	A17.9	Tuberkulose des Nervensystems, nicht näher bezeichnet {G99.8}	3, 4	3
A15.1	Lungentuberkulose, nur durch Kultur gesichert	3, 4	3	A18.0	Tuberkulose der Knochen und Gelenke	2	2
A15.2	Lungentuberkulose, histologisch gesichert	3, 4	3	A18.1	Tuberkulose des Urogenitalsystems	2, 3, 4	2, 3
A15.3	Lungentuberkulose, durch sonstige und nicht näher bezeichnete Untersuchungsverfahren gesichert	3, 4	3	A18.2	Tuberkulose peripherer Lymphknoten	2, 3, 4	1, 2, 3
A15.4	Tuberkulose der intrathorakalen Lymphknoten, bakteriologisch, molekularbiologisch oder histologisch gesichert	3, 4	3	A18.3	Tuberkulose des Darmes, des Peritoneums und der Mesenteriallymphknoten	3, 4	3
A15.5	Tuberkulose des Larynx, der Trachea und der Bronchien, bakteriologisch, molekularbiologisch oder histologisch gesichert	3, 4	3	A18.5	Tuberkulose des Auges	2, 3, 4	2
A15.6	Tuberkulöse Pleuritis, bakteriologisch, molekularbiologisch oder histologisch gesichert	3, 4	3	A18.6	Tuberkulose des Ohres	2	2
A15.7	Primäre Tuberkulose der Atmungsorgane, bakteriologisch, molekularbiologisch oder histologisch gesichert	3, 4	3	A18.7	Tuberkulose der Nebennieren {E35.1}	2	1, 2
A15.8	Sonstige Tuberkulose der Atmungsorgane, bakteriologisch, molekularbiologisch oder histologisch gesichert	3, 4	3	A18.8	Tuberkulose sonstiger näher bezeichneter Organe	2	2
A15.9	Nicht näher bezeichnete Tuberkulose der Atmungsorgane, bakteriologisch, molekularbiologisch oder histologisch gesichert	3, 4	3	A19.0	Akute Miliartuberkulose einer einzelnen näher bezeichneten Lokalisation	3, 4	3
A16.0	Lungentuberkulose, weder bakteriologisch, molekularbiologisch noch histologisch gesichert	3, 4	3	A19.1	Akute Miliartuberkulose mehrerer Lokalisationen	3, 4	3
A16.1	Lungentuberkulose, bakteriologische, molekularbiologische und histologische Untersuchung nicht durchgeführt	3, 4	3	A19.2	Akute Miliartuberkulose, nicht näher bezeichnet	3, 4	3
				A19.8	Sonstige Miliartuberkulose	3, 4	3
				A19.9	Miliartuberkulose, nicht näher bezeichnet	3, 4	3
				A31.0	Infektion der Lunge durch sonstige Mykobakterien	3, 4	3

ICD	Beschreibung	OP CCL	Med. CCL	ICD	Beschreibung	OP CCL	Med. CCL
A31.80	Disseminierte atypische Mykobakteriose	3, 4	3	A52.1	Floride Neurosyphilis	2, 3	1, 2, 3
A32.1	Meningitis und Meningoenzephalitis durch Listerien	3, 4	3	A52.2	Asymptomatische Neurosyphilis	3, 4	3
A32.7	Listeriensepsis	3, 4	3	A52.3	Neurosyphilis, nicht näher bezeichnet	2, 3	1, 2, 3
A34	Tetanus während der Schwangerschaft, der Geburt und des Wochenbettes	2	2	A54.0	Gonokokkeninfektion des unteren Urogenitaltraktes ohne periurethralen Abszess oder Abszess der Glandulae urethrales	2	2
A35	Sonstiger Tetanus	3, 4	3	A54.1	Gonokokkeninfektion des unteren Urogenitaltraktes mit periurethralem Abszess oder Abszess der Glandulae urethrales	2	2
A39.0	Meningokokkenmeningitis {G01}	3, 4	3	A54.2	Pelvipерitonitis durch Gonokokken und Gonokokkeninfektionen sonstiger Urogenitalorgane	2	2
A39.1	Waterhouse-Friderichsen-Syndrom {E35.1}	3, 4	3	A81.1	Subakute sklerosierende Panenzephalitis	2, 3	1, 2, 3
A39.2	Akute Meningokokkensepsis	3, 4	3	A81.2	Progressive multifokale Leukenzephalopathie	2, 3	1, 2, 3
A39.3	Chronische Meningokokkensepsis	3, 4	3	A84.1	Mitteuropäische Enzephalitis, durch Zecken übertragen	2, 3	1, 2, 3
A39.4	Meningokokkensepsis, nicht näher bezeichnet	3, 4	3	A85.0	Enzephalitis durch Enteroviren {G05.1}	2, 3	1, 2, 3
A39.5	Herzkrankheit durch Meningokokken	1, 2, 3	1, 2	A85.8	Sonstige näher bezeichnete Virusenzephalitis	2, 3	1, 2, 3
A39.8	Sonstige Meningokokkeninfektionen	3, 4	3	A86	Virusenzephalitis, nicht näher bezeichnet	2, 3	1, 2, 3
A39.9	Meningokokkeninfektion, nicht näher bezeichnet	3, 4	3	A87.0	Meningitis durch Enteroviren {G02.0}	2, 3	1, 2, 3
A40.0	Sepsis durch Streptokokken, Gruppe A	3, 4	2, 3	A98.5	Hämorrhagisches Fieber mit renalem Syndrom	3, 4	2, 3
A40.1	Sepsis durch Streptokokken, Gruppe B	3, 4	2, 3	B00.3	Meningitis durch Herpesviren {G02.0}	3, 4	3
A40.2	Sepsis durch Streptokokken, Gruppe D, und Enterokokken	3, 4	2, 3	B00.4	Enzephalitis durch Herpesviren {G05.1}	3, 4	3
A40.3	Sepsis durch Streptococcus pneumoniae	3, 4	2, 3	B00.5	Augenkrankheit durch Herpesviren	1	1
A40.8	Sonstige Sepsis durch Streptokokken	3, 4	2, 3	B00.7	Disseminierte Herpesvirus-Krankheit	3, 4	3
A41.0	Sepsis durch Staphylococcus aureus	3, 4	2, 3	B00.8	Sonstige Infektionsformen durch Herpesviren	2, 3, 4	2, 3
A41.1	Sepsis durch sonstige näher bezeichnete Staphylokokken	3, 4	2, 3	B01.1	Varizellen-Enzephalitis {G05.1}	3, 4	3
A41.2	Sepsis durch nicht näher bezeichnete Staphylokokken	2, 3	1, 2	B01.2	Varizellen-Pneumonie {J17.1}	3, 4	3
A41.3	Sepsis durch Haemophilus influenzae	3, 4	2, 3	B02.0	Zoster-Enzephalitis {G05.1}	3, 4	3
A41.4	Sepsis durch Anaerobier	3, 4	2, 3	B02.1	Zoster-Meningitis {G02.0}	3, 4	3
A41.51	Sepsis: Escherichia coli [E. coli]	3, 4	2, 3	B02.2	Zoster mit Beteiligung anderer Abschnitte des Nervensystems	2, 3, 4	1, 2, 3
A41.52	Sepsis: Pseudomonas	3, 4	2, 3	B05.0	Masern, kompliziert durch Enzephalitis {G05.1}	3, 4	3
A41.58	Sepsis: Sonstige gramnegative Erreger	3, 4	2, 3	B05.1	Masern, kompliziert durch Meningitis {G02.0}	2, 4	2
A41.8	Sonstige näher bezeichnete Sepsis	3, 4	2, 3	B05.2	Masern, kompliziert durch Pneumonie {J17.1}	3, 4	3
A42.0	Aktinomykose der Lunge	3, 4	3	B05.3	Masern, kompliziert durch Otitis media {H67.1}	2	2
A42.1	Abdominale Aktinomykose	3, 4	3	B05.4	Masern mit Darmkomplikationen	2, 4	2
A42.7	Aktinomykotische Sepsis	3, 4	3	B05.8	Masern mit sonstigen Komplikationen	2, 4	2
A43.0	Pulmonale Nokardiose	3, 4	3	B06.0	Röteln mit neurologischen Komplikationen	2	2
A48.0	Gasbrand [Gasödem]	3, 4	3	B06.8	Röteln mit sonstigen Komplikationen	2, 4	2
A48.1	Legionellose mit Pneumonie	3, 4	3	B16.0	Akute Virushepatitis B mit Delta-Virus (Begleitinfektion) und mit Coma hepaticum	1, 2, 3	1, 2, 3
A48.2	Legionellose ohne Pneumonie [Pontiac-Fieber]	3, 4	3				
A48.3	Syndrom des toxischen Schocks	3, 4	3				
A49.0	Staphylokokkeninfektion nicht näher bezeichneter Lokalisation	3, 4	3				
A49.1	Streptokokken- und Enterokokkeninfektion nicht näher bezeichneter Lokalisation	3, 4	3				
A49.2	Infektion durch Haemophilus influenzae nicht näher bezeichneter Lokalisation	3, 4	3				
A50.4	Koninatale spätaufretende Neurosyphilis [Juvenile Neurosyphilis]	3, 4	3				
A52.0	Kardiovaskuläre Syphilis	1, 2, 3	1, 2				

ICD	Beschreibung	OP CCL	Med. CCL	ICD	Beschreibung	OP CCL	Med. CCL
B16.1	Akute Virushepatitis B mit Delta-Virus (Begleitinfektion) ohne Coma hepaticum	1, 2, 3	1, 2, 3	B26.8	Mumps mit sonstigen Komplikationen	2, 4	2
B16.2	Akute Virushepatitis B ohne Delta-Virus mit Coma hepaticum	1, 2, 3	1, 2, 3	B37.0	Candida-Stomatitis	2	2
B16.9	Akute Virushepatitis B ohne Delta-Virus und ohne Coma hepaticum	1, 2, 3	1, 2, 3	B37.1	Kandidose der Lunge	3, 4	3
B17.0	Akute Delta-Virus- (Super-) Infektion eines Hepatitis-B- (Virus-) Trägers	1, 2, 3	1, 2, 3	B37.3	Kandidose der Vulva und der Vagina {N77.1}	1	1
B17.1	Akute Virushepatitis C	1, 2, 3	1, 2, 3	B37.4	Kandidose an sonstigen Lokalisationen des Urogenitalsystems	1	1
B17.2	Akute Virushepatitis E	1, 2, 3	1, 2, 3	B37.5	Candida-Meningitis {G02.1}	3, 4	3
B17.8	Sonstige näher bezeichnete akute Virushepatitis	1, 2, 3	1, 2, 3	B37.6	Candida-Endokarditis {I39.8}	3, 4	3
B17.9	Akute Virushepatitis, nicht näher bezeichnet	1, 2, 3	1, 2, 3	B37.7	Candida-Sepsis	3, 4	3
B18.0	Chronische Virushepatitis B mit Delta-Virus	1, 2, 3	1, 2, 3	B37.81	Candida-Ösophagitis	2	2
B18.11	Chronische Virushepatitis B ohne Delta-Virus, Phase 1	1, 2, 3	1, 2, 3	B37.88	Kandidose an sonstigen Lokalisationen	3, 4	3
B18.12	Chronische Virushepatitis B ohne Delta-Virus, Phase 2	1, 2, 3	1, 2, 3	B38.0	Akute Kokzidioidomykose der Lunge	3, 4	3
B18.14	Chronische Virushepatitis B ohne Delta-Virus, Phase 4	1, 2, 3	1, 2, 3	B38.1	Chronische Kokzidioidomykose der Lunge	3, 4	3
B18.19	Chronische Virushepatitis B ohne Delta-Virus, Phase nicht näher bezeichnet	1, 2, 3	1, 2, 3	B38.2	Kokzidioidomykose der Lunge, nicht näher bezeichnet	3, 4	3
B18.2	Chronische Virushepatitis C	2, 3, 4	1, 2, 3	B38.4	Kokzidioidomykose der Meningen {G02.1}	3, 4	3
B18.8	Sonstige chronische Virushepatitis	1, 2, 3	1, 2, 3	B38.7	Disseminierte Kokzidioidomykose	3, 4	3
B19.0	Nicht näher bezeichnete Virushepatitis mit hepatischem Koma	1, 2, 3	1, 2, 3	B38.8	Sonstige Formen der Kokzidioidomykose	3, 4	3
B19.9	Nicht näher bezeichnete Virushepatitis ohne hepatisches Koma	1, 2, 3	1, 2, 3	B38.9	Kokzidioidomykose, nicht näher bezeichnet	2	2
B20	Infektiöse und parasitäre Krankheiten infolge HIV-Krankheit [Humane Immundefizienz-Viruskrankheit]	2, 3	2, 3	B39.0	Akute Histoplasmose der Lunge durch Histoplasma capsulatum	2	2
B21	Bösartige Neubildungen infolge HIV-Krankheit [Humane Immundefizienz-Viruskrankheit]	2, 3	2, 3	B39.1	Chronische Histoplasmose der Lunge durch Histoplasma capsulatum	2	2
B22	Sonstige näher bezeichnete Krankheiten infolge HIV-Krankheit [Humane Immundefizienz-Viruskrankheit]	2, 3	2, 3	B39.2	Histoplasmose der Lunge durch Histoplasma capsulatum, nicht näher bezeichnet	2	2
B23.0	Akutes HIV-Infektionssyndrom	2, 3	2, 3	B39.3	Disseminierte Histoplasmose durch Histoplasma capsulatum	2	2
B23.8	Sonstige näher bezeichnete Krankheitszustände infolge HIV-Krankheit	2, 3	2, 3	B39.4	Histoplasmose durch Histoplasma capsulatum, nicht näher bezeichnet	2	2
B24	Nicht näher bezeichnete HIV-Krankheit [Humane Immundefizienz-Viruskrankheit]	1	1, 2	B39.5	Histoplasmose durch Histoplasma duboisii	2	2
B25.0	Pneumonie durch Zytomegalieviren {J17.1}	3, 4	3	B39.9	Histoplasmose, nicht näher bezeichnet	2	2
B25.1	Hepatitis durch Zytomegalieviren {K77.0}	3, 4	3	B40.0	Akute Blastomykose der Lunge	2	2
B25.2	Pankreatitis durch Zytomegalieviren {K87.1}	3, 4	3	B40.1	Chronische Blastomykose der Lunge	2	2
B25.80	Infektion des Verdauungstraktes durch Zytomegalieviren	3, 4	3	B40.2	Blastomykose der Lunge, nicht näher bezeichnet	2	2
B25.88	Sonstige Zytomegalie	3, 4	3	B40.3	Blastomykose der Haut	2	2
B25.9	Zytomegalie, nicht näher bezeichnet	3, 4	3	B40.7	Disseminierte Blastomykose	2	2
B26.0	Mumps-Orchitis {N51.1}	2	2	B40.8	Sonstige Formen der Blastomykose	2	2
B26.1	Mumps-Meningitis {G02.0}	3, 4	3	B40.9	Blastomykose, nicht näher bezeichnet	2	2
B26.2	Mumps-Enzephalitis {G05.1}	3, 4	3	B41.0	Parakokzidioidomykose der Lunge	2	2
B26.3	Mumps-Pankreatitis {K87.1}	2, 3	2	B41.7	Disseminierte Parakokzidioidomykose	2	2
				B41.8	Sonstige Formen der Parakokzidioidomykose	2	2
				B41.9	Parakokzidioidomykose, nicht näher bezeichnet	2	2
				B44.0	Invasive Aspergillose der Lunge	3, 4	3
				B44.1	Sonstige Aspergillose der Lunge	3, 4	3
				B44.2	Aspergillose der Tonsillen	3, 4	3
				B44.7	Disseminierte Aspergillose	3, 4	3

ICD	Beschreibung	OP CCL	Med. CCL	ICD	Beschreibung	OP CCL	Med. CCL
B44.8	Sonstige Formen der Aspergillose	3, 4	3	B95.2	Streptokokken, Gruppe D, und Enterokokken als Ursache von Krankheiten, die in anderen Kapiteln klassifiziert sind	1, 2	1, 2
B44.9	Aspergillose, nicht näher bezeichnet	3, 4	3	B95.3	Streptococcus pneumoniae als Ursache von Krankheiten, die in anderen Kapiteln klassifiziert sind	1, 2	1, 2
B45.0	Kryptokokkose der Lunge	3, 4	3	B95.42	Streptokokken, Gruppe G, als Ursache von Krankheiten, die in anderen Kapiteln klassifiziert sind	1, 2	1, 2
B45.1	Kryptokokkose des Gehirns	3, 4	3	B95.48	Sonstige näher bezeichnete Streptokokken als Ursache von Krankheiten, die in anderen Kapiteln klassifiziert sind	1, 2	1, 2
B45.2	Kryptokokkose der Haut	3, 4	3	B95.6	Staphylococcus aureus als Ursache von Krankheiten, die in anderen Kapiteln klassifiziert sind	1, 2	1, 2
B45.3	Kryptokokkose der Knochen	3, 4	3	B95.7	Sonstige Staphylokokken als Ursache von Krankheiten, die in anderen Kapiteln klassifiziert sind	1, 2	1, 2
B45.7	Disseminierte Kryptokokkose	3, 4	3	B96.2	Escherichia coli [E. coli] und andere Enterobacterales als Ursache von Krankheiten, die in anderen Kapiteln klassifiziert sind	3, 4	1, 3
B45.8	Sonstige Formen der Kryptokokkose	3, 4	3	B96.3	Haemophilus und Moraxella als Ursache von Krankheiten, die in anderen Kapiteln klassifiziert sind	3, 4	1, 3
B45.9	Kryptokokkose, nicht näher bezeichnet	3, 4	3	B96.5	Pseudomonas und andere Nonfermenter als Ursache von Krankheiten, die in anderen Kapiteln klassifiziert sind	3, 4	1, 3
B46.0	Mukormykose der Lunge	2	2	B96.6	Bacteroides fragilis [B. fragilis] und andere gramnegative Anaerobier als Ursache von Krankheiten, die in anderen Kapiteln klassifiziert sind	1	1
B46.1	Rhinozerebrale Mukormykose	2	2	B96.7	Clostridium perfringens [C. perfringens] und andere grampositive, sporenbildende Anaerobier als Ursache von Krankheiten, die in anderen Kapiteln klassifiziert sind	1	1
B46.2	Mukormykose des Magen-Darm-Trakts	2	2	C15.0	Bösartige Neubildung: Zervikaler Ösophagus	1, 2, 3	1, 2
B46.3	Mukormykose der Haut	2	2	C15.1	Bösartige Neubildung: Thorakaler Ösophagus	1, 2, 3	1, 2
B46.4	Disseminierte Mukormykose	2	2	C15.2	Bösartige Neubildung: Abdominaler Ösophagus	1, 2, 3	1, 2
B46.5	Mukormykose, nicht näher bezeichnet	2	2	C15.3	Bösartige Neubildung: Ösophagus, oberes Drittel	1, 2, 3	1, 2
B46.8	Sonstige Formen der Zygomykose	2	2	C15.4	Bösartige Neubildung: Ösophagus, mittleres Drittel	1, 2, 3	1, 2
B46.9	Zygomykose, nicht näher bezeichnet	2	2	C15.5	Bösartige Neubildung: Ösophagus, unteres Drittel	1, 2, 3	1, 2
B47.0	Eumyzetom	3, 4	3	C15.8	Bösartige Neubildung: Ösophagus, mehrere Teilbereiche überlappend	1, 2, 3	1, 2
B47.1	Aktinomyzetom	3, 4	3	C15.9	Bösartige Neubildung: Ösophagus, nicht näher bezeichnet	1, 2, 3	1, 2
B48.2	Allescheriose	2	2	C16.0	Bösartige Neubildung: Kardia	1, 2, 3	1, 2
B48.5	Pneumozystose {J17.2}	3, 4	3	C16.1	Bösartige Neubildung: Fundus ventriculi	1, 2, 3	1, 2
B48.7	Mykosen durch opportunistisch-pathogene Pilze	3, 4	3				
B57.0	Akute Chagas-Krankheit mit Herzbeteiligung {I41.2}, {I98.1}	1, 2, 3	1, 2				
B57.2	Chagas-Krankheit (chronisch) mit Herzbeteiligung	1, 2, 3	1, 2				
B58.0	Augenerkrankung durch Toxoplasmen	1, 2, 3, 4	1, 2				
B58.1	Hepatitis durch Toxoplasmen {K77.0}	1, 2, 3	1, 2, 3				
B58.2	Meningoenzephalitis durch Toxoplasmen {G05.2}	3, 4	3				
B58.3	Toxoplasmose der Lunge {J17.3}	3, 4	3				
B58.8	Toxoplasmosen mit Beteiligung sonstiger Organe	2	2				
B60.0	Babesiose	2	2				
B60.1	Akanthamöbiasis	2	2				
B60.2	Naegleriainfektion	2	2				
B60.8	Sonstige näher bezeichnete Protozoenkrankheiten	2	2				
B78.0	Strongyloidiasis des Darmes	2	2				
B78.1	Strongyloidiasis der Haut	2	2				
B78.7	Disseminierte Strongyloidiasis	2	2				
B78.9	Strongyloidiasis, nicht näher bezeichnet	2	2				
B79	Trichuriasis	2	2				
B90.0	Folgezustände einer Tuberkulose des Zentralnervensystems	1, 2	2				
B90.1	Folgezustände einer Tuberkulose des Urogenitalsystems	1, 2	2				
B90.9	Folgezustände einer Tuberkulose der Atmungsorgane und einer nicht näher bezeichneten Tuberkulose	2	2				
B91	Folgezustände der Poliomyelitis	1, 2	2				
B95.1	Streptokokken, Gruppe B, als Ursache von Krankheiten, die in anderen Kapiteln klassifiziert sind	2	2				

ICD	Beschreibung	OP CCL	Med. CCL	ICD	Beschreibung	OP CCL	Med. CCL
C16.2	Bösartige Neubildung: Corpus ventriculi	1, 2, 3	1, 2	C34.3	Bösartige Neubildung: Unterlappen (-Bronchus)	1, 2	1, 2
C16.3	Bösartige Neubildung: Antrum pyloricum	1, 2, 3	1, 2	C34.8	Bösartige Neubildung: Bronchus und Lunge, mehrere Teilbereiche überlappend	1, 2	1, 2
C16.4	Bösartige Neubildung: Pylorus	1, 2, 3	1, 2	C34.9	Bösartige Neubildung: Bronchus oder Lunge, nicht näher bezeichnet	1, 2	1, 2
C16.5	Bösartige Neubildung: Kleine Kurvatur des Magens, nicht näher bezeichnet	1, 2, 3	1, 2	C37	Bösartige Neubildung des Thymus	1, 2, 3, 4	1, 2
C16.6	Bösartige Neubildung: Große Kurvatur des Magens, nicht näher bezeichnet	1, 2, 3	1, 2	C38.0	Bösartige Neubildung: Herz	1, 2, 3	1, 2
C16.8	Bösartige Neubildung: Magen, mehrere Teilbereiche überlappend	1, 2, 3	1, 2	C38.1	Bösartige Neubildung: Vorderes Mediastinum	1, 2, 3, 4	1, 2
C16.9	Bösartige Neubildung: Magen, nicht näher bezeichnet	1, 2, 3	1, 2	C38.2	Bösartige Neubildung: Hinteres Mediastinum	1, 2, 3, 4	1, 2
C17.0	Bösartige Neubildung: Duodenum	1, 2, 3	1, 2	C38.3	Bösartige Neubildung: Mediastinum, Teil nicht näher bezeichnet	1, 2, 3, 4	1, 2
C17.1	Bösartige Neubildung: Jejunum	1, 2, 3	1, 2	C38.4	Bösartige Neubildung: Pleura	1, 2, 3, 4	1, 2
C17.2	Bösartige Neubildung: Ileum	1, 2, 3	1, 2	C38.8	Bösartige Neubildung: Herz, Mediastinum und Pleura, mehrere Teilbereiche überlappend	1, 2, 3, 4	1, 2
C17.3	Bösartige Neubildung: Meckel-Divertikel	1, 2, 3	1, 2	C40.0	Bösartige Neubildung des Knochens und des Gelenkknorpels: Skapula und lange Knochen der oberen Extremität	1, 2, 3	1, 2, 3
C17.8	Bösartige Neubildung: Dünndarm, mehrere Teilbereiche überlappend	1, 2, 3	1, 2	C40.1	Bösartige Neubildung des Knochens und des Gelenkknorpels: Kurze Knochen der oberen Extremität	1, 2, 3	1, 2, 3
C17.9	Bösartige Neubildung: Dünndarm, nicht näher bezeichnet	1, 2, 3	1, 2	C40.2	Bösartige Neubildung des Knochens und des Gelenkknorpels: Lange Knochen der unteren Extremität	1, 2, 3	1, 2, 3
C18.0	Bösartige Neubildung: Zäkum	1, 2, 3	1, 2	C40.3	Bösartige Neubildung des Knochens und des Gelenkknorpels: Kurze Knochen der unteren Extremität	1, 2, 3	1, 2, 3
C18.1	Bösartige Neubildung: Appendix vermiformis	1, 2, 3	1, 2	C40.8	Bösartige Neubildung: Knochen und Gelenkknorpel der Extremitäten, mehrere Teilbereiche überlappend	1, 2, 3	1, 2, 3
C18.2	Bösartige Neubildung: Colon ascendens	1, 2, 3	1, 2	C41.01	Bösartige Neubildung des Knochens und des Gelenkknorpels: Kraniofazial	1, 2, 3	1, 2, 3
C18.3	Bösartige Neubildung: Flexura coli dextra [hepatica]	1, 2, 3	1, 2	C41.02	Bösartige Neubildung des Knochens und des Gelenkknorpels: Maxillofazial	1, 2, 3	1, 2, 3
C18.4	Bösartige Neubildung: Colon transversum	1, 2, 3	1, 2	C41.1	Bösartige Neubildung des Knochens und des Gelenkknorpels: Unterkieferknochen	1, 2, 3	1, 2, 3
C18.5	Bösartige Neubildung: Flexura coli sinistra [lienalis]	1, 2, 3	1, 2	C41.2	Bösartige Neubildung des Knochens und des Gelenkknorpels: Wirbelsäule	1, 2, 3	1, 2, 3
C18.6	Bösartige Neubildung: Colon descendens	1, 2, 3	1, 2	C41.30	Bösartige Neubildung des Knochens und des Gelenkknorpels: Rippen	1, 2, 3	1, 2, 3
C18.7	Bösartige Neubildung: Colon sigmoideum	1, 2, 3	1, 2	C41.31	Bösartige Neubildung des Knochens und des Gelenkknorpels: Sternum	1, 2, 3	1, 2, 3
C18.8	Bösartige Neubildung: Kolon, mehrere Teilbereiche überlappend	1, 2, 3	1, 2	C41.32	Bösartige Neubildung des Knochens und des Gelenkknorpels: Klavikula	1, 2, 3	1, 2, 3
C18.9	Bösartige Neubildung: Kolon, nicht näher bezeichnet	1, 2, 3	1, 2	C41.4	Bösartige Neubildung des Knochens und des Gelenkknorpels: Beckenknochen	1, 2, 3	1, 2, 3
C19	Bösartige Neubildung am Rektosigmoid, Übergang	1, 2, 3	1, 2				
C20	Bösartige Neubildung des Rektums	1, 2, 3	1, 2				
C21.0	Bösartige Neubildung: Anus, nicht näher bezeichnet	1, 2, 3	1, 2				
C21.1	Bösartige Neubildung: Analkanal	1, 2, 3	1, 2				
C21.2	Bösartige Neubildung: Kloakenregion	1, 2, 3	1, 2				
C21.8	Bösartige Neubildung: Rektum, Anus und Analkanal, mehrere Teilbereiche überlappend	1, 2, 3	1, 2				
C22.0	Leberzellkarzinom	1, 2, 3, 4	1, 2				
C33	Bösartige Neubildung der Trachea	1, 2	1, 2				
C34.0	Bösartige Neubildung: Hauptbronchus	1, 2	1, 2				
C34.1	Bösartige Neubildung: Oberlappen (-Bronchus)	1, 2	1, 2				
C34.2	Bösartige Neubildung: Mittellappen (-Bronchus)	1, 2	1, 2				

ICD	Beschreibung	OP CCL	Med. CCL	ICD	Beschreibung	OP CCL	Med. CCL
C41.8	Bösartige Neubildung: Knochen und Gelenkknorpel, mehrere Teilbereiche überlappend	1, 2, 3	1, 2, 3	C77.0	Sekundäre und nicht näher bezeichnete bösartige Neubildung: Lymphknoten des Kopfes, des Gesichtes und des Halses	1, 2	1, 2
C45.0	Mesotheliom der Pleura	1, 2, 3, 4	1, 2	C77.1	Sekundäre und nicht näher bezeichnete bösartige Neubildung: Intrathorakale Lymphknoten	1, 2	1, 2
C45.1	Mesotheliom des Peritoneums	1, 2, 3	1, 2	C77.2	Sekundäre und nicht näher bezeichnete bösartige Neubildung: Intraabdominale Lymphknoten	1, 2	1, 2
C45.2	Mesotheliom des Perikards	1, 2, 3	1, 2	C77.3	Sekundäre und nicht näher bezeichnete bösartige Neubildung: Axilläre Lymphknoten und Lymphknoten der oberen Extremität	1, 2	1, 2
C45.7	Mesotheliom sonstiger Lokalisationen	2, 3, 4	1, 2, 3	C77.4	Sekundäre und nicht näher bezeichnete bösartige Neubildung: Inguinale Lymphknoten und Lymphknoten der unteren Extremität	1, 2	1, 2
C45.9	Mesotheliom, nicht näher bezeichnet	2, 3, 4	1, 2, 3	C77.5	Sekundäre und nicht näher bezeichnete bösartige Neubildung: Intrapelvine Lymphknoten	1, 2	1, 2
C46.3	Kaposi-Sarkom der Lymphknoten	1, 2, 3	1, 2	C77.8	Sekundäre und nicht näher bezeichnete bösartige Neubildung: Lymphknoten mehrerer Regionen	1, 2	1, 2
C46.8	Kaposi-Sarkom mehrerer Organe	2	2	C78.0	Sekundäre bösartige Neubildung ¹ der Lunge		1
C64	Bösartige Neubildung der Niere, 2 ausgenommen Nierenbecken	2	2	C78.1	Sekundäre bösartige Neubildung ¹ des Mediastinums		1
C65	Bösartige Neubildung des Nierenbeckens	2	2	C78.2	Sekundäre bösartige Neubildung ¹ der Pleura		1
C66	Bösartige Neubildung des Ureters	2	2	C78.3	Sekundäre bösartige Neubildung ¹ sonstiger und nicht näher bezeichneter Atmungsorgane		1
C70.0	Bösartige Neubildung: Hirnhäute	1, 2, 3	1, 2, 3	C78.4	Sekundäre bösartige Neubildung ¹ des Dünndarmes		1
C70.1	Bösartige Neubildung: Rückenmarkhäute	1, 2, 3	1, 2, 3	C78.5	Sekundäre bösartige Neubildung ¹ des Dickdarmes und des Rektums		1
C70.9	Bösartige Neubildung: Meningen, nicht näher bezeichnet	1, 2, 3	1, 2, 3	C78.6	Sekundäre bösartige Neubildung ¹ des Retroperitoneums und des Peritoneums		1
C71.0	Bösartige Neubildung: Zerebrum, ausgenommen Hirnlappen und Ventrikel	1, 2, 3	1, 2, 3	C78.7	Sekundäre bösartige Neubildung ^{1, 2} der Leber und der intrahepatischen Gallengänge		1, 2
C71.1	Bösartige Neubildung: Frontallappen	1, 2, 3	1, 2, 3	C78.8	Sekundäre bösartige Neubildung ¹ sonstiger und nicht näher bezeichneter Verdauungsorgane		1
C71.2	Bösartige Neubildung: Temporallappen	1, 2, 3	1, 2, 3	C79.0	Sekundäre bösartige Neubildung ¹ der Niere und des Nierenbeckens		1
C71.3	Bösartige Neubildung: Parietallappen	1, 2, 3	1, 2, 3	C79.1	Sekundäre bösartige Neubildung ¹ der Harnblase sowie sonstiger und nicht näher bezeichneter Harnorgane		1
C71.4	Bösartige Neubildung: Okzipitallappen	1, 2, 3	1, 2, 3	C79.2	Sekundäre bösartige Neubildung ¹ der Haut		1
C71.5	Bösartige Neubildung: Hirnventrikel	1, 2, 3	1, 2, 3	C79.3	Sekundäre bösartige Neubildung ^{1, 2, 3} des Gehirns und der Hirnhäute		1, 2, 3
C71.6	Bösartige Neubildung: Zerebellum	1, 2, 3	1, 2, 3	C79.4	Sekundäre bösartige Neubildung ¹ sonstiger und nicht näher bezeichneter Teile des Nervensystems		1
C71.7	Bösartige Neubildung: Hirnstamm	1, 2, 3	1, 2, 3				
C71.8	Bösartige Neubildung: Gehirn, mehrere Teilbereiche überlappend	1, 2, 3	1, 2, 3				
C71.9	Bösartige Neubildung: Gehirn, nicht näher bezeichnet	1, 2, 3	1, 2, 3				
C72.0	Bösartige Neubildung: Rückenmark	1, 2, 3	1, 2, 3				
C72.1	Bösartige Neubildung: Cauda equina	1, 2, 3	1, 2, 3				
C72.2	Bösartige Neubildung: Nn. olfactorii [I. Hirnnerv]	1, 2, 3	1, 2, 3				
C72.3	Bösartige Neubildung: N. opticus [II. Hirnnerv]	1, 2, 3	1, 2, 3				
C72.4	Bösartige Neubildung: N. vestibulocochlearis [VIII. Hirnnerv]	1, 2, 3	1, 2, 3				
C72.5	Bösartige Neubildung: Sonstige und nicht näher bezeichnete Hirnnerven	1, 2, 3	1, 2, 3				
C72.8	Bösartige Neubildung: Gehirn und andere Teile des Zentralnervensystems, mehrere Teilbereiche überlappend	1, 2, 3	1, 2, 3				

ICD	Beschreibung	OP CCL	Med. CCL	ICD	Beschreibung	OP CCL	Med. CCL
C79.5	Sekundäre bösartige Neubildung1 des Knochens und des Knochenmarkes		1	C85.7	Sonstige näher bezeichnete Typen des Non-Hodgkin- Lymphoms	1, 2, 3	1, 2
C79.6	Sekundäre bösartige Neubildung3, 4 des Ovars		3	C85.9	Non-Hodgkin-Lymphom, nicht näher bezeichnet	1, 2, 3	1, 2
C79.7	Sekundäre bösartige Neubildung1 der Nebenniere		1	C86.0	Extranodales NK/T-Zell- Lymphom, nasaler Typ	1, 2, 3	1, 2
C79.81	Sekundäre bösartige Neubildung1 der Brustdrüse		1	C86.1	Hepatosplenisches T-Zell- Lymphom	1, 2, 3	1, 2
C79.82	Sekundäre bösartige Neubildung1 der Genitalorgane		1	C86.2	T-Zell-Lymphom vom Enteropathie-Typ	1, 2, 3	1, 2
C81.0	Noduläres Lymphozytenprädominantes Hodgkin-Lymphom	1, 2, 3	1, 2	C86.3	Subkutanes pannikulitisches T- Zell-Lymphom	1, 2, 3	1, 2
C81.1	Nodulär-sklerosierendes (klassisches) Hodgkin-Lymphom	1, 2, 3	1, 2	C86.4	Blastisches NK-Zell-Lymphom	1, 2, 3	1, 2
C81.2	Gemischtzelliges (klassisches) Hodgkin-Lymphom	1, 2, 3	1, 2	C86.5	Angioimmunoblastisches T-Zell- Lymphom	1, 2, 3	1, 2
C81.3	Lymphozytenarmes (klassisches) Hodgkin-Lymphom	1, 2, 3	1, 2	C86.6	Primäre kutane CD30-positive T-Zell-Proliferationen	1, 2, 3	1, 2
C81.4	Lymphozytenreiches (klassisches) Hodgkin-Lymphom	1, 2, 3	1, 2	C88.00	Makroglobulinämie Waldenström: Ohne Angabe einer kompletten Remission	1, 2, 3	1, 2
C81.7	Sonstige Typen des (klassischen) Hodgkin-Lymphoms	1, 2, 3	1, 2	C88.01	Makroglobulinämie Waldenström: In kompletter Remission	1, 2, 3	1, 2
C81.9	Hodgkin-Lymphom, nicht näher bezeichnet	1, 2, 3	1, 2	C88.30	Immunproliferative Dünndarmkrankheit: Ohne Angabe einer kompletten Remission	1, 2, 3	1, 2
C82.0	Folikuläres Lymphom Grad I	1, 2, 3	1, 2	C88.31	Immunproliferative Dünndarmkrankheit: In kompletter Remission	1, 2, 3	1, 2
C82.1	Folikuläres Lymphom Grad II	1, 2, 3	1, 2	C88.40	Extranodales Marginalzonen-B- Zell-Lymphom des Mukosa- assoziierten lymphatischen Gewebes [MALT-Lymphom]: Ohne Angabe einer kompletten Remission	1, 2, 3	1, 2
C82.2	Folikuläres Lymphom Grad III, nicht näher bezeichnet	1, 2, 3	1, 2	C88.41	Extranodales Marginalzonen-B- Zell-Lymphom des Mukosa- assoziierten lymphatischen Gewebes [MALT-Lymphom]: In kompletter Remission	1, 2, 3	1, 2
C82.3	Folikuläres Lymphom Grad IIIa	1, 2, 3	1, 2	C88.70	Sonstige bösartige immunproliferative Krankheiten: Ohne Angabe einer kompletten Remission	1, 2, 3	1, 2
C82.4	Folikuläres Lymphom Grad IIIb	1, 2, 3	1, 2	C88.71	Sonstige bösartige immunproliferative Krankheiten: In kompletter Remission	1, 2, 3	1, 2
C82.5	Diffuses Follikelzentrumslymphom	1, 2, 3	1, 2	C88.90	Bösartige immunproliferative Krankheit, nicht näher bezeichnet: Ohne Angabe einer kompletten Remission	1, 2, 3	1, 2
C82.6	Kutanes Follikelzentrumslymphom	1, 2, 3	1, 2	C88.91	Bösartige immunproliferative Krankheit, nicht näher bezeichnet: In kompletter Remission	1, 2, 3	1, 2
C82.7	Sonstige Typen des follikulären Lymphoms	1, 2, 3	1, 2	C90.00	Multiples Myelom: Ohne Angabe einer kompletten Remission	1, 2, 3	1, 2
C82.9	Folikuläres Lymphom, nicht näher bezeichnet	1, 2, 3	1, 2	C90.01	Multiples Myelom: In kompletter Remission	1, 2, 3	1, 2
C83.0	Kleinzelliges B-Zell-Lymphom	1, 2, 3	1, 2	C90.10	Plasmazellenleukämie: Ohne Angabe einer kompletten Remission	1, 2, 3	1, 2
C83.1	Mantelzell-Lymphom	1, 2, 3	1, 2	C90.11	Plasmazellenleukämie: In kompletter Remission	1, 2, 3	1, 2
C83.3	Diffuses großzelliges B-Zell- Lymphom	1, 2, 3	1, 2	C90.20	Extramedulläres Plasmozytom: Ohne Angabe einer kompletten Remission	1, 2, 3	1, 2
C83.5	Lymphoblastisches Lymphom	1, 2, 3	1, 2				
C83.7	Burkitt-Lymphom	1, 2, 3	1, 2				
C83.8	Sonstige nicht follikuläre Lymphome	1, 2, 3	1, 2				
C83.9	Nicht follikuläres Lymphom, nicht näher bezeichnet	1, 2, 3	1, 2				
C84.0	Mycosis fungoides	1, 2, 3	1, 2				
C84.1	Sézary-Syndrom	1, 2, 3	1, 2				
C84.4	Peripheres T-Zell-Lymphom, nicht spezifiziert	1, 2, 3	1, 2				
C84.5	Sonstige reifzellige T/NK-Zell- Lymphome	1, 2, 3	1, 2				
C84.6	Anaplastisches großzelliges Lymphom, ALK-positiv	1, 2, 3	1, 2				
C84.7	Anaplastisches großzelliges Lymphom, ALK-negativ	1, 2, 3	1, 2				
C84.8	Kutanes T-Zell-Lymphom, nicht näher bezeichnet	1, 2, 3	1, 2				
C84.9	Reifzelliges T/NK-Zell- Lymphom, nicht näher bezeichnet	1, 2, 3	1, 2				
C85.1	B-Zell-Lymphom, nicht näher bezeichnet	1, 2, 3	1, 2				
C85.2	Mediastinales (thymisches) großzelliges B-Zell-Lymphom	1, 2, 3	1, 2				

ICD	Beschreibung	OP CCL	Med. CCL	ICD	Beschreibung	OP CCL	Med. CCL
C90.21	Extramedulläres Plasmozytom: In kompletter Remission	1, 2, 3	1, 2	C92.11	Chronische myeloische Leukämie [CML], BCR/ABL-positiv: In kompletter Remission	1, 2, 3	1, 2
C90.30	Solitäres Plasmozytom: Ohne Angabe einer kompletten Remission	1, 2, 3	1, 2	C92.20	Atypische chronische myeloische Leukämie, BCR/ABL-negativ: Ohne Angabe einer kompletten Remission	1, 2, 3	1, 2
C90.31	Solitäres Plasmozytom: In kompletter Remission	1, 2, 3	1, 2	C92.21	Atypische chronische myeloische Leukämie, BCR/ABL-negativ: In kompletter Remission	1, 2, 3	1, 2
C91.00	Akute lymphatische Leukämie [ALL]: Ohne Angabe einer kompletten Remission	1, 2, 3, 4	1, 2, 3	C92.30	Myelosarkom: Ohne Angabe einer kompletten Remission	1, 2, 3	1, 2
C91.01	Akute lymphatische Leukämie [ALL]: In kompletter Remission	1, 2, 3, 4	1, 2, 3	C92.31	Myelosarkom: In kompletter Remission	1, 2, 3	1, 2
C91.10	Chronische lymphatische Leukämie vom B-Zell-Typ [CLL]: Ohne Angabe einer kompletten Remission	1, 2, 3	1, 2	C92.40	Akute Promyelozyten-Leukämie [PCL]: Ohne Angabe einer kompletten Remission	1, 2, 3, 4	1, 2, 3
C91.11	Chronische lymphatische Leukämie vom B-Zell-Typ [CLL]: In kompletter Remission	1, 2, 3	1, 2	C92.41	Akute Promyelozyten-Leukämie [PCL]: In kompletter Remission	1, 2, 3, 4	1, 2, 3
C91.30	Prolymphozytäre Leukämie vom B-Zell-Typ: Ohne Angabe einer kompletten Remission	1, 2, 3	1, 2	C92.50	Akute myelomonozytäre Leukämie: Ohne Angabe einer kompletten Remission	1, 2, 3, 4	1, 2, 3
C91.31	Prolymphozytäre Leukämie vom B-Zell-Typ: In kompletter Remission	1, 2, 3	1, 2	C92.51	Akute myelomonozytäre Leukämie: In kompletter Remission	1, 2, 3, 4	1, 2, 3
C91.40	Haarzellenleukämie: Ohne Angabe einer kompletten Remission	1, 2, 3	1, 2	C92.60	Akute myeloische Leukämie mit 11q23-Abnormität: Ohne Angabe einer kompletten Remission	1, 2, 3, 4	1, 2, 3
C91.41	Haarzellenleukämie: In kompletter Remission	1, 2, 3	1, 2	C92.61	Akute myeloische Leukämie mit 11q23-Abnormität: In kompletter Remission	1, 2, 3, 4	1, 2, 3
C91.50	Adulte(s) T-Zell-Lymphom/Leukämie (HTLV-1-assoziiert): Ohne Angabe einer kompletten Remission	1, 2, 3	1, 2	C92.70	Sonstige myeloische Leukämie: Ohne Angabe einer kompletten Remission	1, 2, 3	1, 2
C91.51	Adulte(s) T-Zell-Lymphom/Leukämie (HTLV-1-assoziiert): In kompletter Remission	1, 2, 3	1, 2	C92.71	Sonstige myeloische Leukämie: In kompletter Remission	1, 2, 3	1, 2
C91.60	Prolymphozyten-Leukämie vom T-Zell-Typ: Ohne Angabe einer kompletten Remission	1, 2, 3	1, 2	C92.80	Akute myeloische Leukämie mit multilineärer Dysplasie: Ohne Angabe einer kompletten Remission	1, 2, 3, 4	1, 2, 3
C91.61	Prolymphozyten-Leukämie vom T-Zell-Typ: In kompletter Remission	1, 2, 3	1, 2	C92.81	Akute myeloische Leukämie mit multilineärer Dysplasie: In kompletter Remission	1, 2, 3, 4	1, 2, 3
C91.70	Sonstige lymphatische Leukämie: Ohne Angabe einer kompletten Remission	1, 2, 3	1, 2	C92.90	Myeloische Leukämie, nicht näher bezeichnet: Ohne Angabe einer kompletten Remission	1, 2, 3	1, 2
C91.71	Sonstige lymphatische Leukämie: In kompletter Remission	1, 2, 3	1, 2	C92.91	Myeloische Leukämie, nicht näher bezeichnet: In kompletter Remission	1, 2, 3	1, 2
C91.80	Reifzellige B-ALL vom Burkitt-Typ: Ohne Angabe einer kompletten Remission	1, 2, 3, 4	1, 2, 3	C93.00	Akute Monoblasten-/Monozytenleukämie: Ohne Angabe einer kompletten Remission	1, 2, 3, 4	1, 2, 3
C91.81	Reifzellige B-ALL vom Burkitt-Typ: In kompletter Remission	1, 2, 3, 4	1, 2, 3	C93.01	Akute Monoblasten-/Monozytenleukämie: In kompletter Remission	1, 2, 3, 4	1, 2, 3
C91.90	Lymphatische Leukämie, nicht näher bezeichnet: Ohne Angabe einer kompletten Remission	1, 2, 3	1, 2	C93.10	Chronische myelomonozytäre Leukämie: Ohne Angabe einer kompletten Remission	1, 2, 3	1, 2
C91.91	Lymphatische Leukämie, nicht näher bezeichnet: In kompletter Remission	1, 2, 3	1, 2	C93.11	Chronische myelomonozytäre Leukämie: In kompletter Remission	1, 2, 3	1, 2
C92.00	Akute myeloblastische Leukämie [AML]: Ohne Angabe einer kompletten Remission	1, 2, 3, 4	1, 2, 3	C93.30	Juvenile myelomonozytäre Leukämie: Ohne Angabe einer kompletten Remission	1, 2, 3	1, 2
C92.01	Akute myeloblastische Leukämie [AML]: In kompletter Remission	1, 2	1	C93.31	Juvenile myelomonozytäre Leukämie: In kompletter Remission	1, 2, 3	1, 2
C92.10	Chronische myeloische Leukämie [CML], BCR/ABL-positiv: Ohne Angabe einer kompletten Remission	1, 2, 3	1, 2				

ICD	Beschreibung	OP CCL	Med. CCL	ICD	Beschreibung	OP CCL	Med. CCL
C93.70	Sonstige Monozytenleukämie: Ohne Angabe einer kompletten Remission	1, 2, 3	1, 2	C96.0	Multifokale und multisystemische (disseminierte) Langerhans-Zell-Histiozytose [Abt-Letterer-Siwe-Krankheit]	1, 2, 3, 4	1, 2
C93.71	Sonstige Monozytenleukämie: In kompletter Remission	1, 2, 3	1, 2	C96.2	Bösartiger Mastzelltumor	1, 2, 3	1, 2
C93.90	Monozytenleukämie, nicht näher bezeichnet: Ohne Angabe einer kompletten Remission	1, 2, 3	1, 2	C96.4	Sarkom der dendritischen Zellen (akzessorische Zellen)	1, 2, 3	1, 2
C93.91	Monozytenleukämie, nicht näher bezeichnet: In kompletter Remission	1, 2, 3	1, 2	C96.7	Sonstige näher bezeichnete bösartige Neubildungen des lymphatischen, blutbildenden und verwandten Gewebes	1, 2, 3	1, 2
C94.00	Akute Erythroleukämie: Ohne Angabe einer kompletten Remission	1, 2, 3, 4	1, 2, 3	C96.8	Histiozytisches Sarkom	1, 2, 3	1, 2
C94.01	Akute Erythroleukämie: In kompletter Remission	1, 2, 3, 4	1, 2, 3	C96.9	Bösartige Neubildung des lymphatischen, blutbildenden und verwandten Gewebes, nicht näher bezeichnet	1, 2, 3	1, 2
C94.20	Akute Megakaryoblastenleukämie: Ohne Angabe einer kompletten Remission	1, 2, 3	1, 2	D44.8	Neubildung unsicherer oder unbekanntes Verhaltens: Beteiligung mehrerer endokriner Drüsen	2	1, 2
C94.21	Akute Megakaryoblastenleukämie: In kompletter Remission	1, 2, 3	1, 2	D53.1	Sonstige megaloblastäre Anämien, anderenorts nicht klassifiziert	1	1
C94.30	Mastzellenleukämie: Ohne Angabe einer kompletten Remission	1, 2, 3	1, 2	D53.2	Skorbutanämie	1	1
C94.31	Mastzellenleukämie: In kompletter Remission	1, 2, 3	1, 2	D56.0	Alpha-Thalassämie	2, 3	1, 2, 3
C94.40	Akute Panmyelose mit Myelofibrose: Ohne Angabe einer kompletten Remission	1, 2, 3	1, 2	D56.1	Beta-Thalassämie	2, 3	1, 2, 3
C94.41	Akute Panmyelose mit Myelofibrose: In kompletter Remission	1, 2, 3	1, 2	D56.2	Delta-Beta-Thalassämie	2, 3	1, 2, 3
C94.70	Sonstige näher bezeichnete Leukämien: Ohne Angabe einer kompletten Remission	1, 2, 3	1, 2	D56.3	Thalassämie-Erbanlage	2, 3	1, 2, 3
C94.71	Sonstige näher bezeichnete Leukämien: In kompletter Remission	1, 2, 3	1, 2	D56.4	Hereditäre Persistenz fetalen Hämoglobins [HPFH]	2, 3	1, 2, 3
C95.00	Akute Leukämie nicht näher bezeichneten Zelltyps: Ohne Angabe einer kompletten Remission	1, 2, 3, 4	1, 2, 3	D56.8	Sonstige Thalassämien	2, 3	1, 2, 3
C95.01	Akute Leukämie nicht näher bezeichneten Zelltyps: In kompletter Remission	1, 2, 3, 4	1, 2, 3	D56.9	Thalassämie, nicht näher bezeichnet	2, 3	1, 2, 3
C95.10	Chronische Leukämie nicht näher bezeichneten Zelltyps: Ohne Angabe einer kompletten Remission	1, 2, 3	1, 2	D57.0	Sichelzellenanämie mit Krisen	2, 3	1, 2, 3
C95.11	Chronische Leukämie nicht näher bezeichneten Zelltyps: In kompletter Remission	1, 2, 3	1, 2	D57.1	Sichelzellenanämie ohne Krisen	2, 3	1, 2, 3
C95.70	Sonstige Leukämie nicht näher bezeichneten Zelltyps: Ohne Angabe einer kompletten Remission	1, 2, 3	1, 2	D57.2	Doppelt heterozygote Sichelzellenkrankheiten	2, 3	1, 2, 3
C95.71	Sonstige Leukämie nicht näher bezeichneten Zelltyps: In kompletter Remission	1, 2, 3	1, 2	D57.8	Sonstige Sichelzellenkrankheiten	2, 3	1, 2, 3
C95.90	Leukämie, nicht näher bezeichnet: Ohne Angabe einer kompletten Remission	1, 2, 3	1, 2	D58.9	Hereditäre hämolytische Anämie, nicht näher bezeichnet	2, 3	1, 2, 3
C95.91	Leukämie, nicht näher bezeichnet: In kompletter Remission	1, 2, 3	1, 2	D59.0	Arzneimittelinduzierte autoimmunhämolytische Anämie	2, 3	1, 2, 3
				D59.1	Sonstige autoimmunhämolytische Anämien	2, 3	1, 2, 3
				D59.2	Arzneimittelinduzierte nicht autoimmunhämolytische Anämie	2, 3	1, 2, 3
				D59.3	Hämolytisch-urämisches Syndrom	2, 3	1, 2, 3
				D59.4	Sonstige nicht autoimmunhämolytische Anämien	2, 3	1, 2, 3
				D59.5	Paroxysmale nächtliche Hämoglobinurie [Marchiafava-Micheli]	2, 3	1, 2, 3
				D59.6	Hämoglobinurie durch Hämolyse infolge sonstiger äußerer Ursachen	2, 3	1, 2, 3
				D59.8	Sonstige erworbene hämolytische Anämien	2, 3	1, 2, 3
				D59.9	Erworbene hämolytische Anämie, nicht näher bezeichnet	2, 3	1, 2, 3
				D60.0	Chronische erworbene isolierte aplastische Anämie	2, 3	1, 2, 3
				D60.1	Transitorische erworbene isolierte aplastische Anämie	2, 3	1, 2, 3
				D60.8	Sonstige erworbene isolierte aplastische Anämien	2, 3	1, 2, 3
				D60.9	Erworbene isolierte aplastische Anämie, nicht näher bezeichnet	2, 3	1, 2, 3

ICD	Beschreibung	OP CCL	Med. CCL	ICD	Beschreibung	OP CCL	Med. CCL
D61.0	Angeborene aplastische Anämie	2, 3	1, 2, 3	D68.8	Sonstige näher bezeichnete Koagulopathien	2, 3	1, 2, 3
D61.10	Aplastische Anämie infolge zytostatischer Therapie	2, 3	1, 2, 3	D69.0	Purpura anaphylactoides	2, 3	1, 2, 3
D61.18	Sonstige arzneimittelinduzierte aplastische Anämie	2, 3	1, 2, 3	D69.1	Qualitative Thrombozytendefekte	2, 3	1, 2, 3
D61.19	Arzneimittelinduzierte aplastische Anämie, nicht näher bezeichnet	2, 3	1, 2, 3	D69.2	Sonstige nichtthrombozytopenische Purpura	2, 3	1, 2, 3
D61.2	Aplastische Anämie infolge sonstiger äußerer Ursachen	2, 3	1, 2, 3	D69.3	Idiopathische thrombozytopenische Purpura	2, 3	1, 2, 3
D61.3	Idiopathische aplastische Anämie	2, 3	1, 2, 3	D69.40	Sonstige primäre Thrombozytopenie, als transfusionsrefraktär bezeichnet	2, 3	1, 2, 3
D61.8	Sonstige näher bezeichnete aplastische Anämien	2, 3	1, 2, 3	D69.41	Sonstige primäre Thrombozytopenie, nicht als transfusionsrefraktär bezeichnet	1	1
D61.9	Aplastische Anämie, nicht näher bezeichnet	2, 3	1, 2, 3	D69.52	Heparin-induzierte Thrombozytopenie Typ I	2, 3	1, 2, 3
D62	Akute Blutungsanämie	1, 2, 3	1, 2	D69.53	Heparin-induzierte Thrombozytopenie Typ II	2, 3	1, 2, 3
D63.0	Anämie bei Neubildungen {C00-D48}	1, 2, 3, 4	1, 2	D69.57	Sonstige sekundäre Thrombozytopenien, als transfusionsrefraktär bezeichnet	2, 3	1, 2, 3
D64.0	Hereditäre sideroachrestische [sideroblastische] Anämie	2, 3	1, 2, 3	D69.58	Sonstige sekundäre Thrombozytopenien, nicht als transfusionsrefraktär bezeichnet	2, 3	1, 2, 3
D64.1	Sekundäre sideroachrestische [sideroblastische] Anämie (krankheitsbedingt)	2, 3	1, 2, 3	D69.59	Sekundäre Thrombozytopenie, nicht näher bezeichnet	2, 3	1, 2, 3
D64.2	Sekundäre sideroachrestische [sideroblastische] Anämie durch Arzneimittel oder Toxine	2, 3	1, 2, 3	D69.60	Thrombozytopenie, nicht näher bezeichnet, als transfusionsrefraktär bezeichnet	2, 3	1, 2, 3
D64.3	Sonstige sideroachrestische [sideroblastische] Anämien	2, 3	1, 2, 3	D69.61	Thrombozytopenie, nicht näher bezeichnet, nicht als transfusionsrefraktär bezeichnet	2	
D65.0	Erworbene Afibrinogenämie	2, 3	1, 2, 3	D69.80	Hämorrhagische Diathese durch Thrombozytenaggregationshemmer	2, 3	1, 2, 3
D65.1	Disseminierte intravasale Gerinnung [DIG, DIC]	2, 3	1, 2, 3	D69.88	Sonstige näher bezeichnete hämorrhagische Diathesen	2, 3	1, 2, 3
D65.2	Erworbene Fibrinolyseblutung	2, 3	1, 2, 3	D69.9	Hämorrhagische Diathese, nicht näher bezeichnet	2	
D66	Hereditärer Faktor-VIII-Mangel	2, 3	1, 2, 3	D70.0	Angeborene Agranulozytose und Neutropenie	3, 4	1, 2, 3
D67	Hereditärer Faktor-IX-Mangel	2, 3	1, 2, 3	D70.10	Arzneimittelinduzierte Agranulozytose und Neutropenie: Kritische Phase unter 4 Tage	1	1
D68.00	Hereditäres Willebrand-Jürgens-Syndrom	2, 3	1, 2, 3	D70.11	Arzneimittelinduzierte Agranulozytose und Neutropenie: Kritische Phase 10 Tage bis unter 20 Tage	3, 4	1, 2, 3
D68.01	Erworbenes Willebrand-Jürgens-Syndrom	2, 3	1, 2, 3	D70.12	Arzneimittelinduzierte Agranulozytose und Neutropenie: Kritische Phase 20 Tage und mehr	3, 4	1, 2, 3
D68.09	Willebrand-Jürgens-Syndrom, nicht näher bezeichnet	2, 3	1, 2, 3	D70.13	Arzneimittelinduzierte Agranulozytose und Neutropenie: Kritische Phase 4 Tage bis unter 7 Tage	3, 4	1, 2, 3
D68.1	Hereditärer Faktor-XI-Mangel	2, 3	1, 2, 3	D70.14	Arzneimittelinduzierte Agranulozytose und Neutropenie: Kritische Phase 7 Tage bis unter 10 Tage	3, 4	1, 2, 3
D68.20	Hereditärer Faktor-I-Mangel	2, 3	1, 2, 3	D70.18	Sonstige Verlaufsformen der arzneimittelinduzierten Agranulozytose und Neutropenie	1	1
D68.21	Hereditärer Faktor-II-Mangel	2, 3	1, 2, 3				
D68.22	Hereditärer Faktor-V-Mangel	2, 3	1, 2, 3				
D68.23	Hereditärer Faktor-VII-Mangel	2, 3	1, 2, 3				
D68.24	Hereditärer Faktor-X-Mangel	2, 3	1, 2, 3				
D68.25	Hereditärer Faktor-XII-Mangel	2, 3	1, 2, 3				
D68.26	Hereditärer Faktor-XIII-Mangel	2, 3	1, 2, 3				
D68.28	Hereditärer Mangel an sonstigen Gerinnungsfaktoren	2, 3	1, 2, 3				
D68.31	Hämorrhagische Diathese durch Vermehrung von Antikörpern gegen Faktor VIII	2, 3	1, 2, 3				
D68.32	Hämorrhagische Diathese durch Vermehrung von Antikörpern gegen sonstige Gerinnungsfaktoren	2, 3	1, 2, 3				
D68.33	Hämorrhagische Diathese durch Cumarine (Vitamin-K-Antagonisten)	2, 3	1, 2, 3				
D68.34	Hämorrhagische Diathese durch Heparine	2, 3	1, 2, 3				
D68.35	Hämorrhagische Diathese durch sonstige Antikoagulantien	2, 3	1, 2, 3				
D68.4	Erworbener Mangel an Gerinnungsfaktoren	2, 3	1, 2, 3				
D68.5	Primäre Thrombophilie	2, 3	1, 2, 3				
D68.6	Sonstige Thrombophilien	2, 3	1, 2, 3				

ICD	Beschreibung	OP CCL	Med. CCL	ICD	Beschreibung	OP CCL	Med. CCL
D70.19	Arzneimittelinduzierte Agranulozytose und Neutropenie, nicht näher bezeichnet	1	1	D82.9	Immundefekt in Verbindung mit schwerem Defekt, nicht näher bezeichnet	2, 3, 4	1, 2, 3
D70.3	Sonstige Agranulozytose	1	1	D83.0	Variabler Immundefekt mit überwiegenden Abweichungen der B-Zellen-Zahl und -Funktion	2, 3, 4	1, 2, 3
D70.5	Zyklische Neutropenie	2, 3	1, 2	D83.1	Variabler Immundefekt mit überwiegenden immunregulatorischen T-Zell-Störungen	2, 3, 4	1, 2, 3
D70.6	Sonstige Neutropenie	2, 3	1, 2	D83.2	Variabler Immundefekt mit Autoantikörpern gegen B- oder T-Zellen	2, 3, 4	1, 2, 3
D70.7	Neutropenie, nicht näher bezeichnet	1	1	D83.8	Sonstige variable Immundefekte	2, 3, 4	1, 2, 3
D71	Funktionelle Störungen der neutrophilen Granulozyten	2, 3, 4	1, 2, 3	D84.0	Lymphozytenfunktion-Antigen-1[LFA-1]-Defekt	2, 3, 4	1, 2, 3
D73.1	Hypersplenismus	2	2	D84.1	Defekte im Komplementsystem	2, 3, 4	1, 2, 3
D73.3	Abszess der Milz	2	2	D84.8	Sonstige näher bezeichnete Immundefekte	2, 3, 4	1, 2, 3
D73.5	Infarzierung der Milz	2	2	D86.0	Sarkoidose der Lunge	2	2
D80.0	Hereditäre Hypogammaglobulinämie	2, 3, 4	1, 2, 3	D86.1	Sarkoidose der Lymphknoten	2	2
D80.3	Selektiver Mangel an Immunglobulin-G-Subklassen [IgG-Subklassen]	2, 3, 4	1, 2, 3	D86.2	Sarkoidose der Lunge mit Sarkoidose der Lymphknoten	2	2
D80.4	Selektiver Immunglobulin-M-Mangel [IgM-Mangel]	2, 3, 4	1, 2, 3	D86.3	Sarkoidose der Haut	2	2
D80.5	Immundefekt bei erhöhtem Immunglobulin M [IgM]	2, 3, 4	1, 2, 3	D86.8	Sarkoidose an sonstigen und kombinierten Lokalisationen	2	2
D80.6	Antikörpermangel bei Normo- oder Hypergammaglobulinämie	2, 3, 4	1, 2, 3	D86.9	Sarkoidose, nicht näher bezeichnet	2	2
D80.7	Transitorische Hypogammaglobulinämie im Kindesalter	2, 3, 4	1, 2, 3	E03.5	Myxödemkoma	3, 4	3
D80.8	Sonstige Immundefekte mit vorherrschendem Antikörpermangel	2, 3, 4	1, 2, 3	E05.1	Hyperthyreose mit toxischem solitärem Schilddrüsenknoten	2	1, 2
D80.9	Immundefekt mit vorherrschendem Antikörpermangel, nicht näher bezeichnet	2, 3, 4	1, 2, 3	E05.2	Hyperthyreose mit toxischer mehrknotiger Struma	2	1, 2
D81.0	Schwerer kombinierter Immundefekt [SCID] mit retikulärer Dysgenese	2, 3, 4	1, 2, 3	E05.3	Hyperthyreose durch ektopisches Schilddrüsengewebe	2	1, 2
D81.1	Schwerer kombinierter Immundefekt [SCID] mit niedriger T- und B-Zellen-Zahl	2, 3, 4	1, 2, 3	E05.4	Hyperthyreosis factitia	2	1, 2
D81.2	Schwerer kombinierter Immundefekt [SCID] mit niedriger oder normaler B-Zellen-Zahl	2, 3, 4	1, 2, 3	E05.5	Thyreotoxische Krise	2	1, 2
D81.4	Nezelof-Syndrom	2, 3, 4	1, 2, 3	E10.01	Diabetes mellitus, Typ 1: Mit Koma: Als entgleist bezeichnet	2	2, 3
D81.6	Haupthistokompatibilitäts-Komplex-Klasse-I-Defekt [MHC-Klasse-I-Defekt]	2, 3, 4	1, 2, 3	E10.11	Diabetes mellitus, Typ 1: Mit Ketoazidose: Als entgleist bezeichnet	2	2, 3
D81.7	Haupthistokompatibilitäts-Komplex-Klasse-II-Defekt [MHC-Klasse-II-Defekt]	2, 3, 4	1, 2, 3	E10.20	Diabetes mellitus, Typ 1: Mit Nierenkomplikationen: Nicht als entgleist bezeichnet	2, 3, 4	1, 2
D81.8	Sonstige kombinierte Immundefekte	2, 3, 4	1, 2, 3	E10.21	Diabetes mellitus, Typ 1: Mit Nierenkomplikationen: Als entgleist bezeichnet	2, 3, 4	1, 2
D81.9	Kombinierter Immundefekt, nicht näher bezeichnet	2, 3, 4	1, 2, 3	E10.30	Diabetes mellitus, Typ 1: Mit Augenkomplikationen: Nicht als entgleist bezeichnet	2, 3, 4	1, 2
D82.0	Wiskott-Aldrich-Syndrom	2, 3, 4	1, 2, 3	E10.31	Diabetes mellitus, Typ 1: Mit Augenkomplikationen: Als entgleist bezeichnet	2, 3, 4	1, 2
D82.1	Di-George-Syndrom	2, 3, 4	1, 2, 3	E10.40	Diabetes mellitus, Typ 1: Mit neurologischen Komplikationen: Nicht als entgleist bezeichnet	2	2
D82.2	Immundefekt mit disproportioniertem Kleinwuchs	2, 3, 4	1, 2, 3	E10.41	Diabetes mellitus, Typ 1: Mit neurologischen Komplikationen: Als entgleist bezeichnet	2	2
D82.3	Immundefekt mit hereditär defekter Reaktion auf Epstein-Barr-Virus	2, 3, 4	1, 2, 3	E10.50	Diabetes mellitus, Typ 1: Mit peripheren vaskulären Komplikationen: Nicht als entgleist bezeichnet	1	1
D82.4	Hyperimmunglobulin-E[IgE]-Syndrom	2, 3, 4	1, 2, 3	E10.51	Diabetes mellitus, Typ 1: Mit peripheren vaskulären Komplikationen: Als entgleist bezeichnet	1	1
D82.8	Immundefekte in Verbindung mit anderen näher bezeichneten schweren Defekten	2, 3, 4	1, 2, 3				

ICD	Beschreibung	OP CCL	Med. CCL	ICD	Beschreibung	OP CCL	Med. CCL
E10.60	Diabetes mellitus, Typ 1: Mit sonstigen näher bezeichneten Komplikationen: Nicht als entgleist bezeichnet	2	2, 3	E11.51	Diabetes mellitus, Typ 2: Mit peripheren vaskulären Komplikationen: Als entgleist bezeichnet	1	1
E10.61	Diabetes mellitus, Typ 1: Mit sonstigen näher bezeichneten Komplikationen: Als entgleist bezeichnet	2	2, 3	E11.60	Diabetes mellitus, Typ 2: Mit sonstigen näher bezeichneten Komplikationen: Nicht als entgleist bezeichnet	2	2, 3
E10.72	Diabetes mellitus, Typ 1: Mit multiplen Komplikationen: Mit sonstigen multiplen Komplikationen, nicht als entgleist bezeichnet	2	2, 3	E11.61	Diabetes mellitus, Typ 2: Mit sonstigen näher bezeichneten Komplikationen: Als entgleist bezeichnet	2	2, 3
E10.73	Diabetes mellitus, Typ 1: Mit multiplen Komplikationen: Mit sonstigen multiplen Komplikationen, als entgleist bezeichnet	2	2, 3	E11.72	Diabetes mellitus, Typ 2: Mit multiplen Komplikationen: Mit sonstigen multiplen Komplikationen, nicht als entgleist bezeichnet	2	2, 3
E10.74	Diabetes mellitus, Typ 1: Mit multiplen Komplikationen: Mit diabetischem Fußsyndrom, nicht als entgleist bezeichnet	2	2, 3	E11.73	Diabetes mellitus, Typ 2: Mit multiplen Komplikationen: Mit sonstigen multiplen Komplikationen, als entgleist bezeichnet	2	2, 3
E10.75	Diabetes mellitus, Typ 1: Mit multiplen Komplikationen: Mit diabetischem Fußsyndrom, als entgleist bezeichnet	2	2, 3	E11.74	Diabetes mellitus, Typ 2: Mit multiplen Komplikationen: Mit diabetischem Fußsyndrom, nicht als entgleist bezeichnet	2	2, 3
E10.80	Diabetes mellitus, Typ 1: Mit nicht näher bezeichneten Komplikationen: Nicht als entgleist bezeichnet	2	2, 3	E11.75	Diabetes mellitus, Typ 2: Mit multiplen Komplikationen: Mit diabetischem Fußsyndrom, als entgleist bezeichnet	2	2, 3
E10.81	Diabetes mellitus, Typ 1: Mit nicht näher bezeichneten Komplikationen: Als entgleist bezeichnet	2	2, 3	E11.80	Diabetes mellitus, Typ 2: Mit nicht näher bezeichneten Komplikationen: Nicht als entgleist bezeichnet	2	2, 3
E10.90	Diabetes mellitus, Typ 1: Ohne Komplikationen: Nicht als entgleist bezeichnet	2	2, 3	E11.81	Diabetes mellitus, Typ 2: Mit nicht näher bezeichneten Komplikationen: Als entgleist bezeichnet	2	2, 3
E10.91	Diabetes mellitus, Typ 1: Ohne Komplikationen: Als entgleist bezeichnet	2	2, 3	E11.91	Diabetes mellitus, Typ 2: Ohne Komplikationen: Als entgleist bezeichnet	1, 2	1, 2
E11.01	Diabetes mellitus, Typ 2: Mit Koma: Als entgleist bezeichnet	2	2, 3	E13.01	Sonstiger näher bezeichneter Diabetes mellitus: Mit Koma: Als entgleist bezeichnet	2	2, 3
E11.11	Diabetes mellitus, Typ 2: Mit Ketoazidose: Als entgleist bezeichnet	2	2, 3	E13.11	Sonstiger näher bezeichneter Diabetes mellitus: Mit Ketoazidose: Als entgleist bezeichnet	2	2, 3
E11.20	Diabetes mellitus, Typ 2: Mit Nierenkomplikationen: Nicht als entgleist bezeichnet	2, 3, 4	1, 2	E13.20	Sonstiger näher bezeichneter Diabetes mellitus: Mit Nierenkomplikationen: Nicht als entgleist bezeichnet	2, 3, 4	1, 2
E11.21	Diabetes mellitus, Typ 2: Mit Nierenkomplikationen: Als entgleist bezeichnet	2, 3, 4	1, 2	E13.21	Sonstiger näher bezeichneter Diabetes mellitus: Mit Nierenkomplikationen: Als entgleist bezeichnet	2, 3, 4	1, 2
E11.30	Diabetes mellitus, Typ 2: Mit Augenkomplikationen: Nicht als entgleist bezeichnet	2, 3, 4	1, 2	E13.30	Sonstiger näher bezeichneter Diabetes mellitus: Mit Augenkomplikationen: Nicht als entgleist bezeichnet	2, 3, 4	1, 2
E11.31	Diabetes mellitus, Typ 2: Mit Augenkomplikationen: Als entgleist bezeichnet	2, 3, 4	1, 2	E13.31	Sonstiger näher bezeichneter Diabetes mellitus: Mit Augenkomplikationen: Als entgleist bezeichnet	2, 3, 4	1, 2
E11.40	Diabetes mellitus, Typ 2: Mit neurologischen Komplikationen: Nicht als entgleist bezeichnet	2	2	E13.40	Sonstiger näher bezeichneter Diabetes mellitus: Mit neurologischen Komplikationen: Nicht als entgleist bezeichnet	2	2
E11.41	Diabetes mellitus, Typ 2: Mit neurologischen Komplikationen: Als entgleist bezeichnet	2	2				
E11.50	Diabetes mellitus, Typ 2: Mit peripheren vaskulären Komplikationen: Nicht als entgleist bezeichnet	1	1				

ICD	Beschreibung	OP CCL	Med. CCL	ICD	Beschreibung	OP CCL	Med. CCL
E13.41	Sonstiger näher bezeichneter Diabetes mellitus: Mit neurologischen Komplikationen: Als entgleist bezeichnet	2	2	E14.60	Nicht näher bezeichneter Diabetes mellitus: Mit sonstigen näher bezeichneten Komplikationen: Nicht als entgleist bezeichnet	2	2, 3
E13.50	Sonstiger näher bezeichneter Diabetes mellitus: Mit peripheren vaskulären Komplikationen: Nicht als entgleist bezeichnet	1	1	E14.61	Nicht näher bezeichneter Diabetes mellitus: Mit sonstigen näher bezeichneten Komplikationen: Als entgleist bezeichnet	2	2, 3
E13.51	Sonstiger näher bezeichneter Diabetes mellitus: Mit peripheren vaskulären Komplikationen: Als entgleist bezeichnet	1	1	E14.72	Nicht näher bezeichneter Diabetes mellitus: Mit multiplen Komplikationen: Mit sonstigen multiplen Komplikationen, nicht als entgleist bezeichnet	2	2, 3
E13.60	Sonstiger näher bezeichneter Diabetes mellitus: Mit sonstigen näher bezeichneten Komplikationen: Nicht als entgleist bezeichnet	2	2, 3	E14.73	Nicht näher bezeichneter Diabetes mellitus: Mit multiplen Komplikationen: Mit sonstigen multiplen Komplikationen, als entgleist bezeichnet	2	2, 3
E13.61	Sonstiger näher bezeichneter Diabetes mellitus: Mit sonstigen näher bezeichneten Komplikationen: Als entgleist bezeichnet	2	2, 3	E14.74	Nicht näher bezeichneter Diabetes mellitus: Mit multiplen Komplikationen: Mit diabetischem Fußsyndrom, nicht als entgleist bezeichnet	2	2, 3
E13.72	Sonstiger näher bezeichneter Diabetes mellitus: Mit multiplen Komplikationen: Mit sonstigen multiplen Komplikationen, nicht als entgleist bezeichnet	2	2, 3	E14.75	Nicht näher bezeichneter Diabetes mellitus: Mit multiplen Komplikationen: Mit diabetischem Fußsyndrom, als entgleist bezeichnet	2	2, 3
E13.73	Sonstiger näher bezeichneter Diabetes mellitus: Mit multiplen Komplikationen: Mit sonstigen multiplen Komplikationen, als entgleist bezeichnet	2	2, 3	E15	Hypoglykämisches Koma, nichtdiabetisch	2, 3, 4	2, 3
E13.74	Sonstiger näher bezeichneter Diabetes mellitus: Mit multiplen Komplikationen: Mit diabetischem Fußsyndrom, nicht als entgleist bezeichnet	2	2, 3	E20.0	Idiopathischer Hypoparathyreoidismus	2	1, 2
E13.75	Sonstiger näher bezeichneter Diabetes mellitus: Mit multiplen Komplikationen: Mit diabetischem Fußsyndrom, als entgleist bezeichnet	2	2, 3	E20.1	Pseudohypoparathyreoidismus	2, 3, 4	2, 3
E13.80	Sonstiger näher bezeichneter Diabetes mellitus: Mit nicht näher bezeichneten Komplikationen: Nicht als entgleist bezeichnet	2	2, 3	E20.8	Sonstiger Hypoparathyreoidismus	2	1, 2
E13.81	Sonstiger näher bezeichneter Diabetes mellitus: Mit nicht näher bezeichneten Komplikationen: Als entgleist bezeichnet	2	2, 3	E20.9	Hypoparathyreoidismus, nicht näher bezeichnet	2	1, 2
E13.90	Sonstiger näher bezeichneter Diabetes mellitus: Ohne Komplikationen: Nicht als entgleist bezeichnet	2	2, 3	E21.0	Primärer Hyperparathyreoidismus	2	1, 2
E13.91	Sonstiger näher bezeichneter Diabetes mellitus: Ohne Komplikationen: Als entgleist bezeichnet	2	2, 3	E21.1	Sekundärer Hyperparathyreoidismus, anderenorts nicht klassifiziert	2	1, 2
E14.30	Nicht näher bezeichneter Diabetes mellitus: Mit Augenkomplikationen: Nicht als entgleist bezeichnet	1, 2, 3, 4	1, 2	E21.2	Sonstiger Hyperparathyreoidismus	2	1, 2
E14.31	Nicht näher bezeichneter Diabetes mellitus: Mit Augenkomplikationen: Als entgleist bezeichnet	1, 2, 3, 4	1, 2	E21.3	Hyperparathyreoidismus, nicht näher bezeichnet	2	1, 2
				E22.2	Syndrom der inadäquaten Sekretion von Adiuretin	2	1, 2
				E23.2	Diabetes insipidus	2	1, 2
				E24.0	Hypophysäres Cushing-Syndrom	2	1, 2
				E24.1	Nelson-Tumor	2	1, 2
				E24.2	Arzneimittelinduziertes Cushing-Syndrom	2	1, 2
				E24.3	Ektopisches ACTH-Syndrom	2	1, 2
				E24.4	Alkoholinduziertes Pseudo-Cushing-Syndrom	2	1, 2
				E24.8	Sonstiges Cushing-Syndrom	2	1, 2
				E27.0	Sonstige Nebennierenrindenüberfunktion	2	1, 2
				E27.1	Primäre Nebennierenrindeninsuffizienz	2	1, 2
				E27.2	Addison-Krise	2	1, 2
				E27.3	Arzneimittelinduzierte Nebennierenrindeninsuffizienz	2	1, 2
				E27.4	Sonstige und nicht näher bezeichnete Nebennierenrindeninsuffizienz	2	1, 2

ICD	Beschreibung	OP CCL	Med. CCL	ICD	Beschreibung	OP CCL	Med. CCL
E27.5	Nebennierenmarküberfunktion	2	1, 2	E66.86	Sonstige Adipositas: Adipositas Grad III (WHO) bei Patienten von 18 Jahren und älter, Body-Mass-Index [BMI] von 40 bis unter 50	1, 2, 3	1, 3
E31.0	Autoimmune polyglanduläre Insuffizienz	2	1, 2	E66.87	Sonstige Adipositas: Adipositas Grad III (WHO) bei Patienten von 18 Jahren und älter, Body-Mass-Index [BMI] von 50 bis unter 60	1, 2, 3	1, 3
E31.1	Polyglanduläre Überfunktion	2	1, 2	E66.88	Sonstige Adipositas: Adipositas Grad III (WHO) bei Patienten von 18 Jahren und älter, Body-Mass-Index [BMI] von 60 und mehr	1, 2, 3	1, 3
E31.8	Sonstige polyglanduläre Dysfunktion	2	1, 2	E83.50	Kalziphylaxie	2, 3, 4	2, 3
E31.9	Polyglanduläre Dysfunktion, nicht näher bezeichnet	2	1, 2	E84.0	Zystische Fibrose mit Lungenmanifestationen	2, 3	2
E32.1	Abszess des Thymus	2, 3, 4	1, 2, 3	E84.1	Zystische Fibrose mit Darmmanifestationen	2, 3	2
E34.0	Karzinoid-Syndrom	2	1, 2	E84.80	Zystische Fibrose mit Lungen- und Darm-Manifestation	2, 3	2
E40	Kwashiorkor	2	2	E84.87	Zystische Fibrose mit sonstigen multiplen Manifestationen	2, 3	2
E41	Alimentärer Marasmus	2	2	E84.88	Zystische Fibrose mit sonstigen Manifestationen	2, 3	2
E42	Kwashiorkor-Marasmus	2	2	E84.9	Zystische Fibrose, nicht näher bezeichnet	2, 3	2
E43	Nicht näher bezeichnete erhebliche Energie- und Eiweißmangelernährung	2	2	E87.0	Hyperosmolalität und Hyponatriämie	2, 3, 4	1, 2, 3
E44.0	Mäßige Energie- und Eiweißmangelernährung	1, 2	2	E87.1	Hypoosmolalität und Hyponatriämie	2	1, 2
E66.06	Adipositas durch übermäßige Kalorienzufuhr: Adipositas Grad III (WHO) bei Patienten von 18 Jahren und älter, Body-Mass-Index [BMI] von 40 bis unter 50	1, 2, 3	1, 3	E88.3	Tumorlyse-Syndrom	3, 4	3
E66.07	Adipositas durch übermäßige Kalorienzufuhr: Adipositas Grad III (WHO) bei Patienten von 18 Jahren und älter, Body-Mass-Index [BMI] von 50 bis unter 60	1, 2, 3	1, 3	E89.1	Hypoinsulinämie nach medizinischen Maßnahmen	2, 3, 4	2, 3
E66.08	Adipositas durch übermäßige Kalorienzufuhr: Adipositas Grad III (WHO) bei Patienten von 18 Jahren und älter, Body-Mass-Index [BMI] von 60 und mehr	1, 2, 3	1, 3	E89.2	Hypoparathyreoidismus nach medizinischen Maßnahmen	2	1, 2
E66.16	Arzneimittelinduzierte Adipositas: Adipositas Grad III (WHO) bei Patienten von 18 Jahren und älter, Body-Mass-Index [BMI] von 40 bis unter 50	1, 2, 3	1, 3	E89.6	Nebennierenrinden- (Nebennierenmark-) Unterfunktion nach medizinischen Maßnahmen	2	1, 2
E66.17	Arzneimittelinduzierte Adipositas: Adipositas Grad III (WHO) bei Patienten von 18 Jahren und älter, Body-Mass-Index [BMI] von 50 bis unter 60	1, 2, 3	1, 3	F00.0	Demenz bei Alzheimer-Krankheit, mit frühem Beginn (Typ 2) {G30.0}	2, 3, 4	2, 3
E66.18	Arzneimittelinduzierte Adipositas: Adipositas Grad III (WHO) bei Patienten von 18 Jahren und älter, Body-Mass-Index [BMI] von 60 und mehr	1, 2, 3	1, 3	F00.1	Demenz bei Alzheimer-Krankheit, mit spätem Beginn (Typ 1) {G30.1}	2, 3, 4	2, 3
E66.26	Übermäßige Adipositas mit alveolärer Hypoventilation: Adipositas Grad III (WHO) bei Patienten von 18 Jahren und älter, Body-Mass-Index [BMI] von 40 bis unter 50	1, 2, 3	1, 3	F00.2	Demenz bei Alzheimer-Krankheit, atypische oder gemischte Form {G30.8}	2, 3, 4	2, 3
E66.27	Übermäßige Adipositas mit alveolärer Hypoventilation: Adipositas Grad III (WHO) bei Patienten von 18 Jahren und älter, Body-Mass-Index [BMI] von 50 bis unter 60	1, 2, 3	1, 3	F00.9	Demenz bei Alzheimer-Krankheit, nicht näher bezeichnet {G30.9}	2, 3, 4	2, 3
E66.28	Übermäßige Adipositas mit alveolärer Hypoventilation: Adipositas Grad III (WHO) bei Patienten von 18 Jahren und älter, Body-Mass-Index [BMI] von 60 und mehr	1, 2, 3	1, 3	F01.0	Vaskuläre Demenz mit akutem Beginn	2, 3, 4	2, 3
				F01.1	Multiinfarkt-Demenz	2, 3, 4	2, 3
				F01.2	Subkortikale vaskuläre Demenz	2, 3, 4	2, 3
				F01.3	Gemischte kortikale und subkortikale vaskuläre Demenz	2, 3, 4	2, 3
				F01.8	Sonstige vaskuläre Demenz	2, 3, 4	2, 3
				F02.0	Demenz bei Pick-Krankheit {G31.0}	2, 3, 4	2, 3
				F02.1	Demenz bei Creutzfeldt-Jakob-Krankheit {A81.0}	2, 3, 4	2, 3
				F02.2	Demenz bei Chorea Huntington {G10}	2, 3, 4	2, 3
				F02.3	Demenz bei primärem Parkinson-Syndrom {G20.-}	2, 3, 4	2, 3

ICD	Beschreibung	OP CCL	Med. CCL	ICD	Beschreibung	OP CCL	Med. CCL
F02.4	Demenz bei HIV-Krankheit [Humane Immundefizienz-Viruskrankheit] {B22}	2, 3, 4	2, 3	F11.8	Psychische und Verhaltensstörungen durch Opiode: Sonstige psychische und Verhaltensstörungen	2	2
F02.8	Demenz bei anderenorts klassifizierten Krankheitsbildern	2, 3, 4	2, 3	F12.3	Psychische und Verhaltensstörungen durch Cannabinoide: Entzugssyndrom	2	2
F04	Organisches amnestisches Syndrom, nicht durch Alkohol oder andere psychotrope Substanzen bedingt	1	1	F12.4	Psychische und Verhaltensstörungen durch Cannabinoide: Entzugssyndrom mit Delir	2, 3, 4	1, 2, 3
F05.0	Delir ohne Demenz	3	1, 3	F12.5	Psychische und Verhaltensstörungen durch Cannabinoide: Psychotische Störung	2	2
F05.1	Delir bei Demenz	3	1, 3	F12.6	Psychische und Verhaltensstörungen durch Cannabinoide: Amnestisches Syndrom	1	1
F05.8	Sonstige Formen des Delirs	3	1, 3	F12.7	Psychische und Verhaltensstörungen durch Cannabinoide: Restzustand und verzögert auftretende psychotische Störung	2	2
F06.0	Organische Halluzinose	2, 3, 4	2, 3	F12.8	Psychische und Verhaltensstörungen durch Cannabinoide: Sonstige psychische und Verhaltensstörungen	2	2
F06.1	Organische katatone Störung	2, 3, 4	2, 3	F13.0	Psychische und Verhaltensstörungen durch Sedativa oder Hypnotika: Akute Intoxikation [akuter Rausch]	2	1, 2
F06.2	Organische wahnhaft[e] [schizophreniforme] Störung	2, 3, 4	2, 3	F13.1	Psychische und Verhaltensstörungen durch Sedativa oder Hypnotika: Schädlicher Gebrauch	2	1, 2
F06.3	Organische affektive Störungen	2, 3, 4	2, 3	F13.2	Psychische und Verhaltensstörungen durch Sedativa oder Hypnotika: Abhängigkeitssyndrom	2	2
F06.4	Organische Angststörung	2, 3, 4	2, 3	F13.3	Psychische und Verhaltensstörungen durch Sedativa oder Hypnotika: Entzugssyndrom	2, 3, 4	1, 2, 3
F06.5	Organische dissoziative Störung	2, 3, 4	2, 3	F13.4	Psychische und Verhaltensstörungen durch Sedativa oder Hypnotika: Entzugssyndrom mit Delir	2	2
F06.6	Organische emotional labile [asthenische] Störung	2, 3, 4	2, 3	F13.5	Psychische und Verhaltensstörungen durch Sedativa oder Hypnotika: Psychotische Störung	1	1
F07.0	Organische Persönlichkeitsstörung	2, 3, 4	2, 3	F13.6	Psychische und Verhaltensstörungen durch Sedativa oder Hypnotika: Amnestisches Syndrom	2	2
F10.2	Psychische und Verhaltensstörungen durch Alkohol: Abhängigkeitssyndrom	2		F13.7	Psychische und Verhaltensstörungen durch Sedativa oder Hypnotika: Restzustand und verzögert auftretende psychotische Störung	2	2
F10.3	Psychische und Verhaltensstörungen durch Alkohol: Entzugssyndrom	2	1	F13.8	Psychische und Verhaltensstörungen durch Sedativa oder Hypnotika: Sonstige psychische und Verhaltensstörungen	2	2
F10.4	Psychische und Verhaltensstörungen durch Alkohol: Entzugssyndrom mit Delir	3, 4	3				
F10.6	Psychische und Verhaltensstörungen durch Alkohol: Amnestisches Syndrom	3	1, 3				
F10.7	Psychische und Verhaltensstörungen durch Alkohol: Restzustand und verzögert auftretende psychotische Störung	1	1				
F11.0	Psychische und Verhaltensstörungen durch Opiode: Akute Intoxikation [akuter Rausch]	2	1, 2				
F11.1	Psychische und Verhaltensstörungen durch Opiode: Schädlicher Gebrauch	2	1, 2				
F11.2	Psychische und Verhaltensstörungen durch Opiode: Abhängigkeitssyndrom	2	2				
F11.3	Psychische und Verhaltensstörungen durch Opiode: Entzugssyndrom	2, 3, 4	1, 2, 3				
F11.4	Psychische und Verhaltensstörungen durch Opiode: Entzugssyndrom mit Delir	2	2				
F11.5	Psychische und Verhaltensstörungen durch Opiode: Psychotische Störung	1	1				
F11.6	Psychische und Verhaltensstörungen durch Opiode: Amnestisches Syndrom	2	2				
F11.7	Psychische und Verhaltensstörungen durch Opiode: Restzustand und verzögert auftretende psychotische Störung						

ICD	Beschreibung	OP CCL	Med. CCL	ICD	Beschreibung	OP CCL	Med. CCL
F14.0	Psychische und Verhaltensstörungen durch Kokain: Akute Intoxikation [akuter Rausch]	2	1, 2	F15.7	Psychische und Verhaltensstörungen durch andere Stimulanzien, einschließlich Koffein: Restzustand und verzögert auftretende psychotische Störung	2	2
F14.1	Psychische und Verhaltensstörungen durch Kokain: Schädlicher Gebrauch	2	1, 2	F15.8	Psychische und Verhaltensstörungen durch andere Stimulanzien, einschließlich Koffein: Sonstige psychische und Verhaltensstörungen	2	2
F14.2	Psychische und Verhaltensstörungen durch Kokain: Abhängigkeitssyndrom	2	1, 2	F16.0	Psychische und Verhaltensstörungen durch Halluzinogene: Akute Intoxikation [akuter Rausch]	2	1, 2
F14.3	Psychische und Verhaltensstörungen durch Kokain: Entzugssyndrom	2	2	F16.1	Psychische und Verhaltensstörungen durch Halluzinogene: Schädlicher Gebrauch	2	1, 2
F14.4	Psychische und Verhaltensstörungen durch Kokain: Entzugssyndrom mit Delir	2, 3, 4	1, 2, 3	F16.2	Psychische und Verhaltensstörungen durch Halluzinogene: Abhängigkeitssyndrom	2	1, 2
F14.5	Psychische und Verhaltensstörungen durch Kokain: Psychotische Störung	2	2	F16.3	Psychische und Verhaltensstörungen durch Halluzinogene: Entzugssyndrom	2	2
F14.6	Psychische und Verhaltensstörungen durch Kokain: Amnestisches Syndrom	1	1	F16.4	Psychische und Verhaltensstörungen durch Halluzinogene: Entzugssyndrom mit Delir	2, 3, 4	1, 2, 3
F14.7	Psychische und Verhaltensstörungen durch Kokain: Restzustand und verzögert auftretende psychotische Störung	2	2	F16.5	Psychische und Verhaltensstörungen durch Halluzinogene: Psychotische Störung	2	2
F14.8	Psychische und Verhaltensstörungen durch Kokain: Sonstige psychische und Verhaltensstörungen	2	2	F16.6	Psychische und Verhaltensstörungen durch Halluzinogene: Amnestisches Syndrom	1	1
F15.0	Psychische und Verhaltensstörungen durch andere Stimulanzien, einschließlich Koffein: Akute Intoxikation [akuter Rausch]	2	1, 2	F16.7	Psychische und Verhaltensstörungen durch Halluzinogene: Restzustand und verzögert auftretende psychotische Störung	2	2
F15.1	Psychische und Verhaltensstörungen durch andere Stimulanzien, einschließlich Koffein: Schädlicher Gebrauch	2	1, 2	F16.8	Psychische und Verhaltensstörungen durch Halluzinogene: Sonstige psychische und Verhaltensstörungen	2	2
F15.2	Psychische und Verhaltensstörungen durch andere Stimulanzien, einschließlich Koffein: Abhängigkeitssyndrom	2	1, 2	F18.0	Psychische und Verhaltensstörungen durch flüchtige Lösungsmittel: Akute Intoxikation [akuter Rausch]	2	1, 2
F15.3	Psychische und Verhaltensstörungen durch andere Stimulanzien, einschließlich Koffein: Entzugssyndrom	2	2	F18.1	Psychische und Verhaltensstörungen durch flüchtige Lösungsmittel: Schädlicher Gebrauch	2	1, 2
F15.4	Psychische und Verhaltensstörungen durch andere Stimulanzien, einschließlich Koffein: Entzugssyndrom mit Delir	2, 3, 4	1, 2, 3	F18.2	Psychische und Verhaltensstörungen durch flüchtige Lösungsmittel: Abhängigkeitssyndrom	2	1, 2
F15.5	Psychische und Verhaltensstörungen durch andere Stimulanzien, einschließlich Koffein: Psychotische Störung	2	2	F18.3	Psychische und Verhaltensstörungen durch flüchtige Lösungsmittel: Entzugssyndrom	2	2
F15.6	Psychische und Verhaltensstörungen durch andere Stimulanzien, einschließlich Koffein: Amnestisches Syndrom	1	1	F18.4	Psychische und Verhaltensstörungen durch flüchtige Lösungsmittel: Entzugssyndrom mit Delir	2, 3, 4	1, 2, 3

ICD	Beschreibung	OP CCL	Med. CCL	ICD	Beschreibung	OP CCL	Med. CCL
F18.5	Psychische und Verhaltensstörungen durch flüchtige Lösungsmittel: Psychotische Störung	2	2	F19.8	Psychische und Verhaltensstörungen durch multiplen Substanzgebrauch und Konsum anderer psychotroper Substanzen: Sonstige psychische und Verhaltensstörungen	2	2
F18.6	Psychische und Verhaltensstörungen durch flüchtige Lösungsmittel: Amnestisches Syndrom	1	1	F20.0	Paranoide Schizophrenie	2	2
F18.7	Psychische und Verhaltensstörungen durch flüchtige Lösungsmittel: Restzustand und verzögert auftretende psychotische Störung	2	2	F20.1	Hebephrene Schizophrenie	2	2
F18.8	Psychische und Verhaltensstörungen durch flüchtige Lösungsmittel: Sonstige psychische und Verhaltensstörungen	2	2	F20.2	Katatone Schizophrenie	2	2
F19.0	Psychische und Verhaltensstörungen durch multiplen Substanzgebrauch und Konsum anderer psychotroper Substanzen: Akute Intoxikation [akuter Rausch]	2	1, 2	F20.3	Undifferenzierte Schizophrenie	2	2
F19.1	Psychische und Verhaltensstörungen durch multiplen Substanzgebrauch und Konsum anderer psychotroper Substanzen: Schädlicher Gebrauch	2	1, 2	F20.5	Schizophrenes Residuum	2	2
F19.2	Psychische und Verhaltensstörungen durch multiplen Substanzgebrauch und Konsum anderer psychotroper Substanzen: Abhängigkeitssyndrom	2	1, 2	F20.6	Schizophrenia simplex	2	2
F19.3	Psychische und Verhaltensstörungen durch multiplen Substanzgebrauch und Konsum anderer psychotroper Substanzen: Entzugssyndrom	2	2	F20.8	Sonstige Schizophrenie	2	2
F19.4	Psychische und Verhaltensstörungen durch multiplen Substanzgebrauch und Konsum anderer psychotroper Substanzen: Entzugssyndrom mit Delir	2, 3, 4	1, 2, 3	F20.9	Schizophrenie, nicht näher bezeichnet	2	2
F19.5	Psychische und Verhaltensstörungen durch multiplen Substanzgebrauch und Konsum anderer psychotroper Substanzen: Psychotische Störung	2	2	F21	Schizotype Störung	2, 3	2, 3
F19.6	Psychische und Verhaltensstörungen durch multiplen Substanzgebrauch und Konsum anderer psychotroper Substanzen: Amnestisches Syndrom	1	1	F22.0	Wahnhafte Störung	2, 3	2, 3
F19.7	Psychische und Verhaltensstörungen durch multiplen Substanzgebrauch und Konsum anderer psychotroper Substanzen: Restzustand und verzögert auftretende psychotische Störung	2	2	F23.0	Akute polymorphe psychotische Störung ohne Symptome einer Schizophrenie	2	2
				F23.1	Akute polymorphe psychotische Störung mit Symptomen einer Schizophrenie	2	2
				F23.2	Akute schizophreiforme psychotische Störung	2	2
				F23.3	Sonstige akute vorwiegend wahnhafte psychotische Störungen	2	2
				F23.8	Sonstige akute vorübergehende psychotische Störungen	2	2
				F23.9	Akute vorübergehende psychotische Störung, nicht näher bezeichnet	2	2
				F25.0	Schizoaffektive Störung, gegenwärtig manisch	2	2
				F25.1	Schizoaffektive Störung, gegenwärtig depressiv	2	2
				F25.2	Gemischte schizoaffektive Störung	2	2
				F25.8	Sonstige schizoaffektive Störungen	2	2
				F25.9	Schizoaffektive Störung, nicht näher bezeichnet	2	2
				F29	Nicht näher bezeichnete nichtorganische Psychose	2	2
				F30.0	Hypomanie	2	2
				F30.1	Manie ohne psychotische Symptome	2	2
				F30.2	Manie mit psychotischen Symptomen	2	2
				F30.8	Sonstige manische Episoden	2	2
				F30.9	Manische Episode, nicht näher bezeichnet	2	2
				F31.0	Bipolare affektive Störung, gegenwärtig hypomanische Episode	2	2
				F31.1	Bipolare affektive Störung, gegenwärtig manische Episode ohne psychotische Symptome	2	2
				F31.2	Bipolare affektive Störung, gegenwärtig manische Episode mit psychotischen Symptomen	2	2
				F31.4	Bipolare affektive Störung, gegenwärtig schwere depressive Episode ohne psychotische Symptome	2	2
				F31.5	Bipolare affektive Störung, gegenwärtig schwere depressive Episode mit psychotischen Symptomen	2	2

ICD	Beschreibung	OP CCL	Med. CCL	ICD	Beschreibung	OP CCL	Med. CCL
F31.6	Bipolare affektive Störung, gegenwärtig gemischte Episode	2	2	G00.0	Meningitis durch Haemophilus influenzae	3, 4	3
F31.8	Sonstige bipolare affektive Störungen	2	2	G00.1	Pneumokokkenmeningitis	3, 4	3
F31.9	Bipolare affektive Störung, nicht näher bezeichnet	2	2	G00.2	Streptokokkenmeningitis	3, 4	3
F32.2	Schwere depressive Episode ohne psychotische Symptome	2	2	G00.3	Staphylokokkenmeningitis	3, 4	3
F32.3	Schwere depressive Episode mit psychotischen Symptomen	2	2	G00.8	Sonstige bakterielle Meningitis	3, 4	3
F33.2	Rezidivierende depressive Störung, gegenwärtig schwere Episode ohne psychotische Symptome	2	2	G00.9	Bakterielle Meningitis, nicht näher bezeichnet	3, 4	3
F33.3	Rezidivierende depressive Störung, gegenwärtig schwere Episode mit psychotischen Symptomen	2	2	G01	Meningitis bei anderenorts klassifizierten bakteriellen Krankheiten	3, 4	3
F50.00	Anorexia nervosa, restriktiver Typ	1, 2	1, 2	G02.0	Meningitis bei anderenorts klassifizierten Viruskrankheiten	3, 4	3
F50.01	Anorexia nervosa, aktiver Typ	1, 2	1, 2	G02.1	Meningitis bei anderenorts klassifizierten Mykosen	3, 4	3
F50.08	Sonstige und nicht näher bezeichnete Anorexia nervosa	1, 2	1, 2	G02.8	Meningitis bei sonstigen näher bezeichneten anderenorts klassifizierten infektiösen und parasitären Krankheiten	3, 4	3
F50.1	Atypische Anorexia nervosa	1, 2	1, 2	G03.0	Nichteitrige Meningitis	3, 4	3
F50.2	Bulimia nervosa	1, 2	1, 2	G03.1	Chronische Meningitis	3, 4	3
F50.3	Atypische Bulimia nervosa	1, 2	1, 2	G03.2	Benigne rezidivierende Meningitis [Mollaret-Meningitis]	3, 4	3
F60.0	Paranoide Persönlichkeitsstörung	2, 3	2, 3	G03.8	Meningitis durch sonstige näher bezeichnete Ursachen	3, 4	3
F60.1	Schizoide Persönlichkeitsstörung	2, 3	2, 3	G03.9	Meningitis, nicht näher bezeichnet	3, 4	3
F72.0	Schwere Intelligenzminderung: Keine oder geringfügige Verhaltensstörung	1	1	G04.0	Akute disseminierte Enzephalitis	3, 4	3
F72.1	Schwere Intelligenzminderung: Deutliche Verhaltensstörung, die Beobachtung oder Behandlung erfordert	1	1	G04.1	Humane T-Zell-lymphotrope Virus-assoziierte Myelopathie	2, 4	2, 3
F72.8	Schwere Intelligenzminderung: Sonstige Verhaltensstörung	1	1	G04.2	Bakterielle Meningoenzephalitis und Meningomyelitis, anderenorts nicht klassifiziert	3, 4	3
F72.9	Schwere Intelligenzminderung: Ohne Angabe einer Verhaltensstörung	1	1	G04.8	Sonstige Enzephalitis, Myelitis und Enzephalomyelitis	3, 4	3
F73.0	Schwerste Intelligenzminderung: Keine oder geringfügige Verhaltensstörung	2, 3, 4	2, 3	G04.9	Enzephalitis, Myelitis und Enzephalomyelitis, nicht näher bezeichnet	3, 4	3
F73.1	Schwerste Intelligenzminderung: Deutliche Verhaltensstörung, die Beobachtung oder Behandlung erfordert	2, 3, 4	2, 3	G05.0	Enzephalitis, Myelitis und Enzephalomyelitis bei anderenorts klassifizierten bakteriellen Krankheiten	3, 4	3
F73.8	Schwerste Intelligenzminderung: Sonstige Verhaltensstörung	2, 3, 4	2, 3	G05.1	Enzephalitis, Myelitis und Enzephalomyelitis bei anderenorts klassifizierten Viruskrankheiten	3, 4	3
F73.9	Schwerste Intelligenzminderung: Ohne Angabe einer Verhaltensstörung	2, 3, 4	2, 3	G05.2	Enzephalitis, Myelitis und Enzephalomyelitis bei sonstigen anderenorts klassifizierten infektiösen und parasitären Krankheiten	3, 4	3
F84.0	Frühkindlicher Autismus	1, 2	1, 2	G05.8	Enzephalitis, Myelitis und Enzephalomyelitis bei sonstigen anderenorts klassifizierten Krankheiten	3, 4	3
F84.1	Atypischer Autismus	1, 2	1, 2	G06.0	Intrakranieller Abszess und intrakranielles Granulom	3, 4	3
F84.2	Rett-Syndrom	2, 3	1, 2, 3	G06.1	Intraspinaler Abszess und intraspinale Granulome	3, 4	3
F84.3	Andere desintegrative Störung des Kindesalters	1, 2	1, 2	G06.2	Extraduraler und subduraler Abszess, nicht näher bezeichnet	3, 4	3
F84.4	Überaktive Störung mit Intelligenzminderung und Bewegungstereotypen	1, 2	1, 2	G07	Intrakranielle und intraspinale Abszesse und Granulome bei anderenorts klassifizierten Krankheiten	3, 4	3
F84.5	Asperger-Syndrom	1, 2	1, 2	G08	Intrakranielle und intraspinale Phlebitis und Thrombophlebitis	1, 2	2
F84.8	Sonstige tief greifende Entwicklungsstörungen	1, 2	1, 2	G12.0	Infantile spinale Muskelatrophie Typ I [Typ Werdnig-Hoffmann]	2, 3	1, 2, 3
F84.9	Tief greifende Entwicklungsstörung, nicht näher bezeichnet	1, 2	1, 2				
F98.2	Fütterstörung im frühen Kindesalter	1, 2	1, 2				

ICD	Beschreibung	OP CCL	Med. CCL	ICD	Beschreibung	OP CCL	Med. CCL
G12.1	Sonstige vererbte spinale Muskelatrophie	2, 3	1, 2, 3	G41.2	Status epilepticus mit komplexfokalen Anfällen	1, 2, 3, 4	1, 2
G12.2	Motoneuron-Krankheit	2, 3	1, 2, 3	G41.8	Sonstiger Status epilepticus	1, 2, 3, 4	1, 2
G12.8	Sonstige spinale Muskelatrophien und verwandte Syndrome	2, 3	1, 2, 3	G41.9	Status epilepticus, nicht näher bezeichnet	1, 2, 3, 4	1, 2
G12.9	Spinale Muskelatrophie, nicht näher bezeichnet	2, 3	1, 2, 3	G46.3	Hirnstammsyndrom {I60-I67}	3, 4	2, 3
G14	Postpolio-Syndrom	1, 2	2	G46.4	Kleinhirnsyndrom {I60-I67}	3, 4	2, 3
G20.00	Primäres Parkinson-Syndrom mit fehlender oder geringer Beeinträchtigung: Ohne Wirkungsfuktuation	2, 3	1, 2, 3	G61.0	Guillain-Barré-Syndrom	2	2
G20.01	Primäres Parkinson-Syndrom mit fehlender oder geringer Beeinträchtigung: Mit Wirkungsfuktuation	2, 3	1, 2, 3	G70.0	Myasthenia gravis	2, 3	1, 2, 3
G20.10	Primäres Parkinson-Syndrom mit mäßiger bis schwerer Beeinträchtigung: Ohne Wirkungsfuktuation	3	3	G70.2	Angeborene oder entwicklungsbedingte Myasthenie	2, 3	1, 2, 3
G20.11	Primäres Parkinson-Syndrom mit mäßiger bis schwerer Beeinträchtigung: Mit Wirkungsfuktuation	3	3	G71.0	Muskeldystrophie	2, 3	1, 2, 3
G20.20	Primäres Parkinson-Syndrom mit schwerster Beeinträchtigung: Ohne Wirkungsfuktuation	3	3	G71.2	Angeborene Myopathien	2, 3	1, 2, 3
G20.21	Primäres Parkinson-Syndrom mit schwerster Beeinträchtigung: Mit Wirkungsfuktuation	3	3	G71.3	Mitochondriale Myopathie, anderenorts nicht klassifiziert	2, 3	1, 2, 3
G35.0	Erstmanifestation einer multiplen Sklerose	2	2	G71.8	Sonstige primäre Myopathien	2, 3	1, 2, 3
G35.10	Multiple Sklerose mit vorherrschend schubförmigem Verlauf: Ohne Angabe einer akuten Exazerbation oder Progression	2	2	G72.0	Arzneimittelinduzierte Myopathie	3, 4	3
G35.11	Multiple Sklerose mit vorherrschend schubförmigem Verlauf: Mit Angabe einer akuten Exazerbation oder Progression	2	2	G72.1	Alkoholmyopathie	3, 4	3
G35.20	Multiple Sklerose mit primär-chronischem Verlauf: Ohne Angabe einer akuten Exazerbation oder Progression	2	2	G72.2	Myopathie durch sonstige toxische Agenzien	3, 4	3
G35.21	Multiple Sklerose mit primär-chronischem Verlauf: Mit Angabe einer akuten Exazerbation oder Progression	2	2	G72.4	Entzündliche Myopathie, anderenorts nicht klassifiziert	2, 3	1, 2, 3
G35.30	Multiple Sklerose mit sekundär-chronischem Verlauf: Ohne Angabe einer akuten Exazerbation oder Progression	2	2	G73.0	Myastheniesyndrome bei endokrinen Krankheiten	2, 3	1, 2, 3
G35.31	Multiple Sklerose mit sekundär-chronischem Verlauf: Mit Angabe einer akuten Exazerbation oder Progression	2	2	G73.1	Lambert-Eaton-Syndrom {C00-D48}	2, 3	1, 2, 3
G40.3	Generalisierte idiopathische Epilepsie und epileptische Syndrome	1, 2, 3, 4	1, 2	G73.2	Sonstige Myastheniesyndrome bei Neubildungen {C00-D48}	2, 3	1, 2, 3
G40.6	Grand-Mal-Anfälle, nicht näher bezeichnet (mit oder ohne Petit-Mal)	1, 2, 3, 4	1, 2	G73.3	Myastheniesyndrome bei sonstigen anderenorts klassifizierten Krankheiten	2, 3	1, 2, 3
G41.0	Grand-Mal-Status	1, 2, 3, 4	1, 2	G73.6	Myopathie bei Stoffwechselkrankheiten	3, 4	3
G41.1	Petit-Mal-Status	1, 2, 3, 4	1, 2	G80.0	Spastische tetraplegische Zerebralparese	1, 3, 4	1, 3
				G80.1	Spastische diplegische Zerebralparese	1, 3, 4	1, 3
				G80.2	Infantile hemiplegische Zerebralparese	1, 3, 4	1, 3
				G80.3	Dyskinetische Zerebralparese	1, 3, 4	1, 3
				G80.4	Ataktische Zerebralparese	1, 3, 4	1, 3
				G80.8	Sonstige infantile Zerebralparese	1, 3, 4	1, 3
				G81.0	Schlaffe Hemiparese und Hemiplegie	1, 3, 4	1, 3
				G81.1	Spastische Hemiparese und Hemiplegie	1, 3, 4	1, 3
				G82.00	Schlaffe Paraparese und Paraplegie: Akute komplette Querschnittlähmung nichttraumatischer Genese	1, 3, 4	1, 3
				G82.01	Schlaffe Paraparese und Paraplegie: Akute inkomplette Querschnittlähmung nichttraumatischer Genese	1, 3, 4	1, 3
				G82.02	Schlaffe Paraparese und Paraplegie: Chronische komplette Querschnittlähmung	1, 3, 4	1, 3
				G82.03	Schlaffe Paraparese und Paraplegie: Chronische inkomplette Querschnittlähmung	1, 3, 4	1, 3
				G82.10	Spastische Paraparese und Paraplegie: Akute komplette Querschnittlähmung nichttraumatischer Genese	1, 3, 4	1, 3

ICD	Beschreibung	OP CCL	Med. CCL	ICD	Beschreibung	OP CCL	Med. CCL
G82.11	Spastische Paraparese und Paraplegie: Akute inkomplette Querschnittlähmung nichttraumatischer Genese	1, 3, 4	1, 3	G91.20	Idiopathischer Normaldruckhydrozephalus	2, 3	1, 2, 3
G82.12	Spastische Paraparese und Paraplegie: Chronische komplette Querschnittlähmung	1, 3, 4	1, 3	G91.21	Sekundärer Normaldruckhydrozephalus	2, 3	1, 2, 3
G82.13	Spastische Paraparese und Paraplegie: Chronische inkomplette Querschnittlähmung	1, 3, 4	1, 3	G91.29	Normaldruckhydrozephalus, nicht näher bezeichnet	2, 3	1, 2, 3
G82.20	Paraparese und Paraplegie, nicht näher bezeichnet: Akute komplette Querschnittlähmung nichttraumatischer Genese	1, 3, 4	1, 3	G91.3	Posttraumatischer Hydrozephalus, nicht näher bezeichnet	2, 3	1, 2, 3
G82.21	Paraparese und Paraplegie, nicht näher bezeichnet: Akute inkomplette Querschnittlähmung nichttraumatischer Genese	1, 3, 4	1, 3	G91.8	Sonstiger Hydrozephalus	2, 3	1, 2, 3
G82.22	Paraparese und Paraplegie, nicht näher bezeichnet: Chronische komplette Querschnittlähmung	1, 3, 4	1, 3	G91.9	Hydrozephalus, nicht näher bezeichnet	2, 3	1, 2, 3
G82.23	Paraparese und Paraplegie, nicht näher bezeichnet: Chronische inkomplette Querschnittlähmung	1, 3, 4	1, 3	G92.0	Toxische Enzephalopathie unter Immuntherapie	3, 4	3
G82.30	Schlaffe Tetraparese und Tetraplegie: Akute komplette Querschnittlähmung nichttraumatischer Genese	1, 3, 4	1, 3	G92.9	Sonstige und nicht näher bezeichnete toxische Enzephalopathie	3, 4	3
G82.31	Schlaffe Tetraparese und Tetraplegie: Akute inkomplette Querschnittlähmung nichttraumatischer Genese	1, 3, 4	1, 3	G93.1	Anoxische Hirnschädigung, anderenorts nicht klassifiziert	2, 3	1, 2, 3
G82.32	Schlaffe Tetraparese und Tetraplegie: Chronische komplette Querschnittlähmung	1, 3, 4	1, 3	G93.80	Apallisches Syndrom	2, 4	2, 3
G82.33	Schlaffe Tetraparese und Tetraplegie: Chronische inkomplette Querschnittlähmung	1, 3, 4	1, 3	G94.0	Hydrozephalus bei anderenorts klassifizierten infektiösen und parasitären Krankheiten {A00-B99}	2, 3	1, 2, 3
G82.40	Spastische Tetraparese und Tetraplegie: Akute komplette Querschnittlähmung nichttraumatischer Genese	1, 3, 4	1, 3	G94.1	Hydrozephalus bei Neubildungen {C00-D48}	2, 3	1, 2, 3
G82.41	Spastische Tetraparese und Tetraplegie: Akute inkomplette Querschnittlähmung nichttraumatischer Genese	1, 3, 4	1, 3	G94.2	Hydrozephalus bei sonstigen anderenorts klassifizierten Krankheiten	2, 3	1, 2, 3
G82.42	Spastische Tetraparese und Tetraplegie: Chronische komplette Querschnittlähmung	1, 3, 4	1, 3	G96.0	Austritt von Liquor cerebrospinalis	3, 4	3
G82.43	Spastische Tetraparese und Tetraplegie: Chronische inkomplette Querschnittlähmung	1, 3, 4	1, 3	G97.0	Austritt von Liquor cerebrospinalis nach Lumbalpunktion	3, 4	3
G83.0	Diparese und Diplegie der oberen Extremitäten	2, 3	1, 2, 3	G97.1	Sonstige Reaktion auf Spinal- und Lumbalpunktion	3, 4	3
G83.40	Komplettes Cauda- (equina-) Syndrom	2, 3	1, 2, 3	G97.2	Intrakranielle Druckminderung nach ventrikulärem Shunt	1, 2, 3	1, 2
G83.41	Inkomplettes Cauda- (equina-) Syndrom	2, 3	1, 2, 3	G97.80	Postoperative Liquorfistel	3, 4	3
G83.49	Cauda- (equina-) Syndrom, nicht näher bezeichnet	2, 3	1, 2, 3	H59.0	Keratopathie (bullös-aphak) nach Kataraktextraktion	2, 3, 4	2, 3
G83.5	Locked-in-Syndrom	2, 3	1, 2, 3	H60.1	Phlegmone des äußeren Ohres	2	2
G83.6	Zentrale faziale Parese	2, 3	1, 2, 3	H95.0	Rezidivierendes Cholesteatom in der Mastoidhöhle nach Mastoidektomie	2	2
G83.8	Sonstige näher bezeichnete Lähmungssyndrome	2, 3	1, 2, 3	H95.1	Sonstige Krankheiten nach Mastoidektomie	2	2
G91.1	Hydrocephalus occlusus	2, 3	1, 2, 3	I05.0	Mitralklappenstenose	1	1
				I05.1	Rheumatische Mitralklappeninsuffizienz	1	1
				I05.2	Mitralklappenstenose mit Insuffizienz	1	1
				I05.8	Sonstige Mitralklappenkrankheiten	1	1
				I06.0	Rheumatische Aortenklappenstenose	2, 3	2, 3
				I06.1	Rheumatische Aortenklappeninsuffizienz	2, 3	2, 3
				I06.2	Rheumatische Aortenklappenstenose mit Insuffizienz	2, 3	2, 3
				I06.8	Sonstige rheumatische Aortenklappenkrankheiten	2, 3	2, 3
				I07.0	Trikuspidalklappenstenose	2, 3	2, 3
				I07.1	Trikuspidalklappeninsuffizienz	2, 3	2, 3
				I07.2	Trikuspidalklappenstenose mit Insuffizienz	2, 3	2, 3
				I07.8	Sonstige Trikuspidalklappenkrankheiten	2, 3	2, 3

ICD	Beschreibung	OP CCL	Med. CCL	ICD	Beschreibung	OP CCL	Med. CCL
I08.0	Krankheiten der Mitralklappe, kombiniert	2, 3	2, 3	I23.1	Vorhofseptumdefekt als akute Komplikation nach akutem Myokardinfarkt	1, 2, 3	1, 2
I08.1	Krankheiten der Mitralklappe, kombiniert	2, 3	2, 3	I23.2	Ventrikelseptumdefekt als akute Komplikation nach akutem Myokardinfarkt	1, 2, 3	1, 2
I08.2	Krankheiten der Aorten- und Trikuspidalklappe, kombiniert	2, 3	2, 3	I23.3	Ruptur der Herzwand ohne Hämoperikard als akute Komplikation nach akutem Myokardinfarkt	1, 2, 3	1, 2
I08.3	Krankheiten der Mitralklappe, kombiniert	2, 3	2, 3	I23.4	Ruptur der Chordae tendineae als akute Komplikation nach akutem Myokardinfarkt	2, 3	2, 3
I08.8	Sonstige Krankheiten mehrerer Herzklappen	2, 3	2, 3	I23.5	Papillarmuskelruptur als akute Komplikation nach akutem Myokardinfarkt	2, 3	2, 3
I09.0	Rheumatische Myokarditis	1, 2, 3	1, 2	I23.6	Thrombose des Vorhofes, des Herzohres oder der Kammer als akute Komplikation nach akutem Myokardinfarkt	1, 2, 3	1, 2
I09.1	Rheumatische Krankheiten des Endokards, Herzklappe nicht näher bezeichnet	2, 3	2, 3	I24.0	Koronarthrombose ohne nachfolgenden Myokardinfarkt	2	2, 3
I09.8	Sonstige näher bezeichnete rheumatische Herzkrankheiten	1, 2, 3	1, 2	I24.1	Postmyokardinfarkt-Syndrom	1, 2, 3	1, 2
I11.00	Hypertensive Herzkrankheit mit (kongestiver) Herzinsuffizienz: Ohne Angabe einer hypertensiven Krise	1, 2, 3	2, 3	I24.8	Sonstige Formen der akuten ischämischen Herzkrankheit	2	2, 3
I11.01	Hypertensive Herzkrankheit mit (kongestiver) Herzinsuffizienz: Mit Angabe einer hypertensiven Krise	1, 2, 3	2, 3	I26.0	Lungenembolie mit Angabe eines akuten Cor pulmonale	3, 4	2, 3
I13.00	Hypertensive Herz- und Nierenkrankheit mit (kongestiver) Herzinsuffizienz: Ohne Angabe einer hypertensiven Krise	1, 2, 3	2, 3	I26.9	Lungenembolie ohne Angabe eines akuten Cor pulmonale	3, 4	2, 3
I13.01	Hypertensive Herz- und Nierenkrankheit mit (kongestiver) Herzinsuffizienz: Mit Angabe einer hypertensiven Krise	1, 2, 3	2, 3	I27.0	Primäre pulmonale Hypertonie	1, 2, 3	1, 2
I13.20	Hypertensive Herz- und Nierenkrankheit mit (kongestiver) Herzinsuffizienz und Niereninsuffizienz: Ohne Angabe einer hypertensiven Krise	1, 2, 3	2, 3	I30.0	Akute unspezifische idiopathische Perikarditis	1, 2, 3	1, 2
I13.21	Hypertensive Herz- und Nierenkrankheit mit (kongestiver) Herzinsuffizienz und Niereninsuffizienz: Mit Angabe einer hypertensiven Krise	1, 2, 3	2, 3	I30.1	Infektiöse Perikarditis	2, 3, 4	3
I20.0	Instabile Angina pectoris	2	2, 3	I30.8	Sonstige Formen der akuten Perikarditis	2, 3, 4	3
I20.1	Angina pectoris mit nachgewiesenem Koronarspasmus	2	2, 3	I31.0	Chronische adhäsive Perikarditis	2, 3, 4	3
I21.0	Akuter transmuraler Myokardinfarkt der Vorderwand	3, 4	1, 3	I31.1	Chronische konstriktive Perikarditis	2, 3, 4	3
I21.1	Akuter transmuraler Myokardinfarkt der Hinterwand	3, 4	1, 3	I31.2	Hämoperikard, anderenorts nicht klassifiziert	2, 3, 4	3
I21.2	Akuter transmuraler Myokardinfarkt an sonstigen Lokalisationen	3, 4	1, 3	I31.3	Perikarderguss (nichtentzündlich)	1, 2, 3	1, 2
I21.3	Akuter transmuraler Myokardinfarkt an nicht näher bezeichneter Lokalisation	3, 4	1, 3	I32.0	Perikarditis bei anderenorts klassifizierten bakteriellen Krankheiten	1, 2, 3	1, 2
I21.4	Akuter subendokardialer Myokardinfarkt	3, 4	1, 3	I32.1	Perikarditis bei sonstigen anderenorts klassifizierten infektiösen und parasitären Krankheiten	1, 2, 3	1, 2
I21.9	Akuter Myokardinfarkt, nicht näher bezeichnet	3, 4	1, 3	I32.8	Perikarditis bei sonstigen anderenorts klassifizierten Krankheiten	1, 2, 3	1, 2
I23.0	Hämoperikard als akute Komplikation nach akutem Myokardinfarkt	2, 3, 4	3	I33.0	Akute und subakute infektiöse Endokarditis	3, 4	3
				I33.9	Akute Endokarditis, nicht näher bezeichnet	3, 4	3
				I34.1	Mitralklappenprolaps	1	1
				I34.2	Nicht-rheumatische Mitralklappenstenose	1	1
				I34.80	Nicht-rheumatische Mitralklappenstenose mit Mitralklappeninsuffizienz	1	1
				I35.0	Aortenklappenstenose	1	1
				I35.2	Aortenklappenstenose mit Insuffizienz	1	1
				I36.0	Nicht-rheumatische Trikuspidalklappenstenose	1, 2	1, 2
				I36.2	Nicht-rheumatische Trikuspidalklappenstenose mit Insuffizienz	1, 2	1, 2

ICD	Beschreibung	OP CCL	Med. CCL	ICD	Beschreibung	OP CCL	Med. CCL
I36.8	Sonstige nichtrheumatische Trikuspidalklappenkrankheiten	1, 2	1, 2	I44.2	Atrioventrikulärer Block 3. Grades	2, 3	1, 2, 3
I37.0	Pulmonalklappenstenose	2, 3	2, 3	I45.3	Trifaszikulärer Block	2, 3	1, 2, 3
I37.1	Pulmonalklappeninsuffizienz	2, 3	2, 3	I45.5	Sonstiger näher bezeichneter Herzblock	2, 3	1, 2, 3
I37.2	Pulmonalklappenstenose mit Insuffizienz	2, 3	2, 3	I45.6	Präexzitations-Syndrom	2, 3	1, 2, 3
I37.8	Sonstige Pulmonalklappenkrankheiten	2, 3	2, 3	I46.0	Herzstillstand mit erfolgreicher Wiederbelebung	2, 3	1, 2, 3
I39.0	Mitralklappenkrankheiten bei anderenorts klassifizierten Krankheiten	2, 3	2, 3	I46.9	Herzstillstand, nicht näher bezeichnet	2, 3	1, 2, 3
I39.1	Aortenklappenkrankheiten bei anderenorts klassifizierten Krankheiten	2, 3	2, 3	I47.1	Supraventrikuläre Tachykardie	2, 3	2, 3
I39.2	Trikuspidalklappenkrankheiten bei anderenorts klassifizierten Krankheiten	2, 3	2, 3	I47.2	Ventrikuläre Tachykardie	2, 3	1, 2, 3
I39.3	Pulmonalklappenkrankheiten bei anderenorts klassifizierten Krankheiten	2, 3	2, 3	I48.3	Vorhofflattern, typisch	2, 3	2, 3
I39.4	Krankheiten mehrerer Herzklappen bei anderenorts klassifizierten Krankheiten	2, 3	2, 3	I48.4	Vorhofflattern, atypisch	2, 3	2, 3
I40.0	Infektiöse Myokarditis	1, 2, 3	1, 2	I49.0	Kammerflattern und Kammerflimmern	2, 3	1, 2, 3
I40.1	Isolierte Myokarditis	1, 2, 3	1, 2	I50.00	Primäre Rechtsherzinsuffizienz	2, 3, 4	2, 3
I40.8	Sonstige akute Myokarditis	1, 2, 3	1, 2	I50.01	Sekundäre Rechtsherzinsuffizienz	2, 3, 4	2, 3
I41.0	Myokarditis bei anderenorts klassifizierten bakteriellen Krankheiten	1, 2, 3	1, 2	I50.13	Linksherzinsuffizienz: Mit Beschwerden bei leichterer Belastung	2, 3, 4	2, 3
I41.1	Myokarditis bei anderenorts klassifizierten Viruskrankheiten	1, 2, 3	1, 2	I50.14	Linksherzinsuffizienz: Mit Beschwerden in Ruhe	2, 3, 4	2, 3
I41.2	Myokarditis bei sonstigen anderenorts klassifizierten infektiösen und parasitären Krankheiten	1, 2, 3	1, 2	I51.0	Herzseptumdefekt, erworben	1, 2, 3	1, 2
I41.8	Myokarditis bei sonstigen anderenorts klassifizierten Krankheiten	1, 2, 3	1, 2	I51.1	Ruptur der Chordae tendineae, anderenorts nicht klassifiziert	2, 3	2, 3
I42.0	Dilatative Kardiomyopathie	1, 2	1, 2	I51.2	Papillarmuskelruptur, anderenorts nicht klassifiziert	2, 3	2, 3
I42.1	Hypertrophische obstruktive Kardiomyopathie	1, 2	1, 2	I51.3	Intrakardiale Thrombose, anderenorts nicht klassifiziert	1, 2, 3	1, 2
I42.2	Sonstige hypertrophische Kardiomyopathie	1, 2	1, 2	I60.0	Subarachnoidalblutung, vom Karotissiphon oder der Karotisbifurkation ausgehend	3, 4	2, 3
I42.3	Eosinophile endomyokardiale Krankheit	1, 2	1, 2	I60.1	Subarachnoidalblutung, von der A. cerebri media ausgehend	3, 4	2, 3
I42.4	Endokardfibroelastose	1, 2	1, 2	I60.2	Subarachnoidalblutung, von der A. communicans anterior ausgehend	3, 4	2, 3
I42.5	Sonstige restriktive Kardiomyopathie	1, 2	1, 2	I60.3	Subarachnoidalblutung, von der A. communicans posterior ausgehend	3, 4	2, 3
I42.6	Alkoholische Kardiomyopathie	1, 2	1, 2	I60.4	Subarachnoidalblutung, von der A. basilaris ausgehend	3, 4	2, 3
I42.7	Kardiomyopathie durch Arzneimittel oder sonstige exogene Substanzen	1, 2	1, 2	I60.5	Subarachnoidalblutung, von der A. vertebralis ausgehend	3, 4	2, 3
I42.80	Arrhythmogene rechtsventrikuläre Kardiomyopathie [ARVC/M]	1, 2	1, 2	I60.6	Subarachnoidalblutung, von sonstigen intrakraniellen Arterien ausgehend	3, 4	2, 3
I42.88	Sonstige Kardiomyopathien	1, 2	1, 2	I60.7	Subarachnoidalblutung, von nicht näher bezeichneter intrakranieller Arterie ausgehend	3, 4	2, 3
I43.0	Kardiomyopathie bei anderenorts klassifizierten infektiösen und parasitären Krankheiten	1, 2, 3	1, 2	I60.8	Sonstige Subarachnoidalblutung	3, 4	2, 3
I43.1	Kardiomyopathie bei Stoffwechselkrankheiten	2, 3, 4	3	I60.9	Subarachnoidalblutung, nicht näher bezeichnet	3, 4	2, 3
I43.2	Kardiomyopathie bei alimentären Krankheiten	2, 3, 4	3	I61.0	Intrazerebrale Blutung in die Großhirnhemisphäre, subkortikal	3, 4	2, 3
I43.8	Kardiomyopathie bei sonstigen anderenorts klassifizierten Krankheiten	1, 2, 3	1, 2	I61.1	Intrazerebrale Blutung in die Großhirnhemisphäre, kortikal	3, 4	2, 3
I44.1	Atrioventrikulärer Block 2. Grades	2, 3	1, 2, 3	I61.3	Intrazerebrale Blutung in den Hirnstamm	3, 4	2, 3
				I61.4	Intrazerebrale Blutung in das Kleinhirn	3, 4	2, 3
				I61.5	Intrazerebrale intraventrikuläre Blutung	3, 4	2, 3
				I61.6	Intrazerebrale Blutung an mehreren Lokalisationen	3, 4	2, 3
				I61.8	Sonstige intrazerebrale Blutung	3, 4	2, 3

ICD	Beschreibung	OP CCL	Med. CCL	ICD	Beschreibung	OP CCL	Med. CCL
I62.00	Nichttraumatische subdurale Blutung: Akut	3, 4	2, 3	I70.25	Atherosklerose der Extremitätenarterien: Becken-Bein-Typ, mit Gangrän	2, 3	2, 3
I62.01	Nichttraumatische subdurale Blutung: Subakut	3, 4	2, 3	I71.01	Dissektion der Aorta thoracica, ohne Angabe einer Ruptur	3, 4	3
I62.02	Nichttraumatische subdurale Blutung: Chronisch	3, 4	2, 3	I71.02	Dissektion der Aorta abdominalis, ohne Angabe einer Ruptur	3, 4	3
I62.1	Nichttraumatische extradurale Blutung	3, 4	2, 3	I71.03	Dissektion der Aorta, thorakoabdominal, ohne Angabe einer Ruptur	3, 4	3
I63.0	Hirnfarkt durch Thrombose präzerebraler Arterien	3, 4	2, 3	I71.04	Dissektion der Aorta nicht näher bezeichneter Lokalisation, rupturiert	3, 4	3
I63.1	Hirnfarkt durch Embolie präzerebraler Arterien	3, 4	2, 3	I71.05	Dissektion der Aorta thoracica, rupturiert	3, 4	3
I63.2	Hirnfarkt durch nicht näher bezeichneten Verschluss oder Stenose präzerebraler Arterien	3, 4	2, 3	I71.06	Dissektion der Aorta abdominalis, rupturiert	3, 4	3
I63.3	Hirnfarkt durch Thrombose zerebraler Arterien	3, 4	2, 3	I71.07	Dissektion der Aorta, thorakoabdominal, rupturiert	3, 4	3
I63.4	Hirnfarkt durch Embolie zerebraler Arterien	3, 4	2, 3	I71.1	Aneurysma der Aorta thoracica, rupturiert	3, 4	3
I63.5	Hirnfarkt durch nicht näher bezeichneten Verschluss oder Stenose zerebraler Arterien	3, 4	2, 3	I71.3	Aneurysma der Aorta abdominalis, rupturiert	3, 4	3
I63.6	Hirnfarkt durch Thrombose der Hirnvenen, nichteitrig	1, 2	2	I71.5	Aortenaneurysma, thorakoabdominal, rupturiert	3, 4	3
I63.8	Sonstiger Hirnfarkt	3, 4	2, 3	I71.8	Aortenaneurysma nicht näher bezeichneter Lokalisation, rupturiert	3, 4	3
I64	Schlaganfall, nicht als Blutung oder Infarkt bezeichnet	3, 4	2, 3	I72.0	Aneurysma und Dissektion der A. carotis	3, 4	3
I65.0	Verschluss und Stenose der A. vertebralis	2, 3, 4	1, 2, 3	I73.0	Raynaud-Syndrom	1, 2	1, 2
I65.1	Verschluss und Stenose der A. basilaris	2, 3, 4	1, 2, 3	I74.0	Embolie und Thrombose der Aorta abdominalis	2, 3, 4	2, 3
I65.2	Verschluss und Stenose der A. carotis	1, 2, 3	2, 3	I74.1	Embolie und Thrombose sonstiger und nicht näher bezeichneter Abschnitte der Aorta	2, 3, 4	2, 3
I65.3	Verschluss und Stenose mehrerer und beidseitiger präzerebraler Arterien	2, 3, 4	1, 2, 3	I74.2	Embolie und Thrombose der Arterien der oberen Extremitäten	2, 3, 4	2, 3
I66.0	Verschluss und Stenose der A. cerebri media	3, 4	2, 3	I74.3	Embolie und Thrombose der Arterien der unteren Extremitäten	2, 3, 4	2, 3
I66.1	Verschluss und Stenose der A. cerebri anterior	2, 3	2, 3	I74.5	Embolie und Thrombose der A. iliaca	2, 3, 4	2, 3
I66.2	Verschluss und Stenose der A. cerebri posterior	2, 3	2, 3	I74.8	Embolie und Thrombose sonstiger Arterien	2, 3, 4	2, 3
I66.3	Verschluss und Stenose der Aa. cerebelli	2, 3	2, 3	I80.1	Thrombose, Phlebitis und Thrombophlebitis der V. femoralis	2, 3, 4	2, 3
I66.4	Verschluss und Stenose mehrerer und beidseitiger zerebraler Arterien	3, 4	2, 3	I80.20	Thrombose, Phlebitis und Thrombophlebitis der Beckenvenen	2, 3, 4	2, 3
I66.8	Verschluss und Stenose sonstiger zerebraler Arterien	3, 4	2, 3	I80.28	Thrombose, Phlebitis und Thrombophlebitis sonstiger tiefer Gefäße der unteren Extremitäten	2, 3, 4	2, 3
I67.0	Dissektion zerebraler Arterien	1, 2	1, 2	I80.80	Thrombose, Phlebitis und Thrombophlebitis oberflächlicher Gefäße der oberen Extremitäten	2, 3, 4	2, 3
I67.11	Zerebrale arteriovenöse Fistel (erworben)	3, 4	2, 3	I80.81	Thrombose, Phlebitis und Thrombophlebitis tiefer Gefäße der oberen Extremitäten	2, 3, 4	2, 3
I67.4	Hypertensive Enzephalopathie	2	1, 2	I81	Pfortaderthrombose	1, 2, 3	1, 2, 3
I67.5	Moyamoya-Syndrom	1, 2	2	I82.0	Budd-Chiari-Syndrom	1, 2, 3	1, 2, 3
I67.6	Nichteitrige Thrombose des intrakraniellen Venensystems	1, 2	2	I82.1	Thrombophlebitis migrans	2, 3, 4	2, 3
I67.80	Vasospasmen bei Subarachnoidalblutung	3, 4	2, 3	I82.2	Embolie und Thrombose der V. cava	2, 3, 4	2, 3
I69.0	Folgen einer Subarachnoidalblutung	2	2				
I69.1	Folgen einer intrazerebralen Blutung	2	2				
I69.2	Folgen einer sonstigen nichttraumatischen intrakraniellen Blutung	2	2				
I69.3	Folgen eines Hirninfarktes	2	2				
I70.24	Atherosklerose der Extremitätenarterien: Becken-Bein-Typ, mit Ulzeration	2, 3	2, 3				

ICD	Beschreibung	OP CCL	Med. CCL	ICD	Beschreibung	OP CCL	Med. CCL
I82.80	Embolie und Thrombose der Milzvene	2, 3, 4	2, 3	J15.3	Pneumonie durch Streptokokken der Gruppe B	2, 3, 4	2, 3
I82.81	Embolie und Thrombose der Jugularisvene	2, 3, 4	2, 3	J15.4	Pneumonie durch sonstige Streptokokken	2, 3, 4	2, 3
I82.88	Embolie und Thrombose sonstiger näher bezeichneter Venen	2, 3, 4	2, 3	J15.5	Pneumonie durch Escherichia coli	3, 4	3
I83.0	Varizen der unteren Extremitäten mit Ulzeration	1, 2	1, 2	J15.6	Pneumonie durch andere gramnegative Bakterien	3, 4	3
I83.2	Varizen der unteren Extremitäten mit Ulzeration und Entzündung	1, 2	1, 2	J15.7	Pneumonie durch Mycoplasma pneumoniae	2, 3, 4	2, 3
I85.0	Ösophagusvarizen mit Blutung	1, 2, 3, 4	2, 3	J15.8	Sonstige bakterielle Pneumonie	3, 4	3
I87.01	Postthrombotisches Syndrom mit Ulzeration	2, 3, 4	1, 2, 3	J16.0	Pneumonie durch Chlamydien	2, 3, 4	2, 3
I87.21	Venöse Insuffizienz (chronisch) (peripher) mit Ulzeration	2, 3, 4	1, 2, 3	J16.8	Pneumonie durch sonstige näher bezeichnete Infektionserreger	2, 3, 4	2, 3
I97.0	Postkardiotomie-Syndrom	1, 2, 3	1, 2	J17.0	Pneumonie bei anderenorts klassifizierten bakteriellen Krankheiten	3, 4	3
I97.1	Sonstige Funktionsstörungen nach kardiochirurgischem Eingriff	1, 2, 3	1, 2	J17.1	Pneumonie bei anderenorts klassifizierten Viruskrankheiten	3, 4	3
I98.2	Ösophagus- und Magenvarizen bei anderenorts klassifizierten Krankheiten, ohne Angabe einer Blutung	3, 4	3	J17.2	Pneumonie bei Mykosen	3, 4	3
I98.3	Ösophagus- und Magenvarizen bei anderenorts klassifizierten Krankheiten, mit Angabe einer Blutung	3, 4	3	J17.3	Pneumonie bei parasitären Krankheiten	3, 4	3
J01.0	Akute Sinusitis maxillaris	2	2	J18.0	Bronchopneumonie, nicht näher bezeichnet	2	2
J01.1	Akute Sinusitis frontalis	2	2	J18.1	Lobärpneumonie, nicht näher bezeichnet	2	2
J01.2	Akute Sinusitis ethmoidalis	2	2	J18.2	Hypostatische Pneumonie, nicht näher bezeichnet	2	2
J01.3	Akute Sinusitis sphenoidalis	2	2	J18.8	Sonstige Pneumonie, Erreger nicht näher bezeichnet	2	2
J01.4	Akute Pansinusitis	2	2	J20.0	Akute Bronchitis durch Mycoplasma pneumoniae	2	1, 2
J01.8	Sonstige akute Sinusitis	1, 2	1, 2	J20.1	Akute Bronchitis durch Haemophilus influenzae	2	1, 2
J05.0	Akute obstruktive Laryngitis [Krupp]	2	2	J20.2	Akute Bronchitis durch Streptokokken	2	1, 2
J05.1	Akute Epiglottitis	2	2	J20.3	Akute Bronchitis durch Coxsackieviren	2	1, 2
J09	Grippe durch zoonotische oder pandemische nachgewiesene Influenzaviren	2, 3, 4	2, 3	J20.4	Akute Bronchitis durch Parainfluenzaviren	2	1, 2
J10.0	Grippe mit Pneumonie, saisonale Influenzaviren nachgewiesen	2, 3, 4	2, 3	J20.5	Akute Bronchitis durch Respiratory-Syncytial-Viren [RS-Viren]	2	1, 2
J10.1	Grippe mit sonstigen Manifestationen an den Atemwegen, saisonale Influenzaviren nachgewiesen	2	2	J20.6	Akute Bronchitis durch Rhinoviren	2	1, 2
J11.0	Grippe mit Pneumonie, Viren nicht nachgewiesen	2, 3, 4	2, 3	J20.7	Akute Bronchitis durch ECHO-Viren	2	1, 2
J11.1	Grippe mit sonstigen Manifestationen an den Atemwegen, Viren nicht nachgewiesen	2	2	J20.8	Akute Bronchitis durch sonstige näher bezeichnete Erreger	2	1, 2
J12.0	Pneumonie durch Adenoviren	2, 3, 4	2, 3	J20.9	Akute Bronchitis, nicht näher bezeichnet	2	1, 2
J12.1	Pneumonie durch Respiratory-Syncytial-Viren [RS-Viren]	2, 3, 4	2, 3	J36	Peritonsillarabszess	2	2
J12.2	Pneumonie durch Parainfluenzaviren	2, 3, 4	2, 3	J38.01	Lähmung der Stimmlippen und des Kehlkopfes: Einseitig, partiell	2	2
J12.3	Pneumonie durch humanes Metapneumovirus	2, 3, 4	2, 3	J38.02	Lähmung der Stimmlippen und des Kehlkopfes: Einseitig, komplett	2	2
J12.8	Pneumonie durch sonstige Viren	2, 3, 4	2, 3	J38.03	Lähmung der Stimmlippen und des Kehlkopfes: Beidseitig, partiell	2	2
J13	Pneumonie durch Streptococcus pneumoniae	2, 3, 4	2, 3	J38.4	Larynxödem	2	2
J14	Pneumonie durch Haemophilus influenzae	2, 3, 4	2, 3	J39.0	Retropharyngealabszess und Parapharyngealabszess	2	2
J15.0	Pneumonie durch Klebsiella pneumoniae	3, 4	3	J41.1	Schleimig-eitrige chronische Bronchitis	2, 3	2, 3
J15.1	Pneumonie durch Pseudomonas	3, 4	3	J41.8	Mischformen von einfacher und schleimig-eitriger chronischer Bronchitis	2, 3	2, 3
J15.2	Pneumonie durch Staphylokokken	3, 4	3				

ICD	Beschreibung	OP CCL	Med. CCL	ICD	Beschreibung	OP CCL	Med. CCL
J42	Nicht näher bezeichnete chronische Bronchitis	1	1	J70.0	Akute Lungenbeteiligung bei Strahleneinwirkung	2, 3	1, 2
J43.0	McLeod-Syndrom	2, 3	2, 3	J70.1	Chronische und sonstige Lungenbeteiligung bei Strahleneinwirkung	2	2
J43.1	Panlobuläres Emphysem	2, 3	2, 3	J70.2	Akute arzneimittelinduzierte interstitielle Lungenkrankheiten	2, 3	1, 2
J43.2	Zentrilobuläres Emphysem	2, 3	2, 3	J70.3	Chronische arzneimittelinduzierte interstitielle Lungenkrankheiten	2, 3	1, 2
J43.8	Sonstiges Emphysem	2, 3	2, 3	J80.01	Atemnotsyndrom des Erwachsenen [ARDS]: Mildes Atemnotsyndrom des Erwachsenen [ARDS]	1, 2	1, 2
J44.00	Chronische obstruktive Lungenkrankheit mit akuter Infektion der unteren Atemwege: FEV1 <35 % des Sollwertes	2, 3	2, 3	J80.02	Atemnotsyndrom des Erwachsenen [ARDS]: Moderates Atemnotsyndrom des Erwachsenen [ARDS]	1, 2	1, 2
J44.01	Chronische obstruktive Lungenkrankheit mit akuter Infektion der unteren Atemwege: FEV1 >=35 % und <50 % des Sollwertes	2, 3	2, 3	J80.03	Atemnotsyndrom des Erwachsenen [ARDS]: Schweres Atemnotsyndrom des Erwachsenen [ARDS]	1, 2	1, 2
J44.02	Chronische obstruktive Lungenkrankheit mit akuter Infektion der unteren Atemwege: FEV1 >=50 % und <70 % des Sollwertes	2, 3	2, 3	J80.09	Atemnotsyndrom des Erwachsenen [ARDS]: Atemnotsyndrom des Erwachsenen [ARDS], Schweregrad nicht näher bezeichnet	1, 2	1, 2
J44.03	Chronische obstruktive Lungenkrankheit mit akuter Infektion der unteren Atemwege: FEV1 >=70 % des Sollwertes	2	1, 2	J81	Lungenödem	2, 3, 4	2, 3
J44.10	Chronische obstruktive Lungenkrankheit mit akuter Exazerbation, nicht näher bezeichnet: FEV1 <35 % des Sollwertes	2, 3	2, 3	J84.0	Alveoläre und parietoalveoläre Krankheitszustände	2	2
J44.11	Chronische obstruktive Lungenkrankheit mit akuter Exazerbation, nicht näher bezeichnet: FEV1 >=35 % und <50 % des Sollwertes	2, 3	2, 3	J84.1	Sonstige interstitielle Lungenkrankheiten mit Fibrose	2	2
J44.80	Sonstige näher bezeichnete chronische obstruktive Lungenkrankheit: FEV1 <35 % des Sollwertes	2, 3	2, 3	J84.8	Sonstige näher bezeichnete interstitielle Lungenkrankheiten	2	2
J44.81	Sonstige näher bezeichnete chronische obstruktive Lungenkrankheit: FEV1 >=35 % und <50 % des Sollwertes	2, 3	2, 3	J85.0	Gangrän und Nekrose der Lunge	3, 4	3
J46	Status asthmaticus	2	1, 2	J85.1	Abszess der Lunge mit Pneumonie	3, 4	3
J47	Bronchiektasen	2, 3	2, 3	J85.2	Abszess der Lunge ohne Pneumonie	3, 4	3
J67.0	Farmerlunge	2	2	J85.3	Abszess des Mediastinums	3, 4	3
J67.1	Bagassose	2	2	J86.0	Pyothorax mit Fistel	3, 4	3
J67.2	Vogelzüchterlunge	2	2	J86.9	Pyothorax ohne Fistel	3, 4	3
J67.3	Suberose	2	2	J90	Pleuraerguss, anderenorts nicht klassifiziert	2	2
J67.4	Malzarbeiter-Lunge	2	2	J91	Pleuraerguss bei anderenorts klassifizierten Krankheiten	2	2
J67.5	Pilzarbeiter-Lunge	2	2	J93.0	Spontaner Spannungspneumothorax	1, 2, 3	2, 3
J67.6	Ahornrindenschäler-Lunge	2	2	J93.1	Sonstiger Spontanpneumothorax	1, 2, 3	2, 3
J67.7	Befeuchter- und Klimaanlage-Lunge	2	2	J93.8	Sonstiger Pneumothorax	1, 2, 3	2, 3
J67.8	Allergische Alveolitis durch organische Stäube	2	2	J93.9	Pneumothorax, nicht näher bezeichnet	1, 2, 3	2, 3
J68.0	Bronchitis und Pneumonie durch chemische Substanzen, Gase, Rauch und Dämpfe	2, 3	1, 2	J94.0	Chylöser (Pleura-) Erguss	2, 3, 4	2, 3
J68.1	Lungenödem durch chemische Substanzen, Gase, Rauch und Dämpfe	2, 3, 4	2, 3	J94.1	Fibrothorax	2, 3, 4	2, 3
J69.0	Pneumonie durch Nahrung oder Erbrochenes	3, 4	3	J94.2	Hämatothorax	2, 3, 4	2, 3
J69.1	Pneumonie durch Öle und Extrakte	3, 4	3	J95.0	Funktionsstörung eines Tracheostomas	3, 4	1, 3
J69.8	Pneumonie durch sonstige feste und flüssige Substanzen	3, 4	3	J95.1	Akute pulmonale Insuffizienz nach Thoraxoperation	3	2
				J95.2	Akute pulmonale Insuffizienz nach nicht am Thorax vorgenommener Operation	3	2
				J95.3	Chronische pulmonale Insuffizienz nach Operation	3	2
				J95.4	Mendelson-Syndrom	3, 4	1, 3
				J95.5	Subglottische Stenose nach medizinischen Maßnahmen	3, 4	1, 3
				J95.80	Iatrogenes Pneumothorax	3, 4	1, 3

ICD	Beschreibung	OP CCL	Med. CCL	ICD	Beschreibung	OP CCL	Med. CCL
J95.81	Stenose der Trachea nach medizinischen Maßnahmen	3, 4	1, 3	K25.2	Ulcus ventriculi: Akut, mit Blutung und Perforation	1, 2, 3, 4	2, 3
J95.82	Insuffizienzen von Anastomosen und Nähten nach Operationen an Trachea, Bronchien und Lunge	1, 2	1	K25.4	Ulcus ventriculi: Chronisch oder nicht näher bezeichnet, mit Blutung	1, 2, 3, 4	2, 3
J95.88	Sonstige Krankheiten der Atemwege nach medizinischen Maßnahmen	1, 2	1	K25.6	Ulcus ventriculi: Chronisch oder nicht näher bezeichnet, mit Blutung und Perforation	1, 2, 3, 4	2, 3
J96.00	Akute respiratorische Insuffizienz, anderenorts nicht klassifiziert: Typ I [hypoxisch]	1, 2, 3	1, 2, 3	K26.0	Ulcus duodeni: Akut, mit Blutung	1, 2, 3, 4	2, 3
J96.01	Akute respiratorische Insuffizienz, anderenorts nicht klassifiziert: Typ II [hyperkapnisch]	1, 2, 3	1, 2, 3	K26.2	Ulcus duodeni: Akut, mit Blutung und Perforation	1, 2, 3, 4	2, 3
J96.09	Akute respiratorische Insuffizienz, anderenorts nicht klassifiziert: Typ nicht näher bezeichnet	2	2	K26.4	Ulcus duodeni: Chronisch oder nicht näher bezeichnet, mit Blutung	1, 2, 3, 4	2, 3
J96.10	Chronische respiratorische Insuffizienz, anderenorts nicht klassifiziert: Typ I [hypoxisch]	1, 2, 3	1, 2, 3	K26.6	Ulcus duodeni: Chronisch oder nicht näher bezeichnet, mit Blutung und Perforation	1, 2, 3, 4	2, 3
J96.11	Chronische respiratorische Insuffizienz, anderenorts nicht klassifiziert: Typ II [hyperkapnisch]	1, 2, 3	1, 2, 3	K27.0	Ulcus pepticum, Lokalisation nicht näher bezeichnet: Akut, mit Blutung	1, 2, 3, 4	2, 3
J98.10	Dystelektase	1, 2	1, 2	K27.2	Ulcus pepticum, Lokalisation nicht näher bezeichnet: Akut, mit Blutung und Perforation	1, 2, 3, 4	2, 3
J98.11	Partielle Atelektase	1, 2	1, 2	K27.4	Ulcus pepticum, Lokalisation nicht näher bezeichnet: Chronisch oder nicht näher bezeichnet, mit Blutung	1, 2, 3, 4	2, 3
J98.12	Totalatelektase	1, 2	1, 2	K27.6	Ulcus pepticum, Lokalisation nicht näher bezeichnet: Chronisch oder nicht näher bezeichnet, mit Blutung und Perforation	1, 2, 3, 4	2, 3
J98.18	Sonstiger und nicht näher bezeichneter Lungenkollaps	1, 2	1, 2	K28.0	Ulcus pepticum jejuni: Akut, mit Blutung	1, 2, 3, 4	2, 3
J98.2	Interstitielles Emphysem	1, 2	1, 2	K28.2	Ulcus pepticum jejuni: Akut, mit Blutung und Perforation	1, 2, 3, 4	2, 3
J99.0	Lungenkrankheit bei seropositiver chronischer Polyarthrit [M05.1-]	2	2	K28.4	Ulcus pepticum jejuni: Chronisch oder nicht näher bezeichnet, mit Blutung	1, 2, 3, 4	2, 3
J99.1	Krankheiten der Atemwege bei sonstigen diffusen Bindegewebskrankheiten	2	2	K28.6	Ulcus pepticum jejuni: Chronisch oder nicht näher bezeichnet, mit Blutung und Perforation	1, 2, 3, 4	2, 3
J99.21	Stadium 1 der chronischen Lungen-Graft-versus-Host-Krankheit {T86.06}	2	2	K29.0	Akute hämorrhagische Gastritis	1, 2, 3, 4	2, 3
J99.22	Stadium 2 der chronischen Lungen-Graft-versus-Host-Krankheit {T86.07}	2	2	K31.0	Akute Magendilatation	2, 4	2, 3
J99.23	Stadium 3 der chronischen Lungen-Graft-versus-Host-Krankheit {T86.07}	2	2	K31.5	Duodenalverschluss	2, 3	2
J99.8	Krankheiten der Atemwege bei sonstigen anderenorts klassifizierten Krankheiten	2	2	K31.6	Fistel des Magens und des Duodenums	2, 4	2, 3
K11.3	Speicheldrüsenabszess	2	2	K31.82	Angiodysplasie des Magens und des Duodenums mit Blutung	1, 2, 3, 4	2, 3
K11.4	Speicheldrüsenfistel	2	2	K35.2	Akute Appendizitis mit generalisierter Peritonitis	3, 4	3
K12.20	Mund- (Boden-) Phlegmone	2, 3	2, 3	K35.30	Akute Appendizitis mit lokalisierter Peritonitis ohne Perforation oder Ruptur	2, 4	2, 3
K12.21	Submandibularabszess ohne Angabe einer Ausbreitung nach mediastinal, parapharyngeal oder zervikal	2, 3	2, 3	K35.31	Akute Appendizitis mit lokalisierter Peritonitis mit Perforation oder Ruptur	3, 4	3
K12.22	Submandibularabszess mit Ausbreitung nach mediastinal, parapharyngeal oder zervikal	2, 3	2, 3	K35.32	Akute Appendizitis mit Peritonealabszess	2, 4	2, 3
K12.23	Wangenabszess	2, 3	2, 3	K35.8	Akute Appendizitis, nicht näher bezeichnet	2, 4	2, 3
K12.28	Sonstige Phlegmone und Abszess des Mundes	2, 3	2, 3	K40.00	Doppelseitige Hernia inguinalis mit Einklemmung, ohne Gangrän: Nicht als Rezidivhernie bezeichnet	2, 4	2, 3
K22.3	Perforation des Ösophagus	2, 4	2, 3	K40.01	Doppelseitige Hernia inguinalis mit Einklemmung, ohne Gangrän: Rezidivhernie	2, 4	2, 3
K22.6	Mallory-Weiss-Syndrom	1, 2, 3, 4	2, 3				
K23.0	Tuberkulose des Ösophagus {A18.8}	2, 4	2, 3				
K25.0	Ulcus ventriculi: Akut, mit Blutung	1, 2, 3, 4	2, 3				

ICD	Beschreibung	OP CCL	Med. CCL	ICD	Beschreibung	OP CCL	Med. CCL
K40.10	Doppelseitige Hernia inguinalis mit Gangrän: Nicht als Rezidivhernie bezeichnet	2, 4	2, 3	K43.79	Nicht näher bezeichnete Hernia ventralis mit Gangrän	2, 4	2, 3
K40.11	Doppelseitige Hernia inguinalis mit Gangrän: Rezidivhernie	2, 4	2, 3	K44.0	Hernia diaphragmatica mit Einklemmung, ohne Gangrän	2, 4	2, 3
K40.30	Hernia inguinalis, einseitig oder ohne Seitenangabe, mit Einklemmung, ohne Gangrän: Nicht als Rezidivhernie bezeichnet	2, 4	2, 3	K44.1	Hernia diaphragmatica mit Gangrän	2, 4	2, 3
K40.31	Hernia inguinalis, einseitig oder ohne Seitenangabe, mit Einklemmung, ohne Gangrän: Rezidivhernie	2, 4	2, 3	K45.0	Sonstige näher bezeichnete abdominale Hernien mit Einklemmung, ohne Gangrän	2, 4	2, 3
K40.40	Hernia inguinalis, einseitig oder ohne Seitenangabe, mit Gangrän: Nicht als Rezidivhernie bezeichnet	2, 4	2, 3	K45.1	Sonstige näher bezeichnete abdominale Hernien mit Gangrän	2, 4	2, 3
K40.41	Hernia inguinalis, einseitig oder ohne Seitenangabe, mit Gangrän: Rezidivhernie	2, 4	2, 3	K46.0	Nicht näher bezeichnete abdominale Hernie mit Einklemmung, ohne Gangrän	2, 4	2, 3
K41.00	Doppelseitige Hernia femoralis mit Einklemmung, ohne Gangrän: Nicht als Rezidivhernie bezeichnet	2, 4	2, 3	K46.1	Nicht näher bezeichnete abdominale Hernie mit Gangrän	2, 4	2, 3
K41.01	Doppelseitige Hernia femoralis mit Einklemmung, ohne Gangrän: Rezidivhernie	2, 4	2, 3	K52.0	Gastroenteritis und Kolitis durch Strahleneinwirkung	2, 4	2, 3
K41.10	Doppelseitige Hernia femoralis mit Gangrän: Nicht als Rezidivhernie bezeichnet	2, 4	2, 3	K52.1	Toxische Gastroenteritis und Kolitis	2, 4	2, 3
K41.11	Doppelseitige Hernia femoralis mit Gangrän: Rezidivhernie	2, 4	2, 3	K55.0	Akute Gefäßkrankheiten des Darmes	3, 4	3
K41.30	Hernia femoralis, einseitig oder ohne Seitenangabe, mit Einklemmung, ohne Gangrän: Nicht als Rezidivhernie bezeichnet	2, 4	2, 3	K55.22	Angiodysplasie des Kolons: Mit Blutung	1, 2, 3, 4	2, 3
K41.31	Hernia femoralis, einseitig oder ohne Seitenangabe, mit Einklemmung, ohne Gangrän: Rezidivhernie	2, 4	2, 3	K56.0	Paralytischer Ileus	2, 3	2
K41.40	Hernia femoralis, einseitig oder ohne Seitenangabe, mit Gangrän: Nicht als Rezidivhernie bezeichnet	2, 4	2, 3	K56.1	Invagination	2, 3	2
K41.41	Hernia femoralis, einseitig oder ohne Seitenangabe, mit Gangrän: Rezidivhernie	2, 4	2, 3	K56.2	Volvulus	2, 3	2
K42.0	Hernia umbilicalis mit Einklemmung, ohne Gangrän	2, 4	2, 3	K56.3	Gallensteinileus	2, 3	2
K42.1	Hernia umbilicalis mit Gangrän	2, 4	2, 3	K56.5	Intestinale Adhäsionen [Briden] mit Obstruktion	2, 3	2
K43.0	Narbenhernie mit Einklemmung, ohne Gangrän	2, 4	2, 3	K56.6	Sonstige und nicht näher bezeichnete intestinale Obstruktion	2, 3	2
K43.1	Narbenhernie mit Gangrän	2, 4	2, 3	K57.02	Divertikulitis des Dünndarmes mit Perforation und Abszess, ohne Angabe einer Blutung	2, 4	2, 3
K43.3	Parastomale Hernie mit Einklemmung, ohne Gangrän	2, 4	2, 3	K57.03	Divertikulitis des Dünndarmes mit Perforation, Abszess und Blutung	1, 2, 3, 4	2, 3
K43.4	Parastomale Hernie mit Gangrän	2, 4	2, 3	K57.11	Divertikulose des Dünndarmes ohne Perforation und Abszess, mit Blutung	1, 2, 3, 4	2, 3
K43.60	Epigastrische Hernie mit Einklemmung, ohne Gangrän	2, 4	2, 3	K57.13	Divertikulitis des Dünndarmes ohne Perforation und Abszess, mit Blutung	1, 2, 3, 4	2, 3
K43.68	Sonstige Hernia ventralis mit Einklemmung, ohne Gangrän	2, 4	2, 3	K57.23	Divertikulitis des Dickdarmes mit Perforation, Abszess und Blutung	1, 2, 3, 4	2, 3
K43.69	Nicht näher bezeichnete Hernia ventralis mit Einklemmung, ohne Gangrän	2, 4	2, 3	K57.31	Divertikulose des Dickdarmes ohne Perforation oder Abszess, mit Blutung	1, 2, 3, 4	2, 3
K43.70	Epigastrische Hernie mit Gangrän	2, 4	2, 3	K57.33	Divertikulitis des Dickdarmes ohne Perforation oder Abszess, mit Blutung	1, 2, 3, 4	2, 3
K43.78	Sonstige Hernia ventralis mit Gangrän	2, 4	2, 3	K57.42	Divertikulitis sowohl des Dünndarmes als auch des Dickdarmes mit Perforation und Abszess, ohne Angabe einer Blutung	2, 4	2, 3
				K57.43	Divertikulitis sowohl des Dünndarmes als auch des Dickdarmes mit Perforation, Abszess und Blutung	1, 2, 3, 4	2, 3
				K57.51	Divertikulose sowohl des Dünndarmes als auch des Dickdarmes ohne Perforation oder Abszess, mit Blutung	1, 2, 3, 4	2, 3

ICD	Beschreibung	OP CCL	Med. CCL	ICD	Beschreibung	OP CCL	Med. CCL
K57.53	Divertikulitis sowohl des Dünndarmes als auch des Dickdarmes ohne Perforation oder Abszess, mit Blutung	1, 2, 3, 4	2, 3	K72.10	Akut-auf-chronisches Leberversagen, anderenorts nicht klassifiziert	1, 2, 3	1, 2, 3
K61.0	Analabszess	2, 4	2, 3	K72.18	Sonstiges und nicht näher bezeichnetes chronisches Leberversagen, anderenorts nicht klassifiziert	1, 2, 3	1, 2, 3
K61.1	Rektalabszess	2, 4	2, 3	K72.71	Hepatische Enzephalopathie Grad 1	1, 2, 3	1, 2, 3
K61.2	Anorektalabszess	2, 4	2, 3	K72.72	Hepatische Enzephalopathie Grad 2	1, 2, 3	1, 2, 3
K61.3	Ischiorektalabszess	2, 4	2, 3	K72.73	Hepatische Enzephalopathie Grad 3	1, 2, 3	1, 2, 3
K61.4	Intrasphinktäarer Abszess	2, 4	2, 3	K72.74	Hepatische Enzephalopathie Grad 4	1, 2, 3	1, 2, 3
K62.50	Hämorrhagie des Anus	1, 2, 3, 4	2, 3	K73.1	Chronische lobuläre Hepatitis, anderenorts nicht klassifiziert	1, 2, 3	1, 2, 3
K62.51	Hämorrhagie des Rektums	1, 2, 3, 4	2, 3	K73.2	Chronische aktive Hepatitis, anderenorts nicht klassifiziert	1, 2, 3	1, 2, 3
K62.59	Anorektale Hämorrhagie, Lokalisation nicht näher bezeichnet	1, 2, 3, 4	2, 3	K73.8	Sonstige chronische Hepatitis, anderenorts nicht klassifiziert	1, 2, 3	1, 2, 3
K63.0	Darmabszess	2, 4	2, 3	K74.0	Leberfibrose	1, 3	1
K63.1	Perforation des Darmes (nichttraumatisch)	3, 4	3	K74.2	Leberfibrose mit Lebersklerose	2, 3	2
K63.2	Darmfistel	2, 4	2, 3	K74.3	Primäre biliäre Cholangitis	2, 3	2
K65.00	Spontane bakterielle Peritonitis [SBP] (akut)	3, 4	3	K74.4	Sekundäre biliäre Zirrhose	2, 3	2
K65.09	Sonstige und nicht näher bezeichnete akute Peritonitis	3, 4	3	K74.5	Biliäre Zirrhose, nicht näher bezeichnet	2, 3	2
K65.8	Sonstige Peritonitis	3, 4	3	K74.6	Sonstige und nicht näher bezeichnete Zirrhose der Leber	2, 3	2
K66.1	Hämoperitoneum	2, 4	2, 3	K74.70	Leberzirrhose, Stadium Child-Pugh A	1, 2, 3	2
K67.0	Chlamydienperitonitis {A74.8}	3, 4	3	K74.71	Leberzirrhose, Stadium Child-Pugh B	1, 2, 3	2
K67.1	Gonokokkenperitonitis {A54.8}	3, 4	3	K74.72	Leberzirrhose, Stadium Child-Pugh C	1, 2, 3	2
K67.2	Syphilitische Peritonitis {A52.7}	3, 4	3	K75.0	Leberabszess	1, 2, 3	1, 2, 3
K67.3	Tuberkulöse Peritonitis {A18.3}	3, 4	3	K75.1	Phlebitis der Pfortader	1, 2, 3	1, 2, 3
K67.8	Sonstige Krankheiten des Peritoneums bei anderenorts klassifizierten Infektionskrankheiten	3, 4	3	K75.2	Unspezifische reaktive Hepatitis	1, 2, 3	1, 2, 3
K70.2	Alkoholische Fibrose und Sklerose der Leber	1, 2	1, 2	K75.3	Granulomatöse Hepatitis, anderenorts nicht klassifiziert	1, 2, 3	1, 2, 3
K70.3	Alkoholische Leberzirrhose	1, 2	1, 2	K75.4	Autoimmune Hepatitis	1, 2, 3	1, 2, 3
K70.40	Akutes und subakutes alkoholisches Leberversagen	2, 3	2	K75.8	Sonstige näher bezeichnete entzündliche Leberkrankheiten	1, 2, 3	1, 2, 3
K70.41	Chronisches alkoholisches Leberversagen	2, 3	2	K76.2	Zentrale hämorrhagische Lebernekrose	2	2
K70.42	Akut-auf-chronisches alkoholisches Leberversagen	2, 3	2	K76.3	Leberinfarkt	2	2
K70.48	Sonstiges und nicht näher bezeichnetes alkoholisches Leberversagen	2, 3	2	K76.4	Peliosis hepatis	2	2
K71.0	Toxische Leberkrankheit mit Cholestase	1, 2, 3	1, 2, 3	K76.5	Veno-okklusive Leberkrankheit	2	2
K71.1	Toxische Leberkrankheit mit Lebernekrose	1, 2, 3	1, 2, 3	K76.6	Portale Hypertonie	2	2
K71.2	Toxische Leberkrankheit mit akuter Hepatitis	1, 2, 3	1, 2, 3	K76.7	Hepatorenales Syndrom	2	2
K71.3	Toxische Leberkrankheit mit chronisch-persistierender Hepatitis	1, 2, 3	1, 2, 3	K77.0	Leberkrankheiten bei anderenorts klassifizierten infektiösen und parasitären Krankheiten	1, 2, 3	1, 2, 3
K71.4	Toxische Leberkrankheit mit chronischer lobulärer Hepatitis	1, 2, 3	1, 2, 3	K77.11	Stadium 1 der akuten Leber-Graft-versus-Host-Krankheit {T86.01}	1, 2, 3	1, 2, 3
K71.5	Toxische Leberkrankheit mit chronisch-aktiver Hepatitis	1, 2, 3	1, 2, 3	K77.12	Stadium 2 der akuten Leber-Graft-versus-Host-Krankheit {T86.02}	1, 2, 3	1, 2, 3
K71.6	Toxische Leberkrankheit mit Hepatitis, anderenorts nicht klassifiziert	1, 2, 3	1, 2, 3	K77.13	Stadium 3 der akuten Leber-Graft-versus-Host-Krankheit {T86.02}	1, 2, 3	1, 2, 3
K71.7	Toxische Leberkrankheit mit Fibrose und Zirrhose der Leber	2, 3	2	K77.14	Stadium 4 der akuten Leber-Graft-versus-Host-Krankheit {T86.02}	1, 2, 3	1, 2, 3
K71.80	Toxische veno-okklusive Leberkrankheit	1, 2, 3	1, 2, 3	K77.21	Stadium 1 der chronischen Leber-Graft-versus-Host-Krankheit {T86.05}, {T86.06}	1, 2, 3	1, 2, 3
K71.88	Toxische Leberkrankheit mit sonstigen Affektionen der Leber	1, 2, 3	1, 2, 3				
K72.0	Akutes und subakutes Leberversagen, anderenorts nicht klassifiziert	1, 2, 3	1, 2, 3				

ICD	Beschreibung	OP CCL	Med. CCL	ICD	Beschreibung	OP CCL	Med. CCL
K77.22	Stadium 2 der chronischen Leber-Graft-versus-Host-Krankheit {T86.06}	1, 2, 3	1, 2, 3	K85.11	Biliäre akute Pankreatitis: Mit Organkomplikation	2, 3	2
K77.23	Stadium 3 der chronischen Leber-Graft-versus-Host-Krankheit {T86.07}	1, 2, 3	1, 2, 3	K85.20	Alkoholinduzierte akute Pankreatitis: Ohne Angabe einer Organkomplikation	2, 3	2
K77.8	Leberkrankheiten bei sonstigen anderenorts klassifizierten Krankheiten	1, 2, 3	1, 2, 3	K85.21	Alkoholinduzierte akute Pankreatitis: Mit Organkomplikation	2, 3	2
K80.00	Gallenblasenstein mit akuter Cholezystitis: Ohne Angabe einer Gallenwegsobstruktion	2, 3, 4	2, 3	K85.30	Medikamenten-induzierte akute Pankreatitis: Ohne Angabe einer Organkomplikation	2, 3	2
K80.01	Gallenblasenstein mit akuter Cholezystitis: Mit Gallenwegsobstruktion	2, 3, 4	2, 3	K85.31	Medikamenten-induzierte akute Pankreatitis: Mit Organkomplikation	2, 3	2
K80.10	Gallenblasenstein mit sonstiger Cholezystitis: Ohne Angabe einer Gallenwegsobstruktion	2, 3, 4	2, 3	K85.80	Sonstige akute Pankreatitis: Ohne Angabe einer Organkomplikation	2, 3	2
K80.11	Gallenblasenstein mit sonstiger Cholezystitis: Mit Gallenwegsobstruktion	2, 3, 4	2, 3	K85.81	Sonstige akute Pankreatitis: Mit Organkomplikation	2, 3	2
K80.21	Gallenblasenstein ohne Cholezystitis: Mit Gallenwegsobstruktion	2, 3, 4	2, 3	K86.0	Alkoholinduzierte chronische Pankreatitis	2, 3	2
K80.30	Gallengangstein mit Cholangitis: Ohne Angabe einer Gallenwegsobstruktion	2, 3, 4	2, 3	K86.1	Sonstige chronische Pankreatitis	2, 3	2
K80.31	Gallengangstein mit Cholangitis: Mit Gallenwegsobstruktion	2, 3, 4	2, 3	K86.2	Pankreaszyste	2, 3	2
K80.40	Gallengangstein mit Cholezystitis: Ohne Angabe einer Gallenwegsobstruktion	2, 3, 4	2, 3	K86.3	Pseudozyste des Pankreas	2, 3	2
K80.41	Gallengangstein mit Cholezystitis: Mit Gallenwegsobstruktion	2, 3, 4	2, 3	K91.2	Malabsorption nach chirurgischem Eingriff, anderenorts nicht klassifiziert	1	1
K80.50	Gallengangstein ohne Cholangitis oder Cholezystitis: Ohne Angabe einer Gallenwegsobstruktion	2, 3, 4	2, 3	K91.3	Postoperativer Darmverschluss	2, 3, 4	2, 3
K80.51	Gallengangstein ohne Cholangitis oder Cholezystitis: Mit Gallenwegsobstruktion	2, 3, 4	2, 3	K91.4	Funktionsstörung nach Kolostomie oder Enterostomie	3, 4	3
K80.80	Sonstige Cholelithiasis: Ohne Angabe einer Gallenwegsobstruktion	2, 3, 4	2, 3	K91.80	Generalisierte Mukositis bei Immunkompromittierung	3, 4	3
K80.81	Sonstige Cholelithiasis: Mit Gallenwegsobstruktion	2, 3, 4	2, 3	K91.81	Insuffizienzen von Anastomosen und Nähten nach Operationen an Gallenblase und Gallenwegen	2, 4	2, 3
K81.0	Akute Cholezystitis	2, 3, 4	2, 3	K91.82	Insuffizienzen von Anastomosen und Nähten nach Operationen am Pankreas	2, 4	2, 3
K82.0	Verschluss der Gallenblase	2, 3, 4	2, 3	K91.83	Insuffizienzen von Anastomosen und Nähten nach Operationen am sonstigen Verdauungstrakt	2, 4	2, 3
K82.1	Hydrops der Gallenblase	2, 3, 4	2, 3	K92.0	Hämatemesis	1, 2, 3, 4	2, 3
K82.2	Perforation der Gallenblase	2, 3, 4	2, 3	K92.1	Meläna	1, 2, 3, 4	2, 3
K82.3	Gallenblasenfistel	2, 3, 4	2, 3	K93.0	Tuberkulose des Darmes, des Peritoneums und der Mesenteriallymphknoten {A18.3}	2, 4	2, 3
K83.00	Primär sklerosierende Cholangitis	2, 3, 4	2, 3	L03.10	Phlegmone an der oberen Extremität	2, 3, 4	2, 3
K83.01	Sekundär sklerosierende Cholangitis	2, 3, 4	2, 3	L03.11	Phlegmone an der unteren Extremität	2, 3, 4	2, 3
K83.08	Sonstige Cholangitis	2, 3, 4	2, 3	L03.2	Phlegmone im Gesicht	2, 3, 4	2, 3
K83.09	Cholangitis, nicht näher bezeichnet	2, 3, 4	2, 3	L03.3	Phlegmone am Rumpf	2, 3, 4	2, 3
K83.2	Perforation des Gallenganges	2, 3, 4	2, 3	L05.0	Pilonidalzyste mit Abszess	2, 3, 4	2, 3
K83.3	Fistel des Gallenganges	2, 3, 4	2, 3	L10.0	Pemphigus vulgaris	2	2
K85.00	Idiopathische akute Pankreatitis: Ohne Angabe einer Organkomplikation	2, 3	2	L10.1	Pemphigus vegetans	2	2
K85.01	Idiopathische akute Pankreatitis: Mit Organkomplikation	2, 3	2	L10.2	Pemphigus foliaceus	2	2
K85.10	Biliäre akute Pankreatitis: Ohne Angabe einer Organkomplikation	2, 3	2	L10.3	Brasilianischer Pemphigus [fogo selvagem]	2	2
				L10.4	Pemphigus erythematosus	2	2
				L10.5	Arzneimittelinduzierter Pemphigus	2	2
				L10.8	Sonstige Pemphiguskrankheiten	2	2
				L10.9	Pemphiguskrankheit, nicht näher bezeichnet	2	2
				L12.0	Bullöses Pemphigoid	2	2
				L12.1	Vernarbendes Pemphigoid	2	2
				L12.2	Chronisch-bullöse Dermatose des Kindesalters	2	2

ICD	Beschreibung	OP CCL	Med. CCL	ICD	Beschreibung	OP CCL	Med. CCL
L12.3	Erworbene Epidermolysis bullosa	2	2	M00.00	Arthritis und Polyarthritis durch Staphylokokken: Mehrere Lokalisationen	2, 4	2
L12.8	Sonstige Pemphigoidkrankheiten	2	2	M00.01	Arthritis und Polyarthritis durch Staphylokokken: Schulterregion	2, 4	2
L12.9	Pemphigoidkrankheit, nicht näher bezeichnet	2	2	M00.02	Arthritis und Polyarthritis durch Staphylokokken: Oberarm	2, 4	2
L40.5	Psoriasis-Arthropathie {M07.0-M07.3}, {M09.0-}	1, 2	1, 2	M00.03	Arthritis und Polyarthritis durch Staphylokokken: Unterarm	2, 4	2
L44.4	Infantile papulöse Akrodermatitis [Gianotti-Crosti-Syndrom]	2	2	M00.04	Arthritis und Polyarthritis durch Staphylokokken: Hand	2, 4	2
L53.0	Erythema toxicum	2	2	M00.05	Arthritis und Polyarthritis durch Staphylokokken: Beckenregion und Oberschenkel	2, 4	2
L53.1	Erythema anulare centrifugum	2	2	M00.06	Arthritis und Polyarthritis durch Staphylokokken: Unterschenkel	2, 4	2
L53.2	Erythema marginatum	2	2	M00.07	Arthritis und Polyarthritis durch Staphylokokken: Knöchel und Fuß	2, 4	2
L53.3	Sonstiges figuriertes chronisches Erythem	2	2	M00.08	Arthritis und Polyarthritis durch Staphylokokken: Sonstige Lokalisationen	2, 4	2
L89.10	Dekubitus, Stadium 2: Kopf	2, 3	2, 3	M00.10	Arthritis und Polyarthritis durch Pneumokokken: Mehrere Lokalisationen	2, 4	2
L89.11	Dekubitus, Stadium 2: Obere Extremität	2, 3	2, 3	M00.11	Arthritis und Polyarthritis durch Pneumokokken: Schulterregion	2, 4	2
L89.12	Dekubitus, Stadium 2: Dornfortsätze	2, 3	2, 3	M00.12	Arthritis und Polyarthritis durch Pneumokokken: Oberarm	2, 4	2
L89.13	Dekubitus, Stadium 2: Beckenkamm	2, 3	2, 3	M00.13	Arthritis und Polyarthritis durch Pneumokokken: Unterarm	2, 4	2
L89.14	Dekubitus, Stadium 2: Kreuzbein	2, 3	2, 3	M00.14	Arthritis und Polyarthritis durch Pneumokokken: Hand	2, 4	2
L89.15	Dekubitus, Stadium 2: Sitzbein	2, 3	2, 3	M00.15	Arthritis und Polyarthritis durch Pneumokokken: Beckenregion und Oberschenkel	2, 4	2
L89.16	Dekubitus, Stadium 2: Trochanter	2, 3	2, 3	M00.16	Arthritis und Polyarthritis durch Pneumokokken: Unterschenkel	2, 4	2
L89.17	Dekubitus, Stadium 2: Ferse	1	1	M00.17	Arthritis und Polyarthritis durch Pneumokokken: Knöchel und Fuß	2, 4	2
L89.18	Dekubitus, Stadium 2: Sonstige Lokalisationen der unteren Extremität	1	1	M00.18	Arthritis und Polyarthritis durch Pneumokokken: Sonstige Lokalisationen	2, 4	2
L89.20	Dekubitus, Stadium 3: Kopf	3, 4	2, 3	M00.20	Arthritis und Polyarthritis durch sonstige Streptokokken: Mehrere Lokalisationen	2, 4	2
L89.21	Dekubitus, Stadium 3: Obere Extremität	3, 4	2, 3	M00.21	Arthritis und Polyarthritis durch sonstige Streptokokken: Schulterregion	2, 4	2
L89.22	Dekubitus, Stadium 3: Dornfortsätze	3, 4	2, 3	M00.22	Arthritis und Polyarthritis durch sonstige Streptokokken: Oberarm	2, 4	2
L89.23	Dekubitus, Stadium 3: Beckenkamm	3, 4	2, 3	M00.23	Arthritis und Polyarthritis durch sonstige Streptokokken: Unterarm	2, 4	2
L89.24	Dekubitus, Stadium 3: Kreuzbein	3, 4	2, 3	M00.24	Arthritis und Polyarthritis durch sonstige Streptokokken: Hand	2, 4	2
L89.25	Dekubitus, Stadium 3: Sitzbein	3, 4	2, 3	M00.25	Arthritis und Polyarthritis durch sonstige Streptokokken: Beckenregion und Oberschenkel	2, 4	2
L89.26	Dekubitus, Stadium 3: Trochanter	3, 4	2, 3	M00.26	Arthritis und Polyarthritis durch sonstige Streptokokken: Unterschenkel	2, 4	2
L89.27	Dekubitus, Stadium 3: Ferse	3, 4	2, 3	M00.27	Arthritis und Polyarthritis durch sonstige Streptokokken: Knöchel und Fuß	2, 4	2
L89.28	Dekubitus, Stadium 3: Sonstige Lokalisationen der unteren Extremität	3, 4	2, 3	M00.28	Arthritis und Polyarthritis durch sonstige Streptokokken: Sonstige Lokalisationen	2, 4	2
L89.30	Dekubitus, Stadium 4: Kopf	3, 4	2, 3				
L89.31	Dekubitus, Stadium 4: Obere Extremität	3, 4	2, 3				
L89.32	Dekubitus, Stadium 4: Dornfortsätze	3, 4	2, 3				
L89.33	Dekubitus, Stadium 4: Beckenkamm	3, 4	2, 3				
L89.34	Dekubitus, Stadium 4: Kreuzbein	3, 4	2, 3				
L89.35	Dekubitus, Stadium 4: Sitzbein	3, 4	2, 3				
L89.36	Dekubitus, Stadium 4: Trochanter	3, 4	2, 3				
L89.37	Dekubitus, Stadium 4: Ferse	3, 4	2, 3				
L89.38	Dekubitus, Stadium 4: Sonstige Lokalisationen der unteren Extremität	3, 4	2, 3				
L94.4	Gottron-Papeln	1, 2	1, 2				
L98.3	Eosinophile Zellulitis [Wells-Syndrom]	2, 3, 4	2, 3				
L98.4	Chronisches Ulkus der Haut, anderenorts nicht klassifiziert	1, 2	1, 2				
L99.13	Stadium 3 der akuten Haut-Graft-versus-Host-Krankheit	3, 4	3				
L99.14	Stadium 4 der akuten Haut-Graft-versus-Host-Krankheit	3, 4	3				

ICD	Beschreibung	OP CCL	Med. CCL	ICD	Beschreibung	OP CCL	Med. CCL
M00.90	Eitrige Arthritis, nicht näher bezeichnet: Mehrere Lokalisationen	2, 4	2	M05.20	Vaskulitis bei seropositiver chronischer Polyarthritis: Mehrere Lokalisationen	1, 2	1, 2
M00.91	Eitrige Arthritis, nicht näher bezeichnet: Schulterregion	2, 4	2	M05.21	Vaskulitis bei seropositiver chronischer Polyarthritis: Schulterregion	1, 2	1, 2
M00.92	Eitrige Arthritis, nicht näher bezeichnet: Oberarm	2, 4	2	M05.22	Vaskulitis bei seropositiver chronischer Polyarthritis: Oberarm	1, 2	1, 2
M00.93	Eitrige Arthritis, nicht näher bezeichnet: Unterarm	2, 4	2	M05.23	Vaskulitis bei seropositiver chronischer Polyarthritis: Unterarm	1, 2	1, 2
M00.94	Eitrige Arthritis, nicht näher bezeichnet: Hand	2, 4	2	M05.24	Vaskulitis bei seropositiver chronischer Polyarthritis: Hand	1, 2	1, 2
M00.95	Eitrige Arthritis, nicht näher bezeichnet: Beckenregion und Oberschenkel	2, 4	2	M05.25	Vaskulitis bei seropositiver chronischer Polyarthritis: Beckenregion und Oberschenkel	1, 2	1, 2
M00.96	Eitrige Arthritis, nicht näher bezeichnet: Unterschenkel	2, 4	2	M05.26	Vaskulitis bei seropositiver chronischer Polyarthritis: Unterschenkel	1, 2	1, 2
M00.97	Eitrige Arthritis, nicht näher bezeichnet: Knöchel und Fuß	2, 4	2	M05.27	Vaskulitis bei seropositiver chronischer Polyarthritis: Knöchel und Fuß	1, 2	1, 2
M00.98	Eitrige Arthritis, nicht näher bezeichnet: Sonstige	2, 4	2	M05.28	Vaskulitis bei seropositiver chronischer Polyarthritis: Sonstige	1, 2	1, 2
M01.00	Arthritis durch Meningokokken {A39.8}: Mehrere Lokalisationen	2, 4	2	M05.30	Seropositive chronische Polyarthritis mit Beteiligung sonstiger Organe und Organsysteme: Mehrere Lokalisationen	1, 2	1, 2
M01.01	Arthritis durch Meningokokken {A39.8}: Schulterregion	2, 4	2	M05.31	Seropositive chronische Polyarthritis mit Beteiligung sonstiger Organe und Organsysteme: Schulterregion	1, 2	1, 2
M01.02	Arthritis durch Meningokokken {A39.8}: Oberarm	2, 4	2	M05.32	Seropositive chronische Polyarthritis mit Beteiligung sonstiger Organe und Organsysteme: Oberarm	1, 2	1, 2
M01.03	Arthritis durch Meningokokken {A39.8}: Unterarm	2, 4	2	M05.33	Seropositive chronische Polyarthritis mit Beteiligung sonstiger Organe und Organsysteme: Unterarm	1, 2	1, 2
M01.04	Arthritis durch Meningokokken {A39.8}: Hand	2, 4	2	M05.34	Seropositive chronische Polyarthritis mit Beteiligung sonstiger Organe und Organsysteme: Hand	1, 2	1, 2
M01.05	Arthritis durch Meningokokken {A39.8}: Beckenregion und Oberschenkel	2, 4	2	M05.35	Seropositive chronische Polyarthritis mit Beteiligung sonstiger Organe und Organsysteme: Beckenregion und Oberschenkel	1, 2	1, 2
M01.06	Arthritis durch Meningokokken {A39.8}: Unterschenkel	2, 4	2	M05.36	Seropositive chronische Polyarthritis mit Beteiligung sonstiger Organe und Organsysteme: Unterschenkel	1, 2	1, 2
M01.07	Arthritis durch Meningokokken {A39.8}: Knöchel und Fuß	2, 4	2	M05.37	Seropositive chronische Polyarthritis mit Beteiligung sonstiger Organe und Organsysteme: Knöchel und Fuß	1, 2	1, 2
M01.08	Arthritis durch Meningokokken {A39.8}: Sonstige	2, 4	2	M05.38	Seropositive chronische Polyarthritis mit Beteiligung sonstiger Organe und Organsysteme: Sonstige	1, 2	1, 2
M01.60	Arthritis bei Mykosen {B35-B49}: Mehrere Lokalisationen	2, 4	2	M06.10	Adulte Form der Still-Krankheit: Mehrere Lokalisationen	1, 2	1, 2
M01.61	Arthritis bei Mykosen {B35-B49}: Schulterregion	2, 4	2	M06.11	Adulte Form der Still-Krankheit: Schulterregion	1, 2	1, 2
M01.62	Arthritis bei Mykosen {B35-B49}: Oberarm	2, 4	2	M06.12	Adulte Form der Still-Krankheit: Oberarm	1, 2	1, 2
M01.63	Arthritis bei Mykosen {B35-B49}: Unterarm	2, 4	2				
M01.64	Arthritis bei Mykosen {B35-B49}: Hand	2, 4	2				
M01.65	Arthritis bei Mykosen {B35-B49}: Beckenregion und Oberschenkel	2, 4	2				
M01.66	Arthritis bei Mykosen {B35-B49}: Unterschenkel	2, 4	2				
M01.67	Arthritis bei Mykosen {B35-B49}: Knöchel und Fuß	2, 4	2				
M01.68	Arthritis bei Mykosen {B35-B49}: Sonstige	2, 4	2				
M05.00	Felty-Syndrom: Mehrere Lokalisationen	1, 2	1, 2				
M05.01	Felty-Syndrom: Schulterregion	1, 2	1, 2				
M05.02	Felty-Syndrom: Oberarm	1, 2	1, 2				
M05.03	Felty-Syndrom: Unterarm	1, 2	1, 2				
M05.04	Felty-Syndrom: Hand	1, 2	1, 2				
M05.05	Felty-Syndrom: Beckenregion und Oberschenkel	1, 2	1, 2				
M05.06	Felty-Syndrom: Unterschenkel	1, 2	1, 2				
M05.07	Felty-Syndrom: Knöchel und Fuß	1, 2	1, 2				
M05.08	Felty-Syndrom: Sonstige	1, 2	1, 2				

ICD	Beschreibung	OP CCL	Med. CCL	ICD	Beschreibung	OP CCL	Med. CCL
M06.13	Adulte Form der Still-Krankheit: Unterarm	1, 2	1, 2	M07.45	Arthritis bei Crohn-Krankheit [Enteritis regionalis] {K50.-}: Beckenregion und Oberschenkel	1, 2	1, 2
M06.14	Adulte Form der Still-Krankheit: Hand	1, 2	1, 2	M07.46	Arthritis bei Crohn-Krankheit [Enteritis regionalis] {K50.-}: Unterschenkel	1, 2	1, 2
M06.15	Adulte Form der Still-Krankheit: Beckenregion und Oberschenkel	1, 2	1, 2	M07.47	Arthritis bei Crohn-Krankheit [Enteritis regionalis] {K50.-}: Knöchel und Fuß	1, 2	1, 2
M06.16	Adulte Form der Still-Krankheit: Unterschenkel	1, 2	1, 2	M07.48	Arthritis bei Crohn-Krankheit [Enteritis regionalis] {K50.-}: Sonstige	1, 2	1, 2
M06.17	Adulte Form der Still-Krankheit: Knöchel und Fuß	1, 2	1, 2	M07.50	Arthritis bei Colitis ulcerosa {K51.-}: Mehrere Lokalisationen	1, 2	1, 2
M06.18	Adulte Form der Still-Krankheit: Sonstige	1, 2	1, 2	M07.51	Arthritis bei Colitis ulcerosa {K51.-}: Schulterregion	1, 2	1, 2
M07.04	Distale interphalangeale Arthritis psoriatica {L40.5}: Hand	1, 2	1, 2	M07.52	Arthritis bei Colitis ulcerosa {K51.-}: Oberarm	1, 2	1, 2
M07.07	Distale interphalangeale Arthritis psoriatica {L40.5}: Knöchel und Fuß	1, 2	1, 2	M07.53	Arthritis bei Colitis ulcerosa {K51.-}: Unterarm	1, 2	1, 2
M07.10	Arthritis mutilans {L40.5}: Mehrere Lokalisationen	1, 2	1, 2	M07.54	Arthritis bei Colitis ulcerosa {K51.-}: Hand	1, 2	1, 2
M07.11	Arthritis mutilans {L40.5}: Schulterregion	1, 2	1, 2	M07.55	Arthritis bei Colitis ulcerosa {K51.-}: Beckenregion und Oberschenkel	1, 2	1, 2
M07.12	Arthritis mutilans {L40.5}: Oberarm	1, 2	1, 2	M07.56	Arthritis bei Colitis ulcerosa {K51.-}: Unterschenkel	1, 2	1, 2
M07.13	Arthritis mutilans {L40.5}: Unterarm	1, 2	1, 2	M07.57	Arthritis bei Colitis ulcerosa {K51.-}: Knöchel und Fuß	1, 2	1, 2
M07.14	Arthritis mutilans {L40.5}: Hand	1, 2	1, 2	M07.58	Arthritis bei Colitis ulcerosa {K51.-}: Sonstige	1, 2	1, 2
M07.15	Arthritis mutilans {L40.5}: Beckenregion und Oberschenkel	1, 2	1, 2	M08.00	Juvenile chronische Polyarthritis, adulter Typ: Mehrere Lokalisationen	1, 2	1, 2
M07.16	Arthritis mutilans {L40.5}: Unterschenkel	1, 2	1, 2	M08.01	Juvenile chronische Polyarthritis, adulter Typ: Schulterregion	1, 2	1, 2
M07.17	Arthritis mutilans {L40.5}: Knöchel und Fuß	1, 2	1, 2	M08.02	Juvenile chronische Polyarthritis, adulter Typ: Oberarm	1, 2	1, 2
M07.18	Arthritis mutilans {L40.5}: Sonstige	1, 2	1, 2	M08.03	Juvenile chronische Polyarthritis, adulter Typ: Unterarm	1, 2	1, 2
M07.2	Spondylitis psoriatica {L40.5}	1, 2	1, 2	M08.04	Juvenile chronische Polyarthritis, adulter Typ: Hand	1, 2	1, 2
M07.30	Sonstige psoriatische Arthritiden {L40.5}: Mehrere Lokalisationen	1, 2	1, 2	M08.05	Juvenile chronische Polyarthritis, adulter Typ: Beckenregion und Oberschenkel	1, 2	1, 2
M07.31	Sonstige psoriatische Arthritiden {L40.5}: Schulterregion	1, 2	1, 2	M08.06	Juvenile chronische Polyarthritis, adulter Typ: Unterschenkel	1, 2	1, 2
M07.32	Sonstige psoriatische Arthritiden {L40.5}: Oberarm	1, 2	1, 2	M08.07	Juvenile chronische Polyarthritis, adulter Typ: Knöchel und Fuß	1, 2	1, 2
M07.33	Sonstige psoriatische Arthritiden {L40.5}: Unterarm	1, 2	1, 2	M08.08	Juvenile chronische Polyarthritis, adulter Typ: Sonstige	1, 2	1, 2
M07.34	Sonstige psoriatische Arthritiden {L40.5}: Hand	1, 2	1, 2	M08.10	Juvenile Spondylitis ankylosans: Mehrere Lokalisationen	1, 2	1, 2
M07.35	Sonstige psoriatische Arthritiden {L40.5}: Beckenregion und Oberschenkel	1, 2	1, 2	M08.11	Juvenile Spondylitis ankylosans: Schulterregion	1, 2	1, 2
M07.36	Sonstige psoriatische Arthritiden {L40.5}: Unterschenkel	1, 2	1, 2	M08.12	Juvenile Spondylitis ankylosans: Oberarm	1, 2	1, 2
M07.37	Sonstige psoriatische Arthritiden {L40.5}: Knöchel und Fuß	1, 2	1, 2	M08.13	Juvenile Spondylitis ankylosans: Unterarm	1, 2	1, 2
M07.38	Sonstige psoriatische Arthritiden {L40.5}: Sonstige	1, 2	1, 2	M08.14	Juvenile Spondylitis ankylosans: Hand	1, 2	1, 2
M07.40	Arthritis bei Crohn-Krankheit [Enteritis regionalis] {K50.-}: Mehrere Lokalisationen	1, 2	1, 2	M08.15	Juvenile Spondylitis ankylosans: Beckenregion und Oberschenkel	1, 2	1, 2
M07.41	Arthritis bei Crohn-Krankheit [Enteritis regionalis] {K50.-}: Schulterregion	1, 2	1, 2				
M07.42	Arthritis bei Crohn-Krankheit [Enteritis regionalis] {K50.-}: Oberarm	1, 2	1, 2				
M07.43	Arthritis bei Crohn-Krankheit [Enteritis regionalis] {K50.-}: Unterarm	1, 2	1, 2				
M07.44	Arthritis bei Crohn-Krankheit [Enteritis regionalis] {K50.-}: Hand	1, 2	1, 2				

ICD	Beschreibung	OP CCL	Med. CCL	ICD	Beschreibung	OP CCL	Med. CCL
M08.16	Juvenile Spondylitis ankylosans: Unterschenkel	1, 2	1, 2	M08.75	Vaskulitis bei juveniler Arthritis: Beckenregion und Oberschenkel	1, 2	1, 2
M08.17	Juvenile Spondylitis ankylosans: Knöchel und Fuß	1, 2	1, 2	M08.76	Vaskulitis bei juveniler Arthritis: Unterschenkel	1, 2	1, 2
M08.18	Juvenile Spondylitis ankylosans: Sonstige	1, 2	1, 2	M08.77	Vaskulitis bei juveniler Arthritis: Knöchel und Fuß	1, 2	1, 2
M08.20	Juvenile chronische Arthritis, systemisch beginnende Form: Mehrere Lokalisationen	1, 2	1, 2	M08.78	Vaskulitis bei juveniler Arthritis: Sonstige	1, 2	1, 2
M08.21	Juvenile chronische Arthritis, systemisch beginnende Form: Schulterregion	1, 2	1, 2	M08.80	Sonstige juvenile Arthritis: Mehrere Lokalisationen	1, 2	1, 2
M08.22	Juvenile chronische Arthritis, systemisch beginnende Form: Oberarm	1, 2	1, 2	M08.81	Sonstige juvenile Arthritis: Schulterregion	1, 2	1, 2
M08.23	Juvenile chronische Arthritis, systemisch beginnende Form: Unterarm	1, 2	1, 2	M08.82	Sonstige juvenile Arthritis: Oberarm	1, 2	1, 2
M08.24	Juvenile chronische Arthritis, systemisch beginnende Form: Hand	1, 2	1, 2	M08.83	Sonstige juvenile Arthritis: Unterarm	1, 2	1, 2
M08.25	Juvenile chronische Arthritis, systemisch beginnende Form: Beckenregion und Oberschenkel	1, 2	1, 2	M08.84	Sonstige juvenile Arthritis: Hand	1, 2	1, 2
M08.26	Juvenile chronische Arthritis, systemisch beginnende Form: Unterschenkel	1, 2	1, 2	M08.85	Sonstige juvenile Arthritis: Beckenregion und Oberschenkel	1, 2	1, 2
M08.27	Juvenile chronische Arthritis, systemisch beginnende Form: Knöchel und Fuß	1, 2	1, 2	M08.86	Sonstige juvenile Arthritis: Unterschenkel	1, 2	1, 2
M08.28	Juvenile chronische Arthritis, systemisch beginnende Form: Sonstige	1, 2	1, 2	M08.87	Sonstige juvenile Arthritis: Knöchel und Fuß	1, 2	1, 2
M08.3	Juvenile chronische Arthritis (seronegativ), polyartikuläre Form	1, 2	1, 2	M08.88	Sonstige juvenile Arthritis: Sonstige	1, 2	1, 2
M08.40	Juvenile chronische Arthritis, oligoartikuläre Form: Mehrere Lokalisationen	1, 2	1, 2	M09.00	Juvenile Arthritis bei Psoriasis {L40.5}: Mehrere Lokalisationen	1, 2	1, 2
M08.41	Juvenile chronische Arthritis, oligoartikuläre Form: Schulterregion	1, 2	1, 2	M09.01	Juvenile Arthritis bei Psoriasis {L40.5}: Schulterregion	1, 2	1, 2
M08.42	Juvenile chronische Arthritis, oligoartikuläre Form: Oberarm	1, 2	1, 2	M09.02	Juvenile Arthritis bei Psoriasis {L40.5}: Oberarm	1, 2	1, 2
M08.43	Juvenile chronische Arthritis, oligoartikuläre Form: Unterarm	1, 2	1, 2	M09.03	Juvenile Arthritis bei Psoriasis {L40.5}: Unterarm	1, 2	1, 2
M08.44	Juvenile chronische Arthritis, oligoartikuläre Form: Hand	1, 2	1, 2	M09.04	Juvenile Arthritis bei Psoriasis {L40.5}: Hand	1, 2	1, 2
M08.45	Juvenile chronische Arthritis, oligoartikuläre Form: Beckenregion und Oberschenkel	1, 2	1, 2	M09.05	Juvenile Arthritis bei Psoriasis {L40.5}: Beckenregion und Oberschenkel	1, 2	1, 2
M08.46	Juvenile chronische Arthritis, oligoartikuläre Form: Unterschenkel	1, 2	1, 2	M09.06	Juvenile Arthritis bei Psoriasis {L40.5}: Unterschenkel	1, 2	1, 2
M08.47	Juvenile chronische Arthritis, oligoartikuläre Form: Knöchel und Fuß	1, 2	1, 2	M09.07	Juvenile Arthritis bei Psoriasis {L40.5}: Knöchel und Fuß	1, 2	1, 2
M08.48	Juvenile chronische Arthritis, oligoartikuläre Form: Sonstige	1, 2	1, 2	M09.08	Juvenile Arthritis bei Psoriasis {L40.5}: Sonstige	1, 2	1, 2
M08.70	Vaskulitis bei juveniler Arthritis: Mehrere Lokalisationen	1, 2	1, 2	M09.10	Juvenile Arthritis bei Crohn-Krankheit [Enteritis regionalis] {K50.-}: Mehrere Lokalisationen	1, 2	1, 2
M08.71	Vaskulitis bei juveniler Arthritis: Schulterregion	1, 2	1, 2	M09.11	Juvenile Arthritis bei Crohn-Krankheit [Enteritis regionalis] {K50.-}: Schulterregion	1, 2	1, 2
M08.72	Vaskulitis bei juveniler Arthritis: Oberarm	1, 2	1, 2	M09.12	Juvenile Arthritis bei Crohn-Krankheit [Enteritis regionalis] {K50.-}: Oberarm	1, 2	1, 2
M08.73	Vaskulitis bei juveniler Arthritis: Unterarm	1, 2	1, 2	M09.13	Juvenile Arthritis bei Crohn-Krankheit [Enteritis regionalis] {K50.-}: Unterarm	1, 2	1, 2
M08.74	Vaskulitis bei juveniler Arthritis: Hand	1, 2	1, 2	M09.14	Juvenile Arthritis bei Crohn-Krankheit [Enteritis regionalis] {K50.-}: Hand	1, 2	1, 2
				M09.15	Juvenile Arthritis bei Crohn-Krankheit [Enteritis regionalis] {K50.-}: Beckenregion und Oberschenkel	1, 2	1, 2
				M09.16	Juvenile Arthritis bei Crohn-Krankheit [Enteritis regionalis] {K50.-}: Unterschenkel	1, 2	1, 2
				M09.17	Juvenile Arthritis bei Crohn-Krankheit [Enteritis regionalis] {K50.-}: Knöchel und Fuß	1, 2	1, 2

ICD	Beschreibung	OP CCL	Med. CCL	ICD	Beschreibung	OP CCL	Med. CCL
M09.18	Juvenile Arthritis bei Crohn-Krankheit [Enteritis regionalis] {K50.-}: Sonstige	1, 2	1, 2	M31.8	Sonstige näher bezeichnete nekrotisierende Vaskulopathien	1, 2	1, 2
M09.20	Juvenile Arthritis bei Colitis ulcerosa {K51.-}: Mehrere Lokalisationen	1, 2	1, 2	M32.0	Arzneimittelinduzierter systemischer Lupus erythematodes	1, 2	1, 2
M09.21	Juvenile Arthritis bei Colitis ulcerosa {K51.-}: Schulterregion	1, 2	1, 2	M32.1	Systemischer Lupus erythematodes mit Beteiligung von Organen oder Organsystemen	1, 2	1, 2
M09.22	Juvenile Arthritis bei Colitis ulcerosa {K51.-}: Oberarm	1, 2	1, 2	M32.8	Sonstige Formen des systemischen Lupus erythematodes	1, 2	1, 2
M09.23	Juvenile Arthritis bei Colitis ulcerosa {K51.-}: Unterarm	1, 2	1, 2	M33.0	Juvenile Dermatomyositis	1, 2	1, 2
M09.24	Juvenile Arthritis bei Colitis ulcerosa {K51.-}: Hand	1, 2	1, 2	M33.1	Sonstige Dermatomyositis	1, 2	1, 2
M09.25	Juvenile Arthritis bei Colitis ulcerosa {K51.-}: Beckenregion und Oberschenkel	1, 2	1, 2	M33.2	Polymyositis	1, 2	1, 2
M09.26	Juvenile Arthritis bei Colitis ulcerosa {K51.-}: Unterschenkel	1, 2	1, 2	M34.0	Progressive systemische Sklerose	1, 2	1, 2
M09.27	Juvenile Arthritis bei Colitis ulcerosa {K51.-}: Knöchel und Fuß	1, 2	1, 2	M34.1	CR(E)ST-Syndrom	1, 2	1, 2
M09.28	Juvenile Arthritis bei Colitis ulcerosa {K51.-}: Sonstige	1, 2	1, 2	M34.2	Systemische Sklerose, durch Arzneimittel oder chemische Substanzen induziert	1, 2	1, 2
M09.80	Juvenile Arthritis bei sonstigen anderenorts klassifizierten Krankheiten: Mehrere Lokalisationen	1, 2	1, 2	M34.8	Sonstige Formen der systemischen Sklerose	1, 2	1, 2
M09.81	Juvenile Arthritis bei sonstigen anderenorts klassifizierten Krankheiten: Schulterregion	1, 2	1, 2	M35.1	Sonstige Overlap-Syndrome	1, 2	1, 2
M09.82	Juvenile Arthritis bei sonstigen anderenorts klassifizierten Krankheiten: Oberarm	1, 2	1, 2	M35.4	Eosinophile Fasziitis	2	2
M09.83	Juvenile Arthritis bei sonstigen anderenorts klassifizierten Krankheiten: Unterarm	1, 2	1, 2	M35.5	Multifokale Fibrosklerose	1, 2	1, 2
M09.84	Juvenile Arthritis bei sonstigen anderenorts klassifizierten Krankheiten: Hand	1, 2	1, 2	M35.8	Sonstige näher bezeichnete Krankheiten mit Systembeteiligung des Bindegewebes	1, 2	1, 2
M09.85	Juvenile Arthritis bei sonstigen anderenorts klassifizierten Krankheiten: Beckenregion und Oberschenkel	1, 2	1, 2	M36.0	Dermatomyositis-Polymyositis bei Neubildungen {C00-D48}	1, 2	1, 2
M09.86	Juvenile Arthritis bei sonstigen anderenorts klassifizierten Krankheiten: Unterschenkel	1, 2	1, 2	M48.40	Ermüdungsbruch eines Wirbels: Mehrere Lokalisationen der Wirbelsäule	2, 3, 4	1, 2, 3
M09.87	Juvenile Arthritis bei sonstigen anderenorts klassifizierten Krankheiten: Knöchel und Fuß	1, 2	1, 2	M48.41	Ermüdungsbruch eines Wirbels: Okzipito-Atlanto-Axialbereich	2, 3, 4	1, 2, 3
M09.88	Juvenile Arthritis bei sonstigen anderenorts klassifizierten Krankheiten: Sonstige	1, 2	1, 2	M48.42	Ermüdungsbruch eines Wirbels: Zervikalbereich	2, 3, 4	1, 2, 3
M30.0	Panarteriitis nodosa	1, 2	1, 2	M48.43	Ermüdungsbruch eines Wirbels: Zervikothorakalbereich	2, 3, 4	1, 2, 3
M30.1	Panarteriitis mit Lungenbeteiligung	1, 2	1, 2	M48.44	Ermüdungsbruch eines Wirbels: Thorakalbereich	2, 3, 4	1, 2, 3
M30.2	Juvenile Panarteriitis	1, 2	1, 2	M48.45	Ermüdungsbruch eines Wirbels: Thorakolumbalbereich	2, 3, 4	1, 2, 3
M30.8	Sonstige mit Panarteriitis nodosa verwandte Zustände	1, 2	1, 2	M48.46	Ermüdungsbruch eines Wirbels: Lumbalbereich	2, 3, 4	1, 2, 3
M31.0	Hypersensitivitätsangiitis	1, 2	1, 2	M48.47	Ermüdungsbruch eines Wirbels: Lumbosakralbereich	2, 3, 4	1, 2, 3
M31.1	Thrombotische Mikroangiopathie	1, 2	1, 2	M48.48	Ermüdungsbruch eines Wirbels: Sakral- und Sakrokokzygealbereich	2, 3, 4	1, 2, 3
M31.3	Wegener-Granulomatose	1, 2	1, 2	M48.50	Wirbelkörperkompression, anderenorts nicht klassifiziert: Mehrere Lokalisationen der Wirbelsäule	2, 3, 4	1, 2, 3
M31.4	Aortenbogen-Syndrom [Takayasu-Syndrom]	1, 2	1, 2	M48.51	Wirbelkörperkompression, anderenorts nicht klassifiziert: Okzipito-Atlanto-Axialbereich	2, 3, 4	1, 2, 3
M31.5	Riesenzellarteriitis bei Polymyalgia rheumatica	1, 2	1, 2	M48.52	Wirbelkörperkompression, anderenorts nicht klassifiziert: Zervikalbereich	2, 3, 4	1, 2, 3
M31.6	Sonstige Riesenzellarteriitis	1, 2	1, 2	M48.53	Wirbelkörperkompression, anderenorts nicht klassifiziert: Zervikothorakalbereich	2, 3, 4	1, 2, 3
M31.7	Mikroskopische Polyangiitis	1, 2	1, 2	M48.54	Wirbelkörperkompression, anderenorts nicht klassifiziert: Thorakalbereich	2, 3, 4	1, 2, 3

ICD	Beschreibung	OP CCL	Med. CCL	ICD	Beschreibung	OP CCL	Med. CCL
M48.55	Wirbelkörperkompression, anderenorts nicht klassifiziert: Thorakolumbalbereich	2, 3, 4	1, 2, 3	M62.07	Muskeldiastase: Knöchel und Fuß	2	2
M48.56	Wirbelkörperkompression, anderenorts nicht klassifiziert: Lumbalbereich	2, 3, 4	1, 2, 3	M62.08	Muskeldiastase: Sonstige	2	2
M48.57	Wirbelkörperkompression, anderenorts nicht klassifiziert: Lumbosakralbereich	2, 3, 4	1, 2, 3	M62.10	Sonstiger Muskelriss (nichttraumatisch): Mehrere Lokalisationen	2	2
M48.58	Wirbelkörperkompression, anderenorts nicht klassifiziert: Sakral- und Sakrokokzygealbereich	2, 3, 4	1, 2, 3	M62.11	Sonstiger Muskelriss (nichttraumatisch): Schulterregion	2	2
M49.50	Wirbelkörperkompression bei anderenorts klassifizierten Krankheiten: Mehrere Lokalisationen der Wirbelsäule	2, 3, 4	1, 2, 3	M62.12	Sonstiger Muskelriss (nichttraumatisch): Oberarm	2	2
M49.51	Wirbelkörperkompression bei anderenorts klassifizierten Krankheiten: Okzipito-Atlanto-Axialbereich	2, 3, 4	1, 2, 3	M62.13	Sonstiger Muskelriss (nichttraumatisch): Unterarm	2	2
M49.52	Wirbelkörperkompression bei anderenorts klassifizierten Krankheiten: Zervikalbereich	2, 3, 4	1, 2, 3	M62.14	Sonstiger Muskelriss (nichttraumatisch): Hand	2	2
M49.53	Wirbelkörperkompression bei anderenorts klassifizierten Krankheiten: Zervikothorakalbereich	2, 3, 4	1, 2, 3	M62.15	Sonstiger Muskelriss (nichttraumatisch): Beckenregion und Oberschenkel	2	2
M49.54	Wirbelkörperkompression bei anderenorts klassifizierten Krankheiten: Thorakalbereich	2, 3, 4	1, 2, 3	M62.16	Sonstiger Muskelriss (nichttraumatisch): Unterschenkel	2	2
M49.55	Wirbelkörperkompression bei anderenorts klassifizierten Krankheiten: Thorakolumbalbereich	2, 3, 4	1, 2, 3	M62.17	Sonstiger Muskelriss (nichttraumatisch): Knöchel und Fuß	2	2
M49.56	Wirbelkörperkompression bei anderenorts klassifizierten Krankheiten: Lumbalbereich	2, 3, 4	1, 2, 3	M62.18	Sonstiger Muskelriss (nichttraumatisch): Sonstige	2	2
M49.57	Wirbelkörperkompression bei anderenorts klassifizierten Krankheiten: Lumbosakralbereich	2, 3, 4	1, 2, 3	M62.20	Ischämischer Muskelfarkt (nichttraumatisch): Mehrere Lokalisationen	2	2
M49.58	Wirbelkörperkompression bei anderenorts klassifizierten Krankheiten: Sakral- und Sakrokokzygealbereich	2, 3, 4	1, 2, 3	M62.21	Ischämischer Muskelfarkt (nichttraumatisch): Schulterregion	2	2
M60.00	Infektiöse Myositis: Mehrere Lokalisationen	2	2	M62.22	Ischämischer Muskelfarkt (nichttraumatisch): Oberarm	2	2
M60.01	Infektiöse Myositis: Schulterregion	2	2	M62.23	Ischämischer Muskelfarkt (nichttraumatisch): Unterarm	2	2
M60.02	Infektiöse Myositis: Oberarm	2	2	M62.24	Ischämischer Muskelfarkt (nichttraumatisch): Hand	2	2
M60.03	Infektiöse Myositis: Unterarm	2	2	M62.25	Ischämischer Muskelfarkt (nichttraumatisch): Beckenregion und Oberschenkel	2	2
M60.04	Infektiöse Myositis: Hand	2	2	M62.26	Ischämischer Muskelfarkt (nichttraumatisch): Unterschenkel	2	2
M60.05	Infektiöse Myositis: Beckenregion und Oberschenkel	2	2	M62.27	Ischämischer Muskelfarkt (nichttraumatisch): Knöchel und Fuß	2	2
M60.06	Infektiöse Myositis: Unterschenkel	2	2	M62.28	Ischämischer Muskelfarkt (nichttraumatisch): Sonstige	2	2
M60.07	Infektiöse Myositis: Knöchel und Fuß	2	2	M62.30	Immobilitätssyndrom (paraplegisch): Mehrere Lokalisationen	2	2
M60.08	Infektiöse Myositis: Sonstige	2	2	M62.31	Immobilitätssyndrom (paraplegisch): Schulterregion	2	2
M62.00	Muskeldiastase: Mehrere Lokalisationen	2	2	M62.32	Immobilitätssyndrom (paraplegisch): Oberarm	2	2
M62.01	Muskeldiastase: Schulterregion	2	2	M62.33	Immobilitätssyndrom (paraplegisch): Unterarm	2	2
M62.02	Muskeldiastase: Oberarm	2	2	M62.34	Immobilitätssyndrom (paraplegisch): Hand	2	2
M62.03	Muskeldiastase: Unterarm	2	2	M62.35	Immobilitätssyndrom (paraplegisch): Beckenregion und Oberschenkel	2	2
M62.04	Muskeldiastase: Hand	2	2	M62.36	Immobilitätssyndrom (paraplegisch): Unterschenkel	2	2
M62.05	Muskeldiastase: Beckenregion und Oberschenkel	2	2	M62.37	Immobilitätssyndrom (paraplegisch): Knöchel und Fuß	2	2
M62.06	Muskeldiastase: Unterschenkel	2	2	M62.38	Immobilitätssyndrom (paraplegisch): Sonstige	2	2

ICD	Beschreibung	OP CCL	Med. CCL	ICD	Beschreibung	OP CCL	Med. CCL
M62.40	Muskelkontraktur: Mehrere Lokalisationen	2	2	M63.16	Myositis bei anderenorts klassifizierten Protozoen- und Parasiteninfektionen: Unterschenkel	2	2
M62.41	Muskelkontraktur: Schulterregion	2	2	M63.17	Myositis bei anderenorts klassifizierten Protozoen- und Parasiteninfektionen: Knöchel und Fuß	2	2
M62.42	Muskelkontraktur: Oberarm	2	2	M63.18	Myositis bei anderenorts klassifizierten Protozoen- und Parasiteninfektionen: Sonstige	2	2
M62.43	Muskelkontraktur: Unterarm	2	2	M63.20	Myositis bei sonstigen anderenorts klassifizierten Infektionskrankheiten: Mehrere Lokalisationen	2	2
M62.44	Muskelkontraktur: Hand	2	2	M63.21	Myositis bei sonstigen anderenorts klassifizierten Infektionskrankheiten: Schulterregion	2	2
M62.45	Muskelkontraktur: Beckenregion und Oberschenkel	2	2	M63.22	Myositis bei sonstigen anderenorts klassifizierten Infektionskrankheiten: Oberarm	2	2
M62.46	Muskelkontraktur: Unterschenkel	2	2	M63.23	Myositis bei sonstigen anderenorts klassifizierten Infektionskrankheiten: Unterarm	2	2
M62.47	Muskelkontraktur: Knöchel und Fuß	2	2	M63.24	Myositis bei sonstigen anderenorts klassifizierten Infektionskrankheiten: Hand	2	2
M62.48	Muskelkontraktur: Sonstige	2	2	M63.25	Myositis bei sonstigen anderenorts klassifizierten Infektionskrankheiten: Beckenregion und Oberschenkel	2	2
M62.50	Muskelschwund und -atrophie, anderenorts nicht klassifiziert: Mehrere Lokalisationen	1	1	M63.26	Myositis bei sonstigen anderenorts klassifizierten Infektionskrankheiten: Unterschenkel	2	2
M63.00	Myositis bei anderenorts klassifizierten bakteriellen Krankheiten: Mehrere Lokalisationen	2	2	M63.27	Myositis bei sonstigen anderenorts klassifizierten Infektionskrankheiten: Knöchel und Fuß	2	2
M63.01	Myositis bei anderenorts klassifizierten bakteriellen Krankheiten: Schulterregion	2	2	M63.28	Myositis bei sonstigen anderenorts klassifizierten Infektionskrankheiten: Sonstige	2	2
M63.02	Myositis bei anderenorts klassifizierten bakteriellen Krankheiten: Oberarm	2	2	M63.30	Myositis bei Sarkoidose {D86.8}: 2 Mehrere Lokalisationen	2	2
M63.03	Myositis bei anderenorts klassifizierten bakteriellen Krankheiten: Unterarm	2	2	M63.31	Myositis bei Sarkoidose {D86.8}: 2 Schulterregion	2	2
M63.04	Myositis bei anderenorts klassifizierten bakteriellen Krankheiten: Hand	2	2	M63.32	Myositis bei Sarkoidose {D86.8}: 2 Oberarm	2	2
M63.05	Myositis bei anderenorts klassifizierten bakteriellen Krankheiten: Beckenregion und Oberschenkel	2	2	M63.33	Myositis bei Sarkoidose {D86.8}: 2 Unterarm	2	2
M63.06	Myositis bei anderenorts klassifizierten bakteriellen Krankheiten: Unterschenkel	2	2	M63.34	Myositis bei Sarkoidose {D86.8}: 2 Hand	2	2
M63.07	Myositis bei anderenorts klassifizierten bakteriellen Krankheiten: Knöchel und Fuß	2	2	M63.35	Myositis bei Sarkoidose {D86.8}: 2 Beckenregion und Oberschenkel	2	2
M63.08	Myositis bei anderenorts klassifizierten bakteriellen Krankheiten: Sonstige	2	2	M63.36	Myositis bei Sarkoidose {D86.8}: 2 Unterschenkel	2	2
M63.10	Myositis bei anderenorts klassifizierten Protozoen- und Parasiteninfektionen: Mehrere Lokalisationen	2	2	M63.37	Myositis bei Sarkoidose {D86.8}: 2 Knöchel und Fuß	2	2
M63.11	Myositis bei anderenorts klassifizierten Protozoen- und Parasiteninfektionen: Schulterregion	2	2	M63.38	Myositis bei Sarkoidose {D86.8}: 2 Sonstige	2	2
M63.12	Myositis bei anderenorts klassifizierten Protozoen- und Parasiteninfektionen: Oberarm	2	2	M63.80	Sonstige Muskelkrankheiten bei anderenorts klassifizierten Krankheiten: Mehrere Lokalisationen	2	2
M63.13	Myositis bei anderenorts klassifizierten Protozoen- und Parasiteninfektionen: Unterarm	2	2	M63.81	Sonstige Muskelkrankheiten bei anderenorts klassifizierten Krankheiten: Schulterregion	2	2
M63.14	Myositis bei anderenorts klassifizierten Protozoen- und Parasiteninfektionen: Hand	2	2				
M63.15	Myositis bei anderenorts klassifizierten Protozoen- und Parasiteninfektionen: Beckenregion und Oberschenkel	2	2				

ICD	Beschreibung	OP CCL	Med. CCL	ICD	Beschreibung	OP CCL	Med. CCL
M63.82	Sonstige Muskelkrankheiten bei 2 anderenorts klassifizierten Krankheiten: Oberarm	2	2	M84.21	Verzögerte Frakturheilung: Schulterregion	2, 3	2
M63.83	Sonstige Muskelkrankheiten bei 2 anderenorts klassifizierten Krankheiten: Unterarm	2	2	M84.22	Verzögerte Frakturheilung: Oberarm	2, 3	2
M63.84	Sonstige Muskelkrankheiten bei 2 anderenorts klassifizierten Krankheiten: Hand	2	2	M84.23	Verzögerte Frakturheilung: Unterarm	2, 3	2
M63.85	Sonstige Muskelkrankheiten bei 2 anderenorts klassifizierten Krankheiten: Beckenregion und Oberschenkel	2	2	M84.24	Verzögerte Frakturheilung: Hand	2, 3	2
M63.86	Sonstige Muskelkrankheiten bei 2 anderenorts klassifizierten Krankheiten: Unterschenkel	2	2	M84.25	Verzögerte Frakturheilung: Beckenregion und Oberschenkel	2, 3	2
M63.87	Sonstige Muskelkrankheiten bei 2 anderenorts klassifizierten Krankheiten: Knöchel und Fuß	2	2	M84.26	Verzögerte Frakturheilung: Unterschenkel	2, 3	2
M63.88	Sonstige Muskelkrankheiten bei 2 anderenorts klassifizierten Krankheiten: Sonstige	2	2	M84.27	Verzögerte Frakturheilung: Knöchel und Fuß	2, 3	2
M84.00	Frakturheilung in Fehlstellung: Mehrere Lokalisationen	2, 3	2	M84.28	Verzögerte Frakturheilung: Sonstige	2, 3	2
M84.01	Frakturheilung in Fehlstellung: Schulterregion	2, 3	2	M84.30	Stressfraktur, anderenorts nicht klassifiziert: Mehrere Lokalisationen	2, 3, 4	1, 2, 3
M84.02	Frakturheilung in Fehlstellung: Oberarm	2, 3	2	M84.31	Stressfraktur, anderenorts nicht klassifiziert: Schulterregion	2, 3, 4	1, 2, 3
M84.03	Frakturheilung in Fehlstellung: Unterarm	2, 3	2	M84.32	Stressfraktur, anderenorts nicht klassifiziert: Oberarm	2, 3, 4	1, 2, 3
M84.04	Frakturheilung in Fehlstellung: Hand	2, 3	2	M84.33	Stressfraktur, anderenorts nicht klassifiziert: Unterarm	2, 3, 4	1, 2, 3
M84.05	Frakturheilung in Fehlstellung: Beckenregion und Oberschenkel	2, 3	2	M84.34	Stressfraktur, anderenorts nicht klassifiziert: Hand	2, 3, 4	1, 2, 3
M84.06	Frakturheilung in Fehlstellung: Unterschenkel	2, 3	2	M84.35	Stressfraktur, anderenorts nicht klassifiziert: Beckenregion und Oberschenkel	2, 3, 4	1, 2, 3
M84.07	Frakturheilung in Fehlstellung: Knöchel und Fuß	2, 3	2	M84.36	Stressfraktur, anderenorts nicht klassifiziert: Unterschenkel	2, 3, 4	1, 2, 3
M84.08	Frakturheilung in Fehlstellung: Sonstige	2, 3	2	M84.37	Stressfraktur, anderenorts nicht klassifiziert: Knöchel und Fuß	2, 3, 4	1, 2, 3
M84.10	Nichtvereinigung der Frakturenden [Pseudarthrose]: Mehrere Lokalisationen	2, 3	2	M84.38	Stressfraktur, anderenorts nicht klassifiziert: Sonstige	2, 3, 4	1, 2, 3
M84.11	Nichtvereinigung der Frakturenden [Pseudarthrose]: Schulterregion	2, 3	2	M84.40	Pathologische Fraktur, anderenorts nicht klassifiziert: Mehrere Lokalisationen	2, 3, 4	1, 2, 3
M84.12	Nichtvereinigung der Frakturenden [Pseudarthrose]: Oberarm	2, 3	2	M84.41	Pathologische Fraktur, anderenorts nicht klassifiziert: Schulterregion	2, 3, 4	1, 2, 3
M84.13	Nichtvereinigung der Frakturenden [Pseudarthrose]: Unterarm	2, 3	2	M84.42	Pathologische Fraktur, anderenorts nicht klassifiziert: Oberarm	2, 3, 4	1, 2, 3
M84.14	Nichtvereinigung der Frakturenden [Pseudarthrose]: Hand	2, 3	2	M84.43	Pathologische Fraktur, anderenorts nicht klassifiziert: Unterarm	2, 3, 4	1, 2, 3
M84.15	Nichtvereinigung der Frakturenden [Pseudarthrose]: Beckenregion und Oberschenkel	2, 3	2	M84.44	Pathologische Fraktur, anderenorts nicht klassifiziert: Hand	2, 3, 4	1, 2, 3
M84.16	Nichtvereinigung der Frakturenden [Pseudarthrose]: Unterschenkel	2, 3	2	M84.45	Pathologische Fraktur, anderenorts nicht klassifiziert: Beckenregion und Oberschenkel	2, 3, 4	1, 2, 3
M84.17	Nichtvereinigung der Frakturenden [Pseudarthrose]: Knöchel und Fuß	2, 3	2	M84.46	Pathologische Fraktur, anderenorts nicht klassifiziert: Unterschenkel	2, 3, 4	1, 2, 3
M84.18	Nichtvereinigung der Frakturenden [Pseudarthrose]: Sonstige	2, 3	2	M84.47	Pathologische Fraktur, anderenorts nicht klassifiziert: Knöchel und Fuß	2, 3, 4	1, 2, 3
M84.20	Verzögerte Frakturheilung: Mehrere Lokalisationen	2, 3	2	M84.48	Pathologische Fraktur, anderenorts nicht klassifiziert: Sonstige	2, 3, 4	1, 2, 3
				M86.00	Akute hämatogene Osteomyelitis: Mehrere Lokalisationen	2, 4	2
				M86.01	Akute hämatogene Osteomyelitis: Schulterregion	2, 4	2
				M86.02	Akute hämatogene Osteomyelitis: Oberarm	2, 4	2

ICD	Beschreibung	OP CCL	Med. CCL	ICD	Beschreibung	OP CCL	Med. CCL
M86.03	Akute hämatogene Osteomyelitis: Unterarm	2, 4	2	M86.41	Chronische Osteomyelitis mit Fistel: Schulterregion	2, 4	2
M86.04	Akute hämatogene Osteomyelitis: Hand	2, 4	2	M86.42	Chronische Osteomyelitis mit Fistel: Oberarm	2, 4	2
M86.05	Akute hämatogene Osteomyelitis: Beckenregion und Oberschenkel	2, 4	2	M86.43	Chronische Osteomyelitis mit Fistel: Unterarm	2, 4	2
M86.06	Akute hämatogene Osteomyelitis: Unterschenkel	2, 4	2	M86.44	Chronische Osteomyelitis mit Fistel: Hand	2, 4	2
M86.07	Akute hämatogene Osteomyelitis: Knöchel und Fuß	2, 4	2	M86.45	Chronische Osteomyelitis mit Fistel: Beckenregion und Oberschenkel	2, 4	2
M86.08	Akute hämatogene Osteomyelitis: Sonstige	2, 4	2	M86.46	Chronische Osteomyelitis mit Fistel: Unterschenkel	2, 4	2
M86.10	Sonstige akute Osteomyelitis: Mehrere Lokalisationen	1, 2	1, 2	M86.47	Chronische Osteomyelitis mit Fistel: Knöchel und Fuß	2, 4	2
M86.11	Sonstige akute Osteomyelitis: Schulterregion	1, 2	1, 2	M86.48	Chronische Osteomyelitis mit Fistel: Sonstige	2, 4	2
M86.12	Sonstige akute Osteomyelitis: Oberarm	1, 2	1, 2	M86.50	Sonstige chronische hämatogene Osteomyelitis: Mehrere Lokalisationen	2, 4	2
M86.13	Sonstige akute Osteomyelitis: Unterarm	1, 2	1, 2	M86.51	Sonstige chronische hämatogene Osteomyelitis: Schulterregion	2, 4	2
M86.14	Sonstige akute Osteomyelitis: Hand	1, 2	1, 2	M86.52	Sonstige chronische hämatogene Osteomyelitis: Oberarm	2, 4	2
M86.15	Sonstige akute Osteomyelitis: Beckenregion und Oberschenkel	1, 2	1, 2	M86.53	Sonstige chronische hämatogene Osteomyelitis: Unterarm	2, 4	2
M86.16	Sonstige akute Osteomyelitis: Unterschenkel	1, 2	1, 2	M86.54	Sonstige chronische hämatogene Osteomyelitis: Hand	2, 4	2
M86.17	Sonstige akute Osteomyelitis: Knöchel und Fuß	1, 2	1, 2	M86.55	Sonstige chronische hämatogene Osteomyelitis: Beckenregion und Oberschenkel	2, 4	2
M86.18	Sonstige akute Osteomyelitis: Sonstige	1, 2	1, 2	M86.56	Sonstige chronische hämatogene Osteomyelitis: Unterschenkel	2, 4	2
M86.20	Subakute Osteomyelitis: Mehrere Lokalisationen	2, 4	2	M86.57	Sonstige chronische hämatogene Osteomyelitis: Knöchel und Fuß	2, 4	2
M86.21	Subakute Osteomyelitis: Schulterregion	2, 4	2	M86.58	Sonstige chronische hämatogene Osteomyelitis: Sonstige	2, 4	2
M86.22	Subakute Osteomyelitis: Oberarm	2, 4	2	M90.00	Knochtuberkulose {A18.0}: Mehrere Lokalisationen	2, 4	2
M86.23	Subakute Osteomyelitis: Unterarm	2, 4	2	M90.01	Knochtuberkulose {A18.0}: Schulterregion	2, 4	2
M86.24	Subakute Osteomyelitis: Hand	2, 4	2	M90.02	Knochtuberkulose {A18.0}: Oberarm	2, 4	2
M86.25	Subakute Osteomyelitis: Beckenregion und Oberschenkel	2, 4	2	M90.03	Knochtuberkulose {A18.0}: Unterarm	2, 4	2
M86.26	Subakute Osteomyelitis: Unterschenkel	2, 4	2	M90.04	Knochtuberkulose {A18.0}: Hand	2, 4	2
M86.27	Subakute Osteomyelitis: Knöchel und Fuß	2, 4	2	M90.05	Knochtuberkulose {A18.0}: Beckenregion und Oberschenkel	2, 4	2
M86.28	Subakute Osteomyelitis: Sonstige	2, 4	2	M90.06	Knochtuberkulose {A18.0}: Unterschenkel	2, 4	2
M86.30	Chronische multifokale Osteomyelitis: Mehrere Lokalisationen	2, 4	2	M90.07	Knochtuberkulose {A18.0}: Knöchel und Fuß	2, 4	2
M86.31	Chronische multifokale Osteomyelitis: Schulterregion	2, 4	2	M90.08	Knochtuberkulose {A18.0}: Sonstige	2, 4	2
M86.32	Chronische multifokale Osteomyelitis: Oberarm	2, 4	2	M90.10	Periostitis bei sonstigen anderenorts klassifizierten Infektionskrankheiten: Mehrere Lokalisationen	2, 4	2
M86.33	Chronische multifokale Osteomyelitis: Unterarm	2, 4	2	M90.11	Periostitis bei sonstigen anderenorts klassifizierten Infektionskrankheiten: Schulterregion	2, 4	2
M86.34	Chronische multifokale Osteomyelitis: Hand	2, 4	2				
M86.35	Chronische multifokale Osteomyelitis: Beckenregion und Oberschenkel	2, 4	2				
M86.36	Chronische multifokale Osteomyelitis: Unterschenkel	2, 4	2				
M86.37	Chronische multifokale Osteomyelitis: Knöchel und Fuß	2, 4	2				
M86.38	Chronische multifokale Osteomyelitis: Sonstige	2, 4	2				
M86.40	Chronische Osteomyelitis mit Fistel: Mehrere Lokalisationen	2, 4	2				

ICD	Beschreibung	OP CCL	Med. CCL	ICD	Beschreibung	OP CCL	Med. CCL
M90.12	Periostitis bei sonstigen anderenorts klassifizierten Infektionskrankheiten: Oberarm	2, 4	2	M90.35	Knochennekrose bei Caissonkrankheit {T70.3}: Beckenregion und Oberschenkel	2, 4	2
M90.13	Periostitis bei sonstigen anderenorts klassifizierten Infektionskrankheiten: Unterarm	2, 4	2	M90.36	Knochennekrose bei Caissonkrankheit {T70.3}: Unterschenkel	2, 4	2
M90.14	Periostitis bei sonstigen anderenorts klassifizierten Infektionskrankheiten: Hand	2, 4	2	M90.37	Knochennekrose bei Caissonkrankheit {T70.3}: Knöchel und Fuß	2, 4	2
M90.15	Periostitis bei sonstigen anderenorts klassifizierten Infektionskrankheiten: Beckenregion und Oberschenkel	2, 4	2	M90.38	Knochennekrose bei Caissonkrankheit {T70.3}: Sonstige	2, 4	2
M90.16	Periostitis bei sonstigen anderenorts klassifizierten Infektionskrankheiten: Unterschenkel	2, 4	2	M90.40	Knochennekrose durch Hämoglobinopathie {D50-D64}: Mehrere Lokalisationen	2, 4	2
M90.17	Periostitis bei sonstigen anderenorts klassifizierten Infektionskrankheiten: Knöchel und Fuß	2, 4	2	M90.41	Knochennekrose durch Hämoglobinopathie {D50-D64}: Schulterregion	2, 4	2
M90.18	Periostitis bei sonstigen anderenorts klassifizierten Infektionskrankheiten: Sonstige	2, 4	2	M90.42	Knochennekrose durch Hämoglobinopathie {D50-D64}: Oberarm	2, 4	2
M90.20	Osteopathie bei sonstigen anderenorts klassifizierten Infektionskrankheiten: Mehrere Lokalisationen	2, 4	2	M90.43	Knochennekrose durch Hämoglobinopathie {D50-D64}: Unterarm	2, 4	2
M90.21	Osteopathie bei sonstigen anderenorts klassifizierten Infektionskrankheiten: Schulterregion	2, 4	2	M90.44	Knochennekrose durch Hämoglobinopathie {D50-D64}: Hand	2, 4	2
M90.22	Osteopathie bei sonstigen anderenorts klassifizierten Infektionskrankheiten: Oberarm	2, 4	2	M90.45	Knochennekrose durch Hämoglobinopathie {D50-D64}: Beckenregion und Oberschenkel	2, 4	2
M90.23	Osteopathie bei sonstigen anderenorts klassifizierten Infektionskrankheiten: Unterarm	2, 4	2	M90.46	Knochennekrose durch Hämoglobinopathie {D50-D64}: Unterschenkel	2, 4	2
M90.24	Osteopathie bei sonstigen anderenorts klassifizierten Infektionskrankheiten: Hand	2, 4	2	M90.47	Knochennekrose durch Hämoglobinopathie {D50-D64}: Knöchel und Fuß	2, 4	2
M90.25	Osteopathie bei sonstigen anderenorts klassifizierten Infektionskrankheiten: Beckenregion und Oberschenkel	2, 4	2	M90.48	Knochennekrose durch Hämoglobinopathie {D50-D64}: Sonstige	2, 4	2
M90.26	Osteopathie bei sonstigen anderenorts klassifizierten Infektionskrankheiten: Unterschenkel	2, 4	2	M90.60	Osteodystrophia deformans bei Neubildungen {C00-D48}: Mehrere Lokalisationen	2, 4	2
M90.27	Osteopathie bei sonstigen anderenorts klassifizierten Infektionskrankheiten: Knöchel und Fuß	2, 4	2	M90.61	Osteodystrophia deformans bei Neubildungen {C00-D48}: Schulterregion	2, 4	2
M90.28	Osteopathie bei sonstigen anderenorts klassifizierten Infektionskrankheiten: Sonstige	2, 4	2	M90.62	Osteodystrophia deformans bei Neubildungen {C00-D48}: Oberarm	2, 4	2
M90.30	Knochennekrose bei Caissonkrankheit {T70.3}: Mehrere Lokalisationen	2, 4	2	M90.63	Osteodystrophia deformans bei Neubildungen {C00-D48}: Unterarm	2, 4	2
M90.31	Knochennekrose bei Caissonkrankheit {T70.3}: Schulterregion	2, 4	2	M90.64	Osteodystrophia deformans bei Neubildungen {C00-D48}: Hand	2, 4	2
M90.32	Knochennekrose bei Caissonkrankheit {T70.3}: Oberarm	2, 4	2	M90.65	Osteodystrophia deformans bei Neubildungen {C00-D48}: Beckenregion und Oberschenkel	2, 4	2
M90.33	Knochennekrose bei Caissonkrankheit {T70.3}: Unterarm	2, 4	2	M90.66	Osteodystrophia deformans bei Neubildungen {C00-D48}: Unterschenkel	2, 4	2
M90.34	Knochennekrose bei Caissonkrankheit {T70.3}: Hand	2, 4	2	M90.67	Osteodystrophia deformans bei Neubildungen {C00-D48}: Knöchel und Fuß	2, 4	2
				M90.68	Osteodystrophia deformans bei Neubildungen {C00-D48}: Sonstige	2, 4	2
				M90.70	Knochenfraktur bei Neubildungen {C00-D48}: Mehrere Lokalisationen	2, 3, 4	1, 2, 3

ICD	Beschreibung	OP CCL	Med. CCL	ICD	Beschreibung	OP CCL	Med. CCL
M90.71	Knochenfraktur bei Neubildungen (C00-D48): Schulterregion	2, 3, 4	1, 2, 3	N01.3	Rapid-progressives nephritisches Syndrom: Diffuse mesangioproliferative Glomerulonephritis	2, 3, 4	2, 3
M90.72	Knochenfraktur bei Neubildungen (C00-D48): Oberarm	2, 3, 4	1, 2, 3	N01.4	Rapid-progressives nephritisches Syndrom: Diffuse endokapillär-proliferative Glomerulonephritis	2, 3, 4	2, 3
M90.73	Knochenfraktur bei Neubildungen (C00-D48): Unterarm	2, 3, 4	1, 2, 3	N01.5	Rapid-progressives nephritisches Syndrom: Diffuse mesangiokapilläre Glomerulonephritis	2, 3, 4	2, 3
M90.74	Knochenfraktur bei Neubildungen (C00-D48): Hand	2, 3, 4	1, 2, 3	N01.6	Rapid-progressives nephritisches Syndrom: Dense-deposit-Krankheit	2, 3, 4	2, 3
M90.75	Knochenfraktur bei Neubildungen (C00-D48): Beckenregion und Oberschenkel	2, 3, 4	1, 2, 3	N01.7	Rapid-progressives nephritisches Syndrom: Glomerulonephritis mit diffuser Halbmondbildung	2, 3, 4	2, 3
M90.76	Knochenfraktur bei Neubildungen (C00-D48): Unterschenkel	2, 3, 4	1, 2, 3	N01.8	Rapid-progressives nephritisches Syndrom: Sonstige morphologische Veränderungen	2, 3, 4	2, 3
M90.77	Knochenfraktur bei Neubildungen (C00-D48): Knöchel und Fuß	2, 3, 4	1, 2, 3	N01.9	Rapid-progressives nephritisches Syndrom: Art der morphologischen Veränderung nicht näher bezeichnet	2, 3, 4	2, 3
M90.78	Knochenfraktur bei Neubildungen (C00-D48): Sonstige	2, 3, 4	1, 2, 3	N02.0	Rezidivierende und persistierende Hämaturie: Minimale glomeruläre Läsion	2, 3	2, 3
M96.0	Pseudarthrose nach Fusion oder Arthrodese	2, 3	2	N02.1	Rezidivierende und persistierende Hämaturie: Fokale und segmentale glomeruläre Läsionen	2, 3	2, 3
M96.80	Elektiv offen belassenes Sternum nach thoraxchirurgischem Eingriff	2, 3	2, 3	N02.2	Rezidivierende und persistierende Hämaturie: Diffuse membranöse Glomerulonephritis	2, 3	2, 3
M96.81	Instabiler Thorax nach thoraxchirurgischem Eingriff	2, 3	2, 3	N02.3	Rezidivierende und persistierende Hämaturie: Diffuse mesangioproliferative Glomerulonephritis	2, 3	2, 3
N00.0	Akutes nephritisches Syndrom: Minimale glomeruläre Läsion	2, 3, 4	2, 3	N02.4	Rezidivierende und persistierende Hämaturie: Diffuse endokapillär-proliferative Glomerulonephritis	2, 3	2, 3
N00.1	Akutes nephritisches Syndrom: Fokale und segmentale glomeruläre Läsionen	2, 3, 4	2, 3	N02.5	Rezidivierende und persistierende Hämaturie: Diffuse mesangiokapilläre Glomerulonephritis	2, 3	2, 3
N00.2	Akutes nephritisches Syndrom: Diffuse membranöse Glomerulonephritis	2, 3, 4	2, 3	N02.6	Rezidivierende und persistierende Hämaturie: Dense-deposit-Krankheit	2, 3	2, 3
N00.3	Akutes nephritisches Syndrom: Diffuse mesangioproliferative Glomerulonephritis	2, 3, 4	2, 3	N02.7	Rezidivierende und persistierende Hämaturie: Glomerulonephritis mit diffuser Halbmondbildung	2, 3	2, 3
N00.4	Akutes nephritisches Syndrom: Diffuse endokapillär-proliferative Glomerulonephritis	2, 3, 4	2, 3	N02.8	Rezidivierende und persistierende Hämaturie: Sonstige morphologische Veränderungen	2, 3	2, 3
N00.5	Akutes nephritisches Syndrom: Diffuse mesangiokapilläre Glomerulonephritis	2, 3, 4	2, 3	N02.9	Rezidivierende und persistierende Hämaturie: Art der morphologischen Veränderung nicht näher bezeichnet	2, 3	2, 3
N00.6	Akutes nephritisches Syndrom: Dense-deposit-Krankheit	2, 3, 4	2, 3	N03.6	Chronisches nephritisches Syndrom: Dense-deposit-Krankheit	2, 3, 4	1, 2
N00.7	Akutes nephritisches Syndrom: Glomerulonephritis mit diffuser Halbmondbildung	2, 3, 4	2, 3	N04.0	Nephrotisches Syndrom: Minimale glomeruläre Läsion	2, 3, 4	2, 3
N00.8	Akutes nephritisches Syndrom: Sonstige morphologische Veränderungen	2, 3, 4	2, 3				
N00.9	Akutes nephritisches Syndrom: Art der morphologischen Veränderung nicht näher bezeichnet	2, 3, 4	2, 3				
N01.0	Rapid-progressives nephritisches Syndrom: Minimale glomeruläre Läsion	2, 3, 4	2, 3				
N01.1	Rapid-progressives nephritisches Syndrom: Fokale und segmentale glomeruläre Läsionen	2, 3, 4	2, 3				
N01.2	Rapid-progressives nephritisches Syndrom: Diffuse membranöse Glomerulonephritis	2, 3, 4	2, 3				

ICD	Beschreibung	OP CCL	Med. CCL	ICD	Beschreibung	OP CCL	Med. CCL
N04.1	Nephrotisches Syndrom: Fokale und segmentale glomeruläre Läsionen	2, 3, 4	1, 2	N13.67	Abknickung und Striktur des Ureters ohne Hydronephrose mit Infektion der Niere	2, 3, 4	2, 3
N04.2	Nephrotisches Syndrom: Diffuse membranöse Glomerulonephritis	2, 3, 4	1, 2	N13.68	Sonstige und nicht näher bezeichnete Pyonephrose	2, 3, 4	2, 3
N04.3	Nephrotisches Syndrom: Diffuse mesangioproliferative Glomerulonephritis	2, 3, 4	2, 3	N15.10	Nierenabszess	2, 3, 4	2, 3
N04.4	Nephrotisches Syndrom: Diffuse endokapillär-proliferative Glomerulonephritis	2, 3, 4	2, 3	N15.11	Perinephritischer Abszess	2, 3, 4	2, 3
N04.5	Nephrotisches Syndrom: Diffuse mesangiokapilläre Glomerulonephritis	2, 3, 4	2, 3	N17.02	Akutes Nierenversagen mit Tubulusnekrose: Stadium 2	2	1, 2
N04.6	Nephrotisches Syndrom: Dense-deposit-Krankheit	2, 3, 4	2, 3	N17.03	Akutes Nierenversagen mit Tubulusnekrose: Stadium 3	3, 4	2, 3
N04.7	Nephrotisches Syndrom: Glomerulonephritis mit diffuser Halbmondbildung	2, 3, 4	1, 2	N17.12	Akutes Nierenversagen mit akuter Rindennekrose: Stadium 2	2	1, 2
N04.8	Nephrotisches Syndrom: Sonstige morphologische Veränderungen	2, 3, 4	1, 2	N17.13	Akutes Nierenversagen mit akuter Rindennekrose: Stadium 3	3, 4	2, 3
N04.9	Nephrotisches Syndrom: Art der morphologischen Veränderung nicht näher bezeichnet	2, 3, 4	1, 2	N17.22	Akutes Nierenversagen mit Marknekrose: Stadium 2	2	1, 2
N10	Akute tubulointerstitielle Nephritis	2, 3, 4	2, 3	N17.23	Akutes Nierenversagen mit Marknekrose: Stadium 3	3, 4	2, 3
N12	Tubulointerstitielle Nephritis, nicht als akut oder chronisch bezeichnet	2, 3, 4	2, 3	N17.82	Sonstiges akutes Nierenversagen: Stadium 2	2	1, 2
N13.0	Hydronephrose bei ureteropelviner Obstruktion	2, 3, 4	1, 2, 3	N17.83	Sonstiges akutes Nierenversagen: Stadium 3	3, 4	2, 3
N13.1	Hydronephrose bei Ureterstriktur, anderenorts nicht klassifiziert	2, 3, 4	1, 2, 3	N17.92	Akutes Nierenversagen, nicht näher bezeichnet: Stadium 2	1	1
N13.20	Hydronephrose bei Obstruktion durch Nierenstein	2, 3, 4	1, 2, 3	N17.93	Akutes Nierenversagen, nicht näher bezeichnet: Stadium 3	3, 4	2, 3
N13.21	Hydronephrose bei Obstruktion durch Ureterstein	2, 3, 4	1, 2, 3	N18.3	Chronische Nierenkrankheit, Stadium 3	1	1
N13.29	Hydronephrose bei Obstruktion durch Nieren- und Ureterstein, Steinlokalisierung nicht näher bezeichnet	2, 3, 4	1, 2, 3	N18.4	Chronische Nierenkrankheit, Stadium 4	2, 3, 4	2, 3
N13.4	Hydronephrose bei Ureterstriktur, anderenorts nicht klassifiziert, mit Infektion der Niere	2, 3, 4	1, 2, 3	N18.5	Chronische Nierenkrankheit, Stadium 5	4	3
N13.60	Hydronephrose bei ureteropelviner Obstruktion mit Infektion der Niere	2, 3, 4	2, 3	N20.1	Ureterstein	2, 3, 4	1, 2, 3
N13.61	Hydronephrose bei Ureterstriktur, anderenorts nicht klassifiziert, mit Infektion der Niere	2, 3, 4	2, 3	N30.0	Akute Zystitis	1	1
N13.62	Hydronephrose bei Obstruktion durch Nierenstein mit Infektion der Niere	2, 3, 4	2, 3	N30.1	Interstitielle Zystitis (chronisch)	2, 3, 4	2, 3
N13.63	Hydronephrose bei Obstruktion durch Ureterstein mit Infektion der Niere	2, 3, 4	2, 3	N30.4	Strahlenzystitis	2, 3, 4	1, 2
N13.64	Hydronephrose bei Obstruktion durch Nieren- und Ureterstein, Steinlokalisierung nicht näher bezeichnet, mit Infektion der Niere	2, 3, 4	2, 3	N31.2	Schlaffe neurogene Harnblase, anderenorts nicht klassifiziert	2, 3, 4	1, 2
N13.65	Sonstige und nicht näher bezeichnete Hydronephrose mit Infektion der Niere	2, 3, 4	2, 3	N32.0	Blasenhalsobstruktion	2, 3, 4	1, 2
N13.66	Hydronephrose bei Obstruktion durch Ureterstein mit Infektion der Niere	2, 3, 4	2, 3	N32.1	Vesikointestinalfistel	2, 3, 4	2, 3
				N32.2	Harnblasenfistel, anderenorts nicht klassifiziert	2, 3, 4	2, 3
				N32.4	Harnblasenruptur, nichttraumatisch	2, 3, 4	2, 3
				N33.0	Tuberkulöse Zystitis {A18.1}	2, 3, 4	2, 3
				N33.8	Krankheiten der Harnblase bei sonstigen anderenorts klassifizierten Krankheiten	2, 3, 4	2, 3
				N34.0	Harnröhrenabszess	2, 3, 4	2, 3
				N35.0	Posttraumatische Harnröhrenstriktur	2	2
				N39.3	Belastungsinkontinenz [Stressinkontinenz]	1	1
				N39.40	Reflexinkontinenz	1	1
				N39.41	Überlaufinkontinenz	1	1
				N39.43	Extrarethrale Harninkontinenz	1	1
				N39.47	Rezidivinkontinenz	1	1
				N41.0	Akute Prostatitis	2	2
				N41.2	Prostataabszess	2	2
				N41.3	Prostatazystitis	2	2
				N42.1	Kongestion und Blutung der Prostata	1	1
				N43.1	Infizierte Hydrozele	2	2
				N45.0	Orchitis, Epididymitis und Epididymoorchitis mit Abszess	2	2
				N70.0	Akute Salpingitis und Oophoritis	2	2

ICD	Beschreibung	OP CCL	Med. CCL	ICD	Beschreibung	OP CCL	Med. CCL
N71.0	Akute entzündliche Krankheit des Uterus, ausgenommen der Zervix	2	2	O08.2	Embolie nach Abort, Extrauterin gravidität und Molenschwangerschaft	2	2
N73.0	Akute Parametritis und Entzündung des Beckenbindegewebes	2	2	O08.3	Schock nach Abort, Extrauterin gravidität und Molenschwangerschaft	2	2
N73.3	Akute Pelveoperitonitis bei der Frau	2	2	O08.4	Niereninsuffizienz nach Abort, Extrauterin gravidität und Molenschwangerschaft	2	2
N74.0	Tuberkulöse Infektion der Cervix uteri {A18.1}	2	2	O08.5	Stoffwechselstörungen nach Abort, Extrauterin gravidität und Molenschwangerschaft	2	2
N74.1	Tuberkulöse Entzündung im weiblichen Becken {A18.1}	2	2	O08.6	Verletzung von Beckenorganen und -geweben nach Abort, Extrauterin gravidität und Molenschwangerschaft	2	2
N75.1	Bartholin-Abszess	2	2	O08.7	Sonstige Venenkrankheiten als Komplikation nach Abort, Extrauterin gravidität und Molenschwangerschaft	2	2
N76.4	Abszess der Vulva	2	2	O08.8	Sonstige Komplikationen nach Abort, Extrauterin gravidität und Molenschwangerschaft	2	2
N82.0	Vesikovaginalfistel	2, 4	2, 3	O11	Chronische Hypertonie mit aufgeplopfter Präeklampsie	2	2
N82.1	Sonstige Fisteln zwischen weiblichem Harn- und Genitaltrakt	2, 4	2, 3	O13	Gestationshypertonie [schwangerschaftsinduzierte Hypertonie]	2	2
N82.2	Fistel zwischen Vagina und Dünndarm	2, 4	2, 3	O14.0	Leichte bis mäßige Präeklampsie	2	2
N82.3	Fistel zwischen Vagina und Dickdarm	2, 4	2, 3	O14.1	Schwere Präeklampsie	2	2
N82.4	Sonstige Fisteln zwischen weiblichem Genital- und Darmtrakt	2, 4	2, 3	O14.2	HELLP-Syndrom	2	2
N82.5	Fisteln zwischen weiblichem Genitaltrakt und Haut	2, 4	2, 3	O15.0	Eklampsie während der Schwangerschaft	2	2
N83.7	Hämatom des Lig. latum uteri	1, 2	1	O15.1	Eklampsie unter der Geburt	2	2
N98.0	Infektion im Zusammenhang mit artifizierender Insemination	2, 3, 4	2, 3	O15.2	Eklampsie im Wochenbett	2	2
N98.2	Komplikationen bei versuchter Einführung eines befruchteten Eies nach In-vitro-Fertilisation	2, 3, 4	2, 3	O15.9	Eklampsie, bei der der zeitliche Bezug nicht angegeben ist	2	2
N98.3	Komplikationen bei versuchter Implantation eines Embryos bei Embryotransfer	2, 3, 4	2, 3	O20.0	Drohender Abort	2	2
N99.3	Prolaps des Scheidenstumpfes nach Hysterektomie	1, 2	1	O20.8	Sonstige Blutung in der Frühschwangerschaft	2	2
O03.0	Spontanabort: Inkomplett, kompliziert durch Infektion des Genitaltraktes und des Beckens	2	2	O22.2	Oberflächliche Thrombophlebitis in der Schwangerschaft	2	2
O03.1	Spontanabort: Inkomplett, kompliziert durch Spätblutung oder verstärkte Blutung	2	2	O22.3	Tiefe Venenthrombose in der Schwangerschaft	2	2
O03.2	Spontanabort: Inkomplett, kompliziert durch Embolie	2	2	O22.5	Hirnvenenthrombose in der Schwangerschaft	2	2
O03.4	Spontanabort: Inkomplett, ohne Komplikation	2	2	O23.0	Infektionen der Niere in der Schwangerschaft	2	2
O03.5	Spontanabort: Komplett oder nicht näher bezeichnet, kompliziert durch Infektion des Genitaltraktes und des Beckens	2	2	O23.1	Infektionen der Harnblase in der Schwangerschaft	2	2
O03.6	Spontanabort: Komplett oder nicht näher bezeichnet, kompliziert durch Spätblutung oder verstärkte Blutung	2	2	O23.2	Infektionen der Urethra in der Schwangerschaft	2	2
O03.7	Spontanabort: Komplett oder nicht näher bezeichnet, kompliziert durch Embolie	2	2	O23.3	Infektionen von sonstigen Teilen der Harnwege in der Schwangerschaft	2	2
O03.9	Spontanabort: Komplett oder nicht näher bezeichnet, ohne Komplikation	2	2	O23.5	Infektionen des Genitaltraktes in der Schwangerschaft	2	2
O08.0	Infektion des Genitaltraktes und des Beckens nach Abort, Extrauterin gravidität und Molenschwangerschaft	2	2	O24.0	Diabetes mellitus in der Schwangerschaft: Vorher bestehender Diabetes mellitus, Typ 1	1, 2	1, 2
O08.1	Spätblutung oder verstärkte Blutung nach Abort, Extrauterin gravidität und Molenschwangerschaft	2	2	O24.1	Diabetes mellitus in der Schwangerschaft: Vorher bestehender Diabetes mellitus, Typ 2	1, 2	1, 2

ICD	Beschreibung	OP CCL	Med. CCL	ICD	Beschreibung	OP CCL	Med. CCL
O24.2	Diabetes mellitus in der Schwangerschaft: Vorher bestehender Diabetes mellitus durch Fehl- oder Mangelernährung [Malnutrition]	1, 2	1, 2	O68.8	Komplikationen bei Wehen und Entbindung durch fetalen Distress, mittels anderer Untersuchungsmethoden nachgewiesen	1	1
O24.4	Diabetes mellitus, während der Schwangerschaft auftretend	1, 2	1, 2	O71.0	Uterusruptur vor Wehenbeginn	2	2
O26.60	Schwangerschaftscholestase	2	2	O71.1	Uterusruptur während der Geburt	2	2
O26.68	Sonstige Leberkrankheiten während der Schwangerschaft, der Geburt und des Wochenbettes	2	2	O72.3	Postpartale Gerinnungsstörungen	2	2
O29.0	Pulmonale Komplikationen bei Anästhesie in der Schwangerschaft	2	2	O74.0	Aspirationspneumonie durch Anästhesie während der Wehentätigkeit und bei der Entbindung	2	2
O29.1	Kardiale Komplikationen bei Anästhesie in der Schwangerschaft	2	2	O74.1	Sonstige pulmonale Komplikationen bei Anästhesie während der Wehentätigkeit und bei der Entbindung	2	2
O29.2	Komplikationen des Zentralnervensystems bei Anästhesie in der Schwangerschaft	2	2	O74.2	Kardiale Komplikationen bei Anästhesie während der Wehentätigkeit und bei der Entbindung	2	2
O29.3	Toxische Reaktion auf Lokalanästhesie in der Schwangerschaft	2	2	O74.3	Komplikationen des Zentralnervensystems bei Anästhesie während der Wehentätigkeit und bei der Entbindung	2	2
O29.4	Kopfschmerzen nach Spinal- oder Periduralanästhesie in der Schwangerschaft	2	2	O74.4	Toxische Reaktion auf Lokalanästhesie während der Wehentätigkeit und bei der Entbindung	2	2
O29.5	Sonstige Komplikationen nach Spinal- oder Periduralanästhesie in der Schwangerschaft	2	2	O74.5	Kopfschmerzen nach Spinal- oder Periduralanästhesie während der Wehentätigkeit und bei der Entbindung	2	2
O29.6	Misslingen oder Schwierigkeiten bei der Intubation in der Schwangerschaft	2	2	O74.6	Sonstige Komplikationen bei Spinal- oder Periduralanästhesie während der Wehentätigkeit und bei der Entbindung	2	2
O29.8	Sonstige Komplikationen bei Anästhesie in der Schwangerschaft	2	2	O74.7	Misslingen oder Schwierigkeiten bei der Intubation während der Wehentätigkeit und bei der Entbindung	2	2
O44.00	Tiefer Sitz der Plazenta ohne (aktuelle) Blutung	2	2	O74.8	Sonstige Komplikationen bei Anästhesie während der Wehentätigkeit und bei der Entbindung	2	2
O44.01	Placenta praevia ohne (aktuelle) Blutung	2	2	O75.1	Schock während oder nach Wehentätigkeit und Entbindung	2	2
O44.10	Tiefer Sitz der Plazenta mit aktueller Blutung	2	2	O75.3	Sonstige Infektion unter der Geburt	2	2
O44.11	Placenta praevia mit aktueller Blutung	2	2	O85	Puerperalfieber	2	2
O45.0	Vorzeitige Plazentalösung bei Gerinnungsstörung	2	2	O86.0	Infektion der Wunde nach operativem geburtshilflichem Eingriff	2	2
O46.0	Präpartale Blutung bei Gerinnungsstörung	2	2	O86.1	Sonstige Infektion des Genitaltraktes nach Entbindung	2	2
O46.8	Sonstige präpartale Blutung	2	2	O86.3	Sonstige Infektionen des Urogenitaltraktes nach Entbindung	2	2
O47.0	Frustrane Kontraktionen vor 37 vollendeten Schwangerschaftswochen	2	2	O86.8	Sonstige näher bezeichnete Wochenbettinfektionen	2	2
O67.0	Intrapartale Blutung bei Gerinnungsstörung	2	2	O87.0	Oberflächliche Thrombophlebitis im Wochenbett	2	2
O67.8	Sonstige intrapartale Blutung	2	2	O87.1	Tiefe Venenthrombose im Wochenbett	2	2
O68.0	Komplikationen bei Wehen und Entbindung durch abnorme fetale Herzfrequenz	1	1	O87.3	Hirnvenenthrombose im Wochenbett	2	2
O68.1	Komplikationen bei Wehen und Entbindung durch Mekonium im Fruchtwasser	1	1				
O68.2	Komplikationen bei Wehen und Entbindung durch abnorme fetale Herzfrequenz mit Mekonium im Fruchtwasser	1	1				
O68.3	Komplikationen bei Wehen und Entbindung durch fetalen Distress, biochemisch nachgewiesen	1	1				

ICD	Beschreibung	OP CCL	Med. CCL	ICD	Beschreibung	OP CCL	Med. CCL
O88.0	Luftembolie während der Gestationsperiode	2	2	P35.3	Angeborene Virushepatitis	1, 2, 3	1, 2, 3
O88.1	Fruchtwasserembolie	2	2	P35.8	Sonstige angeborene Viruskrankheiten	2	2
O88.20	Lungenembolie während der Gestationsperiode	2	2	P52.2	Intraventrikuläre (nichttraumatische) Blutung 3. Grades beim Fetus und Neugeborenen	2, 3, 4	1, 2, 3
O88.28	Sonstige Thromboembolie während der Gestationsperiode	2	2	P55.0	Rh-Isoimmunisierung beim Fetus und Neugeborenen	2, 3	1, 2, 3
O88.3	Pyämische und septische Embolie während der Gestationsperiode	2	2	P55.1	ABO-Isoimmunisierung beim Fetus und Neugeborenen	2, 3	1, 2, 3
O88.8	Sonstige Embolie während der Gestationsperiode	2	2	P55.8	Sonstige hämolytische Krankheiten beim Fetus und Neugeborenen	2, 3	1, 2, 3
O89.0	Pulmonale Komplikationen bei Anästhesie im Wochenbett	2	2	P59.1	Gallepfropf-Syndrom	1, 2, 3	1, 2, 3
O89.1	Kardiale Komplikationen bei Anästhesie im Wochenbett	2	2	P59.2	Neugeborenenikterus durch sonstige und nicht näher bezeichnete Leberzellschädigung	1, 2, 3	1, 2, 3
O89.2	Komplikationen des Zentralnervensystems bei Anästhesie im Wochenbett	2	2	P70.2	Diabetes mellitus beim Neugeborenen	2	2, 3
O89.3	Toxische Reaktion auf Lokalanästhesie im Wochenbett	2	2	P70.3	Iatrogene Hypoglykämie beim Neugeborenen	2, 3	2
O90.1	Dehiscenz einer geburtshilflichen Dammwunde	2	2	P70.4	Sonstige Hypoglykämie beim Neugeborenen	2, 3	2
O90.3	Kardiomyopathie im Wochenbett	2	2	P71.0	Kuhmilch-Hypokalzämie beim Neugeborenen	2, 3, 4	2, 3
O90.4	Postpartales akutes Nierenversagen	2	2	P71.1	Sonstige Hypokalzämie beim Neugeborenen	2, 3, 4	2, 3
O98.0	Tuberkulose, die Schwangerschaft, Geburt und Wochenbett kompliziert	2	2	P71.2	Hypomagnesiämie beim Neugeborenen	2, 3, 4	2, 3
O99.0	Anämie, die Schwangerschaft, Geburt und Wochenbett kompliziert	2	2	P71.3	Tetanie beim Neugeborenen, ohne Kalzium- oder Magnesiummangel	2, 3, 4	2, 3
O99.4	Krankheiten des Kreislaufsystems, die Schwangerschaft, Geburt und Wochenbett komplizieren	2	2	P71.4	Transitorischer Hypoparathyreoidismus beim Neugeborenen	2, 3, 4	2, 3
P07.00	Neugeborenes: Geburtsgewicht unter 500 Gramm	2, 3, 4	1, 2, 3	P71.8	Sonstige transitorische Störungen des Kalzium- und Magnesiumstoffwechsels beim Neugeborenen	2, 3, 4	2, 3
P07.01	Neugeborenes: Geburtsgewicht 500 bis unter 750 Gramm	2, 3, 4	1, 2, 3	P72.0	Struma beim Neugeborenen, anderenorts nicht klassifiziert	2, 3, 4	2, 3
P07.02	Neugeborenes: Geburtsgewicht 750 bis unter 1000 Gramm	2, 3, 4	1, 2, 3	P74.0	Metabolische Spätazidose beim Neugeborenen	2, 3, 4	2, 3
P07.2	Neugeborenes mit extremer Unreife	2, 3, 4	1, 2, 3	P74.1	Dehydratation beim Neugeborenen	2, 3, 4	2, 3
P11.50	Geburtsverletzung der Wirbelsäule und des Rückenmarkes: Mit akuter Querschnittlähmung	2, 4	2, 3	P74.2	Störungen des Natriumgleichgewichtes beim Neugeborenen	2, 3, 4	2, 3
P11.51	Geburtsverletzung der Wirbelsäule und des Rückenmarkes: Mit chronischer Querschnittlähmung	2, 4	2, 3	P74.3	Störungen des Kaliumgleichgewichtes beim Neugeborenen	2, 3, 4	2, 3
P11.59	Geburtsverletzung der Wirbelsäule und des Rückenmarkes: Nicht näher bezeichnet	2, 4	2, 3	P74.4	Sonstige transitorische Störungen des Elektrolythaushaltes beim Neugeborenen	2, 3, 4	2, 3
P21.0	Schwere Asphyxie unter der Geburt	1, 2	2	P76.2	Darmverschluss beim Neugeborenen durch eingedickte Milch	2, 3, 4	2, 3
P27.0	Mikity-Wilson-Syndrom	2, 3	2	P77	Enterocolitis necroticans beim Fetus und Neugeborenen	2, 4	2, 3
P27.1	Bronchopulmonale Dysplasie mit Ursprung in der Perinatalperiode	2, 3	2	P90	Krämpfe beim Neugeborenen	1, 2, 3, 4	1, 2
P27.8	Sonstige chronische Atemwegskrankheiten mit Ursprung in der Perinatalperiode	2, 3	2	P91.3	Zerebrale Übererregbarkeit des Neugeborenen	1, 2	2
P35.0	Rötelnembryopathie	2, 4	2	P91.5	Koma beim Neugeborenen	3, 4	3
P35.1	Angeborene Zytomegalie	2, 4	2	P91.7	Erworbener Hydrozephalus beim Neugeborenen	2, 3	1, 2, 3
P35.2	Angeborene Infektion durch Herpesviren [Herpes simplex]	2	2	P92.0	Erbrechen beim Neugeborenen	1, 2	1, 2, 3

ICD	Beschreibung	OP CCL	Med. CCL	ICD	Beschreibung	OP CCL	Med. CCL
P92.1	Regurgitation und Rumination beim Neugeborenen	2, 3, 4	2, 3	Q11.1	Sonstiger Anophthalmus	3, 4	3
P92.2	Trinkunlust beim Neugeborenen	1, 2	1, 2, 3	Q11.2	Mikrophthalmus	3, 4	3
P92.3	Unterernährung beim Neugeborenen	2, 3, 4	2, 3	Q11.3	Makrophthalmus	3, 4	3
P92.4	Überernährung beim Neugeborenen	2, 3, 4	2, 3	Q20.0	Truncus arteriosus communis	3, 4	3
P92.5	Schwierigkeit beim Neugeborenen bei Brusternährung	2, 3, 4	2, 3	Q20.1	Rechter Doppelausstromventrikel [Double outlet right ventricle]	3, 4	3
P94.0	Transitorische Myasthenia gravis beim Neugeborenen	2, 3	1, 2, 3	Q20.2	Linker Doppelausstromventrikel [Double outlet left ventricle]	3, 4	3
Q00.0	Anenzephalie	3, 4	3	Q20.3	Diskordante ventrikuloarterielle Verbindung	3, 4	3
Q00.1	Kraniorhachischisis	3, 4	3	Q20.4	Doppeleinströmventrikel [Double inlet ventricle]	3, 4	3
Q00.2	Inienzephalie	3, 4	3	Q20.5	Diskordante atrioventrikuläre Verbindung	3, 4	3
Q01.0	Frontale Enzephalozele	3, 4	3	Q20.6	Vorhofisomerismus	3, 4	3
Q01.1	Nasofrontale Enzephalozele	3, 4	3	Q20.8	Sonstige angeborene Fehlbildungen der Herzhöhlen und verbindender Strukturen	3, 4	3
Q01.2	Okzipitale Enzephalozele	3, 4	3	Q21.0	Ventrikelseptumdefekt	3, 4	3
Q01.8	Enzephalozele sonstiger Lokalisationen	3, 4	3	Q21.1	Defekt des Vorhof- und Kammerseptums	3, 4	3
Q02	Mikrozephalie	3, 4	3	Q21.3	Fallot-Tetralogie	3, 4	3
Q03.0	Fehlbildungen des Aquaeductus cerebri	3, 4	3	Q21.4	Aortopulmonaler Septumdefekt	3, 4	3
Q03.1	Atresie der Apertura mediana [Foramen Magendii] oder der Aperturæ laterales [Foramina Luschkae] des vierten Ventrikels	3, 4	3	Q21.80	Fallot-Pentalogie	3, 4	3
Q03.8	Sonstiger angeborener Hydrozephalus	2, 3	1, 2, 3	Q21.88	Sonstige angeborene Fehlbildungen der Herzsepten	3, 4	3
Q04.0	Angeborene Fehlbildungen des Corpus callosum	3, 4	3	Q22.0	Pulmonalklappenatresie	3, 4	3
Q04.1	Arrhinenzephalie	3, 4	3	Q22.1	Angeborene Pulmonalklappenstenose	3, 4	3
Q04.2	Holoprosenzephalie-Syndrom	3, 4	3	Q22.2	Angeborene Pulmonalklappeninsuffizienz	1, 2, 3	1, 2
Q04.3	Sonstige Reduktionsdeformitäten des Gehirns	3, 4	3	Q22.3	Sonstige angeborene Fehlbildungen der Pulmonalklappe	1, 2, 3	1, 2
Q04.4	Septooptische Dysplasie	3, 4	3	Q22.4	Angeborene Trikuspidalklappenstenose	1, 2, 3	1, 2
Q04.5	Megalenzephalie	3, 4	3	Q22.5	Ebstein-Anomalie	2, 3	2, 3
Q04.6	Angeborene Gehirnzysten	3, 4	3	Q22.6	Hypoplastisches Rechtsherzsyndrom	3, 4	3
Q05.0	Zervikale Spina bifida mit Hydrozephalus	3, 4	3	Q22.8	Sonstige angeborene Fehlbildungen der Trikuspidalklappe	1, 2, 3	1, 2
Q05.1	Thorakale Spina bifida mit Hydrozephalus	3, 4	3	Q23.0	Angeborene Aortenklappenstenose	3, 4	3
Q05.2	Lumbale Spina bifida mit Hydrozephalus	3, 4	3	Q23.1	Angeborene Aortenklappeninsuffizienz	1, 2, 3	1, 2
Q05.3	Sakrale Spina bifida mit Hydrozephalus	3, 4	3	Q23.2	Angeborene Mitralklappenstenose	1, 2, 3	1, 2
Q05.5	Zervikale Spina bifida ohne Hydrozephalus	3, 4	3	Q23.3	Angeborene Mitralklappeninsuffizienz	1, 2, 3	1, 2
Q05.6	Thorakale Spina bifida ohne Hydrozephalus	3, 4	3	Q23.4	Hypoplastisches Linksherzsyndrom	3, 4	3
Q05.7	Lumbale Spina bifida ohne Hydrozephalus	3, 4	3	Q23.8	Sonstige angeborene Fehlbildungen der Aorten- und Mitralklappe	1, 2, 3	1, 2
Q05.8	Sakrale Spina bifida ohne Hydrozephalus	3, 4	3	Q24.0	Dextrokardie	3, 4	3
Q06.0	Amyelie	3, 4	3	Q24.1	Lävokardie	3, 4	3
Q06.1	Hypoplasie und Dysplasie des Rückenmarks	3, 4	3	Q24.2	Cor triatriatum	3, 4	3
Q06.2	Diastematomyelie	3, 4	3	Q24.3	Infundibuläre Pulmonalstenose	3, 4	3
Q06.3	Sonstige angeborene Fehlbildungen der Cauda equina	3, 4	3	Q24.4	Angeborene subvalvuläre Aortenstenose	1, 2, 3	1, 2
Q06.4	Hydromyelie	3, 4	3	Q24.6	Angeborener Herzblock	3, 4	3
Q06.8	Sonstige näher bezeichnete angeborene Fehlbildungen des Rückenmarks	3, 4	3	Q25.0	Offener Ductus arteriosus	3, 4	3
Q07.0	Arnold-Chiari-Syndrom	3, 4	3	Q25.1	Koarktation der Aorta	3, 4	3
Q07.8	Sonstige näher bezeichnete angeborene Fehlbildungen des Nervensystems	3, 4	3	Q25.2	Atresie der Aorta	3, 4	3
Q11.0	Zystenauge [cystic eyeball]	3, 4	3	Q25.3	Stenose der Aorta (angeboren)	1, 2, 3	1, 2
				Q25.5	Atresie der A. pulmonalis	3, 4	3
				Q25.6	Stenose der A. pulmonalis (angeboren)	3, 4	3

ICD	Beschreibung	OP CCL	Med. CCL	ICD	Beschreibung	OP CCL	Med. CCL
Q25.7	Sonstige angeborene Fehlbildungen der A. pulmonalis	3, 4	3	Q35.5	Spalte des harten und des weichen Gaumens	3, 4	3
Q26.0	Angeborene Stenose der V. cava	3, 4	3	Q37.0	Spalte des harten Gaumens mit beidseitiger Lippenspalte	3, 4	3
Q26.1	Persistenz der linken V. cava superior	3, 4	3	Q37.1	Spalte des harten Gaumens mit einseitiger Lippenspalte	3, 4	3
Q26.2	Totale Fehleinmündung der Lungenvenen	3, 4	3	Q37.2	Spalte des weichen Gaumens mit beidseitiger Lippenspalte	3, 4	3
Q26.3	Partielle Fehleinmündung der Lungenvenen	3, 4	3	Q37.3	Spalte des weichen Gaumens mit einseitiger Lippenspalte	3, 4	3
Q26.5	Fehleinmündung der Pfortader	3, 4	3	Q37.4	Spalte des harten und des weichen Gaumens mit beidseitiger Lippenspalte	3, 4	3
Q26.6	Fistel zwischen V. portae und A. hepatica (angeboren)	3, 4	3	Q37.5	Spalte des harten und des weichen Gaumens mit einseitiger Lippenspalte	3, 4	3
Q27.0	Angeborenes Fehlen oder Hypoplasie der A. umbilicalis	3, 4	3	Q39.0	Ösophagusatresie ohne Fistel	3, 4	3
Q28.00	Angeborenes arteriovenöses Aneurysma der präzerebralen Gefäße	3, 4	3	Q39.1	Ösophagusatresie mit Ösophagotrachealfistel	3, 4	3
Q28.01	Angeborene arteriovenöse Fistel der präzerebralen Gefäße	3, 4	3	Q39.2	Angeborene Ösophagotrachealfistel ohne Atresie	3, 4	3
Q28.08	Sonstige angeborene arteriovenöse Fehlbildungen der präzerebralen Gefäße	3, 4	3	Q39.4	Angeborene Ösophagusmembran	2, 4	2, 3
Q28.10	Angeborenes Aneurysma der präzerebralen Gefäße	3, 4	3	Q41.0	Angeborene(s) Fehlen, Atresie und Stenose des Duodenums	3, 4	3
Q28.11	Angeborene Fistel der präzerebralen Gefäße	3, 4	3	Q41.1	Angeborene(s) Fehlen, Atresie und Stenose des Jejunums	3, 4	3
Q28.18	Sonstige angeborene Fehlbildungen der präzerebralen Gefäße	3, 4	3	Q41.2	Angeborene(s) Fehlen, Atresie und Stenose des Ileums	3, 4	3
Q28.20	Angeborenes arteriovenöses Aneurysma der zerebralen Gefäße	3, 4	3	Q41.8	Angeborene(s) Fehlen, Atresie und Stenose sonstiger näher bezeichneter Teile des Dünndarmes	3, 4	3
Q28.21	Angeborene arteriovenöse Fistel der zerebralen Gefäße	3, 4	3	Q42.0	Angeborene(s) Fehlen, Atresie und Stenose des Rektums mit Fistel	3, 4	3
Q28.28	Sonstige angeborene arteriovenöse Fehlbildungen der zerebralen Gefäße	3, 4	3	Q42.1	Angeborene(s) Fehlen, Atresie und Stenose des Rektums ohne Fistel	3, 4	3
Q28.30	Angeborenes Aneurysma der zerebralen Gefäße	3, 4	3	Q42.2	Angeborene(s) Fehlen, Atresie und Stenose des Anus mit Fistel	3, 4	3
Q28.31	Angeborene Fistel der zerebralen Gefäße	3, 4	3	Q42.3	Angeborene(s) Fehlen, Atresie und Stenose des Anus ohne Fistel	3, 4	3
Q31.0	Kehlkopfsegel	3, 4	3	Q42.8	Angeborene(s) Fehlen, Atresie und Stenose sonstiger Teile des Dickdarmes	3, 4	3
Q31.1	Angeborene subglottische Stenose	3, 4	3	Q43.1	Hirschsprung-Krankheit	3, 4	3
Q31.2	Hypoplasie des Kehlkopfes	3, 4	3	Q43.40	Duplikatur des Dünndarmes	3, 4	3
Q31.3	Laryngozele (angeboren)	3, 4	3	Q43.41	Duplikatur des Kolons	3, 4	3
Q31.5	Angeborene Laryngomalazie	3, 4	3	Q43.42	Duplikatur des Rektums	3, 4	3
Q31.8	Sonstige angeborene Fehlbildungen des Kehlkopfes	3, 4	3	Q43.5	Ektopia ani	3, 4	3
Q32.0	Angeborene Tracheomalazie	3, 4	3	Q43.6	Angeborene Fistel des Rektums und des Anus	3, 4	3
Q32.1	Sonstige angeborene Fehlbildungen der Trachea	3, 4	3	Q43.7	Kloakenpersistenz	3, 4	3
Q32.2	Angeborene Bronchomalazie	3, 4	3	Q44.0	Agnesie, Aplasie und Hypoplasie der Gallenblase	3, 4	3
Q32.3	Angeborene Bronchusstenose	3, 4	3	Q44.2	Atresie der Gallengänge	3, 4	3
Q32.4	Sonstige angeborene Fehlbildungen der Bronchien	3, 4	3	Q44.3	Angeborene Stenose und Strikatur der Gallengänge	3, 4	3
Q33.0	Angeborene Zystenlunge	3, 4	3	Q44.4	Choledochuszyste	3, 4	3
Q33.1	Akzessorischer Lungenlappen	3, 4	3	Q44.5	Sonstige angeborene Fehlbildungen der Gallengänge	2, 3, 4	2, 3
Q33.2	Lungensequestration (angeboren)	3, 4	3	Q44.6	Zystische Leberkrankheit [Zystenleber]	3, 4	3
Q33.3	Agnesie der Lunge	3, 4	3	Q45.0	Agnesie, Aplasie und Hypoplasie des Pankreas	3, 4	3
Q33.4	Angeborene Bronchiektasie	3, 4	3	Q50.0	Angeborenes Fehlen des Ovars	3, 4	3
Q33.5	Ektopisches Gewebe in der Lunge (angeboren)	3, 4	3	Q50.2	Angeborene Torsion des Ovars	3, 4	3
Q33.6	Hypoplasie und Dysplasie der Lunge	3, 4	3				
Q33.8	Sonstige angeborene Fehlbildungen der Lunge	3, 4	3				
Q35.1	Spalte des harten Gaumens	3, 4	3				

ICD	Beschreibung	OP CCL	Med. CCL	ICD	Beschreibung	OP CCL	Med. CCL
Q51.0	Agenese und Aplasie des Uterus	3, 4	3	Q65.4	Angeborene Subluxation des Hüftgelenkes, beidseitig	3, 4	3
Q51.1	Uterus duplex mit Uterus bicollicis und Vagina duplex	3, 4	3	Q65.6	Instabiles Hüftgelenk (angeboren)	3, 4	3
Q51.2	Sonstige Formen des Uterus duplex	3, 4	3	Q67.2	Dolichocephalie	3, 4	3
Q51.5	Agenese und Aplasie der Cervix uteri	3, 4	3	Q67.3	Plagiocephalie	3, 4	3
Q51.7	Angeborene Fisteln zwischen Uterus und Verdauungs- oder Harntrakt	3, 4	3	Q71.0	Angeborenes vollständiges Fehlen der oberen Extremität(en)	3, 4	3
Q52.0	Angeborenes Fehlen der Vagina	3, 4	3	Q71.1	Angeborenes Fehlen des Ober- und Unterarmes bei vorhandener Hand	3, 4	3
Q52.1	Vagina duplex	3, 4	3	Q71.2	Angeborenes Fehlen sowohl des Unterarmes als auch der Hand	3, 4	3
Q52.2	Angeborene rektovaginale Fistel	3, 4	3	Q71.3	Angeborenes Fehlen der Hand oder eines oder mehrerer Finger	3, 4	3
Q54.0	Glanduläre Hypospadie	3, 4	3	Q71.4	Longitudinaler Reduktionsdefekt des Radius	3, 4	3
Q54.1	Penile Hypospadie	3, 4	3	Q71.5	Longitudinaler Reduktionsdefekt der Ulna	3, 4	3
Q54.2	Penoskrotale Hypospadie	3, 4	3	Q71.6	Spalthand	3, 4	3
Q54.3	Perineale Hypospadie	3, 4	3	Q71.8	Sonstige Reduktionsdefekte der oberen Extremität(en)	3, 4	3
Q55.0	Fehlen und Aplasie des Hodens	3, 4	3	Q72.0	Angeborenes vollständiges Fehlen der unteren Extremität(en)	3, 4	3
Q55.1	Hypoplasie des Hodens und des Skrotums	3, 4	3	Q72.1	Angeborenes Fehlen des Ober- und Unterschenkels bei vorhandenem Fuß	3, 4	3
Q55.3	Atresie des Ductus deferens	3, 4	3	Q72.2	Angeborenes Fehlen sowohl des Unterschenkels als auch des Fußes	3, 4	3
Q55.4	Sonstige angeborene Fehlbildungen des Ductus deferens, des Nebenhodens, der Vesiculae seminales und der Prostata	3, 4	3	Q72.3	Angeborenes Fehlen des Fußes oder einer oder mehrerer Zehen	3, 4	3
Q55.5	Angeborenes Fehlen und Aplasie des Penis	3, 4	3	Q72.4	Longitudinaler Reduktionsdefekt des Femurs	3, 4	3
Q55.6	Sonstige angeborene Fehlbildungen des Penis	3, 4	3	Q72.5	Longitudinaler Reduktionsdefekt der Tibia	3, 4	3
Q56.0	Hermaphroditismus, anderenorts nicht klassifiziert	3, 4	3	Q72.6	Longitudinaler Reduktionsdefekt der Fibula	3, 4	3
Q56.1	Pseudohermaphroditismus masculinus, anderenorts nicht klassifiziert	3, 4	3	Q72.7	Spaltfuß	3, 4	3
Q56.2	Pseudohermaphroditismus femininus, anderenorts nicht klassifiziert	3, 4	3	Q72.8	Sonstige Reduktionsdefekte der unteren Extremität(en)	3, 4	3
Q56.3	Pseudohermaphroditismus, nicht näher bezeichnet	3, 4	3	Q74.3	Arthrogryposis multiplex congenita	3, 4	2, 3
Q56.4	Unbestimmtes Geschlecht, nicht näher bezeichnet	3, 4	3	Q75.0	Kraniosynostose	3, 4	3
Q60.1	Nierenagenese, beidseitig	3, 4	3	Q75.1	Dysostosis craniofacialis	3, 4	3
Q60.6	Potter-Syndrom	3, 4	3	Q75.2	Hypertelorismus	3, 4	3
Q61.1	Polyzystische Niere, autosomal-rezessiv	3, 4	3	Q75.3	Makrocephalie	3, 4	3
Q61.2	Polyzystische Niere, autosomal-dominant	3, 4	3	Q75.4	Dysostosis mandibulofacialis	3, 4	3
Q62.0	Angeborene Hydronephrose	3, 4	3	Q75.5	Okulo-mandibulo-faziales Syndrom	3, 4	3
Q62.1	Atresie und (angeborene) Stenose des Ureters	3, 4	3	Q75.8	Sonstige näher bezeichnete angeborene Fehlbildungen der Schädel- und Gesichtsschädelknochen	3, 4	3
Q62.2	Angeborener Megaureter	3, 4	3	Q76.1	Klippel-Feil-Syndrom	3, 4	3
Q62.3	Sonstige (angeborene) obstruktive Defekte des Nierenbeckens und des Ureters	3, 4	3	Q76.3	Angeborene Skoliose durch angeborene Knochenfehlbildung	3, 4	3
Q62.4	Agenese des Ureters	3, 4	3	Q77.0	Achondrogenese	3, 4	3
Q62.7	Angeborener vesiko-ureterorenaler Reflux	3, 4	3	Q77.1	Thanatophore Dysplasie	3, 4	3
Q64.0	Epispadie	3, 4	3	Q77.2	Kurzripp-Polydaktylie-Syndrom	3, 4	3
Q64.1	Ekstrophie der Harnblase	3, 4	3	Q77.3	Chondrodysplasia-punctata-Syndrom	3, 4	3
Q64.4	Fehlbildung des Urachus	3, 4	3	Q77.4	Achondroplasie	3, 4	3
Q64.5	Angeborenes Fehlen der Harnblase und der Urethra	3, 4	3	Q77.5	Diastrophische Dysplasie	3, 4	3
Q65.0	Angeborene Luxation des Hüftgelenkes, einseitig	2, 3, 4	2, 3	Q77.6	Chondroektodermale Dysplasie	3, 4	3
Q65.1	Angeborene Luxation des Hüftgelenkes, beidseitig	3, 4	2, 3	Q77.7	Dysplasia spondyloepiphysaria	3, 4	3
Q65.3	Angeborene Subluxation des Hüftgelenkes, einseitig	2, 3, 4	2, 3				

ICD	Beschreibung	OP CCL	Med. CCL	ICD	Beschreibung	OP CCL	Med. CCL
Q77.8	Sonstige Osteochondrodysplasien mit Wachstumsstörungen der Röhrenknochen und der Wirbelsäule	3, 4	3	Q90.0	Trisomie 21, meiotische Non-disjunction	3, 4	3
Q78.0	Osteogenesis imperfecta	3, 4	3	Q90.1	Trisomie 21, Mosaik (mitotische Non-disjunction)	3, 4	3
Q78.1	Polyostotische fibröse Dysplasie [Jaffé-Lichtenstein-Syndrom]	3, 4	3	Q90.2	Trisomie 21, Translokation	3, 4	3
Q78.2	Marmorknochenkrankheit	3, 4	3	Q90.9	Down-Syndrom, nicht näher bezeichnet	3, 4	3
Q78.3	Progrediente diaphysäre Dysplasie	3, 4	3	Q91.0	Trisomie 18, meiotische Non-disjunction	3, 4	3
Q78.4	Enchondromatose	3, 4	3	Q91.1	Trisomie 18, Mosaik (mitotische Non-disjunction)	3, 4	3
Q78.5	Metaphysäre Dysplasie	3, 4	3	Q91.2	Trisomie 18, Translokation	3, 4	3
Q78.6	Angeborene multiple Exostosen	3, 4	3	Q91.3	Edwards-Syndrom, nicht näher bezeichnet	3, 4	3
Q78.8	Sonstige näher bezeichnete Osteochondrodysplasien	3, 4	3	Q91.4	Trisomie 13, meiotische Non-disjunction	3, 4	3
Q79.0	Angeborene Zwerchfellhernie	3, 4	3	Q91.5	Trisomie 13, Mosaik (mitotische Non-disjunction)	3, 4	3
Q79.1	Sonstige angeborene Fehlbildungen des Zwerchfells	3, 4	3	Q91.6	Trisomie 13, Translokation	3, 4	3
Q79.2	Exomphalus	3, 4	3	Q91.7	Patau-Syndrom, nicht näher bezeichnet	3, 4	3
Q79.3	Gastroschisis	3, 4	3	Q92.0	Vollständige Trisomie, meiotische Non-disjunction	3, 4	3
Q79.4	Bauchdeckenaplasie-Syndrom	3, 4	3	Q92.1	Vollständige Trisomie, Mosaik (mitotische Non-disjunction)	3, 4	3
Q79.6	Ehlers-Danlos-Syndrom	3, 4	3	Q92.2	Partielle Trisomie, Majorform	3, 4	3
Q79.8	Sonstige angeborene Fehlbildungen des Muskel-Skelett-Systems	3, 4	3	Q92.3	Partielle Trisomie, Minorform	3, 4	3
Q81.0	Epidermolysis bullosa simplex	3, 4	3	Q92.4	Chromosomenduplikationen, die nur in der Prometaphase sichtbar werden	3, 4	3
Q81.1	Epidermolysis bullosa atrophicans gravis	3, 4	3	Q92.5	Chromosomenduplikationen mit sonstigen komplexen Rearrangements	3, 4	3
Q81.2	Epidermolysis bullosa dystrophica	3, 4	3	Q92.6	Überzählige Marker-Chromosomen	3, 4	3
Q81.8	Sonstige Epidermolysis bullosa	3, 4	3	Q92.7	Triploidie und Polyploidie	3, 4	3
Q85.0	Neurofibromatose (nicht bösartig)	3, 4	3	Q92.8	Sonstige näher bezeichnete Trisomien und partielle Trisomien der Autosomen	3, 4	3
Q85.1	Tuberöse (Hirn-) Sklerose	3, 4	3	Q93.0	Vollständige Monosomie, meiotische Non-disjunction	3, 4	3
Q85.8	Sonstige Phakomatosen, anderenorts nicht klassifiziert	3, 4	3	Q93.1	Vollständige Monosomie, Mosaik (mitotische Non-disjunction)	3, 4	3
Q86.0	Alkohol-Embryopathie (mit Dysmorphien)	3, 4	3	Q93.2	Ringchromosomen und dizentrische Chromosomen	3, 4	3
Q86.1	Antiepileptika-Embryopathie	3, 4	3	Q93.3	Deletion des kurzen Armes des Chromosoms 4	3, 4	3
Q86.2	Warfarin-Embryopathie	3, 4	3	Q93.4	Deletion des kurzen Armes des Chromosoms 5	3, 4	3
Q86.80	Thalidomid-Embryopathie	3, 4	3	Q93.5	Sonstige Deletionen eines Chromosomenteils	3, 4	3
Q86.88	Sonstige angeborene Fehlbildungssyndrome durch bekannte äußere Ursachen	3, 4	3	Q93.6	Deletionen, die nur in der Prometaphase sichtbar werden	3, 4	3
Q87.0	Angeborene Fehlbildungssyndrome mit vorwiegender Beteiligung des Gesichtes	3, 4	3	Q93.7	Deletionen mit sonstigen komplexen Rearrangements	3, 4	3
Q87.1	Angeborene Fehlbildungssyndrome, die vorwiegend mit Kleinwuchs einhergehen	3, 4	3	Q93.8	Sonstige Deletionen der Autosomen	3, 4	3
Q87.2	Angeborene Fehlbildungssyndrome mit vorwiegender Beteiligung der Extremitäten	3, 4	3	Q95.0	Balancierte Translokation und Insertion beim normalen Individuum	3, 4	3
Q87.3	Angeborene Fehlbildungssyndrome mit vermehrtem Gewebewachstum im frühen Kindesalter	3, 4	3	Q95.1	Chromosomen-Inversion beim normalen Individuum	3, 4	3
Q87.4	Marfan-Syndrom	3, 4	3	Q95.2	Balanciertes Rearrangement der Autosomen beim abnormen Individuum	3, 4	3
Q87.5	Sonstige angeborene Fehlbildungssyndrome mit sonstigen Skelettveränderungen	3, 4	3	Q95.3	Balanciertes Rearrangement zwischen Gonosomen und Autosomen beim abnormen Individuum	3, 4	3
Q87.8	Sonstige näher bezeichnete angeborene Fehlbildungssyndrome, anderenorts nicht klassifiziert	3, 4	3				
Q89.4	Siamesische Zwillinge	3, 4	3				

ICD	Beschreibung	OP CCL	Med. CCL	ICD	Beschreibung	OP CCL	Med. CCL
Q95.4	Individuen mit Marker-Heterochromatin	3, 4	3	R47.1	Dysarthrie und Anarthrie	1, 2	2
Q95.5	Individuen mit autosomaler Bruchstelle	3, 4	3	R56.0	Fieberkrämpfe	1, 2	1, 2
Q95.8	Sonstige balancierte Chromosomen-Rearrangements und Struktur-Marker	3, 4	3	R57.0	Kardiogener Schock	3, 4	3
Q96.0	Karyotyp 45,X	3, 4	3	R57.1	Hypovolämischer Schock	3, 4	2, 3
Q96.1	Karyotyp 46,X iso (Xq)	3, 4	3	R57.2	Septischer Schock	3, 4	2, 3
Q96.2	Karyotyp 46,X mit Gonosomenanomalie, ausgenommen iso (Xq)	3, 4	3	R64	Kachexie	2	2
Q96.3	Mosaik, 45,X/46,XX oder 45,X/46,XY	3, 4	3	R82.0	Chylurie	2, 3	2, 3
Q96.4	Mosaik, 45,X/sonstige Zelllinie(n) mit Gonosomenanomalie	3, 4	3	R82.1	Myoglobinurie	2, 3	2, 3
Q96.8	Sonstige Varianten des Turner-Syndroms	3, 4	3	S02.0	Schädeldachfraktur	2, 3	2
Q97.0	Karyotyp 47,XXX	3, 4	3	S02.1	Schädelbasisfraktur	2, 3	2
Q97.1	Weiblicher Phänotyp mit mehr als drei X-Chromosomen	3, 4	3	S02.3	Fraktur des Orbitabodens	1, 2, 3, 4	1, 2
Q97.2	Mosaik, Zelllinien mit unterschiedlicher Anzahl von X-Chromosomen	3, 4	3	S02.4	Fraktur des Jochbeins und des Oberkiefers	2, 3	2, 3
Q97.3	Weiblicher Phänotyp mit Karyotyp 46,XY	3, 4	3	S02.61	Unterkieferfraktur: Processus condylaris	2, 3	2, 3
Q97.8	Sonstige näher bezeichnete Anomalien der Gonosomen bei weiblichem Phänotyp	3, 4	3	S02.62	Unterkieferfraktur: Subkondylär	2, 3	2, 3
Q98.0	Klinefelter-Syndrom, Karyotyp 47,XXY	3, 4	3	S02.63	Unterkieferfraktur: Processus coronoideus	2, 3	2, 3
Q98.1	Klinefelter-Syndrom, männlicher Phänotyp mit mehr als zwei X-Chromosomen	3, 4	3	S02.64	Unterkieferfraktur: Ramus mandibulae, nicht näher bezeichnet	2, 3	2, 3
Q98.2	Klinefelter-Syndrom, männlicher Phänotyp mit Karyotyp 46,XX	3, 4	3	S02.65	Unterkieferfraktur: Angulus mandibulae	2, 3	2, 3
Q98.3	Sonstiger männlicher Phänotyp mit Karyotyp 46,XX	3, 4	3	S02.66	Unterkieferfraktur: Symphysis mandibulae	2, 3	2, 3
Q98.5	Karyotyp 47,YYY	3, 4	3	S02.67	Unterkieferfraktur: Pars alveolaris	2, 3	2, 3
Q98.6	Männlicher Phänotyp mit Strukturanomalie der Gonosomen	3, 4	3	S02.68	Unterkieferfraktur: Corpus mandibulae, sonstige und nicht näher bezeichnete Teile	2, 3	2, 3
Q98.7	Männlicher Phänotyp mit Gonosomen-Mosaik	3, 4	3	S02.69	Unterkieferfraktur: Mehrere Teile	2, 3	2, 3
Q98.8	Sonstige näher bezeichnete Anomalien der Gonosomen bei männlichem Phänotyp	3, 4	3	S02.7	Multiple Frakturen der Schädel- und Gesichtsschädelknochen	2, 3	2
Q99.0	Chimäre 46,XX/46,XY	3, 4	3	S02.8	Frakturen sonstiger Schädel- und Gesichtsschädelknochen	2, 3	2
Q99.1	Hermaphroditismus verus mit Karyotyp 46,XX	3, 4	3	S05.2	Rissverletzung und Ruptur des Auges mit Prolaps oder Verlust intraokularen Gewebes	1, 2, 3, 4	1, 2
Q99.2	Fragiles X-Chromosom	3, 4	3	S05.3	Rissverletzung des Auges ohne Prolaps oder Verlust intraokularen Gewebes	1, 2, 3, 4	1, 2
Q99.8	Sonstige näher bezeichnete Chromosomenanomalien	3, 4	3	S05.4	Penetrierende Wunde der Orbita mit oder ohne Fremdkörper	1, 2, 3, 4	1, 2
R04.2	Hämoptoe	1, 2	1, 2	S05.5	Penetrierende Wunde des Augapfels mit Fremdkörper	1	1
R04.8	Blutung aus sonstigen Lokalisationen in den Atemwegen	1, 2	1, 2	S05.6	Penetrierende Wunde des Augapfels ohne Fremdkörper	1	1
R09.2	Atemstillstand	3, 4	1, 3	S05.7	Abriss des Augapfels	1, 2, 3, 4	1, 2
R13.0	Dysphagie mit Beaufsichtigungspflicht während der Nahrungsaufnahme	1	1	S05.8	Sonstige Verletzungen des Auges und der Orbita	1, 2, 3, 4	1, 2
R13.1	Dysphagie bei absaugpflichtigem Tracheostoma mit (teilweise) geblockter Trachealkanüle	1	1	S06.1	Traumatisches Hirnödem	2, 3, 4	2
R15	Stuhlinkontinenz	1	1	S06.21	Diffuse Hirnkontusionen	2, 3, 4	2
R18	Aszites	1, 2	2	S06.22	Diffuse Kleinhirnkontusionen	2, 3, 4	2
R29.0	Tetanie	2, 3, 4	2, 3	S06.23	Multiple intrazerebrale und zerebellare Hämatome	2, 3, 4	2
R47.0	Dysphasie und Aphasie	1	1	S06.28	Sonstige diffuse Hirn- und Kleinhirnverletzungen	2, 3, 4	2
				S06.31	Umschriebene Hirnkontusion	2, 3, 4	2
				S06.32	Umschriebene Kleinhirnkontusion	2, 3, 4	2
				S06.33	Umschriebenes zerebrales Hämatom	2, 3, 4	2
				S06.34	Umschriebenes zerebellares Hämatom	2, 3, 4	2
				S06.38	Sonstige umschriebene Hirn- und Kleinhirnverletzungen	2, 3, 4	2
				S06.4	Epidurale Blutung	2, 3, 4	2
				S06.5	Traumatische subdurale Blutung	2, 3, 4	2

ICD	Beschreibung	OP CCL	Med. CCL	ICD	Beschreibung	OP CCL	Med. CCL
S06.6	Traumatische subarachnoidale Blutung	2, 3, 4	2	S14.12	Zentrale Halsmarkverletzung (inkomplette Querschnittverletzung)	2, 4	2, 3
S06.70	Bewusstlosigkeit bei Schädel-Hirn-Trauma: Weniger als 30 Minuten	1, 2	1, 2	S14.13	Sonstige inkomplette Querschnittverletzungen des zervikalen Rückenmarkes	2, 4	2, 3
S06.71	Bewusstlosigkeit bei Schädel-Hirn-Trauma: 30 Minuten bis 24 Stunden	2, 3, 4	2	S14.2	Verletzung von Nervenwurzeln der Halswirbelsäule	2	2
S06.72	Bewusstlosigkeit bei Schädel-Hirn-Trauma: Mehr als 24 Stunden, mit Rückkehr zum vorher bestehenden Bewusstseinsgrad	2, 3, 4	2	S14.3	Verletzung des Plexus brachialis	2	2
S06.73	Bewusstlosigkeit bei Schädel-Hirn-Trauma: Mehr als 24 Stunden, ohne Rückkehr zum vorher bestehenden Bewusstseinsgrad	2, 3, 4	2	S14.71	Verletzung des Rückenmarkes: C1	2, 4	2, 3
S06.8	Sonstige intrakranielle Verletzungen	2, 3, 4	2	S14.72	Verletzung des Rückenmarkes: C2	2, 4	2, 3
S07.0	Zerquetschung des Gesichtes	2, 3	2	S14.73	Verletzung des Rückenmarkes: C3	2, 4	2, 3
S07.1	Zerquetschung des Schädels	2, 3	2	S14.74	Verletzung des Rückenmarkes: C4	2, 4	2, 3
S07.8	Zerquetschung sonstiger Teile des Kopfes	2, 3	2	S14.75	Verletzung des Rückenmarkes: C5	2, 4	2, 3
S08.8	Traumatische Amputation sonstiger Teile des Kopfes	2, 3	2	S14.76	Verletzung des Rückenmarkes: C6	2, 4	2, 3
S09.0	Verletzung von Blutgefäßen des Kopfes, anderenorts nicht klassifiziert	2, 3	2	S14.77	Verletzung des Rückenmarkes: C7	2, 4	2, 3
S11.01	Offene Wunde: Kehlkopf	2	2	S14.78	Verletzung des Rückenmarkes: C8	2, 4	2, 3
S11.02	Offene Wunde: Trachea, Pars cervicalis	2, 3, 4	2	S15.01	Verletzung: A. carotis communis	2, 3	2
S12.0	Fraktur des 1. Halswirbels	2, 3	2	S15.02	Verletzung: A. carotis externa	2, 3	2
S12.1	Fraktur des 2. Halswirbels	2, 3	2	S15.03	Verletzung: A. carotis interna	2, 3	2
S12.21	Fraktur des 3. Halswirbels	2, 3	2	S15.1	Verletzung der A. vertebralis	2, 3	2
S12.22	Fraktur des 4. Halswirbels	2, 3	2	S15.2	Verletzung der V. jugularis externa	2, 3	2
S12.23	Fraktur des 5. Halswirbels	2, 3	2	S15.3	Verletzung der V. jugularis interna	2, 3	2
S12.24	Fraktur des 6. Halswirbels	2, 3	2	S15.7	Verletzung mehrerer Blutgefäße in Höhe des Halses	2, 3	2
S12.25	Fraktur des 7. Halswirbels	2, 3	2	S15.88	Verletzung sonstiger Blutgefäße in Höhe des Halses	2, 3	2
S12.7	Multiple Frakturen der Halswirbelsäule	2, 3	2	S17.0	Zerquetschung des Kehlkopfes und der Trachea	2, 3	2
S12.8	Fraktur sonstiger Teile im Bereich des Halses	2	2	S17.8	Zerquetschung sonstiger Teile des Halses	2, 3	2
S13.0	Traumatische Ruptur einer zervikalen Bandscheibe	2, 3	2	S22.01	Fraktur eines Brustwirbels: T1 und T2	2, 3	2
S13.11	Luxation von Halswirbeln: C1/C2	2, 3	2	S22.02	Fraktur eines Brustwirbels: T3 und T4	2, 3	2
S13.12	Luxation von Halswirbeln: C2/C3	2, 3	2	S22.03	Fraktur eines Brustwirbels: T5 und T6	2, 3	2
S13.13	Luxation von Halswirbeln: C3/C4	2, 3	2	S22.04	Fraktur eines Brustwirbels: T7 und T8	2, 3	2
S13.14	Luxation von Halswirbeln: C4/C5	2, 3	2	S22.05	Fraktur eines Brustwirbels: T9 und T10	2, 3	2
S13.15	Luxation von Halswirbeln: C5/C6	2, 3	2	S22.06	Fraktur eines Brustwirbels: T11 und T12	2, 3	2
S13.16	Luxation von Halswirbeln: C6/C7	2, 3	2	S22.1	Multiple Frakturen der Brustwirbelsäule	2, 3	2
S13.17	Luxation von Halswirbeln: C7/T1	2, 3	2	S22.20	Fraktur des Sternums: Nicht näher bezeichnet	2, 3, 4	2
S13.18	Luxation von Halswirbeln: Sonstige	2, 3	2	S22.21	Fraktur des Sternums: Manubrium sterni	2, 3, 4	2
S13.3	Multiple Luxationen im Bereich des Halses	2, 3	2	S22.22	Fraktur des Sternums: Corpus sterni	2, 3, 4	2
S14.0	Kontusion und Ödem des zervikalen Rückenmarkes	2, 4	2, 3	S22.23	Fraktur des Sternums: Processus xiphoideus	2, 3, 4	2
S14.11	Komplette Querschnittverletzung des zervikalen Rückenmarkes	2, 4	2, 3	S22.41	Rippenserienfraktur: Mit Beteiligung der ersten Rippe	2, 3, 4	2
				S22.42	Rippenserienfraktur: Mit Beteiligung von zwei Rippen	2, 3, 4	2
				S22.43	Rippenserienfraktur: Mit Beteiligung von drei Rippen	2, 3, 4	2

ICD	Beschreibung	OP CCL	Med. CCL	ICD	Beschreibung	OP CCL	Med. CCL
S22.44	Rippenserienfraktur: Mit Beteiligung von vier und mehr Rippen	2, 3, 4	2	S32.5	Fraktur des Os pubis	3, 4	2, 3
S22.5	Instabiler Thorax	2, 3, 4	2	S32.7	Multiple Frakturen mit Beteiligung der Lendenwirbelsäule und des Beckens	3, 4	2, 3
S24.0	Kontusion und Ödem des thorakalen Rückenmarkes	2, 4	2, 3	S32.89	Fraktur: Sonstige und nicht näher bezeichnete Teile des Beckens	3, 4	2, 3
S24.11	Komplette Querschnittverletzung des thorakalen Rückenmarkes	2, 4	2, 3	S34.0	Kontusion und Ödem des lumbalen Rückenmarkes [Conus medullaris]	2, 4	2, 3
S24.12	Inkomplette Querschnittverletzung des thorakalen Rückenmarkes	2, 4	2, 3	S34.10	Komplette Querschnittverletzung des lumbalen Rückenmarkes	2, 4	2, 3
S24.2	Verletzung von Nervenwurzeln der Brustwirbelsäule	2	2	S34.11	Inkomplette Querschnittverletzung des lumbalen Rückenmarkes	2, 4	2, 3
S24.71	Verletzung des Rückenmarkes: T1	2, 4	2, 3	S34.18	Sonstige Verletzung des lumbalen Rückenmarkes	2, 4	2, 3
S24.72	Verletzung des Rückenmarkes: T2/T3	2, 4	2, 3	S34.2	Verletzung von Nervenwurzeln der Lendenwirbelsäule und des Kreuzbeins	2	2
S24.73	Verletzung des Rückenmarkes: T4/T5	2, 4	2, 3	S34.30	Komplettes traumatisches Cauda- (equina-) Syndrom	2, 4	2, 3
S24.74	Verletzung des Rückenmarkes: T6/T7	2, 4	2, 3	S34.31	Inkomplettes traumatisches Cauda- (equina-) Syndrom	2, 4	2, 3
S24.75	Verletzung des Rückenmarkes: T8/T9	2, 4	2, 3	S34.4	Verletzung des Plexus lumbosacralis	2	2
S24.76	Verletzung des Rückenmarkes: T10/T11	2, 4	2, 3	S34.71	Verletzung des Rückenmarkes: L1	2, 4	2, 3
S24.77	Verletzung des Rückenmarkes: T12	2, 4	2, 3	S34.72	Verletzung des Rückenmarkes: L2	2, 4	2, 3
S25.0	Verletzung der Aorta thoracica	2, 3	2	S34.73	Verletzung des Rückenmarkes: L3	2, 4	2, 3
S25.1	Verletzung des Truncus brachiocephalicus oder der A. subclavia	2, 3	2	S34.74	Verletzung des Rückenmarkes: L4	2, 4	2, 3
S25.2	Verletzung der V. cava superior	2, 3	2	S34.75	Verletzung des Rückenmarkes: L5	2, 4	2, 3
S25.3	Verletzung der V. brachiocephalica oder der V. subclavia	2, 3	2	S34.76	Verletzung des Rückenmarkes: S1	2, 4	2, 3
S25.4	Verletzung von Pulmonalgefäßen	2, 3	2	S34.77	Verletzung des Rückenmarkes: S2-S5	2, 4	2, 3
S25.7	Verletzung mehrerer Blutgefäße des Thorax	2, 3	2	S35.0	Verletzung der Aorta abdominalis	2, 3	2
S26.0	Traumatisches Hämoperikard	1, 2, 3	1, 2	S35.1	Verletzung der V. cava inferior	2, 3	2
S26.81	Prellung des Herzens	1, 2, 3	1, 2	S35.2	Verletzung des Truncus coeliacus oder der A. mesenterica	2, 3	2
S26.82	Rissverletzung des Herzens ohne Eröffnung einer Herzhöhle	1, 2, 3	1, 2	S35.3	Verletzung der V. portae oder der V. lienalis	2, 3	2
S26.83	Rissverletzung des Herzens mit Eröffnung einer Herzhöhle	1, 2, 3	1, 2	S35.4	Verletzung von Blutgefäßen der Niere	2, 3	2
S27.0	Traumatischer Pneumothorax	2, 3, 4	2, 3	S35.5	Verletzung von Blutgefäßen der Iliakalregion	2, 3	2
S27.1	Traumatischer Hämatothorax	2, 3, 4	2, 3	S35.7	Verletzung mehrerer Blutgefäße in Höhe des Abdomens, der Lumbosakralgegend und des Beckens	2, 3	2
S27.2	Traumatischer Hämatothorax	2, 3, 4	2, 3	S36.01	Hämatom der Milz	2, 3, 4	1, 2, 3
S27.32	Rissverletzung der Lunge	2, 3, 4	2	S36.02	Kapselriss der Milz, ohne größeren Einriss des Parenchyms	2, 3, 4	1, 2, 3
S27.4	Verletzung eines Bronchus	2, 3, 4	2	S36.03	Rissverletzung der Milz mit Beteiligung des Parenchyms	2, 3, 4	1, 2, 3
S27.5	Verletzung der Trachea, Pars thoracica	2, 3	1, 2	S36.04	Massive Parenchymsruptur der Milz	2, 3, 4	1, 2, 3
S27.6	Verletzung der Pleura	2, 3	1, 2	S36.08	Sonstige Verletzungen der Milz	2, 3, 4	1, 2, 3
S27.82	Verletzung: Ductus thoracicus	2, 3	1, 2	S36.11	Prellung und Hämatom der Leber	1, 2, 3	1, 2, 3
S27.83	Verletzung: Ösophagus, Pars thoracica	2, 4	2, 3	S36.13	Leichte Rissverletzung der Leber	1, 2, 3	1, 2, 3
S27.84	Verletzung: Thymus	2, 3	1, 2				
S28.0	Brustkorbzerquetschung	2, 3	2				
S28.1	Traumatische Amputation eines Teiles des Thorax	2, 3	2				
S32.01	Fraktur eines Lendenwirbels: L1	2, 3	2				
S32.02	Fraktur eines Lendenwirbels: L2	2, 3	2				
S32.03	Fraktur eines Lendenwirbels: L3	2, 3	2				
S32.04	Fraktur eines Lendenwirbels: L4	2, 3	2				
S32.05	Fraktur eines Lendenwirbels: L5	2, 3	2				
S32.1	Fraktur des Os sacrum	2, 3	2				
S32.2	Fraktur des Os coccygis	2, 3	2				
S32.4	Fraktur des Acetabulum	3, 4	2, 3				

ICD	Beschreibung	OP CCL	Med. CCL	ICD	Beschreibung	OP CCL	Med. CCL
S36.14	Mittelschwere Rissverletzung der Leber	1, 2, 3	1, 2, 3	S68.8	Traumatische Amputation sonstiger Teile des Handgelenkes und der Hand	2, 3	2
S36.15	Schwere Rissverletzung der Leber	1, 2, 3	1, 2, 3	S72.01	Schenkelhalsfraktur: Intrakapsulär	3, 4	2, 3
S36.16	Sonstige Verletzungen der Leber	1, 2, 3	1, 2, 3	S72.02	Schenkelhalsfraktur: (Proximale) Epiphyse, Epiphysenlösung	3, 4	2, 3
S36.17	Verletzung: Gallenblase	2, 3, 4	2, 3	S72.03	Schenkelhalsfraktur: Subkapital	3, 4	2, 3
S36.18	Verletzung: Gallengang	2, 3, 4	2, 3	S72.04	Schenkelhalsfraktur: Mediozervikal	3, 4	2, 3
S36.81	Verletzung: Peritoneum	2, 4	2, 3	S72.05	Schenkelhalsfraktur: Basis	3, 4	2, 3
S36.83	Verletzung: Retroperitoneum	2, 3, 4	2, 3	S72.08	Schenkelhalsfraktur: Sonstige Teile	3, 4	2, 3
S36.88	Verletzung: Sonstige intraabdominale Organe	2, 3	2	S72.11	Femurfraktur: Intertrochantär	3, 4	2, 3
S37.01	Prellung und Hämatom der Niere	2, 3, 4	1, 2	S72.2	Subtrochantäre Fraktur	3, 4	2, 3
S37.02	Rissverletzung der Niere	2, 3, 4	2, 3	S72.3	Fraktur des Femurschaftes	2, 3, 4	2, 3
S37.03	Komplette Ruptur des Nierenparenchyms	2, 3, 4	1, 2	S72.41	Distale Fraktur des Femurs: Condylus (lateralis) (medialis)	2, 3, 4	2, 3
S37.1	Verletzung des Harnleiters	2, 3, 4	2, 3	S72.42	Distale Fraktur des Femurs: Epiphyse, Epiphysenlösung	2, 3, 4	2, 3
S37.21	Prellung der Harnblase	2, 3, 4	2, 3	S72.43	Distale Fraktur des Femurs: Suprakondylär	2, 3, 4	2, 3
S37.22	Ruptur der Harnblase	2, 3, 4	2, 3	S72.44	Distale Fraktur des Femurs: Interkondylär	2, 3, 4	2, 3
S37.28	Sonstige Verletzungen der Harnblase	2, 3, 4	2, 3	S72.7	Multiple Frakturen des Femurs	2, 3, 4	2, 3
S37.31	Verletzung der Harnröhre: Pars membranacea	2, 3, 4	2, 3	S72.8	Frakturen sonstiger Teile des Femurs	2, 3, 4	2, 3
S37.32	Verletzung der Harnröhre: Pars spongiosa	2, 3, 4	2, 3	S75.0	Verletzung der A. femoralis	2, 3	2
S37.33	Verletzung der Harnröhre: Pars prostatica	2, 3, 4	2, 3	S78.0	Traumatische Amputation im Hüftgelenk	2, 3	2
S37.38	Verletzung der Harnröhre: Sonstige Teile	2, 3, 4	2, 3	S78.1	Traumatische Amputation zwischen Hüfte und Knie	2, 3	2
S37.4	Verletzung des Ovars	1, 2	1	S88.0	Traumatische Amputation im Kniegelenk	2, 3	2
S37.5	Verletzung der Tuba uterina	1, 2	1	S88.1	Traumatische Amputation zwischen Knie und oberem Sprunggelenk	2, 3	2
S37.6	Verletzung des Uterus	1, 2	1	S98.0	Traumatische Amputation des Fußes in Höhe des oberen Sprunggelenkes	2, 3	2
S37.7	Verletzung mehrerer Harnorgane und Beckenorgane	1, 2	1	S98.3	Traumatische Amputation sonstiger Teile des Fußes	2, 3	2
S37.81	Verletzung: Nebenniere	1, 2	1	T04.0	Zerquetschungen mit Beteiligung von Kopf und Hals	2, 3	2
S37.82	Verletzung: Prostata	1, 2	1, 2	T04.4	Zerquetschungen mit Beteiligung mehrerer Regionen der oberen Extremität(en) und mehrerer Regionen der unteren Extremität(en)	2, 3	2
S37.83	Verletzung: Bläschendrüse [Vesicula seminalis]	1, 2	1, 2	T04.7	Zerquetschungen mit Beteiligung von Thorax, Abdomen und Extremität(en), von Thorax, Lumbosakralgegend und Extremität(en) oder von Thorax, Becken und Extremität(en)	2, 3	2
S37.84	Verletzung: Samenleiter	1, 2	1, 2	T04.8	Zerquetschungen mit Beteiligung sonstiger Kombinationen von Körperregionen	2, 3	2
S39.6	Verletzung eines oder mehrerer intraabdominaler Organe mit Beteiligung eines oder mehrerer Beckenorgane	1, 2	1	T05.0	Traumatische Amputation beider Hände	2, 3	2
S39.7	Multiple Verletzungen des Abdomens, der Lumbosakralgegend und des Beckens	2, 3	2	T05.1	Traumatische Amputation einer Hand und des anderen Armes [jede Höhe, ausgenommen Hand]	2, 3	2
S42.22	Fraktur des proximalen Endes des Humerus: Collum chirurgicum	2, 3	2	T05.2	Traumatische Amputation beider Arme [jede Höhe]	2, 3	2
S42.23	Fraktur des proximalen Endes des Humerus: Collum anatomicum	2, 3	2	T05.3	Traumatische Amputation beider Füße	2, 3	2
S48.0	Traumatische Amputation im Schultergelenk	2, 3	2				
S48.1	Traumatische Amputation zwischen Schulter und Ellenbogen	2, 3	2				
S58.0	Traumatische Amputation im Ellenbogengelenk	2, 3	2				
S58.1	Traumatische Amputation zwischen Ellenbogen und Handgelenk	2, 3	2				
S68.3	Kombinierte traumatische Amputation (von Teilen) eines oder mehrerer Finger mit anderen Teilen des Handgelenkes und der Hand	2, 3	2				
S68.4	Traumatische Amputation der Hand in Höhe des Handgelenkes	2, 3	2				

ICD	Beschreibung	OP CCL	Med. CCL	ICD	Beschreibung	OP CCL	Med. CCL
T05.4	Traumatische Amputation eines Fußes und des anderen Beines [jede Höhe, ausgenommen Fuß]	2, 3	2	T82.6	Infektion und entzündliche Reaktion durch eine Herzklappenprothese	2, 3, 4	3
T05.5	Traumatische Amputation beider Beine [jede Höhe]	2, 3	2	T82.7	Infektion und entzündliche Reaktion durch sonstige Geräte, Implantate oder Transplantate im Herzen und in den Gefäßen	1, 2, 3	1, 2
T05.6	Traumatische Amputation der Arme und Beine, in jeder Kombination [jede Höhe]	2, 3	2	T82.8	Sonstige näher bezeichnete Komplikationen durch Prothesen, Implantate oder Transplantate im Herzen und in den Gefäßen	1, 2, 3	1, 2
T06.0	Verletzungen des Gehirns und der Hirnnerven kombiniert mit Verletzungen von Nerven und Rückenmark in Halshöhe	2, 4	2, 3	T83.2	Mechanische Komplikation durch ein Harnorgantransplantat	2, 3, 4	1, 2
T06.1	Verletzungen der Nerven und des Rückenmarkes mit Beteiligung mehrerer sonstiger Körperregionen	2, 4	2, 3	T84.00	Mechanische Komplikation durch eine Gelenkendoprothese: Schultergelenk	2, 3, 4	1, 2, 3
T06.5	Verletzungen mit Beteiligung von intrathorakalen Organen und intraabdominalen Organen oder intrathorakalen Organen und Beckenorganen	2, 3	2	T84.01	Mechanische Komplikation durch eine Gelenkendoprothese: Ellenbogengelenk	2, 3, 4	1, 2, 3
T27.1	Verbrennung des Kehlkopfes und der Trachea mit Beteiligung der Lunge	3, 4	3	T84.02	Mechanische Komplikation durch eine Gelenkendoprothese: Radiuskopfgelenk	2, 3, 4	1, 2, 3
T27.5	Verätzung des Kehlkopfes und der Trachea mit Beteiligung der Lunge	3, 4	3	T84.03	Mechanische Komplikation durch eine Gelenkendoprothese: Handgelenk	2, 3, 4	1, 2, 3
T70.3	Caissonkrankheit [Dekompressionskrankheit]	3, 4	2, 3	T84.04	Mechanische Komplikation durch eine Gelenkendoprothese: Hüftgelenk	2, 3, 4	1, 2, 3
T79.0	Luftembolie (traumatisch)	3, 4	2, 3	T84.05	Mechanische Komplikation durch eine Gelenkendoprothese: Kniegelenk	2, 3, 4	1, 2, 3
T79.1	Fettembolie (traumatisch)	3, 4	2, 3	T84.06	Mechanische Komplikation durch eine Gelenkendoprothese: Sprunggelenk	2, 3, 4	1, 2, 3
T79.2	Traumatisch bedingte sekundäre oder rezidivierende Blutung	2, 4	1, 2	T84.07	Mechanische Komplikation durch eine Gelenkendoprothese: Bandscheibe	2, 3, 4	1, 2, 3
T79.4	Traumatischer Schock	2, 4	1, 2	T84.08	Mechanische Komplikation durch eine Gelenkendoprothese: Sonstige näher bezeichnete Gelenke	2, 3, 4	1, 2, 3
T79.5	Traumatische Anurie	3, 4	2, 3	T84.10	Mechanische Komplikation durch eine interne Osteosynthesevorrichtung an Extremitätenknochen: Schulterregion	2, 3, 4	1, 2, 3
T79.7	Traumatisches subkutanes Emphysem	2, 3, 4	2, 3	T84.11	Mechanische Komplikation durch eine interne Osteosynthesevorrichtung an Extremitätenknochen: Oberarm	2, 3, 4	1, 2, 3
T80.0	Luftembolie nach Infusion, Transfusion oder Injektion zu therapeutischen Zwecken	1	1	T84.12	Mechanische Komplikation durch eine interne Osteosynthesevorrichtung an Extremitätenknochen: Unterarm	2, 3, 4	1, 2, 3
T80.3	ABO-Unverträglichkeitsreaktion	2	2	T84.13	Mechanische Komplikation durch eine interne Osteosynthesevorrichtung an Extremitätenknochen: Hand	2, 3, 4	1, 2, 3
T80.4	Rh-Unverträglichkeitsreaktion	2	2	T84.14	Mechanische Komplikation durch eine interne Osteosynthesevorrichtung an Extremitätenknochen: Beckenregion und Oberschenkel	2, 3, 4	1, 2, 3
T80.5	Anaphylaktischer Schock durch Serum	2	2	T84.15	Mechanische Komplikation durch eine interne Osteosynthesevorrichtung an Extremitätenknochen: Unterschenkel	2, 3, 4	1, 2, 3
T80.6	Sonstige Serumreaktionen	2	2				
T81.0	Blutung und Hämatom als Komplikation eines Eingriffes, anderenorts nicht klassifiziert	1	1				
T81.1	Schock während oder als Folge eines Eingriffes, anderenorts nicht klassifiziert	2, 3, 4	2, 3				
T82.0	Mechanische Komplikation durch eine Herzklappenprothese	2, 3	2, 3				
T82.1	Mechanische Komplikation durch ein kardiales elektronisches Gerät	2, 3	2, 3				
T82.2	Mechanische Komplikation durch Koronararterien-Bypass und Klappentransplantate	1, 2, 3	1, 2				
T82.3	Mechanische Komplikation durch sonstige Gefäßtransplantate	1, 2, 3	1, 2				
T82.4	Mechanische Komplikation durch Gefäßkatheter bei Dialyse	2, 3, 4	3				
T82.5	Mechanische Komplikation durch sonstige Geräte und Implantate im Herzen und in den Gefäßen	1, 2, 3	1, 2				

ICD	Beschreibung	OP CCL	Med. CCL	ICD	Beschreibung	OP CCL	Med. CCL
T84.16	Mechanische Komplikation durch eine interne Osteosynthesevorrichtung an Extremitätenknochen: Knöchel und Fuß	2, 3, 4	1, 2, 3	T85.54	Mechanische Komplikation durch Prothesen, Implantate oder Transplantate im Pankreas	2, 3, 4	2, 3
T84.18	Mechanische Komplikation durch eine interne Osteosynthesevorrichtung an Extremitätenknochen: Sonstige näher bezeichnete Extremitätenknochen	2, 3, 4	1, 2, 3	T85.59	Mechanische Komplikation durch gastrointestinale Prothesen, Implantate oder Transplantate, Lokalisation nicht näher bezeichnet	2, 3, 4	2, 3
T84.20	Mechanische Komplikation durch eine interne Osteosynthesevorrichtung an sonstigen Knochen: Wirbelsäule	2, 3, 4	1, 2, 3	T85.71	Infektion und entzündliche Reaktion durch Katheter zur Peritonealdialyse	2, 3, 4	1, 2
T84.28	Mechanische Komplikation durch eine interne Osteosynthesevorrichtung an sonstigen Knochen: Sonstige näher bezeichnete Knochen	2, 3, 4	1, 2, 3	T85.76	Infektion und entzündliche Reaktion durch sonstige interne Prothesen, Implantate oder Transplantate im sonstigen Gastrointestinaltrakt	2, 3, 4	2, 3
T84.3	Mechanische Komplikation durch sonstige Knochengeräte, -implantate oder -transplantate	2, 3, 4	1, 2, 3	T85.81	Sonstige Komplikationen durch interne Prothesen, Implantate oder Transplantate im Nervensystem	1, 2	2
T84.4	Mechanische Komplikation durch sonstige intern verwendete orthopädische Geräte, Implantate und Transplantate	2, 3, 4	1, 2, 3	T86.00	Versagen eines Transplantates hämatopoetischer Stammzellen	3, 4	3
T84.5	Infektion und entzündliche Reaktion durch eine Gelenkendoprothese	1, 2, 3, 4	1, 2	T86.01	Akute Graft-versus-Host-Krankheit, Grad I und II	3, 4	3
T84.6	Infektion und entzündliche Reaktion durch eine interne Osteosynthesevorrichtung [jede Lokalisation]	1, 2, 3, 4	1, 2	T86.02	Akute Graft-versus-Host-Krankheit, Grad III und IV	3, 4	3
T84.7	Infektion und entzündliche Reaktion durch sonstige orthopädische Endoprothesen, Implantate oder Transplantate	1, 2, 3, 4	1, 2	T86.05	Chronische Graft-versus-Host-Krankheit, mild	3, 4	3
T85.0	Mechanische Komplikation durch einen ventrikulären, intrakraniellen Shunt	3, 4	3	T86.06	Chronische Graft-versus-Host-Krankheit, moderat	3, 4	3
T85.1	Mechanische Komplikation durch einen implantierten elektronischen Stimulator des Nervensystems	3, 4	3	T86.07	Chronische Graft-versus-Host-Krankheit, schwer	3, 4	3
T85.2	Mechanische Komplikation durch eine intraokulare Linse	1, 2, 3, 4	1, 2	T86.10	Akute Funktionsverschlechterung eines Nierentransplantates	3, 4	3
T85.3	Mechanische Komplikation durch sonstige Augenprothesen, -implantate oder -transplantate	1, 2, 3, 4	1, 2	T86.11	Chronische Funktionsverschlechterung eines Nierentransplantates	3, 4	3
T85.4	Mechanische Komplikation durch Mammaprothese oder -implantat	1, 2	2	T86.12	Verzögerte Aufnahme der Transplantatfunktion	3, 4	3
T85.50	Mechanische Komplikation durch Prothesen, Implantate oder Transplantate im Ösophagus	2, 3, 4	2, 3	T86.2	Versagen und Abstoßung eines Herztransplantates	3, 4	3
T85.51	Mechanische Komplikation durch Prothesen, Implantate oder Transplantate im sonstigen oberen Gastrointestinaltrakt	2, 3, 4	2, 3	T86.3	Versagen und Abstoßung eines Herz-Lungen-Transplantates	3, 4	3
T85.52	Mechanische Komplikation durch Prothesen, Implantate oder Transplantate im unteren Gastrointestinaltrakt	2, 3, 4	2, 3	T86.40	Akute Funktionsverschlechterung eines Lebertransplantates	3, 4	3
T85.53	Mechanische Komplikation durch Prothesen, Implantate oder Transplantate in den Gallenwegen	2, 3, 4	2, 3	T86.41	Chronische Funktionsverschlechterung eines Lebertransplantates	3, 4	3
				T86.50	Durchblutungsstörung eines Hauttransplantates	2, 3, 4	2, 3
				T86.51	Nekrose eines Hauttransplantates	2, 3, 4	2, 3
				T86.52	Verlust eines Hauttransplantates	2, 3, 4	2, 3
				T86.81	Versagen und Abstoßung: Lungentransplantat	3, 4	3
				T86.82	Versagen und Abstoßung: Pankreastransplantat	3, 4	3
				T86.88	Versagen und Abstoßung: Sonstige transplantierte Organe und Gewebe	3, 4	3
				T87.0	Komplikationen durch replantierte (Teile der) obere(n) Extremität	2, 3	2, 3
				T87.1	Komplikationen durch replantierte (Teile der) untere(n) Extremität	2, 3	2, 3
				T87.2	Komplikationen durch sonstigen replantierten Körperteil	2, 3	2, 3

ICD	Beschreibung	OP CCL	Med. CCL	ICD	Beschreibung	OP CCL	Med. CCL
T87.4	Infektion des Amputationsstumpfes	3, 4	3	U80.20	Enterococcus faecalis mit Resistenz gegen Glykopeptid-Antibiotika	1, 2, 3	1, 2, 3
T87.5	Nekrose des Amputationsstumpfes	3, 4	3	U80.21	Enterococcus faecalis mit Resistenz gegen Oxazolidinone oder mit High-Level-Aminoglykosid-Resistenz und ohne Resistenz gegen Glykopeptid-Antibiotika	1, 2, 3	1, 2, 3
T88.0	Infektion nach Impfung [Immunisierung]	3, 4	3	U80.30	Enterococcus faecium mit Resistenz gegen Glykopeptid-Antibiotika	1, 2, 3	1, 2, 3
T88.2	Schock durch Anästhesie	2, 4	1, 2	U80.31	Enterococcus faecium mit Resistenz gegen Oxazolidinone oder Streptogramine oder mit High-Level-Aminoglykosid-Resistenz und ohne Resistenz gegen Glykopeptid-Antibiotika	1, 2, 3	1, 2, 3
T88.3	Maligne Hyperthermie durch Anästhesie	2, 3, 4	2, 3	U80.8	Sonstige grampositive Bakterien mit Multiresistenz gegen Antibiotika	2, 3	1, 2, 3
T88.6	Anaphylaktischer Schock als unerwünschte Nebenwirkung eines indikationsgerechten Arzneimittels oder einer indikationsgerechten Droge bei ordnungsgemäßer Verabreichung	2	2	U81.00	Escherichia coli mit Multiresistenz 2MRGN NeoPäd	1, 2, 3	1, 2, 3
T91.3	Folgen einer Verletzung des Rückenmarkes	2, 4	2, 3	U81.01	Klebsiella pneumoniae mit Multiresistenz 2MRGN NeoPäd	1, 2, 3	1, 2, 3
U07.1	COVID-19, Virus nachgewiesen	1	1	U81.02	Klebsiella oxytoca mit Multiresistenz 2MRGN NeoPäd	1, 2, 3	1, 2, 3
U50.50	Sehr schwere motorische Funktionseinschränkung: Barthel-Index: 0-15 Punkte	1, 3, 4	1, 3	U81.03	Sonstige Klebsiellen mit Multiresistenz 2MRGN NeoPäd	1, 2, 3	1, 2, 3
U50.51	Sehr schwere motorische Funktionseinschränkung: Motorischer FIM: 13-30 Punkte	1, 3, 4	1, 3	U81.04	Enterobacter-cloacae-Komplex mit Multiresistenz 2MRGN NeoPäd	1, 2, 3	1, 2, 3
U51.20	Schwere kognitive Funktionseinschränkung: Erweiterter Barthel-Index: 0-15 Punkte	3	1, 3	U81.05	Citrobacter-freundii-Komplex mit Multiresistenz 2MRGN NeoPäd	1, 2, 3	1, 2, 3
U51.21	Schwere kognitive Funktionseinschränkung: Kognitiver FIM: 5-10 Punkte	3	1, 3	U81.06	Serratia marcescens mit Multiresistenz 2MRGN NeoPäd	1, 2, 3	1, 2, 3
U51.22	Schwere kognitive Funktionseinschränkung: MMSE: 0-16 Punkte	3	1, 3	U81.07	Proteus mirabilis mit Multiresistenz 2MRGN NeoPäd	1, 2, 3	1, 2, 3
U60.1	Klinische Kategorien der HIV-Krankheit: Kategorie A	3, 4	3	U81.08	Sonstige Enterobacterales mit Multiresistenz 2MRGN NeoPäd	1, 2, 3	1, 2, 3
U60.2	Klinische Kategorien der HIV-Krankheit: Kategorie B	3, 4	3	U81.10	Pseudomonas aeruginosa mit Multiresistenz 2MRGN NeoPäd	1, 2, 3	1, 2, 3
U60.3	Klinische Kategorien der HIV-Krankheit: Kategorie C	3, 4	3	U81.11	Acinetobacter-baumannii-Gruppe mit Multiresistenz 2MRGN NeoPäd	1, 2, 3	1, 2, 3
U61.1	Anzahl der T-Helferzellen bei HIV-Krankheit: Kategorie 1	3, 4	3	U81.20	Escherichia coli mit Multiresistenz 3MRGN	1, 2, 3	1, 2, 3
U61.2	Anzahl der T-Helferzellen bei HIV-Krankheit: Kategorie 2	3, 4	3	U81.21	Klebsiella pneumoniae mit Multiresistenz 3MRGN	1, 2, 3	1, 2, 3
U61.3	Anzahl der T-Helferzellen bei HIV-Krankheit: Kategorie 3	3, 4	3	U81.22	Klebsiella oxytoca mit Multiresistenz 3MRGN	1, 2, 3	1, 2, 3
U69.6	Sekundäre Schlüsselnummer zur Spezifizierung eines Hustens als chronisch idiopathisch und chronisch refraktär	2	2	U81.23	Sonstige Klebsiellen mit Multiresistenz 3MRGN	1, 2, 3	1, 2, 3
U80.00	Staphylococcus aureus mit Resistenz gegen Oxacillin oder Methicillin [MRSA]	1, 2, 3	1, 2, 3	U81.24	Enterobacter-cloacae-Komplex mit Multiresistenz 3MRGN	1, 2, 3	1, 2, 3
U80.01	Staphylococcus aureus mit Resistenz gegen Glykopeptid-Antibiotika, Chinolone, Streptogramine oder Oxazolidinone und ohne Resistenz gegen Oxacillin oder Methicillin	1, 2, 3	1, 2, 3	U81.25	Citrobacter-freundii-Komplex mit Multiresistenz 3MRGN	1, 2, 3	1, 2, 3
U80.10	Streptococcus pneumoniae mit Resistenz gegen Penicillin oder Oxacillin	1, 2, 3	1, 2, 3	U81.26	Serratia marcescens mit Multiresistenz 3MRGN	1, 2, 3	1, 2, 3
U80.11	Streptococcus pneumoniae mit Resistenz gegen Makrolid-Antibiotika, Oxazolidinone oder Streptogramine und ohne Resistenz gegen Penicillin oder Oxacillin	1, 2, 3	1, 2, 3	U81.27	Proteus mirabilis mit Multiresistenz 3MRGN	1, 2, 3	1, 2, 3
				U81.28	Sonstige Enterobacterales mit Multiresistenz 3MRGN	1, 2, 3	1, 2, 3
				U81.30	Pseudomonas aeruginosa mit Multiresistenz 3MRGN	1, 2, 3	1, 2, 3
				U81.31	Acinetobacter-baumannii-Gruppe mit Multiresistenz 3MRGN	1, 2, 3	1, 2, 3

ICD	Beschreibung	OP CCL	Med. CCL	ICD	Beschreibung	OP CCL	Med. CCL
U81.40	Escherichia coli mit Multiresistenz 4MRGN	1, 2, 3	1, 2, 3	U82.0	Mycobacterium tuberculosis mit Resistenz gegen ein oder mehrere Erstrangmedikamente	2, 3	1, 2, 3
U81.41	Klebsiella pneumoniae mit Multiresistenz 4MRGN	1, 2, 3	1, 2, 3	U82.1	Multi-Drug Resistant Tuberculosis [MDR-TB]	2, 3	1, 2, 3
U81.42	Klebsiella oxytoca mit Multiresistenz 4MRGN	1, 2, 3	1, 2, 3	U82.2	Atypische Mykobakterien oder Nocardia mit Resistenz gegen ein oder mehrere Erstrangmedikamente	2, 3	1, 2, 3
U81.43	Sonstige Klebsiellen mit Multiresistenz 4MRGN	1, 2, 3	1, 2, 3	U83	Candida mit Resistenz gegen Fluconazol oder Voriconazol	1, 2, 3, 4	1, 2, 3
U81.44	Enterobacter-cloacae-Komplex mit Multiresistenz 4MRGN	1, 2, 3	1, 2, 3	U84	Herpesviren mit Resistenz gegen Virustatika	2, 3	1, 2, 3
U81.45	Citrobacter-freundii-Komplex mit Multiresistenz 4MRGN	1, 2, 3	1, 2, 3	U85	Humanes Immundefizienz-Virus mit Resistenz gegen Virustatika oder Proteinaseinhibitoren	3, 4	3
U81.46	Serratia marcescens mit Multiresistenz 4MRGN	1, 2, 3	1, 2, 3	Z22.7	Latente Tuberkulose	3, 4	3
U81.47	Proteus mirabilis mit Multiresistenz 4MRGN	1, 2, 3	1, 2, 3	Z93.0	Vorhandensein eines Tracheostomas	2, 3	1, 2
U81.48	Sonstige Enterobacterales mit Multiresistenz 4MRGN	1, 2, 3	1, 2, 3	Z94.0	Zustand nach Nierentransplantation	3	2
U81.50	Pseudomonas aeruginosa mit Multiresistenz 4MRGN	1, 2, 3	1, 2, 3	Z94.1	Zustand nach Herztransplantation	3	2
U81.51	Acinetobacter-baumannii-Gruppe mit Multiresistenz 4MRGN	1, 2, 3	1, 2, 3	Z94.2	Zustand nach Lungentransplantation	3	2
U81.6	Burkholderia, Stenotrophomonas und andere Nonfermenter mit Resistenz gegen Chinolone, Amikacin, Ceftazidim, Piperacillin/Tazobactam oder Cotrimoxazol	1, 2, 3	1, 2, 3	Z94.3	Zustand nach Herz-Lungen-Transplantation	3	2
U81.8	Sonstige gramnegative Bakterien mit Multiresistenz gegen Antibiotika	2, 3	1, 2, 3	Z94.4	Zustand nach Lebertransplantation	3	2
				Z94.81	Zustand nach hämatopoetischer Stammzelltransplantation mit gegenwärtiger Immunsuppression	3	2

Anhang E

E Plausibilitäten

E.1 Einleitung

Vor der MDC-Zuordnung überprüft der Grouper anhand von demografischen und klinischen Merkmalen die Gültigkeit verschiedener in einem Datensatz enthaltener Variablen. Im Zuge dieser Überprüfung werden Warnkennzeichen („Flags“) generiert, wenn das Programm auf ungültige Informationen oder Inkonsistenzen stösst. Weiter wird ein unumgehbarer Fehler („fatal Flag“) angezeigt, wenn aufgrund eines Problems (z.B. aufgrund einer ungültigen Altersangabe) keine MDC/DRG zugewiesen werden kann. Datensätze mit einem unumkehrbaren Fehler werden einer der drei DRGs 960Z, 961Z oder 963Z zugeordnet (eine nähere Erläuterung zu Fehler-/sonstigen DRGs ist in Abschnitt 4.10 in Band 1 enthalten).

E.2 Demografische Merkmale

Tabelle E.1 Datenelemente und zulässige Werte für demografische Merkmale

Variable	Zulässige Werte	Anmerkungen								
Alter	Zwei gültige Bereiche: <ul style="list-style-type: none"> 1 bis 364/5 Tage (je nachdem ob Schaltjahr), wobei „Alter in Jahren“ Null oder nicht eingegeben ist; 1 bis 124 Jahre, wobei „Alter in Tagen“ Null oder nicht eingegeben ist 	Wenn das Alter anhand des Aufnahme- und Geburtsdatums berechnet werden kann, hat das berechnete Alter Vorrang vor dem eingegebenen Alter. Für diese Variable gibt es keine Standardeinstellung: Wenn weder ein Alter eingegeben wurde noch berechnet werden kann, wird diese Behandlungsepisode der DRG 960Z <i>Nicht gruppierbar</i> zugeordnet.								
Geschlecht	<table border="1"> <tr> <td>1 - m oder M</td> <td>männlich</td> </tr> <tr> <td>2 - w oder W</td> <td>weiblich</td> </tr> <tr> <td>3 - i oder I</td> <td>unbestimmt</td> </tr> <tr> <td>9 - u oder U</td> <td>unbekannt</td> </tr> </table>	1 - m oder M	männlich	2 - w oder W	weiblich	3 - i oder I	unbestimmt	9 - u oder U	unbekannt	Für diese Variable gibt es keine Standardeinstellung.
1 - m oder M	männlich									
2 - w oder W	weiblich									
3 - i oder I	unbestimmt									
9 - u oder U	unbekannt									
Aufnahmegewicht (in Gramm)	Gültiger Bereich: 125 bis 19999	Dieses Feld wird überprüft, wenn der Patient weniger als 1 Jahr alt ist. Wenn dieses Feld leer oder Null ist, wird der Standardwert 2500 Gramm verwendet.								
Verweildauer (in Tagen)	Gültiger Bereich: 1 bis 9999	Dieser Wert wird anhand des Aufnahme- und Entlassungsdatums und unter Berücksichtigung aller Urlaubstage berechnet. Sind Aufnahme- und Entlassungsdatum identisch, wird als Verweildauer 1 Tag berechnet. In Fällen, in denen die Verweildauer berechnet werden kann, dafür jedoch ein separater gültiger Wert eingegeben wurde, verwendet der Grouper den niedrigeren Wert. Für diese Variable gibt es keine Standardeinstellung.								

Variable	Zulässige Werte	Anmerkungen
Status der Verweildauer ein Belegungstag	0 Mehr als ein Belegungstag 1 Ein Belegungstag	Der Grouper berechnet diesen Status anhand des Aufnahme- und Entlassungsdatums – vorausgesetzt, dass es sich um gültige Daten handelt. Wenn sowohl der eingegebene Wert als auch der berechnete Wert ein gültiger Wert ist, verwendet der Grouper den berechneten Wert (d.h. Status der Verweildauer ein Belegungstag). Wenn nur einer dieser Werte ein gültiger Wert ist, verwendet der Grouper diesen. Wenn sowohl der eingegebene als auch der berechnete Wert ungültig ist, jedoch der Status der Verweildauer ein Belegungstag zur Gruppierung erforderlich ist, so wird die Behandlungsepisode der DRG 960Z <i>Nicht gruppierbar</i> zugeordnet. Für diese Variable gibt es keine Standardeinstellung.
Aufnahmeart	01 Normal 06 Zuverlegt (aus anderem Spital, mit Aufenthalt kürzer als 24 Std. im verlegenden Spital) 11 Zuverlegt (aus anderem Spital, mit Aufenthalt länger als 23 Std. im verlegenden Spital) 99 Unbekannt	Die Variable Aufnahmeart definiert die Behandlungsform bzw. den Grund dafür. Sie wird für das SwissDRG-System als zweistelliges (d. h. die Aufnahmeart 01 wird mit führender 0 geschrieben) numerisches Feld definiert. Die führende 0 ist mit anzugeben.
Urlaubstage	Gültiger Bereich: 0 bis 9999	
Dauer der maschinellen Beatmung (in Stunden)	Gültiger Bereich: 0 bis 9999	Der Standardwert für diese Variable ist „0“.
Entlassungsart	00 Nicht wegverlegt, nicht verstorben, nicht gegen ärztlichen Rat entlassen 04 Behandlung gegen ärztlichen Rat beendet 06 Wegverlegt (in anderes Spital) 07 Verstorben 99 Unbekannt	Mit dieser Variable wird der Entlassungsart (Entlassung/ Verlegung/Tod) sowie ggf. der Ort angegeben, an den der Patient entlassen wird. Für diese Variable gibt es keine Standardeinstellung. Sie wird für das SwissDRG-System als zweistelliges (d. h. die Entlassarten 00 bis 07 werden mit führender 0 geschrieben) numerisches Feld definiert. Die führende 0 ist mit anzugeben.

E.3 Klinische Merkmale

Der Grouper überprüft die Gültigkeit aller Diagnose- und Prozedurenkodes nicht nur hinsichtlich der verwendeten Klassifikationen, sondern auch hinsichtlich des Alters und Geschlechts des Patienten. Codes, die mehrmals vorkommen, werden ignoriert, wenn sie sich auf Diagnosen beziehen, nicht aber, wenn sie sich auf Prozeduren beziehen. Diagnosekodes, die sich auf die Morphologie von Neubildungen beziehen, werden vom Grouper nicht verwendet.

Tabelle E.2 Zulässige Werte für Diagnosen und Prozeduren

Variable	Zulässige Werte	Anmerkungen
Diagnosen (ICD-10-GM)	Gültiger, vollständig definierter Kode (tiefste Gliederungsebene) in der ICD-10-GM Version 2022	Doppelt vorkommende Diagnosen werden ignoriert.
Prozeduren (CHOP)	Gültiger, vollständig definierter Kode (tiefste Gliederungsebene) in der CHOP Version 2024	Doppelt vorkommende Prozeduren werden nicht ignoriert.

Ausserdem wird die Hauptdiagnose überprüft, um sicher zu stellen, dass es sich um eine zulässige Hauptdiagnose handelt und weder um einen Manifestationskode, d.h. einen Stern-Kode im Sinne der Kreuz-Stern-Systematik der ICD (siehe Tabelle E.3), noch um einen Kode zur Beschreibung einer externen Ursache für Verletzungen oder Vergiftungen (siehe Gruppen V, W, X und Y der ICD-10-GM) oder einen Ausrufezeichen-Kode.

Auch Kombinationen geburtshilflicher Diagnose- und Prozedurenkodes werden auf ihre Gültigkeit überprüft. Wenn in der Diagnose eine Schnittentbindung (Sectio caesarea), jedoch kein Prozedurenkode vermerkt wurde, so wird die Behandlungsepisode der DRG 962Z *Unzulässige Kodierung einer Sectio caesarea* zugeordnet.

Die klinischen Merkmale werden in vier Tabellen behandelt, die den Hauptteil dieses Anhanges einnehmen. Eine Beschreibung dazu ist in Tabelle E.3 enthalten.

Tabelle E.3 Tabellen zur Überprüfung klinischer Merkmale

Tabellennummer	Beschreibung	Anmerkungen
D.5	Unzulässige Hauptdiagnose	Einige Kodes sind zwar laut ICD-10-GM gültige Kodes, sind aber aufgrund des Algorithmus und der bestehenden Kodierrichtlinien nicht als Hauptdiagnose zulässig. Die Liste in Tabelle D.5 ist identisch mit der Liste für die DRG 961Z (siehe Prä-MDC-Abschnitt in Band 1).
D.6a-6k	Alterskonflikt	Dieses Flag wird gesetzt, wenn das Alter eines Patienten nicht mit dem Diagnose-/Prozedurenkode vereinbar ist. Zu diesem Zweck stehen elf Alterskategorien zur Verfügung: <ul style="list-style-type: none"> a) „Säugling“ (Diagnosen, die hauptsächlich bei Neugeborenen gestellt werden, jedoch auch bei Patienten mit einem Alter zwischen 1 und 364/5 Tagen gültig sind); b) „Kleinkind“ (Diagnosen, die bei Patienten mit einem Alter zwischen 1 Tag und 2 Jahren gültig sind); c) „Kind“ (Diagnosen, die bei Patienten mit einem Alter zwischen 1 Tag und 10 Jahren gültig sind); d) „Kinder und Jugendliche“ (Diagnosen, die bei Patienten mit einem Alter zwischen 1 Tag und 19 Jahren gültig sind); e) „Post-neonatal“ (Diagnosen, die bei Patienten, die älter als 27 Tage sind, gültig sind); f) „Älter als Säugling“ (Diagnosen, die bei Patienten mit einem Alter ab 1 Jahr gültig sind); g) „Pubertät“ (Diagnosen, die bei Patienten mit einem Alter zwischen 8 und 19 Jahren gültig sind); h) „Gebärfähiges Alter“ (Diagnosen, die bei Patientinnen mit einem Alter zwischen 12 und 55 Jahren gültig sind); i) „Gebärfähiges Alter“ (Prozeduren, die bei Patientinnen mit einem Alter zwischen 12 und 55 Jahren gültig sind); j) „Erwachsene“ (Diagnosen, die bei Patienten ab einem Alter von 15 Jahren gültig sind); k) „Reife Erwachsene“ (Diagnosen, die bei Patienten ab einem Alter von 30 Jahren gültig sind).

E.4 Warnkennzeichen und unumgehbare Fehler

D.4 Warnkennzeichen und unumgehbare Fehler

Wie bereits erwähnt, können im Zuge der Überprüfung demografischer und klinischer Merkmale sowohl Warnkennzeichen („Flags“) als auch Kennzeichen für unumgehbare Fehler („fatal Flags“) generiert werden. Grundsätzlich gilt Folgendes:

1. Alle unzulässigen Hauptdiagnosen (Tabelle D.5) sind unumgehbare Fehler und bewirken die Zuordnung des Datensatzes zur Fehler-DRG 961Z *Unzulässige Hauptdiagnose*
2. Die meisten Codes in der Alterskonflikt-Liste „Säugling“ (Tabelle D.6a) sind unumgehbare Fehler, wenn sie als Hauptdiagnose angegeben sind und (i) der Patient zwischen 28 und 364/5 Tage alt ist und ein Aufnahmegewicht von mehr als 2.500 Gramm hat oder (ii) der Patient 1 Jahr oder älter ist. „Säuglingsbehandlungsereignisse“ mit einem unumgehbaren Fehler werden der DRG 963Z *Neonatale Diagnose unvereinbar mit Alter oder Gewicht* zugewiesen.
3. Alle anderen klinischen Merkmale – Kode für externe Ursache und Alterskonflikt (mit Ausnahme eines Konfliktes in der Liste „Säugling“) – werden mit einem Warnkennzeichen versehen, sind jedoch keine unumgehbaren Fehler.

E.5 Grouper-Status

Nach Abschluss des Gruppierungsvorganges erhält jeder Datensatz einen Grouper-Status-Kode (GST), der anzeigt, dass die Gruppierung erfolgreich war. Wenn der Grouper beim Versuch, einen Datensatz einer DRG zuzuweisen, auf fehlende oder ungültige Informationen trifft, wird der Datensatz der DRG 960Z *Nicht gruppierbar* zugeordnet, wobei die Art des Fehlers im Grouper-Status durch eine Zahl, die nicht Null ist, gekennzeichnet wird. In Tabelle E.4 finden sich nähere Informationen zu jedem GST.

Tabelle E.4 Grouper-Status-Kodes (GST)

Statuscode	Beschreibung	Bedingungen
00	Normale Gruppierung	Normale Gruppierung
01	Ungültige oder fehlende Hauptdiagnose	Ungültige oder fehlende Hauptdiagnose
02	Diagnosecode als Hauptdiagnose nicht zulässig	<ol style="list-style-type: none"> 1. Es wurde ein Kode der Gruppen V, W, X, Y als Hauptdiagnose angegeben oder 2. die Hauptdiagnose gehört zu keiner MDC.
03	Datensatz erfüllt für keine DRG die Kriterien	Die Hauptdiagnose gehört zu keiner DRG oder der Datensatz kann entsprechend den logischen Zuordnungskriterien keiner DRG zugewiesen werden.
04	Ungültiges Alter	Es kann kein Alter im gültigen Bereich ermittelt werden.
05	Ungültiges Geschlecht	Ungültiges Geschlecht
06	Ungültige Entlassart, ungültige Aufnahmeart	Ungültige Entlassart, ungültige Aufnahmeart
07	Ungültiges Aufnahmegewicht	Wenn das Alter eines Patienten laut Eingabe oder Berechnung 365 Tage oder weniger beträgt, der Wert im Feld Aufnahmegewicht ungültig ist und die Hauptdiagnose eine Neugeborenenendiagnose ist
08	Ungültige Verweildauer	Die Verweildauer kann aufgrund der Daten nicht ermittelt werden.
09	Ungültiger Status der Verweildauer ein Belegungstag	Der Status der Verweildauer ein Belegungstag kann anhand der Daten nicht ermittelt werden.

Tabelle D.5 Unzulässige Hauptdiagnosen

Code	Beschreibung	Code	Beschreibung
A63.0	Anogenitale (venerische) Warzen	B96.7	Clostridium perfringens [C. perfringens] und andere grampositive, sporenbildende Anaerobier als Ursache von Krankheiten, die in anderen Kapiteln klassifiziert sind
B23.0	Akutes HIV-Infektionssyndrom	B96.8	Sonstige näher bezeichnete Bakterien als Ursache von Krankheiten, die in anderen Kapiteln klassifiziert sind
B90.0	Folgezustände einer Tuberkulose des Zentralnervensystems	B97.0	Adenoviren als Ursache von Krankheiten, die in anderen Kapiteln klassifiziert sind
B90.1	Folgezustände einer Tuberkulose des Urogenitalsystems	B97.1	Enteroviren als Ursache von Krankheiten, die in anderen Kapiteln klassifiziert sind
B90.2	Folgezustände einer Tuberkulose der Knochen und der Gelenke	B97.2	Coronaviren als Ursache von Krankheiten, die in anderen Kapiteln klassifiziert sind
B90.8	Folgezustände einer Tuberkulose sonstiger Organe	B97.3	Retroviren als Ursache von Krankheiten, die in anderen Kapiteln klassifiziert sind
B90.9	Folgezustände einer Tuberkulose der Atmungsorgane und einer nicht näher bezeichneten Tuberkulose	B97.4	Respiratory-Syncytial-Viren [RS-Viren] als Ursache von Krankheiten, die in anderen Kapiteln klassifiziert sind
B91	Folgezustände der Poliomyelitis	B97.5	Reoviren als Ursache von Krankheiten, die in anderen Kapiteln klassifiziert sind
B92	Folgezustände der Lepra	B97.6	Parvoviren als Ursache von Krankheiten, die in anderen Kapiteln klassifiziert sind
B94.0	Folgezustände des Trachoms	B97.7	Papillomaviren als Ursache von Krankheiten, die in anderen Kapiteln klassifiziert sind
B94.1	Folgezustände der Virusenzephalitis	B97.8	Sonstige Viren als Ursache von Krankheiten, die in anderen Kapiteln klassifiziert sind
B94.2	Folgezustände der Virushepatitis	B98.0	Helicobacter pylori [H. pylori] als Ursache von Krankheiten, die in anderen Kapiteln klassifiziert sind
B94.8	Folgezustände sonstiger näher bezeichneter infektiöser und parasitärer Krankheiten	B98.1	Vibrio vulnificus als Ursache von Krankheiten, die in anderen Kapiteln klassifiziert sind
B94.9	Folgezustände nicht näher bezeichneter infektiöser oder parasitärer Krankheit	C94.8	Blastenkrise bei chronischer myeloischer Leukämie [CML]
B95.0	Streptokokken, Gruppe A, als Ursache von Krankheiten, die in anderen Kapiteln klassifiziert sind	C95.8	Leukämie, refraktär auf Standard-Induktionstherapie
B95.1	Streptokokken, Gruppe B, als Ursache von Krankheiten, die in anderen Kapiteln klassifiziert sind	C97	Bösartige Neubildungen als Primärtumoren an mehreren Lokalisationen
B95.2	Streptokokken, Gruppe D, und Enterokokken als Ursache von Krankheiten, die in anderen Kapiteln klassifiziert sind	D63.0	Anämie bei Neubildungen {C00-D48}
B95.3	Streptococcus pneumoniae als Ursache von Krankheiten, die in anderen Kapiteln klassifiziert sind	D63.8	Anämie bei sonstigen chronischen, anderenorts klassifizierten Krankheiten
B95.41	Streptokokken, Gruppe C, als Ursache von Krankheiten, die in anderen Kapiteln klassifiziert sind	D77	Sonstige Krankheiten des Blutes und der blutbildenden Organe bei anderenorts klassifizierten Krankheiten
B95.42	Streptokokken, Gruppe G, als Ursache von Krankheiten, die in anderen Kapiteln klassifiziert sind	E35.0	Krankheiten der Schilddrüse bei anderenorts klassifizierten Krankheiten
B95.48	Sonstige näher bezeichnete Streptokokken als Ursache von Krankheiten, die in anderen Kapiteln klassifiziert sind	E35.1	Krankheiten der Nebennieren bei anderenorts klassifizierten Krankheiten
B95.5	Nicht näher bezeichnete Streptokokken als Ursache von Krankheiten, die in anderen Kapiteln klassifiziert sind	E35.8	Krankheiten sonstiger endokriner Drüsen bei anderenorts klassifizierten Krankheiten
B95.6	Staphylococcus aureus als Ursache von Krankheiten, die in anderen Kapiteln klassifiziert sind	E64.0	Folgen der Energie- und Eiweißmangelernährung
B95.7	Sonstige Staphylokokken als Ursache von Krankheiten, die in anderen Kapiteln klassifiziert sind	E64.1	Folgen des Vitamin-A-Mangels
B95.8	Nicht näher bezeichnete Staphylokokken als Ursache von Krankheiten, die in anderen Kapiteln klassifiziert sind	E64.2	Folgen des Vitamin-C-Mangels
B95.90	Sonstige näher bezeichnete grampositive aerobe Erreger als Ursache von Krankheiten, die in anderen Kapiteln klassifiziert sind	E64.3	Folgen der Rachitis
B95.91	Sonstige näher bezeichnete grampositive anaerobe, nicht sporenbildende Erreger als Ursache von Krankheiten, die in anderen Kapiteln klassifiziert sind	E64.8	Folgen sonstiger alimentärer Mangelzustände
B96.0	Mykoplasmen und Ureaplasmen als Ursache von Krankheiten, die in anderen Kapiteln klassifiziert sind	E64.9	Folgen eines nicht näher bezeichneten alimentären Mangelzustandes
B96.2	Escherichia coli [E. coli] und andere Enterobacterales als Ursache von Krankheiten, die in anderen Kapiteln klassifiziert sind	E68	Folgen der Überernährung
B96.3	Haemophilus und Moraxella als Ursache von Krankheiten, die in anderen Kapiteln klassifiziert sind	E87.7	Flüssigkeitsüberschuss
B96.5	Pseudomonas und andere Nonfermenter als Ursache von Krankheiten, die in anderen Kapiteln klassifiziert sind	E90	Ernährungs- und Stoffwechselstörungen bei anderenorts klassifizierten Krankheiten
B96.6	Bacteroides fragilis [B. fragilis] und andere gramnegative Anaerobier als Ursache von Krankheiten, die in anderen Kapiteln klassifiziert sind	F00.0	Demenz bei Alzheimer-Krankheit, mit frühem Beginn (Typ 2) {G30.0}
		F00.1	Demenz bei Alzheimer-Krankheit, mit spätem Beginn (Typ 1) {G30.1}
		F00.2	Demenz bei Alzheimer-Krankheit, atypische oder gemischte Form {G30.8}
		F00.9	Demenz bei Alzheimer-Krankheit, nicht näher bezeichnet {G30.9}

Code	Beschreibung	Code	Beschreibung
F02.0	Demenz bei Pick-Krankheit {G31.0}	G53.3	Multiple Hirnnervenlähmungen bei Neubildungen {C00-D48}
F02.1	Demenz bei Creutzfeldt-Jakob-Krankheit {A81.0}	G53.8	Sonstige Krankheiten der Hirnnerven bei sonstigen anderenorts klassifizierten Krankheiten
F02.2	Demenz bei Chorea Huntington {G10}	G55.0	Kompression von Nervenwurzeln und Nervenplexus bei Neubildungen {C00-D48}
F02.3	Demenz bei primärem Parkinson-Syndrom {G20.-}	G55.1	Kompression von Nervenwurzeln und Nervenplexus bei Bandscheibenschäden {M50-M51}
F02.4	Demenz bei HIV-Krankheit [Humane Immundefizienz-Viruskrankheit] {B22}	G55.2	Kompression von Nervenwurzeln und Nervenplexus bei Spondylose {M47.-}
F02.8	Demenz bei anderenorts klassifizierten Krankheitsbildern	G55.3	Kompression von Nervenwurzeln und Nervenplexus bei sonstigen Krankheiten der Wirbelsäule und des Rückens {M45-M46}, {M48.-}, {M53-M54}
G01	Meningitis bei anderenorts klassifizierten bakteriellen Krankheiten	G55.8	Kompression von Nervenwurzeln und Nervenplexus bei sonstigen anderenorts klassifizierten Krankheiten
G02.0	Meningitis bei anderenorts klassifizierten Viruskrankheiten	G59.0	Diabetische Mononeuropathie [E10-E14, vierte Stelle .4]
G02.1	Meningitis bei anderenorts klassifizierten Mykosen	G59.8	Sonstige Mononeuropathien bei anderenorts klassifizierten Krankheiten
G02.8	Meningitis bei sonstigen näher bezeichneten anderenorts klassifizierten infektiösen und parasitären Krankheiten	G63.0	Polyneuropathie bei anderenorts klassifizierten infektiösen und parasitären Krankheiten
G05.0	Enzephalitis, Myelitis und Enzephalomyelitis bei anderenorts klassifizierten bakteriellen Krankheiten	G63.1	Polyneuropathie bei Neubildungen {C00-D48}
G05.1	Enzephalitis, Myelitis und Enzephalomyelitis bei anderenorts klassifizierten Viruskrankheiten	G63.2	Diabetische Polyneuropathie [E10-E14, vierte Stelle .4]
G05.2	Enzephalitis, Myelitis und Enzephalomyelitis bei sonstigen anderenorts klassifizierten infektiösen und parasitären Krankheiten	G63.3	Polyneuropathie bei sonstigen endokrinen und Stoffwechselkrankheiten {E00-E07}, {E15-E16}, {E20-E34}, {E70-E89}
G05.8	Enzephalitis, Myelitis und Enzephalomyelitis bei sonstigen anderenorts klassifizierten Krankheiten	G63.4	Polyneuropathie bei alimentären Mangelzuständen {E40-E64}
G07	Intrakranielle und intraspinale Abszesse und Granulome bei anderenorts klassifizierten Krankheiten	G63.5	Polyneuropathie bei Systemkrankheiten des Bindegewebes {M30-M35}
G09	Folgen entzündlicher Krankheiten des Zentralnervensystems	G63.6	Polyneuropathie bei sonstigen Krankheiten des Muskel-Skelett-Systems {M00-M25}, {M40-M96}
G13.0	Paraneoplastische Neuromyopathie und Neuropathie	G63.8	Polyneuropathie bei sonstigen anderenorts klassifizierten Krankheiten
G13.1	Sonstige Systematrophien, vorwiegend das Zentralnervensystem betreffend, bei Neubildungen	G73.0	Myastheniesyndrome bei endokrinen Krankheiten
G13.2	Systematrophie, vorwiegend das Zentralnervensystem betreffend, bei Myxödem {E00.1}, {E03.-}	G73.1	Lambert-Eaton-Syndrom {C00-D48}
G13.8	Systematrophien, vorwiegend das Zentralnervensystem betreffend, bei sonstigen anderenorts klassifizierten Krankheiten	G73.2	Sonstige Myastheniesyndrome bei Neubildungen {C00-D48}
G14	Postpolio-Syndrom	G73.3	Myastheniesyndrome bei sonstigen anderenorts klassifizierten Krankheiten
G22	Parkinson-Syndrom bei anderenorts klassifizierten Krankheiten	G73.4	Myopathie bei anderenorts klassifizierten infektiösen und parasitären Krankheiten
G26	Extrapyramidale Krankheiten und Bewegungsstörungen bei anderenorts klassifizierten Krankheiten	G73.5	Myopathie bei endokrinen Krankheiten
G31.1	Senile Degeneration des Gehirns, anderenorts nicht klassifiziert	G73.6	Myopathie bei Stoffwechselkrankheiten
G32.0	Subakute kombinierte Degeneration des Rückenmarks bei anderenorts klassifizierten Krankheiten	G73.7	Myopathie bei sonstigen anderenorts klassifizierten Krankheiten
G32.8	Sonstige näher bezeichnete degenerative Krankheiten des Nervensystems bei anderenorts klassifizierten Krankheiten	G82.60	Funktionale Höhe der Schädigung des Rückenmarkes: C1-C3
G46.0	Arteria-cerebri-media-Syndrom {I66.0}	G82.61	Funktionale Höhe der Schädigung des Rückenmarkes: C4-C5
G46.1	Arteria-cerebri-anterior-Syndrom {I66.1}	G82.62	Funktionale Höhe der Schädigung des Rückenmarkes: C6-C8
G46.2	Arteria-cerebri-posterior-Syndrom {I66.2}	G82.63	Funktionale Höhe der Schädigung des Rückenmarkes: T1-T6
G46.3	Hirnstammsyndrom {I60-I67}	G82.64	Funktionale Höhe der Schädigung des Rückenmarkes: T7-T10
G46.4	Kleinhirnsyndrom {I60-I67}	G82.65	Funktionale Höhe der Schädigung des Rückenmarkes: T11-L1
G46.5	Rein motorisches lakunäres Syndrom {I60-I67}	G82.66	Funktionale Höhe der Schädigung des Rückenmarkes: L2-S1
G46.6	Rein sensorisches lakunäres Syndrom {I60-I67}	G82.67	Funktionale Höhe der Schädigung des Rückenmarkes: S2-S5
G46.7	Sonstige lakunäre Syndrome {I60-I67}	G82.69	Funktionale Höhe der Schädigung des Rückenmarkes: Nicht näher bezeichnet
G46.8	Sonstige Syndrome der Hirngefäße bei zerebrovaskulären Krankheiten {I60-I67}	G94.0	Hydrozephalus bei anderenorts klassifizierten infektiösen und parasitären Krankheiten {A00-B99}
G53.0	Neuralgie nach Zoster {B02.2}	G94.1	Hydrozephalus bei Neubildungen {C00-D48}
G53.1	Multiple Hirnnervenlähmungen bei anderenorts klassifizierten infektiösen und parasitären Krankheiten {A00-B99}	G94.2	Hydrozephalus bei sonstigen anderenorts klassifizierten Krankheiten
G53.2	Multiple Hirnnervenlähmungen bei Sarkoidose {D86.8}		

Code	Beschreibung	Code	Beschreibung
G94.30	Enzephalopathie bei anderenorts klassifizierten endokrinen und Stoffwechselkrankheiten	H32.8	Sonstige chorioretinale Affektionen bei anderenorts klassifizierten Krankheiten
G94.31	Enzephalopathie bei anderenorts klassifizierten infektiösen und parasitären Krankheiten	H36.0	Retinopathia diabetica {E10-E14, vierte Stelle .3}
G94.32	Septische Enzephalopathie	H36.8	Sonstige Affektionen der Netzhaut bei anderenorts klassifizierten Krankheiten
G94.39	Nicht näher bezeichnete Enzephalopathie bei sonstigen anderenorts klassifizierten Krankheiten	H42.0	Glaukom bei endokrinen, Ernährungs- und Stoffwechselkrankheiten
G94.8	Sonstige näher bezeichnete Krankheiten des Gehirns bei anderenorts klassifizierten Krankheiten	H42.8	Glaukom bei sonstigen anderenorts klassifizierten Krankheiten
G99.00	Gastroparese bei autonomer Neuropathie bei endokrinen und Stoffwechselkrankheiten	H45.0	Glaskörperblutung bei anderenorts klassifizierten Krankheiten
G99.08	Sonstige autonome Neuropathie bei endokrinen und Stoffwechselkrankheiten	H45.1	Endophthalmitis bei anderenorts klassifizierten Krankheiten
G99.1	Sonstige Krankheiten des autonomen Nervensystems bei sonstigen anderenorts klassifizierten Krankheiten	H45.8	Sonstige Affektionen des Glaskörpers und des Augapfels bei anderenorts klassifizierten Krankheiten
G99.2	Myelopathie bei anderenorts klassifizierten Krankheiten	H48.0	Optikusatrophie bei anderenorts klassifizierten Krankheiten
G99.8	Sonstige näher bezeichnete Krankheiten des Nervensystems bei anderenorts klassifizierten Krankheiten	H48.1	Retrobulbäre Neuritis bei anderenorts klassifizierten Krankheiten
H03.0	Parasitenbefall des Augenlides bei anderenorts klassifizierten Krankheiten	H48.8	Sonstige Affektionen des N. opticus und der Sehbahn bei anderenorts klassifizierten Krankheiten
H03.1	Beteiligung des Augenlides bei sonstigen anderenorts klassifizierten Infektionskrankheiten	H58.0	Anomalien der Pupillenreaktion bei anderenorts klassifizierten Krankheiten
H03.8	Beteiligung des Augenlides bei sonstigen anderenorts klassifizierten Krankheiten	H58.1	Sehstörungen bei anderenorts klassifizierten Krankheiten
H06.0	Affektionen des Tränenapparates bei anderenorts klassifizierten Krankheiten	H58.21	Stadium 1 der chronischen Augen-Graft-versus-Host-Krankheit {T86.05}, {T86.06}
H06.1	Parasitenbefall der Orbita bei anderenorts klassifizierten Krankheiten	H58.22	Stadium 2 der chronischen Augen-Graft-versus-Host-Krankheit {T86.06}
H06.2	Exophthalmus bei Funktionsstörung der Schilddrüse {E05.-}	H58.23	Stadium 3 der chronischen Augen-Graft-versus-Host-Krankheit {T86.07}
H06.3	Sonstige Affektionen der Orbita bei anderenorts klassifizierten Krankheiten	H58.8	Sonstige näher bezeichnete Affektionen der Augen und der Augenanhangsgebilde bei anderenorts klassifizierten Krankheiten
H13.0	Filarienbefall der Konjunktiva {B74.-}	H62.0	Otitis externa bei anderenorts klassifizierten bakteriellen Krankheiten
H13.1	Konjunktivitis bei anderenorts klassifizierten infektiösen und parasitären Krankheiten	H62.1	Otitis externa bei anderenorts klassifizierten Viruskrankheiten
H13.2	Konjunktivitis bei sonstigen anderenorts klassifizierten Krankheiten	H62.2	Otitis externa bei anderenorts klassifizierten Mykosen
H13.3	Okuläres Pemphigoid {L12.-}	H62.3	Otitis externa bei sonstigen anderenorts klassifizierten infektiösen und parasitären Krankheiten
H13.8	Sonstige Affektionen der Konjunktiva bei anderenorts klassifizierten Krankheiten	H62.4	Otitis externa bei sonstigen anderenorts klassifizierten Krankheiten
H19.0	Skleritis und Episkleritis bei anderenorts klassifizierten Krankheiten	H62.8	Sonstige Krankheiten des äußeren Ohres bei anderenorts klassifizierten Krankheiten
H19.1	Keratitis und Keratokonjunktivitis durch Herpesviren {B00.5}	H67.0	Otitis media bei anderenorts klassifizierten bakteriellen Krankheiten
H19.2	Keratitis und Keratokonjunktivitis bei sonstigen anderenorts klassifizierten infektiösen und parasitären Krankheiten	H67.1	Otitis media bei anderenorts klassifizierten Viruskrankheiten
H19.3	Keratitis und Keratokonjunktivitis bei sonstigen anderenorts klassifizierten Krankheiten	H67.8	Otitis media bei sonstigen anderenorts klassifizierten Krankheiten
H19.8	Sonstige Affektionen der Sklera und der Hornhaut bei anderenorts klassifizierten Krankheiten	H75.0	Mastoiditis bei anderenorts klassifizierten infektiösen und parasitären Krankheiten
H22.0	Iridozyklitis bei anderenorts klassifizierten infektiösen und parasitären Krankheiten	H75.8	Sonstige näher bezeichnete Krankheiten des Mittelohres und des Warzenfortsatzes bei anderenorts klassifizierten Krankheiten
H22.1	Iridozyklitis bei sonstigen anderenorts klassifizierten Krankheiten	H82	Schwindelsyndrome bei anderenorts klassifizierten Krankheiten
H22.8	Sonstige Affektionen der Iris und des Ziliarkörpers bei anderenorts klassifizierten Krankheiten	H94.0	Entzündung des N. vestibulocochlearis [VIII. Hirnnerv] bei anderenorts klassifizierten infektiösen und parasitären Krankheiten
H28.0	Diabetische Katarakt {E10-E14, vierte Stelle .3}	H94.8	Sonstige näher bezeichnete Krankheiten des Ohres bei anderenorts klassifizierten Krankheiten
H28.1	Katarakt bei sonstigen endokrinen, Ernährungs- und Stoffwechselkrankheiten	I25.20	Alter Myokardinfarkt: 29 Tage bis unter 4 Monate zurückliegend
H28.2	Katarakt bei sonstigen anderenorts klassifizierten Krankheiten	I25.21	Alter Myokardinfarkt: 4 Monate bis unter 1 Jahr zurückliegend
H28.8	Sonstige Affektionen der Linse bei anderenorts klassifizierten Krankheiten		
H32.0	Chorioretinitis bei anderenorts klassifizierten infektiösen und parasitären Krankheiten		

Code	Beschreibung	Code	Beschreibung
I25.22	Alter Myokardinfarkt: 1 Jahr und länger zurückliegend	I79.8	Sonstige Krankheiten der Arterien, Arteriolen und Kapillaren bei anderenorts klassifizierten Krankheiten
I25.29	Alter Myokardinfarkt: Nicht näher bezeichnet	I98.0	Kardiovaskuläre Syphilis
I32.0	Perikarditis bei anderenorts klassifizierten bakteriellen Krankheiten	I98.1	Störungen des Herz-Kreislaufsystems bei sonstigen anderenorts klassifizierten infektiösen und parasitären Krankheiten
I32.1	Perikarditis bei sonstigen anderenorts klassifizierten infektiösen und parasitären Krankheiten	I98.2	Ösophagus- und Magenvarizen bei anderenorts klassifizierten Krankheiten, ohne Angabe einer Blutung
I32.8	Perikarditis bei sonstigen anderenorts klassifizierten Krankheiten	I98.3	Ösophagus- und Magenvarizen bei anderenorts klassifizierten Krankheiten, mit Angabe einer Blutung
I39.0	Mitralklappenkrankheiten bei anderenorts klassifizierten Krankheiten	I98.8	Sonstige näher bezeichnete Störungen des Kreislaufsystems bei anderenorts klassifizierten Krankheiten
I39.1	Aortenklappenkrankheiten bei anderenorts klassifizierten Krankheiten	J17.0	Pneumonie bei anderenorts klassifizierten bakteriellen Krankheiten
I39.2	Trikuspidalklappenkrankheiten bei anderenorts klassifizierten Krankheiten	J17.1	Pneumonie bei anderenorts klassifizierten Viruskrankheiten
I39.3	Pulmonalklappenkrankheiten bei anderenorts klassifizierten Krankheiten	J17.2	Pneumonie bei Mykosen
I39.4	Krankheiten mehrerer Herzklappen bei anderenorts klassifizierten Krankheiten	J17.3	Pneumonie bei parasitären Krankheiten
I39.8	Endokarditis bei anderenorts klassifizierten Krankheiten, Herzklappe nicht näher bezeichnet	J17.8	Pneumonie bei sonstigen anderenorts klassifizierten Krankheiten
I41.0	Myokarditis bei anderenorts klassifizierten bakteriellen Krankheiten	J91	Pleuraerguss bei anderenorts klassifizierten Krankheiten
I41.1	Myokarditis bei anderenorts klassifizierten Viruskrankheiten	J99.0	Lungenkrankheit bei seropositiver chronischer Polyarthrit {M05.1-}
I41.2	Myokarditis bei sonstigen anderenorts klassifizierten infektiösen und parasitären Krankheiten	J99.1	Krankheiten der Atemwege bei sonstigen diffusen Bindegewebskrankheiten
I41.8	Myokarditis bei sonstigen anderenorts klassifizierten Krankheiten	J99.21	Stadium 1 der chronischen Lungen-Graft-versus-Host-Krankheit {T86.06}
I43.0	Kardiomyopathie bei anderenorts klassifizierten infektiösen und parasitären Krankheiten	J99.22	Stadium 2 der chronischen Lungen-Graft-versus-Host-Krankheit {T86.07}
I43.1	Kardiomyopathie bei Stoffwechselkrankheiten	J99.23	Stadium 3 der chronischen Lungen-Graft-versus-Host-Krankheit {T86.07}
I43.2	Kardiomyopathie bei alimentären Krankheiten	J99.8	Krankheiten der Atemwege bei sonstigen anderenorts klassifizierten Krankheiten
I43.8	Kardiomyopathie bei sonstigen anderenorts klassifizierten Krankheiten	K23.0	Tuberkulose des Ösophagus {A18.8}
I50.02	Rechtsherzinsuffizienz ohne Beschwerden	K23.1	Megaösophagus bei Chagas-Krankheit {B57.3}
I50.03	Rechtsherzinsuffizienz mit Beschwerden bei stärkerer Belastung	K23.8	Krankheiten des Ösophagus bei sonstigen anderenorts klassifizierten Krankheiten
I50.04	Rechtsherzinsuffizienz mit Beschwerden bei leichter Belastung	K67.0	Chlamydienperitonitis {A74.8}
I50.05	Rechtsherzinsuffizienz mit Beschwerden in Ruhe	K67.1	Gonokokkenperitonitis {A54.8}
I52.0	Sonstige Herzkrankheiten bei anderenorts klassifizierten bakteriellen Krankheiten	K67.2	Syphilitische Peritonitis {A52.7}
I52.1	Sonstige Herzkrankheiten bei sonstigen anderenorts klassifizierten infektiösen und parasitären Krankheiten	K67.3	Tuberkulöse Peritonitis {A18.3}
I52.8	Sonstige Herzkrankheiten bei sonstigen anderenorts klassifizierten Krankheiten	K67.8	Sonstige Krankheiten des Peritoneums bei anderenorts klassifizierten Infektionskrankheiten
I68.0	Zerebrale Amyloidangiopathie {E85.-}	K72.71	Hepatische Enzephalopathie Grad 1
I68.1	Zerebrale Arteriitis bei anderenorts klassifizierten infektiösen und parasitären Krankheiten	K72.72	Hepatische Enzephalopathie Grad 2
I68.2	Zerebrale Arteriitis bei sonstigen anderenorts klassifizierten Krankheiten	K72.73	Hepatische Enzephalopathie Grad 3
I68.8	Sonstige zerebrovaskuläre Störungen bei anderenorts klassifizierten Krankheiten	K72.74	Hepatische Enzephalopathie Grad 4
I69.0	Folgen einer Subarachnoidalblutung	K72.79	Hepatische Enzephalopathie, Grad nicht näher bezeichnet
I69.1	Folgen einer intrazerebralen Blutung	K74.70	Leberzirrhose, Stadium Child-Pugh A
I69.2	Folgen einer sonstigen nichttraumatischen intrakraniellen Blutung	K74.71	Leberzirrhose, Stadium Child-Pugh B
I69.3	Folgen eines Hirninfarktes	K74.72	Leberzirrhose, Stadium Child-Pugh C
I69.4	Folgen eines Schlaganfalls, nicht als Blutung oder Infarkt bezeichnet	K77.0	Leberkrankheiten bei anderenorts klassifizierten infektiösen und parasitären Krankheiten
I69.8	Folgen sonstiger und nicht näher bezeichneter zerebrovaskulärer Krankheiten	K77.11	Stadium 1 der akuten Leber-Graft-versus-Host-Krankheit {T86.01}
I79.0	Aortenaneurysma bei anderenorts klassifizierten Krankheiten	K77.12	Stadium 2 der akuten Leber-Graft-versus-Host-Krankheit {T86.02}
I79.1	Aortitis bei anderenorts klassifizierten Krankheiten	K77.13	Stadium 3 der akuten Leber-Graft-versus-Host-Krankheit {T86.02}
I79.2	Periphere Angiopathie bei anderenorts klassifizierten Krankheiten	K77.14	Stadium 4 der akuten Leber-Graft-versus-Host-Krankheit {T86.02}
		K77.21	Stadium 1 der chronischen Leber-Graft-versus-Host-Krankheit {T86.05}, {T86.06}
		K77.22	Stadium 2 der chronischen Leber-Graft-versus-Host-Krankheit {T86.06}

Code	Beschreibung	Code	Beschreibung
K77.23	Stadium 3 der chronischen Leber-Graft-versus-Host-Krankheit {T86.07}	M01.03	Arthritis durch Meningokokken {A39.8}: Unterarm
K77.8	Leberkrankheiten bei sonstigen anderenorts klassifizierten Krankheiten	M01.04	Arthritis durch Meningokokken {A39.8}: Hand
K87.0	Krankheiten der Gallenblase und der Gallenwege bei anderenorts klassifizierten Krankheiten	M01.05	Arthritis durch Meningokokken {A39.8}: Beckenregion und Oberschenkel
K87.1	Krankheiten des Pankreas bei anderenorts klassifizierten Krankheiten	M01.06	Arthritis durch Meningokokken {A39.8}: Unterschenkel
K93.0	Tuberkulose des Darmes, des Peritoneums und der Mesenteriallymphknoten {A18.3}	M01.07	Arthritis durch Meningokokken {A39.8}: Knöchel und Fuß
K93.1	Megakolon bei Chagas-Krankheit {B57.3}	M01.08	Arthritis durch Meningokokken {A39.8}: Sonstige
K93.21	Stadium 1 der akuten Verdauungstrakt-Graft-versus-Host-Krankheit {T86.01}	M01.09	Arthritis durch Meningokokken {A39.8}: Nicht näher bezeichnete Lokalisation
K93.22	Stadium 2 der akuten Verdauungstrakt-Graft-versus-Host-Krankheit {T86.02}	M01.10	Tuberkulöse Arthritis {A18.0}: Mehrere Lokalisationen
K93.23	Stadium 3 der akuten Verdauungstrakt-Graft-versus-Host-Krankheit {T86.02}	M01.11	Tuberkulöse Arthritis {A18.0}: Schulterregion
K93.24	Stadium 4 der akuten Verdauungstrakt-Graft-versus-Host-Krankheit {T86.02}	M01.12	Tuberkulöse Arthritis {A18.0}: Oberarm
K93.31	Stadium 1 der chronischen Verdauungstrakt-Graft-versus-Host-Krankheit {T86.05}, {T86.06}	M01.13	Tuberkulöse Arthritis {A18.0}: Unterarm
K93.32	Stadium 2 der chronischen Verdauungstrakt-Graft-versus-Host-Krankheit {T86.06}	M01.14	Tuberkulöse Arthritis {A18.0}: Hand
K93.33	Stadium 3 der chronischen Verdauungstrakt-Graft-versus-Host-Krankheit {T86.07}	M01.15	Tuberkulöse Arthritis {A18.0}: Beckenregion und Oberschenkel
K93.41	Stadium 1 der chronischen Mundschleimhaut-Graft-versus-Host-Krankheit {T86.05}, {T86.06}	M01.16	Tuberkulöse Arthritis {A18.0}: Unterschenkel
K93.42	Stadium 2 der chronischen Mundschleimhaut-Graft-versus-Host-Krankheit {T86.06}	M01.17	Tuberkulöse Arthritis {A18.0}: Knöchel und Fuß
K93.43	Stadium 3 der chronischen Mundschleimhaut-Graft-versus-Host-Krankheit {T86.07}	M01.18	Tuberkulöse Arthritis {A18.0}: Sonstige
K93.8	Krankheiten sonstiger näher bezeichneter Verdauungsorgane bei anderenorts klassifizierten Krankheiten	M01.19	Tuberkulöse Arthritis {A18.0}: Nicht näher bezeichnete Lokalisation
L14	Bullöse Dermatosen bei anderenorts klassifizierten Krankheiten	M01.20	Arthritis bei Lyme-Krankheit {A69.2}: Mehrere Lokalisationen
L40.70	Mittelschwere bis schwere Psoriasis	M01.21	Arthritis bei Lyme-Krankheit {A69.2}: Schulterregion
L45	Papulosquamöse Hautkrankheiten bei anderenorts klassifizierten Krankheiten	M01.22	Arthritis bei Lyme-Krankheit {A69.2}: Oberarm
L54.0	Erythema marginatum bei akutem rheumatischem Fieber {I00}	M01.23	Arthritis bei Lyme-Krankheit {A69.2}: Unterarm
L54.8	Erythem bei sonstigen anderenorts klassifizierten Krankheiten	M01.24	Arthritis bei Lyme-Krankheit {A69.2}: Hand
L62.0	Pachydermoperiostose mit Uhrglasnägeln {M89.4-}	M01.25	Arthritis bei Lyme-Krankheit {A69.2}: Beckenregion und Oberschenkel
L62.8	Krankheiten der Nägel bei sonstigen anderenorts klassifizierten Krankheiten	M01.26	Arthritis bei Lyme-Krankheit {A69.2}: Unterschenkel
L86	Keratom bei anderenorts klassifizierten Krankheiten	M01.27	Arthritis bei Lyme-Krankheit {A69.2}: Knöchel und Fuß
L99.0	Kutane Amyloidose {E85.-}	M01.28	Arthritis bei Lyme-Krankheit {A69.2}: Sonstige
L99.11	Stadium 1 der akuten Haut-Graft-versus-Host-Krankheit	M01.29	Arthritis bei Lyme-Krankheit {A69.2}: Nicht näher bezeichnete Lokalisation
L99.12	Stadium 2 der akuten Haut-Graft-versus-Host-Krankheit	M01.30	Arthritis bei sonstigen anderenorts klassifizierten bakteriellen Krankheiten: Mehrere Lokalisationen
L99.13	Stadium 3 der akuten Haut-Graft-versus-Host-Krankheit	M01.31	Arthritis bei sonstigen anderenorts klassifizierten bakteriellen Krankheiten: Schulterregion
L99.14	Stadium 4 der akuten Haut-Graft-versus-Host-Krankheit	M01.32	Arthritis bei sonstigen anderenorts klassifizierten bakteriellen Krankheiten: Oberarm
L99.21	Stadium 1 der chronischen Haut-Graft-versus-Host-Krankheit {T86.05}, {T86.06}	M01.33	Arthritis bei sonstigen anderenorts klassifizierten bakteriellen Krankheiten: Unterarm
L99.22	Stadium 2 der chronischen Haut-Graft-versus-Host-Krankheit {T86.06}	M01.34	Arthritis bei sonstigen anderenorts klassifizierten bakteriellen Krankheiten: Hand
L99.23	Stadium 3 der chronischen Haut-Graft-versus-Host-Krankheit {T86.07}	M01.35	Arthritis bei sonstigen anderenorts klassifizierten bakteriellen Krankheiten: Beckenregion und Oberschenkel
L99.8	Sonstige näher bezeichnete Krankheiten der Haut und der Unterhaut bei anderenorts klassifizierten Krankheiten	M01.36	Arthritis bei sonstigen anderenorts klassifizierten bakteriellen Krankheiten: Unterschenkel
M01.00	Arthritis durch Meningokokken {A39.8}: Mehrere Lokalisationen	M01.37	Arthritis bei sonstigen anderenorts klassifizierten bakteriellen Krankheiten: Knöchel und Fuß
M01.01	Arthritis durch Meningokokken {A39.8}: Schulterregion	M01.38	Arthritis bei sonstigen anderenorts klassifizierten bakteriellen Krankheiten: Sonstige
M01.02	Arthritis durch Meningokokken {A39.8}: Oberarm	M01.39	Arthritis bei sonstigen anderenorts klassifizierten bakteriellen Krankheiten: Nicht näher bezeichnete Lokalisation
		M01.40	Arthritis bei Röteln {B06.8}: Mehrere Lokalisationen
		M01.41	Arthritis bei Röteln {B06.8}: Schulterregion
		M01.42	Arthritis bei Röteln {B06.8}: Oberarm
		M01.43	Arthritis bei Röteln {B06.8}: Unterarm
		M01.44	Arthritis bei Röteln {B06.8}: Hand
		M01.45	Arthritis bei Röteln {B06.8}: Beckenregion und Oberschenkel
		M01.46	Arthritis bei Röteln {B06.8}: Unterschenkel
		M01.47	Arthritis bei Röteln {B06.8}: Knöchel und Fuß
		M01.48	Arthritis bei Röteln {B06.8}: Sonstige

Code	Beschreibung	Code	Beschreibung
M01.49	Arthritis bei Röteln {B06.8}: Nicht näher bezeichnete Lokalisation	M03.04	Arthritis nach Meningokokkeninfektion {A39.8}: Hand
M01.50	Arthritis bei sonstigen anderenorts klassifizierten Viruskrankheiten: Mehrere Lokalisationen	M03.05	Arthritis nach Meningokokkeninfektion {A39.8}: Beckenregion und Oberschenkel
M01.51	Arthritis bei sonstigen anderenorts klassifizierten Viruskrankheiten: Schulterregion	M03.06	Arthritis nach Meningokokkeninfektion {A39.8}: Unterschenkel
M01.52	Arthritis bei sonstigen anderenorts klassifizierten Viruskrankheiten: Oberarm	M03.07	Arthritis nach Meningokokkeninfektion {A39.8}: Knöchel und Fuß
M01.53	Arthritis bei sonstigen anderenorts klassifizierten Viruskrankheiten: Unterarm	M03.08	Arthritis nach Meningokokkeninfektion {A39.8}: Sonstige
M01.54	Arthritis bei sonstigen anderenorts klassifizierten Viruskrankheiten: Hand	M03.09	Arthritis nach Meningokokkeninfektion {A39.8}: Nicht näher bezeichnete Lokalisation
M01.55	Arthritis bei sonstigen anderenorts klassifizierten Viruskrankheiten: Beckenregion und Oberschenkel	M03.10	Postinfektiöse Arthritis bei Syphilis: Mehrere Lokalisationen
M01.56	Arthritis bei sonstigen anderenorts klassifizierten Viruskrankheiten: Unterschenkel	M03.11	Postinfektiöse Arthritis bei Syphilis: Schulterregion
M01.57	Arthritis bei sonstigen anderenorts klassifizierten Viruskrankheiten: Knöchel und Fuß	M03.12	Postinfektiöse Arthritis bei Syphilis: Oberarm
M01.58	Arthritis bei sonstigen anderenorts klassifizierten Viruskrankheiten: Sonstige	M03.13	Postinfektiöse Arthritis bei Syphilis: Unterarm
M01.59	Arthritis bei sonstigen anderenorts klassifizierten Viruskrankheiten: Nicht näher bezeichnete Lokalisation	M03.14	Postinfektiöse Arthritis bei Syphilis: Hand
M01.60	Arthritis bei Mykosen {B35-B49}: Mehrere Lokalisationen	M03.15	Postinfektiöse Arthritis bei Syphilis: Beckenregion und Oberschenkel
M01.61	Arthritis bei Mykosen {B35-B49}: Schulterregion	M03.16	Postinfektiöse Arthritis bei Syphilis: Unterschenkel
M01.62	Arthritis bei Mykosen {B35-B49}: Oberarm	M03.17	Postinfektiöse Arthritis bei Syphilis: Knöchel und Fuß
M01.63	Arthritis bei Mykosen {B35-B49}: Unterarm	M03.18	Postinfektiöse Arthritis bei Syphilis: Sonstige
M01.64	Arthritis bei Mykosen {B35-B49}: Hand	M03.19	Postinfektiöse Arthritis bei Syphilis: Nicht näher bezeichnete Lokalisation
M01.65	Arthritis bei Mykosen {B35-B49}: Beckenregion und Oberschenkel	M03.20	Sonstige postinfektiöse Arthritiden bei anderenorts klassifizierten Krankheiten: Mehrere Lokalisationen
M01.66	Arthritis bei Mykosen {B35-B49}: Unterschenkel	M03.21	Sonstige postinfektiöse Arthritiden bei anderenorts klassifizierten Krankheiten: Schulterregion
M01.67	Arthritis bei Mykosen {B35-B49}: Knöchel und Fuß	M03.22	Sonstige postinfektiöse Arthritiden bei anderenorts klassifizierten Krankheiten: Oberarm
M01.68	Arthritis bei Mykosen {B35-B49}: Sonstige	M03.23	Sonstige postinfektiöse Arthritiden bei anderenorts klassifizierten Krankheiten: Unterarm
M01.69	Arthritis bei Mykosen {B35-B49}: Nicht näher bezeichnete Lokalisation	M03.24	Sonstige postinfektiöse Arthritiden bei anderenorts klassifizierten Krankheiten: Hand
M01.80	Arthritis bei sonstigen anderenorts klassifizierten infektiösen und parasitären Krankheiten: Mehrere Lokalisationen	M03.25	Sonstige postinfektiöse Arthritiden bei anderenorts klassifizierten Krankheiten: Beckenregion und Oberschenkel
M01.81	Arthritis bei sonstigen anderenorts klassifizierten infektiösen und parasitären Krankheiten: Schulterregion	M03.26	Sonstige postinfektiöse Arthritiden bei anderenorts klassifizierten Krankheiten: Unterschenkel
M01.82	Arthritis bei sonstigen anderenorts klassifizierten infektiösen und parasitären Krankheiten: Oberarm	M03.27	Sonstige postinfektiöse Arthritiden bei anderenorts klassifizierten Krankheiten: Knöchel und Fuß
M01.83	Arthritis bei sonstigen anderenorts klassifizierten infektiösen und parasitären Krankheiten: Unterarm	M03.28	Sonstige postinfektiöse Arthritiden bei anderenorts klassifizierten Krankheiten: Sonstige
M01.84	Arthritis bei sonstigen anderenorts klassifizierten infektiösen und parasitären Krankheiten: Hand	M03.29	Sonstige postinfektiöse Arthritiden bei anderenorts klassifizierten Krankheiten: Nicht näher bezeichnete Lokalisation
M01.85	Arthritis bei sonstigen anderenorts klassifizierten infektiösen und parasitären Krankheiten: Beckenregion und Oberschenkel	M03.60	Reaktive Arthritis bei sonstigen anderenorts klassifizierten Krankheiten: Mehrere Lokalisationen
M01.86	Arthritis bei sonstigen anderenorts klassifizierten infektiösen und parasitären Krankheiten: Unterschenkel	M03.61	Reaktive Arthritis bei sonstigen anderenorts klassifizierten Krankheiten: Schulterregion
M01.87	Arthritis bei sonstigen anderenorts klassifizierten infektiösen und parasitären Krankheiten: Knöchel und Fuß	M03.62	Reaktive Arthritis bei sonstigen anderenorts klassifizierten Krankheiten: Oberarm
M01.88	Arthritis bei sonstigen anderenorts klassifizierten infektiösen und parasitären Krankheiten: Sonstige	M03.63	Reaktive Arthritis bei sonstigen anderenorts klassifizierten Krankheiten: Unterarm
M01.89	Arthritis bei sonstigen anderenorts klassifizierten infektiösen und parasitären Krankheiten: Nicht näher bezeichnete Lokalisation	M03.64	Reaktive Arthritis bei sonstigen anderenorts klassifizierten Krankheiten: Hand
M03.00	Arthritis nach Meningokokkeninfektion {A39.8}: Mehrere Lokalisationen	M03.65	Reaktive Arthritis bei sonstigen anderenorts klassifizierten Krankheiten: Beckenregion und Oberschenkel
M03.01	Arthritis nach Meningokokkeninfektion {A39.8}: Schulterregion	M03.66	Reaktive Arthritis bei sonstigen anderenorts klassifizierten Krankheiten: Unterschenkel
M03.02	Arthritis nach Meningokokkeninfektion {A39.8}: Oberarm	M03.67	Reaktive Arthritis bei sonstigen anderenorts klassifizierten Krankheiten: Knöchel und Fuß
M03.03	Arthritis nach Meningokokkeninfektion {A39.8}: Unterarm	M03.68	Reaktive Arthritis bei sonstigen anderenorts klassifizierten Krankheiten: Sonstige
		M03.69	Reaktive Arthritis bei sonstigen anderenorts klassifizierten Krankheiten: Nicht näher bezeichnete Lokalisation

Code	Beschreibung	Code	Beschreibung
M07.00	Distale interphalangeale Arthritis psoriatica {L40.5}: Mehrere Lokalisationen	M07.59	Arthritis bei Colitis ulcerosa {K51.-}: Nicht näher bezeichnete Lokalisation
M07.04	Distale interphalangeale Arthritis psoriatica {L40.5}: Hand	M07.60	Sonstige Arthritiden bei gastrointestinalen Grundkrankheiten: Mehrere Lokalisationen
M07.07	Distale interphalangeale Arthritis psoriatica {L40.5}: Knöchel und Fuß	M07.61	Sonstige Arthritiden bei gastrointestinalen Grundkrankheiten: Schulterregion
M07.09	Distale interphalangeale Arthritis psoriatica {L40.5}: Nicht näher bezeichnete Lokalisation	M07.62	Sonstige Arthritiden bei gastrointestinalen Grundkrankheiten: Oberarm
M07.10	Arthritis mutilans {L40.5}: Mehrere Lokalisationen	M07.63	Sonstige Arthritiden bei gastrointestinalen Grundkrankheiten: Unterarm
M07.11	Arthritis mutilans {L40.5}: Schulterregion	M07.64	Sonstige Arthritiden bei gastrointestinalen Grundkrankheiten: Hand
M07.12	Arthritis mutilans {L40.5}: Oberarm	M07.65	Sonstige Arthritiden bei gastrointestinalen Grundkrankheiten: Beckenregion und Oberschenkel
M07.13	Arthritis mutilans {L40.5}: Unterarm	M07.66	Sonstige Arthritiden bei gastrointestinalen Grundkrankheiten: Unterschenkel
M07.14	Arthritis mutilans {L40.5}: Hand	M07.67	Sonstige Arthritiden bei gastrointestinalen Grundkrankheiten: Knöchel und Fuß
M07.15	Arthritis mutilans {L40.5}: Beckenregion und Oberschenkel	M07.68	Sonstige Arthritiden bei gastrointestinalen Grundkrankheiten: Sonstige
M07.16	Arthritis mutilans {L40.5}: Unterschenkel	M07.69	Sonstige Arthritiden bei gastrointestinalen Grundkrankheiten: Nicht näher bezeichnete Lokalisation
M07.17	Arthritis mutilans {L40.5}: Knöchel und Fuß	M09.00	Juvenile Arthritis bei Psoriasis {L40.5}: Mehrere Lokalisationen
M07.18	Arthritis mutilans {L40.5}: Sonstige	M09.01	Juvenile Arthritis bei Psoriasis {L40.5}: Schulterregion
M07.19	Arthritis mutilans {L40.5}: Nicht näher bezeichnete Lokalisation	M09.02	Juvenile Arthritis bei Psoriasis {L40.5}: Oberarm
M07.2	Spondylitis psoriatica {L40.5}	M09.03	Juvenile Arthritis bei Psoriasis {L40.5}: Unterarm
M07.30	Sonstige psoriatische Arthritiden {L40.5}: Mehrere Lokalisationen	M09.04	Juvenile Arthritis bei Psoriasis {L40.5}: Hand
M07.31	Sonstige psoriatische Arthritiden {L40.5}: Schulterregion	M09.05	Juvenile Arthritis bei Psoriasis {L40.5}: Beckenregion und Oberschenkel
M07.32	Sonstige psoriatische Arthritiden {L40.5}: Oberarm	M09.06	Juvenile Arthritis bei Psoriasis {L40.5}: Unterschenkel
M07.33	Sonstige psoriatische Arthritiden {L40.5}: Unterarm	M09.07	Juvenile Arthritis bei Psoriasis {L40.5}: Knöchel und Fuß
M07.34	Sonstige psoriatische Arthritiden {L40.5}: Hand	M09.08	Juvenile Arthritis bei Psoriasis {L40.5}: Sonstige
M07.35	Sonstige psoriatische Arthritiden {L40.5}: Beckenregion und Oberschenkel	M09.09	Juvenile Arthritis bei Psoriasis {L40.5}: Nicht näher bezeichnete Lokalisation
M07.36	Sonstige psoriatische Arthritiden {L40.5}: Unterschenkel	M09.10	Juvenile Arthritis bei Crohn-Krankheit [Enteritis regionalis] {K50.-}: Mehrere Lokalisationen
M07.37	Sonstige psoriatische Arthritiden {L40.5}: Knöchel und Fuß	M09.11	Juvenile Arthritis bei Crohn-Krankheit [Enteritis regionalis] {K50.-}: Schulterregion
M07.38	Sonstige psoriatische Arthritiden {L40.5}: Sonstige	M09.12	Juvenile Arthritis bei Crohn-Krankheit [Enteritis regionalis] {K50.-}: Oberarm
M07.39	Sonstige psoriatische Arthritiden {L40.5}: Nicht näher bezeichnete Lokalisation	M09.13	Juvenile Arthritis bei Crohn-Krankheit [Enteritis regionalis] {K50.-}: Unterarm
M07.40	Arthritis bei Crohn-Krankheit [Enteritis regionalis] {K50.-}: Mehrere Lokalisationen	M09.14	Juvenile Arthritis bei Crohn-Krankheit [Enteritis regionalis] {K50.-}: Hand
M07.41	Arthritis bei Crohn-Krankheit [Enteritis regionalis] {K50.-}: Schulterregion	M09.15	Juvenile Arthritis bei Crohn-Krankheit [Enteritis regionalis] {K50.-}: Beckenregion und Oberschenkel
M07.42	Arthritis bei Crohn-Krankheit [Enteritis regionalis] {K50.-}: Oberarm	M09.16	Juvenile Arthritis bei Crohn-Krankheit [Enteritis regionalis] {K50.-}: Unterschenkel
M07.43	Arthritis bei Crohn-Krankheit [Enteritis regionalis] {K50.-}: Unterarm	M09.17	Juvenile Arthritis bei Crohn-Krankheit [Enteritis regionalis] {K50.-}: Knöchel und Fuß
M07.44	Arthritis bei Crohn-Krankheit [Enteritis regionalis] {K50.-}: Hand	M09.18	Juvenile Arthritis bei Crohn-Krankheit [Enteritis regionalis] {K50.-}: Sonstige
M07.45	Arthritis bei Crohn-Krankheit [Enteritis regionalis] {K50.-}: Beckenregion und Oberschenkel	M09.19	Juvenile Arthritis bei Crohn-Krankheit [Enteritis regionalis] {K50.-}: Nicht näher bezeichnete Lokalisation
M07.46	Arthritis bei Crohn-Krankheit [Enteritis regionalis] {K50.-}: Unterschenkel	M09.20	Juvenile Arthritis bei Colitis ulcerosa {K51.-}: Mehrere Lokalisationen
M07.47	Arthritis bei Crohn-Krankheit [Enteritis regionalis] {K50.-}: Knöchel und Fuß	M09.21	Juvenile Arthritis bei Colitis ulcerosa {K51.-}: Schulterregion
M07.48	Arthritis bei Crohn-Krankheit [Enteritis regionalis] {K50.-}: Sonstige	M09.22	Juvenile Arthritis bei Colitis ulcerosa {K51.-}: Oberarm
M07.49	Arthritis bei Crohn-Krankheit [Enteritis regionalis] {K50.-}: Nicht näher bezeichnete Lokalisation	M09.23	Juvenile Arthritis bei Colitis ulcerosa {K51.-}: Unterarm
M07.50	Arthritis bei Colitis ulcerosa {K51.-}: Mehrere Lokalisationen	M09.24	Juvenile Arthritis bei Colitis ulcerosa {K51.-}: Hand
M07.51	Arthritis bei Colitis ulcerosa {K51.-}: Schulterregion		
M07.52	Arthritis bei Colitis ulcerosa {K51.-}: Oberarm		
M07.53	Arthritis bei Colitis ulcerosa {K51.-}: Unterarm		
M07.54	Arthritis bei Colitis ulcerosa {K51.-}: Hand		
M07.55	Arthritis bei Colitis ulcerosa {K51.-}: Beckenregion und Oberschenkel		
M07.56	Arthritis bei Colitis ulcerosa {K51.-}: Unterschenkel		
M07.57	Arthritis bei Colitis ulcerosa {K51.-}: Knöchel und Fuß		
M07.58	Arthritis bei Colitis ulcerosa {K51.-}: Sonstige		

Code	Beschreibung	Code	Beschreibung
M09.25	Juvenile Arthritis bei Colitis ulcerosa {K51.-}: Beckenregion und Oberschenkel	M14.17	Kristall-Arthropathie bei sonstigen Stoffwechselstörungen: Knöchel und Fuß
M09.26	Juvenile Arthritis bei Colitis ulcerosa {K51.-}: Unterschenkel	M14.18	Kristall-Arthropathie bei sonstigen Stoffwechselstörungen: Sonstige
M09.27	Juvenile Arthritis bei Colitis ulcerosa {K51.-}: Knöchel und Fuß	M14.19	Kristall-Arthropathie bei sonstigen Stoffwechselstörungen: Nicht näher bezeichnete Lokalisation
M09.28	Juvenile Arthritis bei Colitis ulcerosa {K51.-}: Sonstige	M14.20	Diabetische Arthropathie {E10-E14, vierte Stelle .6}: Mehrere Lokalisationen
M09.29	Juvenile Arthritis bei Colitis ulcerosa {K51.-}: Nicht näher bezeichnete Lokalisation	M14.21	Diabetische Arthropathie {E10-E14, vierte Stelle .6}: Schulterregion
M09.80	Juvenile Arthritis bei sonstigen anderenorts klassifizierten Krankheiten: Mehrere Lokalisationen	M14.22	Diabetische Arthropathie {E10-E14, vierte Stelle .6}: Oberarm
M09.81	Juvenile Arthritis bei sonstigen anderenorts klassifizierten Krankheiten: Schulterregion	M14.23	Diabetische Arthropathie {E10-E14, vierte Stelle .6}: Unterarm
M09.82	Juvenile Arthritis bei sonstigen anderenorts klassifizierten Krankheiten: Oberarm	M14.24	Diabetische Arthropathie {E10-E14, vierte Stelle .6}: Hand
M09.83	Juvenile Arthritis bei sonstigen anderenorts klassifizierten Krankheiten: Unterarm	M14.25	Diabetische Arthropathie {E10-E14, vierte Stelle .6}: Beckenregion und Oberschenkel
M09.84	Juvenile Arthritis bei sonstigen anderenorts klassifizierten Krankheiten: Hand	M14.26	Diabetische Arthropathie {E10-E14, vierte Stelle .6}: Unterschenkel
M09.85	Juvenile Arthritis bei sonstigen anderenorts klassifizierten Krankheiten: Beckenregion und Oberschenkel	M14.27	Diabetische Arthropathie {E10-E14, vierte Stelle .6}: Knöchel und Fuß
M09.86	Juvenile Arthritis bei sonstigen anderenorts klassifizierten Krankheiten: Unterschenkel	M14.28	Diabetische Arthropathie {E10-E14, vierte Stelle .6}: Sonstige
M09.87	Juvenile Arthritis bei sonstigen anderenorts klassifizierten Krankheiten: Knöchel und Fuß	M14.29	Diabetische Arthropathie {E10-E14, vierte Stelle .6}: Nicht näher bezeichnete Lokalisation
M09.88	Juvenile Arthritis bei sonstigen anderenorts klassifizierten Krankheiten: Sonstige	M14.30	Multizentrische Retikulohistiozytose {E78.8}: Mehrere Lokalisationen
M09.89	Juvenile Arthritis bei sonstigen anderenorts klassifizierten Krankheiten: Nicht näher bezeichnete Lokalisation	M14.31	Multizentrische Retikulohistiozytose {E78.8}: Schulterregion
M14.00	Gicht-Arthropathie durch Enzymdefekte und sonstige angeborene Krankheiten: Mehrere Lokalisationen	M14.32	Multizentrische Retikulohistiozytose {E78.8}: Oberarm
M14.01	Gicht-Arthropathie durch Enzymdefekte und sonstige angeborene Krankheiten: Schulterregion	M14.33	Multizentrische Retikulohistiozytose {E78.8}: Unterarm
M14.02	Gicht-Arthropathie durch Enzymdefekte und sonstige angeborene Krankheiten: Oberarm	M14.34	Multizentrische Retikulohistiozytose {E78.8}: Hand
M14.03	Gicht-Arthropathie durch Enzymdefekte und sonstige angeborene Krankheiten: Unterarm	M14.35	Multizentrische Retikulohistiozytose {E78.8}: Beckenregion und Oberschenkel
M14.04	Gicht-Arthropathie durch Enzymdefekte und sonstige angeborene Krankheiten: Hand	M14.36	Multizentrische Retikulohistiozytose {E78.8}: Unterschenkel
M14.05	Gicht-Arthropathie durch Enzymdefekte und sonstige angeborene Krankheiten: Beckenregion und Oberschenkel	M14.37	Multizentrische Retikulohistiozytose {E78.8}: Knöchel und Fuß
M14.06	Gicht-Arthropathie durch Enzymdefekte und sonstige angeborene Krankheiten: Unterschenkel	M14.38	Multizentrische Retikulohistiozytose {E78.8}: Sonstige
M14.07	Gicht-Arthropathie durch Enzymdefekte und sonstige angeborene Krankheiten: Knöchel und Fuß	M14.39	Multizentrische Retikulohistiozytose {E78.8}: Nicht näher bezeichnete Lokalisation
M14.08	Gicht-Arthropathie durch Enzymdefekte und sonstige angeborene Krankheiten: Sonstige	M14.40	Arthropathie bei Amyloidose {E85.-}: Mehrere Lokalisationen
M14.09	Gicht-Arthropathie durch Enzymdefekte und sonstige angeborene Krankheiten: Nicht näher bezeichnete Lokalisation	M14.41	Arthropathie bei Amyloidose {E85.-}: Schulterregion
M14.10	Kristall-Arthropathie bei sonstigen Stoffwechselstörungen: Mehrere Lokalisationen	M14.42	Arthropathie bei Amyloidose {E85.-}: Oberarm
M14.11	Kristall-Arthropathie bei sonstigen Stoffwechselstörungen: Schulterregion	M14.43	Arthropathie bei Amyloidose {E85.-}: Unterarm
M14.12	Kristall-Arthropathie bei sonstigen Stoffwechselstörungen: Oberarm	M14.44	Arthropathie bei Amyloidose {E85.-}: Hand
M14.13	Kristall-Arthropathie bei sonstigen Stoffwechselstörungen: Unterarm	M14.45	Arthropathie bei Amyloidose {E85.-}: Beckenregion und Oberschenkel
M14.14	Kristall-Arthropathie bei sonstigen Stoffwechselstörungen: Hand	M14.46	Arthropathie bei Amyloidose {E85.-}: Unterschenkel
M14.15	Kristall-Arthropathie bei sonstigen Stoffwechselstörungen: Beckenregion und Oberschenkel	M14.47	Arthropathie bei Amyloidose {E85.-}: Knöchel und Fuß
M14.16	Kristall-Arthropathie bei sonstigen Stoffwechselstörungen: Unterschenkel	M14.48	Arthropathie bei Amyloidose {E85.-}: Sonstige
		M14.49	Arthropathie bei Amyloidose {E85.-}: Nicht näher bezeichnete Lokalisation
		M14.50	Arthropathien bei sonstigen endokrinen, Ernährungs- und Stoffwechselkrankheiten: Mehrere Lokalisationen
		M14.51	Arthropathien bei sonstigen endokrinen, Ernährungs- und Stoffwechselkrankheiten: Schulterregion
		M14.52	Arthropathien bei sonstigen endokrinen, Ernährungs- und Stoffwechselkrankheiten: Oberarm
		M14.53	Arthropathien bei sonstigen endokrinen, Ernährungs- und Stoffwechselkrankheiten: Unterarm

Code	Beschreibung	Code	Beschreibung
M14.54	Arthropathien bei sonstigen endokrinen, Ernährungs- und Stoffwechselkrankheiten: Hand	M36.8	Systemkrankheiten des Bindegewebes bei sonstigen anderenorts klassifizierten Krankheiten
M14.55	Arthropathien bei sonstigen endokrinen, Ernährungs- und Stoffwechselkrankheiten: Beckenregion und Oberschenkel	M49.00	Tuberkulose der Wirbelsäule {A18.0}: Mehrere Lokalisationen der Wirbelsäule
M14.56	Arthropathien bei sonstigen endokrinen, Ernährungs- und Stoffwechselkrankheiten: Unterschenkel	M49.01	Tuberkulose der Wirbelsäule {A18.0}: Okzipito-Atlanto-Axialbereich
M14.57	Arthropathien bei sonstigen endokrinen, Ernährungs- und Stoffwechselkrankheiten: Knöchel und Fuß	M49.02	Tuberkulose der Wirbelsäule {A18.0}: Zervikalbereich
M14.58	Arthropathien bei sonstigen endokrinen, Ernährungs- und Stoffwechselkrankheiten: Sonstige	M49.03	Tuberkulose der Wirbelsäule {A18.0}: Zervikothorakalbereich
M14.59	Arthropathien bei sonstigen endokrinen, Ernährungs- und Stoffwechselkrankheiten: Nicht näher bezeichnete Lokalisation	M49.04	Tuberkulose der Wirbelsäule {A18.0}: Thorakalbereich
M14.60	Neuropathische Arthropathie: Mehrere Lokalisationen	M49.05	Tuberkulose der Wirbelsäule {A18.0}: Thorakolumbalbereich
M14.61	Neuropathische Arthropathie: Schulterregion	M49.06	Tuberkulose der Wirbelsäule {A18.0}: Lumbalbereich
M14.62	Neuropathische Arthropathie: Oberarm	M49.07	Tuberkulose der Wirbelsäule {A18.0}: Lumbosakralbereich
M14.63	Neuropathische Arthropathie: Unterarm	M49.08	Tuberkulose der Wirbelsäule {A18.0}: Sakral- und Sakrokokzygealbereich
M14.64	Neuropathische Arthropathie: Hand	M49.09	Tuberkulose der Wirbelsäule {A18.0}: Nicht näher bezeichnete Lokalisation
M14.65	Neuropathische Arthropathie: Beckenregion und Oberschenkel	M49.10	Spondylitis brucellosa {A23.-}: Mehrere Lokalisationen der Wirbelsäule
M14.66	Neuropathische Arthropathie: Unterschenkel	M49.11	Spondylitis brucellosa {A23.-}: Okzipito-Atlanto-Axialbereich
M14.67	Neuropathische Arthropathie: Knöchel und Fuß	M49.12	Spondylitis brucellosa {A23.-}: Zervikalbereich
M14.68	Neuropathische Arthropathie: Sonstige	M49.13	Spondylitis brucellosa {A23.-}: Zervikothorakalbereich
M14.69	Neuropathische Arthropathie: Nicht näher bezeichnete Lokalisation	M49.14	Spondylitis brucellosa {A23.-}: Thorakalbereich
M14.80	Arthropathien bei sonstigen näher bezeichneten, anderenorts klassifizierten Krankheiten: Mehrere Lokalisationen	M49.15	Spondylitis brucellosa {A23.-}: Thorakolumbalbereich
M14.81	Arthropathien bei sonstigen näher bezeichneten, anderenorts klassifizierten Krankheiten: Schulterregion	M49.16	Spondylitis brucellosa {A23.-}: Lumbalbereich
M14.82	Arthropathien bei sonstigen näher bezeichneten, anderenorts klassifizierten Krankheiten: Oberarm	M49.17	Spondylitis brucellosa {A23.-}: Lumbosakralbereich
M14.83	Arthropathien bei sonstigen näher bezeichneten, anderenorts klassifizierten Krankheiten: Unterarm	M49.18	Spondylitis brucellosa {A23.-}: Sakral- und Sakrokokzygealbereich
M14.84	Arthropathien bei sonstigen näher bezeichneten, anderenorts klassifizierten Krankheiten: Hand	M49.19	Spondylitis brucellosa {A23.-}: Nicht näher bezeichnete Lokalisation
M14.85	Arthropathien bei sonstigen näher bezeichneten, anderenorts klassifizierten Krankheiten: Beckenregion und Oberschenkel	M49.20	Spondylitis durch bakterielle Darminfektion {A01-A04}: Mehrere Lokalisationen der Wirbelsäule
M14.86	Arthropathien bei sonstigen näher bezeichneten, anderenorts klassifizierten Krankheiten: Unterschenkel	M49.21	Spondylitis durch bakterielle Darminfektion {A01-A04}: Okzipito-Atlanto-Axialbereich
M14.87	Arthropathien bei sonstigen näher bezeichneten, anderenorts klassifizierten Krankheiten: Knöchel und Fuß	M49.22	Spondylitis durch bakterielle Darminfektion {A01-A04}: Zervikalbereich
M14.88	Arthropathien bei sonstigen näher bezeichneten, anderenorts klassifizierten Krankheiten: Sonstige	M49.23	Spondylitis durch bakterielle Darminfektion {A01-A04}: Zervikothorakalbereich
M14.89	Arthropathien bei sonstigen näher bezeichneten, anderenorts klassifizierten Krankheiten: Nicht näher bezeichnete Lokalisation	M49.24	Spondylitis durch bakterielle Darminfektion {A01-A04}: Thorakalbereich
M36.0	Dermatomyositis-Polymyositis bei Neubildungen {C00-D48}	M49.25	Spondylitis durch bakterielle Darminfektion {A01-A04}: Thorakolumbalbereich
M36.1	Arthropathie bei Neubildungen {C00-D48}	M49.26	Spondylitis durch bakterielle Darminfektion {A01-A04}: Lumbalbereich
M36.2	Arthropathia haemopholica {D66-D68}	M49.27	Spondylitis durch bakterielle Darminfektion {A01-A04}: Lumbosakralbereich
M36.3	Arthropathie bei sonstigen anderenorts klassifizierten Blutkrankheiten {D50-D76}	M49.28	Spondylitis durch bakterielle Darminfektion {A01-A04}: Sakral- und Sakrokokzygealbereich
M36.4	Arthropathie bei anderenorts klassifizierten Hypersensitivitätsreaktionen	M49.29	Spondylitis durch bakterielle Darminfektion {A01-A04}: Nicht näher bezeichnete Lokalisation
M36.51	Stadium 1 der chronischen Bindegewebe-Graft-versus-Host-Krankheit {T86.05}, {T86.06}	M49.30	Spondylopathie bei sonstigen anderenorts klassifizierten infektiösen und parasitären Krankheiten: Mehrere Lokalisationen der Wirbelsäule
M36.52	Stadium 2 der chronischen Bindegewebe-Graft-versus-Host-Krankheit {T86.06}	M49.31	Spondylopathie bei sonstigen anderenorts klassifizierten infektiösen und parasitären Krankheiten: Okzipito-Atlanto-Axialbereich
M36.53	Stadium 3 der chronischen Bindegewebe-Graft-versus-Host-Krankheit {T86.07}	M49.32	Spondylopathie bei sonstigen anderenorts klassifizierten infektiösen und parasitären Krankheiten: Zervikalbereich
		M49.33	Spondylopathie bei sonstigen anderenorts klassifizierten infektiösen und parasitären Krankheiten: Zervikothorakalbereich

Code	Beschreibung	Code	Beschreibung
M49.34	Spondylopathie bei sonstigen anderenorts klassifizierten infektiösen und parasitären Krankheiten: Thorakalbereich	M49.84	Spondylopathie bei sonstigen anderenorts klassifizierten Krankheiten: Thorakalbereich
M49.35	Spondylopathie bei sonstigen anderenorts klassifizierten infektiösen und parasitären Krankheiten: Thorakolumbalbereich	M49.85	Spondylopathie bei sonstigen anderenorts klassifizierten Krankheiten: Thorakolumbalbereich
M49.36	Spondylopathie bei sonstigen anderenorts klassifizierten infektiösen und parasitären Krankheiten: Lumbalbereich	M49.86	Spondylopathie bei sonstigen anderenorts klassifizierten Krankheiten: Lumbalbereich
M49.37	Spondylopathie bei sonstigen anderenorts klassifizierten infektiösen und parasitären Krankheiten: Lumbosakralbereich	M49.87	Spondylopathie bei sonstigen anderenorts klassifizierten Krankheiten: Lumbosakralbereich
M49.38	Spondylopathie bei sonstigen anderenorts klassifizierten infektiösen und parasitären Krankheiten: Sakral- und Sakrokokzygealbereich	M49.88	Spondylopathie bei sonstigen anderenorts klassifizierten Krankheiten: Sakral- und Sakrokokzygealbereich
M49.39	Spondylopathie bei sonstigen anderenorts klassifizierten infektiösen und parasitären Krankheiten: Nicht näher bezeichnete Lokalisation	M49.89	Spondylopathie bei sonstigen anderenorts klassifizierten Krankheiten: Nicht näher bezeichnete Lokalisation
M49.40	Neuropathische Spondylopathie: Mehrere Lokalisationen der Wirbelsäule	M63.00	Myositis bei anderenorts klassifizierten bakteriellen Krankheiten: Mehrere Lokalisationen
M49.41	Neuropathische Spondylopathie: Okzipito-Atlanto-Axialbereich	M63.01	Myositis bei anderenorts klassifizierten bakteriellen Krankheiten: Schulterregion
M49.42	Neuropathische Spondylopathie: Zervikalbereich	M63.02	Myositis bei anderenorts klassifizierten bakteriellen Krankheiten: Oberarm
M49.43	Neuropathische Spondylopathie: Zervikothorakalbereich	M63.03	Myositis bei anderenorts klassifizierten bakteriellen Krankheiten: Unterarm
M49.44	Neuropathische Spondylopathie: Thorakalbereich	M63.04	Myositis bei anderenorts klassifizierten bakteriellen Krankheiten: Hand
M49.45	Neuropathische Spondylopathie: Thorakolumbalbereich	M63.05	Myositis bei anderenorts klassifizierten bakteriellen Krankheiten: Beckenregion und Oberschenkel
M49.46	Neuropathische Spondylopathie: Lumbalbereich	M63.06	Myositis bei anderenorts klassifizierten bakteriellen Krankheiten: Unterschenkel
M49.47	Neuropathische Spondylopathie: Lumbosakralbereich	M63.07	Myositis bei anderenorts klassifizierten bakteriellen Krankheiten: Knöchel und Fuß
M49.48	Neuropathische Spondylopathie: Sakral- und Sakrokokzygealbereich	M63.08	Myositis bei anderenorts klassifizierten bakteriellen Krankheiten: Sonstige
M49.49	Neuropathische Spondylopathie: Nicht näher bezeichnete Lokalisation	M63.09	Myositis bei anderenorts klassifizierten bakteriellen Krankheiten: Nicht näher bezeichnete Lokalisation
M49.50	Wirbelkörperkompression bei anderenorts klassifizierten Krankheiten: Mehrere Lokalisationen der Wirbelsäule	M63.10	Myositis bei anderenorts klassifizierten Protozoen- und Parasiteninfektionen: Mehrere Lokalisationen
M49.51	Wirbelkörperkompression bei anderenorts klassifizierten Krankheiten: Okzipito-Atlanto-Axialbereich	M63.11	Myositis bei anderenorts klassifizierten Protozoen- und Parasiteninfektionen: Schulterregion
M49.52	Wirbelkörperkompression bei anderenorts klassifizierten Krankheiten: Zervikalbereich	M63.12	Myositis bei anderenorts klassifizierten Protozoen- und Parasiteninfektionen: Oberarm
M49.53	Wirbelkörperkompression bei anderenorts klassifizierten Krankheiten: Zervikothorakalbereich	M63.13	Myositis bei anderenorts klassifizierten Protozoen- und Parasiteninfektionen: Unterarm
M49.54	Wirbelkörperkompression bei anderenorts klassifizierten Krankheiten: Thorakalbereich	M63.14	Myositis bei anderenorts klassifizierten Protozoen- und Parasiteninfektionen: Hand
M49.55	Wirbelkörperkompression bei anderenorts klassifizierten Krankheiten: Thorakolumbalbereich	M63.15	Myositis bei anderenorts klassifizierten Protozoen- und Parasiteninfektionen: Beckenregion und Oberschenkel
M49.56	Wirbelkörperkompression bei anderenorts klassifizierten Krankheiten: Lumbalbereich	M63.16	Myositis bei anderenorts klassifizierten Protozoen- und Parasiteninfektionen: Unterschenkel
M49.57	Wirbelkörperkompression bei anderenorts klassifizierten Krankheiten: Lumbosakralbereich	M63.17	Myositis bei anderenorts klassifizierten Protozoen- und Parasiteninfektionen: Knöchel und Fuß
M49.58	Wirbelkörperkompression bei anderenorts klassifizierten Krankheiten: Sakral- und Sakrokokzygealbereich	M63.18	Myositis bei anderenorts klassifizierten Protozoen- und Parasiteninfektionen: Sonstige
M49.59	Wirbelkörperkompression bei anderenorts klassifizierten Krankheiten: Nicht näher bezeichnete Lokalisation	M63.19	Myositis bei anderenorts klassifizierten Protozoen- und Parasiteninfektionen: Nicht näher bezeichnete Lokalisation
M49.80	Spondylopathie bei sonstigen anderenorts klassifizierten Krankheiten: Mehrere Lokalisationen der Wirbelsäule	M63.20	Myositis bei sonstigen anderenorts klassifizierten Infektionskrankheiten: Mehrere Lokalisationen
M49.81	Spondylopathie bei sonstigen anderenorts klassifizierten Krankheiten: Okzipito-Atlanto-Axialbereich	M63.21	Myositis bei sonstigen anderenorts klassifizierten Infektionskrankheiten: Schulterregion
M49.82	Spondylopathie bei sonstigen anderenorts klassifizierten Krankheiten: Zervikalbereich	M63.22	Myositis bei sonstigen anderenorts klassifizierten Infektionskrankheiten: Oberarm
M49.83	Spondylopathie bei sonstigen anderenorts klassifizierten Krankheiten: Zervikothorakalbereich	M63.23	Myositis bei sonstigen anderenorts klassifizierten Infektionskrankheiten: Unterarm
		M63.24	Myositis bei sonstigen anderenorts klassifizierten Infektionskrankheiten: Hand
		M63.25	Myositis bei sonstigen anderenorts klassifizierten Infektionskrankheiten: Beckenregion und Oberschenkel

Code	Beschreibung	Code	Beschreibung
M63.26	Myositis bei sonstigen anderenorts klassifizierten Infektionskrankheiten: Unterschenkel	M68.80	Sonstige Krankheiten der Synovialis und der Sehnen bei anderenorts klassifizierten Krankheiten: Mehrere Lokalisationen
M63.27	Myositis bei sonstigen anderenorts klassifizierten Infektionskrankheiten: Knöchel und Fuß	M68.81	Sonstige Krankheiten der Synovialis und der Sehnen bei anderenorts klassifizierten Krankheiten: Schulterregion
M63.28	Myositis bei sonstigen anderenorts klassifizierten Infektionskrankheiten: Sonstige	M68.82	Sonstige Krankheiten der Synovialis und der Sehnen bei anderenorts klassifizierten Krankheiten: Oberarm
M63.29	Myositis bei sonstigen anderenorts klassifizierten Infektionskrankheiten: Nicht näher bezeichnete Lokalisation	M68.83	Sonstige Krankheiten der Synovialis und der Sehnen bei anderenorts klassifizierten Krankheiten: Unterarm
M63.30	Myositis bei Sarkoidose {D86.8}: Mehrere Lokalisationen	M68.84	Sonstige Krankheiten der Synovialis und der Sehnen bei anderenorts klassifizierten Krankheiten: Hand
M63.31	Myositis bei Sarkoidose {D86.8}: Schulterregion	M68.85	Sonstige Krankheiten der Synovialis und der Sehnen bei anderenorts klassifizierten Krankheiten: Beckenregion und Oberschenkel
M63.32	Myositis bei Sarkoidose {D86.8}: Oberarm	M68.86	Sonstige Krankheiten der Synovialis und der Sehnen bei anderenorts klassifizierten Krankheiten: Unterschenkel
M63.33	Myositis bei Sarkoidose {D86.8}: Unterarm	M68.87	Sonstige Krankheiten der Synovialis und der Sehnen bei anderenorts klassifizierten Krankheiten: Knöchel und Fuß
M63.34	Myositis bei Sarkoidose {D86.8}: Hand	M68.88	Sonstige Krankheiten der Synovialis und der Sehnen bei anderenorts klassifizierten Krankheiten: Sonstige
M63.35	Myositis bei Sarkoidose {D86.8}: Beckenregion und Oberschenkel	M68.89	Sonstige Krankheiten der Synovialis und der Sehnen bei anderenorts klassifizierten Krankheiten: Nicht näher bezeichnete Lokalisation
M63.36	Myositis bei Sarkoidose {D86.8}: Unterschenkel	M73.00	Bursitis gonorrhoea {A54.4}: Mehrere Lokalisationen
M63.37	Myositis bei Sarkoidose {D86.8}: Knöchel und Fuß	M73.01	Bursitis gonorrhoea {A54.4}: Schulterregion
M63.38	Myositis bei Sarkoidose {D86.8}: Sonstige	M73.02	Bursitis gonorrhoea {A54.4}: Oberarm
M63.39	Myositis bei Sarkoidose {D86.8}: Nicht näher bezeichnete Lokalisation	M73.03	Bursitis gonorrhoea {A54.4}: Unterarm
M63.80	Sonstige Muskelkrankheiten bei anderenorts klassifizierten Krankheiten: Mehrere Lokalisationen	M73.04	Bursitis gonorrhoea {A54.4}: Hand
M63.81	Sonstige Muskelkrankheiten bei anderenorts klassifizierten Krankheiten: Schulterregion	M73.05	Bursitis gonorrhoea {A54.4}: Beckenregion und Oberschenkel
M63.82	Sonstige Muskelkrankheiten bei anderenorts klassifizierten Krankheiten: Oberarm	M73.06	Bursitis gonorrhoea {A54.4}: Unterschenkel
M63.83	Sonstige Muskelkrankheiten bei anderenorts klassifizierten Krankheiten: Unterarm	M73.07	Bursitis gonorrhoea {A54.4}: Knöchel und Fuß
M63.84	Sonstige Muskelkrankheiten bei anderenorts klassifizierten Krankheiten: Hand	M73.08	Bursitis gonorrhoea {A54.4}: Sonstige
M63.85	Sonstige Muskelkrankheiten bei anderenorts klassifizierten Krankheiten: Beckenregion und Oberschenkel	M73.09	Bursitis gonorrhoea {A54.4}: Nicht näher bezeichnete Lokalisation
M63.86	Sonstige Muskelkrankheiten bei anderenorts klassifizierten Krankheiten: Unterschenkel	M73.10	Bursitis syphilitica {A52.7}: Mehrere Lokalisationen
M63.87	Sonstige Muskelkrankheiten bei anderenorts klassifizierten Krankheiten: Knöchel und Fuß	M73.11	Bursitis syphilitica {A52.7}: Schulterregion
M63.88	Sonstige Muskelkrankheiten bei anderenorts klassifizierten Krankheiten: Sonstige	M73.12	Bursitis syphilitica {A52.7}: Oberarm
M63.89	Sonstige Muskelkrankheiten bei anderenorts klassifizierten Krankheiten: Nicht näher bezeichnete Lokalisation	M73.13	Bursitis syphilitica {A52.7}: Unterarm
M68.00	Synovitis und Tenosynovitis bei anderenorts klassifizierten bakteriellen Krankheiten: Mehrere Lokalisationen	M73.14	Bursitis syphilitica {A52.7}: Hand
M68.01	Synovitis und Tenosynovitis bei anderenorts klassifizierten bakteriellen Krankheiten: Schulterregion	M73.15	Bursitis syphilitica {A52.7}: Beckenregion und Oberschenkel
M68.02	Synovitis und Tenosynovitis bei anderenorts klassifizierten bakteriellen Krankheiten: Oberarm	M73.16	Bursitis syphilitica {A52.7}: Unterschenkel
M68.03	Synovitis und Tenosynovitis bei anderenorts klassifizierten bakteriellen Krankheiten: Unterarm	M73.17	Bursitis syphilitica {A52.7}: Knöchel und Fuß
M68.04	Synovitis und Tenosynovitis bei anderenorts klassifizierten bakteriellen Krankheiten: Hand	M73.18	Bursitis syphilitica {A52.7}: Sonstige
M68.05	Synovitis und Tenosynovitis bei anderenorts klassifizierten bakteriellen Krankheiten: Beckenregion und Oberschenkel	M73.19	Bursitis syphilitica {A52.7}: Nicht näher bezeichnete Lokalisation
M68.06	Synovitis und Tenosynovitis bei anderenorts klassifizierten bakteriellen Krankheiten: Unterschenkel	M73.80	Sonstige Krankheiten des Weichteilgewebes bei sonstigen anderenorts klassifizierten Krankheiten: Mehrere Lokalisationen
M68.07	Synovitis und Tenosynovitis bei anderenorts klassifizierten bakteriellen Krankheiten: Knöchel und Fuß	M73.81	Sonstige Krankheiten des Weichteilgewebes bei sonstigen anderenorts klassifizierten Krankheiten: Schulterregion
M68.08	Synovitis und Tenosynovitis bei anderenorts klassifizierten bakteriellen Krankheiten: Sonstige	M73.82	Sonstige Krankheiten des Weichteilgewebes bei sonstigen anderenorts klassifizierten Krankheiten: Oberarm
M68.09	Synovitis und Tenosynovitis bei anderenorts klassifizierten bakteriellen Krankheiten: Nicht näher bezeichnete Lokalisation	M73.83	Sonstige Krankheiten des Weichteilgewebes bei sonstigen anderenorts klassifizierten Krankheiten: Unterarm
		M73.84	Sonstige Krankheiten des Weichteilgewebes bei sonstigen anderenorts klassifizierten Krankheiten: Hand
		M73.85	Sonstige Krankheiten des Weichteilgewebes bei sonstigen anderenorts klassifizierten Krankheiten: Beckenregion und Oberschenkel

Code	Beschreibung	Code	Beschreibung
M73.86	Sonstige Krankheiten des Weichteilgewebes bei sonstigen anderenorts klassifizierten Krankheiten: Unterschenkel	M90.00	Knochentuberkulose {A18.0}: Mehrere Lokalisationen
M73.87	Sonstige Krankheiten des Weichteilgewebes bei sonstigen anderenorts klassifizierten Krankheiten: Knöchel und Fuß	M90.01	Knochentuberkulose {A18.0}: Schulterregion
M73.88	Sonstige Krankheiten des Weichteilgewebes bei sonstigen anderenorts klassifizierten Krankheiten: Sonstige	M90.02	Knochentuberkulose {A18.0}: Oberarm
M73.89	Sonstige Krankheiten des Weichteilgewebes bei sonstigen anderenorts klassifizierten Krankheiten: Nicht näher bezeichnete Lokalisation	M90.03	Knochentuberkulose {A18.0}: Unterarm
M82.00	Osteoporose bei Plasmozytom {C90.0-}: Mehrere Lokalisationen	M90.04	Knochentuberkulose {A18.0}: Hand
M82.01	Osteoporose bei Plasmozytom {C90.0-}: Schulterregion	M90.05	Knochentuberkulose {A18.0}: Beckenregion und Oberschenkel
M82.02	Osteoporose bei Plasmozytom {C90.0-}: Oberarm	M90.06	Knochentuberkulose {A18.0}: Unterschenkel
M82.03	Osteoporose bei Plasmozytom {C90.0-}: Unterarm	M90.07	Knochentuberkulose {A18.0}: Knöchel und Fuß
M82.04	Osteoporose bei Plasmozytom {C90.0-}: Hand	M90.08	Knochentuberkulose {A18.0}: Sonstige
M82.05	Osteoporose bei Plasmozytom {C90.0-}: Beckenregion und Oberschenkel	M90.09	Knochentuberkulose {A18.0}: Nicht näher bezeichnete Lokalisation
M82.06	Osteoporose bei Plasmozytom {C90.0-}: Unterschenkel	M90.10	Periostitis bei sonstigen anderenorts klassifizierten Infektionskrankheiten: Mehrere Lokalisationen
M82.07	Osteoporose bei Plasmozytom {C90.0-}: Knöchel und Fuß	M90.11	Periostitis bei sonstigen anderenorts klassifizierten Infektionskrankheiten: Schulterregion
M82.08	Osteoporose bei Plasmozytom {C90.0-}: Sonstige	M90.12	Periostitis bei sonstigen anderenorts klassifizierten Infektionskrankheiten: Oberarm
M82.09	Osteoporose bei Plasmozytom {C90.0-}: Nicht näher bezeichnete Lokalisation	M90.13	Periostitis bei sonstigen anderenorts klassifizierten Infektionskrankheiten: Unterarm
M82.10	Osteoporose bei endokrinen Störungen {E00-E34}: Mehrere Lokalisationen	M90.14	Periostitis bei sonstigen anderenorts klassifizierten Infektionskrankheiten: Hand
M82.11	Osteoporose bei endokrinen Störungen {E00-E34}: Schulterregion	M90.15	Periostitis bei sonstigen anderenorts klassifizierten Infektionskrankheiten: Beckenregion und Oberschenkel
M82.12	Osteoporose bei endokrinen Störungen {E00-E34}: Oberarm	M90.16	Periostitis bei sonstigen anderenorts klassifizierten Infektionskrankheiten: Unterschenkel
M82.13	Osteoporose bei endokrinen Störungen {E00-E34}: Unterarm	M90.17	Periostitis bei sonstigen anderenorts klassifizierten Infektionskrankheiten: Knöchel und Fuß
M82.14	Osteoporose bei endokrinen Störungen {E00-E34}: Hand	M90.18	Periostitis bei sonstigen anderenorts klassifizierten Infektionskrankheiten: Sonstige
M82.15	Osteoporose bei endokrinen Störungen {E00-E34}: Beckenregion und Oberschenkel	M90.19	Periostitis bei sonstigen anderenorts klassifizierten Infektionskrankheiten: Nicht näher bezeichnete Lokalisation
M82.16	Osteoporose bei endokrinen Störungen {E00-E34}: Unterschenkel	M90.20	Osteopathie bei sonstigen anderenorts klassifizierten Infektionskrankheiten: Mehrere Lokalisationen
M82.17	Osteoporose bei endokrinen Störungen {E00-E34}: Knöchel und Fuß	M90.21	Osteopathie bei sonstigen anderenorts klassifizierten Infektionskrankheiten: Schulterregion
M82.18	Osteoporose bei endokrinen Störungen {E00-E34}: Sonstige	M90.22	Osteopathie bei sonstigen anderenorts klassifizierten Infektionskrankheiten: Oberarm
M82.19	Osteoporose bei endokrinen Störungen {E00-E34}: Nicht näher bezeichnete Lokalisation	M90.23	Osteopathie bei sonstigen anderenorts klassifizierten Infektionskrankheiten: Unterarm
M82.80	Osteoporose bei sonstigen anderenorts klassifizierten Krankheiten: Mehrere Lokalisationen	M90.24	Osteopathie bei sonstigen anderenorts klassifizierten Infektionskrankheiten: Hand
M82.81	Osteoporose bei sonstigen anderenorts klassifizierten Krankheiten: Schulterregion	M90.25	Osteopathie bei sonstigen anderenorts klassifizierten Infektionskrankheiten: Beckenregion und Oberschenkel
M82.82	Osteoporose bei sonstigen anderenorts klassifizierten Krankheiten: Oberarm	M90.26	Osteopathie bei sonstigen anderenorts klassifizierten Infektionskrankheiten: Unterschenkel
M82.83	Osteoporose bei sonstigen anderenorts klassifizierten Krankheiten: Unterarm	M90.27	Osteopathie bei sonstigen anderenorts klassifizierten Infektionskrankheiten: Knöchel und Fuß
M82.84	Osteoporose bei sonstigen anderenorts klassifizierten Krankheiten: Hand	M90.28	Osteopathie bei sonstigen anderenorts klassifizierten Infektionskrankheiten: Sonstige
M82.85	Osteoporose bei sonstigen anderenorts klassifizierten Krankheiten: Beckenregion und Oberschenkel	M90.29	Osteopathie bei sonstigen anderenorts klassifizierten Infektionskrankheiten: Nicht näher bezeichnete Lokalisation
M82.86	Osteoporose bei sonstigen anderenorts klassifizierten Krankheiten: Unterschenkel	M90.30	Knochennekrose bei Caissonkrankheit {T70.3}: Mehrere Lokalisationen
M82.87	Osteoporose bei sonstigen anderenorts klassifizierten Krankheiten: Knöchel und Fuß	M90.31	Knochennekrose bei Caissonkrankheit {T70.3}: Schulterregion
M82.88	Osteoporose bei sonstigen anderenorts klassifizierten Krankheiten: Sonstige	M90.32	Knochennekrose bei Caissonkrankheit {T70.3}: Oberarm
M82.89	Osteoporose bei sonstigen anderenorts klassifizierten Krankheiten: Nicht näher bezeichnete Lokalisation	M90.33	Knochennekrose bei Caissonkrankheit {T70.3}: Unterarm
		M90.34	Knochennekrose bei Caissonkrankheit {T70.3}: Hand
		M90.35	Knochennekrose bei Caissonkrankheit {T70.3}: Beckenregion und Oberschenkel

Code	Beschreibung	Code	Beschreibung
M90.36	Knochennekrose bei Caissonkrankheit {T70.3}: Unterschenkel	M90.70	Knochenfraktur bei Neubildungen {C00-D48}: Mehrere Lokalisationen
M90.37	Knochennekrose bei Caissonkrankheit {T70.3}: Knöchel und Fuß	M90.71	Knochenfraktur bei Neubildungen {C00-D48}: Schulterregion
M90.38	Knochennekrose bei Caissonkrankheit {T70.3}: Sonstige	M90.72	Knochenfraktur bei Neubildungen {C00-D48}: Oberarm
M90.39	Knochennekrose bei Caissonkrankheit {T70.3}: Nicht näher bezeichnete Lokalisation	M90.73	Knochenfraktur bei Neubildungen {C00-D48}: Unterarm
M90.40	Knochennekrose durch Hämoglobinopathie {D50-D64}: Mehrere Lokalisationen	M90.74	Knochenfraktur bei Neubildungen {C00-D48}: Hand
M90.41	Knochennekrose durch Hämoglobinopathie {D50-D64}: Schulterregion	M90.75	Knochenfraktur bei Neubildungen {C00-D48}: Beckenregion und Oberschenkel
M90.42	Knochennekrose durch Hämoglobinopathie {D50-D64}: Oberarm	M90.76	Knochenfraktur bei Neubildungen {C00-D48}: Unterschenkel
M90.43	Knochennekrose durch Hämoglobinopathie {D50-D64}: Unterarm	M90.77	Knochenfraktur bei Neubildungen {C00-D48}: Knöchel und Fuß
M90.44	Knochennekrose durch Hämoglobinopathie {D50-D64}: Hand	M90.78	Knochenfraktur bei Neubildungen {C00-D48}: Sonstige
M90.45	Knochennekrose durch Hämoglobinopathie {D50-D64}: Beckenregion und Oberschenkel	M90.79	Knochenfraktur bei Neubildungen {C00-D48}: Nicht näher bezeichnete Lokalisation
M90.46	Knochennekrose durch Hämoglobinopathie {D50-D64}: Unterschenkel	M90.80	Osteopathie bei sonstigen anderenorts klassifizierten Krankheiten: Mehrere Lokalisationen
M90.47	Knochennekrose durch Hämoglobinopathie {D50-D64}: Knöchel und Fuß	M90.81	Osteopathie bei sonstigen anderenorts klassifizierten Krankheiten: Schulterregion
M90.48	Knochennekrose durch Hämoglobinopathie {D50-D64}: Sonstige	M90.82	Osteopathie bei sonstigen anderenorts klassifizierten Krankheiten: Oberarm
M90.49	Knochennekrose durch Hämoglobinopathie {D50-D64}: Nicht näher bezeichnete Lokalisation	M90.83	Osteopathie bei sonstigen anderenorts klassifizierten Krankheiten: Unterarm
M90.50	Knochennekrose bei sonstigen anderenorts klassifizierten Krankheiten: Mehrere Lokalisationen	M90.84	Osteopathie bei sonstigen anderenorts klassifizierten Krankheiten: Hand
M90.51	Knochennekrose bei sonstigen anderenorts klassifizierten Krankheiten: Schulterregion	M90.85	Osteopathie bei sonstigen anderenorts klassifizierten Krankheiten: Beckenregion und Oberschenkel
M90.52	Knochennekrose bei sonstigen anderenorts klassifizierten Krankheiten: Oberarm	M90.86	Osteopathie bei sonstigen anderenorts klassifizierten Krankheiten: Unterschenkel
M90.53	Knochennekrose bei sonstigen anderenorts klassifizierten Krankheiten: Unterarm	M90.87	Osteopathie bei sonstigen anderenorts klassifizierten Krankheiten: Knöchel und Fuß
M90.54	Knochennekrose bei sonstigen anderenorts klassifizierten Krankheiten: Hand	M90.88	Osteopathie bei sonstigen anderenorts klassifizierten Krankheiten: Sonstige
M90.55	Knochennekrose bei sonstigen anderenorts klassifizierten Krankheiten: Beckenregion und Oberschenkel	M90.89	Osteopathie bei sonstigen anderenorts klassifizierten Krankheiten: Nicht näher bezeichnete Lokalisation
M90.56	Knochennekrose bei sonstigen anderenorts klassifizierten Krankheiten: Unterschenkel	M99.00	Segmentale und somatische Funktionsstörungen: Kopfbereich
M90.57	Knochennekrose bei sonstigen anderenorts klassifizierten Krankheiten: Knöchel und Fuß	M99.01	Segmentale und somatische Funktionsstörungen: Zervikalbereich
M90.58	Knochennekrose bei sonstigen anderenorts klassifizierten Krankheiten: Sonstige	M99.02	Segmentale und somatische Funktionsstörungen: Thorakalbereich
M90.59	Knochennekrose bei sonstigen anderenorts klassifizierten Krankheiten: Nicht näher bezeichnete Lokalisation	M99.03	Segmentale und somatische Funktionsstörungen: Lumbalbereich
M90.60	Osteodystrophia deformans bei Neubildungen {C00-D48}: Mehrere Lokalisationen	M99.04	Segmentale und somatische Funktionsstörungen: Sakralbereich
M90.61	Osteodystrophia deformans bei Neubildungen {C00-D48}: Schulterregion	M99.05	Segmentale und somatische Funktionsstörungen: Beckenbereich
M90.62	Osteodystrophia deformans bei Neubildungen {C00-D48}: Oberarm	M99.06	Segmentale und somatische Funktionsstörungen: Untere Extremität
M90.63	Osteodystrophia deformans bei Neubildungen {C00-D48}: Unterarm	M99.07	Segmentale und somatische Funktionsstörungen: Obere Extremität
M90.64	Osteodystrophia deformans bei Neubildungen {C00-D48}: Hand	M99.08	Segmentale und somatische Funktionsstörungen: Brustkorb
M90.65	Osteodystrophia deformans bei Neubildungen {C00-D48}: Beckenregion und Oberschenkel	M99.09	Segmentale und somatische Funktionsstörungen: Abdomen und sonstige Lokalisationen
M90.66	Osteodystrophia deformans bei Neubildungen {C00-D48}: Unterschenkel	M99.10	Subluxation (der Wirbelsäule): Kopfbereich
M90.67	Osteodystrophia deformans bei Neubildungen {C00-D48}: Knöchel und Fuß	M99.11	Subluxation (der Wirbelsäule): Zervikalbereich
M90.68	Osteodystrophia deformans bei Neubildungen {C00-D48}: Sonstige	M99.12	Subluxation (der Wirbelsäule): Thorakalbereich
M90.69	Osteodystrophia deformans bei Neubildungen {C00-D48}: Nicht näher bezeichnete Lokalisation	M99.13	Subluxation (der Wirbelsäule): Lumbalbereich
		M99.14	Subluxation (der Wirbelsäule): Sakralbereich
		M99.19	Subluxation (der Wirbelsäule): Abdomen und sonstige Lokalisationen
		M99.20	Subluxationsstenose des Spinalkanals: Kopfbereich

Code	Beschreibung	Code	Beschreibung
M99.21	Subluxationsstenose des Spinalkanals: Zervikalbereich	N16.2	Tubulointerstitielle Nierenkrankheiten bei Blutkrankheiten und Störungen mit Beteiligung des Immunsystems
M99.22	Subluxationsstenose des Spinalkanals: Thorakalbereich	N16.3	Tubulointerstitielle Nierenkrankheiten bei Stoffwechselkrankheiten
M99.23	Subluxationsstenose des Spinalkanals: Lumbalbereich	N16.4	Tubulointerstitielle Nierenkrankheiten bei systemischen Krankheiten des Bindegewebes
M99.24	Subluxationsstenose des Spinalkanals: Sakralbereich	N16.5	Tubulointerstitielle Nierenkrankheiten bei Transplantatabstoßung {T86.-}
M99.29	Subluxationsstenose des Spinalkanals: Abdomen und sonstige Lokalisationen	N16.8	Tubulointerstitielle Nierenkrankheiten bei sonstigen anderenorts klassifizierten Krankheiten
M99.80	Sonstige biomechanische Funktionsstörungen: Kopfbereich	N22.0	Harnstein bei Schistosomiasis [Bilharziose] {B65.0}
M99.81	Sonstige biomechanische Funktionsstörungen: Zervikalbereich	N22.8	Harnstein bei sonstigen anderenorts klassifizierten Krankheiten
M99.82	Sonstige biomechanische Funktionsstörungen: Thorakalbereich	N29.0	Spätsyphilis der Niere {A52.7}
M99.83	Sonstige biomechanische Funktionsstörungen: Lumbalbereich	N29.1	Sonstige Krankheiten der Niere und des Ureters bei anderenorts klassifizierten infektiösen und parasitären Krankheiten
M99.84	Sonstige biomechanische Funktionsstörungen: Sakralbereich	N29.8	Sonstige Krankheiten der Niere und des Ureters bei sonstigen anderenorts klassifizierten Krankheiten
M99.85	Sonstige biomechanische Funktionsstörungen: Beckenbereich	N33.0	Tuberkulöse Zystitis {A18.1}
M99.86	Sonstige biomechanische Funktionsstörungen: Untere Extremität	N33.8	Krankheiten der Harnblase bei sonstigen anderenorts klassifizierten Krankheiten
M99.87	Sonstige biomechanische Funktionsstörungen: Obere Extremität	N37.0	Urethritis bei anderenorts klassifizierten Krankheiten
M99.88	Sonstige biomechanische Funktionsstörungen: Brustkorb	N37.8	Sonstige Krankheiten der Harnröhre bei anderenorts klassifizierten Krankheiten
M99.89	Sonstige biomechanische Funktionsstörungen: Abdomen und sonstige Lokalisationen	N51.0	Krankheiten der Prostata bei anderenorts klassifizierten Krankheiten
M99.90	Biomechanische Funktionsstörung, nicht näher bezeichnet: Kopfbereich	N51.1	Krankheiten des Hodens und des Nebenhodens bei anderenorts klassifizierten Krankheiten
M99.91	Biomechanische Funktionsstörung, nicht näher bezeichnet: Zervikalbereich	N51.2	Balanitis bei anderenorts klassifizierten Krankheiten
M99.92	Biomechanische Funktionsstörung, nicht näher bezeichnet: Thorakalbereich	N51.8	Sonstige Krankheiten der männlichen Genitalorgane bei anderenorts klassifizierten Krankheiten
M99.93	Biomechanische Funktionsstörung, nicht näher bezeichnet: Lumbalbereich	N74.0	Tuberkulöse Infektion der Cervix uteri {A18.1}
M99.94	Biomechanische Funktionsstörung, nicht näher bezeichnet: Sakralbereich	N74.1	Tuberkulöse Entzündung im weiblichen Becken {A18.1}
M99.95	Biomechanische Funktionsstörung, nicht näher bezeichnet: Beckenbereich	N74.2	Syphilitische Entzündung im weiblichen Becken {A51.4}, {A52.7}
M99.96	Biomechanische Funktionsstörung, nicht näher bezeichnet: Untere Extremität	N74.3	Entzündung im weiblichen Becken durch Gonokokken {A54.2}
M99.97	Biomechanische Funktionsstörung, nicht näher bezeichnet: Obere Extremität	N74.4	Entzündung im weiblichen Becken durch Chlamydien {A56.1}
M99.98	Biomechanische Funktionsstörung, nicht näher bezeichnet: Brustkorb	N74.8	Entzündung im weiblichen Becken bei sonstigen anderenorts klassifizierten Krankheiten
M99.99	Biomechanische Funktionsstörung, nicht näher bezeichnet: Abdomen und sonstige Lokalisationen	N77.0	Ulzeration der Vulva bei anderenorts klassifizierten infektiösen und parasitären Krankheiten
N08.0	Glomeruläre Krankheiten bei anderenorts klassifizierten infektiösen und parasitären Krankheiten	N77.1	Vaginitis, Vulvitis oder Vulvovaginitis bei anderenorts klassifizierten infektiösen und parasitären Krankheiten
N08.1	Glomeruläre Krankheiten bei Neubildungen	N77.21	Stadium 1 der chronischen Vulvovaginal-Graft-versus-Host-Krankheit {T86.05}, {T86.06}
N08.2	Glomeruläre Krankheiten bei Blutkrankheiten und Störungen mit Beteiligung des Immunsystems	N77.22	Stadium 2 der chronischen Vulvovaginal-Graft-versus-Host-Krankheit {T86.06}
N08.3	Glomeruläre Krankheiten bei Diabetes mellitus {E10-E14, vierte Stelle .2}	N77.23	Stadium 3 der chronischen Vulvovaginal-Graft-versus-Host-Krankheit {T86.07}
N08.4	Glomeruläre Krankheiten bei sonstigen endokrinen, Ernährungs- und Stoffwechselkrankheiten	N77.8	Vulvovaginale Ulzeration und Entzündung bei sonstigen anderenorts klassifizierten Krankheiten
N08.5	Glomeruläre Krankheiten bei Systemkrankheiten des Bindegewebes	O09.0	Schwangerschaftsdauer: Weniger als 5 vollendete Wochen
N08.8	Glomeruläre Krankheiten bei sonstigen anderenorts klassifizierten Krankheiten	O09.1	Schwangerschaftsdauer: 5 bis 13 vollendete Wochen
N16.0	Tubulointerstitielle Nierenkrankheiten bei anderenorts klassifizierten infektiösen und parasitären Krankheiten	O09.2	Schwangerschaftsdauer: 14. Woche bis 19 vollendete Wochen
N16.1	Tubulointerstitielle Nierenkrankheiten bei Neubildungen	O09.3	Schwangerschaftsdauer: 20. Woche bis 25 vollendete Wochen
		O09.4	Schwangerschaftsdauer: 26. Woche bis 33 vollendete Wochen
		O09.5	Schwangerschaftsdauer: 34. Woche bis 36 vollendete Wochen

Code	Beschreibung	Code	Beschreibung
O09.6	Schwangerschaftsdauer: 37. Woche bis 41 vollendete Wochen	S01.84	Weichteilschaden I. Grades bei geschlossener Fraktur oder Luxation des Kopfes
O09.7	Schwangerschaftsdauer: Mehr als 41 vollendete Wochen	S01.85	Weichteilschaden II. Grades bei geschlossener Fraktur oder Luxation des Kopfes
O09.9	Schwangerschaftsdauer: Nicht näher bezeichnet	S01.86	Weichteilschaden III. Grades bei geschlossener Fraktur oder Luxation des Kopfes
O47.9	Frustrane Kontraktionen, nicht näher bezeichnet	S01.87	Weichteilschaden I. Grades bei offener Fraktur oder Luxation des Kopfes
O94	Folgen von Komplikationen während Schwangerschaft, Geburt und Wochenbett	S01.88	Weichteilschaden II. Grades bei offener Fraktur oder Luxation des Kopfes
O95	Sterbefall während der Gestationsperiode nicht näher bezeichneter Ursache	S01.89	Weichteilschaden III. Grades bei offener Fraktur oder Luxation des Kopfes
O96.0	Tod infolge direkt gestationsbedingter Ursachen nach mehr als 42 Tagen bis unter einem Jahr nach der Entbindung	S06.70	Bewusstlosigkeit bei Schädel-Hirn-Trauma: Weniger als 30 Minuten
O96.1	Tod infolge indirekt gestationsbedingter Ursachen nach mehr als 42 Tagen bis unter einem Jahr nach der Entbindung	S06.71	Bewusstlosigkeit bei Schädel-Hirn-Trauma: 30 Minuten bis 24 Stunden
O96.9	Tod infolge nicht näher bezeichneter gestationsbedingter Ursachen nach mehr als 42 Tagen bis unter einem Jahr nach der Entbindung	S06.72	Bewusstlosigkeit bei Schädel-Hirn-Trauma: Mehr als 24 Stunden, mit Rückkehr zum vorher bestehenden Bewusstseinsgrad
O97.0	Tod an den Folgen direkt gestationsbedingter Ursachen	S06.73	Bewusstlosigkeit bei Schädel-Hirn-Trauma: Mehr als 24 Stunden, ohne Rückkehr zum vorher bestehenden Bewusstseinsgrad
O97.1	Tod an den Folgen indirekt gestationsbedingter Ursachen	S06.79	Bewusstlosigkeit bei Schädel-Hirn-Trauma: Dauer nicht näher bezeichnet
O97.9	Tod an den Folgen nicht näher bezeichneter gestationsbedingter Ursachen	S11.84	Weichteilschaden I. Grades bei geschlossener Fraktur oder Luxation des Halses
P75	Mekoniumileus bei zystischer Fibrose {E84.1}	S11.85	Weichteilschaden II. Grades bei geschlossener Fraktur oder Luxation des Halses
P95	Fetaltod nicht näher bezeichneter Ursache	S11.86	Weichteilschaden III. Grades bei geschlossener Fraktur oder Luxation des Halses
P96.4	Schwangerschaftsabbruch als Ursache von Zuständen beim Fetus und Neugeborenem	S11.87	Weichteilschaden I. Grades bei offener Fraktur oder Luxation des Halses
Q87.0	Angeborene Fehlbildungssyndrome mit vorwiegender Beteiligung des Gesichtes	S11.88	Weichteilschaden II. Grades bei offener Fraktur oder Luxation des Halses
Q87.1	Angeborene Fehlbildungssyndrome, die vorwiegend mit Kleinwuchs einhergehen	S11.89	Weichteilschaden III. Grades bei offener Fraktur oder Luxation des Halses
Q87.2	Angeborene Fehlbildungssyndrome mit vorwiegender Beteiligung der Extremitäten	S14.70	Verletzung des zervikalen Rückenmarkes: Höhe nicht näher bezeichnet
Q87.3	Angeborene Fehlbildungssyndrome mit vermehrtem Gewebewachstum im frühen Kindesalter	S14.71	Verletzung des Rückenmarkes: C1
Q87.5	Sonstige angeborene Fehlbildungssyndrome mit sonstigen Skelettveränderungen	S14.72	Verletzung des Rückenmarkes: C2
Q87.8	Sonstige näher bezeichnete angeborene Fehlbildungssyndrome, anderenorts nicht klassifiziert	S14.73	Verletzung des Rückenmarkes: C3
R65.0	Systemisches inflammatorisches Response-Syndrom [SIRS] infektiöser Genese ohne Organkomplikationen	S14.74	Verletzung des Rückenmarkes: C4
R65.1	Systemisches inflammatorisches Response-Syndrom [SIRS] infektiöser Genese mit Organkomplikationen	S14.75	Verletzung des Rückenmarkes: C5
R65.2	Systemisches inflammatorisches Response-Syndrom [SIRS] nichtinfektiöser Genese ohne Organkomplikationen	S14.76	Verletzung des Rückenmarkes: C6
R65.3	Systemisches inflammatorisches Response-Syndrom [SIRS] nichtinfektiöser Genese mit Organkomplikationen	S14.77	Verletzung des Rückenmarkes: C7
R65.9	Systemisches inflammatorisches Response-Syndrom [SIRS], nicht näher bezeichnet	S14.78	Verletzung des Rückenmarkes: C8
R69	Unbekannte und nicht näher bezeichnete Krankheitsursachen	S21.83	Offene Wunde (jeder Teil des Thorax) mit Verbindung zu einer intrathorakalen Verletzung
R75	Laborhinweis auf Humanes Immundefizienz-Virus [HIV]	S21.84	Weichteilschaden I. Grades bei geschlossener Fraktur oder Luxation des Thorax
R78.0	Nachweis von Alkohol im Blut	S21.85	Weichteilschaden II. Grades bei geschlossener Fraktur oder Luxation des Thorax
R96.0	Plötzlich eingetretener Tod	S21.86	Weichteilschaden III. Grades bei geschlossener Fraktur oder Luxation des Thorax
R96.1	Todeseintritt innerhalb von weniger als 24 Stunden nach Beginn der Symptome, ohne anderweitige Angabe	S21.87	Weichteilschaden I. Grades bei offener Fraktur oder Luxation des Thorax
R98	Tod ohne Anwesenheit anderer Personen	S21.88	Weichteilschaden II. Grades bei offener Fraktur oder Luxation des Thorax
R99	Sonstige ungenau oder nicht näher bezeichnete Todesursachen	S21.89	Weichteilschaden III. Grades bei offener Fraktur oder Luxation des Thorax
S01.83	Offene Wunde (jeder Teil des Kopfes) mit Verbindung zu einer intrakraniellen Verletzung	S24.70	Verletzung des thorakalen Rückenmarkes: Höhe nicht näher bezeichnet
		S24.71	Verletzung des Rückenmarkes: T1
		S24.72	Verletzung des Rückenmarkes: T2/T3
		S24.73	Verletzung des Rückenmarkes: T4/T5
		S24.74	Verletzung des Rückenmarkes: T6/T7
		S24.75	Verletzung des Rückenmarkes: T8/T9
		S24.76	Verletzung des Rückenmarkes: T10/T11
		S24.77	Verletzung des Rückenmarkes: T12

Code	Beschreibung	Code	Beschreibung
S31.83	Offene Wunde (jeder Teil des Abdomens, der Lumbosakralgegend und des Beckens) mit Verbindung zu einer intraabdominalen Verletzung	S71.85	Weichteilschaden II. Grades bei geschlossener Fraktur oder Luxation der Hüfte und des Oberschenkels
S31.84	Weichteilschaden I. Grades bei geschlossener Fraktur oder Luxation der Lendenwirbelsäule und des Beckens	S71.86	Weichteilschaden III. Grades bei geschlossener Fraktur oder Luxation der Hüfte und des Oberschenkels
S31.85	Weichteilschaden II. Grades bei geschlossener Fraktur oder Luxation der Lendenwirbelsäule und des Beckens	S71.87	Weichteilschaden I. Grades bei offener Fraktur oder Luxation der Hüfte und des Oberschenkels
S31.86	Weichteilschaden III. Grades bei geschlossener Fraktur oder Luxation der Lendenwirbelsäule und des Beckens	S71.88	Weichteilschaden II. Grades bei offener Fraktur oder Luxation der Hüfte und des Oberschenkels
S31.87	Weichteilschaden I. Grades bei offener Fraktur oder Luxation der Lendenwirbelsäule und des Beckens	S71.89	Weichteilschaden III. Grades bei offener Fraktur oder Luxation der Hüfte und des Oberschenkels
S31.88	Weichteilschaden II. Grades bei offener Fraktur oder Luxation der Lendenwirbelsäule und des Beckens	S81.84	Weichteilschaden I. Grades bei geschlossener Fraktur oder Luxation des Unterschenkels
S31.89	Weichteilschaden III. Grades bei offener Fraktur oder Luxation der Lendenwirbelsäule und des Beckens	S81.85	Weichteilschaden II. Grades bei geschlossener Fraktur oder Luxation des Unterschenkels
S34.70	Verletzung des lumbosakralen Rückenmarkes: Höhe nicht näher bezeichnet	S81.86	Weichteilschaden III. Grades bei geschlossener Fraktur oder Luxation des Unterschenkels
S34.71	Verletzung des Rückenmarkes: L1	S81.87	Weichteilschaden I. Grades bei offener Fraktur oder Luxation des Unterschenkels
S34.72	Verletzung des Rückenmarkes: L2	S81.88	Weichteilschaden II. Grades bei offener Fraktur oder Luxation des Unterschenkels
S34.73	Verletzung des Rückenmarkes: L3	S81.89	Weichteilschaden III. Grades bei offener Fraktur oder Luxation des Unterschenkels
S34.74	Verletzung des Rückenmarkes: L4	S91.84	Weichteilschaden I. Grades bei geschlossener Fraktur oder Luxation des Fußes
S34.75	Verletzung des Rückenmarkes: L5	S91.85	Weichteilschaden II. Grades bei geschlossener Fraktur oder Luxation des Fußes
S34.76	Verletzung des Rückenmarkes: S1	S91.86	Weichteilschaden III. Grades bei geschlossener Fraktur oder Luxation des Fußes
S34.77	Verletzung des Rückenmarkes: S2-S5	S91.87	Weichteilschaden I. Grades bei offener Fraktur oder Luxation des Fußes
S41.84	Weichteilschaden I. Grades bei geschlossener Fraktur oder Luxation des Oberarmes	S91.88	Weichteilschaden II. Grades bei offener Fraktur oder Luxation des Fußes
S41.85	Weichteilschaden II. Grades bei geschlossener Fraktur oder Luxation des Oberarmes	S91.89	Weichteilschaden III. Grades bei offener Fraktur oder Luxation des Fußes
S41.86	Weichteilschaden III. Grades bei geschlossener Fraktur oder Luxation des Oberarmes	T31.00	Verbrennungen von weniger als 10 % der Körperoberfläche: Weniger als 10 % oder nicht näher bezeichneter Anteil von Verbrennungen 3. Grades
S41.87	Weichteilschaden I. Grades bei offener Fraktur oder Luxation des Oberarmes	T31.10	Verbrennungen von 10-19 % der Körperoberfläche: Weniger als 10 % oder nicht näher bezeichneter Anteil von Verbrennungen 3. Grades
S41.88	Weichteilschaden II. Grades bei offener Fraktur oder Luxation des Oberarmes	T31.11	Verbrennungen von 10-19 % der Körperoberfläche: 10-19 % Verbrennungen 3. Grades
S41.89	Weichteilschaden III. Grades bei offener Fraktur oder Luxation des Oberarmes	T31.20	Verbrennungen von 20-29 % der Körperoberfläche: Weniger als 10 % oder nicht näher bezeichneter Anteil von Verbrennungen 3. Grades
S51.84	Weichteilschaden I. Grades bei geschlossener Fraktur oder Luxation des Unterarmes	T31.21	Verbrennungen von 20-29 % der Körperoberfläche: 10-19 % Verbrennungen 3. Grades
S51.85	Weichteilschaden II. Grades bei geschlossener Fraktur oder Luxation des Unterarmes	T31.22	Verbrennungen von 20-29 % der Körperoberfläche: 20-29 % Verbrennungen 3. Grades
S51.86	Weichteilschaden III. Grades bei geschlossener Fraktur oder Luxation des Unterarmes	T31.30	Verbrennungen von 30-39 % der Körperoberfläche: Weniger als 10 % oder nicht näher bezeichneter Anteil von Verbrennungen 3. Grades
S51.87	Weichteilschaden I. Grades bei offener Fraktur oder Luxation des Unterarmes	T31.31	Verbrennungen von 30-39 % der Körperoberfläche: 10-19 % Verbrennungen 3. Grades
S51.88	Weichteilschaden II. Grades bei offener Fraktur oder Luxation des Unterarmes	T31.32	Verbrennungen von 30-39 % der Körperoberfläche: 20-29 % Verbrennungen 3. Grades
S51.89	Weichteilschaden III. Grades bei offener Fraktur oder Luxation des Unterarmes	T31.33	Verbrennungen von 30-39 % der Körperoberfläche: 30-39 % Verbrennungen 3. Grades
S61.84	Weichteilschaden I. Grades bei geschlossener Fraktur oder Luxation des Handgelenkes und der Hand	T31.40	Verbrennungen von 40-49 % der Körperoberfläche: Weniger als 10 % oder nicht näher bezeichneter Anteil von Verbrennungen 3. Grades
S61.85	Weichteilschaden II. Grades bei geschlossener Fraktur oder Luxation des Handgelenkes und der Hand	T31.41	Verbrennungen von 40-49 % der Körperoberfläche: 10-19 % Verbrennungen 3. Grades
S61.86	Weichteilschaden III. Grades bei geschlossener Fraktur oder Luxation des Handgelenkes und der Hand	T31.42	Verbrennungen von 40-49 % der Körperoberfläche: 20-29 % Verbrennungen 3. Grades
S61.87	Weichteilschaden I. Grades bei offener Fraktur oder Luxation des Handgelenkes und der Hand	T31.43	Verbrennungen von 40-49 % der Körperoberfläche: 30-39 % Verbrennungen 3. Grades
S61.88	Weichteilschaden II. Grades bei offener Fraktur oder Luxation des Handgelenkes und der Hand		
S61.89	Weichteilschaden III. Grades bei offener Fraktur oder Luxation des Handgelenkes und der Hand		
S71.84	Weichteilschaden I. Grades bei geschlossener Fraktur oder Luxation der Hüfte und des Oberschenkels		

Code	Beschreibung	Code	Beschreibung
T31.44	Verbrennungen von 40-49 % der Körperoberfläche: 40-49 % Verbrennungen 3. Grades	T31.91	Verbrennungen von 90 % oder mehr der Körperoberfläche: 10-19 % Verbrennungen 3. Grades
T31.50	Verbrennungen von 50-59 % der Körperoberfläche: Weniger als 10 % oder nicht näher bezeichneter Anteil von Verbrennungen 3. Grades	T31.92	Verbrennungen von 90 % oder mehr der Körperoberfläche: 20-29 % Verbrennungen 3. Grades
T31.51	Verbrennungen von 50-59 % der Körperoberfläche: 10-19 % Verbrennungen 3. Grades	T31.93	Verbrennungen von 90 % oder mehr der Körperoberfläche: 30-39 % Verbrennungen 3. Grades
T31.52	Verbrennungen von 50-59 % der Körperoberfläche: 20-29 % Verbrennungen 3. Grades	T31.94	Verbrennungen von 90 % oder mehr der Körperoberfläche: 40-49 % Verbrennungen 3. Grades
T31.53	Verbrennungen von 50-59 % der Körperoberfläche: 30-39 % Verbrennungen 3. Grades	T31.95	Verbrennungen von 90 % oder mehr der Körperoberfläche: 50-59 % Verbrennungen 3. Grades
T31.54	Verbrennungen von 50-59 % der Körperoberfläche: 40-49 % Verbrennungen 3. Grades	T31.96	Verbrennungen von 90 % oder mehr der Körperoberfläche: 60-69 % Verbrennungen 3. Grades
T31.55	Verbrennungen von 50-59 % der Körperoberfläche: 50-59 % Verbrennungen 3. Grades	T31.97	Verbrennungen von 90 % oder mehr der Körperoberfläche: 70-79 % Verbrennungen 3. Grades
T31.60	Verbrennungen von 60-69 % der Körperoberfläche: Weniger als 10 % oder nicht näher bezeichneter Anteil von Verbrennungen 3. Grades	T31.98	Verbrennungen von 90 % oder mehr der Körperoberfläche: 80-89 % Verbrennungen 3. Grades
T31.61	Verbrennungen von 60-69 % der Körperoberfläche: 10-19 % Verbrennungen 3. Grades	T31.99	Verbrennungen von 90 % oder mehr der Körperoberfläche: 90 % oder mehr Verbrennungen 3. Grades
T31.62	Verbrennungen von 60-69 % der Körperoberfläche: 20-29 % Verbrennungen 3. Grades	T32.00	Verätzungen von weniger als 10 % der Körperoberfläche: Weniger als 10 % oder nicht näher bezeichneter Anteil von Verätzungen 3. Grades
T31.63	Verbrennungen von 60-69 % der Körperoberfläche: 30-39 % Verbrennungen 3. Grades	T32.10	Verätzungen von 10-19 % der Körperoberfläche: Weniger als 10 % oder nicht näher bezeichneter Anteil von Verätzungen 3. Grades
T31.64	Verbrennungen von 60-69 % der Körperoberfläche: 40-49 % Verbrennungen 3. Grades	T32.11	Verätzungen von 10-19 % der Körperoberfläche: 10-19 % Verätzungen 3. Grades
T31.65	Verbrennungen von 60-69 % der Körperoberfläche: 50-59 % Verbrennungen 3. Grades	T32.20	Verätzungen von 20-29 % der Körperoberfläche: Weniger als 10 % oder nicht näher bezeichneter Anteil von Verätzungen 3. Grades
T31.66	Verbrennungen von 60-69 % der Körperoberfläche: 60-69 % Verbrennungen 3. Grades	T32.21	Verätzungen von 20-29 % der Körperoberfläche: 10-19 % Verätzungen 3. Grades
T31.70	Verbrennungen von 70-79 % der Körperoberfläche: Weniger als 10 % oder nicht näher bezeichneter Anteil von Verbrennungen 3. Grades	T32.22	Verätzungen von 20-29 % der Körperoberfläche: 20-29 % Verätzungen 3. Grades
T31.71	Verbrennungen von 70-79 % der Körperoberfläche: 10-19 % Verbrennungen 3. Grades	T32.30	Verätzungen von 30-39 % der Körperoberfläche: Weniger als 10 % oder nicht näher bezeichneter Anteil von Verätzungen 3. Grades
T31.72	Verbrennungen von 70-79 % der Körperoberfläche: 20-29 % Verbrennungen 3. Grades	T32.31	Verätzungen von 30-39 % der Körperoberfläche: 10-19 % Verätzungen 3. Grades
T31.73	Verbrennungen von 70-79 % der Körperoberfläche: 30-39 % Verbrennungen 3. Grades	T32.32	Verätzungen von 30-39 % der Körperoberfläche: 20-29 % Verätzungen 3. Grades
T31.74	Verbrennungen von 70-79 % der Körperoberfläche: 40-49 % Verbrennungen 3. Grades	T32.33	Verätzungen von 30-39 % der Körperoberfläche: 30-39 % Verätzungen 3. Grades
T31.75	Verbrennungen von 70-79 % der Körperoberfläche: 50-59 % Verbrennungen 3. Grades	T32.40	Verätzungen von 40-49 % der Körperoberfläche: Weniger als 10 % oder nicht näher bezeichneter Anteil von Verätzungen 3. Grades
T31.76	Verbrennungen von 70-79 % der Körperoberfläche: 60-69 % Verbrennungen 3. Grades	T32.41	Verätzungen von 40-49 % der Körperoberfläche: 10-19 % Verätzungen 3. Grades
T31.77	Verbrennungen von 70-79 % der Körperoberfläche: 70-79 % Verbrennungen 3. Grades	T32.42	Verätzungen von 40-49 % der Körperoberfläche: 20-29 % Verätzungen 3. Grades
T31.80	Verbrennungen von 80-89 % der Körperoberfläche: Weniger als 10 % oder nicht näher bezeichneter Anteil von Verbrennungen 3. Grades	T32.43	Verätzungen von 40-49 % der Körperoberfläche: 30-39 % Verätzungen 3. Grades
T31.81	Verbrennungen von 80-89 % der Körperoberfläche: 10-19 % Verbrennungen 3. Grades	T32.44	Verätzungen von 40-49 % der Körperoberfläche: 40-49 % Verätzungen 3. Grades
T31.82	Verbrennungen von 80-89 % der Körperoberfläche: 20-29 % Verbrennungen 3. Grades	T32.50	Verätzungen von 50-59 % der Körperoberfläche: Weniger als 10 % oder nicht näher bezeichneter Anteil von Verätzungen 3. Grades
T31.83	Verbrennungen von 80-89 % der Körperoberfläche: 30-39 % Verbrennungen 3. Grades	T32.51	Verätzungen von 50-59 % der Körperoberfläche: 10-19 % Verätzungen 3. Grades
T31.84	Verbrennungen von 80-89 % der Körperoberfläche: 40-49 % Verbrennungen 3. Grades	T32.52	Verätzungen von 50-59 % der Körperoberfläche: 20-29 % Verätzungen 3. Grades
T31.85	Verbrennungen von 80-89 % der Körperoberfläche: 50-59 % Verbrennungen 3. Grades		
T31.86	Verbrennungen von 80-89 % der Körperoberfläche: 60-69 % Verbrennungen 3. Grades		
T31.87	Verbrennungen von 80-89 % der Körperoberfläche: 70-79 % Verbrennungen 3. Grades		
T31.88	Verbrennungen von 80-89 % der Körperoberfläche: 80-89 % Verbrennungen 3. Grades		
T31.90	Verbrennungen von 90 % oder mehr der Körperoberfläche: Weniger als 10 % oder nicht näher bezeichneter Anteil von Verbrennungen 3. Grades		

Code	Beschreibung	Code	Beschreibung
T32.53	Verätzungen von 50-59 % der Körperoberfläche: 30-39 % Verätzungen 3. Grades	T32.95	Verätzungen von 90 % oder mehr der Körperoberfläche: 50-59 % Verätzungen 3. Grades
T32.54	Verätzungen von 50-59 % der Körperoberfläche: 40-49 % Verätzungen 3. Grades	T32.96	Verätzungen von 90 % oder mehr der Körperoberfläche: 60-69 % Verätzungen 3. Grades
T32.55	Verätzungen von 50-59 % der Körperoberfläche: 50-59 % Verätzungen 3. Grades	T32.97	Verätzungen von 90 % oder mehr der Körperoberfläche: 70-79 % Verätzungen 3. Grades
T32.60	Verätzungen von 60-69 % der Körperoberfläche: Weniger als 10 % oder nicht näher bezeichneter Anteil von Verätzungen 3. Grades	T32.98	Verätzungen von 90 % oder mehr der Körperoberfläche: 80-89 % Verätzungen 3. Grades
T32.61	Verätzungen von 60-69 % der Körperoberfläche: 10-19 % Verätzungen 3. Grades	T32.99	Verätzungen von 90 % oder mehr der Körperoberfläche: 90 % oder mehr Verätzungen 3. Grades
T32.62	Verätzungen von 60-69 % der Körperoberfläche: 20-29 % Verätzungen 3. Grades	T74.0	Vernachlässigen oder Imstichlassen
T32.63	Verätzungen von 60-69 % der Körperoberfläche: 30-39 % Verätzungen 3. Grades	T74.1	Körperlicher Missbrauch
T32.64	Verätzungen von 60-69 % der Körperoberfläche: 40-49 % Verätzungen 3. Grades	T74.2	Sexueller Missbrauch
T32.65	Verätzungen von 60-69 % der Körperoberfläche: 50-59 % Verätzungen 3. Grades	T74.3	Psychischer Missbrauch
T32.66	Verätzungen von 60-69 % der Körperoberfläche: 60-69 % Verätzungen 3. Grades	T74.8	Sonstige Formen des Missbrauchs von Personen
T32.70	Verätzungen von 70-79 % der Körperoberfläche: Weniger als 10 % oder nicht näher bezeichneter Anteil von Verätzungen 3. Grades	T74.9	Missbrauch von Personen, nicht näher bezeichnet
T32.71	Verätzungen von 70-79 % der Körperoberfläche: 10-19 % Verätzungen 3. Grades	T90.0	Folgen einer oberflächlichen Verletzung des Kopfes
T32.72	Verätzungen von 70-79 % der Körperoberfläche: 20-29 % Verätzungen 3. Grades	T90.1	Folgen einer offenen Wunde des Kopfes
T32.73	Verätzungen von 70-79 % der Körperoberfläche: 30-39 % Verätzungen 3. Grades	T90.2	Folgen einer Fraktur des Schädels und der Gesichtsschädelknochen
T32.74	Verätzungen von 70-79 % der Körperoberfläche: 40-49 % Verätzungen 3. Grades	T90.3	Folgen einer Verletzung der Hirnnerven
T32.75	Verätzungen von 70-79 % der Körperoberfläche: 50-59 % Verätzungen 3. Grades	T90.4	Folgen einer Verletzung des Auges und der Orbita
T32.76	Verätzungen von 70-79 % der Körperoberfläche: 60-69 % Verätzungen 3. Grades	T90.5	Folgen einer intrakraniellen Verletzung
T32.77	Verätzungen von 70-79 % der Körperoberfläche: 70-79 % Verätzungen 3. Grades	T90.8	Folgen sonstiger näher bezeichneter Verletzungen des Kopfes
T32.80	Verätzungen von 80-89 % der Körperoberfläche: Weniger als 10 % oder nicht näher bezeichneter Anteil von Verätzungen 3. Grades	T90.9	Folgen einer nicht näher bezeichneten Verletzung des Kopfes
T32.81	Verätzungen von 80-89 % der Körperoberfläche: 10-19 % Verätzungen 3. Grades	T91.0	Folgen einer oberflächlichen Verletzung und einer offenen Wunde des Halses und des Rumpfes
T32.82	Verätzungen von 80-89 % der Körperoberfläche: 20-29 % Verätzungen 3. Grades	T91.1	Folgen einer Fraktur der Wirbelsäule
T32.83	Verätzungen von 80-89 % der Körperoberfläche: 30-39 % Verätzungen 3. Grades	T91.2	Folgen einer sonstigen Fraktur des Thorax und des Beckens
T32.84	Verätzungen von 80-89 % der Körperoberfläche: 40-49 % Verätzungen 3. Grades	T91.3	Folgen einer Verletzung des Rückenmarkes
T32.85	Verätzungen von 80-89 % der Körperoberfläche: 50-59 % Verätzungen 3. Grades	T91.4	Folgen einer Verletzung der intrathorakalen Organe
T32.86	Verätzungen von 80-89 % der Körperoberfläche: 60-69 % Verätzungen 3. Grades	T91.5	Folgen einer Verletzung der intraabdominalen Organe und der Beckenorgane
T32.87	Verätzungen von 80-89 % der Körperoberfläche: 70-79 % Verätzungen 3. Grades	T91.8	Folgen sonstiger näher bezeichneter Verletzungen des Halses und des Rumpfes
T32.88	Verätzungen von 80-89 % der Körperoberfläche: 80-89 % Verätzungen 3. Grades	T91.9	Folgen einer nicht näher bezeichneten Verletzung des Halses und des Rumpfes
T32.90	Verätzungen von 90 % oder mehr der Körperoberfläche: Weniger als 10 % oder nicht näher bezeichneter Anteil von Verätzungen 3. Grades	T92.0	Folgen einer offenen Wunde der oberen Extremität
T32.91	Verätzungen von 90 % oder mehr der Körperoberfläche: 10-19 % Verätzungen 3. Grades	T92.1	Folgen einer Fraktur des Armes
T32.92	Verätzungen von 90 % oder mehr der Körperoberfläche: 20-29 % Verätzungen 3. Grades	T92.2	Folgen einer Fraktur in Höhe des Handgelenkes und der Hand
T32.93	Verätzungen von 90 % oder mehr der Körperoberfläche: 30-39 % Verätzungen 3. Grades	T92.3	Folgen einer Luxation, Verstauchung oder Zerrung der oberen Extremität
T32.94	Verätzungen von 90 % oder mehr der Körperoberfläche: 40-49 % Verätzungen 3. Grades	T92.4	Folgen einer Verletzung von Nerven der oberen Extremität
		T92.5	Folgen einer Verletzung von Muskeln und Sehnen der oberen Extremität
		T92.6	Folgen einer Zerquetschung oder einer traumatischen Amputation der oberen Extremität
		T92.8	Folgen sonstiger näher bezeichneter Verletzungen der oberen Extremität
		T92.9	Folgen einer nicht näher bezeichneten Verletzung der oberen Extremität
		T93.0	Folgen einer offenen Wunde der unteren Extremität
		T93.1	Folgen einer Fraktur des Femurs
		T93.2	Folgen sonstiger Frakturen der unteren Extremität
		T93.3	Folgen einer Luxation, Verstauchung oder Zerrung der unteren Extremität
		T93.4	Folgen einer Verletzung von Nerven der unteren Extremität
		T93.5	Folgen einer Verletzung von Muskeln und Sehnen der unteren Extremität
		T93.6	Folgen einer Zerquetschung oder einer traumatischen Amputation der unteren Extremität
		T93.8	Folgen sonstiger näher bezeichneter Verletzungen der unteren Extremität

Code	Beschreibung	Code	Beschreibung
T93.9	Folgen einer nicht näher bezeichneten Verletzung der unteren Extremität	U15.4	Nicht belegte Schlüsselnummer U15.4
T94.0	Folgen von Verletzungen mehrerer Körperregionen	U15.5	Nicht belegte Schlüsselnummer U15.5
T94.1	Folgen von Verletzungen nicht näher bezeichneter Körperregionen	U15.6	Nicht belegte Schlüsselnummer U15.6
T95.0	Folgen einer Verbrennung, Verätzung oder Erfrierung des Kopfes oder des Halses	U15.7	Nicht belegte Schlüsselnummer U15.7
T95.1	Folgen einer Verbrennung, Verätzung oder Erfrierung des Rumpfes	U15.8	Nicht belegte Schlüsselnummer U15.8
T95.2	Folgen einer Verbrennung, Verätzung oder Erfrierung der oberen Extremität	U15.9	Nicht belegte Schlüsselnummer U15.9
T95.3	Folgen einer Verbrennung, Verätzung oder Erfrierung der unteren Extremität	U16.0	Nicht belegte Schlüsselnummer U16.0
T95.4	Folgen einer Verbrennung oder Verätzung, die nur nach der Größe der betroffenen Körperoberfläche klassifizierbar ist	U16.1	Nicht belegte Schlüsselnummer U16.1
T95.8	Folgen einer sonstigen näher bezeichneten Verbrennung, Verätzung oder Erfrierung	U16.2	Nicht belegte Schlüsselnummer U16.2
T95.9	Folgen einer nicht näher bezeichneten Verbrennung, Verätzung oder Erfrierung	U16.3	Nicht belegte Schlüsselnummer U16.3
T96	Folgen einer Vergiftung durch Arzneimittel, Drogen und biologisch aktive Substanzen	U16.4	Nicht belegte Schlüsselnummer U16.4
T97	Folgen toxischer Wirkungen von vorwiegend nicht medizinisch verwendeten Substanzen	U16.5	Nicht belegte Schlüsselnummer U16.5
T98.0	Folgen der Auswirkungen von Fremdkörpern in natürlichen Körperöffnungen	U16.6	Nicht belegte Schlüsselnummer U16.6
T98.1	Folgen sonstiger und nicht näher bezeichneter Schäden durch äußere Ursachen	U16.6	Nicht belegte Schlüsselnummer U16.6
T98.2	Folgen bestimmter Frühkomplikationen eines Traumas	U16.7	Nicht belegte Schlüsselnummer U16.7
T98.3	Folgen von Komplikationen bei chirurgischen Eingriffen und medizinischer Behandlung, anderenorts nicht klassifiziert	U16.8	Nicht belegte Schlüsselnummer U16.8
U07.0	Gesundheitsstörung im Zusammenhang mit dem Gebrauch von E-Zigaretten [Vaporizer]	U16.9	Nicht belegte Schlüsselnummer U16.9
U07.1	COVID-19, Virus nachgewiesen	U17.0	Nicht belegte Schlüsselnummer U17.0
U07.2	COVID-19, Virus nicht nachgewiesen	U17.1	Nicht belegte Schlüsselnummer U17.1
U07.6	Nicht belegte Schlüsselnummer U07.6	U17.2	Nicht belegte Schlüsselnummer U17.2
U07.7	Nicht belegte Schlüsselnummer U07.7	U17.3	Nicht belegte Schlüsselnummer U17.3
U07.8	Nicht belegte Schlüsselnummer U07.8	U17.4	Nicht belegte Schlüsselnummer U17.4
U07.9	Nicht belegte Schlüsselnummer U07.9	U17.5	Nicht belegte Schlüsselnummer U17.5
U09.9	Post-COVID-19-Zustand, nicht näher bezeichnet	U17.6	Nicht belegte Schlüsselnummer U17.6
U11.9	Notwendigkeit der Impfung gegen COVID-19, nicht näher bezeichnet	U17.7	Nicht belegte Schlüsselnummer U17.7
U12.9	Unerwünschte Nebenwirkungen bei der Anwendung von COVID-19-Impfstoffen, nicht näher bezeichnet	U17.8	Nicht belegte Schlüsselnummer U17.8
U13.0	Nicht belegte Schlüsselnummer U13.0	U17.9	Nicht belegte Schlüsselnummer U17.9
U13.1	Nicht belegte Schlüsselnummer U13.1	U18.0	Nicht belegte Schlüsselnummer U18.0
U13.2	Nicht belegte Schlüsselnummer U13.2	U18.1	Nicht belegte Schlüsselnummer U18.1
U13.3	Nicht belegte Schlüsselnummer U13.3	U18.2	Nicht belegte Schlüsselnummer U18.2
U13.4	Nicht belegte Schlüsselnummer U13.4	U18.3	Nicht belegte Schlüsselnummer U18.3
U13.5	Nicht belegte Schlüsselnummer U13.5	U18.4	Nicht belegte Schlüsselnummer U18.4
U13.6	Nicht belegte Schlüsselnummer U13.6	U18.5	Nicht belegte Schlüsselnummer U18.5
U13.7	Nicht belegte Schlüsselnummer U13.7	U18.6	Nicht belegte Schlüsselnummer U18.6
U13.8	Nicht belegte Schlüsselnummer U13.8	U18.7	Nicht belegte Schlüsselnummer U18.7
U13.9	Nicht belegte Schlüsselnummer U13.9	U18.8	Nicht belegte Schlüsselnummer U18.8
U14.0	Nicht belegte Schlüsselnummer U14.0	U18.9	Nicht belegte Schlüsselnummer U18.9
U14.1	Nicht belegte Schlüsselnummer U14.1	U19.0	Nicht belegte Schlüsselnummer U19.0
U14.2	Nicht belegte Schlüsselnummer U14.2	U19.1	Nicht belegte Schlüsselnummer U19.1
U14.3	Nicht belegte Schlüsselnummer U14.3	U19.2	Nicht belegte Schlüsselnummer U19.2
U14.4	Nicht belegte Schlüsselnummer U14.4	U19.3	Nicht belegte Schlüsselnummer U19.3
U14.5	Nicht belegte Schlüsselnummer U14.5	U19.4	Nicht belegte Schlüsselnummer U19.4
U14.6	Nicht belegte Schlüsselnummer U14.6	U19.5	Nicht belegte Schlüsselnummer U19.5
U14.7	Nicht belegte Schlüsselnummer U14.7	U19.6	Nicht belegte Schlüsselnummer U19.6
U14.8	Nicht belegte Schlüsselnummer U14.8	U19.7	Nicht belegte Schlüsselnummer U19.7
U14.9	Nicht belegte Schlüsselnummer U14.9	U19.8	Nicht belegte Schlüsselnummer U19.8
U15.0	Nicht belegte Schlüsselnummer U15.0	U19.9	Nicht belegte Schlüsselnummer U19.9
U15.1	Nicht belegte Schlüsselnummer U15.1	U20.0	Nicht belegte Schlüsselnummer U20.0
U15.2	Nicht belegte Schlüsselnummer U15.2	U20.1	Nicht belegte Schlüsselnummer U20.1
U15.3	Nicht belegte Schlüsselnummer U15.3	U20.2	Nicht belegte Schlüsselnummer U20.2
		U20.3	Nicht belegte Schlüsselnummer U20.3
		U20.4	Nicht belegte Schlüsselnummer U20.4
		U20.5	Nicht belegte Schlüsselnummer U20.5
		U20.6	Nicht belegte Schlüsselnummer U20.6
		U20.7	Nicht belegte Schlüsselnummer U20.7
		U20.8	Nicht belegte Schlüsselnummer U20.8
		U20.9	Nicht belegte Schlüsselnummer U20.9
		U21.0	Nicht belegte Schlüsselnummer U21.0
		U21.1	Nicht belegte Schlüsselnummer U21.1
		U21.2	Nicht belegte Schlüsselnummer U21.2
		U21.3	Nicht belegte Schlüsselnummer U21.3
		U21.4	Nicht belegte Schlüsselnummer U21.4
		U21.5	Nicht belegte Schlüsselnummer U21.5
		U21.6	Nicht belegte Schlüsselnummer U21.6
		U21.7	Nicht belegte Schlüsselnummer U21.7
		U21.8	Nicht belegte Schlüsselnummer U21.8
		U21.9	Nicht belegte Schlüsselnummer U21.9
		U22.0	Nicht belegte Schlüsselnummer U22.0
		U22.1	Nicht belegte Schlüsselnummer U22.1
		U22.2	Nicht belegte Schlüsselnummer U22.2
		U22.3	Nicht belegte Schlüsselnummer U22.3

Code	Beschreibung	Code	Beschreibung
U50.01	Keine oder geringe motorische Funktionseinschränkung: Motorischer FIM: 85-91 Punkte	U55.32	Erfolgte Registrierung zur Herz-Lungen-Transplantation: Mit Dringlichkeitsstufe HU [High Urgency]
U50.10	Leichte motorische Funktionseinschränkung: Barthel-Index: 80-95 Punkte	U60.1	Klinische Kategorien der HIV-Krankheit: Kategorie A
U50.11	Leichte motorische Funktionseinschränkung: Motorischer FIM: 69-84 Punkte	U60.2	Klinische Kategorien der HIV-Krankheit: Kategorie B
U50.20	Mittlere motorische Funktionseinschränkung: Barthel-Index: 60-75 Punkte	U60.3	Klinische Kategorien der HIV-Krankheit: Kategorie C
U50.21	Mittlere motorische Funktionseinschränkung: Motorischer FIM: 59-68 Punkte	U60.9	Klinische Kategorie der HIV-Krankheit nicht näher bezeichnet
U50.30	Mittelschwere motorische Funktionseinschränkung: Barthel-Index: 40-55 Punkte	U61.1	Anzahl der T-Helferzellen bei HIV-Krankheit: Kategorie 1
U50.31	Mittelschwere motorische Funktionseinschränkung: Motorischer FIM: 43-58 Punkte	U61.2	Anzahl der T-Helferzellen bei HIV-Krankheit: Kategorie 2
U50.40	Schwere motorische Funktionseinschränkung: Barthel-Index: 20-35 Punkte	U61.3	Anzahl der T-Helferzellen bei HIV-Krankheit: Kategorie 3
U50.41	Schwere motorische Funktionseinschränkung: Motorischer FIM: 31-42 Punkte	U61.9	Anzahl der (CD4+-)T-Helferzellen nicht näher bezeichnet
U50.50	Sehr schwere motorische Funktionseinschränkung: Barthel-Index: 0-15 Punkte	U69.01	Anderenorts klassifizierte, im Krankenhaus erworbene Pneumonie, die mehr als 48 Stunden nach Aufnahme auftritt
U50.51	Sehr schwere motorische Funktionseinschränkung: Motorischer FIM: 13-30 Punkte	U69.02	Anderenorts klassifizierte, im Krankenhaus erworbene Pneumonie, die entweder bei Aufnahme besteht oder innerhalb von 48 Stunden nach Aufnahme auftritt, bei bekannter, bis zu 28 Tage zurückliegender Hospitalisierung
U51.00	Keine oder leichte kognitive Funktionseinschränkung: Erweiterter Barthel-Index: 70-90 Punkte	U69.03	Anderenorts klassifizierte, im Krankenhaus erworbene Pneumonie, die entweder bei Aufnahme besteht oder innerhalb von 48 Stunden nach Aufnahme auftritt, bei bekannter, 29 bis zu 90 Tage zurückliegender Hospitalisierung
U51.01	Keine oder leichte kognitive Funktionseinschränkung: Kognitiver FIM: 30-35 Punkte	U69.10	Anderenorts klassifizierte Krankheit, für die der Verdacht besteht, dass sie Folge einer medizinisch nicht indizierten ästhetischen Operation, einer Tätowierung oder eines Piercings ist
U51.02	Keine oder leichte kognitive Funktionseinschränkung: MMSE: 24-30 Punkte	U69.11	Dauerhaft erworbene Blutgerinnungsstörung
U51.10	Mittlere kognitive Funktionseinschränkung: Erweiterter Barthel-Index: 20-65 Punkte	U69.12	Temporäre Blutgerinnungsstörung
U51.11	Mittlere kognitive Funktionseinschränkung: Kognitiver FIM: 11-29 Punkte	U69.13	Herz-Kreislauf-Stillstand vor Aufnahme in das Krankenhaus
U51.12	Mittlere kognitive Funktionseinschränkung: MMSE: 17-23 Punkte	U69.20	Influenza A/H1N1 Pandemie 2009 [Schweinegrippe]
U51.20	Schwere kognitive Funktionseinschränkung: Erweiterter Barthel-Index: 0-15 Punkte	U69.21	Influenza A/H5N1 Epidemie [Vogelgrippe]
U51.21	Schwere kognitive Funktionseinschränkung: Kognitiver FIM: 5-10 Punkte	U69.30	Sekundäre Schlüsselnummern für die Art des Konsums psychotroper Substanzen bei durch diese verursachten psychischen und Verhaltensstörungen: Intravenöser Konsum von Heroin
U51.22	Schwere kognitive Funktionseinschränkung: MMSE: 0-16 Punkte	U69.31	Sekundäre Schlüsselnummern für die Art des Konsums psychotroper Substanzen bei durch diese verursachten psychischen und Verhaltensstörungen: Nichtintravenöser Konsum von Heroin
U52.0	Frührehabilitations-Barthel-Index: 31 und mehr Punkte	U69.32	Sekundäre Schlüsselnummern für die Art des Konsums psychotroper Substanzen bei durch diese verursachten psychischen und Verhaltensstörungen: Intravenöser Konsum (Meth-)Amphetamin-haltiger Stoffe
U52.1	Frührehabilitations-Barthel-Index: -75 bis 30 Punkte	U69.33	Sekundäre Schlüsselnummern für die Art des Konsums psychotroper Substanzen bei durch diese verursachten psychischen und Verhaltensstörungen: Nichtintravenöser Konsum (Meth-)Amphetamin-haltiger Stoffe
U52.2	Frührehabilitations-Barthel-Index: -200 bis -76 Punkte	U69.34	Sekundäre Schlüsselnummern für die Art des Konsums psychotroper Substanzen bei durch diese verursachten psychischen und Verhaltensstörungen: Intravenöser Konsum (Meth-)Amphetamin-haltiger Stoffe
U52.3	Frührehabilitations-Barthel-Index: weniger als -200 Punkte	U69.35	Sekundäre Schlüsselnummern für die Art des Konsums psychotroper Substanzen bei durch diese verursachten psychischen und Verhaltensstörungen: Intravenöser Konsum sonstiger Stimulanzien, außer Koffein
U55.10	Erfolgte Registrierung zur Herztransplantation: Ohne Dringlichkeitsstufe U [Urgency] oder HU [High Urgency]		
U55.11	Erfolgte Registrierung zur Herztransplantation: Mit Dringlichkeitsstufe U [Urgency]		
U55.12	Erfolgte Registrierung zur Herztransplantation: Mit Dringlichkeitsstufe HU [High Urgency]		
U55.20	Erfolgte Registrierung zur Lungentransplantation: Ohne Dringlichkeitsstufe U [Urgency] oder HU [High Urgency]		
U55.21	Erfolgte Registrierung zur Lungentransplantation: Mit Dringlichkeitsstufe U [Urgency]		
U55.22	Erfolgte Registrierung zur Lungentransplantation: Mit Dringlichkeitsstufe HU [High Urgency]		
U55.30	Erfolgte Registrierung zur Herz-Lungen-Transplantation: Ohne Dringlichkeitsstufe U [Urgency] oder HU [High Urgency]		
U55.31	Erfolgte Registrierung zur Herz-Lungen-Transplantation: Mit Dringlichkeitsstufe U [Urgency]		

Code	Beschreibung	Code	Beschreibung
U69.36	Sekundäre Schlüsselnummern für die Art des Konsums psychotroper Substanzen bei durch diese verursachten psychischen und Verhaltensstörungen: Nichtintravenöser Konsum sonstiger Stimulanzien, außer Koffein	U81.25	Citrobacter-freundii-Komplex mit Multiresistenz 3MRGN
U69.40	Rekurrente Infektion mit Clostridium difficile	U81.26	Serratia marcescens mit Multiresistenz 3MRGN
U69.50	Lymphknoten des Kopfes, des Gesichtes und des Halses	U81.27	Proteus mirabilis mit Multiresistenz 3MRGN
U69.51	Intrathorakale Lymphknoten	U81.28	Sonstige Enterobacterales mit Multiresistenz 3MRGN
U69.52	Intraabdominale Lymphknoten	U81.30	Pseudomonas aeruginosa mit Multiresistenz 3MRGN
U69.53	Axilläre Lymphknoten und Lymphknoten der oberen Extremität	U81.31	Acinetobacter-baumannii-Gruppe mit Multiresistenz 3MRGN
U69.54	Inguinale Lymphknoten und Lymphknoten der unteren Extremität	U81.40	Escherichia coli mit Multiresistenz 4MRGN
U69.55	Intrapelvine Lymphknoten	U81.41	Klebsiella pneumoniae mit Multiresistenz 4MRGN
U69.6	Sekundäre Schlüsselnummer zur Spezifizierung eines Hustens als chronisch idiopathisch und chronisch refraktär	U81.42	Klebsiella oxytoca mit Multiresistenz 4MRGN
U80.00	Staphylococcus aureus mit Resistenz gegen Oxacillin oder Methicillin [MRSA]	U81.43	Sonstige Klebsiellen mit Multiresistenz 4MRGN
U80.01	Staphylococcus aureus mit Resistenz gegen Glykopeptid-Antibiotika, Chinolone, Streptogramine oder Oxazolidinone und ohne Resistenz gegen Oxacillin oder Methicillin	U81.44	Enterobacter-cloacae-Komplex mit Multiresistenz 4MRGN
U80.10	Streptococcus pneumoniae mit Resistenz gegen Penicillin oder Oxacillin	U81.45	Citrobacter-freundii-Komplex mit Multiresistenz 4MRGN
U80.11	Streptococcus pneumoniae mit Resistenz gegen Makrolid-Antibiotika, Oxazolidinone oder Streptogramine und ohne Resistenz gegen Penicillin oder Oxacillin	U81.46	Serratia marcescens mit Multiresistenz 4MRGN
U80.20	Enterococcus faecalis mit Resistenz gegen Glykopeptid-Antibiotika	U81.47	Proteus mirabilis mit Multiresistenz 4MRGN
U80.21	Enterococcus faecalis mit Resistenz gegen Oxazolidinone oder mit High-Level-Aminoglykosid-Resistenz und ohne Resistenz gegen Glykopeptid-Antibiotika	U81.48	Sonstige Enterobacterales mit Multiresistenz 4MRGN
U80.30	Enterococcus faecium mit Resistenz gegen Glykopeptid-Antibiotika	U81.50	Pseudomonas aeruginosa mit Multiresistenz 4MRGN
U80.31	Enterococcus faecium mit Resistenz gegen Oxazolidinone oder Streptogramine oder mit High-Level-Aminoglykosid-Resistenz und ohne Resistenz gegen Glykopeptid-Antibiotika	U81.51	Acinetobacter-baumannii-Gruppe mit Multiresistenz 4MRGN
U80.8	Sonstige grampositive Bakterien mit Multiresistenz gegen Antibiotika	U81.6	Burkholderia, Stenotrophomonas und andere Nonfermenter mit Resistenz gegen Chinolone, Amikacin, Ceftazidim, Piperacillin/Tazobactam oder Cotrimoxazol
U81.00	Escherichia coli mit Multiresistenz 2MRGN NeoPäd	U81.8	Sonstige gramnegative Bakterien mit Multiresistenz gegen Antibiotika
U81.01	Klebsiella pneumoniae mit Multiresistenz 2MRGN NeoPäd	U82.0	Mycobacterium tuberculosis mit Resistenz gegen ein oder mehrere Erstrangmedikamente
U81.02	Klebsiella oxytoca mit Multiresistenz 2MRGN NeoPäd	U82.1	Multi-Drug Resistant Tuberculosis [MDR-TB]
U81.03	Sonstige Klebsiellen mit Multiresistenz 2MRGN NeoPäd	U82.2	Atypische Mykobakterien oder Nocardia mit Resistenz gegen ein oder mehrere Erstrangmedikamente
U81.04	Enterobacter-cloacae-Komplex mit Multiresistenz 2MRGN NeoPäd	U83	Candida mit Resistenz gegen Fluconazol oder Voriconazol
U81.05	Citrobacter-freundii-Komplex mit Multiresistenz 2MRGN NeoPäd	U84	Herpesviren mit Resistenz gegen Virustatika
U81.06	Serratia marcescens mit Multiresistenz 2MRGN NeoPäd	U85	Humanes Immundefizienz-Virus mit Resistenz gegen Virustatika oder Proteinaseinhibitoren
U81.07	Proteus mirabilis mit Multiresistenz 2MRGN NeoPäd	U98.0	Nicht belegte Schlüsselnummer U98.0!
U81.08	Sonstige Enterobacterales mit Multiresistenz 2MRGN NeoPäd	U98.1	Nicht belegte Schlüsselnummer U98.1!
U81.10	Pseudomonas aeruginosa mit Multiresistenz 2MRGN NeoPäd	U98.2	Nicht belegte Schlüsselnummer U98.2!
U81.11	Acinetobacter-baumannii-Gruppe mit Multiresistenz 2MRGN NeoPäd	U98.3	Nicht belegte Schlüsselnummer U98.3!
U81.20	Escherichia coli mit Multiresistenz 3MRGN	U98.4	Nicht belegte Schlüsselnummer U98.4!
U81.21	Klebsiella pneumoniae mit Multiresistenz 3MRGN	U98.5	Nicht belegte Schlüsselnummer U98.5!
U81.22	Klebsiella oxytoca mit Multiresistenz 3MRGN	U98.6	Nicht belegte Schlüsselnummer U98.6!
U81.23	Sonstige Klebsiellen mit Multiresistenz 3MRGN	U98.7	Nicht belegte Schlüsselnummer U98.7!
U81.24	Enterobacter-cloacae-Komplex mit Multiresistenz 3MRGN	U98.8	Nicht belegte Schlüsselnummer U98.8!
		U98.9	Nicht belegte Schlüsselnummer U98.9!
		U99.0	Spezielle Verfahren zur Untersuchung auf SARS-CoV-2
		U99.1	Nicht belegte Schlüsselnummer U99.1!
		U99.2	Nicht belegte Schlüsselnummer U99.2!
		U99.3	Nicht belegte Schlüsselnummer U99.3!
		U99.4	Nicht belegte Schlüsselnummer U99.4!
		U99.5	Nicht belegte Schlüsselnummer U99.5!
		U99.6	Nicht belegte Schlüsselnummer U99.6!
		U99.7	Nicht belegte Schlüsselnummer U99.7!
		U99.8	Nicht belegte Schlüsselnummer U99.8!
		U99.9	Nicht belegte Schlüsselnummer U99.9!
		Z00.0	Ärztliche Allgemeinuntersuchung
		Z00.1	Gesundheitsvorsorgeuntersuchung eines Kindes
		Z00.2	Untersuchung aufgrund eines Wachstumsschubes in der Kindheit
		Z00.3	Untersuchung aufgrund des Entwicklungsstandes während der Adoleszenz
		Z00.4	Allgemeine psychiatrische Untersuchung, anderenorts nicht klassifiziert

Code	Beschreibung	Code	Beschreibung
Z00.6	Untersuchung von Personen zu Vergleichs- und Kontrollzwecken im Rahmen klinischer Forschungsprogramme	Z51.82	Kombinierte Strahlen- und Chemotherapiesitzung wegen bösartiger Neubildung
Z00.8	Sonstige Allgemeinuntersuchungen	Z52.00	Vollblutspender
Z01.6	Röntgenuntersuchung, anderenorts nicht klassifiziert	Z54.0	Rekonvaleszenz nach chirurgischem Eingriff
Z01.7	Laboruntersuchung	Z54.1	Rekonvaleszenz nach Strahlentherapie
Z01.9	Spezielle Untersuchung, nicht näher bezeichnet	Z54.2	Rekonvaleszenz nach Chemotherapie
Z04.9	Untersuchung und Beobachtung aus nicht näher bezeichnetem Grund	Z54.3	Rekonvaleszenz nach Psychotherapie
Z21	Asymptomatische HIV-Infektion [Humane Immundefizienz-Virusinfektion]	Z54.4	Rekonvaleszenz nach Frakturbehandlung
Z32	Untersuchung und Test zur Feststellung einer Schwangerschaft	Z54.7	Rekonvaleszenz nach kombinierter Behandlung
Z33	Schwangerschaftsfeststellung als Nebenbefund	Z54.8	Rekonvaleszenz nach sonstiger Behandlung
Z34	Überwachung einer normalen Schwangerschaft	Z54.9	Rekonvaleszenz nach nicht näher bezeichneter Behandlung
Z35.0	Überwachung einer Schwangerschaft bei Infertilitätsanamnese	Z55	Kontaktanlässe mit Bezug auf die Ausbildung
Z35.1	Überwachung einer Schwangerschaft bei Abortanamnese	Z56	Kontaktanlässe mit Bezug auf das Berufsleben
Z35.2	Überwachung einer Schwangerschaft bei sonstiger ungünstiger geburtshilflicher oder Reproduktionsanamnese	Z57	Berufliche Exposition gegenüber Risikofaktoren
Z35.3	Überwachung einer Schwangerschaft mit ungenügender pränataler Betreuung in der Anamnese	Z58	Kontaktanlässe mit Bezug auf die physikalische Umwelt
Z35.4	Überwachung einer Schwangerschaft bei ausgeprägter Multiparität	Z59	Kontaktanlässe mit Bezug auf das Wohnumfeld oder die wirtschaftliche Lage
Z35.5	Überwachung einer älteren Erstschwangeren	Z60	Kontaktanlässe mit Bezug auf die soziale Umgebung
Z35.6	Überwachung einer sehr jungen Erstschwangeren	Z61	Kontaktanlässe mit Bezug auf Kindheitserlebnisse
Z35.8	Überwachung sonstiger Risikoschwangerschaften	Z62	Andere Kontaktanlässe mit Bezug auf die Erziehung
Z35.9	Überwachung einer Risikoschwangerschaft, nicht näher bezeichnet	Z63	Andere Kontaktanlässe mit Bezug auf den engeren Familienkreis
Z37.0	Lebendgeborener Einling	Z64.0	Kontaktanlässe mit Bezug auf eine unerwünschte Schwangerschaft
Z37.1	Totgeborener Einling	Z64.8	Sonstige Kontaktanlässe mit Bezug auf bestimmte psychosoziale Umstände
Z37.2	Zwillinge, beide lebendgeboren	Z70	Beratung in Bezug auf Sexualeinstellung, -verhalten oder -orientierung
Z37.3	Zwillinge, ein Zwilling lebend-, der andere totgeboren	Z72.0	Probleme mit Bezug auf: Konsum von Alkohol, Tabak, Arzneimitteln oder Drogen
Z37.4	Zwillinge, beide totgeboren	Z75.2	Wartezeit auf eine Untersuchung oder Behandlung
Z37.5	Andere Mehrlinge, alle lebendgeboren	Z75.60	Erfolgte Registrierung zur Organtransplantation ohne Dringlichkeitsstufe HU (High Urgency): Niere
Z37.6	Andere Mehrlinge, einige lebendgeboren	Z75.64	Erfolgte Registrierung zur Organtransplantation ohne Dringlichkeitsstufe HU (High Urgency): Niere-Pankreas
Z37.7	Andere Mehrlinge, alle totgeboren	Z75.65	Erfolgte Registrierung zur Organtransplantation ohne Dringlichkeitsstufe HU (High Urgency): Pankreas
Z37.9	Resultat der Entbindung, nicht näher bezeichnet	Z75.66	Erfolgte Registrierung zur Organtransplantation ohne Dringlichkeitsstufe HU (High Urgency): Dünndarm
Z44.8	Versorgen mit und Anpassen von sonstigen Ektoprothesen	Z75.67	Erfolgte Registrierung zur Organtransplantation ohne Dringlichkeitsstufe HU (High Urgency): Leber
Z44.9	Versorgen mit und Anpassen einer nicht näher bezeichneten Ektoprothese	Z75.68	Erfolgte Registrierung zur Organtransplantation ohne Dringlichkeitsstufe HU (High Urgency): Sonstige Organe
Z47.0	Entfernung einer Metallplatte oder einer anderen inneren Fixationsvorrichtung	Z75.69	Erfolgte Registrierung zur Organtransplantation ohne Dringlichkeitsstufe HU (High Urgency): Nicht näher bezeichnetes Organ
Z49.2	Sonstige Dialyse	Z75.70	Erfolgte Registrierung zur Organtransplantation mit Dringlichkeitsstufe HU (High Urgency): Niere
Z50.0	Rehabilitationsmaßnahmen bei Herzkrankheit	Z75.74	Erfolgte Registrierung zur Organtransplantation mit Dringlichkeitsstufe HU (High Urgency): Niere-Pankreas
Z50.1	Sonstige Physiotherapie	Z75.75	Erfolgte Registrierung zur Organtransplantation mit Dringlichkeitsstufe HU (High Urgency): Pankreas
Z50.2	Rehabilitationsmaßnahmen bei Alkoholismus	Z75.75	Erfolgte Registrierung zur Organtransplantation mit Dringlichkeitsstufe HU (High Urgency): Dünndarm
Z50.3	Rehabilitationsmaßnahmen bei Arzneimittel- oder Drogenabhängigkeit	Z75.76	Erfolgte Registrierung zur Organtransplantation mit Dringlichkeitsstufe HU (High Urgency): Dünndarm
Z50.4	Psychotherapie, anderenorts nicht klassifiziert	Z75.77	Erfolgte Registrierung zur Organtransplantation mit Dringlichkeitsstufe HU (High Urgency): Leber
Z50.5	Logopädische Behandlung [Therapie von Stimm-, Sprech- und Sprachstörungen]	Z75.78	Erfolgte Registrierung zur Organtransplantation mit Dringlichkeitsstufe HU (High Urgency): Sonstige Organe
Z50.6	Orthoptische Übungen [Sehschule]	Z75.79	Erfolgte Registrierung zur Organtransplantation mit Dringlichkeitsstufe HU (High Urgency): Nicht näher bezeichnetes Organ
Z50.7	Arbeitstherapie und berufliche Rehabilitationsmaßnahmen, anderenorts nicht klassifiziert		
Z50.8	Sonstige Rehabilitationsmaßnahmen		
Z50.9	Rehabilitationsmaßnahme, nicht näher bezeichnet		
Z51.0	Strahlentherapie-Sitzung		
Z51.1	Chemotherapie-Sitzung wegen bösartiger Neubildung		
Z51.2	Andere Chemotherapie		
Z51.3	Bluttransfusion ohne angegebene Diagnose		
Z51.5	Palliativbehandlung		
Z51.81	Apherese		

Code	Beschreibung	Code	Beschreibung
Z75.8	Sonstige Probleme mit Bezug auf medizinische Betreuungsmöglichkeiten oder andere Gesundheitsversorgung	Z88.5	Allergie gegenüber Betäubungsmittel in der Eigenanamnese
Z75.9	Nicht näher bezeichnetes Problem mit Bezug auf medizinische Betreuungsmöglichkeiten oder andere Gesundheitsversorgung	Z88.6	Allergie gegenüber Analgetikum in der Eigenanamnese
Z76.3	Gesunde Begleitperson einer kranken Person	Z88.7	Allergie gegenüber Serum oder Impfstoff in der Eigenanamnese
Z85.0	Bösartige Neubildung der Verdauungsorgane in der Eigenanamnese	Z88.8	Allergie gegenüber sonstigen Arzneimitteln, Drogen oder biologisch aktiven Substanzen in der Eigenanamnese
Z85.1	Bösartige Neubildung der Trachea, der Bronchien oder der Lunge in der Eigenanamnese	Z88.9	Allergie gegenüber nicht näher bezeichneten Arzneimitteln, Drogen oder biologisch aktiven Substanzen in der Eigenanamnese
Z85.2	Bösartige Neubildung anderer Atmungs- und intrathorakaler Organe in der Eigenanamnese	Z89.0	Verlust eines oder mehrerer Finger [einschließlich Daumen], einseitig
Z85.3	Bösartige Neubildung der Brustdrüse [Mamma] in der Eigenanamnese	Z89.1	Verlust der Hand und des Handgelenkes, einseitig
Z85.4	Bösartige Neubildung der Genitalorgane in der Eigenanamnese	Z89.2	Verlust der oberen Extremität oberhalb des Handgelenkes, einseitig
Z85.5	Bösartige Neubildung der Harnorgane in der Eigenanamnese	Z89.3	(Teilweiser) Verlust der oberen Extremität, beidseitig
Z85.6	Leukämie in der Eigenanamnese	Z89.4	Verlust des Fußes und des Knöchels, einseitig
Z85.7	Anderer bösartige Neubildungen des lymphatischen, blutbildenden oder verwandten Gewebes in der Eigenanamnese	Z89.5	Verlust der unteren Extremität unterhalb oder bis zum Knie, einseitig
Z85.8	Bösartige Neubildungen sonstiger Organe oder Systeme in der Eigenanamnese	Z89.6	Verlust der unteren Extremität oberhalb des Knies, einseitig
Z85.9	Bösartige Neubildung in der Eigenanamnese, nicht näher bezeichnet	Z89.7	(Teilweiser) Verlust der unteren Extremität, beidseitig
Z86.0	Anderer Neubildungen in der Eigenanamnese	Z89.8	Verlust von oberen und unteren Extremitäten [jede Höhe]
Z86.1	Infektiöse oder parasitäre Krankheiten in der Eigenanamnese	Z89.9	Extremitätenverlust, nicht näher bezeichnet
Z86.2	Krankheiten des Blutes und der blutbildenden Organe sowie bestimmte Störungen mit Beteiligung des Immunsystems in der Eigenanamnese	Z90.0	Verlust von Teilen des Kopfes oder des Halses
Z86.3	Endokrine, Ernährungs- oder Stoffwechselkrankheiten in der Eigenanamnese	Z90.1	Verlust der Mamma(e) [Brustdrüse]
Z86.4	Missbrauch einer psychotropen Substanz in der Eigenanamnese	Z90.2	Verlust der Lunge [Teile der Lunge]
Z86.5	Anderer psychische Krankheiten oder Verhaltensstörungen in der Eigenanamnese	Z90.3	Verlust von Teilen des Magens
Z86.6	Krankheiten des Nervensystems oder der Sinnesorgane in der Eigenanamnese	Z90.4	Verlust anderer Teile des Verdauungstraktes
Z86.7	Krankheiten des Kreislaufsystems in der Eigenanamnese	Z90.5	Verlust der Niere(n)
Z87.0	Krankheiten des Atmungssystems in der Eigenanamnese	Z90.6	Verlust anderer Teile des Harntraktes
Z87.1	Krankheiten des Verdauungssystems in der Eigenanamnese	Z90.7	Verlust eines oder mehrerer Genitalorgane
Z87.2	Krankheiten der Haut und der Unterhaut in der Eigenanamnese	Z90.8	Verlust sonstiger Organe
Z87.3	Krankheiten des Muskel-Skelett-Systems und des Bindegewebes in der Eigenanamnese	Z91.0	Allergie, ausgenommen Allergie gegenüber Arzneimitteln, Drogen oder biologisch aktiven Substanzen, in der Eigenanamnese
Z87.4	Krankheiten des Urogenitalsystems in der Eigenanamnese	Z91.1	Nichtbefolgung ärztlicher Anordnungen [Non-compliance] in der Eigenanamnese
Z87.5	Komplikationen der Schwangerschaft, der Geburt und des Wochenbettes in der Eigenanamnese	Z91.8	Sonstige näher bezeichnete Risikofaktoren in der Eigenanamnese, anderenorts nicht klassifiziert
Z87.6	Bestimmte in der Perinatalperiode entstandene Zustände in der Eigenanamnese	Z92.1	Dauertherapie (gegenwärtig) mit Antikoagulantien in der Eigenanamnese
Z87.7	Angeborene Fehlbildungen, Deformitäten oder Chromosomenanomalien in der Eigenanamnese	Z92.2	Dauertherapie (gegenwärtig) mit anderen Arzneimitteln in der Eigenanamnese
Z87.8	Sonstige näher bezeichnete Krankheiten oder Zustände in der Eigenanamnese	Z92.3	Bestrahlung in der Eigenanamnese
Z88.0	Allergie gegenüber Penicillin in der Eigenanamnese	Z92.4	Größerer operativer Eingriff in der Eigenanamnese, anderenorts nicht klassifiziert
Z88.1	Allergie gegenüber anderen Antibiotika in der Eigenanamnese	Z92.6	Zytostatische Chemotherapie wegen bösartiger Neubildung in der Eigenanamnese
Z88.2	Allergie gegenüber Sulfonamiden in der Eigenanamnese	Z92.8	Sonstige medizinische Behandlung in der Eigenanamnese
Z88.3	Allergie gegenüber anderen Antiinfektiva in der Eigenanamnese	Z92.9	Medizinische Behandlung, nicht näher bezeichnet, in der Eigenanamnese
Z88.4	Allergie gegenüber Anästhetikum in der Eigenanamnese	Z93.0	Vorhandensein eines Tracheostomas
		Z93.1	Vorhandensein eines Gastrostomas
		Z93.2	Vorhandensein eines Ileostomas
		Z93.3	Vorhandensein eines Kolostomas
		Z93.4	Vorhandensein anderer künstlicher Körperöffnungen des Magen-Darm-Traktes
		Z93.5	Vorhandensein eines Zystostomas
		Z93.6	Vorhandensein anderer künstlicher Körperöffnungen der Harnwege
		Z93.80	Vorhandensein eines Thorakostomas
		Z93.88	Vorhandensein sonstiger künstlicher Körperöffnungen

Code	Beschreibung	Code	Beschreibung
Z93.9	Vorhandensein einer künstlichen Körperöffnung, nicht näher bezeichnet	Z96.68	Vorhandensein von sonstigen näher bezeichneten orthopädischen Gelenkimplantaten
Z95.0	Vorhandensein eines kardialen elektronischen Geräts	Z96.7	Vorhandensein von anderen Knochen- und Sehnenimplantaten
Z95.1	Vorhandensein eines aortokoronaren Bypasses	Z96.80	Vorhandensein eines Bronchialstents
Z95.2	Vorhandensein einer künstlichen Herzklappe	Z96.81	Vorhandensein eines Trachealstents
Z95.3	Vorhandensein einer xenogenen Herzklappe	Z96.88	Vorhandensein von sonstigen näher bezeichneten funktionellen Implantaten
Z95.4	Vorhandensein eines anderen Herzklappenersatzes	Z96.9	Vorhandensein eines funktionellen Implantates, nicht näher bezeichnet
Z95.5	Vorhandensein eines Implantates oder Transplantates nach koronarer Gefäßplastik	Z97.1	Vorhandensein einer künstlichen Extremität (komplett) (partiell)
Z95.80	Vorhandensein eines herzunterstützenden Systems	Z97.8	Vorhandensein sonstiger und nicht näher bezeichneter medizinischer Geräte oder Hilfsmittel
Z95.81	Vorhandensein eines operativ implantierten vaskulären Katheterversystems	Z98.0	Zustand nach intestinalem Bypass oder intestinaler Anastomose
Z95.88	Vorhandensein von sonstigen kardialen oder vaskulären Implantaten oder Transplantaten	Z98.1	Zustand nach Arthrorese
Z95.9	Vorhandensein von kardialem oder vaskulärem Implantat oder Transplantat, nicht näher bezeichnet	Z98.2	Vorhandensein einer Drainage des Liquor cerebrospinalis
Z96.0	Vorhandensein von urogenitalen Implantaten	Z98.8	Sonstige näher bezeichnete Zustände nach chirurgischen Eingriffen
Z96.1	Vorhandensein eines intraokularen Linsenimplantates	Z99.0	Abhängigkeit (langzeitig) vom Aspirator
Z96.2	Vorhandensein von Implantaten im Gehörorgan	Z99.1	Abhängigkeit (langzeitig) vom Respirator
Z96.3	Vorhandensein eines künstlichen Larynx	Z99.2	Langzeitige Abhängigkeit von Dialyse bei Niereninsuffizienz
Z96.4	Vorhandensein von endokrinen Implantaten	Z99.3	Langzeitige Abhängigkeit vom Rollstuhl
Z96.5	Vorhandensein von Zahnwurzel- oder Unterkieferimplantaten	Z99.4	Langzeitige Abhängigkeit vom Kunstherz
Z96.60	Vorhandensein einer Schulterprothese	Z99.8	Langzeitige Abhängigkeit von sonstigen unterstützenden Apparaten, medizinischen Geräten oder Hilfsmitteln
Z96.61	Vorhandensein einer Ellenbogenprothese	Z99.9	Langzeitige Abhängigkeit von einem nicht näher bezeichneten unterstützenden Apparat, medizinischen Gerät oder Hilfsmittel
Z96.62	Vorhandensein einer Radiuskopffprothese		
Z96.63	Vorhandensein einer Handgelenkprothese		
Z96.64	Vorhandensein einer Hüftgelenkprothese		
Z96.65	Vorhandensein einer Kniegelenkprothese		
Z96.66	Vorhandensein einer Sprunggelenkprothese		
Z96.67	Vorhandensein einer Bandscheibenprothese		

Tabelle D.6a Alterskonflikt - Säugling

Code	Beschreibung	Code	Beschreibung
A33	Tetanus neonatorum	P02.9	Schädigung des Fetus und Neugeborenen durch Anomalie der Eihäute, nicht näher bezeichnet
P00.0	Schädigung des Fetus und Neugeborenen durch hypertensive Krankheiten der Mutter	P03.0	Schädigung des Fetus und Neugeborenen durch Entbindung und Extraktion aus Beckenendlage
P00.1	Schädigung des Fetus und Neugeborenen durch Nieren- und Harnwegskrankheiten der Mutter	P03.1	Schädigung des Fetus und Neugeborenen durch sonstige Lage-, Haltungs- und Einstellungsanomalien sowie Missverhältnis während Wehen und Entbindung
P00.2	Schädigung des Fetus und Neugeborenen durch infektiöse und parasitäre Krankheiten der Mutter	P03.2	Schädigung des Fetus und Neugeborenen durch Zangenentbindung
P00.3	Schädigung des Fetus und Neugeborenen durch sonstige Kreislauf- und Atemwegskrankheiten der Mutter	P03.3	Schädigung des Fetus und Neugeborenen durch Entbindung mittels Vakuumextraktors [Saugglocke]
P00.4	Schädigung des Fetus und Neugeborenen durch Ernährungsstörung der Mutter	P03.4	Schädigung des Fetus und Neugeborenen durch Schnittentbindung
P00.5	Schädigung des Fetus und Neugeborenen durch Verletzung der Mutter	P03.5	Schädigung des Fetus und Neugeborenen durch überstürzte Geburt
P00.6	Schädigung des Fetus und Neugeborenen durch chirurgischen Eingriff bei der Mutter	P03.6	Schädigung des Fetus und Neugeborenen durch abnorme Uteruskontraktionen
P00.7	Schädigung des Fetus und Neugeborenen durch sonstige medizinische Maßnahmen bei der Mutter, anderenorts nicht klassifiziert	P03.8	Schädigung des Fetus und Neugeborenen durch sonstige näher bezeichnete Komplikationen bei Wehen und Entbindung
P00.8	Schädigung des Fetus und Neugeborenen durch sonstige Zustände der Mutter	P03.9	Schädigung des Fetus und Neugeborenen durch Komplikation bei Wehen und Entbindung, nicht näher bezeichnet
P00.9	Schädigung des Fetus und Neugeborenen durch nicht näher bezeichneten Zustand der Mutter	P04.0	Schädigung des Fetus und Neugeborenen durch Anästhesie und Analgesie bei der Mutter während Schwangerschaft, Wehen und Entbindung
P01.0	Schädigung des Fetus und Neugeborenen durch Zervixinsuffizienz	P04.1	Schädigung des Fetus und Neugeborenen durch sonstige Medikation bei der Mutter
P01.1	Schädigung des Fetus und Neugeborenen durch vorzeitigen Blasensprung	P04.2	Schädigung des Fetus und Neugeborenen durch Tabakkonsum der Mutter
P01.2	Schädigung des Fetus und Neugeborenen durch Oligohydramnion	P04.3	Schädigung des Fetus und Neugeborenen durch Alkoholkonsum der Mutter
P01.3	Schädigung des Fetus und Neugeborenen durch Polyhydramnion	P04.4	Schädigung des Fetus und Neugeborenen durch Einnahme von abhängigkeiterzeugenden Arzneimitteln oder Drogen durch die Mutter
P01.4	Schädigung des Fetus und Neugeborenen bei Extrauterin gravidität	P04.5	Schädigung des Fetus und Neugeborenen durch chemische Substanzen, die mit der Nahrung der Mutter aufgenommen wurden
P01.5	Schädigung des Fetus und Neugeborenen bei Mehrlingsschwangerschaft	P04.6	Schädigung des Fetus und Neugeborenen durch Exposition der Mutter gegenüber chemischen Substanzen aus der Umwelt
P01.6	Schädigung des Fetus und Neugeborenen durch Tod der Mutter	P04.8	Schädigungen des Fetus und Neugeborenen durch sonstige Noxen, von der Mutter übertragen
P01.7	Schädigung des Fetus und Neugeborenen durch Lageanomalie vor Wehenbeginn	P04.9	Schädigung des Fetus und Neugeborenen durch nicht näher bezeichnete Noxen, von der Mutter übertragen
P01.8	Schädigung des Fetus und Neugeborenen durch sonstige mütterliche Schwangerschaftskomplikationen	P05.0	Für das Gestationsalter zu leichte Neugeborene
P01.9	Schädigung des Fetus und Neugeborenen durch mütterliche Schwangerschaftskomplikation, nicht näher bezeichnet	P05.1	Für das Gestationsalter zu kleine Neugeborene
P02.0	Schädigung des Fetus und Neugeborenen durch Placenta praevia	P05.2	Fetale Mangelernährung des Neugeborenen ohne Angabe von zu leicht oder zu klein für das Gestationsalter [light or small for gestational age]
P02.1	Schädigung des Fetus und Neugeborenen durch sonstige Formen der Plazentalösung und -blutung	P05.9	Intrauterine Mangelentwicklung, nicht näher bezeichnet
P02.2	Schädigung des Fetus und Neugeborenen durch sonstige und nicht näher bezeichnete morphologische und funktionelle Plazentaanomalien	P07.00	Neugeborenes: Geburtsgewicht unter 500 Gramm
P02.3	Schädigung des Fetus und Neugeborenen durch transplazentare Transfusionssyndrome	P07.01	Neugeborenes: Geburtsgewicht 500 bis unter 750 Gramm
P02.4	Schädigung des Fetus und Neugeborenen durch Nabelschnurvorfal	P07.02	Neugeborenes: Geburtsgewicht 750 bis unter 1000 Gramm
P02.5	Schädigung des Fetus und Neugeborenen durch sonstige Formen der Nabelschnurkompression	P07.10	Neugeborenes: Geburtsgewicht 1000 bis unter 1250 Gramm
P02.6	Schädigung des Fetus und Neugeborenen durch sonstige und nicht näher bezeichnete Zustände der Nabelschnur	P07.11	Neugeborenes: Geburtsgewicht 1250 bis unter 1500 Gramm
P02.7	Schädigung des Fetus und Neugeborenen durch Chorioamnionitis	P07.12	Neugeborenes: Geburtsgewicht 1500 bis unter 2500 Gramm
P02.8	Schädigung des Fetus und Neugeborenen durch sonstige Anomalien der Eihäute	P07.2	Neugeborenes mit extremer Unreife

Code	Beschreibung	Code	Beschreibung
P07.3	Sonstige vor dem Termin Geborene	P20.0	Intrauterine Hypoxie, erstmals vor Wehenbeginn festgestellt
P08.0	Übergewichtige Neugeborene	P20.1	Intrauterine Hypoxie, erstmals während Wehen und Entbindung festgestellt
P08.1	Sonstige für das Gestationsalter zu schwere Neugeborene	P20.9	Intrauterine Hypoxie, nicht näher bezeichnet
P08.2	Nach dem Termin Geborenes, nicht zu schwer für das Gestationsalter	P21.0	Schwere Asphyxie unter der Geburt
P10.0	Subdurale Blutung durch Geburtsverletzung	P21.1	Leichte oder mäßige Asphyxie unter der Geburt
P10.1	Zerebrale Blutung durch Geburtsverletzung	P21.9	Asphyxie unter der Geburt, nicht näher bezeichnet
P10.2	Intraventrikuläre Blutung durch Geburtsverletzung	P22.0	Atemnotsyndrom [Respiratory distress syndrome] des Neugeborenen
P10.3	Subarachnoidale Blutung durch Geburtsverletzung	P22.1	Transitorische Tachypnoe beim Neugeborenen
P10.4	Tentoriumriss durch Geburtsverletzung	P22.8	Sonstige Atemnot [Respiratory distress] beim Neugeborenen
P10.8	Sonstige intrakranielle Verletzungen und Blutungen durch Geburtsverletzung	P22.9	Atemnot [Respiratory distress] beim Neugeborenen, nicht näher bezeichnet
P10.9	Nicht näher bezeichnete intrakranielle Verletzung und Blutung durch Geburtsverletzung	P23.0	Angeborene Pneumonie durch Viren
P11.0	Hirnödem durch Geburtsverletzung	P23.1	Angeborene Pneumonie durch Chlamydien
P11.1	Sonstige näher bezeichnete Hirnschädigung durch Geburtsverletzung	P23.2	Angeborene Pneumonie durch Staphylokokken
P11.2	Nicht näher bezeichnete Hirnschädigung durch Geburtsverletzung	P23.3	Angeborene Pneumonie durch Streptokokken, Gruppe B
P11.3	Geburtsverletzung des N. facialis [VII. Hirnnerv]	P23.4	Angeborene Pneumonie durch Escherichia coli
P11.4	Geburtsverletzung sonstiger Hirnnerven	P23.5	Angeborene Pneumonie durch Pseudomonasarten
P11.50	Geburtsverletzung der Wirbelsäule und des Rückenmarkes: Mit akuter Querschnittlähmung	P23.6	Angeborene Pneumonie durch sonstige Bakterien
P11.51	Geburtsverletzung der Wirbelsäule und des Rückenmarkes: Mit chronischer Querschnittlähmung	P23.8	Angeborene Pneumonie durch sonstige Erreger
P11.59	Geburtsverletzung der Wirbelsäule und des Rückenmarkes: Nicht näher bezeichnet	P23.9	Angeborene Pneumonie, nicht näher bezeichnet
P11.9	Geburtsverletzung des Zentralnervensystems, nicht näher bezeichnet	P24.0	Mekoniumaspiration durch das Neugeborene
P12.0	Kephalhämatom durch Geburtsverletzung	P24.1	Fruchtwasser- und Schleimaspiration durch das Neugeborene
P12.1	Geburtsgeschwulst durch Geburtsverletzung	P24.2	Blutaspiration durch das Neugeborene
P12.2	Epikranielle subaponeurotische Blutung durch Geburtsverletzung	P24.3	Aspiration von Milch und regurgitierter Nahrung durch das Neugeborene
P12.3	Quetschwunde der behaarten Kopfhaut durch Geburtsverletzung	P24.8	Sonstige Aspirations syndrome beim Neugeborenen
P12.4	Überwachungsbedingte Verletzung der behaarten Kopfhaut beim Neugeborenen	P24.9	Aspirationssyndrom beim Neugeborenen, nicht näher bezeichnet
P12.8	Sonstige Geburtsverletzungen der behaarten Kopfhaut	P25.0	Interstitielles Emphysem mit Ursprung in der Perinatalperiode
P12.9	Geburtsverletzung der behaarten Kopfhaut, nicht näher bezeichnet	P25.1	Pneumothorax mit Ursprung in der Perinatalperiode
P13.0	Fraktur des Schädels durch Geburtsverletzung	P25.2	Pneumomediastinum mit Ursprung in der Perinatalperiode
P13.1	Sonstige Geburtsverletzung des Schädels	P25.3	Pneumoperikard mit Ursprung in der Perinatalperiode
P13.2	Geburtsverletzung des Femurs	P25.8	Sonstige Zustände in Verbindung mit interstitiellem Emphysem mit Ursprung in der Perinatalperiode
P13.3	Geburtsverletzung sonstiger Röhrenknochen	P26.0	Tracheobronchiale Blutung mit Ursprung in der Perinatalperiode
P13.4	Klavikulafaktur durch Geburtsverletzung	P26.1	Massive Lungenblutung mit Ursprung in der Perinatalperiode
P13.8	Geburtsverletzungen an sonstigen Teilen des Skeletts	P26.8	Sonstige Lungenblutung mit Ursprung in der Perinatalperiode
P13.9	Geburtsverletzung des Skeletts, nicht näher bezeichnet	P26.9	Nicht näher bezeichnete Lungenblutung mit Ursprung in der Perinatalperiode
P14.0	Erb-Lähmung durch Geburtsverletzung	P27.0	Mikity-Wilson-Syndrom
P14.1	Klumpke-Lähmung durch Geburtsverletzung	P27.1	Bronchopulmonale Dysplasie mit Ursprung in der Perinatalperiode
P14.2	Lähmung des N. phrenicus durch Geburtsverletzung	P27.8	Sonstige chronische Atemwegserkrankheiten mit Ursprung in der Perinatalperiode
P14.3	Sonstige Geburtsverletzungen des Plexus brachialis	P27.9	Nicht näher bezeichnete chronische Atemwegserkrankheit mit Ursprung in der Perinatalperiode
P14.8	Geburtsverletzungen sonstiger Teile des peripheren Nervensystems	P28.0	Primäre Atelektase beim Neugeborenen
P14.9	Geburtsverletzung des peripheren Nervensystems, nicht näher bezeichnet	P28.1	Sonstige und nicht näher bezeichnete Atelektase beim Neugeborenen
P15.0	Geburtsverletzung der Leber	P28.2	Zyanoseanfalle beim Neugeborenen
P15.1	Geburtsverletzung der Milz	P28.3	Primäre Schlafapnoe beim Neugeborenen
P15.2	Verletzung des M. sternocleidomastoideus durch Geburtsverletzung	P28.4	Sonstige Apnoe beim Neugeborenen
P15.3	Geburtsverletzung des Auges	P28.5	Respiratorisches Versagen beim Neugeborenen
P15.4	Geburtsverletzung des Gesichtes	P28.8	Sonstige näher bezeichnete Störungen der Atmung beim Neugeborenen
P15.5	Geburtsverletzung der äußeren Genitalorgane	P28.9	Störung der Atmung beim Neugeborenen, nicht näher bezeichnet
P15.6	Adiponecrosis subcutanea neonatorum durch Geburtsverletzung		
P15.8	Sonstige näher bezeichnete Geburtsverletzungen		
P15.9	Geburtsverletzung, nicht näher bezeichnet		

Code	Beschreibung	Code	Beschreibung
P29.0	Herzinsuffizienz beim Neugeborenen	P52.4	Intrazerebrale (nichttraumatische) Blutung beim Fetus und Neugeborenen
P29.1	Herzrhythmusstörung beim Neugeborenen	P52.5	Subarachnoidalblutung (nichttraumatisch) beim Fetus und Neugeborenen
P29.2	Hypertonie beim Neugeborenen	P52.6	Kleinhirnblutung (nichttraumatisch) und Blutung in die Fossa cranii posterior beim Fetus und Neugeborenen
P29.3	Persistierender Fetalkreislauf	P52.8	Sonstige intrakranielle (nichttraumatische) Blutungen beim Fetus und Neugeborenen
P29.4	Transitorische Myokardischämie beim Neugeborenen	P52.9	Intrakranielle (nichttraumatische) Blutung beim Fetus und Neugeborenen, nicht näher bezeichnet
P29.8	Sonstige kardiovaskuläre Krankheiten mit Ursprung in der Perinatalperiode	P53	Hämorrhagische Krankheit beim Fetus und Neugeborenen
P29.9	Kardiovaskuläre Krankheit mit Ursprung in der Perinatalperiode, nicht näher bezeichnet	P54.0	Hämatemesis beim Neugeborenen
P36.0	Sepsis beim Neugeborenen durch Streptokokken, Gruppe B	P54.1	Meläna beim Neugeborenen
P36.1	Sepsis beim Neugeborenen durch sonstige und nicht näher bezeichnete Streptokokken	P54.2	Rektumblutung beim Neugeborenen
P36.2	Sepsis beim Neugeborenen durch Staphylococcus aureus	P54.3	Sonstige gastrointestinale Blutung beim Neugeborenen
P36.3	Sepsis beim Neugeborenen durch sonstige und nicht näher bezeichnete Staphylokokken	P54.4	Nebennierenblutung beim Neugeborenen
P36.4	Sepsis beim Neugeborenen durch Escherichia coli	P54.5	Hautblutung beim Neugeborenen
P36.5	Sepsis beim Neugeborenen durch Anaerobier	P54.6	Blutung aus der Vagina beim Neugeborenen
P36.8	Sonstige bakterielle Sepsis beim Neugeborenen	P54.8	Sonstige näher bezeichnete Blutungen beim Neugeborenen
P36.9	Bakterielle Sepsis beim Neugeborenen, nicht näher bezeichnet	P54.9	Blutung beim Neugeborenen, nicht näher bezeichnet
P37.0	Angeborene Tuberkulose	P55.0	Rh-Isoimmunisierung beim Fetus und Neugeborenen
P37.1	Angeborene Toxoplasmose	P55.1	ABO-Isoimmunisierung beim Fetus und Neugeborenen
P37.2	Neugeborenenlisteriose (disseminiert)	P55.8	Sonstige hämolytische Krankheiten beim Fetus und Neugeborenen
P37.3	Angeborene Malaria tropica	P55.9	Hämolytische Krankheit beim Fetus und Neugeborenen, nicht näher bezeichnet
P37.4	Sonstige angeborene Malaria	P56.0	Hydrops fetalis durch Isoimmunisierung
P37.5	Kandidose beim Neugeborenen	P56.9	Hydrops fetalis durch sonstige und nicht näher bezeichnete hämolytische Krankheit
P37.8	Sonstige näher bezeichnete angeborene infektiöse und parasitäre Krankheiten	P57.0	Kernikterus durch Isoimmunisierung
P37.9	Angeborene infektiöse oder parasitäre Krankheit, nicht näher bezeichnet	P57.8	Sonstiger näher bezeichneter Kernikterus
P38	Omphalitis beim Neugeborenen mit oder ohne leichte Blutung	P57.9	Kernikterus, nicht näher bezeichnet
P39.0	Infektiöse Mastitis beim Neugeborenen	P58.0	Neugeborenenikterus durch Quetschwunde
P39.1	Konjunktivitis und Dakryozystitis beim Neugeborenen	P58.1	Neugeborenenikterus durch Blutung
P39.2	Intraamniale Infektion des Fetus, anderenorts nicht klassifiziert	P58.2	Neugeborenenikterus durch Infektion
P39.3	Harnwegsinfektion beim Neugeborenen	P58.3	Neugeborenenikterus durch Polyglobulie
P39.4	Hautinfektion beim Neugeborenen	P58.4	Neugeborenenikterus durch Arzneimittel oder Toxine, die von der Mutter übertragen oder dem Neugeborenen verabreicht wurden
P39.8	Sonstige näher bezeichnete Infektionen, die für die Perinatalperiode spezifisch sind	P58.5	Neugeborenenikterus durch Verschlucken mütterlichen Blutes
P39.9	Infektion, die für die Perinatalperiode spezifisch ist, nicht näher bezeichnet	P58.8	Neugeborenenikterus durch sonstige näher bezeichnete gesteigerte Hämolyse
P50.0	Fetaler Blutverlust bei Insertio velamentosa [Vasa praevia]	P58.9	Neugeborenenikterus durch gesteigerte Hämolyse, nicht näher bezeichnet
P50.1	Fetaler Blutverlust aus der rupturierten Nabelschnur	P59.0	Neugeborenenikterus in Verbindung mit vorzeitiger Geburt
P50.2	Fetaler Blutverlust aus der Plazenta	P59.1	Gallepfropf-Syndrom
P50.3	Blutung in den anderen Mehrling (fetofetal)	P59.2	Neugeborenenikterus durch sonstige und nicht näher bezeichnete Leberzellschädigung
P50.4	Blutung in den Kreislauf der Mutter (fetomaternal)	P59.3	Neugeborenenikterus durch Muttermilch-Inhibitor
P50.5	Fetaler Blutverlust aus dem durchtrennten Ende der Nabelschnur eines anderen Mehrlings	P59.8	Neugeborenenikterus durch sonstige näher bezeichnete Ursachen
P50.8	Sonstiger fetaler Blutverlust	P59.9	Neugeborenenikterus, nicht näher bezeichnet
P50.9	Fetaler Blutverlust, nicht näher bezeichnet	P60	Disseminierte intravasale Gerinnung beim Fetus und Neugeborenen
P51.0	Massive Nabelblutung beim Neugeborenen	P61.0	Transitorische Thrombozytopenie beim Neugeborenen
P51.8	Sonstige Nabelblutungen beim Neugeborenen	P61.1	Polyglobulie beim Neugeborenen
P51.9	Nabelblutung beim Neugeborenen, nicht näher bezeichnet	P61.2	Anämie bei Prämaturnität
P52.0	Intraventrikuläre (nichttraumatische) Blutung 1. Grades beim Fetus und Neugeborenen	P61.3	Angeborene Anämie durch fetalen Blutverlust
P52.1	Intraventrikuläre (nichttraumatische) Blutung 2. Grades beim Fetus und Neugeborenen	P61.4	Sonstige angeborene Anämien, anderenorts nicht klassifiziert
P52.2	Intraventrikuläre (nichttraumatische) Blutung 3. Grades beim Fetus und Neugeborenen	P61.5	Transitorische Neutropenie beim Neugeborenen
P52.3	Nicht näher bezeichnete intraventrikuläre (nichttraumatische) Blutung beim Fetus und Neugeborenen		

Code	Beschreibung	Code	Beschreibung
P61.6	Sonstige transitorische Gerinnungsstörungen beim Neugeborenen	P78.8	Sonstige näher bezeichnete Krankheiten des Verdauungssystems in der Perinatalperiode
P61.8	Sonstige näher bezeichnete hämatologische Krankheiten in der Perinatalperiode	P78.9	Krankheit des Verdauungssystems in der Perinatalperiode, nicht näher bezeichnet
P61.9	Hämatologische Krankheit in der Perinatalperiode, nicht näher bezeichnet	P80.0	Kältesyndrom beim Neugeborenen
P70.0	Syndrom des Kindes einer Mutter mit gestationsbedingtem Diabetes mellitus	P80.8	Sonstige Hypothermie beim Neugeborenen
P70.1	Syndrom des Kindes einer diabetischen Mutter	P80.9	Hypothermie beim Neugeborenen, nicht näher bezeichnet
P70.2	Diabetes mellitus beim Neugeborenen	P81.0	Umweltbedingte Hyperthermie beim Neugeborenen
P70.3	Iatrogene Hypoglykämie beim Neugeborenen	P81.8	Sonstige näher bezeichnete Störungen der Temperaturregulation beim Neugeborenen
P70.4	Sonstige Hypoglykämie beim Neugeborenen	P81.9	Störung der Temperaturregulation beim Neugeborenen, nicht näher bezeichnet
P70.8	Sonstige transitorische Störungen des Kohlenhydratstoffwechsels beim Fetus und Neugeborenen	P83.0	Sclerema neonatorum
P70.9	Transitorische Störung des Kohlenhydratstoffwechsels beim Fetus und Neugeborenen, nicht näher bezeichnet	P83.1	Erythema toxicum neonatorum
P71.0	Kuhmilch-Hypokalzämie beim Neugeborenen	P83.2	Hydrops fetalis, nicht durch hämolytische Krankheit bedingt
P71.1	Sonstige Hypokalzämie beim Neugeborenen	P83.3	Sonstiges und nicht näher bezeichnetes Ödem, das für den Fetus und das Neugeborene spezifisch ist
P71.2	Hypomagnesiämie beim Neugeborenen	P83.4	Brustdrüenschwellung beim Neugeborenen
P71.3	Tetanie beim Neugeborenen, ohne Kalzium- oder Magnesiummangel	P83.5	Angeborene Hydrozele
P71.4	Transitorischer Hypoparathyreoidismus beim Neugeborenen	P83.6	Umbilikalischer Polyp beim Neugeborenen
P71.8	Sonstige transitorische Störungen des Kalzium- und Magnesiumstoffwechsels beim Neugeborenen	P83.8	Sonstige näher bezeichnete Krankheitszustände der Haut, die für den Fetus und das Neugeborene spezifisch sind
P71.9	Transitorische Störung des Kalzium- und Magnesiumstoffwechsels beim Neugeborenen, nicht näher bezeichnet	P83.9	Krankheitszustand der Haut, der für den Fetus und das Neugeborene spezifisch ist, nicht näher bezeichnet
P72.0	Struma beim Neugeborenen, anderenorts nicht klassifiziert	P90	Krämpfe beim Neugeborenen
P72.1	Transitorische Hyperthyreose beim Neugeborenen	P91.0	Zerebrale Ischämie beim Neugeborenen
P72.2	Sonstige transitorische Störungen der Schilddrüsenfunktion beim Neugeborenen, anderenorts nicht klassifiziert	P91.1	Erworbene periventrikuläre Zysten beim Neugeborenen
P72.8	Sonstige näher bezeichnete transitorische endokrine Krankheiten beim Neugeborenen	P91.2	Zerebrale Leukomalazie beim Neugeborenen
P72.9	Transitorische endokrine Krankheit beim Neugeborenen, nicht näher bezeichnet	P91.3	Zerebrale Übererregbarkeit des Neugeborenen
P74.0	Metabolische Spätazidose beim Neugeborenen	P91.4	Zerebraler Depressionszustand des Neugeborenen
P74.1	Dehydratation beim Neugeborenen	P91.5	Koma beim Neugeborenen
P74.2	Störungen des Natriumgleichgewichtes beim Neugeborenen	P91.6	Hypoxisch-ischämische Enzephalopathie beim Neugeborenen [HIE]
P74.3	Störungen des Kaliumgleichgewichtes beim Neugeborenen	P91.80	Locked-in-Syndrom und apallisches Syndrom beim Neugeborenen
P74.4	Sonstige transitorische Störungen des Elektrolythaushaltes beim Neugeborenen	P91.88	Sonstige näher bezeichnete zerebrale Störungen beim Neugeborenen
P74.5	Transitorische Hypertyrosinämie beim Neugeborenen	P91.9	Zerebrale Störung beim Neugeborenen, nicht näher bezeichnet
P74.8	Sonstige transitorische Stoffwechselstörungen beim Neugeborenen	P92.0	Erbrechen beim Neugeborenen
P74.9	Transitorische Stoffwechselstörung beim Neugeborenen, nicht näher bezeichnet	P92.1	Regurgitation und Rumination beim Neugeborenen
P75	Mekoniumileus bei zystischer Fibrose [E84.1]	P92.2	Trinkunlust beim Neugeborenen
P76.0	Mekoniumpfropf-Syndrom	P92.3	Unterernährung beim Neugeborenen
P76.1	Transitorischer Ileus beim Neugeborenen	P92.4	Überernährung beim Neugeborenen
P76.2	Darmverschluss beim Neugeborenen durch eingedickte Milch	P92.5	Schwierigkeit beim Neugeborenen bei Brusternährung
P76.8	Sonstiger näher bezeichneter Darmverschluss beim Neugeborenen	P92.8	Sonstige Ernährungsprobleme beim Neugeborenen
P76.9	Darmverschluss beim Neugeborenen, nicht näher bezeichnet	P92.9	Ernährungsproblem beim Neugeborenen, nicht näher bezeichnet
P77	Enterocolitis necroticans beim Fetus und Neugeborenen	P93	Reaktionen und Intoxikationen durch Arzneimittel oder Drogen, die dem Fetus und Neugeborenen verabreicht wurden
P78.0	Darmperforation in der Perinatalperiode	P94.0	Transitorische Myasthenia gravis beim Neugeborenen
P78.1	Sonstige Peritonitis beim Neugeborenen	P94.1	Angeborene Muskelhypertonie
P78.2	Hämatemesis und Meläna beim Neugeborenen durch Verschlucken mütterlichen Blutes	P94.2	Angeborene Muskelhypotonie
P78.3	Nichtinfektiöse Diarrhoe beim Neugeborenen	P94.8	Sonstige Störungen des Muskeltonus beim Neugeborenen
		P94.9	Störung des Muskeltonus beim Neugeborenen, nicht näher bezeichnet
		P95	Fetaltod nicht näher bezeichneter Ursache
		P96.0	Angeborene Niereninsuffizienz
		P96.1	Entzugssymptome beim Neugeborenen bei Einnahme von abhängigkeits erzeugenden Arzneimitteln oder Drogen durch die Mutter

Code	Beschreibung	Code	Beschreibung
P96.2	Entzugssymptome bei therapeutischer Anwendung von Arzneimitteln beim Neugeborenen	Q86.0	Alkohol-Embryopathie (mit Dysmorphien)
P96.3	Weite Schädelnähte beim Neugeborenen	Z38.0	Einling, Geburt im Krankenhaus
P96.4	Schwangerschaftsabbruch als Ursache von Zuständen beim Fetus und Neugeborenem	Z38.1	Einling, Geburt außerhalb des Krankenhauses
P96.5	Komplikationen bei intrauterinen Eingriffen, anderenorts nicht klassifiziert, als Ursache von Zuständen beim Fetus und Neugeborenem	Z38.2	Einling, Geburtsort nicht näher bezeichnet
P96.8	Sonstige näher bezeichnete Zustände, die ihren Ursprung in der Perinatalperiode haben	Z38.3	Zwilling, Geburt im Krankenhaus
P96.9	Zustand, der seinen Ursprung in der Perinatalperiode hat, nicht näher bezeichnet	Z38.4	Zwilling, Geburt außerhalb des Krankenhauses
		Z38.5	Zwilling, Geburtsort nicht näher bezeichnet
		Z38.6	Anderer Mehrling, Geburt im Krankenhaus
		Z38.7	Anderer Mehrling, Geburt außerhalb des Krankenhauses
		Z38.8	Anderer Mehrling, Geburtsort nicht näher bezeichnet

Tabelle D.6b Alterskonflikt - Kleinkind

Code	Beschreibung	Code	Beschreibung
Q89.4	Siamesische Zwillinge	R95.0	Plötzlicher Kindstod mit Angabe einer Obduktion
R06.80	Akutes lebensbedrohliches Ereignis im Säuglingsalter	R95.9	Plötzlicher Kindstod ohne Angabe einer Obduktion

Tabelle D.6c Alterskonflikt - Kind

Code	Beschreibung	Code	Beschreibung
E30.1	Vorzeitige Pubertät [Pubertas praecox]	R68.1	Unspezifische Symptome im Kleinkindalter

Tabelle D.6d Alterskonflikt - Kinder und Jugendliche

Code	Beschreibung	Code	Beschreibung
E55.0	Floride Rachitis	M08.44	Juvenile chronische Arthritis, oligoartikuläre Form: Hand
G93.7	Reye-Syndrom	M08.45	Juvenile chronische Arthritis, oligoartikuläre Form: Beckenregion und Oberschenkel
L21.1	Seborrhoisches Ekzem der Kinder	M08.46	Juvenile chronische Arthritis, oligoartikuläre Form: Unterschenkel
M08.00	Juvenile chronische Polyarthritits, adulter Typ: Mehrere Lokalisationen	M08.47	Juvenile chronische Arthritis, oligoartikuläre Form: Knöchel und Fuß
M08.01	Juvenile chronische Polyarthritits, adulter Typ: Schulterregion	M08.48	Juvenile chronische Arthritis, oligoartikuläre Form: Sonstige
M08.02	Juvenile chronische Polyarthritits, adulter Typ: Oberarm	M08.49	Juvenile chronische Arthritis, oligoartikuläre Form: Nicht näher bezeichnete Lokalisation
M08.03	Juvenile chronische Polyarthritits, adulter Typ: Unterarm	M08.80	Sonstige juvenile Arthritis: Mehrere Lokalisationen
M08.04	Juvenile chronische Polyarthritits, adulter Typ: Hand	M08.81	Sonstige juvenile Arthritis: Schulterregion
M08.05	Juvenile chronische Polyarthritits, adulter Typ: Beckenregion und Oberschenkel	M08.82	Sonstige juvenile Arthritis: Oberarm
M08.06	Juvenile chronische Polyarthritits, adulter Typ: Unterschenkel	M08.83	Sonstige juvenile Arthritis: Unterarm
M08.07	Juvenile chronische Polyarthritits, adulter Typ: Knöchel und Fuß	M08.84	Sonstige juvenile Arthritis: Hand
M08.08	Juvenile chronische Polyarthritits, adulter Typ: Sonstige	M08.85	Sonstige juvenile Arthritis: Beckenregion und Oberschenkel
M08.09	Juvenile chronische Polyarthritits, adulter Typ: Nicht näher bezeichnete Lokalisation	M08.86	Sonstige juvenile Arthritis: Unterschenkel
M08.10	Juvenile Spondylitis ankylosans: Mehrere Lokalisationen	M08.87	Sonstige juvenile Arthritis: Knöchel und Fuß
M08.11	Juvenile Spondylitis ankylosans: Schulterregion	M08.88	Sonstige juvenile Arthritis: Sonstige
M08.12	Juvenile Spondylitis ankylosans: Oberarm	M08.89	Sonstige juvenile Arthritis: Nicht näher bezeichnete Lokalisation
M08.13	Juvenile Spondylitis ankylosans: Unterarm	M08.90	Juvenile Arthritis, nicht näher bezeichnet: Mehrere Lokalisationen
M08.14	Juvenile Spondylitis ankylosans: Hand	M08.91	Juvenile Arthritis, nicht näher bezeichnet: Schulterregion
M08.15	Juvenile Spondylitis ankylosans: Beckenregion und Oberschenkel	M08.92	Juvenile Arthritis, nicht näher bezeichnet: Oberarm
M08.16	Juvenile Spondylitis ankylosans: Unterschenkel	M08.93	Juvenile Arthritis, nicht näher bezeichnet: Unterarm
M08.17	Juvenile Spondylitis ankylosans: Knöchel und Fuß	M08.94	Juvenile Arthritis, nicht näher bezeichnet: Hand
M08.18	Juvenile Spondylitis ankylosans: Sonstige	M08.95	Juvenile Arthritis, nicht näher bezeichnet: Beckenregion und Oberschenkel
M08.19	Juvenile Spondylitis ankylosans: Nicht näher bezeichnete Lokalisation	M08.96	Juvenile Arthritis, nicht näher bezeichnet: Unterschenkel
M08.20	Juvenile chronische Arthritis, systemisch beginnende Form: Mehrere Lokalisationen	M08.97	Juvenile Arthritis, nicht näher bezeichnet: Knöchel und Fuß
M08.21	Juvenile chronische Arthritis, systemisch beginnende Form: Schulterregion	M08.98	Juvenile Arthritis, nicht näher bezeichnet: Sonstige
M08.22	Juvenile chronische Arthritis, systemisch beginnende Form: Oberarm	M08.99	Juvenile Arthritis, nicht näher bezeichnet: Nicht näher bezeichnete Lokalisation
M08.23	Juvenile chronische Arthritis, systemisch beginnende Form: Unterarm	M09.00	Juvenile Arthritis bei Psoriasis {L40.5}: Mehrere Lokalisationen
M08.24	Juvenile chronische Arthritis, systemisch beginnende Form: Hand	M09.01	Juvenile Arthritis bei Psoriasis {L40.5}: Schulterregion
M08.25	Juvenile chronische Arthritis, systemisch beginnende Form: Beckenregion und Oberschenkel	M09.02	Juvenile Arthritis bei Psoriasis {L40.5}: Oberarm
M08.26	Juvenile chronische Arthritis, systemisch beginnende Form: Unterschenkel	M09.03	Juvenile Arthritis bei Psoriasis {L40.5}: Unterarm
M08.27	Juvenile chronische Arthritis, systemisch beginnende Form: Knöchel und Fuß	M09.04	Juvenile Arthritis bei Psoriasis {L40.5}: Hand
M08.28	Juvenile chronische Arthritis, systemisch beginnende Form: Sonstige	M09.05	Juvenile Arthritis bei Psoriasis {L40.5}: Beckenregion und Oberschenkel
M08.29	Juvenile chronische Arthritis, systemisch beginnende Form: Nicht näher bezeichnete Lokalisation	M09.06	Juvenile Arthritis bei Psoriasis {L40.5}: Unterschenkel
M08.3	Juvenile chronische Arthritis (seronegativ), polyartikuläre Form	M09.07	Juvenile Arthritis bei Psoriasis {L40.5}: Knöchel und Fuß
M08.40	Juvenile chronische Arthritis, oligoartikuläre Form: Mehrere Lokalisationen	M09.08	Juvenile Arthritis bei Psoriasis {L40.5}: Sonstige
M08.41	Juvenile chronische Arthritis, oligoartikuläre Form: Schulterregion	M09.09	Juvenile Arthritis bei Psoriasis {L40.5}: Nicht näher bezeichnete Lokalisation
M08.42	Juvenile chronische Arthritis, oligoartikuläre Form: Oberarm	M09.10	Juvenile Arthritis bei Crohn-Krankheit [Enteritis regionalis] {K50.-}: Mehrere Lokalisationen
M08.43	Juvenile chronische Arthritis, oligoartikuläre Form: Unterarm	M09.11	Juvenile Arthritis bei Crohn-Krankheit [Enteritis regionalis] {K50.-}: Schulterregion
		M09.12	Juvenile Arthritis bei Crohn-Krankheit [Enteritis regionalis] {K50.-}: Oberarm
		M09.13	Juvenile Arthritis bei Crohn-Krankheit [Enteritis regionalis] {K50.-}: Unterarm
		M09.14	Juvenile Arthritis bei Crohn-Krankheit [Enteritis regionalis] {K50.-}: Hand

Code	Beschreibung	Code	Beschreibung
M09.15	Juvenile Arthritis bei Crohn-Krankheit [Enteritis regionalis] {K50.-}: Beckenregion und Oberschenkel	M41.18	Idiopathische Skoliose beim Jugendlichen: Sakral- und Sakrokokzygealbereich
M09.16	Juvenile Arthritis bei Crohn-Krankheit [Enteritis regionalis] {K50.-}: Unterschenkel	M41.19	Idiopathische Skoliose beim Jugendlichen: Nicht näher bezeichnete Lokalisation
M09.17	Juvenile Arthritis bei Crohn-Krankheit [Enteritis regionalis] {K50.-}: Knöchel und Fuß	M42.00	Juvenile Osteochondrose der Wirbelsäule: Mehrere Lokalisationen der Wirbelsäule
M09.18	Juvenile Arthritis bei Crohn-Krankheit [Enteritis regionalis] {K50.-}: Sonstige	M42.01	Juvenile Osteochondrose der Wirbelsäule: Okzipito-Atlanto-Axialbereich
M09.19	Juvenile Arthritis bei Crohn-Krankheit [Enteritis regionalis] {K50.-}: Nicht näher bezeichnete Lokalisation	M42.02	Juvenile Osteochondrose der Wirbelsäule: Zervikalbereich
M09.20	Juvenile Arthritis bei Colitis ulcerosa {K51.-}: Mehrere Lokalisationen	M42.03	Juvenile Osteochondrose der Wirbelsäule: Zervikothorakalbereich
M09.21	Juvenile Arthritis bei Colitis ulcerosa {K51.-}: Schulterregion	M42.04	Juvenile Osteochondrose der Wirbelsäule: Thorakalbereich
M09.22	Juvenile Arthritis bei Colitis ulcerosa {K51.-}: Oberarm	M42.05	Juvenile Osteochondrose der Wirbelsäule: Thorakolumbalbereich
M09.23	Juvenile Arthritis bei Colitis ulcerosa {K51.-}: Unterarm	M42.06	Juvenile Osteochondrose der Wirbelsäule: Lumbalbereich
M09.24	Juvenile Arthritis bei Colitis ulcerosa {K51.-}: Hand	M42.07	Juvenile Osteochondrose der Wirbelsäule: Lumbosakralbereich
M09.25	Juvenile Arthritis bei Colitis ulcerosa {K51.-}: Beckenregion und Oberschenkel	M42.08	Juvenile Osteochondrose der Wirbelsäule: Sakral- und Sakrokokzygealbereich
M09.26	Juvenile Arthritis bei Colitis ulcerosa {K51.-}: Unterschenkel	M42.09	Juvenile Osteochondrose der Wirbelsäule: Nicht näher bezeichnete Lokalisation
M09.27	Juvenile Arthritis bei Colitis ulcerosa {K51.-}: Knöchel und Fuß	M89.10	Stillstand des Epiphysenwachstums: Mehrere Lokalisationen
M09.28	Juvenile Arthritis bei Colitis ulcerosa {K51.-}: Sonstige	M89.11	Stillstand des Epiphysenwachstums: Schulterregion
M09.29	Juvenile Arthritis bei Colitis ulcerosa {K51.-}: Nicht näher bezeichnete Lokalisation	M89.12	Stillstand des Epiphysenwachstums: Oberarm
M09.80	Juvenile Arthritis bei sonstigen anderenorts klassifizierten Krankheiten: Mehrere Lokalisationen	M89.13	Stillstand des Epiphysenwachstums: Unterarm
M09.81	Juvenile Arthritis bei sonstigen anderenorts klassifizierten Krankheiten: Schulterregion	M89.14	Stillstand des Epiphysenwachstums: Hand
M09.82	Juvenile Arthritis bei sonstigen anderenorts klassifizierten Krankheiten: Oberarm	M89.15	Stillstand des Epiphysenwachstums: Beckenregion und Oberschenkel
M09.83	Juvenile Arthritis bei sonstigen anderenorts klassifizierten Krankheiten: Unterarm	M89.16	Stillstand des Epiphysenwachstums: Unterschenkel
M09.84	Juvenile Arthritis bei sonstigen anderenorts klassifizierten Krankheiten: Hand	M89.17	Stillstand des Epiphysenwachstums: Knöchel und Fuß
M09.85	Juvenile Arthritis bei sonstigen anderenorts klassifizierten Krankheiten: Beckenregion und Oberschenkel	M89.18	Stillstand des Epiphysenwachstums: Sonstige
M09.86	Juvenile Arthritis bei sonstigen anderenorts klassifizierten Krankheiten: Unterschenkel	M89.19	Stillstand des Epiphysenwachstums: Nicht näher bezeichnete Lokalisation
M09.87	Juvenile Arthritis bei sonstigen anderenorts klassifizierten Krankheiten: Knöchel und Fuß	M89.20	Sonstige Störungen der Knochenentwicklung und des Knochenwachstums: Mehrere Lokalisationen
M09.88	Juvenile Arthritis bei sonstigen anderenorts klassifizierten Krankheiten: Sonstige	M89.21	Sonstige Störungen der Knochenentwicklung und des Knochenwachstums: Schulterregion
M09.89	Juvenile Arthritis bei sonstigen anderenorts klassifizierten Krankheiten: Nicht näher bezeichnete Lokalisation	M89.22	Sonstige Störungen der Knochenentwicklung und des Knochenwachstums: Oberarm
M30.2	Juvenile Panarteriitis	M89.23	Sonstige Störungen der Knochenentwicklung und des Knochenwachstums: Unterarm
M33.0	Juvenile Dermatomyositis	M89.24	Sonstige Störungen der Knochenentwicklung und des Knochenwachstums: Hand
M41.10	Idiopathische Skoliose beim Jugendlichen: Mehrere Lokalisationen der Wirbelsäule	M89.25	Sonstige Störungen der Knochenentwicklung und des Knochenwachstums: Beckenregion und Oberschenkel
M41.11	Idiopathische Skoliose beim Jugendlichen: Okzipito-Atlanto-Axialbereich	M89.26	Sonstige Störungen der Knochenentwicklung und des Knochenwachstums: Unterschenkel
M41.12	Idiopathische Skoliose beim Jugendlichen: Zervikalbereich	M89.27	Sonstige Störungen der Knochenentwicklung und des Knochenwachstums: Knöchel und Fuß
M41.13	Idiopathische Skoliose beim Jugendlichen: Zervikothorakalbereich	M89.28	Sonstige Störungen der Knochenentwicklung und des Knochenwachstums: Sonstige
M41.14	Idiopathische Skoliose beim Jugendlichen: Thorakalbereich	M89.29	Sonstige Störungen der Knochenentwicklung und des Knochenwachstums: Nicht näher bezeichnete Lokalisation
M41.15	Idiopathische Skoliose beim Jugendlichen: Thorakolumbalbereich	M91.0	Juvenile Osteochondrose des Beckens
M41.16	Idiopathische Skoliose beim Jugendlichen: Lumbalbereich	M91.1	Juvenile Osteochondrose des Femurkopfes [Perthes-Legg-Calvé-Krankheit]
M41.17	Idiopathische Skoliose beim Jugendlichen: Lumbosakralbereich	M91.2	Coxa plana
		M91.3	Pseudokoxalgie
		M91.8	Sonstige juvenile Osteochondrose der Hüfte und des Beckens
		M91.9	Juvenile Osteochondrose der Hüfte und des Beckens, nicht näher bezeichnet
		M92.0	Juvenile Osteochondrose des Humerus

Code	Beschreibung	Code	Beschreibung
M92.1	Juvenile Osteochondrose des Radius und der Ulna	M92.8	Sonstige näher bezeichnete juvenile Osteochondrose
M92.2	Juvenile Osteochondrose der Hand	M92.9	Juvenile Osteochondrose, nicht näher bezeichnet
M92.3	Sonstige juvenile Osteochondrose der oberen Extremität	R62.0	Verzögertes Erreichen von Entwicklungsstufen
M92.4	Juvenile Osteochondrose der Patella	R62.8	Sonstiges Ausbleiben der erwarteten physiologischen Entwicklung
M92.5	Juvenile Osteochondrose der Tibia und der Fibula	R62.9	Ausbleiben der erwarteten physiologischen Entwicklung, nicht näher bezeichnet
M92.6	Juvenile Osteochondrose des Tarsus		
M92.7	Juvenile Osteochondrose des Metatarsus		

Tabelle D.6e Alterskonflikt - Post-neonatal

Code	Beschreibung	Code	Beschreibung
E12.01	Diabetes mellitus in Verbindung mit Fehl- oder Mangelernährung [Malnutrition]: Mit Koma: Als entgleist bezeichnet	E12.91	Diabetes mellitus in Verbindung mit Fehl- oder Mangelernährung [Malnutrition]: Ohne Komplikationen: Als entgleist bezeichnet
E12.11	Diabetes mellitus in Verbindung mit Fehl- oder Mangelernährung [Malnutrition]: Mit Ketoazidose: Als entgleist bezeichnet	E13.01	Sonstiger näher bezeichneter Diabetes mellitus: Mit Koma: Als entgleist bezeichnet
E12.20	Diabetes mellitus in Verbindung mit Fehl- oder Mangelernährung [Malnutrition]: Mit Nierenkomplikationen: Nicht als entgleist bezeichnet	E13.11	Sonstiger näher bezeichneter Diabetes mellitus: Mit Ketoazidose: Als entgleist bezeichnet
E12.21	Diabetes mellitus in Verbindung mit Fehl- oder Mangelernährung [Malnutrition]: Mit Nierenkomplikationen: Als entgleist bezeichnet	E13.20	Sonstiger näher bezeichneter Diabetes mellitus: Mit Nierenkomplikationen: Nicht als entgleist bezeichnet
E12.30	Diabetes mellitus in Verbindung mit Fehl- oder Mangelernährung [Malnutrition]: Mit Augenkomplikationen: Nicht als entgleist bezeichnet	E13.21	Sonstiger näher bezeichneter Diabetes mellitus: Mit Nierenkomplikationen: Als entgleist bezeichnet
E12.31	Diabetes mellitus in Verbindung mit Fehl- oder Mangelernährung [Malnutrition]: Mit Augenkomplikationen: Als entgleist bezeichnet	E13.30	Sonstiger näher bezeichneter Diabetes mellitus: Mit Augenkomplikationen: Nicht als entgleist bezeichnet
E12.40	Diabetes mellitus in Verbindung mit Fehl- oder Mangelernährung [Malnutrition]: Mit neurologischen Komplikationen: Nicht als entgleist bezeichnet	E13.31	Sonstiger näher bezeichneter Diabetes mellitus: Mit Augenkomplikationen: Als entgleist bezeichnet
E12.41	Diabetes mellitus in Verbindung mit Fehl- oder Mangelernährung [Malnutrition]: Mit neurologischen Komplikationen: Als entgleist bezeichnet	E13.40	Sonstiger näher bezeichneter Diabetes mellitus: Mit neurologischen Komplikationen: Nicht als entgleist bezeichnet
E12.50	Diabetes mellitus in Verbindung mit Fehl- oder Mangelernährung [Malnutrition]: Mit peripheren vaskulären Komplikationen: Nicht als entgleist bezeichnet	E13.41	Sonstiger näher bezeichneter Diabetes mellitus: Mit neurologischen Komplikationen: Als entgleist bezeichnet
E12.51	Diabetes mellitus in Verbindung mit Fehl- oder Mangelernährung [Malnutrition]: Mit peripheren vaskulären Komplikationen: Als entgleist bezeichnet	E13.50	Sonstiger näher bezeichneter Diabetes mellitus: Mit peripheren vaskulären Komplikationen: Nicht als entgleist bezeichnet
E12.60	Diabetes mellitus in Verbindung mit Fehl- oder Mangelernährung [Malnutrition]: Mit sonstigen näher bezeichneten Komplikationen: Nicht als entgleist bezeichnet	E13.51	Sonstiger näher bezeichneter Diabetes mellitus: Mit peripheren vaskulären Komplikationen: Als entgleist bezeichnet
E12.61	Diabetes mellitus in Verbindung mit Fehl- oder Mangelernährung [Malnutrition]: Mit sonstigen näher bezeichneten Komplikationen: Als entgleist bezeichnet	E13.60	Sonstiger näher bezeichneter Diabetes mellitus: Mit sonstigen näher bezeichneten Komplikationen: Nicht als entgleist bezeichnet
E12.72	Diabetes mellitus in Verbindung mit Fehl- oder Mangelernährung [Malnutrition]: Mit multiplen Komplikationen: Mit sonstigen multiplen Komplikationen, nicht als entgleist bezeichnet	E13.61	Sonstiger näher bezeichneter Diabetes mellitus: Mit sonstigen näher bezeichneten Komplikationen: Als entgleist bezeichnet
E12.73	Diabetes mellitus in Verbindung mit Fehl- oder Mangelernährung [Malnutrition]: Mit multiplen Komplikationen: Mit sonstigen multiplen Komplikationen, als entgleist bezeichnet	E13.72	Sonstiger näher bezeichneter Diabetes mellitus: Mit multiplen Komplikationen: Mit sonstigen multiplen Komplikationen, nicht als entgleist bezeichnet
E12.74	Diabetes mellitus in Verbindung mit Fehl- oder Mangelernährung [Malnutrition]: Mit multiplen Komplikationen: Mit diabetischem Fußsyndrom, nicht als entgleist bezeichnet	E13.73	Sonstiger näher bezeichneter Diabetes mellitus: Mit multiplen Komplikationen: Mit sonstigen multiplen Komplikationen, als entgleist bezeichnet
E12.75	Diabetes mellitus in Verbindung mit Fehl- oder Mangelernährung [Malnutrition]: Mit multiplen Komplikationen: Mit diabetischem Fußsyndrom, als entgleist bezeichnet	E13.74	Sonstiger näher bezeichneter Diabetes mellitus: Mit multiplen Komplikationen: Mit diabetischem Fußsyndrom, nicht als entgleist bezeichnet
E12.80	Diabetes mellitus in Verbindung mit Fehl- oder Mangelernährung [Malnutrition]: Mit nicht näher bezeichneten Komplikationen: Nicht als entgleist bezeichnet	E13.75	Sonstiger näher bezeichneter Diabetes mellitus: Mit multiplen Komplikationen: Mit diabetischem Fußsyndrom, als entgleist bezeichnet
E12.81	Diabetes mellitus in Verbindung mit Fehl- oder Mangelernährung [Malnutrition]: Mit nicht näher bezeichneten Komplikationen: Als entgleist bezeichnet	E13.80	Sonstiger näher bezeichneter Diabetes mellitus: Mit nicht näher bezeichneten Komplikationen: Nicht als entgleist bezeichnet
E12.90	Diabetes mellitus in Verbindung mit Fehl- oder Mangelernährung [Malnutrition]: Ohne Komplikationen: Nicht als entgleist bezeichnet	E13.81	Sonstiger näher bezeichneter Diabetes mellitus: Mit nicht näher bezeichneten Komplikationen: Als entgleist bezeichnet
		E13.90	Sonstiger näher bezeichneter Diabetes mellitus: Ohne Komplikationen: Nicht als entgleist bezeichnet
		E13.91	Sonstiger näher bezeichneter Diabetes mellitus: Ohne Komplikationen: Als entgleist bezeichnet
		E14.01	Nicht näher bezeichneter Diabetes mellitus: Mit Koma: Als entgleist bezeichnet
		E14.11	Nicht näher bezeichneter Diabetes mellitus: Mit Ketoazidose: Als entgleist bezeichnet
		E14.20	Nicht näher bezeichneter Diabetes mellitus: Mit Nierenkomplikationen: Nicht als entgleist bezeichnet
		E14.21	Nicht näher bezeichneter Diabetes mellitus: Mit Nierenkomplikationen: Als entgleist bezeichnet
		E14.30	Nicht näher bezeichneter Diabetes mellitus: Mit Augenkomplikationen: Nicht als entgleist bezeichnet

Code	Beschreibung	Code	Beschreibung
E14.31	Nicht näher bezeichneter Diabetes mellitus: Mit Augenkomplikationen: Als entgleist bezeichnet	E66.07	Adipositas durch übermäßige Kalorienzufuhr: Adipositas Grad III (WHO) bei Patienten von 18 Jahren und älter, Body-Mass-Index [BMI] von 50 bis unter 60
E14.40	Nicht näher bezeichneter Diabetes mellitus: Mit neurologischen Komplikationen: Nicht als entgleist bezeichnet	E66.08	Adipositas durch übermäßige Kalorienzufuhr: Adipositas Grad III (WHO) bei Patienten von 18 Jahren und älter, Body-Mass-Index [BMI] von 60 und mehr
E14.41	Nicht näher bezeichneter Diabetes mellitus: Mit neurologischen Komplikationen: Als entgleist bezeichnet	E66.04	Adipositas durch übermäßige Kalorienzufuhr: Adipositas bei Kindern und Jugendlichen von 3 Jahren bis unter 18 Jahren
E14.50	Nicht näher bezeichneter Diabetes mellitus: Mit peripheren vaskulären Komplikationen: Nicht als entgleist bezeichnet	E66.05	Adipositas durch übermäßige Kalorienzufuhr: Extreme Adipositas bei Kindern und Jugendlichen von 3 Jahren bis unter 18 Jahren
E14.51	Nicht näher bezeichneter Diabetes mellitus: Mit peripheren vaskulären Komplikationen: Als entgleist bezeichnet	E66.09	Adipositas durch übermäßige Kalorienzufuhr: Grad oder Ausmaß der Adipositas nicht näher bezeichnet
E14.60	Nicht näher bezeichneter Diabetes mellitus: Mit sonstigen näher bezeichneten Komplikationen: Nicht als entgleist bezeichnet	E66.10	Arzneimittelinduzierte Adipositas: Adipositas Grad I (WHO) bei Patienten von 18 Jahren und älter
E14.61	Nicht näher bezeichneter Diabetes mellitus: Mit sonstigen näher bezeichneten Komplikationen: Als entgleist bezeichnet	E66.11	Arzneimittelinduzierte Adipositas: Adipositas Grad II (WHO) bei Patienten von 18 Jahren und älter
E14.72	Nicht näher bezeichneter Diabetes mellitus: Mit multiplen Komplikationen: Mit sonstigen multiplen Komplikationen, nicht als entgleist bezeichnet	E66.16	Arzneimittelinduzierte Adipositas: Adipositas Grad III (WHO) bei Patienten von 18 Jahren und älter, Body-Mass-Index [BMI] von 40 bis unter 50
E14.73	Nicht näher bezeichneter Diabetes mellitus: Mit multiplen Komplikationen: Mit sonstigen multiplen Komplikationen, als entgleist bezeichnet	E66.17	Arzneimittelinduzierte Adipositas: Adipositas Grad III (WHO) bei Patienten von 18 Jahren und älter, Body-Mass-Index [BMI] von 50 bis unter 60
E14.74	Nicht näher bezeichneter Diabetes mellitus: Mit multiplen Komplikationen: Mit diabetischem Fußsyndrom, nicht als entgleist bezeichnet	E66.18	Arzneimittelinduzierte Adipositas: Adipositas Grad III (WHO) bei Patienten von 18 Jahren und älter, Body-Mass-Index [BMI] von 60 und mehr
E14.75	Nicht näher bezeichneter Diabetes mellitus: Mit multiplen Komplikationen: Mit diabetischem Fußsyndrom, als entgleist bezeichnet	E66.14	Arzneimittelinduzierte Adipositas: Adipositas bei Kindern und Jugendlichen von 3 Jahren bis unter 18 Jahren
E14.80	Nicht näher bezeichneter Diabetes mellitus: Mit nicht näher bezeichneten Komplikationen: Nicht als entgleist bezeichnet	E66.15	Arzneimittelinduzierte Adipositas: Extreme Adipositas bei Kindern und Jugendlichen von 3 Jahren bis unter 18 Jahren
E14.81	Nicht näher bezeichneter Diabetes mellitus: Mit nicht näher bezeichneten Komplikationen: Als entgleist bezeichnet	E66.19	Arzneimittelinduzierte Adipositas: Grad oder Ausmaß der Adipositas nicht näher bezeichnet
E14.90	Nicht näher bezeichneter Diabetes mellitus: Ohne Komplikationen: Nicht als entgleist bezeichnet	E66.20	Übermäßige Adipositas mit alveolärer Hypoventilation: Adipositas Grad I (WHO) bei Patienten von 18 Jahren und älter
E14.91	Nicht näher bezeichneter Diabetes mellitus: Ohne Komplikationen: Als entgleist bezeichnet	E66.21	Übermäßige Adipositas mit alveolärer Hypoventilation: Adipositas Grad II (WHO) bei Patienten von 18 Jahren und älter
E56.1	Vitamin-K-Mangel	E66.26	Übermäßige Adipositas mit alveolärer Hypoventilation: Adipositas Grad III (WHO) bei Patienten von 18 Jahren und älter, Body-Mass-Index [BMI] von 40 bis unter 50
E63.0	Mangel an essentiellen Fettsäuren [EFA]	E66.27	Übermäßige Adipositas mit alveolärer Hypoventilation: Adipositas Grad III (WHO) bei Patienten von 18 Jahren und älter, Body-Mass-Index [BMI] von 50 bis unter 60
E63.1	Alimentärer Mangelzustand infolge unausgewogener Zusammensetzung der Nahrung	E66.28	Übermäßige Adipositas mit alveolärer Hypoventilation: Adipositas Grad III (WHO) bei Patienten von 18 Jahren und älter, Body-Mass-Index [BMI] von 60 und mehr
E63.8	Sonstige näher bezeichnete alimentäre Mangelzustände	E66.24	Übermäßige Adipositas mit alveolärer Hypoventilation: Adipositas bei Kindern und Jugendlichen von 3 Jahren bis unter 18 Jahren
E63.9	Alimentärer Mangelzustand, nicht näher bezeichnet	E66.25	Übermäßige Adipositas mit alveolärer Hypoventilation: Extreme Adipositas bei Kindern und Jugendlichen von 3 Jahren bis unter 18 Jahren
E64.0	Folgen der Energie- und Eiweißmangelernährung	E66.29	Übermäßige Adipositas mit alveolärer Hypoventilation: Grad oder Ausmaß der Adipositas nicht näher bezeichnet
E64.1	Folgen des Vitamin-A-Mangels	E66.80	Sonstige Adipositas: Adipositas Grad I (WHO) bei Patienten von 18 Jahren und älter
E64.2	Folgen des Vitamin-C-Mangels	E66.81	Sonstige Adipositas: Adipositas Grad II (WHO) bei Patienten von 18 Jahren und älter
E64.3	Folgen der Rachitis		
E64.8	Folgen sonstiger alimentärer Mangelzustände		
E64.9	Folgen eines nicht näher bezeichneten alimentären Mangelzustandes		
E65	Lokalisierte Adipositas		
E66.00	Adipositas durch übermäßige Kalorienzufuhr: Adipositas Grad I (WHO) bei Patienten von 18 Jahren und älter		
E66.01	Adipositas durch übermäßige Kalorienzufuhr: Adipositas Grad II (WHO) bei Patienten von 18 Jahren und älter		
E66.06	Adipositas durch übermäßige Kalorienzufuhr: Adipositas Grad III (WHO) bei Patienten von 18 Jahren und älter, Body-Mass-Index [BMI] von 40 bis unter 50		

Code	Beschreibung	Code	Beschreibung
E66.86	Sonstige Adipositas: Adipositas Grad III (WHO) bei Patienten von 18 Jahren und älter, Body-Mass-Index [BMI] von 40 bis unter 50	E66.97	Adipositas, nicht näher bezeichnet: Adipositas Grad III (WHO) bei Patienten von 18 Jahren und älter, Body-Mass-Index [BMI] von 50 bis unter 60
E66.87	Sonstige Adipositas: Adipositas Grad III (WHO) bei Patienten von 18 Jahren und älter, Body-Mass-Index [BMI] von 50 bis unter 60	E66.98	Adipositas, nicht näher bezeichnet: Adipositas Grad III (WHO) bei Patienten von 18 Jahren und älter, Body-Mass-Index [BMI] von 60 und mehr
E66.88	Sonstige Adipositas: Adipositas Grad III (WHO) bei Patienten von 18 Jahren und älter, Body-Mass-Index [BMI] von 60 und mehr	E66.94	Adipositas, nicht näher bezeichnet: Adipositas bei Kindern und Jugendlichen von 3 Jahren bis unter 18 Jahren
E66.84	Sonstige Adipositas: Adipositas bei Kindern und Jugendlichen von 3 Jahren bis unter 18 Jahren	E66.95	Adipositas, nicht näher bezeichnet: Extreme Adipositas bei Kindern und Jugendlichen von 3 Jahren bis unter 18 Jahren
E66.85	Sonstige Adipositas: Extreme Adipositas bei Kindern und Jugendlichen von 3 Jahren bis unter 18 Jahren	E66.99	Adipositas, nicht näher bezeichnet: Grad oder Ausmaß der Adipositas nicht näher bezeichnet
E66.89	Sonstige Adipositas: Grad oder Ausmaß der Adipositas nicht näher bezeichnet	E67.0	Hypervitaminose A
E66.90	Adipositas, nicht näher bezeichnet: Adipositas Grad I (WHO) bei Patienten von 18 Jahren und älter	E67.1	Hyperkarotinämie
E66.91	Adipositas, nicht näher bezeichnet: Adipositas Grad II (WHO) bei Patienten von 18 Jahren und älter	E67.2	Megavitamin-B6-Syndrom
E66.96	Adipositas, nicht näher bezeichnet: Adipositas Grad III (WHO) bei Patienten von 18 Jahren und älter, Body-Mass-Index [BMI] von 40 bis unter 50	E67.3	Hypervitaminose D
		E67.8	Sonstige näher bezeichnete Überernährung
		E68	Folgen der Überernährung
		K92.1	Meläna

Tabelle D.6f Alterskonflikt - Älter als Säugling

Code	Beschreibung	Code	Beschreibung
A50.3	Konnatale spätsyphilitische Augenkrankheit	I26.0	Lungenembolie mit Angabe eines akuten Cor pulmonale
A50.4	Konnatale spätaufretende Neurosyphilis [Juvenile Neurosyphilis]	I27.0	Primäre pulmonale Hypertonie
A50.5	Sonstige Formen der floriden konnatalen Spätsyphilis	I27.1	Kyphoskoliotische Herzkrankheit
A50.6	Latente konnatale Spätsyphilis	J37.0	Chronische Laryngitis
A50.7	Konnatale Spätsyphilis, nicht näher bezeichnet	J37.1	Chronische Laryngotracheitis
B94.0	Folgezustände des Trachoms	J41.0	Einfache chronische Bronchitis
B94.1	Folgezustände der Virusenzephalitis	J41.1	Schleimig-eitrige chronische Bronchitis
B94.2	Folgezustände der Virushepatitis	J41.8	Mischformen von einfacher und schleimig-eitriger chronischer Bronchitis
B94.8	Folgezustände sonstiger näher bezeichneter infektiöser und parasitärer Krankheiten	J42	Nicht näher bezeichnete chronische Bronchitis
B94.9	Folgezustände nicht näher bezeichneter infektiöser oder parasitärer Krankheit	J43.0	McLeod-Syndrom
F80.0	Artikulationsstörung	J43.1	Panlobuläres Emphysem
F80.1	Expressive Sprachstörung	J43.2	Zentrilobuläres Emphysem
F80.20	Auditive Verarbeitungs- und Wahrnehmungsstörung [AVWS]	J43.8	Sonstiges Emphysem
F80.28	Sonstige rezeptive Sprachstörung	J43.9	Emphysem, nicht näher bezeichnet
F80.3	Erworbene Aphasie mit Epilepsie [Landau-Kleffner-Syndrom]	J44.00	Chronische obstruktive Lungenkrankheit mit akuter Infektion der unteren Atemwege: FEV1 <35 % des Sollwertes
F80.8	Sonstige Entwicklungsstörungen des Sprechens oder der Sprache	J44.01	Chronische obstruktive Lungenkrankheit mit akuter Infektion der unteren Atemwege: FEV1 ≥35 % und <50 % des Sollwertes
F80.9	Entwicklungsstörung des Sprechens oder der Sprache, nicht näher bezeichnet	J44.02	Chronische obstruktive Lungenkrankheit mit akuter Infektion der unteren Atemwege: FEV1 ≥50 % und <70 % des Sollwertes
F81.0	Lese- und Rechtschreibstörung	J44.03	Chronische obstruktive Lungenkrankheit mit akuter Infektion der unteren Atemwege: FEV1 ≥70 % des Sollwertes
F81.1	Isolierte Rechtschreibstörung	J44.09	Chronische obstruktive Lungenkrankheit mit akuter Infektion der unteren Atemwege: FEV1 nicht näher bezeichnet
F81.2	Rechenstörung	J44.10	Chronische obstruktive Lungenkrankheit mit akuter Exazerbation, nicht näher bezeichnet: FEV1 <35 % des Sollwertes
F81.3	Kombinierte Störungen schulischer Fertigkeiten	J44.11	Chronische obstruktive Lungenkrankheit mit akuter Exazerbation, nicht näher bezeichnet: FEV1 ≥35 % und <50 % des Sollwertes
F81.8	Sonstige Entwicklungsstörungen schulischer Fertigkeiten	J44.12	Chronische obstruktive Lungenkrankheit mit akuter Exazerbation, nicht näher bezeichnet: FEV1 ≥50 % und <70 % des Sollwertes
F81.9	Entwicklungsstörung schulischer Fertigkeiten, nicht näher bezeichnet	J44.13	Chronische obstruktive Lungenkrankheit mit akuter Exazerbation, nicht näher bezeichnet: FEV1 ≥70 % des Sollwertes
F82.0	Umschriebene Entwicklungsstörung der Grobmotorik	J44.19	Chronische obstruktive Lungenkrankheit mit akuter Exazerbation, nicht näher bezeichnet: FEV1 nicht näher bezeichnet
F82.1	Umschriebene Entwicklungsstörung der Fein- und Graphomotorik	J44.80	Sonstige näher bezeichnete chronische obstruktive Lungenkrankheit: FEV1 <35 % des Sollwertes
F82.2	Umschriebene Entwicklungsstörung der Mundmotorik	J44.81	Sonstige näher bezeichnete chronische obstruktive Lungenkrankheit: FEV1 ≥35 % und <50 % des Sollwertes
F82.9	Umschriebene Entwicklungsstörung der motorischen Funktionen, nicht näher bezeichnet	J44.82	Sonstige näher bezeichnete chronische obstruktive Lungenkrankheit: FEV1 ≥50 % und <70 % des Sollwertes
F83	Kombinierte umschriebene Entwicklungsstörungen	J44.83	Sonstige näher bezeichnete chronische obstruktive Lungenkrankheit: FEV1 ≥70 % des Sollwertes
F88	Andere Entwicklungsstörungen	J44.89	Sonstige näher bezeichnete chronische obstruktive Lungenkrankheit: FEV1 nicht näher bezeichnet
F89	Nicht näher bezeichnete Entwicklungsstörung	K00.0	Anodontie
H40.0	Glaukomverdacht	K00.1	Hyperodontie
H40.1	Primäres Weitwinkelglaukom	K00.2	Abnormitäten in Größe und Form der Zähne
H40.2	Primäres Engwinkelglaukom	K00.3	Schmelzflecken [Mottled teeth]
H40.3	Glaukom (sekundär) nach Verletzung des Auges	K00.4	Störungen in der Zahnbildung
H40.4	Glaukom (sekundär) nach Entzündung des Auges	K00.5	Hereditäre Störungen der Zahnstruktur, anderenorts nicht klassifiziert
H40.5	Glaukom (sekundär) nach sonstigen Affektionen des Auges	K00.6	Störungen des Zahndurchbruchs
H40.6	Glaukom (sekundär) nach Arzneimittelverabreichung		
H40.8	Sonstiges Glaukom		
H40.9	Glaukom, nicht näher bezeichnet		
H42.0	Glaukom bei endokrinen, Ernährungs- und Stoffwechselkrankheiten		
H42.8	Glaukom bei sonstigen anderenorts klassifizierten Krankheiten		
I09.0	Rheumatische Myokarditis		
I09.1	Rheumatische Krankheiten des Endokards, Herzklappe nicht näher bezeichnet		
I09.2	Chronische rheumatische Perikarditis		
I09.8	Sonstige näher bezeichnete rheumatische Herzkrankheiten		
I09.9	Rheumatische Herzkrankheit, nicht näher bezeichnet		

Code	Beschreibung	Code	Beschreibung
K00.7	Dentitionskrankheit	K08.9	Krankheit der Zähne und des Zahnhalteapparates, nicht näher bezeichnet
K00.8	Sonstige Störungen der Zahnentwicklung	K22.0	Achalasie der Kardias
K00.9	Störung der Zahnentwicklung, nicht näher bezeichnet	K22.2	Ösophagusverschluss
K01.0	Retinierte Zähne	K22.9	Krankheit des Ösophagus, nicht näher bezeichnet
K01.1	Impaktierte Zähne	K73.0	Chronische persistierende Hepatitis, anderenorts nicht klassifiziert
K02.0	Karies, auf den Zahnschmelz begrenzt	K73.1	Chronische lobuläre Hepatitis, anderenorts nicht klassifiziert
K02.1	Karies des Dentins	K73.2	Chronische aktive Hepatitis, anderenorts nicht klassifiziert
K02.2	Karies des Zements	K73.8	Sonstige chronische Hepatitis, anderenorts nicht klassifiziert
K02.3	Kariesmarke	K73.9	Chronische Hepatitis, nicht näher bezeichnet
K02.4	Odontoklasie	K76.0	Fettleber [fettige Degeneration], anderenorts nicht klassifiziert
K02.5	Karies mit freiliegender Pulpa	N01.0	Rapid-progressives nephritisches Syndrom: Minimale glomeruläre Läsion
K02.8	Sonstige Zahnkaries	N01.1	Rapid-progressives nephritisches Syndrom: Fokale und segmentale glomeruläre Läsionen
K02.9	Zahnkaries, nicht näher bezeichnet	N01.2	Rapid-progressives nephritisches Syndrom: Diffuse membranöse Glomerulonephritis
K03.0	Ausgeprägte Attrition der Zähne	N01.3	Rapid-progressives nephritisches Syndrom: Diffuse mesangioproliferative Glomerulonephritis
K03.1	Abrasion der Zähne	N01.4	Rapid-progressives nephritisches Syndrom: Diffuse endokapillär-proliferative Glomerulonephritis
K03.2	Erosion der Zähne	N01.5	Rapid-progressives nephritisches Syndrom: Diffuse mesangiokapilläre Glomerulonephritis
K03.3	Pathologische Zahnresorption	N01.6	Rapid-progressives nephritisches Syndrom: Dense-deposit-Krankheit
K03.4	Hyperzementose	N01.7	Rapid-progressives nephritisches Syndrom: Glomerulonephritis mit diffuser Halbmondbildung
K03.5	Ankylose der Zähne	N01.8	Rapid-progressives nephritisches Syndrom: Sonstige morphologische Veränderungen
K03.6	Auflagerungen [Beläge] auf den Zähnen	N01.9	Rapid-progressives nephritisches Syndrom: Art der morphologischen Veränderung nicht näher bezeichnet
K03.7	Farbänderungen der Zahnhartsubstanzen nach dem Zahndurchbruch	N03.0	Chronisches nephritisches Syndrom: Minimale glomeruläre Läsion
K03.8	Sonstige näher bezeichnete Krankheiten der Zahnhartsubstanzen	N03.1	Chronisches nephritisches Syndrom: Fokale und segmentale glomeruläre Läsionen
K03.9	Krankheit der Zahnhartsubstanzen, nicht näher bezeichnet	N03.2	Chronisches nephritisches Syndrom: Diffuse membranöse Glomerulonephritis
K04.0	Pulpitis	N03.3	Chronisches nephritisches Syndrom: Diffuse mesangioproliferative Glomerulonephritis
K04.1	Pulpanekrose	N03.4	Chronisches nephritisches Syndrom: Diffuse endokapillär-proliferative Glomerulonephritis
K04.2	Pulpadegeneration	N03.5	Chronisches nephritisches Syndrom: Diffuse mesangiokapilläre Glomerulonephritis
K04.3	Abnorme Bildung von Zahnhartsubstanz in der Pulpa	N03.6	Chronisches nephritisches Syndrom: Dense-deposit-Krankheit
K04.4	Akute apikale Parodontitis pulpalen Ursprungs	N03.7	Chronisches nephritisches Syndrom: Glomerulonephritis mit diffuser Halbmondbildung
K04.5	Chronische apikale Parodontitis	N03.8	Chronisches nephritisches Syndrom: Sonstige morphologische Veränderungen
K04.6	Periapikaler Abszess mit Fistel	N03.9	Chronisches nephritisches Syndrom: Art der morphologischen Veränderung nicht näher bezeichnet
K04.7	Periapikaler Abszess ohne Fistel	N17.01	Akutes Nierenversagen mit Tubulusnekrose: Stadium 1
K04.8	Radikuläre Zyste	N17.02	Akutes Nierenversagen mit Tubulusnekrose: Stadium 2
K04.9	Sonstige und nicht näher bezeichnete Krankheiten der Pulpa und des periapikalen Gewebes	N17.09	Akutes Nierenversagen mit Tubulusnekrose: Stadium nicht näher bezeichnet
K05.0	Akute Gingivitis	N17.11	Akutes Nierenversagen mit akuter Rindennekrose: Stadium 1
K05.1	Chronische Gingivitis	N17.12	Akutes Nierenversagen mit akuter Rindennekrose: Stadium 2
K05.2	Akute Parodontitis	N17.19	Akutes Nierenversagen mit akuter Rindennekrose: Stadium nicht näher bezeichnet
K05.3	Chronische Parodontitis		
K05.4	Parodontose		
K05.5	Sonstige Krankheiten des Parodonts		
K05.6	Krankheit des Parodonts, nicht näher bezeichnet		
K06.0	Gingivaretraktion		
K06.1	Gingivahyperplasie		
K06.2	Gingivaläsionen und Läsionen des zahnlosen Alveolarkammes in Verbindung mit Trauma		
K06.8	Sonstige näher bezeichnete Krankheiten der Gingiva und des zahnlosen Alveolarkammes		
K06.9	Krankheit der Gingiva und des zahnlosen Alveolarkammes, nicht näher bezeichnet		
K07.0	Stärkere Anomalien der Kiefergröße		
K07.1	Anomalien des Kiefer-Schädelbasis-Verhältnisses		
K07.2	Anomalien des Zahnbogenverhältnisses		
K07.3	Zahnstellungsanomalien		
K07.4	Fehlerhafte Okklusion, nicht näher bezeichnet		
K07.5	Funktionelle dentofaziale Anomalien		
K07.6	Krankheiten des Kiefergelenkes		
K07.8	Sonstige dentofaziale Anomalien		
K07.9	Dentofaziale Anomalie, nicht näher bezeichnet		
K08.0	Zahnverfall durch systemische Ursachen		
K08.1	Zahnverlust durch Unfall, Extraktion oder lokalisierte parodontale Krankheit		
K08.2	Atrophie des zahnlosen Alveolarkammes		
K08.3	Verbliebene Zahnwurzel		
K08.81	Pathologische Zahnfraktur		
K08.88	Sonstige näher bezeichnete Krankheiten der Zähne und des Zahnhalteapparates		

Code	Beschreibung	Code	Beschreibung
N17.21	Akutes Nierenversagen mit Marknekrose: Stadium 1	N17.99	Akutes Nierenversagen, nicht näher bezeichnet: Stadium nicht näher bezeichnet
N17.22	Akutes Nierenversagen mit Marknekrose: Stadium 2	N18.1	Chronische Nierenkrankheit, Stadium 1
N17.29	Akutes Nierenversagen mit Marknekrose: Stadium nicht näher bezeichnet	N18.2	Chronische Nierenkrankheit, Stadium 2
N17.81	Sonstiges akutes Nierenversagen: Stadium 1	N18.3	Chronische Nierenkrankheit, Stadium 3
N17.82	Sonstiges akutes Nierenversagen: Stadium 2	N18.4	Chronische Nierenkrankheit, Stadium 4
N17.89	Sonstiges akutes Nierenversagen: Stadium nicht näher bezeichnet	N18.80	Einseitige chronische Nierenfunktionsstörung
N17.91	Akutes Nierenversagen, nicht näher bezeichnet: Stadium 1	N18.89	Sonstige chronische Nierenkrankheit, Stadium nicht näher bezeichnet
N17.92	Akutes Nierenversagen, nicht näher bezeichnet: Stadium 2	N18.9	Chronische Nierenkrankheit, nicht näher bezeichnet
		N19	Nicht näher bezeichnete Niereninsuffizienz

Tabelle D.6g Alterskonflikt - Pubertät

Code	Beschreibung	Code	Beschreibung
E30.8	Sonstige Pubertätsstörungen	N92.2	Zu starke Menstruation im Pubertätsalter
E30.9	Pubertätsstörung, nicht näher bezeichnet		

Tabelle D.6j Alterskonflikt - Erwachsene

Code	Beschreibung	Code	Beschreibung
A51.0	Primärer syphilitischer Genitallafekt	G12.2	Motoneuron-Krankheit
A51.1	Analer Primäraffekt bei Syphilis	G14	Postpolio-Syndrom
A51.2	Primäraffekt bei Syphilis, sonstige Lokalisationen	G20.00	Primäres Parkinson-Syndrom mit fehlender oder geringer Beeinträchtigung: Ohne Wirkungsfluktuation
A51.3	Sekundäre Syphilis der Haut und der Schleimhäute		
A51.4	Sonstige sekundäre Syphilis		
A51.5	Latente Frühsyphilis	G20.01	Primäres Parkinson-Syndrom mit fehlender oder geringer Beeinträchtigung: Mit Wirkungsfluktuation
A51.9	Frühsyphilis, nicht näher bezeichnet		
A52.0	Kardiovaskuläre Syphilis	G20.10	Primäres Parkinson-Syndrom mit mäßiger bis schwerer Beeinträchtigung: Ohne Wirkungsfluktuation
A52.1	Floride Neurosyphilis		
A52.2	Asymptomatische Neurosyphilis		
A52.3	Neurosyphilis, nicht näher bezeichnet	G20.11	Primäres Parkinson-Syndrom mit mäßiger bis schwerer Beeinträchtigung: Mit Wirkungsfluktuation
A52.7	Sonstige floride Spätsyphilis		
A52.8	Latente Spätsyphilis	G20.20	Primäres Parkinson-Syndrom mit schwerster Beeinträchtigung: Ohne Wirkungsfluktuation
A52.9	Spätsyphilis, nicht näher bezeichnet		
A53.0	Latente Syphilis, nicht als früh oder spät bezeichnet	G20.21	Primäres Parkinson-Syndrom mit schwerster Beeinträchtigung: Mit Wirkungsfluktuation
A53.9	Syphilis, nicht näher bezeichnet		
A54.0	Gonokokkeninfektion des unteren Urogenitaltraktes ohne periurethralen Abszess oder Abszess der Glandulae urethrales	G20.90	Primäres Parkinson-Syndrom, nicht näher bezeichnet: Ohne Wirkungsfluktuation
A54.1	Gonokokkeninfektion des unteren Urogenitaltraktes mit periurethralem Abszess oder Abszess der Glandulae urethrales	G20.91	Primäres Parkinson-Syndrom, nicht näher bezeichnet: Mit Wirkungsfluktuation
A54.2	Pelvipерitonitis durch Gonokokken und Gonokokkeninfektionen sonstiger Urogenitalorgane	G25.80	Periodische Beinbewegungen im Schlaf
A54.3	Gonokokkeninfektion des Auges	G25.81	Syndrom der unruhigen Beine [Restless-Legs-Syndrom]
A54.4	Gonokokkeninfektion des Muskel-Skelett-Systems	G25.88	Sonstige näher bezeichnete extrapyramidale Krankheiten und Bewegungsstörungen
A54.5	Gonokokkenpharyngitis	G25.9	Extrapyramidale Krankheit oder Bewegungsstörung, nicht näher bezeichnet
A54.6	Gonokokkeninfektion des Anus und des Rektums	G26	Extrapyramidale Krankheiten und Bewegungsstörungen bei anderenorts klassifizierten Krankheiten
A54.8	Sonstige Gonokokkeninfektionen		
A54.9	Gonokokkeninfektion, nicht näher bezeichnet	G30.8	Sonstige Alzheimer-Krankheit {F00.2}
A55	Lymphogranuloma inguinale (venereum) durch Chlamydien	G30.9	Alzheimer-Krankheit, nicht näher bezeichnet {F00.9}
A56.0	Chlamydieninfektion des unteren Urogenitaltraktes	G31.0	Umschriebene Hirnatrophie
A56.1	Chlamydieninfektion des Pelvipерitoneums und sonstiger Urogenitalorgane	G31.1	Senile Degeneration des Gehirns, anderenorts nicht klassifiziert
A56.2	Chlamydieninfektion des Urogenitaltraktes, nicht näher bezeichnet	G31.2	Degeneration des Nervensystems durch Alkohol
A56.3	Chlamydieninfektion des Anus und des Rektums	G31.81	Mitochondriale Zytopathie
A56.4	Chlamydieninfektion des Pharynx	G31.82	Lewy-Körper-Krankheit
A56.8	Durch Geschlechtsverkehr übertragene Chlamydieninfektion an sonstigen Lokalisationen	G31.88	Sonstige näher bezeichnete degenerative Krankheiten des Nervensystems
A57	Ulcus molle (venereum)	G31.9	Degenerative Krankheit des Nervensystems, nicht näher bezeichnet
A58	Granuloma venereum (inguinale)	G32.0	Subakute kombinierte Degeneration des Rückenmarks bei anderenorts klassifizierten Krankheiten
A59.0	Trichomoniasis urogenitalis		
A59.8	Sonstige Lokalisationen der Trichomoniasis	G32.8	Sonstige näher bezeichnete degenerative Krankheiten des Nervensystems bei anderenorts klassifizierten Krankheiten
A59.9	Trichomoniasis, nicht näher bezeichnet		
A60.0	Infektion der Genitalorgane und des Urogenitaltraktes durch Herpesviren	G35.0	Erstmanifestation einer multiplen Sklerose
A60.1	Infektion der Perianalhaut und des Rektums durch Herpesviren	G35.10	Multiple Sklerose mit vorherrschend schubförmigem Verlauf: Ohne Angabe einer akuten Exazerbation oder Progression
A60.9	Infektion des Anogenitalbereiches durch Herpesviren, nicht näher bezeichnet		
A63.0	Anogenitale (venerische) Warzen	G35.11	Multiple Sklerose mit vorherrschend schubförmigem Verlauf: Mit Angabe einer akuten Exazerbation oder Progression
A63.8	Sonstige näher bezeichnete, vorwiegend durch Geschlechtsverkehr übertragene Krankheiten		
A64	Durch Geschlechtsverkehr übertragene Krankheiten, nicht näher bezeichnet	G35.20	Multiple Sklerose mit primär-chronischem Verlauf: Ohne Angabe einer akuten Exazerbation oder Progression
B91	Folgezustände der Poliomyelitis		
F01.0	Vaskuläre Demenz mit akutem Beginn	G35.21	Multiple Sklerose mit primär-chronischem Verlauf: Mit Angabe einer akuten Exazerbation oder Progression
F01.1	Multiinfarkt-Demenz		
F01.2	Subkortikale vaskuläre Demenz	G35.30	Multiple Sklerose mit sekundär-chronischem Verlauf: Ohne Angabe einer akuten Exazerbation oder Progression
F01.3	Gemischte kortikale und subkortikale vaskuläre Demenz		
F01.8	Sonstige vaskuläre Demenz		
F01.9	Vaskuläre Demenz, nicht näher bezeichnet		
F03	Nicht näher bezeichnete Demenz		

Code	Beschreibung	Code	Beschreibung
G35.31	Multiple Sklerose mit sekundär-chronischem Verlauf: Mit Angabe einer akuten Exazerbation oder Progression	I20.9	Angina pectoris, nicht näher bezeichnet
G35.9	Multiple Sklerose, nicht näher bezeichnet	I21.0	Akuter transmuraler Myokardinfarkt der Vorderwand
I10.00	Benigne essentielle Hypertonie: Ohne Angabe einer hypertensiven Krise	I21.1	Akuter transmuraler Myokardinfarkt der Hinterwand
I10.01	Benigne essentielle Hypertonie: Mit Angabe einer hypertensiven Krise	I21.2	Akuter transmuraler Myokardinfarkt an sonstigen Lokalisationen
I10.10	Maligne essentielle Hypertonie: Ohne Angabe einer hypertensiven Krise	I21.3	Akuter transmuraler Myokardinfarkt an nicht näher bezeichneter Lokalisation
I10.11	Maligne essentielle Hypertonie: Mit Angabe einer hypertensiven Krise	I21.4	Akuter subendokardialer Myokardinfarkt
I10.90	Essentielle Hypertonie, nicht näher bezeichnet: Ohne Angabe einer hypertensiven Krise	I21.9	Akuter Myokardinfarkt, nicht näher bezeichnet
I10.91	Essentielle Hypertonie, nicht näher bezeichnet: Mit Angabe einer hypertensiven Krise	I22.0	Rezidivierender Myokardinfarkt der Vorderwand
I11.00	Hypertensive Herzkrankheit mit (kongestiver) Herzinsuffizienz: Ohne Angabe einer hypertensiven Krise	I22.1	Rezidivierender Myokardinfarkt der Hinterwand
I11.01	Hypertensive Herzkrankheit mit (kongestiver) Herzinsuffizienz: Mit Angabe einer hypertensiven Krise	I22.8	Rezidivierender Myokardinfarkt an sonstigen Lokalisationen
I11.90	Hypertensive Herzkrankheit ohne (kongestive) Herzinsuffizienz: Ohne Angabe einer hypertensiven Krise	I22.9	Rezidivierender Myokardinfarkt an nicht näher bezeichneter Lokalisation
I11.91	Hypertensive Herzkrankheit ohne (kongestive) Herzinsuffizienz: Mit Angabe einer hypertensiven Krise	I23.0	Hämoperikard als akute Komplikation nach akutem Myokardinfarkt
I13.00	Hypertensive Herz- und Nierenkrankheit mit (kongestiver) Herzinsuffizienz: Ohne Angabe einer hypertensiven Krise	I23.1	Vorhofseptumdefekt als akute Komplikation nach akutem Myokardinfarkt
I13.01	Hypertensive Herz- und Nierenkrankheit mit (kongestiver) Herzinsuffizienz: Mit Angabe einer hypertensiven Krise	I23.2	Ventrikelseptumdefekt als akute Komplikation nach akutem Myokardinfarkt
I13.10	Hypertensive Herz- und Nierenkrankheit mit Niereninsuffizienz: Ohne Angabe einer hypertensiven Krise	I23.3	Ruptur der Herzwand ohne Hämoperikard als akute Komplikation nach akutem Myokardinfarkt
I13.11	Hypertensive Herz- und Nierenkrankheit mit Niereninsuffizienz: Mit Angabe einer hypertensiven Krise	I23.4	Ruptur der Chordae tendineae als akute Komplikation nach akutem Myokardinfarkt
I13.20	Hypertensive Herz- und Nierenkrankheit mit (kongestiver) Herzinsuffizienz und Niereninsuffizienz: Ohne Angabe einer hypertensiven Krise	I23.5	Papillarmuskeleruptur als akute Komplikation nach akutem Myokardinfarkt
I13.21	Hypertensive Herz- und Nierenkrankheit mit (kongestiver) Herzinsuffizienz und Niereninsuffizienz: Mit Angabe einer hypertensiven Krise	I23.6	Thrombose des Vorhofes, des Herzohres oder der Kammer als akute Komplikation nach akutem Myokardinfarkt
I13.90	Hypertensive Herz- und Nierenkrankheit, nicht näher bezeichnet: Ohne Angabe einer hypertensiven Krise	I23.8	Sonstige akute Komplikationen nach akutem Myokardinfarkt
I13.91	Hypertensive Herz- und Nierenkrankheit, nicht näher bezeichnet: Mit Angabe einer hypertensiven Krise	I24.0	Koronarthrombose ohne nachfolgenden Myokardinfarkt
I15.20	Hypertonie als Folge von endokrinen Krankheiten: Ohne Angabe einer hypertensiven Krise	I24.8	Sonstige Formen der akuten ischämischen Herzkrankheit
I15.21	Hypertonie als Folge von endokrinen Krankheiten: Mit Angabe einer hypertensiven Krise	I24.9	Akute ischämische Herzkrankheit, nicht näher bezeichnet
I15.80	Sonstige sekundäre Hypertonie: Ohne Angabe einer hypertensiven Krise	I25.0	Atherosklerotische Herz-Kreislauf-Krankheit, so beschrieben
I15.81	Sonstige sekundäre Hypertonie: Mit Angabe einer hypertensiven Krise	I25.10	Atherosklerotische Herzkrankheit: Ohne hämodynamisch wirksame Stenosen
I15.90	Sekundäre Hypertonie, nicht näher bezeichnet: Ohne Angabe einer hypertensiven Krise	I25.11	Atherosklerotische Herzkrankheit: Ein-Gefäß-Erkrankung
I15.91	Sekundäre Hypertonie, nicht näher bezeichnet: Mit Angabe einer hypertensiven Krise	I25.12	Atherosklerotische Herzkrankheit: Zwei-Gefäß-Erkrankung
I20.0	Instabile Angina pectoris	I25.13	Atherosklerotische Herzkrankheit: Drei-Gefäß-Erkrankung
I20.1	Angina pectoris mit nachgewiesenem Koronarspasmus	I25.14	Atherosklerotische Herzkrankheit: Stenose des linken Hauptstammes
I20.8	Sonstige Formen der Angina pectoris	I25.15	Atherosklerotische Herzkrankheit: Mit stenosierten Bypass-Gefäßen
		I25.16	Atherosklerotische Herzkrankheit: Mit stenosierten Stents
		I25.19	Atherosklerotische Herzkrankheit: Nicht näher bezeichnet
		I25.20	Alter Myokardinfarkt: 29 Tage bis unter 4 Monate zurückliegend
		I25.21	Alter Myokardinfarkt: 4 Monate bis unter 1 Jahr zurückliegend
		I25.22	Alter Myokardinfarkt: 1 Jahr und länger zurückliegend
		I25.29	Alter Myokardinfarkt: Nicht näher bezeichnet
		I25.3	Herz-(Wand-)Aneurysma
		I25.4	Koronararterienaneurysma
		I25.5	Ischämische Kardiomyopathie
		I25.6	Stumme Myokardischämie
		I25.8	Sonstige Formen der chronischen ischämischen Herzkrankheit

Code	Beschreibung	Code	Beschreibung
I25.9	Chronische ischämische Herzkrankheit, nicht näher bezeichnet	J66.1	Flachsarbeiter-Krankheit
I70.0	Atherosklerose der Aorta	J66.2	Cannabiose
I70.1	Atherosklerose der Nierenarterie	J66.8	Krankheit der Atemwege durch sonstige näher bezeichnete organische Stäube
I70.20	Atherosklerose der Extremitätenarterien: Becken-Bein-Typ, ohne Beschwerden	J67.0	Farmerlunge
I70.21	Atherosklerose der Extremitätenarterien: Becken-Bein-Typ, mit belastungsinduziertem	J67.1	Bagassose
	Ischämieschmerz, Gehstrecke 200 m und mehr	J67.2	Vogelzüchterlunge
I70.22	Atherosklerose der Extremitätenarterien: Becken-Bein-Typ, mit belastungsinduziertem	J67.3	Suberose
	Ischämieschmerz, Gehstrecke weniger als 200 m	J67.4	Malzarbeiter-Lunge
I70.23	Atherosklerose der Extremitätenarterien: Becken-Bein-Typ, mit Ruheschmerz	J67.5	Pilzarbeiter-Lunge
I70.24	Atherosklerose der Extremitätenarterien: Becken-Bein-Typ, mit Ulzeration	J67.6	Ahornrindenschäler-Lunge
I70.25	Atherosklerose der Extremitätenarterien: Becken-Bein-Typ, mit Gangrän	J67.7	Befeuchter- und Klimaanlage-Lunge
I70.26	Atherosklerose der Extremitätenarterien: Schulter-Arm-Typ, alle Stadien	J67.8	Allergische Alveolitis durch organische Stäube
I70.29	Atherosklerose der Extremitätenarterien: Sonstige und nicht näher bezeichnet	J67.9	Allergische Alveolitis durch nicht näher bezeichneten organischen Staub
I70.8	Atherosklerose sonstiger Arterien	J84.0	Alveoläre und parietoalveoläre Krankheitszustände
I70.9	Generalisierte und nicht näher bezeichnete Atherosklerose	J84.1	Sonstige interstitielle Lungenkrankheiten mit Fibrose
I83.0	Varizen der unteren Extremitäten mit Ulzeration	J84.8	Sonstige näher bezeichnete interstitielle Lungenkrankheiten
I83.1	Varizen der unteren Extremitäten mit Entzündung	J84.9	Interstitielle Lungenkrankheit, nicht näher bezeichnet
I83.2	Varizen der unteren Extremitäten mit Ulzeration und Entzündung	K25.0	Ulcus ventriculi: Akut, mit Blutung
I83.9	Varizen der unteren Extremitäten ohne Ulzeration oder Entzündung	K25.1	Ulcus ventriculi: Akut, mit Perforation
I97.20	Lymphödem nach (partieller) Mastektomie (mit Lymphadenektomie), Stadium I	K25.2	Ulcus ventriculi: Akut, mit Blutung und Perforation
I97.21	Lymphödem nach (partieller) Mastektomie (mit Lymphadenektomie), Stadium II	K25.3	Ulcus ventriculi: Akut, ohne Blutung oder Perforation
I97.22	Lymphödem nach (partieller) Mastektomie (mit Lymphadenektomie), Stadium III	K25.4	Ulcus ventriculi: Chronisch oder nicht näher bezeichnet, mit Blutung
I97.29	Lymphödem nach (partieller) Mastektomie, nicht näher bezeichnet	K25.5	Ulcus ventriculi: Chronisch oder nicht näher bezeichnet, mit Perforation
I98.2	Ösophagus- und Magenvarizen bei anderenorts klassifizierten Krankheiten, ohne Angabe einer Blutung	K25.6	Ulcus ventriculi: Chronisch oder nicht näher bezeichnet, mit Blutung und Perforation
I98.3	Ösophagus- und Magenvarizen bei anderenorts klassifizierten Krankheiten, mit Angabe einer Blutung	K25.7	Ulcus ventriculi: Chronisch, ohne Blutung oder Perforation
J44.90	Chronische obstruktive Lungenkrankheit, nicht näher bezeichnet: FEV1 <35 % des Sollwertes	K25.9	Ulcus ventriculi: Weder als akut noch als chronisch bezeichnet, ohne Blutung oder Perforation
J44.91	Chronische obstruktive Lungenkrankheit, nicht näher bezeichnet: FEV1 ≥35 % und <50 % des Sollwertes	K26.0	Ulcus duodeni: Akut, mit Blutung
J44.92	Chronische obstruktive Lungenkrankheit, nicht näher bezeichnet: FEV1 ≥50 % und <70 % des Sollwertes	K26.1	Ulcus duodeni: Akut, mit Perforation
J44.93	Chronische obstruktive Lungenkrankheit, nicht näher bezeichnet: FEV1 ≥70 % des Sollwertes	K26.2	Ulcus duodeni: Akut, mit Blutung und Perforation
J44.99	Chronische obstruktive Lungenkrankheit, nicht näher bezeichnet: FEV1 nicht näher bezeichnet	K26.3	Ulcus duodeni: Akut, ohne Blutung oder Perforation
J60	Kohlenbergarbeiter-Pneumokoniose	K26.4	Ulcus duodeni: Chronisch oder nicht näher bezeichnet, mit Blutung
J61	Pneumokoniose durch Asbest und sonstige anorganische Fasern	K26.5	Ulcus duodeni: Chronisch oder nicht näher bezeichnet, mit Perforation
J62.0	Pneumokoniose durch Talkum-Staub	K26.6	Ulcus duodeni: Chronisch oder nicht näher bezeichnet, mit Blutung und Perforation
J62.8	Pneumokoniose durch sonstigen Quarzstaub	K26.7	Ulcus duodeni: Chronisch, ohne Blutung oder Perforation
J63.0	Aluminose (Lunge)	K26.9	Ulcus duodeni: Weder als akut noch als chronisch bezeichnet, ohne Blutung oder Perforation
J63.1	Bauxitfibrose (Lunge)	K27.0	Ulcus pepticum, Lokalisation nicht näher bezeichnet: Akut, mit Blutung
J63.2	Berylliose	K27.1	Ulcus pepticum, Lokalisation nicht näher bezeichnet: Akut, mit Perforation
J63.3	Graphitfibrose (Lunge)	K27.2	Ulcus pepticum, Lokalisation nicht näher bezeichnet: Akut, mit Blutung und Perforation
J63.4	Siderose	K27.3	Ulcus pepticum, Lokalisation nicht näher bezeichnet: Akut, ohne Blutung oder Perforation
J63.5	Stannose	K27.4	Ulcus pepticum, Lokalisation nicht näher bezeichnet: Chronisch oder nicht näher bezeichnet, mit Blutung
J63.8	Pneumokoniose durch sonstige näher bezeichnete anorganische Stäube	K27.5	Ulcus pepticum, Lokalisation nicht näher bezeichnet: Chronisch oder nicht näher bezeichnet, mit Perforation
J64	Nicht näher bezeichnete Pneumokoniose	K27.6	Ulcus pepticum, Lokalisation nicht näher bezeichnet: Chronisch oder nicht näher bezeichnet, mit Blutung und Perforation
J65	Pneumokoniose in Verbindung mit Tuberkulose	K27.7	Ulcus pepticum, Lokalisation nicht näher bezeichnet: Chronisch, ohne Blutung oder Perforation
J66.0	Byssinose		

Code	Beschreibung	Code	Beschreibung
K27.9	Ulcus pepticum, Lokalisation nicht näher bezeichnet: Weder als akut noch als chronisch bezeichnet, ohne Blutung oder Perforation	K82.1	Hydrops der Gallenblase
K28.0	Ulcus pepticum jejuni: Akut, mit Blutung	K82.2	Perforation der Gallenblase
K28.1	Ulcus pepticum jejuni: Akut, mit Perforation	K82.3	Gallenblasenfistel
K28.2	Ulcus pepticum jejuni: Akut, mit Blutung und Perforation	K82.4	Cholesteatose der Gallenblase
K28.3	Ulcus pepticum jejuni: Akut, ohne Blutung oder Perforation	K82.8	Sonstige näher bezeichnete Krankheiten der Gallenblase
K28.4	Ulcus pepticum jejuni: Chronisch oder nicht näher bezeichnet, mit Blutung	K82.9	Krankheit der Gallenblase, nicht näher bezeichnet
K28.5	Ulcus pepticum jejuni: Chronisch oder nicht näher bezeichnet, mit Perforation	K83.00	Primär sklerosierende Cholangitis
K28.6	Ulcus pepticum jejuni: Chronisch oder nicht näher bezeichnet, mit Blutung und Perforation	K83.01	Sekundär sklerosierende Cholangitis
K28.7	Ulcus pepticum jejuni: Chronisch, ohne Blutung oder Perforation	K83.08	Sonstige Cholangitis
K28.9	Ulcus pepticum jejuni: Weder als akut noch als chronisch bezeichnet, ohne Blutung oder Perforation	K83.09	Cholangitis, nicht näher bezeichnet
K64.0	Hämorrhoiden 1. Grades	K83.1	Verschluss des Gallenganges
K64.1	Hämorrhoiden 2. Grades	K83.2	Perforation des Gallenganges
K64.2	Hämorrhoiden 3. Grades	K83.3	Fistel des Gallenganges
K64.3	Hämorrhoiden 4. Grades	K83.4	Spasmus des Sphinkter Oddi
K64.4	Marisken als Folgezustand von Hämorrhoiden	K83.5	Biliäre Zyste
K64.5	Perianalvenenthrombose	K83.8	Sonstige näher bezeichnete Krankheiten der Gallenwege
K64.8	Sonstige Hämorrhoiden	K83.9	Krankheit der Gallenwege, nicht näher bezeichnet
K64.9	Hämorrhoiden, nicht näher bezeichnet	T85.75	Infektion und entzündliche Reaktion durch interne Prothesen, Implantate oder Transplantate im hepatobiliären System und im Pankreas
K70.0	Alkoholische Fettleber	K85.00	Idiopathische akute Pankreatitis: Ohne Angabe einer Organkomplikation
K70.1	Alkoholische Hepatitis	K85.01	Idiopathische akute Pankreatitis: Mit Organkomplikation
K70.2	Alkoholische Fibrose und Sklerose der Leber	K85.10	Biliäre akute Pankreatitis: Ohne Angabe einer Organkomplikation
K70.3	Alkoholische Leberzirrhose	K85.11	Biliäre akute Pankreatitis: Mit Organkomplikation
K70.40	Akutes und subakutes alkoholisches Leberversagen	K85.20	Alkoholinduzierte akute Pankreatitis: Ohne Angabe einer Organkomplikation
K70.41	Chronisches alkoholisches Leberversagen	K85.21	Alkoholinduzierte akute Pankreatitis: Mit Organkomplikation
K70.42	Akut-auf-chronisches alkoholisches Leberversagen	K85.30	Medikamenten-induzierte akute Pankreatitis: Ohne Angabe einer Organkomplikation
K70.48	Sonstiges und nicht näher bezeichnetes alkoholisches Leberversagen	K85.31	Medikamenten-induzierte akute Pankreatitis: Mit Organkomplikation
K70.9	Alkoholische Leberkrankheit, nicht näher bezeichnet	K85.80	Sonstige akute Pankreatitis: Ohne Angabe einer Organkomplikation
K80.00	Gallenblasenstein mit akuter Cholezystitis: Ohne Angabe einer Gallenwegsobstruktion	K85.81	Sonstige akute Pankreatitis: Mit Organkomplikation
K80.01	Gallenblasenstein mit akuter Cholezystitis: Mit Gallenwegsobstruktion	K85.90	Akute Pankreatitis, nicht näher bezeichnet: Ohne Angabe einer Organkomplikation
K80.10	Gallenblasenstein mit sonstiger Cholezystitis: Ohne Angabe einer Gallenwegsobstruktion	K85.91	Akute Pankreatitis, nicht näher bezeichnet: Mit Organkomplikation
K80.11	Gallenblasenstein mit sonstiger Cholezystitis: Mit Gallenwegsobstruktion	K86.0	Alkoholinduzierte chronische Pankreatitis
K80.20	Gallenblasenstein ohne Cholezystitis: Ohne Angabe einer Gallenwegsobstruktion	K86.1	Sonstige chronische Pankreatitis
K80.21	Gallenblasenstein ohne Cholezystitis: Mit Gallenwegsobstruktion	K86.2	Pankreaszyste
K80.30	Gallengangstein mit Cholangitis: Ohne Angabe einer Gallenwegsobstruktion	K86.3	Pseudozyste des Pankreas
K80.31	Gallengangstein mit Cholangitis: Mit Gallenwegsobstruktion	K86.80	Pankreasgangstein ohne Pankreasgangstenose
K80.40	Gallengangstein mit Cholezystitis: Ohne Angabe einer Gallenwegsobstruktion	K86.81	Pankreasgangstein mit Pankreasgangstenose
K80.41	Gallengangstein mit Cholezystitis: Mit Gallenwegsobstruktion	K86.82	Sonstige Pankreasgangstenose
K80.50	Gallengangstein ohne Cholangitis oder Cholezystitis: Ohne Angabe einer Gallenwegsobstruktion	K86.83	Exokrine Pankreasinsuffizienz
K80.51	Gallengangstein ohne Cholangitis oder Cholezystitis: Mit Gallenwegsobstruktion	K86.84	Pankreatoduodenale Fistel
K80.80	Sonstige Cholelithiasis: Ohne Angabe einer Gallenwegsobstruktion	K86.88	Sonstige näher bezeichnete Krankheiten des Pankreas
K80.81	Sonstige Cholelithiasis: Mit Gallenwegsobstruktion	K86.9	Krankheit des Pankreas, nicht näher bezeichnet
K81.0	Akute Cholezystitis	K87.0	Krankheiten der Gallenblase und der Gallenwege bei anderenorts klassifizierten Krankheiten
K81.1	Chronische Cholezystitis	K87.1	Krankheiten des Pankreas bei anderenorts klassifizierten Krankheiten
K81.8	Sonstige Formen der Cholezystitis	K91.5	Postcholezystektomie-Syndrom
K81.9	Cholezystitis, nicht näher bezeichnet	M02.30	Reiter-Krankheit: Mehrere Lokalisationen
K82.0	Verschluss der Gallenblase	M02.31	Reiter-Krankheit: Schulterregion
		M02.32	Reiter-Krankheit: Oberarm
		M02.33	Reiter-Krankheit: Unterarm
		M02.34	Reiter-Krankheit: Hand
		M02.35	Reiter-Krankheit: Beckenregion und Oberschenkel
		M02.36	Reiter-Krankheit: Unterschenkel
		M02.37	Reiter-Krankheit: Knöchel und Fuß
		M02.38	Reiter-Krankheit: Sonstige

Code	Beschreibung	Code	Beschreibung
M02.39	Reiter-Krankheit: Nicht näher bezeichnete Lokalisation	M05.81	Sonstige seropositive chronische Polyarthritits: Schulterregion
M05.10	Lungenmanifestation der seropositiven chronischen Polyarthritits {J99.0}: Mehrere Lokalisationen	M05.82	Sonstige seropositive chronische Polyarthritits: Oberarm
M05.11	Lungenmanifestation der seropositiven chronischen Polyarthritits {J99.0}: Schulterregion	M05.83	Sonstige seropositive chronische Polyarthritits: Unterarm
M05.12	Lungenmanifestation der seropositiven chronischen Polyarthritits {J99.0}: Oberarm	M05.84	Sonstige seropositive chronische Polyarthritits: Hand
M05.13	Lungenmanifestation der seropositiven chronischen Polyarthritits {J99.0}: Unterarm	M05.85	Sonstige seropositive chronische Polyarthritits: Beckenregion und Oberschenkel
M05.14	Lungenmanifestation der seropositiven chronischen Polyarthritits {J99.0}: Hand	M05.86	Sonstige seropositive chronische Polyarthritits: Unterschenkel
M05.15	Lungenmanifestation der seropositiven chronischen Polyarthritits {J99.0}: Beckenregion und Oberschenkel	M05.87	Sonstige seropositive chronische Polyarthritits: Knöchel und Fuß
M05.16	Lungenmanifestation der seropositiven chronischen Polyarthritits {J99.0}: Unterschenkel	M05.88	Sonstige seropositive chronische Polyarthritits: Sonstige
M05.17	Lungenmanifestation der seropositiven chronischen Polyarthritits {J99.0}: Knöchel und Fuß	M05.89	Sonstige seropositive chronische Polyarthritits: Nicht näher bezeichnete Lokalisation
M05.18	Lungenmanifestation der seropositiven chronischen Polyarthritits {J99.0}: Sonstige	M05.90	Seropositive chronische Polyarthritits, nicht näher bezeichnet: Mehrere Lokalisationen
M05.19	Lungenmanifestation der seropositiven chronischen Polyarthritits {J99.0}: Nicht näher bezeichnete Lokalisation	M05.91	Seropositive chronische Polyarthritits, nicht näher bezeichnet: Schulterregion
M05.20	Vaskulitis bei seropositiver chronischer Polyarthritits: Mehrere Lokalisationen	M05.92	Seropositive chronische Polyarthritits, nicht näher bezeichnet: Oberarm
M05.21	Vaskulitis bei seropositiver chronischer Polyarthritits: Schulterregion	M05.93	Seropositive chronische Polyarthritits, nicht näher bezeichnet: Unterarm
M05.22	Vaskulitis bei seropositiver chronischer Polyarthritits: Oberarm	M05.94	Seropositive chronische Polyarthritits, nicht näher bezeichnet: Hand
M05.23	Vaskulitis bei seropositiver chronischer Polyarthritits: Unterarm	M05.95	Seropositive chronische Polyarthritits, nicht näher bezeichnet: Beckenregion und Oberschenkel
M05.24	Vaskulitis bei seropositiver chronischer Polyarthritits: Hand	M05.96	Seropositive chronische Polyarthritits, nicht näher bezeichnet: Unterschenkel
M05.25	Vaskulitis bei seropositiver chronischer Polyarthritits: Beckenregion und Oberschenkel	M05.97	Seropositive chronische Polyarthritits, nicht näher bezeichnet: Knöchel und Fuß
M05.26	Vaskulitis bei seropositiver chronischer Polyarthritits: Unterschenkel	M05.98	Seropositive chronische Polyarthritits, nicht näher bezeichnet: Sonstige
M05.27	Vaskulitis bei seropositiver chronischer Polyarthritits: Knöchel und Fuß	M05.99	Seropositive chronische Polyarthritits, nicht näher bezeichnet: Nicht näher bezeichnete Lokalisation
M05.28	Vaskulitis bei seropositiver chronischer Polyarthritits: Sonstige	M06.00	Seronegative chronische Polyarthritits: Mehrere Lokalisationen
M05.29	Vaskulitis bei seropositiver chronischer Polyarthritits: Nicht näher bezeichnete Lokalisation	M06.01	Seronegative chronische Polyarthritits: Schulterregion
M05.30	Seropositive chronische Polyarthritits mit Beteiligung sonstiger Organe und Organsysteme: Mehrere Lokalisationen	M06.02	Seronegative chronische Polyarthritits: Oberarm
M05.31	Seropositive chronische Polyarthritits mit Beteiligung sonstiger Organe und Organsysteme: Schulterregion	M06.03	Seronegative chronische Polyarthritits: Unterarm
M05.32	Seropositive chronische Polyarthritits mit Beteiligung sonstiger Organe und Organsysteme: Oberarm	M06.04	Seronegative chronische Polyarthritits: Hand
M05.33	Seropositive chronische Polyarthritits mit Beteiligung sonstiger Organe und Organsysteme: Unterarm	M06.05	Seronegative chronische Polyarthritits: Beckenregion und Oberschenkel
M05.34	Seropositive chronische Polyarthritits mit Beteiligung sonstiger Organe und Organsysteme: Hand	M06.06	Seronegative chronische Polyarthritits: Unterschenkel
M05.35	Seropositive chronische Polyarthritits mit Beteiligung sonstiger Organe und Organsysteme: Beckenregion und Oberschenkel	M06.07	Seronegative chronische Polyarthritits: Knöchel und Fuß
M05.36	Seropositive chronische Polyarthritits mit Beteiligung sonstiger Organe und Organsysteme: Unterschenkel	M06.08	Seronegative chronische Polyarthritits: Sonstige
M05.37	Seropositive chronische Polyarthritits mit Beteiligung sonstiger Organe und Organsysteme: Knöchel und Fuß	M06.09	Seronegative chronische Polyarthritits: Nicht näher bezeichnete Lokalisation
M05.38	Seropositive chronische Polyarthritits mit Beteiligung sonstiger Organe und Organsysteme: Sonstige	M06.10	Adulte Form der Still-Krankheit: Mehrere Lokalisationen
M05.39	Seropositive chronische Polyarthritits mit Beteiligung sonstiger Organe und Organsysteme: Nicht näher bezeichnete Lokalisation	M06.11	Adulte Form der Still-Krankheit: Schulterregion
M05.80	Sonstige seropositive chronische Polyarthritits: Mehrere Lokalisationen	M06.12	Adulte Form der Still-Krankheit: Oberarm
		M06.13	Adulte Form der Still-Krankheit: Unterarm
		M06.14	Adulte Form der Still-Krankheit: Hand
		M06.15	Adulte Form der Still-Krankheit: Beckenregion und Oberschenkel
		M06.16	Adulte Form der Still-Krankheit: Unterschenkel
		M06.17	Adulte Form der Still-Krankheit: Knöchel und Fuß
		M06.18	Adulte Form der Still-Krankheit: Sonstige
		M06.19	Adulte Form der Still-Krankheit: Nicht näher bezeichnete Lokalisation
		M06.80	Sonstige näher bezeichnete chronische Polyarthritits: Mehrere Lokalisationen
		M06.81	Sonstige näher bezeichnete chronische Polyarthritits: Schulterregion

Code	Beschreibung	Code	Beschreibung
M06.82	Sonstige näher bezeichnete chronische Polyarthritiden: Oberarm	M07.38	Sonstige psoriatische Arthritiden {L40.5}: Sonstige
M06.83	Sonstige näher bezeichnete chronische Polyarthritiden: Unterarm	M07.39	Sonstige psoriatische Arthritiden {L40.5}: Nicht näher bezeichnete Lokalisation
M06.84	Sonstige näher bezeichnete chronische Polyarthritiden: Hand	M07.40	Arthritis bei Crohn-Krankheit [Enteritis regionalis] {K50.-}: Mehrere Lokalisationen
M06.85	Sonstige näher bezeichnete chronische Polyarthritiden: Beckenregion und Oberschenkel	M07.41	Arthritis bei Crohn-Krankheit [Enteritis regionalis] {K50.-}: Schulterregion
M06.86	Sonstige näher bezeichnete chronische Polyarthritiden: Unterschenkel	M07.42	Arthritis bei Crohn-Krankheit [Enteritis regionalis] {K50.-}: Oberarm
M06.87	Sonstige näher bezeichnete chronische Polyarthritiden: Knöchel und Fuß	M07.43	Arthritis bei Crohn-Krankheit [Enteritis regionalis] {K50.-}: Unterarm
M06.88	Sonstige näher bezeichnete chronische Polyarthritiden: Sonstige	M07.44	Arthritis bei Crohn-Krankheit [Enteritis regionalis] {K50.-}: Hand
M06.89	Sonstige näher bezeichnete chronische Polyarthritiden: Nicht näher bezeichnete Lokalisation	M07.45	Arthritis bei Crohn-Krankheit [Enteritis regionalis] {K50.-}: Beckenregion und Oberschenkel
M06.90	Chronische Polyarthritiden, nicht näher bezeichnet: Mehrere Lokalisationen	M07.46	Arthritis bei Crohn-Krankheit [Enteritis regionalis] {K50.-}: Unterschenkel
M06.91	Chronische Polyarthritiden, nicht näher bezeichnet: Schulterregion	M07.47	Arthritis bei Crohn-Krankheit [Enteritis regionalis] {K50.-}: Knöchel und Fuß
M06.92	Chronische Polyarthritiden, nicht näher bezeichnet: Oberarm	M07.48	Arthritis bei Crohn-Krankheit [Enteritis regionalis] {K50.-}: Sonstige
M06.93	Chronische Polyarthritiden, nicht näher bezeichnet: Unterarm	M07.49	Arthritis bei Crohn-Krankheit [Enteritis regionalis] {K50.-}: Nicht näher bezeichnete Lokalisation
M06.94	Chronische Polyarthritiden, nicht näher bezeichnet: Hand	M07.50	Arthritis bei Colitis ulcerosa {K51.-}: Mehrere Lokalisationen
M06.95	Chronische Polyarthritiden, nicht näher bezeichnet: Beckenregion und Oberschenkel	M07.51	Arthritis bei Colitis ulcerosa {K51.-}: Schulterregion
M06.96	Chronische Polyarthritiden, nicht näher bezeichnet: Unterschenkel	M07.52	Arthritis bei Colitis ulcerosa {K51.-}: Oberarm
M06.97	Chronische Polyarthritiden, nicht näher bezeichnet: Knöchel und Fuß	M07.53	Arthritis bei Colitis ulcerosa {K51.-}: Unterarm
M06.98	Chronische Polyarthritiden, nicht näher bezeichnet: Sonstige	M07.54	Arthritis bei Colitis ulcerosa {K51.-}: Hand
M06.99	Chronische Polyarthritiden, nicht näher bezeichnet: Nicht näher bezeichnete Lokalisation	M07.55	Arthritis bei Colitis ulcerosa {K51.-}: Beckenregion und Oberschenkel
M07.00	Distale interphalangeale Arthritis psoriatica {L40.5}: Mehrere Lokalisationen	M07.56	Arthritis bei Colitis ulcerosa {K51.-}: Unterschenkel
M07.04	Distale interphalangeale Arthritis psoriatica {L40.5}: Hand	M07.57	Arthritis bei Colitis ulcerosa {K51.-}: Knöchel und Fuß
M07.07	Distale interphalangeale Arthritis psoriatica {L40.5}: Knöchel und Fuß	M07.58	Arthritis bei Colitis ulcerosa {K51.-}: Sonstige
M07.09	Distale interphalangeale Arthritis psoriatica {L40.5}: Nicht näher bezeichnete Lokalisation	M07.59	Arthritis bei Colitis ulcerosa {K51.-}: Nicht näher bezeichnete Lokalisation
M07.10	Arthritis mutilans {L40.5}: Mehrere Lokalisationen	M07.60	Sonstige Arthritiden bei gastrointestinalen Grundkrankheiten: Mehrere Lokalisationen
M07.11	Arthritis mutilans {L40.5}: Schulterregion	M07.61	Sonstige Arthritiden bei gastrointestinalen Grundkrankheiten: Schulterregion
M07.12	Arthritis mutilans {L40.5}: Oberarm	M07.62	Sonstige Arthritiden bei gastrointestinalen Grundkrankheiten: Oberarm
M07.13	Arthritis mutilans {L40.5}: Unterarm	M07.63	Sonstige Arthritiden bei gastrointestinalen Grundkrankheiten: Unterarm
M07.14	Arthritis mutilans {L40.5}: Hand	M07.64	Sonstige Arthritiden bei gastrointestinalen Grundkrankheiten: Hand
M07.15	Arthritis mutilans {L40.5}: Beckenregion und Oberschenkel	M07.65	Sonstige Arthritiden bei gastrointestinalen Grundkrankheiten: Beckenregion und Oberschenkel
M07.16	Arthritis mutilans {L40.5}: Unterschenkel	M07.66	Sonstige Arthritiden bei gastrointestinalen Grundkrankheiten: Unterschenkel
M07.17	Arthritis mutilans {L40.5}: Knöchel und Fuß	M07.67	Sonstige Arthritiden bei gastrointestinalen Grundkrankheiten: Knöchel und Fuß
M07.18	Arthritis mutilans {L40.5}: Sonstige	M07.68	Sonstige Arthritiden bei gastrointestinalen Grundkrankheiten: Sonstige
M07.19	Arthritis mutilans {L40.5}: Nicht näher bezeichnete Lokalisation	M07.69	Sonstige Arthritiden bei gastrointestinalen Grundkrankheiten: Nicht näher bezeichnete Lokalisation
M07.2	Spondylitis psoriatica {L40.5}	M08.70	Vaskulitis bei juveniler Arthritis: Mehrere Lokalisationen
M07.30	Sonstige psoriatische Arthritiden {L40.5}: Mehrere Lokalisationen	M08.71	Vaskulitis bei juveniler Arthritis: Schulterregion
M07.31	Sonstige psoriatische Arthritiden {L40.5}: Schulterregion	M08.72	Vaskulitis bei juveniler Arthritis: Oberarm
M07.32	Sonstige psoriatische Arthritiden {L40.5}: Oberarm	M08.73	Vaskulitis bei juveniler Arthritis: Unterarm
M07.33	Sonstige psoriatische Arthritiden {L40.5}: Unterarm	M08.74	Vaskulitis bei juveniler Arthritis: Hand
M07.34	Sonstige psoriatische Arthritiden {L40.5}: Hand	M08.75	Vaskulitis bei juveniler Arthritis: Beckenregion und Oberschenkel
M07.35	Sonstige psoriatische Arthritiden {L40.5}: Beckenregion und Oberschenkel	M08.76	Vaskulitis bei juveniler Arthritis: Unterschenkel
M07.36	Sonstige psoriatische Arthritiden {L40.5}: Unterschenkel	M08.77	Vaskulitis bei juveniler Arthritis: Knöchel und Fuß
M07.37	Sonstige psoriatische Arthritiden {L40.5}: Knöchel und Fuß	M08.78	Vaskulitis bei juveniler Arthritis: Sonstige

Code	Beschreibung	Code	Beschreibung
M08.79	Vaskulitis bei juveniler Arthritis: Nicht näher bezeichnete Lokalisation	M45.09	Spondylitis ankylosans: Nicht näher bezeichnete Lokalisation
M14.00	Gicht-Arthropathie durch Enzymdefekte und sonstige angeborene Krankheiten: Mehrere Lokalisationen	M48.00	Spinal(kanal)stenose: Mehrere Lokalisationen der Wirbelsäule
M14.01	Gicht-Arthropathie durch Enzymdefekte und sonstige angeborene Krankheiten: Schulterregion	M48.01	Spinal(kanal)stenose: Okzipito-Atlanto-Axialbereich
M14.02	Gicht-Arthropathie durch Enzymdefekte und sonstige angeborene Krankheiten: Oberarm	M48.02	Spinal(kanal)stenose: Zervikalbereich
M14.03	Gicht-Arthropathie durch Enzymdefekte und sonstige angeborene Krankheiten: Unterarm	M48.03	Spinal(kanal)stenose: Zervikothorakalbereich
M14.04	Gicht-Arthropathie durch Enzymdefekte und sonstige angeborene Krankheiten: Hand	M48.04	Spinal(kanal)stenose: Thorakalbereich
M14.05	Gicht-Arthropathie durch Enzymdefekte und sonstige angeborene Krankheiten: Beckenregion und Oberschenkel	M48.05	Spinal(kanal)stenose: Thorakolumbalbereich
M14.06	Gicht-Arthropathie durch Enzymdefekte und sonstige angeborene Krankheiten: Unterschenkel	M48.06	Spinal(kanal)stenose: Lumbalbereich
M14.07	Gicht-Arthropathie durch Enzymdefekte und sonstige angeborene Krankheiten: Knöchel und Fuß	M48.07	Spinal(kanal)stenose: Lumbosakralbereich
M14.08	Gicht-Arthropathie durch Enzymdefekte und sonstige angeborene Krankheiten: Sonstige	M48.08	Spinal(kanal)stenose: Sakral- und Sakrokokzygealbereich
M14.09	Gicht-Arthropathie durch Enzymdefekte und sonstige angeborene Krankheiten: Nicht näher bezeichnete Lokalisation	M48.09	Spinal(kanal)stenose: Nicht näher bezeichnete Lokalisation
M15.0	Primäre generalisierte (Osteo-) Arthrose	M50.1	Zervikaler Bandscheibenschaden mit Radikulopathie
M15.1	Heberden-Knoten (mit Arthropathie)	M50.2	Sonstige zervikale Bandscheibenverlagerung
M15.2	Bouchard-Knoten (mit Arthropathie)	M50.3	Sonstige zervikale Bandscheibendegeneration
M15.3	Sekundäre multiple Arthrose	M50.8	Sonstige zervikale Bandscheibenschäden
M15.4	Erosive (Osteo-) Arthrose	M50.9	Zervikaler Bandscheibenschaden, nicht näher bezeichnet
M15.8	Sonstige Polyarthrose	M51.0	Lumbale und sonstige Bandscheibenschäden mit Myelopathie {G99.2}
M15.9	Polyarthrose, nicht näher bezeichnet	M51.1	Lumbale und sonstige Bandscheibenschäden mit Radikulopathie {G55.1}
M30.0	Panarteriitis nodosa	M51.2	Sonstige näher bezeichnete Bandscheibenverlagerung
M31.5	Riesenzellarteriitis bei Polymyalgia rheumatica	M51.3	Sonstige näher bezeichnete Bandscheibendegeneration
M31.7	Mikroskopische Polyangiitis	M51.4	Schmorl-Knötchen
M33.1	Sonstige Dermatomyositis	M51.8	Sonstige näher bezeichnete Bandscheibenschäden
M35.3	Polymyalgia rheumatica	M51.9	Bandscheibenschaden, nicht näher bezeichnet
M42.10	Osteochondrose der Wirbelsäule beim Erwachsenen: Mehrere Lokalisationen der Wirbelsäule	M72.0	Fibromatose der Palmarfaszie [Dupuytren-Kontraktur]
M42.11	Osteochondrose der Wirbelsäule beim Erwachsenen: Okzipito-Atlanto-Axialbereich	M75.0	Adhäsive Entzündung der Schultergelenkkapsel
M42.12	Osteochondrose der Wirbelsäule beim Erwachsenen: Zervikalbereich	M75.1	Läsionen der Rotatorenmanschette
M42.13	Osteochondrose der Wirbelsäule beim Erwachsenen: Zervikothorakalbereich	M75.3	Tendinitis calcarea im Schulterbereich
M42.14	Osteochondrose der Wirbelsäule beim Erwachsenen: Thorakalbereich	M75.4	Impingement-Syndrom der Schulter
M42.15	Osteochondrose der Wirbelsäule beim Erwachsenen: Thorakolumbalbereich	M80.10	Osteoporose mit pathologischer Fraktur nach Ovariectomie: Mehrere Lokalisationen
M42.16	Osteochondrose der Wirbelsäule beim Erwachsenen: Lumbalbereich	M80.11	Osteoporose mit pathologischer Fraktur nach Ovariectomie: Schulterregion
M42.17	Osteochondrose der Wirbelsäule beim Erwachsenen: Lumbosakralbereich	M80.12	Osteoporose mit pathologischer Fraktur nach Ovariectomie: Oberarm
M42.18	Osteochondrose der Wirbelsäule beim Erwachsenen: Sakral- und Sakrokokzygealbereich	M80.13	Osteoporose mit pathologischer Fraktur nach Ovariectomie: Unterarm
M42.19	Osteochondrose der Wirbelsäule beim Erwachsenen: Nicht näher bezeichnete Lokalisation	M80.14	Osteoporose mit pathologischer Fraktur nach Ovariectomie: Hand
M45.00	Spondylitis ankylosans: Mehrere Lokalisationen der Wirbelsäule	M80.15	Osteoporose mit pathologischer Fraktur nach Ovariectomie: Beckenregion und Oberschenkel
M45.01	Spondylitis ankylosans: Okzipito-Atlanto-Axialbereich	M80.16	Osteoporose mit pathologischer Fraktur nach Ovariectomie: Unterschenkel
M45.02	Spondylitis ankylosans: Zervikalbereich	M80.17	Osteoporose mit pathologischer Fraktur nach Ovariectomie: Knöchel und Fuß
M45.03	Spondylitis ankylosans: Zervikothorakalbereich	M80.18	Osteoporose mit pathologischer Fraktur nach Ovariectomie: Sonstige
M45.04	Spondylitis ankylosans: Thorakalbereich	M80.19	Osteoporose mit pathologischer Fraktur nach Ovariectomie: Nicht näher bezeichnete Lokalisation
M45.05	Spondylitis ankylosans: Thorakolumbalbereich	M80.50	Idiopathische Osteoporose mit pathologischer Fraktur: Mehrere Lokalisationen
M45.06	Spondylitis ankylosans: Lumbalbereich	M80.51	Idiopathische Osteoporose mit pathologischer Fraktur: Schulterregion
M45.07	Spondylitis ankylosans: Lumbosakralbereich	M80.52	Idiopathische Osteoporose mit pathologischer Fraktur: Oberarm
M45.08	Spondylitis ankylosans: Sakral- und Sakrokokzygealbereich	M80.53	Idiopathische Osteoporose mit pathologischer Fraktur: Unterarm
		M80.54	Idiopathische Osteoporose mit pathologischer Fraktur: Hand
		M80.55	Idiopathische Osteoporose mit pathologischer Fraktur: Beckenregion und Oberschenkel

Code	Beschreibung	Code	Beschreibung
M80.56	Idiopathische Osteoporose mit pathologischer Fraktur: Unterschenkel	M83.38	Osteomalazie im Erwachsenenalter durch Fehl- oder Mangelernährung: Sonstige
M80.57	Idiopathische Osteoporose mit pathologischer Fraktur: Knöchel und Fuß	M83.39	Osteomalazie im Erwachsenenalter durch Fehl- oder Mangelernährung: Nicht näher bezeichnete Lokalisation
M80.58	Idiopathische Osteoporose mit pathologischer Fraktur: Sonstige	M83.40	Aluminiumosteopathie: Mehrere Lokalisationen
M80.59	Idiopathische Osteoporose mit pathologischer Fraktur: Nicht näher bezeichnete Lokalisation	M83.41	Aluminiumosteopathie: Schulterregion
M81.10	Osteoporose nach Ovariectomie: Mehrere Lokalisationen	M83.42	Aluminiumosteopathie: Oberarm
M81.11	Osteoporose nach Ovariectomie: Schulterregion	M83.43	Aluminiumosteopathie: Unterarm
M81.12	Osteoporose nach Ovariectomie: Oberarm	M83.44	Aluminiumosteopathie: Hand
M81.13	Osteoporose nach Ovariectomie: Unterarm	M83.45	Aluminiumosteopathie: Beckenregion und Oberschenkel
M81.14	Osteoporose nach Ovariectomie: Hand	M83.46	Aluminiumosteopathie: Unterschenkel
M81.15	Osteoporose nach Ovariectomie: Beckenregion und Oberschenkel	M83.47	Aluminiumosteopathie: Knöchel und Fuß
M81.16	Osteoporose nach Ovariectomie: Unterschenkel	M83.48	Aluminiumosteopathie: Sonstige
M81.17	Osteoporose nach Ovariectomie: Knöchel und Fuß	M83.49	Aluminiumosteopathie: Nicht näher bezeichnete Lokalisation
M81.18	Osteoporose nach Ovariectomie: Sonstige	M83.50	Sonstige arzneimittelinduzierte Osteomalazie bei Erwachsenen: Mehrere Lokalisationen
M81.19	Osteoporose nach Ovariectomie: Nicht näher bezeichnete Lokalisation	M83.51	Sonstige arzneimittelinduzierte Osteomalazie bei Erwachsenen: Schulterregion
M81.50	Idiopathische Osteoporose: Mehrere Lokalisationen	M83.52	Sonstige arzneimittelinduzierte Osteomalazie bei Erwachsenen: Oberarm
M81.51	Idiopathische Osteoporose: Schulterregion	M83.53	Sonstige arzneimittelinduzierte Osteomalazie bei Erwachsenen: Unterarm
M81.52	Idiopathische Osteoporose: Oberarm	M83.54	Sonstige arzneimittelinduzierte Osteomalazie bei Erwachsenen: Hand
M81.53	Idiopathische Osteoporose: Unterarm	M83.55	Sonstige arzneimittelinduzierte Osteomalazie bei Erwachsenen: Beckenregion und Oberschenkel
M81.54	Idiopathische Osteoporose: Hand	M83.56	Sonstige arzneimittelinduzierte Osteomalazie bei Erwachsenen: Unterschenkel
M81.55	Idiopathische Osteoporose: Beckenregion und Oberschenkel	M83.57	Sonstige arzneimittelinduzierte Osteomalazie bei Erwachsenen: Knöchel und Fuß
M81.56	Idiopathische Osteoporose: Unterschenkel	M83.58	Sonstige arzneimittelinduzierte Osteomalazie bei Erwachsenen: Sonstige
M81.57	Idiopathische Osteoporose: Knöchel und Fuß	M83.59	Sonstige arzneimittelinduzierte Osteomalazie bei Erwachsenen: Nicht näher bezeichnete Lokalisation
M81.58	Idiopathische Osteoporose: Sonstige	M83.80	Sonstige Osteomalazie im Erwachsenenalter: Mehrere Lokalisationen
M81.59	Idiopathische Osteoporose: Nicht näher bezeichnete Lokalisation	M83.81	Sonstige Osteomalazie im Erwachsenenalter: Schulterregion
M83.20	Osteomalazie im Erwachsenenalter durch Malabsorption: Mehrere Lokalisationen	M83.82	Sonstige Osteomalazie im Erwachsenenalter: Oberarm
M83.21	Osteomalazie im Erwachsenenalter durch Malabsorption: Schulterregion	M83.83	Sonstige Osteomalazie im Erwachsenenalter: Unterarm
M83.22	Osteomalazie im Erwachsenenalter durch Malabsorption: Oberarm	M83.84	Sonstige Osteomalazie im Erwachsenenalter: Hand
M83.23	Osteomalazie im Erwachsenenalter durch Malabsorption: Unterarm	M83.85	Sonstige Osteomalazie im Erwachsenenalter: Beckenregion und Oberschenkel
M83.24	Osteomalazie im Erwachsenenalter durch Malabsorption: Hand	M83.86	Sonstige Osteomalazie im Erwachsenenalter: Unterschenkel
M83.25	Osteomalazie im Erwachsenenalter durch Malabsorption: Beckenregion und Oberschenkel	M83.87	Sonstige Osteomalazie im Erwachsenenalter: Knöchel und Fuß
M83.26	Osteomalazie im Erwachsenenalter durch Malabsorption: Unterschenkel	M83.88	Sonstige Osteomalazie im Erwachsenenalter: Sonstige
M83.27	Osteomalazie im Erwachsenenalter durch Malabsorption: Knöchel und Fuß	M83.89	Sonstige Osteomalazie im Erwachsenenalter: Nicht näher bezeichnete Lokalisation
M83.28	Osteomalazie im Erwachsenenalter durch Malabsorption: Sonstige	M83.90	Osteomalazie im Erwachsenenalter, nicht näher bezeichnet: Mehrere Lokalisationen
M83.29	Osteomalazie im Erwachsenenalter durch Malabsorption: Nicht näher bezeichnete Lokalisation	M83.91	Osteomalazie im Erwachsenenalter, nicht näher bezeichnet: Schulterregion
M83.30	Osteomalazie im Erwachsenenalter durch Fehl- oder Mangelernährung: Mehrere Lokalisationen	M83.92	Osteomalazie im Erwachsenenalter, nicht näher bezeichnet: Oberarm
M83.31	Osteomalazie im Erwachsenenalter durch Fehl- oder Mangelernährung: Schulterregion	M83.93	Osteomalazie im Erwachsenenalter, nicht näher bezeichnet: Unterarm
M83.32	Osteomalazie im Erwachsenenalter durch Fehl- oder Mangelernährung: Oberarm	M83.94	Osteomalazie im Erwachsenenalter, nicht näher bezeichnet: Hand
M83.33	Osteomalazie im Erwachsenenalter durch Fehl- oder Mangelernährung: Unterarm	M83.95	Osteomalazie im Erwachsenenalter, nicht näher bezeichnet: Beckenregion und Oberschenkel
M83.34	Osteomalazie im Erwachsenenalter durch Fehl- oder Mangelernährung: Hand	M83.96	Osteomalazie im Erwachsenenalter, nicht näher bezeichnet: Unterschenkel
M83.35	Osteomalazie im Erwachsenenalter durch Fehl- oder Mangelernährung: Beckenregion und Oberschenkel		
M83.36	Osteomalazie im Erwachsenenalter durch Fehl- oder Mangelernährung: Unterschenkel		
M83.37	Osteomalazie im Erwachsenenalter durch Fehl- oder Mangelernährung: Knöchel und Fuß		

Code	Beschreibung	Code	Beschreibung
M83.97	Osteomalazie im Erwachsenenalter, nicht näher bezeichnet: Knöchel und Fuß	M96.3	Kyphose nach Laminektomie
M83.98	Osteomalazie im Erwachsenenalter, nicht näher bezeichnet: Sonstige	N14.0	Analgetika-Nephropathie
M83.99	Osteomalazie im Erwachsenenalter, nicht näher bezeichnet: Nicht näher bezeichnete Lokalisation	N18.5	Chronische Nierenkrankheit, Stadium 5
M88.0	Osteodystrophia deformans der Schädelknochen	N34.1	Unspezifische Urethritis
M88.80	Osteodystrophia deformans sonstiger Knochen: Mehrere Lokalisationen	N34.2	Sonstige Urethritis
M88.81	Osteodystrophia deformans sonstiger Knochen: Schulterregion	N39.3	Belastungsinkontinenz [Stressinkontinenz]
M88.82	Osteodystrophia deformans sonstiger Knochen: Oberarm	N41.0	Akute Prostatitis
M88.83	Osteodystrophia deformans sonstiger Knochen: Unterarm	N46	Sterilität beim Mann
M88.84	Osteodystrophia deformans sonstiger Knochen: Hand	N48.4	Impotenz organischen Ursprungs
M88.85	Osteodystrophia deformans sonstiger Knochen: Beckenregion und Oberschenkel	N60.0	Solitärzyste der Mamma
M88.86	Osteodystrophia deformans sonstiger Knochen: Unterschenkel	N60.1	Diffuse zystische Mastopathie
M88.87	Osteodystrophia deformans sonstiger Knochen: Knöchel und Fuß	N60.2	Fibroadenose der Mamma
M88.88	Osteodystrophia deformans sonstiger Knochen: Sonstige	N60.3	Fibrosklerose der Mamma
M88.89	Osteodystrophia deformans sonstiger Knochen: Nicht näher bezeichnete Lokalisation	N60.4	Ektasie der Ductus lactiferi
M88.90	Osteodystrophia deformans, nicht näher bezeichnet: Mehrere Lokalisationen	N60.8	Sonstige gutartige Mammadysplasien
M88.91	Osteodystrophia deformans, nicht näher bezeichnet: Schulterregion	N60.9	Gutartige Mammadysplasie, nicht näher bezeichnet
M88.92	Osteodystrophia deformans, nicht näher bezeichnet: Oberarm	N64.3	Galaktorrhoe, nicht im Zusammenhang mit der Geburt
M88.93	Osteodystrophia deformans, nicht näher bezeichnet: Unterarm	N70.1	Chronische Salpingitis und Oophoritis
M88.94	Osteodystrophia deformans, nicht näher bezeichnet: Hand	N71.1	Chronische entzündliche Krankheit des Uterus, ausgenommen der Zervix
M88.95	Osteodystrophia deformans, nicht näher bezeichnet: Beckenregion und Oberschenkel	N72	Entzündliche Krankheit der Cervix uteri
M88.96	Osteodystrophia deformans, nicht näher bezeichnet: Unterschenkel	N73.1	Chronische Parametritis und Entzündung des Beckenbindegewebes
M88.97	Osteodystrophia deformans, nicht näher bezeichnet: Knöchel und Fuß	N73.4	Chronische Pelveoperitonitis bei der Frau
M88.98	Osteodystrophia deformans, nicht näher bezeichnet: Sonstige	N80.0	Endometriose des Uterus
M88.99	Osteodystrophia deformans, nicht näher bezeichnet: Nicht näher bezeichnete Lokalisation	N80.1	Endometriose des Ovars
M93.1	Kienböck-Krankheit bei Erwachsenen	N80.2	Endometriose der Tuba uterina
M96.1	Postlaminektomie-Syndrom, anderenorts nicht klassifiziert	N80.3	Endometriose des Beckenperitoneums
		N80.4	Endometriose des Septum rectovaginale und der Vagina
		N80.5	Endometriose des Darmes
		N80.6	Endometriose in Hautnarbe
		N80.8	Sonstige Endometriose
		N80.9	Endometriose, nicht näher bezeichnet
		N81.0	Urethrozele bei der Frau
		N81.1	Zystozele
		N81.2	Partialprolaps des Uterus und der Vagina
		N81.3	Totalprolaps des Uterus und der Vagina
		N81.4	Uterovaginalprolaps, nicht näher bezeichnet
		N81.5	Vaginale Enterozele
		N81.6	Rektozele
		N81.8	Sonstiger Genitalprolaps bei der Frau
		N81.9	Genitalprolaps bei der Frau, nicht näher bezeichnet
		N99.2	Postoperative Adhäsionen der Vagina
		N99.3	Prolaps des Scheidenstumpfes nach Hysterektomie
		R86.1	Abnorme Befunde in Untersuchungsmaterialien aus den männlichen Genitalorganen: Abnormer Hormonwert

Tabelle D.6k Alterskonflikt - Reife Erwachsene

Code	Beschreibung	Code	Beschreibung
B90.0	Folgezustände einer Tuberkulose des Zentralnervensystems	M81.04	Postmenopausale Osteoporose: Hand
B90.1	Folgezustände einer Tuberkulose des Urogenitalsystems	M81.05	Postmenopausale Osteoporose: Beckenregion und Oberschenkel
B90.2	Folgezustände einer Tuberkulose der Knochen und der Gelenke	M81.06	Postmenopausale Osteoporose: Unterschenkel
B90.8	Folgezustände einer Tuberkulose sonstiger Organe	M81.07	Postmenopausale Osteoporose: Knöchel und Fuß
B90.9	Folgezustände einer Tuberkulose der Atmungsorgane und einer nicht näher bezeichneten Tuberkulose	M81.08	Postmenopausale Osteoporose: Sonstige
U69.6	Sekundäre Schlüsselnummer zur Spezifizierung eines Hustens als chronisch idiopathisch und chronisch refraktär	M81.09	Postmenopausale Osteoporose: Nicht näher bezeichnete Lokalisation
B92	Folgezustände der Lepra	M83.10	Senile Osteomalazie: Mehrere Lokalisationen
C61	Bösartige Neubildung der Prostata	M83.11	Senile Osteomalazie: Schulterregion
G30.1	Alzheimer-Krankheit mit spätem Beginn {F00.1}	M83.12	Senile Osteomalazie: Oberarm
H25.0	Cataracta senilis incipiens	M83.13	Senile Osteomalazie: Unterarm
H25.1	Cataracta nuclearis senilis	M83.14	Senile Osteomalazie: Hand
H25.2	Cataracta senilis, Morgagni-Typ	M83.15	Senile Osteomalazie: Beckenregion und Oberschenkel
H25.8	Sonstige senile Kataraktformen	M83.16	Senile Osteomalazie: Unterschenkel
H25.9	Senile Katarakt, nicht näher bezeichnet	M83.17	Senile Osteomalazie: Knöchel und Fuß
M80.00	Postmenopausale Osteoporose mit pathologischer Fraktur: Mehrere Lokalisationen	M83.18	Senile Osteomalazie: Sonstige
M80.01	Postmenopausale Osteoporose mit pathologischer Fraktur: Schulterregion	M83.19	Senile Osteomalazie: Nicht näher bezeichnete Lokalisation
M80.02	Postmenopausale Osteoporose mit pathologischer Fraktur: Oberarm	N40	Prostatahyperplasie
M80.03	Postmenopausale Osteoporose mit pathologischer Fraktur: Unterarm	N41.1	Chronische Prostatitis
M80.04	Postmenopausale Osteoporose mit pathologischer Fraktur: Hand	N41.2	Prostataabszess
M80.05	Postmenopausale Osteoporose mit pathologischer Fraktur: Beckenregion und Oberschenkel	N41.3	Prostatazystitis
M80.06	Postmenopausale Osteoporose mit pathologischer Fraktur: Unterschenkel	N41.8	Sonstige entzündliche Krankheiten der Prostata
M80.07	Postmenopausale Osteoporose mit pathologischer Fraktur: Knöchel und Fuß	N41.9	Entzündliche Krankheit der Prostata, nicht näher bezeichnet
M80.08	Postmenopausale Osteoporose mit pathologischer Fraktur: Sonstige	N42.0	Prostatastein
M80.09	Postmenopausale Osteoporose mit pathologischer Fraktur: Nicht näher bezeichnete Lokalisation	N42.1	Kongestion und Blutung der Prostata
M81.00	Postmenopausale Osteoporose: Mehrere Lokalisationen	N42.2	Prostataatrophie
M81.01	Postmenopausale Osteoporose: Schulterregion	N42.8	Sonstige näher bezeichnete Krankheiten der Prostata
M81.02	Postmenopausale Osteoporose: Oberarm	N42.9	Krankheit der Prostata, nicht näher bezeichnet
M81.03	Postmenopausale Osteoporose: Unterarm	N51.0	Krankheiten der Prostata bei anderenorts klassifizierten Krankheiten
		N95.0	Postmenopausenblutung
		N95.1	Zustände im Zusammenhang mit der Menopause und dem Klimakterium
		N95.2	Atrophische Kolpitis in der Postmenopause
		N95.3	Zustände im Zusammenhang mit artifizieller Menopause
		N95.8	Sonstige näher bezeichnete klimakterische Störungen
		N95.9	Klimakterische Störung, nicht näher bezeichnet
		R54	Senilität

Glossar

Aufgenommener Patient

Patient, für den eine formale Spitalaufnahme erfolgt ist, entweder als Mehrtages-Fall (mehr als ein Belegungstag) oder als Fall mit der Verweildauer ein Belegungstag.

Aufnahmedatum

Datum, an dem die Behandlungsepisode des aufgenommenen Patienten beginnt.

Aufnahmegewicht

Gewicht zum Zeitpunkt der Spitalaufnahme für Kinder im Alter unter einem Jahr.

Basis-DRG (ADRG)

Eine oder mehrere DRGs, die grundsätzlich durch die gleiche Liste von Diagnose- oder Prozedurenkodes definiert sind. DRGs innerhalb einer Basis-DRG unterscheiden sich durch ihren Ressourcenverbrauch und sind anhand unterschiedlicher Faktoren wie komplizierende Diagnosen/Prozeduren, Alter und/oder patientenbezogener klinischer Schweregrad (PCCL) untergliedert.

CC-Ausschlussliste

Der CC-Status eines Diagnosekodes kann sich abhängig von der Hauptdiagnose und weiteren Nebendiagnosen eines Datensatzes sowie weiteren Faktoren ändern. Die CC-Ausschlussliste führt für jeden CC-Kode diejenigen weiteren Diagnosen auf, die einen Kode von der Einstufung als CC ausschliessen.

Diagnosis Related Group (DRG)

Patientenklassifikationssystem, das in einer klinisch nachvollziehbaren Weise Art und Anzahl der behandelten Spitalfälle in Bezug zum Ressourcenverbrauch des Spitals setzt.

Ein Belegungstag

Ein Belegungstag ist definiert als Aufnahme an einem Kalendertag und Entlassung am gleichen oder am darauf folgenden Kalendertag.

Entlassung

Vorgang, durch den bei einem aufgenommenen Patienten die Behandlungsepisode beendet wird.

Fehler-DRGs und sonstige DRGs

Ein Datensatz mit klinisch untypischen oder ungültigen Informationen wird einer der neun Fehler-/sonstigen DRGs der SwissDRG-Version 14.0 zugeordnet:

901A	<i>Ausgedehnte OR-Prozedur ohne Bezug zur Hauptdiagnose mit komplizierenden Prozeduren oder Strahlentherapie</i>
901B	<i>Ausgedehnte OR-Prozedur ohne Bezug zur Hauptdiagnose mit komplexer OR-Prozedur</i>
901C	<i>Ausgedehnte OR-Prozedur ohne Bezug zur Hauptdiagnose mit anderem Eingriff an Kopf und Wirbelsäule oder Alter < 1 Jahr</i>
901D	<i>Ausgedehnte OR-Prozedur ohne Bezug zur Hauptdiagnose</i>
902Z	<i>Nicht ausgedehnte OR-Prozedur ohne Bezug zur Hauptdiagnose</i>
960Z	<i>Nicht gruppierbar</i>
961Z	<i>Unzulässige Hauptdiagnose</i>
962Z	<i>Unzulässige Kodierung einer Sectio caesarea</i>
963Z	<i>Neonatale Diagnose unvereinbar mit Alter oder Gewicht</i>

Funktionen

Bestehen aus einer Zuordnungslogik und Codes, die in mehreren MDCs oder Basis-DRGs innerhalb einer MDC verwendet werden. In der vorliegenden Version werden 29 Funktionen definiert:

- Aufwendige Konstellationen bei BNB
- Bestimmte OR-Prozeduren
- Dialyse
- Eingriff an mehreren Lokalisationen
- Frührehabilitation, ab 14 BHT
- Frührehabilitation, ab 7 BHT
- Geriatrische Akutrehabilitation, ab 14 BHT
- Geriatrische Akutrehabilitation, ab 21 BHT
- Geriatrische Akutrehabilitation, ab 7 BHT
- Hochaufwendige Konstellationen
- Hochkomplexe Vakuumbehandlung
- Intensivmedizinische Komplexbehandlung > 392 / 552 Aufwandspunkte
- Intensivmedizinische Komplexbehandlung > 980 / 1104 Aufwandspunkte
- Komplexe OR-Prozeduren
- Komplexe Vakuumbehandlung
- Komplizierende Prozeduren Prä-MDC
- Komplizierende Prozeduren
- Mehrere schwere Probleme beim Neugeborenen
- Mehrzeitige_bestimmte OR- Prozeduren
- Mehrzeitige komplexe OR-Prozeduren
- Multiviszeraleingriff
- Polytrauma
- Schwere Verbrennungen
- Schweres Problem beim Neugeborenen
- Schwerste Verbrennungen
- OR-Prozeduren ohne Bezug
- Vakuumbehandlung

- Vierzeitige bestimmte OR-Prozeduren
- Vierzeitige komplexe OR-Prozeduren

Die Funktionen [Aufnahmegewicht], [Schweres Problem beim Neugeborenen] und [Mehrere schwere Probleme beim Neugeborenen] sind auf MDC 15 beschränkt. Die Funktionen [Hochaufwendige Konstellationen], [Schwerste Verbrennungen] und [Schwere Verbrennungen] sind auf die Prä-MDC und die Funktion [Polytrauma] ist auf die Prä-MDC und die MDC 21A beschränkt.

Die anderen Funktionen werden jedoch in einer grösseren Zahl von MDCs benutzt.

German Diagnosis Related Groups (G-DRG)

Deutsches DRG-Klassifikationssystem, das in der Version 2008 eine Weiterentwicklung der deutschen G-DRG-Version 2007 ist, die eine umfassende Überarbeitung der G-DRG-Version 1.0 darstellte. Die Version 1.0 wiederum war eine Übertragung und Adaptation des AR-DRG-Systems (Australian Refined Diagnosis Related Groups) in der Version 4.1 auf deutsche Klassifikationen.

Grouper

Software zur Zuordnung von Behandlungsfällen zu MDCs und DRGs.

Hauptdiagnose (HD)

Derjenige Zustand, der am Ende des Spitalaufenthaltes als Diagnose feststeht und der der Hauptanlass für die Behandlung und Untersuchung des Patienten war. Ist mehr als ein Zustand aufgeführt, ist von der Ärztin bzw. vom Arzt derjenige auszuwählen, der den grössten Aufwand an medizinischen Mitteln erforderte.

Hauptdiagnosegruppe (MDC)

Die MDC ist eine Kategorie, die grundsätzlich auf einem Körpersystem oder einer Erkrankungs-ätiologie, die mit einem speziellen medizinischen Fachgebiet verbunden ist, basiert. Datensätze, die den MDCs 15, 18B, 21A und 21B, zugewiesen werden, können jedoch Hauptdiagnosen aufweisen, die zu anderen Kategorien gehören. In der SwissDRG-Version 14.0 gibt es 25 MDCs.

Komorbidität

Ein gleichzeitig bestehender Krankheitsprozess ohne kausale Bezüge. Wird üblicherweise in der Epidemiologie benutzt, um das gleichzeitige Bestehen von zwei oder mehr Krankheitsprozessen zu beschreiben.

Komplikation

Ein Krankheitsprozess oder Ereignis, das während einer Erkrankung auftritt, jedoch nicht essentieller Teil dieser Erkrankung ist, obwohl es aus der Erkrankung resultieren oder unabhängige Ursachen haben kann.

Komplikation und/oder Komorbidität (CC)

CC-Kodes sind Nebendiagnosen, die in der Regel zu einem signifikant höheren Ressourcenverbrauch führen.

Komplikations- und Komorbiditätslevel (CCL)

CCLs sind Schweregrad-Stufen, die für alle Nebendiagnosen vergeben werden. Ihr Wert kann zwischen 0 und 4 für operative und neonatologische Behandlungsfälle und zwischen 0 und 3 für medizinische Behandlungsfälle variieren und wurde aus einer Kombination von medizinischen Bewertungen und statistischen Analysen ermittelt. Die Werte bedeuten:

- 1 leichte Komplikation oder Komorbidität
- 2 mässig schwere Komplikation oder Komorbidität
- 3 schwere Komplikation oder Komorbidität
- 4 äusserst schwere Komplikation oder Komorbidität

Nebendiagnose (ND)

Krankheit oder Beschwerde, die entweder gleichzeitig mit der Hauptdiagnose besteht oder sich während des Spitalaufenthaltes entwickelt.

Nichtoperative Prozedur (NonOR-Prozedur)

Prozedur, die innerhalb einiger MDCs für die Fallgruppenzuordnung signifikant ist. Nichtoperative Prozeduren im Sinne des Systems können jedoch auch in einem OP-Saal durchgeführt werden.

Ohne nähere Angabe (o.n.A.),

Nicht näher bezeichnet (n.n.bez.)

Begriff kennzeichnet, dass die Diagnosen- oder Prozedurenangabe nicht ausreichend differenziert ist, um sie einem spezifischen Kode zuzuordnen.

Operative, „andere“ und medizinische Partitionen

Die MDCs sind in maximal drei unterschiedliche Partitionen unterteilt (operative, „andere“ und medizinische Partition). Das Vorhandensein oder Fehlen von OR- und NonOR-Prozeduren bewirkt grundsätzlich die Zuordnung eines Datensatzes zu einer der Partitionen.

Operative Prozedur (OR-Prozedur)

Prozedur, die im Rahmen der gesamten DRG-Systematik signifikant ist.

Patientenbezogener klinischer Schweregrad (PCCL)

Masszahl für den kumulativen Effekt der Komplikationen und Komorbiditäten eines Patienten, die für jede Behandlungsepisode berechnet wird. Die Ermittlung ist komplex und soll vermeiden, dass ähnliche Umstände mehrfach gewertet werden.

SwissDRG-Version 14.0

Ein von der SwissDRG AG in Bern herausgegebener Fallpauschalenkatalog, welcher eine Tarifstruktur für akut-stationäre Leistungen darstellt.

Verweildauer (VD)

Die Verweildauer eines Patienten wird durch Subtraktion des Aufnahmedatums vom Entlassungsdatum ermittelt. Alle Urlaubstage einschliesslich des Tages, an dem der Patient in Urlaub geht, gehen nicht in die Berechnung ein. Bei Aufnahme und Entlassung am gleichen Kalendertag wird eine Verweildauer von einem Tag zugewiesen.

Quellenverzeichnis

<https://www.swissdrg.org>