

**SwissDRG 14.0
Abrechnungsversion
(2025/2025)**

**Swiss
Diagnosis
Related
Groups
Version 14.0**

**Definitionshandbuch
Band 5
Anhänge**

© 2024 by SwissDRG AG, Bern, Schweiz

Alle Rechte vorbehalten. Die Definitionshandbücher sind urheberrechtlich geschützt. Jede Verwertung ausserhalb der Nutzungsbedingungen der SwissDRG AG ist ohne vorherige schriftliche Zustimmung unzulässig.

SwissDRG-Version 14.0 Abrechnungsversion (2025/2025)
Definitionshandbuch

Inhaltsverzeichnis

Band 1 (DRGs A01A-F98C)

Abbildungs- und Tabellenverzeichnis	VI
Begleit-Dokumente zum SwissDRG Definitionshandbuch 14.0 Abrechnungsversion (2025/2025)	VII
Vorbemerkung	IX
Abkürzungsverzeichnis	X
Einleitung	1
1 Ziele	1
2 Hintergrund	2
3 SwissDRG-Klassifikation Version 14.0 Abrechnungsversion (2025/2025)	3
3.1 DRG-Notation	4
3.2 Umgang mit Schweregraden	5
4 Gruppierung von Behandlungsepisoden in DRGs	6
4.1 Variablen für die Gruppierung	6
4.2 Überprüfung demografischer und klinischer Merkmale	6
4.3 MDC-Zuordnung	6
4.4 Prä-MDC-Verarbeitung	7
4.5 MDC-Partitionierung	7
4.6 Zuordnung zu Basis-DRGs	8
4.7 Zuordnung von CCL und PCCL	9
4.8 DRG-Zuordnung	9
4.9 Verschiedene Funktionen mit Einfluss auf die Gruppierung von Behandlungsepisoden	9
4.10 Fehler-DRGs und sonstige DRGs	9
5 Hinweise zur Anwendung des Definitionshandbuches	11
5.1 Anwendung des Handbuches	11
5.2 Symbole und Konventionen	17
6 Besonderheiten der SwissDRG-Version 14.0 Abrechnungsversion (2025/2025)	19
6.1 Gültigkeit von Diagnose- und Prozedurenklassifikationen	19
6.2 Seitenkennzeichen	19
6.3 OR- und NonOR-Prozeduren	20
Prä-MDC Prä-MDC (DRGs A01A-B61F)	52
MDC 01 Krankheiten und Störungen des Nervensystems (DRGs B01A-B90B)	331

Band 1 (DRGs A01A-F98C) Fortsetzung

MDC 02	Krankheiten und Störungen des Auges (DRGs C01Z-C86Z)	525
MDC 03	Krankheiten und Störungen des Ohres, der Nase, des Mundes und des Halses (DRGs D01A-D87Z)	566
MDC 04	Krankheiten und Störungen der Atmungsorgane (DRGs E01A-E90C)	691
MDC 05	Krankheiten und Störungen des Kreislaufsystems (DRGs F01A-F98C)	899

Band 2 (DRGs G02A-I98Z)

MDC 06	Krankheiten und Störungen der Verdauungsorgane (DRGs G02A-G87B)	1
MDC 07	Krankheiten und Störungen an hepatobiliärem System und Pankreas (DRGs H01A-H87Z)	320
MDC 08	Krankheiten und Störungen an Muskel-Skelett-System und Bindegewebe (DRGs I02A-I98Z)	411

Band 3 (DRGs J01A-P67D)

MDC 09	Krankheiten und Störungen an Haut, Unterhaut und Mamma (DRGs J01A-J87Z)	1
MDC 10	Endokrine, Ernährungs- und Stoffwechselkrankheiten (DRGs K03Z-K87Z)	165
MDC 11	Krankheiten und Störungen der Harnorgane (DRGs L02Z-L87Z)	231
MDC 12	Krankheiten und Störungen der männlichen Geschlechtsorgane (DRGs M01Z-M86Z)	348
MDC 13	Krankheiten und Störungen der weiblichen Geschlechtsorgane (DRGs N01A-N86B)	398
MDC 14	Schwangerschaft, Geburt und Wochenbett (DRGs O01A-O65D)	469
MDC 15	Neugeborene (DRGs P02A-P67D)	538
	Schweres Problem beim Neugeborenen	857
	Mehrere schwere Probleme beim Neugeborenen	898

Band 4 (DRGs Q01Z-Z86Z)

MDC 16	Krankheiten des Blutes, der blutbildenden Organe und des Immunsystems (DRGs Q01Z-Q86B)	1
---------------	---	---

Band 4 (DRGs Q01Z-Z86Z) Fortsetzung

MDC 17	Hämatologische und solide Neubildungen (DRGs R01A-R65C)	25
MDC 18B	Infektiöse und parasitäre Krankheiten (DRGs T01A-T86B)	64
MDC 19	Psychische Krankheiten und Störungen (DRGs U01A-U66D)	106
MDC 20	Alkohol- und Drogengebrauch und alkohol- und drogeninduzierte psychische Störungen (DRGs V01Z-V02D)	129
MDC 21A	Polytrauma (DRGs W01A-W61C)	145
MDC 21B	Verletzungen, Vergiftungen und toxische Wirkungen von Drogen und Medikamenten (DRGs X01A-X86B)	293
MDC 22	Verbrennungen (DRGs Y02A-Y63Z)	465
MDC 23	Faktoren, die den Gesundheitszustand beeinflussen, und andere Inanspruchnahme des Gesundheitswesens (DRGs Z01Z-Z86B)	499
Globale Funktionen		526
	Aufwendige Konstellationen bei BNB	526
	OR-Prozeduren ohne Bezug	645
	Mehrzeitige_bestimmte OR- Prozeduren	677
	Bestimmte OR-Prozeduren	767
	Komplexe OR-Prozeduren	858
	Komplizierende Prozeduren	888
	Dialyse	903
	Polytrauma	909
	Eingriff an mehreren Lokalisationen	927
	Intensivmedizinische Komplexbehandlung > 980 / 1104 Aufwandspunkte	981
	Geriatrische Akutrehabilitation, ab 14 BHT	986
	Frührehabilitation, ab 14 BHT	990
	Intensivmedizinische Komplexbehandlung > 392 / 552 Aufwandspunkte	994
	Mehrzeitige komplexe OR-Prozeduren	999
	Vierzeitige bestimmte OR-Prozeduren	1029
	Komplizierende Prozeduren Prä-MDC	1120
	Multiviszeraleingriff	1145
	Komplexe Vakuumbehandlung	1152
	Hochkomplexe Vakuumbehandlung	1231
	Hochaufwendige Konstellationen	1310
	Schwerste Verbrennungen	1316

Band 4 (DRGs Q01Z-Z86Z) Fortsetzung

Schwere Verbrennungen	1324
Frührehabilitation, ab 7 BHT	1339
Vierzeitige komplexe OR-Prozeduren	1343
Vakuumbehandlung	1373
Geriatrische Akutrehabilitation, ab 7 BHT	1615
Geriatrische Akutrehabilitation, ab 21 BHT	1619

Band 5 Anhänge

Anhang A	1
A Diagnosekode-/MDC-/DRG-Index	1
Anhang B	174
B Prozedurenkode-/MDC-/DRG-Index	174
Globale Prozedurentabellen	698
Funktionsübersicht	699
Eingriff an mehreren Lokalisationen	703
Anhang C	705
C ATC-Kode-/MDC-/DRG-Index	705
Anhang D	708
D CCs, CC-Ausschlüsse, CCL und PCCL-Berechnung	708
D.1 Einleitung	708
D.2 Komplikationen und Komorbiditäten	708
D.3 Komplikations- Komorbiditätslevel (CCL) und patientenbezogene Gesamtschweregrade (PCCL)	709
D.4 Beispiele	714
Anhang E	775
E Plausibilitäten	775
E.1 Einleitung	775
E.2 Demografische Merkmale	775
E.3 Klinische Merkmale	776
E.4 Warnkennzeichen und unumgehbare Fehler	778
E.5 Grouper-Status	778
Glossar	835
Quellenverzeichnis	835

Abbildungs- und Tabellenverzeichnis

Band 1 (DRGs A01A-F98C)

Abbildung 3.1	SwissDRG-Version 14.0 Abrechnungsversion (2025/2025): Ein Überblick	3
Abbildung 5.1	MDC-Flussdiagramm in Abfragereihenfolge	12
Abbildung 5.2	MDC-Flussdiagramm mit Rangnummern	13
Tabelle 1.1	Liste der SwissDRGs	21
Tabelle 1.2	Gruppen der Erkrankungen und Störungen und zugehörige MDCs	48

Band 5 Anhänge

Abbildung D.1	Verfahren zur PCCL-Berechnung für Nicht-Neugeborene	710
Abbildung D.2	Verfahren zur PCCL-Berechnung für Neugeborene	711
Abbildung D.3	Formel zur Berechnung des patientenbezogenen Gesamtschweregrades (PCCL)	712
Tabelle D.1	Kombination von CCL-Werten zur Ermittlung des PCCL von 1 bis 6	713
Tabelle E.1	Datenelemente und zulässige Werte für demografische Merkmale	775
Tabelle E.2	Zulässige Werte für Diagnosen und Prozeduren	776
Tabelle E.3	Tabellen zur Überprüfung klinischer Merkmale	777
Tabelle E.4	Groupier-Status-Kodes (GST)	778
Tabelle D.5	Unzulässige Hauptdiagnosen	780
Tabelle D.6a	Alterskonflikt - Säugling	806
Tabelle D.6b	Alterskonflikt - Kleinkind	811
Tabelle D.6c	Alterskonflikt - Kind	812
Tabelle D.6d	Alterskonflikt - Kinder und Jugendliche	813
Tabelle D.6e	Alterskonflikt - Post-neonatal	816
Tabelle D.6f	Alterskonflikt - Älter als Säugling	819
Tabelle D.6g	Alterskonflikt - Pubertät	822
Tabelle D.6j	Alterskonflikt - Erwachsene	823
Tabelle D.6k	Alterskonflikt - Reife Erwachsene	833

Anhang A

A Diagnosekode-/MDC-/DRG-Index

Dieser Anhang enthält eine Liste aller Diagnosekodes der ICD-10-GM, die für die Definition von MDCs und DRGs verwendet werden. Dabei kann eine Haupt- oder Nebendiagnose entweder direkt mittels einer „Diagnose in Tabelle“-Abfrage gruppierungsrelevant sein oder innerhalb einer Funktion (z.B. der Funktion „Polytrauma“) verwendet werden. Die Gruppierungsrelevanz von Nebendiagnosen im Rahmen des CCL-Systems spielt für den Anhang A keine Rolle (vergleiche hierzu Anhang D dieses Bandes).

In der einfachsten Form der Auflistung in diesem Anhang sind Codes nur DRGs einer Basis-DRG und einer MDC zugeordnet. So ist etwa der Diagnosekode R56.0 *Fieberkrämpfe* folgendermassen zugeordnet:

Kode	MDC	DRG
R56.0	01	B75Z

Dies bedeutet, dass es sich bei dem Kode R56.0 um eine Hauptdiagnose handelt, die die medizinische Basis-DRG B75 in der MDC 01 definiert. Wenn ein Datensatz die Hauptdiagnose R56.0 und keine OR-Prozedur aufweist, wird er der DRG B75Z zugeordnet.

In einigen Fällen wird ein Kode DRGs aus zwei oder mehreren Basis-DRGs zugeordnet. Dies kommt vor allem dann vor, wenn die Diagnose für die Festlegung von Schweregrad-Stufen einer operativen Basis-DRG genutzt wird, wenn die Basis-DRG durch Diagnosekodes zusätzlich genauer definiert wird, um einen Datensatz der korrekten von mehreren operativen DRGs zuordnen zu können, oder wenn es sich um MDC 21A handelt und die Diagnose sowohl für die Polytrauma-DRGs wie auch für medizinische DRGs in diesen MDCs verwendet wird.

So dienen etwa Codes für bösartige Neubildungen wie C34.0 *Bösartige Neubildung: Hauptbronchus* zur Festlegung von Schweregrad-Stufen in einigen Basis-DRGs. In der Liste sind diesem Kode folgende MDCs und DRGs zugeordnet:

Kode	MDC	DRG
C34.0	Prä	A11C
	04	E05B, E71A, E71B, E71C, E86B
	15	MSPNG, SPNG AKBB

Dies bedeutet, dass C34.0 eine der Diagnosen ist, die die medizinischen DRGs E71A, E71B und E71C in der MDC 04 definieren, und dass sie auch eine der Diagnosen zur Festlegung des Schweregrad-Splits in der operativen Basis-DRG E05 und in der Basis-DRG A11 in der Prä-MDC ist. Ausserdem wird diese Diagnose in der MDC 15 in den Funktionen Mehrere schwere Probleme beim Neugeborenen [MSPNG] und Schweres Problem beim Neugeborenen [SPNG] verwendet. Eine Auflistung aller Funktionen samt Abkürzungen findet sich am Ende von in diesem Band. Enthält ein Datensatz die Hauptdiagnose C34.0, keine Nebendiagnosen und keine OR-Prozeduren, so wird er der Basis-DRG E71 zugeordnet. Enthält der Datensatz jedoch die Hauptdiagnose C34.0, keine Nebendiagnosen und die OR-Prozedur 34.59.10 *Sonstige Exzision an der Pleura, thorakoskopische Pleurektomie*, wird er aufgrund dieser Prozedur der Basis-DRG E05 (siehe Anhang B) zugeordnet.

Aufgrund der Hauptdiagnose C34.0 (siehe dazu MDC 04 in Band 1) wird – wenn keine äußerst schweren CC vorliegen – der Datensatz der DRG E05B zugeordnet und nicht der DRG E05C.

Ein Beispiel für einen Diagnosekode, der eine operative Basis-DRG näher definiert, ist der Diagnosekode S81.0 *Offene Wunde des Knies*:

Kode	MDC	DRG
S81.0	21A	W61A, W61B, W61C
	21B	X04Z, X60A, X60B, X60C PTR

Dies bedeutet: Der Kode S81.0 ist eine der Hauptdiagnosen, die die medizinischen DRGs W61A, W61B und W61C sowie X60A, X60B und X60C in MDC 21A und MDC 21B definieren; gleichzeitig ist er auch eine der Diagnosen, die zur Definition der operativen Basis-DRG X04 dienen. Ein Datensatz mit der Hauptdiagnose S81.0, keiner Nebendiagnose und keiner OR-Prozedur wird er der Basis-DRG X60 zugeordnet. Enthält der Datensatz jedoch die Hauptdiagnose S81.0, keine Nebendiagnose, aber die OR-Prozedur 80.86.11 *Débridement am Kniegelenk*, wird er aufgrund dieser Prozedur der DRG X04Z anstelle der Basis-DRG X60 zugeordnet. Ausserdem wird der Diagnosekode S81.0 innerhalb der Funktion Polytrauma [PTR] verwendet.

Die Zuordnung bei *Polytrauma* ist schwieriger als bei anderen MDC-Zuordnungen. Ein Beispiel bildet ein Patient mit der Hauptdiagnose S82.0 *Fraktur der Patella* und den Nebendiagnosen S37.01 *Prellung und Hämatom der Niere*, S36.83 *Verletzung: Retroperitoneum*, S83.6 *Verstauchung und Zerrung sonstiger und nicht näher bezeichneter Teile des Knies* und S22.42 *Rippenserienfraktur: Mit Beteiligung von zwei Rippen*. Der Diagnosekode S82.0 weist folgende Zuordnungen auf:

Kode	MDC	DRG
S82.0	08	I77A, I77B
	21A	W61A, W61B, W61C PTR

Aus den Listen für Polytrauma in den DRG-Definitionen der Funktion [Polytrauma](Band 4) geht hervor, dass der Kode S37.01 als signifikantes Nierentrauma und der Kode S36.83 als signifikantes Trauma des Beckens und der Lendenwirbelsäule aufgelistet ist. Das bedeutet, dass dieser Datensatz der Polytrauma-Basis-DRG W61 in MDC 21A anstelle einer Basis-DRG in MDC 08 zugeordnet wird.

ICD	MDC	DRG	ICD	MDC	DRG	ICD	MDC	DRG
A00.0	Prä 06	A11C G67A G67B G67C G67D	A01.4	15 18B Prä	MSPNG SPNG T64A T64B T64C A11C	A04.8	Prä 06	A11C G67A G67B G67C G67D
A00.1	Prä 06	A11C G67A G67B G67C G67D	A02.0	06	G67A G67B G67C G67D	A04.9	15 06	MSPNG SPNG G67A G67B G67C G67D
A00.9	Prä 06	A11C G67A G67B G67C G67D	A02.1	15 05 07 15 17	MSPNG SPNG KP KPP F62A H63A MSPNG SPNG	A04.70	06	G46C G67A G67B G67C G67D
A01.0	05 15 17	KP KPP F62A MSPNG SPNG R50A R60A R60B R60C R60D R61A R61B R61C R61D R61E R62A R62B R63A R63B R63C R63D	A02.1	18B	T01C T60A T60B T60C T60D T60E T60F T60G T61A T86A	A04.71	Prä 06	A11C G46C G67A G67B G67C G67D
A01.1	Prä 05 15 17	A11C A97A A97B A97C A97D KP KPP F62A MSPNG SPNG R50A R60A R60B R60C R60D R61A R61B R61C R61D R61E R62A R62B R63A R63B R63C R63D	A02.2	15 18B	MSPNG SPNG T64A T64B T64C	A04.72	15 Prä	MSPNG SPNG A11C
A01.2	Prä 05 15 17	A11C A97A A97B A97C A97D KP KPP F62A MSPNG SPNG R50A R60A R60B R60C R60D R61A R61B R61C R61D R61E R62A R62B R63A R63B R63C R63D	A02.8	15 18B	MSPNG SPNG T64A T64B T64C	A04.73	06	G46C G67A G67B G67C G67D
A01.3	Prä 05 15 17	A11C A97A A97B A97C A97D KP KPP F62A MSPNG SPNG R50A R60A R60B R60C R60D R61A R61B R61C R61D R61E R62A R62B R63A R63B R63C R63D	A02.9	15 18B	MSPNG SPNG T64A T64B T64C	A04.79	06	G46C G67A G67B G67C G67D
	18B	T01C T60A T60B T60C T60D T60E T60F T60G T61A T86A	A03.0	06	G67A G67B G67C G67D	A05.0	15 15	MSPNG SPNG MSPNG SPNG
	Prä	A11C A97A A97B A97C A97D	A03.1	15 06	MSPNG SPNG G67A G67B G67C G67D	A05.1	18B	T64A T64B T64C
	05 15 17	F62A MSPNG SPNG R50A R60A R60B R60C R60D R61A R61B R61C R61D R61E R62A R62B R63A R63B R63C R63D	A03.2	15 06	MSPNG SPNG G67A G67B G67C G67D	A05.2	Prä 06	A11C G67A G67B G67C G67D
	18B	T01C T60A T60B T60C T60D T60E T60F T60G T61A T86A	A03.3	15 06	MSPNG SPNG G67A G67B G67C G67D	A05.3	15 06	MSPNG SPNG G67A G67B G67C G67D
	Prä	A11C A97A A97B A97C A97D	A03.8	15 06	MSPNG SPNG G67A G67B G67C G67D	A05.4	15 06	MSPNG SPNG G67A G67B G67C G67D
	05 15 17	F62A MSPNG SPNG R50A R60A R60B R60C R60D R61A R61B R61C R61D R61E R62A R62B R63A R63B R63C R63D	A03.9	15 06	MSPNG SPNG G67A G67B G67C G67D	A05.8	06	G67A G67B G67C G67D
	18B	T01C T60A T60B T60C T60D T60E T60F T60G T61A T86A	A04.0	15 06	MSPNG SPNG G67A G67B G67C G67D	A05.9	06	G67A G67B G67C G67D
	Prä	A11C A97A A97B A97C A97D	A04.1	15 06	MSPNG SPNG G67A G67B G67C G67D	A06.0	Prä 06	A11C G67A G67B G67C G67D
	05 15 17	F62A MSPNG SPNG R50A R60A R60B R60C R60D R61A R61B R61C R61D R61E R62A R62B R63A R63B R63C R63D	A04.2	15 06	MSPNG SPNG G67A G67B G67C G67D	A06.1	Prä 06	A11C G67A G67B G67C G67D
	18B	T01C T60A T60B T60C T60D T60E T60F T60G T61A T86A	A04.3	15 06	MSPNG SPNG G46C G67A G67B G67C G67D	A06.2	Prä 06	A11C G67A G67B G67C G67D
	Prä	A11C A97A A97B A97C A97D	A04.4	15 06	MSPNG SPNG G46C G67A G67B G67C G67D	A06.3	Prä 18B	A11C T64A T64B T64C
	05 15 17	F62A MSPNG SPNG R50A R60A R60B R60C R60D R61A R61B R61C R61D R61E R62A R62B R63A R63B R63C R63D	A04.5	15 06	MSPNG SPNG G46C G67A G67B G67C G67D	A06.4	Prä 07	A11C H63A H63B H63C H63D
	18B	T01C T60A T60B T60C T60D T60E T60F T60G T61A T86A	A04.6	15 Prä 06	MSPNG SPNG A11C G46C G67A G67B G67C G67D	A06.5	Prä 04	A11C E77A E77B
	Prä	A11C A97A A97B A97C A97D		15	MSPNG SPNG	A06.6	Prä 01	A11C B72A B72B
						A06.7	Prä 09	A11C J61A J61B J61C J61D
						A06.8	Prä 18B	A11C T64A T64B T64C
						A06.9	Prä 18B	A11C T64A T64B T64C



ICD	MDC	DRG	ICD	MDC	DRG	ICD	MDC	DRG
A07.0	Prä 06	A11C G67A G67B G67C G67D		04	E76A E76B E76C E76D	A18.4	Prä 09	A11C J02A J02B J08A J08B J61A J61B
A07.1	Prä 06	A11C G67A G67B G67C G67D	A15.7	04	E76A E76B E76C E76D	A18.5	02 15	C60A C60B MSPNG SPNG
A07.2	Prä 06	A11C G67A G67B G67C G67D	A15.8	Prä 04	A11C E76A E76B E76C E76D	A18.6	Prä 03	A11C D66A D66B
A07.3	Prä 06	A11C G67A G67B G67C G67D	A15.9	04	E76A E76B E76C E76D	A18.7	Prä 10	A11C K09A K09B K64A K64B K64C
A07.8	Prä 06	A11C G67A G67B G67C G67D	A16.0	15 Prä 04	MSPNG SPNG A11C E76A E76B E76C E76D	A18.8	Prä 04	A11C E76A E76B E76C E76D
A07.9	Prä 06	A11C G67A G67B G67C G67D		15 Prä 04	MSPNG SPNG A11C E76A E76B E76C E76D	A19.0	04 05 17	E76A E76B E76C E76D F62A R50A R60A R60B R60C R60D R61A R61B R61C R61D R61E R62A R62B R63A R63B R63C R63D
A08.0	06	G67A G67B G67C G67D	A16.1	04	E76A E76B E76C E76D		Prä 04	A11C A97A A97B A97C A97D
A08.1	15 06	P65B P66B P66C P67A P67B P67C G67A G67B G67C G67D	A16.2	15 Prä 04	MSPNG SPNG A11C E76A E76B E76C E76D	A19.1	04	KP KPP E76A E76B E76C E76D
A08.2	15 06	MSPNG SPNG G67A G67B G67C G67D	A16.3	Prä 04	A11C E76A E76B E76C E76D		05 17	F62A R50A R60A R60B R60C R60D R61A R61B R61C R61D R61E R62A R62B R63A R63B R63C R63D
A08.3	06	G67A G67B G67C G67D	A16.4	Prä 04	A11C E76A E76B E76C E76D		Prä 04	A11C A97A A97B A97C A97D KP KPP E76A E76B E76C E76D
A08.4	15 06	P65B P66B P66C P67A P67B P67C G67A G67B G67C G67D	A16.5	Prä 04	A11C E76A E76B E76C E76D		05 17	F62A R50A R60A R60B R60C R60D R61A R61B R61C R61D R61E R62A R62B R63A R63B R63C R63D
A08.5	06	G67A G67B G67C G67D	A16.7	04	E76A E76B E76C E76D		Prä 04	A11C A97A A97B A97C A97D KP KPP E76A E76B E76C E76D
A08.5	15	MSPNG SPNG	A16.8	Prä 04	A11C E76A E76B E76C E76D	A19.2	04	E76A E76B E76C E76D
A09.0	06	G67A G67B G67C G67D	A16.9	04	E76A E76B E76C E76D		05 17	F62A R50A R60A R60B R60C R60D R61A R61B R61C R61D R61E R62A R62B R63A R63B R63C R63D
A09.9	06	G67A G67B G67C G67D		15 Prä 01 15	MSPNG SPNG A11C B72A B72B MSPNG SPNG		Prä 04	A11C A97A A97B A97C A97D KP KPP E76A E76B E76C E76D
A15.0	04	E76A E76B E76C E76D	A17.0	15 Prä 01 15	MSPNG SPNG A11C B72A B72B MSPNG SPNG		05 17	F62A R50A R60A R60B R60C R60D R61A R61B R61C R61D R61E R62A R62B R63A R63B R63C R63D
A15.1	15 Prä 04	MSPNG SPNG A11C E76A E76B E76C E76D	A17.1	15 Prä 01 15	MSPNG SPNG A11C B72A B72B MSPNG SPNG	A19.8	Prä 04	A11C A97A A97B A97C A97D KP KPP E76A E76B E76C E76D
A15.1	15 Prä 04	MSPNG SPNG A11C E76A E76B E76C E76D	A17.8	01 15 Prä 01 15	B72A B72B MSPNG SPNG A11C B72A B72B MSPNG SPNG		05 17	F62A R50A R60A R60B R60C R60D R61A R61B R61C R61D R61E R62A R62B R63A R63B R63C R63D
A15.2	04	E76A E76B E76C E76D	A17.9	Prä 01 15	A11C B72A B72B MSPNG SPNG		Prä 04	A11C A97A A97B A97C A97D KP KPP E76A E76B E76C E76D
A15.3	15 Prä 04	MSPNG SPNG A11C E76A E76B E76C E76D	A18.0	Prä 08	A11C I02A I02B I08A I08B I12A I12B I12C I13A I13B I64A I64B		05 17	F62A R50A R60A R60B R60C R60D R61A R61B R61C R61D R61E R62A R62B R63A R63B R63C R63D
A15.3	15 Prä 04	MSPNG SPNG A11C E76A E76B E76C E76D	A18.1	Prä 11	A11C L63A L63B L63C L63D	A19.9	Prä 04	A11C A97A A97B A97C A97D KP KPP E76A E76B E76C E76D
A15.4	Prä Prä 04	A11C A11C E76A E76B E76C E76D	A18.2	Prä 04	A11C E76A E76B E76C E76D		05 17	F62A R50A R60A R60B R60C R60D R61A R61B R61C R61D R61E R62A R62B R63A R63B R63C R63D
A15.5	Prä 04	A11C E76A E76B E76C E76D	A18.3	Prä 06	A11C G71A G71B		05 17	F62A R50A R60A R60B R60C R60D R61A R61B R61C R61D
A15.6	Prä	A11C						

ICD	MDC	DRG	ICD	MDC	DRG	ICD	MDC	DRG
		R61E R62A R62B R63A R63B R63C R63D			R63B R63C R63D T01C T60A T60B T60C T60D T60E T60F T60G T61A T86A			15 MSPNG SPNG R50A R60A R60B R60C R60D R61A R61B R61C R61D R62A R62B R63A R63B R63C R63D T01C T60A T60B T60C T60D T60E T60F T60G T61A T86A
A20.0	Prä 18B	A11C T64A T64B T64C						17 MSPNG SPNG R50A R60A R60B R60C R60D R61A R61B R61C R61D R62A R62B R63A R63B R63C R63D T01C T60A T60B T60C T60D T60E T60F T60G T61A T86A
A20.1	Prä 18B	A11C T64A T64B T64C		Prä	A11A A11B A11C A11D A97A A97B A97C A97D		18B	A11A A11B A11C A11D A97A A97B A97C A97D
A20.2	Prä	A11C						
A20.3	04 Prä	E77A E77B A11C	A22.8	Prä 18B	A11C T64A T64B T64C			
A20.7	01 05 07 17	B72A B72B KP KPP F62A H63A R50A R60A R60B R60C R60D R61A R61B R61C R61D R62A R62B R63A R63B R63C R63D T01C T60A T60B T60C T60D T60E T60F T60G T61A T86A	A22.9	Prä 18B	A11C T64A T64B T64C			
			A23.0	Prä 18B	A11C T64A T64B T64C			
			A23.1	Prä 18B	A11C T64A T64B T64C	A26.8	15 18B	MSPNG SPNG T64A T64B T64C
			A23.2	Prä 18B	A11C T64A T64B T64C			
			A23.3	Prä 18B	A11C T64A T64B T64C	A26.9	15 18B	MSPNG SPNG T64A T64B T64C
	18B	T01C T60A T60B T60C T60D T60E T60F T60G T61A T86A	A23.8	Prä 18B	A11C T64A T64B T64C			
			A23.9	Prä 18B	A11C T64A T64B T64C	A27.0	05 15 17	KP KPP F62A MSPNG SPNG R50A R60A R60B R60C R60D R61A R61B R61C R61D R61E R62A R62B R63A R63B R63C R63D
	Prä	A11A A11B A11C A11D A97A A97B A97C A97D	A24.0	05 17	F62A R50A R60A R60B R60C R60D R61A R61B R61C R61D R61E R62A R62B R63A R63B R63C R63D		18B	T01C T60A T60B T60C T60D T60E T60F T60G T61A T86A
A20.8	Prä 18B	A11C T64A T64B T64C						Prä
A20.9	Prä 18B	A11C T64A T64B T64C						01 15
A21.0	Prä 18B	A11C T64A T64B T64C						15 18B
A21.1	Prä 18B	A11C T64A T64B T64C		18B	T01C T60A T60B T60C T60D T60E T60F T60G T61A T86A			Prä
A21.2	Prä 04	A11C E77A E77B				A27.8	01 15	B72A B72B MSPNG SPNG
A21.3	Prä 06	A11C G71A G71B		Prä	A11C A97A A97B A97C A97D			Prä 15
A21.7		KP KPP	A24.1	05 17	F62A R50A R60A R60B R60C R60D R61A R61B R61C R61D R61E R62A R62B R63A R63B R63C R63D	A27.9	15 18B	MSPNG SPNG T64A T64B T64C
	05 17	F62A R50A R60A R60B R60C R60D R61A R61B R61C R61D R61E R62A R62B R63A R63B R63C R63D						Prä 15
						A28.0	15 18B	MSPNG SPNG T64A T64B T64C
	18B	T01C T60A T60B T60C T60D T60E T60F T60G T61A T86A		18B	T01C T60A T60B T60C T60D T60E T60F T60G T61A T86A	A28.1	15 16	MSPNG SPNG Q60A Q60B Q60C
	Prä	A11C A97A A97B A97C A97D		Prä	A11C A97A A97B A97C A97D			Prä 15
A21.8	Prä 18B	A11C T64A T64B T64C	A24.2	Prä 18B	A11C T64A T64B T64C	A28.2	15 18B	MSPNG SPNG T64A T64B T64C
A21.9	Prä 18B	A11C T64A T64B T64C	A24.3	Prä 18B	A11C T64A T64B T64C			Prä 15
A22.0	Prä 09	A11C J02A J02B J08A J08B J61A J61B	A24.4	Prä 18B	A11C T64A T64B T64C	A28.8	15 18B	MSPNG SPNG T64A T64B T64C
A22.1	Prä 04	A11C E77A E77B	A25.0	Prä 18B	A11C T64A T64B T64C	A28.9	15 18B	MSPNG SPNG T64A T64B T64C
A22.2	Prä 06	A11C G71A G71B	A25.1	Prä 18B	A11C T64A T64B T64C			Prä 15
A22.7		KP KPP	A25.9	Prä 18B	A11C T64A T64B T64C	A30.0	18B	A11C T64A T64B T64C
	05 07 17	F62A H63A R50A R60A R60B R60C R60D R61A R61B R61C R61D R62A R62B R63A	A26.0	15 18B	MSPNG SPNG T64A T64B T64C	A30.1	18B	A11C T64A T64B T64C
			A26.7	05 07	F62A H63A	A30.2	18B	A11C T64A T64B T64C
						A30.3	18B	A11C T64A T64B T64C
						A30.4	18B	A11C T64A T64B T64C
						A30.5	18B	A11C T64A T64B T64C
						A30.8	18B	A11C T64A T64B T64C
						A30.9	18B	A11C T64A T64B T64C

ICD	MDC	DRG	ICD	MDC	DRG	ICD	MDC	DRG
A31.0	18B	T64A T64B T64C	A37.9	04	E70A E70B E70C	A39.5	05	A11D A97A A97B A97C A97D
	Prä	A11C		15	MSPNG SPNG		05	F75A F75B F75C F75D
	04	E76A E76B E76C E76D		Prä	A11C		15	MSPNG SPNG
A31.1	Prä	A11C	A38	18B	T64A T64B T64C	A39.8	Prä	A11C KP KPP
	09	J02A J02B J08A J08B J61A J61B	A39.0	01	B72A B72B		05	F62A
A31.9	Prä	A11C	A39.1	Prä	A11C	A39.9	Prä	A11C A97A A97B A97C A97D
A31.80	18B	T64A T64B T64C		05	F62A		05	F62A
A31.88	Prä	A11C	A39.2	07	H63A	A40.0	07	H63A
	18B	T64A T64B T64C		15	MSPNG SPNG		15	MSPNG SPNG
A32.0	15	MSPNG SPNG	A39.3	17	R50A R60A R60B R60C R60D R61A R61B R61C R61D R62A R62B R63A R63B R63C R63D	A40.1	17	R50A R60A R60B R60C R60D R61A R61B R61C R61D R62A R62B R63A R63B R63C R63D
	18B	T64A T64B T64C		05	F62A		05	F62A
A32.1	Prä	A11C	A39.4	07	H63A	A40.2	07	H63A
	01	B72A B72B		15	MSPNG SPNG		15	MSPNG SPNG
A32.7	15	MSPNG SPNG	A39.5	17	R50A R60A R60B R60C R60D R61A R61B R61C R61D R62A R62B R63A R63B R63C R63D	A40.3	17	R50A R60A R60B R60C R60D R61A R61B R61C R61D R62A R62B R63A R63B R63C R63D
	Prä	A11C KP KPP		05	F62A		05	F62A
A32.8	05	F62A	A39.6	07	H63A	A40.4	07	H63A
	07	H63A		15	MSPNG SPNG		15	MSPNG SPNG
A32.9	15	MSPNG SPNG	A39.7	17	R50A R60A R60B R60C R60D R61A R61B R61C R61D R62A R62B R63A R63B R63C R63D	A40.5	17	R50A R60A R60B R60C R60D R61A R61B R61C R61D R62A R62B R63A R63B R63C R63D
	18B	T64A T64B T64C		05	F62A		05	F62A
A33	Prä	A11C	A39.8	07	H63A	A40.6	07	H63A
	15	MSPNG SPNG		15	MSPNG SPNG		15	MSPNG SPNG
A34	Prä	A11C	A39.9	17	R50A R60A R60B R60C R60D R61A R61B R61C R61D R62A R62B R63A R63B R63C R63D	A40.7	17	R50A R60A R60B R60C R60D R61A R61B R61C R61D R62A R62B R63A R63B R63C R63D
	14	O04Z O61Z		05	F62A		05	F62A
A35	15	MSPNG SPNG	A39.0	07	H63A	A40.8	07	H63A
	18B	T64A T64B T64C		15	MSPNG SPNG		15	MSPNG SPNG
A36.0	Prä	A11C	A39.1	17	R50A R60A R60B R60C R60D R61A R61B R61C R61D R62A R62B R63A R63B R63C R63D	A40.9	17	R50A R60A R60B R60C R60D R61A R61B R61C R61D R62A R62B R63A R63B R63C R63D
	03	D66A D66B		05	F62A		05	F62A
A36.1	Prä	A11C	A39.2	07	H63A	A40.0	07	H63A
	03	D66A D66B		15	MSPNG SPNG		15	MSPNG SPNG
A36.2	Prä	A11C	A39.3	17	R50A R60A R60B R60C R60D R61A R61B R61C R61D R62A R62B R63A R63B R63C R63D	A40.1	17	R50A R60A R60B R60C R60D R61A R61B R61C R61D R62A R62B R63A R63B R63C R63D
	03	D66A D66B		05	F62A		05	F62A
A36.3	Prä	A11C	A39.4	07	H63A	A40.2	07	H63A
	09	J61A J61B J61C J61D		15	MSPNG SPNG		15	MSPNG SPNG
A36.8	Prä	A11C	A39.5	17	R50A R60A R60B R60C R60D R61A R61B R61C R61D R62A R62B R63A R63B R63C R63D	A40.3	17	R50A R60A R60B R60C R60D R61A R61B R61C R61D R62A R62B R63A R63B R63C R63D
	18B	T64A T64B T64C		05	F62A		05	F62A
A36.9	Prä	A11C	A39.6	07	H63A	A40.4	07	H63A
	18B	T64A T64B T64C		15	MSPNG SPNG		15	MSPNG SPNG
A37.0	04	E70A E70B E70C	A39.7	17	R50A R60A R60B R60C R60D R61A R61B R61C R61D R62A R62B R63A R63B R63C R63D	A40.5	17	R50A R60A R60B R60C R60D R61A R61B R61C R61D R62A R62B R63A R63B R63C R63D
	15	MSPNG SPNG		05	F62A		05	F62A
A37.1	Prä	A11C	A39.8	07	H63A	A40.6	07	H63A
	04	E70A E70B E70C		15	MSPNG SPNG		15	MSPNG SPNG
A37.8	15	MSPNG SPNG	A39.9	17	R50A R60A R60B R60C R60D R61A R61B R61C R61D R62A R62B R63A R63B R63C R63D	A40.7	17	R50A R60A R60B R60C R60D R61A R61B R61C R61D R62A R62B R63A R63B R63C R63D
	Prä	A11C		05	F62A		05	F62A

ICD	MDC	DRG	ICD	MDC	DRG	ICD	MDC	DRG
		T60C T60D T60E T60F T60G T61A T86A			R60C R60D R61A R61B R61C R61D R61E R62A R62B R63A R63B R63C R63D	A52.7	18B	T64A T64B T64C
	Prä	A11A A11B A11C A11D A97A A97B A97C A97D			T01C T60A T60B T60C T60D T60E T60F T60G T61A T86A	A52.8	18B	T64A T64B T64C
A42.0	Prä	A11C		18B	A11C A97A A97B A97C A97D	A52.9	18B	T64A T64B T64C
	04	E77A E77B			A11C	A53.0	18B	T64A T64B T64C
A42.1	Prä	A11C		Prä	A11C	A53.9	18B	T64A T64B T64C
	06	G71A G71B			A11C	A54.0	12	M62A M62B
A42.2	Prä	A11C	A48.1	04	E77A E77B	A54.1	13	N61Z
	09	J02A J02B J08A J08B J61A J61B		15	MSPNG SPNG	A54.2	12	M62A M62B
		KP KPP		Prä	A11C	A54.3	13	N61Z
A42.7	05	F62A	A48.2	04	E77A E77B E77C	A54.4	02	C60A C60B
	07	H63A		15	MSPNG SPNG	A54.5	08	I02A I02B I08A I08B I13A I13B I76A I76B
	17	R50A R60A R60B R60C R60D R61A R61B R61C R61D R62A R62B R63A R63B R63C R63D	A48.3	Prä	A11C	A54.6	03	D62A D62B D63Z
		T01C T60A T60B T60C T60D T60E T60F T60G T61A T86A		05	F62A	A54.8	06	G71A G71B
	18B	A11A A11B A11C A11D A97A A97B A97C A97D		17	R50A R60A R60B R60C R60D R61A R61B R61C R61D R61E R62A R62B R63A R63B R63C R63D	A54.9	18B	T64A T64B T64C
	Prä	A11C			T01C T60A T60B T60C T60D T60E T60F T60G T61A T86A	A55	12	M62A M62B
A42.8	18B	T64A T64B T64C		18B	A11C	A56.0	13	N61Z
	Prä	A11C			KP KPP	A56.1	12	M62A M62B
A42.9	18B	T64A T64B T64C		05	F62A	A56.2	13	N61Z
A43.0	Prä	A11C	A48.4	Prä	A11C	A56.3	12	M62A M62B
	04	E76A E76B E76C E76D		18B	T64A T64B T64C	A56.4	13	N61Z
A43.1	Prä	A11C	A48.8	18B	T64A T64B T64C	A56.8	12	M62A M62B
	09	J02A J02B J08A J08B J61A J61B	A49.0	18B	T64A T64B T64C	A57	13	N61Z
		KP KPP	A49.1	15	P65B P66B P66C P67A P67B P67C	A58	12	M62A M62B
A43.8	Prä	A11C		18B	T64A T64B T64C	A59.0	12	M62A M62B
	18B	T64A T64B T64C	A49.2	18B	T64A T64B T64C	A59.8	13	N61Z
A43.9	Prä	A11C	A49.3	18B	T64A T64B T64C	A59.9	18B	T64A T64B T64C
	18B	T64A T64B T64C	A49.8	18B	T64A T64B T64C	A60.0	12	M62A M62B
A44.0		KP KPP	A49.9	18B	T64A T64B T64C	A60.1	13	N61Z
	05	F62A	A50.0	15	MSPNG SPNG	A60.9	12	M62A M62B
	17	R50A R60A R60B R60C R60D R61A R61B R61C R61D R61E R62A R62B R63A R63B R63C R63D	A50.1	18B	T64A T64B T64C	A60.9	13	N61Z
		T01C T60A T60B T60C T60D T60E T60F T60G T61A T86A	A50.2	18B	T64A T64B T64C	A63.0	Prä	961Z
	Prä	A11C A97A A97B A97C A97D	A50.3	02	C60A C60B	A63.8	12	M62A M62B
A44.1	Prä	A11C	A50.4	15	MSPNG SPNG	A64	13	N61Z
	18B	T64A T64B T64C		01	B72A B72B	A65	18B	T64A T64B T64C
A44.8	Prä	A11C	A50.5	15	MSPNG SPNG	A66.0	09	J67Z
	18B	T64A T64B T64C	A50.6	18B	T64A T64B T64C	A66.1	09	J67Z
A44.9	Prä	A11C	A50.7	18B	T64A T64B T64C	A66.2	09	J61A J61B J61C J61D
	18B	T64A T64B T64C	A50.9	18B	T64A T64B T64C	A66.3	09	J61A J61B J61C J61D
A46	09	J11A J64A J64B J64C J64D	A51.0	12	M62A M62B	A66.4	09	J61A J61B J61C J61D
	15	MSPNG SPNG	A51.1	13	N61Z	A66.4	09	J61A J61B J61C J61D
	Prä	A11C	A51.2	06	G71A G71B	A66.5	03	D66A D66B
A48.0		KP KPP	A51.3	18B	T64A T64B T64C	A66.6	08	I02A I02B I08A I08B I13A I13B I76A I76B
	05	F62A	A51.4	09	J61A J61B J61C J61D	A66.7	18B	T64A T64B T64C
	15	MSPNG SPNG	A51.5	18B	T64A T64B T64C	A66.8	18B	T64A T64B T64C
	17	R50A R60A R60B	A51.9	18B	T64A T64B T64C	A66.9	18B	T64A T64B T64C
			A52.0	05	F75A F75B F75C F75D	A67.0	09	J67Z
			A52.1	01	B72A B72B	A67.1	09	J67Z
			A52.2	01	B72A B72B	A67.2	18B	T64A T64B T64C
			A52.3	01	B81A B81B B81C	A67.3	09	J67Z

ICD	MDC	DRG	ICD	MDC	DRG	ICD	MDC	DRG
A67.9	18B	T64A T64B T64C	A80.4	Prä	A11C	A88.0	Prä	P67A P67B P67C
A68.0	18B	T64A T64B T64C		18B	T63A T63B		01	A11C
A68.1	18B	T64A T64B T64C	A80.9	Prä	A11C		01	B72A B72B
A68.9	18B	T64A T64B T64C		01	B81A B81B B81C	A88.1	Prä	A11C
A69.0	03	D62A D62B D63Z	A81.0	Prä	A11C		01	B81A B81B B81C
A69.1	03	D62A D62B D63Z		01	B85A	A88.8	Prä	A11C
A69.2	18B	T64A T64B T64C	A81.1	01	B85A		01	B72A B72B B81A
A69.8	18B	T64A T64B T64C		15	MSPNG SPNG			B81B B81C
A69.9	18B	T64A T64B T64C		Prä	A11C	A89	01	B81A B81B B81C
A70	04	E77A E77B E77C	A81.2	Prä	A11C		15	MSPNG SPNG
A71.0	02	C60A C60B		01	B85A B85B		Prä	A11C
A71.1	02	C60A C60B	A81.8	Prä	A11C	A92.0	Prä	A11C
	15	MSPNG SPNG		01	B81A B81B B81C		18B	T63A T63B
A71.9	02	C60A C60B	A81.9	Prä	A11C	A92.1	Prä	A11C
A74.0	02	C63A C63B C63C		01	B81A B81B B81C		18B	T63A T63B
A74.8	15	MSPNG SPNG	A82.0	Prä	A11C	A92.2	Prä	A11C
	18B	T63A T63B		01	B72A B72B		01	B72A B72B
A74.9	18B	T63A T63B	A82.1	Prä	A11C	A92.3	Prä	A11C
A75.0	Prä	A11C		01	B72A B72B		18B	T63A T63B
	18B	T64A T64B T64C	A82.9	Prä	A11C	A92.4	Prä	A11C
A75.1	Prä	A11C		01	B72A B72B		18B	T63A T63B
	18B	T64A T64B T64C	A83.0	Prä	A11C	A92.5	18B	T63A T63B
A75.2	Prä	A11C		01	B72A B72B	A92.8	Prä	A11C
	18B	T64A T64B T64C	A83.1	Prä	A11C		18B	T63A T63B
A75.3	Prä	A11C		01	B72A B72B	A92.9	Prä	A11C
	18B	T64A T64B T64C	A83.2	Prä	A11C		18B	T63A T63B
A75.9	Prä	A11C		01	B72A B72B	A93.0	Prä	A11C
	18B	T64A T64B T64C	A83.3	Prä	A11C		18B	T63A T63B
A77.0	Prä	A11C		01	B72A B72B	A93.1	Prä	A11C
	18B	T64A T64B T64C	A83.4	Prä	A11C		18B	T63A T63B
A77.1	Prä	A11C		01	B72A B72B	A93.2	Prä	A11C
	18B	T64A T64B T64C	A83.5	Prä	A11C		18B	T63A T63B
A77.2	Prä	A11C		01	B72A B72B	A93.8	Prä	A11C
	18B	T64A T64B T64C	A83.6	Prä	A11C		18B	T63A T63B
A77.3	Prä	A11C		01	B72A B72B	A94	Prä	A11C
	18B	T64A T64B T64C	A83.8	Prä	A11C		18B	T63A T63B
A77.8	Prä	A11C		01	B72A B72B	A95.0	Prä	A11C
	18B	T64A T64B T64C	A83.9	Prä	A11C		18B	T63A T63B
A77.9	Prä	A11C		01	B81A B81B B81C	A95.1	Prä	A11C
	18B	T64A T64B T64C	A84.0	Prä	A11C		18B	T63A T63B
A78		KP KPP		01	B72A B72B	A95.9	Prä	A11C
	05	F62A	A84.1	Prä	A11C		18B	T63A T63B
	17	R50A R60A R60B		01	B72A B72B	A96.0	15	MSPNG SPNG
		R60C R60D R61A	A84.8	Prä	A11C		18B	T63A T63B
		R61B R61C R61D		01	B72A B72B		Prä	A11C
		R61E R62A R62B	A84.9	Prä	A11C	A96.1	15	MSPNG SPNG
		R63A R63B R63C		01	B81A B81B B81C		18B	T63A T63B
		R63D	A85.0	Prä	A11C		Prä	A11C
	18B	T01C T60A T60B		01	B72A B72B	A96.2	15	MSPNG SPNG
		T60C T60D T60E	A85.1	Prä	A11C		18B	T63A T63B
		T60F T60G T61A		01	B72A B72B		Prä	A11C
		T86A	A85.2	Prä	A11C	A96.8	15	MSPNG SPNG
	Prä	A11C A97A A97B		01	B72A B72B		18B	T63A T63B
		A97C A97D	A85.8	Prä	A11C		Prä	A11C
A79.0	Prä	A11C		01	B72A B72B	A96.9	15	MSPNG SPNG
	18B	T64A T64B T64C	A86	01	B81A B81B B81C		18B	T63A T63B
A79.1	Prä	A11C		15	MSPNG SPNG		Prä	A11C
	18B	T64A T64B T64C		Prä	A11C	A97.0	Prä	A11C
A79.8	Prä	A11C	A87.0	01	B73A B73B		18B	T63A T63B
	18B	T64A T64B T64C		15	MSPNG SPNG	A97.1	Prä	A11C
A79.9	Prä	A11C		Prä	A11C		18B	T63A T63B
	18B	T64A T64B T64C	A87.1	Prä	A11C	A97.2	Prä	A11C
A80.0	Prä	A11C		01	B73A B73B		18B	T63A T63B
	01	B72A B72B	A87.2	Prä	A11C	A97.9	Prä	A11C
A80.1	Prä	A11C		01	B73A B73B		18B	T63A T63B
	01	B72A B72B	A87.8	Prä	A11C	A98.0	Prä	A11C
A80.2	Prä	A11C		01	B73A B73B		18B	T63A T63B
	01	B72A B72B	A87.9	Prä	A11C	A98.1	Prä	A11C
A80.3	Prä	A11C		01	B81A B81B B81C		18B	T63A T63B
	01	B72A B72B		15	P65B P66B P66C	A98.2	Prä	A11C

ICD	MDC	DRG	ICD	MDC	DRG	ICD	MDC	DRG
A98.3	18B	T63A T63B			T86A			Prä A11C
	15	MSPNG SPNG		Prä	A97A A97B A97C	B15.9	07	H63A H63B H63C H63D
	18B	T63A T63B	B01.0	01	B73A B73B		15	MSPNG SPNG
A98.4	Prä	A11C		15	MSPNG SPNG	B16.0	07	H63A H63B H63C H63D
	18B	T63A T63B		Prä	A11C		15	MSPNG SPNG
A98.5	11	L63A L63B L63C L63D	B01.1	01	B72A B72B		15	MSPNG SPNG
	15	MSPNG SPNG		15	MSPNG SPNG	B16.1	07	H63A H63B H63C H63D
	Prä	A11C	B01.2	04	E77A E77B E77C		15	MSPNG SPNG
A98.8	Prä	A11C		15	MSPNG SPNG	B16.2	07	H63A H63B H63C H63D
A99	18B	T63A T63B	B01.8	15	MSPNG SPNG		15	MSPNG SPNG
	Prä	A11C		18B	T63A T63B		15	MSPNG SPNG
B00.0	18B	T63A T63B	B01.9	15	MSPNG SPNG		Prä	A11C
	09	J61A J61B J61C J61D		18B	T63A T63B	B16.9	07	H63A H63B H63C H63D
	15	MSPNG SPNG	B02.0	01	B72A B72B		15	MSPNG SPNG
B00.1	15	MSPNG SPNG		15	MSPNG SPNG	B17.0	07	H63A H63B H63C H63D
	18B	T63A T63B		Prä	A11C		15	MSPNG SPNG
B00.2	03	D40Z D67A D67B	B02.1	01	B73A B73B		15	MSPNG SPNG
	15	MSPNG SPNG		15	MSPNG SPNG		Prä	A11C
	17	R50A R60A R60B R60C R60D R61A R61B R61C R61D R61E R62A R62B R63A R63B R63C R63D	B02.2	01	B72A B72B	B17.1	07	H63A H63B H63C H63D
	Prä	A97A A97B A97C A97D	B02.3	02	C60A C60B		15	MSPNG SPNG
	01	B73A B73B	B02.7	15	MSPNG SPNG	B17.2	07	H63A H63B H63C H63D
B00.3	15	MSPNG SPNG		18B	T63A T63B		15	MSPNG SPNG
	Prä	A11C	B02.8	15	MSPNG SPNG		Prä	A11C
B00.4	01	B72A B72B	B02.9	09	J61A J61B J61C J61D	B17.8	07	H63A H63B H63C H63D
	15	MSPNG SPNG		15	MSPNG SPNG		15	MSPNG SPNG
	Prä	A11C	B03	18B	T63A T63B	B17.9	07	H63A H63B H63C H63D
B00.5	02	C60A C60B	B04	18B	T63A T63B		15	MSPNG SPNG
	15	MSPNG SPNG	B05.0	01	B72A B72B	B18.0	07	H63A H63B H63C H63D
B00.8	15	MSPNG SPNG		15	MSPNG SPNG		15	MSPNG SPNG
	18B	T63A T63B	B05.1	01	B73A B73B		15	MSPNG SPNG
B00.9	09	J61A J61B J61C J61D		15	MSPNG SPNG	B18.2	07	H63A H63B H63C H63D
	15	MSPNG SPNG	B05.2	04	E77A E77B E77C		15	MSPNG SPNG
B00.70	KP KPP SVB			15	MSPNG SPNG	B18.9	07	H63A H63B H63C H63D
	05	F62A	B05.3	03	D62A D62B D63Z		15	MSPNG SPNG
	07	H63A		15	MSPNG SPNG	B18.11	07	H63A H63B H63C H63D
	15	MSPNG SPNG	B05.4	15	MSPNG SPNG		15	MSPNG SPNG
	17	R50A R60A R60B R60C R60D R61A R61B R61C R61D R62A R62B R63A R63B R63C R63D	B05.8	18B	T63A T63B	B18.12	07	H63A H63B H63C H63D
	18B	T01C T60A T60B T60C T60D T60E T60F T60G T61A T86A	B05.9	18B	T63A T63B		15	MSPNG SPNG
	Prä	A11A A11B A11C A11D A97A A97B A97C A97D	B06.0	01	B72A B72B	B18.13	07	H63A H63B H63C H63D
	05	F62A	B06.8	15	MSPNG SPNG		15	MSPNG SPNG
B00.78	15	MSPNG SPNG		18B	T63A T63B	B18.14	07	H63A H63B H63C H63D
	17	R50A R60A R60B R60C R60D R61A R61B R61C R61D R61E R62A R62B R63A R63B R63C R63D	B06.9	18B	T63A T63B		15	MSPNG SPNG
	18B	T01C T60A T60B T60C T60D T60E T60F T60G T61A	B07	09	J67Z	B18.19	07	H63A H63B H63C H63D
	05	F62A	B08.0	18B	T63A T63B		15	MSPNG SPNG
	15	MSPNG SPNG	B08.1	09	J67Z		15	MSPNG SPNG
	17	R50A R60A R60B R60C R60D R61A R61B R61C R61D R61E R62A R62B R63A R63B R63C R63D	B08.2	18B	T63A T63B	B18.80	07	H63A H63B H63C H63D
	18B	T01C T60A T60B T60C T60D T60E T60F T60G T61A	B08.3	18B	T63A T63B		15	MSPNG SPNG
	05	F62A	B08.4	18B	T63A T63B		15	MSPNG SPNG
	15	MSPNG SPNG	B08.5	03	D62A D62B D63Z		15	MSPNG SPNG
	17	R50A R60A R60B R60C R60D R61A R61B R61C R61D R61E R62A R62B R63A R63B R63C R63D	B08.8	18B	T63A T63B	B18.88	07	H63A H63B H63C H63D
	18B	T01C T60A T60B T60C T60D T60E T60F T60G T61A	B09	15	P65B P66B P66C P67A P67B P67C		15	MSPNG SPNG
	05	F62A		18B	T63A T63B	B19.0	07	H63A H63B H63C H63D
	15	MSPNG SPNG	B15.0	07	H63A H63B H63C H63D		15	MSPNG SPNG
	17	R50A R60A R60B R60C R60D R61A R61B R61C R61D R61E R62A R62B R63A R63B R63C R63D		15	MSPNG SPNG		15	MSPNG SPNG

ICD	MDC	DRG	ICD	MDC	DRG	ICD	MDC	DRG
B19.9	07	H63A H63B H63C H63D		15	MSPNG SPNG	B34.9	18B	T63A T63B
	15	MSPNG SPNG		16	Q60A	B34.80		KP KPP SVB
B20	01	B85A		18B	T01B T63A		05	F62A
	14	O01B O01C O01E	B25.0	Prä	A11C		07	H63A
	15	MSPNG SPNG		04	E77A E77B		15	MSPNG SPNG
	16	Q60A		06	G46C		17	R50A R60A R60B R60C R60D R61A R61B R61C R61D R61E R62A R62B R63A R63B R63C R63D
	17	R50A R60A R60B R60C R60D R61A R61B R61C R61D R61E R62A R62B R63A R63B R63C R63D	B25.1	Prä	A11C		18B	T01C T60A T60B T60C T60D T60E T60F T60G T61A T86A
	18B	T01B T63A		06	G46C			
	Prä	A11C A97A A97B A97C A97D	B25.2	15	MSPNG SPNG		Prä	A11A A11B A11C A11D A97A A97B A97C A97D
B21	01	B85A	B25.9	18B	T63A	B34.88	18B	T63A T63B
	14	O01B O01C O01E		Prä	A11C	B35.0	09	J67Z
	15	MSPNG SPNG		06	G46C	B35.1	09	J67Z
	16	Q60A	B25.80	15	MSPNG SPNG	B35.2	09	J67Z
	17	R50A R60A R60B R60C R60D R61A R61B R61C R61D R61E R62A R62B R63A R63B R63C R63D	B25.88	18B	T63A	B35.3	09	J02A J02B J03A J03B J04Z J67Z
	18B	T01B T63A		06	G46C	B35.4	09	J67Z
	Prä	A11C A97A A97B A97C A97D	B26.0	15	MSPNG SPNG	B35.5	09	J67Z
B22	01	B85A	B26.1	12	M62A M62B	B35.6	09	J67Z
	14	O01B O01C O01E		15	MSPNG SPNG	B35.8	09	J67Z
	15	MSPNG SPNG	B26.2	01	B73A B73B	B35.9	09	J67Z
	16	Q60A		15	MSPNG SPNG	B36.0	09	J67Z
	17	R50A R60A R60B R60C R60D R61A R61B R61C R61D R61E R62A R62B R63A R63B R63C R63D	B26.3	Prä	A11C	B36.1	09	J67Z
	18B	T01B T63A	B26.8	01	B72A B72B	B36.2	09	J67Z
	Prä	A11C A97A A97B A97C A97D	B26.9	15	MSPNG SPNG	B36.3	09	J67Z
B23.0	01	B85A	B27.0	Prä	A11C	B36.8	09	J67Z
	14	O01B O01C O01E		07	H62A H62B H62C	B36.9	09	J67Z
	15	MSPNG SPNG	B27.1	15	MSPNG SPNG	B37.0	03	D40Z D67A D67B
	16	Q60A	B27.8	18B	T63A T63B	B37.1	04	E77A E77B
	17	R50A R60A R60B R60C R60D R61A R61B R61C R61D R61E R62A R62B R63A R63B R63C R63D	B27.9	18B	T63A T63B		15	MSPNG SPNG
	18B	T01B T63A	B30.0	18B	T63A T63B	B37.2	17	R50A R63A
	Prä	961Z A11C A97A A97B A97C A97D	B30.1	15	MSPNG SPNG		Prä	A11C
B23.8	01	B85A	B30.2	18B	T63A T63B	B37.3	09	J67Z
	14	O01B O01C O01E	B30.3	15	MSPNG SPNG	B37.4	13	N61Z
	15	MSPNG SPNG	B30.8	15	MSPNG SPNG		12	M62A M62B
	16	Q60A	B30.9	02	C63A C63B	B37.5	13	N61Z
	17	R50A R60A R60B R60C R60D R61A R61B R61C R61D R61E R62A R62B R63A R63B R63C R63D	B33.0	02	C63A C63B C63C		15	MSPNG SPNG
	18B	T01B T63A	B33.1	15	MSPNG SPNG	B37.6	01	B72A B72B
	Prä	961Z A11C A97A A97B A97C A97D	B33.2	02	C63A C63B C63C		15	MSPNG SPNG
B24	01	B85A	B33.3	02	C63A C63B C63C	B37.7	17	R50A R63A
	14	O01B O01C O01E	B33.4	04	E77A E77B E77C		Prä	A11C
	15	MSPNG SPNG	B33.8	18B	T63A T63B		05	F62A
	16	Q60A	B34.0	05	F75A F75B F75C F75D		07	H63A
	17	R50A R60A R60B R60C R60D R61A R61B R61C R61D R61E R62A R62B R63A R63B R63C R63D	B34.1	15	MSPNG SPNG		17	R50A R60A R60B R60C R60D R61A R61B R61C R61D R62A R62B R63A R63B R63C
	18B	T01B T63A	B34.2	18B	T63A T63B		18B	T01C T60A T60B T60C T60D T60E T60F T60G T61A T86A
	Prä	A11C A97A A97B A97C A97D	B34.3	18B	T63A T63B	B37.9	Prä	A11A A11B A11C A11D A97A A97B A97C A97D
	01	B85A	B34.4	18B	T63A T63B	B37.81	18B	T64A T64B T64C
	14	O01B O01C O01E					06	G67A G67B G67C

ICD	MDC	DRG	ICD	MDC	DRG	ICD	MDC	DRG
		G67D			17 R50A R63A		18B	T01C T60A T60B
		15 MSPNG SPNG			Prä A11C			T60C T60D T60E
		17 R50A R63A	B39.4		Prä A11C			T60F T60G T61A
B37.88		17 R50A R63A			17 R50A R63A			T86A
		18B T64A T64B T64C			18B T64A T64B T64C		Prä	A11A A11B A11C
B38.0		04 E77A E77B E77C	B39.5		Prä A11C			A11D A97A A97B
		15 MSPNG SPNG			17 R50A R63A	B40.78	15	MSPNG SPNG
		17 R50A R63A			18B T64A T64B T64C		17	R50A R63A
		Prä A11C	B39.9		Prä A11C		18B	T64A T64B T64C
B38.1		04 E77A E77B E77C			17 R50A R63A		Prä	A11C
		15 MSPNG SPNG	B39.30		18B T64A T64B T64C		15	MSPNG SPNG
		17 R50A R63A			KP KPP SVB	B41.0	17	R50A R63A
		Prä A11C			05 F62A		18B	T64A T64B T64C
B38.2		04 E77A E77B E77C			07 H63A		Prä	A11C
		15 MSPNG SPNG			15 MSPNG SPNG	B41.8	15	MSPNG SPNG
		17 R50A R63A			17 R50A R60A R60B		17	R50A R63A
		Prä A11C			R60C R60D R61A	B41.9	18B	T64A T64B T64C
B38.3		09 J61A J61B J61C			R61B R61C R61D		15	MSPNG SPNG
		J61D			R62A R62B R63A	B41.9	17	R50A R63A
		15 MSPNG SPNG			R63B R63C R63D		18B	T64A T64B T64C
		17 R50A R63A			18B T01C T60A T60B	B41.70	17	R50A R63A
B38.4		01 B72A B72B			T60C T60D T60E		18B	T64A T64B T64C
		15 MSPNG SPNG			T60F T60G T61A		05	F62A
		17 R50A R63A			T86A		07	H63A
		Prä A11C			Prä A11A A11B A11C		15	MSPNG SPNG
B38.8		15 MSPNG SPNG			A11D A97A A97B		17	R50A R60A R60B
		17 R50A R63A			A97C A97D			R60C R60D R61A
		18B T64A T64B T64C	B39.38		KP KPP			R61B R61C R61D
B38.9		17 R50A R63A			05 F62A			R62A R62B R63A
		18B T64A T64B T64C			17 R50A R60A R60B			R63B R63C R63D
B38.70		KP KPP SVB			R60C R60D R61A		18B	T01C T60A T60B
		05 F62A			R61B R61C R61D			T60C T60D T60E
		07 H63A			R61E R62A R62B			T60F T60G T61A
		15 MSPNG SPNG			R63A R63B R63C			T86A
		17 R50A R60A R60B			18B T01C T60A T60B		Prä	A11A A11B A11C
		R60C R60D R61A			T60C T60D T60E			A11D A97A A97B
		R61B R61C R61D	B40.0		T60F T60G T61A			A97C A97D
		R62A R62B R63A			T86A	B41.78	05	F62A
		R63B R63C R63D			Prä A11C A97A A97B		15	MSPNG SPNG
		18B T01C T60A T60B			A97C A97D		17	R50A R60A R60B
		T60C T60D T60E	B40.1		04 E77A E77B E77C			R60C R60D R61A
		T60F T60G T61A			15 MSPNG SPNG			R61B R61C R61D
		T86A			17 R50A R63A			R61E R62A R62B
		Prä A11A A11B A11C			Prä A11C		18B	R63A R63B R63C
		A11D A97A A97B	B40.2		04 E77A E77B E77C			T01C T60A T60B
		A97C A97D			15 MSPNG SPNG			T60C T60D T60E
B38.78		KP KPP			17 R50A R63A			T60F T60G T61A
		05 F62A			Prä A11C			T86A
		15 MSPNG SPNG			04 E77A E77B E77C	B42.0	Prä	A11C A97A A97B
		17 R50A R60A R60B			15 MSPNG SPNG			A97C A97D
		R60C R60D R61A			17 R50A R63A		04	E77A E77B E77C
		R61B R61C R61D	B40.3		Prä A11C		17	R50A R63A
		R61E R62A R62B			15 MSPNG SPNG		17	R50A R63A
		R63A R63B R63C			17 R50A R63A	B42.1	17	R50A R63A
		18B T01C T60A T60B			18B T64A T64B T64C		18B	T64A T64B T64C
		T60C T60D T60E	B40.8		15 MSPNG SPNG		17	R50A R63A
		T60F T60G T61A			17 R50A R63A	B42.8	18B	T64A T64B T64C
		T86A			18B T64A T64B T64C		18B	T64A T64B T64C
		Prä A11C A97A A97B			15 MSPNG SPNG	B42.9	17	R50A R63A
		A97C A97D	B40.9		17 R50A R63A		18B	T64A T64B T64C
		A97C A97D			18B T64A T64B T64C	B42.70		KP KPP SVB
B39.0		04 E60A E60B E74Z			KP KPP SVB		05	F62A
		15 MSPNG SPNG	B40.70		05 F62A		07	H63A
		17 R50A R63A			07 H63A		15	MSPNG SPNG
		Prä A11C			15 MSPNG SPNG		17	R50A R60A R60B
B39.1		04 E60A E60B E74Z			17 R50A R60A R60B			R60C R60D R61A
		15 MSPNG SPNG			R60C R60D R61A			R61B R61C R61D
		17 R50A R63A			R61B R61C R61D			R62A R62B R63A
		Prä A11C			R62A R62B R63A			R63B R63C R63D
B39.2		04 E60A E60B E74Z			R63B R63C R63D		18B	T01C T60A T60B
		15 MSPNG SPNG						

ICD	MDC	DRG	ICD	MDC	DRG	ICD	MDC	DRG
		T60C T60D T60E T60F T60G T61A T86A			T60C T60D T60E T60F T60G T61A T86A	B46.5	15	MSPNG SPNG
	Prä	A11A A11B A11C A11D A97A A97B A97C A97D		Prä	A11C A97A A97B A97C A97D	B46.8	15	MSPNG SPNG
B42.78		KP KPP	B45.0	04	E77A E77B E77C		17	R50A R63A
	05	F62A		15	MSPNG SPNG	B46.9	15	MSPNG SPNG
	17	R50A R60A R60B R60C R60D R61A R61B R61C R61D R61E R62A R62B R63A R63B R63C	B45.1	01	B72A B72B	B46.40	17	R50A R63A
	18B	T01C T60A T60B T60C T60D T60E T60F T60G T61A T86A		15	MSPNG SPNG		18B	T64A T64B T64C KP KPP SVB
	Prä	A11C A97A A97B A97C A97D	B45.2	15	MSPNG SPNG		05	F62A
B43.0	18B	T64A T64B T64C		18B	T64A T64B T64C		07	H63A
B43.1	Prä	A11C	B45.3	15	MSPNG SPNG		15	MSPNG SPNG
	17	R50A R63A		17	R50A R63A		17	R50A R60A R60B R60C R60D R61A R61B R61C R61D R62A R62B R63A R63B R63C R63D
B43.2	18B	T64A T64B T64C	B45.8	15	MSPNG SPNG		18B	T01C T60A T60B T60C T60D T60E T60F T60G T61A T86A
B43.8	17	R50A R63A		17	R50A R63A		Prä	A11A A11B A11C A11D A97A A97B A97C A97D
	18B	T64A T64B T64C	B45.9	15	MSPNG SPNG			KP KPP
B43.9	17	R50A R63A		17	R50A R63A	B46.48	05	F62A
	18B	T64A T64B T64C	B45.70	05	F62A		15	MSPNG SPNG
B44.0	04	E77A E77B		07	H63A		17	R50A R60A R60B R60C R60D R61A R61B R61C R61D R61E R62A R62B R63A R63B R63C
	15	MSPNG SPNG		15	MSPNG SPNG		18B	T01C T60A T60B T60C T60D T60E T60F T60G T61A T86A
	17	R50A R63A		17	R50A R60A R60B R60C R60D R61A R61B R61C R61D R62A R62B R63A R63B R63C R63D			A11C A97A A97B A97C A97D
B44.1	Prä	A11C		18B	T01C T60A T60B T60C T60D T60E T60F T60G T61A T86A	B47.0	15	MSPNG SPNG
	04	E77A E77B		Prä	A11A A11B A11C A11D A97A A97B A97C A97D		17	R50A R63A
	15	MSPNG SPNG	B45.78	05	F62A	B47.1	15	MSPNG SPNG
	17	R50A R63A		15	MSPNG SPNG		17	R50A R63A
B44.2	Prä	A11C		17	R50A R60A R60B R60C R60D R61A R61B R61C R61D R62A R62B R63A R63B R63C R63D	B47.9	18B	T64A T64B T64C
	15	MSPNG SPNG		18B	T01C T60A T60B T60C T60D T60E T60F T60G T61A T86A	B48.0	17	R50A R63A
	17	R50A R63A		Prä	A11A A11B A11C A11D A97A A97B A97C A97D	B48.1	18B	T64A T64B T64C
B44.8	18B	T64A T64B T64C		Prä	A11C A97A A97B A97C A97D	B48.2	15	MSPNG SPNG
	15	MSPNG SPNG		05	F62A	B48.3	18B	T64A T64B T64C
	17	R50A R63A		15	MSPNG SPNG	B48.4	17	R50A R63A
B44.9	18B	T64A T64B T64C		17	R50A R60A R60B R60C R60D R61A R61B R61C R61D R62A R62B R63A R63B R63C R63D	B48.5	18B	T64A T64B T64C
	15	MSPNG SPNG		17	R50A R63A		04	E77A E77B
	17	R50A R63A		17	R50A R60A R60B R60C R60D R61A R61B R61C R61D R62A R62B R63A R63B R63C R63D	B48.7	15	MSPNG SPNG
B44.70	18B	T64A T64B T64C		18B	T01C T60A T60B T60C T60D T60E T60F T60G T61A T86A	B48.80	17	R50A R63A
	KP KPP SVB			Prä	A11C A97A A97B A97C A97D		18B	T64A T64B T64C KP KPP SVB
	05	F62A		04	E77A E77B E77C		05	F62A
	07	H63A		15	MSPNG SPNG		07	H63A
	15	MSPNG SPNG		17	R50A R63A		15	MSPNG SPNG
	17	R50A R60A R60B R60C R60D R61A R61B R61C R61D R62A R62B R63A R63B R63C R63D	B46.0	04	E77A E77B E77C		17	R50A R60A R60B R60C R60D R61A R61B R61C R61D R62A R62B R63A R63B R63C R63D
	18B	T01C T60A T60B T60C T60D T60E T60F T60G T61A T86A		15	MSPNG SPNG		17	R50A R63A
	Prä	A11A A11B A11C A11D A97A A97B A97C A97D	B46.1	01	B72A B72B		Prä	A11C
B44.78		KP KPP		15	MSPNG SPNG			R50A R63A
	05	F62A		17	R50A R63A			
	15	MSPNG SPNG	B46.2	15	MSPNG SPNG		05	F62A
	17	R50A R60A R60B R60C R60D R61A R61B R61C R61D R61E R62A R62B R63A R63B R63C		17	R50A R63A		07	H63A
	18B	T01C T60A T60B		17	R50A R60A R60B R60C R60D R61A R61B R61C R61D R62A R62B R63A R63B R63C R63D		15	MSPNG SPNG
			B46.3	15	MSPNG SPNG		17	R50A R60A R60B R60C R60D R61A R61B R61C R61D R62A R62B R63A R63B R63C R63D
				17	R50A R63A			
				18B	T64A T64B T64C			

ICD	MDC	DRG	ICD	MDC	DRG	ICD	MDC	DRG
	18B	T01C T60A T60B T60C T60D T60E T60F T60G T61A T86A	B52.9	15	A97C A97D MSPNG SPNG	B58.8	15	MSPNG SPNG
	Prä	A11A A11B A11C A11D A97A A97B A97C A97D	B53.0	18B	T64A T64B T64C Prä A11C	B58.90	18B	T64A T64B T64C Prä A11C
B48.88	17	R50A R63A	B53.1	15	MSPNG SPNG		05	F62A
B49	18B	T64A T64B T64C	B53.8	18B	T64A T64B T64C Prä A11C		07	H63A
B50.0	17	R50A R63A	B54	15	MSPNG SPNG		15	MSPNG SPNG
	18B	T64A T64B T64C	B55.0	18B	T64A T64B T64C Prä A11C		17	R50A R60A R60B R60C R60D R61A R61B R61C R61D R61E R62A R62B R63A R63B R63C R63D
B50.8	01	B72A B72B		18B	T01C T60A T60B T60C T60D T60E T60F T60G T61A T86A	B58.98	18B	T64A T64B T64C Prä A11C
	15	MSPNG SPNG		Prä	A11C A97A A97B A97C A97D	B60.0	Prä	A11C
	Prä	A11C		15	MSPNG SPNG	B60.1	18B	T64A T64B T64C Prä A11C
	05	F62A		17	R50A R60A R60B R60C R60D R61A R61B R61C R61D R61E R62A R62B R63A R63B R63C R63D	B60.2	18B	T64A T64B T64C Prä A11C
	15	MSPNG SPNG		18B	T01C T60A T60B T60C T60D T60E T60F T60G T61A T86A	B60.80	18B	T64A T64B T64C Prä A11C
	17	R50A R60A R60B R60C R60D R61A R61B R61C R61D R61E R62A R62B R63A R63B R63C R63D	B55.1	Prä	A11C A97A A97B A97C A97D		05	F62A
B50.9	18B	T64A T64B T64C		Prä	A11C		07	H63A
	Prä	A11C	B55.2	09	J61A J61B J61C J61D		15	MSPNG SPNG
B51.0	05	F62A	B55.9	Prä	A11C		17	R50A R60A R60B R60C R60D R61A R61B R61C R61D R61E R62A R62B R63A R63B R63C R63D
	15	MSPNG SPNG	B56.0	18B	T64A T64B T64C Prä A11C		18B	T01C T60A T60B T60C T60D T60E T60F T60G T61A T86A
	17	R50A R60A R60B R60C R60D R61A R61B R61C R61D R61E R62A R62B R63A R63B R63C R63D	B56.1	18B	T64A T64B T64C Prä A11C		Prä	A11A A11B A11C A11D A97A A97B A97C A97D
	18B	T01C T60A T60B T60C T60D T60E T60F T60G T61A T86A	B56.9	18B	T64A T64B T64C Prä A11C	B60.88	18B	T64A T64B T64C
	Prä	A11C A97A A97B A97C A97D	B57.0	18B	T64A T64B T64C Prä A11C	B64	18B	T64A T64B T64C
B51.8	15	MSPNG SPNG	B57.1	05	F75A F75B F75C F75D	B65.0	Prä	A11C
	18B	T64A T64B T64C	B57.2	Prä	A11C		11	L63A L63B L63C L63D
	Prä	A11C	B57.3	18B	T64A T64B T64C Prä A11C	B65.1	Prä	A11C
B51.9	15	MSPNG SPNG	B57.4	05	F75A F75B F75C F75D		07	H63A H63B H63C H63D
	18B	T64A T64B T64C	B57.5	Prä	A11C	B65.2	Prä	A11C
	Prä	A11C	B58.0	18B	T64A T64B T64C Prä A11C	B65.3	18B	T64A T64B T64C
B52.0	15	MSPNG SPNG	B58.1	02	C63A C63B		09	J61A J61B J61C J61D
	18B	T64A T64B T64C	B58.2	15	MSPNG SPNG	B65.8	18B	T64A T64B T64C
	Prä	A11C	B58.3	18B	T64A T64B T64C Prä A11C	B65.9	18B	T64A T64B T64C
B52.8	05	F62A		07	H63A H63B H63C H63D	B66.0	07	H63A H63B H63C H63D
	15	MSPNG SPNG		15	MSPNG SPNG	B66.1	07	H63A H63B H63C H63D
	17	R50A R60A R60B R60C R60D R61A R61B R61C R61D R61E R62A R62B R63A R63B R63C R63D		15	MSPNG SPNG	B66.2	18B	T64A T64B T64C
	18B	T01C T60A T60B T60C T60D T60E T60F T60G T61A T86A		Prä	A11C	B66.3	07	H63A H63B H63C H63D
	Prä	A11C A97A A97B		01	B72A B72B	B66.4	04	E77A E77B E77C
				15	MSPNG SPNG	B66.5	07	H63A H63B H63C H63D
				Prä	A11C	B66.8	18B	T64A T64B T64C
				04	E77A E77B E77C	B66.9	18B	T64A T64B T64C
				15	MSPNG SPNG			
				Prä	A11C			

ICD	MDC	DRG	ICD	MDC	DRG	ICD	MDC	DRG
B67.0	Prä	A11C			G67D		03	D62A
	07	H63A H63B H63C	B77.9	06	G67A G67B G67C	B95.1	Prä	961Z
		H63D			G67D		03	D62A
B67.1	Prä	A11C	B78.0	06	G67A G67B G67C	B95.2	Prä	961Z
	04	E77A E77B E77C			G67D		03	D62A
B67.2	Prä	A11C	B78.1	06	G67A G67B G67C	B95.3	Prä	961Z
	18B	T64A T64B T64C			G67D		03	D62A
B67.3	Prä	A11C	B78.7	06	G67A G67B G67C	B95.5	Prä	961Z
	18B	T64A T64B T64C			G67D		03	D62A
B67.4	Prä	A11C	B78.9	06	G67A G67B G67C	B95.6	Prä	961Z
	18B	T64A T64B T64C			G67D		03	D62A
B67.5	Prä	A11C	B79	06	G67A G67B G67C	B95.7	Prä	961Z
	07	H63A H63B H63C			G67D		03	D62A
		H63D	B80	06	G67A G67B G67C	B95.8	Prä	961Z
B67.6	Prä	A11C			G67D		03	D62A
	18B	T64A T64B T64C	B81.0	06	G67A G67B G67C	B95.41	Prä	961Z
B67.7	Prä	A11C			G67D		03	D62A
	18B	T64A T64B T64C	B81.1	06	G67A G67B G67C	B95.42	Prä	961Z
B67.8	Prä	A11C			G67D		03	D62A
	07	H63A H63B H63C	B81.2	06	G67A G67B G67C	B95.48	Prä	961Z
		H63D			G67D		03	D62A
B67.9	Prä	A11C	B81.3	06	G67A G67B G67C	B95.90	Prä	961Z
	18B	T64A T64B T64C			G67D		03	D62A
B68.0	06	G67A G67B G67C	B81.4	18B	T64A T64B T64C	B95.91	Prä	961Z
		G67D	B81.8	06	G67A G67B G67C		03	D62A
B68.1	06	G67A G67B G67C			G67D	B96.0	Prä	961Z
		G67D	B82.0	06	G67A G67B G67C		03	D62A
B68.9	06	G67A G67B G67C			G67D	B96.2	Prä	961Z
		G67D	B82.9	06	G67A G67B G67C		03	D62A
B69.0	Prä	A11C			G67D	B96.3	Prä	961Z
	01	B72A B72B	B83.0	18B	T64A T64B T64C		03	D62A
B69.1	Prä	A11C	B83.1	18B	T64A T64B T64C	B96.5	Prä	961Z
	02	C63A C63B C63C	B83.2	18B	T64A T64B T64C		03	D62A
B69.8	06	G67A G67B G67C	B83.3	18B	T64A T64B T64C	B96.6	Prä	961Z
		G67D	B83.4	18B	T64A T64B T64C		03	D62A
B69.9	06	G67A G67B G67C	B83.8	18B	T64A T64B T64C	B96.7	Prä	961Z
		G67D	B83.9	18B	T64A T64B T64C		03	D62A
B70.0	06	G67A G67B G67C	B85.0	09	J67Z	B96.8	Prä	961Z
		G67D	B85.1	09	J67Z	B97.0	15	MSPNG SPNG
B70.1	06	G67A G67B G67C	B85.2	09	J67Z		Prä	961Z
		G67D	B85.3	09	J67Z	B97.1	15	MSPNG SPNG
B71.0	06	G67A G67B G67C	B85.4	09	J67Z		Prä	961Z
		G67D	B86	09	J67Z	B97.2	Prä	961Z
B71.1	06	G67A G67B G67C	B87.0	09	J67Z	B97.3	Prä	961Z
		G67D	B87.1	09	J67Z	B97.4	Prä	961Z
B71.8	06	G67A G67B G67C	B87.2	09	J67Z		04	E70A E70B
		G67D	B87.3	09	J67Z	B97.5	Prä	961Z
B71.9	06	G67A G67B G67C	B87.4	09	J67Z	B97.6	Prä	961Z
		G67D	B87.8	09	J67Z	B97.7	Prä	961Z
B72	18B	T64A T64B T64C	B87.9	09	J67Z	B97.8	Prä	961Z
B73	18B	T64A T64B T64C	B88.0	09	J67Z	B98.0	Prä	961Z
B74.0	18B	T64A T64B T64C	B88.1	09	J67Z	B98.1	Prä	961Z
B74.1	18B	T64A T64B T64C	B88.2	09	J67Z	B99	15	P65B P66B P66C
B74.2	18B	T64A T64B T64C	B88.3	09	J67Z			P67A P67B P67C
B74.3	18B	T64A T64B T64C	B88.8	18B	T64A T64B T64C		18B	T64A T64B T64C
B74.4	18B	T64A T64B T64C	B88.9	09	J67Z	C00.0		AKBB
B74.8	18B	T64A T64B T64C	B89	18B	T64A T64B T64C		03	D06B D08Z D09A
B74.9	18B	T64A T64B T64C	B90.0	Prä	961Z			D09B D28Z D60A
B75	18B	T64A T64B T64C	B90.1	Prä	961Z			D60B
B76.0	06	G67A G67B G67C	B90.2	Prä	961Z		15	MSPNG SPNG
		G67D	B90.8	Prä	961Z		Prä	A11C
B76.1	06	G67A G67B G67C	B90.9	Prä	961Z	C00.1		AKBB
		G67D	B91	Prä	961Z		03	D06B D08Z D09A
B76.8	06	G67A G67B G67C	B92	Prä	961Z			D09B D28Z D60A
		G67D	B94.0	Prä	961Z			D60B
B76.9	06	G67A G67B G67C	B94.1	Prä	961Z		15	MSPNG SPNG
		G67D	B94.2	Prä	961Z		Prä	A11C
B77.0	06	G67A G67B G67C	B94.8	Prä	961Z	C00.2		AKBB
		G67D	B94.9	Prä	961Z		03	D06B D08Z D09A
B77.8	06	G67A G67B G67C	B95.0	Prä	961Z			D09B D28Z D60A

ICD	MDC	DRG	ICD	MDC	DRG	ICD	MDC	DRG
C00.3		D60B	C02.8	03	D06B D08Z D09A	C05.2		AKBB
	Prä	MSPNG SPNG A11C AKBB		Prä	D09B D28Z D60A D60B A11C AKBB		03	D06B D08Z D09A D09B D28Z D60A D60B MSPNG SPNG
C00.4		D06B D08Z D09A	C02.9	03	D06B D08Z D09A	C05.8	Prä	A11C
	Prä	MSPNG SPNG A11C AKBB		Prä	D09B D28Z D60A D60B MSPNG SPNG A11C AKBB		03	D06B D08Z D09A D09B D28Z D60A D60B MSPNG SPNG
C00.5		D06B D08Z D09A	C03.0	03	D06B D08Z D09A	C05.9	Prä	A11C
	Prä	MSPNG SPNG A11C AKBB		Prä	D09B D28Z D60A D60B MSPNG SPNG A11C AKBB		03	D06B D08Z D09A D09B D28Z D60A D60B MSPNG SPNG
C00.6		D06B D08Z D09A	C03.1	03	D06B D08Z D09A	C06.0	Prä	A11C
	Prä	MSPNG SPNG A11C AKBB		Prä	D09B D28Z D60A D60B MSPNG SPNG A11C AKBB		03	D06B D08Z D09A D09B D28Z D60A D60B MSPNG SPNG
C00.8		D06B D08Z D09A	C03.9	03	D06B D08Z D09A	C06.1	Prä	A11C
	Prä	MSPNG SPNG A11C AKBB		Prä	D09B D28Z D60A D60B MSPNG SPNG A11C AKBB		03	D06B D08Z D09A D09B D28Z D60A D60B MSPNG SPNG
C00.9		D06B D08Z D09A	C04.0	03	D06B D08Z D09A	C06.2	Prä	A11C
	Prä	MSPNG SPNG A11C AKBB		Prä	D09B D28Z D60A D60B MSPNG SPNG A11C AKBB		03	D06B D08Z D09A D09B D28Z D60A D60B MSPNG SPNG
C01		D06B D08Z D09A	C04.1	03	D06B D08Z D09A	C06.8	Prä	A11C
	Prä	MSPNG SPNG A11C AKBB		Prä	D09B D28Z D60A D60B MSPNG SPNG A11C AKBB		03	D06B D08Z D09A D09B D28Z D60A D60B MSPNG SPNG
C02.0		D06B D08Z D09A	C04.8	03	D06B D08Z D09A	C06.9	Prä	A11C
	Prä	MSPNG SPNG A11C AKBB		Prä	D09B D28Z D60A D60B MSPNG SPNG A11C AKBB		03	D06B D08Z D09A D09B D28Z D60A D60B MSPNG SPNG
C02.1		D06B D08Z D09A	C04.9	03	D06B D08Z D09A	C07	Prä	A11C
	Prä	MSPNG SPNG A11C AKBB		Prä	D09B D28Z D60A D60B MSPNG SPNG A11C AKBB		03	D05A D06B D08Z D09A D09B D28Z D60A D60B MSPNG SPNG
C02.2		D06B D08Z D09A	C05.0	03	D06B D08Z D09A	C08.0	Prä	A11C
	Prä	MSPNG SPNG A11C AKBB		Prä	D09B D28Z D60A D60B MSPNG SPNG A11C AKBB		03	D05A D06B D08Z D09A D09B D28Z D60A D60B MSPNG SPNG
C02.3		D06B D08Z D09A	C05.1	03	D06B D08Z D09A	C08.1	Prä	A11C
	Prä	MSPNG SPNG A11C AKBB		Prä	D09B D28Z D60A D60B MSPNG SPNG A11C AKBB		03	D05A D06B D08Z D09A D09B D28Z D60A D60B MSPNG SPNG
C02.4		D06B D08Z D09A		03	D06B D08Z D09A	C08.8	Prä	A11C
	Prä	MSPNG SPNG A11C AKBB		Prä	D09B D28Z D60A D60B MSPNG SPNG A11C		03	D05A D06B D08Z D09A D09B D28Z D60A D60B

ICD	MDC	DRG	ICD	MDC	DRG	ICD	MDC	DRG	
C08.9	15	MSPNG SPNG	C11.0	15	D60B	C14.0	03	D06B D08Z D09A	
	Prä	A11C		15	MSPNG SPNG		03	D09B D28Z D60A	
		AKBB		03	A11C		15	MSPNG SPNG	
C09.0	03	D05A D06B D08Z	C11.1	03	D06B D08Z D09A	C14.2	Prä	A11C	
		D09A D09B D28Z			D09B D28Z D60A		03	AKBB	
		D60A D60B			D60B		03	D06B D08Z D09A	
C09.1	15	MSPNG SPNG	C11.2	15	MSPNG SPNG	C14.8	03	D09B D28Z D60A	
	Prä	A11C		15	MSPNG SPNG		15	MSPNG SPNG	
		AKBB		Prä	A11C		03	D06B D08Z D09A	
C09.8	03	D06B D08Z D09A	C11.3	03	D06B D08Z D09A	C15.0	Prä	A11C	
		D09B D28Z D60A			D09B D28Z D60A		03	D06B D08Z D09A	
		D60B			D60B		15	MSPNG SPNG	
C09.9	15	MSPNG SPNG	C11.8	15	MSPNG SPNG	C15.1	Prä	A11C	
	Prä	A11C		03	D06B D08Z D09A		06	G03A G16A G16B	
		AKBB		03	D09B D28Z D60A			G17B G19A G38A	
C10.0	03	D06B D08Z D09A	C11.9	03	D06B D08Z D09A	C15.2		G38B G38C G46A	
		D09B D28Z D60A			D09B D28Z D60A		15	MSPNG SPNG	
		D60B			D60B		Prä	A11C	
C10.1	15	MSPNG SPNG	C12	15	MSPNG SPNG	C15.3	Prä	AKBB	
	Prä	A11C		03	D06B D08Z D09A		06	G03A G16A G16B	
		AKBB		03	D09B D28Z D60A			G17B G19A G38A	
C10.2	03	D06B D08Z D09A	C13.0	03	D06B D08Z D09A	C15.4		G38B G38C G46A	
		D09B D28Z D60A			D09B D28Z D60A		15	MSPNG SPNG	
		D60B			D60B		Prä	A11C	
C10.3	15	MSPNG SPNG	C13.1	15	MSPNG SPNG	C15.5	Prä	AKBB	
	Prä	A11C		03	D06B D08Z D09A		06	G03A G16A G16B	
		AKBB		03	D09B D28Z D60A			G17B G19A G38A	
C10.4	03	D06B D08Z D09A	C13.2	03	D06B D08Z D09A	C15.8		G38B G38C G46A	
		D09B D28Z D60A			D09B D28Z D60A		15	MSPNG SPNG	
		D60B			D60B		Prä	A11C	
C10.8	15	MSPNG SPNG	C13.8	15	MSPNG SPNG	C15.8	Prä	AKBB	
	Prä	A11C		03	D06B D08Z D09A		06	G03A G16A G16B	
		AKBB		03	D09B D28Z D60A			G17B G19A G38A	
C10.9	03	D06B D08Z D09A	C13.9	03	D06B D08Z D09A	C15.8		G38B G38C G46A	
		D09B D28Z D60A			D09B D28Z D60A		15	MSPNG SPNG	
		D60A			D60B		Prä	A11C	
				15	MSPNG SPNG			06	G03A G16A G16B
				Prä	A11C				G17B G19A G38A
					AKBB				G38B G38C G46A
									G46B G60A G60B

ICD	MDC	DRG	ICD	MDC	DRG	ICD	MDC	DRG
C15.9	15	MSPNG SPNG	C17.0	15	MSPNG SPNG	C18.4	15	MSPNG SPNG
	Prä	A11C		Prä	A11C		Prä	A11C
C16.0	06	AKBB	C17.1	06	G16A G16B G17B	C18.5	06	G16A G16B G17B
		G17B G19A G38A			G19A G38A G38B			G19A G38A G38B
	G38B G38C G46A	G38C G46A G46B		G38C G46A G46B				
C16.1	15	MSPNG SPNG	C17.2	15	MSPNG SPNG	C18.6	15	MSPNG SPNG
		Prä			A11C			Prä
	06	AKBB		06	AKBB		06	AKBB
C16.2	06	G16A G16B G17B	C17.3	06	G16A G16B G17B	C18.7	06	G16A G16B G17B
		G19A G38A G38B			G19A G38A G38B			G19A G38A G38B
	G38C G46A G46B	G38C G46A G46B		G38C G46A G46B				
C16.3	15	MSPNG SPNG	C17.8	15	MSPNG SPNG	C18.8	15	MSPNG SPNG
		Prä			A11C			Prä
	06	AKBB		06	AKBB		06	AKBB
C16.4	06	G16A G16B G17B	C17.9	06	G16A G16B G17B	C18.9	06	G16A G16B G17B
		G19A G38A G38B			G19A G38A G38B			G19A G38A G38B
	G38C G46A G46B	G38C G46A G46B		G38C G46A G46B				
C16.5	15	MSPNG SPNG	C18.0	15	MSPNG SPNG	C19	15	MSPNG SPNG
		Prä			A11C			Prä
	06	AKBB		06	AKBB		06	AKBB
C16.6	06	G16A G16B G17B	C18.1	06	G16A G16B G17B	C20	06	G16A G16B G17B
		G19A G38A G38B			G19A G38A G38B			G19A G38A G38B
	G38C G46A G46B	G38C G46A G46B		G38C G46A G46B				
C16.8	15	MSPNG SPNG	C18.2	15	MSPNG SPNG	C21.0	15	MSPNG SPNG
		Prä			A11C			Prä
	06	AKBB		06	AKBB		06	AKBB
C16.9	06	G16A G16B G17B	C18.3	06	G16A G16B G17B	C21.1	06	G16A G16B G17B
		G19A G38A G38B			G19A G38A G38B			G19A G38A G38B
	G38C G46A G46B	G38C G46A G46B		G38C G46A G46B				
		G60A G60B			G60A G60B			G60A G60B

ICD	MDC	DRG	ICD	MDC	DRG	ICD	MDC	DRG
C21.2	15	MSPNG SPNG	C24.9	Prä	A11C	C30.0	15	MSPNG SPNG
	Prä	A11C		Prä	A11C		Prä	A11C
	AKBB	AKBB		AKBB	AKBB			
C21.8	06	G16A G16B G17B G19A G38A G38B G38C G46A G46B G60A G60B	C25.0	07	H07A H07B H09B H41B H61A H61B	C30.1	03	D06B D08Z D09A D09B D28Z D35Z D60A D60B
	15	MSPNG SPNG		Prä	A11C		Prä	A11C
	Prä	A11C		AKBB	AKBB		AKBB	
C22.0	06	G16A G16B G17B G19A G38A G38B G38C G46A G46B G60A G60B	C25.1	15	MSPNG SPNG	C31.0	03	D06B D08Z D09A D09B D28Z D35Z D60A D60B
	15	MSPNG SPNG		Prä	A11C		Prä	A11C
	Prä	A11C		AKBB	AKBB		AKBB	
C22.1	07	H07A H07B H09B H41B H61A H61B	C25.2	07	H07A H07B H09B H41B H61A H61B	C31.1	03	D06B D08Z D09A D09B D28Z D35Z D60A D60B
	15	MSPNG SPNG		Prä	A11C		Prä	A11C
	Prä	A11C		AKBB	AKBB		AKBB	
C22.2	07	H07A H07B H09B H41B H61A H61B	C25.3	07	H07A H07B H09B H41B H61A H61B	C31.2	03	D06B D08Z D09A D09B D28Z D35Z D60A D60B
	15	MSPNG SPNG		Prä	A11C		Prä	A11C
	Prä	A11C		AKBB	AKBB		AKBB	
C22.3	07	H07A H07B H09B H41B H61A H61B	C25.4	07	H07A H07B H09B H41B H61A H61B	C31.3	03	D06B D08Z D09A D09B D28Z D35Z D60A D60B
	15	MSPNG SPNG		Prä	A11C		Prä	A11C
	Prä	A11C		AKBB	AKBB		AKBB	
C22.4	07	H07A H07B H09B H41B H61A H61B	C25.7	07	H07A H07B H09B H41B H61A H61B	C31.8	03	D06B D08Z D09A D09B D28Z D35Z D60A D60B
	15	MSPNG SPNG		Prä	A11C		Prä	A11C
	Prä	A11C		AKBB	AKBB		AKBB	
C22.7	07	H07A H07B H09B H41B H61A H61B	C25.8	07	H07A H07B H09B H41B H61A H61B	C31.9	03	D06B D08Z D09A D09B D28Z D35Z D60A D60B
	15	MSPNG SPNG		Prä	A11C		Prä	A11C
	Prä	A11C		AKBB	AKBB		AKBB	
C22.9	07	H07A H07B H09B H41B H61A H61B	C25.9	07	H07A H07B H09B H41B H61A H61B	C32.0	03	D06B D08Z D09A D09B D28Z D35Z D60A D60B
	15	MSPNG SPNG		Prä	A11C		Prä	A11C
	Prä	A11C		AKBB	AKBB		AKBB	
C23	07	H07A H07B H09B H41B H61A H61B	C26.0	06	G16A G16B G17B G19A G38A G38B G38C G46A G46B G60A G60B	C32.1	03	D06B D08Z D09A D09B D28Z D60A D60B
	15	MSPNG SPNG		Prä	A11C		Prä	A11C
	Prä	A11C		AKBB	AKBB		AKBB	
C24.0	07	H07A H07B H09B H41B H61A H61B	C26.1	15	MSPNG SPNG	C32.2	03	D06B D08Z D09A D09B D28Z D60A D60B
	15	MSPNG SPNG		Prä	A11C		Prä	A11C
	Prä	A11C		AKBB	AKBB		AKBB	
C24.1	07	H07A H07B H09B H41B H61A H61B	C26.8	17	R61A R61B R61C R61D R61E	C32.3	03	D06B D08Z D09A D09B D28Z D60A D60B
	15	MSPNG SPNG		Prä	A11C		Prä	A11C
	Prä	A11C		AKBB	AKBB		AKBB	
C24.8	07	H07A H07B H09B H41B H61A H61B	C26.9	06	G16A G16B G17B G19A G38A G38B G38C G46A G46B G60A G60B	C32.3	03	D06B D08Z D09A D09B D28Z D60A D60B
	15	MSPNG SPNG		Prä	A11C		Prä	A11C
	Prä	A11C		AKBB	AKBB		AKBB	



ICD	MDC	DRG	ICD	MDC	DRG	ICD	MDC	DRG
C32.8		D09B D28Z D60A D60B	C38.3	04	AKBB	C41.1	01	B09C B66A B66B B66C B86A
	15	MSPNG SPNG		Prä	A11C		Prä	A11C
	Prä	AKBB		15	MSPNG SPNG		03	D09A D09B D28Z D60A D60B
C32.9		D06B D08Z D09A D09B D28Z D60A D60B	C38.4	04	E05B E71A E71B E71C E86B	C41.02	15	MSPNG SPNG
	15	MSPNG SPNG		Prä	A11C		Prä	A11C
	Prä	AKBB		15	MSPNG SPNG		03	D09A D09B D28Z D60A D60B
C33		D06B D08Z D09A D09B D28Z D60A D60B	C38.8	04	E05B E71A E71B E71C E86B	C41.2	Prä	A11C
	15	MSPNG SPNG		Prä	A11C		08	I13A I13B I29B I65A I65B
	Prä	A11C		15	MSPNG SPNG		15	MSPNG SPNG
C34.0		E05B E71A E71B E71C E86B	C39.0	03	D06B D08Z D09A D09B D28Z D60A D60B	C41.4	Prä	A11C
	15	MSPNG SPNG		Prä	A11C		08	I13A I13B I29B I65A I65B
	Prä	AKBB		15	MSPNG SPNG		15	MSPNG SPNG
C34.1		E05B E71A E71B E71C E86B	C39.8	04	E05B E71A E71B E71C E86B	C41.8	Prä	A11C
	15	MSPNG SPNG		Prä	A11C		08	I13A I13B I29B I65A I65B
	Prä	AKBB		15	MSPNG SPNG		15	MSPNG SPNG
C34.2		E05B E71A E71B E71C E86B	C39.9	04	E05B E71A E71B E71C E86B	C41.9	Prä	A11C
	15	MSPNG SPNG		Prä	A11C		08	I13A I13B I29B I65A I65B
	Prä	AKBB		15	MSPNG SPNG		15	MSPNG SPNG
C34.3		E05B E71A E71B E71C E86B	C40.0	08	I13A I13B I29B I65A I65B	C41.30	Prä	A11C
	15	MSPNG SPNG		Prä	A11C		08	I13A I13B I29B I65A I65B
	Prä	AKBB		15	MSPNG SPNG		15	MSPNG SPNG
C34.8		E05B E71A E71B E71C E86B	C40.1	08	I02A I02B I13A I13B I29B I32A I32B I32C I32D I32E I65A I65B	C41.31	Prä	A11C
	15	MSPNG SPNG		Prä	A11C		15	MSPNG SPNG
	Prä	AKBB		15	MSPNG SPNG		Prä	A11C
C34.9		E05B E71A E71B E71C E86B	C40.2	08	I02A I02B I03A I03B I04A I04B I04C I13A I13B I29B I65A I65B	C41.32	08	I13A I13B I29B I65A I65B
	15	MSPNG SPNG		Prä	A11C		15	MSPNG SPNG
	Prä	AKBB		15	MSPNG SPNG		Prä	A11C
C37		E05B E71A E71B E71C E86B	C40.3	08	I02A I02B I03A I03B I04A I04B I04C I13A I13B I29B I65A I65B	C43.0	09	J01A J01B J61A J61B J61C J61D J86A
	15	MSPNG SPNG		Prä	A11C A95A A95B		15	MSPNG SPNG
	Prä	AKBB		08	I02A I02B I03A I03B I04A I04B I04C I13A I13B I29B I65A I65B		Prä	A11C
C38.0		R62A R62B	C40.8	15	MSPNG SPNG	C43.1	02	C29Z C63A C63B C63C
	17	R62A R62B		Prä	A11C A95A A95B		15	MSPNG SPNG
	Prä	A11C		08	I02A I02B I03A I03B I04A I04B I04C I13A I13B I29B I65A I65B		Prä	A11C
C38.1		F75A F75B F75C F75D	C40.9	15	MSPNG SPNG	C43.2	09	J01A J01B J61A J61B J61C J61D J86A
	15	MSPNG SPNG		Prä	A11C A95A A95B		15	MSPNG SPNG
	Prä	A11C		08	I02A I02B I03A I03B I04A I04B I04C I13A I13B I29B I65A I65B		Prä	A11C
C38.2		E05B E71A E71B E71C E86B	C41.01	08	I13A I13B I29B I65A I65B	C43.3	09	J01A J01B J61A J61B J61C J61D J86A
	15	MSPNG SPNG		Prä	A11C		15	MSPNG SPNG
	Prä	AKBB		15	MSPNG SPNG		Prä	A11C

ICD	MDC	DRG	ICD	MDC	DRG	ICD	MDC	DRG
C43.4		AKBB		15	MSPNG SPNG		Prä	A11C
	09	J01A J01B J61A J61B J61C J61D J86A	C44.7	Prä	A11C	C46.2	03	AKBB
	15	MSPNG SPNG		09	J01A J01B J02A J02B J03A J03B J04Z J61A J61B J61C J61D J86A		Prä	A11C
C43.5	Prä	A11C		15	MSPNG SPNG	C46.3	17	AKBB
	09	J01A J01B J61A J61B J61C J61D J86A	C44.8	Prä	A11C		Prä	A11C
	15	MSPNG SPNG		09	J01A J01B J61A J61B J61C J61D J86A	C46.7	09	AKBB
C43.6	Prä	A11C		15	MSPNG SPNG		Prä	A11C
	09	J01A J01B J61A J61B J61C J61D J86A	C44.9	Prä	A11C	C46.8	09	AKBB
	15	MSPNG SPNG		09	J01A J01B J61A J61B J61C J61D J86A		Prä	A11C
C43.7	Prä	A11C		15	MSPNG SPNG	C46.9	09	AKBB
	09	J01A J01B J02A J02B J03A J03B J04Z J61A J61B J61C J61D J86A	C44.50	Prä	A11C		Prä	A11C
	15	MSPNG SPNG		09	J01A J01B J61A J61B J61C J61D J86A	C47.0	08	AKBB
C43.8	Prä	A11C		15	MSPNG SPNG		15	I13A I13B I27C I29B I65A I65B
	09	J01A J01B J61A J61B J61C J61D J86A	C44.59	Prä	A11C	C47.1	Prä	A11C
	15	MSPNG SPNG		09	J01A J01B J61A J61B J61C J61D J86A		08	AKBB
C43.9	Prä	A11C		15	MSPNG SPNG		15	MSPNG SPNG
	09	J01A J01B J61A J61B J61C J61D J86A	C45.0	Prä	A11C	C47.2	Prä	A11C
	15	MSPNG SPNG		04	E05B E33A E33B E71A E71B E71C E86B		08	I13A I13B I27C I29B I65A I65B
C44.0	Prä	A11C		15	MSPNG SPNG		15	MSPNG SPNG
	09	J01A J01B J61A J61B J61C J61D J86A	C45.1	Prä	A11C	C47.3	Prä	A11C
	15	MSPNG SPNG		06	G16A G16B G17B G19A G38A G38B G38C G46A G46B G60A G60B		04	E05B E71A E71B E71C E86B
C44.1	Prä	A11C		15	MSPNG SPNG		08	I27C
	02	C29Z C63A C63B C63C	C45.2	Prä	A11C	C47.4	06	MSPNG SPNG
	15	MSPNG SPNG		05	F75A F75B F75C F75D		15	MSPNG SPNG
C44.2	Prä	A11C		15	MSPNG SPNG		Prä	A11C
	09	J01A J01B J61A J61B J61C J61D J86A	C45.7	Prä	A11C	C47.5	08	AKBB
	15	MSPNG SPNG		08	I13A I13B I27C I29B I65A I65B		15	MSPNG SPNG
C44.3	Prä	A11C		15	MSPNG SPNG		Prä	A11C
	09	J01A J01B J61A J61B J61C J61D J86A	C45.9	Prä	A11C	C47.6	08	AKBB
	15	MSPNG SPNG		08	I13A I13B I27C I29B I65A I65B		15	MSPNG SPNG
C44.4	Prä	A11C		15	MSPNG SPNG		Prä	A11C
	09	J01A J01B J61A J61B J61C J61D J86A	C46.0	Prä	A11C	C47.8	08	AKBB
	15	MSPNG SPNG		09	J01A J01B J61A J61B J61C J61D J86A		15	MSPNG SPNG
C44.6	Prä	A11C		09	J01A J01B J61A J61B J61C J61D J86A		08	I13A I13B I27C I29B I65A I65B

ICD	MDC	DRG	ICD	MDC	DRG	ICD	MDC	DRG
C47.9	Prä	A11C	C49.6	15	I27C I29B I65A I65B	C50.6	15	MSPNG SPNG
	08	AKBB		Prä	A11C		Prä	A11C
	15	MSPNG SPNG		08	I13A I13B I27A I27C I29B I65A I65B		09	J01A J01B J02A J02B J06A J06B J08A J08B J14Z J23A J23B J25Z J62A J62B J86A
C48.0	Prä	A11C	C49.8	15	MSPNG SPNG	C50.8	15	MSPNG SPNG
	06	AKBB		Prä	A11C		Prä	A11C
	15	MSPNG SPNG		08	I02A I02B I03A I03B I04A I04B I04C I13A I13B I27A I27C I29B I65A I65B		09	J01A J01B J02A J02B J06A J06B J08A J08B J14Z J23A J23B J25Z J62A J62B J86A
C48.1	Prä	A11C	C49.9	15	MSPNG SPNG	C50.9	15	MSPNG SPNG
	06	AKBB		Prä	A11C A95A A95B		Prä	A11C
	15	MSPNG SPNG		08	I13A I13B I27A I27C I29B I65A I65B		09	J01A J01B J02A J02B J06A J06B J08A J08B J14Z J23A J23B J25Z J62A J62B J86A
C48.2	Prä	A11C	C50.0	15	MSPNG SPNG	C51.0	15	MSPNG SPNG
	06	AKBB		Prä	A11C		Prä	A11C
	15	MSPNG SPNG		09	J01A J01B J02A J02B J06A J06B J08A J08B J14Z J23A J23B J25Z J62A J62B J86A		13	N01A N01B N01C N01D N01E N02A N02B N33Z N60A N60B
C48.8	Prä	A11C	C50.1	15	MSPNG SPNG	C51.1	15	MSPNG SPNG
	06	AKBB		Prä	A11C		Prä	A11C
	15	MSPNG SPNG		09	J01A J01B J02A J02B J06A J06B J08A J08B J14Z J23A J23B J25Z J62A J62B J86A		13	N01A N01B N01C N01D N01E N02A N02B N33Z N60A N60B
C49.0	Prä	A11C	C50.2	15	MSPNG SPNG	C51.2	15	MSPNG SPNG
	06	AKBB		Prä	A11C		Prä	A11C
	15	MSPNG SPNG		09	J01A J01B J02A J02B J06A J06B J08A J08B J14Z J23A J23B J25Z J62A J62B J86A		13	N01A N01B N01C N01D N01E N02A N02B N33Z N60A N60B
C49.1	Prä	A11C	C50.3	15	MSPNG SPNG	C51.8	15	MSPNG SPNG
	08	AKBB		Prä	A11C		Prä	A11C
	15	MSPNG SPNG		09	J01A J01B J02A J02B J06A J06B J08A J08B J14Z J23A J23B J25Z J62A J62B J86A		13	N01A N01B N01C N01D N01E N02A N02B N33Z N60A N60B
C49.2	Prä	A11C	C50.4	15	MSPNG SPNG	C51.9	15	MSPNG SPNG
	08	AKBB		Prä	A11C		Prä	A11C
	15	MSPNG SPNG		09	J01A J01B J02A J02B J06A J06B J08A J08B J14Z J23A J23B J25Z J62A J62B J86A		13	N01A N01B N01C N01D N01E N02A N02B N33Z N60A N60B
C49.3	Prä	A11C A95A A95B	C50.5	15	MSPNG SPNG	C52	15	MSPNG SPNG
	04	AKBB		Prä	A11C		Prä	A11C
	08	E05B E71A E71B E71C E86B		09	J01A J01B J02A J02B J06A J06B J08A J08B J14Z J23A J23B J25Z J62A J62B J86A		13	N01A N01B N01C N01D N01E N02A N02B N33Z N60A N60B
C49.4	Prä	A11C	C50.5	15	MSPNG SPNG	C53.0	15	MSPNG SPNG
	08	AKBB		Prä	A11C		Prä	A11C
	15	MSPNG SPNG		09	J01A J01B J02A J02B J06A J06B J08A J08B J14Z J23A J23B J25Z J62A J62B J86A		13	N01A N01B N01C N01D N01E N02A N02B N33Z N60A N60B
C49.5	Prä	A11C	C50.5	15	MSPNG SPNG	C53.0	15	MSPNG SPNG
	08	AKBB		09	J01A J01B J02A J02B J06A J06B J08A J08B J14Z J23A J23B J25Z J62A J62B J86A		13	N01A N01B N01C

ICD	MDC	DRG	ICD	MDC	DRG	ICD	MDC	DRG
C53.1	15 Prä	N01D N01E N02A N02B N33Z N60A N60B	C56	15 Prä	N01D N01E N02A N02B N33Z N60A N60B	C60.0	Prä	N01D N01E N02A N02B N33Z N60A N60B
		MSPNG SPNG A11C AKBB			MSPNG SPNG A11C AKBB			A11C AKBB
C53.8	13 Prä	N01A N01B N01C N01D N01E N02A N02B N33Z N60A N60B	C57.0	13 Prä	N01A N01B N01C N01D N01E N02A N02B N02C N33Z N60A N60B	C60.1	12 Prä	M09A M09B M37Z M60A M60B MSPNG SPNG A11C AKBB
		MSPNG SPNG A11C AKBB			MSPNG SPNG A11C AKBB			M09A M09B M37Z M60A M60B MSPNG SPNG A11C
C53.9	13 Prä	N01A N01B N01C N01D N01E N02A N02B N33Z N60A N60B	C57.1	13 Prä	N01A N01B N01C N01D N01E N02A N02B N02C N33Z N60A N60B	C60.2	12 Prä	M09A M09B M37Z M60A M60B MSPNG SPNG A11C AKBB
		MSPNG SPNG A11C AKBB			MSPNG SPNG A11C AKBB			M09A M09B M37Z M60A M60B MSPNG SPNG A11C
C54.0	13 Prä	N01A N01B N01C N01D N01E N02A N02B N33Z N60A N60B	C57.2	13 Prä	N01A N01B N01C N01D N01E N02A N02B N02C N33Z N60A N60B	C60.8	12 Prä	M09A M09B M37Z M60A M60B MSPNG SPNG A11C AKBB
		MSPNG SPNG A11C AKBB			MSPNG SPNG A11C AKBB			M09A M09B M37Z M60A M60B MSPNG SPNG A11C
C54.1	13 Prä	N01A N01B N01C N01D N01E N02A N02B N33Z N60A N60B	C57.3	13 Prä	N01A N01B N01C N01D N01E N02A N02B N02C N33Z N60A N60B	C60.9	12 Prä	M09A M09B M37Z M60A M60B MSPNG SPNG A11C AKBB
		MSPNG SPNG A11C AKBB			MSPNG SPNG A11C AKBB			M09A M09B M37Z M60A M60B MSPNG SPNG A11C
C54.2	13 Prä	N01A N01B N01C N01D N01E N02A N02B N33Z N60A N60B	C57.4	13 Prä	N01A N01B N01C N01D N01E N02A N02B N02C N33Z N60A N60B	C61	12 Prä	M09A M09B M37Z M60A M60B MSPNG SPNG A11C AKBB
		MSPNG SPNG A11C AKBB			MSPNG SPNG A11C AKBB			M09A M09B M37Z M60A M60B MSPNG SPNG A11C
C54.3	13 Prä	N01A N01B N01C N01D N01E N02A N02B N33Z N60A N60B	C57.7	13 Prä	N01A N01B N01C N01D N01E N02A N02B N02C N33Z N60A N60B	C62.0	12 Prä	M09A M09B M37Z M60A M60B MSPNG SPNG A11C AKBB
		MSPNG SPNG A11C AKBB			MSPNG SPNG A11C AKBB			M09A M09B M37Z M60A M60B MSPNG SPNG A11C
C54.8	13 Prä	N01A N01B N01C N01D N01E N02A N02B N33Z N60A N60B	C57.8	13 Prä	N01A N01B N01C N01D N01E N02A N02B N02C N33Z N60A N60B	C62.1	12 Prä	M09A M09B M37Z M60A M60B MSPNG SPNG A11C AKBB
		MSPNG SPNG A11C AKBB			MSPNG SPNG A11C AKBB			M09A M09B M37Z M60A M60B MSPNG SPNG A11C
C54.9	13 Prä	N01A N01B N01C N01D N01E N02A N02B N33Z N60A N60B	C57.9	13 Prä	N01A N01B N01C N01D N01E N02A N02B N02C N33Z N60A N60B	C62.9	12 Prä	M09A M09B M37Z M60A M60B MSPNG SPNG A11C AKBB
		MSPNG SPNG A11C AKBB			MSPNG SPNG A11C AKBB			M09A M09B M37Z M60A M60B MSPNG SPNG A11C
C55	13 Prä	N01A N01B N01C N01D N01E N02A N02B N33Z N60A N60B	C58	13 Prä	N01A N01B N01C N01D N01E N02A N02B N33Z N60A N60B	C63.0	12 Prä	M09A M09B M37Z M60A M60B MSPNG SPNG A11C AKBB
		MSPNG SPNG A11C AKBB			MSPNG SPNG A11C AKBB			M09A M09B M37Z M60A M60B MSPNG SPNG A11C
		N01A N01B N01C			N01A N01B N01C			M09A M09B M37Z

ICD	MDC	DRG	ICD	MDC	DRG	ICD	MDC	DRG
C63.9	Prä	M60A M60B	C67.6	11	A11C	C69.3	15	MSPNG SPNG
		A11C			A11C			
	AKBB	L03Z L09A L10A		02	AKBB			
C64	Prä	M09A M09B M37Z	C67.7	11	L10B L13A L13B	C69.4	15	MSPNG SPNG
		A11C			L13C L38Z L62A			Prä
	AKBB	L62B		02	AKBB			
C65	Prä	M60A M60B	C67.8	11	L03Z L09A L10A	C69.5	15	MSPNG SPNG
		A11C			L10B L13A L13B			Prä
	AKBB	L13C L38Z L62A		02	AKBB			
C66	Prä	MSPNG SPNG	C67.9	11	L03Z L09A L10A	C69.6	15	MSPNG SPNG
		A11C			L10B L13A L13B			Prä
	AKBB	L13C L38Z L62A		01	AKBB			
C67.0	Prä	MSPNG SPNG	C68.0	11	L03Z L09A L10A	C69.8	15	MSPNG SPNG
		A11C			L10B L13A L13B			Prä
	AKBB	L13C L38Z L62A		02	AKBB			
C67.1	Prä	MSPNG SPNG	C68.1	11	L03Z L09A L10A	C69.9	15	MSPNG SPNG
		A11C			L10B L13A L13B			Prä
	AKBB	L13C L38Z L62A		02	AKBB			
C67.2	Prä	MSPNG SPNG	C68.8	11	L03Z L09A L10A	C70.0	15	MSPNG SPNG
		A11C			L10B L13A L13B			Prä
	AKBB	L13C L38Z L62A		01	AKBB			
C67.3	Prä	MSPNG SPNG	C68.9	11	L03Z L09A L10A	C70.1	15	MSPNG SPNG
		A11C			L10B L13A L13B			Prä
	AKBB	L13C L38Z L62A		01	AKBB			
C67.4	Prä	MSPNG SPNG	C69.0	11	L03Z L09A L10A	C70.9	15	MSPNG SPNG
		A11C			L10B L13A L13B			Prä
	AKBB	L13C L38Z L62A		01	AKBB			
C67.5	Prä	MSPNG SPNG	C69.1	11	L03Z L09A L10A	C71.0	15	MSPNG SPNG
		A11C			L10B L13A L13B			Prä
	AKBB	L13C L38Z L62A		01	AKBB			
C67.5	Prä	MSPNG SPNG	C69.2	11	L03Z L09A L10A	C71.1	15	MSPNG SPNG
		A11C			L10B L13A L13B			Prä
	AKBB	L13C L38Z L62A		01	AKBB			
C67.5	Prä	MSPNG SPNG	C69.2	11	L03Z L09A L10A	C71.2	15	MSPNG SPNG
		A11C			L10B L13A L13B			Prä
	AKBB	L13C L38Z L62A		01	AKBB			
C67.5	Prä	MSPNG SPNG	C69.2	11	L03Z L09A L10A	C71.3	15	MSPNG SPNG
		A11C			L10B L13A L13B			Prä
	AKBB	L13C L38Z L62A		01	AKBB			
C67.5	Prä	MSPNG SPNG	C69.2	11	L03Z L09A L10A	C71.4	15	MSPNG SPNG
		A11C			L10B L13A L13B			Prä
	AKBB	L13C L38Z L62A		01	AKBB			
C67.5	Prä	MSPNG SPNG	C69.2	11	L03Z L09A L10A	C71.4	15	MSPNG SPNG
		A11C			L10B L13A L13B			Prä
	AKBB	L13C L38Z L62A		01	AKBB			
C67.5	Prä	MSPNG SPNG	C69.2	11	L03Z L09A L10A	C71.4	15	MSPNG SPNG
		A11C			L10B L13A L13B			Prä
	AKBB	L13C L38Z L62A		01	AKBB			
C67.5	Prä	MSPNG SPNG	C69.2	11	L03Z L09A L10A	C71.4	15	MSPNG SPNG
		A11C			L10B L13A L13B			Prä
	AKBB	L13C L38Z L62A		01	AKBB			

ICD	MDC	DRG	ICD	MDC	DRG	ICD	MDC	DRG
C71.5	15	MSPNG SPNG	C74.0	10	AKBB	C74.1	13	M60A M60B
	Prä	A11C		15	K03Z K64A K64B		13	N01A N01B N01C
C71.6	01	B09C B66A B66B	C74.1	Prä	A11C	C74.4	15	N01D N01E N02A
	15	MSPNG SPNG		10	AKBB		15	N02B N33Z N60A
C71.7	Prä	A11C	C74.9	15	K03Z K64A K64B	C76.4	Prä	N60B
	01	B09C B66A B66B		15	MSPNG SPNG		15	MSPNG SPNG
C71.8	15	MSPNG SPNG	C75.0	Prä	A11C	C76.5	17	A11C
	Prä	A11C		10	AKBB		17	R62A R62B
C71.9	01	B09C B66A B66B	C75.1	15	MSPNG SPNG	C76.7	Prä	A11C
	15	MSPNG SPNG		10	AKBB		15	MSPNG SPNG
C72.0	Prä	A11C	C75.2	10	K06A K64A K64B	C76.8	17	R62A R62B
	01	B09C B66A B66B		15	K64C		Prä	A11C
C72.1	15	MSPNG SPNG	C75.3	15	MSPNG SPNG	C77.0	15	AKBB
	Prä	A11C		Prä	A11C		17	R62A R62B
C72.2	01	B09C B81A B81B	C75.4	15	MSPNG SPNG	C77.1	Prä	A11C
	15	MSPNG SPNG		01	B09C B66A B66B		15	MSPNG SPNG
C72.3	Prä	A11C	C75.5	Prä	A11C	C77.2	17	R01A R01B R62A
	01	B09C B66A B66B		15	AKBB		Prä	A11C A97A A97B
C72.4	15	MSPNG SPNG	C75.8	15	MSPNG SPNG	C77.3	15	A97C A97D
	Prä	A11C		10	B66C B86A		17	R01A R01B R62A
C72.5	01	B09C B66A B66B	C75.9	15	MSPNG SPNG	C77.4	Prä	A11C A97A A97B
	15	MSPNG SPNG		Prä	A11C		15	AKBB
C72.8	Prä	A11C	C76.0	10	K64A K64B	C77.5	17	R01A R01B R62A
	01	B09C B66A B66B		15	MSPNG SPNG		Prä	A11C A97A A97B
C72.9	15	MSPNG SPNG	C76.1	Prä	A11C	C77.8	15	A97C A97D
	Prä	A11C		10	AKBB		15	MSPNG SPNG
C73	01	B09C B66A B66B	C76.2	15	MSPNG SPNG	C77.9	17	R01A R01B R62A
	15	MSPNG SPNG		04	E05B E71A E71B		Prä	A11C A97A A97B
C73	Prä	A11C	C76.3	15	E71C E86B	C77.9	15	A97C A97D
	10	K06A K64A K64B		15	MSPNG SPNG		15	MSPNG SPNG
	15	MSPNG SPNG		Prä	A11C		17	R01A R01B R62A
	Prä	A11C		12	M09A M09B M37Z		Prä	A11C A97A A97B



ICD	MDC	DRG	ICD	MDC	DRG	ICD	MDC	DRG
C78.0		A97C A97D	C79.2	Prä	A11C	C79.86	17	R62A R62B
		AKBB			AKBB		Prä	A11C
	04	E05B E71A E71B		09	J01A J01B J61A		15	MSPNG SPNG
C78.1	15	E71C E86B	C79.3	Prä	A11C	C79.88	15	MSPNG SPNG
	Prä	A11C		15	MSPNG SPNG		Prä	A11C
	04	E05B E71A E71B		01	B09C B66A B66B		15	MSPNG SPNG
C78.2	15	E71C E86B	C79.4	Prä	A11C	C80.0	17	R62A R62B
	Prä	A11C		15	MSPNG SPNG		Prä	A11C
	04	E05B E71A E71B		01	B09C B66A B66B		17	R62A R62B
C78.3	15	E71C E86B	C79.5	Prä	AKBB	C80.9	17	R62A R62B
	Prä	A11C		15	MSPNG SPNG		Prä	A11C
	04	E05B E71A E71B		15	MSPNG SPNG		15	MSPNG SPNG
C78.4	15	E71C E86B	C79.6	Prä	A11C	C81.0	17	R61A R61B R61C
	Prä	A11C		08	I02A I02B I03A		15	MSPNG SPNG
	06	G16A G16B G17B		15	I03B I04A I04B		Prä	A11A A11B A11C
C78.5	15	G38C G46A G46B	C79.7	Prä	AKBB	C81.1	15	MSPNG SPNG
	Prä	A11C		15	I04C I10B I13A		17	R61A R61B R61C
	06	G16A G16B G17B		15	I13B I29B I65A		Prä	A11A A11B A11C
C78.6	15	G60A G60B	C79.8	Prä	A11C	C81.2	15	MSPNG SPNG
	Prä	A11C		13	N01A N01B N01C		17	R61A R61B R61C
	06	G16A G16B G17B		15	N01D N01E N02A		Prä	A11A A11B A11C
C78.7	15	G38C G46A G46B	C79.9	Prä	AKBB	C81.3	15	MSPNG SPNG
	Prä	A11C		10	N02B N02C N33Z		17	R61A R61B R61C
	06	G02A G02B G16A		15	N60A N60B		Prä	A11A A11B A11C
C78.8	15	G16B G17B G19A	C79.81	Prä	AKBB	C81.4	15	MSPNG SPNG
	Prä	A11C		17	N02B N02C N33Z		17	R61A R61B R61C
	06	G02A G02B G38A		17	N60A N60B		Prä	A11A A11B A11C
C79.0	15	G38B G38C	C79.82	Prä	AKBB	C81.7	15	MSPNG SPNG
	Prä	A11C		09	J01A J01B J02A		17	R61A R61B R61C
	07	H07A H07B H09B		15	J02B J06A J06B		Prä	A11A A11B A11C
C79.1	15	H41B H61A H61B	C79.83	Prä	AKBB	C81.9	15	MSPNG SPNG
	Prä	A11C		12	M09A M09B M37Z		17	R61A R61B R61C
	06	G16A G16B G17B		13	M60A M60B		Prä	A11A A11B A11C
C79.2	15	G38C G46A G46B	C79.84	Prä	AKBB	C82.0	15	MSPNG SPNG
	Prä	A11C		15	N01A N01B N01C		17	R61A R61B R61C
	11	L03Z L09A L10A		15	N01D N01E N02A		Prä	A11A A11B A11C
C79.3	15	L10B L13A L13B	C79.85	Prä	AKBB	C82.1	15	MSPNG SPNG
	Prä	A11C		15	N02B N33Z N60A		17	R61A R61B R61C
	15	MSPNG SPNG		15	N60B		Prä	A11A A11B A11C
C79.4	15	L13C L38Z L62A	C79.86	Prä	AKBB	C82.1	15	MSPNG SPNG
	Prä	A11C		15	F75A F75B F75C		17	R61A R61B R61C
	15	MSPNG SPNG		15	F75D		Prä	A11A A11B A11C
C79.5	15	L62B	C79.87	Prä	AKBB	C82.1	15	MSPNG SPNG
	Prä	A11C		15	F75E F75F F75G		17	R61A R61B R61C
	15	MSPNG SPNG		15	F75H F75I F75J		Prä	A11A A11B A11C
C79.6	15	L62B	C79.88	Prä	AKBB	C82.1	15	MSPNG SPNG
	Prä	A11C		15	F75K F75L F75M		17	R61A R61B R61C
	15	MSPNG SPNG		15	F75N F75O F75P		Prä	A11A A11B A11C
C79.7	15	L62B	C79.89	Prä	AKBB	C82.1	15	MSPNG SPNG
	Prä	A11C		15	F75Q F75R F75S		17	R61A R61B R61C
	15	MSPNG SPNG		15	F75T F75U F75V		Prä	A11A A11B A11C
C79.8	15	L62B	C79.90	Prä	AKBB	C82.1	15	MSPNG SPNG
	Prä	A11C		15	F75W F75X F75Y		17	R61A R61B R61C
	15	MSPNG SPNG		15	F75Z F76A F76B		Prä	A11A A11B A11C
C79.9	15	L62B	C79.91	Prä	AKBB	C82.1	15	MSPNG SPNG
	Prä	A11C		15	F76C F76D F76E		17	R61A R61B R61C
	15	MSPNG SPNG		15	F76F F76G F76H		Prä	A11A A11B A11C
C79.0	15	L62B	C79.92	Prä	AKBB	C82.1	15	MSPNG SPNG
	Prä	A11C		15	F76I F76J F76K		17	R61A R61B R61C
	15	MSPNG SPNG		15	F76L F76M F76N		Prä	A11A A11B A11C
C79.1	15	L62B	C79.93	Prä	AKBB	C82.1	15	MSPNG SPNG
	Prä	A11C		15	F76O F76P F76Q		17	R61A R61B R61C
	15	MSPNG SPNG		15	F76R F76S F76T		Prä	A11A A11B A11C
C79.2	15	L62B	C79.94	Prä	AKBB	C82.1	15	MSPNG SPNG
	Prä	A11C		15	F76U F76V F76W		17	R61A R61B R61C
	15	MSPNG SPNG		15	F76X F76Y F76Z		Prä	A11A A11B A11C
C79.3	15	L62B	C79.95	Prä	AKBB	C82.1	15	MSPNG SPNG
	Prä	A11C		15	F76A F76B F76C		17	R61A R61B R61C
	15	MSPNG SPNG		15	F76D F76E F76F		Prä	A11A A11B A11C
C79.4	15	L62B	C79.96	Prä	AKBB	C82.1	15	MSPNG SPNG
	Prä	A11C		15	F76G F76H F76I		17	R61A R61B R61C
	15	MSPNG SPNG		15	F76J F76K F76L		Prä	A11A A11B A11C
C79.5	15	L62B	C79.97	Prä	AKBB	C82.1	15	MSPNG SPNG
	Prä	A11C		15	F76M F76N F76O		17	R61A R61B R61C
	15	MSPNG SPNG		15	F76P F76Q F76R		Prä	A11A A11B A11C
C79.6	15	L62B	C79.98	Prä	AKBB	C82.1	15	MSPNG SPNG
	Prä	A11C		15	F76S F76T F76U		17	R61A R61B R61C
	15	MSPNG SPNG		15	F76V F76W F76X		Prä	A11A A11B A11C
C79.7	15	L62B	C79.99	Prä	AKBB	C82.1	15	MSPNG SPNG
	Prä	A11C		15	F76Y F76Z F77A		17	R61A R61B R61C
	15	MSPNG SPNG		15	F77B F77C F77D		Prä	A11A A11B A11C
C79.8	15	L62B	C80.0	Prä	AKBB	C82.1	15	MSPNG SPNG
	Prä	A11C		15	F77E F77F F77G		17	R61A R61B R61C
	15	MSPNG SPNG		15	F77H F77I F77J		Prä	A11A A11B A11C
C79.9	15	L62B	C80.1	Prä	AKBB	C82.1	15	MSPNG SPNG
	Prä	A11C		15	F77K F77L F77M		17	R61A R61B R61C
	15	MSPNG SPNG		15	F77N F77O F77P		Prä	A11A A11B A11C
C79.0	15	L62B	C80.2	Prä	AKBB	C82.1	15	MSPNG SPNG
	Prä	A11C		15	F77Q F77R F77S		17	R61A R61B R61C
	15	MSPNG SPNG		15	F77T F77U F77V		Prä	A11A A11B A11C
C79.1	15	L62B	C80.3	Prä	AKBB	C82.1	15	MSPNG SPNG
	Prä	A11C		15	F77W F77X F77Y		17	R61A R61B R61C
	15	MSPNG SPNG		15	F77Z F78A F78B		Prä	A11A A11B A11C
C79.2	15	L62B	C80.4	Prä	AKBB	C82.1	15	MSPNG SPNG
	Prä	A11C		15	F78C F78D F78E		17	R61A R61B R61C
	15	MSPNG SPNG		15	F78F F78G F78H		Prä	A11A A11B A11C
C79.3	15	L62B	C80.5	Prä	AKBB	C82.1	15	MSPNG SPNG
	Prä	A11C		15	F78I F78J F78K		17	R61A R61B R61C
	15	MSPNG SPNG		15	F78L F78M F78N		Prä	A11A A11B A11C
C79.4	15	L62B	C80.6	Prä	AKBB	C82.1	15	MSPNG SPNG
	Prä	A11C		15	F78O F78P F78Q		17	R61A R61B R61C
	15	MSPNG SPNG		15	F78R F78S F78T		Prä	A11A A11B A11C
C79.5	15	L62B	C80.7	Prä	AKBB	C82.1	15	MSPNG SPNG
	Prä	A11C		15	F78U F78V F78W		17	R61A R61B R61C
	15	MSPNG SPNG		15	F78X F78Y F78Z		Prä	A11A A11B A11C
C79.6	15	L62B	C80.8	Prä	AKBB	C82.1	15	MSPNG SPNG
	Prä	A11C		15	F78A F78B F78C		17	R61A R61B R61C
	15	MSPNG SPNG		15	F78D F78E F78F		Prä	A11A A11B A11C
C79.7	15	L62B	C80.9	Prä	AKBB	C82.1	15	MSPNG SPNG
	Prä	A11C		15	F78G F78H F78I		17	R61A R61B R61C
	15	MSPNG SPNG		15	F78J F78K F78L		Prä	A11A A11B A11C
C79.8	15	L62B	C81.0	Prä	AKBB	C82.1	15	MSPNG SPNG
	Prä	A11C		15	F78M F78N F78O		17	R61A R61B R61C
	15	MSPNG SPNG		15	F78P F78Q F78R		Prä	A11A A11B A11C
C79.9	15	L62B	C81.1	Prä	AKBB	C82.1	15	MSPNG SPNG
	Prä	A11C		15	F78S F78T F78U		17	R61A R61B R61C
	15	MSPNG SPNG		15	F78V F78W F78X		Prä	A11A A11B A11C
C79.0	15	L62B	C81.2	Prä	AKBB	C82.1	15	MSPNG SPNG
	Prä	A11C		15	F78Y F78Z F79A		17	R61A R61B R61C
	15	MSPNG SPNG		15	F79B F79C F79D		Prä	A11A A11B A11C
C79.1	15	L62B	C81.3	Prä	AKBB	C82.1	15	MSPNG SPNG
	Prä	A11C		15	F79E F79F F79G		17	R61A R61B R61C
	15	MSPNG SPNG		15	F79H F79I F79J		Prä	A11A A11B A11C
C79.2	15	L62B	C81.4	Prä	AKBB	C82.1	15	MSPNG SPNG
	Prä	A11C		15	F79K F79L F79M		17	R61A R61B R61C
	15	MSPNG SPNG		15	F79N F79O F79P		Prä	A11A A11B A11C
C79.3	15	L62B	C81.5	Prä	AKBB	C82.1	15	MSPNG SPNG
	Prä	A11C		15	F79Q F79R F79S		17	R61A R61B R61C
	15	MSPNG SPNG		15	F79T F79U F79V		Prä	A11A A11B A11C
C79.4	15	L62B	C81.6	Prä	AKBB	C82.1	15	MSPNG SPNG
	Prä	A11C		15	F79W F79X F79Y		17	R61A R61B R61C
	15	MSPNG SPNG		15	F79Z F80A F80B		Prä	A11A A11B A11C
C79.5	15	L62B	C81.7	Prä	AKBB	C82.1	15	MSPNG SPNG
	Prä	A11C		15	F80C F80D F80E		17	R61A R61B R61C
	15	MSPNG SPNG		15	F80F F80G F80H		Prä	A11A A11B A11C
C79.6	15	L62B	C81.8	Prä	AKBB	C82.1	15	MSPNG SPNG
	Prä	A11C		15	F80I F80J F80K		17	R61A R61B R61C
	15	MSPNG SPNG		15	F80L F80M F80N		Prä	A11A A11B A11C
C79.7	15	L62B	C81.9	Prä	AKBB	C82.1	15	MSPNG SPNG
	Prä	A11C		15	F80O F80P F80Q		17	R61A R61B R61C
	15	MSPNG SPNG		15	F80R F80S F80T		Prä	A11A A11B A11C
C79.8	15	L62B	C82.0	Prä	AKBB	C82.1	15	MSPNG SPNG
	Prä	A11C		15	F80U F80V F80W		17	R61A R61B R61C
	15	MSPNG SPNG		15	F80X F80Y F80Z		Prä	A11A A11B A11C
C79.9	15	L62B	C82.1	Prä	AKBB	C82.1	15	MSPNG SPNG
	Prä	A11C		15	F80A F80B F80C		17	R61A R61B R61C
	15	MSPNG SP						

ICD	MDC	DRG	ICD	MDC	DRG	ICD	MDC	DRG
C82.2		AKBB	C83.8	Prä	A11A A11B A11C A11D	C85.7	17	R61A R61B R61C R61D R61E
	15	MSPNG SPNG					Prä	A11A A11B A11C A11D A20Z
	17	R61A R61B R61C R61D R61E		15	MSPNG SPNG		17	R61A R61B R61C R61D R61E
C82.3	Prä	A11A A11B A11C A11D	C83.9	Prä	A11A A11B A11C A11D A20Z	C85.9	15	MSPNG SPNG
	15	MSPNG SPNG					17	R61A R61B R61C R61D R61E
	17	R61A R61B R61C R61D R61E		15	MSPNG SPNG		Prä	A11A A11B A11C A11D
C82.4	Prä	A11A A11B A11C A11D	C84.0	Prä	A11A A11B A11C A11D	C86.0	15	MSPNG SPNG
	15	MSPNG SPNG					17	R61A R61B R61C R61D R61E
	17	R61A R61B R61C R61D R61E		15	MSPNG SPNG		Prä	A11A A11B A11C A11D
C82.5	Prä	A11A A11B A11C A11D	C84.1	Prä	A11A A11B A11C A11D	C86.1	15	MSPNG SPNG
	15	MSPNG SPNG					17	R61A R61B R61C R61D R61E
	17	R61A R61B R61C R61D R61E		15	MSPNG SPNG		Prä	A11A A11B A11C A11D
C82.6	Prä	A11A A11B A11C A11D	C84.4	Prä	A11A A11B A11C A11D	C86.2	15	MSPNG SPNG
	15	MSPNG SPNG					17	R61A R61B R61C R61D R61E
	17	R61A R61B R61C R61D R61E		15	MSPNG SPNG		Prä	A11A A11B A11C A11D
C82.7	Prä	A11A A11B A11C A11D	C84.5	Prä	A11A A11B A11C A11D	C86.3	15	MSPNG SPNG
	15	MSPNG SPNG					17	R61A R61B R61C R61D R61E
	17	R61A R61B R61C R61D R61E		15	MSPNG SPNG		Prä	A11A A11B A11C A11D
C82.9	Prä	A11A A11B A11C A11D	C84.6	Prä	A11A A11B A11C A11D	C86.4	15	MSPNG SPNG
	15	MSPNG SPNG					17	R61A R61B R61C R61D R61E
	17	R61A R61B R61C R61D R61E		15	MSPNG SPNG		Prä	A11A A11B A11C A11D
C83.0	Prä	A11A A11B A11C A11D	C84.7	Prä	A11A A11B A11C A11D	C86.5	15	MSPNG SPNG
	15	MSPNG SPNG					17	R61A R61B R61C R61D R61E
	17	R61A R61B R61C R61D R61E		15	MSPNG SPNG		Prä	A11A A11B A11C A11D
C83.1	Prä	A11A A11B A11C A11D	C84.8	Prä	A11A A11B A11C A11D	C86.6	15	MSPNG SPNG
	15	MSPNG SPNG					17	R61A R61B R61C R61D R61E
	17	R61A R61B R61C R61D R61E		15	MSPNG SPNG		Prä	A11A A11B A11C A11D
C83.3	Prä	A11A A11B A11C A11D	C84.9	Prä	A11A A11B A11C A11D	C88.00	15	MSPNG SPNG
	15	MSPNG SPNG					17	R61A R61B R61C R61D R61E
	17	R61A R61B R61C R61D R61E		15	MSPNG SPNG		Prä	A11A A11B A11C A11D
C83.5	Prä	A11A A11B A11C A11D A20Z	C85.1	Prä	A11A A11B A11C A11D	C88.01	15	MSPNG SPNG
	15	MSPNG SPNG					17	R61A R61B R61C R61D R61E
	17	R61A R61B R61C R61D R61E		15	MSPNG SPNG		Prä	A11A A11B A11C A11D
C83.7	Prä	A11A A11B A11C A11D	C85.2	Prä	A11A A11B A11C A11D A20Z		15	MSPNG SPNG
	15	MSPNG SPNG					17	R61A R61B R61C R61D R61E
	17	R61A R61B R61C R61D R61E		15	MSPNG SPNG		Prä	A11A A11B A11C A11D

ICD	MDC	DRG	ICD	MDC	DRG	ICD	MDC	DRG	
C88.20		AKBB	C90.10	Prä	A11A A11B A11C	C91.40	17	R61A R61B R61C	
	15	MSPNG SPNG			A11D		Prä	17	R61D R61E
	17	R61A R61B R61C			AKBB			17	R61A R61B R61C
C88.21	Prä	A11A A11B A11C	C90.11	15	MSPNG SPNG	C91.41	15	MSPNG SPNG	
		A11D			R61A R61B R61C			17	R61A R61B R61C
	15	MSPNG SPNG			R61D R61E		Prä	17	R61D R61E
C88.30	17	R61A R61B R61C	C90.20	15	MSPNG SPNG	C91.50	15	MSPNG SPNG	
	Prä	A11A A11B A11C			R61A R61B R61C			17	R61A R61B R61C
		A11D			R61D R61E		Prä	17	R61D R61E
C88.31	15	MSPNG SPNG	C90.21	17	R61A R61B R61C	C91.51	15	MSPNG SPNG	
	17	R61A R61B R61C			R61D R61E			17	R61A R61B R61C
	Prä	A11A A11B A11C			A11D		Prä	17	R61D R61E
C88.40	15	MSPNG SPNG	C90.30	15	MSPNG SPNG	C91.60	15	MSPNG SPNG	
	17	R61A R61B R61C			R61D R61E			17	R61A R61B R61C
	Prä	A11A A11B A11C			A11D		Prä	17	R61D R61E
C88.41	15	MSPNG SPNG	C90.31	17	R61A R61B R61C	C91.61	15	MSPNG SPNG	
	17	R61A R61B R61C			R61D R61E			17	R61A R61B R61C
	Prä	A11A A11B A11C			A11D		Prä	17	R61D R61E
C88.70	15	MSPNG SPNG	C91.00	15	MSPNG SPNG	C91.70	15	MSPNG SPNG	
	17	R61A R61B R61C			R61D R61E			17	R61A R61B R61C
	Prä	A11A A11B A11C			A11D		Prä	17	R61D R61E
C88.71	15	MSPNG SPNG	C91.01	17	R50A R63A R63B	C91.71	15	MSPNG SPNG	
	17	R61A R61B R61C			R63C R63D			17	R61A R61B R61C
	Prä	A11A A11B A11C			A11D		Prä	17	R61D R61E
C88.90	15	MSPNG SPNG	C91.10	15	MSPNG SPNG	C91.80	15	MSPNG SPNG	
	17	R61A R61B R61C			R61D R61E			17	R61A R61B R61C
	Prä	A11A A11B A11C			A11D		Prä	17	R61D R61E
C88.91	15	MSPNG SPNG	C91.11	17	R50A R63A R63B	C91.81	15	MSPNG SPNG	
	17	R61A R61B R61C			R63C R63D			17	R61A R61B R61C
	Prä	A11A A11B A11C			A11D		Prä	17	R61D R61E
C90.00	15	MSPNG SPNG	C91.30	15	MSPNG SPNG	C91.90	15	MSPNG SPNG	
	17	R61A R61B R61C			R61D R61E			17	R61A R61B R61C
	Prä	A11A A11B A11C			A11D		Prä	17	R61D R61E
C90.01	15	MSPNG SPNG	C91.31	17	R61A R61B R61C		15	MSPNG SPNG	
	17	R61A R61B R61C			R61D R61E			17	R61A R61B R61C
	Prä	A11A A11B A11C			A11D		Prä	17	R61D R61E

ICD	MDC	DRG	ICD	MDC	DRG	ICD	MDC	DRG
C91.91		AKBB	C92.50		AKBB	C93.01	Prä	A11A A11B A11C
	15	MSPNG SPNG		15	MSPNG SPNG		15	MSPNG SPNG
C92.00	17	R61A R61B R61C R61D R61E	C92.51	17	R50A R60A R60B R60C R60D	C93.10	17	R50A R60A R60B R60C R60D
	Prä	A11A A11B A11C A11D		Prä	A11A A11B A11C A11D A97A A97B A97C A97D		Prä	A11A A11B A11C A11D A97A A97B A97C A97D
C92.01	15	MSPNG SPNG	C92.60	15	MSPNG SPNG	C93.11	15	MSPNG SPNG
	17	R50A R60A R60B R60C R60D		17	R50A R60A R60B R60C R60D		17	R61A R61B R61C R61D R61E
C92.10	Prä	A11A A11B A11C A11D A97A A97B A97C A97D	C92.61	Prä	A11A A11B A11C A11D A97A A97B A97C A97D	C93.30	Prä	A11A A11B A11C A11D
	15	MSPNG SPNG		15	MSPNG SPNG		15	MSPNG SPNG
C92.11	17	R61A R61B R61C R61D R61E	C92.70	17	R50A R60A R60B R60C R60D	C93.31	17	R61A R61B R61C R61D R61E
	Prä	A11A A11B A11C A11D		Prä	A11A A11B A11C A11D A97A A97B A97C A97D		15	MSPNG SPNG
C92.20	15	MSPNG SPNG	C92.71	15	MSPNG SPNG	C93.70	15	MSPNG SPNG
	17	R61A R61B R61C R61D R61E		17	R61A R61B R61C R61D R61E		17	R61A R61B R61C R61D R61E
C92.21	Prä	A11A A11B A11C A11D	C92.80	Prä	A11A A11B A11C A11D	C93.71	Prä	A11A A11B A11C A11D
	15	MSPNG SPNG		15	MSPNG SPNG		15	MSPNG SPNG
C92.30	17	R61A R61B R61C R61D R61E	C92.81	17	R50A R60A R60B R60C R60D	C93.90	17	R61A R61B R61C R61D R61E
	Prä	A11A A11B A11C A11D		Prä	A11A A11B A11C A11D A97A A97B A97C A97D		Prä	A11A A11B A11C A11D
C92.31	15	MSPNG SPNG	C92.90	15	MSPNG SPNG	C93.91	15	MSPNG SPNG
	17	R61A R61B R61C R61D R61E		17	R50A R60A R60B R60C R60D		17	R61A R61B R61C R61D R61E
C92.40	Prä	A11A A11B A11C A11D	C92.91	Prä	A11A A11B A11C A11D	C94.00	Prä	A11A A11B A11C A11D
	15	MSPNG SPNG		15	MSPNG SPNG		15	MSPNG SPNG
C92.41	17	R50A R60A R60B R60C R60D	C93.00	17	R61A R61B R61C R61D R61E	C94.01	17	R50A R60A R60B R60C R60D
	Prä	A11A A11B A11C A11D A97A A97B A97C A97D		Prä	A11A A11B A11C A11D		15	MSPNG SPNG
	15	MSPNG SPNG		15	MSPNG SPNG		15	MSPNG SPNG
	17	R50A R60A R60B R60C R60D		17	R50A R60A R60B R60C R60D		17	R50A R60A R60B R60C R60D
	Prä	A11A A11B A11C A11D A97A A97B A97C A97D		Prä	A11A A11B A11C A11D		Prä	A11A A11B A11C A11D A97A A97B A97C A97D
	15	MSPNG SPNG		15	MSPNG SPNG		15	MSPNG SPNG
	17	R50A R60A R60B R60C R60D		17	R50A R60A R60B R60C R60D		17	R50A R60A R60B R60C R60D
	Prä	A11A A11B A11C A11D A97A A97B A97C A97D		Prä	A11A A11B A11C A11D		Prä	A11A A11B A11C A11D A97A A97B A97C A97D



ICD	MDC	DRG	ICD	MDC	DRG	ICD	MDC	DRG	
C94.8	Prä	A11D A97A A97B	C95.01	15	AKBB	C96.8	08	A11A A11B A11C	
		A97C A97D			17			MSPNG SPNG	A11D
C94.20	Prä	AKBB	C95.8	Prä	R50A R63A R63B	C96.9	15	AKBB	
		961Z			17			R63C R63D	I27C
C94.21	Prä	AKBB	C95.10	17	A11A A11B A11C	C97	15	MSPNG SPNG	
		15			A11D			17	R61A R61B R61C
		17			AKBB			Prä	R61D R61E
		R50A R60A R60B			17			R61A R61B R61C	R61D R61E
C94.30	Prä	R60C R60D	C95.11	17	A11A A11B A11C	D00.0	03	AKBB	
		A11A A11B A11C			17			A11C A11D	D09A D09B D28Z
		A11D A97A A97B			17			AKBB	D60A D60B
		A97C A97D			17			R61A R61B R61C	D00.1
C94.31	Prä	AKBB	C95.70	15	R61D R61E	D00.2	06	AKBB	
		15			17			R61A R61B R61C	G16A G16B G17B
		17			Prä			R61D R61E	G19A G38A G38B
		A11A A11B A11C			17			R61D R61E	G38C G46A G46B
C94.40	Prä	A11D	C95.71	15	A11A A11B A11C	D00.2	06	G60A G60B	
		AKBB			17			AKBB	AKBB
		15			17			R61A R61B R61C	G16A G16B G17B
		17			Prä			R61D R61E	G19A G38A G38B
C94.41	Prä	A11D	C95.91	17	A11A A11B A11C	D01.0	06	G38C G46A G46B	
		AKBB			15			AKBB	G60A G60B
		15			17			MSPNG SPNG	AKBB
		17			Prä			R61A R61B R61C	G16A G16B G17B
C94.60	Prä	R61D R61E	C95.90	17	R61A R61B R61C	D01.1	06	G19A G38A G38B	
		AKBB			17			R61D R61E	G38C G46A G46B
		15			Prä			R61D R61E	G60A G60B
		17			15			A11A A11B A11C	AKBB
C94.61	Prä	A11D	C96.0	17	A11D	D01.2	06	G16A G16B G17B	
		AKBB			15			AKBB	G19A G38A G38B
		15			17			MSPNG SPNG	G38C G46A G46B
		17			Prä			R62A R62B	G60A G60B
C94.70	Prä	R61D R61E	C96.2	15	A11A A11B A11C	D01.3	06	AKBB	
		AKBB			17			A11D	G16A G16B G17B
		15			15			AKBB	G19A G38A G38B
		17			17			MSPNG SPNG	G38C G46A G46B
C94.71	Prä	R61D R61E	C96.4	Prä	R61A R61B R61C	D01.4	06	G60A G60B	
		AKBB			15			R61D R61E	AKBB
		15			17			A11A A11B A11C	G16A G16B G17B
		17			17			A11D	G19A G38A G38B
C95.00	Prä	AKBB	C96.5	Prä	R61D R61E	D01.5	07	G38C G46A G46B	
		15			15			AKBB	G60A G60B
		17			17			MSPNG SPNG	AKBB
		R50A R63A R63B			10			R61A R61B R61C	H09B H41B H61A
C95.01	Prä	R63C R63D	C96.6	Prä	R61D R61E	D01.7	06	H61B	
		A11A A11B A11C			10			A11D	AKBB
		A11D			10			AKBB	G16A G16B G17B
		AKBB			17			K63A K63B	G19A G38A G38B
C95.01	Prä	MSPNG SPNG	C96.7	17	A11C	D01.9	06	G38C G46A G46B	
		R50A R63A R63B			10			AKBB	G60A G60B
		R63C R63D			10			AKBB	AKBB
		A11A A11B A11C			17			K63A K63B	G16A G16B G17B
C95.01	Prä	A11D	C96.7	17	A11C	D02.0		G19A G38A G38B	
		AKBB			15			AKBB	G38C G46A G46B
		15			17			MSPNG SPNG	G60A G60B
		17			17			R61A R61B R61C	AKBB
C95.01	Prä	R61D R61E	C96.7	17	R61D R61E	D02.0		AKBB	

ICD	MDC	DRG	ICD	MDC	DRG	ICD	MDC	DRG
D02.1	03	D09A D09B D28Z D60A D60B AKBB	D05.7	09	J62A J62B AKBB	D10.9	15	MSPNG SPNG
	04	E05B E71A E71B E71C E86B AKBB			J01A J01B J02A J02B J06A J06B J08A J08B J14Z J23A J23B J25Z J62A J62B		D11.0	03
D02.2	04	E05B E71A E71B E71C E86B AKBB	D05.9	09	J01A J01B J02A J02B J06A J06B J08A J08B J14Z J23A J23B J25Z J62A J62B	D11.7	15	MSPNG SPNG
D02.3	04	E05B E71A E71B E71C E86B AKBB			J01A J01B J02A J02B J06A J06B J08A J08B J14Z J23A J23B J25Z J62A J62B	D11.9	03	D66A D66B
D02.4	04	E05B E71A E71B E71C E86B AKBB	D06.0	13	N62A N62B AKBB	D12.0	15	MSPNG SPNG
D03.0	09	J01A J01B J67Z AKBB			N62A N62B AKBB	D12.1	06	G71A G71B
D03.1	02	C63A C63B C63C AKBB	D06.1	13	N62A N62B AKBB	D12.2	15	MSPNG SPNG
D03.2	09	J01A J01B J67Z AKBB	D06.7	13	N62A N62B AKBB	D12.3	06	G71A G71B
D03.3	09	J01A J01B J67Z AKBB	D06.9	13	N62A N62B AKBB	D12.4	15	MSPNG SPNG
D03.4	09	J01A J01B J67Z AKBB	D07.0	13	N62A N62B AKBB	D12.5	06	G71A G71B
D03.5	09	J01A J01B J67Z AKBB	D07.1	13	N62A N62B AKBB	D12.6	15	MSPNG SPNG
D03.6	09	J01A J01B J67Z AKBB	D07.2	13	N62A N62B AKBB	D12.7	06	G71A G71B
D03.7	09	J01A J01B J67Z AKBB	D07.3	13	N62A N62B AKBB	D12.8	15	MSPNG SPNG
D03.8	09	J01A J01B J02A J02B J03A J03B J04Z J67Z AKBB	D07.4	13	N62A N62B AKBB	D12.9	06	G71A G71B
	09	J01A J01B J67Z AKBB	D07.5	12	M09A M09B M37Z M60A M60B AKBB	D13.0	15	MSPNG SPNG
D03.9	09	J01A J01B J67Z AKBB	D07.6	12	M09A M09B M37Z M60A M60B AKBB	D13.1	06	G71A G71B
D04.0	09	J01A J01B J67Z AKBB	D09.0	11	L03Z L09A L10A L10B L13A L13B L13C L38Z L62A L62B	D13.2	15	MSPNG SPNG
D04.1	02	C29Z C63A C63B C63C AKBB			L03Z L09A L10A L10B L13A L13B L13C L38Z L62A L62B	D13.3	06	G71A G71B
D04.2	09	J01A J01B J67Z AKBB	D09.1	11	L03Z L09A L10A L10B L13A L13B L13C L38Z L62A L62B	D13.4	15	MSPNG SPNG
D04.3	09	J01A J01B J67Z AKBB	D09.2	02	C29Z C63A C63B C63C AKBB	D13.5	07	H63A H63B H63C H63D
D04.4	09	J01A J01B J67Z AKBB			C29Z C63A C63B C63C AKBB	D13.6	15	MSPNG SPNG
D04.5	09	J01A J01B J67Z AKBB	D09.3	17	R62A R62B AKBB	D13.7	07	H62A H62B H62C
D04.6	09	J01A J01B J67Z AKBB	D09.7	17	R62A R62B AKBB	D13.9	15	MSPNG SPNG
D04.7	09	J01A J01B J02A J02B J03A J03B J04Z J67Z AKBB	D09.9	17	R62A R62B AKBB	D14.0	03	D66A D66B
D04.8	09	J01A J01B J67Z AKBB	D10.0	03	D40Z D67A D67B MSPNG SPNG	D14.1	15	MSPNG SPNG
D04.9	09	J01A J01B J67Z AKBB	D10.1	03	D40Z D67A D67B MSPNG SPNG	D14.2	04	E71A E71B E71C
D05.0	09	J01A J01B J02A J02B J06A J06B J08A J08B J14Z J23A J23B J25Z J62A J62B AKBB	D10.2	03	D40Z D67A D67B MSPNG SPNG	D14.3	15	MSPNG SPNG
D05.1	09	J01A J01B J02A J02B J06A J06B J08A J08B J14Z J23A J23B J25Z AKBB	D10.3	03	D40Z D67A D67B MSPNG SPNG	D14.4	04	E71A E71B E71C
	09	J01A J01B J02A J02B J06A J06B J08A J08B J14Z J23A J23B J25Z AKBB	D10.4	03	D66A D66B	D15.0	15	MSPNG SPNG
	09	J01A J01B J02A J02B J06A J06B J08A J08B J14Z J23A J23B J25Z AKBB	D10.5	03	D66A D66B	D15.1	16	Q60A Q60B Q60C
	09	J01A J01B J02A J02B J06A J06B J08A J08B J14Z J23A J23B J25Z AKBB	D10.6	03	D66A D66B	D15.2	05	F75A F75B F75C F75D
	09	J01A J01B J02A J02B J06A J06B J08A J08B J14Z J23A J23B J25Z AKBB	D10.7	03	D66A D66B	D15.7	15	MSPNG SPNG
	09	J01A J01B J02A J02B J06A J06B J08A J08B J14Z J23A J23B J25Z AKBB		03	D66A D66B	D15.9	04	E71A E71B E71C
	09	J01A J01B J02A J02B J06A J06B J08A J08B J14Z J23A J23B J25Z AKBB		03	D66A D66B		15	MSPNG SPNG

ICD	MDC	DRG	ICD	MDC	DRG	ICD	MDC	DRG
D16.0	08	I76A I76B	D20.0	17	R62A R62B	D28.9	13	N62A N62B
	15	MSPNG SPNG		06	G71A G71B		15	MSPNG SPNG
D16.1	08	I02A I02B I32A		15	MSPNG SPNG	D29.0	12	M64Z
		I32B I32C I32D	D20.1	06	G71A G71B		15	MSPNG SPNG
		I32E I76A I76B		15	MSPNG SPNG	D29.1	12	M64Z
	15	MSPNG SPNG	D21.0	03	D66A D66B		15	MSPNG SPNG
D16.2	08	I76A I76B		15	MSPNG SPNG	D29.2	12	M64Z
	15	MSPNG SPNG	D21.1	08	I02A I02B I32A		15	MSPNG SPNG
D16.3	08	I76A I76B			I32B I32C I32D	D29.3	12	M64Z
	15	MSPNG SPNG			I32E I76A I76B		15	MSPNG SPNG
D16.5	03	D40Z D67A D67B		15	MSPNG SPNG	D29.4	12	M64Z
	15	MSPNG SPNG	D21.2	08	I76A I76B		15	MSPNG SPNG
D16.6	08	I10B I76A I76B		15	MSPNG SPNG	D29.7	12	M64Z
	15	MSPNG SPNG	D21.3	04	E71A E71B E71C		15	MSPNG SPNG
D16.8	08	I10B I76A I76B		15	MSPNG SPNG	D29.9	12	M64Z
	15	MSPNG SPNG	D21.4	06	G71A G71B		15	MSPNG SPNG
D16.9	08	I76A I76B		15	MSPNG SPNG	D30.0	11	L03Z L09A L10A
	15	MSPNG SPNG	D21.5	08	I76A I76B			L10B L13A L13B
D16.41	08	I10B I76A I76B		15	MSPNG SPNG			L13C L38Z L62A
	15	MSPNG SPNG	D21.6	08	I76A I76B			L62B
D16.42	08	I76A I76B		15	MSPNG SPNG		15	MSPNG SPNG
	15	MSPNG SPNG	D21.9	08	I76A I76B	D30.1	11	L03Z L09A L10A
D16.70	04	E71A E71B E71C		15	MSPNG SPNG			L10B L13A L13B
	15	MSPNG SPNG	D22.0	09	J67Z			L13C L38Z L62A
D16.71	04	E71A E71B E71C	D22.1	02	C63A C63B C63C			L62B
	15	MSPNG SPNG	D22.2	09	J67Z		15	MSPNG SPNG
D16.72	04	E71A E71B E71C	D22.3	09	J67Z	D30.2	11	L03Z L09A L10A
	15	MSPNG SPNG	D22.4	09	J67Z			L10B L13A L13B
D17.0	09	J67Z	D22.5	09	J67Z			L13C L38Z L62A
D17.1	09	J67Z	D22.6	09	J67Z			L62B
D17.2	09	J67Z	D22.7	09	J02A J02B J03A		15	MSPNG SPNG
D17.3	09	J67Z			J03B J04Z J67Z	D30.3	11	L03Z L09A L10A
D17.4	04	E71A E71B E71C	D22.9	09	J67Z			L10B L13A L13B
D17.5	06	G71A G71B	D23.0	09	J67Z			L13C L38Z L62A
D17.6	12	M64Z	D23.1	02	C63A C63B C63C			L62B
D17.7	09	J67Z	D23.2	09	J67Z		15	MSPNG SPNG
D17.9	09	J67Z	D23.3	09	J67Z	D30.4	11	L03Z L09A L10A
D18.00	09	J67Z	D23.4	09	J67Z			L10B L13A L13B
	15	MSPNG SPNG	D23.5	09	J67Z			L13C L38Z L62A
D18.01	09	J67Z	D23.6	09	J67Z			L62B
D18.02	01	B66A B66B B66C	D23.7	09	J02A J02B J03A		15	MSPNG SPNG
D18.03	07	H63A H63B H63C			J03B J04Z J67Z	D30.7	11	L03Z L09A L10A
		H63D	D23.9	09	J67Z			L10B L13A L13B
D18.04	06	G67A G67B G67C	D24	09	J67Z			L13C L38Z L62A
		G67D		15	MSPNG SPNG			L62B
D18.05	03	D66A D66B	D25.0	13	N23A N62A N62B		15	MSPNG SPNG
D18.06	01	B81A B81B B81C		15	MSPNG SPNG	D30.9	11	L03Z L09A L10A
	15	MSPNG SPNG	D25.1	13	N23A N62A N62B			L10B L13A L13B
D18.07	08	I10B I76A I76B		15	MSPNG SPNG			L13C L38Z L62A
	15	MSPNG SPNG	D25.2	13	N23A N62A N62B			L62B
D18.08	09	J67Z		15	MSPNG SPNG		15	MSPNG SPNG
D18.10	15	MSPNG SPNG	D25.9	13	N23A N62A N62B	D31.0	02	C63A C63B C63C
	16	Q60A Q60B Q60C		15	MSPNG SPNG		15	MSPNG SPNG
D18.11	15	MSPNG SPNG	D26.0	13	N62A N62B	D31.1	02	C63A C63B C63C
	16	Q60A Q60B Q60C		15	MSPNG SPNG		15	MSPNG SPNG
D18.12	15	MSPNG SPNG	D26.1	13	N62A N62B	D31.2	02	C63A C63B C63C
	16	Q60A Q60B Q60C		15	MSPNG SPNG		15	MSPNG SPNG
D18.13	15	MSPNG SPNG	D26.7	13	N62A N62B	D31.3	02	C63A C63B C63C
	16	Q60A Q60B Q60C	D26.9	13	N62A N62B		15	MSPNG SPNG
D18.18	15	MSPNG SPNG		15	MSPNG SPNG	D31.4	02	C63A C63B C63C
	16	Q60A Q60B Q60C	D27	13	N62A N62B		15	MSPNG SPNG
D18.19	15	MSPNG SPNG		15	MSPNG SPNG	D31.5	02	C63A C63B C63C
	16	Q60A Q60B Q60C	D28.0	13	N62A N62B		15	MSPNG SPNG
D19.0	04	E71A E71B E71C		15	MSPNG SPNG	D31.6	01	B81A B81B B81C
	15	MSPNG SPNG	D28.1	13	N62A N62B		15	MSPNG SPNG
D19.1	06	G71A G71B		15	MSPNG SPNG	D31.9	02	C63A C63B C63C
	15	MSPNG SPNG	D28.2	13	N62A N62B		15	MSPNG SPNG
D19.7	15	MSPNG SPNG		15	MSPNG SPNG	D32.0	01	B66A B66B B66C
	17	R62A R62B	D28.7	13	N62A N62B		15	MSPNG SPNG
D19.9	15	MSPNG SPNG		15	MSPNG SPNG		Prä	A11C

ICD	MDC	DRG	ICD	MDC	DRG	ICD	MDC	DRG
D32.1	01	B66A B66B B66C			G38C G60A G60B		13	N01A N01B N01C
	15	MSPNG SPNG		15	MSPNG SPNG			N01D N01E N02A
	Prä	A11C	D37.3		AKBB			N02B N02C N33Z
D32.9	01	B81A B81B B81C		06	G16A G16B G17B		15	N60A N60B
	15	MSPNG SPNG			G19A G38A G38B	D39.2		MSPNG SPNG
	Prä	A11C		15	G38C G60A G60B		13	AKBB
D33.0	01	B66A B66B B66C			MSPNG SPNG			N01A N01B N01C
	15	MSPNG SPNG	D37.4		AKBB			N01D N01E N02A
	Prä	A11C		06	G16A G16B G17B			N02B N33Z N60A
D33.1	01	B66A B66B B66C			G19A G38A G38B		15	N60B
	15	MSPNG SPNG		15	G38C G60A G60B	D39.7		MSPNG SPNG
	Prä	A11C			MSPNG SPNG			AKBB
D33.2	01	B81A B81B B81C		06	G16A G16B G17B		13	N01A N01B N01C
	15	MSPNG SPNG	D37.5		G19A G38A G38B			N01D N01E N02A
	Prä	A11C		15	G38C G60A G60B			N02B N33Z N60A
D33.3	01	B66A B66B B66C			MSPNG SPNG		15	N60B
	15	MSPNG SPNG		15	MSPNG SPNG	D39.9		MSPNG SPNG
	Prä	A11C	D37.6		AKBB			AKBB
D33.4	01	B66A B66B B66C		07	H09B H41B H61A		13	N01A N01B N01C
	15	MSPNG SPNG			H61B			N01D N01E N02A
	Prä	A11C		15	MSPNG SPNG			N02B N33Z N60A
D33.7	01	B66A B66B B66C			AKBB		15	N60B
		B81A B81B B81C	D37.9		G16A G16B G17B			MSPNG SPNG
	15	MSPNG SPNG		06	G19A G38A G38B	D40.0		AKBB
	Prä	A11C			G38C G60A G60B		12	M09A M09B M37Z
D33.9	01	B81A B81B B81C		15	MSPNG SPNG			M60A M60B
	15	MSPNG SPNG	D37.70		AKBB		15	MSPNG SPNG
	Prä	A11C		07	H09B H41B H61A	D40.1		AKBB
D34	10	K64A K64B K64C			H61B		12	M09A M09B M37Z
	15	MSPNG SPNG		15	MSPNG SPNG			M60A M60B
D35.0	10	K64A K64B K64C	D37.78		AKBB		15	MSPNG SPNG
	15	MSPNG SPNG		06	G16A G16B G17B	D40.7		AKBB
D35.1	10	K64A K64B K64C			G19A G38A G38B		12	M09A M09B M37Z
	15	MSPNG SPNG		15	G38C G60A G60B			M60A M60B
D35.2	01	B66A B66B B66C			MSPNG SPNG		15	MSPNG SPNG
	15	MSPNG SPNG	D38.0		AKBB	D40.9		AKBB
D35.3	01	B66A B66B B66C		03	D09A D09B D28Z		12	M09A M09B M37Z
	15	MSPNG SPNG			D60A D60B			M60A M60B
D35.4	01	B66A B66B B66C		15	MSPNG SPNG		15	MSPNG SPNG
	15	MSPNG SPNG	D38.1		AKBB	D41.0		AKBB
D35.5	01	B66A B66B B66C		04	E05B E71A E71B		11	L03Z L09A L10A
	15	MSPNG SPNG			E71C E86B			L10B L13A L13B
D35.6	01	B66A B66B B66C		15	MSPNG SPNG			L13C L38Z L62A
	15	MSPNG SPNG	D38.2		AKBB	D41.1	15	L62B
D35.7	10	K64A K64B K64C		04	E05B E71A E71B			MSPNG SPNG
	15	MSPNG SPNG			E71C E86B			AKBB
D35.8	10	K64A K64B K64C		15	MSPNG SPNG		11	L03Z L09A L10A
	15	MSPNG SPNG	D38.3		AKBB			L10B L13A L13B
D35.9	10	K64A K64B K64C		04	E05B E71A E71B			L13C L38Z L62A
	15	MSPNG SPNG			E71C E86B			L62B
D36.0	15	MSPNG SPNG		15	MSPNG SPNG		15	MSPNG SPNG
	16	Q60A Q60B Q60C	D38.4		AKBB	D41.2		AKBB
D36.1	01	B66A B66B B66C		04	E05B E71A E71B		11	L03Z L09A L10A
	15	MSPNG SPNG			E71C E86B			L10B L13A L13B
D36.7	15	MSPNG SPNG		15	MSPNG SPNG			L13C L38Z L62A
		R62A R62B	D38.5		AKBB			L62B
D36.9	15	MSPNG SPNG		04	E05B E71A E71B		15	MSPNG SPNG
	17	R62A R62B			E71C E86B	D41.3		AKBB
D37.0		AKBB		15	MSPNG SPNG		11	L03Z L09A L10A
	03	D09A D09B D28Z	D38.6		AKBB			L10B L13A L13B
		D60A D60B		04	E05B E71A E71B			L13C L38Z L62A
	15	MSPNG SPNG			E71C E86B			L62B
D37.1		AKBB		15	MSPNG SPNG		15	MSPNG SPNG
	06	G16A G16B G17B	D39.0		AKBB	D41.4		AKBB
		G19A G38A G38B		13	N01A N01B N01C		11	L03Z L09A L10A
		G38C G60A G60B			N01D N01E N02A			L10B L13A L13B
	15	MSPNG SPNG			N02B N33Z N60A			L13C L38Z L62A
D37.2		AKBB		15	N60B			L62B
	06	G16A G16B G17B			MSPNG SPNG		15	MSPNG SPNG
		G19A G38A G38B	D39.1		AKBB	D41.7		AKBB

ICD	MDC	DRG	ICD	MDC	DRG	ICD	MDC	DRG
D41.9	11	L03Z L09A L10A L10B L13A L13B L13C L38Z L62A L62B	D44.6	01	B09C B66A B66B B66C B86A	D47.5	Prä	A11C
	15	MSPNG SPNG AKBB		15	MSPNG SPNG AKBB		15	MSPNG SPNG
D42.0	11	L03Z L09A L10A L10B L13A L13B L13C L38Z L62A L62B	D44.7	01	B09C B66A B66B B66C B86A	D47.7	15	MSPNG SPNG
	15	MSPNG SPNG AKBB		15	MSPNG SPNG AKBB		15	MSPNG SPNG
D42.1	01	B09C B66A B66B B66C B86A	D44.8	01	B09C B66A B66B B66C B86A	D47.9	15	MSPNG SPNG
	15	MSPNG SPNG AKBB		15	MSPNG SPNG AKBB		15	MSPNG SPNG
D42.9	01	B09C B66A B66B B66C B86A	D44.9	10	K64A K64B K64C AKBB	D48.0	08	I13A I13B I29B I65A I65B
	15	MSPNG SPNG AKBB		10	MSPNG SPNG AKBB		08	MSPNG SPNG
D43.0	01	B09C B81A B81B B81C B86A	D45	15	MSPNG SPNG AKBB	D48.1	08	I13A I13B I29B I65A I65B
	15	MSPNG SPNG AKBB		15	MSPNG SPNG AKBB		08	MSPNG SPNG
D43.1	01	B09C B66A B66B B66C B86A	D46.0	15	MSPNG SPNG AKBB	D48.2	08	I13A I13B I29B I65A I65B
	15	MSPNG SPNG AKBB		15	MSPNG SPNG AKBB		06	G16A G16B G17B G19A G38A G38B G38C G60A G60B
D43.2	01	B09C B81A B81B B81C B86A	D46.1	15	MSPNG SPNG AKBB	D48.3	06	G16A G16B G17B G19A G38A G38B G38C G60A G60B
	15	MSPNG SPNG AKBB		15	MSPNG SPNG AKBB		15	MSPNG SPNG
D43.3	01	B09C B66A B66B B66C B86A	D46.2	15	MSPNG SPNG AKBB	D48.4	09	J02A J02B J06A J06B J08A J08B J14Z J23A J23B J25Z J62A J62B
	15	MSPNG SPNG AKBB		15	MSPNG SPNG AKBB		15	MSPNG SPNG
D43.4	01	B09C B81A B81B B81C B86A	D46.4	15	MSPNG SPNG AKBB	D48.5	15	MSPNG SPNG
	15	MSPNG SPNG AKBB		15	MSPNG SPNG AKBB		15	MSPNG SPNG
D43.7	01	B09C B66A B66B B66C B86A	D46.5	15	MSPNG SPNG AKBB	D48.6	09	J02A J02B J06A J06B J08A J08B J14Z J23A J23B J25Z J62A J62B
	15	MSPNG SPNG AKBB		15	MSPNG SPNG AKBB		15	MSPNG SPNG
D43.9	01	B09C B81A B81B B81C B86A	D46.6	15	MSPNG SPNG AKBB	D50.0	16	Q61A Q61B Q61C
	15	MSPNG SPNG AKBB		15	MSPNG SPNG AKBB		16	Q61A Q61B Q61C
D44.0	01	B09C B66A B66B B66C B86A	D46.7	15	MSPNG SPNG AKBB	D50.8	16	Q61A Q61B Q61C
	15	MSPNG SPNG AKBB		15	MSPNG SPNG AKBB		16	Q61A Q61B Q61C
D44.1	01	B09C B81A B81B B81C B86A	D46.9	15	MSPNG SPNG AKBB	D50.9	16	Q61A Q61B Q61C
	15	MSPNG SPNG AKBB		15	MSPNG SPNG AKBB		16	Q61A Q61B Q61C
D44.2	10	K64A K64B K64C K64C	D47.0	15	MSPNG SPNG AKBB	D51.0	16	Q61A Q61B Q61C
	15	MSPNG SPNG AKBB		15	MSPNG SPNG AKBB		16	Q61A Q61B Q61C
D44.3	01	B09C B66A B66B B66C B86A	D47.1	15	MSPNG SPNG AKBB	D51.1	16	Q61A Q61B Q61C
	15	MSPNG SPNG AKBB		15	MSPNG SPNG AKBB		16	Q61A Q61B Q61C
D44.4	01	B09C B81A B81B B81C B86A	D47.2	15	MSPNG SPNG AKBB	D51.2	16	Q61A Q61B Q61C
	15	MSPNG SPNG AKBB		15	MSPNG SPNG AKBB		16	Q61A Q61B Q61C
D44.5	01	B09C B66A B66B B66C B86A	D47.3	15	MSPNG SPNG AKBB	D51.3	16	Q61A Q61B Q61C
	15	MSPNG SPNG AKBB		15	MSPNG SPNG AKBB		16	Q61A Q61B Q61C
D44.5	01	B09C B66A B66B B66C B86A	D47.4	15	MSPNG SPNG AKBB	D51.8	16	Q61A Q61B Q61C
	15	MSPNG SPNG AKBB		15	MSPNG SPNG AKBB		16	Q61A Q61B Q61C

ICD	MDC	DRG	ICD	MDC	DRG	ICD	MDC	DRG
D56.8	16	Q61A Q61B Q61C	D64.4	16	Q61A Q61B Q61C		Prä	A11C
D56.9	16	Q61A Q61B Q61C	D64.8	16	Q61A Q61B Q61C	D68.22	06	G67C
D57.0	15	MSPNG SPNG	D64.9	16	Q61A Q61B Q61C		07	H63A
	16	Q61A Q61B Q61C	D65.0	06	G67C		15	MSPNG SPNG
D57.1	16	Q61A Q61B Q61C		07	H63A		16	Q60A Q60B Q60C
D57.2	16	Q61A Q61B Q61C		16	Q60A Q60B Q60C		Prä	A11C
D57.3	16	Q61A Q61B Q61C	D65.1		KP KPP	D68.23	06	G67C
D57.8	16	Q61A Q61B Q61C		06	G67C		07	H63A
D58.0	16	Q61A Q61B Q61C		07	H63A		15	MSPNG SPNG
D58.1	16	Q61A Q61B Q61C		16	Q60A Q60B Q60C		16	Q60A Q60B Q60C
D58.2	16	Q61A Q61B Q61C		Prä	A11C		Prä	A11C
D58.8	16	Q61A Q61B Q61C	D65.2		KP KPP	D68.24	06	G67C
D58.9	16	Q61A Q61B Q61C		06	G67C		07	H63A
D59.0	16	Q61A Q61B Q61C		07	H63A		15	MSPNG SPNG
D59.2	16	Q61A Q61B Q61C		16	Q60A Q60B Q60C		16	Q60A Q60B Q60C
D59.3	11	L37A L37B L72Z		Prä	A11C		Prä	A11C
	15	MSPNG SPNG	D65.9	16	Q60A Q60B Q60C	D68.25	06	G67C
D59.4	16	Q61A Q61B Q61C	D66	06	G67C		07	H63A
D59.5	16	Q61A Q61B Q61C		07	H63A		15	MSPNG SPNG
D59.6	16	Q61A Q61B Q61C		15	MSPNG SPNG		16	Q60A Q60B Q60C
D59.8	16	Q61A Q61B Q61C		16	Q60A Q60B Q60C		Prä	A11C
D59.9	16	Q61A Q61B Q61C		Prä	A11C	D68.26	06	G67C
D59.10	16	Q61A Q61B Q61C	D67	06	G67C		07	H63A
D59.18	16	Q61A Q61B Q61C		07	H63A		15	MSPNG SPNG
D60.0	15	MSPNG SPNG		15	MSPNG SPNG		16	Q60A Q60B Q60C
	16	Q61A Q61B Q61C		16	Q60A Q60B Q60C		Prä	A11C
D60.1	Prä	A11C	D68.00	06	G67C	D68.28	06	G67C
	15	MSPNG SPNG		07	H63A		07	H63A
	16	Q61A Q61B Q61C		15	MSPNG SPNG		15	MSPNG SPNG
D60.8	Prä	A11C		16	Q60A Q60B Q60C		16	Q60A Q60B Q60C
	15	MSPNG SPNG	D68.01	Prä	A11C	D68.31	Prä	A11C
	16	Q61A Q61B Q61C		06	G67C		06	G67C
D60.9	Prä	A11C		07	H63A		07	H63A
	15	MSPNG SPNG		07	H63A		15	MSPNG SPNG
	16	Q61A Q61B Q61C		15	MSPNG SPNG		16	Q60A Q60B Q60C
D61.0	Prä	A11C	D68.1	Prä	A11C	D68.32	Prä	A11C
	15	MSPNG SPNG		06	G67C		06	G67C
	16	Q61A Q61B Q61C		07	H63A		07	H63A
D61.2	Prä	A11C		15	MSPNG SPNG		15	MSPNG SPNG
	15	MSPNG SPNG	D68.4	16	Q60A Q60B Q60C	D68.33	16	Q60A Q60B Q60C
	16	Q61A Q61B Q61C		Prä	A11C		Prä	A11C
D61.3	Prä	A11C		06	G67C		06	G67C
	15	MSPNG SPNG		07	H63A		15	MSPNG SPNG
	16	Q61A Q61B Q61C		16	Q60A Q60B Q60C		16	Q60A Q60B Q60C
D61.8	Prä	A11C	D68.5	Prä	A11C	D68.34	Prä	A11C
	15	MSPNG SPNG		06	G67C		06	G67C
	16	Q61A Q61B Q61C		07	H63A		15	MSPNG SPNG
D61.9	Prä	A11C		16	Q60A Q60B Q60C		16	Q60A Q60B Q60C
	15	MSPNG SPNG	D68.6	Prä	A11C	D68.35	Prä	A11C
	16	Q61A Q61B Q61C		06	G67C		06	G67C
D61.10	Prä	A11C		16	Q60A Q60B Q60C		15	MSPNG SPNG
	15	MSPNG SPNG	D68.8	Prä	A11C		16	Q60A Q60B Q60C
	16	Q61A Q61B Q61C		06	G67C	D68.38	Prä	A11C
D61.18	Prä	A11C		07	H63A		06	G67C
	15	MSPNG SPNG	D68.09	16	Q60A Q60B Q60C		07	H63A
	16	Q61A Q61B Q61C		06	G67C		15	MSPNG SPNG
D61.19	Prä	A11C		07	H63A	D69.0	16	Q60A Q60B Q60C
	15	MSPNG SPNG		15	MSPNG SPNG		Prä	A11C
	16	Q61A Q61B Q61C		16	Q60A Q60B Q60C		16	Q60A Q60B Q60C
D62	Prä	A11C		Prä	A11C		16	Q60A Q60B Q60C
D63.0	Prä	961Z	D68.9	16	Q60A Q60B Q60C	D69.1	Prä	A11C
D63.8	Prä	961Z	D68.20	06	G67C		06	G67C
D64.0	15	MSPNG SPNG		07	H63A		07	H63A
	16	Q61A Q61B Q61C		15	MSPNG SPNG		16	Q60A Q60B Q60C
D64.1	Prä	A11C		16	Q60A Q60B Q60C		16	Q60A Q60B Q60C
	15	MSPNG SPNG	D68.21	Prä	A11C	D69.2	Prä	A11C
	16	Q61A Q61B Q61C		06	G67C		16	Q60A Q60B Q60C
D64.2	Prä	A11C		07	H63A	D69.3	Prä	A11C
	15	MSPNG SPNG		15	MSPNG SPNG		06	G67C
D64.3	Prä	A11C		16	Q60A Q60B Q60C		07	H63A
	15	MSPNG SPNG						
	16	Q61A Q61B Q61C						



ICD	MDC	DRG	ICD	MDC	DRG	ICD	MDC	DRG
	16	Q60A Q60B Q60C Q61B			R63A R63B R63C R63D			R61B R61C R61D R61E R62A R62B R63A R63B R63C R63D
D69.9	15	MSPNG SPNG		Prä	A11C A97A A97B A97C A97D			
D69.40	16	Q60A Q60B Q60C	D70.6	15	MSPNG SPNG	D70.18	Prä	A11C A97A A97B A97C A97D
	Prä	A11C		16	Q60A Q60B Q60C Q61B		15	MSPNG SPNG
	06	G67C		17	R50A R60A R60B R60C R60D R61A R61B R61C R61D R61E R62A R62B R63A R63B R63C R63D		16	Q60A Q60B Q60C
	07	H63A					17	R50A R60A R60B R60C R60D R61A R61B R61C R61D R61E R62A R62B R63A R63B R63C R63D
D69.41	16	Q60A Q60B Q60C Q61B						
	Prä	A11C		Prä	A11C A97A A97B A97C A97D		Prä	A11C A97A A97B A97C A97D
	06	G67C						
	07	H63A						
D69.52	16	Q60A Q60B Q60C	D70.7	15	MSPNG SPNG	D70.19	15	MSPNG SPNG
	Prä	A11C		16	Q60A Q60B Q60C		16	Q60A Q60B Q60C
	06	G67C		17	R50A R60A R60B R60C R60D R61A R61B R61C R61D R61E R62A R62B R63A R63B R63C R63D		17	R50A R60A R60B R60C R60D R61A R61B R61C R61D R61E R62A R62B R63A R63B R63C R63D
	07	H63A						
D69.53	16	Q60A Q60B Q60C KP KPP						
	06	G67C		Prä	A11C A97A A97B A97C A97D		Prä	A11C A97A A97B A97C A97D
	07	H07A H07B H63A						
D69.57	16	Q60A Q60B Q60C	D70.10	15	MSPNG SPNG	D71	Prä	A11C
	Prä	A11C		16	Q60A Q60B Q60C		16	Q60A Q60B Q60C Q61B
	Prä	A11C		17	R50A R60A R60B R60C R60D R61A R61B R61C R61D R61E R62A R62B R63A R63B R63C R63D	D72.0	Prä	A11C
	06	G67C					16	Q60A Q60B Q60C Q61B
	07	H63A						
D69.58	16	Q60A Q60B Q60C Q61B		Prä	A11C A97A A97B A97C A97D	D72.1	16	Q60A Q60B Q60C
	Prä	A11C				D72.8	16	Q60A Q60B Q60C
	06	G67C				D72.9	16	Q60A Q60B Q60C
	07	H63A				D73.0	Prä	A11C
D69.59	16	Q60A Q60B Q60C	D70.11	15	MSPNG SPNG		16	Q60A Q60B Q60C Q61B
	Prä	A11C		16	Q60A Q60B Q60C Q61B	D73.1	Prä	A11C
	16	Q60A Q60B Q60C		17	R50A R60A R60B R61A R61B R61C R61D R61E R62A R62B R63A R63B R63C R63D		16	Q60A Q60B Q60C Q61B
D69.60	Prä	A11C				D73.2	Prä	A11C
	16	Q60A Q60B Q60C		Prä	A11C A97A A97B A97C A97D		16	Q60A Q60B Q60C Q61B
D69.61	16	Q60A Q60B Q60C	D70.12			D73.3	Prä	A11C
	Prä	A11C		15	MSPNG SPNG		16	Q60A Q60B Q60C Q61B
D69.80	16	Q60A Q60B Q60C		16	Q60A Q60B Q60C Q61B	D73.4	16	Q60A Q60B Q60C Q61B
	Prä	A11C		17	R50A R60A R60B R61A R61B R61C R61D R61E R62A R62B R63A R63B R63C R63D	D73.5	Prä	A11C
	06	G67C					16	Q60A Q60B Q60C Q61B
	16	Q60A Q60B Q60C		Prä	A11C A97A A97B A97C A97D	D73.8	16	Q60A Q60B Q60C
D69.88	Prä	A11C				D73.9	16	Q60A Q60B Q60C
	06	G67C				D74.0	Prä	A11C
	16	Q60A Q60B Q60C					16	Q61A Q61B
D70.0	15	MSPNG SPNG	D70.13	15	MSPNG SPNG	D74.8	Prä	A11C
	16	Q60A Q60B Q60C Q61B		16	Q60A Q60B Q60C Q61B	D74.9	Prä	A11C
	17	R50A R60A R60B R60C R60D R61A R61B R61C R61D R61E R62A R62B R63A R63B R63C R63D		17	R50A R60A R60B R60C R60D R61A R61B R61C R61D R61E R62A R62B R63A R63B R63C R63D	D75.0	Prä	A11C
	Prä	A11C A97A A97B A97C A97D				D75.1	Prä	A11C
D70.3	15	MSPNG SPNG		Prä	A11C A97A A97B A97C A97D	D75.8	Prä	A11C
	16	Q60A Q60B Q60C				D75.9	Prä	A11C
	17	R50A R60A R60B R60C R60D R61A R61B R61C R61D R61E R62A R62B R63A R63B R63C R63D				D76.1	Prä	A11A A11B A11C A11D
	Prä	A11C A97A A97B A97C A97D	D70.14	15	MSPNG SPNG		17	R50A R61A R61B
D70.5	15	MSPNG SPNG		16	Q60A Q60B Q60C Q61B			
	16	Q60A Q60B Q60C		17	R50A R60A R60B R60C R60D R61A R61B R61C R61D R61E R62A R62B			

ICD	MDC	DRG	ICD	MDC	DRG	ICD	MDC	DRG
		R61C R63A R63B	D82.0	06	G67C		16	Q60A Q60B Q60C
		R63C		07	H63A	E00.0	10	K09A K09B K64A
D76.2	Prä	A11A A11B A11C		15	MSPNG SPNG		15	K64B K64C
		A11D		16	Q60A Q60B Q60C		15	MSPNG SPNG
	17	R50A R61A R61B		Prä	A11C	E00.1	10	K09A K09B K64A
		R61C R63A R63B	D82.1	15	MSPNG SPNG		15	K64B K64C
		R63C		16	Q60A Q60B Q60C		15	MSPNG SPNG
D76.3	Prä	A11C		Prä	A11C	E00.2	10	K09A K09B K64A
	10	K63A K63B	D82.2	Prä	A11C		15	K64B K64C
D76.4	Prä	A11A A11B A11C		16	Q60A Q60B Q60C		15	MSPNG SPNG
		A11D	D82.3	Prä	A11C	E00.9	10	K09A K09B K64A
	17	R50A R61A R61B		16	Q60A Q60B Q60C		15	K64B K64C
		R61C R63A R63B	D82.4	Prä	A11C		15	MSPNG SPNG
		R63C		16	Q60A Q60B Q60C	E01.0	10	K09A K09B K64A
D77	Prä	961Z A11C	D82.8	Prä	A11C		10	K64B K64C
D80.0	15	MSPNG SPNG		16	Q60A Q60B Q60C	E01.1	10	K09A K09B K64A
	16	Q60A Q60B Q60C	D82.9	Prä	A11C		10	K64B K64C
	Prä	A11C		16	Q60A Q60B Q60C	E01.2	10	K09A K09B K64A
D80.1	Prä	A11C	D83.0	15	MSPNG SPNG		10	K64B K64C
	16	Q60A Q60B Q60C		16	Q60A Q60B Q60C	E01.8	10	K09A K09B K64A
D80.2	15	MSPNG SPNG		Prä	A11C		15	K64B K64C
	16	Q60A Q60B Q60C	D83.1	15	MSPNG SPNG	E02	10	MSPNG SPNG
	Prä	A11C		16	Q60A Q60B Q60C		10	K09A K09B K64A
D80.3	15	MSPNG SPNG		Prä	A11C		15	K64B K64C
	16	Q60A Q60B Q60C	D83.2	15	MSPNG SPNG	E03.0	10	MSPNG SPNG
	Prä	A11C		16	Q60A Q60B Q60C		10	K09A K09B K64A
D80.4	15	MSPNG SPNG	D83.8	15	MSPNG SPNG	E03.1	10	K64B K64C
	16	Q60A Q60B Q60C		16	Q60A Q60B Q60C		15	MSPNG SPNG
	Prä	A11C		Prä	A11C	E03.2	10	K09A K09B K64A
D80.5	15	MSPNG SPNG	D83.9	15	MSPNG SPNG		15	K64B K64C
	16	Q60A Q60B Q60C		16	Q60A Q60B Q60C	E03.3	10	MSPNG SPNG
	Prä	A11C		Prä	A11C		10	K09A K09B K64A
D80.6	Prä	A11C	D84.0	Prä	A11C		10	K64B K64C
	16	Q60A Q60B Q60C		16	Q60A Q60B Q60C	E03.4	10	K09A K09B K64A
D80.7	Prä	A11C	D84.1	Prä	A11C		10	K64B K64C
	16	Q60A Q60B Q60C		16	Q60A Q60B Q60C	E03.5	01	K09A K09B K64A
D80.8	Prä	A11C	D84.8	Prä	A11C		15	B66A B66B B66C
	16	Q60A Q60B Q60C		16	Q60A Q60B Q60C	E03.8	10	MSPNG SPNG
D80.9	Prä	A11C	D84.9	Prä	A11C		10	K09A K09B K64A
	16	Q60A Q60B Q60C		16	Q60A Q60B Q60C	E03.9	10	K64B K64C
D81.0	15	MSPNG SPNG	D86.0	Prä	A11C		10	K09A K09B K64A
	16	Q60A Q60B Q60C		04	E60A E60B E74Z	E04.0	10	K64B K64C
	Prä	A11C	D86.1	Prä	A11C		10	K09A K09B K64A
D81.1	15	MSPNG SPNG		04	E60A E60B E74Z	E04.1	10	K64B K64C
	16	Q60A Q60B Q60C	D86.2	Prä	A11C		10	K09A K09B K64A
	Prä	A11C		04	E60A E60B E74Z	E04.2	10	K64B K64C
D81.2	15	MSPNG SPNG	D86.3	Prä	A11C		10	K09A K09B K64A
	16	Q60A Q60B Q60C		09	J64A J64B J64C	E04.8	10	K64B K64C
	Prä	A11C			J64D		10	K09A K09B K64A
D81.3	10	K63A K63B	D86.8	Prä	A11C	E04.9	10	K64B K64C
	15	MSPNG SPNG		04	E60A E60B E74Z		10	K09A K09B K64A
	Prä	A11C	D86.9	Prä	A11C	E05.0	10	K64B K64C
D81.4	15	MSPNG SPNG		04	E60A E60B E74Z		10	K09A K09B K64A
	16	Q60A Q60B Q60C	D89.0	15	MSPNG SPNG	E05.1	10	K64B K64C
	Prä	A11C		16	Q60A Q60B Q60C		10	K64B K64C
D81.5	10	K63A K63B		Prä	A11C	E05.2	10	K09A K09B K64A
	15	MSPNG SPNG	D89.1	15	MSPNG SPNG		10	K64B K64C
	Prä	A11C		17	R61A R61B R61C	E05.3	10	K09A K09B K64A
D81.6	15	MSPNG SPNG			R61D R61E		10	K64B K64C
	16	Q60A Q60B Q60C		Prä	A11C	E05.4	10	K09A K09B K64A
	Prä	A11C	D89.2	Prä	A11C		10	K64B K64C
D81.7	15	MSPNG SPNG		16	Q60A Q60B Q60C	E05.5	10	K09A K09B K64A
	16	Q60A Q60B Q60C	D89.3	Prä	A11C		10	K64B
	Prä	A11C		16	Q60A Q60B Q60C	E05.8	10	K09A K09B K64A
D81.8	15	MSPNG SPNG	D89.8	Prä	A11C		10	K64B K64C
	16	Q60A Q60B Q60C		16	Q60A Q60B Q60C	E05.9	10	K09A K09B K64A
	Prä	A11C	D89.9	Prä	A11C		10	K64B K64C
D81.9	15	MSPNG SPNG		16	Q60A Q60B Q60C	E06.0	10	K09A K09B K64A
	16	Q60A Q60B Q60C	D90	Prä	A11C			
	Prä	A11C						

ICD	MDC	DRG	ICD	MDC	DRG	ICD	MDC	DRG
		K64B K64C	E10.74	05	F04Z F13A F13B		09	J60A
	15	MSPNG SPNG			F13C	10	K09A K60A K60B	
E06.1	10	K09A K09B K64A		09	J60A		K60C K60D K60E	
		K64B K64C		10	K09A K60A K60B	E11.75	05	F04Z F13A F13B
E06.2	10	K09A K09B K64A			K60C K60D K60E			F13C
		K64B K64C	E10.75	05	F04Z F13A F13B		09	J60A
E06.3	10	K09A K09B K64A			F13C	10	K09A K60A K60B	K60C K60D K60E
		K64B K64C		09	J60A			
E06.4	10	K09A K09B K64A		10	K09A K60A K60B	E11.80	09	J60A
		K64B K64C			K60C K60D K60E		10	K60A K60B K60C
	15	MSPNG SPNG	E10.80	09	J60A			K60D K60E
E06.5	10	K09A K09B K64A		10	K60A K60B K60C	E11.81	09	J60A
		K64B K64C			K60D K60E		10	K60A K60B K60C
E06.9	10	K09A K09B K64A	E10.81	09	J60A			K60D K60E
		K64B K64C		10	K60A K60B K60C	E11.90	09	J60A
E07.0	10	K09A K09B K64A			K60D K60E		10	K60A K60B K60C
		K64B K64C	E10.90	09	J60A			K60D K60E
E07.1	10	K09A K09B K64A		10	K60A K60B K60C	E11.91	09	J60A
		K64B K64C			K60D K60E		10	K60A K60B K60C
	15	MSPNG SPNG	E10.91	09	J60A			K60D K60E
E07.8	10	K09A K09B K64A		10	K60A K60B K60C	E12.01	09	J60A
		K64B K64C			K60D K60E		10	K60A K60B K60C
E07.9	10	K09A K09B K64A	E11.01	09	J60A			K60D K60E
		K64B K64C		10	K60A K60B K60C	E12.11	09	J60A
E10.01	09	J60A			K60D K60E		10	K60A K60B K60C
	10	K60A K60B K60C	E11.11	09	J60A			K60D K60E
		K60D K60E		10	K60A K60B K60C	E12.20	09	J60A
E10.11	09	J60A			K60D K60E		11	L68A L68B L68C
	10	K60A K60B K60C	E11.20	09	J60A	E12.21	09	J60A
		K60D K60E		11	L69A L69B		11	L68A L68B L68C
E10.20	09	J60A	E11.21	09	J60A	E12.30	02	C63A C63B
	11	L69A L69B			L69A L69B		09	J60A
E10.21	09	J60A	E11.30	02	C63A C63B	E12.31	02	C63A C63B
	11	L69A L69B		09	J60A		09	J60A
E10.30	02	C63A C63B	E11.31	02	C63A C63B	E12.40	01	B71A B71B B71C
	09	J60A		09	J60A		09	J60A
E10.31	02	C63A C63B	E11.40	01	B71A B71B B71C	E12.41	01	B71A B71B B71C
	09	J60A		09	J60A		09	J60A
E10.40	01	B71A B71B B71C	E11.41	01	B71A B71B B71C	E12.50	05	F04Z F13A F13B
	09	J60A		09	J60A			F13C F75A F75B
E10.41	01	B71A B71B B71C	E11.50	05	F04Z F13A F13B			F75C F75D
	09	J60A			F13C F75A F75B		09	J60A
E10.50	05	F04Z F13A F13B			F75C F75D	E12.51	05	F04Z F13A F13B
		F13C F75A F75B		09	J60A			F13C F75A F75B
		F75C F75D	E11.51	05	F04Z F13A F13B			F75C F75D
	09	J60A			F13C F75A F75B		09	J60A
E10.51	05	F04Z F13A F13B			F75C F75D	E12.60	05	F04Z F13A F13B
		F13C F75A F75B		09	J60A			F13C
		F75C F75D	E11.60	05	F04Z F13A F13B		09	J60A
	09	J60A			F13C		10	K09A K60A K60B
E10.60	05	F04Z F13A F13B		09	J60A			K60C K60D K60E
		F13C		10	K09A K60A K60B	E12.61	05	F04Z F13A F13B
	09	J60A			K60C K60D K60E			F13C
	10	K09A K60A K60B	E11.61	05	F04Z F13A F13B		09	J60A
		K60C K60D K60E			F13C		10	K09A K60A K60B
E10.61	05	F04Z F13A F13B		09	J60A			K60C K60D K60E
		F13C		10	K09A K60A K60B	E12.72	05	F04Z F13A F13B
	09	J60A			K60C K60D K60E			F13C
	10	K09A K60A K60B	E11.72	05	F04Z F13A F13B		09	J60A
		K60C K60D K60E			F13C		10	K09A K60A K60B
E10.72	05	F04Z F13A F13B		09	J60A			K60C K60D K60E
		F13C		10	K09A K60A K60B	E12.73	05	F04Z F13A F13B
	09	J60A			K60C K60D K60E			F13C
	10	K09A K60A K60B	E11.73	05	F04Z F13A F13B		09	J60A
		K60C K60D K60E			F13C		10	K09A K60A K60B
E10.73	05	F04Z F13A F13B		09	J60A			K60C K60D K60E
		F13C		10	K09A K60A K60B	E12.74	05	F04Z F13A F13B
	09	J60A			K60C K60D K60E			F13C
	10	K09A K60A K60B	E11.74	05	F04Z F13A F13B		09	J60A
		K60C K60D K60E			F13C		10	K09A K60A K60B

ICD	MDC	DRG	ICD	MDC	DRG	ICD	MDC	DRG
E12.75	05	K60C K60D K60E F04Z F13A F13B F13C		09	F13C		10	K09A K60A K60B K60C K60D K60E
	09	J60A		10	J60A	E14.80	09	J60A
	10	K09A K60A K60B K60C K60D K60E	E13.80	09	J60A		10	K60A K60B K60C K60D K60E
E12.80	09	J60A		10	K60A K60B K60C K60D K60E	E14.81	09	J60A
	10	K60A K60B K60C K60D K60E	E13.81	09	J60A		10	K60A K60B K60C K60D K60E
E12.81	09	J60A		10	K60A K60B K60C K60D K60E	E14.90	09	J60A
	10	K60A K60B K60C K60D K60E	E13.90	09	J60A		10	K60A K60B K60C K60D K60E
E12.90	09	J60A		10	K60A K60B K60C K60D K60E	E14.91	09	J60A
	10	K60A K60B K60C K60D K60E	E13.91	09	J60A		10	K60A K60B K60C K60D K60E
E12.91	09	J60A		10	K60A K60B K60C K60D K60E	E15	10	K62A K62B
	10	K60A K60B K60C K60D K60E	E14.01	09	J60A		15	MSPNG SPNG
E13.01	09	J60A		10	K60A K60B K60C K60D K60E	E16.0	10	K09A K09B K64A K64B K64C
	10	K60A K60B K60C K60D K60E	E14.11	09	J60A	E16.1	10	K09A K09B K64A K64B K64C
E13.11	09	J60A		10	K60A K60B K60C K60D K60E	E16.2	10	K62A K62B
	10	K60A K60B K60C K60D K60E	E14.20	09	J60A	E16.3	10	K09A K09B K64A K64B K64C
E13.20	09	J60A		11	L69A L69B	E16.4	06	G67A G67B G67C G67D
	11	L69A L69B	E14.21	09	J60A	E16.8	10	K09A K09B K64A K64B K64C
E13.21	09	J60A		11	L69A L69B		10	K09A K09B K64A K64B K64C
	11	L69A L69B	E14.30	02	C63A C63B	E16.9	10	K09A K09B K64A K64B K64C
E13.30	02	C63A C63B		09	J60A	E20.0	10	K09A K09B K64A K64B K64C
	09	J60A	E14.31	02	C63A C63B		15	MSPNG SPNG
E13.31	02	C63A C63B		09	J60A	E20.1	10	K62A K62B
	09	J60A	E14.40	01	B71A B71B B71C	E20.8	10	K09A K09B K64A K64B K64C
E13.40	01	B71A B71B B71C		09	J60A		15	MSPNG SPNG
	09	J60A	E14.41	01	B71A B71B B71C	E20.9	10	K09A K09B K64A K64B K64C
E13.41	01	B71A B71B B71C		09	J60A		15	MSPNG SPNG
	09	J60A	E14.50	05	F04Z F13A F13B F13C F75A F75B F75C F75D	E21.0	10	K09A K09B K64A K64B K64C
E13.50	05	F04Z F13A F13B F13C F75A F75B F75C F75D		09	J60A	E21.1	10	K09A K09B K64A K64B K64C
	09	J60A	E14.51	05	F04Z F13A F13B F13C F75A F75B F75C F75D	E21.2	10	K09A K09B K64A K64B K64C
E13.51	05	F04Z F13A F13B F13C F75A F75B F75C F75D		09	J60A	E21.3	10	K09A K09B K64A K64B K64C
	09	J60A	E14.60	05	F04Z F13A F13B F13C	E21.4	10	K09A K09B K64A K64B K64C
E13.60	05	F04Z F13A F13B F13C		09	J60A	E21.5	10	K09A K09B K64A K64B K64C
	09	J60A		10	K09A K60A K60B K60C K60D K60E	E22.0	10	K09A K09B K64A K64B K64C
	10	K09A K60A K60B K60C K60D K60E	E14.61	05	F04Z F13A F13B F13C	E22.1	10	K09A K09B K64A K64B K64C
E13.61	05	F04Z F13A F13B F13C		09	J60A	E22.2	10	K09A K09B K64A K64B K64C
	09	J60A		10	K09A K60A K60B K60C K60D K60E	E22.8	10	K09A K09B K64A K64B K64C
	10	K09A K60A K60B K60C K60D K60E	E14.72	05	F04Z F13A F13B F13C	E22.9	10	K09A K09B K64A K64B K64C
E13.72	05	F04Z F13A F13B F13C		09	J60A	E23.0	10	K09A K09B K64A K64B K64C
	09	J60A		10	K09A K60A K60B K60C K60D K60E	E23.1	10	K09A K09B K64A K64B K64C
	10	K09A K60A K60B K60C K60D K60E	E14.73	05	F04Z F13A F13B F13C	E23.2	10	K09A K09B K64A K64B K64C
E13.73	05	F04Z F13A F13B F13C		09	J60A	E23.3	10	MSPNG SPNG
	09	J60A		10	K09A K60A K60B K60C K60D K60E		10	K09A K09B K64A K64B K64C
	10	K09A K60A K60B K60C K60D K60E	E14.74	05	F04Z F13A F13B F13C		15	MSPNG SPNG
E13.74	05	F04Z F13A F13B F13C		09	J60A		10	K09A K09B K64A K64B K64C
	09	J60A		10	K09A K60A K60B K60C K60D K60E		10	K09A K09B K64A K64B K64C
	10	K09A K60A K60B K60C K60D K60E	E14.75	05	F04Z F13A F13B F13C		15	MSPNG SPNG
E13.75	05	F04Z F13A F13B		09	J60A		10	K09A K09B K64A K64B K64C

ICD	MDC	DRG	ICD	MDC	DRG	ICD	MDC	DRG
E23.6	10	K09A K09B K64A K64B K64C	E28.3	13	N62A N62B	E44.1	10	K60A K60B K60C K60D K60E
E23.7	10	K09A K09B K64A K64B K64C	E28.8	13	N62A N62B	E45	10	K62A K62B
E24.0	10	K09A K09B K64A K64B K64C	E28.9	13	N62A N62B	E46	10	K60A K60B K60C K60D K60E
E24.1	10	K09A K09B K64A K64B K64C	E29.0	10	K09A K09B K64A K64B K64C		15	MSPNG SPNG
E24.2	10	K09A K09B K64A K64B K64C	E29.1	10	K09A K09B K64A K64B K64C	E50.0	02	C63A C63B C63C
E24.3	10	K09A K09B K64A K64B K64C	E29.8	10	K09A K09B K64A K64B K64C	E50.1	02	C63A C63B C63C
E24.4	10	K09A K09B K64A K64B K64C	E29.9	10	K09A K09B K64A K64B K64C	E50.2	02	C63A C63B C63C
E24.8	10	K09A K09B K64A K64B K64C	E30.0	10	K09A K09B K64A K64B K64C	E50.3	02	C63A C63B C63C
E24.9	10	K09A K09B K64A K64B K64C	E30.1	10	K09A K09B K64A K64B K64C	E50.4	02	C63A C63B C63C
E25.00	10	K09A K09B K64A K64B K64C	E30.8	10	K09A K09B K64A K64B K64C	E50.5	02	C63A C63B C63C
E25.01	10	K09A K09B K64A K64B K64C	E30.9	10	K09A K09B K64A K64B K64C	E50.6	02	C63A C63B C63C
	15	MSPNG SPNG	E31.0	10	K09A K09B K64A K64B K64C	E50.7	02	C63A C63B C63C
E25.08	10	K09A K09B K64A K64B K64C	E31.1	10	K09A K09B K64A K64B K64C	E50.8	10	K62A K62B
	15	MSPNG SPNG	E31.8	10	K09A K09B K64A K64B K64C	E50.9	10	K62A K62B
E25.8	10	K09A K09B K64A K64B K64C	E31.9	10	K09A K09B K64A K64B K64C	E51.1	Prä	A11C
	15	MSPNG SPNG	E32.0	16	Q60A Q60B Q60C	E51.2	Prä	A11C
E25.09	10	K09A K09B K64A K64B K64C	E32.1	15	MSPNG SPNG		01	B63A B63B
	15	MSPNG SPNG	E32.8	16	Q60A Q60B Q60C		20	V02A
E25.9	10	K09A K09B K64A K64B K64C	E32.9	16	Q60A Q60B Q60C	E51.8	Prä	A11C
	15	MSPNG SPNG	E34.0	10	K09A K09B K64A K64B K64C	E51.9	10	K60A K60B K60C
E26.0	10	K09A K09B K64A K64B K64C	E34.1	10	K09A K09B K64A K64B K64C	E52	10	K62A K62B
E26.1	10	K09A K09B K64A K64B K64C	E34.2	10	K09A K09B K64A K64B K64C	E53.0	10	K62A K62B
E26.8	10	K09A K09B K64A K64B K64C	E34.3	10	K09A K09B K64A K64B K64C	E53.1	10	K62A K62B
E26.9	10	K09A K09B K64A K64B K64C	E34.4	15	MSPNG SPNG	E53.8	10	K62A K62B
E27.0	10	K09A K09B K64A K64B K64C	E34.8	10	K09A K09B K64A K64B K64C	E53.9	10	K62A K62B
	15	MSPNG SPNG	E34.9	10	K09A K09B K64A K64B K64C	E54	10	K62A K62B
E27.1	10	K09A K09B K64A K64B K64C	E34.50	10	K09A K09B K64A K64B K64C	E55.0	08	I69A I69B I69C
	15	MSPNG SPNG	E34.51	10	K09A K09B K64A K64B K64C	E55.9	10	K62A K62B
E27.2	10	K09A K09B K64A K64B	E34.59	10	K09A K09B K64A K64B K64C	E56.0	10	K62A K62B
	15	MSPNG SPNG	E35.0	Prä	961Z	E56.1	10	K62A K62B
E27.3	10	K09A K09B K64A K64B K64C	E35.1	15	MSPNG SPNG	E56.8	10	K62A K62B
	15	MSPNG SPNG	E35.8	Prä	961Z	E56.9	15	P65B P66B P66C P67A P67B P67C
E27.4	10	K09A K09B K64A K64B K64C	E40	Prä	A95F	E58	10	K62A K62B
	15	MSPNG SPNG	E41	Prä	A95F	E59	10	K62A K62B
E27.5	10	K09A K09B K64A K64B K64C		04	E77A E77B	E60	10	K62A K62B
	15	MSPNG SPNG		10	K60A K60B K60C	E61.0	10	K62A K62B
E27.8	10	K09A K09B K64A K64B K64C	E42	Prä	A95F	E61.1	10	K62A K62B
	15	MSPNG SPNG		04	E77A E77B	E61.2	10	K62A K62B
E27.9	10	K09A K09B K64A K64B K64C	E43	Prä	A95F	E61.3	10	K62A K62B
	15	MSPNG SPNG		10	K60A K60B K60C	E61.4	10	K62A K62B
E28.0	13	N62A N62B		04	E77A E77B	E61.5	10	K62A K62B
E28.1	13	N62A N62B		10	K60A K60B K60C	E61.6	10	K62A K62B
E28.2	13	N62A N62B	E44.0	10	K60A K60B K60C	E61.7	10	K62A K62B
				04	E77A E77B	E61.9	10	K62A K62B
				10	K60A K60B K60C	E63.0	10	K62A K62B
				04	E77A E77B	E63.1	10	K62A K62B
				10	K60A K60B K60C	E63.8	10	K62A K62B
				04	E77A E77B	E63.9	10	K62A K62B
				10	K60A K60B K60C	E64.0	Prä	961Z
				04	E77A E77B	E64.1	Prä	961Z
				10	K60A K60B K60C	E64.2	Prä	961Z
				04	E77A E77B	E64.3	Prä	961Z
				10	K60A K60B K60C	E64.8	Prä	961Z
				04	E77A E77B	E64.9	Prä	961Z
				10	K60A K60B K60C	E65	10	K62A K62B
				04	E77A E77B	E66.00	10	K62A K62B
				10	K60A K60B K60C	E66.01	10	K62A K62B
				04	E77A E77B	E66.04	10	K62A K62B
				10	K60A K60B K60C	E66.05	10	K62A K62B
				04	E77A E77B	E66.06	10	K62A K62B
				10	K60A K60B K60C	E66.07	10	K62A K62B
				04	E77A E77B	E66.08	10	K62A K62B
				10	K60A K60B K60C	E66.09	10	K62A K62B

ICD	MDC	DRG	ICD	MDC	DRG	ICD	MDC	DRG
E66.10	10	K62A K62B		15	MSPNG SPNG		15	MSPNG SPNG
E66.11	10	K62A K62B		Prä	A11C		Prä	A11C
E66.14	10	K62A K62B	E72.1	10	K63A K63B	E76.3	10	K63A K63B
E66.15	10	K62A K62B		15	MSPNG SPNG		15	MSPNG SPNG
E66.16	10	K62A K62B		Prä	A11C		Prä	A11C
E66.17	10	K62A K62B	E72.2	10	K63A K63B	E76.8	10	K63A K63B
E66.18	10	K62A K62B		15	MSPNG SPNG		15	MSPNG SPNG
E66.19	10	K62A K62B		Prä	A11C		Prä	A11C
E66.20	04	E07Z E63A E63B	E72.3	10	K63A K63B	E76.9	10	K63A K63B
E66.21	04	E07Z E63A E63B		15	MSPNG SPNG		15	MSPNG SPNG
E66.24	04	E07Z E63A E63B		Prä	A11C		Prä	A11C
E66.25	04	E07Z E63A E63B	E72.4	10	K63A K63B	E77.0	Prä	A11C
E66.26	04	E07Z E63A E63B		15	MSPNG SPNG		10	K63A K63B
E66.27	04	E07Z E63A E63B		Prä	A11C	E77.1	Prä	A11C
E66.28	04	E07Z E63A E63B	E72.5	10	K63A K63B		10	K63A K63B
E66.29	04	E07Z E63A E63B		15	MSPNG SPNG	E77.8	Prä	A11C
E66.80	10	K62A K62B		Prä	A11C		10	K63A K63B
E66.81	10	K62A K62B	E72.8	10	K63A K63B	E77.9	Prä	A11C
E66.84	10	K62A K62B		15	MSPNG SPNG		10	K63A K63B
E66.85	10	K62A K62B		Prä	A11C	E78.0	10	K63A K63B
E66.86	10	K62A K62B	E72.9	10	K63A K63B	E78.1	10	K63A K63B
E66.87	10	K62A K62B		15	MSPNG SPNG	E78.2	10	K63A K63B
E66.88	10	K62A K62B		Prä	A11C	E78.3	10	K63A K63B
E66.89	10	K62A K62B	E73.0	Prä	A11C	E78.4	10	K62A K62B
E66.90	10	K62A K62B		06	G67A G67B G67C	E78.5	10	K62A K62B
E66.91	10	K62A K62B			G67D	E78.6	10	K63A K63B
E66.94	10	K62A K62B	E73.1	Prä	A11C		15	MSPNG SPNG
E66.95	10	K62A K62B		06	G72A G72B	E78.9	10	K63A K63B
E66.96	10	K62A K62B	E73.8	Prä	A11C		15	MSPNG SPNG
E66.97	10	K62A K62B		06	G72A G72B	E78.80	10	K63A K63B
E66.98	10	K62A K62B	E73.9	Prä	A11C	E78.88	10	K63A K63B
E66.99	10	K62A K62B		06	G72A G72B	E79.0	10	K63A K63B
E67.0	10	K62A K62B	E74.0	10	K63A K63B		15	MSPNG SPNG
E67.1	10	K62A K62B		15	MSPNG SPNG	E79.1	10	K63A K63B
E67.2	10	K62A K62B		Prä	A11C		15	MSPNG SPNG
E67.3	10	K62A K62B	E74.1	06	G72A G72B	E79.8	10	K63A K63B
E67.8	10	K62A K62B		15	MSPNG SPNG		15	MSPNG SPNG
E68	Prä	961Z		Prä	A11C	E79.9	10	K63A K63B
E70.0	10	K63A K63B	E74.2	10	K63A K63B		15	MSPNG SPNG
	15	MSPNG SPNG		15	MSPNG SPNG	E80.0	10	K63A K63B
	Prä	A11C		Prä	A11C		15	MSPNG SPNG
E70.1	10	K63A K63B	E74.3	Prä	A11C	E80.1	10	K63A K63B
	15	MSPNG SPNG		06	G72A G72B		15	MSPNG SPNG
	Prä	A11C	E74.4	Prä	A11C	E80.2	10	K63A K63B
E70.2	10	K63A K63B		10	K63A K63B		15	MSPNG SPNG
	15	MSPNG SPNG	E74.8	Prä	A11C	E80.3	10	K63A K63B
	Prä	A11C		10	K63A K63B	E80.4	07	H63A H63B H63C
E70.3	10	K63A K63B	E74.9	Prä	A11C		H63D	
	15	MSPNG SPNG		10	K63A K63B	E80.5	07	H63A H63B H63C
	Prä	A11C	E75.0	Prä	A11C		H63D	
E70.8	10	K63A K63B		01	B85A B85B	E80.6	07	H63A H63B H63C
	15	MSPNG SPNG	E75.1	Prä	A11C		H63D	
	Prä	A11C		01	B85A B85B		15	MSPNG SPNG
E70.9	10	K63A K63B	E75.2	Prä	A11C	E80.7	07	H63A H63B H63C
	15	MSPNG SPNG		01	B85A		H63D	
	Prä	A11C	E75.3	Prä	A11C	E83.0	10	K63A K63B
E71.0	10	K63A K63B		10	K63A K63B		15	MSPNG SPNG
	15	MSPNG SPNG	E75.4	Prä	A11C	E83.1	16	Q61A Q61B Q61C
	Prä	A11C		01	B85A B85B	E83.2	10	K63A K63B
E71.1	10	K63A K63B	E75.5	Prä	A11C	E83.4	10	K62A K62B
	15	MSPNG SPNG		10	K63A K63B	E83.8	10	K63A K63B
	Prä	A11C	E75.6	Prä	A11C	E83.9	10	K63A K63B
E71.2	10	K63A K63B		10	K63A K63B	E83.30	10	K63A K63B
	15	MSPNG SPNG	E76.0	10	K63A K63B	E83.31	10	K63A K63B
	Prä	A11C		15	MSPNG SPNG	E83.38	10	K63A K63B
E71.3	Prä	A11C		Prä	A11C	E83.39	10	K63A K63B
	10	K62A K62B	E76.1	10	K63A K63B	E83.50	10	K62A K62B
	15	P65B P66B P66C		15	MSPNG SPNG	E83.58	10	K62A K62B
		P67A P67B P67C		Prä	A11C	E83.59	10	K62A K62B
E72.0	10	K63A K63B	E76.2	10	K63A K63B	E84.0	04	E60A E60B

ICD	MDC	DRG	ICD	MDC	DRG	ICD	MDC	DRG
	15	MSPNG SPNG	E89.6	10	K09A K09B K64A K64B K64C	F02.1	Prä	961Z
E84.1	Prä	A11C				14		O01B O01C O01D O01E O01F O50A O50B O60A O60B O60C
	06	G71A G71B	E89.8	10	MSPNG SPNG			V02A
E84.9	15	MSPNG SPNG				F02.2	Prä	961Z
	Prä	A11C	E89.9	10	K09A K09B K64A K64B K64C		14	O01B O01C O01D O01E O01F O50A O50B O60A O60B O60C
E84.80	04	E60A E60B	E90	Prä	961Z			V02A
	15	MSPNG SPNG	F00.0	Prä	961Z	F02.3	Prä	961Z
	Prä	A11C		14	O01B O01C O01D O01E O01F O50A O50B O60A O60B O60C		01	B67A B67B
E84.87	04	E60A E60B	F00.1	Prä	961Z		14	O01B O01C O01D O01E O01F O50A O50B O60A O60B O60C
	15	MSPNG SPNG		20	V02A			V02A
	Prä	A11C	F00.2	Prä	961Z	F02.4	Prä	961Z
E84.88	04	E60A E60B		14	O01B O01C O01D O01E O01F O50A O50B O60A O60B O60C		01	B67A B67B
	15	MSPNG SPNG		20	V02A		14	O01B O01C O01D O01E O01F O50A O50B O60A O60B O60C
E85.0	Prä	A11C	F00.9	Prä	961Z		15	MSPNG SPNG
	08	I66A I66B I66C		14	O01B O01C O01D O01E O01F O50A O50B O60A O60B O60C		18B	T63A
E85.1	Prä	A11C		20	V02A		20	V02A
	08	I66A I66B I66C		14	O01B O01C O01D O01E O01F O50A O50B O60A O60B O60C		Prä	961Z
E85.2	Prä	A11C		20	V02A		Prä	961Z
	08	I66A I66B I66C		14	O01B O01C O01D O01E O01F O50A O50B O60A O60B O60C		20	V02A
E85.3	Prä	A11C		20	V02A		14	O01B O01C O01D O01E O01F O50A O50B O60A O60B O60C
	08	I66A I66B I66C		14	O01B O01C O01D O01E O01F O50A O50B O60A O60B O60C		15	MSPNG SPNG
E85.4	08	I66A I66B I66C		20	V02A		18B	T63A
E85.8	08	I66A I66B I66C		14	O01B O01C O01D O01E O01F O50A O50B O60A O60B O60C		20	V02A
E85.9	08	I66A I66B I66C		20	V02A		Prä	961Z
E86	10	K62A K62B	F01.0	01	B63A B63B	F02.8	Prä	961Z
	15	P65B P66B P66C P67A P67B P67C		14	O01B O01C O01D O01E O01F O50A O50B O60A O60B O60C		20	V02A
E87.0	10	K62A K62B		20	V02A	F03	01	B81A B81B B81C
E87.1	10	K09A K09B K64A K64B K64C		14	O01B O01C O01D O01E O01F O50A O50B O60A O60B O60C		14	O01B O01C O01D O01E O01F O50A O50B O60A O60B O60C
E87.2	10	K62A K62B		20	V02A			V02A
	15	P65B P66B P66C P67A P67B P67C	F01.1	01	B63A B63B	F04	01	B63A B63B
	10	K62A K62B		14	O01B O01C O01D O01E O01F O50A O50B O60A O60B O60C		14	O01B O01C O01D O01E O01F O50A O50B O60A O60B O60C
E87.3	10	K62A K62B		20	V02A			B64A B64B
E87.4	10	K62A K62B		01	B63A B63B		14	O01B O01C O01D O01E O01F O50A O50B O60A O60B O60C
E87.5	10	K62A K62B		14	O01B O01C O01D O01E O01F O50A O50B O60A O60B O60C			V02A
E87.6	10	K62A K62B		20	V02A	F05.0	01	B64A B64B
E87.7	Prä	961Z	F01.2	01	B63A B63B		14	O01B O01C O01D O01E O01F O50A O50B O60A O60B O60C
E87.8	10	K62A K62B		14	O01B O01C O01D O01E O01F O50A O50B O60A O60B O60C			V02A
E88.0	10	K63A K63B		20	V02A	F05.1	01	B64A B64B
E88.1	10	K63A K63B		01	B63A B63B		14	O01B O01C O01D O01E O01F O50A O50B O60A O60B O60C
	15	MSPNG SPNG		14	O01B O01C O01D O01E O01F O50A O50B O60A O60B O60C		20	V02A
E88.3	Prä	A97A A97B		20	V02A			B64A B64B
	10	K63A K63B	F01.3	01	B63A B63B			O01B O01C O01D O01E O01F O50A O50B O60A O60B O60C
	17	R50A R60A R61A R61B R61C R63A R63B		14	O01B O01C O01D O01E O01F O50A O50B O60A O60B O60C		20	V02A
E88.8	10	K63A K63B		20	V02A	F05.8	01	B64A B64B
E88.9	10	K63A K63B		01	B63A B63B		14	O01B O01C O01D O01E O01F O50A O50B O60A O60B O60C
E88.20	23	Z65A Z65B	F01.8	01	B63A B63B			V02A
E88.21	23	Z65A Z65B		14	O01B O01C O01D O01E O01F O50A O50B O60A O60B O60C			B64A B64B
E88.22	23	Z65A Z65B		20	V02A			O01B O01C O01D O01E O01F O50A O50B O60A O60B O60C
E88.28	23	Z65A Z65B		01	B63A B63B			V02A
E88.29	10	K63A K63B		14	O01B O01C O01D O01E O01F O50A O50B O60A O60B O60C			B64A B64B B81A B81B B81C
	15	P65B P66B P66C P67A P67B P67C	F01.9	01	B81A B81B B81C	F05.9	01	B64A B64B B81A B81B B81C
E89.0	10	K09A K09B K64A K64B K64C		14	O01B O01C O01D O01E O01F O50A O50B O60A O60B O60C		14	O01B O01C O01D O01E O01F O50A O50B O60A O60B O60C
E89.1	10	K62A K62B		20	V02A			V02A
E89.2	10	K09A K09B K64A K64B K64C		14	O01B O01C O01D O01E O01F O50A O50B O60A O60B O60C			B64A B64B B67A B67B
	15	MSPNG SPNG	F02.0	Prä	961Z	F06.0	01	B64A B64B B67A B67B
E89.3	10	K09A K09B K64A K64B K64C		14	O01B O01C O01D O01E O01F O50A O50B O60A O60B O60C		14	O01B O01C O01D O01E O01F O50A O50B O60A O60B O60C
E89.4	13	N62A N62B		20	V02A			V02A
E89.5	10	K09A K09B K64A K64B K64C		20	V02A			B64A B64B B67A B67B

ICD	MDC	DRG	ICD	MDC	DRG	ICD	MDC	DRG		
F06.1	20	V02A	F10.2	14	O01B O01C O01D	F11.5	20	O50B O60A O60B		
	01	B64A B64B			O01E O01F O50A			14	O60C	
	14	O01B O01C O01D			O50B O60A O60B			20	V02A V02B V02D	
F06.2	20	V02A	F10.3	14	O01B O01C O01D	F11.6	14	O01B O01C O01D		
		01			B64A B64B B67A			O01E O01F O50A	20	V02A V02B V02D
		14			B67B			O50B O60A O60B	14	O01B O01C O01D
F06.3	20	V02A	F10.4	14	O01E O01F O50A	F11.7	14	O01E O01F O50A		
		01			B64A B64B			O60C	20	V02A V02B V02C
		14			O01B O01C O01D			O60C	20	V02D
F06.4	20	V02A	F10.5	14	O01B O01C O01D	F11.8	14	O01B O01C O01D		
		01			B64A B64B			O01E O01F O50A	20	V02A V02B V02C
		14			O01B O01C O01D			O50B O60A O60B	20	V02D
F06.5	20	V02A	F10.6	14	O01E O01F O50A	F11.9	14	O01E O01F O50A		
		01			B64A B64B			O60C	20	V02A V02B V02C
		14			O01B O01C O01D			O60C	20	V02D
F06.6	20	V02A	F10.7	14	O01B O01C O01D	F12.0	20	O01B O01C O01D		
		01			B64A B64B			O01E O01F O50A	20	V02A V02B V02C
		14			O01B O01C O01D			O50B O60A O60B	20	V02D
F06.7	20	V02A	F10.8	14	O01E O01F O50A	F12.1	20	O01E O01F O50A		
		01			B64A B64B			O60C	20	V02A V02B V02C
		14			O01B O01C O01D			O60C	20	V02D
F06.8	20	V02A	F10.9	14	O01B O01C O01D	F12.2	20	O01B O01C O01D		
		01			B63A B63B			O01E O01F O50A	20	V02A V02B V02C
		20			V02A			O50B O60A O60B	20	V02D
F06.9	20	V02A	F11.0	14	O01E O01F O50A	F12.3	14	O01B O01C O01D		
		01			B63A B63B			O60C	20	O01E O01F O50A
		01			B63A B63B			O60C	20	O50B O60A O60B
F07.0	20	V02A	F10.9	14	O01B O01C O01D	F12.4	14	O01B O01C O01D		
		01			B63A B63B			O01E O01F O50A	20	O01E O01F O50A
		14			O01B O01C O01D			O50B O60A O60B	20	O50B O60A O60B
F07.1	20	V02A	F11.1	14	O60C	F12.5	14	O01B O01C O01D		
		01			B63A B63B			O60C	20	O01E O01F O50A
		20			V02A			O60C	20	O50B O60A O60B
F07.2	20	V02A	F11.2	14	O01B O01C O01D	F12.6	14	O01B O01C O01D		
		01			B76A B76B B76C			O01E O01F O50A	20	O01E O01F O50A
		20			B76D B76E B76F			O50B O60A O60B	20	O50B O60A O60B
F07.8	20	V02A	F11.3	14	O60C	F12.7	14	O01B O01C O01D		
		01			B63A B63B			O60C	20	O01E O01F O50A
		20			V02A			O60C	20	O50B O60A O60B
F07.9	20	V02A	F11.4	14	O01B O01C O01D	F12.8	14	O01B O01C O01D		
		01			B64A B64B B81A			O01E O01F O50A	20	O01E O01F O50A
		01			B81B B81C			O50B O60A O60B	20	O50B O60A O60B
F09	20	V02A	F11.5	14	O60C	F12.8	14	O01B O01C O01D		
		01			B81A B81B B81C			O60C	20	O01E O01F O50A
		14			O01B O01C O01D			O60C	20	O50B O60A O60B
F10.0	20	V02A	F11.6	14	O01E O01F O50A	F12.8	14	O01E O01F O50A		
		01			B81B B81C			O60C	20	O50B O60A O60B
		14			O01B O01C O01D			O60C	20	O50B O60A O60B
F10.1	20	V02A	F11.7	14	O01B O01C O01D	F12.8	14	O01B O01C O01D		
		01			B81A B81B B81C			O01E O01F O50A	20	O01E O01F O50A
		14			O01B O01C O01D			O50B O60A O60B	20	O50B O60A O60B
F10.2	20	V02A	F11.8	14	O60C	F12.8	14	O01B O01C O01D		
		01			B81B B81C			O60C	20	O01E O01F O50A
		14			O01B O01C O01D			O60C	20	O50B O60A O60B
F10.3	20	V02A	F11.9	14	O01E O01F O50A	F12.8	14	O01E O01F O50A		
		01			B81A B81B B81C			O60C	20	O50B O60A O60B
		14			O01B O01C O01D			O60C	20	O50B O60A O60B
F10.4	20	V02A	F12.0	14	O01B O01C O01D	F12.8	14	O01B O01C O01D		
		01			B81B B81C			O01E O01F O50A	20	O01E O01F O50A
		14			O01B O01C O01D			O50B O60A O60B	20	O50B O60A O60B
F10.5	20	V02A	F12.1	14	O60C	F12.8	14	O01B O01C O01D		
		01			B81A B81B B81C			O60C	20	O01E O01F O50A
		14			O01B O01C O01D			O60C	20	O50B O60A O60B
F10.6	20	V02A	F12.2	14	O01E O01F O50A	F12.8	14	O01E O01F O50A		
		01			B81B B81C			O60C	20	O50B O60A O60B
		14			O01B O01C O01D			O60C	20	O50B O60A O60B
F10.7	20	V02A	F12.3	14	O01B O01C O01D	F12.8	14	O01B O01C O01D		
		01			B81A B81B B81C			O01E O01F O50A	20	O01E O01F O50A
		14			O01B O01C O01D			O50B O60A O60B	20	O50B O60A O60B
F10.8	20	V02A	F12.4	14	O60C	F12.8	14	O01B O01C O01D		
		01			B81B B81C			O60C	20	O01E O01F O50A
		14			O01B O01C O01D			O60C	20	O50B O60A O60B
F10.9	20	V02A	F12.5	14	O01E O01F O50A	F12.8	14	O01E O01F O50A		
		01			B81A B81B B81C			O60C	20	O50B O60A O60B
		14			O01B O01C O01D			O60C	20	O50B O60A O60B
F10.0	20	V02A	F12.6	14	O01B O01C O01D	F12.8	14	O01B O01C O01D		
		01			B81B B81C			O01E O01F O50A	20	O01E O01F O50A
		14			O01B O01C O01D			O50B O60A O60B	20	O50B O60A O60B
F10.1	20	V02A	F12.7	14	O60C	F12.8	14	O01B O01C O01D		
		01			B81A B81B B81C			O60C	20	O01E O01F O50A
		14			O01B O01C O01D			O60C	20	O50B O60A O60B
F10.2	20	V02A	F12.8	14	O01E O01F O50A	F12.8	14	O01E O01F O50A		
		01			B81B B81C			O60C	20	O50B O60A O60B
		14			O01B O01C O01D			O60C	20	O50B O60A O60B

ICD	MDC	DRG	ICD	MDC	DRG	ICD	MDC	DRG
F12.9	14	O01B O01C O01D O01E O01F O50A O50B O60A O60B O60C		20	V02A V02B V02C V02D		20	O50B O60A O60B O60C
	20	V02A V02B V02C V02D	F14.1	14	O01B O01C O01D O01E O01F O50A O50B O60A O60B O60C	F15.3	14	O01B O01C O01D O01E O01F O50A O50B O60A O60B O60C
F13.0	14	O01B O01C O01D O01E O01F O50A O50B O60A O60B O60C		20	V02A V02B V02C V02D		20	V02A V02B V02C V02D
	20	V02A V02B V02C V02D	F14.2	14	O01B O01C O01D O01E O01F O50A O50B O60A O60B O60C	F15.4	14	O01B O01C O01D O01E O01F O50A O50B O60A O60B O60C
F13.1	14	O01B O01C O01D O01E O01F O50A O50B O60A O60B O60C		20	V02A V02B V02C V02D		20	V02A V02B V02C V02D
	20	V02A V02B V02C V02D	F14.3	14	O01B O01C O01D O01E O01F O50A O50B O60A O60B O60C	F15.5	14	O01B O01C O01D O01E O01F O50A O50B O60A O60B O60C
F13.2	14	O01B O01C O01D O01E O01F O50A O50B O60A O60B O60C		20	V02A V02B V02C V02D		20	V02A V02B V02C V02D
	20	V02A V02B V02C V02D	F14.4	14	O01B O01C O01D O01E O01F O50A O50B O60A O60B O60C	F15.6	14	O01B O01C O01D O01E O01F O50A O50B O60A O60B O60C
F13.3	14	O01B O01C O01D O01E O01F O50A O50B O60A O60B O60C		20	V02A V02B V02C V02D		20	V02A V02B V02C V02D
	20	V02A V02B V02C V02D	F14.5	14	O01B O01C O01D O01E O01F O50A O50B O60A O60B O60C	F15.7	14	O01B O01C O01D O01E O01F O50A O50B O60A O60B O60C
F13.4	14	O01B O01C O01D O01E O01F O50A O50B O60A O60B O60C		20	V02A V02B V02C V02D		20	V02A V02B V02C V02D
	20	V02A V02B V02C V02D	F14.6	14	O01B O01C O01D O01E O01F O50A O50B O60A O60B O60C	F15.8	14	O01B O01C O01D O01E O01F O50A O50B O60A O60B O60C
F13.5	14	O01B O01C O01D O01E O01F O50A O50B O60A O60B O60C		20	V02A V02B V02C V02D		20	V02A V02B V02C V02D
	20	V02A V02B V02C V02D	F14.7	14	O01B O01C O01D O01E O01F O50A O50B O60A O60B O60C	F15.9	14	O01B O01C O01D O01E O01F O50A O50B O60A O60B O60C
F13.6	14	O01B O01C O01D O01E O01F O50A O50B O60A O60B O60C		20	V02A V02B V02C V02D		20	V02A V02B V02C V02D
	20	V02A V02B V02C V02D	F14.8	14	O01B O01C O01D O01E O01F O50A O50B O60A O60B O60C	F16.0	14	O01B O01C O01D O01E O01F O50A O50B O60A O60B O60C
F13.7	14	O01B O01C O01D O01E O01F O50A O50B O60A O60B O60C		20	V02A V02B V02C V02D		20	V02A V02B V02C V02D
	20	V02A V02B V02C V02D	F14.9	14	O01B O01C O01D O01E O01F O50A O50B O60A O60B O60C	F16.1	14	O01B O01C O01D O01E O01F O50A O50B O60A O60B O60C
F13.8	14	O01B O01C O01D O01E O01F O50A O50B O60A O60B O60C		20	V02A V02B V02C V02D		20	V02A V02B V02C V02D
	20	V02A V02B V02C V02D	F15.0	14	O01B O01C O01D O01E O01F O50A O50B O60A O60B O60C	F16.2	14	O01B O01C O01D O01E O01F O50A O50B O60A O60B O60C
F13.9	14	O01B O01C O01D O01E O01F O50A O50B O60A O60B O60C		20	V02A V02B V02C V02D		20	V02A V02B V02C V02D
	20	V02A V02B V02C V02D	F15.1	14	O01B O01C O01D O01E O01F O50A O50B O60A O60B O60C	F16.3	14	O01B O01C O01D O01E O01F O50A O50B O60A O60B O60C
F14.0	14	O01B O01C O01D O01E O01F O50A O50B O60A O60B O60C		20	V02A V02B V02C V02D		20	V02A V02B V02C V02D
	20	V02A V02B V02C V02D	F15.2	14	O01B O01C O01D O01E O01F O50A		20	V02A V02B V02C V02D

ICD	MDC	DRG	ICD	MDC	DRG	ICD	MDC	DRG
F16.4	14	O01B O01C O01D O01E O01F O50A O50B O60A O60B O60C			O50B O60A O60B O60C		20	O60C
	20	V02A V02B V02C V02D	F18.3	14	O01B O01C O01D O01E O01F O50A O50B O60A O60B O60C	F19.5	14	V02A V02B V02D O01B O01C O01D O01E O01F O50A O50B O60A O60B O60C
F16.5	14	O01B O01C O01D O01E O01F O50A O50B O60A O60B O60C			O01B O01C O01D O01E O01F O50A O50B O60A O60B O60C	F19.6	20	V02A V02B V02D
	20	V02A V02B V02C V02D	F18.4	14	O01B O01C O01D O01E O01F O50A O50B O60A O60B O60C		14	O01B O01C O01D O01E O01F O50A O50B O60A O60B O60C
F16.6	14	O01B O01C O01D O01E O01F O50A O50B O60A O60B O60C			O01B O01C O01D O01E O01F O50A O50B O60A O60B O60C	F19.7	20	V02A V02B V02D
	20	V02A V02B V02C V02D	F18.5	14	O01B O01C O01D O01E O01F O50A O50B O60A O60B O60C		14	O01B O01C O01D O01E O01F O50A O50B O60A O60B O60C
F16.7	14	O01B O01C O01D O01E O01F O50A O50B O60A O60B O60C			O01B O01C O01D O01E O01F O50A O50B O60A O60B O60C	F19.8	20	V02A V02B V02D
	20	V02A V02B V02C V02D	F18.6	14	O01B O01C O01D O01E O01F O50A O50B O60A O60B O60C		14	O01B O01C O01D O01E O01F O50A O50B O60A O60B O60C
F16.8	14	O01B O01C O01D O01E O01F O50A O50B O60A O60B O60C			O01B O01C O01D O01E O01F O50A O50B O60A O60B O60C	F19.9	20	V02A V02B V02D
	20	V02A V02B V02C V02D	F18.7	14	O01B O01C O01D O01E O01F O50A O50B O60A O60B O60C		14	O01B O01C O01D O01E O01F O50A O50B O60A O60B O60C
F16.9	14	O01B O01C O01D O01E O01F O50A O50B O60A O60B O60C			O01B O01C O01D O01E O01F O50A O50B O60A O60B O60C	F20.0	20	V02A V02B V02D
	20	V02A V02B V02C V02D	F18.8	14	O01B O01C O01D O01E O01F O50A O50B O60A O60B O60C		14	O01B O01C O01D O01E O01F O50A O50B O60A O60B O60C
F17.0	20	V02A V02B V02C V02D			O01B O01C O01D O01E O01F O50A O50B O60A O60B O60C	F20.1	19	U61A U61B
F17.1	20	V02A V02B V02C V02D			O01B O01C O01D O01E O01F O50A O50B O60A O60B O60C		14	O01B O01C O01D O01E O01F O50A O50B O60A O60B O60C
F17.2	20	V02A V02B V02C V02D	F18.9	14	O01B O01C O01D O01E O01F O50A O50B O60A O60B O60C		19	U61A U61B
F17.3	20	V02A V02B V02C V02D			O01B O01C O01D O01E O01F O50A O50B O60A O60B O60C	F20.2	14	O01B O01C O01D O01E O01F O50A O50B O60A O60B O60C
F17.4	20	V02A V02B V02C V02D			O01B O01C O01D O01E O01F O50A O50B O60A O60B O60C		14	O01B O01C O01D O01E O01F O50A O50B O60A O60B O60C
F17.5	20	V02A V02B V02C V02D	F19.0	14	O01B O01C O01D O01E O01F O50A O50B O60A O60B O60C		19	U61A U61B
F17.6	20	V02A V02B V02C V02D			O01B O01C O01D O01E O01F O50A O50B O60A O60B O60C	F20.4	19	U64A U64B
F17.7	20	V02A V02B V02C V02D			O01B O01C O01D O01E O01F O50A O50B O60A O60B O60C	F20.5	14	O01B O01C O01D O01E O01F O50A O50B O60A O60B O60C
F17.8	20	V02A V02B V02C V02D	F19.1	14	O01B O01C O01D O01E O01F O50A O50B O60A O60B O60C		19	U61A U61B
F17.9	20	V02A V02B V02C V02D			O01B O01C O01D O01E O01F O50A O50B O60A O60B O60C	F20.6	14	O01B O01C O01D O01E O01F O50A O50B O60A O60B O60C
F18.0	14	O01B O01C O01D O01E O01F O50A O50B O60A O60B O60C	F19.2	14	O01B O01C O01D O01E O01F O50A O50B O60A O60B O60C		19	U61A U61B
	20	V02A V02B V02C V02D			O01B O01C O01D O01E O01F O50A O50B O60A O60B O60C	F20.8	14	O01B O01C O01D O01E O01F O50A O50B O60A O60B O60C
F18.1	14	O01B O01C O01D O01E O01F O50A O50B O60A O60B O60C	F19.3	14	O01B O01C O01D O01E O01F O50A O50B O60A O60B O60C		19	U61A U61B
	20	V02A V02B V02C V02D			O01B O01C O01D O01E O01F O50A O50B O60A O60B O60C	F20.9	14	O01B O01C O01D O01E O01F O50A O50B O60A O60B O60C
F18.2	14	O01B O01C O01D O01E O01F O50A	F19.4	14	O01B O01C O01D O01E O01F O50A O50B O60A O60B	F21	19	U61A U61B
					O01B O01C O01D O01E O01F O50A O50B O60A O60B	F22.0	19	U63Z

ICD	MDC	DRG	ICD	MDC	DRG	ICD	MDC	DRG
F22.8	19	U63Z			O01E O01F O50A			O50B O60A O60B
F22.9	19	U63Z			O50B O60A O60B			O60C
F23.0	14	O01B O01C O01D			O60C		19	U63Z
		O01E O01F O50A					19	U64A U64B
		O50B O60A O60B	F30.2	14	O01B O01C O01D	F32.8	19	U64A U64B
		O60C			O01E O01F O50A	F32.9	19	U64A U64B
	19	U61A U61B			O50B O60A O60B	F33.0	19	U64A U64B
F23.1	14	O01B O01C O01D			O60C	F33.1	19	U64A U64B
		O01E O01F O50A				F33.2	14	O01B O01C O01D
		O50B O60A O60B	F30.8	14	O01B O01C O01D			O01E O01F O50A
		O60C			O01E O01F O50A			O50B O60A O60B
	19	U61A U61B			O50B O60A O60B		19	O60C
F23.2	14	O01B O01C O01D			O60C	F33.3	14	U63Z
		O01E O01F O50A						O01B O01C O01D
		O50B O60A O60B	F30.9	14	O01B O01C O01D			O01E O01F O50A
		O60C			O01E O01F O50A			O50B O60A O60B
	19	U61A U61B			O50B O60A O60B		19	O60C
F23.3	14	O01B O01C O01D			O60C	F33.4	19	U63Z
		O01E O01F O50A				F33.8	14	U64A U64B
		O50B O60A O60B	F31.0	14	O01B O01C O01D			O01B O01C O01D
		O60C			O01E O01F O50A			O01E O01F O50A
	19	U61A U61B			O50B O60A O60B			O50B O60A O60B
F23.8	14	O01B O01C O01D			O60C		19	O60C
		O01E O01F O50A				F33.9	14	U64A U64B
		O50B O60A O60B	F31.1	14	O01B O01C O01D			O01B O01C O01D
		O60C			O01E O01F O50A			O01E O01F O50A
	19	U61A U61B			O50B O60A O60B			O50B O60A O60B
F23.9	14	O01B O01C O01D			O60C		19	O60C
		O01E O01F O50A				F34.0	19	U64A U64B
		O50B O60A O60B	F31.2	14	O01B O01C O01D	F34.1	19	U64A U64B
		O60C			O01E O01F O50A	F34.8	19	U64A U64B
	19	U61A U61B			O50B O60A O60B	F34.9	19	U64A U64B
F24	19	U61A U61B			O60C	F38.0	19	U64A U64B
F25.0	14	O01B O01C O01D				F38.1	19	U64A U64B
		O01E O01F O50A	F31.3	19	U63Z	F38.8	19	U64A U64B
		O50B O60A O60B	F31.4	14	O01B O01C O01D	F39	19	U64A U64B
		O60C			O01E O01F O50A	F40.00	19	U64A U64B
	19	U61A U61B			O50B O60A O60B	F40.01	19	U64A U64B
F25.1	14	O01B O01C O01D			O60C	F40.1	19	U64A U64B
		O01E O01F O50A				F40.2	19	U64A U64B
		O50B O60A O60B	F31.5	14	O01B O01C O01D	F40.8	19	U64A U64B
		O60C			O01E O01F O50A	F40.9	19	U64A U64B
	19	U61A U61B			O50B O60A O60B	F41.0	19	U64A U64B
F25.2	14	O01B O01C O01D			O60C	F41.1	19	U64A U64B
		O01E O01F O50A				F41.2	19	U64A U64B
		O50B O60A O60B	F31.6	14	O01B O01C O01D	F41.3	19	U64A U64B
		O60C			O01E O01F O50A	F41.8	19	U64A U64B
	19	U61A U61B			O50B O60A O60B	F41.9	19	U64A U64B
F25.8	14	O01B O01C O01D			O60C	F42.0	19	U66A U66B U66C
		O01E O01F O50A						U66D
		O50B O60A O60B	F31.7	19	U63Z	F42.1	19	U66A U66B U66C
		O60C	F31.8	14	O01B O01C O01D			U66D
	19	U61A U61B			O01E O01F O50A	F42.2	19	U66A U66B U66C
F25.9	14	O01B O01C O01D			O50B O60A O60B			U66D
		O01E O01F O50A			O60C	F42.8	19	U66A U66B U66C
		O50B O60A O60B	F31.9	14	U63Z	F42.9	19	U66A U66B U66C
		O60C						U66D
	19	U61A U61B			O01B O01C O01D	F43.0	19	U66A U66B U66C
F28	19	U63Z			O01E O01F O50A			U66D
F29	14	O01B O01C O01D			O50B O60A O60B	F43.1	19	U66A U66B U66C
		O01E O01F O50A			O60C			U66D
		O50B O60A O60B	F32.0	19	U63Z	F43.2	19	U66A U66B U66C
		O60C	F32.1	19	U64A U64B			U66D
	19	U63Z	F32.2	14	U63Z	F43.8	19	U66A U66B U66C
F30.0	14	O01B O01C O01D			O01B O01C O01D			U66D
		O01E O01F O50A			O01E O01F O50A	F43.9	19	U66A U66B U66C
		O50B O60A O60B			O50B O60A O60B			U66D
		O60C			O60C			U66D
	19	U63Z				F44.0	19	U64A U64B
F30.1	14	O01B O01C O01D	F32.3	14	U63Z	F44.1	19	U64A U64B
					O01B O01C O01D			
					O01E O01F O50A			

ICD	MDC	DRG	ICD	MDC	DRG	ICD	MDC	DRG
F44.2	19	U64A U64B			U66D	F59	19	V02D
F44.3	19	U64A U64B	F50.08	14	O01B O01C O01D	F60.0	19	U64A U64B
F44.4	19	U64A U64B			O01E O01F O50A			U66A U66B U66C
F44.5	01	B76A B76B B76C B76D B76E B76F B76G B76H			O50B O60A O60B O60C	F60.1	19	U66A U66B U66C U66D
F44.6	19	U64A U64B			U66A U66B U66C U66D	F60.2	19	U66A U66B U66C U66D
F44.7	19	U64A U64B	F50.8	14	O01B O01C O01D	F60.4	19	U66A U66B U66C U66D
F44.9	19	U64A U64B			O01E O01F O50A			U66A U66B U66C
F44.80	19	U64A U64B			O50B O60A O60B O60C	F60.5	19	U66A U66B U66C U66D
F44.81	19	U64A U64B			U66A U66B U66C U66D	F60.6	19	U66A U66B U66C U66D
F44.82	19	U64A U64B	F50.9	14	O01B O01C O01D	F60.7	19	U66A U66B U66C U66D
F44.88	19	U64A U64B			O01E O01F O50A			U66A U66B U66C
F45.0	19	U64A U64B			O50B O60A O60B O60C	F60.8	19	U66A U66B U66C U66D
F45.1	19	U64A U64B			U66A U66B U66C U66D	F60.9	19	U66A U66B U66C U66D
F45.2	19	U64A U64B	F51.0	19	U64A U64B	F60.30	19	U66A U66B U66C U66D
F45.8	19	U64A U64B	F51.1	19	U64A U64B	F60.31	19	U66A U66B U66C U66D
F45.9	19	U64A U64B	F51.2	19	U64A U64B			U66A U66B U66C
F45.30	05	F73A F73B	F51.3	19	U64A U64B			U66A U66B U66C
F45.31	19	U64A U64B	F51.4	19	U64A U64B	F61	19	U66A U66B U66C U66D
F45.32	19	U64A U64B	F51.5	19	U64A U64B	F62.0	19	U66A U66B U66C U66D
F45.33	04	E65A E65B E65C E65D	F51.8	19	U64A U64B	F62.1	19	U66A U66B U66C U66D
F45.34	11	L68A L68B L68C	F51.9	19	U64A U64B	F62.9	19	U66A U66B U66C U66D
F45.37	19	U64A U64B	F52.0	19	U66A U66B U66C U66D	F62.80	19	U66A U66B U66C U66D
F45.38	19	U64A U64B	F52.1	19	U66A U66B U66C U66D	F62.88	19	U66A U66B U66C U66D
F45.39	19	U64A U64B	F52.2	12	M64Z	F63.0	19	U66A U66B U66C U66D
F45.40	19	U64A U64B			N62B	F63.1	19	U66A U66B U66C U66D
F45.41	19	U64A U64B	F52.3	19	U66A U66B U66C U66D	F63.2	19	U66A U66B U66C U66D
F48.0	19	U64A U64B	F52.4	19	U66A U66B U66C U66D	F63.3	19	U66A U66B U66C U66D
F48.1	19	U64A U64B	F52.5	13	N62B	F63.8	19	U66A U66B U66C U66D
F48.8	19	U64A U64B	F52.6	19	U66A U66B U66C U66D	F63.9	19	U66A U66B U66C U66D
F48.9	19	U64A U64B	F52.7	19	U66A U66B U66C U66D	F64.0	19	U01A U01B U66A U66B U66C U66D
F50.00	14	O01B O01C O01D O01E O01F O50A O50B O60A O60B O60C	F52.8	19	U66A U66B U66C U66D	F64.1	19	U01A U01B U66A U66B U66C U66D
		U66A U66B U66C U66D	F52.9	19	U66A U66B U66C U66D	F64.2	19	U66A U66B U66C U66D
F50.01	14	O01B O01C O01D O01E O01F O50A O50B O60A O60B O60C	F53.0	14	O04Z O61Z	F64.8	19	U01A U01B U66A U66B U66C U66D
		U66A U66B U66C U66D	F53.1	14	O04Z O61Z	F64.9	19	U01A U01B U66A U66B U66C U66D
F50.1	14	O01B O01C O01D O01E O01F O50A O50B O60A O60B O60C	F53.8	14	O04Z O61Z	F65.0	19	U66A U66B U66C U66D
		U66A U66B U66C U66D	F53.9	14	O04Z O61Z	F65.1	19	U66A U66B U66C U66D
F50.2	14	O01B O01C O01D O01E O01F O50A O50B O60A O60B O60C	F54	19	U66A U66B U66C U66D	F65.2	19	U66A U66B U66C U66D
		U66A U66B U66C U66D	F55.0	20	V02A V02B V02C V02D	F65.3	19	U66A U66B U66C U66D
F50.3	14	O01B O01C O01D O01E O01F O50A O50B O60A O60B O60C	F55.1	20	V02A V02B V02C V02D	F65.4	19	U66A U66B U66C U66D
		U66A U66B U66C U66D	F55.2	20	V02A V02B V02C V02D	F65.5	19	U66A U66B U66C U66D
F50.4	14	O01B O01C O01D O01E O01F O50A O50B O60A O60B O60C	F55.3	20	V02A V02B V02C V02D			U66A U66B U66C
		U66A U66B U66C U66D	F55.4	20	V02A V02B V02C V02D			U66A U66B U66C
F50.5	19	U66A U66B U66C U66D	F55.5	20	V02A V02B V02C V02D			U66A U66B U66C
		U66A U66B U66C U66D	F55.6	20	V02A V02B V02C V02D			U66A U66B U66C
		U66A U66B U66C U66D	F55.8	20	V02A V02B V02C V02D			U66A U66B U66C
		U66A U66B U66C U66D	F55.9	20	V02A V02B V02C			U66A U66B U66C

ICD	MDC	DRG	ICD	MDC	DRG	ICD	MDC	DRG
F65.6	19	U66A U66B U66C U66D	F80.9	19	U66A U66B U66C U66D			O50B O60A O60B O60C
F65.8	19	U66A U66B U66C U66D	F80.20	19	U66A U66B U66C U66D	19		U66A U66B U66C U66D
F65.9	19	U66A U66B U66C U66D	F80.28	19	U66A U66B U66C U66D	F84.9	14	O01B O01C O01D O01E O01F O50A O50B O60A O60B O60C
F66.0	19	U66A U66B U66C U66D	F81.0	19	U66A U66B U66C U66D			U66A U66B U66C U66D
F66.1	19	U66A U66B U66C U66D	F81.1	19	U66A U66B U66C U66D			U66A U66B U66C U66D
F66.2	19	U66A U66B U66C U66D	F81.2	19	U66A U66B U66C U66D	F88	19	U66A U66B U66C U66D
F66.8	19	U66A U66B U66C U66D	F81.3	19	U66A U66B U66C U66D	F89	19	U66A U66B U66C U66D
F66.9	19	U66A U66B U66C U66D	F81.8	19	U66A U66B U66C U66D	F90.0	19	U66A U66B U66C U66D
F68.0	19	U64A U64B	F81.9	19	U66A U66B U66C U66D	F90.1	19	U66A U66B U66C U66D
F68.1	19	U66A U66B U66C U66D	F82.0	15	MSPNG SPNG	F90.8	19	U66A U66B U66C U66D
F68.8	19	U66A U66B U66C U66D		19	U66A U66B U66C U66D	F90.9	19	U66A U66B U66C U66D
F69	19	U66A U66B U66C U66D	F82.1	15	MSPNG SPNG	F91.0	19	U66A U66B U66C U66D
F70.0	01	B81A B81B B81C		19	U66A U66B U66C U66D	F91.1	19	U66A U66B U66C U66D
F70.1	01	B81A B81B B81C	F82.2	15	MSPNG SPNG	F91.2	19	U66A U66B U66C U66D
	20	V02B		19	U66A U66B U66C U66D	F91.3	19	U66A U66B U66C U66D
F70.8	01	B81A B81B B81C			U66D	F91.8	19	U66A U66B U66C U66D
F70.9	01	B81A B81B B81C	F82.9	15	MSPNG SPNG	F91.9	19	U66A U66B U66C U66D
F71.0	01	B81A B81B B81C		19	U66A U66B U66C U66D	F92.0	19	U66A U66B U66C U66D
F71.1	01	B81A B81B B81C			U66D	F92.8	19	U66A U66B U66C U66D
	20	V02B	F83	15	MSPNG SPNG	F92.9	19	U66A U66B U66C U66D
F71.8	01	B81A B81B B81C		19	U66A U66B U66C U66D	F93.0	19	U66A U66B U66C U66D
F71.9	01	B81A B81B B81C			U66D	F93.1	19	U66A U66B U66C U66D
F72.0	01	B81A B81B B81C	F84.0	14	O01B O01C O01D O01E O01F O50A O50B O60A O60B O60C	F93.2	19	U66A U66B U66C U66D
	20	V02B			U66D	F93.3	19	U66A U66B U66C U66D
F72.1	01	B81A B81B B81C			U66D	F93.8	19	U66A U66B U66C U66D
	20	V02B	F84.1	14	O01B O01C O01D O01E O01F O50A O50B O60A O60B O60C	F93.9	19	U66A U66B U66C U66D
F72.8	01	B81A B81B B81C			U66D	F94.0	19	U66A U66B U66C U66D
	20	V02B			U66D	F94.1	19	U66A U66B U66C U66D
F72.9	01	B81A B81B B81C			U66D	F94.2	19	U66A U66B U66C U66D
F73.0	01	B81A B81B B81C	F84.2	01	B85A B85B	F94.8	19	U66A U66B U66C U66D
	20	V02B		14	O01B O01C O01D O01E O01F O50A O50B O60A O60B O60C	F94.9	19	U66A U66B U66C U66D
F73.1	01	B81A B81B B81C			U66D	F95.0	01	B81A B81B B81C
	20	V02B			U66D	F95.1	01	B81A B81B B81C
F73.8	01	B81A B81B B81C			U66D	F95.2	01	B81A B81B B81C
	20	V02B	F84.3	14	O01B O01C O01D O01E O01F O50A O50B O60A O60B O60C	F95.8	01	B81A B81B B81C
F73.9	01	B81A B81B B81C			U66D	F95.9	01	B81A B81B B81C
F74.0	01	B81A B81B B81C			U66D	F98.00	19	U66A U66B U66C U66D
F74.1	01	B81A B81B B81C			U66D	F98.01	19	U66A U66B U66C U66D
	20	V02B			U66D			
F74.8	01	B81A B81B B81C	F84.4	14	O01B O01C O01D O01E O01F O50A O50B O60A O60B O60C			
F74.9	01	B81A B81B B81C			U66D			
F78.0	01	B81A B81B B81C			U66D			
F78.1	01	B81A B81B B81C			U66D			
	20	V02B			U66D			
F78.8	01	B81A B81B B81C			U66D			
F78.9	01	B81A B81B B81C			U66D			
F79.0	01	B81A B81B B81C			U66D			
F79.1	01	B81A B81B B81C			U66D			
	20	V02B			U66D			
F79.8	01	B81A B81B B81C	F84.5	14	O01B O01C O01D O01E O01F O50A O50B O60A O60B O60C			
F79.9	01	B81A B81B B81C			U66D			
F80.0	19	U66A U66B U66C U66D			U66D			
F80.1	19	U66A U66B U66C U66D			U66D			
F80.3	19	U66A U66B U66C U66D			U66D			
F80.8	19	U66A U66B U66C U66D	F84.8	14	O01B O01C O01D O01E O01F O50A			

ICD	MDC	DRG	ICD	MDC	DRG	ICD	MDC	DRG
F98.1	19	U66D U66A U66B U66C U66D		01	B03A B03B B03C B03D B60A B60B B66A B68A B70A B81A B85A B86A E36A E36B E36C	G11.8	Prä	A11C
F98.02	19	U66A U66B U66C U66D		04	E63A E70A E70B E71A E77A E86B	G11.9	Prä	A11C
F98.2	19	U66A U66B U66C U66D		05	F36A F73A F75C	G12.0	01	B03A B03B B03C B03D B85A B85B
F98.3	19	U66A U66B U66C U66D		06	G67A G67B G86A		15	MSPNG SPNG
F98.5	01	B81A B81B B81C		07	H64A		Prä	A11C
F98.6	01	B81A B81B B81C		08	I02A I02B I06A I06B I06C I10B I60A I61A I65A I68A I68B I71A I77A	G12.1	01	B03A B03B B03C B03D B85A B85B
F98.08	19	U66A U66B U66C U66D		09	J11A		15	MSPNG SPNG
F98.9	19	U66A U66B U66C U66D		10	K60B K62A K64A	G12.2	Prä	A97C
F98.40	19	U66A U66B U66C U66D		11	L18A L38Z L42A L60B L62A L63A L64A L68A		01	B03A B03B B03C B03D B85A B85B
F98.41	19	U66A U66B U66C U66D		16	Q60B	G12.8	01	B03A B03B B03C B03D B85A B85B
F98.49	19	U66A U66B U66C U66D		17	R62A		15	MSPNG SPNG
F98.80	19	U66A U66B U66C U66D		18B	T60B T60D	G12.9	01	B81A B81B B81C
F98.88	19	U66A U66B U66C U66D		19	U64A		15	MSPNG SPNG
F99	19	U64A U64B		21A	W02A W02B	G13.0	Prä	961Z A11C
G00.0	01	B72A B72B	G04.2	Prä	A11C	G13.1	Prä	961Z A11C
	15	MSPNG SPNG		01	B72A B72B	G13.2	Prä	961Z A11C
G00.1	01	B72A B72B	G04.8	Prä	A11C	G13.8	Prä	961Z A11C
	15	MSPNG SPNG		01	B72A B72B	G14	Prä	961Z
G00.2	01	B72A B72B	G04.9	Prä	A11C	G20.00	01	B67A B67B B67C
	15	MSPNG SPNG		01	B72A B72B		04	E77A E77B
G00.3	01	B72A B72B	G05.0	15	MSPNG SPNG	G20.01	01	B67A B67B B67C
	15	MSPNG SPNG		Prä	961Z A11C		04	E77A E77B
G00.8	01	B72A B72B	G05.1	15	MSPNG SPNG	G20.10	Prä	A11C A95F
	15	MSPNG SPNG		Prä	961Z A11C		01	B67A B67B B67C
G00.9	01	B81A B81B B81C	G05.2	15	MSPNG SPNG		04	E77A E77B
	15	MSPNG SPNG		Prä	961Z A11C	G20.11	11	L63A
G01	15	MSPNG SPNG	G05.8	15	MSPNG SPNG		Prä	A11C A95F
	Prä	961Z A11C		Prä	961Z A11C		01	B67A B67B B67C
G02.0	15	MSPNG SPNG	G06.0	01	B72A B72B	G20.20	04	E77A E77B
	Prä	961Z A11C		15	MSPNG SPNG		11	L63A
G02.1	15	MSPNG SPNG	G06.1	01	B72A B72B	G20.21	Prä	A11C A95F
	Prä	961Z A11C		15	MSPNG SPNG		01	B67A B67B
G02.8	15	MSPNG SPNG	G06.2	01	B81A B81B B81C		04	E77A E77B
	Prä	961Z A11C		15	MSPNG SPNG	G20.90	11	L63A
G03.0	01	B72A B72B	G07	15	MSPNG SPNG		01	B67A B67B B67C
	15	MSPNG SPNG		Prä	961Z A11C		04	B81A B81B B81C
G03.1	01	B72A B72B	G08	01	B81A B81B		11	L63A
	15	MSPNG SPNG		15	MSPNG SPNG	G20.91	01	B67A B67B B67C
G03.2	01	B72A B72B	G09	Prä	961Z A11C		04	B81A B81B B81C
	15	MSPNG SPNG	G10	Prä	A11C		11	L63A
G03.8	01	B72A B72B	G11.0	01	B85A B85B	G21.0	Prä	A11C
	15	MSPNG SPNG		Prä	A11C		01	B03A B03B B03C B03D B67A B67B B67C
G03.9	01	B81A B81B B81C	G11.1	01	B03A B03B B03C B03D B68A		04	E77A E77B
	15	MSPNG SPNG		Prä	A11C	G21.1	11	L63A
G04.0	Prä	A11C	G11.2	01	B03A B03B B03C B03D B68A		Prä	A11C
G04.1	01	B72A B72B		Prä	A11C		01	B03A B03B B03C B03D B67A B67B B67C
	Prä	A11C	G11.3	01	B03A B03B B03C B03D B68A		04	E77A E77B
			G11.4	Prä	A11C		11	L63A

ICD	MDC	DRG	ICD	MDC	DRG	ICD	MDC	DRG
G21.2	Prä	A11C	G31.81	Prä	A11C			B03D B68A B68B
	01	B67A B67B B67C		01	B85A	G36.9	Prä	B81A B81B B81C
	04	E77A E77B	G31.82	01	B85A		01	A11C
	11	L63A	G31.88	01	B81A B81B B81C			B03A B03B B03C
G21.3	Prä	A11C			B85A			B03D B81A B81B
	01	B67A B67B B67C	G32.0	Prä	961Z			B81C
	04	E77A E77B	G32.8	Prä	961Z	G37.0	Prä	A11C
	11	L63A	G35.0	Prä	A11C		01	B03A B03B B03C
G21.4	01	B67A B67B B67C		01	B03A B03B B03C			B03D B68A
	04	E77A E77B			B03D B68A B68B	G37.1	Prä	A11C
	11	L63A		14	O01B O01C O01D		01	B03A B03B B03C
G21.8	01	B67A B67B B67C			O01E O01F O50A			B03D B68A
	04	E77A E77B			O50B O60A O60B	G37.2	Prä	A11C
	11	L63A			O60C		01	B03A B03B B03C
G21.9	01	B81A B81B B81C	G35.9	Prä	A11C			B03D B68A
G22	Prä	961Z		01	B81A B81B B81C	G37.3	Prä	A11C
G23.0	Prä	A11C		14	O01B O01C O01D		01	B03A B03B B03C
	01	B67A B67B B67C			O01E O01F O50A			B03D B68A
	04	E77A E77B			O50B O60A O60B	G37.4	Prä	A11C
	11	L63A			O60C		01	B03A B03B B03C
G23.1	Prä	A11C	G35.10	Prä	A11C			B03D B68A
	01	B03A B03B B03C		01	B03A B03B B03C	G37.5	Prä	A11C
		B03D B67A B67B			B03D B68A B68B		01	B03A B03B B03C
		B67C		14	O01B O01C O01D			B03D B68A
	04	E77A E77B			O01E O01F O50A	G37.8	Prä	A11C
	11	L63A			O50B O60A O60B		01	B03A B03B B03C
G23.2	Prä	A11C	G35.11	Prä	A11C			B03D B68A B81A
	01	B85A		01	B03A B03B B03C	G37.9	Prä	B81B B81C
G23.3	Prä	A11C			B03D B68A B68B		01	A11C
	01	B85A B85B		14	O01B O01C O01D	G40.00	Prä	A11C
G23.8	Prä	A11C			O01E O01F O50A		01	B03A B03B B03C
	01	B67A B67B B67C			O50B O60A O60B			B03D B76A B76B
	04	E77A E77B			O60C			B76C B76D B76E
	11	L63A			A11C			B76F B76G B76H
G23.9	Prä	A11C	G35.20	Prä	A11C			B86A
	01	B81A B81B B81C		01	B03A B03B B03C		14	O01B O01C O01D
G24.0	01	B85A B85B			B03D B68A B68B			O01E O01F O50A
G24.1	01	B85A B85B		14	O01B O01C O01D			O50B O60A O60B
G24.2	01	B85A B85B			O01E O01F O50A			O60C
G24.3	01	B81A B81B B81C			O50B O60A O60B	G40.01	Prä	A11C
G24.4	01	B81A B81B B81C			O60C		01	B03A B03B B03C
G24.5	02	C61A C61B	G35.21	Prä	A11C			B03D B76A B76B
G24.8	01	B81A B81B B81C		01	B03A B03B B03C			B76C B76D B76E
G24.9	01	B81A B81B B81C			B03D B68A B68B			B76F B76G B76H
G25.0	01	B81A B81B B81C		14	O01B O01C O01D			B86A
G25.1	01	B81A B81B B81C			O01E O01F O50A		14	O01B O01C O01D
G25.2	01	B81A B81B B81C			O50B O60A O60B			O01E O01F O50A
G25.3	01	B76A B76B B76C			O60C			O50B O60A O60B
		B76D B76E B76F	G35.30	Prä	A11C			O60C
		B76G B76H		01	B03A B03B B03C	G40.1	01	B03A B03B B03C
G25.4	01	B85A B85B			B03D B68A B68B			B03D B76A B76B
G25.5	01	B85A B85B		14	O01B O01C O01D			B76C B76D B76E
G25.6	01	B81A B81B B81C			O01E O01F O50A			B76F B76G B76H
G25.9	01	B81A B81B B81C			O50B O60A O60B			B86A
		B85A B85B			O60C		14	O01B O01C O01D
G25.80	01	B03A B03B B03C	G35.31	Prä	A11C			O01E O01F O50A
		B03D B85A B85B		01	B03A B03B B03C			O50B O60A O60B
G25.81	01	B03A B03B B03C			B03D B68A B68B			O60C
		B03D B85A B85B		14	O01B O01C O01D			MSPNG SPNG
G25.88	01	B03A B03B B03C			O01E O01F O50A		15	A11C
		B03D B85A B85B			O50B O60A O60B	G40.02	Prä	A11C
G26	Prä	961Z			O60C		01	B03A B03B B03C
G30.0	01	B63A B63B	G36.0	Prä	A11C			B03D B76A B76B
G30.1	01	B63A B63B		01	B03A B03B B03C			B76C B76D B76E
G30.8	01	B63A B63B			B03D B68A B68B			B76F B76G B76H
G30.9	01	B63A B63B	G36.1	Prä	A11C			B86A
G31.0	01	B63A B63B		01	B03A B03B B03C		14	O01B O01C O01D
G31.1	Prä	961Z			B03D B68A B68B			O01E O01F O50A
G31.2	01	B85A B85B	G36.8	Prä	A11C			O50B O60A O60B
G31.9	01	B81A B81B B81C		01	B03A B03B B03C			

ICD	MDC	DRG	ICD	MDC	DRG	ICD	MDC	DRG
G40.2	Prä 01	O60C A11C B03A B03B B03C B03D B70A B70B B70D B76A B76B B76C B76D B76E B76F B76G B76H B86A	G40.8	01	B76F B76G B76H B86A O01B O01C O01D O01E O01F O50A O50B O60A O60B O60C	G43.0	01	B76D B76E B76F B76G B76H B86A O01B O01C O01D O01E O01F O50A O50B O60A O60B O60C
		14			O01B O01C O01D O01E O01F O50A O50B O60A O60B O60C			G43.1
G40.3	01	B03A B03B B03C B03D B70A B70B B70D B76A B76B B76C B76D B76E B76F B76G B76H B86A	G40.09	Prä 01	A11C B03A B03B B03C B03D B76A B76B B76C B76D B76E B76F B76G B76H B86A	G43.2	01	B03A B03B B03C B03D B77A B77B
		14			O01B O01C O01D O01E O01F O50A O50B O60A O60B O60C			G43.3
G40.4	Prä Prä 01	A11C A11C B03A B03B B03C B03D B70A B70B B70D B76A B76B B76C B76D B76E B76F B76G B76H B86A	G40.9	01	B76A B76B B76C B76D B76E B76F B76G B76H B86A	G44.8	01	B77A B77B
		14			O01B O01C O01D O01E O01F O50A O50B O60A O60B O60C			G45.02
G40.5	Prä 01	A11C B03A B03B B03C B03D B70A B70B B70D B76A B76B B76C B76D B76E B76F B76G B76H B86A	G41.0	Prä 01	A11C B03A B03B B03C B03D B70A B70B B70D B76A B76B B76C B76D B76E B76F B76G B86A	G45.12	01	B03A B03B B03C B03D B69A B69B B69C
		14			O01B O01C O01D O01E O01F O50A O50B O60A O60B O60C			G45.13
G40.6	Prä 01	A11C B03A B03B B03C B03D B70A B70B B70D B76A B76B B76C B76D B76E B76F B76G B76H B86A	G41.1	Prä 01	A11C B03A B03B B03C B03D B76A B76B B76C B76D B76E B76F B76G B86A	G45.19	01	B69A B69B B69C B81A B81B B81C
		14			O01B O01C O01D O01E O01F O50A O50B O60A O60B O60C			G45.22
G40.7	01	B03A B03B B03C B03D B76A B76B B76C B76D B76E B76F B76G B76H B86A	G41.2	14	O01B O01C O01D O01E O01F O50A O50B O60A O60B O60C	G45.23	01	B03A B03B B03C B03D B69A B69B B69C
		14			O01B O01C O01D O01E O01F O50A O50B O60A O60B O60C			G45.29
G40.8	Prä 01	A11C B03A B03B B03C B03D B76A B76B B76C B76D B76E	G41.8	01	B03A B03B B03C B03D B70A B70B B70D B76A B76B B76C B76D B76E B76F B76G B86A	G45.32	01	B69A B69B B69C B81A B81B B81C
		14			O01B O01C O01D O01E O01F O50A O50B O60A O60B O60C			G45.33
G40.08	Prä 01	A11C B03A B03B B03C B03D B76A B76B B76C B76D B76E	G41.9	01	B76A B76B B76C O01B O01C O01D O01E O01F O50A O50B O60A O60B O60C	G45.42	01	B03A B03B B03C B03D B69A B69B B69C
		14			O01B O01C O01D O01E O01F O50A O50B O60A O60B O60C			G45.43
						G45.49	01	B69A B69B B69C B81A B81B B81C
						G45.82	01	B03A B03B B03C B03D B69A B69B B69C
						G45.83	01	B03A B03B B03C B03D B69A B69B B69C
						G45.89	01	B69A B69B B69C



ICD	MDC	DRG	ICD	MDC	DRG	ICD	MDC	DRG
G45.92	01	B81A B81B B81C B03A B03B B03C B03D B69A B69B B69C	G52.3	01	B03A B03B B03C B03D B71A B71B B71C	G56.9	01	B81A B81B B81C B71C
G45.93	01	B03A B03B B03C B03D B69A B69B B69C	G52.7	01	B03A B03B B03C B03D B71A B71B B71C	G57.0	01	B03A B03B B03C B03D B71A B71B B71C
G45.99	01	B69A B69B B69C B81A B81B B81C	G52.8	01	B71A B71B B71C B81A B81B B81C	G57.1	01	B03A B03B B03C B03D B71A B71B B71C
G46.0	Prä	961Z	G52.9	01	B81A B81B B81C	G57.2	01	B03A B03B B03C B03D B71A B71B B71C
G46.1	Prä	961Z	G53.0	Prä	961Z	G57.3	01	B03A B03B B03C B03D B71A B71B B71C
G46.2	Prä	961Z	G53.1	15	MSPNG SPNG	G57.4	01	B03A B03B B03C B03D B71A B71B B71C
G46.3	Prä	961Z	G53.2	15	MSPNG SPNG	G57.5	01	B03A B03B B03C B03D B71A B71B B71C
G46.4	Prä	961Z	G53.3	15	MSPNG SPNG	G57.6	01	B03A B03B B03C B03D B71A B71B B71C
G46.5	Prä	961Z	G53.8	Prä	961Z	G57.8	01	B03A B03B B03C B03D B71A B71B B71C
G46.6	Prä	961Z	G54.0	01	B03A B03B B03C B03D B71A B71B B71C	G57.9	01	B81A B81B B81C
G46.7	Prä	961Z	G54.1	15	P65B P66B P66C P67A P67B P67C	G58.0	01	B03A B03B B03C B03D B82Z
G46.8	Prä	961Z	G54.2	01	B03A B03B B03C B03D B71A B71B B71C	G58.7	01	B03A B03B B03C B03D B71A B71B B71C
G47.0	19	U64A U64B	G54.3	01	B03A B03B B03C B03D B71A B71B B71C	G58.8	01	B71A B71B B71C
G47.1	19	U64A U64B	G54.4	01	B03A B03B B03C B03D B71A B71B B71C	G58.9	01	B81A B81B B81C
G47.2	19	U64A U64B	G54.5	01	B03A B03B B03C B03D B71A B71B B71C	G59.0	Prä	961Z
G47.4	01	B03A B03B B03C B03D B81A B81B B81C	G54.6	01	B03A B03B B03C B03D B71A B71B B71C	G59.8	Prä	961Z
G47.8	19	U64A U64B	G54.7	01	B03A B03B B03C B03D B71A B71B B71C	G60.0	01	A11C B03A B03B B03C B03D B71A B71B B71C
G47.9	19	U64A U64B	G54.8	01	B03A B03B B03C B03D B71A B71B B71C	G60.1	Prä	A11C
G47.30	04	E07Z E63A E63B	G54.9	01	B71A B71B B71C B81A B81B B81C	G60.2	01	B03A B03B B03C B03D B81A B81B B81C
G47.31	04	E07Z E63A E63B	G55.0	Prä	961Z	G60.3	Prä	A11C
G47.32	04	E07Z E63A E63B	G55.1	15	MSPNG SPNG	G60.8	Prä	A11C
G47.38	04	E07Z E63A E63B	G55.2	15	MSPNG SPNG	G60.9	01	B03A B03B B03C B03D B71A B71B B71C
G47.39	04	E07Z E63A E63B	G55.3	Prä	961Z	G61.0	Prä	A11C
G47.39	04	E07Z E63A E63B	G55.8	Prä	961Z	G61.1	01	B81A B81B B81C
G50.0	01	B03A B03B B03C B03D B71A B71B B71C	G56.0	01	B03A B03B B03C B03D B82Z	G61.8	Prä	A11C
G50.1	01	B03A B03B B03C B03D B71A B71B B71C	G56.1	01	B03A B03B B03C B03D B71A B71B B71C	G61.1	Prä	A11C
G50.8	01	B03A B03B B03C B03D B71A B71B B71C	G56.2	01	B03A B03B B03C B03D B71A B71B B71C	G61.8	01	B03A B03B B03C B03D B71A B71B B71C
G50.9	01	B81A B81B B81C	G56.3	01	B03A B03B B03C B03D B71A B71B B71C			
G51.0	01	B03A B03B B03C B03D B71A B71B B71C	G56.8	01	B03A B03B B03C B03D B71A B71B B71C			
G51.1	15	MSPNG SPNG						
G51.1	01	B03A B03B B03C B03D B71A B71B B71C						
G51.2	01	B03A B03B B03C B03D B71A B71B B71C						
G51.3	01	B03A B03B B03C B03D B71A B71B B71C						
G51.4	01	B03A B03B B03C B03D B71A B71B B71C						
G51.8	01	B03A B03B B03C B03D B71A B71B B71C						
G51.9	01	B81A B81B B81C						
G52.0	01	B03A B03B B03C B03D B71A B71B B71C						
G52.1	01	B03A B03B B03C B03D B71A B71B B71C						
G52.2	01	B03A B03B B03C B03D B71A B71B B71C						

ICD	MDC	DRG	ICD	MDC	DRG	ICD	MDC	DRG
G61.9	Prä 01	A11C B71A B71B B71C		01	B03A B03B B03C B03D B85A B85B		08	I02A I02B I06A I06B I06C I08A I20A I20C
G62.0	Prä 01	A11C B03A B03B B03C B03D B71A B71B B71C	G71.8	Prä 01	A11C B03A B03B B03C B03D B85A B85B	G80.4	18B Prä	T01B A11C A97C A97D
G62.1	Prä 01	A11C B03A B03B B03C B03D B71A B71B B71C	G71.9	01 15	B81A B81B B81C MSPNG SPNG		01	B03A B03B B03C B03D B17A B85A C03A
G62.2	Prä 01	A11C B03A B03B B03C B03D B71A B71B B71C	G72.0	Prä 01	A11C B03A B03B B03C B03D B81A B81B B81C		02 08	I02A I02B I06A I06B I06C I08A I20A I20C
G62.9	Prä 01	A11C B81A B81B B81C	G72.1	Prä 01	A11C B03A B03B B03C B03D B81A B81B B81C	G80.8	18B Prä	T01B A11C A97C A97D
G62.80	Prä 01	A11C B03A B03B B03C B03D B71A B71B B71C	G72.2	Prä 01	A11C B03A B03B B03C B03D B81A B81B B81C		01 02 08	B03A B03B B03C B03D B17A B85A C03A I02A I02B I06A I06B I06C I08A I20A I20C
G62.88	Prä 01	A11C B03A B03B B03C B03D B71A B71B B71C	G72.3	Prä 01	A11C B03A B03B B03C B03D B85A B85B	G80.9	18B Prä	T01B A11C
G63.0	Prä	961Z A11C	G72.4	Prä 01	A11C B03A B03B B03C B03D B85A B85B	G81.0	01 08	B85A B85B I20A I20C
G63.1	Prä	961Z A11C					Prä	A11C
G63.2	Prä 10	961Z A11C K60B	G72.9	Prä 01	A11C B81A B81B B81C	G81.1	01	B03A B03B B03C B03D B85A B85B
G63.3	Prä	961Z A11C	G72.80	Prä 01	A11C B03A B03B B03C B03D B85A B85B	G81.9	Prä	A11C
G63.4	Prä	961Z A11C					01	B81A B81B B81C
G63.5	Prä	961Z A11C	G72.88	Prä 01	A11C B03A B03B B03C B03D B85A B85B	G82.00	Prä	B61A B61B B61C B61D B61E B61F
G63.6	Prä	961Z A11C					01	B03A B03B B03C B03D B60A B60B B66A B68A B70A B81A B85A B86A
G63.8	Prä	961Z A11C	G73.0	Prä	961Z A11C		04	E36A E36B E36C E63A E70A E70B E71A E77A E86B F36A F73A F75C
G64	Prä 01	A11C B03A B03B B03C B03D B71A B71B B71C	G73.1	Prä	961Z A11C		05 06 07 08	G67A G67B G86A H64A I02A I02B I06A I06B I06C I10B I60A I61A I65A I68A I68B I71A I77A
G70.0	01 15 Prä	B03A B03B B03C B03D B85A A11C	G73.2	Prä	961Z A11C		09	J11A
G70.1	Prä 01	A11C B03A B03B B03C B03D B71A B71B B71C	G73.3	Prä	961Z A11C		10	K60B K62A K64A
G70.2	01 15 Prä	B03A B03B B03C B03D B85A B85B A11C	G73.4	Prä	961Z A11C		11	L18A L38Z L42A L60B L62A L63A L64A L68A
G70.8	01 15 Prä	B03A B03B B03C B03D B71A B71B B71C MSPNG SPNG A11C	G73.5	Prä	961Z A11C		16	Q60B
G70.9	Prä 01	A11C B81A B81B B81C	G73.6	Prä	961Z A11C		17	R62A
G71.0	01 15 Prä	B03A B03B B03C B03D B85A B85B A11C	G73.7	Prä	961Z A11C		18B	T60B T60D
G71.1	01 15 Prä	B03A B03B B03C B03D B81A B81B B81C MSPNG SPNG A11C	G80.0	Prä 01	A11C A97C A97D B03A B03B B03C B03D B17A B85A C03A	G80.1	19 21A 23	U64A W02A W02B Z86A
G71.2	01 15 Prä	B03A B03B B03C B03D B85A B85B A11C					Prä	B61A B61B B61C B61D B61E B61F
G71.3	Prä	A11C	G80.2	01 02 08	B03A B03B B03C B03D B17A B85A C03A	G82.01	01	B03A B03B B03C B03D B60A B60B B66A B68A B70A B81A B85A B86A E36A E36B E36C E63A E70A E70B E71A E77A E86B F36A F73A F75C
			G80.3	18B Prä 01 02	T01B A11C A97C A97D B03A B03B B03C B03D B17A B85A C03A		04 05 06	G67A G67B G86A

ICD	MDC	DRG	ICD	MDC	DRG	ICD	MDC	DRG
	07	H64A		11	L18A L38Z L42A			B61F
	08	I02A I02B I06A			L60B L62A L63A	01	B03A B03B B03C	
		I06B I06C I10B			L64A L68A		B03D B60A B60B	
		I60A I61A I65A		16	Q60B		B66A B68A B70A	
		I68A I68B I71A		17	R62A		B71A B71B B81A	
		I77A		18B	T60B T60D		B85A B86A	
	09	J11A		19	U64A	04	E36A E36B E36C	
	10	K60B K62A K64A		21A	W02A W02B		E63A E70A E70B	
	11	L18A L38Z L42A		23	Z86A		E71A E77A E86B	
		L60B L62A L63A	G82.09	01	B71A B71B B71C	05	F36A F73A F75C	
		L64A L68A			B81A B81B B81C	06	G67A G67B G86A	
	16	Q60B	G82.10	Prä	B61A B61B B61C	07	H64A	
	17	R62A			B61D B61E B61F	08	I02A I02B I06A	
	18B	T60B T60D		01	B03A B03B B03C		I06B I06C I10B	
	19	U64A			B03D B60A B60B		I60A I61A I65A	
	21A	W02A W02B			B66A B68A B70A		I68A I68B I71A	
	23	Z86A			B81A B85A B86A		I77A	
G82.02	Prä	A94A A94B A94C		04	E36A E36B E36C	09	J11A J61A J61B	
		A97E B61A B61B			E63A E70A E70B	10	K60B K62A K64A	
		B61C B61D B61E			E71A E77A E86B	11	L18A L38Z L42A	
		B61F			F36A F73A F75C		L60B L62A L63A	
	01	B03A B03B B03C		05	G67A G67B G86A		L64A L68A	
		B03D B60A B60B		06	H64A	16	Q60B	
		B66A B68A B70A		07	I02A I02B I06A	17	R62A	
		B71A B71B B81A		08	I06B I06C I10B	18B	T60B T60D	
		B85A B86A			I60A I61A I65A	19	U64A	
	04	E36A E36B E36C			I68A I68B I71A	21A	W02A W02B	
		E63A E70A E70B			I77A	23	Z86A	
		E71A E77A E86B		09	J11A	G82.13	Prä	
	05	F36A F73A F75C		10	K60B K62A K64A		A94A A94B A94C	
	06	G67A G67B G86A		11	L18A L38Z L42A		A97E B61A B61B	
	07	H64A			L60B L62A L63A		B61C B61D B61E	
	08	I02A I02B I06A			L64A L68A	01	B03A B03B B03C	
		I06B I06C I10B		16	Q60B		B03D B60A B60B	
		I60A I61A I65A		17	R62A		B66A B68A B70A	
		I68A I68B I71A		18B	T60B T60D		B71A B71B B81A	
		I77A		19	U64A		B85A B86A	
	09	J11A J61A J61B		21A	W02A W02B	04	E36A E36B E36C	
	10	K60B K62A K64A		23	Z86A		E63A E70A E70B	
	11	L18A L38Z L42A	G82.11	Prä	B61A B61B B61C	05	E71A E77A E86B	
		L60B L62A L63A			B61D B61E B61F	06	F36A F73A F75C	
		L64A L68A		01	B03A B03B B03C	07	G67A G67B G86A	
	16	Q60B			B03D B60A B60B	08	H64A	
	17	R62A			B66A B68A B70A		I02A I02B I06A	
	18B	T60B T60D			B81A B85A B86A		I06B I06C I10B	
	19	U64A		04	E36A E36B E36C		I60A I61A I65A	
	21A	W02A W02B			E63A E70A E70B		I68A I68B I71A	
	23	Z86A			E71A E77A E86B		I77A	
G82.03	Prä	A94A A94B A94C		05	F36A F73A F75C	09	J11A J61A J61B	
		A97E B61A B61B		06	G67A G67B G86A	10	K60B K62A K64A	
		B61C B61D B61E		07	H64A	11	L18A L38Z L42A	
		B61F		08	I02A I02B I06A		L60B L62A L63A	
	01	B03A B03B B03C			I06B I06C I10B		L64A L68A	
		B03D B60A B60B			I60A I61A I65A	16	Q60B	
		B66A B68A B70A			I68A I68B I71A	17	R62A	
		B71A B71B B81A			I77A	18B	T60B T60D	
		B85A B86A		09	J11A	19	U64A	
	04	E36A E36B E36C		10	K60B K62A K64A	21A	W02A W02B	
		E63A E70A E70B		11	L18A L38Z L42A	23	Z86A	
		E71A E77A E86B			L60B L62A L63A	G82.19	01	
	05	F36A F73A F75C			L64A L68A		B71A B71B B71C	
	06	G67A G67B G86A				G82.20	Prä	
	07	H64A		16	Q60B		B81A B81B B81C	
	08	I02A I02B I06A		17	R62A		B61A B61B B61C	
		I06B I06C I10B		18B	T60B T60D		B61D B61E B61F	
		I60A I61A I65A		19	U64A	01	B03A B03B B03C	
		I68A I68B I71A		21A	W02A W02B		B03D B60A B60B	
		I77A		23	Z86A		B66A B68A B70A	
	09	J11A J61A J61B	G82.12	Prä	A94A A94B A94C		B81A B85A B86A	
	10	K60B K62A K64A			A97E B61A B61B	04	E36A E36B E36C	
					B61C B61D B61E		E63A E70A E70B	
							E71A E77A E86B	

ICD	MDC	DRG	ICD	MDC	DRG	ICD	MDC	DRG	
G82.21	05	F36A F73A F75C	G82.23		L60B L62A L63A	G82.32		B61D B61E B61F	
	06	G67A G67B G86A			L64A L68A		01	B03A B03B B03C	
	07	H64A		16	Q60B			B03D B60A B60B	
	08	I02A I02B I06A		17	R62A			B66A B68A B70A	
		I06B I06C I10B		18B	T60B T60D			B71A B71B B81A	
		I60A I61A I65A		19	U64A			B85A B86A	
		I68A I68B I71A		21A	W02A W02B		04	E36A E36B E36C	
		I77A		23	Z86A			E63A E70A E70B	
		09		J11A	Prä		A94A A94B A94C	05	F36A F73A F75C
		10		K60B K62A K64A			A97E B61A B61B	06	G67A G67B G86A
		11		L18A L38Z L42A			B61C B61D B61E	07	H64A
		L60B L62A L63A			B61F		08	I02A I02B I06A	
		L64A L68A			B03A B03B B03C			I06B I06C I10B	
	16	Q60B		01	B03A B03B B03C			I60A I61A I65A	
	17	R62A			B03D B60A B60B			I68A I68B I71A	
	18B	T60B T60D			B66A B68A B70A			I77A	
	19	U64A			B71A B71B B81A			J11A	
	21A	W02A W02B			B85A B86A		09	K60B K62A K64A	
	23	Z86A			B81A B85A B86A		10	L18A L38Z L42A	
	Prä	B61A B61B B61C			B85A B86A		11	L60B L62A L63A	
		B61D B61E B61F			B81A B81B B81C			L64A L68A	
	01	B03A B03B B03C			B03A B03B B03C			Q60B	
		B03D B60A B60B			B03D B60A B60B			R62A	
		B66A B68A B70A			B66A B68A B70A			T60B T60D	
		B81A B85A B86A			B71A B71B B81A			U64A	
	04	E36A E36B E36C			B81A B85A B86A			W02A W02B	
		E63A E70A E70B			B85A B86A		21A	Z86A	
		E71A E77A E86B			B81A B81B B81C		23	Z86A	
	05	F36A F73A F75C			B03A B03B B03C		01	B03A B03B B03C	
	06	G67A G67B G86A			B03D B60A B60B			B03D B60A B60B	
	07	H64A			B66A B68A B70A			B66A B68A B70A	
	08	I02A I02B I06A			B71A B71B B81A			B71A B71B B81A	
	I06B I06C I10B		B81A B85A B86A		B85A B86A				
	I60A I61A I65A		B85A B86A	04	E36A E36B E36C				
	I68A I68B I71A		B81A B81B B81C		E63A E70A E70B				
	I77A		B03D B60A B60B		E71A E77A E86B				
09	J11A		B66A B68A B70A		F36A F73A F75C				
10	K60B K62A K64A		B71A B71B B81A		G67A G67B G86A				
11	L18A L38Z L42A		B81A B85A B86A		H64A				
	L60B L62A L63A		B85A B86A		I02A I02B I06A				
	L64A L68A		B81A B81B B81C		I06B I06C I10B				
16	Q60B		B03A B03B B03C		I60A I61A I65A				
17	R62A		B03D B60A B60B		I68A I68B I71A				
18B	T60B T60D		B66A B68A B70A		I77A				
19	U64A		B71A B71B B81A		J11A J61A J61B				
21A	W02A W02B		B81A B85A B86A		K60B K62A K64A				
23	Z86A		B85A B86A		L18A L38Z L42A				
Prä	A94A A94B A94C		B81A B81B B81C		L60B L62A L63A				
	A97E B61A B61B		B03A B03B B03C		L64A L68A				
	B61C B61D B61E		B03D B60A B60B		L64A L68A				
	B61F		B66A B68A B70A		MSPNG SPNG				
01	B03A B03B B03C		B71A B71B B81A		Q60B				
	B03D B60A B60B		B81A B85A B86A		R62A				
	B66A B68A B70A		B85A B86A		T60B T60D				
	B71A B71B B81A		B81A B81B B81C		U64A				
	B85A B86A		B03A B03B B03C		W02A W02B				
04	E36A E36B E36C		B03D B60A B60B		Z86A				
	E63A E70A E70B		B66A B68A B70A		Prä				
	E71A E77A E86B		B71A B71B B81A		A94A A94B A94C				
05	F36A F73A F75C		B81A B85A B86A		A97E B61A B61B				
06	G67A G67B G86A		B85A B86A		B61C B61D B61E				
07	H64A		B81A B81B B81C		B61F				
08	I02A I02B I06A		B03A B03B B03C		B03A B03B B03C				
	I06B I06C I10B		B03D B60A B60B		B03D B60A B60B				
	I60A I61A I65A		B66A B68A B70A		B66A B68A B70A				
	I68A I68B I71A		B71A B71B B81A		B71A B71B B81A				
	I77A		B81A B85A B86A		B85A B86A				
09	J11A J61A J61B		B85A B86A		E36A E36B E36C				
10	K60B K62A K64A		B81A B81B B81C		E63A E70A E70B				
11	L18A L38Z L42A		B03A B03B B03C		E71A E77A E86B				
	L60B L62A L63A		B03D B60A B60B		F36A F73A F75C				
	L64A L68A		B66A B68A B70A		G67A G67B G86A				
	L64A L68A		B71A B71B B81A		H64A				
	L64A L68A		B81A B85A B86A		I02A I02B I06A				
	L64A L68A		B85A B86A		I06B I06C I10B				
	L64A L68A		B81A B81B B81C		I60A I61A I65A				
	L64A L68A		B03A B03B B03C		I68A I68B I71A				
	L64A L68A		B03D B60A B60B		I77A				
	L64A L68A		B66A B68A B70A		J11A				
	L64A L68A		B71A B71B B81A		K60B K62A K64A				
	L64A L68A		B81A B85A B86A		L18A L38Z L42A				
	L64A L68A		B85A B86A		L60B L62A L63A				
	L64A L68A		B81A B81B B81C		L64A L68A				
	L64A L68A		B03A B03B B03C		L64A L68A				
	L64A L68A		B03D B60A B60B		L64A L68A				
	L64A L68A		B66A B68A B70A		L64A L68A				
	L64A L68A		B71A B71B B81A		L64A L68A				
	L64A L68A		B81A B85A B86A		L64A L68A				
	L64A L68A		B85A B86A		L64A L68A				
	L64A L68A		B81A B81B B81C		L64A L68A				
	L64A L68A		B03A B03B B03C		L64A L68A				
	L64A L68A		B03D B60A B60B		L64A L68A				
	L64A L68A		B66A B68A B70A		L64A L68A				
	L64A L68A		B71A B71B B81A		L64A L68A				
	L64A L68A		B81A B85A B86A		L64A L68A				
	L64A L68A		B85A B86A		L64A L68A				
	L64A L68A		B81A B81B B81C		L64A L68A				
	L64A L68A		B03A B03B B03C		L64A L68A				
	L64A L68A		B03D B60A B60B		L64A L68A				
	L64A L68A		B66A B68A B70A		L64A L68A				
	L64A L68A		B71A B71B B81A		L64A L68A				
	L64A L68A		B81A B85A B86A		L64A L68A				
	L64A L68A		B85A B86A		L64A L68A				
	L64A L68A		B81A B81B B81C		L64A L68A				
	L64A L68A		B03A B03B B03C		L64A L68A				
	L64A L68A		B03D B60A B60B		L64A L68A				
	L64A L68A		B66A B68A B70A		L64A L68A				
	L64A L68A		B71A B71B B81A		L64A L68A				
	L64A L68A		B81A B85A B86A		L64A L68A				
	L64A L68A		B85A B86A		L64A L68A				
	L64A L68A		B81A B81B B81C		L64A L68A				
	L64A L68A		B03A B03B B03C		L64A L68A				
	L64A L68A		B03D B60A B60B		L64A L68A				
	L64A L68A		B66A B68A B70A		L64A L68A				
	L64A L68A		B71A B71B B81A		L64A L68A				
	L64A L68A		B81A B85A B86A		L64A L68A				
	L64A L68A		B85A B86A		L64A L68A				
	L64A L68A		B81A B81B B81C		L64A L68A				
	L64A L68A		B03A B03B B03C		L64A L68A				
	L64A L68A		B03D B60A B60B		L64A L68A				
	L64A L68A		B66A B68A B70A		L64A L68A				
	L64A L68A		B71A B71B B81A		L64A L68A				
	L64A L68A		B81A B85A B86A		L64A L68A				
	L64A L68A		B85A B86A		L64A L68A				
	L64A L68A		B81A B81B B81C		L64A L68A				
	L64A L68A		B03A B03B B03C		L64A L68A				
	L64A L68A		B03D B60A B60B		L64A L68A				
	L64A L68A		B66A B68A B70A		L64A L68A				
	L64A L68A		B71A B71B B81A		L64A L68A				
	L64A L68A		B81A B85A B86A		L64A L68A				
	L64A L68A		B85A B86A		L64A L68A				
	L64A L68A		B81A B81B B81C		L64A L68A				
	L64A L68A		B03A B03B B03C		L64A L68A				
	L64A L68A		B03D B60A B60B		L64A L68A				
	L64A L68A		B66A B68A B70A		L64A L68A				
	L64A L68A		B71A B71B B81A		L64A L68A				
	L64A L68A		B81A B85A B86A		L64A L68A				
	L64A L68A		B85A B86A		L64A L68A				
	L64A L68A		B81A B81B B81C		L64A L68A				
	L64A L68A		B03A B03B B03C		L64A L68A				
	L64A L68A		B03D B60A B60B		L64A L68A				
	L64A L68A		B66A B68A B70A		L64A L68A				
	L64A L68A		B71A B71B B81A		L64A L68A				
	L64A L68A		B81A B85A B86A		L64A L68A				
	L64A L68A		B85A B86A		L64A L68A				
	L64A L68A		B81A B81B B81C		L64A L68A				
	L64A L68A		B03A B03B B03C		L64A L68A				
	L64A L68A		B03D B60A B60B		L64A L68A				
	L64A L68A		B66A B68A B70A		L64A L68A				
	L64A L68A		B71A B71B B81A		L64A L68A				
	L64A L68A		B81A B85A B86A		L64A L68A				
	L64A L68A		B85A B86A		L64A L68A				
	L64A L68A		B81A B81B B81C		L64A L68A				
	L64A L68A		B03A B03B B03C		L64A L68A				
	L64A L68A		B03D B60A B60B		L64A L68A				
	L64A L68A		B66A B68A B70A		L64A L68A				
	L64A L68A		B71A B71B B81A		L64A L68A				
	L64A L68A		B81A B85A B86A		L64A L68A				
	L64A L68A		B85A B86A		L64A L68A				
	L64A L68A		B81A B81B B81C		L64A L68A				
	L64A L68A		B03A B03B B03C		L64A L68A				
	L64A L68A		B03D B60A B60B		L64A L68A				
	L64A L68A		B66A B68A B70A		L64A L68A				
	L64A L68A		B71A B71B B81A		L64A L68A				
	L64A L68A		B81A B85A B86A		L64A L68A				
	L64A L68A		B85A B86A		L64A L68A				
	L64A L68A		B81A B81B B81C		L64A L68A				
	L64A L68A		B03A B03B B03C		L64A L68A				
	L64A L68A		B03D B60A B60B		L64A L68A				
	L64A L68A		B66A B68A B70A		L64A L68A				
	L64A L68A		B71A B71B B81A		L64A L68A				
	L64A L68A		B81A B85A B86A		L64A L68A				
	L64A L68A		B85A B86A		L64A L68A				
	L64A L68A		B81A B81B B81C		L64A L68A				
	L64A L68A		B03A B03B B03C		L64A L68A				
	L64A L68A		B03D B60A B60B		L64A L68A				
	L64A L68A		B66A B68A B70A		L64A L68A				
	L64A L68A		B71A B71B B81A		L64A L68A				
	L64A L68A		B81A B85A B86A		L64A L68A				
	L64A L68A		B85A B86A		L64A L68A				
	L64A L68A		B81A B81B B81C		L64A L68A				
	L64A L68A		B03A B03B B03C		L64A L68A				
	L64A L68A		B03D B60A B60B		L64A L68A				

ICD	MDC	DRG	ICD	MDC	DRG	ICD	MDC	DRG
		E71A E77A E86B		10	K60B K62A K64A		19	U64A
	05	F36A F73A F75C		11	L18A L38Z L42A		21A	W02A W02B
	06	G67A G67B G86A			L60B L62A L63A		23	Z86A
	07	H64A			L64A L68A	G82.49	01	B71A B71B B71C
	08	I02A I02B I06A		16	Q60B			B81A B81B B81C
		I06B I06C I10B		17	R62A		15	MSPNG SPNG
		I60A I61A I65A		18B	T60B T60D	G82.50	01	B03A B03B B03C
		I68A I68B I71A		19	U64A			B03D B60A B60B
		I77A		21A	W02A W02B			B66A B68A B70A
	09	J11A J61A J61B		23	Z86A		04	B81A B85A B86A
	10	K60B K62A K64A	G82.42	01	B03A B03B B03C			E36A E36B E36C
	11	L18A L38Z L42A			B03D B60A B60B			E63A E70A E70B
		L60B L62A L63A			B66A B68A B70A			E71A E77A E86B
		L64A L68A			B71A B71B B81A		05	F36A F73A F75C
	16	Q60B			B85A B86A		06	G67A G67B G86A
	17	R62A		04	E36A E36B E36C		07	H64A
	18B	T60B T60D			E63A E70A E70B		08	I02A I02B I06A
	19	U64A			E71A E77A E86B			I06B I06C I10B
	21A	W02A W02B		05	F36A F73A F75C			I60A I61A I65A
	23	Z86A		06	G67A G67B G86A			I68A I68B I71A
G82.39	01	B71A B71B B71C		07	H64A			I77A
		B81A B81B B81C		08	I02A I02B I06A		09	J11A
	15	MSPNG SPNG			I06B I06C I10B		10	K60B K62A K64A
G82.40	01	B03A B03B B03C			I60A I61A I65A		11	L18A L38Z L42A
		B03D B60A B60B			I68A I68B I71A			L60B L62A L63A
		B66A B68A B70A			I77A			L64A L68A
		B81A B85A B86A		09	J11A J61A J61B		15	MSPNG SPNG
	04	E36A E36B E36C		10	K60B K62A K64A		16	Q60B
		E63A E70A E70B		11	L18A L38Z L42A		17	R62A
		E71A E77A E86B			L60B L62A L63A		18B	T60B T60D
	05	F36A F73A F75C			L64A L68A		19	U64A
	06	G67A G67B G86A		15	MSPNG SPNG		21A	W02A W02B
	07	H64A		16	Q60B		23	Z86A
	08	I02A I02B I06A		17	R62A		Prä	B61A B61B B61C
		I06B I06C I10B		18B	T60B T60D			B61D B61E B61F
		I60A I61A I65A		19	U64A	G82.51	Prä	B61A B61B B61C
		I68A I68B I71A		21A	W02A W02B			B61D B61E B61F
		I77A		23	Z86A		01	B03A B03B B03C
	09	J11A		Prä	A94A A94B A94C			B03D B60A B60B
	10	K60B K62A K64A			A97E B61A B61B			B66A B68A B70A
	11	L18A L38Z L42A			B61C B61D B61E			B81A B85A B86A
		L60B L62A L63A			B61F		04	E36A E36B E36C
		L64A L68A	G82.43	Prä	A94A A94B A94C			E63A E70A E70B
	15	MSPNG SPNG			A97E B61A B61B			E71A E77A E86B
	16	Q60B			B61C B61D B61E		05	F36A F73A F75C
	17	R62A			B61F		06	G67A G67B G86A
	18B	T60B T60D		01	B03A B03B B03C		07	H64A
	19	U64A			B03D B60A B60B		08	I02A I02B I06A
	21A	W02A W02B			B66A B68A B70A			I06B I06C I10B
	23	Z86A			B71A B71B B81A			I60A I61A I65A
	Prä	B61A B61B B61C			B85A B86A			I68A I68B I71A
		B61D B61E B61F		04	E36A E36B E36C			I77A
G82.41	Prä	B61A B61B B61C			E63A E70A E70B		09	J11A
		B61D B61E B61F			E71A E77A E86B		10	K60B K62A K64A
	01	B03A B03B B03C		05	F36A F73A F75C		11	L18A L38Z L42A
		B03D B60A B60B		06	G67A G67B G86A			L60B L62A L63A
		B66A B68A B70A		07	H64A			L64A L68A
		B81A B85A B86A		08	I02A I02B I06A		16	Q60B
	04	E36A E36B E36C			I06B I06C I10B		17	R62A
		E63A E70A E70B			I60A I61A I65A		18B	T60B T60D
		E71A E77A E86B			I68A I68B I71A		19	U64A
	05	F36A F73A F75C			I77A		21A	W02A W02B
	06	G67A G67B G86A		09	J11A J61A J61B		23	Z86A
	07	H64A		10	K60B K62A K64A	G82.52	01	B03A B03B B03C
	08	I02A I02B I06A		11	L18A L38Z L42A			B03D B60A B60B
		I06B I06C I10B			L60B L62A L63A			B66A B68A B70A
		I60A I61A I65A			L64A L68A			B71A B71B B81A
		I68A I68B I71A		16	Q60B			B85A B86A
		I77A		17	R62A		04	E36A E36B E36C
	09	J11A		18B	T60B T60D			E63A E70A E70B

ICD	MDC	DRG	ICD	MDC	DRG	ICD	MDC	DRG
		E71A E77A E86B		08	I02A I02B I06A			B03D B71A B71B
	05	F36A F73A F75C			I06B I06C I08A			B71C
	06	G67A G67B G86A			I20A	G90.41	01	B03A B03B B03C
	07	H64A		15	MSPNG SPNG			B03D B71A B71B
	08	I02A I02B I06A		18B	T01B			B71C
		I06B I06C I10B	G83.1	01	B03A B03B B03C	G90.48	01	B03A B03B B03C
		I60A I61A I65A			B03D B81A B81B			B03D B71A B71B
		I68A I68B I71A			B81C			B71C
		I77A		15	MSPNG SPNG	G90.49	01	B03A B03B B03C
	09	J11A J61A J61B	G83.2	01	B03A B03B B03C			B03D B71A B71B
	10	K60B K62A K64A			B03D B81A B81B			B71C B81A B81B
	11	L18A L38Z L42A			B81C			B81C
		L60B L62A L63A		15	MSPNG SPNG	G90.50	01	B03A B03B B03C
		L64A L68A	G83.3	01	B81A B81B B81C			B03D B71A B71B
	15	MSPNG SPNG		15	MSPNG SPNG			B71C
	16	Q60B	G83.5	Prä	A43A A43B	G90.51	01	B03A B03B B03C
	17	R62A		01	B03A B03B B03C			B03D B71A B71B
	18B	T60B T60D			B03D B60A B60B	G90.59	01	B81A B81B B81C
	19	U64A			B66A B68A B70A	G90.60	01	B03A B03B B03C
	21A	W02A W02B			B81A B85A B86A			B03D B71A B71B
	23	Z86A		04	E36A E36B E36C			B71C
	Prä	A94A A94B A94C			E63A E70A E70B	G90.61	01	B03A B03B B03C
		A97E B61A B61B			E71A E77A E86B			B03D B71A B71B
		B61C B61D B61E		05	F36A F73A F75C			B71C
		B61F		06	G67A G67B G86A			B71C
G82.53	Prä	A94A A94B A94C		07	H64A	G90.69	01	B71A B71B B71C
		A97E B61A B61B		08	I02A I02B I06A	G90.70	08	I71A I71B
		B61C B61D B61E			I06B I06C I10B	G90.71	08	I71A I71B
		B61F			I60A I61A I65A	G90.79	08	I71A I71B
	01	B03A B03B B03C			I68A I68B I71A	G90.80	05	F66A F66B
		B03D B60A B60B			I77A	G90.88	01	B03A B03B B03C
		B66A B68A B70A		09	J11A			B03D B71A B71B
		B71A B71B B81A		10	K60B K62A K64A			B71C
		B85A B86A		11	L18A L38Z L42A	G91.0	Prä	A11C
	04	E36A E36B E36C			L60B L62A L63A		01	B85A B85B
		E63A E70A E70B			L64A L68A	G91.1	01	B85A B85B
		E71A E77A E86B		16	Q60B		15	MSPNG SPNG
		F36A F73A F75C		17	R62A		Prä	A11C
	06	G67A G67B G86A		18B	T60B T60D	G91.3	01	B81A B81B B81C
	07	H64A		19	U64A		15	MSPNG SPNG
	08	I02A I02B I06A		21A	W02A W02B	G91.8	01	B85A B85B
		I06B I06C I10B		23	Z86A		15	MSPNG SPNG
		I60A I61A I65A	G83.6	01	B03A B03B B03C	G91.9	01	B81A B81B B81C
		I68A I68B I71A			B03D B85A B85B		15	MSPNG SPNG
		I77A	G83.8	01	B03A B03B B03C	G91.20	01	B85A B85B
	09	J11A J61A J61B			B03D B85A B85B		15	MSPNG SPNG
	10	K60B K62A K64A	G83.9	01	B81A B81B B81C	G91.21	01	B85A B85B
	11	L18A L38Z L42A	G83.40	01	B03A B03B B03C	G91.29	01	MSPNG SPNG
		L60B L62A L63A			B03D B71A B71B		15	MSPNG SPNG
		L64A L68A		15	MSPNG SPNG	G92.0	Prä	A11C
	16	Q60B		01	B03A B03B B03C		01	B03A B03B B03C
	17	R62A	G83.41		B03D B71A B71B	G92.9	Prä	A11C
	18B	T60B T60D			B71C		01	B03D B81A B81B
	19	U64A		15	MSPNG SPNG		01	B03A B03B B03C
	21A	W02A W02B		01	B81A B81B B81C			B03D B81A B81B
	23	Z86A	G83.49	15	MSPNG SPNG	G93.0	Prä	A11C
G82.59	01	B81A B81B B81C		05	F66A F66B		01	B03A B03B B03C
	15	MSPNG SPNG	G90.00	01	B03A B03B B03C			B03D B81A B81B
G82.60	Prä	961Z A46B	G90.1		B03D B81A B81B			B81C
G82.61	Prä	961Z A46B			B81C		15	P65B P66B P66C
G82.62	Prä	961Z A46B			B03A B03B B03C			P67A P67B P67C
G82.63	Prä	961Z A46B	G90.2	01	B03D B71A B71B	G93.1	01	B03A B03B B03C
G82.64	Prä	961Z			B71C			B03D B85A B85B
G82.65	Prä	961Z			B03A B03B B03C	G93.2	01	B03A B03B B03C
G82.66	Prä	961Z	G90.08	01	B03D B71A B71B			B03D B81A B81B
G82.67	Prä	961Z			B71C			B81C
G82.69	Prä	961Z			B81A B81B B81C	G93.3	23	Z65A Z65B
G83.0	01	B03A B03B B03C	G90.09	01	B81A B81B B81C	G93.4	01	B81A B81B B81C
		B03D B17A B85A	G90.9	01	B03A B03B B03C	G93.5	Prä	A11C
	02	C03A	G90.40	01	B03A B03B B03C			

ICD	MDC	DRG	ICD	MDC	DRG	ICD	MDC	DRG
	01	B03A B03B B03C			B03D B60A B60B	H05.4	02	C63A C63B C63C
		B03D B66A B66B	G95.85	Prä	B61A B61B B61C	H05.5	02	C62Z
G93.6	Prä	A11C		01	B61D B61E B61F	H05.8	02	C63A C63B C63C
	01	B03A B03B B03C	G95.88	01	B60A B60B	H05.9	02	C63A C63B C63C
		B03D B66A B66B	G96.0	01	B81A B81B B81C	H06.0	Prä	961Z
G93.7	Prä	A11C		01	B03A B03B B03C	H06.1	Prä	961Z
	01	B81A B81B B81C			B03D B81A B81B	H06.2	Prä	961Z
G93.9	01	B81A B81B B81C	G96.1	01	B81C	H06.3	Prä	961Z
G93.80	Prä	A43A A43B		15	B03A B03B B03C	H10.0	02	C63A C63B C63C
	01	B03A B03B B03C	G96.8	01	B03D B81A B81B	H10.1	02	C63A C63B C63C
		B03D B60A B60B	G96.9	01	B81A B81B B81C	H10.2	02	C63A C63B C63C
		B63A B63B B66A	G97.0	01	B03A B03B B03C	H10.3	02	C63A C63B C63C
		B68A B70A B81A	G97.1	01	B03D B72A B72B	H10.4	02	C63A C63B C63C
		B85A B86A			B81A B81B B81C	H10.5	02	C63A C63B C63C
	04	E36A E36B E36C			B03A B03B B03C	H10.8	02	C63A C63B C63C
		E63A E70A E70B			B03D B81A B81B	H10.9	02	C63A C63B C63C
		E71A E77A E86B			B81C	H11.0	02	C63A C63B C63C
	05	F36A F73A F75C	G97.2	01	MSPNG SPNG	H11.1	02	C63A C63B C63C
	06	G67A G67B G86A	G97.9	01	B03A B03B B03C	H11.2	02	C63A C63B C63C
	07	H64A	G97.80	01	B03D B77A B77B	H11.3	02	C62Z
	08	I02A I02B I06A	G97.81	01	B81A B81B B81C	H11.4	02	C63A C63B C63C
		I06B I06C I10B	G97.82	01	B81A B81B B81C	H11.8	02	C63A C63B C63C
		I60A I61A I65A	G97.83	01	B81A B81B B81C	H11.9	02	C63A C63B C63C
		I68A I68B I71A	G97.84	01	B81A B81B B81C	H13.0	Prä	961Z
		I77A	G97.88	01	B81A B81B B81C	H13.1	Prä	961Z
	09	J11A	G98	01	B81A B81B B81C	H13.2	Prä	961Z
	10	K60B K62A K64A	G99.00	Prä	B03A B03B B03C	H13.3	15	MSPNG SPNG
	11	L18A L38Z L42A	G99.1	Prä	B03D B63A B63B	H13.8	Prä	961Z
		L60B L62A L63A	G99.2	Prä	961Z	H15.0	02	C63A C63B C63C
		L64A L68A	G99.8	Prä	961Z	H15.1	02	C63A C63B C63C
	16	Q60B	G99.08	Prä	961Z	H15.8	02	C63A C63B C63C
	17	R62A	G99.8	Prä	961Z	H15.9	02	C63A C63B C63C
	18B	T60B T60D	H00.0	02	C63A C63B C63C	H16.0	02	C60A C60B
	19	U64A	H00.1	02	C64Z	H16.1	02	C63A C63B C63C
	21A	W02A W02B	H01.0	02	C63A C63B C63C	H16.2	02	C63A C63B C63C
	23	Z86A	H01.1	02	C63A C63B C63C	H16.3	02	C60A C60B
G93.88	01	B03A B03B B03C	H01.8	02	C63A C63B C63C	H16.4	02	C63A C63B C63C
		B03D B63A B63B	H01.9	02	C63A C63B C63C	H16.8	02	C60A C60B
G94.0	15	MSPNG SPNG	H02.0	02	C64Z	H16.9	02	C63A C63B C63C
	Prä	961Z	H02.1	02	C64Z	H17.0	02	C63A C63B C63C
G94.1	15	MSPNG SPNG	H02.2	02	C64Z	H17.1	02	C63A C63B C63C
	Prä	961Z	H02.3	02	C64Z	H17.8	02	C63A C63B C63C
G94.2	15	MSPNG SPNG	H02.4	02	C61A C61B	H17.9	02	C63A C63B C63C
	Prä	961Z	H02.5	02	C64Z	H18.0	02	C63A C63B C63C
G94.8	Prä	961Z	H02.6	09	J67Z	H18.1	02	C63A C63B C63C
G94.30	Prä	961Z	H02.7	02	C64Z	H18.2	02	C63A C63B C63C
G94.31	Prä	961Z	H02.8	02	C64Z	H18.3	02	C63A C63B C63C
G94.32	Prä	961Z	H02.9	02	C64Z	H18.4	02	C63A C63B C63C
G94.39	Prä	961Z	H03.0	Prä	961Z	H18.5	02	C63A C63B C63C
G95.0	01	B03A B03B B03C	H03.1	Prä	961Z	H18.6	02	C63A C63B C63C
		B03D B85A B85B	H03.8	Prä	961Z	H18.7	02	C63A C63B C63C
G95.2	01	B81A B81B B81C	H04.0	02	C63A C63B C63C	H18.8	02	C63A C63B C63C
	15	MSPNG SPNG	H04.1	02	C63A C63B C63C	H18.9	02	C63A C63B C63C
G95.9	01	B81A B81B B81C	H04.2	02	C63A C63B C63C	H19.0	Prä	961Z
	15	MSPNG SPNG	H04.3	02	C63A C63B C63C	H19.1	15	MSPNG SPNG
G95.10	01	B81A B81B	H04.4	02	C63A C63B C63C	H19.2	Prä	961Z
	15	MSPNG SPNG	H04.5	02	C64Z	H19.3	Prä	961Z
G95.18	01	B81A B81B	H04.6	02	C64Z	H19.8	Prä	961Z
	15	MSPNG SPNG	H04.8	02	C64Z	H20.0	02	C63A C63B
G95.80	11	L68A L68B L68C	H04.9	02	C64Z	H20.1	02	C63A C63B
G95.81	11	L68A L68B L68C	H05.0	02	C60A C60B	H20.2	02	C63A C63B
G95.82	Prä	B61A B61B B61C	H05.1	02	P65B P66B P66C	H20.8	02	C63A C63B
		B61D B61E B61F	H05.2	02	P67A P67B P67C	H20.9	02	C63A C63B
	01	B60A B60B	H05.3	02	C63A C63B C63C	H21.0	02	C62Z
G95.83	Prä	B61A B61B B61C			C63A C63B C63C			
		B61D B61E B61F			C63A C63B C63C			
	01	B60A B60B			C63A C63B C63C			
G95.84	01	B03A B03B B03C			C63A C63B C63C			

ICD	MDC	DRG	ICD	MDC	DRG	ICD	MDC	DRG
H21.1	02	C63A C63B C63C		10	K60B			B81C
H21.2	02	C63A C63B C63C	H36.8	Prä	961Z	H51.8	02	C61A C61B
H21.3	02	C63A C63B C63C	H40.0	02	C64Z	H51.9	02	C63A C63B C63C
H21.4	02	C63A C63B C63C	H40.1	02	C64Z	H52.0	02	C63A C63B C63C
H21.5	02	C63A C63B C63C	H40.2	02	C64Z	H52.1	02	C63A C63B C63C
H21.8	02	C63A C63B C63C	H40.3	02	C64Z	H52.2	02	C63A C63B C63C
H21.9	02	C63A C63B C63C	H40.4	02	C64Z	H52.3	02	C63A C63B C63C
H22.0	Prä	961Z	H40.5	02	C64Z	H52.4	02	C63A C63B C63C
H22.1	Prä	961Z	H40.6	02	C64Z	H52.5	02	C63A C63B C63C
H22.8	Prä	961Z	H40.8	02	C64Z	H52.6	02	C63A C63B C63C
H25.0	02	C64Z	H40.9	02	C64Z	H52.7	02	C63A C63B C63C
H25.1	02	C64Z	H42.0	Prä	961Z	H53.0	02	C63A C63B C63C
H25.2	02	C64Z	H42.8	Prä	961Z	H53.1	02	C63A C63B C63C
H25.8	02	C64Z	H43.0	02	C63A C63B C63C	H53.2	02	C61A C61B
H25.9	02	C64Z	H43.1	02	C62Z	H53.3	02	C63A C63B C63C
H26.0	02	C63A C63B C63C	H43.2	02	C63A C63B C63C	H53.4	02	C61A C61B
H26.1	02	C62Z	H43.3	02	C63A C63B C63C	H53.5	02	C63A C63B C63C
H26.2	02	C63A C63B C63C	H43.8	02	C63A C63B C63C	H53.6	02	C63A C63B C63C
H26.3	02	C64Z	H43.9	02	C63A C63B C63C	H53.8	02	C63A C63B C63C
H26.4	02	C64Z	H44.0	02	C60A C60B	H53.9	02	C63A C63B C63C
H26.8	02	C64Z	H44.1	02	C60A C60B	H54.0	02	C63A C63B C63C
H26.9	02	C64Z	H44.2	02	C63A C63B C63C		10	K60B
H27.0	02	C63A C63B C63C	H44.3	02	C63A C63B C63C	H54.1	02	C63A C63B C63C
H27.1	02	C63A C63B C63C	H44.4	02	C63A C63B C63C	H54.2	02	C63A C63B C63C
H27.8	02	C63A C63B C63C	H44.5	02	C63A C63B C63C	H54.3	02	C63A C63B C63C
H27.9	02	C63A C63B C63C	H44.6	02	C62Z	H54.4	02	C63A C63B C63C
H28.0	Prä	961Z	H44.7	02	C62Z	H54.5	02	C63A C63B C63C
H28.1	Prä	961Z	H44.8	02	C63A C63B C63C	H54.6	02	C63A C63B C63C
H28.2	Prä	961Z	H44.9	02	C63A C63B C63C	H54.9	02	C63A C63B C63C
H28.8	Prä	961Z	H45.0	Prä	961Z	H55	02	C61A C61B
H30.0	02	C63A C63B	H45.1	Prä	961Z	H57.0	02	C61A C61B
H30.1	02	C63A C63B	H45.8	Prä	961Z	H57.1	02	C63A C63B C63C
H30.2	02	C63A C63B	H46	02	C61A C61B	H57.8	02	C63A C63B C63C
H30.8	02	C63A C63B	H47.0	02	C61A C61B	H57.9	02	C63A C63B C63C
H30.9	02	C63A C63B	H47.1	01	B81A B81B B81C	H58.0	15	MSPNG SPNG
H31.0	02	C62Z	H47.2	02	C61A C61B		Prä	961Z
H31.1	02	C63A C63B C63C	H47.3	02	C61A C61B	H58.1	Prä	961Z
H31.2	02	C63A C63B C63C	H47.4	01	B03A B03B B03C	H58.8	Prä	961Z
H31.3	02	C62Z			B03D B81A B81B	H58.21	Prä	961Z
H31.4	02	C62Z			B81C	H58.22	Prä	961Z
H31.8	02	C63A C63B C63C	H47.5	01	B03A B03B B03C	H58.23	Prä	961Z A97A A97B
H31.9	02	C63A C63B C63C			B03D B81A B81B			A97C A97D
H32.0	15	MSPNG SPNG			B81C		17	R50A R60A R60B
	Prä	961Z	H47.6	01	B03A B03B B03C			R61A R61B R61C
H32.8	Prä	961Z			B03D B81A B81B	H59.0	02	C63A C63B C63C
H33.0	02	C62Z			B81C	H59.8	02	C62Z
H33.1	02	C63A C63B C63C	H47.7	01	B81A B81B B81C	H59.9	02	C63A C63B C63C
H33.2	02	C62Z	H48.0	Prä	961Z	H60.0	03	D66A D66B
H33.3	02	C62Z	H48.1	Prä	961Z	H60.1	03	D66A D66B
H33.4	02	C62Z	H48.8	Prä	961Z	H60.2	03	D09A D09B D28Z
H33.5	02	C62Z	H49.0	02	C61A			D60A D60B
H34.0	02	C61A C61B	H49.1	02	C61A	H60.3	03	D66A D66B
H34.1	02	C61A C61B	H49.2	02	C61A	H60.4	03	D66A D66B
H34.2	02	C61A C61B	H49.3	02	C61A	H60.5	03	D66A D66B
H34.8	02	C61A C61B	H49.4	02	C61A	H60.8	03	D66A D66B
H34.9	02	C61A C61B	H49.8	02	C61A	H60.9	03	D66A D66B
H35.0	02	C63A C63B C63C	H49.9	02	C61A	H61.0	03	D66A D66B
H35.1	02	C63A C63B C63C	H50.0	02	C61A C61B	H61.1	03	D66A D66B
H35.2	02	C63A C63B C63C	H50.1	02	C61A C61B	H61.2	03	D66A D66B
H35.4	02	C63A C63B C63C	H50.2	02	C61A C61B	H61.3	03	D66A D66B
H35.5	02	C63A C63B C63C	H50.3	02	C61A C61B	H61.8	03	D66A D66B
H35.6	02	C62Z	H50.4	02	C61A C61B	H61.9	03	D66A D66B
H35.7	02	C63A C63B C63C	H50.5	02	C61A C61B	H62.0	Prä	961Z
H35.8	02	C63A C63B C63C	H50.6	02	C63A C63B C63C	H62.1	15	MSPNG SPNG
H35.9	02	C63A C63B C63C	H50.8	02	C61A C61B		Prä	961Z
H35.30	02	C63A C63B C63C	H50.9	02	C63A C63B C63C	H62.2	Prä	961Z
H35.31	02	C63A C63B C63C	H51.0	02	C63A C63B C63C	H62.3	Prä	961Z
H35.38	02	C63A C63B C63C	H51.1	02	C63A C63B C63C	H62.4	Prä	961Z
H35.39	02	C63A C63B C63C	H51.2	01	B03A B03B B03C	H62.8	Prä	961Z
H36.0	Prä	961Z			B03D B81A B81B	H65.0	03	D62A D62B D63Z



ICD	MDC	DRG	ICD	MDC	DRG	ICD	MDC	DRG
H65.1	03	D62A D62B D63Z	H90.5	03	D66A D66B			F75D
H65.2	03	D62A D62B D63Z	H90.6	03	D66A D66B	110.00	05	F67A F67B
H65.3	03	D62A D62B D63Z	H90.7	03	D66A D66B	110.01	05	F67A F67B
H65.4	03	D62A D62B D63Z	H90.8	03	D66A D66B	110.10	05	F67A F67B
H65.9	03	D62A D62B D63Z	H91.0	03	D61A D61B	110.11	05	F67A F67B
H66.0	03	D62A D62B D63Z	H91.1	03	D66A D66B	110.90	05	F67A F67B
	15	MSPNG SPNG	H91.2	03	D61A D61B	110.91	05	F67A F67B
H66.1	03	D62A D62B D63Z	H91.3	03	D66A D66B	111.00	05	F62A F62B F62C
H66.2	03	D62A D62B D63Z	H91.8	03	D66A D66B			F62D
H66.3	03	D62A D62B D63Z	H91.9	03	D66A D66B	111.01	05	F62A F62B F62C
H66.4	03	D62A D62B D63Z	H92.0	03	D66A D66B			F62D
H66.9	03	D62A D62B D63Z	H92.1	03	D66A D66B	111.90	05	F67A F67B
H67.0	Prä	961Z	H92.2	03	D66A D66B	111.91	05	F67A F67B
H67.1	Prä	961Z	H93.0	03	D66A D66B	112.00	11	L60A L60B L60C
H67.8	Prä	961Z	H93.1	03	D61A D61B			L60D L60E L71Z
H68.0	03	D62A D62B D63Z	H93.2	03	D66A D66B		15	MSPNG SPNG
H68.1	03	D66A D66B	H93.3	03	D61A D61B	112.01	11	L60A L60B L60C
H69.0	03	D66A D66B	H93.8	03	D66A D66B			L60D L60E L71Z
H69.8	03	D66A D66B	H93.9	03	D66A D66B		15	MSPNG SPNG
H69.9	03	D66A D66B	H94.0	Prä	961Z	112.90	11	L68A L68B L68C
H70.0	03	D06B D62A D62B	H94.8	Prä	961Z		15	MSPNG SPNG
		D63Z	H95.0	03	D66A D66B	112.91	11	L68A L68B L68C
H70.1	03	D06B D62A D62B	H95.1	03	D66A D66B		15	MSPNG SPNG
		D63Z	H95.8	03	D66A D66B	113.00	05	F62A F62B F62C
H70.2	03	D62A D62B D63Z	H95.9	03	D66A D66B			F62D
H70.8	03	D66A D66B	I00	08	I66A I66B I66C	113.01	05	F62A F62B F62C
H70.9	03	D62A D62B D63Z	I01.0	05	F75A F75B F75C			F62D
H71	03	D66A D66B			F75D	113.10	11	L60A L60B L60C
H72.0	03	D66A D66B	I01.1	Prä	A11C			L60D L60E L71Z
H72.1	03	D66A D66B		05	F61A F61B	113.11	11	L60A L60B L60C
H72.2	03	D66A D66B	I01.2	Prä	A11C			L60D L60E L71Z
H72.8	03	D66A D66B		05	F75A F75B F75C	113.20	05	F62A F62B F62C
H72.9	03	D66A D66B			F75D			F62D
H73.0	03	D62A D62B D63Z	I01.8	05	F75A F75B F75C	113.21	05	F62A F62B F62C
H73.1	03	D62A D62B D63Z			F75D			F62D
H73.8	03	D66A D66B	I01.9	05	F75A F75B F75C	113.90	05	F67A F67B
H73.9	03	D66A D66B			F75D	113.91	05	F67A F67B
H74.0	03	D66A D66B	I02.0	05	F75A F75B F75C	115.00	05	F67A F67B
H74.1	03	D66A D66B			F75D		15	MSPNG SPNG
H74.2	03	D66A D66B	I02.9	05	F75A F75B F75C	115.01	05	F67A F67B
H74.3	03	D66A D66B			F75D		15	MSPNG SPNG
H74.4	03	D66A D66B	I05.0	05	F69A F69B	115.10	05	F67A F67B
H74.8	03	D66A D66B	I05.1	05	F69A F69B		15	MSPNG SPNG
H74.9	03	D66A D66B	I05.2	05	F69A F69B	115.11	05	F67A F67B
H75.0	Prä	961Z	I05.8	05	F69A F69B		15	MSPNG SPNG
H75.8	Prä	961Z	I05.9	05	F69A F69B	115.20	05	F67A F67B
H80.0	03	D66A D66B	I06.0	05	F69A F69B	115.21	05	F67A F67B
H80.1	03	D66A D66B	I06.1	05	F69A F69B	115.80	05	F67A F67B
H80.2	03	D66A D66B	I06.2	05	F69A F69B	115.81	05	F67A F67B
H80.8	03	D66A D66B	I06.8	05	F69A F69B	115.90	05	F67A F67B
H80.9	03	D66A D66B	I06.9	05	F69A F69B	115.91	05	F67A F67B
H81.0	03	D61A D61B	I07.0	05	F69A F69B	120.0	05	F66A F66B
H81.1	03	D61A D61B	I07.1	05	F69A F69B	120.1	05	F66A F66B
H81.2	03	D61A D61B	I07.2	05	F69A F69B	120.8	05	F66A F66B
H81.3	03	D61A D61B	I07.8	05	F69A F69B	120.9	05	F66A F66B
H81.4	03	D61A D61B	I07.9	05	F69A F69B	121.0	Prä	A11C
H81.8	03	D61A D61B	I08.0	05	F69A F69B		05	F04Z F06A F06B
H81.9	03	D61A D61B	I08.1	05	F69A F69B			F24A F24B F24D
H82	Prä	961Z	I08.2	05	F69A F69B			F24E F41A F41B
H83.0	03	D61A D61B	I08.3	05	F69A F69B			F60A F60B
H83.1	03	D66A D66B	I08.8	05	F69A F69B	121.1	Prä	A11C
H83.2	03	D61A D61B	I08.9	05	F69A F69B		05	F04Z F06A F06B
H83.3	03	D66A D66B	I09.0	05	F75A F75B F75C			F24A F24B F24D
H83.8	03	D66A D66B			F75D			F24E F41A F41B
H83.9	03	D66A D66B	I09.1	05	F69A F69B			F60A F60B
H90.0	03	D66A D66B	I09.2	05	F75A F75B F75C	121.2	Prä	A11C
H90.1	03	D66A D66B			F75D		05	F04Z F06A F06B
H90.2	03	D66A D66B	I09.8	05	F75A F75B F75C			F24A F24B F24D
H90.3	03	D66A D66B			F75D			F24E F41A F41B
H90.4	03	D66A D66B	I09.9	05	F75A F75B F75C			F60A F60B

ICD	MDC	DRG	ICD	MDC	DRG	ICD	MDC	DRG
121.3	Prä	A11C	124.8	05	F75D	128.9	05	F75D
	05	F04Z F06A F06B	124.9	05	F66A F66B			F75A F75B F75C
		F24A F24B F24D	125.0	05	F66A F66B	130.0	05	F75A F75B F75C
		F24E F41A F41B	125.3	05	F75A F75B F75C			F75D
		F60A F60B			F75D		15	MSPNG SPNG
121.9	05	F04Z F06A F06B	125.4	05	F75A F75B F75C	130.1	05	F75A F75B F75C
		F24A F24B F24D			F75D			F75D
		F24E F41A F41B	125.5	Prä	A11C		15	MSPNG SPNG
		F60A F60B		05	F66A F66B	130.8	05	F75A F75B F75C
121.40	Prä	A11C	125.6	05	F66A F66B			F75D
	05	F04Z F06A F06B	125.8	05	F66A F66B		15	MSPNG SPNG
		F24A F24B F24D	125.9	05	F66A F66B	130.9	05	F75A F75B F75C
		F24E F41A F41B	125.10	05	F66A F66B			F75D
		F60A F60B	125.11	05	F66A F66B		15	MSPNG SPNG
121.41	Prä	A11C	125.12	05	F66A F66B	131.0	05	F75A F75B F75C
	05	F04Z F06A F06B	125.13	05	F66A F66B			F75D
		F24A F24B F24D	125.14	05	F66A F66B	131.1	05	F49A F49C F75A
		F24E F41A F41B	125.15	05	F66A F66B			F75B F75C F75D
		F60A F60B	125.16	05	F66A F66B	131.2	05	F75A F75B F75C
121.48	Prä	A11C	125.19	05	F66A F66B			F75D
	05	F04Z F06A F06B	125.20	Prä	961Z		15	MSPNG SPNG
		F24A F24B F24D	125.21	Prä	961Z	131.3	05	F75A F75B F75C
		F24E F41A F41B	125.22	Prä	961Z			F75D
		F60A F60B	125.29	Prä	961Z		15	MSPNG SPNG
122.0	05	F04Z F06A F06B	126.0	04	E64A E64B E64C		Prä	A11C
		F24A F24B F24D			E64D	131.9	05	F75A F75B F75C
		F24E F41A F41B			MSPNG SPNG			F75D
		F60A F60B			Prä		15	MSPNG SPNG
122.1	05	F04Z F06A F06B	126.9	04	E64A E64B E64C	131.80	05	F75A F75B F75C
		F24A F24B F24D			E64D			F75D
		F24E F41A F41B			MSPNG SPNG		15	MSPNG SPNG
		F60A F60B			Prä		05	F75A F75B F75C
122.8	05	F04Z F06A F06B	127.00	05	F49A F49C F75A	131.88	05	F75A F75B F75C
		F24A F24B F24D			F75B F75C F75D			F75D
		F24E F41A F41B			MSPNG SPNG		15	MSPNG SPNG
		F60A F60B			Prä		15	MSPNG SPNG
122.9	05	F04Z F06A F06B	127.01	05	F49A F49C F75A	132.0	Prä	961Z
		F24A F24B F24D			F75B F75C F75D	132.1	15	MSPNG SPNG
		F24E F41A F41B			MSPNG SPNG		Prä	961Z
		F60A F60B			Prä		15	MSPNG SPNG
123.0	Prä	A11C	127.1	05	F75A F75B F75C	132.8	Prä	961Z
	05	F24A F24B F24D			F75D	133.0	05	F61A F61B
		F24E F75A F75B			MSPNG SPNG		15	MSPNG SPNG
		F75C F75D			Prä		Prä	A11C
123.1	Prä	A11C	127.02	05	F49A F49C F75A	133.9	05	F61A F61B
	05	F24A F24B F24D			F75B F75C F75D		15	MSPNG SPNG
		F24E F75A F75B			MSPNG SPNG	134.0	05	F69A F69B
		F75C F75D			Prä		05	F69A F69B
123.2	Prä	A11C	127.08	05	F49A F49C F75A	134.1	05	F69A F69B
	05	F24A F24B F24D			F75B F75C F75D	134.2	05	F69A F69B
		F24E F75A F75B			MSPNG SPNG	134.9	05	F69A F69B
		F75C F75D			Prä		05	F69A F69B
123.3	Prä	A11C	127.8	05	F75A F75B F75C	134.80	05	F69A F69B
	05	F24A F24B F24D			F75D	134.88	05	F69A F69B
		F24E F75A F75B			F75D	135.0	05	F69A F69B
		F75C F75D			F75D		15	P65B P66B P66C
123.4	Prä	A11C	127.9	05	F75A F75B F75C			P67A P67B P67C
	05	F24A F24B F24D			F75D	135.1	05	F69A F69B
		F24E F69A F69B			F19Z F75A F75B	135.2	05	F69A F69B
123.5	Prä	A11C	127.20	05	F75C F75D	135.8	05	F69A F69B
	05	F24A F24B F24D			MSPNG SPNG	135.9	05	F69A F69B
		F24E F69A F69B			F75A F75B F75C	136.0	05	F69A F69B
123.6	Prä	A11C	127.21	05	F75D	136.1	05	F69A F69B
	05	F24A F24B F24D			F75A F75B F75C	136.2	05	F69A F69B
		F24E F69A F69B			F75D	136.8	05	F69A F69B
123.8	05	F75A F75B F75C	127.22	05	F75A F75B F75C	136.9	05	F69A F69B
		F75D			F75D	137.0	05	F69A F69B
124.0	05	F66A F66B	127.28	05	F75A F75B F75C		15	MSPNG SPNG
124.1	05	F75A F75B F75C	128.0	05	F75A F75B F75C	137.1	05	F69A F69B
					F75D	137.2	05	F69A F69B
			128.1	05	F75A F75B F75C	137.8	05	F69A F69B
					F75D	137.9	05	F69A F69B
			128.8	05	F75A F75B F75C			

ICD	MDC	DRG	ICD	MDC	DRG	ICD	MDC	DRG
I38	05	F61A F61B	I44.2	05	F70A F70B			P67A P67B P67C
I39.0	15	MSPNG SPNG		15	MSPNG SPNG	I49.4	05	F66A F66B
	Prä	961Z		Prä	A11C	I49.5	05	F66A F66B
I39.1	15	MSPNG SPNG	I44.3	05	F66A F66B	I49.8	05	F66A F66B
	Prä	961Z		15	MSPNG SPNG		15	P65B P66B P66C
I39.2	15	MSPNG SPNG	I44.4	05	F66A F66B			P67A P67B P67C
	Prä	961Z		15	MSPNG SPNG	I49.9	05	F66A F66B
I39.3	15	MSPNG SPNG	I44.5	05	F66A F66B	I50.00	05	F24A F24B F24D
	Prä	961Z		15	MSPNG SPNG			F24E F49A F49C
I39.4	15	MSPNG SPNG	I44.6	05	F66A F66B			F62A F62B F62C
	Prä	961Z		15	MSPNG SPNG			F62D
I39.8	15	MSPNG SPNG	I44.7	05	F66A F66B		15	MSPNG SPNG
	Prä	961Z		15	MSPNG SPNG	I50.01	05	F03A F03B F03C
I40.0	05	F75A F75B F75C	I45.0	05	F66A F66B			F04Z F06A F06B
		F75D		15	MSPNG SPNG			F21B F24A F24B
	15	MSPNG SPNG	I45.1	05	F66A F66B			F24C F24D F24E
	Prä	A11C		15	MSPNG SPNG			F49A F49C F62A
I40.1	05	F75A F75B F75C	I45.2	05	F66A F66B			F62B F62C F62D
		F75D		15	MSPNG SPNG			F66A
I40.8	05	F75A F75B F75C	I45.3	05	F70A F70B		15	MSPNG SPNG
		F75D		15	MSPNG SPNG	I50.02	Prä	961Z
I40.9	05	F75A F75B F75C	I45.4	05	F66A F66B	I50.03	Prä	961Z
		F75D		15	MSPNG SPNG	I50.04	Prä	961Z
	15	MSPNG SPNG	I45.5	05	F66A F66B	I50.05	Prä	961Z
I41.0	15	MSPNG SPNG		15	MSPNG SPNG	I50.9	05	F49A F49C F62A
	Prä	961Z	I45.6	05	F66A F66B			F62B F62C F62D
I41.1	15	MSPNG SPNG		15	MSPNG SPNG		15	MSPNG SPNG
	Prä	961Z	I45.8	05	F66A F66B	I50.11	05	F49A F49C F62A
I41.2	15	MSPNG SPNG		15	MSPNG SPNG			F62B F62C F62D
	Prä	961Z	I45.9	05	F66A F66B		15	MSPNG SPNG
I41.8	15	MSPNG SPNG		15	MSPNG SPNG	I50.12	05	F24A F24B F24D
	Prä	961Z	I46.0	05	F24A F24B F24D			F24E F49A F49C
I42.0		A11C			F24E F49A F49C			F62A F62B F62C
	05	F49A F49C F75A			F62A F70A F70B			F62D
		F75B F75C F75D		15	MSPNG SPNG	I50.13	15	MSPNG SPNG
I42.1	Prä	A11C	I46.1	05	F70A F70B		05	F03A F03B F03C
	05	F24A F24B F24D		15	MSPNG SPNG			F04Z F06A F06B
		F24E F49A F49C	I46.9	05	F70A F70B			F21B F24A F24B
		F75A F75B F75C		15	MSPNG SPNG			F24C F24D F24E
		F75D	I47.0	05	F66A F66B			F49A F49C F62A
	15	P65B P66B P66C	I47.1	05	F66A F66B			F62B F62C F62D
		P67A P67B P67C		15	MSPNG SPNG		15	MSPNG SPNG
I42.2	05	F49A F49C F75A	I47.2	05	F24A F24B F24D	I50.14	05	F03A F03B F03C
		F75B F75C F75D			F24E F49A F49C			F04Z F06A F06B
I42.3	05	F49A F49C F75A			F62A F70A F70B			F21B F24A F24B
		F75B F75C F75D		15	MSPNG SPNG			F24C F24D F24E
I42.4	05	F49A F49C F75A	I47.9	05	F70A F70B			F49A F49C F62A
		F75B F75C F75D		15	MSPNG SPNG			F62B F62C F62D
I42.5	05	F49A F49C F75A	I48.0	05	F66A F66B		15	MSPNG SPNG
		F75B F75C F75D		15	MSPNG SPNG	I50.19	05	F49A F49C F62A
I42.6	05	F49A F49C F75A	I48.1	05	F66A F66B			F62B F62C F62D
		F75B F75C F75D		15	MSPNG SPNG		15	MSPNG SPNG
I42.7	05	F49A F49C F75A	I48.2	05	F66A F66B		15	MSPNG SPNG
		F75B F75C F75D		15	MSPNG SPNG	I51.0	05	F75A F75B F75C
I42.9	05	F49A F49C F75A	I48.3	05	F66A F66B			F75D
		F75B F75C F75D		15	MSPNG SPNG	I51.1	05	F69A F69B
I42.80	05	F49A F49C F75A	I48.4	05	F66A F66B		15	MSPNG SPNG
		F75B F75C F75D		15	MSPNG SPNG	I51.2	05	F69A F69B
I42.88	05	F49A F49C F75A	I48.9	05	F66A F66B		15	MSPNG SPNG
		F75B F75C F75D		15	MSPNG SPNG	I51.3	05	F75A F75B F75C
I43.0	Prä	961Z	I49.0	05	F24A F24B F24D			F75D
I43.1	15	MSPNG SPNG			F24E F49A F49C	I51.4	05	F61A F75A F75B
	Prä	961Z			F62A F70A F70B			F75C F75D
I43.2	15	MSPNG SPNG		15	MSPNG SPNG		15	MSPNG SPNG
	Prä	961Z	I49.1	05	F66A F66B	I51.5	05	F75A F75B F75C
I43.8	Prä	961Z		15	P65B P66B P66C			F75D
I44.0	05	F66A F66B	I49.2	05	F66A F66B	I51.6	05	MSPNG SPNG
	15	MSPNG SPNG			P67A P67B P67C		15	MSPNG SPNG
I44.1	05	F70A F70B	I49.3	05	F66A F66B		05	F66A F66B
	15	MSPNG SPNG		15	P65B P66B P66C	I51.7	05	MSPNG SPNG
								F66A F66B

ICD	MDC	DRG	ICD	MDC	DRG	ICD	MDC	DRG
I51.8	05	F66A F66B			B70G B70H B70I			B81A B81B B81C
I51.9	05	F66A F66B			B81A B81B B81C		15	MSPNG SPNG
I52.0	Prä	961Z		15	MSPNG SPNG	I62.00	01	B03A B03B B03C
I52.1	Prä	961Z		Prä	A11C			B03D B70A B70B
I52.8	Prä	961Z		01	B03A B03B B03C			B70C B70D B70E
I60.0	01	B03A B03B B03C B03D B20A B20B B70A B70B B70C B70D B70F B70G B70H B70I	I61.0	01	B03A B03B B03C B03D B20A B20B B70A B70B B70C B70D B70F B70G B70H B70I			B70F B70G B70H B70I
	15	MSPNG SPNG		05	F61A	I62.01	15	MSPNG SPNG
	Prä	A11C		15	MSPNG SPNG		01	B03A B03B B03C
I60.1	01	B03A B03B B03C B03D B20A B20B B70A B70B B70C B70D B70F B70G B70H B70I	I61.1	01	B03A B03B B03C B03D B20A B20B B70A B70B B70C B70D B70F B70G B70H B70I			B70C B70D B70E B70F B70G B70H B70I
	15	MSPNG SPNG		05	F61A	I62.1	15	MSPNG SPNG
	Prä	A11C		15	MSPNG SPNG		01	B03A B03B B03C
I60.2	01	B03A B03B B03C B03D B20A B20B B70A B70B B70C B70D B70F B70G B70H B70I	I61.2	01	B03A B03B B03C B03D B20A B20B B70A B70B B70C B70D B70F B70G B70H B70I			B03D B70A B70B B70C B70D B70E B70F B70G B70H B70I
	15	MSPNG SPNG		05	F61A	I62.02	15	MSPNG SPNG
	Prä	A11C		15	MSPNG SPNG		01	B03A B03B B03C
I60.3	01	B03A B03B B03C B03D B20A B20B B70A B70B B70C B70D B70F B70G B70H B70I		01	B03A B03B B03C B03D B20A B20B B70A B70B B70C B70D B70F B70G B70H B70I	I62.09	15	MSPNG SPNG
	15	MSPNG SPNG		05	F61A		01	B70A B70B B70C
	Prä	A11C		15	MSPNG SPNG			B70D B70E B70F
I60.4	01	B03A B03B B03C B03D B20A B20B B70A B70B B70C B70D B70F B70G B70H B70I	I61.3	01	B03A B03B B03C B03D B20A B20B B70A B70B B70C B70D B70F B70G B70H B70I			B70G B70H B70I B81A B81B B81C
	15	MSPNG SPNG		01	B03A B03B B03C B03D B20A B20B B70A B70B B70C B70D B70F B70G B70H B70I	I62.9	15	MSPNG SPNG
	Prä	A11C		05	F61A		01	B70A B70B B70C
I60.5	01	B03A B03B B03C B03D B20A B20B B70A B70B B70C B70D B70F B70G B70H B70I	I61.4	01	B03A B03B B03C B03D B20A B20B B70A B70B B70C B70D B70F B70G B70H B70I			B70D B70E B70F B70G B70H B70I B81A B81B B81C
	15	MSPNG SPNG		01	B03A B03B B03C B03D B20A B20B B70A B70B B70C B70D B70F B70G B70H B70I	I63.0	15	MSPNG SPNG
	Prä	A11C		05	F61A		01	B03A B03B B03C
I60.6	01	B03A B03B B03C B03D B20A B20B B70A B70B B70C B70D B70F B70G B70H B70I	I61.5	01	B03A B03B B03C B03D B20A B20B B70A B70B B70C B70D B70F B70G B70H B70I			B03D B04B B70A B70B B70C B70D B70E B70F B70G B70H B70I
	15	MSPNG SPNG		01	B03A B03B B03C B03D B20A B20B B70A B70B B70C B70D B70F B70G B70H B70I	I63.1	15	MSPNG SPNG
	Prä	A11C		05	F61A		01	B03A B03B B03C
I60.7	01	B03A B03B B03C B03D B20A B20B B70A B70B B70C B70D B70F B70G B70H B70I	I61.6	01	B03A B03B B03C B03D B20A B20B B70A B70B B70C B70D B70F B70G B70H B70I			B03D B04B B70A B70B B70C B70D B70E B70F B70G B70H B70I
	15	MSPNG SPNG		01	B03A B03B B03C B03D B20A B20B B70A B70B B70C B70D B70F B70G B70H B70I	I63.2	15	MSPNG SPNG
	Prä	A11C		05	F61A		01	B03A B03B B03C
I60.8	01	B03A B03B B03C B03D B20A B20B B70A B70B B70C B70D B70F B70G B70H B70I	I61.8	01	B03A B03B B03C B03D B20A B20B B70A B70B B70C B70D B70F B70G B70H B70I			B03D B04B B70A B70B B70C B70D B70E B70F B70G B70H B70I
	15	MSPNG SPNG		01	B03A B03B B03C B03D B20A B20B B70A B70B B70C B70D B70F B70G B70H B70I	I63.3	15	MSPNG SPNG
	Prä	A11C		05	F61A		01	B03A B03B B03C
I60.9	01	B70A B70B B70C B70D B70E B70F	I61.9	01	B70A B70B B70C B70D B70E B70F B70G B70H B70I			B03D B04B B70A B70B B70C B70D B70E B70F B70G B70H B70I
	15	MSPNG SPNG		01	B70A B70B B70C B70D B70E B70F B70G B70H B70I	I63.4	15	MSPNG SPNG
	Prä	A11C		15	MSPNG SPNG		01	B03A B03B B03C
	01	B70A B70B B70C B70D B70E B70F		01	B70A B70B B70C B70D B70E B70F B70G B70H B70I	I63.5	15	MSPNG SPNG
							01	B03A B03B B03C
								B03D B04B B70A B70B B70C B70D B70E B70F B70G

ICD	MDC	DRG	ICD	MDC	DRG	ICD	MDC	DRG
171.05	05	F51A F51B F75A F75B F75C F75D	174.5	05	F61A F75A F75B F75C F75D	182.81	05	F59D F63A F63B
	15	MSPNG SPNG		15	MSPNG SPNG	182.88	05	F59D F63A F63B
	Prä	A11C	174.8	05	F75A F75B F75C F75D	183.0	05	F64Z
171.5	05	F51A F51B F75A F75B F75C F75D		15	MSPNG SPNG	183.1	05	F75A F75B F75C F75D
	15	MSPNG SPNG	174.9	05	F75A F75B F75C F75D	183.2	05	F64Z
	Prä	A11C		15	MSPNG SPNG	183.9	05	F75A F75B F75C F75D
171.06	05	F51A F51B F75A F75B F75C F75D	177.0	05	F75A F75B F75C F75D	185.0	06	G46A G46B G67A G67B G67C G67D
	15	MSPNG SPNG	177.1	05	F75A F75B F75C F75D		07	H41A H41B H41C
	Prä	A11C	177.2	05	F75A F75B F75C F75D	185.9	15	MSPNG SPNG
171.6	05	F75A F75B F75C F75D		15	MSPNG SPNG	186.0	Prä	A11C
	15	MSPNG SPNG	177.3	Prä	A11C	186.1	06	G71A G71B
	Prä	A11C	177.4	05	F75A F75B F75C F75D	186.2	05	F75A F75B F75C F75D
171.07	05	F51A F51B F75A F75B F75C F75D		06	G67A G67B G67C G67D	186.3	12	M64Z
	15	MSPNG SPNG	177.5	05	F75A F75B F75C F75D	186.4	12	M64Z
	Prä	A11C		15	MSPNG SPNG	186.80	13	N62A N62B
171.8	05	F51A F51B F75A F75B F75C F75D	177.6	08	I66A I66B I66C	186.81	13	N62A N62B
	15	MSPNG SPNG	177.9	05	F75A F75B F75C F75D	186.82	05	F75A F75B F75C F75D
171.9	05	F75A F75B F75C F75D	177.80	05	F75A F75B F75C F75D	186.88	05	F75A F75B F75C F75D
	15	MSPNG SPNG	178.0	05	F75A F75B F75C F75D	187.00	05	F75A F75B F75C F75D
172.0	01	B70A B70B B70C B70D B70E B70F B70G B70H B70I	178.1	09	J67Z	187.01	05	F63A F63B
172.1	05	F75A F75B F75C F75D	178.8	05	F75A F75B F75C F75D	187.1	05	F75A F75B F75C F75D
172.2	11	L68A L68B L68C	178.9	05	F75A F75B F75C F75D	187.8	05	F66A F66B
172.3	05	F75A F75B F75C F75D	179.0	15	MSPNG SPNG	187.9	05	F66A F66B
172.4	05	F75A F75B F75C F75D	179.1	Prä	961Z	187.20	05	F75A F75B F75C F75D
172.5	01	B70A B70B B70C B70D B70E B70F B70G B70H B70I	179.2	15	MSPNG SPNG	187.21	05	F75A F75B F75C F75D
172.6	01	B70A B70B B70C B70D B70E B70F B70G B70H B70I	179.8	Prä	961Z	188.0	06	G72A G72B
172.8	05	F75A F75B F75C F75D	180.0	15	MSPNG SPNG	188.1	16	Q60A Q60B Q60C
172.9	05	F75A F75B F75C F75D	180.1	Prä	961Z	188.8	16	Q60A Q60B Q60C
173.0	08	I66A I66B I66C	180.3	05	F59D F63A F63B	188.9	16	Q60A Q60B Q60C
173.1	05	F75A F75B F75C F75D	180.9	05	F59D F63A F63B	189.00	09	J67Z
173.8	05	F75A F75B F75C F75D	180.20	05	F59D F63A F63B	189.01	09	J67Z
	15	MSPNG SPNG	180.28	15	MSPNG SPNG	189.1	09	J64A J64B J64C J64D
173.9	05	F75A F75B F75C F75D	180.80	05	F59D F63A F63B		15	MSPNG SPNG
	15	MSPNG SPNG	180.81	05	F59D F63A F63B	189.02	09	J67Z
174.0	05	F61A F75A F75B F75C F75D	180.88	05	F59D F63A F63B	189.03	09	J67Z
	15	MSPNG SPNG	181	05	F59D F63A F63B	189.04	09	J67Z
174.1	05	F61A F75A F75B F75C F75D		07	H63A H63B H63C H63D	189.05	09	J67Z
	15	MSPNG SPNG	182.0	15	MSPNG SPNG	189.08	09	J67Z
174.2	05	F61A F75A F75B F75C F75D		15	MSPNG SPNG	189.8	15	MSPNG SPNG
	15	MSPNG SPNG	182.1	05	F59D F75A F75B F75C F75D	189.9	16	Q60A Q60B Q60C
174.3	05	F61A F75A F75B F75C F75D	182.2	05	F59D F75A F75B F75C F75D	189.09	09	J67Z
	15	MSPNG SPNG	182.3	05	F59D F63A F63B	189.9	16	Q60A Q60B Q60C
174.4	05	F61A F75A F75B F75C F75D	182.9	11	L68A L68B L68C	195.0	05	F73A F73B
	15	MSPNG SPNG	182.80	15	MSPNG SPNG	195.1	05	F73A F73B
				15	MSPNG SPNG	195.2	05	F73A F73B
				05	F59D F63A F63B	195.8	05	F73A F73B
				05	F59D F63A F63B	195.9	05	F73A F73B
				05	F59D F63A F63B	197.0	05	F75A F75B F75C F75D
				05	F59D F63A F63B	197.1	15	MSPNG SPNG
				05	F59D F63A F63B	197.9	05	F75A F75B F75C F75D



ICD	MDC	DRG	ICD	MDC	DRG	ICD	MDC	DRG
197.20	09	F75D	J11.8	15	MSPNG SPNG			R60C R60D R61A
197.21	09	J67Z		18B	T63A T63B			R61B R61C R61D
197.22	09	J67Z	J12.0	04	E77A E77B E77C			R61E R62A R62B
197.29	09	J67Z		15	MSPNG SPNG			R63A R63B R63C
197.80	09	J67Z		17	R50A R60A R60B			R63D
197.81	09	J67Z			R60C R60D R61A		Prä	A97A A97B A97C
197.82	09	J67Z			R61B R61C R61D	J15.1	04	A97D
197.83	09	J67Z			R61E R62A R62B		15	E77A E77B E77C
197.84	09	J67Z			R63A R63B R63C		17	MSPNG SPNG
197.85	09	J67Z		Prä	R63D			R50A R60A R60B
197.86	09	J67Z			A97A A97B A97C			R60C R60D R61A
197.87	09	J67Z	J12.1	04	A97D			R61B R61C R61D
197.88	09	J67Z			E70A E70B E77A			R61E R62A R62B
197.89	05	F75A F75B F75C		15	E77B			R63A R63B R63C
		F75D		17	MSPNG SPNG			R63D
198.0	15	MSPNG SPNG			R50A R60A R60B		Prä	A97A A97B A97C
	Prä	961Z			R60C R60D R61A	J15.2	04	A97D
198.1	15	MSPNG SPNG			R61B R61C R61D		15	E77A E77B E77C
	Prä	961Z			R61E R62A R62B		17	MSPNG SPNG
198.2	Prä	961Z			R63A R63B R63C			R50A R60A R60B
198.3	Prä	961Z		Prä	R63D			R60C R60D R61A
	07	H41A H41B H41C			A97A A97B A97C			R61B R61C R61D
198.8	Prä	961Z	J12.2	04	A97D			R61E R62A R62B
199	05	F66A F66B		15	E77A E77B E77C			R63A R63B R63C
J00	03	D62A D62B D63Z		17	MSPNG SPNG			R63D
J01.0	03	D62A D62B D63Z			R50A R60A R60B		Prä	A97A A97B A97C
J01.1	03	D62A D62B D63Z			R60C R60D R61A	J15.3	04	A97D
J01.2	03	D62A D62B D63Z			R61B R61C R61D		15	E77A E77B E77C
J01.3	03	D62A D62B D63Z			R61E R62A R62B		17	MSPNG SPNG
J01.4	03	D62A D62B D63Z			R63A R63B R63C			R50A R60A R60B
J01.8	03	D62A D62B D63Z		Prä	R63D			R60C R60D R61A
J01.9	03	D62A D62B D63Z			A97A A97B A97C			R61B R61C R61D
J02.0	03	D62A D62B D63Z	J12.3	04	A97D			R61E R62A R62B
J02.8	03	D62A D62B D63Z		15	E77A E77B E77C			R63A R63B R63C
	15	P65B P66B P66C		17	MSPNG SPNG			R63D
		P67A P67B P67C			R50A R60A R60B		Prä	A97A A97B A97C
J02.9	03	D62A D62B D63Z			R60C R60D R61A	J15.4	04	A97D
	15	P65B P66B P66C			R61B R61C R61D		15	E77A E77B E77C
		P67A P67B P67C			R61E R62A R62B		17	MSPNG SPNG
J03.0	03	D62A D62B D63Z			R63A R63B R63C			R50A R60A R60B
J03.8	03	D62A D62B D63Z		Prä	R63D			R60C R60D R61A
J03.9	03	D62A D62B D63Z			A97A A97B A97C			R61B R61C R61D
J04.0	03	D62A D62B D63Z	J12.8	04	A97D			R61E R62A R62B
	15	P65B P66B P66C		15	E77A E77B E77C			R63A R63B R63C
		P67A P67B P67C		17	MSPNG SPNG			R63D
J04.1	04	E70A E70B E70C			R50A R60A R60B		Prä	A97A A97B A97C
J04.2	03	D64Z			R60C R60D R61A	J15.5	04	A97D
J05.0	03	D64Z			R61B R61C R61D		15	E77A E77B E77C
J05.1	Prä	A11C			R61E R62A R62B		17	MSPNG SPNG
	03	D64Z			R63A R63B R63C			R50A R60A R60B
J06.0	03	D62A D62B D63Z		Prä	R63D			R60C R60D R61A
	15	P65B P66B P66C			A97A A97B A97C			R61B R61C R61D
		P67A P67B P67C	J12.9	04	A97D			R61E R62A R62B
J06.8	03	D62A D62B D63Z		15	E77A E77B E77C			R63A R63B R63C
	15	P65B P66B P66C		17	MSPNG SPNG		Prä	R63D
		P67A P67B P67C			R50A R60A R60B			A97A A97B A97C
J06.9	03	D62A D62B D63Z			R60C R60D R61A	J15.6	04	A97D
J09	04	E77A E77B E77C			R61B R61C R61D		15	E77A E77B E77C
	15	MSPNG SPNG			R61E R62A R62B		17	MSPNG SPNG
J10.0	04	E77A E77B E77C			R63A R63B R63C			R50A R60A R60B
	15	MSPNG SPNG		Prä	R63D			R60C R60D R61A
J10.1	03	D62A D63Z			A97A A97B A97C			R61B R61C R61D
	15	MSPNG SPNG	J13	04	A97D			R61E R62A R62B
J10.8	15	MSPNG SPNG		15	E77A E77B E77C			R63A R63B R63C
	18B	T63A T63B	J14	04	MSPNG SPNG		Prä	R63D
J11.0	04	E77A E77B E77C		15	E77A E77B E77C			A97A A97B A97C
	15	MSPNG SPNG	J15.0	04	MSPNG SPNG	J15.7	04	A97D
J11.1	03	D62A D62B D63Z		15	E77A E77B E77C		15	E77A E77B E77C
	15	MSPNG SPNG		17	MSPNG SPNG		17	MSPNG SPNG
					R50A R60A R60B			R50A R60A R60B

ICD	MDC	DRG	ICD	MDC	DRG	ICD	MDC	DRG				
J15.8	04	R60C R60D R61A	J17.8	15	R61E R62A R62B	J20.9	04	P67A P67B P67C				
		R61B R61C R61D			R63A R63B R63C			J21.0	04	E70A E70B E70C		
		R61E R62A R62B			R63D			Prä	15	961Z A97A A97B	15	MSPNG SPNG
		R63A R63B R63C			A97C A97D							J21.1
		R63D			17			MSPNG SPNG	15	MSPNG SPNG	15	MSPNG SPNG
		A97A A97B A97C						R50A R60A R60B		J21.8		04
		A97D			R60C R60D R61A			15	MSPNG SPNG	15	MSPNG SPNG	
		E77A E77B E77C			R61B R61C R61D				J21.9		04	E70A E70B E70C
		MSPNG SPNG			R61E R62A R62B			15	MSPNG SPNG	15	MSPNG SPNG	
		R50A R60A R60B			R63A R63B R63C				J22		04	E75A E75B E75C
R60C R60D R61A	R63D	Prä	15	961Z A97A A97B	15	P65B P66B P66C						
R61B R61C R61D	A97C A97D					J30.0	03	P67A P67B P67C				
R61E R62A R62B	J18.0	04	15	E77A E77B E77C	03	D62A D62B D63Z						
R63A R63B R63C						J30.1	03	D62A D62B D63Z				
R63D	15	MSPNG SPNG	03	D62A D62B D63Z	03	D62A D62B D63Z						
A97A A97B A97C						J30.2	03	D62A D62B D63Z				
A97D	17	R50A R60A R60B	03	D62A D62B D63Z	03	D62A D62B D63Z						
E77A E77B E77C		R60C R60D R61A		J30.3		03	D62A D62B D63Z					
MSPNG SPNG	04	R61B R61C R61D	03	D62A D62B D63Z	03	D62A D62B D63Z						
E77A E77B E77C		R61E R62A R62B		J30.4		03	D62A D62B D63Z					
MSPNG SPNG	15	R63A R63B R63C	15	P65B P66B P66C	15	P65B P66B P66C						
R50A R60A R60B		R63D		J31.0		03	P67A P67B P67C					
R60C R60D R61A	Prä	04	03	D62A D62B D63Z	03	D62A D62B D63Z						
R61B R61C R61D						J31.1	03	D62A D62B D63Z				
R61E R62A R62B	J18.1	04	03	D62A D62B D63Z	03	D62A D62B D63Z						
R63A R63B R63C						J31.2	03	D62A D62B D63Z				
R63D	15	MSPNG SPNG	03	D62A D62B D63Z	03	D62A D62B D63Z						
A97A A97B A97C						J32.0	03	D62A D62B D63Z				
A97D	17	R50A R60A R60B	03	D62A D62B D63Z	03	D62A D62B D63Z						
E77A E77B E77C		R60C R60D R61A		J32.1		03	D62A D62B D63Z					
MSPNG SPNG	04	R61B R61C R61D	03	D62A D62B D63Z	03	D62A D62B D63Z						
E77A E77B E77C		R61E R62A R62B		J32.2		03	D62A D62B D63Z					
MSPNG SPNG	15	R63A R63B R63C	03	D62A D62B D63Z	03	D62A D62B D63Z						
R50A R60A R60B		R63D		J32.2		03	D62A D62B D63Z					
R60C R60D R61A	Prä	04	03	D62A D62B D63Z	03	D62A D62B D63Z						
R61B R61C R61D						J32.3	03	D62A D62B D63Z				
R61E R62A R62B	J18.2	Prä	03	D62A D62B D63Z	03	D62A D62B D63Z						
R63A R63B R63C						J32.4	03	D62A D62B D63Z				
R63D	15	MSPNG SPNG	03	D62A D62B D63Z	03	D62A D62B D63Z						
A97A A97B A97C						J32.8	03	D62A D62B D63Z				
A97D	17	R50A R60A R60B	03	D62A D62B D63Z	03	D62A D62B D63Z						
E77A E77B E77C		R60C R60D R61A		J32.8		03	D62A D62B D63Z					
MSPNG SPNG	04	R61B R61C R61D	03	D62A D62B D63Z	03	D62A D62B D63Z						
E77A E77B E77C		R61E R62A R62B		J32.9		03	D62A D62B D63Z					
MSPNG SPNG	15	R63A R63B R63C	03	D66A D66B	03	D66A D66B						
R50A R60A R60B		R63D		J33.0		03	D66A D66B					
R60C R60D R61A	Prä	04	03	D66A D66B	03	D66A D66B						
R61B R61C R61D						J33.1	03	D66A D66B				
R61E R62A R62B	J18.2	Prä	03	D66A D66B	03	D66A D66B						
R63A R63B R63C						J33.8	03	D66A D66B				
R63D	15	MSPNG SPNG	03	D66A D66B	03	D66A D66B						
A97A A97B A97C						J33.9	03	D66A D66B				
A97D	17	R50A R60A R60B	03	D66A D66B	03	D66A D66B						
E77A E77B E77C		R60C R60D R61A		J34.0		03	D66A D66B					
MSPNG SPNG	04	R61B R61C R61D	03	D66A D66B	03	D66A D66B						
E77A E77B E77C		R61E R62A R62B		J34.1		03	D66A D66B					
MSPNG SPNG	15	R63A R63B R63C	03	D65Z	03	D66A D66B						
R50A R60A R60B		R63D		J34.2		03	D66A D66B					
R60C R60D R61A	Prä	04	15	MSPNG SPNG	15	MSPNG SPNG						
R61B R61C R61D						J34.3	03	D66A D66B				
R61E R62A R62B	J18.2	Prä	03	D66A D66B	03	D66A D66B						
R63A R63B R63C						J34.8	03	D66A D66B				
R63D	15	MSPNG SPNG	03	D66A D66B	03	D66A D66B						
A97A A97B A97C						J35.0	03	D62A D62B D63Z				
A97D	17	R50A R60A R60B	03	D62A D62B D63Z	03	D62A D62B D63Z						
E77A E77B E77C		R60C R60D R61A		J35.1		03	D66A D66B					
MSPNG SPNG	04	R61B R61C R61D	03	D66A D66B	03	D66A D66B						
E77A E77B E77C		R61E R62A R62B		J35.2		03	D66A D66B					
MSPNG SPNG	15	R63A R63B R63C	03	D66A D66B	03	D66A D66B						
R50A R60A R60B		R63D		J35.3		03	D66A D66B					
R60C R60D R61A	Prä	04	03	D66A D66B	03	D66A D66B						
R61B R61C R61D						J35.8	03	D66A D66B				
R61E R62A R62B	J18.8	15	03	D66A D66B	03	D66A D66B						
R63A R63B R63C						J35.9	03	D66A D66B				
R63D	17	R50A R60A R60B	03	D62A D62B D63Z	03	D62A D62B D63Z						
A97A A97B A97C		R60C R60D R61A		J36		03	D62A D62B D63Z					
A97D	15	R61B R61C R61D	03	D62A D62B D63Z	03	D62A D62B D63Z						
E77A E77B E77C		R61E R62A R62B		J37.0		03	D62A D62B D63Z					
MSPNG SPNG	04	R63A R63B R63C	03	D66A D66B	03	D66A D66B						
R50A R60A R60B		R63D		J37.1		03	D62A D62B D63Z					
R60C R60D R61A	Prä	04	15	MSPNG SPNG	15	MSPNG SPNG						
R61B R61C R61D						J38.00	03	D66A D66B				
R61E R62A R62B	J18.9	04	03	D66A D66B	03	D66A D66B						
R63A R63B R63C						J38.01	03	D66A D66B				
R63D	15	MSPNG SPNG	03	D66A D66B	03	D66A D66B						
A97A A97B A97C						J38.1	03	D66A D66B				
A97D	04	E77A E77B E77C	15	MSPNG SPNG	15	MSPNG SPNG						
E77A E77B E77C						J38.2	03	D66A D66B				
MSPNG SPNG	04	MSPNG SPNG	03	D66A D66B	03	D66A D66B						
E77A E77B E77C						J38.2	03	D66A D66B				
MSPNG SPNG	15	MSPNG SPNG	03	D66A D66B	03	D66A D66B						
R50A R60A R60B						J38.03	03	D66A D66B				
R60C R60D R61A	04	E70A E70B E70C	15	MSPNG SPNG	15	MSPNG SPNG						
R61B R61C R61D						J38.3	03	D66A D66B				
R61E R62A R62B	04	E70A E70B E70C	03	D66A D66B	03	D66A D66B						
R63A R63B R63C						J38.4	03	D66A D66B				
R63D	04	E70A E70B E70C	03	D66A D66B	03	D66A D66B						
A97A A97B A97C						J38.5	03	D66A D66B				
A97D	15	P65B P66B P66C	03	MSPNG SPNG	15	MSPNG SPNG						
E77A E77B E77C						J38.6	03	D66A D66B				
MSPNG SPNG	04	P67A P67B P67C	15	MSPNG SPNG	15	MSPNG SPNG						
R50A R60A R60B						J38.7	03	D66A D66B				
R60C R60D R61A	Prä	04	15	MSPNG SPNG	15	MSPNG SPNG						
R61B R61C R61D						J39.0	03	D62A D62B D63Z				
R61E R62A R62B	J17.2	15	03	D66A D66B	03	D66A D66B						
R63A R63B R63C						J38.03	03	D66A D66B				
R63D	17	MSPNG SPNG	03	D66A D66B	03	D66A D66B						
A97A A97B A97C						J38.3	03	D66A D66B				
A97D	04	E70A E70B E70C	15	MSPNG SPNG	15	MSPNG SPNG						
E77A E77B E77C						J38.4	03	D66A D66B				
MSPNG SPNG	04	E70A E70B E70C	03	D66A D66B	03	D66A D66B						
R50A R60A R60B						J38.5	03	D66A D66B				
R60C R60D R61A	04	E70A E70B E70C	03	D66A D66B	03	D66A D66B						
R61B R61C R61D						J38.6	03	D66A D66B				
R61E R62A R62B	15	P65B P66B P66C	15	MSPNG SPNG	15	MSPNG SPNG						
R63A R63B R63C						J38.7	03	D66A D66B				
R63D	Prä	04	15	MSPNG SPNG	15	MSPNG SPNG						
A97A A97B A97C						J38.7	03	D66A D66B				
A97D	04	E70A E70B E70C	15	MSPNG SPNG	15	MSPNG SPNG						
E77A E77B E77C						J39.0	03	D62A D62B D63Z				
MSPNG SPNG	15	P65B P66B P66C	15	MSPNG SPNG	15	MSPNG SPNG						
R50A R60A R60B						J39.0	03	D62A D62B D63Z				
R60C R60D R61A	04	P67A P67B P67C	15	MSPNG SPNG	15	MSPNG SPNG						
R61B R61C R61D						J39.1	03	D66A D66B				
R61E R62A R62B	J17.3	15	03	D66A D66B	03	D66A D66B						
R63A R63B R63C						J39.2	03	D66A D66B				
R63D	17	MSPNG SPNG	03	D66A D66B	03	D66A D66B						
A97A A97B A97C						J39.2	03	D66A D66B				
A97D	04	E70A E70B E70C	15	MSPNG SPNG	15	MSPNG SPNG						
E77A E77B E77C						J39.2	03	D66A D66B				
MSPNG SPNG	04	E70A E70B E70C	15	MSPNG SPNG	15	MSPNG SPNG						
R50A R60A R60B						J39.2	03	D66A D66B				
R60C R60D R61A	04	E70A E70B E70C	15	MSPNG SPNG	15	MSPNG SPNG						
R61B R61C R61D						J39.2	03	D66A D66B				



ICD	MDC	DRG	ICD	MDC	DRG	ICD	MDC	DRG
J39.3	03	D62A D62B D63Z	J45.02	04	E65A E65B E65C	J65	04	E76A E76B E76C
J39.9	03	D62A D62B D63Z			E65D			E76D
J39.80	03	D62A D62B D63Z	J45.03	04	E65A E65B E65C	J66.0	04	E60A E60B E74Z
J39.88	03	D62A D62B D63Z			E65D	J66.1	04	E60A E60B E74Z
J40	04	E65A E65B E65C	J45.04	04	E65A E65B E65C	J66.2	04	E60A E60B E74Z
		E65D			E65D	J66.8	04	E60A E60B E74Z
	15	P65B P66B P66C	J45.05	04	E65A E65B E65C	J67.00	Prä	A11C
		P67A P67B P67C			E65D		04	E60A E60B E74Z
J41.0	04	E65A E65B E65C	J45.09	04	E65A E65B E65C	J67.01	Prä	A11C
		E65D			E65D		04	E60A E60B E74Z
J41.1	04	E60A E60B E65A	J45.10	04	E65A E65B E65C	J67.10	Prä	A11C
		E65B E65C E65D			E65D		04	E60A E60B E74Z
J41.8	04	E60A E60B E65A	J45.11	04	E65A E65B E65C	J67.11	Prä	A11C
		E65B E65C E65D			E65D		04	E60A E60B E74Z
J42	04	E60A E60B E65A	J45.12	04	E65A E65B E65C	J67.20	Prä	A11C
		E65B E65C E65D			E65D		04	E60A E60B E74Z
J43.0	04	E60A E60B E65A	J45.13	04	E65A E65B E65C	J67.21	Prä	A11C
		E65B E65C E65D			E65D		04	E60A E60B E74Z
J43.1	04	E60A E60B E65A	J45.14	04	E65A E65B E65C	J67.30	Prä	A11C
		E65B E65C E65D			E65D		04	E60A E60B E74Z
J43.2	04	E60A E60B E65A	J45.15	04	E65A E65B E65C	J67.31	Prä	A11C
		E65B E65C E65D			E65D		04	E60A E60B E74Z
J43.8	04	E60A E60B E65A	J45.19	04	E65A E65B E65C	J67.40	Prä	A11C
		E65B E65C E65D			E65D		04	E60A E60B E74Z
J43.9	04	E60A E60B E65A	J45.80	04	E65A E65B E65C	J67.41	Prä	A11C
		E65B E65C E65D			E65D		04	E60A E60B E74Z
J44.00	04	E60A E60B E65A	J45.81	04	E65A E65B E65C	J67.50	Prä	A11C
		E65B E65C E65D			E65D		04	E60A E60B E74Z
J44.01	04	E60A E60B E65A	J45.82	04	E65A E65B E65C	J67.51	Prä	A11C
		E65B E65C E65D			E65D		04	E60A E60B E74Z
J44.02	04	E60A E60B E65A	J45.83	04	E65A E65B E65C	J67.60	Prä	A11C
		E65B E65C E65D			E65D		04	E60A E60B E74Z
J44.03	04	E60A E60B E65A	J45.84	04	E65A E65B E65C	J67.61	Prä	A11C
		E65B E65C E65D			E65D		04	E60A E60B E74Z
J44.09	04	E60A E60B E65A	J45.85	04	E65A E65B E65C	J67.70	Prä	A11C
		E65B E65C E65D			E65D		04	E60A E60B E74Z
J44.10	04	E60A E60B E65A	J45.89	04	E65A E65B E65C	J67.71	Prä	A11C
		E65B E65C E65D			E65D		04	E60A E60B E74Z
J44.11	04	E60A E60B E65A	J45.90	04	E65A E65B E65C	J67.80	Prä	A11C
		E65B E65C E65D			E65D		04	E60A E60B E74Z
J44.12	04	E60A E60B E65A	J45.91	04	E65A E65B E65C	J67.81	Prä	A11C
		E65B E65C E65D			E65D		04	E60A E60B E74Z
J44.13	04	E60A E60B E65A	J45.92	04	E65A E65B E65C	J67.90	Prä	A11C
		E65B E65C E65D			E65D		04	E60A E60B E74Z
J44.19	04	E60A E60B E65A	J45.93	04	E65A E65B E65C	J67.91	Prä	A11C
		E65B E65C E65D			E65D		04	E60A E60B E74Z
J44.80	04	E60A E60B E65A	J45.94	04	E65A E65B E65C	J68.0	04	E75A E75B E75C
		E65B E65C E65D			E65D	J68.1	04	E64A E64B E64C
J44.81	04	E60A E60B E65A	J45.95	04	E65A E65B E65C			E64D
		E65B E65C E65D			E65D	J68.2	04	E75A E75B E75C
J44.82	04	E60A E60B E65A	J45.99	04	E65A E65B E65C	J68.3	04	E65A E65B E65C
		E65B E65C E65D			E65D			E65D
J44.83	04	E60A E60B E65A	J46	Prä	A11C	J68.4	04	E60A E60B E65A
		E65B E65C E65D		04	E65A E65B E65C			E65B E65C E65D
J44.89	04	E60A E60B E65A			E65D	J68.8	04	E65A E65B E65C
		E65B E65C E65D	J47	04	E60A E60B E65A			E65D
J44.90	04	E60A E60B E65A			E65B E65C E65D	J68.9	04	E65A E65B E65C
		E65B E65C E65D	J60	04	E60A E60B E74Z			E65D
J44.91	04	E60A E60B E65A	J61.0	04	E60A E60B E74Z	J69.0	04	E77A E77B E77C
		E65B E65C E65D	J61.1	04	E60A E60B E74Z		15	MSPNG SPNG
J44.92	04	E60A E60B E65A	J62.0	04	E60A E60B E74Z	J69.1	04	E77A E77B E77C
		E65B E65C E65D	J62.8	04	E60A E60B E74Z		15	MSPNG SPNG
J44.93	04	E60A E60B E65A	J63.0	04	E60A E60B E74Z	J69.8	04	E77A E77B E77C
		E65B E65C E65D	J63.1	04	E60A E60B E74Z		15	MSPNG SPNG
J44.99	04	E60A E60B E65A	J63.2	04	E60A E60B E74Z	J70.0	04	E75A E75B E75C
		E65B E65C E65D	J63.3	04	E60A E60B E74Z	J70.1	04	E60A E60B E74Z
J45.00	04	E65A E65B E65C	J63.4	04	E60A E60B E74Z	J70.2	04	E75A E75B E75C
		E65D	J63.5	04	E60A E60B E74Z	J70.3	04	E75A E75B E75C
J45.01	04	E65A E65B E65C	J63.8	04	E60A E60B E74Z	J70.4	04	E75A E75B E75C
		E65D	J64	04	E60A E60B E74Z	J70.8	04	E75A E75B E75C

ICD	MDC	DRG	ICD	MDC	DRG	ICD	MDC	DRG
J70.9	04	E75A E75B E75C		Prä	A11C			E76D E76E
J80.01	04	E60A E60B	J86.9	04	E77A E77B	J98.3	04	E75A E75B E75C
	15	MSPNG SPNG		15	MSPNG SPNG	J98.4	04	E75A E75B E75C
	Prä	A11C		Prä	A11C	J98.6	04	E75A E75B E75C
J80.02	04	E60A E60B	J90	04	E73A E73B	J98.7	04	E75A E75B E75C
	15	MSPNG SPNG		15	MSPNG SPNG	J98.8	04	E75A E75B E75C
	Prä	A11C	J91	05	F66A	J98.9	04	E75A E75B E75C
J80.03	04	E60A E60B		15	MSPNG SPNG	J98.10	04	E75A E75B E75C
	15	MSPNG SPNG		Prä	961Z	J98.11	04	E75A E75B E75C
	Prä	A11C	J92.0	04	E77A E77B E77C	J98.12	04	E75A E75B E75C
J80.04	04	E60A E60B	J92.9	04	E77A E77B E77C	J98.18	04	E75A E75B E75C
	15	MSPNG SPNG	J93.0	Prä	A11C	J98.50	04	E75A E75B E75C
	Prä	A11C		04	E76A E76B E76C	J98.58	04	E75A E75B E75C
J80.05	04	E60A E60B			E76D E76E	J99.0	Prä	961Z
	15	MSPNG SPNG		15	P65B P66B P66C	J99.1	Prä	961Z
	Prä	A11C			P67A P67B P67C	J99.8	Prä	961Z
J80.06	04	E60A E60B	J93.1	04	E76A E76B E76C	J99.21	Prä	961Z
	15	MSPNG SPNG			E76D E76E	J99.22	Prä	961Z A97A A97B
	Prä	A11C	J93.8	04	E76A E76B E76C			A97C A97D
J80.09	04	E60A E60B			E76D E76E		17	R50A R60A R60B
	15	MSPNG SPNG	J93.9	04	E76A E76B E76C			R61A R61B R61C
	Prä	A11C			E76D E76E	J99.23	Prä	961Z A97A A97B
J81	05	F62A F62B F62C	J94.0	04	E73A E73B			A97C A97D
		F62D F66A		15	MSPNG SPNG		17	R50A R60A R60B
J82	04	E60A E60B E74Z	J94.1	04	E77A E77B E77C			R61A R61B R61C
J84.00	04	E60A E60B E74Z	J94.2	04	E73A E73B	K00.0	03	D40Z D67A D67B
J84.01	04	E60A E60B E74Z		15	MSPNG SPNG	K00.1	03	D40Z D67A D67B
J84.10	Prä	A11C	J94.8	04	E73A E73B	K00.2	03	D40Z D67A D67B
	04	E60A E60B E74Z		15	MSPNG SPNG	K00.3	03	D40Z D67A D67B
J84.11	Prä	A11C	J94.9	04	E73A E73B	K00.4	03	D40Z D67A D67B
	04	E60A E60B E74Z		15	MSPNG SPNG	K00.5	03	D40Z D67A D67B
J84.80	04	E60A E60B E74Z	J95.0	04	E75A E75B E75C	K00.6	03	D40Z D67A D67B
J84.81	04	E60A E60B E74Z		15	MSPNG SPNG	K00.7	03	D40Z D67A D67B
J84.90	04	E60A E60B E74Z	J95.1	Prä	A11C	K00.8	03	D40Z D67A D67B
J84.91	04	E60A E60B E74Z		04	E64A E64B E64C	K00.9	03	D40Z D67A D67B
J85.0	04	E77A E77B			E64D	K01.0	03	D40Z D67A D67B
	15	MSPNG SPNG	J95.2	04	E64A E64B E64C	K01.1	03	D40Z D67A D67B
	Prä	A11C			E64D	K02.0	03	D40Z D67A D67B
J85.1	04	E77A E77B	J95.3	04	E64A E64B E64C	K02.1	03	D40Z D67A D67B
	15	MSPNG SPNG			E64D	K02.2	03	D40Z D67A D67B
	Prä	A11C	J95.4	04	E75A E75B E75C	K02.3	03	D40Z D67A D67B
J85.2	04	E77A E77B	J95.5	04	E75A E75B E75C	K02.4	03	D40Z D67A D67B
	15	MSPNG SPNG	J95.9	04	E75A E75B E75C	K02.5	03	D40Z D67A D67B
	Prä	A11C	J95.80	04	E76A E76B E76C	K02.8	03	D40Z D67A D67B
J85.3	04	E77A E77B			E76D E76E	K02.9	03	D40Z D67A D67B
	15	MSPNG SPNG		15	MSPNG SPNG	K03.0	03	D40Z D67A D67B
	Prä	A11C	J95.81	04	E75A E75B E75C	K03.1	03	D40Z D67A D67B
J86.00	04	E77A E77B	J95.82	04	E75A E75B E75C	K03.2	03	D40Z D67A D67B
	15	MSPNG SPNG	J95.88	04	E75A E75B E75C	K03.3	03	D40Z D67A D67B
	Prä	A11C	J96.00	04	E64A E64B E64C	K03.4	03	D40Z D67A D67B
J86.01	04	E77A E77B			E64D	K03.5	03	D40Z D67A D67B
	15	MSPNG SPNG	J96.01	04	E64A E64B E64C	K03.6	03	D40Z D67A D67B
	Prä	A11C			E64D	K03.7	03	D40Z D67A D67B
J86.02	04	E77A E77B	J96.09	04	E64A E64B E64C	K03.8	03	D40Z D67A D67B
	15	MSPNG SPNG			E64D	K03.9	03	D40Z D67A D67B
	Prä	A11C	J96.10	04	E64A E64B E64C	K04.0	03	D40Z D67A D67B
J86.03	04	E77A E77B			E64D	K04.1	03	D40Z D67A D67B
	15	MSPNG SPNG	J96.11	04	E64A E64B E64C	K04.2	03	D40Z D67A D67B
	Prä	A11C			E64D	K04.3	03	D40Z D67A D67B
J86.04	04	E77A E77B	J96.19	04	E64A E64B E64C	K04.4	03	D40Z D67A D67B
	15	MSPNG SPNG			E64D	K04.5	03	D40Z D67A D67B
	Prä	A11C	J96.90	04	E64A E64B E64C	K04.6	03	D40Z D67A D67B
J86.05	04	E77A E77B			E64D	K04.7	03	D40Z D67A D67B
	15	MSPNG SPNG	J96.91	04	E64A E64B E64C	K04.8	03	D40Z D67A D67B
	Prä	A11C			E64D	K04.9	03	D40Z D67A D67B
J86.08	04	E77A E77B	J96.99	04	E64A E64B E64C	K05.0	03	D40Z D67A D67B
	15	MSPNG SPNG			E64D	K05.1	03	D40Z D67A D67B
	Prä	A11C	J98.0	04	E65A E65B E65C	K05.2	03	D40Z D67A D67B
J86.09	04	E77A E77B			E65D	K05.3	03	D40Z D67A D67B
	15	MSPNG SPNG	J98.2	04	E76A E76B E76C	K05.4	03	D40Z D67A D67B



ICD	MDC	DRG	ICD	MDC	DRG	ICD	MDC	DRG
K05.5	03	D40Z D67A D67B	K13.3	03	D40Z D67A D67B	K26.0	Prä	A11C
K05.6	03	D40Z D67A D67B	K13.4	03	D40Z D67A D67B		06	G46A G46B G67A G67B G67C G67D
K06.0	03	D40Z D67A D67B	K13.5	03	D40Z D67A D67B	K26.1	Prä	A11C
K06.1	03	D40Z D67A D67B	K13.6	03	D40Z D67A D67B		06	G35A G35B G46A G46B G67A G67B G67C G67D
K06.2	03	D40Z D67A D67B	K13.7	03	D40Z D67A D67B	K26.2	Prä	A11C
K06.8	03	D40Z D67A D67B	K14.0	03	D40Z D67A D67B		06	G35A G35B G46A G46B G67A G67B G67C G67D
K06.9	03	D40Z D67A D67B	K14.1	03	D40Z D67A D67B	K26.3	06	G67A G67B G67C G67D
K07.0	03	D40Z D67A D67B	K14.2	03	D40Z D67A D67B	K26.4	06	G46A G46B G67A G67B G67C G67D
K07.1	03	D40Z D67A D67B	K14.3	03	D40Z D67A D67B	K26.5	06	G46A G46B G67A G67B G67C G67D
K07.2	03	D40Z D67A D67B	K14.4	03	D40Z D67A D67B	K26.6	06	G46A G46B G67A G67B G67C G67D
K07.3	03	D40Z D67A D67B	K14.5	03	D40Z D67A D67B	K26.7	06	G67A G67B G67C G67D
K07.4	03	D40Z D67A D67B	K14.6	03	D40Z D67A D67B	K26.9	06	G67A G67B G67C G67D
K07.5	03	D40Z D67A D67B	K14.8	03	D40Z D67A D67B	K27.0	06	G46A G46B G67A G67B G67C G67D
K07.6	03	D40Z D67A D67B	K14.9	03	D40Z D67A D67B	K27.1	06	G46A G46B G67A G67B G67C G67D
K07.8	03	D40Z D67A D67B	K20.0	06	G72A G72B	K27.2	06	G46A G46B G67A G67B G67C G67D
	15	MSPNG SPNG	K20.1	06	G72A G72B	K27.3	06	G67A G67B G67C G67D
K07.9	03	D40Z D67A D67B	K20.8	06	G72A G72B	K27.4	06	G46A G46B G67A G67B G67C G67D
K08.0	03	D40Z D67A D67B	K20.9	06	G72A G72B	K27.5	06	G46A G46B G67A G67B G67C G67D
K08.1	03	D40Z D67A D67B	K21.0	06	G72A G72B	K27.6	06	G46A G46B G67A G67B G67C G67D
K08.2	03	D40Z D67A D67B	K21.9	06	G72A G72B	K27.7	06	G67A G67B G67C G67D
K08.3	03	D40Z D67A D67B	K22.0	06	G67A G67B G67C G67D	K27.9	06	G67A G67B G67C G67D
K08.9	03	D40Z D67A D67B	K22.1	06	G67A G67B G67C G67D	K28.0	06	G46A G46B G67A G67B G67C G67D
K08.81	03	D40Z D67A D67B	K22.2	06	G67A G67B G67C G67D	K28.1	06	G35A G35B G46A G46B G67A G67B G67C G67D
K08.88	03	D40Z D67A D67B	K22.3	06	G35A G35B G67A G67B G67C G67D	K28.2	06	G35A G35B G46A G46B G67A G67B G67C G67D
K09.0	03	D40Z D67A D67B		15	MSPNG SPNG	K28.3	06	G67A G67B G67C G67D
K09.1	03	D40Z D67A D67B		06	G35A G35B G67A G67B G67C G67D	K28.4	06	G46A G46B G67A G67B G67C G67D
K09.2	03	D40Z D67A D67B	K22.4	06	G67A G67B G67C G67D	K28.5	06	G46A G46B G67A G67B G67C G67D
K09.8	03	D40Z D67A D67B		15	MSPNG SPNG	K28.6	06	G46A G46B G67A G67B G67C G67D
K09.9	03	D40Z D67A D67B		Prä	A11C	K28.7	06	G67A G67B G67C G67D
K10.0	03	D40Z D67A D67B	K22.5	06	G67A G67B G67C G67D	K28.9	06	G67A G67B G67C G67D
K10.1	03	D40Z D67A D67B	K22.6	06	G46A G46B G67A G67B G67C G67D	K29.0	06	G46A G46B G67A G67B G67C G67D
K10.3	03	D40Z D67A D67B	K22.7	06	G67A G67B G67C G67D	K29.1	06	G72A G72B
K10.8	03	D40Z D67A D67B		06	G72A G72B	K29.2	06	G72A G72B
K10.9	03	D40Z D67A D67B	K22.9	06	G72A G72B	K29.3	06	G72A G72B
K10.20	03	D06B D40Z D67A D67B	K22.80	06	G72A G72B	K29.4	06	G72A G72B
K10.21	03	D06B D40Z D67A D67B	K22.81	06	G72A G72B	K29.5	06	G72A G72B
K10.28	03	D06B D40Z D67A D67B	K22.88	06	G72A G72B	K29.6	06	G72A G72B
K10.29	03	D40Z D67A D67B	K23.0	Prä	961Z	K29.7	06	G72A G72B
K11.0	03	D66A D66B	K23.1	Prä	961Z			
K11.1	03	D66A D66B	K23.8	Prä	961Z			
K11.2	03	D66A D66B	K25.0	Prä	A11C			
K11.3	03	D06B D66A D66B		06	G46A G46B G67A G67B G67C G67D			
K11.4	03	D66A D66B	K25.1	Prä	A11C			
K11.5	03	D66A D66B		06	G35A G35B G46A G46B G67A G67B G67C G67D			
K11.6	03	D66A D66B	K25.2	Prä	A11C			
K11.7	03	D66A D66B		06	G35A G35B G46A G46B G67A G67B G67C G67D			
K11.8	03	D66A D66B	K25.3	06	G67A G67B G67C G67D			
K11.9	03	D66A D66B	K25.4	06	G46A G46B G67A G67B G67C G67D			
K12.0	03	D40Z D67A D67B	K25.5	06	G46A G46B G67A G67B G67C G67D			
K12.1	03	D40Z D67A D67B		06	G46A G46B G67A G67B G67C G67D			
K12.3	03	D40Z D67A D67B	K25.6	06	G46A G46B G67A G67B G67C G67D			
K12.20	Prä	A11C	K25.7	06	G67A G67B G67C G67D			
	03	D06B D40Z D67A D67B	K25.9	06	G67A G67B G67C G67D			
K12.21	Prä	A11C						
	03	D06B D40Z D67A D67B						
K12.22	Prä	A11C						
	03	D06B D40Z D67A D67B						
K12.23	03	D40Z D67A D67B						
K12.28	03	D06B D40Z D67A D67B						
K12.29	03	D40Z D67A D67B						
K13.0	03	D40Z D67A D67B						
K13.1	03	D40Z D67A D67B						
K13.2	03	D40Z D67A D67B						

ICD	MDC	DRG	ICD	MDC	DRG	ICD	MDC	DRG
K29.8	06	G72A G72B		15	MSPNG SPNG			G71B
K29.9	06	G72A G72B		Prä	A11C		08	I27B
K30	06	G72A G72B	K40.20	06	G09C G09D G71A		15	MSPNG SPNG
K31.0	06	G67A G67B G67C G67D			G71B	K41.90	Prä	A11C
K31.2	06	G67A G67B G67C G67D	K40.21	06	G09C G09D G71A		06	G09C G09D G71A
K31.3	06	G67A G67B G67C G67D			G71B		08	I27B
K31.4	06	G67A G67B G67C G67D	K40.30	06	G09C G09D G71A	K41.91	06	G09C G09D G71A
K31.5	06	G67A G67B G67C G67D			G71B		08	I27B
K31.6	06	G35A G35B G67A G67B G67C G67D	K40.31	06	G09C G09D G71A	K42.0	06	G71A G71B
K31.7	06	G67A G67B G67C G67D		08	I27B		08	I27B
K31.9	06	G72A G72B	K40.40	06	G09C G09D G71A	K42.1	15	MSPNG SPNG
K31.10	06	G67A G67B G67C G67D		08	I27B		06	G71A G71B
K31.11	06	G67A G67B G67C G67D	K40.41	06	G09C G09D G71A	K42.9	08	I27B
K31.12	06	G67A G67B G67C G67D		15	MSPNG SPNG		15	MSPNG SPNG
K31.18	06	G67A G67B G67C G67D	K40.90	06	G09C G09D G71A	K43.0	06	G71A G71B
K31.81	06	G67A G67B G67C G67D		08	I27B		08	I27B
K31.82	06	G46A G46B G67A G67B G67C G67D	K40.91	06	G09C G09D G71A	K43.1	15	MSPNG SPNG
K31.88	06	G72A G72B		08	I27B		06	G71A G71B
K35.2	06	G22A G22B G22C G71A G71B	K41.00	06	G09C G09D G71A	K43.2	08	I27B
K35.8	15	MSPNG SPNG		08	I27B	K43.3	06	G71A G71B
K35.30	06	G72A G72B	K41.01	06	G09C G09D G71A		08	I27B
K35.31	15	MSPNG SPNG		15	MSPNG SPNG	K43.5	06	G71A G71B
K35.32	06	G22A G22B G22C G71A G71B	K41.10	06	G09C G09D G71A	K43.60	08	I27B
	15	MSPNG SPNG		08	I27B		08	I27B
K36	06	G72A G72B		15	MSPNG SPNG	K43.68	15	MSPNG SPNG
K37	06	G72A G72B	K41.11	06	G09C G09D G71A		06	G71A G71B
K38.0	15	MSPNG SPNG		08	I27B	K43.70	08	I27B
K38.1	06	G71A G71B		15	MSPNG SPNG		15	MSPNG SPNG
K38.2	06	G71A G71B	K41.20	06	G09C G09D G71A	K43.78	Prä	A11C
K38.3	06	G71A G71B		08	I27B		06	G71A G71B
K38.8	06	G72A G72B		08	I27B		08	I27B
K38.9	06	G72A G72B	K41.21	06	G09C G09D G71A		15	MSPNG SPNG
K40.00	06	G09C G09D G71A G71B		06	G71B	K43.79	Prä	A11C
	08	I27B	K41.30	06	G09C G09D G71A		06	G71A G71B
	15	MSPNG SPNG		08	I27B		15	MSPNG SPNG
K40.01	06	G09C G09D G71A G71B		06	G71B	K43.90	Prä	A11C
	08	I27B	K41.31	06	G09C G09D G71A		06	G71A G71B
	15	MSPNG SPNG		15	MSPNG SPNG	K43.98	08	I27B
K40.10	06	G09C G09D G71A G71B		06	G71B		08	I27B
	08	I27B	K41.40	06	G09C G09D G71A	K43.99	06	G71A G71B
	15	MSPNG SPNG		15	MSPNG SPNG		08	I27B
K40.11	Prä	A11C		06	G71B	K44.0	06	G67A G67B G67C G67D
	06	G09C G09D G71A G71B		08	I27B		08	I27B
	08	I27B	K41.41	06	G09C G09D G71A	K44.1	15	MSPNG SPNG
				15	MSPNG SPNG		06	G71A G71B
				Prä	A11C		08	I27B
				06	G09C G09D G71A		15	MSPNG SPNG
							06	G71A G71B
							08	I27B

ICD	MDC	DRG	ICD	MDC	DRG	ICD	MDC	DRG
K44.9	15	MSPNG SPNG	K52.31	06	P67A P67B P67C	K57.50	06	G67C G67D
	Prä	A11C		06	G67A G67B G67C		06	G67A G67B G67C
	06	G72A G72B		06	G67D		06	G67D
K45.0	08	I27B	K52.32	15	P65B P66B P66C	K57.51	06	G46A G46B G67A
	06	G71A G71B		06	P67A P67B P67C		06	G67B G67C G67D
K45.1	08	I27B	K52.32	06	G67A G67B G67C	K57.52	06	G67A G67B G67C
	06	G71A G71B		06	G67D		06	G67D
K45.8	08	I27B	K52.38	15	P65B P66B P66C	K57.53	06	G46A G46B G67A
	15	MSPNG SPNG		06	P67A P67B P67C		06	G67B G67C G67D
	Prä	A11C		06	G67A G67B G67C		06	G67A G67B G67C
K46.0	06	G71A G71B	K55.0	15	P65B P66B P66C	K57.82	06	G67D
	08	I27B		06	P67A P67B P67C		06	G67D
K46.1	06	G71A G71B	K55.1	06	G70A G70B G70C	K57.83	06	G46A G46B G67A
	08	I27B		15	MSPNG SPNG		06	G67B G67C G67D
K46.9	06	G71A G71B	K55.8	06	G70A G70B G70C	K57.90	06	G67A G67B G67C
	08	I27B	K55.9	06	G71A G71B		06	G67D
K50.0	06	G02A G38A G38B	K55.21	06	G71A G71B	K57.91	06	G46A G46B G67A
	06	G38C G46A G46C	K55.22	15	MSPNG SPNG		06	G67B G67C G67D
K50.1	06	G64A G64B G64C	K55.31	06	G46A G46B G67A	K58.1	06	G72A G72B
	06	G02A G38A G38B		06	G67B G67C G67D		06	G72A G72B
	06	G38C G46A G46C		K55.32	06		G71A G71B	06
K50.9	06	G64A G64B G64C	K56.0	06	G46A G46B G71A	K58.8	06	G72A G72B
	06	G02A G38A G38B		06	G71B		06	G72A G72B
K50.80	06	G38C G46A G46C	K56.1	06	G13A G35A G35B	K59.00	06	G72A G72B
	06	G64A G64B G64C		15	MSPNG SPNG		06	G72A G72B
K50.81	06	G02A G38A G38B	K56.2	06	G72A G72B	K59.01	06	G72A G72B
	06	G38C G46A G46C		15	MSPNG SPNG		06	G72A G72B
K50.82	06	G64A G64B G64C	K56.3	06	G72A G72B	K59.1	06	G72A G72B
	06	G02A G38A G38B		K56.4	06		G72A G72B	06
K50.88	06	G38C G46A G46C	K56.5	15	MSPNG SPNG	K59.2	06	G67A G67B G67C
	06	G64A G64B G64C		K56.6	06		G72A G72B	06
K51.0	06	G46A G46C G64A	K56.7	06	G72A G72B	K59.3	06	G71A G71B
	06	G64B G64C		15	MSPNG SPNG		15	MSPNG SPNG
K51.2	06	G02A G38A G38B	K57.02	06	G72A G72B	K59.4	06	G67A G67B G67C
	06	G38C G46A G46C		15	MSPNG SPNG		06	G67D
K51.3	06	G64A G64B G64C	K57.10	06	G35A G35B G67A	K59.8	06	G72A G72B
	06	G02A G38A G38B		06	G67B G67C G67D		06	G72A G72B
K51.4	06	G38C G46A G46C	K57.11	06	G67A G67B G67C	K59.09	06	G72A G72B
	06	G64A G64B G64C		15	MSPNG SPNG		06	G72A G72B
K51.5	06	G02A G38A G38B	K57.12	06	G72A G72B	K59.9	06	G72A G72B
	06	G38C G46A G46C		15	MSPNG SPNG		06	G71A G71B
K51.8	06	G64A G64B G64C	K57.22	06	G67A G67B G67C	K60.0	06	G71A G71B
	06	G46A G46C G64A		15	MSPNG SPNG		06	G71A G71B
K51.9	06	G64B G64C	K57.23	06	G35A G35B G67A	K60.1	06	G71A G71B
	06	G71A G71B		06	G67B G67C G67D		06	G71A G71B
K52.0	06	G71A G71B	K57.30	06	G46A G46B G67A	K60.2	06	G71A G71B
K52.1	06	G71A G71B		06	G67B G67C G67D		15	P65B P66B P66C
K52.2	15	MSPNG SPNG	K57.31	06	G67A G67B G67C	K60.3	06	P67A P67B P67C
	06	G72A G72B		06	G67D		06	G71A G71B
K52.8	15	P65B P66B P66C	K57.32	06	G46A G46B G67A	K60.4	06	G71A G71B
	06	P67A P67B P67C		06	G67B G67C G67D		06	G71A G71B
K52.9	06	G72A G72B	K57.33	06	G67A G67B G67C	K60.5	06	G71A G71B
	06	G67A G67B G67C		06	G67D		06	G71A G71B G86A
K52.30	06	G67D	K57.42	06	G46A G46B G67A	K61.0	15	MSPNG SPNG
	15	P65B P66B P66C		06	G67B G67C G67D		06	G71A G71B G86A
			K57.43	06	G35A G35B G67A	K61.1	15	MSPNG SPNG
				06	G67B G67C G67D		06	G71A G71B G86A
				06	G46B G67A G67B	K61.2	15	MSPNG SPNG
				06	G67C G67D		06	G71A G71B G86A
				06	G67A G67B G67C	K61.3	15	MSPNG SPNG
				06	G67D		06	G71A G71B G86A
				06	G46A G46B G67A	K61.4	15	MSPNG SPNG
				06	G67B G67C G67D		06	G71A G71B G86A
				06	G35A G35B G67A	K62.0	15	MSPNG SPNG
				06	G67B G67C G67D		06	G71A G71B
				06	G46B G67A G67B	K62.1	06	G71A G71B
				06	G67C G67D		06	G71A G71B
				06	G67A G67B G67C	K62.2	06	G71A G71B
				06	G67D		15	MSPNG SPNG
				06	G46A G46B G67A	K62.3	06	G71A G71B
				06	G67B G67C G67D		15	MSPNG SPNG
				06	G67A G67B G67C	K62.4	06	G71A G71B
				06	G67D		15	MSPNG SPNG
				06	G46A G46B G67A	K62.6	06	G71A G71B
				06	G67B G67C G67D		06	G71A G71B
				06	G35A G35B G67A	K62.7	06	G71A G71B
				06	G67B G67C G67D		06	G71A G71B
				06	G46B G67A G67B	K62.8	06	G71A G71B
				06	G67C G67D		06	G71A G71B
				06	G67A G67B G67C	K62.9	06	G71A G71B
				06	G67D		06	G67A G67B G67C
				06	G35A G35B G46A	K62.50	06	G67D
				06	G46B G67A G67B			

ICD	MDC	DRG	ICD	MDC	DRG	ICD	MDC	DRG
K62.51	06	G67A G67B G67C G67D	K67.2	Prä	961Z A11C	K73.0	07	H63A H63B H63C H63D
K62.59	06	G67A G67B G67C G67D	K67.3	15	MSPNG SPNG	K73.1	07	H63A H63B H63C H63D
K63.0	06	G70A G70B G70C	K67.8	15	MSPNG SPNG	K73.2	07	H63A H63B H63C H63D
K63.1	06	G02A G02B G35A G35B G38A G38B G38C G70A G70B G70C	K70.0	07	H63A H63B H63C H63D	K73.8	07	H63A H63B H63C H63D
	15	MSPNG SPNG	K70.1	07	H60A H60B	K73.9	07	H63A H63B H63C H63D
K63.2	Prä	A11C	K70.2	07	H60A H60B	K74.0	07	H60A H60B
	06	G02A G35A G35B G38A G38B G38C G70A G70B G70C	K70.3	07	H60A H60B	K74.1	15	MSPNG SPNG
	15	MSPNG SPNG	K70.9	07	H60A H60B	K74.1	07	H63A H63B H63C H63D
K63.3	06	G70A G70B G70C	K70.40	Prä	A11C	K74.2	07	H60A H60B
	15	MSPNG SPNG	K70.41	07	H60A H60B	K74.2	15	MSPNG SPNG
K63.4	06	G71A G71B	K70.42	Prä	A11C	K74.3	07	H60A H60B
K63.5	06	G71A G71B	K70.48	Prä	A11C	K74.3	15	MSPNG SPNG
K63.8	06	G71A G71B		07	H60A H60B		Prä	A11C
K63.9	06	G71A G71B	K71.0	07	H63A H63B H63C H63D	K74.4	07	H60A H60B
K64.0	06	G71A G71B		15	MSPNG SPNG	K74.5	15	MSPNG SPNG
K64.1	06	G72A G72B	K71.1	07	H63A H63B H63C H63D	K74.6	07	H60A H60B
K64.2	06	G72A G72B		15	MSPNG SPNG	K74.6	15	MSPNG SPNG
K64.3	06	G71A G71B	K71.2	07	H63A H63B H63C H63D	K74.70	Prä	961Z
K64.4	06	G72A G72B		07	H63A H63B H63C H63D	K74.71	Prä	961Z
K64.5	06	G72A G72B		15	MSPNG SPNG	K74.72	Prä	961Z
K64.8	06	G72A G72B	K71.3	07	H63A H63B H63C H63D	K75.0	07	H63A H63B H63C H63D
K64.9	06	G72A G72B		15	MSPNG SPNG		15	MSPNG SPNG
K65.00	06	G02A G02B G22A G22C G35A G35B G38A G38B G38C G70A G70B G70C	K71.4	07	H63A H63B H63C H63D	K75.1	Prä	A11C
	15	MSPNG SPNG	K71.5	07	H63A H63B H63C H63D		07	H63A H63B H63C H63D
K65.8	Prä	A11C		15	MSPNG SPNG		15	MSPNG SPNG
	06	G02A G02B G22A G22C G35A G35B G38A G38B G38C G70A G70B G70C	K71.6	07	H63A H63B H63C H63D	K75.2	Prä	A11C
	15	MSPNG SPNG		15	MSPNG SPNG		07	H63A H63B H63C H63D
K65.09	06	G02A G02B G22A G22C G35A G35B G38A G38B G38C G70A G70B G70C	K71.7	07	H60A H60B	K75.3	15	MSPNG SPNG
	15	MSPNG SPNG	K71.9	15	MSPNG SPNG		07	H63A H63B H63C H63D
	Prä	A11C	K71.80	07	H63A H63B H63C H63D	K75.4	15	MSPNG SPNG
K65.9	06	G02A G02B G22A G22C G38A G38B G38C G70A G70B G70C	K71.88	07	H63A H63B H63C H63D	K75.8	Prä	A11C
	15	MSPNG SPNG		15	MSPNG SPNG		07	H63A H63B H63C H63D
K66.0	06	G71A G71B	K72.0	06	G35A G35B	K75.9	15	MSPNG SPNG
	15	MSPNG SPNG		07	H63A H63B H63C H63D	K76.0	07	H63A H63B H63C H63D
K66.1	Prä	A11C		15	MSPNG SPNG		15	MSPNG SPNG
	06	G71A G71B	K72.9	Prä	A11C	K76.1	07	H63A H63B H63C H63D
	15	MSPNG SPNG		07	H63A H63B H63C H63D	K76.2	07	H63A H63B H63C H63D
K66.2	Prä	A11C	K72.10	06	G35A G35B		15	MSPNG SPNG
	11	L42A L42B L64A L64B L64C		07	H63A H63B H63C H63D	K76.3	07	H63A H63B H63C H63D
	15	MSPNG SPNG		15	MSPNG SPNG		15	MSPNG SPNG
K66.8	06	G71A G71B		Prä	A11C	K76.4	07	H63A H63B H63C H63D
	15	MSPNG SPNG	K72.18	07	H63A H63B H63C H63D		15	MSPNG SPNG
K66.9	Prä	A11C		Prä	961Z	K76.5	15	MSPNG SPNG
	06	G71A G71B	K72.71	Prä	961Z		Prä	A97A A97B
K67.0	15	MSPNG SPNG	K72.72	Prä	961Z		07	H63A H63B H63C H63D
	Prä	961Z A11C	K72.73	Prä	961Z A11C		17	R50A R60A R61A
K67.1	15	MSPNG SPNG	K72.74	Prä	961Z A11C			
	Prä	961Z A11C	K72.79	Prä	961Z			

ICD	MDC	DRG	ICD	MDC	DRG	ICD	MDC	DRG
		R61B R61C R63A	K83.1	07	H64A H64B H64C	K86.88	07	H07A H07B H62A
		R63B		15	MSPNG SPNG			H62B H62C
K76.6	07	H63A H63B H63C	K83.2	06	G35A G35B	K87.0	Prä	961Z
		H63D		07	H64A H64B H64C	K87.1	Prä	961Z
	15	MSPNG SPNG	K83.3	07	H64A H64B H64C	K90.0	06	G67A G67B G67C
K76.7	07	H63A H63B H63C	K83.4	07	H64A H64B H64C			G67D
		H63D	K83.5	07	H64A H64B H64C	K90.1	06	G67A G67B G67C
	15	MSPNG SPNG	K83.08	07	H64A H64B H64C			G67D
	Prä	A11C	K83.8	07	H64A H64B H64C	K90.2	06	G67A G67B G67C
K76.8	07	H63A H63B H63C	K83.09	07	H64A H64B H64C			G67D
		H63D	K83.9	07	H64A H64B H64C			MSPNG SPNG
K76.9	07	H63A H63B H63C	K85.00	07	H07A H07B H62A	K90.3	06	G67A G67B G67C
		H63D			H62B H62C			G67D
K77.0	15	MSPNG SPNG	K85.01	Prä	A11C		15	MSPNG SPNG
	Prä	961Z		06	G35A G35B	K90.4	06	G72A G72B
K77.8	15	MSPNG SPNG		07	H07A H07B H62A	K90.8	06	G72A G72B
	Prä	961Z			H62B H62C	K90.9	06	G72A G72B
K77.11	15	MSPNG SPNG	K85.10	07	H07A H07B H62A	K91.0	06	G72A G72B
	Prä	961Z			H62B H62C	K91.1	06	G70A G70B G70C
K77.12	15	MSPNG SPNG	K85.11	Prä	A11C		15	MSPNG SPNG
				06	G35A G35B	K91.2	06	G70A G70B G70C
	17	R50A R60A R60B		07	H07A H07B H62A	K91.3	06	G35A G35B G70A
	Prä	961Z A97A A97B			H62B H62C			G70B G70C
		A97C A97D	K85.20	07	H07A H07B H62A	K91.4	06	G70A G70B G70C
K77.13	15	MSPNG SPNG			H62B H62C	K91.5	07	H64A H64B H64C
	17	R50A R60A R60B	K85.21	Prä	A11C	K91.9	06	G71A G71B
	Prä	961Z A97A A97B		06	G35A G35B	K91.80	Prä	A11C A97A A97B
		A97C A97D		07	H07A H07B H62A		06	G35A G35B G70A
K77.14	15	MSPNG SPNG			H62B H62C			G70B G70C
	17	R50A R60A R60B	K85.30	07	H07A H07B H62A		17	R50A R60A R61A
	Prä	961Z A97A A97B			H62B H62C			R61B R61C R63A
		A97C A97D	K85.31	Prä	A11C	K91.81	07	H64A H64B H64C
K77.21	15	MSPNG SPNG		06	G35A G35B	K91.82	07	H62A H62B H62C
	Prä	961Z		07	H07A H07B H62A	K91.83	06	G02A G35A G35B
K77.22	15	MSPNG SPNG			H62B H62C			G38A G38B G38C
	Prä	961Z	K85.80	07	H07A H07B H62A			G70A G70B G70C
K77.23	15	MSPNG SPNG			H62B H62C	K91.84	06	G70A G70B G70C
	17	R50A R60A R60B	K85.81	Prä	A11C	K91.88	06	G70A G70B G70C
		R61A R61B R61C		06	G35A G35B	K92.0	06	G46A G46B G67A
	Prä	961Z A97A A97B		07	H07A H07B H62A			G67B G67C G67D
		A97C A97D	K85.90	07	H07A H07B H62A	K92.1	06	G46A G46B G67A
K80.00	07	H07C H64A H64B			H62B H62C			G67B G67C G67D
		H64C	K85.91	Prä	A11C	K92.2	06	G46A G46B G67A
K80.01	07	H07C H64A H64B		07	H07A H07B H62A			G67B G67C G67D
		H64C	K86.0	07	H07A H07B H62A	K92.8	06	G71A G71B
K80.10	07	H64A H64B H64C			H62B H62C	K92.9	06	G71A G71B
K80.11	07	H64A H64B H64C	K86.2	07	H07A H07B H62A	K93.0	Prä	961Z A11C
K80.20	07	H64A H64B H64C			H62B H62C	K93.1	15	MSPNG SPNG
K80.21	07	H64A H64B H64C	K86.3	07	H07A H07B H62A		Prä	961Z A11C
K80.30	07	H64A H64B H64C			H62B H62C	K93.8	Prä	961Z
K80.31	07	H64A H64B H64C	K86.3	07	H07A H07B H62A	K93.21	Prä	961Z A11C
K80.40	07	H64A H64B H64C			H62B H62C	K93.22	Prä	961Z A11C A97A
K80.41	07	H64A H64B H64C	K86.9	07	H07A H07B H62A			A97B A97C A97D
K80.50	07	H64A H64B H64C			H62B H62C		17	R50A R60A R60B
K80.51	07	H64A H64B H64C	K86.10	07	H07A H07B H62A	K93.23	Prä	961Z A11C A97A
K80.80	07	H64A H64B H64C			H62B H62C			A97B A97C A97D
K80.81	07	H64A H64B H64C	K86.11	07	H07A H07B H62A		17	R50A R60A R60B
K81.0	07	H07C H64A H64B			H62B H62C	K93.24	Prä	961Z A11C A97A
		H64C	K86.18	07	H07A H07B H62A			A97B A97C A97D
K81.1	07	H64A H64B H64C			H62B H62C		17	R50A R60A R60B
K81.8	07	H64A H64B H64C	K86.80	07	H07A H07B H09A	K93.31	Prä	961Z
K81.9	07	H64A H64B H64C			H62A H62B H62C	K93.32	Prä	961Z
K82.0	07	H64A H64B H64C	K86.81	07	H07A H07B H09A	K93.33	Prä	961Z A97A A97B
K82.1	07	H64A H64B H64C			H62A H62B H62C			A97C A97D
K82.2	07	H64A H64B H64C	K86.82	07	H07A H07B H09A		17	R50A R60A R60B
K82.3	07	H64A H64B H64C			H62A H62B H62C			R61A R61B R61C
K82.4	07	H64A H64B H64C	K86.83	07	H07A H07B H09A	K93.41	Prä	961Z
K82.8	07	H64A H64B H64C			H62A H62B H62C	K93.42	Prä	961Z
K82.9	07	H64A H64B H64C	K86.84	07	H07A H07B H09A	K93.43	Prä	961Z A97A A97B
K83.00	07	H64A H64B H64C			H62A H62B H62C			A97C A97D
K83.01	07	H64A H64B H64C						

ICD	MDC	DRG	ICD	MDC	DRG	ICD	MDC	DRG
	17	R50A R60A R60B R61A R61B R61C	L08.9	09	J64D J64A J64B J64C J64D	L23.1	09	J67Z
L00.0	09	J61A J61B J61C J61D	L10.0	09	J61A J61B J61C J61D	L23.2	09	J67Z
	15	MSPNG SPNG				L23.3	09	J67Z
L00.1	09	J02A J02B J08A J08B J61A J61B	L10.1	09	J02A J02B J08A J08B J61A J61B	L23.4	09	J61A J61B J61C J61D
	15	MSPNG SPNG				L23.5	09	J67Z
L01.0	09	J64A J64B J64C J64D	L10.2	09	J61A J61B J61C J61D	L23.6	09	J67Z
	15	MSPNG SPNG				L23.7	09	J67Z
L01.1	09	J64A J64B J64C J64D	L10.3	09	J02A J02B J08A J08B J61A J61B	L23.8	09	J61A J61B J61C J61D
	15	P65B P66B P66C P67A P67B P67C				L23.9	09	J61A J61B J61C J61D
L02.0	09	J64A J64B J64C J64D	L10.4	09	J61A J61B J61C J61D	L24.0	09	J67Z
	15	MSPNG SPNG				L24.1	09	J67Z
L02.1	09	J64A J64B J64C J64D	L10.5	09	J02A J02B J08A J08B J61A J61B	L24.2	09	J67Z
	15	MSPNG SPNG				L24.3	09	J67Z
L02.2	09	J64A J64B J64C J64D	L10.8	09	J61A J61B J61C J61D	L24.4	09	J67Z
	15	P65B P66B P66C P67A P67B P67C				L24.5	09	J67Z
L02.3	09	J64A J64B J64C J64D	L10.9	09	J61A J61B J61C J61D	L24.6	09	J67Z
	15	MSPNG SPNG				L24.7	09	J67Z
L02.4	09	J64A J64B J64C J64D	L11.0	09	J67Z	L24.8	09	J61A J61B J61C J61D
	15	MSPNG SPNG				L24.9	09	J61A J61B J61C J61D
L02.8	09	J64A J64B J64C J64D	L11.1	09	J67Z	L25.0	09	J67Z
	15	MSPNG SPNG				L25.1	09	J67Z
L02.9	09	J64A J64B J64C J64D	L11.8	09	J02A J02B J08A J08B J61A J61B	L25.2	09	J61A J61B J61C J61D
	15	MSPNG SPNG				L25.3	09	J67Z
L03.01	09	J02A J02B J03A J03B J64A J64B J64C J64D	L12.0	09	J02A J02B J08A J08B J61A J61B	L25.4	09	J67Z
	15	MSPNG SPNG				L25.5	09	J67Z
L03.02	09	J02A J02B J03A J03B J04Z J64A J64B J64C J64D	L12.1	09	J61A J61B J61C J61D	L25.8	09	J61A J61B J61C J61D
	15	MSPNG SPNG				L25.9	09	J61A J61B J61C J61D
L03.2	09	J02A J02B J03A J03B J04Z J64A J64B J64C J64D	L12.2	09	J02A J02B J08A J08B J61A J61B	L26	09	J61A J61B J61C J61D
	15	MSPNG SPNG				L27.0	09	J61A J61B J61C J61D
L03.3	09	J02A J02B J03A J03B J04Z J64A J64B J64C J64D	L12.3	09	J61A J61B J61C J61D	L27.1	09	J61A J61B J61C J61D
	15	MSPNG SPNG				L27.2	09	J67Z
L03.8	09	J02A J02B J03A J03B J04Z J64A J64B J64C J64D	L12.8	09	J61A J61B J61C J61D	L27.8	09	J67Z
	15	MSPNG SPNG				L27.9	09	J67Z
L03.9	09	J64A J64B J64C J64D	L12.9	09	J61A J61B J61C J61D	L28.0	09	J61A J61B J61C J61D
	15	MSPNG SPNG				L28.1	09	J61A J61B J61C J61D
L03.10	09	J02A J02B J03A J03B J04Z J64A J64B J64C J64D	L13.0	09	J61A J61B J61C J61D	L28.2	09	J61A J61B J61C J61D
	15	MSPNG SPNG				L29.0	09	J67Z
L03.11	09	J02A J02B J03A J03B J04Z J64A J64B J64C J64D	L13.1	09	J61A J61B J61C J61D	L29.1	12	M64Z
	15	MSPNG SPNG				L29.2	13	N61Z
L04.0	16	Q60A Q60B Q60C	L13.8	09	J61A J61B J61C J61D	L29.3	12	M64Z
L04.1	16	Q60A Q60B Q60C				L29.8	09	J67Z
L04.2	16	Q60A Q60B Q60C	L13.9	09	J61A J61B J61C J61D	L29.9	09	J67Z
L04.3	16	Q60A Q60B Q60C	L14	15	MSPNG SPNG Prä 961Z	L30.0	09	J61A J61B J61C J61D
L04.8	16	Q60A Q60B Q60C	L20.0	09	J61A J61B J61C J61D	L30.1	09	J61A J61B J61C J61D
L04.9	16	Q60A Q60B Q60C				L30.2	09	J61A J61B J61C J61D
L05.0	09	J64A J64B J64C J64D	L20.8	09	J61A J61B J61C J61D	L30.3	09	J61A J61B J61C J61D
	15	MSPNG SPNG				L30.4	09	J61A J61B J61C J61D
L05.9	09	J64A J64B J64C J64D	L20.9	09	J61A J61B J61C J61D	L30.5	09	J67Z
	15	P65B P66B P66C P67A P67B P67C				L30.8	09	J61A J61B J61C J61D
L08.0	09	J64A J64B J64C J64D	L21.0	09	J67Z			
	15	MSPNG SPNG	L21.1	09	J61A J61B J61C J61D			
L08.1	09	J61A J61B J61C J61D	L21.8	09	J67Z			
	15	MSPNG SPNG	L21.9	09	J67Z			
L08.8	09	J64A J64B J64C	L22	09	J67Z			
	15	MSPNG SPNG	L23.0	09	J67Z			



ICD	MDC	DRG	ICD	MDC	DRG	ICD	MDC	DRG
L30.9	09	J61A J61B J61C J61D			J08B J61A J61B	L60.0	09	J67Z
L40.0	09	J02A J02B J08A J08B J61A J61B	L51.1	09	J02A J02B J08A J08B J61A J61B	L60.1	09	J67Z
L40.1	09	J02A J02B J08A J08B J61A J61B		15	MSPNG SPNG	L60.2	09	J67Z
	15	MSPNG SPNG	L51.8	09	J61A J61B J61C J61D	L60.3	09	J67Z
L40.2	09	J61A J61B J61C J61D		15	MSPNG SPNG	L60.4	09	J67Z
L40.3	09	J02A J02B J08A J08B J61A J61B	L51.9	09	J61A J61B J61C J61D	L60.5	09	J67Z
L40.4	09	J02A J02B J08A J08B J61A J61B		15	MSPNG SPNG	L60.8	09	J67Z
L40.5	08	I02A I02B I08A I08B I13A I13B I66A I66B I66C	L51.20	09	J02A J02B J08A J08B J61A J61B	L60.9	09	J67Z
L40.8	09	J02A J02B J08A J08B J61A J61B		15	MSPNG SPNG	L62.0	Prä	961Z
L40.9	09	J02A J02B J08A J08B J61A J61B	L51.21	09	J02A J02B J08A J08B J61A J61B	L62.8	Prä	961Z
L40.70	Prä	961Z		15	MSPNG SPNG	L63.0	09	J67Z
L41.0	09	J61A J61B J61C J61D		17	R50A R60A R61A R61B R61C R63A R63B	L63.1	09	J67Z
L41.1	09	J61A J61B J61C J61D		Prä	A11C A97A A97B	L63.2	09	J67Z
L41.3	09	J61A J61B J61C J61D	L52	09	J61A J61B J61C J61D	L63.8	09	J67Z
L41.4	09	J61A J61B J61C J61D	L53.0	09	J61A J61B J61C J61D	L63.9	09	J67Z
L41.5	09	J02A J02B J08A J08B J61A J61B	L53.1	09	J61A J61B J61C J61D	L64.0	09	J67Z
L41.8	09	J61A J61B J61C J61D	L53.2	09	J61A J61B J61C J61D	L64.8	09	J67Z
L41.9	09	J61A J61B J61C J61D	L53.3	09	J61A J61B J61C J61D	L64.9	09	J67Z
L42	09	J67Z	L53.8	09	J61A J61B J61C J61D	L65.0	09	J67Z
L43.0	09	J61A J61B J61C J61D	L53.9	09	J02A J02B J08A J08B J61A J61B	L65.1	09	J67Z
L43.1	09	J61A J61B J61C J61D	L54.0	Prä	961Z	L65.2	09	J67Z
L43.2	09	J61A J61B J61C J61D	L54.8	Prä	961Z	L65.8	09	J67Z
L43.3	09	J61A J61B J61C J61D	L55.0	09	J67Z	L65.9	09	J67Z
L43.8	09	J61A J61B J61C J61D	L55.1	09	J67Z	L66.0	09	J61A J61B J61C J61D
L43.9	09	J61A J61B J61C J61D	L55.2	09	J67Z	L66.1	09	J61A J61B J61C J61D
L44.0	09	J02A J02B J08A J08B J61A J61B	L55.8	09	J67Z	L66.2	09	J61A J61B J61C J61D
L44.1	09	J67Z	L55.9	09	J67Z	L66.3	09	J61A J61B J61C J61D
L44.2	09	J67Z	L56.0	09	J67Z	L66.4	09	J61A J61B J61C J61D
L44.3	09	J67Z	L56.1	09	J67Z	L66.8	09	J61A J61B J61C J61D
L44.4	09	J61A J61B J61C J61D	L56.2	09	J67Z	L66.9	09	J61A J61B J61C J61D
L44.8	09	J61A J61B J61C J61D	L56.3	09	J67Z	L67.0	09	J67Z
L44.9	09	J61A J61B J61C J61D	L56.4	09	J67Z	L67.1	09	J67Z
L45	Prä	961Z	L56.8	09	J67Z	L67.8	09	J67Z
L50.0	09	J67Z	L56.9	09	J67Z	L67.9	09	J67Z
L50.1	09	J67Z	L57.0	09	J67Z	L68.0	09	J67Z
L50.2	09	J67Z	L57.1	09	J61A J61B J61C J61D	L68.1	09	J67Z
L50.3	09	J67Z	L57.2	09	J67Z	L68.2	09	J67Z
L50.4	09	J67Z	L57.3	09	J67Z	L68.3	09	J67Z
L50.5	09	J67Z	L57.4	09	J67Z	L68.8	09	J67Z
L50.6	09	J67Z	L57.5	09	J67Z	L68.9	09	J67Z
L50.8	09	J67Z	L57.8	09	J67Z	L70.0	09	J67Z
L50.9	09	J67Z	L57.9	09	J67Z	L70.1	09	J61A J61B J61C J61D
L51.0	09	J02A J02B J08A	L58.0	09	J61A J61B J61C J61D	L70.2	09	J61A J61B J61C J61D
			L58.1	09	J67Z	L70.3	09	J61A J61B J61C J61D
			L58.9	09	J61A J61B J61C J61D	L70.4	09	J67Z
			L59.0	09	J67Z	L70.5	09	J67Z
			L59.8	09	J67Z	L70.8	09	J67Z
			L59.9	09	J67Z	L70.9	09	J67Z
						L71.0	09	J67Z
						L71.1	09	J67Z
						L71.8	09	J67Z
						L71.9	09	J67Z
						L72.0	09	J67Z
						L72.1	09	J67Z
						L72.2	09	J67Z
						L72.8	09	J67Z
						L72.9	09	J67Z
						L73.0	09	J67Z
						L73.1	09	J67Z
						L73.2	09	J61A J61B J61C

ICD	MDC	DRG	ICD	MDC	DRG	ICD	MDC	DRG
L73.8	09	J61D			J03B J04Z J60A	L89.23	Prä	A46A A46D A46E
L73.9	09	J67Z			J60B J61A J61B	09		J02A J02B J03A
L74.0	09	J67Z			J61C J61D			J03B J04Z J60A
L74.1	09	J67Z	L89.07	09	J02A J02B J03A			J60B J61A J61B
L74.2	09	J67Z			J03B J04Z J60A	L89.24	Prä	A46A A46D A46E
L74.3	09	J67Z			J60B J61A J61B	09		J02A J02B J03A
L74.4	09	J67Z	L89.08	09	J61C J61D			J03B J04Z J60A
	15	MSPNG SPNG			J02A J02B J03A			J60B J61A J61B
L74.8	09	J67Z			J03B J04Z J60A	L89.25	Prä	A46A A46D A46E
L74.9	09	J67Z			J60B J61A J61B	09		J02A J02B J03A
L75.0	09	J67Z	L89.09	09	J61C J61D			J03B J04Z J60A
L75.1	09	J67Z			J02A J02B J03A			J60B J61A J61B
L75.2	09	J67Z			J03B J04Z J60A	L89.26	Prä	A46A A46D A46E
L75.8	09	J67Z			J60B J61A J61B	09		J02A J02B J03A
L75.9	09	J67Z	L89.10	09	J61C J61D			J03B J04Z J60A
L80	09	J67Z			J02A J02B J03A	L89.27	Prä	A46A A46D A46E
L81.0	09	J67Z			J03B J04Z J60A	09		J02A J02B J03A
L81.1	09	J67Z			J60B J61A J61B			J03B J04Z J60A
L81.2	09	J67Z	L89.11	09	J61C J61D			J60B J61A J61B
L81.3	09	J67Z			J02A J02B J03A	L89.28	Prä	A46A A46D A46E
L81.4	09	J67Z			J03B J04Z J60A	09		J02A J02B J03A
L81.5	09	J67Z			J60B J61A J61B			J03B J04Z J60A
L81.6	09	J67Z	L89.12	09	J61C J61D			J60B J61A J61B
L81.7	09	J67Z			J02A J02B J03A	L89.29	Prä	A46A A46D A46E
L81.8	09	J67Z			J03B J04Z J60A	09		J02A J02B J03A
L81.9	09	J67Z			J60B J61A J61B			J03B J04Z J60A
L82	09	J67Z	L89.13	09	J61C J61D			J60B J61A J61B
L83	09	J61A J61B J61C			J02A J02B J03A	L89.30	Prä	A46A A46D A46E
		J61D			J03B J04Z J60A	09		J02A J02B J03A
L84	09	J67Z			J60B J61A J61B			J03B J04Z J60A
L85.0	09	J67Z	L89.14	09	J61C J61D			J60B J61A J61B
L85.1	09	J67Z			J02A J02B J03A	L89.31	Prä	A46A A46D A46E
L85.2	09	J67Z			J03B J04Z J60A	09		J02A J02B J03A
L85.3	09	J67Z			J60B J61A J61B			J03B J04Z J60A
L85.8	09	J67Z	L89.15	09	J61C J61D			J60B J61A J61B
L85.9	09	J67Z			J02A J02B J03A	L89.32	Prä	A46A A46D A46E
L86	Prä	961Z			J03B J04Z J60A	09		J02A J02B J03A
L87.0	09	J67Z			J60B J61A J61B			J03B J04Z J60A
L87.1	08	I66A I66B I66C	L89.16	09	J61C J61D			J61A J61B J61C
L87.2	09	J67Z			J02A J02B J03A	L89.33	Prä	A46A A46D A46E
L87.8	09	J67Z			J03B J04Z J60A	09		J02A J02B J03A
L87.9	09	J67Z			J60B J61A J61B			J03B J04Z J60A
L88	09	J02A J02B J08A	L89.17	09	J61C J61D			J61A J61B J61C
		J08B J61A J61B			J02A J02B J03A	L89.34	Prä	A46A A46D A46E
L89.00	09	J02A J02B J03A			J03B J04Z J60A	09		J02A J02B J03A
		J03B J04Z J60A			J60B J61A J61B			J03B J04Z J60A
		J60B J61A J61B	L89.18	09	J61C J61D			J61A J61B J61C
		J61C J61D			J02A J02B J03A	L89.35	Prä	A46A A46D A46E
L89.01	09	J02A J02B J03A			J03B J04Z J60A	09		J02A J02B J03A
		J03B J04Z J60A			J60B J61A J61B			J03B J04Z J60A
		J60B J61A J61B	L89.19	09	J61C J61D			J61A J61B J61C
		J61C J61D			J02A J02B J03A	L89.36	Prä	A46A A46D A46E
L89.02	09	J02A J02B J03A			J03B J04Z J60A	09		J02A J02B J03A
		J03B J04Z J60A			J60B J61A J61B			J03B J04Z J60A
		J60B J61A J61B	L89.20	Prä	J61C J61D			J61A J61B J61C
		J61C J61D	09		A46A A46D A46E	L89.37	Prä	A46A A46D A46E
L89.03	09	J02A J02B J03A			J02A J02B J03A	09		J02A J02B J03A
		J03B J04Z J60A			J03B J04Z J60A			J03B J04Z J60A
		J60B J61A J61B	L89.21	Prä	J60B J61A J61B			J61A J61B J61C
		J61C J61D	09		J61C J61D	L89.38	Prä	A46A A46D A46E
L89.04	09	J02A J02B J03A			A46A A46D A46E	09		J02A J02B J03A
		J03B J04Z J60A			J02A J02B J03A			J03B J04Z J60A
		J60B J61A J61B	L89.22	Prä	J03B J04Z J60A			J61A J61B J61C
		J61C J61D	09		J60B J61A J61B	L89.39	Prä	A46A A46D A46E
L89.05	09	J02A J02B J03A			J61C J61D	09		J02A J02B J03A
		J03B J04Z J60A			A46A A46D A46E			J03B J04Z J60A
		J60B J61A J61B			J02A J02B J03A			J61A J61B J61C
		J61C J61D			J03B J04Z J60A			J61D
L89.06	09	J02A J02B J03A			J60B J61A J61B			
					J61C J61D			

ICD	MDC	DRG	ICD	MDC	DRG	ICD	MDC	DRG
L89.37	Prä	A46A A46D A46E			J61D		15	MSPNG SPNG
	09	J02A J02B J03A	L92.1	09	J67Z	M00.01	08	I02A I02B I08A
		J03B J04Z J60A	L92.2	09	J67Z			I08B I12A I12B
		J61A J61B J61C	L92.3	09	J67Z			I12C I13A I13B
		J61D	L92.8	09	J67Z			I76A I76B
L89.38	Prä	A46A A46D A46E	L92.9	09	J67Z		15	MSPNG SPNG
	09	J02A J02B J03A	L93.0	09	J61A J61B J61C	M00.02	08	I02A I02B I08A
		J03B J04Z J60A			J61D			I08B I12A I12B
		J61A J61B J61C	L93.1	09	J61A J61B J61C			I12C I13A I13B
		J61D			J61D			I76A I76B
L89.39	Prä	A46A A46D A46E	L93.2	09	J61A J61B J61C		15	MSPNG SPNG
	09	J02A J02B J03A			J61D	M00.03	08	I02A I02B I08A
		J03B J04Z J60A	L94.0	09	J61A J61B J61C			I08B I12A I12B
		J60B J61A J61B			J61D			I12C I13A I13B
		J61C J61D	L94.1	09	J61A J61B J61C			I76A I76B
L89.90	09	J02A J02B J03A			J61D		15	MSPNG SPNG
		J03B J04Z J60A	L94.2	09	J61A J61B J61C	M00.04	08	I02A I02B I08A
		J60B J61A J61B			J61D			I08B I13A I13B
		J61C J61D	L94.3	09	J67Z			I32A I32B I32C
L89.91	09	J02A J02B J03A	L94.4	08	I66A I66B I66C			I32E I76A I76B
		J03B J04Z J60A	L94.5	09	J02A J02B J08A		15	MSPNG SPNG
		J60B J61A J61B			J08B J61A J61B	M00.05	08	I02A I02B I03A
		J61C J61D	L94.6	18B	T64A T64B T64C			I03B I04A I04B
L89.92	09	J02A J02B J03A	L94.8	09	J67Z			I04C I08A I08B
		J03B J04Z J60A	L94.9	09	J67Z			I12A I12B I12C
		J60B J61A J61B	L95.0	09	J02A J02B J08A			I13A I13B I76A
		J61C J61D			J08B J61A J61B			I76B
L89.93	09	J02A J02B J03A	L95.1	09	J61A J61B J61C		15	MSPNG SPNG
		J03B J04Z J60A			J61D		Prä	A95A A95B
		J60B J61A J61B	L95.8	09	J61A J61B J61C	M00.06	08	I02A I02B I04A
		J61C J61D			J61D			I04B I04C I08A
L89.94	09	J02A J02B J03A	L95.9	09	J61A J61B J61C			I08B I12A I12B
		J03B J04Z J60A			J61D			I12C I13A I13B
		J60B J61A J61B	L97	09	J02A J02B J03A		15	MSPNG SPNG
		J61C J61D			J03B J04Z J11A		Prä	A95A A95B
L89.95	09	J02A J02B J03A			J60A J60B		08	I02A I02B I08A
		J03B J04Z J60A	L98.0	09	J64A J64B J64C	M00.07		I08B I13A I13B
		J60B J61A J61B			J64D			I20C I76A I76B
		J61C J61D	L98.1	09	J61A J61B J61C		15	MSPNG SPNG
L89.96	09	J02A J02B J03A			J61D		08	I02A I02B I08A
		J03B J04Z J60A	L98.2	09	J61A J61B J61C	M00.08		I08B I13A I13B
		J60B J61A J61B			J61D			I76A I76B
		J61C J61D	L98.3	09	J02A J02B J03A		15	MSPNG SPNG
L89.97	09	J02A J02B J03A			J03B J64A J64B		08	I02A I02B I08A
		J03B J04Z J60A			J64C J64D	M00.09		I08B I13A I13B
		J60B J61A J61B	L98.4	09	J02A J02B J03A			I76A I76B
		J61C J61D			J03B J60A J60B			
L89.98	09	J02A J02B J03A	L98.5	09	J67Z		15	MSPNG SPNG
		J03B J04Z J60A	L98.6	09	J67Z	M00.10	08	I02A I02B I08A
		J60B J61A J61B	L98.7	09	J67Z			I08B I12A I12B
		J61C J61D	L98.8	09	J67Z			I12C I13A I13B
L89.99	09	J02A J02B J03A	L98.9	09	J67Z			I76A I76B
		J03B J04Z J60A	L99.0	Prä	961Z		15	MSPNG SPNG
		J60B J61A J61B	L99.8	Prä	961Z	M00.11	08	I02A I02B I08A
		J61C J61D	L99.11	Prä	961Z			I08B I12A I12B
L90.0	09	J67Z	L99.12	Prä	961Z			I12C I13A I13B
L90.1	09	J67Z	L99.13	Prä	961Z			I76A I76B
L90.2	09	J67Z	L99.14	Prä	961Z A97A A97B		15	MSPNG SPNG
L90.3	09	J67Z			A97C A97D	M00.12	08	I02A I02B I08A
L90.4	09	J67Z		17	R50A R60A R60B			I08B I12A I12B
L90.5	09	J67Z	L99.21	Prä	961Z			I12C I13A I13B
L90.6	09	J67Z	L99.22	Prä	961Z			I76A I76B
L90.8	09	J67Z	L99.23	Prä	961Z A97A A97B		15	MSPNG SPNG
L90.9	09	J67Z			A97C A97D	M00.13	08	I02A I02B I08A
L91.0	09	J67Z		17	R50A R60A R60B			I08B I12A I12B
L91.8	09	J67Z			R61A R61B R61C			I12C I13A I13B
	15	P65B P66B P66C	M00.00	08	I02A I02B I08A			I76A I76B
		P67A P67B P67C			I08B I12A I12B		15	MSPNG SPNG
L91.9	09	J67Z			I12C I13A I13B	M00.14	08	I02A I02B I08A
L92.0	09	J61A J61B J61C			I76A I76B			I08B I13A I13B

ICD	MDC	DRG	ICD	MDC	DRG	ICD	MDC	DRG
M01.17	15	MSPNG SPNG	M01.62	15	MSPNG SPNG	M02.18	08	I69A I69B I69C I02A I02B I08A I08B I13A I13B
M01.18	15	MSPNG SPNG	M01.63	15	MSPNG SPNG			I69A I69B I69C
M01.19	15	MSPNG SPNG	M01.64	15	MSPNG SPNG	M02.19	08	I02A I02B I08A I08B I13A I13B
M01.20	Prä	961Z	M01.65	15	MSPNG SPNG			I69A I69B I69C
M01.21	Prä	961Z	M01.66	15	MSPNG SPNG	M02.20	08	I69A I69B I69C
M01.22	Prä	961Z	M01.67	15	MSPNG SPNG	M02.21	08	I69A I69B I69C
M01.23	Prä	961Z	M01.68	15	MSPNG SPNG	M02.22	08	I69A I69B I69C
M01.24	Prä	961Z	M01.69	15	MSPNG SPNG	M02.23	08	I69A I69B I69C
M01.25	Prä	961Z				M02.24	08	I02A I02B I32A I32B I32C I32D I32E I69A I69B I69C
M01.26	Prä	961Z	M01.80	Prä	961Z	M02.25	08	I69A I69B I69C
M01.27	Prä	961Z	M01.81	Prä	961Z	M02.26	08	I69A I69B I69C
M01.28	Prä	961Z	M01.82	Prä	961Z	M02.27	08	I69A I69B I69C
M01.29	Prä	961Z	M01.83	Prä	961Z	M02.28	08	I69A I69B I69C
M01.30	15	MSPNG SPNG	M01.84	Prä	961Z	M02.29	08	I69A I69B I69C
M01.31	15	MSPNG SPNG	M01.85	Prä	961Z	M02.30	02	C60A C61A
M01.32	15	MSPNG SPNG	M01.86	Prä	961Z		05	F62A
M01.33	15	MSPNG SPNG	M01.87	Prä	961Z		08	I02A I02B I08A I08B I12A I12B I12C I13A I13B I66A I66B I66C
M01.34	15	MSPNG SPNG	M01.88	Prä	961Z	M02.31	02	C60A C61A
M01.35	15	MSPNG SPNG	M01.89	Prä	961Z		05	F62A
M01.36	15	MSPNG SPNG	M02.00	08	I69A I69B I69C		08	I02A I02B I08A I08B I12A I12B I12C I13A I13B I66A I66B I66C
M01.37	15	MSPNG SPNG	M02.01	08	I69A I69B I69C	M02.32	02	C60A C61A
M01.38	15	MSPNG SPNG	M02.02	08	I69A I69B I69C		05	F62A
M01.39	15	MSPNG SPNG	M02.03	08	I69A I69B I69C		08	I02A I02B I08A I08B I12A I12B I12C I13A I13B I66A I66B I66C
M01.40	15	MSPNG SPNG	M02.04	08	I02A I02B I32A I32B I32C I32D I32E I69A I69B I69C	M02.33	02	C60A C61A
M01.41	15	MSPNG SPNG	M02.05	08	I69A I69B I69C		05	F62A
M01.42	15	MSPNG SPNG	M02.06	08	I69A I69B I69C		08	I02A I02B I08A I08B I12A I12B I12C I13A I13B I66A I66B I66C
M01.43	15	MSPNG SPNG	M02.07	08	I69A I69B I69C	M02.34	02	C60A C61A
M01.44	15	MSPNG SPNG	M02.08	08	I69A I69B I69C		05	F62A
M01.45	15	MSPNG SPNG	M02.09	08	I69A I69B I69C		08	I02A I02B I08A I08B I13A I13B I32A I32B I32C I32D I32E I66A I66B I66C
M01.46	15	MSPNG SPNG	M02.10	08	I02A I02B I08A I08B I12A I12B I12C I13A I13B I69A I69B I69C	M02.35	02	C60A C61A
M01.47	15	MSPNG SPNG	M02.11	08	I02A I02B I08A I08B I12A I12B I12C I13A I13B I69A I69B I69C		05	F62A
M01.48	15	MSPNG SPNG	M02.12	08	I02A I02B I08A I08B I12A I12B I12C I13A I13B I69A I69B I69C		08	I02A I02B I08A I08B I12A I12B I12C I13A I13B I66A I66B I66C
M01.49	15	MSPNG SPNG	M02.13	08	I02A I02B I08A I08B I12A I12B I12C I13A I13B I69A I69B I69C	M02.36	02	C60A C61A
M01.50	Prä	961Z	M02.14	08	I02A I02B I08A I08B I13A I13B I32A I32B I32C I32D I32E I69A I69B I69C		05	F62A
M01.51	Prä	961Z	M02.15	08	I02A I02B I08A I08B I12A I12B I12C I13A I13B I69A I69B I69C		08	I02A I02B I08A I08B I12A I12B I12C I13A I13B I66A I66B I66C
M01.52	Prä	961Z	M02.16	08	I02A I02B I08A I08B I12A I12B I12C I13A I13B I69A I69B I69C	M02.37	02	C60A C61A
M01.53	Prä	961Z					05	F62A
M01.54	Prä	961Z	M02.17	08	I02A I02B I08A I08B I13A I13B I69A I69B I69C		08	I02A I02B I08A I08B I12A I12B I12C I13A I13B I66A I66B I66C
M01.55	Prä	961Z				M02.38	02	C60A C61A
M01.56	Prä	961Z					05	F62A
M01.57	Prä	961Z						
M01.58	Prä	961Z						
M01.59	15	MSPNG SPNG						
M01.60	Prä	961Z						
M01.61	15	MSPNG SPNG						
	Prä	961Z						

ICD	MDC	DRG	ICD	MDC	DRG	ICD	MDC	DRG	
M02.39	08	I02A I02B I08A I08B I13A I13B I66A I66B I66C	M02.99	05	F62A	M03.06	18B	R63A R63B R63C R63D T61A	
	02	C60A C61A		08	I02A I02B I08A I08B I13A I13B I69A I69B I69C		Prä	961Z A97A A97B A97C A97D	
	05	F62A		02	C60A C61A		05	KP KPP	
M02.80	08	I02A I02B I08A I08B I13A I13B I66A I66B I66C	M03.00	05	F62A	M03.07	17	R50A R60A R60B R60C R60D R61A R61B R61C R61D R61E R62A R62B R63A R63B R63C R63D	
	08	I69A I69B I69C		08	I02A I02B I08A I08B I13A I13B I69A I69B I69C		18B	T61A	
	08	I69A I69B I69C		17	R50A R60A R60B R60C R60D R61A R61B R61C R61D R61E R62A R62B R63A R63B R63C R63D		Prä	961Z A97A A97B A97C A97D	
M02.81	08	I69A I69B I69C	M03.01	05	F62A	M03.08	05	KP KPP	
M02.82	08	I69A I69B I69C		17	R50A R60A R60B R60C R60D R61A R61B R61C R61D R61E R62A R62B R63A R63B R63C R63D		17	R50A R60A R60B R60C R60D R61A R61B R61C R61D R61E R62A R62B R63A R63B R63C R63D	
M02.83	08	I69A I69B I69C		05	F62A		18B	T61A	
M02.84	08	I02A I02B I32A I32B I32C I32D I32E I69A I69B I69C	M03.02	17	R50A R60A R60B R60C R60D R61A R61B R61C R61D R61E R62A R62B R63A R63B R63C R63D	M03.09	Prä	961Z A97A A97B A97C A97D	
M02.85	08	I69A I69B I69C		18B	T61A		M03.10	05	F62A
	M02.86	08		I69A I69B I69C	Prä			961Z A97A A97B A97C A97D	17
	M02.87	08	I69A I69B I69C	05	F62A	18B		T61A	
M02.88	08	I69A I69B I69C	M03.03	17	R50A R60A R60B R60C R60D R61A R61B R61C R61D R61E R62A R62B R63A R63B R63C R63D	M03.11	Prä	961Z A97A A97B A97C A97D	
M02.89	08	I69A I69B I69C		18B	T61A		M03.12	Prä	961Z
M02.90	02	C60A C61A		Prä	961Z A97A A97B A97C A97D		M03.13	Prä	961Z
M02.91	05	F62A	M03.04	05	F62A	M03.14	Prä	961Z	
	08	I02A I02B I08A I08B I12A I12B I12C I13A I13B I69A I69B I69C		17	R50A R60A R60B R60C R60D R61A R61B R61C R61D R61E R62A R62B R63A R63B R63C R63D	M03.15	Prä	961Z	
	02	C60A C61A		05	F62A	M03.16	Prä	961Z	
M02.92	05	F62A	M03.05	17	R50A R60A R60B R60C R60D R61A R61B R61C R61D R61E R62A R62B R63A R63B R63C R63D	M03.17	Prä	961Z	
	08	I02A I02B I08A I08B I12A I12B I12C I13A I13B I69A I69B I69C		18B	T61A	M03.18	Prä	961Z	
	02	C60A C61A		Prä	961Z A97A A97B A97C A97D	M03.19	Prä	961Z	
M02.93	05	F62A	M03.06	05	F62A	M03.20	Prä	961Z	
	08	I02A I02B I08A I08B I12A I12B I12C I13A I13B I69A I69B I69C		17	R50A R60A R60B R60C R60D R61A R61B R61C R61D R61E R62A R62B R63A R63B R63C R63D	M03.21	Prä	961Z	
	02	C60A C61A		18B	T61A	M03.22	Prä	961Z	
M02.94	05	F62A	M03.07	17	R50A R60A R60B R60C R60D R61A R61B R61C R61D R61E R62A R62B R63A R63B R63C R63D	M03.23	Prä	961Z	
	08	I02A I02B I08A I08B I13A I13B I32A I32B I32C I32D I32E I69A I69B I69C		Prä	961Z A97A A97B A97C A97D	M03.24	Prä	961Z	
	02	C60A C61A		05	F62A	M03.25	Prä	961Z	
M02.95	05	F62A	M03.08	17	R50A R60A R60B R60C R60D R61A R61B R61C R61D R61E R62A R62B R63A R63B R63C R63D	M03.26	Prä	961Z	
	08	I02A I02B I08A I08B I12A I12B I12C I13A I13B I69A I69B I69C		05	F62A	M03.27	Prä	961Z	
	02	C60A C61A		17	R50A R60A R60B R60C R60D R61A R61B R61C R61D R61E R62A R62B R63A R63B R63C R63D	M03.28	Prä	961Z	
M02.96	05	F62A	M03.09	17	R50A R60A R60B R60C R60D R61A R61B R61C R61D R61E R62A R62B R63A R63B R63C R63D	M03.29	Prä	961Z	
	08	I02A I02B I08A I08B I13A I13B I32A I32B I32C I32D I32E I69A I69B I69C		18B	T61A	M03.60	Prä	961Z	
	02	C60A C61A		Prä	961Z A97A A97B A97C A97D	M03.61	Prä	961Z	
M02.97	05	F62A	M03.10	05	F62A	M03.11	05	F62A	
	08	I02A I02B I08A I08B I12A I12B I12C I13A I13B I69A I69B I69C		17	R50A R60A R60B R60C R60D R61A R61B R61C R61D R61E R62A R62B R63A R63B R63C R63D		17	R50A R60A R60B R60C R60D R61A R61B R61C R61D R61E R62A R62B R63A R63B R63C R63D	
	02	C60A C61A		18B	T61A		17	R50A R60A R60B R60C R60D R61A R61B R61C R61D R61E R62A R62B R63A R63B R63C R63D	
M02.98	05	F62A	M03.11	17	R50A R60A R60B R60C R60D R61A R61B R61C R61D R61E R62A R62B R63A R63B R63C R63D	M03.12	05	F62A	
	08	I02A I02B I08A I08B I13A I13B I69A I69B I69C		18B	T61A		M03.13	Prä	961Z
	02	C60A C61A		Prä	961Z A97A A97B A97C A97D		M03.14	Prä	961Z

ICD	MDC	DRG	ICD	MDC	DRG	ICD	MDC	DRG
M03.62	Prä	961Z			I08B I12A I12B			I12C I13A I13B
M03.63	Prä	961Z			I12C I13A I13B			I66A I66B I66C
M03.64	Prä	961Z			I02A I02B I08A	M05.81	08	I02A I02B I08A
M03.65	Prä	961Z	M05.23	08	I08B I12A I12B			I08B I12A I12B
M03.66	Prä	961Z			I12C I13A I13B			I12C I13A I13B
M03.67	Prä	961Z			I66A I66B I66C			I66A I66B I66C
M03.68	Prä	961Z			I02A I02B I08A	M05.82	08	I02A I02B I08A
M03.69	Prä	961Z	M05.24	08	I08B I13A I13B			I08B I12A I12B
M05.00	08	I02A I02B I08A			I32C I66A I66B			I12C I13A I13B
		I08B I12A I12B			I66C			I69A I69B I69C
		I12C I13A I13B	M05.25	08	I02A I02B I08A	M05.83	08	I02A I02B I08A
		I20A I20C I20D			I08B I12A I12B			I08B I12A I12B
		I66A I66B I66C			I12C I13A I13B			I12C I13A I13B
M05.01	08	I02A I02B I08A	M05.26	08	I66A I66B I66C	M05.84	08	I69A I69B I69C
		I08B I12A I12B			I02A I02B I08A			I02A I02B I08A
		I12C I13A I13B			I08B I12A I12B			I08B I12A I12B
		I66A I66B I66C			I12C I13A I13B			I12C I13A I13B
M05.02	08	I02A I02B I08A	M05.27	08	I66A I66B I66C	M05.85	08	I69A I69B I69C
		I08B I12A I12B			I02A I02B I08A			I02A I02B I08A
		I12C I13A I13B			I08B I13A I13B			I08B I12A I12B
		I66A I66B I66C	M05.28	08	I20D I66A I66B	M05.86	08	I69A I69B I69C
M05.03	08	I02A I02B I08A			I66C			I02A I02B I08A
		I08B I12A I12B	M05.29	08	I02A I02B I08A			I12C I13A I13B
		I12C I13A I13B			I08B I13A I13B			I69A I69B I69C
		I66A I66B I66C	M05.30	08	I66A I66B I66C	M05.87	08	I02A I02B I08A
M05.04	08	I02A I02B I08A			I02A I02B I08A			I08B I13A I13B
		I08B I13A I13B			I08B I12A I12B			I20A I20C I20D
		I32C I66A I66B			I12C I13A I13B	M05.88	08	I69A I69B I69C
		I66C			I20A I20C I20D			I02A I02B I08A
M05.05	08	I02A I02B I08A	M05.31	08	I66A I66B I66C	M05.89	08	I08B I13A I13B
		I08B I12A I12B			I02A I02B I08A			I08B I12A I12B
		I12C I13A I13B			I08B I12A I12B			I12C I13A I13B
		I66A I66B I66C	M05.32	08	I12C I13A I13B	M05.90	08	I69A I69B I69C
M05.06	08	I02A I02B I08A			I66A I66B I66C			I02A I02B I08A
		I08B I12A I12B			I02A I02B I08A			I08B I12A I12B
		I12C I13A I13B			I08B I12A I12B			I12C I13A I13B
		I66A I66B I66C	M05.33	08	I12C I13A I13B	M05.91	08	I69A I69B I69C
M05.07	08	I02A I02B I08A			I66A I66B I66C			I02A I02B I08A
		I08B I13A I13B			I02A I02B I08A			I08B I12A I12B
		I20A I20C I20D			I08B I12A I12B			I12C I13A I13B
		I66A I66B I66C			I12C I13A I13B	M05.92	08	I69A I69B I69C
M05.08	08	I02A I02B I08A	M05.34	08	I66A I66B I66C			I02A I02B I08A
		I08B I13A I13B			I02A I02B I08A			I08B I12A I12B
		I66A I66B I66C			I08B I12A I12B			I12C I13A I13B
M05.09	08	I02A I02B I08A			I12C I13A I13B	M05.93	08	I69A I69B I69C
		I08B I13A I13B			I66A I66B I66C			I02A I02B I08A
		I66A I66B I66C	M05.35	08	I02A I02B I08A			I08B I12A I12B
M05.10	04	E60A E60B E74Z			I08B I12A I12B			I12C I13A I13B
	08	I20D			I12C I13A I13B	M05.94	08	I69A I69B I69C
M05.11	04	E60A E60B E74Z			I66A I66B I66C			I02A I02B I08A
M05.12	04	E60A E60B E74Z	M05.36	08	I02A I02B I08A			I08B I12A I12B
M05.13	04	E60A E60B E74Z			I08B I12A I12B			I12C I13A I13B
M05.14	04	E60A E60B E74Z			I12C I13A I13B	M05.95	08	I69A I69B I69C
	08	I32C			I66A I66B I66C			I02A I02B I08A
M05.15	04	E60A E60B E74Z	M05.37	08	I02A I02B I08A			I08B I12A I12B
M05.16	04	E60A E60B E74Z			I08B I13A I13B			I12C I13A I13B
M05.17	04	E60A E60B E74Z			I20A I20C I20D	M05.96	08	I69A I69B I69C
	08	I20D			I66A I66B I66C			I02A I02B I08A
M05.18	04	E60A E60B E74Z	M05.38	08	I02A I02B I08A			I08B I12A I12B
M05.19	04	E60A E60B E74Z			I08B I13A I13B			I12C I13A I13B
M05.20	08	I02A I02B I08A			I66A I66B I66C	M05.97	08	I69A I69B I69C
		I08B I12A I12B			I02A I02B I08A			I02A I02B I08A
		I12C I13A I13B	M05.39	08	I08B I13A I13B			I08B I13A I13B
		I20D I66A I66B			I66A I66B I66C			I20A I20C I20D
		I66C	M05.80	08	I02A I02B I08A			I69A I69B I69C
M05.21	08	I02A I02B I08A			I08B I12A I12B			
		I08B I12A I12B						
		I12C I13A I13B						
		I66A I66B I66C						
M05.22	08	I02A I02B I08A						

ICD	MDC	DRG	ICD	MDC	DRG	ICD	MDC	DRG
M05.98	08	I02A I02B I08A I08B I13A I13B I69A I69B I69C	M06.16	08	I02A I02B I08A I08B I12A I12B I12C I13A I13B	M06.34	08	I02A I02B I08A I08B I13A I13B I32C I66A I66B I66C
M05.99	08	I02A I02B I08A I08B I13A I13B I69A I69B I69C	M06.17	08	I02A I02B I08A I08B I13A I13B	M06.35	08	I02A I02B I08A I08B I12A I12B I12C I13A I13B
M06.00	08	I02A I02B I08A I08B I12A I12B I12C I13A I13B I20A I20C I20D I69A I69B I69C	M06.18	08	I02A I02B I08A I08B I13A I13B I66A I66B I66C	M06.36	08	I02A I02B I08A I08B I12A I12B I12C I13A I13B
M06.01	08	I02A I02B I08A I08B I12A I12B I12C I13A I13B I69A I69B I69C	M06.19	08	I02A I02B I08A I08B I13A I13B I66A I66B I66C	M06.37	08	I02A I02B I08A I08B I13A I13B I20D I66A I66B I66C
M06.02	08	I02A I02B I08A I08B I12A I12B I12C I13A I13B I69A I69B I69C	M06.20	08	I02A I02B I08A I08B I12A I12B I12C I13A I13B I20D I69A I69B I69C	M06.38	08	I02A I02B I08A I08B I13A I13B I66A I66B I66C
M06.03	08	I02A I02B I08A I08B I12A I12B I12C I13A I13B I69A I69B I69C	M06.21	08	I02A I02B I08A I08B I12A I12B I12C I13A I13B I69A I69B I69C	M06.39	08	I02A I02B I08A I08B I13A I13B I66A I66B I66C
M06.04	08	I02A I02B I08A I08B I13A I13B I32C I69A I69B I69C	M06.22	08	I02A I02B I08A I08B I12A I12B I12C I13A I13B I69A I69B I69C	M06.40	08	I02A I02B I08A I08B I12A I12B I12C I13A I13B I20A I20C I20D I69A I69B I69C
M06.05	08	I02A I02B I08A I08B I12A I12B I12C I13A I13B I69A I69B I69C	M06.23	08	I02A I02B I08A I08B I12A I12B I12C I13A I13B I69A I69B I69C	M06.41	08	I02A I02B I08A I08B I12A I12B I12C I13A I13B I69A I69B I69C
M06.06	08	I02A I02B I08A I08B I12A I12B I12C I13A I13B I69A I69B I69C	M06.24	08	I02A I02B I08A I08B I13A I13B I32C I69A I69B I69C	M06.42	08	I02A I02B I08A I08B I12A I12B I12C I13A I13B I69A I69B I69C
M06.07	08	I02A I02B I08A I08B I13A I13B I20A I20C I20D I69A I69B I69C	M06.25	08	I02A I02B I08A I08B I12A I12B I12C I13A I13B I69A I69B I69C	M06.43	08	I02A I02B I08A I08B I12A I12B I12C I13A I13B I69A I69B I69C
M06.08	08	I02A I02B I08A I08B I13A I13B I69A I69B I69C	M06.26	08	I02A I02B I08A I08B I12A I12B I12C I13A I13B I69A I69B I69C	M06.44	08	I02A I02B I08A I08B I13A I13B I32C I69A I69B I69C
M06.09	08	I02A I02B I08A I08B I13A I13B I69A I69B I69C	M06.27	08	I02A I02B I08A I08B I13A I13B I20D I69A I69B I69C	M06.45	08	I02A I02B I08A I08B I12A I12B I12C I13A I13B I69A I69B I69C
M06.10	08	I02A I02B I08A I08B I12A I12B I12C I13A I13B I20A I20C I20D I66A I66B I66C	M06.28	08	I02A I02B I08A I08B I13A I13B I69A I69B I69C	M06.46	08	I02A I02B I08A I08B I12A I12B I12C I13A I13B I69A I69B I69C
M06.11	08	I02A I02B I08A I08B I12A I12B I12C I13A I13B I66A I66B I66C	M06.29	08	I02A I02B I08A I08B I13A I13B I69A I69B I69C	M06.47	08	I02A I02B I08A I08B I13A I13B I20A I20C I20D I69A I69B I69C
M06.12	08	I02A I02B I08A I08B I12A I12B I12C I13A I13B I66A I66B I66C	M06.30	08	I02A I02B I08A I08B I12A I12B I12C I13A I13B I20D I66A I66B I66C	M06.48	08	I02A I02B I08A I08B I13A I13B I69A I69B I69C
M06.13	08	I02A I02B I08A I08B I12A I12B I12C I13A I13B I66A I66B I66C	M06.31	08	I02A I02B I08A I08B I12A I12B I12C I13A I13B I66A I66B I66C	M06.49	08	I02A I02B I08A I08B I13A I13B I69A I69B I69C
M06.14	08	I02A I02B I08A I08B I13A I13B I32C I66A I66B I66C	M06.32	08	I02A I02B I08A I08B I12A I12B I12C I13A I13B I66A I66B I66C	M06.80	08	I02A I02B I08A I08B I12A I12B I12C I13A I13B I20A I20C I20D I69A I69B I69C
M06.15	08	I02A I02B I08A I08B I12A I12B I12C I13A I13B I66A I66B I66C	M06.33	08	I02A I02B I08A I08B I12A I12B I12C I13A I13B I66A I66B I66C	M06.81	08	I02A I02B I08A I08B I12A I12B I12C I13A I13B I69A I69B I69C

DIAG

ICD	MDC	DRG	ICD	MDC	DRG	ICD	MDC	DRG
M06.82	08	I02A I02B I08A I08B I12A I12B I12C I13A I13B I69A I69B I69C			I08B I12A I12B I12C I13A I13B I69A I69B I69C	M07.40	Prä	961Z
M06.83	08	I02A I02B I08A I08B I12A I12B I12C I13A I13B I69A I69B I69C	M06.97	02	C60A C61A	M07.41	Prä	I20A I20C
M06.84	08	I02A I02B I08A I08B I13A I13B I32C I69A I69B I69C		05	F62A	M07.42	Prä	961Z
M06.85	08	I02A I02B I08A I08B I12A I12B I12C I13A I13B I69A I69B I69C	M06.98	02	C60A C61A	M07.43	Prä	961Z
M06.86	08	I02A I02B I08A I08B I12A I12B I12C I13A I13B I69A I69B I69C		05	F62A	M07.44	Prä	961Z
M06.87	08	I02A I02B I08A I08B I13A I13B I20A I20C I20D I69A I69B I69C	M06.99	02	C60A C61A	M07.45	Prä	961Z
M06.88	08	I02A I02B I08A I08B I13A I13B I69A I69B I69C		05	F62A	M07.46	Prä	961Z
M06.89	08	I02A I02B I08A I08B I13A I13B I69A I69B I69C	M07.00	Prä	961Z	M07.47	Prä	961Z
M06.90	02	C60A C61A		08	I02A I02B I08A	M07.48	Prä	961Z
	05	F62A	M07.2	Prä	961Z	M07.49	Prä	961Z
	08	I02A I02B I08A I08B I12A I12B I12C I13A I13B I20A I20C I20D I69A I69B I69C	M07.04	Prä	961Z	M07.50	Prä	961Z
M06.91	02	C60A C61A	M07.07	Prä	961Z		08	I20A I20C
	05	F62A	M07.09	Prä	961Z	M07.51	Prä	961Z
	08	I02A I02B I08A I08B I12A I12B I12C I13A I13B I20A I20C I20D I69A I69B I69C	M07.10	Prä	961Z	M07.52	Prä	961Z
M06.92	02	C60A C61A		08	I20A I20C	M07.53	Prä	961Z
	05	F62A	M07.11	Prä	961Z	M07.54	Prä	961Z
	08	I02A I02B I08A I08B I12A I12B I12C I13A I13B I69A I69B I69C	M07.12	Prä	961Z	M07.55	Prä	961Z
M06.93	02	C60A C61A	M07.13	Prä	961Z	M07.56	Prä	961Z
	05	F62A	M07.14	Prä	961Z	M07.57	Prä	961Z
	08	I02A I02B I08A I08B I12A I12B I12C I13A I13B I69A I69B I69C	M07.15	Prä	961Z		08	I20A I20C
M06.94	02	C60A C61A	M07.16	Prä	961Z	M07.58	Prä	961Z
	05	F62A	M07.17	Prä	961Z	M07.59	Prä	961Z
	08	I02A I02B I08A I08B I13A I13B I32C I69A I69B I69C	M07.18	Prä	961Z	M07.60	Prä	961Z
M06.95	02	C60A C61A		08	I20A I20C		08	I20A I20C
	05	F62A	M07.19	Prä	961Z	M07.61	Prä	961Z
	08	I02A I02B I08A I08B I12A I12B I12C I13A I13B I69A I69B I69C	M07.30	Prä	961Z	M07.62	Prä	961Z
M06.96	02	C60A C61A		02	C60A C61A	M07.63	Prä	961Z
	05	F62A		05	F62A	M07.64	Prä	961Z
	08	I02A I02B I08A I08B I12A I12B I12C I13A I13B I69A I69B I69C	M07.31	Prä	961Z	M07.65	Prä	961Z
				08	I20A I20C	M07.66	Prä	961Z
				02	C60A C61A	M07.67	Prä	961Z
				05	F62A		08	I20A I20C
				08	I20A I20C	M07.68	Prä	961Z
				02	C60A C61A	M07.69	Prä	961Z
				05	F62A	M08.00	08	I02A I02B I08A I08B I12A I12B I12C I13A I13B I20A I20C I66A I66B I66C
				08	I20A I20C		08	I02A I02B I08A I08B I12A I12B I12C I13A I13B I66A I66B I66C
				02	C60A C61A	M08.01	08	I02A I02B I08A I08B I12A I12B I12C I13A I13B I66A I66B I66C
				05	F62A		08	I02A I02B I08A I08B I12A I12B I12C I13A I13B I66A I66B I66C
				08	I20A I20C	M08.02	08	I02A I02B I08A I08B I12A I12B I12C I13A I13B I66A I66B I66C
				02	C60A C61A		08	I02A I02B I08A I08B I12A I12B I12C I13A I13B I66A I66B I66C
				05	F62A	M08.03	08	I02A I02B I08A I08B I12A I12B I12C I13A I13B I66A I66B I66C
				08	I20A I20C		08	I02A I02B I08A I08B I12A I12B I12C I13A I13B I66A I66B I66C
				02	C60A C61A	M08.3	08	I02A I02B I08A I08B I12A I12B I12C I13A I13B I66A I66B I66C
				05	F62A		08	I02A I02B I08A I08B I12A I12B I12C I13A I13B I66A I66B I66C
				08	I20A I20C	M08.04	08	I02A I02B I08A I08B I13A I13B I66A I66B I66C
				02	C60A C61A		08	I02A I02B I08A I08B I12A I12B I12C I13A I13B I66A I66B I66C
				05	F62A	M08.05	08	I02A I02B I08A I08B I12A I12B I12C I13A I13B I66A I66B I66C
				08	I20A I20C		08	I02A I02B I08A I08B I12A I12B I12C I13A I13B I66A I66B I66C
				02	C60A C61A	M08.06	08	I02A I02B I08A I08B I12A I12B I12C I13A I13B I66A I66B I66C
				05	F62A		08	I02A I02B I08A I08B I12A I12B I12C I13A I13B I66A I66B I66C
				08	I20A I20C	M08.07	08	I02A I02B I08A
				02	C60A C61A			
				05	F62A			

ICD	MDC	DRG	ICD	MDC	DRG	ICD	MDC	DRG
M08.08	08	I08B I13A I13B I20A I20C I66A I66B I66C I02A I02B I08A I08B I13A I13B I66A I66B I66C	M08.43	08	I12C I13A I13B I66A I66B I66C I02A I02B I08A I08B I12A I12B I12C I13A I13B I66A I66B I66C	M08.82	08	I12C I13A I13B I66A I66B I66C I02A I02B I08A I08B I12A I12B I12C I13A I13B I66A I66B I66C
M08.09	08	I02A I02B I08A I08B I13A I13B I66A I66B I66C	M08.44	08	I02A I02B I08A I08B I13A I13B I66A I66B I66C	M08.83	08	I02A I02B I08A I08B I12A I12B I12C I13A I13B I66A I66B I66C
M08.10	08	I20A I20C I66A I66B I66C	M08.45	08	I02A I02B I08A I08B I12A I12B I12C I13A I13B I66A I66B I66C	M08.84	08	I02A I02B I08A I08B I13A I13B I66A I66B I66C
M08.11	08	I66A I66B I66C	M08.46	08	I02A I02B I08A I08B I12A I12B I12C I13A I13B I66A I66B I66C	M08.85	08	I02A I02B I08A I08B I12A I12B I12C I13A I13B I66A I66B I66C
M08.12	08	I66A I66B I66C	M08.47	08	I02A I02B I08A I08B I13A I13B I20A I20C I66A I66B I66C	M08.86	08	I02A I02B I08A I08B I12A I12B I12C I13A I13B I66A I66B I66C
M08.13	08	I66A I66B I66C	M08.48	08	I02A I02B I08A I08B I13A I13B I66A I66B I66C	M08.87	08	I02A I02B I08A I08B I13A I13B I20A I20C I66A I66B I66C
M08.14	08	I66A I66B I66C	M08.49	08	I02A I02B I08A I08B I13A I13B I66A I66B I66C	M08.88	08	I02A I02B I08A I08B I13A I13B I66A I66B I66C
M08.15	08	I66A I66B I66C	M08.70	08	I02A I02B I08A I08B I12A I12B I12C I13A I13B I66A I66B I66C	M08.89	08	I02A I02B I08A I08B I13A I13B I66A I66B I66C
M08.16	08	I66A I66B I66C	M08.71	08	I02A I02B I08A I08B I12A I12B I12C I13A I13B I66A I66B I66C	M08.90	08	I02A I02B I08A I08B I12A I12B I12C I13A I13B I66A I66B I66C
M08.17	08	I20A I20C I66A I66B I66C	M08.72	08	I02A I02B I08A I08B I12A I12B I12C I13A I13B I66A I66B I66C	M08.91	08	I02A I02B I08A I08B I12A I12B I12C I13A I13B I66A I66B I66C
M08.18	08	I66A I66B I66C	M08.73	08	I02A I02B I08A I08B I12A I12B I12C I13A I13B I66A I66B I66C	M08.92	08	I02A I02B I08A I08B I12A I12B I12C I13A I13B I66A I66B I66C
M08.19	08	I66A I66B I66C	M08.74	08	I02A I02B I08A I08B I13A I13B I66A I66B I66C	M08.93	08	I02A I02B I08A I08B I12A I12B I12C I13A I13B I66A I66B I66C
M08.20	08	I02A I02B I08A I08B I12A I12B I12C I13A I13B I20A I20C I66A I66B I66C	M08.75	08	I02A I02B I08A I08B I12A I12B I12C I13A I13B I66A I66B I66C	M08.94	08	I02A I02B I08A I08B I12A I12B I12C I13A I13B I66A I66B I66C
M08.21	08	I02A I02B I08A I08B I12A I12B I12C I13A I13B I66A I66B I66C	M08.76	08	I02A I02B I08A I08B I12A I12B I12C I13A I13B I66A I66B I66C	M08.95	08	I02A I02B I08A I08B I12A I12B I12C I13A I13B I66A I66B I66C
M08.22	08	I02A I02B I08A I08B I12A I12B I12C I13A I13B I66A I66B I66C	M08.77	08	I02A I02B I08A I08B I13A I13B I66A I66B I66C	M08.96	08	I02A I02B I08A I08B I12A I12B I12C I13A I13B I66A I66B I66C
M08.23	08	I02A I02B I08A I08B I12A I12B I12C I13A I13B I66A I66B I66C	M08.78	08	I02A I02B I08A I08B I13A I13B I66A I66B I66C	M08.97	08	I02A I02B I08A I08B I13A I13B I20A I20C I66A I66B I66C
M08.24	08	I02A I02B I08A I08B I13A I13B I66A I66B I66C	M08.79	08	I02A I02B I08A I08B I13A I13B I66A I66B I66C	M08.98	08	I02A I02B I08A I08B I13A I13B I20A I20C I66A I66B I66C
M08.25	08	I02A I02B I08A I08B I12A I12B I12C I13A I13B I66A I66B I66C	M08.80	08	I02A I02B I08A I08B I12A I12B I12C I13A I13B I20A I20C I66A I66B I66C	M08.99	08	I02A I02B I08A I08B I13A I13B I66A I66B I66C
M08.26	08	I02A I02B I08A I08B I12A I12B I12C I13A I13B I66A I66B I66C	M08.81	08	I02A I02B I08A I08B I12A I12B I12C I13A I13B I20A I20C I66A I66B I66C	M09.00	Prä	961Z
M08.27	08	I02A I02B I08A I08B I13A I13B I20A I20C I66A I66B I66C						
M08.28	08	I02A I02B I08A I08B I13A I13B I66A I66B I66C						
M08.29	08	I02A I02B I08A I08B I13A I13B I66A I66B I66C						
M08.40	08	I02A I02B I08A I08B I12A I12B I12C I13A I13B I20A I20C I66A I66B I66C						
M08.41	08	I02A I02B I08A I08B I12A I12B I12C I13A I13B I66A I66B I66C						
M08.42	08	I02A I02B I08A I08B I12A I12B						



ICD	MDC	DRG	ICD	MDC	DRG	ICD	MDC	DRG
M09.01	08	I20A I20C	M10.17	21B	X64Z	M11.10	08	I69A I69B I69C
M09.02	Prä	961Z	M10.18	15	MSPNG SPNG	M11.11	08	I69A I69B I69C
M09.03	Prä	961Z	M10.19	21B	X64Z	M11.12	08	I69A I69B I69C
M09.04	Prä	961Z	M10.20	15	MSPNG SPNG	M11.13	08	I69A I69B I69C
M09.05	Prä	961Z	M10.21	21B	X64Z	M11.14	08	I02A I02B I32A
M09.06	Prä	961Z	M10.22	15	MSPNG SPNG			I32B I32C I32D
M09.07	Prä	961Z	M10.23	21B	X64Z			I32E I69A I69B
M09.08	08	I20A I20C	M10.24	08	I69A I69B I69C	M11.15	08	I69A I69B I69C
M09.09	Prä	961Z	M10.25	15	MSPNG SPNG	M11.16	08	I69A I69B I69C
M09.10	Prä	961Z	M10.26	08	I69A I69B I69C	M11.17	08	I69A I69B I69C
M09.11	08	I20A I20C	M10.27	15	MSPNG SPNG	M11.18	08	I69A I69B I69C
M09.12	Prä	961Z	M10.28	08	I69A I69B I69C	M11.19	08	I69A I69B I69C
M09.13	Prä	961Z	M10.29	15	MSPNG SPNG	M11.20	08	I69A I69B I69C
M09.14	Prä	961Z	M10.30	08	I69A I69B I69C	M11.21	08	I69A I69B I69C
M09.15	Prä	961Z	M10.31	15	MSPNG SPNG	M11.22	08	I69A I69B I69C
M09.16	Prä	961Z	M10.32	08	I69A I69B I69C	M11.23	08	I69A I69B I69C
M09.17	Prä	961Z	M10.33	15	MSPNG SPNG	M11.24	08	I02A I02B I32A
M09.18	08	I20A I20C	M10.34	08	I69A I69B I69C			I32B I32C I32D
M09.19	Prä	961Z	M10.35	15	MSPNG SPNG	M11.25	08	I32E I69A I69B
M09.20	Prä	961Z	M10.36	08	I69A I69B I69C			I69C
M09.21	08	I20A I20C	M10.37	15	MSPNG SPNG	M11.26	08	I69A I69B I69C
M09.22	Prä	961Z	M10.38	08	I69A I69B I69C	M11.27	08	I69A I69B I69C
M09.23	Prä	961Z	M10.39	15	MSPNG SPNG	M11.28	08	I69A I69B I69C
M09.24	Prä	961Z	M10.40	08	I69A I69B I69C	M11.29	08	I69A I69B I69C
M09.25	Prä	961Z	M10.41	15	MSPNG SPNG	M11.80	08	I69A I69B I69C
M09.26	Prä	961Z	M10.42	11	L68A L68B L68C	M11.81	08	I69A I69B I69C
M09.27	Prä	961Z	M10.43	11	L68A L68B L68C	M11.82	08	I69A I69B I69C
M09.28	08	I20A I20C	M10.44	11	L68A L68B L68C	M11.83	08	I69A I69B I69C
M09.29	Prä	961Z	M10.45	11	L68A L68B L68C	M11.84	08	I02A I02B I32A
M09.80	Prä	961Z	M10.46	11	L68A L68B L68C			I32B I32C I32D
M09.81	08	I20A I20C	M10.47	11	L68A L68B L68C			I32E I69A I69B
M09.82	Prä	961Z	M10.48	11	L68A L68B L68C	M11.85	08	I69A I69B I69C
M09.83	Prä	961Z	M10.49	11	L68A L68B L68C	M11.86	08	I69A I69B I69C
M09.84	Prä	961Z	M10.90	08	I69A I69B I69C	M11.87	08	I69A I69B I69C
M09.85	Prä	961Z	M10.91	08	I69A I69B I69C	M11.88	08	I69A I69B I69C
M09.86	Prä	961Z	M10.92	08	I69A I69B I69C	M11.89	08	I69A I69B I69C
M09.87	Prä	961Z	M10.93	08	I69A I69B I69C	M11.90	08	I69A I69B I69C
M09.88	08	I20A I20C	M10.94	08	I69A I69B I69C	M11.91	08	I69A I69B I69C
M09.89	Prä	961Z	M10.95	08	I69A I69B I69C	M11.92	08	I69A I69B I69C
M10.00	08	I69A I69B I69C	M10.96	08	I69A I69B I69C	M11.93	08	I69A I69B I69C
M10.01	08	I69A I69B I69C	M10.97	08	I69A I69B I69C	M11.94	08	I02A I02B I32A
M10.02	08	I69A I69B I69C	M10.98	08	I69A I69B I69C			I32B I32C I32D
M10.03	08	I69A I69B I69C	M10.99	08	I69A I69B I69C			I32E I69A I69B
M10.04	08	I69A I69B I69C	M11.00	08	I69A I69B I69C	M11.95	08	I69A I69B I69C
M10.05	08	I69A I69B I69C	M11.01	08	I69A I69B I69C	M11.96	08	I69A I69B I69C
M10.06	08	I69A I69B I69C	M11.02	08	I69A I69B I69C	M11.97	08	I69A I69B I69C
M10.07	08	I69A I69B I69C	M11.03	08	I69A I69B I69C	M11.98	08	I69A I69B I69C
M10.08	08	I69A I69B I69C	M11.04	08	I02A I02B I32A	M11.99	08	I69A I69B I69C
M10.09	08	I69A I69B I69C	M11.05	08	I32B I32C I32D	M12.00	08	I02A I02B I08A
M10.10	15	MSPNG SPNG	M11.06	08	I32E I69A I69B			I08B I12A I12B
M10.11	21B	X64Z	M11.07	08	I69A I69B I69C			I12C I13A I13B
M10.12	21B	X64Z	M11.08	08	I69A I69B I69C	M12.01	08	I69A I69B I69C
M10.13	21B	X64Z	M11.09	08	I69A I69B I69C			I02A I02B I08A
M10.14	15	MSPNG SPNG				M12.02	08	I08B I12A I12B
M10.15	21B	X64Z						I12C I13A I13B
M10.16	15	MSPNG SPNG				M12.03	08	I69A I69B I69C
								I02A I02B I08A
								I08B I12A I12B
								I12C I13A I13B
								I69A I69B I69C
								I02A I02B I08A
								I08B I12A I12B
								I12C I13A I13B
								I69A I69B I69C
								I02A I02B I08A
								I08B I12A I12B
								I12C I13A I13B

ICD	MDC	DRG	ICD	MDC	DRG	ICD	MDC	DRG
		I69A I69B I69C	M12.50	08	I69A I69B I69C	M14.05	Prä	961Z
M12.05	08	I02A I02B I08A	M12.51	08	I69A I69B I69C	M14.06	Prä	961Z
		I08B I12A I12B	M12.52	08	I69A I69B I69C	M14.07	Prä	961Z
		I12C I13A I13B	M12.53	08	I69A I69B I69C	M14.08	Prä	961Z
		I69A I69B I69C	M12.54	08	I02A I02B I32A	M14.09	Prä	961Z
M12.06	08	I02A I02B I08A			I32B I32C I32D	M14.10	Prä	961Z
		I08B I12A I12B			I32E I69A I69B	M14.11	Prä	961Z
		I12C I13A I13B			I69C	M14.12	Prä	961Z
		I69A I69B I69C	M12.55	08	I69A I69B I69C	M14.13	Prä	961Z
M12.07	08	I02A I02B I08A	M12.56	08	I69A I69B I69C	M14.14	Prä	961Z
		I08B I13A I13B	M12.57	08	I69A I69B I69C	M14.15	Prä	961Z
		I69A I69B I69C	M12.58	08	I69A I69B I69C	M14.16	Prä	961Z
M12.08	08	I02A I02B I08A	M12.59	08	I69A I69B I69C	M14.17	Prä	961Z
		I08B I13A I13B	M12.80	08	I69A I69B I69C	M14.18	Prä	961Z
		I69A I69B I69C	M12.81	08	I69A I69B I69C	M14.19	Prä	961Z
M12.09	08	I02A I02B I08A	M12.82	08	I69A I69B I69C	M14.20	Prä	961Z
		I08B I13A I13B	M12.83	08	I69A I69B I69C	M14.21	Prä	961Z
		I69A I69B I69C	M12.84	08	I02A I02B I32A	M14.22	Prä	961Z
M12.10	08	I69A I69B I69C			I32B I32C I32D	M14.23	Prä	961Z
M12.11	08	I69A I69B I69C			I32E I69A I69B	M14.24	Prä	961Z
M12.12	08	I69A I69B I69C			I69C	M14.25	Prä	961Z
M12.13	08	I69A I69B I69C	M12.85	08	I69A I69B I69C	M14.26	Prä	961Z
M12.14	08	I02A I02B I32A	M12.86	08	I69A I69B I69C	M14.27	Prä	961Z
		I32B I32C I32D	M12.87	08	I69A I69B I69C	M14.28	Prä	961Z
		I32E I69A I69B	M12.88	08	I69A I69B I69C	M14.29	Prä	961Z
		I69C	M12.89	08	I69A I69B I69C	M14.30	Prä	961Z
M12.15	08	I69A I69B I69C	M13.0	08	I69A I69B I69C	M14.31	Prä	961Z
M12.16	08	I69A I69B I69C	M13.11	08	I69A I69B I69C	M14.32	Prä	961Z
M12.17	08	I69A I69B I69C	M13.12	08	I69A I69B I69C	M14.33	Prä	961Z
M12.18	08	I69A I69B I69C	M13.13	08	I69A I69B I69C	M14.34	Prä	961Z
M12.19	08	I69A I69B I69C	M13.14	08	I02A I02B I32A	M14.35	Prä	961Z
M12.20	08	I69A I69B I69C			I32B I32C I32D	M14.36	Prä	961Z
M12.21	08	I69A I69B I69C			I32E I69A I69B	M14.37	Prä	961Z
M12.22	08	I69A I69B I69C			I69C	M14.38	Prä	961Z
M12.23	08	I69A I69B I69C	M13.15	08	I69A I69B I69C	M14.39	Prä	961Z
M12.24	08	I02A I02B I32A	M13.16	08	I69A I69B I69C	M14.40	Prä	961Z
		I32B I32C I32D	M13.17	08	I69A I69B I69C	M14.41	Prä	961Z
		I32E I69A I69B	M13.18	08	I69A I69B I69C	M14.42	Prä	961Z
		I69C	M13.19	08	I69A I69B I69C	M14.43	Prä	961Z
M12.25	08	I69A I69B I69C	M13.80	08	I69A I69B I69C	M14.44	Prä	961Z
M12.26	08	I69A I69B I69C	M13.81	08	I69A I69B I69C	M14.45	Prä	961Z
M12.27	08	I69A I69B I69C	M13.82	08	I69A I69B I69C	M14.46	Prä	961Z
M12.28	08	I69A I69B I69C	M13.83	08	I69A I69B I69C	M14.47	Prä	961Z
M12.29	08	I69A I69B I69C	M13.84	08	I02A I02B I32A	M14.48	Prä	961Z
M12.30	08	I69A I69B I69C			I32B I32C I32D	M14.49	Prä	961Z
M12.31	08	I69A I69B I69C			I32E I69A I69B	M14.50	Prä	961Z
M12.32	08	I69A I69B I69C			I69C	M14.51	Prä	961Z
M12.33	08	I69A I69B I69C	M13.85	08	I69A I69B I69C	M14.52	Prä	961Z
M12.34	08	I02A I02B I32A	M13.86	08	I69A I69B I69C	M14.53	Prä	961Z
		I32B I32C I32D	M13.87	08	I69A I69B I69C	M14.54	Prä	961Z
		I32E I69A I69B	M13.88	08	I69A I69B I69C	M14.55	Prä	961Z
		I69C	M13.89	08	I69A I69B I69C	M14.56	Prä	961Z
M12.35	08	I69A I69B I69C	M13.90	08	I69A I69B I69C	M14.57	Prä	961Z
M12.36	08	I69A I69B I69C	M13.91	08	I69A I69B I69C	M14.58	Prä	961Z
M12.37	08	I69A I69B I69C	M13.92	08	I69A I69B I69C	M14.59	Prä	961Z
M12.38	08	I69A I69B I69C	M13.93	08	I69A I69B I69C	M14.60	Prä	961Z
M12.39	08	I69A I69B I69C	M13.94	08	I02A I02B I32A	M14.61	Prä	961Z
M12.40	08	I69A I69B I69C			I32B I32C I32D	M14.62	Prä	961Z
M12.41	08	I69A I69B I69C			I32E I69A I69B	M14.63	Prä	961Z
M12.42	08	I69A I69B I69C			I69C	M14.64	Prä	961Z
M12.43	08	I69A I69B I69C	M13.95	08	I69A I69B I69C	M14.65	Prä	961Z
M12.44	08	I02A I02B I32A	M13.96	08	I69A I69B I69C	M14.66	Prä	961Z
		I32B I32C I32D	M13.97	08	I69A I69B I69C	M14.67	Prä	961Z
		I32E I69A I69B	M13.98	08	I69A I69B I69C	M14.68	Prä	961Z
		I69C	M13.99	08	I69A I69B I69C	M14.69	Prä	961Z
M12.45	08	I69A I69B I69C	M14.00	Prä	961Z	M14.80	15	MSPNG SPNG
M12.46	08	I69A I69B I69C	M14.01	Prä	961Z		Prä	961Z
M12.47	08	I69A I69B I69C	M14.02	Prä	961Z	M14.81	15	MSPNG SPNG
M12.48	08	I69A I69B I69C	M14.03	Prä	961Z		Prä	961Z
M12.49	08	I69A I69B I69C	M14.04	Prä	961Z	M14.82	15	MSPNG SPNG



ICD	MDC	DRG	ICD	MDC	DRG	ICD	MDC	DRG
M14.83	15	Prä 961Z MSPNG SPNG			I32E I69A I69B I69C	M21.02	08	I69B I69C I11A I11B I69A
M14.84	15	Prä 961Z MSPNG SPNG	M19.01	08	I69A I69B I69C	M21.03	08	I11A I11B I69A I69B I69C
M14.85	15	Prä 961Z MSPNG SPNG	M19.02	08	I69A I69B I69C	M21.04	08	I11A I11B I69A I69B I69C
M14.86	15	Prä 961Z MSPNG SPNG	M19.03	08	I69A I69B I69C	M21.05	08	I11A I11B I69A I69B I69C
M14.87	15	Prä 961Z MSPNG SPNG	M19.04	08	I02A I02B I32A I32B I32C I32D I32E I69A I69B I69C	M21.06	08	I11A I11B I69A I69B I69C
M14.88	15	Prä 961Z MSPNG SPNG	M19.05	08	I69A I69B I69C	M21.07	08	I11A I11B I69A I69B I69C
M14.89	15	Prä 961Z MSPNG SPNG	M19.07	08	I69A I69B I69C	M21.08	08	I11A I11B I69A I69B I69C
M15.0	08	I69A I69B I69C	M19.08	08	I69A I69B I69C	M21.09	08	I11A I11B I69A I69B I69C
M15.1	08	I02A I02B I32A I32B I32C I32D I32E I69A I69B I69C	M19.09	08	I69A I69B I69C	M21.10	08	I11A I11B I69A I69B I69C
M15.2	08	I02A I02B I32A I32B I32C I32D I32E I69A I69B I69C	M19.11	08	I69A I69B I69C	M21.11	08	I11A I11B I69A I69B I69C
M15.3	08	I69A I69B I69C	M19.12	08	I69A I69B I69C	M21.12	08	I11A I11B I69A I69B I69C
M15.4	08	I69A I69B I69C	M19.13	08	I69A I69B I69C	M21.13	08	I11A I11B I69A I69B I69C
M15.8	08	I69A I69B I69C	M19.14	08	I02A I02B I32A I32B I32C I32D I32E I69A I69B I69C	M21.14	08	I11A I11B I69A I69B I69C
M15.9	08	I69A I69B I69C	M19.15	08	I69A I69B I69C	M21.15	08	I11A I11B I69A I69B I69C
M16.0	08	I69A I69B I69C	M19.17	08	I69A I69B I69C	M21.16	08	I11A I11B I69A I69B I69C
M16.1	08	I69A I69B I69C	M19.18	08	I69A I69B I69C	M21.17	08	I11A I11B I69A I69B I69C
M16.2	08	I69A I69B I69C	M19.19	08	I69A I69B I69C	M21.18	08	I11A I11B I69A I69B I69C
M16.3	08	I69A I69B I69C	M19.21	08	I69A I69B I69C	M21.19	08	I11A I11B I69A I69B I69C
M16.4	08	I69A I69B I69C	M19.22	08	I69A I69B I69C	M21.20	08	I11A I11B I69A I69B I69C
M16.5	08	I69A I69B I69C	M19.23	08	I69A I69B I69C	M21.21	08	I11A I11B I69A I69B I69C
M16.6	08	I69A I69B I69C	M19.24	08	I02A I02B I32A I32B I32C I32D I32E I69A I69B I69C	M21.22	08	I11A I11B I69A I69B I69C
M16.7	08	I69A I69B I69C	M19.25	08	I69A I69B I69C	M21.23	08	I11A I11B I69A I69B I69C
M16.9	08	I69A I69B I69C	M19.27	08	I69A I69B I69C	M21.24	08	I11A I11B I69A I69B I69C
M17.0	08	I69A I69B I69C	M19.28	08	I69A I69B I69C	M21.25	08	I11A I11B I69A I69B I69C
M17.1	08	I69A I69B I69C	M19.29	08	I69A I69B I69C	M21.26	08	I11A I11B I69A I69B I69C
M17.2	08	I69A I69B I69C	M19.81	08	I69A I69B I69C	M21.27	08	I11A I11B I69A I69B I69C
M17.3	08	I69A I69B I69C	M19.82	08	I69A I69B I69C	M21.28	08	I11A I11B I69A I69B I69C
M17.4	08	I69A I69B I69C	M19.83	08	I69A I69B I69C	M21.29	08	I11A I11B I69A I69B I69C
M17.5	08	I69A I69B I69C	M19.84	08	I02A I02B I32A I32B I32C I32D I32E I69A I69B I69C	M21.30	08	I69A I69B I69C
M17.9	08	I69A I69B I69C	M19.85	08	I69A I69B I69C	M21.33	01	B03A B03B B03C B03D B71A B71B B71C
M18.0	08	I02A I02B I32A I32B I32C I32D I32E I69A I69B I69C	M19.87	08	I69A I69B I69C	M21.37	08	I69A I69B I69C
M18.1	08	I02A I02B I32A I32B I32C I32D I32E I69A I69B I69C	M19.88	08	I69A I69B I69C	M21.50	01	B03A B03B B03C B03D B71A B71B B71C
M18.2	08	I02A I02B I32A I32B I32C I32D I32E I69A I69B I69C	M19.89	08	I69A I69B I69C	M21.54	01	B03A B03B B03C B03D B71A B71B B71C
M18.3	08	I02A I02B I32A I32B I32C I32D I32E I69A I69B I69C	M19.91	08	I69A I69B I69C			
M18.4	08	I02A I02B I32A I32B I32C I32D I32E I69A I69B I69C	M19.92	08	I69A I69B I69C			
M18.5	08	I02A I02B I32A I32B I32C I32D I32E I69A I69B I69C	M19.93	08	I69A I69B I69C			
M18.9	08	I02A I02B I32A I32B I32C I32D	M19.94	08	I02A I02B I32A I32B I32C I32D I32E I69A I69B I69C			
			M19.95	08	I69A I69B I69C			
			M19.97	08	I69A I69B I69C			
			M19.98	08	I69A I69B I69C			
			M19.99	08	I69A I69B I69C			
			M20.0	08	I02A I02B I32A I32B I32C I32D I32E I69A I69B I69C			
			M20.1	08	I69A I69B I69C			
			M20.2	08	I69A I69B I69C			
			M20.3	08	I69A I69B I69C			
			M20.4	08	I69A I69B I69C			
			M20.5	08	I69A I69B I69C			
			M20.6	08	I69A I69B I69C			
			M21.00	08	I11A I11B I69A I69B I69C			
			M21.01	08	I11A I11B I69A			

ICD	MDC	DRG	ICD	MDC	DRG	ICD	MDC	DRG
M21.57	08	I69A I69B I69C	M23.04	08	I77A I77B	M24.13	08	I74A I74B
M21.60	08	I11A I11B I20A	M23.4	08	I76A I76B	M24.14	08	I02A I02B I32A I32B I32C I32D I32E I74A I74B
M21.61	08	I11A I11B I20A	M23.05	08	I77A I77B	M24.15	08	I76A I76B
M21.62	08	I11A I11B I69A	M23.06	08	I77A I77B	M24.17	08	I77A I77B
M21.63	08	I11A I11B I69A	M23.09	08	I77A I77B	M24.18	08	I76A I76B
M21.68	08	I11A I11B I69A	M23.10	08	I77A I77B	M24.19	08	I76A I76B
M21.70	08	I11A I11B I69A	M23.13	08	I77A I77B	M24.20	08	I72Z I75A I75B I75C
M21.71	08	I11A I11B I69A	M23.16	08	I77A I77B	M24.21	08	I72Z I75A I75B I75C
M21.72	08	I11A I11B I69A	M23.19	08	I77A I77B	M24.22	08	I72Z I75A I75B I75C
M21.73	08	I11A I11B I69A	M23.20	08	I77A I77B	M24.23	08	I72Z I75A I75B I75C
M21.74	08	I11A I11B I69A	M23.21	08	I77A I77B	M24.24	08	I72Z I75A I75B I75C
M21.75	08	I11A I11B I69A	M23.22	08	I77A I77B	M24.25	08	I72Z I75A I75B I75C
M21.76	08	I11A I11B I69A	M23.23	08	I77A I77B	M24.27	08	I72Z I75A I75B I75C
M21.77	08	I11A I11B I69A	M23.24	08	I77A I77B	M24.28	08	I72Z I75A I75B I75C
M21.79	08	I11A I11B I69A	M23.25	08	I77A I77B	M24.29	08	I72Z I75A I75B I75C
M21.80	08	I11A I11B I69A	M23.26	08	I77A I77B	M24.30	08	I76A I76B
M21.81	08	I11A I11B I69A	M23.29	08	I77A I77B	M24.31	08	I77A I77B
M21.82	08	I11A I11B I69A	M23.30	08	I77A I77B	M24.32	08	I77A I77B
M21.83	08	I11A I11B I69A	M23.31	08	I77A I77B	M24.33	08	I74A I74B
M21.84	08	I02A I02B I11A I11B I32A I32B I32C I32D I32E I69A I69B I69C	M23.32	08	I77A I77B	M24.34	08	I02A I02B I32A I32B I32C I32D I32E I74A I74B
M21.85	08	I11A I11B I69A	M23.33	08	I77A I77B	M24.35	08	I76A I76B
M21.86	08	I11A I11B I69A	M23.34	08	I77A I77B	M24.36	08	I77A I77B
M21.89	08	I11A I11B I69A	M23.35	08	I77A I77B	M24.37	08	I77A I77B
M21.90	08	I69A I69B I69C	M23.36	08	I77A I77B	M24.38	08	I76A I76B
M21.91	08	I69A I69B I69C	M23.39	08	I77A I77B	M24.39	08	I74A I74B
M21.92	08	I69A I69B I69C	M23.50	08	I77A I77B	M24.40	08	I76A I76B
M21.93	08	I69A I69B I69C	M23.51	08	I77A I77B	M24.41	08	I77A I77B
M21.94	08	I02A I02B I32A I32B I32C I32D I32E I69A I69B I69C	M23.52	08	I77A I77B	M24.42	08	I77A I77B
M21.95	08	I69A I69B I69C	M23.53	08	I77A I77B	M24.43	08	I74A I74B
M21.96	08	I69A I69B I69C	M23.54	08	I77A I77B	M24.44	08	I02A I02B I32A I32B I32C I32D I32E I74A I74B
M21.97	08	I69A I69B I69C	M23.57	08	I77A I77B	M24.45	08	I76A I76B
M21.99	08	I69A I69B I69C	M23.59	08	I77A I77B	M24.46	08	I77A I77B
M22.0	08	I77A I77B	M23.60	08	I77A I77B	M24.47	08	I77A I77B
M22.1	08	I77A I77B	M23.61	08	I77A I77B	M24.48	08	I76A I76B
M22.2	08	I77A I77B	M23.62	08	I77A I77B	M24.49	08	I76A I76B
M22.3	08	I77A I77B	M23.63	08	I77A I77B	M24.50	08	I76A I76B
M22.4	08	I77A I77B	M23.64	08	I77A I77B	M24.51	08	I76A I76B
M22.8	08	I77A I77B	M23.67	08	I77A I77B	M24.52	08	I76A I76B
M22.9	08	I77A I77B	M23.69	08	I77A I77B	M24.53	08	I76A I76B
M23.00	08	I77A I77B	M23.80	08	I77A I77B	M24.54	08	I02A I02B I32A I32B I32C I32D I32E I76A I76B
M23.01	08	I77A I77B	M23.81	08	I77A I77B	M24.55	08	I76A I76B
M23.02	08	I77A I77B	M23.82	08	I77A I77B	M24.56	08	I76A I76B
M23.03	08	I77A I77B	M23.83	08	I77A I77B	M24.57	08	I76A I76B
			M23.84	08	I77A I77B	M24.58	08	I76A I76B
			M23.87	08	I77A I77B	M24.59	08	I76A I76B
			M23.89	08	I77A I77B	M24.60	08	I69A I69B I69C
			M23.90	08	I77A I77B	M24.61	08	I69A I69B I69C
			M23.91	08	I77A I77B	M24.62	08	I69A I69B I69C
			M23.92	08	I77A I77B	M24.63	08	I69A I69B I69C
			M23.93	08	I77A I77B	M24.64	08	I02A I02B I32A I32B I32C I32D I32E I69A I69B I69C
			M23.94	08	I77A I77B			
			M23.95	08	I77A I77B			
			M23.96	08	I77A I77B			
			M23.97	08	I77A I77B			
			M23.99	08	I77A I77B			
			M24.00	08	I76A I76B			
			M24.01	08	I76A I76B			
			M24.02	08	I76A I76B			
			M24.03	08	I76A I76B			
			M24.04	08	I02A I02B I32A I32B I32C I32D I32E I76A I76B			
			M24.05	08	I76A I76B			
			M24.07	08	I76A I76B			
			M24.7	08	I76A I76B			
			M24.08	08	I76A I76B			
			M24.09	08	I76A I76B			
			M24.10	08	I76A I76B			
			M24.11	08	I77A I77B			
			M24.12	08	I77A I77B			

ICD	MDC	DRG	ICD	MDC	DRG	ICD	MDC	DRG
M24.65	08	I69A I69B I69C			I32E I76A I76B	M25.94	08	I02A I02B I32A
M24.66	08	I69A I69B I69C	M25.35	08	I76A I76B			I32B I32C I32D
M24.67	08	I69A I69B I69C	M25.36	08	I77A I77B			I32E I71A I71B
M24.68	08	I69A I69B I69C	M25.37	08	I76A I76B	M25.95	08	I71A I71B
M24.69	08	I69A I69B I69C	M25.38	08	I76A I76B	M25.96	08	I71A I71B
M24.80	08	I76A I76B	M25.39	08	I76A I76B	M25.97	08	I71A I71B
M24.81	08	I76A I76B	M25.40	08	I76A I76B	M25.98	08	I76A I76B
M24.82	08	I76A I76B	M25.41	08	I76A I76B	M25.99	08	I71A I71B
M24.83	08	I76A I76B	M25.42	08	I76A I76B	M30.0	02	C60A C61A
M24.84	08	I02A I02B I32A	M25.43	08	I76A I76B		05	F62A
		I32B I32C I32D	M25.44	08	I02A I02B I32A		08	I66A I66B I66C
		I32E I76A I76B			I32B I32C I32D	M30.1	02	C60A C61A
M24.85	08	I76A I76B			I32E I76A I76B		05	F62A
M24.87	08	I76A I76B	M25.45	08	I76A I76B		08	I66A I66B I66C
M24.88	08	I76A I76B	M25.46	08	I76A I76B	M30.2	08	I66A I66B I66C
M24.89	08	I76A I76B	M25.47	08	I76A I76B	M30.3	02	C60A C61A
M24.90	08	I76A I76B	M25.48	08	I76A I76B		05	F62A
M24.91	08	I76A I76B	M25.49	08	I76A I76B		08	I66A I66B I66C
M24.92	08	I76A I76B	M25.50	08	I71A I71B	M30.8	08	I66A I66B I66C
M24.93	08	I76A I76B	M25.51	08	I71A I71B	M31.0	08	I66A I66B I66C
M24.94	08	I02A I02B I32A	M25.52	08	I71A I71B	M31.1	Prä	A11C
		I32B I32C I32D	M25.53	08	I71A I71B		06	G67C
		I32E I76A I76B	M25.54	08	I02A I02B I32A		07	H63A
					I32B I32C I32D		11	L37A L37B L72Z
M24.95	08	I76A I76B			I32E I71A I71B	M31.3	Prä	A11C
M24.97	08	I76A I76B	M25.55	08	I71A I71B		02	C60A C61A
M24.98	08	I76A I76B	M25.56	08	I71A I71B		05	F62A
M24.99	08	I76A I76B	M25.57	08	I71A I71B		08	I66A I66B I66C
M25.00	08	I69A I69B I69C	M25.58	08	I71A I71B	M31.4	Prä	A11C
M25.01	08	I69A I69B I69C	M25.59	08	I71A I71B		02	C60A C61A
M25.02	08	I69A I69B I69C	M25.60	08	I71A I71B		05	F62A
M25.03	08	I69A I69B I69C	M25.61	08	I71A I71B		08	I66A I66B I66C
M25.04	08	I02A I02B I32A	M25.62	08	I71A I71B	M31.5	Prä	A11C
		I32B I32C I32D	M25.63	08	I71A I71B		08	I66A I66B I66C
		I32E I69A I69B	M25.64	08	I02A I02B I32A	M31.6	08	I66A I66B I66C
		I69C			I32B I32C I32D	M31.7	08	I66A I66B I66C
M25.05	08	I69A I69B I69C			I32E I71A I71B	M31.8	08	I66A I66B I66C
M25.06	08	I69A I69B I69C	M25.65	08	I71A I71B	M31.9	08	I66A I66B I66C
M25.07	08	I69A I69B I69C	M25.66	08	I71A I71B	M32.0	02	C60A C61A
M25.08	08	I69A I69B I69C	M25.67	08	I71A I71B		05	F62A
M25.09	08	I69A I69B I69C	M25.68	08	I71A I71B		08	I66A I66B I66C
M25.10	08	I71A I71B	M25.69	08	I71A I71B		15	MSPNG SPNG
M25.11	08	I71A I71B	M25.70	08	I76A I76B	M32.1	02	C60A C61A
M25.12	08	I71A I71B	M25.71	08	I76A I76B		05	F62A
M25.13	08	I71A I71B	M25.72	08	I76A I76B		08	I66A I66B I66C
M25.14	08	I02A I02B I32A	M25.73	08	I76A I76B		15	MSPNG SPNG
		I32B I32C I32D	M25.74	08	I02A I02B I32A		Prä	A11C
		I32E I71A I71B			I32B I32C I32D	M32.8	02	C60A C61A
M25.15	08	I71A I71B			I32E I76A I76B		05	F62A
M25.16	08	I71A I71B	M25.75	08	I76A I76B		08	I66A I66B I66C
M25.17	08	I71A I71B	M25.76	08	I77A I77B		15	MSPNG SPNG
M25.18	08	I71A I71B	M25.77	08	I76A I76B	M32.9	02	C60A C61A
M25.19	08	I71A I71B	M25.78	08	I76A I76B		05	F62A
M25.20	08	I76A I76B	M25.79	08	I76A I76B		08	I66A I66B I66C
M25.21	08	I76A I76B	M25.80	08	I71A I71B		15	MSPNG SPNG
M25.22	08	I76A I76B	M25.81	08	I71A I71B	M33.0	08	I66A I66B I66C
M25.23	08	I76A I76B	M25.82	08	I71A I71B	M33.1	08	I02A I02B I08A
M25.24	08	I02A I02B I32A	M25.83	08	I71A I71B			I08B I12A I12B
		I32B I32C I32D	M25.84	08	I02A I02B I32A			I12C I13A I13B
		I32E I76A I76B			I32B I32C I32D			I66A I66B I66C
M25.25	08	I76A I76B			I32E I71A I71B	M33.2	02	C60A C61A
M25.26	08	I77A I77B	M25.85	08	I71A I71B		05	F62A
M25.27	08	I76A I76B	M25.86	08	I71A I71B		08	I02A I02B I08A
M25.28	08	I76A I76B	M25.87	08	I71A I71B			I08B I12A I12B
M25.29	08	I76A I76B	M25.88	08	I71A I71B			I12C I13A I13B
M25.30	08	I76A I76B	M25.89	08	I71A I71B			I66A I66B I66C
M25.31	08	I76A I76B	M25.90	08	I71A I71B	M33.9	08	I66A I66B I66C
M25.32	08	I76A I76B	M25.91	08	I71A I71B	M34.0	02	C60A C61A
M25.33	08	I76A I76B	M25.92	08	I71A I71B		05	F62A
M25.34	08	I02A I02B I32A	M25.93	08	I71A I71B		08	I02A I02B I08A
		I32B I32C I32D						

ICD	MDC	DRG	ICD	MDC	DRG	ICD	MDC	DRG
		I08B I12A I12B	M40.08	08	I09D I68A I68B	M40.43	08	I09D I68A I68B
		I12C I13A I13B			I68C I68D			I68C I68D
		I66A I66B I66C	M40.09	08	I09D I68A I68B	M40.44	08	I09D I68A I68B
M34.1	08	I66A I66B I66C			I68C I68D			I68C I68D
M34.2	08	I66A I66B I66C	M40.10	08	I09D I68A I68B	M40.45	08	I09D I68A I68B
M34.8	08	I66A I66B I66C			I68C I68D			I68C I68D
M34.9	08	I02A I02B I08A	M40.11	08	I09D I68A I68B	M40.46	08	I09D I68A I68B
		I08B I12A I12B			I68C I68D			I68C I68D
		I12C I13A I13B	M40.12	08	I09D I68A I68B	M40.47	08	I09D I68A I68B
		I66A I66B I66C			I68C I68D			I68C I68D
M35.0	02	C60A C61A	M40.13	08	I09D I68A I68B	M40.48	08	I09D I68A I68B
	05	F62A			I68C I68D			I68C I68D
	08	I66A I66B I66C	M40.14	08	I09D I68A I68B	M40.49	08	I09D I68A I68B
M35.1	02	C60A C61A			I68C I68D			I68C I68D
	05	F62A	M40.15	08	I09D I68A I68B	M40.50	08	I09D I68A I68B
	08	I02A I02B I08A			I68C I68D			I68C I68D
		I08B I12A I12B	M40.16	08	I09D I68A I68B	M40.51	08	I09D I68A I68B
		I12C I13A I13B			I68C I68D			I68C I68D
		I66A I66B I66C	M40.17	08	I09D I68A I68B	M40.52	08	I09D I68A I68B
M35.2	02	C60A C61A			I68C I68D			I68C I68D
	05	F62A	M40.18	08	I09D I68A I68B	M40.53	08	I09D I68A I68B
	08	I02A I02B I08A			I68C I68D			I68C I68D
		I08B I12A I12B	M40.19	08	I09D I68A I68B	M40.54	08	I09D I68A I68B
		I12C I13A I13B			I68C I68D			I68C I68D
		I66A I66B I66C	M40.20	08	I09D I68A I68B	M40.55	08	I09D I68A I68B
M35.3	08	I66A I66B I66C			I68C I68D			I68C I68D
M35.4	08	I72Z I75A I75B	M40.21	08	I09D I68A I68B	M40.56	08	I09D I68A I68B
		I75C			I68C I68D			I68C I68D
M35.5	08	I66A I66B I66C	M40.22	08	I09D I68A I68B	M40.57	08	I09D I68A I68B
M35.6	09	J61A J61B J61C			I68C I68D			I68C I68D
		J61D	M40.23	08	I09D I68A I68B	M40.58	08	I09D I68A I68B
M35.7	08	I72Z I75A I75B			I68C I68D			I68C I68D
		I75C	M40.24	08	I09D I68A I68B	M40.59	08	I09D I68A I68B
M35.8	08	I66A I66B I66C			I68C I68D			I68C I68D
M35.9	08	I66A I66B I66C	M40.25	08	I09D I68A I68B	M41.00	08	I02A I02B I06B
M36.0	Prä	961Z			I68C I68D			I09C I09D I68A
M36.1	15	MSPNG SPNG	M40.26	08	I09D I68A I68B			I68B I68C I68D
	Prä	961Z			I68C I68D	M41.01	08	I02A I02B I06B
M36.2	15	MSPNG SPNG	M40.27	08	I09D I68A I68B			I09C I09D I68A
	Prä	961Z			I68C I68D			I68B I68C I68D
M36.3	15	MSPNG SPNG	M40.28	08	I09D I68A I68B	M41.02	08	I02A I02B I06B
	Prä	961Z			I68C I68D			I09C I09D I68A
M36.4	Prä	961Z	M40.29	08	I09D I68A I68B			I68B I68C I68D
M36.8	15	MSPNG SPNG			I68C I68D	M41.03	08	I02A I02B I06B
	Prä	961Z	M40.30	08	I09D I68A I68B			I09C I09D I68A
M36.51	15	MSPNG SPNG			I68C I68D			I68B I68C I68D
	Prä	961Z	M40.31	08	I09D I68A I68B	M41.04	08	I02A I02B I06B
M36.52	15	MSPNG SPNG			I68C I68D			I09C I09D I68A
	Prä	961Z	M40.32	08	I09D I68A I68B			I68B I68C I68D
M36.53	15	MSPNG SPNG			I68C I68D	M41.05	08	I02A I02B I06B
	17	R50A R60A R60B	M40.33	08	I09D I68A I68B			I09C I09D I68A
		R61A R61B R61C			I68C I68D			I68B I68C I68D
	Prä	961Z A97A A97B	M40.34	08	I09D I68A I68B	M41.06	08	I02A I02B I06B
		A97C A97D			I68C I68D			I09C I09D I68A
M40.00	08	I09D I68A I68B	M40.35	08	I09D I68A I68B			I68B I68C I68D
		I68C I68D			I68C I68D	M41.07	08	I02A I02B I06B
M40.01	08	I09D I68A I68B	M40.36	08	I09D I68A I68B			I09C I09D I68A
		I68C I68D			I68C I68D			I68B I68C I68D
M40.02	08	I09D I68A I68B	M40.37	08	I09D I68A I68B	M41.08	08	I02A I02B I06B
		I68C I68D			I68C I68D			I09C I09D I68A
M40.03	08	I09D I68A I68B	M40.38	08	I09D I68A I68B			I68B I68C I68D
		I68C I68D			I68C I68D	M41.09	08	I02A I02B I06B
M40.04	08	I09D I68A I68B	M40.39	08	I09D I68A I68B			I09C I09D I68A
		I68C I68D			I68C I68D			I68B I68C I68D
M40.05	08	I09D I68A I68B	M40.40	08	I09D I68A I68B	M41.10	08	I02A I02B I06B
		I68C I68D			I68C I68D			I09C I09D I68A
M40.06	08	I09D I68A I68B	M40.41	08	I09D I68A I68B			I68B I68C I68D
		I68C I68D			I68C I68D	M41.11	08	I02A I02B I06B
M40.07	08	I09D I68A I68B	M40.42	08	I09D I68A I68B			I09C I09D I68A
		I68C I68D			I68C I68D			I68B I68C I68D

ICD	MDC	DRG	ICD	MDC	DRG	ICD	MDC	DRG
M41.12	08	I02A I02B I06B I09C I09D I68A I68B I68C I68D	M41.43	08	I09D I68A I68B I68C I68D	M41.98	08	I09D I68A I68B I68C I68D
M41.13	08	I02A I02B I06B I09C I09D I68A I68B I68C I68D	M41.44	08	I09D I68A I68B I68C I68D	M41.99	08	I09D I68A I68B I68C I68D
M41.14	08	I02A I02B I06B I09C I09D I68A I68B I68C I68D	M41.45	08	I09D I68A I68B I68C I68D	M42.00	08	I69A I69B I69C
M41.15	08	I02A I02B I06B I09C I09D I68A I68B I68C I68D	M41.46	08	I09D I68A I68B I68C I68D	M42.01	08	I69A I69B I69C
M41.16	08	I02A I02B I06B I09C I09D I68A I68B I68C I68D	M41.47	08	I09D I68A I68B I68C I68D	M42.02	08	I69A I69B I69C
M41.17	08	I02A I02B I06B I09C I09D I68A I68B I68C I68D	M41.48	08	I09D I68A I68B I68C I68D	M42.03	08	I69A I69B I69C
M41.18	08	I02A I02B I06B I09C I09D I68A I68B I68C I68D	M41.49	08	I09D I68A I68B I68C I68D	M42.04	08	I69A I69B I69C
M41.19	08	I02A I02B I06B I09C I09D I68A I68B I68C I68D	M41.50	08	I09D I68A I68B I68C I68D	M42.05	08	I69A I69B I69C
M41.20	08	I09D I68A I68B I68C I68D	M41.51	08	I09D I68A I68B I68C I68D	M42.06	08	I69A I69B I69C
M41.21	08	I09D I68A I68B I68C I68D	M41.52	08	I09D I68A I68B I68C I68D	M42.07	08	I69A I69B I69C
M41.22	08	I09D I68A I68B I68C I68D	M41.53	08	I09D I68A I68B I68C I68D	M42.08	08	I69A I69B I69C
M41.23	08	I09D I68A I68B I68C I68D	M41.54	08	I09D I68A I68B I68C I68D	M42.09	08	I69A I69B I69C
M41.24	08	I09D I68A I68B I68C I68D	M41.55	08	I09D I68A I68B I68C I68D	M42.10	08	I69A I69B I69C
M41.25	08	I09D I68A I68B I68C I68D	M41.56	08	I09D I68A I68B I68C I68D	M42.11	08	I69A I69B I69C
M41.26	08	I09D I68A I68B I68C I68D	M41.57	08	I09D I68A I68B I68C I68D	M42.12	08	I69A I69B I69C
M41.27	08	I09D I68A I68B I68C I68D	M41.58	08	I09D I68A I68B I68C I68D	M42.13	08	I69A I69B I69C
M41.28	08	I09D I68A I68B I68C I68D	M41.59	08	I09D I68A I68B I68C I68D	M42.14	08	I69A I69B I69C
M41.29	08	I09D I68A I68B I68C I68D	M41.80	08	I09D I68A I68B I68C I68D	M42.15	08	I69A I69B I69C
M41.30	08	I09D I68A I68B I68C I68D	M41.81	08	I09D I68A I68B I68C I68D	M42.16	08	I69A I69B I69C
M41.31	08	I09D I68A I68B I68C I68D	M41.82	08	I09D I68A I68B I68C I68D	M42.17	08	I69A I69B I69C
M41.32	08	I09D I68A I68B I68C I68D	M41.83	08	I09D I68A I68B I68C I68D	M42.18	08	I69A I69B I69C
M41.33	08	I09D I68A I68B I68C I68D	M41.84	08	I09D I68A I68B I68C I68D	M42.19	08	I69A I69B I69C
M41.34	08	I09D I68A I68B I68C I68D	M41.85	08	I09D I68A I68B I68C I68D	M42.90	08	I69A I69B I69C
M41.35	08	I09D I68A I68B I68C I68D	M41.86	08	I09D I68A I68B I68C I68D	M42.91	08	I69A I69B I69C
M41.36	08	I09D I68A I68B I68C I68D	M41.87	08	I09D I68A I68B I68C I68D	M42.92	08	I69A I69B I69C
M41.37	08	I09D I68A I68B I68C I68D	M41.88	08	I09D I68A I68B I68C I68D	M42.93	08	I69A I69B I69C
M41.38	08	I09D I68A I68B I68C I68D	M41.89	08	I09D I68A I68B I68C I68D	M42.94	08	I69A I69B I69C
M41.39	08	I09D I68A I68B I68C I68D	M41.90	08	I09D I68A I68B I68C I68D	M42.95	08	I69A I69B I69C
M41.40	08	I09D I68A I68B I68C I68D	M41.91	08	I09D I68A I68B I68C I68D	M42.96	08	I69A I69B I69C
M41.41	08	I09D I68A I68B I68C I68D	M41.92	08	I09D I68A I68B I68C I68D	M42.97	08	I69A I69B I69C
M41.42	08	I09D I68A I68B I68C I68D	M41.93	08	I09D I68A I68B I68C I68D	M42.98	08	I69A I69B I69C
			M41.94	08	I09D I68A I68B I68C I68D	M42.99	08	I69A I69B I69C
			M41.95	08	I09D I68A I68B I68C I68D	M43.00	08	I68A I68B I68C I68D
			M41.96	08	I09D I68A I68B I68C I68D	M43.01	08	I68A I68B I68C I68D
			M41.97	08	I09D I68A I68B I68C I68D	M43.02	08	I68A I68B I68C I68D
						M43.03	08	I68A I68B I68C I68D
						M43.3	08	I68A I68B I68C I68D
						M43.04	08	I68A I68B I68C I68D
						M43.4	08	I68A I68B I68C I68D
						M43.05	08	I68A I68B I68C I68D
						M43.06	08	I68A I68B I68C I68D
						M43.6	08	I68A I68B I68C I68D
						M43.07	08	I68A I68B I68C I68D
						M43.08	08	I68A I68B I68C I68D
						M43.09	08	I68A I68B I68C I68D
						M43.10	08	I68A I68B I68C I68D
						M43.11	08	I68A I68B I68C I68D
						M43.12	08	I68A I68B I68C I68D
						M43.13	08	I68A I68B I68C I68D
						M43.14	08	I68A I68B I68C I68D

ICD	MDC	DRG	ICD	MDC	DRG	ICD	MDC	DRG	
M43.15	08	I68A I68B I68C I68D	M43.91	08	I68A I68B I68C I68D	05	F62A		
M43.16	08	I68A I68B I68C I68D	M43.92	08	I68A I68B I68C I68D	08	I02A I02B I08A I08B I13A I13B I66A I66B I66C		
M43.17	08	I68A I68B I68C I68D	M43.93	08	I68A I68B I68C I68D	M46.00	08	I68A I68B I68C I68D	
M43.18	08	I68A I68B I68C I68D	M43.94	08	I68A I68B I68C I68D	M46.01	08	I68A I68B I68C I68D	
M43.19	08	I68A I68B I68C I68D	M43.95	08	I68A I68B I68C I68D	M46.1	08	I68A I68B I68C I68D	
M43.20	08	I68A I68B I68C I68D	M43.96	08	I68A I68B I68C I68D	M46.02	08	I68A I68B I68C I68D	
M43.21	08	I68A I68B I68C I68D	M43.97	08	I68A I68B I68C I68D	M46.03	08	I68A I68B I68C I68D	
M43.22	08	I68A I68B I68C I68D	M43.98	08	I68A I68B I68C I68D	M46.04	08	I68A I68B I68C I68D	
M43.23	08	I68A I68B I68C I68D	M43.99	08	I68A I68B I68C I68D	M46.05	08	I68A I68B I68C I68D	
M43.24	08	I68A I68B I68C I68D	M45.00	02	C60A C61A	M46.06	08	I68A I68B I68C I68D	
M43.25	08	I68A I68B I68C I68D		05	F62A				
M43.26	08	I68A I68B I68C I68D		08	I02A I02B I08A I08B I12A I12B I12C I13A I13B I66A I66B I66C	M46.07	08	I68A I68B I68C I68D	
M43.27	08	I68A I68B I68C I68D	M45.01	02	C60A C61A	M46.08	08	I68A I68B I68C I68D	
M43.28	08	I68A I68B I68C I68D		05	F62A				
M43.29	08	I68A I68B I68C I68D		08	I02A I02B I08A I08B I12A I12B I12C I13A I13B I66A I66B I66C	M46.09	08	I68A I68B I68C I68D	
M43.50	08	I68A I68B I68C I68D	M45.02	02	C60A C61A	M46.20	08	I02A I02B I08A I08B I12A I12B I12C I13A I13B I64A I64B	
M43.52	08	I68A I68B I68C I68D		05	F62A	M46.21	08	MSPNG SPNG I02A I02B I08A I08B I12A I12B I12C I13A I13B I64A I64B	
M43.53	08	I68A I68B I68C I68D		08	I02A I02B I08A I08B I12A I12B I12C I13A I13B I66A I66B I66C				
M43.54	08	I68A I68B I68C I68D	M45.03	02	C60A C61A	M46.22	08	MSPNG SPNG I02A I02B I08A I08B I12A I12B I12C I13A I13B I64A I64B	
M43.55	08	I68A I68B I68C I68D		05	F62A				
M43.56	08	I68A I68B I68C I68D		08	I02A I02B I08A I08B I12A I12B I12C I13A I13B I66A I66B I66C	M46.23	08	MSPNG SPNG I02A I02B I08A I08B I12A I12B I12C I13A I13B I64A I64B	
M43.57	08	I68A I68B I68C I68D	M45.04	02	C60A C61A				
M43.58	08	I68A I68B I68C I68D		05	F62A	M46.24	08	MSPNG SPNG I02A I02B I08A I08B I13A I13B I64A I64B	
M43.59	08	I68A I68B I68C I68D		08	I02A I02B I08A I08B I13A I13B I66A I66B I66C				
M43.80	08	I68A I68B I68C I68D	M45.05	02	C60A C61A	M46.25	08	MSPNG SPNG I02A I02B I08A I08B I12A I12B I12C I13A I13B I64A I64B	
M43.81	08	I68A I68B I68C I68D		05	F62A				
M43.82	08	I68A I68B I68C I68D		08	I02A I02B I08A I08B I12A I12B I12C I13A I13B I66A I66B I66C	M46.26	08	MSPNG SPNG I02A I02B I08A I08B I12A I12B I12C I13A I13B I64A I64B	
M43.83	08	I68A I68B I68C I68D	M45.06	02	C60A C61A				
M43.84	08	I68A I68B I68C I68D		05	F62A	M46.27	08	MSPNG SPNG I02A I02B I08A I08B I13A I13B I64A I64B	
M43.85	08	I68A I68B I68C I68D		08	I02A I02B I08A I08B I13A I13B I66A I66B I66C				
M43.86	08	I68A I68B I68C I68D	M45.07	02	C60A C61A				
M43.87	08	I68A I68B I68C I68D		05	F62A	M46.28	08	MSPNG SPNG I02A I02B I08A I08B I13A I13B I64A I64B	
M43.88	08	I68A I68B I68C I68D	M45.08	02	C60A C61A				
M43.89	08	I68A I68B I68C I68D		05	F62A	M46.29	08	MSPNG SPNG I02A I02B I08A I08B I13A I13B I64A I64B	
M43.90	08	I68A I68B I68C I68D	M45.09	02	C60A C61A				

ICD	MDC	DRG	ICD	MDC	DRG	ICD	MDC	DRG
		I64A I64B	M46.89	08	I68A I68B I68C	M47.24	08	I68A I68B I68C
	15	MSPNG SPNG			I68D			I68D
M46.30	08	I76A I76B	M46.90	08	I68A I68B I68C	M47.25	08	I68A I68B I68C
M46.31	08	I76A I76B			I68D			I68D
M46.32	08	I76A I76B	M46.91	08	I68A I68B I68C	M47.26	08	I68A I68B I68C
M46.33	08	I76A I76B			I68D			I68D
M46.34	08	I76A I76B	M46.92	08	I68A I68B I68C	M47.27	08	I68A I68B I68C
M46.35	08	I76A I76B			I68D			I68D
M46.36	08	I76A I76B	M46.93	08	I68A I68B I68C	M47.28	08	I68A I68B I68C
M46.37	08	I76A I76B			I68D			I68D
M46.38	08	I76A I76B	M46.94	08	I68A I68B I68C	M47.29	08	I68A I68B I68C
M46.39	08	I76A I76B			I68D			I68D
M46.40	08	I68A I68B I68C	M46.95	08	I68A I68B I68C	M47.80	08	I68A I68B I68C
		I68D			I68D			I68D
M46.41	08	I68A I68B I68C	M46.96	08	I68A I68B I68C	M47.81	08	I68A I68B I68C
		I68D			I68D			I68D
M46.42	08	I68A I68B I68C	M46.97	08	I68A I68B I68C	M47.82	08	I68A I68B I68C
		I68D			I68D			I68D
M46.43	08	I68A I68B I68C	M46.98	08	I68A I68B I68C	M47.83	08	I68A I68B I68C
		I68D			I68D			I68D
M46.44	08	I68A I68B I68C	M46.99	08	I68A I68B I68C	M47.84	08	I68A I68B I68C
		I68D			I68D			I68D
M46.45	08	I68A I68B I68C	M47.00	08	I68A I68B I68C	M47.85	08	I68A I68B I68C
		I68D			I68D			I68D
M46.46	08	I68A I68B I68C	M47.01	08	I68A I68B I68C	M47.86	08	I68A I68B I68C
		I68D			I68D			I68D
M46.47	08	I68A I68B I68C	M47.02	08	I68A I68B I68C	M47.87	08	I68A I68B I68C
		I68D			I68D			I68D
M46.48	08	I68A I68B I68C	M47.03	08	I68A I68B I68C	M47.88	08	I68A I68B I68C
		I68D			I68D			I68D
M46.49	08	I68A I68B I68C	M47.04	08	I68A I68B I68C	M47.89	08	I68A I68B I68C
		I68D			I68D			I68D
M46.50	08	I68A I68B I68C	M47.05	08	I68A I68B I68C	M47.90	08	I68A I68B I68C
		I68D			I68D			I68D
M46.51	08	I68A I68B I68C	M47.06	08	I68A I68B I68C	M47.91	08	I68A I68B I68C
		I68D			I68D			I68D
M46.52	08	I68A I68B I68C	M47.07	08	I68A I68B I68C	M47.92	08	I68A I68B I68C
		I68D			I68D			I68D
M46.53	08	I68A I68B I68C	M47.08	08	I68A I68B I68C	M47.93	08	I68A I68B I68C
		I68D			I68D			I68D
M46.54	08	I68A I68B I68C	M47.09	08	I68A I68B I68C	M47.94	08	I68A I68B I68C
		I68D			I68D			I68D
M46.55	08	I68A I68B I68C	M47.10	08	I68A I68B I68C	M47.95	08	I68A I68B I68C
		I68D			I68D			I68D
M46.56	08	I68A I68B I68C	M47.11	08	I68A I68B I68C	M47.96	08	I68A I68B I68C
		I68D			I68D			I68D
M46.57	08	I68A I68B I68C	M47.12	08	I68A I68B I68C	M47.97	08	I68A I68B I68C
		I68D			I68D			I68D
M46.58	08	I68A I68B I68C	M47.13	08	I68A I68B I68C	M47.98	08	I68A I68B I68C
		I68D			I68D			I68D
M46.59	08	I68A I68B I68C	M47.14	08	I68A I68B I68C	M47.99	08	I68A I68B I68C
		I68D			I68D			I68D
M46.80	08	I68A I68B I68C	M47.15	08	I68A I68B I68C	M48.00	08	I68A I68B I68C
		I68D			I68D			I68D
M46.81	08	I68A I68B I68C	M47.16	08	I68A I68B I68C	M48.01	08	I68A I68B I68C
		I68D			I68D			I68D
M46.82	08	I68A I68B I68C	M47.17	08	I68A I68B I68C	M48.02	08	I68A I68B I68C
		I68D			I68D			I68D
M46.83	08	I68A I68B I68C	M47.18	08	I68A I68B I68C	M48.03	08	I68A I68B I68C
		I68D			I68D			I68D
M46.84	08	I68A I68B I68C	M47.19	08	I68A I68B I68C	M48.04	08	I68A I68B I68C
		I68D			I68D			I68D
M46.85	08	I68A I68B I68C	M47.20	08	I68A I68B I68C	M48.05	08	I68A I68B I68C
		I68D			I68D			I68D
M46.86	08	I68A I68B I68C	M47.21	08	I68A I68B I68C	M48.06	08	I68A I68B I68C
		I68D			I68D			I68D
M46.87	08	I68A I68B I68C	M47.22	08	I68A I68B I68C	M48.07	08	I68A I68B I68C
		I68D			I68D			I68D
M46.88	08	I68A I68B I68C	M47.23	08	I68A I68B I68C	M48.08	08	I68A I68B I68C
		I68D			I68D			I68D

ICD	MDC	DRG	ICD	MDC	DRG	ICD	MDC	DRG
M48.09	08	I68A I68B I68C I68D	M48.43	08	I65A I65B	M48.97	08	I68A I68B I68C I68D
M48.10	08	I68A I68B I68C I68D		15	MSPNG SPNG	M48.98	08	I68A I68B I68C I68D
M48.11	08	I68A I68B I68C I68D	M48.44	08	I65A I65B	M48.99	08	I68A I68B I68C I68D
M48.12	08	I68A I68B I68C I68D		15	MSPNG SPNG	M49.00	Prä	961Z
M48.13	08	I68A I68B I68C I68D	M48.45	08	I65A I65B	M49.01	Prä	961Z
M48.14	08	I68A I68B I68C I68D	M48.46	08	I65A I65B	M49.02	Prä	961Z
M48.15	08	I68A I68B I68C I68D		15	MSPNG SPNG	M49.03	Prä	961Z
M48.16	08	I68A I68B I68C I68D	M48.47	08	I65A I65B	M49.04	Prä	961Z
M48.17	08	I68A I68B I68C I68D		15	MSPNG SPNG	M49.05	Prä	961Z
M48.18	08	I68A I68B I68C I68D	M48.48	08	I65A I65B	M49.06	Prä	961Z
M48.19	08	I68A I68B I68C I68D		15	MSPNG SPNG	M49.07	Prä	961Z
M48.20	08	I68A I68B I68C I68D	M48.49	08	I65A I65B	M49.08	Prä	961Z
M48.21	08	I68A I68B I68C I68D		15	MSPNG SPNG	M49.09	Prä	961Z
M48.22	08	I68A I68B I68C I68D	M48.50	08	I65A I65B	M49.10	Prä	961Z
M48.23	08	I68A I68B I68C I68D		15	MSPNG SPNG	M49.11	Prä	961Z
M48.24	08	I68A I68B I68C I68D	M48.51	08	I65A I65B	M49.12	Prä	961Z
M48.25	08	I68A I68B I68C I68D		15	MSPNG SPNG	M49.13	Prä	961Z
M48.26	08	I68A I68B I68C I68D	M48.52	08	I65A I65B	M49.14	Prä	961Z
M48.27	08	I68A I68B I68C I68D		15	MSPNG SPNG	M49.15	Prä	961Z
M48.28	08	I68A I68B I68C I68D	M48.53	08	I65A I65B	M49.16	Prä	961Z
M48.29	08	I68A I68B I68C I68D		15	MSPNG SPNG	M49.17	Prä	961Z
M48.30	08	I68A I68B I68C I68D	M48.54	08	I65A I65B	M49.18	Prä	961Z
M48.31	08	I68A I68B I68C I68D		15	MSPNG SPNG	M49.19	Prä	961Z
M48.32	08	I68A I68B I68C I68D	M48.55	08	I65A I65B	M49.20	Prä	961Z
M48.33	08	I68A I68B I68C I68D		15	MSPNG SPNG	M49.21	Prä	961Z
M48.34	08	I68A I68B I68C I68D	M48.56	08	I65A I65B	M49.22	Prä	961Z
M48.35	08	I68A I68B I68C I68D		15	MSPNG SPNG	M49.23	Prä	961Z
M48.36	08	I68A I68B I68C I68D	M48.57	08	I65A I65B	M49.24	Prä	961Z
M48.37	08	I68A I68B I68C I68D		15	MSPNG SPNG	M49.25	Prä	961Z
M48.38	08	I68A I68B I68C I68D	M48.58	08	I65A I65B	M49.26	Prä	961Z
M48.39	08	I68A I68B I68C I68D		15	MSPNG SPNG	M49.27	Prä	961Z
M48.40	08	I65A I65B	M48.59	08	I65A I65B	M49.28	Prä	961Z
	15	MSPNG SPNG		15	MSPNG SPNG	M49.29	Prä	961Z
M48.41	08	I65A I65B	M48.80	08	I68A I68B I68C I68D	M49.30	Prä	961Z
	15	MSPNG SPNG		08	I68A I68B I68C I68D	M49.31	Prä	961Z
M48.42	08	I65A I65B	M48.81	08	I68A I68B I68C I68D	M49.32	Prä	961Z
	15	MSPNG SPNG		08	I68A I68B I68C I68D	M49.33	Prä	961Z
			M48.82	08	I68A I68B I68C I68D	M49.34	Prä	961Z
				08	I68A I68B I68C I68D	M49.35	Prä	961Z
			M48.83	08	I68A I68B I68C I68D	M49.36	Prä	961Z
				08	I68A I68B I68C I68D	M49.37	Prä	961Z
			M48.84	08	I68A I68B I68C I68D	M49.38	Prä	961Z
				08	I68A I68B I68C I68D	M49.39	Prä	961Z
			M48.85	08	I68A I68B I68C I68D	M49.40	Prä	961Z
				08	I68A I68B I68C I68D	M49.41	Prä	961Z
			M48.86	08	I68A I68B I68C I68D	M49.42	Prä	961Z
				08	I68A I68B I68C I68D	M49.43	Prä	961Z
			M48.87	08	I68A I68B I68C I68D	M49.44	Prä	961Z
				08	I68A I68B I68C I68D	M49.45	Prä	961Z
			M48.88	08	I68A I68B I68C I68D	M49.46	Prä	961Z
				08	I68A I68B I68C I68D	M49.47	Prä	961Z
			M48.89	08	I68A I68B I68C I68D	M49.48	Prä	961Z
				08	I68A I68B I68C I68D	M49.49	Prä	961Z
			M48.90	08	I68A I68B I68C I68D	M49.50	15	MSPNG SPNG
				08	I68A I68B I68C I68D		Prä	961Z
			M48.91	08	I68A I68B I68C I68D	M49.51	15	MSPNG SPNG
				08	I68A I68B I68C I68D		Prä	961Z
			M48.92	08	I68A I68B I68C I68D	M49.52	15	MSPNG SPNG
				08	I68A I68B I68C I68D		Prä	961Z
			M48.93	08	I68A I68B I68C I68D	M49.53	15	MSPNG SPNG
				08	I68A I68B I68C I68D		Prä	961Z
			M48.94	08	I68A I68B I68C I68D	M49.54	15	MSPNG SPNG
				08	I68A I68B I68C I68D		Prä	961Z
			M48.95	08	I68A I68B I68C I68D	M49.55	15	MSPNG SPNG
				08	I68A I68B I68C I68D		Prä	961Z
			M48.96	08	I68A I68B I68C I68D	M49.56	15	MSPNG SPNG

ICD	MDC	DRG	ICD	MDC	DRG	ICD	MDC	DRG
M49.57	Prä	961Z	M53.29	08	I68A I68B I68C I68D	M54.09	08	I68A I68B I68C I68D
M49.58	Prä	961Z	M53.80	08	I68A I68B I68C I68D	M54.10	01	B03A B03B B03C B03D B71A B71B B71C
M49.59	Prä	961Z	M53.81	08	I68A I68B I68C I68D	M54.11	01	B03A B03B B03C B03D B71A B71B B71C
M49.80	Prä	961Z	M53.82	08	I68A I68B I68C I68D	M54.12	01	B03A B03B B03C B03D B71A B71B B71C
M49.81	Prä	961Z	M53.83	08	I68A I68B I68C I68D	M54.13	01	B03A B03B B03C B03D B71A B71B B71C
M49.82	Prä	961Z	M53.84	08	I68A I68B I68C I68D	M54.14	08	I68A I68B I68C I68D
M49.83	Prä	961Z	M53.85	08	I68A I68B I68C I68D	M54.15	08	I68A I68B I68C I68D
M49.84	Prä	961Z	M53.86	08	I68A I68B I68C I68D	M54.16	08	I68A I68B I68C I68D
M49.85	Prä	961Z	M53.87	08	I68A I68B I68C I68D	M54.17	08	I68A I68B I68C I68D
M49.86	Prä	961Z	M53.88	08	I68A I68B I68C I68D	M54.18	08	I68A I68B I68C I68D
M49.87	Prä	961Z	M53.89	08	I68A I68B I68C I68D	M54.19	01	B03A B03B B03C B03D B71A B71B B71C
M49.88	Prä	961Z	M53.90	08	I68A I68B I68C I68D	M54.80	08	I68A I68B I68C I68D
M49.89	Prä	961Z	M53.91	08	I68A I68B I68C I68D	M54.81	08	I68A I68B I68C I68D
M50.0	08	I68A I68B I68C I68D	M53.92	08	I68A I68B I68C I68D	M54.82	08	I68A I68B I68C I68D
M50.1	08	I68A I68B I68C I68D	M53.93	08	I68A I68B I68C I68D	M54.83	08	I68A I68B I68C I68D
M50.2	08	I68A I68B I68C I68D	M53.94	08	I68A I68B I68C I68D	M54.84	08	I68A I68B I68C I68D
M50.3	08	I68A I68B I68C I68D	M53.95	08	I68A I68B I68C I68D	M54.85	08	I68A I68B I68C I68D
M50.8	08	I68A I68B I68C I68D	M53.96	08	I68A I68B I68C I68D	M54.86	08	I68A I68B I68C I68D
M50.9	08	I68A I68B I68C I68D	M53.97	08	I68A I68B I68C I68D	M54.87	08	I68A I68B I68C I68D
M51.0	08	I68A I68B I68C I68D	M53.98	08	I68A I68B I68C I68D	M54.88	08	I68A I68B I68C I68D
M51.1	08	I68A I68B I68C I68D	M53.99	08	I68A I68B I68C I68D	M54.89	08	I68A I68B I68C I68D
M51.2	08	I68A I68B I68C I68D	M54.00	09	J61A J61B J61C J61D	M54.90	08	I68A I68B I68C I68D
M51.3	08	I68A I68B I68C I68D	M54.01	09	J61A J61B J61C J61D	M54.91	08	I68A I68B I68C I68D
M51.4	08	I68A I68B I68C I68D	M54.02	09	J61A J61B J61C J61D	M54.92	08	I68A I68B I68C I68D
M51.8	08	I68A I68B I68C I68D	M54.03	08	I68A I68B I68C I68D	M54.93	08	I68A I68B I68C I68D
M51.9	08	I68A I68B I68C I68D	M54.04	08	I68A I68B I68C I68D	M54.94	08	I68A I68B I68C I68D
M53.0	01	B03A B03B B03C B03D B71A B71B B71C	M54.05	08	I68A I68B I68C I68D	M54.95	08	I68A I68B I68C I68D
M53.1	01	B03A B03B B03C B03D B71A B71B B71C	M54.06	08	I68A I68B I68C I68D	M54.96	08	I68A I68B I68C I68D
M53.3	08	I68A I68B I68C I68D	M54.07	08	I68A I68B I68C I68D	M54.97	08	I68A I68B I68C I68D
M53.20	15	MSPNG SPNG	M54.08	08	I68A I68B I68C I68D	M54.98	08	I68A I68B I68C I68D
M53.21	08	I68A I68B I68C I68D				M54.99	08	I68A I68B I68C I68D
M53.22	08	I68A I68B I68C I68D				M60.00	08	I72Z I75A I75B I75C
M53.23	08	I68A I68B I68C I68D				M60.01	08	I72Z I75A I75B
M53.24	08	I68A I68B I68C I68D						
M53.25	08	I68A I68B I68C I68D						
M53.26	08	I68A I68B I68C I68D						
M53.27	08	I68A I68B I68C I68D						
M53.28	08	I68A I68B I68C I68D						

ICD	MDC	DRG	ICD	MDC	DRG	ICD	MDC	DRG
		I75C	M60.92	08	I71A I71B	M61.31	08	I72Z I75A I75B
M60.02	08	I72Z I75A I75B	M60.93	08	I71A I71B			I75C
		I75C	M60.94	08	I71A I71B	M61.32	08	I72Z I75A I75B
M60.03	08	I72Z I75A I75B	M60.95	08	I71A I71B			I75C
		I75C	M60.96	08	I71A I71B	M61.33	08	I72Z I75A I75B
M60.04	08	I72Z I75A I75B	M60.97	08	I71A I71B			I75C
		I75C	M60.98	08	I71A I71B	M61.34	08	I72Z I75A I75B
M60.05	08	I72Z I75A I75B	M60.99	08	I71A I71B			I75C
		I75C	M61.00	08	I72Z I75A I75B	M61.35	08	I72Z I75A I75B
M60.06	08	I72Z I75A I75B			I75C			I75C
		I75C	M61.01	08	I72Z I75A I75B	M61.36	08	I72Z I75A I75B
M60.07	08	I72Z I75A I75B			I75C			I75C
		I75C	M61.02	08	I72Z I75A I75B	M61.37	08	I72Z I75A I75B
M60.08	08	I72Z I75A I75B			I75C			I75C
		I75C	M61.03	08	I72Z I75A I75B	M61.38	08	I72Z I75A I75B
M60.09	08	I72Z I75A I75B			I75C			I75C
		I75C	M61.04	08	I72Z I75A I75B	M61.39	08	I72Z I75A I75B
M60.10	08	I72Z I75A I75B			I75C			I75C
		I75C	M61.05	08	I72Z I75A I75B	M61.40	08	I72Z I75A I75B
M60.11	08	I72Z I75A I75B			I75C			I75C
		I75C	M61.06	08	I72Z I75A I75B	M61.41	08	I72Z I75A I75B
M60.12	08	I72Z I75A I75B			I75C			I75C
		I75C	M61.07	08	I72Z I75A I75B	M61.42	08	I72Z I75A I75B
M60.13	08	I72Z I75A I75B			I75C			I75C
		I75C	M61.08	08	I72Z I75A I75B	M61.43	08	I72Z I75A I75B
M60.14	08	I72Z I75A I75B			I75C			I75C
		I75C	M61.09	08	I72Z I75A I75B	M61.44	08	I72Z I75A I75B
M60.15	08	I72Z I75A I75B			I75C			I75C
		I75C	M61.10	08	I72Z I75A I75B	M61.45	08	I72Z I75A I75B
	15	MSPNG SPNG			I75C			I75C
M60.16	08	I72Z I75A I75B	M61.11	08	I72Z I75A I75B	M61.46	08	I72Z I75A I75B
		I75C			I75C			I75C
M60.17	08	I72Z I75A I75B	M61.12	08	I72Z I75A I75B	M61.47	08	I72Z I75A I75B
		I75C			I75C			I75C
M60.18	08	I72Z I75A I75B	M61.13	08	I72Z I75A I75B	M61.48	08	I72Z I75A I75B
		I75C			I75C			I75C
M60.19	08	I72Z I75A I75B	M61.14	08	I72Z I75A I75B	M61.49	08	I72Z I75A I75B
		I75C			I75C			I75C
M60.20	08	I72Z I75A I75B	M61.15	08	I72Z I75A I75B	M61.50	08	I72Z I75A I75B
		I75C			I75C			I75C
M60.21	08	I72Z I75A I75B	M61.16	08	I72Z I75A I75B	M61.51	08	I72Z I75A I75B
		I75C			I75C			I75C
M60.22	08	I72Z I75A I75B	M61.17	08	I72Z I75A I75B	M61.52	08	I72Z I75A I75B
		I75C			I75C			I75C
M60.23	08	I72Z I75A I75B	M61.18	08	I72Z I75A I75B	M61.53	08	I72Z I75A I75B
		I75C			I75C			I75C
M60.24	08	I72Z I75A I75B	M61.19	08	I72Z I75A I75B	M61.54	08	I72Z I75A I75B
		I75C			I75C			I75C
M60.25	08	I72Z I75A I75B	M61.20	08	I72Z I75A I75B	M61.55	08	I72Z I75A I75B
		I75C			I75C			I75C
M60.26	08	I72Z I75A I75B	M61.21	08	I72Z I75A I75B	M61.56	08	I72Z I75A I75B
		I75C			I75C			I75C
M60.27	08	I72Z I75A I75B	M61.22	08	I72Z I75A I75B	M61.57	08	I72Z I75A I75B
		I75C			I75C			I75C
M60.28	08	I72Z I75A I75B	M61.23	08	I72Z I75A I75B	M61.58	08	I72Z I75A I75B
		I75C			I75C			I75C
M60.29	08	I72Z I75A I75B	M61.24	08	I72Z I75A I75B	M61.59	08	I72Z I75A I75B
		I75C			I75C			I75C
M60.80	08	I71A I71B	M61.25	08	I72Z I75A I75B	M61.90	08	I72Z I75A I75B
		I75C			I75C			I75C
M60.81	08	I71A I71B			I75C			I75C
M60.82	08	I71A I71B	M61.26	08	I72Z I75A I75B	M61.91	08	I72Z I75A I75B
		I75C			I75C			I75C
M60.83	08	I71A I71B			I75C			I75C
M60.84	08	I71A I71B	M61.27	08	I72Z I75A I75B	M61.92	08	I72Z I75A I75B
		I75C			I75C			I75C
M60.85	08	I71A I71B			I75C			I75C
M60.86	08	I71A I71B	M61.28	08	I72Z I75A I75B	M61.93	08	I72Z I75A I75B
		I75C			I75C			I75C
M60.87	08	I71A I71B			I75C			I75C
M60.88	08	I71A I71B	M61.29	08	I72Z I75A I75B	M61.94	08	I72Z I75A I75B
		I75C			I75C			I75C
M60.89	08	I71A I71B			I75C			I75C
M60.90	08	I71A I71B	M61.30	08	I72Z I75A I75B	M61.95	08	I72Z I75A I75B
		I75C			I75C			I75C
M60.91	08	I71A I71B			I75C			I75C

ICD	MDC	DRG	ICD	MDC	DRG	ICD	MDC	DRG
M61.96	08	I72Z I75A I75B I75C	M62.31	08	I72Z I75A I75B I75C	M62.81	08	I72Z I75A I75B I75C
M61.97	08	I72Z I75A I75B I75C	M62.32	08	I72Z I75A I75B I75C	M62.82	08	I72Z I75A I75B I75C
M61.98	08	I72Z I75A I75B I75C	M62.33	08	I72Z I75A I75B I75C	M62.83	08	I72Z I75A I75B I75C
M61.99	08	I72Z I75A I75B I75C	M62.34	08	I72Z I75A I75B I75C	M62.84	08	I72Z I75A I75B I75C
M62.00	08	I72Z I75A I75B I75C	M62.35	08	I72Z I75A I75B I75C	M62.85	08	I72Z I75A I75B I75C
M62.01	08	I72Z I75A I75B I75C	M62.36	08	I72Z I75A I75B I75C	M62.86	08	I72Z I75A I75B I75C
M62.02	08	I72Z I75A I75B I75C	M62.37	08	I72Z I75A I75B I75C	M62.87	08	I72Z I75A I75B I75C
M62.03	08	I72Z I75A I75B I75C	M62.38	08	I72Z I75A I75B I75C	M62.88	08	I72Z I75A I75B I75C
M62.04	08	I72Z I75A I75B I75C	M62.39	08	I72Z I75A I75B I75C	M62.89	08	I72Z I75A I75B I75C
M62.05	08	I72Z I75A I75B I75C	M62.40	08	I71A I71B	M62.90	08	I72Z I75A I75B I75C
M62.06	08	I72Z I75A I75B I75C	M62.41	08	I71A I71B	M62.91	08	I72Z I75A I75B I75C
M62.07	08	I72Z I75A I75B I75C	M62.42	08	I71A I71B	M62.92	08	I72Z I75A I75B I75C
M62.08	06	G09E G09F	M62.43	08	I71A I71B	M62.93	08	I72Z I75A I75B I75C
M62.09	08	I72Z I75A I75B I75C	M62.44	08	I71A I71B	M62.94	08	I72Z I75A I75B I75C
M62.10	08	I72Z I75A I75B I75C	M62.45	08	I71A I71B	M62.95	08	I72Z I75A I75B I75C
M62.11	08	I72Z I75A I75B I75C	M62.46	08	I71A I71B	M62.96	08	I72Z I75A I75B I75C
M62.12	08	I72Z I75A I75B I75C	M62.47	08	I71A I71B	M62.97	08	I72Z I75A I75B I75C
M62.13	08	I72Z I75A I75B I75C	M62.48	08	I71A I71B	M62.98	08	I72Z I75A I75B I75C
M62.14	08	I72Z I75A I75B I75C	M62.49	08	I71A I71B	M62.99	08	I72Z I75A I75B I75C
M62.15	08	I72Z I75A I75B I75C	M62.50	08	I72Z I75A I75B I75C	M63.00	Prä	961Z
M62.16	08	I72Z I75A I75B I75C	M62.51	08	I72Z I75A I75B I75C	M63.01	Prä	961Z
M62.17	08	I72Z I75A I75B I75C	M62.52	08	I72Z I75A I75B I75C	M63.02	Prä	961Z
M62.18	08	I72Z I75A I75B I75C	M62.53	08	I72Z I75A I75B I75C	M63.03	Prä	961Z
M62.19	08	I72Z I75A I75B I75C	M62.54	08	I72Z I75A I75B I75C	M63.04	Prä	961Z
M62.20	08	I72Z I75A I75B I75C	M62.55	08	I72Z I75A I75B I75C	M63.05	Prä	961Z
M62.21	08	I72Z I75A I75B I75C	M62.56	08	I72Z I75A I75B I75C	M63.06	Prä	961Z
M62.22	08	I72Z I75A I75B I75C	M62.57	08	I72Z I75A I75B I75C	M63.07	Prä	961Z
M62.23	08	I72Z I75A I75B I75C	M62.58	08	I72Z I75A I75B I75C	M63.08	Prä	961Z
M62.24	08	I72Z I75A I75B I75C	M62.59	08	I72Z I75A I75B I75C	M63.09	Prä	961Z
M62.25	08	I72Z I75A I75B I75C	M62.60	08	I72Z I75A I75B I75C	M63.10	Prä	961Z
M62.26	08	I72Z I75A I75B I75C	M62.61	08	I72Z I75A I75B I75C	M63.11	Prä	961Z
M62.27	08	I72Z I75A I75B I75C	M62.62	08	I72Z I75A I75B I75C	M63.12	Prä	961Z
M62.28	08	I72Z I75A I75B I75C	M62.63	08	I72Z I75A I75B I75C	M63.13	Prä	961Z
M62.29	08	I72Z I75A I75B I75C	M62.64	08	I72Z I75A I75B I75C	M63.14	Prä	961Z
M62.30	08	I72Z I75A I75B	M62.65	08	I72Z I75A I75B I75C	M63.15	Prä	961Z
			M62.66	08	I72Z I75A I75B I75C	M63.16	Prä	961Z
			M62.67	08	I72Z I75A I75B I75C	M63.17	Prä	961Z
			M62.68	08	I72Z I75A I75B I75C	M63.18	Prä	961Z
			M62.69	08	I72Z I75A I75B I75C	M63.19	Prä	961Z
			M62.80	08	I72Z I75A I75B	M63.20	Prä	961Z
						M63.21	Prä	961Z
						M63.22	Prä	961Z
						M63.23	Prä	961Z
						M63.24	Prä	961Z
						M63.25	Prä	961Z
						M63.26	Prä	961Z
						M63.27	Prä	961Z
						M63.28	Prä	961Z
						M63.29	Prä	961Z
						M63.30	Prä	961Z

ICD	MDC	DRG	ICD	MDC	DRG	ICD	MDC	DRG
M63.31	Prä	961Z			I75C			I75C
M63.32	Prä	961Z	M65.25	08	I72Z I75A I75B	M66.18	08	I72Z I75A I75B
M63.33	Prä	961Z			I75C			I75C
M63.34	Prä	961Z	M65.26	08	I72Z I75A I75B	M66.19	08	I72Z I75A I75B
M63.35	Prä	961Z			I75C			I75C
M63.36	Prä	961Z	M65.27	08	I72Z I75A I75B	M66.20	08	I72Z I75A I75B
M63.37	Prä	961Z			I75C			I75C
M63.38	Prä	961Z	M65.28	08	I72Z I75A I75B	M66.21	08	I72Z I75A I75B
M63.39	Prä	961Z			I75C			I75C
M63.80	Prä	961Z	M65.29	08	I72Z I75A I75B	M66.22	08	I72Z I75A I75B
M63.81	Prä	961Z			I75C			I75C
M63.82	Prä	961Z	M65.80	08	I72Z I75A I75B	M66.23	08	I72Z I75A I75B
M63.83	Prä	961Z			I75C			I75C
M63.84	Prä	961Z	M65.81	08	I72Z I75A I75B	M66.24	08	I02A I02B I32A
M63.85	Prä	961Z			I75C			I32B I32C I32D
M63.86	Prä	961Z	M65.82	08	I72Z I75A I75B			I32E I72Z I75A
M63.87	Prä	961Z			I75C			I75B I75C
M63.88	Prä	961Z	M65.83	08	I72Z I75A I75B	M66.25	08	I72Z I75A I75B
M63.89	Prä	961Z			I75C			I75C
M65.00	08	I72Z I75A I75B	M65.84	08	I02A I02B I32A	M66.26	08	I72Z I75A I75B
		I75C			I32B I32C I32D			I75C
M65.01	08	I72Z I75A I75B			I32E I72Z I75A	M66.27	08	I72Z I75A I75B
		I75C			I75B I75C			I75C
M65.02	08	I72Z I75A I75B	M65.85	08	I72Z I75A I75B	M66.28	08	I72Z I75A I75B
		I75C			I75C			I75C
M65.03	08	I72Z I75A I75B	M65.86	08	I72Z I75A I75B	M66.29	08	I72Z I75A I75B
		I75C			I75C			I75C
M65.3	08	I72Z I75A I75B	M65.87	08	I72Z I75A I75B	M66.30	08	I02A I02B I32A
		I75C			I75C			I32B I32C I32D
M65.04	08	I72Z I75A I75B	M65.88	08	I72Z I75A I75B			I32E I72Z I75A
		I75C			I75C			I75B I75C
M65.4	08	I72Z I75A I75B	M65.89	08	I72Z I75A I75B	M66.31	08	I72Z I75A I75B
		I75C			I75C			I75C
M65.05	08	I72Z I75A I75B	M65.90	08	I72Z I75A I75B	M66.32	08	I72Z I75A I75B
		I75C			I75C			I75C
M65.06	08	I72Z I75A I75B	M65.91	08	I72Z I75A I75B	M66.33	08	I72Z I75A I75B
		I75C			I75C			I75C
M65.07	08	I72Z I75A I75B	M65.92	08	I72Z I75A I75B	M66.34	08	I02A I02B I32A
		I75C			I75C			I32B I32C I32D
M65.08	08	I72Z I75A I75B	M65.93	08	I72Z I75A I75B			I32E I72Z I75A
		I75C			I75C			I75B I75C
M65.09	08	I72Z I75A I75B	M65.94	08	I72Z I75A I75B	M66.35	08	I72Z I75A I75B
		I75C			I75C			I75C
M65.10	08	I72Z I75A I75B	M65.95	08	I72Z I75A I75B	M66.36	08	I72Z I75A I75B
		I75C			I75C			I75C
M65.11	08	I72Z I75A I75B	M65.96	08	I72Z I75A I75B	M66.37	08	I72Z I75A I75B
		I75C			I75C			I75C
M65.12	08	I72Z I75A I75B	M65.97	08	I72Z I75A I75B	M66.38	08	I72Z I75A I75B
		I75C			I75C			I75C
M65.13	08	I72Z I75A I75B	M65.98	08	I72Z I75A I75B	M66.39	08	I72Z I75A I75B
		I75C			I75C			I75C
M65.14	08	I72Z I75A I75B	M65.99	08	I72Z I75A I75B	M66.40	08	I72Z I75A I75B
		I75C			I75C			I75C
M65.15	08	I72Z I75A I75B	M66.0	08	I72Z I75A I75B	M66.41	08	I72Z I75A I75B
		I75C			I75C			I75C
M65.16	08	I72Z I75A I75B	M66.10	08	I72Z I75A I75B	M66.42	08	I72Z I75A I75B
		I75C			I75C			I75C
M65.17	08	I72Z I75A I75B	M66.11	08	I72Z I75A I75B	M66.43	08	I72Z I75A I75B
		I75C			I75C			I75C
M65.18	08	I72Z I75A I75B	M66.12	08	I72Z I75A I75B	M66.44	08	I72Z I75A I75B
		I75C			I75C			I75C
M65.19	08	I72Z I75A I75B	M66.13	08	I72Z I75A I75B	M66.45	08	I72Z I75A I75B
		I75C			I75C			I75C
M65.20	08	I72Z I75A I75B	M66.14	08	I72Z I75A I75B	M66.46	08	I72Z I75A I75B
		I75C			I75C			I75C
M65.22	08	I72Z I75A I75B	M66.15	08	I72Z I75A I75B	M66.47	08	I72Z I75A I75B
		I75C			I75C			I75C
M65.23	08	I72Z I75A I75B	M66.16	08	I72Z I75A I75B	M66.48	08	I72Z I75A I75B
		I75C			I75C			I75C
M65.24	08	I72Z I75A I75B	M66.17	08	I72Z I75A I75B	M66.49	08	I72Z I75A I75B



ICD	MDC	DRG	ICD	MDC	DRG	ICD	MDC	DRG
M66.50	08	I75C I72Z I75A I75B	M67.34	08	I75C I72Z I75A I75B	M67.99	08	I75C I72Z I75A I75B
M66.51	08	I75C I72Z I75A I75B	M67.35	08	I75C I72Z I75A I75B	M68.00	Prä	961Z
M66.52	08	I75C I72Z I75A I75B	M67.36	08	I75C I72Z I75A I75B	M68.01	Prä	961Z
M66.53	08	I75C I72Z I75A I75B	M67.37	08	I75C I72Z I75A I75B	M68.02	Prä	961Z
M66.54	08	I75C I72Z I75A I75B	M67.38	08	I75C I72Z I75A I75B	M68.03	Prä	961Z
M66.55	08	I75C I72Z I75A I75B	M67.39	08	I75C I72Z I75A I75B	M68.04	Prä	961Z
M66.56	08	I75C I72Z I75A I75B	M67.40	08	I75C I72Z I75A I75B	M68.05	Prä	961Z
M66.57	08	I75C I72Z I75A I75B	M67.41	08	I75C I72Z I75A I75B	M68.06	Prä	961Z
M66.58	08	I75C I72Z I75A I75B	M67.42	08	I75C I72Z I75A I75B	M68.07	Prä	961Z
M66.59	08	I75C I72Z I75A I75B	M67.43	08	I75C I72Z I75A I75B	M68.08	Prä	961Z
M67.0	08	I75C I72Z I75A I75B	M67.44	08	I75C I72Z I75A I75B	M68.09	Prä	961Z
M67.10	08	I75C I72Z I75A I75B	M67.45	08	I75C I72Z I75A I75B	M68.80	Prä	961Z
M67.11	08	I75C I72Z I75A I75B	M67.46	08	I75C I72Z I75A I75B	M68.81	Prä	961Z
M67.12	08	I75C I72Z I75A I75B	M67.47	08	I75C I72Z I75A I75B	M68.82	Prä	961Z
M67.13	08	I75C I72Z I75A I75B	M67.48	08	I75C I72Z I75A I75B	M68.83	Prä	961Z
M67.14	08	I75C I72Z I75A I75B	M67.49	08	I75C I72Z I75A I75B	M68.84	Prä	961Z
M67.15	08	I75C I72Z I75A I75B	M67.80	08	I75C I72Z I75A I75B	M68.85	Prä	961Z
M67.16	08	I75C I72Z I75A I75B	M67.81	08	I75C I72Z I75A I75B	M68.86	Prä	961Z
M67.17	08	I75C I72Z I75A I75B	M67.82	08	I75C I72Z I75A I75B	M68.87	Prä	961Z
M67.18	08	I75C I72Z I75A I75B	M67.83	08	I75C I72Z I75A I75B	M68.88	Prä	961Z
M67.19	08	I75C I72Z I75A I75B	M67.84	08	I75C I72Z I75A I75B	M68.89	Prä	961Z
M67.20	08	I75C I72Z I75A I75B	M67.85	08	I75C I72Z I75A I75B	M70.0	08	I72Z I75A I75B
M67.21	08	I75C I72Z I75A I75B	M67.86	08	I75C I72Z I75A I75B	M70.1	08	I72Z I75A I75B
M67.22	08	I75C I72Z I75A I75B	M67.87	08	I75C I72Z I75A I75B	M70.2	08	I72Z I75A I75B
M67.23	08	I75C I72Z I75A I75B	M67.88	08	I75C I72Z I75A I75B	M70.3	08	I72Z I75A I75B
M67.24	08	I75C I72Z I75A I75B	M67.89	08	I75C I72Z I75A I75B	M70.4	08	I72Z I75A I75B
M67.25	08	I75C I72Z I75A I75B	M67.90	08	I75C I72Z I75A I75B	M70.5	08	I72Z I75A I75B
M67.26	08	I75C I72Z I75A I75B	M67.91	08	I75C I72Z I75A I75B	M70.6	08	I72Z I75A I75B
M67.27	08	I75C I72Z I75A I75B	M67.92	08	I75C I72Z I75A I75B	M70.7	08	I72Z I75A I75B
M67.28	08	I75C I72Z I75A I75B	M67.93	08	I75C I72Z I75A I75B	M70.8	08	I72Z I75A I75B
M67.29	08	I75C I72Z I75A I75B	M67.94	08	I75C I72Z I75A I75B	M70.9	08	I72Z I75A I75B
M67.30	08	I75C I72Z I75A I75B	M67.95	08	I75C I72Z I75A I75B	M71.00	08	I72Z I75A I75B
M67.31	08	I75C I72Z I75A I75B	M67.96	08	I75C I72Z I75A I75B	M71.01	08	I72Z I75A I75B
M67.32	08	I75C I72Z I75A I75B	M67.97	08	I75C I72Z I75A I75B	M71.02	08	I72Z I75A I75B
M67.33	08	I75C I72Z I75A I75B	M67.98	08	I75C I72Z I75A I75B	M71.2	08	I72Z I75A I75B
						M71.03	08	I72Z I75A I75B
						M71.04	08	I72Z I75A I75B
						M71.05	08	I72Z I75A I75B
						M71.06	08	I72Z I75A I75B
						M71.07	08	I72Z I75A I75B
						M71.08	08	I72Z I75A I75B
						M71.09	08	I72Z I75A I75B
						M71.10	08	I72Z I75A I75B
						M71.11	08	I72Z I75A I75B
						M71.12	08	I72Z I75A I75B

ICD	MDC	DRG	ICD	MDC	DRG	ICD	MDC	DRG
M71.13	08	I75C I72Z I75A I75B	M71.80	08	I75C I72Z I75A I75B	M72.61	08	I72Z I75A I75B I75C
M71.14	08	I75C I72Z I75A I75B	M71.81	08	I75C I72Z I75A I75B	M72.61	Prä	A11C
M71.15	08	I75C I72Z I75A I75B	M71.82	08	I75C I72Z I75A I75B	M72.61	08	I72Z I75A I75B I75C
M71.16	08	I75C I72Z I75A I75B	M71.83	08	I75C I72Z I75A I75B	M72.62	Prä	A11C
M71.17	08	I75C I72Z I75A I75B	M71.84	08	I75C I72Z I75A I75B	M72.62	08	I72Z I75A I75B I75C
M71.18	08	I75C I72Z I75A I75B	M71.85	08	I75C I72Z I75A I75B	M72.63	Prä	A11C
M71.19	08	I75C I72Z I75A I75B	M71.86	08	I75C I72Z I75A I75B	M72.63	08	I72Z I75A I75B I75C
M71.30	08	I75C I72Z I75A I75B	M71.87	08	I75C I72Z I75A I75B	M72.64	Prä	A11C
M71.31	08	I75C I72Z I75A I75B	M71.88	08	I75C I72Z I75A I75B	M72.64	08	I72Z I75A I75B I75C
M71.32	08	I75C I72Z I75A I75B	M71.89	08	I75C I72Z I75A I75B	M72.65	Prä	A11C
M71.33	08	I75C I72Z I75A I75B	M71.90	08	I75C I72Z I75A I75B	M72.65	08	I72Z I75A I75B I75C
M71.34	08	I75C I72Z I75A I75B	M71.91	08	I75C I72Z I75A I75B	M72.66	Prä	A11C
M71.35	08	I75C I72Z I75A I75B	M71.92	08	I75C I72Z I75A I75B	M72.66	08	I72Z I75A I75B I75C
M71.36	08	I75C I72Z I75A I75B	M71.93	08	I75C I72Z I75A I75B	M72.67	Prä	A11C
M71.37	08	I75C I72Z I75A I75B	M71.94	08	I75C I72Z I75A I75B	M72.67	08	I72Z I75A I75B I75C
M71.38	08	I75C I72Z I75A I75B	M71.95	08	I75C I72Z I75A I75B	M72.68	Prä	A11C
M71.39	08	I75C I72Z I75A I75B	M71.96	08	I75C I72Z I75A I75B	M72.68	08	I72Z I75A I75B I75C
M71.40	08	I75C I72Z I75A I75B	M71.97	08	I75C I72Z I75A I75B	M72.69	Prä	A11C
M71.42	08	I75C I72Z I75A I75B	M71.98	08	I75C I72Z I75A I75B	M72.69	08	I72Z I75A I75B I75C
M71.43	08	I75C I72Z I75A I75B	M71.99	08	I75C I72Z I75A I75B	M72.80	08	I72Z I75A I75B I75C
M71.44	08	I75C I72Z I75A I75B	M72.0	08	I02A I02B I32A I32B I32C I32D I32E I72Z I75A I75B I75C	M72.80	08	I72Z I75A I75B I75C
M71.45	08	I75C I72Z I75A I75B	M72.1	08	I72Z I75A I75B	M72.81	08	I72Z I75A I75B I75C
M71.46	08	I75C I72Z I75A I75B	M72.2	08	I72Z I75A I75B	M72.82	08	I72Z I75A I75B I75C
M71.47	08	I75C I72Z I75A I75B	M72.40	08	I72Z I75A I75B	M72.83	08	I72Z I75A I75B I75C
M71.48	08	I75C I72Z I75A I75B	M72.41	08	I72Z I75A I75B	M72.84	08	I72Z I75A I75B I75C
M71.49	08	I75C I72Z I75A I75B	M72.42	08	I72Z I75A I75B	M72.85	08	I72Z I75A I75B I75C
M71.50	08	I75C I72Z I75A I75B	M72.43	08	I72Z I75A I75B	M72.86	08	I72Z I75A I75B I75C
M71.52	08	I75C I72Z I75A I75B	M72.44	08	I72Z I75A I75B	M72.87	08	I72Z I75A I75B I75C
M71.53	08	I75C I72Z I75A I75B	M72.45	08	I72Z I75A I75B	M72.88	08	I72Z I75A I75B I75C
M71.54	08	I75C I72Z I75A I75B	M72.46	08	I72Z I75A I75B	M72.89	08	I72Z I75A I75B I75C
M71.55	08	I75C I72Z I75A I75B	M72.47	08	I72Z I75A I75B	M72.90	08	I72Z I75A I75B I75C
M71.56	08	I75C I72Z I75A I75B	M72.48	08	I72Z I75A I75B	M72.91	08	I72Z I75A I75B I75C
M71.57	08	I75C I72Z I75A I75B	M72.49	08	I72Z I75A I75B	M72.92	08	I72Z I75A I75B I75C
M71.58	08	I75C I72Z I75A I75B	M72.60	Prä	A11C	M72.93	08	I72Z I75A I75B I75C
M71.59	08	I72Z I75A I75B				M72.94	08	I72Z I75A I75B I75C
						M72.95	08	I72Z I75A I75B I75C
						M72.96	08	I72Z I75A I75B I75C
						M72.97	08	I72Z I75A I75B I75C
						M72.98	08	I72Z I75A I75B I75C
						M72.99	08	I72Z I75A I75B I75C
						M73.00	15	MSPNG SPNG



ICD	MDC	DRG	ICD	MDC	DRG	ICD	MDC	DRG
M73.01	15	Prä 961Z MSPNG SPNG	M76.7	08	I75C I72Z I75A I75B	M79.29	01	B71C B81A B81B B81C
M73.02	15	Prä 961Z MSPNG SPNG	M76.8	08	I75C I72Z I75A I75B	M79.30	09	B71A B71B B71C B81A B81B B81C
M73.03	15	Prä 961Z MSPNG SPNG	M76.9	08	I75C I72Z I75A I75B	M79.31	09	J61A J61B J61C J61D
M73.04	15	Prä 961Z MSPNG SPNG	M77.0	08	I75C I72Z I75A I75B	M79.32	09	J61A J61B J61C J61D
M73.05	15	Prä 961Z MSPNG SPNG	M77.1	08	I75C I72Z I75A I75B	M79.33	09	J61A J61B J61C J61D
M73.06	15	Prä 961Z MSPNG SPNG	M77.2	08	I75C I72Z I75A I75B	M79.34	09	J61A J61B J61C J61D
M73.07	15	Prä 961Z MSPNG SPNG	M77.3	08	I76A I76B	M79.35	09	J61A J61B J61C J61D
M73.08	15	Prä 961Z MSPNG SPNG	M77.4	08	I75C I72Z I75A I75B	M79.36	09	J61A J61B J61C J61D
M73.09	15	Prä 961Z MSPNG SPNG	M77.5	08	I75C I72Z I75A I75B	M79.37	09	J61A J61B J61C J61D
M73.10	15	Prä 961Z MSPNG SPNG	M77.8	08	I75C I72Z I75A I75B	M79.38	09	J61A J61B J61C J61D
M73.11	15	Prä 961Z MSPNG SPNG	M77.9	08	I75C I72Z I75A I75B	M79.39	09	J61A J61B J61C J61D
M73.12	15	Prä 961Z MSPNG SPNG	M79.00	08	I79Z	M79.46	08	I76A I76B
M73.13	15	Prä 961Z MSPNG SPNG	M79.01	08	I79Z	M79.50	08	I76A I76B
M73.14	15	Prä 961Z MSPNG SPNG	M79.02	08	I79Z	M79.51	08	I76A I76B
M73.15	15	Prä 961Z MSPNG SPNG	M79.03	08	I79Z	M79.52	08	I76A I76B
M73.16	15	Prä 961Z MSPNG SPNG	M79.04	08	I79Z	M79.53	08	I76A I76B
M73.17	15	Prä 961Z MSPNG SPNG	M79.05	08	I79Z	M79.54	08	I76A I76B
M73.18	15	Prä 961Z MSPNG SPNG	M79.06	08	I79Z	M79.55	08	I76A I76B
M73.19	15	Prä 961Z MSPNG SPNG	M79.07	08	I79Z	M79.56	08	I76A I76B
M73.80	15	Prä 961Z MSPNG SPNG	M79.08	08	I79Z	M79.57	08	I76A I76B
M73.81	15	Prä 961Z MSPNG SPNG	M79.09	08	I02A I02B I08A I08B I13A I13B	M79.58	08	I76A I76B
M73.82	15	Prä 961Z MSPNG SPNG	M79.10	08	I79Z	M79.59	08	I76A I76B
M73.83	15	Prä 961Z MSPNG SPNG	M79.11	08	I71A I71B	M79.60	08	I71A I71B
M73.84	15	Prä 961Z MSPNG SPNG	M79.12	08	I71A I71B	M79.61	08	I71A I71B
M73.85	15	Prä 961Z MSPNG SPNG	M79.13	08	I71A I71B	M79.62	08	I71A I71B
M73.86	15	Prä 961Z MSPNG SPNG	M79.14	08	I71A I71B	M79.63	08	I71A I71B
M73.87	15	Prä 961Z MSPNG SPNG	M79.15	08	I71A I71B	M79.64	08	I71A I71B
M73.88	15	Prä 961Z MSPNG SPNG	M79.16	08	I71A I71B	M79.65	08	I71A I71B
M73.89	15	Prä 961Z MSPNG SPNG	M79.17	08	I71A I71B	M79.66	08	I71A I71B
M75.0	08	I72Z I75A I75B I75C	M79.18	08	I71A I71B	M79.67	08	I71A I71B
M75.1	08	I72Z I75A I75B I75C	M79.19	08	I71A I71B	M79.69	08	I71A I71B
M75.2	08	I72Z I75A I75B I75C	M79.20	01	B03A B03B B03C B03D B71A B71B	M79.70	08	I79Z
M75.3	08	I72Z I75A I75B I75C	M79.21	01	B03A B03B B03C B03D B71A B71B	M79.71	08	I71A I71B
M75.4	08	I72Z I75A I75B I75C	M79.22	01	B03A B03B B03C B03D B71A B71B	M79.72	08	I71A I71B
M75.5	08	I72Z I75A I75B I75C	M79.23	01	B03A B03B B03C B03D B71A B71B	M79.73	08	I71A I71B
M75.6	08	I72Z I75A I75B I75C	M79.24	01	B03A B03B B03C B03D B71A B71B	M79.74	08	I71A I71B
M75.8	08	I72Z I75A I75B I75C	M79.25	01	B03A B03B B03C B03D B71A B71B	M79.75	08	I71A I71B
M75.9	08	I72Z I75A I75B I75C	M79.26	01	B03A B03B B03C B03D B71A B71B	M79.76	08	I71A I71B
M76.0	08	I72Z I75A I75B I75C	M79.27	01	B03A B03B B03C B03D B71A B71B	M79.77	08	I71A I71B
M76.1	08	I72Z I75A I75B I75C	M79.28	01	B03A B03B B03C B03D B71A B71B	M79.78	08	I71A I71B
M76.2	08	I72Z I75A I75B I75C				M79.79	08	I71A I71B
M76.3	08	I72Z I75A I75B I75C				M80.00	08	I69A I69B I69C
M76.4	08	I72Z I75A I75B I75C				M80.01	08	I69A I69B I69C
M76.5	08	I72Z I75A I75B I75C				M80.02	08	I69A I69B I69C
M76.6	08	I72Z I75A I75B I75C				M80.03	08	I69A I69B I69C
						M80.04	08	I69A I69B I69C

ICD	MDC	DRG	ICD	MDC	DRG	ICD	MDC	DRG
M80.05	08	I69A I69B I69C	M80.95	08	I69A I69B I69C	M81.80	08	I69A I69B I69C
M80.06	08	I69A I69B I69C	M80.96	08	I69A I69B I69C	M81.81	08	I69A I69B I69C
M80.07	08	I69A I69B I69C	M80.97	08	I69A I69B I69C	M81.82	08	I69A I69B I69C
M80.08	08	I69A I69B I69C	M80.98	08	I69A I69B I69C	M81.83	08	I69A I69B I69C
M80.09	08	I69A I69B I69C	M80.99	08	I69A I69B I69C	M81.84	08	I69A I69B I69C
M80.10	08	I69A I69B I69C	M81.00	08	I69A I69B I69C	M81.85	08	I69A I69B I69C
M80.11	08	I69A I69B I69C	M81.01	08	I69A I69B I69C	M81.86	08	I69A I69B I69C
M80.12	08	I69A I69B I69C	M81.02	08	I69A I69B I69C	M81.87	08	I69A I69B I69C
M80.13	08	I69A I69B I69C	M81.03	08	I69A I69B I69C	M81.88	08	I69A I69B I69C
M80.14	08	I69A I69B I69C	M81.04	08	I69A I69B I69C	M81.89	08	I69A I69B I69C
M80.15	08	I69A I69B I69C	M81.05	08	I69A I69B I69C	M81.90	08	I69A I69B I69C
M80.16	08	I69A I69B I69C	M81.06	08	I69A I69B I69C	M81.91	08	I69A I69B I69C
M80.17	08	I69A I69B I69C	M81.07	08	I69A I69B I69C	M81.92	08	I69A I69B I69C
M80.18	08	I69A I69B I69C	M81.08	08	I69A I69B I69C	M81.93	08	I69A I69B I69C
M80.19	08	I69A I69B I69C	M81.09	08	I69A I69B I69C	M81.94	08	I69A I69B I69C
M80.20	08	I69A I69B I69C	M81.10	08	I69A I69B I69C	M81.95	08	I69A I69B I69C
M80.21	08	I69A I69B I69C	M81.11	08	I69A I69B I69C	M81.96	08	I69A I69B I69C
M80.22	08	I69A I69B I69C	M81.12	08	I69A I69B I69C	M81.97	08	I69A I69B I69C
M80.23	08	I69A I69B I69C	M81.13	08	I69A I69B I69C	M81.98	08	I69A I69B I69C
M80.24	08	I69A I69B I69C	M81.14	08	I69A I69B I69C	M81.99	08	I69A I69B I69C
M80.25	08	I69A I69B I69C	M81.15	08	I69A I69B I69C	M82.00	Prä	961Z
M80.26	08	I69A I69B I69C	M81.16	08	I69A I69B I69C	M82.01	Prä	961Z
M80.27	08	I69A I69B I69C	M81.17	08	I69A I69B I69C	M82.02	Prä	961Z
M80.28	08	I69A I69B I69C	M81.18	08	I69A I69B I69C	M82.03	Prä	961Z
M80.29	08	I69A I69B I69C	M81.19	08	I69A I69B I69C	M82.04	Prä	961Z
M80.30	08	I69A I69B I69C	M81.20	08	I69A I69B I69C	M82.05	Prä	961Z
M80.31	08	I69A I69B I69C	M81.21	08	I69A I69B I69C	M82.06	Prä	961Z
M80.32	08	I69A I69B I69C	M81.22	08	I69A I69B I69C	M82.07	Prä	961Z
M80.33	08	I69A I69B I69C	M81.23	08	I69A I69B I69C	M82.08	Prä	961Z
M80.34	08	I69A I69B I69C	M81.24	08	I69A I69B I69C	M82.09	Prä	961Z
M80.35	08	I69A I69B I69C	M81.25	08	I69A I69B I69C	M82.10	Prä	961Z
M80.36	08	I69A I69B I69C	M81.26	08	I69A I69B I69C	M82.11	Prä	961Z
M80.37	08	I69A I69B I69C	M81.27	08	I69A I69B I69C	M82.12	Prä	961Z
M80.38	08	I69A I69B I69C	M81.28	08	I69A I69B I69C	M82.13	Prä	961Z
M80.39	08	I69A I69B I69C	M81.29	08	I69A I69B I69C	M82.14	Prä	961Z
M80.40	08	I69A I69B I69C	M81.30	08	I69A I69B I69C	M82.15	Prä	961Z
M80.41	08	I69A I69B I69C	M81.31	08	I69A I69B I69C	M82.16	Prä	961Z
M80.42	08	I69A I69B I69C	M81.32	08	I69A I69B I69C	M82.17	Prä	961Z
M80.43	08	I69A I69B I69C	M81.33	08	I69A I69B I69C	M82.18	Prä	961Z
M80.44	08	I69A I69B I69C	M81.34	08	I69A I69B I69C	M82.19	Prä	961Z
M80.45	08	I69A I69B I69C	M81.35	08	I69A I69B I69C	M82.80	Prä	961Z
M80.46	08	I69A I69B I69C	M81.36	08	I69A I69B I69C	M82.81	Prä	961Z
M80.47	08	I69A I69B I69C	M81.37	08	I69A I69B I69C	M82.82	Prä	961Z
M80.48	08	I69A I69B I69C	M81.38	08	I69A I69B I69C	M82.83	Prä	961Z
M80.49	08	I69A I69B I69C	M81.39	08	I69A I69B I69C	M82.84	Prä	961Z
M80.50	08	I69A I69B I69C	M81.40	08	I69A I69B I69C	M82.85	Prä	961Z
M80.51	08	I69A I69B I69C	M81.41	08	I69A I69B I69C	M82.86	Prä	961Z
M80.52	08	I69A I69B I69C	M81.42	08	I69A I69B I69C	M82.87	Prä	961Z
M80.53	08	I69A I69B I69C	M81.43	08	I69A I69B I69C	M82.88	Prä	961Z
M80.54	08	I69A I69B I69C	M81.44	08	I69A I69B I69C	M82.89	Prä	961Z
M80.55	08	I69A I69B I69C	M81.45	08	I69A I69B I69C	M83.00	08	I69A I69B I69C
M80.56	08	I69A I69B I69C	M81.46	08	I69A I69B I69C	M83.01	08	I69A I69B I69C
M80.57	08	I69A I69B I69C	M81.47	08	I69A I69B I69C	M83.02	08	I69A I69B I69C
M80.58	08	I69A I69B I69C	M81.48	08	I69A I69B I69C	M83.03	08	I69A I69B I69C
M80.59	08	I69A I69B I69C	M81.49	08	I69A I69B I69C	M83.04	08	I69A I69B I69C
M80.80	08	I69A I69B I69C	M81.50	08	I69A I69B I69C	M83.05	08	I69A I69B I69C
M80.81	08	I69A I69B I69C	M81.51	08	I69A I69B I69C	M83.06	08	I69A I69B I69C
M80.82	08	I69A I69B I69C	M81.52	08	I69A I69B I69C	M83.07	08	I69A I69B I69C
M80.83	08	I69A I69B I69C	M81.53	08	I69A I69B I69C	M83.08	08	I69A I69B I69C
M80.84	08	I69A I69B I69C	M81.54	08	I69A I69B I69C	M83.09	08	I69A I69B I69C
M80.85	08	I69A I69B I69C	M81.55	08	I69A I69B I69C	M83.10	08	I69A I69B I69C
M80.86	08	I69A I69B I69C	M81.56	08	I69A I69B I69C	M83.11	08	I69A I69B I69C
M80.87	08	I69A I69B I69C	M81.57	08	I69A I69B I69C	M83.12	08	I69A I69B I69C
M80.88	08	I69A I69B I69C	M81.58	08	I69A I69B I69C	M83.13	08	I69A I69B I69C
M80.89	08	I69A I69B I69C	M81.59	08	I69A I69B I69C	M83.14	08	I69A I69B I69C
M80.90	08	I69A I69B I69C	M81.60	08	I69A I69B I69C	M83.15	08	I69A I69B I69C
M80.91	08	I69A I69B I69C	M81.65	08	I69A I69B I69C	M83.16	08	I69A I69B I69C
M80.92	08	I69A I69B I69C	M81.66	08	I69A I69B I69C	M83.17	08	I69A I69B I69C
M80.93	08	I69A I69B I69C	M81.67	08	I69A I69B I69C	M83.18	08	I69A I69B I69C
M80.94	08	I69A I69B I69C	M81.69	08	I69A I69B I69C	M83.19	08	I69A I69B I69C

ICD	MDC	DRG	ICD	MDC	DRG	ICD	MDC	DRG
M83.20	08	I69A I69B I69C	M84.10	08	I76A I76B		15	MSPNG SPNG
M83.21	08	I69A I69B I69C	M84.11	08	I76A I76B		Prä	A11C
M83.22	08	I69A I69B I69C	M84.12	08	I76A I76B	M84.48	08	I65A I65B
M83.23	08	I69A I69B I69C	M84.13	08	I76A I76B		15	MSPNG SPNG
M83.24	08	I69A I69B I69C	M84.14	08	I02A I02B I32A		Prä	A11C
M83.25	08	I69A I69B I69C			I32B I32C I32E	M84.49	08	I65A I65B
M83.26	08	I69A I69B I69C			I76A I76B		15	MSPNG SPNG
M83.27	08	I69A I69B I69C	M84.15	08	I76A I76B		Prä	A11C
M83.28	08	I69A I69B I69C	M84.16	08	I76A I76B	M84.80	08	I76A I76B
M83.29	08	I69A I69B I69C	M84.17	08	I76A I76B	M84.81	08	I76A I76B
M83.30	08	I69A I69B I69C	M84.18	08	I76A I76B	M84.82	08	I76A I76B
M83.31	08	I69A I69B I69C	M84.19	08	I76A I76B	M84.83	08	I76A I76B
M83.32	08	I69A I69B I69C	M84.20	08	I76A I76B	M84.84	08	I76A I76B
M83.33	08	I69A I69B I69C	M84.21	08	I76A I76B	M84.85	08	I76A I76B
M83.34	08	I69A I69B I69C	M84.22	08	I76A I76B	M84.86	08	I76A I76B
M83.35	08	I69A I69B I69C	M84.23	08	I76A I76B	M84.87	08	I76A I76B
M83.36	08	I69A I69B I69C	M84.24	08	I02A I02B I32A	M84.88	08	I76A I76B
M83.37	08	I69A I69B I69C			I32B I32C I32D	M84.89	08	I76A I76B
M83.38	08	I69A I69B I69C			I32E I76A I76B	M84.90	08	I76A I76B
M83.39	08	I69A I69B I69C	M84.25	08	I76A I76B	M84.91	08	I76A I76B
M83.40	08	I69A I69B I69C	M84.26	08	I76A I76B	M84.92	08	I76A I76B
M83.41	08	I69A I69B I69C	M84.27	08	I76A I76B	M84.93	08	I76A I76B
M83.42	08	I69A I69B I69C	M84.28	08	I76A I76B	M84.94	08	I76A I76B
M83.43	08	I69A I69B I69C	M84.29	08	I76A I76B	M84.95	08	I76A I76B
M83.44	08	I69A I69B I69C	M84.30	08	I65A I65B	M84.96	08	I76A I76B
M83.45	08	I69A I69B I69C			15 MSPNG SPNG	M84.97	08	I76A I76B
M83.46	08	I69A I69B I69C	M84.31	08	I65A I65B	M84.98	08	I76A I76B
M83.47	08	I69A I69B I69C			15 MSPNG SPNG	M84.99	08	I76A I76B
M83.48	08	I69A I69B I69C	M84.32	08	I65A I65B	M85.00	08	I69A I69B I69C
M83.49	08	I69A I69B I69C			15 MSPNG SPNG	M85.01	08	I69A I69B I69C
M83.50	08	I69A I69B I69C	M84.33	08	I65A I65B	M85.02	08	I69A I69B I69C
M83.51	08	I69A I69B I69C			15 MSPNG SPNG	M85.2	08	I76A I76B
M83.52	08	I69A I69B I69C	M84.34	08	I02A I02B I32A	M85.03	08	I69A I69B I69C
M83.53	08	I69A I69B I69C			I32B I32C I32D	M85.04	08	I69A I69B I69C
M83.54	08	I69A I69B I69C			I32E I65A I65B	M85.05	08	I69A I69B I69C
M83.55	08	I69A I69B I69C			15 MSPNG SPNG	M85.06	08	I69A I69B I69C
M83.56	08	I69A I69B I69C	M84.35	08	I65A I65B	M85.07	08	I69A I69B I69C
M83.57	08	I69A I69B I69C			15 MSPNG SPNG	M85.08	08	I69A I69B I69C
M83.58	08	I69A I69B I69C	M84.36	08	I65A I65B	M85.09	08	I69A I69B I69C
M83.59	08	I69A I69B I69C			15 MSPNG SPNG	M85.10	08	I76A I76B
M83.80	08	I69A I69B I69C	M84.37	08	I65A I65B	M85.11	08	I76A I76B
M83.81	08	I69A I69B I69C			15 MSPNG SPNG	M85.12	08	I76A I76B
M83.82	08	I69A I69B I69C	M84.38	08	I65A I65B	M85.13	08	I76A I76B
M83.83	08	I69A I69B I69C			15 MSPNG SPNG	M85.14	08	I76A I76B
M83.84	08	I69A I69B I69C	M84.39	08	I65A I65B	M85.15	08	I76A I76B
M83.85	08	I69A I69B I69C			15 MSPNG SPNG	M85.16	08	I76A I76B
M83.86	08	I69A I69B I69C	M84.40	08	I65A I65B	M85.17	08	I76A I76B
M83.87	08	I69A I69B I69C			15 MSPNG SPNG	M85.18	08	I76A I76B
M83.88	08	I69A I69B I69C			Prä A11C	M85.19	08	I76A I76B
M83.89	08	I69A I69B I69C	M84.41	08	I65A I65B	M85.30	08	I69A I69B I69C
M83.90	08	I69A I69B I69C			15 MSPNG SPNG	M85.31	08	I69A I69B I69C
M83.91	08	I69A I69B I69C			Prä A11C	M85.32	08	I69A I69B I69C
M83.92	08	I69A I69B I69C	M84.42	08	I65A I65B	M85.33	08	I69A I69B I69C
M83.93	08	I69A I69B I69C			15 MSPNG SPNG	M85.34	08	I69A I69B I69C
M83.94	08	I69A I69B I69C			Prä A11C	M85.35	08	I69A I69B I69C
M83.95	08	I69A I69B I69C	M84.43	08	I65A I65B	M85.36	08	I69A I69B I69C
M83.96	08	I69A I69B I69C			15 MSPNG SPNG	M85.37	08	I69A I69B I69C
M83.97	08	I69A I69B I69C			Prä A11C	M85.38	08	I69A I69B I69C
M83.98	08	I69A I69B I69C	M84.44	08	I02A I02B I32A	M85.39	08	I69A I69B I69C
M83.99	08	I69A I69B I69C			I32B I32C I32D	M85.40	08	I69A I69B I69C
M84.00	08	I76A I76B			I32E I65A I65B	M85.41	08	I69A I69B I69C
M84.01	08	I76A I76B			15 MSPNG SPNG	M85.42	08	I69A I69B I69C
M84.02	08	I76A I76B			Prä A11C	M85.43	08	I69A I69B I69C
M84.03	08	I76A I76B	M84.45	08	I65A I65B	M85.44	08	I69A I69B I69C
M84.04	08	I76A I76B			15 MSPNG SPNG	M85.45	08	I69A I69B I69C
M84.05	08	I76A I76B			Prä A11C	M85.46	08	I69A I69B I69C
M84.06	08	I76A I76B	M84.46	08	I65A I65B	M85.47	08	I69A I69B I69C
M84.07	08	I76A I76B			15 MSPNG SPNG	M85.48	08	I69A I69B I69C
M84.08	08	I76A I76B			Prä A11C	M85.49	08	I69A I69B I69C
M84.09	08	I76A I76B	M84.47	08	I65A I65B	M85.50	08	I69A I69B I69C

ICD	MDC	DRG	ICD	MDC	DRG	ICD	MDC	DRG
M85.51	08	I69A I69B I69C	M86.05	05	F61A		15	MSPNG SPNG
M85.52	08	I69A I69B I69C		08	I02A I02B I03A		Prä	A95A A95B
M85.53	08	I69A I69B I69C			I03B I04A I04B	M86.16	05	F61A
M85.54	08	I69A I69B I69C			I04C I08A I08B		08	I02A I02B I04A
M85.55	08	I69A I69B I69C			I12A I12B I12C			I04B I04C I08A
M85.56	08	I69A I69B I69C			I13A I13B I64A			I08B I12A I12B
M85.57	08	I69A I69B I69C			I64B			I12C I13A I13B
M85.58	08	I69A I69B I69C		15	MSPNG SPNG			I14A I64A I64B
M85.59	08	I69A I69B I69C		Prä	A95A A95B		15	MSPNG SPNG
M85.60	08	I69A I69B I69C	M86.06	05	F61A		Prä	A95A A95B
M85.61	08	I69A I69B I69C		08	I02A I02B I04A	M86.17	05	F61A
M85.62	08	I69A I69B I69C			I04B I04C I08A		08	I02A I02B I08A
M85.63	08	I69A I69B I69C			I08B I12A I12B			I08B I13A I13B
M85.64	08	I69A I69B I69C			I12C I13A I13B			I14A I20C I64A
M85.65	08	I69A I69B I69C			I64A I64B			I64B
M85.66	08	I69A I69B I69C		15	MSPNG SPNG		15	MSPNG SPNG
M85.67	08	I69A I69B I69C		Prä	A95A A95B	M86.18	08	I02A I02B I08A
M85.68	08	I69A I69B I69C	M86.07	05	F61A			I08B I13A I13B
M85.69	08	I69A I69B I69C		08	I02A I02B I08A			I64A I64B
M85.80	08	I76A I76B			I08B I13A I13B		15	MSPNG SPNG
M85.81	08	I76A I76B			I64A I64B	M86.19	08	I02A I02B I08A
M85.82	08	I76A I76B		15	MSPNG SPNG			I08B I13A I13B
M85.83	08	I76A I76B	M86.08	05	F61A			I64A I64B
M85.84	08	I76A I76B		08	I02A I02B I08A		15	MSPNG SPNG
M85.85	08	I76A I76B			I08B I13A I13B	M86.20	05	F61A
M85.86	08	I76A I76B			I64A I64B		08	I02A I02B I08A
M85.87	08	I76A I76B		15	MSPNG SPNG			I08B I12A I12B
M85.88	08	I76A I76B	M86.09	05	F61A			I12C I13A I13B
M85.89	08	I76A I76B		08	I02A I02B I08A			I64A I64B
M85.90	08	I76A I76B			I08B I13A I13B		15	MSPNG SPNG
M85.91	08	I76A I76B			I64A I64B	M86.21	05	F61A
M85.92	08	I76A I76B		15	MSPNG SPNG		08	I02A I02B I08A
M85.93	08	I76A I76B	M86.10	05	F61A			I08B I12A I12B
M85.94	08	I76A I76B		08	I02A I02B I08A			I12C I13A I13B
M85.95	08	I76A I76B			I08B I12A I12B			I64A I64B
M85.96	08	I76A I76B			I12C I13A I13B		15	MSPNG SPNG
M85.97	08	I76A I76B			I14A I64A I64B	M86.22	05	F61A
M85.98	08	I76A I76B		15	MSPNG SPNG		08	I02A I02B I08A
M85.99	08	I76A I76B	M86.11	05	F61A			I08B I12A I12B
M86.00	05	F61A		08	I02A I02B I08A			I12C I13A I13B
	08	I02A I02B I08A			I08B I12A I12B			I64A I64B
		I08B I12A I12B			I12C I13A I13B	M86.23	15	MSPNG SPNG
		I12C I13A I13B			I14A I64A I64B		05	F61A
		I20C I64A I64B		15	MSPNG SPNG		08	I02A I02B I08A
M86.01	15	MSPNG SPNG	M86.12	05	F61A			I08B I12A I12B
	05	F61A		08	I02A I02B I08A			I12C I13A I13B
	08	I02A I02B I08A			I08B I12A I12B			I64A I64B
		I08B I12A I12B			I12C I13A I13B	M86.24	15	MSPNG SPNG
		I12C I13A I13B			I14A I64A I64B		05	F61A
		I64A I64B		15	MSPNG SPNG		08	I02A I02B I08A
M86.02	15	MSPNG SPNG	M86.13	05	F61A			I08B I13A I13B
	05	F61A		08	I02A I02B I08A			I32A I32B I32C
	08	I02A I02B I08A			I08B I12A I12B			I32E I64A I64B
		I08B I12A I12B			I12C I13A I13B		15	MSPNG SPNG
		I12C I13A I13B			I14A I64A I64B	M86.25	05	F61A
		I64A I64B		15	MSPNG SPNG		08	I02A I02B I03A
M86.03	15	MSPNG SPNG	M86.14	05	F61A			I03B I04A I04B
	05	F61A		08	I02A I02B I08A			I04C I08A I08B
	08	I02A I02B I08A			I08B I13A I13B			I12A I12B I12C
		I08B I12A I12B			I14A I32A I32B			I13A I13B I64A
		I12C I13A I13B			I32C I32E I64A			I64B
		I64A I64B		15	MSPNG SPNG		15	MSPNG SPNG
M86.04	15	MSPNG SPNG	M86.15	15	MSPNG SPNG	M86.26	Prä	A95A A95B
	05	F61A		05	F61A		05	F61A
	08	I02A I02B I08A		08	I02A I02B I03A		08	I02A I02B I04A
		I08B I13A I13B			I03B I04A I04B			I04B I04C I08A
		I32A I32B I32C			I04C I08A I08B			I08B I12A I12B
		I32D I32E I64A			I12A I12B I12C			I12C I13A I13B
		I64B			I13A I13B I14A			I64A I64B
	15	MSPNG SPNG			I64A I64B		15	MSPNG SPNG

ICD	MDC	DRG	ICD	MDC	DRG	ICD	MDC	DRG
M86.27	Prä	A95A A95B	M86.39	08	I02A I02B I08A	M86.51	05	F61A
	05	F61A		08	I02A I02B I08A		08	I02A I02B I08A
	08	I02A I02B I08A		15	I08B I12A I12B		15	I08B I12A I12B
M86.28	08	I08B I13A I13B	M86.40	05	I20C I64A I64B	M86.52	05	I12C I13A I13B
		I08B I13A I13B		08	I02A I02B I08A		08	I08B I12A I12B
		I08B I13A I13B		15	I08B I12A I12B		15	I12C I13A I13B
M86.29	15	MSPNG SPNG	M86.41	05	F61A	M86.53	05	F61A
	08	I02A I02B I08A		08	I02A I02B I08A		08	I02A I02B I08A
	15	MSPNG SPNG		15	I08B I12A I12B		15	I08B I12A I12B
M86.30	05	F61A	M86.42	05	F61A	M86.54	05	F61A
	08	I02A I02B I08A		08	I02A I02B I08A		08	I02A I02B I08A
	15	MSPNG SPNG		15	I08B I12A I12B		15	I08B I12A I12B
M86.31	05	F61A	M86.43	05	F61A	M86.55	05	F61A
	08	I02A I02B I08A		08	I02A I02B I08A		08	I02A I02B I08A
	15	MSPNG SPNG		15	I08B I12A I12B		15	I08B I12A I12B
M86.32	05	F61A	M86.44	05	F61A	M86.56	05	F61A
	08	I02A I02B I08A		08	I02A I02B I08A		08	I02A I02B I08A
	15	MSPNG SPNG		15	I08B I12A I12B		15	I08B I12A I12B
M86.33	05	F61A	M86.45	05	F61A	M86.57	05	F61A
	08	I02A I02B I08A		08	I02A I02B I08A		08	I02A I02B I08A
	15	MSPNG SPNG		15	I08B I12A I12B		15	I08B I12A I12B
M86.34	05	F61A	M86.46	05	F61A	M86.58	05	F61A
	08	I02A I02B I08A		08	I02A I02B I08A		08	I02A I02B I08A
	15	MSPNG SPNG		15	I08B I12A I12B		15	I08B I12A I12B
M86.35	05	F61A	M86.47	05	F61A	M86.59	05	F61A
	08	I02A I02B I08A		08	I02A I02B I08A		08	I02A I02B I08A
	15	MSPNG SPNG		15	I08B I12A I12B		15	I08B I12A I12B
M86.36	Prä	A95A A95B	M86.48	05	F61A	M86.60	05	F61A
	05	F61A		08	I02A I02B I08A		08	I02A I02B I08A
	08	I02A I02B I04A		15	I08B I12A I12B		15	I08B I12A I12B
M86.37	05	F61A	M86.49	05	F61A	M86.61	05	F61A
	08	I02A I02B I08A		08	I02A I02B I08A		08	I02A I02B I08A
	15	MSPNG SPNG		15	I08B I12A I12B		15	I08B I12A I12B
M86.38	05	F61A	M86.50	05	F61A	M86.62	05	F61A
	08	I02A I02B I08A		08	I02A I02B I08A		08	I02A I02B I08A
	15	MSPNG SPNG		15	I08B I12A I12B		15	I08B I12A I12B

ICD	MDC	DRG	ICD	MDC	DRG	ICD	MDC	DRG
M86.63	15	I64A I64B	M86.85	15	I08B I13A I13B	M86.96	15	I64B
	05	MSPNG SPNG		05	I32A I32B I32C		Prä	MSPNG SPNG
	08	F61A		08	I32E I64A I64B		05	A95A A95B
M86.64	15	I02A I02B I08A	M86.86	08	MSPNG SPNG	M86.97	08	F61A
	05	I08B I12A I12B		05	F61A		08	I02A I02B I04A
	08	I12C I13A I13B		08	I02A I02B I03A		15	I04B I04C I08A
M86.65	15	I64A I64B	M86.87	Prä	I03B I04A I04B	M86.98	08	I08B I12A I12B
	05	MSPNG SPNG		05	I04C I08A I08B		15	I12C I13A I13B
	08	F61A		08	I12A I12B I12C		08	I64A I64B
M86.66	15	I32A I32B I32C	M86.88	15	I13A I13B I64A	M86.99	08	I64A I64B
	05	I32E I64A I64B		08	I02A I02B I04A		15	MSPNG SPNG
	08	MSPNG SPNG		08	I04B I04C I08A		08	A95A A95B
M86.67	15	F61A	M86.89	Prä	I08B I12A I12B	M87.00	08	F61A
	05	I02A I02B I08A		08	I08B I12A I12B		08	MSPNG SPNG
	08	I04B I04C I08A		15	I12C I13A I13B		08	I02A I02B I08A
M86.68	15	I08B I12A I12B	M86.90	08	I64A I64B	M87.01	15	I08B I13A I13B
	05	I12C I13A I13B		08	I64A I64B		08	I20C I64A I64B
	08	I64A I64B		15	MSPNG SPNG		08	MSPNG SPNG
M86.69	15	MSPNG SPNG	M86.91	Prä	I02A I02B I08A	M87.02	08	A95A A95B
	05	A95A A95B		08	I02A I02B I08A		15	I08B I13A I13B
	08	F61A		15	I08B I13A I13B		08	I64A I64B
M86.70	15	I02A I02B I08A	M86.92	08	I08B I13A I13B	M87.03	08	I02A I02B I08A
	05	I08B I13A I13B		08	I64A I64B		08	I08B I13A I13B
	08	I20C I64A I64B		15	MSPNG SPNG		15	I64A I64B
M86.71	15	MSPNG SPNG	M86.93	05	I02A I02B I08A	M87.04	08	I69A I69B I69C
	05	A95A A95B		08	I08B I12A I12B		08	I69A I69B I69C
	08	F61A		15	I12C I13A I13B		15	MSPNG SPNG
M86.72	15	I64A I64B	M86.94	08	I64A I64B	M87.05	08	I69A I69B I69C
	05	MSPNG SPNG		15	MSPNG SPNG		15	I69A I69B I69C
	08	F61A		08	I02A I02B I08A		08	I69A I69B I69C
M86.73	15	I08B I12A I12B	M86.95	05	I08B I12A I12B	M87.06	08	I69A I69B I69C
	08	I12C I13A I13B		08	I12C I13A I13B		15	MSPNG SPNG
	08	I64A I64B		15	MSPNG SPNG		08	I69A I69B I69C
M86.74	15	MSPNG SPNG	M86.96	05	I64A I64B	M87.07	08	I69A I69B I69C
	05	F61A		08	I02A I02B I08A		15	MSPNG SPNG
	08	I02A I02B I08A		15	I08B I12A I12B		08	I69A I69B I69C
M86.75	15	I08B I12A I12B	M86.97	08	I12C I13A I13B	M87.08	08	I69A I69B I69C
	05	I12C I13A I13B		08	I64A I64B		08	I69A I69B I69C
	08	I64A I64B		15	MSPNG SPNG		15	MSPNG SPNG
M86.76	15	MSPNG SPNG	M86.98	05	I02A I02B I08A	M87.09	08	I69A I69B I69C
	05	F61A		08	I08B I12A I12B		08	I69A I69B I69C
	08	I02A I02B I08A		15	I12C I13A I13B		15	MSPNG SPNG
M86.77	15	I08B I12A I12B	M86.99	08	I64A I64B	M87.10	08	I69A I69B I69C
	05	I12C I13A I13B		08	I64A I64B		08	I69A I69B I69C
	08	I64A I64B		15	MSPNG SPNG		15	MSPNG SPNG
M86.78	15	MSPNG SPNG	M87.00	05	I02A I02B I08A	M87.11	08	I69A I69B I69C
	05	F61A		08	I08B I12A I12B		08	I69A I69B I69C
	08	I02A I02B I08A		15	I12C I13A I13B		15	MSPNG SPNG
M86.79	15	I08B I12A I12B	M87.01	08	I64A I64B	M87.12	08	I69A I69B I69C
	05	I12C I13A I13B		15	MSPNG SPNG		08	I69A I69B I69C
	08	I64A I64B		08	I02A I02B I08A		15	MSPNG SPNG
M86.80	15	MSPNG SPNG	M87.02	05	I08B I12A I12B	M87.13	08	I69A I69B I69C
	05	F61A		08	I12C I13A I13B		15	MSPNG SPNG
	08	I02A I02B I08A		15	I64A I64B		08	I69A I69B I69C
M86.81	15	I08B I12A I12B	M87.03	08	I64A I64B	M87.14	08	I69A I69B I69C
	05	I12C I13A I13B		15	MSPNG SPNG		15	MSPNG SPNG
	08	I64A I64B		08	I02A I02B I08A		08	I69A I69B I69C
M86.82	15	MSPNG SPNG	M87.04	05	I08B I12A I12B	M87.15	08	I69A I69B I69C
	05	F61A		08	I12C I13A I13B		15	MSPNG SPNG
	08	I02A I02B I08A		15	I64A I64B		08	I69A I69B I69C
M86.83	15	I08B I12A I12B	M87.05	08	I64A I64B	M87.16	08	I69A I69B I69C
	05	I12C I13A I13B		15	MSPNG SPNG		15	MSPNG SPNG
	08	I64A I64B		08	I02A I02B I08A		08	I69A I69B I69C
M86.84	15	MSPNG SPNG	M87.06	05	I08B I12A I12B	M87.17	08	I69A I69B I69C
	05	F61A		08	I12C I13A I13B		15	MSPNG SPNG
	08	I02A I02B I08A		15	I64A I64B		08	I69A I69B I69C

ICD	MDC	DRG	ICD	MDC	DRG	ICD	MDC	DRG
		I08B I13A I13B I64A I64B			I08B I13A I13B I32A I32B I32C I32D I32E I64A I64B			15 MSPNG SPNG 08 I02A I02B I08A I08B I13A I13B I64A I64B
M87.18	15 08	MSPNG SPNG I02A I02B I08A I08B I13A I13B I64A I64B	M87.35	15 08	MSPNG SPNG I02A I02B I08A I08B I13A I13B I64A I64B	M87.92	15 08	MSPNG SPNG I02A I02B I08A I08B I13A I13B I64A I64B
M87.19	15 08	MSPNG SPNG I02A I02B I08A I08B I13A I13B I64A I64B	M87.36	15 08	MSPNG SPNG I02A I02B I08A I08B I13A I13B I64A I64B	M87.93	15 08	MSPNG SPNG I02A I02B I08A I08B I13A I13B I64A I64B
M87.20	15 08	MSPNG SPNG I02A I02B I08A I08B I13A I13B I64A I64B	M87.37	15 08	MSPNG SPNG I02A I02B I08A I08B I13A I13B I64A I64B	M87.94	15 08	MSPNG SPNG I02A I02B I08A I08B I13A I13B I32A I32B I32C I32D I32E I64A I64B
M87.21	15 08	MSPNG SPNG I02A I02B I08A I08B I13A I13B I64A I64B	M87.38	15 08	MSPNG SPNG I02A I02B I08A I08B I13A I13B I64A I64B	M87.95	15 08	MSPNG SPNG I02A I02B I08A I08B I13A I13B I64A I64B
M87.22	15 08	MSPNG SPNG I02A I02B I08A I08B I13A I13B I64A I64B	M87.39	15 08	MSPNG SPNG I02A I02B I08A I08B I13A I13B I64A I64B	M87.96	15 08	MSPNG SPNG I02A I02B I08A I08B I13A I13B I64A I64B
M87.23	15 08	MSPNG SPNG I02A I02B I08A I08B I13A I13B I64A I64B	M87.80	15 08	MSPNG SPNG I02A I02B I08A I08B I13A I13B I64A I64B	M87.97	15 08	MSPNG SPNG I02A I02B I08A I08B I13A I13B I64A I64B
M87.24	15 08	MSPNG SPNG I02A I02B I08A I08B I13A I13B I32A I32B I32C I32D I32E I64A I64B	M87.81	15 08	MSPNG SPNG I02A I02B I08A I08B I13A I13B I64A I64B	M87.98	15 08	MSPNG SPNG I02A I02B I08A I08B I13A I13B I64A I64B
M87.25	15 08	MSPNG SPNG I02A I02B I08A I08B I13A I13B I64A I64B	M87.82	15 08	MSPNG SPNG I02A I02B I08A I08B I13A I13B I64A I64B	M87.99	15 08	MSPNG SPNG I02A I02B I08A I08B I13A I13B I64A I64B
M87.26	15 08	MSPNG SPNG I02A I02B I08A I08B I13A I13B I64A I64B	M87.83	15 08	MSPNG SPNG I02A I02B I08A I08B I13A I13B I64A I64B	M88.0	08	I69A I69B I69C
M87.27	15 08	MSPNG SPNG I02A I02B I08A I08B I13A I13B I64A I64B	M87.84	15 08	MSPNG SPNG I02A I02B I08A I08B I13A I13B I32A I32B I32C I32D I32E I64A I64B	M88.80	08	I69A I69B I69C
M87.28	15 08	MSPNG SPNG I02A I02B I08A I08B I13A I13B I64A I64B	M87.85	15 08	MSPNG SPNG I02A I02B I08A I08B I13A I13B I64A I64B	M88.81	08	I69A I69B I69C
M87.29	15 08	MSPNG SPNG I02A I02B I08A I08B I13A I13B I64A I64B	M87.86	15 08	MSPNG SPNG I02A I02B I08A I08B I13A I13B I64A I64B	M88.82	08	I69A I69B I69C
M87.30	15 08	MSPNG SPNG I02A I02B I08A I08B I13A I13B I64A I64B	M87.87	15 08	MSPNG SPNG I02A I02B I08A I08B I13A I13B I64A I64B	M88.83	08	I69A I69B I69C
M87.31	15 08	MSPNG SPNG I02A I02B I08A I08B I13A I13B I64A I64B	M87.88	15 08	MSPNG SPNG I02A I02B I08A I08B I13A I13B I64A I64B	M88.84	08	I69A I69B I69C
M87.32	15 08	MSPNG SPNG I02A I02B I08A I08B I13A I13B I64A I64B	M87.89	15 08	MSPNG SPNG I02A I02B I08A I08B I13A I13B I64A I64B	M88.85	08	I69A I69B I69C
M87.33	15 08	MSPNG SPNG I02A I02B I08A I08B I13A I13B I64A I64B	M87.90	15 08	MSPNG SPNG I02A I02B I08A I08B I13A I13B I64A I64B	M88.86	08	I69A I69B I69C
M87.34	15 08	MSPNG SPNG I02A I02B I08A				M88.87	08	I69A I69B I69C
						M88.88	08	I69A I69B I69C
						M88.89	08	I69A I69B I69C
						M88.90	08	I69A I69B I69C
						M88.91	08	I69A I69B I69C
						M88.92	08	I69A I69B I69C
						M88.93	08	I69A I69B I69C
						M88.94	08	I69A I69B I69C
						M88.95	08	I69A I69B I69C
						M88.96	08	I69A I69B I69C
						M88.97	08	I69A I69B I69C
						M88.98	08	I69A I69B I69C
						M88.99	08	I69A I69B I69C
						M89.00	01	B03A B03B B03C B03D B71A B71B B71C
						M89.01	01	B03A B03B B03C B03D B71A B71B B71C
						M89.02	01	B03A B03B B03C B03D B71A B71B B71C
						M89.03	01	B03A B03B B03C

ICD	MDC	DRG	ICD	MDC	DRG	ICD	MDC	DRG
		B03D B71A B71B		08	I02A I02B I03A	M90.02	15	MSPNG SPNG
		B71C			I03B I04A I04B		Prä	961Z
M89.04	01	B03A B03B B03C			I04C I76A I76B	M90.03	15	MSPNG SPNG
		B03D B71A B71B		17	R62A		Prä	961Z
		B71C	M89.56	Prä	A95A A95B	M90.04	15	MSPNG SPNG
M89.05	01	B03A B03B B03C		08	I04A I04B I04C		Prä	961Z
		B03D B71A B71B			I76A I76B	M90.05	15	MSPNG SPNG
		B71C		17	R62A		Prä	961Z
M89.06	01	B03A B03B B03C	M89.57	08	I76A I76B	M90.06	15	MSPNG SPNG
		B03D B71A B71B		17	R62A		Prä	961Z
		B71C	M89.58	08	I76A I76B	M90.07	15	MSPNG SPNG
M89.07	01	B03A B03B B03C		17	R62A		Prä	961Z
		B03D B71A B71B	M89.59	08	I76A I76B	M90.08	15	MSPNG SPNG
		B71C		17	R62A		Prä	961Z
M89.08	01	B03A B03B B03C	M89.60	08	I02A I02B I08A	M90.09	15	MSPNG SPNG
		B03D B71A B71B			I08B I13A I13B		Prä	961Z
		B71C B81A B81B			I76A I76B	M90.10	15	MSPNG SPNG
		B81C	M89.61	08	I02A I02B I08A		Prä	961Z
M89.09	01	B81A B81B B81C			I08B I13A I13B	M90.11	15	MSPNG SPNG
M89.10	08	I76A I76B			I76A I76B		Prä	961Z
M89.11	08	I76A I76B	M89.62	08	I02A I02B I08A	M90.12	15	MSPNG SPNG
M89.12	08	I76A I76B			I08B I13A I13B		Prä	961Z
M89.13	08	I76A I76B			I76A I76B	M90.13	15	MSPNG SPNG
M89.14	08	I76A I76B	M89.63	08	I02A I02B I08A		Prä	961Z
M89.15	08	I76A I76B			I08B I13A I13B	M90.14	15	MSPNG SPNG
M89.16	08	I76A I76B			I76A I76B		Prä	961Z
M89.17	08	I76A I76B	M89.64	08	I02A I02B I08A	M90.15	15	MSPNG SPNG
M89.18	08	I76A I76B			I08B I13A I13B		Prä	961Z
M89.19	08	I76A I76B			I32A I32B I32C	M90.16	15	MSPNG SPNG
M89.20	08	I76A I76B			I32D I32E I76A		Prä	961Z
M89.21	08	I76A I76B			I76B	M90.17	15	MSPNG SPNG
M89.22	08	I76A I76B	M89.65	08	I02A I02B I08A		Prä	961Z
M89.23	08	I76A I76B			I08B I13A I13B	M90.18	15	MSPNG SPNG
M89.24	08	I76A I76B			I76A I76B		Prä	961Z
M89.25	08	I76A I76B	M89.66	08	I02A I02B I08A	M90.19	15	MSPNG SPNG
M89.26	08	I76A I76B			I08B I13A I13B		Prä	961Z
M89.27	08	I76A I76B			I76A I76B	M90.20	15	MSPNG SPNG
M89.28	08	I76A I76B	M89.67	08	I02A I02B I08A		Prä	961Z
M89.29	08	I76A I76B			I08B I13A I13B	M90.21	15	MSPNG SPNG
M89.30	08	I76A I76B			I76A I76B		Prä	961Z
M89.31	08	I76A I76B	M89.68	08	I02A I02B I08A	M90.22	15	MSPNG SPNG
M89.32	08	I76A I76B			I08B I13A I13B		Prä	961Z
M89.33	08	I76A I76B			I76A I76B	M90.23	15	MSPNG SPNG
M89.34	08	I76A I76B	M89.69	08	I02A I02B I08A		Prä	961Z
M89.35	08	I76A I76B			I08B I13A I13B	M90.24	15	MSPNG SPNG
M89.36	08	I76A I76B			I76A I76B		Prä	961Z
M89.37	08	I76A I76B	M89.80	08	I76A I76B	M90.25	15	MSPNG SPNG
M89.38	08	I76A I76B	M89.81	08	I76A I76B		Prä	961Z
M89.39	08	I76A I76B	M89.82	08	I76A I76B	M90.26	15	MSPNG SPNG
M89.40	08	I69A I69B I69C	M89.83	08	I76A I76B		Prä	961Z
M89.41	08	I69A I69B I69C	M89.84	08	I76A I76B	M90.27	15	MSPNG SPNG
M89.42	08	I69A I69B I69C	M89.85	08	I76A I76B		Prä	961Z
M89.43	08	I69A I69B I69C	M89.86	08	I76A I76B	M90.28	15	MSPNG SPNG
M89.44	08	I69A I69B I69C	M89.87	08	I76A I76B		Prä	961Z
M89.45	08	I69A I69B I69C	M89.88	08	I76A I76B	M90.29	15	MSPNG SPNG
M89.46	08	I69A I69B I69C	M89.89	08	I76A I76B		Prä	961Z
M89.47	08	I69A I69B I69C	M89.90	08	I76A I76B	M90.30	Prä	961Z
M89.48	08	I69A I69B I69C	M89.91	08	I76A I76B	M90.31	Prä	961Z
M89.49	08	I69A I69B I69C	M89.92	08	I76A I76B	M90.32	Prä	961Z
M89.50	08	I76A I76B	M89.93	08	I76A I76B	M90.33	Prä	961Z
	17	R62A	M89.94	08	I76A I76B	M90.34	Prä	961Z
M89.51	08	I76A I76B	M89.95	08	I76A I76B	M90.35	Prä	961Z
	17	R62A	M89.96	08	I76A I76B	M90.36	Prä	961Z
M89.52	08	I76A I76B	M89.97	08	I76A I76B	M90.37	Prä	961Z
	17	R62A	M89.98	08	I76A I76B	M90.38	Prä	961Z
M89.53	08	I76A I76B	M89.99	08	I76A I76B	M90.39	Prä	961Z
	17	R62A	M90.00	15	MSPNG SPNG	M90.40	Prä	961Z
M89.54	08	I76A I76B		Prä	961Z	M90.41	Prä	961Z
	17	R62A	M90.01	15	MSPNG SPNG	M90.42	Prä	961Z
M89.55	Prä	A95A A95B		Prä	961Z	M90.43	Prä	961Z

ICD	MDC	DRG	ICD	MDC	DRG	ICD	MDC	DRG
M90.44	Prä	961Z	M92.8	08	I69A I69B I69C	M95.2	08	I76A I76B
M90.45	Prä	961Z	M92.9	08	I69A I69B I69C	M95.3	08	I76A I76B
M90.46	Prä	961Z	M93.0	08	I69A I69B I69C	M95.4	08	I76A I76B
M90.47	Prä	961Z	M93.1	08	I69A I69B I69C	M95.5	08	I76A I76B
M90.48	Prä	961Z	M93.9	08	I69A I69B I69C	M95.8	08	I76A I76B
M90.49	Prä	961Z	M93.20	08	I69A I69B I69C	M95.9	08	I76A I76B
M90.50	Prä	961Z	M93.21	08	I69A I69B I69C	M96.0	08	I20A I20C I32C
M90.51	Prä	961Z	M93.22	08	I69A I69B I69C			I76A I76B
M90.52	Prä	961Z	M93.23	08	I69A I69B I69C	M96.1	08	I68A I68B I68C
M90.53	Prä	961Z	M93.24	08	I69A I69B I69C			I68D
M90.54	Prä	961Z	M93.25	08	I69A I69B I69C	M96.2	08	I09D I68A I68B
M90.55	Prä	961Z	M93.26	08	I69A I69B I69C			I68C I68D
M90.56	Prä	961Z	M93.27	08	I69A I69B I69C	M96.3	08	I09D I68A I68B
M90.57	Prä	961Z	M93.28	08	I69A I69B I69C			I68C I68D
M90.58	Prä	961Z	M93.29	08	I69A I69B I69C	M96.4	08	I09D I68A I68B
M90.59	Prä	961Z	M93.80	08	I69A I69B I69C			I68C I68D
M90.60	Prä	961Z	M93.81	08	I69A I69B I69C	M96.5	08	I09D I68A I68B
M90.61	Prä	961Z	M93.82	08	I69A I69B I69C			I68C I68D
M90.62	Prä	961Z	M93.83	08	I69A I69B I69C	M96.6	08	I73A I73B
M90.63	Prä	961Z	M93.84	08	I69A I69B I69C	M96.9	08	I02A I02B I08A
M90.64	Prä	961Z	M93.85	08	I69A I69B I69C			I08B I13A I13B
M90.65	Prä	961Z	M93.86	08	I69A I69B I69C			I73A I73B
M90.66	Prä	961Z	M93.87	08	I69A I69B I69C		15	MSPNG SPNG
M90.67	Prä	961Z	M93.88	08	I69A I69B I69C	M96.80	08	I02A I02B I08A
M90.68	Prä	961Z	M93.89	08	I69A I69B I69C			I08B I13A I13B
M90.69	Prä	961Z	M94.0	04	E65A E65B E65C			I73A I73B
M90.70	15	MSPNG SPNG			E65D		15	MSPNG SPNG
	Prä	961Z	M94.1	08	I76A I76B	M96.81	04	E66A E66B
M90.71	15	MSPNG SPNG	M94.20	08	I69A I69B I69C		15	MSPNG SPNG
	Prä	961Z	M94.21	08	I69A I69B I69C	M96.82	08	I02A I02B I03A
M90.72	15	MSPNG SPNG	M94.22	08	I69A I69B I69C			I03B I04A I04B
	Prä	961Z	M94.23	08	I69A I69B I69C			I04C I08A I08B
M90.73	15	MSPNG SPNG	M94.24	08	I69A I69B I69C			I13A I13B I73A
	Prä	961Z	M94.25	08	I69A I69B I69C			I73B
M90.74	15	MSPNG SPNG	M94.26	08	I69A I69B I69C		15	MSPNG SPNG
	Prä	961Z	M94.27	08	I69A I69B I69C		Prä	A95A A95B
M90.75	15	MSPNG SPNG	M94.28	08	I69A I69B I69C	M96.88	08	I02A I02B I08A
	Prä	961Z	M94.29	08	I69A I69B I69C			I08B I13A I13B
M90.76	15	MSPNG SPNG	M94.30	08	I76A I76B			I73A I73B
	Prä	961Z	M94.31	08	I76A I76B		15	MSPNG SPNG
M90.77	15	MSPNG SPNG	M94.32	08	I76A I76B	M99.00	Prä	961Z
	Prä	961Z	M94.33	08	I76A I76B	M99.01	Prä	961Z
M90.78	15	MSPNG SPNG	M94.34	08	I76A I76B	M99.02	Prä	961Z
	Prä	961Z	M94.35	08	I76A I76B	M99.03	Prä	961Z
M90.79	15	MSPNG SPNG	M94.36	08	I76A I76B	M99.04	Prä	961Z
	Prä	961Z	M94.37	08	I76A I76B	M99.05	Prä	961Z
M90.80	Prä	961Z	M94.38	08	I76A I76B	M99.06	Prä	961Z
M90.81	Prä	961Z	M94.39	08	I76A I76B	M99.07	Prä	961Z
M90.82	Prä	961Z	M94.80	08	I76A I76B	M99.08	Prä	961Z
M90.83	Prä	961Z	M94.81	08	I76A I76B	M99.09	Prä	961Z
M90.84	Prä	961Z	M94.82	08	I76A I76B	M99.10	Prä	961Z
M90.85	Prä	961Z	M94.83	08	I76A I76B	M99.11	Prä	961Z
M90.86	Prä	961Z	M94.84	08	I76A I76B	M99.12	Prä	961Z
M90.87	Prä	961Z	M94.85	08	I76A I76B	M99.13	Prä	961Z
M90.88	Prä	961Z	M94.86	08	I76A I76B	M99.14	Prä	961Z
M90.89	Prä	961Z	M94.87	08	I76A I76B	M99.19	Prä	961Z
M91.0	08	I69A I69B I69C	M94.88	08	I76A I76B	M99.20	Prä	961Z
M91.1	08	I69A I69B I69C	M94.89	08	I76A I76B	M99.21	Prä	961Z
M91.2	08	I69A I69B I69C	M94.90	08	I76A I76B	M99.22	Prä	961Z
M91.3	08	I69A I69B I69C	M94.91	08	I76A I76B	M99.23	Prä	961Z
M91.8	08	I69A I69B I69C	M94.92	08	I76A I76B	M99.24	Prä	961Z
M91.9	08	I69A I69B I69C	M94.93	08	I76A I76B	M99.29	Prä	961Z
M92.0	08	I69A I69B I69C	M94.94	08	I76A I76B	M99.30	08	I68A I68B I68C
M92.1	08	I69A I69B I69C	M94.95	08	I76A I76B			I68D
M92.2	08	I69A I69B I69C	M94.96	08	I76A I76B	M99.31	08	I68A I68B I68C
M92.3	08	I69A I69B I69C	M94.97	08	I76A I76B			I68D
M92.4	08	I69A I69B I69C	M94.98	08	I76A I76B	M99.32	08	I68A I68B I68C
M92.5	08	I69A I69B I69C	M94.99	08	I76A I76B			I68D
M92.6	08	I69A I69B I69C	M95.0	03	D65Z	M99.33	08	I68A I68B I68C
M92.7	08	I69A I69B I69C	M95.1	03	D66A D66B			I68D

ICD	MDC	DRG	ICD	MDC	DRG	ICD	MDC	DRG
M99.34	08	I68A I68B I68C I68D	N00.0	Prä	A11C	N05.0	15	MSPNG SPNG
M99.39	08	I68A I68B I68C I68D	N00.1	Prä	A11C		Prä	A11C
M99.40	08	I68A I68B I68C I68D	N00.2	Prä	A11C	N05.1	11	L68A L68B L68C
M99.41	08	I68A I68B I68C I68D	N00.3	Prä	A11C	N05.2	11	L68A L68B L68C
M99.42	08	I68A I68B I68C I68D	N00.4	Prä	A11C	N05.3	11	L68A L68B L68C
M99.43	08	I68A I68B I68C I68D	N00.5	Prä	A11C	N05.4	11	L68A L68B L68C
M99.44	08	I68A I68B I68C I68D	N00.6	Prä	A11C	N05.5	11	L68A L68B L68C
M99.49	08	I68A I68B I68C I68D	N00.7	Prä	A11C	N05.6	11	L68A L68B L68C
M99.50	08	I68A I68B I68C I68D	N00.8	Prä	A11C	N05.7	11	L68A L68B L68C
M99.51	08	I68A I68B I68C I68D	N00.9	Prä	A11C	N05.8	11	L68A L68B L68C
M99.52	08	I68A I68B I68C I68D	N01.0	11	L68A L68B L68C	N05.9	11	L68A L68B L68C
M99.53	08	I68A I68B I68C I68D	N01.1	11	L68A L68B L68C	N06.0	11	L68A L68B L68C
M99.59	08	I68A I68B I68C I68D	N01.2	11	L68A L68B L68C	N06.1	11	L68A L68B L68C
M99.60	08	I68A I68B I68C I68D	N01.3	11	L68A L68B L68C	N06.2	11	L68A L68B L68C
M99.61	08	I68A I68B I68C I68D	N01.4	11	L68A L68B L68C	N06.3	11	L68A L68B L68C
M99.62	08	I68A I68B I68C I68D	N01.5	11	L68A L68B L68C	N06.4	11	L68A L68B L68C
M99.63	08	I68A I68B I68C I68D	N01.6	11	L68A L68B L68C	N06.5	11	L68A L68B L68C
M99.64	08	I68A I68B I68C I68D	N01.7	11	L68A L68B L68C	N06.6	11	L68A L68B L68C
M99.69	08	I68A I68B I68C I68D	N01.8	11	L68A L68B L68C	N06.7	11	L68A L68B L68C
M99.70	08	I68A I68B I68C I68D	N01.9	11	L68A L68B L68C	N06.8	11	L68A L68B L68C
M99.71	08	I68A I68B I68C I68D	N02.0	11	L64A L64B L68B	N06.9	11	L68A L68B L68C
M99.72	08	I68A I68B I68C I68D	N02.1	11	L64A L64B L68B	N07.0	11	L68A L68B L68C
M99.73	08	I68A I68B I68C I68D	N02.2	11	L64A L64B L68B	N07.1	11	L68A L68B L68C
M99.74	08	I68A I68B I68C I68D	N02.3	11	L64A L64B L68B	N07.2	11	L68A L68B L68C
M99.77	08	I68A I68B I68C I68D	N02.4	11	L64A L64B L68B	N07.3	11	L68A L68B L68C
M99.79	08	I68A I68B I68C I68D	N02.5	11	L64A L64B L68B	N07.4	11	L68A L68B L68C
M99.80	Prä	961Z	N02.6	11	L64A L64B L68B	N07.5	11	L68A L68B L68C
M99.81	Prä	961Z	N02.7	11	L64A L64B L68B	N07.6	11	L68A L68B L68C
M99.82	Prä	961Z	N02.8	11	L64A L64B L68B	N07.7	11	L68A L68B L68C
M99.83	Prä	961Z	N02.9	11	L64A L64B L68B	N07.8	11	L68A L68B L68C
M99.84	Prä	961Z	N03.0	11	L68A L68B L68C	N07.9	11	L68A L68B L68C
M99.85	Prä	961Z	N03.1	11	L68A L68B L68C	N08.0	Prä	961Z
M99.86	Prä	961Z	N03.2	11	L68A L68B L68C		11	L68B
M99.87	Prä	961Z	N03.3	11	L68A L68B L68C	N08.1	Prä	961Z
M99.88	Prä	961Z	N03.4	11	L68A L68B L68C		11	L68B
M99.89	Prä	961Z	N03.5	11	L68A L68B L68C	N08.2	Prä	961Z
M99.90	Prä	961Z	N03.6	11	L68A L68B L68C		11	L68B
M99.91	Prä	961Z	N03.7	15	MSPNG SPNG	N08.3	10	K60B
M99.92	Prä	961Z	N03.8	11	L68A L68B L68C		11	L68B
M99.93	Prä	961Z	N03.9	11	L68A L68B L68C		15	MSPNG SPNG
M99.94	Prä	961Z	N04.0	11	L68B L69A L69B	N08.4	Prä	961Z
M99.95	Prä	961Z		15	MSPNG SPNG		11	L68B
M99.96	Prä	961Z	N04.1	11	L68B L69A L69B	N08.5	Prä	961Z
M99.97	Prä	961Z		15	MSPNG SPNG		11	L68B
M99.98	Prä	961Z	N04.2	11	L68B L69A L69B	N08.8	Prä	961Z
M99.99	Prä	961Z		15	MSPNG SPNG		11	L68B
			N04.3	11	L68B L69A L69B	N10	11	L20C L63A L63B L63D L68B
				15	MSPNG SPNG		15	MSPNG SPNG
			N04.4	11	L68B L69A L69B	N11.0	Prä	A11C
				15	MSPNG SPNG		11	L63A L63B L63C L63D L68B
			N04.5	11	L68B L69A L69B	N11.1	11	L63A L63B L63C L63D L68B
				15	MSPNG SPNG		11	L63A L63B L63C L63D L68B
			N04.6	11	L68B L69A L69B	N11.8	11	L63A L63B L63C L63D L68B
				15	MSPNG SPNG		11	L63A L63B L63C L63D L68B
			N04.7	11	L68B L69A L69B	N11.9	11	L63A L63B L63C L63D L68B
				15	MSPNG SPNG		11	L63A L63B L63C L63D L68B
			N04.8	11	L68B L69A L69B	N12	11	L63A L63B L63C L63D L68B
				15	MSPNG SPNG		15	MSPNG SPNG
			N04.9	11	L68B L69A L69B	N13.0	11	L42A L42B L64A L64B L64C L68B
				15	MSPNG SPNG		11	L42A L42B L64A L64B L64C L68B
				11	L68B L69A L69B	N13.1	Prä	A11C
				15	MSPNG SPNG		11	L42A L42B L64A L64B L64C L68B
				11	L68B L69A L69B	N13.3	11	L42A L42B L64A L64B L64C L68B

ICD	MDC	DRG	ICD	MDC	DRG	ICD	MDC	DRG
N13.4	11	L42A L42B L64A L64B L64C L68B	N17.03	15	MSPNG SPNG	11	11	L60A L60B L60C L60D L68B L71Z
N13.5	11	L42A L42B L64A L64B L64C L68B		05	F62A F66A	15	Prä	MSPNG SPNG A11C
	15	MSPNG SPNG		11	L60A L60B L60C L60D L68B L71Z	N17.99	11	L60A L60B L60C L60D L60E L68B L71Z
N13.7	11	L64A L64B L68B		15	MSPNG SPNG		15	MSPNG SPNG
N13.8	11	L63A L63B L63C L63D L68B	N17.09	11	L60A L60B L60C L60D L60E L68B L71Z		11	L60A L60B L60C L60D L60E L68B L71Z
	15	MSPNG SPNG		15	MSPNG SPNG	N18.1	09	J60A
N13.9	11	L64A L64B L68B		11	L60A L60B L60C L60D L60E L68B L71Z		11	L60A L60B L60C L60D L60E L68B L71Z
	15	MSPNG SPNG	N17.11	11	L60A L60B L60C L60D L60E L68B L71Z		15	MSPNG SPNG
N13.20	11	L42A L42B L64A L64B L64C L68B		15	MSPNG SPNG	N18.2	09	J60A
N13.21	11	L42A L42B L64A L64B L64C L68B		11	L60A L60B L60C L60D L60E L68B L71Z		11	L60A L60B L60C L60D L60E L68B L71Z
N13.29	11	L42A L42B L64A L64B L64C L68B	N17.12	11	L60A L60B L60C L60D L60E L68B L71Z		15	MSPNG SPNG
N13.60	11	L20C L63A L63B L63C L63D L68B		15	MSPNG SPNG	N18.3	09	J60A
	15	MSPNG SPNG	N17.13	05	F62A F66A		11	L60A L60B L60C L60D L60E L68B L71Z
N13.61	11	L20C L63A L63B L63C L63D L68B		11	L60A L60B L60C L60D L68B L71Z		15	MSPNG SPNG
N13.62	11	L20C L63A L63B L63C L63D L68B		15	MSPNG SPNG	N18.4	09	J60A
N13.63	11	L20C L63A L63B L63C L63D L68B	N17.19	11	L60A L60B L60C L60D L60E L68B L71Z		11	L60A L60B L60C L60D L60E L68B L71Z
N13.64	11	L20C L63A L63B L63C L63D L68B		15	MSPNG SPNG		15	MSPNG SPNG
N13.65	11	L20C L63A L63B L63C L63D L68B	N17.21	11	L60A L60B L60C L60D L60E L68B L71Z		Prä	A11C
N13.66	11	L20C L63A L63B L63C L63D L68B		15	MSPNG SPNG	N18.5	Prä	A11C
N13.67	11	L20C L63A L63B L63C L63D L68B	N17.22	11	L60A L60B L60C L60D L60E L68B L71Z		09	J60A
N13.68	11	L20C L63A L63B L63C L63D L68B		15	MSPNG SPNG		10	K60B
N14.0	11	L68A L68B L68C	N17.23	05	F62A F66A	N18.9	09	J60A
N14.1	11	L68A L68B L68C		11	L60A L60B L60C L60D L68B L71Z		11	L60A L60B L60C L60D L60E L68B L71Z
N14.2	11	L68A L68B L68C		15	MSPNG SPNG		15	MSPNG SPNG
N14.3	11	L68A L68B L68C		Prä	A11C	N18.80	09	J60A
N14.4	11	L68A L68B L68C	N17.29	11	L60A L60B L60C L60D L60E L68B L71Z		11	L60A L60B L60C L60D L60E L68B L71Z
N15.0	11	L68A L68B L68C		15	MSPNG SPNG		15	MSPNG SPNG
N15.8	11	L68A L68B L68C	N17.81	11	L60A L60B L60C L60D L60E L68B L71Z	N18.89	09	J60A
N15.9	11	L68A L68B L68C		15	MSPNG SPNG		11	L60A L60B L60C L60D L60E L68B L71Z
N15.10	11	L63A L63B L63C L63D L68B		11	L60A L60B L60C L60D L60E L68B L71Z		15	MSPNG SPNG
	15	MSPNG SPNG	N17.82	11	L60A L60B L60C L60D L60E L68B L71Z		15	MSPNG SPNG
N15.11	11	L20C L63A L63B L63C L63D L68B		15	MSPNG SPNG	N19	11	L60A L60B L60C L60D L60E L68B L71Z
	15	MSPNG SPNG	N17.83	05	F62A F66A		15	MSPNG SPNG
N16.0	Prä	961Z		11	L60A L60B L60C L60D L60E L68B L71Z	N20.0	11	L42A L42B L64A L64B L64C L68B
	11	L68B		15	MSPNG SPNG		15	MSPNG SPNG
N16.1	Prä	961Z		05	F62A F66A	N20.1	11	L42A L42B L64A L64B L64C L68B
	11	L68B	N17.89	11	L60A L60B L60C L60D L60E L68B L71Z		11	L42A L42B L64A L64B L64C L68B
N16.2	Prä	961Z		15	MSPNG SPNG	N20.2	11	L42A L42B L64A L64B L64C L68B
	11	L68B		15	MSPNG SPNG		15	MSPNG SPNG
N16.3	Prä	961Z	N17.91	11	L60A L60B L60C L60D L60E L68B L71Z	N20.9	11	L42A L42B L64A L64B L64C L68B
	11	L68B		15	MSPNG SPNG		11	L42A L42B L64A L64B L64C L68B
N16.4	Prä	961Z	N17.92	11	L60A L60B L60C L60D L60E L68B L71Z	N21.0	11	L42A L42B L64A L64B L64C L68B
	11	L68B		15	MSPNG SPNG	N21.1	11	L42A L42B L64A L64B L64C L68B
N16.5	Prä	961Z	N17.93	05	F62A F66A	N21.8	11	L42A L42B L64A L64B L64C L68B
	11	L68B						
N16.8	Prä	961Z						
	11	L68B						
N17.01	11	L60A L60B L60C L60D L60E L68B L71Z						
	15	MSPNG SPNG						
N17.02	11	L60A L60B L60C L60D L60E L68B L71Z						

ICD	MDC	DRG	ICD	MDC	DRG	ICD	MDC	DRG
N21.9	11	L42A L42B L64A L64B L64C L68B	N34.2	11	L63A L63B L63C L63D	N48.9	12	M64Z
N22.0	Prä	961Z	N34.3	11	L63A L63B L63C L63D	N48.30	12	M64Z
N22.8	11	L68B	N35.0	11	L64A L64B	N48.31	12	M64Z
N23	Prä	961Z	N35.1	11	L64A L64B	N48.38	12	M64Z
N25.0	11	L42A L42B L64A L64B L64C L68B	N35.8	11	L64A L64B	N48.39	12	M64Z
N25.1	11	L68A L68B L68C	N35.9	11	L64A L64B	N49.0	12	M62A M62B
N25.8	15	MSPNG SPNG	N36.0	11	L68A L68B L68C	N49.1	12	M62A M62B
N25.9	Prä	A11C	N36.1	11	L68A L68B L68C	N49.2	12	M62A M62B
N26	11	L68A L68B L68C	N36.2	15	MSPNG SPNG	N49.9	12	M62A M62B
N27.0	11	L64A L64B L68B	N36.3	11	L68A L68B L68C	N49.80	Prä	A11C
N27.1	11	L68A L68B L68C	N36.8	11	L68A L68B L68C	N49.88	12	M09A M09B M37Z
N27.9	11	L68A L68B L68C	N36.9	11	L68A L68B L68C	N50.0	12	M62A M62B
N28.0	11	L68B L69A L69B	N37.0	Prä	961Z	N50.1	12	M64Z
N28.1	15	MSPNG SPNG	N37.8	Prä	961Z	N50.8	12	M64Z
N28.9	11	L68A L68B L68C	N39.0	11	L63A L63B L63C L63D	N50.9	12	M64Z
N28.80	11	L68A L68B L68C	N39.1	15	MSPNG SPNG	N51.0	Prä	961Z
N28.88	11	L68A L68B L68C	N39.2	11	L64A L64B	N51.1	Prä	961Z
N29.0	Prä	961Z	N39.3	11	L64A L64B	N51.2	Prä	961Z
N29.1	11	L68B	N39.9	11	L64A L64B	N51.8	Prä	961Z
N29.8	Prä	961Z	N39.40	11	L64A L64B	N60.0	09	J67Z
N30.0	11	L20C L63A L63B L63C L63D	N39.41	11	L64A L64B	N60.1	09	J02A J02B J06A J06B J08A J08B J14Z J23A J23B J25Z J62A J62B J67Z
N30.1	11	L64A L64B L64C	N39.42	11	L64A L64B	N60.2	09	J67Z
N30.2	11	L63A L63B L63C L63D	N39.43	11	L64A L64B	N60.3	09	J67Z
N30.3	11	L63A L63B L63C L63D	N39.47	11	L64A L64B	N60.4	09	J67Z
N30.4	11	L62A L62B	N39.48	11	L64A L64B	N60.8	09	J67Z
N30.9	11	L63A L63B L63C L63D	N39.81	11	L64A L64B	N60.9	09	J67Z
N30.80	11	L63A L63B L63C L63D	N39.88	11	L64A L64B	N61	09	J67Z
N30.88	11	L63A L63B L63C L63D	N40	12	M61Z	N62	09	J67Z
N31.0	11	L68A L68B L68C	N41.0	12	M62A M62B	N63	09	J67Z
N31.1	11	L68A L68B L68C	N41.1	12	M62A M62B	N64.0	09	J67Z
N31.2	11	L68A L68B L68C	N41.2	12	M62A M62B	N64.1	09	J67Z
N31.9	11	L68A L68B L68C	N41.3	12	M62A M62B	N64.2	09	J67Z
N31.80	11	L68A L68B L68C	N41.8	12	M62A M62B	N64.3	09	J67Z
N31.81	11	L68A L68B L68C	N41.9	12	M62A M62B	N64.4	09	J67Z
N31.82	11	L68A L68B L68C	N42.0	12	M64Z	N64.5	09	J67Z
N31.88	11	L68A L68B L68C	N42.1	12	M64Z	N64.8	09	J67Z
N32.0	11	L68A L68B L68C	N42.2	12	M64Z	N64.9	09	J67Z
N32.1	11	L68A L68B L68C	N42.3	12	M09A M09B M37Z M60A M60B	N70.0	13	N04A N04B N04C N07A N07B N33Z N61Z
N32.2	15	MSPNG SPNG	N42.8	12	M64Z	N70.1	13	N04A N04B N04C N07A N07B N33Z N61Z
N32.3	11	L68A L68B L68C	N42.9	12	M64Z	N70.9	13	N04A N04B N04C N07A N07B N33Z N61Z
N32.4	15	MSPNG SPNG	N43.0	12	M64Z	N71.0	13	N04A N04B N04C N07A N07B N33Z N61Z
N32.8	11	L68A L68B L68C	N43.1	12	M62A M62B	N71.1	13	N04A N04B N04C N07A N07B N33Z N61Z
N32.9	11	L68A L68B L68C	N43.2	15	MSPNG SPNG	N71.9	13	N04A N04B N04C N07A N07B N33Z N61Z
N33.0	Prä	961Z	N43.3	12	M64Z	N72	13	N61Z
N33.8	Prä	961Z	N43.4	12	M64Z	N73.0	13	N04A N04B N04C N07A N07B N33Z N61Z
N34.0	11	L63A L63B L63C L63D	N44.0	12	M64Z	N73.1	13	N04A N04B N04C N07A N07B N33Z N61Z
N34.1	15	MSPNG SPNG	N44.1	12	M64Z	N73.2	13	N04A N04B N04C N07A N07B N33Z N61Z
	11	L63A L63B L63C L63D	N45.0	15	MSPNG SPNG			
	15	MSPNG SPNG	N45.9	12	M62A M62B			
	11	L63A L63B L63C L63D	N46	12	M64Z			
			N47	12	M62A M62B			
			N48.0	12	M64Z			
			N48.1	12	M62A M62B			
			N48.2	12	M62A M62B			
			N48.4	12	M64Z			
			N48.5	12	M64Z			
			N48.6	12	M62A M62B			
			N48.8	12	M64Z			

ICD	MDC	DRG	ICD	MDC	DRG	ICD	MDC	DRG
N73.3	13	N61Z N04A N04B N04C N07A N07B N33Z	N80.9	13	N62A N62B N04A N04B N04C N07A N07B N33Z	N88.1	13	N62A N62B
N73.4	13	N61Z N04A N04B N04C N07A N07B N33Z	N81.0	13	N62A N62B	N88.2	13	N62A N62B
N73.5	13	N61Z N04A N04B N04C N07A N07B N33Z	N81.1	13	N62A N62B	N88.3	13	N62A N62B
N73.6	13	N61Z N04A N04B N04C N07A N07B N33Z	N81.2	13	N62A N62B	N88.4	13	N62A N62B
N73.8	13	N61Z N04A N04B N04C N07A N07B N33Z	N81.3	13	N62A N62B	N88.8	13	N62A N62B
N73.9	13	N61Z N04A N04B N04C N07A N07B N33Z	N81.4	13	N62A N62B	N88.9	13	N62A N62B
N74.0	Prä	961Z	N81.5	13	N62A N62B	N89.0	13	N62A N62B
N74.1	Prä	961Z	N81.6	13	N62A N62B	N89.1	13	N62A N62B
N74.2	Prä	961Z	N81.8	13	N62A N62B	N89.2	13	N62A N62B
N74.3	Prä	961Z	N81.9	13	N62A N62B	N89.3	13	N62A N62B
N74.4	Prä	961Z	N82.0	06	G35A G35B	N89.4	13	N62A N62B
N74.8	Prä	961Z	N82.1	13	N62A N62B	N89.5	13	N62A N62B
N75.0	13	N62B	N82.2	06	G35A G35B G71A G71B	N89.6	13	N62A N62B
N75.1	13	N61Z	N82.3	06	G35A G35B G71A G71B	N89.7	13	N62A N62B
N75.8	13	N61Z	N82.4	06	G35A G35B G71A G71B	N89.8	13	N62A N62B
N75.9	13	N61Z	N82.5	13	N62A N62B	N89.9	13	N62A N62B
N76.0	13	N61Z	N82.9	13	N62A N62B	N90.0	13	N62A N62B
N76.1	13	N61Z	N82.80	13	N62A N62B	N90.1	13	N62A N62B
N76.2	13	N61Z	N82.81	13	N62A N62B	N90.2	13	N62A N62B
N76.3	13	N61Z	N82.88	13	N62A N62B	N90.3	13	N62A N62B
N76.4	13	N61Z N86A MSPNG SPNG	N83.0	13	N62B	N90.4	13	N62A N62B
N76.5	13	N61Z	N83.1	13	N62B	N90.5	13	N62A N62B
N76.6	13	N62A N62B	N83.2	13	N62B	N90.6	13	N62A N62B
N76.80	Prä	A11C	N83.3	13	N62A N62B	N90.7	13	N62A N62B
N76.88	13	N61Z	N83.4	13	N62A N62B	N90.8	13	N62A N62B
N77.0	Prä	961Z	N83.5	13	N62B	N90.9	13	N62A N62B
N77.1	Prä	961Z	N83.6	13	N62A N62B	N91.0	13	N62A N62B
N77.8	Prä	961Z	N83.7	13	N62A N62B	N91.1	13	N62A N62B
N77.21	Prä	961Z	N83.8	13	N62B	N91.2	13	N62A N62B
N77.22	Prä	961Z	N83.9	13	N62B	N91.3	13	N62A N62B
N77.23	Prä	961Z A97A A97B A97C A97D	N84.0	13	N62A N62B	N91.4	13	N62A N62B
	17	R50A R60A R60B R61A R61B R61C	N84.1	13	N62A N62B	N91.5	13	N62A N62B
N80.0	13	N62A N62B N04A N04B N04C N07A N07B N33Z	N84.2	13	N62A N62B	N92.0	13	N62B
N80.1	13	N62A N62B N04A N04B N04C N07A N07B N33Z	N84.3	13	N62A N62B	N92.1	13	N62B
N80.2	13	N62A N62B N04A N04B N04C N07A N07B N33Z	N84.8	13	N62A N62B	N92.2	13	N62B
N80.3	13	N62A N62B N04A N04B N04C N07A N07B N33Z	N84.9	13	N62A N62B	N92.3	13	N62B
N80.4	13	N62A N62B N04A N04B N04C N07A N07B N33Z	N85.0	13	N62A N62B	N92.4	13	N62B
N80.5	06	G67A G67B G67C G67D	N85.1	13	N62A N62B	N92.5	13	N62B
	13	N04A N04B N33Z	N85.2	13	N62A N62B	N92.6	13	N62B
N80.6	09	J67Z	N85.3	13	N62A N62B	N92.7	13	N62A N62B
N80.8	13	N62A N62B N04A N04B N04C N07A N07B N33Z	N85.4	13	N62A N62B	N92.8	13	N62A N62B
			N85.5	13	N62A N62B	N92.9	13	N62A N62B
			N85.6	13	N62A N62B	N93.0	13	N62A N62B
			N85.7	13	N62A N62B	N93.8	13	N62A N62B
			N85.8	13	N62A N62B	N93.9	13	N62A N62B
			N85.9	13	N62A N62B	N94.0	13	N62B
			N86	13	N62B	N94.1	13	N62B
			N87.0	13	N62A N62B	N94.2	13	N62A N62B
			N87.1	13	N62A N62B	N94.3	13	N62B
			N87.2	13	N62A N62B	N94.4	13	N62B
			N87.9	13	N62A N62B	N94.5	13	N62B
			N88.0	13	N62A N62B	N94.6	13	N62B
						N94.8	13	N62B
						N94.9	13	N62B
						N95.0	13	N62A N62B
						N95.1	13	N62A N62B
						N95.2	13	N62A N62B
						N95.3	13	N62A N62B
						N95.8	13	N62A N62B
						N95.9	13	N62A N62B
						N96	13	N62B
						N97.0	13	N62A N62B
						N97.1	13	N62A N62B
						N97.2	13	N62A N62B
						N97.3	13	N62A N62B
						N97.4	13	N62A N62B
						N97.8	13	N62A N62B
						N97.9	13	N62A N62B
						N98.0	11	L68A L68B L68C
						N98.1	21B	X62A X62B X62C
						N98.2	21B	X62A X62B X62C
						N98.3	21B	X62A X62B X62C
						N98.8	21B	X62A X62B X62C

ICD	MDC	DRG	ICD	MDC	DRG	ICD	MDC	DRG
N98.9	21B	X62A X62B X62C	O07.3	14	O04Z			O50A O50B O60A
N99.0	11	L60A L60B L60C	O07.4	14	O04Z			O60B O60C O61Z
		L60D L60E L71Z	O07.5	14	O04Z			O65A O65B O65C
N99.2	13	N62A N62B	O07.6	14	O04Z			O65D
N99.3	13	N62A N62B	O07.7	14	O04Z	O13	14	O01B O01C O01D
N99.4	12	M64Z	O07.8	14	O04Z			O01E O01F O04Z
	13	N62A N62B	O07.9	14	O04Z			O50A O50B O60A
N99.5	11	L68A L68B L68C	O08.0	14	O04Z O61Z			O60B O60C O61Z
N99.8	11	L68A L68B L68C	O08.1	14	O04Z O61Z			O65A O65B O65C
N99.9	12	M64Z	O08.2	14	O04Z O61Z			O65D
	13	N62A N62B	O08.3	14	O04Z O61Z	O14.0	14	O01B O01C O01D
N99.10	11	L64A L64B	O08.4	14	O04Z O61Z			O01E O01F O04Z
	15	MSPNG SPNG	O08.5	14	O04Z O61Z			O50A O50B O60A
N99.18	11	L64A L64B	O08.6	14	O04Z O61Z			O60B O60C O61Z
	15	MSPNG SPNG	O08.7	14	O04Z O61Z			O65A O65B O65C
O00.0	14	O04Z	O08.8	14	O04Z O61Z			O65D
O00.1	14	O04Z	O08.9	14	O04Z O61Z	O14.1	Prä	A11C
O00.2	14	O04Z	O09.0	Prä	961Z		14	O01B O01C O01D
O00.8	14	O04Z		14	O01B O01C O01E			O01E O01F O04Z
O00.9	14	O04Z		14	O50A O50B O60A			O50A O50B O60A
O01.0	14	O04Z	O09.1	Prä	961Z			O60B O60C O61Z
O01.1	14	O04Z		14	O01B O01C O01E			O65A O65B O65C
O01.9	14	O04Z		14	O50A O50B O60A			O65D
O02.0	14	O04Z	O09.2	Prä	961Z	O14.2	Prä	A11C
O02.1	14	O04Z		14	O01B O01C O01E		14	O01B O01C O01D
O02.8	14	O04Z		14	O50A O50B O60A			O01E O01F O04Z
O02.9	14	O04Z	O09.3	Prä	961Z			O50A O50B O60A
O03.0	14	O04Z		14	O01B O01C O01E			O60B O60C O61Z
O03.1	14	O04Z		14	O50A O50B O60A			O65A O65B O65C
O03.2	14	O04Z		14	O65A			O65D
O03.3	14	O04Z	O09.4	Prä	961Z	O14.9	14	O01B O01C O01D
O03.4	14	O04Z		14	O01B O01C O01E			O01E O01F O04Z
O03.5	14	O04Z		14	O50A O50B O60A			O50A O50B O60A
O03.6	14	O04Z		14	O65A O65B			O60B O60C O61Z
O03.7	14	O04Z	O09.5	Prä	961Z			O65A O65B O65C
O03.8	14	O04Z	O09.6	Prä	961Z			O65D
O03.9	14	O04Z	O09.7	Prä	961Z	O15.0	Prä	A11C
O04.0	14	O04Z	O09.9	Prä	961Z		14	O01B O01C O01D
O04.1	14	O04Z	O10.0	14	O04Z O61Z O65A			O01E O01F O04Z
O04.2	14	O04Z		14	O65B O65C O65D			O50A O50B O60A
O04.3	14	O04Z	O10.1	14	O04Z O61Z O65A			O60B O60C O61Z
O04.4	14	O04Z		14	O65B O65C O65D			O65A O65B O65C
O04.5	14	O04Z	O10.2	14	O01B O01C O01D			O65D
O04.6	14	O04Z		14	O01E O01F O04Z	O15.1	Prä	A11C
O04.7	14	O04Z		14	O50A O50B O60A		14	O01B O01C O01D
O04.8	14	O04Z		14	O60B O60C O61Z			O01E O01F O02A
O04.9	14	O04Z		14	O65A O65B O65C			O02B O50A O50B
O05.0	14	O04Z		14	O65D			O60A O60B O60C
O05.1	14	O04Z	O10.3	14	O04Z O61Z O65A	O15.2	Prä	A11C
O05.2	14	O04Z		14	O65B O65C O65D		14	O04Z O61Z
O05.3	14	O04Z	O10.4	14	O04Z O61Z O65A	O15.9	14	O01B O01C O01D
O05.4	14	O04Z		14	O65B O65C O65D			O01E O01F O04Z
O05.5	14	O04Z	O10.9	14	O04Z O61Z O65A			O50A O50B O60A
O05.6	14	O04Z		14	O65B O65C O65D			O60B O60C O61Z
O05.7	14	O04Z	O11	14	O01B O01C O01D			O65A O65B O65C
O05.8	14	O04Z		14	O01E O01F O04Z			O65D
O05.9	14	O04Z		14	O50A O50B O60A	O16	14	O04Z O61Z O65A
O06.0	14	O04Z		14	O60B O60C O61Z			O65B O65C O65D
O06.1	14	O04Z		14	O65A O65B O65C	O20.0	14	O62Z
O06.2	14	O04Z		14	O65D	O20.8	14	O62Z
O06.3	14	O04Z	O12.0	14	O04Z O61Z O65A	O20.9	14	O62Z
O06.4	14	O04Z		14	O65B O65C O65D	O21.0	14	O04Z O61Z O65A
O06.5	14	O04Z	O12.1	14	O01B O01C O01D			O65B O65C O65D
O06.6	14	O04Z		14	O01E O01F O04Z	O21.1	14	O04Z O61Z O65A
O06.7	14	O04Z		14	O50A O50B O60A			O65B O65C O65D
O06.8	14	O04Z		14	O60B O60C O61Z	O21.2	14	O01B O01C O01D
O06.9	14	O04Z		14	O65A O65B O65C			O01E O01F O04Z
O07.0	14	O04Z		14	O65D			O50A O50B O60A
O07.1	14	O04Z	O12.2	14	O01B O01C O01D			O60B O60C O61Z
O07.2	14	O04Z		14	O01E O01F O04Z			O65A O65B O65C



ICD	MDC	DRG	ICD	MDC	DRG	ICD	MDC	DRG
O21.8	14	O65D O01B O01C O01D O01E O01F O04Z O50A O50B O60A O60B O60C O61Z O65A O65B O65C O65D	O24.3	14	O65D O01B O01C O01D O01E O01F O04Z O50A O50B O60A O60B O60C O61Z O65A O65B O65C O65D	O28.3	14	O65D O65A O65B O65C O65D
O21.9	14	O01B O01C O01D O01E O01F O04Z O50A O50B O60A O60B O60C O61Z O65A O65B O65C O65D	O24.4	14	O01B O01C O01D O01E O01F O04Z O50A O50B O60A O60B O60C O61Z O65A O65B O65C O65D	O28.4	14	O65A O65B O65C O65D
O22.0	14	O04Z O61Z O65A O65B O65C O65D	O24.9	14	O01B O01C O01D O01E O01F O04Z O50A O50B O60A O60B O60C O61Z O65A O65B O65C O65D	O28.5	14	O65A O65B O65C O65D
O22.1	14	O04Z O61Z O65A O65B O65C O65D	O25	14	O04Z O61Z O65A O65B O65C O65D	O28.8	14	O65A O65B O65C O65D
O22.2	14	O04Z O61Z O65A O65B O65C O65D	O26.0	14	O04Z O61Z O65A O65B O65C O65D	O28.9	14	O65A O65B O65C O65D
O22.3	14	O01B O01C O01D O01E O01F O04Z O50A O50B O60A O60B O60C O61Z O65A O65B O65D	O26.1	14	O04Z O61Z O65A O65B O65C O65D	O29.0	14	O01B O01C O01D O01E O01F O04Z O50A O50B O60A O60B O60C O61Z O65A O65B O65C O65D
O22.4	14	O04Z O61Z O65A O65B O65C O65D	O26.2	14	O04Z O61Z O65A O65B O65C O65D	O29.1	14	O01B O01C O01D O01E O01F O04Z O50A O50B O60A O60B O60C O61Z O65A O65B O65C O65D
O22.5	14	O01B O01C O01D O01E O01F O04Z O50A O50B O60A O60B O60C O61Z O65A O65B O65D	O26.3	14	O04Z O61Z O65A O65B O65C O65D	O29.2	14	O01B O01C O01D O01E O01F O04Z O50A O50B O60A O60B O60C O61Z O65A O65B O65C O65D
O22.8	14	O01B O01C O01D O01E O01F O04Z O50A O50B O60A O60B O60C O61Z O65A O65B O65C O65D	O26.4	14	O04Z O61Z O65A O65B O65C O65D	O29.3	14	O04Z O61Z O65A O65B O65C O65D
O22.9	14	O04Z O61Z O65A O65B O65C O65D	O26.5	14	O04Z O61Z O65A O65B O65C O65D	O29.4	14	O04Z O61Z O65A O65B O65C O65D
O23.0	14	O04Z O61Z O65A O65B O65C O65D	O26.7	14	O01B O01C O01D O01E O01F O04Z O50A O50B O60A O60B O60C O61Z O65A O65B O65C O65D	O29.5	14	O04Z O61Z O65A O65B O65C O65D
O23.1	14	O04Z O61Z O65A O65B O65C O65D	O26.9	14	O04Z O61Z O65A O65B O65C O65D	O29.6	14	O04Z O61Z O65A O65B O65C O65D
O23.2	14	O04Z O61Z O65A O65B O65C O65D	O26.60	14	O01B O01C O01D O01E O01F O04Z O50A O50B O60A O60B O60C O61Z O65A O65B O65C O65D	O29.8	14	O04Z O61Z O65A O65B O65C O65D
O23.3	14	O04Z O61Z O65A O65B O65C O65D	O26.68	14	O01B O01C O01D O01E O01F O04Z O50A O50B O60A O60B O60C O61Z O65A O65B O65C O65D	O29.9	14	O04Z O61Z O65A O65B O65C O65D
O23.4	14	O04Z O61Z O65A O65B O65C O65D	O26.81	14	O01B O01C O01D O01E O01F O04Z O50A O50B O60A O60B O60C O61Z O65A O65B O65C O65D	O30.0	14	O01B O01C O01D O01E O01F O04Z O50A O50B O60A O60B O60C O61Z O65A O65B O65C O65D
O23.5	14	O04Z O61Z O65A O65B O65C O65D	O26.82	14	O04Z O61Z O65A O65B O65C O65D	O30.1	14	O01B O01C O01D O01E O01F O04Z O50A O50B O60A O60B O60C O61Z O65A O65B O65C O65D
O23.9	14	O04Z O61Z O65A O65B O65C O65D	O26.83	14	O04Z O61Z O65A O65B O65C O65D	O30.2	14	O01B O01C O01D O01E O01F O04Z O50A O50B O60A O60B O60C O61Z O65A O65B O65C O65D
O24.0	14	O01B O01C O01D O01E O01F O04Z O50A O50B O60A O60B O60C O61Z O65A O65B O65C O65D	O26.88	14	O04Z O61Z O65A O65B O65C O65D	O30.8	14	O01B O01C O01D O01E O01F O04Z O50A O50B O60A O60B O60C O61Z O65A O65B O65C O65D
O24.1	14	O01B O01C O01D O01E O01F O04Z O50A O50B O60A O60B O60C O61Z O65A O65B O65C O65D	O26.88	14	O04Z O61Z O65A O65B O65C O65D	O30.9	14	O01B O01C O01D O01E O01F O04Z O50A O50B O60A O60B O60C O61Z O65A O65B O65C O65D
O24.2	14	O01B O01C O01D O01E O01F O04Z O50A O50B O60A O60B O60C O61Z O65A O65B O65C	O28.0	14	O65A O65B O65C O65D			
			O28.1	14	O65A O65B O65C O65D			
			O28.2	14	O65A O65B O65C			

ICD	MDC	DRG	ICD	MDC	DRG	ICD	MDC	DRG
O31.0	14	O65D O04Z O61Z O65A	O34.5	14	O65B O65C O65D O04Z O61Z O65A	O36.6	14	O04Z O61Z O65A O65B O65C O65D
O31.1	14	O65B O65C O65D O01B O01C O01D O01E O01F O04Z O50A O50B O60A O60B O60C O61Z O65A O65B O65C O65D	O34.6	14	O04Z O61Z O65A O65B O65C O65D	O36.7	14	O04Z O61Z O65A O65B O65C O65D
O31.2	14	O01B O01C O01D O01E O01F O04Z O50A O50B O60A O60B O60C O61Z O65A O65B O65C O65D	O34.7	14	O04Z O61Z O65A O65B O65C O65D	O36.8	14	O04Z O61Z O65A O65B O65C O65D
O31.8	14	O01B O01C O01D O01E O01F O04Z O50A O50B O60A O60B O60C O61Z O65A O65B O65C O65D	O34.8	14	O04Z O61Z O65A O65B O65C O65D	O36.9	14	O04Z O61Z O65A O65B O65C O65D
O32.0	14	O04Z O61Z O65A O65B O65C O65D	O34.9	14	O04Z O61Z O65A O65B O65C O65D	O40	14	O01B O01C O01D O01E O01F O04Z O50A O50B O60A O60B O60C O61Z O65A O65B O65C O65D
O32.1	14	O04Z O61Z O65A O65B O65C O65D	O34.30	14	O01B O01C O01D O01E O01F O04Z O50A O50B O60A O60B O60C O61Z O65A O65B O65C O65D	O41.0	14	O01B O01C O01D O01E O01F O04Z O50A O50B O60A O60B O60C O61Z O65A O65B O65C O65D
O32.2	14	O04Z O61Z O65A O65B O65C O65D	O34.31	14	O01B O01C O01D O01E O01F O04Z O50A O50B O60A O60B O60C O61Z O65A O65B O65C O65D	O41.1	14	O04Z O61Z O65A O65B O65C O65D
O32.3	14	O04Z O61Z O65A O65B O65C O65D	O34.38	14	O01B O01C O01D O01E O01F O04Z O50A O50B O60A O60B O60C O61Z O65A O65B O65C O65D	O41.8	14	O04Z O61Z O65A O65B O65C O65D
O32.4	14	O04Z O61Z O65A O65B O65C O65D	O34.39	14	O01B O01C O01D O01E O01F O04Z O50A O50B O60A O60B O60C O61Z O65A O65B O65C O65D	O41.9	14	O04Z O61Z O65A O65B O65C O65D
O32.5	14	O01B O01C O01D O01E O01F O04Z O50A O50B O60A O60B O60C O61Z O65A O65B O65C O65D	O35.0	14	O04Z O61Z O65A O65B O65C O65D	O42.0	14	O04Z O61Z O65A O65B O65C O65D
O32.6	14	O04Z O61Z O65A O65B O65C O65D	O35.1	14	O04Z O61Z O65A O65B O65C O65D	O42.9	14	O04Z O61Z O65A O65B O65C O65D
O32.8	14	O04Z O61Z O65A O65B O65C O65D	O35.2	14	O04Z O61Z O65A O65B O65C O65D	O42.11	14	O01B O01C O01D O01E O01F O04Z O50A O50B O60A O60B O60C O61Z O65A O65B O65C O65D
O32.9	14	O04Z O61Z O65A O65B O65C O65D	O35.3	14	O04Z O61Z O65A O65B O65C O65D	O42.12	14	O01B O01C O01D O01E O01F O04Z O50A O50B O60A O60B O60C O61Z O65A O65B O65C O65D
O33.0	14	O04Z O61Z O65A O65B O65C O65D	O35.4	14	O04Z O61Z O65A O65B O65C O65D	O42.20	14	O04Z O61Z O65A O65B O65C O65D
O33.1	14	O04Z O61Z O65A O65B O65C O65D	O35.5	14	O04Z O61Z O65A O65B O65C O65D	O42.21	14	O04Z O61Z O65A O65B O65C O65D
O33.2	14	O04Z O61Z O65A O65B O65C O65D	O35.6	14	O04Z O61Z O65A O65B O65C O65D	O42.22	14	O04Z O61Z O65A O65B O65C O65D
O33.3	14	O04Z O61Z O65A O65B O65C O65D	O35.7	14	O04Z O61Z O65A O65B O65C O65D	O42.29	14	O04Z O61Z O65A O65B O65C O65D
O33.4	14	O04Z O61Z O65A O65B O65C O65D	O35.8	14	O04Z O61Z O65A O65B O65C O65D	O43.0	14	O04Z O61Z O65A O65B O65C O65D
O33.5	14	O04Z O61Z O65A O65B O65C O65D	O35.9	14	O04Z O61Z O65A O65B O65C O65D	O43.1	14	O04Z O61Z O65A O65B O65C O65D
O33.6	14	O04Z O61Z O65A O65B O65C O65D	O36.0	14	O04Z O61Z O65A O65B O65C O65D	O43.8	14	O04Z O61Z O65A O65B O65C O65D
O33.7	14	O04Z O61Z O65A O65B O65C O65D	O36.1	14	O04Z O61Z O65A O65B O65C O65D	O43.9	14	O04Z O61Z O65A O65B O65C O65D
O33.8	14	O04Z O61Z O65A O65B O65C O65D	O36.2	14	O04Z O61Z O65A O65B O65C O65D	O43.20	14	O04Z O61Z
O33.9	14	O04Z O61Z O65A O65B O65C O65D	O36.3	14	O04Z O61Z O65A O65B O65C O65D	O43.21	14	O04Z O61Z
O34.0	14	O04Z O61Z O65A O65B O65C O65D	O36.4	14	O04Z O61Z O65A O65B O65C O65D	O44.00	14	O01B O01C O01D O01E O01F O04Z O50A O50B O60A O60B O60C O61Z O65A O65B O65C O65D
O34.1	14	O04Z O61Z O65A O65B O65D	O36.5	14	O01B O01C O01D O01E O01F O04Z O50A O50B O60A O60B O60C O61Z O65A O65B O65C O65D	O44.01	14	O01B O01C O01D O01E O01F O04Z O50A O50B O60A O60B O60C O61Z
O34.2	14	O04Z O61Z O65A O65B O65C O65D						
O34.4	14	O04Z O61Z O65A						



ICD	MDC	DRG	ICD	MDC	DRG	ICD	MDC	DRG
		O65A O65B O65C O65D			O65A O65B O65C O65D			O60C O60D
O44.10	14	O01B O01C O01D O01E O01F O04Z O50A O50B O60A O60B O60C O61Z O65A O65B O65C O65D	O62.1	14	O02A O02B O50A O50B O60A O60B O60C O60D	O66.0	14	O02A O02B O50A O50B O60A O60B O60C O60D
O44.11	14	O01B O01C O01D O01E O01F O04Z O50A O50B O60A O60B O60C O61Z O65A O65B O65D	O62.2	14	O65A O65B O65C O65D	O66.1	14	O02A O02B O50A O50B O60A O60B O60C O60D
O45.0	14	O01B O01C O01D O01E O01F O04Z O50A O50B O60A O60B O60C O61Z O65A O65B O65C O65D	O62.3	14	O02A O02B O50A O50B O60A O60B O60C O60D	O66.2	14	O02A O02B O50A O50B O60A O60B O60C O60D
O45.8	14	O04Z O61Z O65A O65B O65C O65D	O62.4	14	O04Z O61Z	O66.3	14	O02A O02B O50A O50B O60A O60B O60C O60D
O45.9	14	O04Z O61Z O65A O65B O65C O65D	O62.8	14	O65A O65B O65C O65D	O66.4	14	O02A O02B O50A O50B O60A O60B O60C O60D
O46.0	14	O01B O01C O01D O01E O01F O04Z O50A O50B O60A O60B O60C O61Z O65A O65B O65C O65D	O62.9	14	O65A O65B O65C O65D	O66.5	14	O02A O02B O50A O50B O60A O60B O60C O60D
O46.8	14	O04Z O61Z O65A O65B O65C O65D	O63.0	14	O02A O50A O50B O60A O60B O60C	O66.8	14	O02A O02B O50A O50B O60A O60B O60C O60D
O46.9	14	O04Z O61Z O65A O65B O65C O65D	O63.1	14	O02A O50A O50B O60A O60B O60C	O66.9	14	O02A O02B O50A O50B O60A O60B O60C O60D
O47.0	14	O65A O65B O65C O65D	O63.2	14	O02A O50A O50B O60A O60B O60C	O67.0	14	O02A O02B O50A O50B O60A O60B O60C O60D
O47.1	14	O65A O65B O65C O65D	O63.9	14	O02A O50A O50B O60A O60B O60C	O67.8	14	O02A O02B O50A O50B O60A O60B O60C O60D
O47.9 O48	Prä 14	961Z O04Z O61Z O65A O65B O65C O65D	O64.0	14	O02A O02B O50A O50B O60A O60B O60C O60D	O67.9	14	O02A O02B O50A O50B O60A O60B O60C O60D
O60.0	14	O65A O65B O65C O65D	O64.1	14	O02A O02B O50A O50B O60A O60B O60C O60D	O68.0	14	O02A O02B O50A O50B O60A O60B O60C O60D
O60.1	14	O01B O01C O01D O01E O01F O02A O02B O50A O50B O60A O60B O60C	O64.2	14	O02A O02B O50A O50B O60A O60B O60C O60D	O68.1	14	O02A O02B O50A O50B O60A O60B O60C O60D
O60.2	14	O01B O01C O01D O01E O01F O02A O02B O50A O50B O60A O60B O60C	O64.3	14	O02A O02B O50A O50B O60A O60B O60C O60D	O68.2	14	O02A O02B O50A O50B O60A O60B O60C O60D
O60.3	14	O01B O01C O01D O01E O01F O02A O02B O50A O50B O60A O60B O60C	O64.4	14	O02A O02B O50A O50B O60A O60B O60C O60D	O68.3	14	O02A O02B O50A O50B O60A O60B O60C O60D
O61.0	14	O01B O01C O01D O01E O01F O04Z O50A O50B O60A O60B O60C O61Z O65A O65B O65C O65D	O64.5	14	O02A O02B O50A O50B O60A O60B O60C O60D	O68.8	14	O02A O02B O50A O50B O60A O60B O60C O60D
O61.1	14	O65A O65B O65C O65D	O64.8	14	O02A O02B O50A O50B O60A O60B O60C O60D	O68.9	14	O04Z O61Z
O61.8	14	O65A O65B O65C O65D	O64.9	14	O02A O02B O50A O50B O60A O60B O60C O60D	O69.0	14	O02A O02B O50A O50B O60A O60B O60C O60D
O61.9	14	O65A O65B O65C O65D	O65.0	14	O02A O02B O50A O50B O60A O60B O60C O60D	O69.1	14	O02A O02B O50A O50B O60A O60B O60C O60D
O62.0	14	O01B O01C O01D O01E O01F O04Z O50A O50B O60A O60B O60C O61Z	O65.1	14	O02A O02B O50A O50B O60A O60B O60C O60D	O69.2	14	O02A O02B O50A O50B O60A O60B O60C O60D
			O65.2	14	O02A O02B O50A O50B O60A O60B O60C O60D	O69.3	14	O02A O02B O50A O50B O60A O60B O60C O60D
			O65.3	14	O02A O02B O50A O50B O60A O60B O60C O60D	O69.4	14	O02A O02B O50A O50B O60A O60B O60C O60D
			O65.4	14	O02A O02B O50A O50B O60A O60B O60C O60D	O69.5	14	O02A O02B O50A O50B O60A O60B
			O65.5	14	O02A O02B O50A O50B O60A O60B O60C O60D			
			O65.8	14	O02A O02B O50A O50B O60A O60B O60C O60D			
			O65.9	14	O02A O02B O50A O50B O60A O60B			

ICD	MDC	DRG	ICD	MDC	DRG	ICD	MDC	DRG
O69.8	14	O60C O60D O02A O02B O50A O50B O60A O60B O60C O60D	O74.2	14	O60A O60B O60C O01B O01C O01D O01E O01F O02A O02B O50A O50B O60A O60B O60C	O85	14	O01B O01C O01D O01E O01F O04Z O50A O50B O60A O60B O60C O61Z
O69.9	14	O02A O02B O50A O50B O60A O60B O60C O60D	O74.3	14	O01B O01C O01D O01E O01F O02A O02B O50A O50B O60A O60B O60C	O86.0	14	O01B O01C O01D O01E O01F O04Z O50A O50B O60A O60B O60C O61Z
O70.0	14	O02A O02B O50A O50B O60A O60B O60C O60D	O74.4	14	O01B O01C O01D O01E O01F O02A O02B O50A O50B O60A O60B O60C	O86.1	14	O04Z O61Z
O70.1	14	O02A O02B O50A O50B O60A O60B O60C O60D	O74.5	14	O01B O01C O01D O01E O01F O02A O02B O50A O50B O60A O60B O60C	O86.2	14	O04Z O61Z
O70.2	14	O01B O01C O01D O01E O01F O02A O02B O50A O50B O60A O60B O60C	O74.6	14	O01B O01C O01D O01E O01F O02A O02B O50A O50B O60A O60B O60C	O86.3	14	O04Z O61Z
O70.3	14	O01B O01C O01D O01E O01F O02A O02B O50A O50B O60A O60B O60C	O74.7	14	O01B O01C O01D O01E O01F O02A O02B O50A O50B O60A O60B O60C	O86.4	14	O04Z O61Z
O70.9	14	O02A O02B O50A O50B O60A O60B O60C O60D	O74.8	14	O01B O01C O01D O01E O01F O02A O02B O50A O50B O60A O60B O60C	O86.8	14	O04Z O61Z
O71.0	14	O04Z O61Z O65A O65B O65C O65D	O74.9	14	O01B O01C O01D O01E O01F O02A O02B O50A O50B O60A O60B O60C	O87.0	14	O04Z O61Z
O71.1	14	O02A O02B O50A O50B O60A O60B O60C O60D	O75.0	14	O02A O02B O50A O50B O60A O60B O60C O60D	O87.1	14	O04Z O61Z
O71.2	14	O04Z O61Z	O75.1	14	O01B O01C O01D O01E O01F O02A O02B O50A O50B O60A O60B O60C	O87.2	14	O04Z O61Z
O71.3	14	O02A O02B O50A O50B O60A O60B O60C O60D	O75.2	14	O02A O02B O50A O50B O60A O60B O60C O60D	O87.3	14	O04Z O61Z
O71.4	14	O02A O02B O50A O50B O60A O60B O60C O60D	O75.3	14	O02A O02B O50A O50B O60A O60B O60C O60D	O87.8	14	O04Z O61Z
O71.5	14	O02A O02B O50A O50B O60A O60B O60C O60D	O75.4	14	O01B O01C O01D O01E O01F O04Z O50A O50B O60A O60B O60C O61Z	O87.9	14	O04Z O61Z
O71.6	14	O01B O01C O01D O01E O01F O02A O02B O50A O50B O60A O60B O60C	O75.5	14	O02A O50A O50B O60A O60B O60C	O88.0	14	O04Z O61Z
O71.7	14	O02A O02B O50A O50B O60A O60B O60C O60D	O75.6	14	O01B O01C O01D O01E O01F O02A O50A O50B O60A O60B O60C	O88.1	14	O04Z O61Z
O71.8	14	O02A O02B O50A O50B O60A O60B O60C O60D	O75.7	14	O02A O02B O50A O50B O60A O60B O60C O60D	O88.2	14	O04Z O61Z
O71.9	14	O02A O02B O50A O50B O60A O60B O60C O60D	O75.8	14	O04Z O61Z	O88.3	14	O04Z O61Z
O72.0	14	O02A O02B O50A O50B O60A O60B O60C O60D	O75.9	14	O02A O02B O50A O50B O60A O60B O60C O60D	O88.8	14	O04Z O61Z
O72.1	14	O01B O01C O01D O01E O01F O02A O02B O50A O50B O60A O60B O60C	O80	14	O02A O02B O50A O50B O60A O60B O60C O60D	O88.8	14	O04Z O61Z
O72.2	14	O04Z O61Z	O81	14	O02A O02B O50A O50B O60A O60B O60C O60D	O88.20	14	O01A O01B O01C O01D O01E O01F O01G O61Z
O72.3	14	O04Z O61Z	O82	14	962Z	O89.0	14	O01A O01B O01C O01D O01E O01F O01G O61Z
O73.0	14	O04Z O61Z				O89.1	14	O01B O01C O01D O01E O01F O04Z O50A O50B O60A O60B O60C O61Z
O73.1	14	O04Z O61Z				O89.2	14	O04Z O61Z
O74.0	14	O01B O01C O01D O01E O01F O02A O02B O50A O50B O60A O60B O60C				O89.3	14	O04Z O61Z
O74.1	14	O01B O01C O01D O01E O01F O02A O02B O50A O50B				O89.4	14	O04Z O61Z
						O89.5	14	O04Z O61Z
						O89.6	14	O04Z O61Z
						O89.8	14	O04Z O61Z
						O89.9	14	O04Z O61Z
						O90.0	14	O01B O01C O01D O01E O01F O04Z O50A O50B O60A O60B O60C O61Z
						O90.1	14	O01B O01C O01D O01E O01F O04Z O50A O50B O60A O60B O60C O61Z
						O90.2	14	O04Z O61Z
						O90.3	14	O01B O01C O01D O01E O01F O04Z O50A O50B O60A O60B O60C O61Z
						O90.4	14	O04Z O61Z
						O90.5	14	O04Z O61Z
						O90.8	14	O04Z O61Z
						O90.9	14	O04Z O61Z
						O91.00	14	O04Z O61Z
						O91.01	14	O04Z O61Z
						O91.10	14	O04Z O61Z
						O91.11	14	O04Z O61Z
						O91.20	14	O04Z O61Z
						O91.21	14	O04Z O61Z
						O92.00	14	O04Z O61Z
						O92.01	14	O04Z O61Z
						O92.10	14	O04Z O61Z
						O92.11	14	O04Z O61Z
						O92.20	14	O04Z O61Z
						O92.21	14	O04Z O61Z

ICD	MDC	DRG	ICD	MDC	DRG	ICD	MDC	DRG
O92.30	14	O04Z O61Z	P01.4	Prä	963Z		Prä	963Z
O92.31	14	O04Z O61Z	P01.5	Prä	963Z	P10.3	15	MSPNG SPNG
O92.40	14	O04Z O61Z		15	P65B P66B P66C		Prä	963Z
O92.41	14	O04Z O61Z			P67A P67B P67C	P10.4	15	MSPNG SPNG
O92.50	14	O04Z O61Z	P01.6	Prä	963Z		Prä	963Z
O92.51	14	O04Z O61Z		15	P65B P66B P66C	P10.8	15	MSPNG SPNG
O92.60	14	O04Z O61Z			P67A P67B P67C		Prä	963Z
O92.61	14	O04Z O61Z	P01.7	Prä	963Z	P10.9	15	MSPNG SPNG
O92.70	14	O04Z O61Z	P01.8	Prä	963Z		Prä	963Z
O92.71	14	O04Z O61Z	P01.9	Prä	963Z	P11.0	Prä	963Z
O94	Prä	961Z	P02.0	Prä	963Z	P11.1	15	MSPNG SPNG
O95	Prä	961Z	P02.1	15	MSPNG SPNG		Prä	963Z
O96.0	Prä	961Z		Prä	963Z	P11.2	15	MSPNG SPNG
O96.1	Prä	961Z	P02.2	Prä	963Z		Prä	963Z
O96.9	Prä	961Z	P02.3	Prä	963Z	P11.3	01	B03A B03B B03C
O97.0	Prä	961Z	P02.4	Prä	963Z			B03D B71A B71B
O97.1	Prä	961Z		15	P65B P66B P66C			B71C
O97.9	Prä	961Z			P67A P67B P67C	P11.4	01	B03A B03B B03C
O98.0	14	O04Z O61Z O65A	P02.5	Prä	963Z			B03D B71A B71B
		O65B O65C O65D	P02.6	Prä	963Z			B71C
O98.1	14	O04Z O61Z O65A	P02.7	Prä	963Z	P11.9	Prä	963Z
		O65B O65C O65D		15	P65B P66B P66C	P11.50	Prä	B61A B61B B61C
O98.2	14	O04Z O61Z O65A			P67A P67B P67C			B61D B61E B61F
		O65B O65C O65D	P02.8	Prä	963Z		01	B03A B03B B03C
O98.3	14	O04Z O61Z O65A	P02.9	Prä	963Z			B03D B60A B60B
		O65B O65C O65D	P03.0	Prä	963Z			B66A B68A B70A
O98.4	14	O04Z O61Z O65A	P03.1	15	MSPNG SPNG			B81A B85A B86A
		O65B O65C O65D		Prä	963Z		04	E36A E36B E36C
O98.5	14	O04Z O61Z O65A	P03.2	Prä	963Z			E63A E70A E70B
		O65B O65C O65D	P03.3	Prä	963Z			E71A E77A E86B
O98.6	14	O04Z O61Z O65A	P03.4	Prä	963Z		05	F36A F73A F75C
		O65B O65C O65D	P03.5	Prä	963Z		06	G67A G67B G86A
O98.7	14	O04Z O61Z O65A	P03.6	Prä	963Z		07	H64A
		O65B O65C O65D	P03.8	Prä	963Z		08	I02A I02B I06A
O98.8	14	O04Z O61Z O65A	P03.9	Prä	963Z			I06B I06C I10B
		O65B O65C O65D	P04.0	15	MSPNG SPNG			I60A I61A I65A
O98.9	14	O04Z O61Z O65A		Prä	963Z			I68A I68B I71A
		O65B O65C O65D	P04.1	Prä	963Z			I77A
O99.0	14	O04Z O61Z O65A		15	P65B P66B P66C		09	J11A
		O65B O65C O65D			P67A P67B P67C		10	K60B K62A K64A
O99.1	14	O04Z O61Z O65A	P04.2	Prä	963Z		11	L18A L38Z L42A
		O65B O65C O65D	P04.3	Prä	963Z			L60B L62A L63A
O99.2	14	O04Z O61Z O65A	P04.4	Prä	963Z			L64A L68A
		O65B O65C O65D		15	P65B P66B P66C		16	Q60B
O99.3	14	O04Z O61Z O65A			P67A P67B P67C	P11.51	17	R62A
		O65B O65C O65D	P04.5	Prä	963Z		18B	T60B T60D
O99.4	14	O04Z O61Z O65A	P04.6	Prä	963Z		19	U64A
		O65B O65C O65D	P04.8	Prä	963Z		21A	W02A W02B
O99.5	14	O04Z O61Z O65A	P04.9	Prä	963Z		23	Z86A
		O65B O65C O65D	P05.0	Prä	963Z		01	B03A B03B B03C
O99.6	14	O04Z O61Z O65A	P05.1	Prä	963Z			B03D B60A B60B
		O65B O65C O65D	P05.2	Prä	963Z			B66A B68A B70A
O99.7	14	O04Z O61Z O65A	P05.9	Prä	963Z			B81A B85A B86A
		O65B O65C O65D	P07.00	Prä	963Z		04	E36A E36B E36C
O99.8	14	O04Z O61Z O65A	P07.01	Prä	963Z			E63A E70A E70B
		O65B O65C O65D	P07.02	Prä	963Z			E71A E77A E86B
P00.0	Prä	963Z	P07.2	15	MSPNG SPNG		05	F36A F73A F75C
P00.1	Prä	963Z		Prä	963Z		06	G67A G67B G86A
P00.2	Prä	963Z	P07.3	Prä	963Z		07	H64A
P00.3	Prä	963Z	P07.10	Prä	963Z		08	I02A I02B I06A
P00.4	Prä	963Z	P07.11	Prä	963Z			I06B I06C I10B
P00.5	Prä	963Z	P07.12	Prä	963Z			I60A I61A I65A
P00.6	Prä	963Z	P08.0	Prä	963Z			I68A I68B I71A
P00.7	Prä	963Z	P08.1	Prä	963Z			I77A
P00.8	Prä	963Z	P08.2	Prä	963Z		09	J11A
P00.9	Prä	963Z	P10.0	15	MSPNG SPNG		10	K60B K62A K64A
P01.0	Prä	963Z		Prä	963Z		11	L18A L38Z L42A
P01.1	Prä	963Z	P10.1	15	MSPNG SPNG			L60B L62A L63A
P01.2	Prä	963Z		Prä	963Z			L64A L68A
P01.3	Prä	963Z	P10.2	15	MSPNG SPNG		16	Q60B

ICD	MDC	DRG	ICD	MDC	DRG	ICD	MDC	DRG
	17	R62A	P23.1	15	MSPNG SPNG			P67A P67B P67C
	18B	T60B T60D		Prä	963Z	P28.5	04	E65A E65B E65C
	19	U64A	P23.2	15	MSPNG SPNG		15	E65D
	21A	W02A W02B		Prä	963Z		15	MSPNG SPNG
	23	Z86A	P23.3	15	MSPNG SPNG	P28.8	04	E65A E65B E65C
P11.59	01	B60A B60B		Prä	963Z		15	E65D
P12.0	Prä	963Z	P23.4	15	MSPNG SPNG		15	P67A P67B P67C
P12.1	Prä	963Z		Prä	963Z	P28.9	Prä	963Z
P12.2	Prä	963Z	P23.5	15	MSPNG SPNG	P29.0	15	MSPNG SPNG
P12.3	Prä	963Z		Prä	963Z		Prä	963Z
P12.4	Prä	963Z	P23.6	15	MSPNG SPNG	P29.1	Prä	963Z
P12.8	Prä	963Z		Prä	963Z		15	P65B P66B P66C
P12.9	Prä	963Z	P23.8	15	MSPNG SPNG		15	P67A P67B P67C
P13.0	01	B79Z		Prä	963Z	P29.2	Prä	963Z
P13.1	Prä	963Z	P23.9	15	MSPNG SPNG	P29.3	Prä	963Z
P13.2	Prä	963Z		Prä	963Z	P29.4	Prä	963Z
P13.3	Prä	963Z	P24.0	04	E65A E65B E65C	P29.8	Prä	963Z
P13.4	Prä	963Z		E65D	P29.9	Prä	963Z	
P13.8	Prä	963Z		15	MSPNG SPNG	P35.0	15	MSPNG SPNG
P13.9	Prä	963Z	P24.1	15	MSPNG SPNG		18B	T63A T63B
P14.0	01	B03A B03B B03C		Prä	963Z	P35.1	15	MSPNG SPNG
		B03D B71A B71B	P24.2	15	MSPNG SPNG		18B	T63A
		B71C		Prä	963Z	P35.2		KP KPP
P14.1	01	B03A B03B B03C	P24.3	15	MSPNG SPNG		05	F62A
		B03D B71A B71B		Prä	963Z		15	MSPNG SPNG
		B71C	P24.8	15	MSPNG SPNG		17	R50A R60A R60B
P14.2	01	B03A B03B B03C		Prä	963Z			R60C R60D R61A
		B03D B71A B71B	P24.9	15	MSPNG SPNG			R61B R61C R61D
		B71C		Prä	963Z			R61E R62A R62B
P14.3	01	B03A B03B B03C	P25.0	15	MSPNG SPNG			R63A R63B R63C
		B03D B71A B71B		Prä	963Z			R63D
		B71C	P25.1	15	MSPNG SPNG		18B	T01C T60A T60B
P14.8	01	B03A B03B B03C		Prä	963Z			T60C T60D T60E
		B03D B71A B71B	P25.2	15	MSPNG SPNG			T60F T60G T61A
		B71C		Prä	963Z			T86A
P14.9	01	B03A B03B B03C	P25.3	15	MSPNG SPNG		Prä	A97A A97B A97C
		B03D B81A B81B		Prä	963Z			A97D
		B81C	P25.8	15	MSPNG SPNG	P35.3	07	H63A H63B H63C
P15.0	Prä	963Z		Prä	963Z			H63D
P15.1	Prä	963Z	P26.0	15	MSPNG SPNG		15	MSPNG SPNG
P15.2	Prä	963Z		Prä	963Z	P35.4	15	MSPNG SPNG
P15.3	Prä	963Z	P26.1	15	MSPNG SPNG		18B	T63A T63B
P15.4	Prä	963Z		Prä	963Z	P35.8	15	MSPNG SPNG
P15.5	Prä	963Z	P26.8	15	MSPNG SPNG		18B	T64A T64B T64C
P15.6	15	MSPNG SPNG		Prä	963Z	P35.9	15	MSPNG SPNG
	Prä	963Z	P26.9	15	MSPNG SPNG		18B	T64A T64B T64C
P15.8	Prä	963Z		Prä	963Z	P36.0	15	MSPNG SPNG
P15.9	Prä	963Z	P27.0	04	E65A E65B E65C		Prä	963Z
P20.0	Prä	963Z		E65D		P36.1	15	MSPNG SPNG
P20.1	Prä	963Z		15	MSPNG SPNG		Prä	963Z
P20.9	Prä	963Z	P27.1	04	E65A E65B E65C	P36.2	15	MSPNG SPNG
P21.0	01	B03A B03B B03C		E65D			Prä	963Z
		B03D B81A B81B		15	MSPNG SPNG	P36.3	15	MSPNG SPNG
		B81C	P27.8	04	E65A E65B E65C		Prä	963Z
	15	MSPNG SPNG		E65D		P36.4	15	MSPNG SPNG
P21.1	01	B03A B03B B03C		15	MSPNG SPNG		Prä	963Z
		B03D B81A B81B	P27.9	04	E65A E65B E65C	P36.5	15	MSPNG SPNG
		B81C		E65D			Prä	963Z
P21.9	01	B81A B81B B81C		15	MSPNG SPNG	P36.8	15	MSPNG SPNG
P22.0	15	MSPNG SPNG		Prä	963Z		Prä	963Z
	Prä	963Z	P28.0	Prä	963Z	P36.9	15	MSPNG SPNG
P22.1	Prä	963Z		Prä	963Z		Prä	963Z
	15	P67A P67B P67C	P28.2	04	E65A E65B E65C		15	MSPNG SPNG
P22.8	04	E65A E65B E65C		E65D		P37.0	15	MSPNG SPNG
		E65D	P28.3	04	E65A E65B E65C		18B	T64A T64B T64C
	15	P67A P67B P67C		E65D		P37.1	15	MSPNG SPNG
P22.9	04	E65A E65B E65C		15	P65B P66B P66C		18B	T64A T64B T64C
		E65D		P67A P67B P67C				KP KPP
P23.0	15	MSPNG SPNG	P28.4	04	E65A E65B E65C	P37.2		F62A
	Prä	963Z		E65D			15	MSPNG SPNG
				15	P65B P66B P66C		17	R50A R60A R60B

ICD	MDC	DRG	ICD	MDC	DRG	ICD	MDC	DRG
		R60C R60D R61A	P54.3	Prä	963Z		15	MSPNG SPNG
		R61B R61C R61D	P54.4	15	MSPNG SPNG	P70.3	10	K63A K63B
		R61E R62A R62B		Prä	963Z	P70.4	10	K63A K63B
		R63A R63B R63C	P54.5	Prä	963Z	P70.8	10	K62A K62B
		R63D	P54.6	Prä	963Z	P70.9	10	K62A K62B
	18B	T01C T60A T60B	P54.8	Prä	963Z	P71.0	10	K62A K62B
		T60C T60D T60E	P54.9	Prä	963Z	P71.1	10	K62A K62B
		T60F T60G T61A	P55.0	15	P65B P66B P66C		15	P65B P66B P66C
		T86A			P67A P67B P67C			P67A P67B P67C
	Prä	A97A A97B A97C		16	Q61A Q61B Q61C	P71.2	10	K62A K62B
		A97D	P55.1	15	P65B P66B P66C	P71.3	10	K62A K62B
P37.3	15	MSPNG SPNG			P67A P67B P67C	P71.4	10	K62A K62B
	18B	T64A T64B T64C		16	Q61A Q61B Q61C	P71.8	10	K62A K62B
P37.4	15	MSPNG SPNG	P55.8	15	P65B P66B P66C	P71.9	10	K62A K62B
	18B	T64A T64B T64C			P67A P67B P67C	P72.0	10	K62A K62B
P37.5	Prä	963Z		16	Q61A Q61B Q61C	P72.1	10	K09A K09B K64A
P37.8	15	MSPNG SPNG	P55.9	16	Q61A Q61B Q61C			K64B K64C
	18B	T64A T64B T64C	P56.0	15	MSPNG SPNG		15	MSPNG SPNG
P37.9	18B	T64A T64B T64C		Prä	963Z	P72.2	10	K62A K62B
P38	Prä	963Z	P56.9	15	MSPNG SPNG	P72.8	10	K62A K62B
	15	P65B P66B P66C		Prä	963Z	P72.9	10	K62A K62B
		P67A P67B P67C	P57.0	15	MSPNG SPNG	P74.0	10	K62A K62B
P39.0	Prä	963Z		Prä	963Z		15	P65B P66B P66C
	15	P65B P66B P66C	P57.8	15	MSPNG SPNG			P67A P67B P67C
		P67A P67B P67C		Prä	963Z	P74.1	10	K62A K62B
P39.1	Prä	963Z	P57.9	15	MSPNG SPNG	P74.2	10	K62A K62B
P39.2	Prä	963Z		Prä	963Z	P74.3	10	K62A K62B
P39.3	Prä	963Z	P58.0	Prä	963Z	P74.4	10	K62A K62B
	15	P65B P66B P66C	P58.1	Prä	963Z	P74.5	10	K62A K62B
		P67A P67B P67C	P58.2	Prä	963Z	P74.8	10	K62A K62B
P39.4	Prä	963Z	P58.3	Prä	963Z	P74.9	10	K62A K62B
	15	P65B P66B P66C	P58.4	Prä	963Z	P75	Prä	961Z 963Z
		P67A P67B P67C	P58.5	Prä	963Z	P76.0	Prä	963Z
P39.8	Prä	963Z	P58.8	Prä	963Z		15	P65B P66B P66C
P39.9	Prä	963Z	P58.9	Prä	963Z			P67A P67B P67C
	15	P67A P67B P67C	P59.0	Prä	963Z	P76.1	06	G71A G71B
P50.0	Prä	963Z		15	P65B P66B P66C	P76.2	06	G46A G46B G72A
P50.1	Prä	963Z			P67A P67B P67C			G72B
P50.2	Prä	963Z	P59.1	07	H63A H63B H63C	P76.8	06	G71A G71B
P50.3	Prä	963Z			H63D	P76.9	06	G71A G71B
P50.4	Prä	963Z		15	MSPNG SPNG	P77	06	G71A G71B
P50.5	Prä	963Z	P59.2	07	H63A H63B H63C		15	MSPNG SPNG
P50.8	Prä	963Z			H63D	P78.0	06	G70A G70B G70C
P50.9	Prä	963Z		15	MSPNG SPNG		15	MSPNG SPNG
P51.0	Prä	963Z	P59.3	07	H63A H63B H63C	P78.1	15	MSPNG SPNG
P51.8	Prä	963Z			H63D		Prä	963Z
P51.9	Prä	963Z	P59.8	Prä	963Z	P78.2	Prä	963Z
P52.0	15	MSPNG SPNG		15	P65B P66B P66C	P78.3	06	G71A G71B
	Prä	963Z			P67A P67B P67C		15	P65B P66B P66C
P52.1	15	MSPNG SPNG	P59.9	Prä	963Z			P67A P67B P67C
	Prä	963Z	P60	06	G67C	P78.8	06	G71A G71B
P52.2	15	MSPNG SPNG		07	H63A	P78.9	06	G71A G71B
	Prä	963Z		15	MSPNG SPNG	P80.0	Prä	963Z
P52.3	15	MSPNG SPNG		16	Q60A Q60B Q60C	P80.8	Prä	963Z
	Prä	963Z	P61.0	06	G67C	P80.9	Prä	963Z
P52.4	Prä	963Z		07	H63A	P81.0	Prä	963Z
	15	P65B P66B P66C		15	MSPNG SPNG	P81.8	Prä	963Z
		P67A P67B P67C	P61.1	16	Q60A Q60B Q60C	P81.9	Prä	963Z
P52.5	15	MSPNG SPNG		Prä	963Z	P83.0	15	MSPNG SPNG
	Prä	963Z	P61.2	16	Q61A Q61B Q61C		Prä	963Z
P52.6	Prä	963Z	P61.3	16	Q61A Q61B Q61C	P83.1	09	J67Z
P52.8	Prä	963Z	P61.4	16	Q61A Q61B Q61C	P83.2	15	MSPNG SPNG
P52.9	Prä	963Z	P61.5	16	Q60A Q60B Q60C		Prä	963Z
P53	06	G67C	P61.6	16	Q60A Q60B Q60C	P83.3	23	Z65A Z65B
	07	H63A	P61.8	Prä	963Z	P83.4	09	J67Z
	15	MSPNG SPNG	P61.9	Prä	963Z	P83.5	12	M64Z
	16	Q60A Q60B Q60C	P70.0	Prä	963Z	P83.6	09	J67Z
P54.0	Prä	963Z	P70.1	Prä	963Z	P83.8	09	J67Z
P54.1	Prä	963Z	P70.2	10	K60A K60B K60C	P83.9	09	J67Z
P54.2	Prä	963Z			K60D K60E	P90	01	B03A B03B B03C

ICD	MDC	DRG	ICD	MDC	DRG	ICD	MDC	DRG
		B03D B76A B76B	P92.8	10	K62A K62B	06	G16A G16B G18A	
		B76C B76D B76E	P92.9	10	K62A K62B		G38A G38B G38C	
		B76F B76G B76H	P93	Prä	963Z	15	MSPNG SPNG	
P91.0	15	MSPNG SPNG	P94.0	01	B03A B03B B03C	Q01.9	Prä A11C	
	01	B03A B03B B03C			B03D B85A B85B	01	B81A B81B B81C	
		B03D B66A B66B	P94.1	15	MSPNG SPNG	06	G16A G16B G18A	
P91.1	01	B03A B03B B03C	P94.2	01	B81A B81B B81C		G38A G38B G38C	
		B03D B66A B66B			MSPNG SPNG	15	MSPNG SPNG	
		B66C	P94.8	15	MSPNG SPNG	Prä	A11C	
P91.2	01	B03A B03B B03C	P94.9	Prä	963Z	Prä	A11C	
		B03D B66A B66B	P95	Prä	963Z	01	B03A B03B B03C	
		B66C	P96.0	15	961Z 963Z		B03D B76F B81A	
	15	MSPNG SPNG			MSPNG SPNG	06	B81B B81C	
P91.3	01	B03A B03B B03C	P96.1	15	MSPNG P66A P67A		G16A G16B G18A	
		B03D B81A B81B			SPNG	Q03.0	G38A G38B G38C	
		B81C			963Z	01	B03A B03B B03C	
P91.4	01	B03A B03B B03C	P96.2	15	MSPNG P66A P67A		B03D B76F B81A	
		B03D B66A B66B			SPNG	06	B81B B81C	
		B66C			963Z		G16A G16B G18A	
P91.5	01	B03A B03B B03C	P96.3	Prä	963Z		G38A G38B G38C	
		B03D B66A B66B	P96.4	Prä	963Z	15	MSPNG SPNG	
		B66C	P96.5	Prä	961Z 963Z	Prä	A11C	
	15	MSPNG SPNG	P96.8	Prä	963Z	01	B03A B03B B03C	
P91.6	01	B03A B03B B03C	P96.9	Prä	963Z		B03D B76F B81A	
		B03D B66A B66B	Q00.0	01	B03A B03B B03C	06	B81B	
		B66C			B03D B76F B81A		G16A G16B G18A	
	15	MSPNG SPNG			B81B B81C	15	G38A G38B G38C	
P91.7	01	B85A B85B			G16A G16B G18A	Prä	MSPNG SPNG	
	15	MSPNG SPNG			G38A G38B G38C	01	A11C	
	Prä	A11C			MSPNG SPNG		B03A B03B B03C	
P91.9	01	B81A B81B B81C	Q00.1	01	B03A B03B B03C	06	B03D B76F B81A	
P91.80	01	B03A B03B B03C			B03D B76F B81A		B81B B81C	
		B03D B60A B60B			B81B B81C		G16A G16B G18A	
		B66A B66B B66C			G16A G16B G18A	15	G38A G38B G38C	
		B68A B70A B81A			G38A G38B G38C	Prä	MSPNG SPNG	
		B85A B86A			MSPNG SPNG	01	A11C	
	04	E36A E36B E36C			A11C	Q03.9	B81A B81B B81C	
		E63A E70A E70B			B03A B03B B03C	06	G16A G16B G18A	
		E71A E77A E86B	Q00.2	01	B03D B76F B81A		G38A G38B G38C	
		F36A F73A F75C			B81B B81C	15	MSPNG SPNG	
	05	G67A G67B G86A			G16A G16B G18A	Prä	A11C	
	06	H64A			G38A G38B G38C	Q04.0	B03A B03B B03C	
	07	I02A I02B I06A			MSPNG SPNG		B03D B76F B81A	
		I06B I06C I10B			A11C	06	B81B	
		I60A I61A I65A	Q01.0	01	B03A B03B B03C		G16A G16B G18A	
		I68A I68B I71A			B03D B76F B81A	15	G38A G38B G38C	
		I77A			B81B B81C	Prä	MSPNG SPNG	
	09	J11A			G16A G16B G18A	01	A11C	
	10	K60B K62A K64A			G38A G38B G38C	Q04.1	B03A B03B B03C	
	11	L18A L38Z L42A			MSPNG SPNG		B03D B76F B81A	
		L60B L62A L63A			A11C	06	B81B B81C	
		L64A L68A	Q01.1	01	B03A B03B B03C		G16A G16B G18A	
	15	MSPNG SPNG			B03D B76F B81A	15	G38A G38B G38C	
	16	Q60B			B81B B81C	Prä	MSPNG SPNG	
	17	R62A			G16A G16B G18A	Q04.2	A11C	
	18B	T60B T60D			G38A G38B G38C	01	B03A B03B B03C	
	19	U64A			MSPNG SPNG		B03D B76F B81A	
	21A	W02A W02B			A11C	06	B81B B81C	
	23	Z86A			B03A B03B B03C		G16A G16B G18A	
	Prä	A43A A43B	Q01.2	01	B03D B76F B81A	15	G38A G38B G38C	
P91.88	01	B03A B03B B03C			B81B B81C	Prä	MSPNG SPNG	
		B03D B66A B66B			G16A G16B G18A	01	A11C	
		B66C			G38A G38B G38C	Q04.3	B03A B03B B03C	
P92.0	10	K62A K62B			MSPNG SPNG		B03D B76F B81A	
P92.1	10	K62A K62B			A11C	06	B81B	
P92.2	10	K62A K62B			B03A B03B B03C		G16A G16B G18A	
P92.3	10	K62A K62B	Q01.8	01	B03D B76F B81A	15	G38A G38B G38C	
P92.4	10	K62A K62B			B81B B81C	Prä	MSPNG SPNG	
P92.5	10	K62A K62B				01	A11C	
							B03A B03B B03C	

ICD	MDC	DRG	ICD	MDC	DRG	ICD	MDC	DRG	
Q04.5	06	B03D B76F B81A	Q05.7	01	B03A B03B B03C	Q11.0	02	C63A C63B C63C	
		B81B B81C			B03D B76F B81A			15	P65B P66B P66C
		G16A G16B G18A			B81B B81C			15	P67A P67B P67C
Q04.6	15	G38A G38B G38C	Q05.8	Prä	MSPNG SPNG	Q11.1	02	C63A C63B C63C	
		MSPNG SPNG			A11C			15	P65B P66B P66C
		A11C			B03A B03B B03C			15	P67A P67B P67C
Q04.8	01	B03D B76F B81A	Q05.9	01	B03D B76F B81A	Q11.2	02	C63A C63B C63C	
		B81B B81C			B81B B81C			15	P65B P66B P66C
		G16A G16B G18A			MSPNG SPNG			15	P67A P67B P67C
Q04.9	06	G38A G38B G38C	Q06.0	Prä	A11C	Q11.3	02	C63A C63B C63C	
		MSPNG SPNG			B81A B81B B81C			15	P65B P66B P66C
		A11C			MSPNG SPNG			15	P67A P67B P67C
Q05.0	01	B03A B03B B03C	Q06.1	01	B03A B03B B03C	Q12.0	02	C08A C63A C63B	
		B03D B76F B81A			B03D B76F B81A			15	C63C
		B81B B81C			B81B B81C			15	P65B P66B P66C
Q05.1	15	MSPNG SPNG	Q06.2	Prä	A11C	Q12.1	02	C08A C63A C63B	
		A11C			B03A B03B B03C			15	C63C
		A11C			B03D B76F B81A			15	P65B P66B P66C
Q05.2	01	B81A B81B B81C	Q06.3	01	B03A B03B B03C	Q12.2	02	C08A C63A C63B	
		B03A B03B B03C			B03D B76F B81A			15	C63C
		B03D B76F B81A			B81B B81C			15	P65B P66B P66C
Q05.3	06	G16A G16B G18A	Q06.4	Prä	A11C	Q12.3	02	C08A C63A C63B	
		G38A G38B G38C			B03D B76F B81A			15	C63C
		MSPNG SPNG			B81B B81C			15	P65B P66B P66C
Q05.4	15	MSPNG SPNG	Q06.5	01	B03A B03B B03C	Q12.4	02	C08A C63A C63B	
		A11C			B03D B76F B81A			15	C63C
		A11C			B81B B81C			15	P65B P66B P66C
Q05.5	01	B03A B03B B03C	Q06.6	Prä	A11C	Q12.5	02	C08A C63A C63B	
		B03D B76F B81A			B03D B76F B81A			15	C63C
		B81B B81C			B81B B81C			15	P65B P66B P66C
Q05.6	06	G16A G16B G18A	Q06.7	01	B03A B03B B03C	Q12.6	02	C08A C63A C63B	
		G38A G38B G38C			B03D B76F B81A			15	C63C
		MSPNG SPNG			B81B B81C			15	P65B P66B P66C
Q05.7	15	MSPNG SPNG	Q06.8	Prä	A11C	Q12.7	02	C08A C63A C63B	
		A11C			B03A B03B B03C			15	C63C
		A11C			B03D B76F B81A			15	P65B P66B P66C
Q05.8	01	B03A B03B B03C	Q06.9	01	B03A B03B B03C	Q12.8	02	C08A C63A C63B	
		B03D B76F B81A			B03D B76F B81A			15	C63C
		B81B B81C			B81B B81C			15	P65B P66B P66C
Q05.9	06	G16A G16B G18A	Q07.0	Prä	A11C	Q12.9	02	C63A C63B C63C	
		G38A G38B G38C			B03D B76F B81A			15	P65B P66B P66C
		MSPNG SPNG			B81B B81C			15	P67A P67B P67C
Q05.0	15	MSPNG SPNG	Q07.1	01	B81A B81B B81C	Q13.0	02	C63A C63B C63C	
		A11C			B03A B03B B03C			15	P65B P66B P66C
		A11C			B03D B76F B81A			15	P67A P67B P67C
Q05.1	01	B81A B81B B81C	Q07.2	01	B03A B03B B03C	Q13.1	02	C63A C63B C63C	
		B03A B03B B03C			B03D B76F B81A			15	P65B P66B P66C
		B03D B76F B81A			B81B B81C			15	P67A P67B P67C
Q05.2	06	G16A G16B G18A	Q07.3	Prä	A11C	Q13.2	02	C63A C63B C63C	
		G38A G38B G38C			B03D B76F B81A			15	P65B P66B P66C
		MSPNG SPNG			B81B B81C			15	P67A P67B P67C
Q05.3	15	MSPNG SPNG	Q07.4	01	B81A B81B B81C	Q13.3	02	C63A C63B C63C	
		A11C			B03A B03B B03C			15	P65B P66B P66C
		A11C			B03D B76F B81A			15	P67A P67B P67C
Q05.4	01	B03A B03B B03C	Q07.5	01	B03A B03B B03C	Q13.4	02	C63A C63B C63C	
		B03D B76F B81A			B03D B76F B81A			15	P65B P66B P66C
		B81B B81C			B81B B81C			15	P67A P67B P67C
Q05.5	06	G16A G16B G18A	Q07.6	Prä	A11C	Q13.5	02	C63A C63B C63C	
		G38A G38B G38C			B03D B76F B81A			15	P65B P66B P66C
		MSPNG SPNG			B81B B81C			15	P67A P67B P67C
Q05.6	15	MSPNG SPNG	Q07.7	01	B03A B03B B03C	Q13.6	02	C63A C63B C63C	
		A11C			B03D B76F B81A			15	P65B P66B P66C
		A11C			B81B B81C			15	P67A P67B P67C
Q05.7	01	B03A B03B B03C	Q07.8	01	B03A B03B B03C	Q13.7	02	C63A C63B C63C	
		B03D B76F B81A			B03D B76F B81A			15	P65B P66B P66C
		B81B B81C			B81B B81C			15	P67A P67B P67C
Q05.8	06	G16A G16B G18A	Q07.9	Prä	A11C	Q13.8	02	C63A C63B C63C	
		G38A G38B G38C			B03D B76F B81A			15	P65B P66B P66C
		MSPNG SPNG			B81B B81C			15	P67A P67B P67C
Q05.9	15	MSPNG SPNG	Q10.0	02	C63A C63B C63C	Q13.9	02	C63A C63B C63C	
		A11C			P65B P66B P66C			15	P65B P66B P66C
		A11C			P67A P67B P67C			15	P67A P67B P67C
Q05.0	01	B03A B03B B03C	Q10.1	02	C63A C63B C63C	Q14.0	02	C63A C63B C63C	
		B03D B76F B81A			C63A C63B C63C			15	P65B P66B P66C
		B81B B81C			C63A C63B C63C			15	P67A P67B P67C
Q05.1	15	MSPNG SPNG	Q10.2	02	C63A C63B C63C	Q14.1	02	C63A C63B C63C	
		A11C			C63A C63B C63C			15	P65B P66B P66C
		A11C			C63A C63B C63C			15	P67A P67B P67C
Q05.2	01	B03A B03B B03C	Q10.3	02	C63A C63B C63C	Q14.2	02	C63A C63B C63C	
		B03D B76F B81A			C63A C63B C63C			15	P65B P66B P66C
		B81B B81C			C63A C63B C63C			15	P67A P67B P67C
Q05.3	15	MSPNG SPNG	Q10.4	02	C63A C63B C63C	Q14.3	02	C63A C63B C63C	
		A11C			C63A C63B C63C			15	P65B P66B P66C
		A11C			C63A C63B C63C			15	P67A P67B P67C
Q05.4	01	B03A B03B B03C	Q10.5	02	C63A C63B C63C	Q14.4	02	C63A C63B C63C	
		B03D B76F B81A			C63A C63B C63C			15	P65B P66B P66C
		B81B B81C			C63A C63B C63C			15	P67A P67B P67C
Q05.5	15	MSPNG SPNG	Q10.6	02	C63A C63B C63C	Q14.5	02	C63A C63B C63C	
		A11C			C63A C63B C63C			15	P65B P66B P66C
		A11C			C63A C63B C63C			15	P67A P67B P67C
Q05.6	01	B03A B03B B03C	Q10.7	15	P65B P66B P66C	Q14.6	02	C63A C63B C63C	
		B03D B76F B81A			P67A P67B P67C			15	P65B P66B P66C
		B81B B81C			P67A P67B P67C			15	P67A P67B P67C
Q05.7	15	MSPNG SPNG	Q10.8	02	C63A C63B C63C	Q14.7	02	C63A C63B C63C	
		A11C			C63A C63B C63C			15	P65B P66B P66C
		A11C			C63A C63B C63C			15	P67A P67B P67C

ICD	MDC	DRG	ICD	MDC	DRG	ICD	MDC	DRG
Q14.3	02	C63A C63B C63C		15	MSPNG SPNG	06	G16A G16B G18A	
	15	P65B P66B P66C		Prä	A11C		G38A G38B G38C	
Q14.8	02	P67A P67B P67C	Q20.3	05	F03C F03D F30Z	15	MSPNG SPNG	
	15	C63A C63B C63C			F49A F49C F68Z	Prä	A11C	
Q14.9	02	P65B P66B P66C		06	G16A G16B G18A	Prä	A11C	
Q15.0	02	P67A P67B P67C			G38A G38B G38C	05	F03C F03D F49A	
	02	C63A C63B C63C		15	MSPNG SPNG		F49C F68Z	
	15	C64Z	Q20.4	Prä	A11C	06	G16A G16B G18A	
Q15.8	02	MSPNG SPNG		05	F03C F03D F30Z		G38A G38B G38C	
Q15.9	02	C63A C63B C63C			F49A F49C F68Z	Q22.3	Prä	
Q16.0	03	D66A D66B		06	G16A G16B G18A		A11C	
	15	P65B P66B P66C			G38A G38B G38C	05	F03C F03D F49A	
		P67A P67B P67C		15	MSPNG SPNG	Q22.4	05	
Q16.1	03	D66A D66B	Q20.5	Prä	A11C		F03C F03D F49A	
	15	P65B P66B P66C		05	F03C F03D F30Z		F49C F68Z	
		P67A P67B P67C			F49A F49C F68Z	06	G16A G16B G18A	
Q16.2	03	D66A D66B		06	G16A G16B G18A		G38A G38B G38C	
	15	P65B P66B P66C			G38A G38B G38C	15	MSPNG SPNG	
		P67A P67B P67C		15	MSPNG SPNG	Prä	A11C	
Q16.3	03	D66A D66B	Q20.6	Prä	A11C	Q22.5	05	
	15	P65B P66B P66C		05	F03C F03D F30Z		F03C F03D F49A	
		P67A P67B P67C			F49A F49C F68Z	06	F49C F68Z	
Q16.4	03	D66A D66B		06	G16A G16B G18A		G16A G16B G18A	
	15	P65B P66B P66C			G38A G38B G38C	15	G38A G38B G38C	
		P67A P67B P67C	Q20.8	Prä	A11C	Q22.6	05	
Q16.5	03	D66A D66B		05	F03C F03D F30Z		F03C F03D F30Z	
	15	P65B P66B P66C			F49A F49C F68Z	06	F49A F49C F68Z	
		P67A P67B P67C	Q20.9	Prä	A11C		G16A G16B G18A	
Q16.9	03	D66A D66B		05	F03C F03D F49A		G38A G38B G38C	
	15	P65B P66B P66C			F49C F68Z	15	MSPNG SPNG	
		P67A P67B P67C	Q21.0	Prä	A11C	Prä	A11C	
Q17.0	03	D66A D66B		05	F03C F03D F49A	Q22.8	05	
	15	P65B P66B P66C			F49C F68Z		F03C F03D F49A	
		P67A P67B P67C	Q21.1	05	F03C F03D F49A		F49C F68Z	
Q17.1	03	D66A D66B			F49C F68Z	Q22.9	05	
Q17.2	03	D66A D66B		15	MSPNG SPNG		F03C F03D F49A	
Q17.3	03	D66A D66B		Prä	A11C		F49C F68Z	
Q17.4	03	D66A D66B	Q21.2	05	F03C F03D F49A	Q23.0	05	
Q17.5	03	D66A D66B			F49C F68Z		F49C F68Z	
Q17.8	03	D66A D66B		15	MSPNG SPNG		G16A G16B G18A	
Q17.9	03	D66A D66B		Prä	A11C	06	G38A G38B G38C	
Q18.0	03	D66A D66B	Q21.3	05	F03C F03D F49A		MSPNG SPNG	
	15	P65B P66B P66C			F49C F68Z	15	Prä	
		P67A P67B P67C		06	G16A G16B G18A	Prä	A11C	
Q18.1	03	D66A D66B			G38A G38B G38C	Q23.1	05	
Q18.2	03	D66A D66B		15	MSPNG SPNG		F03C F03D F49A	
Q18.3	09	J67Z		Prä	A11C		F49C F68Z	
Q18.4	03	D40Z D67A D67B	Q21.4	05	F03C F03D F49A	06	G16A G16B G18A	
Q18.5	03	D40Z D67A D67B			F49C F68Z		G38A G38B G38C	
Q18.6	03	D40Z D67A D67B		15	MSPNG SPNG	15	MSPNG SPNG	
Q18.7	03	D40Z D67A D67B		Prä	A11C	Prä	A11C	
Q18.8	03	D66A D66B	Q21.9	Prä	A11C	Q23.2	05	
Q18.9	09	J67Z		05	F03C F03D F49A		F03C F03D F49A	
Q20.0	05	F03C F03D F30Z			F49C F68Z	06	G16A G16B G18A	
		F49A F49C F68Z	Q21.80	05	F03C F03D F49A		G38A G38B G38C	
	06	G16A G16B G18A			F49C F68Z	15	MSPNG SPNG	
		G38A G38B G38C		15	MSPNG SPNG	Q23.3	05	
	15	MSPNG SPNG		Prä	A11C		F03C F03D F49A	
	Prä	A11C	Q21.88	Prä	A11C		F49C F68Z	
Q20.1	05	F03C F03D F30Z		05	F03C F03D F49A	06	G16A G16B G18A	
		F49A F49C F68Z			F49C F68Z		G38A G38B G38C	
	06	G16A G16B G18A	Q22.0	05	F03C F03D F30Z	15	MSPNG SPNG	
		G38A G38B G38C			F49A F49C F68Z	Prä	A11C	
	15	MSPNG SPNG		06	G16A G16B G18A	Q23.4	05	
	Prä	A11C			G38A G38B G38C		F03C F03D F30Z	
Q20.2	05	F03C F03D F30Z		15	MSPNG SPNG		F49A F49C F68Z	
		F49A F49C F68Z	Q22.1	Prä	A11C	06	G16A G16B G18A	
	06	G16A G16B G18A		05	F03C F03D F49A		G38A G38B G38C	
		G38A G38B G38C			F49C F68Z	15	MSPNG SPNG	
						Prä	A11C	
						Q23.8	05	
							F03C F03D F49A	
							F49C F68Z	

ICD	MDC	DRG	ICD	MDC	DRG	ICD	MDC	DRG
	15	MSPNG SPNG		Prä	A11C			F75B F75C F75D
Q23.9	Prä	A11C	Q25.6	05	F03C F03D F49A	Q27.9	Prä	A11C
	05	F03C F03D F49A			F49C F68Z		05	F03C F03D F75A
		F49C F68Z		06	G16A G16B G18A			F75B F75C F75D
Q24.0	15	MSPNG SPNG			G38A G38B G38C	Q28.00	01	B03A B03B B03C
	Prä	A11C						B03D B81A B81B
	Prä	A11C	Q25.7	Prä	A11C		15	MSPNG SPNG
Q24.1	05	F03C F03D F49A		05	F03C F03D F49A	Q28.01	Prä	A11C
		F49C F68Z			F49C F68Z		01	B03A B03B B03C
Q24.2	05	F03C F03D F49A	Q25.8	Prä	A11C			B03D B81A B81B
		F49C F68Z		05	F03C F03D F49A		15	MSPNG SPNG
Q24.3	15	MSPNG SPNG	Q25.9	Prä	A11C	Q28.08	01	B03A B03B B03C
	Prä	A11C		05	F03C F03D F49A			B03D B81A B81B
	05	F03C F03D F49A	Q26.0		F49C F68Z		15	MSPNG SPNG
		F49C F68Z		Prä	A11C	Q28.09	Prä	A11C
Q24.4	06	G16A G16B G18A		05	F03C F03D F49A		01	B81A B81B B81C
		G38A G38B G38C			F49C F68Z	Q28.9	15	MSPNG SPNG
	15	MSPNG SPNG	Q26.1	06	G16A G16B G18A		Prä	A11C
	Prä	A11C			G38A G38B G38C		Prä	A11C
	05	F03C F03D F49A	Q26.2	Prä	A11C	Q28.10	05	F03C F03D F75A
		F49C F68Z		05	F03C F03D F49A			F75B F75C F75D
Q24.5	06	G16A G16B G18A			F49C F68Z		01	B03A B03B B03C
		G38A G38B G38C	Q26.3	05	F03C F03D F30Z			B03D B81A B81B
	15	MSPNG SPNG			F49A F49C F68Z		15	MSPNG SPNG
	Prä	A11C	Q26.4	06	G16A G16B G18A	Q28.11	Prä	A11C
Q24.6	05	F03C F03D F49A			G38A G38B G38C		01	B03A B03B B03C
		F49C F68Z	Q26.5	Prä	A11C			B03D B81A B81B
	15	MSPNG SPNG		05	F03C F03D F49A	Q28.18	15	MSPNG SPNG
Q24.8	Prä	A11C			F49C F68Z		Prä	A11C
	05	F03C F03D F49A	Q26.6	06	G16A G16B G18A		01	B03A B03B B03C
		F49C F68Z			G38A G38B G38C			B03D B81A B81B
Q24.9	15	MSPNG SPNG	Q26.8	15	MSPNG SPNG	Q28.19	15	MSPNG SPNG
	Prä	A11C		Prä	A11C		Prä	A11C
Q25.0	05	F03C F03D F49A	Q26.9	05	F03C F03D F49A		01	B81A B81B B81C
		F49C F68Z			F49C F68Z	Q28.20	15	MSPNG SPNG
Q25.1	Prä	A11C	Q27.0	Prä	A11C		Prä	A11C
	05	F03C F03D F49A		05	F03C F03D F49A	Q28.21	01	B03A B03B B03C
		F49C F68Z	Q27.1		F49C F68Z			B03D B81A B81B
Q25.2	15	MSPNG SPNG		Prä	A11C	Q28.28	01	B03A B03B B03C
	Prä	A11C	Q27.2	05	F03C F03D F49A			B03D B81A B81B
	05	F03C F03D F30Z			F49C F68Z		15	MSPNG SPNG
		F49A F49C F68Z	Q27.3	Prä	A11C		Prä	A11C
Q25.3	06	G16A G16B G18A		05	F03C F03D F75A	Q28.29	01	B81A B81B B81C
		G38A G38B G38C	Q27.4		F75B F75C F75D		15	MSPNG SPNG
	15	MSPNG SPNG		Prä	A11C	Q28.30	Prä	A11C
	Prä	A11C	Q27.5	05	F03C F03D F75A		01	B03A B03B B03C
	05	F03C F03D F49A			F75B F75C F75D			B03D B81A B81B
Q25.4		F49C F68Z	Q27.6	Prä	A11C	Q28.31	15	MSPNG SPNG
	05	F03C F03D F30Z		05	F03C F03D F75A		Prä	A11C
Q25.5	06	G16A G16B G18A	Q27.7		F75B F75C F75D		01	B03A B03B B03C
		G38A G38B G38C		Prä	A11C			B03D B81A B81B
	15	MSPNG SPNG	Q27.8	05	F03C F03D F75A		15	MSPNG SPNG

ICD	MDC	DRG	ICD	MDC	DRG	ICD	MDC	DRG
Q28.38	Prä 01	A11C B03A B03B B03C B03D B81A B81B B81C	Q33.1	Prä 04	A11C E75A E75B E75C	Q37.0	03	P67A P67B P67C D03A D03B D03C D40Z D67A D67B
	15	MSPNG SPNG		15	P65B P66B P66C P67A P67B P67C		15	MSPNG SPNG
Q28.39	Prä 01	A11C B81A B81B B81C	Q33.2	04	E75A E75B E75C	Q37.1	03	D03A D03B D03C D40Z D67A D67B
	15	MSPNG SPNG		15	MSPNG SPNG		15	MSPNG SPNG
Q28.80	Prä 05	A11C F03C F03D F75A F75B F75C F75D	Q33.3	04	E75A E75B E75C	Q37.2	03	D03A D03B D03C D40Z D67A D67B
	15	P65B P66B P66C P67A P67B P67C	Q33.4	04	E60A E60B E65A E65B E65C E65D		15	MSPNG SPNG
Q28.81	Prä 05	A11C F03C F03D F75A F75B F75C F75D	Q33.5	04	E75A E75B E75C	Q37.3	03	D03A D03B D03C D40Z D67A D67B
	15	P65B P66B P66C P67A P67B P67C		15	P65B P66B P66C P67A P67B P67C		15	MSPNG SPNG
Q28.88	Prä 05	A11C F03C F03D F75A F75B F75C F75D	Q33.6	04	E75A E75B E75C	Q37.4	03	D03A D03B D03C D40Z D67A D67B
	15	MSPNG SPNG		15	MSPNG SPNG		15	MSPNG SPNG
Q30.0	03	D66A D66B	Q33.8	Prä 04	A11C E75A E75B E75C	Q37.5	03	D03A D03B D03C D40Z D67A D67B
	15	MSPNG SPNG		15	P65B P66B P66C P67A P67B P67C		15	MSPNG SPNG
Q30.1	Prä	A11C	Q33.9	Prä	A11C	Q37.8	03	D03A D03B D03C D40Z D67A D67B
Q30.2	03	D66A D66B		04	E75A E75B E75C		15	MSPNG SPNG
Q30.3	03	D66A D66B	Q34.0	Prä	A11C	Q37.9	03	D03A D03B D03C D40Z D67A D67B
Q30.8	03	D66A D66B		04	E75A E75B E75C		15	MSPNG SPNG
Q30.9	03	D66A D66B	Q34.1	Prä	A11C	Q38.0	03	D40Z D67A D67B
Q31.0	03	D66A D66B		04	E75A E75B E75C	Q38.1	03	D40Z D67A D67B
	15	MSPNG SPNG	Q34.8	Prä	A11C	Q38.2	03	D40Z D67A D67B
Q31.1	Prä 03	A11C D66A D66B	Q34.9	04	E75A E75B E75C	Q38.3	03	D40Z D67A D67B
	15	MSPNG SPNG	Q34.9	Prä	A11C	Q38.4	03	D40Z D67A D67B
Q31.2	Prä 03	A11C D66A D66B	Q35.1	04	E75A E75B E75C	Q38.5	03	D03A D03B D03C D40Z D67A D67B
	15	MSPNG SPNG		Prä	A11C		03	D40Z D67A D67B
Q31.3	Prä 03	A11C D66A D66B	Q35.3	03	D03A D03B D03C D40Z D67A D67B	Q38.6	03	D40Z D67A D67B
	15	MSPNG SPNG		15	P65B P66B P66C P67A P67B P67C	Q38.7	03	D66A D66B
Q31.5	Prä 03	A11C D66A D66B	Q35.5	Prä	A11C	Q38.8	03	MSPNG SPNG
	15	MSPNG SPNG		03	D03A D03B D03C D40Z D67A D67B		06	G16A G16B G18A G38A G38B G38C G71A G71B
Q31.8	Prä 03	A11C D66A D66B	Q35.7	03	D03A D03B D03C D40Z D67A D67B	Q39.0	06	G16A G16B G18A G38A G38B G38C G71A G71B
	15	P65B P66B P66C P67A P67B P67C		15	P65B P66B P66C P67A P67B P67C		15	MSPNG SPNG
Q31.9	Prä 03	A11C D66A D66B	Q35.9	03	D03A D03B D03C D40Z D67A D67B	Q39.1	06	G16A G16B G18A G38A G38B G38C G71A G71B
	15	P65B P66B P66C P67A P67B P67C		15	P65B P66B P66C P67A P67B P67C		15	MSPNG SPNG
Q32.0	03	D66A D66B	Q36.0	03	D03A D03B D03C D40Z D67A D67B	Q39.2	06	G16A G16B G18A G38A G38B G38C G71A G71B
	15	MSPNG SPNG		15	P65B P66B P66C P67A P67B P67C		15	MSPNG SPNG
Q32.1	Prä 03	A11C D66A D66B	Q36.1	03	D03A D03B D03C D40Z D67A D67B	Q39.3	06	G16A G16B G18A G38A G38B G38C G71A G71B
	15	MSPNG SPNG		15	P65B P66B P66C P67A P67B P67C		15	MSPNG SPNG
Q32.2	Prä 03	A11C D66A D66B	Q36.9	03	D03A D03B D03C D40Z D67A D67B	Q39.4	06	G16A G16B G18A G38A G38B G38C G71A G71B
	15	MSPNG SPNG		15	P65B P66B P66C P67A P67B P67C		15	MSPNG SPNG
Q32.3	03	D66A D66B		03	D03A D03B D03C D40Z D67A D67B	Q39.5	06	G16A G16B G18A G38A G38B G38C G71A G71B
	15	MSPNG SPNG		15	P65B P66B P66C P67A P67B P67C		15	MSPNG SPNG
Q32.4	Prä 03	A11C D66A D66B		15	P65B P66B P66C P67A P67B P67C		15	MSPNG SPNG
	15	MSPNG SPNG		03	D03A D03B D03C D40Z D67A D67B		15	MSPNG SPNG
Q33.0	Prä 04	A11C E75A E75B E75C		15	P65B P66B P66C		Prä	A11C
	15	MSPNG SPNG		15	P65B P66B P66C		06	G16A G16B G18A

ICD	MDC	DRG	ICD	MDC	DRG	ICD	MDC	DRG
		G38A G38B G38C G71A G71B		15	MSPNG SPNG A11C			G38A G38B G38C G71A G71B
Q39.6	15	P65B P66B P66C P67A P67B P67C	Q42.0	06	G16A G16B G18A G38A G38B G38C G71A G71B	Q43.9	15	P65B P66B P66C P67A P67B P67C
	Prä	A11C					Prä	A11C
	06	G16A G16B G18A G38A G38B G38C G71A G71B	Q42.1	15	MSPNG SPNG A11C		06	G16A G16B G18A G38A G38B G38C G71A G71B
Q39.8	15	P65B P66B P66C P67A P67B P67C		06	G16A G16B G18A G38A G38B G38C G71A G71B	Q43.40	15	P65B P66B P66C P67A P67B P67C
	Prä	A11C	Q42.2	15	MSPNG SPNG A11C		Prä	A11C
	06	G16A G16B G18A G38A G38B G38C G71A G71B		06	G16A G16B G18A G38A G38B G38C G70A G70B G70C	Q43.41	06	G16A G16B G18A G38A G38B G38C G71A G71B
Q39.9	15	P65B P66B P66C P67A P67B P67C	Q42.3	15	MSPNG SPNG A11C		Prä	A11C
	Prä	A11C		06	G16A G16B G18A G38A G38B G38C G70A G70B G70C	Q43.42	06	G16A G16B G18A G38A G38B G38C G71A G71B
	06	G16A G16B G18A G38A G38B G38C G71A G71B	Q42.8	15	MSPNG SPNG A11C		15	P65B P66B P66C P67A P67B P67C
Q40.0	06	G16A G16B G18A G38A G38B G38C G71A G71B		06	G16A G16B G18A G38A G38B G38C G71A G71B	Q43.49	Prä	A11C
			Q42.9	15	MSPNG SPNG A11C		06	G16A G16B G18A G38A G38B G38C G71A G71B
Q40.1	15	MSPNG SPNG A11C		06	G16A G16B G18A G38A G38B G38C G71A G71B	Q44.0	Prä	A11C
	Prä	A11C	Q43.0	15	MSPNG SPNG A11C		07	H63A H63B H63C H63D
	06	G16A G16B G18A G38A G38B G38C G71A G71B		06	G16A G16B G18A G38A G38B G38C G71A G71B	Q44.1	Prä	A11C
Q40.2	15	P65B P66B P66C P67A P67B P67C	Q43.1	15	MSPNG SPNG A11C		07	H63A H63B H63C H63D
	Prä	A11C		Prä	A11C	Q44.2	06	G16A G16B G18A G38A G38B G38C G71A G71B
	06	G16A G16B G18A G38A G38B G38C G71A G71B	Q43.2	15	MSPNG SPNG A11C		07	H64A H64B H64C H64D
Q40.3	Prä	A11C		06	G16A G16B G18A G38A G38B G38C G71A G71B	Q44.3	15	MSPNG SPNG A11C
	06	G16A G16B G18A G38A G38B G38C G71A G71B	Q43.3	15	MSPNG SPNG A11C		Prä	A11C
Q40.8	Prä	A11C		06	G16A G16B G18A G38A G38B G38C G71A G71B	Q44.4	07	H63A H63B H63C H63D
	06	G16A G16B G18A G38A G38B G38C G71A G71B	Q43.5	15	MSPNG SPNG A11C		07	H63A H63B H63C H63D
Q40.9	Prä	A11C		06	G16A G16B G18A G38A G38B G38C G71A G71B	Q44.5	Prä	A11C
	06	G16A G16B G18A G38A G38B G38C G71A G71B	Q43.6	15	P65B P66B P66C P67A P67B P67C		07	H63A H63B H63C H63D
Q41.0	06	G16A G16B G18A G38A G38B G38C G71A G71B		06	G16A G16B G18A G38A G38B G38C G71A G71B	Q44.6	07	H63A H63B H63C H63D
			Q43.7	15	P65B P66B P66C P67A P67B P67C		15	MSPNG SPNG A11C
Q41.1	15	MSPNG SPNG A11C		Prä	A11C	Q44.7	07	H63A H63B H63C H63D
	Prä	A11C	Q43.8	15	MSPNG SPNG A11C		07	H62A H62B H62C H62D
	06	G16A G16B G18A G38A G38B G38C G71A G71B		06	G16A G16B G18A G38A G38B G38C G71A G71B	Q45.0	15	MSPNG SPNG A11C
Q41.2	15	MSPNG SPNG A11C		06	G16A G16B G18A G38A G38B G38C G71A G71B		Prä	A11C
	Prä	A11C		15	P65B P66B P66C P67A P67B P67C	Q45.1	07	H62A H62B H62C H62D
	06	G16A G16B G18A G38A G38B G38C G71A G71B		06	G16A G16B G18A G38A G38B G38C G71A G71B		15	MSPNG SPNG A11C
Q41.8	15	MSPNG SPNG A11C		06	G16A G16B G18A G38A G38B G38C G71A G71B		Prä	A11C
	Prä	A11C		15	P65B P66B P66C P67A P67B P67C		15	MSPNG SPNG A11C
	06	G16A G16B G18A G38A G38B G38C G71A G71B		06	G16A G16B G18A G38A G38B G38C G71A G71B		07	H62A H62B H62C H62D
Q41.9	15	MSPNG SPNG A11C		15	P65B P66B P66C P67A P67B P67C		15	MSPNG SPNG A11C
	Prä	A11C		06	G16A G16B G18A G38A G38B G38C G71A G71B		Prä	A11C
	06	G16A G16B G18A G38A G38B G38C G71A G71B		06	G16A G16B G18A G38A G38B G38C G71A G71B		15	MSPNG SPNG A11C

ICD	MDC	DRG	ICD	MDC	DRG	ICD	MDC	DRG
Q45.2	07	H62A H62B H62C		15	MSPNG SPNG	Q64.1	11	L68A L68B L68C
	15	MSPNG SPNG	Q60.0	11	L64A L64B L68B		15	MSPNG SPNG
	Prä	A11C		15	MSPNG SPNG	Q64.2	11	L68A L68B L68C
Q45.3	07	H62A H62B H62C	Q60.1	06	G16A G16B G18A		15	MSPNG SPNG
	15	MSPNG SPNG			G38A G38B G38C	Q64.3	11	L68A L68B L68C
	Prä	A11C		11	L68A L68B L68C		15	MSPNG SPNG
Q45.8	Prä	A11C		15	MSPNG SPNG	Q64.4	11	L68A L68B L68C
	06	G16A G16B G18A		Prä	A11C		15	P65B P66B P66C
		G38A G38B G38C	Q60.2	11	L64A L64B L68B			P67A P67B P67C
		G71A G71B		15	MSPNG SPNG	Q64.5	11	L68A L68B L68C
Q45.9	Prä	A11C	Q60.3	11	L64A L64B L68B		15	P65B P66B P66C
	06	G16A G16B G18A		15	MSPNG SPNG	Q64.6	11	P67A P67B P67C
		G38A G38B G38C	Q60.4	06	G16A G16B G18A		15	L68A L68B L68C
		G71A G71B			G38A G38B G38C			P65B P66B P66C
Q50.0	13	N62A N62B		11	L68A L68B L68C	Q64.7	11	P67A P67B P67C
Q50.1	13	N62A N62B		15	MSPNG SPNG		15	L68A L68B L68C
Q50.2	13	N62A N62B	Q60.5	11	L64A L64B L68B		15	P65B P66B P66C
Q50.3	13	N62A N62B		15	MSPNG SPNG			P67A P67B P67C
Q50.4	13	N62A N62B	Q60.6	06	G16A G16B G18A	Q64.8	11	L68A L68B L68C
Q50.5	13	N62A N62B			G38A G38B G38C	Q64.9	11	L68A L68B L68C
Q50.6	13	N62A N62B		11	L64A L64B L68B	Q65.0	08	I76A I76B
Q51.0	13	N62A N62B		15	MSPNG SPNG	Q65.1	08	I76A I76B
Q51.1	13	N62A N62B	Q61.0	11	L68A L68B L68C	Q65.2	08	I76A I76B
Q51.2	13	N62A N62B		15	P65B P66B P66C	Q65.3	08	I76A I76B
Q51.3	13	N62A N62B			P67A P67B P67C	Q65.4	08	I76A I76B
Q51.4	13	N62A N62B	Q61.1	11	L68A L68B L68C	Q65.5	08	I76A I76B
Q51.5	13	N62A N62B		15	MSPNG SPNG	Q65.6	08	I76A I76B
Q51.6	13	N62A N62B	Q61.2	11	L68A L68B L68C	Q65.8	08	I76A I76B
Q51.7	13	N62A N62B		15	P65B P66B P66C	Q65.9	08	I76A I76B
Q51.8	13	N62A N62B			P67A P67B P67C	Q66.0	08	I76A I76B
Q51.9	13	N62A N62B	Q61.3	11	L68A L68B L68C	Q66.1	08	I76A I76B
Q52.0	13	N62A N62B		15	P65B P66B P66C	Q66.2	08	I76A I76B
Q52.1	13	N62A N62B			P67A P67B P67C	Q66.3	08	I76A I76B
Q52.2	13	N62A N62B	Q61.4	11	L68A L68B L68C	Q66.4	08	I76A I76B
Q52.3	13	N62A N62B		15	P65B P66B P66C	Q66.5	08	I20A I76A I76B
Q52.4	13	N62A N62B			P67A P67B P67C	Q66.6	08	I76A I76B
Q52.5	13	N62A N62B	Q61.5	11	L68A L68B L68C	Q66.7	08	I76A I76B
Q52.6	13	N62A N62B		15	P65B P66B P66C	Q66.8	08	I76A I76B
Q52.7	13	N62A N62B			P67A P67B P67C	Q66.9	08	I76A I76B
Q52.8	13	N62A N62B	Q61.8	11	L68A L68B L68C	Q67.0	03	D66A D66B
Q52.9	13	N62A N62B		15	P65B P66B P66C		15	P65B P66B P66C
Q53.0	12	M64Z			P67A P67B P67C			P67A P67B P67C
Q53.1	12	M64Z	Q61.9	11	L68A L68B L68C	Q67.1	03	D66A D66B
Q53.2	12	M64Z		15	P65B P66B P66C	Q67.2	03	D66A D66B
Q53.9	12	M64Z			P67A P67B P67C	Q67.3	03	D66A D66B
Q54.0	12	M64Z	Q62.0	11	L64A L64B	Q67.4	03	D66A D66B
Q54.1	12	M64Z		15	P65B P66B P66C	Q67.5	08	I02A I02B I06B
Q54.2	12	M64Z			P67A P67B P67C			I09C I09D I76A
Q54.3	12	M64Z	Q62.1	11	L64A L64B			I76B
Q54.4	12	M64Z		15	P65B P66B P66C		15	P65B P66B P66C
Q54.8	12	M64Z			P67A P67B P67C			P67A P67B P67C
Q54.9	12	M64Z	Q62.2	11	L64A L64B	Q67.6	04	E75A E75B E75C
Q55.0	12	M64Z		15	P65B P66B P66C	Q67.7	04	E75A E75B E75C
Q55.1	12	M64Z			P67A P67B P67C	Q67.8	08	I76A I76B
Q55.2	12	M64Z	Q62.3	11	L64A L64B	Q68.0	08	I76A I76B
Q55.3	12	M64Z		15	P65B P66B P66C	Q68.1	08	I02A I02B I32A
Q55.4	12	M64Z			P67A P67B P67C			I32B I32C I32D
Q55.5	12	M64Z	Q62.4	11	L64A L64B			I32E I76A I76B
Q55.6	12	M64Z	Q62.5	11	L64A L64B	Q68.2	08	I77A I77B
Q55.8	12	M64Z	Q62.6	11	L64A L64B		15	P65B P66B P66C
Q55.9	12	M64Z	Q62.7	11	L64A L64B			P67A P67B P67C
Q56.0	10	K64A K64B K64C	Q62.8	11	L64A L64B	Q68.3	08	I76A I76B
	15	MSPNG SPNG	Q63.0	11	L64A L64B	Q68.4	08	I76A I76B
Q56.1	10	K64A K64B K64C	Q63.1	11	L64A L64B	Q68.5	08	I76A I76B
	15	MSPNG SPNG	Q63.2	11	L64A L64B	Q68.8	08	I76A I76B
Q56.2	10	K64A K64B K64C	Q63.3	11	L64A L64B	Q69.0	08	I32C I76A I76B
	15	MSPNG SPNG	Q63.8	11	L64A L64B	Q69.1	08	I32C I76A I76B
Q56.3	10	K64A K64B K64C	Q63.9	11	L64A L64B	Q69.2	08	I76A I76B
	15	MSPNG SPNG	Q64.0	12	M64Z	Q69.9	08	I32C I76A I76B
Q56.4	10	K64A K64B K64C		13	N62A N62B	Q70.0	08	I32C I76A I76B

ICD	MDC	DRG	ICD	MDC	DRG	ICD	MDC	DRG
Q70.1	08	I32C I76A I76B			P67A P67B P67C		15	MSPNG SPNG
Q70.2	08	I76A I76B	Q72.7	08	I11A I11B I76A	Q77.1	08	Prä A11C I76A I76B
Q70.3	08	I76A I76B			I76B		15	MSPNG SPNG
Q70.4	08	I32C I76A I76B			P65B P66B P66C		Prä	A11C
Q70.9	08	I32C I76A I76B	Q72.8	08	P67A P67B P67C	Q77.2	08	I76A I76B
Q71.0	08	I02A I02B I11A			I76B		15	MSPNG SPNG
		I11B I32A I32B			P65B P66B P66C	Q77.3	08	Prä A11C I76A I76B
		I32C I32D I32E	Q72.9	08	P67A P67B P67C		15	MSPNG SPNG
	15				I76B		Prä	A11C
Q71.1	08	I02A I02B I11A	Q73.0	08	I11A I11B I76A	Q77.4	08	I76A I76B
		I11B I32A I32B			I76B		15	MSPNG SPNG
		I32C I32D I32E	Q73.1	08	I11A I11B I76A	Q77.5	08	Prä A11C I76A I76B
	15		Q73.8	08	I76B		15	MSPNG SPNG
Q71.2	08	P65B P66B P66C	Q74.0	08	I11A I11B I76A	Q77.6	08	Prä A11C I76A I76B
		P67A P67B P67C			I76B		15	MSPNG SPNG
	15		Q74.1	08	I11A I11B I76A	Q77.7	08	Prä A11C I76A I76B
Q71.3	08	I02A I02B I11A	Q74.2	08	I76B		15	MSPNG SPNG
		I11B I32A I32B	Q74.3	08	I11A I11B I76A	Q77.8	08	Prä A11C I76A I76B
		I32C I32D I32E			I76B		15	MSPNG SPNG
	15		Q74.8	08	I11A I11B I76A	Q77.9	08	Prä A11C I76A I76B
Q71.4	08	I11A I11B I32C			I76B		15	MSPNG SPNG
		I76A I76B	Q74.9	08	I11A I11B I76A	Q78.0	08	Prä A11C I76A I76B
	15				I76B		15	MSPNG SPNG
Q71.5	08	P65B P66B P66C	Q75.0	08	I76A I76B	Q78.1	08	Prä A11C I76A I76B
		P67A P67B P67C			I76B		15	MSPNG SPNG
	15		Q75.1	08	I76A I76B	Q78.2	08	Prä A11C I76A I76B
Q71.6	08	I02A I02B I11A	Q75.2	08	I76A I76B		15	MSPNG SPNG
		I11B I32A I32B			I76A I76B	Q78.3	08	Prä A11C I76A I76B
		I32C I32D I32E	Q75.3	08	I76A I76B	Q78.4	08	Prä A11C I76A I76B
	15				I76B		15	MSPNG SPNG
Q71.8	08	P65B P66B P66C	Q75.4	08	I76A I76B	Q78.5	08	Prä A11C I76A I76B
		P67A P67B P67C			I76B		15	MSPNG SPNG
	15		Q75.5	08	I76A I76B	Q78.6	08	Prä A11C I76A I76B
Q71.9	08	I11A I11B I32C	Q75.8	08	I76A I76B		15	MSPNG SPNG
		I76A I76B			I76B	Q78.8	08	Prä A11C I76A I76B
Q72.0	08	I11A I11B I76A	Q75.9	08	I76A I76B	Q78.9	08	Prä A11C I76A I76B
		I76B			I76B		15	MSPNG SPNG
	15		Q76.0	01	B03A B03B B03C	Q79.0	04	E75A E75B E75C
Q72.1	08	P65B P66B P66C			B03D B81A B81B		06	G16A G16B G18A
		P67A P67B P67C	Q76.1	08	B81C	Q79.1	04	G38A G38B G38C
		I11A I11B I76A			I76A I76B		15	MSPNG SPNG
	15		Q76.3	08	I76A I76B	Q79.2	06	G16A G16B G18A
Q72.2	08	P65B P66B P66C			MSPNG SPNG		15	G38A G38B G38C
		P67A P67B P67C	Q76.4	08	I02A I02B I06B	Q79.3	06	G16A G16B G18A
		I11A I11B I76A			I09C I09D I68A		15	G38A G38B G38C
	15		Q76.5	08	I68B I68C I68D		15	MSPNG SPNG
Q72.3	08	P65B P66B P66C			P65B P66B P66C		Prä	A11C
		P67A P67B P67C	Q76.6	04	P67A P67B P67C	Q79.1	04	E75A E75B E75C
		I76B			I68A I68B I68C		15	MSPNG SPNG
Q72.4	08	P65B P66B P66C	Q76.7	04	I68D	Q79.2	06	G16A G16B G18A
		P67A P67B P67C			P65B P66B P66C		15	G38A G38B G38C
		I11A I11B I76A	Q76.8	08	P67A P67B P67C		15	MSPNG SPNG
	15		Q76.9	08	I76A I76B	Q79.3	06	G16A G16B G18A
Q72.5	08	P65B P66B P66C	Q76.21	08	I68A I68B I68C		15	G38A G38B G38C
		P67A P67B P67C			I68D		Prä	A11C
		I76B	Q76.22	08	I68A I68B I68C		06	G16A G16B G18A
Q72.6	08	P65B P66B P66C	Q77.0	08	I68D		15	MSPNG SPNG
		P67A P67B P67C			I76A I76B		Prä	A11C
		I11A I11B I76A			I76A I76B		06	G16A G16B G18A
	15				I68D		15	G38A G38B G38C
		P65B P66B P66C			I76A I76B		15	G71A G71B

ICD	MDC	DRG	ICD	MDC	DRG	ICD	MDC	DRG
Q79.4	15	MSPNG SPNG	Q82.00	Prä	A11C	Q85.1	15	MSPNG SPNG
	Prä	A11C		Prä	A11C		01	B03A B03B B03C
	06	G16A G16B G18A G38A G38B G38C G71A G71B		09	J02A J02B J03A J03B J04Z J67Z P65B P66B P66C P67A P67B P67C		01	B03D B81A B81B B81C
Q79.5	15	MSPNG SPNG	Q82.01	Prä	A11C	Q85.8	15	MSPNG SPNG
	Prä	A11C		09	J02A J02B J03A J03B J04Z J67Z P65B P66B P66C P67A P67B P67C		15	MSPNG SPNG
	06	G16A G16B G18A G38A G38B G38C G71A G71B		15	P65B P66B P66C P67A P67B P67C		17	R62A R62B
Q79.6	15	MSPNG SPNG	Q82.1	Prä	A11C	Q85.9	15	MSPNG SPNG
	Prä	A11C		09	J02A J02B J03A J03B J04Z J67Z P65B P66B P66C P67A P67B P67C		17	R62A R62B
	08	I76A I76B		09	J61A J61B J61C J61D		Prä	A11C
Q79.8	15	MSPNG SPNG	Q82.02	Prä	A11C	Q86.0	Prä	A11C
	Prä	A11C		09	J02A J02B J03A J03B J04Z J67Z P65B P66B P66C P67A P67B P67C		06	G16A G16B G18A G38A G38B G38C
	08	I76A I76B		15	P65B P66B P66C P67A P67B P67C		23	Z65A Z65B
Q79.9	Prä	A11C	Q82.2	Prä	A11C	Q86.1	15	MSPNG SPNG
	08	I76A I76B		09	J67Z		23	Z65A Z65B
	09	J02A J02B J08A J08B J61A J61B		Prä	A11C		Prä	A11C
Q80.0	15	MSPNG SPNG	Q82.03	Prä	A11C	Q86.2	15	MSPNG SPNG
	Prä	A11C		09	J02A J02B J03A J03B J04Z J67Z P65B P66B P66C P67A P67B P67C		23	Z65A Z65B
	09	J02A J02B J08A J08B J61A J61B		09	J02A J02B J03A J03B J04Z J67Z P65B P66B P66C P67A P67B P67C		Prä	A11C
Q80.1	15	MSPNG SPNG	Q82.3	Prä	A11C	Q86.80	Prä	A11C
	Prä	A11C		09	J67Z		23	Z65A Z65B
	09	J02A J02B J08A J08B J61A J61B		09	J67Z		Prä	A11C
Q80.2	15	MSPNG SPNG	Q82.04	Prä	A11C	Q86.88	Prä	A11C
	Prä	A11C		09	J02A J02B J03A J03B J04Z J67Z P65B P66B P66C P67A P67B P67C		23	Z65A Z65B
	09	J02A J02B J08A J08B J61A J61B		15	MSPNG SPNG		Prä	A11C
Q80.3	15	MSPNG SPNG	Q82.4	Prä	A11C	Q87.0	04	E77A E77B
	Prä	A11C		09	J02A J02B J03A J03B J04Z J67Z P65B P66B P66C P67A P67B P67C		06	G16A G16B G18A G38A G38B G38C
	09	J02A J02B J08A J08B J61A J61B		15	MSPNG SPNG		15	MSPNG SPNG
Q80.4	15	MSPNG SPNG	Q82.05	Prä	A11C	Q87.1	Prä	961Z A11C
	Prä	A11C		09	J02A J02B J03A J03B J04Z J67Z P65B P66B P66C P67A P67B P67C		04	E77A E77B
	09	J02A J02B J08A J08B J61A J61B		09	J67Z		06	G16A G16B G18A G38A G38B G38C
Q80.8	15	MSPNG SPNG	Q82.5	Prä	A11C	Q87.2	04	E77A E77B
	Prä	A11C		09	J02A J02B J03A J03B J04Z J67Z P65B P66B P66C P67A P67B P67C		06	G16A G16B G18A G38A G38B G38C
	09	J02A J02B J08A J08B J61A J61B		09	J67Z		15	MSPNG SPNG
Q80.9	15	MSPNG SPNG	Q82.08	Prä	A11C	Q87.3	Prä	961Z A11C
	Prä	A11C		09	J02A J02B J03A J03B J04Z J67Z P65B P66B P66C P67A P67B P67C		04	E77A E77B
	09	J02A J02B J08A J08B J61A J61B		15	MSPNG SPNG		06	G16A G16B G18A G38A G38B G38C
Q81.0	15	MSPNG SPNG	Q82.8	Prä	A11C	Q87.4	15	MSPNG SPNG
	Prä	A11C		09	J67Z		23	Z65A Z65B
	09	J02A J02B J08A J08B J61A J61B		09	J67Z		Prä	A11C
Q81.1	15	MSPNG P66A P67A SPNG	Q82.09	Prä	A11C	Q87.5	04	E77A E77B
	Prä	A11C		09	J02A J02B J03A J03B J04Z J67Z P65B P66B P66C P67A P67B P67C		06	G16A G16B G18A G38A G38B G38C
	09	J02A J02B J08A J08B J61A J61B J86A		15	MSPNG SPNG		15	MSPNG SPNG
Q81.2	15	MSPNG P66A P67A SPNG	Q82.9	Prä	A11C	Q87.8	23	Z65A Z65B
	Prä	A11C		09	J67Z		Prä	A11C
	09	J02A J02B J08A J08B J61A J61B J86A		09	J67Z		04	E77A E77B
Q81.8	15	MSPNG P66A P67A SPNG	Q83.0	Prä	A11C	Q89.00	06	G16A G16B G18A G38A G38B G38C
	Prä	A11C		09	J67Z		15	MSPNG SPNG
	09	J02A J02B J08A J08B J61A J61B J86A		09	J67Z		Prä	961Z A11C
Q81.9	15	MSPNG P66A P67A SPNG	Q83.1	Prä	A11C	Q89.01	15	P65B P66B P66C P67A P67B P67C
	Prä	A11C		09	J67Z		16	Q60A Q60B Q60C
	09	J02A J02B J08A J08B J61A J61B J86A		09	J67Z		Prä	A11C
Q81.9	15	MSPNG P66A P67A SPNG	Q83.2	Prä	A11C	Q89.01	15	P65B P66B P66C P67A P67B P67C
	Prä	A11C		09	J67Z		16	Q60A Q60B Q60C
	09	J02A J02B J08A J08B J61A J61B J86A		09	J67Z		Prä	A11C
Q81.9	15	MSPNG P66A P67A SPNG	Q83.3	Prä	A11C	Q89.01	15	P65B P66B P66C P67A P67B P67C
	Prä	A11C		09	J67Z		16	Q60A Q60B Q60C
	09	J02A J02B J08A J08B J61A J61B J86A		09	J67Z		Prä	A11C
Q81.9	15	MSPNG P66A P67A SPNG	Q83.9	Prä	A11C	Q89.01	15	P65B P66B P66C P67A P67B P67C
	Prä	A11C		09	J67Z		16	Q60A Q60B Q60C
	09	J02A J02B J08A J08B J61A J61B J86A		09	J67Z		Prä	A11C
Q81.9	15	MSPNG P66A P67A SPNG	Q83.80	Prä	A11C	Q89.01	15	P65B P66B P66C P67A P67B P67C
	Prä	A11C		09	J67Z		16	Q60A Q60B Q60C
	09	J02A J02B J08A J08B J61A J61B J86A		09	J67Z		Prä	A11C
Q81.9	15	MSPNG P66A P67A SPNG	Q83.88	Prä	A11C	Q89.01	15	P65B P66B P66C P67A P67B P67C
	Prä	A11C		09	J67Z		16	Q60A Q60B Q60C
	09	J02A J02B J08A J08B J61A J61B J86A		09	J67Z		Prä	A11C
Q81.9	15	MSPNG P66A P67A SPNG	Q84.0	Prä	A11C	Q89.01	15	P65B P66B P66C P67A P67B P67C
	Prä	A11C		09	J67Z		16	Q60A Q60B Q60C
	09	J02A J02B J08A J08B J61A J61B J86A		09	J67Z		Prä	A11C
Q81.9	15	MSPNG P66A P67A SPNG	Q84.1	Prä	A11C	Q89.01	15	P65B P66B P66C P67A P67B P67C
	Prä	A11C		09	J67Z		16	Q60A Q60B Q60C
	09	J02A J02B J08A J08B J61A J61B J86A		09	J67Z		Prä	A11C
Q81.9	15	MSPNG P66A P67A SPNG	Q84.2	Prä	A11C	Q89.01	15	P65B P66B P66C P67A P67B P67C
	Prä	A11C		09	J67Z		16	Q60A Q60B Q60C
	09	J02A J02B J08A J08B J61A J61B J86A		09	J67Z		Prä	A11C
Q81.9	15	MSPNG P66A P67A SPNG	Q84.3	Prä	A11C	Q89.01	15	P65B P66B P66C P67A P67B P67C
	Prä	A11C		09	J67Z		16	Q60A Q60B Q60C
	09	J02A J02B J08A J08B J61A J61B J86A		09	J67Z		Prä	A11C
Q81.9	15	MSPNG P66A P67A SPNG	Q84.4	Prä	A11C	Q89.01	15	P65B P66B P66C P67A P67B P67C
	Prä	A11C		09	J67Z		16	Q60A Q60B Q60C
	09	J02A J02B J08A J08B J61A J61B J86A		09	J67Z		Prä	A11C
Q81.9	15	MSPNG P66A P67A SPNG	Q84.5	Prä	A11C	Q89.01	15	P65B P66B P66C P67A P67B P67C
	Prä	A11C		09	J67Z		16	Q60A Q60B Q60C
	09	J02A J02B J08A J08B J61A J61B J86A		09	J67Z		Prä	A11C
Q81.9	15	MSPNG P66A P67A SPNG	Q84.6	Prä	A11C	Q89.01	15	P65B P66B P66C P67A P67B P67C
	Prä	A11C		09	J67Z		16	Q60A Q60B Q60C
	09	J02A J02B J08A J08B J61A J61B J86A		09	J67Z		Prä	A11C
Q81.9	15	MSPNG P66A P67A SPNG	Q84.8	Prä	A11C	Q89.01	15	P65B P66B P66C P67A P67B P67C
	Prä	A11C		09	J67Z		16	Q60A Q60B Q60C
	09	J02A J02B J08A J08B J61A J61B J86A		09	J67Z		Prä	A11C
Q81.9	15	MSPNG P66A P67A SPNG	Q84.9	Prä	A11C	Q89.01	15	P65B P66B P66C P67A P67B P67C
	Prä	A11C		09	J67Z		16	Q60A Q60B Q60C
	09	J02A J02B J08A J08B J61A J61B J86A		01	B81A B81B B81C			
Q81.9	15	MSPNG P66A P67A SPNG	Q85.0	Prä	A11C	Q89.01	15	P65B P66B P66C P67A P67B P67C
	Prä	A11C		09	J67Z		16	Q60A Q60B Q60C
	09	J02A J02B J08A J08B J61A J61B J86A						

ICD	MDC	DRG	ICD	MDC	DRG	ICD	MDC	DRG
Q89.1	10	K64A K64B K64C	Q91.5	01	B81A B81B B81C	Q93.6	Prä	A11C
	15	MSPNG SPNG		06	G16A G16B G18A		01	B81A B81B B81C
	Prä	A11C			G38A G38B G38C		15	MSPNG SPNG
Q89.2	Prä	A11C		15	MSPNG SPNG		Prä	A11C
	10	K64A K64B K64C		Prä	A11C	Q93.7	01	B81A B81B B81C
Q89.3	06	G16A G16B G18A	Q91.6	01	B81A B81B B81C		15	MSPNG SPNG
		G38A G38B G38C		06	G16A G16B G18A		Prä	A11C
		G71A G71B			G38A G38B G38C	Q93.8	01	B81A B81B B81C
	15	P65B P66B P66C		15	MSPNG SPNG		15	MSPNG SPNG
		P67A P67B P67C		Prä	A11C		Prä	A11C
Q89.4	06	G16A G16B G18A	Q91.7	01	B81A B81B B81C	Q93.9	01	B81A B81B B81C
		G38A G38B G38C		06	G16A G16B G18A		15	MSPNG SPNG
	15	MSPNG SPNG			G38A G38B G38C		Prä	A11C
	23	Z65A Z65B		15	MSPNG SPNG	Q95.0	Prä	A11C
	Prä	A11C		Prä	A11C		23	Z64A Z64B Z64C
Q89.7	Prä	A11C	Q92.0	06	G16A G16B G18A	Q95.1	Prä	A11C
	23	Z65A Z65B			G38A G38B G38C		23	Z64A Z64B Z64C
Q89.08	Prä	A11C		15	MSPNG SPNG	Q95.2	15	MSPNG SPNG
	15	P65B P66B P66C		23	Z64A Z64B Z64C		23	Z64A Z64B Z64C
		P67A P67B P67C		Prä	A11C		Prä	A11C
	16	Q60A Q60B Q60C	Q92.1	06	G16A G16B G18A	Q95.3	15	MSPNG SPNG
Q89.8	Prä	A11C			G38A G38B G38C		23	Z64A Z64B Z64C
	23	Z65A Z65B		15	MSPNG SPNG		Prä	A11C
Q89.9	Prä	A11C		23	Z64A Z64B Z64C	Q95.4	15	MSPNG SPNG
	23	Z65A Z65B		Prä	A11C		23	Z64A Z64B Z64C
Q90.0	01	B81A B81B B81C	Q92.2	06	G16A G16B G18A	Q95.5	Prä	A11C
	06	G16A G16B G18A			G38A G38B G38C		15	MSPNG SPNG
		G38A G38B G38C		15	MSPNG SPNG		23	Z64A Z64B Z64C
	15	MSPNG SPNG		23	Z64A Z64B Z64C		Prä	A11C
	Prä	A11C		Prä	A11C	Q95.8	15	MSPNG SPNG
Q90.1	01	B81A B81B B81C	Q92.3	06	G16A G16B G18A		23	Z64A Z64B Z64C
	06	G16A G16B G18A			G38A G38B G38C		Prä	A11C
		G38A G38B G38C		15	MSPNG SPNG	Q95.9	15	MSPNG SPNG
	15	MSPNG SPNG		23	Z64A Z64B Z64C		23	Z64A Z64B Z64C
	Prä	A11C		Prä	A11C		Prä	A11C
Q90.2	01	B81A B81B B81C	Q92.4	15	MSPNG SPNG	Q96.0	Prä	A11C
	06	G16A G16B G18A		23	Z64A Z64B Z64C		12	M64Z
		G38A G38B G38C		Prä	A11C		13	N62A N62B
	15	MSPNG SPNG	Q92.5	15	MSPNG SPNG		15	P65B P66B P66C
	Prä	A11C		23	Z64A Z64B Z64C			P67A P67B P67C
Q90.9	01	B81A B81B B81C		Prä	A11C	Q96.1	Prä	A11C
	06	G16A G16B G18A	Q92.6	15	MSPNG SPNG		12	M64Z
		G38A G38B G38C		23	Z64A Z64B Z64C		13	N62A N62B
	15	MSPNG SPNG		Prä	A11C		15	P65B P66B P66C
	Prä	A11C	Q92.7	15	MSPNG SPNG			P67A P67B P67C
Q91.0	01	B81A B81B B81C		23	Z64A Z64B Z64C	Q96.2	Prä	A11C
	06	G16A G16B G18A	Q92.8	15	MSPNG SPNG		12	M64Z
		G38A G38B G38C		23	Z64A Z64B Z64C		13	N62A N62B
	15	MSPNG SPNG		Prä	A11C		15	P65B P66B P66C
	Prä	A11C	Q92.9	15	MSPNG SPNG	Q96.3	Prä	A11C
Q91.1	01	B81A B81B B81C		23	Z64A Z64B Z64C		12	M64Z
	06	G16A G16B G18A	Q93.0	01	B81A B81B B81C		13	N62A N62B
		G38A G38B G38C		15	MSPNG SPNG		15	P65B P66B P66C
	15	MSPNG SPNG		Prä	A11C			P67A P67B P67C
	Prä	A11C	Q93.1	01	B81A B81B B81C	Q96.4	Prä	A11C
Q91.2	01	B81A B81B B81C		15	MSPNG SPNG		12	M64Z
	06	G16A G16B G18A		Prä	A11C		13	N62A N62B
		G38A G38B G38C		15	MSPNG SPNG		15	P65B P66B P66C
	15	MSPNG SPNG	Q93.2	01	B81A B81B B81C			P67A P67B P67C
	Prä	A11C		15	MSPNG SPNG	Q96.8	Prä	A11C
Q91.3	01	B81A B81B B81C		Prä	A11C		12	M64Z
	06	G16A G16B G18A	Q93.3	01	B81A B81B B81C		13	N62A N62B
		G38A G38B G38C		15	MSPNG SPNG		15	P65B P66B P66C
	15	MSPNG SPNG		Prä	A11C			P67A P67B P67C
	Prä	A11C	Q93.4	01	B81A B81B B81C	Q96.9	Prä	A11C
Q91.4	01	B81A B81B B81C		15	MSPNG SPNG		12	M64Z
	06	G16A G16B G18A	Q93.5	01	B81A B81B B81C		13	N62A N62B
		G38A G38B G38C		15	MSPNG SPNG		15	P65B P66B P66C
	15	MSPNG SPNG		Prä	A11C			P67A P67B P67C
	Prä	A11C		15	MSPNG SPNG			

ICD	MDC	DRG	ICD	MDC	DRG	ICD	MDC	DRG
Q97.0	Prä	A11C	Q98.8	Prä	A11C	R06.88	04	E75A E75B E75C
	12	M64Z		12	M64Z	R07.0	03	D66A D66B
	13	N62A N62B		13	N62A N62B	R07.1	04	E75A E75B E75C
	15	P65B P66B P66C P67A P67B P67C		15	P65B P66B P66C P67A P67B P67C	R07.2	05	F74A F74B
Q97.1	Prä	A11C	Q98.9	Prä	A11C	R07.3	05	F74A F74B
	12	M64Z		12	M64Z	R07.4	05	F74A F74B
	13	N62A N62B		13	N62A N62B	R09.0	Prä	A11C
	15	P65B P66B P66C P67A P67B P67C		15	P65B P66B P66C P67A P67B P67C	R09.1	04	E75A E75B E75C E65D
Q97.2	Prä	A11C	Q99.0	10	K64A K64B K64C	R09.2	04	E75A E75B E75C
	12	M64Z		15	MSPNG SPNG		15	P65B P66B P66C P67A P67B P67C
	13	N62A N62B		Prä	A11C	R09.3	04	E75A E75B E75C
	15	P65B P66B P66C P67A P67B P67C	Q99.1	10	K64A K64B K64C	R09.8	04	E75A E75B E75C
Q97.3	Prä	A11C		15	MSPNG SPNG	R10.0	06	G72A G72B
	12	M64Z	Q99.2	Prä	A11C	R10.1	06	G72A G72B
	13	N62A N62B		15	MSPNG SPNG	R10.2	12	M64Z
	15	P65B P66B P66C P67A P67B P67C		23	Z65A Z65B		13	N62B
Q97.8	Prä	A11C	Q99.8	Prä	A11C	R10.3	06	G72A G72B
	12	M64Z		Prä	A11C	R10.4	06	G72A G72B
	13	N62A N62B		12	M64Z	R11	06	G72A G72B
	15	P65B P66B P66C P67A P67B P67C		13	N62A N62B	R12	06	G72A G72B
Q97.9	Prä	A11C	Q99.9	Prä	A11C	R13.0	06	G67A G67B G67C G67D
	12	M64Z		23	Z65A Z65B	R13.1	06	G67A G67B G67C G67D
	13	N62A N62B	R00.0	05	F66A F66B	R13.9	06	G72A G72B
	15	P65B P66B P66C P67A P67B P67C	R00.1	05	F66A F66B	R14	06	G72A G72B
Q98.0	Prä	A11C	R00.2	05	F66A F66B	R15	06	G72A G72B
	12	M64Z	R00.3	05	F75A F75B F75C F75D	R16.0	07	H63A H63B H63C H63D
	13	N62A N62B	R00.8	05	F75A F75B F75C F75D	R16.1	16	Q60A Q60B Q60C
	15	P65B P66B P66C P67A P67B P67C	R01.0	05	F69A F69B	R16.2	07	H63A H63B H63C H63D
Q98.1	Prä	A11C	R01.1	05	F69A F69B		15	MSPNG SPNG
	12	M64Z	R01.2	05	F75A F75B F75C F75D	R17.0	07	H63A H63B H63C H63D
	13	N62A N62B	R02.00	09	J67Z	R17.9	07	H63A H63B H63C H63D
	15	P65B P66B P66C P67A P67B P67C	R02.01	09	J67Z		23	Z65A Z65B
Q98.2	Prä	A11C	R02.02	09	J67Z	R18	06	G72A G72B
	12	M64Z	R02.03	09	J67Z	R19.0	06	G72A G72B
	13	N62A N62B	R02.04	09	J67Z	R19.1	06	G72A G72B
	15	P65B P66B P66C P67A P67B P67C	R02.05	09	J67Z	R19.2	06	G72A G72B
Q98.3	Prä	A11C	R02.06	09	J67Z	R19.3	06	G71A G71B
	12	M64Z	R02.07	09	J67Z	R19.4	06	G72A G72B
	13	N62A N62B	R02.8	05	F75A F75B F75C F75D	R19.5	06	G72A G72B
	15	P65B P66B P66C P67A P67B P67C		15	MSPNG SPNG	R19.6	03	D66A D66B
Q98.4	Prä	A11C	R02.09	09	J67Z	R19.80	06	G72A G72B
	12	M64Z	R03.0	05	F75A F75B F75C F75D	R19.88	06	G72A G72B
	13	N62A N62B	R03.1	05	F75A F75B F75C F75D	R20.0	01	B81A B81B B81C
	15	P65B P66B P66C P67A P67B P67C	R04.0	03	D62A D62B	R20.1	01	B81A B81B B81C
Q98.5	Prä	A11C	R04.1	03	D62A D62B	R20.2	01	B81A B81B B81C
	12	M64Z	R04.2	04	E75A E75B E75C	R20.3	01	B81A B81B B81C
	13	N62A N62B	R04.8	04	E75A E75B E75C	R20.8	01	B81A B81B B81C
	15	P65B P66B P66C P67A P67B P67C	R04.9	04	E75A E75B E75C	R21	09	J67Z
Q98.6	Prä	A11C	R05	04	E75A E75B E75C	R22.0	09	J67Z
	12	M64Z	R06.0	04	E75A E75B E75C	R22.1	09	J67Z
	13	N62A N62B	R06.1	04	E75A E75B E75C	R22.2	09	J67Z
	15	P65B P66B P66C P67A P67B P67C	R06.2	04	E75A E75B E75C	R22.3	09	J67Z
Q98.7	Prä	A11C	R06.3	04	E75A E75B E75C	R22.4	09	J67Z
	12	M64Z	R06.4	04	E75A E75B E75C	R22.7	09	J67Z
	13	N62A N62B	R06.5	03	D66A D66B	R22.9	09	J67Z
	15	P65B P66B P66C P67A P67B P67C	R06.6	04	E75A E75B E75C	R23.0	23	Z65A Z65B
			R06.7	03	D66A D66B	R23.1	23	Z65A Z65B
			R06.80	04	E75A E75B E75C	R23.2	16	Q60A Q60B Q60C
				15	P65B P66B P66C P67A P67B P67C	R23.3	09	J67Z
						R23.4	09	J67Z
						R23.8	09	J67Z
						R25.0	01	B81A B81B B81C

ICD	MDC	DRG	ICD	MDC	DRG	ICD	MDC	DRG
R25.1	01	B81A B81B B81C	R46.2	23	Z64A Z64B Z64C	R58	05	F75A F75B F75C
R25.2	08	I71A I71B	R46.3	23	Z64A Z64B Z64C			F75D
R25.3	01	B81A B81B B81C	R46.4	23	Z64A Z64B Z64C	R59.0	16	Q60A Q60B Q60C
R25.8	01	B81A B81B B81C	R46.5	23	Z64A Z64B Z64C	R59.1	16	Q60A Q60B Q60C
R26.0	01	B81A B81B B81C	R46.6	23	Z64A Z64B Z64C	R59.9	16	Q60A Q60B Q60C
R26.1	01	B81A B81B B81C	R46.7	23	Z64A Z64B Z64C	R60.0	23	Z65A Z65B
R26.2	08	I71A I71B	R46.8	23	Z64A Z64B Z64C	R60.1	23	Z65A Z65B
R26.3	23	Z64A Z64B Z64C	R47.0	01	B81A B81B B81C	R60.9	23	Z65A Z65B
R26.8	01	B81A B81B B81C	R47.1	01	B81A B81B B81C	R61.0	09	J67Z
R27.0	01	B81A B81B B81C	R47.8	01	B81A B81B B81C	R61.1	09	J67Z
R27.8	01	B81A B81B B81C	R48.0	19	U66A U66B U66C	R61.9	09	J67Z
R29.0	10	K62A K62B			U66D	R62.0	10	K62A K62B
R29.1	01	B81A B81B B81C	R48.1	19	U66A U66B U66C	R62.8	10	K62A K62B
	15	MSPNG SPNG			U66D	R62.9	10	K62A K62B
R29.2	01	B81A B81B B81C	R48.2	19	U66A U66B U66C	R63.0	10	K62A K62B
R29.3	01	B81A B81B B81C			U66D	R63.1	10	K62A K62B
R29.4	08	I71A I71B	R48.8	19	U66A U66B U66C	R63.2	10	K62A K62B
R29.5	01	B81A B81B B81C			U66D	R63.3	10	K62A K62B
R29.6	01	B81A B81B B81C	R49.0	03	D66A D66B	R63.4	10	K62A K62B
R29.8	01	B81A B81B B81C	R49.1	03	D66A D66B	R63.5	10	K62A K62B
R30.0	11	L64A L64B	R49.2	03	D66A D66B	R63.6	10	K62A K62B
R30.1	11	L64A L64B	R49.8	03	D66A D66B	R63.8	10	K62A K62B
R30.9	11	L64A L64B	R50.2	18B	T62A T62B T62C	R64	23	Z65A Z65B
R31	11	L64A L64B	R50.9	18B	T62A T62B T62C	R65.0	Prä	961Z
R32	11	L64A L64B	R50.80	18B	T62A T62B T62C	R65.1	Prä	961Z
R33	11	L64A L64B	R50.88	18B	T62A T62B T62C	R65.2	Prä	961Z
R34	11	L60A L60B L60C L60D L60E L71Z	R51	01	B77A B77B	R65.3	Prä	961Z
			R52.0	23	Z65A Z65B	R65.9	Prä	961Z
R35.0	11	L64A L64B	R52.1	23	Z65A Z65B	R68.0	23	Z65A Z65B
R35.1	11	L64A L64B	R52.2	23	Z65A Z65B	R68.1	23	Z65A Z65B
R35.2	11	L64A L64B	R52.9	23	Z65A Z65B	R68.2	03	D66A D66B
R36	11	L64A L64B	R53	23	Z65A Z65B	R68.3	04	E75A E75B E75C
R39.0	11	L64A L64B	R54	01	B63A B63B	R68.8	23	Z65A Z65B
R39.1	11	L64A L64B	R55	05	F73A F73B	R69	Prä	961Z
R39.2	11	L64A L64B	R56.0	01	B75Z	R70.0	23	Z65A Z65B
R39.8	11	L64A L64B	R56.8	01	B81A B81B B81C	R70.1	23	Z65A Z65B
R40.0	01	B66A B66B B66C			15 MSPNG SPNG	R71	16	Q61A Q61B Q61C
R40.1	01	B66A B66B B66C	R57.0	Prä	A11C	R72	16	Q60A Q60B Q60C
R40.2	01	B81A B81B B81C			05 F62A F62B F62C	R73.0	10	K62A K62B
		15 MSPNG SPNG			F62D F66A	R73.9	10	K62A K62B
R41.0	01	B81A B81B B81C	R57.1	Prä	A11C	R74.0	23	Z65A Z65B
R41.1	23	Z65A Z65B			05 F62A	R74.8	23	Z65A Z65B
R41.2	23	Z65A Z65B			18B T01C T60A T60B	R74.9	23	Z65A Z65B
R41.3	23	Z65A Z65B			T60C T60D T60E	R75	Prä	961Z
R41.8	23	Z65A Z65B			T60F T60G T61A	R76.0	16	Q60A Q60B Q60C
R42	03	D61A D61B			T86A	R76.1	04	E77A E77B E77C
R43.0	01	B81A B81B B81C	R57.2		KP KPP SVB	R76.2	08	I66A I66B I66C
R43.1	01	B81A B81B B81C			05 F62A	R76.8	16	Q60A Q60B Q60C
R43.2	01	B81A B81B B81C			07 H63A	R76.9	16	Q60A Q60B Q60C
R43.8	01	B81A B81B B81C			15 P65B P66B P66C	R77.0	17	R61A R61B R61C
R44.0	19	U64A U64B			P67A P67B P67C			R61D R61E
R44.1	02	C63A C63B C63C			17 R50A R60A R60B	R77.1	17	R61A R61B R61C
R44.2	19	U64A U64B			R60C R60D R61A			R61D R61E
R44.3	19	U64A U64B			R61B R61C R61D	R77.2	17	R61A R61B R61C
R44.8	19	U64A U64B			R62A R62B R63A			R61D R61E
R45.0	19	U66A U66B U66C			R63B R63C R63D	R77.9	17	R61A R61B R61C
		U66D			18B T01C T60A T60B			R61D R61E
R45.1	19	U66A U66B U66C			T60C T60D T60E	R77.80	17	R61A R61B R61C
		U66D			T60F T60G T61A			R61D R61E
R45.2	23	Z64A Z64B Z64C			T86A	R77.88	17	R61A R61B R61C
R45.3	23	Z64A Z64B Z64C			Prä A11D A11B A11C			R61D R61E
R45.4	19	U66A U66B U66C			A11D A97A A97B	R78.0	Prä	961Z
		U66D			A97C A97D	R78.1	23	Z65A Z65B
R45.5	23	Z64A Z64B Z64C	R57.8	Prä	A11C	R78.2	23	Z65A Z65B
R45.6	23	Z64A Z64B Z64C			05 F62A	R78.3	23	Z65A Z65B
R45.7	19	U66A U66B U66C			18B T01C T60A T60B	R78.4	23	Z65A Z65B
		U66D			T60C T60D T60E	R78.5	23	Z65A Z65B
R45.8	23	Z64A Z64B Z64C			T60F T60G T61A	R78.6	23	Z65A Z65B
R46.0	23	Z64A Z64B Z64C			T86A	R78.7	23	Z65A Z65B
R46.1	23	Z64A Z64B Z64C	R57.9	05	F73A F73B	R78.8	23	Z65A Z65B

ICD	MDC	DRG	ICD	MDC	DRG	ICD	MDC	DRG
R78.9	23	Z65A Z65B	R89.2	23	Z65A Z65B	S00.28	02	C62Z
R79.0	23	Z65A Z65B	R89.3	23	Z65A Z65B	21A	W61A W61B W61C	
R79.8	23	Z65A Z65B	R89.4	23	Z65A Z65B	S00.30	09	J65Z
R79.9	23	Z65A Z65B	R89.5	23	Z65A Z65B	21A	W61A W61B W61C	
R80	11	L64A L64B	R89.6	23	Z65A Z65B	S00.31	09	J65Z
R81	10	K60A K60B K60C	R89.7	23	Z65A Z65B	21A	W61A W61B W61C	
		K60D K60E	R89.8	23	Z65A Z65B	S00.32	09	J67Z
R82.0	11	L64A L64B	R89.9	23	Z65A Z65B	21A	W61A W61B W61C	
R82.1	23	Z65A Z65B	R90.0	01	B81A B81B B81C	S00.33	09	J67Z
R82.2	07	H63A H63B H63C	R90.8	01	B81A B81B B81C	21A	W61A W61B W61C	
		H63D	R91	04	E75A E75B E75C	S00.34	09	J65Z
R82.3	11	L64A L64B	R92	09	J67Z	21A	W61A W61B W61C	
R82.4	10	K62A K62B	R93.0	01	B81A B81B B81C	S00.35	09	J65Z
R82.5	11	L64A L64B	R93.1	05	F66A F66B	21A	W61A W61B W61C	
R82.6	23	Z65A Z65B	R93.2	07	H64A H64B H64C	S00.38	09	J65Z
R82.7	11	L64A L64B	R93.3	06	G72A G72B	21A	W61A W61B W61C	
R82.8	11	L64A L64B	R93.4	11	L64A L64B	S00.40	09	J65Z
R82.9	11	L64A L64B	R93.5	06	G72A G72B	21A	W61A W61B W61C	
R83.0	01	B81A B81B B81C	R93.6	08	I76A I76B	S00.41	09	J65Z
R83.1	01	B81A B81B B81C	R93.7	08	I76A I76B	21A	W61A W61B W61C	
R83.2	01	B81A B81B B81C	R93.8	23	Z65A Z65B	S00.42	09	J67Z
R83.3	01	B81A B81B B81C	R94.0	01	B81A B81B B81C	21A	W61A W61B W61C	
R83.4	01	B81A B81B B81C		15	P65B P66B P66C	S00.43	09	J67Z
R83.5	01	B81A B81B B81C			P67A P67B P67C	21A	W61A W61B W61C	
R83.6	01	B81A B81B B81C	R94.1	01	B81A B81B B81C	S00.44	09	J65Z
R83.7	01	B81A B81B B81C	R94.2	04	E75A E75B E75C	21A	W61A W61B W61C	
R83.8	01	B81A B81B B81C	R94.3	05	F75A F75B F75C	S00.45	09	J65Z
R83.9	01	B81A B81B B81C			F75D	21A	W61A W61B W61C	
R84.0	23	Z65A Z65B	R94.4	11	L64A L64B	S00.48	09	J65Z
R84.1	23	Z65A Z65B	R94.5	07	H63A H63B H63C	21A	W61A W61B W61C	
R84.2	23	Z65A Z65B			H63D	S00.50	09	J65Z
R84.3	23	Z65A Z65B	R94.6	10	K09A K09B K64A	21A	W61A W61B W61C	
R84.4	23	Z65A Z65B			K64B K64C	S00.51	09	J65Z
R84.5	23	Z65A Z65B	R94.7	10	K09A K09B K64A	21A	W61A W61B W61C	
R84.6	23	Z65A Z65B			K64B K64C	S00.52	09	J67Z
R84.7	23	Z65A Z65B	R94.8	11	L64A L64B	21A	W61A W61B W61C	
R84.8	23	Z65A Z65B	R95.0	01	B81A B81B B81C	S00.53	09	J67Z
R84.9	23	Z65A Z65B		15	P65B P66B P66C	21A	W61A W61B W61C	
R85.0	06	G72A G72B			P67A P67B P67C	S00.54	09	J65Z
R85.1	06	G72A G72B	R95.9	01	B81A B81B B81C	21A	W61A W61B W61C	
R85.2	06	G72A G72B		15	P65B P66B P66C	S00.55	09	J65Z
R85.3	06	G72A G72B			P67A P67B P67C	21A	W61A W61B W61C	
R85.4	06	G72A G72B	R96.0	Prä	961Z	S00.58	09	J65Z
R85.5	06	G72A G72B	R96.1	Prä	961Z	21A	W61A W61B W61C	
R85.6	06	G72A G72B	R98	Prä	961Z	S00.80	09	J65Z
R85.7	06	G72A G72B	R99	Prä	961Z	21A	W61A W61B W61C	
R85.8	06	G72A G72B	S00.00	21B	X60A X60B X60C	S00.81	09	J65Z
R85.9	06	G72A G72B	S00.01	21B	X60A X60B X60C	15	P65B P66B P66C	
R86.0	12	M64Z	S00.1	02	C62Z		P67A P67B P67C	
R86.1	12	M64Z		21A	W61A W61B W61C	21A	W61A W61B W61C	
R86.2	12	M64Z	S00.02	09	J67Z	S00.82	09	J67Z
R86.3	12	M64Z		21A	W61A W61B W61C	21A	W61A W61B W61C	
R86.4	12	M64Z	S00.03	09	J67Z	S00.83	09	J67Z
R86.5	12	M64Z		21A	W61A W61B W61C	21A	W61A W61B W61C	
R86.6	12	M64Z	S00.04	09	J65Z	S00.84	09	J65Z
R86.7	12	M64Z		21A	W61A W61B W61C	21A	W61A W61B W61C	
R86.8	12	M64Z	S00.05	21B	X60A X60B X60C	S00.85	09	J65Z
R86.9	12	M64Z	S00.7	09	J65Z	15	P65B P66B P66C	
R87.0	23	Z65A Z65B		21A	W61A W61B W61C		P67A P67B P67C	
R87.1	23	Z65A Z65B	S00.08	21B	X60A X60B X60C	21A	W61A W61B W61C	
R87.2	23	Z65A Z65B	S00.20	02	C62Z	S00.88	09	J65Z
R87.3	23	Z65A Z65B		21A	W61A W61B W61C	21A	W61A W61B W61C	
R87.4	23	Z65A Z65B	S00.21	02	C62Z	S00.90	09	J65Z
R87.5	23	Z65A Z65B		21A	W61A W61B W61C	21A	W61A W61B W61C	
R87.6	13	N62B	S00.22	02	C62Z	S00.91	09	J65Z
R87.7	23	Z65A Z65B		21A	W61A W61B W61C	21A	W61A W61B W61C	
R87.8	23	Z65A Z65B	S00.23	02	C62Z	S00.92	09	J67Z
R87.9	23	Z65A Z65B		21A	W61A W61B W61C	21A	W61A W61B W61C	
R89.0	23	Z65A Z65B	S00.24	02	C62Z	S00.93	09	J67Z
R89.1	23	Z65A Z65B		21A	W61A W61B W61C	21A	W61A W61B W61C	

ICD	MDC	DRG	ICD	MDC	DRG	ICD	MDC	DRG
S00.94	09	J65Z						
	21A	W61A W61B W61C	S01.55	21A	W61A W61B W61C	S02.9	21A	W61A W61B W61C
S00.95	09	J65Z		03	D40Z D67A D67B		01	B81A B81B B81C
	15	P65B P66B P66C		15	MSPNG SPNG		21A	W61A W61B W61C
		P67A P67B P67C	S01.59	21A	W61A W61B W61C	S02.40		PTR
	21A	W61A W61B W61C		03	D40Z D67A D67B		03	D40Z D67A D67B
S00.98	09	J65Z		15	MSPNG SPNG		15	MSPNG SPNG
	21A	W61A W61B W61C	S01.80	21A	W61A W61B W61C	S02.41	21A	W61A W61B W61C
S01.0	21A	W61A W61B W61C		21A	W61A W61B W61C			PTR
	21B	X60A X60B X60C	S01.83	21B	X60A X60B X60C		03	D40Z D67A D67B
S01.1	02	C62Z			PTR		15	MSPNG SPNG
	21A	W61A W61B W61C		08	I02A I02B I08A		21A	W61A W61B W61C
S01.7	21A	W61A W61B W61C			I08B I13A I13B	S02.42		PTR
	21B	X60A X60B X60C			I20A I20C I20D		03	D40Z D67A D67B
S01.9	21A	W61A W61B W61C			I22Z I32C		15	MSPNG SPNG
	21B	X60A X60B X60C		21A	W61A W61B W61C		21A	W61A W61B W61C
S01.20	03	D65Z		21B	X01A X07A X07B	S02.43		PTR
	21A	W61A W61B W61C	S01.84	Prä	961Z		03	D40Z D67A D67B
				Prä	961Z		15	MSPNG SPNG
S01.21	03	D65Z		21A	W61A W61B W61C	S02.48	21A	W61A W61B W61C
	21A	W61A W61B W61C	S01.85	Prä	961Z			PTR
S01.22	03	D65Z		21A	W61A W61B W61C		03	D40Z D67A D67B
	21A	W61A W61B W61C	S01.86	Prä	961Z		15	MSPNG SPNG
S01.23	03	D66A D66B		08	I02A I02B I08A	S02.49	21A	W61A W61B W61C
	21A	W61A W61B W61C			I08B I13A I13B			PTR
S01.29	03	D66A D66B			I20A I20C I20D		03	D40Z D67A D67B
	21A	W61A W61B W61C			I22Z I32C		15	MSPNG SPNG
S01.30	03	D66A D66B		21A	W61A W61B W61C		21A	W61A W61B W61C
	21A	W61A W61B W61C		21B	X01A X07A X07B	S02.60		PTR
S01.31	03	D66A D66B	S01.87	Prä	961Z		03	D40Z D67A D67B
	21A	W61A W61B W61C		21A	W61A W61B W61C		15	MSPNG SPNG
S01.33	03	D66A D66B	S01.88		PTR	S02.61	21A	W61A W61B W61C
	21A	W61A W61B W61C		08	I02A I02B I08A			PTR
S01.34	03	D66A D66B			I08B I13A I13B		03	D40Z D67A D67B
	21A	W61A W61B W61C			I20A I20C I20D		15	MSPNG SPNG
S01.35	03	D66A D66B			I22Z I32C		21A	W61A W61B W61C
	15	MSPNG SPNG		21A	W61A W61B W61C	S02.62		PTR
	21A	W61A W61B W61C		21B	X01A X07A X07B		03	D40Z D67A D67B
S01.36	03	D66A D66B		Prä	961Z		15	MSPNG SPNG
	15	MSPNG SPNG	S01.89		PTR	S02.63	21A	W61A W61B W61C
	21A	W61A W61B W61C		08	I02A I02B I08A			PTR
S01.37	03	D66A D66B			I08B I13A I13B		03	D40Z D67A D67B
	15	MSPNG SPNG			I20A I20C I20D		15	MSPNG SPNG
	21A	W61A W61B W61C			I22Z I32C		21A	W61A W61B W61C
S01.38	03	D66A D66B		21A	W61A W61B W61C	S02.64		PTR
	15	MSPNG SPNG		21B	X01A X07A X07B		03	D40Z D67A D67B
	21A	W61A W61B W61C		Prä	961Z		15	MSPNG SPNG
S01.39	03	D66A D66B	S02.0		PTR	S02.65	21A	W61A W61B W61C
	15	MSPNG SPNG		01	B79Z			PTR
	21A	W61A W61B W61C		15	MSPNG SPNG		03	D40Z D67A D67B
S01.41	21A	W61A W61B W61C		21A	W61A W61B W61C		15	MSPNG SPNG
	21B	X60A X60B X60C	S02.1		PTR	S02.66	21A	W61A W61B W61C
S01.42	03	D40Z D67A D67B		01	B79Z			PTR
	21A	W61A W61B W61C		15	MSPNG SPNG		03	D40Z D67A D67B
S01.43	03	D40Z D67A D67B		21A	W61A W61B		15	MSPNG SPNG
	21A	W61A W61B W61C		Prä	A11C		21A	W61A W61B W61C
S01.49	21A	W61A W61B W61C	S02.2	03	D65Z	S02.67		PTR
	21B	X60A X60B X60C		15	MSPNG SPNG		03	D40Z D67A D67B
S01.50	03	D40Z D67A D67B	S02.3	21A	W61A W61B W61C		15	MSPNG SPNG
	15	MSPNG SPNG			PTR		21A	W61A W61B W61C
	21A	W61A W61B W61C		01	B79Z	S02.68		PTR
S01.51	03	D40Z D67A D67B		15	MSPNG SPNG		03	D40Z D67A D67B
	21A	W61A W61B W61C		21A	W61A W61B W61C		15	MSPNG SPNG
S01.52	03	D40Z D67A D67B		Prä	A11C	S02.69	21A	W61A W61B W61C
	15	MSPNG SPNG	S02.5		PTR			PTR
	21A	W61A W61B W61C		03	D40Z D67A D67B		03	D40Z D67A D67B
S01.53	03	D40Z D67A D67B		21A	W61A W61B W61C		15	MSPNG SPNG
	15	MSPNG SPNG	S02.7		PTR		21A	W61A W61B W61C
	21A	W61A W61B W61C		01	B79Z	S03.0		PTR
S01.54	03	D40Z D67A D67B	S02.8	21A	W61A W61B W61C		03	D40Z D67A D67B
	15	MSPNG SPNG		01	B79Z		21A	W61A W61B W61C

ICD	MDC	DRG	ICD	MDC	DRG	ICD	MDC	DRG
S03.1	08	I76A I76B	S05.7		PTR		15	MSPNG SPNG
	21A	W61A W61B W61C		02	C01Z C63A C63B		21A	W61A W61B W61C
S03.2	03	D40Z D67A D67B			C63C	S06.32	Prä	A11C
	21A	W61A W61B W61C		15	MSPNG SPNG			PTR
S03.3	08	I76A I76B		21A	W61A W61B W61C		01	B78A B78B
	21A	W61A W61B W61C	S05.8	02	C62Z		15	MSPNG SPNG
S03.4	03	D40Z D67A D67B		15	MSPNG SPNG		21A	W61A W61B W61C
	21A	W61A W61B W61C		21A	W61A W61B W61C	S06.33	Prä	A11C
S03.5	08	I76A I76B	S05.9	02	C62Z			PTR
	21A	W61A W61B W61C		21A	W61A W61B W61C		01	B78A B78B
S04.0		PTR	S06.0	01	B80Z		15	MSPNG SPNG
	01	B81A B81B B81C		15	MSPNG SPNG	S06.34	Prä	A11C
	21A	W61A W61B W61C	S06.1		PTR			PTR
S04.1		PTR		01	B78A B78B		01	B78A B78B
	01	B71A B71B B71C		15	MSPNG SPNG		15	MSPNG SPNG
	21A	W61A W61B W61C		21A	W61A W61B W61C		21A	W61A W61B W61C
S04.2		PTR	S06.4	Prä	A11C		21A	W61A W61B W61C
	01	B71A B71B B71C			PTR	S06.38	Prä	A11C
	21A	W61A W61B W61C		01	B78A B78B			PTR
S04.3		PTR		15	MSPNG SPNG		01	B78A B78B
	01	B71A B71B B71C		21A	W61A W61B W61C		15	MSPNG SPNG
	21A	W61A W61B W61C	S06.5	Prä	A11C		21A	W61A W61B W61C
S04.4		PTR			PTR	S06.70	Prä	A11C
	01	B71A B71B B71C		01	B78A B78B		15	MSPNG SPNG
	21A	W61A W61B W61C		15	MSPNG SPNG	S06.71	Prä	961Z
S04.5		PTR		21A	W61A W61B W61C		15	MSPNG SPNG
	01	B71A B71B B71C	S06.6	Prä	A11C	S06.72	Prä	961Z
	21A	W61A W61B W61C			PTR			PTR
S04.6		PTR		01	B78A B78B		15	MSPNG SPNG
	03	D66A D66B		15	MSPNG SPNG	S06.73	Prä	961Z
	21A	W61A W61B W61C		21A	W61A W61B	S06.79	Prä	961Z
S04.7		PTR	S06.8	Prä	A11C		15	MSPNG SPNG
	01	B71A B71B B71C			PTR	S07.0	Prä	961Z
	21A	W61A W61B W61C		01	B78A B78B		15	MSPNG SPNG
S04.8		PTR		15	MSPNG SPNG		21A	W61A W61B W61C
	01	B71A B71B B71C	S06.9	21A	W61A W61B W61C		21B	X60A X60B X60C
	21A	W61A W61B W61C		15	MSPNG SPNG	S07.1		PTR
S04.9		PTR	S06.20		PTR		15	MSPNG SPNG
	01	B71A B71B B71C		01	B81A B81B B81C		21A	W61A W61B W61C
	21A	W61A W61B W61C		15	MSPNG SPNG	S07.8	21B	X60A X60B X60C
S05.0		PTR		21A	W61A W61B W61C			PTR
	02	C62Z	S06.21	Prä	A11C	S07.9	15	MSPNG SPNG
	21A	W61A W61B W61C			PTR		21A	W61A W61B W61C
S05.1		PTR		01	B78A B78B	S08.0	21B	X60A X60B X60C
	02	C62Z		15	MSPNG SPNG			PTR
	21A	W61A W61B W61C	S06.22	21A	W61A W61B W61C		15	MSPNG SPNG
S05.2		PTR		Prä	A11C	S08.1	21A	W61A W61B W61C
	02	C01Z C63A C63B			PTR		21B	X60A X60B X60C
		C63C		01	B78A B78B	S08.8		PTR
	15	MSPNG SPNG		15	MSPNG SPNG		21A	W61A W61B W61C
	21A	W61A W61B W61C	S06.23	21A	W61A W61B W61C	S08.9	21A	W61A W61B W61C
S05.3		PTR		Prä	A11C		21B	X60A X60B X60C
	02	C01Z C63A C63B			PTR			PTR
		C63C		01	B78A B78B		03	D66A D66B
	15	MSPNG SPNG		15	MSPNG SPNG	S08.8	21A	W61A W61B W61C
	21A	W61A W61B W61C	S06.28	21A	W61A W61B W61C			PTR
S05.4		PTR		Prä	A11C	S08.9	21A	W61A W61B W61C
	02	C63A C63B C63C			PTR		21B	X60A X60B X60C
	15	MSPNG SPNG		01	B78A B78B	S09.0	21A	W61A W61B W61C
	21A	W61A W61B W61C	S06.30	15	MSPNG SPNG		21B	X60A X60B X60C
S05.5		PTR		21A	W61A W61B W61C	S09.1	21A	W61A W61B W61C
	02	C01Z C63A C63B		Prä	A11C		21B	X60A X60B X60C
		C63C			PTR	S09.2	08	I76A I76B
	15	MSPNG SPNG		01	B81A B81B B81C		21A	W61A W61B W61C
	21A	W61A W61B W61C	S06.31	15	MSPNG SPNG	S09.7	03	D66A D66B
S05.6		PTR		21A	W61A W61B W61C		15	MSPNG SPNG
	02	C01Z C63A C63B		Prä	A11C		21A	W61A W61B W61C
		C63C			PTR			PTR
	15	MSPNG SPNG		01	B78A B78B		21A	W61A W61B W61C
	21A	W61A W61B W61C						



ICD	MDC	DRG	ICD	MDC	DRG	ICD	MDC	DRG
S09.8	21B	X60A X60B X60C		21A	W61A W61B W61C		04	E66A
S09.9	21B	X60A X60B X60C	S11.22		PTR		08	I10B I68A I68B
	15	MSPNG SPNG		03	D66A D66B			I68C I68D
S10.0	21B	X60A X60B X60C		15	MSPNG SPNG		15	MSPNG SPNG
S10.7		PTR	S11.80	21A	W61A W61B W61C		21A	W61A W61B W61C
	09	J65Z			PTR	S12.22	Prä	A11C
S10.10	21A	W61A W61B W61C		21A	W61A W61B W61C		04	E66A
S10.11	21B	X60A X60B X60C	S11.84	21B	X60A X60B X60C		08	I10B I68A I68B
S10.12		PTR		Prä	961Z			I68C I68D
	09	J67Z	S11.85	21A	W61A W61B W61C		15	MSPNG SPNG
S10.13	21A	W61A W61B W61C		Prä	961Z		21A	W61A W61B W61C
		PTR	S11.86	21A	W61A W61B W61C		Prä	A11C
S10.14	09	J67Z		08	I02A I02B I08A	S12.23		PTR
	21A	W61A W61B W61C			I08B I13A I13B		04	E66A
		PTR			I20A I20C I20D		08	I10B I68A I68B
S10.18	09	J65Z		21A	W61A W61B W61C			I68C I68D
S10.80	21A	W61A W61B W61C	S11.87	21B	X01A X07A X07B		15	MSPNG SPNG
S10.81	21B	X60A X60B X60C			PTR	S12.24	21A	W61A W61B W61C
S10.82		PTR	S11.88	21A	W61A W61B W61C		Prä	A11C
	09	J67Z		Prä	961Z		04	E66A
S10.83	21A	W61A W61B W61C		08	I02A I02B I08A		08	I10B I68A I68B
		PTR			I08B I13A I13B			I68C I68D
S10.84	09	J67Z			I20A I20C I20D		15	MSPNG SPNG
	21A	W61A W61B W61C		21A	W61A W61B W61C	S12.25	21A	W61A W61B W61C
		PTR	S11.89	21B	X01A X07A X07B		Prä	A11C
S10.85	09	J65Z			PTR		04	E66A
S10.86	21A	W61A W61B W61C		08	I02A I02B I08A		08	I10B I68A I68B
S10.88	21B	X60A X60B X60C			I08B I13A I13B			I68C I68D
S10.90	21B	X60A X60B X60C			I20A I20C I20D		15	MSPNG SPNG
S10.91	21B	X60A X60B X60C			I22Z I32C	S13.0	21A	W61A W61B W61C
S10.92		PTR		21A	W61A W61B W61C		Prä	A11C
	09	J67Z		21B	X01A X07A X07B			PTR
S10.93	21A	W61A W61B W61C	S12.0	Prä	961Z		08	I68A I68B I68C
		PTR			PTR			I68D
S10.94	09	J67Z		04	E66A	S13.2	15	MSPNG SPNG
	21A	W61A W61B W61C		08	I10B I68A I68B		21A	W61A W61B W61C
		PTR			I68C I68D		08	I68A I68B I68C
S10.95	09	J65Z		15	MSPNG SPNG			I68D
S10.96	21A	W61A W61B W61C	S12.1	21A	W61A W61B	S13.3	15	MSPNG SPNG
S10.98	21B	X60A X60B X60C		Prä	A11C		21A	W61A W61B W61C
S11.01		PTR			PTR		08	I68A I68B I68C
	03	D66A D66B		04	E66A			I68D
	15	MSPNG SPNG		08	I10B I68A I68B	S13.4	15	MSPNG SPNG
S11.1	21A	W61A W61B W61C	S12.7		I68C I68D		21A	W61A W61B W61C
		PTR		15	MSPNG SPNG		08	I68A I68B I68C
	10	K09A K09B K64A		21A	W61A W61B			I68D
		K64B K64C		Prä	A11C	S13.5	21A	W61A W61B W61C
S11.02	15	MSPNG SPNG			PTR			PTR
	21A	W61A W61B W61C		04	E66A		08	I76A I76B
		PTR		08	I10B I68A I68B	S13.6	21A	W61A W61B W61C
S11.7	04	E66A E66B			I68C I68D		08	I68A I68B I68C
	15	MSPNG SPNG	S12.8	15	MSPNG SPNG			I68D
	21A	W61A W61B W61C		21A	W61A W61B W61C	S13.10	21A	W61A W61B W61C
S11.9		PTR		Prä	A11C		08	I68A I68B I68C
	21A	W61A W61B W61C	S12.9		PTR			I68D
	21B	X60A X60B X60C		03	D66A D66B		15	MSPNG SPNG
		PTR		15	MSPNG SPNG	S13.11	21A	W61A W61B W61C
S11.21	21A	W61A W61B W61C		21A	W61A W61B W61C		08	I68A I68B I68C
	21B	X60A X60B X60C	S12.21	Prä	A11C			I68D
		PTR			PTR		15	MSPNG SPNG
	03	D66A D66B					21A	W61A W61B W61C
	15	MSPNG SPNG						

ICD	MDC	DRG	ICD	MDC	DRG	ICD	MDC	DRG	
S13.12	Prä	A11C	S14.11	21A	W61A W61B W61C	S15.2	15	MSPNG SPNG	
	08	I68A I68B I68C		Prä	B61A B61B B61C		21A	W61A W61B W61C	
		I68D			B61D B61E B61F		21B	X60A X60B X60C	
S13.13	15	MSPNG SPNG	S14.12	01	B60A B60B	S15.3	21A	W61A W61B W61C	
	21A	W61A W61B W61C		15	MSPNG SPNG		21B	X60A X60B X60C	
	Prä	A11C		21A	W61A W61B W61C		15	MSPNG SPNG	
S13.14	08	I68A I68B I68C	S14.13	Prä	B61A B61B B61C	S15.7	21A	W61A W61B W61C	
		I68D			B61D B61E B61F		21B	X60A X60B X60C	
	15	MSPNG SPNG		01	B60A B60B		21A	W61A W61B W61C	
S13.15	21A	W61A W61B W61C	S14.70	15	MSPNG SPNG	S15.80	21A	W61A W61B W61C	
	Prä	A11C		21A	W61A W61B W61C		Prä	B61A B61B B61C	
	08	I68A I68B I68C			B61D B61E B61F		01	B81A B81B B81C	
S13.16		I68D	S14.71	15	MSPNG SPNG	S15.81	15	MSPNG SPNG	
	15	MSPNG SPNG		21A	W61A W61B W61C		01	B81A B81B B81C	
	21A	W61A W61B W61C		Prä	961Z		15	MSPNG SPNG	
S13.17	Prä	A11C	S14.72	15	MSPNG SPNG	S15.82	01	B81A B81B B81C	
	08	I68A I68B I68C		21A	W61A W61B W61C		15	MSPNG SPNG	
		I68D			961Z A46B		01	B81A B81B B81C	
S13.18	15	MSPNG SPNG	S14.73	21A	W61A W61B W61C	S15.88	15	MSPNG SPNG	
	21A	W61A W61B W61C		Prä	961Z A46B		21A	W61A W61B W61C	
	Prä	A11C		15	MSPNG SPNG		21B	X60A X60B X60C	
S14.0	08	I68A I68B I68C	S14.74	21A	W61A W61B W61C	S16	08	I68A I68B I68C	
		I68D			961Z A46B		01	B81A B81B B81C	
	15	MSPNG SPNG		15	MSPNG SPNG		21A	W61A W61B W61C	
S14.2	21A	W61A W61B W61C	S14.75	Prä	961Z A46B	S17.0	15	MSPNG SPNG	
	01	B60A B60B		15	MSPNG SPNG		21A	W61A W61B W61C	
	15	MSPNG SPNG		21A	W61A W61B W61C		Prä	961Z A46B	
S14.3	21A	W61A W61B W61C	S14.76	Prä	961Z A46B	S17.8	21A	W61A W61B W61C	
	01	B71A B71B B71C		15	MSPNG SPNG		15	MSPNG SPNG	
	15	MSPNG SPNG		21A	W61A W61B W61C		21A	W61A W61B W61C	
S14.4	21A	W61A W61B W61C	S14.77	Prä	961Z A46B	S17.9	21B	X60A X60B X60C	
	01	B71A B71B B71C		15	MSPNG SPNG		15	MSPNG SPNG	
	15	MSPNG SPNG		21A	W61A W61B W61C		21A	W61A W61B W61C	
S14.5	21A	W61A W61B W61C	S14.78	Prä	961Z A46B	S19.7	21B	X60A X60B X60C	
	01	B71A B71B B71C		15	MSPNG SPNG		21A	W61A W61B W61C	
	15	MSPNG SPNG		21A	W61A W61B W61C		21B	X60A X60B X60C	
S14.6	21A	W61A W61B W61C	S15.00	Prä	961Z A46B	S19.80	01	B81A B81B B81C	
	01	B71A B71B B71C		15	MSPNG SPNG		15	MSPNG SPNG	
	15	MSPNG SPNG		21A	W61A W61B W61C		21B	X60A X60B X60C	
S14.10	21A	W61A W61B W61C	S15.01	Prä	961Z A46B	S19.88	21B	X60A X60B X60C	
	01	B71A B71B B71C		15	MSPNG SPNG		S20.0	21B	X60A X60B X60C
	15	MSPNG SPNG		21A	W61A W61B W61C		S20.2	21B	X60A X60B X60C
S14.10	21A	W61A W61B W61C	S15.1	21A	W61A W61B W61C	S20.7	21B	X60A X60B X60C	
	01	B71A B71B B71C		21B	X60A X60B X60C		S20.10	21B	X60A X60B X60C
	15	MSPNG SPNG		Prä	961Z A46B		S20.11	21B	X60A X60B X60C
S14.10	01	B71A B71B B71C	S15.02	15	MSPNG SPNG	S20.12	Prä	A11C	
	21A	W61A W61B W61C		21A	W61A W61B W61C		09	J67Z	
	01	B60A B60B		21B	X60A X60B X60C		21A	W61A W61B W61C	
						Prä	A11C		
						S20.13	09	J67Z	
						S20.14	21A	W61A W61B W61C	
							Prä	A11C	
							15	MSPNG SPNG	

ICD	MDC	DRG	ICD	MDC	DRG	ICD	MDC	DRG
	09	J65Z			I22Z I32C		04	E66A
	21A	W61A W61B W61C		15	MSPNG SPNG		08	I10B I68A I68B
S20.16	21B	X60A X60B X60C		21A	W61A W61B W61C			I68C I68D
S20.18	21B	X60A X60B X60C		21B	X01A X07A X07B		15	MSPNG SPNG
S20.30	21B	X60A X60B X60C		Prä	961Z		21A	W61A W61B W61C
S20.31	21B	X60A X60B X60C	S21.84	Prä	961Z	S22.05		PTR
S20.32		PTR		21A	W61A W61B W61C		04	E66A
	09	J67Z	S21.85	Prä	961Z		08	I10B I68A I68B
	21A	W61A W61B W61C		21A	W61A W61B W61C			I68C I68D
S20.33		PTR	S21.86	Prä	961Z		15	MSPNG SPNG
	09	J67Z		04	E66A		21A	W61A W61B W61C
	21A	W61A W61B W61C		08	I02A I02B I08A	S22.5		PTR
S20.34		PTR			I08B I13A I13B		04	E66A
	09	J65Z			I20A I20C I20D		15	MSPNG SPNG
	21A	W61A W61B W61C			I22Z I32C		21A	W61A W61B
S20.36	21B	X60A X60B X60C		21A	W61A W61B W61C		Prä	A11C
S20.38	21B	X60A X60B X60C		21B	X01A X07A X07B	S22.06		PTR
S20.40	21B	X60A X60B X60C	S21.87		PTR		04	E66A
S20.41	21B	X60A X60B X60C		15	MSPNG SPNG		08	I10B I68A I68B
S20.42		PTR		21A	W61A W61B W61C			I68C I68D
	09	J67Z		Prä	961Z		15	MSPNG SPNG
	21A	W61A W61B W61C	S21.88		PTR		21A	W61A W61B W61C
S20.43		PTR		08	I02A I02B I08A	S22.8		PTR
	09	J67Z			I08B I13A I13B		08	I76A I76B
	21A	W61A W61B W61C			I20A I20C I20D		21A	W61A W61B W61C
S20.44		PTR			I22Z I32C	S22.9		PTR
	09	J65Z		15	MSPNG SPNG		08	I76A I76B
	21A	W61A W61B W61C		21A	W61A W61B W61C		21A	W61A W61B W61C
S20.46	21B	X60A X60B X60C		21B	X01A X07A X07B	S22.20		PTR
S20.48	21B	X60A X60B X60C		Prä	961Z		04	E66A E66B
S20.80	21B	X60A X60B X60C	S21.89		PTR		15	MSPNG SPNG
S20.81	21B	X60A X60B X60C		08	I02A I02B I08A		21A	W61A W61B W61C
S20.82		PTR			I08B I13A I13B	S22.21		PTR
	09	J67Z			I20A I20C I20D		04	E66A E66B
	21A	W61A W61B W61C			I22Z I32C		15	MSPNG SPNG
S20.83		PTR		15	MSPNG SPNG		21A	W61A W61B W61C
	09	J67Z		21A	W61A W61B W61C	S22.22		PTR
	21A	W61A W61B W61C		21B	X01A X07A X07B		04	E66A E66B
S20.84		PTR		Prä	961Z		15	MSPNG SPNG
	09	J65Z	S22.00		PTR		21A	W61A W61B W61C
	21A	W61A W61B W61C		04	E66A	S22.23		PTR
S20.86	21B	X60A X60B X60C		08	I68A I68B I68C		04	E66A E66B
S20.88	21B	X60A X60B X60C			I68D		15	MSPNG SPNG
S21.0		PTR		15	MSPNG SPNG		21A	W61A W61B W61C
	21A	W61A W61B W61C		21A	W61A W61B W61C	S22.31		PTR
	21B	X60A X60B X60C	S22.01		PTR		04	E66A E66B
S21.1		PTR		04	E66A		21A	W61A W61B W61C
	15	MSPNG SPNG		08	I10B I68A I68B	S22.32		PTR
	21A	W61A W61B W61C			I68C I68D		04	E66A E66B
	21B	X60A X60B X60C		15	MSPNG SPNG		21A	W61A W61B W61C
S21.2		PTR		21A	W61A W61B W61C	S22.40		PTR
	15	MSPNG SPNG	S22.1		PTR		04	E66A E66B
	21A	W61A W61B W61C		04	E66A		15	MSPNG SPNG
	21B	X60A X60B X60C		08	I10B I68A I68B		21A	W61A W61B W61C
S21.7		PTR			I68C I68D	S22.41		PTR
	15	MSPNG SPNG		15	MSPNG SPNG		04	E66A E66B
	21A	W61A W61B W61C		21A	W61A W61B		15	MSPNG SPNG
	21B	X60A X60B X60C	S22.02		PTR		21A	W61A W61B W61C
S21.9		PTR		04	E66A	S22.42		PTR
	15	MSPNG SPNG		08	I10B I68A I68B		04	E66A E66B
	21A	W61A W61B W61C			I68C I68D		21A	W61A W61B W61C
	21B	X60A X60B X60C		15	MSPNG SPNG	S22.43		PTR
S21.80		PTR		21A	W61A W61B W61C		04	E66A E66B
	15	MSPNG SPNG	S22.03		PTR		21A	W61A W61B W61C
	21A	W61A W61B W61C		04	E66A	S22.44		PTR
	21B	X60A X60B X60C		08	I10B I68A I68B		04	E66A
S21.83		PTR			I68C I68D		15	MSPNG SPNG
	08	I02A I02B I08A		15	MSPNG SPNG		21A	W61A W61B W61C
		I08B I13A I13B		21A	W61A W61B W61C		Prä	A11C
		I20A I20C I20D	S22.04		PTR	S23.0		PTR

ICD	MDC	DRG	ICD	MDC	DRG	ICD	MDC	DRG
S23.2	08	I68A I68B I68C I68D	S24.4	01	PTR	S25.3	15	MSPNG SPNG
	15	MSPNG SPNG		01	B71A B71B B71C		21A	W61A W61B W61C
	21A	W61A W61B W61C PTR		15	MSPNG SPNG		21B	X60A X60B X60C
S23.3	04	E66A E66B	S24.5	21A	W61A W61B W61C PTR	S25.4	15	MSPNG SPNG
	21A	W61A W61B W61C PTR		01	B71A B71B B71C		21A	W61A W61B W61C
S23.4	08	I68A I68B I68C I68D	S24.6	21A	W61A W61B W61C PTR	S25.5	21B	X60A X60B X60C PTR
	21A	W61A W61B W61C PTR		01	B71A B71B B71C B81A B81B B81C		21A	W61A W61B W61C
	04	E75A E75B E75C		S24.10	21A		W61A W61B W61C PTR	S25.7
21A	W61A W61B W61C PTR	01	B60A B60B		21A	W61A W61B W61C		
S23.5	08	I76A I76B	S24.11	15	MSPNG SPNG	S25.9	21A	W61A W61B W61C
	21A	W61A W61B W61C PTR		21A	W61A W61B W61C Prä B61A B61B B61C B61D B61E B61F PTR		21B	X60A X60B X60C PTR
S23.11	08	I68A I68B I68C I68D	S24.12	01	B60A B60B	S25.81	21A	W61A W61B W61C PTR
	15	MSPNG SPNG		15	MSPNG SPNG		01	B81A B81B B81C
	21A	W61A W61B W61C PTR		21A	W61A W61B W61C Prä B61A B61B B61C B61D B61E B61F PTR		15	MSPNG SPNG PTR
S23.12	08	I68A I68B I68C I68D	S24.70	01	B60A B60B	S25.82	15	MSPNG SPNG
	15	MSPNG SPNG		15	MSPNG SPNG		01	B81A B81B B81C
	21A	W61A W61B W61C PTR		21A	W61A W61B W61C Prä B61A B61B B61C B61D B61E B61F PTR		15	MSPNG SPNG PTR
S23.13	08	I68A I68B I68C I68D	S24.71	15	MSPNG SPNG	S25.88	21A	W61A W61B W61C PTR
	21A	W61A W61B W61C PTR		21A	W61A W61B W61C Prä 961Z		05	F75A F75B F75C F75D
S23.14	08	I68A I68B I68C I68D	S24.72	15	MSPNG SPNG	S26.0	15	MSPNG SPNG
	15	MSPNG SPNG		21A	W61A W61B W61C Prä 961Z		21A	W61A W61B W61C PTR
	21A	W61A W61B W61C PTR		15	MSPNG SPNG		05	F75A F75B F75C F75D
S23.15	08	I68A I68B I68C I68D	S24.73	21A	W61A W61B W61C Prä 961Z	S26.81	15	MSPNG SPNG
	15	MSPNG SPNG		15	MSPNG SPNG		21A	W61A W61B W61C PTR
S23.16	08	I68A I68B I68C I68D	S24.74	21A	W61A W61B W61C Prä 961Z	S26.82	05	F75A F75B F75C F75D
	15	MSPNG SPNG		15	MSPNG SPNG		15	MSPNG SPNG
	21A	W61A W61B W61C PTR		21A	W61A W61B W61C Prä 961Z		21A	W61A W61B W61C PTR
S23.17	08	I68A I68B I68C I68D	S24.75	15	MSPNG SPNG	S26.83	05	F75A F75B F75C F75D
	15	MSPNG SPNG		15	MSPNG SPNG		15	MSPNG SPNG
S24.0	21A	W61A W61B W61C PTR	S24.76	21A	W61A W61B W61C Prä 961Z	S26.88	21A	W61A W61B W61C PTR
	01	B60A B60B		15	MSPNG SPNG		05	F75A F75B F75C F75D
	15	MSPNG SPNG		21A	W61A W61B W61C Prä 961Z		15	MSPNG SPNG
S24.2	21A	W61A W61B W61C Prä B61A B61B B61C B61D B61E B61F PTR	S25.0	15	MSPNG SPNG	S27.0	21A	W61A W61B W61C PTR
	01	B71A B71B B71C		15	MSPNG SPNG		04	E66A E76A E76B E76C E76D
	15	MSPNG SPNG		21A	W61A W61B W61C 21B X60A X60B X60C PTR		15	MSPNG SPNG
S24.3	21A	W61A W61B W61C PTR	S25.1	15	MSPNG SPNG	S27.1	21A	W61A W61B W61C Prä A11C
	01	B71A B71B B71C		21A	W61A W61B W61C		04	E66A E76A E76B E76C E76D
	21A	W61A W61B W61C	S25.2					

ICD	MDC	DRG	ICD	MDC	DRG	ICD	MDC	DRG	
S27.2	15	MSPNG SPNG	S28.1	21B	X60A X60B X60C	S31.84	15	MSPNG SPNG	
	21A	W61A W61B W61C		Prä	A11C		21A	W61A W61B W61C	
	Prä	A11C		PTR	15		MSPNG SPNG		
S27.4	04	E66A E76A E76B E76C E76D	S29.0	21A	W61A W61B W61C	S31.85	Prä	961Z	
	15	MSPNG SPNG		21B	X60A X60B X60C		Prä	961Z	
	21A	W61A W61B W61C		08	I68A I68B I68C I68D		21A	W61A W61B W61C	
S27.5	Prä	A11C	S29.7	21A	W61A W61B W61C	S31.86	Prä	961Z	
	04	E66A E66B		PTR	08		I02A I02B I08A I08B I13A I13B I20A I20C I20D I22Z I32C		
	15	MSPNG SPNG		21A	W61A W61B W61C		21A	W61A W61B W61C	
S27.6	21A	W61A W61B W61C	S29.9	21B	X60A X60B X60C	S31.87	Prä	961Z	
	04	E75A E75B E75C		S29.8	21B		X60A X60B X60C	15	MSPNG SPNG
	15	MSPNG SPNG		S30.0	21B		X60A X60B X60C	21A	W61A W61B W61C
S27.7	Prä	A11C	S30.1	21B	X60A X60B X60C	S31.88	Prä	961Z	
	04	E75A E75B E75C	S30.2	21B	X60A X60B X60C		PTR		
	15	MSPNG SPNG	S30.7	21B	X60A X60B X60C		08	I02A I02B I08A I08B I13A I13B I20A I20C I20D I22Z I32C	
S27.9	21A	W61A W61B W61C	S30.9	21B	X60A X60B X60C	S31.89	15	MSPNG SPNG	
	Prä	A11C	S30.81	21B	X60A X60B X60C		21A	W61A W61B W61C	
	15	MSPNG SPNG	S30.82	PTR	09		J67Z	21B	X01A X07A X07B
S27.31	21A	W61A W61B W61C	S30.83	09	J67Z	S31.89	Prä	961Z	
	21B	X60A X60B X60C		PTR	21A		W61A W61B W61C	PTR	
	Prä	A11C		S30.84	PTR		08	I02A I02B I08A I08B I13A I13B I20A I20C I20D I22Z I32C	
S27.32	04	E66A E75A E75B E75C	S30.85	09	J65Z	S32.00	04	E66A	
	21A	W61A W61B W61C		S30.86	21A		W61A W61B W61C	08	I68A I68B I68C I68D
	Prä	A11C		S30.88	21B		X60A X60B X60C	15	MSPNG SPNG
S27.38	04	E66A E66B	S31.0	PTR	21B	X60A X60B X60C	21A	W61A W61B W61C	
	15	MSPNG SPNG	S31.1	15	MSPNG SPNG	S32.01	21B	X01A X07A X07B	
	21A	W61A W61B W61C		21A	W61A W61B W61C		Prä	961Z	
Prä	A11C	PTR		21B	X60A X60B X60C		PTR		
S27.81	04	E75A E75B E75C	S31.2	15	MSPNG SPNG	S32.01	04	E66A	
	15	MSPNG SPNG		21A	W61A W61B W61C		08	I10B I68A I68B I68C I68D	
	21A	W61A W61B W61C		21B	X60A X60B X60C		15	MSPNG SPNG	
S27.82	04	E66A E66B	S31.3	12	M64Z	S32.1	21A	W61A W61B W61C	
	15	MSPNG SPNG		15	MSPNG SPNG		08	I10B I68A I68B I68C I68D	
	21A	W61A W61B W61C		21A	W61A W61B W61C		15	MSPNG SPNG	
S27.83	Prä	A11C	S31.4	12	M64Z	S32.02	PTR		
	04	E75A E75B E75C		13	N62A N62B		04	E66A	
	15	MSPNG SPNG		21A	W61A W61B W61C		08	I10B I68A I68B I68C I68D	
S27.84	21A	W61A W61B W61C	S31.5	12	M64Z	S32.2	15	MSPNG SPNG	
	Prä	A11C		13	N62A N62B		21A	W61A W61B W61C	
	04	E75A E75B E75C		21A	W61A W61B W61C		PTR		
S27.88	15	MSPNG SPNG	S31.7	15	MSPNG SPNG	S32.2	21A	W61A W61B W61C	
	21A	W61A W61B W61C		21A	W61A W61B W61C		21B	X60A X60B X60C	
	Prä	A11C		PTR	PTR		PTR		
S28.0	04	E75A E75B E75C	S31.80	15	MSPNG SPNG	S32.03	08	I10B I68A I68B I68C I68D	
	15	MSPNG SPNG		21A	W61A W61B W61C		15	MSPNG SPNG	
	21A	W61A W61B W61C		21B	X60A X60B X60C		21A	W61A W61B W61C	
S28.0	Prä	A11C	S31.83	08	I02A I02B I08A I08B I13A I13B I20A I20C I20D I22Z I32C	S32.03	PTR		
	15	MSPNG SPNG		PTR	04		E66A		
	21A	W61A W61B W61C		PTR	08		I10B I68A I68B I68C I68D		
						15	MSPNG SPNG		

ICD	MDC	DRG	ICD	MDC	DRG	ICD	MDC	DRG
S32.3	21A	W61A W61B W61C	S33.11	08	PTR	S34.11	01	PTR
	08	I60A I60B		15	I68A I68B I68C		15	B60A B60B
S32.04	21A	W61A W61B W61C		21A	I68D	Prä	21A	MSPNG SPNG
	04	E66A	S33.12	08	W61A W61B W61C			A11C B61A B61B
	08	I10B I68A I68B		15	PTR	S34.18	01	B61C B61D B61E
		I68C I68D		21A	I68A I68B I68C			B61F
S32.4	21A	W61A W61B W61C	S33.13	08	I68D		01	PTR
	08	I60A I60B		15	MSPNG SPNG			B03A B03B B03C
S32.05	21A	W61A W61B W61C		21A	W61A W61B W61C			B03D B60A B60B
	04	E66A	S33.14	08	PTR		04	B66A B68A B70A
	08	I10B I68A I68B		15	I68A I68B I68C			B81A B85A B86A
S32.5	21A	W61A W61B W61C	S33.15	08	I68D		05	E36A E36B E36C
	08	I60A I60B		15	MSPNG SPNG		06	E63A E70A E70B
S32.7	21A	W61A W61B W61C		21A	W61A W61B W61C		07	E71A E77A E86B
	08	I10B I60A I60B	S33.14	08	PTR		08	F36A F73A F75C
	15	MSPNG SPNG		15	I68A I68B I68C		06	G67A G67B G86A
S32.81	21A	W61A W61B W61C		21A	I68D		07	H64A
	Prä	A11C	S33.50	08	MSPNG SPNG		08	I02A I02B I06A
	08	I60A I60B		15	W61A W61B W61C			I06B I06C I10B
S32.82	21A	W61A W61B W61C	S33.51	08	PTR			I60A I61A I65A
	08	I68A I68B I68C		15	I68A I68B I68C			I68A I68B I71A
		I68D		21A	I68D		09	I77A
S32.89	21A	W61A W61B W61C	S34.0	01	W61A W61B W61C		10	J11A
	08	I60A I60B		15	PTR		11	K60B K62A K64A
	15	MSPNG SPNG		21A	B60A B60B			L18A L38Z L42A
S33.0	21A	W61A W61B W61C		Prä	MSPNG SPNG	S34.30	15	L60B L62A L63A
	Prä	A11C	S34.2	01	W61A W61B W61C		16	L64A L68A
	08	I68A I68B I68C		15	PTR		17	MSPNG SPNG
	15	MSPNG SPNG		21A	I68A I68B I68C		18B	Q60B
S33.2	21A	W61A W61B W61C	S34.4	01	I68D		19	R62A
	08	I68A I68B I68C		15	W61A W61B W61C		21A	T60B T60D
		I68D		Prä	PTR			U64A
S33.3	21A	W61A W61B W61C	S34.5	01	B71A B71B B71C	S34.31	21A	W02A W02B W61A
	08	I68A I68B I68C		15	MSPNG SPNG			W61B W61C
		I68D		21A	W61A W61B W61C		23	Z86A
S33.4	21A	W61A W61B W61C	S34.6	01	PTR		Prä	A11C
	08	I68A I68B I68C		15	B71A B71B B71C	S34.38	01	PTR
		I68D		21A	MSPNG SPNG			B60A B60B
S33.6	21A	W61A W61B W61C	S34.8	01	W61A W61B W61C		15	MSPNG SPNG
	08	I68A I68B I68C		15	PTR		21A	W61A W61B W61C
		I68D		Prä	A11C		Prä	A11C B61A B61B
S33.7	21A	W61A W61B W61C	S34.10	01	B71A B71B B71C			B61C B61D B61E
	08	I68A I68B I68C		15	MSPNG SPNG			B61F
		I68D		21A	W61A W61B W61C			
S33.10	21A	W61A W61B W61C		Prä	A11C		05	F36A F73A F75C
	08	I68A I68B I68C		15	PTR		06	G67A G67B G86A
	15	MSPNG SPNG		21A	B71A B71B B71C		07	H64A
	21A	W61A W61B W61C		Prä	W61A W61B W61C		08	I02A I02B I06A
								I06B I06C I10B
								I60A I61A I65A
								I68A I68B I71A
								I77A
							09	J11A
							10	K60B K62A K64A
							11	L18A L38Z L42A



ICD	MDC	DRG	ICD	MDC	DRG	ICD	MDC	DRG
		L60B L62A L63A L64A L68A			15 MSPNG SPNG 21A W61A W61B W61C	S36.08		PTR Q60A Q60B Q60C
	15	MSPNG SPNG	S35.5	Prä	A11C		21A	W61A W61B W61C
	16	Q60B			PTR	S36.9	Prä	A11C
	17	R62A		05	F75A F75B F75C			PTR
	18B	T60B T60D			F75D		06	G71A G71B
	19	U64A		15	MSPNG SPNG		21A	W61A W61B W61C
	21A	W02A W02B W61A W61B W61C		21A	W61A W61B W61C	S36.10	Prä	A11C
S34.70	23	Z86A	S35.7	Prä	A11C			PTR
	Prä	A11C		15	MSPNG SPNG		07	H63A H63B H63C H63D
	15	MSPNG SPNG		21A	W61A W61B W61C		15	MSPNG SPNG
S34.71	21A	W61A W61B W61C	S35.9	Prä	A11C	S36.11	21A	W61A W61B W61C
	Prä	961Z A11C			PTR		Prä	A11C
	15	MSPNG SPNG		15	MSPNG SPNG		07	H63A H63B H63C H63D
S34.72	21A	W61A W61B W61C	S35.80	Prä	A11C		15	MSPNG SPNG
	Prä	961Z A11C		21A	W61A W61B W61C		21A	W61A W61B W61C
	15	MSPNG SPNG		21B	X60A X60B X60C		Prä	A11C
S34.73	21A	W61A W61B W61C	S35.81	Prä	A11C	S36.12	Prä	A11C
	Prä	961Z A11C		01	B81A B81B B81C		07	H63A H63B H63C H63D
	15	MSPNG SPNG		15	MSPNG SPNG		15	MSPNG SPNG
S34.74	21A	W61A W61B W61C	S35.82		PTR	S36.13	21A	W61A W61B W61C
	Prä	961Z A11C		01	B81A B81B B81C		Prä	A11C
	15	MSPNG SPNG		15	MSPNG SPNG		07	H63A H63B H63C H63D
S34.75	21A	W61A W61B W61C	S35.88	Prä	A11C		15	MSPNG SPNG
	Prä	961Z A11C		15	MSPNG SPNG		21A	W61A W61B W61C
	15	MSPNG SPNG		21A	W61A W61B W61C		Prä	A11C
S34.76	21A	W61A W61B W61C	S36.00	Prä	A11C	S36.14	Prä	A11C
	Prä	961Z A11C			PTR		07	H63A H63B H63C H63D
	15	MSPNG SPNG		16	Q60A Q60B Q60C		15	MSPNG SPNG
S34.77	21A	W61A W61B W61C	S36.01	Prä	A11C	S36.15	21A	W61A W61B W61C
	Prä	961Z A11C			PTR		Prä	A11C
	15	MSPNG SPNG		15	MSPNG SPNG		07	H63A H63B H63C H63D
S35.0	21A	W61A W61B W61C	S36.02	Prä	A11C		15	MSPNG SPNG
	Prä	961Z A11C		16	Q60A Q60B Q60C	S36.16	21A	W61A W61B W61C
	05	F75A F75B F75C		21A	W61A W61B W61C		Prä	A11C
		F75D		Prä	A11C		07	H63A H63B H63C H63D
S35.1	15	MSPNG SPNG	S36.03		PTR		15	MSPNG SPNG
	21A	W61A W61B W61C		15	MSPNG SPNG	S36.17	21A	W61A W61B W61C
	Prä	A11C		16	Q60A Q60B Q60C		Prä	A11C
	05	F75A F75B F75C		21A	W61A W61B		07	H64A H64B H64C
		F75D		Prä	A11C		15	MSPNG SPNG
S35.2	15	MSPNG SPNG	S36.3		PTR		21A	W61A W61B W61C
	21A	W61A W61B W61C		06	G71A G71B	S36.18	Prä	A11C
	Prä	A11C		21A	W61A W61B W61C		07	H64A H64B H64C
	05	F75A F75B F75C	S36.04	Prä	A11C		15	MSPNG SPNG
		F75D			PTR		21A	W61A W61B W61C
	15	MSPNG SPNG		16	Q60A Q60B Q60C		Prä	A11C
S35.3	21A	W61A W61B W61C	S36.6	Prä	A11C	S36.20	Prä	A11C
	Prä	A11C			PTR		07	H62A H62B H62C
	05	F75A F75B F75C		06	G71A G71B		21A	W61A W61B W61C
		F75D		15	MSPNG SPNG	S36.21	Prä	A11C
	15	MSPNG SPNG		21A	W61A W61B W61C		07	H62A H62B H62C
S35.4	21A	W61A W61B W61C	S36.7	Prä	A11C		21A	W61A W61B W61C
	Prä	A11C		06	G71A G71B	S36.22	Prä	A11C
	05	F75A F75B F75C		15	MSPNG SPNG		07	H62A H62B H62C
		F75D		21A	W61A W61B W61C			PTR
				Prä	A11C			

ICD	MDC	DRG	ICD	MDC	DRG	ICD	MDC	DRG
S36.23	21A	W61A W61B W61C	S37.01	11	L64A L64B	S37.33	Prä	A11C
	Prä	A11C		21A	W61A W61B W61C		11	L68A L68B L68C
S36.29	07	H62A H62B H62C	S37.1	11	L64A L64B	S37.38	Prä	A11C
	21A	W61A W61B W61C		21A	W61A W61B W61C		11	L68A L68B L68C
S36.40	Prä	A11C	S37.02	15	MSPNG SPNG	S37.81	Prä	A11C
	07	H62A H62B H62C		21A	W61A W61B W61C		10	K09A K09B K64A
S36.41	21A	W61A W61B W61C	S37.03	11	L69A L69B	S37.82	Prä	A11C
	Prä	A11C		15	MSPNG SPNG		21A	W61A W61B W61C
S36.49	06	G71A G71B	S37.04	11	L69A L69B	S37.83	Prä	A11C
	15	MSPNG SPNG		21A	W61A W61B		12	M64Z
S36.50	21A	W61A W61B W61C	S37.5	13	N62A N62B	S37.84	Prä	A11C
	Prä	A11C		21A	W61A W61B W61C		12	M64Z
S36.51	06	G71A G71B	S37.6	13	N62A N62B	S37.88	Prä	A11C
	15	MSPNG SPNG		21A	W61A W61B W61C		12	M64Z
S36.52	21A	W61A W61B W61C	S37.7	13	N62A N62B	S38.0	Prä	A11C
	Prä	A11C		21A	W61A W61B W61C		12	M64Z
S36.53	06	G71A G71B	S37.9	12	M64Z	S38.1	Prä	A11C
	15	MSPNG SPNG		13	N62A N62B		15	MSPNG SPNG
S36.54	21A	W61A W61B W61C	S37.20	13	N62A N62B	S38.2	21A	W61A W61B W61C
	Prä	A11C		21A	W61A W61B W61C		21B	X60A X60B X60C
S36.55	06	G71A G71B	S37.21	12	M64Z	S38.3	Prä	A11C
	15	MSPNG SPNG		21A	W61A W61B W61C		12	M64Z
S36.59	21A	W61A W61B W61C	S37.22	11	L68A L68B L68C	S39.0	Prä	A11C
	Prä	A11C		21A	W61A W61B W61C		13	N62A N62B
S36.81	06	G71A G71B	S37.28	11	L68A L68B L68C	S39.6	Prä	A11C
	15	MSPNG SPNG		21A	W61A W61B W61C		15	MSPNG SPNG
S36.82	21A	W61A W61B W61C	S37.30	11	L64A L64B	S39.7	21A	W61A W61B W61C
	Prä	A11C		21A	W61A W61B W61C		21B	X60A X60B X60C
S36.83	06	G71A G71B	S37.31	11	L64A L64B	S39.9	Prä	A11C
	15	MSPNG SPNG		21A	W61A W61B W61C		21B	X60A X60B X60C
S36.88	21A	W61A W61B W61C	S37.32	11	L64A L64B	S39.80	Prä	A11C
	21B	X60A X60B X60C		21A	W61A W61B W61C		21A	W61A W61B W61C
S37.00	Prä	A11C					21B	X60A X60B X60C
		PTR						



ICD	MDC	DRG	ICD	MDC	DRG	ICD	MDC	DRG
S39.81	Prä 01 15	A11C B81A B81B B81C MSPNG SPNG	S42.03	08 21A	PTR I77A I77B W61A W61B W61C	S42.45	08 21A	I77A I77B W61A W61B W61C PTR
S39.88	21B	X60A X60B X60C	S42.3	08	I75A I75B I75C	S42.49	08 21A	I77A I77B W61A W61B W61C PTR
S40.0	21B	X60A X60B X60C		15	MSPNG SPNG	S42.7	08 21A	I77A I77B W61A W61B W61C PTR
S40.7	21B	X60A X60B X60C	S42.7	08	I77A I77B	S43.00	08 21A	I77A I77B W61A W61B W61C PTR
S40.81	21B	X60A X60B X60C		21A	W61A W61B W61C	S42.8	08 21A	I77A I77B W61A W61B W61C PTR
S40.82		PTR		08	I77A I77B	S43.01	08 21A	I77A I77B W61A W61B W61C PTR
S40.83	09 21A	J67Z W61A W61B W61C	S42.8	08 21A	I77A I77B W61A W61B W61C	S42.09	08 21A	I77A I77B W61A W61B W61C PTR
S40.84	09 21A	J67Z W61A W61B W61C	S42.09	08 21A	I75A I75B I75C W61A W61B W61C	S43.1	08 21A	I77A I77B W61A W61B W61C PTR
S40.86	21A	W61A W61B W61C	S42.9	08	I77A I77B	S43.02	08 21A	I77A I77B W61A W61B W61C PTR
S40.88	21B	X60A X60B X60C		21A	W61A W61B W61C	S43.2	08 21A	I77A I77B W61A W61B W61C PTR
S41.0		PTR	S42.10	08	I77A I77B	S43.3	08 21A	I77A I77B W61A W61B W61C PTR
S41.1	21A 21B	W61A W61B W61C X60A X60B X60C	S42.11	08 21A	I76A I76B W61A W61B W61C	S43.03	08 21A	I77A I77B W61A W61B W61C PTR
S41.7	21A 21B	W61A W61B W61C X60A X60B X60C	S42.12	08 21A	I77A I77B W61A W61B W61C	S43.3	08 21A	I77A I77B W61A W61B W61C PTR
S41.80	21A 21B	W61A W61B W61C X60A X60B X60C	S42.13	08 21A	I77A I77B W61A W61B W61C	S43.4	08 21A	I77A I77B W61A W61B W61C PTR
S41.84	Prä 21A	961Z W61A W61B W61C	S42.14	08 21A	I77A I77B W61A W61B W61C	S43.5	08 21A	I77A I77B W61A W61B W61C PTR
S41.85	Prä 21A	961Z W61A W61B W61C	S42.19	08 21A	I76A I76B W61A W61B W61C	S43.6	04 21A	E75A E75B E75C W61A W61B W61C PTR
S41.86	Prä 08	961Z I02A I02B I08A I08B I13A I13B I20A I20C I20D I22Z I32C	S42.20	08 21A	I75A I75B I75C W61A W61B W61C	S43.7	08 21A	I77A I77B W61A W61B W61C PTR
S41.87	21A 21B	W61A W61B W61C X01A X07A X07B	S42.21	08 15 21A	I75A I75B I75C MSPNG SPNG W61A W61B W61C	S43.08	08 21A	I77A I77B W61A W61B W61C PTR
S41.88	Prä 08	961Z I02A I02B I08A I08B I13A I13B I20A I20C I20D I22Z I32C	S42.22	08 21A	I75A I75B I75C W61A W61B W61C	S44.0	01 21A	B71A B71B B71C W61A W61B W61C PTR
S41.89	21A 21B Prä	W61A W61B W61C X01A X07A X07B 961Z	S42.23	08 21A	I75A I75B I75C W61A W61B W61C	S44.1	01 21A	B71A B71B B71C W61A W61B W61C PTR
	Prä 08	961Z I02A I02B I08A I08B I13A I13B I20A I20C I20D I22Z I32C	S42.24	08 21A	I75A I75B I75C W61A W61B W61C	S44.2	01 21A	B71A B71B B71C W61A W61B W61C PTR
	Prä 08	961Z I02A I02B I08A I08B I13A I13B I20A I20C I20D I22Z I32C	S42.29	08 15 21A	I75A I75B I75C MSPNG SPNG W61A W61B W61C	S44.3	01 21A	B71A B71B B71C W61A W61B W61C PTR
S42.00	08 21A	I77A I77B W61A W61B W61C	S42.40	08 21A	I77A I77B W61A W61B W61C	S44.4	01 21A	B71A B71B B71C W61A W61B W61C PTR
S42.01	08 21A	I77A I77B W61A W61B W61C	S42.41	08 21A	I77A I77B W61A W61B W61C	S44.5	01 21A	B71A B71B B71C W61A W61B W61C PTR
S42.02	08 21A	I77A I77B W61A W61B W61C	S42.42	08 21A	I77A I77B W61A W61B W61C	S44.7	01 21A	B71A B71B B71C W61A W61B W61C PTR
	08 21A	I77A I77B W61A W61B W61C	S42.43	08 21A	I77A I77B W61A W61B W61C	S44.8	01 21A	B71A B71B B71C W61A W61B W61C PTR
	08 21A	I77A I77B W61A W61B W61C	S42.44	08 21A	I77A I77B W61A W61B W61C	S44.9	01	B71A B71B B71C

ICD	MDC	DRG	ICD	MDC	DRG	ICD	MDC	DRG
S45.0	21A	W61A W61B W61C PTR	S50.7	21B	X60A X60B X60C	S52.7	21A	W61A W61B W61C PTR
	15	MSPNG SPNG	S50.9	21B	X60A X60B X60C		08	I77A I77B
	21A	W61A W61B W61C	S50.81	21B	X60A X60B X60C		21A	W61A W61B W61C PTR
	21B	X60A X60B X60C	S50.82		PTR	S52.8	08	I74A I74B
S45.1		PTR		09	J67Z		21A	W61A W61B W61C PTR
	15	MSPNG SPNG	S50.83	21A	W61A W61B W61C	S52.09	08	I74A I74B
	21A	W61A W61B W61C		09	J67Z		21A	W61A W61B W61C PTR
	21B	X60A X60B X60C		21A	W61A W61B W61C	S52.9	08	I74A I74B
S45.2		PTR	S50.84		PTR		21A	W61A W61B W61C PTR
	15	MSPNG SPNG		09	J65Z	S52.10	08	I74A I74B
	21A	W61A W61B W61C	S50.86	21A	W61A W61B W61C		21A	W61A W61B W61C PTR
	21B	X60A X60B X60C	S50.88	21B	X60A X60B X60C	S52.11	08	I74A I74B
S45.3		PTR	S51.0		PTR		21A	W61A W61B W61C PTR
	15	MSPNG SPNG		21A	W61A W61B W61C	S52.12	08	I74A I74B
	21A	W61A W61B W61C		21B	X60A X60B X60C		21A	W61A W61B W61C PTR
	21B	X60A X60B X60C			PTR	S52.19	08	I74A I74B
S45.7		PTR	S51.7		PTR		21A	W61A W61B W61C PTR
	15	MSPNG SPNG		21A	W61A W61B W61C	S52.20	08	I74A I74B
	21A	W61A W61B W61C		21B	X60A X60B X60C		21A	W61A W61B W61C PTR
	21B	X60A X60B X60C	S51.9		PTR	S52.21	08	I74A I74B
S45.8		PTR		21A	W61A W61B W61C		21A	W61A W61B W61C PTR
	15	MSPNG SPNG	S51.80	21B	X60A X60B X60C	S52.22	08	I74A I74B
	21A	W61A W61B W61C			PTR		21A	W61A W61B W61C PTR
	21B	X60A X60B X60C		21A	W61A W61B W61C	S52.23	08	I74A I74B
S45.9		PTR	S51.84		Prä 961Z		21A	W61A W61B W61C PTR
	15	MSPNG SPNG		21A	W61A W61B W61C	S52.24	08	I74A I74B
	21A	W61A W61B W61C	S51.85		Prä 961Z		21A	W61A W61B W61C PTR
	21B	X60A X60B X60C		21A	W61A W61B W61C	S52.25	08	I74A I74B
S46.0		PTR	S51.86		Prä 961Z		21A	W61A W61B W61C PTR
	08	I77A I77B		08	I02A I02B I08A	S52.26	08	I74A I74B
	21A	W61A W61B W61C			I08B I13A I13B		21A	W61A W61B W61C PTR
S46.1		PTR			I20A I20C I20D	S52.27	08	I74A I74B
	08	I77A I77B			I22Z I32C		21A	W61A W61B W61C PTR
	21A	W61A W61B W61C		21A	W61A W61B W61C	S52.28	08	I74A I74B
S46.2		PTR		21B	X01A X07A X07B		21A	W61A W61B W61C PTR
	08	I77A I77B	S51.87		PTR	S52.29	08	I74A I74B
	21A	W61A W61B W61C		21A	W61A W61B W61C		21A	W61A W61B W61C PTR
S46.3		PTR			Prä 961Z	S52.30	08	I74A I74B
	08	I77A I77B	S51.88		PTR		21A	W61A W61B W61C PTR
	21A	W61A W61B W61C		08	I02A I02B I08A	S52.31	08	I74A I74B
S46.7		PTR			I08B I13A I13B		21A	W61A W61B W61C PTR
	08	I77A I77B			I20A I20C I20D	S52.32	08	I74A I74B
	21A	W61A W61B W61C			I22Z I32C		21A	W61A W61B W61C PTR
S46.8		PTR		21A	W61A W61B W61C	S52.33	08	I74A I74B
	08	I77A I77B		21B	X01A X07A X07B		21A	W61A W61B W61C PTR
	21A	W61A W61B W61C			Prä 961Z	S52.34	08	I74A I74B
S46.9		PTR	S51.89		PTR		21A	W61A W61B W61C PTR
	08	I77A I77B		08	I02A I02B I08A	S53.0	08	I77A I77B
	21A	W61A W61B W61C			I08B I13A I13B		21A	W61A W61B W61C PTR
S47		PTR			I20A I20C I20D	S53.1	08	I74A I74B
	15	MSPNG SPNG			I22Z I32C		21A	W61A W61B W61C PTR
	21A	W61A W61B W61C		21A	W61A W61B W61C	S53.2	08	I74A I74B
	21B	X60A X60B X60C		21B	X01A X07A X07B		21A	W61A W61B W61C PTR
S48.0		PTR			Prä 961Z	S53.3	08	I74A I74B
	21A	W61A W61B W61C	S52.00		PTR		21A	W61A W61B W61C PTR
	21B	X60A X60B X60C		08	I74A I74B	S53.10	08	I77A I77B
S48.1		PTR		21A	W61A W61B W61C		21A	W61A W61B W61C PTR
	21A	W61A W61B W61C	S52.01		PTR	S53.11	08	I77A I77B
	21B	X60A X60B X60C		08	I74A I74B		21A	W61A W61B W61C PTR
S48.9		PTR		21A	W61A W61B W61C	S53.12	08	I77A I77B
	21A	W61A W61B W61C	S52.02		PTR		21A	W61A W61B W61C PTR
	21B	X60A X60B X60C		21A	W61A W61B W61C	S53.13	08	I77A I77B
S49.7		PTR			PTR		21A	W61A W61B W61C PTR
	21A	W61A W61B W61C	S52.4		I74A I74B		21A	W61A W61B W61C PTR
	21B	X60A X60B X60C		08	I74A I74B		08	I77A I77B
S49.8		PTR		21A	W61A W61B W61C	S53.14	08	I77A I77B
S49.9		PTR	S52.6		PTR		21A	W61A W61B W61C PTR
S50.0		PTR		08	I74A I74B		08	I77A I77B
S50.1		PTR			PTR		21A	W61A W61B W61C PTR

ICD	MDC	DRG	ICD	MDC	DRG	ICD	MDC	DRG
S53.14		PTR		08	I02A I02B I32A	S60.84		PTR
	08	I77A I77B			I32B I32C I32D		09	J65Z
	21A	W61A W61B W61C			I32E I74A I74B		21A	W61A W61B W61C
S53.18		PTR		21A	W61A W61B W61C	S60.86	21B	X60A X60B X60C
	08	I77A I77B	S56.1		PTR	S60.88	21B	X60A X60B X60C
	21A	W61A W61B W61C		08	I02A I02B I32A	S61.0		PTR
S53.40		PTR			I32B I32C I32D		21A	W61A W61B W61C
	08	I74A I74B			I32E I74A I74B		21B	X05Z X60A X60B
	21A	W61A W61B W61C		21A	W61A W61B W61C			X60C
S53.41		PTR	S56.2		PTR	S61.1		PTR
	08	I74A I74B		08	I74A I74B		21A	W61A W61B W61C
	21A	W61A W61B W61C		21A	W61A W61B W61C		21B	X05Z X60A X60B
S53.42		PTR	S56.3		PTR			X60C
	08	I74A I74B		08	I02A I02B I32A	S61.7		PTR
	21A	W61A W61B W61C			I32B I32C I32D		21A	W61A W61B W61C
S53.43		PTR			I32E I74A I74B		21B	X60A X60B X60C
	08	I74A I74B		21A	W61A W61B W61C	S61.9		PTR
	21A	W61A W61B W61C	S56.4		PTR		21A	W61A W61B W61C
S53.44		PTR		08	I02A I02B I32A		21B	X05Z X60A X60B
	08	I74A I74B			I32B I32C I32D			X60C
	21A	W61A W61B W61C			I32E I74A I74B	S61.80		PTR
S53.48		PTR		21A	W61A W61B W61C		21A	W61A W61B W61C
	08	I74A I74B	S56.5		PTR		21B	X05Z X60A X60B
	21A	W61A W61B W61C		08	I74A I74B			X60C
S54.0		PTR	S56.7		W61A W61B W61C	S61.84	Prä	961Z
	01	B71A B71B B71C		21A	W61A W61B W61C		21A	W61A W61B W61C
	21A	W61A W61B W61C		08	I74A I74B	S61.85	Prä	961Z
S54.1		PTR	S56.8		W61A W61B W61C	S61.86	21A	W61A W61B W61C
	01	B71A B71B B71C			PTR		Prä	961Z
	21A	W61A W61B W61C		08	I74A I74B		08	I02A I02B I08A
S54.2		PTR	S57.0		W61A W61B W61C			I08B I13A I13B
	01	B71A B71B B71C			PTR			I20A I20C I20D
	21A	W61A W61B W61C		15	MSPNG SPNG			I22Z I32C
S54.3		PTR		21A	W61A W61B W61C		21A	W61A W61B W61C
	01	B71A B71B B71C		21B	X60A X60B X60C		21B	X01A X07A X07B
	21A	W61A W61B W61C	S57.8		PTR	S61.87		PTR
S54.7		PTR		15	MSPNG SPNG		21A	W61A W61B W61C
	01	B71A B71B B71C		21A	W61A W61B W61C		Prä	961Z
	21A	W61A W61B W61C		21B	X60A X60B X60C	S61.88		PTR
S54.8		PTR	S57.9		PTR		08	I02A I02B I08A
	01	B71A B71B B71C		15	MSPNG SPNG			I08B I13A I13B
	21A	W61A W61B W61C		21A	W61A W61B W61C			I20A I20C I20D
S54.9		PTR		21B	X60A X60B X60C			I22Z I32C
	01	B71A B71B B71C	S58.0		PTR		21A	W61A W61B W61C
	21A	W61A W61B W61C		21A	W61A W61B W61C		21B	X01A X07A X07B
S55.0		PTR	S58.1		X60A X60B X60C		Prä	961Z
	15	MSPNG SPNG		21A	W61A W61B W61C	S61.89		PTR
	21A	W61A W61B W61C		21B	X60A X60B X60C		08	I02A I02B I08A
	21B	X60A X60B X60C	S58.9		PTR			I08B I13A I13B
S55.1		PTR		21A	W61A W61B W61C			I20A I20C I20D
	15	MSPNG SPNG		21B	X60A X60B X60C			I22Z I32C
	21A	W61A W61B W61C	S59.7		PTR		21A	W61A W61B W61C
	21B	X60A X60B X60C		21A	W61A W61B W61C		21B	X01A X07A X07B
S55.2		PTR		21B	X05Z X60A X60B	S62.0	Prä	961Z
	15	MSPNG SPNG			X60C			PTR
	21A	W61A W61B W61C	S59.8	21B	X60A X60B X60C		08	I74A I74B
	21B	X60A X60B X60C	S59.9	21B	X60A X60B X60C	S62.4	21A	W61A W61B W61C
S55.7		PTR	S60.0	21B	X60A X60B X60C			PTR
	15	MSPNG SPNG	S60.1	21B	X60A X60B X60C		08	I02A I02B I32A
	21A	W61A W61B W61C	S60.2	21B	X60A X60B X60C			I32B I32C I32D
	21B	X60A X60B X60C	S60.7	21B	X60A X60B X60C			I32E I74A I74B
S55.8		PTR	S60.9	21B	X60A X60B X60C	S62.7	21A	W61A W61B W61C
	15	MSPNG SPNG	S60.81	21B	X60A X60B X60C			PTR
	21A	W61A W61B W61C	S60.82		PTR		08	I02A I02B I32A
	21B	X60A X60B X60C		09	J67Z			I32B I32C I32D
S55.9		PTR	S60.83	21A	W61A W61B W61C	S62.8	21A	W61A W61B W61C
	15	MSPNG SPNG			PTR			PTR
	21A	W61A W61B W61C		09	J67Z		08	I02A I02B I32A
	21B	X60A X60B X60C		21A	W61A W61B W61C			I32B I32C I32D
S56.0		PTR			PTR			

ICD	MDC	DRG	ICD	MDC	DRG	ICD	MDC	DRG
S62.10	15	I32E I74A I74B MSPNG SPNG	S62.33	08	PTR I02A I02B I32A I32B I32C I32D I32E I74A I74B	S63.4	08	I02A I02B I32A I32B I32C I32D I32E I74A I74B
	21A	W61A W61B W61C PTR						
S62.11	08	I74A I74B	S62.34	08	I02A I02B I32A I32B I32C I32D I32E I74A I74B	S63.7	08	I02A I02B I32A I32B I32C I32D I32E I74A I74B
	21A	W61A W61B W61C PTR						
S62.12	08	I74A I74B	S62.50	08	I02A I02B I32A I32B I32C I32D I32E I74A I74B	S63.08	08	I02A I02B I32A I32B I32C I32D I32E I74A I74B
	21A	W61A W61B W61C PTR						
S62.13	08	I74A I74B	S62.51	08	I02A I02B I32A I32B I32C I32D I32E I74A I74B	S63.10	08	I02A I02B I32A I32B I32C I32D I32E I74A I74B
	21A	W61A W61B W61C PTR						
S62.14	08	I74A I74B	S62.52	08	I02A I02B I32A I32B I32C I32D I32E I74A I74B	S63.11	08	I02A I02B I32A I32B I32C I32D I32E I74A I74B
	21A	W61A W61B W61C PTR						
S62.15	08	I74A I74B	S62.60	08	I02A I02B I32A I32B I32C I32D I32E I74A I74B	S63.12	08	I02A I02B I32A I32B I32C I32D I32E I74A I74B
	21A	W61A W61B W61C PTR						
S62.16	08	I74A I74B	S62.61	08	I02A I02B I32A I32B I32C I32D I32E I74A I74B	S63.50	08	I02A I02B I32A I32B I32C I32D I32E I74A I74B
	21A	W61A W61B W61C PTR						
S62.17	08	I74A I74B	S62.62	08	I02A I02B I32A I32B I32C I32D I32E I74A I74B	S63.51	08	I02A I02B I32A I32B I32C I32D I32E I74A I74B
	21A	W61A W61B W61C PTR						
S62.19	08	I74A I74B	S62.63	08	I02A I02B I32A I32B I32C I32D I32E I74A I74B	S63.52	08	I02A I02B I32A I32B I32C I32D I32E I74A I74B
	21A	W61A W61B W61C PTR						
S62.20	08	I74A I74B	S63.00	08	I74A I74B	S63.53	08	I02A I02B I32A I32B I32C I32D I32E I74A I74B
	21A	W61A W61B W61C PTR						
S62.21	08	I02A I02B I32A I32B I32C I32D I32E I74A I74B	S63.01	08	I74A I74B	S63.58	08	I02A I02B I32A I32B I32C I32D I32E I74A I74B
	21A	W61A W61B W61C PTR						
S62.22	08	I02A I02B I32A I32B I32C I32D I32E I74A I74B	S63.02	08	I74A I74B	S63.60	08	I02A I02B I32A I32B I32C I32D I32E I74A I74B
	21A	W61A W61B W61C PTR						
S62.23	08	I02A I02B I32A I32B I32C I32D I32E I74A I74B	S63.2	08	I02A I02B I32A I32B I32C I32D I32E I74A I74B	S63.61	08	I02A I02B I32A I32B I32C I32D I32E I74A I74B
	21A	W61A W61B W61C PTR						
S62.24	08	I02A I02B I32A I32B I32C I32D I32E I74A I74B	S63.03	08	I02A I02B I32A I32B I32C I32D I32E I74A I74B	S63.62	08	I02A I02B I32A I32B I32C I32D I32E I74A I74B
	21A	W61A W61B W61C PTR						
S62.30	08	I02A I02B I32A I32B I32C I32D I32E I74A I74B	S63.3	08	I02A I02B I32A I32B I32C I32D I32E I74A I74B	S63.62	08	I02A I02B I32A I32B I32C I32D I32E I74A I74B
	21A	W61A W61B W61C PTR						
S62.31	08	I02A I02B I32A I32B I32C I32D I32E I74A I74B	S63.04	08	I02A I02B I32A I32B I32C I32D I32E I74A I74B	S63.62	08	I02A I02B I32A I32B I32C I32D I32E I74A I74B
	21A	W61A W61B W61C PTR						



ICD	MDC	DRG	ICD	MDC	DRG	ICD	MDC	DRG
S63.68	21A	I32E I74A I74B W61A W61B W61C PTR	S66.0	21B	X60A X60B X60C PTR	S69.9	21B	X60A X60B X60C
	08	I02A I02B I32A I32B I32C I32D I32E I74A I74B		08	I74A I74B		S70.0	21B
S64.0	21A	W61A W61B W61C PTR	S66.1	21A	W61A W61B W61C PTR	S70.1	15	MSPNG SPNG
	01	B82Z		08	I74A I74B		S70.7	21B
S64.1	21A	W61A W61B W61C PTR	S66.2	21A	W61A W61B W61C PTR	S70.81	21B	X60A X60B X60C
	01	B82Z		08	I74A I74B		S70.82	21B
S64.2	21A	W61A W61B W61C PTR	S66.3	21A	W61A W61B W61C PTR	S70.82	09	J02A J02B J03A J03B J04Z J65Z
	01	B82Z		08	I74A I74B		S70.83	21A
S64.3	21A	W61A W61B W61C PTR	S66.4	21A	W61A W61B W61C PTR	S70.83	21B	X60A X60B X60C
	01	B82Z		08	I74A I74B		S70.83	09
S64.4	21A	W61A W61B W61C PTR	S66.5	21A	W61A W61B W61C PTR	S70.84	21A	W61A W61B W61C PTR
	01	B82Z		08	I74A I74B		S70.84	09
S64.7	21A	W61A W61B W61C PTR	S66.6	21A	W61A W61B W61C PTR	S70.86	21A	W61A W61B W61C
	01	B82Z		08	I74A I74B		S70.86	21B
S64.8	21A	W61A W61B W61C PTR	S66.7	21A	W61A W61B W61C PTR	S70.88	21B	X60A X60B X60C
	01	B82Z		08	I74A I74B		S71.0	21B
S64.9	21A	W61A W61B W61C PTR	S66.8	21A	W61A W61B W61C PTR	S71.0	21A	W61A W61B W61C
	01	B82Z		08	I74A I74B		S71.0	21B
S65.0	21A	W61A W61B W61C PTR	S66.9	21A	W61A W61B W61C PTR	S71.1	21A	W61A W61B W61C
	01	B82Z		08	I74A I74B		S71.1	21B
S65.1	21A	W61A W61B W61C PTR	S67.0	21A	W61A W61B W61C PTR	S71.7	21B	X04Z X60A X60B X60C
	15	MSPNG SPNG		15	MSPNG SPNG		S71.7	21A
S65.2	21A	W61A W61B W61C PTR	S67.8	21A	W61A W61B W61C PTR	S71.80	21B	X04Z X60A X60B X60C
	21B	X60A X60B X60C PTR		15	MSPNG SPNG		S71.80	21A
S65.3	21A	W61A W61B W61C PTR	S68.0	21A	W61A W61B W61C PTR	S71.84	21B	X04Z X60A X60B X60C
	15	MSPNG SPNG		21A	W61A W61B W61C		S71.84	Prä
S65.4	21A	W61A W61B W61C PTR	S68.1	21A	W61A W61B W61C PTR	S71.85	21A	W61A W61B W61C
	21B	X05Z X60A X60B X60C		21A	W61A W61B W61C		S71.85	Prä
S65.5	21A	W61A W61B W61C PTR	S68.2	21A	W61A W61B W61C PTR	S71.86	21A	W61A W61B W61C
	15	MSPNG SPNG		21B	X05Z X60A X60B X60C		S71.86	Prä
S65.7	21A	W61A W61B W61C PTR	S68.3	21A	W61A W61B W61C PTR	S71.87	08	I02A I02B I08A I08B I13A I13B I20A I20C I20D I22Z I32C
	21B	X05Z X60A X60B X60C		21A	W61A W61B W61C		S71.87	21A
S65.8	21A	W61A W61B W61C PTR	S68.4	21A	W61A W61B W61C PTR	S71.88	21B	X01A X07A X07B PTR
	15	MSPNG SPNG		21B	X05Z X60A X60B X60C		S71.88	21A
S65.9	21A	W61A W61B W61C PTR	S68.8	21A	W61A W61B W61C PTR	S71.89	Prä	961Z
	21B	X60A X60B X60C PTR		21A	W61A W61B W61C		S71.89	08
S66.0	21A	W61A W61B W61C PTR	S69.7	21A	W61A W61B W61C PTR	S69.7	21B	X01A X07A X07B PTR
	15	MSPNG SPNG		21B	X60A X60B X60C		S69.7	08
S66.1	21A	W61A W61B W61C PTR	S69.8	21A	W61A W61B W61C PTR	S69.8	21A	W61A W61B W61C
	15	MSPNG SPNG		21B	X05Z X60A X60B X60C		S69.8	21B

ICD	MDC	DRG	ICD	MDC	DRG	ICD	MDC	DRG
S72.00		PTR		08	I46B I71A		21A	W61A W61B W61C
	08	I46B I60A I60B		21A	W61A W61B W61C	S76.4		PTR
S72.01	21A	W61A W61B W61C	S73.10	08	I46B I71A I71B		08	I71A I71B
	08	I46B I60A I60B		21A	W61A W61B W61C	S76.7	21A	W61A W61B W61C
S72.02	21A	W61A W61B W61C	S73.11	08	I46B I71A I71B		08	I71A I71B
	08	I46B I60A I60B		21A	W61A W61B W61C	S77.0	21A	W61A W61B W61C
S72.2	21A	W61A W61B W61C	S73.12	08	I46B I71A I71B		15	MSPNG SPNG
	08	I46B I60A I60B		21A	W61A W61B W61C	S77.1	21A	W61A W61B W61C
S72.03	21A	W61A W61B W61C	S73.18	08	I46B I71A I71B		21B	X04Z X60A X60B
	08	I46B I60A I60B		21A	W61A W61B W61C	S77.1		X60C
S72.3	21A	W61A W61B W61C	S74.0	08	I46B I71A I71B		15	MSPNG SPNG
	08	I46B I60A I60B		21A	W61A W61B W61C	S77.2	21A	W61A W61B W61C
S72.4	15	P65B P66B P66C	S74.1	01	B71A B71B B71C		21B	X04Z X60A X60B
	21A	W61A W61B W61C		21A	W61A W61B W61C	S77.2		X60C
S72.04	21A	W61A W61B W61C	S74.2	01	B71A B71B B71C		15	MSPNG SPNG
	08	I46B I60A I60B		21A	W61A W61B W61C	S78.0	21A	W61A W61B W61C
S72.05	21A	W61A W61B W61C	S74.7	01	B71A B71B B71C		21B	X04Z X60A X60B
	08	I46B I60A I60B		21A	W61A W61B W61C	S78.1		X60C
S72.7	21A	W61A W61B W61C	S74.8	01	B71A B71B B71C		21A	W61A W61B W61C
	08	I46B I75A I75B		21A	W61A W61B W61C	S78.9	21B	X04Z X60A X60B
S72.08	21A	W61A W61B W61C	S74.9	01	B71A B71B B71C			X60C
	08	I46B I60A I60B		21A	W61A W61B W61C	S79.7	21A	W61A W61B W61C
S72.8	21A	W61A W61B W61C	S75.0	21A	W61A W61B W61C		21B	X04Z X60A X60B
	08	I46B I60A I60B		21B	X04Z X60A X60B	S79.7		X60C
S72.9	21A	W61A W61B W61C	S75.1	21A	W61A W61B W61C		21A	W61A W61B W61C
	08	I46B I60A I60B		21B	X04Z X60A X60B	S79.8	21B	X04Z X60A X60B
S72.10	21A	W61A W61B W61C	S75.2	21A	W61A W61B W61C			X60C
	08	I46B I60A I60B		21B	X04Z X60A X60B	S79.9	21B	X60A X60B X60C
S72.11	21A	W61A W61B W61C	S75.7	21A	W61A W61B W61C		21B	X60A X60B X60C
	08	I46B I60A I60B		21B	X04Z X60A X60B	S80.1	21B	X60A X60B X60C
S72.40	21A	W61A W61B W61C	S75.8	15	MSPNG SPNG		21B	X60A X60B X60C
	08	I46B I60A I60B		21A	W61A W61B W61C	S80.7	21B	X60A X60B X60C
S72.41	21A	W61A W61B W61C	S75.9	21A	W61A W61B W61C		21B	X60A X60B X60C
	08	I46B I60A I60B		21B	X04Z X60A X60B	S80.81	21B	X60A X60B X60C
S72.42	21A	W61A W61B W61C	S76.0	08	I71A I71B			X60C
	08	I46B I60A I60B		21A	W61A W61B W61C	S80.82	09	J02A J02B J03A
S72.43	21A	W61A W61B W61C	S76.1	08	I71A I71B			J03B J04Z J67Z
	08	I46B I60A I60B		21A	W61A W61B W61C	S80.83	21A	W61A W61B W61C
S72.44	21A	W61A W61B W61C	S76.2	08	I71A I71B			PTR
	08	I46B I60A I60B		21A	W61A W61B W61C	S80.84	09	J02A J02B J03A
S73.00	21A	W61A W61B W61C	S76.3	08	I71A I71B			J03B J04Z J65Z
	08	I46B I71A		21A	W61A W61B W61C	S80.86	21A	W61A W61B W61C
S73.01	21A	W61A W61B W61C		08	I71A I71B		21B	X60A X60B X60C
	08	I46B I71A		21A	W61A W61B W61C	S80.88	21B	X60A X60B X60C
S73.02	21A	W61A W61B W61C		08	I71A I71B			PTR
	08	I46B I71A		21A	W61A W61B W61C	S81.0	21A	W61A W61B W61C
S73.08	21A	W61A W61B W61C		08	I71A I71B		21B	X04Z X60A X60B
	08	I46B I71A		21A	W61A W61B W61C	S81.7		X60C
	08	I46B I71A		21A	W61A W61B W61C	S81.9	21A	W61A W61B W61C
	21A	W61A W61B W61C		08	I71A I71B		21B	X04Z X60A X60B
		PTR						PTR

ICD	MDC	DRG	ICD	MDC	DRG	ICD	MDC	DRG
S81.80		X60C PTR		08	I77A I77B		08	I77A I77B
	21A	W61A W61B W61C	S82.41	21A	W61A W61B W61C PTR	S83.51	21A	W61A W61B W61C PTR
	21B	X04Z X60A X60B X60C		08	I77A I77B		08	I77A I77B
S81.84	Prä	961Z		15	MSPNG SPNG	S83.52	21A	W61A W61B W61C PTR
	21A	W61A W61B W61C	S82.42	21A	W61A W61B W61C PTR		08	I77A I77B
S81.85	Prä	961Z		08	I77A I77B	S83.53	21A	W61A W61B W61C PTR
	21A	W61A W61B W61C	S82.49	21A	W61A W61B W61C PTR		08	I77A I77B
S81.86	Prä	961Z		08	I77A I77B	S83.54	21A	W61A W61B W61C PTR
	08	I02A I02B I08A I08B I13A I13B I20A I20C I20D I22Z I32C	S82.81	21A	W61A W61B W61C PTR		08	I77A I77B
	21A	W61A W61B W61C		08	I77A I77B	S84.0	21A	W61A W61B W61C PTR
	21B	X01A X07A X07B	S82.82	21A	W61A W61B W61C PTR		01	B71A B71B B71C
S81.87				08	I75A I75B I75C	S84.1	21A	W61A W61B W61C PTR
	21A	W61A W61B W61C	S82.88	21A	W61A W61B W61C PTR		01	B71A B71B B71C
	Prä	961Z		08	I77A I77B	S84.2	21A	W61A W61B W61C PTR
S81.88				21A	W61A W61B W61C PTR		01	B71A B71B B71C
	08	I02A I02B I08A I08B I13A I13B I20A I20C I20D I22Z I32C	S83.0	08	I77A I77B	S84.7	21A	W61A W61B W61C PTR
	21A	W61A W61B W61C		21A	W61A W61B W61C PTR		01	B71A B71B B71C
	21B	X01A X07A X07B	S83.2	08	I77A I77B	S84.8	21A	W61A W61B W61C PTR
	Prä	961Z		21A	W61A W61B W61C PTR		01	B71A B71B B71C
S81.89			S83.3	08	I77A I77B	S84.9	21A	W61A W61B W61C PTR
	08	I02A I02B I08A I08B I13A I13B I20A I20C I20D I22Z I32C		21A	W61A W61B W61C PTR		01	B71A B71B B71C
	21A	W61A W61B W61C	S83.6	08	I77A I77B	S85.0	21A	W61A W61B W61C PTR
	21B	X01A X07A X07B		21A	W61A W61B W61C PTR		21A	W61A W61B W61C
	Prä	961Z	S83.7	08	I77A I77B		21B	X04Z X60A X60B X60C
S82.0				21A	W61A W61B W61C PTR	S85.1		
	08	I77A I77B	S83.10	08	I75A I75B I75C		15	MSPNG SPNG
	21A	W61A W61B W61C PTR		21A	W61A W61B W61C PTR		21A	W61A W61B W61C
S82.5			S83.11	08	I77A I77B		21B	X04Z X60A X60B X60C
	08	I77A I77B		21A	W61A W61B W61C PTR	S85.2		
	21A	W61A W61B W61C PTR	S83.12	08	I77A I77B		15	MSPNG SPNG
S82.6				21A	W61A W61B W61C PTR		21A	W61A W61B W61C
	08	I77A I77B	S83.13	08	I77A I77B		21B	X04Z X60A X60B X60C
	21A	W61A W61B W61C PTR		21A	W61A W61B W61C PTR	S85.3		
S82.7			S83.14	08	I77A I77B		21A	W61A W61B W61C
	08	I77A I77B		21A	W61A W61B W61C PTR		21B	X04Z X60A X60B X60C
	21A	W61A W61B W61C PTR	S83.18	08	I75A I75B I75C	S85.4		
S82.9				21A	W61A W61B W61C PTR		21A	W61A W61B W61C
	08	I77A I77B	S83.40	08	I77A I77B		21B	X04Z X60A X60B X60C
	21A	W61A W61B W61C PTR		21A	W61A W61B W61C PTR	S85.5		
S82.11			S83.41	08	I77A I77B		21A	W61A W61B W61C
	08	I75A I75B I75C		21A	W61A W61B W61C PTR	S85.7		
	15	MSPNG SPNG	S83.42	08	I77A I77B		15	MSPNG SPNG
	21A	W61A W61B W61C PTR		21A	W61A W61B W61C PTR		21A	W61A W61B W61C
S82.18			S83.43	08	I77A I77B		21B	X04Z X60A X60B X60C
	08	I75A I75B I75C		21A	W61A W61B W61C PTR	S85.8		
	21A	W61A W61B W61C PTR	S83.44	08	I77A I77B		21A	W61A W61B W61C
S82.21				21A	W61A W61B W61C PTR	S85.9		
	08	I75A I75B I75C	S83.44	08	I77A I77B		15	MSPNG SPNG
	21A	W61A W61B W61C PTR		21A	W61A W61B W61C PTR		21A	W61A W61B W61C
S82.28			S83.50	08	I77A I77B		21B	X04Z X60A X60B X60C
	08	I75A I75B I75C		21A	W61A W61B W61C PTR		21A	W61A W61B W61C
	21A	W61A W61B W61C PTR						
S82.31								
	08	I75A I75B I75C						
	21A	W61A W61B W61C PTR						
S82.38								
	08	I77A I77B						
	21A	W61A W61B W61C PTR						
S82.40								

ICD	MDC	DRG	ICD	MDC	DRG	ICD	MDC	DRG
S86.0	21B	X04Z X60A X60B X60C PTR	S90.86	21B	X60A X60B X60C	S92.7	21A	W61A W61B W61C PTR
	08	I77A I77B	S90.88	21B	X60A X60B X60C		08	I74A I74B
S86.1	21A	W61A W61B W61C PTR	S91.0	21A	W61A W61B W61C	S92.9	21A	W61A W61B W61C PTR
	08	I77A I77B	S91.1	21B	X04Z X60A X60B X60C PTR		08	I74A I74B
S86.2	21A	W61A W61B W61C PTR	S91.2	21A	W61A W61B W61C	S92.20	21A	W61A W61B W61C PTR
	08	I77A I77B		21B	X04Z X60A X60B X60C PTR		08	I74A I74B
S86.3	21A	W61A W61B W61C PTR	S91.3	21A	W61A W61B W61C	S92.21	21A	W61A W61B W61C PTR
	08	I77A I77B		21B	X04Z X60A X60B X60C PTR		08	I74A I74B
S86.7	21A	W61A W61B W61C PTR	S91.7	21A	W61A W61B W61C	S92.22	21A	W61A W61B W61C PTR
	08	I77A I77B		21B	X04Z X60A X60B X60C PTR		08	I74A I74B
S86.8	21A	W61A W61B W61C PTR	S91.80	21A	W61A W61B W61C	S92.23	21A	W61A W61B W61C PTR
	08	I77A I77B		21B	X04Z X60A X60B X60C PTR		08	I74A I74B
S86.9	21A	W61A W61B W61C PTR	S91.84	21A	W61A W61B W61C	S92.28	21A	W61A W61B W61C PTR
	08	I77A I77B		21B	X04Z X60A X60B X60C PTR		08	I74A I74B
S87.0	21A	W61A W61B W61C PTR	S91.85	21A	W61A W61B W61C	S93.0	21A	W61A W61B W61C PTR
	15	MSPNG SPNG		21A	W61A W61B W61C		08	I77A I77B
S87.8	21A	W61A W61B W61C PTR	S91.86	21B	X04Z X60A X60B X60C PTR	S93.2	21A	W61A W61B W61C PTR
	15	MSPNG SPNG		Prä	961Z		08	I77A I77B
S88.0	21A	W61A W61B W61C PTR	S91.87	21A	W61A W61B W61C	S93.5	21A	W61A W61B W61C PTR
	21B	X04Z X60A X60B X60C PTR		21A	W61A W61B W61C		08	I74A I74B
S88.1	21A	W61A W61B W61C PTR	S91.88	Prä	961Z	S93.6	21A	W61A W61B W61C PTR
	21B	X04Z X60A X60B X60C PTR		08	I02A I02B I08A I08B I13A I13B I20A I20C I20D I22Z I32C		08	I74A I74B
S88.9	21A	W61A W61B W61C PTR	S91.89	21A	W61A W61B W61C	S93.10	21A	W61A W61B W61C PTR
	21B	X04Z X60A X60B X60C PTR		21B	X01A X07A X07B PTR		21A	W61A W61B W61C PTR
S89.7	21A	W61A W61B W61C PTR	S92.0	21A	W61A W61B W61C	S93.11	08	I74A I74B
	21B	X04Z X60A X60B X60C PTR		Prä	961Z		21A	W61A W61B W61C PTR
S89.8	21B	X60A X60B X60C	S92.1	08	I02A I02B I08A I08B I13A I13B I20A I20C I20D I22Z I32C	S93.12	08	I74A I74B
S89.9	21B	X60A X60B X60C		08	I20D I77A I77B		08	I74A I74B
S90.0	21B	X60A X60B X60C	S92.3	21A	W61A W61B W61C	S93.30	21A	W61A W61B W61C PTR
S90.1	21B	X60A X60B X60C		21B	X01A X07A X07B PTR		08	I74A I74B
S90.2	21B	X60A X60B X60C	S92.4	Prä	961Z	S93.31	21A	W61A W61B W61C PTR
S90.3	21B	X60A X60B X60C		08	I02A I02B I08A I08B I13A I13B I20A I20C I20D I22Z I32C		08	I74A I74B
S90.7	21B	X60A X60B X60C	S92.5	08	I20D I77A I77B	S93.32	21A	W61A W61B W61C PTR
S90.9	21B	X60A X60B X60C		21A	W61A W61B W61C		08	I74A I74B
S90.81	21B	X60A X60B X60C	S92.1	08	I74A I74B	S93.33	21A	W61A W61B W61C PTR
S90.82	09	J02A J02B J03A J03B J04Z J67Z		08	I74A I74B		21A	W61A W61B W61C PTR
S90.83	21A	W61A W61B W61C PTR	S92.3	21A	W61A W61B W61C	S93.34	08	I74A I74B
	09	J02A J02B J03A J03B J04Z J67Z		08	I74A I74B		21A	W61A W61B W61C PTR
S90.84	21A	W61A W61B W61C PTR	S92.4	08	I74A I74B	S93.41	21A	W61A W61B W61C PTR
	09	J02A J02B J03A J03B J04Z J65Z		21A	W61A W61B W61C		08	I77A I77B
	21A	W61A W61B W61C	S92.5	08	I74A I74B	S93.42	21A	W61A W61B W61C PTR
	09	J02A J02B J03A J03B J04Z J65Z		08	I74A I74B		08	I77A I77B
	21A	W61A W61B W61C		08	I74A I74B		21A	W61A W61B W61C

ICD	MDC	DRG	ICD	MDC	DRG	ICD	MDC	DRG	
S93.43		PTR		08	I74A I74B	T02.01	01	B79Z	
	08	I77A I77B		21A	W61A W61B W61C		21A	W61A W61B W61C	
	21A	W61A W61B W61C	S96.9		PTR	T02.10	08	I76A I76B	
S93.48		PTR		08	I77A I77B		21A	W61A W61B W61C	
	08	I77A I77B		21A	W61A W61B W61C	T02.11	08	I76A I76B	
	21A	W61A W61B W61C	S97.0		PTR		21A	W61A W61B W61C	
S94.0		PTR		15	MSPNG SPNG	T02.20	08	I77A I77B	
	01	B71A B71B B71C		21A	W61A W61B W61C		21A	W61A W61B W61C	
	21A	W61A W61B W61C		21B	X04Z X60A X60B X60C	T02.21	08	I77A I77B	
S94.1		PTR					21A	W61A W61B W61C	
	01	B71A B71B B71C	S97.1		PTR	T02.30	08	I77A I77B	
	21A	W61A W61B W61C		15	MSPNG SPNG		21A	W61A W61B W61C	
S94.2		PTR		21A	W61A W61B W61C	T02.31	08	I77A I77B	
	01	B71A B71B B71C		21B	X04Z X60A X60B X60C		21A	W61A W61B W61C	
	21A	W61A W61B W61C				T02.40	21A	W61A W61B W61C	
S94.3		PTR	S97.8		PTR		21B	X60A X60B X60C	
	01	B71A B71B B71C		15	MSPNG SPNG	T02.41	21A	W61A W61B W61C	
	21A	W61A W61B W61C		21A	W61A W61B W61C		21B	X60A X60B X60C	
S94.7		PTR		21B	X04Z X60A X60B X60C	T02.50	21A	W61A W61B W61C	
	01	B71A B71B B71C					21B	X60A X60B X60C	
	21A	W61A W61B W61C	S98.0		PTR	T02.51	21A	W61A W61B W61C	
S94.8		PTR		21A	W61A W61B W61C		21B	X60A X60B X60C	
	01	B71A B71B B71C		21B	X04Z X60A X60B X60C	T02.60	21A	W61A W61B W61C	
	21A	W61A W61B W61C					21B	X60A X60B X60C	
S94.9		PTR	S98.1		PTR	T02.61	21A	W61A W61B W61C	
	01	B71A B71B B71C		21A	W61A W61B W61C		21B	X60A X60B X60C	
	21A	W61A W61B W61C		21B	X04Z X60A X60B X60C	T02.70	21A	W61A W61B W61C	
S95.0		PTR					21B	X60A X60B X60C	
	15	MSPNG SPNG	S98.2		PTR	T02.71	21A	W61A W61B W61C	
	21A	W61A W61B W61C		21A	W61A W61B W61C		21B	X60A X60B X60C	
	21B	X04Z X60A X60B X60C		21B	X04Z X60A X60B X60C	T02.80	08	I76A I76B	
S95.1		PTR					21A	W61A W61B W61C	
	15	MSPNG SPNG	S98.3		PTR	T02.81	08	I76A I76B	
	21A	W61A W61B W61C		21A	W61A W61B W61C		21A	W61A W61B W61C	
	21B	X04Z X60A X60B X60C		21B	X04Z X60A X60B X60C	T02.90	08	I76A I76B	
S95.2		PTR					21A	W61A W61B W61C	
	15	MSPNG SPNG	S98.4		PTR	T02.91	08	I76A I76B	
	21A	W61A W61B W61C		21A	W61A W61B W61C		21A	W61A W61B W61C	
	21B	X04Z X60A X60B X60C		21B	X04Z X60A X60B X60C	T03.0	08	I76A I76B	
S95.7		PTR					21A	W61A W61B W61C	
	15	MSPNG SPNG	S99.7		PTR	T03.1	08	I76A I76B	
	21A	W61A W61B W61C		21A	W61A W61B W61C		21A	W61A W61B W61C	
	21B	X04Z X60A X60B X60C		21B	X04Z X60A X60B X60C	T03.2	08	I76A I76B	
S95.8		PTR					21A	W61A W61B W61C	
	15	MSPNG SPNG	S99.8		21B	X60A X60B X60C	T03.3	08	I76A I76B
	21A	W61A W61B W61C	S99.9		21B	X60A X60B X60C		21A	W61A W61B W61C
	21B	X04Z X60A X60B X60C	T00.0		21B	X60A X60B X60C	T03.4	08	I76A I76B
S95.9		PTR	T00.1		21B	X60A X60B X60C		21A	W61A W61B W61C
	15	MSPNG SPNG	T00.2		21B	X60A X60B X60C	T03.8	08	I76A I76B
	21A	W61A W61B W61C	T00.3		21B	X60A X60B X60C		21A	W61A W61B W61C
	21B	X04Z X60A X60B X60C	T00.6		21B	X60A X60B X60C	T03.9	08	I76A I76B
		X60C	T00.8		21B	X60A X60B X60C		21A	W61A W61B W61C
		PTR	T00.9		21B	X60A X60B X60C	T04.0	15	MSPNG SPNG
	15	MSPNG SPNG	T01.0		21A	W61A W61B W61C		21A	W61A W61B W61C
	21A	W61A W61B W61C		21B	X60A X60B X60C		21B	X60A X60B X60C	
	21B	X04Z X60A X60B X60C	T01.1		21A	W61A W61B W61C	T04.1	15	MSPNG SPNG
S96.0		PTR					21A	W61A W61B W61C	
	08	I74A I74B	T01.2		21A	W61A W61B W61C		21B	X60A X60B X60C
	21A	W61A W61B W61C		21B	X60A X60B X60C	T04.2	15	MSPNG SPNG	
S96.1		PTR	T01.3		21A	W61A W61B W61C		21A	W61A W61B W61C
	08	I74A I74B		21B	X04Z X60A X60B X60C		21B	X60A X60B X60C	
	21A	W61A W61B W61C	T01.6		21A	W61A W61B W61C	T04.3	15	MSPNG SPNG
S96.2		PTR					21A	W61A W61B W61C	
	08	I74A I74B	T01.8		21A	W61A W61B W61C		21B	X04Z X60A X60B X60C
	21A	W61A W61B W61C		21B	X60A X60B X60C			X60C	
S96.7		PTR	T01.9		21A	W61A W61B W61C	T04.4	15	MSPNG SPNG
	08	I74A I74B		21B	X60A X60B X60C		21A	W61A W61B W61C	
	21A	W61A W61B W61C	T02.00	01	B79Z	T04.7	15	MSPNG SPNG	
S96.8		PTR		21A	W61A W61B W61C		21A	W61A W61B W61C	

ICD	MDC	DRG	ICD	MDC	DRG	ICD	MDC	DRG
T04.8	21B	X60A X60B X60C	T09.00	21B	X60A X60B X60C	T13.1		PTR
	15	MSPNG SPNG	T09.01	21B	X60A X60B X60C		21A	W61A W61B W61C
	21A	W61A W61B W61C	T09.1		PTR		21B	X04Z X60A X60B X60C
T04.9	21B	X60A X60B X60C		15	MSPNG SPNG	T13.02	21B	X60A X60B X60C
	15	MSPNG SPNG		21A	W61A W61B W61C	T13.2		PTR
	21A	W61A W61B W61C	T09.02	21B	X60A X60B X60C		08	I76A I76B
	21B	X60A X60B X60C	T09.2		PTR		21A	W61A W61B W61C
T05.0	21A	W61A W61B W61C		08	I68A I68B I68C	T13.03	21B	X60A X60B X60C
	21B	X60A X60B X60C			I68D	T13.3	01	B71A B71B B71C
T05.1		PTR		21A	W61A W61B W61C	T13.04	21B	X60A X60B X60C
	21A	W61A W61B W61C	T09.03	21B	X60A X60B X60C	T13.4		PTR
	21B	X60A X60B X60C	T09.04	21B	X60A X60B X60C		15	MSPNG SPNG
T05.2		PTR	T09.4		PTR		21A	W61A W61B W61C
	21A	W61A W61B W61C		01	B71A B71B B71C		21B	X04Z X60A X60B X60C
	21B	X60A X60B X60C		15	MSPNG SPNG		21B	X60A X60B X60C
T05.3		PTR		21A	W61A W61B W61C	T13.05		PTR
	21A	W61A W61B W61C	T09.05	21B	X60A X60B X60C	T13.5	08	I77A I77B
	21B	X60A X60B X60C	T09.5		PTR		21A	W61A W61B W61C
T05.4		PTR		08	I76A I76B		21A	W61A W61B W61C
	21A	W61A W61B W61C		21A	W61A W61B W61C	T13.6		PTR
	21B	X60A X60B X60C	T09.6		PTR		21A	W61A W61B W61C
T05.5		PTR		15	MSPNG SPNG		21B	X04Z X60A X60B X60C
	21A	W61A W61B W61C		21A	W61A W61B W61C		21B	X60A X60B X60C
	21B	X60A X60B X60C		21B	X60A X60B X60C	T13.08	21B	X60A X60B X60C
T05.6		PTR	T09.08	21B	X60A X60B X60C	T13.8	21B	X60A X60B X60C
	21A	W61A W61B W61C	T09.8	21B	X60A X60B X60C	T13.9	21B	X60A X60B X60C
	21B	X60A X60B X60C	T09.9	21B	X60A X60B X60C	T14.00	21B	X60A X60B X60C
T05.8		PTR	T10.0		PTR	T14.01	21B	X60A X60B X60C
	15	MSPNG SPNG		08	I77A I77B	T14.1		PTR
	21A	W61A W61B W61C		21A	W61A W61B W61C		21A	W61A W61B W61C
	21B	X60A X60B X60C	T10.1		PTR		21B	X60A X60B X60C
T05.9		PTR		08	I77A I77B	T14.02	21B	X60A X60B X60C
	21A	W61A W61B W61C		21A	W61A W61B W61C	T14.03	21B	X60A X60B X60C
	21B	X60A X60B X60C	T11.00	21B	X60A X60B X60C	T14.3		PTR
T06.0		PTR	T11.01	21B	X60A X60B X60C		08	I76A I76B
	01	B81A B81B B81C	T11.1		PTR		21A	W61A W61B W61C
	15	MSPNG SPNG		21A	W61A W61B W61C	T14.04	21B	X60A X60B X60C
	21A	W61A W61B W61C		21B	X60A X60B X60C	T14.4		PTR
T06.1		PTR	T11.02	21B	X60A X60B X60C		01	B71A B71B B71C
	01	B81A B81B B81C	T11.2		PTR		21A	W61A W61B W61C
	15	MSPNG SPNG		08	I76A I76B		21B	X60A X60B X60C
	21A	W61A W61B W61C		21A	W61A W61B W61C	T14.05	21B	X60A X60B X60C
T06.2		PTR	T11.03	21B	X60A X60B X60C	T14.5		PTR
	01	B71A B71B B71C	T11.3		PTR		15	MSPNG SPNG
	21A	W61A W61B W61C		01	B71A B71B B71C		21A	W61A W61B W61C
T06.3		PTR		21A	W61A W61B W61C		21B	X60A X60B X60C
	15	MSPNG SPNG	T11.04	21B	X60A X60B X60C	T14.6		PTR
	21A	W61A W61B W61C	T11.4		PTR		08	I76A I76B
	21B	X60A X60B X60C		15	MSPNG SPNG		21A	W61A W61B W61C
T06.4		PTR		21A	W61A W61B W61C	T14.7		PTR
	08	I76A I76B		21B	X60A X60B X60C		15	MSPNG SPNG
	21A	W61A W61B W61C	T11.05	21B	X60A X60B X60C		21A	W61A W61B W61C
T06.5		PTR	T11.5		PTR		21B	X60A X60B X60C
	21A	W61A W61B W61C		08	I77A I77B	T14.08	21B	X60A X60B X60C
	21B	X60A X60B X60C		21A	W61A W61B W61C	T14.8	21B	X60A X60B X60C
T06.8		PTR	T11.6		PTR	T14.9	21B	X60A X60B X60C
	21A	W61A W61B W61C		21A	W61A W61B W61C	T14.20		PTR
	21B	X60A X60B X60C		21B	X60A X60B X60C		08	I76A I76B
T07	21B	X60A X60B X60C	T11.08	21B	X60A X60B X60C		21A	W61A W61B W61C
T08.0		PTR	T11.8	21B	X60A X60B X60C	T14.21		PTR
	08	I68A I68B I68C	T11.9	21B	X60A X60B X60C		08	I76A I76B
		I68D	T12.0		PTR		21A	W61A W61B W61C
	15	MSPNG SPNG		08	I77A I77B	T15.0	02	C62Z
	21A	W61A W61B W61C		21A	W61A W61B W61C	T15.1	02	C62Z
T08.1		PTR	T12.1		PTR	T15.8	02	C62Z
	08	I68A I68B I68C		08	I77A I77B	T15.9	02	C62Z
		I68D		21A	W61A W61B W61C	T16	03	D66A D66B
	15	MSPNG SPNG	T13.00	21B	X60A X60B X60C	T17.0	03	D65Z
	21A	W61A W61B W61C	T13.01	21B	X60A X60B X60C	T17.1	03	D65Z

ICD	MDC	DRG	ICD	MDC	DRG	ICD	MDC	DRG
T17.2	03	D66A D66B	T21.20		VB	T21.63	22	Y02B Y62A Y62B VB
T17.3	03	D66A D66B		22	Y02B Y62A Y62B		22	Y02B Y62A Y62B VB
T17.4	04	E75A E75B E75C	T21.21		VB		22	Y02B Y62A Y62B VB
T17.5	04	E75A E75B E75C		22	Y02B Y62A Y62B	T21.64		P65B P66B P66C P67A P67B P67C
T17.8	04	E75A E75B E75C	T21.22		VB		15	Y02B Y62A Y62B VB
T17.9	04	E75A E75B E75C		22	Y02B Y62A Y62B	T21.65		Y02B Y62A Y62B VB
T18.0	03	D40Z D67A D67B	T21.23		VB		22	Y02B Y62A Y62B VB
T18.1	06	G72A G72B		22	Y02B Y62A Y62B	T21.69		Y02B Y62A Y62B VB
T18.2	06	G72A G72B	T21.24		VB		22	Y02B Y62A Y62B VB
T18.3	06	G72A G72B		15	P65B P66B P66C P67A P67B P67C	T21.70		Y02B Y62A Y62B VB
T18.4	06	G72A G72B		22	Y02B Y62A Y62B		22	MSPNG SPNG
T18.5	06	G72A G72B	T21.25		VB		22	Y02B Y62A Y62B SVB VB
T18.8	06	G72A G72B		22	Y02B Y62A Y62B	T21.71		Y02B Y62A Y62B SVB VB
T18.9	06	G72A G72B	T21.29		VB		15	MSPNG SPNG
T19.0	11	L68A L68B L68C		22	Y02B Y62A Y62B		22	Y02B Y62A Y62B SVB VB
T19.1	11	L68A L68B L68C	T21.30		VB		15	MSPNG SPNG
T19.2	13	N62A N62B		22	Y02B Y62A Y62B	T21.72		Y02B Y62A Y62B SVB VB
T19.3	13	N62A N62B		15	MSPNG SPNG		15	MSPNG SPNG
T19.8	11	L64A L64B		22	Y02B Y62A Y62B		22	Y02B Y62A Y62B SVB VB
T19.9	11	L64A L64B	T21.31		SVB VB		15	MSPNG SPNG
T20.0		VB		15	MSPNG SPNG	T21.73		Y02B Y62A Y62B SVB VB
	22	Y62A Y62B		22	Y02B Y62A Y62B		15	MSPNG SPNG
T20.1		VB	T21.32		SVB VB		22	Y02B Y62A Y62B SVB VB
	22	Y62A Y62B		15	MSPNG SPNG	T21.74		Y02B Y62A Y62B SVB VB
T20.3		SVB VB		22	Y02B Y62A Y62B		15	MSPNG SPNG
	15	MSPNG SPNG	T21.33		SVB VB		22	Y02B Y62A Y62B SVB VB
	22	Y02B Y62A Y62B		15	MSPNG SPNG		15	MSPNG SPNG
T20.4		VB		22	Y02B Y62A Y62B	T21.75		Y02B Y62A Y62B SVB VB
	22	Y62A Y62B	T21.34		SVB VB		15	MSPNG SPNG
T20.5		VB		15	MSPNG SPNG		22	Y02B Y62A Y62B SVB VB
	22	Y62A Y62B		22	Y02B Y62A Y62B	T21.79		MSPNG SPNG
T20.7		SVB VB	T21.35		SVB VB		22	Y02B Y62A Y62B SVB VB
	15	MSPNG SPNG		15	MSPNG SPNG		15	MSPNG SPNG
	22	Y02B Y62A Y62B		22	Y02B Y62A Y62B	T21.81		Y02B Y62A Y62B SVB VB
T20.20		VB	T21.39		SVB VB		22	Y02B Y62A Y62B SVB VB
	22	Y02B Y62A Y62B		15	MSPNG SPNG	T21.82		Y02B Y62A Y62B SVB VB
T20.21		SVB VB		22	Y02B Y62A Y62B		22	Y02B Y62A Y62B SVB VB
	22	Y02B Y62A Y62B	T21.40		VB	T21.83		Y02B Y62A Y62B SVB VB
T20.60		VB		22	Y62A Y62B		22	Y02B Y62A Y62B SVB VB
	22	Y02B Y62A Y62B	T21.41		VB	T21.84		P65B P66B P66C P67A P67B P67C
T20.61		SVB VB		22	Y62A Y62B		22	Y02B Y62A Y62B SVB VB
	22	Y02B Y62A Y62B	T21.42		VB		15	Y02B Y62A Y62B SVB VB
T21.00		VB		22	Y62A Y62B	T21.85		Y02B Y62A Y62B SVB VB
	22	Y62A Y62B	T21.43		VB		22	Y02B Y62A Y62B SVB VB
T21.01		VB		22	Y62A Y62B	T21.89		Y02B Y62A Y62B SVB VB
	22	Y62A Y62B	T21.44		VB		22	Y02B Y62A Y62B SVB VB
T21.02		VB		22	Y62A Y62B		22	Y02B Y62A Y62B SVB VB
	22	Y62A Y62B	T21.45		VB	T21.91		Y02B Y62A Y62B SVB VB
T21.03		VB		22	Y62A Y62B		22	Y02B Y62A Y62B SVB VB
	22	Y62A Y62B	T21.49		VB	T21.92		Y02B Y62A Y62B SVB VB
T21.04		VB		22	Y62A Y62B		22	Y02B Y62A Y62B SVB VB
	22	Y62A Y62B	T21.50		VB	T21.93		Y02B Y62A Y62B SVB VB
T21.05		VB		22	Y62A Y62B		22	Y02B Y62A Y62B SVB VB
	22	Y62A Y62B	T21.51		VB	T21.94		P65B P66B P66C P67A P67B P67C
T21.09		VB		22	Y62A Y62B		22	Y02B Y62A Y62B SVB VB
	22	Y62A Y62B	T21.52		VB		22	Y02B Y62A Y62B SVB VB
T21.10		VB		22	Y62A Y62B	T21.95		Y02B Y62A Y62B SVB VB
	22	Y62A Y62B	T21.53		VB		22	Y02B Y62A Y62B SVB VB
T21.11		VB		22	Y62A Y62B	T21.99		Y02B Y62A Y62B SVB VB
	22	Y62A Y62B	T21.54		VB		22	Y02B Y62A Y62B SVB VB
T21.12		VB		22	Y62A Y62B	T22.00		Y62A Y62B VB
	22	Y62A Y62B	T21.55		VB		22	Y62A Y62B VB
T21.13		VB		22	Y62A Y62B	T22.01		Y62A Y62B VB
	22	Y62A Y62B	T21.59		VB		22	Y62A Y62B VB
T21.14		VB		22	Y62A Y62B	T22.02		Y62A Y62B VB
	22	Y62A Y62B	T21.60		VB		22	Y62A Y62B VB
T21.15		VB		22	Y02B Y62A Y62B	T22.03		Y62A Y62B VB
	22	Y62A Y62B	T21.61		VB		22	Y62A Y62B VB
T21.19		VB		22	Y02B Y62A Y62B	T22.10		Y62A Y62B VB
	22	Y62A Y62B	T21.62		VB		22	Y62A Y62B VB

ICD	MDC	DRG	ICD	MDC	DRG	ICD	MDC	DRG
T22.11		VB	T22.90		SVB VB	T25.60		VB
	22	Y62A Y62B		22	Y02B Y62A Y62B		22	Y02B Y62A Y62B
T22.12		VB	T22.91		SVB VB	T25.61		SVB VB
	22	Y62A Y62B		22	Y02B Y62A Y62B		22	Y02B Y62A Y62B
T22.13		VB	T22.92		SVB VB	T26.0	02	C62Z
	22	Y62A Y62B		22	Y02B Y62A Y62B		15	MSPNG SPNG
T22.20		VB	T22.93		SVB VB	T26.1	02	C62Z
	22	Y02B Y62A Y62B		22	Y02B Y62A Y62B		15	MSPNG SPNG
T22.21		VB	T23.0		VB	T26.2	02	C62Z
	22	Y02B Y62A Y62B		22	Y62A Y62B		15	MSPNG SPNG
T22.22		VB	T23.1		VB	T26.3	02	C62Z
	22	Y02B Y62A Y62B		22	Y62A Y62B		15	MSPNG SPNG
T22.23		VB	T23.3		SVB VB	T26.4	02	C62Z
	22	Y02B Y62A Y62B		15	MSPNG SPNG		15	MSPNG SPNG
T22.30		SVB VB		22	Y02B Y62A Y62B	T26.5	02	C62Z
	15	MSPNG SPNG	T23.4		VB		15	MSPNG SPNG
	22	Y02B Y62A Y62B		22	Y62A Y62B	T26.6	02	C62Z
T22.31		SVB VB	T23.5		VB	T26.7	02	C62Z
	15	MSPNG SPNG		22	Y62A Y62B		15	MSPNG SPNG
	22	Y02B Y62A Y62B	T23.7		SVB VB		15	MSPNG SPNG
T22.32		SVB VB		15	MSPNG SPNG	T26.8	02	C62Z
	15	MSPNG SPNG		22	Y02B Y62A Y62B		15	MSPNG SPNG
	22	Y02B Y62A Y62B	T23.20		VB	T26.9	02	C62Z
T22.33		SVB VB		22	Y02B Y62A Y62B		15	MSPNG SPNG
	15	MSPNG SPNG	T23.21		SVB VB	T27.0	04	E75A E75B E75C
	22	Y02B Y62A Y62B		22	Y02B Y62A Y62B		15	MSPNG SPNG
T22.40		VB	T23.60		VB		Prä	A11C
	22	Y62A Y62B		22	Y02B Y62A Y62B	T27.1	04	E75A E75B E75C
T22.41		VB	T23.61		SVB VB		15	MSPNG SPNG
	22	Y62A Y62B		22	Y02B Y62A Y62B		Prä	A11C
T22.42		VB	T24.0		VB	T27.2		VB
	22	Y62A Y62B		22	Y62A Y62B		15	MSPNG SPNG
T22.43		VB	T24.1		VB		22	Y62A Y62B
	22	Y62A Y62B		22	Y62A Y62B		Prä	A11C
T22.50		VB	T24.3		SVB VB	T27.3		VB
	22	Y62A Y62B		15	MSPNG SPNG		15	MSPNG SPNG
T22.51		VB		22	Y02B Y62A Y62B		22	Y62A Y62B
	22	Y62A Y62B	T24.4		VB		Prä	A11C
T22.52		VB		22	Y62A Y62B	T27.4	04	E75A E75B E75C
	22	Y62A Y62B	T24.5		VB		15	MSPNG SPNG
T22.53		VB		22	Y62A Y62B		Prä	A11C
	22	Y62A Y62B	T24.7		SVB VB	T27.5	04	E75A E75B E75C
T22.60		VB		15	MSPNG SPNG		15	MSPNG SPNG
	22	Y02B Y62A Y62B		22	Y02B Y62A Y62B		Prä	A11C
T22.61		VB	T24.20		VB	T27.6		VB
	22	Y02B Y62A Y62B		22	Y02B Y62A Y62B		15	MSPNG SPNG
T22.62		VB	T24.21		SVB VB		22	Y62A Y62B
	22	Y02B Y62A Y62B		22	Y02B Y62A Y62B		Prä	A11C
T22.63		VB	T24.60		VB	T27.7		VB
	22	Y02B Y62A Y62B		22	Y02B Y62A Y62B		15	MSPNG SPNG
T22.70		SVB VB	T24.61		SVB VB		22	Y62A Y62B
	15	MSPNG SPNG		22	Y02B Y62A Y62B		Prä	A11C
	22	Y02B Y62A Y62B	T25.0		VB	T28.0	03	D66A D66B
T22.71		SVB VB		22	Y62A Y62B		15	MSPNG SPNG
	15	MSPNG SPNG	T25.1		VB		Prä	A11C
	22	Y02B Y62A Y62B		22	Y62A Y62B	T28.1	06	G71A G71B
T22.72		SVB VB	T25.3		SVB VB		15	MSPNG SPNG
	15	MSPNG SPNG		15	MSPNG SPNG		Prä	A11C
	22	Y02B Y62A Y62B		22	Y02B Y62A Y62B	T28.2	06	G71A G71B
T22.73		SVB VB	T25.4		VB		15	MSPNG SPNG
	15	MSPNG SPNG		22	Y62A Y62B		Prä	A11C
	22	Y02B Y62A Y62B	T25.5		VB	T28.3		VB
T22.80		SVB VB		22	Y62A Y62B		15	MSPNG SPNG
	22	Y02B Y62A Y62B	T25.7		SVB VB		22	Y62A Y62B
T22.81		SVB VB		15	MSPNG SPNG		Prä	A11C
	22	Y02B Y62A Y62B		22	Y02B Y62A Y62B	T28.4		VB
T22.82		SVB VB	T25.20		VB		15	MSPNG SPNG
	22	Y02B Y62A Y62B		22	Y02B Y62A Y62B		22	Y62A Y62B
T22.83		SVB VB	T25.21		SVB VB		Prä	A11C
	22	Y02B Y62A Y62B		22	Y02B Y62A Y62B	T28.5	03	D66A D66B



ICD	MDC	DRG	ICD	MDC	DRG	ICD	MDC	DRG
T28.6	15	MSPNG SPNG	T31.30	15	MSPNG SPNG	T31.60	15	MSPNG SPNG
	Prä	A11C		22	Y02A Y02B Y02C		22	Y02A Y02B Y02C
T28.7	06	G71A G71B	T31.31	Prä	961Z A06A	T31.61	Prä	961Z A06A
	15	MSPNG SPNG		22	Y62A		15	MSPNG SPNG
T28.8	Prä	A11C	T31.32	Prä	961Z	T31.62	22	Y02A Y02B Y02C
	06	G71A G71B		22	Y62A		Prä	961Z A06A
T28.9	15	MSPNG SPNG	T31.33	Prä	961Z A06A	T31.63	15	MSPNG SPNG
	22	Y62A Y62B		22	Y02A Y02B Y02C		22	Y02A Y02B Y02C
T29.0	Prä	A11C	T31.40	Prä	961Z A06A	T31.64	Prä	961Z A06A
	15	MSPNG SPNG		22	Y62A		15	MSPNG SPNG
T29.1	22	Y62A Y62B	T31.41	22	Y02A Y02B Y02C	T31.65	22	Y02A Y02B Y02C
	15	MSPNG SPNG		Prä	961Z A06A		15	MSPNG SPNG
T29.3	22	Y62A Y62B	T31.42	Prä	961Z A06A	T31.66	Prä	961Z A06A
	15	MSPNG SPNG		22	Y62A		15	MSPNG SPNG
T29.4	22	Y02B Y62A Y62B	T31.43	22	Y02A Y02B Y02C	T31.70	22	Y02A Y02B Y02C
	15	MSPNG SPNG		Prä	961Z A06A		15	MSPNG SPNG
T29.5	22	Y62A Y62B	T31.44	22	Y02A Y02B Y02C	T31.71	22	Y02A Y02B Y02C
	15	MSPNG SPNG		Prä	961Z A06A		15	MSPNG SPNG
T29.7	22	Y62A Y62B	T31.50	22	Y02A Y02B Y02C	T31.72	22	Y02A Y02B Y02C
	15	MSPNG SPNG		Prä	961Z A06A		15	MSPNG SPNG
T29.20	22	Y02B Y62A Y62B	T31.51	22	Y02A Y02B Y02C	T31.73	22	Y02A Y02B Y02C
	22	Y02B Y62A Y62B		Prä	961Z A06A		15	MSPNG SPNG
T29.21	22	Y02B Y62A Y62B	T31.52	22	Y02A Y02B Y02C	T31.74	22	Y02A Y02B Y02C
	22	Y02B Y62A Y62B		Prä	961Z A06A		15	MSPNG SPNG
T29.60	22	Y02B Y62A Y62B	T31.53	22	Y02A Y02B Y02C	T31.75	22	Y02A Y02B Y02C
	22	Y02B Y62A Y62B		Prä	961Z A06A		15	MSPNG SPNG
T29.61	22	Y02B Y62A Y62B	T31.54	22	Y02A Y02B Y02C	T31.76	22	Y02A Y02B Y02C
	22	Y02B Y62A Y62B		Prä	961Z A06A		15	MSPNG SPNG
T30.0	22	Y62A Y62B	T31.55	22	Y62A		22	Y62A
	22	Y62A Y62B		Prä	961Z A06A		Prä	961Z A06A
T30.1	22	Y62A Y62B		22	Y62A		22	Y62A
	22	Y62A Y62B		Prä	961Z A06A		Prä	961Z A06A
T30.3	22	Y02B Y62A Y62B		22	Y62A		22	Y62A
	22	Y02B Y62A Y62B		Prä	961Z A06A		Prä	961Z A06A
T30.4	22	Y62A Y62B		22	Y62A		22	Y62A
	22	Y62A Y62B		Prä	961Z A06A		Prä	961Z A06A
T30.5	22	Y62A Y62B		22	Y62A		22	Y62A
	22	Y62A Y62B		Prä	961Z A06A		Prä	961Z A06A
T30.7	22	Y02B Y62A Y62B		22	Y62A		22	Y62A
	22	Y02B Y62A Y62B		Prä	961Z A06A		Prä	961Z A06A
T30.20	22	Y02B Y62A Y62B		22	Y62A		22	Y62A
	22	Y02B Y62A Y62B		Prä	961Z A06A		Prä	961Z A06A
T30.21	22	Y02B Y62A Y62B		22	Y62A		22	Y62A
	22	Y02B Y62A Y62B		Prä	961Z A06A		Prä	961Z A06A
T30.60	22	Y02B Y62A Y62B		22	Y62A		22	Y62A
	22	Y02B Y62A Y62B		Prä	961Z A06A		Prä	961Z A06A
T30.61	22	Y02B Y62A Y62B		22	Y62A		22	Y62A
	22	Y02B Y62A Y62B		Prä	961Z A06A		Prä	961Z A06A
T31.00	Prä	961Z		22	Y62A		22	Y62A
	Prä	961Z		Prä	961Z A06A		Prä	961Z A06A
T31.10	Prä	961Z		22	Y62A		22	Y62A
	Prä	961Z		Prä	961Z A06A		Prä	961Z A06A
T31.11	22	Y62A		22	Y62A		22	Y62A
	22	Y62A		Prä	961Z A06A		Prä	961Z A06A
T31.20	Prä	961Z		22	Y62A		22	Y62A
	Prä	961Z		Prä	961Z A06A		Prä	961Z A06A
T31.21	22	Y62A		22	Y62A		22	Y62A
	22	Y62A		Prä	961Z A06A		Prä	961Z A06A
T31.22	22	Y62A		22	Y62A		22	Y62A
	22	Y62A		Prä	961Z A06A		Prä	961Z A06A

ICD	MDC	DRG	ICD	MDC	DRG	ICD	MDC	DRG
	15	MSPNG SPNG		15	MSPNG SPNG		22	Y02A Y02B Y02C
	22	Y02A Y02B Y02C		22	Y02A Y02B Y02C			Y62A
	Prä	961Z A06A		Prä	961Z A06A	T32.42	Prä	961Z A06A
T31.77		SVB VB	T31.94		SVB VB			SVB VB
	15	MSPNG SPNG		15	MSPNG SPNG		15	MSPNG SPNG
	22	Y02A Y02B Y02C		22	Y02A Y02B Y02C		22	Y02A Y02B Y02C
		Y62A			Y62A			Y62A
	Prä	961Z A06A		Prä	961Z A06A	T32.43	Prä	961Z A06A
T31.80		SVB VB	T31.95		SVB VB			SVB VB
	15	MSPNG SPNG		15	MSPNG SPNG		15	MSPNG SPNG
	22	Y02A Y02B Y02C		22	Y02A Y02B Y02C		22	Y02A Y02B Y02C
		Y62A			Y62A			Y62A
	Prä	961Z A06A		Prä	961Z A06A	T32.44	Prä	961Z A06A
T31.81		SVB VB	T31.96		SVB VB			SVB VB
	15	MSPNG SPNG		15	MSPNG SPNG		15	MSPNG SPNG
	22	Y02A Y02B Y02C		22	Y02A Y02B Y02C		22	Y02A Y02B Y02C
		Y62A			Y62A			Y62A
	Prä	961Z A06A		Prä	961Z A06A	T32.50	Prä	961Z A06A
T31.82		SVB VB	T31.97		SVB VB			SVB VB
	15	MSPNG SPNG		15	MSPNG SPNG		15	MSPNG SPNG
	22	Y02A Y02B Y02C		22	Y02A Y02B Y02C		22	Y02A Y02B Y02C
		Y62A			Y62A			Y62A
	Prä	961Z A06A		Prä	961Z A06A	T32.51	Prä	961Z A06A
T31.83		SVB VB	T31.98		SVB VB			SVB VB
	15	MSPNG SPNG		15	MSPNG SPNG		15	MSPNG SPNG
	22	Y02A Y02B Y02C		22	Y02A Y02B Y02C		22	Y02A Y02B Y02C
		Y62A			Y62A			Y62A
	Prä	961Z A06A		Prä	961Z A06A	T32.52	Prä	961Z A06A
T31.84		SVB VB	T31.99		SVB VB			SVB VB
	15	MSPNG SPNG		15	MSPNG SPNG		15	MSPNG SPNG
	22	Y02A Y02B Y02C		22	Y02A Y02B Y02C		22	Y02A Y02B Y02C
		Y62A			Y62A			Y62A
	Prä	961Z A06A		Prä	961Z A06A	T32.53	Prä	961Z A06A
T31.85		SVB VB	T32.00		Prä 961Z			SVB VB
	15	MSPNG SPNG	T32.10		Prä 961Z		15	MSPNG SPNG
	22	Y02A Y02B Y02C	T32.11		Prä 961Z		22	Y02A Y02B Y02C
		Y62A			22 Y62A			Y62A
	Prä	961Z A06A	T32.20		Prä 961Z	T32.54	Prä	961Z A06A
T31.86		SVB VB	T32.21		SVB VB			SVB VB
	15	MSPNG SPNG		22	Y02A Y02B Y02C		15	MSPNG SPNG
	22	Y02A Y02B Y02C			Y62A		22	Y02A Y02B Y02C
		Y62A			Prä 961Z A06A			Y62A
	Prä	961Z A06A	T32.22		SVB VB	T32.55	Prä	961Z A06A
T31.87		SVB VB		15	MSPNG SPNG			SVB VB
	15	MSPNG SPNG		22	Y02A Y02B Y02C		15	MSPNG SPNG
	22	Y02A Y02B Y02C			Y62A		22	Y02A Y02B Y02C
		Y62A			Prä 961Z A06A			Y62A
	Prä	961Z A06A	T32.30		VB	T32.60	Prä	961Z A06A
T31.88		SVB VB		22	Y62A			SVB VB
	15	MSPNG SPNG		Prä	961Z		15	MSPNG SPNG
	22	Y02A Y02B Y02C	T32.31		SVB VB		22	Y02A Y02B Y02C
		Y62A		22	Y02A Y02B Y02C			Y62A
	Prä	961Z A06A			Y62A	T32.61	Prä	961Z A06A
T31.90		SVB VB		Prä	961Z A06A			SVB VB
	15	MSPNG SPNG	T32.32		SVB VB		15	MSPNG SPNG
	22	Y02A Y02B Y02C		15	MSPNG SPNG		22	Y02A Y02B Y02C
		Y62A		22	Y02A Y02B Y02C			Y62A
	Prä	961Z A06A			Y62A	T32.62	Prä	961Z A06A
T31.91		SVB VB		Prä	961Z A06A			SVB VB
	15	MSPNG SPNG	T32.33		SVB VB		15	MSPNG SPNG
	22	Y02A Y02B Y02C		15	MSPNG SPNG		22	Y02A Y02B Y02C
		Y62A		22	Y02A Y02B Y02C			Y62A
	Prä	961Z A06A			Y62A	T32.63	Prä	961Z A06A
T31.92		SVB VB		Prä	961Z A06A			SVB VB
	15	MSPNG SPNG	T32.40		SVB VB		15	MSPNG SPNG
	22	Y02A Y02B Y02C		22	Y02A Y02B Y02C		22	Y02A Y02B Y02C
		Y62A			Y62A			Y62A
	Prä	961Z A06A	T32.41		Prä 961Z A06A	T32.64	Prä	961Z A06A
T31.93		SVB VB			SVB VB			SVB VB
	15	MSPNG SPNG					15	MSPNG SPNG

ICD	MDC	DRG	ICD	MDC	DRG	ICD	MDC	DRG
	22	Y02A Y02B Y02C Y62A		22	Y02A Y02B Y02C Y62A		22	Y02A Y02B Y02C Y62A
T32.65	Prä	961Z A06A SVB VB	T32.84	Prä	961Z A06A SVB VB	T32.99	Prä	961Z A06A SVB VB
	15	MSPNG SPNG		15	MSPNG SPNG		15	MSPNG SPNG
T32.66	22	Y02A Y02B Y02C Y62A	T32.85	22	Y02A Y02B Y02C Y62A	T33.0	22	Y02A Y02B Y02C Y62A
	Prä	961Z A06A SVB VB		Prä	961Z A06A SVB VB		Prä	961Z A06A SVB VB
	15	MSPNG SPNG		15	MSPNG SPNG		15	MSPNG SPNG
T32.70	22	Y02A Y02B Y02C Y62A	T32.86	22	Y02A Y02B Y02C Y62A	T33.1	21B	X64Z
	Prä	961Z A06A SVB VB		Prä	961Z A06A SVB VB		15	MSPNG SPNG
	15	MSPNG SPNG		15	MSPNG SPNG	T33.2	21B	X64Z
T32.71	22	Y02A Y02B Y02C Y62A	T32.87	22	Y02A Y02B Y02C Y62A	T33.3	15	MSPNG SPNG
	Prä	961Z A06A SVB VB		Prä	961Z A06A SVB VB		21B	X64Z
	15	MSPNG SPNG		15	MSPNG SPNG	T33.4	15	MSPNG SPNG
T32.72	22	Y02A Y02B Y02C Y62A	T32.88	22	Y02A Y02B Y02C Y62A	T33.5	21B	X64Z
	Prä	961Z A06A SVB VB		Prä	961Z A06A SVB VB		15	MSPNG SPNG
	15	MSPNG SPNG		15	MSPNG SPNG	T33.6	21B	X64Z
T32.73	22	Y02A Y02B Y02C Y62A	T32.89	22	Y02A Y02B Y02C Y62A	T33.7	15	MSPNG SPNG
	Prä	961Z A06A SVB VB		Prä	961Z A06A SVB VB		21B	X64Z
	15	MSPNG SPNG		15	MSPNG SPNG	T33.8	15	MSPNG SPNG
T32.74	22	Y02A Y02B Y02C Y62A	T32.90	22	Y02A Y02B Y02C Y62A	T33.9	21B	X04Z X64Z
	Prä	961Z A06A SVB VB		Prä	961Z A06A SVB VB		15	MSPNG SPNG
	15	MSPNG SPNG		15	MSPNG SPNG	T34.0	21B	X62A X62B X62C
T32.75	22	Y02A Y02B Y02C Y62A	T32.91	22	Y02A Y02B Y02C Y62A	T34.1	Prä	A11C
	Prä	961Z A06A SVB VB		Prä	961Z A06A SVB VB		15	MSPNG SPNG
	15	MSPNG SPNG		15	MSPNG SPNG	T34.2	21B	X62A X62B X62C
T32.76	22	Y02A Y02B Y02C Y62A	T32.92	22	Y02A Y02B Y02C Y62A	T34.3	Prä	A11C
	Prä	961Z A06A SVB VB		Prä	961Z A06A SVB VB		15	MSPNG SPNG
	15	MSPNG SPNG		15	MSPNG SPNG	T34.4	21B	X62A X62B X62C
T32.77	22	Y02A Y02B Y02C Y62A	T32.93	22	Y02A Y02B Y02C Y62A	T34.5	Prä	A11C
	Prä	961Z A06A SVB VB		Prä	961Z A06A SVB VB		15	MSPNG SPNG
	15	MSPNG SPNG		15	MSPNG SPNG	T34.6	21B	X05Z X62A X62B X62C
T32.80	22	Y02A Y02B Y02C Y62A	T32.94	22	Y02A Y02B Y02C Y62A	T34.7	Prä	A11C
	Prä	961Z A06A SVB VB		Prä	961Z A06A SVB VB		15	MSPNG SPNG
	15	MSPNG SPNG		15	MSPNG SPNG	T34.8	21B	X04Z X62A X62B X62C
T32.81	22	Y02A Y02B Y02C Y62A	T32.95	22	Y02A Y02B Y02C Y62A	T34.9	Prä	A11C
	Prä	961Z A06A SVB VB		Prä	961Z A06A SVB VB		15	MSPNG SPNG
	15	MSPNG SPNG		15	MSPNG SPNG	T35.0	21B	X62A X62B X62C
T32.82	22	Y02A Y02B Y02C Y62A	T32.96	22	Y02A Y02B Y02C Y62A	T35.1	Prä	A11C
	Prä	961Z A06A SVB VB		Prä	961Z A06A SVB VB		15	MSPNG SPNG
	15	MSPNG SPNG		15	MSPNG SPNG	T35.2	21B	X62A X62B X62C
T32.83	22	Y02A Y02B Y02C Y62A	T32.97	22	Y02A Y02B Y02C Y62A	T35.3	Prä	A11C
	Prä	961Z A06A SVB VB		Prä	961Z A06A SVB VB		15	MSPNG SPNG
	15	MSPNG SPNG		15	MSPNG SPNG	T35.4	21B	X64Z
	15	MSPNG SPNG	T32.98	15	MSPNG SPNG		15	MSPNG SPNG

ICD	MDC	DRG	ICD	MDC	DRG	ICD	MDC	DRG
T35.5	21B	X05Z X64Z	T38.3	15	MSPNG SPNG	T41.0	21B	X62A X62B X62C
	15	MSPNG SPNG		21B	X62A X62B X62C		Prä	A11C
T35.6	21B	X04Z X64Z	T38.4	15	MSPNG SPNG		15	MSPNG SPNG
	15	MSPNG SPNG		21B	X62A X62B X62C		21B	X62A X62B X62C
T35.7	21B	X64Z		Prä	A11C		Prä	A11C
T36.0	15	MSPNG SPNG	T38.5	15	MSPNG SPNG	T41.1	15	MSPNG SPNG
	21B	X62A X62B X62C		21B	X62A X62B X62C		21B	X62A X62B X62C
T36.1	Prä	A11C		Prä	A11C		Prä	A11C
	15	MSPNG SPNG	T38.6	15	MSPNG SPNG	T41.2	15	MSPNG SPNG
	21B	X62A X62B X62C		21B	X62A X62B X62C		21B	X62A X62B X62C
T36.2	Prä	A11C		Prä	A11C		Prä	A11C
	15	MSPNG SPNG	T38.7	15	MSPNG SPNG	T41.3	15	MSPNG SPNG
	21B	X62A X62B X62C		21B	X62A X62B X62C		21B	X62A X62B X62C
T36.3	Prä	A11C		Prä	A11C		Prä	A11C
	15	MSPNG SPNG	T38.8	15	MSPNG SPNG	T41.4	15	MSPNG SPNG
	21B	X62A X62B X62C		21B	X62A X62B X62C		21B	X62A X62B X62C
T36.4	Prä	A11C		Prä	A11C		Prä	A11C
	15	MSPNG SPNG	T38.9	15	MSPNG SPNG	T41.5	15	MSPNG SPNG
	21B	X62A X62B X62C		21B	X62A X62B X62C		21B	X62A X62B X62C
T36.5	Prä	A11C		Prä	A11C		Prä	A11C
	15	MSPNG SPNG	T39.0	15	MSPNG SPNG	T42.0	15	MSPNG SPNG
	21B	X62A X62B X62C		21B	X62A X62B X62C		21B	X62A X62B X62C
T36.6	Prä	A11C		Prä	A11C		Prä	A11C
	15	MSPNG SPNG	T39.1	15	MSPNG SPNG	T42.1	15	MSPNG SPNG
	21B	X62A X62B X62C		21B	X62A X62B X62C		21B	X62A X62B X62C
T36.7	Prä	A11C		Prä	A11C		Prä	A11C
	15	MSPNG SPNG	T39.2	15	MSPNG SPNG	T42.2	15	MSPNG SPNG
	21B	X62A X62B X62C		21B	X62A X62B X62C		21B	X62A X62B X62C
T36.8	Prä	A11C		Prä	A11C		Prä	A11C
	15	MSPNG SPNG	T39.3	15	MSPNG SPNG	T42.3	15	MSPNG SPNG
	21B	X62A X62B X62C		21B	X62A X62B X62C		21B	X62A X62B X62C
T36.9	Prä	A11C		Prä	A11C		Prä	A11C
	15	MSPNG SPNG	T39.4	15	MSPNG SPNG	T42.4	15	MSPNG SPNG
	21B	X62A X62B X62C		21B	X62A X62B X62C		21B	X62A X62B X62C
T37.0	Prä	A11C		Prä	A11C		Prä	A11C
	15	MSPNG SPNG	T39.8	15	MSPNG SPNG	T42.5	15	MSPNG SPNG
	21B	X62A X62B X62C		21B	X62A X62B X62C		21B	X62A X62B X62C
T37.1	Prä	A11C		Prä	A11C		Prä	A11C
	15	MSPNG SPNG	T39.9	15	MSPNG SPNG	T42.6	15	MSPNG SPNG
	21B	X62A X62B X62C		21B	X62A X62B X62C		21B	X62A X62B X62C
T37.2	Prä	A11C		Prä	A11C		Prä	A11C
	15	MSPNG SPNG	T40.0	15	MSPNG SPNG	T42.7	15	MSPNG SPNG
	21B	X62A X62B X62C		21B	X62A X62B X62C		21B	X62A X62B X62C
T37.3	Prä	A11C		Prä	A11C		Prä	A11C
	15	MSPNG SPNG	T40.1	15	MSPNG SPNG	T42.8	15	MSPNG SPNG
	21B	X62A X62B X62C		21B	X62A X62B X62C		21B	X62A X62B X62C
T37.4	Prä	A11C		Prä	A11C		Prä	A11C
	15	MSPNG SPNG	T40.2	15	MSPNG SPNG	T43.0	15	MSPNG SPNG
	21B	X62A X62B X62C		21B	X62A X62B X62C		21B	X62A X62B X62C
T37.5	Prä	A11C		Prä	A11C		Prä	A11C
	15	MSPNG SPNG	T40.3	15	MSPNG SPNG	T43.1	15	MSPNG SPNG
	21B	X62A X62B X62C		21B	X62A X62B X62C		21B	X62A X62B X62C
T37.8	Prä	A11C		Prä	A11C		Prä	A11C
	15	MSPNG SPNG	T40.4	15	MSPNG SPNG	T43.2	15	MSPNG SPNG
	21B	X62A X62B X62C		21B	X62A X62B X62C		21B	X62A X62B X62C
T37.9	Prä	A11C		Prä	A11C		Prä	A11C
	15	MSPNG SPNG	T40.5	15	MSPNG SPNG	T43.3	15	MSPNG SPNG
	21B	X62A X62B X62C		21B	X62A X62B X62C		21B	X62A X62B X62C
T38.0	Prä	A11C		Prä	A11C		Prä	A11C
	15	MSPNG SPNG	T40.6	15	MSPNG SPNG	T43.4	15	MSPNG SPNG
	21B	X62A X62B X62C		21B	X62A X62B X62C		21B	X62A X62B X62C
T38.1	Prä	A11C		Prä	A11C		Prä	A11C
	15	MSPNG SPNG	T40.7	15	MSPNG SPNG	T43.5	15	MSPNG SPNG
	21B	X62A X62B X62C		21B	X62A X62B X62C		21B	X62A X62B X62C
T38.2	Prä	A11C		Prä	A11C		Prä	A11C
	15	MSPNG SPNG	T40.8	15	MSPNG SPNG	T43.6	15	MSPNG SPNG
	21B	X62A X62B X62C		21B	X62A X62B X62C		21B	X62A X62B X62C
	Prä	A11C	T40.9	15	MSPNG SPNG	T43.8	15	MSPNG SPNG
							21B	X62A X62B X62C

ICD	MDC	DRG	ICD	MDC	DRG	ICD	MDC	DRG
T43.9	Prä	A11C	T46.2	15	MSPNG SPNG	T48.6	21B	X62A X62B X62C
	15	MSPNG SPNG		21B	X62A X62B X62C		Prä	A11C
	21B	X62A X62B X62C		Prä	A11C		15	MSPNG SPNG
T44.0	Prä	A11C	T46.3	15	MSPNG SPNG		21B	X62A X62B X62C
	15	MSPNG SPNG		21B	X62A X62B X62C		Prä	A11C
	21B	X62A X62B X62C		Prä	A11C		15	MSPNG SPNG
T44.1	15	MSPNG SPNG	T46.4	15	MSPNG SPNG	T48.7	21B	X62A X62B X62C
	21B	X62A X62B X62C		21B	X62A X62B X62C		Prä	A11C
	Prä	A11C		Prä	A11C		15	MSPNG SPNG
T44.2	15	MSPNG SPNG	T46.5	15	MSPNG SPNG	T49.0	21B	X62A X62B X62C
	21B	X62A X62B X62C		21B	X62A X62B X62C		Prä	A11C
	Prä	A11C		Prä	A11C		15	MSPNG SPNG
T44.3	15	MSPNG SPNG	T46.6	15	MSPNG SPNG	T49.1	21B	X62A X62B X62C
	21B	X62A X62B X62C		21B	X62A X62B X62C		Prä	A11C
	Prä	A11C		Prä	A11C		15	MSPNG SPNG
T44.4	15	MSPNG SPNG	T46.7	15	MSPNG SPNG	T49.2	21B	X62A X62B X62C
	21B	X62A X62B X62C		21B	X62A X62B X62C		Prä	A11C
	Prä	A11C		Prä	A11C		15	MSPNG SPNG
T44.5	15	MSPNG SPNG	T46.8	15	MSPNG SPNG	T49.3	21B	X62A X62B X62C
	21B	X62A X62B X62C		21B	X62A X62B X62C		Prä	A11C
	Prä	A11C		Prä	A11C		15	MSPNG SPNG
T44.6	15	MSPNG SPNG	T46.9	15	MSPNG SPNG	T49.4	21B	X62A X62B X62C
	21B	X62A X62B X62C		21B	X62A X62B X62C		Prä	A11C
	Prä	A11C		Prä	A11C		02	C62Z
T44.7	15	MSPNG SPNG	T47.0	15	MSPNG SPNG	T49.5	15	MSPNG SPNG
	21B	X62A X62B X62C		21B	X62A X62B X62C		Prä	A11C
	Prä	A11C		Prä	A11C		15	MSPNG SPNG
T44.8	15	MSPNG SPNG	T47.1	15	MSPNG SPNG	T49.6	21B	X62A X62B X62C
	21B	X62A X62B X62C		21B	X62A X62B X62C		Prä	A11C
	Prä	A11C		Prä	A11C		15	MSPNG SPNG
T44.9	15	MSPNG SPNG	T47.2	15	MSPNG SPNG	T49.7	21B	X62A X62B X62C
	21B	X62A X62B X62C		21B	X62A X62B X62C		Prä	A11C
	Prä	A11C		Prä	A11C		15	MSPNG SPNG
T45.0	15	MSPNG SPNG	T47.3	15	MSPNG SPNG	T49.8	21B	X62A X62B X62C
	21B	X62A X62B X62C		21B	X62A X62B X62C		Prä	A11C
	Prä	A11C		Prä	A11C		15	MSPNG SPNG
T45.1	15	MSPNG SPNG	T47.4	15	MSPNG SPNG	T49.9	21B	X62A X62B X62C
	21B	X62A X62B X62C		21B	X62A X62B X62C		Prä	A11C
	Prä	A11C		Prä	A11C		15	MSPNG SPNG
T45.2	15	MSPNG SPNG	T47.5	15	MSPNG SPNG	T50.0	21B	X62A X62B X62C
	21B	X62A X62B X62C		21B	X62A X62B X62C		Prä	A11C
	Prä	A11C		Prä	A11C		15	MSPNG SPNG
T45.3	15	MSPNG SPNG	T47.6	15	MSPNG SPNG	T50.1	21B	X62A X62B X62C
	21B	X62A X62B X62C		21B	X62A X62B X62C		Prä	A11C
	Prä	A11C		Prä	A11C		15	MSPNG SPNG
T45.4	15	MSPNG SPNG	T47.7	15	MSPNG SPNG	T50.2	21B	X62A X62B X62C
	21B	X62A X62B X62C		21B	X62A X62B X62C		Prä	A11C
	Prä	A11C		Prä	A11C		15	MSPNG SPNG
T45.5	15	MSPNG SPNG	T47.8	15	MSPNG SPNG	T50.3	21B	X62A X62B X62C
	21B	X62A X62B X62C		21B	X62A X62B X62C		Prä	A11C
	Prä	A11C		Prä	A11C		15	MSPNG SPNG
T45.6	15	MSPNG SPNG	T47.9	15	MSPNG SPNG	T50.4	21B	X62A X62B X62C
	21B	X62A X62B X62C		21B	X62A X62B X62C		Prä	A11C
	Prä	A11C		Prä	A11C		15	MSPNG SPNG
T45.7	15	MSPNG SPNG	T48.0	15	MSPNG SPNG	T50.5	21B	X62A X62B X62C
	21B	X62A X62B X62C		21B	X62A X62B X62C		Prä	A11C
	Prä	A11C		Prä	A11C		15	MSPNG SPNG
T45.8	15	MSPNG SPNG	T48.1	15	MSPNG SPNG	T50.6	21B	X62A X62B X62C
	21B	X62A X62B X62C		21B	X62A X62B X62C		Prä	A11C
	Prä	A11C		Prä	A11C		15	MSPNG SPNG
T45.9	15	MSPNG SPNG	T48.2	15	MSPNG SPNG	T50.7	21B	X62A X62B X62C
	21B	X62A X62B X62C		21B	X62A X62B X62C		Prä	A11C
	Prä	A11C		Prä	A11C		15	MSPNG SPNG
T46.0	15	MSPNG SPNG	T48.3	15	MSPNG SPNG	T50.8	21B	X62A X62B X62C
	21B	X62A X62B X62C		21B	X62A X62B X62C		Prä	A11C
	Prä	A11C		Prä	A11C		15	MSPNG SPNG
T46.1	15	MSPNG SPNG	T48.4	15	MSPNG SPNG	T50.9	21B	X62A X62B X62C
	21B	X62A X62B X62C		21B	X62A X62B X62C		Prä	A11C
	Prä	A11C		Prä	A11C		15	MSPNG SPNG
	21B	X62A X62B X62C	T48.5	15	MSPNG SPNG	T51.0	21B	X62A X62B X62C
	Prä	A11C		15	MSPNG SPNG		Prä	A11C
							15	MSPNG SPNG
						T51.1	15	MSPNG SPNG

ICD	MDC	DRG	ICD	MDC	DRG	ICD	MDC	DRG
		21B X62A X62B X62C			21B X62A X62B X62C			Prä A11C
		Prä A11C			Prä A11C	T59.4	15	MSPNG SPNG
T51.2	15	MSPNG SPNG	T54.9	15	MSPNG SPNG		21B	X62A X62B X62C
		21B X62A X62B X62C			21B X62A X62B X62C		Prä	A11C
		Prä A11C			Prä A11C	T59.5	15	MSPNG SPNG
T51.3	15	MSPNG SPNG	T55	15	MSPNG SPNG		21B	X62A X62B X62C
		21B X62A X62B X62C			21B X62A X62B X62C		Prä	A11C
		Prä A11C			Prä A11C	T59.6	15	MSPNG SPNG
T51.8	15	MSPNG SPNG	T56.0	15	MSPNG SPNG		21B	X62A X62B X62C
		21B X62A X62B X62C			21B X62A X62B X62C		Prä	A11C
T51.9	15	MSPNG SPNG			Prä A11C	T59.7	15	MSPNG SPNG
		21B X62A X62B X62C			15 MSPNG SPNG		21B	X62A X62B X62C
T52.0	15	MSPNG SPNG	T56.1	21B	X62A X62B X62C		Prä	A11C
		21B X62A X62B X62C			Prä A11C	T59.8	15	MSPNG SPNG
		Prä A11C			15 MSPNG SPNG		21B	X62A X62B X62C
T52.1	15	MSPNG SPNG	T56.2	21B	X62A X62B X62C	T59.9	15	MSPNG SPNG
		21B X62A X62B X62C			Prä A11C		21B	X62A X62B X62C
		Prä A11C			15 MSPNG SPNG	T60.0	15	MSPNG SPNG
T52.2	15	MSPNG SPNG	T56.3	21B	X62A X62B X62C		21B	X62A X62B X62C
		21B X62A X62B X62C			Prä A11C		Prä	A11C
		Prä A11C			15 MSPNG SPNG	T60.1	15	MSPNG SPNG
T52.3	15	MSPNG SPNG	T56.4	21B	X62A X62B X62C		21B	X62A X62B X62C
		21B X62A X62B X62C			Prä A11C		Prä	A11C
		Prä A11C			15 MSPNG SPNG	T60.2	15	MSPNG SPNG
T52.4	15	MSPNG SPNG	T56.5	21B	X62A X62B X62C		21B	X62A X62B X62C
		21B X62A X62B X62C			Prä A11C		Prä	A11C
		Prä A11C			15 MSPNG SPNG	T60.3	15	MSPNG SPNG
T52.8	15	MSPNG SPNG	T56.6	21B	X62A X62B X62C		21B	X62A X62B X62C
		21B X62A X62B X62C			Prä A11C		Prä	A11C
		Prä A11C			15 MSPNG SPNG	T60.4	15	MSPNG SPNG
T52.9	15	MSPNG SPNG	T56.7	21B	X62A X62B X62C		21B	X62A X62B X62C
		21B X62A X62B X62C			Prä A11C		Prä	A11C
		Prä A11C			15 MSPNG SPNG	T60.8	15	MSPNG SPNG
T53.0	15	MSPNG SPNG	T56.8	21B	X62A X62B X62C		21B	X62A X62B X62C
		21B X62A X62B X62C			Prä A11C		Prä	A11C
		Prä A11C			15 MSPNG SPNG	T60.9	15	MSPNG SPNG
T53.1	15	MSPNG SPNG	T56.9	21B	X62A X62B X62C		21B	X62A X62B X62C
		21B X62A X62B X62C			Prä A11C		Prä	A11C
		Prä A11C			15 MSPNG SPNG	T61.0	15	MSPNG SPNG
T53.2	15	MSPNG SPNG	T57.0	21B	X62A X62B X62C		21B	X62A X62B X62C
		21B X62A X62B X62C			Prä A11C		Prä	A11C
		Prä A11C			15 MSPNG SPNG	T61.1	15	MSPNG SPNG
T53.3	15	MSPNG SPNG	T57.1	21B	X62A X62B X62C		21B	X62A X62B X62C
		21B X62A X62B X62C			Prä A11C		Prä	A11C
		Prä A11C			15 MSPNG SPNG	T61.2	15	MSPNG SPNG
T53.4	15	MSPNG SPNG	T57.2	21B	X62A X62B X62C		21B	X62A X62B X62C
		21B X62A X62B X62C			Prä A11C		Prä	A11C
		Prä A11C			15 MSPNG SPNG	T61.8	15	MSPNG SPNG
T53.5	15	MSPNG SPNG	T57.3	21B	X62A X62B X62C		21B	X62A X62B X62C
		21B X62A X62B X62C			Prä A11C		Prä	A11C
		Prä A11C			15 MSPNG SPNG	T61.9	15	MSPNG SPNG
T53.6	15	MSPNG SPNG	T57.8	21B	X62A X62B X62C		21B	X62A X62B X62C
		21B X62A X62B X62C			Prä A11C		Prä	A11C
		Prä A11C			15 MSPNG SPNG	T62.0	15	MSPNG SPNG
T53.7	15	MSPNG SPNG	T57.9	21B	X62A X62B X62C		21B	X62A X62B X62C
		21B X62A X62B X62C			Prä A11C		Prä	A11C
		Prä A11C			15 MSPNG SPNG	T62.1	15	MSPNG SPNG
T53.9	15	MSPNG SPNG	T58	21B	X62A X62B X62C		21B	X62A X62B X62C
		21B X62A X62B X62C			Prä A11C		Prä	A11C
		Prä A11C			15 MSPNG SPNG	T62.2	15	MSPNG SPNG
T54.0	15	MSPNG SPNG	T59.0	15	MSPNG SPNG		21B	X62A X62B X62C
		21B X62A X62B X62C			21B X62A X62B X62C		Prä	A11C
		Prä A11C			Prä A11C	T63.1	15	MSPNG SPNG
T54.1	15	MSPNG SPNG	T59.1	15	MSPNG SPNG		21B	X62A X62B X62C
		21B X62A X62B X62C			21B X62A X62B X62C		Prä	A11C
		Prä A11C			Prä A11C	T63.2	15	MSPNG SPNG
T54.2	15	MSPNG SPNG	T59.2	15	MSPNG SPNG		21B	X62A X62B X62C
		21B X62A X62B X62C			21B X62A X62B X62C		Prä	A11C
		Prä A11C			Prä A11C	T63.3	15	MSPNG SPNG
T54.3	15	MSPNG SPNG	T59.3	15	MSPNG SPNG		21B	X62A X62B X62C
		21B X62A X62B X62C			21B X62A X62B X62C		Prä	A11C

ICD	MDC	DRG	ICD	MDC	DRG	ICD	MDC	DRG
T63.4	15	MSPNG SPNG	T73.0	21B	X62A X62B X62C	T79.8		PTR
	21B	X62A X62B X62C	T73.1	15	MSPNG SPNG		21A	W61A W61B W61C
	Prä	A11C		21B	X64Z		21B	X64Z
T63.5	15	MSPNG SPNG	T73.2	21B	X64Z	T79.9		PTR
	21B	X62A X62B X62C	T73.3	21B	X64Z		21A	W61A W61B W61C
	Prä	A11C	T73.8	21B	X64Z		21B	X64Z
T63.6	15	MSPNG SPNG	T73.9	21B	X64Z	T79.60		PTR
	21B	X62A X62B X62C	T74.0	Prä	961Z		08	I76A I76B
	Prä	A11C		21A	W61A W61B W61C		15	MSPNG SPNG
T63.8	15	MSPNG SPNG	T74.1	Prä	961Z		21A	W61A W61B W61C
	21B	X62A X62B X62C		21A	W61A W61B W61C	T79.61	Prä	A11C
	Prä	A11C	T74.2	Prä	961Z		08	I76A I76B
T63.9	15	MSPNG SPNG	T74.3	21A	W61A W61B W61C		15	MSPNG SPNG
	21B	X62A X62B X62C		Prä	961Z		21A	W61A W61B W61C
	Prä	A11C	T74.8	21A	W61A W61B W61C	T79.62	Prä	A11C
T64	15	MSPNG SPNG	T74.9	Prä	961Z		08	I76A I76B
	21B	X62A X62B X62C		21A	W61A W61B W61C		15	MSPNG SPNG
	Prä	A11C	T75.0	21A	W61A W61B W61C		21A	W61A W61B W61C
T65.0	15	MSPNG SPNG	T75.1	21B	X62A X62B X62C	T79.63	Prä	A11C
	21B	X62A X62B X62C		Prä	A11C		PTR	
	Prä	A11C	T75.2	21B	X62A X62B X62C		08	I76A I76B
T65.1	15	MSPNG SPNG	T75.3	03	D66A D66B		15	MSPNG SPNG
	21B	X62A X62B X62C	T75.4	15	MSPNG SPNG		21A	W61A W61B W61C
	Prä	A11C		21B	X64Z	T79.68	Prä	A11C
T65.2	15	MSPNG SPNG	T75.8	21B	X64Z		08	I76A I76B
	21B	X62A X62B X62C	T76	21B	X64Z		15	MSPNG SPNG
	Prä	A11C	T78.0	21B	X60A X60B X60C		21A	W61A W61B W61C
T65.3	15	MSPNG SPNG	T78.1	21B	X62A X62B X62C		Prä	A11C
	21B	X62A X62B X62C	T78.2	21B	X60A X60B X60C	T79.69	08	I76A I76B
	Prä	A11C	T78.3	Prä	A11C		15	MSPNG SPNG
T65.4	15	MSPNG SPNG	T78.4	21B	X60A X60B X60C		Prä	A11C
	21B	X62A X62B X62C	T78.8	21B	X60A X60B X60C	T80.0	04	E64A E64B E64C
	Prä	A11C	T78.9	21B	X62A X62B X62C		E64D	
T65.5	15	MSPNG SPNG	T79.0	04	E64A E64B E64C	T80.1	15	MSPNG SPNG
	21B	X62A X62B X62C		E64D		Prä	A11C	
	Prä	A11C		15	MSPNG SPNG		05	F75A F75B F75C
T65.6	15	MSPNG SPNG		21A	W61A W61B W61C	T80.2	F75D	
	21B	X62A X62B X62C	T79.1	Prä	A11C		Prä	A11C
	Prä	A11C		PTR		T80.3	18B	T64A T64B T64C
T65.8	15	MSPNG SPNG		04	E64A E64B E64C		15	MSPNG SPNG
	21B	X62A X62B X62C		E64D	T80.4	16	Q61A Q61B Q61C	
T65.9	15	MSPNG SPNG		15	MSPNG SPNG		Prä	A11C
	21B	X62A X62B X62C		21A	W61A W61B W61C	T80.5	15	MSPNG SPNG
T66	21B	X64Z		Prä	A11C		16	Q61A Q61B Q61C
T67.0	15	MSPNG SPNG		21A	W61A W61B W61C		Prä	A11C
	21B	X64Z		PTR		T80.6	21B	X60A X60B X60C
T67.1	15	MSPNG SPNG		21B	X64Z	T80.8	16	Q61A Q61B Q61C
	21B	X64Z	T79.2	21A	W61A W61B W61C		16	Q61A Q61B Q61C
	21B	X64Z		PTR		T80.9	21B	X62A X62B X62C
T67.2	21B	X64Z		21A	W61A W61B W61C	T81.0	21B	X62A X62B X62C
T67.3	21B	X64Z		21B	X64Z	T81.1	05	F73A F73B
T67.4	21B	X64Z		18B	T61A T61B	T81.2	21B	X62A X62B X62C
T67.5	21B	X64Z		21A	W61A W61B W61C	T81.3	15	MSPNG SPNG
T67.6	21B	X64Z	T79.3	Prä	A11C		21B	X62A X62B X62C
T67.7	21B	X64Z		21B	X64Z	T81.4	Prä	A95A A95B
T67.8	21B	X64Z		Prä	A11C		08	I02A I02B I03A
T67.9	21B	X64Z	T79.4	PTR			I03B I04A I04B	
T68	Prä	A11C		11	L60A L60B L60C		I04C	
	21B	X64Z		L60D L60E L71Z		18B	T61A T61B	
T69.0	21B	X04Z X64Z		21A	W61A W61B W61C	T81.5	15	MSPNG SPNG
T69.1	21B	X62A X62B X62C	T79.5	Prä	A11C		21B	X62A X62B X62C
T69.8	21B	X64Z		PTR		T81.6	15	MSPNG SPNG
T69.9	21B	X64Z		04	E76A E76B E76C		21B	X62A X62B X62C
T70.0	21B	X60A X60B X60C		E76D		T81.7	05	F75A F75B F75C
T70.1	21B	X60A X60B X60C		15	MSPNG SPNG		F75D	
T70.2	21B	X64Z	T79.7	21A	W61A W61B W61C	T81.8	21B	X62A X62B X62C
T70.3	21B	X62A		Prä	A11C			
T70.4	21B	X64Z		PTR				
T70.8	21B	X64Z		04	E76A E76B E76C			
T70.9	21B	X64Z		E76D				
T71	15	MSPNG SPNG		15	MSPNG SPNG			

ICD	MDC	DRG	ICD	MDC	DRG	ICD	MDC	DRG
T81.9	21B	X62A X62B X62C			I73A I73B		15	MSPNG SPNG
T82.0	05	F69A F69B		15	MSPNG SPNG	T85.59	06	G70A G70B G70C
	15	MSPNG SPNG		Prä	A11C A95A A95B		15	MSPNG SPNG
T82.1	05	F66A F66B	T84.06	08	I46B I73A I73B	T85.71	11	L68A L68B L68C
	15	MSPNG SPNG		15	MSPNG SPNG		15	MSPNG SPNG
T82.2	05	F75A F75B F75C	T84.6	08	I02A I02B I08A	T85.72	01	B72A B72B
		F75D			I08B I12A I12B		15	MSPNG SPNG
	15	MSPNG SPNG			I12C I13A I13B	T85.73	15	MSPNG SPNG
T82.3	05	F75A F75B F75C		15	MSPNG SPNG	T85.74	21B	X62A X62B X62C
		F75D	T84.07	08	I46B I73A I73B		06	G71A G71B
	15	MSPNG SPNG		15	MSPNG SPNG	T85.75	07	H64A H64B H64C
T82.4	05	F75A F75B F75C		15	MSPNG SPNG	T85.76	06	G70A G70B G70C
		F75D	T84.7	08	I02A I02B I08A		15	MSPNG SPNG
	15	MSPNG SPNG			I08B I12A I12B	T85.78	15	MSPNG SPNG
T82.5	05	F75A F75B F75C			I12C I13A I13B		18B	T61A T61B
		F75D			I46B I73A I73B	T85.81	01	B81A B81B B81C
	15	MSPNG SPNG		15	MSPNG SPNG		15	MSPNG SPNG
T82.6	05	F24A F75A F75B	T84.08	08	I46B I73A I73B	T85.82	09	J01A J01B J67Z
		F75C F75D		15	MSPNG SPNG		15	MSPNG SPNG
	15	MSPNG SPNG	T84.8	08	I02A I02B I08A	T85.83	15	MSPNG SPNG
T82.7	05	F24A F61A F75A			I08B I13A I13B		21B	X62A X62B X62C
		F75B F75C F75D			I46B I73A I73B	T85.88	15	MSPNG SPNG
	15	MSPNG SPNG		15	MSPNG SPNG		21B	X62A X62B X62C
T82.8	05	F75A F75B F75C	T84.9	08	I02A I02B I08A	T86.00	Prä	A11C A97A A97B
		F75D			I08B I13A I13B			A97C A97D
	15	MSPNG SPNG			I46B I73A I73B		16	Q60A Q60B Q60C
T82.9	05	F75A F75B F75C		15	MSPNG SPNG		17	R50A R60A R60B
		F75D	T84.10	08	I46B I73A I73B			R60C R60D
	15	MSPNG SPNG		15	MSPNG SPNG	T86.01	Prä	A11C A97A A97B
T83.0	11	L64A L64B	T84.11	08	I46B I73A I73B			A97C A97D
	15	MSPNG SPNG		15	MSPNG SPNG		16	Q60A Q60B Q60C
T83.1	11	L64A L64B	T84.12	08	I46B I73A I73B		17	R50A R60A R60B
	15	MSPNG SPNG		15	MSPNG SPNG			R60C R60D
T83.2	11	L64A L64B	T84.13	08	I46B I73A I73B	T86.02	Prä	A11C A97A A97B
	15	MSPNG SPNG		15	MSPNG SPNG			A97C A97D
T83.3	13	N62B	T84.14	08	I46B I73A I73B		16	Q60A Q60B Q60C
T83.4	12	M64Z		15	MSPNG SPNG		17	R50A R60A R60B
	13	N62B	T84.15	08	I46B I73A I73B			R60C R60D R61A
	15	MSPNG SPNG		15	MSPNG SPNG			R61B R61C
T83.5	11	L20C L63A L63B	T84.16	08	I46B I73A I73B	T86.2	05	F75A F75B F75C
		L63C L63D		15	MSPNG SPNG			F75D
	15	MSPNG SPNG	T84.18	08	I46B I73A I73B		15	MSPNG SPNG
T83.6	12	M64Z		15	MSPNG SPNG		Prä	A11C A60A A60B
	13	N62B	T84.20	08	I46B I73A I73B			A60C
	15	MSPNG SPNG		15	MSPNG SPNG	T86.3	05	F75A F75B F75C
T83.8	11	L64A L64B	T84.28	08	I46B I73A I73B			F75D
	15	MSPNG SPNG		15	MSPNG SPNG		15	MSPNG SPNG
T83.9	11	L64A L64B	T85.0	01	B81A B81B B81C		Prä	A11C A60A A60B
	15	MSPNG SPNG		15	MSPNG SPNG			A60C
T84.00	08	I46B I73A I73B	T85.1	01	B81A B81B B81C	T86.05	Prä	A11C A97A A97B
	15	MSPNG SPNG		15	MSPNG SPNG			A97C A97D
T84.01	08	I46B I73A I73B	T85.2	02	C62Z		16	Q60A Q60B Q60C
	15	MSPNG SPNG		15	MSPNG SPNG		17	R50A R60A R60B
T84.02	08	I46B I73A I73B	T85.3	02	C62Z			R60C R60D
	15	MSPNG SPNG		15	MSPNG SPNG	T86.06	Prä	A11C A97A A97B
T84.03	08	I46B I73A I73B	T85.4	09	J01A J01B J67Z			A97C A97D
	15	MSPNG SPNG		15	MSPNG SPNG		16	Q60A Q60B Q60C
T84.3	08	I46B I73A I73B	T85.6	15	MSPNG SPNG		17	R50A R60A R60B
	15	MSPNG SPNG		21B	X62A X62B X62C			R60C R60D
T84.04	08	I46B I73A I73B	T85.9	15	MSPNG SPNG	T86.07	Prä	A11C A97A A97B
	15	MSPNG SPNG		21B	X62A X62B X62C			A97C A97D
T84.4	08	I46B I73A I73B	T85.50	06	G70A G70B G70C		16	Q60A Q60B Q60C
	15	MSPNG SPNG		15	MSPNG SPNG		17	R50A R60A R60B
T84.05	08	I46B I73A I73B	T85.51	06	G70A G70B G70C			R60C R60D R61A
	15	MSPNG SPNG		15	MSPNG SPNG			R61B R61C
T84.5	08	I02A I02B I03A	T85.52	06	G70A G70B G70C	T86.09	Prä	A11C A97A A97B
		I03B I04A I04B		15	MSPNG SPNG			A97C A97D
		I04C I08A I08B	T85.53	06	G70A G70B G70C		16	Q60A Q60B Q60C
		I12A I12B I12C		15	MSPNG SPNG		17	R50A R60A R60B
		I13A I13B I46B	T85.54	06	G70A G70B G70C			R60C R60D



ICD	MDC	DRG	ICD	MDC	DRG	ICD	MDC	DRG
T86.9	15	MSPNG SPNG	T87.2	08	I73A I73B	T93.9	Prä	961Z
	21B	X62A X62B X62C	T87.3	08	I76A I76B	21A	W61A W61B W61C	
	Prä	A11C	T87.4	08	I76A I76B	T94.0	Prä	961Z
T86.10	11	L68A L68B L68C	T87.5	08	I76A I76B	T94.1	Prä	961Z
		L69A L69B	T87.6	08	I76A I76B	21A	W61A W61B W61C	
	15	MSPNG SPNG	T88.0	18B	T64A T64B T64C	T95.0	Prä	961Z
	Prä	A11C A60A A60B	T88.1	15	MSPNG SPNG	T95.1	Prä	961Z
		A60C		21B	X62A X62B X62C	T95.2	Prä	961Z
T86.11	11	L68A L68B L68C	T88.2	21B	X64Z	T95.3	Prä	961Z
		L69A L69B	T88.3	15	MSPNG SPNG	T95.4	Prä	961Z
	15	MSPNG SPNG		21B	X62A X62B X62C	T95.8	Prä	961Z
	Prä	A11C A60A A60B	T88.4	Prä	A11C	T95.9	Prä	961Z
		A60C	T88.5	21B	X62A X62B X62C	T96	Prä	961Z
T86.12	11	L69A L69B	T88.6	21B	X62A X62B X62C	21A	W61A W61B W61C	
	15	MSPNG SPNG	T88.7	21B	X60A X60B X60C	Prä	961Z	
	Prä	A11C A60A A60B	T88.8	21B	X62A X62B X62C	21A	W61A W61B W61C	
		A60C	T88.9	21B	X62A X62B X62C	Prä	961Z	
T86.19	11	L68A L68B L68C	T89.00		PTR	T98.0	21A	W61A W61B W61C
		L69A L69B		21A	W61A W61B W61C	T98.1	Prä	961Z
	15	MSPNG SPNG		21B	X60A X60B X60C	21A	W61A W61B W61C	
	Prä	A11C A60A A60B	T89.01		PTR	T98.2	Prä	961Z
		A60C		21A	W61A W61B W61C	21A	W61A W61B W61C	
T86.40	07	H63A H63B H63C		21B	X60A X60B X60C	T98.3	Prä	961Z
		H63D			PTR	U04.9	04	E77A E77B E77C
	15	MSPNG SPNG	T89.02	21A	W61A W61B W61C	U07.0	Prä	961Z
	Prä	A01A A11C A60A		21B	X60A X60B X60C	U07.1	Prä	961Z A11C
		A60B A60C			PTR	U07.2	Prä	961Z
T86.41	07	H63A H63B H63C	T89.03	21A	W61A W61B W61C	U07.6	Prä	961Z
		H63D		21B	X60A X60B X60C	U07.7	Prä	961Z
	15	MSPNG SPNG			PTR	U07.8	Prä	961Z
	Prä	A01A A11C A60A	T90.0	Prä	961Z	U07.9	Prä	961Z
		A60B A60C	T90.1	Prä	961Z	U08.9	23	Z64A Z64B Z64C
T86.49	07	H63A H63B H63C	T90.2	Prä	961Z	U09.9	Prä	961Z
		H63D	T90.3	Prä	961Z	U10.9	Prä	A11C
	15	MSPNG SPNG	T90.4	Prä	961Z		16	Q60A Q60B Q60C
	Prä	A11C A60A A60B		21A	W61A W61B W61C	U11.9	Prä	961Z
		A60C	T90.5	Prä	961Z	U12.9	Prä	961Z
T86.50	15	MSPNG SPNG	T90.8	Prä	961Z	U13.0	Prä	961Z
	21B	X62A X62B X62C		21A	W61A W61B W61C	U13.1	Prä	961Z
	Prä	A11C	T90.9	Prä	961Z	U13.2	Prä	961Z
T86.51	15	MSPNG SPNG		21A	W61A W61B W61C	U13.3	Prä	961Z
	21B	X62A X62B X62C	T91.0	Prä	961Z	U13.4	Prä	961Z
	Prä	A11C	T91.1	Prä	961Z	U13.5	Prä	961Z
T86.52	15	MSPNG SPNG	T91.2	Prä	961Z	U13.6	Prä	961Z
	21B	X62A X62B X62C	T91.3	Prä	961Z	U13.7	Prä	961Z
	Prä	A11C	T91.4	Prä	961Z	U13.8	Prä	961Z
T86.59	15	MSPNG SPNG		21A	W61A W61B W61C	U13.9	Prä	961Z
	21B	X62A X62B X62C	T91.5	Prä	961Z	U14.0	Prä	961Z
	Prä	A11C	T91.8	Prä	961Z	U14.1	Prä	961Z
T86.81	04	E75A E75B E75C		21A	W61A W61B W61C	U14.2	Prä	961Z
	15	MSPNG SPNG	T91.9	Prä	961Z	U14.3	Prä	961Z
	Prä	A11C A60A A60B		21A	W61A W61B W61C	U14.4	Prä	961Z
		A60C	T92.0	Prä	961Z	U14.5	Prä	961Z
T86.82	07	H62A H62B H62C	T92.1	Prä	961Z	U14.6	Prä	961Z
	15	MSPNG SPNG	T92.2	Prä	961Z	U14.7	Prä	961Z
	Prä	A11C A60A A60B	T92.3	Prä	961Z	U14.8	Prä	961Z
		A60C	T92.4	Prä	961Z	U14.9	Prä	961Z
T86.83	Prä	A11C	T92.5	Prä	961Z	U15.0	Prä	961Z
	02	C60A C60B	T92.6	Prä	961Z	U15.1	Prä	961Z
T86.84	09	J01A J01B J67Z	T92.8	Prä	961Z	U15.2	Prä	961Z
	15	MSPNG SPNG	T92.9	Prä	961Z	U15.3	Prä	961Z
T86.88	15	MSPNG SPNG		21A	W61A W61B W61C	U15.4	Prä	961Z
	21B	X62A X62B X62C	T93.0	Prä	961Z	U15.5	Prä	961Z
	Prä	A11C	T93.1	Prä	961Z	U15.6	Prä	961Z
T87.0	Prä	A11C	T93.2	Prä	961Z	U15.7	Prä	961Z
	08	I02A I02B I32A	T93.3	Prä	961Z	U15.8	Prä	961Z
		I32B I32C I32D	T93.4	Prä	961Z	U15.9	Prä	961Z
		I32E I73A I73B	T93.5	Prä	961Z	U16.0	Prä	961Z
T87.1	Prä	A11C	T93.6	Prä	961Z	U16.1	Prä	961Z
	08	I73A I73B	T93.8	Prä	961Z			



ICD	MDC	DRG	ICD	MDC	DRG	ICD	MDC	DRG
U37.2	Prä	961Z	U44.2	Prä	961Z	01	B70A B70B B70D	
U37.3	Prä	961Z	U44.3	Prä	961Z	11	L63A L63B	
U37.4	Prä	961Z	U44.4	Prä	961Z	U50.50	Prä 961Z A95F A97E	
U37.5	Prä	961Z	U44.5	Prä	961Z	01	B70A B70B B70D	
U37.6	Prä	961Z	U44.6	Prä	961Z	11	L63A L63B	
U37.7	Prä	961Z	U44.7	Prä	961Z	U50.51	Prä 961Z A95F A97E	
U37.8	Prä	961Z	U44.8	Prä	961Z	01	B70A B70B B70D	
U37.9	Prä	961Z	U44.9	Prä	961Z	11	L63A L63B	
U38.0	Prä	961Z	U45.0	Prä	961Z	U51.00	Prä 961Z	
U38.1	Prä	961Z	U45.1	Prä	961Z	U51.01	Prä 961Z	
U38.2	Prä	961Z	U45.2	Prä	961Z	U51.02	Prä 961Z	
U38.3	Prä	961Z	U45.3	Prä	961Z	U51.10	Prä 961Z	
U38.4	Prä	961Z	U45.4	Prä	961Z	U51.11	Prä 961Z	
U38.5	Prä	961Z	U45.5	Prä	961Z	U51.12	Prä 961Z	
U38.6	Prä	961Z	U45.6	Prä	961Z	U51.20	Prä 961Z	
U38.7	Prä	961Z	U45.7	Prä	961Z	U51.21	Prä 961Z	
U38.8	Prä	961Z	U45.8	Prä	961Z	U51.22	Prä 961Z	
U38.9	Prä	961Z	U45.9	Prä	961Z	U52.0	Prä 961Z	
U39.0	Prä	961Z	U46.0	Prä	961Z	U52.1	Prä 961Z	
U39.1	Prä	961Z	U46.1	Prä	961Z	U52.2	Prä 961Z	
U39.2	Prä	961Z	U46.2	Prä	961Z	01	B70A B70B	
U39.3	Prä	961Z	U46.3	Prä	961Z	U52.3	Prä 961Z	
U39.4	Prä	961Z	U46.4	Prä	961Z	01	B70A B70B	
U39.5	Prä	961Z	U46.5	Prä	961Z	U55.10	Prä 961Z	
U39.6	Prä	961Z	U46.6	Prä	961Z	15	P65B P66B P66C	
U39.7	Prä	961Z	U46.7	Prä	961Z		P67A P67B P67C	
U39.8	Prä	961Z	U46.8	Prä	961Z	U55.11	Prä 961Z	
U39.9	Prä	961Z	U46.9	Prä	961Z	15	P65B P66B P66C	
U40.0	Prä	961Z	U47.0	Prä	961Z		P67A P67B P67C	
U40.1	Prä	961Z	U47.1	Prä	961Z	U55.12	HAK	
U40.2	Prä	961Z	U47.2	Prä	961Z	15	P65B P66B P66C	
U40.3	Prä	961Z	U47.3	Prä	961Z		P67A P67B P67C	
U40.4	Prä	961Z	U47.4	Prä	961Z		Prä 961Z	
U40.5	Prä	961Z	U47.5	Prä	961Z	U55.20	Prä 961Z	
U40.6	Prä	961Z	U47.6	Prä	961Z	15	P65B P66B P66C	
U40.7	Prä	961Z	U47.7	Prä	961Z		P67A P67B P67C	
U40.8	Prä	961Z	U47.8	Prä	961Z	U55.21	Prä 961Z	
U40.9	Prä	961Z	U47.9	Prä	961Z	15	P65B P66B P66C	
U41.0	Prä	961Z	U48.0	Prä	961Z		P67A P67B P67C	
U41.1	Prä	961Z	U48.1	Prä	961Z	U55.22	HAK	
U41.2	Prä	961Z	U48.2	Prä	961Z	15	P65B P66B P66C	
U41.3	Prä	961Z	U48.3	Prä	961Z		P67A P67B P67C	
U41.4	Prä	961Z	U48.4	Prä	961Z		Prä 961Z	
U41.5	Prä	961Z	U48.5	Prä	961Z	U55.30	Prä 961Z	
U41.6	Prä	961Z	U48.6	Prä	961Z	15	P65B P66B P66C	
U41.7	Prä	961Z	U48.7	Prä	961Z		P67A P67B P67C	
U41.8	Prä	961Z	U48.8	Prä	961Z	U55.31	Prä 961Z	
U41.9	Prä	961Z	U48.9	Prä	961Z	15	P65B P66B P66C	
U42.0	Prä	961Z	U49.0	Prä	961Z		P67A P67B P67C	
U42.1	Prä	961Z	U49.1	Prä	961Z	U55.32	HAK	
U42.2	Prä	961Z	U49.2	Prä	961Z	15	P65B P66B P66C	
U42.3	Prä	961Z	U49.3	Prä	961Z		P67A P67B P67C	
U42.4	Prä	961Z	U49.4	Prä	961Z		Prä 961Z	
U42.5	Prä	961Z	U49.5	Prä	961Z	U60.1	Prä 961Z	
U42.6	Prä	961Z	U49.6	Prä	961Z		18B T63A	
U42.7	Prä	961Z	U49.7	Prä	961Z	U60.2	Prä 961Z	
U42.8	Prä	961Z	U49.8	Prä	961Z		18B T63A	
U42.9	Prä	961Z	U49.9	Prä	961Z	U60.3	Prä 961Z	
U43.0	Prä	961Z	U50.00	Prä	961Z		18B T63A	
U43.1	Prä	961Z	U50.01	Prä	961Z	U60.9	Prä 961Z	
U43.2	Prä	961Z	U50.10	Prä	961Z		18B T63A	
U43.3	Prä	961Z	U50.11	Prä	961Z	U61.1	Prä 961Z	
U43.4	Prä	961Z	U50.20	Prä	961Z		18B T63A	
U43.5	Prä	961Z	U50.21	Prä	961Z	U61.2	Prä 961Z	
U43.6	Prä	961Z	U50.30	Prä	961Z		18B T63A	
U43.7	Prä	961Z	U50.31	Prä	961Z	U61.3	Prä 961Z	
U43.8	Prä	961Z	U50.31	Prä	961Z A95F A97E		18B T63A	
U43.9	Prä	961Z	U50.40	01	B70A B70B B70D	U61.9	Prä 961Z	
U44.0	Prä	961Z		11	L63A L63B		18B T63A	
U44.1	Prä	961Z	U50.41	Prä	961Z A95F A97E	U62.00	Prä 961Z	

ICD	MDC	DRG	ICD	MDC	DRG	ICD	MDC	DRG
U62.01	Prä	961Z		05	F61A	U83.0	Prä	961Z
U63.0	Prä	961Z	U81.05	Prä	961Z	05	F61A	F61A
U63.1	Prä	961Z		05	F61A	U83.1	Prä	961Z
U63.2	Prä	961Z	U81.06	Prä	961Z	05	F61A	F61A
U63.3	Prä	961Z		05	F61A	U83.3	Prä	961Z
U63.4	Prä	961Z	U81.6	Prä	961Z	05	F61A	F61A
U63.5	Prä	961Z	U81.07	Prä	961Z	U83.20	Prä	961Z
U63.6	Prä	961Z		05	F61A	05	F61A	F61A
U69.01	Prä	961Z	U81.08	Prä	961Z	U83.21	Prä	961Z
U69.04	Prä	961Z		05	F61A	05	F61A	F61A
U69.6	Prä	961Z	U81.8	Prä	961Z	U83.22	Prä	961Z
U69.10	Prä	961Z		05	F61A	05	F61A	F61A
U69.11	Prä	961Z	U81.10	Prä	961Z	U84	Prä	961Z
U69.12	Prä	961Z		05	F61A	05	F61A	F61A
U69.13	Prä	961Z	U81.11	Prä	961Z	U85	Prä	961Z
U69.20	Prä	961Z A11C		05	F61A	05	F61A	F61A
U69.21	Prä	961Z A11C	U81.20	Prä	961Z	18B	T63A	T63A
U69.30	Prä	961Z		05	F61A	U98.0	Prä	961Z
U69.31	Prä	961Z	U81.21	Prä	961Z	U98.1	Prä	961Z
U69.32	Prä	961Z		05	F61A	U98.2	Prä	961Z
U69.33	Prä	961Z	U81.22	Prä	961Z	U98.3	Prä	961Z
U69.34	Prä	961Z		05	F61A	U98.4	Prä	961Z
U69.35	Prä	961Z	U81.23	Prä	961Z	U98.5	Prä	961Z
U69.36	Prä	961Z		05	F61A	U98.6	Prä	961Z
U69.40	Prä	961Z	U81.24	Prä	961Z	U98.7	Prä	961Z
U69.50	Prä	961Z		05	F61A	U98.8	Prä	961Z
U69.51	Prä	961Z	U81.25	Prä	961Z	U98.9	Prä	961Z
U69.52	Prä	961Z		05	F61A	U99.0	Prä	961Z
U69.53	Prä	961Z	U81.26	Prä	961Z	U99.1	Prä	961Z
U69.54	Prä	961Z		05	F61A	U99.2	Prä	961Z
U69.55	Prä	961Z	U81.27	Prä	961Z	U99.3	Prä	961Z
U69.70	Prä	961Z		05	F61A	U99.4	Prä	961Z
U69.71	Prä	961Z	U81.28	Prä	961Z	U99.5	Prä	961Z
U69.72	Prä	961Z		05	F61A	U99.6	Prä	961Z
U69.73	Prä	961Z	U81.30	Prä	961Z	U99.7	Prä	961Z
U69.74	Prä	961Z		05	F61A	U99.8	Prä	961Z
U69.75	Prä	961Z	U81.31	Prä	961Z	U99.9	Prä	961Z
U69.80	Prä	961Z		05	F61A	X84.9	20	V02B
U69.81	Prä	961Z	U81.40	Prä	961Z	Y09.9	20	V02B
U69.82	Prä	961Z		05	F61A	Z00.0	Prä	961Z
U69.83	Prä	961Z	U81.41	Prä	961Z	Z00.1	Prä	961Z
U69.84	Prä	961Z		05	F61A	Z00.2	Prä	961Z
U69.85	Prä	961Z	U81.42	Prä	961Z	Z00.3	Prä	961Z
U80.00	Prä	961Z		05	F61A	Z00.4	Prä	961Z
	05	F61A	U81.43	Prä	961Z	Z00.5	23	Z64A Z64B
U80.01	Prä	961Z		05	F61A	Z00.6	Prä	961Z
	05	F61A	U81.44	Prä	961Z	Z00.8	Prä	961Z
U80.8	Prä	961Z		05	F61A	Z01.0	23	Z64A Z64B Z64C
	05	F61A	U81.45	Prä	961Z	Z01.1	23	Z64A Z64B Z64C
U80.10	Prä	961Z		05	F61A	Z01.2	23	Z64A Z64B Z64C
	05	F61A	U81.46	Prä	961Z	Z01.3	23	Z64A Z64B Z64C
U80.11	Prä	961Z		05	F61A	Z01.4	13	N62A N62B
	05	F61A	U81.47	Prä	961Z	Z01.5	23	Z64A Z64B Z64C
U80.20	Prä	961Z		05	F61A	Z01.6	Prä	961Z
	05	F61A	U81.48	Prä	961Z	Z01.7	Prä	961Z
U80.21	Prä	961Z		05	F61A	Z01.9	Prä	961Z
	05	F61A	U81.50	Prä	961Z	Z01.80	05	F24A F24B F24D
U80.30	Prä	961Z		05	F61A			F24E F49A F49C
	05	F61A	U81.51	Prä	961Z			F62A F70A F70B
U80.31	Prä	961Z		05	F61A	Z01.81	05	F49A F49C F75A
	05	F61A	U82.0	Prä	961Z			F75B F75C F75D
U81.00	Prä	961Z		04	E76A	Z01.88	23	Z64A Z64B Z64C
	05	F61A		05	F61A	Z02	23	Z64A Z64B Z64C
U81.01	Prä	961Z	U82.1	Prä	961Z	Z03.0	04	E77A E77B E77C
	05	F61A		04	E76A		15	P65B P66B P66C
U81.02	Prä	961Z		05	F61A			P67A P67B P67C
	05	F61A	U82.2	Prä	961Z	Z03.1	17	R62A R62B
U81.03	Prä	961Z		04	E76A	Z03.2	19	U66A U66B U66C
	05	F61A		05	F61A			U66D
U81.04	Prä	961Z				Z03.3	01	B80Z



ICD	MDC	DRG	ICD	MDC	DRG	ICD	MDC	DRG
Z03.4	05	F74A F74B	Z22.8	23	Z64A Z64B Z64C	Z35.6	Prä	961Z
Z03.5	05	F74A F74B	Z22.9	23	Z64A Z64B Z64C	Z35.8	Prä	961Z
Z03.6	23	Z64A Z64B Z64C	Z23.0	23	Z64A Z64B Z64C	Z35.9	Prä	961Z
Z03.8	23	Z64A Z64B Z64C	Z23.1	23	Z64A Z64B Z64C	Z36.0	14	O65A O65B O65C
Z03.9	23	Z64A Z64B Z64C	Z23.2	23	Z64A Z64B Z64C			O65D
Z04.1	21B	X64Z	Z23.3	23	Z64A Z64B Z64C	Z36.1	14	O65A O65B O65C
Z04.2	21B	X64Z	Z23.4	23	Z64A Z64B Z64C			O65D
Z04.3	21B	X64Z	Z23.5	23	Z64A Z64B Z64C	Z36.2	14	O65A O65B O65C
Z04.5	21B	X64Z	Z23.6	23	Z64A Z64B Z64C			O65D
Z04.8	23	Z64A Z64B Z64C	Z23.7	23	Z64A Z64B Z64C	Z36.3	14	O65A O65B O65C
Z04.9	Prä	961Z	Z23.8	23	Z64A Z64B Z64C			O65D
Z08.0	23	Z64A Z64B Z64C	Z24.0	23	Z64A Z64B Z64C	Z36.4	14	O65A O65B O65C
Z08.1	23	Z64A Z64B Z64C	Z24.1	23	Z64A Z64B Z64C			O65D
Z08.2	23	Z64A Z64B Z64C	Z24.2	23	Z64A Z64B Z64C	Z36.5	14	O65A O65B O65C
Z08.7	23	Z64A Z64B Z64C	Z24.3	23	Z64A Z64B Z64C			O65D
Z08.8	23	Z64A Z64B Z64C	Z24.4	23	Z64A Z64B Z64C	Z36.8	14	O65A O65B O65C
Z08.9	23	Z64A Z64B Z64C	Z24.5	23	Z64A Z64B Z64C			O65D
Z09.0	23	Z64A Z64B Z64C	Z24.6	23	Z64A Z64B Z64C	Z36.9	14	O65A O65B O65C
Z09.1	23	Z64A Z64B Z64C	Z25.0	23	Z64A Z64B Z64C			O65D
Z09.2	23	Z64A Z64B Z64C	Z25.1	23	Z64A Z64B Z64C	Z37.0	Prä	961Z
Z09.3	23	Z64A Z64B Z64C	Z25.8	23	Z64A Z64B Z64C			O02A O02B O50A
Z09.4	23	Z64A Z64B Z64C	Z26.0	23	Z64A Z64B Z64C			O50B O60A O60B
Z09.7	23	Z64A Z64B Z64C	Z26.8	23	Z64A Z64B Z64C			O60C O60D
Z09.9	23	Z64A Z64B Z64C	Z26.9	23	Z64A Z64B Z64C	Z37.1	Prä	961Z
Z09.80	23	Z64A Z64B	Z27.0	23	Z64A Z64B Z64C			O02A O02B O50A
Z09.88	23	Z64A Z64B Z64C	Z27.1	23	Z64A Z64B Z64C			O50B O60A O60B
Z10	23	Z64A Z64B Z64C	Z27.2	23	Z64A Z64B Z64C			O60C O60D
Z11	23	Z64A Z64B Z64C	Z27.3	23	Z64A Z64B Z64C	Z37.2	Prä	961Z
Z12.0	23	Z64A Z64B Z64C	Z27.4	23	Z64A Z64B Z64C			O01B O01C O01D
Z12.1	23	Z64A Z64B Z64C	Z27.8	23	Z64A Z64B Z64C			O01E O01F O02A
Z12.2	23	Z64A Z64B Z64C	Z27.9	23	Z64A Z64B Z64C			O02B O50A O50B
Z12.3	23	Z64A Z64B Z64C	Z28	23	Z64A Z64B Z64C			O60A O60B O60C
Z12.4	23	Z64A Z64B Z64C	Z29.0	23	Z64A Z64B Z64C	Z37.3	Prä	961Z
Z12.5	23	Z64A Z64B Z64C	Z29.1	23	Z64A Z64B Z64C			O01B O01C O01D
Z12.6	23	Z64A Z64B Z64C	Z29.8	23	Z64A Z64B Z64C			O01E O01F O02A
Z12.8	23	Z64A Z64B Z64C	Z29.9	23	Z64A Z64B Z64C			O02B O50A O50B
Z12.9	23	Z64A Z64B Z64C	Z29.20	23	Z64A Z64B Z64C			O60A O60B O60C
Z13.0	23	Z64A Z64B Z64C	Z29.21	23	Z64A Z64B Z64C	Z37.4	Prä	961Z
Z13.1	23	Z64A Z64B Z64C	Z29.22	23	Z64A Z64B Z64C			O01B O01C O01D
Z13.2	23	Z64A Z64B Z64C	Z29.28	23	Z64A Z64B Z64C			O01E O01F O02A
Z13.4	23	Z64A Z64B Z64C	Z30.0	23	Z64A Z64B Z64C			O02B O50A O50B
Z13.5	23	Z64A Z64B Z64C	Z30.1	23	Z64A Z64B Z64C			O60A O60B O60C
Z13.6	23	Z64A Z64B Z64C	Z30.2	12	M64Z	Z37.5	Prä	961Z
Z13.7	23	Z64A Z64B Z64C		13	N62A N62B			O01B O01C O01D
Z13.8	23	Z64A Z64B Z64C	Z30.3	23	Z64A Z64B Z64C			O01E O01F O02A
Z13.9	23	Z64A Z64B Z64C	Z30.4	23	Z64A Z64B Z64C			O02B O50A O50B
Z20.0	23	Z64A Z64B Z64C	Z30.5	23	Z64A Z64B Z64C			O60A O60B O60C
Z20.1	15	P65B P66B P66C	Z30.8	23	Z64A Z64B Z64C	Z37.6	Prä	961Z
		P67A P67B P67C	Z30.9	23	Z64A Z64B Z64C			O01B O01C O01D
	23	Z64A Z64B	Z31.0	12	M64Z			O01E O01F O02A
Z20.2	23	Z64A Z64B Z64C		13	N62A N62B			O02B O50A O50B
Z20.3	23	Z64A Z64B Z64C	Z31.1	13	N62A N62B			O60A O60B O60C
Z20.4	23	Z64A Z64B Z64C	Z31.2	13	N62A N62B	Z37.7	Prä	961Z
Z20.5	23	Z64A Z64B Z64C	Z31.3	12	M64Z			O01B O01C O01D
Z20.6	23	Z64A Z64B Z64C		13	N62A N62B			O01E O01F O02A
Z20.7	23	Z64A Z64B Z64C	Z31.4	12	M64Z			O02B O50A O50B
Z20.8	23	Z64A Z64B Z64C		13	N62A N62B			O60A O60B O60C
Z20.9	23	Z64A Z64B Z64C	Z31.5	23	Z64A Z64B Z64C	Z37.9	Prä	961Z
Z21	Prä	961Z	Z31.6	23	Z64A Z64B Z64C			O02A O02B O50A
	14	O01B O01C O01D	Z31.8	23	Z64A Z64B Z64C			O50B O60A O60B
		O01E O01F	Z31.9	23	Z64A Z64B Z64C			O60C O60D
Z22.0	23	Z64A Z64B Z64C	Z32	Prä	961Z	Z38.0	Prä	963Z
Z22.1	23	Z64A Z64B Z64C	Z33	Prä	961Z	Z38.1	Prä	963Z
Z22.2	23	Z64A Z64B Z64C	Z34	Prä	961Z	Z38.2	Prä	963Z
Z22.3	23	Z64A Z64B Z64C	Z35.0	Prä	961Z	Z38.3	Prä	963Z
Z22.4	23	Z64A Z64B Z64C	Z35.1	Prä	961Z			P05A P05B P05C
Z22.6	17	R62A R62B	Z35.2	Prä	961Z			P66A P66B P66C
Z22.7	Prä	A11C	Z35.3	Prä	961Z			P66D
	04	E76A E76B E76C	Z35.4	Prä	961Z	Z38.4	Prä	963Z
		E76D	Z35.5	Prä	961Z			P05A P05B P05C

ICD	MDC	DRG	ICD	MDC	DRG	ICD	MDC	DRG
Z38.5	Prä 15	P66A P66B P66C	Z45.81	23	Z64A Z64B	Z54.8	Prä	961Z
		P66D	Z45.82	23	Z64A Z64B Z64C	Z54.9	Prä	961Z
		963Z	Z45.84	23	Z64A Z64B Z64C	Z55	Prä	961Z
		P05A P05B P05C	Z45.85	23	Z64A Z64B Z64C	Z56	Prä	961Z
Z38.6	Prä 15	P66A P66B P66C	Z45.88	23	Z64A Z64B Z64C	Z57	Prä	961Z
		P66D	Z46.0	23	Z64A Z64B Z64C	Z58	Prä	961Z
		963Z	Z46.1	23	Z64A Z64B Z64C	Z59	Prä	961Z
		P05A P05B P05C	Z46.2	23	Z64A Z64B Z64C	Z60	Prä	961Z
Z38.7	Prä 15	P66A P66B P66C	Z46.3	23	Z64A Z64B Z64C	Z61	Prä	961Z
		P66D	Z46.4	23	Z64A Z64B Z64C	Z62	Prä	961Z
		963Z	Z46.5	06	G71A G71B	Z63	Prä	961Z
		P05A P05B P05C	Z46.6	11	L68A L68B L68C	Z64.0	Prä	961Z
Z38.8	Prä 15	P66A P66B P66C	Z46.7	08	I73A I73B	Z64.1	12	M64Z
		P66D	Z46.8	23	Z64A Z64B Z64C		13	N62B
		963Z	Z46.9	23	Z64A Z64B Z64C	Z64.8	Prä	961Z
		P05A P05B P05C	Z47.0	Prä	961Z	Z65	23	Z64A Z64B Z64C
Z39.0	14	P66A P66B P66C	Z47.8	08	I73A I73B	Z70	Prä	961Z
		P66D	Z47.9	08	I73A I73B	Z71	23	Z64A Z64B Z64C
		O04Z O61Z	Z48.0	23	Z64A Z64B Z64C	Z72.0	Prä	961Z
		O04Z O61Z	Z48.8	23	Z65A Z65B	Z72.8	23	Z64A Z64B Z64C
Z39.1	14	O04Z O61Z	Z48.9	23	Z65A Z65B	Z72.9	23	Z64A Z64B Z64C
		O04Z O61Z	Z49.0	11	L60A L60B L60C	Z73	23	Z64A Z64B Z64C
		J01A J01B J02A	Z49.1	11	L60D L60E L71Z	Z74.0	23	Z64A Z64B Z64C
		J02B J06A J06B			L60A L60B L60C	Z74.1	23	Z64A Z64B Z64C
Z40.00	09	J08A J08B J14Z	Z49.2	Prä	L60D L60E	Z74.2	23	Z64A Z64B Z64C
		J23A J23B J25Z			961Z	Z74.3	23	Z64A Z64B Z64C
		J62A J62B J67Z			961Z	Z74.8	23	Z64A Z64B Z64C
		N62A N62B			961Z	Z74.9	23	Z64A Z64B Z64C
Z40.01	13	M64Z	Z50.0	Prä	961Z	Z75.2	Prä	961Z
		N62A N62B	Z50.1	Prä	961Z	Z75.8	Prä	961Z
Z40.08	12	N62A N62B	Z50.2	Prä	961Z	Z75.9	Prä	961Z
		Z64A Z64B Z64C	Z50.3	Prä	961Z	Z75.60	Prä	961Z
Z40.8	23	Z64A Z64B Z64C	Z50.4	Prä	961Z	Z75.64	Prä	961Z
		Z64A Z64B Z64C	Z50.5	Prä	961Z			
Z40.9	23	Z64A Z64B Z64C	Z50.6	Prä	961Z	Z75.65	Prä	961Z
		J67Z	Z50.7	Prä	961Z			
Z41.1	09	J67Z	Z50.8	Prä	961Z	Z75.66	Prä	961Z
		M62A M62B	Z50.9	Prä	961Z			
Z41.2	12	N62A N62B	Z51.0	Prä	961Z	Z75.67	Prä	961Z
		Z64A Z64B Z64C	Z51.1	Prä	961Z			
Z41.8	23	Z64A Z64B Z64C	Z51.2	Prä	961Z	Z75.68	Prä	961Z
		Z64A Z64B Z64C	Z51.3	Prä	961Z			
Z41.9	09	J67Z	Z51.4	23	Z65A Z65B	Z75.69	Prä	961Z
		J67Z	Z51.5	Prä	961Z			
Z42.0	09	J67Z	Z51.6	23	Z64A Z64B Z64C	Z75.70	Prä	961Z
		J67Z	Z51.9	23	Z65A Z65B			
Z42.1	09	J67Z	Z51.81	Prä	961Z	Z75.71	Prä	961Z
		J67Z	Z51.82	Prä	961Z			
Z42.2	09	J67Z	Z51.83	23	Z65A Z65B	Z75.72	Prä	961Z
		J67Z	Z51.88	23	Z64A Z64B Z64C			
Z42.3	09	J67Z	Z52.00	Prä	961Z	Z75.73	Prä	961Z
		J67Z	Z52.01	23	Z64A Z64B			
Z42.4	09	J67Z	Z52.09	09	J67Z	Z75.74	Prä	961Z
		J67Z	Z52.1	08	I76A I76B			
Z42.8	09	J67Z	Z52.2	23	Z64A Z64B	Z75.75	Prä	961Z
		J67Z	Z52.3	23	Z02Z Z64A Z64B			
Z42.9	09	J67Z	Z52.4	23	Z64C	Z75.76	Prä	961Z
		J67Z	Z52.5	23	Z64A Z64B Z64C			
Z43.0	04	E75A E75B E75C	Z52.6	23	Z02Z Z64A Z64B	Z75.77	Prä	961Z
		E75A E75B E75C	Z52.7	23	Z64A Z64B Z64C			
Z43.1	06	G71A G71B	Z52.8	23	Z64A Z64B Z64C	Z75.78	Prä	961Z
		G71A G71B	Z52.9	23	Z64A Z64B Z64C			
Z43.2	06	G71A G71B	Z52.80	23	Z64A Z64B Z64C	Z75.79	Prä	961Z
		G71A G71B	Z52.88	23	Z64A Z64B Z64C			
Z43.3	06	G71A G71B	Z53	23	Z64A Z64B Z64C	Z75.80	Prä	961Z
		G71A G71B	Z54.0	Prä	961Z			
Z43.4	06	G71A G71B	Z54.1	Prä	961Z	Z75.81	Prä	961Z
		G71A G71B	Z54.2	Prä	961Z			
Z43.5	11	L68A L68B L68C	Z54.3	Prä	961Z	Z75.82	Prä	961Z
		L68A L68B L68C	Z54.4	Prä	961Z			
Z43.6	11	L68A L68B L68C	Z54.7	Prä	961Z	Z75.83	Prä	961Z
		L68A L68B L68C	Z54.8	Prä	961Z			
Z43.7	13	N62A N62B	Z54.9	23	Z64A Z64B Z64C	Z75.84	Prä	961Z
		N62A N62B	Z54.9	23	Z64A Z64B Z64C			
Z43.9	23	Z64A Z64B Z64C	Z54.9	23	Z64A Z64B Z64C	Z75.85	Prä	961Z
		Z64A Z64B Z64C	Z54.9	23	Z64A Z64B Z64C			
Z43.80	23	Z64A Z64B Z64C	Z54.9	23	Z64A Z64B Z64C	Z75.86	Prä	961Z
		Z64A Z64B Z64C	Z54.9	23	Z64A Z64B Z64C			
Z43.88	23	Z64A Z64B Z64C	Z54.9	23	Z64A Z64B Z64C	Z75.87	Prä	961Z
		Z64A Z64B Z64C	Z54.9	23	Z64A Z64B Z64C			
Z44.0	08	I73A I73B	Z54.9	23	Z64A Z64B Z64C	Z75.88	Prä	961Z
		I73A I73B	Z54.9	23	Z64A Z64B Z64C			
Z44.1	08	I73A I73B	Z54.9	23	Z64A Z64B Z64C	Z75.89	Prä	961Z
		I73A I73B	Z54.9	23	Z64A Z64B Z64C			
Z44.2	23	Z64A Z64B Z64C	Z54.9	23	Z64A Z64B Z64C	Z75.90	Prä	961Z
		Z64A Z64B Z64C	Z54.9	23	Z64A Z64B Z64C			
Z44.3	09	J67Z	Z54.9	23	Z64A Z64B Z64C	Z75.91	Prä	961Z
		J67Z	Z54.9	23	Z64A Z64B Z64C			
Z44.8	Prä	961Z	Z54.9	23	Z64A Z64B Z64C	Z75.92	Prä	961Z
		961Z	Z54.9	23	Z64A Z64B Z64C			
Z44.9	Prä	961Z	Z54.9	23	Z64A Z64B Z64C	Z75.93	Prä	961Z
		961Z	Z54.9	23	Z64A Z64B Z64C			
Z45.00	05	F66A F66B	Z54.9	23	Z64A Z64B Z64C	Z75.94	Prä	961Z
		F66A F66B	Z54.9	23	Z64A Z64B Z64C			
Z45.01	05	F66A F66B	Z54.9	23	Z64A Z64B Z64C	Z75.95	Prä	961Z
		F66A F66B	Z54.9	23	Z64A Z64B Z64C			
Z45.1	23	Z64A Z64B Z64C	Z54.9	23	Z64A Z64B Z64C	Z75.96	Prä	961Z
		Z64A Z64B Z64C	Z54.9	23	Z64A Z64B Z64C			
Z45.2	23	Z64A Z64B Z64C	Z54.9	23	Z64A Z64B Z64C	Z75.97	Prä	961Z
		Z64A Z64B Z64C	Z54.9	23	Z64A Z64B Z64C			
Z45.3	23	Z64A Z64B Z64C	Z54.9	23	Z64A Z64B Z64C	Z75.98	Prä	961Z
		Z64A Z64B Z64C	Z54.9	23	Z64A Z64B Z64C			
Z45.08	05	F66A F66B	Z54.9	23	Z64A Z64B Z64C	Z75.99	Prä	961Z
		F66A F66B	Z54.9	23	Z64A Z64B Z64C			
Z45.9	23	Z64A Z64B Z64C	Z54.9	23	Z64A Z64B Z64C	Z76.00	Prä	961Z
		Z64A Z64B Z64C	Z54.9	23	Z64A Z64B Z64C			
Z45.20	23	Z64A Z64B Z64C	Z54.9	23	Z64A Z64B Z64C	Z76.01	Prä	961Z
		Z64A Z64B Z64C	Z54.9	23	Z64A Z64B Z64C			
Z45.29	23	Z64A Z64B Z64C	Z54.9	23	Z64A Z64B Z64C	Z76.02	Prä	961Z
		Z64A Z64B Z64C	Z54.9	23	Z64A Z64B Z64C			
Z45.80	23	Z64A Z64B Z64C	Z54.9	23	Z64A Z64B Z64C	Z76.03	Prä	961Z
		Z64A Z64B Z64C	Z54.9	23	Z64A Z64B Z64C			



ICD	MDC	DRG	ICD	MDC	DRG	ICD	MDC	DRG
		P67A P67B P67C	Z87.6	Prä	961Z		03	D67A
Z75.78	Prä	961Z	Z87.7	Prä	961Z		04	E77A E77B
	Prä	961Z	Z87.8	Prä	961Z		05	F61A F75A F75B
	15	P65B P66B P66C	Z88.0	Prä	961Z			F75C F75D
Z75.79	Prä	961Z	Z88.1	Prä	961Z		06	G16A G16B G18A
	15	P65B P66B P66C	Z88.2	Prä	961Z			G38A G38B G38C
		P67A P67B P67C	Z88.3	Prä	961Z			G46C
Z76.0	23	Z64A Z64B Z64C	Z88.4	Prä	961Z		10	K62A
Z76.1	15	P65B P66B P66C	Z88.5	Prä	961Z		18B	T01B T60A T60B
		P67A P67B P67C	Z88.6	Prä	961Z			T60C T61A T63A
Z76.2	23	Z64A Z64B Z64C	Z88.7	Prä	961Z	Z94.2	23	Z64A Z64B Z86A
Z76.3	Prä	961Z	Z88.8	Prä	961Z		Prä	A11C
Z76.4	23	Z64A Z64B Z64C	Z88.9	Prä	961Z		03	D67A
Z76.8	23	Z64A Z64B Z64C	Z89.0	Prä	961Z		04	E65A E75A E75B
Z76.9	23	Z64A Z64B Z64C	Z89.1	Prä	961Z			E75C E77A E77B
Z80.0	23	Z64A Z64B Z64C	Z89.2	Prä	961Z		05	F61A
Z80.1	23	Z64A Z64B Z64C	Z89.3	Prä	961Z		06	G16A G16B G18A
Z80.2	23	Z64A Z64B Z64C	Z89.4	Prä	961Z			G38A G38B G38C
Z80.3	09	J01A J01B J02A	Z89.5	Prä	961Z			G46C
		J02B J06A J06B	Z89.6	Prä	961Z		10	K62A
		J08A J08B J14Z	Z89.7	Prä	961Z		18B	T01B T60A T60B
		J23A J23B J25Z	Z89.8	Prä	961Z			T60C T61A T63A
		J62A J62B J67Z	Z89.9	Prä	961Z		23	Z64A Z64B Z86A
Z80.4	12	M64Z	Z90.0	Prä	961Z	Z94.3	Prä	A11C
	13	N62A N62B	Z90.1	Prä	961Z		03	D67A
Z80.5	23	Z64A Z64B Z64C	Z90.2	Prä	961Z		04	E65A E75A E75B
Z80.6	23	Z64A Z64B Z64C	Z90.3	15	MSPNG SPNG			E75C E77A E77B
Z80.7	23	Z64A Z64B Z64C	Z90.4	Prä	961Z		05	F61A
Z80.8	23	Z64A Z64B Z64C	Z90.5	Prä	961Z		06	G16A G16B G18A
Z80.9	23	Z64A Z64B Z64C	Z90.6	Prä	961Z			G38A G38B G38C
Z81	23	Z64A Z64B Z64C	Z90.7	Prä	961Z			G46C
Z82	23	Z64A Z64B Z64C	Z90.8	Prä	961Z		10	K62A
Z83.1	23	Z64A Z64B Z64C	Z90.9	Prä	961Z		18B	T01B T60A T60B
Z83.2	23	Z64A Z64B Z64C	Z91.0	Prä	961Z			T60C T61A T63A
Z83.3	23	Z64A Z64B Z64C	Z91.1	Prä	961Z		23	Z64A Z64B Z86A
Z83.4	23	Z64A Z64B Z64C	Z91.8	Prä	961Z	Z94.4	Prä	A11C
Z83.5	23	Z64A Z64B Z64C	Z91.70	13	N62A N62B		03	D67A
Z83.6	23	Z64A Z64B Z64C	Z91.71	13	N62A N62B		04	E77A E77B
Z83.7	23	Z64A Z64B Z64C	Z91.72	13	N62A N62B		05	F61A
Z84.0	23	Z64A Z64B Z64C	Z91.73	13	N62A N62B		06	G16A G16B G18A
Z84.1	23	Z64A Z64B Z64C	Z91.74	13	N62A N62B			G38A G38B G38C
Z84.2	23	Z64A Z64B Z64C	Z92.1	Prä	961Z			G46C
Z84.3	23	Z64A Z64B Z64C	Z92.2	Prä	961Z		07	H63A H63B H63C
Z84.8	23	Z64A Z64B Z64C	Z92.3	Prä	961Z			H63D
Z85.0	Prä	961Z	Z92.4	Prä	961Z		10	K62A
Z85.1	Prä	961Z	Z92.6	Prä	961Z		18B	T01B T60A T60B
Z85.2	Prä	961Z	Z92.8	Prä	961Z			T60C T61A T63A
Z85.3	Prä	961Z	Z92.9	Prä	961Z		23	Z64A Z64B Z86A
Z85.4	Prä	961Z	Z93.0	Prä	961Z	Z94.5	09	J67Z
Z85.5	Prä	961Z	Z93.1	Prä	961Z	Z94.6	08	I76A I76B
Z85.6	Prä	961Z	Z93.2	Prä	961Z	Z94.7	02	C63A C63B C63C
Z85.7	Prä	961Z	Z93.3	Prä	961Z	Z94.9	23	Z65A Z65B
Z85.8	Prä	961Z	Z93.4	Prä	961Z	Z94.80	16	Q61A
Z85.9	Prä	961Z	Z93.5	Prä	961Z		17	R62A R62B
Z86.0	Prä	961Z	Z93.6	Prä	961Z	Z94.81	Prä	A11C
Z86.1	Prä	961Z	Z93.9	Prä	961Z		03	D67A
Z86.2	Prä	961Z	Z93.80	Prä	961Z		04	E77A E77B
Z86.3	Prä	961Z	Z93.88	Prä	961Z		05	F61A
Z86.4	Prä	961Z	Z94.0	03	D67A		06	G16A G16B G18A
Z86.5	Prä	961Z		04	E77A E77B			G38A G38B G38C
Z86.6	Prä	961Z		05	F61A			G46C
Z86.7	Prä	961Z		06	G16A G16B G18A		10	K62A
Z87.0	Prä	961Z			G38A G38B G38C		16	Q61A
Z87.1	Prä	961Z		10	K62A		17	R62A R62B
Z87.2	Prä	961Z		11	L68A L68B L68C		18B	T01B T60A T60B
Z87.3	Prä	961Z		18B	T01B T60A T60B			T60C T61A T63A
Z87.4	Prä	961Z			T60C T61A T63A	Z94.88	23	Z64A Z64B Z86A
Z87.5	Prä	961Z		23	Z64A Z64B Z86A	Z95.0	17	R62A R62B
			Z94.1	Prä	A11C	Z95.1	Prä	961Z

ICD	MDC	DRG	ICD	MDC	DRG	ICD	MDC	DRG
Z95.2	Prä	961Z	Z96.7	Prä	961Z	Z97.1	Prä	961Z
Z95.3	Prä	961Z	Z96.9	Prä	961Z	Z97.8	Prä	961Z
Z95.4	Prä	961Z	Z96.60	Prä	961Z	Z98.0	Prä	961Z
Z95.5	Prä	961Z	Z96.61	Prä	961Z	Z98.1	Prä	961Z
Z95.9	Prä	961Z	Z96.62	Prä	961Z	Z98.2	Prä	961Z
Z95.80	Prä	961Z	Z96.63	Prä	961Z	Z98.8	Prä	961Z
Z95.81	Prä	961Z	Z96.64	Prä	961Z	Z99.0	Prä	961Z
Z95.88	Prä	961Z	Z96.65	Prä	961Z	Z99.1	Prä	961Z
Z96.0	Prä	961Z	Z96.66	Prä	961Z	Z99.2	Prä	961Z
Z96.1	Prä	961Z	Z96.67	Prä	961Z	Z99.3	Prä	961Z
Z96.2	Prä	961Z	Z96.68	Prä	961Z	Z99.4	Prä	961Z
Z96.3	Prä	961Z	Z96.80	Prä	961Z	Z99.8	Prä	961Z
Z96.4	Prä	961Z	Z96.81	Prä	961Z	Z99.9	Prä	961Z
Z96.5	Prä	961Z	Z96.88	Prä	961Z			

DIAG

Anhang B

B Prozedurenkode-/MDC-/DRG-Index

Dieser Anhang enthält eine Liste der gruppierungsrelevanten Prozedurenkodes sowie nähere Informationen zu den MDCs und DRGs, in denen diese vorkommen. Die Codes entstammen grundsätzlich der schweizerischen Klassifikation CHOP Version 2025, wie in Kapitel 6 Besonderheiten der SwissDRG-Version 14.0 Abrechnungsversion (2025/2025) in Band 1 dargelegt ist. NonOR-Prozeduren werden durch das Zeichen ‡ am Ende des Codes gekennzeichnet. Ein Doppelpfeil ↔ hinter dem Code zeigt die Möglichkeit der Angabe eines Zusatzkennzeichens für die Seitenlokalisierung an.

Die DRG-Zuordnung von Prozedurenkodes aufgrund der Abfrage auf sämtliche OR-Prozeduren (sofern sie nicht zusätzlich an anderer Stelle Gruppierungsrelevanz haben) wird im Anhang nicht bei jeder einzelnen OR-Prozedur aufgelistet. Stattdessen findet sich im Anschluss an die Liste der gruppierungsrelevanten Prozedurenkodes der CHOP Version 2025 eine Aufstellung aller DRGs, die eine Abfrage auf sämtliche OR-Prozeduren in ihrer Definition enthalten. Eine Übersicht über die in diesem Anhang verwendeten Abkürzungen für Funktionen findet sich in der Funktionsübersicht am Ende von Anhang B. In den folgenden Beispielen wird analog zu den Einträgen in der Liste der gruppierungsrelevanten Prozedurenkodes der CHOP Version 2025 nicht auf DRG-Zuordnungen aufgrund von Abfragen auf sämtliche OR-Prozeduren eingegangen.

Ein Prozedurenkode kann mehreren DRGs in mehreren verschiedenen MDCs zugeordnet sein. So ergibt sich zum Beispiel für den Prozedurenkode 26.29.00 *Sonstige Exzision einer Läsion an einer Speicheldrüse, n.n.bez.* folgende Zuordnung:

Kode	MDC	DRG
26.29.00	03	D06A, D06B, D06C
	04	E36A, E36B
	06	G12A, G16A
		BORP, MBOR, VAC, VBOR

Daraus geht hervor, dass der Kode 26.29.00 eine der OR-Prozeduren ist, welche die Basis-DRG D06 sowie die Funktionen Bestimmte OR-Prozeduren [BORP], Mehrzeitige_bestimmte OR-Prozeduren [MBOR], Vierzeitige bestimmte OR-Prozeduren [VBOR] und Vakuumbehandlung[VAC] definieren. Weist ein Datensatz eine Hauptdiagnose aus MDC 03 auf (z.B. K11.8 *Sonstige Krankheiten der Speicheldrüsen*) und ist der Kode 26.29.00 die einzige Prozedur, wird der Datensatz der Basis-DRG D06 zugeordnet. Enthält der Datensatz jedoch eine Hauptdiagnose aus MDC 01 (z.B. S44.3 *Verletzung des N. axillaris*) und ist 26.29.00 wiederum der einzige Eingriff, so wird der Datensatz der DRG 90ZZ *Nicht ausgedehnte OR-Prozedur ohne Bezug zur Hauptdiagnose* zugeordnet, da diese OR-Prozedur nicht in den DRGs der MDC 01 aufgeführt ist.

Prozedurenkodes für NonOR-Prozeduren wirken sich auf die Gruppierung von Datensätzen anders aus und werden in diesem Anhang anders aufgelistet. So hat z.B. der Prozedurenkode 86.03 *Inzision an Sinus pilonidalis oder Pilonidalzyste* folgende Zuordnung:

Kode	MDC	DRG
86.03	01	B60A
	09	J09A, J09B

Dies bedeutet, dass der Kode 86.03 eine NonOR-Prozedur ist und er in der Definition der DRGs J09A und J09B verwendet wird. Enthält der Datensatz eine Hauptdiagnose aus MDC 09 (z.B. L05.0 *Pilonidalzyste mit Abszess*) und ist der Kode 86.03 die einzige Prozedur, so wird der Datensatz der Basis-DRG J09 zugeordnet. Enthält der Datensatz eine Hauptdiagnose aus MDC 03 (z.B. H81.1 *Benigner paroxysmaler Schwindel*) und ist der Kode 86.03 auch hier wieder die einzige Prozedur, wird der Datensatz einer medizinischen DRG (hier der Basis-DRG D61 Gleichgewichtsstörungen (Schwindel)) zugeordnet.

Ein Prozedurenkode kann in ein und derselben MDC mehreren DRGs in verschiedenen Basis-DRGs zugeordnet sein. Der Prozedurenkode 52.09.00 *Sonstige Pankreatotomie, n.n.bez.* ist beispielsweise den folgenden MDCs und DRGs zugeordnet:

Kode	MDC	DRG
52.09.00	04	E36A, E36B
	06	G12A, G16A, G33Z, G38A, G38B, G38C
	07	H01A, H01B, H09A, H09B, H09C, H33Z
		BORP, MBOR, VAC, VAC I, VAC II, VBOR

Dies bedeutet, dass der Kode 52.09.00 zu den OR-Prozeduren zählt, die jede der oben angeführten DRGs und sechs Funktionen definieren. So ist beispielsweise in MDC 07 der Kode 52.09.00 in der Definition von drei Basis-DRGs enthalten. Aus der Logik dieser Basis-DRGs (siehe Abschnitt zu MDC 07 in Band 2) geht hervor, dass die Zuordnung zur Basis-DRG durch die Kombination von Diagnose und Prozedur bzw. zwei bestimmte Prozeduren des Datensatzes erfolgt. Ist die Hauptdiagnose in einem Datensatz der Kode C25.8 *Bösartige Neubildung: Pankreas, mehrere Teilbereiche überlappend* aus MDC 07 und ist der Kode 52.09.00 die einzige OR-Prozedur, so wird der Datensatz der DRG H09B zugeordnet, sofern keine äußerst schweren CC vorliegen. Ist die Hauptdiagnose in einem Datensatz keine bösartige Neubildung, sondern der Kode S36.20 *Verletzung des Pankreas: Teil nicht näher bezeichnet* und ist der Kode 52.09.00 die einzige OR-Prozedur, so wird der Datensatz der DRG H09C zugeordnet. Ist bei gleicher Hauptdiagnose zusätzlich zum Kode 52.09.00 die weitere OR-Prozedur 92.54.00 *Partikeltherapie, n.n.bez.* enthalten, so wird der Datensatz der DRG H01B zugeordnet.

In einigen Fällen kann ein Prozedurenkode sowohl der Fehler- und sonstigen DRG 962Z *Unzulässige Kodierung einer Sectio caesarea* als auch anderen DRGs zugeordnet sein. Für diese Fälle sind Einzelheiten zur Logik, die zur Zuweisung einer Fehler-DRG führen, im entsprechenden MDC-Abschnitt in Band 1 bis 4 ersichtlich. Dem Prozedurenkode 74.0X.00 *Klassische Sectio caesarea, n.n.bez.* sind beispielsweise unter anderem folgende DRGs zugeordnet:

Kode	MDC	DRG
74.0X.00	04	E36A, E36B
	06	G12A, G16A
	14	O01A, O01B, O01C, O01D, O01E, O01F, O01G
		BORP, MBOR, VAC, VAC I, VAC II, VBOR

Hieraus geht hervor, dass der Kode 74.0X.00 zu den OR-Prozeduren gehört, die die Basis-DRG O01, sowie den Funktionen Bestimmte OR-Prozeduren [BORP], Mehrzeitige_bestimmte OR- Prozeduren [MBOR], Vakuumbehandlung [VAC], Komplexe Vakuumbehandlung [VAC I], Hochkomplexe Vakuumbehandlung [VAC II] und Vierzeitige bestimmte OR-Prozeduren [VBOR] definieren. Enthält ein Datensatz die Hauptdiagnose O64.5 *Geburtshindernis durch kombinierte Einstellungsanomalien* und die Prozedur 74.0X.00, so wird er der Basis-DRG O01 zugeordnet.

In diesem Anhang sind nicht alle Prozedurenkodes der CHOP Version 2025 aufgelistet – nicht für DRG-Zuordnungen verwendete Codes wurden ausgeschlossen. Ein Beispiel bildet ein Datensatz mit der Hauptdiagnose D41.3 *Neubildung unsicheren oder unbekanntes Verhaltens: Urethra* und der Prozedur

57.39 Diagnostische Massnahmen an der Harnblase, sonstige. Der Prozedurenkode 57.39 ist nicht im Anhang B aufgelistet, daher würde der Datensatz keiner operativen oder „anderen“ DRG dieser MDC, sondern einer medizinischen DRG (hier – sofern es sich um Erwachsene handelt – der DRG L62B) zugeordnet.

Für Datensätze mit mehreren Prozeduren kann dieser Anhang genutzt werden, um Informationen zu den möglichen operativen und „anderen“ DRGs für jeden Prozedurenkode zu erhalten. Enthält der Datensatz OR-Prozeduren, von denen jedoch keine einer DRG der entsprechenden MDC zugeordnet ist und werden die Fehler- und sonstigen DRGs vor den DRGs der „anderen“ DRGs abgefragt, wird er in eine der Fehler- und sonstigen DRGs 901A-901D oder 902Z eingeordnet. Sofern mehrere Prozedurenkodes in den operativen oder „anderen“ DRGs dieser MDC aufgeführt sind, ist die Hierarchie innerhalb der operativen oder „anderen“ Partition der MDC für die DRG-Zuordnung entscheidend.

Ein Beispiel hierfür ist ein Datensatz mit der Hauptdiagnose Q30.8 *Sonstige angeborene Fehlbildungen der Nase* und den Prozeduren 21.88.99 *Sonstige Septumplastik, sonstige* und 22.71 *Verschluss einer Fistel eines Sinus paranasales*. Die Liste enthält dazu folgende Zuordnungen:

Kode	MDC	DRG
21.88.99	02	C 13A, C 14Z
	03	D35Z, D38A, D38B
	04	E02A, E02B, E02C, E07Z
	08	I28A, I28B
	09	J02A, J02B, J03A, J03B, J04Z, J10A, J10B
	19	U01A, U01B
	21B	X06A, X06B, X06C

Kode	MDC	DRG
22.71	03	D06A, D06B
	04	E36A, E36B
	06	G12A, G16A
	21B	X06A, X06B, X06C BORP, MBOR, VAC, VAC I, VAC II, VBOR

Die Hauptdiagnose bestimmt, dass MDC 03 die zutreffende MDC ist. Die Liste zeigt, dass der Datensatz den Basis-DRG D35, D38, D06 zugeordnet werden könnte. Um den Datensatz genau einer dieser Basis-DRGs zuordnen zu können, sind das Ablaufdiagramm zu MDC 03 und die entsprechenden Basis-DRG-Definitionen erforderlich. Damit kann festgestellt werden, welche der Prozeduren in der Hierarchie der operativen DRGs dieser MDC an oberster Stelle steht. Da die Basis-DRG D06 in der operativen Hierarchie der MDC 03 vor der Basis-DRG D38 eingeordnet ist, würde dieser Datensatz der Basis-DRG D06 zugeordnet werden. Der Basis-DRG D35 kann der Fall nicht zugeordnet werden, da diese in ihrer Definition das Vorhandensein einer bösartigen Neubildung fordert.

Weist der Datensatz jedoch eine Hauptdiagnose Q30.8 *Sonstige angeborene Fehlbildungen der Nase* und die Prozeduren 38.59.09 *Ligatur und Stripping von Varizen der unteren Extremität, sonstige* und 23.02 *Zahnextraktion mit Zange, 1 oder mehrere Zähne eines Quadranten*, würde daraus eine andere DRG-Zuordnung resultieren. Die Liste enthält dazu folgende MDCs und DRGs:

Kode	MDC	DRG
23.02	01	B60A
	03	D40Z

Kode	MDC	DRG
38.59.09	05	F39A, F39B
	08	I08B, I28A, I28B, I28C

Die Hauptdiagnose bestimmt, dass MDC 03 die zutreffende MDC ist. Die Liste enthält für die NonOR-Prozedur 23.02 eine DRG aus MDC 03. Die OR-Prozedur 38.59.09 ist jedoch nicht in MDC 03 aufgelistet, so dass der Datensatz einer Fehler- oder sonstigen DRG zugeordnet wird. Würde der Datensatz auch die OR-Prozedur 22.71 enthalten, so würde er der Basis-DRG D06 zugewiesen werden, da die Basis-DRG D06 in der Hierarchie der operativen und „anderen“ DRGs der MDC 03 an höherer Stelle steht und vor der Basis-DRG D40 eingeordnet ist.

CHOP	MDC	DRG	CHOP	MDC	DRG	CHOP	MDC	DRG
00.10†↔	Prä	A97A A97B A97C A97D		04	E02A E02B		08	I28A I28B
	01	B60A		05	F21A F21B F21C		09	J11A
	17	R50A R60A R60B		06	G12A G12B		10	K09A K09B
00.11†↔	01	B60A		07	H06Z		11	L09A L09B
	15	P65B P66B P66C P67A P67B P67C		08	I28A I28B		12	M06Z M37Z
00.17†↔	01	B60A		09	J11A		13	N11A N11B
	15	P65B P66B P66C P67A P67B P67C		10	K09A K09B		14	O02A O02B
00.21†↔	01	B60A		11	L09A L09B		21B	X06A X06B X06C
	05	F49A F49C		12	M06Z M37Z	00.4B.1A↔	03	D12A
00.22†↔	01	B60A	00.4B.15↔	13	N11A N11B		04	E02A E02B
	05	F49A F49C		14	O02A O02B		05	F21A F21B F21C
00.23†↔	01	B60A		21B	X06A X06B X06C		06	G12A G12B
	05	F49A F49C		03	D12A		07	H06Z
00.25†↔	01	B60A		04	E02A E02B		08	I28A I28B
	05	F49A F49C		05	F21A F21B F21C		09	J11A
00.28†↔	01	B60A		06	G12A G12B		10	K09A K09B
	05	F49A F49C		07	H06Z		11	L09A L09B
00.41†↔	01	B60A		08	I28A I28B		12	M06Z M37Z
	05	F59F		09	J11A		13	N11A N11B
00.42†↔	01	B60A		10	K09A K09B		14	O02A O02B
	05	F59F		11	L09A L09B		21B	X06A X06B X06C
00.43†↔	01	B60A		12	M06Z M37Z	00.4B.21↔	03	D12A
	05	F59F		13	N11A N11B		04	E02A E02B
00.44†↔	01	B60A		14	O02A O02B		05	F21A F21B F21C
	05	F59F		21B	X06A X06B X06C		06	G12A G12B
00.4B.11↔	03	D12A	00.4B.16↔	03	D12A		07	H06Z
	04	E02A E02B		04	E02A E02B		08	I28A I28B
	05	F21A F21B F21C		05	F21A F21B F21C		09	J11A
	06	G12A G12B		06	G12A G12B		10	K09A K09B
	07	H06Z		07	H06Z		11	L09A L09B
	08	I28A I28B		08	I28A I28B		12	M06Z M37Z
	09	J11A		09	J11A		13	N11A N11B
	10	K09A K09B		10	K09A K09B		14	O02A O02B
	11	L09A L09B		11	L09A L09B		21B	X06A X06B X06C
	12	M06Z M37Z		12	M06Z M37Z	00.4B.22↔	03	D12A
	13	N11A N11B		13	N11A N11B		04	E02A E02B
	14	O02A O02B		14	O02A O02B		05	F21A F21B F21C
	21B	X06A X06B X06C		21B	X06A X06B X06C		06	G12A G12B
00.4B.12↔	03	D12A	00.4B.17↔	03	D12A		07	H06Z
	04	E02A E02B		04	E02A E02B		08	I28A I28B
	05	F21A F21B F21C		05	F21A F21B F21C		09	J11A
	06	G12A G12B		06	G12A G12B		10	K09A K09B
	07	H06Z		07	H06Z		11	L09A L09B
	08	I28A I28B		08	I28A I28B		12	M06Z M37Z
	09	J11A		09	J11A		13	N11A N11B
	10	K09A K09B		10	K09A K09B		14	O02A O02B
	11	L09A L09B		11	L09A L09B		21B	X06A X06B X06C
	12	M06Z M37Z		12	M06Z M37Z	00.4B.23↔	03	D12A
	13	N11A N11B		13	N11A N11B		04	E02A E02B
	14	O02A O02B		14	O02A O02B		05	F21A F21B F21C
	21B	X06A X06B X06C		21B	X06A X06B X06C		06	G12A G12B
00.4B.13↔	03	D12A	00.4B.18↔	03	D12A		07	H06Z
	04	E02A E02B		04	E02A E02B		08	I28A I28B
	05	F19Z F21A F21B F21C		05	F21A F21B F21C		09	J11A
	06	G12A G12B		06	G12A G12B		10	K09A K09B
	07	H06Z		07	H06Z		11	L09A L09B
	08	I28A I28B		08	I28A I28B		12	M06Z M37Z
	09	J11A		09	J11A		13	N11A N11B
	10	K09A K09B		10	K09A K09B		14	O02A O02B
	11	L09A L09B		11	L09A L09B		21B	X06A X06B X06C
	12	M06Z M37Z		12	M06Z M37Z	00.4B.24↔	03	D12A
	13	N11A N11B		13	N11A N11B		04	E02A E02B
	14	O02A O02B		14	O02A O02B		05	F21A F21B F21C
	21B	X06A X06B X06C		21B	X06A X06B X06C		06	G12A G12B
00.4B.14↔	03	D12A	00.4B.19↔	03	D12A		07	H06Z
				04	E02A E02B		08	I28A I28B
				05	F21A F21B F21C		09	J11A
				06	G12A G12B		10	K09A K09B
				07	H06Z		11	L09A L09B

CHOP	MDC	DRG	CHOP	MDC	DRG	CHOP	MDC	DRG
	12	M06Z M37Z		04	E02A E02B		09	J11A
	13	N11A N11B		05	F21A F21B F21C		10	K09A K09B
	14	O02A O02B		06	G12A G12B		11	L09A L09B
00.4B.25↔	21B	X06A X06B X06C		07	H06Z		12	M06Z M37Z
	03	D12A		08	I28A I28B		13	N11A N11B
	04	E02A E02B		09	J11A		14	O02A O02B
	05	F21A F21B F21C		10	K09A K09B	00.4B.42↔	21B	X06A X06B X06C
	06	G12A G12B		11	L09A L09B		03	D12A
	07	H06Z		12	M06Z M37Z		04	E02A E02B
	08	I28A I28B		13	N11A N11B		05	F21A F21B F21C
	09	J11A		14	O02A O02B		06	G12A G12B
	10	K09A K09B	00.4B.32↔	21B	X06A X06B X06C		07	H06Z
	11	L09A L09B		03	D12A		08	I28A I28B
	12	M06Z M37Z		04	E02A E02B		09	J11A
	13	N11A N11B		05	F21A F21B F21C		10	K09A K09B
	14	O02A O02B		06	G12A G12B		11	L09A L09B
00.4B.26↔	21B	X06A X06B X06C		07	H06Z		12	M06Z M37Z
	03	D12A		08	I28A I28B		13	N11A N11B
	04	E02A E02B		09	J11A		14	O02A O02B
	05	F21A F21B F21C		10	K09A K09B	00.4B.43↔	21B	X06A X06B X06C
	06	G12A G12B		11	L09A L09B		03	D12A
	07	H06Z		12	M06Z M37Z		04	E02A E02B
	08	I28A I28B		13	N11A N11B		05	F21A F21B F21C
	09	J11A		14	O02A O02B		06	G12A G12B
	10	K09A K09B		21B	X06A X06B X06C		07	H06Z
	11	L09A L09B	00.4B.33↔	03	D12A		08	I28A I28B
	12	M06Z M37Z		04	E02A E02B		09	J11A
	13	N11A N11B		05	F21A F21B F21C		10	K09A K09B
	14	O02A O02B		06	G12A G12B		11	L09A L09B
00.4B.27↔	21B	X06A X06B X06C		07	H06Z		12	M06Z M37Z
	03	D12A		08	I28A I28B		13	N11A N11B
	04	E02A E02B		09	J11A		14	O02A O02B
	05	F21A F21B F21C		10	K09A K09B	00.4B.44↔	21B	X06A X06B X06C
	06	G12A G12B		11	L09A L09B		03	D12A
	07	H06Z		12	M06Z M37Z		04	E02A E02B
	08	I28A I28B		13	N11A N11B		05	F21A F21B F21C
	09	J11A		14	O02A O02B		06	G12A G12B
	10	K09A K09B		21B	X06A X06B X06C		07	H06Z
	11	L09A L09B	00.4B.34↔	03	D12A		08	I28A I28B
	12	M06Z M37Z		04	E02A E02B		09	J11A
	13	N11A N11B		05	F21A F21B F21C		10	K09A K09B
	14	O02A O02B		06	G12A G12B		11	L09A L09B
00.4B.28↔	21B	X06A X06B X06C		07	H06Z		12	M06Z M37Z
	03	D12A		08	I28A I28B		13	N11A N11B
	04	E02A E02B		09	J11A		14	O02A O02B
	05	F21A F21B F21C		10	K09A K09B	00.4B.45↔	21B	X06A X06B X06C
	06	G12A G12B		11	L09A L09B		03	D12A
	07	H06Z		12	M06Z M37Z		04	E02A E02B
	08	I28A I28B		13	N11A N11B		05	F21A F21B F21C
	09	J11A		14	O02A O02B		06	G12A G12B
	10	K09A K09B		21B	X06A X06B X06C		07	H06Z
	11	L09A L09B	00.4B.39↔	03	D12A		08	I28A I28B
	12	M06Z M37Z		04	E02A E02B		09	J11A
	13	N11A N11B		05	F21A F21B F21C		10	K09A K09B
	14	O02A O02B		06	G12A G12B		11	L09A L09B
00.4B.29↔	21B	X06A X06B X06C		07	H06Z		12	M06Z M37Z
	03	D12A		08	I28A I28B		13	N11A N11B
	04	E02A E02B		09	J11A		14	O02A O02B
	05	F21A F21B F21C		10	K09A K09B	00.4B.46↔	21B	X06A X06B X06C
	06	G12A G12B		11	L09A L09B		03	D12A
	07	H06Z		12	M06Z M37Z		04	E02A E02B
	08	I28A I28B		13	N11A N11B		05	F21A F21B F21C
	09	J11A		14	O02A O02B		06	G12A G12B
	10	K09A K09B		21B	X06A X06B X06C		07	H06Z
	11	L09A L09B	00.4B.41↔	03	D12A		08	I28A I28B
	12	M06Z M37Z		04	E02A E02B		09	J11A
	13	N11A N11B		05	F21A F21B F21C		10	K09A K09B
	14	O02A O02B		06	G12A G12B		11	L09A L09B
00.4B.31↔	21B	X06A X06B X06C		07	H06Z		12	M06Z M37Z
	03	D12A		08	I28A I28B		13	N11A N11B

CHOP	MDC	DRG	CHOP	MDC	DRG	CHOP	MDC	DRG
	14	O02A O02B			F06A F06B F06C			F24C F24D F24E
	21B	X06A X06B X06C			F12A F24A F24B			F24F F50A
00.4B.49↔	03	D12A			F24C F24D F24E	00.94.31‡↔	01	B20A B20B B60A
	04	E02A E02B			F24F F50A		08	I02A I02B I06B
	05	F21A F21B F21C	00.66.30↔	05	F01A F01C F04Z			I09D
	06	G12A G12B			F06A F06B F06C	00.94.32‡↔	01	B20A B20B B60A
	07	H06Z			F12A F24A F24B		08	I02A I02B I06B
	08	I28A I28B			F24C F24D F50A			I09D
	09	J11A	00.66.31↔	05	F01A F01C F04Z	00.94.33‡↔	01	B20A B20B B60A
	10	K09A K09B			F06A F06B F06C		08	I02A I02B I06B
	11	L09A L09B			F12A F24A F24B			I09D
	12	M06Z M37Z			F24C F24D F24E	00.99.30‡↔	01	B60A
	13	N11A N11B			F24F F50A		11	L20C
	14	O02A O02B	00.66.32↔	05	F01A F01C F04Z	00.99.80‡↔	01	B60A
	21B	X06A X06B X06C			F06A F06B F06C		05	F30Z F59C
00.4C.11‡↔	01	B60A			F12A F24A F24B	00.9A.61‡↔	01	B60A
	05	F24B F24C F24D			F24C F24D F24E		03	D02A D24A
00.4C.12‡↔	01	B60A			F24F F50A		08	I15A I20B I21A
	05	F04Z F13A F13B	00.66.33↔	05	F01A F01C F04Z			I31A I46B
		F24B F24C F24D			F06A F06B F06C	00.9A.62‡↔	01	B60A
		F59E			F12A F24A F24B		03	D02A D24A
00.4C.13‡↔	01	B60A			F24C F24D F24E		08	I15A I20B I21A
	05	F04Z F13A F13B			F24F F50A			I31A I46B
		F24B F24C F59E	00.66.36↔	05	F01A F01C F04Z	00.9A.63‡↔	01	B60A
					F06A F06B F06C		03	D02A D24A
00.4C.14‡↔	01	B60A			F12A F24A F24B		08	I15A I20B I21A
	05	F04Z F13A F13B			F24C F24D F24E			I31A I46B
		F24B F24C F59E			F24F F50A	00.9A.64‡↔	01	B60A
00.4H.23‡↔	01	B20A B20B B60A			F01A F01C F04Z		03	D02A D24A
00.4H.24‡↔	01	B20A B20B B60A	00.66.37↔	05	F06A F06B F06C		08	I15A I20B I21A
00.4H.25‡↔	01	B20A B20B B60A			F12A F24A F24B			I31A I46B
00.4H.26‡↔	01	B20A B20B B60A			F24C F24D F24E	00.9A.81‡↔	01	B60A
00.4H.43‡↔	01	B20A B20B B60A			F24F F50A		09	J06A J23A
00.4H.44‡↔	01	B20A B20B B60A			F01A F01C F12A	00.9A.82‡↔	01	B60A
00.4H.45‡↔	01	B20A B20B B60A	00.66.38↔	05	F24A F24B F24C		09	J06A J23A
00.4H.46‡↔	01	B20A B20B B60A			F24D F24E F24F	00.9A.83‡↔	01	B60A
00.4H.53‡↔	01	B20A B20B B60A			F50A		09	J06A J23A
00.4H.54‡↔	01	B20A B20B B60A			F01A F01C F04Z	00.9A.84‡↔	01	B60A
00.4H.55‡↔	01	B20A B20B B60A	00.66.3A↔	05	F06A F06B F06C		09	J06A J23A
00.4H.56‡↔	01	B20A B20B B60A			F12A F24A F24B	00.9A.85‡↔	01	B60A
00.66.00↔	05	F01A F01C F04Z			F24C F24D F24E		09	J06A J23A
		F06A F06B F06C			F24F F50A	00.9C.11‡↔	01	B60A
		F12A F24A F24B			F01A F01C F04Z		08	I32C
		F24C F24D F24E	00.66.40↔	05	F06A F06B F06C	00.9C.12‡↔	01	B60A
		F24F F50A			F12A F24A F24B		08	I32C
00.66.09↔	05	F01A F01C F04Z			F24C F24D F24E	00.9C.13‡↔	01	B60A
		F06A F06B F06C			F24F F50A		08	I32C
		F12A F24A F24B	00.66.41↔	05	F01A F01C F04Z	00.9C.14‡↔	01	B60A
		F24C F24D F24E			F06A F06B F06C		08	I32C
		F24F F50A			F12A F24A F24B	00.9C.21‡↔	01	B60A
00.66.10↔	05	F01A F01C F04Z			F24C F24D F24E		08	I20A I20B I20C
		F06A F06B F06C			F24F F50A	00.9C.22‡↔	01	B60A
		F12A F24A F24B	00.66.42↔	05	F01A F01C F04Z		08	I20A I20B I20C
		F24C F24D F24E			F06A F06B F06C	00.9C.23‡↔	01	B60A
		F24F F50A			F12A F24A F24B		08	I20A I20B I20C
00.66.20↔	05	F01A F01C F04Z			F24C F24D F24E	00.9C.24‡↔	01	B60A
		F06A F06B F06C			F24F F50A		08	I20A I20B I20C
		F12A F24A F24B	00.66.43↔	05	F01A F01C F04Z	01.10‡↔		KPP
		F24C F24D F24E			F06A F06B F06C		01	B60A
		F24F F50A			F12A F24A F24B	01.11.10↔	01	B09A B09B B09C
00.66.21↔	05	F01A F01C F04Z			F24C F24D F24E			B09D
		F06A F06B F06C			F24F F50A	01.11.99↔	01	B09A B09B B09C
		F12A F24A F24B	00.66.44↔	05	F01A F01C F04Z			B09D
		F24C F24D F24E			F06A F06B F06C	01.12.00↔		BORP KORP MBOR
		F24F F50A			F12A F24A F24B			MKOR VAC VAC I
00.66.22↔	05	F01A F01C F04Z			F24C F24D F24E			VAC II VBOR VKOR
		F06A F06B F06C			F24F F50A		01	B02A B02B B09A
		F12A F24A F24B	00.66.49↔	05	F01A F01C F04Z			B09B B09C B09D
		F24C F24D F24E			F06A F06B F06C			B20A B20B B20C
		F24F F50A			F12A F24A F24B		03	D25A D25B

CHOP	MDC	DRG	CHOP	MDC	DRG	CHOP	MDC	DRG
	04	E36A E36B			B09B B09C B09D			B09D
	06	G12A G16A			B20A B20B B20C		04	E36A E36B
	08	I15A I15B		02	C14Z		06	G12A G16A
	09	J02A J02B J08A J08B		03	D25A D25B	01.18.19↔		BORP KORP MBOR
	21A	W01A W01B W36Z		04	E36A E36B			MKOR VAC VAC I
01.12.10↔	21B	X06A X06B X06C BORP KORP MBOR MKOR VAC VAC I VAC II VBOR VKOR		06	G12A G16A		01	VAC II VBOR VKOR
	01	B02A B02B B09A B09B B09C B09D B20A B20B B20C		08	I15A I15B I28A I28B		01	B09A B09B B09C B09D
	03	D25A D25B	01.14.99↔	09	J02A J02B J08A J08B		04	E36A E36B
	04	E36A E36B		10	K09A K09B	01.18.20↔	06	G12A G16A
	06	G12A G16A		21A	W01A W01B W36Z			BORP KORP MBOR
	08	I15A I15B		21B	X06A X06B X06C BORP KORP MBOR MKOR VAC VAC I VAC II VBOR VKOR		01	MKOR VAC VAC I VAC II VBOR VKOR
	09	J02A J02B J08A J08B		01	B02A B02B B09A B09B B09C B09D B20A B20B B20C	01.18.21↔	04	B09A B09B B09C B09D
	21A	W01A W01B W36Z		02	C14Z		06	E36A E36B
01.12.99↔	21B	X06A X06B X06C BORP KORP MBOR MKOR VAC VAC I VAC II VBOR VKOR		03	D25A D25B		01	G12A G16A
	01	B02A B02B B09A B09B B09C B09D B20A B20B B20C		04	E36A E36B		04	E36A E36B
	03	D25A D25B		06	G12A G16A		06	G12A G16A
	04	E36A E36B		08	I15A I15B I28A I28B	01.18.29↔		BORP KORP MBOR
	06	G12A G16A		09	J02A J02B J08A J08B		01	MKOR VAC VAC I VAC II VBOR VKOR
	08	I15A I15B	01.15↔	10	K09A K09B		01	B09A B09B B09C B09D
	09	J02A J02B J08A J08B		21A	W01A W01B W36Z		04	E36A E36B
	21A	W01A W01B W36Z		21B	X06A X06B X06C BORP MBOR VAC VBOR	01.21↔	06	G12A G16A
01.13.10↔	21B	X06A X06B X06C BORP KORP MBOR MKOR VAC VBOR VKOR		01	B02A B02B B09A B09B B09C B09D B20A B20B B20C		01	BORP KORP MBOR MKOR VAC VAC I VAC II VBOR VKOR
	01	B09A B09B B09C B09D		03	D25A D25B		01	B02A B02B B09A B09B B09C B09D
	04	E36A E36B		04	E02A E02B E02C E36A E36B		03	B20A B20B B20C
	06	G12A G16A		06	G12A G16A		04	D25A D25B
01.13.99↔	06	G12A G16A BORP KORP MBOR MKOR VAC VBOR VKOR		08	I15A I15B I18A I18B I18C		04	E36A E36B
	01	B09A B09B B09C B09D		09	J02A J02B J03A J03B J04Z J08A J08B J11A J11B		05	F01A F01C F04Z F28A F59A F59B F59C F59D F59E F59F F59G
	04	E36A E36B		10	K09A K09B		06	G12A G16A
	06	G12A G16A BORP KORP MBOR MKOR VAC VAC I VAC II VBOR VKOR		11	L09A L09B		08	I15A I15B
01.14.00↔	01	B02A B02B B09A B09B B09C B09D B20A B20B B20C	01.16.09‡↔	12	M06Z M09A M09B M37Z		09	J02A J02B J08A J08B
	01	B02A B02B B09A B09B B09C B09D B20A B20B B20C	01.16.11‡↔	21A	W01A W01B W36Z		10	K09A K09B
	02	C14Z	01.16.12‡↔	21B	X04Z X05Z X06A X06B X06C	01.23.00↔	10	K09A K09B
	03	D25A D25B		01	B60A		21A	W01A W01B W36Z
	04	E36A E36B		01	B60A		21B	X06A X06B X06C BORP MBOR VAC VAC I VAC II VBOR
	06	G12A G16A	01.17‡↔	01	B60A		01	B02A B02B B20A B20B B20C B20D
	08	I15A I15B I28A I28B	01.18.10↔	01	B60A		04	E36A E36B
	09	J02A J02B J08A J08B		01	B60A		06	G12A G16A G33Z G38A G38B G38C
	10	K09A K09B		01	B60A		07	H33Z
	21A	W01A W01B W36Z		01	B60A		11	L33Z
01.14.10↔	21B	X06A X06B X06C BORP KORP MBOR MKOR VAC VAC I VAC II VBOR VKOR	01.18.11↔	01	BORP KORP MBOR MKOR VAC VAC I VAC II VBOR VKOR	01.23.10↔	21A	W01A W01B W36Z
	01	B02A B02B B09A		01	B09A B09B B09C B09D		21B	X06A X06B X06C X07A X07B BORP KORP MBOR MKOR VAC VAC I VAC II VBOR VKOR
				04	E36A E36B		01	B02A B02B B20A B20B B20C B20D
				06	G12A G16A		04	E36A E36B
				01	B09A B09B B09C		06	G12A G16A G33Z G38A G38B G38C

CHOP	MDC	DRG	CHOP	MDC	DRG	CHOP	MDC	DRG
	07	H33Z		21A	W01A W01B W36Z			B03B B03C B03D
	11	L33Z		21B	X06A X06B X06C			B20A B20B B20C
	21A	W01A W01B W36Z	01.24.10↔		BORP KORP MBOR			B20D
	21B	X06A X06B X06C			MKOR VAC VAC I		03	D25A D25B
01.23.20↔		X07A X07B			VAC II VBOR VKOR		04	E36A E36B
		BORP KORP MBOR		01	B02A B02B B03A		06	G12A G16A
		MKOR VAC VAC I			B03B B03C B03D		08	I15A I15B I28A
		VAC II VBOR VKOR			B20A B20B B20C			I28B
	01	B02A B02B B20A			B20D		09	J02A J02B J08A
		B20B B20C B20D		03	D25A D25B			J08B
	04	E36A E36B		04	E36A E36B		21A	W01A W01B W36Z
	06	G12A G16A G33Z		06	G12A G16A	01.24.15↔	21B	X06A X06B X06C
		G38A G38B G38C		08	I15A I15B I28A			BORP KORP MBOR
	07	H33Z			I28B			MKOR VAC VAC I
	11	L33Z		09	J02A J02B J08A			VAC II VBOR VKOR
	21A	W01A W01B W36Z			J08B		01	B02A B02B B03A
	21B	X06A X06B X06C		21A	W01A W01B W36Z			B03B B03C B03D
01.23.21↔		X07A X07B	01.24.11↔	21B	X06A X06B X06C			B20A B20B B20C
		BORP KORP MBOR			BORP KORP MBOR			B20D
		MKOR VAC VAC I			MKOR VAC VAC I		03	D25A D25B
		VAC II VBOR VKOR			VAC II VBOR VKOR		04	E36A E36B
	01	B02A B02B B20A		01	B02A B02B B03A		06	G12A G16A
		B20B B20C B20D			B03B B03C B03D		08	I15A I15B I28A
	04	E36A E36B			B20A B20B B20C			I28B
	06	G12A G16A G33Z			B20D		09	J02A J02B J08A
		G38A G38B G38C		03	D25A D25B			J08B
	07	H33Z		04	E36A E36B		21A	W01A W01B W36Z
	11	L33Z		06	G12A G16A		21B	X06A X06B X06C
	21A	W01A W01B W36Z		08	I15A I15B I28A	01.24.16↔		BORP KORP MBOR
	21B	X06A X06B X06C			I28B			MKOR VAC VAC I
01.23.29↔		X07A X07B		09	J02A J02B J08A			VAC II VBOR VKOR
		BORP KORP MBOR			J08B		01	B02A B02B B03A
		MKOR VAC VAC I		21A	W01A W01B W36Z			B03B B03C B03D
		VAC II VBOR VKOR		21B	X06A X06B X06C			B20A B20B B20C
	01	B02A B02B B20A	01.24.12↔		BORP KORP MBOR			B20D
		B20B B20C B20D			MKOR VAC VAC I		03	D25A D25B
	04	E36A E36B			VAC II VBOR VKOR		04	E36A E36B
	06	G12A G16A G33Z		01	B02A B02B B03A		06	G12A G16A
		G38A G38B G38C			B03B B03C B03D		08	I15A I15B I28A
	07	H33Z			B20A B20B B20C			I28B
	11	L33Z			B20D		09	J02A J02B J08A
	21A	W01A W01B W36Z		03	D25A D25B			J08B
	21B	X06A X06B X06C		04	E36A E36B		21A	W01A W01B W36Z
01.23.99↔		X07A X07B		06	G12A G16A	01.24.20↔	21B	X06A X06B X06C
		BORP MBOR VAC		08	I15A I15B I28A		01	B02A B02B B03A
		VAC I VAC II VBOR			I28B			B03B B03C B03D
	01	B02A B02B B20A		09	J02A J02B J08A			B09A B09B B09C
		B20B B20C B20D			J08B			B09D B20A B20B
	04	E36A E36B		21A	W01A W01B W36Z			B20C
	06	G12A G16A G33Z	01.24.13↔	21B	X06A X06B X06C		03	D25A D25B
		G38A G38B G38C			BORP KORP MBOR		08	I15A I15B I28A
	07	H33Z			MKOR VAC VAC I			I28B
	11	L33Z			VAC II VBOR VKOR		09	J02A J02B J08A
	21A	W01A W01B W36Z		01	B02A B02B B03A			J08B
	21B	X06A X06B X06C			B03B B03C B03D		21A	W01A W01B W36Z
01.24.00↔		X07A X07B			B20A B20B B20C	01.24.21↔	21B	X06A X06B X06C
		BORP MBOR VAC			B20D		01	B03A B03B B03C
		VBOR		03	D25A D25B			B03D B09A B09B
	01	B02A B02B B03A		04	E36A E36B			B09C B09D
		B03B B03C B03D		06	G12A G16A		03	D25A D25B
		B09A B09B B09C		08	I15A I15B I28A		08	I15A I15B I28A
		B09D B20A B20B			I28B			I28B
		B20C		09	J02A J02B J08A		09	J02A J02B J08A
	03	D25A D25B			J08B			J08B
	04	E36A E36B		21A	W01A W01B W36Z		21A	W01A W01B W36Z
	06	G12A G16A	01.24.14↔	21B	X06A X06B X06C	01.24.22↔	21B	X06A X06B X06C
	08	I15A I15B I28A			BORP KORP MBOR			BORP KORP MBOR
		I28B			MKOR VAC VAC I			MKOR VAC VAC I
	09	J02A J02B J08A			VAC II VBOR VKOR			VAC II VBOR VKOR
		J08B		01	B02A B02B B03A		01	B02A B02B B03A

CHOP	MDC	DRG	CHOP	MDC	DRG	CHOP	MDC	DRG
01.24.29↔		B03B B03C B03D	01.24.33↔		I09B I09C I09D	01.24.37↔	09	J02A J02B J08A
		B09A B09B B09C			I09E I15A I15B		09	J02A J02B J08A
		B09D B20A B20B			I28A I28B		21A	W01A W01B W36Z
		B20C			J02A J02B J08A		21B	X06A X06B X06C
	03	D25A D25B			J08B		Prä	B61A B61B B61C
	04	E36A E36B			BORP KORP MBOR			MKOR VAC VAC I
	06	G12A G16A			MKOR VAC VAC I		01	VAC II VBOR VKOR
	08	I15A I15B I28A			VAC II VBOR VKOR			B02A B02B B03A
		I28B			BORP KORP MBOR		01	B03B B03C B03D
	09	J02A J02B J08A			MKOR VAC VAC I			B20A B20B B20C
		J08B			VAC II VBOR VKOR		03	D12A D25A D25B
	21A	W01A W01B W36Z			B02A B02B B03A		04	E36A E36B
	21B	X06A X06B X06C			B03B B03C B03D		06	G12A G16A
		BORP KORP MBOR			B20A B20B B20C		08	I15A I15B I28A
	MKOR VAC VAC I		B20C		I28B			
	VAC II VBOR VKOR		B20C	09	J02A J02B J08A			
	B02A B02B B03A		B20C		J08B			
	B03B B03C B03D		B20C	21A	W01A W01B W36Z			
	B09A B09B B09C		B20C	21B	X06A X06B X06C			
	B09D B20A B20B		B20C		BORP KORP MBOR			
	B20C		B20C		MKOR VAC VAC I			
	D25A D25B		B20C	01	VAC II VBOR VKOR			
	E36A E36B		B20C		B02A B02B B03A			
	G12A G16A		B20C	01	B03B B03C B03D			
	I15A I15B I28A		B20C		B20A B20B B20C			
	I28B		B20C	03	D12A D25A D25B			
	J02A J02B J08A		B20C	04	E36A E36B			
	J08B		B20C	06	G12A G16A			
	W01A W01B W36Z		B20C	08	I15A I15B I28A			
	X06A X06B X06C		B20C		I28B			
	BORP KORP MBOR		B20C	09	J02A J02B J08A			
	MKOR VAC VAC I		B20C		J08B			
	VAC II VBOR VKOR		B20C	21A	W01A W01B W36Z			
	B02A B02B B03A		B20C	21B	X06A X06B X06C			
	B03B B03C B03D		B20C		BORP KORP MBOR			
	B09A B09B B09C		B20C		MKOR VAC VAC I			
	B09D B20A B20B		B20C	01	VAC II VBOR VKOR			
	B20C		B20C		B02A B02B B03A			
	D12A D25A D25B		B20C	03	D12A D25A D25B			
	E36A E36B		B20C	04	E36A E36B			
	G12A G16A		B20C	06	G12A G16A			
	I15A I15B I28A		B20C	08	I15A I15B I28A			
	I28B		B20C		I28B			
	J02A J02B J08A		B20C	09	J02A J02B J08A			
	J08B		B20C		J08B			
	W01A W01B W36Z		B20C	21A	W01A W01B W36Z			
	X06A X06B X06C		B20C	21B	X06A X06B X06C			
	BORP KORP MBOR		B20C		BORP KORP MBOR			
	MKOR VAC VAC I		B20C		MKOR VAC VAC I			
	VAC II VBOR VKOR		B20C	01	VAC II VBOR VKOR			
	B02A B02B B03A		B20C		B02A B02B B03A			
	B03B B03C B03D		B20C	01	B03B B03C B03D			
	B20A B20B B20C		B20C		B20A B20B B20C			
	D12A D25A D25B		B20C	03	D12A D25A D25B			
	E36A E36B		B20C	04	E36A E36B			
	G12A G16A		B20C	06	G12A G16A			
	I02A I02B I09A		B20C	08	I15A I15B I28A			
	I09B I09C I09D		B20C		I28B			
	I09E I15A I15B		B20C	09	J02A J02B J08A			
	I28A I28B		B20C		J08B			
	J02A J02B J08A		B20C	21A	W01A W01B W36Z			
	J08B		B20C	21B	X06A X06B X06C			
	W01A W01B W36Z		B20C		BORP KORP MBOR			
	X06A X06B X06C		B20C		MKOR VAC VAC I			
	BORP KORP MBOR		B20C	01	VAC II VBOR VKOR			
	MKOR VAC VAC I		B20C		B02A B02B B03A			
	VAC II VBOR VKOR		B20C	03	D12A D25A D25B			
	B02A B02B B03A		B20C	04	E36A E36B			
	B03B B03C B03D		B20C	06	G12A G16A			
	B20A B20B B20C		B20C	08	I15A I15B I28A			
	D12A D25A D25B		B20C		I28B			
	E36A E36B		B20C	09	J02A J02B J08A			
	G12A G16A		B20C		J08B			
	I02A I02B I09A		B20C	21A	W01A W01B W36Z			
	I09B I09C I09D		B20C	21B	X06A X06B X06C			
	I09E I15A I15B		B20C		BORP KORP MBOR			
	I28A I28B		B20C		MKOR VAC VAC I			
	J02A J02B J08A		B20C	01	VAC II VBOR VKOR			
	J08B		B20C		B02A B02B B03A			
	W01A W01B W36Z		B20C	01	B03B B03C B03D			
	X06A X06B X06C		B20C		B20A B20B B20C			
	BORP KORP MBOR		B20C	03	D12A D25A D25B			
	MKOR VAC VAC I		B20C	04	E36A E36B			
	VAC II VBOR VKOR		B20C	06	G12A G16A			
	B02A B02B B03A		B20C	08	I15A I15B I28A			
	B03B B03C B03D		B20C		I28B			
	B20A B20B B20C		B20C	09	J02A J02B J08A			
	D12A D25A D25B		B20C		J08B			
	E36A E36B		B20C	21A	W01A W01B W36Z			
	G12A G16A		B20C	21B	X06A X06B X06C			
	I02A I02B I09A		B20C		BORP KORP MBOR			
	I09B I09C I09D		B20C		MKOR VAC VAC I			
	I09E I15A I15B		B20C	01	VAC II VBOR VKOR			
	I28A I28B		B20C		B02A B02B B03A			
	J02A J02B J08A		B20C	03	D12A D25A D25B			
	J08B		B20C	04	E36A E36B			
	W01A W01B W36Z		B20C	06	G12A G16A			
	X06A X06B X06C		B20C	08	I15A I15B I28A			
	BORP KORP MBOR		B20C		I28B			
	MKOR VAC VAC I		B20C	09	J02A J02B J08A			
	VAC II VBOR VKOR		B20C		J08B			
	B02A B02B B03A		B20C	21A	W01A W01B W36Z			
	B03B B03C B03D		B20C	21B	X06A X06B X06C			
	B20A B20B B20C		B20C		BORP KORP MBOR			
	D12A D25A D25B		B20C		MKOR VAC VAC I			
	E36A E36B		B20C		VAC II VBOR VKOR			
	G12A G16A		B20C		B02A B02B B03A			
	I02A I02B I09A		B20C		B03B B03C B03D			
	I09B I09C I09D		B20C		B20A B20B B20C			
	I09E I15A I15B		B20C		B20C			
	I28A I28B		B20C		B20C			
	J02A J02B J08A		B20C		B20C			
	J08B		B20C		B20C			
	W01A W01B W36Z		B20C		B20C			
	X06A X06B X06C		B20C		B20C			
	BORP KORP MBOR		B20C		B20C			
	MKOR VAC VAC I		B20C		B20C			
	VAC II VBOR VKOR		B20C		B20C			
	B02A B02B B03A		B20C		B20C			
	B03B B03C B03D		B20C		B20C			
	B20A B20B B20C		B20C		B20C			
	D12A D25A D25B		B20C		B20C			
	E36A E36B		B20C		B20C			
	G12A G16A		B20C		B20C			
	I02A I02B I09A		B20C		B20C			

CHOP	MDC	DRG	CHOP	MDC	DRG	CHOP	MDC	DRG
		VAC II VBOR VKOR			I28B			B20A B20B B20C
	01	B02A B02B B03A		09	J02A J02B J08A		03	B20D
		B03B B03C B03D		21A	W01A W01B W36Z		04	D25A D25B
		B20A B20B B20C		21B	X06A X06B X06C		06	E36A E36B
	03	D12A D25A D25B	01.24.3G↔		BORP KORP MBOR		08	G12A G16A
	04	E36A E36B			MKOR VAC VAC I		09	I15A I15B I28A
	06	G12A G16A		01	VAC II VBOR VKOR		21A	I28B
	08	I15A I15B I28A			B02A B02B B03A	01.25.12↔	21B	J02A J02B J08A
	09	I28B			B03B B03C B03D			J08B
	09	J02A J02B J08A			B20A B20B B20C		01	W01A W01B W36Z
	21A	J08B		03	B20D		21B	X06A X06B X06C
01.24.3C↔	21A	W01A W01B W36Z		04	D12A D25A D25B			BORP KORP MBOR
	21B	X06A X06B X06C		06	E36A E36B			MKOR VAC VAC I
		BORP KORP MBOR		08	G12A G16A		01	VAC II VBOR VKOR
		MKOR VAC VAC I		09	I15A I15B I28A			B02A B02B B03A
	01	VAC II VBOR VKOR			I28B			B03B B03C B03D
		B02A B02B B03A		09	J02A J02B J08A			B20A B20B B20C
		B03B B03C B03D		21A	J08B		03	B20D
		B20A B20B B20C		21B	W01A W01B W36Z		04	D25A D25B
	03	D12A D25A D25B	01.24.99↔		X06A X06B X06C		06	E36A E36B
	04	E36A E36B			BORP KORP MBOR		08	G12A G16A
	06	G12A G16A			MKOR VAC VAC I			I15A I15B I28A
	08	I15A I15B I28A		01	VAC II VBOR VKOR		09	I28B
		I28B			B02A B02B B03A		21A	J02A J02B J08A
	09	J02A J02B J08A			B03B B03C B03D		21B	J08B
	21A	J08B			B20A B20B B20C	01.25.13↔		W01A W01B W36Z
01.24.3D↔	21A	W01A W01B W36Z		03	B20D		21B	X06A X06B X06C
	21B	X06A X06B X06C		04	D25A D25B			BORP KORP MBOR
		BORP KORP MBOR		06	E36A E36B		01	MKOR VAC VAC I
		MKOR VAC VAC I		08	G12A G16A			VAC II VBOR VKOR
	01	VAC II VBOR VKOR		09	I15A I15B I28A			B02A B02B B03A
		B02A B02B B03A			I28B			B03B B03C B03D
		B03B B03C B03D		09	J02A J02B J08A			B20A B20B B20C
		B20A B20B B20C		21A	J08B		03	B20D
	03	D12A D25A D25B	01.25.00↔		W01A W01B W36Z		04	D25A D25B
	04	E36A E36B		21B	X06A X06B X06C		06	E36A E36B
	06	G12A G16A		01	B02A B02B B03A		08	G12A G16A
	08	I15A I15B I28A			B03B B03C B03D			I15A I15B I28A
		I28B			B09A B09B B09C		09	I28B
	09	J02A J02B J08A			B09D B20A B20B		21A	J02A J02B J08A
	21A	J08B		03	B20C		21B	J08B
01.24.3E↔	21A	W01A W01B W36Z		08	D25A D25B			W01A W01B W36Z
	21B	X06A X06B X06C		09	I15A I15B I28A	01.25.14↔		X06A X06B X06C
		BORP KORP MBOR			I28B		01	BORP KORP MBOR
		MKOR VAC VAC I		09	J02A J02B J08A			MKOR VAC VAC I
	01	VAC II VBOR VKOR			J08B		01	VAC II VBOR VKOR
		B02A B02B B03A		21A	W01A W01B W36Z			B02A B02B B03A
		B03B B03C B03D	01.25.10↔	21B	X06A X06B X06C			B03B B03C B03D
		B20A B20B B20C			BORP KORP MBOR			B20A B20B B20C
	03	D12A D25A D25B			MKOR VAC VAC I		03	B20D
	04	E36A E36B			VAC II VBOR VKOR		04	D25A D25B
	06	G12A G16A		01	B02A B02B B03A		06	E36A E36B
	08	I15A I15B I28A			B03B B03C B03D		08	G12A G16A
		I28B			B20A B20B B20C			I15A I15B I28A
	09	J02A J02B J08A		03	B20D		09	I28B
	21A	J08B		04	D25A D25B		21A	J02A J02B J08A
01.24.3F↔	21A	W01A W01B W36Z		06	E36A E36B		21B	J08B
	21B	X06A X06B X06C		08	G12A G16A			W01A W01B W36Z
		BORP KORP MBOR		09	I15A I15B I28A	01.25.19↔		X06A X06B X06C
		MKOR VAC VAC I			I28B		01	BORP KORP MBOR
	01	VAC II VBOR VKOR		09	J02A J02B J08A			MKOR VAC VAC I
		B02A B02B B03A			J08B		01	VAC II VBOR VKOR
		B03B B03C B03D		21A	W01A W01B W36Z			B02A B02B B03A
		B20A B20B B20C	01.25.11↔	21B	X06A X06B X06C			B03B B03C B03D
	03	D12A D25A D25B			BORP KORP MBOR			B20A B20B B20C
	04	E36A E36B			MKOR VAC VAC I		03	B20D
	06	G12A G16A		01	B02A B02B B03A		04	D25A D25B
	08	I15A I15B I28A			B03B B03C B03D		06	E36A E36B
					B20A B20B B20C		08	G12A G16A
					B20D			I15A I15B I28A

CHOP	MDC	DRG	CHOP	MDC	DRG	CHOP	MDC	DRG
01.25.20↔		I28B	01.29.00↔		G38A G38B G38C	01.31.11↔		B09B B09C B09D
	09	J02A J02B J08A		07	H33Z		03	D25A D25B
		J08B		09	J02A J02B J08A		04	E36A E36B
	21A	W01A W01B W36Z			J08B		06	G12A G16A G33Z
	21B	X06A X06B X06C		11	L33Z			G38A G38B G38C
		BORP KORP MBOR		21B	X07A X07B		07	H33Z
		MKOR VAC VAC I			BORP MBOR VAC		08	I15A I15B
		VAC II VBOR VKOR			VAC I VAC II VBOR		09	J02A J02B J08A
	01	B02A B02B B03A		01	B01A B01B B02A			J08B
		B03B B03C B03D			B02B B09A B09B		11	L33Z
		B20A B20B B20C			B09C B09D B20A		21A	W01A W01B W36Z
		B20D			B20B B20C		21B	X06A X06B X06C
	03	D25A D25B		03	D25A D25B			X07A X07B
04	E36A E36B	04	E36A E36B		BORP MBOR VAC			
06	G12A G16A	06	G12A G16A G33Z		VAC I VAC II VBOR			
08	I15A I15B I28A		G38A G38B G38C	01	B01A B01B B09A			
	I28B	07	H33Z		B09B B09C B09D			
09	J02A J02B J08A	09	J02A J02B J08A	03	D25A D25B			
	J08B		J08B	04	E36A E36B			
21A	W01A W01B W36Z	11	L33Z	06	G12A G16A G33Z			
21B	X06A X06B X06C	21B	X07A X07B		G38A G38B G38C			
01.25.21↔		BORP KORP MBOR	01.29.10↔		BORP MBOR VAC	01.31.20↔		BORP MBOR VAC
		MKOR VAC VAC I			VAC I VAC II VBOR			VAC I VAC II VBOR
		VAC II VBOR VKOR		01	B01A B01B B02A		01	B01A B01B B09A
	01	B02A B02B B03A			B02B B09A B09B			B09B B09C B09D
		B03B B03C B03D			B09C B09D B20A		03	D25A D25B
		B20A B20B B20C			B20B B20C		04	E36A E36B
		B20D		03	D25A D25B		06	G12A G16A G33Z
	03	D25A D25B		04	E36A E36B			G38A G38B G38C
	04	E36A E36B		06	G12A G16A G33Z		07	H33Z
	06	G12A G16A			G38A G38B G38C		09	J02A J02B J08A
	08	I15A I15B I28A		07	H33Z			J08B
		I28B		09	J02A J02B J08A		11	L33Z
	09	J02A J02B J08A			J08B		21B	X07A X07B
	J08B	01.29.99↔		X07A X07B	01.31.99↔		BORP MBOR VAC	
21A	W01A W01B W36Z			BORP MBOR VAC			VAC I VAC II VBOR	
21B	X06A X06B X06C		01	B01A B01B B02A		07	H33Z	
	BORP KORP MBOR			B02B B09A B09B		08	I15A I15B	
	MKOR VAC VAC I			B09C B09D B20A		09	J02A J02B J08A	
	VAC II VBOR VKOR			B20B B20C			J08B	
01	B02A B02B B03A		03	D25A D25B		11	L33Z	
	B03B B03C B03D		04	E36A E36B		21A	W01A W01B W36Z	
	B20A B20B B20C		06	G12A G16A G33Z		21B	X06A X06B X06C	
	B20D			G38A G38B G38C			X07A X07B	
03	D25A D25B		07	H33Z		01	B01A B01B B09A	
08	I15A I15B I28A		09	J02A J02B J08A			B09B B09C B09D	
	I28B			J08B		03	D25A D25B	
09	J02A J02B J08A	06	G12A G16A G33Z	06	G33Z G38A G38B			
	J08B		G38A G38B G38C		G38C			
21A	W01A W01B W36Z	07	H33Z	07	H33Z			
21B	X06A X06B X06C	09	J02A J02B J08A	08	I15A I15B			
	BORP MBOR VAC		J08B	09	J02A J02B J08A			
	VAC I VAC II VBOR	11	L33Z		J08B			
01	B01A B01B B02A	21B	X07A X07B	11	L33Z			
	B02B B09A B09B		BORP MBOR VAC	21A	W01A W01B W36Z			
	B09C B09D B20A		VBOR	21B	X06A X06B X06C			
	B20B B20C	01	B01A B01B B09A		X07A X07B			
03	D25A D25B		B09B B09C B09D	01	BORP KORP MBOR			
04	E36A E36B	03	D25A D25B		MKOR VAC VAC I			
06	G12A G16A G33Z	04	E36A E36B		VAC II VBOR VKOR			
	G38A G38B G38C	06	G12A G16A G33Z	01	B02A B02B B20A			
07	H33Z		G38A G38B G38C		B20B B20C B20D			
09	J02A J02B J08A	07	H33Z	04	E36A E36B			
	J08B	08	I15A I15B	06	G12A G16A G33Z			
11	L33Z	09	J02A J02B J08A		G38A G38B G38C			
21B	X07A X07B		J08B	07	H33Z			
	BORP MBOR VAC	11	L33Z	11	L33Z			
	VAC I VAC II VBOR	21A	W01A W01B W36Z	21A	W01A W01B W36Z			
01	B09A B09B B09C	21B	X06A X06B X06C	21B	X06A X06B X06C			
	B09D		X07A X07B		X07A X07B			
03	D25A D25B		BORP MBOR VAC	07	H33Z			
04	E36A E36B	01.31.10↔	BORP MBOR VAC	11	L33Z			
06	G12A G16A G33Z		VAC I VAC II VBOR	21A	W01A W01B W36Z			
				21B	X06A X06B X06C			
					X07A X07B			
					BORP MBOR VAC			
					MKOR VAC VAC I			
					VAC II VBOR VKOR			
					B02A B02B B20A			
					B20B B20C B20D			
					E36A E36B			
					G12A G16A G33Z			
					G38A G38B G38C			
					H33Z			
					L33Z			
					W01A W01B W36Z			
					X06A X06B X06C			

CHOP	MDC	DRG	CHOP	MDC	DRG	CHOP	MDC	DRG		
01.32.10↔		X07A X07B	01.39.10↔	03	D25A D25B	01.39.21↔	04	E36A E36B		
		BORP KORP MBOR		06	G33Z G38A G38B		06	G12A G16A G33Z		
		MKOR VAC VAC I			G38C		07	H33Z		
		VAC II VBOR VKOR		07	H33Z		07	H33Z		
	01	B02A B02B B20A		08	I15A I15B		08	I15A I15B		
		B20B B20C B20D		09	J02A J02B J08A		09	J02A J02B J08A		
	04	E36A E36B			J08B		11	J08B		
	06	G12A G16A G33Z		11	L33Z		11	L33Z		
		G38A G38B G38C		21A	W01A W01B W36Z		21A	W01A W01B W36Z		
	07	H33Z		21B	X06A X06B X06C		21B	X06A X06B X06C		
	11	L33Z			X07A X07B			X07A X07B		
	21A	W01A W01B W36Z			BORP KORP MBOR			BORP KORP MBOR		
	21B	X06A X06B X06C			MKOR VAC VAC I			MKOR VAC VAC I		
		X07A X07B			VAC II VBOR VKOR			VAC II VBOR VKOR		
01.32.11↔		BORP KORP MBOR	01	B20A B20B B20C	01	B20A B20B B20C				
		MKOR VAC VAC I		B20D		B20D				
		VAC II VBOR VKOR	03	D25A D25B	03	D25A D25B				
	01	B02A B02B B20A	04	E36A E36B	04	E36A E36B				
		B20B B20C B20D	06	G12A G16A G33Z	06	G12A G16A G33Z				
	04	E36A E36B		G38A G38B G38C	07	H33Z				
	06	G12A G16A G33Z	07	H33Z	07	H33Z				
		G38A G38B G38C	08	I15A I15B	08	I15A I15B				
	07	H33Z	09	J02A J02B J08A	09	J02A J02B J08A				
	11	L33Z		J08B		J08B				
	21A	W01A W01B W36Z	11	L33Z	11	L33Z				
	21B	X06A X06B X06C	21A	W01A W01B W36Z	21A	W01A W01B W36Z				
		X07A X07B	21B	X06A X06B X06C	21B	X06A X06B X06C				
		BORP KORP MBOR		X07A X07B		X07A X07B				
01.32.12↔		MKOR VAC VAC I	01.39.11↔		BORP KORP MBOR	01.39.29↔		BORP KORP MBOR		
		VAC II VBOR VKOR		MKOR VAC VAC I		MKOR VAC VAC I		MKOR VAC VAC I		
	01	B02A B02B B20A		VAC II VBOR VKOR	01	B01A B01B B02A	01	B01A B01B B02A		
		B20B B20C B20D	01	B20A B20B B20C		B02B B09A B09B		B02B B09A B09B		
	04	E36A E36B		B20D		B09C B09D B20A		B09C B09D B20A		
	06	G12A G16A G33Z	03	D25A D25B		B20B B20C		B20B B20C		
		G38A G38B G38C	04	E36A E36B	03	D25A D25B	03	D25A D25B		
	07	H33Z	06	G12A G16A G33Z	04	E36A E36B	04	E36A E36B		
	11	L33Z		G38A G38B G38C	06	G12A G16A G33Z	06	G12A G16A G33Z		
	21A	W01A W01B W36Z	07	H33Z		G38A G38B G38C	07	H33Z		
	21B	X06A X06B X06C	08	I15A I15B	07	H33Z	07	H33Z		
		X07A X07B	09	J02A J02B J08A	08	I15A I15B	08	I15A I15B		
		BORP KORP MBOR		J08B	09	J02A J02B J08A	09	J02A J02B J08A		
		MKOR VAC VAC I	11	L33Z		J08B		J08B		
	VAC II VBOR VKOR	21A	W01A W01B W36Z	11	L33Z	11	L33Z			
01.32.20↔	01	B02A B02B B20A	21B	X06A X06B X06C	21A	W01A W01B W36Z	21A	W01A W01B W36Z		
		B20B B20C B20D		X07A X07B	21B	X06A X06B X06C	21B	X06A X06B X06C		
	04	E36A E36B	01.39.19↔		BORP KORP MBOR		X07A X07B		X07A X07B	
	06	G12A G16A G33Z		MKOR VAC VAC I	01.39.30↔		BORP KORP MBOR	01.39.30↔		
		G38A G38B G38C		VAC II VBOR VKOR		B01A B01B B02A		MKOR VAC VAC I		B01A B01B B02A
	07	H33Z	01	B01A B01B B02A		B02B B09A B09B		VAC II VBOR VKOR	01	B01A B01B B02A
	11	L33Z		B02B B09A B09B		B09C B09D B20A		B02B B09A B09B		B02B B09A B09B
	21A	W01A W01B W36Z		B20B B20C		B20B B20C		B09C B09D B20A		B09C B09D B20A
	21B	X06A X06B X06C	03	D25A D25B		B20B B20C		B20B B20C		B20B B20C
		X07A X07B	04	E36A E36B	03	D25A D25B	03	D25A D25B	03	D25A D25B
		BORP KORP MBOR	06	G12A G16A G33Z	04	E36A E36B	04	E36A E36B	04	E36A E36B
		MKOR VAC VAC I		G38A G38B G38C	06	G12A G16A G33Z	06	G12A G16A G33Z	06	G12A G16A G33Z
		VAC II VBOR VKOR	07	H33Z		G38A G38B G38C		G38A G38B G38C		G38A G38B G38C
	01	B02A B02B B20A	07	H33Z	07	H33Z	07	H33Z	07	H33Z
	B20B B20C B20D	08	I15A I15B	08	I15A I15B	08	I15A I15B	08	I15A I15B	
04	E36A E36B	09	J02A J02B J08A	09	J02A J02B J08A	09	J02A J02B J08A	09	J02A J02B J08A	
06	G12A G16A G33Z		J08B		J08B		J08B		J08B	
	G38A G38B G38C	11	L33Z	11	L33Z	11	L33Z	11	L33Z	
07	H33Z	21A	W01A W01B W36Z	21A	W01A W01B W36Z	21A	W01A W01B W36Z	21A	W01A W01B W36Z	
11	L33Z	21B	X06A X06B X06C	21B	X06A X06B X06C	21B	X06A X06B X06C	21B	X06A X06B X06C	
21A	W01A W01B W36Z		X07A X07B		X07A X07B		X07A X07B		X07A X07B	
21B	X06A X06B X06C	01.39.20↔		BORP KORP MBOR	01.39.40↔		BORP MBOR VAC	01.39.40↔		
	X07A X07B		MKOR VAC VAC I		VAC I VAC II VBOR		VAC I VAC II VBOR		VAC I VAC II VBOR	
01.39.00↔	01	B01A B01B B02A	01	B20A B20B B20C	01	B20A B20B B20C	01	B01A B01B B02A	01	B01A B01B B02A
		B02B B09A B09B		B20D		B20D		B02B B09A B09B		B02B B09A B09B
		B09C B09D B20A	03	D25A D25B	03	D25A D25B		B09C B09D B20A		B09C B09D B20A
		B20B B20C						B20B B20C		B20B B20C

CHOP	MDC	DRG	CHOP	MDC	DRG	CHOP	MDC	DRG
		B09C B09D B20A			G38A G38B G38C		07	H33Z
		B20B B20C		07	H33Z		08	I15A I15B
	03	D25A D25B		08	I15A I15B		09	J02A J02B J08A
	04	E36A E36B		09	J02A J02B J08A			J08B
	06	G12A G16A G33Z			J08B		11	L33Z
		G38A G38B G38C		11	L33Z		21A	W01A W01B W36Z
	07	H33Z		21A	W01A W01B W36Z		21B	X06A X06B X06C
	08	I15A I15B		21B	X06A X06B X06C			X07A X07B
	09	J02A J02B J08A	01.42↔		X07A X07B	01.51.21↔		BORP KORP MBOR
		J08B			BORP KORP MBOR			MKOR VAC VAC I
	11	L33Z			MKOR VAC VAC I			VAC II VBOR VKOR
	21A	W01A W01B W36Z			VAC II VBOR VKOR		01	B01A B01B B02A
	21B	X06A X06B X06C		01	B20A B20B B20C			B02B B20A B20B
01.39.41↔		X07A X07B			B20D			B20C
		BORP MBOR VAC		03	D25A D25B		03	D25A D25B
		VAC I VAC II VBOR		04	E36A E36B		04	E36A E36B
	01	B01A B01B B02A		06	G12A G16A G33Z		06	G12A G16A G33Z
		B02B B09A B09B			G38A G38B G38C			G38A G38B G38C
		B09C B09D B20A		07	H33Z		07	H33Z
		B20B B20C		08	I15A I15B		08	I15A I15B
	03	D25A D25B		09	J02A J02B J08A		09	J02A J02B J08A
	04	E36A E36B			J08B			J08B
	06	G12A G16A G33Z		11	L33Z		11	L33Z
		G38A G38B G38C		21A	W01A W01B W36Z		21A	W01A W01B W36Z
	07	H33Z		21B	X06A X06B X06C		21B	X06A X06B X06C
	08	I15A I15B			X07A X07B			X07A X07B
	09	J02A J02B J08A	01.51.00↔		BORP MBOR VAC	01.51.22↔		BORP MBOR VAC
		J08B			VBOR			VBOR
	11	L33Z		01	B01A B01B B02A		01	B01A B01B B02A
	21A	W01A W01B W36Z			B02B B20A B20B			B02B B20A B20B
	21B	X06A X06B X06C			B20C			B20C
01.39.42↔		X07A X07B		03	D25A D25B		03	D25A D25B
	01	B01A B01B B02A		04	E36A E36B		04	E36A E36B
		B02B B09A B09B		06	G12A G16A G33Z		06	G12A G16A G33Z
		B09C B09D B20A			G38A G38B G38C			G38A G38B G38C
		B20B B20C		07	H33Z		07	H33Z
	03	D25A D25B		08	I15A I15B		08	I15A I15B
	06	G33Z G38A G38B		09	J02A J02B J08A		09	J02A J02B J08A
		G38C			J08B			J08B
	07	H33Z		11	L33Z		11	L33Z
	08	I15A I15B		21A	W01A W01B W36Z		21A	W01A W01B W36Z
	09	J02A J02B J08A		21B	X06A X06B X06C		21B	X06A X06B X06C
		J08B			X07A X07B			X07A X07B
	11	L33Z	01.51.10↔		BORP KORP MBOR	01.51.29↔		BORP MBOR VAC
	21A	W01A W01B W36Z			MKOR VAC VAC I			VBOR
	21B	X06A X06B X06C			VAC II VBOR VKOR		01	B01A B01B B02A
01.39.99↔		X07A X07B		01	B01A B01B B02A			B02B B20A B20B
	01	B01A B01B B02A			B02B B20A B20B			B20C
		B02B B09A B09B		03	D25A D25B		03	D25A D25B
		B09C B09D B20A		04	E36A E36B		04	E36A E36B
		B20B B20C		06	G12A G16A G33Z		06	G12A G16A G33Z
	03	D25A D25B			G38A G38B G38C			G38A G38B G38C
	06	G33Z G38A G38B		07	H33Z		07	H33Z
		G38C		08	I15A I15B		08	I15A I15B
	07	H33Z		09	J02A J02B J08A		09	J02A J02B J08A
	08	I15A I15B			J08B			J08B
	09	J02A J02B J08A		11	L33Z		11	L33Z
		J08B		21A	W01A W01B W36Z		21A	W01A W01B W36Z
	11	L33Z		21B	X06A X06B X06C		21B	X06A X06B X06C
01.41↔		X07A X07B	01.51.19↔		X07A X07B	01.51.31↔		X07A X07B
		BORP KORP MBOR			BORP MBOR VAC			VBOR
		MKOR VAC VAC I		01	B01A B01B B02A		01	B01A B01B B02A
		VAC II VBOR VKOR			B02B B20A B20B			B20C
	01	B20A B20B B20C			B20C			B20C
		B20D		03	D25A D25B		03	D25A D25B
	03	D25A D25B		04	E36A E36B		04	E36A E36B
	04	E36A E36B		06	G12A G16A G33Z		06	G12A G16A G33Z
	06	G12A G16A G33Z			G38A G38B G38C			G38A G38B G38C
				07	H33Z		07	H33Z

CHOP	MDC	DRG	CHOP	MDC	DRG	CHOP	MDC	DRG
	08	I15A I15B			J08B		08	I15A I15B
	09	J02A J02B J08A		11	L33Z		09	J02A J02B J08A
		J08B		21A	W01A W01B W36Z			J08B
	11	L33Z		21B	X06A X06B X06C		11	L33Z
	21A	W01A W01B W36Z	01.52.10↔		X07A X07B	01.53.10↔	21A	W01A W01B W36Z
01.51.41↔	21B	X06A X06B X06C			BORP KORP MBOR		21B	X06A X06B X06C
		X07A X07B			MKOR VAC VAC I			X07A X07B
		BORP KORP MBOR		01	VAC II VBOR VKOR			BORP KORP MBOR
		MKOR VAC VAC I			B01A B01B B02A		01	MKOR VAC VAC I
	01	VAC II VBOR VKOR			B02B B20A B20B			VAC II VBOR VKOR
		B01A B01B B02A		03	B20C		01	B01A B01B B02A
		B02B B20A B20B		04	D25A D25B			B02B B20A B20B
		B20C		06	E36A E36B			B20C
	03	D25A D25B		07	G12A G16A G33Z		03	D25A D25B
	04	E36A E36B		08	G38A G38B G38C		04	E36A E36B
	06	G12A G16A G33Z		09	H33Z		06	G12A G16A G33Z
		G38A G38B G38C		08	I15A I15B			G38A G38B G38C
	07	H33Z		09	J02A J02B J08A		07	H33Z
	08	I15A I15B			J08B		08	I15A I15B
	09	J02A J02B J08A		11	L33Z		09	J02A J02B J08A
		J08B		21A	W01A W01B W36Z			J08B
	11	L33Z		21B	X06A X06B X06C		11	L33Z
	21A	W01A W01B W36Z	01.52.11↔		X07A X07B	01.53.11↔	21A	W01A W01B W36Z
01.51.42↔	21B	X06A X06B X06C			BORP KORP MBOR		21B	X06A X06B X06C
		X07A X07B			MKOR VAC VAC I			X07A X07B
		BORP KORP MBOR		01	VAC II VBOR VKOR			BORP KORP MBOR
		MKOR VAC VAC I			B01A B01B B02A		01	MKOR VAC VAC I
	01	VAC II VBOR VKOR			B02B B20A B20B			VAC II VBOR VKOR
		B01A B01B B02A		03	B20C		01	B01A B01B B02A
		B02B B20A B20B		04	D25A D25B			B02B B20A B20B
		B20C		06	E36A E36B			B20C
	03	D25A D25B		07	G12A G16A G33Z		03	D25A D25B
	04	E36A E36B		08	G38A G38B G38C		04	E36A E36B
	06	G12A G16A G33Z		09	H33Z		06	G12A G16A G33Z
		G38A G38B G38C		08	I15A I15B			G38A G38B G38C
	07	H33Z		09	J02A J02B J08A		07	H33Z
	08	I15A I15B			J08B		08	I15A I15B
	09	J02A J02B J08A		11	L33Z		09	J02A J02B J08A
		J08B		21A	W01A W01B W36Z			J08B
	11	L33Z		21B	X06A X06B X06C		11	L33Z
	21A	W01A W01B W36Z	01.52.99↔		X07A X07B	01.53.99↔	21A	W01A W01B W36Z
01.51.49↔	21B	X06A X06B X06C			BORP KORP MBOR		21B	X06A X06B X06C
		X07A X07B			MKOR VAC VAC I			X07A X07B
	01	B01A B01B B02A			VAC II VBOR VKOR			BORP KORP MBOR
		B02B B20A B20B		01	B01A B01B B02A		01	MKOR VAC VAC I
		B20C			B02B B20A B20B			VAC II VBOR VKOR
	03	D25A D25B		03	B20C		01	B01A B01B B02A
	06	G33Z G38A G38B		04	D25A D25B			B02B B20A B20B
		G38C		06	E36A E36B			B20C
	07	H33Z		07	G12A G16A G33Z		03	D25A D25B
	08	I15A I15B		08	G38A G38B G38C		04	E36A E36B
	09	J02A J02B J08A		09	H33Z		06	G12A G16A G33Z
		J08B		08	I15A I15B			G38A G38B G38C
	11	L33Z		09	J02A J02B J08A		07	H33Z
	21A	W01A W01B W36Z			J08B		08	I15A I15B
01.52.00↔	21B	X06A X06B X06C		11	L33Z		09	J02A J02B J08A
		X07A X07B		21A	W01A W01B W36Z			J08B
		BORP KORP MBOR	01.53.00↔	21B	X06A X06B X06C		11	L33Z
		MKOR VAC VAC I			X07A X07B	01.59↔	21A	W01A W01B W36Z
		VAC II VBOR VKOR			BORP KORP MBOR		21B	X06A X06B X06C
	01	B01A B01B B02A			MKOR VAC VAC I			X07A X07B
		B02B B20A B20B		01	VAC II VBOR VKOR		01	BORP MBOR VAC
		B20C			B01A B01B B02A			VBOR
	03	D25A D25B			B02B B20A B20B		01	B01A B01B B02A
	04	E36A E36B		01	B20C			B02B B20A B20B
	06	G12A G16A G33Z		03	D25A D25B			B20C
		G38A G38B G38C		04	E36A E36B		03	D25A D25B
	07	H33Z		06	G12A G16A G33Z		04	E36A E36B
	08	I15A I15B		07	G38A G38B G38C		06	G12A G16A G33Z
	09	J02A J02B J08A		07	H33Z			G38A G38B G38C

CHOP	MDC	DRG	CHOP	MDC	DRG	CHOP	MDC	DRG
	07	H33Z		09	I23B		08	I15A I15B I17Z
	08	I15A I15B		09	J02A J02B J08A		09	J02A J02B J08A
	09	J02A J02B J08A			J08B			J08B
	11	L33Z		11	L33Z		11	L33Z
	21A	W01A W01B W36Z		21A	W01A W01B W36Z		21A	W01A W01B W36Z
	21B	X06A X06B X06C		21B	X06A X06B X06C		21B	X06A X06B X07A
01.6X.10↔		X07A X07B	01.6X.22↔		X07A X07B	02.04.00↔		X07B
		BORP MBOR VAC			BORP MBOR VAC		22	Y02A Y02B Y02C
		VAC I VAC II VBOR			VAC I VAC II VBOR			BORP MBOR VAC
	01	B02A B02B B20A		01	B02A B02B B20A		01	VAC I VAC II VBOR
		B20B B20C B20D			B20B B20C B20D			B02A B02B B09A
	03	D25A D25B		03	D25A D25B			B09B B09C B09D
	04	E36A E36B		04	E36A E36B			B20A B20B B20C
	06	G12A G16A G33Z		06	G12A G16A G33Z		03	D25A D25B
		G38A G38B G38C			G38A G38B G38C		04	E36A E36B
	07	H33Z		07	H33Z		06	G12A G16A G33Z
	08	I15A I15B I23A		08	I15A I15B I23A			G38A G38B G38C
		I23B			I23B		07	H33Z
	09	J02A J02B J08A		09	J02A J02B J08A		08	I15A I15B
		J08B			J08B		09	J02A J02B J08A
	11	L33Z		11	L33Z			J08B
	21A	W01A W01B W36Z		21A	W01A W01B W36Z		11	L33Z
	21B	X06A X06B X06C		21B	X06A X06B X06C		21A	W01A W01B W36Z
01.6X.11↔		X07A X07B	02.01↔		X07A X07B	02.04.10↔		X06A X06B X07A
		BORP MBOR VAC			BORP MBOR VAC			X07B
		VAC I VAC II VBOR			VBOR		01	BORP MBOR VAC
	01	B02A B02B B20A		01	B02A B02B B09A			VAC I VAC II VBOR
		B20B B20C B20D			B09B B09C B09D		01	B02A B02B B09A
	03	D25A D25B			B20A B20B B20C			B09B B09C B09D
	04	E36A E36B		03	D25A D25B			B20A B20B B20C
	06	G12A G16A G33Z		04	E36A E36B		03	D25A D25B
		G38A G38B G38C			G12A G16A G33Z		04	E36A E36B
	07	H33Z		06	G38A G38B G38C		06	G12A G16A G33Z
	08	I15A I15B I23A			G38A G38B G38C			G38A G38B G38C
		I23B		07	H33Z		07	H33Z
	09	J02A J02B J08A		08	I15A I15B		08	I15A I15B
		J08B			J02A J02B J08A		09	J02A J02B J08A
	11	L33Z		09	J02A J02B J08A			J08B
	21A	W01A W01B W36Z			J08B		11	L33Z
	21B	X06A X06B X06C		11	L33Z		21A	W01A W01B W36Z
01.6X.20↔		X07A X07B	02.02↔		X07A X07B	02.04.99↔		X06A X06B X07A
		BORP MBOR VAC			BORP KORP MBOR			X07B
		VAC I VAC II VBOR			MKOR VAC VAC I		01	BORP MBOR VAC
	01	B02A B02B B20A		01	VAC II VBOR VKOR			VAC I VAC II VBOR
		B20B B20C B20D			B02A B02B B09A		01	B02A B02B B09A
	03	D25A D25B			B09B B09C B09D			B09B B09C B09D
	04	E36A E36B			B20A B20B B20C			B20A B20B B20C
	06	G12A G16A G33Z		03	D25A D25B		03	D25A D25B
		G38A G38B G38C			E36A E36B		04	E36A E36B
	07	H33Z		06	G12A G16A G33Z		06	G12A G16A G33Z
	08	I15A I15B I23A			G38A G38B G38C			G38A G38B G38C
		I23B		07	H33Z		07	H33Z
	09	J02A J02B J08A		08	I15A I15B		08	I15A I15B
		J08B			J02A J02B J08A		09	J02A J02B J08A
	11	L33Z		09	J02A J02B J08A			J08B
	21A	W01A W01B W36Z			J08B		11	L33Z
	21B	X06A X06B X06C		11	L33Z		21A	W01A W01B W36Z
01.6X.21↔		X07A X07B	02.03↔		X07A X07B	02.05.00↔		X06A X06B X07A
		BORP MBOR VAC			BORP KORP MBOR			X07B
		VBOR			MKOR VAC VAC I		01	BORP MBOR VAC
	01	B02A B02B B09A		01	VAC II VBOR VKOR			VAC I VAC II VBOR
		B09B B09C B09D			B02A B02B B09A		01	B02A B02B B09A
		B20A B20B B20C			B09B B09C B09D			B09B B09C B09D
	03	D25A D25B			B20A B20B B20C			B20A B20B B20C
	04	E36A E36B		03	D25A D25B		03	D25A D25B
	06	G12A G16A G33Z			E36A E36B		04	E36A E36B
		G38A G38B G38C		06	G12A G16A G33Z		06	G12A G16A G33Z
	07	H33Z			G38A G38B G38C			G38A G38B G38C
	08	I15A I15B I23A		07	H33Z		07	H33Z
				08	I15A I15B		08	I15A I15B
					J02A J02B J08A		09	J02A J02B J08A
					J08B			J08B
				11	L33Z		11	L33Z
				21A	W01A W01B W36Z		21A	W01A W01B W36Z
				21B	X06A X06B X07A		21B	X06A X06B X07A
					X07B			X07B
					BORP KORP MBOR			BORP MBOR VAC
					MKOR VAC VAC I			VAC I VAC II VBOR
					VAC II VBOR VKOR		01	B02A B02B B09A
					B02A B02B B09A			B09B B09C B09D
					B09B B09C B09D			B20A B20B B20C
					B20A B20B B20C		03	D25A D25B
					D25A D25B		04	E36A E36B
					E36A E36B		06	G12A G16A G33Z
					G12A G16A G33Z			G38A G38B G38C
					G38A G38B G38C		07	H33Z
					H33Z		08	I15A I15B

CHOP	MDC	DRG	CHOP	MDC	DRG	CHOP	MDC	DRG
	09	J02A J02B J08A		02	C14Z			B20A B20B B20C
		J08B		03	D02A D24A D24B		03	D02A D02B D24A
	11	L33Z			D24C D25A			D24B D24C D25A
	21A	W01A W01B W36Z		04	E36A E36B		04	D25B
	21B	X06A X06B X07A		06	G12A G16A G33Z		04	E36A E36B
02.05.10↔		X07B			G38A G38B G38C		06	G12A G16A G33Z
		BORP KORP MBOR		07	H33Z		06	G38A G38B G38C
		MKOR VAC VAC I		08	I15A		07	H33Z
		VAC II VBOR VKOR		09	J02A J02B J08A		08	I15A I15B
	01	B02A B02B B09A			J08B		09	J02A J02B J08A
		B09B B09C B20A		11	L33Z			J08B
		B20B		21A	W01A W01B W36Z		11	L33Z
	03	D02A D24A D24B		21B	X06A X06B X07A		21A	W01A W01B W36Z
		D24C D25A	02.05.41↔		X07B		21B	X06A X06B X07A
	04	E36A E36B			BORP MBOR VAC	02.06.20↔		X07B
	06	G12A G16A G33Z		01	VAC I VAC II VBOR			BORP KORP MBOR
		G38A G38B G38C			B02A B02B B09A			MKOR VAC VAC I
	07	H33Z			B09B B09C B09D		01	VAC II VBOR VKOR
	08	I15A		03	B20A B20B B20C			B02A B02B B09A
	09	J02A J02B J08A		04	D25A D25B			B09B B09C B09D
		J08B		06	E36A E36B			B20A B20B B20C
	11	L33Z		06	G12A G16A G33Z		03	D25A D25B
	21A	W01A W01B W36Z			G38A G38B G38C		04	E36A E36B
	21B	X06A X06B X07A		07	H33Z		06	G12A G16A G33Z
02.05.11↔		X07B		08	I15A I15B		06	G38A G38B G38C
		BORP KORP MBOR		09	J02A J02B J08A		07	H33Z
		MKOR VAC VAC I			J08B		08	I15A I15B
		VAC II VBOR VKOR		11	L33Z		09	J02A J02B J08A
	01	B02A B02B B09A		21A	W01A W01B W36Z			J08B
		B09B B09C B20A		21B	X06A X06B X07A		11	L33Z
		B20B			X07B		21A	W01A W01B W36Z
	03	D02A D24A D24B	02.05.99↔		BORP MBOR VAC		21B	X06A X06B X07A
		D24C D25A			VAC I VAC II VBOR	02.06.30↔		X07B
	04	E36A E36B		01	B02A B02B B09A			BORP KORP MBOR
	06	G12A G16A G33Z			B09B B09C B09D		01	MKOR VAC VAC I
		G38A G38B G38C			B20A B20B B20C			VAC II VBOR VKOR
	07	H33Z		03	D25A D25B		01	B02A B02B B09A
	08	I15A		04	E36A E36B			B09B B09C B09D
	09	J02A J02B J08A		06	G12A G16A G33Z			B20A B20B B20C
		J08B			G38A G38B G38C		03	D02A D02B D24A
	11	L33Z		07	H33Z			D24B D24C D25A
	21A	W01A W01B W36Z		08	I15A I15B		04	D25B
	21B	X06A X06B X07A		09	J02A J02B J08A		06	E36A E36B
02.05.20↔		X07B			J08B		06	G12A G16A G33Z
		BORP KORP MBOR		11	L33Z		07	G38A G38B G38C
		MKOR VAC VAC I		21A	W01A W01B W36Z		07	H33Z
		VAC II VBOR VKOR		21B	X06A X06B X07A		08	I15A I15B
	01	B02A B02B B09A			X07B		09	J02A J02B J08A
		B09B B09C B20A			BORP MBOR VAC			J08B
		B20B		01	VAC I VAC II VBOR		11	L33Z
	02	C14Z			B02A B02B B09A		21A	W01A W01B W36Z
	03	D02A D24A D24B	02.06.00↔		B09B B09C B09D		21B	X06A X06B X07A
		D24C D25A			B20A B20B B20C			X07B
	04	E36A E36B		03	D25A D25B	02.06.99↔		BORP MBOR VAC
	06	G12A G16A G33Z		04	E36A E36B		01	VAC I VAC II VBOR
		G38A G38B G38C		06	G12A G16A G33Z			B02A B02B B09A
	07	H33Z			G38A G38B G38C		01	B09B B09C B09D
	08	I15A		07	H33Z			B20A B20B B20C
	09	J02A J02B J08A		08	I15A I15B		03	D25A D25B
		J08B		09	J02A J02B J08A		04	E36A E36B
	11	L33Z			J08B		06	G12A G16A G33Z
	21A	W01A W01B W36Z		11	L33Z		06	G38A G38B G38C
	21B	X06A X06B X07A		21A	W01A W01B W36Z		07	H33Z
02.05.30↔		X07B		21B	X06A X06B X07A		08	I15A I15B
		BORP KORP MBOR			X07B		09	J02A J02B J08A
		MKOR VAC VAC I	02.06.10↔		BORP KORP MBOR			J08B
		VAC II VBOR VKOR			MKOR VAC VAC I		11	L33Z
	01	B02A B02B B09A		01	VAC II VBOR VKOR		21A	W01A W01B W36Z
		B09B B09C B20A			B02A B02B B09A		21B	X06A X06B X07A
		B20B			B09B B09C B09D			X07B

CHOP	MDC	DRG	CHOP	MDC	DRG	CHOP	MDC	DRG
02.07↔		BORP MBOR VAC		04	E36A E36B		09	J02A J02B J08A
		VAC I VAC II VBOR		06	G12A G16A G33Z			J08B
	01	B02A B02B B09A			G38A G38B G38C		11	L33Z
		B09B B09C B09D		07	H33Z		21A	W01A W01B W36Z
		B20A B20B B20C		08	I15A I15B		21B	X06A X06B X06C
	03	D25A D25B		09	J02A J02B J08A	02.13↔		X07A X07B
	04	E36A E36B			J08B			BORP MBOR VAC
	06	G12A G16A G33Z		11	L33Z			VAC I VAC II VBOR
		G38A G38B G38C		21A	W01A W01B W36Z		01	B02A B02B B09A
	07	H33Z		21B	X06A X06B X06C			B09B B09C B09D
	08	I15A I15B	02.12.21↔		X07A X07B			B20A B20B B20C
	09	J02A J02B J08A			BORP MBOR VAC		03	D25A D25B
		J08B		01	VAC I VAC II VBOR		04	E36A E36B
	11	L33Z			B02A B02B B20A		06	G12A G16A G33Z
	21A	W01A W01B W36Z			B20B B20C B20D			G38A G38B G38C
	21B	X06A X06B X07A		03	D25A D25B		07	H33Z
02.11↔		X07B		04	E36A E36B		08	I15A I15B
		BORP MBOR VAC		06	G12A G16A G33Z		09	J02A J02B J08A
		VBOR			G38A G38B G38C			J08B
	01	B02A B02B B20A		07	H33Z		11	L33Z
		B20B B20C B20D		08	I15A I15B		21A	W01A W01B W36Z
	03	D25A D25B		09	J02A J02B J08A		21B	X06A X06B X06C
	04	E36A E36B			J08B			X07A X07B
	06	G12A G16A G33Z		11	L33Z	02.14↔		BORP KORP MBOR
		G38A G38B G38C		21A	W01A W01B W36Z			MKOR VAC VAC I
	07	H33Z		21B	X06A X06B X06C		01	VAC II VBOR VKOR
	08	I15A I15B	02.12.22↔		X07A X07B			B01A B01B B02A
	09	J02A J02B J08A			BORP KORP MBOR			B02B B09A B09B
		J08B		01	VAC I VAC II VBOR			B09C B09D B20A
	11	L33Z			VAC II VBOR VKOR			B20B B20C
	21A	W01A W01B W36Z		01	B02A B02B B20A		03	D25A D25B
	21B	X06A X06B X06C			B20B B20C B20D		04	E36A E36B
02.12.00↔		X07A X07B		03	D25A D25B		06	G12A G16A G33Z
		BORP MBOR VAC		04	E36A E36B			G38A G38B G38C
		VBOR		06	G12A G16A G33Z		07	H33Z
	01	B02A B02B B20A			G38A G38B G38C		08	I15A I15B
		B20B B20C B20D		07	H33Z		09	J02A J02B J08A
	03	D25A D25B		08	I15A I15B			J08B
	04	E36A E36B		09	J02A J02B J08A		11	L33Z
	06	G12A G16A G33Z			J08B		21A	W01A W01B W36Z
		G38A G38B G38C		11	L33Z		21B	X06A X06B X06C
	07	H33Z	02.12.31↔		W01A W01B W36Z			X07A X07B
	08	I15A I15B		01	VAC I VAC II VBOR	02.2↔		BORP KORP MBOR
	09	J02A J02B J08A			B02A B02B B20A			MKOR VAC VAC I
		J08B		03	B20B B20C B20D			VAC II VBOR VKOR
	11	L33Z		04	E36A E36B		01	B20A B20B B20C
	21A	W01A W01B W36Z		06	G12A G16A G33Z			B20D
	21B	X06A X06B X06C			G38A G38B G38C		03	D25A D25B
02.12.10↔		X07A X07B		07	H33Z		04	E36A E36B
		BORP MBOR VAC		08	I15A I15B		06	G12A G16A G33Z
		VAC I VAC II VBOR		09	J02A J02B J08A			G38A G38B G38C
	01	B02A B02B B20A			J08B		07	H33Z
		B20B B20C B20D		11	L33Z		08	I15A I15B
	03	D25A D25B		21A	W01A W01B W36Z		09	J02A J02B J08A
	04	E36A E36B		21B	X06A X06B X06C			J08B
	06	G12A G16A G33Z			X07A X07B	02.31↔		L33Z
		G38A G38B G38C		01	BORP MBOR VAC			W01A W01B W36Z
	07	H33Z			VAC I VAC II VBOR		01	X06A X06B X06C
	08	I15A I15B		01	B02A B02B B20A		03	D25A D25B
	09	J02A J02B J08A			B20B B20C B20D		04	E36A E36B
		J08B		03	D25A D25B		06	G12A G16A G33Z
	11	L33Z	02.12.99↔		E36A E36B			G38A G38B G38C
	21A	W01A W01B W36Z		06	G12A G16A G33Z		07	H33Z
	21B	X06A X06B X06C			G38A G38B G38C		08	I15A I15B
02.12.20↔		X07A X07B		07	H33Z		09	J02A J02B J08A
		BORP MBOR VAC		08	I15A I15B			J08B
		VAC I VAC II VBOR		09	J02A J02B J08A		11	L33Z
	01	B02A B02B B20A			J08B		21A	W01A W01B W36Z
		B20B B20C B20D		11	L33Z		21B	X06A X06B X06C
	03	D25A D25B		21A	W01A W01B W36Z			X07A X07B
	04	E36A E36B		21B	X06A X06B X06C			BORP KORP MBOR
	06	G12A G16A G33Z			X07A X07B			MKOR VAC VAC I
		G38A G38B G38C		01	BORP MBOR VAC			VAC II VBOR VKOR
	07	H33Z			VAC I VAC II VBOR		01	B09A B09B B09C
	08	I15A I15B		01	B02A B02B B20A		03	D25A D25B
	09	J02A J02B J08A			B20B B20C B20D		04	E36A E36B
		J08B		03	D25A D25B		06	G12A G16A G33Z
	11	L33Z		04	E36A E36B			G38A G38B G38C
	21A	W01A W01B W36Z		06	G12A G16A G33Z		07	H33Z
	21B	X06A X06B X06C			G38A G38B G38C		08	I15A I15B
		X07A X07B		07	H33Z		09	J02A J02B J08A
	01	B02A B02B B20A		08	I15A I15B			J08B
		B20B B20C B20D			J08B			
	03	D25A D25B			L33Z			

CHOP	MDC	DRG	CHOP	MDC	DRG	CHOP	MDC	DRG
		J08B	02.39↔		BORP MBOR VAC	02.42.00↔		BORP MBOR VAC
	11	L33Z			VBOR			VAC I VAC II VBOR
	21A	W01A W01B W36Z		01	B09A B09B B09C		01	B09A B09B B09C
	21B	X06A X06B X06C			B09D			B09D
02.32↔		X07A X07B		03	D25A D25B		03	D25A D25B
		BORP KORP MBOR		04	E36A E36B		04	E36A E36B
		MKOR VAC VAC I		06	G12A G16A G33Z		05	F04Z F13A
		VAC II VBOR VKOR			G38A G38B G38C		06	G12A G16A
	01	B09A B09B B09C		07	H33Z		08	I15A I15B
	03	D25A D25B		08	I15A I15B		09	J02A J02B J08A
	04	E36A E36B		09	J02A J02B J08A			J08B
	06	G12A G16A G33Z			J08B		21A	W01A W01B W36Z
		G38A G38B G38C		11	L33Z		21B	X06A X06B X06C
	07	H33Z		21A	W01A W01B W36Z	02.42.10↔		BORP MBOR VAC
	08	I15A I15B		21B	X06A X06B X06C			VAC I VAC II VBOR
	09	J02A J02B J08A			X07A X07B		01	B09A B09B B09C
		J08B	02.41.00↔		BORP MBOR VAC		03	D25A D25B
	11	L33Z			VBOR		04	E36A E36B
	21A	W01A W01B W36Z		01	B09A B09B B09C		05	F04Z F13A
	21B	X06A X06B X06C			B09D		06	G12A G16A
		X07A X07B		03	D25A D25B		08	I15A I15B
02.33↔		BORP KORP MBOR		04	E36A E36B		09	J02A J02B J08A
		MKOR VAC VAC I		05	F04Z F13A			J08B
		VAC II VBOR VKOR		06	G12A G16A		21A	W01A W01B W36Z
	01	B09A B09B B09C		08	I15A I15B		21B	X06A X06B X06C
	03	D25A D25B		09	J02A J02B J08A	02.42.20↔		BORP MBOR VAC
	04	E36A E36B			J08B			VAC I VAC II VBOR
	06	G12A G16A G33Z		21A	W01A W01B W36Z		01	B09A B09B B09C
		G38A G38B G38C		21B	X06A X06B X06C		03	D25A D25B
	07	H33Z	02.41.10↔		BORP MBOR VAC		04	E36A E36B
	08	I15A I15B			VAC I VAC II VBOR		05	F04Z F13A
	09	J02A J02B J08A		01	B09A B09B B09C		06	G02A G02B G12A
		J08B			B09D			G16A G38A G38B
	11	L33Z		03	D25A D25B			G38C
	21A	W01A W01B W36Z		04	E36A E36B		08	I15A I15B
	21B	X06A X06B X06C		05	F04Z F13A		09	J02A J02B J08A
		X07A X07B		06	G12A G16A			J08B
02.34↔		BORP KORP MBOR		08	I15A I15B		21A	W01A W01B W36Z
		MKOR VAC VAC I		09	J02A J02B J08A		21B	X06A X06B X06C
		VAC II VBOR VKOR			J08B	02.42.99↔		BORP MBOR VAC
	01	B09A B09B B09C		21A	W01A W01B W36Z			VAC I VAC II VBOR
	03	D25A D25B		21B	X06A X06B X06C		01	B09A B09B B09C
	04	E36A E36B	02.41.20↔		BORP MBOR VAC		03	D25A D25B
	06	G02A G02B G12A			VAC I VAC II VBOR		04	E36A E36B
		G16A G33Z G38A		01	B09A B09B B09C		05	F04Z F13A
		G38B G38C			B09D		06	G12A G16A
	07	H33Z		03	D25A D25B		08	I15A I15B
	08	I15A I15B		04	E36A E36B		09	J02A J02B J08A
	09	J02A J02B J08A		05	F04Z F13A			J08B
		J08B		06	G02A G02B G12A		21A	W01A W01B W36Z
	11	L33Z			G16A G38A G38B		21B	X06A X06B X06C
	21A	W01A W01B W36Z		08	I15A I15B	02.43↔		BORP MBOR VAC
	21B	X06A X06B X06C		09	J02A J02B J08A			VAC I VAC II VBOR
		X07A X07B			J08B		01	B09A B09B B09C
02.35↔		BORP KORP MBOR		21A	W01A W01B W36Z			B09D
		MKOR VAC VAC I		21B	X06A X06B X06C		03	D25A D25B
		VAC II VBOR VKOR			BORP MBOR VAC		04	E36A E36B
	01	B09A B09B B09C	02.41.99↔		VAC I VAC II VBOR		05	F04Z F13A
	03	D25A D25B		01	B09A B09B B09C		06	G12A G16A G33Z
	04	E36A E36B			B09D			G38A G38B G38C
	06	G12A G16A G33Z		03	D25A D25B		07	H33Z
		G38A G38B G38C		04	E36A E36B		08	I15A I15B
	07	H33Z		05	F04Z F13A		09	J02A J02B J08A
	08	I15A I15B		06	G12A G16A			J08B
	09	J02A J02B J08A		08	I15A I15B		11	L33Z
		J08B		09	J02A J02B J08A		21A	W01A W01B W36Z
	11	L33Z			J08B		21B	X06A X06B X06C
	21A	W01A W01B W36Z		21A	W01A W01B W36Z	02.51.00↔		X07A X07B
	21B	X06A X06B X06C		21B	X06A X06B X06C			BORP KORP MBOR
		X07A X07B						MKOR VAC VAC I

CHOP	MDC	DRG	CHOP	MDC	DRG	CHOP	MDC	DRG
		VAC II VBOR VKOR			G38A G38B G38C		09	J02A J02B J08A
	01	B02A B02B B20A		07	H33Z			J08B
		B20B B20C		08	I08B I28A I28B		11	L33Z
	04	E36A E36B			I28C		21A	W01A W01B W36Z
	05	F04Z F06A F06B		11	L33Z		21B	X06A X06B X06C
	06	G12A G16A G33Z		21A	W01A W01B W36Z			X07A X07B
		G38A G38B G38C		21B	X06A X06B X06C	02.93.31↔		BORP KORP MBOR
	07	H33Z	02.51.99↔		X07A X07B			MKOR VAC VAC I
	08	I08B I28A I28B			BORP KORP MBOR		01	VAC II VBOR VKOR
		I28C			MKOR VAC VAC I			B01A B01B B02A
	11	L33Z		01	VAC II VBOR VKOR			B02B B20A B20B
	21A	W01A W01B W36Z			B02A B02B B20A			B20C B21A B21B
02.51.11↔	21B	X06A X06B X06C		04	B20B B20C		03	B21C B21D
		X07A X07B		04	E36A E36B		04	D25A D25B
		BORP KORP MBOR		05	F04Z F06A F06B		04	E36A E36B
		MKOR VAC VAC I		06	G12A G16A G33Z		06	G12A G16A G33Z
		VAC II VBOR VKOR			G38A G38B G38C			G38A G38B G38C
	01	B02A B02B B20A		07	H33Z		07	H33Z
		B20B B20C		08	I08B I28A I28B		08	I15A I15B
	04	E36A E36B			I28C		09	J02A J02B J08A
	05	F04Z F06A F06B		11	L33Z			J08B
	06	G12A G16A G33Z		21A	W01A W01B W36Z		11	L33Z
		G38A G38B G38C		21B	X06A X06B X06C		21A	W01A W01B W36Z
	07	H33Z			X07A X07B		21B	X06A X06B X06C
	08	I08B I28A I28B	02.91↔		BORP MBOR VAC	02.93.32↔		X07A X07B
		I28C		01	VAC I VAC II VBOR			BORP KORP MBOR
	11	L33Z			B09A B09B B09C			MKOR VAC VAC I
	21A	W01A W01B W36Z		03	B09D		01	VAC II VBOR VKOR
	21B	X06A X06B X06C		04	D25A D25B			B01A B01B B02A
		X07A X07B		04	E36A E36B			B02B B20A B20B
02.51.12↔		BORP KORP MBOR		06	G12A G16A G33Z			B20C B21A B21B
		MKOR VAC VAC I			G38A G38B G38C			B21C B21D
		VAC II VBOR VKOR		07	H33Z		03	D25A D25B
	01	B02A B02B B20A		08	I15A I15B		04	E36A E36B
		B20B B20C		09	J02A J02B J08A		06	G12A G16A G33Z
	04	E36A E36B			J08B			G38A G38B G38C
	05	F04Z F06A F06B		11	L33Z		07	H33Z
	06	G12A G16A G33Z		21A	W01A W01B W36Z		08	I15A I15B
		G38A G38B G38C		21B	X06A X06B X06C		09	J02A J02B J08A
	07	H33Z			X07A X07B			J08B
	08	I08B I28A I28B	02.92↔		BORP MBOR VAC	02.93.33↔	11	L33Z
		I28C		01	VAC I VAC II VBOR		21A	W01A W01B W36Z
	11	L33Z			B02A B02B B09A		21B	X06A X06B X06C
	21A	W01A W01B W36Z			B09B B09C B09D			X07A X07B
	21B	X06A X06B X06C		03	B20A B20B B20C			BORP KORP MBOR
		X07A X07B		04	D25A D25B		01	MKOR VAC VAC I
02.51.14↔		BORP KORP MBOR		04	E36A E36B			VAC II VBOR VKOR
		MKOR VAC VAC I		06	G12A G16A G33Z		01	B01A B01B B02A
		VAC II VBOR VKOR			G38A G38B G38C			B02B B20A B20B
	01	B02A B02B B20A		07	H33Z			B20C B21A B21B
		B20B B20C		08	I15A I15B			B21C B21D
	04	E36A E36B		09	J02A J02B J08A		03	D25A D25B
	05	F04Z F06A F06B			J08B		04	E36A E36B
	06	G12A G16A G33Z		11	L33Z		06	G12A G16A G33Z
		G38A G38B G38C		21A	W01A W01B W36Z			G38A G38B G38C
	07	H33Z		21B	X06A X06B X06C		07	H33Z
	08	I08B I28A I28B	02.93.30↔		X07A X07B		08	I15A I15B
		I28C			BORP KORP MBOR		09	J02A J02B J08A
	11	L33Z			MKOR VAC VAC I			J08B
	21A	W01A W01B W36Z			VAC II VBOR VKOR		11	L33Z
	21B	X06A X06B X06C		01	B01A B01B B02A		21A	W01A W01B W36Z
		X07A X07B			B02B B20A B20B		21B	X06A X06B X06C
02.51.15↔		BORP KORP MBOR			B20C B21A B21B			X07A X07B
		MKOR VAC VAC I			B21C B21D	02.93.34↔		BORP KORP MBOR
		VAC II VBOR VKOR		03	D25A D25B			MKOR VAC VAC I
	01	B02A B02B B20A		04	E36A E36B		01	VAC II VBOR VKOR
		B20B B20C		06	G12A G16A G33Z			B01A B01B B02A
	04	E36A E36B			G38A G38B G38C			B02B B20A B20B
	05	F04Z F06A F06B		07	H33Z			B20C B21A B21B
	06	G12A G16A G33Z		08	I15A I15B			B21C B21D

CHOP	MDC	DRG	CHOP	MDC	DRG	CHOP	MDC	DRG
	03	D25A D25B		21A	W01A W01B W36Z			MKOR VAC VAC I
	04	E36A E36B		21B	X06A X06B X06C		01	VAC II VBOR VKOR
	06	G12A G16A G33Z	02.93.49↔	01	X07A X07B		01	B21A B21B B21C
		G38A G38B G38C			B01A B01B B02A		04	B21D
	07	H33Z			B02B B09A B09B		04	E36A E36B
	08	I15A I15B			B09C B09D B20A	02.97.15↔	06	G12A G16A
	09	J02A J02B J08A		03	B20B B20C			BORP KORP MBOR
		J08B		06	D25A D25B			MKOR VAC VAC I
	11	L33Z		07	G33Z G38A G38B		01	VAC II VBOR VKOR
	21A	W01A W01B W36Z		09	G38C		01	B21A B21B B21C
02.93.39↔	21B	X06A X06B X06C		07	H33Z		04	B21D
		X07A X07B		09	J02A J02B J08A		04	E36A E36B
		BORP KORP MBOR			J08B		06	G12A G16A
		MKOR VAC VAC I		11	L33Z	02.97.19↔		BORP KORP MBOR
		VAC II VBOR VKOR		21A	W01A W01B W36Z			MKOR VAC VAC I
	01	B01A B01B B02A		21B	X06A X06B X06C		01	VAC II VBOR VKOR
		B02B B20A B20B	02.93.51↔	01	X07A X07B		01	B21A B21B B21C
		B20C B21A B21B			B02A B02B B09A		04	B21D
		B21C B21D			B09B B09C B09D		04	E36A E36B
	03	D25A D25B			B20A B20B B20C		06	G12A G16A
	04	E36A E36B		03	D25A D25B	02.98.10↔	01	B21A B22Z
	06	G12A G16A G33Z		06	G33Z G38A G38B	02.98.11↔	01	B21A B22Z
		G38A G38B G38C			G38C	02.98.12↔	01	B21A B22Z
	07	H33Z		07	H33Z	02.98.13↔	01	B21A B22Z
	08	I15A I15B		08	I15A I15B	02.98.19↔	01	B21A B22Z
	09	J02A J02B J08A		09	J02A J02B J08A	02.99.10↔		BORP KORP MBOR
		J08B			J08B			MKOR VAC VAC I
	11	L33Z		11	L33Z			VAC II VBOR VKOR
	21A	W01A W01B W36Z		21A	W01A W01B W36Z		01	B01A B01B B02A
	21B	X06A X06B X06C		21B	X06A X06B X06C			B02B B09A B09B
02.93.40↔		X07A X07B			X07A X07B			B09C B09D B20A
	01	B01A B01B B02A	02.94.†↔	01	B60A			B20B B20C
		B02B B09A B09B		08	I10A I10B		03	D25A D25B
		B09C B09D B20A		21A	W02A W02B W02C		04	E36A E36B
		B20B B20C	02.96↔		BORP MBOR VAC		06	G12A G16A G33Z
	03	D25A D25B			VAC I VAC II VBOR			G38A G38B G38C
	06	G33Z G38A G38B		01	B01A B01B B02A		07	H33Z
		G38C			B02B B09A B09B		09	J02A J02B J08A
	07	H33Z			B09C B09D B20A			J08B
	09	J02A J02B J08A			B20B B20C		11	L33Z
		J08B		04	E36A E36B		21A	W01A W01B W36Z
	11	L33Z		06	G12A G16A G33Z		21B	X06A X06B X06C
	21A	W01A W01B W36Z			G38A G38B G38C			X07A X07B
	21B	X06A X06B X06C		07	H33Z	02.99.11↔		BORP KORP MBOR
02.93.41↔		X07A X07B		11	L33Z			MKOR VAC VAC I
	01	B01A B01B B02A		21A	W01A W01B W36Z		01	VAC II VBOR VKOR
		B02B B09A B09B		21B	X06A X06B X06C			B01A B01B B02A
		B09C B09D B20A	02.97.10↔		X07A X07B			B02B B09A B09B
		B20B B20C			BORP KORP MBOR			B09C B09D B20A
	03	D25A D25B			MKOR VAC VAC I		03	B20B B20C
	06	G33Z G38A G38B			VAC II VBOR VKOR		03	D25A D25B
		G38C		01	B21A B21B B21C		04	E36A E36B
	07	H33Z			B21D		06	G12A G16A G33Z
	09	J02A J02B J08A		04	E36A E36B			G38A G38B G38C
		J08B		06	G12A G16A		07	H33Z
	11	L33Z	02.97.11↔		BORP KORP MBOR		09	J02A J02B J08A
	21A	W01A W01B W36Z			MKOR VAC VAC I			J08B
	21B	X06A X06B X06C			VAC II VBOR VKOR		11	L33Z
02.93.42↔		X07A X07B		01	B21A B21B B21C		21A	W01A W01B W36Z
	01	B01A B01B B02A			B21D		21B	X06A X06B X06C
		B02B B09A B09B		04	E36A E36B			X07A X07B
		B09C B09D B20A	02.97.12↔	06	G12A G16A	02.99.12↔		BORP KORP MBOR
		B20B B20C			BORP KORP MBOR			MKOR VAC VAC I
	03	D25A D25B			MKOR VAC VAC I			VAC II VBOR VKOR
	06	G33Z G38A G38B		01	B21A B21B B21C		01	B01A B01B B02A
		G38C			B21D			B02B B09A B09B
	07	H33Z		04	E36A E36B			B09C B09D B20A
	09	J02A J02B J08A		06	G12A G16A		03	B20B B20C
		J08B	02.97.14↔		BORP KORP MBOR		04	D25A D25B
	11	L33Z						E36A E36B

CHOP	MDC	DRG	CHOP	MDC	DRG	CHOP	MDC	DRG
	06	G12A G16A G33Z G38A G38B G38C		06	G12A G16A G33Z G38A G38B G38C		07	H33Z
	07	H33Z		07	H33Z		09	J02A J02B J08A J08B
	09	J02A J02B J08A J08B		09	J02A J02B J08A J08B		11	L33Z
	11	L33Z		11	L33Z		21A	W01A W01B W36Z
	21A	W01A W01B W36Z		21A	W01A W01B W36Z		21B	X06A X06B X06C X07A X07B
02.99.13↔	21B	X06A X06B X06C X07A X07B BORP KORP MBOR MKOR VAC VAC I VAC II VBOR VKOR	02.99.30↔	21B	X06A X06B X06C X07A X07B BORP MBOR VAC VBOR	02.99.50↔		BORP KORP MBOR MKOR VAC VAC I VAC II VBOR VKOR
	01	B01A B01B B02A B02B B09A B09B B09C B09D B20A B20B B20C		01	B01A B01B B02A B02B B09A B09B B09C B09D B20A B20B B20C		01	B01A B01B B02A B02B B09A B09B B09C B09D B20A B20B B20C
	03	D25A D25B		03	D25A D25B		03	D25A D25B
	04	E36A E36B		04	E36A E36B		04	E36A E36B
	06	G12A G16A G33Z G38A G38B G38C		06	G12A G16A G33Z G38A G38B G38C		06	G12A G16A G33Z G38A G38B G38C
	07	H33Z		07	H33Z		07	H33Z
	09	J02A J02B J08A J08B		09	J02A J02B J08A J08B		09	J02A J02B J08A J08B
	11	L33Z		11	L33Z		11	L33Z
	21A	W01A W01B W36Z		21A	W01A W01B W36Z		21A	W01A W01B W36Z
	21B	X06A X06B X06C X07A X07B BORP KORP MBOR MKOR VAC VAC I VAC II VBOR VKOR	02.99.31↔	21B	X06A X06B X06C X07A X07B BORP MBOR VAC VBOR	02.99.90↔	21B	X06A X06B X06C X07A X07B
02.99.14↔	01	B01A B01B B02A B02B B09A B09B B09C B09D B20A B20B B20C		01	B01A B01B B02A B02B B09A B09B B09C B09D B20A B20B B20C		01	B01A B01B B02A B02B B09A B09B B09C B09D B20A B20B B20C
	03	D25A D25B		03	D25A D25B		03	D25A D25B
	04	E36A E36B		04	E36A E36B		06	G33Z G38A G38B G38C
	06	G12A G16A G33Z G38A G38B G38C		06	G12A G16A G33Z G38A G38B G38C		07	H33Z
	07	H33Z		07	H33Z		09	J02A J02B J08A J08B
	09	J02A J02B J08A J08B		09	J02A J02B J08A J08B		11	L33Z
	11	L33Z		11	L33Z		21A	W01A W01B W36Z
	21A	W01A W01B W36Z		21A	W01A W01B W36Z		21B	X06A X06B X06C X07A X07B BORP KORP MBOR MKOR VAC VAC I VAC II VBOR VKOR
	21B	X06A X06B X06C X07A X07B BORP MBOR VAC VBOR	02.99.40↔	21B	X06A X06B X06C X07A X07B BORP MBOR VAC VBOR	02.9A.11↔	21B	X06A X06B X06C X07A X07B
02.99.20↔	01	B01A B01B B02A B02B B09A B09B B09C B09D B20A B20B B20C		01	B01A B01B B02A B02B B09A B09B B09C B09D B20A B20B B20C	03.03.09↔	01	B03A B03B B03C B03D
	03	D25A D25B		03	D25A D25B		08	I10A I10B I10C
	04	E36A E36B		04	E36A E36B		09	J11A J11B
	06	G12A G16A G33Z G38A G38B G38C		06	G12A G16A G33Z G38A G38B G38C		10	K09A K09B
	07	H33Z		07	H33Z		21A	W01A W36Z
	09	J02A J02B J08A J08B		09	J02A J02B J08A J08B	03.03.11↔	21B	X06A X06B X06C B03A B03B B03C B03D
	11	L33Z		11	L33Z		08	I10A I10B I10C
	21A	W01A W01B W36Z		21A	W01A W01B W36Z		09	J11A J11B
	21B	X06A X06B X06C X07A X07B BORP MBOR VAC VBOR	02.99.41↔	21B	X06A X06B X06C X07A X07B BORP MBOR VAC VBOR	03.03.12↔	10	K09A K09B
02.99.29↔	01	B01A B01B B02A B02B B09A B09B B09C B09D B20A B20B B20C		01	B01A B01B B02A B02B B09A B09B B09C B09D B20A B20B B20C		21A	W01A W36Z
	03	D25A D25B		03	D25A D25B		21B	X06A X06B X06C B03A B03B B03C B03D
	04	E36A E36B		04	E36A E36B	03.03.13↔	01	B03A B03B B03C B03D
	06	G12A G16A G33Z G38A G38B G38C		06	G12A G16A G33Z G38A G38B G38C		08	I10A I10B
	07	H33Z		07	H33Z			
	09	J02A J02B J08A J08B		09	J02A J02B J08A J08B			
	11	L33Z		11	L33Z			
	21A	W01A W01B W36Z		21A	W01A W01B W36Z			
	21B	X06A X06B X06C X07A X07B BORP MBOR VAC VBOR		21B	X06A X06B X06C X07A X07B BORP MBOR VAC VBOR			
	01	B01A B01B B02A B02B B09A B09B B09C B09D B20A B20B B20C		01	B01A B01B B02A B02B B09A B09B B09C B09D B20A B20B B20C			
	03	D25A D25B		03	D25A D25B			
	04	E36A E36B		04	E36A E36B			

CHOP	MDC	DRG	CHOP	MDC	DRG	CHOP	MDC	DRG				
03.03.14↔	09	J11A J11B	03.03.23↔	08	I10A I10B I10C	03.03.2A↔	21B	X06A X06B X06C				
	10	K09A K09B		09	J11A J11B		BORP MBOR VAC					
	21A	W01A W36Z		10	K09A K09B		VAC I VAC II VBOR					
	21B	X06A X06B X06C		21A	W01A W36Z		01	B03A B03B B03C				
	01	B03A B03B B03C		21B	X06A X06B X06C		B03D					
03.03.15↔	08	I10A I10B	03.03.24↔	01	B03A B03B B03C	03.03.2B↔	04	E36A E36B				
	09	J11A J11B		BORP MBOR VAC	06		G12A G16A					
	10	K09A K09B		VAC I VAC II VBOR	08		I10A I10B					
	21A	W01A W36Z		04	E36A E36B		09	J11A J11B				
	21B	X06A X06B X06C		06	G12A G16A		10	K09A K09B				
03.03.16↔	01	B03A B03B B03C	03.03.25↔	08	I10A I10B	03.03.31↔	21A	W01A W36Z				
	08	I10A I10B		09	J11A J11B		21B	X06A X06B X06C				
	09	J11A J11B		10	K09A K09B		BORP MBOR VAC					
	10	K09A K09B		21A	W01A W36Z		VAC I VAC II VBOR					
	21A	W01A W36Z		21B	X06A X06B X06C		01	B03A B03B B03C				
03.03.17↔	21B	X06A X06B X06C	03.03.26↔	01	B03A B03B B03C	03.03.32↔	B03D					
	01	B03A B03B B03C		BORP MBOR VAC	04		E36A E36B					
	08	I10A I10B		VAC I VAC II VBOR	06		G12A G16A					
	09	J11A J11B		01	B03A B03B B03C		08	I10A I10B I10C				
	10	K09A K09B		04	E36A E36B		09	J11A J11B				
03.03.18↔	21A	W01A W36Z	03.03.27↔	06	G12A G16A	03.03.33↔	10	K09A K09B				
	21B	X06A X06B X06C		08	I10A I10B		21A	W01A W36Z				
	01	B03A B03B B03C		09	J11A J11B		21B	X06A X06B X06C				
	08	I10A I10B		10	K09A K09B		BORP MBOR VAC					
	09	J11A J11B		21A	W01A W36Z		VAC I VAC II VBOR					
03.03.19↔	10	K09A K09B	03.03.28↔	21B	X06A X06B X06C	03.03.34↔	01	B03A B03B B03C				
	21A	W01A W36Z		BORP MBOR VAC	04		E36A E36B					
	21B	X06A X06B X06C		VAC I VAC II VBOR	06		G12A G16A					
	01	B03A B03B B03C		01	B03A B03B B03C		08	I10A I10B				
	08	I10A I10B		04	E36A E36B		09	J11A J11B				
03.03.20↔	09	J11A J11B	03.03.29↔	06	G12A G16A	03.03.35↔	10	K09A K09B				
	10	K09A K09B		08	I10A I10B		21A	W01A W36Z				
	21A	W01A W36Z		09	J11A J11B		21B	X06A X06B X06C				
	21B	X06A X06B X06C		10	K09A K09B		BORP MBOR VAC					
	01	B03A B03B B03C		21A	W01A W36Z		VAC I VAC II VBOR					
03.03.21↔	04	E36A E36B	03.03.30↔	21B	X06A X06B X06C	03.03.36↔	01	B03A B03B B03C				
	06	G12A G16A		BORP MBOR VAC	04		E36A E36B					
	08	I10A I10B I10C		VAC I VAC II VBOR	06		G12A G16A					
	09	J11A J11B		01	B03A B03B B03C		08	I10A I10B				
	10	K09A K09B		04	E36A E36B		09	J11A J11B				
03.03.22↔	21A	W01A W36Z	03.03.31↔	06	G12A G16A	03.03.37↔	10	K09A K09B				
	21B	X06A X06B X06C		08	I10A I10B		21A	W01A W36Z				
	BORP MBOR VAC	09		J11A J11B	21B		X06A X06B X06C					
	VAC I VAC II VBOR	10		K09A K09B	BORP MBOR VAC							
	01	B03A B03B B03C		21A	W01A W36Z		VAC I VAC II VBOR					
03.03.23↔	B03D	03.03.32↔	03.03.33↔	04	E36A E36B	03.03.38↔	01	B03A B03B B03C				
	04			E36A E36B	04		E36A E36B					
	06			G12A G16A	06		G12A G16A					
	08			I10A I10B I10C	08		I10A I10B					
	09			J11A J11B	09		J11A J11B					
03.03.24↔	10	K09A K09B	03.03.34↔	10	K09A K09B	03.03.39↔	10	K09A K09B				
	21A	W01A W36Z		21A	W01A W36Z		21A	W01A W36Z				
	21B	X06A X06B X06C		21B	X06A X06B X06C		21B	X06A X06B X06C				
	BORP MBOR VAC	BORP MBOR VAC		BORP MBOR VAC								
	VAC I VAC II VBOR	VAC I VAC II VBOR		VAC I VAC II VBOR								
03.03.25↔	01	B03A B03B B03C	03.03.35↔	01	B03A B03B B03C	03.03.40↔	01	B03A B03B B03C				
	B03D	03.03.36↔		04	E36A E36B		03.03.41↔	04	E36A E36B			
	04			E36A E36B	06			G12A G16A	03.03.42↔	06	G12A G16A	
	06			G12A G16A	08			I10A I10B		03.03.43↔	08	I10A I10B
	08			I10A I10B I10C	09			J11A J11B			03.03.44↔	09
09	J11A J11B		10	K09A K09B	03.03.45↔	10		K09A K09B				
10	K09A K09B	21A	W01A W36Z	03.03.46↔		21A	W01A W36Z					
21A	W01A W36Z	21B	X06A X06B X06C			03.03.47↔	21B	X06A X06B X06C				
21B	X06A X06B X06C	BORP MBOR VAC	03.03.48↔				BORP MBOR VAC					
BORP MBOR VAC	BORP MBOR VAC	03.03.49↔					VAC I VAC II VBOR	03.03.50↔	VAC I VAC II VBOR			
VAC I VAC II VBOR	VAC I VAC II VBOR				03.03.51↔		VAC I VAC II VBOR		03.03.52↔	VAC I VAC II VBOR		
01	B03A B03B B03C			03.03.53↔			01			B03A B03B B03C	03.03.54↔	01
B03D	03.03.54↔					04	E36A E36B			03.03.55↔		04
04			E36A E36B			06	G12A G16A					03.03.56↔
06		G12A G16A	08			I10A I10B	03.03.57↔	08				
08		I10A I10B I10C	09		J11A J11B	03.03.58↔		09	J11A J11B			
09		J11A J11B	10	K09A K09B	03.03.59↔			10	K09A K09B			
10	K09A K09B	21A	W01A W36Z	03.03.60↔				21A	W01A W36Z			
21A	W01A W36Z	21B	X06A X06B X06C					03.03.61↔	21B	X06A X06B X06C		
21B	X06A X06B X06C	BORP MBOR VAC	03.03.62↔				BORP MBOR VAC					
BORP MBOR VAC	BORP MBOR VAC	03.03.63↔				VAC I VAC II VBOR	03.03.64↔		VAC I VAC II VBOR			
VAC I VAC II VBOR	VAC I VAC II VBOR				03.03.65↔	VAC I VAC II VBOR			03.03.66↔	VAC I VAC II VBOR		
01	B03A B03B B03C			03.03.67↔		01				B03A B03B B03C	03.03.68↔	01
B03D	03.03.68↔					04		E36A E36B		03.03.69↔		04
04			E36A E36B			06		G12A G16A				03.03.70↔
06		G12A G16A	08			I10A I10B	03.03.71↔	08				
08		I10A I10B I10C	09		J11A J11B	03.03.72↔		09	J11A J11B			
09		J11A J11B	10	K09A K09B	03.03.73↔			10	K09A K09B			
10	K09A K09B	21A	W01A W36Z	03.03.74↔				21A	W01A W36Z			
21A	W01A W36Z	21B	X06A X06B X06C					03.03.75↔	21B	X06A X06B X06C		
21B	X06A X06B X06C	BORP MBOR VAC	03.03.76↔				BORP MBOR VAC					
BORP MBOR VAC	BORP MBOR VAC	03.03.77↔				VAC I VAC II VBOR	03.03.78↔		VAC I VAC II VBOR			
VAC I VAC II VBOR	VAC I VAC II VBOR				03.03.79↔	VAC I VAC II VBOR			03.03.80↔	VAC I VAC II VBOR		
01	B03A B03B B03C			03.03.81↔		01				B03A B03B B03C	03.03.82↔	01
B03D	03.03.82↔					04		E36A E36B		03.03.83↔		04
04			E36A E36B			06		G12A G16A				03.03.84↔
06		G12A G16A	08			I10A I10B	03.03.85↔	08				
08		I10A I10B I10C	09		J11A J11B	03.03.86↔		09	J11A J11B			
09		J11A J11B	10	K09A K09B	03.03.87↔			10	K09A K09B			
10	K09A K09B	21A	W01A W36Z	03.03.88↔				21A	W01A W36Z			
21A	W01A W36Z	21B	X06A X06B X06C					03.03.89↔	21B	X06A X06B X06C		
21B	X06A X06B X06C	BORP MBOR VAC	03.03.90↔				BORP MBOR VAC					
BORP MBOR VAC	BORP MBOR VAC	03.03.91↔				VAC I VAC II VBOR	03.03.92↔		VAC I VAC II VBOR			
VAC I VAC II VBOR	VAC I VAC II VBOR				03.03.93↔	VAC I VAC II VBOR			03.03.94↔	VAC I VAC II VBOR		
01	B03A B03B B03C			03.03.95↔		01				B03A B03B B03C	03.03.96↔	01
B03D	03.03.96↔					04		E36A E36B		03.03.97↔		04
04			E36A E36B			06		G12A G16A				03.03.98↔
06		G12A G16A	08			I10A I10B	03.03.99↔	08				
08		I10A I10B I10C	09		J11A J11B	03.04.00↔		09	J11A J11B			
09		J11A J11B	10	K09A K09B	03.04.01↔			10	K09A K09B			
10	K09A K09B	21A	W01A W36Z	03.04.02↔				21A	W01A W36Z			
21A	W01A W36Z	21B	X06A X06B X06C					03.04.03↔	21B	X06A X06B X06C		
21B	X06A X06B X06C	BORP MBOR VAC	03.04.04↔				BORP MBOR VAC					
BORP MBOR VAC	BORP MBOR VAC	03.04.05↔				VAC I VAC II VBOR	03.04.06↔		VAC I VAC II VBOR			
VAC I VAC II VBOR	VAC I VAC II VBOR				03.04.07↔	VAC I VAC II VBOR			03.04.08↔	VAC I VAC II VBOR		
01	B03A B03B B03C			03.04.08↔		01				B03A B03B B03C	03.04.09↔	01
B03D	03.04.09↔					04		E36A E36B		03.04.10↔		04
04			E36A E36B			06		G12A G16A				03.04.11↔
06		G12A G16A	08			I10A I10B	03.04.12↔	08				
08		I10A I10B I10C	09		J11A J11B	03.04.13↔		09	J11A J11B			
09		J11A J11B	10	K09A K09B	03.04.14↔			10	K09A K09B			
10	K09A K09B	21A	W01A W36Z	03.04.15↔				21A	W01A W36Z			
21A	W01A W36Z	21B	X06A X06B X06C					03.04.16↔	21B	X06A X06B X06C		
21B	X06A X06B X06C	BORP MBOR VAC	03.04.17↔				BORP MBOR VAC					
BORP MBOR VAC	BORP MBOR VAC	03.04.18↔				VAC I VAC II VBOR	03.04.19↔		VAC I VAC II VBOR			
VAC I VAC II VBOR	VAC I VAC II VBOR				03.04.20↔	VAC I VAC II VBOR			03.04.21↔	VAC I VAC II VBOR		
01	B03A B03B B03C			03.04.21↔		01				B03A B03B B03C	03.04.22↔	01
B03D	03.04.22↔					04		E36A E36B		03.04.23↔		04
04			E36A E36B			06		G12A G16A				03.04.24↔
06		G12A G16A	08			I10A I10B	03.04.25↔	08				
08		I10A I10B I10C	09		J11A J11B	03.04.26↔		09	J11A J11B			
09		J11A J11B	10	K09A K09B	03.04.27↔			10	K09A K09B			
10	K09A K09B	21A	W01A W36Z	03.04.28↔				21A	W01A W36Z			
21A	W01A W36Z	21B	X06A X06B X06C					03.04.29↔	21B	X06A X06B X06C		
21B	X06A X06B X06C	BORP MBOR VAC	03.04.30↔				BORP MBOR VAC					
BORP MBOR VAC	BORP MBOR VAC	03.04.31↔				VAC I VAC II VBOR	03.04.32↔		VAC I VAC II VBOR			
VAC I VAC II VBOR	VAC I VAC II VBOR				03.04.33↔	VAC I VAC II VBOR			03.04.34↔	VAC I VAC II VBOR		
01	B03A B03B B03C			03.04.34↔		01				B03A B03B B03C	03.04.35↔	01
B03D	03.04.35↔					04		E36A E36B		03.04.36↔		04
04			E36A E36B			06		G12A G16A				03.04.37↔
06		G12A G16A	08			I10A I10B	03.04.38↔	08				
08		I10A I10B I10C	09		J11A J11B	03.04.39↔		09	J11A J11B			
09		J11A J11B	10	K09A K09B	03.04.40↔			10				

CHOP	MDC	DRG	CHOP	MDC	DRG	CHOP	MDC	DRG		
03.03.36↔		B03D	03.03.42↔	01	B03A B03B B03C	03.04.23‡↔	01	B60A		
		04 E36A E36B			B03D			01	EML	
		06 G12A G16A			08 I10A I10B I10C			01	B60A	
		08 I10A I10B			09 J11A J11B		03.04.24‡↔	01	EML	
		09 J11A J11B			10 K09A K09B				01	B60A
		10 K09A K09B		03.03.43↔	21A		W01A W36Z	03.04.25‡↔		EML
		21A W01A W36Z					21B X06A X06B X06C			01
		21B X06A X06B X06C					01 B03A B03B B03C	03.04.26‡↔		EML
		BORP MBOR VAC					B03D			01
		VAC I VAC II VBOR					08 I10A I10B	03.04.31‡↔		EML
	01 B03A B03B B03C		09 J11A J11B			01	B60A			
	B03D	03.03.44↔	10 K09A K09B		03.04.32‡↔			EML		
	04 E36A E36B					21A W01A W36Z		01	B60A	
	06 G12A G16A				21B X06A X06B X06C	03.04.33‡↔		EML		
	08 I10A I10B				01 B03A B03B B03C			01	B60A	
	09 J11A J11B			B03D	03.04.34‡↔		EML			
	10 K09A K09B			08 I10A I10B			01	B60A		
	21A W01A W36Z		03.03.45↔	09 J11A J11B	03.04.35‡↔			EML		
	21B X06A X06B X06C					10 K09A K09B		01	B60A	
	BORP MBOR VAC				21A W01A W36Z	03.04.36‡↔		EML		
	VAC I VAC II VBOR				21B X06A X06B X06C			01	B60A	
	01 B03A B03B B03C			01 B03A B03B B03C	03.05.11↔		BORP MBOR VAC			
	B03D			B03D			01	B03A B03B B03C		
	04 E36A E36B			08 I10A I10B			B03D			
	06 G12A G16A	03.03.46↔		09 J11A J11B	03.05.12↔		04	E36A E36B		
	08 I10A I10B					10 K09A K09B		06	G12A G16A	
	09 J11A J11B				21A W01A W36Z		08	I10A I10B I10C		
	10 K09A K09B			21B X06A X06B X06C		09	J11A J11B			
	21A W01A W36Z			01 B03A B03B B03C		10	K09A K09B			
	21B X06A X06B X06C			B03D		21A	W01A W36Z			
	BORP MBOR VAC			08 I10A I10B		21B	X06A X06B X06C			
	VAC I VAC II VBOR			09 J11A J11B			BORP MBOR VAC			
	01 B03A B03B B03C			10 K09A K09B			VBOR			
	B03D		03.03.47↔	21A W01A W36Z		01	B03A B03B B03C			
	04 E36A E36B			21B X06A X06B X06C			B03D			
	06 G12A G16A			01 B03A B03B B03C		04	E36A E36B			
	08 I10A I10B			B03D		06	G12A G16A			
	09 J11A J11B			08 I10A I10B		08	I10A I10B I10C			
	10 K09A K09B			09 J11A J11B		09	J11A J11B			
	21A W01A W36Z	03.03.48↔		10 K09A K09B	03.05.13↔		10	K09A K09B		
	21B X06A X06B X06C					21A W01A W36Z		21A	W01A W36Z	
	BORP MBOR VAC				21B X06A X06B X06C		21B	X06A X06B X06C		
	VAC I VAC II VBOR				01 B03A B03B B03C			BORP MBOR VAC		
	01 B03A B03B B03C			B03D			VAC I VAC II VBOR			
	B03D			08 I10A I10B		01	B03A B03B B03C			
	04 E36A E36B			09 J11A J11B			B03D			
	06 G12A G16A		03.03.4A↔	10 K09A K09B	03.05.21↔		04	E36A E36B		
	08 I10A I10B					21A W01A W36Z		06	G12A G16A	
	09 J11A J11B				21B X06A X06B X06C		08	I10A I10B		
	10 K09A K09B			01 B03A B03B B03C		09	J11A J11B			
	21A W01A W36Z			B03D		10	K09A K09B			
	21B X06A X06B X06C			08 I10A I10B		21A	W01A W36Z			
	BORP MBOR VAC			09 J11A J11B		21B	X06A X06B X06C			
	VAC I VAC II VBOR			10 K09A K09B			BORP MBOR VAC			
	01 B03A B03B B03C			21A W01A W36Z			VAC I VAC II VBOR			
	B03D	03.03.4B↔		21B X06A X06B X06C		01	B03A B03B B03C			
	04 E36A E36B			01 B03A B03B B03C			B03D			
	06 G12A G16A			B03D		04	E36A E36B			
	08 I10A I10B			08 I10A I10B		06	G12A G16A			
	09 J11A J11B			09 J11A J11B		08	I10A I10B I10C			
	10 K09A K09B		03.04.11‡↔	10 K09A K09B	03.05.22↔		09	J11A J11B		
	21A W01A W36Z					21A W01A W36Z		10	K09A K09B	
	21B X06A X06B X06C				21B X06A X06B X06C		21A	W01A W36Z		
	BORP MBOR VAC				EML		21B	X06A X06B X06C		
	VAC I VAC II VBOR				01 B60A			BORP MBOR VAC		
	01 B03A B03B B03C			01 B60A			VBOR			
	B03D	03.04.12‡↔		01 B60A		01	B03A B03B B03C			
	04 E36A E36B				EML			B03D		
	06 G12A G16A			03.04.21‡↔	01 B60A		04	E36A E36B		
	08 I10A I10B					EML		06	G12A G16A	
	09 J11A J11B				01 B60A		08	I10A I10B I10C		
	10 K09A K09B				EML		09	J11A J11B		
	21A W01A W36Z		03.04.22‡↔		01 B60A		10	K09A K09B		
	21B X06A X06B X06C					EML		21A	W01A W36Z	
	BORP MBOR VAC					01 B60A		21B	X06A X06B X06C	
	VAC I VAC II VBOR					EML			BORP MBOR VAC	
	01 B03A B03B B03C				01 B60A			VBOR		
	B03D				EML		01	B03A B03B B03C		
	04 E36A E36B			EML			B03D			
	06 G12A G16A			EML		04	E36A E36B			
	08 I10A I10B I10C			EML		06	G12A G16A			
	09 J11A J11B			EML		08	I10A I10B I10C			
	10 K09A K09B		EML		09	J11A J11B				
	21A W01A W36Z		EML		10	K09A K09B				
	21B X06A X06B X06C		EML		21A	W01A W36Z				
	BORP MBOR VAC		EML		21B	X06A X06B X06C				
	VAC I VAC II VBOR		EML			BORP MBOR VAC				
	01 B03A B03B B03C		EML			VBOR				
	B03D		EML		01	B03A B03B B03C				
	04 E36A E36B		EML			B03D				
	06 G12A G16A		EML		04	E36A E36B				
	08 I10A I10B I10C		EML		06	G12A G16A				
	09 J11A J11B		EML		08	I10A I10B I10C				
	10 K09A K09B		EML		09	J11A J11B				
	21A W01A W36Z		EML		10	K09A K09B				
	21B X06A X06B X06C		EML		21A	W01A W36Z				
	BORP MBOR VAC		EML		21B	X06A X06B X06C				
	VAC I VAC II VBOR		EML			BORP MBOR VAC				
	01 B03A B03B B03C		EML			VBOR				
	B03D		EML		01	B03A B03B B03C				
	04 E36A E36B		EML			B03D				
	06 G12A G16A		EML		04	E36A E36B				
	08 I10A I10B I10C		EML		06	G12A G16A				
	09 J11A J11B		EML		08	I10A I10B I10C				
	10 K09A K09B		EML		09	J11A J11B				
	21A W01A W36Z		EML		10	K09A K09B				
	21B X06A X06B X06C		EML		21A	W01A W36Z				
	BORP MBOR VAC		EML		21B	X06A X06B X06C				
	VAC I VAC II VBOR		EML			BORP MBOR VAC				
	01 B03A B03B B03C		EML			VBOR				
	B03D		EML		01	B03A B03B B03C				
	04 E36A E36B		EML			B03D				
	06 G12A G16A		EML		04	E36A E36B				
	08 I10A I10B I10C		EML		06	G12A G16A				
	09 J11A J11B		EML		08	I10A I10B I10C				
	10 K09A K09B		EML		09	J11A J11B				
	21A W01A W36Z		EML		10	K09A K09B				
	21B X06A X06B X06C		EML		21A	W01A W36Z				
	BORP MBOR VAC		EML		21B	X06A X06B X06C				
	VAC I VAC II VBOR		EML			BORP MBOR VAC				
	01 B03A B03B B03C		EML			VBOR				
	B03D		EML		01	B03A B03B B03C				
	04 E36A E36B		EML			B03D				
	06 G12A G16A		EML		04	E36A E36B				
	08 I10A I10B I10C		EML		06	G12A G16A				
	09 J11A J11B		EML		08	I10A I10B I10C				
	10 K09A K09B		EML		09	J11A J11B				
	21A W01A W36Z		EML		10	K09A K09B				
	21B X06A X06B X06C		EML		21A	W01A W36Z				
	BORP MBOR VAC		EML		21B	X06A X06B X06C				
	VAC I VAC II VBOR		EML			BORP MBOR VAC				
	01 B03A B03B B03C		EML			VBOR				
	B03D		EML		01	B03A B03B B03C				
	04 E36A E36B		EML			B03D				
	06 G12A G16A		EML		04	E36A E36B				
	08 I10A I10B I10C		EML		06	G12A G16A				
	09 J11A J11B		EML		08	I10A I10B I10C				
	10 K09A K09B		EML		09	J11A J11B				
	21A W01A W36Z		EML		10	K09A K09B				
	21B X06A X06B X06C		EML		21A	W01A W36Z				
	BORP MBOR VAC		EML		21B	X06A X06B X06C				
	VAC I VAC II VBOR		EML			BORP MBOR VAC				
	01 B03A B03B B03C		EML			VBOR				
	B03D		EML		01	B03A B03B B03C				
	04 E36A E36B		EML			B03D				
	06 G12A G16A		EML		04	E36A E36B				
	08 I10A I10B I10C		EML		06	G12A G16A				
	09 J11A J11B		EML		08	I10A I10B I10C				
	10 K09A K09B		EML		09	J11A J11B				
	21A W01A W36Z		EML		10	K09A K09B				
	21B X06A X06B X06C		EML		21A	W01A W36Z				
	BORP MBOR VAC		EML		21B	X06A X06B X06C				
	VAC I VAC II VBOR		EML			BORP MBOR VAC				
	01 B03A B03B B03C		EML			VBOR				
	B03D		EML		01	B03A B03B B03C				
	04 E36A E36B		EML			B03D				
	06 G12A G16A		EML		04	E36A E36B				
	08 I10A I10B I10C		EML		06	G12A G16A				
	09 J11A J11B		EML		08	I10A I10B I10C				
	10 K09A K09B		EML		09	J11A J11B				
	21A W01A W36Z		EML		10	K09A K09B				
	21B X06A X06B X06C		EML		21A	W01A W36Z				
	BORP MBOR VAC		EML		21B	X06A X06B X06C				
	VAC I VAC II VBOR		EML			BORP MBOR VAC				
	01 B03A B03B B03C		EML			VBOR				
	B03D		EML		01	B03A B03B B03C				
	04 E36A E36B		EML			B03D				
	06 G12A G16A		EML		04	E36A E36B				
	08 I10A I10B I10C		EML		06	G12A G16A				
	09 J11A J11B		EML		08	I10A I10B I10C				
	10 K09A K09B		EML		09	J11A J11B				

CHOP	MDC	DRG	CHOP	MDC	DRG	CHOP	MDC	DRG	
03.05.23↔	06	G12A G16A	03.32.21↔	08	B03D	03.4X.22↔	21A	W01A W36Z	
	08	I10A I10B I10C		08	I10A I10B I10C		21B	X06A X06B X06C	
	09	J11A J11B		21A	W01A W36Z			BORP MBOR VAC	
	10	K09A K09B			BORP MBOR VAC			VAC I VAC II VBOR	
	21A	W01A W36Z			VAC I VAC II VBOR		01	B03A B03B B03C	
	21B	X06A X06B X06C		01	B03A B03B B03C		04	E36A E36B	
		BORP MBOR VAC			B03D		06	G12A G16A	
		VAC I VAC II VBOR		04	E36A E36B		08	I10A I10B I10C	
	01	B03A B03B B03C		06	G12A G16A		21A	W01A W36Z	
		B03D		08	I10A I10B I10C		21B	X06A X06B X06C	
03.09↔	04	E36A E36B	03.32.22↔	21A	W01A W36Z	03.4X.29↔		BORP MBOR VAC	
	06	G12A G16A			BORP MBOR VAC			VAC I VAC II VBOR	
	08	I10A I10B		01	B03A B03B B03C		01	B03A B03B B03C	
	09	J11A J11B			B03D		04	E36A E36B	
	10	K09A K09B		01	B03A B03B B03C		06	G12A G16A	
	21A	W01A W36Z		04	E36A E36B		08	I10A I10B I10C	
	21B	X06A X06B X06C		06	G12A G16A		21A	W01A W36Z	
		BORP MBOR VAC		08	I10A I10B I10C		21B	X06A X06B X06C	
		VBOR		21A	W01A W36Z			BORP MBOR VAC	
	01	B03A B03B B03C		01	BORP KORP MBOR			VAC I VAC II VBOR	
03.1↔		B03D	03.4X.10↔		MKOR VAC VAC I	03.4X.99↔	01	B03A B03B B03C	
	04	E36A E36B			VAC II VBOR VKOR		04	E36A E36B	
	06	G12A G16A		01	B03A B03B B03C		06	G12A G16A	
	08	I10A I10B I10C		04	E36A E36B		08	I10A I10B I10C	
	09	J11A J11B		06	G12A G16A		21A	W01A W36Z	
	10	K09A K09B		08	I10A I10B		21B	X06A X06B X06C	
	21A	W01A W36Z		21A	W01A W36Z			BORP KORP MBOR	
	21B	X06A X06B X06C		21B	X06A X06B X06C			MKOR VAC VAC I	
		BORP MBOR VAC		03.4X.11↔			BORP KORP MBOR		VAC II VBOR VKOR
		VAC I VAC II VBOR			01		B03A B03B B03C	01	B03A B03B B03C
01	B03A B03B B03C		B03D		04	E36A E36B			
	B03D	04	E36A E36B		06	G12A G16A			
04	E36A E36B	06	G12A G16A		08	I10A I10B			
06	G12A G16A	08	I10A I10B		21A	W01A W36Z			
08	I10A I10B I10C	21A	W01A W36Z			BORP KORP MBOR			
21A	W01A W36Z	21B	X06A X06B X06C			MKOR VAC VAC I			
21B	X06A X06B X06C	03.4X.12↔			BORP KORP MBOR		VAC II VBOR VKOR		
	BORP MBOR VAC		01		B03A B03B B03C	01	B03A B03B B03C		
	VAC I VAC II VBOR		04	E36A E36B	06	G12A G16A			
01	B03A B03B B03C		06	G12A G16A	08	I10A I10B			
	B03D		08	I10A I10B	21A	W01A W36Z			
04	E36A E36B		21A	W01A W36Z		BORP KORP MBOR			
06	G12A G16A		21B	X06A X06B X06C		MKOR VAC VAC I			
07	H06Z		03.4X.19↔		BORP KORP MBOR		VAC II VBOR VKOR		
21B	X06A X06B X06C			01	B03A B03B B03C	04	E36A E36B		
	BORP MBOR VAC			04	E36A E36B	06	G12A G16A		
	VAC I VAC II VBOR	06		G12A G16A	08	I10A I10B			
01	B03A B03B B03C	08		I10A I10B	21A	W01A W36Z			
	B03D	21A		W01A W36Z		BORP KORP MBOR			
04	E36A E36B	21B		X06A X06B X06C		MKOR VAC VAC I			
06	G12A G16A	03.4X.20↔			BORP KORP MBOR		VAC II VBOR VKOR		
07	H06Z			01	B03A B03B B03C	01	B03A B03B B03C		
21B	X06A X06B X06C			04	E36A E36B	04	E36A E36B		
	AKBB		06	G12A G16A	06	G12A G16A			
01	B60A		08	I10A I10B I10C	08	I10A I10B			
15	P67C		21A	W01A W36Z	21A	W01A W36Z			
16	Q86A		21B	X06A X06B X06C	21B	X06A X06B X06C			
	BORP MBOR VAC			BORP KORP MBOR		BORP KORP MBOR			
	VBOR			MKOR VAC VAC I		VAC II VBOR VKOR			
01	B03A B03B B03C		03.4X.21↔		VAC II VBOR VKOR	01	B03A B03B B03C		
	B03D	01		B03A B03B B03C	04	E36A E36B			
04	E36A E36B	04		E36A E36B	06	G12A G16A			
06	G12A G16A	06		G12A G16A	08	I10A I10B			
08	I10A I10B I10C	08		I10A I10B	21A	W01A W36Z			
21A	W01A W36Z	21A		W01A W36Z	21B	X06A X06B X06C			
01	B03A B03B B03C	21B		X06A X06B X06C		BORP MBOR VAC			
	B03D			BORP MBOR VAC		VAC I VAC II VBOR			
08	I10A I10B I10C	01		B03A B03B B03C	01	B03A B03B B03C			
21A	W01A W36Z	04		E36A E36B	04	E36A E36B			
03.32.12↔	01	B03A B03B B03C	06	G12A G16A	06	G12A G16A			
			08	I10A I10B I10C	08	I10A I10B			

CHOP	MDC	DRG	CHOP	MDC	DRG	CHOP	MDC	DRG		
03.59.13↔	08	I10A I10B I10C	03.93.21↔	04	B21C B21D	03.99.21↔	01	B03A B03B B03C B03D		
	21A	W01A W36Z		06	E36A E36B		04	E36A E36B		
	21B	X06A X06B X06C		BORP MBOR VAC	06		G12A G16A	06	G12A G16A	
		BORP MBOR VAC		VAC I VAC II VBOR	01		B03C B21A B21B B21C B21D	08	I10A I10B I10C	
	01	B03A B03B B03C B03D			04		E36A E36B	21A	W01A W36Z	
	04	E36A E36B			06		G12A G16A	21B	X06A X06B X06C	
03.59.99↔	06	G12A G16A	03.93.22↔	06	G12A G16A			BORP MBOR VAC		
	08	I10A I10B I10C		BORP MBOR VAC	01	B03C B21A B21B B21C B21D	VAC I VAC II VBOR	01	B03A B03B B03C B03D	
	21A	W01A W36Z			01	B03C B21A B21B B21C B21D		04	E36A E36B	
	21B	X06A X06B X06C			04	E36A E36B		06	G12A G16A	
		BORP MBOR VAC			06	G12A G16A		08	I10A I10B I10C	
	01	B03A B03B B03C B03D			06	G12A G16A		21A	W01A W36Z	
03.6↔	04	E36A E36B	03.93.23↔	06	G12A G16A	03.99.22↔	21B	X06A X06B X06C		
	06	G12A G16A		BORP MBOR VAC	01		B03C B21A B21B B21C B21D	BORP MBOR VAC	01	B03A B03B B03C B03D
	08	I10A I10B I10C		VAC I VAC II VBOR	04		E36A E36B	VAC I VAC II VBOR	04	E36A E36B
	21A	W01A W36Z			06		G12A G16A		06	G12A G16A
	21B	X06A X06B X06C			06		G12A G16A		08	I10A I10B I10C
		BORP MBOR VAC			06		G12A G16A		21A	W01A W36Z
03.71↔	01	B03A B03B B03C B03D	03.93.30↔	01	B21A B21B B21C B21D B21E	03.99.29↔	21B	X06A X06B X06C		
	04	E36A E36B		BORP MBOR VAC	04		E36A E36B	BORP MBOR VAC	01	B03A B03B B03C B03D
	06	G12A G16A		VAC I VAC II VBOR	06		G12A G16A	VAC I VAC II VBOR	08	I10A I10B I10C
	08	I10A I10B I10C			01		B21A B21B B21C B21D B21E		21A	W01A W36Z
	21A	W01A W36Z			04		E36A E36B		21B	X06A X06B X06C
	21B	X06A X06B X06C			06		G12A G16A		01	B03A B03B B03C B03D
03.72↔		BORP KORP MBOR	03.93.99↔	01	B03A B03B B03C B03D	03.99.30↔	08	I10A I10B I10C		
	01	B03A B03B B03C B03D		BORP MBOR VAC	04		E36A E36B	VAC I VAC II VBOR	21A	W01A W36Z
	04	E36A E36B		VAC I VAC II VBOR	06		G12A G16A	VAC I VAC II VBOR	21B	X06A X06B X06C
	06	G12A G16A			08		I10A I10B I10C		01	B03A B03B B03C B03D
	08	I10A I10B I10C			01		B21A B21B B21C B21D B21E		08	I10A I10B I10C
	21A	W01A W36Z			04		E36A E36B		21A	W01A W36Z
03.79↔	21B	X06A X06B X06C	03.97↔	06	G12A G16A	03.99.31↔	21B	X06A X06B X06C		
		BORP KORP MBOR		BORP KORP MBOR	01		B03A B03B B03C B03D	BORP KORP MBOR	08	I10A I10B I10C
	01	B03A B03B B03C B03D		VAC I VAC II VBOR	04		E36A E36B	VAC I VAC II VBOR	21A	W01A W36Z
	04	E36A E36B		VAC I VAC II VBOR	06		G12A G16A	VAC I VAC II VBOR	21B	X06A X06B X06C
	06	G12A G16A			08		I10A I10B I10C		01	B03A B03B B03C B03D
	08	I10A I10B I10C			01		B03A B03B B03C B03D		08	I10A I10B I10C
03.91.21†↔	21A	W01A W36Z	03.98↔	06	G12A G16A	03.99.32↔	21A	W01A W36Z		
	21B	X06A X06B		BORP MBOR VAC	08		I10A I10B I10C	BORP MBOR VAC	21B	X06A X06B X06C
	01	B60A		VAC I VAC II VBOR	21A		W01A W36Z	VAC I VAC II VBOR	01	B03A B03B B03C B03D
	15	P67A P67B P67C			21B		X06A X06B		08	I10A I10B I10C
		BORP MBOR VAC			BORP MBOR VAC		21A	W01A W36Z	21A	W01A W36Z
		VAC I VAC II VBOR			VAC I VAC II VBOR		21B	X06A X06B	21B	X06A X06B X06C
03.93.10↔	01	B21A B21B B21C B21D B21E	03.99.09↔	01	B03A B03B B03C B03D	03.99.33↔	01	B03A B03B B03C B03D		
	04	E36A E36B		BORP MBOR VAC	04		E36A E36B	BORP MBOR VAC	08	I10A I10B I10C
	06	G12A G16A		VAC I VAC II VBOR	06		G12A G16A	VAC I VAC II VBOR	21A	W01A W36Z
	08	I10A I10B I10C			08		I10A I10B I10C		21B	X06A X06B X06C
	21A	W01A W36Z			21A		W01A W36Z		01	B03A B03B B03C B03D
	21B	X06A X06B			21B		X06A X06B		08	I10A I10B I10C
03.93.11↔	01	B60A	03.99.10↔	08	I10A I10B I10C	03.99.40↔	21A	W01A W36Z		
	15	P67A P67B P67C		BORP MBOR VAC	21A		W01A W36Z	BORP MBOR VAC	21B	X06A X06B X06C
		BORP MBOR VAC		VAC I VAC II VBOR	01		B03A B03B B03C B03D	VAC I VAC II VBOR		BORP MBOR VAC
	01	B21A B21B B21C B21D B21E			08		I10A I10B I10C		01	B03A B03B B03C B03D
	04	E36A E36B			21A		W01A W36Z		04	E36A E36B
	06	G12A G16A			08		I10A I10B I10C		06	G12A G16A
03.93.20↔		BORP MBOR VAC	03.99.19↔	01	B03A B03B B03C B03D	03.9A.10↔	08	I10A I10B I10C		
	01	B21A B21B B21C B21D B21E		BORP MBOR VAC	01		B03A B03B B03C B03D	BORP KORP MBOR	01	B21A B21B B21C B21D
	04	E36A E36B		VAC I VAC II VBOR	04		E36A E36B	VAC I VAC II VBOR	04	E36A E36B
	06	G12A G16A			06		G12A G16A		06	G12A G16A
		BORP MBOR VAC			08		I10A I10B I10C		08	I10A I10B I10C
	01	B03C B21A B21B			21A		W01A W36Z		21A	W01A W36Z

CHOP	MDC	DRG	CHOP	MDC	DRG	CHOP	MDC	DRG
03.9A.11↔	06	G12A G16A BORP KORP MBOR MKOR VAC VAC I VAC II VBOR VKOR	03.9B.19↔	06	G12A G16A BORP KORP MBOR MKOR VAC VAC I VAC II VBOR VKOR	04.03.00↔	01	B17A B17B I02A I02B I08A I08B I13A I13B I28A I28B
	01	B21A B21B B21C B21D		01	B21A B22Z		21B	X06A X06B X06C
	04	E36A E36B		04	E36A E36B	04.03.10↔	01	B17A B17B
03.9A.12↔	06	G12A G16A BORP KORP MBOR MKOR VAC VAC I VAC II VBOR VKOR	04.01.00↔	06	G12A G16A BORP KORP MBOR MKOR VAC VAC I VAC II VBOR VKOR		08	I02A I02B I08A I08B I13A I13B I28A I28B
	01	B21A B21B B21C B21D		01	B02A B02B B20A	04.03.11↔	21B	X06A X06B X06C
	04	E36A E36B		03	D25A D25B		01	B17A B17B
	06	G12A G16A		04	E36A E36B		08	I02A I02B I08A I08B I13A I13B I28A I28B
03.9A.13↔	06	G12A G16A BORP KORP MBOR MKOR VAC VAC I VAC II VBOR VKOR		06	G12A G16A G33Z G38A G38B G38C	04.03.20↔	21B	X06A X06B X06C
	01	B21A B21B B21C B21D		07	H33Z		01	B17A B17B
	04	E36A E36B		09	J02A J02B J08A J08B		08	I02A I02B I08A I08B I13A I13B I28A I28B
	06	G12A G16A		11	L33Z		21B	X06A X06B X06C
03.9A.19↔	06	G12A G16A BORP KORP MBOR MKOR VAC VAC I VAC II VBOR VKOR	04.01.10↔	21B	X07A X07B BORP KORP MBOR MKOR VAC VAC I VAC II VBOR VKOR	04.03.30↔	01	B17A B17B
	01	B21A B21B B21C B21D		01	B02A B02B B20A B20B B20C		08	I02A I02B I08A I08B I13A I13B I28A I28B
	04	E36A E36B		03	D25A D25B	04.03.31↔	21B	X06A X06B X06C
	06	G12A G16A		04	E36A E36B		08	I02A I02B I08A I08B I13A I13B I28A I28B
03.9A.21↔	06	G12A G16A BORP KORP MBOR MKOR VAC VAC I VAC II VBOR VKOR		06	G12A G16A G33Z G38A G38B G38C	04.03.32↔	21B	X06A X06B X06C
	01	B21A B21B B21C B21D		07	H33Z		01	B17A B17B
	04	E36A E36B		09	J02A J02B J08A J08B		08	I02A I02B I08A I08B I13A I13B I28A I28B
	06	G12A G16A		11	L33Z		21B	X06A X06B X06C
03.9A.31↔	01	B03A B03B B03C B03D	04.01.11↔	21B	X07A X07B BORP KORP MBOR MKOR VAC VAC I VAC II VBOR VKOR	04.03.33↔	01	B17A B17B
	08	I23A I23B I23C		01	B02A B02B B20A B20B B20C		08	I02A I02B I08A I08B I13A I13B I28A I28B
	11	L06A L06B		03	D25A D25B	04.03.99↔	21B	X06A X06B X06C
	12	M06Z M09A M09B M37Z		04	E36A E36B		01	B17A B17B
	13	N11A N11B		06	G12A G16A G33Z G38A G38B G38C		08	I02A I02B I08A I08B I13A I13B I28A I28B
	21B	X06A X06B X06C		07	H33Z		21B	X06A X06B X06C
03.9A.32↔	01	B03A B03B B03C B03D		09	J02A J02B J08A J08B	04.04.00↔	01	B17A B17B
	08	I23A I23B I23C		11	L33Z		08	I02A I02B I08A I08B I13A I13B I28A I28B
	11	L06A L06B		21B	X07A X07B BORP KORP MBOR MKOR VAC VAC I VAC II VBOR VKOR	04.04.10↔	21B	X06A X06B X06C
	12	M06Z M09A M09B M37Z	04.01.99↔				01	B17A B17B
	13	N11A N11B		01	B02A B02B B20A B20B B20C		08	I02A I02B I08A I08B I13A I13B I28A I28B
	21B	X06A X06B X06C		03	D25A D25B	04.04.11↔	21B	X06A X06B X06C
03.9B.10↔	01	B21A B22Z		04	E36A E36B		01	B17A B17B
03.9B.11↔		BORP KORP MBOR MKOR VAC VAC I VAC II VBOR VKOR		06	G12A G16A G33Z G38A G38B G38C		08	I02A I02B I08A I08B I13A I13B I28A I28B
	01	B21A B22Z		07	H33Z		21B	X06A X06B X06C
	04	E36A E36B		09	J02A J02B J08A J08B	04.04.20↔	01	B17A B17B
03.9B.12↔	06	G12A G16A BORP KORP MBOR MKOR VAC VAC I VAC II VBOR VKOR		11	L33Z		08	I02A I02B I08A I08B I13A I13B I28A I28B
	01	B21A B22Z	04.02↔	21B	X07A X07B BORP KORP MBOR MKOR VAC VAC I VAC II VBOR VKOR	04.04.30↔	21B	X06A X06B X06C
	04	E36A E36B		01	B17A B17B		01	B17A B17B
03.9B.13↔	06	G12A G16A BORP KORP MBOR MKOR VAC VAC I VAC II VBOR VKOR		04	E36A E36B		08	I02A I02B I08A I08B I13A I13B I28A I28B
	01	B21A B22Z		06	G12A G16A		21B	X06A X06B X06C
	04	E36A E36B		21B	X06A X06B X06C			

CHOP	MDC	DRG	CHOP	MDC	DRG	CHOP	MDC	DRG
04.04.31↔	01	B17A B17B		08	I02A I02B I08A		06	G12A G16A
	08	I02A I02B I08A			I08B I13A I13B		08	I02A I02B I08A
		I08B I13A I13B			I28A I28B			I08B I13A I13B
	21B	X06A X06B X06C		21B	X06A X06B X06C			I28A I28B
04.04.32↔	01	B17A B17B	04.07.00↔	01	B17A B17B	04.07.43↔	09	J11A J11B
	08	I02A I02B I08A		08	I02A I02B I08A		21B	X06A X06B X06C
		I08B I13A I13B			I08B I13A I13B			BORP MBOR VAC
		I28A I28B			I28A I28B			VAC I VAC II VBOR
	21B	X06A X06B X06C		21B	X06A X06B X06C		01	B17A B17B
04.04.33↔	01	B17A B17B	04.07.10↔		BORP MBOR VAC		04	E36A E36B
	08	I02A I02B I08A			VAC I VAC II VBOR		06	G12A G16A
		I08B I13A I13B		01	B17A B17B		08	I02A I02B I08A
		I28A I28B		04	E36A E36B			I08B I13A I13B
	21B	X06A X06B X06C		06	G12A G16A		09	J11A J11B
04.04.99↔	01	B17A B17B		08	I02A I02B I08A		21B	X06A X06B X06C
	08	I02A I02B I08A			I08B I13A I13B	04.07.99↔	01	B17A B17B
		I08B I13A I13B			I28A I28B		08	I02A I02B I08A
		I28A I28B	04.07.11↔		BORP MBOR VAC			I08B I13A I13B
	21B	X06A X06B X06C			VAC I VAC II VBOR			I28A I28B
04.05.00↔		BORP KORP MBOR		01	B17A B17B		09	J11A J11B
		MKOR VAC VAC I		04	E36A E36B		21B	X06A X06B X06C
		VAC II VBOR VKOR		06	G12A G16A	04.08.00↔		BORP KORP MBOR
	01	B17A B17B		08	I02A I02B I08A			MKOR VAC VAC I
	04	E36A E36B			I08B I13A I13B			VAC II VBOR VKOR
	06	G12A G16A			I28A I28B		01	B17A B17B
	21B	X06A X06B X06C		21B	X06A X06B X06C		04	E36A E36B
04.05.10↔		BORP KORP MBOR	04.07.20↔		BORP MBOR VAC		06	G12A G16A
		MKOR VAC VAC I			VAC I VAC II VBOR		08	I02A I02B I08A
		VAC II VBOR VKOR		01	B09A B09B B09C			I08B I13A I13B
	01	B17A B17B			B09D B17A B17B		21B	X06A X06B X06C
	04	E36A E36B		04	E36A E36B	04.08.10↔		BORP KORP MBOR
	06	G12A G16A		06	G12A G16A			MKOR VAC VAC I
	21B	X06A X06B X06C		08	I02A I02B I08A			VAC II VBOR VKOR
04.05.20↔		BORP MBOR VAC			I08B I13A I13B		01	B17A B17B
		VAC I VAC II VBOR		21B	X06A X06B X06C		04	E36A E36B
	01	B17A B17B	04.07.30↔		BORP MBOR VAC		06	G12A G16A
	04	E36A E36B			VAC I VAC II VBOR		08	I02A I02B I08A
	06	G12A G16A		01	B17A B17B			I08B I13A I13B
	21B	X06A X06B X06C		04	E36A E36B		21B	X06A X06B X06C
04.05.99↔		BORP MBOR VAC		06	G12A G16A	04.08.99↔		BORP KORP MBOR
		VAC I VAC II VBOR		08	I02A I02B I08A			MKOR VAC VAC I
	01	B17A B17B			I08B I13A I13B			VAC II VBOR VKOR
	04	E36A E36B		01	B17A B17B		01	B17A B17B
	06	G12A G16A		04	E36A E36B		04	E36A E36B
	21B	X06A X06B X06C		06	G12A G16A		06	G12A G16A
04.06.00↔	01	B17A B17B	04.07.40↔		BORP MBOR VAC		08	I02A I02B I08A
	08	I02A I02B I08A			VAC I VAC II VBOR			I08B I13A I13B
		I08B I13A I13B		01	B17A B17B		01	B17A B17B
		I28A I28B		04	E36A E36B		04	E36A E36B
	21B	X06A X06B X06C		06	G12A G16A		06	G12A G16A
04.06.10↔		BORP MBOR VAC		08	I02A I02B I08A		08	I02A I02B I08A
		VAC I VAC II VBOR			I08B I13A I13B			I08B I13A I13B
	01	B17A B17B			I28A I28B		21B	X06A X06B X06C
	04	E36A E36B		09	J11A J11B	04.11.10↔	01	B17A B17B
	06	G12A G16A		21B	X06A X06B X06C		08	I28A I28B
	08	I02A I02B I08A	04.07.41↔		BORP MBOR VAC	04.11.20↔	21B	X06A X06B X06C
		I08B I13A I13B			VAC I VAC II VBOR		01	B17A B17B
		I28A I28B		01	B17A B17B		08	I28A I28B
	21B	X06A X06B X06C		04	E36A E36B	04.11.30‡↔	21B	X06A X06B X06C
04.06.20↔		BORP MBOR VAC		06	G12A G16A		01	B60A
		VAC I VAC II VBOR		08	I02A I02B I08A		16	Q86A
	01	B17A B17B			I08B I13A I13B	04.11.31‡↔		AKBB
	04	E36A E36B		09	J11A J11B		01	B60A
	06	G12A G16A		21B	X06A X06B X06C	04.11.39‡↔	16	Q86A
	08	I02A I02B I08A	04.07.42↔		BORP MBOR VAC		01	B60A
		I08B I13A I13B			VAC I VAC II VBOR		16	Q86A
		I28A I28B		01	B17A B17B	04.11.40‡↔		AKBB
	21B	X06A X06B X06C		04	E36A E36B		01	B60A
04.06.99↔	01	B17A B17B						

CHOP	MDC	DRG	CHOP	MDC	DRG	CHOP	MDC	DRG
04.11.99†↔	16	Q86A		06	G12A G16A		06	G12A G16A
		AKBB		08	I02A I02B I08A		08	I02A I02B I08A
	01	B60A			I08B I13A I13B			I08B I13A I13B
	16	Q86A			I28A I28B		21B	X06A X06B
04.12.00↔	01	B17A B17B		21B	X06A X06B X06C	04.3X.12↔		BORP MBOR VAC
	08	I28A I28B	04.2X.32↔		BORP MBOR VAC			VAC I VAC II VBOR
	21B	X06A X06B X06C			VAC I VAC II VBOR		01	B17A B17B
04.12.10↔	01	B17A B17B		01	B17A B17B		04	E36A E36B
	08	I28A I28B		04	E36A E36B		06	G12A G16A
	21B	X06A X06B X06C		06	G12A G16A		08	I02A I02B I08A
04.12.20↔	01	B17A B17B		08	I02A I02B I08A			I08B I13A I13B
	08	I28A I28B			I08B I13A I13B		21B	X06A X06B
	21B	X06A X06B X06C			I28A I28B	04.3X.13↔		BORP MBOR VAC
04.12.30↔	01	B17A B17B		21B	X06A X06B X06C			VAC I VAC II VBOR
	08	I28A I28B	04.2X.33↔		BORP MBOR VAC		01	B17A B17B
	21B	X06A X06B X06C			VAC I VAC II VBOR		04	E36A E36B
04.12.31↔	01	B17A B17B		01	B17A B17B		06	G12A G16A
	08	I28A I28B		04	E36A E36B		08	I02A I02B I08A
	21B	X06A X06B X06C		06	G12A G16A			I08B I13A I13B
04.12.32↔	01	B17A B17B		08	I02A I02B I08A		21B	X06A X06B
	08	I28A I28B			I08B I13A I13B	04.3X.14↔		BORP MBOR VAC
	21B	X06A X06B X06C			I28A I28B			VAC I VAC II VBOR
04.12.33↔	01	B17A B17B		21B	X06A X06B X06C		01	B17A B17B
	08	I28A I28B	04.2X.34↔		BORP MBOR VAC		04	E36A E36B
	21B	X06A X06B X06C			VAC I VAC II VBOR		06	G12A G16A
04.12.34↔	01	B17A B17B		01	B17A B17B		08	I02A I02B I08A
	08	I28A I28B		04	E36A E36B			I08B I13A I13B
	21B	X06A X06B X06C		06	G12A G16A		21B	X06A X06B
04.12.35↔	01	B17A B17B		08	I02A I02B I08A	04.3X.15↔		BORP MBOR VAC
	08	I28A I28B			I08B I13A I13B			VAC I VAC II VBOR
	21B	X06A X06B X06C			I28A I28B		01	B17A B17B
04.12.99↔	01	B17A B17B		21B	X06A X06B X06C		04	E36A E36B
	08	I28A I28B	04.2X.39↔		BORP MBOR VAC		06	G12A G16A
	21B	X06A X06B X06C			VAC I VAC II VBOR		08	I02A I02B I08A
04.2X.00↔	01	B17A B17B		01	B17A B17B			I08B I13A I13B
	08	I02A I02B I08A		04	E36A E36B	04.3X.16↔		X06A X06B
		I08B I13A I13B		06	G12A G16A			BORP MBOR VAC
		I28A I28B		08	I02A I02B I08A			VAC I VAC II VBOR
	21B	X06A X06B X06C			I08B I13A I13B		01	B17A B17B
04.2X.10↔		BORP MBOR VAC		21B	X06A X06B X06C		04	E36A E36B
		VAC I VAC II VBOR	04.2X.99↔		BORP MBOR VAC		06	G12A G16A
	01	B17A B17B			VAC I VAC II VBOR		08	I02A I02B I08A
	04	E36A E36B		01	B17A B17B			I08B I13A I13B
	06	G12A G16A		04	E36A E36B	04.3X.17↔		X06A X06B
	08	I02A I02B I08A		06	G12A G16A			BORP MBOR VAC
		I08B I13A I13B		08	I02A I02B I08A			VAC I VAC II VBOR
		I28A I28B			I08B I13A I13B		01	B17A B17B
	21B	X06A X06B X06C		21B	X06A X06B X06C		04	E36A E36B
04.2X.20↔		BORP MBOR VAC	04.3X.00↔		BORP MBOR VAC		06	G12A G16A
		VAC I VAC II VBOR			VAC I VAC II VBOR		08	I02A I02B I08A
	01	B17A B17B		01	B17A B17B	04.3X.19↔		I08B I13A I13B
	04	E36A E36B		04	E36A E36B			X06A X06B
	06	G12A G16A		06	G12A G16A			BORP MBOR VAC
	08	I02A I02B I08A		08	I02A I02B I08A			VAC I VAC II VBOR
		I08B I13A I13B			I08B I13A I13B		01	B17A B17B
		I28A I28B		06	G12A G16A		04	E36A E36B
	21B	X06A X06B X06C	04.3X.10↔		I02A I02B I08A		06	G12A G16A
04.2X.30↔		BORP MBOR VAC		21B	X06A X06B		08	I02A I02B I08A
		VAC I VAC II VBOR			BORP MBOR VAC			I08B I13A I13B
	01	B17A B17B			VAC I VAC II VBOR		21B	X06A X06B
	04	E36A E36B		01	B17A B17B	04.3X.20↔		BORP MBOR VAC
	06	G12A G16A		04	E36A E36B			VAC I VAC II VBOR
	08	I02A I02B I08A		06	G12A G16A		01	B17A B17B
		I08B I13A I13B		08	I02A I02B I08A		04	E36A E36B
		I28A I28B			I08B I13A I13B		06	G12A G16A
	21B	X06A X06B X06C	04.3X.11↔		X06A X06B		08	I02A I02B I08A
04.2X.31↔		BORP MBOR VAC			BORP MBOR VAC			I08B I13A I13B
		VAC I VAC II VBOR			VAC I VAC II VBOR	04.3X.21↔		X06A X06B
	01	B17A B17B		01	B17A B17B			BORP MBOR VAC
	04	E36A E36B		04	E36A E36B			VAC I VAC II VBOR

CHOP	MDC	DRG	CHOP	MDC	DRG	CHOP	MDC	DRG
	06	G12A G16A			I08B I13A I13B		09	J02A J02B J03A
	08	I02A I02B I08A			I32A I32B I32C			J03B J04Z J11A
		I08B I13A I13B			I32D I32E			J11B
04.41↔	21B	X06A X06B		10	K09A K09B		10	K09A K09B
		BORP KORP MBOR	04.44↔	21B	X05Z		21B	X04Z X05Z X06A
		MKOR VAC VAC I		01	B05Z			X06B
		VAC II VBOR VKOR		08	I02A I02B I08A	04.49.13↔		BORP MBOR VAC
	01	B02A B02B B20A			I08B I13A I13B			VAC I VAC II VBOR
		B20B B20C			I20A I20B I20C		01	B17A B17B
	04	E36A E36B			I20D I20E I20F		04	E36A E36B
	06	G12A G16A G33Z			I20G		05	F04Z F13A F13B
		G38A G38B G38C	04.49.00↔	21B	X04Z			F13C
	07	H33Z			BORP MBOR VAC		06	G12A G16A
	11	L33Z			VAC I VAC II VBOR		08	I02A I02B I08A
	21A	W01A W01B W36Z		01	B17A B17B			I08B I13A I13B
	21B	X06A X06B X06C		04	E36A E36B			I32A I32B I32C
04.42.00↔		X07A X07B		05	F04Z F13A F13B			I32D I32E
		BORP MBOR VAC			F13C		09	J02A J02B J03A
		VAC I VAC II VBOR		06	G12A G16A			J03B J04Z J11A
	01	B17A B17B		08	I02A I02B I08A			J11B
	04	E36A E36B			I08B I13A I13B		10	K09A K09B
	06	G12A G16A			I28A I28B I28C		21B	X04Z X05Z X06A
	08	I02A I02B I08A		09	J02A J02B J03A	04.49.14↔		X06B
		I08B I13A I13B			J03B J04Z J11A			BORP MBOR VAC
		I28A I28B I28C		10	K09A K09B			VAC I VAC II VBOR
	21B	X06A X06B		21B	X04Z X05Z X06A		01	B17A B17B
04.42.10↔		BORP MBOR VAC			X06B		04	E36A E36B
		VAC I VAC II VBOR	04.49.10↔		BORP MBOR VAC		05	F04Z F13A F13B
	01	B20A B20B B20C			VAC I VAC II VBOR			F13C
		B20D		01	B17A B17B		06	G12A G16A
	04	E36A E36B		04	E36A E36B		08	I02A I02B I08A
	06	G12A G16A		05	F04Z F13A F13B			I08B I13A I13B
	08	I02A I02B I08A			F13C		09	J02A J02B J03A
		I08B I13A I13B		06	G12A G16A			J03B J04Z J11A
		I28A I28B I28C		08	I02A I02B I08A			J11B
	21B	X06A X06B			I08B I13A I13B		10	K09A K09B
04.42.20↔		BORP MBOR VAC		09	J02A J02B J03A	04.49.15↔		X04Z X05Z X06A
		VAC I VAC II VBOR			J03B J04Z J11A			X06B
	01	B17A B17B		10	K09A K09B			BORP MBOR VAC
	04	E36A E36B		21B	X04Z X05Z X06A			VAC I VAC II VBOR
	06	G12A G16A			X06B		01	B17A B17B
	08	I02A I02B I08A			BORP MBOR VAC		04	E36A E36B
		I08B I13A I13B	04.49.11↔		VAC I VAC II VBOR		05	F04Z F13A F13B
		I28A I28B I28C		01	B17A B17B			F13C
	21B	X06A X06B		04	E36A E36B		06	G12A G16A
04.42.99↔		BORP MBOR VAC		05	F04Z F13A F13B		08	I02A I02B I08A
		VAC I VAC II VBOR			F13C			I08B I13A I13B
	01	B17A B17B		06	G12A G16A		09	J02A J02B J03A
	04	E36A E36B		08	I02A I02B I08A			J03B J04Z J11A
	06	G12A G16A			I08B I13A I13B		10	K09A K09B
	08	I02A I02B I08A		09	J02A J02B J03A	04.49.16↔		X04Z X05Z X06A
		I08B I13A I13B			J03B J04Z J11A			X06B
		I28A I28B I28C		01	B17A B17B			BORP MBOR VAC
	21B	X06A X06B		04	E36A E36B			VAC I VAC II VBOR
04.43.00↔		BORP MBOR VAC		05	F04Z F13A F13B		01	B17A B17B
		VAC I VAC II VBOR			F13C		04	E36A E36B
	01	B17A B17B		06	G12A G16A		05	F04Z F13A F13B
	04	E36A E36B		08	I02A I02B I08A			F13C
	06	G12A G16A			I08B I13A I13B		06	G12A G16A
	08	I02A I02B I08A		09	J02A J02B J03A		08	I02A I02B I08A
		I08B I13A I13B			J03B J04Z J11A			I08B I13A I13B
		I28A I28B I28C		01	B17A B17B		09	J02A J02B J03A
	21B	X06A X06B		04	E36A E36B			J03B J04Z J11A
04.43.00↔		BORP MBOR VAC		05	F04Z F13A F13B		10	K09A K09B
		VAC I VAC II VBOR			F13C		21B	X04Z X05Z X06A
	01	B17A B17B		06	G12A G16A			X06B
	04	E36A E36B		08	I02A I02B I08A			BORP MBOR VAC
	06	G12A G16A			I08B I13A I13B			VAC I VAC II VBOR
	08	I02A I02B I08A		09	J02A J02B J03A		01	B17A B17B
		I08B I13A I13B			J03B J04Z J11A		04	E36A E36B
		I28A I28B I28C		01	B17A B17B		05	F04Z F13A F13B
	21B	X06A X06B		04	E36A E36B			F13C
04.43.00↔		BORP MBOR VAC		05	F04Z F13A F13B		06	G12A G16A
		VAC I VAC II VBOR			F13C		08	I02A I02B I08A
	01	B17A B17B		06	G12A G16A			I08B I13A I13B
	04	E36A E36B		08	I02A I02B I08A		09	J02A J02B J03A
	06	G12A G16A			I08B I13A I13B			J03B J04Z J11A
	08	I02A I02B I08A		01	B17A B17B		10	K09A K09B
		I08B I13A I13B		04	E36A E36B		21B	X04Z X05Z X06A
		I28A I28B I28C		05	F04Z F13A F13B			X06B
	21B	X06A X06B			F13C			BORP MBOR VAC
04.43.00↔		BORP MBOR VAC		06	G12A G16A			VAC I VAC II VBOR
		VAC I VAC II VBOR		08	I02A I02B I08A		01	B17A B17B
	01	B17A B17B			I08B I13A I13B		04	E36A E36B
	04	E36A E36B		09	J02A J02B J03A		05	F04Z F13A F13B
	06	G12A G16A			J03B J04Z J11A			F13C
	08	I02A I02B I08A		01	B17A B17B		06	G12A G16A
		I08B I13A I13B		04	E36A E36B		08	I02A I02B I08A
		I28A I28B I28C		05	F04Z F13A F13B			I08B I13A I13B
	21B	X06A X06B			F13C		09	J02A J02B J03A
04.43.00↔		BORP MBOR VAC		06	G12A G16A			J03B J04Z J11A
		VAC I VAC II VBOR		08	I02A I02B I08A		10	K09A K09B
	01	B17A B17B			I08B I13A I13B		21B	X04Z X05Z X06A
	04	E36A E36B		01	B17A B17B			X06B
	06	G12A G16A		04	E36A E36B			BORP MBOR VAC
	08	I02A I02B I08A		05	F04Z F13A F13B			VAC I VAC II VBOR
		I08B I13A I13B			F13C		01	B17A B17B
		I28A I28B I28C		06	G12A G16A		04	E36A E36B
	21B	X06A X06B		08	I02A I02B I08A		05	F04Z F13A F13B
04.43.99↔		BORP MBOR VAC			I08B I13A I13B			F13C
		VAC I VAC II VBOR		01	B17A B17B		06	G12A G16A
	01	B17A B17B		04	E36A E36B		08	I02A I02B I08A
	04	E36A E36B		05	F04Z F13A F13B			I08B I13A I13B
	06	G12A G16A			F13C		09	J02A J02B J03A
	08	I02A I02B I08A		06	G12A G16A			J03B J04Z J11A
		I08B I13A I13B		08	I02A I02B I08A		10	K09A K09B
		I28A I28B I28C			I08B I13A I13B		21B	X04Z X05Z X06A
	21B	X06A X06B		01	B17A B17B			X06B
04.43.99↔		BORP MBOR VAC		04	E36A E36B			BORP MBOR VAC
		VAC I VAC II VBOR		05	F04Z F13A F13B			VAC I VAC II VBOR
	01	B17A B17B			F13C		01	B17A B17B
	04	E36A E36B		06	G12A G16A		04	E36A E36B
	06	G12A G16A		08	I02A I02B I08A		05	F04Z F13A F13B
	08	I02A I02B I08A			I08B I13A I13B			F13C
		I08B I13A I13B		01	B17A B17B		06	G12A G16A
		I28A I28B I28C		04	E36A E36B		08	I02A I02B I08A
	21B	X06A X06B		05	F04Z F13A F13B			I08B I13A I13B
04.43.99↔		BORP MBOR VAC			F13C		09	J02A J02B J03A
		VAC I VAC II VBOR		06	G12A G16A			J03B J04Z J11A
	01	B17A B17B		08	I02A I02B I08A		10	K09A K09B
	04	E36A E36B			I08B I13A I13B		21B	X04Z X05Z X06A
	06	G12A G16A		01	B17A B17B			X06B
	08	I02A I02B I08A		04	E36A E36B			BORP MBOR VAC
		I08B I13A I13B		05	F04Z F13A F13B			VAC I VAC II VBOR
		I28A I28B I28C			F13C		01	B17A B17B
	21B	X06A X06B		06	G12A G16A		04	E36A E36B
04.43.99↔		BORP MBOR VAC		08	I02A I02B I08A		05	F04Z F13A F13B
		VAC I VAC II VBOR			I08B I13A I13B			F13C
	01	B17A B17B		01	B17A B17B		06	G12A G16A
	04	E36A E36B		04	E36A E36B		08	I02A I02B I08A
	06	G12A G16A		05	F04Z F13A F13B			I08B I13A I13B
	08	I02A I02B I08A			F13C		09	J02A J02B J03A
		I08B I13A I13B		06	G12A G16A			J03B J04Z J11A
		I28A I28B I28C		08	I02A I02B I08A		10	K09A K09B
	21B	X06A X06B			I08B I13A I13B		21B	X04Z X05Z X06A
04.43.99↔		BORP MBOR VAC		01	B17A B17B			X06B
		VAC I VAC II VBOR		04	E36A E36B			BORP MBOR VAC
	01	B17A B17B		05	F04Z F13A F13B			VAC I VAC II VBOR
	04	E36A E36B			F13C		01	B17A B17B
	06	G12A G16A		06	G12A G16A		04	E36A E36B
	08	I02A I02B I08A		08	I02A I02B I08A		05	F04Z F13A F13B
		I						

CHOP	MDC	DRG	CHOP	MDC	DRG	CHOP	MDC	DRG
04.49.99↔		X06B		04	E36A E36B		04	E36A E36B
		BORP MBOR VAC		06	G12A G16A		06	G12A G16A
		VAC I VAC II VBOR		08	I02A I02B I08A		08	I02A I02B I08A
	01	B17A B17B			I08B I13A I13B			I08B I13A I13B
	04	E36A E36B		21B	X06A X06B X07A		21B	X06A X06B
	05	F04Z F13A F13B			X07B			I28A I28B
		F13C	04.51.19↔		BORP KORP MBOR	04.6X.22↔		BORP KORP MBOR
	06	G12A G16A			MKOR VAC VAC I			MKOR VAC VAC I
	08	I02A I02B I08A			VAC II VBOR VKOR			VAC II VBOR VKOR
		I08B I13A I13B		01	B17A B17B		01	B17A B17B
		I28A I28B I28C		04	E36A E36B		04	E36A E36B
09	J02A J02B J03A		06	G12A G16A		06	G12A G16A	
	J03B J04Z J11A		08	I02A I02B I08A		08	I02A I02B I08A	
	J11B			I08B I13A I13B			I08B I13A I13B	
10	K09A K09B		21B	X06A X06B X07A		21B	X06A X06B	
21B	X04Z X05Z X06A			X07B			I28A I28B	
04.51.00↔		X06B	04.6X.00↔		BORP KORP MBOR	04.6X.23↔		BORP KORP MBOR
		BORP MBOR VAC			MKOR VAC VAC I			MKOR VAC VAC I
		VAC I VAC II VBOR			VAC II VBOR VKOR			VAC II VBOR VKOR
	01	B17A B17B		01	B17A B17B		01	B17A B17B
	04	E36A E36B		04	E36A E36B		04	E36A E36B
	06	G12A G16A		06	G12A G16A		06	G12A G16A
	08	I02A I02B I08A		08	I02A I02B I08A		08	I02A I02B I08A
		I08B I13A I13B			I08B I13A I13B			I08B I13A I13B
	21B	X06A X06B X07A		21B	X06A X06B		21B	X06A X06B
		X07B			BORP KORP MBOR			BORP KORP MBOR
		BORP KORP MBOR	04.6X.10↔		MKOR VAC VAC I	04.6X.30↔		MKOR VAC VAC I
	MKOR VAC VAC I			VAC II VBOR VKOR			VAC II VBOR VKOR	
01	B17A B17B		01	B17A B17B		01	B17A B17B	
04	E36A E36B		04	E36A E36B		04	E36A E36B	
06	G12A G16A		06	G12A G16A		06	G12A G16A	
08	I02A I02B I08A		08	I02A I02B I08A		08	I02A I02B I08A	
	I08B I13A I13B			I08B I13A I13B			I08B I13A I13B	
21B	X06A X06B X07A		21B	X06A X06B		21B	X06A X06B	
	X07B			BORP KORP MBOR			BORP KORP MBOR	
04.51.09↔		BORP KORP MBOR	04.6X.11↔		MKOR VAC VAC I	04.6X.31↔		MKOR VAC VAC I
	MKOR VAC VAC I			VAC II VBOR VKOR			VAC II VBOR VKOR	
01	B17A B17B		01	B17A B17B		01	B17A B17B	
04	E36A E36B		04	E36A E36B		04	E36A E36B	
06	G12A G16A		06	G12A G16A		06	G12A G16A	
08	I02A I02B I08A		08	I02A I02B I08A		08	I02A I02B I08A	
	I08B I13A I13B			I08B I13A I13B			I08B I13A I13B	
21B	X06A X06B X07A		21B	X06A X06B		21B	X06A X06B	
	X07B			BORP KORP MBOR			BORP KORP MBOR	
04.51.10↔		BORP KORP MBOR	04.6X.12↔		MKOR VAC VAC I	04.6X.40↔		MKOR VAC VAC I
	MKOR VAC VAC I			VAC II VBOR VKOR			VAC II VBOR VKOR	
01	B17A B17B		01	B17A B17B		01	B17A B17B	
04	E36A E36B		04	E36A E36B		04	E36A E36B	
06	G12A G16A		06	G12A G16A		06	G12A G16A	
08	I02A I02B I08A		08	I02A I02B I08A		08	I02A I02B I08A	
	I08B I13A I13B			I08B I13A I13B			I08B I13A I13B	
21B	X06A X06B X07A		21B	X06A X06B		21B	X06A X06B	
	X07B			BORP KORP MBOR			BORP KORP MBOR	
04.51.11↔		BORP KORP MBOR	04.6X.20↔		MKOR VAC VAC I	04.6X.41↔		MKOR VAC VAC I
	MKOR VAC VAC I			VAC II VBOR VKOR			VAC II VBOR VKOR	
01	B17A B17B		01	B17A B17B		01	B17A B17B	
04	E36A E36B		04	E36A E36B		04	E36A E36B	
06	G12A G16A		06	G12A G16A		06	G12A G16A	
08	I02A I02B I08A		08	I02A I02B I08A		08	I02A I02B I08A	
	I08B I13A I13B			I08B I13A I13B			I08B I13A I13B	
21B	X06A X06B X07A		21B	X06A X06B		21B	X06A X06B	
	X07B			BORP KORP MBOR			BORP KORP MBOR	
04.51.12↔		BORP KORP MBOR	04.6X.21↔		MKOR VAC VAC I	04.6X.42↔		MKOR VAC VAC I
	MKOR VAC VAC I			VAC II VBOR VKOR			VAC II VBOR VKOR	
01	B17A B17B		01	B17A B17B		01	B17A B17B	
04	E36A E36B		04	E36A E36B		04	E36A E36B	
06	G12A G16A		06	G12A G16A		06	G12A G16A	
08	I02A I02B I08A		08	I02A I02B I08A		08	I02A I02B I08A	
	I08B I13A I13B			I08B I13A I13B			I08B I13A I13B	
21B	X06A X06B X07A		21B	X06A X06B		21B	X06A X06B	
	X07B			BORP KORP MBOR			BORP KORP MBOR	
04.51.13↔		BORP KORP MBOR			MKOR VAC VAC I			MKOR VAC VAC I
	MKOR VAC VAC I			VAC II VBOR VKOR			VAC II VBOR VKOR	
01	B17A B17B		01	B17A B17B		01	B17A B17B	

CHOP	MDC	DRG	CHOP	MDC	DRG	CHOP	MDC	DRG
	04	E36A E36B		01	B17A B17B			VAC II VBOR VKOR
	06	G12A G16A		04	E36A E36B		01	B17A B17B
	08	I02A I02B I08A I08B I13A I13B I28A I28B		06	G12A G16A		04	E36A E36B
04.6X.43↔	21B	X06A X06B BORP KORP MBOR MKOR VAC VAC I VAC II VBOR VKOR	04.6X.73↔	08	I02A I02B I08A I08B I13A I13B I28A I28B	04.74.00↔	06	G12A G16A
	01	B17A B17B		21B	X06A X06B BORP KORP MBOR MKOR VAC VAC I VAC II VBOR VKOR		08	I02A I02B I08A I08B I13A I13B
	04	E36A E36B		01	B17A B17B		21B	X06A X06B X06C BORP KORP MBOR MKOR VAC VAC I VAC II VBOR VKOR
	06	G12A G16A		04	E36A E36B		01	B17A B17B
	08	I02A I02B I08A I08B I13A I13B I28A I28B		06	G12A G16A		04	E36A E36B
04.6X.50↔	21B	X06A X06B BORP KORP MBOR MKOR VAC VAC I VAC II VBOR VKOR	04.6X.74↔	08	I02A I02B I08A I08B I13A I13B I32A I32B I32C I32D I32E	04.74.10↔	06	G12A G16A
	01	B17A B17B		21B	X06A X06B BORP KORP MBOR MKOR VAC VAC I VAC II VBOR VKOR		08	I02A I02B I08A I08B I13A I13B
	04	E36A E36B		01	B17A B17B		21B	X06A X06B X07A X07B BORP KORP MBOR MKOR VAC VAC I VAC II VBOR VKOR
	06	G12A G16A		04	E36A E36B		01	B17A B17B
	08	I02A I02B I08A I08B I13A I13B I28A I28B		06	G12A G16A		03	D12A
04.6X.51↔	21B	X06A X06B BORP KORP MBOR MKOR VAC VAC I VAC II VBOR VKOR	04.6X.75↔	08	I02A I02B I08A I08B I13A I13B I28A I28B	04.74.11↔	04	E36A E36B
	01	B17A B17B		21B	X06A X06B BORP KORP MBOR MKOR VAC VAC I VAC II VBOR VKOR		06	G12A G16A
	04	E36A E36B		01	B17A B17B		08	I02A I02B I08A I08B I13A I13B
	06	G12A G16A		04	E36A E36B		21B	X06A X06B X07A X07B BORP KORP MBOR MKOR VAC VAC I VAC II VBOR VKOR
	08	I02A I02B I08A I08B I13A I13B I28A I28B		06	G12A G16A		01	B17A B17B
04.6X.60↔	21B	X06A X06B BORP KORP MBOR MKOR VAC VAC I VAC II VBOR VKOR	04.6X.99↔	08	I02A I02B I08A I08B I13A I13B I28A I28B	04.74.99↔	04	E36A E36B
	01	B17A B17B		21B	X06A X06B BORP KORP MBOR MKOR VAC VAC I VAC II VBOR VKOR		06	G12A G16A
	04	E36A E36B		01	B17A B17B		08	I02A I02B I08A I08B I13A I13B
	06	G12A G16A		04	E36A E36B		21B	X06A X06B X07A X07B BORP KORP MBOR MKOR VAC VAC I VAC II VBOR VKOR
	08	I02A I02B I08A I08B I13A I13B I32A I32B I32C I32D I32E		06	G12A G16A		01	B17A B17B
04.6X.70↔	21B	X06A X06B BORP KORP MBOR MKOR VAC VAC I VAC II VBOR VKOR	04.71↔	08	I02A I02B I08A I08B I13A I13B I28A I28B	04.75↔	04	E36A E36B
	01	B17A B17B		21B	X06A X06B BORP KORP MBOR MKOR VAC VAC I VAC II VBOR VKOR		06	G12A G16A
	04	E36A E36B		01	B17A B17B		08	I02A I02B I08A I08B I13A I13B
	06	G12A G16A		04	E36A E36B		21B	X06A X06B BORP KORP MBOR MKOR VAC VAC I VAC II VBOR VKOR
	08	I02A I02B I08A I08B I13A I13B I28A I28B		06	G12A G16A		01	B17A B17B
04.6X.71↔	21B	X06A X06B BORP KORP MBOR MKOR VAC VAC I VAC II VBOR VKOR	04.72↔	08	I02A I02B I08A I08B I13A I13B	04.76↔	04	E36A E36B
	01	B17A B17B		21B	X06A X06B X06C BORP KORP MBOR MKOR VAC VAC I VAC II VBOR VKOR		06	G12A G16A
	04	E36A E36B		01	B17A B17B		08	I02A I02B I08A I08B I13A I13B
	06	G12A G16A		03	D12A		21B	X06A X06B BORP KORP MBOR MKOR VAC VAC I VAC II VBOR VKOR
	08	I02A I02B I08A I08B I13A I13B I28A I28B		04	E36A E36B		01	B17A
04.6X.72↔	21B	X06A X06B BORP KORP MBOR MKOR VAC VAC I VAC II VBOR VKOR	04.73↔	06	G12A G16A		03	D25A D25B D28Z D29Z
	01	B17A B17B		08	I02A I02B I08A I08B I13A I13B		04	E36A E36B
	04	E36A E36B		21B	X06A X06B X06C BORP KORP MBOR MKOR VAC VAC I		06	G12A G16A
	06	G12A G16A		01	B17A B17B		08	I02A I02B I08A I08B I13A I13B I28A I28B
	08	I02A I02B I08A I08B I13A I13B I28A I28B		03	D12A		09	J02A J02B J08A J08B

CHOP	MDC	DRG	CHOP	MDC	DRG	CHOP	MDC	DRG			
04.79.09↔	21B	X01A X01B X06A X06B X06C X07A X07B	04.79.14↔	04	E36A E36B	04.79.22↔	J08B	X01A X01B X06A			
	01	BORP MBOR VAC VAC I VAC II VBOR		06	G12A G16A		01	X06B X06C X07A			
		03		D25A D25B D28Z D29Z	08			I02A I02B I08A I08B I13A I13B I28A I28B	03	X07B	
		04		E36A E36B	09			J02A J02B J08A J08B		04	BORP KORP MBOR MKOR VAC VAC I VAC II VBOR VKOR
	06	G12A G16A		21B	X01A X01B X06A X06B X06C X07A X07B		06	B17A			
	08	I02A I02B I08A I08B I13A I13B I28A I28B			03			D25A D25B D28Z D29Z	08		D25A D25B D28Z D29Z
	09	J02A J02B J08A J08B		01				B17A		08	E36A E36B
	04.79.10↔	21B		X06A X06B X06C BORP KORP MBOR MKOR VAC VAC I VAC II VBOR VKOR	04.79.19↔		03	D25A D25B D28Z D29Z			04.79.23↔
		01		B17A			04	E36A E36B	03	X01A X01B X06A X06B X06C X07A X07B	
				03			D25A D25B D28Z D29Z	06		G12A G16A	
04			E36A E36B	08		I02A I02B I08A I08B I13A I13B I28A I28B	06	B17A			
06		G12A G16A	21B	X01A X01B X06A X06B X06C X07A X07B		08		D25A D25B D28Z D29Z			
08		I02A I02B I08A I08B I13A I13B I28A I28B		01				B17A B17B	09	E36A E36B	
09		J02A J02B J08A J08B	03	D25A D25B D28Z D29Z			09	G12A G16A			
04.79.11↔		21B	X01A X01B X06A X06B X06C X07A X07B	04.79.20↔		04		E36A E36B	04.79.24↔	01	
		01	BORP KORP MBOR MKOR VAC VAC I VAC II VBOR VKOR			06	G12A G16A	03			
			03			D25A D25B D28Z D29Z	08			I02A I02B I08A I08B I13A I13B I28A I28B	
	04		E36A E36B		09	J02A J02B J08A J08B	06			B17A	
	06	G12A G16A	21B		X01A X01B X06A X06B X06C X07A X07B	08		D25A D25B D28Z D29Z			
	08	I02A I02B I08A I08B I13A I13B I28A I28B			01			B17A		09	E36A E36B
	09	J02A J02B J08A J08B	03		D25A D25B D28Z D29Z		09	G12A G16A			
	04.79.12↔	21B	X01A X01B X06A X06B X06C X07A X07B		04.79.21↔	04		E36A E36B		04.79.25↔	01
		01	BORP KORP MBOR MKOR VAC VAC I VAC II VBOR VKOR			06	G12A G16A	03			
			03			D25A D25B D28Z D29Z	08				I02A I02B I08A I08B I13A I13B I28A I28B
04			E36A E36B	09		J02A J02B J08A J08B	06		B17A		
06		G12A G16A	21B	X01A X01B X06A X06B X06C X07A X07B		08		D25A D25B D28Z D29Z			
08		I02A I02B I08A I08B I13A I13B I28A I28B		01				B17A	09		E36A E36B
09		J02A J02B J08A J08B	03	D25A D25B D28Z D29Z			09	G12A G16A			
04.79.13↔		21B	X01A X01B X06A X06B X06C X07A X07B	04.79.29↔		04		E36A E36B	04.79.29↔		01
		01	BORP KORP MBOR MKOR VAC VAC I VAC II VBOR VKOR			06	G12A G16A	03			
			03			D25A D25B D28Z D29Z	08				I02A I02B I08A I08B I13A I13B I28A I28B
	04		E36A E36B		09	J02A J02B J08A J08B	06			B17A	
	06	G12A G16A	21B		X01A X01B X06A X06B X06C X07A X07B	08		D25A D25B D28Z D29Z			
	08	I02A I02B I08A I08B I13A I13B I28A I28B			01			B17A		09	E36A E36B
	09	J02A J02B J08A J08B	03		D25A D25B D28Z D29Z		09	G12A G16A			

CHOP	MDC	DRG	CHOP	MDC	DRG	CHOP	MDC	DRG
		VAC II VBOR VKOR		21B	X06A X06B X06C		04	E36A E36B
	01	B17A B17B	04.94.11↔	01	B17A B17B		06	G12A G16A
	03	D25A D25B D28Z D29Z		08	I02A I02B I08A I08B I13A I13B I28A I28B	04.95.15↔		BORP KORP MBOR MKOR VAC VAC I VAC II VBOR VKOR
	04	E36A E36B		11	L09A L09B		01	B21A B21B B21C B21D
	06	G12A G16A		21B	X06A X06B X06C		04	E36A E36B
	08	I02A I02B I08A I08B I13A I13B I28A I28B	04.94.12↔	01	B17A B17B		06	G12A G16A
	09	J02A J02B J08A J08B		08	I02A I02B I08A I08B I13A I13B I28A I28B	04.95.19↔		BORP KORP MBOR MKOR VAC VAC I VAC II VBOR VKOR
	21B	X01A X01B X06A X06B X06C X07A X07B		11	L06A L06B L09A L09B		01	B21A B21B B21C B21D
04.81.42†↔	01	B60A	04.94.13↔	01	B17A B17B		04	E36A E36B
	15	P67A P67B P67C		08	I02A I02B I08A I08B I13A I13B I28A I28B	04.99.00↔	06	G12A G16A
04.81.43†↔	01	B60A		11	L09A L09B		01	B17A B17B
	15	P67A P67B P67C		21B	X06A X06B X06C		08	I02A I02B I08A I08B I13A I13B I28A I28B
04.81.44†↔	01	B60A		01	B17A B17B		21B	X06A X06B X06C
	15	P67A P67B P67C	04.94.14↔	01	B17A B17B	04.99.10↔	01	B17A B17B
04.92.10↔	01	B21A B21B B21C B21D B21E		08	I02A I02B I08A I08B I13A I13B I28A I28B		08	I02A I02B I08A I08B I13A I13B I28A I28B
04.92.11↔	01	B21A B21B B21C B21D B21E		11	L09A L09B		21B	X06A X06B X06C
04.92.20↔	01	B21A B21B B21C B21D B21E	04.94.15↔	01	B17A B17B	04.99.11↔	01	B17A B17B
04.92.21↔	01	B21A B21B B21C B21D B21E		08	I02A I02B I08A I08B I13A I13B I28A I28B		08	I02A I02B I08A I08B I13A I13B I28A I28B
04.92.30↔	01	B21A B21B B21C B21D B21E	04.94.99↔	21B	X06A X06B X06C	04.99.12↔	01	B17A B17B
04.92.31↔	01	B21A B21B B21C B21D B21E		08	I02A I02B I08A I08B I13A I13B I28A I28B		08	I02A I02B I08A I08B I13A I13B I28A I28B
04.92.40↔	01	B21A B21B B21C B21D B21E		11	L09A L09B		21B	X06A X06B X06C
04.92.99↔	01	B21A B21B B21C B21D B21E	04.95.10↔	21B	X06A X06B X06C BORP KORP MBOR MKOR VAC VAC I VAC II VBOR VKOR	04.99.99↔	01	B17A B17B
04.93.10↔	01	B17A B17B		01	B17A B17B		08	I02A I02B I08A I08B I13A I13B I28A I28B
	08	I02A I02B I08A I08B I13A I13B I28A I28B		01	B21A B21B B21C B21D	05.0↔	08	I02A I02B I08A I08B I13A I13B I28A I28B
	11	L09A L09B		04	E36A E36B		21B	X06A X06B X06C
	21B	X06A X06B X06C	04.95.11↔	06	G12A G16A		01	B17A B17B
04.93.11↔	01	B17A B17B		06	G12A G16A		08	I02A I02B I08A I08B I13A I13B I28A I28B
	08	I02A I02B I08A I08B I13A I13B I28A I28B		01	B21A B21B B21C B21D	05.21↔	21B	X06A X06B X06C BORP MBOR VAC VAC I VAC II VBOR
	11	L09A L09B		04	E36A E36B		01	B17A B17B
	21B	X06A X06B X06C	04.95.12↔	06	G12A G16A		03	D12A
04.93.20↔	01	B17A B17B		06	G12A G16A		04	E36A E36B
	08	I02A I02B I08A I08B I13A I13B I28A I28B		01	B21A B21B B21C B21D		05	F21A F21B F21C
	11	L09A L09B		04	E36A E36B		06	G12A G16A
	21B	X06A X06B X06C	04.95.13↔	06	G12A G16A		08	I02A I02B I08A I08B I13A I13B I28A I28B
04.93.21↔	01	B17A B17B		01	B21A B21B B21C B21D		09	J02A J02B J03A J03B J04Z J10A J10B
	08	I02A I02B I08A I08B I13A I13B I28A I28B		04	E36A E36B		01	BORP MBOR VAC VAC I VAC II VBOR
	11	L09A L09B	04.95.14↔	06	G12A G16A	05.22↔	01	B17A B17B
	21B	X06A X06B X06C		01	B21A B21B B21C B21D		03	D12A
04.93.40↔	01	B17A B17B		04	E36A E36B		04	E36A E36B
	08	I02A I02B I08A I08B I13A I13B I28A I28B		06	G12A G16A		05	F21A F21B F21C
	21B	X06A X06B X06C		01	BORP KORP MBOR MKOR VAC VAC I VAC II VBOR VKOR		06	G12A G16A
04.93.99↔	01	B17A B17B		01	B21A B21B B21C B21D		08	I02A I02B I08A I08B I13A I13B I28A I28B
	08	I02A I02B I08A I08B I13A I13B I28A I28B		04	E36A E36B		09	J02A J02B J03A
	11	L09A L09B		06	G12A G16A		01	BORP MBOR VAC VAC I VAC II VBOR
	21B	X06A X06B X06C		01	BORP KORP MBOR MKOR VAC VAC I VAC II VBOR VKOR		03	D12A
	01	B17A B17B		04	E36A E36B		04	E36A E36B
	08	I02A I02B I08A I08B I13A I13B I28A I28B		06	G12A G16A		05	F21A F21B F21C
	11	L09A L09B		01	BORP KORP MBOR MKOR VAC VAC I VAC II VBOR VKOR		06	G12A G16A
	21B	X06A X06B X06C		01	B21A B21B B21C B21D		08	I02A I02B I08A I08B I13A I13B I28A I28B
	01	B17A B17B		04	E36A E36B		09	J02A J02B J03A
	08	I02A I02B I08A I08B I13A I13B I28A I28B		06	G12A G16A			
	11	L09A L09B		01	BORP KORP MBOR MKOR VAC VAC I VAC II VBOR VKOR			
	21B	X06A X06B X06C		01	B21A B21B B21C B21D			

CHOP	MDC	DRG	CHOP	MDC	DRG	CHOP	MDC	DRG	
05.23↔		J03B J04Z J10A J10B	05.89↔	08	I02A I02B I08A I08B I13A I13B	06.2X.11↔	04	E36A E36B G12A G16A	
		BORP MBOR VAC VAC I VAC II VBOR		21B	X06A X06B X06C		10	K06A K06B K06C	
	01	B17A B17B		01	B17A B17B			BORP KORP MBOR MKOR VAC VAC I VAC II VBOR VKOR	
	04	E36A E36B		08	I02A I02B I08A I08B I13A I13B		04	E36A E36B	
	05	F21A F21B F21C			I28A I28B		06	G12A G16A	
	06	G12A G16A		21B	X06A X06B X06C		10	K06A K06B K06C	
	08	I02A I02B I08A I08B I13A I13B I28A I28B		06.02↔	10		K06A K06B K06C		BORP KORP MBOR MKOR VAC VAC I VAC II VBOR VKOR
		J02A J02B J03A J03B J04Z J10A J10B		06.09.00↔	03		D09A D09B D30A D30B D30C	04	E36A E36B
		N11A N11B		09	J02A J02B J03A J03B J04Z J11A J11B		06	G12A G16A	
	05.24↔			BORP MBOR VAC VAC I VAC II VBOR			K06A K06B K06C	10	K06A K06B K06C
		01		B17A B17B	21B		X06A X06B X06C	06.2X.99↔	BORP KORP MBOR MKOR VAC VAC I VAC II VBOR VKOR
		04		E36A E36B	03		D09A D09B D30A D30B D30C	04	E36A E36B
		05		F21A F21B F21C	09		J02A J02B J03A J03B J04Z J11A J11B	06	G12A G16A
06		G12A G16A		K06A K06B K06C	10	K06A K06B K06C			
08		I02A I02B I08A I08B I13A I13B I28A I28B	06.09.10↔	03	D09A D09B D30A D30B D30C	04	E36A E36B		
		J02A J02B J03A J03B J04Z J10A J10B	09	J02A J02B J03A J03B J04Z J11A J11B	06	G12A G16A			
		N11A N11B	10	K06A K06B K06C	10	K06A K06B K06C			
05.25↔			BORP MBOR VAC VAC I VAC II VBOR	06.09.11↔	03	D09A D09B D30A D30B D30C	06.31↔	BORP MBOR VAC VAC I VAC II VBOR	
		01	B17A B17B	09	J02A J02B J03A J03B J04Z J11A J11B	04	E36A E36B		
		04	E36A E36B	10	K06A K06B K06C	06	G12A G16A		
		05	F21A F21B F21C	21B	X06A X06B X06C	10	K06A K06B K06C		
		06	G12A G16A	06.09.12↔	03	D09A D09B D30A D30B D30C	01	B60A	
	08	I02A I02B I08A I08B I13A I13B I28A I28B	09	J02A J02B J03A J03B J04Z J11A J11B	10	K06A K06B K06C			
		J02A J02B J03A J03B J04Z J10A J10B	10	K06A K06B K06C	10	K06A K06B K06C			
		N11A N11B	21B	X06A X06B X06C	11	L04A L04B L04C L38Z			
	05.26↔		BORP MBOR VAC VAC I VAC II VBOR	06.09.99↔	03	D09A D09B D30A D30B D30C	06.32†↔	BORP MBOR VAC VAC I VAC II VBOR	
		01	B17A B17B	09	J02A J02B J03A J03B J04Z J11A J11B	06.33↔	BORP MBOR VAC VAC I VAC II VBOR		
		04	E36A E36B	10	K06A K06B K06C	04	E36A E36B		
		05	F21A F21B F21C	21B	X06A X06B X06C	06	G12A G16A		
		06	G12A G16A	06.11†↔	01	B60A	10	K06A K06B K06C	
08		I02A I02B I08A I08B I13A I13B I28A I28B	16	Q86A	10	K06A K06B K06C			
		J02A J02B J03A J03B J04Z J10A J10B	06.12↔	BORP MBOR VAC VAC I VAC II VBOR	11	L04A L04B L04C L38Z			
		N11A N11B	04	E36A E36B	06.34.11↔	BORP MBOR VAC VAC I VAC II VBOR			
05.29↔			BORP MBOR VAC VAC I VAC II VBOR	06.13.10†↔	06	G12A G16A	04	E36A E36B	
		01	B17A B17B	10	K06A K06B K06C	06	G12A G16A		
		03	D12A	AKBB	06.13.11†↔	10	K06A K06B K06C		
		04	E36A E36B	16	Q86A	11	L04A L04B L04C L38Z		
		05	F21A F21B F21C	01	B60A	06.34.12↔	BORP MBOR VAC VAC I VAC II VBOR		
	06	G12A G16A	16	Q86A	04	E36A E36B			
	08	I02A I02B I08A I08B I13A I13B I28A I28B	06.13.12↔	BORP MBOR VAC VAC I VAC II VBOR	06	G12A G16A			
		J02A J02B J03A J03B J04Z J10A J10B	04	E36A E36B	10	K06A K06B K06C			
		N11A N11B	06	G12A G16A	11	L04A L04B L04C L38Z			
	05.81↔		BORP MBOR VAC VAC I VAC II VBOR	06.13.99†↔	10	K06A K06B K06C	06.34.13↔	BORP MBOR VAC VAC I VAC II VBOR	
		01	B17A B17B	01	B60A	04	E36A E36B		
		03	D12A	16	Q86A	06	G12A G16A		
		04	E36A E36B	06.13.11†↔	AKBB	10	K06A K06B K06C		
05		F21A F21B F21C	01	B60A	11	L04A L04B L04C L38Z			
06		G12A G16A	16	Q86A	06.35↔	BORP MBOR VAC VAC I VAC II VBOR			

CHOP	MDC	DRG	CHOP	MDC	DRG	CHOP	MDC	DRG
06.39↔		BORP MBOR VAC VAC I VAC II VBOR		04	E36A E36B	06.7X.14↔		BORP MBOR VAC VAC I VAC II VBOR
	04	E36A E36B		06	G12A G16A		03	D12A D12B
	06	G12A G16A	06.52.10↔	10	K06A K06B K06C		04	E36A E36B
	10	K06A K06B K06C			BORP KORP MBOR MKOR VAC VAC I VAC II VBOR VKOR		06	G12A G16A
	11	L04A L04B L04C L38Z		04	E36A E36B	06.7X.15↔	10	K06A K06B K06C BORP MBOR VAC VAC I VAC II VBOR
06.4X.00↔		BORP KORP MBOR MKOR VAC VAC I VAC II VBOR VKOR	06.52.99↔	06	G12A G16A		03	D12A D12B
	04	E36A E36B		10	K06A K06B		04	E36A E36B
	06	G12A G16A			BORP KORP MBOR MKOR VAC VAC I VAC II VBOR VKOR		06	G12A G16A
	10	K06A K06B K06C		04	E36A E36B	06.7X.99↔	10	K06A K06B K06C BORP MBOR VAC VAC I VAC II VBOR
06.4X.10↔		BORP KORP MBOR MKOR VAC VAC I VAC II VBOR VKOR	06.6X.00↔	06	G12A G16A		03	D12A D12B
	04	E36A E36B		10	K06A K06B K06C		04	E36A E36B
	06	G12A G16A			BORP MBOR VAC VAC I VAC II VBOR		06	G12A G16A
	10	K06A K06B		04	E36A E36B	06.81.00↔	10	K06A K06B K06C BORP KORP MBOR MKOR VAC VAC I VAC II VBOR VKOR
06.4X.11↔		BORP KORP MBOR MKOR VAC VAC I VAC II VBOR VKOR	06.6X.10↔	06	G12A G16A		04	E36A E36B
	04	E36A E36B		10	K06A K06B K06C		06	G12A G16A
	06	G12A G16A			BORP MBOR VAC VAC I VAC II VBOR		10	K06A K06B K06C
	10	K06A K06B		04	E36A E36B	06.81.10↔	11	L04A L04B L04C L09A L09B L38Z
06.4X.99↔		BORP KORP MBOR MKOR VAC VAC I VAC II VBOR VKOR	06.6X.11↔	06	G12A G16A		04	E36A E36B
	04	E36A E36B		10	K06A K06B K06C		06	G12A G16A
	06	G12A G16A			BORP MBOR VAC VAC I VAC II VBOR		10	K06A K06B K06C
	10	K06A K06B K06C		04	E36A E36B	06.81.13↔	11	L04A L04B L04C L09A L09B L38Z
06.50.00↔		BORP KORP MBOR MKOR VAC VAC I VAC II VBOR VKOR	06.6X.12↔	06	G12A G16A		04	E36A E36B
	04	E36A E36B		10	K06A K06B K06C		06	G12A G16A
	06	G12A G16A			BORP MBOR VAC VAC I VAC II VBOR		10	K06A K06B K06C
	10	K06A K06B K06C		04	E36A E36B	06.81.99↔	11	L04A L04B L04C L09A L09B L38Z
06.50.10↔		BORP KORP MBOR MKOR VAC VAC I VAC II VBOR VKOR	06.6X.99↔	06	G12A G16A		04	E36A E36B
	04	E36A E36B		10	K06A K06B K06C		06	G12A G16A
	06	G12A G16A			BORP MBOR VAC VAC I VAC II VBOR		10	K06A K06B
	10	K06A K06B		03	D12A D12B	06.81.00↔	11	L04A L04B L04C L09A L09B L38Z
06.50.99↔		BORP KORP MBOR MKOR VAC VAC I VAC II VBOR VKOR	06.7X.00↔	04	E36A E36B		04	E36A E36B
	04	E36A E36B		06	G12A G16A		06	G12A G16A
	06	G12A G16A		10	K06A K06B K06C		10	K06A K06B
	10	K06A K06B			BORP MBOR VAC VAC I VAC II VBOR	06.81.99↔	11	L04A L04B L04C L09A L09B L38Z
06.51.00↔		BORP KORP MBOR MKOR VAC VAC I VAC II VBOR VKOR	06.7X.10↔	03	D12A D12B		04	E36A E36B
	04	E36A E36B		04	E36A E36B	06.89.00↔	06	G12A G16A
	06	G12A G16A		06	G12A G16A		10	K06A K06B K06C
	10	K06A K06B K06C		10	K06A K06B K06C		11	L04A L04B L04C L09A L09B L38Z
06.51.10↔		BORP KORP MBOR MKOR VAC VAC I VAC II VBOR VKOR	06.7X.11↔	06	G12A G16A		04	E36A E36B
	04	E36A E36B		06	G12A G16A		06	G12A G16A
	06	G12A G16A		10	K06A K06B K06C		10	K06A K06B K06C
	10	K06A K06B			BORP MBOR VAC VAC I VAC II VBOR	06.89.11↔	11	L04A L04B L04C L09A L09B L38Z
06.51.99↔		BORP KORP MBOR MKOR VAC VAC I VAC II VBOR VKOR	06.7X.12↔	03	D12A D12B		21B	X06A X06B X06C BORP KORP MBOR MKOR VAC VAC I VAC II VBOR VKOR
	04	E36A E36B		04	E36A E36B		04	E36A E36B
	06	G12A G16A		06	G12A G16A		06	G12A G16A
	10	K06A K06B		10	K06A K06B K06C		10	K06A K06B K06C
06.52.00↔		BORP KORP MBOR MKOR VAC VAC I VAC II VBOR VKOR	06.7X.13↔	03	D12A D12B	06.89.13↔	11	L04A L04B L04C L09A L09B L38Z
	04	E36A E36B		04	E36A E36B		21B	X06A X06B X06C BORP MBOR VAC VAC I VAC II VBOR
	06	G12A G16A		06	G12A G16A		04	E36A E36B
	10	K06A K06B K06C		10	K06A K06B K06C			

CHOP	MDC	DRG	CHOP	MDC	DRG	CHOP	MDC	DRG
	06	G12A G16A		11	L04A L04B L04C		06	G12A G16A
	10	K06A K06B K06C			L38Z		10	K03Z
	11	L04A L04B L04C	06.95.21↔		BORP KORP MBOR	07.13.11↔		BORP KORP MBOR
	21B	L09A L09B L38Z			MKOR VAC VAC I			MKOR VAC VAC I
06.89.99↔		X06A X06B X06C			VAC II VBOR VKOR			VAC II VBOR VKOR
		BORP MBOR VAC		04	E36A E36B		01	B02A B02B B20A
		VBOR		06	G12A G16A			B20B B20C B20D
	04	E36A E36B		10	K06A K06B		04	E36A E36B
	06	G12A G16A		11	L04A L04B L04C		06	G12A G16A
	10	K06A K06B K06C	06.95.22↔		L38Z		10	K03Z
	11	L04A L04B L04C			BORP KORP MBOR	07.13.12↔		BORP KORP MBOR
	21B	L09A L09B L38Z			MKOR VAC VAC I			MKOR VAC VAC I
06.91↔		X06A X06B X06C			VAC II VBOR VKOR			VAC II VBOR VKOR
		BORP MBOR VAC		04	E36A E36B		01	B02A B02B B20A
		VAC I VAC II VBOR		06	G12A G16A			B20B B20C B20D
	03	D09A D09B D30A		10	K06A K06B		04	E36A E36B
		D30B		11	L04A L04B L04C		06	G12A G16A
	04	E36A E36B	06.95.99↔		L38Z		10	K03Z
	06	G12A G16A			BORP KORP MBOR	07.13.99↔		BORP KORP MBOR
	09	J02A J02B J03A			MKOR VAC VAC I			MKOR VAC VAC I
		J03B J04Z J11A			VAC II VBOR VKOR			VAC II VBOR VKOR
		J11B		04	E36A E36B		01	B02A B02B B20A
	10	K06A K06B K06C		06	G12A G16A			B20B B20C B20D
06.92↔	21B	X06A X06B X06C		10	K06A K06B K06C		04	E36A E36B
	10	K06A K06B K06C		11	L04A L04B L04C		06	G12A G16A
	21B	X06A X06B X06C	06.98.00↔		L38Z		10	K03Z
06.93↔	10	K06A K06B K06C			BORP MBOR VAC	07.14.10↔		BORP KORP MBOR
	21B	X06A X06B X06C			VBOR			MKOR VAC VAC I
06.94↔		BORP KORP MBOR		04	E36A E36B		01	VAC II VBOR VKOR
		MKOR VAC VAC I		06	G12A G16A			B02A B02B B20A
		VAC II VBOR VKOR		10	K06A K06B K06C			B20B B20C B20D
	04	E36A E36B	06.98.10↔		BORP MBOR VAC		04	E36A E36B
	06	G12A G16A			VBOR		06	G12A G16A
	10	K06A K06B K06C		04	E36A E36B		10	K03Z
06.95.00↔		BORP KORP MBOR		06	G12A G16A	07.14.11↔		BORP KORP MBOR
		MKOR VAC VAC I		10	K06A K06B K06C			MKOR VAC VAC I
		VAC II VBOR VKOR	06.98.99↔		BORP MBOR VAC			VAC II VBOR VKOR
	04	E36A E36B			VBOR		01	B02A B02B B20A
	06	G12A G16A		04	E36A E36B			B20B B20C B20D
	10	K06A K06B K06C		06	G12A G16A		04	E36A E36B
06.95.10↔		BORP KORP MBOR		10	K06A K06B K06C		06	G12A G16A
		MKOR VAC VAC I	06.99.00↔		BORP MBOR VAC		10	K03Z
		VAC II VBOR VKOR			VBOR	07.14.12↔		BORP KORP MBOR
	04	E36A E36B		04	E36A E36B			MKOR VAC VAC I
	06	G12A G16A		06	G12A G16A			VAC II VBOR VKOR
	10	K06A K06B K06C	06.99.10↔	10	K06A K06B K06C		01	B02A B02B B20A
	11	L04A L04B L04C			BORP MBOR VAC			B20B B20C B20D
06.95.11↔		L38Z			VBOR		04	E36A E36B
		BORP KORP MBOR		04	E36A E36B		06	G12A G16A
		MKOR VAC VAC I		06	G12A G16A		10	K03Z
		VAC II VBOR VKOR	06.99.99↔	10	K06A K06B K06C	07.14.99↔		BORP KORP MBOR
	04	E36A E36B			BORP MBOR VAC			MKOR VAC VAC I
	06	G12A G16A			VBOR			VAC II VBOR VKOR
	10	K06A K06B K06C		04	E36A E36B		01	B02A B02B B20A
	11	L04A L04B L04C		06	G12A G16A			B20B B20C B20D
06.95.12↔		L38Z	07.11‡↔	10	K06A K06B K06C		04	E36A E36B
		BORP KORP MBOR			AKBB		06	G12A G16A
		MKOR VAC VAC I		01	B60A		10	K03Z
		VAC II VBOR VKOR		16	Q86A	07.16.10‡↔		AKBB
	04	E36A E36B	07.12↔		BORP MBOR VAC		01	B60A
	06	G12A G16A			VAC I VAC II VBOR		16	Q86A
	10	K06A K06B K06C		04	E36A E36B	07.16.11↔		BORP MBOR VAC
	11	L04A L04B L04C		06	G12A G16A			VAC I VAC II VBOR
06.95.20↔		L38Z	07.13.10↔	10	K03Z K14A K14B		04	E01A E01B E06A
		BORP KORP MBOR			BORP KORP MBOR			E06B E06C E36A
		MKOR VAC VAC I			MKOR VAC VAC I			E36B
		VAC II VBOR VKOR			VAC II VBOR VKOR		06	G12A G16A
	04	E36A E36B		01	B02A B02B B20A		10	K09A K09B
	06	G12A G16A			B20B B20C B20D	07.16.99‡↔		AKBB
	10	K06A K06B		04	E36A E36B		01	B60A

CHOP	MDC	DRG	CHOP	MDC	DRG	CHOP	MDC	DRG
07.17.10↔	16	Q86A	07.42↔	21B	X06A X06B X06C	07.59↔	10	K03Z
		BORP KORP MBOR			BORP MBOR VAC		11	L33Z
		MKOR VAC VAC I		04	E36A E36B		21B	X07A X07B
	01	B02A B02B B20A		06	G12A G16A			BORP KORP MBOR
		B20B B20C		10	K03Z K14A K14B			MKOR VAC VAC I
	04	E36A E36B	07.43↔	21B	X06A X06B X06C		01	VAC II VBOR VKOR
	06	G12A G16A			BORP MBOR VAC			B02A B02B B20A
	10	K03Z			VBOR		04	B20B B20C
07.17.11↔		BORP KORP MBOR		04	E36A E36B		06	E36A E36B
		MKOR VAC VAC I		06	G12A G16A			G12A G16A G33Z
		VAC II VBOR VKOR		10	K03Z K14A K14B		07	G38A G38B G38C
	01	B02A B02B B20A	07.44↔	21B	X06A X06B X06C		10	H33Z
		B20B B20C			BORP MBOR VAC		11	K03Z
	04	E36A E36B		04	E36A E36B	07.61↔	21B	L33Z
	06	G12A G16A		06	G12A G16A			X07A X07B
	10	K03Z		10	K03Z K14A K14B			BORP KORP MBOR
07.17.12↔		BORP KORP MBOR	07.45↔	21B	X06A X06B X06C			MKOR VAC VAC I
		MKOR VAC VAC I			BORP MBOR VAC		01	VAC II VBOR VKOR
		VAC II VBOR VKOR		04	E36A E36B			B02A B02B B20A
	01	B02A B02B B20A		06	G12A G16A		04	B20B B20C
		B20B B20C		10	K03Z K14A K14B		06	E36A E36B
	04	E36A E36B	07.51↔	21B	X06A X06B X06C			G12A G16A G33Z
	06	G12A G16A			BORP KORP MBOR		07	G38A G38B G38C
	10	K03Z		01	B02A B02B B20A	07.62↔	08	H33Z
07.17.99↔		BORP KORP MBOR		04	E36A E36B		10	I15A I15B
		MKOR VAC VAC I		06	G12A G16A		11	K03Z
		VAC II VBOR VKOR		10	K03Z K14A K14B		21A	L33Z
	01	B02A B02B B20A		21B	X06A X06B X06C		21B	W01A W01B W36Z
		B20B B20C			BORP MBOR VAC			X06A X06B X06C
	04	E36A E36B		04	E36A E36B			X07A X07B
	06	G12A G16A		06	G12A G16A G33Z			BORP KORP MBOR
	10	K03Z		07	H33Z			MKOR VAC VAC I
07.21↔		BORP MBOR VAC		10	K03Z		01	VAC II VBOR VKOR
		VAC I VAC II VBOR		11	L33Z			B02A B02B B20A
	04	E36A E36B	07.52↔	21B	X07A X07B		03	B20B B20C
	06	G12A G16A			BORP KORP MBOR		04	D25A D25B
	10	K03Z K14A K14B		01	B02A B02B B20A		06	E36A E36B
07.23↔		BORP MBOR VAC		04	E36A E36B			G12A G16A G33Z
		VAC I VAC II VBOR		06	G12A G16A G33Z		07	G38A G38B G38C
	04	E36A E36B		07	H33Z		07	H33Z
	06	G12A G16A G16B		10	K03Z		08	I15A I15B
		G18A G38A G38B		11	L33Z		09	J02A J02B J08A
	09	J02A J02B J03A		21B	X07A X07B	07.63↔	10	J08B
		J03B J04Z J11A			BORP KORP MBOR		11	K03Z
		J11B		01	B02A B02B B20A		21A	L33Z
	10	K03Z K14A K14B		04	E36A E36B		21B	W01A W01B W36Z
07.29↔		BORP MBOR VAC	07.53↔	06	G12A G16A G33Z			X06A X06B X06C
		VAC I VAC II VBOR			G38A G38B G38C			X07A X07B
	04	E36A E36B		07	H33Z			BORP KORP MBOR
	06	G12A G16A G16B		10	K03Z			MKOR VAC VAC I
		G18A G38A G38B		11	L33Z		01	VAC II VBOR VKOR
	10	K03Z K14A K14B		21B	X07A X07B			B02A B02B B20A
07.3↔		BORP MBOR VAC			BORP KORP MBOR		04	B20B B20C
		VAC I VAC II VBOR		01	B02A B02B B20A		06	E36A E36B
	04	E36A E36B		04	E36A E36B			G12A G16A G33Z
	06	G12A G16A G16B		06	G12A G16A G33Z		06	G38A G38B G38C
		G18A G38A G38B			G38A G38B G38C		07	H33Z
	10	K03Z K14A K14B		07	H33Z		08	I15A I15B
07.41↔		BORP MBOR VAC	07.54↔	10	K03Z		10	K03Z
		VBOR		11	L33Z		11	L33Z
	04	E36A E36B		21B	X07A X07B	07.64↔	21A	W01A W01B W36Z
	06	G12A G16A G16B			BORP KORP MBOR		21B	X06A X06B X06C
		G18A G38A G38B		01	B02A B02B B20A			X07A X07B
	09	J02A J02B J03A		04	E36A E36B			BORP KORP MBOR
		J03B J04Z J11A		06	G12A G16A G33Z			MKOR VAC VAC I
		J11B			G38A G38B G38C		01	VAC II VBOR VKOR
	10	K03Z K14A K14B		07	H33Z			B02A B02B B20A
		BORP MBOR VAC		10	K03Z		04	B20B B20C
	04	E36A E36B		11	L33Z		06	E36A E36B
	06	G12A G16A G16B		21B	X07A X07B			G12A G16A G33Z
		G18A G38A G38B			BORP KORP MBOR		04	G38A G38B G38C
	10	K03Z K14A K14B		01	B02A B02B B20A		07	H33Z
		BORP MBOR VAC		04	E36A E36B		08	I15A I15B
	04	E36A E36B		06	G12A G16A G33Z		10	K03Z
	06	G12A G16A			G38A G38B G38C		11	L33Z
	10	K03Z K14A K14B		07	H33Z		21A	W01A W01B W36Z
							21B	X06A X06B X06C
								X07A X07B
								BORP KORP MBOR
								MKOR VAC VAC I
								VAC II VBOR VKOR
								B02A B02B B20A
								B20B B20C
								E36A E36B
								G12A G16A G33Z
								G38A G38B G38C
								H33Z
								I15A I15B
								K03Z
								L33Z
								W01A W01B W36Z
								X06A X06B X06C
								X07A X07B
								BORP KORP MBOR
								MKOR VAC VAC I
								VAC II VBOR VKOR
								B02A B02B B20A
								B20B B20C
								E36A E36B
								G12A G16A G33Z

CHOP	MDC	DRG	CHOP	MDC	DRG	CHOP	MDC	DRG	
07.65↔		G38A G38B G38C	07.72↔	21B	X07A X07B	07.83↔		X07A X07B	
	07	H33Z			BORP KORP MBOR			BORP MBOR VAC	
	08	I15A I15B			MKOR VAC VAC I			VAC I VAC II VBOR	
	10	K03Z			VAC II VBOR VKOR		01	B17A B17B	
	11	L33Z		01	B02A B02B B20A		04	E01A E01B E06A	
	21A	W01A W01B W36Z			B20B B20C B20D			E06B E06C E36A	
	21B	X06A X06B X06C		04	E36A E36B			E36B	
		X07A X07B		06	G12A G16A G33Z		06	G12A G16A G33Z	
		BORP KORP MBOR			G38A G38B G38C			G38A G38B G38C	
		MKOR VAC VAC I		07	H33Z		07	H33Z	
		VAC II VBOR VKOR		09	J02A J02B J03A		09	J02A J02B J03A	
	01	B02A B02B B20A			J03B J04Z J11A			J03B J04Z J10A	
		B20B B20C		10	K03Z		10	K09A K09B	
	03	D25A D25B		11	L33Z		11	L33Z	
	04	E36A E36B		21B	X07A X07B		21B	X06A X06B X06C	
	06	G12A G16A G33Z		07.79↔	BORP KORP MBOR		07.84↔	X07A X07B	
		G38A G38B G38C						MKOR VAC VAC I	
07	H33Z		VAC II VBOR VKOR			MKOR VAC VAC I			
08	I15A I15B	01	B02A B02B B20A			VAC II VBOR VKOR			
09	J02A J02B J08A		B20B B20C B20D		01	B17A B17B			
	J08B	04	E36A E36B		04	E01A E01B E05A			
10	K03Z	06	G12A G16A G33Z			E05B E05C E36A			
11	L33Z		G38A G38B G38C			E36B			
21A	W01A W01B W36Z	07	H33Z		06	G12A G16A G33Z			
21B	X06A X06B X06C	09	J02A J02B J03A			G38A G38B G38C			
	X07A X07B		J03B J04Z J11A		07	H33Z			
	BORP KORP MBOR	10	K03Z		10	K09A K09B			
	MKOR VAC VAC I	11	L33Z		11	L33Z			
	VAC II VBOR VKOR	21B	X07A X07B		21B	X06A X06B X06C			
01	B02A B02B B20A	07.80↔	BORP KORP MBOR		07.91↔	X07A X07B			
	B20B B20C					BORP KORP MBOR			BORP KORP MBOR
04	E36A E36B					MKOR VAC VAC I			MKOR VAC VAC I
06	G12A G16A G33Z			VAC II VBOR VKOR			VAC II VBOR VKOR		
	G38A G38B G38C		01	B17A B17B		04	E01A E01B E06A		
07	H33Z		04	E01A E01B E06A			E06B E06C E36A		
08	I15A I15B			E06B E06C E36A			E36B		
10	K03Z		06	G12A G16A G33Z		06	G12A G16A G33Z		
11	L33Z			G38A G38B G38C			G38A G38B G38C		
21A	W01A W01B W36Z		07	H33Z		07	H33Z		
21B	X06A X06B X06C		10	K09A K09B		10	K09A K09B		
	X07A X07B		11	L33Z		11	L33Z		
	BORP KORP MBOR		21B	X06A X06B X06C		21B	X06A X06B X06C		
	MKOR VAC VAC I		07.81↔	BORP MBOR VAC		07.92↔	BORP MBOR VAC		
	VAC II VBOR VKOR						VAC I VAC II VBOR		VBOR
01	B02A B02B B20A						B17A B17B	04	E01A E01B E06A
	B20B B20C			01			B17A B17B		E06B E06C E36A
04	E36A E36B	04		E01A E01B E06A			E36B		
06	G12A G16A G33Z			E06B E06C E36A	06		G12A G16A		
	G38A G38B G38C	06		G12A G16A G33Z	07		H33Z		
07	H33Z			G38A G38B G38C	10		K09A K09B		
08	I15A I15B	07		H33Z	11		L33Z		
10	K03Z	10		K09A K09B	21B		X06A X06B X06C		
11	L33Z	11		L33Z			BORP MBOR VAC		
21A	W01A W01B W36Z	21B		X06A X06B X06C			VBOR		
21B	X06A X06B X06C	07.82↔		BORP KORP MBOR	07.93↔		X06A X06B X06C		
	X07A X07B						BORP KORP MBOR		BORP KORP MBOR
	BORP KORP MBOR						MKOR VAC VAC I		MKOR VAC VAC I
	MKOR VAC VAC I			01			B17A B17B	04	E01A E01B E06A
	VAC II VBOR VKOR			04			E01A E01B E06A		E06B E06C E36A
01	B02A B02B B20A			E06B E06C E36A			E36B		
	B20B B20C B20D		06	G12A G16A G33Z		06	G12A G16A G33Z		
04	E36A E36B			G38A G38B G38C			G38A G38B G38C		
06	G12A G16A G33Z		07	H33Z		07	H33Z		
	G38A G38B G38C		10	K09A K09B		10	K09A K09B		
07	H33Z		11	L33Z		11	L33Z		
09	J02A J02B J03A		21B	X06A X06B X06C		21B	X06A X06B X06C		
	J03B J04Z J11A			X07A X07B			BORP KORP MBOR		
	J11B			BORP KORP MBOR			MKOR VAC VAC I		
10	K03Z			MKOR VAC VAC I			VAC II VBOR VKOR		
11	L33Z		01	B17A B17B		04	E01A E01B E06A		
			04	E01A E01B E05A			E06B E06C E36A		
			E05B E05C E36A		E36B				
		06	G12A G16A G33Z	06	G12A G16A G33Z				
			G38A G38B G38C	07	H33Z				
		07	H33Z	10	K09A K09B				
		10	K09A K09B	11	L33Z				
		11	L33Z	21B	X06A X06B X06C				
		21B	X06A X06B X06C		BORP MBOR VAC				
					VAC I VAC II VBOR				
				04	E36A E36B				
				06	G12A G16A				
				10	K06A K06B K06C				

CHOP	MDC	DRG	CHOP	MDC	DRG	CHOP	MDC	DRG
07.95↔		BORP MBOR VAC VAC I VAC II VBOR			I27D			VBOR
	04	E01A E01B E06A E06B E06C E36A E36B		09	J02A J02B J03A J03B J04Z J08A J08B J21Z J22Z		02	C01Z C12Z
	06	G12A G16A G33Z G38A G38B G38C		10	K09A K09B	08.42↔	04	E36A E36B
	07	H33Z	08.24↔	21B	X06A X06B X06C		06	G12A G16A
	10	K09A K09B		01	B17A B17B		21B	X06A X06B X06C
	11	L33Z		02	C01Z C12Z			BORP MBOR VAC VBOR
07.98↔	21B	X06A X06B X06C BORP MBOR VAC VBOR		05	F21A F21B F21C		02	C01Z C12Z
	04	E01A E01B E06A E06B E06C E36A E36B		08	I27A I27B I27C I27D		04	E36A E36B
	06	G12A G16A G33Z G38A G38B G38C	08.25†↔	09	J02A J02B J03A J03B J04Z J08A J08B J21Z J22Z		06	G12A G16A
	07	H33Z		10	K09A K09B	08.43↔	21B	X06A X06B X06C
	10	K09A K09B		01	B60A			BORP MBOR VAC VAC I VAC II VBOR
	11	L33Z	08.31↔	09	J11A J11B		02	C01Z C12Z
07.99↔	21B	X06A X06B X06C BORP MBOR VAC VBOR		02	C01Z C12Z		04	E36A E36B
	04	E01A E01B E06A E06B E06C E36A E36B	08.32↔	06	G12A G16A		06	G12A G16A
	06	G12A G16A		21B	X06A X06B X06C	08.44.00↔	06	G12A G16A
	07	H33Z		02	C01Z C12Z		08	I17Z
	10	K09A K09B	08.33↔	04	E36A E36B		09	J02A J02B J03A J03B J04Z J10A J10B
	11	L33Z		06	G12A G16A		10	K09A K09B
08.09†↔	21B	X06A X06B X06C BORP MBOR VAC VBOR		21B	X06A X06B X06C		21B	X06A X06B X06C
	01	B60A	08.34↔	02	C01Z C12Z			BORP MBOR VAC VBOR
	09	J11A J11B		04	E36A E36B	08.44.10↔	02	C01Z C12Z
08.11.10†↔		AKBB		06	G12A G16A		04	E36A E36B
	01	B60A	08.35↔	21B	X06A X06B X06C		06	G12A G16A
	02	C14Z		02	C01Z C12Z		08	I17Z
	16	Q86A		04	E36A E36B		09	J02A J02B J03A J03B J04Z J10A J10B
08.11.20↔	02	C01Z C12Z		06	G12A G16A		10	K09A K09B
	21B	X06A X06B X06C	08.36↔	21B	X06A X06B X06C		21B	X06A X06B X06C
08.11.99†↔		AKBB		02	C01Z C12Z	08.44.99↔		BORP MBOR VAC VBOR
	01	B60A		04	E36A E36B		02	C01Z C12Z
	02	C14Z	08.37↔	06	G12A G16A		04	E36A E36B
	16	Q86A		21B	X06A X06B X06C		06	G12A G16A
08.20.00†↔	01	B60A		02	C01Z C12Z		08	I17Z
	09	J11A J11B		04	E36A E36B		09	J02A J02B J03A J03B J04Z J10A J10B
08.20.10†↔	01	B60A	08.38↔	06	G12A G16A		10	K09A K09B
	09	J11A J11B		21B	X06A X06B X06C	08.49.00↔	21B	X06A X06B X06C
08.20.99†↔	01	B60A		02	C01Z C12Z			BORP MBOR VAC VBOR
	09	J11A J11B		04	E36A E36B		02	C01Z C12Z
08.21↔	02	C01Z C12Z		06	G12A G16A		04	E36A E36B
	09	J02A J02B J03A J03B J04Z J11A J11B	08.39↔	21B	X06A X06B X06C		06	G12A G16A
	10	K09A K09B		02	C01Z C12Z		21B	X06A X06B X06C
	21B	X06A X06B X06C		04	E36A E36B	08.49.10↔		BORP MBOR VAC VBOR
08.22↔	01	B17A B17B		06	G12A G16A		02	C01Z C12Z
	02	C01Z C12Z	08.40↔	21B	X06A X06B X06C		04	E36A E36B
	05	F21A F21B F21C		02	C01Z C12Z		06	G12A G16A
	08	I27A I27B I27C I27D		04	E36A E36B		21B	X06A X06B X06C
	09	J02A J02B J03A J03B J04Z J08A J08B J21Z J22Z	08.41↔	06	G12A G16A			BORP MBOR VAC VBOR
	10	K09A K09B		09	J02A J02B J03A J03B J04Z J11A J11B	08.49.11↔	02	C01Z C12Z
	21B	X06A X06B X06C		21B	X06A X06B X06C		06	G12A G16A
08.23↔	01	B17A B17B		02	C01Z C12Z		21B	X06A X06B X06C
	02	C01Z C12Z		04	E36A E36B			BORP MBOR VAC VBOR
	05	F21A F21B F21C		06	G12A G16A		02	C01Z C12Z
	08	I27A I27B I27C		09	J02A J02B J03A J03B J04Z J11A J11B		06	G12A G16A
				21B	X06A X06B X06C		21B	X06A X06B X06C
					BORP MBOR VAC			BORP MBOR VAC VBOR

CHOP	MDC	DRG	CHOP	MDC	DRG	CHOP	MDC	DRG
	05	F21A F21B F21C			J03B J04Z J10A		04	E36A E36B
	06	G12A G16A			J10B		06	G12A G16A
	08	I17Z I28A I28B I28C		21B	X06A X06B X06C		09	J02A J02B J03A J03B J04Z J08A J08B J10A J10B J21Z J22Z
	09	J02A J02B J03A J03B J04Z J10A J10B	08.83↔		BORP MBOR VAC VBOR		21B	X01A X01B X06A X06B X06C X07A X07B
	10	K09A K09B		02	C01Z C12Z		01	B17A B17B
	21B	X06A X06B X06C		04	E36A E36B		02	C01Z C12Z
08.71↔	22	Y02A Y02B Y02C BORP MBOR VAC VBOR		06	G12A G16A		04	E36A E36B
	02	C01Z C12Z		08	I17Z	08.89.12↔	06	G12A G16A
	04	E36A E36B	08.84↔	09	J02A J02B J03A J03B J04Z J10A J10B		09	J02A J02B J03A J03B J04Z J08A J08B J10A J10B J21Z J22Z
	06	G12A G16A		21B	X06A X06B X06C		21B	X01A X01B X06A X06B X06C X07A X07B
08.72↔	21B	X06A X06B X06C BORP MBOR VAC VBOR		02	C01Z C12Z		01	B17A B17B
	02	C01Z C12Z		04	E36A E36B		02	C01Z C12Z
	04	E36A E36B		06	G12A G16A		04	E36A E36B
	06	G12A G16A		08	I17Z		06	G12A G16A
08.73.00↔	21B	X06A X06B X06C BORP MBOR VAC VBOR		09	J02A J02B J03A J03B J04Z J10A J10B		09	J02A J02B J03A J03B J04Z J08A J08B J10A J10B J21Z J22Z
	02	C01Z C12Z	08.85↔	21B	X06A X06B X06C BORP MBOR VAC VBOR	08.89.13↔	21B	X01A X01B X06A X06B X06C X07A X07B
	04	E36A E36B		02	C01Z C12Z		01	B17A B17B
	06	G12A G16A		04	E36A E36B		02	C01Z C12Z
08.73.10↔	21B	X06A X06B X06C BORP MBOR VAC VBOR		06	G12A G16A		04	E36A E36B
	02	C01Z C12Z		08	I17Z		06	G12A G16A
	04	E36A E36B		09	J02A J02B J03A J03B J04Z J10A J10B		09	J02A J02B J03A J03B J04Z J08A J08B J10A J10B J21Z J22Z
	05	F21A F21B F21C		21B	X06A X06B X06C BORP MBOR VAC VBOR	08.89.14↔	21B	X01A X01B X06A X06B X06C X07A X07B
	06	G12A G16A	08.86↔	02	C01Z C12Z		01	B17A B17B
	08	I28A I28B I28C		04	E36A E36B		02	C01Z C12Z
	21B	X06A X06B X06C		06	G12A G16A		04	E36A E36B
08.73.99↔	22	Y02A Y02B Y02C BORP MBOR VAC VBOR		09	J02A J02B J03A J03B J04Z J10A J10B		06	G12A G16A
	02	C01Z C12Z		10	K09A K09B		09	J02A J02B J03A J03B J04Z J08A J08B J10A J10B J21Z J22Z
	04	E36A E36B		21B	X06A X06B X06C BORP MBOR VAC VBOR	08.89.15↔	21B	X01A X01B X06A X06B X06C X07A X07B
	06	G12A G16A		02	C01Z C12Z		01	B17A B17B
08.74.00↔	21B	X06A X06B X06C BORP MBOR VAC VBOR		04	E36A E36B		02	C01Z C12Z
	02	C01Z C12Z	08.87↔	06	G12A G16A		04	E36A E36B
	04	E36A E36B		09	J02A J02B J03A J03B J04Z J10A J10B		06	G12A G16A
	06	G12A G16A		10	K09A K09B		09	J02A J02B J03A J03B J04Z J08A J08B J10A J10B J21Z J22Z
08.74.10↔	21B	X06A X06B X06C BORP MBOR VAC VBOR		21B	X06A X06B X06C BORP MBOR VAC VBOR	08.89.10↔	21B	X01A X01B X06A X06B X06C X07A X07B
	02	C01Z C12Z		02	C01Z C12Z		01	B17A B17B
	04	E36A E36B		04	E36A E36B		02	C01Z C12Z
	06	G12A G16A		06	G12A G16A		04	E36A E36B
08.74.99↔	21B	X06A X06B X06C BORP MBOR VAC VBOR		09	J02A J02B J03A J03B J04Z J10A J10B		06	G12A G16A
	02	C01Z C12Z		10	K09A K09B		09	J02A J02B J03A J03B J04Z J08A J08B J10A J10B J21Z J22Z
	04	E36A E36B		21B	X06A X06B X06C BORP MBOR VAC VBOR	08.89.15↔	21B	X01A X01B X06A X06B X06C X07A X07B
	06	G12A G16A		02	C01Z C12Z		01	B17A B17B
08.82↔	21B	X06A X06B X06C BORP MBOR VAC VBOR		04	E36A E36B		02	C01Z C12Z
	02	C01Z C12Z		06	G12A G16A		04	E36A E36B
	04	E36A E36B	08.89.11↔	09	J02A J02B J03A J03B J04Z J08A J08B J10A J10B J21Z J22Z	08.89.99↔	06	G12A G16A
	06	G12A G16A		01	B17A B17B		09	J02A J02B J03A J03B J04Z J08A J08B J10A J10B
	08	I17Z		02	C01Z C12Z		01	B17A B17B
	09	J02A J02B J03A					02	C01Z C12Z
							04	E36A E36B
							06	G12A G16A
							09	J02A J02B J03A J03B J04Z J08A J08B J10A J10B

CHOP	MDC	DRG	CHOP	MDC	DRG	CHOP	MDC	DRG
		J21Z J22Z		03	D09A D09B D30A		21B	X06A X06B X06C
	21B	X01A X01B X06A		04	D30B D30C	10.43↔		BORP MBOR VAC
		X06B X06C X07A		06	E36A E36B		02	VAC I VAC II VBOR
09.0↔	02	X07B		21B	G12A G16A		04	C01Z C14Z
09.11↔	02	C01Z C13A C13B	10.0↔		X06A X06B X06C		06	E36A E36B
	21B	X06A X06B X06C			BORP MBOR VAC		21B	G12A G16A
09.12↔	02	C01Z C13A C13B		02	VBOR	10.44.00↔		X06A X06B X06C
	21B	X06A X06B X06C		04	C01Z C14Z			BORP MBOR VAC
09.20↔	02	C01Z C13A C13B		06	E36A E36B		02	VAC I VAC II VBOR
	21B	X06A X06B X06C		21B	G12A G16A		04	C01Z C14Z
09.21↔	02	C01Z C13A C13B	10.31.10↔		X06A X06B X06C		06	E36A E36B
	21B	X06A X06B X06C			BORP MBOR VAC		21B	G12A G16A
09.22↔	02	C01Z C13A C13B		02	VBOR	10.44.10↔		X06A X06B X06C
	21B	X06A X06B X06C		04	C01Z C14Z			BORP MBOR VAC
09.23↔	02	C01Z C13A C13B		06	E36A E36B		02	VAC I VAC II VBOR
	21B	X06A X06B X06C		21B	G12A G16A		04	C01Z C14Z
09.3↔	02	C01Z C13A C13B	10.31.99↔		X06A X06B X06C		06	E36A E36B
	03	D09A D09B D30A			BORP MBOR VAC		21B	G12A G16A
		D30B		02	VBOR	10.44.11↔		X06A X06B X06C
	21B	X06A X06B X06C		04	C01Z C14Z			BORP MBOR VAC
09.44↔	02	C01Z C13A C13B		06	E36A E36B		02	VAC I VAC II VBOR
	03	D12A D12B		21B	G12A G16A		04	C01Z C14Z
09.53↔	02	C01Z C13A C13B	10.41.00↔		X06A X06B X06C		06	E36A E36B
09.6↔	02	C01Z C13A C13B			BORP MBOR VAC		21B	G12A G16A
	03	D09A D09B D30A		02	VAC I VAC II VBOR			X06A X06B X06C
		D30B		04	C01Z C14Z	10.44.99↔		BORP MBOR VAC
	21B	X06A X06B X06C		06	E36A E36B		02	VAC I VAC II VBOR
09.71↔		BORP MBOR VAC		21B	G12A G16A		04	C01Z C14Z
		VBOR	10.41.10↔		X06A X06B X06C		06	E36A E36B
	02	C01Z C13A C13B			BORP MBOR VAC		21B	G12A G16A
	04	E36A E36B		02	VAC I VAC II VBOR	10.45.00↔		X06A X06B X06C
	06	G12A G16A		04	C01Z C14Z			BORP MBOR VAC
	21B	X06A X06B X06C		06	E36A E36B		02	VAC I VAC II VBOR
09.72↔		BORP MBOR VAC		21B	G12A G16A		04	C01Z C14Z
		VBOR	10.41.11↔		X06A X06B X06C		06	E36A E36B
	02	C01Z C13A C13B			BORP MBOR VAC		21B	G12A G16A
	04	E36A E36B		02	VAC I VAC II VBOR	10.45.09↔		X06A X06B X06C
	06	G12A G16A		04	C01Z C14Z			BORP MBOR VAC
	21B	X06A X06B X06C		06	E36A E36B		02	VAC I VAC II VBOR
09.73↔		BORP MBOR VAC		21B	G12A G16A		04	C01Z C14Z
		VBOR	10.41.99↔		X06A X06B X06C		06	E36A E36B
	02	C01Z C13A C13B			BORP MBOR VAC		21B	G12A G16A
	04	E36A E36B		02	VAC I VAC II VBOR	10.45.11↔		X06A X06B X06C
	06	G12A G16A		04	C01Z C14Z			BORP MBOR VAC
	21B	X06A X06B X06C		06	E36A E36B		02	VAC I VAC II VBOR
09.81↔		BORP MBOR VAC		21B	G12A G16A		04	C01Z C14Z
		VBOR	10.42.00↔		X06A X06B X06C		06	E36A E36B
	02	C01Z C13A C13B			BORP MBOR VAC		21B	G12A G16A
	03	D09A D09B D30A		02	VAC I VAC II VBOR	10.49.00↔		X06A X06B X06C
		D30B		04	C01Z C14Z			BORP MBOR VAC
	04	E36A E36B		06	E36A E36B		02	VAC I VAC II VBOR
	06	G12A G16A		21B	G12A G16A		04	C01Z C14Z
	21B	X06A X06B X06C			X06A X06B X06C		06	E36A E36B
09.82↔		BORP MBOR VAC	10.42.10↔		BORP MBOR VAC		21B	G12A G16A
		VBOR			VAC I VAC II VBOR			X06A X06B X06C
	02	C01Z C13A C13B		02	C01Z C14Z	10.49.10↔		BORP MBOR VAC
	04	E36A E36B		04	E36A E36B			VAC I VAC II VBOR
	06	G12A G16A		06	G12A G16A		02	C01Z C14Z
	21B	X06A X06B X06C		21B	X06A X06B X06C		04	E36A E36B
09.83↔		BORP MBOR VAC	10.42.11↔		BORP MBOR VAC		06	G12A G16A
		VBOR			VAC I VAC II VBOR		21B	X06A X06B X06C
	02	C01Z C13A C13B		02	C01Z C14Z	10.49.99↔		BORP MBOR VAC
	04	E36A E36B		04	E36A E36B			VBOR
	06	G12A G16A		06	G12A G16A		02	C01Z C14Z
	21B	X06A X06B X06C		21B	X06A X06B X06C		04	E36A E36B
09.91↔	02	C01Z C13A C13B	10.42.99↔		BORP MBOR VAC		06	G12A G16A
	21B	X06A X06B X06C			VAC I VAC II VBOR		21B	X06A X06B X06C
09.99↔		BORP MBOR VAC		02	C01Z C14Z	10.5X.00↔		BORP MBOR VAC
		VBOR		04	E36A E36B			VBOR
	02	C01Z C13A C13B		06	G12A G16A	10.5X.10↔	02	C01Z C14Z

CHOP	MDC	DRG	CHOP	MDC	DRG	CHOP	MDC	DRG
10.5X.99↔	21B	X06A X06B X06C		04	E36A E36B	11.59.10↔	21B	X06A X06B X06C
	02	C01Z C14Z		06	G12A G16A			BORP MBOR VAC
10.6X.00↔	21B	X06A X06B X06C	11.42↔	21B	X06A X06B X06C		02	C01Z C04Z C29Z
	02	C01Z C14Z			BORP MBOR VAC		04	E36A E36B
10.6X.10↔	21B	X06A X06B X06C		02	C01Z C04Z C29Z		06	G12A G16A
	02	C01Z C14Z		04	E36A E36B	11.59.11↔	21B	X06A X06B X06C
10.6X.99↔	21B	X06A X06B X06C		06	G12A G16A			BORP MBOR VAC
		BORP MBOR VAC	11.43↔	21B	X06A X06B X06C			VAC I VAC II VBOR
	02	C01Z C14Z			BORP MBOR VAC		02	C01Z C04Z C29Z
	04	E36A E36B		02	C01Z C04Z C29Z		04	E36A E36B
	06	G12A G16A		04	E36A E36B	11.59.12↔	06	G12A G16A
11.0↔	21B	X06A X06B X06C		06	G12A G16A		21B	X06A X06B X06C
		BORP MBOR VAC	11.49.00↔	21B	X06A X06B X06C			BORP MBOR VAC
		VBOR			BORP MBOR VAC		02	C01Z C04Z C29Z
	02	C01Z C04Z C29Z		02	C01Z C04Z C29Z		04	E36A E36B
	04	E36A E36B		04	E36A E36B		06	G12A G16A
	06	G12A G16A		06	G12A G16A	11.59.99↔	21B	X06A X06B X06C
11.1↔	21B	X06A X06B X06C		21B	X06A X06B X06C			BORP MBOR VAC
		BORP MBOR VAC	11.49.10↔		BORP MBOR VAC			VBOR
		VBOR		02	C01Z C04Z C29Z		02	C01Z C04Z C29Z
	02	C01Z C04Z C29Z		04	E36A E36B		04	E36A E36B
	04	E36A E36B		06	G12A G16A		06	G12A G16A
	06	G12A G16A		21B	X06A X06B X06C	11.60↔	21B	X06A X06B X06C
11.22.10‡↔	21B	X06A X06B X06C		06	G12A G16A			BORP MBOR VAC
		AKBB	11.49.19↔	21B	X06A X06B X06C			VAC I VAC II VBOR
	01	B60A		02	C01Z C04Z C29Z		02	C01Z C04Z C29Z
	02	C14Z		21B	X06A X06B X06C		04	E36A E36B
	16	Q86A	11.49.20↔		BORP MBOR VAC		06	G12A G16A
11.22.20↔	02	C01Z C04Z C29Z			VBOR	11.61↔	21B	X06A X06B X06C
	21B	X06A X06B X06C		02	C01Z C04Z C29Z			BORP MBOR VAC
11.22.99‡↔		AKBB		04	E36A E36B			VAC I VAC II VBOR
	01	B60A	11.49.29↔	06	G12A G16A		02	C01Z C04Z C29Z
	02	C14Z		21B	X06A X06B X06C		04	E36A E36B
	16	Q86A			BORP MBOR VAC		06	G12A G16A
11.31↔		BORP MBOR VAC			VBOR	11.62↔	21B	X06A X06B X06C
		VBOR		02	C01Z C04Z C29Z			BORP MBOR VAC
	02	C01Z C04Z C29Z		04	E36A E36B			VAC I VAC II VBOR
	04	E36A E36B		06	G12A G16A		02	C01Z C04Z C29Z
	06	G12A G16A		21B	X06A X06B X06C		04	E36A E36B
11.32↔	21B	X06A X06B X06C	11.49.99↔		BORP MBOR VAC		06	G12A G16A
		BORP MBOR VAC			VBOR	11.63↔	21B	X06A X06B X06C
		VAC I VAC II VBOR		02	C01Z C04Z C29Z			BORP MBOR VAC
	02	C01Z C04Z C29Z		04	E36A E36B			VAC I VAC II VBOR
	04	E36A E36B		06	G12A G16A		02	C01Z C04Z C29Z
	06	G12A G16A		21B	X06A X06B X06C		04	E36A E36B
11.39.00↔	21B	X06A X06B X06C	11.51↔		BORP MBOR VAC		06	G12A G16A
		BORP MBOR VAC			VBOR	11.64↔	21B	X06A X06B X06C
		VBOR		02	C01Z C04Z C29Z			BORP MBOR VAC
	02	C01Z C04Z C29Z		04	E36A E36B			VAC I VAC II VBOR
	04	E36A E36B		06	G12A G16A		02	C01Z C04Z C29Z
	06	G12A G16A	11.52↔	21B	X06A X06B X06C		04	E36A E36B
11.39.10↔		BORP MBOR VAC			BORP MBOR VAC		06	G12A G16A
		VAC I VAC II VBOR			VBOR	11.69.00↔	21B	X06A X06B X06C
	02	C01Z C04Z C29Z		02	C01Z C04Z C29Z			BORP MBOR VAC
	04	E36A E36B		04	E36A E36B			VAC I VAC II VBOR
	06	G12A G16A		06	G12A G16A		02	C01Z C04Z C29Z
11.39.11↔		BORP MBOR VAC		21B	X06A X06B X06C		04	E36A E36B
		VAC I VAC II VBOR	11.53↔		BORP MBOR VAC		06	G12A G16A
	02	C01Z C04Z C29Z			VAC I VAC II VBOR	11.69.10↔	21B	X06A X06B X06C
	04	E36A E36B		02	C01Z C04Z C29Z			BORP MBOR VAC
	06	G12A G16A		04	E36A E36B			VAC I VAC II VBOR
11.39.99↔		BORP MBOR VAC		06	G12A G16A		02	C01Z C04Z C29Z
		VBOR		21B	X06A X06B X06C		04	E36A E36B
	02	C01Z C04Z C29Z	11.59.00↔		BORP MBOR VAC		06	G12A G16A
	04	E36A E36B			VBOR	11.69.20↔	21B	X06A X06B X06C
	06	G12A G16A		02	C01Z C04Z C29Z			BORP MBOR VAC
11.41↔		BORP MBOR VAC		04	E36A E36B			VAC I VAC II VBOR
		VBOR		06	G12A G16A		02	C01Z C04Z C29Z
	02	C01Z C04Z C29Z						

CHOP	MDC	DRG	CHOP	MDC	DRG	CHOP	MDC	DRG
11.69.99↔	04	E36A E36B	11.92↔	02	VBOR	12.29.20‡↔	16	Q86A
	06	G12A G16A		04	C01Z C04Z C29Z		01	AKBB
	21B	X06A X06B X06C		06	E36A E36B		02	B60A
11.71↔		BORP MBOR VAC	12.00↔	21B	G12A G16A	12.29.30‡↔	16	C14Z
		VAC I VAC II VBOR			X06A X06B X06C		01	Q86A
	02	C01Z C04Z C29Z			BORP MBOR VAC		01	AKBB
11.72↔	04	E36A E36B	12.01↔	02	VBOR	12.31↔	02	B60A
	06	G12A G16A		04	C01Z C04Z C29Z		02	C14Z
	21B	X06A X06B X06C		06	E36A E36B		16	Q86A
11.73↔		BORP MBOR VAC	12.02↔	21B	G12A G16A	12.32↔		BORP MBOR VAC
		VAC I VAC II VBOR			X06A X06B X06C		02	VBOR
	02	C01Z C04Z C29Z			BORP MBOR VAC		02	C01Z C03A C06A
11.74↔	04	E36A E36B	12.11↔	04	C06B	12.33↔	04	C06B
	06	G12A G16A		06	E36A E36B		06	E36A E36B
	21B	X06A X06B X06C		21B	G12A G16A		21B	G12A G16A
11.75↔		BORP MBOR VAC	12.12↔		X06A X06B X06C	12.34↔		X06A X06B X06C
		VBOR			BORP MBOR VAC		02	BORP MBOR VAC
	02	C01Z C04Z C29Z			VBOR		02	VBOR
11.76↔	04	E36A E36B	12.13↔	02	C01Z C03A C06A	12.35↔	04	C06B
	06	G12A G16A		04	E36A E36B		06	E36A E36B
	21B	X06A X06B X06C		06	G12A G16A		21B	G12A G16A
11.79.00↔		BORP MBOR VAC	12.14↔	21B	X06A X06B X06C	12.36↔		X06A X06B X06C
		VAC I VAC II VBOR			BORP MBOR VAC		02	BORP MBOR VAC
	02	C01Z C04Z C29Z			VBOR		02	VBOR
11.79.10↔	04	E36A E36B	12.21↔	02	C01Z C03A C06A	12.39.00↔	04	C06B
	06	G12A G16A		04	E36A E36B		06	E36A E36B
	21B	X06A X06B X06C		06	G12A G16A		21B	G12A G16A
11.79.20↔		BORP MBOR VAC	12.22‡↔	21B	X06A X06B X06C	12.39.10↔		X06A X06B X06C
		VAC I VAC II VBOR			BORP MBOR VAC		02	BORP MBOR VAC
	02	C01Z C04Z C29Z			VBOR		02	VBOR
11.79.99↔	04	E36A E36B	12.29.10‡↔	02	C01Z C03A C06A	12.39.99↔	04	C06B
	06	G12A G16A		04	E36A E36B		06	E36A E36B
	21B	X06A X06B X06C		06	G12A G16A		21B	G12A G16A
11.91↔		BORP MBOR VAC		AKBB	12.39.99↔		X06A X06B X06C	
		VBOR	01	B60A		02	BORP MBOR VAC	
	02	C01Z C04Z C29Z	02	C14Z		02	VBOR	
			16	Q86A		C01Z C03A C06A		
				AKBB		C06B		
				B60A		E36A E36B		
				C14Z		G12A G16A		

CHOP	MDC	DRG	CHOP	MDC	DRG	CHOP	MDC	DRG
12.40↔	21B	X06A X06B X06C BORP MBOR VAC VBOR		04	E36A E36B		04	E36A E36B
	06	G12A G16A		06	G12A G16A		06	G12A G16A
	02	C01Z C03A C06A C06B	12.59.00↔	10	K09A K09B BORP MBOR VAC VBOR	12.63↔	21B	X06A X06B X06C BORP MBOR VAC VAC I VAC II VBOR
	04	E36A E36B		02	C01Z C03A C06A C06B		02	C01Z C03A C06A C06B
12.41↔	06	G12A G16A		04	E36A E36B		04	E36A E36B
	21B	X06A X06B X06C BORP MBOR VAC VBOR		06	G12A G16A		06	G12A G16A
	02	C01Z C03A C06A C06B	12.59.10↔	10	K09A K09B	12.64.00↔	21B	X06A X06B X06C BORP MBOR VAC VAC I VAC II VBOR
	04	E36A E36B		21B	X06A X06B X06C BORP MBOR VAC VAC I VAC II VBOR		02	C01Z C03A C06A C06B
	06	G12A G16A		02	C01Z C03A C06A C06B		02	C01Z C03A C06A C06B
12.42↔	21B	X06A X06B X06C BORP MBOR VAC VBOR		04	E36A E36B		04	E36A E36B
	02	C01Z C03A C06A C06B		06	G12A G16A		06	G12A G16A
	04	E36A E36B	12.59.11↔	10	K09A K09B	12.64.10↔	10	K09A K09B
	06	G12A G16A		21B	X06A X06B X06C BORP MBOR VAC VAC I VAC II VBOR		21B	X06A X06B X06C BORP MBOR VAC VAC I VAC II VBOR
12.43↔	21B	X06A X06B X06C BORP MBOR VAC VAC I VAC II VBOR		02	C01Z C03A C06A C06B		02	C01Z C03A C06A C06B
	02	C01Z C03A C06A C06B		04	E36A E36B		04	E36A E36B
	04	E36A E36B	12.59.99↔	06	G12A G16A		06	G12A G16A
	06	G12A G16A		10	K09A K09B		10	K09A K09B
12.44↔	21B	X06A X06B X06C BORP MBOR VAC VAC I VAC II VBOR		21B	X06A X06B X06C BORP MBOR VAC VBOR	12.64.11↔	21B	X06A X06B X06C BORP MBOR VAC VAC I VAC II VBOR
	02	C01Z C03A C06A C06B		02	C01Z C03A C06A C06B		02	C01Z C03A C06A C06B
	04	E36A E36B	12.61.00↔	04	E36A E36B		04	E36A E36B
	06	G12A G16A		06	G12A G16A		06	G12A G16A
12.51↔	21B	X06A X06B X06C BORP MBOR VAC VBOR		10	K09A K09B	12.64.99↔	21B	X06A X06B X06C BORP MBOR VAC VAC I VAC II VBOR
	02	C01Z C03A C06A C06B		21B	X06A X06B X06C BORP MBOR VAC VAC I VAC II VBOR		02	C01Z C03A C06A C06B
	04	E36A E36B	12.61.10↔	02	C01Z C03A C06A C06B		02	C01Z C03A C06A C06B
	06	G12A G16A		04	E36A E36B		04	E36A E36B
12.52↔	21B	X06A X06B X06C BORP MBOR VAC VBOR		06	G12A G16A	12.65↔	06	G12A G16A
	02	C01Z C03A C06A C06B		10	K09A K09B		10	K09A K09B
	04	E36A E36B	12.61.11↔	21B	X06A X06B X06C BORP MBOR VAC VAC I VAC II VBOR	12.66↔	21B	X06A X06B X06C BORP MBOR VAC VAC I VAC II VBOR
	06	G12A G16A		02	C01Z C03A C06A C06B		02	C01Z C03A C06A C06B
12.53↔	21B	X06A X06B X06C BORP MBOR VAC VBOR		04	E36A E36B		04	E36A E36B
	02	C01Z C03A C06A C06B		06	G12A G16A		06	G12A G16A
	04	E36A E36B	12.61.99↔	10	K09A K09B	12.69.00↔	21B	X06A X06B X06C BORP MBOR VAC VBOR
	06	G12A G16A		21B	X06A X06B X06C BORP MBOR VAC VAC I VAC II VBOR		02	C01Z C03A C06A C06B
12.54↔	21B	X06A X06B X06C BORP MBOR VAC VAC I VAC II VBOR		02	C01Z C03A C06A C06B		04	E36A E36B
	02	C01Z C03A C06A C06B		04	E36A E36B		06	G12A G16A
	04	E36A E36B	12.62↔	06	G12A G16A	12.69.10↔	21B	X06A X06B X06C BORP MBOR VAC VAC I VAC II VBOR
	06	G12A G16A		10	K09A K09B		02	C01Z C03A C06A C06B
12.55↔	21B	X06A X06B X06C BORP MBOR VAC VBOR		21B	X06A X06B X06C BORP MBOR VAC VAC I VAC II VBOR		04	E36A E36B
	02	C01Z C03A C06A C06B		02	C01Z C03A C06A		06	G12A G16A

CHOP	MDC	DRG	CHOP	MDC	DRG	CHOP	MDC	DRG
12.69.99↔	21B	X06A X06B X06C BORP MBOR VAC VBOR	12.81↔		BORP MBOR VAC VAC I VAC II VBOR	12.91.10↔		BORP MBOR VAC VBOR
	02	C01Z C03A C06A C06B		02	C01Z C03A C06A C06B		02	C01Z C03A C06A C06B
	04	E36A E36B		04	E36A E36B		04	E36A E36B
	06	G12A G16A		06	G12A G16A		06	G12A G16A
12.71↔	21B	X06A X06B X06C BORP MBOR VAC VAC I VAC II VBOR	12.82↔		X06A X06B X06C BORP MBOR VAC VAC I VAC II VBOR	12.91.11↔		X06A X06B X06C BORP MBOR VAC VBOR
	02	C01Z C03A C06A C06B		02	C01Z C03A C06A C06B		02	C01Z C03A C06A C06B
	04	E36A E36B		04	E36A E36B		04	E36A E36B
	06	G12A G16A		06	G12A G16A		06	G12A G16A
	10	K09A K09B		21B	X06A X06B X06C BORP MBOR VAC VAC I VAC II VBOR	12.91.19↔	21B	X06A X06B X06C BORP MBOR VAC VBOR
12.72↔		BORP MBOR VAC VAC I VAC II VBOR	12.83↔		BORP MBOR VAC VAC I VAC II VBOR	12.91.19↔		BORP MBOR VAC VBOR
	02	C01Z C03A C06A C06B		02	C01Z C03A C06A C06B		02	C01Z C03A C06A C06B
	04	E36A E36B		04	E36A E36B		04	E36A E36B
	06	G12A G16A		06	G12A G16A		06	G12A G16A
	10	K09A K09B		21B	X06A X06B X06C BORP MBOR VAC VBOR	12.91.20↔	21B	X06A X06B X06C BORP MBOR VAC VBOR
12.73↔		BORP MBOR VAC VAC I VAC II VBOR	12.84↔		BORP MBOR VAC VBOR	12.91.20↔		BORP MBOR VAC VBOR
	02	C01Z C03A C06A C06B		02	C01Z C03A C06A C06B		02	C01Z C03A C06A C06B
	04	E36A E36B		04	E36A E36B		04	E36A E36B
	06	G12A G16A		06	G12A G16A		06	G12A G16A
	10	K09A K09B		21B	X06A X06B X06C BORP MBOR VAC VAC I VAC II VBOR	12.91.99↔	21B	X06A X06B X06C BORP MBOR VAC VBOR
12.74↔		BORP MBOR VAC VAC I VAC II VBOR	12.85↔		BORP MBOR VAC VAC I VAC II VBOR	12.91.99↔		BORP MBOR VAC VBOR
	02	C01Z C03A C06A C06B		02	C01Z C03A C06A C06B		02	C01Z C03A C06A C06B
	04	E36A E36B		04	E36A E36B		04	E36A E36B
	06	G12A G16A		06	G12A G16A		06	G12A G16A
	10	K09A K09B		21B	X06A X06B X06C BORP MBOR VAC VBOR	12.92.09↔	21B	X06A X06B X06C BORP MBOR VAC VBOR
12.79.00↔		BORP MBOR VAC VBOR	12.86↔		BORP MBOR VAC VBOR	12.92.09↔		BORP MBOR VAC VBOR
	02	C01Z C03A C06A C06B		02	C01Z C03A C06A C06B		02	C01Z C03A C06A C06B
	04	E36A E36B		04	E36A E36B		04	E36A E36B
	06	G12A G16A		06	G12A G16A		06	G12A G16A
	10	K09A K09B		21B	X06A X06B X06C BORP MBOR VAC VAC I VAC II VBOR	12.92.21↔	21B	X06A X06B X06C BORP MBOR VAC VBOR
12.79.10↔		BORP MBOR VAC VAC I VAC II VBOR	12.87↔		BORP MBOR VAC VAC I VAC II VBOR	12.92.21↔		BORP MBOR VAC VBOR
	02	C01Z C03A C06A C06B		02	C01Z C03A C06A C06B		02	C01Z C03A C06A C06B
	04	E36A E36B		04	E36A E36B		04	E36A E36B
	06	G12A G16A		06	G12A G16A		06	G12A G16A
	10	K09A K09B		21B	X06A X06B X06C BORP MBOR VAC VBOR	12.92.29↔	21B	X06A X06B X06C BORP MBOR VAC VBOR
12.79.11↔		BORP MBOR VAC VAC I VAC II VBOR	12.88↔		BORP MBOR VAC VBOR	12.92.29↔		BORP MBOR VAC VBOR
	02	C01Z C03A C06A C06B		02	C01Z C03A C06A C06B		02	C01Z C03A C06A C06B
	04	E36A E36B		04	E36A E36B		04	E36A E36B
	06	G12A G16A		06	G12A G16A		06	G12A G16A
	10	K09A K09B		21B	X06A X06B X06C BORP MBOR VAC VBOR	12.93↔	21B	X06A X06B X06C BORP MBOR VAC VBOR
12.79.20↔		BORP MBOR VAC VAC I VAC II VBOR	12.89↔		BORP MBOR VAC VBOR	12.93↔		BORP MBOR VAC VBOR
	02	C01Z C03A C06A C06B		02	C01Z C03A C06A C06B		02	C01Z C03A C06A C06B
	04	E36A E36B		04	E36A E36B		04	E36A E36B
	06	G12A G16A		06	G12A G16A		06	G12A G16A
	10	K09A K09B		21B	X06A X06B X06C BORP MBOR VAC VAC I VAC II VBOR	12.97↔	21B	X06A X06B X06C BORP MBOR VAC VBOR
12.79.99↔		BORP MBOR VAC VAC I VAC II VBOR	12.91.00↔		BORP MBOR VAC VAC I VAC II VBOR	12.97↔		BORP MBOR VAC VBOR
	02	C01Z C03A C06A C06B		02	C01Z C03A C06A C06B		02	C01Z C03A C06A C06B
	04	E36A E36B		04	E36A E36B		04	E36A E36B
	06	G12A G16A		06	G12A G16A		06	G12A G16A
	10	K09A K09B		21B	X06A X06B X06C		21B	X06A X06B X06C

CHOP	MDC	DRG	CHOP	MDC	DRG	CHOP	MDC	DRG
12.98.00↔		BORP MBOR VAC VBOR	13.2↔		BORP MBOR VAC VAC I VAC II VBOR			C08B C29Z E36A E36B
	02	C01Z C03A C06A C06B		02	C01Z C03B C08A C08B C29Z	13.69↔	04	G12A G16A BORP MBOR VAC VAC I VAC II VBOR
	04	E36A E36B		04	E36A E36B		06	C01Z C03B C08A C08B C29Z
	06	G12A G16A		06	G12A G16A		02	E36A E36B G12A G16A
12.98.10↔	21B	X06A X06B X06C BORP MBOR VAC VAC I VAC II VBOR	13.3↔	10	K09A K09B		04	C01Z C03B C08A C08B C29Z
	02	C01Z C03A C06A C06B		21B	X06A X06B X06C BORP MBOR VAC VAC I VAC II VBOR	13.71↔	06	E36A E36B G12A G16A
	04	E36A E36B		02	C01Z C03B C08A C08B C29Z		10	K09A K09B
	06	G12A G16A		04	E36A E36B		02	BORP MBOR VAC VAC I VAC II VBOR
12.98.99↔	21B	X06A X06B X06C BORP MBOR VAC VBOR		06	G12A G16A		04	C01Z C03B C08A C08B C29Z
	02	C01Z C03A C06A C06B	13.41↔	10	K09A K09B		06	E36A E36B G12A G16A
	04	E36A E36B		21B	X06A X06B X06C BORP MBOR VAC VAC I VAC II VBOR	13.72↔	04	X06A X06B X06C BORP MBOR VAC VAC I VAC II VBOR
	06	G12A G16A		02	C01Z C03B C08A C08B C29Z		06	C01Z C03B C08A C08B C29Z
12.99.00↔	21B	X06A X06B X06C BORP MBOR VAC VBOR		04	E36A E36B		02	C01Z C03B C08A C08B C29Z
	02	C01Z C03A C06A C06B	13.42↔	06	G12A G16A		04	E36A E36B G12A G16A
	04	E36A E36B		10	K09A K09B		06	X06A X06B X06C BORP MBOR VAC VAC I VAC II VBOR
	06	G12A G16A		21B	X06A X06B X06C BORP MBOR VAC VAC I VAC II VBOR	13.73↔	21B	X06A X06B X06C BORP MBOR VAC VAC I VAC II VBOR
12.99.99↔	21B	X06A X06B X06C BORP MBOR VAC VBOR		02	C01Z C03B C08A C08B C29Z		02	C01Z C03B C08A C08B C29Z
	02	C01Z C03A C06A C06B	13.43↔	04	E36A E36B		04	E36A E36B G12A G16A
	04	E36A E36B		06	G12A G16A		06	G12A G16A
	06	G12A G16A		10	K09A K09B		21B	X06A X06B X06C BORP MBOR VAC VAC I VAC II VBOR
13.00↔	21B	X06A X06B X06C BORP MBOR VAC VBOR		21B	X06A X06B X06C BORP MBOR VAC VAC I VAC II VBOR	13.79↔	02	C01Z C03B C08A C08B C29Z
	02	C01Z C03B C08A C08B C29Z		04	E36A E36B		04	E36A E36B G12A G16A
	04	E36A E36B		06	G12A G16A		06	G12A G16A
	06	G12A G16A		10	K09A K09B		21B	X06A X06B X06C BORP MBOR VAC VAC I VAC II VBOR
13.01↔	21B	X06A X06B X06C BORP MBOR VAC VBOR	13.51↔	21B	X06A X06B X06C BORP MBOR VAC VAC I VAC II VBOR	13.8↔	02	C01Z C03B C08A C08B C29Z
	02	C01Z C03B C08A C08B C29Z		02	C01Z C03B C08A C08B C29Z		04	E36A E36B G12A G16A
	04	E36A E36B		04	E36A E36B		06	G12A G16A
	06	G12A G16A		06	G12A G16A		10	K09A K09B
13.02↔	21B	X06A X06B X06C BORP MBOR VAC VBOR	13.59↔	10	K09A K09B		21B	X06A X06B X06C BORP MBOR VAC VAC I VAC II VBOR
	02	C01Z C03B C08A C08B C29Z		21B	X06A X06B X06C BORP MBOR VAC VAC I VAC II VBOR	13.91↔	02	C01Z C03B C08A C08B C29Z
	04	E36A E36B		02	C01Z C03B C08A C08B C29Z		04	E36A E36B G12A G16A
	06	G12A G16A		04	E36A E36B		06	G12A G16A
13.11↔	21B	X06A X06B X06C BORP MBOR VAC VAC I VAC II VBOR	13.64↔	06	G12A G16A		10	K09A K09B
	02	C01Z C03B C08A C08B C29Z		10	K09A K09B		21B	X06A X06B X06C BORP MBOR VAC VAC I VAC II VBOR
	04	E36A E36B		21B	X06A X06B X06C BORP MBOR VAC VAC I VAC II VBOR	13.92↔	02	C01Z C03B C08A C08B C29Z
	06	G12A G16A		02	C01Z C03B C08A C08B C29Z		04	E36A E36B G12A G16A
13.19↔	10	K09A K09B BORP MBOR VAC VAC I VAC II VBOR	13.65↔	04	E36A E36B		06	G12A G16A
	02	C01Z C03B C08A C08B C29Z		06	G12A G16A		21B	X06A X06B X06C BORP MBOR VAC VBOR
	04	E36A E36B	13.66↔	10	K09A K09B BORP MBOR VAC VAC I VAC II VBOR	13.93↔	02	C01Z C03B C08A C08B C29Z
	06	G12A G16A		21B	X06A X06B X06C BORP MBOR VAC VAC I VAC II VBOR		04	E36A E36B G12A G16A
	10	K09A K09B		02	C01Z C03B C08A	13.99↔	06	G12A G16A
				04	E36A E36B		21B	X06A X06B X06C BORP MBOR VAC VAC I VAC II VBOR
				06	G12A G16A		02	C01Z C03B C08A
				02	C01Z C03B C08A			

CHOP	MDC	DRG	CHOP	MDC	DRG	CHOP	MDC	DRG	
14.00↔	04	C08B C29Z	14.39.10↔	02	C01Z C03A C03B	14.59.00↔		BORP MBOR VAC	
	06	E36A E36B		04	C03C C29Z			VBOR	
	21B	G12A G16A		06	E36A E36B		02	C01Z C03A C03B	C03C C29Z
		X06A X06B X06C		21B	G12A G16A		04	E36A E36B	E36A E36B
14.01↔		BORP MBOR VAC	14.39.99↔		X06A X06B X06C	14.59.10↔	06	G12A G16A	
	02	VBOR		02	BORP MBOR VAC		21B	X06A X06B X06C	BORP MBOR VAC
	04	C01Z C03A C03B		02	VBOR			BORP MBOR VAC	VBOR
	06	C03C C29Z		04	C01Z C03A C03B		02	C01Z C03A C03B	C03C C29Z
14.02↔	06	E36A E36B	14.41↔	06	E36A E36B	14.59.11↔	04	E36A E36B	
	21B	G12A G16A		21B	G12A G16A		06	G12A G16A	G12A G16A
		X06A X06B X06C			BORP MBOR VAC		21B	X06A X06B X06C	BORP MBOR VAC
		BORP MBOR VAC			VBOR			BORP MBOR VAC	VBOR
14.11↔	02	C01Z C03A C03B	14.49↔	02	C01Z C03A C03B	14.59.99↔	02	C01Z C03A C03B	
	04	C03C C29Z		04	C03C C29Z		02	C01Z C03A C03B	C03C C29Z
	06	E36A E36B		06	E36A E36B		04	E36A E36B	E36A E36B
	21B	G12A G16A		10	G12A G16A		06	G12A G16A	G12A G16A
14.2↔		X06A X06B X06C	14.51↔	21B	X06A X06B X06C	14.6X.00↔	21B	X06A X06B X06C	
		BORP MBOR VAC			BORP MBOR VAC			BORP MBOR VAC	BORP MBOR VAC
		VBOR			VBOR			VBOR	VBOR
	02	C01Z C03A C03B		02	C01Z C03A C03B		02	C01Z C03A C03B	C03C C29Z
14.31↔	04	C03C C29Z	14.52↔	04	E36A E36B	14.6X.10↔	04	E36A E36B	
	06	E36A E36B		06	G12A G16A		06	G12A G16A	G12A G16A
	21B	G12A G16A		21B	X06A X06B X06C		10	K09A K09B	K09A K09B
		BORP MBOR VAC			VBOR		21B	X06A X06B X06C	BORP MBOR VAC
14.32↔		VBOR	14.53↔		BORP MBOR VAC	14.6X.20↔		BORP MBOR VAC	
	02	C01Z C03A C03B			VAC I VAC II VBOR			VBOR	VBOR
	04	C03C C29Z		02	C01Z C03A C03B		02	C01Z C03A C03B	C03C C29Z
	06	E36A E36B		04	C03C C29Z		04	E36A E36B	E36A E36B
14.33↔	21B	G12A G16A	14.54↔	06	G12A G16A	14.6X.99↔	06	G12A G16A	
		X06A X06B X06C		21B	X06A X06B X06C		10	K09A K09B	K09A K09B
		BORP MBOR VAC			VBOR		21B	X06A X06B X06C	BORP MBOR VAC
		VBOR			VAC I VAC II VBOR			VBOR	VBOR
14.34↔	02	C01Z C03A C03B	14.55↔	02	C01Z C03A C03B	14.71.00↔	02	C01Z C03A C03B	
	04	C03C C29Z		04	C03C C29Z		04	E36A E36B	E36A E36B
	06	E36A E36B		06	E36A E36B		06	G12A G16A	G12A G16A
	21B	G12A G16A		21B	X06A X06B X06C		10	K09A K09B	K09A K09B
14.35↔		X06A X06B X06C	14.71.10↔		BORP MBOR VAC	14.71.10↔	21B	X06A X06B X06C	
		BORP MBOR VAC			VAC I VAC II VBOR			BORP MBOR VAC	BORP MBOR VAC
		VBOR			VBOR			VBOR	VBOR
	02	C01Z C03A C03B		02	C01Z C03A C03B		04	E36A E36B	E36A E36B
14.39.00↔	04	C03C C29Z		C03C C29Z	06	G12A G16A	G12A G16A		
	06	E36A E36B		E36A E36B	10	K09A K09B	K09A K09B		
	21B	G12A G16A		G12A G16A	21B	X06A X06B X06C	BORP MBOR VAC		
		X06A X06B X06C		X06A X06B X06C		VAC I VAC II VBOR	VAC I VAC II VBOR		

CHOP	MDC	DRG	CHOP	MDC	DRG	CHOP	MDC	DRG
14.71.19↔	02	C01Z C03A C03B C03C C29Z	14.9X.00↔	10	K09A K09B	14.9X.99↔	06	G12A G16A
	04	E36A E36B		21B	X06A X06B X06C		21B	X06A X06B X06C
	06	G12A G16A			BORP MBOR VAC VBOR			BORP MBOR VAC VBOR
	10	K09A K09B		02	C01Z C03A C03B C03C C29Z		02	C01Z C03A C03B C03C C29Z
	21B	X06A X06B X06C BORP MBOR VAC VAC I VAC II VBOR		04	E36A E36B		04	E36A E36B
14.71.99↔	02	C01Z C03A C03B C03C C29Z	14.9X.10↔	06	G12A G16A	15.01‡↔	06	G12A G16A
	04	E36A E36B		21B	X06A X06B X06C BORP MBOR VAC VBOR		21B	X06A X06B X06C AKBB
	06	G12A G16A		02	C01Z C03A C03B C03C C29Z		01	B60A
	10	K09A K09B		04	E36A E36B		02	C14Z
	21B	X06A X06B X06C BORP MBOR VAC VAC I VAC II VBOR		06	G12A G16A		16	Q86A
14.72↔	02	C01Z C03A C03B C03C C29Z	14.9X.11↔	04	E36A E36B	15.11.00↔		BORP MBOR VAC VAC I VAC II VBOR
	04	E36A E36B		06	G12A G16A		02	C01Z C10Z
	06	G12A G16A		21B	X06A X06B X06C BORP MBOR VAC VAC I VAC II VBOR		04	E36A E36B
	10	K09A K09B		02	C01Z C03A C03B C03C C29Z		06	G12A G16A
	21B	X06A X06B X06C BORP MBOR VAC VAC I VAC II VBOR		04	E36A E36B		10	K09A K09B
14.73.00↔	02	C01Z C03A C03B C03C C29Z	14.9X.12↔	06	G12A G16A	15.11.10↔		BORP MBOR VAC VAC I VAC II VBOR
	04	E36A E36B		21B	X06A X06B X06C BORP MBOR VAC VAC I VAC II VBOR		02	C01Z C10Z
	06	G12A G16A		02	C01Z C03A C03B C03C C29Z		04	E36A E36B
	10	K09A K09B		04	E36A E36B		06	G12A G16A
	21B	X06A X06B X06C BORP MBOR VAC VAC I VAC II VBOR		06	G12A G16A		10	K09A K09B
14.73.10↔	02	C01Z C03A C03B C03C C29Z	14.9X.13↔	21B	X06A X06B X06C BORP MBOR VAC VAC I VAC II VBOR	15.11.11↔		BORP MBOR VAC VAC I VAC II VBOR
	04	E36A E36B		02	C01Z C03A C03B C03C C29Z		02	C01Z C10Z
	06	G12A G16A		04	E36A E36B		04	E36A E36B
	10	K09A K09B		06	G12A G16A		06	G12A G16A
	21B	X06A X06B X06C BORP MBOR VAC VAC I VAC II VBOR		21B	X06A X06B X06C BORP MBOR VAC VAC I VAC II VBOR		10	K09A K09B
14.73.19↔	02	C01Z C03A C03B C29Z	14.9X.14↔	02	C01Z C03A C03B C03C C29Z	15.11.99↔		BORP MBOR VAC VAC I VAC II VBOR
	04	E36A E36B		04	E36A E36B		02	C01Z C10Z
	06	G12A G16A		06	G12A G16A		04	E36A E36B
	10	K09A K09B		21B	X06A X06B X06C BORP MBOR VAC VAC I VAC II VBOR		06	G12A G16A
	21B	X06A X06B X06C BORP MBOR VAC VAC I VAC II VBOR		21B	X06A X06B X06C BORP MBOR VAC VAC I VAC II VBOR		10	K09A K09B
14.73.99↔	02	C01Z C03A C03B C03C C29Z	14.9X.15↔	04	E36A E36B	15.12.00↔		BORP MBOR VAC VAC I VAC II VBOR
	04	E36A E36B		04	E36A E36B		02	C01Z C10Z
	06	G12A G16A		06	G12A G16A		04	E36A E36B
	10	K09A K09B		21B	X06A X06B X06C BORP MBOR VAC VAC I VAC II VBOR		06	G12A G16A
	21B	X06A X06B X06C BORP MBOR VAC VAC I VAC II VBOR		21B	X06A X06B X06C BORP MBOR VAC VAC I VAC II VBOR		10	K09A K09B
14.74↔	02	C01Z C03A C03B C03C C29Z	14.9X.16↔	04	E36A E36B	15.12.10↔		BORP MBOR VAC VAC I VAC II VBOR
	04	E36A E36B		04	E36A E36B		02	C01Z C10Z
	06	G12A G16A		06	G12A G16A		04	E36A E36B
	10	K09A K09B		21B	X06A X06B X06C BORP MBOR VAC VAC I VAC II VBOR		06	G12A G16A
	21B	X06A X06B X06C BORP MBOR VAC VAC I VAC II VBOR		21B	X06A X06B X06C BORP MBOR VAC VAC I VAC II VBOR		10	K09A K09B
14.79↔	02	C01Z C03A C03B C03C C29Z	14.9X.20↔	02	C01Z C03A C03B C03C C29Z	15.12.11↔		BORP MBOR VAC VAC I VAC II VBOR
	04	E36A E36B		04	E36A E36B		02	C01Z C10Z
	06	G12A G16A		06	G12A G16A		04	E36A E36B
	10	K09A K09B		21B	X06A X06B X06C BORP MBOR VAC VAC I VAC II VBOR		06	G12A G16A
	21B	X06A X06B X06C BORP MBOR VAC VAC I VAC II VBOR		21B	X06A X06B X06C BORP MBOR VAC VAC I VAC II VBOR		10	K09A K09B
14.79↔	02	C01Z C03A C03B C03C C29Z	14.9X.21↔	04	E36A E36B	15.12.99↔		BORP MBOR VAC VAC I VAC II VBOR
	04	E36A E36B		06	G12A G16A		02	C01Z C10Z
	06	G12A G16A		21B	X06A X06B X06C BORP MBOR VAC VBOR		04	E36A E36B
	10	K09A K09B		02	C01Z C03A C03B C03C C29Z		06	G12A G16A
	21B	X06A X06B X06C BORP MBOR VAC VAC I VAC II VBOR		21B	X06A X06B X06C BORP MBOR VAC VBOR		10	K09A K09B
14.79↔	02	C01Z C03A C03B C03C C29Z	14.9X.21↔	04	E36A E36B	15.13.00↔		BORP MBOR VAC VAC I VAC II VBOR
	04	E36A E36B		06	G12A G16A		02	C01Z C10Z
	06	G12A G16A		21B	X06A X06B X06C BORP MBOR VAC VBOR		04	E36A E36B
	10	K09A K09B		02	C01Z C03A C03B C03C C29Z		06	G12A G16A
	21B	X06A X06B X06C BORP MBOR VAC VAC I VAC II VBOR		21B	X06A X06B X06C BORP MBOR VAC VBOR		10	K09A K09B
14.79↔	02	C01Z C03A C03B C03C C29Z	14.9X.21↔	04	E36A E36B	15.13.10↔		BORP MBOR VAC VAC I VAC II VBOR
	04	E36A E36B		06	G12A G16A		02	C01Z C10Z
	06	G12A G16A		21B	X06A X06B X06C BORP MBOR VAC VBOR		04	E36A E36B
	10	K09A K09B		02	C01Z C03A C03B C03C C29Z		06	G12A G16A
	21B	X06A X06B X06C BORP MBOR VAC VAC I VAC II VBOR		21B	X06A X06B X06C BORP MBOR VAC VBOR		10	K09A K09B
14.79↔	02	C01Z C03A C03B C03C C29Z	14.9X.21↔	04	E36A E36B	15.13.10↔		BORP MBOR VAC VAC I VAC II VBOR
	04	E36A E36B		06	G12A G16A		02	C01Z C10Z
	06	G12A G16A		21B	X06A X06B X06C BORP MBOR VAC VBOR		04	E36A E36B
	10	K09A K09B		02	C01Z C03A C03B C03C C29Z		06	G12A G16A
	21B	X06A X06B X06C BORP MBOR VAC VAC I VAC II VBOR		21B	X06A X06B X06C BORP MBOR VAC VBOR		10	K09A K09B

CHOP	MDC	DRG	CHOP	MDC	DRG	CHOP	MDC	DRG
	04	E36A E36B			VAC I VAC II VBOR		08	I17Z
	06	G12A G16A		02	C01Z C10Z		21B	X06A X06B X06C
15.13.11↔	10	K09A K09B		04	E36A E36B	15.29.01↔		BORP MBOR VAC
		BORP MBOR VAC		06	G12A G16A			VBOR
		VAC I VAC II VBOR	15.19.40↔	10	K09A K09B		02	C01Z C10Z
	02	C01Z C10Z			BORP MBOR VAC		04	E36A E36B
	04	E36A E36B			VBOR		06	G12A G16A
15.13.99↔	06	G12A G16A		02	C01Z C10Z	15.29.02↔	08	I17Z
	10	K09A K09B		04	E36A E36B		21B	X06A X06B X06C
		BORP MBOR VAC	15.19.99↔	06	G12A G16A			BORP MBOR VAC
		VAC I VAC II VBOR		10	K09A K09B			VBOR
	02	C01Z C10Z			BORP MBOR VAC		02	C01Z C10Z
15.19.00↔	04	E36A E36B			VAC I VAC II VBOR		04	E36A E36B
	06	G12A G16A	15.21.00↔	02	C01Z C10Z		06	G12A G16A
	10	K09A K09B		04	E36A E36B	15.29.09↔	08	I17Z
		BORP MBOR VAC		06	G12A G16A		21B	X06A X06B X06C
		VBOR		10	K09A K09B			BORP MBOR VAC
	02	C01Z C10Z			BORP MBOR VAC			VBOR
15.19.10↔	04	E36A E36B		02	C01Z C10Z		02	C01Z C10Z
	06	G12A G16A		04	E36A E36B		04	E36A E36B
	10	K09A K09B	15.21.10↔	06	G12A G16A	15.29.10↔	06	G12A G16A
		BORP MBOR VAC		10	K09A K09B		08	I17Z
		VAC I VAC II VBOR			BORP MBOR VAC		21B	X06A X06B X06C
	02	C01Z C10Z			VAC I VAC II VBOR			BORP MBOR VAC
15.19.11↔	04	E36A E36B		02	C01Z C10Z			VAC I VAC II VBOR
	06	G12A G16A		04	E36A E36B	15.29.11↔	02	C01Z C10Z
	10	K09A K09B		06	G12A G16A		04	E36A E36B
		BORP MBOR VAC	15.21.11↔	10	K09A K09B		06	G12A G16A
		VAC I VAC II VBOR			BORP MBOR VAC		08	I17Z
	02	C01Z C10Z			VAC I VAC II VBOR		21B	X06A X06B X06C
15.19.12↔	04	E36A E36B		02	C01Z C10Z			BORP MBOR VAC
	06	G12A G16A		04	E36A E36B	15.29.12↔		VAC I VAC II VBOR
	10	K09A K09B		06	G12A G16A		02	C01Z C10Z
		BORP MBOR VAC	15.21.99↔	10	K09A K09B		04	E36A E36B
		VAC I VAC II VBOR			BORP MBOR VAC		06	G12A G16A
	02	C01Z C10Z			VAC I VAC II VBOR		08	I17Z
15.19.19↔	04	E36A E36B		02	C01Z C10Z		21B	X06A X06B X06C
	06	G12A G16A		04	E36A E36B	15.29.19↔		BORP MBOR VAC
	10	K09A K09B		06	G12A G16A			VAC I VAC II VBOR
		BORP MBOR VAC	15.22.00↔	10	K09A K09B		02	C01Z C10Z
		VAC I VAC II VBOR			BORP MBOR VAC		04	E36A E36B
15.19.20↔	02	C01Z C10Z		02	C01Z C10Z		06	G12A G16A
	04	E36A E36B		04	E36A E36B	15.29.31↔	08	I17Z
	06	G12A G16A		06	G12A G16A		21B	X06A X06B X06C
	10	K09A K09B	15.22.10↔	10	K09A K09B			BORP MBOR VAC
		BORP MBOR VAC			BORP MBOR VAC			VAC I VAC II VBOR
		VAC I VAC II VBOR		02	C01Z C10Z	15.29.30↔		VAC I VAC II VBOR
15.19.21↔	04	E36A E36B		04	E36A E36B		02	C01Z C10Z
	06	G12A G16A		06	G12A G16A		04	E36A E36B
	10	K09A K09B	15.22.11↔	10	K09A K09B		06	G12A G16A
		BORP MBOR VAC			BORP MBOR VAC		08	I17Z
		VAC I VAC II VBOR			VAC I VAC II VBOR		21B	X06A X06B X06C
	02	C01Z C10Z		02	C01Z C10Z	15.29.31↔		BORP MBOR VAC
15.19.22↔	04	E36A E36B		04	E36A E36B			VAC I VAC II VBOR
	06	G12A G16A		06	G12A G16A	15.29.32↔	02	C01Z C10Z
	10	K09A K09B		10	K09A K09B		04	E36A E36B
		BORP MBOR VAC	15.22.99↔		BORP MBOR VAC		06	G12A G16A
		VAC I VAC II VBOR			VAC I VAC II VBOR		08	I17Z
	02	C01Z C10Z		02	C01Z C10Z		21B	X06A X06B X06C
15.19.29↔	04	E36A E36B		04	E36A E36B			BORP MBOR VAC
	06	G12A G16A		06	G12A G16A			VAC I VAC II VBOR
	10	K09A K09B	15.29.00↔	10	K09A K09B			VAC I VAC II VBOR
		BORP MBOR VAC			BORP MBOR VAC		02	C01Z C10Z
		VAC I VAC II VBOR			VBOR		04	E36A E36B
15.19.30↔	02	C01Z C10Z		02	C01Z C10Z		06	G12A G16A
	04	E36A E36B		04	E36A E36B			
	06	G12A G16A		06	G12A G16A			
	10	K09A K09B		10	K09A K09B			
		BORP MBOR VAC			BORP MBOR VAC			

CHOP	MDC	DRG	CHOP	MDC	DRG	CHOP	MDC	DRG
		VAC II VBOR VKOR			J08B			03 D12A D12B
	01	B02A B02B B09A		11	L33Z			04 E36A E36B
		B09B B09C B09D		21B	X06A X06B X06C			06 G12A G16A
		B20A B20B B20C		22	Y02A Y02B Y02C			08 I17Z
	02	C01Z C02Z C29Z	16.61.00↔		BORP MBOR VAC			21B X06A X06B X06C
	03	D25A D25B D28Z			VAC I VAC II VBOR	16.63↔		22 Y02A Y02B Y02C
		D29Z		02	C01Z C02Z C29Z			BORP MBOR VAC
	04	E36A E36B		03	D12A D12B			VAC I VAC II VBOR
	06	G12A G16A G33Z		04	E36A E36B		01	B02A B02B B09A
		G38A G38B G38C		06	G12A G16A			B09B B09C B09D
	07	H33Z		08	I17Z			B20A B20B B20C
	08	I17Z		21B	X06A X06B X06C		02	C01Z C02Z C29Z
	09	J02A J02B J08A		22	Y02A Y02B Y02C		03	D12A D12B
		J08B	16.61.10↔		BORP MBOR VAC		04	E36A E36B
	11	L33Z			VAC I VAC II VBOR		06	G12A G16A G33Z
	21B	X06A X06B X06C		02	C01Z C02Z C29Z		06	G38A G38B G38C
16.59.10↔	22	Y02A Y02B Y02C		03	D12A D12B		07	H33Z
		BORP KORP MBOR		04	E36A E36B		08	I17Z
		MKOR VAC VAC I		06	G12A G16A		10	K09A K09B
		VAC II VBOR VKOR		08	I17Z		11	L33Z
	01	B02A B02B B09A		21B	X06A X06B X06C		21B	X06A X06B X06C
		B09B B09C B09D	16.61.99↔	22	Y02A Y02B Y02C		22	Y02A Y02B Y02C
		B20A B20B B20C			BORP MBOR VAC	16.64↔		BORP MBOR VAC
	02	C01Z C02Z C29Z			VAC I VAC II VBOR			VAC I VAC II VBOR
	03	D25A D25B D28Z		02	C01Z C02Z C29Z		01	B02A B02B B09A
		D29Z		03	D12A D12B			B09B B09C B09D
	04	E36A E36B		04	E36A E36B			B20A B20B B20C
	06	G12A G16A G33Z		06	G12A G16A		02	C01Z C02Z C29Z
		G38A G38B G38C		08	I17Z		03	D12A D12B
	07	H33Z		21B	X06A X06B X06C		04	E36A E36B
	08	I17Z		22	Y02A Y02B Y02C		06	G12A G16A G33Z
	09	J02A J02B J08A	16.62.00↔		BORP MBOR VAC			G38A G38B G38C
		J08B			VAC I VAC II VBOR		07	H33Z
	11	L33Z		02	C01Z C02Z C29Z		08	I17Z
	21B	X06A X06B X06C		03	D12A D12B		10	K09A K09B
16.59.11↔	22	Y02A Y02B Y02C		04	E36A E36B		11	L33Z
		BORP KORP MBOR		06	G12A G16A		21B	X06A X06B X06C
		MKOR VAC VAC I		08	I17Z		22	Y02A Y02B Y02C
		VAC II VBOR VKOR		21B	X06A X06B X06C	16.65.00↔		BORP MBOR VAC
	01	B02A B02B B09A		22	Y02A Y02B Y02C			VAC I VAC II VBOR
		B09B B09C B09D	16.62.10↔		BORP MBOR VAC		02	C01Z C02Z C29Z
		B20A B20B B20C			VAC I VAC II VBOR		04	E36A E36B
	02	C01Z C02Z C29Z		02	C01Z C02Z C29Z		06	G12A G16A
	03	D25A D25B D28Z		03	D12A D12B		08	I17Z
		D29Z		04	E36A E36B		21B	X06A X06B X06C
	04	E36A E36B		06	G12A G16A		22	Y02A Y02B Y02C
	06	G12A G16A G33Z		08	I17Z	16.65.10↔		BORP MBOR VAC
		G38A G38B G38C		21B	X06A X06B X06C			VAC I VAC II VBOR
	07	H33Z		22	Y02A Y02B Y02C		02	C01Z C02Z C29Z
	08	I17Z	16.62.20↔		BORP MBOR VAC		04	E36A E36B
	09	J02A J02B J08A			VAC I VAC II VBOR		06	G12A G16A
		J08B		02	C01Z C02Z C29Z		08	I17Z
	11	L33Z		03	D12A D12B		21B	X06A X06B X06C
	21B	X06A X06B X06C		04	E36A E36B		22	Y02A Y02B Y02C
16.59.99↔	22	Y02A Y02B Y02C		06	G12A G16A	16.65.99↔		BORP MBOR VAC
		BORP KORP MBOR		08	I17Z			VAC I VAC II VBOR
		MKOR VAC VAC I		21B	X06A X06B X06C		02	C01Z C02Z C29Z
		VAC II VBOR VKOR		22	Y02A Y02B Y02C		04	E36A E36B
	01	B02A B02B B09A	16.62.29↔		BORP MBOR VAC		06	G12A G16A
		B09B B09C B09D			VAC I VAC II VBOR		08	I17Z
		B20A B20B B20C		02	C01Z C02Z C29Z		21B	X06A X06B X06C
	02	C01Z C02Z C29Z		03	D12A D12B		22	Y02A Y02B Y02C
	03	D25A D25B D28Z		04	E36A E36B	16.66↔		BORP MBOR VAC
		D29Z		06	G12A G16A			VAC I VAC II VBOR
	04	E36A E36B		08	I17Z		01	B02A B02B B09A
	06	G12A G16A G33Z		21B	X06A X06B X06C			B09B B09C B09D
		G38A G38B G38C		22	Y02A Y02B Y02C			B20A B20B B20C
	07	H33Z	16.62.99↔		BORP MBOR VAC		02	C01Z C02Z C29Z
	08	I17Z			VAC I VAC II VBOR		03	D12A D12B
	09	J02A J02B J08A		02	C01Z C02Z C29Z		04	E36A E36B

CHOP	MDC	DRG	CHOP	MDC	DRG	CHOP	MDC	DRG
16.71↔	06	G12A G16A G33Z G38A G38B G38C	16.98.19↔	01	VAC II VB VBOR VKOR	18.29.12↔	10	J21Z J22Z K09A K09B
	07	H33Z		01	B09A B09B B09C B09D		21B	X06A X06B X06C
	08	I17Z		02	C01Z C02Z C29Z		01	B17A B17B
	10	K09A K09B		03	D02A D02B D12A D12B D24A D24B		03	D09A D09B D12A D12B D30A D30B D30C
	11	L33Z		04	E36A E36B		05	F21A F21B F21C
	21B	X06A X06B X06C		05	F04Z		08	I27A I27B I27C I27D
	22	Y02A Y02B Y02C		06	G12A G16A		09	J02A J02B J03A J03B J04Z J08A J08B J11A J11B J21Z J22Z
		BORP MBOR VAC VAC I VAC II VBOR		08	I02A I02B		10	K09A K09B
		C01Z C02Z C29Z		09	J01A J01B J02A J02B		21B	X06A X06B X06C
		E36A E36B		21A	W01A W36Z		01	B17A B17B
16.72↔	04	E36A E36B	21B	X01A X06A X06B X06C X07A X07B	03	D09A D09B D12A D12B D30A D30B D30C		
	06	G12A G16A	22	Y02A Y02B	05	F21A F21B F21C		
	21B	X06A X06B X06C	01	B09A B09B B09C B09D	08	I27A I27B I27C I27D		
		BORP MBOR VAC VAC I VAC II VBOR	02	C01Z C02Z C29Z	09	J02A J02B J03A J03B J04Z J08A J08B J10A J10B J21Z		
	02	C01Z C02Z C29Z	03	D12A D12B	10	K09A K09B		
	04	E36A E36B	04	E36A E36B	21B	X06A X06B X06C		
	06	G12A G16A	06	G12A G16A	BORP MBOR VAC VAC I VAC II VBOR			
	21B	X06A X06B X06C	08	I17Z	01	B17A B17B		
		BORP MBOR VAC VAC I VAC II VBOR	21B	X06A X06B X06C	03	D09A D09B D12A D12B D30A D30B D30C		
		C01Z C02Z C29Z	22	Y02A Y02B Y02C	04	E36A E36B		
16.81↔	03	D12A D12B	01	B09A B09B B09C B09D	05	F21A F21B F21C		
	04	E36A E36B	02	C01Z C02Z C29Z	08	I27A I27B I27C I27D		
	06	G12A G16A	03	D12A D12B	09	J02A J02B J03A J03B J04Z J08A J08B J10A J10B J21Z		
	08	I17Z	04	E36A E36B	10	K09A K09B		
	21B	X06A X06B X06C	06	G12A G16A	21B	X06A X06B X06C		
		BORP MBOR VAC VAC I VAC II VBOR	08	I17Z	BORP MBOR VAC VAC I VAC II VBOR			
	02	C01Z C02Z C29Z	10	K09A K09B	01	B17A B17B		
	04	E36A E36B	21B	X06A X06B X06C	03	D09A D09B D12A D12B D30A D30B D30C		
	06	G12A G16A	22	Y02A Y02B Y02C	04	E36A E36B		
	08	I17Z	01	B09A B09B B09C B09D	05	F21A F21B F21C		
16.82↔	21B	X06A X06B X06C	02	C01Z C02Z C29Z	06	G12A G16A		
		BORP MBOR VAC VAC I VAC II VBOR	03	D12A D12B	08	I27A I27B I27C I27D		
	02	C01Z C02Z C29Z	04	E36A E36B	09	J02A J02B J03A J03B J04Z J08A J08B J10A J10B J21Z		
	04	E36A E36B	06	G12A G16A	10	K09A K09B		
	06	G12A G16A	08	I17Z	21B	X06A X06B X06C		
	08	I17Z	10	K09A K09B	BORP MBOR VAC VAC I VAC II VBOR			
	21B	X06A X06B X06C	21B	X06A X06B X06C	01	B17A B17B		
		BORP MBOR VAC VAC I VAC II VBOR	22	Y02A Y02B Y02C	03	D09A D09B D12A D12B D30A D30B D30C		
		C01Z C02Z C29Z	01	B09A B09B B09C B09D	04	E36A E36B		
		E36A E36B	02	C01Z C02Z C29Z	05	F21A F21B F21C		
16.89↔	04	E36A E36B	03	D12A D12B	06	G12A G16A		
	06	G12A G16A	04	E36A E36B	08	I27A I27B I27C I27D		
	08	I17Z	06	G12A G16A	09	J02A J02B J03A J03B J04Z J08A J08B J10A J10B J21Z		
	21B	X06A X06B X06C	08	I17Z	10	K09A K09B		
		BORP MBOR VAC VAC I VAC II VBOR	21B	X06A X06B X06C	21B	X06A X06B X06C		
	01	B09A B09B B09C B09D	22	Y02A Y02B Y02C	BORP MBOR VAC VAC I VAC II VBOR			
	02	C01Z C02Z C29Z	01	B09A B09B B09C B09D	01	B17A B17B		
	04	E36A E36B	02	C01Z C02Z C29Z	03	D09A D09B D12A D12B D30A D30B D30C		
	06	G12A G16A	03	D12A D12B	04	E36A E36B		
	08	I17Z	04	E36A E36B	05	F21A F21B F21C		
16.92↔	10	K09A K09B	06	G12A G16A	06	G12A G16A		
	21B	X06A X06B X06C	08	I17Z	08	I27A I27B I27C I27D		
		Y02A Y02B Y02C	10	K09A K09B	09	J02A J02B J03A J03B J04Z J08A J08B J10A J10B J21Z		
		BORP MBOR VAC VAC I VAC II VBOR	21B	X06A X06B X06C	10	K09A K09B		
	01	B09A B09B B09C B09D	22	Y02A Y02B Y02C	21B	X06A X06B X06C		
	02	C01Z C02Z C29Z	01	B09A B09B B09C B09D	BORP MBOR VAC VAC I VAC II VBOR			
	04	E36A E36B	02	C01Z C02Z C29Z	03	D09A D09B D30A D30B		
	06	G12A G16A	03	D12A D12B	04	E36A E36B		
	08	I17Z	04	E36A E36B	06	G12A G16A		
	10	K09A K09B	06	G12A G16A	09	J02A J02B J03A J03B J04Z J10A J10B		
16.98.10↔	21B	X06A X06B X06C	08	I17Z	21B	X06A X06B X06C		
		Y02A Y02B Y02C	21B	X06A X06B X06C	22	Y02A Y02B Y02C		
		BORP MBOR VAC VAC I VAC II VBOR	22	Y02A Y02B Y02C	BORP MBOR VAC VAC I VAC II VBOR			
	01	B09A B09B B09C B09D	03	D09A D09B D30A D30B D30C	03	D09A D09B D30A D30B D30C		
	02	C01Z C02Z C29Z	09	J02A J02B J03A J03B J04Z J11A J11B	04	E36A E36B		
	04	E36A E36B	21B	X06A X06B X06C	06	G12A G16A		
	06	G12A G16A	03	D09A D09B D30A D30B D30C	09	J02A J02B J03A J03B J04Z J10A J10B		
	10	K09A K09B	09	J02A J02B J03A J03B J04Z J11A J11B	21B	X06A X06B X06C		
	21B	X06A X06B X06C	21B	X06A X06B X06C	22	Y02A Y02B Y02C		
		Y02A Y02B Y02C	03	D09A D09B D12A D12B D30A D30B D30C	BORP MBOR VAC VAC I VAC II VBOR			
16.98.11↔		BORP MBOR VAC VAC I VAC II VBOR	09	J02A J02B J03A J03B J04Z J11A J11B	03	D09A D09B D30A D30B D30C		
	01	B09A B09B B09C B09D	21B	X06A X06B X06C	04	E36A E36B		
	02	C01Z C02Z C29Z	01	B17A B17B	06	G12A G16A		
	03	D12A D12B	03	D09A D09B D12A D12B D30A D30B D30C	09	J02A J02B J03A J03B J04Z J10A J10B		
	04	E36A E36B	05	F21A F21B F21C	09	J02A J02B J03A J03B J04Z J10A J10B		
	06	G12A G16A	08	I27A I27B I27C I27D	18.6X.00↔	BORP MBOR VAC VAC I VAC II VBOR		
	08	I17Z	09	J02A J02B J03A J03B J04Z J08A J08B J11A J11B	03	D09A D09B D30A D30B		
	21B	X06A X06B X06C						
	22	Y02A Y02B Y02C						
		BORP KORB MBOR MKOR VAC VAC I						

CHOP	MDC	DRG	CHOP	MDC	DRG	CHOP	MDC	DRG	
18.6X.10↔	04	E36A E36B	18.71.11↔	01	B02A B02B B09A B09B B09C B09D B20A B20B B20C	18.71.14↔	11	L33Z	
	06	G12A G16A		03	D09A D09B D17Z D30A D30B		21B	X06A X06B X06C	
	09	J02A J02B J03A J03B J04Z J10A J10B		04	E36A E36B		22	Y02A Y02B Y02C	
	21B	X06A X06B X06C		06	G12A G16A G33Z G38A G38B G38C		01	B02A B02B B09A B09B B09C B09D B20A B20B B20C	
	22	Y02A Y02B Y02C		07	H33Z		03	D02A D02B D09A D09B D17Z D24A D24B D30A D30B	
	BORP MBOR VAC VBOR	08		I15A I15B	04		E36A E36B	04	E36A E36B
	03	D09A D09B D30A D30B		09	J02A J02B J03A J03B J04Z J10A J10B		05	F04Z	
	04	E36A E36B		11	L33Z		06	G12A G16A G33Z G38A G38B G38C	
	06	G12A G16A		21B	X06A X06B X06C		07	H33Z	
	09	J02A J02B J03A J03B J04Z J10A J10B		22	Y02A Y02B Y02C		08	I02A I02B	
18.6X.20↔	21B	X06A X06B X06C	18.71.12↔	01	B02A B02B B09A B09B B09C B09D B20A B20B B20C	18.71.19↔	09	J01A J01B J02A J02B J03A J03B J04Z J10A J10B	
	BORP MBOR VAC VAC I VAC II VBOR	03		D09A D09B D17Z D30A D30B	11		L33Z		
	03	D09A D09B D30A D30B		04	E36A E36B		21A	W01A W36Z	
	04	E36A E36B		06	G12A G16A G33Z G38A G38B G38C		21B	X01A X06A X06B X06C X07A X07B	
	06	G12A G16A		07	H33Z		22	Y02A Y02B	
	09	J02A J02B J03A J03B J04Z J10A J10B		08	I15A I15B		BORP MBOR VAC VAC I VAC II VBOR		
	21B	X06A X06B X06C		09	J02A J02B J03A J03B J04Z J10A J10B		01	B02A B02B B09A B09B B09C B09D B20A B20B B20C	
	22	Y02A Y02B Y02C		11	L33Z		03	D09A D09B D17Z D30A D30B	
	BORP MBOR VAC VAC I VAC II VBOR	21B		X06A X06B X06C	21B		X06A X06B X06C	04	E36A E36B
	03	D09A D09B D30A D30B		22	Y02A Y02B Y02C		06	G12A G16A G33Z G38A G38B G38C	
18.6X.30↔	04	E36A E36B	18.71.13↔	01	B02A B02B B09A B09B B09C B09D B20A B20B B20C	18.71.20↔	07	H33Z	
	06	G12A G16A		03	D09A D09B D17Z D30A D30B		08	I15A I15B	
	09	J02A J02B J03A J03B J04Z J10A J10B		04	E36A E36B		09	J02A J02B J03A J03B J04Z J10A J10B	
	21B	X06A X06B X06C		06	G12A G16A G33Z G38A G38B G38C		01	B02A B02B B09A B09B B09C B09D B20A B20B B20C	
	22	Y02A Y02B Y02C		07	H33Z		03	D09A D09B D17Z D30A D30B	
	BORP MBOR VAC VAC I VAC II VBOR	08		I15A I15B	06		G12A G16A G33Z G38A G38B G38C	04	E36A E36B
	03	D09A D09B D30A D30B		09	J02A J02B J03A J03B J04Z J10A J10B		06	G12A G16A G33Z G38A G38B G38C	
	04	E36A E36B		11	L33Z		07	H33Z	
	06	G12A G16A		21B	X06A X06B X06C		08	I15A I15B	
	09	J02A J02B J03A J03B J04Z J10A J10B		22	Y02A Y02B Y02C		09	J02A J02B J03A J03B J04Z J10A J10B	
18.6X.99↔	21B	X06A X06B X06C	18.71.21↔	01	B02A B02B B09A B09B B09C B09D B20A B20B B20C	18.71.21↔	01	B02A B02B B09A B09B B09C B09D B20A B20B B20C	
	22	Y02A Y02B Y02C		03	D09A D09B D17Z D30A D30B		21B	X06A X06B X06C	
	BORP MBOR VAC VAC I VAC II VBOR	04		E36A E36B	22		Y02A Y02B Y02C	22	Y02A Y02B Y02C
	03	D09A D09B D30A D30B		06	G12A G16A G33Z G38A G38B G38C		BORP MBOR VAC MKOR VAC VAC I VAC II VBOR VKOR		
	04	E36A E36B		07	H33Z		01	B02A B02B B09A B09B B09C B09D B20A B20B B20C	
	06	G12A G16A		08	I15A I15B		03	D09A D09B D17Z D30A D30B	
	09	J02A J02B J03A J03B J04Z J10A J10B		09	J02A J02B J03A J03B J04Z J10A J10B		04	E36A E36B	
	21B	X06A X06B X06C		11	L33Z		06	G12A G16A G33Z G38A G38B G38C	
	22	Y02A Y02B Y02C		21B	X06A X06B X06C		07	H33Z	
	BORP MBOR VAC VAC I VAC II VBOR	22		Y02A Y02B Y02C	22		Y02A Y02B Y02C	08	I15A I15B
18.71.00↔	01	B02A B02B B09A B09B B09C B09D B20A B20B B20C	18.71.10↔	01	B02A B02B B09A B09B B09C B09D B20A B20B B20C	18.71.21↔	09	J02A J02B J03A J03B J04Z J10A J10B	
	03	D09A D09B D17Z D30A D30B		03	D09A D09B D17Z D30A D30B		11	L33Z	
	04	E36A E36B		04	E36A E36B		21B	X06A X06B X06C	
	06	G12A G16A G33Z G38A G38B G38C		06	G12A G16A G33Z G38A G38B G38C		22	Y02A Y02B Y02C	
	07	H33Z		07	H33Z		BORP MBOR VAC MKOR VAC VAC I VAC II VBOR VKOR		
	08	I15A I15B		08	I15A I15B		01	B02A B02B B09A B09B B09C B09D B20A B20B B20C	
	09	J02A J02B J03A J03B J04Z J10A J10B		09	J02A J02B J03A J03B J04Z J10A J10B		22	Y02A Y02B Y02C	
	11	L33Z		11	L33Z		BORP MBOR VAC MKOR VAC VAC I VAC II VBOR VKOR		
	21B	X06A X06B X06C		21B	X06A X06B X06C		01	B02A B02B B09A B09B B09C B09D B20A B20B B20C	
	22	Y02A Y02B Y02C		22	Y02A Y02B Y02C				

CHOP	MDC	DRG	CHOP	MDC	DRG	CHOP	MDC	DRG
	03	D09A D09B D17Z		11	L33Z			J10B
		D30A D30B		21A	W01A W36Z		21B	X06A X06B X06C
	04	E36A E36B		21B	X01A X06A X06B		22	Y02A Y02B Y02C
	06	G12A G16A G33Z			X06C X07A X07B	18.79↔	03	D09A D09B D17Z
		G38A G38B G38C		22	Y02A Y02B			D30A D30B D30C
	07	H33Z	18.71.29↔		BORP KORP MBOR		09	J02A J02B J03A
	08	I15A I15B			MKOR VAC VAC I			J03B J04Z J10A
	09	J02A J02B J03A			VAC II VBOR VKOR			J10B
		J03B J04Z J10A		01	B02A B02B B09A		21B	X06A X06B X06C
		J10B			B09B B09C B09D	19.0↔		BORP MBOR VAC
	11	L33Z			B20A B20B B20C		03	VAC I VAC II VBOR
	21B	X06A X06B X06C		03	D09A D09B D17Z			D09A D09B D30A
18.71.22↔	22	Y02A Y02B Y02C			D30A D30B		04	D30B
		BORP KORP MBOR		04	E36A E36B		06	E36A E36B
		MKOR VAC VAC I		06	G12A G16A G33Z			G12A G16A
		VAC II VBOR VKOR			G38A G38B G38C	19.11↔		BORP KORP MBOR
	01	B02A B02B B09A		07	H33Z			MKOR VAC VAC I
		B09B B09C B09D		08	I15A I15B			VAC II VBOR VKOR
		B20A B20B B20C		09	J02A J02B J03A		01	B02A B02B B09A
	03	D09A D09B D17Z			J03B J04Z J10A			B09B B09C B09D
		D30A D30B			J10B			B20A B20B B20C
	04	E36A E36B		11	L33Z		03	D09A D09B D30A
	06	G12A G16A G33Z		21B	X06A X06B X06C			D30B
		G38A G38B G38C		22	Y02A Y02B Y02C		04	E36A E36B
	07	H33Z	18.71.30↔		BORP KORP MBOR		06	G12A G16A
	08	I15A I15B			MKOR VAC VAC I		21B	X06A X06B X06C
	09	J02A J02B J03A			VAC II VBOR VKOR	19.19.00↔		BORP KORP MBOR
		J03B J04Z J10A		01	B02A B02B B09A			MKOR VAC VAC I
		J10B			B09B B09C B09D			VAC II VBOR VKOR
	11	L33Z			B20A B20B B20C		01	B02A B02B B09A
	21B	X06A X06B X06C		03	D09A D09B D17Z			B09B B09C B09D
18.71.23↔	22	Y02A Y02B Y02C			D30A D30B		03	B20A B20B B20C
		BORP KORP MBOR		04	E36A E36B			D09A D09B D30A
		MKOR VAC VAC I		06	G12A G16A G33Z		04	D30B D30C
		VAC II VBOR VKOR			G38A G38B G38C		06	E36A E36B
	01	B02A B02B B09A		07	H33Z		21B	G12A G16A
		B09B B09C B09D		08	I15A I15B			X06A X06B X06C
		B20A B20B B20C		09	J02A J02B J03A		19.19.10↔	BORP KORP MBOR
	03	D09A D09B D17Z			J03B J04Z J10A			MKOR VAC VAC I
		D30A D30B			J10B			VAC II VBOR VKOR
	04	E36A E36B		11	L33Z		01	B02A B02B B09A
	06	G12A G16A G33Z		21B	X06A X06B X06C			B09B B09C B09D
		G38A G38B G38C		22	Y02A Y02B Y02C		03	B20A B20B B20C
	07	H33Z	18.71.99↔		BORP MBOR VAC			D09A D09B D30A
	08	I15A I15B			VAC I VAC II VBOR		04	D30B
	09	J02A J02B J03A		01	B02A B02B B09A		06	E36A E36B
		J03B J04Z J10A			B09B B09C B09D			G12A G16A
		J10B			B20A B20B B20C		21B	X06A X06B X06C
	11	L33Z		03	D09A D09B D17Z			BORP KORP MBOR
	21B	X06A X06B X06C			D30A D30B	19.19.11↔		MKOR VAC VAC I
18.71.24↔	22	Y02A Y02B Y02C		04	E36A E36B		01	VAC II VBOR VKOR
		BORP KORP MBOR		06	G12A G16A G33Z			B02A B02B B09A
		MKOR VAC VAC I			G38A G38B G38C			B09B B09C B09D
		VAC II VBOR VKOR		07	H33Z		03	B20A B20B B20C
	01	B02A B02B B09A		08	I15A I15B			D09A D09B D30A
		B09B B09C B09D		09	J02A J02B J03A		04	D30B
		B20A B20B B20C			J03B J04Z J10A		06	E36A E36B
	03	D02A D02B D09A			J10B			G12A G16A
		D09B D17Z D24A		11	L33Z		21B	X06A X06B X06C
		D24B D30A D30B		21B	X06A X06B X06C	19.19.12↔		BORP KORP MBOR
	04	E36A E36B	18.72↔	22	Y02A Y02B Y02C			MKOR VAC VAC I
	05	F04Z			BORP KORP MBOR			VAC II VBOR VKOR
	06	G12A G16A G33Z			MKOR VAC VAC I		01	B02A B02B B09A
		G38A G38B G38C		03	D09A D09B D17Z			B09B B09C B09D
	07	H33Z			D30A D30B		03	B20A B20B B20C
	08	I02A I02B		04	E36A E36B			D09A D09B D30A
	09	J01A J01B J02A		06	G12A G16A		04	D30B
		J02B J03A J03B		09	J02A J02B J03A		06	E36A E36B
		J04Z J10A J10B			J03B J04Z J10A			G12A G16A
					J10B		21B	X06A X06B X06C

CHOP	MDC	DRG	CHOP	MDC	DRG	CHOP	MDC	DRG
19.19.99↔		BORP KORP MBOR MKOR VAC VAC I VAC II VBOR VKOR			B20A B20B B20C D09A D09B D30A D30B D30C	19.56.00↔		BORP MBOR VAC VAC I VAC II VBOR
	01	B02A B02B B09A B09B B09C B09D B20A B20B B20C		03	E36A E36B G12A G16A		01	B02A B02B B09A B09B B09C B09D B20A B20B B20C
	03	D09A D09B D30A D30B	19.29.99↔		X06A X06B X06C BORP KORP MBOR MKOR VAC VAC I VAC II VBOR VKOR		03	D06A D06B D09A D09B
	04	E36A E36B		01	B02A B02B B09A B09B B09C B09D B20A B20B B20C	19.56.10↔	21B	X06A X06B X06C BORP MBOR VAC VAC I VAC II VBOR
	06	G12A G16A		03	D09A D09B D30A D30B D30C		01	B02A B02B B09A B09B B09C B09D B20A B20B B20C
19.21↔	21B	X06A X06B X06C BORP KORP MBOR MKOR VAC VAC I VAC II VBOR VKOR		04	E36A E36B		03	D06A D06B D09A D09B
	01	B02A B02B B09A B09B B09C B09D B20A B20B B20C		06	G12A G16A		04	E36A E36B
	03	D09A D09B D30A D30B	19.3↔	21B	X06A X06B X06C BORP MBOR VAC VAC I VAC II VBOR		06	G12A G16A
	04	E36A E36B		03	D09A D09B D30A D30B D30C	19.56.11↔	21B	X06A X06B X06C BORP MBOR VAC VAC I VAC II VBOR
	06	G12A G16A		04	E36A E36B		01	B02A B02B B09A B09B B09C B09D B20A B20B B20C
19.29.00↔	21B	X06A X06B X06C BORP MBOR VAC VAC I VAC II VBOR	19.4↔	06	G12A G16A		03	D06A D06B D09A D09B
	01	B02A B02B B09A B09B B09C B09D B20A B20B B20C		03	D09A D09B D30A D30B		04	E36A E36B
	03	D09A D09B D30A D30B D30C		04	E36A E36B		06	G12A G16A
	04	E36A E36B	19.52↔	21B	X06A X06B X06C BORP MBOR VAC VAC I VAC II VBOR	19.56.20↔	21B	X06A X06B X06C BORP MBOR VAC VAC I VAC II VBOR
	06	G12A G16A		01	B02A B02B B09A B09B B09C B09D B20A B20B B20C		01	B02A B02B B09A B09B B09C B09D B20A B20B B20C
19.29.10↔	21B	X06A X06B X06C BORP KORP MBOR MKOR VAC VAC I VAC II VBOR VKOR		03	D09A D09B D30A D30B		03	D06A D06B D09A D09B
	01	B02A B02B B09A B09B B09C B09D B20A B20B B20C		04	E36A E36B		04	E36A E36B
	03	D09A D09B D30A D30B D30C		06	G12A G16A		06	G12A G16A
	04	E36A E36B	19.53↔	21B	X06A X06B X06C BORP MBOR VAC VAC I VAC II VBOR	19.56.21↔	21B	X06A X06B X06C BORP MBOR VAC VAC I VAC II VBOR
	06	G12A G16A		01	B02A B02B B09A B09B B09C B09D B20A B20B B20C		01	B02A B02B B09A B09B B09C B09D B20A B20B B20C
19.29.11↔	21B	X06A X06B X06C BORP KORP MBOR MKOR VAC VAC I VAC II VBOR VKOR		03	D06A D06B D09A D09B		03	D06A D06B D09A D09B
	01	B02A B02B B09A B09B B09C B09D B20A B20B B20C		04	E36A E36B		04	E36A E36B
	03	D09A D09B D30A D30B D30C	19.54↔	06	G12A G16A		06	G12A G16A
	04	E36A E36B		21B	X06A X06B X06C BORP MBOR VAC VAC I VAC II VBOR	19.56.99↔	21B	X06A X06B X06C BORP MBOR VAC VAC I VAC II VBOR
	06	G12A G16A		01	B02A B02B B09A B09B B09C B09D B20A B20B B20C		01	B02A B02B B09A B09B B09C B09D B20A B20B B20C
19.29.12↔	21B	X06A X06B X06C BORP KORP MBOR MKOR VAC VAC I VAC II VBOR VKOR		03	D06A D06B D09A D09B		03	D06A D06B D09A D09B
	01	B02A B02B B09A B09B B09C B09D B20A B20B B20C	19.55↔	04	E36A E36B		04	E36A E36B
	03	D09A D09B D30A D30B D30C		06	G12A G16A		06	G12A G16A
	04	E36A E36B		21B	X06A X06B X06C BORP MBOR VAC VAC I VAC II VBOR	19.6↔	21B	X06A X06B X06C BORP MBOR VAC VAC I VAC II VBOR
	06	G12A G16A		01	B02A B02B B09A B09B B09C B09D B20A B20B B20C		01	B02A B02B B09A B09B B09C B09D B20A B20B B20C
19.29.13↔	21B	X06A X06B X06C BORP KORP MBOR MKOR VAC VAC I VAC II VBOR VKOR		03	D06A D06B D09A D09B		03	D06A D06B D06C D09A D09B D30A D30B
	01	B02A B02B B09A B09B B09C B09D		04	E36A E36B		04	E36A E36B
				06	G12A G16A		06	G12A G16A
				21B	X06A X06B X06C			

CHOP	MDC	DRG	CHOP	MDC	DRG	CHOP	MDC	DRG
19.9X.11↔	21B	X06A X06B X06C BORP MBOR VAC VAC I VAC II VBOR	20.01↔	21B	X06A X06B X06C B09A B09B B09C B09D	20.41↔	06	G12A G16A BORP MBOR VAC VBOR
	03	D06A D06B D06C D09A D09B D30A D30B		03	D09A D09B D30A D30B D30C		01	B02A B02B B09A B09B B09C B09D B20A B20B B20C
	04	E36A E36B	20.21↔	21B	X06A X06B X06C BORP MBOR VAC VBOR		03	D06A D06B
	06	G12A G16A		03	D09A D09B D30A D30B D30C	20.42↔	04	E36A E36B
	09	J02A J02B J03A J03B J04Z J10A J10B		04	E36A E36B		06	G12A G16A BORP KORP MBOR MKOR VAC VAC I VAC II VBOR VKOR
19.9X.12↔	21B	X06A X06B X06C BORP KORP MBOR MKOR VAC VAC I VAC II VBOR VKOR	20.22↔	06	G12A G16A BORP MBOR VAC VAC I VAC II VBOR		01	B02A B02B B09A B09B B09C B09D B20A B20B B20C
	03	D06A D06B D06C D09A D09B D30A D30B		03	D09A D09B D30A D30B D30C		03	D06A D06B
	04	E36A E36B	20.23.00↔	04	E36A E36B		04	E36A E36B
	06	G12A G16A		06	G12A G16A	20.43.00↔	06	G12A G16A BORP MBOR VAC VBOR
	09	J02A J02B J03A J03B J04Z J10A J10B		01	B02A B02B B09A B09B B09C B09D B20A B20B B20C		01	B02A B02B B09A B09B B09C B09D B20A B20B B20C
19.9X.13↔	21B	X06A X06B X06C Y02A Y02B Y02C BORP KORP MBOR MKOR VAC VAC I VAC II VBOR VKOR	20.23.10↔	03	D06A D06B D06C D09A D09B D30A D30B		03	D06A D06B
	03	D06A D06B D06C D09A D09B D30A D30B		04	E36A E36B	20.43.11↔	04	E36A E36B
	04	E36A E36B	20.23.11↔	06	G12A G16A		06	G12A G16A BORP KORP MBOR MKOR VAC VAC I VAC II VBOR VKOR
	06	G12A G16A		01	B02A B02B B09A B09B B09C B09D B20A B20B B20C		01	B02A B02B B09A B09B B09C B09D B20A B20B B20C
	09	J02A J02B J03A J03B J04Z J10A J10B		21B	X06A X06B X06C D09A D09B D30A D30B D30C	20.43.12↔	03	D06A D06B
19.9X.14↔	21B	X06A X06B X06C Y02A Y02B Y02C BORP MBOR VAC VAC I VAC II VBOR	20.23.12↔	01	B02A B02B B09A B09B B09C B09D B20A B20B B20C		04	E36A E36B
	03	D06A D06B D06C D09A D09B D30A D30B		03	D06A D06B D06C D09A D09B D30A D30B D30C		06	G12A G16A BORP KORP MBOR MKOR VAC VAC I VAC II VBOR VKOR
	04	E36A E36B	20.23.13↔	01	B02A B02B B09A B09B B09C B09D B20A B20B B20C	20.43.99↔	01	B02A B02B B09A B09B B09C B09D B20A B20B B20C
	06	G12A G16A		21B	X06A X06B X06C D09A D09B D30A D30B D30C		03	D06A D06B
	09	J02A J02B J03A J03B J04Z J10A J10B		01	B02A B02B B09A B09B B09C B09D B20A B20B B20C		04	E36A E36B
19.9X.19↔	21B	X06A X06B X06C BORP MBOR VAC VBOR	20.23.12↔	03	D06A D06B D06C D09A D09B D30A D30B		06	G12A G16A BORP MBOR VAC VAC I VAC II VBOR
	03	D06A D06B D06C D09A D09B D30A D30B	20.23.99↔	01	B02A B02B B09A B09B B09C B09D B20A B20B B20C	20.44.00↔	03	D06A D06B
	04	E36A E36B		21B	X06A X06B X06C D09A D09B D30A D30B D30C		04	E36A E36B
	06	G12A G16A		03	D06A D06B D06C D09A D09B D30A D30B D30C	20.44.11↔	06	G12A G16A BORP KORP MBOR MKOR VAC VAC I VAC II VBOR VKOR
	09	J02A J02B J03A J03B J04Z J10A J10B	20.23.13↔	01	B02A B02B B09A B09B B09C B09D B20A B20B B20C		01	B02A B02B B09A B09B B09C B09D B20A B20B B20C
19.9X.99↔	21B	X06A X06B X06C BORP MBOR VAC VBOR	20.32.01↔	03	D06A D06B D06C D09A D09B D30A D30B D30C	20.44.00↔	03	D06A D06B
	03	D06A D06B D06C D09A D09B D30A D30B	20.32.02↔	01	B02A B02B B09A B09B B09C B09D B20A B20B B20C		04	E36A E36B
	04	E36A E36B	20.32.99↔	03	D06A D06B D06C D09A D09B D30A D30B D30C	20.44.12↔	06	G12A G16A BORP KORP MBOR MKOR VAC VAC I VAC II VBOR VKOR
	06	G12A G16A	20.40↔	01	B02A B02B B09A B09B B09C B09D B20A B20B B20C		01	B02A B02B B09A B09B B09C B09D B20A B20B B20C
	09	J02A J02B J03A J03B J04Z J10A J10B		03	D06A D06B		03	D06A D06B
				04	E36A E36B			

CHOP	MDC	DRG	CHOP	MDC	DRG	CHOP	MDC	DRG
20.44.13↔	04	E36A E36B	20.45.99↔	03	B20A B20B B20C	20.62.99↔	03	D09A D09B D30A D30B
	06	G12A G16A		04	D06A D06B		04	E36A E36B
		BORP KORP MBOR		04	E36A E36B		06	G12A G16A
		MKOR VAC VAC I		06	G12A G16A		21B	X06A X06B X06C
		VAC II VBOR VKOR			BORP MBOR VAC			BORP MBOR VAC
					VAC I VAC II VBOR			VAC I VAC II VBOR
20.44.14↔	01	B02A B02B B09A	20.49↔	03	D06A D06B	20.71↔	03	D09A D09B D30A D30B
		B09B B09C B09D		04	E36A E36B		04	E36A E36B
		B20A B20B B20C		06	G12A G16A		06	G12A G16A
					BORP MBOR VAC		21B	X06A X06B X06C
					VAC I VAC II VBOR			BORP MBOR VAC
								VAC I VAC II VBOR
20.44.99↔	03	D06A D06B	20.51.10↔	04	E36A E36B	20.72.00↔	03	D06A D06B D06C
	04	E36A E36B		06	G12A G16A		04	E36A E36B
	06	G12A G16A			BORP MBOR VAC		06	G12A G16A
		BORP KORP MBOR			VAC I VAC II VBOR			BORP MBOR VAC
		MKOR VAC VAC I						VAC I VAC II VBOR
		VAC II VBOR VKOR						
20.45.10↔	01	B02A B02B B09A	20.51.11↔	01	B02A B02B B09A	20.72.10↔	03	D06A D06B D06C
		B09B B09C B09D			B09B B09C B09D		04	E36A E36B
		B20A B20B B20C			B20A B20B B20C		06	G12A G16A
					D06A D06B D06C		03	D06A D06B D06C
					D09A D09B D30A D30B		03	D06A D06B D06C
							03	D06A D06B D06C
20.45.11↔	03	D06A D06B	20.51.12↔	01	B02A B02B B09A	20.72.11↔	03	D06A D06B D06C
	04	E36A E36B			B09B B09C B09D		03	D06A D06B D06C
	06	G12A G16A			B20A B20B B20C		03	D06A D06B D06C
		BORP MBOR VAC			D06A D06B D06C		03	D06A D06B D06C
		VAC I VAC II VBOR			D09A D09B D30A D30B		03	D06A D06B D06C
							01	B02A B02B B09A
20.45.12↔	03	D06A D06B	20.51.99↔	01	B02A B02B B09A	20.72.12↔	03	D06A D06B D06C
	04	E36A E36B			B09B B09C B09D		03	D06A D06B D06C
	06	G12A G16A			B20A B20B B20C		03	D06A D06B D06C
		BORP KORP MBOR			D06A D06B D06C		03	D06A D06B D06C
		MKOR VAC VAC I			D09A D09B D30A D30B		03	D06A D06B D06C
		VAC II VBOR VKOR					01	B02A B02B B09A
20.45.13↔	01	B02A B02B B09A	20.59↔	01	B02A B02B B09A	20.72.13↔	03	D06A D06B D06C
		B09B B09C B09D			B09B B09C B09D		03	D06A D06B D06C
		B20A B20B B20C			B20A B20B B20C		03	D06A D06B D06C
					D06A D06B D06C		03	D06A D06B D06C
					D09A D09B D30A D30B		03	D06A D06B D06C
							01	B02A B02B B09A
20.45.14↔	03	D06A D06B	20.61.00↔	03	D06A D06B D06C	20.72.14↔	03	D06A D06B D06C
	04	E36A E36B			D09A D09B D30A D30B		03	D06A D06B D06C
	06	G12A G16A					03	D06A D06B D06C
		BORP KORP MBOR			BORP MBOR VAC		01	B02A B02B B09A
		MKOR VAC VAC I			VBOR		03	D06A D06B D06C
		VAC II VBOR VKOR					04	E36A E36B
20.45.15↔	01	B02A B02B B09A	20.61.10↔	03	D09A D09B D30A D30B	20.72.15↔	06	G12A G16A
		B09B B09C B09D			D06A D06B D06C		01	B02A B02B B09A
		B20A B20B B20C			D09A D09B D30A D30B		04	E36A E36B
					D09A D09B D30A D30C		06	G12A G16A
					BORP MBOR VAC		01	B02A B02B B09A
					VBOR		03	D06A D06B D06C
20.45.16↔	03	D06A D06B	20.61.99↔	04	E36A E36B	20.72.16↔	04	E36A E36B
	04	E36A E36B			G12A G16A		06	G12A G16A
	06	G12A G16A			X06A X06B X06C		21B	X06A X06B X06C
		BORP KORP MBOR			BORP MBOR VAC			BORP MBOR VAC
		MKOR VAC VAC I			VBOR			VAC I VAC II VBOR
		VAC II VBOR VKOR						
20.45.17↔	01	B02A B02B B09A	20.62.00↔	04	E36A E36B	20.72.17↔	01	B02A B02B B09A
		B09B B09C B09D			G12A G16A		03	D06A D06B D06C
		B20A B20B B20C			X06A X06B X06C		04	E36A E36B
					BORP MBOR VAC		06	G12A G16A
					VBOR		01	B02A B02B B09A
							03	D06A D06B D06C
20.45.18↔	03	D06A D06B	20.62.10↔	03	D09A D09B D30A D30B	20.72.18↔	04	E36A E36B
	04	E36A E36B			D30B		06	G12A G16A
	06	G12A G16A					21B	X06A X06B X06C
		BORP MBOR VAC			BORP MBOR VAC			BORP MBOR VAC
		VBOR			VBOR			VAC I VAC II VBOR

CHOP	MDC	DRG	CHOP	MDC	DRG	CHOP	MDC	DRG
	01	B02A B02B B09A B09B B09C B09D B20A B20B B20C	20.97↔		BORP KORP MBOR MKOR VAC VAC I VAC II VBOR VKOR		03	VAC I VAC II VBOR D12A D12B
	03	D06A D06B D06C		03	D01A D01B		04	E36A E36B
	04	E36A E36B		04	E36A E36B		05	F21A F21B F21C
20.79.99↔	06	G12A G16A BORP MBOR VAC VAC I VAC II VBOR	20.98↔	06	G12A G16A BORP KORP MBOR MKOR VAC VAC I VAC II VBOR VKOR	21.07↔	06	G12A G16A
	01	B02A B02B B09A B09B B09C B09D B20A B20B B20C		03	D01A D01B		21B	X06A X06B X06C BORP MBOR VAC VAC I VAC II VBOR
	03	D06A D06B D06C		04	E36A E36B		02	C13A C14Z
	04	E36A E36B	20.99.10↔	06	G12A G16A BORP MBOR VAC VAC I VAC II VBOR		03	D09A D09B D30A D30B D30C D38A D38B
20.8↔	06	G12A G16A BORP MBOR VAC VAC I VAC II VBOR		01	B02A B02B B09A B09B B09C B09D B20A B20B B20C		04	E36A E36B
	03	D09A D09B D30A D30B		03	D09A D09B D30A D30B		06	G12A G16A
	04	E36A E36B		04	E36A E36B	21.09.10↔	08	I28A I28B
20.91↔	06	G12A G16A BORP MBOR VAC VAC I VAC II VBOR		06	G12A G16A	21.1↔	09	J02A J02B J03A J03B J04Z J10A J10B
	03	D09A D09B D30A D30B		08	I15A I15B		21B	X06A X06B X06C D12A D12B
	04	E36A E36B		11	L09A L09B		02	C13A C14Z
20.92↔	06	G12A G16A BORP MBOR VAC VAC I VAC II VBOR	20.99.20↔	21B	X06A X06B X06C Y02A Y02B Y02C		03	D39Z
	01	B02A B02B B09A B09B B09C B09D B20A B20B B20C		22	Y02A Y02B Y02C BORP MBOR VAC VAC I VAC II VBOR	21.31.10↔	09	J02A J02B J03A J03B J04Z J10A J10B
	03	D06A D06B D06C		01	B02A B02B B09A B09B B09C B09D B20A B20B B20C		21B	X06A X06B X06C C13A C14Z
	04	E36A E36B		03	D09A D09B D30A D30B		03	D09A D09B D30A D30B D30C D35Z D38A
20.93↔	06	G12A G16A BORP MBOR VAC VAC I VAC II VBOR		04	E36A E36B		09	J02A J02B J03A J03B J04Z J10A J10B
	03	D06A D06B D06C	20.99.30↔	06	G12A G16A	21.31.12↔	21B	X06A X06B X06C C13A C14Z
	04	E36A E36B		08	I15A I15B		02	C13A C14Z
	06	G12A G16A BORP MBOR VAC VAC I VAC II VBOR		21B	X06A X06B X06C Y02A Y02B Y02C		03	D09A D09B D30A D30B D30C D35Z D38A
20.95.00↔	21B	X06A X06B X06C BORP KORP MBOR MKOR VAC VAC I VAC II VBOR VKOR		01	B02A B02B B09A B09B B09C B09D B20A B20B B20C		09	J02A J02B J03A J03B J04Z J10A J10B
	03	D23Z		03	D09A D09B D30A D30B	21.32↔	21B	X06A X06B X06C B17A B17B
	04	E36A E36B		04	E36A E36B		01	B17A B17B
20.95.10↔	06	G12A G16A BORP KORP MBOR MKOR VAC VAC I VAC II VBOR VKOR	20.99.99↔	06	G12A G16A		02	C13A C14Z
	03	D23Z		08	I15A I15B		03	D09A D09B D12A D12B D30A D30B D30C D35Z D39Z
	04	E36A E36B		21B	X06A X06B X06C B09B B09C B09D B20A B20B B20C		05	F21A F21B F21C
20.95.11↔	06	G12A G16A BORP KORP MBOR MKOR VAC VAC I VAC II VBOR VKOR		01	B02A B02B B09A B09B B09C B09D B20A B20B B20C		08	I27A I27B I27C I27D
	03	D23Z		03	D09A D09B D30A D30B		09	J02A J02B J03A J03B J04Z J08A J08B J10A J10B J21Z
	04	E36A E36B	21.04↔	08	I15A I15B		10	K09A K09B
	06	G12A G16A BORP KORP MBOR MKOR VAC VAC I VAC II VBOR VKOR		21B	X06A X06B X06C BORP MBOR VAC VAC I VAC II VBOR	21.4X.00↔	21B	X06A X06B X06C BORP MBOR VAC VAC I VAC II VBOR
20.95.99↔	03	D23Z		03	D12A D12B		01	B17A B17B
	04	E36A E36B		04	E36A E36B		03	D12A D12B D35Z D38A
	06	G12A G16A BORP KORP MBOR MKOR VAC VAC I VAC II VBOR VKOR		05	F21A F21B F21C		04	E36A E36B
	03	D23Z	21.05↔	06	G12A G16A		05	F21A F21B F21C
	04	E36A E36B		21B	X06A X06B X06C BORP MBOR VAC VAC I VAC II VBOR		06	G12A G16A
20.96↔	06	G12A G16A BORP KORP MBOR MKOR VAC VAC I VAC II VBOR VKOR		03	D12A D12B		08	I27A I27B I27C I27D
	03	D01A D01B		04	E36A E36B		09	J02A J02B J03A J03B J04Z J08A J08B J10A J10B J21Z J22Z
	04	E36A E36B	21.06↔	05	F21A F21B F21C			
	06	G12A G16A		06	G12A G16A			
				21B	X06A X06B X06C BORP MBOR VAC			

CHOP	MDC	DRG	CHOP	MDC	DRG	CHOP	MDC	DRG	
21.4X.12↔	10	K09A K09B	21.5↔	22	Y02A Y02B Y02C	21.83.11↔	06	G12A G16A	
	21B	X06A X06B X06C		02	C13A C14Z		08	I28A I28B I28C	
	22	Y02A Y02B Y02C		03	D09A D09B D30A D30B D30C D38A D38B		09	J02A J02B J03A J03B J04Z J10A J10B	
	01	B17A B17B		04	E02A E02B E02C E07Z		21B	X06A X06B X06C	
	03	D12A D12B D35Z D38A		21B	X06A X06B X06C		22	Y02A Y02B Y02C BORP MBOR VAC VAC I VAC II VBOR	
	04	E36A E36B		21.61↔	02		C13A C14Z	02	C13A C14Z
	05	F21A F21B F21C		03	D39Z		03	D35Z D38A	
	06	G12A G16A		04	E02A E02B E02C E07Z		04	E02A E02B E02C E07Z E36A E36B	
	08	I27A I27B I27C I27D		21.62↔	02		C13A C14Z	06	G12A G16A
	09	J02A J02B J03A J03B J04Z J08A J08B J10A J10B J21Z		21.69.00↔	03		D39Z	08	I28A I28B I28C
21.4X.22↔	10	K09A K09B	21.69.10↔	04	E02A E02B E02C E07Z	21.83.12↔	09	J02A J02B J03A J03B J04Z J10A J10B	
	21B	X06A X06B X06C		02	C13A C14Z		21B	X06A X06B X06C	
	22	Y02A Y02B Y02C		03	D39Z		22	Y02A Y02B Y02C BORP MBOR VAC VAC I VAC II VBOR	
	01	B17A B17B		04	E02A E02B E02C E07Z		02	C13A C14Z	
	03	D12A D12B D35Z D38A		21.69.11↔	02		C13A C14Z	03	D35Z D38A
	04	E36A E36B		03	D39Z		04	E02A E02B E02C E07Z E36A E36B	
	05	F21A F21B F21C		04	E02A E02B E02C E07Z		06	G12A G16A	
	06	G12A G16A		21.69.12↔	02		C13A C14Z	08	I28A I28B I28C
	08	I27A I27B I27C I27D		03	D39Z		09	J02A J02B J03A J03B J04Z J10A J10B	
	09	J02A J02B J03A J03B J04Z J08A J08B J10A J10B J21Z		21.69.99↔	04		E02A E02B E02C E07Z	21B	X06A X06B X06C
21.4X.32↔	10	K09A K09B	21.72↔	02	C13A C14Z	21.83.20↔	22	Y02A Y02B Y02C BORP MBOR VAC VAC I VAC II VBOR	
	21B	X06A X06B X06C		03	D39Z		02	C13A C14Z	
	22	Y02A Y02B Y02C		04	E02A E02B E02C E07Z		03	D35Z D38A	
	01	B17A B17B		08	I17Z		04	E02A E02B E02C E07Z E36A E36B	
	03	D12A D12B D35Z D38A		09	J02A J02B J03A J03B J04Z J08A J08B J11A J11B		06	G12A G16A	
	04	E36A E36B		21.82↔	21B		X06A X06B X06C BORP MBOR VAC VAC I VAC II VBOR	08	I28A I28B I28C
	05	F21A F21B F21C			02		C13A C14Z	09	J02A J02B J03A J03B J04Z J10A J10B
	06	G12A G16A			03		D09A D09B D30A D30B D30C D38A D38B	21B	X06A X06B X06C
	08	I27A I27B I27C I27D			04		E02A E02B E02C E07Z E36A E36B	22	Y02A Y02B Y02C BORP MBOR VAC VAC I VAC II VBOR
	09	J02A J02B J03A J03B J04Z J08A J08B J10A J10B J21Z			06		G12A G16A	02	C13A C14Z
21.4X.99↔	10	K09A K09B	21.83.00↔		06	G12A G16A	21.83.99↔	03	D35Z D38A
	21B	X06A X06B X06C			21B	X06A X06B X06C BORP MBOR VAC VAC I VAC II VBOR		04	E02A E02B E02C E07Z E36A E36B
	22	Y02A Y02B Y02C			02	C13A C14Z		06	G12A G16A
	01	B17A B17B			03	D35Z D38A		08	I28A I28B I28C
	03	D12A D12B D35Z D38A			04	E02A E02B E02C E07Z E36A E36B		09	J02A J02B J03A J03B J04Z J10A J10B
	04	E36A E36B		21.83.10↔	06	G12A G16A		21B	X06A X06B X06C
	05	F21A F21B F21C			08	I28A I28B I28C		22	Y02A Y02B Y02C BORP MBOR VAC VBOR
	06	G12A G16A			09	J02A J02B J03A J03B J04Z J10A J10B		02	C13A C14Z
	08	I27A I27B I27C I27D			21B	X06A X06B X06C		03	D35Z D38A
	09	J02A J02B J03A J03B J04Z J08A J08B J10A J10B J21Z J22Z			22	Y02A Y02B Y02C BORP MBOR VAC VAC I VAC II VBOR		04	E02A E02B E02C E07Z E36A E36B
21.4X.99↔	10	K09A K09B	21.83.10↔		02	C13A C14Z	21.84↔	06	G12A G16A
	21B	X06A X06B X06C			03	D35Z D38A		08	I28A I28B I28C
					04	E02A E02B E02C E07Z E36A E36B		09	J02A J02B J03A J03B J04Z J10A J10B

CHOP	MDC	DRG	CHOP	MDC	DRG	CHOP	MDC	DRG
21.85↔	21B	X06A X06B X06C	21.87↔	21B	X06A X06B X06C	21.88.15↔		J03B J04Z J10A
	22	Y02A Y02B Y02C		22	Y02A Y02B Y02C			J10B
		BORP MBOR VAC			BORP MBOR VAC		19	U01A U01B
		VBOR			VBOR		21B	X06A X06B X06C
	02	C13A C14Z		02	C13A C14Z		22	Y02A Y02B Y02C
	03	D35Z D38A		03	D03A D35Z D38A		02	C13A C14Z
	04	E02A E02B E02C		04	E02A E02B E02C		03	D35Z D38A D38B
		E07Z E36A E36B			E07Z E36A E36B		04	E02A E02B E02C
	06	G12A G16A		06	G12A G16A			E07Z
	08	I28A I28B I28C		08	I28A I28B I28C		08	I28A I28B
21.86.00↔	09	J02A J02B J03A	09	J02A J02B J03A	09	J02A J02B J03A		
		J03B J04Z J10A		J03B J04Z J10A		J03B J04Z J10A		
		J10B		J10B	19	U01A U01B		
	21B	X06A X06B X06C	21B	X06A X06B X06C	21B	X06A X06B X06C		
	22	Y02A Y02B Y02C	21.88.00↔	02	C13A C14Z	22	Y02A Y02B Y02C	
		BORP MBOR VAC		03	D35Z D38A D38B	02	C13A C14Z	
		VBOR		04	E02A E02B E02C	03	D35Z D38A D38B	
	02	C13A C14Z			E07Z	04	E02A E02B E02C	
	03	D35Z D38A D38B		08	I28A I28B		E07Z	
	04	E02A E02B E02C		09	J02A J02B J03A	08	I28A I28B	
21.86.10↔		E07Z E36A E36B		J03B J04Z J10A	09	J02A J02B J03A		
	06	G12A G16A		J10B		J03B J04Z J10A		
	08	I28A I28B I28C	21.88.10↔	21B	X06A X06B X06C		J10B	
	09	J02A J02B J03A		02	C13A C14Z	19	U01A U01B	
		J03B J04Z J10A		03	D35Z D38A D38B	21B	X06A X06B X06C	
		J10B		04	E02A E02B E02C		BORP MBOR VAC	
	21B	X06A X06B X06C			E07Z		VBOR	
	22	Y02A Y02B Y02C		08	I28A I28B	02	C13A C14Z	
		BORP MBOR VAC		09	J02A J02B J03A	03	D35Z D39Z	
		VBOR		J03B J04Z J10A	04	E02A E02B E02C		
21.86.11↔	02	C13A C14Z		J10B	04	E02A E02B E02C		
	03	D03A D35Z D38A	21.88.11↔	21B	X06A X06B X06C	07Z E36A E36B		
	04	E02A E02B E02C		22	Y02A Y02B Y02C	06	G12A G16A	
		E07Z E36A E36B		02	C13A C14Z	08	I28A I28B I28C	
	06	G12A G16A		03	D35Z D38A D38B	09	J02A J02B J03A	
	08	I28A I28B I28C		04	E02A E02B E02C		J03B J04Z J10A	
	09	J02A J02B J03A			E07Z		J10B	
		J03B J04Z J10A		08	I28A I28B	19	U01A U01B	
		J10B		09	J02A J02B J03A	21B	X06A X06B X06C	
	21B	X06A X06B X06C		J03B J04Z J10A	02	C13A C14Z		
21.86.99↔	22	Y02A Y02B Y02C	21.88.12↔	21B	X06A X06B X06C	03	D09A D09B D30A	
		BORP MBOR VAC		22	Y02A Y02B Y02C	D30B D30C D39Z		
		VBOR		02	C13A C14Z	09	J02A J02B J03A	
	02	C13A C14Z		03	D35Z D38A D38B		J03B J04Z J10A	
	03	D03A D35Z D38A	21.88.13↔	04	E02A E02B E02C		J10B	
	04	E02A E02B E02C			E07Z	21B	X06A X06B X06C	
		E07Z E36A E36B		08	I28A I28B	02	C13A C14Z	
	05	F21A F21B F21C		09	J02A J02B J03A	03	D12A D12B D39Z	
	06	G12A G16A		J03B J04Z J10A	04	E02A E02B E02C		
	08	I28A I28B I28C		J10B		E07Z		
09	J02A J02B J03A	21.88.14↔	21B	X06A X06B X06C	21B	X06A X06B X06C		
	J03B J04Z J10A		22	Y02A Y02B Y02C	02	C13A C14Z		
	J10B		02	C13A C14Z	03	D12A D12B D38A		
21B	X06A X06B X06C		03	D35Z D38A D38B	04	E02A E02B E02C		
22	Y02A Y02B Y02C		04	E02A E02B E02C		E07Z		
	BORP MBOR VAC			E07Z	21B	X06A X06B X06C		
	VBOR		08	I28A I28B	02	C13A C14Z		
02	C13A C14Z		09	J02A J02B J03A	03	D12A D12B D38A		
03	D03A D35Z D38A		J03B J04Z J10A	04	E02A E02B E02C			
04	E02A E02B E02C		J10B		E07Z			
	E07Z E36A E36B		19	U01A U01B	21B	X06A X06B X06C		
06	G12A G16A		21B	X06A X06B X06C	02	C13A C14Z		
08	I28A I28B I28C		22	Y02A Y02B Y02C	03	D12A D12B D38A		
09	J02A J02B J03A		02	C13A C14Z	04	E02A E02B E02C		
	J03B J04Z J10A		03	D35Z D38A D38B		E07Z		
	J10B		04	E02A E02B E02C	21B	X06A X06B X06C		
	J10B			E07Z	02	C14Z		
	J10B		08	I28A I28B	22.2X.00↔	02	C14Z	
	J10B		09	J02A J02B J03A	22.2X.10↔	01	B09A B09B B09C	

CHOP	MDC	DRG	CHOP	MDC	DRG	CHOP	MDC	DRG
		B09D		04	E36A E36B		06	G12A G16A
	02	C14Z		06	G12A G16A		08	I28A I28B
	03	D06A D06B D06C	22.42.99↔		BORP MBOR VAC	22.62.20↔		BORP MBOR VAC
	08	I28A I28B			VAC I VAC II VBOR			VAC I VAC II VBOR
22.2X.11↔	01	B09A B09B B09C		01	B09A B09B B09C		01	B09A B09B B09C
		B09D			B09D			B09D
	02	C14Z		03	D06A D06B		03	D06A D06B D06C
	03	D06A D06B D06C		04	E36A E36B		04	E36A E36B
	08	I28A I28B		06	G12A G16A		06	G12A G16A
22.31↔		BORP MBOR VAC	22.50↔	03	D06A D06B D06C		08	I28A I28B
		VAC I VAC II VBOR	22.51↔	01	B02A B02B B09A	22.62.21↔		BORP MBOR VAC
	01	B09A B09B B09C			B09B B09C B09D			VAC I VAC II VBOR
		B09D			B20A B20B B20C		01	B09A B09B B09C
	03	D06A D06B D06C		02	C14Z			B09D
	04	E36A E36B		03	D06A D06B D06C		03	D06A D06B D06C
	06	G12A G16A	22.52↔	04	E36A E36B		04	E36A E36B
22.41.00↔		BORP MBOR VAC		06	G12A G16A		06	G12A G16A
		VAC I VAC II VBOR		01	B09A B09B B09C		08	I28A I28B
	01	B09A B09B B09C			B09D	22.62.29↔		BORP MBOR VAC
		B09D			B20A B20B B20C			VAC I VAC II VBOR
	03	D06A D06B		02	C14Z		01	B09A B09B B09C
	04	E36A E36B		03	D06A D06B D06C			B09D
	06	G12A G16A	22.53↔	04	E36A E36B		03	D06A D06B D06C
22.41.10↔		BORP MBOR VAC		06	G12A G16A		04	E36A E36B
		VAC I VAC II VBOR		01	B09A B09B B09C		06	G12A G16A
	01	B09A B09B B09C			B09D	22.62.99↔	08	I28A I28B
		B09D		03	D06A D06B D06C			BORP MBOR VAC
	03	D06A D06B	22.60↔		BORP MBOR VAC			VAC I VAC II VBOR
	04	E36A E36B			VAC I VAC II VBOR		01	B09A B09B B09C
	06	G12A G16A		03	D06A D06B D06C			B09D
22.41.11↔		BORP MBOR VAC		04	E36A E36B		03	D06A D06B D06C
		VAC I VAC II VBOR		06	G12A G16A		04	E36A E36B
	01	B09A B09B B09C	22.61↔	01	B09A B09B B09C		06	G12A G16A
		B09D			B09D		08	I28A I28B
	03	D06A D06B		01	B09A B09B B09C	22.63.00↔		BORP MBOR VAC
	04	E36A E36B			B09D			VAC I VAC II VBOR
	06	G12A G16A		03	D06A D06B D06C		01	B02A B02B B09A
22.41.12↔		BORP MBOR VAC		04	E36A E36B			B09B B09C B09D
		VAC I VAC II VBOR		06	G12A G16A			B20A B20B B20C
	01	B09A B09B B09C		08	I28A I28B		03	D06A D06B
		B09D	22.62.00↔		BORP MBOR VAC		04	E36A E36B
	03	D06A D06B			VAC I VAC II VBOR		06	G12A G16A
	04	E36A E36B		01	B09A B09B B09C	22.63.10↔		BORP MBOR VAC
	06	G12A G16A			B09D			VAC I VAC II VBOR
22.41.99↔		BORP MBOR VAC		03	D06A D06B D06C		01	B02A B02B B09A
		VAC I VAC II VBOR		04	E36A E36B			B09B B09C B09D
	01	B09A B09B B09C		06	G12A G16A			B20A B20B B20C
		B09D		08	I28A I28B		03	D06A D06B
	03	D06A D06B	22.62.10↔		BORP MBOR VAC		04	E36A E36B
	04	E36A E36B			VAC I VAC II VBOR		06	G12A G16A
	06	G12A G16A		01	B09A B09B B09C	22.63.11↔		BORP MBOR VAC
22.42.00↔		BORP MBOR VAC			B09D			VAC I VAC II VBOR
		VAC I VAC II VBOR		03	D06A D06B D06C		01	B02A B02B B09A
	01	B09A B09B B09C		04	E36A E36B			B09B B09C B09D
		B09D		06	G12A G16A			B20A B20B B20C
	03	D06A D06B		08	I28A I28B		03	D06A D06B
	04	E36A E36B	22.62.11↔		BORP MBOR VAC		04	E36A E36B
	06	G12A G16A			VAC I VAC II VBOR		06	G12A G16A
22.42.10↔		BORP MBOR VAC		01	B09A B09B B09C	22.63.99↔		BORP MBOR VAC
		VAC I VAC II VBOR			B09D			VAC I VAC II VBOR
	01	B09A B09B B09C		03	D06A D06B D06C		01	B02A B02B B09A
		B09D		04	E36A E36B			B09B B09C B09D
	03	D06A D06B		06	G12A G16A			B20A B20B B20C
	04	E36A E36B		08	I28A I28B		03	D06A D06B
	06	G12A G16A	22.62.19↔		BORP MBOR VAC		04	E36A E36B
22.42.11↔		BORP MBOR VAC			VAC I VAC II VBOR		06	G12A G16A
		VAC I VAC II VBOR		01	B09A B09B B09C	22.64↔		BORP MBOR VAC
	01	B09A B09B B09C			B09D			VAC I VAC II VBOR
		B09D		03	D06A D06B D06C		01	B02A B02B B09A
	03	D06A D06B		04	E36A E36B			B09B B09C B09D
	04	E36A E36B		06	G12A G16A			B20A B20B B20C
	06	G12A G16A		08	I28A I28B			D06A D06B
		BORP MBOR VAC			BORP MBOR VAC			E36A E36B
		VAC I VAC II VBOR		01	B09A B09B B09C			G12A G16A
	01	B09A B09B B09C			B09D			BORP MBOR VAC
		B09D		03	D06A D06B D06C			VAC I VAC II VBOR
	03	D06A D06B		04	E36A E36B			B02A B02B B09A
		D06A D06B			E36A E36B			B09B B09C B09D

CHOP	MDC	DRG	CHOP	MDC	DRG	CHOP	MDC	DRG
22.71↔	03	B20A B20B B20C	22.9X.13↔	03	D06A D06B	24.2X.99↔	06	G12A G16A
	04	D06A D06B	22.9X.14↔	08	I17Z		21B	X06A X06B X06C
	06	E36A E36B	22.9X.20↔	03	D06A D06B		03	D08Z D22Z D25A
		G12A G16A	22.9X.21↔	08	I17Z			D25B D30A D30B
		BORP MBOR VAC	22.9X.22↔	03	D06A D06B		21B	D30C
		VAC I VAC II VBOR	22.9X.23↔	08	I17Z			X06A X06B X06C
			22.9X.24↔	03	D06A D06B		24.4X.00↔	BORP MBOR VAC
			22.9X.25↔	08	I17Z			VBOR
			22.9X.29↔	03	D06A D06B D06C		03	D08Z D22Z D25A
			22.9X.99↔	08	I17Z			D25B D30A D30B
22.79.00↔	03	D06A D06B D25A	23.02‡↔	01	B60A	24.4X.10↔	06	G12A G16A
	04	D25B	23.04‡↔	03	D40Z			BORP MBOR VAC
	06	E36A E36B	23.10‡↔	01	B60A		03	VAC I VAC II VBOR
	08	G12A G16A	23.12.11‡↔	03	D40Z			D08Z D22Z D25A
	09	I15A I15B	23.12.12‡↔	01	B60A			D25B D30A D30B
		J02A J02B J08A	23.13.11‡↔	03	D40Z		04	D30C
		J08B	23.13.12‡↔	01	B60A		06	E36A E36B
			23.19‡↔	03	D40Z		03	G12A G16A
			23.70‡↔	01	B60A		09	D08Z D22Z D25A
			23.73.11‡↔	03	D40Z			D25B D30A D30B
22.79.10↔	03	D06A D06B D25A	23.73.12‡↔	01	B60A	24.4X.99↔	03	D08Z D22Z D25A
	04	D25B	23.77‡↔	03	D40Z			D25B D30A D30B
	06	E36A E36B	23.79‡↔	01	B60A		04	D30C
	08	G12A G16A	23.80‡↔	03	D40Z		06	BORP MBOR VAC
	09	I15A I15B	23.81.11‡↔	01	B60A			VBOR
		J02A J02B J08A	23.81.12‡↔	03	D40Z		03	D08Z D22Z D25A
		J08B	23.82.11‡↔	01	B60A			D25B D30A D30B
			23.82.12‡↔	03	D40Z		04	D30C
			23.89‡↔	01	B60A		06	E36A E36B
			23.A0‡↔	03	D40Z		09	G12A G16A
22.79.11↔	01	B09A B09B B09C	23.A1.11‡↔	01	B60A	24.5X.00↔	09	J02A J02B J03A
	03	B09D	23.A1.12‡↔	03	D40Z			J03B J04Z J11A
	04	B09A B09B B09C	23.82.11‡↔	01	B60A		21B	J11B
	06	B09D	23.82.12‡↔	03	D40Z			X06A X06B X06C
	08	D06A D06B D25A	23.89‡↔	01	B60A		03	BORP MBOR VAC
	09	D25B	23.89‡↔	03	D40Z			VAC I VAC II VBOR
		E36A E36B	23.89‡↔	01	B60A		03	D08Z D22Z D25A
		G12A G16A	23.89‡↔	03	D40Z			D25B D30A D30B
		I15A I15B	23.89‡↔	01	B60A		04	D30C
		J02A J02B J08A	23.89‡↔	03	D40Z		06	E36A E36B
22.79.19↔	01	J08B	23.89‡↔	01	B60A	24.5X.99↔	09	G12A G16A
	21A	J08B	23.89‡↔	03	D40Z			J02A J02B J03A
	21B	J08B	23.89‡↔	01	B60A			J03B J04Z J11A
			23.89‡↔	03	D40Z		21B	J11B
			23.89‡↔	01	B60A			X06A X06B X06C
			23.89‡↔	03	D40Z		03	BORP MBOR VAC
			23.89‡↔	01	B60A			VAC I VAC II VBOR
			23.89‡↔	03	D40Z		03	D08Z D22Z D25A
			23.89‡↔	01	B60A			D25B D30A D30B
			23.89‡↔	03	D40Z		04	D30C
22.79.19↔	01	W01A W01B W36Z	23.89‡↔	01	B60A	24.91.10↔	06	E36A E36B
	21B	W01A W01B W36Z	23.89‡↔	03	D40Z		09	G12A G16A
			23.89‡↔	01	B60A			J02A J02B J03A
			23.89‡↔	03	D40Z			J03B J04Z J11A
			23.89‡↔	01	B60A		21B	J11B
			23.89‡↔	03	D40Z			X06A X06B X06C
			23.89‡↔	01	B60A		03	BORP MBOR VAC
			23.89‡↔	03	D40Z			VBOR
			23.89‡↔	01	B60A		03	D08Z D22Z D25A
			23.89‡↔	03	D40Z			D25B D30A D30B
22.9X.00↔	03	W01A W01B W36Z	23.89‡↔	01	B60A	24.91.10↔	04	D30C
	21B	W01A W01B W36Z	23.89‡↔	03	D40Z		06	E36A E36B
			23.89‡↔	01	B60A		09	G12A G16A
			23.89‡↔	03	D40Z			J02A J02B J03A
			23.89‡↔	01	B60A			J03B J04Z J11A
			23.89‡↔	03	D40Z		21B	J11B
			23.89‡↔	01	B60A			X06A X06B X06C
			23.89‡↔	03	D40Z		03	BORP MBOR VAC
			23.89‡↔	01	B60A			VBOR
			23.89‡↔	03	D40Z		03	D08Z D22Z D25A
22.9X.10↔	03	X06A X06B X06C	23.89‡↔	01	B60A	24.91.10↔	04	D25B D30A D30B
	08	BORP MBOR VAC	23.89‡↔	03	D40Z		06	D30C
	08	VAC I VAC II VBOR	23.89‡↔	01	B60A		09	E36A E36B
			23.89‡↔	03	D40Z		06	G12A G16A
			23.89‡↔	01	B60A		09	J02A J02B J03A
			23.89‡↔	03	D40Z			J03B J04Z J11A
			23.89‡↔	01	B60A		21B	J11B
			23.89‡↔	03	D40Z			X06A X06B X06C
			23.89‡↔	01	B60A		03	BORP MBOR VAC
			23.89‡↔	03	D40Z			VBOR
22.9X.10↔	03	D06A D06B D06C	23.89‡↔	01	B60A	24.91.10↔	03	D08Z D22Z D25A
	08	D06A D06B D06C	23.89‡↔	03	D40Z			D25B D30A D30B
	08	D06A D06B D06C	23.89‡↔	01	B60A		04	D30C
	08	D06A D06B D06C	23.89‡↔	03	D40Z		06	E36A E36B
	08	D06A D06B D06C	23.89‡↔	01	B60A		09	G12A G16A
	08	D06A D06B D06C	23.89‡↔	03	D40Z			J02A J02B J03A
	08	D06A D06B D06C	23.89‡↔	01	B60A			J03B J04Z J11A
	08	D06A D06B D06C	23.89‡↔	03	D40Z		21B	J11B
	08	D06A D06B D06C	23.89‡↔	01	B60A			X06A X06B X06C
	08	D06A D06B D06C	23.89‡↔	03	D40Z		03	BORP MBOR VAC
22.9X.12↔	08	D06A D06B D06C	23.89‡↔	01	B60A	24.91.10↔	06	VBOR
	08	D06A D06B D06C	23.89‡↔	03	D40Z		03	D08Z D22Z D25A
	08	D06A D06B D06C	23.89‡↔	01	B60A			D25B D30A D30B
	08	D06A D06B D06C	23.89‡↔	03	D40Z		04	D30C
	08	D06A D06B D06C	23.89‡↔	01	B60A		06	E36A E36B
	08	D06A D06B D06C	23.89‡↔	03	D40Z		09	G12A G16A
	08	D06A D06B D06C	23.89‡↔	01	B60A			J02A J02B J03A
	08	D06A D06B D06C	23.89‡↔	03	D40Z			J03B J04Z J11A
	08	D06A D06B D06C	23.89‡↔	01	B60A		21B	J11B
	08	D06A D06B D06C	23.89‡↔	03	D40Z			X06A X06B X06C
08	D06A D06B D06C	23.89‡↔	01	B60A	03	BORP MBOR VAC		

CHOP	MDC	DRG	CHOP	MDC	DRG	CHOP	MDC	DRG
	09	J02A J02B J03A J03B J04Z J11A J11B		09	J02A J02B J08A J08B		07	H33Z
	21B	X06A X06B X06C BORP MBOR VAC VAC I VAC II VBOR		11	L33Z		08	I02A I02B
24.91.11↔			25.2X.10↔	21B	X07A X07B BORP KORP MBOR MKOR VAC VAC I VAC II VBOR VKOR		09	J01A J01B J02A J02B J08A J08B L33Z
	03	D08Z D22Z D25A D25B D30A D30B D30C		03	D02A D02B D24A D24B D24C D25A D25B	25.2X.19↔	11	L33Z
	04	E36A E36B		04	E36A E36B		21A	W01A W36Z
	06	G12A G16A		06	G12A G16A G33Z G38A G38B G38C		21B	X01A X07A X07B Y02A Y02B
	09	J02A J02B J03A J03B J04Z J11A J11B		07	H33Z		22	BORP KORP MBOR MKOR VAC VAC I VAC II VBOR VKOR
	21B	X06A X06B X06C		09	J02A J02B J08A J08B		03	D02A D02B D24A D24B D24C D25A D25B
24.91.99↔	22	Y02A Y02B Y02C BORP MBOR VAC VBOR		11	L33Z		04	E36A E36B
	03	D08Z D22Z D25A D25B D30A D30B D30C	25.2X.11↔	21B	X07A X07B BORP KORP MBOR MKOR VAC VAC I VAC II VBOR VKOR		06	G12A G16A G33Z G38A G38B G38C
	04	E36A E36B		03	D02A D02B D24A D24B D24C D25A D25B	25.2X.20↔	07	H33Z
	06	G12A G16A		04	E36A E36B		09	J02A J02B J08A J08B
	09	J02A J02B J03A J03B J04Z J11A J11B		06	G12A G16A G33Z G38A G38B G38C		11	L33Z
	21B	X06A X06B X06C		07	H33Z		21B	X07A X07B BORP KORP MBOR MKOR VAC VAC I VAC II VBOR VKOR
24.99.00‡↔	01	B60A		09	J02A J02B J08A J08B		03	D02A D02B D24A D24B D24C D25A D25B
	03	D40Z		11	L33Z		04	E36A E36B
24.99.10‡↔	01	B60A		21B	X07A X07B BORP KORP MBOR MKOR VAC VAC I VAC II VBOR VKOR		06	G12A G16A G33Z G38A G38B G38C
	03	D40Z		03	D02A D02B D24A D24B D24C D25A D25B	25.2X.21↔	07	H33Z
24.99.11‡↔	01	B60A	25.2X.12↔	21B	X07A X07B BORP KORP MBOR MKOR VAC VAC I VAC II VBOR VKOR		09	J02A J02B J08A J08B
	03	D40Z		03	D02A D02B D24A D24B D24C D25A D25B		11	L33Z
24.99.20‡↔	01	B60A		04	E36A E36B		21B	X07A X07B BORP KORP MBOR MKOR VAC VAC I VAC II VBOR VKOR
	03	D40Z		06	G12A G16A G33Z G38A G38B G38C		03	D02A D02B D24A D24B D24C D25A D25B
24.99.99‡↔	01	B60A		07	H33Z		04	E36A E36B
	03	D40Z		09	J02A J02B J08A J08B		06	G12A G16A G33Z G38A G38B G38C
25.02↔	03	D08Z D22Z D25A D25B D30A D30B D30C		11	L33Z		07	H33Z
	09	J02A J02B J03A J03B J04Z J11A J11B	25.2X.13↔	21B	X07A X07B BORP KORP MBOR MKOR VAC VAC I VAC II VBOR VKOR		09	J02A J02B J08A J08B
	03	D08Z D22Z D25A D25B D30A D30B D30C		03	D02A D02B D24A D24B D24C D25A D25B	25.2X.22↔	11	L33Z
	04	E36A E36B		04	E36A E36B		21B	X07A X07B BORP KORP MBOR MKOR VAC VAC I VAC II VBOR VKOR
	06	G12A G16A G33Z G38A G38B G38C		06	G12A G16A G33Z G38A G38B G38C		03	D02A D02B D24A D24B D24C D25A D25B
	07	H33Z		07	H33Z		04	E36A E36B
	09	J02A J02B J08A J08B		09	J02A J02B J08A J08B		06	G12A G16A G33Z G38A G38B G38C
	11	L33Z		11	L33Z		07	H33Z
	21B	X07A X07B BORP KORP MBOR MKOR VAC VAC I VAC II VBOR VKOR	25.2X.14↔	21B	X07A X07B BORP KORP MBOR MKOR VAC VAC I VAC II VBOR VKOR		09	J02A J02B J08A J08B
25.2X.09↔	03	D02A D02B D24A D24B D24C D25A D25B		03	D02A D02B D24A D24B D25A D25B E36A E36B	25.2X.23↔	07	H33Z
	04	E36A E36B		04	E36A E36B		09	J02A J02B J08A J08B
	06	G12A G16A G33Z G38A G38B G38C		05	F04Z		11	L33Z
	07	H33Z		06	G12A G16A G33Z G38A G38B G38C		21B	X07A X07B BORP KORP MBOR MKOR VAC VAC I VAC II VBOR VKOR

CHOP	MDC	DRG	CHOP	MDC	DRG	CHOP	MDC	DRG
	04	E36A E36B			VAC II VBOR VKOR		11	L33Z
	06	G12A G16A G33Z		03	D02A D02B D24A		21B	X07A X07B
		G38A G38B G38C			D24B D24C D25A	25.2X.41↔		BORP KORP MBOR
	07	H33Z			D25B			MKOR VAC VAC I
	09	J02A J02B J08A		04	E36A E36B			VAC II VBOR VKOR
		J08B		06	G12A G16A G33Z		03	D02A D02B D24A
	11	L33Z			G38A G38B G38C			D24B D24C D25A
25.2X.24↔	21B	X07A X07B		07	H33Z			D25B
		BORP KORP MBOR		09	J02A J02B J08A		04	E36A E36B
		MKOR VAC VAC I			J08B		06	G12A G16A G33Z
		VAC II VBOR VKOR		11	L33Z			G38A G38B G38C
		VKOR		21B	X07A X07B		07	H33Z
	03	D02A D02B D24A	25.2X.33↔		BORP KORP MBOR		09	J02A J02B J08A
		D24B D25A D25B			MKOR VAC VAC I			J08B
	04	E36A E36B			VAC II VBOR VKOR		11	L33Z
	05	F04Z		03	D02A D02B D24A	25.2X.42↔	21B	X07A X07B
	06	G12A G16A G33Z			D24B D24C D25A			BORP KORP MBOR
		G38A G38B G38C			D25B			MKOR VAC VAC I
	07	H33Z		04	E36A E36B			VAC II VBOR VKOR
	08	I02A I02B		06	G12A G16A G33Z		03	D02A D02B D24A
	09	J01A J01B J02A			G38A G38B G38C			D24B D24C D25A
		J02B J08A J08B		07	H33Z			D25B
	11	L33Z		09	J02A J02B J08A		04	E36A E36B
	21A	W01A W36Z			J08B		06	G12A G16A G33Z
	21B	X01A X07A X07B		11	L33Z			G38A G38B G38C
25.2X.29↔	22	Y02A Y02B		21B	X07A X07B		07	H33Z
		BORP KORP MBOR	25.2X.34↔		BORP KORP MBOR		09	J02A J02B J08A
		MKOR VAC VAC I			MKOR VAC VAC I			J08B
		VAC II VBOR VKOR			VAC II VBOR VKOR		11	L33Z
		VKOR		03	D02A D02B D24A	25.2X.43↔	21B	X07A X07B
	03	D02A D02B D24A			D24B D25A D25B			BORP KORP MBOR
		D24B D24C D25A		04	E36A E36B			MKOR VAC VAC I
		D25B		05	F04Z		03	D02A D02B D24A
	04	E36A E36B		06	G12A G16A G33Z			D24B D24C D25A
	06	G12A G16A G33Z			G38A G38B G38C			D25B
		G38A G38B G38C		07	H33Z		04	E36A E36B
	07	H33Z		08	I02A I02B		06	G12A G16A G33Z
	09	J02A J02B J08A		09	J01A J01B J02A			G38A G38B G38C
		J08B			J02B J08A J08B		07	H33Z
	11	L33Z		11	L33Z		09	J02A J02B J08A
25.2X.30↔	21B	X07A X07B		21A	W01A W36Z			J08B
		BORP KORP MBOR		21B	X01A X07A X07B		11	L33Z
		MKOR VAC VAC I		22	Y02A Y02B	25.2X.44↔	21B	X07A X07B
		VAC II VBOR VKOR			BORP KORP MBOR			BORP KORP MBOR
		VKOR			MKOR VAC VAC I			MKOR VAC VAC I
	03	D02A D02B D24A	25.2X.39↔		VAC II VBOR VKOR			VAC II VBOR VKOR
		D24B D24C D25A		03	D02A D02B D24A		03	D02A D02B D24A
		D25B			D24B D24C D25A			D24B D25A D25B
	04	E36A E36B		04	E36A E36B		04	E36A E36B
	06	G12A G16A G33Z		06	G12A G16A G33Z		05	F04Z
		G38A G38B G38C			G38A G38B G38C		06	G12A G16A G33Z
	07	H33Z		07	H33Z			G38A G38B G38C
	09	J02A J02B J08A		09	J02A J02B J08A		07	H33Z
		J08B			J08B		08	I02A I02B
	11	L33Z		11	L33Z		09	J01A J01B J02A
25.2X.31↔	21B	X07A X07B		21B	X07A X07B			J02B J08A J08B
		BORP KORP MBOR			BORP KORP MBOR		11	L33Z
		MKOR VAC VAC I			MKOR VAC VAC I		21A	W01A W36Z
		VAC II VBOR VKOR			VAC II VBOR VKOR		21B	X01A X07A X07B
		VKOR		03	D02A D02B D24A	25.2X.49↔	22	Y02A Y02B
	03	D02A D02B D24A	25.2X.40↔		D24B D24C D25A			BORP KORP MBOR
		D24B D24C D25A			D25B			MKOR VAC VAC I
		D25B			D25B			VAC II VBOR VKOR
	04	E36A E36B		04	E36A E36B		03	D02A D02B D24A
	06	G12A G16A G33Z		06	G12A G16A G33Z			D24B D24C D25A
		G38A G38B G38C			G38A G38B G38C			D25B
	07	H33Z		07	H33Z		04	E36A E36B
	09	J02A J02B J08A		09	J02A J02B J08A		06	G12A G16A G33Z
		J08B			J08B			D24B D24C D25A
	11	L33Z		07	H33Z			D25B
25.2X.32↔	21B	X07A X07B		09	J02A J02B J08A		04	E36A E36B
		BORP KORP MBOR			J08B		06	G12A G16A G33Z
		MKOR VAC VAC I						

CHOP	MDC	DRG	CHOP	MDC	DRG	CHOP	MDC	DRG
		G38A G38B G38C		06	G12A G16A G33Z			D24B D24C D25A
	07	H33Z			G38A G38B G38C			D25B
	09	J02A J02B J08A		07	H33Z		04	E36A E36B
		J08B		08	I02A I02B		06	G12A G16A G33Z
	11	L33Z		09	J01A J01B J02A			G38A G38B G38C
25.2X.50↔	21B	X07A X07B			J02B J08A J08B		07	H33Z
		BORP KORP MBOR		11	L33Z	25.3X.12↔	09	J02A J02B J08A
		MKOR VAC VAC I		21A	W01A W36Z			J08B
		VAC II VBOR VKOR		21B	X01A X07A X07B		11	L33Z
	03	D02A D02B D24A	25.2X.59↔	22	Y02A Y02B		21B	X07A X07B
		D24B D24C D25A			BORP KORP MBOR			BORP KORP MBOR
		D25B			MKOR VAC VAC I			MKOR VAC VAC I
	04	E36A E36B			VAC II VBOR VKOR		03	D02A D02B D24A
	06	G12A G16A G33Z		03	D02A D02B D24A			D24B D24C D25A
		G38A G38B G38C			D24B D24C D25A			D25B
	07	H33Z		04	E36A E36B		04	E36A E36B
	09	J02A J02B J08A		06	G12A G16A G33Z		06	G12A G16A G33Z
		J08B			G38A G38B G38C			G38A G38B G38C
	11	L33Z		07	H33Z		07	H33Z
25.2X.51↔	21B	X07A X07B		09	J02A J02B J08A		09	J02A J02B J08A
		BORP KORP MBOR			J08B			J08B
		MKOR VAC VAC I		11	L33Z		11	L33Z
		VAC II VBOR VKOR		21B	X07A X07B	25.3X.13↔	21B	X07A X07B
	03	D02A D02B D24A	25.3X.00↔		BORP KORP MBOR			BORP KORP MBOR
		D24B D24C D25A			MKOR VAC VAC I			MKOR VAC VAC I
		D25B			VAC II VBOR VKOR		03	D02A D02B D24A
	04	E36A E36B		03	D02A D02B D24A			D24B D24C D25A
	06	G12A G16A G33Z			D24B D24C D25A			D25B
		G38A G38B G38C		04	E36A E36B		04	E36A E36B
	07	H33Z		06	G12A G16A G33Z		06	G12A G16A G33Z
	09	J02A J02B J08A			G38A G38B G38C			G38A G38B G38C
		J08B		07	H33Z		07	H33Z
	11	L33Z		09	J02A J02B J08A		09	J02A J02B J08A
25.2X.52↔	21B	X07A X07B			J08B			J08B
		BORP KORP MBOR		11	L33Z		11	L33Z
		MKOR VAC VAC I		21B	X07A X07B	25.3X.14↔	21B	X07A X07B
		VAC II VBOR VKOR			BORP KORP MBOR			BORP KORP MBOR
	03	D02A D02B D24A	25.3X.09↔		MKOR VAC VAC I			MKOR VAC VAC I
		D24B D24C D25A			VAC II VBOR VKOR		03	D02A D02B D24A
		D25B		03	D02A D02B D24A			D24B D24C D25A
	04	E36A E36B			D24B D24C D25A		03	D02A D02B D24A
	06	G12A G16A G33Z		04	E36A E36B			D24B D25A D25B
		G38A G38B G38C		06	G12A G16A G33Z		04	E36A E36B
	07	H33Z			G38A G38B G38C		05	F04Z
	09	J02A J02B J08A		07	H33Z		06	G12A G16A G33Z
		J08B		09	J02A J02B J08A			G38A G38B G38C
	11	L33Z			J08B		07	H33Z
25.2X.53↔	21B	X07A X07B		11	L33Z		08	I02A I02B
		BORP KORP MBOR		21B	X07A X07B	25.3X.19↔	09	J01A J01B J02A
		MKOR VAC VAC I			BORP KORP MBOR			J02B J08A J08B
		VAC II VBOR VKOR			MKOR VAC VAC I		11	L33Z
	03	D02A D02B D24A	25.3X.10↔		VAC II VBOR VKOR		21A	W01A W36Z
		D24B D24C D25A			D02A D02B D24A		21B	X01A X07A X07B
		D25B		03	D24B D24C D25A		22	Y02A Y02B
	04	E36A E36B			D25B			BORP KORP MBOR
	06	G12A G16A G33Z		04	E36A E36B			MKOR VAC VAC I
		G38A G38B G38C		06	G12A G16A G33Z		03	D02A D02B D24A
	07	H33Z			G38A G38B G38C			D24B D24C D25A
	09	J02A J02B J08A		07	H33Z			D25B
		J08B		09	J02A J02B J08A		04	E36A E36B
	11	L33Z			J08B		06	G12A G16A G33Z
25.2X.54↔	21B	X07A X07B		11	L33Z			G38A G38B G38C
		BORP KORP MBOR		21B	X07A X07B		07	H33Z
		MKOR VAC VAC I			BORP KORP MBOR		09	J02A J02B J08A
		VAC II VBOR VKOR			MKOR VAC VAC I			J08B
	03	D02A D02B D24A	25.3X.11↔		VAC II VBOR VKOR		11	L33Z
		D24B D25A D25B		03	D02A D02B D24A		21B	X07A X07B
	04	E36A E36B			D24B D24C D25A			
	05	F04Z			D25B			

CHOP	MDC	DRG	CHOP	MDC	DRG	CHOP	MDC	DRG
25.3X.20↔		BORP KORP MBOR		11	L33Z		09	J02A J02B J08A
		MKOR VAC VAC I		21A	W01A W36Z			J08B
	03	VAC II VBOR VKOR		21B	X01A X07A X07B		11	L33Z
		D02A D02B D24A	25.3X.29↔	22	Y02A Y02B	25.3X.34↔	21B	X07A X07B
		D24B D24C D25A			BORP KORP MBOR			BORP KORP MBOR
	04	D25B			MKOR VAC VAC I			MKOR VAC VAC I
		E36A E36B			VAC II VBOR VKOR			VAC II VBOR VKOR
	06	G12A G16A G33Z		03	D02A D02B D24A		03	D02A D02B D24A
		G38A G38B G38C			D24B D24C D25A			D24B D25A D25B
	07	H33Z		04	D25B		04	E36A E36B
	09	J02A J02B J08A		06	E36A E36B		05	F04Z
		J08B			G12A G16A G33Z		06	G12A G16A G33Z
	11	L33Z		07	G38A G38B G38C		07	G38A G38B G38C
	21B	X07A X07B		09	H33Z		08	H33Z
25.3X.21↔		BORP KORP MBOR			J02A J02B J08A		09	I02A I02B
		MKOR VAC VAC I			J08B			J01A J01B J02A
	03	VAC II VBOR VKOR	25.3X.30↔	11	L33Z			J02B J08A J08B
		D02A D02B D24A		21B	X07A X07B		11	L33Z
		D24B D24C D25A			BORP KORP MBOR		21A	W01A W36Z
		D25B			MKOR VAC VAC I		21B	X01A X07A X07B
	04	E36A E36B		03	VAC II VBOR VKOR	25.3X.39↔	22	Y02A Y02B
	06	G12A G16A G33Z			D02A D02B D24A			BORP KORP MBOR
		G38A G38B G38C			D24B D24C D25A			MKOR VAC VAC I
	07	H33Z		04	D25B		03	VAC II VBOR VKOR
	09	J02A J02B J08A		06	E36A E36B			D02A D02B D24A
		J08B		07	G12A G16A G33Z			D24B D24C D25A
	11	L33Z		09	G38A G38B G38C		04	D25B
	21B	X07A X07B		09	H33Z		06	G12A G16A G33Z
25.3X.22↔		BORP KORP MBOR			J02A J02B J08A		07	G38A G38B G38C
		MKOR VAC VAC I			J08B		09	H33Z
	03	VAC II VBOR VKOR	25.3X.31↔	11	L33Z			J02A J02B J08A
		D02A D02B D24A		21B	X07A X07B		11	J08B
		D24B D24C D25A			BORP KORP MBOR		21B	L33Z
		D25B			MKOR VAC VAC I			X07A X07B
	04	E36A E36B		03	VAC II VBOR VKOR	25.3X.40↔	03	BORP KORP MBOR
	06	G12A G16A G33Z			D02A D02B D24A			MKOR VAC VAC I
		G38A G38B G38C			D24B D24C D25A			VAC II VBOR VKOR
	07	H33Z		04	D25B		03	D02A D02B D24A
	09	J02A J02B J08A		06	E36A E36B			D24B D24C D25A
		J08B		07	G12A G16A G33Z		04	D25B
	11	L33Z		09	G38A G38B G38C		06	G12A G16A G33Z
	21B	X07A X07B		09	H33Z		07	G38A G38B G38C
25.3X.23↔		BORP KORP MBOR			J02A J02B J08A		09	H33Z
		MKOR VAC VAC I			J08B			J02A J02B J08A
	03	VAC II VBOR VKOR	25.3X.32↔	11	L33Z		04	J08B
		D02A D02B D24A		21B	X07A X07B		11	L33Z
		D24B D24C D25A			BORP KORP MBOR		21B	X07A X07B
		D25B			MKOR VAC VAC I	25.3X.41↔		BORP KORP MBOR
	04	E36A E36B		03	VAC II VBOR VKOR		03	MKOR VAC VAC I
	06	G12A G16A G33Z			D02A D02B D24A			VAC II VBOR VKOR
		G38A G38B G38C			D24B D24C D25A		03	D02A D02B D24A
	07	H33Z		04	D25B			D24B D24C D25A
	09	J02A J02B J08A		06	E36A E36B		04	D25B
		J08B		07	G12A G16A G33Z		06	E36A E36B
	11	L33Z		09	G38A G38B G38C			G12A G16A G33Z
	21B	X07A X07B		09	H33Z		07	G38A G38B G38C
25.3X.24↔		BORP KORP MBOR			J02A J02B J08A		09	H33Z
		MKOR VAC VAC I			J08B			J02A J02B J08A
	03	VAC II VBOR VKOR	25.3X.33↔	11	L33Z		04	J08B
		D02A D02B D24A		21B	X07A X07B		11	L33Z
		D24B D25A D25B			BORP KORP MBOR	25.3X.42↔	21B	X07A X07B
		D25B			MKOR VAC VAC I			BORP KORP MBOR
	04	E36A E36B		03	VAC II VBOR VKOR			MKOR VAC VAC I
	05	F04Z			D02A D02B D24A		03	VAC II VBOR VKOR
	06	G12A G16A G33Z			D24B D24C D25A			D02A D02B D24A
		G38A G38B G38C		04	D25B			D24B D24C D25A
	07	H33Z		06	E36A E36B			D25B
	08	I02A I02B		09	G12A G16A G33Z			D02A D02B D24A
	09	J01A J01B J02A			G38A G38B G38C			D24B D24C D25A
		J02B J08A J08B		07	H33Z			D25B

CHOP	MDC	DRG	CHOP	MDC	DRG	CHOP	MDC	DRG
	04	E36A E36B			VAC II VBOR VKOR		11	L33Z
	06	G12A G16A G33Z G38A G38B G38C		03	D02A D02B D24A D24B D24C D25A D25B	25.4X.00↔	21B	X07A X07B BORP KORP MBOR MKOR VAC VAC I VAC II VBOR VKOR
	07	H33Z		04	E36A E36B			
	09	J02A J02B J08A J08B		06	G12A G16A G33Z G38A G38B G38C		03	D02A D02B D24A D24B D24C D25A D25B
25.3X.43↔	11	L33Z		07	H33Z		04	E36A E36B
	21B	X07A X07B BORP KORP MBOR MKOR VAC VAC I VAC II VBOR VKOR		09	J02A J02B J08A J08B		06	G12A G16A G33Z G38A G38B G38C
	03	D02A D02B D24A D24B D24C D25A D25B	25.3X.52↔	11	L33Z		07	H33Z
	04	E36A E36B		21B	X07A X07B BORP KORP MBOR MKOR VAC VAC I VAC II VBOR VKOR		09	J02A J02B J08A J08B
	06	G12A G16A G33Z G38A G38B G38C		03	D02A D02B D24A D24B D24C D25A D25B	25.4X.10↔	11	L33Z
	07	H33Z		04	E36A E36B		21B	X07A X07B BORP KORP MBOR MKOR VAC VAC I VAC II VBOR VKOR
	09	J02A J02B J08A J08B		06	G12A G16A G33Z G38A G38B G38C		03	D02A D02B D24A D24B D24C D25A D25B
25.3X.44↔	11	L33Z		07	H33Z		04	E36A E36B
	21B	X07A X07B BORP KORP MBOR MKOR VAC VAC I VAC II VBOR VKOR		09	J02A J02B J08A J08B		06	G12A G16A G33Z G38A G38B G38C
	03	D02A D02B D24A D24B D25A D25B	25.3X.53↔	11	L33Z		07	H33Z
	04	E36A E36B		21B	X07A X07B BORP KORP MBOR MKOR VAC VAC I VAC II VBOR VKOR		09	J02A J02B J08A J08B
	05	F04Z		03	D02A D02B D24A D24B D24C D25A D25B	25.4X.11↔	11	L33Z
	06	G12A G16A G33Z G38A G38B G38C		04	E36A E36B		21B	X07A X07B BORP KORP MBOR MKOR VAC VAC I VAC II VBOR VKOR
	07	H33Z		06	G12A G16A G33Z G38A G38B G38C		03	D02A D02B D24A D24B D24C D25A D25B
	08	I02A I02B		07	H33Z		04	E36A E36B
	09	J01A J01B J02A J02B J08A J08B		09	J02A J02B J08A J08B		06	G12A G16A G33Z G38A G38B G38C
	11	L33Z		11	L33Z		07	H33Z
	21A	W01A W36Z		21B	X07A X07B BORP KORP MBOR MKOR VAC VAC I VAC II VBOR VKOR		09	J02A J02B J08A J08B
	21B	X01A X07A X07B	25.3X.54↔	03	D02A D02B D24A D24B D25A D25B	25.4X.12↔	21B	X07A X07B BORP KORP MBOR MKOR VAC VAC I VAC II VBOR VKOR
25.3X.49↔	22	Y02A Y02B BORP KORP MBOR MKOR VAC VAC I VAC II VBOR VKOR		04	E36A E36B		03	D02A D02B D24A D24B D24C D25A D25B
	03	D02A D02B D24A D24B D24C D25A D25B		05	F04Z		04	E36A E36B
	04	E36A E36B		06	G12A G16A G33Z G38A G38B G38C		06	G12A G16A G33Z G38A G38B G38C
	06	G12A G16A G33Z G38A G38B G38C		07	H33Z		07	H33Z
	07	H33Z		08	I02A I02B		04	E36A E36B
	09	J02A J02B J08A J08B		09	J01A J01B J02A J02B J08A J08B		06	G12A G16A G33Z G38A G38B G38C
	11	L33Z		11	L33Z		07	H33Z
25.3X.50↔	21B	X07A X07B BORP KORP MBOR MKOR VAC VAC I VAC II VBOR VKOR		21A	W01A W36Z		09	J02A J02B J08A J08B
	03	D02A D02B D24A D24B D24C D25A D25B	25.3X.59↔	21B	X01A X07A X07B	25.4X.13↔	11	L33Z
	04	E36A E36B		22	Y02A Y02B BORP KORP MBOR MKOR VAC VAC I VAC II VBOR VKOR		21B	X07A X07B BORP KORP MBOR MKOR VAC VAC I VAC II VBOR VKOR
	06	G12A G16A G33Z G38A G38B G38C		03	D02A D02B D24A D24B D24C D25A D25B		03	D02A D02B D24A D24B D24C D25A D25B
	07	H33Z		04	E36A E36B		04	E36A E36B
	09	J02A J02B J08A J08B		06	G12A G16A G33Z G38A G38B G38C		06	G12A G16A G33Z G38A G38B G38C
	11	L33Z		07	H33Z		07	H33Z
25.3X.51↔	21B	X07A X07B BORP KORP MBOR MKOR VAC VAC I		09	J02A J02B J08A J08B		09	J02A J02B J08A J08B

CHOP	MDC	DRG	CHOP	MDC	DRG	CHOP	MDC	DRG
25.4X.14↔	11	L33Z	25.4X.23↔	07	G38A G38B G38C	25.4X.32↔	04	D24B D24C D25A D25B
	21B	X07A X07B		09	J02A J02B J08A J08B		06	E36A E36B G12A G16A G33Z G38A G38B G38C
		BORP KORP MBOR MKOR VAC VAC I VAC II VB VBOR VKOR		11	L33Z		07	H33Z
	03	D02A D02B D24A D24B D25A D25B		21B	X07A X07B		09	J02A J02B J08A J08B
	04	E36A E36B			BORP KORP MBOR MKOR VAC VAC I VAC II VBOR VKOR		11	L33Z
	05	F04Z		03	D02A D02B D24A D24B D24C D25A D25B		21B	X07A X07B
	06	G12A G16A G33Z G38A G38B G38C		04	E36A E36B			BORP KORP MBOR MKOR VAC VAC I VAC II VBOR VKOR
	07	H33Z		06	G12A G16A G33Z G38A G38B G38C		03	D02A D02B D24A D24B D24C D25A D25B
	08	I02A I02B		07	H33Z		04	E36A E36B
	09	J01A J01B J02A J02B J08A J08B		09	J02A J02B J08A J08B		06	G12A G16A G33Z G38A G38B G38C
	11	L33Z		11	L33Z		07	H33Z
21A	W01A W36Z	21B	X07A X07B	09	J02A J02B J08A J08B			
21B	X01A X07A X07B		BORP KORP MBOR MKOR VAC VAC I VAC II VBOR VKOR	11	L33Z			
22	Y02A Y02B	03	D02A D02B D24A D24B D24C D25A D25B	21B	X07A X07B			
25.4X.19↔		BORP KORP MBOR MKOR VAC VAC I VAC II VBOR VKOR	25.4X.24↔	03	D02A D02B D24A D24B D25A D25B	25.4X.33↔	03	D02A D02B D24A D24B D24C D25A D25B
	03	D02A D02B D24A D24B D24C D25A D25B		04	E36A E36B		04	E36A E36B
	04	E36A E36B		05	F04Z		05	F04Z
	06	G12A G16A G33Z G38A G38B G38C		06	G12A G16A G33Z G38A G38B G38C		06	G12A G16A G33Z G38A G38B G38C
	07	H33Z		07	H33Z		07	H33Z
	09	J02A J02B J08A J08B		08	I02A I02B		08	I02A I02B
	11	L33Z		09	J01A J01B J02A J02B J08A J08B		09	J01A J01B J02A J02B J08A J08B
	21B	X07A X07B		11	L33Z		07	H33Z
		BORP KORP MBOR MKOR VAC VAC I VAC II VBOR VKOR		21A	W01A W36Z		09	J02A J02B J08A J08B
	03	D02A D02B D24A D24B D24C D25A D25B		21B	X01A X07A X07B Y02A Y02B		11	L33Z
	04	E36A E36B		22	Y02A Y02B		21B	X07A X07B
06	G12A G16A G33Z G38A G38B G38C		BORP KORP MBOR MKOR VAC VAC I VAC II VBOR VKOR		BORP KORP MBOR MKOR VAC VAC I VAC II VBOR VKOR			
07	H33Z	03	D02A D02B D24A D24B D24C D25A D25B	03	D02A D02B D24A D24B D25A D25B			
09	J02A J02B J08A J08B	04	E36A E36B	04	E36A E36B			
11	L33Z	06	G12A G16A G33Z G38A G38B G38C	05	F04Z			
21B	X07A X07B	07	H33Z	06	G12A G16A G33Z G38A G38B G38C			
25.4X.20↔		BORP KORP MBOR MKOR VAC VAC I VAC II VBOR VKOR	25.4X.29↔	09	J02A J02B J08A J08B	25.4X.34↔	07	H33Z
	03	D02A D02B D24A D24B D24C D25A D25B		11	L33Z		08	I02A I02B
	04	E36A E36B		21B	X07A X07B		09	J01A J01B J02A J02B J08A J08B
	06	G12A G16A G33Z G38A G38B G38C			BORP KORP MBOR MKOR VAC VAC I VAC II VBOR VKOR		11	L33Z
	07	H33Z		03	D02A D02B D24A D24B D24C D25A D25B		21B	X07A X07B
	09	J02A J02B J08A J08B		04	E36A E36B			BORP KORP MBOR MKOR VAC VAC I VAC II VBOR VKOR
	11	L33Z		06	G12A G16A G33Z G38A G38B G38C		03	D02A D02B D24A D24B D25A D25B
	21B	X07A X07B		07	H33Z		04	E36A E36B
		BORP KORP MBOR MKOR VAC VAC I VAC II VBOR VKOR		09	J02A J02B J08A J08B		05	F04Z
	03	D02A D02B D24A D24B D24C D25A D25B		11	L33Z		06	G12A G16A G33Z G38A G38B G38C
	04	E36A E36B		21B	X07A X07B		07	H33Z
06	G12A G16A G33Z G38A G38B G38C		BORP KORP MBOR MKOR VAC VAC I VAC II VBOR VKOR	08	I02A I02B			
07	H33Z	03	D02A D02B D24A D24B D24C D25A D25B	09	J01A J01B J02A J02B J08A J08B			
09	J02A J02B J08A J08B	04	E36A E36B	11	L33Z			
11	L33Z	06	G12A G16A G33Z G38A G38B G38C	21A	W01A W36Z			
21B	X07A X07B	07	H33Z	21B	X01A X07A X07B			
25.4X.21↔		BORP KORP MBOR MKOR VAC VAC I VAC II VBOR VKOR	25.4X.30↔	09	J02A J02B J08A J08B	25.4X.39↔	22	Y02A Y02B
	03	D02A D02B D24A D24B D24C D25A D25B		11	L33Z			BORP KORP MBOR MKOR VAC VAC I VAC II VBOR VKOR
	04	E36A E36B		21B	X07A X07B		03	D02A D02B D24A D24B D24C D25A D25B
	06	G12A G16A G33Z G38A G38B G38C			BORP KORP MBOR MKOR VAC VAC I VAC II VBOR VKOR		04	E36A E36B
	07	H33Z		03	D02A D02B D24A D24B D24C D25A D25B		06	G12A G16A G33Z G38A G38B G38C
	09	J02A J02B J08A J08B		04	E36A E36B		07	H33Z
	11	L33Z		06	G12A G16A G33Z G38A G38B G38C		08	I02A I02B
	21B	X07A X07B		07	H33Z		09	J01A J01B J02A J02B J08A J08B
		BORP KORP MBOR MKOR VAC VAC I VAC II VBOR VKOR		09	J02A J02B J08A J08B		11	L33Z
	03	D02A D02B D24A D24B D24C D25A D25B		11	L33Z		21A	W01A W36Z
	04	E36A E36B		21B	X07A X07B		21B	X01A X07A X07B
06	G12A G16A G33Z G38A G38B G38C		BORP KORP MBOR MKOR VAC VAC I VAC II VBOR VKOR	22	Y02A Y02B			
07	H33Z	03	D02A D02B D24A D24B D24C D25A D25B		BORP KORP MBOR MKOR VAC VAC I VAC II VBOR VKOR			
09	J02A J02B J08A J08B	04	E36A E36B	03	D02A D02B D24A D24B D24C D25A D25B			
11	L33Z	06	G12A G16A G33Z G38A G38B G38C	04	E36A E36B			
21B	X07A X07B	07	H33Z	06	G12A G16A G33Z G38A G38B G38C			
25.4X.22↔		BORP KORP MBOR MKOR VAC VAC I VAC II VBOR VKOR	25.4X.31↔	09	J02A J02B J08A J08B	25.4X.39↔	07	H33Z
	03	D02A D02B D24A D24B D24C D25A D25B		11	L33Z		09	J02A J02B J08A J08B
	04	E36A E36B		21B	X07A X07B		11	L33Z
	06	G12A G16A G33Z G38A G38B G38C			BORP KORP MBOR MKOR VAC VAC I VAC II VBOR VKOR		21B	X07A X07B
	07	H33Z		03	D02A D02B D24A D24B D24C D25A D25B			BORP KORP MBOR MKOR VAC VAC I VAC II VBOR VKOR
	09	J02A J02B J08A J08B		04	E36A E36B		03	D02A D02B D24A D24B D24C D25A D25B
	11	L33Z		06	G12A G16A G33Z G38A G38B G38C		04	E36A E36B
	21B	X07A X07B		07	H33Z		06	G12A G16A G33Z G38A G38B G38C
		BORP KORP MBOR MKOR VAC VAC I VAC II VBOR VKOR		09	J02A J02B J08A J08B		07	H33Z
	03	D02A D02B D24A D24B D24C D25A D25B		11	L33Z		09	J02A J02B J08A J08B
	04	E36A E36B		21B	X07A X07B		11	L33Z
06	G12A G16A G33Z		BORP KORP MBOR MKOR VAC VAC I VAC II VBOR VKOR	21B	X07A X07B			

CHOP	MDC	DRG	CHOP	MDC	DRG	CHOP	MDC	DRG
25.4X.40↔		BORP KORP MBOR		11	L33Z		09	J02A J02B J08A
		MKOR VAC VAC I		21A	W01A W36Z			J08B
	03	VAC II VBOR VKOR		21B	X01A X07A X07B		11	L33Z
		D02A D02B D24A	25.4X.49↔	22	Y02A Y02B	25.4X.54↔	21B	X07A X07B
		D24B D24C D25A			BORP KORP MBOR			BORP KORP MBOR
	04	D25B			MKOR VAC VAC I			MKOR VAC VAC I
		E36A E36B			VAC II VBOR VKOR			VAC II VBOR VKOR
	06	G12A G16A G33Z		03	D02A D02B D24A		03	D02A D02B D24A
		G38A G38B G38C			D24B D24C D25A			D24B D25A D25B
	07	H33Z		04	D25B		04	E36A E36B
	09	J02A J02B J08A		06	E36A E36B		05	F04Z
		J08B			G12A G16A G33Z		06	G12A G16A G33Z
	11	L33Z		07	G38A G38B G38C		07	G38A G38B G38C
	21B	X07A X07B		09	H33Z		08	H33Z
25.4X.41↔		BORP KORP MBOR		09	J02A J02B J08A		09	I02A I02B
		MKOR VAC VAC I			J08B			J01A J01B J02A
		VAC II VBOR VKOR		11	L33Z			J02B J08A J08B
	03	D02A D02B D24A	25.4X.50↔	21B	X07A X07B		11	L33Z
		D24B D24C D25A			BORP KORP MBOR		21A	W01A W36Z
		D25B			MKOR VAC VAC I		21B	X01A X07A X07B
	04	E36A E36B		03	VAC II VBOR VKOR	25.4X.59↔	22	Y02A Y02B
	06	G12A G16A G33Z			D02A D02B D24A			BORP KORP MBOR
		G38A G38B G38C			D24B D24C D25A			MKOR VAC VAC I
	07	H33Z		04	D25B		03	VAC II VBOR VKOR
	09	J02A J02B J08A		06	E36A E36B			D02A D02B D24A
		J08B		07	G12A G16A G33Z			D24B D24C D25A
	11	L33Z		09	G38A G38B G38C		04	D25B
	21B	X07A X07B		07	H33Z		06	G12A G16A G33Z
25.4X.42↔		BORP KORP MBOR		09	J02A J02B J08A		07	G38A G38B G38C
		MKOR VAC VAC I			J08B		09	H33Z
		VAC II VBOR VKOR		11	L33Z			J02A J02B J08A
	03	D02A D02B D24A	25.4X.51↔	21B	X07A X07B		11	L33Z
		D24B D24C D25A			BORP KORP MBOR		21B	X07A X07B
		D25B			MKOR VAC VAC I	25.4X.99↔		BORP KORP MBOR
	04	E36A E36B		03	VAC II VBOR VKOR		03	MKOR VAC VAC I
	06	G12A G16A G33Z			D02A D02B D24A			VAC II VBOR VKOR
		G38A G38B G38C		04	D24B D24C D25A		03	D02A D02B D24A
	07	H33Z		06	D25B			D24B D24C D25A
	09	J02A J02B J08A		07	E36A E36B		04	D25B
		J08B		09	G12A G16A G33Z		06	E36A E36B
	11	L33Z		07	G38A G38B G38C		07	G12A G16A G33Z
	21B	X07A X07B		09	H33Z		09	G38A G38B G38C
25.4X.43↔		BORP KORP MBOR		09	J02A J02B J08A		09	H33Z
		MKOR VAC VAC I			J08B			J02A J02B J08A
		VAC II VBOR VKOR		11	L33Z		04	J08B
	03	D02A D02B D24A	25.4X.52↔	21B	X07A X07B		11	L33Z
		D24B D24C D25A			BORP KORP MBOR	25.59.00↔	21B	X07A X07B
		D25B			MKOR VAC VAC I			BORP MBOR VAC
	04	E36A E36B		03	VAC II VBOR VKOR		03	VAC I VAC II VBOR
	06	G12A G16A G33Z			D02A D02B D24A			D08Z D22Z D25A
		G38A G38B G38C		04	D24B D24C D25A		04	D25B D30A D30B
	07	H33Z		06	D25B		06	D30C
	09	J02A J02B J08A		07	E36A E36B		09	E07Z E36A E36B
		J08B		09	G12A G16A G33Z		06	G12A G16A
	11	L33Z		07	G38A G38B G38C		21B	X06A X06B X06C
	21B	X07A X07B		09	H33Z		22	Y02A Y02B Y02C
25.4X.44↔		BORP KORP MBOR		09	J02A J02B J08A			BORP MBOR VAC
		MKOR VAC VAC I			J08B	25.59.10↔	03	VAC I VAC II VBOR
		VAC II VBOR VKOR		11	L33Z			D08Z D22Z D25A
	03	D02A D02B D24A	25.4X.53↔	21B	X07A X07B		04	D25B D30A D30B
		D24B D25A D25B			BORP KORP MBOR		06	D30C
		D25B			MKOR VAC VAC I		04	E07Z E36A E36B
	04	E36A E36B		03	VAC II VBOR VKOR		06	G12A G16A
	05	F04Z			D02A D02B D24A		21B	X06A X06B X06C
	06	G12A G16A G33Z		04	D24B D24C D25A		22	Y02A Y02B Y02C
		G38A G38B G38C		06	D25B			BORP MBOR VAC
	07	H33Z		07	E36A E36B			VAC I VAC II VBOR
	08	I02A I02B		09	G12A G16A G33Z			
	09	J01A J01B J02A		06	G38A G38B G38C			
		J02B J08A J08B		07	H33Z			

CHOP	MDC	DRG	CHOP	MDC	DRG	CHOP	MDC	DRG
	03	D25A D25B		06	G12A G16A	26.49.11↔		BORP MBOR VAC
	04	E07Z E36A E36B	26.32.00↔		BORP MBOR VAC		03	VAC I VAC II VBOR
	06	G12A G16A			VAC I VAC II VBOR		04	D06A D06B D06C
	21B	X06A X06B X06C		03	D05A D05B		04	E36A E36B
25.59.99↔	22	Y02A Y02B Y02C		04	E36A E36B		06	G12A G16A
		BORP MBOR VAC		06	G12A G16A	26.49.12↔	21B	X06A X06B X06C
		VAC I VAC II VBOR	26.32.10↔		BORP MBOR VAC			BORP MBOR VAC
	03	D08Z D22Z D25A			VAC I VAC II VBOR		03	VAC I VAC II VBOR
		D25B D30A D30B		03	D05A D05B D24A		04	D06A D06B D06C
		D30C			D24B		04	E36A E36B
	04	E07Z E36A E36B		04	E36A E36B		06	G12A G16A
	06	G12A G16A	26.32.11↔	06	G12A G16A	26.49.99↔	21B	X06A X06B X06C
	21B	X06A X06B X06C			BORP MBOR VAC			BORP MBOR VAC
25.93↔	22	Y02A Y02B Y02C			VAC I VAC II VBOR			VBOR
	03	D08Z D22Z D25A		03	D05A D05B D24A		03	D06A D06B D06C
		D25B D30A D30B			D24B		04	E36A E36B
		D30C		04	E36A E36B		06	G12A G16A
25.94↔	03	D08Z D22Z D25A	26.32.20↔	06	G12A G16A	26.99.00↔	21B	X06A X06B X06C
		D25B D30A D30B			BORP MBOR VAC	26.99.10↔	03	D06A D06B D06C
		D30C			VAC I VAC II VBOR	26.99.20↔	03	D06A D06B D06C
26.11‡↔		AKBB		03	D05A D05B D24A	26.99.21↔	03	D06A D06B D06C
	01	B60A			D24B	26.99.22↔	03	D06A D06B D06C
	03	D86A		04	E36A E36B	26.99.23↔	03	D06A D06B D06C
	16	Q86A		06	G12A G16A	26.99.24↔	03	D06A D06B D06C
26.12↔	03	D06A D06B D06C	26.32.30↔		BORP MBOR VAC	26.99.29↔	03	D06A D06B D06C
	08	I28A I28B I28C			VAC I VAC II VBOR	26.99.99↔	03	D06A D06B D06C
26.21↔		BORP MBOR VAC		03	D05A D05B	27.0‡↔	01	B60A
		VBOR		04	E36A E36B		03	D06A D06B D06C
	03	D06A D06B D06C		06	G12A G16A			D40Z
	04	E36A E36B	26.32.99↔		BORP MBOR VAC	27.1↔	03	D08Z D22Z D25A
	06	G12A G16A			VAC I VAC II VBOR			D25B D30A D30B
26.29.00↔		BORP MBOR VAC		03	D05A D05B		09	D30C
		VBOR		04	E36A E36B			J02A J02B J03A
	03	D06A D06B D06C		06	G12A G16A			J03B J04Z J11A
	04	E36A E36B	26.41.00↔		BORP MBOR VAC		21B	J11B
	06	G12A G16A			VBOR			X06A X06B X06C
26.29.10↔		BORP MBOR VAC		03	D06A D06B D06C	27.21.10‡↔	01	AKBB
		VBOR		04	E36A E36B		03	B60A
	03	D06A D06B D06C		06	G12A G16A		16	D86A
	04	E36A E36B	26.41.10↔	21B	X06A X06B X06C	27.21.20↔	03	Q86A
	06	G12A G16A			BORP MBOR VAC			D08Z D22Z D25A
26.29.99↔		BORP MBOR VAC			VBOR			D25B D30A D30B
		VBOR		03	D06A D06B D06C		09	D30C
	03	D06A D06B D06C		04	E36A E36B			J02A J02B J03A
	04	E36A E36B	26.41.99↔	06	G12A G16A			J03B J04Z J11A
	06	G12A G16A		21B	X06A X06B X06C	27.21.99‡↔		J11B
26.30↔		BORP MBOR VAC			BORP MBOR VAC		01	AKBB
		VBOR			VBOR		03	B60A
	03	D06A D06B D06C		03	D06A D06B D06C		16	D86A
	04	E36A E36B		04	E36A E36B			Q86A
	06	G12A G16A	26.42↔	06	G12A G16A	27.22.10‡↔	01	AKBB
26.31.00↔		BORP MBOR VAC		21B	X06A X06B X06C		03	B60A
		VAC I VAC II VBOR			BORP MBOR VAC		03	D86A
	03	D05A D05B			VBOR		16	Q86A
	04	E36A E36B		03	D06A D06B D06C	27.22.20↔	03	D08Z D22Z D25A
	06	G12A G16A		04	E36A E36B			D25B D30A D30B
26.31.10↔		BORP MBOR VAC		06	G12A G16A		09	D30C
		VAC I VAC II VBOR		21B	X06A X06B X06C			J02A J02B J03A
	03	D05A D05B	26.49.00↔		BORP MBOR VAC			J03B J04Z J11A
	04	E36A E36B			VBOR			J11B
	06	G12A G16A		03	D06A D06B D06C	27.22.99‡↔	01	AKBB
26.31.11↔		BORP MBOR VAC		04	E36A E36B		03	B60A
		VAC I VAC II VBOR		06	G12A G16A		16	D86A
	03	D05A D05B		21B	X06A X06B X06C			Q86A
	04	E36A E36B	26.49.10↔		BORP MBOR VAC	27.24.20↔	03	D08Z D22Z D25A
	06	G12A G16A			VAC I VAC II VBOR			D25B D30A D30B
26.31.99↔		BORP MBOR VAC		03	D06A D06B D06C		09	D30C
		VAC I VAC II VBOR		04	E36A E36B			J02A J02B J03A
	03	D05A D05B		06	G12A G16A			J03B J04Z J11A
	04	E36A E36B		21B	X06A X06B X06C			

CHOP	MDC	DRG	CHOP	MDC	DRG	CHOP	MDC	DRG
27.24.99↔	03	J11B D08Z D22Z D25A D25B D30A D30B D30C			D25B D30A D30B D30C		09	J02A J02B J03A J03B J04Z J11A J11B
	09	J02A J02B J03A J03B J04Z J11A J11B		04	E36A E36B		21B	X06A X06B X06C
27.31.00↔		BORP MBOR VAC VBOR	27.32.12↔	08	I17Z	27.44.20↔	03	D08Z D22Z D25A D25B D30A D30B D30C
	03	D08Z D22Z D25A D25B D30A D30B D30C		09	J02A J02B J08A J08B		09	J02A J02B J03A J03B J04Z J11A J11B
	04	E36A E36B		21B	X06A X06B X06C		21B	X06A X06B X06C
	06	G12A G16A		03	D08Z D22Z D24A D24B D24C D25A D25B D30A D30B D30C	27.44.99↔	22	Y02A Y02B Y02C
27.31.10↔		BORP MBOR VAC VBOR		04	E36A E36B		03	D08Z D22Z D25A D25B D30A D30B D30C
	03	D08Z D22Z D25A D25B D30A D30B D30C		06	G12A G16A		09	J02A J02B J03A J03B J04Z J11A J11B
	04	E36A E36B		08	I17Z		21B	X06A X06B X06C
	06	G12A G16A	27.32.99↔	09	J02A J02B J08A J08B	27.49.00↔	03	D08Z D22Z D25A D25B D30A D30B D30C
27.31.20↔		BORP MBOR VAC VBOR		21B	X06A X06B X06C		09	J02A J02B J03A J03B J04Z J11A J11B
	03	D08Z D22Z D25A D25B D30A D30B D30C		03	D08Z D22Z D24A D24B D24C D25A D25B D30A D30B D30C		21B	X06A X06B X06C
	04	E36A E36B		04	E36A E36B	27.49.10↔	03	D08Z D22Z D25A D25B D30A D30B D30C
	06	G12A G16A		06	G12A G16A		09	J02A J02B J03A J03B J04Z J11A J11B
27.31.30↔		BORP MBOR VAC VBOR		08	I17Z		21B	X06A X06B X06C
	03	D08Z D22Z D25A D25B D30A D30B D30C	27.42↔	09	J02A J02B J08A J08B	27.49.11↔	03	D08Z D22Z D25A D25B D30A D30B D30C
	04	E36A E36B		21B	X06A X06B X06C		09	J02A J02B J03A J03B J04Z J11A J11B
	06	G12A G16A		03	D08Z D22Z D25A D25B D30A D30B D30C		21B	X06A X06B X06C
27.31.99↔		BORP MBOR VAC VBOR	27.43.00↔	09	J02A J02B J03A J03B J04Z J11A J11B	27.49.99↔	03	D08Z D22Z D25A D25B D30A D30B D30C
	03	D08Z D22Z D25A D25B D30A D30B D30C		21B	X06A X06B X06C		09	J02A J02B J03A J03B J04Z J11A J11B
	04	E36A E36B	27.43.10↔	03	D08Z D22Z D25A D25B D30A D30B D30C	27.54.00↔	21B	X06A X06B X06C
	06	G12A G16A		09	J02A J02B J03A J03B J04Z J11A J11B		03	D08Z D22Z D25A D25B D30A D30B D30C
	08	I17Z		21B	X06A X06B X06C		04	E36A E36B
	09	J02A J02B J08A J08B	27.43.99↔	03	D08Z D22Z D25A D25B D30A D30B D30C		06	G12A G16A
27.32.10↔	21B	X06A X06B X06C BORP MBOR VAC VAC I VAC II VBOR		09	J02A J02B J03A J03B J04Z J11A J11B		09	J02A J02B J03A J03B J04Z J11A J11B
	03	D08Z D22Z D24A D24B D24C D25A D25B D30A D30B D30C	27.44.00↔	21B	X06A X06B X06C	27.54.10↔	22	Y02A Y02B Y02C
	04	E36A E36B		03	D08Z D22Z D25A D25B D30A D30B D30C		03	D03A D03B D03C
	06	G12A G16A		09	J02A J02B J03A J03B J04Z J11A J11B		04	E36A E36B
	08	I17Z		21B	X06A X06B X06C		06	G12A G16A
	09	J02A J02B J08A J08B	27.44.11↔	03	D08Z D22Z D25A D25B D30A D30B D30C		09	J02A J02B J03A J03B J04Z J11A J11B
27.32.11↔	21B	X06A X06B X06C BORP MBOR VAC VAC I VAC II VBOR		09	J02A J02B J03A J03B J04Z J11A J11B		21B	X06A X06B X06C
	03	D08Z D22Z D24A D24B D24C D25A		21B	X06A X06B X06C			

CHOP	MDC	DRG	CHOP	MDC	DRG	CHOP	MDC	DRG			
27.54.11↔	22	Y02A Y02B Y02C BORP KORP MBOR MKOR VAC VAC I VAC II VBOR VKOR	27.55.99↔	22	X06C X07A X07B Y02A Y02B Y02C BORP MBOR VAC VAC I VAC II VBOR	27.56.50↔	01	VAC I VAC II VB VBOR			
	03	D03A D03B D03C		03	D08Z D22Z D25A D25B D30A D30B D30C		03	D25A D25B D28Z D29Z			
	04	E36A E36B		04	E36A E36B		04	E36A E36B			
	06	G12A G16A		05	F04Z F13A F28A		05	F04Z F13A F21A			
	09	J02A J02B J03A J03B J04Z J11A J11B		06	G12A G16A		06	F21B F21C F28A			
	21B	X06A X06B X06C		08	I17Z		08	I17Z I28A I28B I28C			
	27.54.99↔	22		Y02A Y02B Y02C BORP KORP MBOR MKOR VAC VAC I VAC II VBOR VKOR	27.56.10↔		09	J02A J02B J03A J03B J04Z J10A J10B	27.56.60↔	09	J02A J02B J04Z J08A J08B J21Z J22Z
		03		D08Z D22Z D25A D25B D30A D30B D30C			21B	X01A X06A X06B X06C X07A X07B BORP MBOR VAC VB VBOR		21B	X01A X01B X06A X06B X06C X07A X07B
		04		E36A E36B			01	B17A B17B		22	Y02A Y02B Y02C BORP MBOR VAC VB VBOR
		06		G12A G16A			03	D25A D25B D28Z D29Z		01	B17A B17B
09		J02A J02B J03A J03B J04Z J11A J11B	04	E36A E36B		03	D25A D25B D28Z D29Z				
21B		X06A X06B X06C	05	F04Z F13A F21A		04	E36A E36B				
27.55.00↔		22	Y02A Y02B Y02C BORP MBOR VAC VAC I VAC II VBOR	27.56.20↔		06	G12A G16A	27.56.99↔		05	F04Z F13A F21A F21B F21C F28A
		03	D08Z D22Z D25A D25B D30A D30B D30C			08	I17Z I28A I28B I28C			06	F21B F21C F28A G12A G16A
		04	E36A E36B			09	J02A J02B J04Z J08A J08B J21Z J22Z			08	I17Z I28A I28B I28C
		05	F04Z F13A F28A			21B	X06A X06B X06C			09	J02A J02B J04Z J08A J08B J21Z J22Z
	06	G12A G16A	22		Y02A Y02B Y02C BORP MBOR VAC VAC I VAC II VB VBOR	21B	X01A X01B X06A X06B X06C X07A X07B				
	08	I17Z	01		B17A B17B	22	Y02A Y02B Y02C BORP MBOR VAC VAC I VAC II VB VBOR				
	09	J02A J02B J03A J03B J04Z J10A J10B	03		D25A D25B D28Z D29Z	01	B17A B17B				
	21B	X06A X06B X06C BORP MBOR VAC VB VBOR	04		E36A E36B	03	D25A D25B D28Z D29Z				
	27.55.10↔	03	D08Z D22Z D25A D25B D30A D30B D30C		27.56.30↔	05	F04Z F13A F21A F21B F21C F28A		27.56.99↔	04	E36A E36B
		04	E36A E36B			06	G12A G16A			05	F04Z F13A F21A F21B F21C F28A
05		F04Z F13A F21A F21B F21C F28A	08	I17Z I28A I28B I28C		06	G12A G16A				
06		G12A G16A	09	J02A J02B J04Z J08A J08B J21Z J22Z		08	I17Z I28A I28B I28C				
08		I17Z I28A I28B I28C	21B	X01A X01B X06A X06B X06C X07A X07B		09	J02A J02B J04Z J08A J08B J21Z J22Z				
09		J02A J02B J03A J03B J04Z J10A J10B	22	Y02A Y02B Y02C BORP MBOR VAC VB VBOR		21B	X01A X01B X06A X06B X06C X07A X07B				
21B		X06A X06B X06C	01	B17A B17B		22	Y02A Y02B Y02C BORP MBOR VAC VB VBOR				
27.55.20↔		22	Y02A Y02B Y02C BORP MBOR VAC VAC I VAC II VB VBOR	27.56.40↔		03	D25A D25B D28Z D29Z	27.56.99↔		01	B17A B17B
		03	D08Z D22Z D25A D25B D30A D30B D30C			04	E36A E36B			03	D25A D25B D28Z D29Z
		04	E36A E36B			05	F04Z F13A F21A F21B F21C F28A			04	E36A E36B
	05	F04Z F13A F21A F21B F21C F28A	06		G12A G16A	05	F04Z F13A F21A F21B F21C F28A				
	06	G12A G16A	08		I17Z I28A I28B I28C	06	G12A G16A				
	08	I17Z I28A I28B I28C	09		J02A J02B J04Z J08A J08B J21Z J22Z	08	I17Z I28A I28B I28C				
	09	J02A J02B J03A J03B J04Z J10A J10B	21B		X01A X01B X06A X06B X06C X07A X07B	09	J02A J02B J04Z J08A J08B J21Z J22Z				
	21B	X01A X06A X06B	22		Y02A Y02B Y02C BORP MBOR VAC	21B	X01A X01B X06A				

CHOP	MDC	DRG	CHOP	MDC	DRG	CHOP	MDC	DRG
27.57.10↔	22	X06B X06C X07A	27.59.21↔	04	E36A E36B	27.59.41↔	08	I02A I02B
		X07B		05	F04Z F13A F21A		09	J01A J01B J02A
		Y02A Y02B Y02C		06	F21B F21C			J02B J03A J03B
		BORP KORP MBOR		08	G12A G16A			J04Z J08A J08B
		MKOR VAC VAC I		09	I28A I28B I28C			J10A J10B J11A
		VAC II VB VBOR			J02A J02B J03A			J11B
		VKOR			J03B J04Z J08A		21A	W01A W36Z
		D02A D02B D24A			J08B J10A J10B		21B	X01A X06A X06B
		D24B		21B	J11A J11B			X06C X07A X07B
		E36A E36B		22	X06A X06B X06C		22	Y02A Y02B
		F04Z F13A			Y02A Y02B Y02C			BORP MBOR VAC
G12A G16A		BORP MBOR VAC		VAC I VAC II VB				
I02A I02B		VAC I VAC II VB		VBOR				
J01A J01B J02A		VBOR	03	D08Z D12A D12B				
J02B J03A J03B		D08Z D12A D12B		D22Z D25A D25B				
J04Z J08A J08B		D22Z D25A D25B		D30A D30B D30C				
J11A J11B		D30A D30B D30C	04	E36A E36B				
W01A W36Z	21A	E36A E36B	05	F04Z F13A F21A				
X01A X06A X06B	21B	F04Z F13A F21A		F21B F21C				
X06C X07A X07B		F21B F21C	06	G12A G16A				
Y02A Y02B	22	G12A G16A	08	I28A I28B I28C				
BORP KORP MBOR		I28A I28B I28C	09	J02A J02B J03A				
MKOR VAC VAC I		J02A J02B J03A		J03B J04Z J08A				
VAC II VBOR VKOR		J03B J04Z J08A		J08B J10A J10B				
D24A D24B D25A	03	J08B J10A J10B		J11A J11B				
D25B		J11A J11B	21B	X06A X06B X06C				
E36A E36B	04	X06A X06B X06C	22	Y02A Y02B Y02C				
F04Z F13A	05	Y02A Y02B Y02C		BORP MBOR VAC				
G12A G16A	06	BORP MBOR VAC		VBOR				
I17Z	08	VB VBOR	03	D08Z D12A D12B				
J02A J02B J03A	09	D08Z D12A D12B		D22Z D25A D25B				
J03B J04Z J08A		D22Z D25A D25B		D30A D30B D30C				
J08B J11A J11B		D30A D30B D30C	04	E36A E36B				
X01A X01B X06A	21B	E36A E36B	05	F04Z F13A				
X06B X06C X07A		F04Z F13A F21A	06	G12A G16A				
X07B		F21B F21C	09	J02A J02B J03A				
BORP KORP MBOR		G12A G16A		J03B J04Z J08A				
MKOR VAC VAC I		I28A I28B I28C		J08B J10A J10B				
VAC II VBOR VKOR		J02A J02B J03A		J11A J11B				
B17A B17B	01	J03B J04Z J08A	21B	X06A X06B X06C				
D25A D25B	03	J08B J10A J10B	22	Y02A Y02B Y02C				
E36A E36B	04	J11A J11B		BORP MBOR VAC				
F04Z F13A	05	X06A X06B X06C		VB VBOR				
G12A G16A	06	Y02A Y02B Y02C	01	B17A B17B				
I17Z	08	BORP MBOR VAC	03	D08Z D12A D12B				
J02A J02B J03A	09	VAC I VAC II VB		D22Z D25A D25B				
J03B J04Z J08A		VBOR		D30A D30B D30C				
J08B J11A J11B		D08Z D12A D12B	04	E36A E36B				
X01A X01B X06A	21B	D22Z D25A D25B	05	F04Z F13A F21A				
X06B X06C X07A		D30A D30B D30C		F21B F21C				
X07B		E36A E36B	06	G12A G16A				
BORP MBOR VAC		F04Z F13A F21A	08	I28A I28B I28C				
VAC I VAC II VBOR		F21B F21C	09	J02A J02B J03A				
D08Z D12A D12B	03	G12A G16A		J03B J04Z J08A				
D22Z D25A D25B		I28A I28B I28C		J08B J10A J10B				
D30A D30B D30C		J02A J02B J03A		J11A J11B				
E36A E36B	04	J03B J04Z J08A	21B	X06A X06B X06C				
F04Z F13A	05	J08B J10A J10B	22	Y02A Y02B Y02C				
G12A G16A		J11A J11B		D12A D12B				
I17Z	08	X06A X06B X06C	04	E02A E02B E02C				
J02A J02B J03A	09	Y02A Y02B Y02C	09	J02A J02B J03A				
J03B J04Z J08A		BORP MBOR VAC		J03B J04Z J10A				
J08B J10A J10B		VAC I VAC II VB		J10B				
J11A J11B		VBOR	21B	X06A X06B X06C				
X06A X06B X06C	21B	D08Z D12A D12B		BORP KORP MBOR				
Y02A Y02B Y02C	22	D22Z D25A D25B		MKOR VAC VAC I				
BORP MBOR VAC		D30A D30B D30C		VAC II VB VBOR				
VB VBOR		E36A E36B		VKOR				
D08Z D12A D12B	03	F04Z F13A F21A	27.62.00↔	D02A D02B D24A				
D22Z D25A D25B		F21B F21C		D24B				
D30A D30B D30C		G12A G16A	04	E36A E36B				
E36A E36B	04	I28A I28B I28C	05	F04Z F13A				
F04Z F13A	05	J02A J02B J03A	06	G12A G16A				
G12A G16A		J03B J04Z J08A						
I17Z	08	J08B J10A J10B						
J02A J02B J03A	09	J11A J11B						
J03B J04Z J08A		X06A X06B X06C						
J08B J10A J10B		Y02A Y02B Y02C						
J11A J11B		BORP MBOR VAC						
X06A X06B X06C	21B	VAC I VAC II VB						
Y02A Y02B Y02C	22	VBOR						
BORP MBOR VAC		D02A D02B D24A						
VB VBOR		D24B						
D08Z D12A D12B	03	E36A E36B						
D22Z D25A D25B		F04Z F13A						
D30A D30B D30C		G12A G16A						

CHOP	MDC	DRG	CHOP	MDC	DRG	CHOP	MDC	DRG		
27.62.10↔	04	E36A E36B	27.63.00↔	03	D03A D03B D03C	27.69.10↔	03	D03A D03B D03C		
	06	G12A G16A		04	E36A E36B		04	E36A E36B		
	08	I17Z		06	G12A G16A		06	G12A G16A		
	09	J02A J02B J03A		08	I17Z		21B	X07A X07B		
		J03B J04Z J11A		09	J02A J02B J03A			BORP MBOR VAC		
		J11B			J03B J04Z J11A			VBOR		
	21B	X06A X06B X06C			J11B		03	D03A D03B D03C		
		BORP KORP MBOR						D12A D12B		
		MKOR VAC VAC I			21B		04	E02A E02B E02C		
		VAC II VBOR VKOR						E07Z E36A E36B		
27.62.11↔	03	D03A D03B D03C	27.63.10↔	03	D03A D03B D03C	27.69.11↔	06	G12A G16A		
		D12A D12B		04	E36A E36B		21B	X06A X06B X06C		
	04	E36A E36B		06	G12A G16A			BORP MBOR VAC		
	06	G12A G16A		08	I17Z			VBOR		
	08	I17Z		09	J02A J02B J03A		03	D03A D03B D03C		
	09	J02A J02B J03A			J03B J04Z J11A			D12A D12B		
		J03B J04Z J11A			J11B		04	E02A E02B E02C		
	21B	X06A X06B X06C						E07Z E36A E36B		
		BORP KORP MBOR			21B		06	G12A G16A		
		MKOR VAC VAC I					21B	X06A X06B X06C		
27.62.12↔		VAC II VBOR VKOR	27.63.11↔		MKOR VAC VAC I	27.69.99↔		BORP MBOR VAC		
	03	D03A D03B D03C			VAC II VBOR VKOR			VBOR		
		D12A D12B		03	D03A D03B D03C		03	D03A D03B D03C		
	04	E36A E36B			D12A D12B			D12A D12B		
	06	G12A G16A		04	E36A E36B		04	E02A E02B E02C		
	08	I17Z		06	G12A G16A			E07Z E36A E36B		
	09	J02A J02B J03A		08	I17Z		06	G12A G16A		
		J03B J04Z J11A		09	J02A J02B J03A		21B	X06A X06B X06C		
		J11B			J03B J04Z J11A		03	D08Z D22Z D25A		
	21B	X06A X06B X06C			J11B			D25B D30A D30B		
27.62.20↔		BORP MBOR VAC	27.63.20↔		BORP KORP MBOR	27.71↔		D30C		
		VAC I VAC II VBOR		21B	X06A X06B X06C		27.72↔	03	D08Z D22Z D25A	
	03	D03A D03B D03C			BORP KORP MBOR				D25B D30A D30B	
		D12A D12B			MKOR VAC VAC I				D30C	
	04	E02A E02B E02C			VAC II VBOR VKOR			27.73↔		BORP MBOR VAC
	06	G12A G16A		03	D03A D03B D03C					VBOR
	08	I17Z			D12A D12B				03	D03A D03B D03C
	09	J02A J02B J03A		04	E36A E36B					D12A D12B
		J03B J04Z J11A		06	G12A G16A				04	E02A E02B E02C
		J11B		08	I17Z					E07Z E36A E36B
21B	X06A X06B X06C	09	J02A J02B J03A	06	G12A G16A					
	BORP KORP MBOR		J03B J04Z J11A	21B	X06A X06B X06C					
	MKOR VAC VAC I		J11B		BORP MBOR VAC					
	VAC II VBOR VKOR			21B	VBOR					
27.62.21↔	03	D03A D03B D03C	27.63.99↔		MKOR VAC VAC I	27.79↔		D08Z D22Z D25A		
		D12A D12B			VAC II VBOR VKOR			D25B D30A D30B		
	04	E02A E02B E02C		03	D03A D03B D03C			D30C		
	06	G12A G16A			D12A D12B		04	E36A E36B		
	08	I17Z		04	E36A E36B		06	G12A G16A		
	09	J02A J02B J03A		06	G12A G16A		03	D08Z D22Z D25A		
		J03B J04Z J11A		08	I17Z			D25B D30A D30B		
		J11B		09	J02A J02B J03A			D30C		
	21B	X06A X06B X06C			J03B J04Z J11A		09	J02A J02B J03A		
		BORP MBOR VAC			J11B			J03B J04Z J11A		
27.62.22↔		VAC I VAC II VBOR	27.64↔		BORP KORP MBOR	28.0↔		J11B		
		VAC II VBOR VKOR			MKOR VAC VAC I		28.2X.00↔	21B	X06A X06B X06C	
	03	D03A D03B D03C			VAC II VBOR VKOR				D09A D09B D13A	
		D12A D12B		03	D03A D03B D03C				D13B D13C	
	04	E02A E02B E02C			D12A D12B				BORP MBOR VAC	
	06	G12A G16A		04	E36A E36B				VBOR	
	08	I17Z		06	G12A G16A			03	D09A D09B D13A	
	09	J02A J02B J03A		08	I17Z				D13B D13C	
		J03B J04Z J11A		09	J02A J02B J03A			04	E02A E02B E07Z	
		J11B			J03B J04Z J11A				E36A E36B	
27.62.99↔	21B	X06A X06B X06C		J11B	28.2X.10↔	06		G12A G16A		
		BORP KORP MBOR					BORP MBOR VAC			
		MKOR VAC VAC I	21B	X06A X06B X06C			VBOR			
		VAC II VBOR VKOR		BORP MBOR VAC		03	D09A D09B D13A			
		VAC II VBOR VKOR		BORP MBOR VAC			D13B D13C			
		VAC II VBOR VKOR		VAC I VAC II VBOR						

CHOP	MDC	DRG	CHOP	MDC	DRG	CHOP	MDC	DRG
28.2X.11↔	04	E02A E02B E07Z E36A E36B	28.5X.10↔	04	E36A E36B G12A G16A	29.2X.00↔	01	B60A D86A
	06	G12A G16A BORP MBOR VAC VBOR		06	BORP MBOR VAC VAC I VAC II VBOR		16	Q86A BORP MBOR VAC VAC I VAC II VBOR
	03	D09A D09B D13A D13B D13C		03	D09A D09B D13A D13B D13C		03	D12A D12B E36A E36B
28.2X.12↔	04	E02A E02B E07Z E36A E36B	28.5X.11↔	06	G12A G16A BORP MBOR VAC VAC I VAC II VBOR	29.2X.10↔	06	G12A G16A J02A J02B J03A J03B J04Z J11A J11B
	06	G12A G16A BORP MBOR VAC VAC I VAC II VBOR		03	D09A D09B D13A D13B D13C		21B	X06A X06B X06C BORP MBOR VAC VAC I VAC II VBOR
	03	D09A D09B D13A D13B D30B		04	E36A E36B G12A G16A		03	D12A D12B E36A E36B
28.2X.99↔	04	E02A E02B E07Z E36A E36B	28.5X.99↔	06	G12A G16A BORP MBOR VAC VAC I VAC II VBOR	29.2X.11↔	06	G12A G16A J02A J02B J03A J03B J04Z J11A J11B
	06	G12A G16A BORP MBOR VAC VBOR		03	D09A D09B D13A D13B D13C		04	E36A E36B G12A G16A
	03	D09A D09B D13A D13B D13C		04	E02A E02B E02C E07Z E36A E36B		09	J02A J02B J03A J03B J04Z J11A J11B
28.3X.00↔	04	E02A E02B E07Z E36A E36B	28.6↔	06	G12A G16A BORP MBOR VAC VAC I VAC II VBOR	29.2X.20↔	21B	X06A X06B X06C BORP MBOR VAC VAC I VAC II VBOR
	06	G12A G16A BORP MBOR VAC VAC I VAC II VBOR		03	D09A D09B D13A D13B D13C		03	D12A D12B E36A E36B
	03	D09A D09B D13A D13B D13C		04	E02A E02B E02C E07Z E36A E36B		06	G12A G16A J02A J02B J03A J03B J04Z J11A J11B
28.3X.10↔	04	E02A E02B E02C E07Z E36A E36B	28.7X.00↔	06	G12A G16A BORP MBOR VAC VAC I VAC II VBOR	29.2X.21↔	09	J02A J02B J03A J03B J04Z J11A J11B
	06	G12A G16A BORP MBOR VAC VAC I VAC II VBOR		21B	X06A X06B X06C D09A D09B D13A D13B		21B	X06A X06B X06C BORP MBOR VAC VAC I VAC II VBOR
	03	D09A D09B D13A D13B D13C		03	D09A D09B D13A D13B		03	D12A D12B E36A E36B
28.3X.11↔	04	E02A E02B E02C E07Z E36A E36B	28.7X.10↔	06	G12A G16A BORP MBOR VAC VAC I VAC II VBOR	29.2X.99↔	06	G12A G16A J02A J02B J03A J03B J04Z J11A J11B
	06	G12A G16A BORP MBOR VAC VAC I VAC II VBOR		21B	X06A X06B X06C D09A D09B D13A D13B		09	J02A J02B J03A J03B J04Z J11A J11B
	03	D09A D09B D13A D13B D13C		03	D09A D09B D13A D13B D13C		21B	X06A X06B X06C BORP MBOR VAC VAC I VAC II VBOR
28.3X.12↔	04	E02A E02B E02C E07Z E36A E36B	28.7X.11↔	06	G12A G16A BORP MBOR VAC VAC I VAC II VBOR	29.2X.11↔	03	D12A D12B E36A E36B
	06	G12A G16A BORP MBOR VAC VAC I VAC II VBOR		21B	X06A X06B X06C D09A D09B D13A D13B		06	G12A G16A J02A J02B J03A J03B J04Z J11A J11B
	03	D09A D09B D13A D13B D13C		03	D09A D09B D13A D13B		09	J02A J02B J03A J03B J04Z J11A J11B
28.3X.99↔	04	E02A E02B E02C E07Z E36A E36B	28.7X.99↔	06	G12A G16A BORP MBOR VAC VAC I VAC II VBOR	29.2X.21↔	21B	X06A X06B X06C BORP MBOR VAC VAC I VAC II VBOR
	06	G12A G16A BORP MBOR VAC VAC I VAC II VBOR		21B	X06A X06B X06C D09A D09B D13A D13B		03	D12A D12B E36A E36B
	03	D09A D09B D13A D13B D13C		03	D09A D09B D13A D13B D13C		06	G12A G16A J02A J02B J03A J03B J04Z J11A J11B
28.4↔	04	E02A E02B E02C E07Z E36A E36B	28.92↔	06	G12A G16A BORP MBOR VAC VAC I VAC II VBOR	29.2X.99↔	09	J02A J02B J03A J03B J04Z J11A J11B
	06	G12A G16A BORP MBOR VAC VAC I VAC II VBOR		03	D09A D09B D13A D13B D13C		21B	X06A X06B X06C BORP MBOR VAC VAC I VAC II VBOR
	03	D09A D09B D13A D13B D13C		04	E36A E36B G12A G16A		03	D12A D12B E36A E36B
28.5X.00↔	04	E02A E02B E02C E07Z E36A E36B	28.99↔	06	G12A G16A BORP MBOR VAC VAC I VAC II VBOR	29.31↔	06	G12A G16A J02A J02B J03A J03B J04Z J11A J11B
	06	G12A G16A BORP MBOR VAC VAC I VAC II VBOR		21B	X06A X06B X06C D09A D09B D13A D13B		21B	X06A X06B X06C BORP MBOR VAC VAC I VAC II VBOR
	03	D09A D09B D13A D13B D13C		21B	X06A X06B X06C D12A D12B X06A X06B X06C		03	D12A E36A E36B
28.5X.11↔	04	E02A E02B E02C E07Z E36A E36B	29.0↔	06	G12A G16A BORP MBOR VAC VAC I VAC II VBOR	29.12.10‡↔	06	G12A G16A G33Z G38A G38B G38C H33Z L33Z
	06	G12A G16A BORP MBOR VAC VAC I VAC II VBOR		01	B60A D86A Q86A		07	H33Z L33Z
	03	D09A D09B D13A D13B D13C		03	D12A D12B D39Z J02A J02B J03A J03B J04Z J11A J11B		11	L33Z BORP MBOR VAC VAC I VAC II VBOR
28.5X.12↔	04	E02A E02B E02C E07Z E36A E36B	29.12.10‡↔	06	G12A G16A BORP MBOR VAC VAC I VAC II VBOR	29.12.20↔	09	J02A J02B J03A J03B J04Z J11A J11B
	06	G12A G16A BORP MBOR VAC VAC I VAC II VBOR		03	D09A D09B D13A D13B D13C		03	D12A D12B D39Z J02A J02B J03A J03B J04Z J11A J11B
	03	D09A D09B D13A D13B D13C		09	J02A J02B J03A J03B J04Z J11A J11B		04	E36A E36B G12A G16A
28.5X.11↔	04	E02A E02B E02C E07Z E36A E36B	29.12.20↔	06	G12A G16A BORP MBOR VAC VAC I VAC II VBOR	29.12.30↔	06	G12A G16A G33Z G38A G38B G38C H33Z L33Z
	06	G12A G16A BORP MBOR VAC VAC I VAC II VBOR		21B	X06A X06B X06C D09A D09B D13A D13B		09	J02A J02B J03A J03B J04Z J11A J11B
	03	D09A D09B D13A D13B D13C		03	D09A D09B D13A D13B D13C		09	J02A J02B J03A J03B J04Z J11A J11B
28.5X.12↔	04	E02A E02B E02C E07Z E36A E36B	29.12.30↔	06	G12A G16A BORP MBOR VAC VAC I VAC II VBOR	29.12.99‡↔	04	E36A E36B
	06	G12A G16A BORP MBOR VAC VAC I VAC II VBOR		21B	X06A X06B X06C D09A D09B D13A D13B		04	E36A E36B
	03	D09A D09B D13A D13B D13C		03	D09A D09B D13A D13B D13C		04	E36A E36B

CHOP	MDC	DRG	CHOP	MDC	DRG	CHOP	MDC	DRG
	06	G12A G12B G16A G33Z G38A G38B G38C		04	E02A E02B E02C E07Z E36A E36B		22	X06C X07A X07B Y02A Y02B
	07	H33Z		06	G12A G16A G16B G18A G18B G19A G19B G33Z G38A G38B G38C	29.33.99↔	03	BORP MBOR VAC VAC I VAC II VBOR D03A D03B D03C D12A D12B D25A D25B
29.32.10↔	11	L33Z BORP MBOR VAC VAC I VAC II VBOR		07	H33Z		04	E02A E02B E02C E07Z E36A E36B
	03	D12A D12B		09	J02A J02B J08A J08B		06	G12A G16A G16B G18A G18B G19A G19B G33Z G38A G38B G38C
	04	E36A E36B		11	L33Z		07	H33Z
	06	G12A G12B G16A G33Z G38A G38B G38C	29.33.12↔	21B	X06A X06B X06C BORP KORP MBOR MKOR VAC VAC I VAC II VB VBOR VKOR		09	J02A J02B J08A J08B
	07	H33Z		03	D02A D02B D24A D24B		11	L33Z
29.32.11↔	11	L33Z BORP MBOR VAC VAC I VAC II VBOR		04	E02A E02B E02C E07Z E36A E36B	29.39↔	21B	X06A X06B X06C
	03	D12A D12B		05	F04Z		03	D12A D12B
	04	E36A E36B		06	G12A G16A G16B G18A G18B G19A G19B G33Z G38A G38B G38C		06	G12A G12B
	06	G12A G12B G16A G33Z G38A G38B G38C		07	H33Z	29.4X.10↔	07	H33Z
29.32.99↔	07	H33Z		08	I02A I02B		11	L33Z
	11	L33Z BORP MBOR VAC VAC I VAC II VBOR		09	J01A J01B J02A J02B J08A J08B		03	BORP KORP MBOR MKOR VAC VAC I VAC II VBOR VKOR
	03	D12A D12B		11	L33Z		04	D03A D03B D03C D12A D12B D25A D25B
	04	E36A E36B		21A	W01A W36Z		04	E02A E02B E02C E07Z E36A E36B
	06	G12A G12B G16A G33Z G38A G38B G38C		21B	X01A X06A X06B X06C X07A X07B		06	G12A G16A G33Z G38A G38B G38C
29.33.00↔	07	H33Z		22	Y02A Y02B		07	H33Z
	11	L33Z BORP MBOR VAC VAC I VAC II VBOR	29.33.20↔		BORP KORP MBOR MKOR VAC VAC I VAC II VBOR VKOR		09	J02A J02B J08A J08B
	03	D03A D03B D03C D12A D12B D25A D25B		03	D12A D12B D24A D24B D24C D25A D25B		11	L33Z
	04	E02A E02B E02C E07Z E36A E36B		04	E02A E02B E02C E07Z E36A E36B	29.4X.11↔	21B	X06A X06B X06C X07A X07B
	06	G12A G16A G16B G18A G18B G19A G19B G33Z G38A G38B G38C		06	G12A G16A G16B G18A G18B G19A G19B G33Z G38A G38B G38C		03	BORP KORP MBOR MKOR VAC VAC I VAC II VBOR VKOR
	07	H33Z		07	H33Z		04	D03A D03B D03C D12A D12B D25A D25B
	09	J02A J02B J08A J08B		09	J02A J02B J08A J08B		04	E02A E02B E02C E07Z E36A E36B
	11	L33Z		11	L33Z		06	G12A G16A G33Z G38A G38B G38C
29.33.00↔	21B	X06A X06B X06C BORP MBOR VAC VAC I VAC II VBOR		21B	X06A X06B X06C BORP KORP MBOR MKOR VAC VAC I VAC II VBOR VKOR		07	H33Z
	03	D03A D03B D03C D12A D12B D25A D25B	29.33.21↔		BORP KORP MBOR MKOR VAC VAC I VAC II VBOR VKOR		09	J02A J02B J08A J08B
	04	E02A E02B E02C E07Z E36A E36B		03	D02A D02B D24A D24B	29.4X.12↔	11	L33Z
	06	G12A G16A G16B G18A G18B G19A G19B G33Z G38A G38B G38C		04	E02A E02B E02C E07Z E36A E36B		21B	X06A X06B X06C X07A X07B
	07	H33Z		05	F04Z		03	BORP KORP MBOR MKOR VAC VAC I VAC II VBOR VKOR
	09	J02A J02B J08A J08B		06	G12A G16A G16B G18A G18B G19A G19B G33Z G38A G38B G38C		04	D02A D02B D03A D03B D03C D24A D24B D25A D25B
	11	L33Z		07	H33Z		04	E02A E02B E02C E07Z E36A E36B
29.33.10↔	21B	X06A X06B X06C BORP MBOR VAC VAC I VAC II VBOR		08	I02A I02B		05	F04Z
	03	D03A D03B D03C D12A D12B D25A D25B		09	J01A J01B J02A J02B J08A J08B		06	G12A G16A G33Z G38A G38B G38C
	04	E02A E02B E02C E07Z E36A E36B		11	L33Z		07	H33Z
	06	G12A G16A G16B G18A G18B G19A G19B G33Z G38A G38B G38C		21A	W01A W36Z		08	I02A I02B
	07	H33Z		21B	X01A X06A X06B		09	J01A J01B J02A J02B J08A J08B
	09	J02A J02B J08A J08B					07	H33Z
	11	L33Z					08	I02A I02B
29.33.11↔	21B	X06A X06B X06C BORP KORP MBOR MKOR VAC VAC I VAC II VBOR VKOR					09	J01A J01B J02A J02B J08A J08B
	03	D12A D12B D24A D24B D24C D25A D25B						

CHOP	MDC	DRG	CHOP	MDC	DRG	CHOP	MDC	DRG
	11	L33Z			D30B D30C		03	D09A D09B D12A
	21A	W01A W36Z		04	E02A E02B E02C		D12B D30A D30B	
	21B	X01A X06A X06B	30.09.99↔	03	D09A D09B D30A		D30C	
		X06C X07A X07B			D30B D30C		04	E02A E02B E36A
29.4X.99↔	22	Y02A Y02B		04	E02A E02B E02C		E36B	
		BORP MBOR VAC	30.1X.00↔		BORP MBOR VAC		06	G12A G16A
		VAC I VAC II VBOR			VAC I VAC II VBOR		21B	X06A X06B X06C
	03	D03A D03B D03C		03	D25A D25B	30.22.99↔	22	Y02A Y02B Y02C
		D12A D12B D25A		04	E02A E02B E02C			BORP MBOR VAC
		D25B			E36A E36B			VAC I VAC II VBOR
	04	E02A E02B E02C		06	G12A G16A		03	D09A D09B D12A
		E07Z E36A E36B		09	J02A J02B J08A			D12B D30A D30B
	06	G12A G16A			J08B		D30C	
	07	H33Z		21B	X06A X06B X06C		04	E02A E02B E36A
	09	J02A J02B J08A	30.1X.10↔		BORP MBOR VAC		E36B	
		J08B			VAC I VAC II VBOR		06	G12A G16A
	11	L33Z		03	D25A D25B		21B	X06A X06B X06C
	21B	X06A X06B X06C		04	E02A E02B E02C	30.29.00↔	22	Y02A Y02B Y02C
29.51↔		X07A X07B			E36A E36B			BORP MBOR VAC
	03	D12A D12B		06	G12A G16A			VAC I VAC II VBOR
29.52↔	21B	X06A X06B X06C		09	J02A J02B J08A		03	D25A D25B D28Z
		BORP MBOR VAC			J08B		D29Z	
		VAC I VAC II VBOR		21B	X06A X06B X06C		04	E02A E02B E36A
	03	D12A D12B	30.1X.11↔		BORP MBOR VAC		E36B	
	04	E36A E36B			VAC I VAC II VBOR		06	G12A G16A
	06	G12A G16A		03	D25A D25B		09	J02A J02B J08A
	09	J02A J02B J03A		04	E02A E02B E02C		J08B	
		J03B J04Z J11A			E36A E36B		21B	X06A X06B X06C
		J11B		06	G12A G16A	30.29.10↔		BORP MBOR VAC
29.53↔	21B	X06A X06B X06C		09	J02A J02B J08A			VAC I VAC II VBOR
	03	D12A D12B			J08B		03	D25A D25B D28Z
29.54↔	21B	X06A X06B X06C		21B	X06A X06B X06C		D29Z	
29.59↔	03	D12A D12B	30.1X.99↔		BORP MBOR VAC		04	E02A E02B E36A
		BORP MBOR VAC			VAC I VAC II VBOR		E36B	
		VBOR		03	D25A D25B		06	G12A G16A
	03	D03A D03B D03C		04	E02A E02B E02C		09	J02A J02B J08A
		D12A D12B			E36A E36B		J08B	
	04	E02A E02B E02C		06	G12A G16A		21B	X06A X06B X06C
		E07Z E36A E36B		09	J02A J02B J08A	30.29.11↔		BORP MBOR VAC
	06	G12A G16A			J08B			VAC I VAC II VBOR
29.92↔	21B	X06A X06B X06C		21B	X06A X06B X06C		03	D25A D25B D28Z
	01	B17A B17B	30.21↔		BORP MBOR VAC		D29Z	
	03	D12A D12B			VAC I VAC II VBOR		04	E02A E02B E36A
	08	I02A I02B I08A		03	D09A D09B D30A		E36B	
		I08B I13A I13B			D30B		06	G12A G16A
		I28A I28B		04	E02A E02B E36A		09	J02A J02B J08A
29.99↔	21B	X06A X06B X06C			E36B		J08B	
		BORP MBOR VAC		06	G12A G16A	30.29.20↔	21B	X06A X06B X06C
		VBOR	30.22.00↔		BORP MBOR VAC			BORP MBOR VAC
	03	D12A D12B			VAC I VAC II VBOR			VAC I VAC II VBOR
	04	E36A E36B		03	D09A D09B D12A		03	D25A D25B D28Z
	06	G12A G12B G16A			D12B D30A D30B		D29Z	
	07	H33Z		04	E02A E02B E36A		04	E02A E02B E36A
	11	L33Z			E36B		E36B	
30.01↔	03	D09A D09B D30A		06	G12A G16A		06	G12A G16A
		D30B D30C			E36B		09	J02A J02B J08A
	04	E02A E02B E02C		21B	X06A X06B X06C		J08B	
30.09.00↔	03	D09A D09B D30A		22	Y02A Y02B Y02C	30.29.21↔	21B	X06A X06B X06C
		D30B D30C	30.22.10↔		BORP MBOR VAC			BORP MBOR VAC
	04	E02A E02B E02C			VAC I VAC II VBOR			VAC I VAC II VBOR
30.09.10↔	03	D09A D09B D30A		03	D09A D09B D12A		03	D25A D25B D28Z
		D30B D30C			D12B D30A D30B		D29Z	
	04	E02A E02B E02C		04	E02A E02B E36A		04	E02A E02B E36A
30.09.11↔	03	D09A D09B D30A			E36B		E36B	
		D30B D30C		06	G12A G16A		06	G12A G16A
	04	E02A E02B E02C		21B	X06A X06B X06C		09	J02A J02B J08A
30.09.20↔	03	D09A D09B D30A		22	Y02A Y02B Y02C		J08B	
		D30B D30C			BORP MBOR VAC	30.29.22↔	21B	X06A X06B X06C
	04	E02A E02B E02C	30.22.11↔		VAC I VAC II VBOR			BORP MBOR VAC
30.09.21↔	03	D09A D09B D30A			VAC I VAC II VBOR			VAC I VAC II VBOR

CHOP	MDC	DRG	CHOP	MDC	DRG	CHOP	MDC	DRG
	03	D25A D25B D28Z D29Z		06	E07Z E36A E36B G12A G16A	30.3X.19↔		X07A X07B BORP KORP MBOR
	04	E02A E02B E36A E36B		09	J02A J02B J08A J08B		03	MKOR VAC VAC I VAC II VBOR VKOR
	06	G12A G16A		21B	X06A X06B X06C X07A X07B		04	D12A D12B D24A D24B
	09	J02A J02B J08A J08B	30.3X.13↔		BORP KORP MBOR MKOR VAC VAC I		06	E02A E02B E02C E07Z E36A E36B
30.29.30↔	21B	X06A X06B X06C BORP MBOR VAC VAC I VAC II VBOR		03	D12A D12B D24A D24B		09	G12A G16A J02A J02B J08A J08B
	03	D25A D25B D28Z D29Z		04	E02A E02B E02C E07Z E36A E36B	30.3X.99↔	21B	X06A X06B X06C X07A X07B
	04	E02A E02B E36A E36B		06	G12A G16A			BORP KORP MBOR MKOR VAC VAC I
	06	G12A G16A		09	J02A J02B J08A J08B		03	VAC II VBOR VKOR D12A D12B D24A D24B D24C
	09	J02A J02B J08A J08B	30.29.99↔	21B	X06A X06B X06C X07A X07B		04	E02A E02B E02C E07Z E36A E36B
30.29.99↔	21B	X06A X06B X06C BORP MBOR VAC VAC I VAC II VBOR	30.3X.14↔		BORP KORP MBOR MKOR VAC VAC I		06	G12A G16A
	03	D25A D25B D28Z D29Z		03	D12A D12B D24A D24B		09	J02A J02B J08A J08B
	04	E02A E02B E36A E36B		04	E02A E02B E02C E07Z E36A E36B		21B	X06A X06B X06C X07A X07B
	06	G12A G16A		06	G12A G16A	30.4X.00↔		BORP KORP MBOR MKOR VAC VAC I
	09	J02A J02B J08A J08B		09	J02A J02B J08A J08B		03	VAC II VBOR VKOR D12A D12B D24A D24B D24C
	21B	X06A X06B X06C BORP KORP MBOR MKOR VAC VAC I	30.3X.00↔	21B	X06A X06B X06C X07A X07B		04	E02A E02B E07Z E36A E36B
	03	D12A D12B D24A D24B D24C	30.3X.15↔		BORP KORP MBOR MKOR VAC VAC I		06	G12A G16A
	04	E02A E02B E02C E07Z E36A E36B		03	D02A D02B D24A D24B		09	J02A J02B J03A J03B J04Z J08A J08B J10A J10B
	06	G12A G16A		04	E02A E02B E02C E07Z E36A E36B		10	K09A K09B
	09	J02A J02B J08A J08B		05	F04Z	30.4X.10↔	21B	X06A X06B X06C X07A X07B
	21B	X06A X06B X06C X07A X07B		06	G12A G16A			BORP KORP MBOR MKOR VAC VAC I
30.3X.10↔	21B	X06A X06B X06C X07A X07B		08	I02A I02B		03	VAC II VBOR VKOR D12A D12B D24A D24B
		BORP KORP MBOR MKOR VAC VAC I		09	J01A J01B J02A J02B J08A J08B		04	E02A E02B E07Z E36A E36B
	03	D12A D12B D24A D24B		21A	W01A W36Z		06	G12A G16A
	04	E02A E02B E02C E07Z E36A E36B	30.3X.16↔	21B	X01A X06A X06B X06C X07A X07B		09	J02A J02B J03A J03B J04Z J08A J08B J10A J10B
	06	G12A G16A		22	Y02A Y02B		10	K09A K09B
	09	J02A J02B J08A J08B			BORP KORP MBOR MKOR VAC VAC I	30.4X.11↔	21B	X06A X06B X06C X07A X07B
	21B	X06A X06B X06C X07A X07B		03	D12A D12B D24A D24B			BORP KORP MBOR MKOR VAC VAC I
30.3X.11↔	21B	X06A X06B X06C X07A X07B		04	E02A E02B E02C E07Z E36A E36B		03	VAC II VBOR VKOR D12A D12B D24A D24B
		BORP KORP MBOR MKOR VAC VAC I		06	G12A G16A		04	E02A E02B E07Z E36A E36B
	03	D12A D12B D24A D24B		09	J02A J02B J08A J08B		06	G12A G16A
	04	E02A E02B E02C E07Z E36A E36B	30.3X.17↔	21B	X06A X06B X06C X07A X07B		09	J02A J02B J03A J03B J04Z J08A J08B J10A J10B
	06	G12A G16A			BORP KORP MBOR MKOR VAC VAC I		10	K09A K09B
	09	J02A J02B J08A J08B		03	D12A D12B D24A D24B		21B	X06A X06B X06C X07A X07B
	21B	X06A X06B X06C X07A X07B		04	E02A E02B E02C E07Z E36A E36B	30.4X.12↔		BORP KORP MBOR MKOR VAC VAC I
30.3X.12↔	21B	X06A X06B X06C X07A X07B		06	G12A G16A			VAC II VBOR VKOR
		BORP KORP MBOR MKOR VAC VAC I		09	J02A J02B J08A J08B			
	03	D12A D12B D24A D24B		21B	X06A X06B X06C			
	04	E02A E02B E02C						

CHOP	MDC	DRG	CHOP	MDC	DRG	CHOP	MDC	DRG
	03	D12A D12B D24A D24B		10	K09A K09B			J03B J04Z J08A
	04	E02A E02B E07Z E36A E36B		21B	X06A X06B X06C X07A X07B		10	J08B J10A J10B K06A K06B K06C
	06	G12A G16A	30.4X.17↔		BORP KORP MBOR MKOR VAC VAC I VAC II VBOR VKOR		21B	X06A X06B X06C X07A X07B
	09	J02A J02B J03A J03B J04Z J08A J08B J10A J10B		03	D12A D12B D24A D24B	30.4X.23↔		BORP KORP MBOR MKOR VAC VAC I VAC II VBOR VKOR
30.4X.13↔	10	K09A K09B		04	E02A E02B E07Z E36A E36B		03	D12A D12B D24A D24B
	21B	X06A X06B X06C X07A X07B		06	G12A G16A		04	E02A E02B E07Z E36A E36B
		BORP KORP MBOR MKOR VAC VAC I VAC II VBOR VKOR		09	J02A J02B J03A J03B J04Z J08A J08B J10A J10B		06	G12A G16A
	03	D12A D12B D24A D24B		10	K09A K09B		09	J02A J02B J03A J03B J04Z J08A
	04	E02A E02B E07Z E36A E36B	30.4X.19↔	21B	X06A X06B X06C X07A X07B		10	J08B J10A J10B K06A K06B K06C
	06	G12A G16A			BORP KORP MBOR MKOR VAC VAC I VAC II VBOR VKOR		21B	X06A X06B X06C X07A X07B
	09	J02A J02B J03A J03B J04Z J08A J08B J10A J10B		03	D12A D12B D24A D24B	30.4X.24↔		BORP KORP MBOR MKOR VAC VAC I VAC II VBOR VKOR
30.4X.14↔	10	K09A K09B		04	E02A E02B E07Z E36A E36B		03	D12A D12B D24A D24B
	21B	X06A X06B X06C X07A X07B		06	G12A G16A		04	E02A E02B E07Z E36A E36B
		BORP KORP MBOR MKOR VAC VAC I VAC II VBOR VKOR		09	J02A J02B J03A J03B J04Z J08A J08B J10A J10B		06	G12A G16A
	03	D12A D12B D24A D24B		10	K09A K09B		09	J02A J02B J03A J03B J04Z J08A
	04	E02A E02B E07Z E36A E36B	30.4X.20↔	21B	X06A X06B X06C X07A X07B		10	J08B J10A J10B K06A K06B K06C
	06	G12A G16A			BORP KORP MBOR MKOR VAC VAC I VAC II VBOR VKOR		21B	X06A X06B X06C X07A X07B
	09	J02A J02B J03A J03B J04Z J08A J08B J10A J10B		03	D12A D12B D24A D24B	30.4X.25↔		BORP KORP MBOR MKOR VAC VAC I VAC II VBOR VKOR
30.4X.15↔	10	K09A K09B		04	E02A E02B E07Z E36A E36B		03	D02A D02B D24A D24B
	21B	X06A X06B X06C X07A X07B		06	G12A G16A		04	E02A E02B E07Z E36A E36B
		BORP KORP MBOR MKOR VAC VAC I VAC II VBOR VKOR		09	J02A J02B J03A J03B J04Z J08A J08B J10A J10B		05	F04Z
	03	D02A D02B D24A D24B		10	K06A K06B K06C K09A K09B		06	G12A G16A
	04	E02A E02B E07Z E36A E36B	30.4X.21↔	21B	X06A X06B X06C X07A X07B		08	I02A I02B
	05	F04Z			BORP KORP MBOR MKOR VAC VAC I VAC II VBOR VKOR		09	J01A J01B J02A J02B J03A J03B J04Z J08A J08B J10A J10B
	06	G12A G16A		03	D12A D12B D24A D24B		10	K06A K06B K06C K09A K09B
	08	I02A I02B		04	E02A E02B E07Z E36A E36B		21A	W01A W36Z
	09	J01A J01B J02A J02B J03A J03B J04Z J08A J08B J10A J10B		06	G12A G16A		21B	X01A X06A X06B X06C X07A X07B
	10	K09A K09B		09	J02A J02B J03A J03B J04Z J08A J08B J10A J10B		22	Y02A Y02B
	21A	W01A W36Z		10	K06A K06B K06C K09A K09B	30.4X.26↔		BORP KORP MBOR MKOR VAC VAC I VAC II VBOR VKOR
	21B	X01A X06A X06B X06C X07A X07B		21B	X06A X06B X06C X07A X07B		03	D12A D12B D24A D24B
30.4X.16↔	22	Y02A Y02B			BORP KORP MBOR MKOR VAC VAC I VAC II VBOR VKOR		04	E02A E02B E07Z E36A E36B
		BORP KORP MBOR MKOR VAC VAC I VAC II VBOR VKOR	30.4X.22↔	03	D12A D12B D24A D24B		06	G12A G16A
	03	D12A D12B D24A D24B		04	E02A E02B E07Z E36A E36B		09	J02A J02B J03A J03B J04Z J08A J08B J10A J10B
	04	E02A E02B E07Z E36A E36B		06	G12A G16A		10	K06A K06B K06C K09A K09B
	06	G12A G16A		09	J02A J02B J03A			
	09	J02A J02B J03A J03B J04Z J08A J08B J10A J10B						

CHOP	MDC	DRG	CHOP	MDC	DRG	CHOP	MDC	DRG		
30.4X.27↔	21B	X06A X06B X06C X07A X07B	31.43↔	01	AKBB B60A	31.69.12↔		BORP MBOR VAC VAC I VAC II VBOR		
		BORP KORP MBOR MKOR VAC VAC I VAC II VBOR VKOR		03	D86A		03	D25A D25B D28Z D29Z		
	03	D12A D12B D24A D24B		16	Q86A		04	E02A E02B E02C E36A E36B		
	04	E02A E02B E07Z E36A E36B		01	AKBB		06	G12A G16A		
	06	G12A G16A		03	B60A		09	J02A J02B J08A J08B		
	09	J02A J02B J03A J03B J04Z J08A J08B J10A J10B		03	D86A		21B	X06A X06B X06C BORP MBOR VAC VAC I VAC II VBOR		
	10	K06A K06B K06C K09A K09B		16	Q86A		03	D25A D25B D28Z D29Z		
	21B	X06A X06B X06C X07A X07B		03	D09A D09B D30A D30B		04	E02A E02B E02C E36A E36B		
	30.4X.29↔			BORP KORP MBOR MKOR VAC VAC I VAC II VBOR VKOR	04		E02A E02B E02C	31.69.14↔		BORP MBOR VAC VAC I VAC II VBOR
		03		D12A D12B D24A D24B	03		D09A D09B D30A D30B	03	D25A D25B D28Z D29Z	
04		E02A E02B E07Z E36A E36B	04	E02A E02B E02C BORP MBOR VAC VAC I VAC II VBOR	04	E02A E02B E02C E36A E36B				
06		G12A G16A	03	D09A D09B D25A D25B D30A D30B	06	G12A G16A				
09		J02A J02B J03A J03B J04Z J08A J08B J10A J10B	04	E02A E02B E02C E36A E36B	09	J02A J02B J08A J08B				
10		K06A K06B K06C K09A K09B	06	G12A G16A	21B	X06A X06B X06C BORP MBOR VAC VAC I VAC II VBOR				
21B		X06A X06B X06C X07A X07B	21B	X06A X06B X06C Y02A Y02B Y02C	03	D25A D25B D28Z D29Z				
30.4X.99↔			BORP KORP MBOR MKOR VAC VAC I VAC II VBOR VKOR	22	Y02A Y02B Y02C BORP MBOR VAC VAC I VAC II VBOR	04	E02A E02B E02C E36A E36B			
		03	D12A D12B D24A D24B	03	D09A D09B D25A D25B D30A D30B	06	G12A G16A			
		04	E02A E02B E07Z E36A E36B	04	E02A E02B E02C E36A E36B	09	J02A J02B J08A J08B			
	06	G12A G16A	06	G12A G16A	19	U01A U01B				
	09	J02A J02B J03A J03B J04Z J08A J08B J10A J10B	21B	X06A X06B X06C Y02A Y02B Y02C	21B	X06A X06B X06C BORP MBOR VAC VAC I VAC II VBOR				
	10	K06A K06B K06C K09A K09B	22	Y02A Y02B Y02C BORP MBOR VAC VBOR	03	D25A D25B D28Z D29Z				
	21B	X06A X06B X06C X07A X07B	03	D09A D09B D25A D25B D30A D30B	04	E02A E02B E02C E36A E36B				
	31.1↔		BORP KORP MBOR MKOR VAC VAC I VAC II VBOR VKOR	04	E02A E02B E02C E36A E36B	06	G12A G16A			
		03	D12A D12B D24A D24B D24C	04	E02A E02B E02C E36A E36B	09	J02A J02B J08A J08B			
		04	E02A E02B E07Z E36A E36B	06	G12A G16A	21B	X06A X06B X06C BORP MBOR VAC VAC I VAC II VBOR			
06		G12A G16A	21B	X06A X06B X06C Y02A Y02B Y02C	03	D25A D25B D28Z D29Z				
09		J02A J02B J03A J03B J04Z J08A J08B J10A J10B	03	D09A D09B D25A D25B D30A D30B	04	E02A E02B E02C E36A E36B				
10		K09A K09B	04	E02A E02B E02C E36A E36B	06	G12A G16A				
21B		X06A X06B X06C X07A X07B	04	E02A E02B E02C E36A E36B	09	J02A J02B J08A J08B				
31.21↔		Prä	A94A A94B	03	D09A D09B D25A D25B D30A D30B	19	U01A U01B			
		01	B60A	04	E02A E02B E02C E36A E36B	21B	X06A X06B X06C BORP MBOR VAC VAC I VAC II VBOR			
		03	D02A D02B D15A D15B D24A D24B D24C D25A D25B	04	E02A E02B E02C E36A E36B	03	D25A D25B D28Z D29Z			
	04	E02A E02B E02C	06	G12A G16A	04	E02A E02B E02C E36A E36B				
	21A	W01A W01B W36Z	09	J02A J02B J08A J08B	06	G12A G16A				
	Prä	A94A A94B	21B	X06A X06B X06C BORP MBOR VAC VAC I VAC II VBOR	09	J02A J02B J08A J08B				
	01	B60A	03	D25A D25B D28Z D29Z	21B	X06A X06B X06C BORP MBOR VAC VAC I VAC II VBOR				
	03	D02A D02B D15A D15B D24A D24B D24C D25A D25B	04	E02A E02B E02C E36A E36B	03	D25A D25B D28Z D29Z				
	04	E02A E02B E02C	06	G12A G16A	04	E02A E02B E02C E36A E36B				
	21A	W01A W01B W36Z	09	J02A J02B J08A J08B	06	G12A G16A				
31.29↔	Prä	A94A A94B	21B	X06A X06B X06C BORP MBOR VAC VAC I VAC II VBOR	09	J02A J02B J08A J08B				
	01	B60A	03	D25A D25B D28Z D29Z	21B	X06A X06B X06C BORP MBOR VAC VBOR				
	03	D02A D02B D15A D15B D24A D24B D24C D25A D25B	03	D09A D09B D25A D25B D30A D30B	03	D25A D25B D28Z D29Z				
	04	E02A E02B E02C	04	E02A E02B E02C E36A E36B	04	E02A E02B E02C E36A E36B				
	21A	W01A W01B W36Z	06	G12A G16A	06	G12A G16A				
	01	B60A	09	J02A J02B J08A J08B	09	J02A J02B J08A J08B				
	03	D02A D02B D15A D15B D24A D24B D24C D25A D25B	21B	X06A X06B X06C BORP MBOR VAC VAC I VAC II VBOR	21B	X06A X06B X06C BORP MBOR VAC VAC I VAC II VBOR				
	04	E02A E02B E02C	03	D25A D25B D28Z D29Z	03	D25A D25B D28Z D29Z				
	21A	W01A W01B W36Z	04	E02A E02B E02C E36A E36B	04	E02A E02B E02C E36A E36B				
	31.3↔	03	D09A D09B D30A D30B D30C	06	G12A G16A	06	G12A G16A			
04		E02A E02B E02C	09	J02A J02B J08A J08B	09	J02A J02B J08A J08B				
21B		X06A X06B X06C	21B	X06A X06B X06C						

CHOP	MDC	DRG	CHOP	MDC	DRG	CHOP	MDC	DRG	
31.69.42↔	19	U01A U01B	31.79.10†↔	03	D12A D12B	31.97↔	21B	X06A X06B X06C	
	21B	X06A X06B X06C		04	E02A E02B E02C		03	D12A D12B	
		BORP MBOR VAC			E36A E36B		04	E02A E02B E02C	
		VAC I VAC II VBOR		06	G12A G16A		21B	X06A X06B X06C	
	03	D25A D25B D28Z		21B	X04Z X05Z X06A		31.98↔	03	D09A D09B D30A
		D29Z			X06B X06C			04	D30B D30C
	04	E02A E02B E02C		Prä	A94A A94B			04	E02A E02B E02C
		E36A E36B		01	B60A			21B	X06A X06B X06C
	06	G12A G16A		03	D02A D02B D15A		31.99.00↔	22	Y02A Y02B Y02C
	09	J02A J02B J08A			D15B D24A D24B			03	D12A D12B
31.69.99↔	19	U01A U01B	31.79.11↔	04	E02A E02B E02C	31.99.99↔	04	E02A E02B E02C	
	21B	X06A X06B X06C		21A	W01A W01B W36Z		03	D12A D12B	
		BORP MBOR VAC			BORP MBOR VAC		04	E02A E02B E02C	
		VBOR			VAC I VAC II VBOR		21B	X06A X06B X06C	
	03	D25A D25B D28Z		03	D12A D12B		32.01.13†↔	01	B60A
		D29Z		04	E02A E02B E02C			04	E02A E02B E02C
	04	E02A E02B E02C			E36A E36B		32.09.00↔		BORP MBOR VAC
		E36A E36B		06	G12A G16A				VAC I VAC II VBOR
	06	G12A G16A		21B	X04Z X05Z X06A			04	E01A E01B E06A
	09	J02A J02B J08A			X06B X06C				E06B E06C E36A
31.71↔	19	U01A U01B	31.79.12↔		BORP MBOR VAC		06	G12A G16A	
	21B	X06A X06B X06C			VAC I VAC II VBOR		07	H33Z	
		BORP MBOR VAC		03	D12A D12B		11	L33Z	
		VAC I VAC II VBOR		04	E02A E02B E02C		21B	X06A X06B X06C	
	03	D12A D12B D25A		06	G12A G16A	32.09.10↔	22	Y02A Y02B Y02C	
		D25B		21B	X04Z X05Z X06A				BORP MBOR VAC
	04	E02A E02B E02C			X06B X06C				VAC I VAC II VBOR
		E36A E36B		31.79.13↔				04	E01A E01B E06A
	06	G12A G16A			BORP MBOR VAC				E06B E06C E36A
	21B	X06A X06B X06C			VAC I VAC II VBOR			06	G12A G16A G33Z
	BORP MBOR VAC	03	D12A D12B				G38A G38B G38C		
	VAC I VAC II VBOR	04	E02A E02B E02C		07		H33Z		
03	D12A D12B	06	G12A G16A		11		L33Z		
04	E02A E02B E02C	21B	X04Z X05Z X06A		21B		X06A X06B X06C		
31.72↔	05	F21A F21B F21C	31.79.14↔		BORP MBOR VAC	32.09.20↔	22	Y02A Y02B Y02C	
	06	G12A G12B G16A			VAC I VAC II VBOR				BORP MBOR VAC
	09	J02A J02B J03A		03	D12A D12B				VAC I VAC II VBOR
		J03B J04Z J11A		04	E02A E02B E02C			04	E01A E01B E06A
		J11B			E36A E36B				E06B E06C E36A
	21B	X06A X06B X06C		06	G12A G16A			06	G12A G16A G33Z
	22	Y02A Y02B Y02C		21B	X04Z X05Z X06A				G38A G38B G38C
		BORP MBOR VAC			X06B X06C			07	H33Z
		VAC I VAC II VBOR		31.79.15↔				11	L33Z
	03	D12A D12B D25A			BORP MBOR VAC		32.09.99↔	21B	X06A X06B X06C
	D25B		VAC I VAC II VBOR		22	Y02A Y02B Y02C			
04	E01A E01B E02A	03	D12A D12B			BORP MBOR VAC			
	E02B E02C E06A	04	E02A E02B E02C			VAC I VAC II VBOR			
	E06B E06C E36A		E36A E36B		04	E01A E01B E06A			
	E36B	06	G12A G16A			E06B E06C E36A			
06	G02A G02B G12A	21B	X04Z X05Z X06A		06	G12A G16A G33Z			
	G16A G16B G18A		X06B X06C			G38A G38B G38C			
	G18B G19A G19B	31.79.99↔			07	H33Z			
	G38A G38B G38C		D12A D12B		11	L33Z			
31.73↔	07	H33Z	31.91↔	01	B17A B17B	32.1X.10↔	21B	X06A X06B X06C	
	11	L33Z		03	D12A D12B			22	Y02A Y02B Y02C
	21B	X06A X06B X06C		08	I02A I02B I08A				BORP MBOR VAC
	22	Y02A Y02B Y02C			I08B I13A I13B				VAC I VAC II VBOR
		BORP MBOR VAC			I28A I28B			04	E01A E01B E05A
		VAC I VAC II VBOR							E05B E05C E36A
	03	D09A D09B D24A		21B	X06A X06B X06C			06	G12A G16A G33Z
		D24B D24C D30A		31.92↔	D09A D09B D30A				G38A G38B G38C
		D30B			D30B D30C			07	H33Z
	04	E02A E02B E02C			E02A E02B E02C			11	L33Z
31.75↔		E36A E36B	31.96↔	21B	X06A X06B X06C		21B	X06A X06B X06C	
		E36B			Y02A Y02B Y02C			X07A X07B	
	06	G12A G16A		03	D12A D12B				
		BORP MBOR VAC		04	E02A E02B E02C				
		VAC I VAC II VBOR							
	03	D09A D09B D24A							
		D24B D24C D30A							
		D30B							
	04	E02A E02B E02C							
		E36A E36B							
31.79.00↔		E36B							
	06	G12A G16A							
		BORP MBOR VAC							
		VAC I VAC II VBOR							

CHOP	MDC	DRG	CHOP	MDC	DRG	CHOP	MDC	DRG			
32.1X.20↔	22	Y02A Y02B Y02C BORP MBOR VAC VAC I VAC II VBOR	32.31.12↔	06	E06B E06C E36A E36B	32.32.12↔		BORP KORP MBOR MKOR MVE VAC VAC I VAC II VBOR VKOR			
	04	E01A E01B E05A E05B E05C E36A E36B		07	H33Z		04	E01A E01B E06A E06B E06C E36A E36B			
	06	G12A G16A G33Z G38A G38B G38C		09	J01A J01B		06	G12A G16A G33Z G38A G38B G38C			
	07	H33Z		11	L33Z		07	H33Z			
	11	L33Z		21B	X06A X06B X06C X07A X07B		09	J01A J01B			
	21B	X06A X06B X06C X07A X07B		22	Y02A Y02B Y02C BORP KORP MBOR MKOR MVE VAC VAC I VAC II VBOR VKOR		11	L33Z			
	32.21↔	22		Y02A Y02B Y02C BORP MBOR VAC VAC I VAC II VBOR	32.31.13↔		04	E01A E01B E06A E06B E06C E36A E36B	32.32.13↔	22	Y02A Y02B Y02C BORP KORP MBOR MKOR MVE VAC VAC I VAC II VBOR VKOR
		04		E01A E01B E06A E06B E06C E36A E36B			06	G12A G16A G33Z G38A G38B G38C		04	E01A E01B E06A E06B E06C E36A E36B
		06		G12A G16A G33Z G38A G38B G38C			07	H33Z		06	G12A G16A G33Z G38A G38B G38C
		07		H33Z			09	J01A J01B		07	H33Z
11		L33Z	11	L33Z		09	J01A J01B				
21B		X07A X07B BORP MBOR VAC VAC I VAC II VBOR	21B	X06A X06B X06C X07A X07B		21B	X06A X06B X06C X07A X07B				
32.22↔	04	E01A E01B E06A E36A E36B	32.31.14↔	22	Y02A Y02B Y02C BORP KORP MBOR MKOR MVE VAC VAC I VAC II VBOR VKOR	32.32.14↔	07	H33Z			
	06	G12A G16A G33Z G38A G38B G38C		04	E01A E01B E06A E06B E06C E36A E36B		07	H33Z			
	07	H33Z		06	G12A G16A G33Z G38A G38B G38C		09	J01A J01B			
	11	L33Z		07	H33Z		11	L33Z			
	21B	X07A X07B BORP MBOR VAC VAC I VAC II VBOR		21B	X06A X06B X06C X07A X07B		21B	X06A X06B X06C X07A X07B			
	32.2A.09↔	04		E01A E01B E06A E06B E06C E36A E36B	32.31.14↔		22	Y02A Y02B Y02C BORP KORP MBOR MKOR MVE VAC VAC I VAC II VBOR VKOR	32.39↔	22	Y02A Y02B Y02C BORP KORP MBOR MKOR MVE VAC VAC I VAC II VBOR VKOR
06		G12A G16A H33Z	04	E01A E01B E06A E06B E06C E36A E36B		04	E01A E01B E06A E06B E06C E36A E36B				
07		H33Z	06	G12A G16A G33Z G38A G38B G38C		06	G12A G16A G33Z G38A G38B G38C				
08		I28A I28B	07	H33Z		07	H33Z				
11		L33Z	09	J01A J01B		09	J01A J01B				
21B		X07A X07B BORP MBOR VAC VAC I VAC II VBOR	21B	X06A X06B X06C X07A X07B		21B	X06A X06B X06C X07A X07B				
32.2A.11↔		04	E01A E01B E06A E06B E06C E36A E36B	32.32.11↔		04	E01A E01B E06A E06B E06C E36A E36B	32.40↔		22	Y02A Y02B Y02C BORP KORP MBOR MKOR VAC VAC I VAC II VBOR VKOR
		06	G12A G16A G33Z G38A G38B G38C			04	E01A E01B E06A E06B E06C E36A E36B			04	E01A E01B E05A E05B E05C E36A E36B
		07	H33Z			06	G12A G16A G33Z G38A G38B G38C			06	G12A G16A G33Z G38A G38B G38C
		08	I28A I28B			07	H33Z			07	H33Z
	09	J01A J01B	09		J01A J01B	09	J01A J01B				
	11	L33Z	11		L33Z	21B	X06A X06B X06C X07A X07B				
	21B	X07A X07B BORP MBOR VAC VAC I VAC II VBOR	21B		X06A X06B X06C X07A X07B	21B	X06A X06B X06C X07A X07B				
	32.2A.12↔	04	E01A E01B E06A E06B E06C E36A E36B		32.32.11↔	04	E01A E01B E06A E06B E06C E36A E36B		32.40↔	22	Y02A Y02B Y02C BORP KORP MBOR MKOR VAC VAC I VAC II VBOR VKOR
		06	G12A G16A G33Z G38A G38B G38C			04	E01A E01B E06A E06B E06C E36A E36B			04	E01A E01B E05A E05B E05C E36A E36B
		07	H33Z			06	G12A G16A G33Z G38A G38B G38C			06	G12A G16A G33Z G38A G38B G38C
09		J01A J01B	07	H33Z		07	H33Z				
11		L33Z	09	J01A J01B		09	J01A J01B				
21B		X07A X07B BORP MBOR VAC VAC I VAC II VBOR	21B	X06A X06B X06C X07A X07B		21B	X06A X06B X06C X07A X07B				
32.31.11↔	04	E01A E01B E06A	32.32.11↔	22	Y02A Y02B Y02C	32.40↔	09	J01A J01B			
		BORP KORP MBOR MKOR MVE VAC VAC I VAC II VBOR VKOR		22	Y02A Y02B Y02C		09	J01A J01B			
				22	Y02A Y02B Y02C		09	J01A J01B			
				22	Y02A Y02B Y02C		09	J01A J01B			

CHOP	MDC	DRG	CHOP	MDC	DRG	CHOP	MDC	DRG
	11	L33Z		04	E01A E01B E05A		21B	X06A X06B X06C
	21B	X06A X06B X06C			E05B E05C E36A			X07A X07B
		X07A X07B		06	G02A G02B G12A	32.43.12↔	22	Y02A Y02B Y02C
32.41.15↔	22	Y02A Y02B Y02C			G16A G33Z G38A			BORP KORP MBOR
		BORP KORP MBOR			G38B G38C			MKOR MVE VAC
		VAC I VAC II VBOR		07	H33Z			VAC I VAC II VBOR
		VKOR		09	J01A J01B		04	E01A E01B E36A
	04	E01A E01B E05A		11	L33Z			E36B
		E05B E05C E36A		21B	X06A X06B X06C		06	G12A G16A G33Z
		E36B			X07A X07B			G38A G38B G38C
	06	G02A G02B G12A	32.42.16↔	22	Y02A Y02B Y02C		07	H33Z
		G16A G33Z G38A			BORP KORP MBOR		09	J01A J01B
		G38B G38C			MKOR MVE VAC		11	L33Z
	07	H33Z			VAC I VAC II VBOR		21B	X06A X06B X06C
	09	J01A J01B		04	E01A E01B E36A			X07A X07B
	11	L33Z			E36B	32.43.13↔	22	Y02A Y02B Y02C
	21B	X06A X06B X06C		06	G02A G02B G12A			BORP KORP MBOR
		X07A X07B			G16A G33Z G38A			MKOR MVE VAC
32.41.16↔	22	Y02A Y02B Y02C			G38B G38C			VAC I VAC II VBOR
		BORP KORP MBOR		07	H33Z		04	E01A E01B E05A
		MKOR MVE VAC		09	J01A J01B			E05B E05C E36A
		VAC I VAC II VBOR		11	L33Z			E36B
		VKOR		21B	X06A X06B X06C		06	G12A G16A G33Z
	04	E01A E01B E36A			X07A X07B			G38A G38B G38C
		E36B		22	Y02A Y02B Y02C		07	H33Z
	06	G02A G02B G12A	32.42.17↔		BORP KORP MBOR		09	J01A J01B
		G16A G33Z G38A			MKOR MVE VAC		11	L33Z
		G38B G38C			VAC I VAC II VBOR		21B	X06A X06B X06C
	07	H33Z		04	E01A E01B E05A			X07A X07B
	09	J01A J01B			E05B E05C E36A	32.43.14↔	22	Y02A Y02B Y02C
	11	L33Z			E36B			BORP KORP MBOR
	21B	X06A X06B X06C		06	G02A G02B G12A			MKOR MVE VAC
		X07A X07B			G16A G33Z G38A			VAC I VAC II VBOR
32.41.17↔	22	Y02A Y02B Y02C			G38B G38C		04	E01A E01B E36A
		BORP KORP MBOR		07	H33Z			E36B
		MKOR MVE VAC		09	J01A J01B		06	G12A G16A G33Z
		VAC I VAC II VBOR		11	L33Z			G38A G38B G38C
		VKOR		21B	X06A X06B X06C		07	H33Z
	04	E01A E01B E05A			X07A X07B		09	J01A J01B
		E05B E05C E36A		22	Y02A Y02B Y02C		11	L33Z
		E36B			BORP KORP MBOR		21B	X06A X06B X06C
	06	G02A G02B G12A	32.42.18↔		MKOR MVE VAC			X07A X07B
		G16A G33Z G38A			VAC I VAC II VBOR	32.43.21↔	22	Y02A Y02B Y02C
		G38B G38C			VKOR			BORP KORP MBOR
	07	H33Z		04	E01A E01B E36A			MKOR MVE VAC
	09	J01A J01B			E36B			VAC I VAC II VBOR
	11	L33Z		06	G02A G02B G12A		04	E01A E01B E05A
	21B	X06A X06B X06C			G16A G33Z G38A			E05B E05C E36A
		X07A X07B			G38B G38C		06	E36B
32.41.18↔	22	Y02A Y02B Y02C		07	H33Z			G12A G16A G33Z
		BORP KORP MBOR		09	J01A J01B		07	G38A G38B G38C
		MKOR MVE VAC		11	L33Z		09	H33Z
		VAC I VAC II VBOR		21B	X06A X06B X06C		21B	J01A J01B
		VKOR			X07A X07B		11	L33Z
	04	E01A E01B E36A		06	G02A G02B G12A		21B	X06A X06B X06C
		E36B	32.43.11↔		G16A G33Z G38A			X07A X07B
	06	G02A G02B G12A			G38B G38C		04	E01A E01B E05A
		G16A G33Z G38A		07	H33Z			E05B E05C E36A
		G38B G38C		09	J01A J01B		06	E36B
	07	H33Z		11	L33Z			G12A G16A G33Z
	09	J01A J01B		21B	X06A X06B X06C		07	G38A G38B G38C
	11	L33Z			X07A X07B		09	H33Z
	21B	X06A X06B X06C		22	Y02A Y02B Y02C		21B	J01A J01B
		X07A X07B			BORP KORP MBOR		11	L33Z
32.42.15↔	22	Y02A Y02B Y02C			MKOR MVE VAC		21B	X06A X06B X06C
		BORP KORP MBOR			VAC I VAC II VBOR	32.43.22↔		X07A X07B
		MKOR MVE VAC		04	E01A E01B E05A		22	Y02A Y02B Y02C
		VAC I VAC II VBOR			E05B E05C E36A			BORP KORP MBOR
		VKOR			E36B			MKOR MVE VAC
	04	E01A E01B E36A		06	G12A G16A G33Z		04	VAC I VAC II VBOR
		E36B			G38A G38B G38C			VKOR
	06	G02A G02B G12A		07	H33Z		04	E01A E01B E36A
		G16A G33Z G38A		09	J01A J01B			E36B
		G38B G38C		11	L33Z		06	G12A G16A G33Z
	07	H33Z						G38A G38B G38C
	09	J01A J01B					07	H33Z
	11	L33Z						
	21B	X06A X06B X06C						

CHOP	MDC	DRG	CHOP	MDC	DRG	CHOP	MDC	DRG
	09	J01A J01B		06	G12A G16A G33Z		04	E01A E01B E36A
	11	L33Z			G38A G38B G38C			E36B
	21B	X06A X06B X06C		07	H33Z		06	G12A G16A G33Z
		X07A X07B		09	J01A J01B			G38A G38B G38C
32.43.23↔	22	Y02A Y02B Y02C		11	L33Z		07	H33Z
		BORP KORP MBOR		21B	X06A X06B X06C		09	J01A J01B
		MKOR MVE VAC			X07A X07B		11	L33Z
		VAC I VAC II VBOR	32.44.14↔	22	Y02A Y02B Y02C		21B	X06A X06B X06C
		VKOR			BORP KORP MBOR	32.49↔		X07A X07B
	04	E01A E01B E05A			MKOR MVE VAC		22	Y02A Y02B Y02C
		E05B E05C E36A			VAC I VAC II VBOR			BORP KORP MBOR
		E36B		04	VKOR			MKOR MVE VAC
	06	G12A G16A G33Z			VKOR			VAC I VAC II VBOR
		G38A G38B G38C		04	E01A E01B E36A			VKOR
					E36B		04	E01A E01B E05A
	07	H33Z		06	G12A G16A G33Z			E05B E05C E36A
	09	J01A J01B			G38A G38B G38C		06	E36B
	11	L33Z		07	H33Z			G12A G16A G33Z
	21B	X06A X06B X06C		09	J01A J01B		06	G38A G38B G38C
		X07A X07B		11	L33Z		07	H33Z
32.43.24↔	22	Y02A Y02B Y02C		21B	X06A X06B X06C		09	J01A J01B
		BORP KORP MBOR			X07A X07B		11	L33Z
		MKOR MVE VAC	32.44.21↔	22	Y02A Y02B Y02C		21B	X06A X06B X06C
		VAC I VAC II VBOR			BORP KORP MBOR			X07A X07B
		VKOR			MKOR MVE VAC		22	Y02A Y02B Y02C
	04	E01A E01B E36A			VAC I VAC II VBOR	32.50.11↔		BORP KORP MBOR
		E36B		04	VKOR			MKOR MVE VAC
	06	G12A G16A G33Z			VKOR			VAC I VAC II VBOR
		G38A G38B G38C		04	E01A E01B E05A		04	E01A E01B E05A
					E05B E05C E36A			E36B
	07	H33Z		06	G12A G16A G33Z		06	G12A G16A G33Z
	09	J01A J01B			G38A G38B G38C			G38A G38B G38C
	11	L33Z		07	H33Z		07	H33Z
	21B	X06A X06B X06C		09	J01A J01B		11	L33Z
		X07A X07B		11	L33Z		21B	X06A X06B X06C
32.44.11↔	22	Y02A Y02B Y02C		21B	X06A X06B X06C			X07A X07B
		BORP KORP MBOR			X07A X07B		07	H33Z
		MKOR MVE VAC		22	Y02A Y02B Y02C		11	L33Z
		VAC I VAC II VBOR	32.44.22↔		BORP KORP MBOR		21B	X06A X06B X06C
		VKOR			MKOR MVE VAC			X07A X07B
	04	E01A E01B E05A			VAC I VAC II VBOR	32.50.12↔	22	Y02A Y02B Y02C
		E05B E05C E36A			VKOR			BORP KORP MBOR
		E36B		04	E01A E01B E36A			MKOR MVE VAC
	06	G12A G16A G33Z			E36B			VAC I VAC II VBOR
		G38A G38B G38C		06	G12A G16A G33Z		04	E01A E01B E36A
					G38A G38B G38C			E36B
	07	H33Z		07	H33Z		06	G12A G16A G33Z
	09	J01A J01B		09	J01A J01B			G38A G38B G38C
	11	L33Z		11	L33Z		07	H33Z
	21B	X06A X06B X06C		21B	X06A X06B X06C		11	L33Z
		X07A X07B			X07A X07B		21B	X06A X06B X06C
32.44.12↔	22	Y02A Y02B Y02C		22	Y02A Y02B Y02C			X07A X07B
		BORP KORP MBOR			BORP KORP MBOR		22	Y02A Y02B Y02C
		MKOR MVE VAC	32.44.23↔		MKOR MVE VAC			BORP KORP MBOR
		VAC I VAC II VBOR			VAC I VAC II VBOR	32.50.13↔		MKOR MVE VAC
		VKOR			VKOR			VAC I VAC II VBOR
	04	E01A E01B E36A		04	E01A E01B E05A		04	E01A E01B E05A
		E36B			E05B E05C E36A			E36B
	06	G12A G16A G33Z		06	G12A G16A G33Z		06	G12A G16A G33Z
		G38A G38B G38C			G38A G38B G38C			G38A G38B G38C
				07	H33Z		07	H33Z
	07	H33Z		09	J01A J01B		11	L33Z
	09	J01A J01B		11	L33Z		21B	X06A X06B X06C
	11	L33Z		21B	X06A X06B X06C			X07A X07B
	21B	X06A X06B X06C			X07A X07B		22	Y02A Y02B Y02C
		X07A X07B		22	Y02A Y02B Y02C			BORP KORP MBOR
32.44.13↔	22	Y02A Y02B Y02C			BORP KORP MBOR		22	Y02A Y02B Y02C
		BORP KORP MBOR			MKOR MVE VAC	32.50.14↔		BORP KORP MBOR
		MKOR MVE VAC	32.44.24↔		VAC I VAC II VBOR			MKOR MVE VAC
		VAC I VAC II VBOR			VKOR			VAC I VAC II VBOR
		VKOR		04	E01A E01B E05A			VKOR
	04	E01A E01B E05A			E05B E05C E36A			E36B
		E05B E05C E36A		06	G12A G16A G33Z		06	G12A G16A G33Z
		E36B			G38A G38B G38C			G38A G38B G38C
				07	H33Z		07	H33Z
				09	J01A J01B		11	L33Z
				11	L33Z		21B	X06A X06B X06C
				21B	X06A X06B X06C			X07A X07B
					X07A X07B		22	Y02A Y02B Y02C
				22	Y02A Y02B Y02C			BORP KORP MBOR
					BORP KORP MBOR			MKOR MVE VAC
					MKOR MVE VAC			VAC I VAC II VBOR
					VAC I VAC II VBOR			VKOR
					VKOR			

CHOP	MDC	DRG	CHOP	MDC	DRG	CHOP	MDC	DRG
	04	E01A E01B E36A E36B		06	G12A G16A G33Z G38A G38B G38C		11	L33Z
	06	G12A G16A G33Z G38A G38B G38C		07	H33Z		21B	X06A X06B X06C X07A X07B
	07	H33Z		11	L33Z		22	Y02A Y02B Y02C BORP MBOR VAC
	11	L33Z		21B	X06A X06B X06C X07A X07B	32.20↔		VAC I VAC II VBOR
	21B	X06A X06B X06C X07A X07B	32.52.12↔		22	Y02A Y02B Y02C BORP KORB MBOR	04	E01A E01B E06A E06B E06C E36A E36B
32.51.15↔	22	Y02A Y02B Y02C BORP KORB MBOR MKOR MVE VAC VAC I VAC II VBOR VKOR		04	E01A E01B E36A E36B		06	G12A G16A G33Z G38A G38B G38C
	04	E01A E01B E05A E05B E05C E36A E36B		06	G12A G16A G33Z G38A G38B G38C	33.22‡↔	07	H33Z
	06	G12A G16A G33Z G38A G38B G38C		07	H33Z		11	L33Z
	07	H33Z		11	L33Z		21B	X06A X06B X06C X07A X07B
	11	L33Z		21B	X06A X06B X06C X07A X07B	33.23.11‡↔	01	B60A
	21B	X06A X06B X06C X07A X07B	32.52.13↔		22	Y02A Y02B Y02C BORP KORB MBOR	04	E64A E75A E86A
	22	Y02A Y02B Y02C BORP KORB MBOR MKOR MVE VAC VAC I VAC II VBOR VKOR		22	Y02A Y02B Y02C BORP KORB MBOR MKOR MVE VAC VAC I VAC II VBOR VKOR	33.23.13‡↔	01	B60A
32.51.16↔	04	E01A E01B E36A E36B		04	E01A E01B E05A E05B E05C E36A E36B	33.23.14‡↔	04	E64A E75A E86A
	06	G12A G16A G33Z G38A G38B G38C		06	G12A G16A G33Z G38A G38B G38C	33.23.99‡↔	01	B60A
	06	G12A G16A G33Z G38A G38B G38C		07	H33Z		04	E64A E75A E86A AKBB
	07	H33Z		11	L33Z		01	B60A
	11	L33Z		11	L33Z		04	E64A E75A E86A E71A E71B E77A E86A
	21B	X06A X06B X06C X07A X07B	32.52.14↔	21B	X06A X06B X06C X07A X07B	33.24.10‡↔	04	E64A E65B E71A E71B E75A E77A E86A
	22	Y02A Y02B Y02C BORP KORB MBOR MKOR MVE VAC VAC I VAC II VBOR VKOR		22	Y02A Y02B Y02C BORP KORB MBOR MKOR MVE VAC VAC I VAC II VBOR VKOR	33.24.11‡↔	16	Q86A AKBB
32.51.17↔	04	E01A E01B E05A E05B E05C E36A E36B		22	Y02A Y02B Y02C BORP KORB MBOR MKOR MVE VAC VAC I VAC II VBOR VKOR		01	B60A
	06	G12A G16A G33Z G38A G38B G38C		04	E01A E01B E36A E36B	33.24.12‡↔	04	E64A E65B E71A E71B E75A E77A E86A
	07	H33Z		06	G12A G16A G33Z G38A G38B G38C		16	Q86A AKBB
	11	L33Z		07	H33Z	33.24.13‡↔	01	B60A
	21B	X06A X06B X06C X07A X07B	32.59↔	11	L33Z		04	E64A E65B E71A E71B E75A E77A E86A
	22	Y02A Y02B Y02C BORP KORB MBOR MKOR MVE VAC VAC I VAC II VBOR VKOR		21B	X06A X06B X06C X07A X07B		16	Q86A AKBB
32.51.18↔	04	E01A E01B E36A E36B		22	Y02A Y02B Y02C BORP KORB MBOR MKOR MVE VAC VAC I VAC II VBOR VKOR	33.24.14‡↔	01	B60A
	06	G12A G16A G33Z G38A G38B G38C		04	E01A E01B E05A E05B E05C E36A E36B		04	E64A E65B E71A E71B E75A E77A E86A
	07	H33Z		06	G12A G16A G33Z G38A G38B G38C	33.24.16‡↔	16	Q86A AKBB
	11	L33Z		07	H33Z		01	B60A
	21B	X06A X06B X06C X07A X07B	32.6↔	11	L33Z		04	E64A E65B E71A E71B E75A E77A E86A
	22	Y02A Y02B Y02C BORP KORB MBOR MKOR MVE VAC VAC I VAC II VBOR VKOR		21B	X06A X06B X06C X07A X07B		16	Q86A AKBB
32.52.11↔	04	E01A E01B E05A E05B E05C E36A E36B		22	Y02A Y02B Y02C BORP MBOR MVE VAC VAC I VAC II VBOR	33.24.99‡↔	01	B60A
	06	G12A G16A G33Z G38A G38B G38C		04	E01A E01B E36A E36B		04	E64A E75A E86A Q86A
	07	H33Z		06	G12A G16A G33Z G38A G38B G38C	33.25↔	16	BORP MBOR VAC VAC I VAC II VBOR
	11	L33Z		07	H33Z		04	E01A E01B E06A E06B E06C E36A E36B
	21B	X06A X06B X06C X07A X07B		09	J01A J01B		06	G12A G16A

CHOP	MDC	DRG	CHOP	MDC	DRG	CHOP	MDC	DRG
	21B	X06A X06B X06C			E06B E06C			A06B A06C A07A
	22	Y02A Y02B Y02C		06	G02A G02B G38A	33.53↔		BORP KORP MBOR
33.26.11†↔		AKBB			G38B G38C			MKOR VAC VAC I
	01	B60A		07	H33Z			VAC II VBOR VKOR
	04	E86B		08	I10A I10B I10C		04	E36A E36B
	16	Q86A		09	J01A J01B		06	G12A G16A
33.26.12†↔		AKBB		11	L33Z		Prä	A05A A05B A06A
	01	B60A		21A	W01A W36Z			A06B A06C A07A
	04	E86B	33.39↔	04	E01A E01B E06A	33.6X.00↔		BORP KORP MBOR
	16	Q86A			E06B E06C			MKOR VAC VAC I
33.26.13†↔		AKBB		06	G02A G02B G33Z			VAC II VBOR VKOR
	01	B60A			G38A G38B G38C		04	E36A E36B
	04	E86B		07	H33Z		06	G12A G16A
	16	Q86A		11	L33Z		Prä	A05A A05B A06A
33.26.99†↔		AKBB			BORP MBOR VAC			A06B A06C A07A
	01	B60A			VAC I VAC II VBOR	33.6X.10↔		BORP KORP MBOR
	04	E86B		04	E01A E01B E06A			MKOR VAC VAC I
	16	Q86A			E06B E06C E36A			VAC II VBOR VKOR
33.27†↔		AKBB			E36B		04	E36A E36B
	01	B60A		06	G12A G16A G33Z		06	G12A G16A
	04	E64A E75A E86A			G38A G38B G38C		Prä	A05A A05B A06A
	16	Q86A		07	H33Z			A06B A06C A07A
33.28↔		BORP MBOR VAC		11	L33Z	33.6X.99↔		BORP KORP MBOR
		VAC I VAC II VBOR		21B	X06A X06B X06C			MKOR VAC VAC I
	04	E01A E01B E06A		22	Y02A Y02B Y02C			VAC II VBOR VKOR
		E06B E06C E36A	33.42↔		BORP MBOR VAC		04	E36A E36B
		E36B			VAC I VAC II VBOR		06	G12A G16A
	06	G12A G16A		04	E01A E01B E05A		Prä	A05A A05B A06A
	11	L09A L09B			E05B E05C E36A			A06B A06C A07A
33.31↔		BORP MBOR VAC			E36B	33.71.11†↔	01	B60A
		VAC I VAC II VBOR		06	G12A G16A G33Z		04	E02A E02B
	01	B17A B17B			G38A G38B G38C	33.71.12†↔	01	B60A
	04	E36A E36B		07	H33Z		04	E02A E02B
	06	G12A G16A		09	J02A J02B J03A	33.71.13†↔	01	B60A
	08	I02A I02B I08A			J03B J04Z J11A		04	E02A E02B
		I08B I13A I13B			J11B	33.71.14†↔	01	B60A
33.33↔		BORP MBOR VAC		11	L33Z		04	E02A E02B
		VAC I VAC II VBOR		21B	X06A X06B X06C	33.71.16†↔	01	B60A
	04	E36A E36B		22	Y02A Y02B Y02C		04	E02A E02B
	06	G12A G12B G16A	33.43↔		BORP MBOR VAC	33.71.17†↔	01	B60A
	07	H06Z			VAC I VAC II VBOR		04	E02A E02B
	09	J02A J02B J03A		04	E01A E01B E05A	33.71.18†↔	01	B60A
		J03B J04Z J11A			E05B E05C E36A		04	E02A E02B
		J11B			E36B	33.71.1A†↔	01	B60A
	10	K09A K09B		06	G12A G16A G33Z		04	E02A E02B
	21B	X06A X06B			G38A G38B G38C	33.71.1B†↔	01	B60A
33.34.10↔	04	E01A E01B E06A		07	H33Z		04	E02A E02B
		E06B E06C		11	L33Z	33.71.1C†↔	01	B60A
	06	G02A G02B G33Z		21B	X06A X06B X06C		04	E02A E02B
		G38A G38B G38C	33.50↔	22	Y02A Y02B Y02C	33.71.21†↔	01	B60A
	07	H33Z			BORP KORP MBOR		04	E02A E02B
	08	I10A I10B I10C			MKOR VAC VAC I	33.71.22†↔	01	B60A
	09	J01A J01B			VAC II VBOR VKOR		04	E02A E02B
	11	L33Z		04	E36A E36B	33.71.23†↔	01	B60A
33.34.20↔	21A	W01A W36Z		06	G12A G16A		04	E02A E02B
		BORP KORP MBOR		Prä	A05A A05B A06A	33.71.24†↔	01	B60A
		MKOR VAC VAC I	33.51↔		A06B A06C A07A		04	E02A E02B
		VAC II VBOR VKOR			BORP KORP MBOR	33.71.26†↔	01	B60A
	04	E01A E01B E06A			MKOR VAC VAC I		04	E02A E02B
		E06B E06C E36A			VAC II VBOR VKOR	33.71.27†↔	01	B60A
		E36B		04	E36A E36B		04	E02A E02B
	06	G02A G02B G12A		06	G12A G16A	33.71.28†↔	01	B60A
		G16A G33Z G38A		Prä	A05A A05B A06A		04	E02A E02B
		G38B G38C			A06B A06C A07A	33.71.2A†↔	01	B60A
	07	H33Z	33.52↔		BORP KORP MBOR		04	E02A E02B
	08	I10A I10B I10C			MKOR VAC VAC I	33.71.2B†↔	01	B60A
	09	J01A J01B			VAC II VBOR VKOR		04	E02A E02B
	11	L33Z		04	E36A E36B	33.71.2C†↔	01	B60A
33.34.99↔	21A	W01A W36Z		06	G12A G16A		04	E02A E02B
	04	E01A E01B E06A		Prä	A05A A05B A06A	33.72.11†↔	01	B60A

CHOP	MDC	DRG	CHOP	MDC	DRG	CHOP	MDC	DRG
	04	E65A			M37Z			VAC I VAC II VBOR
33.72.12†↔	01	B60A		13	N11A N11B		01	B17A B17B
	04	E65A		14	O02A O02B		03	D12A D12B
33.72.13†↔	01	B60A		21B	X06A X06B X06C		04	E02A E02B E02C
	04	E65A	34.04†↔		KP			E36A E36B
33.72.14†↔	01	B60A		01	B60A		05	F04Z F13A F21A
	04	E65A		05	F62A F62B			F21B F21C
33.72.15†↔	01	B60A		09	J62A		06	G12A G12B G16A
	04	E65A	34.05†↔		KP KPP		07	H06Z
33.72.16†↔	01	B60A		01	B60A		08	I27A I27B I27C
	04	E65A	34.06↔		BORP MBOR VAC			I27D
33.72.17†↔	01	B60A			VBOR		09	J11A J11B
	04	E65A		01	B17A B17B		10	K09A K09B
33.72.18†↔	01	B60A		03	D12A D12B		11	L09A L09B
	04	E65A		04	E02A E02B E02C		12	M06Z M37Z
33.72.1A†↔	01	B60A			E36A E36B		13	N11A N11B
	04	E65A		05	F04Z F13A F21A	34.21.20↔	21B	X06A X06B X06C
33.91.20†↔	01	B60A			F21B F21C			BORP MBOR VAC
	04	E02A E02B		06	G12A G12B G16A			VAC I VAC II VBOR
33.91.21†↔	01	B60A		07	H06Z		01	B17A B17B
	04	E02A E02B		08	I27A I27B I27C		03	D12A D12B
33.91.22†↔	01	B60A			I27D		04	E02A E02B E02C
	04	E02A E02B		09	J11A J11B			E36A E36B
33.91.23†↔	01	B60A		10	K09A K09B		05	F04Z F13A F21A
	04	E02A E02B		11	L09A L09B			F21B F21C
33.91.29†↔	01	B60A		12	M06Z M37Z		06	G12A G12B G16A
	04	E02A E02B		13	N11A N11B		07	H06Z
33.92↔		BORP MBOR VAC		21B	X06A X06B X06C		08	I27A I27B I27C
		VAC I VAC II VBOR	34.09.10†↔		KPP			I27D
	04	E01A E01B E06A		01	B60A		09	J11A J11B
		E06B E06C E36A	34.1↔		BORP MBOR VAC		10	K09A K09B
		E36B			VBOR		11	L09A L09B
	06	G12A G16A G33Z		04	E02A E02B E36A		12	M06Z M37Z
		G38A G38B G38C			E36B		13	N11A N11B
	07	H33Z		05	F04Z F13A F21A	34.21.99↔	21B	X06A X06B X06C
	11	L33Z			F21B F21C			BORP MBOR VAC
	21B	X06A X06B X06C		06	G12A G16A			VAC I VAC II VBOR
	22	Y02A Y02B Y02C		10	K09A K09B		01	B17A B17B
33.94.00†↔	01	B60A		21B	X06A X06B X06C		03	D12A D12B
	04	E64A E75A E86A	34.20↔		B17A B17B		04	E02A E02B E02C
33.94.09†↔	01	B60A		03	D12A D12B			E36A E36B
	04	E64A E75A E86A		04	E02A E02B E02C		05	F04Z F13A F21A
33.94.11†↔	01	B60A		05	F21A F21B F21C			F21B F21C
	04	E64A E75A E86A		06	G12A G12B		06	G12A G12B G16A
33.94.12†↔	01	B60A		07	H06Z		07	H06Z
	04	E64A E75A E86A		09	J11A J11B		08	I27A I27B I27C
34.02↔	04	E01A E01B E06A		10	K09A K09B			I27D
		E06B E06C		11	L09A L09B		09	J11A J11B
	05	F04Z F13A		12	M06Z M37Z		10	K09A K09B
	06	G33Z G38A G38B		13	N11A N11B		11	L09A L09B
		G38C	34.21.00↔	21B	X06A X06B X06C		12	M06Z M37Z
	07	H33Z			BORP MBOR VAC		13	N11A N11B
	11	L33Z			VBOR		21B	X06A X06B X06C
	21B	X06A X06B X06C		01	B17A B17B	34.22↔	04	E02A E02B E02C
34.03↔	04	E01A E01B E02A		03	D12A D12B		08	I18A I18B I18C
		E02B E02C		04	E02A E02B E02C	34.23.10†↔		AKBB
	05	F03C F03D F04Z			E36A E36B		01	B60A
		F13A F13B F13C		05	F04Z F13A F21A		04	E86B
		F21A F21B F21C			F21B F21C		16	Q86A
		F31A F31B F31C		06	G12A G12B G16A	34.23.20↔	01	B17A B17B
	06	G12A G12B G33Z		07	H06Z		04	E02A E02B E02C
		G38A G38B G38C		08	I27A I27B I27C		08	I27A I27B I27C
	07	H06Z H33Z			I27D			I27D
	08	I23A I23B I23C		09	J11A J11B		09	J02A J02B J03A
	09	J02A J02B J03A		10	K09A K09B			J03B J04Z J11A
		J03B J04Z J11A		11	L09A L09B			J11B
		J11B		12	M06Z M37Z		10	K09A K09B
	10	K09A K09B		13	N11A N11B	34.23.99†↔		AKBB
	11	L09A L09B L33Z		21B	X06A X06B X06C		01	B60A
	12	M06Z M09A M09B	34.21.10↔		BORP MBOR VAC		04	E86B

CHOP	MDC	DRG	CHOP	MDC	DRG	CHOP	MDC	DRG
34.24†↔	16	Q86A	34.3X.23↔	07	G38C	34.3X.27↔	04	E01A E01B E02A
		AKBB		08	H33Z			E02B E02C E05A
	01	B60A		09	I28A I28B			E05B E05C E36A
	04	E86B			J02A J02B J03A		06	E36B
34.25†↔	16	Q86A					06	G12A G12B G16A
		AKBB						G33Z G38A G38B
	01	B60A		10	K09A K09B			G38C
	04	E86B		11	L33Z	07		H33Z
34.26↔	16	Q86A		13	N11A N11B		08	I28A I28B
		BORP MBOR VAC		21B	X06A X06B X06C		09	J02A J02B J03A
		VAC I VAC II VBOR			BORP KORP MBOR			J03B J04Z J11A
	04	E02A E02B E02C			MKOR VAC VAC I			J11B
		E36A E36B		04	VAC II VBOR VKOR		10	K09A K09B
	05	F21A F21B F21C			E01A E01B E02A		11	L33Z
34.27.10†↔	06	G12A G16A			E02B E02C E05A		13	N11A N11B
	10	K09A K09B			E05B E05C E36A		21B	X06A X06B X06C
	21B	X06A X06B X06C		06	E36B			BORP KORP MBOR
		AKBB			G12A G12B G16A			MKOR VAC VAC I
	01	B60A			G33Z G38A G38B			VAC II VBOR VKOR
	04	E86B			G38C	04		E01A E01B E02A
34.27.20↔	16	Q86A		07	H33Z			E02B E02C E05A
		BORP MBOR VAC		08	I28A I28B			E05B E05C E36A
		VAC I VAC II VBOR		09	J02A J02B J03A		06	E36B
	04	E01A E01B E06A			J03B J04Z J11A			G12A G12B G16A
		E06B E06C E36A			J11B			G33Z G38A G38B
		E36B		10	K09A K09B			G38C
34.27.99†↔	06	G12A G16A		11	L33Z		07	H33Z
	21B	X06A X06B X06C		13	N11A N11B		08	I28A I28B
		AKBB		21B	X06A X06B X06C		09	J02A J02B J03A
	01	B60A			BORP KORP MBOR			J03B J04Z J11A
	04	E86B			MKOR VAC VAC I			J11B
	16	Q86A			VAC II VBOR VKOR		10	K09A K09B
34.3X.10↔	04	E01A E01B E02A		04	E01A E01B E02A		11	L33Z
		E02B E02C E06A			E02B E02C E05A		13	N11A N11B
		E06B E06C			E05B E05C E36A		21B	X06A X06B X06C
	06	G12A G12B		06	E36B			BORP KORP MBOR
	07	H33Z			G12A G12B G16A			MKOR VAC VAC I
	08	I28A I28B			G33Z G38A G38B			VAC II VBOR VKOR
	09	J02A J02B J03A			G38C	04		E01A E01B E02A
		J03B J04Z J11A		07	H33Z			E02B E02C E05A
		J11B		08	I28A I28B			E05B E05C E36A
	10	K09A K09B		09	J02A J02B J03A		06	E36B
	11	L33Z			J03B J04Z J11A			G12A G12B G16A
	13	N11A N11B			J11B			G33Z G38A G38B
	21B	X06A X06B X06C		10	K09A K09B			G38C
	34.3X.21↔		BORP MBOR VAC		11	L33Z		07
		VBOR		13	N11A N11B		08	I28A I28B
04		E01A E01B E02A		21B	X06A X06B X06C		09	J02A J02B J03A
		E02B E02C E06A			BORP KORP MBOR			J03B J04Z J11A
		E06B E06C E36A			MKOR VAC VAC I			J11B
		E36B			VAC II VBOR VKOR		10	K09A K09B
06		G12A G12B G16A		04	E01A E01B E02A		11	L33Z
07		H33Z			E02B E02C E05A		13	N11A N11B
08		I28A I28B			E05B E05C E36A		21B	X06A X06B X06C
09		J02A J02B J03A		06	E36B			E01A E01B E02A
		J03B J04Z J11A			G12A G12B G16A			E02B E02C E05A
		J11B			G33Z G38A G38B			E05B E05C
10		K09A K09B			G38C		06	G12A G12B
11		L33Z			H33Z		07	H33Z
13	N11A N11B			I28A I28B		08	I28A I28B	
21B	X06A X06B X06C		09	J02A J02B J03A		09	J02A J02B J03A	
34.3X.22↔		BORP KORP MBOR			J03B J04Z J11A			J03B J04Z J11A
		MKOR VAC VAC I			J11B			J11B
		VAC II VBOR VKOR		10	K09A K09B		10	K09A K09B
	04	E01A E01B E02A		11	L33Z		11	L33Z
		E02B E02C E05A		13	N11A N11B		13	N11A N11B
		E05B E05C E36A		21B	X06A X06B X06C		21B	X06A X06B X06C
		E36B			BORP KORP MBOR		04	E01A E01B E02A
	06	G12A G12B G16A			MKOR VAC VAC I			E02B E02C E06A
		G33Z G38A G38B			VAC II VBOR VKOR			E06B E06C

CHOP	MDC	DRG	CHOP	MDC	DRG	CHOP	MDC	DRG
	06	G12A G12B			G38C		10	K09A K09B
	07	H33Z		07	H33Z		13	N11A N11B
	08	I28A I28B		08	I28A I28B		21B	X06A X06B X06C
	09	J02A J02B J03A J03B J04Z J11A J11B		09	J01A J01B J02A J02B J03A J03B J04Z J11A J11B J18A J23A J23B J25Z	34.51.00↔		BORP MBOR VAC VAC I VAC II VBOR
	10	K09A K09B		10	K09A K09B		04	E01A E01B E05A E05B E05C E36A E36B
	11	L33Z		11	L33Z		05	F21A F21B F21C
	13	N11A N11B		11	L33Z		06	G12A G16A G33Z G38A G38B G38C
34.3X.99↔	21B	X06A X06B X06C		21B	X06A X06B X07A X07B		07	H33Z
	04	E01A E01B E02A E02B E02C E06A E06B E06C		21B	BORP KORP MBOR MKOR VAC VAC I VAC II VBOR VKOR	34.51.11↔	11	L33Z
	06	G12A G12B	34.4X.31↔				21B	X06A X06B X06C
	07	H33Z					22	Y02A Y02B Y02C
	08	I28A I28B						BORP MBOR VAC VAC I VAC II VBOR
	09	J02A J02B J03A J03B J04Z J11A J11B		01	B03A B03B B03C B03D		04	E01A E01B E05A E05B E05C E36A E36B
	10	K09A K09B		04	E01A E01B E02A E02B E02C E05A E05B E05C E36A E36B		05	F21A F21B F21C
	11	L33Z		06	G12A G12B G16A G33Z G38A G38B G38C		06	G12A G12B G16A G33Z G38A G38B G38C
	13	N11A N11B		07	H33Z		07	H33Z
34.4X.10↔	21B	X06A X06B X06C		08	I28A I28B		09	J11A J11B
	01	B03A B03B B03C B03D		09	J01A J01B J02A J02B J03A J03B J04Z J11A J11B		11	L33Z
	04	E01A E01B E02A E02B E02C E06A E06B E06C		10	K09A K09B	34.51.12↔	13	N11A N11B
	06	G12A G12B		11	L33Z		21B	X06A X06B X06C
	07	H33Z		13	N11A N11B		22	Y02A Y02B Y02C
	08	I28A I28B		21B	X06A X06B X07A X07B			BORP MBOR VAC VAC I VAC II VBOR
	09	J02A J02B J03A J03B J04Z J11A J11B J18A J23A J23B J25Z		21B	BORP KORP MBOR MKOR VAC VAC I VAC II VBOR VKOR		04	E01A E01B E05A E05B E05C E36A E36B
	10	K09A K09B	34.4X.32↔	01	B03A B03B B03C B03D		05	F21A F21B F21C
	11	L33Z		04	E01A E01B E02A E02B E02C E05A E05B E05C E36A E36B		06	G12A G12B G16A G33Z G38A G38B G38C
	13	N11A N11B		06	G12A G12B G16A G33Z G38A G38B G38C		07	H33Z
34.4X.21↔	21B	X06A X06B X07A X07B		07	H33Z		09	J11A J11B
		BORP MBOR VAC VBOR		08	I28A I28B		11	L33Z
	01	B03A B03B B03C B03D		09	J01A J01B J02A J02B J03A J03B J04Z J11A J11B		13	N11A N11B
	04	E01A E01B E02A E02B E02C E06A E06B E06C E36A E36B		10	K09A K09B	34.51.13↔	21B	X06A X06B X06C
	06	G12A G12B G16A		11	L33Z		22	Y02A Y02B Y02C
	07	H33Z		13	N11A N11B			BORP MBOR VAC VAC I VAC II VBOR
	08	I28A I28B		21B	X06A X06B X07A X07B		04	E01A E01B E05A E05B E05C E33A E33B E36A E36B
	09	J02A J02B J03A J03B J04Z J11A J11B J18A J23A J23B J25Z		04	E01A E01B E02A E02B E02C E05A E05B E05C E36A E36B		05	F21A F21B F21C
	10	K09A K09B		06	G12A G12B G16A G33Z G38A G38B G38C		06	G12A G12B G16A G33Z G38A G38B G38C
	11	L33Z		07	H33Z		07	H33Z
	13	N11A N11B		08	I28A I28B		09	J11A J11B
34.4X.22↔	21B	X06A X06B X07A X07B		09	J01A J01B J02A J02B J03A J03B J04Z J11A J11B		11	L33Z
		BORP MBOR VAC VBOR		10	K09A K09B	34.51.14↔	13	N11A N11B
	01	B03A B03B B03C B03D		11	L33Z		21B	X06A X06B X06C
	04	E01A E01B E02A E02B E02C E06A E06B E06C E36A E36B		13	N11A N11B		22	Y02A Y02B Y02C
	06	G12A G12B G16A G33Z G38A G38B		21B	X06A X06B X07A X07B			BORP MBOR VAC VAC I VAC II VBOR
			34.4X.40↔	04	E02A E02B E02C		04	E01A E01B E05A E05B E05C E33A E33B E36A E36B
				06	G12A G12B		05	F21A F21B F21C
				08	I28A I28B I28C		06	G12A G12B G16A G33Z G38A G38B G38C
				09	J11A J11B J18A J23A J23B J25Z		07	H33Z
				10	K09A K09B			
				13	N11A N11B			
			34.4X.99↔	21B	X06A X06B X06C			
				04	E02A E02B E02C			
				06	G12A G12B			
				08	I28A I28B I28C			
				09	J11A J11B J18A J23A J23B J25Z			

CHOP	MDC	DRG	CHOP	MDC	DRG	CHOP	MDC	DRG
	09	J11A J11B			G38C			E05B E05C E36A
	11	L33Z		07	H33Z			E36B
	13	N11A N11B		09	J11A J11B		05	F21A F21B F21C
	21B	X06A X06B X06C		11	L33Z		06	G12A G12B G16A
34.51.15↔	22	Y02A Y02B Y02C		13	N11A N11B			G33Z G38A G38B
		BORP MBOR VAC		21B	X06A X06B X06C			G38C
		VAC I VAC II VBOR	34.52.12↔	22	Y02A Y02B Y02C		07	H33Z
	04	E01A E01B E05A			BORP MBOR VAC		09	J11A J11B
		E05B E05C E33A			VAC I VAC II VBOR		11	L33Z
		E33B E36A E36B		04	E01A E01B E05A		13	N11A N11B
	05	F21A F21B F21C			E05B E05C E36A		21B	X06A X06B X06C
	06	G12A G12B G16A			E36B	34.52.99↔	22	Y02A Y02B Y02C
		G33Z G38A G38B		05	F21A F21B F21C			BORP MBOR VAC
		G38C		06	G12A G12B G16A			VAC I VAC II VBOR
	07	H33Z			G33Z G38A G38B		04	E01A E01B E05A
	09	J11A J11B			G38C			E05B E05C E36A
	11	L33Z		07	H33Z			E36B
	13	N11A N11B		09	J11A J11B		05	F21A F21B F21C
	21B	X06A X06B X06C		11	L33Z		06	G12A G12B G16A
34.51.16↔	22	Y02A Y02B Y02C		13	N11A N11B			G33Z G38A G38B
		BORP MBOR VAC		21B	X06A X06B X06C			G38C
		VAC I VAC II VBOR	34.52.13↔	22	Y02A Y02B Y02C		07	H33Z
	04	E01A E01B E05A			BORP MBOR VAC		09	J11A J11B
		E05B E05C E36A			VAC I VAC II VBOR		11	L33Z
		E36B		04	E01A E01B E05A		13	N11A N11B
	05	F21A F21B F21C			E05B E05C E36A		21B	X06A X06B X06C
	06	G12A G12B G16A			E36B	34.59.10↔	22	Y02A Y02B Y02C
		G33Z G38A G38B		05	F21A F21B F21C			BORP MBOR VAC
		G38C		06	G12A G12B G16A			VAC I VAC II VBOR
	07	H33Z			G33Z G38A G38B		04	E01A E01B E05A
	09	J11A J11B			G38C			E05B E05C E36A
	11	L33Z		07	H33Z			E36B
	13	N11A N11B		09	J11A J11B		05	F21A F21B F21C
	21B	X06A X06B X06C		11	L33Z		06	G12A G12B G16A
34.51.99↔	22	Y02A Y02B Y02C		13	N11A N11B			G33Z G38A G38B
		BORP MBOR VAC		21B	X06A X06B X06C			G38C
		VAC I VAC II VBOR	34.52.14↔	22	Y02A Y02B Y02C		07	H33Z
	04	E01A E01B E05A			BORP MBOR VAC		09	J11A J11B
		E05B E05C E36A			VAC I VAC II VBOR		11	L33Z
		E36B		04	E01A E01B E05A		13	N11A N11B
	05	F21A F21B F21C			E05B E05C E36A		21B	X06A X06B X06C
	06	G12A G12B G16A			E36B	34.59.20↔	22	Y02A Y02B Y02C
		G33Z G38A G38B		05	F21A F21B F21C			BORP MBOR VAC
		G38C		06	G12A G12B G16A			VAC I VAC II VBOR
	07	H33Z			G33Z G38A G38B		04	E01A E01B E05A
	09	J11A J11B			G38C			E05B E05C E33A
	11	L33Z		07	H33Z			E33B E36A E36B
	13	N11A N11B		09	J11A J11B		05	F21A F21B F21C
	21B	X06A X06B X06C		11	L33Z		06	G12A G12B G16A
34.52.00↔	22	Y02A Y02B Y02C		13	N11A N11B			G33Z G38A G38B
		BORP MBOR VAC		21B	X06A X06B X06C			G38C
		VAC I VAC II VBOR	34.52.15↔	22	Y02A Y02B Y02C		07	H33Z
	04	E01A E01B E05A			BORP MBOR VAC		09	J11A J11B
		E05B E05C E36A			VAC I VAC II VBOR		11	L33Z
		E36B		04	E01A E01B E05A		13	N11A N11B
	05	F21A F21B F21C			E05B E05C E36A		21B	X06A X06B X06C
	06	G12A G16A G33Z			E36B	34.6X.11↔	22	Y02A Y02B Y02C
		G38A G38B G38C		05	F21A F21B F21C			BORP MBOR VAC
	07	H33Z		06	G12A G12B G16A			VAC I VAC II VBOR
	11	L33Z			G33Z G38A G38B		04	E02A E02B E36A
	21B	X06A X06B X06C			G38C			E36B
34.52.11↔	22	Y02A Y02B Y02C		07	H33Z		05	F21A F21B F21C
		BORP MBOR VAC		09	J11A J11B		06	G12A G12B G16A
		VAC I VAC II VBOR		11	L33Z			G33Z G38A G38B
	04	E01A E01B E05A		13	N11A N11B			G38C
		E05B E05C E36A	34.52.16↔	21B	X06A X06B X06C		07	H33Z
		E36B		22	Y02A Y02B Y02C		09	J11A J11B
	05	F21A F21B F21C			BORP MBOR VAC		11	L33Z
	06	G12A G12B G16A			VAC I VAC II VBOR		13	N11A N11B
		G33Z G38A G38B		04	E01A E01B E05A		21B	X06A X06B X06C

CHOP	MDC	DRG	CHOP	MDC	DRG	CHOP	MDC	DRG
34.6X.12↔		BORP MBOR VAC VAC I VAC II VBOR			E36A E36B			E36B
	04	E02A E02B E36A E36B		05	F21A F21B F21C		06	G12A G16A G33Z G38A G38B G38C
	05	F21A F21B F21C		06	G12A G12B G16A G33Z G38A G38B G38C		07	H33Z
	06	G12A G12B G16A G33Z G38A G38B G38C		07	H33Z		09	J02A J02B J03A J03B J04Z J11A J11B
	07	H33Z		08	I28A I28B I28C		11	L33Z
	09	J11A J11B		09	J11A J11B		21B	X06A X06B X06C
	11	L33Z		11	L33Z		22	Y02A Y02B Y02C
	13	N11A N11B	34.6X.29↔	13	N11A N11B	34.74↔		BORP KORP MBOR MKOR VAC VAC I VAC II VBOR VKOR
	21B	X06A X06B X06C		21B	X06A X06B X06C		04	E01A E01B E06A E06B E06C E36A E36B
34.6X.13↔		BORP MBOR VAC VAC I VAC II VBOR		04	E02A E02B E02C E36A E36B		06	G12A G16A G33Z G38A G38B G38C
	04	E02A E02B E36A E36B		05	F21A F21B F21C		07	H33Z
	05	F21A F21B F21C		06	G12A G12B G16A G33Z G38A G38B G38C		08	I28A I28B
	06	G12A G12B G16A G33Z G38A G38B G38C		07	H33Z		11	L33Z
	07	H33Z		08	I28A I28B I28C		21B	X07A X07B
	09	J11A J11B		09	J11A J11B	34.75↔		BORP MBOR VAC VAC I VAC II VBOR
	11	L33Z		11	L33Z		04	E01A E01B E06A E06B E06C E36A E36B
	13	N11A N11B		13	N11A N11B		06	G12A G16A
	21B	X06A X06B X06C	34.6X.99↔	21B	X06A X06B X06C		07	H33Z
34.6X.19↔		BORP MBOR VAC VAC I VAC II VBOR		04	E02A E02B E02C E36A E36B		09	J02A J02B J03A J03B J04Z J11A J11B
	04	E02A E02B E36A E36B		05	F21A F21B F21C		11	L33Z
	05	F21A F21B F21C		06	G12A G12B G16A G33Z G38A G38B G38C		21B	X06A X06B
	06	G12A G12B G16A G33Z G38A G38B G38C		07	H33Z		22	Y02A Y02B Y02C
	07	H33Z		08	I28A I28B I28C	34.76↔		BORP KORP MBOR MKOR VAC VAC I VAC II VBOR VKOR
	09	J11A J11B		09	J11A J11B		04	E01A E01B E06A E06B E06C E36A E36B
	11	L33Z		11	L33Z		05	F31A F31B F31C F31D F31E
	13	N11A N11B		13	N11A N11B		06	G12A G16A G33Z G38A G38B G38C
	21B	X06A X06B X06C	34.71↔	21B	X06A X06B X06C		07	H33Z
34.6X.21↔		BORP MBOR VAC VAC I VAC II VBOR		04	E01A E01B E06A E06B E06C E36A E36B		08	I28A I28B
	04	E02A E02B E02C E36A E36B		06	G12A G16A G33Z G38A G38B G38C		09	J02A J02B J03A J03B J04Z J11A J11B
	05	F21A F21B F21C		07	H33Z		11	L33Z
	06	G12A G12B G16A G33Z G38A G38B G38C		09	J02A J02B J03A J03B J04Z J11A J11B		21B	X06A X06B
	07	H33Z		11	L33Z	34.77↔	22	Y02A Y02B Y02C
	08	I28A I28B I28C		21B	X06A X06B			BORP KORP MBOR MKOR VAC VAC I VAC II VBOR VKOR
	09	J11A J11B		22	Y02A Y02B Y02C		04	E01A E01B E06A E06B E06C E36A E36B
	11	L33Z		04	E01A E01B E06A E06B E06C E36A E36B		05	F31A F31B F31C F31D F31E
	13	N11A N11B		06	G12A G16A G33Z G38A G38B G38C		06	G12A G16A G33Z G38A G38B G38C
	21B	X06A X06B X06C	34.72↔	07	H33Z		07	H33Z
34.6X.22↔		BORP MBOR VAC VAC I VAC II VBOR		09	J02A J02B J03A J03B J04Z J11A J11B		08	I28A I28B
	04	E02A E02B E02C E36A E36B		11	L33Z		09	J02A J02B J03A J03B J04Z J11A J11B
	05	F21A F21B F21C		21B	X06A X06B		11	L33Z
	06	G12A G12B G16A G33Z G38A G38B G38C		22	Y02A Y02B Y02C		21B	X06A X06B
	07	H33Z		04	E01A E01B E06A E06B E06C E36A E36B		22	Y02A Y02B Y02C
	08	I28A I28B I28C		06	G12A G16A			BORP KORP MBOR MKOR VAC VAC I VAC II VBOR VKOR
	09	J11A J11B		07	H33Z		04	E01A E01B E06A E06B E06C E36A E36B
	11	L33Z		09	J02A J02B J03A J03B J04Z J11A J11B		05	F31A F31B F31C F31D F31E
	13	N11A N11B		11	L33Z		06	G12A G16A G33Z G38A G38B G38C
	21B	X06A X06B X06C	34.73↔	21B	X06A X06B		07	H33Z
34.6X.23↔		BORP MBOR VAC VAC I VAC II VBOR		22	Y02A Y02B Y02C		08	I28A I28B
	04	E02A E02B E02C		04	E01A E01B E05A E05B E05C E36A		09	J02A J02B J03A J03B J04Z J11A J11B
							11	L33Z
							21B	X06A X06B

CHOP	MDC	DRG	CHOP	MDC	DRG	CHOP	MDC	DRG				
34.79↔	22	Y02A Y02B Y02C	34.89.00↔	01	B21A B21B B21C	35.34↔	15	P02A P02B P02C				
		BORP KORP MBOR			B21D			21B	X06A X06B X06C			
		MKOR VAC VAC I			04			E36A E36B	Prä	X07A X07B		
		VAC II VBOR VKOR			06			G12A G16A		A06A A06B A06C		
		04			E01A E01B E06A			04	E02A E02B E02C	A07A		
					E06B E06C E36A			08	I23A I23B I23C	BORP KORP MBOR		
		05			E36B			09	J02A J02B J03A	MKOR VAC VAC I		
					F31A F31B F31C				J03B J04Z J11A	VAC II VBOR VKOR		
		06			F31D F31E			10	J11B	E36A E36B		
					G12A G16A G33Z			21B	K09A K09B	04	F01A F01C F03A	
		07			G38A G38B G38C			34.89.10↔	04	E02A E02B E02C	05	F03B F03C F03D
H33Z	08		I23A I23B I23C	06	F03E F04Z F30Z							
08	I28A I28B	34.89.99↔	08	J02A J02B J03A	35.35.00↔	07	G12A G16A G33Z					
	J02A J02B J03A			09			J02A J02B J03A	G38A G38B G38C				
34.81↔	04	J03B J04Z J11A	34.93↔	01	J03B J04Z J11A	35.35.09↔	07	H33Z				
		J11B			04			E02A E02B E02C	11	L33Z		
		11			L33Z			08	I23A I23B I23C	15	P02A P02B P02C	
		21B			X06A X06B			21B	X06A X06B X06C	21B	X07A X07B	
		22			Y02A Y02B Y02C			04	E02A E02B E02C	Prä	A06A A06B A06C	
		04			E01A E01B E06A			08	I23A I23B I23C	A07A		
					E06B E06C			09	J02A J02B J03A	BORP KORP MBOR		
		06			G33Z G38A G38B			34.99.00↔	04	J03B J04Z J11A	MKOR VAC VAC I	
					G38C						J11B	VAC II VBOR VKOR
		07			H33Z			34.99.10↔	10	K09A K09B	E36A E36B	
					I28A I28B					21B	X06A X06B X06C	04
08	L33Z	34.99.99↔	04	E02A E02B E02C	05	F03B F03C F03D						
	N04A N04B N07A			08	I23A I23B I23C	06	F03E F04Z F30Z					
11	N33Z	35.31↔	21B	X06A X06B	35.35.10↔	07	G12A G16A G33Z					
	X06A X06B X06C			04			E02A E02B E02C	G38A G38B G38C				
34.82↔	04	X07A X07B	34.99.00↔	04	E02A E02B E02C	35.36.00↔	07	H33Z				
		BORP KORP MBOR			08			I23A I23B I23C	11	L33Z		
		MKOR MVE VAC			21B			X06A X06B	15	P02A P02B P02C		
		VAC I VAC II VBOR			34.99.10↔			04	BORP MBOR VAC	21B	X07A X07B	
		VKOR							04	E02A E02B E02C	Prä	A06A A06B A06C
		04			E01A E01B E06A			34.99.99↔	06	E36A E36B	A07A	
					E06B E06C E36A					06	G12A G16A G33Z	BORP KORP MBOR
		06			E36B			35.32↔	08	I23A I23B I23C	MKOR VAC VAC I	
					G09C G12A G16A					21B	X06A X06B	VAC II VBOR VKOR
		07			G33Z G38A G38B			35.31↔	21B	X06A X06B	E36A E36B	
					G38C					04	E02A E02B E02C	04
07	H33Z	35.31↔	08	I23A I23B I23C	05	F03B F03C F03D						
	L33Z			21B	X06A X06B	06	F03E F04Z F30Z					
11	L33Z	35.31↔	21B	X06A X06B	35.35.10↔	06	G12A G16A G33Z					
	X06A X06B X06C			BORP KORP MBOR			G38A G38B G38C					
34.83↔	21B	X07A X07B	35.31↔	04	BORP MBOR VAC	35.36.00↔	07	H33Z				
		BORP KORP MBOR			04			E02A E02B E02C	11	L33Z		
		MKOR VAC VAC I			05			E36A E36B	15	P02A P02B P02C		
		VAC II VBOR VKOR			06			G12A G16A G33Z	21B	X07A X07B		
		04			E01A E01B E06A			35.32↔	08	I23A I23B I23C	Prä	A06A A06B A06C
					E06B E06C E36A					21B	X06A X06B X06C	A07A
		06			E36B			35.32↔	Prä	A06A A06B A06C	BORP KORP MBOR	
					G12A G16A G33Z					04	E36A E36B	MKOR VAC VAC I
		07			G38A G38B G38C			35.32↔	05	F01A F01C F03A	VAC II VBOR VKOR	
					H33Z					06	G12A G16A G33Z	E36A E36B
		11			L33Z			35.32↔	07	H33Z	04	F01A F01C F03A
X06A X06B X06C	11		L33Z	05	F03B F03C F03D							
21B	X07A X07B	35.32↔	15	P02A P02B P02C	06	F03E F04Z F30Z						
	MVE			21B	X06A X06B X06C	07	G12A G16A G33Z					
34.84↔	04	E01A E01B E06A	35.32↔	Prä	A06A A06B A06C	35.36.00↔	06	G12A G16A G33Z				
		E06B E06C			04			E36A E36B	G38A G38B G38C			
		06			G02A G02B G16A			35.32↔	05	F01A F01C F03A	BORP KORP MBOR	
					G16B G18A G18B					07	H33Z	MKOR VAC VAC I
		07			G19A G19B G33Z			35.32↔	08	I23A I23B I23C	VAC II VBOR VKOR	
					G38A G38B G38C					09	J02A J02B J03A	E36A E36B
		07			H01A H33Z			35.32↔	05	F01A F01C F03A	04	F03B F03C F03D
					L33Z					06	G12A G16A G33Z	05
		11			L33Z			35.32↔	07	H33Z	21B	X07A X07B
					X06A X06B X06C					11	L33Z	Prä
		21B			X07A X07B			35.32↔	11	L33Z	A07A	
BORP KORP MBOR	06		G12A G16A G33Z	BORP KORP MBOR								
34.85↔	04	MKOR VAC VAC I	35.32↔	07	H33Z	35.36.00↔	04	E36A E36B				
		VAC II VBOR VKOR			11			L33Z	05	F01A F01C F03A		

CHOP	MDC	DRG	CHOP	MDC	DRG	CHOP	MDC	DRG
		F03B F03C F03D		11	L33Z		11	L33Z
		F03E F04Z F30Z		15	P02A P02B P02C		15	P02A P02B P02C
	06	G12A G16A G33Z		21B	X07A X07B		21B	X07A X07B
		G38A G38B G38C	35.41.10↔		BORP KORP MBOR	35.42.10↔		BORP KORP MBOR
	07	H33Z			MKOR VAC VAC I			MKOR VAC VAC I
	11	L33Z			VAC II VBOR VKOR			VAC II VBOR VKOR
	15	P02A P02B P02C		04	E36A E36B		04	E36A E36B
	21B	X06A X06B X06C		05	F01A F01C F12A		05	F01A F01C F12A
		X07A X07B			F30Z F31A F31B			F30Z F31A F31B
	Prä	A06A A06B A06C			F31C F31D F31E			F31C F31D F31E
		A07A			F50A			F50A
35.36.09↔		BORP KORP MBOR		06	G12A G16A G33Z		06	G12A G16A G33Z
		MKOR VAC VAC I			G38A G38B G38C			G38A G38B G38C
		VAC II VBOR VKOR		07	H33Z		07	H33Z
	04	E36A E36B		11	L33Z		11	L33Z
	05	F01A F01C F03A		15	P02A P02B P02C		15	P02A P02B P02C
		F03B F03C F03D			X07A X07B			X07A X07B
		F03E F04Z F30Z	35.41.20↔		BORP KORP MBOR	35.42.21↔		BORP KORP MBOR
	06	G12A G16A G33Z			MKOR VAC VAC I			MKOR VAC VAC I
		G38A G38B G38C			VAC II VBOR VKOR			VAC II VBOR VKOR
	07	H33Z		04	E36A E36B		04	E36A E36B
	11	L33Z		05	F01A F01C F12A		05	F01A F01C F12A
	15	P02A P02B P02C			F19Z F30Z F31A			F19Z F30Z F31A
	21B	X06A X06B X06C			F31B F31C F31D			F31B F31C F31D
		X07A X07B			F31E F50A			F31E F50A
	Prä	A06A A06B A06C		06	G12A G16A G33Z		06	G12A G16A G33Z
		A07A			G38A G38B G38C			G38A G38B G38C
35.36.11↔		BORP KORP MBOR		07	H33Z		07	H33Z
		MKOR VAC VAC I		11	L33Z		11	L33Z
		VAC II VBOR VKOR		15	P02A P02B P02C		15	P02A P02B P02C
	04	E36A E36B		21B	X07A X07B		21B	X07A X07B
	05	F01A F01C F03A	35.41.99↔		BORP KORP MBOR	35.42.22↔		BORP KORP MBOR
		F03B F03C F03D			MKOR VAC VAC I			MKOR VAC VAC I
		F03E F04Z F30Z			VAC II VBOR VKOR			VAC II VBOR VKOR
	06	G12A G16A G33Z		04	E36A E36B		04	E36A E36B
		G38A G38B G38C		05	F01A F01C F12A		05	F01A F01C F12A
	07	H33Z			F19Z F30Z F31A			F19Z F30Z F31A
	11	L33Z			F31B F31C F31D			F31B F31C F31D
	15	P02A P02B P02C			F31E F50A			F31E F50A
	21B	X06A X06B X06C		06	G12A G16A G33Z		06	G12A G16A G33Z
		X07A X07B			G38A G38B G38C			G38A G38B G38C
	Prä	A06A A06B A06C		07	H33Z		07	H33Z
		A07A		11	L33Z		11	L33Z
35.36.21↔		BORP KORP MBOR		15	P02A P02B P02C		15	P02A P02B P02C
		MKOR VAC VAC I		21B	X07A X07B		21B	X07A X07B
		VAC II VBOR VKOR	35.42.00↔		BORP KORP MBOR	35.43.00↔		BORP KORP MBOR
	04	E36A E36B			MKOR VAC VAC I			MKOR VAC VAC I
	05	F01A F01C F03A			VAC II VBOR VKOR			VAC II VBOR VKOR
		F03B F03C F03D		04	E36A E36B		04	E36A E36B
		F03E F04Z F30Z		05	F01A F01C F12A		05	F01A F01C F03B
	06	G12A G16A G33Z			F19Z F30Z F31A			F03C F03D F30Z
		G38A G38B G38C			F31B F31C F31D			F31A F31B F31C
	07	H33Z			F31E F50A			F31D F31E
	11	L33Z		06	G12A G16A G33Z		06	G12A G16A G33Z
	15	P02A P02B P02C			G38A G38B G38C			G38A G38B G38C
	21B	X06A X06B X06C		07	H33Z		07	H33Z
		X07A X07B		11	L33Z		11	L33Z
	Prä	A06A A06B A06C		15	P02A P02B P02C		15	P02A P02B P02C
		A07A		21B	X07A X07B		21B	X07A X07B
35.41.00↔		BORP KORP MBOR	35.42.09↔		BORP KORP MBOR	35.43.10↔		BORP KORP MBOR
		MKOR VAC VAC I			MKOR VAC VAC I			MKOR VAC VAC I
		VAC II VBOR VKOR			VAC II VBOR VKOR			VAC II VBOR VKOR
	04	E36A E36B		04	E36A E36B			E36A E36B
	05	F01A F01C F12A		05	F01A F01C F12A		04	E36A E36B
		F19Z F30Z F31A			F19Z F30Z F31A		05	F01A F01C F03B
		F31B F31C F31D			F31B F31C F31D			F03C F03D F30Z
		F31E F50A			F31E F50A			F31A F31B F31C
	06	G12A G16A G33Z		06	G12A G16A G33Z			F31D F31E
		G38A G38B G38C			G38A G38B G38C			G12A G16A G33Z
	07	H33Z		07	H33Z		06	G12A G16A G33Z

CHOP	MDC	DRG	CHOP	MDC	DRG	CHOP	MDC	DRG
35.43.20↔		G38A G38B G38C	35.53↔		A07A	35.62↔	07	H33Z
		H33Z			BORP KORP MBOR		11	L33Z
		L33Z			MKOR VAC VAC I		15	P02A P02B P02C
		P02A P02B P02C			VAC II VBOR VKOR		21B	X07A X07B
		X07A X07B			E36A E36B		Prä	A06A A06B A06C
		A06A A06B A06C			F01A F01C F03B			A07A
		A07A			F03C F03D F12A			BORP KORP MBOR
		BORP KORP MBOR			F30Z F31A F31B			MKOR VAC VAC I
		MKOR VAC VAC I			F31C F31D F31E			VAC II VBOR VKOR
		VAC II VBOR VKOR			F50A		04	E36A E36B
		E36A E36B			G12A G16A G33Z		05	F01A F01C F03B
		F01A F01C F12A			G38A G38B G38C			F03C F03D F12A
		F19Z F30Z F31A			H33Z			F30Z F31A F31B
		F31B F31C F31D			L33Z			F31C F31D F31E
		F31E F50A			P02A P02B P02C			F50A
35.43.99↔		G12A G16A G33Z	35.54↔		X07A X07B	35.63↔	06	G12A G16A G33Z
		G38A G38B G38C			A06A A06B A06C			G38A G38B G38C
		H33Z			A07A		07	H33Z
		L33Z			BORP KORP MBOR		11	L33Z
		P02A P02B P02C			MKOR VAC VAC I		15	P02A P02B P02C
		X07A X07B			VAC II VBOR VKOR		21B	X07A X07B
		A06A A06B A06C			E36A E36B		Prä	A06A A06B A06C
		A07A			F01A F01C F03B			A07A
		BORP KORP MBOR			F03C F03D F30Z			BORP KORP MBOR
		MKOR VAC VAC I			F31A F31B F31C			MKOR VAC VAC I
		VAC II VBOR VKOR			F31D F31E			VAC II VBOR VKOR
		E36A E36B			G12A G16A G33Z		04	E36A E36B
		F01A F01C F03B			G38A G38B G38C		05	F01A F01C F03B
		F03C F03D F30Z			H33Z			F03C F03D F30Z
		F31A F31B F31C			L33Z			F31A F31B F31C
	F31D F31E		P02A P02B P02C		F31D F31E			
35.50↔		G12A G16A G33Z	35.55↔		X07A X07B	35.70↔	06	G12A G16A G33Z
		G38A G38B G38C			A06A A06B A06C			G38A G38B G38C
		H33Z			A07A		07	H33Z
		L33Z			BORP MBOR VAC		11	L33Z
		P02A P02B P02C			VAC I VAC II VBOR		15	P02A P02B P02C
		X07A X07B			E36A E36B		21B	X07A X07B
		A06A A06B A06C			F12A F50A F95A		Prä	A06A A06B A06C
		A07A			F95B			A07A
		BORP KORP MBOR			G12A G16A			BORP KORP MBOR
		MKOR VAC VAC I			P02A P02B P02C			MKOR VAC VAC I
		VAC II VBOR VKOR			BORP KORP MBOR			VAC II VBOR VKOR
		E36A E36B			MKOR VAC VAC I		04	E36A E36B
		F01A F01C F03B			VAC II VBOR VKOR		05	F01A F01C F03B
		F03C F03D F30Z			E36A E36B			F03C F03D F30Z
		F31A F31B F31C			F01A F01C F03B			F31A F31B F31C
	F31D F31E		F03C F03D F30Z		F31D F31E			
35.51↔		G12A G16A G33Z	35.60↔		F31A F31B F31C	35.71↔	06	G12A G16A G33Z
		G38A G38B G38C			F31D F31E			G38A G38B G38C
		H33Z			G12A G16A G33Z		07	H33Z
		L33Z			G38A G38B G38C		11	L33Z
		P02A P02B P02C			H33Z		15	P02A P02B P02C
		X07A X07B			L33Z		21B	X07A X07B
		A06A A06B A06C			P02A P02B P02C		Prä	A06A A06B A06C
		A07A			X07A X07B			A07A
		BORP KORP MBOR			A06A A06B A06C			BORP KORP MBOR
		MKOR VAC VAC I			A07A			MKOR VAC VAC I
		VAC II VBOR VKOR			BORP KORP MBOR			VAC II VBOR VKOR
		B04A B04B B04C			MKOR VAC VAC I		04	E36A E36B
		E01A E01B E36A			VAC II VBOR VKOR		05	F01A F01C F03B
		E36B			B04A B04B B04C			F03C F03D F30Z
		F01A F01C F03B			E01A E01B E36A			F31A F31B F31C
	F03C F03D F30Z		E36B		F31D F31E			
	F31A F31B F31C		F01A F01C F03B	06	G12A G16A G33Z			
	F31D F31E F98B		F03C F03D F12A		G38A G38B G38C			
	G12A G16A G33Z		F30Z F31A F31B	07	H33Z			
	G38A G38B G38C		F31C F31D F31E	11	L33Z			
	H33Z		F50A F98B	15	P02A P02B P02C			
	L33Z		G12A G16A G33Z	21B	X07A X07B			
	P02A P02B P02C		G38A G38B G38C	Prä	A06A A06B A06C			
	X07A X07B							
	A06A A06B A06C							

CHOP	MDC	DRG	CHOP	MDC	DRG	CHOP	MDC	DRG
35.98.11↔	21B	X07A X07B	35.A1.09↔	04	E36A E36B	35.A2.09↔	04	E36A E36B
	Prä	A06A A06B A06C		05	F01A F01C F03A		05	F01A F01C F03A
		A07A			F03B F03C F03D			F03B F03C F03D
		BORP KORP MBOR			F03E F04Z F30Z			F03E F04Z F30Z
		MKOR VAC VAC I			G12A G16A			G12A G16A
		VAC II VBOR VKOR			P02A P02B P02C			P02A P02B P02C
	01	B04A B04B B04C			BORP KORP MBOR			BORP KORP MBOR
	04	E01A E01B E36A			MKOR VAC VAC I			MKOR VAC VAC I
		E36B			VAC II VBOR VKOR			VAC II VBOR VKOR
		F12A F50A F95A			E36A E36B			E36A E36B
35.98.12↔		F95B F98B	35.A1.11↔	04	F01A F01C F03A	35.A2.11↔	04	F01A F01C F03A
		G12A G16A		05	F03B F03C F03D		05	F03B F03C F03D
		P02A P02B P02C			F03E F04Z F30Z			F03E F04Z F30Z
		BORP KORP MBOR			G12A G16A			G12A G16A
		MKOR VAC VAC I			P02A P02B P02C			P02A P02B P02C
		VAC II VBOR VKOR			BORP KORP MBOR			BORP KORP MBOR
	01	B04A B04B B04C			MKOR VAC VAC I			MKOR VAC VAC I
	04	E01A E01B E36A			VAC II VBOR VKOR			VAC II VBOR VKOR
		E36B			E36A E36B			E36A E36B
		F12A F50A F95A			F01A F01C F03A			F01A F01C F03A
35.98.19↔		F95B F98B	35.A1.12↔	05	F03B F03C F03D	35.A2.12↔	05	F03B F03C F03D
		G12A G16A			F03E F04Z F30Z			F03E F04Z F30Z
		P02A P02B P02C			F31A F31B F31C			G12A G16A G33Z
		BORP KORP MBOR			F31D F31E			G38A G38B G38C
		MKOR VAC VAC I			G12A G16A G33Z			H33Z
		VAC II VBOR VKOR			G38A G38B G38C			L33Z
	01	B04A B04B B04C			H33Z			P02A P02B P02C
	04	E01A E01B E36A			L33Z			21B X07A X07B
		E36B			15 P02A P02B P02C			Prä A06A A06B A06C
		F01A F01C F12A			21B X07A X07B			A07A
35.98.30↔		F30Z F31A F31B	35.A1.13↔	Prä	A06A A06B A06C	35.A2.13↔		BORP KORP MBOR
		F31C F31D F31E			A07A			MKOR VAC VAC I
		F50A F98B			BORP KORP MBOR			VAC II VBOR VKOR
		G12A G16A G33Z			MKOR VAC VAC I			E36A E36B
		G38A G38B G38C			VAC II VBOR VKOR			F01A F01C F03A
		H33Z			E36A E36B			F03B F03C F03D
		L33Z			F01A F01C F03A			F03E F04Z F30Z
		P02A P02B P02C			F03B F03C F03D			G12A G16A G33Z
		X07A X07B			F03E F04Z F30Z			G38A G38B G38C
		BORP KORP MBOR			F31A F31B F31C			H33Z
35.98.99↔		MKOR VAC VAC I	35.A1.14↔		F31D F31E	35.A2.14↔		L33Z
		VAC II VBOR VKOR			G12A G16A G33Z			P02A P02B P02C
	04	E36A E36B			G38A G38B G38C			21B X07A X07B
	05	F01A F01C F12A			H33Z			Prä A06A A06B A06C
		F30Z F31A F31B			L33Z			A07A
		F31C F31D F31E			15 P02A P02B P02C			BORP KORP MBOR
		F50A			21B X07A X07B			MKOR VAC VAC I
		G12A G16A G33Z			Prä A06A A06B A06C			VAC II VBOR VKOR
		G38A G38B G38C			A07A			E36A E36B
		H33Z			BORP KORP MBOR			F01A F01C F03A
35.A1.00↔		L33Z	35.A2.00↔		MKOR VAC VAC I	35.A3.00↔		F03B F03C F03D
		P02A P02B P02C			VAC II VBOR VKOR			F03E F04Z F30Z
		X07A X07B			E36A E36B			G12A G16A
		BORP KORP MBOR			F01A F01C F03A			P02A P02B P02C
		MKOR VAC VAC I			F03B F03C F03D			BORP KORP MBOR
		VAC II VBOR VKOR			F03E F04Z F30Z			MKOR VAC VAC I
	04	E36A E36B			G12A G16A			VAC II VBOR VKOR
	05	F01A F01C F03B			P02A P02B P02C			E36A E36B
		F03C F03D F30Z			BORP KORP MBOR			F01A F01C F03A
		F31A F31B F31C			MKOR VAC VAC I			F03B F03C F03D
	F31D F31E		VAC II VBOR VKOR		F03E F04Z F30Z			

CHOP	MDC	DRG	CHOP	MDC	DRG	CHOP	MDC	DRG
	06	G12A G16A			VAC II VBOR VKOR	35.B9↔	05	F01A F01C F04Z
35.A3.09↔	15	P02A P02B P02C		04	E36A E36B			F06A F06B F06C
		BORP KORP MBOR		05	F01A F01C F03A	35.C1.00↔		F12A F19Z F50A
		MKOR VAC VAC I			F03B F03C F03D			BORP KORP MBOR
		VAC II VBOR VKOR			F03E F04Z F30Z			MKOR VAC VAC I
	04	E36A E36B		06	G12A G16A			VAC II VBOR VKOR
	05	F01A F01C F03A	35.A4.11↔	15	P02A P02B P02C		04	E36A E36B
		F03B F03C F03D			BORP KORP MBOR		05	F01A F01C F03A
		F03E F04Z F30Z			MKOR VAC VAC I			F03B F03C F03D
35.A3.11↔	06	G12A G16A			VAC II VBOR VKOR			F03E F04Z F30Z
	15	P02A P02B P02C		04	E36A E36B		06	G12A G16A
		BORP KORP MBOR		05	F01A F01C F03A	35.C1.09↔	15	P02A P02B P02C
		MKOR VAC VAC I			F03B F03C F03D			BORP KORP MBOR
		VAC II VBOR VKOR			F03E F04Z F30Z			MKOR VAC VAC I
	04	E36A E36B		06	G12A G16A G33Z			VAC II VBOR VKOR
	05	F01A F01C F03A			G38A G38B G38C		04	E36A E36B
		F03B F03C F03D		07	H33Z		05	F01A F01C F03A
		F03E F04Z F30Z		11	L33Z			F03B F03C F03D
	06	G12A G16A G33Z		15	P02A P02B P02C			F03E F04Z F30Z
		G38A G38B G38C		21B	X07A X07B		06	G12A G16A
	07	H33Z		Prä	A06A A06B A06C	35.C1.11↔	15	P02A P02B P02C
	11	L33Z			A07A			BORP KORP MBOR
	15	P02A P02B P02C	35.A4.12↔		BORP KORP MBOR			MKOR VAC VAC I
	21B	X07A X07B			MKOR VAC VAC I			VAC II VBOR VKOR
	Prä	A06A A06B A06C		04	E36A E36B		04	E36A E36B
35.A3.12↔		A07A		05	F01A F01C F03A		05	F01A F01C F03A
		BORP KORP MBOR			F03B F03C F03D			F03B F03C F03D
		MKOR VAC VAC I			F03E F04Z F30Z			F31A F31B F31C
		VAC II VBOR VKOR		06	G12A G16A G33Z			F31D F31E
	04	E36A E36B			G38A G38B G38C		06	G12A G16A G33Z
	05	F01A F01C F03A		07	H33Z			G38A G38B G38C
		F03B F03C F03D		11	L33Z		07	H33Z
		F03E F04Z F30Z		15	P02A P02B P02C		11	L33Z
	06	G12A G16A G33Z		21B	X07A X07B		15	P02A P02B P02C
		G38A G38B G38C		Prä	A06A A06B A06C	35.C1.12↔	21B	X07A X07B
	07	H33Z			A07A		Prä	A06A A06B A06C
	11	L33Z	35.A4.13↔		BORP KORP MBOR			A07A
	15	P02A P02B P02C			MKOR VAC VAC I			BORP KORP MBOR
	21B	X07A X07B			VAC II VBOR VKOR			MKOR VAC VAC I
	Prä	A06A A06B A06C		04	E36A E36B			VAC II VBOR VKOR
35.A3.13↔		A07A		05	F01A F01C F03A		04	E36A E36B
		BORP KORP MBOR			F03B F03C F03D		05	F01A F01C F03A
		MKOR VAC VAC I			F03E F04Z F30Z			F03B F03C F03D
		VAC II VBOR VKOR		06	G12A G16A			F03E F04Z F30Z
	04	E36A E36B		15	P02A P02B P02C	35.A4.14↔	06	G12A G16A G33Z
	05	F01A F01C F03A			BORP KORP MBOR			G38A G38B G38C
		F03B F03C F03D			MKOR VAC VAC I			
		F03E F04Z F30Z			VAC II VBOR VKOR		07	H33Z
	06	G12A G16A		04	E36A E36B		11	L33Z
	15	P02A P02B P02C		05	F01A F01C F03A		15	P02A P02B P02C
35.A3.14↔		BORP KORP MBOR			F03B F03C F03D		21B	X07A X07B
		MKOR VAC VAC I			F03E F04Z F30Z		Prä	A06A A06B A06C
		VAC II VBOR VKOR		06	G12A G16A	35.C2.00↔		A07A
	04	E36A E36B			P02A P02B P02C			BORP KORP MBOR
	05	F01A F01C F03A		15	P02A P02B P02C			MKOR VAC VAC I
		F03B F03C F03D	35.B0↔	05	F01A F01C F04Z			VAC II VBOR VKOR
		F03E F04Z F30Z			F06A F06B F06C		04	E36A E36B
	06	G12A G16A			F12A F19Z F50A		05	F01A F01C F03A
	15	P02A P02B P02C	35.B1.11↔	05	F01A F01C F04Z			F03B F03C F03D
35.A4.00↔		BORP KORP MBOR			F06A F06B F06C			F03E F04Z F30Z
		MKOR VAC VAC I			F12A F19Z F50A		06	G12A G16A
		VAC II VBOR VKOR		35.B1.12↔	F01A F01C F04Z		15	P02A P02B P02C
	04	E36A E36B			F06A F06B F06C	35.C2.09↔		BORP KORP MBOR
	05	F01A F01C F03A		35.B1.13↔	F12A F19Z F50A			MKOR VAC VAC I
		F03B F03C F03D			F01A F01C F04Z			VAC II VBOR VKOR
		F03E F04Z F30Z		35.B1.14↔	F06A F06B F06C		04	E36A E36B
	06	G12A G16A			F12A F19Z F50A		05	F01A F01C F03A
	15	P02A P02B P02C			F01A F01C F04Z			F03B F03C F03D
35.A4.09↔		BORP KORP MBOR			F06A F06B F06C			F03E F04Z F30Z
		MKOR VAC VAC I			F12A F19Z F50A		06	G12A G16A

CHOP	MDC	DRG	CHOP	MDC	DRG	CHOP	MDC	DRG						
35.C2.11↔	15	P02A P02B P02C BORP KORP MBOR MKOR VAC VAC I VAC II VBOR VKOR	35.C3.12↔	11	L33Z	35.C4.13↔	15	P02A P02B P02C X07A X07B Prä A06A A06B A06C A07A						
	04	E36A E36B		15	P02A P02B P02C		21B	X07A X07B	Prä	A06A A06B A06C A07A				
	05	F01A F01C F03A F03B F03C F03D F03E F04Z F30Z		04	E36A E36B		05	F01A F01C F04Z F06A F06B F06C F12A F19Z F50A	05	F01A F01C F04Z F06A F06B F06C F12A F19Z F50A				
	06	G12A G16A G33Z G38A G38B G38C		05	F01A F01C F03A F03B F03C F03D F03E F04Z F30Z		05	F01A F01C F04Z F06A F06B F06C F12A F19Z F50A	05	F01A F01C F04Z F06A F06B F06C F12A F19Z F50A				
	07	H33Z		06	G12A G16A G33Z G38A G38B G38C		06	G12A G16A G33Z G38A G38B G38C	05	F01A F01C F03A F03B F03C F03D F03E F04Z F30Z				
	11	L33Z		07	H33Z		07	H33Z	05	F01A F01C F03A F03B F03C F03D F03E F04Z F30Z				
	15	P02A P02B P02C		11	L33Z		11	L33Z	06	G12A G16A G33Z G38A G38B G38C				
	21B	X07A X07B		15	P02A P02B P02C		15	P02A P02B P02C	06	G12A G16A G33Z G38A G38B G38C				
	Prä	A06A A06B A06C A07A		21B	X07A X07B		21B	X07A X07B	07	H33Z				
	35.C2.12↔	04		E36A E36B	35.C3.13↔		04	E36A E36B	35.D1.00↔	04	E36A E36B			
		05		F01A F01C F03A F03B F03C F03D F03E F04Z F30Z			05	F01A F01C F03A F03B F03C F03D F03E F04Z F30Z		05	F01A F01C F03A F03B F03C F03D F03E F04Z F30Z			
06		G12A G16A G33Z G38A G38B G38C	05	F01A F01C F04Z F06A F06B F06C F12A F19Z F50A		05	F01A F01C F04Z F06A F06B F06C F12A F19Z F50A							
07		H33Z	06	G12A G16A		05	F01A F01C F03A F03B F03C F03D F03E F04Z F30Z							
11		L33Z	15	P02A P02B P02C		06	G12A G16A G33Z G38A G38B G38C							
15		P02A P02B P02C	15	P02A P02B P02C		07	H33Z							
21B		X07A X07B	21B	X07A X07B		11	L33Z							
Prä		A06A A06B A06C A07A	Prä	A06A A06B A06C A07A		15	P02A P02B P02C							
35.C2.13↔		04	E36A E36B	35.C3.14↔		04	E36A E36B	35.D1.09↔		04	E36A E36B			
		05	F01A F01C F04Z F06A F06B F06C F12A F19Z F50A			05	F01A F01C F04Z F06A F06B F06C F12A F19Z F50A			05	F01A F01C F04Z F06A F06B F06C F12A F19Z F50A			
		06	G12A G16A			06	G12A G16A			05	F01A F01C F03A F03B F03C F03D F03E F04Z F30Z			
	05	F01A F01C F04Z F06A F06B F06C F12A F19Z F50A	15		P02A P02B P02C	06	G12A G16A G33Z G38A G38B G38C							
	35.C2.14↔	04	E36A E36B		35.C4.00↔	04	E36A E36B		35.D1.11↔	07	H33Z			
		05	F01A F01C F04Z F06A F06B F06C F12A F19Z F50A			05	F01A F01C F03A F03B F03C F03D F03E F04Z F30Z			11	L33Z			
		35.C3.00↔	04			E36A E36B	35.C4.09↔			04	E36A E36B	35.D1.12↔	15	P02A P02B P02C
			05			F01A F01C F03A F03B F03C F03D F03E F04Z F30Z				05	F01A F01C F03A F03B F03C F03D F03E F04Z F30Z		15	P02A P02B P02C
			06			G12A G16A				06	G12A G16A		21B	X07A X07B
			15			P02A P02B P02C				15	P02A P02B P02C		Prä	A06A A06B A06C A07A
			35.C3.09↔			04				E36A E36B	35.C4.11↔		04	E36A E36B
05				F01A F01C F03A F03B F03C F03D F03E F04Z F30Z		05		F01A F01C F03A F03B F03C F03D F03E F04Z F30Z		05			F01A F01C F03A F03B F03C F03D F03E F04Z F30Z	
06				G12A G16A		06		G12A G16A		06			G12A G16A G33Z G38A G38B G38C	
15				P02A P02B P02C		15		P02A P02B P02C		07			H33Z	
35.C3.11↔				04		E36A E36B		35.C4.12↔		06			G12A G16A G33Z G38A G38B G38C	35.D1.12↔
	05			F01A F01C F03A F03B F03C F03D F03E F04Z F30Z	07	H33Z			15	P02A P02B P02C				
	06			G12A G16A	11	L33Z			21B	X07A X07B				
	15	P02A P02B P02C		15	P02A P02B P02C	Prä	A06A A06B A06C A07A							
	35.C3.11↔	04		E36A E36B	35.C4.12↔	04	E36A E36B		35.D1.12↔	04		E36A E36B		
		05		F01A F01C F03A F03B F03C F03D F03E F04Z F30Z		05	F01A F01C F03A F03B F03C F03D F03E F04Z F30Z			05		F01A F01C F03A F03B F03C F03D F03E F04Z F30Z		
		06		G12A G16A G33Z G38A G38B G38C		06	G12A G16A G33Z G38A G38B G38C			06		G12A G16A G33Z G38A G38B G38C		
		07	H33Z	07		H33Z	07			H33Z				

CHOP	MDC	DRG	CHOP	MDC	DRG	CHOP	MDC	DRG
35.D1.13↔		BORP KORP MBOR MKOR VAC VAC I VAC II VBOR VKOR		11	L33Z			G38A G38B G38C
				15	P02A P02B P02C		07	H33Z
	04	E36A E36B		21B	X07A X07B		11	L33Z
	05	F01A F01C F03A F03B F03C F03D F03E F04Z F30Z	35.D2.12↔	Prä	A06A A06B A06C A07A		15	P02A P02B P02C
	06	G12A G16A G33Z G38A G38B G38C			BORP KORP MBOR MKOR VAC VAC I VAC II VBOR VKOR	35.D3.09↔	21B	X07A X07B
	07	H33Z		04	E36A E36B		Prä	A06A A06B A06C A07A
	11	L33Z		05	F01A F01C F03A F03B F03C F03D F03E F04Z F30Z			BORP KORP MBOR MKOR VAC VAC I VAC II VBOR VKOR
	15	P02A P02B P02C		06	G12A G16A G33Z G38A G38B G38C		04	E36A E36B
	21B	X07A X07B		07	H33Z		05	F01A F01C F03A F03B F03C F03D F03E F04Z F30Z
	Prä	A06A A06B A06C A07A		11	L33Z		06	G12A G16A G33Z G38A G38B G38C
35.D1.14↔		BORP KORP MBOR MKOR VAC VAC I VAC II VBOR VKOR		15	P02A P02B P02C		07	H33Z
	04	E36A E36B		21B	X07A X07B		11	L33Z
	05	F01A F01C F03A F03B F03C F03D F03E F04Z F30Z	35.D2.14↔	Prä	A06A A06B A06C A07A		15	P02A P02B P02C
	06	G12A G16A G33Z G38A G38B G38C			BORP KORP MBOR MKOR VAC VAC I VAC II VBOR VKOR	35.D3.11↔	21B	X07A X07B
	07	H33Z		04	E36A E36B		Prä	A06A A06B A06C A07A
	11	L33Z		05	F01A F01C F03B F03C F03D F30Z F98A F98B F98C			BORP KORP MBOR MKOR VAC VAC I VAC II VBOR VKOR
	15	P02A P02B P02C		06	G12A G16A G33Z G38A G38B G38C		04	E36A E36B
	21B	X07A X07B		07	H33Z		05	F01A F01C F03A F03B F03C F03D F03E F04Z F30Z
	Prä	A06A A06B A06C A07A		11	L33Z		06	G12A G16A G33Z G38A G38B G38C
35.D2.00↔		BORP KORP MBOR MKOR VAC VAC I VAC II VBOR VKOR		15	P02A P02B P02C		07	H33Z
	04	E36A E36B		21B	X07A X07B		11	L33Z
	05	F01A F01C F03A F03B F03C F03D F03E F04Z F30Z	35.D2.21↔	Prä	A06A A06B A06C A07A		15	P02A P02B P02C
	06	G12A G16A G33Z G38A G38B G38C			BORP KORP MBOR MKOR VAC VAC I VAC II VBOR VKOR	35.D3.12↔	21B	X07A X07B
	07	H33Z		04	E36A E36B		Prä	A06A A06B A06C A07A
	11	L33Z		05	F01A F01C F04Z F06A F06B F06C F12A F50A F98A F98B F98C			BORP KORP MBOR MKOR VAC VAC I VAC II VBOR VKOR
	15	P02A P02B P02C		06	G12A G16A		04	E36A E36B
	21B	X07A X07B			BORP KORP MBOR MKOR VAC VAC I VAC II VBOR VKOR	35.D3.13↔	05	F01A F01C F03A F03B F03C F03D F03E F04Z F30Z
	Prä	A06A A06B A06C A07A	35.D2.22↔	04	E36A E36B		06	G12A G16A G33Z G38A G38B G38C
35.D2.09↔		BORP KORP MBOR MKOR VAC VAC I VAC II VBOR VKOR		05	F01A F01C F04Z F06A F06B F06C F12A F50A F98A F98B F98C		07	H33Z
	04	E36A E36B		06	G12A G16A		11	L33Z
	05	F01A F01C F03A F03B F03C F03D F03E F04Z F30Z	35.D2.23↔		BORP KORP MBOR MKOR VAC VAC I VAC II VBOR VKOR	35.D3.14↔	15	P02A P02B P02C
	06	G12A G16A G33Z G38A G38B G38C		04	E36A E36B		21B	X07A X07B
	07	H33Z		05	F01A F01C F03A F03B F03C F03D F03E F04Z F30Z		Prä	A06A A06B A06C A07A
	11	L33Z		06	G12A G16A			BORP KORP MBOR MKOR VAC VAC I VAC II VBOR VKOR
	15	P02A P02B P02C	35.D3.00↔		BORP KORP MBOR MKOR VAC VAC I VAC II VBOR VKOR		04	E36A E36B
	21B	X07A X07B		04	E36A E36B		05	F01A F01C F03A F03B F03C F03D F03E F04Z F30Z
	Prä	A06A A06B A06C A07A		05	F01A F01C F03A F03B F03C F03D F03E F04Z F30Z		06	G12A G16A G33Z G38A G38B G38C
35.D2.11↔		BORP KORP MBOR MKOR VAC VAC I VAC II VBOR VKOR		06	G12A G16A		07	H33Z
	04	E36A E36B			BORP KORP MBOR MKOR VAC VAC I VAC II VBOR VKOR		11	L33Z
	05	F01A F01C F03A F03B F03C F03D F03E F04Z F30Z		04	E36A E36B		15	P02A P02B P02C
	06	G12A G16A G33Z G38A G38B G38C		05	F01A F01C F04Z F06A F06B F06C F12A F50A F98A F98B F98C		21B	X07A X07B
	07	H33Z		06	G12A G16A		Prä	A06A A06B A06C A07A
	11	L33Z			BORP KORP MBOR MKOR VAC VAC I VAC II VBOR VKOR			BORP KORP MBOR MKOR VAC VAC I VAC II VBOR VKOR
	15	P02A P02B P02C		04	E36A E36B			
	21B	X07A X07B		05	F01A F01C F03A F03B F03C F03D F03E F04Z F30Z			
	Prä	A06A A06B A06C A07A		06	G12A G16A G33Z G38A G38B G38C			
	04	E36A E36B						
	05	F01A F01C F03A F03B F03C F03D F03E F04Z F30Z		04	E36A E36B			
	06	G12A G16A G33Z G38A G38B G38C		05	F01A F01C F03A F03B F03C F03D F03E F04Z F30Z			
	07	H33Z		06	G12A G16A G33Z			

CHOP	MDC	DRG	CHOP	MDC	DRG	CHOP	MDC	DRG
	04	E36A E36B		Prä	A06A A06B A06C		04	VAC II VBOR VKOR
	05	F01A F01C F03A			A07A		04	E36A E36B
		F03B F03C F03D	35.D4.14↔		BORP KORP MBOR		05	F01A F01C F03A
		F03E F04Z F30Z			MKOR VAC VAC I			F03B F03C F03D
	06	G12A G16A G33Z			VAC II VBOR VKOR		06	F03E F04Z F30Z
		G38A G38B G38C		04	E36A E36B		06	G12A G16A G33Z
	07	H33Z		05	F01A F01C F03B			G38A G38B G38C
	11	L33Z			F03C F03D F30Z		07	H33Z
	15	P02A P02B P02C			F98A F98B F98C		11	L33Z
	21B	X07A X07B		06	G12A G16A G33Z		15	P02A P02B P02C
	Prä	A06A A06B A06C			G38A G38B G38C		21B	X07A X07B
35.D4.00↔		A07A		07	H33Z	35.E1.13↔	Prä	A06A A06B A06C
		BORP KORP MBOR		11	L33Z			A07A
		MKOR VAC VAC I		15	P02A P02B P02C		05	F01A F01C F04Z
		VAC II VBOR VKOR		21B	X07A X07B			F06A F06B F06C
	04	E36A E36B		Prä	A06A A06B A06C	35.E1.14↔	05	F12A F19Z F50A
	05	F01A F01C F03A	35.D4.21↔		A07A			F01A F01C F04Z
		F03B F03C F03D			BORP KORP MBOR		05	F06A F06B F06C
		F03E F04Z F30Z			MKOR VAC VAC I			F12A F19Z F50A
	06	G12A G16A G33Z			VAC II VBOR VKOR	35.E2.00↔	05	F01A F01C F04Z
		G38A G38B G38C		04	E36A E36B			F06A F06B F06C
	07	H33Z		05	F01A F01C F03B			F12A F19Z F50A
	11	L33Z			F03C F03D F30Z	35.E2.09↔	05	F01A F01C F04Z
	15	P02A P02B P02C			F98A F98B F98C			F06A F06B F06C
	21B	X07A X07B		06	G12A G16A G33Z			F12A F19Z F50A
	Prä	A06A A06B A06C			G38A G38B G38C	35.E2.11↔		BORP KORP MBOR
		A07A		07	H33Z			MKOR VAC VAC I
35.D4.09↔		BORP KORP MBOR		11	L33Z		04	VAC II VBOR VKOR
		MKOR VAC VAC I		15	P02A P02B P02C			E36A E36B
		VAC II VBOR VKOR		21B	X07A X07B		05	F01A F01C F03A
	04	E36A E36B		Prä	A06A A06B A06C			F03B F03C F03D
	05	F01A F01C F03A	35.D4.22↔		A07A		06	F03E F04Z F30Z
		F03B F03C F03D			BORP KORP MBOR			G12A G16A G33Z
		F03E F04Z F30Z			MKOR VAC VAC I		07	G38A G38B G38C
	06	G12A G16A G33Z			VAC II VBOR VKOR		11	H33Z
		G38A G38B G38C		04	E36A E36B		15	L33Z
	07	H33Z		05	F01A F01C F03B		21B	P02A P02B P02C
	11	L33Z			F03C F03D F30Z		Prä	X07A X07B
	15	P02A P02B P02C		06	G12A G16A G33Z			A06A A06B A06C
	21B	X07A X07B			G38A G38B G38C	35.E2.12↔		A07A
	Prä	A06A A06B A06C		07	H33Z			BORP KORP MBOR
35.D4.11↔		A07A		11	L33Z		04	MKOR VAC VAC I
		BORP KORP MBOR		15	P02A P02B P02C			VAC II VBOR VKOR
		MKOR VAC VAC I		21B	X07A X07B		05	E36A E36B
		VAC II VBOR VKOR		Prä	A06A A06B A06C			F01A F01C F03A
	04	E36A E36B			A07A		06	F03B F03C F03D
	05	F01A F01C F03A	35.E1.00↔	05	F01A F01C F04Z			F03E F04Z F30Z
		F03B F03C F03D			F06A F06B F06C		07	G12A G16A G33Z
		F03E F04Z F30Z			F12A F19Z F50A		11	G38A G38B G38C
	06	G12A G16A G33Z	35.E1.09↔	05	F01A F01C F04Z		15	H33Z
		G38A G38B G38C			F06A F06B F06C		21B	L33Z
	07	H33Z			F12A F19Z F50A		Prä	P02A P02B P02C
	11	L33Z		06	BORP KORP MBOR			X07A X07B
	15	P02A P02B P02C	35.E1.11↔		MKOR VAC VAC I			A06A A06B A06C
	21B	X07A X07B			VAC II VBOR VKOR	35.E2.13↔		A07A
	Prä	A06A A06B A06C		04	E36A E36B			BORP KORP MBOR
35.D4.12↔		A07A		05	F01A F01C F03A		04	MKOR VAC VAC I
		BORP KORP MBOR			F03B F03C F03D			VAC II VBOR VKOR
		MKOR VAC VAC I			F03E F04Z F30Z		05	E36A E36B
		VAC II VBOR VKOR		06	G12A G16A G33Z			F01A F01C F04Z
	04	E36A E36B			G38A G38B G38C		06	F06A F06B F06C
	05	F01A F01C F03A		07	H33Z			F12A F50A F98A
		F03B F03C F03D		11	L33Z			F98B F98C
		F03E F04Z F30Z		15	P02A P02B P02C	35.E2.14↔	06	G12A G16A
	06	G12A G16A G33Z		21B	X07A X07B			BORP KORP MBOR
		G38A G38B G38C		Prä	A06A A06B A06C			MKOR VAC VAC I
	07	H33Z			A07A			VAC II VBOR VKOR
	11	L33Z			BORP KORP MBOR		04	E36A E36B
	15	P02A P02B P02C	35.E1.12↔		MKOR VAC VAC I		05	F01A F01C F04Z
	21B	X07A X07B						F06A F06B F06C

CHOP	MDC	DRG	CHOP	MDC	DRG	CHOP	MDC	DRG
		F12A F50A F98A F98B F98C			Prä A06A A06B A06C A07A		15	P02A P02B P02C X07A X07B
	06	G12A G16A			BORP KORP MBOR		21B	Prä A06A A06B A06C A07A
	Prä	A06A A06B A06C A07A A11A	35.E4.12↔		MKOR VAC VAC I VAC II VBOR VKOR	35.F1.12↔		BORP KORP MBOR MKOR VAC VAC I VAC II VBOR VKOR
35.E2.15↔	05	F01A F01C F04Z F06A F06B F06C F12A F50A F98A F98B F98C		04	E36A E36B		04	E36A E36B
		F01A F01C F04Z F06A F06B F06C		05	F01A F01C F03A F03B F03C F03D F03E F04Z F30Z		05	F01A F01C F03A F03B F03C F03D F03E F04Z F30Z
35.E3.00↔	05	F01A F01C F04Z F06A F06B F06C F12A F19Z F50A F01A F01C F04Z		06	G12A G16A G33Z G38A G38B G38C		06	G12A G16A G33Z G38A G38B G38C
35.E3.09↔	05	F01A F01C F04Z F06A F06B F06C F12A F19Z F50A		07	H33Z		07	H33Z
		F01A F01C F04Z F06A F06B F06C F12A F19Z F50A		11	L33Z		11	L33Z
35.E3.11↔		BORP KORP MBOR MKOR VAC VAC I VAC II VBOR VKOR	35.E4.14↔	Prä	A06A A06B A06C A07A		15	P02A P02B P02C X07A X07B
	04	E36A E36B		05	F01A F01C F04Z F06A F06B F06C F12A F50A F98A F98B F98C	35.F1.21↔	21B	Prä A06A A06B A06C A07A
	05	F01A F01C F03A F03B F03C F03D F03E F04Z F30Z	35.E4.15↔	05	F01A F01C F04Z F06A F06B F06C F12A F50A F98A F98B F98C		Prä	A06A A06B A06C A07A
	06	G12A G16A G33Z G38A G38B G38C		05	F01A F01C F04Z F06A F06B F06C F12A F50A F98A F98B F98C		15	P02A P02B P02C X07A X07B
	07	H33Z	35.E4.16↔	05	F01A F01C F04Z F06A F06B F06C F12A F50A F98A F98B F98C		21B	Prä A06A A06B A06C A07A
	11	L33Z		05	F01A F01C F04Z F06A F06B F06C F12A F50A F98A F98B F98C	35.F1.00↔		BORP KORP MBOR MKOR VAC VAC I VAC II VBOR VKOR
	15	P02A P02B P02C X07A X07B		04	E36A E36B		11	L33Z
	21B	Prä A06A A06B A06C A07A	35.F1.00↔	05	F01A F01C F03A F03B F03C F03D F03E F04Z F30Z	35.F1.22↔	15	P02A P02B P02C X07A X07B
35.E3.12↔		BORP KORP MBOR MKOR VAC VAC I VAC II VBOR VKOR		06	G12A G16A G33Z G38A G38B G38C		21B	Prä A06A A06B A06C A07A
	04	E36A E36B		07	H33Z		Prä	A06A A06B A06C A07A
	05	F01A F01C F03A F03B F03C F03D F03E F04Z F30Z		11	L33Z		15	P02A P02B P02C X07A X07B
	06	G12A G16A G33Z G38A G38B G38C		15	P02A P02B P02C X07A X07B		21B	Prä A06A A06B A06C A07A
	07	H33Z	35.F1.09↔	21B	Prä A06A A06B A06C A07A		Prä	A06A A06B A06C A07A
	11	L33Z		Prä	A06A A06B A06C A07A		11	L33Z
	15	P02A P02B P02C X07A X07B		04	E36A E36B		15	P02A P02B P02C X07A X07B
	21B	Prä A06A A06B A06C A07A		05	F01A F01C F03A F03B F03C F03D F03E F04Z F30Z	35.F1.23↔	21B	Prä A06A A06B A06C A07A
35.E3.13↔	05	F01A F01C F04Z F06A F06B F06C F12A F19Z F50A		06	G12A G16A G33Z G38A G38B G38C		Prä	A06A A06B A06C A07A
35.E3.14↔	05	F01A F01C F04Z F06A F06B F06C F12A F19Z F50A		07	H33Z			BORP KORP MBOR MKOR VAC VAC I VAC II VBOR VKOR
35.E4.00↔	05	F01A F01C F04Z F06A F06B F06C F12A F19Z F50A		11	L33Z		04	E36A E36B
		F01A F01C F04Z F06A F06B F06C F12A F19Z F50A		15	P02A P02B P02C X07A X07B		05	F01A F01C F98A F98B F98C
35.E4.09↔	05	F01A F01C F04Z F06A F06B F06C F12A F19Z F50A		21B	Prä A06A A06B A06C A07A		06	G12A G16A A06A A06B A06C A07A A11A
35.E4.11↔		BORP KORP MBOR MKOR VAC VAC I VAC II VBOR VKOR	35.F1.11↔	Prä	A06A A06B A06C A07A	35.F1.24↔	Prä	A06A A06B A06C A07A A11A
	04	E36A E36B		Prä	A06A A06B A06C A07A			BORP KORP MBOR MKOR VAC VAC I VAC II VBOR VKOR
	05	F01A F01C F03A F03B F03C F03D F03E F04Z F30Z		04	E36A E36B		04	E36A E36B
	06	G12A G16A G33Z G38A G38B G38C		05	F01A F01C F03A F03B F03C F03D F03E F04Z F30Z		05	F01A F01C F98A F98B F98C
	07	H33Z		06	G12A G16A G33Z G38A G38B G38C		06	G12A G16A G33Z G38A G38B G38C
	11	L33Z		06	H33Z		07	H33Z
	15	P02A P02B P02C X07A X07B		07	H33Z		11	L33Z
	21B	Prä A06A A06B A06C X07A X07B		11	L33Z		15	P02A P02B P02C X07A X07B

CHOP	MDC	DRG	CHOP	MDC	DRG	CHOP	MDC	DRG							
35.F1.25↔	Prä	A06A A06B A06C A07A A11A	35.F1.35↔	06	G12A G16A G33Z G38A G38B G38C	35.F1.45↔	11	L33Z							
		BORP KORP MBOR MKOR VAC VAC I VAC II VBOR VKOR		07	H33Z		15	P02A P02B P02C							
	04	E36A E36B		11	L33Z		21B	X07A X07B							
	05	F01A F01C F98A F98B F98C		15	P02A P02B P02C		Prä	A06A A06B A06C A07A A11A							
	06	G12A G16A G33Z G38A G38B G38C		21B	X07A X07B		Prä	A06A A06B A06C A07A A11A							
	07	H33Z		Prä	A06A A06B A06C A07A A11A		04	E36A E36B							
	11	L33Z		04	E36A E36B		05	F01A F01C F98A F98B F98C							
	15	P02A P02B P02C		05	F01A F01C F98A F98B F98C		06	G12A G16A G33Z G38A G38B G38C							
	21B	X07A X07B		06	G12A G16A G33Z G38A G38B G38C		07	H33Z							
	Prä	A06A A06B A06C A07A A11A		07	H33Z		11	L33Z							
	35.F1.26↔			BORP KORP MBOR MKOR VAC VAC I VAC II VBOR VKOR	35.F1.41↔		07	H33Z	35.F1.51↔	15	P02A P02B P02C				
04		E36A E36B	11	L33Z		21B	X07A X07B								
05		F01A F01C F98A F98B F98C	15	P02A P02B P02C		Prä	A06A A06B A06C A07A A11A								
06		G12A G16A	21B	X07A X07B		Prä	A06A A06B A06C A07A A11A								
Prä		A06A A06B A06C A07A A11A	Prä	A06A A06B A06C A07A A11A		04	E36A E36B								
35.F1.31↔			BORP KORP MBOR MKOR VAC VAC I VAC II VBOR VKOR	35.F1.42↔		04	E36A E36B	35.F1.52↔		05	F01A F01C F03A F03B F03C F03D F03E F04Z F30Z				
		04	E36A E36B			05	F01A F01C F03A F03B F03C F03D F04Z F30Z			06	G12A G16A G33Z G38A G38B G38C				
		05	F01A F01C F03A F03B F03C F03D F03E F04Z F30Z			06	G12A G16A G33Z G38A G38B G38C			07	H33Z				
		06	G12A G16A G33Z G38A G38B G38C			07	H33Z			11	L33Z				
		07	H33Z			15	P02A P02B P02C			15	P02A P02B P02C				
		11	L33Z			21B	X07A X07B			21B	X07A X07B				
	15	P02A P02B P02C	Prä		A06A A06B A06C A07A	Prä	A06A A06B A06C A07A								
	21B	X07A X07B	35.F1.43↔		35.F1.44↔	35.F1.61↔	35.F1.62↔		04	E36A E36B					
	Prä	A06A A06B A06C A07A							04	E36A E36B	05	F01A F01C F98A F98B F98C			
	35.F1.32↔								BORP KORP MBOR MKOR VAC VAC I VAC II VBOR VKOR	05	F01A F01C F03A F03B F03C F03D F04Z F30Z	06	G12A G16A G33Z G38A G38B G38C		
		04							E36A E36B	06	G12A G16A G33Z G38A G38B G38C	07	H33Z		
05		F01A F01C F03A F03B F03C F03D F03E F04Z F30Z		07				H33Z	11	L33Z					
06		G12A G16A G33Z G38A G38B G38C		15				P02A P02B P02C	15	P02A P02B P02C					
07		H33Z		21B				X07A X07B	21B	X07A X07B					
11		L33Z		Prä				A06A A06B A06C A07A	Prä	A06A A06B A06C A07A					
15		P02A P02B P02C		35.F1.44↔				35.F1.61↔	35.F1.62↔	35.F1.62↔	04	E36A E36B			
21B		X07A X07B									04	E36A E36B	05	F01A F01C F03A F03B F03C F03D F03E F04Z F30Z	
Prä		A06A A06B A06C A07A									05	F01A F01C F03A F03B F03C F03D F03E F04Z F30Z	06	G12A G16A G33Z G38A G38B G38C	
35.F1.33↔			BORP KORP MBOR MKOR VAC VAC I VAC II VBOR VKOR		06	G12A G16A G33Z G38A G38B G38C	07				H33Z				
		04	E36A E36B		07	H33Z	11				L33Z				
	05	F01A F01C F03A F03B F03C F03D F03E F04Z F30Z	15		P02A P02B P02C	15	P02A P02B P02C								
	06	G12A G16A G33Z G38A G38B G38C	21B		X07A X07B	21B	X07A X07B								
	07	H33Z	Prä		A06A A06B A06C A07A	Prä	A06A A06B A06C A07A								
	11	L33Z	35.F1.44↔		35.F1.61↔	35.F1.62↔	35.F1.62↔				04	E36A E36B			
	15	P02A P02B P02C									04	E36A E36B	05	F01A F01C F03A F03B F03C F03D F03E F04Z F30Z	
	21B	X07A X07B									05	F01A F01C F03A F03B F03C F03D F03E F04Z F30Z	06	G12A G16A G33Z G38A G38B G38C	
	Prä	A06A A06B A06C A07A		06				G12A G16A G33Z G38A G38B G38C	07	H33Z					
	35.F1.34↔			BORP KORP MBOR MKOR VAC VAC I VAC II VBOR VKOR				07	H33Z	11	L33Z				
		04		E36A E36B				15	P02A P02B P02C	15	P02A P02B P02C				
05		F01A F01C F98A F98B F98C		21B				X07A X07B	21B	X07A X07B					
06		G12A G16A		Prä				A06A A06B A06C A07A	Prä	A06A A06B A06C A07A					
Prä		A06A A06B A06C A07A A11A		35.F1.44↔				35.F1.61↔	35.F1.62↔	35.F1.62↔	04	E36A E36B			
35.F1.34↔											BORP KORP MBOR MKOR VAC VAC I VAC II VBOR VKOR	04	E36A E36B	05	F01A F01C F98A F98B F98C
		04									E36A E36B	05	F01A F01C F98A F98B F98C	06	G12A G16A G33Z G38A G38B G38C
		05	F01A F01C F98A F98B F98C		06	G12A G16A G33Z G38A G38B G38C	07				H33Z				
		06	G12A G16A		07	H33Z									
		Prä	A06A A06B A06C A07A A11A		Prä	A06A A06B A06C A07A									
		35.F1.34↔			BORP KORP MBOR MKOR VAC VAC I VAC II VBOR VKOR	04	E36A E36B				11	L33Z			
	04		E36A E36B		15	P02A P02B P02C	15				P02A P02B P02C				
	05		F01A F01C F98A F98B F98C		21B	X07A X07B	21B				X07A X07B				
	06		G12A G16A		Prä	A06A A06B A06C A07A	Prä				A06A A06B A06C A07A				
	Prä		A06A A06B A06C A07A A11A		35.F1.44↔	35.F1.61↔	35.F1.62↔				35.F1.62↔	04	E36A E36B		
	35.F1.34↔			BORP KORP MBOR MKOR VAC VAC I VAC II VBOR VKOR				04	E36A E36B	05		F01A F01C F03A F03B F03C F03D F03E F04Z F30Z			
04			E36A E36B	05				F01A F01C F03A F03B F03C F03D F03E F04Z F30Z	06	G12A G16A G33Z G38A G38B G38C					
05			F01A F01C F98A F98B F98C	06				G12A G16A G33Z G38A G38B G38C	07	H33Z					
06			G12A G16A	07				H33Z							
Prä			A06A A06B A06C A07A A11A	Prä				A06A A06B A06C A07A							
35.F1.34↔				BORP KORP MBOR MKOR VAC VAC I VAC II VBOR VKOR				04	E36A E36B	11		L33Z			
		04	E36A E36B	15				P02A P02B P02C	15	P02A P02B P02C					
		05	F01A F01C F98A F98B F98C	21B				X07A X07B	21B	X07A X07B					
		06	G12A G16A	Prä				A06A A06B A06C A07A	Prä	A06A A06B A06C A07A					
		Prä	A06A A06B A06C A07A A11A	35.F1.44↔				35.F1.61↔	35.F1.62↔	35.F1.62↔		04	E36A E36B		
		35.F1.34↔			BORP KORP MBOR MKOR VAC VAC I VAC II VBOR VKOR	04	E36A E36B				05	F01A F01C F98A F98B F98C			
	04		E36A E36B		05	F01A F01C F98A F98B F98C	06				G12A G16A G33Z G38A G38B G38C				
	05		F01A F01C F98A F98B F98C		06	G12A G16A G33Z G38A G38B G38C	07				H33Z				
	06		G12A G16A		07	H33Z									
	Prä		A06A A06B A06C A07A A11A		Prä	A06A A06B A06C A07A									

CHOP	MDC	DRG	CHOP	MDC	DRG	CHOP	MDC	DRG
35.F1.71↔	06 07 11 15 21B Prä	F03E F04Z F30Z	35.F2.00↔	04 05 06 07 11 15 21B Prä	MKOR VAC VAC I	35.F2.21↔	15 21B Prä	P02A P02B P02C
		G12A G16A G33Z			VAC II VBOR VKOR			X07A X07B
		G38A G38B G38C			E36A E36B			A06A A06B A06C
		H33Z			F01A F01C F03A			A07A
		L33Z			F03B F03C F03D			BORP KORP MBOR
		P02A P02B P02C			F04Z F30Z			MKOR VAC VAC I
		X07A X07B			VAC II VBOR VKOR			VAC II VBOR VKOR
		A06A A06B A06C			E36A E36B			E36A E36B
		A07A			F01A F01C F03A			F01A F01C F03A
		BORP KORP MBOR			F03B F03C F03D			F03B F03C F03D
35.F1.72↔	04 05 06 07 11 15 21B Prä	F03E F04Z F30Z	35.F2.09↔	04 05 06 07 11 15 21B Prä	MKOR VAC VAC I	35.F2.22↔	04 05 06 07 11 15 21B Prä	P02A P02B P02C
		G12A G16A G33Z			VAC II VBOR VKOR			X07A X07B
		G38A G38B G38C			E36A E36B			A06A A06B A06C
		H33Z			F01A F01C F03A			A07A
		L33Z			F03B F03C F03D			BORP KORP MBOR
		P02A P02B P02C			F04Z F30Z			MKOR VAC VAC I
		X07A X07B			VAC II VBOR VKOR			VAC II VBOR VKOR
		A06A A06B A06C			E36A E36B			E36A E36B
		A07A			F01A F01C F03A			F01A F01C F03A
		BORP KORP MBOR			F03B F03C F03D			F03B F03C F03D
35.F1.81↔	04 05 06 07 11 15 21B Prä	F03E F04Z F30Z	35.F2.11↔	04 05 06 07 11 15 21B Prä	MKOR VAC VAC I	35.F2.23↔	04 05 06 Prä	P02A P02B P02C
		G12A G16A G33Z			VAC II VBOR VKOR			X07A X07B
		G38A G38B G38C			E36A E36B			A06A A06B A06C
		H33Z			F01A F01C F03A			A07A
		L33Z			F03B F03C F03D			BORP KORP MBOR
		P02A P02B P02C			F04Z F30Z			MKOR VAC VAC I
		X07A X07B			VAC II VBOR VKOR			VAC II VBOR VKOR
		A06A A06B A06C			E36A E36B			E36A E36B
		A07A			F01A F01C F03A			F01A F01C F98A
		BORP KORP MBOR			F03B F03C F03D			F98B F98C
35.F1.82↔	04 05 06 07 11 15 21B Prä	F03E F04Z F30Z	35.F2.12↔	04 05 06 07 11 15 21B Prä	MKOR VAC VAC I	35.F2.24↔	04 05 06 Prä	P02A P02B P02C
		G12A G16A G33Z			VAC II VBOR VKOR			X07A X07B
		G38A G38B G38C			E36A E36B			A06A A06B A06C
		H33Z			F01A F01C F03A			A07A A11A
		L33Z			F03B F03C F03D			BORP KORP MBOR
		P02A P02B P02C			F04Z F30Z			MKOR VAC VAC I
		X07A X07B			VAC II VBOR VKOR			VAC II VBOR VKOR
		A06A A06B A06C			E36A E36B			E36A E36B
		A07A			F01A F01C F03A			F01A F01C F98A
		BORP KORP MBOR			F03B F03C F03D			F98B F98C
35.F1.A2↔	04 05 06 07 11 15 21B Prä	F03E F04Z F30Z	35.F2.25↔	04 05 06 07 11 15 21B Prä	MKOR VAC VAC I	35.F2.25↔	04 05 06 Prä	P02A P02B P02C
		G12A G16A G33Z			VAC II VBOR VKOR			X07A X07B
		G38A G38B G38C			E36A E36B			A06A A06B A06C
		H33Z			F01A F01C F03A			A07A A11A
		L33Z			F03B F03C F03D			BORP KORP MBOR
		P02A P02B P02C			F04Z F30Z			MKOR VAC VAC I
		X07A X07B			VAC II VBOR VKOR			VAC II VBOR VKOR
		A06A A06B A06C			E36A E36B			E36A E36B
		A07A			F01A F01C F03A			F01A F01C F98A
		BORP KORP MBOR			F03B F03C F03D			F98B F98C

CHOP	MDC	DRG	CHOP	MDC	DRG	CHOP	MDC	DRG
35.F2.31↔		BORP KORP MBOR MKOR VAC VAC I VAC II VBOR VKOR		06	G12A G16A G33Z G38A G38B G38C		04	VAC II VBOR VKOR E36A E36B
	04	E36A E36B		07	H33Z		05	F01A F01C F03A F03B F03C F03D F03E F04Z F30Z
	05	F01A F01C F03A F03B F03C F03D F03E F04Z F30Z		11	L33Z		06	G12A G16A G33Z G38A G38B G38C
	06	G12A G16A G33Z G38A G38B G38C	35.F3.00↔	15	P02A P02B P02C		07	H33Z
	07	H33Z		21B	X07A X07B		11	L33Z
	11	L33Z		Prä	A06A A06B A06C A07A		15	P02A P02B P02C
	15	P02A P02B P02C		04	E36A E36B		21B	X07A X07B
	21B	X07A X07B		05	F01A F01C F03A F03B F03C F03D F03E F04Z F30Z	35.F3.22↔	Prä	A06A A06B A06C A07A
	Prä	A06A A06B A06C A07A		06	G12A G16A G33Z G38A G38B G38C			BORP KORP MBOR MKOR VAC VAC I VAC II VBOR VKOR
35.F2.32↔		BORP KORP MBOR MKOR VAC VAC I VAC II VBOR VKOR		07	H33Z		04	E36A E36B
	04	E36A E36B		11	L33Z		05	F01A F01C F03A F03B F03C F03D F04Z F30Z
	05	F01A F01C F03A F03B F03C F03D F03E F04Z F30Z		15	P02A P02B P02C		06	G12A G16A G33Z G38A G38B G38C
	06	G12A G16A G33Z G38A G38B G38C	35.F3.09↔	21B	X07A X07B		07	H33Z
	07	H33Z		Prä	A06A A06B A06C A07A		11	L33Z
	11	L33Z		04	E36A E36B		15	P02A P02B P02C
	15	P02A P02B P02C		05	F01A F01C F03A F03B F03C F03D F03E F04Z F30Z	35.F3.23↔	21B	X07A X07B
	21B	X07A X07B		06	G12A G16A G33Z G38A G38B G38C		Prä	A06A A06B A06C A07A
	Prä	A06A A06B A06C A07A		07	H33Z			BORP KORP MBOR MKOR VAC VAC I VAC II VBOR VKOR
35.F2.33↔		BORP KORP MBOR MKOR VAC VAC I VAC II VBOR VKOR		07	H33Z		04	E36A E36B
	04	E36A E36B		11	L33Z		05	F01A F01C F98A F98B F98C
	05	F01A F01C F98A F98B F98C		15	P02A P02B P02C		06	G12A G16A
	06	G12A G16A		21B	X07A X07B		Prä	A06A A06B A06C A07A A11A
	Prä	A06A A06B A06C A07A A11A	35.F3.11↔	Prä	A06A A06B A06C A07A			BORP KORP MBOR MKOR VAC VAC I VAC II VBOR VKOR
35.F2.34↔		BORP KORP MBOR MKOR VAC VAC I VAC II VBOR VKOR		04	E36A E36B		04	E36A E36B
	04	E36A E36B		05	F01A F01C F03A F03B F03C F03D F03E F04Z F30Z		05	F01A F01C F98A F98B F98C
	05	F01A F01C F98A F98B F98C		06	G12A G16A G33Z G38A G38B G38C		06	G12A G16A
	06	G12A G16A A06A A06B A06C A07A A11A		07	H33Z	35.F3.24↔	Prä	A06A A06B A06C A07A A11A
	Prä	A06A A06B A06C A07A A11A		11	L33Z			BORP KORP MBOR MKOR VAC VAC I VAC II VBOR VKOR
35.F2.51↔		BORP KORP MBOR MKOR VAC VAC I VAC II VBOR VKOR		15	P02A P02B P02C		04	E36A E36B
	04	E36A E36B		21B	X07A X07B		05	F01A F01C F98A F98B F98C
	05	F01A F01C F03A F03B F03C F03D F03E F04Z F30Z	35.F3.12↔	Prä	A06A A06B A06C A07A		06	G12A G16A
	06	G12A G16A G33Z G38A G38B G38C		04	E36A E36B		Prä	A06A A06B A06C A07A A11A
	07	H33Z		05	F01A F01C F03A F03B F03C F03D F03E F04Z F30Z	35.F3.25↔		BORP KORP MBOR MKOR VAC VAC I VAC II VBOR VKOR
	11	L33Z		06	G12A G16A G33Z G38A G38B G38C		04	E36A E36B
	15	P02A P02B P02C		07	H33Z		05	F01A F01C F03A F03B F03C F03D F03E F04Z F30Z
	21B	X07A X07B		11	L33Z		06	G12A G16A G33Z G38A G38B G38C
	Prä	A06A A06B A06C A07A		15	P02A P02B P02C	35.F3.31↔	Prä	A06A A06B A06C A07A A11A
35.F2.52↔		BORP KORP MBOR MKOR VAC VAC I VAC II VBOR VKOR		21B	X07A X07B			BORP KORP MBOR MKOR VAC VAC I VAC II VBOR VKOR
	04	E36A E36B		Prä	A06A A06B A06C A07A		04	E36A E36B
	05	F01A F01C F03A F03B F03C F03D F03E F04Z F30Z	35.F3.21↔	04	E36A E36B		05	F01A F01C F03A F03B F03C F03D F03E F04Z F30Z
		BORP KORP MBOR MKOR VAC VAC I		05	F01A F01C F03A F03B F03C F03D F03E F04Z F30Z		06	G12A G16A G33Z G38A G38B G38C
				06	G12A G16A G33Z G38A G38B G38C		07	H33Z
				07	H33Z		11	L33Z
				15	P02A P02B P02C		15	P02A P02B P02C
				21B	X07A X07B		21B	X07A X07B
				Prä	A06A A06B A06C A07A		Prä	A06A A06B A06C A07A

CHOP	MDC	DRG	CHOP	MDC	DRG	CHOP	MDC	DRG
35.F3.32↔		BORP KORP MBOR MKOR VAC VAC I VAC II VBOR VKOR		Prä	A06A A06B A06C A07A		07	G38A G38B G38C H33Z
	04	E36A E36B	35.F3.61↔		BORP KORP MBOR MKOR VAC VAC I VAC II VBOR VKOR		11	L33Z
	05	F01A F01C F03A F03B F03C F03D F03E F04Z F30Z		04	E36A E36B		15	P02A P02B P02C
	06	G12A G16A G33Z G38A G38B G38C		05	F01A F01C F03A F03B F03C F03D F03E F04Z F30Z	35.F3.82↔	21B	X07A X07B
	07	H33Z		06	G12A G16A G33Z G38A G38B G38C		Prä	A06A A06B A06C A07A
	11	L33Z		07	H33Z		04	E36A E36B
	15	P02A P02B P02C		11	L33Z		05	F01A F01C F03A F03B F03C F03D F03E F04Z F30Z
	21B	X07A X07B		15	P02A P02B P02C		06	G12A G16A G33Z G38A G38B G38C
	Prä	A06A A06B A06C A07A		21B	X07A X07B		07	H33Z
35.F3.33↔		BORP KORP MBOR MKOR VAC VAC I VAC II VBOR VKOR	35.F3.62↔		BORP KORP MBOR MKOR VAC VAC I VAC II VBOR VKOR		11	L33Z
	04	E36A E36B		04	E36A E36B		15	P02A P02B P02C
	05	F01A F01C F98A F98B F98C		05	F01A F01C F03A F03B F03C F03D F03E F04Z F30Z	35.F4.00↔	21B	X07A X07B
	06	G12A G16A A06A A06B A06C A07A A11A		06	G12A G16A G33Z G38A G38B G38C		Prä	A06A A06B A06C A07A
35.F3.34↔		BORP KORP MBOR MKOR VAC VAC I VAC II VBOR VKOR	35.F3.71↔		BORP KORP MBOR MKOR VAC VAC I VAC II VBOR VKOR		04	E36A E36B
	04	E36A E36B		04	E36A E36B		05	F01A F01C F03A F03B F03C F03D F03E F04Z F30Z
	05	F01A F01C F98A F98B F98C		05	F01A F01C F03A F03B F03C F03D F03E F04Z F30Z	35.F4.09↔	06	G12A G16A G33Z G38A G38B G38C
	06	G12A G16A A06A A06B A06C A07A A11A		06	G12A G16A G33Z G38A G38B G38C		07	H33Z
35.F3.35↔		BORP KORP MBOR MKOR VAC VAC I VAC II VBOR VKOR	35.F3.72↔		BORP KORP MBOR MKOR VAC VAC I VAC II VBOR VKOR		11	L33Z
	04	E36A E36B		04	E36A E36B		15	P02A P02B P02C
	05	F01A F01C F98A F98B F98C		05	F01A F01C F03A F03B F03C F03D F03E F04Z F30Z	35.F4.11↔	21B	X07A X07B
	06	G12A G16A A06A A06B A06C A07A A11A		06	G12A G16A G33Z G38A G38B G38C		Prä	A06A A06B A06C A07A
35.F3.51↔		BORP KORP MBOR MKOR VAC VAC I VAC II VBOR VKOR	35.F3.81↔		BORP KORP MBOR MKOR VAC VAC I VAC II VBOR VKOR		04	E36A E36B
	04	E36A E36B		04	E36A E36B		05	F01A F01C F03A F03B F03C F03D F03E F04Z F30Z
	05	F01A F01C F03A F03B F03C F03D F03E F04Z F30Z		05	F01A F01C F03A F03B F03C F03D F03E F04Z F30Z	35.F4.12↔	06	G12A G16A G33Z G38A G38B G38C
	06	G12A G16A G33Z G38A G38B G38C		06	G12A G16A G33Z G38A G38B G38C		07	H33Z
	07	H33Z		07	H33Z		11	L33Z
	11	L33Z		11	L33Z		15	P02A P02B P02C
	15	P02A P02B P02C		15	P02A P02B P02C		21B	X07A X07B
	21B	X07A X07B		21B	X07A X07B		Prä	A06A A06B A06C A07A
	Prä	A06A A06B A06C A07A		Prä	A06A A06B A06C A07A		07	H33Z
35.F3.52↔		BORP KORP MBOR MKOR VAC VAC I VAC II VBOR VKOR		07	H33Z		11	L33Z
	04	E36A E36B		11	L33Z		15	P02A P02B P02C
	05	F01A F01C F03A F03B F03C F03D F03E F04Z F30Z		15	P02A P02B P02C		21B	X07A X07B
	06	G12A G16A G33Z G38A G38B G38C		21B	X07A X07B		Prä	A06A A06B A06C A07A
	07	H33Z		Prä	A06A A06B A06C A07A		06	G12A G16A G33Z G38A G38B G38C
	11	L33Z		07	H33Z		07	H33Z
	15	P02A P02B P02C		11	L33Z		11	L33Z
	21B	X07A X07B		15	P02A P02B P02C		15	P02A P02B P02C

CHOP	MDC	DRG	CHOP	MDC	DRG	CHOP	MDC	DRG
	04	E36A E36B		15	P02A P02B P02C		05	F01A F01C F03A
	05	F01A F01C F03A		21B	X07A X07B			F03B F03C F03D
		F03E F04Z F30Z		Prä	A06A A06B A06C		06	F03E F04Z F30Z
	06	G12A G16A G33Z	35.F4.31↔		A07A			G12A G16A G33Z
		G38A G38B G38C			BORP KORP MBOR		07	G38A G38B G38C
	07	H33Z			MKOR VAC VAC I		11	H33Z
	11	L33Z		04	VAC II VBOR VKOR		15	L33Z
	15	P02A P02B P02C		05	E36A E36B		21B	P02A P02B P02C
	21B	X07A X07B			F01A F01C F03A		Prä	X07A X07B
	Prä	A06A A06B A06C			F03B F03C F03D			A06A A06B A06C
35.F4.21↔		A07A		06	F03E F04Z F30Z	35.F4.52↔		A07A
		BORP KORP MBOR			G12A G16A G33Z			BORP KORP MBOR
		MKOR VAC VAC I			G38A G38B G38C		04	MKOR VAC VAC I
		VAC II VBOR VKOR		07	H33Z		05	VAC II VBOR VKOR
	04	E36A E36B		11	L33Z			E36A E36B
	05	F01A F01C F03A		15	P02A P02B P02C		05	F01A F01C F03A
		F03B F03C F03D		21B	X07A X07B			F03B F03C F03D
		F03E F04Z F30Z		Prä	A06A A06B A06C		06	F03E F04Z F30Z
	06	G12A G16A G33Z	35.F4.32↔		A07A			G12A G16A G33Z
		G38A G38B G38C			BORP KORP MBOR		07	G38A G38B G38C
	07	H33Z			MKOR VAC VAC I		11	H33Z
	11	L33Z			VAC II VBOR VKOR		15	L33Z
	15	P02A P02B P02C		04	E36A E36B		21B	P02A P02B P02C
	21B	X07A X07B		05	F01A F01C F03A		Prä	X07A X07B
	Prä	A06A A06B A06C			F03B F03C F03D			A06A A06B A06C
35.F4.22↔		A07A		06	F03E F04Z F30Z	35.G0↔		A07A
		BORP KORP MBOR			G12A G16A G33Z			BORP KORP MBOR
		MKOR VAC VAC I			G38A G38B G38C		04	MKOR VAC VAC I
		VAC II VBOR VKOR		07	H33Z		05	VAC II VBOR VKOR
	04	E36A E36B		11	L33Z			E36A E36B
	05	F01A F01C F03A		15	P02A P02B P02C		05	F01A F01C F03A
		F03B F03C F03D		21B	X07A X07B			F03B F03C F03D
		F04Z F30Z		Prä	A06A A06B A06C		06	F04Z F06A F06B
	06	G12A G16A G33Z	35.F4.33↔		A07A			F30Z F31A F31B
		G38A G38B G38C			BORP KORP MBOR		06	F31C
	07	H33Z			MKOR VAC VAC I			G12A G16A G33Z
	11	L33Z			VAC II VBOR VKOR		07	G38A G38B G38C
	15	P02A P02B P02C		04	E36A E36B		11	H33Z
	21B	X07A X07B		05	F01A F01C F03A		15	L33Z
	Prä	A06A A06B A06C			F03B F03C F03D		21B	P02A P02B P02C
35.F4.23↔		A07A			F04Z F30Z F98A		Prä	X07A X07B
		BORP KORP MBOR		06	F98B F98C	35.G1.11↔		A06A A06B A06C
		MKOR VAC VAC I			G12A G16A G33Z			A07A
		VAC II VBOR VKOR			G38A G38B G38C		04	BORP KORP MBOR
	04	E36A E36B		07	H33Z		05	MKOR VAC VAC I
	05	F01A F01C F03A		11	L33Z			VAC II VBOR VKOR
		F03B F03C F03D		15	P02A P02B P02C		04	E36A E36B
		F04Z F30Z F98A		21B	X07A X07B		05	F01A F01C F03A
		F98B F98C		Prä	A06A A06B A06C			F03B F03C F03D
	06	G12A G16A G33Z	35.F4.34↔		A07A		06	F04Z F06A F06B
		G38A G38B G38C			BORP KORP MBOR			F30Z F31A F31B
	07	H33Z			MKOR VAC VAC I		06	F31C
	11	L33Z			VAC II VBOR VKOR			G12A G16A G33Z
	15	P02A P02B P02C		04	E36A E36B		07	G38A G38B G38C
	21B	X07A X07B		05	F01A F01C F03A		11	H33Z
	Prä	A06A A06B A06C			F03B F03C F03D		15	L33Z
35.F4.24↔		A07A			F04Z F30Z F98A		21B	P02A P02B P02C
		BORP KORP MBOR		06	F98B F98C	35.G1.12↔		X07A X07B
		MKOR VAC VAC I			G12A G16A G33Z		Prä	A06A A06B A06C
		VAC II VBOR VKOR			G38A G38B G38C			A07A
	04	E36A E36B		07	H33Z			BORP KORP MBOR
	05	F01A F01C F03A		11	L33Z		04	MKOR VAC VAC I
		F03B F03C F03D		15	P02A P02B P02C		05	VAC II VBOR VKOR
		F04Z F30Z F98A		21B	X07A X07B			E36A E36B
		F98B F98C		Prä	A06A A06B A06C		05	F01A F01C F03A
	06	G12A G16A G33Z	35.F4.51↔		A07A			F03B F03C F03D
		G38A G38B G38C			BORP KORP MBOR		06	F04Z F06A F06B
	07	H33Z			MKOR VAC VAC I			F30Z F31A F31B
	11	L33Z		04	VAC II VBOR VKOR			F31C
					E36A E36B			G12A G16A G33Z

CHOP	MDC	DRG	CHOP	MDC	DRG	CHOP	MDC	DRG
		G38A G38B G38C		11	L33Z		21B	X07A X07B
	07	H33Z		15	P02A P02B P02C		Prä	A06A A06B A06C
	11	L33Z		21B	X07A X07B			A07A
	15	P02A P02B P02C		Prä	A06A A06B A06C	35.G3.13↔		BORP KORP MBOR
	21B	X07A X07B			A07A			MKOR VAC VAC I
35.G1.13↔	Prä	A06A A06B A06C	35.G2.13↔		BORP KORP MBOR			VAC II VBOR VKOR
		A07A			MKOR VAC VAC I		04	E36A E36B
		BORP KORP MBOR			VAC II VBOR VKOR		05	F01A F01C F03A
		MKOR VAC VAC I		04	E36A E36B			F03B F03C F03D
		VAC II VBOR VKOR		05	F01A F01C F03A			F04Z F06A F06B
	04	E36A E36B			F03B F03C F03D			F30Z F31A F31B
	05	F01A F01C F03A			F04Z F06A F06B			F31C
		F03B F03C F03D			F30Z F31A F31B		06	G12A G16A G33Z
		F04Z F06A F06B			F31C			G38A G38B G38C
		F30Z F31A F31B			G12A G16A G33Z		07	H33Z
		F31C			G38A G38B G38C		11	L33Z
	06	G12A G16A G33Z		07	H33Z		15	P02A P02B P02C
		G38A G38B G38C		11	L33Z		21B	X07A X07B
	07	H33Z		15	P02A P02B P02C		Prä	A06A A06B A06C
	11	L33Z		21B	X07A X07B	35.G3.14↔		A07A
	15	P02A P02B P02C		Prä	A06A A06B A06C			BORP KORP MBOR
	21B	X07A X07B			A07A			MKOR VAC VAC I
35.G1.14↔	Prä	A06A A06B A06C	35.G2.14↔		BORP KORP MBOR			VAC II VBOR VKOR
		A07A			MKOR VAC VAC I		04	E36A E36B
		BORP KORP MBOR			VAC II VBOR VKOR		05	F01A F01C F03A
		MKOR VAC VAC I		04	E36A E36B			F03B F03C F03D
		VAC II VBOR VKOR		05	F01A F01C F03A			F04Z F06A F06B
	04	E36A E36B			F03B F03C F03D			F30Z F31A F31B
	05	F01A F01C F03A			F04Z F06A F06B			F31C
		F03B F03C F03D			F30Z F31A F31B		06	G12A G16A G33Z
		F04Z F06A F06B			F31C			G38A G38B G38C
		F30Z F31A F31B			G12A G16A G33Z		07	H33Z
		F31C			G38A G38B G38C		11	L33Z
	06	G12A G16A G33Z		07	H33Z		15	P02A P02B P02C
		G38A G38B G38C		11	L33Z		21B	X07A X07B
	07	H33Z		15	P02A P02B P02C		Prä	A06A A06B A06C
	11	L33Z		21B	X07A X07B	35.G4.11↔		A07A
	15	P02A P02B P02C		Prä	A06A A06B A06C			BORP KORP MBOR
	21B	X07A X07B			A07A			MKOR VAC VAC I
35.G2.11↔	Prä	A06A A06B A06C	35.G3.11↔		BORP KORP MBOR			VAC II VBOR VKOR
		A07A			MKOR VAC VAC I		04	E36A E36B
		BORP KORP MBOR			VAC II VBOR VKOR		05	F01A F01C F03A
		MKOR VAC VAC I		04	E36A E36B			F03B F03C F03D
		VAC II VBOR VKOR		05	F01A F01C F03A			F04Z F06A F06B
	04	E36A E36B			F03B F03C F03D			F30Z F31A F31B
	05	F01A F01C F03A			F04Z F06A F06B			F31C
		F03B F03C F03D			F30Z F31A F31B		06	G12A G16A G33Z
		F04Z F06A F06B			F31C			G38A G38B G38C
		F30Z F31A F31B			G12A G16A G33Z		07	H33Z
		F31C			G38A G38B G38C		11	L33Z
	06	G12A G16A G33Z		07	H33Z		15	P02A P02B P02C
		G38A G38B G38C		11	L33Z		21B	X07A X07B
	07	H33Z		15	P02A P02B P02C		Prä	A06A A06B A06C
	11	L33Z		21B	X07A X07B	35.G4.12↔		A07A
	15	P02A P02B P02C		Prä	A06A A06B A06C			BORP KORP MBOR
	21B	X07A X07B			A07A			MKOR VAC VAC I
35.G2.12↔	Prä	A06A A06B A06C	35.G3.12↔		BORP KORP MBOR			VAC II VBOR VKOR
		A07A			MKOR VAC VAC I		04	E36A E36B
		BORP KORP MBOR			VAC II VBOR VKOR		05	F01A F01C F03A
		MKOR VAC VAC I		04	E36A E36B			F03B F03C F03D
		VAC II VBOR VKOR		05	F01A F01C F03A			F04Z F06A F06B
	04	E36A E36B			F03B F03C F03D			F30Z F31A F31B
	05	F01A F01C F03A			F04Z F06A F06B			F31C
		F03B F03C F03D			F30Z F31A F31B		06	G12A G16A G33Z
		F04Z F06A F06B			F31C			G38A G38B G38C
		F30Z F31A F31B			G12A G16A G33Z		07	H33Z
		F31C			G38A G38B G38C		11	L33Z
	06	G12A G16A G33Z		07	H33Z		15	P02A P02B P02C
		G38A G38B G38C		11	L33Z		21B	X07A X07B
	07	H33Z		15	P02A P02B P02C		Prä	A06A A06B A06C
	11	L33Z		21B	X07A X07B			A07A
	15	P02A P02B P02C		Prä	A06A A06B A06C			BORP KORP MBOR
	21B	X07A X07B			A07A			MKOR VAC VAC I

CHOP	MDC	DRG	CHOP	MDC	DRG	CHOP	MDC	DRG		
35.G4.13↔		A07A		04	E36A E36B		Prä	A06A A06B A06C		
		BORP KORP MBOR		05	F01A F01C F03A	35.H1.31↔		A07A		
		MKOR VAC VAC I			F03B F03C F03D			BORP KORP MBOR		
		VAC II VBOR VKOR		06	F03E F04Z F30Z			MKOR VAC VAC I		
	04	E36A E36B			G12A G16A G33Z			VAC II VBOR VKOR		
	05	F01A F01C F03A	35.H1.11↔	07	H33Z		04	E36A E36B		
		F03B F03C F03D					G38A G38B G38C	05	F01A F01C F03A	
		F04Z F06A F06B			11		L33Z		F03B F03C F03D	
		F30Z F31A F31B			15		P02A P02B P02C		F03E F04Z F30Z	
		F31C			21B		X07A X07B	06	G12A G16A G33Z	
	06	G12A G16A G33Z			Prä		A06A A06B A06C		G38A G38B G38C	
		G38A G38B G38C					A07A	07	H33Z	
	07	H33Z					BORP KORP MBOR	11	L33Z	
	11	L33Z					MKOR VAC VAC I	15	P02A P02B P02C	
15	P02A P02B P02C				VAC II VBOR VKOR		21B	X07A X07B		
21B	X07A X07B			04	E36A E36B	Prä	A06A A06B A06C			
Prä	A06A A06B A06C			05	F01A F01C F03A		A07A			
	A07A				F03B F03C F03D	35.H1.32↔		BORP KORP MBOR		
35.G4.14↔		BORP KORP MBOR					F03E F04Z F30Z		MKOR VAC VAC I	
		MKOR VAC VAC I		06	G12A G16A G33Z			VAC II VBOR VKOR		
		VAC II VBOR VKOR			G38A G38B G38C		04	E36A E36B		
	04	E36A E36B	35.H1.12↔	07	H33Z		05	F01A F01C F03A		
	05	F01A F01C F03A					F03B F03C F03D		F03E F04Z F30Z	
		F03B F03C F03D			11		L33Z	06	G12A G16A G33Z	
		F04Z F06A F06B			15		P02A P02B P02C		G38A G38B G38C	
		F30Z F31A F31B			21B		X07A X07B	07	H33Z	
		F31C			Prä		A06A A06B A06C	11	L33Z	
	06	G12A G16A G33Z					A07A	15	P02A P02B P02C	
		G38A G38B G38C					BORP KORP MBOR	21B	X07A X07B	
	07	H33Z					MKOR VAC VAC I	Prä	A06A A06B A06C	
	11	L33Z			04		E36A E36B		A07A	
	15	P02A P02B P02C			05	F01A F01C F03A	35.H1.41↔		BORP KORP MBOR	
21B	X07A X07B				F03B F03C F03D	04		E36A E36B		
Prä	A06A A06B A06C				F03E F04Z F30Z	05		F01A F01C F03A		
	A07A			06	G12A G16A G33Z			F03B F03C F03D		
35.G9↔		BORP KORP MBOR			G38A G38B G38C			F04Z F30Z		
		MKOR VAC VAC I	35.H1.21↔	07	H33Z	06		G12A G16A G33Z		
		VAC II VBOR VKOR				G38A G38B G38C			G38A G38B G38C	
	04	E36A E36B			11	L33Z		07	H33Z	
	05	F01A F01C F03A			15	P02A P02B P02C		11	L33Z	
		F03B F03C F03D			21B	X07A X07B		15	P02A P02B P02C	
		F04Z F06A F06B			Prä	A06A A06B A06C		21B	X07A X07B	
		F30Z F31A F31B				A07A		Prä	A06A A06B A06C	
		F31C				BORP KORP MBOR			A07A	
	06	G12A G16A G33Z				MKOR VAC VAC I		35.H1.42↔		BORP KORP MBOR
		G38A G38B G38C			04	E36A E36B			MKOR VAC VAC I	
	07	H33Z			05	F01A F01C F03A			VAC II VBOR VKOR	
	11	L33Z				F03B F03C F03D	04		E36A E36B	
	15	P02A P02B P02C				F03E F04Z F30Z	05		F01A F01C F03A	
21B	X07A X07B			06	G12A G16A G33Z		F03B F03C F03D			
Prä	A06A A06B A06C			G38A G38B G38C		F04Z F30Z				
	A07A		07	H33Z	06	G12A G16A G33Z				
35.H1.00↔		BORP KORP MBOR	35.H1.22↔	11	L33Z		G38A G38B G38C			
		MKOR VAC VAC I				H33Z	07		H33Z	
		VAC II VBOR VKOR			15	P02A P02B P02C	11		L33Z	
	04	E36A E36B			21B	X07A X07B	15		P02A P02B P02C	
	05	F01A F01C F03A			Prä	A06A A06B A06C	21B		X07A X07B	
		F03B F03C F03D				A07A	Prä		A06A A06B A06C	
		F03E F04Z F30Z				BORP KORP MBOR		A07A		
	06	G12A G16A G33Z			04	E36A E36B	35.H1.44↔		BORP KORP MBOR	
		G38A G38B G38C			05	F01A F01C F03A			MKOR VAC VAC I	
	07	H33Z				F03B F03C F03D		04	E36A E36B	
	11	L33Z				F03E F04Z F30Z		05	F01A F01C F03A	
	15	P02A P02B P02C			06	G12A G16A G33Z			F03B F03C F03D	
	21B	X07A X07B				G38A G38B G38C			F04Z F30Z	
	Prä	A06A A06B A06C			07	H33Z		06	G12A G16A G33Z	
	A07A		11	L33Z		G38A G38B G38C				
35.H1.09↔		BORP KORP MBOR	35.H1.23↔	15	P02A P02B P02C	35.H1.51↔			BORP KORP MBOR	
		MKOR VAC VAC I						H33Z		MKOR VAC VAC I
		VAC II VBOR VKOR			06			G12A G16A G33Z		VAC II VBOR VKOR
	04	E36A E36B			07			H33Z	04	E36A E36B
	05	F01A F01C F03A			11			L33Z	05	F01A F01C F03A
		F03B F03C F03D			15			P02A P02B P02C		F03B F03C F03D
		F03E F04Z F30Z			21B		X07A X07B		F03E F04Z F30Z	
	06	G12A G16A G33Z			Prä		A06A A06B A06C	06	G12A G16A G33Z	
		G38A G38B G38C					A07A		G38A G38B G38C	
	07	H33Z					BORP KORP MBOR		H33Z	
	11	L33Z			04		E36A E36B	11	L33Z	
	15	P02A P02B P02C			05		F01A F01C F03A	15	P02A P02B P02C	
	21B	X07A X07B					F03B F03C F03D	21B	X07A X07B	
	Prä	A06A A06B A06C					F04Z F30Z	Prä	A06A A06B A06C	
	A07A		06	G12A G16A G33Z		A07A				
	A07A		07	H33Z		BORP KORP MBOR				
	BORP KORP MBOR		11	L33Z		MKOR VAC VAC I				
	MKOR VAC VAC I		15	P02A P02B P02C		VAC II VBOR VKOR				
	VAC II VBOR VKOR		21B	X07A X07B		E36A E36B				

CHOP	MDC	DRG	CHOP	MDC	DRG	CHOP	MDC	DRG	
35.H1.52↔		G38A G38B G38C		04	E36A E36B	35.H2.09↔	Prä	A06A A06B A06C	
		H33Z		05	F01A F01C F03A			A07A	
		L33Z			F03B F03C F03D			BORP KORP MBOR	
		P02A P02B P02C			F03E F04Z F30Z			MKOR VAC VAC I	
		X07A X07B		06	G12A G16A G33Z			VAC II VBOR VKOR	
		Prä	A06A A06B A06C		G38A G38B G38C			E36A E36B	
		A07A		07	H33Z		04	F01A F01C F03A	
		BORP KORP MBOR		11	L33Z		05	F03B F03C F03D	
		MKOR VAC VAC I		15	P02A P02B P02C			F03E F04Z F30Z	
		VAC II VBOR VKOR		21B	X07A X07B		06	G12A G16A G33Z	
35.H1.61↔	04	E36A E36B	35.H1.81↔	Prä	A06A A06B A06C	35.H2.11↔	Prä	A06A A06B A06C	
	05	F01A F01C F03A			A07A			A07A	
		F03B F03C F03D			BORP KORP MBOR			BORP KORP MBOR	
		F03E F04Z F30Z			MKOR VAC VAC I			MKOR VAC VAC I	
	06	G12A G16A G33Z			VAC II VBOR VKOR			VAC II VBOR VKOR	
		G38A G38B G38C			E36A E36B			E36A E36B	
	07	H33Z			05		F01A F01C F03A	04	F01A F01C F03A
	11	L33Z			F03B F03C F03D		05	F03B F03C F03D	
	15	P02A P02B P02C			F03E F04Z F30Z			F03E F04Z F30Z	
	21B	X07A X07B			G12A G16A G33Z		06	G12A G16A G33Z	
35.H1.62↔	Prä	A06A A06B A06C		G38A G38B G38C	Prä	G38A G38B G38C		G38A G38B G38C	
		A07A		H33Z		H33Z		H33Z	
		BORP KORP MBOR		L33Z		L33Z		L33Z	
		MKOR VAC VAC I		15	P02A P02B P02C		15	P02A P02B P02C	
		VAC II VBOR VKOR		21B	X07A X07B		21B	X07A X07B	
	04	E36A E36B		Prä	A06A A06B A06C		Prä	A06A A06B A06C	
	05	F01A F01C F03A		A07A		A07A		A07A	
		F03B F03C F03D		BORP KORP MBOR		BORP KORP MBOR		BORP KORP MBOR	
		F03E F04Z F30Z		MKOR VAC VAC I		MKOR VAC VAC I		MKOR VAC VAC I	
	06	G12A G16A G33Z		VAC II VBOR VKOR		VAC II VBOR VKOR		VAC II VBOR VKOR	
35.H1.71↔		G38A G38B G38C		E36A E36B		E36A E36B		E36A E36B	
	07	H33Z		05	F01A F01C F03A	04	F01A F01C F03A		
	11	L33Z		F03B F03C F03D	05	F03B F03C F03D			
	15	P02A P02B P02C		F03E F04Z F30Z		F03E F04Z F30Z			
	21B	X07A X07B		G12A G16A G33Z	06	G12A G16A G33Z			
	Prä	A06A A06B A06C		G38A G38B G38C	Prä	G38A G38B G38C		G38A G38B G38C	
		A07A		H33Z		H33Z		H33Z	
		BORP KORP MBOR		L33Z		L33Z		L33Z	
		MKOR VAC VAC I		15	P02A P02B P02C		15	P02A P02B P02C	
		VAC II VBOR VKOR		21B	X07A X07B		21B	X07A X07B	
35.H1.72↔	04	E36A E36B		Prä	A06A A06B A06C		Prä	A06A A06B A06C	
	05	F01A F01C F03A		A07A		A07A		A07A	
		F03B F03C F03D		BORP KORP MBOR		BORP KORP MBOR		BORP KORP MBOR	
		F03E F04Z F30Z		MKOR VAC VAC I		MKOR VAC VAC I		MKOR VAC VAC I	
	06	G12A G16A G33Z		VAC II VBOR VKOR		VAC II VBOR VKOR		VAC II VBOR VKOR	
		G38A G38B G38C		E36A E36B		E36A E36B		E36A E36B	
	07	H33Z		05	F01A F01C F03A	04	F01A F01C F03A		
	11	L33Z		F03B F03C F03D	05	F03B F03C F03D			
	15	P02A P02B P02C		F03E F04Z F30Z		F03E F04Z F30Z			
	21B	X07A X07B		G12A G16A G33Z	06	G12A G16A G33Z			

CHOP	MDC	DRG	CHOP	MDC	DRG	CHOP	MDC	DRG
35.H2.24↔		G38A G38B G38C	35.H2.32↔		BORP KORP MBOR	35.H3.09↔	07	H33Z
		H33Z			MKOR VAC VAC I		11	L33Z
		L33Z			VAC II VBOR VKOR		15	P02A P02B P02C
		P02A P02B P02C		04	E36A E36B		21B	X07A X07B
		X07A X07B		05	F01A F01C F03A		Prä	A06A A06B A06C
		A06A A06B A06C			F03B F03C F03D			A07A
		A07A		06	F03E F04Z F30Z			BORP KORP MBOR
		BORP KORP MBOR			G12A G16A G33Z			MKOR VAC VAC I
		MKOR VAC VAC I		07	G38A G38B G38C		04	VAC II VBOR VKOR
		VAC II VBOR VKOR		07	H33Z		04	E36A E36B
35.H2.25↔	04	E36A E36B	35.H2.34↔		BORP KORP MBOR	35.H3.11↔	05	F01A F01C F03A
	05	F01A F01C F03A			MKOR VAC VAC I		05	F03B F03C F03D
		F03B F03C F03D			VAC II VBOR VKOR		06	F03E F04Z F30Z
		F03E F04Z F30Z		04	E36A E36B		06	G12A G16A G33Z
		F98A F98B F98C		05	F01A F01C F03A		Prä	G38A G38B G38C
		A06A A06B A06C			F03B F03C F03D			A07A
		A07A		06	F03E F04Z F30Z			BORP KORP MBOR
		BORP KORP MBOR			F98A F98B F98C		07	MKOR VAC VAC I
		MKOR VAC VAC I		07	G12A G16A G33Z		04	VAC II VBOR VKOR
		VAC II VBOR VKOR		07	G38A G38B G38C		04	E36A E36B
35.H2.26↔	04	E36A E36B	35.H2.51↔		BORP KORP MBOR	35.H3.12↔	05	F01A F01C F03A
	05	F01A F01C F03A			MKOR VAC VAC I		05	F03B F03C F03D
		F03B F03C F03D			VAC II VBOR VKOR		06	F03E F04Z F30Z
		F03E F04Z F30Z		04	E36A E36B		06	G12A G16A G33Z
		F98A F98B F98C		05	F01A F01C F03A		Prä	G38A G38B G38C
		A06A A06B A06C			F03B F03C F03D			A07A
		A07A		06	F03E F04Z F30Z			BORP KORP MBOR
		BORP KORP MBOR			F98A F98B F98C		04	MKOR VAC VAC I
		MKOR VAC VAC I		07	G12A G16A G33Z		04	VAC II VBOR VKOR
		VAC II VBOR VKOR		07	G38A G38B G38C		04	E36A E36B
35.H2.31↔	04	E36A E36B	35.H2.52↔		BORP KORP MBOR	35.H3.21↔	05	F01A F01C F03A
	05	F01A F01C F03A			MKOR VAC VAC I		05	F03B F03C F03D
		F03B F03C F03D			VAC II VBOR VKOR		06	F03E F04Z F30Z
		F03E F04Z F30Z		04	E36A E36B		06	G12A G16A G33Z
		F98A F98B F98C		05	F01A F01C F03A		Prä	G38A G38B G38C
		A06A A06B A06C			F03B F03C F03D			A07A
		A07A		06	F03E F04Z F30Z			BORP KORP MBOR
		BORP KORP MBOR			F98A F98B F98C		04	MKOR VAC VAC I
		MKOR VAC VAC I		07	G12A G16A G33Z		04	VAC II VBOR VKOR
		VAC II VBOR VKOR		07	G38A G38B G38C		04	E36A E36B
35.H2.32↔	04	E36A E36B	35.H3.00↔		BORP KORP MBOR	35.H3.22↔	05	F01A F01C F03A
	05	F01A F01C F03A			MKOR VAC VAC I		05	F03B F03C F03D
		F03B F03C F03D			VAC II VBOR VKOR		06	F03E F04Z F30Z
		F03E F04Z F30Z		04	E36A E36B		06	G12A G16A G33Z
		F98A F98B F98C		05	F01A F01C F03A		Prä	G38A G38B G38C
		A06A A06B A06C			F03B F03C F03D			A07A
		A07A		06	F03E F04Z F30Z			BORP KORP MBOR
		BORP KORP MBOR			F98A F98B F98C		04	MKOR VAC VAC I
		MKOR VAC VAC I		07	G12A G16A G33Z		04	VAC II VBOR VKOR
		VAC II VBOR VKOR		07	G38A G38B G38C		04	E36A E36B

CHOP	MDC	DRG	CHOP	MDC	DRG	CHOP	MDC	DRG
	05	F01A F01C F03A F03B F03C F03D F03E F04Z F30Z			A07A BORP KORP MBOR MKOR VAC VAC I VAC II VBOR VKOR		07	H33Z
	06	G12A G16A G33Z G38A G38B G38C	35.H3.61↔		E36A E36B		11	L33Z
	07	H33Z		04	F01A F01C F03A F03B F03C F03D F03E F04Z F30Z	35.H3.82↔	15	P02A P02B P02C
	11	L33Z		05	G12A G16A G33Z G38A G38B G38C		21B	X07A X07B
	15	P02A P02B P02C		06	H33Z		Prä	A06A A06B A06C
	21B	X07A X07B		07	L33Z			A07A
35.H3.31↔	Prä	A06A A06B A06C A07A BORP KORP MBOR MKOR VAC VAC I VAC II VBOR VKOR		11	F01A F01C F03A F03B F03C F03D F03E F04Z F30Z			BORP KORP MBOR MKOR VAC VAC I VAC II VBOR VKOR
	04	E36A E36B		15	G12A G16A G33Z G38A G38B G38C		04	E36A E36B
	05	F01A F01C F03A F03B F03C F03D F03E F04Z F30Z	35.H3.62↔	Prä	H33Z		05	F01A F01C F03A F03B F03C F03D F03E F04Z F30Z
	06	G12A G16A G33Z G38A G38B G38C			L33Z		06	G12A G16A G33Z G38A G38B G38C
	07	H33Z		04	P02A P02B P02C		07	H33Z
	11	L33Z		05	X07A X07B		11	L33Z
	15	P02A P02B P02C		06	A06A A06B A06C A07A BORP KORP MBOR MKOR VAC VAC I VAC II VBOR VKOR	35.H4.00↔	15	P02A P02B P02C
	21B	X07A X07B		Prä	H33Z		21B	X07A X07B
35.H3.32↔	Prä	A06A A06B A06C A07A BORP KORP MBOR MKOR VAC VAC I VAC II VBOR VKOR			L33Z		Prä	A06A A06B A06C A07A BORP KORP MBOR MKOR VAC VAC I VAC II VBOR VKOR
	04	E36A E36B		07	F01A F01C F03A F03B F03C F03D F03E F04Z F30Z		04	E36A E36B
	05	F01A F01C F03A F03B F03C F03D F03E F04Z F30Z	35.H3.71↔	11	G12A G16A G33Z G38A G38B G38C		05	F01A F01C F03A F03B F03C F03D F03E F04Z F30Z
	06	G12A G16A G33Z G38A G38B G38C		15	H33Z		06	G12A G16A G33Z G38A G38B G38C
	07	H33Z		21B	L33Z		07	H33Z
	11	L33Z		Prä	P02A P02B P02C	35.H4.09↔	11	L33Z
	15	P02A P02B P02C			X07A X07B		15	P02A P02B P02C
	21B	X07A X07B		04	A06A A06B A06C A07A BORP KORP MBOR MKOR VAC VAC I VAC II VBOR VKOR		21B	X07A X07B
35.H3.51↔	Prä	A06A A06B A06C A07A BORP KORP MBOR MKOR VAC VAC I VAC II VBOR VKOR		Prä	G12A G16A G33Z G38A G38B G38C		Prä	A06A A06B A06C A07A BORP KORP MBOR MKOR VAC VAC I VAC II VBOR VKOR
	04	E36A E36B			H33Z		04	E36A E36B
	05	F01A F01C F03A F03B F03C F03D F03E F04Z F30Z	35.H3.72↔	07	L33Z		05	F01A F01C F03A F03B F03C F03D F03E F04Z F30Z
	06	G12A G16A G33Z G38A G38B G38C		11	P02A P02B P02C		06	G12A G16A G33Z G38A G38B G38C
	07	H33Z		15	X07A X07B		07	H33Z
	11	L33Z		21B	A06A A06B A06C A07A BORP KORP MBOR MKOR VAC VAC I VAC II VBOR VKOR	35.H4.11↔	11	L33Z
	15	P02A P02B P02C		Prä	H33Z		15	P02A P02B P02C
	21B	X07A X07B			L33Z		21B	X07A X07B
35.H3.52↔	Prä	A06A A06B A06C A07A BORP KORP MBOR MKOR VAC VAC I VAC II VBOR VKOR			P02A P02B P02C		Prä	A06A A06B A06C A07A BORP KORP MBOR MKOR VAC VAC I VAC II VBOR VKOR
	04	E36A E36B		04	X07A X07B		04	E36A E36B
	05	F01A F01C F03A F03B F03C F03D F03E F04Z F30Z	35.H3.81↔	05	G12A G16A G33Z G38A G38B G38C		05	F01A F01C F03A F03B F03C F03D F03E F04Z F30Z
	06	G12A G16A G33Z G38A G38B G38C		06	H33Z		06	G12A G16A G33Z G38A G38B G38C
	07	H33Z		11	L33Z		07	H33Z
	11	L33Z		15	P02A P02B P02C	35.H4.12↔	11	L33Z
	15	P02A P02B P02C		21B	X07A X07B		15	P02A P02B P02C
	21B	X07A X07B		Prä	A06A A06B A06C A07A BORP KORP MBOR MKOR VAC VAC I VAC II VBOR VKOR		21B	X07A X07B
Prä	A06A A06B A06C			Prä	H33Z		Prä	A06A A06B A06C A07A BORP KORP MBOR MKOR VAC VAC I VAC II VBOR VKOR
					L33Z		04	E36A E36B

CHOP	MDC	DRG	CHOP	MDC	DRG	CHOP	MDC	DRG
	05	F01A F01C F03A F03B F03C F03D F03E F04Z F30Z			A07A BORP KORP MBOR MKOR VAC VAC I VAC II VBOR VKOR	35.13.12↔		BORP KORP MBOR MKOR VAC VAC I VAC II VBOR VKOR
	06	G12A G16A G33Z G38A G38B G38C	35.H4.51↔		VAC II VBOR VKOR E36A E36B		04	E36A E36B
	07	H33Z		04	E36A E36B		05	F01A F01C F03A F03B F03C F03D F03E F04Z F30Z
	11	L33Z		05	F01A F01C F03A F03B F03C F03D F03E F04Z F30Z		06	G12A G16A G33Z G38A G38B G38C
	15	P02A P02B P02C		06	G12A G16A G33Z G38A G38B G38C		07	H33Z
	21B	X07A X07B		07	H33Z		11	L33Z
35.H4.21↔	Prä	A06A A06B A06C A07A BORP KORP MBOR MKOR VAC VAC I VAC II VBOR VKOR		11	L33Z		15	P02A P02B P02C
	04	E36A E36B		15	P02A P02B P02C		21B	X07A X07B
	05	F01A F01C F03A F03B F03C F03D F03E F04Z F30Z		21B	X07A X07B	36.03.00↔	Prä	A06A A06B A06C A07A BORP KORP MBOR MKOR VAC VAC I VAC II VBOR VKOR
	06	G12A G16A G33Z G38A G38B G38C	35.H4.52↔	Prä	A06A A06B A06C A07A BORP KORP MBOR MKOR VAC VAC I VAC II VBOR VKOR		04	E36A E36B
	07	H33Z		04	E36A E36B		05	F01A F01C F03C F03D F04Z F06A F06B F06C F06D F30Z F98A
	11	L33Z		05	F01A F01C F03A F03B F03C F03D F03E F04Z F30Z		06	G12A G16A G33Z G38A G38B G38C
	15	P02A P02B P02C		06	G12A G16A G33Z G38A G38B G38C		07	H33Z
	21B	X07A X07B		07	H33Z		11	L33Z
35.H4.22↔	Prä	A06A A06B A06C A07A BORP KORP MBOR MKOR VAC VAC I VAC II VBOR VKOR		11	L33Z		15	P02A P02B P02C
	04	E36A E36B		15	P02A P02B P02C		21B	X07A X07B
	05	F01A F01C F03A F03B F03C F03D F03E F04Z F30Z		21B	X07A X07B	36.03.09↔	Prä	A06A A06B A06C A07A BORP KORP MBOR MKOR VAC VAC I VAC II VBOR VKOR
	06	G12A G16A G33Z G38A G38B G38C	35.I1.11↔	Prä	A06A A06B A06C A07A BORP KORP MBOR MKOR VAC VAC I VAC II VBOR VKOR		04	E36A E36B
	07	H33Z		04	E36A E36B		05	F01A F01C F03C F03D F04Z F06A F06B F06C F06D F30Z F98A
	11	L33Z		05	F01A F01C F03A F03B F03C F03D F03E F04Z F30Z		06	G12A G16A G33Z G38A G38B G38C
	15	P02A P02B P02C		06	G12A G16A P02A P02B P02C		07	H33Z
	21B	X07A X07B		15	P02A P02B P02C		11	L33Z
35.H4.31↔	Prä	A06A A06B A06C A07A BORP KORP MBOR MKOR VAC VAC I VAC II VBOR VKOR	35.I2.11↔	Prä	A06A A06B A06C A07A BORP KORP MBOR MKOR VAC VAC I VAC II VBOR VKOR		15	P02A P02B P02C
	04	E36A E36B		04	E36A E36B	36.03.13↔	21B	X07A X07B BORP KORP MBOR MKOR VAC VAC I VAC II VBOR VKOR
	05	F01A F01C F03A F03B F03C F03D F03E F04Z F30Z		05	F01A F01C F03A F03B F03C F03D F03E F04Z F30Z		04	E36A E36B
	06	G12A G16A G33Z G38A G38B G38C		06	G12A G16A G33Z G38A G38B G38C		05	F01A F01C F03C F03D F04Z F06A F06B F06C F06D F30Z F98A
	07	H33Z		07	H33Z		06	G12A G16A G33Z G38A G38B G38C
	11	L33Z		11	L33Z		07	H33Z
	15	P02A P02B P02C		15	P02A P02B P02C		11	L33Z
	21B	X07A X07B		21B	X07A X07B		15	P02A P02B P02C
35.H4.32↔	Prä	A06A A06B A06C A07A BORP KORP MBOR MKOR VAC VAC I VAC II VBOR VKOR	35.I3.11↔	Prä	A06A A06B A06C A07A BORP KORP MBOR MKOR VAC VAC I VAC II VBOR VKOR	36.03.14↔	21B	X07A X07B BORP KORP MBOR MKOR VAC VAC I VAC II VBOR VKOR
	04	E36A E36B		04	E36A E36B		04	E36A E36B
	05	F01A F01C F03A F03B F03C F03D F03E F04Z F30Z		05	F01A F01C F03A F03B F03C F03D F03E F04Z F30Z		05	F01A F01C F03C F03D F04Z F06A F06B F06C F06D F30Z F98A
	06	G12A G16A G33Z G38A G38B G38C		06	G12A G16A G33Z G38A G38B G38C		06	G12A G16A G33Z G38A G38B G38C
	07	H33Z		07	H33Z		07	H33Z
	11	L33Z		11	L33Z		11	L33Z
	15	P02A P02B P02C		15	P02A P02B P02C		15	P02A P02B P02C
	21B	X07A X07B		21B	X07A X07B		21B	X07A X07B
	Prä	A06A A06B A06C A07A		Prä	A06A A06B A06C A07A		15	P02A P02B P02C

CHOP	MDC	DRG	CHOP	MDC	DRG	CHOP	MDC	DRG
36.03.15↔	21B	X07A X07B BORP KORP MBOR MKOR VAC VAC I VAC II VBOR VKOR	36.03.32↔	21B	X07A X07B BORP KORP MBOR MKOR VAC VAC I VAC II VBOR VKOR	36.03.52↔	21B	X07A X07B BORP KORP MBOR MKOR VAC VAC I VAC II VBOR VKOR
	04	E36A E36B		04	E36A E36B		04	E36A E36B
	05	F01A F01C F03C F03D F04Z F06A F06B F06C F06D F30Z F98A		05	F01A F01C F03C F03D F04Z F06A F06B F06C F06D F30Z F98A		05	F01A F01C F03C F03D F04Z F06A F06B F06C F06D F30Z F98A
	06	G12A G16A G33Z G38A G38B G38C		06	G12A G16A G33Z G38A G38B G38C		06	G12A G16A G33Z G38A G38B G38C
	07	H33Z		07	H33Z		07	H33Z
	11	L33Z		11	L33Z		11	L33Z
	15	P02A P02B P02C		15	P02A P02B P02C		15	P02A P02B P02C
36.03.16↔	21B	X07A X07B BORP KORP MBOR MKOR VAC VAC I VAC II VBOR VKOR	36.03.41↔	21B	X07A X07B BORP KORP MBOR MKOR VAC VAC I VAC II VBOR VKOR	36.03.61↔	21B	X07A X07B BORP KORP MBOR MKOR VAC VAC I VAC II VBOR VKOR
	04	E36A E36B		04	E36A E36B		04	E36A E36B
	05	F01A F01C F03C F03D F04Z F06A F06B F06C F06D F30Z F98A		05	F01A F01C F03C F03D F04Z F06A F06B F06C F06D F30Z F98A		05	F01A F01C F03C F03D F04Z F06A F06B F06C F06D F30Z F98A
	06	G12A G16A G33Z G38A G38B G38C		06	G12A G16A G33Z G38A G38B G38C		06	G12A G16A G33Z G38A G38B G38C
	07	H33Z		07	H33Z		07	H33Z
	11	L33Z		11	L33Z		11	L33Z
	15	P02A P02B P02C		15	P02A P02B P02C		15	P02A P02B P02C
36.03.21↔	21B	X07A X07B BORP KORP MBOR MKOR VAC VAC I VAC II VBOR VKOR	36.03.42↔	21B	X07A X07B BORP KORP MBOR MKOR VAC VAC I VAC II VBOR VKOR	36.03.62↔	21B	X07A X07B BORP KORP MBOR MKOR VAC VAC I VAC II VBOR VKOR
	04	E36A E36B		04	E36A E36B		04	E36A E36B
	05	F01A F01C F03C F03D F04Z F06A F06B F06C F06D F30Z F98A		05	F01A F01C F03C F03D F04Z F06A F06B F06C F06D F30Z F98A		05	F01A F01C F03C F03D F04Z F06A F06B F06C F06D F30Z F98A
	06	G12A G16A G33Z G38A G38B G38C		06	G12A G16A G33Z G38A G38B G38C		06	G12A G16A G33Z G38A G38B G38C
	07	H33Z		07	H33Z		07	H33Z
	11	L33Z		11	L33Z		11	L33Z
	15	P02A P02B P02C		15	P02A P02B P02C		15	P02A P02B P02C
36.03.22↔	21B	X07A X07B BORP KORP MBOR MKOR VAC VAC I VAC II VBOR VKOR	36.03.43↔	21B	X07A X07B BORP KORP MBOR MKOR VAC VAC I VAC II VBOR VKOR	36.03.71↔	21B	X07A X07B BORP KORP MBOR MKOR VAC VAC I VAC II VBOR VKOR
	04	E36A E36B		04	E36A E36B		04	E36A E36B
	05	F01A F01C F03C F03D F04Z F06A F06B F06C F06D F30Z F98A		05	F01A F01C F03C F03D F04Z F06A F06B F06C F06D F30Z F98A		05	F01A F01C F03C F03D F04Z F06A F06B F06C F06D F30Z F98A
	06	G12A G16A G33Z G38A G38B G38C		06	G12A G16A G33Z G38A G38B G38C		06	G12A G16A G33Z G38A G38B G38C
	07	H33Z		07	H33Z		07	H33Z
	11	L33Z		11	L33Z		11	L33Z
	15	P02A P02B P02C		15	P02A P02B P02C		15	P02A P02B P02C
36.03.31↔	21B	X07A X07B BORP KORP MBOR MKOR VAC VAC I VAC II VBOR VKOR	36.03.51↔	21B	X07A X07B BORP KORP MBOR MKOR VAC VAC I VAC II VBOR VKOR	36.03.72↔	21B	X07A X07B BORP KORP MBOR MKOR VAC VAC I VAC II VBOR VKOR
	04	E36A E36B		04	E36A E36B		04	E36A E36B
	05	F01A F01C F03C F03D F04Z F06A F06B F06C F06D F30Z F98A		05	F01A F01C F03C F03D F04Z F06A F06B F06C F06D F30Z F98A		05	F01A F01C F03C F03D F04Z F06A F06B F06C F06D F30Z F98A
	06	G12A G16A G33Z G38A G38B G38C		06	G12A G16A G33Z G38A G38B G38C		06	G12A G16A G33Z G38A G38B G38C
	07	H33Z		07	H33Z		07	H33Z
	11	L33Z		11	L33Z		11	L33Z
	15	P02A P02B P02C		15	P02A P02B P02C		15	P02A P02B P02C

CHOP	MDC	DRG	CHOP	MDC	DRG	CHOP	MDC	DRG
36.03.73↔	21B	X07A X07B BORP KORP MBOR MKOR VAC VAC I VAC II VBOR VKOR	36.08.16↔	05	F50A F01A F01C F12A F24A F24B F24C F24D F24E F24F F50A	36.11.00↔	07	G38A G38B G38C H33Z
	04	E36A E36B					11	L33Z
	05	F01A F01C F03C F03D F04Z F06A F06B F06C F06D F30Z F98A	36.08.17↔	05	F01A F01C F12A F24A F24B F24C F24D F24E F24F F50A		15	P02A P02B P02C
	06	G12A G16A G33Z G38A G38B G38C	36.08.21↔	05	F01A F01C F12A F24A F24B F24C F24D F24E F24F F50A		21B	X07A X07B BORP KORP MBOR MKOR VAC VAC I VAC II VBOR VKOR
	07	H33Z					04	E36A E36B
	11	L33Z	36.08.22↔	05	F01A F01C F12A F24A F24B F24C F24D F24E F24F F50A		05	F01A F01C F03C F03D F04Z F06A F06B F06C F06D F30Z F98A
	15	P02A P02B P02C					06	G12A G16A G33Z G38A G38B G38C
36.03.81↔	21B	X07A X07B BORP KORP MBOR MKOR VAC VAC I VAC II VBOR VKOR	36.08.23↔	05	F01A F01C F12A F24A F24B F24C F24D F24E F24F F50A	36.11.21↔	07	H33Z
	04	E36A E36B					11	L33Z
	05	F01A F01C F03C F03D F04Z F06A F06B F06C F06D F30Z F98A	36.08.24↔	05	F01A F01C F12A F24A F24B F24C F24D F24E F24F F50A		15	P02A P02B P02C
	06	G12A G16A G33Z G38A G38B G38C					21B	X07A X07B BORP KORP MBOR MKOR VAC VAC I VAC II VBOR VKOR
	07	H33Z	36.08.25↔	05	F01A F01C F12A F24A F24B F24C F24D F24E F24F F50A		04	E36A E36B
	11	L33Z					05	F01A F01C F03C F03D F04Z F06A F06B F06C F06D F30Z F98A
	15	P02A P02B P02C	36.08.26↔	05	F01A F01C F12A F24A F24B F24C F24D F24E F24F F50A	36.11.22↔	06	G12A G16A G33Z G38A G38B G38C
36.03.82↔	21B	X07A X07B BORP KORP MBOR MKOR VAC VAC I VAC II VBOR VKOR					07	H33Z
	04	E36A E36B	36.08.27↔	05	F01A F01C F12A F24A F24B F24C F24D F24E F24F F50A		11	L33Z
	05	F01A F01C F03C F03D F04Z F06A F06B F06C F06D F30Z F98A					15	P02A P02B P02C
	06	G12A G16A G33Z G38A G38B G38C	36.08.31↔	05	F01A F01C F12A F24A F24B F24C F24D F24E F24F F50A		21B	X07A X07B BORP KORP MBOR MKOR VAC VAC I VAC II VBOR VKOR
	07	H33Z					04	E36A E36B
	11	L33Z	36.08.32↔	05	F01A F01C F12A F24A F24B F24C F24D F24E F24F F50A		05	F01A F01C F03C F03D F04Z F06A F06B F06C F06D F30Z F98A
	15	P02A P02B P02C					06	G12A G16A G33Z G38A G38B G38C
	21B	X07A X07B	36.08.32↔	05	F01A F01C F12A F24A F24B F24C F24D F24E F24F F50A	36.11.23↔	07	H33Z
36.08.00↔	05	F01A F01C F12A F24A F24B F24C F24D F24E F24F F50A	36.09↔		BORP MBOR VAC VAC I VAC II VBOR		11	L33Z
				04	E36A E36B		15	P02A P02B P02C
36.08.09↔	05	F01A F01C F12A F24A F24B F24C F24D F24E F24F F50A					21B	X07A X07B BORP KORP MBOR MKOR VAC VAC I VAC II VBOR VKOR
				05	F01A F01C F24A F24B F24C F24D F24E F24F F30Z		04	E36A E36B
36.08.11↔	05	F01A F01C F12A F24A F24B F24C F24D F24E F24F F50A					05	F01A F01C F03C F03D F04Z F06A F06B F06C F06D F30Z F98A
				06	G12A G16A G33Z G38A G38B G38C		06	G12A G16A G33Z G38A G38B G38C
36.08.12↔	05	F01A F01C F12A F24A F24B F24C F24D F24E F24F F50A					07	H33Z
			36.0A↔				11	L33Z
36.08.13↔	05	F01A F01C F12A F24A F24B F24C F24D F24E F24F F50A					15	P02A P02B P02C
							21B	X07A X07B BORP KORP MBOR MKOR VAC VAC I VAC II VBOR VKOR
36.08.14↔	05	F01A F01C F12A F24A F24B F24C F24D F24E F24F F50A	36.10↔		BORP KORP MBOR MKOR VAC VAC I VAC II VBOR VKOR	36.11.24↔	04	E36A E36B
							05	F01A F01C F03C F03D F04Z F06A F06B F06C F06D F30Z F98A
36.08.15↔	05	F01A F01C F12A F24A F24B F24C F24D F24E F24F					06	G12A G16A G33Z

CHOP	MDC	DRG	CHOP	MDC	DRG	CHOP	MDC	DRG
36.11.25↔		G38A G38B G38C	36.11.31↔		G38A G38B G38C	36.11.36↔		G38A G38B G38C
	07	H33Z		07	H33Z		07	H33Z
	11	L33Z		11	L33Z		11	L33Z
	15	P02A P02B P02C		15	P02A P02B P02C		15	P02A P02B P02C
	21B	X07A X07B		21B	X07A X07B		21B	X07A X07B
		BORP KORP MBOR			BORP KORP MBOR			BORP KORP MBOR
		MKOR VAC VAC I			MKOR VAC VAC I			MKOR VAC VAC I
		VAC II VBOR VKOR			VAC II VBOR VKOR			VAC II VBOR VKOR
	04	E36A E36B		04	E36A E36B		04	E36A E36B
	05	F01A F01C F03C		05	F01A F01C F03C		05	F01A F01C F03C
	F03D F04Z F06A		F03D F04Z F06A		F03D F04Z F06A			
	F06B F06C F06D		F06B F06C F06D		F06B F06C F06D			
	F30Z F98A		F30Z F98A		F30Z F98A			
06	G12A G16A G33Z	06	G12A G16A G33Z	06	G12A G16A G33Z			
	G38A G38B G38C		G38A G38B G38C		G38A G38B G38C			
07	H33Z	07	H33Z	07	H33Z			
11	L33Z	11	L33Z	11	L33Z			
15	P02A P02B P02C	15	P02A P02B P02C	15	P02A P02B P02C			
21B	X07A X07B	21B	X07A X07B	21B	X07A X07B			
36.11.26↔		BORP KORP MBOR	36.11.32↔		BORP KORP MBOR	36.11.37↔		BORP KORP MBOR
		MKOR VAC VAC I			MKOR VAC VAC I			MKOR VAC VAC I
		VAC II VBOR VKOR			VAC II VBOR VKOR			VAC II VBOR VKOR
	04	E36A E36B		04	E36A E36B		04	E36A E36B
	05	F01A F01C F03C		05	F01A F01C F03C		05	F01A F01C F03C
		F03D F04Z F06A			F03D F04Z F06A			F03D F04Z F06A
		F06B F06C F06D			F06B F06C F06D			F06B F06C F06D
		F30Z F98A			F30Z F98A			F30Z F98A
	06	G12A G16A G33Z		06	G12A G16A G33Z		06	G12A G16A G33Z
		G38A G38B G38C			G38A G38B G38C			G38A G38B G38C
07	H33Z	07	H33Z	07	H33Z			
11	L33Z	11	L33Z	11	L33Z			
15	P02A P02B P02C	15	P02A P02B P02C	15	P02A P02B P02C			
21B	X07A X07B	21B	X07A X07B	21B	X07A X07B			
36.11.27↔		BORP KORP MBOR	36.11.33↔		BORP KORP MBOR	36.11.38↔		BORP KORP MBOR
		MKOR VAC VAC I			MKOR VAC VAC I			MKOR VAC VAC I
		VAC II VBOR VKOR			VAC II VBOR VKOR			VAC II VBOR VKOR
	04	E36A E36B		04	E36A E36B		04	E36A E36B
	05	F01A F01C F03C		05	F01A F01C F03C		05	F01A F01C F03C
		F03D F04Z F06A			F03D F04Z F06A			F03D F04Z F06A
		F06B F06C F06D			F06B F06C F06D			F06B F06C F06D
		F30Z F98A			F30Z F98A			F30Z F98A
	06	G12A G16A G33Z		06	G12A G16A G33Z		06	G12A G16A G33Z
		G38A G38B G38C			G38A G38B G38C			G38A G38B G38C
07	H33Z	07	H33Z	07	H33Z			
11	L33Z	11	L33Z	11	L33Z			
15	P02A P02B P02C	15	P02A P02B P02C	15	P02A P02B P02C			
21B	X07A X07B	21B	X07A X07B	21B	X07A X07B			
36.11.28↔		BORP KORP MBOR	36.11.34↔		BORP KORP MBOR	36.11.3A↔		BORP KORP MBOR
		MKOR VAC VAC I			MKOR VAC VAC I			MKOR VAC VAC I
		VAC II VBOR VKOR			VAC II VBOR VKOR			VAC II VBOR VKOR
	04	E36A E36B		04	E36A E36B		04	E36A E36B
	05	F01A F01C F03C		05	F01A F01C F03C		05	F01A F01C F03C
		F03D F04Z F06A			F03D F04Z F06A			F03D F04Z F06A
		F06B F06C F06D			F06B F06C F06D			F06B F06C F06D
		F30Z F98A			F30Z F98A			F30Z F98A
	06	G12A G16A G33Z		06	G12A G16A G33Z		06	G12A G16A G33Z
		G38A G38B G38C			G38A G38B G38C			G38A G38B G38C
07	H33Z	07	H33Z	07	H33Z			
11	L33Z	11	L33Z	11	L33Z			
15	P02A P02B P02C	15	P02A P02B P02C	15	P02A P02B P02C			
21B	X07A X07B	21B	X07A X07B	21B	X07A X07B			
36.11.2A↔		BORP KORP MBOR	36.11.35↔		BORP KORP MBOR	36.11.99↔		BORP KORP MBOR
		MKOR VAC VAC I			MKOR VAC VAC I			MKOR VAC VAC I
		VAC II VBOR VKOR			VAC II VBOR VKOR			VAC II VBOR VKOR
	04	E36A E36B		04	E36A E36B		04	E36A E36B
	05	F01A F01C F03C		05	F01A F01C F03C		05	F01A F01C F03C
		F03D F04Z F06A			F03D F04Z F06A			F03D F04Z F06A
		F06B F06C F06D			F06B F06C F06D			F06B F06C F06D
		F30Z F98A			F30Z F98A			F30Z F98A
	06	G12A G16A G33Z		06	G12A G16A G33Z		06	G12A G16A G33Z

CHOP	MDC	DRG	CHOP	MDC	DRG	CHOP	MDC	DRG
36.12.00↔		G38A G38B G38C	36.12.25↔		G38A G38B G38C	36.12.31↔		G38A G38B G38C
		07 H33Z			07 H33Z			07 H33Z
		11 L33Z			11 L33Z			11 L33Z
		15 P02A P02B P02C			15 P02A P02B P02C			15 P02A P02B P02C
		21B X07A X07B			21B X07A X07B			21B X07A X07B
		BORP KORP MBOR			BORP KORP MBOR			BORP KORP MBOR
		MKOR VAC VAC I			MKOR VAC VAC I			MKOR VAC VAC I
		VAC II VBOR VKOR			VAC II VBOR VKOR			VAC II VBOR VKOR
		04 E36A E36B			04 E36A E36B			04 E36A E36B
		05 F01A F01C F03C			05 F01A F01C F03C			05 F01A F01C F03C
	F03D F04Z F06A		F03D F04Z F06A		F03D F04Z F06A			
	F06B F06C F06D		F06B F06C F06D		F06B F06C F06D			
	F30Z F98A		F30Z F98A		F30Z F98A			
	06 G12A G16A G33Z		06 G12A G16A G33Z		06 G12A G16A G33Z			
	G38A G38B G38C		G38A G38B G38C		G38A G38B G38C			
	07 H33Z		07 H33Z		07 H33Z			
	11 L33Z		11 L33Z		11 L33Z			
	15 P02A P02B P02C		15 P02A P02B P02C		15 P02A P02B P02C			
	21B X07A X07B		21B X07A X07B		21B X07A X07B			
36.12.21↔		BORP KORP MBOR	36.12.26↔		BORP KORP MBOR	36.12.32↔		BORP KORP MBOR
		MKOR VAC VAC I			MKOR VAC VAC I			MKOR VAC VAC I
		VAC II VBOR VKOR			VAC II VBOR VKOR			VAC II VBOR VKOR
		04 E36A E36B			04 E36A E36B			04 E36A E36B
		05 F01A F01C F03C			05 F01A F01C F03C			05 F01A F01C F03C
		F03D F04Z F06A			F03D F04Z F06A			F03D F04Z F06A
		F06B F06C F06D			F06B F06C F06D			F06B F06C F06D
		F30Z F98A			F30Z F98A			F30Z F98A
		06 G12A G16A G33Z			06 G12A G16A G33Z			06 G12A G16A G33Z
		G38A G38B G38C			G38A G38B G38C			G38A G38B G38C
	07 H33Z		07 H33Z		07 H33Z			
	11 L33Z		11 L33Z		11 L33Z			
	15 P02A P02B P02C		15 P02A P02B P02C		15 P02A P02B P02C			
	21B X07A X07B		21B X07A X07B		21B X07A X07B			
36.12.22↔		BORP KORP MBOR	36.12.27↔		BORP KORP MBOR	36.12.33↔		BORP KORP MBOR
		MKOR VAC VAC I			MKOR VAC VAC I			MKOR VAC VAC I
		VAC II VBOR VKOR			VAC II VBOR VKOR			VAC II VBOR VKOR
		04 E36A E36B			04 E36A E36B			04 E36A E36B
		05 F01A F01C F03C			05 F01A F01C F03C			05 F01A F01C F03C
		F03D F04Z F06A			F03D F04Z F06A			F03D F04Z F06A
		F06B F06C F06D			F06B F06C F06D			F06B F06C F06D
		F30Z F98A			F30Z F98A			F30Z F98A
		06 G12A G16A G33Z			06 G12A G16A G33Z			06 G12A G16A G33Z
		G38A G38B G38C			G38A G38B G38C			G38A G38B G38C
	07 H33Z		07 H33Z		07 H33Z			
	11 L33Z		11 L33Z		11 L33Z			
	15 P02A P02B P02C		15 P02A P02B P02C		15 P02A P02B P02C			
	21B X07A X07B		21B X07A X07B		21B X07A X07B			
36.12.23↔		BORP KORP MBOR	36.12.28↔		BORP KORP MBOR	36.12.34↔		BORP KORP MBOR
		MKOR VAC VAC I			MKOR VAC VAC I			MKOR VAC VAC I
		VAC II VBOR VKOR			VAC II VBOR VKOR			VAC II VBOR VKOR
		04 E36A E36B			04 E36A E36B			04 E36A E36B
		05 F01A F01C F03C			05 F01A F01C F03C			05 F01A F01C F03C
		F03D F04Z F06A			F03D F04Z F06A			F03D F04Z F06A
		F06B F06C F06D			F06B F06C F06D			F06B F06C F06D
		F30Z F98A			F30Z F98A			F30Z F98A
		06 G12A G16A G33Z			06 G12A G16A G33Z			06 G12A G16A G33Z
		G38A G38B G38C			G38A G38B G38C			G38A G38B G38C
	07 H33Z		07 H33Z		07 H33Z			
	11 L33Z		11 L33Z		11 L33Z			
	15 P02A P02B P02C		15 P02A P02B P02C		15 P02A P02B P02C			
	21B X07A X07B		21B X07A X07B		21B X07A X07B			
36.12.24↔		BORP KORP MBOR	36.12.2A↔		BORP KORP MBOR	36.12.35↔		BORP KORP MBOR
		MKOR VAC VAC I			MKOR VAC VAC I			MKOR VAC VAC I
		VAC II VBOR VKOR			VAC II VBOR VKOR			VAC II VBOR VKOR
		04 E36A E36B			04 E36A E36B			04 E36A E36B
		05 F01A F01C F03C			05 F01A F01C F03C			05 F01A F01C F03C
		F03D F04Z F06A			F03D F04Z F06A			F03D F04Z F06A
		F06B F06C F06D			F06B F06C F06D			F06B F06C F06D
		F30Z F98A			F30Z F98A			F30Z F98A
		06 G12A G16A G33Z			06 G12A G16A G33Z			06 G12A G16A G33Z

CHOP	MDC	DRG	CHOP	MDC	DRG	CHOP	MDC	DRG
36.12.36↔		G38A G38B G38C	36.13.00↔		G38A G38B G38C	36.13.25↔		G38A G38B G38C
	07	H33Z		07	H33Z		07	H33Z
	11	L33Z		11	L33Z		11	L33Z
	15	P02A P02B P02C		15	P02A P02B P02C		15	P02A P02B P02C
	21B	X07A X07B		21B	X07A X07B		21B	X07A X07B
		BORP KORP MBOR MKOR VAC VAC I VAC II VBOR VKOR			BORP KORP MBOR MKOR VAC VAC I VAC II VBOR VKOR			BORP KORP MBOR MKOR VAC VAC I VAC II VBOR VKOR
	04	E36A E36B		04	E36A E36B		04	E36A E36B
	05	F01A F01C F03C F03D F04Z F06A F06B F06C F06D F30Z F98A		05	F01A F01C F03C F03D F04Z F06A F06B F06C F06D F30Z F98A		05	F01A F01C F03C F03D F04Z F06A F06B F06C F06D F30Z F98A
	06	G12A G16A G33Z G38A G38B G38C		06	G12A G16A G33Z G38A G38B G38C		06	G12A G16A G33Z G38A G38B G38C
	07	H33Z		07	H33Z		07	H33Z
36.12.37↔		G38A G38B G38C	36.13.21↔		G38A G38B G38C	36.13.26↔		G38A G38B G38C
	07	H33Z		07	H33Z		07	H33Z
	11	L33Z		11	L33Z		11	L33Z
	15	P02A P02B P02C		15	P02A P02B P02C		15	P02A P02B P02C
	21B	X07A X07B		21B	X07A X07B		21B	X07A X07B
		BORP KORP MBOR MKOR VAC VAC I VAC II VBOR VKOR			BORP KORP MBOR MKOR VAC VAC I VAC II VBOR VKOR			BORP KORP MBOR MKOR VAC VAC I VAC II VBOR VKOR
	04	E36A E36B		04	E36A E36B		04	E36A E36B
	05	F01A F01C F03C F03D F04Z F06A F06B F06C F06D F30Z F98A		05	F01A F01C F03C F03D F04Z F06A F06B F06C F06D F30Z F98A		05	F01A F01C F03C F03D F04Z F06A F06B F06C F06D F30Z F98A
	06	G12A G16A G33Z G38A G38B G38C		06	G12A G16A G33Z G38A G38B G38C		06	G12A G16A G33Z G38A G38B G38C
	07	H33Z		07	H33Z		07	H33Z
36.12.38↔		G38A G38B G38C	36.13.22↔		G38A G38B G38C	36.13.27↔		G38A G38B G38C
	07	H33Z		07	H33Z		07	H33Z
	11	L33Z		11	L33Z		11	L33Z
	15	P02A P02B P02C		15	P02A P02B P02C		15	P02A P02B P02C
	21B	X07A X07B		21B	X07A X07B		21B	X07A X07B
		BORP KORP MBOR MKOR VAC VAC I VAC II VBOR VKOR			BORP KORP MBOR MKOR VAC VAC I VAC II VBOR VKOR			BORP KORP MBOR MKOR VAC VAC I VAC II VBOR VKOR
	04	E36A E36B		04	E36A E36B		04	E36A E36B
	05	F01A F01C F03C F03D F04Z F06A F06B F06C F06D F30Z F98A		05	F01A F01C F03C F03D F04Z F06A F06B F06C F06D F30Z F98A		05	F01A F01C F03C F03D F04Z F06A F06B F06C F06D F30Z F98A
	06	G12A G16A G33Z G38A G38B G38C		06	G12A G16A G33Z G38A G38B G38C		06	G12A G16A G33Z G38A G38B G38C
	07	H33Z		07	H33Z		07	H33Z
36.12.3A↔		G38A G38B G38C	36.13.23↔		G38A G38B G38C	36.13.28↔		G38A G38B G38C
	07	H33Z		07	H33Z		07	H33Z
	11	L33Z		11	L33Z		11	L33Z
	15	P02A P02B P02C		15	P02A P02B P02C		15	P02A P02B P02C
	21B	X07A X07B		21B	X07A X07B		21B	X07A X07B
		BORP KORP MBOR MKOR VAC VAC I VAC II VBOR VKOR			BORP KORP MBOR MKOR VAC VAC I VAC II VBOR VKOR			BORP KORP MBOR MKOR VAC VAC I VAC II VBOR VKOR
	04	E36A E36B		04	E36A E36B		04	E36A E36B
	05	F01A F01C F03C F03D F04Z F06A F06B F06C F06D F30Z F98A		05	F01A F01C F03C F03D F04Z F06A F06B F06C F06D F30Z F98A		05	F01A F01C F03C F03D F04Z F06A F06B F06C F06D F30Z F98A
	06	G12A G16A G33Z G38A G38B G38C		06	G12A G16A G33Z G38A G38B G38C		06	G12A G16A G33Z G38A G38B G38C
	07	H33Z		07	H33Z		07	H33Z
36.12.99↔		G38A G38B G38C	36.13.24↔		G38A G38B G38C	36.13.2A↔		G38A G38B G38C
	07	H33Z		07	H33Z		07	H33Z
	11	L33Z		11	L33Z		11	L33Z
	15	P02A P02B P02C		15	P02A P02B P02C		15	P02A P02B P02C
	21B	X07A X07B		21B	X07A X07B		21B	X07A X07B
		BORP KORP MBOR MKOR VAC VAC I VAC II VBOR VKOR			BORP KORP MBOR MKOR VAC VAC I VAC II VBOR VKOR			BORP KORP MBOR MKOR VAC VAC I VAC II VBOR VKOR
	04	E36A E36B		04	E36A E36B		04	E36A E36B
	05	F01A F01C F03C F03D F04Z F06A F06B F06C F06D F30Z F98A		05	F01A F01C F03C F03D F04Z F06A F06B F06C F06D F30Z F98A		05	F01A F01C F03C F03D F04Z F06A F06B F06C F06D F30Z F98A
	06	G12A G16A G33Z		06	G12A G16A G33Z		06	G12A G16A G33Z
	07	H33Z		07	H33Z		07	H33Z

CHOP	MDC	DRG	CHOP	MDC	DRG	CHOP	MDC	DRG
36.13.31↔		G38A G38B G38C	36.13.36↔		G38A G38B G38C	36.18.00↔		G38A G38B G38C
		07 H33Z			07 H33Z			07 H33Z
		11 L33Z			11 L33Z			11 L33Z
		15 P02A P02B P02C			15 P02A P02B P02C			15 P02A P02B P02C
		21B X07A X07B			21B X07A X07B			21B X07A X07B
		BORP KORP MBOR			BORP KORP MBOR			BORP KORP MBOR
		MKOR VAC VAC I			MKOR VAC VAC I			MKOR VAC VAC I
		VAC II VBOR VKOR			VAC II VBOR VKOR			VAC II VBOR VKOR
		04 E36A E36B			04 E36A E36B			04 E36A E36B
		05 F01A F01C F03C			05 F01A F01C F03C			05 F01A F01C F03C
	F03D F04Z F06A		F03D F04Z F06A		F03D F04Z F06A			
	F06B F06C F06D		F06B F06C F06D		F06B F06C F06D			
	F30Z F98A		F30Z F98A		F30Z F98A			
	06 G12A G16A G33Z		06 G12A G16A G33Z		06 G12A G16A G33Z			
	G38A G38B G38C		G38A G38B G38C		G38A G38B G38C			
	07 H33Z		07 H33Z		07 H33Z			
	11 L33Z		11 L33Z		11 L33Z			
	15 P02A P02B P02C		15 P02A P02B P02C		15 P02A P02B P02C			
	21B X07A X07B		21B X07A X07B		21B X07A X07B			
36.13.32↔		BORP KORP MBOR	36.13.37↔		BORP KORP MBOR	36.18.11↔		BORP KORP MBOR
		MKOR VAC VAC I			MKOR VAC VAC I			MKOR VAC VAC I
		VAC II VBOR VKOR			VAC II VBOR VKOR			VAC II VBOR VKOR
		04 E36A E36B			04 E36A E36B			04 E36A E36B
		05 F01A F01C F03C			05 F01A F01C F03C			05 F01A F01C F03C
		F03D F04Z F06A			F03D F04Z F06A			F03D F04Z F06A
		F06B F06C F06D			F06B F06C F06D			F06B F06C F06D
		F30Z F98A			F30Z F98A			F30Z F98A
		06 G12A G16A G33Z			06 G12A G16A G33Z			06 G12A G16A G33Z
		G38A G38B G38C			G38A G38B G38C			G38A G38B G38C
	07 H33Z		07 H33Z		07 H33Z			
	11 L33Z		11 L33Z		11 L33Z			
	15 P02A P02B P02C		15 P02A P02B P02C		15 P02A P02B P02C			
	21B X07A X07B		21B X07A X07B		21B X07A X07B			
36.13.33↔		BORP KORP MBOR	36.13.38↔		BORP KORP MBOR	36.18.12↔		BORP KORP MBOR
		MKOR VAC VAC I			MKOR VAC VAC I			MKOR VAC VAC I
		VAC II VBOR VKOR			VAC II VBOR VKOR			VAC II VBOR VKOR
		04 E36A E36B			04 E36A E36B			04 E36A E36B
		05 F01A F01C F03C			05 F01A F01C F03C			05 F01A F01C F03C
		F03D F04Z F06A			F03D F04Z F06A			F03D F04Z F06A
		F06B F06C F06D			F06B F06C F06D			F06B F06C F06D
		F30Z F98A			F30Z F98A			F30Z F98A
		06 G12A G16A G33Z			06 G12A G16A G33Z			06 G12A G16A G33Z
		G38A G38B G38C			G38A G38B G38C			G38A G38B G38C
	07 H33Z		07 H33Z		07 H33Z			
	11 L33Z		11 L33Z		11 L33Z			
	15 P02A P02B P02C		15 P02A P02B P02C		15 P02A P02B P02C			
	21B X07A X07B		21B X07A X07B		21B X07A X07B			
36.13.34↔		BORP KORP MBOR	36.13.3A↔		BORP KORP MBOR	36.18.13↔		BORP KORP MBOR
		MKOR VAC VAC I			MKOR VAC VAC I			MKOR VAC VAC I
		VAC II VBOR VKOR			VAC II VBOR VKOR			VAC II VBOR VKOR
		04 E36A E36B			04 E36A E36B			04 E36A E36B
		05 F01A F01C F03C			05 F01A F01C F03C			05 F01A F01C F03C
		F03D F04Z F06A			F03D F04Z F06A			F03D F04Z F06A
		F06B F06C F06D			F06B F06C F06D			F06B F06C F06D
		F30Z F98A			F30Z F98A			F30Z F98A
		06 G12A G16A G33Z			06 G12A G16A G33Z			06 G12A G16A G33Z
		G38A G38B G38C			G38A G38B G38C			G38A G38B G38C
	07 H33Z		07 H33Z		07 H33Z			
	11 L33Z		11 L33Z		11 L33Z			
	15 P02A P02B P02C		15 P02A P02B P02C		15 P02A P02B P02C			
	21B X07A X07B		21B X07A X07B		21B X07A X07B			
36.13.35↔		BORP KORP MBOR	36.13.99↔		BORP KORP MBOR	36.18.14↔		BORP KORP MBOR
		MKOR VAC VAC I			MKOR VAC VAC I			MKOR VAC VAC I
		VAC II VBOR VKOR			VAC II VBOR VKOR			VAC II VBOR VKOR
		04 E36A E36B			04 E36A E36B			04 E36A E36B
		05 F01A F01C F03C			05 F01A F01C F03C			05 F01A F01C F03C
		F03D F04Z F06A			F03D F04Z F06A			F03D F04Z F06A
		F06B F06C F06D			F06B F06C F06D			F06B F06C F06D
		F30Z F98A			F30Z F98A			F30Z F98A
		06 G12A G16A G33Z			06 G12A G16A G33Z			06 G12A G16A G33Z

CHOP	MDC	DRG	CHOP	MDC	DRG	CHOP	MDC	DRG
36.18.15↔		G38A G38B G38C	36.18.21↔		G38A G38B G38C	36.18.26↔		G38A G38B G38C
	07	H33Z		07	H33Z		07	H33Z
	11	L33Z		11	L33Z		11	L33Z
	15	P02A P02B P02C		15	P02A P02B P02C		15	P02A P02B P02C
	21B	X07A X07B		21B	X07A X07B		21B	X07A X07B
		BORP KORP MBOR			BORP KORP MBOR			BORP KORP MBOR
		MKOR VAC VAC I			MKOR VAC VAC I			MKOR VAC VAC I
		VAC II VBOR VKOR			VAC II VBOR VKOR			VAC II VBOR VKOR
	04	E36A E36B		04	E36A E36B		04	E36A E36B
	05	F01A F01C F03C		05	F01A F01C F03C		05	F01A F01C F03C
	F03D F04Z F06A		F03D F04Z F06A		F03D F04Z F06A			
	F06B F06C F06D		F06B F06C F06D		F06B F06C F06D			
	F30Z F98A		F30Z F98A		F30Z F98A			
06	G12A G16A G33Z	06	G12A G16A G33Z	06	G12A G16A G33Z			
	G38A G38B G38C		G38A G38B G38C		G38A G38B G38C			
07	H33Z	07	H33Z	07	H33Z			
11	L33Z	11	L33Z	11	L33Z			
15	P02A P02B P02C	15	P02A P02B P02C	15	P02A P02B P02C			
21B	X07A X07B	21B	X07A X07B	21B	X07A X07B			
36.18.16↔		BORP KORP MBOR	36.18.22↔		BORP KORP MBOR	36.18.27↔		BORP KORP MBOR
		MKOR VAC VAC I			MKOR VAC VAC I			MKOR VAC VAC I
		VAC II VBOR VKOR			VAC II VBOR VKOR			VAC II VBOR VKOR
	04	E36A E36B		04	E36A E36B		04	E36A E36B
	05	F01A F01C F03C		05	F01A F01C F03C		05	F01A F01C F03C
		F03D F04Z F06A			F03D F04Z F06A			F03D F04Z F06A
		F06B F06C F06D			F06B F06C F06D			F06B F06C F06D
		F30Z F98A			F30Z F98A			F30Z F98A
	06	G12A G16A G33Z		06	G12A G16A G33Z		06	G12A G16A G33Z
		G38A G38B G38C			G38A G38B G38C			G38A G38B G38C
07	H33Z	07	H33Z	07	H33Z			
11	L33Z	11	L33Z	11	L33Z			
15	P02A P02B P02C	15	P02A P02B P02C	15	P02A P02B P02C			
21B	X07A X07B	21B	X07A X07B	21B	X07A X07B			
36.18.17↔		BORP KORP MBOR	36.18.23↔		BORP KORP MBOR	36.18.28↔		BORP KORP MBOR
		MKOR VAC VAC I			MKOR VAC VAC I			MKOR VAC VAC I
		VAC II VBOR VKOR			VAC II VBOR VKOR			VAC II VBOR VKOR
	04	E36A E36B		04	E36A E36B		04	E36A E36B
	05	F01A F01C F03C		05	F01A F01C F03C		05	F01A F01C F03C
		F03D F04Z F06A			F03D F04Z F06A			F03D F04Z F06A
		F06B F06C F06D			F06B F06C F06D			F06B F06C F06D
		F30Z F98A			F30Z F98A			F30Z F98A
	06	G12A G16A G33Z		06	G12A G16A G33Z		06	G12A G16A G33Z
		G38A G38B G38C			G38A G38B G38C			G38A G38B G38C
07	H33Z	07	H33Z	07	H33Z			
11	L33Z	11	L33Z	11	L33Z			
15	P02A P02B P02C	15	P02A P02B P02C	15	P02A P02B P02C			
21B	X07A X07B	21B	X07A X07B	21B	X07A X07B			
36.18.18↔		BORP KORP MBOR	36.18.24↔		BORP KORP MBOR	36.18.2A↔		BORP KORP MBOR
		MKOR VAC VAC I			MKOR VAC VAC I			MKOR VAC VAC I
		VAC II VBOR VKOR			VAC II VBOR VKOR			VAC II VBOR VKOR
	04	E36A E36B		04	E36A E36B		04	E36A E36B
	05	F01A F01C F03C		05	F01A F01C F03C		05	F01A F01C F03C
		F03D F04Z F06A			F03D F04Z F06A			F03D F04Z F06A
		F06B F06C F06D			F06B F06C F06D			F06B F06C F06D
		F30Z F98A			F30Z F98A			F30Z F98A
	06	G12A G16A G33Z		06	G12A G16A G33Z		06	G12A G16A G33Z
		G38A G38B G38C			G38A G38B G38C			G38A G38B G38C
07	H33Z	07	H33Z	07	H33Z			
11	L33Z	11	L33Z	11	L33Z			
15	P02A P02B P02C	15	P02A P02B P02C	15	P02A P02B P02C			
21B	X07A X07B	21B	X07A X07B	21B	X07A X07B			
36.18.1A↔		BORP KORP MBOR	36.18.25↔		BORP KORP MBOR	36.18.99↔		BORP KORP MBOR
		MKOR VAC VAC I			MKOR VAC VAC I			MKOR VAC VAC I
		VAC II VBOR VKOR			VAC II VBOR VKOR			VAC II VBOR VKOR
	04	E36A E36B		04	E36A E36B		04	E36A E36B
	05	F01A F01C F03C		05	F01A F01C F03C		05	F01A F01C F03C
		F03D F04Z F06A			F03D F04Z F06A			F03D F04Z F06A
		F06B F06C F06D			F06B F06C F06D			F06B F06C F06D
		F30Z F98A			F30Z F98A			F30Z F98A
	06	G12A G16A G33Z		06	G12A G16A G33Z		06	G12A G16A G33Z

CHOP	MDC	DRG	CHOP	MDC	DRG	CHOP	MDC	DRG
36.19↔		G38A G38B G38C	36.1A.14↔		G38A G38B G38C	36.1A.1A↔		G38A G38B G38C
		07 H33Z			07 H33Z			07 H33Z
		11 L33Z			11 L33Z			11 L33Z
		15 P02A P02B P02C			15 P02A P02B P02C			15 P02A P02B P02C
		21B X07A X07B			21B X07A X07B			21B X07A X07B
		BORP KORP MBOR			BORP KORP MBOR			BORP KORP MBOR
		MKOR VAC VAC I			MKOR VAC VAC I			MKOR VAC VAC I
		VAC II VBOR VKOR			VAC II VBOR VKOR			VAC II VBOR VKOR
		04 E36A E36B			04 E36A E36B			04 E36A E36B
		05 F01A F01C F03C			05 F01A F01C F03C			05 F01A F01C F03C
36.1A.00↔		F03D F04Z F06A	36.1A.15↔		F03D F04Z F06A	36.1A.21↔		F03D F04Z F06A
		F06B F06C F06D			F06B F06C F06D			F06B F06C F06D
		F30Z F98A			F30Z F98A			F30Z F98A
		06 G12A G16A G33Z			06 G12A G16A G33Z			06 G12A G16A G33Z
		G38A G38B G38C			G38A G38B G38C			G38A G38B G38C
		07 H33Z			07 H33Z			07 H33Z
		11 L33Z			11 L33Z			11 L33Z
		15 P02A P02B P02C			15 P02A P02B P02C			15 P02A P02B P02C
		21B X07A X07B			21B X07A X07B			21B X07A X07B
		BORP KORP MBOR			BORP KORP MBOR			BORP KORP MBOR
36.1A.11↔		MKOR VAC VAC I	36.1A.16↔		MKOR VAC VAC I	36.1A.22↔		MKOR VAC VAC I
		VAC II VBOR VKOR			VAC II VBOR VKOR			VAC II VBOR VKOR
		04 E36A E36B			04 E36A E36B			04 E36A E36B
		05 F01A F01C F03C			05 F01A F01C F03C			05 F01A F01C F03C
		F03D F04Z F06A			F03D F04Z F06A			F03D F04Z F06A
		F06B F06C F06D			F06B F06C F06D			F06B F06C F06D
		F30Z F98A			F30Z F98A			F30Z F98A
		06 G12A G16A G33Z			06 G12A G16A G33Z			06 G12A G16A G33Z
		G38A G38B G38C			G38A G38B G38C			G38A G38B G38C
		07 H33Z			07 H33Z			07 H33Z
36.1A.12↔		11 L33Z	36.1A.17↔		11 L33Z	36.1A.23↔		11 L33Z
		15 P02A P02B P02C			15 P02A P02B P02C			15 P02A P02B P02C
		21B X07A X07B			21B X07A X07B			21B X07A X07B
		BORP KORP MBOR			BORP KORP MBOR			BORP KORP MBOR
		MKOR VAC VAC I			MKOR VAC VAC I			MKOR VAC VAC I
		VAC II VBOR VKOR			VAC II VBOR VKOR			VAC II VBOR VKOR
		04 E36A E36B			04 E36A E36B			04 E36A E36B
		05 F01A F01C F03C			05 F01A F01C F03C			05 F01A F01C F03C
		F03D F04Z F06A			F03D F04Z F06A			F03D F04Z F06A
		F06B F06C F06D			F06B F06C F06D			F06B F06C F06D
36.1A.13↔		F30Z F98A	36.1A.18↔		F30Z F98A	36.1A.24↔		F30Z F98A
		06 G12A G16A G33Z			06 G12A G16A G33Z			06 G12A G16A G33Z
		G38A G38B G38C			G38A G38B G38C			G38A G38B G38C
		07 H33Z			07 H33Z			07 H33Z
		11 L33Z			11 L33Z			11 L33Z
		15 P02A P02B P02C			15 P02A P02B P02C			15 P02A P02B P02C
		21B X07A X07B			21B X07A X07B			21B X07A X07B
		BORP KORP MBOR			BORP KORP MBOR			BORP KORP MBOR
		MKOR VAC VAC I			MKOR VAC VAC I			MKOR VAC VAC I
		VAC II VBOR VKOR			VAC II VBOR VKOR			VAC II VBOR VKOR
	04 E36A E36B		04 E36A E36B		04 E36A E36B			
	05 F01A F01C F03C		05 F01A F01C F03C		05 F01A F01C F03C			
	F03D F04Z F06A		F03D F04Z F06A		F03D F04Z F06A			
	F06B F06C F06D		F06B F06C F06D		F06B F06C F06D			
	F30Z F98A		F30Z F98A		F30Z F98A			
	06 G12A G16A G33Z		06 G12A G16A G33Z		06 G12A G16A G33Z			

CHOP	MDC	DRG	CHOP	MDC	DRG	CHOP	MDC	DRG
36.1A.25↔		G38A G38B G38C	36.1A.99↔		G38A G38B G38C	36.1B.14↔		G38A G38B G38C
	07	H33Z		07	H33Z		07	H33Z
	11	L33Z		11	L33Z		11	L33Z
	15	P02A P02B P02C		15	P02A P02B P02C		15	P02A P02B P02C
	21B	X07A X07B		21B	X07A X07B		21B	X07A X07B
		BORP KORP MBOR MKOR VAC VAC I VAC II VBOR VKOR			BORP KORP MBOR MKOR VAC VAC I VAC II VBOR VKOR			BORP KORP MBOR MKOR VAC VAC I VAC II VBOR VKOR
	04	E36A E36B		04	E36A E36B		04	E36A E36B
	05	F01A F01C F03C F03D F04Z F06A F06B F06C F06D F30Z F98A		05	F01A F01C F03C F03D F04Z F06A F06B F06C F06D F30Z F98A		05	F01A F01C F03C F03D F04Z F06A F06B F06C F06D F30Z F98A
	06	G12A G16A G33Z G38A G38B G38C		06	G12A G16A G33Z G38A G38B G38C		06	G12A G16A G33Z G38A G38B G38C
	07	H33Z		07	H33Z		07	H33Z
36.1A.26↔		G38A G38B G38C	36.1B.00↔		G38A G38B G38C	36.1B.15↔		G38A G38B G38C
	07	H33Z		07	H33Z		07	H33Z
	11	L33Z		11	L33Z		11	L33Z
	15	P02A P02B P02C		15	P02A P02B P02C		15	P02A P02B P02C
	21B	X07A X07B		21B	X07A X07B		21B	X07A X07B
		BORP KORP MBOR MKOR VAC VAC I VAC II VBOR VKOR			BORP KORP MBOR MKOR VAC VAC I VAC II VBOR VKOR			BORP KORP MBOR MKOR VAC VAC I VAC II VBOR VKOR
	04	E36A E36B		04	E36A E36B		04	E36A E36B
	05	F01A F01C F03C F03D F04Z F06A F06B F06C F06D F30Z F98A		05	F01A F01C F03C F03D F04Z F06A F06B F06C F06D F30Z F98A		05	F01A F01C F03C F03D F04Z F06A F06B F06C F06D F30Z F98A
	06	G12A G16A G33Z G38A G38B G38C		06	G12A G16A G33Z G38A G38B G38C		06	G12A G16A G33Z G38A G38B G38C
	07	H33Z		07	H33Z		07	H33Z
36.1A.27↔		G38A G38B G38C	36.1B.11↔		G38A G38B G38C	36.1B.16↔		G38A G38B G38C
	07	H33Z		07	H33Z		07	H33Z
	11	L33Z		11	L33Z		11	L33Z
	15	P02A P02B P02C		15	P02A P02B P02C		15	P02A P02B P02C
	21B	X07A X07B		21B	X07A X07B		21B	X07A X07B
		BORP KORP MBOR MKOR VAC VAC I VAC II VBOR VKOR			BORP KORP MBOR MKOR VAC VAC I VAC II VBOR VKOR			BORP KORP MBOR MKOR VAC VAC I VAC II VBOR VKOR
	04	E36A E36B		04	E36A E36B		04	E36A E36B
	05	F01A F01C F03C F03D F04Z F06A F06B F06C F06D F30Z F98A		05	F01A F01C F03C F03D F04Z F06A F06B F06C F06D F30Z F98A		05	F01A F01C F03C F03D F04Z F06A F06B F06C F06D F30Z F98A
	06	G12A G16A G33Z G38A G38B G38C		06	G12A G16A G33Z G38A G38B G38C		06	G12A G16A G33Z G38A G38B G38C
	07	H33Z		07	H33Z		07	H33Z
36.1A.28↔		G38A G38B G38C	36.1B.12↔		G38A G38B G38C	36.1B.17↔		G38A G38B G38C
	07	H33Z		07	H33Z		07	H33Z
	11	L33Z		11	L33Z		11	L33Z
	15	P02A P02B P02C		15	P02A P02B P02C		15	P02A P02B P02C
	21B	X07A X07B		21B	X07A X07B		21B	X07A X07B
		BORP KORP MBOR MKOR VAC VAC I VAC II VBOR VKOR			BORP KORP MBOR MKOR VAC VAC I VAC II VBOR VKOR			BORP KORP MBOR MKOR VAC VAC I VAC II VBOR VKOR
	04	E36A E36B		04	E36A E36B		04	E36A E36B
	05	F01A F01C F03C F03D F04Z F06A F06B F06C F06D F30Z F98A		05	F01A F01C F03C F03D F04Z F06A F06B F06C F06D F30Z F98A		05	F01A F01C F03C F03D F04Z F06A F06B F06C F06D F30Z F98A
	06	G12A G16A G33Z G38A G38B G38C		06	G12A G16A G33Z G38A G38B G38C		06	G12A G16A G33Z G38A G38B G38C
	07	H33Z		07	H33Z		07	H33Z
36.1A.2A↔		G38A G38B G38C	36.1B.13↔		G38A G38B G38C	36.1B.18↔		G38A G38B G38C
	07	H33Z		07	H33Z		07	H33Z
	11	L33Z		11	L33Z		11	L33Z
	15	P02A P02B P02C		15	P02A P02B P02C		15	P02A P02B P02C
	21B	X07A X07B		21B	X07A X07B		21B	X07A X07B
		BORP KORP MBOR MKOR VAC VAC I VAC II VBOR VKOR			BORP KORP MBOR MKOR VAC VAC I VAC II VBOR VKOR			BORP KORP MBOR MKOR VAC VAC I VAC II VBOR VKOR
	04	E36A E36B		04	E36A E36B		04	E36A E36B
	05	F01A F01C F03C F03D F04Z F06A F06B F06C F06D F30Z F98A		05	F01A F01C F03C F03D F04Z F06A F06B F06C F06D F30Z F98A		05	F01A F01C F03C F03D F04Z F06A F06B F06C F06D F30Z F98A
	06	G12A G16A G33Z		06	G12A G16A G33Z		06	G12A G16A G33Z
	07	H33Z		07	H33Z		07	H33Z

CHOP	MDC	DRG	CHOP	MDC	DRG	CHOP	MDC	DRG
36.1B.1A↔		G38A G38B G38C	36.1B.25↔		G38A G38B G38C	36.1B.99↔		G38A G38B G38C
		07 H33Z			07 H33Z			07 H33Z
		11 L33Z			11 L33Z			11 L33Z
		15 P02A P02B P02C			15 P02A P02B P02C			15 P02A P02B P02C
		21B X07A X07B			21B X07A X07B			21B X07A X07B
		BORP KORP MBOR			BORP KORP MBOR			BORP KORP MBOR
		MKOR VAC VAC I			MKOR VAC VAC I			MKOR VAC VAC I
		VAC II VBOR VKOR			VAC II VBOR VKOR			VAC II VBOR VKOR
		04 E36A E36B			04 E36A E36B			04 E36A E36B
		05 F01A F01C F03C			05 F01A F01C F03C			05 F01A F01C F03C
36.1B.21↔		F03D F04Z F06A	36.1B.26↔		F03D F04Z F06A	36.2↔		F03D F04Z F06A
		F06B F06C F06D			F06B F06C F06D			F06B F06C F06D
		F30Z F98A			F30Z F98A			F30Z F98A
		06 G12A G16A G33Z			06 G12A G16A G33Z			06 G12A G16A G33Z
		G38A G38B G38C			G38A G38B G38C			G38A G38B G38C
		07 H33Z			07 H33Z			07 H33Z
		11 L33Z			11 L33Z			11 L33Z
		15 P02A P02B P02C			15 P02A P02B P02C			15 P02A P02B P02C
		21B X07A X07B			21B X07A X07B			21B X07A X07B
		BORP KORP MBOR			BORP KORP MBOR			BORP KORP MBOR
36.1B.22↔		MKOR VAC VAC I	36.1B.27↔		MKOR VAC VAC I	36.32↔		MKOR VAC VAC I
		VAC II VBOR VKOR			VAC II VBOR VKOR			VAC II VBOR VKOR
		04 E36A E36B			04 E36A E36B			04 E36A E36B
		05 F01A F01C F03C			05 F01A F01C F03C			05 F01A F01C F03C
		F03D F04Z F06A			F03D F04Z F06A			F03D F04Z F06A
		F06B F06C F06D			F06B F06C F06D			F06B F06C F06D
		F30Z F98A			F30Z F98A			F30Z F98A
		06 G12A G16A G33Z			06 G12A G16A G33Z			06 G12A G16A G33Z
		G38A G38B G38C			G38A G38B G38C			15 P02A P02B P02C
		07 H33Z			07 H33Z			21B X06A X06B X06C
36.1B.23↔		11 L33Z	36.1B.28↔		11 L33Z	36.33↔		21B X06A X06B X06C
		15 P02A P02B P02C			15 P02A P02B P02C			BORP KORP MBOR
		21B X07A X07B			21B X07A X07B			MKOR VAC VAC I
		BORP KORP MBOR			BORP KORP MBOR			VAC II VBOR VKOR
		MKOR VAC VAC I			MKOR VAC VAC I			04 E01A E01B E05A
		VAC II VBOR VKOR			VAC II VBOR VKOR			E05B E05C E36A
		04 E36A E36B			04 E36A E36B			E36B
		05 F01A F01C F03C			05 F01A F01C F03C			05 F01A F01C F03C
		F03D F04Z F06A			F03D F04Z F06A			F03D F04Z F06A
		F06B F06C F06D			F06B F06C F06D			F06B F06C F06D
36.1B.24↔		F30Z F98A	36.1B.2A↔		F30Z F98A	36.39.00↔		F12A F24A F24B
		06 G12A G16A G33Z			06 G12A G16A G33Z			F24C F24D F24E
		G38A G38B G38C			G38A G38B G38C			F24F F30Z F50A
		07 H33Z			07 H33Z			F98A
		11 L33Z			11 L33Z			06 G12A G16A G33Z
		15 P02A P02B P02C			15 P02A P02B P02C			G38A G38B G38C
		21B X07A X07B			21B X07A X07B			07 H33Z
		BORP KORP MBOR			BORP KORP MBOR			11 L33Z
		MKOR VAC VAC I			MKOR VAC VAC I			15 P02A P02B P02C
		VAC II VBOR VKOR			VAC II VBOR VKOR			21B X07A X07B
	04 E36A E36B		04 E36A E36B		BORP KORP MBOR			
	05 F01A F01C F03C		05 F01A F01C F03C		MKOR VAC VAC I			
	F03D F04Z F06A		F03D F04Z F06A		VAC II VBOR VKOR			
	F06B F06C F06D		F06B F06C F06D		04 E01A E01B E05A			
	F30Z F98A		F30Z F98A		E05B E05C E36A			
	G12A G16A G33Z		G12A G16A G33Z		E36B			
	G38A G38B G38C		G38A G38B G38C		05 F01A F01C F03C			
	07 H33Z		07 H33Z		F03D F04Z F06A			
	11 L33Z		11 L33Z		F06B F06C F06D			
	15 P02A P02B P02C		15 P02A P02B P02C		F30Z F98A			
	21B X07A X07B		21B X07A X07B		06 G12A G16A G33Z			
	BORP KORP MBOR		BORP KORP MBOR		G38A G38B G38C			
	MKOR VAC VAC I		MKOR VAC VAC I		07 H33Z			
	VAC II VBOR VKOR		VAC II VBOR VKOR		11 L33Z			
	04 E36A E36B		04 E36A E36B		15 P02A P02B P02C			
	05 F01A F01C F03C		05 F01A F01C F03C		21B X07A X07B			
	F03D F04Z F06A		F03D F04Z F06A		05 F01A F01C F03C			
	F06B F06C F06D		F06B F06C F06D		F03D F04Z F06A			
	F30Z F98A		F30Z F98A		F06B F06C F06D			
	G12A G16A G33Z		G12A G16A G33Z		F30Z F98A			
	G38A G38B G38C		G38A G38B G38C		06 G33Z G38A G38B			

CHOP	MDC	DRG	CHOP	MDC	DRG	CHOP	MDC	DRG
		G38C		05	F24A F24B F24C		21B	X06A X06B X06C
	07	H33Z			F24D F24E F24F	37.12.09↔		BORP MBOR VAC
	11	L33Z	36.99.19†↔	01	B60A		04	VAC I VAC II VBOR
	15	P02A P02B P02C		05	F24A F24B F24C			E01A E01B E05A
	21B	X06A X06B X06C			F24D F24E F24F			E05B E05C E36A
36.39.11↔		X07A X07B	36.99.20↔		BORP MBOR VAC		05	E36B
		BORP KORP MBOR			VBOR			F01A F01C F31A
		MKOR VAC VAC I		04	E36A E36B			F31B F31C F31D
		VAC II VBOR VKOR		05	F01A F01C F03B		06	F31E
	04	E36A E36B			F03C F03D F04Z			G12A G16A G33Z
	05	F01A F01C F03C			F06A F06B F06C			G38A G38B G38C
		F03D F04Z F06A			F06D F30Z F98A		07	H33Z
		F06B F06C F06D		06	G12A G16A		11	L33Z
		F30Z F98A		15	P02A P02B P02C		21B	X06A X06B X06C
	06	G12A G16A G33Z		21B	X06A X06B X06C	37.12.11↔		BORP MBOR VAC
		G38A G38B G38C	36.99.30↔		BORP MBOR VAC			VAC I VAC II VBOR
	07	H33Z			VAC I VAC II VBOR		04	E01A E01B E05A
	11	L33Z		04	E36A E36B			E05B E05C E36A
	15	P02A P02B P02C		05	F01A F01C F03B		05	E36B
	21B	X06A X06B X06C			F03C F03D F04Z			F01A F01C F31A
36.39.13↔		X07A X07B			F06A F06B F06C			F31B F31C F31D
		BORP KORP MBOR			F06D F30Z F98A		06	F31E
		MKOR VAC VAC I		06	G12A G16A			G12A G16A G33Z
		VAC II VBOR VKOR		15	P02A P02B P02C		07	G38A G38B G38C
	04	E36A E36B	36.99.40↔	21B	X06A X06B X06C		11	H33Z
	05	F01A F01C F03C			BORP MBOR VAC		21B	L33Z
		F03D F04Z F06A			VAC I VAC II VBOR			X06A X06B X06C
		F06B F06C F06D		04	E36A E36B	37.12.12↔		BORP MBOR VAC
		F30Z F98A		05	F01A F01C F03B			VAC I VAC II VBOR
	06	G12A G16A G33Z			F03C F03D F04Z		04	E01A E01B E05A
		G38A G38B G38C			F06A F06B F06C			E05B E05C E36A
	07	H33Z			F06D F30Z F98A		05	E36B
	11	L33Z		06	G12A G16A			F01A F01C F31A
	15	P02A P02B P02C		15	P02A P02B P02C			F31B F31C F31D
	21B	X06A X06B X06C		21B	X06A X06B X06C		06	F31E
36.39.99↔		X07A X07B	36.99.99↔	05	F01A F01C F03B			G12A G16A G33Z
	05	F01A F01C F03C			F03C F03D F04Z			G38A G38B G38C
		F03D F04Z F06A			F06A F06B F06C		07	H33Z
		F06B F06C F06D			F06D F30Z F98A		11	L33Z
		F30Z F98A		15	P02A P02B P02C		21B	X06A X06B X06C
	06	G33Z G38A G38B		21B	X06A X06B X06C	37.21†↔	01	B60A
		G38C	37.10↔	05	F01A F01C F30Z		05	F03C F03D F04Z
	07	H33Z			F31A F31B F31C			F06A F06B F06C
	11	L33Z			F31D F31E			F41A F41B F49A
	15	P02A P02B P02C		15	P02A P02B P02C			F49B F49C F49D
	21B	X06A X06B X06C		21B	X06A X06B X06C			F49E F61A
36.91↔		X07A X07B	37.11↔		BORP MBOR VAC	37.22†↔	01	B60A
		BORP MBOR VAC			VAC I VAC II VBOR		05	F03C F03D F04Z
		VAC I VAC II VBOR		04	E36A E36B			F06A F06B F06C
	04	E36A E36B		05	F01A F01C F30Z			F41A F41B F49A
	05	F01A F01C F03C			F31A F31B F31C			F49B F49C F49D
		F03D F04Z F06A			F31D F31E			F49E F61A
		F06B F06C F06D		06	G12A G16A G33Z	37.23†↔	01	B60A
		F30Z F98A			G38A G38B G38C		05	F03C F03D F04Z
	06	G12A G16A		07	H33Z			F06A F06B F06C
	15	P02A P02B P02C		11	L33Z			F41A F41B F49A
	21B	X06A X06B X06C		15	P02A P02B P02C			F49B F49C F49D
36.99.00↔	05	F01A F01C F03B		21B	X06A X06B X06C			F49E F61A
		F03C F03D F04Z	37.12.00↔		BORP MBOR VAC	37.24.10†↔		AKBB
		F06A F06B F06C			VAC I VAC II VBOR		01	B60A
		F06D F30Z F98A		04	E01A E01B E05A		05	F49A F49C
	15	P02A P02B P02C			E05B E05C E36A		16	Q86A
	21B	X06A X06B X06C		05	F01A F01C F31A	37.24.20↔		BORP MBOR VAC
36.99.10†↔	01	B60A			F31B F31C F31D			VAC I VAC II VBOR
	05	F24A F24B F24C			F31E		04	E01A E01B E06A
		F24D F24E F24F		06	G12A G16A G33Z			E06B E06C E36A
36.99.11†↔	01	B60A			G38A G38B G38C			E36B
	05	F24A F24B F24C		07	H33Z		05	F01A F01C F31A
		F24D F24E F24F		11	L33Z			F31B F31C F31D
36.99.12†↔	01	B60A						F31E F49A F49C

CHOP	MDC	DRG	CHOP	MDC	DRG	CHOP	MDC	DRG
37.24.99†↔	06	G12A G16A			E36B		08	I23A I23B
	01	AKBB		05	F01A F01C F31A		09	J02A J02B J03A
	05	B60A			F31B F31C F31D			J03B J04Z J11A
	16	F49A F49C			F31E		11	J11B
37.25.10†↔		Q86A		06	G12A G16A G16B	37.31.99↔	21B	L33Z
	01	AKBB			G18A G18B G19A			X06A X06B X06C
	05	B60A			G19B G33Z G38A			BORP KORP MBOR
	16	F49A F49C		07	G38B G38C			MKOR VAC VAC I
37.25.20↔		Q86A		08	H33Z		04	VAC II VBOR VKOR
		BORP MBOR VAC		09	I23A I23B			E01A E01B E02A
	04	VAC I VAC II VBOR			J02A J02B J03A			E02B E02C E05A
		E01A E01B E06A		11	J03B J04Z J11A		05	E05B E05C E36A
	05	E06B E06C E36A	37.31.10↔	21B	J11B			E36B
		E36B			L33Z			F01A F01C F31A
	06	F01A F01C F31A		04	X06A X06B X06C		06	F31B F31C F31D
	08	F31B F31C F31D			BORP MBOR VAC			F31E
37.25.30↔		F31E F49A F49C		05	VAC I VAC II VBOR			G12A G16A G16B
	04	G12A G16A			E01A E01B E02A			G18A G18B G19A
		I28A I28B I28C		06	E02B E02C E05A			G19B G33Z G38A
	06	BORP MBOR VAC			E05B E05C E36A		07	G38B G38C
	04	VAC I VAC II VBOR		05	E36B			H33Z
		E01A E01B E06A		06	F01A F01C F31A		08	I23A I23B
	05	E06B E06C E36A			F31B F31C F31D		09	J02A J02B J03A
		E36B		07	F31E			J03B J04Z J11A
	06	F01A F01C F31A		08	G12A G16A G16B	37.32↔	11	J11B
37.25.99†↔		F31B F31C F31D			G18A G18B G19A		21B	L33Z
	01	F31E F49A F49C		07	G19B G33Z G38A			X06A X06B X06C
	05	G12A G16A		08	G38B G38C			BORP KORP MBOR
	16	AKBB		09	H33Z			MKOR VAC VAC I
	01	B60A			I23A I23B		04	VAC II VBOR VKOR
	05	F49A F49C		06	J02A J02B J03A			E36A E36B
37.26†↔		Q86A		07	J03B J04Z J11A		05	F01A F01C F30Z
	01	B60A		11	J11B			F31A F31B F31C
	05	F49A F49B F49C		21B	L33Z		06	F31D F31E
		F49D F49E F61A	37.31.20↔		X06A X06B X06C			G12A G16A G33Z
37.27.00†↔	01	B60A			BORP KORP MBOR		07	G38A G38B G38C
	05	F49A F49B F49C		04	MKOR VAC VAC I			H33Z
		F49D F49E F61A			VAC II VBOR VKOR		11	L33Z
37.27.09†↔	01	B60A		05	E01A E01B E02A		15	P02A P02B P02C
	05	F49A F49B F49C			E02B E02C E05A	37.33.00↔	21B	X07A X07B
		F49D F49E F61A		06	E05B E05C E36A			BORP MBOR VAC
37.27.11†↔	01	B60A			E36B			VAC I VAC II VBOR
	05	F49A F49B F49C		05	F01A F01C F31A		04	E36A E36B
		F49D F49E F61A			F31B F31C F31D		05	F01A F01C F03C
37.28†↔	01	B60A		06	F31E			F03D F04Z F06A
	05	F03C F03D F04Z			G12A G16A G16B		06	F06B F06C F31A
		F06A F06B F06C		07	G18A G18B G19A			F31B F31C F31D
		F41A F41B F49A			G19B G33Z G38A			G12A G16A G33Z
		F49B F49C F49D		07	G38B G38C		07	G38A G38B G38C
		F49E F61A		08	H33Z		11	H33Z
37.2A.10†↔	01	B60A		09	I23A I23B		15	L33Z
	05	F49A F49C			J02A J02B J03A		21B	P02A P02B P02C
37.2A.11†↔	01	B60A			J03B J04Z J11A	37.33.10↔		X07A X07B
	05	F24A F24B F24C		11	J11B			BORP MBOR VAC
		F49A F49C		21B	L33Z		04	VAC I VAC II VBOR
37.2A.12†↔	01	B60A	37.31.30↔		X06A X06B X06C		05	E36A E36B
	05	F24A F24B F24C			BORP MBOR VAC			F01A F01C F03C
		F49A F49C		04	VAC I VAC II VBOR			F03D F04Z F06A
37.2A.19†↔	01	B60A			E01A E01B E02A		06	F06B F06C F31A
	05	F49A F49C			E02B E02C E05A			F31B F31C F31D
37.2A.20†↔	01	B60A		05	E05B E05C E36A			G12A G16A G33Z
37.2A.21†↔	01	B60A			E36B			G38A G38B G38C
	05	F24A F49A F49C		07	F01A F01C F31A		07	H33Z
37.2A.29†↔	01	B60A			F31B F31C F31D		11	L33Z
37.2A.99†↔	01	B60A		06	F31E		15	P02A P02B P02C
37.31.00↔		BORP MBOR VAC			G12A G16A G16B	37.33.11↔	21B	X07A X07B
		VAC I VAC II VBOR			G18A G18B G19A			BORP MBOR VAC
	04	E01A E01B E02A			G19B G33Z G38A			VAC I VAC II VBOR
		E02B E02C E05A		07	G38B G38C		04	E36A E36B
		E05B E05C E36A			H33Z		05	F01A F01C F03C

CHOP	MDC	DRG	CHOP	MDC	DRG	CHOP	MDC	DRG
		F03D F04Z F06A			F41A F41B F49A		07	H33Z
		F06B F06C F31A			F49B F49C F49D		11	L33Z
		F31B F31C F31D			F49E F61A		15	P02A P02B P02C
	06	G12A G16A G33Z	37.34.10↔		BORP MBOR VAC	37.40↔	21B	X07A X07B
		G38A G38B G38C			VBOR			BORP MBOR VAC
	07	H33Z		04	E36A E36B			VBOR
	11	L33Z		05	F01A F01C F12A		04	E01A E01B E06A
	15	P02A P02B P02C			F50A F50B F50C			E06B E06C E36A
	21B	X07A X07B		06	G12A G16A		05	E36B
37.33.19↔		BORP MBOR VAC	37.34.11↔		BORP MBOR VAC			F01A F01C F31A
		VAC I VAC II VBOR			VBOR			F31B F31C F31D
	04	E36A E36B		04	E36A E36B		06	F31E
	05	F01A F01C F03C		05	F01A F01C F12A		15	G12A G16A
		F03D F04Z F06A			F50A F50B F50C			P02A P02B P02C
		F06B F06C F31A		06	G12A G16A	37.41↔		BORP KORP KP
		F31B F31C F31D	37.34.12↔		BORP MBOR VAC			KPP MBOR MKOR
	06	G12A G16A G33Z			VBOR			VAC VAC I VAC II
		G38A G38B G38C		04	E36A E36B			VBOR VKOR
	07	H33Z		05	F01A F01C F12A		04	E01A E01B E05A
	11	L33Z			F50A F50B			E05B E05C E36A
	15	P02A P02B P02C		06	G12A G16A		05	E36B
	21B	X07A X07B	37.34.13↔		BORP MBOR VAC			F01A F01C F30Z
37.33.20↔		BORP MBOR VAC			VBOR			F31A F31B F31C
		VAC I VAC II VBOR		04	E36A E36B			F31D F31E
	04	E36A E36B		05	F01A F01C F12A		06	G12A G16A G33Z
	05	F01A F01C F03C			F50A F50B F50C			G38A G38B G38C
		F03D F04Z F06A	37.34.15↔	06	G12A G16A		07	H33Z
		F06B F06C F31A			BORP MBOR VAC		11	L33Z
		F31B F31C F31D			VBOR		15	P02A P02B P02C
	06	G12A G16A G33Z		04	E36A E36B		21B	X07A X07B
		G38A G38B G38C		05	F01A F01C F12A	37.42.11↔		BORP MBOR VAC
	07	H33Z			F50A F50B			VAC I VAC II VBOR
	11	L33Z		06	G12A G16A		04	E01A E01B E06A
	15	P02A P02B P02C	37.34.16↔		BORP MBOR VAC			E06B E06C E36A
	21B	X07A X07B			VBOR		05	E36B
37.33.30↔		BORP MBOR VAC		04	E36A E36B			F01A F01C F31A
		VAC I VAC II VBOR		05	F01A F01C F12A		05	F31B F31C F31D
	04	E36A E36B			F50A F50B F50C		06	F31E
	05	F01A F01C F03C	37.34.19↔	06	G12A G16A		15	G12A G16A
		F03D F04Z F06A			BORP MBOR VAC			P02A P02B P02C
		F06B F06C F31A			VBOR	37.42.21↔		BORP MBOR VAC
		F31B F31C F31D		04	E36A E36B			VAC I VAC II VBOR
	06	G12A G16A G33Z		05	F01A F01C F12A		04	E01A E01B E06A
		G38A G38B G38C			F50A F50B F50C			E06B E06C E36A
	07	H33Z		06	G12A G16A		05	E36B
	11	L33Z	37.34.1C↔		BORP MBOR VAC			F01A F01C F31A
	15	P02A P02B P02C			VBOR		05	F31B F31C F31D
	21B	X07A X07B		04	E36A E36B		06	F31E
37.33.99↔		BORP MBOR VAC		05	F01A F01C F12A		15	G12A G16A
		VAC I VAC II VBOR			F50A F50B F50C			P02A P02B P02C
	04	E36A E36B	37.34.24‡↔	06	G12A G16A	37.43.11↔		BORP MBOR VAC
	05	F01A F01C F03C		01	B60A			VBOR
		F03D F04Z F06A	37.34.25‡↔	05	F50A		04	E36A E36B
		F06B F06C F31A		01	B60A		05	F01A F01C F31A
		F31B F31C F31D		05	F50A			F31B F31C F31D
	06	G12A G16A G33Z	37.34.31↔		BORP MBOR VAC			F31E
		G38A G38B G38C			VBOR		06	G12A G16A
	07	H33Z		04	E36A E36B		15	P02A P02B P02C
	11	L33Z		05	F01A F01C F12A	37.43.12↔		BORP MBOR VAC
	15	P02A P02B P02C			F50A F50B			VBOR
	21B	X07A X07B		06	G12A G16A		04	E36A E36B
37.34.00‡↔	01	B60A	37.35↔		BORP KORP MBOR		05	F01A F01C F30Z
	05	F03C F03D F04Z			MKOR VAC VAC I			F31A F31B F31C
		F06A F06B F06C			VAC II VBOR VKOR		06	F31D F31E
		F41A F41B F49A		04	E36A E36B		15	G12A G16A
		F49B F49C F49D		05	F01A F01C F30Z			P02A P02B P02C
		F49E F61A			F31A F31B F31C	37.49↔		BORP MBOR VAC
37.34.09‡↔	01	B60A			F31D F31E			VBOR
	05	F03C F03D F04Z		06	G12A G16A G33Z		04	E36A E36B
		F06A F06B F06C			G38A G38B G38C		05	F01A F01C F31A

CHOP	MDC	DRG	CHOP	MDC	DRG	CHOP	MDC	DRG
		F31B F31C F31D		05	F87Z			A06C
		F31E	37.69.21†↔	Prä	A05A A06A A06B		01	B60A
	06	G12A G16A			A06C		05	F87Z
37.51.00↔	15	P02A P02B P02C		01	B60A	37.69.2L†↔	Prä	A05A A06A A06B
		BORP KORP MBOR		05	F87Z			A06C
		MKOR VAC VAC I	37.69.22†↔	Prä	A05A A06A A06B		01	B60A
		VAC II VBOR VKOR			A06C		05	F87Z
	04	E36A E36B		01	B60A	37.69.2M†↔	Prä	A05A A06A A06B
	06	G12A G16A		05	F87Z			A06C
	Prä	A05A A05B A06A	37.69.24†↔	Prä	A05A A06A A06B		01	B60A
		A06B A06C A07A			A06C		05	F87Z
37.51.10↔		BORP KORP MBOR		01	B60A	37.69.2N†↔	Prä	A05A A06A A06B
		MKOR VAC VAC I		05	F87Z			A06C
		VAC II VBOR VKOR	37.69.25†↔	Prä	A05A A06A A06B		01	B60A
	04	E36A E36B			A06C		05	F87Z
	06	G12A G16A		01	B60A	37.69.40†↔	Prä	A05A A06A A06B
	Prä	A05A A05B A06A		05	F87Z			A06C
		A06B A06C A07A	37.69.26†↔	Prä	A05A A06A A06B		01	B60A
37.51.20↔		BORP KORP MBOR			A06C		05	F87Z
		MKOR VAC VAC I		01	B60A	37.69.41†↔	Prä	A05A A06A A06B
		VAC II VBOR VKOR		05	F87Z			A06C
	04	E36A E36B	37.69.27†↔	Prä	A05A A06A A06B		01	B60A
	06	G12A G16A			A06C		05	F87Z
	Prä	A05A A05B A06A		01	B60A	37.69.42†↔	Prä	A05A A06A A06B
		A06B A06C A07A		05	F87Z			A06C
37.51.99↔		BORP KORP MBOR	37.69.28†↔	Prä	A05A A06A A06B		01	B60A
		MKOR VAC VAC I			A06C		05	F87Z
		VAC II VBOR VKOR		01	B60A	37.69.44†↔	Prä	A05A A06A A06B
	04	E36A E36B		05	F87Z			A06C
	06	G12A G16A	37.69.2A†↔	Prä	A05A A06A A06B		01	B60A
	Prä	A05A A05B A06A			A06C		05	F87Z
		A06B A06C A07A		01	B60A	37.69.45†↔	Prä	A05A A06A A06B
37.52↔		BORP KORP KP		05	F87Z			A06C
		KPP MBOR MKOR	37.69.2B†↔	Prä	A05A A06A A06B		01	B60A
		VAC VAC I VAC II			A06C		05	F87Z
		VBOR VKOR		01	B60A	37.69.46†↔	Prä	A05A A06A A06B
	04	E36A E36B		05	F87Z			A06C
	05	F01A F01C F30Z	37.69.2C†↔	Prä	A05A A06A A06B		01	B60A
		F31A F31B F31C			A06C		05	F87Z
		F31D		01	B60A	37.69.47†↔	Prä	A05A A06A A06B
	06	G12A G16A G33Z		05	F87Z			A06C
		G38A G38B G38C	37.69.2D†↔	Prä	A05A A06A A06B		01	B60A
	07	H33Z			A06C		05	F87Z
	11	L33Z		01	B60A	37.69.48†↔	Prä	A05A A06A A06B
	15	P02A P02B P02C		05	F87Z			A06C
37.53↔	21B	X07A X07B	37.69.2E†↔	Prä	A05A A06A A06B		01	B60A
		BORP MBOR VAC			A06C		05	F87Z
		VAC I VAC II VBOR		01	B60A	37.69.4A†↔	Prä	A05A A06A A06B
	04	E36A E36B		05	F87Z			A06C
	05	F01A F01C F31A	37.69.2F†↔	Prä	A05A A06A A06B		01	B60A
		F31B F31C F31D			A06C		05	F87Z
	06	G12A G16A G33Z		01	B60A	37.69.4B†↔	Prä	A05A A06A A06B
		G38A G38B G38C		05	F87Z			A06C
	07	H33Z	37.69.2G†↔	Prä	A05A A06A A06B		01	B60A
	11	L33Z			A06C		05	F87Z
37.54↔	21B	X07A X07B		01	B60A	37.69.4C†↔	Prä	A05A A06A A06B
		BORP KORP MBOR		05	F87Z			A06C
		MKOR VAC VAC I	37.69.2H†↔	Prä	A05A A06A A06B		01	B60A
		VAC II VBOR VKOR			A06C		05	F87Z
	04	E36A E36B		01	B60A	37.69.4D†↔	Prä	A05A A06A A06B
	05	F01A F01C F31A		05	F87Z			A06C
		F31B F31C F31D	37.69.2I†↔	Prä	A05A A06A A06B		01	B60A
	06	G12A G16A G33Z			A06C		05	F87Z
		G38A G38B G38C		01	B60A	37.69.4E†↔	Prä	A05A A06A A06B
	07	H33Z		05	F87Z			A06C
	11	L33Z	37.69.2J†↔	Prä	A05A A06A A06B		01	B60A
	21B	X07A X07B			A06C		05	F87Z
37.69.20†↔	Prä	A05A A06A A06B		01	B60A	37.69.4F†↔	Prä	A05A A06A A06B
		A06C		05	F87Z			A06C
	01	B60A	37.69.2K†↔	Prä	A05A A06A A06B		01	B60A

CHOP	MDC	DRG	CHOP	MDC	DRG	CHOP	MDC	DRG
37.69.4G†↔	05 Prä	F87Z A05A A06A A06B A06C	37.69.5C†↔	01 Prä	A06C B60A F87Z A05A A06A A06B A06C	37.69.66†↔	05 Prä	F87Z A05A A06A A06B A06C
37.69.4H†↔	01 Prä	B60A F87Z A05A A06A A06B A06C	37.69.5D†↔	05 Prä	F87Z B60A F87Z A05A A06A A06B A06C	37.69.67†↔	01 Prä	B60A F87Z A05A A06A A06B A06C
37.69.4I†↔	05 Prä	F87Z A05A A06A A06B A06C	37.69.5E†↔	01 Prä	B60A F87Z A05A A06A A06B A06C	37.69.68†↔	05 Prä	F87Z A05A A06A A06B A06C
37.69.4J†↔	01 Prä	B60A F87Z A05A A06A A06B A06C	37.69.5F†↔	05 Prä	F87Z B60A F87Z A05A A06A A06B A06C	37.69.6A†↔	01 Prä	B60A F87Z A05A A06A A06B A06C
37.69.4K†↔	05 Prä	F87Z A05A A06A A06B A06C	37.69.5G†↔	01 Prä	B60A F87Z A05A A06A A06B A06C	37.69.6B†↔	05 Prä	F87Z A05A A06A A06B A06C
37.69.4L†↔	01 Prä	B60A F87Z A05A A06A A06B A06C	37.69.5H†↔	05 Prä	F87Z B60A F87Z A05A A06A A06B A06C	37.69.6C†↔	01 Prä	B60A F87Z A05A A06A A06B A06C
37.69.4M†↔	05 Prä	F87Z A05A A06A A06B A06C	37.69.5I†↔	01 Prä	B60A F87Z A05A A06A A06B A06C	37.69.6D†↔	05 Prä	F87Z A05A A06A A06B A06C
37.69.4N†↔	01 Prä	B60A F87Z A05A A06A A06B A06C	37.69.5J†↔	05 Prä	F87Z B60A F87Z A05A A06A A06B A06C	37.69.6E†↔	01 Prä	B60A F87Z A05A A06A A06B A06C
37.69.50†↔	05 Prä	F87Z A05A A06A A06B A06C	37.69.5K†↔	01 Prä	B60A F87Z A05A A06A A06B A06C	37.69.6F†↔	05 Prä	F87Z A05A A06A A06B A06C A11A A11B
37.69.51†↔	01 Prä	B60A F87Z A05A A06A A06B A06C	37.69.5L†↔	05 Prä	F87Z B60A F87Z A05A A06A A06B A06C	37.69.6G†↔	01 Prä	B60A F87Z A05A A06A A06B A06C A11A A11B
37.69.52†↔	05 Prä	F87Z A05A A06A A06B A06C	37.69.5M†↔	01 Prä	B60A F87Z A05A A06A A06B A06C	37.69.6H†↔	05 Prä	F87Z A05A A06A A06B A06C A11A A11B
37.69.54†↔	01 Prä	B60A F87Z A05A A06A A06B A06C	37.69.5N†↔	05 Prä	F87Z B60A F87Z A05A A06A A06B A06C	37.69.6I†↔	01 Prä	B60A F87Z A05A A06A A06B A06C A11A A11B
37.69.55†↔	05 Prä	F87Z A05A A06A A06B A06C	37.69.60†↔	01 Prä	B60A F87Z A05A A06A A06B A06C	37.69.6J†↔	05 Prä	F87Z A05A A06A A06B A06C A11A A11B
37.69.56†↔	01 Prä	B60A F87Z A05A A06A A06B A06C	37.69.61†↔	05 Prä	F87Z B60A F87Z A05A A06A A06B A06C	37.69.6K†↔	01 Prä	B60A F87Z A05A A06A A06B A06C A11A A11B
37.69.57†↔	05 Prä	F87Z A05A A06A A06B A06C	37.69.62†↔	01 Prä	B60A F87Z A05A A06A A06B A06C	37.69.6L†↔	05 Prä	F87Z A05A A06A A06B A06C A11A A11B
37.69.58†↔	01 Prä	B60A F87Z A05A A06A A06B A06C	37.69.64†↔	05 Prä	F87Z B60A F87Z A05A A06A A06B A06C	37.69.6M†↔	01 Prä	B60A F87Z A05A A06A A06B A06C A11A A11B
37.69.5A†↔	05 Prä	F87Z A05A A06A A06B A06C	37.69.65†↔	01 Prä	B60A F87Z A05A A06A A06B A06C	37.69.6N†↔	05 Prä	F87Z A05A A06A A06B A06C A11A A11B
37.69.5B†↔	01 Prä	B60A F87Z A05A A06A A06B A06C		01	B60A	37.69.70†↔	01	B60A KP KPP

CHOP	MDC	DRG	CHOP	MDC	DRG	CHOP	MDC	DRG
	01	B60A		01	B60A			KPP MBOR MKOR
	Prä	A06A A06B A06C		Prä	A06A A06B A06C			VAC VAC I VAC II
		A07A A07B A07C			A07A A07B A07C		04	VBOR VKOR
37.69.BC†↔		A11A A11B	37.69.BR†↔		A11A A11B			E01A E01B E05A
		KP KPP			KP KPP			E05B E05C E36A
	01	B60A		01	B60A			E36B
	Prä	A06A A06B A06C		Prä	A06A A06B A06C		05	F01A F01C F30Z
		A07A A07B A07C			A07A A07B A07C			F31A F31B F31C
37.69.BD†↔		A11A A11B	37.6A.11↔		A11A A11B			F31D F36A F36B
		KP KPP			BORP KORP KP			F36C F36D
	01	B60A			KPP MBOR MKOR		06	G12A G16A G33Z
	Prä	A06A A06B A06C			VAC VAC I VAC II			G38A G38B G38C
		A07A A07B A07C			VBOR VKOR		07	H33Z
37.69.BE†↔		A11A A11B		04	E01A E01B E05A			L33Z
		KP KPP			E05B E05C E36A		11	
	01	B60A			E36B		15	P02A P02B P02C
	Prä	A06A A06B A06C			F01A F01C F30Z		21B	X07A X07B
		A07A A07B A07C			F31A F31B F31C		Prä	A06A A06B A06C
37.69.BF†↔		A11A A11B			F31D F36A F36B			A07A A11A A11B
		KP KPP			F36C F36D	37.6A.37↔		A11C A11D
	01	B60A			G12A G16A G33Z			BORP KORP KP
	Prä	A06A A06B A06C			G38A G38B G38C			KPP MBOR MKOR
		A07A A07B A07C			H33Z		04	VAC VAC I VAC II
37.69.BG†↔		A11A A11B			L33Z			VBOR VKOR
		KP KPP			P02A P02B P02C			E01A E01B E05A
	01	B60A			X07A X07B			E05B E05C E36A
	Prä	A06A A06B A06C			A06A A06B A06C		05	E36B
		A07A A07B A07C			A07A A11A A11B			F01A F01C F30Z
37.69.BH†↔		A11A A11B	37.6A.12↔		A11C A11D			F31A F31B F31C
		KP KPP			BORP KORP KP			F31D F36A F36B
	01	B60A			KPP MBOR MKOR		06	F36C F36D
	Prä	A06A A06B A06C			VAC VAC I VAC II			G12A G16A G33Z
		A07A A07B A07C			VBOR VKOR		07	G38A G38B G38C
37.69.BI†↔		A11A A11B			E01A E01B E05A			H33Z
		KP KPP			E05B E05C E36A		04	L33Z
	01	B60A			E36B		15	P02A P02B P02C
	Prä	A06A A06B A06C			F01A F01C F30Z		21B	X07A X07B
		A07A A07B A07C			F31A F31B F31C		Prä	A06A A06B A06C
37.69.BJ†↔		A11A A11B			F31D F36A F36B			A07A A11A A11B
		KP KPP			F36C F36D	37.6A.3A↔		A11C A11D
	01	B60A			G12A G16A G33Z			BORP KORP KP
	Prä	A06A A06B A06C			G38A G38B G38C			KPP MBOR MKOR
		A07A A07B A07C			H33Z		04	VAC VAC I VAC II
37.69.BL†↔		A11A A11B			L33Z			VBOR VKOR
		KP KPP			P02A P02B P02C			E01A E01B E05A
	01	B60A			X07A X07B			E05B E05C E36A
	Prä	A06A A06B A06C			A06A A06B A06C		05	E36B
		A07A A07B A07C			A07A A11A A11B			F01A F01C F30Z
37.69.BM†↔		A11A A11B	37.6A.21↔		A11C A11D			F31A F31B F31C
		KP KPP			BORP KORP KP			F31D F36A F36B
	01	B60A			KPP MBOR MKOR		06	F36C F36D
	Prä	A06A A06B A06C			VAC VAC I VAC II			G12A G16A G33Z
		A07A A07B A07C			VBOR VKOR		07	G38A G38B G38C
37.69.BN†↔		A11A A11B			E01A E01B E05A			H33Z
		KP KPP			E05B E05C E36A		04	L33Z
	01	B60A			E36B		15	P02A P02B P02C
	Prä	A06A A06B A06C			F01A F01C F30Z		21B	X07A X07B
		A07A A07B A07C			F31A F31B F31C		Prä	A06A A06B A06C
37.69.BO†↔		A11A A11B			F31D F36A F36B			A07A A11A A11B
		KP KPP			F36C F36D	37.6A.42↔		A11C A11D
	01	B60A			G12A G16A G33Z			KP KPP
	Prä	A06A A06B A06C			G38A G38B G38C		05	F01A F01C F19Z
		A07A A07B A07C			H33Z			F31C F31D F36A
37.69.BP†↔		A11A A11B			L33Z			F36B F36C F36D
		KP KPP			P02A P02B P02C		Prä	F90A F90B
	01	B60A			X07A X07B			A11A A11B
	Prä	A06A A06B A06C			A06A A06B A06C		05	KP KPP
		A07A A07B A07C			A07A A11A A11B			F01A F01C F19Z
37.69.BQ†↔		A11A A11B	37.6A.35↔		A11C A11D			F31C F31D F36A
		KP KPP			BORP KORP KP			F36B F36C F36D
								F90A F90B

CHOP	MDC	DRG	CHOP	MDC	DRG	CHOP	MDC	DRG
37.6A.44↔	Prä	A11A A11B KP KPP	37.6A.4G↔	04	E36A E36B F01A F01C F31A F31B F31C F31D	37.6A.62↔	15	P02A P02B P02C X07A X07B
	05	F01A F01C F19Z F31C F31D F36A F36B F36C F36D F90A F90B		06	G12A G16A BORP KP KPP MBOR VAC VAC I VAC II VBOR		04	E01A E01B E05A E05B E05C E36A E36B
37.6A.45↔	Prä	A11A A11B KP KPP	37.6A.4H↔	04	E36A E36B	37.6A.71↔	05	F01A F01C F19Z F30Z F31C F31D F36A F36B F36C F36D F90A F90B
	05	F01A F01C F19Z F31C F31D F36A F36B F36C F36D F90A F90B		05	F01A F01C F31A F31B F31C F31D G12A G16A		06	G12A G16A G33Z G38A G38B G38C H33Z
37.6A.46↔	Prä	A11A A11B KP KPP	37.6A.4I↔	04	E36A E36B	37.6A.72↔	07	H33Z
	05	F01A F01C F19Z F31C F31D F36A F36B F36C F36D F90A F90B		05	F01A F01C F31A F31B F31C F31D G12A G16A		11	L33Z
37.6A.47↔	Prä	A11A A11B KP KPP	37.6A.4J↔	06	BORP KP KPP MBOR VAC VAC I VAC II VBOR	37.6A.73↔	15	P02A P02B P02C X07A X07B
	05	F01A F01C F19Z F31C F31D F36A F36B F36C F36D F90A F90B		04	E36A E36B		21B	X07A X07B
37.6A.48↔	Prä	A11A A11B BORP KP KPP MBOR VAC VAC I VAC II VBOR	37.6A.4K↔	05	F01A F01C F31A F31B F31C F31D G12A G16A	37.6A.74↔	04	E01A E01B E05A E05B E05C E36A E36B
	04	E36A E36B		06	G12A G16A BORP KP KPP MBOR VAC VAC I VAC II VBOR		05	F01A F01C F30Z F31A F31B F31C F31D
37.6A.4A↔	05	F01A F01C F31A F31B F31C F31D G12A G16A	37.6A.4L↔	05	F01A F01C F31A F31B F31C F31D G12A G16A	37.6A.75↔	06	G12A G16A G33Z G38A G38B G38C H33Z
	06	G12A G16A BORP KP KPP MBOR VAC VAC I VAC II VBOR		06	BORP KP KPP MBOR VAC VAC I VAC II VBOR		11	L33Z
37.6A.4B↔	04	E36A E36B	37.6A.4M↔	04	E36A E36B	37.6A.76↔	15	P02A P02B P02C X07A X07B
	05	F01A F01C F31A F31B F31C F31D G12A G16A		05	F01A F01C F31A F31B F31C F31D G12A G16A		21B	X07A X07B
37.6A.4C↔	06	G12A G16A BORP KP KPP MBOR VAC VAC I VAC II VBOR	37.6A.4N↔	05	F01A F01C F31A F31B F31C F31D G12A G16A	37.6A.77↔	04	E01A E01B E05A E05B E05C E36A E36B
	04	E36A E36B		06	BORP KP KPP MBOR VAC VAC I VAC II VBOR		05	F01A F01C F30Z F31A F31B F31C F31D
37.6A.4D↔	05	F01A F01C F31A F31B F31C F31D G12A G16A	37.6A.4O↔	05	F01A F01C F19Z F30Z F31C F31D F36A F36B F36C F36D F90A F90B	37.6A.78↔	06	G12A G16A G33Z G38A G38B G38C H33Z
	06	G12A G16A BORP KP KPP MBOR VAC VAC I VAC II VBOR		06	G12A G16A G33Z G38A G38B G38C H33Z		11	L33Z
37.6A.4E↔	04	E36A E36B	37.6A.4P↔	15	P02A P02B P02C X07A X07B	37.6A.79↔	15	P02A P02B P02C X07A X07B
	05	F01A F01C F31A F31B F31C F31D G12A G16A		21B	X07A X07B		21B	X07A X07B
37.6A.4F↔	06	G12A G16A BORP KP KPP MBOR VAC VAC I VAC II VBOR	37.6A.4Q↔	Prä	A11A A11B BORP KORB KP KPP MBOR MKOR VAC VAC I VAC II VBOR VKOR	37.6A.80↔	04	E01A E01B E05A E05B E05C E36A E36B
	04	E36A E36B		04	E01A E01B E05A E05B E05C E36A E36B		05	F01A F01C F19Z F30Z F31C F31D F36A F36B F36C F36D F90A F90B
	05	F01A F01C F31A F31B F31C F31D G12A G16A		05	F01A F01C F30Z F31A F31B F31C F31D		06	G12A G16A G33Z G38A G38B G38C H33Z
	06	G12A G16A BORP KP KPP MBOR VAC VAC I VAC II VBOR		06	G12A G16A G33Z G38A G38B G38C H33Z		11	L33Z
				07	H33Z		15	P02A P02B P02C X07A X07B
				11	L33Z		21B	X07A X07B
							Prä	A11A A11B BORP KP KPP MBOR VAC VAC I

CHOP	MDC	DRG	CHOP	MDC	DRG	CHOP	MDC	DRG
		VAC II VBOR		21B	X07A X07B		05	F01A F01C F31A
	04	E36A E36B	37.6B.44↔	05	F01A F01C F30Z		06	F31B F31C F31D
	05	F01A F01C F31A			F31A F31B F31C		07	G12A G16A G33Z
	06	F31B F31C F31D		07	H33Z		07	G38A G38B G38C
37.6A.82↔		G12A G16A		11	L33Z		11	H33Z
		KP KPP		15	P02A P02B P02C		21B	L33Z
	05	F01A F01C F19Z	37.6B.45↔	21B	X07A X07B	37.6C.21↔	21B	X07A X07B
		F31C F31D		05	F01A F01C F30Z			BORP MBOR VAC
37.6A.A1†↔		KP KPP			F31A F31B F31C		04	VBOR
	01	B60A			F31D		04	E36A E36B
	Prä	A06A A06B A06C		07	H33Z		05	F01A F01C F31A
		A11A A11B		11	L33Z		06	F31B F31C F31D
37.6A.A2†↔		KP KPP		15	P02A P02B P02C		06	G12A G16A G33Z
	01	B60A		21B	X07A X07B		07	G38A G38B G38C
	Prä	A06A A06B A06C	37.6B.46↔	05	F01A F01C F30Z		07	H33Z
		A11A A11B			F31A F31B F31C		11	L33Z
	05	F01A F01C F30Z		07	H33Z	37.6C.31↔	21B	X07A X07B
37.6B.11↔		F31A F31B F31C		11	L33Z			BORP MBOR VAC
		F31D		15	P02A P02B P02C		04	VBOR
	07	H33Z		21B	X07A X07B		04	E36A E36B
	11	L33Z		05	F01A F01C F30Z		05	F01A F01C F31A
	15	P02A P02B P02C	37.6B.61↔	21B	X07A X07B		06	F31B F31C F31D
	21B	X07A X07B		05	F01A F01C F30Z		06	G12A G16A G33Z
37.6B.12↔		F01A F01C F30Z			F31A F31B F31C		07	G38A G38B G38C
	05	F31A F31B F31C		07	H33Z		07	H33Z
		F31D		11	L33Z		11	L33Z
	07	H33Z		15	P02A P02B P02C	37.6C.32↔	21B	X07A X07B
	11	L33Z		21B	X07A X07B			BORP MBOR VAC
	15	P02A P02B P02C	37.6B.71↔	05	F01A F01C F30Z		04	VBOR
	21B	X07A X07B			F31A F31B F31C		04	E36A E36B
37.6B.21↔		F01A F01C F30Z		05	F31A F31B F31C		05	F01A F01C F31A
	05	F31A F31B F31C		07	H33Z		05	F31B F31C F31D
		F31D		11	L33Z		06	G12A G16A G33Z
	07	H33Z		15	P02A P02B P02C		07	G38A G38B G38C
	11	L33Z		21B	X07A X07B		07	H33Z
	15	P02A P02B P02C	37.6B.72↔	21B	X07A X07B		11	L33Z
	21B	X07A X07B		05	F01A F01C F30Z	37.6C.33↔	21B	X07A X07B
37.6B.31↔		F01A F01C F30Z			F31A F31B F31C			BORP MBOR VAC
	05	F31A F31B F31C		07	H33Z		04	VBOR
		F31D		11	L33Z		04	E36A E36B
	07	H33Z		15	P02A P02B P02C		05	F01A F01C F31A
	11	L33Z		21B	X07A X07B		05	F31B F31C F31D
	15	P02A P02B P02C	37.6B.81↔	21B	X07A X07B		06	G12A G16A G33Z
	21B	X07A X07B		05	F01A F01C F30Z		06	G38A G38B G38C
37.6B.32↔		F01A F01C F30Z			F31A F31B F31C		07	H33Z
	05	F31A F31B F31C		07	H33Z		11	L33Z
		F31D		11	L33Z	37.6C.43↔	21B	X07A X07B
	07	H33Z		15	P02A P02B P02C			BORP MBOR VAC
	11	L33Z		21B	X07A X07B		04	VBOR
	15	P02A P02B P02C	37.6B.A1↔	05	F01A F01C F30Z		04	E36A E36B
	21B	X07A X07B			F31A F31B F31C		05	F01A F01C F31A
37.6B.33↔		F01A F01C F30Z		07	H33Z		05	F31B F31C F31D
	05	F31A F31B F31C		11	L33Z		06	G12A G16A G33Z
		F31D		15	P02A P02B P02C		06	G38A G38B G38C
	07	H33Z		21B	X07A X07B		07	H33Z
	11	L33Z		07	H33Z		11	L33Z
	15	P02A P02B P02C	37.6C.11↔	11	L33Z		21B	X07A X07B
	21B	X07A X07B		15	P02A P02B P02C	37.6C.44↔	21B	X07A X07B
37.6B.41↔		KP KPP		21B	X07A X07B			BORP MBOR VAC
		F01A F01C F19Z			BORP MBOR VAC		04	VBOR
	05	F31C F31D		04	E36A E36B		04	E36A E36B
		KP KPP		05	F01A F01C F31A		05	F01A F01C F31A
37.6B.42↔		F01A F01C F19Z			F31B F31C F31D		05	F31B F31C F31D
	05	F31C F31D		06	G12A G16A G33Z		06	G12A G16A G33Z
		F31D			G38A G38B G38C		06	G38A G38B G38C
37.6B.43↔		F01A F01C F30Z		07	H33Z		07	H33Z
	05	F31A F31B F31C		11	L33Z		11	L33Z
		F31D		15	P02A P02B P02C		21B	X07A X07B
	07	H33Z	37.6C.12↔	21B	X07A X07B	37.6C.45↔	21B	X07A X07B
	11	L33Z			BORP MBOR VAC			BORP MBOR VAC
	15	P02A P02B P02C		04	E36A E36B		04	VBOR
							04	E36A E36B

CHOP	MDC	DRG	CHOP	MDC	DRG	CHOP	MDC	DRG
	05	F01A F01C F31A F31B F31C F31D	37.75.32↔	21B	X06A X06B X06C BORP MBOR VAC VBOR	37.7A.12↔	06	G12A G16A BORP MBOR VAC VBOR
	06	G12A G16A G33Z G38A G38B G38C		04	E36A E36B		04	E36A E36B
	07	H33Z		05	F18A F18B		05	F01A F01B F01C F01D F01E F01F
	11	L33Z		06	G12A G16A		05	F03A F03B F04Z F06A F12A F12B F12C F12D F18A F18B F98B
37.6C.46↔	21B	X07A X07B BORP MBOR VAC VBOR	37.75.33↔	21B	X06A X06B X06C BORP MBOR VAC VBOR		06	G12A G16A BORP MBOR VAC VBOR
	04	E36A E36B		04	E36A E36B		04	E36A E36B
	05	F01A F01C F31A F31B F31C F31D		05	F18A F18B	37.7A.13↔	05	F01A F01B F01C F01D F01E F01F
	06	G12A G16A G33Z G38A G38B G38C	37.75.34↔	06	G12A G16A		06	F03A F03B F04Z F06A F12A F12B F12C F12D F18A F18B F98B
	07	H33Z		21B	X06A X06B X06C BORP MBOR VAC VBOR		04	E36A E36B
	11	L33Z		04	E36A E36B		05	F01A F01B F01C F01D F01E F01F
37.6C.61↔	21B	X07A X07B BORP MBOR VAC VBOR		05	F18A F18B		05	F03A F03B F04Z F06A F12A F12B F12C F12D F18A F18B F98B
	04	E36A E36B	37.75.41↔	06	G12A G16A		06	G12A G16A BORP MBOR VAC VBOR
	05	F01A F01C F31A F31B F31C F31D		21B	X06A X06B X06C BORP MBOR VAC VBOR	37.7A.14↔	04	E36A E36B
	06	G12A G16A G33Z G38A G38B G38C		04	E36A E36B		05	F01A F01B F01C F01D F01E F01F
	07	H33Z		05	F18A F18B		05	F03A F03B F04Z F06A F12A F12B F12C F12D F18A F18B F98B
	11	L33Z	37.75.51↔	06	G12A G16A		06	G12A G16A BORP MBOR VAC VBOR
37.6C.71↔	21B	X07A X07B BORP MBOR VAC VBOR		21B	X06A X06B X06C BORP MBOR VAC VBOR	37.7A.21↔	04	E36A E36B
	04	E36A E36B		04	E36A E36B		05	F01A F01B F01C F01D F01E F01F
	05	F01A F01C F31A F31B F31C F31D	37.75.52↔	05	F18A F18B		05	F03A F03B F04Z F06A F12A F12B F12C F12D F18A F18B F98B
	06	G12A G16A G33Z G38A G38B G38C		06	G12A G16A		06	G12A G16A BORP MBOR VAC VBOR
	07	H33Z		21B	X06A X06B X06C BORP MBOR VAC VBOR	37.7A.22↔	04	E36A E36B
	11	L33Z		04	E36A E36B		05	F01A F01B F01C F01D F01E F01F
37.6C.72↔	21B	X07A X07B BORP MBOR VAC VBOR	37.79↔	05	F18A F18B		05	F03A F03B F04Z F06A F12A F12B F12C F12D F18A F18B F98B
	04	E36A E36B		09	J02A J02B J03A J03B J04Z J11A J11B		06	G12A G16A BORP MBOR VAC VBOR
	05	F01A F01C F31A F31B F31C F31D	37.7A.00↔	06	G12A G16A	37.7A.23↔	04	E36A E36B
	06	G12A G16A G33Z G38A G38B G38C		04	E36A E36B		05	F01A F01B F01C F01D F01E F01F
	07	H33Z		05	F18A F18B		05	F03A F03B F04Z F06A F12A F12B F12C F12D F18A F18B F98B
	11	L33Z		21B	X06A X06B X06C BORP MBOR VAC VBOR		06	G12A G16A BORP MBOR VAC VBOR
37.6C.A1↔	21B	X07A X07B BORP MBOR VAC VBOR		04	E36A E36B		04	E36A E36B
	04	E36A E36B		05	F01A F01B F01C F01D F01E F01F		05	F01A F01B F01C F01D F01E F01F
	05	F01A F01C F31A F31B F31C F31D	37.7A.09↔	06	G12A G16A	37.7A.23↔	06	F03A F03B F04Z F06A F12A F12B F12C F12D F18A F18B F98B
	06	G12A G16A G33Z G38A G38B G38C		04	E36A E36B		06	G12A G16A BORP MBOR VAC VBOR
	07	H33Z		05	F01A F01B F01C F01D F01E F01F		04	E36A E36B
	11	L33Z		05	F18A F18B		05	F01A F01B F01C F01D F01E F01F
37.75.00↔	21B	X07A X07B		06	G12A G16A	37.7A.31↔	05	F03A F03B F04Z F06A F12A F12B F12C F12D F18A F18B F98B
	05	F18A F18B		04	E36A E36B		06	G12A G16A BORP MBOR VAC VBOR
37.75.09↔	21B	X06A X06B X06C BORP MBOR VAC VBOR	37.7A.11↔	05	F01A F01B F01C F01D F01E F01F		04	E36A E36B
	04	E36A E36B		05	F18A F18B		05	F01A F01B F01C F01D F01E F01F
	05	F18A F18B		06	G12A G16A		05	F03A F03B F04Z F06A F12A F12B F12C F12D F18A F18B F98B
	06	G12A G16A		21B	X06A X06B X06C BORP MBOR VAC VBOR		05	F01A F01B F01C F01D F01E F01F
37.75.31↔	21B	X06A X06B X06C BORP MBOR VAC VBOR		04	E36A E36B		05	F03A F03B F04Z F06A F12A F12B F12C F12D F18A F18B F98B
	04	E36A E36B		05	F01A F01B F01C F01D F01E F01F		05	F01A F01B F01C F01D F01E F01F
	05	F18A F18B		06	G12A G16A		05	F03A F03B F04Z F06A F12A F12B F12C F12D F18A F18B F98B
	06	G12A G16A		21B	X06A X06B X06C BORP MBOR VAC VBOR		05	F01A F01B F01C F01D F01E F01F

CHOP	MDC	DRG	CHOP	MDC	DRG	CHOP	MDC	DRG
37.7A.32↔	06	G12A G16A BORP MBOR VAC VBOR		06	G12A G16A G33Z G38A G38B G38C	37.8A.42↔	Prä	A06A A06B A06C A07A
	04	E36A E36B		07	H33Z			BORP KORP MBOR
	05	F01A F01B F01C F01D F01E F01F F03A F03B F04Z F06A F12A F12B F12C F12D F18A F18B F98B	37.8A.11↔	11	L33Z		01	MKOR VAC VAC I VAC II VBOR VKOR
37.7A.33↔	06	G12A G16A BORP MBOR VAC VBOR		21B	X06A X06B X06C X07A X07B BORP KORP MBOR MKOR VAC VAC I VAC II VBOR VKOR		04	B04A B04B B04C
	04	E36A E36B		01	B04A B04B B04C		05	E36A E36B
	05	F01A F01B F01C F01D F01E F01F F03A F03B F04Z F06A F12A F12B F12C F12D F18A F18B F98B		04	E36A E36B		06	F03A F03B F04Z F06A F12A F12B F12C F17A F17B F98B
37.7A.51↔	06	G12A G16A BORP MBOR VAC VAC I VAC II VBOR	37.8A.21↔	05	F03A F03B F04Z F06A F12A F12B F12C F17A F17B F98B	37.8A.43↔	07	G12A G16A G33Z G38A G38B G38C
	04	E36A E36B		06	G12A G16A G33Z G38A G38B G38C		11	H33Z
	05	F01A F01B F01C F01D F01E F01F F03A F03B F04Z F06A F12A F12B F12C F98B		07	H33Z		21B	L33Z X06A X06B X06C X07A X07B
37.7B.11‡↔	01	B60A		07	H33Z		01	BORP KORP MBOR MKOR VAC VAC I VAC II VBOR VKOR
37.7B.12‡↔	05	F18A F18B		04	E36A E36B		04	B04A B04B B04C
37.7B.13‡↔	01	B60A		05	F03A F03B F04Z F06A F12A F12B F12C F12D F17A F98B	37.8A.44↔	05	F03A F03B F04Z F06A F12A F12B F12C F17A F17B F98B
37.7B.14‡↔	05	F18A F18B		06	G12A G16A G33Z G38A G38B G38C		06	G12A G16A G33Z G38A G38B G38C
37.7B.21↔	05	F18A F18B	37.8A.22↔	07	H33Z		07	H33Z
37.7B.22↔	21B	X06A X06B X06C		11	L33Z		21B	X06A X06B X06C X07A X07B
37.7B.23↔	05	F18A F18B		21B	X06A X06B X06C X07A X07B		01	BORP KORP MBOR MKOR VAC VAC I VAC II VBOR VKOR
37.7B.31↔	05	F18A F18B		Prä	A06A A06B A06C A07A		04	E36A E36B
37.8A.00↔	21B	X06A X06B X06C		05	F03A F03B F04Z F06A F12A F12B F12C F12D F17A F98B		05	F03A F03B F04Z F06A F12A F12B F12C F17A F17B F98B
		BORP KORP MBOR MKOR VAC VBOR VKOR	37.8A.22↔	06	G12A G16A G33Z G38A G38B G38C	37.8B.00↔	06	G12A G16A G33Z G38A G38B G38C
	01	B04A B04B B04C		07	H33Z		07	H33Z
	04	E36A E36B		11	L33Z		09	J02A J02B J03A J03B J04Z J11A J11B
	05	F03A F03B F04Z F06A F12A F12B F12C F12D F17A F17B F98B		21B	X06A X06B X06C X07A X07B		21B	X06A X06B X06C BORP MBOR VAC VAC I VAC II VBOR
	06	G12A G16A G33Z G38A G38B G38C	37.8A.31↔	Prä	A06A A06B A06C A07A	37.8B.09↔	04	E36A E36B
	07	H33Z		07	H33Z		05	F18A F18B
	11	L33Z		01	B04A B04B B04C		06	G12A G16A
	21B	X06A X06B X06C X07A X07B		04	E36A E36B		09	J02A J02B J03A J03B J04Z J11A J11B
37.8A.09↔		BORP KORP MBOR MKOR VAC VAC I VAC II VBOR VKOR		05	F03A F03B F04Z F06A F12A F12B F12C F12D F17A F98B	37.8B.11↔	21B	X06A X06B X06C BORP MBOR VAC VAC I VAC II VBOR
	01	B04A B04B B04C		06	G12A G16A G33Z G38A G38B G38C		04	E36A E36B
	04	E36A E36B		07	H33Z		05	F18A F18B
	05	F03A F03B F04Z F06A F12A F12B F12C F12D F17A F17B F98B		11	L33Z		06	G12A G16A
				21B	X06A X06B X06C X07A X07B		09	J02A J02B J03A J03B J04Z J11A J11B

CHOP	MDC	DRG	CHOP	MDC	DRG	CHOP	MDC	DRG
	09	J02A J02B J03A J03B J04Z J11A J11B		05	F18A F18B G12A G16A	37.8E.21↔		BORP KORP MBOR MKOR VAC VAC I VAC II VBOR VKOR
37.8B.21↔	21B	X06A X06B X06C BORP MBOR VAC VAC I VAC II VBOR		09	J02A J02B J03A J03B J04Z J11A J11B		01	B04A B04B B04C E36A E36B
	04	E36A E36B	37.8E.00↔	21B	X06A X06B X06C BORP KORP MBOR MKOR VAC VAC I VAC II VBOR VKOR		04	F01A F01B F01C F01D F01E F01F F02Z
	05	F18A F18B		01	B04A B04B B04C		05	G12A G16A G33Z G38A G38B G38C
	06	G12A G16A		04	E36A E36B		06	H33Z L33Z
	09	J02A J02B J03A J03B J04Z J11A J11B		05	F01A F01B F01C F01D F01E F01F F02Z		07	X06A X06B X06C X07A X07B
37.8B.22↔	21B	X06A X06B X06C BORP MBOR VAC VAC I VAC II VBOR		06	G12A G16A G33Z G38A G38B G38C		11	X06A X06B X06C X07A X07B
	04	E36A E36B		07	H33Z	37.8E.22↔	Prä	A06A A06B A06C A07A
	05	F18A F18B		11	L33Z		01	BORP KORP MBOR MKOR VAC VAC I VAC II VBOR VKOR
	06	G12A G16A		21B	X06A X06B X06C X07A X07B		04	B04A B04B B04C E36A E36B
	09	J02A J02B J03A J03B J04Z J11A J11B		Prä	A06A A06B A06C A07A		05	F01A F01B F01C F01D F01E F01F F02Z
37.8B.31↔	21B	X06A X06B X06C BORP MBOR VAC VAC I VAC II VBOR	37.8E.09↔	01	BORP KORP MBOR MKOR VAC VAC I VAC II VBOR VKOR		06	G12A G16A G33Z G38A G38B G38C
	04	E36A E36B		04	B04A B04B B04C		07	H33Z
	05	F18A F18B		04	E36A E36B		11	L33Z
	06	G12A G16A		05	F01A F01B F01C F01D F01E F01F F02Z		21B	X06A X06B X06C X07A X07B
	09	J02A J02B J03A J03B J04Z J11A J11B		06	G12A G16A G33Z G38A G38B G38C		Prä	A06A A06B A06C A07A
37.8B.42↔	21B	X06A X06B X06C BORP MBOR VAC VAC I VAC II VBOR	37.8E.11↔	07	H33Z	37.8E.31↔	01	BORP KORP MBOR MKOR VAC VAC I VAC II VBOR VKOR
	04	E36A E36B		11	L33Z		04	B04A B04B B04C E36A E36B
	05	F18A F18B		21B	X06A X06B X06C X07A X07B		05	F01A F01B F01C F01D F02Z
	06	G12A G16A		Prä	A06A A06B A06C A07A		06	G12A G16A G33Z G38A G38B G38C
	09	J02A J02B J03A J03B J04Z J11A J11B		01	B04A B04B B04C		07	H33Z
37.8B.43↔	21B	X06A X06B X06C BORP MBOR VAC VAC I VAC II VBOR		04	E36A E36B		11	L33Z
	04	E36A E36B		05	F01A F01B F01C F01D F01E F01F F02Z		21B	X06A X06B X06C X07A X07B
	05	F18A F18B		06	G12A G16A G33Z G38A G38B G38C		Prä	A06A A06B A06C A07A
	06	G12A G16A		07	H33Z	37.8F.00↔	04	BORP MBOR VAC VBOR
	09	J02A J02B J03A J03B J04Z J11A J11B		11	L33Z		05	E36A E36B
37.8B.44↔	21B	X06A X06B X06C BORP MBOR VAC VAC I VAC II VBOR	37.8E.12↔	21B	X06A X06B X06C X07A X07B		06	F18A F18B
	04	E36A E36B		Prä	A06A A06B A06C A07A		09	G12A G16A
	05	F18A F18B		01	BORP KORP MBOR MKOR VAC VAC I VAC II VBOR VKOR	37.8F.09↔	09	J02A J02B J03A J03B J04Z J11A J11B
	06	G12A G16A		04	B04A B04B B04C		21B	X06A X06B X06C BORP MBOR VAC VBOR
	09	J02A J02B J03A J03B J04Z J11A J11B		04	E36A E36B		04	E36A E36B
37.8C↔	21B	X06A X06B X06C BORP MBOR VAC VAC I VAC II VBOR		05	F01A F01B F01C F01D F01E F01F F02Z		05	F18A F18B
	01	B04A B04B B04C		06	G12A G16A G33Z G38A G38B G38C		06	G12A G16A
	04	E36A E36B		07	H33Z		09	J02A J02B J03A J03B J04Z J11A J11B
	05	F03A F03B F04Z F12A F12B F12C F12D		11	L33Z	37.8F.11↔	21B	X06A X06B X06C BORP MBOR VAC VBOR
	06	G12A G16A		21B	X06A X06B X06C X07A X07B		04	E36A E36B
37.8D↔	21B	X06A X06B X06C BORP MBOR VAC VBOR		Prä	A06A A06B A06C A07A		05	F18A F18B
	04	E36A E36B					06	G12A G16A

CHOP	MDC	DRG	CHOP	MDC	DRG	CHOP	MDC	DRG
37.8F.12↔	09	J02A J02B J03A J03B J04Z J11A J11B	37.99.00↔	11	L33Z	37.99.24↔	06	F03C F03D F30Z G12A G16A G33Z G38A G38B G38C
	21B	X06A X06B X06C BORP MBOR VAC VBOR		21B	X07A X07B BORP MBOR VAC VBOR		07	H33Z
	04	E36A E36B		04	E36A E36B		11	L33Z
	05	F18A F18B		05	F01A F01C F31A F31B F31C F31D F31E		15	P02A P02B P02C X07A X07B
	06	G12A G16A		06	G12A G16A G33Z G38A G38B G38C		Prä	A06A A06B A06C A07A
	09	J02A J02B J03A J03B J04Z J11A J11B		07	H33Z		07	BORP KORP MBOR MKOR VAC VAC I VAC II VBOR VKOR
37.8F.21↔	21B	X06A X06B X06C BORP MBOR VAC VBOR	37.99.20↔	09	J02A J02B J03A J03B J04Z J11A J11B	37.99.25↔	04	E36A E36B
	04	E36A E36B		11	L33Z		05	F01A F01C F03B F03C F03D F30Z
	05	F18A F18B		15	P02A P02B P02C		06	G12A G16A G33Z G38A G38B G38C
	06	G12A G16A		21B	X06A X06B X06C X07A X07B BORP MBOR VAC VBOR		07	H33Z
	09	J02A J02B J03A J03B J04Z J11A J11B		04	E01A E01B E05A E05B E05C E36A E36B		11	L33Z
	21B	X06A X06B X06C BORP MBOR VAC VBOR		05	F01A F01C F31A F31B F31C F31D F31E		15	P02A P02B P02C X07A X07B
37.8F.22↔	04	E36A E36B	37.99.20↔	06	G12A G16A G33Z G38A G38B G38C	37.99.29↔	Prä	A06A A06B A06C A07A
	05	F18A F18B		07	H33Z		04	BORP KORP MBOR MKOR VAC VAC I VAC II VBOR VKOR
	06	G12A G16A		09	J02A J02B J03A J03B J04Z J11A J11B		05	E36A E36B
	09	J02A J02B J03A J03B J04Z J11A J11B		11	L33Z		05	F01A F01C F03B F03C F03D F30Z
	21B	X06A X06B X06C BORP MBOR VAC VBOR		15	P02A P02B P02C		06	G12A G16A G33Z G38A G38B G38C
	04	E36A E36B		21B	X06A X06B X06C X07A X07B BORP KORP MBOR MKOR VAC VAC I VAC II VBOR VKOR		07	H33Z
37.8F.31↔	05	F18A F18B	37.99.21↔	07	H33Z	37.99.29↔	11	L33Z
	06	G12A G16A		09	J02A J02B J03A J03B J04Z J11A J11B		15	P02A P02B P02C X07A X07B
	09	J02A J02B J03A J03B J04Z J11A J11B		11	L33Z		Prä	A06A A06B A06C A07A
	21B	X06A X06B X06C BORP MBOR VAC VBOR		15	P02A P02B P02C		07	BORP MBOR VAC VBOR
	04	E36A E36B		21B	X06A X06B X06C X07A X07B BORP KORP MBOR MKOR VAC VAC I VAC II VBOR VKOR		04	E01A E01B E05A E05B E05C E36A E36B
	05	F18A F18B		04	E36A E36B		05	F01A F01C F31A F31B F31C F31D F31E
37.90.09↔	06	G12A G16A	37.99.21↔	05	F01A F01C F31A F31B F31C F31D F31E	37.99.30↔	06	G12A G16A G33Z G38A G38B G38C
	09	J02A J02B J03A J03B J04Z J11A J11B		06	G12A G16A G33Z G38A G38B G38C		06	G12A G16A G33Z G38A G38B G38C
	21B	X06A X06B X06C BORP MBOR VAC VBOR		07	H33Z		07	H33Z
	01	B04A B04B B04C		11	L33Z		09	J02A J02B J03A J03B J04Z J11A J11B
	04	E01A E01B E36A E36B		15	P02A P02B P02C		11	L33Z
	05	F01A F01C F12A F19Z F31A F31B F31C F31D F31E F50A F98B		21B	X07A X07B A06A A06B A06C A07A		15	P02A P02B P02C X06A X06B X06C X07A X07B
37.90.10↔	06	G12A G16A BORP MBOR VAC VAC I VAC II VBOR	37.99.22↔	Prä	A06A A06B A06C A07A	37.99.30↔	21B	X06A X06B X06C X07A X07B BORP MBOR VAC VAC I VAC II VBOR
	01	B04A B04B B04C		04	E36A E36B		04	E01A E01B E05A E05B E05C E36A E36B
	04	E01A E01B E36A E36B		05	F01A F01C F03B F03C F03D F30Z		05	F01A F01C F31A F31B F31C F31D F31E
	05	F01A F01C F12A F19Z F50A F98B		06	G12A G16A G33Z G38A G38B G38C		06	G12A G16A G33Z G38A G38B G38C
	06	G12A G16A BORP KORP KP MBOR MKOR VAC VBOR VKOR		07	H33Z		07	H33Z
	04	E01A E01B E05A E05B E05C E36A E36B		11	L33Z		09	J02A J02B J03A J03B J04Z J11A J11B
37.91↔	05	F01A F01C F30Z F31A F31B F31C F31D F31E	37.99.23↔	15	P02A P02B P02C	37.99.30↔	11	L33Z
	06	G12A G16A G33Z G38A G38B G38C		21B	X07A X07B A06A A06B A06C A07A		15	P02A P02B P02C X06A X06B X06C X07A X07B
	07	H33Z		Prä	A06A A06B A06C A07A		21B	X06A X06B X06C X07A X07B BORP MBOR VAC VAC I VAC II VBOR
	04	E01A E01B E05A E05B E05C E36A E36B		04	E36A E36B		04	E01A E01B E05A E05B E05C E36A E36B
	05	F01A F01C F30Z F31A F31B F31C F31D F31E		05	F01A F01C F03B F03C F03D F30Z		05	F01A F01C F30Z F31A F31B F31C F31D F31E
	06	G12A G16A G33Z G38A G38B G38C		06	G12A G16A G33Z G38A G38B G38C		06	G12A G16A G33Z G38A G38B G38C
07	H33Z	07	H33Z	07	H33Z			

CHOP	MDC	DRG	CHOP	MDC	DRG	CHOP	MDC	DRG
	15	P02A P02B P02C		21B	X06A X06B X06C		01	B09A B09B B09C
	21B	X06A X06B X06C	37.9A.99↔		BORP MBOR VAC		B09D	
37.99.80↔		X07A X07B		04	VAC I VAC II VBOR		03	D25A D25B
		BORP MBOR VAC		E01A E01B E05A		04	E36A E36B	
	04	VBOR		E05B E05C E36A		05	F01A F01C F04Z	
		E01A E01B E05A		E36B			F28A F59A F59B	
		E05B E05C E36A		05	F01A F01C F30Z		F59C F59D F59E	
		E36B		F31A F31B F31C			F59F F59G	
	05	F01A F01C F03A		F31D F31E		06	G12A G16A	
		F03B F03C F03D		06	G12A G16A G33Z	08	I15A I15B	
		F04Z F31A F31B		G38A G38B G38C		09	J02A J02B J08A	
		F31C F31D F31E		H33Z			J08B	
	06	G12A G16A		11	L33Z		10	K09A K09B
	07	H33Z		15	P02A P02B P02C		21A	W01A W01B W36Z
	09	J02A J02B J03A		21B	X07A X07B		21B	X06A X06B X06C
		J03B J04Z J11A	37.9B.11↔		BORP MBOR VAC	38.03.00‡↔	01	B60A
		J11B		VAC I VAC II VBOR			05	F59E
	11	L33Z		04	E36A E36B	38.03.10‡↔	01	B60A
	15	P02A P02B P02C		05	F01A F01C F30Z		05	F59E
	21B	X06A X06B X06C		F31A F31B F31C		38.03.11‡↔	01	B60A
37.99.99↔		X07A X07B		F31D F31E			05	F59E
	05	F01A F01C F31A		06	G12A G16A G33Z	38.03.19‡↔	01	B60A
		F31B F31C F31D		G38A G38B G38C			05	F59E
		F31E		07	H33Z	38.03.20‡↔	01	B60A
	06	G33Z G38A G38B		11	L33Z		05	F59E
		G38C		15	P02A P02B P02C	38.03.21‡↔	01	B60A
	07	H33Z		21B	X06A X06B X06C		05	F59E
	09	J02A J02B J03A	37.9B.12↔		BORP MBOR VAC	38.03.30‡↔	01	B60A
		J03B J04Z J11A		VAC I VAC II VBOR			05	F59E
		J11B		04	E36A E36B	38.03.31‡↔	01	B60A
	11	L33Z		05	F01A F01C F30Z		05	F59E
	15	P02A P02B P02C		F31A F31B F31C		38.03.38‡↔	01	B60A
	21B	X06A X06B X06C		F31D F31E			05	F59E
37.9A.00↔		X07A X07B		06	G12A G16A G33Z	38.03.39‡↔	01	B60A
		BORP MBOR VAC		G38A G38B G38C			05	F59E
		VBOR		07	H33Z	38.03.41‡↔	01	B60A
	04	E01A E01B E05A		11	L33Z		05	F59E
		E05B E05C E36A		15	P02A P02B P02C	38.03.99‡↔	01	B60A
		E36B		21B	X06A X06B X06C		05	F59E
	05	F01A F01C F30Z	37.9B.13↔	05	F01A F01C F04Z	38.04.00↔	04	E01A E01B E05A
		F31A F31B F31C		F06A F06B F06C			E05B E05C	
		F31D F31E		F12A F24A F24B			05	F01A F01C F30Z
	06	G12A G16A G33Z		F24C F24D F24E			F31A F31B F31C	
		G38A G38B G38C		F24F F50A			F31D F31E	
	07	H33Z	37.9C.11‡↔	01	B60A		06	G16A G16B G18A
	11	L33Z		05	F03C F03D F04Z			G18B G19A G19B
	15	P02A P02B P02C		F06A F06B F06C			G38A G38B G38C	
	21B	X07A X07B		F41A F41B F49A			07	H33Z
37.9A.11↔		BORP MBOR VAC		F49B F49C F49D			08	I08B I28A I28B
		VAC I VAC II VBOR		F49E F50A F61A			I28C	
	04	E01A E01B E05A	37.9C.19‡↔	01	B60A		11	L33Z
		E05B E05C E36A		05	F03C F03D F04Z		15	P02A P02B P02C
		E36B		F06A F06B F06C		21B	X06A X06B X06C	
	05	F01A F01C F30Z		F41A F41B F49A			X07A X07B	
		F31A F31B F31C		F49B F49C F49D		38.04.10↔	BORP KORP MBOR	
		F31D F31E		F49E F50A F61A			MKOR VAC VBOR	
	06	G12A G16A G33Z	37.9C.21‡↔	01	B60A		VKOR	
		G38A G38B G38C		05	F03C F03D F04Z		04	E01A E01B E05A
	07	H33Z		F06A F06B F06C			E05B E05C E36A	
	11	L33Z		F41A F41B F49A			E36B	
	15	P02A P02B P02C		F49B F49C F49D		05	F01A F01C F30Z	
	21B	X07A X07B		F49E F50A F61A			F31A F31B F31C	
37.9A.12↔		BORP MBOR VAC	37.9C.29‡↔	01	B60A		F31D F31E	
		VAC I VAC II VBOR		05	F03C F03D F04Z		06	G12A G16A G16B
	04	E36A E36B		F06A F06B F06C			G18A G18B G19A	
	05	F18A F18B		F41A F41B F49A			G19B G38A G38B	
	06	G12A G16A		F49B F49C F49D			G38C	
	09	J02A J02B J03A		F49E F50A F61A			07	H33Z
		J03B J04Z J11A	38.01↔		BORP MBOR VAC		08	I08B I28A I28B
		J11B			VBOR		I28C	

CHOP	MDC	DRG	CHOP	MDC	DRG	CHOP	MDC	DRG	
	11	L33Z		11	L33Z		08	I08B I28A I28B	
	15	P02A P02B P02C		15	P02A P02B P02C		I28C		
	21B	X06A X06B X06C		21B	X06A X06B X06C		11	L33Z	
38.04.20↔		X07A X07B	38.05.00↔		X07A X07B		15	P02A P02B P02C	
		BORP KORP MBOR			BORP MBOR VAC	38.05.29↔	21B	X06A X06B X06C	
		MKOR VAC VBOR			VBOR			X07A X07B	
		VKOR		04	E02A E02B E02C			BORP MBOR VAC	
	04	E01A E01B E05A			E36A E36B		04	E02A E02B E02C	
		E05B E05C E36A		05	F01A F01C F31A			E36A E36B	
		E36B			F31B F31C F31D		05	F01A F01C F31A	
	05	F01A F01C F30Z		06	G12A G16A G16B			F31B F31C F31D	
		F31A F31B F31C			G18A G18B G19A		06	G12A G16A G16B	
		F31D F31E			G19B G38A G38B			G18A G18B G19A	
	06	G12A G16A G16B			G38C			G19B G38A G38B	
		G18A G18B G19A		07	H33Z		07	H33Z	
		G19B G38A G38B		08	I08B I28A I28B		08	I08B I28A I28B	
		G38C			I28C			I28C	
	07	H33Z		11	L33Z		11	L33Z	
	08	I08B I28A I28B		15	P02A P02B P02C		15	P02A P02B P02C	
		I28C		21B	X06A X06B X06C		21B	X06A X06B X06C	
	11	L33Z	38.05.10↔		X07A X07B	38.05.31↔	04	E02A E02B E02C	
	15	P02A P02B P02C			BORP MBOR VAC		05	F01A F01C F31A	
	21B	X06A X06B X06C			VBOR			F31B F31C F31D	
38.04.30↔		X07A X07B		04	E02A E02B E02C		06	G16A G16B G18A	
		BORP KORP MBOR			E36A E36B			G18B G19A G19B	
		MKOR VAC VBOR		05	F01A F01C F31A			G38A G38B G38C	
		VKOR			F31B F31C F31D		07	H33Z	
	04	E01A E01B E05A		06	G12A G16A G16B		08	I08B I28A I28B	
		E05B E05C E36A			G18A G18B G19A			I28C	
		E36B			G19B G38A G38B		11	L33Z	
	05	F01A F01C F30Z		07	H33Z		15	P02A P02B P02C	
		F31A F31B F31C		08	I08B I28A I28B		21B	X06A X06B X06C	
		F31D F31E			I28C	38.05.99↔		X07A X07B	
	06	G12A G16A G16B		11	L33Z		04	E02A E02B E02C	
		G18A G18B G19A		15	P02A P02B P02C		05	F01A F01C F31A	
		G19B G38A G38B		21B	X06A X06B X06C			F31B F31C F31D	
		G38C	38.05.20↔		X07A X07B		06	G16A G16B G18A	
	07	H33Z			BORP MBOR VAC			G18B G19A G19B	
	08	I08B I28A I28B			VBOR		07	H33Z	
		I28C		04	E02A E02B E02C		08	I08B I28A I28B	
	11	L33Z			E36A E36B			I28C	
	15	P02A P02B P02C		05	F01A F01C F31A		11	L33Z	
	21B	X06A X06B X06C			F31B F31C F31D		15	P02A P02B P02C	
38.04.40↔		X07A X07B		06	G12A G16A G16B		21B	X06A X06B X06C	
	04	E01A E01B E05A			G18A G18B G19A			X07A X07B	
		E05B E05C			G19B G38A G38B		04	E02A E02B E02C	
	05	F01A F01C F30Z		07	H33Z		05	F01A F01C F31A	
		F31A F31B F31C		08	I08B I28A I28B			F31B F31C F31D	
		F31D F31E			I28C		06	G16A G16B G18A	
	06	G16A G16B G18A		11	L33Z			G18B G19A G19B	
		G18B G19A G19B		15	P02A P02B P02C		07	H33Z	
		G38A G38B G38C		21B	X06A X06B X06C		08	I08B I28A I28B	
		G38C			X07A X07B			I28C	
	07	H33Z		06	G12A G16A G16B		11	L33Z	
	08	I08B I28A I28B			G18A G18B G19A		15	P02A P02B P02C	
		I28C			G19B G38A G38B		21B	X06A X06B X06C	
	11	L33Z		07	H33Z			X07A X07B	
	15	P02A P02B P02C		08	I08B I28A I28B		38.06.00↔	01	B17A B17B
	21B	X06A X06B X06C			I28C			05	F01A F01C F04Z
38.04.99↔		X07A X07B		11	L33Z				F28A F59A F59B
	04	E01A E01B E05A		15	P02A P02B P02C				F59C F59D F59E
		E05B E05C		21B	X06A X06B X06C				F59F
	05	F01A F01C F30Z			X07A X07B		06	G12A G12B	
		F31A F31B F31C	38.05.21↔		BORP MBOR VAC		07	H06Z	
		F31D F31E			VBOR		08	I08B I28A I28B	
	06	G16A G16B G18A		04	E02A E02B E02C			I28C	
		G18B G19A G19B			E36A E36B		10	K09A K09B	
		G38A G38B G38C		05	F01A F01C F31A		11	L09A L09B	
		G38C			F31B F31C F31D		21B	X06A X06B X06C	
	07	H33Z		06	G12A G16A G16B			B17A B17B	
	08	I08B I28A I28B			G18A G18B G19A		38.06.10↔	05	F01A F01C F04Z
		I28C			G19B G38A G38B			F28A F59A F59B	
				07	H33Z			F59C F59D F59E	
								F59F	
								G12A G12B	

CHOP	MDC	DRG	CHOP	MDC	DRG	CHOP	MDC	DRG
38.06.11↔	07	H06Z	38.06.17↔	05	F01A F01C F04Z	38.07.00↔	21B	X06A X06B X06C
	08	I08B I28A I28B			F28A F59A F59B		04	E02A E02B E02C
		I28C			F59C F59D F59E		05	F01A F01C F04Z
	10	K09A K09B			F59F			F28A F31A F31B
	11	L09A L09B			G12A G12B			F31C F31D F31E
	21B	X06A X06B X06C			H06Z			F59A F59B F59C
		BORP MBOR VAC			I08B I28A I28B			F59D F59E F59F
		VAC I VAC II VBOR			I28C		06	G12A G12B G16A
	01	B17A B17B			K09A K09B			G16B G18A G18B
	04	E36A E36B			L09A L09B			G19A G19B G38A
	05	F01A F01C F04Z			21B		X06A X06B X06C	
38.06.12↔	01	B17A B17B	38.06.18↔	01	B17A B17B	38.07.10↔	07	H33Z
	05	F01A F01C F04Z			F01A F01C F04Z		08	I08B I28A I28B
		F28A F59A F59B			F28A F59A F59B			I28C
		F59C F59D F59E			F59C F59D F59E		11	L09A L09B L33Z
		F59F			F59F		15	P02A P02B P02C
	06	G12A G12B			G12A G12B		21B	X06A X06B X06C
	07	H06Z			H06Z			X07A X07B
	08	I08B I28A I28B			I08B I28A I28B		04	E02A E02B E02C
		I28C			I28C		05	F01A F01C F04Z
	10	K09A K09B			K09A K09B			F28A F31A F31B
	11	L09A L09B			L09A L09B			F31C F31D F31E
38.06.13↔	21B	X06A X06B X06C	38.06.19↔	21B	X06A X06B X06C	38.07.11↔		F59A F59B F59C
	01	B17A B17B			B17A B17B			F59D F59E F59F
	05	F01A F01C F04Z			F01A F01C F04Z		06	G12A G12B G16A
		F28A F59A F59B			F28A F59A F59B			G16B G18A G18B
		F59C F59D F59E			F59C F59D F59E			G19A G19B G38A
		F59F			F59F			G38B G38C
	06	G12A G12B			G12A G12B		07	H33Z
	07	H06Z			H06Z		08	I08B I28A I28B
	08	I08B I28A I28B			I08B I28A I28B			I28C
		I28C			I28C		11	L09A L09B L33Z
	10	K09A K09B			K09A K09B		15	P02A P02B P02C
11	L09A L09B		L09A L09B	21B	X06A X06B X06C			
38.06.14↔	21B	X06A X06B X06C	38.06.21↔	21B	X06A X06B X06C	38.07.12↔		X07A X07B
	01	B17A B17B			B17A B17B			BORP MBOR VAC
	05	F01A F01C F04Z			F01A F01C F04Z			VAC I VAC II VBOR
		F28A F59A F59B			F28A F59A F59B		04	E02A E02B E02C
		F59C F59D F59E			F59C F59D F59E			E36A E36B
		F59F			F59F		05	F01A F01C F04Z
	06	G12A G12B			G12A G12B			F28A F30Z F31A
	07	H06Z			H06Z			F31B F31C F31D
	08	I08B I28A I28B			I08B I28A I28B			F31E F59A F59B
		I28C			I28C			F59C F59D F59E
	10	K09A K09B			K09A K09B			F59F
11	L09A L09B		L09A L09B	06	G12A G12B G16A			
38.06.15↔	21B	X06A X06B X06C	38.06.29↔	21B	X06A X06B X06C	38.07.12↔		G16B G18A G18B
	01	B17A B17B			B17A B17B			G19A G19B G38A
	05	F01A F01C F04Z			F01A F01C F04Z			G38B G38C
		F28A F59A F59B			F28A F59A F59B		07	H33Z
		F59C F59D F59E			F59C F59D F59E		08	I08B I28A I28B
		F59F			F59F			I28C
	06	G12A G12B			G12A G12B		11	L09A L09B L33Z
	07	H06Z			H06Z		15	P02A P02B P02C
	08	I08B I28A I28B			I08B I28A I28B		21B	X06A X06B X06C
		I28C			I28C			X07A X07B
	10	K09A K09B			K09A K09B		04	E02A E02B E02C
11	L09A L09B		L09A L09B	05	F01A F01C F04Z			
38.06.16↔	21B	X06A X06B X06C	38.06.99↔	21B	X06A X06B X06C	38.07.12↔		F28A F31A F31B
	01	B17A B17B			B17A B17B			F31C F31D F31E
	05	F01A F01C F04Z			F01A F01C F04Z			F59A F59B F59C
		F28A F59A F59B			F28A F59A F59B			F59D F59E F59F
		F59C F59D F59E			F59C F59D F59E		06	G12A G12B G16A
		F59F			F59F			G16B G18A G18B
	06	G12A G12B			G12A G12B			G19A G19B G38A
	07	H06Z			H06Z			G38B G38C
	08	I08B I28A I28B			I08B I28A I28B		07	H33Z
		I28C			I28C		08	I08B I28A I28B
	10	K09A K09B			K09A K09B			I28C
11	L09A L09B		L09A L09B	11	L09A L09B L33Z			

CHOP	MDC	DRG	CHOP	MDC	DRG	CHOP	MDC	DRG
	15	P02A P02B P02C	38.09.10†↔	01	B60A			F13A F28A F31A
	21B	X06A X06B X06C		05	F59E			F31B F31C F31D
38.07.19↔	04	X07A X07B E02A E02B E02C	38.09.21†↔	01	B60A		06	F31E G12A G12B G16A
	05	F01A F01C F04Z	38.09.99†↔	01	F59E			G16B G18A G38A
		F28A F31A F31B		05	B60A			G38B G38C
		F31C F31D F31E	38.11↔		F59E		08	I08B I28A I28B
		F59A F59B F59C			BORP KORP MBOR			I28C
		F59D F59E F59F			MKOR VAC VAC I		21B	X06A X06B X06C
	06	G12A G12B G16A		01	VAC II VBOR VKOR	38.14.30↔		X07A X07B
		G16B G18A G18B			B20A B20B B20C			BORP KORP MBOR
		G19A G19B G38A		04	E36A E36B			MKOR VAC VAC I
		G38B G38C		05	F01A F01C F04Z		04	VAC II VBOR VKOR
	07	H33Z			F28A F59A F59B		05	E36A E36B
	08	I08B I28A I28B			F59C F59D F59E			F01A F01C F04Z
		I28C			F59F			F13A F28A F31A
	11	L09A L09B L33Z		06	G12A G16A			F31B F31C F31D
	15	P02A P02B P02C		10	K09A K09B		06	F31E G12A G12B G16A
	21B	X06A X06B X06C	38.12↔	21B	X06A X06B X06C			G16B G18A G38A
38.07.21↔	04	X07A X07B E01A E01B E05A			BORP KORP MBOR		08	G38B G38C
		E05B E05C			MKOR VAC VAC I			I08B I28A I28B
	05	F01A F01C F04Z		01	VAC II VBOR VKOR		21B	I28C
		F28A F31A F31B			B01A B01B B04A			X06A X06B X06C
		F31C F31D F31E		02	B04B B04C			X07A X07B
		F59A F59B F59C		03	C14Z	38.14.40↔		BORP KORP MBOR
		F59D F59E F59F		04	D12A D12B			MKOR VAC VAC I
	06	G12A G12B G16A		05	E36A E36B		04	VAC II VBOR VKOR
		G16B G18A G18B			F01A F01C F04Z		05	E36A E36B
		G19A G19B G38A			F06A F06B F28A			F01A F01C F04Z
		G38B G38C			F59A F59B F59C			F13A F28A F31A
	07	H33Z		06	F59D F59E F59F			F31B F31C F31D
	08	I08B I28A I28B		08	G12A G16A		06	F31E G12A G12B G16A
		I28C			I08B I28A I28B			G16B G18A G38A
	11	L09A L09B L33Z		10	I28C		08	G38B G38C
	15	P02A P02B P02C	38.13↔	21B	K09A K09B			I08B I28A I28B
	21B	X06A X06B X06C			X06A X06B X06C		21B	I28C
38.07.99↔	04	X07A X07B E01A E01B E05A			BORP KORP MBOR			X06A X06B X06C
		E05B E05C			MKOR VAC VAC I			X07A X07B
	05	F01A F01C F04Z		04	VAC II VBOR VKOR	38.14.99↔		BORP KORP MBOR
		F28A F31A F31B			E36A E36B			MKOR VAC VAC I
		F31C F31D F31E		05	F01A F01C F04Z		04	VAC II VBOR VKOR
		F59A F59B F59C			F28A F59A F59B		05	E36A E36B
		F59D F59E F59F			F59C F59D F59E			F01A F01C F04Z
	06	G12A G12B G16A		06	F59F			F13A F28A F31A
		G16B G18A G18B		08	G12A G16A			F31B F31C F31D
		G19A G19B G38A			I08B I28A I28B		06	F31E G12A G12B G16A
		G38B G38C			I28C			G16B G18A G38A
	07	H33Z		10	K09A K09B		06	G38B G38C
	08	I08B I28A I28B	38.14.10↔	21B	X05Z X06A X06B		08	I08B I28A I28B
		I28C			X06C		21B	I28C
	11	L09A L09B L33Z			BORP KORP MBOR	38.15.10↔		X06A X06B X06C
	15	P02A P02B P02C		04	MKOR VAC VAC I			X07A X07B
	21B	X06A X06B X06C		05	VAC II VBOR VKOR		04	BORP KORP MBOR
38.08.00†↔	01	X07A X07B B60A			E36A E36B			MKOR VAC VAC I
	05	F59E			F01A F01C F04Z		05	VAC II VBOR VKOR
38.08.10†↔	01	B60A			F13A F28A F31A			E01A E01B E05A
	05	F59E		06	F31B F31C F31D			E05B E05C E36A
38.08.11†↔	01	B60A			F31E		05	E36B
	05	F59E			G12A G12B G16A			F01A F01C F30Z
38.08.12†↔	01	B60A		08	G16B G18A G38A			F31A F31B F31C
	05	F59E			G38B G38C			F31D F31E
38.08.21†↔	01	B60A		21B	I08B I28A I28B		06	G12A G16A G33Z
	05	F59E	38.14.20↔		I28C			G38A G38B G38C
38.08.99†↔	01	B60A			X06A X06B X06C		07	H33Z
	05	F59E			X07A X07B		08	I08B I28A I28B
38.09.00†↔	01	B60A		04	BORP KORP MBOR			I28C
	05	F59E		05	MKOR VAC VAC I		11	L33Z
					VAC II VBOR VKOR			
					E36A E36B			
					F01A F01C F04Z			

CHOP	MDC	DRG	CHOP	MDC	DRG	CHOP	MDC	DRG
38.15.20↔	15	P02A P02B P02C	38.15.99↔	07	H33Z	38.16.12↔		G16B G18A G38A
	21B	X06A X06B X06C		08	I08B I28A I28B			G38B G38C
		X07A X07B			I28C		07	H01A H06Z H33Z
		BORP KORP MBOR		11	L33Z		08	I08B I28A I28B
		MKOR VAC VAC I		15	P02A P02B P02C			I28C
		VAC II VBOR VKOR		21B	X06A X06B X06C		10	K09A K09B
	04	E01A E01B E05A			X07A X07B		11	L09A L09B
		E05B E05C E36A			BORP KORP MBOR		21B	X06A X06B X06C
		E36B			MKOR VAC VAC I			X07A X07B
		F01A F01C F30Z			VAC II VBOR VKOR			BORP KORP MBOR
		F31A F31B F31C		04	E01A E01B E05A			MKOR VAC VAC I
	F31D F31E		E05B E05C E36A		VAC II VBOR VKOR			
	G12A G16A G33Z	05	E36B	04	E36A E36B			
	G38A G38B G38C		F01A F01C F30Z	05	F01A F01C F04Z			
	H33Z		F31A F31B F31C		F13A F28A F59A			
	I08B I28A I28B		F31D F31E		F59B F59C F59D			
	I28C	06	G12A G16A G33Z		F59E F59F			
	L33Z		G38A G38B G38C	06	G12A G12B G16A			
	P02A P02B P02C	07	H33Z		G16B G18A G38A			
	X06A X06B X06C	08	I08B I28A I28B		G38B G38C			
38.15.30↔		X07A X07B	38.16.01↔		I28C	38.16.13↔		H01A H06Z H33Z
		BORP KORP MBOR		11	L33Z			I08B I28A I28B
		MKOR VAC VAC I		15	P02A P02B P02C			I28C
		VAC II VBOR VKOR		21B	X06A X06B X06C		10	K09A K09B
	04	E01A E01B E05A			X07A X07B		11	L09A L09B
		E05B E05C E36A			BORP KORP MBOR		21B	X06A X06B X06C
		E36B			MKOR VAC VAC I			X07A X07B
		F01A F01C F03A			VAC II VBOR VKOR			BORP KORP MBOR
		F03B F04Z F30Z		04	E36A E36B			MKOR VAC VAC I
		F31A F31B F31C		05	F01A F01C F04Z			VAC II VBOR VKOR
		F31D F31E F36A			F13A F28A F59A		04	E36A E36B
	F36B F36C F36D		F59B F59C F59D	05	F01A F01C F04Z			
	G12A G16A G33Z	06	F59E F59F		F13A F28A F59A			
	G38A G38B G38C		G12A G12B G16A		F59B F59C F59D			
	H33Z		G16B G18A G38A	06	F59E F59F			
	I08B I28A I28B		G38B G38C		G12A G12B G16A			
	I28C	07	H01A H06Z H33Z		G16B G18A G38A			
	L33Z	08	I08B I28A I28B		G38B G38C			
	P02A P02B P02C		I28C	07	H01A H06Z H33Z			
	X06A X06B X06C	10	K09A K09B	08	I08B I28A I28B			
38.15.40↔		X07A X07B	38.16.09↔	11	L09A L09B	38.16.14↔		I28C
		BORP KORP MBOR		21B	X06A X06B X06C		10	K09A K09B
		MKOR VAC VAC I			X07A X07B		11	L09A L09B
		VAC II VBOR VKOR			BORP KORP MBOR		21B	X06A X06B X06C
	04	E01A E01B E05A			MKOR VAC VAC I			X07A X07B
		E05B E05C E36A			VAC II VBOR VKOR			BORP KORP MBOR
		E36B		04	E36A E36B			MKOR VAC VAC I
		F01A F01C F30Z		05	F01A F01C F04Z		04	E36A E36B
		F31A F31B F31C			F13A F28A F59A		05	F01A F01C F04Z
		F31D F31E			F59B F59C F59D			F13A F28A F59A
		G12A G16A G33Z		06	F59E F59F			F59B F59C F59D
	G38A G38B G38C		G12A G12B G16A	06	F59E F59F			
	H33Z		G16B G18A G38A		G12A G12B G16A			
	I08B I28A I28B	07	H01A H06Z H33Z		G16B G18A G38A			
	I28C	08	I08B I28A I28B		G38B G38C			
	L33Z		I28C	07	H01A H06Z H33Z			
	P02A P02B P02C	10	K09A K09B	08	I08B I28A I28B			
	X06A X06B X06C	11	L09A L09B		I28C			
38.15.50↔		X07A X07B	38.16.11↔	21B	X06A X06B X06C	38.16.15↔		K09A K09B
		BORP KORP MBOR			X07A X07B		10	K09A K09B
		MKOR VAC VAC I			BORP KORP MBOR		11	L09A L09B
		VAC II VBOR VKOR			MKOR VAC VAC I		21B	X06A X06B X06C
	04	E01A E01B E05A			VAC II VBOR VKOR			X07A X07B
		E05B E05C E36A			E36A E36B			BORP KORP MBOR
		E36B		04	E36A E36B			MKOR VAC VAC I
		F01A F01C F30Z		05	F01A F01C F04Z		04	E36A E36B
		F31A F31B F31C			F13A F28A F59A		05	F01A F01C F04Z
		F31D F31E			F59B F59C F59D			F13A F28A F59A
		G12A G16A G33Z		06	F59E F59F			F59B F59C F59D
	G38A G38B G38C		G12A G12B G16A	06	F59E F59F			

CHOP	MDC	DRG	CHOP	MDC	DRG	CHOP	MDC	DRG
		F59E F59F			F13A F28A F59A		04	E36A E36B
	06	G12A G12B G16A			F59B F59C F59D		05	F01A F01C F04Z
		G16B G18A G38A			F59E F59F			F28A F59A F59B
	07	H01A H06Z H33Z		06	G12A G12B G16A			F59C F59D F59E
	08	I08B I28A I28B			G16B G18A G38A			F59F
		I28C			G38B G38C		06	G12A G16A
	10	K09A K09B		07	H01A H06Z H33Z		08	I08B I28A I28B
	11	L09A L09B		08	I08B I28A I28B			I28C
	21B	X06A X06B X06C		10	K09A K09B		10	K09A K09B
38.16.16↔		X07A X07B		11	L09A L09B		21B	X04Z X06A X06B
		BORP KORP MBOR		21B	X06A X06B X06C	38.18.21↔		BORP MBOR VAC
		MKOR VAC VAC I	38.18.01↔		BORP MBOR VAC		04	VAC I VAC II VBOR
	04	VAC II VBOR VKOR		04	E36A E36B		05	E36A E36B
		E36A E36B		05	F01A F01C F04Z			F28A F59A F59B
	05	F01A F01C F04Z			F28A F59A F59B			F59C F59D F59E
		F13A F28A F59A		06	G12A G16A		06	G12A G16A
		F59B F59C F59D		08	I08B I28A I28B		08	I08B I28A I28B
	06	F59E F59F			I28C			I28C
		G12A G12B G16A		06	G12A G16A		10	K09A K09B
		G16B G18A G38A		08	I08B I28A I28B		21B	X04Z X06A X06B
		G38B G38C			I28C			X06C
	07	H01A H06Z H33Z		10	K09A K09B	38.21↔	01	B17A B17B
	08	I08B I28A I28B		21B	X04Z X06A X06B		02	C14Z
		I28C			X06C		05	F01A F01C F04Z
	10	K09A K09B	38.18.09↔		BORP MBOR VAC			F28A F59A F59B
	11	L09A L09B			VAC I VAC II VBOR			F59C F59D F59E
	21B	X06A X06B X06C		04	E36A E36B			F59F F59G
38.16.17↔		X07A X07B		05	F01A F01C F04Z		08	I28A I28B I28C
		BORP KORP MBOR			F28A F59A F59B		09	J02A J02B J03A
		MKOR VAC VAC I		06	G12A G16A			J03B J04Z J11A
	04	VAC II VBOR VKOR		08	I08B I28A I28B		10	J11B
		E36A E36B			I28C	38.31↔		K09A K09B
	05	F01A F01C F04Z		10	K09A K09B			BORP KORP MBOR
		F13A F28A F59A		21B	X04Z X06A X06B			MKOR VAC VAC I
		F59B F59C F59D			X06C		01	VAC II VBOR VKOR
	06	F59E F59F	38.18.10↔		BORP KORP MBOR			B02A B02B B20A
		G12A G12B G16A			MKOR VAC VAC I		03	B20B B20C B20D
		G16B G18A G38A		04	VAC II VBOR VKOR		04	D25A D25B
		G38B G38C		05	E36A E36B		06	E36A E36B
	07	H01A H06Z H33Z			F01A F01C F04Z			G12A G16A G33Z
	08	I08B I28A I28B		04	F28A F59A F59B		07	G38A G38B G38C
		I28C			F59C F59D F59E		08	H33Z
	10	K09A K09B		06	G12A G16A		08	I15A I15B
	11	L09A L09B		08	I08B I28A I28B		09	J02A J02B J08A
	21B	X06A X06B X06C			I28C			J08B
38.16.18↔		X07A X07B		10	K09A K09B		11	L33Z
		BORP KORP MBOR		21B	X04Z X06A X06B		21A	W01A W01B W36Z
		MKOR VAC VAC I			X06C		21B	X06A X06B X06C
	04	VAC II VBOR VKOR			BORP KORP MBOR	38.32.10↔		X07A X07B
		E36A E36B		04	E36A E36B			BORP MBOR VAC
	05	F01A F01C F04Z	38.18.11↔		F01A F01C F04Z		01	VAC I VAC II VBOR
		F13A F28A F59A			F28A F59A F59B			B01A B01B B04A
		F59B F59C F59D		04	F59C F59D F59E		03	B04B B04C
		F59E F59F			F59F		04	D12A
	06	G12A G12B G16A		05	F01A F01C F04Z		05	E36A E36B
		G16B G18A G38A			F28A F59A F59B			F01A F01C F04Z
		G38B G38C		06	F59C F59D F59E			F06A F06B F28A
	07	H01A H06Z H33Z		08	G12A G16A			F59A F59B F59C
	08	I08B I28A I28B		10	I08B I28A I28B			F59D F59E F59F
		I28C			I28C		06	G12A G16A
	10	K09A K09B		10	K09A K09B		08	I08B I28A I28B
	11	L09A L09B		21B	X04Z X06A X06B			I28C
	21B	X06A X06B X06C			X06C	38.32.21↔	21B	X06A X06B X06C
38.16.21↔		X07A X07B			BORP KORP MBOR			BORP MBOR VAC
		BORP KORP MBOR	38.18.12↔		MKOR VAC VAC I		01	VAC I VAC II VBOR
		MKOR VAC VAC I			VAC II VBOR VKOR			B01A B01B B04A
	04	VAC II VBOR VKOR			E36A E36B			B04B B04C
		E36A E36B		04	F01A F01C F04Z			
	05	F01A F01C F04Z			F28A F59A F59B			

CHOP	MDC	DRG	CHOP	MDC	DRG	CHOP	MDC	DRG
	03	D12A		21B	X06A X06B X06C		05	F01A F01C F04Z
	04	E36A E36B	38.33.12↔		BORP MBOR VAC			F28A F59A F59B
	05	F01A F01C F04Z			VAC I VAC II VBOR			F59C F59D F59E
		F06A F06B F28A		04	E36A E36B		06	G12A G16A
		F59A F59B F59C		05	F01A F01C F04Z		08	I08B I28A I28B
		F59D F59E F59F			F28A F59A F59B			I28C
	06	G12A G16A			F59C F59D F59E	38.33.99↔	21B	X06A X06B X06C
	08	I08B I28A I28B			F59F			BORP MBOR VAC
		I28C			G12A G16A			VAC I VAC II VBOR
38.32.22↔	21B	X06A X06B X06C		08	I08B I28A I28B		04	E36A E36B
		BORP MBOR VAC			I28C		05	F01A F01C F04Z
		VAC I VAC II VBOR	38.33.13↔	21B	X06A X06B X06C			F28A F59A F59B
	01	B01A B01B B04A			BORP MBOR VAC			F59C F59D F59E
		B04B B04C			VAC I VAC II VBOR			F59F
	03	D12A		04	E36A E36B		06	G12A G16A
	04	E36A E36B		05	F01A F01C F04Z		08	I08B I28A I28B
	05	F01A F01C F04Z			F28A F59A F59B			I28C
		F06A F06B F28A			F59C F59D F59E		21B	X06A X06B X06C
		F59A F59B F59C			F59F	38.34.10↔		BORP KORP MBOR
		F59D F59E F59F			G12A G16A			MKOR VAC VAC I
	06	G12A G16A			I08B I28A I28B		04	VAC II VBOR VKOR
	08	I08B I28A I28B			I28C		05	E01A E01B E05A
		I28C	38.33.14↔	21B	X06A X06B X06C			E05B E05C E36A
	21B	X06A X06B X06C			BORP MBOR VAC		06	E36B
38.32.99↔		BORP MBOR VAC			VAC I VAC II VBOR		05	F01A F01C F04Z
		VAC I VAC II VBOR		04	E36A E36B			F13A F28A F30Z
	01	B01A B01B B04A		05	F01A F01C F04Z			F31A F31B F31C
		B04B B04C			F28A F59A F59B		06	F31D F31E
	03	D12A			F59C F59D F59E			G12A G12B G16A
	04	E36A E36B			F59F			G16B G18A G33Z
	05	F01A F01C F04Z			G12A G16A		07	G38A G38B G38C
		F06A F06B F28A			I08B I28A I28B		08	H33Z
		F59A F59B F59C			I28C			I08B I28A I28B
		F59D F59E F59F			I28C		11	L33Z
	06	G12A G16A	38.33.20↔	21B	X06A X06B X06C		15	P02A P02B P02C
	08	I08B I28A I28B			BORP MBOR VAC		21B	X06A X06B X06C
		I28C			VAC I VAC II VBOR			X07A X07B
	21B	X06A X06B X06C		04	E36A E36B	38.34.20↔		BORP KORP MBOR
38.33.00↔		BORP MBOR VAC		05	F01A F01C F04Z			MKOR VAC VAC I
		VAC I VAC II VBOR			F28A F59A F59B		04	VAC II VBOR VKOR
	04	E36A E36B			F59C F59D F59E			E01A E01B E05A
	05	F01A F01C F04Z			F59F			E05B E05C E36A
		F28A F59A F59B			G12A G16A		05	E36B
		F59C F59D F59E			I08B I28A I28B			F01A F01C F04Z
		F59F			I28C		06	F13A F28A F30Z
	06	G12A G16A	38.33.21↔	21B	X06A X06B X06C			F31A F31B F31C
	08	I08B I28A I28B			BORP MBOR VAC		06	F31D F31E
		I28C			VAC I VAC II VBOR			G12A G12B G16A
	21B	X06A X06B X06C		04	E36A E36B			G16B G18A G33Z
38.33.10↔		BORP MBOR VAC		05	F01A F01C F04Z		07	G38A G38B G38C
		VAC I VAC II VBOR			F28A F59A F59B		08	H33Z
	04	E36A E36B			F59C F59D F59E			I08B I28A I28B
	05	F01A F01C F04Z			F59F		11	L33Z
		F28A F59A F59B			G12A G16A		15	P02A P02B P02C
		F59C F59D F59E			I08B I28A I28B		21B	X06A X06B X06C
		F59F			I28C			X07A X07B
	06	G12A G16A	38.33.22↔	21B	X06A X06B X06C			BORP KORP MBOR
	08	I08B I28A I28B			BORP MBOR VAC		05	MKOR VAC VAC I
		I28C			VAC I VAC II VBOR			VAC II VBOR VKOR
	21B	X06A X06B X06C		04	E36A E36B	38.34.30↔	04	E01A E01B E05A
38.33.11↔		BORP MBOR VAC		05	F01A F01C F04Z			E05B E05C E36A
		VAC I VAC II VBOR			F28A F59A F59B		05	E36B
	04	E36A E36B			F59C F59D F59E			F01A F01C F04Z
	05	F01A F01C F04Z			F59F			F13A F28A F30Z
		F28A F59A F59B			G12A G16A		06	F31A F31B F31C
		F59C F59D F59E			I08B I28A I28B			F31D F31E
		F59F			I28C			G12A G12B G16A
	06	G12A G16A	38.33.23↔	21B	X06A X06B X06C			
	08	I08B I28A I28B			BORP MBOR VAC			
		I28C			VAC I VAC II VBOR			
				04	E36A E36B			

CHOP	MDC	DRG	CHOP	MDC	DRG	CHOP	MDC	DRG
38.34.99↔		G16B G18A G33Z G38A G38B G38C	38.35.12↔	04	MKOR VAC VAC I VAC II VBOR VKOR	38.35.20↔		G19B G33Z G38A G38B G38C
	07	H33Z		04	E01A E01B E05A E05B E05C E36A E36B		07	H33Z
	08	I08B I28A I28B I28C		05	F01A F01C F30Z F31A F31B F31C F31D F31E		08	I08B I28A I28B I28C
	11	L33Z		06	G12A G16A G16B G18A G18B G19A G19B G33Z G38A G38B G38C		11	L33Z
	15	P02A P02B P02C		07	H33Z		15	P02A P02B P02C
	21B	X06A X06B X06C X07A X07B		08	I08B I28A I28B I28C		21B	X06A X06B X06C X07A X07B
		BORP KORP MBOR MKOR VAC VAC I VAC II VBOR VKOR		11	L33Z			BORP KORP MBOR MKOR VAC VAC I VAC II VBOR VKOR
	04	E01A E01B E05A E05B E05C E36A E36B		15	P02A P02B P02C		04	E01A E01B E05A E05B E05C E36A E36B
	05	F01A F01C F04Z F13A F28A F30Z F31A F31B F31C F31D F31E		21B	X06A X06B X06C X07A X07B		05	F01A F01C F30Z F31A F31B F31C F31D F31E
	06	G12A G12B G16A G16B G18A G33Z G38A G38B G38C			BORP KORP MBOR MKOR VAC VAC I VAC II VBOR VKOR		06	G12A G16A G16B G18A G18B G19A G19B G33Z G38A G38B G38C
	07	H33Z		04	E01A E01B E05A E05B E05C E36A E36B		07	H33Z
	08	I08B I28A I28B I28C		05	F01A F01C F30Z F31A F31B F31C F31D F31E		08	I08B I28A I28B I28C
	11	L33Z		06	G12A G16A G16B G18A G18B G19A G19B G33Z G38A G38B G38C		11	L33Z
	15	P02A P02B P02C		07	H33Z		15	P02A P02B P02C
21B	X06A X06B X06C X07A X07B	08	I08B I28A I28B I28C	21B	X06A X06B X06C X07A X07B			
38.35.00↔		BORP KORP MBOR MKOR VAC VAC I VAC II VBOR VKOR	38.35.13↔	04	E01A E01B E05A E05B E05C E36A E36B	38.35.21↔		BORP KORP MBOR MKOR VAC VAC I VAC II VBOR VKOR
	04	E01A E01B E05A E05B E05C E36A E36B		04	E01A E01B E05A E05B E05C E36A E36B		04	E01A E01B E05A E05B E05C E36A E36B
	05	F01A F01C F30Z F31A F31B F31C F31D F31E		05	F01A F01C F30Z F31A F31B F31C F31D F31E		05	F01A F01C F30Z F31A F31B F31C F31D F31E
	06	G12A G16A G16B G18A G18B G19A G19B G33Z G38A G38B G38C		06	G12A G16A G16B G18A G18B G19A G19B G33Z G38A G38B G38C		06	G12A G16A G16B G18A G18B G19A G19B G33Z G38A G38B G38C
	07	H33Z		07	H33Z		07	H33Z
	08	I08B I28A I28B I28C		08	I08B I28A I28B I28C		08	I08B I28A I28B I28C
	11	L33Z		09	F01A F01C F30Z F31A F31B F31C F31D F31E		11	L33Z
	15	P02A P02B P02C		10	P02A P02B P02C		15	P02A P02B P02C
	21B	X06A X06B X06C X07A X07B		11	L33Z		21B	X06A X06B X06C X07A X07B
		BORP KORP MBOR MKOR VAC VAC I VAC II VBOR VKOR		15	P02A P02B P02C			BORP KORP MBOR MKOR VAC VAC I VAC II VBOR VKOR
	04	E01A E01B E05A E05B E05C E36A E36B		21B	X06A X06B X06C X07A X07B		04	E01A E01B E05A E05B E05C E36A E36B
	05	F01A F01C F30Z F31A F31B F31C F31D F31E			BORP KORP MBOR MKOR VAC VAC I VAC II VBOR VKOR		05	F01A F01C F30Z F31A F31B F31C F31D F31E
	06	G12A G16A G16B G18A G18B G19A G19B G33Z G38A G38B G38C		04	E01A E01B E05A E05B E05C E36A E36B		06	G12A G16A G16B G18A G18B G19A G19B G33Z G38A G38B G38C
	07	H33Z		05	F01A F01C F30Z F31A F31B F31C F31D F31E		07	H33Z
08	I08B I28A I28B I28C	06	G12A G16A G16B G18A G18B G19A G19B G33Z G38A G38B G38C	08	I08B I28A I28B I28C			
11	L33Z	07	H33Z	11	L33Z			
15	P02A P02B P02C	08	I08B I28A I28B I28C	15	P02A P02B P02C			
21B	X06A X06B X06C X07A X07B	09	F01A F01C F30Z F31A F31B F31C F31D F31E	21B	X06A X06B X06C X07A X07B			
38.35.10↔		BORP KORP MBOR MKOR VAC VAC I VAC II VBOR VKOR	38.35.19↔	04	E01A E01B E05A E05B E05C E36A E36B	38.35.22↔		BORP KORP MBOR MKOR VAC VAC I VAC II VBOR VKOR
	04	E01A E01B E05A E05B E05C E36A E36B		04	E01A E01B E05A E05B E05C E36A E36B		04	E01A E01B E05A E05B E05C E36A E36B
	05	F01A F01C F30Z F31A F31B F31C F31D F31E		05	F01A F01C F30Z F31A F31B F31C F31D F31E		05	F01A F01C F30Z F31A F31B F31C F31D F31E
	06	G12A G16A G16B G18A G18B G19A G19B G33Z G38A G38B G38C		06	G12A G16A G16B G18A G18B G19A G19B G33Z G38A G38B G38C		06	G12A G16A G16B G18A G18B G19A G19B G33Z G38A G38B G38C
	07	H33Z		07	H33Z		07	H33Z
	08	I08B I28A I28B I28C		08	I08B I28A I28B I28C		08	I08B I28A I28B I28C
	11	L33Z		09	F01A F01C F30Z F31A F31B F31C F31D F31E		11	L33Z
	15	P02A P02B P02C		10	P02A P02B P02C		15	P02A P02B P02C
	21B	X06A X06B X06C X07A X07B		11	L33Z		21B	X06A X06B X06C X07A X07B
		BORP KORP MBOR MKOR VAC VAC I VAC II VBOR VKOR		15	P02A P02B P02C			BORP KORP MBOR MKOR VAC VAC I VAC II VBOR VKOR
	04	E01A E01B E05A E05B E05C E36A E36B		21B	X06A X06B X06C X07A X07B		04	E01A E01B E05A E05B E05C E36A E36B
	05	F01A F01C F30Z F31A F31B F31C F31D F31E			BORP KORP MBOR MKOR VAC VAC I VAC II VBOR VKOR		05	F01A F01C F30Z F31A F31B F31C F31D F31E
	06	G12A G16A G16B G18A G18B G19A G19B G33Z G38A G38B G38C		04	E01A E01B E05A E05B E05C E36A E36B		06	G12A G16A G16B G18A G18B G19A G19B G33Z G38A G38B G38C
	07	H33Z		05	F01A F01C F30Z F31A F31B F31C F31D F31E		07	H33Z
08	I08B I28A I28B I28C	06	G12A G16A G16B G18A G18B G19A	08	I08B I28A I28B I28C			
11	L33Z	07	H33Z	11	L33Z			
15	P02A P02B P02C	08	I08B I28A I28B I28C	15	P02A P02B P02C			
21B	X06A X06B X06C X07A X07B	09	F01A F01C F30Z F31A F31B F31C F31D F31E	21B	X06A X06B X06C X07A X07B			
38.35.11↔		BORP KORP MBOR		G12A G16A G16B G18A G18B G19A	38.35.23↔		BORP KORP MBOR	
		BORP KORP MBOR		G12A G16A G16B G18A G18B G19A			BORP KORP MBOR	

CHOP	MDC	DRG	CHOP	MDC	DRG	CHOP	MDC	DRG
		MKOR VAC VAC I			G19B G33Z G38A			MKOR VAC VAC I
		VAC II VBOR VKOR			G38B G38C			VAC II VBOR VKOR
	04	E01A E01B E05A		07	H33Z		04	E36A E36B
		E05B E05C E36A		08	I08B I28A I28B		05	F01A F01C F04Z
		E36B			I28C			F13A F28A F31A
	05	F01A F01C F30Z		11	L33Z			F31B F31C F31D
		F31A F31B F31C		15	P02A P02B P02C			F31E F59A F59B
		F31D F31E		21B	X06A X06B X06C			F59C F59D F59E
	06	G12A G16A G16B	38.36.11↔		X07A X07B		06	F59F F59G
		G18A G18B G19A			BORP KORP MBOR			G12A G16A G16B
		G19B G33Z G38A			MKOR VAC VAC I			G18A G19A G19B
		G38B G38C			VAC II VBOR VKOR			G33Z G38A G38B
	07	H33Z		04	E36A E36B			G38C
	08	I08B I28A I28B		05	F01A F01C F04Z		07	H01A H06Z H33Z
		I28C			F13A F28A F31A		08	I08B I28A I28B
	11	L33Z			F31B F31C F31D			I28C
	15	P02A P02B P02C			F31E F59A F59B		11	L09A L09B L33Z
	21B	X06A X06B X06C			F59C F59D F59E		21B	X06A X06B X06C
38.35.28↔		X07A X07B			F59F F59G	38.36.15↔		X07A X07B
		BORP KORP MBOR		06	G12A G16A G16B			BORP KORP MBOR
		MKOR VAC VAC I			G18A G19A G19B			MKOR VAC VAC I
		VAC II VBOR VKOR			G33Z G38A G38B			VAC II VBOR VKOR
	04	E01A E01B E05A			G38C		04	E36A E36B
		E05B E05C E36A			H01A H06Z H33Z		05	F01A F01C F04Z
		E36B		07	I08B I28A I28B			F13A F28A F31A
	05	F01A F01C F30Z		08	I28C			F31B F31C F31D
		F31A F31B F31C			L09A L09B L33Z			F31E F59A F59B
		F31D F31E		21B	X06A X06B X06C			F59C F59D F59E
	06	G12A G16A G16B	38.36.12↔		X07A X07B		06	F59F F59G
		G18A G18B G19A			BORP KORP MBOR			G12A G16A G16B
		G19B G33Z G38A			MKOR VAC VAC I			G18A G19A G19B
		G38B G38C			VAC II VBOR VKOR			G33Z G38A G38B
	07	H33Z		04	E36A E36B			G38C
	08	I08B I28A I28B		05	F01A F01C F04Z		07	H01A H06Z H33Z
		I28C			F13A F28A F31A		08	I08B I28A I28B
	11	L33Z			F31B F31C F31D			I28C
	15	P02A P02B P02C			F31E F59A F59B		11	L09A L09B L33Z
	21B	X06A X06B X06C			F59C F59D F59E		21B	X06A X06B X06C
38.35.29↔		X07A X07B			F59F F59G	38.36.16↔		X07A X07B
		BORP KORP MBOR		06	G12A G16A G16B			BORP KORP MBOR
		MKOR VAC VAC I			G18A G19A G19B			MKOR VAC VAC I
		VAC II VBOR VKOR			G33Z G38A G38B			VAC II VBOR VKOR
	04	E01A E01B E05A			G38C		04	E36A E36B
		E05B E05C E36A			H01A H06Z H33Z		05	F01A F01C F04Z
		E36B		07	I08B I28A I28B			F13A F28A F31A
	05	F01A F01C F30Z		08	I28C			F31B F31C F31D
		F31A F31B F31C			L09A L09B L33Z			F31E F59A F59B
		F31D F31E		21B	X06A X06B X06C			F59C F59D F59E
	06	G12A G16A G16B	38.36.13↔		X07A X07B		06	F59F F59G
		G18A G18B G19A			BORP KORP MBOR			G12A G16A G16B
		G19B G33Z G38A			MKOR VAC VAC I			G18A G19A G19B
		G38B G38C			VAC II VBOR VKOR			G33Z G38A G38B
	07	H33Z		04	E36A E36B			G38C
	08	I08B I28A I28B		05	F01A F01C F04Z		07	H01A H06Z H33Z
		I28C			F13A F28A F31A		08	I08B I28A I28B
	11	L33Z			F31B F31C F31D			I28C
	15	P02A P02B P02C			F31E F59A F59B		11	L09A L09B L33Z
	21B	X06A X06B X06C			F59C F59D F59E		21B	X06A X06B X06C
38.35.99↔		X07A X07B			F59F F59G	38.36.17↔		X07A X07B
		BORP KORP MBOR		06	G12A G16A G16B			BORP KORP MBOR
		MKOR VAC VAC I			G18A G19A G19B			MKOR VAC VAC I
		VAC II VBOR VKOR			G33Z G38A G38B			VAC II VBOR VKOR
	04	E01A E01B E05A			G38C		04	E36A E36B
		E05B E05C E36A			H01A H06Z H33Z		05	F01A F01C F04Z
		E36B		07	I08B I28A I28B			F13A F28A F31A
	05	F01A F01C F30Z		08	I28C			F31B F31C F31D
		F31A F31B F31C			L09A L09B L33Z			F31E F59A F59B
		F31D F31E		21B	X06A X06B X06C			F59C F59D F59E
	06	G12A G16A G16B	38.36.14↔		X07A X07B			F59F F59G
		G18A G18B G19A			BORP KORP MBOR		06	G12A G16A G16B

CHOP	MDC	DRG	CHOP	MDC	DRG	CHOP	MDC	DRG
		G18A G19A G19B			VAC II VBOR VKOR		04	E36A E36B
		G33Z G38A G38B		04	E36A E36B		05	F01A F01C F04Z
		G38C		05	F01A F01C F04Z			F13A F13B F13C
	07	H01A H06Z H33Z			F13A F28A F31A			F28A F59A F59B
	08	I08B I28A I28B			F31B F31C F31D			F59C F59D F59E
		I28C			F31E F59A F59B			F59F F59G
	11	L09A L09B L33Z			F59C F59D F59E		06	G12A G16A
	21B	X06A X06B X06C			F59F F59G		08	I08B I28A I28B
38.36.19↔		X07A X07B		06	G12A G12B G16A	38.38.12↔	21B	X04Z X07A X07B
		BORP KORP MBOR			G16B G18A G38A			BORP KORP MBOR
		MKOR VAC VAC I			G38B G38C			MKOR VAC VAC I
		VAC II VBOR VKOR		07	H01A H33Z		04	E36A E36B
	04	E36A E36B		08	I08B I28A I28B		05	F01A F01C F04Z
	05	F01A F01C F04Z			I28C			F13A F13B F13C
		F13A F28A F31A		11	L09A L09B			F28A F59A F59B
		F31B F31C F31D		21B	X06A X06B X06C			F59C F59D F59E
		F31E F59A F59B	38.37.19↔		X07A X07B			F59F F59G
		F59C F59D F59E			BORP KORP MBOR		06	G12A G16A
		F59F F59G			MKOR VAC VAC I		08	I08B I28A I28B
	06	G12A G16A G16B		04	VAC II VBOR VKOR		21B	X04Z X07A X07B
		G18A G19A G19B		05	E36A E36B	38.38.99↔		BORP KORP MBOR
		G33Z G38A G38B			F01A F01C F04Z			MKOR VAC VAC I
		G38C			F13A F28A F31A			VAC II VBOR VKOR
	07	H01A H06Z H33Z			F31B F31C F31D		04	E36A E36B
	08	I08B I28A I28B			F31E F59A F59B		05	F01A F01C F04Z
		I28C			F59C F59D F59E			F13A F13B F13C
	11	L09A L09B L33Z			F59F F59G			F28A F59A F59B
	21B	X06A X06B X06C		06	G12A G12B G16A			F59C F59D F59E
38.36.99↔		X07A X07B			G16B G18A G38A			F59F F59G
		BORP KORP MBOR			G38B G38C		06	G12A G16A
		MKOR VAC VAC I		07	H01A H33Z		08	I08B I28A I28B
		VAC II VBOR VKOR		08	I08B I28A I28B			I28C
	04	E36A E36B			I28C		21B	X04Z X07A X07B
	05	F01A F01C F04Z		11	L09A L09B			BORP KORP MBOR
		F13A F28A F31A		21B	X06A X06B X06C			MKOR VAC VAC I
		F31B F31C F31D	38.37.99↔		X07A X07B		04	E36A E36B
		F31E F59A F59B			BORP KORP MBOR		05	F39A F39B
		F59C F59D F59E			MKOR VAC VAC I		06	G12A G16A
		F59F F59G			VAC II VBOR VKOR		08	I08B I28A I28B
	06	G12A G16A G16B		04	E36A E36B	38.39.00↔		I28C
		G18A G19A G19B		05	F01A F01C F04Z			X04Z
		G33Z G38A G38B			F13A F28A F31A			BORP MBOR VAC
		G38C			F31B F31C F31D			VAC I VAC II VBOR
	07	H01A H06Z H33Z			F31E F59A F59B		04	E36A E36B
	08	I08B I28A I28B			F59C F59D F59E		05	F39A F39B
		I28C			F59F F59G		06	G12A G16A
	11	L09A L09B L33Z		06	G12A G12B G16A	38.39.10↔	21B	X04Z
	21B	X06A X06B X06C			G16B G18A G38A			BORP MBOR VAC
38.37.11↔		X07A X07B			G38B G38C		04	E36A E36B
		BORP KORP MBOR		07	H01A H33Z		05	F39A F39B
		MKOR VAC VAC I		08	I08B I28A I28B		06	G12A G16A
		VAC II VBOR VKOR			I28C		08	I08B I28A I28B
	04	E36A E36B			I28C			I28C
	05	F01A F01C F04Z		11	L09A L09B	38.39.99↔	21B	X04Z
		F13A F28A F31A		21B	X06A X06B X06C			BORP MBOR VAC
		F31B F31C F31D	38.38.10↔		X07A X07B		04	E36A E36B
		F31E F59A F59B			BORP MBOR VAC		05	F39A F39B
		F59C F59D F59E			VAC I VAC II VBOR		06	G12A G16A
		F59F F59G		04	E36A E36B		08	I08B I28A I28B
	06	G12A G12B G16A		05	F01A F01C F04Z			I28C
		G16B G18A G38A			F13A F13B F13C	38.41↔	21B	X04Z
		G38B G38C			F28A F59A F59B			BORP KORP MBOR
	07	H01A H33Z			F59C F59D F59E			MKOR VAC VAC I
	08	I08B I28A I28B			F59F F59G			VAC II VBOR VKOR
		I28C		06	G12A G16A		01	B02A B02B B20A
	11	L09A L09B		08	I08B I28A I28B			B20B B20C B20D
	21B	X06A X06B X06C			I28C		04	E36A E36B
38.37.12↔		X07A X07B	38.38.11↔	21B	X04Z X07A X07B		05	F01A F01C F04Z
		BORP KORP MBOR			BORP KORP MBOR			F28A F31A F31B
		MKOR VAC VAC I			MKOR VAC VAC I			F31C F31D F31E
					VAC II VBOR VKOR		06	G12A G16A G33Z

CHOP	MDC	DRG	CHOP	MDC	DRG	CHOP	MDC	DRG
		G38A G38B G38C		05	F01A F01C F04Z			I28C
	07	H33Z			F28A F59A F59B		11	L09A L09B
	11	L33Z			F59C F59D F59E		21B	X06A X06B X06C
38.42↔	21B	X07A X07B		06	F59F	38.44.12↔		X07A X07B
		BORP MBOR VAC		08	G12A G16A			BORP KORP MBOR
		VAC I VAC II VBOR			I28C			MKOR VAC VAC I
	01	B01A B01B B04A	38.43.28↔	21B	I08B I28A I28B		04	VAC II VBOR VKOR
		B04B B04C B17A			X06A X06B X06C		05	E36A E36B
		B17B			BORP KORP MBOR			F01A F01C F04Z
	03	D12A			MKOR VAC VAC I		06	F13A F28A F31A
	04	E36A E36B		04	VAC II VBOR VKOR			F31B F31C F31D
	05	F01A F01C F04Z		05	E36A E36B			G12A G12B G16A
		F06A F06B F28A		05	F01A F01C F04Z		08	G16B G18A G38A
		F59A F59B F59C			F28A F59A F59B			G38B G38C
		F59D F59E F59F			F59C F59D F59E		08	I08B I28A I28B
	06	G12A G16A			F59F			I28C
	08	I08B I28A I28B		06	G12A G16A		11	L09A L09B
		I28C		08	I08B I28A I28B		21B	X06A X06B X06C
38.43.00↔	21B	X06A X06B X06C			I28C	38.44.99↔		X07A X07B
		BORP MBOR VAC	38.43.29↔	21B	X06A X06B X06C			BORP KORP MBOR
		VBOR			BORP KORP MBOR			MKOR VAC VAC I
	04	E36A E36B			MKOR VAC VAC I		04	VAC II VBOR VKOR
	05	F01A F01C F04Z		04	VAC II VBOR VKOR		05	E36A E36B
		F28A F59A F59B		05	E36A E36B			F01A F01C F04Z
		F59C F59D F59E			F01A F01C F04Z		06	F13A F28A F31A
		F59F			F28A F59A F59B			F31B F31C F31D
	06	G12A G16A			F59C F59D F59E		06	G12A G12B G16A
	08	I08B I28A I28B		06	F59F			G16B G18A G38A
		I28C		08	G12A G16A		08	G38B G38C
38.43.10↔	21B	X06A X06B X06C	38.43.99↔		I08B I28A I28B			I08B I28A I28B
		BORP KORP MBOR		21B	I28C	38.45.00↔	11	L09A L09B
		MKOR VAC VAC I			X06A X06B X06C		21B	X06A X06B X06C
		VAC II VBOR VKOR			BORP KORP MBOR			X07A X07B
	04	E36A E36B			MKOR VAC VAC I			BORP KORP MBOR
	05	F01A F01C F04Z		04	VAC II VBOR VKOR		04	MKOR VAC VAC I
		F28A F59A F59B		05	E36A E36B			VAC II VBOR VKOR
		F59C F59D F59E			F01A F01C F04Z		04	E01A E01B E05A
		F59F			F28A F59A F59B			E05B E05C E36A
	06	G12A G16A			F59C F59D F59E		05	E36B
	08	I08B I28A I28B		06	F59F			F01A F01C F03C
		I28C		08	G12A G16A			F03D F04Z F06A
38.43.11↔	21B	X06A X06B X06C	38.44.10↔		I08B I28A I28B		06	F06B F13A F31A
		BORP KORP MBOR		21B	I28C			F31B F31C F31D
		MKOR VAC VAC I			X06A X06B X06C		06	G12A G16A G16B
		VAC II VBOR VKOR			BORP KORP MBOR			G18A G18B G19A
	04	E36A E36B			MKOR VAC VAC I		07	G19B G33Z G38A
	05	F01A F01C F04Z		04	VAC II VBOR VKOR			G38B G38C
		F28A F59A F59B		05	E36A E36B		07	H33Z
		F59C F59D F59E			F01A F01C F04Z		08	I08B I28A I28B
		F59F			F13A F28A F31A			I28C
	06	G12A G16A			F31B F31C F31D		11	L33Z
	08	I08B I28A I28B		06	G12A G12B G16A		21B	X06A X06B X06C
		I28C			G16B G18A G38A			X07A X07B
38.43.20↔	21B	X06A X06B X06C		08	G38B G38C	38.45.12↔		BORP KORP MBOR
		BORP KORP MBOR			I08B I28A I28B			MKOR VAC VAC I
		MKOR VAC VAC I		11	I28C		04	VAC II VBOR VKOR
		VAC II VBOR VKOR		21B	L09A L09B			E01A E01B E05A
	04	E36A E36B			X06A X06B X06C			E05B E05C E36A
	05	F01A F01C F04Z	38.44.11↔		X07A X07B		05	E36B
		F28A F59A F59B			BORP KORP MBOR			F01A F01C F03C
		F59C F59D F59E			MKOR VAC VAC I			F03D F04Z F06A
		F59F			VAC II VBOR VKOR		06	F06B F13A F31A
	06	G12A G16A		04	E36A E36B			F31B F31C F31D
	08	I08B I28A I28B		05	F01A F01C F04Z		06	G12A G16A G16B
		I28C			F13A F28A F31A			G18A G18B G19A
38.43.21↔	21B	X06A X06B X06C			F31B F31C F31D		07	G19B G33Z G38A
		BORP KORP MBOR		06	G12A G12B G16A			G38B G38C
		MKOR VAC VAC I			G16B G18A G38A		07	H33Z
		VAC II VBOR VKOR		08	G38B G38C		08	I08B I28A I28B
	04	E36A E36B			I08B I28A I28B			

CHOP	MDC	DRG	CHOP	MDC	DRG	CHOP	MDC	DRG			
38.45.13↔	11	I28C L33Z	38.45.17↔	04	VAC II VBOR VKOR E01A E01B E05A E05B E05C E36A E36B	38.45.29↔	07	G19B G33Z G38A G38B G38C			
	21B	X06A X06B X06C X07A X07B BORP KORP MBOR MKOR VAC VAC I VAC II VBOR VKOR		05	F01A F01C F03C F03D F04Z F06A F06B F13A F31A F31B F31C F31D F36A F36B F36C F36D F36E		08	H33Z I08B I28A I28B I28C			
	04	E01A E01B E05A E05B E05C E36A E36B		06	G12A G16A G16B G18A G18B G19A G19B G33Z G38A G38B G38C		11	L33Z			
	05	F01A F01C F03C F03D F04Z F06A F06B F13A F31A F31B F31C F31D F36A F36B F36C F36D F36E		07	H33Z		21B	X06A X06B X06C X07A X07B BORP KORP MBOR MKOR VAC VAC I VAC II VBOR VKOR			
	06	G12A G16A G16B G18A G18B G19A G19B G33Z G38A G38B G38C		08	I08B I28A I28B I28C		04	E01A E01B E05A E05B E05C E36A E36B			
	07	H33Z		05	F01A F01C F03C F03D F04Z F06A F06B F13A F31A F31B F31C F31D F36A F36B F36C F36D F36E		05	F01A F01C F03C F03D F04Z F06A F06B F13A F31A F31B F31C F31D F36A F36B F36C F36D F36E			
	08	I08B I28A I28B I28C		06	G12A G16A G16B G18A G18B G19A G19B G33Z G38A G38B G38C		06	G12A G16A G16B G18A G18B G19A G19B G33Z G38A G38B G38C			
	11	L33Z		07	H33Z		07	H33Z			
	21B	X06A X06B X06C X07A X07B BORP KORP MBOR MKOR VAC VAC I VAC II VBOR VKOR		08	I08B I28A I28B I28C		08	I08B I28A I28B I28C			
	38.45.14↔	04		E01A E01B E05A E05B E05C E36A E36B	04		E01A E01B E05A E05B E05C E36A E36B	38.45.31↔	11	L33Z	
		05		F01A F01C F03C F03D F04Z F06A F06B F13A F31A F31B F31C F31D F36A F36B F36C F36D F36E	05		F01A F01C F03C F03D F04Z F06A F06B F13A F31A F31B F31C F31D F36A F36B F36C F36D F36E		21B	X06A X06B X06C X07A X07B BORP KORP MBOR MKOR VAC VAC I VAC II VBOR VKOR	
		06		G12A G16A G16B G18A G18B G19A G19B G33Z G38A G38B G38C	06		G12A G16A G16B G18A G18B G19A G19B G33Z G38A G38B G38C		04	E01A E01B E05A E05B E05C E36A E36B	
		07		H33Z	07		H33Z		05	F01A F01C F03C F03D F04Z F06A F06B F13A F31A F31B F31C F31D F36A F36B F36C F36D F36E	
		08		I08B I28A I28B I28C	08		I08B I28A I28B I28C		06	G12A G16A G16B G18A G18B G19A G19B G33Z G38A G38B G38C	
11		L33Z	05	F01A F01C F03C F03D F04Z F06A F06B F13A F31A F31B F31C F31D F36A F36B F36C F36D F36E	07	H33Z					
21B		X06A X06B X06C X07A X07B BORP KORP MBOR MKOR VAC VAC I VAC II VBOR VKOR	06	G12A G16A G16B G18A G18B G19A G19B G33Z G38A G38B G38C	08	I08B I28A I28B I28C					
38.45.15↔		04	E01A E01B E05A E05B E05C E36A E36B	38.45.21↔	04	E01A E01B E05A E05B E05C E36A E36B	38.45.38↔		11	L33Z	
		05	F01A F01C F03C F03D F04Z F06A F06B F13A F31A F31B F31C F31D F36A F36B F36C F36D F36E		05	F01A F01C F03C F03D F04Z F06A F06B F13A F31A F31B F31C F31D F36A F36B F36C F36D F36E			21B	X06A X06B X06C X07A X07B BORP KORP MBOR MKOR VAC VAC I VAC II VBOR VKOR	
		06	G12A G16A G16B G18A G18B G19A G19B G33Z G38A G38B G38C		06	G12A G16A G16B G18A G18B G19A G19B G33Z G38A G38B G38C			04	E01A E01B E05A E05B E05C E36A E36B	
		07	H33Z		07	H33Z			05	F01A F01C F03C F03D F04Z F06A F06B F13A F31A F31B F31C F31D F36A F36B F36C F36D F36E	
		08	I08B I28A I28B I28C		08	I08B I28A I28B I28C			06	G12A G16A G16B G18A G18B G19A G19B G33Z G38A G38B G38C	
		11	L33Z		05	F01A F01C F03C F03D F04Z F06A F06B F13A F31A F31B F31C F31D F36A F36B F36C F36D F36E			07	H33Z	
		21B	X06A X06B X06C X07A X07B BORP KORP MBOR MKOR VAC VAC I VAC II VBOR VKOR		06	G12A G16A G16B G18A G18B G19A G19B G33Z G38A G38B G38C			08	I08B I28A I28B I28C	
	38.45.16↔	04	E01A E01B E05A E05B E05C E36A E36B		38.45.22↔	04		E01A E01B E05A E05B E05C E36A E36B	38.45.39↔	11	L33Z
		05	F01A F01C F03C F03D F04Z F06A F06B F13A F31A F31B F31C F31D F36A F36B F36C F36D F36E			05		F01A F01C F03C F03D F04Z F06A F06B F13A F31A F31B F31C F31D F36A F36B F36C F36D F36E		21B	X06A X06B X06C X07A X07B BORP KORP MBOR MKOR VAC VAC I VAC II VBOR VKOR
		06	G12A G16A G16B G18A G18B G19A G19B G33Z G38A G38B G38C			06		G12A G16A G16B G18A G18B G19A G19B G33Z G38A G38B G38C		04	E01A E01B E05A E05B E05C E36A E36B
		07	H33Z			07		H33Z		05	F01A F01C F03C F03D F04Z F06A F06B F13A F31A F31B F31C F31D F36A F36B F36C F36D F36E
		08	I08B I28A I28B I28C			08		I08B I28A I28B I28C		06	G12A G16A G16B G18A G18B G19A G19B G33Z G38A G38B G38C
		11	L33Z			05		F01A F01C F03C F03D F04Z F06A F06B F13A F31A F31B F31C F31D F36A F36B F36C F36D F36E		07	H33Z
		21B	X06A X06B X06C X07A X07B BORP KORP MBOR MKOR VAC VAC I VAC II VBOR VKOR			06		G12A G16A G16B G18A G18B G19A G19B G33Z G38A G38B G38C		08	I08B I28A I28B I28C

CHOP	MDC	DRG	CHOP	MDC	DRG	CHOP	MDC	DRG
		VAC II VBOR VKOR		08	I08B I28A I28B			F13A F13B F13C
	04	E01A E01B E05A			I28C			F28A F59A F59B
		E05B E05C E36A		11	L09A L09B L33Z			F59C F59D F59E
		E36B		21B	X06A X06B X06C		06	G12A G16A
	05	F01A F01C F03C	38.47.12↔		X07A X07B		08	I08B I28A I28B
		F03D F04Z F06A			BORP KORP MBOR			I28C
		F06B F13A F31A		04	MKOR VAC VAC I	38.48.11↔	21B	X04Z X07A X07B
		F31B F31C F31D			VAC II VBOR VKOR			BORP KORP MBOR
	06	G12A G16A G16B		04	E01A E01B E05A			MKOR VAC VAC I
		G18A G18B G19A			E05B E05C E36A			VAC II VBOR VKOR
		G19B G33Z G38A		05	E36B		04	E36A E36B
		G38B G38C			F01A F01C F04Z		05	F01A F01C F04Z
	07	H33Z		06	F13A F28A F31A			F13A F13B F13C
	08	I08B I28A I28B			F31B F31C F31D			F28A F59A F59B
		I28C		06	F31E			F59C F59D F59E
	11	L33Z			G12A G12B G16A		06	G12A G16A
	21B	X06A X06B X06C		07	G16B G18A G19A		08	I08B I28A I28B
38.45.99↔		X07A X07B			G19B G33Z G38A			I28C
		BORP KORP MBOR		07	G38B G38C		21B	X04Z X07A X07B
		MKOR VAC VAC I		08	H01A H33Z			BORP KORP MBOR
		VAC II VBOR VKOR			I08B I28A I28B			MKOR VAC VAC I
	04	E01A E01B E05A		11	L09A L09B L33Z	38.48.12↔		VAC II VBOR VKOR
		E05B E05C E36A		21B	X06A X06B X06C		04	E36A E36B
		E36B			X07A X07B		05	F01A F01C F04Z
	05	F01A F01C F03C	38.47.19↔		BORP KORP MBOR			F13A F13B F13C
		F03D F04Z F06A		04	MKOR VAC VAC I			F28A F59A F59B
		F06B F13A F31A			VAC II VBOR VKOR			F59C F59D F59E
		F31B F31C F31D		04	E01A E01B E05A		06	G12A G16A
	06	G12A G16A G16B			E05B E05C E36A		08	I08B I28A I28B
		G18A G18B G19A		05	E36B			I28C
		G19B G33Z G38A			F01A F01C F04Z		21B	X04Z X07A X07B
		G38B G38C		06	F13A F28A F31A	38.48.13↔		BORP KORP MBOR
	07	H33Z			F31B F31C F31D			MKOR VAC VAC I
	08	I08B I28A I28B		07	F31E			VAC II VBOR VKOR
		I28C		08	G12A G12B G16A		04	E36A E36B
	11	L33Z			G16B G18A G19A		05	F01A F01C F04Z
	21B	X06A X06B X06C		06	G19B G33Z G38A			F13A F13B F13C
38.46↔		X07A X07B			G38B G38C			F28A F59A F59B
		BORP KORP MBOR		07	H01A H33Z			F59C F59D F59E
		MKOR VAC VAC I		08	I08B I28A I28B		06	G12A G16A
		VAC II VBOR VKOR			I28C		08	I08B I28A I28B
	04	E36A E36B		11	L09A L09B L33Z			I28C
	05	F01A F01C F04Z		21B	X06A X06B X06C		21B	X04Z X07A X07B
		F13A F28A F31A			X07A X07B			BORP KORP MBOR
		F31B F31C F31D			BORP KORP MBOR			MKOR VAC VAC I
		F31E	38.47.99↔		MKOR VAC VAC I	38.48.99↔		VAC II VBOR VKOR
	06	G12A G12B G16A			VAC II VBOR VKOR		04	E36A E36B
		G16B G18A G38A		04	E01A E01B E05A		05	F01A F01C F04Z
		G38B G38C			E05B E05C E36A			F13A F13B F13C
	07	H01A H06Z H33Z		05	E36B			F28A F59A F59B
	08	I08B I28A I28B			F01A F01C F04Z			F59C F59D F59E
		I28C		06	F13A F28A F31A		06	G12A G16A
	11	L09A L09B			F31B F31C F31D		08	I08B I28A I28B
	21B	X06A X06B X06C		06	F31E			I28C
38.47.11↔		X07A X07B			G12A G12B G16A		21B	X04Z X07A X07B
		BORP KORP MBOR		07	G16B G18A G19A			BORP MBOR VAC
		MKOR VAC VAC I		08	G19B G33Z G38A			VAC I VAC II VBOR
		VAC II VBOR VKOR			G38B G38C		04	E36A E36B
	04	E01A E01B E05A		07	H01A H33Z		05	F39A F39B
		E05B E05C E36A		08	I08B I28A I28B	38.49.00↔	06	G12A G16A
		E36B			I28C		08	I08B I28A I28B
	05	F01A F01C F04Z		11	L09A L09B L33Z			I28C
		F13A F28A F31A		21B	X06A X06B X06C		21B	X04Z
		F31B F31C F31D			X07A X07B			BORP MBOR VAC
		F31E	38.48.10↔		BORP KORP MBOR	38.49.10↔		VAC I VAC II VBOR
	06	G12A G12B G16A			MKOR VAC VAC I			
		G16B G18A G19A		04	VAC II VBOR VKOR			
		G19B G33Z G38A		05	E36A E36B			
		G38B G38C			F01A F01C F04Z			
	07	H01A H33Z						

CHOP	MDC	DRG	CHOP	MDC	DRG	CHOP	MDC	DRG
	04	E36A E36B		08	I08B I28A I28B			F59A F59B F59C
	05	F59A F59B F59C			I28C			F59D F59E F59F
		F59D F59E F59F	38.59.39↔	05	F39A F39B	06		G12A G12B G16A
	06	G12A G16A		08	I08B I28A I28B			G16B G18A G18B
	08	I08B I28A I28B			I28C			G19A G19B G33Z
		I28C	38.59.40↔	05	F39A F39B			G38A G38B G38C
	21B	X04Z		08	I08B I28A I28B		07	H33Z
38.49.99↔		BORP MBOR VAC			I28C		08	I08B I28A I28B
		VAC I VAC II VBOR	38.59.50‡↔	01	B60A			I28C
	04	E36A E36B		05	F39A F39B		11	L09A L09B L33Z
	05	F59A F59B F59C	38.59.51‡↔	01	B60A		21B	X06A X06B X06C
		F59D F59E F59F		05	F39A F39B	38.64.99↔		X07A X07B
	06	G12A G16A	38.59.52‡↔	01	B60A		04	E01A E01B E05A
	08	I08B I28A I28B		05	F39A F39B			E05B E05C
		I28C	38.59.59‡↔	01	B60A		05	F01A F01C F04Z
	21B	X04Z		05	F39A F39B			F28A F31A F31B
38.50↔	05	F39A F39B	38.61↔	01	B02A B02B B20A			F31C F31D F31E
	08	I08B I28A I28B			B20B B20C B20D			F59A F59B F59C
		I28C		03	D25A D25B			F59D F59E F59F
38.52↔	05	F39A F39B		05	F01A F01C F04Z		06	G12A G12B G16A
	08	I08B I28A I28B			F28A F59A F59B			G16B G18A G18B
		I28C			F59C F59D F59E			G19A G19B G33Z
38.53↔	05	F39A F39B			F59F F59G			G38A G38B G38C
	08	I08B I28A I28B		07	H33Z		07	H33Z
		I28C		08	I15A I15B		08	I08B I28A I28B
38.55↔	05	F39A F39B		09	J02A J02B J08A			I28C
	08	I08B I28A I28B			J08B		11	L09A L09B L33Z
		I28C		11	L33Z		21B	X06A X06B X06C
38.57↔	05	F39A F39B		21A	W01A W01B W36Z			X07A X07B
	08	I08B I28A I28B		21B	X06A X06B X06C	38.65.10↔	04	E02A E02B E02C
		I28C			X07A X07B		05	F01A F01C F04Z
	12	M06Z M09A M09B	38.64.00↔	04	E01A E01B E05A			F28A F31A F31B
		M37Z			E05B E05C			F31C F31D F31E
38.59.00↔	05	F39A F39B		05	F01A F01C F04Z			F59A F59B F59C
	08	I08B I28A I28B			F28A F31A F31B			F59D F59E F59F
		I28C			F31C F31D F31E		06	G16A G16B G18A
38.59.09↔	05	F39A F39B			F59A F59B F59C			G18B G19A G19B
	08	I08B I28A I28B			F59D F59E F59F			G38A G38B G38C
		I28C		06	G12A G12B G16A		07	H33Z
38.59.11↔	05	F39A F39B			G16B G18A G18B		08	I08B I28A I28B
	08	I08B I28A I28B			G19A G19B G33Z			I28C
		I28C			G38A G38B G38C		11	L33Z
38.59.12↔	05	F39A F39B		07	H33Z		14	O02A O02B
	08	I08B I28A I28B		08	I08B I28A I28B		21B	X06A X06B X06C
		I28C			I28C			X07A X07B
38.59.13↔	05	F39A F39B		11	L09A L09B L33Z	38.65.20↔	04	E02A E02B E02C
	08	I08B I28A I28B		21B	X06A X06B X06C		05	F01A F01C F04Z
		I28C			X07A X07B			F28A F31A F31B
38.59.14↔	05	F39A F39B	38.64.10↔	04	E01A E01B E05A			F31C F31D F31E
	08	I08B I28A I28B			E05B E05C			F59A F59B F59C
		I28C		05	F01A F01C F04Z			F59D F59E F59F
38.59.24↔	05	F39A F39B			F28A F31A F31B		06	G16A G16B G18A
	08	I08B I28A I28B			F31C F31D F31E			G18B G19A G19B
		I28C			F59A F59B F59C			G38A G38B G38C
38.59.25↔	05	F39A F39B			F59D F59E F59F		07	H33Z
	08	I08B I28A I28B		06	G12A G12B G16A		08	I08B I28A I28B
		I28C			G16B G18A G18B			I28C
38.59.26↔	05	F39A F39B			G19A G19B G33Z		11	L33Z
	08	I08B I28A I28B			G38A G38B G38C		21B	X06A X06B X06C
		I28C		07	H33Z			X07A X07B
38.59.29↔	05	F39A F39B		08	I08B I28A I28B	38.65.21↔	04	E01A E01B E02A
	08	I08B I28A I28B			I28C			E02B E02C E05A
		I28C		11	L09A L09B L33Z			E05B E05C
38.59.31↔	05	F39A F39B		21B	X06A X06B X06C		05	F01A F01C F04Z
	08	I08B I28A I28B			X07A X07B			F28A F31A F31B
		I28C	38.64.20↔	04	E01A E01B E05A			F31C F31D F31E
38.59.32↔	05	F39A F39B			E05B E05C			F59A F59B F59C
	08	I08B I28A I28B		05	F01A F01C F04Z		06	F59D F59E F59F
		I28C			F28A F31A F31B			G16A G16B G18A
38.59.33↔	05	F39A F39B			F31C F31D F31E			G18B G19A G19B

CHOP	MDC	DRG	CHOP	MDC	DRG	CHOP	MDC	DRG
		G33Z G38A G38B		10	K09A K09B		10	K09A K09B
		G38C		11	L09A L09B		11	L09A L09B
	07	H33Z		21B	X06A X06B X06C		21B	X06A X06B X06C
	08	I08B I28A I28B	38.66.10↔		BORP MBOR VAC	38.66.15↔		BORP MBOR VAC
		I28C			VBOR			VBOR
	11	L33Z		01	B17A B17B		01	B17A B17B
	14	O02A O02B		04	E36A E36B		04	E36A E36B
	21B	X06A X06B X06C		05	F01A F01C F04Z		05	F01A F01C F04Z
38.65.22↔		X07A X07B			F28A F59A F59B			F28A F59A F59B
	04	E01A E01B E02A			F59C F59D F59E			F59C F59D F59E
		E02B E02C E05A			F59F			F59F
		E05B E05C		06	G12A G12B G16A		06	G12A G12B G16A
	05	F01A F01C F04Z		08	I08B I28A I28B		08	I08B I28A I28B
		F28A F31A F31B			I28C			I28C
		F31C F31D F31E		10	K09A K09B		10	K09A K09B
		F59A F59B F59C		11	L09A L09B		11	L09A L09B
		F59D F59E F59F		21B	X06A X06B X06C		21B	X06A X06B X06C
	06	G16A G16B G18A	38.66.11↔		BORP MBOR VAC	38.66.16↔		BORP MBOR VAC
		G18B G19A G19B			VBOR			VBOR
		G38A G38B G38C		01	B17A B17B		01	B17A B17B
	07	H33Z		04	E36A E36B		04	E36A E36B
	08	I08B I28A I28B		05	F01A F01C F04Z		05	F01A F01C F04Z
		I28C			F28A F59A F59B			F28A F59A F59B
	11	L33Z			F59C F59D F59E			F59C F59D F59E
	14	O02A O02B			F59F			F59F
	21B	X06A X06B X06C		06	G12A G12B G16A		06	G12A G12B G16A
38.65.29↔		X07A X07B		08	I08B I28A I28B		08	I08B I28A I28B
	04	E02A E02B E02C			I28C			I28C
	05	F01A F01C F04Z		10	K09A K09B		10	K09A K09B
		F28A F31A F31B		11	L09A L09B		11	L09A L09B
		F31C F31D F31E		21B	X06A X06B X06C		21B	X06A X06B X06C
		F59A F59B F59C	38.66.12↔		BORP MBOR VAC	38.66.17↔		BORP MBOR VAC
		F59D F59E F59F			VBOR			VBOR
	06	G16A G16B G18A		01	B17A B17B		01	B17A B17B
		G18B G19A G19B		04	E36A E36B		04	E36A E36B
		G38A G38B G38C		05	F01A F01C F04Z		05	F01A F01C F04Z
	07	H33Z			F28A F59A F59B			F28A F59A F59B
	08	I08B I28A I28B			F59C F59D F59E			F59C F59D F59E
		I28C			F59F			F59F
	11	L33Z		06	G12A G12B G16A		06	G12A G12B G16A
	14	O02A O02B		08	I08B I28A I28B		08	I08B I28A I28B
	21B	X06A X06B X06C			I28C			I28C
38.65.99↔		X07A X07B		10	K09A K09B		10	K09A K09B
	04	E02A E02B E02C		11	L09A L09B		11	L09A L09B
	05	F01A F01C F04Z		21B	X06A X06B X06C		21B	X06A X06B X06C
		F28A F31A F31B	38.66.13↔		BORP MBOR VAC	38.66.18↔		BORP MBOR VAC
		F31C F31D F31E			VBOR			VBOR
		F59A F59B F59C		01	B17A B17B		01	B17A B17B
		F59D F59E F59F		04	E36A E36B		04	E36A E36B
	06	G16A G16B G18A		05	F01A F01C F04Z		05	F01A F01C F04Z
		G18B G19A G19B			F28A F59A F59B			F28A F59A F59B
		G38A G38B G38C			F59C F59D F59E			F59C F59D F59E
	07	H33Z			F59F			F59F
	08	I08B I28A I28B		06	G12A G12B G16A		06	G12A G12B G16A
		I28C		08	I08B I28A I28B		08	I08B I28A I28B
	11	L33Z			I28C			I28C
	14	O02A O02B		10	K09A K09B		10	K09A K09B
	21B	X06A X06B X06C		11	L09A L09B		11	L09A L09B
38.66.00↔		X07A X07B		21B	X06A X06B X06C		21B	X06A X06B X06C
		BORP MBOR VAC	38.66.14↔		BORP MBOR VAC	38.66.19↔		BORP MBOR VAC
		VBOR			VBOR			VBOR
	01	B17A B17B		01	B17A B17B		01	B17A B17B
	04	E36A E36B		04	E36A E36B		04	E36A E36B
	05	F01A F01C F04Z		05	F01A F01C F04Z		05	F01A F01C F04Z
		F28A F59A F59B			F28A F59A F59B			F28A F59A F59B
		F59C F59D F59E			F59C F59D F59E			F59C F59D F59E
		F59F			F59F			F59F
	06	G12A G12B G16A		06	G12A G12B G16A		06	G12A G12B G16A
	08	I08B I28A I28B		08	I08B I28A I28B		08	I08B I28A I28B
		I28C			I28C			I28C

CHOP	MDC	DRG	CHOP	MDC	DRG	CHOP	MDC	DRG		
38.66.99↔	10	K09A K09B	38.67.99↔	11	I28C	38.6A†↔	01	B60A		
	11	L09A L09B		11	L09A L09B		05	F06B F06C		
	21B	X06A X06B X06C		14	O02A O02B		38.7X.00†↔	01	B60A	
		BORP MBOR VAC		21B	X04Z X05Z X06A			05	F75A F75B F75C	
		VBOR			X06B X06C			F75D		
	01	B17A B17B		38.68.00↔	04		E02A E02B E02C	38.7X.10↔		BORP MBOR VAC
	04	E36A E36B			05		F01A F01C F04Z			VBOR
	05	F01A F01C F04Z					F28A F59A F59B		04	E02A E02B E36A
		F28A F59A F59B					F59C F59D F59E			E36B
		F59C F59D F59E					F59F		05	F01A F01C F04Z
06	G12A G12B G16A		G12A G12B			F28A F59A F59B				
08	I08B I28A I28B		I08B I28A I28B			F59C F59D F59E				
	I28C		I28C		06	G12A G16A G16B				
10	K09A K09B		L09A L09B			G18A G38A G38B				
11	L09A L09B		14		O02A O02B		G38C			
38.67.00↔	21B	X06A X06B X06C	38.68.10↔	21B	X04Z X05Z X06A	38.7X.11↔	08	I08B I28A I28B		
	04	E02A E02B E02C			BORP MBOR VAC			I28C		
	05	F01A F01C F04Z			VBOR		21B	X06A X06B X06C		
		F28A F59A F59B			VBOR			BORP MBOR VAC		
		F59C F59D F59E			E36A E36B			VAC I VAC II VBOR		
		F59F			F01A F01C F04Z		04	E02A E02B E36A		
	06	G12A G12B			F28A F59A F59B			E36B		
	08	I08B I28A I28B			F59C F59D F59E		05	F01A F01C F04Z		
		I28C			F59F			F28A F59A F59B		
	11	L09A L09B			G12A G16A			F59C F59D F59E		
38.67.10↔	21B	X04Z X05Z X06A		I28C	38.7X.12↔	06	G12A G16A G16B			
		X06B X06C		L09A L09B			G18A G38A G38B			
	04	E02A E02B E02C		21B		X04Z		G38C		
	05	F01A F01C F04Z		BORP MBOR VAC			I08B I28A I28B			
		F28A F59A F59B		VBOR		08	I08B I28A I28B			
		F59C F59D F59E		E36A E36B			I28C			
		F59F		F01A F01C F04Z		14	O02A O02B			
	06	G12A G12B		F28A F59A F59B		21B	X06A X06B X06C			
	08	I08B I28A I28B		F59C F59D F59E			BORP MBOR VAC			
		I28C		F59F			VAC I VAC II VBOR			
38.67.11↔	11	L09A L09B	38.68.20↔	06	G12A G16A	38.7X.13↔	04	E02A E02B E36A		
	21B	X04Z X05Z X06A			I08B I28A I28B			E36B		
		X06B X06C			I28C		05	F01A F01C F04Z		
	04	E02A E02B E02C			L09A L09B			F28A F59A F59B		
	05	F01A F01C F04Z			21B		X04Z		F59C F59D F59E	
		F28A F59A F59B			BORP MBOR VAC			F59F		
		F59C F59D F59E			VBOR		06	G12A G16A G16B		
		F59F			E36A E36B			G18A G38A G38B		
	06	G12A G12B			F01A F01C F04Z			G38C		
	08	I08B I28A I28B			F28A F59A F59B		08	I08B I28A I28B		
38.67.12↔		I28C	38.68.99↔		F59C F59D F59E	38.7X.19↔		I28C		
	11	L09A L09B			F59F			14	O02A O02B	
	14	O02A O02B			G12A G16A		21B	X06A X06B X06C		
	21B	X04Z X05Z X06A			I08B I28A I28B			BORP MBOR VAC		
		X06B X06C			I28C			VAC I VAC II VBOR		
	04	E02A E02B E02C			L09A L09B		04	E02A E02B E36A		
	05	F01A F01C F04Z			21B		X04Z		E36B	
		F28A F59A F59B			BORP MBOR VAC			F01A F01C F04Z		
		F59C F59D F59E			VBOR		05	F28A F59A F59B		
		F59F			E36A E36B			F59C F59D F59E		
38.67.19↔	06	G12A G12B		F01A F01C F04Z		F59F				
	08	I08B I28A I28B		F28A F59A F59B	06	G12A G16A G16B				
		I28C		F59C F59D F59E		G18A G38A G38B				
	11	L09A L09B		F59F		G38C				
	14	O02A O02B		G12A G16A	08	I08B I28A I28B				
	21B	X04Z X05Z X06A		I08B I28A I28B		I28C				
		X06B X06C		I28C	14	O02A O02B				
	04	E02A E02B E02C		L09A L09B	21B	X06A X06B X06C				
	05	F01A F01C F04Z		21B	X04Z		BORP MBOR VAC			
		F28A F59A F59B		05	F39A F39B		VAC I VAC II VBOR			
	F59C F59D F59E		08	I08B I28A I28B	04	E02A E02B E36A				
	F59F			I28C		E36B				
06	G12A G12B		21B	X04Z X05Z X06A	05	F01A F01C F04Z				
08	I08B I28A I28B			X06B X06C		F28A F59A F59B				

CHOP	MDC	DRG	CHOP	MDC	DRG	CHOP	MDC	DRG
		F59C F59D F59E		03	D12A D12B			X06C
		F59F		05	F01A F01C F04Z	38.84.00↔		BORP KORP MBOR
	06	G12A G16A G16B			F28A F59A F59B			MKOR VAC VAC I
		G18A G38A G38B			F59C F59D F59E		04	VAC II VBOR VKOR
		G38C		08	F59F			E01A E01B E05A
	08	I08B I28A I28B			I28C			E05B E05C E36A
		I28C		21B	X06A X06B X06C		05	E36B
	14	O02A O02B	38.82.21↔	01	B17A B17B			F01A F01C F04Z
	21B	X06A X06B X06C		03	D12A D12B			F28A F59A F59B
38.7X.20‡↔	01	B60A		05	F01A F01C F04Z		06	F59C F59D F59E
	05	F75A F75B F75C			F28A F59A F59B			F59F
		F75D		08	F59C F59D F59E			G02A G02B G12A
38.7X.21↔	01	B01A B01B B04A			F59C F59D F59E			G16A G16B G18A
		B04B B04C		08	F59F			G33Z G38A G38B
	03	D12A			I28C		07	G38C
	04	E02A E02B		21B	X06A X06B X06C		08	H33Z
	05	F21A F21B F21C	38.82.22↔	01	B17A B17B			I08B I28A I28B
	06	G12A G12B		03	D12A D12B		10	I28C
	07	H06Z		05	F01A F01C F04Z		11	K09A K09B
	08	I28A I28B			F28A F59A F59B		21B	L33Z
	09	J11A			F59C F59D F59E			X06A X06B X07A
	10	K09A K09B		08	F59F	38.84.09↔		X07B
	11	L09A L09B			I28C			BORP KORP MBOR
	12	M06Z M37Z		21B	I08B I28A I28B			MKOR VAC VAC I
	13	N11A N11B			I28C		04	VAC II VBOR VKOR
	14	O02A O02B		01	X06A X06B X06C			E01A E01B E05A
	21B	X06A X06B X06C	38.82.29↔	01	B17A B17B			E05B E05C E36A
38.7X.23‡↔	01	B60A		03	D12A D12B		05	E36B
	05	F75A F75B F75C			F01A F01C F04Z			F01A F01C F04Z
		F75D			F28A F59A F59B			F28A F59A F59B
38.7X.29‡↔	01	B60A			F59C F59D F59E			F59C F59D F59E
	05	F75A F75B F75C			F59F			F59F
		F75D		08	I08B I28A I28B		06	G12A G16A G16B
38.7X.99‡↔	01	B60A			I28C			G18A G33Z G38A
	05	F75A F75B F75C		21B	X06A X06B X06C			G38B G38C
		F75D	38.82.99↔	01	B17A B17B		07	H33Z
38.81↔	01	B09A B09B B09C		03	D12A D12B		08	I08B I28A I28B
		B09D			F01A F01C F04Z			I28C
	03	D25A D25B			F28A F59A F59B		10	K09A K09B
	05	F01A F01C F04Z			F59C F59D F59E		11	L33Z
		F28A F59A F59B			F59F		21B	X06A X06B X07A
		F59C F59D F59E		08	I08B I28A I28B			X07B
		F59F			I28C	38.84.10↔		BORP KORP MBOR
	07	H33Z		21B	X06A X06B X06C			MKOR VAC VAC I
	08	I15A I15B	38.83.11↔	05	F01A F01C F04Z		04	VAC II VBOR VKOR
	09	J02A J02B J08A			F28A F59A F59B			E01A E01B E05A
		J08B			F59C F59D F59E			E05B E05C E36A
	11	L33Z			F59F		05	E36B
	21A	W01A W01B W36Z		08	I08B I28A I28B			F01A F01C F04Z
	21B	X06A X06B X06C			I28C			F28A F59A F59B
		X07A X07B		10	K09A K09B			F59C F59D F59E
38.82.00↔	01	B17A B17B		21B	X05Z X06A X06B		06	F59F
	03	D12A D12B			X06C			G02A G02B G12A
	05	F01A F01C F04Z	38.83.19↔	05	F01A F01C F04Z			G16A G16B G18A
		F28A F59A F59B			F28A F59A F59B			G33Z G38A G38B
		F59C F59D F59E			F59C F59D F59E			G38C
		F59F			F59F		07	H33Z
	08	I08B I28A I28B		08	I08B I28A I28B		08	I08B I28A I28B
		I28C			I28C			I28C
	21B	X06A X06B X06C		10	K09A K09B		10	K09A K09B
38.82.10↔	01	B17A B17B		21B	X05Z X06A X06B		11	L33Z
	03	D12A D12B			X06C		21B	X06A X06B X07A
	05	F01A F01C F04Z	38.83.21↔	05	F01A F01C F04Z			X07B
		F28A F59A F59B			F28A F59A F59B	38.84.20↔		BORP KORP MBOR
		F59C F59D F59E			F59C F59D F59E			MKOR VAC VAC I
		F59F			F59F			VAC II VBOR VKOR
	08	I08B I28A I28B		08	I08B I28A I28B		04	E01A E01B E05A
		I28C			I28C			E05B E05C E36A
	21B	X06A X06B X06C		10	K09A K09B			E36B
38.82.20↔	01	B17A B17B		21B	X05Z X06A X06B		05	F01A F01C F04Z

CHOP	MDC	DRG	CHOP	MDC	DRG	CHOP	MDC	DRG
		F28A F59A F59B		21B	X06A X06B X07A		07	H33Z
		F59C F59D F59E			X07B		08	I08B I28A I28B
		F59F	38.85.12↔		BORP KORP MBOR			I28C
	06	G02A G02B G12A			MKOR VAC VAC I		11	L33Z
		G16A G16B G18A			VAC II VBOR VKOR		14	O02A O02B
		G33Z G38A G38B		01	B17A B17B		21B	X06A X06B X07A
		G38C		04	E01A E01B E05A			X07B
	07	H33Z			E05B E05C E36A	38.85.22↔		BORP KORP MBOR
	08	I08B I28A I28B			E36B			MKOR VAC VAC I
		I28C		05	F01A F01C F03B			VAC II VBOR VKOR
	10	K09A K09B			F03C F03D F04Z		01	B17A B17B
	11	L33Z			F28A F31A F31B		04	E01A E01B E05A
	21B	X06A X06B X07A			F31C F31D F31E			E05B E05C E36A
38.84.31↔		X07B			F59A F59B F59C			E36B
		BORP MBOR VAC			F59D F59E F59F		05	F01A F01C F03B
		VBOR		06	G02A G02B G12A			F03C F03D F04Z
	01	B17A B17B			G16A G16B G18A			F28A F31A F31B
	04	E02A E02B E02C			G18B G19A G19B			F31C F31D F31E
		E36A E36B			G33Z G38A G38B			F59A F59B F59C
	05	F01A F01C F03B			G38C			F59D F59E F59F
		F03C F03D F04Z		07	H33Z		06	G02A G02B G12A
		F28A F59A F59B		08	I08B I28A I28B			G16A G16B G18A
		F59C F59D F59E			I28C			G18B G19A G19B
		F59F		11	L33Z			G33Z G38A G38B
	06	G12A G16A		14	O02A O02B			G38C
		I08B I28A I28B		21B	X06A X06B X07A		07	H33Z
		I28C			X07B		08	I08B I28A I28B
	10	K09A K09B	38.85.13↔		BORP KORP MBOR			I28C
	21B	X04Z X05Z X06A			MKOR VAC VAC I		11	L33Z
		X06B X06C			VAC II VBOR VKOR		14	O02A O02B
38.85.00↔				01	B17A B17B		21B	X06A X06B X07A
	01	B17A B17B			E01A E01B E05A			X07B
	05	F01A F01C F03B		04	E05B E05C E36A	38.85.23↔		BORP KORP MBOR
		F03C F03D F04Z			E36B			MKOR VAC VAC I
		F28A F31A F31B			F01A F01C F03B			VAC II VBOR VKOR
		F31C F31D F31E		05	F03C F03D F04Z		01	B17A B17B
		F59A F59B F59C			F28A F31A F31B		04	E01A E01B E05A
		F59D F59E F59F			F31C F31D F31E			E05B E05C E36A
	06	G02A G02B G16A			F59A F59B F59C			E36B
		G16B G18A G18B			F59D F59E F59F		05	F01A F01C F03B
		G19A G19B G38A		06	G02A G02B G12A			F03C F03D F04Z
		G38B G38C			G16A G16B G18A			F28A F31A F31B
	07	H33Z			G18B G19A G19B			F31C F31D F31E
	08	I08B I28A I28B			G33Z G38A G38B			F59A F59B F59C
		I28C			G38C			F59D F59E F59F
	11	L33Z		07	H33Z		06	G02A G02B G12A
	21B	X06A X06B X07A		08	I08B I28A I28B			G16A G16B G18A
38.85.11↔		X07B			I28C			G18B G19A G19B
		BORP KORP MBOR			L33Z			G33Z G38A G38B
		MKOR VAC VAC I		11	O02A O02B		07	H33Z
		VAC II VBOR VKOR		14	X06A X06B X07A		08	I08B I28A I28B
	01	B17A B17B		21B	X07B			I28C
	04	E01A E01B E05A	38.85.21↔		BORP KORP MBOR		11	L33Z
		E05B E05C E36A			MKOR VAC VAC I		14	O02A O02B
		E36B			VAC II VBOR VKOR		21B	X06A X06B X07A
	05	F01A F01C F03B		01	B17A B17B			X07B
		F03C F03D F04Z		04	E01A E01B E05A	38.85.99↔	01	B17A B17B
		F28A F31A F31B			E05B E05C E36A		05	F01A F01C F03B
		F31C F31D F31E			E36B			F03C F03D F04Z
		F59A F59B F59C		05	F01A F01C F03B			F28A F31A F31B
		F59D F59E F59F			F03C F03D F04Z			F31C F31D F31E
	06	G02A G02B G12A			F28A F31A F31B			F59A F59B F59C
		G16A G16B G18A			F31C F31D F31E			F59D F59E F59F
		G18B G19A G19B			F59A F59B F59C		06	G16A G16B G18A
		G33Z G38A G38B			F59D F59E F59F			G18B G19A G19B
		G38C		06	G02A G02B G12A			G38A G38B G38C
	07	H33Z			G16A G16B G18A		07	H33Z
	08	I08B I28A I28B			G18B G19A G19B		08	I08B I28A I28B
		I28C			G33Z G38A G38B			I28C
	11	L33Z			G38C			
	14	O02A O02B						

CHOP	MDC	DRG	CHOP	MDC	DRG	CHOP	MDC	DRG	
38.86.00↔	11	L33Z	38.86.14↔		F59C F59D F59E	38.86.99↔		VAC I VAC II VBOR	
	14	O02A O02B			F59F		01	B17A B17B	
	21B	X06A X06B X07A X07B			06		G12A G12B G16A	04	E36A E36B
		BORP MBOR VAC VAC I VAC II VBOR			07		H06Z	05	F01A F01C F04Z F28A F59A F59B F59C F59D F59E F59F
	01	B17A B17B			08		I08B I28A I28B I28C	06	G12A G12B G16A
	04	E36A E36B			10		K09A K09B	07	H06Z
	05	F01A F01C F04Z F28A F59A F59B F59C F59D F59E F59F			11		L09A L09B	08	I08B I28A I28B I28C
	06	G12A G12B G16A			21B		X06A X06B	10	K09A K09B
	07	H06Z			01		B17A B17B	11	L09A L09B
	08	I08B I28A I28B I28C			04		E36A E36B	21B	X06A X06B
	10	K09A K09B			05		F01A F01C F04Z F28A F59A F59B F59C F59D F59E F59F		BORP MBOR VAC VAC I VAC II VBOR
	11	L09A L09B			06		G12A G12B G16A	01	B17A B17B
	21B	X06A X06B			07		H06Z	04	E36A E36B
	38.86.10↔			BORP MBOR VAC VAC I VAC II VBOR	38.86.15↔			F59C F59D F59E F59F	38.87.00↔
01		B17A B17B		08		I08B I28A I28B I28C	01	B17A B17B	
04		E36A E36B		10		K09A K09B	04	E02A E02B E02C E36A E36B	
05		F01A F01C F04Z F28A F59A F59B F59C F59D F59E F59F		11		L09A L09B	05	F01A F01C F04Z F28A F59A F59B F59C F59D F59E F59F	
06		G12A G12B G16A		21B		X06A X06B	06	G12A G12B G16A	
07		H06Z		01		B17A B17B	08	I08B I28A I28B I28C	
08		I08B I28A I28B I28C		04		E36A E36B	11	L09A L09B	
10		K09A K09B		05		F01A F01C F04Z F28A F59A F59B F59C F59D F59E F59F	13	N25Z	
11		L09A L09B		06		G12A G12B G16A	21B	X04Z X06A X06B	
21B		X06A X06B		07		H06Z		BORP MBOR VAC VAC I VAC II VBOR	
		BORP MBOR VAC VAC I VAC II VBOR		08		I08B I28A I28B I28C	01	B17A B17B	
01		B17A B17B		10		K09A K09B	04	E02A E02B E02C E36A E36B	
04		E36A E36B		11		L09A L09B	05	F01A F01C F04Z F28A F59A F59B F59C F59D F59E F59F	
05		F01A F01C F04Z F28A F59A F59B F59C F59D F59E F59F		21B		X06A X06B	06	G12A G12B G16A	
06	G12A G12B G16A			BORP MBOR VAC VAC I VAC II VBOR	08	I08B I28A I28B I28C			
07	H06Z		01	B17A B17B	11	L09A L09B			
08	I08B I28A I28B I28C		04	E36A E36B	13	N25Z			
10	K09A K09B		05	F01A F01C F04Z F28A F59A F59B F59C F59D F59E F59F	21B	X04Z X06A X06B			
11	L09A L09B		06	G12A G12B G16A		BORP MBOR VAC VAC I VAC II VBOR			
21B	X06A X06B		07	H06Z	01	B17A B17B			
38.86.11↔		BORP MBOR VAC VAC I VAC II VBOR	38.86.16↔		F59C F59D F59E F59F	38.87.10↔		VAC I VAC II VBOR	
	01	B17A B17B			08		I08B I28A I28B I28C	01	B17A B17B
	04	E36A E36B			10		K09A K09B	04	E02A E02B E02C E36A E36B
	05	F01A F01C F04Z F28A F59A F59B F59C F59D F59E F59F			11		L09A L09B	05	F01A F01C F04Z F28A F59A F59B F59C F59D F59E F59F
	06	G12A G12B G16A			21B		X06A X06B	06	G12A G12B G16A
	07	H06Z			01		B17A B17B	08	I08B I28A I28B I28C
	08	I08B I28A I28B I28C			04		E36A E36B	11	L09A L09B
	10	K09A K09B			05		F01A F01C F04Z F28A F59A F59B F59C F59D F59E F59F	13	N25Z
	11	L09A L09B			06		G12A G12B G16A	21B	X04Z X06A X06B
	21B	X06A X06B			07		H06Z		BORP MBOR VAC VAC I VAC II VBOR
		BORP MBOR VAC VAC I VAC II VBOR			08		I08B I28A I28B I28C	01	B17A B17B
	01	B17A B17B			10		K09A K09B	04	E02A E02B E02C E36A E36B
	04	E36A E36B			11		L09A L09B	05	F01A F01C F04Z F28A F59A F59B F59C F59D F59E F59F
	05	F01A F01C F04Z F28A F59A F59B F59C F59D F59E F59F			21B		X06A X06B	06	G12A G12B G16A
06	G12A G12B G16A			BORP MBOR VAC VAC I VAC II VBOR	08	I08B I28A I28B I28C			
07	H06Z		01	B17A B17B	11	L09A L09B			
08	I08B I28A I28B I28C		04	E36A E36B	13	N25Z			
10	K09A K09B		05	F01A F01C F04Z F28A F59A F59B F59C F59D F59E F59F	21B	X04Z X06A X06B			
11	L09A L09B		06	G12A G12B G16A		BORP MBOR VAC VAC I VAC II VBOR			
21B	X06A X06B		07	H06Z	01	B17A B17B			
38.86.12↔		BORP MBOR VAC VAC I VAC II VBOR	38.86.17↔		F59C F59D F59E F59F	38.87.11↔		VAC I VAC II VBOR	
	01	B17A B17B			08		I08B I28A I28B I28C	01	B17A B17B
	04	E36A E36B			10		K09A K09B	04	E02A E02B E02C E36A E36B
	05	F01A F01C F04Z F28A F59A F59B F59C F59D F59E F59F			11		L09A L09B	05	F01A F01C F04Z F28A F59A F59B F59C F59D F59E F59F
	06	G12A G12B G16A			21B		X06A X06B	06	G12A G12B G16A
	07	H06Z			01		B17A B17B	08	I08B I28A I28B I28C
	08	I08B I28A I28B I28C			04		E36A E36B	11	L09A L09B
	10	K09A K09B			05		F01A F01C F04Z F28A F59A F59B F59C F59D F59E F59F	13	N25Z
	11	L09A L09B			06		G12A G12B G16A	21B	X04Z X06A X06B
	21B	X06A X06B			07		H06Z		BORP MBOR VAC VAC I VAC II VBOR
		BORP MBOR VAC VAC I VAC II VBOR			08		I08B I28A I28B I28C	01	B17A B17B
	01	B17A B17B			10		K09A K09B	04	E02A E02B E02C E36A E36B
	04	E36A E36B			11		L09A L09B	05	F01A F01C F04Z F28A F59A F59B F59C F59D F59E F59F
	05	F01A F01C F04Z F28A F59A F59B			21B		X06A X06B	06	G12A G12B G16A
	BORP MBOR VAC VAC I VAC II VBOR			BORP MBOR VAC	07	H06Z			
01	B17A B17B								
04	E36A E36B								
05	F01A F01C F04Z F28A F59A F59B								

CHOP	MDC	DRG	CHOP	MDC	DRG	CHOP	MDC	DRG
38.87.12↔	08	I08B I28A I28B I28C	39.OX.10↔	06	F59C F59D F59E F59F	39.OX.13↔	21B	X07A X07B BORP KORP MBOR MKOR VAC VAC I VAC II VBOR VKOR
	11	L09A L09B		07	G12A G16A G33Z G38A G38B G38C		04	E02A E02B E02C E36A E36B
	13	N25Z		08	I08B I28A I28B I28C		05	F01A F01C F04Z F28A F30Z F31A F31B F31C F31D F31E F59A F59B F59C F59D F59E F59F
	14	O02A O02B		10	K09A K09B		06	G12A G16A G33Z G38A G38B G38C H33Z
	21B	X04Z X06A X06B BORP MBOR VAC VAC I VAC II VBOR		11	L33Z		07	I08B I28A I28B I28C
	01	B17A B17B		15	P02A P02B P02C		08	K09A K09B
	04	E02A E02B E02C E36A E36B		21B	X07A X07B BORP KORP MBOR MKOR VAC VAC I VAC II VBOR VKOR		11	L33Z
	05	F01A F01C F04Z F28A F59A F59B F59C F59D F59E F59F		04	E02A E02B E02C E36A E36B		15	P02A P02B P02C
	06	G12A G12B G16A		05	F01A F01C F04Z F28A F30Z F31A F31B F31C F31D F31E F59A F59B F59C F59D F59E F59F		21B	X07A X07B BORP KORP MBOR MKOR VAC VAC I VAC II VBOR VKOR
	07	H06Z		07	H33Z		04	E02A E02B E02C E36A E36B
	08	I08B I28A I28B I28C		08	I08B I28A I28B I28C		05	F01A F01C F04Z F28A F30Z F31A F31B F31C F31D F31E F59A F59B F59C F59D F59E F59F
	11	L09A L09B		10	K09A K09B		06	G12A G16A G33Z G38A G38B G38C H33Z
	13	N25Z		11	L33Z		07	I08B I28A I28B I28C
	14	O02A O02B		15	P02A P02B P02C		08	I08B I28A I28B I28C
21B	X04Z X06A X06B BORP MBOR VAC VAC I VAC II VBOR	06	G12A G16A G33Z G38A G38B G38C H33Z	10	K09A K09B			
38.87.19↔	01	B17A B17B	39.OX.11↔	07	F01A F01C F04Z F28A F30Z F31A F31B F31C F31D F31E F59A F59B F59C F59D F59E F59F	39.OX.20↔	04	E02A E02B E02C E36A E36B
	04	E02A E02B E02C E36A E36B		08	I08B I28A I28B I28C		05	F01A F01C F04Z F28A F30Z F31A F31B F31C F31D F31E F59A F59B F59C F59D F59E F59F
	05	F01A F01C F04Z F28A F59A F59B F59C F59D F59E F59F		10	K09A K09B		06	G12A G16A G33Z G38A G38B G38C H33Z
	06	G12A G12B G16A		11	L33Z		07	I08B I28A I28B I28C
	07	H06Z		15	P02A P02B P02C		08	I08B I28A I28B I28C
	08	I08B I28A I28B I28C		21B	X07A X07B BORP KORP MBOR MKOR VAC VAC I VAC II VBOR VKOR		10	K09A K09B
	11	L09A L09B		04	E02A E02B E02C E36A E36B		11	L33Z
	13	N25Z		05	F01A F01C F04Z F28A F30Z F31A F31B F31C F31D F31E F59A F59B F59C F59D F59E F59F		15	P02A P02B P02C
	14	O02A O02B		06	G12A G16A G33Z G38A G38B G38C H33Z		21B	X07A X07B BORP KORP MBOR MKOR VAC VAC I VAC II VBOR VKOR
	21B	X04Z X06A X06B BORP MBOR VAC VAC I VAC II VBOR		07	H33Z		04	E02A E02B E02C E36A E36B
	01	B17A B17B		08	I08B I28A I28B I28C		05	F01A F01C F04Z F28A F30Z F31A F31B F31C F31D F31E F59A F59B F59C F59D F59E F59F
	04	E02A E02B E02C E36A E36B		10	K09A K09B		06	G12A G16A G33Z G38A G38B G38C H33Z
	05	F01A F01C F04Z F28A F59A F59B F59C F59D F59E F59F		11	L33Z		07	I08B I28A I28B I28C
	06	G12A G12B G16A		15	P02A P02B P02C		08	I08B I28A I28B I28C
07	H06Z	21B	X07A X07B BORP KORP MBOR MKOR VAC VAC I VAC II VBOR VKOR	10	K09A K09B			
08	I08B I28A I28B I28C	04	E02A E02B E02C E36A E36B	11	L33Z			
11	L09A L09B	05	F01A F01C F04Z F28A F30Z F31A F31B F31C F31D F31E F59A F59B F59C F59D F59E F59F	15	P02A P02B P02C			
13	N25Z	06	G12A G16A G33Z G38A G38B G38C H33Z	21B	X07A X07B BORP KORP MBOR MKOR VAC VAC I VAC II VBOR VKOR			
14	O02A O02B	07	H33Z	04	E02A E02B E02C E36A E36B			
21B	X04Z X06A X06B BORP MBOR VAC VAC I VAC II VBOR	08	I08B I28A I28B I28C	05	F01A F01C F04Z F28A F30Z F31A F31B F31C F31D F31E F59A F59B F59C F59D F59E F59F			
38.87.99↔	01	B17A B17B	39.OX.12↔	06	G12A G16A G33Z G38A G38B G38C H33Z	39.OX.21↔	04	E02A E02B E02C E36A E36B
	04	E02A E02B E02C E36A E36B		07	F01A F01C F04Z F28A F30Z F31A F31B F31C F31D F31E F59A F59B F59C F59D F59E F59F		05	F01A F01C F04Z F28A F30Z F31A F31B F31C F31D F31E F59A F59B F59C F59D F59E F59F
	05	F01A F01C F04Z F28A F59A F59B F59C F59D F59E F59F		10	K09A K09B		06	G12A G16A G33Z G38A G38B G38C H33Z
	06	G12A G12B G16A		11	L33Z		07	I08B I28A I28B I28C
	07	H06Z		15	P02A P02B P02C		08	I08B I28A I28B I28C
	08	I08B I28A I28B I28C		21B	X07A X07B BORP KORP MBOR MKOR VAC VAC I VAC II VBOR VKOR		10	K09A K09B
	11	L09A L09B		04	E02A E02B E02C E36A E36B		11	L33Z
	13	N25Z		05	F01A F01C F04Z F28A F30Z F31A F31B F31C F31D F31E F59A F59B F59C F59D F59E F59F		15	P02A P02B P02C
	14	O02A O02B		06	G12A G16A G33Z G38A G38B G38C H33Z		21B	X07A X07B BORP KORP MBOR MKOR VAC VAC I VAC II VBOR VKOR
	21B	X04Z X06A X06B KP		07	H33Z		04	E02A E02B E02C E36A E36B
	01	B60A		08	I08B I28A I28B I28C		05	F01A F01C F04Z F28A F30Z F31A F31B F31C F31D F31E F59A F59B F59C F59D F59E F59F
	09	J11A J11B		10	K09A K09B		06	G12A G16A G33Z G38A G38B G38C H33Z
	17	R62A R65A R65B BORP KORP MBOR MKOR VAC VAC I VAC II VBOR VKOR		11	L33Z		07	I08B I28A I28B I28C
	39.OX.00↔	04		E02A E02B E02C E36A E36B	39.OX.23↔		06	G12A G16A G33Z G38A G38B G38C H33Z
05		F01A F01C F04Z F28A F30Z F31A F31B F31C F31D F31E F59A F59B	07	F01A F01C F04Z F28A F30Z F31A F31B F31C F31D F31E F59A F59B F59C F59D F59E F59F		05	F01A F01C F04Z F28A F30Z F31A F31B F31C F31D F31E F59A F59B	

CHOP	MDC	DRG	CHOP	MDC	DRG	CHOP	MDC	DRG
		F59C F59D F59E F59F			MKOR VAC VAC I VAC II VBOR VKOR	39.11.21↔	21B	X07A X07B BORP KORP MBOR
	06	G12A G16A G33Z G38A G38B G38C		04	E36A E36B			MKOR VAC VAC I VAC II VBOR VKOR
	07	H33Z		05	F01A F01C F04Z F28A F59A F59B F59C F59D F59E F59F		04	E36A E36B
	08	I08B I28A I28B I28C		06	G12A G16A G16B G18A G18B G19A G19B G33Z G38A G38B G38C		05	F01A F01C F04Z F28A F59A F59B F59C F59D F59E F59F
	10	K09A K09B		07	H01A H01B H09A H09B H09C H33Z		06	G12A G16A G16B G18A G18B G19A G19B G33Z G38A G38B G38C
	11	L33Z		08	I08B I28A I28B I28C		07	H01A H01B H09A H09B H09C H33Z
	15	P02A P02B P02C		11	L33Z		08	I08B I28A I28B I28C
39.OX.24↔	21B	X07A X07B BORP KORP MBOR MKOR VAC VAC I VAC II VBOR VKOR		21B	X07A X07B BORP KORP MBOR MKOR VAC VAC I VAC II VBOR VKOR	39.11.22↔	21B	X07A X07B BORP KORP MBOR MKOR VAC VAC I VAC II VBOR VKOR
	04	E02A E02B E02C E36A E36B	39.11.11↔	04	E36A E36B		04	E36A E36B
	05	F01A F01C F04Z F28A F30Z F31A F31B F31C F31D F31E F59A F59B F59C F59D F59E F59F		05	F01A F01C F04Z F28A F59A F59B F59C F59D F59E F59F		05	F01A F01C F04Z F28A F59A F59B F59C F59D F59E F59F
	06	G12A G16A G33Z G38A G38B G38C		06	G12A G16A G16B G18A G18B G19A G19B G33Z G38A G38B G38C		06	G12A G16A G16B G18A G18B G19A G19B G33Z G38A G38B G38C
	07	H33Z		07	H01A H01B H09A H09B H09C H33Z		07	H01A H01B H09A H09B H09C H33Z
	08	I08B I28A I28B I28C		08	I08B I28A I28B I28C		08	I08B I28A I28B I28C
	10	K09A K09B		11	L33Z		11	L33Z
	11	L33Z		21B	X07A X07B BORP KORP MBOR MKOR VAC VAC I VAC II VBOR VKOR	39.11.23↔	21B	X07A X07B BORP KORP MBOR MKOR VAC VAC I VAC II VBOR VKOR
	15	P02A P02B P02C		04	E36A E36B		04	E36A E36B
39.OX.99↔	21B	X07A X07B BORP KORP MBOR MKOR VAC VAC I VAC II VBOR VKOR		05	F01A F01C F04Z F28A F59A F59B F59C F59D F59E F59F		05	F01A F01C F04Z F28A F59A F59B F59C F59D F59E F59F
	04	E02A E02B E02C E36A E36B	39.11.12↔	06	G12A G16A G16B G18A G18B G19A G19B G33Z G38A G38B G38C		06	G12A G16A G16B G18A G18B G19A G19B G33Z G38A G38B G38C
	05	F01A F01C F04Z F28A F30Z F31A F31B F31C F31D F31E F59A F59B F59C F59D F59E F59F		07	H01A H01B H09A H09B H09C H33Z		07	H01A H01B H09A H09B H09C H33Z
	06	G12A G16A G33Z G38A G38B G38C		08	I08B I28A I28B I28C		08	I08B I28A I28B I28C
	07	H33Z		11	L33Z		11	L33Z
	08	I08B I28A I28B I28C		21B	X07A X07B BORP KORP MBOR MKOR VAC VAC I VAC II VBOR VKOR	39.11.24↔	21B	X07A X07B BORP KORP MBOR MKOR VAC VAC I VAC II VBOR VKOR
	10	K09A K09B		04	E36A E36B		04	E36A E36B
	11	L33Z		05	F01A F01C F04Z F28A F59A F59B F59C F59D F59E F59F		05	F01A F01C F04Z F28A F59A F59B F59C F59D F59E F59F
	15	P02A P02B P02C		06	G12A G16A G16B G18A G18B G19A G19B G33Z G38A G38B G38C		06	G12A G16A G16B G18A G18B G19A G19B G33Z G38A G38B G38C
39.10↔	21B	X07A X07B BORP KORP MBOR MKOR VAC VAC I VAC II VBOR VKOR		07	H01A H01B H09A H09B H09C H33Z		07	H01A H01B H09A H09B H09C H33Z
	04	E36A E36B	39.11.13↔	08	I08B I28A I28B I28C		08	I08B I28A I28B I28C
	05	F01A F01C F04Z F28A F59A F59B F59C F59D F59E F59F		11	L33Z		11	L33Z
	06	G12A G16A G16B G18A G18B G19A G19B G33Z G38A G38B G38C		21B	X07A X07B BORP KORP MBOR MKOR VAC VAC I VAC II VBOR VKOR		21B	X07A X07B BORP KORP MBOR MKOR VAC VAC I VAC II VBOR VKOR
	07	H01A H01B H09A H09B H09C H33Z		04	E36A E36B		04	E36A E36B
	08	I08B I28A I28B I28C		05	F01A F01C F04Z F28A F59A F59B F59C F59D F59E F59F		05	F01A F01C F04Z F28A F59A F59B F59C F59D F59E F59F
	11	L33Z		06	G12A G16A G16B G18A G18B G19A G19B G33Z G38A G38B G38C		06	G12A G16A G16B G18A G18B G19A G19B G33Z G38A G38B G38C
39.11.00↔	21B	X07A X07B BORP KORP MBOR		07	H01A H01B H09A H09B H09C H33Z		07	H01A H01B H09A H09B H09C H33Z
				08	I08B I28A I28B I28C		08	I08B I28A I28B I28C
				11	L33Z		11	L33Z

CHOP	MDC	DRG	CHOP	MDC	DRG	CHOP	MDC	DRG
		I28C			MKOR VAC VAC I			F28A F31A F31B
	11	L33Z			VAC II VBOR VKOR			F31C F31D F31E
39.11.99↔	21B	X07A X07B		04	E01A E01B E05A		06	G12A G16A
		BORP KORP MBOR			E05B E05C E36A		08	I08B I28A I28B
		MKOR VAC VAC I			E36B			I28C
	04	VAC II VBOR VKOR		05	F01A F01C F30Z		10	K09A K09B
		E36A E36B		06	G12A G16A G33Z		21B	X06A X06B X06C
	05	F01A F01C F04Z			G38A G38B G38C	39.22.19↔		X07A X07B
		F28A F59A F59B		07	H33Z			BORP KORP MBOR
		F59C F59D F59E		11	L33Z			MKOR VAC VAC I
		F59F		15	P02A P02B P02C			VAC II VBOR VKOR
	06	G12A G16A G16B	39.22.11↔	21B	X07A X07B		01	B01A B01B B04A
		G18A G18B G19A		Prä	A06A A06B A06C			B04B B04C
		G19B G33Z G38A			A07A		04	E36A E36B
		G38B G38C			BORP KORP MBOR		05	F01A F01C F04Z
	07	H01A H01B H09A			MKOR VAC VAC I			F06A F06B F13A
		H09B H09C H33Z		01	VAC II VBOR VKOR			F28A F31A F31B
	08	I08B I28A I28B			B01A B01B B04A			F31C F31D F31E
		I28C		04	B04B B04C		06	G12A G16A
	11	L33Z		04	E36A E36B		08	I08B I28A I28B
39.19↔	21B	X07A X07B		05	F01A F01C F04Z			I28C
		BORP KORP MBOR			F06A F06B F13A		10	K09A K09B
		MKOR VAC VAC I			F28A F31A F31B		21B	X06A X06B X06C
		VAC II VBOR VKOR			F31C F31D F31E			X07A X07B
	04	E36A E36B		06	G12A G16A	39.22.21↔		BORP KORP MBOR
	05	F01A F01C F04Z		08	I08B I28A I28B			MKOR VAC VAC I
		F28A F59A F59B			I28C		01	VAC II VBOR VKOR
		F59C F59D F59E		10	K09A K09B			B01A B01B B04A
		F59F		21B	X06A X06B X06C			B04B B04C
	06	G12A G16A G16B	39.22.12↔		X07A X07B		04	E36A E36B
		G18A G18B G19A			BORP KORP MBOR		05	F01A F01C F04Z
		G19B G33Z G38A		01	MKOR VAC VAC I			F06A F06B F13A
		G38B G38C			VAC II VBOR VKOR			F28A F31A F31B
	07	H01A H01B H09A			B01A B01B B04A		06	F31C F31D F31E
		H09B H09C H33Z		04	B04B B04C		08	G12A G16A
	08	I08B I28A I28B		04	E36A E36B			I08B I28A I28B
		I28C		05	F01A F01C F04Z		10	I28C
	11	L33Z			F06A F06B F13A		21B	K09A K09B
39.21.00↔	21B	X07A X07B			F28A F31A F31B			X06A X06B X06C
		BORP KORP MBOR		06	F31C F31D F31E			X07A X07B
		MKOR VAC VAC I		08	G12A G16A	39.22.29↔		BORP KORP MBOR
		VAC II VBOR VKOR			I08B I28A I28B			MKOR VAC VAC I
	04	E01A E01B E05A			I28C		01	VAC II VBOR VKOR
		E05B E05C E36A		10	K09A K09B			B01A B01B B04A
		E36B		21B	X06A X06B X06C			B04B B04C
	05	F01A F01C F30Z			X07A X07B		04	E36A E36B
	06	G12A G16A G33Z	39.22.13↔		BORP KORP MBOR		05	F01A F01C F04Z
		G38A G38B G38C			MKOR VAC VAC I			F06A F06B F13A
	07	H33Z			VAC II VBOR VKOR			F28A F31A F31B
	11	L33Z		01	B01A B01B B04A			F31C F31D F31E
	15	P02A P02B P02C			B04B B04C		06	G12A G16A
	21B	X07A X07B		04	E36A E36B		08	I08B I28A I28B
	Prä	A06A A06B A06C		05	F01A F01C F04Z			I28C
39.21.10↔		A07A			F06A F06B F13A		10	K09A K09B
		BORP KORP MBOR			F28A F31A F31B		21B	X06A X06B X06C
		MKOR VAC VAC I			F31C F31D F31E			X07A X07B
		VAC II VBOR VKOR		06	G12A G16A	39.22.99↔		BORP KORP MBOR
	04	E01A E01B E05A		08	I08B I28A I28B			MKOR VAC VAC I
		E05B E05C E36A			I28C		01	VAC II VBOR VKOR
		E36B		10	K09A K09B			B01A B01B B04A
	05	F01A F01C F30Z		21B	X06A X06B X06C			B04B B04C
	06	G12A G16A G33Z	39.22.14↔		X07A X07B		04	E36A E36B
		G38A G38B G38C			BORP KORP MBOR		05	F01A F01C F04Z
	07	H33Z			MKOR VAC VAC I			F06A F06B F13A
	11	L33Z			VAC II VBOR VKOR			F28A F31A F31B
	15	P02A P02B P02C		01	B01A B01B B04A			F31C F31D F31E
	21B	X07A X07B			B04B B04C		06	G12A G16A
	Prä	A06A A06B A06C		04	E36A E36B		08	I08B I28A I28B
39.21.99↔		A07A		05	F01A F01C F04Z			I28C
		BORP KORP MBOR			F06A F06B F13A		10	K09A K09B

CHOP	MDC	DRG	CHOP	MDC	DRG	CHOP	MDC	DRG
	21B	X06A X06B X06C X07A X07B			I28C	39.25.21↔		BORP KORP MBOR MKOR VAC VAC I
39.23↔		BORP KORP MBOR MKOR VAC VAC I VAC II VBOR VKOR		09	J02A J02B J03A J03B J04Z J11A J11B		04	E36A E36B
	04	E36A E36B		21B	X06A X06B X06C X07A X07B		05	F01A F01C F04Z F13A F13B F13C F28A F31A F31B F31C F31D F31E
	05	F01A F01C F04Z F13A F28A F31A F31B F31C F31D F31E	39.25.13↔		BORP KORP MBOR MKOR VAC VAC I VAC II VBOR VKOR		06	G12A G16A
	06	G12A G16A		04	E36A E36B		08	I08B I28A I28B I28C
	08	I08B I28A I28B I28C		05	F01A F01C F04Z F13A F13B F13C F28A F31A F31B F31C F31D F31E		09	J02A J02B J03A J03B J04Z J11A J11B
	21B	X06A X06B X06C X07A X07B		06	G12A G16A		21B	X06A X06B X06C X07A X07B
39.24↔		BORP KORP MBOR MKOR VAC VAC I VAC II VBOR VKOR		08	I08B I28A I28B I28C	39.25.22↔		BORP KORP MBOR MKOR VAC VAC I VAC II VBOR VKOR
	04	E36A E36B		09	J02A J02B J03A J03B J04Z J11A J11B		04	E36A E36B
	05	F01A F01C F04Z F13A F28A F31A F31B F31C F31D F31E		21B	X06A X06B X06C X07A X07B		05	F01A F01C F04Z F13A F13B F13C F28A F31A F31B F31C F31D F31E
	06	G12A G16A	39.25.14↔		BORP KORP MBOR MKOR VAC VAC I VAC II VBOR VKOR		06	G12A G16A
	08	I08B I28A I28B I28C		04	E36A E36B		08	I08B I28A I28B I28C
	21B	X06A X06B X06C X07A X07B		05	F01A F01C F04Z F13A F13B F13C F28A F31A F31B F31C F31D F31E		09	J02A J02B J03A J03B J04Z J11A J11B
39.25.09↔		BORP KORP MBOR MKOR VAC VAC I VAC II VBOR VKOR		06	G12A G16A		21B	X06A X06B X06C X07A X07B
	04	E36A E36B		08	I08B I28A I28B I28C	39.25.23↔		BORP KORP MBOR MKOR VAC VAC I VAC II VBOR VKOR
	05	F01A F01C F04Z F13A F13B F13C F28A F31A F31B F31C F31D F31E		09	J02A J02B J03A J03B J04Z J11A J11B		04	E36A E36B
	06	G12A G16A		21B	X06A X06B X06C X07A X07B		05	F01A F01C F04Z F13A F13B F13C F28A F31A F31B F31C F31D F31E
	08	I08B I28A I28B I28C	39.25.15↔		BORP KORP MBOR MKOR VAC VAC I VAC II VBOR VKOR		06	G12A G16A
	09	J02A J02B J03A J03B J04Z J11A J11B		04	E36A E36B		08	I08B I28A I28B I28C
	21B	X06A X06B X06C X07A X07B		05	F01A F01C F04Z F13A F13B F13C F28A F31A F31B F31C F31D F31E		09	J02A J02B J03A J03B J04Z J11A J11B
39.25.11↔		BORP KORP MBOR MKOR VAC VAC I VAC II VBOR VKOR		06	G12A G16A	39.25.24↔		BORP KORP MBOR MKOR VAC VAC I VAC II VBOR VKOR
	04	E36A E36B		08	I08B I28A I28B I28C		04	E36A E36B
	05	F01A F01C F04Z F13A F13B F13C F28A F31A F31B F31C F31D F31E		09	J02A J02B J03A J03B J04Z J11A J11B		05	F01A F01C F04Z F13A F13B F13C F28A F31A F31B F31C F31D F31E
	06	G12A G16A	39.25.16↔		BORP KORP MBOR MKOR VAC VAC I VAC II VBOR VKOR		06	G12A G16A
	08	I08B I28A I28B I28C		04	E36A E36B		08	I08B I28A I28B I28C
	09	J02A J02B J03A J03B J04Z J11A J11B		05	F01A F01C F04Z F13A F13B F13C F28A F31A F31B F31C F31D F31E		09	J02A J02B J03A J03B J04Z J11A J11B
	21B	X06A X06B X06C X07A X07B		06	G12A G16A	39.25.30↔		BORP KORP MBOR MKOR VAC VAC I VAC II VBOR VKOR
39.25.12↔		BORP KORP MBOR MKOR VAC VAC I VAC II VBOR VKOR		08	I08B I28A I28B I28C		04	E36A E36B
	04	E36A E36B		09	J02A J02B J03A J03B J04Z J11A J11B		05	F01A F01C F04Z F13A F13B F13C
	05	F01A F01C F04Z F13A F13B F13C F28A F31A F31B F31C F31D F31E		21B	X06A X06B X06C X07A X07B			
	06	G12A G16A						
	08	I08B I28A I28B						

CHOP	MDC	DRG	CHOP	MDC	DRG	CHOP	MDC	DRG
39.26.10↔		F28A F31A F31B F31C F31D F31E	39.27.00↔	05	F01A F01C F04Z F13A F28A F31A F31B F31C F31D F31E	39.28↔		BORP KORP MBOR MKOR VAC VAC I VAC II VBOR VKOR
	06	G12A G16A		06	G12A G12B G16A		01	B02A B02B B20A B20B B20C B20D
	08	I08B I28A I28B I28C		07	H06Z		04	E36A E36B
	09	J02A J02B J03A J03B J04Z J11A J11B		08	I08B I28A I28B I28C		05	F04Z F06A F06B
	21B	X06A X06B X06C X07A X07B		21B	X06A X06B X06C X07A X07B		06	G12A G16A G33Z G38A G38B G38C H33Z
		BORP KORP MBOR MKOR VAC VAC I VAC II VBOR VKOR		01	B04A B04B B04C		07	I08B I28A I28B I28C
	04	E36A E36B		05	F21A F21B F21C		11	L33Z
	05	F01A F01C F04Z F13A F28A F31A F31B F31C F31D F31E		06	G12A G12B		21A	W01A W01B W36Z
	06	G12A G12B G16A		07	H06Z		21B	X06A X06B X06C X07A X07B
	07	H06Z		08	I28A I28B I28C			BORP MBOR VAC VAC I VAC II VBOR
	08	I08B I28A I28B I28C		09	J11A		04	E36A E36B
	21B	X06A X06B X06C X07A X07B		10	K09A K09B		05	F01A F01C F04Z F13A F21A F21B F21C F28A F31A F31B F31C F31D F31E
		BORP KORP MBOR MKOR VAC VAC I VAC II VBOR VKOR		11	L09A L09B		06	G12A G16A
	39.26.11↔			BORP KORP MBOR MKOR VAC VAC I VAC II VBOR VKOR	39.27.09↔		21B	X06A X06B X06C Y02A Y02B Y02C
04		E36A E36B	01	B04A B04B B04C		04	E36A E36B	
05		F01A F01C F04Z F13A F28A F31A F31B F31C F31D F31E	05	F21A F21B F21C		05	F01A F01C F04Z F13A F21A F21B F21C F28A F31A F31B F31C F31D F31E	
06		G12A G12B G16A	06	G12A G12B		06	G12A G16A	
07		H06Z	07	H06Z		07	H06Z	
08		I08B I28A I28B I28C	08	I28A I28B I28C		08	I08B I28A I28B I28C	
21B		X06A X06B X06C X07A X07B	09	J11A		09	J02A J02B J03A J03B J04Z J11A J11B	
		BORP KORP MBOR MKOR VAC VAC I VAC II VBOR VKOR	10	K09A K09B		10	K09A K09B	
04		E36A E36B	11	L09A L09B		21B	X04Z X06A X06B X06C X07A X07B	
05		F01A F01C F04Z F13A F28A F31A F31B F31C F31D F31E	21B	X06A X06B X06C Y02A Y02B Y02C			BORP KORP MBOR MKOR VAC VAC I VAC II VBOR VKOR	
06		G12A G12B G16A	01	B04A B04B B04C		04	E36A E36B	
07		H06Z	05	F21A F21B F21C		05	F01A F01C F04Z F13A F21A F21B F21C F28A	
08		I08B I28A I28B I28C	06	G12A G12B		06	G12A G16A	
21B		X06A X06B X06C X07A X07B	07	H06Z		07	H06Z	
	BORP KORP MBOR MKOR VAC VAC I VAC II VBOR VKOR	08	I28A I28B I28C	08	I08B I28A I28B I28C			
39.26.12↔		BORP KORP MBOR MKOR VAC VAC I VAC II VBOR VKOR	39.27.11↔	09	J11A	39.29.10↔		BORP KORP MBOR MKOR VAC VAC I VAC II VBOR VKOR
	04	E36A E36B		10	K09A K09B		04	E36A E36B
	05	F01A F01C F04Z F13A F28A F31A F31B F31C F31D F31E		11	L09A L09B		05	F01A F01C F04Z F13A F21A F21B F21C F28A
	06	G12A G12B G16A		21B	X06A X06B X06C Y02A Y02B Y02C		06	G12A G16A
	07	H06Z		01	B04A B04B B04C		07	H06Z
	08	I08B I28A I28B I28C		05	F21A F21B F21C		08	I08B I28A I28B I28C
	21B	X06A X06B X06C X07A X07B		06	G12A G12B		09	J02A J02B J03A J03B J04Z J11A J11B
		BORP KORP MBOR MKOR VAC VAC I VAC II VBOR VKOR		07	H06Z		10	K09A K09B
	04	E36A E36B		08	I28A I28B I28C		21B	X04Z X06A X06B X06C X07A X07B
	05	F01A F01C F04Z F13A F28A F31A F31B F31C F31D F31E		09	J11A			BORP KORP MBOR MKOR VAC VAC I VAC II VBOR VKOR
	06	G12A G12B G16A		10	K09A K09B		04	E36A E36B
	07	H06Z		11	L09A L09B		05	F01A F01C F04Z F13A F21A F21B F21C F28A F31A F31B F31C F31D F31E
	08	I08B I28A I28B I28C		21B	X06A X06B X06C Y02A Y02B Y02C		06	G12A G16A
	21B	X06A X06B X06C X07A X07B		01	B04A B04B B04C		07	H06Z
	BORP KORP MBOR MKOR VAC VAC I VAC II VBOR VKOR	05	F21A F21B F21C	08	I08B I28A I28B I28C			
39.26.19↔		BORP KORP MBOR MKOR VAC VAC I VAC II VBOR VKOR	39.27.12↔	06	G12A G12B	39.29.11↔		BORP KORP MBOR MKOR VAC VAC I VAC II VBOR VKOR
	04	E36A E36B		07	H06Z		04	E36A E36B
	05	F01A F01C F04Z F13A F28A F31A F31B F31C F31D F31E		08	I28A I28B I28C		05	F01A F01C F04Z F13A F21A F21B F21C F28A F31A F31B F31C F31D F31E
	06	G12A G12B G16A		09	J11A		06	G12A G16A
	07	H06Z		10	K09A K09B		07	H06Z
	08	I08B I28A I28B I28C		11	L09A L09B		08	I08B I28A I28B I28C
	21B	X06A X06B X06C X07A X07B		21B	X06A X06B X06C Y02A Y02B Y02C		09	J02A J02B J03A J03B J04Z J11A J11B
		BORP KORP MBOR MKOR VAC VAC I VAC II VBOR VKOR		01	B04A B04B B04C		10	K09A K09B
	04	E36A E36B		05	F21A F21B F21C		21B	X04Z X06A X06B X06C X07A X07B
	05	F01A F01C F04Z F13A F28A F31A F31B F31C F31D F31E		06	G12A G12B			BORP KORP MBOR MKOR VAC VAC I VAC II VBOR VKOR
	06	G12A G12B G16A		07	H06Z		04	E36A E36B
	07	H06Z		08	I28A I28B I28C		05	F01A F01C F04Z F13A F21A F21B F21C F28A F31A F31B F31C F31D F31E
	08	I08B I28A I28B I28C		09	J11A		06	G12A G16A
	21B	X06A X06B X06C X07A X07B		10	K09A K09B		07	H06Z
	BORP KORP MBOR MKOR VAC VAC I VAC II VBOR VKOR	11	L09A L09B	08	I08B I28A I28B I28C			
39.26.99↔		BORP KORP MBOR MKOR VAC VAC I VAC II VBOR VKOR	39.27.14↔	21B	X06A X06B X06C Y02A Y02B Y02C	39.29.11↔		BORP KORP MBOR MKOR VAC VAC I VAC II VBOR VKOR
	04	E36A E36B		01	B04A B04B B04C		04	E36A E36B
		BORP KORP MBOR MKOR VAC VAC I VAC II VBOR VKOR		05	F21A F21B F21C		05	F01A F01C F04Z F13A F21A F21B F21C F28A F31A F31B F31C F31D F31E
	04	E36A E36B		06	G12A G12B		06	G12A G16A
		BORP KORP MBOR MKOR VAC VAC I VAC II VBOR VKOR		07	H06Z		07	H06Z
	04	E36A E36B		08	I28A I28B I28C		08	I08B I28A I28B I28C

CHOP	MDC	DRG	CHOP	MDC	DRG	CHOP	MDC	DRG
39.29.12↔		BORP KORP MBOR MKOR VAC VAC I VAC II VBOR VKOR		09	J02A J02B J03A J03B J04Z J11A J11B		06	G12A G16A
	04	E36A E36B		10	K09A K09B		07	H06Z
	05	F01A F01C F04Z F13A F21A F21B F21C F28A F31A F31B F31C F31D F31E	39.29.16↔	21B	X04Z X06A X06B X06C X07A X07B BORP KORP MBOR MKOR VAC VAC I VAC II VBOR VKOR		08	I08B I28A I28B I28C
	06	G12A G16A		04	E36A E36B	39.29.31↔	09	J02A J02B J03A J03B J04Z J11A J11B
	07	H06Z		05	F01A F01C F04Z F13A F21A F21B F21C F28A F31A F31B F31C F31D F31E		10	K09A K09B
	08	I08B I28A I28B I28C		06	G12A G16A		21B	X04Z X06A X06B X06C X07A X07B BORP KORP MBOR MKOR VAC VAC I VAC II VBOR VKOR
	09	J02A J02B J03A J03B J04Z J11A J11B		07	H06Z		04	E36A E36B
	10	K09A K09B		08	I08B I28A I28B I28C		05	F01A F01C F04Z F13A F21A F21B F21C F28A F31A F31B F31C F31D F31E
	21B	X04Z X06A X06B X06C X07A X07B		09	J02A J02B J03A J03B J04Z J11A J11B		06	G12A G16A
39.29.13↔		BORP KORP MBOR MKOR VAC VAC I VAC II VBOR VKOR		10	K09A K09B		07	H06Z
	04	E36A E36B	39.29.19↔	21B	X04Z X06A X06B X06C X07A X07B BORP KORP MBOR MKOR VAC VAC I VAC II VBOR VKOR		08	I08B I28A I28B I28C
	05	F01A F01C F04Z F13A F21A F21B F21C F28A F31A F31B F31C F31D F31E		04	E36A E36B	39.29.32↔	09	J02A J02B J03A J03B J04Z J11A J11B
	06	G12A G16A		05	F01A F01C F04Z F13A F21A F21B F21C F28A F31A F31B F31C F31D F31E		10	K09A K09B
	07	H06Z		06	G12A G16A		21B	X04Z X06A X06B X06C X07A X07B BORP KORP MBOR MKOR VAC VAC I VAC II VBOR VKOR
	08	I08B I28A I28B I28C		07	H06Z		04	E36A E36B
	09	J02A J02B J03A J03B J04Z J11A J11B		08	I08B I28A I28B I28C		05	F01A F01C F04Z F13A F21A F21B F21C F28A F31A F31B F31C F31D F31E
	10	K09A K09B		09	J02A J02B J03A J03B J04Z J11A J11B		06	G12A G16A
	21B	X04Z X06A X06B X06C X07A X07B		10	K09A K09B		07	H06Z
39.29.14↔		BORP KORP MBOR MKOR VAC VAC I VAC II VBOR VKOR	39.29.20↔	21B	X04Z X06A X06B X06C X07A X07B BORP KORP MBOR MKOR VAC VAC I VAC II VBOR VKOR		08	I08B I28A I28B I28C
	04	E36A E36B		04	E36A E36B	39.29.33↔	09	J02A J02B J03A J03B J04Z J11A J11B
	05	F01A F01C F04Z F13A F21A F21B F21C F28A F31A F31B F31C F31D F31E		05	F01A F01C F04Z F13A F21A F21B F21C F28A F31A F31B F31C F31D F31E		10	K09A K09B
	06	G12A G16A		06	G12A G16A		21B	X04Z X06A X06B X06C X07A X07B BORP KORP MBOR MKOR VAC VAC I VAC II VBOR VKOR
	07	H06Z		07	H06Z		04	E36A E36B
	08	I08B I28A I28B I28C		08	I08B I28A I28B I28C		05	F01A F01C F04Z F13A F21A F21B F21C F28A F31A F31B F31C F31D F31E
	09	J02A J02B J03A J03B J04Z J11A J11B		09	J02A J02B J03A J03B J04Z J11A J11B		06	G12A G16A
	10	K09A K09B		10	K09A K09B		07	H06Z
	21B	X04Z X06A X06B X06C X07A X07B		21B	X04Z X06A X06B X06C X07A X07B BORP KORP MBOR MKOR VAC VAC I VAC II VBOR VKOR		08	I08B I28A I28B I28C
39.29.15↔		BORP KORP MBOR MKOR VAC VAC I VAC II VBOR VKOR	39.29.30↔	04	E36A E36B	39.29.39↔	09	J02A J02B J03A J03B J04Z J11A J11B
	04	E36A E36B		05	F01A F01C F04Z F13A F21A F21B F21C F28A		10	K09A K09B
	05	F01A F01C F04Z F13A F21A F21B F21C F28A F31A F31B F31C F31D F31E		06	G12A G16A		21B	X04Z X06A X06B X06C X07A X07B BORP MBOR VAC VAC I VAC II VBOR
	06	G12A G16A		07	H06Z		04	E36A E36B
	07	H06Z		08	I08B I28A I28B I28C			
	08	I08B I28A I28B I28C						

CHOP	MDC	DRG	CHOP	MDC	DRG	CHOP	MDC	DRG
	05	F01A F01C F04Z F13A F21A F21B F21C F28A F31A F31B F31C F31D F31E		05	F01A F01C F04Z F13A F21A F21B F21C F28A F31A F31B F31C F31D F31E		05	F01A F01C F04Z F28A F59A F59B F59C F59D F59E F59F F59G
	06	G12A G16A		06	G12A G16A		06	G12A G12B G16A
	07	H06Z		07	H06Z		07	H33Z
	08	I08B I28A I28B I28C		08	I08B I28A I28B I28C		08	I08B I28A I28B I28C I32C
	09	J02A J02B J03A J03B J04Z J11A J11B		09	J02A J02B J03A J03B J04Z J11A J11B		10	K09A K09B
	10	K09A K09B		10	K09A K09B	39.31.11↔	11	L09A L09B L33Z
39.29.40↔	21B	X04Z X06A X06B X06C X07A X07B BORP MBOR VAC VAC I VAC II VBOR	39.29.82↔	21B	X04Z X06A X06B X06C X07A X07B BORP MBOR VAC VAC I VAC II VBOR		21B	X05Z X06A X06B X06C X07A X07B BORP MBOR VAC VBOR
	04	E36A E36B		04	E36A E36B		04	E36A E36B
	05	F01A F01C F04Z F13A F21A F21B F21C F28A F31A F31B F31C F31D F31E		05	F01A F01C F04Z F13A F21A F21B F21C F28A F31A F31B F31C F31D F31E		05	F01A F01C F04Z F28A F59A F59B F59C F59D F59E F59F F59G
	06	G12A G16A		06	G12A G16A		06	G12A G12B G16A G33Z G38A G38B G38C
	07	H06Z		07	H06Z		07	H33Z
	08	I08B I28A I28B I28C		08	I08B I28A I28B I28C		08	I08B I28A I28B I28C I32C
	09	J02A J02B J03A J03B J04Z J11A J11B		09	J02A J02B J03A J03B J04Z J11A J11B	39.31.19↔	10	K09A K09B
	10	K09A K09B		10	K09A K09B		11	L09A L09B L33Z
39.29.51↔	21B	X04Z X06A X06B X06C X07A X07B	39.29.89↔	21B	X04Z X06A X06B X06C X07A X07B BORP MBOR VAC VAC I VAC II VBOR		21B	X05Z X06A X06B X06C X07A X07B BORP MBOR VAC VBOR
	03	D12A		04	E36A E36B		04	E36A E36B
	04	E02A E02B		05	F01A F01C F04Z F21A F21B F21C F28A F59A F59B F59C F59D F59E F59F		05	F01A F01C F04Z F28A F59A F59B F59C F59D F59E F59F F59G
	05	F01A F01C F04Z F21A F21B F21C F28A F59A F59B F59C F59D F59E F59F		05	F01A F01C F04Z F13A F21A F21B F21C F28A F31A F31B F31C F31D F31E		06	G12A G12B G16A
	06	G12A G12B		06	G12A G16A		07	H33Z
	07	H06Z		07	H06Z		08	I08B I28A I28B I28C I32C
	08	I28A I28B		08	I08B I28A I28B I28C	39.31.20↔	10	K09A K09B
	09	J11A		09	J02A J02B J03A J03B J04Z J11A J11B		11	L09A L09B L33Z
	10	K09A K09B		10	K09A K09B		21B	X05Z X06A X06B X06C X07A X07B BORP MBOR VAC VBOR
	11	L09A L09B		11	L33Z		04	E36A E36B
	12	M06Z M37Z		12	M06Z M37Z		05	F01A F01C F04Z F28A F59A F59B F59C F59D F59E F59F F59G
	13	N11A N11B		13	N11A N11B		06	G12A G12B G16A
	14	O02A O02B		14	O02A O02B		07	H33Z
39.29.59↔	21B	X06A X06B X06C D12A	39.2A↔	21B	X04Z X06A X06B X06C X07A X07B BORP KORP MBOR MKOR VAC VAC I VAC II VBOR VKOR		08	I08B I28A I28B I28C I32C
	04	E02A E02B		01	B02A B02B B20A B20B B20C		10	K09A K09B
	05	F01A F01C F04Z F21A F21B F21C F28A F59A F59B F59C F59D F59E F59F F59G		04	E36A E36B		11	L09A L09B L33Z
	06	G12A G12B		05	F04Z F06A F06B		21B	X05Z X06A X06B X06C X07A X07B BORP MBOR VAC VBOR
	07	H06Z		06	G12A G16A G33Z G38A G38B G38C	39.31.21↔	04	E36A E36B
	08	I28A I28B		07	H33Z		05	F01A F01C F04Z F28A F59A F59B F59C F59D F59E F59F F59G
	09	J11A		08	I08B I28A I28B I28C		06	G12A G12B G16A G33Z G38A G38B G38C
	10	K09A K09B		11	L33Z		07	H33Z
	11	L09A L09B		21A	W01A W01B W36Z			
	12	M06Z M37Z		21B	X06A X06B X06C X07A X07B			
	13	N11A N11B			BORP MBOR VAC VBOR			
39.29.81↔	21B	X06A X06B X06C BORP MBOR VAC VAC I VAC II VBOR	39.31.10↔		BORP MBOR VAC VBOR			
	04	E36A E36B		04	E36A E36B			

CHOP	MDC	DRG	CHOP	MDC	DRG	CHOP	MDC	DRG	
39.31.22↔	08	I08B I28A I28B I28C I32C	39.31.50↔		BORP MBOR VAC VBOR	39.31.69↔	21B	X05Z X06A X06B X06C X07A X07B BORP MBOR VAC VBOR	
	10	K09A K09B		04	E36A E36B		04	E01A E01B E05A E05B E05C E36A E36B	
	11	L09A L09B L33Z		05	F01A F01C F04Z F28A F59A F59B F59C F59D F59E F59F F59G		05	F01A F01C F04Z F28A F59A F59B F59C F59D F59E F59F F59G	
	21B	X05Z X06A X06B X06C X07A X07B BORP MBOR VAC VBOR		06	G12A G12B G16A G33Z G38A G38B G38C		06	G12A G12B G16A G33Z G38A G38B G38C	
	04	E36A E36B		07	H33Z		07	H33Z	
	05	F01A F01C F04Z F28A F59A F59B F59C F59D F59E F59F F59G		08	I08B I28A I28B I28C I32C		08	I08B I28A I28B I28C I32C	
	06	G12A G12B G16A G33Z G38A G38B G38C		10	K09A K09B		10	K09A K09B	
	07	H33Z		11	L09A L09B L33Z		11	L09A L09B L33Z	
	08	I08B I28A I28B I28C I32C		21B	X05Z X06A X06B X06C X07A X07B BORP MBOR VAC VBOR		21B	X05Z X06A X06B X06C X07A X07B BORP MBOR VAC VBOR	
	10	K09A K09B							
	11	L09A L09B L33Z		39.31.60↔	04		E01A E01B E05A E05B E05C E36A E36B	39.31.70↔	04
21B	X05Z X06A X06B X06C X07A X07B BORP MBOR VAC VBOR	05	F01A F01C F04Z F28A F59A F59B F59C F59D F59E F59F F59G		05	F01A F01C F04Z F28A F59A F59B F59C F59D F59E F59F F59G			
04	E36A E36B	06	G12A G12B G16A G33Z G38A G38B G38C		06	G12A G12B G16A G33Z G38A G38B G38C			
05	F01A F01C F04Z F28A F59A F59B F59C F59D F59E F59F F59G	07	H33Z		07	H33Z			
06	G12A G12B G16A	08	I08B I28A I28B I28C I32C		08	I08B I28A I28B I28C I32C			
07	H33Z	10	K09A K09B		10	K09A K09B			
08	I08B I28A I28B I28C I32C	11	L09A L09B L33Z		11	L09A L09B L33Z			
10	K09A K09B	21B	X05Z X06A X06B X06C X07A X07B BORP MBOR VAC VBOR		21B	X05Z X06A X06B X06C X07A X07B BORP MBOR VAC VBOR			
11	L09A L09B L33Z								
21B	X05Z X06A X06B X06C X07A X07B BORP MBOR VAC VBOR	39.31.61↔	04		E01A E01B E05A E05B E05C E36A E36B	39.31.71↔	04		E01A E01B E05A E05B E05C E36A E36B
04	E36A E36B		05		F01A F01C F04Z F28A F59A F59B F59C F59D F59E F59F F59G		05		F01A F01C F04Z F28A F59A F59B F59C F59D F59E F59F F59G
05	F01A F01C F04Z F28A F59A F59B F59C F59D F59E F59F F59G		06	G12A G12B G16A G33Z G38A G38B G38C	06		G12A G12B G16A G33Z G38A G38B G38C		
06	G12A G12B G16A		07	H33Z	07		H33Z		
07	H33Z		08	I08B I28A I28B I28C I32C	08		I08B I28A I28B I28C I32C		
08	I02A I02B I08B I28A I28B I28C I32A I32B I32C		10	K09A K09B	10		K09A K09B		
10	K09A K09B		11	L09A L09B L33Z	11		L09A L09B L33Z		
11	L09A L09B L33Z		21B	X05Z X06A X06B X06C X07A X07B BORP MBOR VAC VBOR	21B		X05Z X06A X06B X06C X07A X07B BORP MBOR VAC VBOR		
21B	X05Z X06A X06B X06C X07A X07B BORP MBOR VAC VBOR								
04	E36A E36B		39.31.62↔	04	E01A E01B E05A E05B E05C E36A E36B		39.31.72↔	04	E01A E01B E05A E05B E05C E36A E36B
05	F01A F01C F04Z F28A F59A F59B F59C F59D F59E F59F F59G			05	F01A F01C F04Z F28A F59A F59B F59C F59D F59E F59F F59G			05	F01A F01C F04Z F28A F59A F59B F59C F59D F59E F59F F59G
06	G12A G12B G16A	06		G12A G12B G16A G33Z G38A G38B G38C	06	G12A G12B G16A G33Z G38A G38B G38C			
07	H33Z	07		H33Z	07	H33Z			
08	I02A I02B I08B I28A I28B I28C I32A I32B I32C	08		I08B I28A I28B I28C I32C	08	I08B I28A I28B I28C I32C			
10	K09A K09B	10		K09A K09B	10	K09A K09B			
11	L09A L09B L33Z	11		L09A L09B L33Z	11	L09A L09B L33Z			
21B	X05Z X06A X06B X06C X07A X07B BORP MBOR VAC VBOR	21B		X05Z X06A X06B X06C X07A X07B BORP MBOR VAC VBOR	21B	X05Z X06A X06B X06C X07A X07B BORP MBOR VAC VBOR			
04	E36A E36B								
05	F01A F01C F04Z F28A F59A F59B F59C F59D F59E F59F F59G								
06	G12A G12B G16A								
07	H33Z								
08	I02A I02B I08B I28A I28B I28C I32A I32B I32C								
10	K09A K09B								
11	L09A L09B L33Z								
21B	X05Z X06A X06B X06C X07A X07B								

CHOP	MDC	DRG	CHOP	MDC	DRG	CHOP	MDC	DRG
	10	K09A K09B		04	E36A E36B		11	L09A L09B L33Z
	11	L09A L09B L33Z		05	F01A F01C F04Z		21B	X05Z X06A X06B
39.31.73↔	21B	X05Z X06A X06B X06C X07A X07B BORP MBOR VAC VBOR			F28A F59A F59B F59C F59D F59E F59F F59G	39.31.87↔		BORP MBOR VAC VBOR
	04	E01A E01B E05A E05B E05C E36A E36B		06	G12A G12B G16A		04	E36A E36B
	05	F01A F01C F04Z F28A F59A F59B F59C F59D F59E F59F F59G		07	H33Z		05	F01A F01C F04Z
	06	G12A G12B G16A G33Z G38A G38B G38C	39.31.83↔	08	I08B I28A I28B I28C I32C			F28A F59A F59B F59C F59D F59E F59F F59G
	07	H33Z		10	K09A K09B		06	G12A G12B G16A
	08	I08B I28A I28B I28C I32C		11	L09A L09B L33Z		07	H33Z
	10	K09A K09B		21B	X05Z X06A X06B X06C X07A X07B BORP MBOR VAC VBOR		08	I08B I28A I28B I28C I32C
39.31.79↔	21B	X05Z X06A X06B X06C X07A X07B BORP MBOR VAC VBOR		04	E36A E36B	39.31.88↔		BORP MBOR VAC VBOR
	04	E36A E36B		05	F01A F01C F04Z F28A F59A F59B F59C F59D F59E F59F F59G		04	E36A E36B
	05	F01A F01C F04Z F28A F59A F59B F59C F59D F59E F59F F59G	39.31.84↔	06	G12A G12B G16A		05	F01A F01C F04Z
	06	G12A G12B G16A		07	H33Z			F28A F59A F59B F59C F59D F59E F59F F59G
	07	H33Z		08	I08B I28A I28B I28C I32C		06	G12A G12B G16A
	08	I08B I28A I28B I28C I32C		10	K09A K09B	39.31.89↔	07	H33Z
	10	K09A K09B		11	L09A L09B L33Z		08	I08B I28A I28B I28C I32C
39.31.80↔	21B	X05Z X06A X06B X06C X07A X07B BORP MBOR VAC VBOR		21B	X05Z X06A X06B X06C X07A X07B BORP MBOR VAC VBOR		10	K09A K09B
	04	E36A E36B		04	E36A E36B		11	L09A L09B L33Z
	05	F01A F01C F04Z F28A F59A F59B F59C F59D F59E F59F F59G	39.31.85↔	05	F01A F01C F04Z F28A F59A F59B F59C F59D F59E F59F F59G		21B	X05Z X06A X06B X06C X07A X07B BORP MBOR VAC VBOR
	06	G12A G12B G16A		06	G12A G12B G16A	39.31.89↔	04	E36A E36B
	07	H33Z		07	H33Z		05	F01A F01C F04Z
	08	I08B I28A I28B I28C I32C		08	I08B I28A I28B I28C I32C			F28A F59A F59B F59C F59D F59E F59F F59G
	10	K09A K09B		10	K09A K09B	39.32.11↔	06	G12A G12B G16A
	11	L09A L09B L33Z		11	L09A L09B L33Z		07	H33Z
39.31.81↔	21B	X05Z X06A X06B X06C X07A X07B BORP MBOR VAC VBOR		21B	X05Z X06A X06B X06C X07A X07B BORP MBOR VAC VBOR		08	I08B I28A I28B I28C I32C
	04	E36A E36B		04	E36A E36B		10	K09A K09B
	05	F01A F01C F04Z F28A F59A F59B F59C F59D F59E F59F F59G	39.31.86↔	05	F01A F01C F04Z F28A F59A F59B F59C F59D F59E F59F F59G		11	L09A L09B L33Z
	06	G12A G12B G16A		06	G12A G12B G16A	39.32.19↔	21B	X06A X06B X06C BORP MBOR VAC VBOR
	07	H33Z		07	H33Z		04	E36A E36B
	08	I08B I28A I28B I28C I32C		08	I08B I28A I28B I28C I32C		05	F01A F01C F04Z
	10	K09A K09B		10	K09A K09B			F28A F59A F59B F59C F59D F59E F59F F59G
	11	L09A L09B L33Z		11	L09A L09B L33Z		06	G12A G16A
39.31.82↔	21B	X05Z X06A X06B X06C X07A X07B BORP MBOR VAC VBOR		21B	X05Z X06A X06B X06C X07A X07B BORP MBOR VAC VBOR		08	I08B I28A I28B I28C
	04	E36A E36B		04	E36A E36B		21B	X06A X06B X06C BORP MBOR VAC VBOR
	05	F01A F01C F04Z F28A F59A F59B F59C F59D F59E F59F F59G		05	F01A F01C F04Z F28A F59A F59B F59C F59D F59E F59F F59G		04	E36A E36B
	06	G12A G12B G16A		06	G12A G12B G16A		05	F01A F01C F04Z
	07	H33Z		07	H33Z			F28A F59A F59B F59C F59D F59E F59F F59G
	08	I08B I28A I28B I28C I32C		08	I08B I28A I28B I28C I32C		06	G12A G16A
	10	K09A K09B		10	K09A K09B		08	I08B I28A I28B I28C
	11	L09A L09B L33Z		11	L09A L09B L33Z		21B	X06A X06B X06C
	21B	X05Z X06A X06B X06C X07A X07B BORP MBOR VAC VBOR		21B	X05Z X06A X06B X06C X07A X07B BORP MBOR VAC VBOR			

CHOP	MDC	DRG	CHOP	MDC	DRG	CHOP	MDC	DRG
39.32.30↔		BORP MBOR VAC VBOR			F28A F59A F59B F59C F59D F59E F59F F59G			G38C H33Z
	04	E36A E36B		06	G12A G16A		07	I08B I28A I28B I28C
	05	F01A F01C F04Z F28A F59A F59B F59C F59D F59E F59F F59G		08	I08B I28A I28B I28C		08	J02A J02B J03A J03B J04Z J11A J11B
	06	G12A G16A		21B	X06A X06B X06C		09	K09A K09B
	08	I08B I28A I28B I28C	39.42.11↔	01	B04A B04B B04C		10	L09A L09B L33Z
39.32.31↔		BORP MBOR VAC VBOR		05	F21A F21B F21C		15	P02A P02B P02C
	04	E36A E36B		06	G12A G12B		21B	X04Z X05Z X06A X06B X06C X07A X07B
	05	F01A F01C F04Z F28A F59A F59B F59C F59D F59E F59F F59G		07	H06Z	39.49.99‡↔	01	B60A
	06	G12A G16A		08	I28A I28B I28C		05	F21A F21B F21C
	08	I08B I28A I28B I28C		09	J11A	39.51.00↔		BORP KORP MBOR MKOR VAC VAC I VAC II VBOR VKOR
	21B	X06A X06B X06C		10	K09A K09B		01	B02A B02B B20A B20B B20C
39.32.32↔		BORP MBOR VAC VBOR		11	L09A L09B		04	E36A E36B
	04	E36A E36B		21B	X06A X06B X06C		05	F01A F01C F04Z F28A F59A F59B F59C F59D F59E F59F
	05	F01A F01C F04Z F28A F59A F59B F59C F59D F59E F59F F59G		22	Y02A Y02B Y02C		06	G12A G16A
	06	G12A G16A	39.42.12↔	01	B04A B04B B04C		07	H33Z
	08	I08B I28A I28B I28C		05	F21A F21B F21C		11	L33Z
	21B	X06A X06B X06C		06	G12A G12B		21A	W01A W01B W36Z
39.32.33↔		BORP MBOR VAC VBOR		07	H06Z		21B	X06A X06B X06C X07A X07B
	04	E36A E36B		08	I28A I28B I28C	39.51.11↔		BORP KORP MBOR MKOR VAC VAC I VAC II VBOR VKOR
	05	F01A F01C F04Z F28A F59A F59B F59C F59D F59E F59F F59G		09	J11A		01	B02A B02B B20A B20B B20C
	06	G12A G16A		10	K09A K09B		04	E36A E36B
	08	I08B I28A I28B I28C		11	L09A L09B		05	F01A F01C F04Z F28A F59A F59B F59C F59D F59E F59F
	21B	X06A X06B X06C		21B	X06A X06B X06C		06	G12A G16A
39.32.34↔		BORP MBOR VAC VBOR		22	Y02A Y02B Y02C		07	H33Z
	04	E36A E36B	39.43↔	01	B04A B04B B04C		11	L33Z
	05	F01A F01C F04Z F28A F59A F59B F59C F59D F59E F59F F59G		05	F21A F21B F21C		21A	W01A W01B W36Z
	06	G12A G16A		06	G12A G12B		21B	X06A X06B X06C X07A X07B
	08	I08B I28A I28B I28C		07	H06Z			BORP KORP MBOR MKOR VAC VAC I VAC II VBOR VKOR
	21B	X06A X06B X06C		08	I28A I28B I28C	39.51.11↔		BORP KORP MBOR MKOR VAC VAC I VAC II VBOR VKOR
39.32.35↔		BORP MBOR VAC VBOR		09	J11A		01	B02A B02B B20A B20B B20C
	04	E36A E36B		10	K09A K09B		04	E36A E36B
	05	F01A F01C F04Z F28A F59A F59B F59C F59D F59E F59F F59G		11	L09A L09B		05	F01A F01C F04Z F28A F59A F59B F59C F59D F59E F59F
	06	G12A G16A		21B	X06A X06B X06C		06	G12A G16A G33Z G38A G38B G38C
	08	I08B I28A I28B I28C		22	Y02A Y02B Y02C		07	H33Z
	21B	X06A X06B X06C					11	L33Z
39.32.36↔		BORP MBOR VAC VBOR					21A	W01A W01B W36Z
	04	E36A E36B					21B	X06A X06B X06C X07A X07B
	05	F01A F01C F04Z F28A F59A F59B F59C F59D F59E F59F F59G						BORP KORP MBOR MKOR VAC VAC I VAC II VBOR VKOR
	06	G12A G16A					01	B02A B02B B20A B20B B20C
	08	I08B I28A I28B I28C					04	E36A E36B
	21B	X06A X06B X06C					05	F01A F01C F04Z F28A F59A F59B F59C F59D F59E F59F
39.32.37↔		BORP MBOR VAC VBOR					06	G12A G16A G33Z G38A G38B G38C
	04	E36A E36B					07	H33Z
	05	F01A F01C F04Z F28A F59A F59B F59C F59D F59E F59F F59G					11	L33Z
	06	G12A G16A					21A	W01A W01B W36Z
	08	I08B I28A I28B I28C					21B	X06A X06B X06C X07A X07B
	21B	X06A X06B X06C						BORP KORP MBOR MKOR VAC VAC I VAC II VBOR VKOR
39.32.38↔		BORP MBOR VAC VBOR					01	B02A B02B B20A B20B B20C
	04	E36A E36B					04	E36A E36B
	05	F01A F01C F04Z F28A F59A F59B F59C F59D F59E F59F F59G					05	F01A F01C F04Z F28A F59A F59B F59C F59D F59E F59F
	06	G12A G16A					06	G12A G16A
	08	I08B I28A I28B I28C					07	H33Z
	21B	X06A X06B X06C					11	L33Z
39.32.39↔		BORP MBOR VAC VBOR					21A	W01A W01B W36Z
	04	E36A E36B					21B	X06A X06B X06C X07A X07B
	05	F01A F01C F04Z F28A F59A F59B F59C F59D F59E F59F F59G						BORP KORP MBOR MKOR VAC VAC I VAC II VBOR VKOR
	06	G12A G16A					01	B02A B02B B20A B20B B20C
	08	I08B I28A I28B I28C					04	E36A E36B
	21B	X06A X06B X06C					05	F01A F01C F04Z F28A F59A F59B F59C F59D F59E F59F
39.32.40↔		BORP MBOR VAC VBOR					06	G12A G16A G33Z G38A G38B G38C
	04	E36A E36B					07	H33Z
	05	F01A F01C F04Z F28A F59A F59B F59C F59D F59E F59F F59G					11	L33Z
	06	G12A G16A					21A	W01A W01B W36Z
	08	I08B I28A I28B I28C					21B	X06A X06B X06C X07A X07B
	21B	X06A X06B X06C						BORP KORP MBOR MKOR VAC VAC I VAC II VBOR VKOR
39.32.41↔		BORP MBOR VAC VBOR					01	B02A B02B B20A B20B B20C
	04	E36A E36B					04	E36A E36B
	05	F01A F01C F04Z F28A F59A F59B F59C F59D F59E F59F F59G					05	F01A F01C F04Z F28A F59A F59B F59C F59D F59E F59F
	06	G12A G16A					06	G12A G16A
	08	I08B I28A I28B I28C					07	H33Z
	21B	X06A X06B X06C					11	L33Z
39.32.42↔		BORP MBOR VAC VBOR					21A	W01A W01B W36Z
	04	E36A E36B					21B	X06A X06B X06C X07A X07B
	05	F01A F01C F04Z F28A F59A F59B F59C F59D F59E F59F F59G					05	F01A F01C F04Z F28A F59A F59B F59C F59D F59E F59F
	06	G12A G16A					06	G02A G02B G38A G38B G38C
	08	I08B I28A I28B I28C						
	21B	X06A X06B X06C						

CHOP	MDC	DRG	CHOP	MDC	DRG	CHOP	MDC	DRG
	07	H33Z		04	E01A E01B E05A			MKOR VAC VAC I
	08	I08B I28A I28B			E05B E05C E36A		01	VAC II VBOR VKOR
		I28C		05	E36B			B02A B02B B20A
	10	K09A K09B			F01A F01C F04Z			B20B B20C B20D
	11	L33Z			F28A F59A F59B		04	E36A E36B
	21B	X06A X06B X06C			F59C F59D F59E		05	F01A F01C F04Z
39.52.11↔		X07A X07B		06	F59F			F28A F59A F59B
		BORP KORP MBOR			F59C F59D F59E			F59C F59D F59E
		MKOR VAC VAC I		06	G02A G02B G12A		06	F59F
		VAC II VBOR VKOR			G16A G33Z G38A			G12A G16A G33Z
	01	B02A B02B B20A			G38B G38C		07	G38A G38B G38C
		B20B B20C B20D		07	H33Z		07	H33Z
	04	E36A E36B		08	I08B I28A I28B		08	I08B I28A I28B
	05	F01A F01C F04Z			I28C			I28C
		F28A F59A F59B		10	K09A K09B		11	L09A L09B L33Z
		F59C F59D F59E		11	L33Z		21B	X06A X06B X06C
		F59F		21B	X06A X06B X06C	39.54.00↔	05	F01A F01C F04Z
	06	G02A G02B G12A	39.52.22↔		X07A X07B			F28A F59A F59B
		G16A G33Z G38A			BORP KORP MBOR			F59C F59D F59E
		G38B G38C			MKOR VAC VAC I			F59C F59D F59E
					VAC II VBOR VKOR		06	F59F
	07	H33Z		04	E01A E01B E05A			G02A G02B G38A
	08	I08B I28A I28B			E05B E05C E36A		07	G38B G38C
		I28C		05	E36B		08	H33Z
	10	K09A K09B			F01A F01C F04Z		10	I08B I28A I28B
	11	L33Z			F28A F59A F59B			I28C
	21B	X06A X06B X06C			F59C F59D F59E		10	K09A K09B
39.52.19↔		X07A X07B			F59F		11	L33Z
		BORP KORP MBOR		06	G02A G02B G12A		21B	X06A X06B X06C
		MKOR VAC VAC I			G16A G33Z G38A			X07A X07B
		VAC II VBOR VKOR			G38B G38C	39.54.09↔	05	F01A F01C F04Z
	01	B01A B01B B04A		07	H33Z			F28A F59A F59B
		B04B B04C		08	I08B I28A I28B			F59C F59D F59E
	04	E36A E36B			I28C		07	F59F
	05	F01A F01C F04Z		10	K09A K09B		08	H33Z
		F28A F59A F59B		11	L33Z		10	I08B I28A I28B
		F59C F59D F59E		21B	X06A X06B X06C			I28C
		F59F			X07A X07B		10	K09A K09B
	06	G02A G02B G12A	39.52.29↔		BORP KORP MBOR		11	L33Z
		G16A G33Z G38A			MKOR VAC VAC I		21B	X06A X06B X06C
		G38B G38C			VAC II VBOR VKOR			X07A X07B
	07	H33Z		04	E01A E01B E05A	39.54.11↔		BORP KORP MBOR
	08	I08B I28A I28B			E05B E05C E36A			MKOR VAC VAC I
		I28C		05	E36B		04	VAC II VBOR VKOR
	10	K09A K09B			F01A F01C F04Z		05	E36A E36B
	11	L33Z			F28A F59A F59B			F01A F01C F04Z
	21B	X06A X06B X06C			F59C F59D F59E		05	F28A F59A F59B
39.52.20↔		X07A X07B			F59F			F59C F59D F59E
		BORP KORP MBOR		06	G12A G16A G33Z		06	F59F
		MKOR VAC VAC I			G38A G38B G38C			G02A G02B G12A
		VAC II VBOR VKOR		07	H33Z		07	G16A G33Z G38A
	04	E01A E01B E05A		08	I08B I28A I28B		08	G38B G38C
		E05B E05C E36A			I28C		07	H33Z
		E36B		10	K09A K09B		08	I08B I28A I28B
	05	F01A F01C F04Z		11	L33Z			I28C
		F28A F59A F59B		21B	X06A X06B X06C		10	K09A K09B
		F59C F59D F59E			X07A X07B		11	L33Z
		F59F					21B	X06A X06B X06C
	06	G02A G02B G12A	39.52.99↔	03	D12A			X07A X07B
		G16A G33Z G38A		04	E02A E02B	39.54.12↔		BORP KORP MBOR
		G38B G38C		05	F21A F21B F21C			MKOR VAC VAC I
	07	H33Z		06	G12A G12B			VAC II VBOR VKOR
	08	I08B I28A I28B		07	H06Z		04	E36A E36B
		I28C		08	I28A I28B		05	F01A F01C F04Z
	10	K09A K09B		09	J11A			F28A F59A F59B
	11	L33Z		10	K09A K09B			F59C F59D F59E
	21B	X06A X06B X06C		11	L09A L09B			F59F
39.52.21↔		X07A X07B		12	M06Z M37Z		06	G02A G02B G12A
		BORP KORP MBOR		13	N11A N11B			G16A G33Z G38A
		MKOR VAC VAC I		14	O02A O02B			G38B G38C
		VAC II VBOR VKOR	39.53↔	21B	X06A X06B X06C		07	H33Z
					BORP KORP MBOR			

CHOP	MDC	DRG	CHOP	MDC	DRG	CHOP	MDC	DRG
	08	I08B I28A I28B I28C		06	F59F G12A G12B G16A		15	P02A P02B P02C X04Z X05Z X06A
	10	K09A K09B		08	I08B I28A I28B I28C		21B	X06B X06C X07A X07B
	11	L33Z		09	J02A J02B J03A J03B J04Z J11A J11B	39.56.19↔		BORP MBOR VAC VBOR
39.54.21↔	21B	X06A X06B X06C X07A X07B BORP KORP MBOR MKOR VAC VAC I VAC II VBOR VKOR		10	K09A K09B		01	B01A B01B B04A B04B B04C
	04	E36A E36B	39.56.00↔	11	L09A L09B		04	E36A E36B
	05	F01A F01C F04Z F28A F59A F59B F59C F59D F59E F59F		21B	X06A X06B X06C BORP MBOR VAC VBOR		05	F01A F01C F04Z F06A F06B F28A F59A F59B F59C F59D F59E F59F
	06	G02A G02B G12A G16A G33Z G38A G38B G38C		04	E36A E36B		06	G12A G16A G16B G18A G18B G19A G19B G38A G38B G38C
	07	H33Z		06	G12A G16A G16B G18A G18B G19A G19B G38A G38B G38C		07	H06Z H33Z
	08	I08B I28A I28B I28C		07	H06Z H33Z		08	I08B I28A I28B I28C
	10	K09A K09B		08	I08B I28A I28B I28C		10	K09A K09B
	11	L33Z		10	K09A K09B		11	L09A L09B L33Z
39.54.22↔	21B	X06A X06B X06C X07A X07B BORP KORP MBOR MKOR VAC VAC I VAC II VBOR VKOR		11	L09A L09B L33Z		15	P02A P02B P02C
	04	E36A E36B		15	P02A P02B P02C	39.56.20↔	21B	X04Z X05Z X06A X06B X06C X07A X07B
	05	F01A F01C F04Z F28A F59A F59B F59C F59D F59E F59F	39.56.11↔	21B	X04Z X05Z X06A X06B X06C X07A X07B BORP MBOR VAC VBOR		04	E36A E36B
	06	G02A G02B G12A G16A G33Z G38A G38B G38C		01	B20A B20B B20C B20D		05	F01A F01C F04Z F06A F06B F28A F59A F59B F59C F59D F59E F59F
	07	H33Z		04	E36A E36B		06	G12A G16A G16B G18A G18B G19A G19B G38A G38B G38C
	08	I08B I28A I28B I28C		05	F01A F01C F04Z F06A F06B F28A F59A F59B F59C F59D F59E F59F		07	H06Z H33Z
	10	K09A K09B		06	G12A G16A G16B G18A G18B G19A G19B G38A G38B G38C		08	I08B I28A I28B I28C
	11	L33Z		07	H06Z H33Z		10	K09A K09B
39.54.91↔	21B	X06A X06B X06C X07A X07B		08	I08B I28A I28B I28C		11	L09A L09B L33Z
	05	F01A F01C F04Z F28A F59A F59B F59C F59D F59E F59F		10	K09A K09B	39.56.21↔	15	P02A P02B P02C
	07	H33Z		11	L09A L09B L33Z		21B	X04Z X05Z X06A X06B X06C X07A X07B
	08	I08B I28A I28B I28C		15	P02A P02B P02C			BORP MBOR VAC VBOR
	10	K09A K09B		21B	X04Z X05Z X06A X06B X06C X07A X07B BORP MBOR VAC VBOR		04	E36A E36B
	11	L33Z		04	E36A E36B		05	F01A F01C F04Z F06A F06B F28A F59A F59B F59C F59D F59E F59F
39.54.92↔	21B	X06A X06B X06C X07A X07B	39.56.12↔	05	F01A F01C F04Z F06A F06B F28A F59A F59B F59C F59D F59E F59F		06	G12A G16A G16B G18A G18B G19A G19B G38A G38B G38C
	05	F01A F01C F04Z F28A F59A F59B F59C F59D F59E F59F		01	B01A B01B B04A B04B B04C		07	H06Z H33Z
	07	H33Z		04	E36A E36B		08	I08B I28A I28B I28C
	08	I08B I28A I28B I28C		05	F01A F01C F04Z F06A F06B F28A F59A F59B F59C F59D F59E F59F		10	K09A K09B
	10	K09A K09B		06	G12A G16A G16B G18A G18B G19A G19B G38A G38B G38C		11	L09A L09B L33Z
	11	L33Z		07	H06Z H33Z		15	P02A P02B P02C
39.55↔	21B	X06A X06B X06C X07A X07B BORP MBOR VAC VAC I VAC II VBOR		08	I08B I28A I28B I28C	39.56.22↔	21B	X04Z X05Z X06A X06B X06C X07A X07B
	04	E36A E36B		10	K09A K09B			BORP MBOR VAC VBOR
	05	F01A F01C F04Z F28A F59A F59B F59C F59D F59E		11	L09A L09B L33Z		04	E36A E36B
							05	F01A F01C F04Z

CHOP	MDC	DRG	CHOP	MDC	DRG	CHOP	MDC	DRG
		F06A F06B F28A		10	K09A K09B			F06A F06B F28A
		F59A F59B F59C		11	L09A L09B L33Z			F59A F59B F59C
		F59D F59E F59F		15	P02A P02B P02C			F59D F59E F59F
	06	G12A G16A G16B		21B	X04Z X05Z X06A		06	G12A G16A G16B
		G18A G18B G19A			X06B X06C X07A			G18A G18B G19A
		G19B G38A G38B			X07B			G19B G38A G38B
		G38C	39.56.31↔		BORP MBOR VAC			G38C
	07	H06Z H33Z			VBOR		07	H06Z H33Z
	08	I08B I28A I28B		04	E36A E36B		08	I08B I28A I28B
		I28C		05	F01A F01C F04Z			I28C
	10	K09A K09B			F28A F59A F59B		10	K09A K09B
	11	L09A L09B L33Z			F59C F59D F59E		11	L09A L09B L33Z
	15	P02A P02B P02C			F59F F59G		15	P02A P02B P02C
	21B	X04Z X05Z X06A		06	G12A G16A G16B		21B	X04Z X05Z X06A
		X06B X06C X07A			G18A G18B G19A			X06B X06C X07A
		X07B			G19B G38A G38B			X07B
39.56.23↔		BORP MBOR VAC			G38C	39.56.40↔		BORP MBOR VAC
		VBOR		07	H06Z H33Z			VBOR
	04	E36A E36B		08	I08B I28A I28B		04	E36A E36B
	05	F01A F01C F04Z			I28C		05	F01A F01C F04Z
		F06A F06B F28A		10	K09A K09B			F06A F06B F28A
		F59A F59B F59C		11	L09A L09B L33Z			F59A F59B F59C
		F59D F59E F59F		15	P02A P02B P02C			F59D F59E F59F
	06	G12A G16A G16B		21B	X04Z X05Z X06A		06	G12A G16A G16B
		G18A G18B G19A			X06B X06C X07A			G18A G18B G19A
		G19B G38A G38B			X07B			G19B G38A G38B
		G38C	39.56.32↔		BORP MBOR VAC			G38C
	07	H06Z H33Z			VBOR		07	H06Z H33Z
	08	I08B I28A I28B		04	E36A E36B		08	I08B I28A I28B
		I28C		05	F01A F01C F04Z			I28C
	10	K09A K09B			F28A F59A F59B		10	K09A K09B
	11	L09A L09B L33Z			F59C F59D F59E		11	L09A L09B L33Z
	15	P02A P02B P02C			F59F F59G		15	P02A P02B P02C
	21B	X04Z X05Z X06A		06	G12A G16A G16B		21B	X04Z X05Z X06A
		X06B X06C X07A			G18A G18B G19A			X06B X06C X07A
		X07B			G19B G38A G38B			X07B
39.56.29↔		BORP MBOR VAC			G38C	39.56.41↔		BORP MBOR VAC
		VBOR		07	H06Z H33Z			VBOR
	04	E36A E36B		08	I08B I28A I28B		04	E36A E36B
	05	F01A F01C F04Z			I28C		05	F01A F01C F04Z
		F06A F06B F28A		10	K09A K09B			F06A F06B F28A
		F59A F59B F59C		11	L09A L09B L33Z			F59A F59B F59C
		F59D F59E F59F		15	P02A P02B P02C			F59D F59E F59F
	06	G12A G16A G16B		21B	X04Z X05Z X06A		06	G12A G16A G16B
		G18A G18B G19A			X06B X06C X07A			G18A G18B G19A
		G19B G38A G38B			X07B			G19B G38A G38B
		G38C	39.56.33↔		BORP MBOR VAC			G38C
	07	H06Z H33Z			VBOR		07	H06Z H33Z
	08	I08B I28A I28B		04	E36A E36B		08	I08B I28A I28B
		I28C		05	F01A F01C F04Z			I28C
	10	K09A K09B			F06A F06B F28A		10	K09A K09B
	11	L09A L09B L33Z			F59A F59B F59C		11	L09A L09B L33Z
	15	P02A P02B P02C			F59D F59E F59F		15	P02A P02B P02C
	21B	X04Z X05Z X06A		06	G12A G16A G16B		21B	X04Z X05Z X06A
		X06B X06C X07A			G18A G18B G19A			X06B X06C X07A
		X07B			G19B G38A G38B			X07B
39.56.30↔		BORP MBOR VAC			G38C	39.56.42↔		BORP MBOR VAC
		VBOR		07	H06Z H33Z			VBOR
	04	E36A E36B		08	I08B I28A I28B		04	E36A E36B
	05	F01A F01C F04Z			I28C		05	F01A F01C F04Z
		F06A F06B F28A		10	K09A K09B			F06A F06B F28A
		F59A F59B F59C		11	L09A L09B L33Z			F59A F59B F59C
		F59D F59E F59F		15	P02A P02B P02C			F59D F59E F59F
	06	G12A G16A G16B		21B	X04Z X05Z X06A		06	G12A G16A G16B
		G18A G18B G19A			X06B X06C X07A			G18A G18B G19A
		G19B G38A G38B			X07B			G19B G38A G38B
		G38C	39.56.39↔		BORP MBOR VAC			G38C
	07	H06Z H33Z			VBOR		07	H06Z H33Z
	08	I08B I28A I28B		04	E36A E36B		08	I08B I28A I28B
		I28C		05	F01A F01C F04Z			I28C

CHOP	MDC	DRG	CHOP	MDC	DRG	CHOP	MDC	DRG
	10	K09A K09B			F06A F06B F28A		10	K09A K09B
	11	L09A L09B L33Z			F59A F59B F59C		11	L09A L09B L33Z
	15	P02A P02B P02C			F59D F59E F59F		15	P02A P02B P02C
	21B	X04Z X05Z X06A X06B X06C X07A X07B		06	G12A G16A G16B G18A G18B G19A G19B G38A G38B G38C		21B	X04Z X05Z X06A X06B X06C X07A X07B
39.56.43↔		BORP MBOR VAC VBOR		07	H06Z H33Z	39.56.50↔		BORP MBOR VAC VBOR
	04	E36A E36B		08	I08B I28A I28B I28C		04	E36A E36B
	05	F01A F01C F04Z F06A F06B F28A F59A F59B F59C F59D F59E F59F		10	K09A K09B		05	F01A F01C F04Z F06A F06B F28A F59A F59B F59C F59D F59E F59F
	06	G12A G16A G16B G18A G18B G19A G19B G38A G38B G38C	39.56.47↔	11	L09A L09B L33Z		06	G12A G16A G16B G18A G18B G19A G19B G38A G38B G38C
	07	H06Z H33Z		15	P02A P02B P02C		07	H06Z H33Z
	08	I08B I28A I28B I28C		21B	X04Z X05Z X06A X06B X06C X07A X07B		08	I08B I28A I28B I28C
	10	K09A K09B		04	E36A E36B		10	K09A K09B
	11	L09A L09B L33Z		05	F01A F01C F04Z F06A F06B F28A F59A F59B F59C F59D F59E F59F		11	L09A L09B L33Z
	15	P02A P02B P02C		10	K09A K09B		15	P02A P02B P02C
	21B	X04Z X05Z X06A X06B X06C X07A X07B		11	L09A L09B L33Z		21B	X04Z X05Z X06A X06B X06C X07A X07B
39.56.44↔		BORP MBOR VAC VBOR		15	P02A P02B P02C	39.56.51↔		BORP MBOR VAC VBOR
	04	E36A E36B		21B	X04Z X05Z X06A X06B X06C X07A X07B		04	E36A E36B
	05	F01A F01C F04Z F06A F06B F28A F59A F59B F59C F59D F59E F59F		04	E36A E36B		05	F01A F01C F04Z F06A F06B F28A F59A F59B F59C F59D F59E F59F
	06	G12A G16A G16B G18A G18B G19A G19B G38A G38B G38C	39.56.48↔	05	F01A F01C F04Z F06A F06B F28A F59A F59B F59C F59D F59E F59F		06	G12A G16A G16B G18A G18B G19A G19B G38A G38B G38C
	07	H06Z H33Z		10	K09A K09B		07	H06Z H33Z
	08	I08B I28A I28B I28C		11	L09A L09B L33Z		08	I08B I28A I28B I28C
	10	K09A K09B		15	P02A P02B P02C		10	K09A K09B
	11	L09A L09B L33Z		21B	X04Z X05Z X06A X06B X06C X07A X07B		11	L09A L09B L33Z
	15	P02A P02B P02C		04	E36A E36B		15	P02A P02B P02C
	21B	X04Z X05Z X06A X06B X06C X07A X07B		05	F01A F01C F04Z F06A F06B F28A F59A F59B F59C F59D F59E F59F		21B	X04Z X05Z X06A X06B X06C X07A X07B
39.56.45↔		BORP MBOR VAC VBOR		10	K09A K09B	39.56.52↔		BORP MBOR VAC VBOR
	04	E36A E36B		11	L09A L09B L33Z		04	E36A E36B
	05	F01A F01C F04Z F06A F06B F28A F59A F59B F59C F59D F59E F59F		15	P02A P02B P02C		05	F01A F01C F04Z F06A F06B F28A F59A F59B F59C F59D F59E F59F
	06	G12A G16A G16B G18A G18B G19A G19B G38A G38B G38C	39.56.49↔	21B	X04Z X05Z X06A X06B X06C X07A X07B		06	G12A G16A G16B G18A G18B G19A G19B G38A G38B G38C
	07	H06Z H33Z		04	E36A E36B		07	H06Z H33Z
	08	I08B I28A I28B I28C		05	F01A F01C F04Z F06A F06B F28A F59A F59B F59C F59D F59E F59F		08	I08B I28A I28B I28C
	10	K09A K09B		10	K09A K09B		10	K09A K09B
	11	L09A L09B L33Z		11	L09A L09B L33Z		11	L09A L09B L33Z
	15	P02A P02B P02C		15	P02A P02B P02C		15	P02A P02B P02C
	21B	X04Z X05Z X06A X06B X06C X07A X07B		21B	X04Z X05Z X06A X06B X06C X07A X07B		21B	X04Z X05Z X06A X06B X06C X07A X07B
39.56.46↔		BORP MBOR VAC VBOR		04	E36A E36B	39.56.59↔		BORP MBOR VAC VBOR
	04	E36A E36B		05	F01A F01C F04Z F06A F06B F28A F59A F59B F59C F59D F59E F59F		04	E36A E36B
	05	F01A F01C F04Z F06A F06B F28A F59A F59B F59C F59D F59E F59F		10	K09A K09B		05	F01A F01C F04Z F06A F06B F28A F59A F59B F59C F59D F59E F59F

CHOP	MDC	DRG	CHOP	MDC	DRG	CHOP	MDC	DRG
		F06A F06B F28A		10	K09A K09B			F06A F06B F28A
		F59A F59B F59C		11	L09A L09B L33Z			F59A F59B F59C
		F59D F59E F59F		15	P02A P02B P02C			F59D F59E F59F
	06	G12A G16A G16B		21B	X04Z X05Z X06A		06	G12A G16A G16B
		G18A G18B G19A			X06B X06C X07A			G18A G18B G19A
		G19B G38A G38B			X07B			G19B G38A G38B
		G38C	39.56.63↔		BORP MBOR VAC			G38C
	07	H06Z H33Z			VBOR		07	H06Z H33Z
	08	I08B I28A I28B		04	E36A E36B		08	I08B I28A I28B
		I28C		05	F01A F01C F04Z			I28C
	10	K09A K09B			F06A F06B F28A		10	K09A K09B
	11	L09A L09B L33Z			F59A F59B F59C		11	L09A L09B L33Z
	15	P02A P02B P02C			F59D F59E F59F		15	P02A P02B P02C
	21B	X04Z X05Z X06A		06	G12A G16A G16B		21B	X04Z X05Z X06A
		X06B X06C X07A			G18A G18B G19A			X06B X06C X07A
		X07B			G19B G38A G38B			X07B
39.56.60↔		BORP MBOR VAC			G38C	39.57.00↔		BORP MBOR VAC
		VBOR		07	H06Z H33Z			VAC I VAC II VBOR
	04	E36A E36B		08	I08B I28A I28B		04	E36A E36B
	05	F01A F01C F04Z			I28C		05	F01A F01C F04Z
		F06A F06B F28A		10	K09A K09B			F06A F06B F28A
		F59A F59B F59C		11	L09A L09B L33Z			F59A F59B F59C
		F59D F59E F59F		15	P02A P02B P02C			F59D F59E F59F
	06	G12A G16A G16B		21B	X04Z X05Z X06A		06	G12A G16A G16B
		G18A G18B G19A			X06B X06C X07A			G18A G18B G19A
		G19B G38A G38B			X07B			G19B G33Z G38A
		G38C	39.56.64↔		BORP MBOR VAC			G38B G38C
	07	H06Z H33Z			VBOR		07	H06Z H33Z
	08	I08B I28A I28B		04	E36A E36B		08	I08B I28A I28B
		I28C		05	F01A F01C F04Z			I28C
	10	K09A K09B			F06A F06B F28A		10	K09A K09B
	11	L09A L09B L33Z			F59A F59B F59C		11	L09A L09B L33Z
	15	P02A P02B P02C			F59D F59E F59F		15	P02A P02B P02C
	21B	X04Z X05Z X06A		06	G12A G16A G16B		21B	X04Z X05Z X06A
		X06B X06C X07A			G18A G18B G19A			X06B X06C X07A
		X07B			G19B G38A G38B			X07B
39.56.61↔		BORP MBOR VAC			G38C	39.57.11↔		BORP MBOR VAC
		VBOR		07	H06Z H33Z			VAC I VAC II VBOR
	04	E36A E36B		08	I08B I28A I28B		01	B20A B20B B20C
	05	F01A F01C F04Z			I28C			B20D
		F06A F06B F28A		10	K09A K09B		04	E36A E36B
		F59A F59B F59C		11	L09A L09B L33Z		05	F01A F01C F04Z
		F59D F59E F59F		15	P02A P02B P02C			F06A F06B F28A
	06	G12A G16A G16B		21B	X04Z X05Z X06A			F59A F59B F59C
		G18A G18B G19A			X06B X06C X07A			F59D F59E F59F
		G19B G38A G38B			X07B		06	G12A G16A G16B
		G38C	39.56.69↔		BORP MBOR VAC			G18A G18B G19A
	07	H06Z H33Z			VBOR			G19B G33Z G38A
	08	I08B I28A I28B		04	E36A E36B			G38B G38C
		I28C		05	F01A F01C F04Z		07	H06Z H33Z
	10	K09A K09B			F06A F06B F28A		08	I08B I28A I28B
	11	L09A L09B L33Z			F59A F59B F59C			I28C
	15	P02A P02B P02C			F59D F59E F59F		10	K09A K09B
	21B	X04Z X05Z X06A		06	G12A G16A G16B		11	L09A L09B L33Z
		X06B X06C X07A			G18A G18B G19A		15	P02A P02B P02C
		X07B			G19B G38A G38B		21B	X04Z X05Z X06A
39.56.62↔		BORP MBOR VAC			G38C	39.57.12↔		X06B X06C X07A
		VBOR		07	H06Z H33Z			X07B
	04	E36A E36B		08	I08B I28A I28B			BORP MBOR VAC
	05	F01A F01C F04Z			I28C			VAC I VAC II VBOR
		F06A F06B F28A		10	K09A K09B		01	B01A B01B B04A
		F59A F59B F59C		11	L09A L09B L33Z			B04B B04C
		F59D F59E F59F		15	P02A P02B P02C		04	E36A E36B
	06	G12A G16A G16B		21B	X04Z X05Z X06A		05	F01A F01C F04Z
		G18A G18B G19A			X06B X06C X07A			F06A F06B F28A
		G19B G38A G38B			X07B			F59A F59B F59C
		G38C	39.56.99↔		BORP MBOR VAC			F59D F59E F59F
	07	H06Z H33Z			VBOR		06	G12A G16A G16B
	08	I08B I28A I28B		04	E36A E36B			G18A G18B G19A
		I28C		05	F01A F01C F04Z			G19B G33Z G38A

CHOP	MDC	DRG	CHOP	MDC	DRG	CHOP	MDC	DRG
		G38B G38C		15	P02A P02B P02C			F59D F59E F59F
	07	H06Z H33Z		21B	X04Z X05Z X06A		06	G12A G16A G16B
	08	I08B I28A I28B			X06B X06C X07A			G18A G18B G19A
		I28C			X07B			G19B G33Z G38A
	10	K09A K09B	39.57.21↔		BORP MBOR VAC			G38B G38C
	11	L09A L09B L33Z			VAC I VAC II VBOR		07	H06Z H33Z
	15	P02A P02B P02C		04	E36A E36B		08	I08B I28A I28B
	21B	X04Z X05Z X06A		05	F01A F01C F04Z			I28C
39.57.13↔		X06B X06C X07A			F06A F06B F28A		10	K09A K09B
		X07B			F59A F59B F59C		11	L09A L09B L33Z
		BORP MBOR VAC			F59D F59E F59F		15	P02A P02B P02C
		VAC I VAC II VBOR			G12A G16A G16B		21B	X04Z X05Z X06A
	01	B01A B01B B04A			G18A G18B G19A			X06B X06C X07A
		B04B B04C			G19B G33Z G38A			X07B
	04	E36A E36B			G38B G38C	39.57.30↔		BORP MBOR VAC
	05	F01A F01C F04Z		07	H06Z H33Z			VAC I VAC II VBOR
		F06A F06B F28A		08	I08B I28A I28B		04	E36A E36B
		F59A F59B F59C			I28C		05	F01A F01C F04Z
		F59D F59E F59F		10	K09A K09B			F06A F06B F28A
	06	G12A G16A G16B		11	L09A L09B L33Z			F59A F59B F59C
		G18A G18B G19A		15	P02A P02B P02C			F59D F59E F59F
		G19B G33Z G38A		21B	X04Z X05Z X06A		06	G12A G16A G16B
		G38B G38C			X06B X06C X07A			G18A G18B G19A
	07	H06Z H33Z			X07B			G19B G33Z G38A
	08	I08B I28A I28B	39.57.22↔		BORP MBOR VAC			G38B G38C
		I28C			VAC I VAC II VBOR		07	H06Z H33Z
	10	K09A K09B		04	E36A E36B		08	I08B I28A I28B
	11	L09A L09B L33Z		05	F01A F01C F04Z			I28C
	15	P02A P02B P02C			F06A F06B F28A		10	K09A K09B
	21B	X04Z X05Z X06A			F59A F59B F59C		11	L09A L09B L33Z
		X06B X06C X07A			F59D F59E F59F		15	P02A P02B P02C
39.57.19↔		X07B			F59D F59E F59F		21B	X04Z X05Z X06A
		BORP MBOR VAC			G12A G16A G16B			X06B X06C X07A
		VAC I VAC II VBOR			G18A G18B G19A			X07B
	01	B01A B01B B04A			G19B G33Z G38A	39.57.31↔		BORP MBOR VAC
		B04B B04C			G38B G38C			VAC I VAC II VBOR
	04	E36A E36B		07	H06Z H33Z		04	E36A E36B
	05	F01A F01C F04Z		08	I08B I28A I28B		05	F01A F01C F04Z
		F06A F06B F28A			I28C			F06A F06B F28A
		F59A F59B F59C		10	K09A K09B			F59A F59B F59C
		F59D F59E F59F		11	L09A L09B L33Z			F59D F59E F59F
	06	G12A G16A G16B		15	P02A P02B P02C		06	G12A G16A G16B
		G18A G18B G19A		21B	X04Z X05Z X06A			G18A G18B G19A
		G19B G33Z G38A			X06B X06C X07A			G19B G33Z G38A
		G38B G38C	39.57.23↔		X07B			G38B G38C
	07	H06Z H33Z			BORP MBOR VAC		07	H06Z H33Z
	08	I08B I28A I28B			VAC I VAC II VBOR		08	I08B I28A I28B
		I28C		04	E36A E36B			I28C
	10	K09A K09B		05	F01A F01C F04Z		10	K09A K09B
	11	L09A L09B L33Z			F06A F06B F28A		11	L09A L09B L33Z
	15	P02A P02B P02C			F59A F59B F59C		15	P02A P02B P02C
	21B	X04Z X05Z X06A			F59D F59E F59F		21B	X04Z X05Z X06A
		X06B X06C X07A		06	G12A G16A G16B			X06B X06C X07A
39.57.20↔		X07B			G18A G18B G19A			X07B
		BORP MBOR VAC			G19B G33Z G38A	39.57.32↔		BORP MBOR VAC
		VAC I VAC II VBOR			G38B G38C			VAC I VAC II VBOR
	04	E36A E36B		07	H06Z H33Z		04	E36A E36B
	05	F01A F01C F04Z		08	I08B I28A I28B		05	F01A F01C F04Z
		F06A F06B F28A			I28C			F06A F06B F28A
		F59A F59B F59C		10	K09A K09B			F59A F59B F59C
		F59D F59E F59F		11	L09A L09B L33Z			F59D F59E F59F
	06	G12A G16A G16B		15	P02A P02B P02C		06	G12A G16A G16B
		G18A G18B G19A		21B	X04Z X05Z X06A			G18A G18B G19A
		G19B G33Z G38A			X06B X06C X07A			G19B G33Z G38A
		G38B G38C	39.57.29↔		X07B			G38B G38C
	07	H06Z H33Z			BORP MBOR VAC		07	H06Z H33Z
	08	I08B I28A I28B			VAC I VAC II VBOR		08	I08B I28A I28B
		I28C		04	E36A E36B			I28C
	10	K09A K09B		05	F01A F01C F04Z		10	K09A K09B
	11	L09A L09B L33Z			F06A F06B F28A		11	L09A L09B L33Z
					F59A F59B F59C			

CHOP	MDC	DRG	CHOP	MDC	DRG	CHOP	MDC	DRG			
39.57.33↔	15	P02A P02B P02C	39.57.42↔	06	F59D F59E F59F G12A G16A G16B G18A G18B G19A G19B G33Z G38A G38B G38C	39.57.45↔	15	P02A P02B P02C			
	21B	X04Z X05Z X06A X06B X06C X07A X07B		07	H06Z H33Z		21B	X04Z X05Z X06A X06B X06C X07A X07B			
		BORP MBOR VAC VAC I VAC II VBOR		08	I08B I28A I28B I28C			BORP MBOR VAC VAC I VAC II VBOR			
	04	E36A E36B		10	K09A K09B		04	E36A E36B			
	05	F01A F01C F04Z F06A F06B F28A F59A F59B F59C F59D F59E F59F		11	L09A L09B L33Z		05	F01A F01C F04Z F06A F06B F28A F59A F59B F59C F59D F59E F59F			
	06	G12A G16A G16B G18A G18B G19A G19B G33Z G38A G38B G38C		15	P02A P02B P02C		06	G12A G16A G16B G18A G18B G19A G19B G38A G38B G38C			
	07	H06Z H33Z		21B	X04Z X05Z X06A X06B X06C X07A X07B		07	H06Z H33Z			
	08	I08B I28A I28B I28C			BORP MBOR VAC VAC I VAC II VBOR		08	I08B I28A I28B I28C			
	10	K09A K09B		04	E36A E36B		10	K09A K09B			
	11	L09A L09B L33Z		05	F01A F01C F04Z F06A F06B F28A F59A F59B F59C F59D F59E F59F		11	L09A L09B L33Z			
	15	P02A P02B P02C		10	K09A K09B		15	P02A P02B P02C			
	21B	X04Z X05Z X06A X06B X06C X07A X07B		11	L09A L09B L33Z		21B	X04Z X05Z X06A X06B X06C X07A X07B			
	39.57.39↔			BORP MBOR VAC VAC I VAC II VBOR	39.57.43↔		06	G12A G16A G16B G18A G18B G19A G19B G33Z G38A G38B G38C	39.57.46↔		BORP MBOR VAC VAC I VAC II VBOR
		04		E36A E36B			07	H06Z H33Z		04	E36A E36B
		05		F01A F01C F04Z F06A F06B F28A F59A F59B F59C F59D F59E F59F			08	I08B I28A I28B I28C		05	F01A F01C F04Z F06A F06B F28A F59A F59B F59C F59D F59E F59F
06		G12A G16A G16B G18A G18B G19A G19B G33Z G38A G38B G38C	10	K09A K09B		06	G12A G16A G16B G18A G18B G19A G19B G38A G38B G38C				
07		H06Z H33Z	11	L09A L09B L33Z		07	H06Z H33Z				
08		I08B I28A I28B I28C	15	P02A P02B P02C		08	I08B I28A I28B I28C				
10		K09A K09B	21B	X04Z X05Z X06A X06B X06C X07A X07B		10	K09A K09B				
11		L09A L09B L33Z		BORP MBOR VAC VAC I VAC II VBOR		11	L09A L09B L33Z				
15		P02A P02B P02C	04	E36A E36B		15	P02A P02B P02C				
21B		X04Z X05Z X06A X06B X06C X07A X07B	05	F01A F01C F04Z F06A F06B F28A F59A F59B F59C F59D F59E F59F		21B	X04Z X05Z X06A X06B X06C X07A X07B				
39.57.40↔			BORP MBOR VAC VAC I VAC II VBOR	39.57.44↔		06	G12A G16A G16B G18A G18B G19A G19B G33Z G38A G38B G38C	39.57.47↔			BORP MBOR VAC VAC I VAC II VBOR
		04	E36A E36B			07	H06Z H33Z			04	E36A E36B
		05	F01A F01C F04Z F06A F06B F28A F59A F59B F59C F59D F59E F59F			08	I08B I28A I28B I28C			05	F01A F01C F04Z F06A F06B F28A F59A F59B F59C F59D F59E F59F
		06	G12A G16A G16B G18A G18B G19A G19B G33Z G38A G38B G38C			10	K09A K09B			06	G12A G16A G16B G18A G18B G19A G19B G38A G38B G38C
		07	H06Z H33Z			11	L09A L09B L33Z			07	H06Z H33Z
	08	I08B I28A I28B I28C	15		P02A P02B P02C	08	I08B I28A I28B I28C				
	10	K09A K09B	21B		X04Z X05Z X06A X06B X06C X07A X07B	10	K09A K09B				
	11	L09A L09B L33Z			BORP MBOR VAC VAC I VAC II VBOR	11	L09A L09B L33Z				
	15	P02A P02B P02C	04		E36A E36B	15	P02A P02B P02C				
	21B	X04Z X05Z X06A X06B X06C X07A X07B	05		F01A F01C F04Z F06A F06B F28A F59A F59B F59C F59D F59E F59F	21B	X04Z X05Z X06A X06B X06C X07A X07B				
	39.57.41↔		BORP MBOR VAC VAC I VAC II VBOR		39.57.48↔	06	G12A G16A G16B G18A G18B G19A G19B G38A G38B G38C		39.57.48↔		BORP MBOR VAC VAC I VAC II VBOR
		04	E36A E36B			07	H06Z H33Z			04	E36A E36B
		05	F01A F01C F04Z F06A F06B F28A F59A F59B F59C			08	I08B I28A I28B I28C			05	F01A F01C F04Z F06A F06B F28A F59A F59B F59C

CHOP	MDC	DRG	CHOP	MDC	DRG	CHOP	MDC	DRG
		F59D F59E F59F		15	P02A P02B P02C			F59D F59E F59F
	06	G12A G16A G16B		21B	X04Z X05Z X06A		06	G12A G16A G16B
		G18A G18B G19A			X06B X06C X07A			G18A G18B G19A
		G19B G38A G38B			X07B			G19B G38A G38B
		G38C	39.57.52↔		BORP MBOR VAC			G38C
	07	H06Z H33Z			VAC I VAC II VBOR		07	H06Z H33Z
	08	I08B I28A I28B		04	E36A E36B		08	I08B I28A I28B
		I28C		05	F01A F01C F04Z			I28C
	10	K09A K09B			F06A F06B F28A		10	K09A K09B
	11	L09A L09B L33Z			F59A F59B F59C		11	L09A L09B L33Z
	15	P02A P02B P02C			F59D F59E F59F		15	P02A P02B P02C
	21B	X04Z X05Z X06A		06	G12A G16A G16B		21B	X04Z X05Z X06A
		X06B X06C X07A			G18A G18B G19A			X06B X06C X07A
		X07B			G19B G38A G38B			X07B
39.57.49↔		BORP MBOR VAC			G38C	39.57.62↔		BORP MBOR VAC
		VAC I VAC II VBOR			H06Z H33Z			VAC I VAC II VBOR
	04	E36A E36B		07	I08B I28A I28B		04	E36A E36B
	05	F01A F01C F04Z			I28C		05	F01A F01C F04Z
		F06A F06B F28A		10	K09A K09B			F06A F06B F28A
		F59A F59B F59C		11	L09A L09B L33Z			F59A F59B F59C
		F59D F59E F59F		15	P02A P02B P02C			F59D F59E F59F
	06	G12A G16A G16B		21B	X04Z X05Z X06A		06	G12A G16A G16B
		G18A G18B G19A			X06B X06C X07A			G18A G18B G19A
		G19B G38A G38B			X07B			G19B G38A G38B
		G38C	39.57.59↔		BORP MBOR VAC			G38C
	07	H06Z H33Z			VAC I VAC II VBOR		07	H06Z H33Z
	08	I08B I28A I28B		04	E36A E36B		08	I08B I28A I28B
		I28C		05	F01A F01C F04Z			I28C
	10	K09A K09B			F06A F06B F28A		10	K09A K09B
	11	L09A L09B L33Z			F59A F59B F59C		11	L09A L09B L33Z
	15	P02A P02B P02C			F59D F59E F59F		15	P02A P02B P02C
	21B	X04Z X05Z X06A		06	G12A G16A G16B		21B	X04Z X05Z X06A
		X06B X06C X07A			G18A G18B G19A			X06B X06C X07A
		X07B			G19B G38A G38B			X07B
39.57.50↔		BORP MBOR VAC			G38C	39.57.63↔		BORP MBOR VAC
		VAC I VAC II VBOR			H06Z H33Z			VAC I VAC II VBOR
	04	E36A E36B		07	I08B I28A I28B		04	E36A E36B
	05	F01A F01C F04Z			I28C		05	F01A F01C F04Z
		F06A F06B F28A		10	K09A K09B			F06A F06B F28A
		F59A F59B F59C		11	L09A L09B L33Z			F59A F59B F59C
		F59D F59E F59F		15	P02A P02B P02C			F59D F59E F59F
	06	G12A G16A G16B		21B	X04Z X05Z X06A		06	G12A G16A G16B
		G18A G18B G19A			X06B X06C X07A			G18A G18B G19A
		G19B G38A G38B			X07B			G19B G38A G38B
		G38C	39.57.60↔		BORP MBOR VAC			G38C
	07	H06Z H33Z			VAC I VAC II VBOR		07	H06Z H33Z
	08	I08B I28A I28B		04	E36A E36B		08	I08B I28A I28B
		I28C		05	F01A F01C F04Z			I28C
	10	K09A K09B			F06A F06B F28A		10	K09A K09B
	11	L09A L09B L33Z			F59A F59B F59C		11	L09A L09B L33Z
	15	P02A P02B P02C			F59D F59E F59F		15	P02A P02B P02C
	21B	X04Z X05Z X06A		06	G12A G16A G16B		21B	X04Z X05Z X06A
		X06B X06C X07A			G18A G18B G19A			X06B X06C X07A
		X07B			G19B G38A G38B			X07B
39.57.51↔		BORP MBOR VAC			G38C	39.57.64↔		BORP MBOR VAC
		VAC I VAC II VBOR			H06Z H33Z			VAC I VAC II VBOR
	04	E36A E36B		07	I08B I28A I28B		04	E36A E36B
	05	F01A F01C F04Z			I28C		05	F01A F01C F04Z
		F06A F06B F28A		10	K09A K09B			F06A F06B F28A
		F59A F59B F59C		11	L09A L09B L33Z			F59A F59B F59C
		F59D F59E F59F		15	P02A P02B P02C			F59D F59E F59F
	06	G12A G16A G16B		21B	X04Z X05Z X06A		06	G12A G16A G16B
		G18A G18B G19A			X06B X06C X07A			G18A G18B G19A
		G19B G38A G38B			X07B			G19B G38A G38B
		G38C	39.57.61↔		BORP MBOR VAC			G38C
	07	H06Z H33Z			VAC I VAC II VBOR		07	H06Z H33Z
	08	I08B I28A I28B		04	E36A E36B		08	I08B I28A I28B
		I28C		05	F01A F01C F04Z			I28C
	10	K09A K09B			F06A F06B F28A		10	K09A K09B
	11	L09A L09B L33Z			F59A F59B F59C		11	L09A L09B L33Z

CHOP	MDC	DRG	CHOP	MDC	DRG	CHOP	MDC	DRG	
39.57.69↔	15	P02A P02B P02C	39.59.32↔	06	F59F	39.59.39↔	06	G12A G12B G16A	
	21B	X04Z X05Z X06A X06B X06C X07A X07B		07	G12A G12B G16A		07	H33Z	
		BORP MBOR VAC VAC I VAC II VBOR		08	H33Z		08	I08B I28A I28B I28C	
	04	E36A E36B		09	I08B I28A I28B I28C		09	J02A J02B J03A J03B J04Z J11A J11B	
	05	F01A F01C F04Z F06A F06B F28A F59A F59B F59C F59D F59E F59F		10	J02A J02B J03A J03B J04Z J11A J11B		10	K09A K09B	
	06	G12A G16A G16B G18A G18B G19A G19B G38A G38B G38C		11	K09A K09B		11	L09A L09B L33Z	
	07	H06Z H33Z		21B	L09A L09B L33Z X06A X06B X06C X07A X07B		21B	X06A X06B X06C X07A X07B	
	08	I08B I28A I28B I28C			X06A X06B X06C X07A X07B			BORP MBOR VAC VBOR	
	10	K09A K09B		01	BORP MBOR VAC VBOR		01	B01A B01B B04A B04B B04C B17A B17B	
	11	L09A L09B L33Z		03	B01A B01B B04A B04B B04C B17A B17B		03	D12A	
	15	P02A P02B P02C		04	D12A		04	E02A E02B E02C E36A E36B	
	21B	X04Z X05Z X06A X06B X06C X07A X07B		05	E02A E02B E02C E36A E36B		05	F01A F01C F04Z F28A F59A F59B F59C F59D F59E F59F	
	39.57.99↔			BORP MBOR VAC VAC I VAC II VBOR	06		F01A F01C F04Z F28A F59A F59B F59C F59D F59E F59F	06	G12A G12B G16A
		04		E36A E36B	07		G12A G12B G16A	07	H33Z
		05		F01A F01C F04Z F06A F06B F28A F59A F59B F59C F59D F59E F59F	08		H33Z	08	I08B I28A I28B I28C
06		G12A G16A G16B G18A G18B G19A G19B G38A G38B G38C	09	I08B I28A I28B I28C	09	J02A J02B J03A J03B J04Z J11A J11B			
07		H06Z H33Z	10	J02A J02B J03A J03B J04Z J11A J11B	10	K09A K09B			
08		I08B I28A I28B I28C	11	K09A K09B	11	L09A L09B L33Z			
10		K09A K09B	21B	L09A L09B L33Z X06A X06B X06C X07A X07B	21B	X06A X06B X06C X07A X07B			
11		L09A L09B L33Z		X06A X06B X06C X07A X07B		BORP MBOR VAC VBOR			
15		P02A P02B P02C	01	BORP MBOR VAC VBOR	01	B17A B17B			
21B		X04Z X05Z X06A X06B X06C X07A X07B	03	B17A B17B	04	E02A E02B E02C E36A E36B			
39.59.30↔		01	B17A B17B	04	B01A B01B B04A B04B B04C B17A B17B	05	F01A F01C F04Z F28A F59A F59B F59C F59D F59E F59F		
		03	D12A	05	B01A B01B B04A B04B B04C B17A B17B	06	G12A G12B G16A		
		04	E02A E02B E02C	06	D12A	07	H33Z		
		05	F01A F01C F04Z F28A F59A F59B F59C F59D F59E F59F	07	E02A E02B E02C E36A E36B	08	I08B I28A I28B I28C		
		06	G12A G12B	08	F01A F01C F04Z F28A F59A F59B F59C F59D F59E F59F	09	J02A J02B J03A J03B J04Z J11A J11B		
	07	H33Z	09	G12A G12B G16A	10	K09A K09B			
	08	I08B I28A I28B I28C	10	H33Z	11	L09A L09B L33Z			
	09	J02A J02B J03A J03B J04Z J11A J11B	11	I08B I28A I28B I28C	21B	X06A X06B X06C X07A X07B			
	10	K09A K09B	21B	J02A J02B J03A J03B J04Z J11A J11B		BORP MBOR VAC VBOR			
	11	L09A L09B L33Z		K09A K09B	01	B17A B17B			
	21B	X06A X06B X06C X07A X07B	01	L09A L09B L33Z X06A X06B X06C X07A X07B	04	E02A E02B E02C E36A E36B			
	39.59.31↔		BORP MBOR VAC VBOR	03	X06A X06B X06C X07A X07B	05	F01A F01C F04Z F28A F59A F59B F59C F59D F59E F59F		
		01	B17A B17B	04	BORP MBOR VAC VBOR	06	G12A G12B G16A		
		04	E02A E02B E02C E36A E36B	05	B01A B01B B04A B04B B04C B17A B17B	07	H33Z		
		05	F01A F01C F04Z F28A F59A F59B F59C F59D F59E	06	B01A B01B B04A B04B B04C B17A B17B	08	I08B I28A I28B I28C		
		BORP MBOR VAC VBOR	07	D12A	09	J02A J02B J03A J03B J04Z J11A J11B			

CHOP	MDC	DRG	CHOP	MDC	DRG	CHOP	MDC	DRG
	10	K09A K09B			F28A F59A F59B		07	H33Z
	11	L09A L09B L33Z			F59C F59D F59E		08	I08B I28A I28B
	21B	X06A X06B X06C			F59F			I28C
39.59.42↔		X07A X07B		06	G12A G12B G16A		09	J02A J02B J03A
		BORP MBOR VAC		07	H33Z			J03B J04Z J11A
		VBOR		08	I08B I28A I28B			J11B
	01	B17A B17B			I28C		10	K09A K09B
	04	E02A E02B E02C		09	J02A J02B J03A		11	L09A L09B L33Z
		E36A E36B			J03B J04Z J11A		21B	X06A X06B X06C
	05	F01A F01C F04Z			J11B			X07A X07B
		F28A F59A F59B		10	K09A K09B	39.59.54↔		BORP MBOR VAC
		F59C F59D F59E		11	L09A L09B L33Z			VBOR
		F59F		21B	X06A X06B X06C		01	B17A B17B
	06	G12A G12B G16A	39.59.51↔		X07A X07B		04	E02A E02B E02C
	07	H33Z			BORP MBOR VAC			E36A E36B
	08	I08B I28A I28B			VBOR		05	F01A F01C F04Z
		I28C		01	B17A B17B			F28A F59A F59B
	09	J02A J02B J03A		04	E02A E02B E02C			F59C F59D F59E
		J03B J04Z J11A			E36A E36B		06	F59F
		J11B		05	F01A F01C F04Z			G12A G12B G16A
	10	K09A K09B			F28A F59A F59B			G33Z G38A G38B
	11	L09A L09B L33Z			F59C F59D F59E		07	G38C
	21B	X06A X06B X06C		06	G12A G12B G16A		08	H33Z
39.59.48↔		X07A X07B			G33Z G38A G38B			I08B I28A I28B
		BORP MBOR VAC			G38C		09	I28C
		VBOR		07	H33Z			J02A J02B J03A
	01	B17A B17B		08	I08B I28A I28B			J03B J04Z J11A
	04	E02A E02B E02C			I28C		10	J11B
		E36A E36B		09	J02A J02B J03A			K09A K09B
	05	F01A F01C F04Z			J03B J04Z J11A		11	L09A L09B L33Z
		F28A F59A F59B			J11B		21B	X06A X06B X06C
		F59C F59D F59E		10	K09A K09B	39.59.55↔		X07A X07B
		F59F		11	L09A L09B L33Z			BORP MBOR VAC
	06	G12A G12B G16A		21B	X06A X06B X06C			VBOR
	07	H33Z			X07A X07B		01	B17A B17B
	08	I08B I28A I28B	39.59.52↔		BORP MBOR VAC		04	E02A E02B E02C
		I28C			VBOR			E36A E36B
	09	J02A J02B J03A		01	B17A B17B		05	F01A F01C F04Z
		J03B J04Z J11A		04	E02A E02B E02C			F28A F59A F59B
		J11B			E36A E36B		06	F59C F59D F59E
	10	K09A K09B		05	F01A F01C F04Z			F59F
	11	L09A L09B L33Z			F28A F59A F59B			G12A G12B G16A
	21B	X06A X06B X06C			F59C F59D F59E			G33Z G38A G38B
39.59.49↔		X07A X07B			F59F		07	G38C
		BORP MBOR VAC		06	G12A G12B G16A			H33Z
		VBOR			G33Z G38A G38B		08	I08B I28A I28B
	01	B17A B17B			G38C			I28C
	04	E02A E02B E02C		07	H33Z		09	J02A J02B J03A
		E36A E36B		08	I08B I28A I28B			J03B J04Z J11A
	05	F01A F01C F04Z			I28C		10	J11B
		F28A F59A F59B		09	J02A J02B J03A			K09A K09B
		F59C F59D F59E			J03B J04Z J11A		11	L09A L09B L33Z
		F59F			J11B		21B	X06A X06B X06C
	06	G12A G12B G16A		10	K09A K09B	39.59.59↔		X07A X07B
	07	H33Z		11	L09A L09B L33Z			BORP MBOR VAC
	08	I08B I28A I28B	39.59.53↔	21B	X06A X06B X06C			VBOR
		I28C			X07A X07B		01	B17A B17B
	09	J02A J02B J03A			BORP MBOR VAC		04	E02A E02B E02C
		J03B J04Z J11A			VBOR			E36A E36B
		J11B		01	B17A B17B		05	F01A F01C F04Z
	10	K09A K09B		04	E02A E02B E02C			F28A F59A F59B
	11	L09A L09B L33Z			E36A E36B			F59C F59D F59E
	21B	X06A X06B X06C		05	F01A F01C F04Z		06	F59F
39.59.50↔		X07A X07B			F28A F59A F59B			G12A G12B G16A
		BORP MBOR VAC			F59C F59D F59E		07	H33Z
		VBOR			F59F		08	I08B I28A I28B
	01	B17A B17B		06	G12A G12B G16A			I28C
	04	E02A E02B E02C			G33Z G38A G38B		09	J02A J02B J03A
		E36A E36B			G38C			J03B J04Z J11A
	05	F01A F01C F04Z						J11B

CHOP	MDC	DRG	CHOP	MDC	DRG	CHOP	MDC	DRG		
39.59.60↔	10	K09A K09B	39.59.64↔	01	B17A B17B	39.59.67↔		I28C		
	11	L09A L09B L33Z		04	E02A E02B E02C		09	J02A J02B J03A	J03B J04Z J11A	
	21B	X06A X06B X06C			05		F01A F01C F04Z		10	K09A K09B
		X07A X07B					F28A F59A F59B		11	L09A L09B L33Z
		BORP MBOR VAC					F59C F59D F59E		21B	X06A X06B X06C
		VBOR					F59F			X07A X07B
	01	B17A B17B			06		G12A G12B G16A			BORP MBOR VAC
	04	E02A E02B E02C			07		H33Z			VBOR
		E36A E36B			08		I08B I28A I28B		01	B17A B17B
	05	F01A F01C F04Z					I28C		04	E02A E02B E02C
		F28A F59A F59B			09		J02A J02B J03A			E36A E36B
		F59C F59D F59E					J03B J04Z J11A		05	F01A F01C F04Z
		F59F					J11B			F28A F59A F59B
	06	G12A G12B G16A			10		K09A K09B			F59C F59D F59E
	07	H33Z			11		L09A L09B L33Z			F59F
	08	I08B I28A I28B			21B		X06A X06B X06C		06	G12A G12B G16A
		I28C					X07A X07B		07	H33Z
09	J02A J02B J03A			BORP MBOR VAC		08	I08B I28A I28B			
	J03B J04Z J11A			VBOR			I28C			
	J11B		01	B17A B17B		09	J02A J02B J03A			
10	K09A K09B		04	E02A E02B E02C			J03B J04Z J11A			
11	L09A L09B L33Z			E36A E36B			J11B			
21B	X06A X06B X06C		05	F01A F01C F04Z		10	K09A K09B			
	X07A X07B			F28A F59A F59B		11	L09A L09B L33Z			
	BORP MBOR VAC			F59C F59D F59E		21B	X06A X06B X06C			
	VBOR			F59F			X07A X07B			
39.59.61↔	01	B17A B17B	39.59.65↔	06	G12A G12B G16A	39.59.68↔		BORP MBOR VAC		
	04	E02A E02B E02C			07		H33Z			VBOR
		E36A E36B			08		I08B I28A I28B		01	B17A B17B
	05	F01A F01C F04Z					I28C		04	E02A E02B E02C
		F28A F59A F59B			09		J02A J02B J03A			E36A E36B
		F59C F59D F59E					J03B J04Z J11A		05	F01A F01C F04Z
		F59F					J11B			F28A F59A F59B
	06	G12A G12B G16A			10		K09A K09B			F59C F59D F59E
		G33Z G38A G38B			11		L09A L09B L33Z			F59F
		G38C			21B		X06A X06B X06C		06	G12A G12B G16A
	07	H33Z					X07A X07B		07	H33Z
	08	I08B I28A I28B					BORP MBOR VAC		08	I08B I28A I28B
		I28C					VBOR			I28C
	09	J02A J02B J03A			01		B17A B17B		09	J02A J02B J03A
		J03B J04Z J11A			04		E02A E02B E02C			J03B J04Z J11A
		J11B					E36A E36B			J11B
	10	K09A K09B			05		F01A F01C F04Z		10	K09A K09B
11	L09A L09B L33Z			F28A F59A F59B		11	L09A L09B L33Z			
21B	X06A X06B X06C			F59C F59D F59E		21B	X06A X06B X06C			
	X07A X07B			F59F			X07A X07B			
	BORP MBOR VAC			G12A G12B G16A			BORP MBOR VAC			
	VBOR			H33Z			VBOR			
39.59.62↔	01	B17A B17B	39.59.66↔	07	H33Z	39.59.69↔		BORP MBOR VAC		
	04	E02A E02B E02C			08		I08B I28A I28B			VBOR
		E36A E36B					I28C		01	B17A B17B
	05	F01A F01C F04Z			09		J02A J02B J03A		04	E02A E02B E02C
		F28A F59A F59B					J03B J04Z J11A			E36A E36B
		F59C F59D F59E					J11B		05	F01A F01C F04Z
		F59F					J11B			F28A F59A F59B
	06	G12A G12B G16A			10		K09A K09B			F59C F59D F59E
		G33Z G38A G38B			11		L09A L09B L33Z			F59F
		G38C			21B		X06A X06B X06C		06	G12A G12B G16A
	07	H33Z					X07A X07B		07	H33Z
	08	I08B I28A I28B					BORP MBOR VAC		08	I08B I28A I28B
		I28C					VBOR			I28C
	09	J02A J02B J03A			01		B17A B17B		09	J02A J02B J03A
		J03B J04Z J11A			04		E02A E02B E02C			J03B J04Z J11A
		J11B					E36A E36B			J11B
	10	K09A K09B			05		F01A F01C F04Z		10	K09A K09B
11	L09A L09B L33Z			F28A F59A F59B		11	L09A L09B L33Z			
21B	X06A X06B X06C			F59C F59D F59E		21B	X06A X06B X06C			
	X07A X07B			F59F			X07A X07B			
	BORP MBOR VAC			G12A G12B G16A			BORP MBOR VAC			
	VBOR			H33Z			VBOR			
39.59.63↔		VBOR		08	I08B I28A I28B			VBOR		

CHOP	MDC	DRG	CHOP	MDC	DRG	CHOP	MDC	DRG
	01	B17A B17B		07	H33Z	39.59.83↔		BORP MBOR VAC
	04	E02A E02B E02C E36A E36B		08	I08B I28A I28B I28C		01	B17A B17B
	05	F01A F01C F04Z F28A F59A F59B F59C F59D F59E F59F		09	J02A J02B J03A J03B J04Z J11A J11B		04	E02A E02B E02C E36A E36B
	06	G12A G12B G16A		10	K09A K09B		05	F01A F01C F04Z F28A F59A F59B F59C F59D F59E F59F
	07	H33Z		11	L09A L09B L33Z		06	G12A G12B G16A
	08	I08B I28A I28B I28C	39.59.80↔	21B	X06A X06B X06C X07A X07B		07	H33Z
	09	J02A J02B J03A J03B J04Z J11A J11B			BORP MBOR VAC VBOR		08	I08B I28A I28B I28C
	10	K09A K09B		01	B17A B17B		09	J02A J02B J03A J03B J04Z J11A J11B
	11	L09A L09B L33Z		04	E02A E02B E02C E36A E36B		10	K09A K09B
39.59.71↔	21B	X06A X06B X06C X07A X07B BORP MBOR VAC VBOR		05	F01A F01C F04Z F28A F59A F59B F59C F59D F59E F59F		11	L09A L09B L33Z
	01	B17A B17B		06	G12A G12B G16A	39.59.88↔	21B	X06A X06B X06C X07A X07B BORP MBOR VAC VBOR
	04	E02A E02B E02C E36A E36B		07	H33Z		01	B17A B17B
	05	F01A F01C F04Z F28A F59A F59B F59C F59D F59E F59F		08	I08B I28A I28B I28C		04	E02A E02B E02C E36A E36B
	06	G12A G12B G16A G33Z G38A G38B G38C		09	J02A J02B J03A J03B J04Z J11A J11B		05	F01A F01C F04Z F28A F59A F59B F59C F59D F59E F59F
	07	H33Z	39.59.81↔	10	K09A K09B		06	G12A G12B G16A
	08	I08B I28A I28B I28C		11	L09A L09B L33Z		07	H33Z
	09	J02A J02B J03A J03B J04Z J11A J11B		21B	X06A X06B X06C X07A X07B		08	I08B I28A I28B I28C
	10	K09A K09B			BORP MBOR VAC VBOR		09	J02A J02B J03A J03B J04Z J11A J11B
	11	L09A L09B L33Z		01	B17A B17B		10	K09A K09B
39.59.72↔	21B	X06A X06B X06C X07A X07B BORP MBOR VAC VBOR		04	E02A E02B E02C E36A E36B		11	L09A L09B L33Z
	01	B17A B17B		05	F01A F01C F04Z F28A F59A F59B F59C F59D F59E F59F	39.59.89↔	21B	X06A X06B X06C X07A X07B BORP MBOR VAC VBOR
	04	E02A E02B E02C E36A E36B		06	G12A G12B G16A		01	B17A B17B
	05	F01A F01C F04Z F28A F59A F59B F59C F59D F59E F59F		07	H33Z		04	E02A E02B E02C E36A E36B
	06	G12A G12B G16A		08	I08B I28A I28B I28C		05	F01A F01C F04Z F28A F59A F59B F59C F59D F59E F59F
	07	H33Z	39.59.82↔	09	J02A J02B J03A J03B J04Z J11A J11B		06	G12A G12B
	08	I08B I28A I28B I28C		10	K09A K09B		07	H33Z
	09	J02A J02B J03A J03B J04Z J11A J11B		11	L09A L09B L33Z		08	I08B I28A I28B I28C
	10	K09A K09B		21B	X06A X06B X06C X07A X07B		09	J02A J02B J03A J03B J04Z J11A J11B
	11	L09A L09B L33Z			BORP MBOR VAC VBOR		10	K09A K09B
39.59.79↔	21B	X06A X06B X06C X07A X07B BORP MBOR VAC VBOR		01	B17A B17B	39.59.90↔	11	L09A L09B L33Z
	01	B17A B17B		04	E02A E02B E02C E36A E36B		21B	X06A X06B X06C X07A X07B BORP MBOR VAC VBOR
	04	E02A E02B E02C E36A E36B		05	F01A F01C F04Z F28A F59A F59B F59C F59D F59E F59F		01	B17A B17B
	05	F01A F01C F04Z F28A F59A F59B F59C F59D F59E F59F		06	G12A G12B G16A		04	E02A E02B E02C E36A E36B
	06	G12A G12B G16A		07	H33Z		05	F01A F01C F04Z F28A F59A F59B F59C F59D F59E F59F
	07	H33Z		08	I08B I28A I28B I28C		06	G12A G12B G16A
	08	I08B I28A I28B I28C		09	J02A J02B J03A J03B J04Z J11A J11B		07	H33Z
	09	J02A J02B J03A J03B J04Z J11A J11B		10	K09A K09B		08	I08B I28A I28B I28C
	10	K09A K09B		11	L09A L09B L33Z			
	11	L09A L09B L33Z		21B	X06A X06B X06C X07A X07B			
	21B	X06A X06B X06C X07A X07B BORP MBOR VAC VBOR			BORP MBOR VAC VBOR			

CHOP	MDC	DRG	CHOP	MDC	DRG	CHOP	MDC	DRG
39.61.00↔	09	J02A J02B J03A J03B J04Z J11A J11B	39.61.21↔	05	F31A F31B F31C F31D F31E F36A F36B F36C F36D F36E	39.66↔	05	F31A F31B F31C F31D F31E F36A F36B F36C F36D F36E
	10	K09A K09B		06	G12A G16A		06	G12A G16A
	11	L09A L09B L33Z		07	H33Z		07	H33Z
	21B	X06A X06B X06C X07A X07B		11	L33Z		11	L33Z
		BORP MBOR VAC VBOR			BORP MBOR VAC VBOR			BORP KORP MBOR MKOR VAC VAC I VAC II VBOR VKOR
	04	E05A E36A E36B		04	E05A E36A E36B		04	E05A E36A E36B
	05	F31A F31B F31C F31D F31E F36A F36B F36C F36D F36E		05	F31A F31B F31C F31D F31E F36A F36B F36C F36D F36E		05	F31A F31B F31C F31D F31E F36A F36B F36C F36D F36E
	06	G12A G16A		06	G12A G16A		06	G12A G16A G33Z G38A G38B G38C
	07	H33Z		07	H33Z		06	G12A G16A G33Z G38A G38B G38C
	11	L33Z		11	L33Z		07	H33Z
		BORP MBOR VAC VBOR			BORP MBOR VAC VBOR		11	L33Z
39.61.10↔	04	E05A E36A E36B	39.61.22↔	04	E05A E36A E36B	39.71.00↔		BORP KORP MBOR MKOR VAC VAC I VAC II VBOR VKOR
	05	F31A F31B F31C F31D F31E F36A F36B F36C F36D F36E		05	F31A F31B F31C F31D F31E F36A F36B F36C F36D F36E		03	D12A
	06	G12A G16A		06	G12A G16A		04	E02A E02B E36A E36B
	07	H33Z		07	H33Z		05	F21A F21B F21C F31A F51A F51B F51C F98B
	11	L33Z		11	L33Z		06	G12A G12B G16A
		BORP MBOR VAC VBOR			BORP MBOR VAC VBOR		07	H06Z
	04	E05A E36A E36B		04	E05A E36A E36B		08	I28A I28B
	05	F31A F31B F31C F31D F31E F36A F36B F36C F36D F36E		05	F31A F31B F31C F31D F31E F36A F36B F36C F36D F36E		09	J11A
	06	G12A G16A		06	G12A G16A		10	K09A K09B
	07	H33Z		07	H33Z		11	L09A L09B
	11	L33Z		11	L33Z		12	M06Z M37Z
	BORP MBOR VAC VBOR		BORP MBOR VAC VBOR	13	N11A N11B			
39.61.11↔	04	E05A E36A E36B	39.61.23↔	04	E05A E36A E36B	39.71.09↔	14	O02A O02B
	05	F31A F31B F31C F31D F31E F36A F36B F36C F36D F36E		05	F31A F31B F31C F31D F31E F36A F36B F36C F36D F36E		21B	X06A X06B X06C BORP KORP MBOR MKOR VAC VAC I VAC II VBOR VKOR
	06	G12A G16A		06	G12A G16A		03	D12A
	07	H33Z		07	H33Z		04	E02A E02B E36A E36B
	11	L33Z		11	L33Z		05	F21A F21B F21C F31A F51A F51B F51C F98B
		BORP MBOR VAC VBOR			BORP MBOR VAC VBOR		06	G12A G12B G16A
	04	E05A E36A E36B		04	E05A E36A E36B		07	H06Z
	05	F31A F31B F31C F31D F31E F36A F36B F36C F36D F36E		05	F31A F31B F31C F31D F31E F36A F36B F36C F36D F36E		08	I28A I28B
	06	G12A G16A		06	G12A G16A		09	J11A
	07	H33Z		07	H33Z		10	K09A K09B
	11	L33Z		11	L33Z		11	L09A L09B
	BORP MBOR VAC VBOR		BORP MBOR VAC VBOR	12	M06Z M37Z			
39.61.12↔	04	E05A E36A E36B	39.61.24↔	04	E05A E36A E36B	39.71.21↔	13	N11A N11B
	05	F31A F31B F31C F31D F31E F36A F36B F36C F36D F36E		05	F03B F03C F31A F31B F31C F31D F31E F36A F36B F36C F36D F36E		14	O02A O02B
	06	G12A G16A		06	G12A G16A		21B	X06A X06B X06C BORP KORP MBOR MKOR VAC VAC I VAC II VBOR VKOR
	07	H33Z		07	H33Z		03	D12A
	11	L33Z		11	L33Z		04	E02A E02B E36A E36B
		BORP MBOR VAC VBOR			BORP MBOR VAC VBOR		05	F21A F21B F21C F31A F51A F51B F51C F98B
	04	E05A E36A E36B		04	E05A E36A E36B		06	G12A G12B G16A
	05	F03B F03C F31A F31B F31C F31D F31E F36A F36B F36C F36D F36E		05	F03B F03C F31A F31B F31C F31D F31E F36A F36B F36C F36D F36E		07	H06Z
	06	G12A G16A		06	G12A G16A		08	I28A I28B
	07	H33Z		07	H33Z		09	J11A
	11	L33Z		11	L33Z		10	K09A K09B
	BORP MBOR VAC VBOR		BORP MBOR VAC VBOR	11	L09A L09B			
39.61.13↔	04	E05A E36A E36B	39.61.25↔	04	E05A E36A E36B	39.71.09↔	12	M06Z M37Z
	05	F03B F03C F31A F31B F31C F31D F31E F36A F36B F36C F36D F36E		05	F03B F03C F31A F31B F31C F31D F31E F36A F36B F36C F36D F36E		13	N11A N11B
	06	G12A G16A		06	G12A G16A		14	O02A O02B
	07	H33Z		07	H33Z		21B	X06A X06B X06C BORP KORP MBOR MKOR VAC VAC I VAC II VBOR VKOR
	11	L33Z		11	L33Z		03	D12A
		BORP MBOR VAC VBOR			BORP MBOR VAC VBOR		04	E02A E02B E36A E36B
	04	E05A E36A E36B		04	E05A E36A E36B		05	F21A F21B F21C F31A F51A F51B F51C F98B
	05	F03B F03C F31A F31B F31C F31D F31E F36A F36B F36C F36D F36E		05	F03B F03C F31A F31B F31C F31D F31E F36A F36B F36C F36D F36E		06	G12A G12B G16A
	06	G12A G16A		06	G12A G16A		07	H06Z
	07	H33Z		07	H33Z		08	I28A I28B
	11	L33Z		11	L33Z		09	J11A
	BORP MBOR VAC VBOR		BORP MBOR VAC VBOR	10	K09A K09B			
39.61.14↔	04	E05A E36A E36B	39.61.26↔	04	E05A E36A E36B	39.71.21↔	11	L09A L09B
	05	F03B F03C F31A F31B F31C F31D F31E F36A F36B F36C F36D F36E		05	F03B F03C F31A F31B F31C F31D F31E F36A F36B F36C F36D F36E		12	M06Z M37Z
	06	G12A G16A		06	G12A G16A		13	N11A N11B
	07	H33Z		07	H33Z		14	O02A O02B
	11	L33Z		11	L33Z		21B	X06A X06B X06C BORP KORP MBOR MKOR VAC VAC I VAC II VBOR VKOR
		BORP MBOR VAC VBOR			BORP MBOR VAC VBOR		03	D12A
	04	E05A E36A E36B		04	E05A E36A E36B		04	E02A E02B E36A E36B
	05	F03B F03C F31A F31B F31C F31D F31E F36A F36B F36C F36D F36E		05	F03B F03C F31A F31B F31C F31D F31E F36A F36B F36C F36D F36E		05	F21A F21B F21C F31A F51A F51B F51C F98B
	06	G12A G16A		06	G12A G16A		06	G12A G12B G16A
	07	H33Z		07	H33Z		07	H06Z
	11	L33Z		11	L33Z		08	I28A I28B
	BORP MBOR VAC VBOR		BORP MBOR VAC VBOR	09	J11A			
39.61.15↔	04	E05A E36A E36B	39.61.99↔	04	E05A E36A E36B			

CHOP	MDC	DRG	CHOP	MDC	DRG	CHOP	MDC	DRG
	10	K09A K09B			F31A F51A F51B		14	O02A O02B
	11	L09A L09B			F51C F98B		21B	X06A X06B X06C
	12	M06Z M37Z		06	G12A G12B G16A	39.72.14↔		BORP KORP MBOR
	13	N11A N11B		07	H06Z			MKOR VAC VBOR
	14	O02A O02B		08	I28A I28B			VKOR
39.71.22↔	21B	X06A X06B X06C		09	J11A		01	B01A B01B B02A
		BORP KORP MBOR		10	K09A K09B			B02B B20A B20B
		MKOR VAC VAC I		11	L09A L09B			B20C
		VAC II VBOR VKOR		12	M06Z M37Z		02	C14Z
	03	D12A		13	N11A N11B		03	D12A
	04	E02A E02B E36A		14	O02A O02B		04	E02A E02B E36A
		E36B	39.71.31↔	21B	X06A X06B X06C			E36B
	05	F21A F21B F21C			BORP KORP MBOR		05	F01A F01C F04Z
		F31A F51A F51B			MKOR VAC VAC I			F21A F21B F21C
		F51C F98B			VAC II VBOR VKOR			F28A F31A F31B
	06	G12A G12B G16A		03	D12A			F31C F31D F31E
	07	H06Z		04	E02A E02B E36A		06	G12A G12B G16A
	08	I28A I28B			E36B		07	H06Z
	09	J11A		05	F21A F21B F21C		08	I28A I28B
	10	K09A K09B			F31A F51A F51B		09	J11A
	11	L09A L09B			F51C F98B		10	K09A K09B
	12	M06Z M37Z		06	G12A G12B G16A		11	L09A L09B
	13	N11A N11B		07	H06Z		12	M06Z M37Z
	14	O02A O02B		08	I28A I28B		13	N11A N11B
39.71.23↔	21B	X06A X06B X06C		09	J11A		14	O02A O02B
		BORP KORP MBOR		10	K09A K09B		21B	X06A X06B X06C
		MKOR VAC VAC I		11	L09A L09B	39.72.15↔		BORP KORP MBOR
		VAC II VBOR VKOR		12	M06Z M37Z			MKOR VAC VBOR
	03	D12A		13	N11A N11B			VKOR
	04	E02A E02B E36A		14	O02A O02B		01	B01A B01B B02A
		E36B	39.71.32↔	21B	X06A X06B X06C			B02B B20A B20B
	05	F21A F21B F21C			BORP KORP MBOR			B20C
		F31A F51A F51B			MKOR VAC VAC I		02	C14Z
		F51C F98B			VAC II VBOR VKOR		03	D12A
	06	G12A G12B G16A		03	D12A		04	E02A E02B E36A
	07	H06Z		04	E02A E02B E36A			E36B
	08	I28A I28B			E36B		05	F01A F01C F04Z
	09	J11A		05	F21A F21B F21C			F21A F21B F21C
	10	K09A K09B			F31A F51A F51B			F28A F31A F31B
	11	L09A L09B			F51C F98B			F31C F31D F31E
	12	M06Z M37Z		06	G12A G12B G16A		06	G12A G12B G16A
	13	N11A N11B		07	H06Z		07	H06Z
	14	O02A O02B		08	I28A I28B		08	I28A I28B
39.71.24↔	21B	X06A X06B X06C		09	J11A		09	J11A
		BORP KORP MBOR		10	K09A K09B		10	K09A K09B
		MKOR VAC VAC I		11	L09A L09B		11	L09A L09B
		VAC II VBOR VKOR		12	M06Z M37Z		12	M06Z M37Z
	03	D12A		13	N11A N11B		13	N11A N11B
	04	E02A E02B E36A		14	O02A O02B		14	O02A O02B
		E36B	39.72.09↔	21B	X06A X06B X06C		21B	X06A X06B X06C
	05	F21A F21B F21C			BORP MBOR VAC	39.72.16↔		BORP KORP MBOR
		F31A F51A F51B			VBOR			MKOR VAC VBOR
		F51C F98B		01	B02A B02B B20A			VKOR
	06	G12A G12B G16A			B20B B20C B20D		01	B01A B01B B02A
	07	H06Z		02	C14Z			B02B B20A B20B
	08	I28A I28B		03	D12A			B20C
	09	J11A		04	E02A E02B E36A		02	C14Z
	10	K09A K09B			E36B		03	D12A
	11	L09A L09B		05	F01A F01C F04Z		04	E02A E02B E36A
	12	M06Z M37Z			F21A F21B F21C			E36B
	13	N11A N11B			F28A F31A F31B		05	F01A F01C F04Z
	14	O02A O02B			F31C F31D F31E			F21A F21B F21C
39.71.25↔	21B	X06A X06B X06C		06	G12A G12B G16A			F28A F31A F31B
		BORP KORP MBOR		07	H06Z			F31C F31D F31E
		MKOR VAC VAC I		08	I28A I28B		06	G12A G12B G16A
		VAC II VBOR VKOR		09	J11A		07	H06Z
	03	D12A		10	K09A K09B		08	I28A I28B
	04	E02A E02B E36A		11	L09A L09B		09	J11A
		E36B		12	M06Z M37Z		10	K09A K09B
	05	F21A F21B F21C		13	N11A N11B		11	L09A L09B

CHOP	MDC	DRG	CHOP	MDC	DRG	CHOP	MDC	DRG
39.72.17↔	12	M06Z M37Z	39.72.1A↔	10	K09A K09B	39.72.25↔	07	H06Z
	13	N11A N11B		11	L09A L09B		08	I28A I28B
	14	O02A O02B		12	M06Z M37Z		09	J11A
	21B	X06A X06B X06C		13	N11A N11B		10	K09A K09B
		BORP KORP MBOR		14	O02A O02B		11	L09A L09B
		MKOR VAC VBOR		21B	X06A X06B X06C		12	M06Z M37Z
		VKOR			BORP KORP MBOR		13	N11A N11B
	01	B01A B01B B02A			MKOR VAC VBOR		14	O02A O02B
		B02B B20A B20B		01	VKOR		21B	X06A X06B X06C
		B20C			BORP KORP MBOR			BORP KORP MBOR
	02	C14Z			MKOR VAC VBOR			MKOR VAC VBOR
	03	D12A			VKOR		01	B01A B01B B02A
	04	E02A E02B E36A		02	B02B B20A B20B			B02B B04A B04B
		E36B		03	B20C			B04C B20A B20B
	05	F01A F01C F04Z		04	C14Z			B20C B20D
		F21A F21B F21C		03	D12A		02	C14Z
		F28A F31A F31B		04	E02A E02B E36A		03	D12A
		F31C F31D F31E		04	E02A E02B E36A		04	E02A E02B E36A
	06	G12A G12B G16A			E36B		04	E02A E02B E36A
	07	H06Z		05	F01A F01C F04Z		05	F01A F01C F04Z
	08	I28A I28B			F21A F21B F21C			F21A F21B F21C
09	J11A	06	F28A F31A F31B		F28A F31A F31B			
10	K09A K09B	06	F31C F31D F31E		F31C F31D F31E			
11	L09A L09B	06	G12A G12B G16A	06	G12A G12B G16A			
12	M06Z M37Z	07	H06Z	07	H06Z			
13	N11A N11B	08	I28A I28B	08	I28A I28B			
14	O02A O02B	09	J11A	09	J11A			
21B	X06A X06B X06C	10	K09A K09B	10	K09A K09B			
	BORP KORP MBOR	11	L09A L09B	11	L09A L09B			
	MKOR VAC VBOR	12	M06Z M37Z	12	M06Z M37Z			
	VKOR	13	N11A N11B	13	N11A N11B			
39.72.18↔	01	B01A B01B B02A	39.72.1B↔	14	O02A O02B	39.72.26↔	14	O02A O02B
		B02B B20A B20B		21B	X06A X06B X06C		21B	X06A X06B X06C
		B20C			BORP KORP MBOR			BORP KORP MBOR
	02	C14Z			MKOR VAC VBOR			MKOR VAC VBOR
	03	D12A		01	VKOR			MKOR VAC VBOR
	04	E02A E02B E36A			BORP KORP MBOR		01	B01A B01B B02A
		E36B			MKOR VAC VBOR			B02B B04A B04B
	05	F01A F01C F04Z		02	B01A B01B B02A			B04C B20A B20B
		F21A F21B F21C		03	B02B B20A B20B			B20C B20D
		F28A F31A F31B		04	B20C		02	C14Z
		F31C F31D F31E		04	C14Z		03	D12A
	06	G12A G12B G16A		05	D12A		04	E02A E02B E36A
	07	H06Z		05	E02A E02B E36A		04	E02A E02B E36A
	08	I28A I28B		05	E36B		05	F01A F01C F04Z
	09	J11A		06	F01A F01C F04Z			F21A F21B F21C
	10	K09A K09B		06	F21A F21B F21C			F28A F31A F31B
	11	L09A L09B		06	F28A F31A F31B			F31C F31D F31E
	12	M06Z M37Z		06	F31C F31D F31E		06	G12A G12B G16A
	13	N11A N11B		07	G12A G12B G16A		07	H06Z
	14	O02A O02B		07	H06Z		08	I28A I28B
	21B	X06A X06B X06C		08	I28A I28B		09	J11A
	BORP KORP MBOR	09	J11A	10	K09A K09B			
	MKOR VAC VBOR	10	K09A K09B	11	L09A L09B			
	VKOR	11	L09A L09B	12	M06Z M37Z			
39.72.19↔	01	B01A B01B B02A	39.72.24↔	12	M06Z M37Z	39.72.27↔	12	M06Z M37Z
		B02B B20A B20B		13	N11A N11B		13	N11A N11B
		B20C		14	O02A O02B		14	O02A O02B
	02	C14Z		21B	X06A X06B X06C		21B	X06A X06B X06C
	03	D12A			BORP KORP MBOR			BORP KORP MBOR
	04	E02A E02B E36A			MKOR VAC VBOR		01	B01A B01B B02A
		E36B			MKOR VAC VBOR			B02B B04A B04B
	05	F01A F01C F04Z		01	VKOR			B04C B20A B20B
		F21A F21B F21C			BORP KORP MBOR			B20C B20D
		F28A F31A F31B		02	B01A B01B B02A		02	C14Z
		F31C F31D F31E		03	B02B B04A B04B		03	D12A
	06	G12A G12B G16A		04	B04C B20A B20B		04	E02A E02B E36A
	07	H06Z		04	B20C B20D		05	F01A F01C F04Z
	08	I28A I28B		05	C14Z			F21A F21B F21C
	09	J11A		05	D12A			F28A F31A F31B
				06	E02A E02B E36A		06	G12A G12B G16A
				06	E36B		07	H06Z
				07	F01A F01C F04Z		08	I28A I28B
				07	F21A F21B F21C		09	J11A
				08	F28A F31A F31B		10	K09A K09B
				08	F31C F31D F31E		11	L09A L09B
		09	G12A G12B G16A	12	M06Z M37Z			
		09	H06Z	13	N11A N11B			
		09	I28A I28B	14	O02A O02B			
		09	J11A	21B	X06A X06B X06C			
		09	K09A K09B		BORP KORP MBOR			
		09	L09A L09B		MKOR VAC VBOR			
		09	M06Z M37Z		VKOR			
		09	N11A N11B	01	B01A B01B B02A			
		09	O02A O02B		B02B B04A B04B			
		09	X06A X06B X06C		B04C B20A B20B			
		09	BORP KORP MBOR		B20C B20D			
		09	MKOR VAC VBOR	02	C14Z			
		09	VKOR	03	D12A			
		09	BORP KORP MBOR	04	E02A E02B E36A			
		09	MKOR VAC VBOR	04	E02A E02B E36A			
		09	VKOR	04	E02A E02B E36A			
		09	BORP KORP MBOR	04	E02A E02B E36A			
		09	MKOR VAC VBOR	04	E02A E02B E36A			
		09	VKOR	04	E02A E02B E36A			

CHOP	MDC	DRG	CHOP	MDC	DRG	CHOP	MDC	DRG
	05	F01A F01C F04Z F21A F21B F21C F28A F31A F31B F31C F31D F31E		02	B20C B20D C14Z		04	E02A E02B E36A E36B
	06	G12A G12B G16A		03	D12A		05	F04Z F13A F21A F21B F21C F31A F51A F51B F98B
	07	H06Z		04	E02A E02B E36A E36B		06	G12A G12B G16A
	08	I28A I28B		05	F01A F01C F04Z F21A F21B F21C F28A F31A F31B F31C F31D F31E		07	H06Z
	09	J11A		06	G12A G12B G16A		08	I28A I28B
	10	K09A K09B		07	H06Z		09	J11A
	11	L09A L09B		08	I28A I28B		10	K09A K09B
	12	M06Z M37Z		09	J11A		11	L09A L09B
	13	N11A N11B		10	K09A K09B		12	M06Z M37Z
	14	O02A O02B		11	L09A L09B		13	N11A N11B
39.72.28↔	21B	X06A X06B X06C BORP KORP MBOR MKOR VAC VBOR VKOR		12	M06Z M37Z		14	O02A O02B
	01	B01A B01B B02A B02B B04A B04B B04C B20A B20B B20C B20D	39.72.2B↔	13	N11A N11B	39.73.31↔	21B	X06A X06B X06C X07A X07B Prä A06A A06B A06C A07A
	02	C14Z		14	O02A O02B			BORP KORP MBOR MKOR VAC VAC I VAC II VBOR VKOR
	03	D12A		21B	X06A X06B X06C BORP KORP MBOR MKOR VAC VBOR VKOR		03	D12A
	04	E02A E02B E36A E36B		01	B01A B01B B02A B02B B04A B04B B04C B20A B20B B20C B20D		04	E02A E02B E36A E36B
	05	F01A F01C F04Z F21A F21B F21C F28A F31A F31B F31C F31D F31E		02	C14Z		05	F04Z F13A F21A F21B F21C F31A F51A F51B F98B
	06	G12A G12B G16A		03	D12A		06	G12A G12B G16A
	07	H06Z		04	E02A E02B E36A E36B		07	H06Z
	08	I28A I28B		05	F01A F01C F04Z F21A F21B F21C F28A F31A F31B F31C F31D F31E		08	I28A I28B
	09	J11A		06	G12A G12B G16A		09	J11A
	10	K09A K09B		07	H06Z		10	K09A K09B
	11	L09A L09B		08	I28A I28B		11	L09A L09B
	12	M06Z M37Z		09	J11A		12	M06Z M37Z
	13	N11A N11B		10	K09A K09B		13	N11A N11B
	14	O02A O02B		11	L09A L09B		14	O02A O02B
39.72.29↔	21B	X06A X06B X06C BORP KORP MBOR MKOR VAC VBOR VKOR		12	M06Z M37Z	39.73.32↔	21B	X06A X06B X06C X07A X07B Prä A06A A06B A06C A07A
	01	B01A B01B B02A B02B B04A B04B B04C B20A B20B B20C B20D	39.73.00↔	13	N11A N11B			BORP KORP MBOR MKOR VAC VAC I VAC II VBOR VKOR
	02	C14Z		14	O02A O02B		03	D12A
	03	D12A		21B	X06A X06B X06C BORP KORP MBOR MKOR VAC VAC I VAC II VBOR VKOR		04	E02A E02B E36A E36B
	04	E02A E02B E36A E36B		03	D12A		05	F04Z F13A F21A F21B F21C F31A F51A F51B F98B
	05	F01A F01C F04Z F21A F21B F21C F28A F31A F31B F31C F31D F31E		04	E02A E02B E36A E36B		06	G12A G12B G16A
	06	G12A G12B G16A		05	F04Z F13A F21A F21B F21C F31A F51A F51B F98B		07	H06Z
	07	H06Z		06	G12A G12B G16A		08	I28A I28B
	08	I28A I28B		07	H06Z		09	J11A
	09	J11A		08	I28A I28B		10	K09A K09B
	10	K09A K09B		09	J11A		11	L09A L09B
	11	L09A L09B		10	K09A K09B		12	M06Z M37Z
	12	M06Z M37Z		11	L09A L09B		13	N11A N11B
	13	N11A N11B		12	M06Z M37Z		14	O02A O02B
	14	O02A O02B		13	N11A N11B		21B	X06A X06B X06C X07A X07B Prä A06A A06B A06C A07A
39.72.2A↔	21B	X06A X06B X06C BORP KORP MBOR MKOR VAC VBOR VKOR		14	O02A O02B	39.73.33↔		BORP KORP MBOR MKOR VAC VAC I VAC II VBOR VKOR
	01	B01A B01B B02A B02B B04A B04B B04C B20A B20B	39.73.09↔	21B	X06A X06B X06C X07A X07B Prä A06A A06B A06C A07A		03	D12A
				Prä	A06A A06B A06C A07A		04	E02A E02B E36A E36B
				03	D12A		05	F04Z F13A F21A F21B F21C F31A
				04	E02A E02B E36A E36B			

CHOP	MDC	DRG	CHOP	MDC	DRG	CHOP	MDC	DRG
		F51A F51B F98B		09	J11A		13	N11A N11B
	06	G12A G12B G16A		10	K09A K09B		14	O02A O02B
	07	H06Z		11	L09A L09B		21B	X06A X06B X06C
	08	I28A I28B		12	M06Z M37Z			X07A X07B
	09	J11A		13	N11A N11B		Prä	A06A A06B A06C
	10	K09A K09B		14	O02A O02B	39.73.43↔		A07A
	11	L09A L09B		21B	X06A X06B X06C			BORP KORP MBOR
	12	M06Z M37Z			X07A X07B			MKOR VAC VAC I
	13	N11A N11B		Prä	A06A A06B A06C			VAC II VBOR VKOR
	14	O02A O02B	39.73.37↔		A07A		03	D12A
39.73.34↔	21B	X06A X06B X06C			BORP KORP MBOR		04	E02A E02B E36A
		X07A X07B			MKOR VAC VAC I			E36B
	Prä	A06A A06B A06C			VAC II VBOR VKOR		05	F04Z F13A F21A
		A07A		03	D12A			F21B F21C F31A
		BORP KORP MBOR		04	E02A E02B E36A			F51A F51B F98B
		MKOR VAC VAC I			E36B		06	G12A G12B G16A
		VAC II VBOR VKOR		05	F04Z F13A F21A		07	H06Z
	03	D12A			F21B F21C F31A		08	I28A I28B
	04	E02A E02B E36A			F51A F51B F98B		09	J11A
		E36B		06	G12A G12B G16A		10	K09A K09B
	05	F04Z F13A F21A		07	H06Z		11	L09A L09B
		F21B F21C F31A		08	I28A I28B		12	M06Z M37Z
		F51A F51B F98B		09	J11A		13	N11A N11B
	06	G12A G12B G16A		10	K09A K09B		14	O02A O02B
	07	H06Z		11	L09A L09B		21B	X06A X06B X06C
	08	I28A I28B		12	M06Z M37Z			X07A X07B
	09	J11A		13	N11A N11B		Prä	A06A A06B A06C
	10	K09A K09B		14	O02A O02B	39.73.44↔		A07A
	11	L09A L09B		21B	X06A X06B X06C			BORP KORP MBOR
	12	M06Z M37Z			X07A X07B			MKOR VAC VAC I
	13	N11A N11B		Prä	A06A A06B A06C			VAC II VBOR VKOR
	14	O02A O02B	39.73.41↔		A07A		03	D12A
	21B	X06A X06B X06C			BORP KORP MBOR		04	E02A E02B E36A
		X07A X07B			MKOR VAC VAC I			E36B
	Prä	A06A A06B A06C			VAC II VBOR VKOR		05	F04Z F13A F21A
		A07A		03	D12A			F21B F21C F31A
39.73.35↔		BORP KORP MBOR		04	E02A E02B E36A			F51A F51B F98B
		MKOR VAC VAC I			E36B		06	G12A G12B G16A
		VAC II VBOR VKOR		05	F04Z F13A F21A		07	H06Z
	03	D12A			F21B F21C F31A		08	I28A I28B
	04	E02A E02B E36A			F51A F51B F98B		09	J11A
		E36B		06	G12A G12B G16A		10	K09A K09B
	05	F04Z F13A F21A		07	H06Z		11	L09A L09B
		F21B F21C F31A		08	I28A I28B		12	M06Z M37Z
		F51A F51B F98B		09	J11A		13	N11A N11B
	06	G12A G12B G16A		10	K09A K09B		14	O02A O02B
	07	H06Z		11	L09A L09B		21B	X06A X06B X06C
	08	I28A I28B		12	M06Z M37Z			X07A X07B
	09	J11A		13	N11A N11B		Prä	A06A A06B A06C
	10	K09A K09B		14	O02A O02B	39.73.45↔		A07A
	11	L09A L09B		21B	X06A X06B X06C			BORP KORP MBOR
	12	M06Z M37Z			X07A X07B			MKOR VAC VAC I
	13	N11A N11B		Prä	A06A A06B A06C			VAC II VBOR VKOR
	14	O02A O02B	39.73.42↔		A07A		03	D12A
	21B	X06A X06B X06C			BORP KORP MBOR		04	E02A E02B E36A
		X07A X07B			MKOR VAC VAC I			E36B
	Prä	A06A A06B A06C			VAC II VBOR VKOR		05	F04Z F13A F21A
		A07A		03	D12A			F21B F21C F31A
39.73.36↔		BORP KORP MBOR		04	E02A E02B E36A			F51A F51B F98B
		MKOR VAC VAC I			E36B		06	G12A G12B G16A
		VAC II VBOR VKOR		05	F04Z F13A F21A		07	H06Z
	03	D12A			F21B F21C F31A		08	I28A I28B
	04	E02A E02B E36A			F51A F51B F98B		09	J11A
		E36B		06	G12A G12B G16A		10	K09A K09B
	05	F04Z F13A F21A		07	H06Z		11	L09A L09B
		F21B F21C F31A		08	I28A I28B		12	M06Z M37Z
		F51A F51B F98B		09	J11A		13	N11A N11B
	06	G12A G12B G16A		10	K09A K09B		14	O02A O02B
	07	H06Z		11	L09A L09B		21B	X06A X06B X06C
	08	I28A I28B		12	M06Z M37Z			X07A X07B

CHOP	MDC	DRG	CHOP	MDC	DRG	CHOP	MDC	DRG
	Prä	A06A A06B A06C			VAC II VBOR VKOR		05	F04Z F13A F21A
		A07A		03	D12A			F21B F21C F31A
39.73.46↔		BORP KORP MBOR		04	E02A E02B E36A			F51A F51B F98B
		MKOR VAC VAC I			E36B		06	G12A G12B G16A
		VAC II VBOR VKOR		05	F04Z F13A F21A		07	H06Z
	03	D12A			F21B F21C F31A		08	I28A I28B
	04	E02A E02B E36A			F51A F51B F98B		09	J11A
		E36B		06	G12A G12B G16A		10	K09A K09B
	05	F04Z F13A F21A		07	H06Z		11	L09A L09B
		F21B F21C F31A		08	I28A I28B		12	M06Z M37Z
		F51A F51B F98B		09	J11A		13	N11A N11B
	06	G12A G12B G16A		10	K09A K09B		14	O02A O02B
	07	H06Z		11	L09A L09B		21B	X06A X06B X06C
	08	I28A I28B		12	M06Z M37Z			X07A X07B
	09	J11A		13	N11A N11B	39.73.56↔	Prä	A06A A06B A06C
	10	K09A K09B		14	O02A O02B			A07A
	11	L09A L09B		21B	X06A X06B X06C			BORP KORP MBOR
	12	M06Z M37Z			X07A X07B			MKOR VAC VAC I
	13	N11A N11B		Prä	A06A A06B A06C			VAC II VBOR VKOR
	14	O02A O02B			A07A		03	D12A
	21B	X06A X06B X06C	39.73.53↔		BORP KORP MBOR		04	E02A E02B E36A
		X07A X07B			MKOR VAC VAC I			E36B
	Prä	A06A A06B A06C			VAC II VBOR VKOR		05	F04Z F13A F21A
		A07A A11A		03	D12A			F21B F21C F31A
39.73.47↔		BORP KORP MBOR		04	E02A E02B E36A			F51A F51B F98B
		MKOR VAC VAC I			E36B		06	G12A G12B G16A
		VAC II VBOR VKOR		05	F04Z F13A F21A		07	H06Z
	03	D12A			F21B F21C F31A		08	I28A I28B
	04	E02A E02B E36A			F51A F51B F98B		09	J11A
		E36B		06	G12A G12B G16A		10	K09A K09B
	05	F04Z F13A F21A		07	H06Z		11	L09A L09B
		F21B F21C F31A		08	I28A I28B		12	M06Z M37Z
		F51A F51B F98B		09	J11A		13	N11A N11B
	06	G12A G12B G16A		10	K09A K09B		14	O02A O02B
	07	H06Z		11	L09A L09B		21B	X06A X06B X06C
	08	I28A I28B		12	M06Z M37Z			X07A X07B
	09	J11A		13	N11A N11B		Prä	A06A A06B A06C
	10	K09A K09B		14	O02A O02B			A07A
	11	L09A L09B		21B	X06A X06B X06C	39.75.01↔	03	D12A
	12	M06Z M37Z			X07A X07B		04	E02A E02B
	13	N11A N11B		Prä	A06A A06B A06C		05	F01A F01C F04Z
	14	O02A O02B			A07A			F21A F21B F21C
	21B	X06A X06B X06C	39.73.54↔		BORP KORP MBOR			F28A F59A F59B
		X07A X07B			MKOR VAC VAC I			F59C F59D F59E
	Prä	A06A A06B A06C			VAC II VBOR VKOR			F59F F59G
		A07A A11A		03	D12A		06	G12A G12B
39.73.51↔		BORP KORP MBOR		04	E02A E02B E36A		07	H06Z
		MKOR VAC VAC I			E36B		08	I28A I28B
		VAC II VBOR VKOR		05	F04Z F13A F21A		09	J11A
	03	D12A			F21B F21C F31A		10	K09A K09B
	04	E02A E02B E36A			F51A F51B F98B		11	L09A L09B
		E36B		06	G12A G12B G16A		12	M06Z M37Z
	05	F04Z F13A F21A		07	H06Z		13	N11A N11B
		F21B F21C F31A		08	I28A I28B		14	O02A O02B
		F51A F51B F98B		09	J11A		21B	X06A X06B X06C
	06	G12A G12B G16A		10	K09A K09B	39.75.10↔	03	D12A
	07	H06Z		11	L09A L09B		04	E02A E02B
	08	I28A I28B		12	M06Z M37Z		05	F01A F01C F04Z
	09	J11A		13	N11A N11B			F21A F21B F21C
	10	K09A K09B		14	O02A O02B			F28A F59A F59B
	11	L09A L09B		21B	X06A X06B X06C			F59C F59D F59E
	12	M06Z M37Z			X07A X07B			F59F F59G
	13	N11A N11B		Prä	A06A A06B A06C		06	G12A G12B
	14	O02A O02B			A07A		07	H06Z
	21B	X06A X06B X06C	39.73.55↔		BORP KORP MBOR		08	I28A I28B
		X07A X07B			MKOR VAC VAC I		09	J11A
	Prä	A06A A06B A06C			VAC II VBOR VKOR		10	K09A K09B
		A07A		03	D12A		11	L09A L09B
39.73.52↔		BORP KORP MBOR		04	E02A E02B E36A		12	M06Z M37Z
		MKOR VAC VAC I			E36B		13	N11A N11B

CHOP	MDC	DRG	CHOP	MDC	DRG	CHOP	MDC	DRG	
	14	O02A O02B	39.75.15↔	03	D12A		21B	X04Z X05Z X06A	
	21B	X06A X06B X06C		04	E02A E02B			X06B X06C	
39.75.11↔	01	B17A B17B		05	F01A F01C F04Z	39.75.1A↔	01	B17A B17B	
	03	D12A			F21A F21B F21C		03	D12A	
	04	E02A E02B			F28A F59A F59B		04	E02A E02B	
	05	F21A F21B F21C			F59C F59D F59E		05	F01A F01C F04Z	
		F59A F59B F59C			F59F			F19Z F21A F21B	
		F59D F59E F59F		06	G12A G12B			F21C F28A F59A	
	06	G12A G12B		07	H06Z			F59B F59C F59D	
	07	H06Z		08	I28A I28B			F59E F59F	
	08	I28A I28B		09	J11A		06	G12A G12B	
	09	J11A		10	K09A K09B		07	H06Z	
	10	K09A K09B		11	L09A L09B		08	I28A I28B	
	11	L09A L09B		12	M06Z M37Z		09	J11A	
	12	M06Z M37Z		13	N11A N11B		10	K09A K09B	
	13	N11A N11B		14	O02A O02B		11	L09A L09B	
	14	O02A O02B		21B	X06A X06B X06C		12	M06Z M37Z	
	21B	X04Z X05Z X06A	39.75.16↔	03	D12A		13	N11A N11B	
		X06B X06C		04	E02A E02B		14	O02A O02B	
39.75.12↔	03	D12A		05	F01A F01C F04Z		21B	X04Z X05Z X06A	
	04	E02A E02B			F21A F21B F21C			X06B X06C	
	05	F01A F01C F04Z			F28A F59A F59B	39.75.1B↔	01	B17A B17B	
		F21A F21B F21C			F59C F59D F59E		03	D12A	
		F28A F59A F59B			F59F		04	E02A E02B	
		F59C F59D F59E		06	G12A G12B		05	F01A F01C F04Z	
		F59F F59G		07	H06Z			F21A F21B F21C	
	06	G12A G12B		08	I28A I28B			F28A F59A F59B	
	07	H06Z		09	J11A			F59C F59D F59E	
	08	I28A I28B		10	K09A K09B			F59F F59G	
	09	J11A		11	L09A L09B		06	G12A G12B	
	10	K09A K09B		12	M06Z M37Z		07	H06Z	
	11	L09A L09B		13	N11A N11B		08	I28A I28B	
	12	M06Z M37Z		14	O02A O02B		09	J11A	
	13	N11A N11B		21B	X06A X06B X06C		10	K09A K09B	
	14	O02A O02B	39.75.17↔	01	B17A B17B		11	L09A L09B	
	21B	X06A X06B X06C		03	D12A		12	M06Z M37Z	
39.75.13↔	03	D12A		04	E02A E02B		13	N11A N11B	
	04	E02A E02B		05	F01A F01C F04Z		14	O02A O02B	
	05	F01A F01C F04Z			F21A F21B F21C		21B	X04Z X05Z X06A	
		F21A F21B F21C			F28A F59A F59B			X06B X06C	
		F28A F59A F59B			F59C F59D F59E	39.75.20‡↔	01	B60A	
		F59C F59D F59E			F59F F59G		05	F59A F59B F59C	
		F59F F59G		06	G12A G12B			F59D F59E F59F	
	06	G12A G12B		07	H06Z		39.75.21‡↔	01	B60A
	07	H06Z		08	I28A I28B			05	F59A F59B F59C
	08	I28A I28B		09	J11A				F59D F59E F59F
	09	J11A		10	K09A K09B		39.75.30↔	01	B01A B01B B04A
	10	K09A K09B		11	L09A L09B				B04B B04C
	11	L09A L09B		12	M06Z M37Z			03	D12A
	12	M06Z M37Z		13	N11A N11B			04	E02A E02B
	13	N11A N11B		14	O02A O02B			05	F21A F21B F21C
	14	O02A O02B		21B	X04Z X05Z X06A			06	G12A G12B
	21B	X06A X06B X06C			X06B X06C			07	H06Z
39.75.14↔	03	D12A	39.75.18↔	01	B17A B17B			08	I28A I28B
	04	E02A E02B		03	D12A			09	J11A
	05	F01A F01C F04Z		04	E02A E02B			10	K09A K09B
		F21A F21B F21C		05	F01A F01C F04Z			11	L09A L09B
		F28A F59A F59B			F19Z F21A F21B			12	M06Z M37Z
		F59C F59D F59E			F21C F28A F59A			13	N11A N11B
		F59F F59G			F59B F59C F59D			14	O02A O02B
	06	G12A G12B			F59E F59F F59G		21B	X06A X06B X06C	
	07	H06Z		06	G12A G12B		39.76.10↔	01	B01A B01B B04A
	08	I28A I28B		07	H06Z				B04B B04C
	09	J11A		08	I28A I28B			03	D12A
	10	K09A K09B		09	J11A			04	E02A E02B
	11	L09A L09B		10	K09A K09B			05	F01A F01C F04Z
	12	M06Z M37Z		11	L09A L09B				F21A F21B F21C
	13	N11A N11B		12	M06Z M37Z				F28A F59A F59B
	14	O02A O02B		13	N11A N11B				F59C F59D F59E
	21B	X06A X06B X06C		14	O02A O02B				F59F

CHOP	MDC	DRG	CHOP	MDC	DRG	CHOP	MDC	DRG
	06	G12A G12B		04	E02A E02B		12	M06Z M37Z
	07	H06Z		05	F01A F01C F04Z		13	N11A N11B
	08	I28A I28B			F21A F21B F21C		14	O02A O02B
	09	J11A			F28A F59A F59B		21B	X06A X06B X06C
	10	K09A K09B			F59C F59D F59E	39.76.70↔	01	B01A B01B B04A
	11	L09A L09B			F59F			B04B B04C
	12	M06Z M37Z		06	G12A G12B		03	D12A
	13	N11A N11B		07	H06Z		04	E02A E02B
	14	O02A O02B		08	I28A I28B		05	F01A F01C F04Z
39.76.11↔	21B	X06A X06B X06C		09	J11A			F21A F21B F21C
	01	B01A B01B B04A		10	K09A K09B			F28A F59A F59B
		B04B B04C		11	L09A L09B			F59C F59D F59E
	03	D12A		12	M06Z M37Z			F59F F59G
	04	E02A E02B		13	N11A N11B		06	G12A G12B
	05	F01A F01C F04Z		14	O02A O02B		07	H06Z
		F21A F21B F21C	39.76.50↔	21B	X06A X06B X06C		08	I28A I28B
		F28A F59A F59B		01	B01A B01B B04A		09	J11A
		F59C F59D F59E			B04B B04C		10	K09A K09B
		F59F		03	D12A		11	L09A L09B
	06	G12A G12B		04	E02A E02B		12	M06Z M37Z
	07	H06Z		05	F01A F01C F04Z		13	N11A N11B
	08	I28A I28B			F21A F21B F21C		14	O02A O02B
	09	J11A			F28A F59A F59B		21B	X06A X06B X06C
	10	K09A K09B			F59C F59D F59E	39.76.99↔	01	B01A B01B B04A
	11	L09A L09B			F59F F59G			B04B B04C
	12	M06Z M37Z		06	G12A G12B		03	D12A
	13	N11A N11B		07	H06Z		04	E02A E02B
	14	O02A O02B		08	I28A I28B		05	F01A F01C F04Z
39.76.20↔	21B	X06A X06B X06C		09	J11A			F21A F21B F21C
	01	B01A B01B B04A		10	K09A K09B			F28A F59A F59B
		B04B B04C		11	L09A L09B			F59C F59D F59E
	03	D12A		12	M06Z M37Z			F59F
	04	E02A E02B		13	N11A N11B		06	G12A G12B
	05	F01A F01C F04Z		14	O02A O02B		07	H06Z
		F21A F21B F21C	39.76.61↔	21B	X06A X06B X06C		08	I28A I28B
		F28A F59A F59B		01	B01A B01B B04A		09	J11A
		F59C F59D F59E			B04B B04C		10	K09A K09B
		F59F		03	D12A		11	L09A L09B
	06	G12A G12B		04	E02A E02B		12	M06Z M37Z
	07	H06Z		05	F21A F21B F21C		13	N11A N11B
	08	I28A I28B			F59A F59B F59C		14	O02A O02B
	09	J11A			F59D F59E F59F		21B	X06A X06B X06C
	10	K09A K09B		06	G12A G12B	39.77.00↔	01	B02A B02B B20A
	11	L09A L09B		07	H06Z			B20B B20C B20D
	12	M06Z M37Z		08	I28A I28B		05	F01A F01C F04Z
	13	N11A N11B		09	J11A			F28A F59A F59B
	14	O02A O02B		10	K09A K09B			F59C F59D F59E
39.76.30↔	21B	X06A X06B X06C		11	L09A L09B			F59F
	01	B01A B01B B04A		12	M06Z M37Z		10	K09A K09B
		B04B B04C		13	N11A N11B		21B	X07A X07B
	03	D12A		14	O02A O02B	39.77.09↔	01	B02A B02B B20A
	04	E02A E02B		21B	X06A X06B X06C			B20B B20C B20D
	05	F01A F01C F04Z	39.76.62↔		BORP MBOR VAC		05	F01A F01C F04Z
		F21A F21B F21C			VBOR			F28A F59A F59B
		F28A F59A F59B		01	B01A B01B B04A			F59C F59D F59E
		F59C F59D F59E			B04B B04C			F59F
		F59F		03	D12A		10	K09A K09B
	06	G12A G12B		04	E02A E02B E36A		21B	X07A X07B
	07	H06Z			E36B	39.77.10↔		BORP KORP MBOR
	08	I28A I28B		05	F01A F01C F04Z			MKOR VAC VAC I
	09	J11A			F21A F21B F21C			VAC II VBOR VKOR
	10	K09A K09B			F28A F59A F59B		01	B01A B01B B02A
	11	L09A L09B			F59C F59D F59E			B02B B20A B20B
	12	M06Z M37Z			F59F			B20C
	13	N11A N11B		06	G12A G12B G16A		04	E36A E36B
	14	O02A O02B		07	H06Z		05	F01A F01C F04Z
39.76.40↔	21B	X06A X06B X06C		08	I28A I28B			F28A F59A F59B
	01	B01A B01B B04A		09	J11A			F59C F59D F59E
		B04B B04C		10	K09A K09B			F59F
	03	D12A		11	L09A L09B		06	G12A G16A

CHOP	MDC	DRG	CHOP	MDC	DRG	CHOP	MDC	DRG
39.77.20↔	10	K09A K09B	39.77.62↔		B02B B20A B20B	39.79.22↔	06	F31C F31D F31E
	21B	X07A X07B			B20C		07	G12A G12B G16A
		BORP KORP MBOR		04	E36A E36B		08	H06Z
		MKOR VAC VAC I		05	F59A F59B F59C		09	I28A I28B
		VAC II VBOR VKOR			F59D F59E F59F		10	J11A
	01	B01A B01B B02A		06	G12A G16A		11	K09A K09B
		B02B B20A B20B		10	K09A K09B		12	L09A L09B
		B20C		21B	X07A X07B		13	M06Z M37Z
	04	E36A E36B			BORP KORP MBOR		14	N11A N11B N25Z
	05	F01A F01C F04Z			MKOR VAC VAC I		21B	O02A O02B
39.77.30↔		F28A F59A F59B	01	B01A B01B B02A	39.79.24↔	01	X06A X06B X06C	
		F59C F59D F59E		B02B B20A B20B			BORP KORP MBOR	
		F59F		B20C			MKOR VAC VAC I	
	06	G12A G16A	04	E36A E36B			VAC II VBOR VKOR	
	10	K09A K09B	05	F01A F01C F04Z		01	B02A B02B B20A	
	21B	X07A X07B		F28A F59A F59B			B20B B20C	
		BORP KORP MBOR		F59C F59D F59E		03	D12A	
		MKOR VAC VAC I		F59F		04	E02A E02B E36A	
		VAC II VBOR VKOR	06	G12A G16A		05	E36B	
	01	B01A B01B B02A	10	K09A K09B			F01A F01C F04Z	
39.77.40↔		B02B B20A B20B	21B	X07A X07B		F21A F21B F21C		
		B20C		BORP KORP MBOR		F28A F31A F31B		
	04	E36A E36B		MKOR VAC VAC I		F31C F31D F31E		
	05	F01A F01C F04Z		VAC II VBOR VKOR	06	G12A G12B G16A		
		F28A F59A F59B	01	B20A B20B B20C	07	H06Z		
		F59C F59D F59E		B20D	08	I28A I28B		
		F59F	03	D12A	09	J11A		
	06	G12A G16A	04	E02A E02B E36A	10	K09A K09B		
	10	K09A K09B		E36B	11	L09A L09B		
	21B	X07A X07B	05	F01A F01C F04Z	12	M06Z M37Z		
39.77.50↔		BORP KORP MBOR		F21A F21B F21C	39.79.25↔	13	N11A N11B N25Z	
		MKOR VAC VAC I		F28A F59A F59B		14	O02A O02B	
		VAC II VBOR VKOR		F59C F59D F59E		21B	X06A X06B X06C	
	01	B01A B01B B02A		F59F			BORP KORP MBOR	
		B02B B20A B20B	06	G12A G12B G16A			MKOR VAC VAC I	
		B20C	07	H06Z			VAC II VBOR VKOR	
	04	E36A E36B	08	I28A I28B		01	B02A B02B B20A	
	05	F01A F01C F04Z	09	J11A			B20B B20C	
		F28A F59A F59B	10	K09A K09B		03	D12A	
		F59C F59D F59E	11	L09A L09B		04	E02A E02B E36A	
39.77.61↔		F59F	12	M06Z M37Z	05	E36B		
	06	G12A G16A	13	N11A N11B		F01A F01C F04Z		
	07	H06Z	14	O02A O02B		F21A F21B F21C		
	08	I28A I28B	21B	X06A X06B X06C		F28A F31A F31B		
	09	J11A		BORP KORP MBOR		F31C F31D F31E		
	10	K09A K09B		MKOR VAC VAC I	06	G12A G12B G16A		
	11	L09A L09B		VAC II VBOR VKOR	07	H06Z		
	12	M06Z M37Z	01	B01A B01B B02A	08	I28A I28B		
	13	N11A N11B		B02B B20A B20B				
	14	O02A O02B	04	E36A E36B				
39.77.61↔	21B	X06A X06B X06C		F01A F01C F04Z				
		BORP KORP MBOR	05	F28A F59A F59B				
		MKOR VAC VAC I		F59C F59D F59E				
		VAC II VBOR VKOR		F59F				
	01	B01A B01B B02A	06	G12A G16A				
			10	K09A K09B				
			21B	X07A X07B				
				BORP KORP MBOR				
				MKOR VAC VAC I				
				VAC II VBOR VKOR				

CHOP	MDC	DRG	CHOP	MDC	DRG	CHOP	MDC	DRG
	09	J11A		13	N11A N11B N25Z			VAC II VBOR VKOR
	10	K09A K09B		14	O02A O02B		01	B02A B02B B20A
	11	L09A L09B		21B	X06A X06B X06C			B20B B20C
	12	M06Z M37Z	39.79.29↔		BORP MBOR VAC		03	D12A
	13	N11A N11B N25Z			VBOR		04	E02A E02B E36A
	14	O02A O02B		01	B02A B02B B20A			E36B
39.79.26↔	21B	X06A X06B X06C			B20B B20C		05	F01A F01C F04Z
		BORP MBOR VAC		03	D12A			F21A F21B F21C
		VAC I VAC II VBOR		04	E02A E02B E36A			F28A F31A F31B
	01	B02A B02B B20A			E36B			F31C F31D F31E
		B20B B20C		05	F01A F01C F04Z		06	G12A G12B G16A
	03	D12A			F21A F21B F21C		07	H06Z
	04	E02A E02B E36A		07	H06Z		08	I28A I28B
		E36B		08	I28A I28B		09	J11A
	05	F01A F01C F04Z		09	J11A		10	K09A K09B
		F21A F21B F21C		10	K09A K09B		11	L09A L09B
		F28A F31A F31B		11	L09A L09B		12	M06Z M37Z
		F31C F31D F31E		12	M06Z M37Z	39.79.45↔	13	N11A N11B N25Z
	06	G12A G12B G16A		13	N11A N11B N25Z		14	O02A O02B
	07	H06Z		14	O02A O02B		21B	X06A X06B X06C
	08	I28A I28B		21B	X06A X06B X06C			BORP KORP MBOR
	09	J11A			BORP KORP MBOR			MKOR VAC VAC I
	10	K09A K09B			MKOR VAC VAC I		01	VAC II VBOR VKOR
	11	L09A L09B			VAC II VBOR VKOR			B02A B02B B20A
	12	M06Z M37Z	39.79.41↔		B02A B02B B20A			B20B B20C
	13	N11A N11B N25Z		01	B02A B02B B20A		03	D12A
	14	O02A O02B			B20B B20C		04	E02A E02B E36A
39.79.27↔	21B	X06A X06B X06C			B20B B20C			E36B
		BORP MBOR VAC		03	D12A		05	F01A F01C F04Z
		VAC I VAC II VBOR		04	E02A E02B E36A			F21A F21B F21C
	01	B02A B02B B20A			E36B			F28A F31A F31B
		B20B B20C		05	F01A F01C F04Z			F31C F31D F31E
	03	D12A			F21A F21B F21C		06	G12A G12B G16A
	04	E02A E02B E36A			F28A F31A F31B		07	H06Z
		E36B			F31C F31D F31E		08	I28A I28B
	05	F01A F01C F04Z		06	G12A G12B G16A		09	J11A
		F21A F21B F21C		07	H06Z		10	K09A K09B
		F28A F31A F31B		08	I28A I28B		11	L09A L09B
		F31C F31D F31E		09	J11A		12	M06Z M37Z
	06	G12A G12B G16A		10	K09A K09B		13	N11A N11B N25Z
	07	H06Z		11	L09A L09B		14	O02A O02B
	08	I28A I28B		12	M06Z M37Z	39.79.46↔	21B	X06A X06B X06C
	09	J11A		13	N11A N11B N25Z			BORP KORP MBOR
	10	K09A K09B		14	O02A O02B			MKOR VAC VAC I
	11	L09A L09B		21B	X06A X06B X06C			VAC II VBOR VKOR
	12	M06Z M37Z			BORP KORP MBOR		01	B02A B02B B20A
	13	N11A N11B N25Z	39.79.42↔		MKOR VAC VAC I			B20B B20C
	14	O02A O02B			MKOR VAC VAC I		03	D12A
39.79.28↔	21B	X06A X06B X06C			VAC II VBOR VKOR		04	E02A E02B E36A
		BORP KORP MBOR		01	B02A B02B B20A			E36B
		MKOR VAC VAC I			B20B B20C		05	F01A F01C F04Z
		VAC II VBOR VKOR		03	D12A			F21A F21B F21C
	01	B01A B01B B02A		04	E02A E02B E36A			F28A F31A F31B
		B02B B04A B04B			E36B			F31C F31D F31E
		B04C B20A B20B		05	F01A F01C F04Z		06	G12A G12B G16A
		B20C B20D			F21A F21B F21C		07	H06Z
	03	D12A			F28A F31A F31B		08	I28A I28B
	04	E02A E02B E36A			F31C F31D F31E		09	J11A
		E36B		06	G12A G12B G16A		10	K09A K09B
	05	F01A F01C F04Z		07	H06Z		11	L09A L09B
		F21A F21B F21C		08	I28A I28B		12	M06Z M37Z
		F28A F31A F31B		09	J11A		13	N11A N11B N25Z
		F31C F31D F31E		10	K09A K09B		14	O02A O02B
	06	G12A G12B G16A		11	L09A L09B		21B	X06A X06B X06C
	07	H06Z		12	M06Z M37Z	39.79.47↔		BORP KORP MBOR
	08	I28A I28B		13	N11A N11B N25Z			MKOR VAC VAC I
	09	J11A		14	O02A O02B			VAC II VBOR VKOR
	10	K09A K09B		21B	X06A X06B X06C		01	B01A B01B B02A
	11	L09A L09B	39.79.44↔		BORP KORP MBOR			B02B B04A B04B
	12	M06Z M37Z			MKOR VAC VAC I			B04C B20A B20B

CHOP	MDC	DRG	CHOP	MDC	DRG	CHOP	MDC	DRG
		B20C B20D			F21A F21B F21C		07	H06Z
	03	D12A			F28A F31A F31B		08	I28A I28B
	04	E02A E02B E36A			F31C F31D F31E		09	J11A
		E36B		06	G12A G12B G16A		10	K09A K09B
	05	F01A F01C F04Z		07	H06Z		11	L09A L09B
		F21A F21B F21C		08	I28A I28B		12	M06Z M37Z
		F28A F31A F31B		09	J11A		13	N11A N11B N25Z
		F31C F31D F31E		10	K09A K09B		14	O02A O02B
	06	G12A G12B G16A		11	L09A L09B		21B	X06A X06B X06C
	07	H06Z		12	M06Z M37Z	39.79.56↔		BORP KORP MBOR
	08	I28A I28B		13	N11A N11B N25Z		01	VAC II VBOR VKOR
	09	J11A		14	O02A O02B		03	B02A B02B B20A
	10	K09A K09B	39.79.52↔	21B	X06A X06B X06C		04	B20B B20C
	11	L09A L09B			BORP KORP MBOR		05	E02A E02B E36A
	12	M06Z M37Z			MKOR VAC VAC I		06	E36B
	13	N11A N11B N25Z		01	B02A B02B B20A		07	F01A F01C F04Z
	14	O02A O02B		03	D12A		08	F21A F21B F21C
39.79.48↔	21B	X06A X06B X06C		04	E02A E02B E36A		09	F28A F31A F31B
		BORP KORP MBOR		05	E36B		10	F31C F31D F31E
		MKOR VAC VAC I		06	F01A F01C F04Z		11	G12A G12B G16A
		VAC II VBOR VKOR		07	H06Z		12	H06Z
	01	B02A B02B B20A		08	I28A I28B		13	I28A I28B
		B20B B20C		09	J11A		14	J11A
	03	D12A		10	K09A K09B		21B	K09A K09B
	04	E02A E02B E36A		11	L09A L09B			L09A L09B
		E36B		12	M06Z M37Z			M06Z M37Z
	05	F01A F01C F04Z		13	N11A N11B N25Z			N11A N11B N25Z
		F21A F21B F21C		14	O02A O02B			O02A O02B
		F28A F31A F31B		21B	X06A X06B X06C	39.79.57↔		X06A X06B X06C
		F31C F31D F31E			BORP KORP MBOR			BORP KORP MBOR
	06	G12A G12B G16A		01	B02A B02B B20A		01	MKOR VAC VAC I
	07	H06Z		03	D12A		03	VAC II VBOR VKOR
	08	I28A I28B		04	E02A E02B E36A		04	B02A B02B B20A
	09	J11A		05	E36B		05	B20B B20C
	10	K09A K09B	39.79.54↔	06	F01A F01C F04Z		06	E02A E02B E36A
	11	L09A L09B		07	H06Z		07	E36B
	12	M06Z M37Z		08	I28A I28B		08	F01A F01C F04Z
	13	N11A N11B N25Z		09	J11A		09	F21A F21B F21C
	14	O02A O02B		10	K09A K09B		10	F28A F31A F31B
39.79.49↔	21B	X06A X06B X06C		11	L09A L09B		11	F31C F31D F31E
		BORP KORP MBOR		12	M06Z M37Z		12	G12A G12B G16A
		MKOR VAC VAC I		13	N11A N11B N25Z		13	H06Z
		VAC II VBOR VKOR		14	O02A O02B		14	I28A I28B
	01	B02A B02B B20A		21B	X06A X06B X06C	39.79.58↔	10	J11A
		B20B B20C			BORP KORP MBOR		11	K09A K09B
	03	D12A		01	B02A B02B B20A		12	L09A L09B
	04	E02A E02B E36A		03	D12A		13	M06Z M37Z
		E36B		04	E02A E02B E36A		14	N11A N11B N25Z
	05	F01A F01C F04Z		05	E36B		21B	O02A O02B
		F21A F21B F21C		06	F01A F01C F04Z			X06A X06B X06C
		F28A F31A F31B		07	H06Z			BORP KORP MBOR
		F31C F31D F31E		08	I28A I28B			MKOR VAC VAC I
	06	G12A G12B G16A		09	J11A			VAC II VBOR VKOR
	07	H06Z		10	K09A K09B		01	B01A B01B B02A
	08	I28A I28B		11	L09A L09B			B02B B04A B04B
	09	J11A		12	M06Z M37Z			B04C B20A B20B
	10	K09A K09B	39.79.55↔	13	N11A N11B N25Z			B20C B20D
	11	L09A L09B		14	O02A O02B		03	D12A
	12	M06Z M37Z		21B	X06A X06B X06C		04	E02A E02B E36A
	13	N11A N11B N25Z			BORP KORP MBOR		05	E36B
	14	O02A O02B		01	B02A B02B B20A			F01A F01C F04Z
39.79.51↔	21B	X06A X06B X06C		03	D12A			F21A F21B F21C
		BORP MBOR VAC		04	E02A E02B E36A			F28A F31A F31B
		VAC I VAC II VBOR		05	E36B			F31C F31D F31E
	01	B02A B02B B20A		06	F01A F01C F04Z		06	G12A G12B G16A
		B20B B20C		07	H06Z		07	H06Z
	03	D12A		08	I28A I28B		08	I28A I28B
	04	E02A E02B E36A		09	J11A			
		E36B		10	K09A K09B			
	05	F01A F01C F04Z		11	L09A L09B			

CHOP	MDC	DRG	CHOP	MDC	DRG	CHOP	MDC	DRG
	09	J11A		14	O02A O02B		04	E02A E02B E36A
	10	K09A K09B		21B	X06A X06B X06C			E36B
	11	L09A L09B	39.79.64↔		BORP MBOR VAC		05	F01A F01C F04Z
	12	M06Z M37Z			VAC I VAC II VBOR			F21A F21B F21C
	13	N11A N11B N25Z		01	B02A B02B B20A			F28A F31A F31B
	14	O02A O02B			B20B B20C			F31C F31D F31E
39.79.59↔	21B	X06A X06B X06C		03	D12A		06	G12A G12B G16A
		BORP KORP MBOR		04	E02A E02B E36A		07	H06Z
		MKOR VAC VAC I			E36B		08	I28A I28B
		VAC II VBOR VKOR		05	F01A F01C F04Z		09	J11A
	01	B02A B02B B20A			F21A F21B F21C		10	K09A K09B
		B20B B20C			F28A F31A F31B		11	L09A L09B
	03	D12A			F31C F31D F31E		12	M06Z M37Z
	04	E02A E02B E36A		06	G12A G12B G16A		13	N11A N11B N25Z
		E36B		07	H06Z		14	O02A O02B
	05	F01A F01C F04Z		08	I28A I28B	39.79.68↔	21B	X06A X06B X06C
		F21A F21B F21C		09	J11A			BORP KORP MBOR
		F28A F31A F31B		10	K09A K09B			MKOR VAC VAC I
		F31C F31D F31E		11	L09A L09B			VAC II VBOR VKOR
	06	G12A G12B G16A		12	M06Z M37Z		01	B01A B01B B02A
	07	H06Z		13	N11A N11B N25Z			B02B B04A B04B
	08	I28A I28B		14	O02A O02B			B04C B20A B20B
	09	J11A		21B	X06A X06B X06C			B20C B20D
	10	K09A K09B	39.79.65↔		BORP MBOR VAC		03	D12A
	11	L09A L09B			VAC I VAC II VBOR		04	E02A E02B E36A
	12	M06Z M37Z		01	B02A B02B B20A			E36B
	13	N11A N11B N25Z			B20B B20C		05	F01A F01C F04Z
	14	O02A O02B		03	D12A			F21A F21B F21C
39.79.61↔	21B	X06A X06B X06C		04	E02A E02B E36A			F28A F31A F31B
		BORP MBOR VAC			E36B			F31C F31D F31E
		VAC I VAC II VBOR		05	F01A F01C F04Z		06	G12A G12B G16A
	01	B02A B02B B20A			F21A F21B F21C		07	H06Z
		B20B B20C			F28A F31A F31B		08	I28A I28B
	03	D12A			F31C F31D F31E		09	J11A
	04	E02A E02B E36A		06	G12A G12B G16A		10	K09A K09B
		E36B		07	H06Z		11	L09A L09B
	05	F01A F01C F04Z		08	I28A I28B		12	M06Z M37Z
		F21A F21B F21C		09	J11A		13	N11A N11B N25Z
		F28A F31A F31B		10	K09A K09B		14	O02A O02B
		F31C F31D F31E		11	L09A L09B		21B	X06A X06B X06C
	06	G12A G12B G16A		12	M06Z M37Z	39.79.69↔	01	B02A B02B B20A
	07	H06Z		13	N11A N11B N25Z			B20B B20C
	08	I28A I28B		14	O02A O02B		03	D12A
	09	J11A		21B	X06A X06B X06C		04	E02A E02B
	10	K09A K09B	39.79.66↔		BORP MBOR VAC		05	F01A F01C F04Z
	11	L09A L09B			VAC I VAC II VBOR			F21A F21B F21C
	12	M06Z M37Z		01	B02A B02B B20A			F28A F31A F31B
	13	N11A N11B N25Z			B20B B20C			F31C F31D F31E
	14	O02A O02B		03	D12A		06	G12A G12B
39.79.62↔	21B	X06A X06B X06C		04	E02A E02B E36A		07	H06Z
		BORP KORP MBOR			E36B		08	I28A I28B
		MKOR VAC VAC I		05	F01A F01C F04Z		09	J11A
		VAC II VBOR VKOR			F21A F21B F21C		10	K09A K09B
	01	B02A B02B B20A			F28A F31A F31B		11	L09A L09B
		B20B B20C			F31C F31D F31E		12	M06Z M37Z
	03	D12A		06	G12A G12B G16A		13	N11A N11B N25Z
	04	E02A E02B E36A		07	H06Z		14	O02A O02B
		E36B		08	I28A I28B		21B	X06A X06B X06C
	05	F01A F01C F04Z		09	J11A	39.79.71↔		BORP MBOR VAC
		F21A F21B F21C		10	K09A K09B			VBOR
		F28A F31A F31B		11	L09A L09B		01	B02A B02B B20A
		F31C F31D F31E		12	M06Z M37Z			B20B B20C
	06	G12A G12B G16A		13	N11A N11B N25Z		03	D12A
	07	H06Z		14	O02A O02B		04	E02A E02B E36A
	08	I28A I28B		21B	X06A X06B X06C			E36B
	09	J11A	39.79.67↔		BORP MBOR VAC		05	F01A F01C F04Z
	10	K09A K09B			VAC I VAC II VBOR			F21A F21B F21C
	11	L09A L09B		01	B02A B02B B20A			F28A F31A F31B
	12	M06Z M37Z			B20B B20C			F31C F31D F31E
	13	N11A N11B N25Z		03	D12A			F59C F59D F59E
								F59F F59G

CHOP	MDC	DRG	CHOP	MDC	DRG	CHOP	MDC	DRG
	06	G12A G12B G16A		12	M06Z M37Z	39.79.81↔		BORP MBOR VAC
	07	H06Z		13	N11A N11B N25Z			VBOR
	08	I28A I28B		14	O02A O02B		01	B02A B02B B20A
	09	J11A		21B	X06A X06B X06C			B20B B20C
	10	K09A K09B	39.79.76↔		BORP MBOR VAC		03	D12A
	11	L09A L09B			VBOR		04	E02A E02B E36A
	12	M06Z M37Z		01	B02A B02B B20A			E36B
	13	N11A N11B N25Z			B20B B20C		05	F01A F01C F04Z
	14	O02A O02B		03	D12A			F21A F21B F21C
39.79.72↔	21B	X06A X06B X06C		04	E02A E02B E36A			F28A F59A F59B
		BORP MBOR VAC			E36B			F59C F59D F59E
		VBOR		05	F01A F01C F04Z			F59F F59G
	01	B02A B02B B20A			F21A F21B F21C		06	G12A G12B G16A
		B20B B20C			F28A F59A F59B		07	H06Z
	03	D12A			F59C F59D F59E		08	I28A I28B
	04	E02A E02B E36A			F59F F59G		09	J11A
		E36B		06	G12A G12B G16A		10	K09A K09B
	05	F01A F01C F04Z		07	H06Z		11	L09A L09B
		F21A F21B F21C		08	I28A I28B		12	M06Z M37Z
		F28A F31A F31B		09	J11A		13	N11A N11B N25Z
		F31C F31D F31E		10	K09A K09B		14	O02A O02B
	06	G12A G12B G16A		11	L09A L09B	39.79.82↔	21B	X06A X06B X06C
	07	H06Z		12	M06Z M37Z			BORP MBOR VAC
	08	I28A I28B		13	N11A N11B N25Z			VBOR
	09	J11A		14	O02A O02B		01	B02A B02B B20A
	10	K09A K09B		21B	X06A X06B X06C			B20B B20C
	11	L09A L09B	39.79.77↔		BORP MBOR VAC		03	D12A
	12	M06Z M37Z			VBOR		04	E02A E02B E36A
	13	N11A N11B N25Z		01	B02A B02B B20A			E36B
	14	O02A O02B			B20B B20C		05	F01A F01C F04Z
39.79.74↔	21B	X06A X06B X06C		03	D12A			F21A F21B F21C
		BORP MBOR VAC		04	E02A E02B E36A			F28A F31A F31B
		VBOR			E36B			F31C F31D F31E
	01	B02A B02B B20A		05	F01A F01C F04Z		06	G12A G12B G16A
		B20B B20C			F21A F21B F21C		07	H06Z
	03	D12A			F28A F59A F59B		08	I28A I28B
	04	E02A E02B E36A			F59C F59D F59E		09	J11A
		E36B		06	G12A G12B G16A		10	K09A K09B
	05	F01A F01C F04Z		07	H06Z		11	L09A L09B
		F21A F21B F21C		08	I28A I28B		12	M06Z M37Z
		F28A F31A F31B		09	J11A		13	N11A N11B N25Z
		F31C F31D F31E		10	K09A K09B		14	O02A O02B
	06	G12A G12B G16A		11	L09A L09B	39.79.84↔	21B	X06A X06B X06C
	07	H06Z		12	M06Z M37Z			BORP MBOR VAC
	08	I28A I28B		13	N11A N11B N25Z			VBOR
	09	J11A		14	O02A O02B		01	B02A B02B B20A
	10	K09A K09B		21B	X06A X06B X06C			B20B B20C
	11	L09A L09B	39.79.79↔		BORP MBOR VAC		03	D12A
	12	M06Z M37Z			VBOR		04	E02A E02B E36A
	13	N11A N11B N25Z		01	B02A B02B B20A			E36B
	14	O02A O02B			B20B B20C		05	F01A F01C F04Z
39.79.75↔	21B	X06A X06B X06C		03	D12A			F21A F21B F21C
		BORP MBOR VAC		04	E02A E02B E36A			F28A F31A F31B
		VBOR			E36B			F31C F31D F31E
	01	B02A B02B B20A		05	F01A F01C F04Z		06	G12A G12B G16A
		B20B B20C			F21A F21B F21C		07	H06Z
	03	D12A			F28A F59A F59B		08	I28A I28B
	04	E02A E02B E36A			F59C F59D F59E		09	J11A
		E36B			F59F F59G		10	K09A K09B
	05	F01A F01C F04Z		06	G12A G12B G16A		11	L09A L09B
		F21A F21B F21C		07	H06Z		12	M06Z M37Z
		F28A F59A F59B		08	I28A I28B		13	N11A N11B N25Z
		F59C F59D F59E		09	J11A		14	O02A O02B
		F59F F59G		10	K09A K09B	39.79.85↔	21B	X06A X06B X06C
	06	G12A G12B G16A		11	L09A L09B			BORP MBOR VAC
	07	H06Z		12	M06Z M37Z			VBOR
	08	I28A I28B		13	N11A N11B N25Z		01	B02A B02B B20A
	09	J11A		14	O02A O02B			B20B B20C
	10	K09A K09B		21B	X06A X06B X06C		03	D12A
	11	L09A L09B					04	E02A E02B E36A

CHOP	MDC	DRG	CHOP	MDC	DRG	CHOP	MDC	DRG
		E36B			F59C F59D F59E		03	D12A
	05	F01A F01C F04Z			F59F F59G		04	E02A E02B E36A
		F21A F21B F21C		06	G12A G12B G16A			E36B
		F28A F59A F59B		07	H06Z		05	F21A F21B F21C
		F59C F59D F59E		08	I28A I28B		06	G12A G12B G16A
		F59F F59G		09	J11A		07	H06Z
	06	G12A G12B G16A		10	K09A K09B		08	I28A I28B
	07	H06Z		11	L09A L09B		09	J11A
	08	I28A I28B		12	M06Z M37Z		10	K09A K09B
	09	J11A		13	N11A N11B N25Z		11	L09A L09B
	10	K09A K09B		14	O02A O02B		12	M06Z M37Z
	11	L09A L09B	39.79.91↔	21B	X06A X06B X06C		13	N11A N11B N25Z
	12	M06Z M37Z			BORP MBOR VAC		14	O02A O02B
	13	N11A N11B N25Z			VAC I VAC II VBOR	39.79.96↔	21B	X06A X06B X06C
	14	O02A O02B		01	B02A B02B B20A			BORP MBOR VAC
39.79.86↔	21B	X06A X06B X06C			B20B B20C			VAC I VAC II VBOR
		BORP MBOR VAC		03	D12A		01	B02A B02B B20A
		VBOR		04	E02A E02B E36A			B20B B20C
	01	B02A B02B B20A			E36B		03	D12A
		B20B B20C		05	F21A F21B F21C		04	E02A E02B E36A
	03	D12A		06	G12A G12B G16A			E36B
	04	E02A E02B E36A		07	H06Z		05	F21A F21B F21C
		E36B		08	I28A I28B		06	G12A G12B G16A
	05	F01A F01C F04Z		09	J11A		07	H06Z
		F21A F21B F21C		10	K09A K09B		08	I28A I28B
		F28A F59A F59B		11	L09A L09B		09	J11A
		F59C F59D F59E		12	M06Z M37Z		10	K09A K09B
		F59F F59G		13	N11A N11B N25Z		11	L09A L09B
	06	G12A G12B G16A		14	O02A O02B		12	M06Z M37Z
	07	H06Z	39.79.92↔	21B	X06A X06B X06C		13	N11A N11B N25Z
	08	I28A I28B			BORP MBOR VAC		14	O02A O02B
	09	J11A			VAC I VAC II VBOR	39.79.97↔	21B	X06A X06B X06C
	10	K09A K09B		01	B02A B02B B20A		03	D12A
	11	L09A L09B			B20B B20C		04	E02A E02B
	12	M06Z M37Z		03	D12A		05	F21A F21B F21C
	13	N11A N11B N25Z		04	E02A E02B E36A		06	G12A G12B
	14	O02A O02B			E36B		07	H06Z
39.79.87↔	21B	X06A X06B X06C		05	F21A F21B F21C		08	I28A I28B
		BORP MBOR VAC		06	G12A G12B G16A		09	J11A
		VBOR		07	H06Z		10	K09A K09B
	01	B02A B02B B20A		08	I28A I28B		11	L09A L09B
		B20B B20C		09	J11A		12	M06Z M37Z
	03	D12A		10	K09A K09B		13	N11A N11B
	04	E02A E02B E36A		11	L09A L09B		14	O02A O02B
		E36B		12	M06Z M37Z		21B	X06A X06B X06C
	05	F01A F01C F04Z		13	N11A N11B N25Z	39.79.98↔		BORP KORP MBOR
		F21A F21B F21C		14	O02A O02B			MKOR VAC VAC I
		F28A F59A F59B		21B	X06A X06B X06C			VAC II VBOR VKOR
		F59C F59D F59E	39.79.94↔		BORP MBOR VAC		01	B01A B01B B02A
		F59F F59G			VAC I VAC II VBOR			B02B B04A B04B
	06	G12A G12B G16A		01	B02A B02B B20A			B04C B20A B20B
	07	H06Z			B20B B20C			B20C B20D
	08	I28A I28B		03	D12A		03	D12A
	09	J11A		04	E02A E02B E36A		04	E02A E02B E36A
	10	K09A K09B			E36B			E36B
	11	L09A L09B		05	F21A F21B F21C		05	F21A F21B F21C
	12	M06Z M37Z		06	G12A G12B G16A		06	G12A G12B G16A
	13	N11A N11B N25Z		07	H06Z		07	H06Z
	14	O02A O02B		08	I28A I28B		08	I28A I28B
39.79.89↔	21B	X06A X06B X06C		09	J11A		09	J11A
		BORP MBOR VAC		10	K09A K09B		10	K09A K09B
		VBOR		11	L09A L09B		11	L09A L09B
	01	B02A B02B B20A		12	M06Z M37Z		12	M06Z M37Z
		B20B B20C		13	N11A N11B N25Z		13	N11A N11B N25Z
	03	D12A		14	O02A O02B		14	O02A O02B
	04	E02A E02B E36A		21B	X06A X06B X06C	39.79.A1↔	21B	X06A X06B X06C
		E36B	39.79.95↔		BORP MBOR VAC			BORP MBOR VAC
	05	F01A F01C F04Z			VAC I VAC II VBOR			VAC I VAC II VBOR
		F21A F21B F21C		01	B02A B02B B20A		01	B02A B02B B20A
		F28A F59A F59B			B20B B20C			B20B B20C

CHOP	MDC	DRG	CHOP	MDC	DRG	CHOP	MDC	DRG
	03	D12A			F21A F21B F21C			F31C F31D F31E
	04	E02A E02B E36A E36B			F28A F31A F31B F31C F31D F31E		06	G12A G12B G16A
	05	F01A F01C F04Z F21A F21B F21C F28A F31A F31B F31C F31D F31E		06	G12A G12B G16A		07	H06Z
	06	G12A G12B G16A		07	H06Z		08	I28A I28B
	07	H06Z		08	I28A I28B		09	J11A
	08	I28A I28B		09	J11A		10	K09A K09B
	09	J11A		10	K09A K09B		11	L09A L09B
	10	K09A K09B		11	L09A L09B		12	M06Z M37Z
	11	L09A L09B		12	M06Z M37Z		13	N11A N11B N25Z
	12	M06Z M37Z	39.79.A6↔	13	N11A N11B N25Z		14	O02A O02B
	13	N11A N11B N25Z		14	O02A O02B		21B	X06A X06B X06C
	14	O02A O02B		21B	X06A X06B X06C	39.79.A9↔		BORP KORP MBOR MKOR VAC VAC I VAC II VBOR VKOR
39.79.A2↔	21B	X06A X06B X06C BORP KORP MBOR MKOR VAC VAC I VAC II VBOR VKOR		01	B02A B02B B20A B20B B20C		01	B02A B02B B20A B20B B20C
	01	B02A B02B B20A B20B B20C		03	D12A		03	D12A
	03	D12A		04	E02A E02B E36A E36B		04	E02A E02B E36A E36B
	04	E02A E02B E36A E36B		05	F01A F01C F04Z F21A F21B F21C F28A F31A F31B F31C F31D F31E		05	F01A F01C F04Z F21A F21B F21C F28A F31A F31B F31C F31D F31E
	05	F01A F01C F04Z F21A F21B F21C F28A F31A F31B F31C F31D F31E		06	G12A G12B G16A		06	G12A G12B G16A
	06	G12A G12B G16A		07	H06Z		07	H06Z
	07	H06Z		08	I28A I28B		08	I28A I28B
	08	I28A I28B		09	J11A		09	J11A
	09	J11A		10	K09A K09B		10	K09A K09B
	10	K09A K09B		11	L09A L09B		11	L09A L09B
	11	L09A L09B		12	M06Z M37Z		12	M06Z M37Z
	12	M06Z M37Z	39.79.A7↔	13	N11A N11B N25Z		13	N11A N11B N25Z
	13	N11A N11B N25Z		14	O02A O02B		14	O02A O02B
	14	O02A O02B		21B	X06A X06B X06C	39.79.B1↔	21B	X06A X06B X06C BORP MBOR VAC VAC I VAC II VBOR
39.79.A4↔	21B	X06A X06B X06C BORP KORP MBOR MKOR VAC VAC I VAC II VBOR VKOR		01	B02A B02B B20A B20B B20C		01	B02A B02B B20A B20B B20C
	01	B02A B02B B20A B20B B20C		03	D12A		03	D12A
	03	D12A		04	E02A E02B E36A E36B		04	E02A E02B E36A E36B
	04	E02A E02B E36A E36B		05	F01A F01C F04Z F21A F21B F21C F28A F31A F31B F31C F31D F31E		05	F01A F01C F04Z F21A F21B F21C F28A F31A F31B F31C F31D F31E
	05	F01A F01C F04Z F21A F21B F21C F28A F31A F31B F31C F31D F31E		06	G12A G12B G16A		06	G12A G12B G16A
	06	G12A G12B G16A		07	H06Z		07	H06Z
	07	H06Z		08	I28A I28B		08	I28A I28B
	08	I28A I28B		09	J11A		09	J11A
	09	J11A		10	K09A K09B		10	K09A K09B
	10	K09A K09B		11	L09A L09B		11	L09A L09B
	11	L09A L09B		12	M06Z M37Z		12	M06Z M37Z
	12	M06Z M37Z	39.79.A8↔	13	N11A N11B N25Z		13	N11A N11B N25Z
	13	N11A N11B N25Z		14	O02A O02B		14	O02A O02B
	14	O02A O02B		21B	X06A X06B X06C	39.79.B2↔	21B	X06A X06B X06C BORP MBOR VAC VAC I VAC II VBOR
39.79.A5↔	21B	X06A X06B X06C BORP KORP MBOR MKOR VAC VAC I VAC II VBOR VKOR		01	B01A B01B B02A B02B B04A B04B B04C B20A B20B B20C B20D		01	B02A B02B B20A B20B B20C
	01	B02A B02B B20A B20B B20C		03	D12A		03	D12A
	03	D12A		04	E02A E02B E36A E36B		04	E02A E02B E36A E36B
	04	E02A E02B E36A E36B		05	F01A F01C F04Z F21A F21B F21C F28A F31A F31B		05	F01A F01C F04Z F21A F21B F21C F28A F31A F31B
	05	F01A F01C F04Z				39.79.B4↔	21B	X06A X06B X06C BORP MBOR VAC

CHOP	MDC	DRG	CHOP	MDC	DRG	CHOP	MDC	DRG
		VAC I VAC II VBOR			B02B B04A B04B		21B	X06A X06B X06C
	01	B02A B02B B20A			B04C B20A B20B	39.79.C5↔		BORP MBOR VAC
		B20B B20C			B20C B20D		01	VAC I VAC II VBOR
	03	D12A		03	D12A			B02A B02B B20A
	04	E02A E02B E36A		04	E02A E02B E36A			B20B B20C
		E36B			E36B		03	D12A
	05	F21A F21B F21C		05	F21A F21B F21C		04	E02A E02B E36A
	06	G12A G12B G16A		06	G12A G12B G16A			E36B
	07	H06Z		07	H06Z		05	F21A F21B F21C
	08	I28A I28B		08	I28A I28B		06	G12A G12B G16A
	09	J11A		09	J11A		07	H06Z
	10	K09A K09B		10	K09A K09B		08	I28A I28B
	11	L09A L09B		11	L09A L09B		09	J11A
	12	M06Z M37Z		12	M06Z M37Z		10	K09A K09B
	13	N11A N11B N25Z		13	N11A N11B N25Z		11	L09A L09B
	14	O02A O02B		14	O02A O02B		12	M06Z M37Z
39.79.B5↔	21B	X06A X06B X06C	39.79.C1↔	21B	X06A X06B X06C		13	N11A N11B N25Z
		BORP MBOR VAC			BORP MBOR VAC		14	O02A O02B
		VAC I VAC II VBOR			VAC I VAC II VBOR	39.79.C6↔	21B	X06A X06B X06C
	01	B02A B02B B20A		01	B02A B02B B20A			BORP MBOR VAC
		B20B B20C			B20B B20C		01	VAC I VAC II VBOR
	03	D12A		03	D12A			B02A B02B B20A
	04	E02A E02B E36A		04	E02A E02B E36A			B20B B20C
		E36B			E36B		03	D12A
	05	F21A F21B F21C		05	F21A F21B F21C		04	E02A E02B E36A
	06	G12A G12B G16A		06	G12A G12B G16A			E36B
	07	H06Z		07	H06Z		05	F21A F21B F21C
	08	I28A I28B		08	I28A I28B		06	G12A G12B G16A
	09	J11A		09	J11A		07	H06Z
	10	K09A K09B		10	K09A K09B		08	I28A I28B
	11	L09A L09B		11	L09A L09B		09	J11A
	12	M06Z M37Z		12	M06Z M37Z		10	K09A K09B
	13	N11A N11B N25Z		13	N11A N11B N25Z		11	L09A L09B
	14	O02A O02B		14	O02A O02B		12	M06Z M37Z
39.79.B6↔	21B	X06A X06B X06C	39.79.C2↔	21B	X06A X06B X06C		13	N11A N11B N25Z
		BORP MBOR VAC			BORP MBOR VAC		14	O02A O02B
		VAC I VAC II VBOR			VAC I VAC II VBOR	39.79.C7↔	21B	X06A X06B X06C
	01	B02A B02B B20A		01	B02A B02B B20A			BORP MBOR VAC
		B20B B20C			B20B B20C		03	D12A
	03	D12A		03	D12A			E02A E02B
	04	E02A E02B E36A		04	E02A E02B E36A		05	F21A F21B F21C
		E36B			E36B		06	G12A G12B
	05	F21A F21B F21C		05	F21A F21B F21C		07	H06Z
	06	G12A G12B G16A		06	G12A G12B G16A		08	I28A I28B
	07	H06Z		07	H06Z		09	J11A
	08	I28A I28B		08	I28A I28B		10	K09A K09B
	09	J11A		09	J11A		11	L09A L09B
	10	K09A K09B		10	K09A K09B		12	M06Z M37Z
	11	L09A L09B		11	L09A L09B		13	N11A N11B
	12	M06Z M37Z		12	M06Z M37Z		14	O02A O02B
	13	N11A N11B N25Z		13	N11A N11B N25Z	39.79.C8↔	21B	X06A X06B X06C
	14	O02A O02B		14	O02A O02B			BORP KORP MBOR
39.79.B7↔	21B	X06A X06B X06C	39.79.C4↔	21B	X06A X06B X06C			MKOR VAC VAC I
		BORP MBOR VAC			BORP MBOR VAC		01	VAC II VBOR VKOR
		VAC I VAC II VBOR			VAC I VAC II VBOR			B01A B01B B02A
	01	B02A B02B B20A		01	B02A B02B B20A			B02B B04A B04B
		B20B B20C			B20B B20C			B04C B20A B20B
	03	D12A		03	D12A			B20C B20D
	04	E02A E02B		04	E02A E02B E36A		03	D12A
		E36B			E36B		04	E02A E02B E36A
	05	F21A F21B F21C		05	F21A F21B F21C			E36B
	06	G12A G12B		06	G12A G12B G16A		05	F21A F21B F21C
	07	H06Z		07	H06Z		06	G12A G12B G16A
	08	I28A I28B		08	I28A I28B		07	H06Z
	09	J11A		09	J11A		08	I28A I28B
	10	K09A K09B		10	K09A K09B		09	J11A
	11	L09A L09B		11	L09A L09B		10	K09A K09B
	12	M06Z M37Z		12	M06Z M37Z		11	L09A L09B
	13	N11A N11B		13	N11A N11B N25Z		12	M06Z M37Z
	14	O02A O02B		14	O02A O02B		13	N11A N11B N25Z
39.79.B8↔	21B	X06A X06B X06C		21B	X06A X06B X06C		14	O02A O02B
		BORP KORP MBOR			BORP MBOR VAC			
		MKOR VAC VAC I			VAC I VAC II VBOR			
		VAC II VBOR VKOR			B02A B02B B20A			
	01	B01A B01B B02A		01	B20B B20C			

CHOP	MDC	DRG	CHOP	MDC	DRG	CHOP	MDC	DRG		
39.7A.09↔	21B	X06A X06B X06C BORP MBOR VAC VAC I VAC II VBOR	39.7A.14↔	04	E36A E36B	39.7A.22↔	21B	X04Z X06A X06B X06C X07A X07B BORP KORP MBOR MKOR VAC VAC I VAC II VBOR VKOR		
	04	E36A E36B		05	F01A F01C F04Z F13A F28A F59A F59B F59C F59D F59E F59F F59G		01	B02A B02B B20A B20B B20C		
	05	F01A F01C F04Z F13A F28A F59A F59B F59C F59D F59E F59F F59G		06	G12A G16A		03	D12A		
	06	G12A G16A		07	H06Z		04	E02A E02B E36A E36B		
	07	H06Z		08	I08B I28A I28B I28C		05	F01A F01C F04Z F21A F21B F21C F28A F31A F31B F31C F31D F31E F59A F59B F59C F59D F59E F59F F59G		
	08	I08B I28A I28B I28C		09	J02A J02B J03A J03B J04Z J11A J11B		06	G12A G12B G16A		
	09	J02A J02B J03A J03B J04Z J11A J11B		10	K09A K09B		07	H06Z		
	10	K09A K09B		21B	X04Z X06A X06B X06C X07A X07B BORP MBOR VAC VAC I VAC II VBOR		08	I28A I28B		
	21B	X04Z X06A X06B X06C X07A X07B BORP MBOR VAC VAC I VAC II VBOR		04	E36A E36B		09	J11A		
	39.7A.11↔	04		E36A E36B	39.7A.15↔		05	F01A F01C F04Z F13A F28A F59A F59B F59C F59D F59E F59F F59G	10	K09A K09B
		05		F01A F01C F04Z F13A F28A F59A F59B F59C F59D F59E F59F F59G			06	G12A G16A	11	L09A L09B
06		G12A G16A	07	H06Z		12	M06Z M37Z			
07		H06Z	08	I08B I28A I28B I28C		13	N11A N11B N25Z			
08		I08B I28A I28B I28C	09	J02A J02B J03A J03B J04Z J11A J11B		14	O02A O02B			
09		J02A J02B J03A J03B J04Z J11A J11B	10	K09A K09B		21B	X06A X06B X06C BORP KORP MBOR MKOR VAC VAC I VAC II VBOR VKOR			
10		K09A K09B	21B	X04Z X06A X06B X06C X07A X07B BORP MBOR VAC VAC I VAC II VBOR		01	B02A B02B B20A B20B B20C			
21B		X04Z X06A X06B X06C X07A X07B BORP MBOR VAC VAC I VAC II VBOR	04	E36A E36B		03	D12A			
39.7A.12↔		04	E36A E36B	39.7A.16↔		05	F01A F01C F04Z F13A F28A F59A F59B F59C F59D F59E F59F F59G	04	E02A E02B E36A E36B	
		05	F01A F01C F04Z F13A F28A F59A F59B F59C F59D F59E F59F F59G			06	G12A G16A	05	F01A F01C F04Z F21A F21B F21C F28A F31A F31B F31C F31D F31E F59A F59B F59C F59D F59E F59F F59G	
		06	G12A G16A			07	H06Z	06	G12A G12B G16A	
	07	H06Z	08		I08B I28A I28B I28C	07	H06Z			
	08	I08B I28A I28B I28C	09		J02A J02B J03A J03B J04Z J11A J11B	08	I28A I28B			
	09	J02A J02B J03A J03B J04Z J11A J11B	10		K09A K09B	09	J11A			
	10	K09A K09B	21B		X04Z X06A X06B X06C X07A X07B BORP MBOR VAC VAC I VAC II VBOR	10	K09A K09B			
	21B	X04Z X06A X06B X06C X07A X07B BORP MBOR VAC VAC I VAC II VBOR	04		E36A E36B	11	L09A L09B			
	39.7A.13↔	04	E36A E36B		39.7A.21↔	05	F01A F01C F04Z F13A F28A F51A F51B F59A F59B F59C F59D F59E F59F F59G	12	M06Z M37Z	
		05	F01A F01C F04Z F13A F28A F51A F51B F59A F59B F59C F59D F59E F59F F59G			06	G12A G16A	13	N11A N11B N25Z	
		06	G12A G16A			07	H06Z	14	O02A O02B	
07		H06Z	08	I08B I28A I28B I28C		21B	X06A X06B X06C BORP KORP MBOR MKOR VAC VAC I VAC II VBOR VKOR			
08		I08B I28A I28B I28C	09	J02A J02B J03A J03B J04Z J11A J11B		01	B02A B02B B20A B20B B20C			
09		J02A J02B J03A J03B J04Z J11A J11B	10	K09A K09B		03	D12A			
10		K09A K09B	21B	X04Z X06A X06B X06C X07A X07B BORP MBOR VAC VAC I VAC II VBOR		04	E02A E02B E36A E36B			
21B		X04Z X06A X06B X06C X07A X07B BORP MBOR VAC VAC I VAC II VBOR	04	E36A E36B		05	F01A F01C F04Z F21A F21B F21C F28A F31A F31B F31C F31D F31E F59A F59B F59C F59D F59E F59F F59G			
39.7A.14↔		04	E36A E36B	39.7A.16↔		05	F01A F01C F04Z F13A F28A F51A F51B F59A F59B F59C F59D F59E F59F F59G	06	G12A G12B G16A	
		05	F01A F01C F04Z F13A F28A F51A F51B F59A F59B F59C F59D F59E F59F F59G			07	H06Z	07	H06Z	
		06	G12A G16A			08	I08B I28A I28B I28C	08	I28A I28B	
	07	H06Z	09		J02A J02B J03A J03B J04Z J11A J11B	09	J11A			
	08	I08B I28A I28B I28C	10		K09A K09B	10	K09A K09B			
	09	J02A J02B J03A J03B J04Z J11A J11B	21B		X04Z X06A X06B X06C X07A X07B BORP MBOR VAC VAC I VAC II VBOR	11	L09A L09B			
	10	K09A K09B	04		E36A E36B	12	M06Z M37Z			
	21B	X04Z X06A X06B X06C X07A X07B BORP MBOR VAC VAC I VAC II VBOR	05		F01A F01C F04Z F13A F28A F51A F51B F59A F59B F59C F59D F59E F59F F59G	13	N11A N11B N25Z			
	39.7A.15↔	04	E36A E36B		39.7A.16↔	06	G12A G16A	14	O02A O02B	
		05	F01A F01C F04Z F13A F28A F51A F51B F59A F59B F59C F59D F59E F59F F59G			07	H06Z	21B	X06A X06B X06C BORP KORP MBOR MKOR VAC VAC I VAC II VBOR VKOR	
		06	G12A G16A			08	I08B I28A I28B I28C	01	B02A B02B B20A B20B B20C	
07		H06Z	09	J02A J02B J03A J03B J04Z J11A J11B		03	D12A			
08		I08B I28A I28B I28C	10	K09A K09B		04	E02A E02B E36A E36B			
09		J02A J02B J03A J03B J04Z J11A J11B	21B	X04Z X06A X06B X06C X07A X07B BORP MBOR VAC VAC I VAC II VBOR		05	F01A F01C F04Z F21A F21B F21C F28A F31A F31B F31C F31D F31E F59A F59B F59C F59D F59E F59F F59G			
10		K09A K09B	04	E36A E36B		06	G12A G12B G16A			
21B		X04Z X06A X06B X06C X07A X07B BORP MBOR VAC VAC I VAC II VBOR	05	F01A F01C F04Z F13A F28A F51A F51B F59A F59B F59C F59D F59E F59F F59G		07	H06Z			
39.7A.16↔		04	E36A E36B	39.7A.16↔		06	G12A G16A	08	I28A I28B	
		05	F01A F01C F04Z F13A F28A F51A F51B F59A F59B F59C F59D F59E F59F F59G			07	H06Z	09	J11A	
		06	G12A G16A			08	I08B I28A I28B I28C	10	K09A K09B	
	07	H06Z	09		J02A J02B J03A J03B J04Z J11A J11B	11	L09A L09B			
	08	I08B I28A I28B I28C	10		K09A K09B	12	M06Z M37Z			
	09	J02A J02B J03A J03B J04Z J11A J11B	21B		X04Z X06A X06B X06C X07A X07B BORP MBOR VAC VAC I VAC II VBOR	13	N11A N11B N25Z			
	10	K09A K09B	04		E36A E36B	14	O02A O02B			
	21B	X04Z X06A X06B X06C X07A X07B BORP MBOR VAC VAC I VAC II VBOR	05		F01A F01C F04Z F13A F28A F51A F51B F59A F59B F59C F59D F59E F59F F59G	21B	X06A X06B X06C BORP KORP MBOR MKOR VAC VAC I VAC II VBOR VKOR			
	39.7A.17↔	04	E36A E36B		39.7A.21↔	06	G12A G16A	01	B02A B02B B20A B20B B20C	
		05	F01A F01C F04Z F13A F28A F51A F51B F59A F59B F59C F59D F59E F59F F59G			07	H06Z	03	D12A	
		06	G12A G16A			08	I08B I28A I28B I28C	04	E02A E02B E36A E36B	
07		H06Z	09	J02A J02B J03A J03B J04Z J11A J11B		05	F01A F01C F04Z F21A F21B F21C F28A F31A F31B F31C F31D F31E F59A F59B F59C F59D F59E F59F F59G			
08		I08B I28A I28B I28C	10	K09A K09B		06	G12A G12B G16A			
09		J02A J02B J03A J03B J04Z J11A J11B	21B	X04Z X06A X06B X06C X07A X07B BORP MBOR VAC VAC I VAC II VBOR		07	H06Z			
10		K09A K09B	04	E36A E36B		08	I28A I28B			
21B		X04Z X06A X06B X06C X07A X07B BORP MBOR VAC VAC I VAC II VBOR	05	F01A F01C F04Z F13A F21A F21B F21C F28A F31A F31B F31C F31D F31E F51A F51B						
39.7A.18↔		04	E36A E36B	39.7A.21↔		06	G12A G16A			
		05	F01A F01C F04Z F13A F28A F51A F51B F59A F59B F59C F59D F59E F59F F59G			07	H06Z			
		06	G12A G16A			08	I08B I28A I28B I28C			
	07	H06Z	09		J02A J02B J03A J03B J04Z J11A J11B					
	08	I08B I28A I28B I28C	10		K09A K09B					
	09	J02A J02B J03A J03B J04Z J11A J11B								
	10	K09A K09B								
	21B	X04Z X06A X06B X06C X07A X07B BORP MBOR VAC VAC I VAC II VBOR								
	39.7A.19↔	04	E36A E36B		39.7A.21↔	04	E36A E36B			
		05	F01A F01C F04Z F13A F28A F51A F51B F59A F59B F59C F59D F59E F59F F59G			05	F01A F01C F04Z F13A F21A F21B F21C F28A F31A F31B F31C F31D F31E F51A F51B			
		06	G12A G16A			06	G12A G16A			
07		H06Z	07	H06Z						
08		I08B I28A I28B I28C	08	I08B I28A I28B I28C						
09		J02A J02B J03A J03B J04Z J11A J11B	09	J02A J02B J03A J03B J04Z J11A J11B						
10		K09A K09B	10	K09A K09B						
21B		X04Z X06A X06B X06C X07A X07B BORP MBOR VAC VAC I VAC II VBOR								
39.7A.20↔		04	E36A E36B	39.7A.21↔		04	E36A E36B			
		05	F01A F01C F04Z F13A F28A F51A F51B F59A F59B F59C F59D F59E F59F F59G			05	F01A F01C F04Z F13A F21A F21B F21C F28A F31A F31B F31C F31D F31E F51A F51B			
		06	G12A G16A			06	G12A G16A			
	07	H06Z	07		H06Z					
	08	I08B I28A I28B I28C	08		I08B I28A I28B I28C					
	09	J02A J02B J03A J03B J04Z J11A J11B	09		J02A J02B J03A J03B J04Z J11A J11B					
	10	K09A K09B	10		K09A K09B					
	21B	X04Z X06A X06B X06C X07A X07B BORP MBOR VAC VAC I VAC II VBOR								

CHOP	MDC	DRG	CHOP	MDC	DRG	CHOP	MDC	DRG
	09	J11A			B21D	39.95.10†↔		DIAL
	10	K09A K09B		04	E36A E36B		01	B60A
	11	L09A L09B		06	G12A G16A	39.95.19†↔		DIAL KPP
	12	M06Z M37Z	39.8X.21↔	01	B01A B01B B04A		01	B60A
	13	N11A N11B N25Z			B04B B04C B17A	39.95.20†↔		DIAL
	14	O02A O02B			B17B		01	B60A
39.7A.41↔	21B	X06A X06B X06C		03	D12A D12B	39.95.21†↔		DIAL KP KPP
		BORP KORP MBOR		04	E02A E02B E02C		01	B60A
		MKOR VAC VAC I		05	F01A F01C F04Z	39.95.22†↔		DIAL KP KPP
		VAC II VBOR VKOR			F28A F59A F59B		01	B60A
	01	B02A B02B B20A			F59C F59D F59E	39.95.23†↔		DIAL KP KPP
		B20B B20C			F59F		01	B60A
	03	D12A		08	I08B I28A I28B	39.95.24†↔		DIAL KP KPP
	04	E02A E02B E36A			I28C		01	B60A
		E36B		10	K09A K09B	39.95.30†↔		DIAL
	05	F01A F01C F04Z		21B	X06A X06B X06C		01	B60A
		F21A F21B F21C	39.8X.22↔	01	B01A B01B B04A	39.95.31†↔		DIAL KP KPP
		F28A F31A F31B			B04B B04C B17A		01	B60A
		F31C F31D F31E			B17B	39.95.32†↔		DIAL KP KPP
		F59A F59B F59C		03	D12A D12B		01	B60A
		F59D F59E F59F		04	E02A E02B E02C		18B	T36A T36B T36C
		F59G		05	F01A F01C F04Z	39.95.33†↔		DIAL KP KPP
	06	G12A G12B G16A			F28A F59A F59B		01	B60A
	07	H06Z			F59C F59D F59E		18B	T36A T36B T36C
	08	I28A I28B			F59F	39.95.34†↔		DIAL KP KPP
	09	J11A		08	I08B I28A I28B		01	B60A
	10	K09A K09B			I28C		18B	T36A T36B T36C
	11	L09A L09B		10	K09A K09B	39.95.35†↔		DIAL HAK KP
	12	M06Z M37Z		21B	X06A X06B X06C			KPP
	13	N11A N11B N25Z	39.8X.30↔	01	B21A B21B B21C		01	B60A
	14	O02A O02B			B21D B21E		18B	T36A T36B T36C
39.8X.10↔	21B	X06A X06B X06C	39.8X.31↔	01	B01A B01B B04A	39.95.36†↔		DIAL HAK KP
		BORP MBOR VAC			B04B B04C B17A			KPP
		VAC I VAC II VBOR			B17B		01	B60A
	01	B01A B01B B04A		03	D12A D12B		18B	T36A T36B T36C
		B04B B04C B17A		04	E02A E02B E02C	39.95.40†↔		DIAL
		B17B		05	F01A F01C F04Z		01	B60A
	03	D12A D12B			F28A F59A F59B	39.95.41†↔		DIAL KP KPP
	04	E02A E02B E02C			F59C F59D F59E		01	B60A
		E36A E36B			F59F	39.95.42†↔		DIAL KP KPP
	05	F01A F01C F04Z		08	I08B I28A I28B		01	B60A
		F28A F59A F59B			I28C		18B	T36A T36B T36C
		F59C F59D F59E		10	K09A K09B	39.95.43†↔		DIAL KP KPP
		F59F		21B	X06A X06B X06C		01	B60A
	06	G12A G16A	39.8X.32↔	01	B01A B01B B04A		18B	T36A T36B T36C
	08	I08B I28A I28B			B04B B04C B17A	39.95.44†↔		DIAL KP KPP
		I28C			B17B		01	B60A
	10	K09A K09B		03	D12A D12B		18B	T36A T36B T36C
39.8X.11↔	21B	X06A X06B X06C		04	E02A E02B E02C	39.95.45†↔		DIAL HAK KP
		BORP MBOR VAC		05	F01A F01C F04Z			KPP
		VAC I VAC II VBOR			F28A F59A F59B		01	B60A
	01	B01A B01B B04A			F59C F59D F59E	39.95.46†↔		DIAL HAK KP
		B04B B04C B17A			F59F			KPP
		B17B		08	I08B I28A I28B		01	B60A
	03	D12A D12B			I28C		18B	T36A T36B T36C
	04	E02A E02B E02C		10	K09A K09B			DIAL
		E36A E36B		21B	X06A X06B X06C	39.95.50†↔		DIAL
	05	F01A F01C F04Z	39.8X.99↔	01	B01A B01B B04A	39.95.59†↔		B60A
		F28A F59A F59B			B04B B04C B17A		01	DIAL
		F59C F59D F59E			B17B		01	B60A
		F59F		03	D12A D12B	39.95.60†↔		DIAL
	06	G12A G16A		04	E02A E02B E02C		01	B60A
	08	I08B I28A I28B		05	F01A F01C F04Z	39.95.61†↔		DIAL KP KPP
		I28C			F28A F59A F59B		01	B60A
	10	K09A K09B			F59C F59D F59E	39.95.62†↔		DIAL KP KPP
39.8X.20↔	21B	X06A X06B X06C			F59F		01	B60A
		BORP KORP MBOR		08	I08B I28A I28B	39.95.63†↔		DIAL KP KPP
		MKOR VAC VAC I			I28C		01	B60A
		VAC II VBOR VKOR		10	K09A K09B	39.95.64†↔		DIAL KP KPP
	01	B21A B21B B21C		21B	X06A X06B X06C		01	B60A

CHOP	MDC	DRG	CHOP	MDC	DRG	CHOP	MDC	DRG
39.95.70†↔		DIAL		01	B60A		08	I27A I27B I27C
	01	B60A	39.95.B9†↔		DIAL KP KPP			I27D
39.95.71†↔		DIAL KP KPP		01	B60A	39.97.12†↔		KP KPP
	01	B60A	39.95.C0†↔		DIAL		01	B60A
39.95.72†↔		DIAL KP KPP		01	B60A		08	I27A I27B I27C
	01	B60A	39.95.C1†↔		DIAL KP KPP	39.97.13†↔		I27D
	18B	T36A T36B T36C		01	B60A			KP KPP
39.95.73†↔		DIAL KP KPP	39.95.C2†↔		DIAL KP KPP		01	B60A
	01	B60A		01	B60A		08	I27A I27B I27C
	18B	T36A T36B T36C	39.95.C3†↔		DIAL KP KPP	39.97.19†↔		I27D
39.95.74†↔		DIAL KP KPP		01	B60A		01	KP KPP
	01	B60A	39.95.C4†↔		DIAL KP KPP		08	I27A I27B I27C
	18B	T36A T36B T36C		01	B60A	39.99.10↔		I27D
39.95.75†↔		DIAL HAK KP	39.95.C5†↔		DIAL HAK KP			BORP MBOR VAC
	01	B60A		01	B60A			VAC I VAC II VBOR
	18B	T36A T36B T36C	39.95.C6†↔		DIAL HAK KP		01	B17A B17B
39.95.76†↔		DIAL HAK KP		01	B60A		04	E02A E02B E02C
	01	B60A	39.95.D0†↔		DIAL		05	E36A E36B
	18B	T36A T36B T36C		01	B60A			F01A F01C F03B
39.95.80†↔		DIAL	39.95.D1†↔		DIAL KP KPP			F03C F03D F04Z
	01	B60A		01	B60A		06	F28A F59A F59B
39.95.81†↔		DIAL KP KPP	39.95.D2†↔		DIAL KP KPP			F59C F59D F59E
	01	B60A		01	B60A		08	F59F
39.95.82†↔		DIAL KP KPP	39.95.D3†↔		DIAL KP KPP			G12A G16A
	01	B60A		01	B60A		10	I08B I28A I28B
	18B	T36A T36B T36C	39.95.D4†↔		DIAL KP KPP		21B	I28C
39.95.83†↔		DIAL KP KPP		01	B60A			K09A K09B
	01	B60A	39.95.D5†↔		DIAL HAK KP	39.99.20↔		X04Z X05Z X06A
	18B	T36A T36B T36C		01	B60A			X06B X06C
39.95.84†↔		DIAL KP KPP	39.95.D9†↔		DIAL HAK KP			BORP MBOR VAC
	01	B60A		01	B60A		01	VBOR
	18B	T36A T36B T36C	39.95.E0†↔		DIAL		04	B17A B17B
39.95.85†↔		DIAL HAK KP		01	B60A			E02A E02B E02C
	01	B60A	39.95.E1†↔		DIAL KP KPP		05	E36A E36B
	18B	T36A T36B T36C		01	B60A			F01A F01C F03B
39.95.86†↔		DIAL HAK KP	39.95.E2†↔		DIAL KP KPP		05	F03C F03D F04Z
	01	B60A		01	B60A			F28A F59A F59B
	18B	T36A T36B T36C	39.95.E3†↔		DIAL KP KPP			F59C F59D F59E
39.95.A0†↔		DIAL		01	B60A		06	F59F
	01	B60A	39.95.E4†↔		DIAL HAK KP		08	G12A G16A
39.95.A1†↔		DIAL KP KPP		01	B60A			I08B I28A I28B
	01	B60A	39.95.E5†↔		DIAL HAK KP		10	I28C
39.95.A2†↔		DIAL KP KPP		01	B60A		21B	K09A K09B
	01	B60A	39.95.E6†↔		DIAL HAK KP	39.99.21↔		X04Z X05Z X06A
	18B	T36A T36B T36C		01	B60A			X06B X06C
39.95.A3†↔		DIAL KP KPP	39.95.E6†↔		DIAL HAK KP			BORP KORP MBOR
	01	B60A		01	B60A			MKOR VAC VAC I
	18B	T36A T36B T36C	39.95.E6†↔		DIAL HAK KP		04	VAC II VBOR VKOR
39.95.A4†↔		DIAL KP KPP		01	B60A			E01A E01B E05A
	01	B60A	39.95.E6†↔		DIAL HAK KP			E05B E05C E36A
	18B	T36A T36B T36C	39.95.E6†↔		DIAL HAK KP		05	E36B
39.95.A5†↔		DIAL HAK KP		01	B60A			F01A F01C F04Z
	01	B60A	39.95.E6†↔		DIAL HAK KP		06	F13A F28A F30Z
	18B	T36A T36B T36C		01	B60A			F31A F31B F31C
39.95.A6†↔		DIAL HAK KP	39.95.E6†↔		DIAL HAK KP		06	F31D F31E
	01	B60A		01	B60A			G12A G12B G16A
	18B	T36A T36B T36C	39.95.E6†↔		DIAL HAK KP			G16B G18A G33Z
39.95.B0†↔		DIAL		01	B60A		07	G38A G38B G38C
	01	B60A	39.95.E6†↔		DIAL HAK KP		08	H33Z
39.95.B1†↔		DIAL KP KPP		01	B60A			I08B I28A I28B
	01	B60A	39.95.E6†↔		DIAL HAK KP			I28C
39.95.B2†↔		DIAL KP KPP		01	B60A		11	L33Z
	01	B60A	39.95.E6†↔		DIAL HAK KP		15	P02A P02B P02C
39.95.B3†↔		DIAL KP KPP		01	B60A		21B	X06A X06B X06C
	01	B60A	39.97.11†↔		KP KPP	39.99.22↔		X07A X07B
	01	B60A		01	B60A			BORP KORP MBOR
	01	B60A		01	B60A			MKOR VAC VAC I
	01	B60A		01	B60A			VAC II VBOR VKOR
	01	B60A		01	B60A		01	B17A B17B

CHOP	MDC	DRG	CHOP	MDC	DRG	CHOP	MDC	DRG
	04	E02A E02B E02C E36A E36B			X06B X06C BORP MBOR VAC VAC I VAC II VBOR		14	O02A O02B X05Z X06A X06B X06C
	05	F01A F01C F03B F03C F03D F04Z F28A F59A F59B F59C F59D F59E F59F	39.99.38↔	01	B17A B17B	39.B1.11↔	21B	BORP KORP MBOR MKOR VAC VBOR VKOR
	06	G12A G16A		04	E02A E02B E02C E36A E36B		01	B01A B01B B02A B02B B09A B09B B09C B09D B20A B20B B20C
	08	I08B I28A I28B I28C		05	F01A F01C F03B F03C F03D F04Z F28A F59A F59B F59C F59D F59E F59F		03	D12A
	10	K09A K09B		06	G12A G16A		04	E02A E02B E36A E36B
39.99.23↔	21B	X04Z X05Z X06A X06B X06C BORP MBOR VAC VAC I VAC II VBOR	39.99.39↔	08	I08B I28A I28B I28C		05	F01A F01C F04Z F21A F21B F21C F28A F59A F59B F59C F59D F59E F59F F59G
	01	B17A B17B		05	F01A F01C F03B F03C F03D F04Z F28A F59A F59B F59C F59D F59E F59F		06	G12A G12B G16A
	04	E02A E02B E02C E36A E36B		06	G12A G16A		07	H06Z
	05	F01A F01C F03B F03C F03D F04Z F28A F59A F59B F59C F59D F59E F59F		08	I08B I28A I28B I28C		08	I28A I28B
	06	G12A G16A		08	I08B I28A I28B I28C		09	J02A J02B J03A J03B J04Z J11A
	08	I08B I28A I28B I28C		06	G12A G16A		10	K09A K09B
	10	K09A K09B		08	I08B I28A I28B I28C		11	L09A L09B
39.99.24↔	21B	X04Z X05Z X06A X06B X06C BORP MBOR VAC VAC I VAC II VBOR	39.9A.11‡↔	05	F01A F01C F03B F03C F03D F04Z F28A F59A F59B F59C F59D F59E F59F		12	M06Z M37Z
	01	B17A B17B		10	K09A K09B		13	N11A N11B
	04	E02A E02B E02C E36A E36B		21B	X04Z X05Z X06A X06B X06C KP	39.B1.22↔	14	O02A O02B
	05	F01A F01C F03B F03C F03D F04Z F28A F59A F59B F59C F59D F59E F59F	39.9A.21↔	01	B60A		21B	X06A X06B X06C X07A X07B
	06	G12A G16A	39.9A.22↔	01	B21A B22Z		01	B01A B01B B04A B04B B04C
	08	I08B I28A I28B I28C	39.9A.23↔	01	B21A B22Z		03	D12A
	10	K09A K09B	39.9A.24↔	01	B21A B22Z		04	E02A E02B
39.99.24↔	21B	X04Z X05Z X06A X06B X06C BORP MBOR VAC VAC I VAC II VBOR	39.A.1.11‡↔	01	B60A		05	F01A F01C F04Z F21A F21B F21C F28A F59A F59B F59C F59D F59E F59F F59G
	01	B17A B17B	39.A.1.12‡↔	05	F01A F01C F12A F18A		06	G12A G12B
	04	E02A E02B E02C E36A E36B		01	B60A		07	H06Z
	05	F01A F01C F03B F03C F03D F04Z F28A F59A F59B F59C F59D F59E F59F	39.A.1.21↔	05	F01A F01C F12A F18A BORP MBOR VAC VBOR		08	I28A I28B
	06	G12A G16A		04	E36A E36B		09	J02A J02B J03A J03B J04Z J11A
	08	I08B I28A I28B I28C		05	F01A F01B F01C F01D F01E F01F F03A F03B F04Z F06A F12A F12B F12C F12D F18A F18B F98B	39.B1.23↔	10	K09A K09B
	10	K09A K09B		06	G12A G16A		11	L09A L09B
39.99.31↔	21B	X04Z X05Z X06A X06B X06C BORP MBOR VAC VAC I VAC II VBOR	39.B1.09↔	03	D12A		12	M06Z M37Z
	01	B17A B17B		04	E02A E02B		13	N11A N11B
	04	E02A E02B E02C E36A E36B		05	F01A F01C F04Z F21A F21B F21C F28A F59A F59B F59C F59D F59E F59F F59G		14	O02A O02B
	05	F01A F01C F03B F03C F03D F19Z		06	G12A G12B		21B	X06A X06B X06C X07A X07B
	06	G12A G16A		07	H06Z		01	B01A B01B B04A B04B B04C
	08	I08B I28A I28B I28C		08	I28A I28B		03	D12A
	10	K09A K09B		09	J02A J02B J03A J03B J04Z J11A		04	E02A E02B
39.99.32↔	21B	X04Z X05Z X06A X06B X06C BORP MBOR VAC VAC I VAC II VBOR		10	K09A K09B		05	F01A F01C F04Z F21A F21B F21C F28A F59A F59B F59C F59D F59E F59F F59G
	01	B17A B17B		11	L09A L09B		06	G12A G12B
	04	E02A E02B E02C E36A E36B		12	M06Z M37Z		07	H06Z
	05	F01A F01C F03B F03C F03D F19Z		13	N11A N11B		08	I28A I28B
	06	G12A G16A		14	O02A O02B		09	J02A J02B J03A J03B J04Z J11A
	08	I08B I28A I28B I28C		21B	X06A X06B X06C X07A X07B		10	K09A K09B
	10	K09A K09B		01	B01A B01B B04A B04B B04C		11	L09A L09B
	21B	X04Z X05Z X06A X06B X06C BORP MBOR VAC VAC I VAC II VBOR		03	D12A		12	M06Z M37Z
	01	B17A B17B		04	E02A E02B		13	N11A N11B
	04	E02A E02B E02C E36A E36B		05	F01A F01C F04Z F21A F21B F21C F28A F59A F59B F59C F59D F59E F59F F59G		14	O02A O02B
	05	F01A F01C F03B F03C F03D F19Z		06	G12A G12B		21B	X06A X06B X06C
	06	G12A G16A		07	H06Z			
	08	I08B I28A I28B I28C		08	I28A I28B			
	10	K09A K09B		09	J02A J02B J03A J03B J04Z J11A			
	21B	X04Z X05Z X06A X06B X06C BORP MBOR VAC VAC I VAC II VBOR		10	K09A K09B			
	01	B17A B17B		11	L09A L09B			
	04	E02A E02B E02C E36A E36B		12	M06Z M37Z			
	05	F01A F01C F03B F03C F03D F19Z		13	N11A N11B			
	06	G12A G16A		14	O02A O02B			
	08	I08B I28A I28B I28C		21B	X06A X06B X06C X07A X07B			
	10	K09A K09B						
	21B	X04Z X05Z X06A X06B X06C BORP MBOR VAC VAC I VAC II VBOR						

CHOP	MDC	DRG	CHOP	MDC	DRG	CHOP	MDC	DRG			
39.B1.25↔	01	B01A B01B B04A B04B B04C	39.B1.31↔	07	H06Z	39.B1.75↔	06	F28A F59A F59B F59C F59D F59E F59F F59G			
	03	D12A		08	I28A I28B		07	H06Z			
	04	E02A E02B		09	J02A J02B J03A J03B J04Z J11A		08	I28A I28B			
	05	F01A F01C F04Z F21A F21B F21C F28A F59A F59B F59C F59D F59E F59F F59G		10	K09A K09B		09	J02A J02B J03A J03B J04Z J11A			
	06	G12A G12B		11	L09A L09B		10	K09A K09B			
	07	H06Z		12	M06Z M37Z		11	L09A L09B			
	08	I28A I28B		13	N11A N11B		12	M06Z M37Z			
	09	J02A J02B J03A J03B J04Z J11A		14	O02A O02B		13	N11A N11B			
	10	K09A K09B		21B	X06A X06B X06C		14	O02A O02B			
	11	L09A L09B		03	D12A		21B	X06A X06B X06C			
	12	M06Z M37Z		04	E02A E02B		05	F01A F01C F12A F24A F24B F24C F24D F24E F24F F50A F59D			
	13	N11A N11B		05	F01A F01C F04Z F21A F21B F21C F28A F59A F59B F59C F59D F59E F59F F59G		06	G12A G12B			
	14	O02A O02B		06	G12A G12B		07	H06Z			
	21B	X06A X06B X06C		07	H06Z		08	I28A I28B			
	39.B1.26↔	01		B01A B01B B04A B04B B04C	39.B1.51↔		08	I28A I28B	39.B1.81↔	03	D12A
		03		D12A			09	J02A J02B J03A J03B J04Z J11A		04	E02A E02B
		04		E02A E02B			10	K09A K09B		05	F01A F01C F04Z F21A F21B F21C F28A F59A F59B F59C F59D F59E F59F F59G
		05		F01A F01C F04Z F21A F21B F21C F28A F59A F59B F59C F59D F59E F59F F59G			11	L09A L09B		06	G12A G12B
		06		G12A G12B			12	M06Z M37Z		07	H06Z
		07		H06Z			13	N11A N11B		08	I28A I28B
		08		I28A I28B			14	O02A O02B		09	J02A J02B J03A J03B J04Z J11A
09		J02A J02B J03A J03B J04Z J11A	21B	X05Z X06A X06B X06C		10	K09A K09B				
10		K09A K09B	03	D12A		11	L09A L09B				
11		L09A L09B	04	E02A E02B		12	M06Z M37Z				
12		M06Z M37Z	05	F01A F01C F04Z F21A F21B F21C F28A F59A F59B F59C F59D F59E F59F F59G		13	N11A N11B				
13		N11A N11B	06	G12A G12B		14	O02A O02B				
14		O02A O02B	07	H06Z		21B	X05Z X06A X06B X06C				
21B		X06A X06B X06C	08	I28A I28B		03	D12A				
39.B1.27↔		01	B01A B01B B04A B04B B04C	39.B1.71↔		09	J02A J02B J03A J03B J04Z J11A	39.B1.A4↔		04	E02A E02B
		03	D12A			10	K09A K09B			05	F01A F01C F04Z F21A F21B F21C F28A F59A F59B F59C F59D F59E F59F F59G
		04	E02A E02B			11	L09A L09B			06	G12A G12B
		05	F01A F01C F04Z F21A F21B F21C F28A F59A F59B F59C F59D F59E F59F F59G			12	M06Z M37Z			07	H06Z
		06	G12A G12B			13	N11A N11B			08	I28A I28B
		07	H06Z			14	O02A O02B			09	J02A J02B J03A J03B J04Z J11A
		08	I28A I28B			21B	X05Z X06A X06B X06C			10	K09A K09B
	09	J02A J02B J03A J03B J04Z J11A	03		D12A	11	L09A L09B				
	10	K09A K09B	04		E02A E02B	12	M06Z M37Z				
	11	L09A L09B	05		F01A F01C F04Z F21A F21B F21C F28A F59A F59B F59C F59D F59E F59F F59G	13	N11A N11B				
	12	M06Z M37Z	06		G12A G12B	14	O02A O02B				
	13	N11A N11B	07		H06Z	21B	X06A X06B X06C				
	14	O02A O02B	08		I28A I28B	03	D12A				
	21B	X06A X06B X06C	09		J02A J02B J03A J03B J04Z J11A	04	E02A E02B				
	39.B1.28↔	01	B01A B01B B04A B04B B04C		39.B1.74↔	10	K09A K09B		39.B1.C1↔	05	F01A F01C F04Z F21A F21B F21C F28A F59A F59B F59C F59D F59E F59F F59G
		03	D12A			11	L09A L09B			06	G12A G12B
		04	E02A E02B			12	M06Z M37Z			07	H06Z
		05	F01A F01C F04Z F21A F21B F21C F28A F59A F59B F59C F59D F59E F59F F59G			13	N11A N11B			08	I28A I28B
		06	G12A G12B			14	O02A O02B			09	J02A J02B J03A J03B J04Z J11A
		07	H06Z			21B	X06A X06B X06C			10	K09A K09B
		08	I28A I28B			03	D12A			11	L09A L09B
09		J02A J02B J03A J03B J04Z J11A	04	E02A E02B		12	M06Z M37Z				
10		K09A K09B	05	F01A F01C F04Z F21A F21B F21C F28A F59A F59B F59C F59D F59E F59F F59G		06	G12A G12B				
11		L09A L09B	06	G12A G12B		07	H06Z				
12		M06Z M37Z	07	H06Z		08	I28A I28B				
13		N11A N11B	08	I28A I28B		09	J02A J02B J03A J03B J04Z J11A				
14		O02A O02B	09	J02A J02B J03A J03B J04Z J11A		10	K09A K09B				
21B		X06A X06B X06C	10	K09A K09B		11	L09A L09B				
39.B1.28↔		01	B01A B01B B04A B04B B04C	39.B1.74↔		11	L09A L09B	39.B1.C1↔		05	F01A F01C F04Z F21A F21B F21C F28A F59A F59B F59C F59D F59E F59F F59G
		03	D12A			12	M06Z M37Z			06	G12A G12B
		04	E02A E02B			13	N11A N11B			07	H06Z
		05	F01A F01C F04Z F21A F21B F21C F28A F59A F59B F59C F59D F59E F59F F59G			14	O02A O02B			08	I28A I28B
		06	G12A G12B			21B	X06A X06B X06C			09	J02A J02B J03A J03B J04Z J11A
						03	D12A			10	K09A K09B

CHOP	MDC	DRG	CHOP	MDC	DRG	CHOP	MDC	DRG	
	13	N11A N11B		10	K09A K09B		08	I28A I28B	
	14	O02A O02B		11	L09A L09B		09	J02A J02B J03A	
	21B	X06A X06B X06C		12	M06Z M37Z			J03B J04Z J11A	
39.B1.C3↔	03	D12A		13	N11A N11B		10	K09A K09B	
	04	E02A E02B		14	O02A O02B		11	L09A L09B	
	05	F01A F01C F04Z		21B	X05Z X06A X06B		12	M06Z M37Z	
		F21A F21B F21C	39.B1.J3↔		X06C		13	N11A N11B	
		F28A F59A F59B		03	D12A		14	O02A O02B	
		F59C F59D F59E		04	E02A E02B		21B	X05Z X06A X06B	
		F59F F59G		05	F01A F01C F04Z	39.B1.JI↔		X06C	
	06	G12A G12B			F21A F21B F21C		03	D12A	
	07	H06Z			F28A F59A F59B		04	E02A E02B	
	08	I28A I28B			F59C F59D F59E		05	F01A F01C F04Z	
	09	J02A J02B J03A		06	G12A G12B			F21A F21B F21C	
		J03B J04Z J11A		07	H06Z			F28A F59A F59B	
	10	K09A K09B		08	I28A I28B			F59C F59D F59E	
	11	L09A L09B		09	J02A J02B J03A		06	G12A G12B	
	12	M06Z M37Z			J03B J04Z J11A		07	H06Z	
	13	N11A N11B		10	K09A K09B		08	I28A I28B	
	14	O02A O02B		11	L09A L09B		09	J02A J02B J03A	
	21B	X06A X06B X06C		12	M06Z M37Z		10	K09A K09B	
39.B1.D1↔	03	D12A		13	N11A N11B		11	L09A L09B	
	04	E02A E02B		14	O02A O02B		12	M06Z M37Z	
	05	F01A F01C F04Z		21B	X06A X06B X06C		13	N11A N11B	
		F21A F21B F21C	39.B1.J7↔				14	O02A O02B	
		F28A F59A F59B		03	D12A		21B	X06A X06B X06C	
		F59C F59D F59E		04	E02A E02B			BORP KORP MBOR	
		F59F F59G		05	F01A F01C F04Z	39.B1.L1↔		MKOR VAC VAC I	
	06	G12A G12B			F21A F21B F21C			VAC II VBOR VKOR	
	07	H06Z			F28A F59A F59B		01	B01A B01B B02A	
	08	I28A I28B			F59C F59D F59E			B02B B04A B04B	
	09	J02A J02B J03A			F59F F59G			B04C B20A B20B	
		J03B J04Z J11A		06	G12A G12B			B20C	
	10	K09A K09B		07	H06Z		03	D12A	
	11	L09A L09B		08	I28A I28B		04	E02A E02B E36A	
	12	M06Z M37Z		09	J02A J02B J03A			E36B	
	13	N11A N11B			J03B J04Z J11A		05	F01A F01C F04Z	
	14	O02A O02B		10	K09A K09B			F21A F21B F21C	
	21B	X06A X06B X06C		11	L09A L09B			F28A F59A F59B	
39.B1.G1↔	03	D12A		12	M06Z M37Z			F59C F59D F59E	
	04	E02A E02B		13	N11A N11B			F59F F59G	
	05	F01A F01C F04Z		14	O02A O02B		06	G12A G12B G16A	
		F21A F21B F21C	39.B1.JB↔	21B	X06A X06B X06C		07	H06Z	
		F28A F59A F59B		03	D12A		08	I28A I28B	
		F59C F59D F59E		04	E02A E02B		09	J11A	
		F59F F59G		05	F01A F01C F04Z		10	K09A K09B	
	06	G12A G12B			F21A F21B F21C		11	L09A L09B	
	07	H06Z			F28A F59A F59B		12	M06Z M37Z	
	08	I28A I28B			F59C F59D F59E		13	N11A N11B N25Z	
	09	J02A J02B J03A			F59F F59G		14	O02A O02B	
		J03B J04Z J11A		06	G12A G12B		21B	X06A X06B X06C	
	10	K09A K09B		07	H06Z	39.B1.M2↔	05	F01A F01C F12A	
	11	L09A L09B		08	I28A I28B			F24A F24B F24C	
	12	M06Z M37Z		09	J02A J02B J03A			F24D F24E F24F	
	13	N11A N11B			J03B J04Z J11A			F50A F59D	
	14	O02A O02B		10	K09A K09B		39.B1.N2↔	05	F01A F01C F12A
	21B	X05Z X06A X06B		11	L09A L09B			F24A F24B F24C	
		X06C		12	M06Z M37Z			F24D F24E F24F	
39.B1.H1↔	03	D12A		13	N11A N11B			F50A F59D	
	04	E02A E02B		14	O02A O02B		39.B2.09↔	03	D12A
	05	F01A F01C F04Z		21B	X06A X06B X06C			E02A E02B	
		F21A F21B F21C	39.B1.JF↔	03	D12A		04	F01A F01C F04Z	
		F28A F59A F59B		04	E02A E02B		05	F21A F21B F21C	
		F59C F59D F59E		05	F01A F01C F04Z			F28A F59A F59B	
		F59F F59G			F21A F21B F21C			F59C F59D F59E	
	06	G12A G12B			F28A F59A F59B			F59F F59G	
	07	H06Z			F59C F59D F59E		06	G12A G12B	
	08	I28A I28B		06	G12A G12B		07	H06Z	
	09	J02A J02B J03A		07	H06Z				
		J03B J04Z J11A							

CHOP	MDC	DRG	CHOP	MDC	DRG	CHOP	MDC	DRG
	08	I28A I28B			J03B J04Z J11A		04	E02A E02B
	09	J02A J02B J03A		10	K09A K09B		05	F01A F01C F04Z
		J03B J04Z J11A		11	L09A L09B			F21A F21B F21C
	10	K09A K09B		12	M06Z M37Z			F28A F59A F59B
	11	L09A L09B		13	N11A N11B			F59C F59D F59E
	12	M06Z M37Z		14	O02A O02B			F59F F59G
	13	N11A N11B		21B	X06A X06B X06C		06	G12A G12B
	14	O02A O02B	39.B2.25↔	01	B01A B01B B04A		07	H06Z
	21B	X05Z X06A X06B			B04B B04C		08	I28A I28B
39.B2.11↔		X06C		03	D12A		09	J02A J02B J03A
		BORP KORP MBOR		04	E02A E02B			J03B J04Z J11A
		MKOR VAC VBOR		05	F01A F01C F04Z		10	K09A K09B
		VKOR			F21A F21B F21C		11	L09A L09B
	01	B01A B01B B02A			F28A F59A F59B		12	M06Z M37Z
		B02B B09A B09B			F59C F59D F59E		13	N11A N11B
		B09C B09D B20A			F59F F59G		14	O02A O02B
		B20B B20C		06	G12A G12B	39.B2.31↔	21B	X06A X06B X06C
	03	D12A		07	H06Z		03	D12A
	04	E02A E02B E36A		08	I28A I28B		04	E02A E02B
		E36B		09	J02A J02B J03A		05	F01A F01C F04Z
	05	F01A F01C F04Z			K09A K09B			F21A F21B F21C
		F21A F21B F21C		10	M06Z M37Z			F28A F59A F59B
		F28A F59A F59B		11	N11A N11B			F59C F59D F59E
		F59C F59D F59E		12	O02A O02B		06	F59F F59G
		F59F F59G		13	X06A X06B X06C		07	G12A G12B
	06	G12A G12B G16A		14	X06A X06B X06C		08	H06Z
	07	H06Z	39.B2.26↔	21B	X06A X06B X06C		09	I28A I28B
	08	I28A I28B		01	B01A B01B B04A			J02A J02B J03A
	09	J02A J02B J03A			B04B B04C			J03B J04Z J11A
		J03B J04Z J11A		03	D12A		10	K09A K09B
	10	K09A K09B		04	E02A E02B		11	L09A L09B
	11	L09A L09B		05	F01A F01C F04Z		12	M06Z M37Z
	12	M06Z M37Z			F21A F21B F21C		13	N11A N11B
	13	N11A N11B			F28A F59A F59B		14	O02A O02B
	14	O02A O02B			F59C F59D F59E		21B	X04Z X05Z X06A
	21B	X06A X06B X06C			F59F F59G			X06B X06C
39.B2.22↔		X07A X07B		06	G12A G12B	39.B2.51↔	03	D12A
	01	B01A B01B B04A		07	H06Z		04	E02A E02B
		B04B B04C		08	I28A I28B		05	F01A F01C F04Z
	03	D12A		09	J02A J02B J03A			F21A F21B F21C
	04	E02A E02B			K09A K09B			F28A F59A F59B
	05	F01A F01C F04Z		10	L09A L09B			F59C F59D F59E
		F21A F21B F21C		11	M06Z M37Z			F59F F59G
		F28A F59A F59B		12	N11A N11B		06	G12A G12B
		F59C F59D F59E		13	O02A O02B		07	H06Z
		F59F F59G		14	X06A X06B X06C		08	I28A I28B
	06	G12A G12B	39.B2.27↔	21B	X06A X06B X06C		09	J02A J02B J03A
	07	H06Z		01	B01A B01B B04A			J03B J04Z J11A
	08	I28A I28B			B04B B04C		10	K09A K09B
	09	J02A J02B J03A		03	D12A		11	L09A L09B
		J03B J04Z J11A		04	E02A E02B		12	M06Z M37Z
	10	K09A K09B		05	F01A F01C F04Z		13	N11A N11B
	11	L09A L09B			F21A F21B F21C		14	O02A O02B
	12	M06Z M37Z			F28A F59A F59B		21B	X04Z X05Z X06A
	13	N11A N11B			F59C F59D F59E			X06B X06C
	14	O02A O02B			F59F F59G	39.B2.71↔	03	D12A
	21B	X06A X06B X06C		06	G12A G12B		04	E02A E02B
39.B2.23↔		X07A X07B		07	H06Z		05	F01A F01C F04Z
	01	B01A B01B B04A		08	I28A I28B			F21A F21B F21C
		B04B B04C		09	J02A J02B J03A			F28A F59A F59B
	03	D12A			K09A K09B			F59C F59D F59E
	04	E02A E02B		10	L09A L09B			F59F F59G
	05	F01A F01C F04Z		11	M06Z M37Z		06	G12A G12B
		F21A F21B F21C		12	N11A N11B		07	H06Z
		F28A F59A F59B		13	O02A O02B		08	I28A I28B
		F59C F59D F59E		14	X06A X06B X06C		09	J02A J02B J03A
		F59F F59G		21B	X06A X06B X06C			J03B J04Z J11A
	06	G12A G12B	39.B2.28↔	01	B01A B01B B04A		10	K09A K09B
	07	H06Z			B04B B04C		11	L09A L09B
	08	I28A I28B		03	D12A		12	M06Z M37Z
	09	J02A J02B J03A						

CHOP	MDC	DRG	CHOP	MDC	DRG	CHOP	MDC	DRG
	13	N11A N11B		07	H06Z			F59C F59D F59E
	14	O02A O02B		08	I28A I28B			F59F F59G
	21B	X06A X06B X06C		09	J02A J02B J03A		06	G12A G12B
39.B2.74↔	03	D12A			J03B J04Z J11A		07	H06Z
	04	E02A E02B		10	K09A K09B		08	I28A I28B
	05	F01A F01C F04Z		11	L09A L09B		09	J02A J02B J03A
		F21A F21B F21C		12	M06Z M37Z			J03B J04Z J11A
		F28A F59A F59B		13	N11A N11B		10	K09A K09B
		F59C F59D F59E		14	O02A O02B		11	L09A L09B
		F59F F59G		21B	X06A X06B X06C		12	M06Z M37Z
	06	G12A G12B	39.B2.C3↔	03	D12A		13	N11A N11B
	07	H06Z		04	E02A E02B		14	O02A O02B
	08	I28A I28B		05	F01A F01C F04Z		21B	X04Z X05Z X06A
	09	J02A J02B J03A			F21A F21B F21C			X06B X06C
		J03B J04Z J11A			F28A F59A F59B	39.B2.J3↔	03	D12A
	10	K09A K09B			F59C F59D F59E		04	E02A E02B
	11	L09A L09B			F59F F59G		05	F01A F01C F04Z
	12	M06Z M37Z		06	G12A G12B			F21A F21B F21C
	13	N11A N11B		07	H06Z			F28A F59A F59B
	14	O02A O02B		08	I28A I28B			F59C F59D F59E
	21B	X06A X06B X06C		09	J02A J02B J03A			F59F F59G
39.B2.75↔	05	F01A F01C F12A			J03B J04Z J11A		06	G12A G12B
		F24A F24B F24C		10	K09A K09B		07	H06Z
		F24D F24E F24F		11	L09A L09B		08	I28A I28B
		F50A F59D		12	M06Z M37Z		09	J02A J02B J03A
39.B2.81↔	03	D12A		13	N11A N11B			J03B J04Z J11A
	04	E02A E02B		14	O02A O02B		10	K09A K09B
	05	F01A F01C F04Z		21B	X06A X06B X06C		11	L09A L09B
		F21A F21B F21C	39.B2.D1↔	03	D12A		12	M06Z M37Z
		F28A F59A F59B		04	E02A E02B		13	N11A N11B
		F59C F59D F59E		05	F01A F01C F04Z		14	O02A O02B
		F59F F59G			F21A F21B F21C		21B	X06A X06B X06C
	06	G12A G12B			F28A F59A F59B	39.B2.J7↔	03	D12A
	07	H06Z			F59C F59D F59E		04	E02A E02B
	08	I28A I28B			F59F F59G		05	F01A F01C F04Z
	09	J02A J02B J03A		06	G12A G12B			F21A F21B F21C
		J03B J04Z J11A		07	H06Z			F28A F59A F59B
	10	K09A K09B		08	I28A I28B			F59C F59D F59E
	11	L09A L09B		09	J02A J02B J03A			F59F F59G
	12	M06Z M37Z			J03B J04Z J11A		06	G12A G12B
	13	N11A N11B		10	K09A K09B		07	H06Z
	14	O02A O02B		11	L09A L09B		08	I28A I28B
	21B	X04Z X05Z X06A		12	M06Z M37Z		09	J02A J02B J03A
		X06B X06C		13	N11A N11B			J03B J04Z J11A
39.B2.A4↔	03	D12A		14	O02A O02B		10	K09A K09B
	04	E02A E02B		21B	X06A X06B X06C		11	L09A L09B
	05	F01A F01C F04Z	39.B2.G1↔	03	D12A		12	M06Z M37Z
		F21A F21B F21C		04	E02A E02B		13	N11A N11B
		F28A F59A F59B		05	F01A F01C F04Z		14	O02A O02B
		F59C F59D F59E			F21A F21B F21C		21B	X06A X06B X06C
		F59F F59G			F28A F59A F59B	39.B2.JB↔	03	D12A
	06	G12A G12B			F59C F59D F59E		04	E02A E02B
	07	H06Z			F59F F59G		05	F01A F01C F04Z
	08	I28A I28B		06	G12A G12B			F21A F21B F21C
	09	J02A J02B J03A		07	H06Z			F28A F59A F59B
		J03B J04Z J11A		08	I28A I28B			F59C F59D F59E
	10	K09A K09B		09	J02A J02B J03A			F59F F59G
	11	L09A L09B			J03B J04Z J11A		06	G12A G12B
	12	M06Z M37Z		10	K09A K09B		07	H06Z
	13	N11A N11B		11	L09A L09B		08	I28A I28B
	14	O02A O02B		12	M06Z M37Z		09	J02A J02B J03A
	21B	X06A X06B X06C		13	N11A N11B			J03B J04Z J11A
39.B2.C1↔	03	D12A		14	O02A O02B		10	K09A K09B
	04	E02A E02B		21B	X04Z X05Z X06A		11	L09A L09B
	05	F01A F01C F04Z			X06B X06C		12	M06Z M37Z
		F21A F21B F21C	39.B2.H1↔	03	D12A		13	N11A N11B
		F28A F59A F59B		04	E02A E02B		14	O02A O02B
		F59C F59D F59E		05	F01A F01C F04Z		21B	X06A X06B X06C
		F59F F59G			F21A F21B F21C	39.B2.JF↔	03	D12A
	06	G12A G12B			F28A F59A F59B		04	E02A E02B

CHOP	MDC	DRG	CHOP	MDC	DRG	CHOP	MDC	DRG
	05	F01A F01C F04Z F21A F21B F21C F28A F59A F59B F59C F59D F59E F59F F59G		05	F01A F01C F04Z F21A F21B F21C F28A F59A F59B F59C F59D F59E F59F		06	F28A F59A F59B F59C F59D F59E F59F F59G
	06	G12A G12B		06	G12A G12B		07	H06Z
	07	H06Z		07	H06Z		08	I28A I28B
	08	I28A I28B		08	I28A I28B		09	J02A J02B J03A J03B J04Z J11A
	09	J02A J02B J03A J03B J04Z J11A		09	J02A J02B J03A J03B J04Z J11A		10	K09A K09B
	10	K09A K09B		10	K09A K09B		11	L09A L09B
	11	L09A L09B		11	L09A L09B		12	M06Z M37Z
	12	M06Z M37Z		12	M06Z M37Z		13	N11A N11B
	13	N11A N11B		13	N11A N11B		14	O02A O02B
	14	O02A O02B		14	O02A O02B	39.B3.25↔	21B	X06A X06B X06C
	21B	X04Z X05Z X06A X06B X06C		21B	X05Z X06A X06B X06C		01	B01A B01B B04A B04B B04C
39.B2.JI↔	03	D12A	39.B3.11↔		BORP KORP MBOR MKOR VAC VBOR VKOR		03	D12A
	04	E02A E02B					04	E02A E02B
	05	F01A F01C F04Z F21A F21B F21C F28A F59A F59B F59C F59D F59E F59F F59G		01	B01A B01B B02A B02B B09A B09B B09C B09D B20A B20B B20C		05	F01A F01C F04Z F21A F21B F21C F28A F59A F59B F59C F59D F59E F59F F59G
	06	G12A G12B		03	D12A		06	G12A G12B
	07	H06Z		04	E02A E02B E36A E36B		07	H06Z
	08	I28A I28B		05	F01A F01C F04Z F21A F21B F21C F28A F59A F59B F59C F59D F59E F59F F59G		08	I28A I28B
	09	J02A J02B J03A J03B J04Z J11A		06	G12A G12B G16A		09	J02A J02B J03A J03B J04Z J11A
	10	K09A K09B		07	H06Z		10	K09A K09B
	11	L09A L09B		08	I28A I28B	39.B3.26↔	11	L09A L09B
	12	M06Z M37Z		09	J02A J02B J03A J03B J04Z J11A		12	M06Z M37Z
	13	N11A N11B		10	K09A K09B		13	N11A N11B
	14	O02A O02B		11	L09A L09B		14	O02A O02B
	21B	X06A X06B X06C BORP KORP MBOR MKOR VAC VAC I VAC II VBOR VKOR		12	M06Z M37Z		21B	X06A X06B X06C
39.B2.L1↔	01	B01A B01B B02A B02B B04A B04B B04C B20A B20B B20C		13	N11A N11B		01	B01A B01B B04A B04B B04C
	03	D12A		14	O02A O02B		03	D12A
	04	E02A E02B E36A E36B	39.B3.22↔	21B	X06A X06B X06C X07A X07B		04	E02A E02B
	05	F01A F01C F04Z F21A F21B F21C F28A F59A F59B F59C F59D F59E F59F F59G		01	B01A B01B B04A B04B B04C		05	F01A F01C F04Z F21A F21B F21C F28A F59A F59B F59C F59D F59E F59F F59G
	06	G12A G12B G16A		03	D12A		06	G12A G12B
	07	H06Z		04	E02A E02B		07	H06Z
	08	I28A I28B		05	F01A F01C F04Z F21A F21B F21C F28A F59A F59B F59C F59D F59E F59F F59G		08	I28A I28B
	09	J11A		06	G12A G12B		09	J02A J02B J03A J03B J04Z J11A
	10	K09A K09B		07	H06Z	39.B3.27↔	10	K09A K09B
	11	L09A L09B		08	I28A I28B		11	L09A L09B
	12	M06Z M37Z		09	J02A J02B J03A J03B J04Z J11A		12	M06Z M37Z
	13	N11A N11B N25Z		10	K09A K09B		13	N11A N11B
	14	O02A O02B		11	L09A L09B		14	O02A O02B
	21B	X06A X06B X06C		12	M06Z M37Z		21B	X06A X06B X06C
39.B2.M2↔	05	F01A F01C F12A F24A F24B F24C F24D F24E F24F F50A F59D		13	N11A N11B		01	B01A B01B B04A B04B B04C
	05	F01A F01C F12A F24A F24B F24C F24D F24E F24F F50A F59D	39.B3.23↔	21B	X06A X06B X06C		03	D12A
39.B2.N2↔	03	D12A		01	B01A B01B B04A B04B B04C		04	E02A E02B
	04	E02A E02B		03	D12A		05	F01A F01C F04Z F21A F21B F21C F28A F59A F59B F59C F59D F59E F59F F59G
39.B3.09↔	03	D12A		04	E02A E02B		06	G12A G12B
	04	E02A E02B		05	F01A F01C F04Z F21A F21B F21C		07	H06Z
							08	I28A I28B
							09	J02A J02B J03A J03B J04Z J11A
							10	K09A K09B
							11	L09A L09B

CHOP	MDC	DRG	CHOP	MDC	DRG	CHOP	MDC	DRG
	12	M06Z M37Z			F28A F59A F59B		04	E02A E02B
	13	N11A N11B			F59C F59D F59E		05	F01A F01C F04Z
	14	O02A O02B			F59F			F21A F21B F21C
39.B3.28↔	21B	X06A X06B X06C		06	G12A G12B			F28A F59A F59B
	01	B01A B01B B04A		07	H06Z			F59C F59D F59E
		B04B B04C		08	I28A I28B			F59F
	03	D12A		09	J02A J02B J03A		06	G12A G12B
	04	E02A E02B			J03B J04Z J11A		07	H06Z
	05	F01A F01C F04Z		10	K09A K09B		08	I28A I28B
		F21A F21B F21C		11	L09A L09B		09	J02A J02B J03A
		F28A F59A F59B		12	M06Z M37Z			J03B J04Z J11A
		F59C F59D F59E		13	N11A N11B		10	K09A K09B
		F59F F59G		14	O02A O02B		11	L09A L09B
	06	G12A G12B		21B	X05Z X06A X06B		12	M06Z M37Z
	07	H06Z			X06C		13	N11A N11B
	08	I28A I28B	39.B3.C1↔	03	D12A		14	O02A O02B
	09	J02A J02B J03A		04	E02A E02B		21B	X05Z X06A X06B
		J03B J04Z J11A		05	F01A F01C F04Z	39.B3.H1↔	03	D12A
	10	K09A K09B			F21A F21B F21C		04	E02A E02B
	11	L09A L09B			F28A F59A F59B		05	F01A F01C F04Z
	12	M06Z M37Z			F59C F59D F59E			F21A F21B F21C
	13	N11A N11B			F59F			F28A F59A F59B
	14	O02A O02B		06	G12A G12B			F59C F59D F59E
39.B3.31↔	21B	X06A X06B X06C		07	H06Z			F59F
	03	D12A		08	I28A I28B		06	G12A G12B
	04	E02A E02B		09	J02A J02B J03A		07	H06Z
	05	F01A F01C F04Z			J03B J04Z J11A		08	I28A I28B
		F21A F21B F21C		10	K09A K09B		09	J02A J02B J03A
		F28A F59A F59B		11	L09A L09B			J03B J04Z J11A
		F59C F59D F59E		12	M06Z M37Z		10	K09A K09B
		F59F		13	N11A N11B		11	L09A L09B
	06	G12A G12B		14	O02A O02B		12	M06Z M37Z
	07	H06Z		21B	X06A X06B X06C		13	N11A N11B
	08	I28A I28B	39.B3.C3↔	03	D12A		14	O02A O02B
	09	J02A J02B J03A		04	E02A E02B		21B	X05Z X06A X06B
		J03B J04Z J11A		05	F01A F01C F04Z	39.B3.J7↔	03	D12A
	10	K09A K09B			F21A F21B F21C		04	E02A E02B
	11	L09A L09B			F28A F59A F59B		05	F01A F01C F04Z
	12	M06Z M37Z			F59C F59D F59E			F21A F21B F21C
	13	N11A N11B			F59F			F28A F59A F59B
	14	O02A O02B		06	G12A G12B			F59C F59D F59E
39.B3.51↔	21B	X05Z X06A X06B		07	H06Z			F59F F59G
		X06C		08	I28A I28B		06	G12A G12B
	03	D12A		09	J02A J02B J03A		07	H06Z
	04	E02A E02B			J03B J04Z J11A		08	I28A I28B
	05	F01A F01C F04Z		10	K09A K09B		09	J02A J02B J03A
		F21A F21B F21C		11	L09A L09B			J03B J04Z J11A
		F28A F59A F59B		12	M06Z M37Z		10	K09A K09B
		F59C F59D F59E		13	N11A N11B		11	L09A L09B
		F59F		14	O02A O02B		12	M06Z M37Z
	06	G12A G12B		21B	X06A X06B X06C		13	N11A N11B
	07	H06Z	39.B3.D1↔	03	D12A		14	O02A O02B
	08	I28A I28B		04	E02A E02B		21B	X06A X06B X06C
	09	J02A J02B J03A		05	F01A F01C F04Z	39.B3.JB↔	03	D12A
		J03B J04Z J11A			F21A F21B F21C		04	E02A E02B
	10	K09A K09B			F28A F59A F59B		05	F01A F01C F04Z
	11	L09A L09B			F59C F59D F59E			F21A F21B F21C
	12	M06Z M37Z		06	G12A G12B			F28A F59A F59B
	13	N11A N11B		07	H06Z			F59C F59D F59E
	14	O02A O02B		08	I28A I28B			F59F
39.B3.75↔	21B	X05Z X06A X06B		09	J02A J02B J03A		06	G12A G12B
		X06C			J03B J04Z J11A		07	H06Z
	05	F01A F01C F12A		10	K09A K09B		08	I28A I28B
		F24A F24B F24C		11	L09A L09B		09	J02A J02B J03A
		F24D F24E F24F		12	M06Z M37Z			J03B J04Z J11A
		F50A F59D		13	N11A N11B		10	K09A K09B
39.B3.81↔	03	D12A		14	O02A O02B		11	L09A L09B
	04	E02A E02B		21B	X06A X06B X06C		12	M06Z M37Z
	05	F01A F01C F04Z	39.B3.G1↔	03	D12A			
		F21A F21B F21C						

CHOP	MDC	DRG	CHOP	MDC	DRG	CHOP	MDC	DRG
	13	N11A N11B			F28A F59A F59B			F59F F59G
	14	O02A O02B			F59C F59D F59E		06	G12A G12B
	21B	X05Z X06A X06B			F59F		07	H06Z
39.B3.JF↔	03	D12A		06	G12A G12B		08	I28A I28B
	04	E02A E02B		07	H06Z		09	J02A J02B J03A
	05	F01A F01C F04Z		08	I28A I28B			J03B J04Z J11A
		F21A F21B F21C		09	J02A J02B J03A		10	K09A K09B
		F28A F59A F59B			J03B J04Z J11A		11	L09A L09B
		F59C F59D F59E		10	K09A K09B		12	M06Z M37Z
		F59F		11	L09A L09B		13	N11A N11B
	06	G12A G12B		12	M06Z M37Z		14	O02A O02B
	07	H06Z		13	N11A N11B	39.B4.25↔	21B	X06A X06B X06C
	08	I28A I28B		14	O02A O02B		01	B01A B01B B04A
	09	J02A J02B J03A		21B	X05Z X06A X06B			B04B B04C
		J03B J04Z J11A	39.B4.11↔		X06C		03	D12A
	10	K09A K09B			BORP KORP MBOR		04	E02A E02B
	11	L09A L09B			MKOR VAC VBOR		05	F01A F01C F04Z
	12	M06Z M37Z		01	VKOR			F21A F21B F21C
	13	N11A N11B			B01A B01B B02A			F28A F59A F59B
	14	O02A O02B			B02B B09A B09B			F59C F59D F59E
	21B	X05Z X06A X06B			B09C B09D B20A			F59F F59G
		X06C			B20B B20C		06	G12A G12B
39.B3.JI↔	03	D12A		03	D12A		07	H06Z
	04	E02A E02B		04	E02A E02B E36A		08	I28A I28B
	05	F01A F01C F04Z			E36B		09	J02A J02B J03A
		F21A F21B F21C		05	F01A F01C F04Z			J03B J04Z J11A
		F28A F59A F59B			F21A F21B F21C		10	K09A K09B
		F59C F59D F59E			F28A F59A F59B		11	L09A L09B
		F59F F59G			F59C F59D F59E		12	M06Z M37Z
	06	G12A G12B		06	F59F F59G		13	N11A N11B
	07	H06Z			G12A G12B G16A		14	O02A O02B
	08	I28A I28B		07	H06Z	39.B4.26↔	21B	X06A X06B X06C
	09	J02A J02B J03A		08	I28A I28B		01	B01A B01B B04A
		J03B J04Z J11A		09	J02A J02B J03A			B04B B04C
	10	K09A K09B			J03B J04Z J11A		03	D12A
	11	L09A L09B		10	K09A K09B		04	E02A E02B
	12	M06Z M37Z		11	L09A L09B		05	F01A F01C F04Z
	13	N11A N11B		12	M06Z M37Z			F21A F21B F21C
	14	O02A O02B		13	N11A N11B			F28A F59A F59B
	21B	X06A X06B X06C		14	O02A O02B			F59C F59D F59E
39.B3.L1↔		BORP KORP MBOR		21B	X06A X06B X06C			F59F F59G
		MKOR VAC VAC I	39.B4.22↔	01	X07A X07B		06	G12A G12B
		VAC II VBOR VKOR			B01A B01B B04A		07	H06Z
	01	B01A B01B B02A			B04B B04C		08	I28A I28B
		B02B B04A B04B		03	D12A		09	J02A J02B J03A
		B04C B20A B20B		04	E02A E02B			J03B J04Z J11A
		B20C		05	F01A F01C F04Z		10	K09A K09B
	03	D12A			F21A F21B F21C		11	L09A L09B
	04	E02A E02B E36A			F28A F59A F59B		12	M06Z M37Z
		E36B			F59C F59D F59E		13	N11A N11B
	05	F01A F01C F04Z			F59F F59G		14	O02A O02B
		F21A F21B F21C		06	G12A G12B	39.B4.27↔	21B	X06A X06B X06C
		F28A F59A F59B		07	H06Z		01	B01A B01B B04A
		F59C F59D F59E		08	I28A I28B			B04B B04C
		F59F F59G		09	J02A J02B J03A		03	D12A
	06	G12A G12B G16A			J03B J04Z J11A		04	E02A E02B
	07	H06Z		10	K09A K09B		05	F01A F01C F04Z
	08	I28A I28B		11	L09A L09B			F21A F21B F21C
	09	J11A		12	M06Z M37Z			F28A F59A F59B
	10	K09A K09B		13	N11A N11B			F59C F59D F59E
	11	L09A L09B		14	O02A O02B			F59F F59G
	12	M06Z M37Z	39.B4.23↔	21B	X06A X06B X06C		06	G12A G12B
	13	N11A N11B N25Z			B01A B01B B04A		07	H06Z
	14	O02A O02B			B04B B04C		08	I28A I28B
	21B	X06A X06B X06C		03	D12A		09	J02A J02B J03A
39.B4.09↔	03	D12A		04	E02A E02B			J03B J04Z J11A
	04	E02A E02B		05	F01A F01C F04Z		10	K09A K09B
	05	F01A F01C F04Z			F21A F21B F21C		11	L09A L09B
		F21A F21B F21C			F28A F59A F59B		12	M06Z M37Z
					F59C F59D F59E		13	N11A N11B

CHOP	MDC	DRG	CHOP	MDC	DRG	CHOP	MDC	DRG
	14	O02A O02B			F59F			F21A F21B F21C
	21B	X06A X06B X06C		06	G12A G12B			F28A F59A F59B
39.B4.28↔	01	B01A B01B B04A B04B B04C		07	H06Z			F59C F59D F59E F59F
	03	D12A		08	I28A I28B		06	G12A G12B
	04	E02A E02B		09	J02A J02B J03A J03B J04Z J11A		07	H06Z
	05	F01A F01C F04Z F21A F21B F21C F28A F59A F59B F59C F59D F59E F59F F59G		10	K09A K09B		08	I28A I28B
	06	G12A G12B		11	L09A L09B		09	J02A J02B J03A J03B J04Z J11A
	07	H06Z		12	M06Z M37Z		10	K09A K09B
	08	I28A I28B	39.B4.C1↔	13	N11A N11B		11	L09A L09B
	09	J02A J02B J03A J03B J04Z J11A		14	O02A O02B		12	M06Z M37Z
	10	K09A K09B		21B	X05Z X06A X06B X06C		13	N11A N11B
	11	L09A L09B		03	D12A	39.B4.H1↔	03	D12A
	12	M06Z M37Z		04	E02A E02B		04	E02A E02B
	13	N11A N11B		05	F01A F01C F04Z F21A F21B F21C F28A F59A F59B F59C F59D F59E F59F		05	F01A F01C F04Z F21A F21B F21C F28A F59A F59B F59C F59D F59E F59F
	14	O02A O02B		06	G12A G12B		06	G12A G12B
39.B4.31↔	21B	X06A X06B X06C		07	H06Z		07	H06Z
	03	D12A		08	I28A I28B		08	I28A I28B
	04	E02A E02B		09	J02A J02B J03A J03B J04Z J11A		09	J02A J02B J03A J03B J04Z J11A
	05	F01A F01C F04Z F21A F21B F21C F28A F59A F59B F59C F59D F59E F59F		10	K09A K09B		10	K09A K09B
	06	G12A G12B		11	L09A L09B		11	L09A L09B
	07	H06Z		12	M06Z M37Z		12	M06Z M37Z
	08	I28A I28B	39.B4.C3↔	13	N11A N11B		13	N11A N11B
	09	J02A J02B J03A J03B J04Z J11A		14	O02A O02B		14	O02A O02B
	10	K09A K09B		21B	X06A X06B X06C		21B	X05Z X06A X06B X06C
	11	L09A L09B		03	D12A	39.B4.J7↔	03	D12A
	12	M06Z M37Z		04	E02A E02B		04	E02A E02B
	13	N11A N11B		05	F01A F01C F04Z F21A F21B F21C F28A F59A F59B F59C F59D F59E F59F		05	F01A F01C F04Z F21A F21B F21C F28A F59A F59B F59C F59D F59E F59F
	14	O02A O02B		06	G12A G12B		06	G12A G12B
39.B4.51↔	21B	X05Z X06A X06B X06C		07	H06Z		07	H06Z
	03	D12A		08	I28A I28B		08	I28A I28B
	04	E02A E02B		09	J02A J02B J03A J03B J04Z J11A		09	J02A J02B J03A J03B J04Z J11A
	05	F01A F01C F04Z F21A F21B F21C F28A F59A F59B F59C F59D F59E F59F		10	K09A K09B		10	K09A K09B
	06	G12A G12B		11	L09A L09B		11	L09A L09B
	07	H06Z		12	M06Z M37Z		12	M06Z M37Z
	08	I28A I28B	39.B4.D1↔	13	N11A N11B		13	N11A N11B
	09	J02A J02B J03A J03B J04Z J11A		14	O02A O02B		14	O02A O02B
	10	K09A K09B		21B	X06A X06B X06C		21B	X06A X06B X06C
	11	L09A L09B		03	D12A	39.B4.JB↔	03	D12A
	12	M06Z M37Z		04	E02A E02B		04	E02A E02B
	13	N11A N11B		05	F01A F01C F04Z F21A F21B F21C F28A F59A F59B F59C F59D F59E F59F		05	F01A F01C F04Z F21A F21B F21C F28A F59A F59B F59C F59D F59E F59F
	14	O02A O02B		06	G12A G12B		06	G12A G12B
39.B4.75↔	21B	X05Z X06A X06B X06C		07	H06Z		07	H06Z
	05	F01A F01C F12A F24A F24B F24C F24D F24E F24F F50A F59D		08	I28A I28B		08	I28A I28B
	03	D12A		09	J02A J02B J03A J03B J04Z J11A		09	J02A J02B J03A J03B J04Z J11A
39.B4.81↔	04	E02A E02B		10	K09A K09B		10	K09A K09B
	05	F01A F01C F04Z F21A F21B F21C F28A F59A F59B F59C F59D F59E		11	L09A L09B		11	L09A L09B
	03	D12A	39.B4.G1↔	12	M06Z M37Z		12	M06Z M37Z
	04	E02A E02B		13	N11A N11B		13	N11A N11B
	05	F01A F01C F04Z F21A F21B F21C F28A F59A F59B F59C F59D F59E		14	O02A O02B		14	O02A O02B
	03	D12A		21B	X06A X06B X06C		21B	X06A X06B X06C
	04	E02A E02B		03	D12A		03	D12A
	05	F01A F01C F04Z		04	E02A E02B		04	E02A E02B
				05	F01A F01C F04Z		05	F01A F01C F04Z

CHOP	MDC	DRG	CHOP	MDC	DRG	CHOP	MDC	DRG
	21B	X05Z X06A X06B			F59F		07	H06Z
		X06C		06	G12A G12B		08	I28A I28B
39.B4.JF↔	03	D12A		07	H06Z		09	J02A J02B J03A
	04	E02A E02B		08	I28A I28B		10	J03B J04Z J11A
	05	F01A F01C F04Z		09	J02A J02B J03A		11	K09A K09B
		F21A F21B F21C			J03B J04Z J11A		12	L09A L09B
		F28A F59A F59B		10	K09A K09B		13	M06Z M37Z
		F59C F59D F59E		11	L09A L09B		14	N11A N11B
		F59F		12	M06Z M37Z		21B	O02A O02B
	06	G12A G12B		13	N11A N11B	39.B5.25↔	01	X06A X06B X06C
	07	H06Z		14	O02A O02B		03	B01A B01B B04A
	08	I28A I28B		21B	X05Z X06A X06B		04	B04B B04C
	09	J02A J02B J03A	39.B5.11↔		X06C		05	D12A
		J03B J04Z J11A			BORP KORP MBOR		06	E02A E02B
	10	K09A K09B			MKOR VAC VBOR		07	F01A F01C F04Z
	11	L09A L09B			VKOR		08	F21A F21B F21C
	12	M06Z M37Z		01	B01A B01B B02A		09	F28A F59A F59B
	13	N11A N11B			B02B B09A B09B		10	F59C F59D F59E
	14	O02A O02B			B09C B09D B20A		11	F59F F59G
	21B	X05Z X06A X06B			B20B B20C		12	G12A G12B
		X06C		03	D12A		13	H06Z
39.B4.JI↔	03	D12A		04	E02A E02B E36A		14	I28A I28B
	04	E02A E02B			E36B		21B	J02A J02B J03A
	05	F01A F01C F04Z		05	F01A F01C F04Z		01	J03B J04Z J11A
		F21A F21B F21C			F21A F21B F21C		03	K09A K09B
		F28A F59A F59B			F28A F59A F59B		04	L09A L09B
		F59C F59D F59E			F59C F59D F59E		05	M06Z M37Z
		F59F F59G			F59F F59G		06	N11A N11B
	06	G12A G12B		06	G12A G12B G16A		07	O02A O02B
	07	H06Z		07	H06Z		08	X06A X06B X06C
	08	I28A I28B		08	I28A I28B	39.B5.26↔	09	B01A B01B B04A
	09	J02A J02B J03A		09	J02A J02B J03A		10	B04B B04C
		J03B J04Z J11A			J03B J04Z J11A		11	D12A
	10	K09A K09B		10	K09A K09B		12	E02A E02B
	11	L09A L09B		11	L09A L09B		13	F01A F01C F04Z
	12	M06Z M37Z		12	M06Z M37Z		14	F21A F21B F21C
	13	N11A N11B		13	N11A N11B		21B	F28A F59A F59B
	14	O02A O02B		14	O02A O02B		01	F59C F59D F59E
	21B	X06A X06B X06C		21B	X06A X06B X06C		03	F59F F59G
39.B4.L1↔		BORP KORP MBOR			X07A X07B		04	G12A G12B
		MKOR VAC VAC I	39.B5.22↔	01	B01A B01B B04A		05	H06Z
		VAC II VBOR VKOR			B04B B04C		06	I28A I28B
	01	B01A B01B B02A		03	D12A		07	J02A J02B J03A
		B02B B04A B04B		04	E02A E02B		08	J03B J04Z J11A
		B04C B20A B20B		05	F01A F01C F04Z		09	K09A K09B
		B20C			F21A F21B F21C		10	L09A L09B
	03	D12A			F28A F59A F59B		11	M06Z M37Z
	04	E02A E02B E36A			F59C F59D F59E		12	N11A N11B
		E36B			F59F F59G		13	O02A O02B
	05	F01A F01C F04Z		06	G12A G12B		14	X06A X06B X06C
		F21A F21B F21C		07	H06Z	39.B5.27↔	21B	B01A B01B B04A
		F28A F59A F59B		08	I28A I28B		01	B04B B04C
		F59C F59D F59E		09	J02A J02B J03A		03	D12A
		F59F F59G			J03B J04Z J11A		04	E02A E02B
	06	G12A G12B G16A		10	K09A K09B		05	F01A F01C F04Z
	07	H06Z		11	L09A L09B		06	F21A F21B F21C
	08	I28A I28B		12	M06Z M37Z		07	F28A F59A F59B
	09	J11A		13	N11A N11B		08	F59C F59D F59E
	10	K09A K09B		14	O02A O02B		09	F59F F59G
	11	L09A L09B		21B	X06A X06B X06C		10	G12A G12B
	12	M06Z M37Z	39.B5.23↔	01	B01A B01B B04A		11	H06Z
	13	N11A N11B N25Z			B04B B04C		12	I28A I28B
	14	O02A O02B		03	D12A		13	J02A J02B J03A
	21B	X06A X06B X06C		04	E02A E02B		14	J03B J04Z J11A
39.B5.09↔	03	D12A		05	F01A F01C F04Z		10	K09A K09B
	04	E02A E02B			F21A F21B F21C		11	L09A L09B
	05	F01A F01C F04Z			F28A F59A F59B		12	M06Z M37Z
		F21A F21B F21C			F59C F59D F59E		13	N11A N11B
		F28A F59A F59B			F59F F59G		14	O02A O02B
		F59C F59D F59E		06	G12A G12B		21B	X06A X06B X06C

CHOP	MDC	DRG	CHOP	MDC	DRG	CHOP	MDC	DRG	
39.B5.31↔	03	D12A	39.B5.75↔	12	M06Z M37Z	39.B5.G1↔	06	G12A G12B	
	04	E02A E02B		13	N11A N11B		07	H06Z	
	05	F01A F01C F04Z		14	O02A O02B		08	I28A I28B	
		F21A F21B F21C		21B	X06A X06B X06C		09	J02A J02B J03A	
		F28A F59A F59B		05	F01A F01C F12A		10	J03B J04Z J11A	
	F59C F59D F59E			F24A F24B F24C	11		K09A K09B		
	F59F			F24D F24E F24F	12		L09A L09B		
	06	G12A G12B			F50A F59D		13	M06Z M37Z	
		H06Z		39.B5.81↔	03		D12A	14	N11A N11B
	08	I28A I28B			04		E02A E02B	21B	O02A O02B
		J02A J02B J03A			05		F01A F01C F04Z	03	X06A X06B X06C
	J03B J04Z J11A				F21A F21B F21C		04	D12A	
	K09A K09B				F28A F59A F59B		05	E02A E02B	
	L09A L09B				F59C F59D F59E			F01A F01C F04Z	
M06Z M37Z		F59F			F21A F21B F21C				
N11A N11B		06	G12A G12B			F28A F59A F59B			
O02A O02B		07	H06Z			F59C F59D F59E			
21B	X05Z X06A X06B	08	I28A I28B			F59F			
	X06C	09	J02A J02B J03A		06	G12A G12B			
39.B5.51↔	03	D12A			J03B J04Z J11A	07	H06Z		
	04	E02A E02B	10		K09A K09B	08	I28A I28B		
	05	F01A F01C F04Z	11		L09A L09B	09	J02A J02B J03A		
		F21A F21B F21C	12	M06Z M37Z	10	J03B J04Z J11A			
		F28A F59A F59B	13	N11A N11B	11	K09A K09B			
	F59C F59D F59E		14	O02A O02B	12	L09A L09B			
	F59F		21B	X05Z X06A X06B	13	M06Z M37Z			
	06	G12A G12B		X06C	14	N11A N11B			
	07	H06Z	39.B5.C1↔	03	D12A	21B	O02A O02B		
	08	I28A I28B		04	E02A E02B	03	X05Z X06A X06B		
		J02A J02B J03A		05	F01A F01C F04Z	04	D12A		
	J03B J04Z J11A			F21A F21B F21C	05	E02A E02B			
	K09A K09B			F28A F59A F59B		F01A F01C F04Z			
	L09A L09B			F59C F59D F59E		F21A F21B F21C			
M06Z M37Z		F59F			F28A F59A F59B				
N11A N11B		06		G12A G12B		F59C F59D F59E			
O02A O02B		07		H06Z		F59F			
21B	X05Z X06A X06B	08		I28A I28B	06	G12A G12B			
	X06C	09		J02A J02B J03A	07	H06Z			
39.B5.71↔	03	D12A			J03B J04Z J11A	08	I28A I28B		
	04	E02A E02B		10	K09A K09B	09	J02A J02B J03A		
	05	F01A F01C F04Z		11	L09A L09B	10	J03B J04Z J11A		
		F21A F21B F21C	12	M06Z M37Z	11	K09A K09B			
		F28A F59A F59B	13	N11A N11B	12	L09A L09B			
	F59C F59D F59E		14	O02A O02B	13	M06Z M37Z			
	F59F F59G		21B	X06A X06B X06C	14	N11A N11B			
	06	G12A G12B	39.B5.C3↔	03	D12A	21B	O02A O02B		
	07	H06Z		04	E02A E02B	03	X05Z X06A X06B		
	08	I28A I28B		05	F01A F01C F04Z	04	D12A		
		J02A J02B J03A			F21A F21B F21C	05	E02A E02B		
	J03B J04Z J11A			F28A F59A F59B		F01A F01C F04Z			
	K09A K09B			F59C F59D F59E		F21A F21B F21C			
	L09A L09B			F59F		F28A F59A F59B			
M06Z M37Z		06		G12A G12B		F59C F59D F59E			
N11A N11B		07		H06Z		F59F			
O02A O02B		08		I28A I28B	06	G12A G12B			
21B	X06A X06B X06C	09		J02A J02B J03A	07	H06Z			
				J03B J04Z J11A	08	I28A I28B			
39.B5.74↔	03	D12A			J03B J04Z J11A	09	J02A J02B J03A		
	04	E02A E02B		10	K09A K09B	10	J03B J04Z J11A		
	05	F01A F01C F04Z	11	L09A L09B	11	K09A K09B			
		F21A F21B F21C	12	M06Z M37Z	12	L09A L09B			
		F28A F59A F59B	13	N11A N11B	13	M06Z M37Z			
	F59C F59D F59E		14	O02A O02B	14	N11A N11B			
	F59F F59G		21B	X06A X06B X06C	21B	O02A O02B			
	06	G12A G12B	39.B5.D1↔	03	D12A	03	X05Z X06A X06B		
	07	H06Z		04	E02A E02B	04	D12A		
	08	I28A I28B		05	F01A F01C F04Z	05	E02A E02B		
		J02A J02B J03A			F21A F21B F21C		F01A F01C F04Z		
	J03B J04Z J11A			F28A F59A F59B		F21A F21B F21C			
	K09A K09B			F59C F59D F59E		F28A F59A F59B			
	L09A L09B			F59F		F59C F59D F59E			
M06Z M37Z		06		G12A G12B		F59F F59G			
N11A N11B		07		H06Z	06	G12A G12B			
O02A O02B		08		I28A I28B	07	H06Z			
21B	X06A X06B X06C	09		J02A J02B J03A	08	I28A I28B			
				J03B J04Z J11A	09	J02A J02B J03A			
39.B5.51↔	03	D12A			J03B J04Z J11A	10	J03B J04Z J11A		
	04	E02A E02B		10	K09A K09B	11	K09A K09B		
	05	F01A F01C F04Z	11	L09A L09B	12	L09A L09B			
		F21A F21B F21C	12	M06Z M37Z	13	M06Z M37Z			
		F28A F59A F59B	13	N11A N11B	14	N11A N11B			
	F59C F59D F59E		14	O02A O02B	14	N11A N11B			
	F59F F59G		21B	X06A X06B X06C	21B	O02A O02B			
	06	G12A G12B	39.B5.JB↔	03	D12A	03	D12A		
	07	H06Z		04	E02A E02B	04	E02A E02B		
	08	I28A I28B		05	F01A F01C F04Z	05	F01A F01C F04Z		
		J02A J02B J03A			F21A F21B F21C		F21A F21B F21C		
	J03B J04Z J11A			F28A F59A F59B		F28A F59A F59B			
	K09A K09B			F59C F59D F59E		F28A F59A F59B			
	L09A L09B			F59F		F59C F59D F59E			
M06Z M37Z		06		G12A G12B		F59F F59G			
N11A N11B		07		H06Z	06	G12A G12B			
O02A O02B		08		I28A I28B	07	H06Z			
21B	X06A X06B X06C	09		J02A J02B J03A	08	I28A I28B			
				J03B J04Z J11A	09	J02A J02B J03A			
39.B5.51↔	03	D12A			J03B J04Z J11A	10	J03B J04Z J11A		
	04	E02A E02B		10	K09A K09B	11	K09A K09B		
	05	F01A F01C F04Z	11	L09A L09B	12	L09A L09B			
		F21A F21B F21C	12	M06Z M37Z	13	M06Z M37Z			
		F28A F59A F59B	13	N11A N11B	14	N11A N11B			
	F59C F59D F59E		14	O02A O02B	14	N11A N11B			
	F59F F59G		21B	X06A X06B X06C	21B	O02A O02B			
	06	G12A G12B	39.B5.D1↔	03	D12A	03	D12A		
	07	H06Z		04	E02A E02B	04	E02A E02B		
	08	I28A I28B		05	F01A F01C F04Z	05	F01A F01C F04Z		
		J02A J02B J03A			F21A F21B F21C		F21A F21B F21C		
	J03B J04Z J11A			F28A F59A F59B		F28A F59A F59B			
	K09A K09B			F59C F59D F59E		F28A F59A F59B			
	L09A L09B			F59F		F59C F59D F59E			
M06Z M37Z		06		G12A G12B		F59F F59G			
N11A N11B		07		H06Z	06	G12A G12B			
O02A O02B		08		I28A I28B	07	H06Z			
21B	X06A X06B X06C	09		J02A J02B J03A	08	I28A I28B			
				J03B J04Z J11A	09	J02A J02B J03A			
39.B5.51↔	03	D12A			J03B J04Z J11A	10	J03B J04Z J11A		
	04	E02A E02B		10	K09A K09B	11	K09A K09B		
	05	F01A F01C F04Z	11	L09A L09B	12	L09A L09B			
		F21A F21B F21C	12	M06Z M37Z	13	M06Z M37Z			
		F28A F59A F59B	13	N11A N11B	14	N11A N11B			
	F59C F59D F59E		14	O02A O02B	14	N11A N11B			
	F59F F59G		21B	X06A X06B X06C	21B	O02A O02B			
	06	G12A G12B	39.B5.D1↔	03	D12A	03	D12A		
	07	H06Z		04	E02A E02B	04	E02A E02B		
	08	I28A I28B		05	F01A F01C F04Z	05	F01A F01C F04Z		
		J02A J02B J03A			F21A F21B F21C		F21A F21B F21C		
	J03B J04Z J11A			F28A F59A F59B		F28A F59A F59B			
	K09A K09B			F59C F59D F59E		F28A F59A F59B			
	L09A L09B			F59F		F59C F59D F59E			
M06Z M37Z		06		G12A G12B		F59F F59G			
N11A N11B		07		H06Z	06	G12A G12B			
O02A O02B		08		I28A I28B	07	H06Z			
21B	X06A X06B X06C	09		J02A J02B J03A	08	I28A I28B			
				J03B J04Z J11A	09	J02A J02B J03A			

CHOP	MDC	DRG	CHOP	MDC	DRG	CHOP	MDC	DRG
		F21A F21B F21C		08	I28A I28B		12	M06Z M37Z
		F28A F59A F59B		09	J11A		13	N11A N11B
		F59C F59D F59E		10	K09A K09B		14	O02A O02B
		F59F		11	L09A L09B		21B	X06A X06B X06C
	06	G12A G12B		12	M06Z M37Z	39.B6.23↔	01	B01A B01B B04A
	07	H06Z		13	N11A N11B N25Z			B04B B04C
	08	I28A I28B		14	O02A O02B		03	D12A
	09	J02A J02B J03A		21B	X06A X06B X06C		04	E02A E02B
		J03B J04Z J11A	39.B6.09↔	03	D12A		05	F01A F01C F04Z
	10	K09A K09B		04	E02A E02B			F21A F21B F21C
	11	L09A L09B		05	F01A F01C F04Z			F28A F59A F59B
	12	M06Z M37Z			F21A F21B F21C			F59C F59D F59E
	13	N11A N11B			F28A F59A F59B			F59F F59G
	14	O02A O02B			F59C F59D F59E		06	G12A G12B
	21B	X05Z X06A X06B			F59F		07	H06Z
		X06C		06	G12A G12B		08	I28A I28B
39.B5.JF↔	03	D12A		07	H06Z		09	J02A J02B J03A
	04	E02A E02B		08	I28A I28B			J03B J04Z J11A
	05	F01A F01C F04Z		09	J02A J02B J03A		10	K09A K09B
		F21A F21B F21C			J03B J04Z J11A		11	L09A L09B
		F28A F59A F59B		10	K09A K09B		12	M06Z M37Z
		F59C F59D F59E		11	L09A L09B		13	N11A N11B
		F59F		12	M06Z M37Z		14	O02A O02B
	06	G12A G12B		13	N11A N11B		21B	X06A X06B X06C
	07	H06Z		14	O02A O02B	39.B6.25↔	01	B01A B01B B04A
	08	I28A I28B		21B	X05Z X06A X06B			B04B B04C
	09	J02A J02B J03A			X06C		03	D12A
		J03B J04Z J11A	39.B6.11↔		BORP KORP MBOR		04	E02A E02B
	10	K09A K09B			MKOR VAC VBOR		05	F01A F01C F04Z
	11	L09A L09B			VKOR			F21A F21B F21C
	12	M06Z M37Z		01	B01A B01B B02A			F28A F59A F59B
	13	N11A N11B			B02B B09A B09B			F59C F59D F59E
	14	O02A O02B			B09C B09D B20A			F59F F59G
	21B	X05Z X06A X06B			B20B B20C		06	G12A G12B
		X06C		03	D12A		07	H06Z
39.B5.JI↔	03	D12A		04	E02A E02B E36A		08	I28A I28B
	04	E02A E02B			E36B		09	J02A J02B J03A
	05	F01A F01C F04Z		05	F01A F01C F04Z			J03B J04Z J11A
		F21A F21B F21C			F21A F21B F21C		10	K09A K09B
		F28A F59A F59B			F28A F59A F59B		11	L09A L09B
		F59C F59D F59E			F59C F59D F59E		12	M06Z M37Z
		F59F F59G			F59F F59G		13	N11A N11B
	06	G12A G12B		06	G12A G12B G16A		14	O02A O02B
	07	H06Z		07	H06Z		21B	X06A X06B X06C
	08	I28A I28B		08	I28A I28B	39.B6.26↔	01	B01A B01B B04A
	09	J02A J02B J03A		09	J02A J02B J03A			B04B B04C
		J03B J04Z J11A			J03B J04Z J11A		03	D12A
	10	K09A K09B		10	K09A K09B		04	E02A E02B
	11	L09A L09B		11	L09A L09B		05	F01A F01C F04Z
	12	M06Z M37Z		12	M06Z M37Z			F21A F21B F21C
	13	N11A N11B		13	N11A N11B			F28A F59A F59B
	14	O02A O02B		14	O02A O02B			F59C F59D F59E
	21B	X06A X06B X06C		21B	X06A X06B X06C			F59F F59G
39.B5.L1↔		BORP KORP MBOR			X07A X07B		06	G12A G12B
		MKOR VAC VAC I	39.B6.22↔	01	B01A B01B B04A		07	H06Z
		VAC II VBOR VKOR			B04B B04C		08	I28A I28B
	01	B01A B01B B02A		03	D12A		09	J02A J02B J03A
		B02B B04A B04B		04	E02A E02B			J03B J04Z J11A
		B04C B20A B20B		05	F01A F01C F04Z		10	K09A K09B
		B20C			F21A F21B F21C		11	L09A L09B
	03	D12A			F28A F59A F59B		12	M06Z M37Z
	04	E02A E02B E36A			F59C F59D F59E		13	N11A N11B
		E36B			F59F F59G		14	O02A O02B
	05	F01A F01C F04Z		06	G12A G12B		21B	X06A X06B X06C
		F21A F21B F21C		07	H06Z	39.B6.27↔	01	B01A B01B B04A
		F28A F59A F59B		08	I28A I28B			B04B B04C
		F59C F59D F59E		09	J02A J02B J03A		03	D12A
		F59F F59G			J03B J04Z J11A		04	E02A E02B
	06	G12A G12B G16A		10	K09A K09B		05	F01A F01C F04Z
	07	H06Z		11	L09A L09B			F21A F21B F21C

CHOP	MDC	DRG	CHOP	MDC	DRG	CHOP	MDC	DRG
		F28A F59A F59B	39.B6.74↔	03	D12A			J03B J04Z J11A
		F59C F59D F59E		04	E02A E02B		10	K09A K09B
	06	F59F F59G		05	F01A F01C F04Z		11	L09A L09B
	07	G12A G12B			F21A F21B F21C		12	M06Z M37Z
	08	H06Z			F28A F59A F59B		13	N11A N11B
	09	I28A I28B			F59C F59D F59E		14	O02A O02B
		J02A J02B J03A			F59F F59G	39.B6.D1↔	21B	X06A X06B X06C
		J03B J04Z J11A		06	G12A G12B		03	D12A
	10	K09A K09B		07	H06Z		04	E02A E02B
	11	L09A L09B		08	I28A I28B		05	F01A F01C F04Z
	12	M06Z M37Z		09	J02A J02B J03A			F21A F21B F21C
	13	N11A N11B			J03B J04Z J11A			F28A F59A F59B
	14	O02A O02B		10	K09A K09B			F59C F59D F59E
39.B6.31↔	21B	X06A X06B X06C		11	L09A L09B			F59F
	03	D12A		12	M06Z M37Z		06	G12A G12B
	04	E02A E02B		13	N11A N11B		07	H06Z
	05	F01A F01C F04Z	39.B6.75↔	14	O02A O02B		08	I28A I28B
		F21A F21B F21C		21B	X06A X06B X06C		09	J02A J02B J03A
		F28A F59A F59B		05	F01A F01C F12A		10	J03B J04Z J11A
		F59C F59D F59E			F24A F24B F24C		11	K09A K09B
		F59F			F24D F24E F24F		12	L09A L09B
	06	G12A G12B			F50A F59D		13	M06Z M37Z
	07	H06Z	39.B6.81↔	03	D12A		14	N11A N11B
	08	I28A I28B		04	E02A E02B		21B	O02A O02B
	09	J02A J02B J03A		05	F01A F01C F04Z			X06A X06B X06C
		J03B J04Z J11A			F21A F21B F21C	39.B6.G1↔	03	D12A
	10	K09A K09B			F28A F59A F59B		04	E02A E02B
	11	L09A L09B			F59C F59D F59E		05	F01A F01C F04Z
	12	M06Z M37Z			F59F			F21A F21B F21C
	13	N11A N11B		06	G12A G12B			F28A F59A F59B
	14	O02A O02B		07	H06Z			F59C F59D F59E
39.B6.51↔	21B	X05Z X06A X06B		08	I28A I28B			F59F
		X06C		09	J02A J02B J03A		06	G12A G12B
	03	D12A			J03B J04Z J11A		07	H06Z
	04	E02A E02B		10	K09A K09B		08	I28A I28B
	05	F01A F01C F04Z		11	L09A L09B		09	J02A J02B J03A
		F21A F21B F21C		12	M06Z M37Z			J03B J04Z J11A
		F28A F59A F59B		13	N11A N11B		10	K09A K09B
		F59C F59D F59E		14	O02A O02B		11	L09A L09B
		F59F		21B	X05Z X06A X06B		12	M06Z M37Z
	06	G12A G12B			X06C		13	N11A N11B
	07	H06Z	39.B6.C1↔	03	D12A		14	O02A O02B
	08	I28A I28B		04	E02A E02B		21B	X05Z X06A X06B
	09	J02A J02B J03A		05	F01A F01C F04Z			X06C
		J03B J04Z J11A			F21A F21B F21C	39.B6.H1↔	03	D12A
	10	K09A K09B			F28A F59A F59B		04	E02A E02B
	11	L09A L09B			F59C F59D F59E		05	F01A F01C F04Z
	12	M06Z M37Z			F59F			F21A F21B F21C
	13	N11A N11B		06	G12A G12B			F28A F59A F59B
	14	O02A O02B		07	H06Z			F59C F59D F59E
39.B6.71↔	21B	X05Z X06A X06B		08	I28A I28B			F59F
		X06C		09	J02A J02B J03A		06	G12A G12B
	03	D12A			J03B J04Z J11A		07	H06Z
	04	E02A E02B		10	K09A K09B		08	I28A I28B
	05	F01A F01C F04Z		11	L09A L09B		09	J02A J02B J03A
		F21A F21B F21C		12	M06Z M37Z			J03B J04Z J11A
		F28A F59A F59B		13	N11A N11B		10	K09A K09B
		F59C F59D F59E		14	O02A O02B		11	L09A L09B
		F59F F59G		21B	X06A X06B X06C		12	M06Z M37Z
	06	G12A G12B	39.B6.C3↔	03	D12A		13	N11A N11B
	07	H06Z		04	E02A E02B		14	O02A O02B
	08	I28A I28B		05	F01A F01C F04Z		21B	X05Z X06A X06B
	09	J02A J02B J03A			F21A F21B F21C	39.B6.J7↔		X06C
		J03B J04Z J11A			F28A F59A F59B		03	D12A
	10	K09A K09B			F59C F59D F59E		04	E02A E02B
	11	L09A L09B			F59F		05	F01A F01C F04Z
	12	M06Z M37Z		06	G12A G12B			F21A F21B F21C
	13	N11A N11B		07	H06Z			F28A F59A F59B
	14	O02A O02B		08	I28A I28B			F59C F59D F59E
39.B6.31↔	21B	X06A X06B X06C		09	J02A J02B J03A			F59F F59G

CHOP	MDC	DRG	CHOP	MDC	DRG	CHOP	MDC	DRG
	06	G12A G12B		01	B01A B01B B02A		03	D12A
	07	H06Z			B02B B04A B04B		04	E02A E02B
	08	I28A I28B			B04C B20A B20B		05	F01A F01C F04Z
	09	J02A J02B J03A			B20C			F21A F21B F21C
		J03B J04Z J11A		03	D12A			F28A F59A F59B
	10	K09A K09B		04	E02A E02B E36A			F59C F59D F59E
	11	L09A L09B			E36B			F59F F59G
	12	M06Z M37Z		05	F01A F01C F04Z		06	G12A G12B
	13	N11A N11B			F21A F21B F21C		07	H06Z
	14	O02A O02B			F28A F59A F59B		08	I28A I28B
39.B6.JB↔	21B	X06A X06B X06C			F59C F59D F59E		09	J02A J02B J03A
	03	D12A			F59F F59G			J03B J04Z J11A
	04	E02A E02B		06	G12A G12B G16A		10	K09A K09B
	05	F01A F01C F04Z		07	H06Z		11	L09A L09B
		F21A F21B F21C		08	I28A I28B		12	M06Z M37Z
		F28A F59A F59B		09	J11A		13	N11A N11B
		F59C F59D F59E		10	K09A K09B		14	O02A O02B
		F59F		11	L09A L09B		21B	X06A X06B X06C
	06	G12A G12B		12	M06Z M37Z	39.B7.23↔	01	B01A B01B B04A
	07	H06Z		13	N11A N11B N25Z			B04B B04C
	08	I28A I28B		14	O02A O02B		03	D12A
	09	J02A J02B J03A		21B	X06A X06B X06C		04	E02A E02B
		J03B J04Z J11A	39.B7.09↔	03	D12A		05	F01A F01C F04Z
	10	K09A K09B		04	E02A E02B			F21A F21B F21C
	11	L09A L09B		05	F01A F01C F04Z			F28A F59A F59B
	12	M06Z M37Z			F21A F21B F21C			F59C F59D F59E
	13	N11A N11B			F28A F59A F59B			F59F F59G
	14	O02A O02B			F59C F59D F59E		06	G12A G12B
	21B	X05Z X06A X06B			F59F F59G		07	H06Z
		X06C		06	G12A G12B		08	I28A I28B
39.B6.JF↔	03	D12A		07	H06Z		09	J02A J02B J03A
	04	E02A E02B		08	I28A I28B			J03B J04Z J11A
	05	F01A F01C F04Z		09	J02A J02B J03A		10	K09A K09B
		F21A F21B F21C			J03B J04Z J11A		11	L09A L09B
		F28A F59A F59B		10	K09A K09B		12	M06Z M37Z
		F59C F59D F59E		11	L09A L09B		13	N11A N11B
		F59F		12	M06Z M37Z		14	O02A O02B
	06	G12A G12B		13	N11A N11B		21B	X06A X06B X06C
	07	H06Z		14	O02A O02B	39.B7.25↔	01	B01A B01B B04A
	08	I28A I28B		21B	X05Z X06A X06B			B04B B04C
	09	J02A J02B J03A			X06C		03	D12A
		J03B J04Z J11A	39.B7.11↔		BORP KORP MBOR		04	E02A E02B
	10	K09A K09B			MKOR VAC VBOR		05	F01A F01C F04Z
	11	L09A L09B			VKOR			F21A F21B F21C
	12	M06Z M37Z		01	B01A B01B B02A			F28A F59A F59B
	13	N11A N11B			B02B B09A B09B			F59C F59D F59E
	14	O02A O02B			B09C B09D B20A			F59F F59G
	21B	X05Z X06A X06B			B20B B20C		06	G12A G12B
		X06C		03	D12A		07	H06Z
39.B6.JI↔	03	D12A		04	E02A E02B E36A		08	I28A I28B
	04	E02A E02B			E36B		09	J02A J02B J03A
	05	F01A F01C F04Z		05	F01A F01C F04Z			J03B J04Z J11A
		F21A F21B F21C			F21A F21B F21C		10	K09A K09B
		F28A F59A F59B			F28A F59A F59B		11	L09A L09B
		F59C F59D F59E			F59C F59D F59E		12	M06Z M37Z
		F59F F59G			F59F F59G		13	N11A N11B
	06	G12A G12B		06	G12A G12B G16A		14	O02A O02B
	07	H06Z		07	H06Z	39.B7.26↔	21B	X06A X06B X06C
	08	I28A I28B		08	I28A I28B		01	B01A B01B B04A
	09	J02A J02B J03A		09	J02A J02B J03A			B04B B04C
		J03B J04Z J11A			J03B J04Z J11A		03	D12A
	10	K09A K09B		10	K09A K09B		04	E02A E02B
	11	L09A L09B		11	L09A L09B		05	F01A F01C F04Z
	12	M06Z M37Z		12	M06Z M37Z			F21A F21B F21C
	13	N11A N11B		13	N11A N11B			F28A F59A F59B
	14	O02A O02B		14	O02A O02B			F59C F59D F59E
	21B	X06A X06B X06C		21B	X06A X06B X06C			F59F F59G
39.B6.L1↔		BORP KORP MBOR	39.B7.22↔	01	B01A B01B B04A		06	G12A G12B
		MKOR VAC VAC I			B04B B04C		07	H06Z
		VAC II VBOR VKOR					08	I28A I28B

CHOP	MDC	DRG	CHOP	MDC	DRG	CHOP	MDC	DRG
	09	J02A J02B J03A			F21A F21B F21C		12	M06Z M37Z
		J03B J04Z J11A			F28A F59A F59B		13	N11A N11B
	10	K09A K09B			F59C F59D F59E		14	O02A O02B
	11	L09A L09B			F59F F59G		21B	X05Z X06A X06B
	12	M06Z M37Z		06	G12A G12B	39.B7.A4↔		X06C
	13	N11A N11B		07	H06Z		03	D12A
	14	O02A O02B		08	I28A I28B		04	E02A E02B
	21B	X06A X06B X06C		09	J02A J02B J03A		05	F01A F01C F04Z
39.B7.27↔	01	B01A B01B B04A			J03B J04Z J11A			F21A F21B F21C
		B04B B04C		10	K09A K09B			F28A F59A F59B
	03	D12A		11	L09A L09B			F59C F59D F59E
	04	E02A E02B		12	M06Z M37Z			F59F F59G
	05	F01A F01C F04Z		13	N11A N11B		06	G12A G12B
		F21A F21B F21C		14	O02A O02B		07	H06Z
		F28A F59A F59B		21B	X05Z X06A X06B		08	I28A I28B
		F59C F59D F59E			X06C		09	J02A J02B J03A
		F59F F59G	39.B7.71↔	03	D12A			J03B J04Z J11A
	06	G12A G12B		04	E02A E02B		10	K09A K09B
	07	H06Z		05	F01A F01C F04Z		11	L09A L09B
	08	I28A I28B			F21A F21B F21C		12	M06Z M37Z
	09	J02A J02B J03A			F28A F59A F59B		13	N11A N11B
		J03B J04Z J11A			F59C F59D F59E		14	O02A O02B
	10	K09A K09B			F59F F59G		21B	X06A X06B X06C
	11	L09A L09B		06	G12A G12B	39.B7.C1↔	03	D12A
	12	M06Z M37Z		07	H06Z		04	E02A E02B
	13	N11A N11B		08	I28A I28B		05	F01A F01C F04Z
	14	O02A O02B		09	J02A J02B J03A			F21A F21B F21C
	21B	X06A X06B X06C			J03B J04Z J11A			F28A F59A F59B
39.B7.28↔	01	B01A B01B B04A		10	K09A K09B			F59C F59D F59E
		B04B B04C		11	L09A L09B			F59F F59G
	03	D12A		12	M06Z M37Z		06	G12A G12B
	04	E02A E02B		13	N11A N11B		07	H06Z
	05	F01A F01C F04Z		14	O02A O02B		08	I28A I28B
		F21A F21B F21C		21B	X06A X06B X06C		09	J02A J02B J03A
		F28A F59A F59B						J03B J04Z J11A
		F59C F59D F59E		03	D12A		10	K09A K09B
		F59F F59G	39.B7.74↔	04	E02A E02B		11	L09A L09B
	06	G12A G12B		05	F01A F01C F04Z		12	M06Z M37Z
	07	H06Z			F21A F21B F21C		13	N11A N11B
	08	I28A I28B			F28A F59A F59B		14	O02A O02B
	09	J02A J02B J03A			F59C F59D F59E		21B	X06A X06B X06C
		J03B J04Z J11A		06	G12A G12B	39.B7.C3↔	03	D12A
	10	K09A K09B		07	H06Z		04	E02A E02B
	11	L09A L09B		08	I28A I28B		05	F01A F01C F04Z
	12	M06Z M37Z		09	J02A J02B J03A			F21A F21B F21C
	13	N11A N11B			J03B J04Z J11A			F28A F59A F59B
	14	O02A O02B		10	K09A K09B			F59C F59D F59E
	21B	X06A X06B X06C		11	L09A L09B			F59F F59G
39.B7.31↔	03	D12A		12	M06Z M37Z		06	G12A G12B
	04	E02A E02B		13	N11A N11B		07	H06Z
	05	F01A F01C F04Z		14	O02A O02B		08	I28A I28B
		F21A F21B F21C		21B	X06A X06B X06C		09	J02A J02B J03A
		F28A F59A F59B						J03B J04Z J11A
		F59C F59D F59E		05	F01A F01C F12A		10	K09A K09B
		F59F F59G			F24A F24B F24C		11	L09A L09B
	06	G12A G12B			F24D F24E F24F		12	M06Z M37Z
	07	H06Z	39.B7.75↔		F50A F59D		13	N11A N11B
	08	I28A I28B		03	D12A		14	O02A O02B
	09	J02A J02B J03A		04	E02A E02B		21B	X06A X06B X06C
		J03B J04Z J11A		05	F01A F01C F04Z			
	10	K09A K09B			F21A F21B F21C	39.B7.D1↔	03	D12A
	11	L09A L09B			F28A F59A F59B		04	E02A E02B
	12	M06Z M37Z			F59C F59D F59E		05	F01A F01C F04Z
	13	N11A N11B			F59F F59G			F21A F21B F21C
	14	O02A O02B		06	G12A G12B			F28A F59A F59B
	21B	X05Z X06A X06B		07	H06Z			F59C F59D F59E
		X06C		08	I28A I28B			F59F F59G
39.B7.51↔	03	D12A		09	J02A J02B J03A		06	G12A G12B
	04	E02A E02B			J03B J04Z J11A		07	H06Z
	05	F01A F01C F04Z		10	K09A K09B		08	I28A I28B
				11	L09A L09B		09	J02A J02B J03A

CHOP	MDC	DRG	CHOP	MDC	DRG	CHOP	MDC	DRG
		J03B J04Z J11A		06	G12A G12B		01	B01A B01B B02A
	10	K09A K09B		07	H06Z			B02B B04A B04B
	11	L09A L09B		08	I28A I28B			B04C B20A B20B
	12	M06Z M37Z		09	J02A J02B J03A			B20C
	13	N11A N11B			J03B J04Z J11A		03	D12A
	14	O02A O02B		10	K09A K09B		04	E02A E02B E36A
39.B7.G1↔	21B	X06A X06B X06C		11	L09A L09B			E36B
	03	D12A		12	M06Z M37Z		05	F01A F01C F04Z
	04	E02A E02B		13	N11A N11B			F21A F21B F21C
	05	F01A F01C F04Z	39.B7.JB↔	14	O02A O02B			F28A F59A F59B
		F21A F21B F21C		21B	X06A X06B X06C			F59C F59D F59E
		F28A F59A F59B		03	D12A			F59F F59G
		F59C F59D F59E		04	E02A E02B		06	G12A G12B G16A
	06	G12A G12B		05	F01A F01C F04Z		07	H06Z
	07	H06Z			F21A F21B F21C		08	I28A I28B
	08	I28A I28B			F28A F59A F59B		09	J11A
	09	J02A J02B J03A			F59C F59D F59E		10	K09A K09B
		J03B J04Z J11A		06	G12A G12B		11	L09A L09B
	10	K09A K09B		07	H06Z		12	M06Z M37Z
	11	L09A L09B		08	I28A I28B		13	N11A N11B N25Z
	12	M06Z M37Z		09	J02A J02B J03A		14	O02A O02B
	13	N11A N11B			J03B J04Z J11A	39.B7.M2↔	21B	X06A X06B X06C
	14	O02A O02B		10	K09A K09B		05	F01A F01C F12A
	21B	X05Z X06A X06B		11	L09A L09B			F24A F24B F24C
	03	D12A		12	M06Z M37Z			F24D F24E F24F
39.B7.H1↔	04	E02A E02B		13	N11A N11B	39.B7.N2↔	05	F50A F59D
	05	F01A F01C F04Z		14	O02A O02B			F01A F01C F12A
		F21A F21B F21C		21B	X05Z X06A X06B			F24A F24B F24C
		F28A F59A F59B	39.B7.JF↔	03	D12A			F24D F24E F24F
		F59C F59D F59E		04	E02A E02B	39.B8.09↔	03	F50A F59D
		F59F F59G		05	F01A F01C F04Z		04	D12A
	06	G12A G12B			F21A F21B F21C		05	E02A E02B
	07	H06Z			F28A F59A F59B			F01A F01C F04Z
	08	I28A I28B			F59C F59D F59E			F21A F21B F21C
	09	J02A J02B J03A		06	G12A G12B			F28A F59A F59B
		J03B J04Z J11A		07	H06Z			F59C F59D F59E
	10	K09A K09B		08	I28A I28B		06	F59F
	11	L09A L09B		09	J02A J02B J03A		07	G12A G12B
	12	M06Z M37Z			J03B J04Z J11A		08	H06Z
	13	N11A N11B		10	K09A K09B		09	I28A I28B
	14	O02A O02B		11	L09A L09B			J02A J02B J03A
	21B	X05Z X06A X06B		12	M06Z M37Z			J03B J04Z J11A
	03	D12A		13	N11A N11B		10	K09A K09B
39.B7.J3↔	04	E02A E02B		14	O02A O02B		11	L09A L09B
	05	F01A F01C F04Z		21B	X05Z X06A X06B		12	M06Z M37Z
		F21A F21B F21C	39.B7.JI↔	03	D12A	39.B8.11↔	13	N11A N11B
		F28A F59A F59B		04	E02A E02B		14	O02A O02B
		F59C F59D F59E		05	F01A F01C F04Z		21B	X05Z X06A X06B
		F59F F59G			F21A F21B F21C			X06C
	06	G12A G12B			F28A F59A F59B			BORP KORP MBOR
	07	H06Z			F59C F59D F59E		01	MKOR VAC VBOR
	08	I28A I28B			F59F F59G			VKOR
	09	J02A J02B J03A		06	G12A G12B			B01A B01B B02A
		J03B J04Z J11A		07	H06Z			B02B B09A B09B
	10	K09A K09B		08	I28A I28B			B09C B09D B20A
	11	L09A L09B		09	J02A J02B J03A			B20B B20C
	12	M06Z M37Z			J03B J04Z J11A		03	D12A
	13	N11A N11B		10	K09A K09B		04	E02A E02B E36A
	14	O02A O02B		11	L09A L09B			E36B
	21B	X06A X06B X06C		12	M06Z M37Z		05	F01A F01C F04Z
39.B7.J7↔	03	D12A		13	N11A N11B			F21A F21B F21C
	04	E02A E02B	39.B7.L1↔	14	O02A O02B			F28A F59A F59B
	05	F01A F01C F04Z		21B	X06A X06B X06C			F59C F59D F59E
		F21A F21B F21C			BORP KORP MBOR		06	F59F F59G
		F28A F59A F59B			MKOR VAC VAC I		07	G12A G12B G16A
		F59C F59D F59E			VAC II VBOR VKOR		08	H06Z
		F59F F59G					09	I28A I28B
							10	J02A J02B J03A
								J03B J04Z J11A
								K09A K09B

CHOP	MDC	DRG	CHOP	MDC	DRG	CHOP	MDC	DRG
	11	L09A L09B		05	F01A F01C F04Z		12	M06Z M37Z
	12	M06Z M37Z			F21A F21B F21C		13	N11A N11B
	13	N11A N11B			F28A F59A F59B		14	O02A O02B
	14	O02A O02B			F59C F59D F59E		21B	X05Z X06A X06B
	21B	X06A X06B X06C			F59F F59G			X06C
39.B8.22↔	01	X07A X07B B01A B01B B04A B04B B04C		06	G12A G12B	39.B8.51↔	03	D12A
	03	D12A		07	H06Z		04	E02A E02B
	04	E02A E02B		08	I28A I28B		05	F01A F01C F04Z
	05	F01A F01C F04Z F21A F21B F21C F28A F59A F59B F59C F59D F59E F59F F59G		09	J02A J02B J03A J03B J04Z J11A			F21A F21B F21C F28A F59A F59B F59C F59D F59E F59F
	06	G12A G12B		10	K09A K09B		06	G12A G12B
	07	H06Z	39.B8.27↔	11	L09A L09B		07	H06Z
	08	I28A I28B		12	M06Z M37Z		08	I28A I28B
	09	J02A J02B J03A J03B J04Z J11A		13	N11A N11B		09	J02A J02B J03A J03B J04Z J11A
	10	K09A K09B		14	O02A O02B		10	K09A K09B
	11	L09A L09B		21B	X06A X06B X06C		11	L09A L09B
	12	M06Z M37Z		01	B01A B01B B04A B04B B04C		12	M06Z M37Z
	13	N11A N11B		03	D12A		13	N11A N11B
	14	O02A O02B		04	E02A E02B		14	O02A O02B
39.B8.23↔	21B	X06A X06B X06C		05	F01A F01C F04Z F21A F21B F21C F28A F59A F59B F59C F59D F59E F59F F59G		21B	X05Z X06A X06B X06C
	01	B01A B01B B04A B04B B04C		06	G12A G12B	39.B8.71↔	03	D12A
	03	D12A		07	H06Z		04	E02A E02B
	04	E02A E02B		08	I28A I28B		05	F01A F01C F04Z F21A F21B F21C F28A F59A F59B F59C F59D F59E F59F F59G
	05	F01A F01C F04Z F21A F21B F21C F28A F59A F59B F59C F59D F59E F59F F59G		09	J02A J02B J03A J03B J04Z J11A		06	G12A G12B
	06	G12A G12B		10	K09A K09B		07	H06Z
	07	H06Z	39.B8.28↔	11	L09A L09B		08	I28A I28B
	08	I28A I28B		12	M06Z M37Z		09	J02A J02B J03A J03B J04Z J11A
	09	J02A J02B J03A J03B J04Z J11A		13	N11A N11B		10	K09A K09B
	10	K09A K09B		14	O02A O02B		11	L09A L09B
	11	L09A L09B		21B	X06A X06B X06C		12	M06Z M37Z
	12	M06Z M37Z		01	B01A B01B B04A B04B B04C		13	N11A N11B
	13	N11A N11B		03	D12A		14	O02A O02B
	14	O02A O02B		04	E02A E02B		14	O02A O02B
39.B8.25↔	21B	X06A X06B X06C		05	F01A F01C F04Z F21A F21B F21C F28A F59A F59B F59C F59D F59E F59F F59G		21B	X06A X06B X06C
	01	B01A B01B B04A B04B B04C		06	G12A G12B	39.B8.74↔	03	D12A
	03	D12A		07	H06Z		04	E02A E02B
	04	E02A E02B		08	I28A I28B		05	F01A F01C F04Z F21A F21B F21C F28A F59A F59B F59C F59D F59E F59F F59G
	05	F01A F01C F04Z F21A F21B F21C F28A F59A F59B F59C F59D F59E F59F F59G		09	J02A J02B J03A J03B J04Z J11A		06	G12A G12B
	06	G12A G12B		10	K09A K09B		07	H06Z
	07	H06Z	39.B8.31↔	11	L09A L09B		08	I28A I28B
	08	I28A I28B		12	M06Z M37Z		09	J02A J02B J03A J03B J04Z J11A
	09	J02A J02B J03A J03B J04Z J11A		13	N11A N11B		10	K09A K09B
	10	K09A K09B		14	O02A O02B		11	L09A L09B
	11	L09A L09B		21B	X06A X06B X06C		12	M06Z M37Z
	12	M06Z M37Z		03	D12A		13	N11A N11B
	13	N11A N11B		04	E02A E02B		14	O02A O02B
	14	O02A O02B		05	F01A F01C F04Z F21A F21B F21C F28A F59A F59B F59C F59D F59E F59F		21B	X06A X06B X06C
39.B8.26↔	21B	X06A X06B X06C		06	G12A G12B	39.B8.75↔	05	F01A F01C F12A F24A F24B F24C F24D F24E F24F F50A F59D
	01	B01A B01B B04A B04B B04C		07	H06Z			F50A F59D
	03	D12A		08	I28A I28B	39.B8.81↔	03	D12A
	04	E02A E02B		09	J02A J02B J03A J03B J04Z J11A		04	E02A E02B
				10	K09A K09B		05	F01A F01C F04Z F21A F21B F21C F28A F59A F59B F59C F59D F59E
				11	L09A L09B			F59C F59D F59E

CHOP	MDC	DRG	CHOP	MDC	DRG	CHOP	MDC	DRG
		F59F			F21A F21B F21C		21B	X06A X06B X06C
	06	G12A G12B			F28A F59A F59B	39.B8.J7↔	03	D12A
	07	H06Z			F59C F59D F59E		04	E02A E02B
	08	I28A I28B		06	G12A G12B		05	F01A F01C F04Z
	09	J02A J02B J03A		07	H06Z			F21A F21B F21C
		J03B J04Z J11A		08	I28A I28B			F28A F59A F59B
	10	K09A K09B		09	J02A J02B J03A			F59C F59D F59E
	11	L09A L09B			J03B J04Z J11A		06	F59F F59G
	12	M06Z M37Z		10	K09A K09B		06	G12A G12B
	13	N11A N11B		11	L09A L09B		07	H06Z
	14	O02A O02B		12	M06Z M37Z		08	I28A I28B
	21B	X05Z X06A X06B		13	N11A N11B		09	J02A J02B J03A
		X06C		14	O02A O02B			J03B J04Z J11A
39.B8.A4↔	03	D12A	39.B8.G1↔	03	D12A		10	K09A K09B
	04	E02A E02B		04	E02A E02B		11	L09A L09B
	05	F01A F01C F04Z		05	F01A F01C F04Z		12	M06Z M37Z
		F21A F21B F21C			F21A F21B F21C		13	N11A N11B
		F28A F59A F59B			F28A F59A F59B		14	O02A O02B
		F59C F59D F59E			F28A F59A F59B		21B	X06A X06B X06C
		F59F F59G			F59C F59D F59E	39.B8.JB↔	03	D12A
	06	G12A G12B			F59F F59G		04	E02A E02B
	07	H06Z		06	G12A G12B		05	F01A F01C F04Z
	08	I28A I28B		07	H06Z			F21A F21B F21C
	09	J02A J02B J03A		08	I28A I28B			F28A F59A F59B
		J03B J04Z J11A		09	J02A J02B J03A			F59C F59D F59E
	10	K09A K09B			J03B J04Z J11A		06	F59F
	11	L09A L09B		10	K09A K09B		06	G12A G12B
	12	M06Z M37Z		11	L09A L09B		07	H06Z
	13	N11A N11B		12	M06Z M37Z		08	I28A I28B
	14	O02A O02B		13	N11A N11B		09	J02A J02B J03A
	21B	X06A X06B X06C		14	O02A O02B			J03B J04Z J11A
39.B8.C1↔	03	D12A		21B	X05Z X06A X06B		10	K09A K09B
	04	E02A E02B			X06C		11	L09A L09B
	05	F01A F01C F04Z	39.B8.H1↔	03	D12A		12	M06Z M37Z
		F21A F21B F21C		04	E02A E02B		13	N11A N11B
		F28A F59A F59B		05	F01A F01C F04Z		14	O02A O02B
		F59C F59D F59E			F21A F21B F21C		21B	X05Z X06A X06B
		F59F			F28A F59A F59B	39.B8.JF↔	03	D12A
	06	G12A G12B			F59C F59D F59E		04	E02A E02B
	07	H06Z			F59F		05	F01A F01C F04Z
	08	I28A I28B		06	G12A G12B			F21A F21B F21C
	09	J02A J02B J03A		07	H06Z			F28A F59A F59B
		J03B J04Z J11A		08	I28A I28B			F59C F59D F59E
	10	K09A K09B		09	J02A J02B J03A			F59F
	11	L09A L09B			J03B J04Z J11A		06	G12A G12B
	12	M06Z M37Z		10	K09A K09B		07	H06Z
	13	N11A N11B		11	L09A L09B		08	I28A I28B
	14	O02A O02B		12	M06Z M37Z		09	J02A J02B J03A
	21B	X06A X06B X06C		13	N11A N11B			J03B J04Z J11A
39.B8.C3↔	03	D12A		14	O02A O02B		10	K09A K09B
	04	E02A E02B		21B	X05Z X06A X06B		11	L09A L09B
	05	F01A F01C F04Z	39.B8.J3↔		X06C		12	M06Z M37Z
		F21A F21B F21C		03	D12A		13	N11A N11B
		F28A F59A F59B		04	E02A E02B		14	O02A O02B
		F59C F59D F59E		05	F01A F01C F04Z		21B	X05Z X06A X06B
		F59F			F21A F21B F21C	39.B8.JI↔	03	D12A
	06	G12A G12B			F28A F59A F59B		04	E02A E02B
	07	H06Z			F59C F59D F59E		05	F01A F01C F04Z
	08	I28A I28B			F59F F59G			F21A F21B F21C
	09	J02A J02B J03A		06	G12A G12B			F28A F59A F59B
		J03B J04Z J11A		07	H06Z			F59C F59D F59E
	10	K09A K09B		08	I28A I28B			F59F F59G
	11	L09A L09B		09	J02A J02B J03A		06	G12A G12B
	12	M06Z M37Z			J03B J04Z J11A		07	H06Z
	13	N11A N11B		10	K09A K09B		08	I28A I28B
	14	O02A O02B		11	L09A L09B		09	J02A J02B J03A
	21B	X06A X06B X06C		12	M06Z M37Z			J03B J04Z J11A
39.B8.D1↔	03	D12A		13	N11A N11B		10	K09A K09B
	04	E02A E02B		14	O02A O02B			X06C
	05	F01A F01C F04Z					03	D12A

CHOP	MDC	DRG	CHOP	MDC	DRG	CHOP	MDC	DRG
	11	L09A L09B		11	L09A L09B		05	F01A F01C F04Z
	12	M06Z M37Z		12	M06Z M37Z			F21A F21B F21C
	13	N11A N11B		13	N11A N11B			F28A F59A F59B
	14	O02A O02B		14	O02A O02B			F59C F59D F59E
	21B	X06A X06B X06C		21B	X06A X06B X06C			F59F F59G
39.B8.L1↔		BORP KORP MBOR	39.BA.J3↔	03	D12A		06	G12A G12B
		MKOR VAC VAC I		04	E02A E02B		07	H06Z
		VAC II VBOR VKOR		05	F01A F01C F04Z		08	I28A I28B
	01	B01A B01B B02A			F21A F21B F21C		09	J02A J02B J03A
		B02B B04A B04B			F28A F59A F59B			J03B J04Z J11A
		B04C B20A B20B			F59C F59D F59E		10	K09A K09B
		B20C			F59F F59G		11	L09A L09B
	03	D12A		06	G12A G12B		12	M06Z M37Z
	04	E02A E02B E36A		07	H06Z		13	N11A N11B
		E36B		08	I28A I28B		14	O02A O02B
	05	F01A F01C F04Z		09	J02A J02B J03A	39.BB.M2↔	21B	X06A X06B X06C
		F21A F21B F21C			J03B J04Z J11A		05	F01A F01C F12A
		F28A F59A F59B		10	K09A K09B			F24A F24B F24C
		F59C F59D F59E		11	L09A L09B			F24D F24E F24F
		F59F F59G		12	M06Z M37Z			F50A F59D
	06	G12A G12B G16A		13	N11A N11B	39.BB.N2↔	05	F01A F01C F12A
	07	H06Z		14	O02A O02B			F24A F24B F24C
	08	I28A I28B		21B	X06A X06B X06C			F24D F24E F24F
	09	J11A	39.BA.M2↔	05	F01A F01C F12A			F50A F59D
	10	K09A K09B			F24A F24B F24C	39.BE↔		BORP KORP MBOR
	11	L09A L09B			F24D F24E F24F			MKOR VAC VBOR
	12	M06Z M37Z			F50A F59D			VKOR
	13	N11A N11B N25Z	39.BA.N2↔	05	F01A F01C F12A		01	B01A B01B B02A
	14	O02A O02B			F24A F24B F24C			B02B B09A B09B
	21B	X06A X06B X06C			F24D F24E F24F			B09C B09D B20A
39.B8.M2↔	05	F01A F01C F12A			F50A F59D			B20B B20C
		F24A F24B F24C	39.BB.09↔	03	D12A		03	D12A
		F24D F24E F24F		04	E02A E02B		04	E02A E02B E36A
		F50A F59D		05	F01A F01C F04Z			E36B
39.B8.N2↔	05	F01A F01C F12A			F21A F21B F21C		05	F01A F01C F04Z
		F24A F24B F24C			F28A F59A F59B			F21A F21B F21C
		F24D F24E F24F			F59C F59D F59E			F28A F59A F59B
		F50A F59D			F59F			F59C F59D F59E
39.BA.09↔	03	D12A		06	G12A G12B			F59F F59G
	04	E02A E02B		07	H06Z		06	G12A G12B G16A
	05	F01A F01C F04Z		08	I28A I28B		07	H06Z
		F21A F21B F21C		09	J02A J02B J03A		08	I28A I28B
		F28A F59A F59B			J03B J04Z J11A		09	J02A J02B J03A
		F59C F59D F59E		10	K09A K09B			J03B J04Z J11A
		F59F		11	L09A L09B		10	K09A K09B
	06	G12A G12B		12	M06Z M37Z		11	L09A L09B
	07	H06Z		13	N11A N11B		12	M06Z M37Z
	08	I28A I28B		14	O02A O02B		13	N11A N11B
	09	J02A J02B J03A		21B	X05Z X06A X06B		14	O02A O02B
		J03B J04Z J11A			X06C		21B	X06A X06B X06C
	10	K09A K09B	39.BB.A4↔	03	D12A			X07A X07B
	11	L09A L09B		04	E02A E02B	39.BF.09↔	03	D12A
	12	M06Z M37Z		05	F01A F01C F04Z		04	E02A E02B
	13	N11A N11B			F21A F21B F21C		05	F01A F01C F04Z
	14	O02A O02B			F28A F59A F59B			F21A F21B F21C
	21B	X05Z X06A X06B			F59C F59D F59E			F28A F59A F59B
		X06C			F59F F59G			F59C F59D F59E
39.BA.A4↔	03	D12A		06	G12A G12B			F59F F59G
	04	E02A E02B		07	H06Z		06	G12A G12B
	05	F01A F01C F04Z		08	I28A I28B		07	H06Z
		F21A F21B F21C		09	J02A J02B J03A		08	I28A I28B
		F28A F59A F59B			J03B J04Z J11A		09	J02A J02B J03A
		F59C F59D F59E		10	K09A K09B			J03B J04Z J11A
		F59F F59G		11	L09A L09B		10	K09A K09B
	06	G12A G12B		12	M06Z M37Z		11	L09A L09B
	07	H06Z		13	N11A N11B		12	M06Z M37Z
	08	I28A I28B		14	O02A O02B		13	N11A N11B
	09	J02A J02B J03A		21B	X06A X06B X06C		14	O02A O02B
		J03B J04Z J11A	39.BB.J3↔	03	D12A		21B	X05Z X06A X06B
	10	K09A K09B		04	E02A E02B			X06C

CHOP	MDC	DRG	CHOP	MDC	DRG	CHOP	MDC	DRG	
39.BF.11↔		BORP KORP MBOR			F59C F59D F59E	39.BG.C3↔	03	D12A	
		MKOR VAC VBOR			F59F		04	E02A E02B	
		VKOR		06	G12A G12B		05	F01A F01C F04Z	
	01	B01A B01B B02A		07	H06Z			F21A F21B F21C	
		B02B B09A B09B		08	I28A I28B			F28A F59A F59B	
		B09C B09D B20A		09	J02A J02B J03A			F59C F59D F59E	
		B20B B20C			J03B J04Z J11A			F59F	
	03	D12A		10	K09A K09B		06	G12A G12B	
	04	E02A E02B E36A		11	L09A L09B		07	H06Z	
		E36B		12	M06Z M37Z		08	I28A I28B	
	05	F01A F01C F04Z		13	N11A N11B		09	J02A J02B J03A	
		F21A F21B F21C		14	O02A O02B			J03B J04Z J11A	
		F28A F59A F59B		21B	X05Z X06A X06B		10	K09A K09B	
		F59C F59D F59E			X06C		11	L09A L09B	
		F59F F59G	39.BG.31↔	03	D12A		12	M06Z M37Z	
	06	G12A G12B G16A		04	E02A E02B		13	N11A N11B	
	07	H06Z		05	F01A F01C F04Z		14	O02A O02B	
	08	I28A I28B			F21A F21B F21C		21B	X06A X06B X06C	
	09	J02A J02B J03A			F28A F59A F59B		39.BG.G1↔	03	D12A
		J03B J04Z J11A			F59C F59D F59E			04	E02A E02B
	10	K09A K09B			F59F			05	F01A F01C F04Z
11	L09A L09B		06	G12A G12B		F21A F21B F21C			
12	M06Z M37Z		07	H06Z		F28A F59A F59B			
13	N11A N11B		08	I28A I28B		F59C F59D F59E			
14	O02A O02B		09	J02A J02B J03A		F59F			
21B	X06A X06B X06C			J03B J04Z J11A	06	G12A G12B			
	X07A X07B		10	K09A K09B	07	H06Z			
39.BF.51↔	03	D12A		11	L09A L09B	08		I28A I28B	
	04	E02A E02B		12	M06Z M37Z	09		J02A J02B J03A	
	05	F01A F01C F04Z		13	N11A N11B			J03B J04Z J11A	
		F21A F21B F21C		14	O02A O02B	10		K09A K09B	
		F28A F59A F59B		21B	X05Z X06A X06B	11		L09A L09B	
		F59C F59D F59E			X06C	12		M06Z M37Z	
		F59F F59G	39.BG.81↔	03	D12A	13		N11A N11B	
	06	G12A G12B		04	E02A E02B	14		O02A O02B	
	07	H06Z		05	F01A F01C F04Z	21B		X05Z X06A X06B	
	08	I28A I28B			F21A F21B F21C	39.BG.H1↔		03	D12A
	09	J02A J02B J03A			F28A F59A F59B			04	E02A E02B
		J03B J04Z J11A			F59C F59D F59E			05	F01A F01C F04Z
	10	K09A K09B			F59F			F21A F21B F21C	
	11	L09A L09B		06	G12A G12B			F28A F59A F59B	
	12	M06Z M37Z		07	H06Z			F59C F59D F59E	
	13	N11A N11B		08	I28A I28B			F59F	
	14	O02A O02B		09	J02A J02B J03A		06	G12A G12B	
	21B	X05Z X06A X06B			J03B J04Z J11A		07	H06Z	
		X06C		10	K09A K09B		08	I28A I28B	
	39.BF.H1↔	03	D12A		11		L09A L09B	09	J02A J02B J03A
		04	E02A E02B		12		M06Z M37Z		J03B J04Z J11A
05		F01A F01C F04Z		13	N11A N11B		10	K09A K09B	
		F21A F21B F21C		14	O02A O02B		11	L09A L09B	
		F28A F59A F59B		21B	X05Z X06A X06B		12	M06Z M37Z	
		F59C F59D F59E			X06C		13	N11A N11B	
		F59F F59G	39.BG.C1↔	03	D12A		14	O02A O02B	
06		G12A G12B		04	E02A E02B		21B	X05Z X06A X06B	
07		H06Z		05	F01A F01C F04Z		39.BH.09↔	03	D12A
08		I28A I28B			F21A F21B F21C			04	E02A E02B
09		J02A J02B J03A			F28A F59A F59B			05	F01A F01C F04Z
		J03B J04Z J11A			F59C F59D F59E			F21A F21B F21C	
10		K09A K09B			F59F			F28A F59A F59B	
11		L09A L09B		06	G12A G12B			F59C F59D F59E	
12		M06Z M37Z		07	H06Z			F59F F59G	
13		N11A N11B		08	I28A I28B	06		G12A G12B	
14		O02A O02B		09	J02A J02B J03A	07		H06Z	
21B		X05Z X06A X06B			J03B J04Z J11A	08		I28A I28B	
		X06C		10	K09A K09B	09		J02A J02B J03A	
39.BG.09↔		03	D12A		11	L09A L09B			J03B J04Z J11A
		04	E02A E02B		12	M06Z M37Z		10	K09A K09B
	05	F01A F01C F04Z		13	N11A N11B	11		L09A L09B	
		F21A F21B F21C		14	O02A O02B	12		M06Z M37Z	
		F28A F59A F59B		21B	X06A X06B X06C	13		N11A N11B	

CHOP	MDC	DRG	CHOP	MDC	DRG	CHOP	MDC	DRG
	12	M06Z M37Z					07	H06Z
	13	N11A N11B	39.BH.25↔	01	B01A B01B B04A		08	I28A I28B
	14	O02A O02B					09	J02A J02B J03A
	21B	X05Z X06A X06B X06C						J03B J04Z J11A
39.BH.11↔		BORP KORP MBOR MKOR VAC VBOR VKOR					10	K09A K09B
	01	B01A B01B B02A B02B B20A B20B B20C					11	L09A L09B
	02	C14Z				39.BH.31↔	12	M06Z M37Z
	03	D12A					13	N11A N11B
	04	E02A E02B E36A E36B					14	O02A O02B
	05	F01A F01C F04Z F21A F21B F21C F28A F59A F59B F59C F59D F59E F59F F59G					21B	X06A X06B X06C
	06	G12A G12B G16A	39.BH.26↔	01	B01A B01B B04A		03	D12A
	07	H06Z					04	E02A E02B
	08	I28A I28B					05	F01A F01C F04Z
	09	J11A						F21A F21B F21C
	10	K09A K09B						F28A F59A F59B
	11	L09A L09B						F59C F59D F59E
	12	M06Z M37Z					06	G12A G12B
	13	N11A N11B					07	H06Z
	14	O02A O02B					08	I28A I28B
	21B	X06A X06B X06C					09	J02A J02B J03A
39.BH.22↔	01	B01A B01B B04A B04B B04C						J03B J04Z J11A
	03	D12A					10	K09A K09B
	04	E02A E02B					11	L09A L09B
	05	F01A F01C F04Z F21A F21B F21C F28A F59A F59B F59C F59D F59E F59F F59G					12	M06Z M37Z
	06	G12A G12B					13	N11A N11B
	07	H06Z					14	O02A O02B
	08	I28A I28B					21B	X05Z X06A X06B X06C
	09	J02A J02B J03A J03B J04Z J11A	39.BH.27↔	01	B01A B01B B04A	39.BH.51↔	03	D12A
	10	K09A K09B					04	E02A E02B
	11	L09A L09B					05	F01A F01C F04Z
	12	M06Z M37Z						F21A F21B F21C
	13	N11A N11B						F28A F59A F59B
	14	O02A O02B						F59C F59D F59E
	21B	X06A X06B X06C					06	G12A G12B
39.BH.23↔	01	B01A B01B B04A B04B B04C					07	H06Z
	03	D12A					08	I28A I28B
	04	E02A E02B					09	J02A J02B J03A
	05	F01A F01C F04Z F21A F21B F21C F28A F59A F59B F59C F59D F59E F59F F59G						J03B J04Z J11A
	06	G12A G12B					10	K09A K09B
	07	H06Z					11	L09A L09B
	08	I28A I28B					12	M06Z M37Z
	09	J02A J02B J03A J03B J04Z J11A	39.BH.28↔	01	B01A B01B B04A		13	N11A N11B
	10	K09A K09B					14	O02A O02B
	11	L09A L09B					21B	X06A X06B X06C
	12	M06Z M37Z					03	D12A
	13	N11A N11B					04	E02A E02B
	14	O02A O02B					05	F01A F01C F04Z
	21B	X06A X06B X06C						F21A F21B F21C
								F28A F59A F59B
								F59C F59D F59E
								F59F F59G
								G12A G12B
								H06Z
								I28A I28B
								J02A J02B J03A
								J03B J04Z J11A
								K09A K09B
								L09A L09B
								M06Z M37Z
								N11A N11B
								O02A O02B
								X06A X06B X06C
								D12A
								E02A E02B
								F01A F01C F04Z
								F21A F21B F21C
								F28A F59A F59B
								F59C F59D F59E
								F59F F59G
								G12A G12B
								H06Z
								I28A I28B
								J02A J02B J03A
								J03B J04Z J11A
								K09A K09B
								L09A L09B
								M06Z M37Z
								N11A N11B
								O02A O02B
								X06A X06B X06C
								D12A
								E02A E02B
								F01A F01C F04Z
								F21A F21B F21C

CHOP	MDC	DRG	CHOP	MDC	DRG	CHOP	MDC	DRG
		F28A F59A F59B		13	N11A N11B			J03B J04Z J11A
		F59C F59D F59E		14	O02A O02B		10	K09A K09B
		F59F F59G		21B	X06A X06B X06C		11	L09A L09B
	06	G12A G12B	39.BH.D1↔	03	D12A		12	M06Z M37Z
	07	H06Z		04	E02A E02B		13	N11A N11B
	08	I28A I28B		05	F01A F01C F04Z		14	O02A O02B
	09	J02A J02B J03A			F21A F21B F21C	39.BH.JB↔	21B	X06A X06B X06C
		J03B J04Z J11A			F28A F59A F59B		03	D12A
	10	K09A K09B			F59C F59D F59E		04	E02A E02B
	11	L09A L09B			F59F F59G		05	F01A F01C F04Z
	12	M06Z M37Z		06	G12A G12B			F21A F21B F21C
	13	N11A N11B		07	H06Z			F28A F59A F59B
	14	O02A O02B		08	I28A I28B			F59C F59D F59E
	21B	X06A X06B X06C		09	J02A J02B J03A			F59F F59G
39.BH.75↔	05	F01A F01C F12A			J03B J04Z J11A		06	G12A G12B
		F24A F24B F24C		10	K09A K09B		07	H06Z
		F24D F24E F24F		11	L09A L09B		08	I28A I28B
		F50A F59D		12	M06Z M37Z		09	J02A J02B J03A
39.BH.81↔	03	D12A		13	N11A N11B			J03B J04Z J11A
	04	E02A E02B		14	O02A O02B		10	K09A K09B
	05	F01A F01C F04Z	39.BH.G1↔	21B	X06A X06B X06C		11	L09A L09B
		F21A F21B F21C		03	D12A		12	M06Z M37Z
		F28A F59A F59B		04	E02A E02B		13	N11A N11B
		F59C F59D F59E		05	F01A F01C F04Z		14	O02A O02B
		F59F F59G			F21A F21B F21C	39.BH.JF↔	21B	X06A X06B X06C
	06	G12A G12B			F28A F59A F59B		03	D12A
	07	H06Z			F59C F59D F59E		04	E02A E02B
	08	I28A I28B		06	G12A G12B		05	F01A F01C F04Z
	09	J02A J02B J03A		07	H06Z			F21A F21B F21C
		J03B J04Z J11A		08	I28A I28B			F28A F59A F59B
	10	K09A K09B		09	J02A J02B J03A			F59C F59D F59E
	11	L09A L09B			J03B J04Z J11A			F59F F59G
	12	M06Z M37Z		10	K09A K09B		06	G12A G12B
	13	N11A N11B		11	L09A L09B		07	H06Z
	14	O02A O02B		12	M06Z M37Z		08	I28A I28B
	21B	X05Z X06A X06B		13	N11A N11B		09	J02A J02B J03A
39.BH.C1↔	03	D12A		14	O02A O02B			J03B J04Z J11A
	04	E02A E02B		21B	X05Z X06A X06B		10	K09A K09B
	05	F01A F01C F04Z	39.BH.H1↔	03	D12A		11	L09A L09B
		F21A F21B F21C		04	E02A E02B		12	M06Z M37Z
		F28A F59A F59B		05	F01A F01C F04Z		13	N11A N11B
		F59C F59D F59E			F21A F21B F21C	39.BH.JI↔	14	O02A O02B
		F59F F59G			F28A F59A F59B		21B	X05Z X06A X06B
	06	G12A G12B			F59C F59D F59E		03	D12A
	07	H06Z			F59F F59G		04	E02A E02B
	08	I28A I28B		06	G12A G12B		05	F01A F01C F04Z
	09	J02A J02B J03A		07	H06Z			F21A F21B F21C
		J03B J04Z J11A		08	I28A I28B			F28A F59A F59B
	10	K09A K09B		09	J02A J02B J03A			F59C F59D F59E
	11	L09A L09B			J03B J04Z J11A			F59F F59G
	12	M06Z M37Z		10	K09A K09B		06	G12A G12B
	13	N11A N11B		11	L09A L09B		07	H06Z
	14	O02A O02B		12	M06Z M37Z		08	I28A I28B
	21B	X06A X06B X06C		13	N11A N11B		09	J02A J02B J03A
39.BH.C3↔	03	D12A		14	O02A O02B			J03B J04Z J11A
	04	E02A E02B		21B	X05Z X06A X06B		10	K09A K09B
	05	F01A F01C F04Z	39.BH.J7↔	03	D12A		11	L09A L09B
		F21A F21B F21C		04	E02A E02B		12	M06Z M37Z
		F28A F59A F59B		05	F01A F01C F04Z		13	N11A N11B
		F59C F59D F59E			F21A F21B F21C	39.BH.L1↔	14	O02A O02B
		F59F F59G			F28A F59A F59B		21B	X06A X06B X06C
	06	G12A G12B			F59C F59D F59E			BORP KORP MBOR
	07	H06Z			F59F F59G			MKOR VAC VAC I
	08	I28A I28B		06	G12A G12B			VAC II VBOR VKOR
	09	J02A J02B J03A		07	H06Z		01	B01A B01B B02A
		J03B J04Z J11A		08	I28A I28B			B02B B04A B04B
	10	K09A K09B		09	J02A J02B J03A			B04C B20A B20B
	11	L09A L09B						B20C
	12	M06Z M37Z					03	D12A

CHOP	MDC	DRG	CHOP	MDC	DRG	CHOP	MDC	DRG
	04	E02A E02B E36A E36B	39.C1.1L†↔	01	B60A		12	M06Z M09A M09B M37Z
	05	F01A F01C F04Z F21A F21B F21C F28A F59A F59B F59C F59D F59E F59F F59G	39.C1.1M†↔	01	B60A		13	N01D N02A N02B N04A N04B N06A N06B N06C N33Z
	06	G12A G12B G16A	39.C4.12†↔	01	B60A	40.11.21†↔	16	Q03Z
	07	H06Z	39.C4.13†↔	01	B60A		01	AKBB
	08	I28A I28B	39.C4.14†↔	01	B60A	40.11.22†↔	16	B60A
	09	J11A	39.D1.11↔	05	F59F		01	Q86A
	10	K09A K09B		05	F59F	40.11.29†↔	16	B60A
	11	L09A L09B			BORP MBOR VAC		01	AKBB
	12	M06Z M37Z			VAC I VAC II VBOR		01	B60A
	13	N11A N11B N25Z		04	E36A E36B		16	Q86A
	14	O02A O02B		05	F01A F01B F01C	40.21.10↔		VB
	21B	X06A X06B X06C			F01D F01E F01F		01	B17A
39.C1.11†↔	01	B60A			F03A F03B F04Z		03	D12A D12B
	05	F24B F24C F24D			F06A F12A F12B		04	E01A E01B E02A
39.C1.12†↔	01	B60A			F12C F98B			E02B E02C E06A
	05	F24A F24B F24C	40.0↔	06	G12A G16A			E06B E06C
	01	B60A		09	J02A J02B J03A		05	F21A F21B F21C
39.C1.13†↔	01	B60A			J03B J04Z J11A		06	G12A G12B
	05	F24A F24B F24C			J11B		07	H12A H12B H33Z
	01	B60A	40.11.09†↔		AKBB		08	I28A I28B
39.C1.14†↔	01	B60A		01	B60A		09	J02A J02B J03A
	05	F24A F24B F24C		16	Q86A			J03B J04Z J11A
	01	B60A	40.11.10↔	01	B17A B17B			J11B J21Z J23A
39.C1.15†↔	01	B60A		04	E02A E02B E02C			J23B J24A J24B
	05	F24A F24B F24C		06	G12A G12B			J25Z
	01	B60A		07	H06Z		10	K09A K09B
39.C1.17†↔	01	B60A		08	I28A I28B		11	L09A L09B L33Z
	05	F24A F24B F24C		09	J02A J02B J03A		12	M09A M09B M37Z
	01	B60A			J03B J04Z J11A		13	N01D N02A N02B
39.C1.18†↔	01	B60A			J11B			N04A N04B N06A
	05	F24A F24B F24C		10	K09A K09B			N06B N06C N23A
	01	B60A		11	L09A L09B		14	N23B N33Z
39.C1.1A†↔	01	B60A		12	M06Z M09A M09B			O02A O02B
	05	F24A F24B F24C		13	M37Z		16	Q03Z
	01	B60A			N01D N02A N02B		21B	X04Z X05Z X06A
39.C1.1B†↔	01	B60A			N04A N04B N06A			X06B X06C
	05	F24A F24B F24C			N06B N06C N33Z		22	Y02A Y02B Y02C
	01	B60A	40.11.11↔	16	Q03Z	40.21.11↔	03	D12A D12B
39.C1.1C†↔	01	B60A		01	B17A B17B		04	E02A E02B E02C
	05	F24A F24B F24C		03	D12A D12B		06	G12A G12B
	01	B60A		04	E02A E02B E02C		08	I28A I28B
39.C1.1D†↔	01	B60A		06	G12A G12B		09	J01A J01B J02A
	05	F24A F24B F24C		07	H06Z			J02B J03A J03B
	01	B60A		08	I28A I28B			J04Z J11A J11B
39.C1.1E†↔	01	B60A		09	J02A J02B J03A			J21Z J23A J23B
	05	F24A F24B F24C			J03B J04Z J11A			J24A J24B J25Z
	01	B60A			J11B		10	K09A K09B
39.C1.1F†↔	01	B60A		10	K09A K09B		11	L09A L09B
	05	F24A F24B F24C		11	L09A L09B		12	M06Z M09A M09B
	01	B60A		12	M06Z M09A M09B			M37Z
39.C1.1G†↔	01	B60A			N01D N02A N02B		13	N01D N02A N02B
	05	F24A F24B F24C		13	N04A N04B N06A			N04A N04B N06A
	01	B60A			N06B N06C N33Z			N06B N06C N23A
39.C1.1H†↔	01	B60A		16	Q03Z			N23B N33Z
	05	F24A F24B F24C	40.11.19↔	01	B17A B17B		14	O02A O02B
	01	B60A		04	E02A E02B E02C	40.21.99↔	16	Q03Z
39.C1.1I†↔	01	B60A		06	G12A G12B			VB
	05	F24A F24B F24C		07	H06Z		01	B17A
	01	B60A		08	I28A I28B		03	D12A D12B
39.C1.1J†↔	01	B60A		09	J02A J02B J03A		04	E01A E01B E02A
	05	F24A F24B F24C			J03B J04Z J11A			E02B E02C E06A
	01	B60A			J11B			E06B E06C
39.C1.1K†↔	01	B60A		10	K09A K09B		05	F21A F21B F21C
	05	F24A F24B F24C		11	L09A L09B		06	G12A G12B
		F51A F59F					07	H12A H12B H33Z

CHOP	MDC	DRG	CHOP	MDC	DRG	CHOP	MDC	DRG
	08	I28A I28B		05	F21A F21B F21C		04	E01A E01B E02A
	09	J02A J02B J03A		06	G12A G12B		05	E02B E02C E06A
		J03B J04Z J11A		07	H12A H12B H33Z		06	E06B E06C
		J11B J21Z J23A		08	I28A I28B		07	F21A F21B F21C
		J23B J24A J24B		09	J02A J02B J03A		08	G12A G12B
		J25Z			J03B J04Z J11A		09	H12A H12B H33Z
	10	K09A K09B			J11B J21Z J23A		08	I28A I28B
	11	L09A L09B L33Z			J23B J24A J24B		09	J02A J02B J03A
	12	M09A M09B M37Z			J25Z		10	J03B J04Z J11A
	13	N01D N02A N02B		10	K09A K09B		11	J11B J21Z J23A
		N04A N04B N06A		11	L09A L09B L33Z		12	J23B J24A J24B
		N06B N06C N23A		12	M09A M09B M37Z		13	J25Z
		N23B N33Z		13	N01D N02A N02B		10	K09A K09B
	14	O02A O02B			N04A N04B N06A		11	L09A L09B L33Z
	16	Q03Z			N06B N06C N23A		12	M09A M09B M37Z
	21B	X04Z X05Z X06A			N23B N33Z		13	N01D N02A N02B
		X06B X06C		14	O02A O02B		14	N04A N04B N06A
		Y02A Y02B Y02C		16	Q03Z		16	N06B N06C N23A
40.22.11↔		VB		21B	X04Z X05Z X06A		14	N23B N33Z
	01	B17A			X06B X06C		14	O02A O02B
	03	D12A D12B		22	Y02A Y02B Y02C		16	Q03Z
	04	E01A E01B E02A	40.22.22↔	03	D12A D12B		21B	X04Z X05Z X06A
		E02B E02C E06A		04	E02A E02B E02C			X06B X06C
		E06B E06C		06	G12A G12B		22	Y02A Y02B Y02C
	05	F21A F21B F21C		08	I28A I28B	40.23.11↔	03	D12A D12B
	06	G12A G12B		09	J01A J01B J02A		04	E02A E02B E02C
	07	H12A H12B H33Z			J02B J03A J03B		06	G12A G12B
	08	I28A I28B			J04Z J11A J11B		08	I28A I28B
	09	J02A J02B J03A			J21Z J23A J23B		09	J01A J01B J02A
		J03B J04Z J11A			J24A J24B J25Z			J02B J03A J03B
		J11B J21Z J23A		10	K09A K09B			J04Z J11A J11B
		J23B J24A J24B		11	L09A L09B			J21Z J23A J23B
		J25Z		12	M06Z M09A M09B			J24A J24B J25Z
	10	K09A K09B			M37Z		10	K09A K09B
	11	L09A L09B L33Z		13	N01D N02A N02B		11	L09A L09B
	12	M09A M09B M37Z			N04A N04B N06A		12	M06Z M09A M09B
	13	N01D N02A N02B			N06B N06C N23A		13	M37Z
		N04A N04B N06A		14	O02A O02B			N01D N02A N02B
		N06B N06C N23A		16	Q03Z			N04A N04B N06A
		N23B N33Z			VB			N06B N06C N23A
	14	O02A O02B	40.22.99↔	01	B17A			N23B N33Z
	16	Q03Z		03	D12A D12B		14	O02A O02B
	21B	X04Z X05Z X06A		04	E01A E01B E02A	40.23.99↔	16	Q03Z
		X06B X06C			E02B E02C E06A			VB
40.22.12↔		Y02A Y02B Y02C		05	F21A F21B F21C		01	B17A
	22	D12A D12B		06	G12A G12B		03	D12A D12B
	04	E02A E02B E02C		07	H12A H12B H33Z		04	E01A E01B E02A
	06	G12A G12B		08	I28A I28B			E02B E02C E06A
	08	I28A I28B		09	J02A J02B J03A		05	E06B E06C
	09	J01A J01B J02A			J03B J04Z J11A		06	F21A F21B F21C
		J02B J03A J03B			J11B J21Z J23A		07	G12A G12B
		J04Z J11A J11B			J23B J24A J24B		08	H12A H12B H33Z
		J21Z J23A J23B			J25Z		09	I28A I28B
		J24A J24B J25Z		10	K09A K09B			J02A J02B J03A
	10	K09A K09B		11	L09A L09B			J03B J04Z J11A
	11	L09A L09B		12	M09A M09B M37Z			J11B J21Z J23A
	12	M06Z M09A M09B		13	N01D N02A N02B			J23B J24A J24B
		M37Z			N04A N04B N06A		10	J25Z
		N23B N33Z			N06B N06C N23A		11	K09A K09B
	14	O02A O02B		14	O02A O02B		12	L09A L09B L33Z
	16	Q03Z		16	Q03Z		13	M09A M09B M37Z
40.22.21↔		VB		21B	X04Z X05Z X06A			N01D N02A N02B
	01	B17A			X06B X06C			N04A N04B N06A
	03	D12A D12B		22	Y02A Y02B Y02C			N06B N06C N23A
	04	E01A E01B E02A	40.23.10↔		VB			N23B N33Z
		E02B E02C E06A		01	B17A		14	O02A O02B
		E06B E06C		03	D12A D12B		16	Q03Z
							21B	X04Z X05Z X06A
								X06B X06C
							22	Y02A Y02B Y02C

CHOP	MDC	DRG	CHOP	MDC	DRG	CHOP	MDC	DRG
40.24.10↔		VB		21B	X04Z X05Z X06A			N23B N33Z
	01	B17A			X06B X06C		14	O02A O02B
	03	D12A D12B		22	Y02A Y02B Y02C		16	Q03Z
	04	E01A E01B E02A	40.24.22↔	03	D12A D12B		21B	X04Z X05Z X06A
		E02B E02C E06A		04	E02A E02B E02C			X06B X06C
		E06B E06C		06	G12A G12B	40.29.13↔	22	Y02A Y02B Y02C
	05	F21A F21B F21C		08	I28A I28B			VB
	06	G12A G12B		09	J01A J01B J02A		01	B17A
	07	H12A H12B H33Z			J02B J03A J03B		03	D12A D12B
	08	I28A I28B			J04Z J11A J11B		04	E01A E01B E02A
	09	J02A J02B J03A			J21Z J23A J23B			E02B E02C E06A
		J03B J04Z J11A			J24A J24B J25Z			E06B E06C
		J11B J21Z J23A		10	K09A K09B		05	F21A F21B F21C
		J23B J24A J24B		11	L09A L09B		06	G12A G12B
		J25Z		12	M06Z M09A M09B		07	H12A H12B H33Z
	10	K09A K09B			M37Z		08	I28A I28B
	11	L09A L09B L33Z		13	N01D N02A N02B		09	J02A J02B J03A
	12	M09A M09B M37Z			N04A N04B N06A			J03B J04Z J11A
	13	N01D N02A N02B			N06B N06C N23A			J11B J21Z J23A
		N04A N04B N06A			N23B N33Z			J23B J24A J24B
		N06B N06C N23A		14	O02A O02B			J25Z
		N23B N33Z	40.24.99↔	16	Q03Z		10	K09A K09B
	14	O02A O02B			VB		11	L09A L09B L33Z
	16	Q03Z		01	B17A		12	M09A M09B M37Z
	21B	X04Z X05Z X06A		03	D12A D12B		13	N01D N02A N02B
		X06B X06C		04	E01A E01B E02A			N04A N04B N06A
	22	Y02A Y02B Y02C			E02B E02C E06A			N06B N06C N23A
40.24.11↔	03	D12A D12B			E06B E06C		14	O02A O02B
	04	E02A E02B E02C		05	F21A F21B F21C		16	Q03Z
	06	G12A G12B		06	G12A G12B		21B	X04Z X05Z X06A
	08	I28A I28B		07	H12A H12B H33Z			X06B X06C
	09	J01A J01B J02A		08	I28A I28B	40.29.14↔	22	Y02A Y02B Y02C
		J02B J03A J03B		09	J02A J02B J03A		03	D12A D12B
		J04Z J11A J11B			J03B J04Z J11A		04	E02A E02B E02C
		J21Z J23A J23B			J11B J21Z J23A		06	G12A G12B
		J24A J24B J25Z			J23B J24A J24B		08	I28A I28B
	10	K09A K09B			J25Z		09	J01A J01B J02A
	11	L09A L09B		10	K09A K09B			J02B J03A J03B
	12	M06Z M09A M09B		11	L09A L09B L33Z			J04Z J11A J11B
		M37Z		12	M09A M09B M37Z			J21Z J23A J23B
	13	N01D N02A N02B		13	N01D N02A N02B			J24A J24B J25Z
		N04A N04B N06A			N04A N04B N06A		10	K09A K09B
		N06B N06C N23A			N06B N06C N23A		11	L09A L09B
		N23B N33Z		14	O02A O02B		12	M06Z M09A M09B
	14	O02A O02B		16	Q03Z			M37Z
	16	Q03Z		21B	X04Z X05Z X06A		13	N01D N02A N02B
40.24.21↔		VB			X06B X06C			N04A N04B N06A
	01	B17A	40.29.09↔	22	Y02A Y02B Y02C			N06B N06C N23A
	03	D12A D12B			VB		14	O02A O02B
	04	E01A E01B E02A		01	B17A	40.29.15↔	16	Q03Z
		E02B E02C E06A		03	D12A D12B			VB
		E06B E06C		04	E01A E01B E02A		01	B17A
	05	F21A F21B F21C			E02B E02C E06A		03	D12A D12B
	06	G12A G12B			E06B E06C		04	E01A E01B E02A
	07	H12A H12B H33Z		05	F21A F21B F21C			E02B E02C E06A
	08	I28A I28B		06	G12A G12B			E06B E06C
	09	J02A J02B J03A		07	H12A H12B H33Z		05	F21A F21B F21C
		J03B J04Z J11A		08	I28A I28B		06	G12A G12B
		J11B J21Z J23A		09	J02A J02B J03A		07	H12A H12B H33Z
		J23B J24A J24B			J03B J04Z J11A		08	I28A I28B
		J25Z			J11B J21Z J23A		09	J02A J02B J03A
	10	K09A K09B			J23B J24A J24B			J03B J04Z J11A
	11	L09A L09B L33Z			J25Z			J11B J21Z J23A
	12	M09A M09B M37Z		10	K09A K09B			J23B J24A J24B
	13	N01D N02A N02B		11	L09A L09B L33Z			J25Z
		N04A N04B N06A		12	M09A M09B M37Z		10	K09A K09B
		N06B N06C N23A		13	N01D N02A N02B		11	L09A L09B L33Z
		N23B N33Z			N04A N04B N06A		12	M09A M09B M37Z
	14	O02A O02B			N06B N06C N23A			
	16	Q03Z						

CHOP	MDC	DRG	CHOP	MDC	DRG	CHOP	MDC	DRG
	13	N01D N02A N02B N04A N04B N06A N06B N06C N23A N23B N33Z		10	K09A K09B			M37Z
	14	O02A O02B		11	L09A L09B L33Z		13	N01D N02A N02B N04A N04B N06A N06B N06C N23A N23B N33Z
	16	Q03Z		12	M09A M09B M37Z		14	O02A O02B
	21B	X04Z X05Z X06A X06B X06C		13	N01D N02A N02B N04A N04B N06A N06B N06C N23A N23B N33Z		16	Q03Z
40.29.16↔	22	Y02A Y02B Y02C		14	O02A O02B	40.29.31↔		VB
	03	D12A D12B		16	Q03Z		01	B17A
	04	E02A E02B E02C		21B	X04Z X05Z X06A X06B X06C		03	D12A D12B
	06	G12A G12B	40.29.22↔	22	Y02A Y02B Y02C		04	E01A E01B E02A E02B E02C E06A E06B E06C
	08	I28A I28B		03	D12A D12B		05	F21A F21B F21C
	09	J01A J01B J02A J02B J03A J03B J04Z J11A J11B J21Z J23A J23B J24A J24B J25Z		04	E02A E02B E02C		06	G12A G12B
	10	K09A K09B		06	G12A G12B		07	H12A H12B H33Z
	11	L09A L09B		08	I28A I28B		08	I28A I28B
	12	M06Z M09A M09B M37Z		09	J01A J01B J02A J02B J03A J03B J04Z J11A J11B J21Z J23A J23B J24A J24B J25Z		09	J02A J02B J03A J03B J04Z J11A J11B J21Z J23A J23B J24A J24B J25Z
	13	N01D N02A N02B N04A N04B N06A N06B N06C N23A N23B N33Z		10	K09A K09B		10	K09A K09B
	14	O02A O02B		11	L09A L09B		11	L09A L09B L33Z
40.29.19↔	16	Q03Z		12	M06Z M09A M09B M37Z		12	M09A M09B M37Z
	01	B17A		13	N01D N02A N02B N04A N04B N06A N06B N06C N23A N23B N33Z		13	N01D N02A N02B N04A N04B N06A N06B N06C N23A N23B N33Z
	03	D12A D12B		14	O02A O02B		14	O02A O02B
	04	E01A E01B E02A E02B E02C E06A E06B E06C	40.29.23↔	16	Q03Z		16	Q03Z
	05	F21A F21B F21C		01	B17A		21B	X04Z X05Z X06A X06B X06C
	06	G12A G12B		03	D12A D12B	40.29.32↔	22	Y02A Y02B Y02C
	07	H12A H12B H33Z		04	E01A E01B E02A E02B E02C E06A E06B E06C		03	D12A D12B
	08	I28A I28B		05	F21A F21B F21C		04	E02A E02B E02C
	09	J02A J02B J03A J03B J04Z J11A J11B J21Z J23A J23B J24A J24B J25Z		06	G12A G12B		06	G12A G12B
	10	K09A K09B		07	H12A H12B H33Z		08	I28A I28B
	11	L09A L09B L33Z		08	I28A I28B		09	J01A J01B J02A J02B J03A J03B J04Z J11A J11B J21Z J23A J23B J24A J24B J25Z
	12	M09A M09B M37Z		09	J02A J02B J03A J03B J04Z J11A J11B J21Z J23A J23B J24A J24B J25Z		10	K09A K09B
	13	N01D N02A N02B N04A N04B N06A N06B N06C N23A N23B N33Z		10	K09A K09B		11	L09A L09B
	14	O02A O02B		11	L09A L09B L33Z		12	M06Z M09A M09B M37Z
	16	Q03Z		12	M09A M09B M37Z		13	N01D N02A N02B N04A N04B N06A N06B N06C N23A N23B N33Z
40.29.21↔	21B	X04Z X05Z X06A X06B X06C		13	N01D N02A N02B N04A N04B N06A N06B N06C N23A N23B N33Z		14	O02A O02B
	22	Y02A Y02B Y02C		14	O02A O02B	40.29.33↔	16	Q03Z
	01	B17A		16	Q03Z		VB	
	03	D12A D12B		21B	X04Z X05Z X06A X06B X06C		01	B17A
	04	E01A E01B E02A E02B E02C E06A E06B E06C	40.29.24↔	22	Y02A Y02B Y02C		03	D12A D12B
	05	F21A F21B F21C		03	D12A D12B		04	E01A E01B E02A E02B E02C E06A E06B E06C
	06	G12A G12B		04	E02A E02B E02C		05	F21A F21B F21C
	07	H12A H12B H33Z		06	G12A G12B		06	G12A G12B
	08	I28A I28B		08	I28A I28B		07	H12A H12B H33Z
	09	J02A J02B J03A J03B J04Z J11A J11B J21Z J23A J23B J24A J24B J25Z		09	J01A J01B J02A J02B J03A J03B J04Z J11A J11B J21Z J23A J23B J24A J24B J25Z		08	I28A I28B
	10	K09A K09B		10	K09A K09B		09	J02A J02B J03A J03B J04Z J11A J11B J21Z J23A J23B J24A J24B J25Z
	11	L09A L09B		11	L09A L09B		10	K09A K09B
	12	M06Z M09A M09B		12	M06Z M09A M09B		11	L09A L09B L33Z

CHOP	MDC	DRG	CHOP	MDC	DRG	CHOP	MDC	DRG
	12	M09A M09B M37Z			J25Z		04	E02A E02B E02C
	13	N01D N02A N02B		10	K09A K09B			E36A E36B
		N04A N04B N06A		11	L09A L09B L33Z		06	G12A G12B G16A
		N06B N06C N23A		12	M09A M09B M37Z		08	I28A I28B
		N23B N33Z		13	N01D N02A N02B		09	J01A J01B J02A
	14	O02A O02B			N04A N04B N06A			J02B J03A J03B
	16	Q03Z			N06B N06C N23A			J04Z J11A J11B
	21B	X04Z X05Z X06A			N23B N33Z			J21Z J23A J23B
		X06B X06C		14	O02A O02B		10	K09A K09B
	22	Y02A Y02B Y02C		16	Q03Z		11	L09A L09B
40.29.34↔	03	D12A D12B		21B	X04Z X05Z X06A		12	M06Z M09A M09B
	04	E02A E02B E02C			X06B X06C			M37Z
	06	G12A G12B	40.29.82↔	22	Y02A Y02B Y02C		13	N01D N02A N02B
	08	I28A I28B			VB			N04A N04B N06A
	09	J01A J01B J02A		01	B17A			N06B N06C N33Z
		J02B J03A J03B		03	D12A D12B		14	O02A O02B
		J04Z J11A J11B		04	E01A E01B E02A	40.3X.12↔	16	Q03Z
		J21Z J23A J23B			E02B E02C E06A			BORP MBOR VAC
		J24A J24B J25Z			E06B E06C			VBOR
	10	K09A K09B		05	F21A F21B F21C		04	E02A E02B E02C
	11	L09A L09B		06	G12A G12B			E36A E36B
	12	M06Z M09A M09B		07	H12A H12B H33Z		06	G12A G12B G16A
		M37Z		08	I28A I28B		08	I28A I28B
	13	N01D N02A N02B		09	J02A J02B J03A		09	J01A J01B J02A
		N04A N04B N06A			J03B J04Z J11A			J02B J03A J03B
		N06B N06C N23A			J11B J21Z J23A			J04Z J11A J11B
		N23B N33Z			J23B J24A J24B			J21Z J23A J23B
	14	O02A O02B			J25Z		10	K09A K09B
	16	Q03Z		10	K09A K09B		11	L09A L09B
40.29.70↔		VB		11	L09A L09B L33Z		12	M06Z M09A M09B
	01	B17A		12	M09A M09B M37Z			M37Z
	03	D12A D12B		13	N01D N02A N02B		13	N01D N02A N02B
	04	E01A E01B E02A			N04A N04B N06A			N04A N04B N06A
		E02B E02C E06A			N06B N06C N23A			N06B N06C N33Z
		E06B E06C			N23B N33Z		14	O02A O02B
	05	F21A F21B F21C		14	O02A O02B		16	Q03Z
	06	G12A G12B		16	Q03Z	40.3X.13↔		BORP MBOR VAC
	07	H12A H12B H33Z		21B	X04Z X05Z X06A			VBOR
	08	I28A I28B			X06B X06C		04	E02A E02B E02C
	09	J02A J02B J03A		22	Y02A Y02B Y02C			E36A E36B
		J03B J04Z J11A	40.29.89↔		VB		06	G12A G12B G16A
		J11B J21Z J23A		01	B17A		08	I28A I28B
		J23B J24A J24B		03	D12A D12B		09	J01A J01B J02A
		J25Z		04	E01A E01B E02A			J02B J03A J03B
	10	K09A K09B			E02B E02C E06A			J04Z J11A J11B
	11	L09A L09B L33Z			E06B E06C			J21Z J23A J23B
	12	M09A M09B M37Z		05	F21A F21B F21C		10	K09A K09B
	13	N01D N02A N02B		06	G12A G12B		11	L09A L09B
		N04A N04B N06A		07	H12A H12B H33Z		12	M06Z M09A M09B
		N06B N06C N23A		08	I28A I28B			M37Z
		N23B N33Z		09	J02A J02B J03A		13	N01D N02A N02B
	14	O02A O02B			J03B J04Z J11A			N04A N04B N06A
	16	Q03Z			J11B J21Z J23A			N06B N06C N33Z
	21B	X04Z X05Z X06A			J23B J24A J24B		14	O02A O02B
		X06B X06C			J25Z		16	Q03Z
40.29.81↔	22	Y02A Y02B Y02C		10	K09A K09B	40.3X.14↔		BORP MBOR VAC
		VB		11	L09A L09B L33Z			VBOR
	01	B17A		12	M09A M09B M37Z		01	B17A B17B
	03	D12A D12B		13	N01D N02A N02B		04	E02A E02B E02C
	04	E01A E01B E02A			N04A N04B N06A			E36A E36B
		E02B E02C E06A			N06B N06C N23A		06	G12A G12B G16A
		E06B E06C			N23B N33Z		08	I28A I28B
	05	F21A F21B F21C		14	O02A O02B		09	J01A J01B J02A
	06	G12A G12B		16	Q03Z			J02B J03A J03B
	07	H12A H12B H33Z		21B	X04Z X05Z X06A			J04Z J11A J11B
	08	I28A I28B			X06B X06C			J21Z J23A J23B
	09	J02A J02B J03A	40.3X.11↔	22	Y02A Y02B Y02C		10	K09A K09B
		J03B J04Z J11A			BORP MBOR VAC		11	L09A L09B
		J11B J21Z J23A			VBOR		12	M06Z M09A M09B
		J23B J24A J24B		03	D12A			M37Z

CHOP	MDC	DRG	CHOP	MDC	DRG	CHOP	MDC	DRG
40.3X.15↔	13	N01D N02A N02B N04A N04B N06A N06B N06C N33Z	40.3X.22↔	10	J21Z J23A J23B K09A K09B	40.3X.26↔		J02B J03A J03B J04Z J11A J11B
	14	O02A O02B		11	L09A L09B L13A L13B L13C L38Z		10	K09A K09B
	16	Q03Z		12	M06Z M09A M09B M37Z		11	L09A L09B L13A L13B L13C L38Z
		BORP MBOR VAC VBOR		13	N01A N01B N01C N01D N02A N02B N04A N04B N06A N06B N06C N33Z		12	M06Z M09A M09B M37Z
	04	E02A E02B E02C E36A E36B		14	O02A O02B		13	N01A N01B N01C N01D N02A N02B N04A N04B N06A N06B N06C N33Z
	06	G12A G12B G16A		16	Q03Z		14	O02A O02B
	08	I28A I28B		04	E02A E02B E02C		16	Q03Z
	09	J01A J01B J02A J02B J03A J03B J04Z J11A J11B J21Z J23A J23B		06	G12A G12B		04	E02A E02B E02C
		K09A K09B		08	I28A I28B		06	G12A G12B
		L09A L09B		09	J01A J01B J02A J02B J03A J03B J04Z J11A J11B J21Z J23A J23B		08	I28A I28B
		M06Z M09A M09B M37Z		10	K09A K09B		09	J01A J01B J02A J02B J03A J03B J04Z J11A J11B J21Z J23A J23B
	40.3X.16↔	13		N01D N02A N02B N04A N04B N06A N06B N06C N33Z	40.3X.23↔		11	L09A L09B L13A L13B L13C L38Z
14		O02A O02B	12	M06Z M09A M09B M37Z		11	L09A L09B L13A L13B L13C L38Z	
16		Q03Z	13	N01A N01B N01C N01D N02A N02B N04A N04B N06A N06B N06C N33Z		12	M06Z M09A M09B M37Z	
		BORP MBOR VAC VBOR	14	O02A O02B		13	N01A N01B N01C N01D N02A N02B N04A N04B N06A N06B N06C N33Z	
04		E02A E02B E02C E36A E36B	16	Q03Z		14	O02A O02B	
06		G12A G12B G16A	04	E02A E02B E02C		16	Q03Z	
08		I28A I28B	06	G12A G12B		03	D12A	
09		J01A J01B J02A J02B J03A J03B J04Z J11A J11B J21Z J23A J23B	08	I28A I28B		04	E02A E02B E02C	
		K09A K09B	09	J01A J01B J02A J02B J03A J03B J04Z J11A J11B J21Z J23A J23B		06	G12A G12B	
		L09A L09B	10	K09A K09B		08	I28A I28B	
		M06Z M09A M09B M37Z	11	L09A L09B L13A L13B L13C L38Z		09	J01A J01B J02A J02B J03A J03B J04Z J11A J11B J21Z J23A J23B	
		N01D N02A N02B N04A N04B N06A N06B N06C N33Z	12	M06Z M09A M09B M37Z		10	K09A K09B	
40.3X.19↔	14	O02A O02B	40.3X.24↔	13	N01A N01B N01C N01D N02A N02B N04A N04B N06A N06B N06C N33Z	40.43.11↔		L09A L09B L13A L13B L13C L38Z
	16	Q03Z		14	O02A O02B		11	L09A L09B L13A L13B L13C L38Z
		BORP MBOR VAC VBOR		16	Q03Z		12	M06Z M09A M09B M37Z
	03	D12A D12B		04	E02A E02B E02C		13	N01A N01B N01C N01D N02A N02B N04A N04B N06A N06B N06C N33Z
	04	E02A E02B E02C E36A E36B		06	G12A G12B		14	O02A O02B
	06	G12A G12B G16A		08	I28A I28B		16	Q03Z
	08	I28A I28B		09	J01A J01B J02A J02B J03A J03B J04Z J11A J11B J21Z J23A J23B		03	D02A D02B D24A D24B D24C D25A D25B D28Z D29Z
	09	J01A J01B J02A J02B J03A J03B J04Z J11A J11B J21Z J23A J23B		10	K09A K09B		04	E02A E02B E36A E36B
		K09A K09B		11	L09A L09B L13A L13B L13C L38Z		06	G12A G16A
		L09A L09B		12	M06Z M09A M09B M37Z		09	J02A J02B J03A J03B J04Z J08A J08B J10A J10B J21Z
		M06Z M09A M09B M37Z		13	N01A N01B N01C N01D N02A N02B N04A N04B N06A N06B N06C N33Z		10	K06A K14A K14B R01A R01B
		N01D N02A N02B N04A N04B N06A N06B N06C N33Z		14	O02A O02B		Prä	A97A A97B A97C A97D
40.3X.21↔	14	O02A O02B	40.3X.25↔	04	E02A E02B E02C	40.43.12↔		BORP KORP MBOR MKOR VAC VAC I VAC II VBOR VKOR
	16	Q03Z		06	G12A G12B		03	D02A D02B D24A D24B D24C D25A D25B D28Z D29Z
	03	D12A		08	I28A I28B		04	E02A E02B E36A E36B
	04	E02A E02B E02C		09	J01A J01B J02A J02B J03A J03B J04Z J11A J11B		06	G12A G16A
	06	G12A G12B		10	K09A K09B		09	J02A J02B J03A J03B J04Z J08A J08B J10A J10B J21Z
	08	I28A I28B		11	L09A L09B L13A L13B L13C L38Z		10	K06A K14A K14B R01A R01B
	09	J01A J01B J02A J02B J03A J03B J04Z J11A J11B		12	M06Z M09A M09B M37Z		Prä	A97A A97B A97C A97D
		K09A K09B		13	N01A N01B N01C N01D N02A N02B N04A N04B N06A N06B N06C N33Z		10	K06A K14A K14B R01A R01B
		L09A L09B		14	O02A O02B		17	R01A R01B
		M06Z M09A M09B M37Z		04	E02A E02B E02C			A97A A97B A97C A97D
		N01D N02A N02B N04A N04B N06A N06B N06C N33Z		06	G12A G12B			BORP KORP MBOR MKOR VAC VAC I
		O02A O02B		08	I28A I28B			

CHOP	MDC	DRG	CHOP	MDC	DRG	CHOP	MDC	DRG
		VAC II VBOR VKOR			D24B D24C D25A			08 I28A I28B
	03	D02A D02B D24A			D25B D28Z D29Z			09 J01A J01B J02A
		D24B D24C D25A		04	E02A E02B E36A			J02B J03A J03B
		D25B D28Z D29Z			E36B			J04Z J10A J10B
	04	E02A E02B E36A		06	G12A G16A			J21Z J23A J23B
		E36B		09	J02A J02B J03A			J24A J24B J25Z
	06	G12A G16A			J03B J04Z J08A	40.51.99↔	11	L13A L33Z L38Z
	09	J02A J02B J03A			J08B J10A J10B			BORP MBOR VAC
		J03B J04Z J08A			J21Z		04	VAC I VAC II VBOR
		J08B J10A J10B		10	K06A K14A K14B			E01A E01B E06A
		J21Z		17	R01A R01B			E06B E06C E36A
	10	K06A K14A K14B	40.45↔	Prä	A97A A97B A97C		06	E36B
	17	R01A R01B			BORP KORP MBOR		07	G12A G12B G16A
	Prä	A97A A97B A97C			A97D		08	H33Z
40.43.13↔		A97D			BORP KORP MBOR		09	I28A I28B
		BORP KORP MBOR			MKOR VAC VAC I			J01A J01B J02A
		MKOR VAC VAC I		03	VAC II VBOR VKOR			J02B J03A J03B
		VAC II VBOR VKOR			D02A D02B D24A			J04Z J10A J10B
	03	D02A D02B D24A			D24B D24C D25A			J21Z J23A J23B
		D24B D24C D25A		04	D25B D28Z D29Z			J24A J24B J25Z
		D25B D28Z D29Z			E02A E02B E36A		11	L13B L33Z
	04	E02A E02B E36A			E36B	40.52.10↔		BORP MBOR VAC
		E36B		06	G12A G16A			VAC I VAC II VBOR
	06	G12A G16A		09	J02A J02B J03A		04	E01A E01B E06A
	09	J02A J02B J03A			J03B J04Z J08A			E06B E06C E36A
		J03B J04Z J08A			J08B J10A J10B			E36B
		J08B J10A J10B		10	K06A K14A K14B		06	G12A G12B G16A
		J21Z		17	R01A R01B			G33Z G38A G38B
	10	K06A K14A K14B		Prä	A97A A97B A97C		07	G38C
	17	R01A R01B	40.49↔		A97D		08	H33Z
	Prä	A97A A97B A97C			BORP KORP MBOR		09	I28A I28B
40.43.14↔		A97D			MKOR VAC VAC I			J02A J02B J03A
		BORP KORP MBOR			VAC II VBOR VKOR			J03B J04Z J10A
		MKOR VAC VAC I		03	D02A D02B D24A		10	J10B J21Z
		VAC II VBOR VKOR			D24B D24C D25A			K09A K09B
	03	D02A D02B D24A			D25B D28Z D29Z		11	L03Z L04A L04B
		D24B D24C D25A		04	E02A E02B E36A			L04C L10A L10B
		D25B D28Z D29Z			E36B			L13A L13B L33Z
	04	E02A E02B E36A		06	G12A G16A			L38Z
		E36B		09	J02A J02B J03A		12	M01Z M09A M37Z
	06	G12A G16A			J03B J04Z J08A		13	N01D N02A N02B
	09	J02A J02B J03A			J08B J10A J10B			N04A N04B N06A
		J03B J04Z J08A			J21Z			N06B N06C N33Z
		J08B J10A J10B		10	K06A K14A K14B		17	R01A R01B
		J21Z		17	R01A R01B		Prä	A97A A97B A97C
	10	K06A K14A K14B		Prä	A97A A97B A97C	40.52.11↔		A97D
	17	R01A R01B	40.51.10↔		A97D			BORP MBOR VAC
	Prä	A97A A97B A97C			BORP MBOR VAC			VAC I VAC II VBOR
40.43.15↔		A97D		04	VAC I VAC II VBOR		04	E01A E01B E06A
		BORP KORP MBOR			E01A E01B E06A			E06B E06C E36A
		MKOR VAC VAC I			E06B E06C E36A			E36B
		VAC II VBOR VKOR		06	G12A G12B G16A		06	G12A G12B G16A
	03	D02A D02B D24A			G33Z G38A G38B		07	H33Z
		D24B D24C D25A			G38C		08	I28A I28B
		D25B D28Z D29Z		07	H33Z		09	J02A J02B J03A
	04	E02A E02B E36A		08	I28A I28B			J03B J04Z J10A
		E36B		09	J01A J01B J02A		10	J10B J21Z
	06	G12A G16A			J02B J03A J03B		11	K09A K09B
	09	J02A J02B J03A			J04Z J10A J10B			L03Z L04A L04B
		J03B J04Z J08A			J21Z J23A J23B			L04C L10A L10B
		J08B J10A J10B			J24A J24B J25Z			L13A L13B L13C
		J21Z		11	L13B L33Z		12	L33Z L38Z
	10	K06A K14A K14B	40.51.11↔		BORP MBOR VAC			M01Z M09A M37Z
	17	R01A R01B			VAC I VAC II VBOR		13	N01A N01B N01C
	Prä	A97A A97B A97C		04	E01A E01B E06A			N01D N02A N02B
40.44↔		A97D			E06B E06C E36A			N04A N04B N06A
		BORP KORP MBOR			E36B			N06B N06C N33Z
		MKOR VAC VAC I		06	G12A G12B G16A		17	R01A R01B
		VAC II VBOR VKOR		07	H33Z		Prä	A97A A97B A97C
	03	D02A D02B D24A						A97D

CHOP	MDC	DRG	CHOP	MDC	DRG	CHOP	MDC	DRG
40.52.99↔		BORP MBOR VAC	40.53.99↔	Prä	A97A A97B A97C	40.59.11↔	04	E36A E36B
		VAC I VAC II VBOR			A97D		06	G12A G12B G16A
	04	E01A E01B E06A			BORP MBOR VAC		07	H33Z
		E06B E06C E36A		04	VAC I VAC II VBOR		08	I28A I28B
		E36B			E01A E01B E06A		09	J02A J02B J03A
	06	G12A G12B G16A			E06B E06C E36A			J03B J04Z J10A
	07	H33Z			E36B			J10B J21Z
	08	I28A I28B		06	G12A G12B G16A		11	L03Z L04A L04B
	09	J02A J02B J03A		07	H33Z			L04C L10A L10B
		J03B J04Z J10A		08	I28A I28B			L13A L13B L33Z
		J10B J21Z		09	J02A J02B J03A			L38Z
	10	K09A K09B			J03B J04Z J10A		12	M01Z M09A M37Z
	11	L03Z L04A L04B		10	K09A K09B		13	N01D N02A N02B
		L04C L10A L10B		11	L03Z L04A L04B			N04A N04B N06A
		L13A L13B L33Z			L04C L10A L10B			N06B N06C N33Z
		L38Z			L13A L13B L33Z		17	R01A R01B
	12	M01Z M09A M37Z			L38Z		Prä	A97A A97B A97C
13	N01D N02A N02B		M01Z M09A M37Z		A97D			
	N04A N04B N06A	12	N01D N02A N02B		BORP MBOR VAC			
	N06B N06C N33Z	13	N04A N04B N06A		VAC I VAC II VBOR			
17	R01A R01B		N06B N06C N33Z	04	E01A E01B E06A			
Prä	A97A A97B A97C	17	R01A R01B		E06B E06C E36A			
	A97D	Prä	A97A A97B A97C	06	E36B			
	BORP MBOR VAC		A97D		G12A G12B G16A			
	VAC I VAC II VBOR		BORP MBOR VAC		G33Z G38A G38B			
	E06B E06C E36A	40.54.10↔	VAC I VAC II VBOR	07	G38C			
	E36B		E36A E36B	08	H33Z			
06	G12A G12B G16A		G12A G12B G16A	08	I28A I28B			
	G33Z G38A G38B	06	G33Z G38A G38B	09	J02A J02B J03A			
	G38C		G38C		J03B J04Z J10A			
07	H33Z		H33Z		J10B J21Z			
08	I28A I28B	07	I28A I28B	10	K09A K09B			
09	J02A J02B J03A	08	I28A I28B	11	L03Z L04A L04B			
	J03B J04Z J10A	09	J02A J02B J03A		L04C L10A L10B			
	J10B J21Z		J03B J04Z J10A		L13A L13B L33Z			
10	K09A K09B		J10B J21Z	12	L38Z			
11	L03Z L04A L04B	11	L03Z L04A L04B	13	M01Z M09A M37Z			
	L04C L10A L10B		L04C L10A L10B		N01D N02A N02B			
	L13A L13B L33Z		L13A L13B L33Z		N04A N04B N06A			
	L38Z		L38Z		N06B N06C N33Z			
12	M01Z M09A M37Z	12	M01Z M09A M37Z	17	R01A R01B			
13	N01D N02A N02B	13	N01D N02A N02B	Prä	A97A A97B A97C			
	N04A N04B N06A		N04A N04B N06A		A97D			
	N06B N06C N33Z		N06B N06C N33Z		BORP MBOR VAC			
17	R01A R01B	17	R01A R01B	40.59.12↔	VAC I VAC II VBOR			
Prä	A97A A97B A97C	Prä	A97A A97B A97C	04	E01A E01B E06A			
	A97D		A97D		E06B E06C E36A			
	BORP MBOR VAC	40.54.11↔	BORP MBOR VAC	06	E36B			
	VAC I VAC II VBOR		VAC I VAC II VBOR		G12A G12B G16A			
	E06B E06C E36A	04	E36A E36B		G33Z G38A G38B			
	E36B	06	G12A G12B G16A		G38C			
06	G12A G12B G16A	07	H33Z	07	H33Z			
07	H33Z	08	I28A I28B	08	I28A I28B			
08	I28A I28B	09	J02A J02B J03A	09	J02A J02B J03A			
09	J02A J02B J03A		J03B J04Z J10A		J03B J04Z J10A			
	J03B J04Z J10A		J10B J21Z		J10B J21Z			
	J10B J21Z	11	L03Z L04A L04B	10	K09A K09B			
10	K09A K09B		L04C L10A L10B	11	L03Z L04A L04B			
11	L03Z L04A L04B		L13A L13B L13C		L04C L10A L10B			
	L04C L10A L10B		L33Z L38Z		L13A L13B L33Z			
	L13A L13B L13C	12	M01Z M09A M37Z	12	L38Z			
	L33Z L38Z	13	N01A N01B N01C	13	M01Z M09A M37Z			
12	M01Z M09A M37Z		N01D N02A N02B		N01D N02A N02B			
13	N01A N01B N01C		N04A N04B N06A		N04A N04B N06A			
	N01D N02A N02B		N06B N06C N33Z		N06B N06C N33Z			
	N04A N04B N06A	17	R01A R01B	17	R01A R01B			
	N06B N06C N33Z	Prä	A97A A97B A97C	Prä	A97A A97B A97C			
17	R01A R01B		A97D		A97D			
	BORP MBOR VAC	40.54.99↔	BORP MBOR VAC	40.59.19↔	BORP MBOR VAC			
	VAC I VAC II VBOR		VAC I VAC II VBOR		VAC I VAC II VBOR			

CHOP	MDC	DRG	CHOP	MDC	DRG	CHOP	MDC	DRG
	04	E01A E01B E06A E06B E06C E36A E36B	40.59.29↔		A97D BORP MBOR VAC VAC I VAC II VBOR	40.69↔	06	G33Z G38A G38B G38C
	06	G12A G12B G16A G33Z G38A G38B G38C		04	E01A E01B E06A E06B E06C E36A E36B	40.71.11↔	07	H33Z
	07	H33Z		06	G12A G12B G16A		11	L33Z
	08	I28A I28B		07	H33Z		21B	X06A X06B X06C BORP KORP MBOR MKOR VAC VB VBOR VKOR
	09	J02A J02B J03A J03B J04Z J10A J10B J21Z		08	I28A I28B		03	D02A D02B D24A D24B
	10	K09A K09B		09	J02A J02B J03A J03B J04Z J10A J10B J21Z		04	E02A E02B E02C E36A E36B
	11	L03Z L04A L04B L04C L10A L10B L13A L13B L33Z L38Z		10	K09A K09B		05	F04Z F13A F13B F13C
	12	M01Z M09A M37Z		11	L03Z L04A L04B L04C L10A L10B L13A L13B L13C L33Z L38Z		06	G12A G12B G16A
	13	N01D N02A N02B N04A N04B N06A N06B N06C N33Z		12	M01Z M09A M37Z		08	I02A I02B I28A I28B
	17	R01A R01B		13	N01A N01B N01C N01D N02A N02B N04A N04B N06A N06B N06C N33Z		09	J01A J01B J02A J02B J03A J03B J04Z J11A J11B J14Z
40.59.21↔	Prä	A97A A97B A97C A97D BORP MBOR VAC VAC I VAC II VBOR		17	R01A R01B N06B N06C N33Z R01A R01B		10	K09A K09B
	04	E01A E01B E06A E06B E06C E36A E36B	40.59.99↔	Prä	A97A A97B A97C A97D BORP MBOR VAC VAC I VAC II VBOR		11	L09A L09B
	06	G12A G12B G16A		04	E36A E36B		12	M06Z M09A M09B M37Z
	07	H33Z		06	G12A G12B G16A		16	Q03Z
	08	I28A I28B		07	H33Z	40.71.21↔	21A	W01A W36Z
	09	J02A J02B J03A J03B J04Z J10A J10B J21Z		08	I28A I28B		21B	X01A X06A X06B X06C X07A X07B
	10	K09A K09B		09	J02A J02B J03A J03B J04Z J10A J10B J21Z		22	Y02A Y02B BORP KORP MBOR MKOR VAC VB VBOR VKOR
	11	L03Z L04A L04B L04C L10A L10B L13A L13B L13C L33Z L38Z		10	K09A K09B		03	D02A D02B D24A D24B
	12	M01Z M09A M37Z		11	L03Z L04A L04B L04C L10A L10B L13A L13B L33Z L38Z		04	E02A E02B E02C E36A E36B
	13	N01A N01B N01C N01D N02A N02B N04A N04B N06A N06B N06C N33Z		12	M01Z M09A M37Z		05	F04Z F13A F13B F13C
	17	R01A R01B		13	N01D N02A N02B N04A N04B N06A N06B N06C N33Z		06	G12A G12B G16A
40.59.22↔	Prä	A97A A97B A97C A97D BORP MBOR VAC VAC I VAC II VBOR	40.62↔	17	R01A R01B A97A A97B A97C A97D BORP MBOR VAC VAC I VAC II VBOR		08	I02A I02B I28A I28B
	04	E01A E01B E06A E06B E06C E36A E36B		Prä	A97A A97B A97C A97D BORP MBOR VAC VAC I VAC II VBOR		09	J01A J01B J02A J02B J03A J03B J04Z J11A J11B
	06	G12A G12B G16A		04	E36A E36B		10	K09A K09B
	07	H33Z		06	G12A G16A G33Z G38A G38B G38C		11	L09A L09B
	08	I28A I28B	40.63↔	07	H33Z		12	M06Z M09A M09B M37Z
	09	J02A J02B J03A J03B J04Z J10A J10B J21Z		11	L33Z		16	Q03Z
	10	K09A K09B		21B	X06A X06B X06C BORP MBOR VAC VAC I VAC II VBOR	40.71.31↔	21A	W01A W36Z
	11	L03Z L04A L04B L04C L10A L10B L13A L13B L13C L33Z L38Z	40.64↔	04	E36A E36B		21B	X01A X06A X06B X06C X07A X07B
	12	M01Z M09A M37Z		06	G12A G16A G33Z G38A G38B G38C		22	Y02A Y02B BORP KORP MBOR MKOR VAC VB VBOR VKOR
	13	N01A N01B N01C N01D N02A N02B N04A N04B N06A N06B N06C N33Z		07	H33Z		03	D02A D02B D24A D24B
	17	R01A R01B		11	L33Z		04	E02A E02B E02C E36A E36B
	Prä	A97A A97B A97C		21B	X06A X06B X06C BORP MBOR VAC VAC I VAC II VBOR		05	F04Z F13A F13B F13C
				04	E36A E36B		06	G12A G12B G16A
				06	G12A G16A G33Z G38A G38B G38C		08	I02A I02B I28A I28B
				07	H33Z		09	J01A J01B J02A J02B J03A J03B J04Z J11A J11B
				11	L33Z		10	K09A K09B
				21B	X06A X06B X06C			

CHOP	MDC	DRG	CHOP	MDC	DRG	CHOP	MDC	DRG
	11	L09A L09B	41.0A.25†↔	01	B60A			A06A A06B A06C
	12	M06Z M09A M09B		23	Z43Z			A07A
	16	Q03Z	41.0B.09↔		BORP MBOR VAC	41.0B.25↔		BORP MBOR VAC
	21A	W01A W36Z		04	E36A E36B		04	VAC I VAC II VBOR
	21B	X01A X06A X06B		06	G12A G16A		06	E36A E36B
		X06C X07A X07B		Prä	A06A A06B A06C		06	G12A G16A
40.79↔	22	Y02A Y02B			A07A A15A A15B		Prä	A04A A04B A04C
		BORP MBOR VAC			A15C			A06A A06B A06C
		VBOR	41.0B.11↔		BORP MBOR VAC	41.0B.31↔		A07A
	03	D12A D12B			VAC I VAC II VBOR			BORP MBOR VAC
	04	E02A E02B E02C		04	E36A E36B		04	VBOR
		E36A E36B		06	G12A G16A		06	E36A E36B
	05	F04Z F13A F13B		Prä	A06A A06B A06C		Prä	G12A G16A
		F13C			A07A A15A A15B			A06A A06B A06C
	06	G12A G12B G16A			A15C			A07A A15A A15B
	08	I28A I28B	41.0B.12↔		BORP MBOR VAC	41.0B.32↔		A15C
	09	J02A J02B J03A			VAC I VAC II VBOR			BORP MBOR VAC
		J03B J04Z J11A		04	E36A E36B		04	VBOR
		J11B		06	G12A G16A		06	E36A E36B
	10	K09A K09B		Prä	A04A A04B A04C		Prä	G12A G16A
	11	L09A L09B			A06A A06B A06C			A04A A04B A04C
	12	M06Z M09A M09B			A07A			A06A A06B A06C
		M37Z	41.0B.13↔		BORP MBOR VAC	41.0B.33↔		A07A
	16	Q03Z			VAC I VAC II VBOR			BORP MBOR VAC
40.9X.20↔	21B	X06A X06B X06C		04	E36A E36B		04	VBOR
		BORP MBOR VAC		06	G12A G16A		06	E36A E36B
		VBOR		Prä	A04A A04B A04C		Prä	G12A G16A
	03	D12A			A06A A06B A06C			A04A A04B A04C
	04	E02A E02B E02C			A07A			A06A A06B A06C
		E36A E36B	41.0B.14↔		BORP MBOR VAC	41.0B.34↔		A07A
	05	F04Z F13A F13B			VAC I VAC II VBOR			BORP MBOR VAC
		F13C		04	E36A E36B		04	VBOR
	06	G12A G12B G16A		06	G12A G16A		06	E36A E36B
	08	I28A I28B		Prä	A04A A04B A04C		Prä	G12A G16A
	09	J02A J02B J03A			A06A A06B A06C			A04A A04B A04C
		J03B J04Z J11A			A07A			A06A A06B A06C
		J11B	41.0B.15↔		BORP MBOR VAC	41.0B.35↔		A07A
	10	K09A K09B			VAC I VAC II VBOR			BORP MBOR VAC
	11	L09A L09B		04	E36A E36B		04	VBOR
	12	M06Z M09A M09B		06	G12A G16A		06	E36A E36B
		M37Z		Prä	A04A A04B A04C		Prä	G12A G16A
	16	Q03Z			A06A A06B A06C			A04A A04B A04C
	21B	X06A X06B X06C			A07A			A06A A06B A06C
41.0A.09†↔	01	B60A	41.0B.21↔		BORP MBOR VAC	41.0C.32†↔	Prä	A07A
	23	Z43Z			VAC I VAC II VBOR		01	A42A
41.0A.11†↔	Prä	A42A A42B A97A		04	E36A E36B	41.0C.42↔		B60A
		A97B A97C A97D		06	G12A G16A			BORP MBOR VAC
	01	B60A		Prä	A06A A06B A06C		04	VAC I VAC II VBOR
	17	R50A R60A R60B			A07A A15A A15B		06	E36A E36B
		R60C R60D			A15C		Prä	G12A G16A
41.0A.12†↔	01	B60A	41.0B.22↔		BORP MBOR VAC	41.0E.12†↔	Prä	A06A A06B A06C
	23	Z43Z			VAC I VAC II VBOR			A07A A15A A15B
41.0A.13†↔	01	B60A		04	E36A E36B		Prä	A42A A42B A97A
	23	Z43Z		06	G12A G16A		01	A97B A97C A97D
41.0A.14†↔	01	B60A		Prä	A04A A04B A04C		17	B60A
	23	Z43Z			A06A A06B A06C			R50A R60A R60B
41.0A.15†↔	01	B60A			A07A	41.0E.13†↔	Prä	R60C R60D
	23	Z43Z	41.0B.23↔		BORP MBOR VAC			A42A A42B A97A
41.0A.21†↔	Prä	A42A A42B A97A			VAC I VAC II VBOR		01	A97B A97C A97D
		A97B A97C A97D		04	E36A E36B		17	B60A
	01	B60A		06	G12A G16A			R50A R60A R60B
	17	R50A R60A R60B		Prä	A04A A04B A04C	41.0F.13↔		R60C R60D
		R60C R60D			A06A A06B A06C			BORP MBOR VAC
41.0A.22†↔	01	B60A			A07A		04	VAC I VAC II VBOR
	23	Z43Z	41.0B.24↔		BORP MBOR VAC		06	E36A E36B
41.0A.23†↔	01	B60A			VAC I VAC II VBOR		Prä	G12A G16A
	23	Z43Z		04	E36A E36B			A06A A06B A06C
41.0A.24†↔	01	B60A		06	G12A G16A			A07A A15A A15B
	23	Z43Z		Prä	A04A A04B A04C	41.0F.14↔		A20Z
								BORP MBOR VAC

CHOP	MDC	DRG	CHOP	MDC	DRG	CHOP	MDC	DRG
		VAC I VAC II VBOR			G16B G18A G38A			G19B G38A G38B
	04	E36A E36B			G38B G38C			G38C
	06	G12A G16A		08	I28A I28B		07	H33Z
	Prä	A06A A06B A06C		16	Q01Z		11	L33Z
		A07A A15A A15B		21B	X06A X06B X06C		21B	X06A X06B X06C
41.2↔		BORP MBOR VAC	41.5↔		BORP MBOR MVE	42.10↔		BORP MBOR VAC
		VAC I VAC II VBOR			VAC VAC I VAC II			VBOR
	04	E36A E36B		04	E36A E36B		04	E36A E36B
	06	G12A G16A		05	F21A F21B F21C		06	G12A G16A G16B
	16	Q01Z		06	G12A G12B G16A			G18A G18B G19A
	21B	X06A X06B X06C			G16B G18A G38A			G19B G38A G38B
41.31‡↔		AKBB			G38B G38C			G38C
	01	B60A		08	I28A I28B		07	H33Z
	16	Q86A		11	L09A L09B		11	L33Z
41.32‡↔		AKBB		13	N01D N11A		21B	X06A X06B X06C
	01	B60A		16	Q01Z		22	Y02A Y02B Y02C
	16	Q86A		21B	X06A X06B X06C	42.11↔		BORP MBOR MVE
41.33↔		BORP MBOR VAC			BORP MBOR VAC			VAC VAC I VAC II
		VAC I VAC II VBOR	41.93↔		BORP MBOR VAC			VBOR
	04	E36A E36B		04	E36A E36B		04	E36A E36B
	06	G12A G16A		06	G12A G16A		06	G12A G16A G16B
	16	Q01Z		16	Q01Z			G18A G18B G19A
41.41↔		BORP MBOR VAC		21B	X06A X06B X06C			G19B G38A G38B
		VAC I VAC II VBOR			BORP KORB MBOR			G38C
	04	E36A E36B	41.94↔		MKOR VAC VAC I		07	H33Z
	06	G12A G16A			VAC II VBOR VKOR		11	L33Z
	16	Q01Z		04	E36A E36B		21B	X06A X06B X06C
	21B	X06A X06B X06C		06	G12A G12B G16A	42.12↔	22	Y02A Y02B Y02C
41.42.00↔		BORP MBOR VAC		16	Q01Z			BORP MBOR VAC
		VBOR		21B	X06A X06B X06C		04	E36A E36B
	04	E36A E36B	41.95.00↔		BORP MBOR VAC		06	G12A G16A G16B
	05	F21A F21B F21C			VAC I VAC II VBOR			G18A G18B G19A
	06	G12A G12B G16A		04	E36A E36B			G19B G38A G38B
		G16B		06	G12A G12B G16A			G38C
	08	I28A I28B		16	Q01Z		07	H33Z
	16	Q01Z		21B	X06A X06B X06C		11	L33Z
	21B	X06A X06B X06C	41.95.10↔		BORP MBOR VAC		21B	X06A X06B X06C
41.42.10↔		BORP MBOR VAC			VAC I VAC II VBOR		22	Y02A Y02B Y02C
		VBOR		04	E36A E36B	42.19↔		BORP MBOR VAC
	04	E36A E36B		06	G12A G12B G16A			VAC I VAC II VBOR
	05	F21A F21B F21C		16	Q01Z		04	E36A E36B
	06	G12A G12B G16A		21B	X06A X06B X06C		06	G12A G16A G16B
		G16B	41.95.99↔		BORP MBOR VAC			G18A G18B G19A
	08	I28A I28B			VAC I VAC II VBOR			G19B G38A G38B
	16	Q01Z		04	E36A E36B			G38C
	21B	X06A X06B X06C		06	G12A G12B G16A		07	H33Z
41.42.20↔		BORP MBOR VAC		16	Q01Z		11	L33Z
		VBOR		21B	X06A X06B X06C		21B	X06A X06B X06C
	04	E36A E36B	41.99↔		BORP MBOR VAC		22	Y02A Y02B Y02C
	05	F21A F21B F21C			VAC I VAC II VBOR	42.21↔		BORP MBOR VAC
	06	G12A G12B G16A		04	E36A E36B			VAC I VAC II VBOR
		G16B		06	G12A G16A		04	E36A E36B
	08	I28A I28B		16	Q01Z		06	G04A G04B G12A
	16	Q01Z		21B	X06A X06B X06C			G16A G38A G38B
	21B	X06A X06B X06C	42.09.11↔		BORP MBOR VAC			G38C
41.42.99↔		BORP MBOR VAC			VBOR		21B	X06A X06B X06C
		VBOR		04	E36A E36B	42.22‡↔	01	B60A
	04	E36A E36B		06	G12A G16A G16B		04	E71B E75A E77A
	05	F21A F21B F21C			G18A G18B G19A		06	G46A G46B G46C
	06	G12A G12B G16A			G19B G38A G38B			G46D G72A G86A
		G16B			G38C			
	08	I28A I28B		07	H33Z	42.23‡↔	01	B60A
	16	Q01Z		11	L33Z		04	E71B E75A E77A
	21B	X06A X06B X06C		21B	X06A X06B X06C		06	G46A G46B G46C
41.43↔		BORP MBOR MVE	42.09.12↔		BORP MBOR VAC	42.24‡↔		G46D G72A G86A
		VAC VAC I VAC II			VBOR		01	AKBB
		VBOR		04	E36A E36B		04	B60A
	04	E36A E36B		06	G12A G16A G16B		04	E71B E75A E77A
	05	F21A F21B F21C			G18A G18B G19A		06	G46A G46B G46C
	06	G12A G12B G16A			G19B G38A G38B			G46D G72A G86A

CHOP	MDC	DRG	CHOP	MDC	DRG	CHOP	MDC	DRG
42.25↔	16	Q86A BORP MBOR VAC VAC I VAC II VBOR			G19A G19B G33Z G38A G38B G38C		11	L33Z
	04	E36A E36B		07	H33Z		21B	X06A X06B X06C X07A X07B
	06	G12A G16A G16B G18A G18B G19A G19B G38A G38B G38C		11	L33Z	42.42.10↔	22	Y02A Y02B Y02C BORP KORP MBOR MKOR MVE VAC VAC I VAC II VBOR VKOR
42.31↔		BORP MBOR VAC VAC I VAC II VBOR	42.41.00↔		BORP MBOR VAC VAC I VAC II VBOR		03	D24A D24B D24C
	04	E36A E36B		04	E36A E36B		04	E36A E36B
	06	G12A G16A G16B G18A G18B G19A G19B G38A G38B G38C		06	G12A G16A G16B G18A G18B G19A G19B G33Z G38A G38B G38C		06	G03A G12A G16A G16B G18A G18B G19A G19B G33Z G38A G38B G38C
	07	H33Z		07	H33Z		07	H33Z
	11	L33Z		11	L33Z		09	J02A J02B J08A J08B
42.32↔		BORP MBOR VAC VBOR		21B	X06A X06B X06C X07A X07B		11	L33Z
	04	E36A E36B	42.41.10↔		BORP MBOR MVE VAC VAC I VAC II VBOR		21B	X06A X06B X06C X07A X07B
	06	G12A G16A G16B G18A G18B G19A G19B G38A G38B G38C		22	Y02A Y02B Y02C BORP MBOR MVE VAC VAC I VAC II VBOR	42.42.20↔	22	Y02A Y02B Y02C BORP KORP MBOR MKOR MVE VAC VAC I VAC II VBOR VKOR
	07	H33Z		04	E36A E36B		03	D24A D24B D24C
	11	L33Z		06	G12A G16A G16B G18A G18B G19A G19B G33Z G38A G38B G38C		04	E36A E36B
42.33.10†↔	01	B60A		07	H33Z		06	G03A G12A G16A G16B G18A G18B G19A G19B G33Z G38A G38B G38C
	04	E71B E75A E77A		11	L33Z		07	H33Z
	06	G46A G46B G46C G46D G72A G86A H41A H41B H41C		21B	X06A X06B X06C X07A X07B		09	J02A J02B J08A J08B
42.33.11†↔	01	B60A	42.41.20↔		BORP MBOR MVE VAC VAC I VAC II VBOR		11	L33Z
	04	E71B E75A E77A		04	E36A E36B		21B	X06A X06B X06C X07A X07B
	06	G46A G46B G46C G46D G72A G86A H41A H41B H41C		06	G03A G12A G16A G16B G18A G18B G19A G19B G33Z G38A G38B G38C	42.42.21↔	22	Y02A Y02B Y02C BORP KORP MBOR MKOR MVE VAC VAC I VAC II VBOR VKOR
	07	H41A H41B H41C		07	H33Z		03	D24A D24B D24C
42.33.20†↔	01	B60A		11	L33Z		04	E36A E36B
	04	E71B E75A E77A		21B	X06A X06B X06C X07A X07B		06	G03A G12A G16A G16B G18A G18B G19A G19B G33Z G38A G38B G38C
	06	G46A G46B G46C G46D G72A G86A H41A H41B H41C		22	Y02A Y02B Y02C BORP MBOR MVE VAC VAC I VAC II VBOR		07	H33Z
	07	H41A H41B H41C		04	E36A E36B		09	J02A J02B J08A J08B
42.33.21†↔	01	B60A	42.41.99↔		BORP MBOR MVE VAC VAC I VAC II VBOR		11	L33Z
	04	E71B E75A E77A		06	G12A G16A G16B G18A G18B G19A G19B G33Z G38A G38B G38C		21B	X06A X06B X06C X07A X07B
	06	G46A G46B G46C G46D G72A G86A H41A H41B H41C		07	H33Z		22	Y02A Y02B Y02C BORP KORP MBOR MKOR MVE VAC VAC I VAC II VBOR VKOR
	07	H41A H41B H41C		11	L33Z	42.42.29↔	03	D24A D24B D24C
42.33.22†↔	01	B60A		21B	X06A X06B X06C X07A X07B		04	E36A E36B
	04	E71B E75A E77A		22	Y02A Y02B Y02C BORP KORP MBOR MKOR MVE VAC VAC I VAC II VBOR VKOR		06	G03A G12A G16A G16B G18A G18B G19A G19B G33Z G38A G38B G38C
	06	G46A G46B G46C G46D G72A G86A H41A H41B H41C		04	E36A E36B		07	H33Z
	07	H41A H41B H41C		06	G12A G16A G16B G18A G18B G19A G19B G33Z G38A G38B G38C		09	J02A J02B J08A J08B
42.33.23†↔	01	B60A		07	H33Z		11	L33Z
	04	E71B E75A E77A		11	L33Z		21B	X06A X06B X06C X07A X07B
	06	G46A G46B G46C G46D G72A G86A H41A H41B H41C		21B	X06A X06B X06C X07A X07B		22	Y02A Y02B Y02C BORP KORP MBOR MKOR MVE VAC VAC I VAC II VBOR VKOR
	07	H41A H41B H41C		22	Y02A Y02B Y02C BORP KORP MBOR MKOR MVE VAC VAC I VAC II VBOR VKOR		03	D24A D24B D24C
42.39↔		BORP MBOR VAC VBOR	42.42.00↔		BORP KORP MBOR MKOR VAC VAC I VAC II VBOR VKOR		04	E36A E36B
	04	E36A E36B		03	D24A D24B D24C		06	G03A G12A G16A G16B G18A G18B G19A G19B G33Z G38A G38B G38C
	06	G12A G16A G16B G18A G18B G19A G19B G38A G38B G38C		04	E36A E36B		07	H33Z
	07	H33Z		06	G03A G12A G16A G16B G18A G18B G19A G19B G33Z G38A G38B G38C		09	J02A J02B J08A J08B
	11	L33Z		07	H33Z		11	L33Z
42.40↔		BORP MBOR VAC VAC I VAC II VBOR		21B	X06A X06B X06C X07A X07B		21B	X06A X06B X06C
	04	E36A E36B		22	Y02A Y02B Y02C BORP KORP MBOR MKOR MVE VAC VAC I VAC II VBOR VKOR		03	D24A D24B D24C
	06	G03A G12A G16A G16B G18A G18B		04	E36A E36B		04	E36A E36B
				06	G03A G12A G16A G16B G18A G18B G19A G19B G33Z G38A G38B G38C		06	G03A G12A G16A G16B G18A G18B G19A G19B G33Z G38A G38B G38C
				07	H33Z		07	H33Z
				11	L33Z		09	J02A J02B J08A J08B
				09	J02A J02B J08A J08B		11	L33Z
							21B	X06A X06B X06C

CHOP	MDC	DRG	CHOP	MDC	DRG	CHOP	MDC	DRG		
42.42.99↔	22	X07A X07B	42.54↔	04	E36A E36B	42.62↔	04	VAC VAC I VAC II		
		Y02A Y02B Y02C			06			G03A G12A G16A	06	VBOR
		BORP KORP MBOR						G33Z G38A G38B		E36A E36B
		MKOR MVE VAC						G38C		G03A G12A G16A
		VAC I VAC II VBOR						H33Z		G33Z G38A G38B
		VKOR						L33Z		G38C
		D24A D24B D24C						X06A X06B X06C		H33Z
		E36A E36B						X07A X07B		L33Z
		G03A G12A G16A						Y02A Y02B Y02C		X06A X06B X06C
		G16B G18A G18B						BORP MBOR MVE		X07A X07B
42.51.00↔	06	G19A G19B G33Z	42.55↔	04	E36A E36B	42.63↔	04	Y02A Y02B Y02C		
		G38A G38B G38C			06			G03A G12A G16A	06	BORP MBOR MVE
		H33Z						G33Z G38A G38B		VAC VAC I VAC II
		J02A J02B J08A						G38C		VBOR
		J08B						H33Z		E36A E36B
		L33Z						L33Z		G03A G12A G16A
		X06A X06B X06C						X06A X06B X06C		G33Z G38A G38B
		X07A X07B						X07A X07B		G38C
		Y02A Y02B Y02C						Y02A Y02B Y02C		H33Z
		BORP MBOR VAC						BORP MBOR MVE		L33Z
42.51.10↔	04	E36A E36B	42.56↔	06	G03A G12A G16A	42.64↔	04	X06A X06B X06C		
		G02A G02B G03A			06			G33Z G38A G38B	06	X07A X07B
		G12A G16A G33Z						G38C		Y02A Y02B Y02C
		G38A G38B G38C						H33Z		BORP MBOR MVE
		H33Z						L33Z		VAC VAC I VAC II
		L33Z						X06A X06B X06C		VBOR
		X06A X06B X06C						X07A X07B		E36A E36B
		X07A X07B						Y02A Y02B Y02C		G03A G12A G16A
		Y02A Y02B Y02C						BORP MBOR MVE		G33Z G38A G38B
		BORP KORP MBOR						VAC VAC I VAC II		G38C
42.51.99↔	06	MKOR MVE VAC	42.58↔	07	H33Z	42.65↔	07	H33Z		
		VAC I VAC II VBOR			06			G03A G12A G16A	06	L33Z
		VKOR						G33Z G38A G38B		X06A X06B X06C
		E36A E36B						G38C		X07A X07B
		G02A G02B G03A						H33Z		Y02A Y02B Y02C
		G12A G16A G33Z						L33Z		BORP MBOR MVE
		G38A G38B G38C						X06A X06B X06C		VAC VAC I VAC II
		H33Z						X07A X07B		VBOR
		L33Z						Y02A Y02B Y02C		E36A E36B
		X06A X06B X06C						BORP MBOR MVE		G03A G12A G16A
42.52↔	04	E36A E36B	42.59↔	06	G03A G12A G16A	42.66↔	04	X06A X06B X06C		
		G02A G02B G03A			06			G33Z G38A G38B	06	X07A X07B
		G12A G16A G33Z						G38C		Y02A Y02B Y02C
		G38A G38B G38C						H33Z		BORP MBOR MVE
		H33Z						L33Z		VAC VAC I VAC II
		L33Z						X06A X06B X06C		VBOR
		X06A X06B X06C						X07A X07B		E36A E36B
		X07A X07B						Y02A Y02B Y02C		G03A G12A G16A
		Y02A Y02B Y02C						BORP MBOR MVE		G33Z G38A G38B
		BORP MBOR MVE						VAC VAC I VAC II		G38C
42.53↔	06	VAC VAC I VAC II	42.61↔	07	H33Z	42.66↔	07	H33Z		
		VBOR			06			G03A G12A G16A	06	L33Z
		E36A E36B						G33Z G38A G38B		X06A X06B X06C
		G03A G12A G16A						G38C		X07A X07B
		G33Z G38A G38B						H33Z		Y02A Y02B Y02C
		G38C						L33Z		BORP MBOR MVE
		H33Z						X06A X06B X06C		VAC VAC I VAC II
		L33Z						X07A X07B		VBOR
		X06A X06B X06C						Y02A Y02B Y02C		E36A E36B
		Y02A Y02B Y02C						BORP MBOR MVE		G03A G12A G16A

CHOP	MDC	DRG	CHOP	MDC	DRG	CHOP	MDC	DRG
42.68↔	22	Y02A Y02B Y02C BORP MBOR MVE VAC VAC I VAC II VBOR		04	E36A E36B	42.81.32↔	21B	X06A X06B X06C BORP MBOR VAC VAC I VAC II VBOR
	04	E36A E36B		06	G12A G12B G16A		04	E36A E36B
	06	G03A G12A G16A G33Z G38A G38B G38C	42.7X.32↔	07	H33Z		06	G12A G12B G16A
	07	H33Z		11	L33Z		07	H06Z H33Z
	11	L33Z		21B	X06A X06B X06C		11	L33Z
	21B	X06A X06B X06C X07A X07B		06	G12A G12B G16A	42.81.40†↔	21B	X06A X06B X06C Y02A Y02B Y02C
42.69↔	22	Y02A Y02B Y02C BORP MBOR MVE VAC VAC I VAC II VBOR	42.81.00†↔	07	H33Z		04	E71B E75A E77A
	04	E36A E36B		06	G46A G46B G46C G46D G72A G86A		06	G46A G46B G46C G46D G72A G86A
	06	G03A G12A G16A G33Z G38A G38B G38C	42.81.10†↔	11	L33Z		07	H41A H41B H41C
	07	H33Z		21B	X06A X06B X06C X07A X07B	42.81.11†↔	04	E71B E75A E77A
	11	L33Z		22	Y02A Y02B Y02C		06	G46A G46B G46C G46D G72A G86A
	21B	X06A X06B X06C X07A X07B	42.81.12†↔	01	B60A		06	G46A G46B G46C G46D G72A G86A
42.7X.10†↔	01	B60A		04	E71B E75A E77A	42.81.11†↔	07	H41A H41B H41C
	04	E71B E75A E77A		06	G46A G46B G46C G46D G72A G86A		04	E71B E75A E77A
	06	G46A G46B G46C G46D G72A G86A	42.81.20↔	07	H41A H41B H41C		06	G46A G46B G46C G46D G72A G86A
	07	H41A H41B H41C		01	B60A	42.81.42†↔	07	H41A H41B H41C
42.7X.11↔	07	BORP MBOR VAC VAC I VAC II VBOR		04	E71B E75A E77A		04	E71B E75A E77A
	04	E36A E36B	42.81.21↔	06	G46A G46B G46C G46D G72A G86A		06	G46A G46B G46C G46D G72A G86A
	06	G12A G12B G16A		07	H06Z H33Z	42.81.50↔	07	H41A H41B H41C
	07	H33Z		11	L33Z		04	E36A E36B
	11	L33Z		21B	X06A X06B X06C Y02A Y02B Y02C		06	G12A G12B G16A
42.7X.12↔	21B	X06A X06B X06C BORP MBOR VAC VAC I VAC II VBOR	42.81.22↔	07	H06Z H33Z		07	H06Z H33Z
	04	E36A E36B		11	L33Z	42.81.51↔	11	L33Z
	06	G12A G12B G16A		21B	X06A X06B X06C Y02A Y02B Y02C		21B	X06A X06B X06C Y02A Y02B Y02C
	07	H33Z	42.81.30↔	22	Y02A Y02B Y02C BORP MBOR VAC VAC I VAC II VBOR		22	Y02A Y02B Y02C BORP MBOR VAC VAC I VAC II VBOR
	11	L33Z		04	E36A E36B	42.81.52↔	04	E36A E36B
	21B	X06A X06B X06C		06	G12A G12B G16A		06	G12A G12B G16A
42.7X.20†↔	01	B60A		07	H06Z H33Z		07	H06Z H33Z
	04	E71B E75A E77A	42.81.22↔	11	L33Z		11	L33Z
	06	G46A G46B G46C G46D G72A G86A		21B	X06A X06B X06C Y02A Y02B Y02C	42.81.60↔	21B	X06A X06B X06C Y02A Y02B Y02C
	07	H41A H41B H41C		22	Y02A Y02B Y02C BORP MBOR VAC VAC I VAC II VBOR		22	Y02A Y02B Y02C BORP MBOR VAC VAC I VAC II VBOR
42.7X.21↔	07	BORP MBOR VAC VAC I VAC II VBOR		04	E36A E36B		04	E36A E36B
	04	E36A E36B	42.81.31↔	06	G12A G12B G16A		06	G12A G12B G16A
	06	G12A G12B G16A		07	H06Z H33Z		07	H06Z H33Z
	07	H33Z		11	L33Z	42.81.61↔	11	L33Z
	11	L33Z		21B	X06A X06B X06C Y02A Y02B Y02C		21B	X06A X06B X06C Y02A Y02B Y02C
42.7X.22↔	21B	X06A X06B X06C BORP MBOR VAC VAC I VAC II VBOR		22	Y02A Y02B Y02C BORP MBOR VAC VAC I VAC II VBOR		22	Y02A Y02B Y02C BORP MBOR VAC VAC I VAC II VBOR
	04	E36A E36B	42.81.30↔	04	E36A E36B		04	E36A E36B
	06	G12A G12B G16A		06	G12A G12B G16A		06	G12A G12B G16A
	07	H33Z		07	H06Z H33Z		07	H06Z H33Z
	11	L33Z		11	L33Z	42.81.62↔	11	L33Z
	21B	X06A X06B X06C		21B	X06A X06B X06C Y02A Y02B Y02C		21B	X06A X06B X06C Y02A Y02B Y02C
42.7X.30†↔	01	B60A		22	Y02A Y02B Y02C BORP MBOR VAC VAC I VAC II VBOR		22	Y02A Y02B Y02C BORP MBOR VAC VAC I VAC II VBOR
	04	E71B E75A E77A	42.81.31↔	04	E36A E36B		04	E36A E36B
	06	G46A G46B G46C G46D G72A G86A		06	G12A G12B G16A		06	G12A G12B G16A
	07	H41A H41B H41C		07	H06Z H33Z		07	H06Z H33Z
42.7X.31↔	07	BORP MBOR VAC VAC I VAC II VBOR		11	L33Z		11	L33Z

CHOP	MDC	DRG	CHOP	MDC	DRG	CHOP	MDC	DRG
	21B	X06A X06B X06C		04	E36A E36B			G19B G38A G38B
	22	Y02A Y02B Y02C		06	G12A G16A G16B			G38C
42.81.99†↔	01	B60A			G18A G18B G19A		07	H06Z H33Z
	04	E71B E75A E77A			G19B G38A G38B		11	L33Z
	06	G46A G46B G46C			G38C	42.99.37↔		BORP MBOR VAC
		G46D G72A G86A		07	H06Z H33Z			VAC I VAC II VBOR
42.82↔	07	H41A H41B H41C	42.88.12↔	11	L33Z		04	E36A E36B
		BORP MBOR MVE			BORP MBOR VAC		06	G12A G16A G16B
		VAC VAC I VAC II			VAC I VAC II VBOR			G18A G18B G19A
		VBOR		04	E36A E36B			G19B G38A G38B
	04	E36A E36B		06	G12A G16A G16B		07	H06Z H33Z
	06	G12A G16A G16B			G18A G18B G19A		11	L33Z
		G18A G18B G19A			G19B G38A G38B	42.99.38↔		BORP MBOR VAC
		G19B G38A G38B		07	H06Z H33Z			VAC I VAC II VBOR
		G38C		11	L33Z		04	E36A E36B
	07	H33Z	42.88.99↔		BORP MBOR VAC		06	G12A G16A G16B
	11	L33Z			VBOR			G18A G18B G19A
	21B	X06A X06B X06C		04	E36A E36B			G19B G38A G38B
	22	Y02A Y02B Y02C		06	G12A G16A G16B		07	H06Z H33Z
42.83↔		BORP MBOR VAC			G18A G18B G19A		11	L33Z
		VAC I VAC II VBOR			G19B G38A G38B	42.99.3A↔		BORP MBOR VAC
	04	E01A E01B E06A			G38C			VAC I VAC II VBOR
		E06B E06C E36A		07	H06Z H33Z		04	E36A E36B
		E36B		11	L33Z		06	G12A G16A G16B
	06	G12A G16A G16B	42.89↔	06	G16A G16B G18A			G18A G18B G19A
		G18A G18B G19A			G18B G19A G19B		07	H06Z H33Z
		G19B G38A G38B		07	H33Z		11	L33Z
		G38C		11	L33Z			BORP MBOR VAC
	07	H33Z		21B	X06A X06B X06C	42.99.3B↔		VAC I VAC II VBOR
	11	L33Z		22	Y02A Y02B Y02C		04	E36A E36B
	21B	X06A X06B X06C	42.91↔		BORP MBOR VAC		06	G12A G16A G16B
	22	Y02A Y02B Y02C			VAC I VAC II VBOR			G18A G18B G19A
42.85↔		BORP MBOR VAC		04	E36A E36B		07	H06Z H33Z
		VAC I VAC II VBOR		06	G12A G12B G16A		11	L33Z
	04	E36A E36B		07	H06Z H33Z			BORP MBOR VAC
	06	G03A G12A G16A	42.92†↔	11	L33Z		04	E36A E36B
		G33Z G38A G38B		01	B60A		06	G12A G16A G16B
		G38C		04	E71B E75A E77A	42.99.3C↔		G18A G18B G19A
	07	H33Z		06	G46A G46B G46C		07	H06Z H33Z
	11	L33Z			G46D G72A G86A		11	L33Z
	21B	X06A X06B X06C	42.99.10↔		BORP MBOR VAC			BORP MBOR VAC
		X07A X07B			VAC I VAC II VBOR		04	E36A E36B
		Y02A Y02B Y02C		04	E36A E36B		06	G12A G16A G16B
42.87↔		BORP MBOR VAC			G18A G18B G19A		07	H06Z H33Z
		VAC I VAC II VBOR		06	G12A G16A G16B		11	L33Z
	04	E36A E36B			G19B G38A G38B	42.99.3D↔		BORP MBOR VAC
	06	G03A G12A G16A	42.99.20†↔	01	B60A			VAC I VAC II VBOR
		G33Z G38A G38B		04	E71B E75A E77A		04	E36A E36B
		G38C		06	G46A G46B G46C		06	G12A G16A G16B
	07	H33Z			G46D G72A G86A			G18A G18B G19A
	11	L33Z		07	H41A H41B H41C		07	H06Z H33Z
	21B	X06A X06B X06C	42.99.35↔		BORP MBOR VAC		11	L33Z
		X07A X07B			VAC I VAC II VBOR			BORP MBOR VAC
		Y02A Y02B Y02C		04	E36A E36B	42.99.3E↔	04	E36A E36B
42.88.00↔		BORP MBOR VAC		06	G12A G16A G16B		06	G12A G16A G16B
		VBOR			G18A G18B G19A			G19B G38A G38B
	04	E36A E36B			G38C		07	H06Z H33Z
	06	G12A G16A G16B		07	H06Z H33Z		11	L33Z
		G18A G18B G19A			VAC I VAC II VBOR			BORP MBOR VAC
		G19B G38A G38B		04	E36A E36B		04	E36A E36B
		G38C		06	G12A G16A G16B		06	G12A G16A G16B
	07	H06Z H33Z			G18A G18B G19A			G18A G18B G19A
	11	L33Z			G19B G38A G38B		07	H06Z H33Z
42.88.10†↔	01	B60A	42.99.36↔	07	H06Z H33Z		11	L33Z
	04	E71B E75A E77A		11	L33Z			BORP MBOR VAC
	06	G46A G46B G46C			BORP MBOR VAC	42.99.3F↔	07	H06Z H33Z
		G46D G72A G86A			VAC I VAC II VBOR		11	L33Z
		H41A H41B H41C		04	E36A E36B			BORP MBOR VAC
42.88.11↔		BORP MBOR VAC		06	G12A G16A G16B		04	E36A E36B
		VAC I VAC II VBOR			G18A G18B G19A			

CHOP	MDC	DRG	CHOP	MDC	DRG	CHOP	MDC	DRG
	06	G12A G16A G16B G18A G18B G19A G19B G38A G38B G38C	43.6X.00↔		BORP MBOR VAC VAC I VAC II VBOR		22	X07A X07B Y02A Y02B Y02C BORP MBOR MVE VAC VAC I VAC II VBOR
	07	H06Z H33Z		04	E36A E36B	43.71.11↔	04	E36A E36B
42.99.41†↔	11	L33Z		06	G03A G03B G12A G16A G16B G18A G18B G19A G19B G33Z G38A G38B G38C		06	G12A G16A G16B G18A G18B G19A G19B G33Z G38A G38B G38C
	01	B60A		07	H33Z		07	H33Z
	04	E71B E75A E77A		09	J01A J01B		09	J01A J01B
42.99.42↔	06	G46A G46B G46C G46D G72A G86A		11	L33Z		11	L33Z
	07	H41A H41B H41C BORP MBOR VAC VAC I VAC II VBOR		21B	X06A X06B X06C X07A X07B		21B	X06A X06B X06C X07A X07B
	04	E36A E36B	43.6X.10↔	22	Y02A Y02B Y02C BORP MBOR MVE VAC VAC I VAC II VBOR		22	Y02A Y02B Y02C BORP MBOR MVE VAC VAC I VAC II VBOR
	06	G12A G16A G16B G18A G18B G19A G19B G38A G38B G38C		04	E36A E36B	43.71.21↔	04	E36A E36B
43.0↔		BORP MBOR VAC VBOR		06	G03A G03B G12A G16A G16B G18A G18B G19A G19B G33Z G38A G38B G38C		06	G12A G16A G16B G18A G18B G19A G19B G33Z G38A G38B G38C
	04	E36A E36B		07	H33Z		07	H33Z
	06	G12A G16A G16B G18A G18B G19A G19B G38A G38B G38C		09	J01A J01B		09	J01A J01B
	07	H06Z H33Z		11	L33Z		11	L33Z
	11	L33Z		21B	X06A X06B X06C X07A X07B		21B	X06A X06B X06C X07A X07B
43.11†↔	21B	X06A X06B X06C X07A X07B	43.6X.20↔	22	Y02A Y02B Y02C BORP MBOR MVE VAC VAC I VAC II VBOR		22	Y02A Y02B Y02C BORP MBOR MVE VAC VAC I VAC II VBOR
	22	Y02A Y02B Y02C		04	E36A E36B	43.72.11↔	04	E36A E36B
	01	B60A		06	G03A G03B G12A G16A G16B G18A G18B G19A G19B G33Z G38A G38B G38C		06	G12A G16A G16B G18A G18B G19A G19B G33Z G38A G38B G38C
	04	E71B E75A E77A G46A G46B G46C G46D G72A G86A		07	H33Z		07	H33Z
43.3↔		BORP MBOR VAC VAC I VAC II VBOR		09	J01A J01B		09	J01A J01B
	04	E36A E36B		11	L33Z		11	L33Z
	06	G11A G11B G12A G16A		21B	X06A X06B X06C X07A X07B		21B	X06A X06B X06C X07A X07B
43.41.10†↔	01	B60A		22	Y02A Y02B Y02C BORP MBOR MVE VAC VAC I VAC II VBOR		22	Y02A Y02B Y02C BORP MBOR MVE VAC VAC I VAC II VBOR
	04	E71B E75A E77A G46A G46B G46C G46D G72A G86A		04	E36A E36B	43.72.21↔	04	E36A E36B
43.41.11†↔	01	B60A		06	G03A G03B G12A G16A G16B G18A G18B G19A G19B G33Z G38A G38B G38C		06	G12A G16A G16B G18A G18B G19A G19B G33Z G38A G38B G38C
	04	E71B E75A E77A G46A G46B G46C G46D G72A G86A	43.6X.99↔	07	H33Z		07	H33Z
43.41.20†↔	01	B60A		09	J01A J01B		09	J01A J01B
	04	E71B E75A E77A G46A G46B G46C G46D G72A G86A		11	L33Z		11	L33Z
43.41.29†↔	01	B60A		21B	X06A X06B X06C X07A X07B		21B	X06A X06B X06C X07A X07B
	04	E71B E75A E77A G46A G46B G46C G46D G72A G86A		22	Y02A Y02B Y02C BORP MBOR VAC VAC I VAC II VBOR	43.79↔	22	Y02A Y02B Y02C BORP MBOR VAC VAC I VAC II VBOR
43.42.11↔	06	G12A G12B		04	E36A E36B		04	E36A E36B
43.42.21↔	06	G12A G12B	43.70↔	06	G12A G16A G16B G18A G18B G19A G19B G33Z G38A G38B G38C		06	G12A G16A G16B G18A G18B G19A G19B G33Z G38A G38B G38C
43.5↔		BORP MBOR MVE VAC VAC I VAC II VBOR		07	H33Z		07	H33Z
	04	E36A E36B		09	J01A J01B		09	J01A J01B
	06	G03A G12A G16A G16B G18A G18B G19A G19B G33Z G38A G38B G38C		11	L33Z		11	L33Z
	07	H33Z		21B	X06A X06B X06C X07A X07B		21B	X06A X06B X06C X07A X07B
	09	J01A J01B		22	Y02A Y02B Y02C BORP MBOR MVE VAC VAC I VAC II VBOR		22	Y02A Y02B Y02C BORP MBOR MVE VAC VAC I VAC II VBOR
	11	L33Z		04	E36A E36B		04	E36A E36B
	21B	X06A X06B X06C X07A X07B		06	G12A G16A G16B G18A G18B G19A G19B G33Z G38A G38B G38C		06	G12A G16A G16B G18A G18B G19A G19B G33Z G38A G38B G38C
	22	Y02A Y02B Y02C		07	H33Z		07	H33Z
				09	J01A J01B		09	J01A J01B
				11	L33Z		11	L33Z
				21B	X06A X06B X06C		21B	X06A X06B X06C

CHOP	MDC	DRG	CHOP	MDC	DRG	CHOP	MDC	DRG			
43.81↔	22	X07A X07B	43.89.21↔	22	Y02A Y02B Y02C	43.89.42↔	07	H33Z			
		BORP MBOR MVE			BORP MBOR MVE			09	J01A J01B		
		VAC VAC I VAC II			VAC VAC I VAC II			11	L33Z		
		VBOR			VBOR			21B	X06A X06B X06C		
		04			E36A E36B			04	E36A E36B	22	Y02A Y02B Y02C
					G03A G03B G12A				G03A G03B G12A		BORP KORP MBOR
		06			G16A G33Z G38A			06	G16A G16B G18A	06	G12A G16A G16B
					G38B G38C				G18B G19A G19B		G18A G18B G19A
		07			H33Z			07	G33Z G38A G38B	07	G19B G33Z G38A
					J01A J01B				G38C		G38B G38C
09	L33Z	09	H33Z	09	H33Z						
	J01A J01B		J01A J01B		J01A J01B						
11	L33Z	11	L33Z	11	L33Z						
	X06A X06B X06C		X06A X06B X06C		X06A X06B X06C						
21B	X07A X07B	21B	X07A X07B	21B	X07A X07B						
	Y02A Y02B Y02C		Y02A Y02B Y02C		Y02A Y02B Y02C						
43.89.00↔	22	BORP MBOR VAC	43.89.30↔	22	Y02A Y02B Y02C	43.89.43↔	07	H33Z			
		VAC I VAC II VBOR			BORP MBOR MVE			09	J01A J01B		
		04			E36A E36B			04	E36A E36B	11	L33Z
					G12A G16A G16B				G12A G16A G16B		21B
		06			G18A G18B G19A			06	G16A G16B G18A	22	Y02A Y02B Y02C
					G19B G33Z G38A				G18B G19A G19B		BORP KORP MBOR
		07			G38B G38C			07	G33Z G38A G38B	07	G19B G33Z G38A
					H33Z				G38C		G38B G38C
		09			J01A J01B			09	H33Z	09	H33Z
					L33Z				J01A J01B		J01A J01B
11	L33Z	11	L33Z	11	L33Z						
	X06A X06B X06C		X06A X06B X06C		X06A X06B X06C						
21B	X07A X07B	21B	X07A X07B	21B	X07A X07B						
	Y02A Y02B Y02C		Y02A Y02B Y02C		Y02A Y02B Y02C						
43.89.09↔	22	BORP MBOR MVE	43.89.31↔	22	BORP MBOR MVE	43.89.44↔	07	H33Z			
		VAC VAC I VAC II			VAC VAC I VAC II			09	J01A J01B		
		VBOR			VBOR			11	L33Z		
		04			E36A E36B			04	E36A E36B	21B	X06A X06B X06C
					G12A G16A G16B				G12A G16A G16B		22
		06			G18A G18B G19A			06	G16A G16B G18A	22	BORP KORP MBOR
					G19B G33Z G38A				G18B G19A G19B		MKOR MVE VAC
		07			G38B G38C			07	G33Z G38A G38B	07	VAC I VAC II VBOR
					H33Z				G38C		VKOR
		09			J01A J01B			09	H33Z	09	E36A E36B
L33Z	J01A J01B		J01A J01B								
11	L33Z	11	L33Z	11	L33Z						
	X06A X06B X06C		X06A X06B X06C		X06A X06B X06C						
21B	X07A X07B	21B	X07A X07B	21B	X07A X07B						
	Y02A Y02B Y02C		Y02A Y02B Y02C		Y02A Y02B Y02C						
43.89.10↔	22	BORP MBOR MVE	43.89.40↔	22	BORP KORP MBOR	43.89.45↔	07	H33Z			
		VAC VAC I VAC II			MKOR MVE VAC			09	J01A J01B		
		VBOR			VAC I VAC II VBOR			11	L33Z		
		04			E36A E36B			04	E36A E36B	21B	X06A X06B X06C
					G12A G16A G16B				G12A G16A G16B		22
		06			G18A G18B G19A			06	G16A G16B G18A	22	BORP KORP MBOR
					G19B G33Z G38A				G18B G19A G19B		MKOR MVE VAC
		07			G38B G38C			07	G33Z G38A G38B	07	VAC I VAC II VBOR
					H33Z				G38C		VKOR
		09			J01A J01B			09	H33Z	09	E36A E36B
L33Z	J01A J01B		J01A J01B								
11	L33Z	11	L33Z	11	L33Z						
	X06A X06B X06C		X06A X06B X06C		X06A X06B X06C						
21B	X07A X07B	21B	X07A X07B	21B	X07A X07B						
	Y02A Y02B Y02C		Y02A Y02B Y02C		Y02A Y02B Y02C						
43.89.20↔	22	BORP MBOR MVE	43.89.41↔	22	BORP KORP MBOR	43.89.50↔	07	H33Z			
		VAC VAC I VAC II			MKOR MVE VAC			09	J01A J01B		
		VBOR			VAC I VAC II VBOR			11	L33Z		
		04			E36A E36B			04	E36A E36B	21B	X06A X06B X06C
					G03A G03B G12A				G12A G16A G16B		22
		06			G16A G16B G18A			06	G16A G16B G18A	22	BORP KORP MBOR
					G18B G19A G19B				G18B G19A G19B		MKOR MVE VAC
		07			G33Z G38A G38B			07	G33Z G38A G38B	07	VAC I VAC II VBOR
					G38C				G38C		VKOR
		09			J01A J01B			09	H33Z	09	E36A E36B
L33Z	J01A J01B		J01A J01B								
11	L33Z	11	L33Z	11	L33Z						
	X06A X06B X06C		X06A X06B X06C		X06A X06B X06C						
21B	X07A X07B	21B	X07A X07B	21B	X07A X07B						
	Y02A Y02B Y02C		Y02A Y02B Y02C		Y02A Y02B Y02C						

CHOP	MDC	DRG	CHOP	MDC	DRG	CHOP	MDC	DRG
	04	E36A E36B			G16A G33Z G38A			G38C
	06	G12A G16A G16B			G38B G38C		07	H33Z
		G18A G18B G19A		07	H33Z	44.03↔		BORP MBOR VAC
		G19B G33Z G38A		09	J01A J01B			VAC I VAC II VBOR
		G38B G38C		11	L33Z		04	E36A E36B
	07	H33Z		21B	X06A X06B X06C		06	G12A G16A G16B
	09	J01A J01B			X07A X07B			G18A G18B G19A
	11	L33Z		22	Y02A Y02B Y02C			G19B G38A G38B
	21B	X06A X06B X06C	43.99.10↔		BORP MBOR MVE		07	G38C
		X07A X07B			VAC VAC I VAC II			H33Z
43.89.51↔	22	Y02A Y02B Y02C		04	E36A E36B	44.11↔		BORP MBOR VAC
		BORP KORP MBOR		06	G03A G03B G12A			VAC I VAC II VBOR
		MKOR MVE VAC			G16A G33Z G38A		04	E36A E36B
		VAC I VAC II VBOR			G38B G38C		06	G12A G12B G16A
		VKOR		07	H33Z		07	H12A H12B
	04	E36A E36B		09	J01A J01B		21B	X06A X06B X06C
	06	G12A G16A G16B		11	L33Z	44.13‡↔	22	Y02A Y02B Y02C
		G18A G18B G19A		21B	X06A X06B X06C		01	B60A
		G19B G33Z G38A			X07A X07B		04	E71B E75A E77A
		G38B G38C		22	Y02A Y02B Y02C		06	G46A G46B G46C
	07	H33Z			BORP MBOR MVE			G46D G72A G86A
	09	J01A J01B	43.99.11↔		VAC VAC I VAC II	44.14‡↔	01	B60A
	11	L33Z			VBOR		04	E71B E75A E77A
	21B	X06A X06B X06C		04	E36A E36B		06	G46A G46B G46C
		X07A X07B		06	G03A G03B G12A			G46D G72A G86A
43.89.61↔	22	Y02A Y02B Y02C			G16A G33Z G38A	44.15↔	16	Q86A
		BORP MBOR MVE			G38B G38C			BORP MBOR VAC
		VAC VAC I VAC II		07	H33Z			VAC I VAC II VBOR
		VBOR		09	J01A J01B		04	E36A E36B
	04	E36A E36B		11	L33Z		06	G12A G16A G16B
	06	G12A G16A G16B		21B	X06A X06B X06C			G18A G18B G19A
		G18A G18B G19A			X07A X07B			G19B G38A G38B
		G19B G33Z G38A		22	Y02A Y02B Y02C			G38C
		G38B G38C			BORP MBOR MVE	44.21↔		BORP MBOR VAC
	07	H06Z H33Z	43.99.99↔		VAC VAC I VAC II			VAC I VAC II VBOR
	09	J01A J01B			VBOR		04	E36A E36B
	11	L33Z		04	E36A E36B		06	G12A G16A G16B
	21B	X06A X06B X06C		06	G03A G03B G12A			G18A G18B G19A
		X07A X07B			G16A G33Z G38A	44.15↔		G19B G38A G38B
43.91↔	22	Y02A Y02B Y02C			G38B G38C			G38C
		BORP MBOR MVE		07	H33Z		07	H33Z
		VAC VAC I VAC II		09	J01A J01B		11	L33Z
		VBOR		11	L33Z	44.22‡↔	01	B60A
	04	E36A E36B		21B	X06A X06B X06C		04	E71B E75A E77A
	06	G03A G03B G12A			X07A X07B		06	G46A G46B G46C
		G16A G33Z G38A		22	Y02A Y02B Y02C			G46D G72A G86A
		G38B G38C			BORP MBOR VAC	44.29↔		BORP MBOR VAC
	07	H33Z	44.00↔		VAC I VAC II VBOR			VAC I VAC II VBOR
	09	J01A J01B		04	E36A E36B		04	E36A E36B
	11	L33Z		06	G12A G16A G16B		06	G12A G16A G16B
	21B	X06A X06B X06C			G18A G18B G19A			G18A G18B G19A
		X07A X07B			G19B G38A G38B			G19B G38A G38B
43.92↔	22	Y02A Y02B Y02C			G38C			G38C
		BORP MBOR MVE		07	H33Z		07	H33Z
		VAC VAC I VAC II			BORP MBOR VAC	44.22‡↔	11	L33Z
		VBOR			VAC I VAC II VBOR		21B	X06A X06B X06C
	04	E36A E36B	44.01↔	01	B17A B17B		22	Y02A Y02B Y02C
	06	G03A G12A G16A		04	E36A E36B	44.31.00↔		BORP MBOR VAC
		G33Z G38A G38B		06	G12A G16A G16B			VAC I VAC II VBOR
		G38C			G18A G18B G19A		04	E36A E36B
	07	H33Z			G19B G38A G38B		06	G12A G16A G16B
	11	L33Z		07	H33Z			G18A G18B G19A
	21B	X06A X06B X06C			BORP MBOR VAC			G19B G33Z G38A
		X07A X07B			VAC I VAC II VBOR	44.02↔		G38B G38C
	22	Y02A Y02B Y02C		04	E36A E36B		07	H12A H33Z
43.99.00↔		BORP MBOR MVE		06	G12A G16A G16B		11	L33Z
		VAC VAC I VAC II			G18A G18B G19A	44.31.09↔	21B	X07A X07B
		VBOR			G19B G38A G38B			BORP MBOR VAC
	04	E36A E36B			G38C			VAC I VAC II VBOR
	06	G03A G03B G12A			G38B G38C			

CHOP	MDC	DRG	CHOP	MDC	DRG	CHOP	MDC	DRG
	04	E36A E36B		07	G38B G38C	44.38↔		BORP MBOR VAC
	06	G12A G16A G16B		11	H12A H33Z			VAC I VAC II VBOR
		G18A G18B G19A		21B	L33Z		04	E36A E36B
		G19B G33Z G38A	44.31.21↔		X07A X07B		06	G12A G16A G16B
	07	H12A H33Z			BORP MBOR VAC			G18A G18B G19A
	11	L33Z		04	VAC I VAC II VBOR			G19B G33Z G38A
44.31.11↔	21B	X07A X07B		06	E36A E36B		07	G38B G38C
		BORP KORP MBOR			G12A G16A G16B	44.39↔	11	H12A H33Z
		MKOR VAC VAC I			G18A G18B G19A		21B	L33Z
		VAC II VBOR VKOR		07	G19B G33Z G38A			X07A X07B
	04	E36A E36B		06	G38B G38C			BORP MBOR VAC
	06	G12A G16A G16B	44.31.22↔	07	H12A H33Z			VAC I VAC II VBOR
		G18A G18B G19A		11	L33Z		04	E36A E36B
		G19B G33Z G38A		21B	X07A X07B		06	G12A G16A G16B
	07	H12A H33Z			BORP MBOR VAC			G18A G18B G19A
	11	L33Z			VAC I VAC II VBOR			G19B G33Z G38A
44.31.12↔	21B	X07A X07B		04	E36A E36B		07	G38B G38C
		BORP KORP MBOR		06	G12A G16A G16B		11	H12A H33Z
		MKOR VAC VAC I			G18A G18B G19A		21B	L33Z
		VAC II VBOR VKOR		07	G19B G33Z G38A			X07A X07B
	04	E36A E36B		07	H12A H33Z	44.40↔		BORP MBOR VAC
	06	G12A G16A G16B	44.31.31↔	11	L33Z		04	VAC I VAC II VBOR
		G18A G18B G19A		21B	X07A X07B		06	E36A E36B
		G19B G33Z G38A			BORP MBOR VAC			G12A G16A G16B
	07	H12A H33Z			VAC I VAC II VBOR		07	G18A G18B G19A
	11	L33Z		04	E36A E36B		06	G19B G38A G38B
44.31.13↔	21B	X07A X07B		06	G12A G16A G16B			G38C
		BORP KORP MBOR			G18A G18B G19A	44.41↔	07	H33Z
		MKOR VAC VAC I			G19B G33Z G38A			BORP MBOR VAC
		VAC II VBOR VKOR		07	G38B G38C		04	VAC I VAC II VBOR
	04	E36A E36B		11	H12A H33Z		06	E36A E36B
	06	G12A G16A G16B	44.31.32↔	21B	L33Z			G12A G16A G16B
		G18A G18B G19A			X07A X07B			G18A G18B G19A
		G19B G33Z G38A			BORP MBOR VAC			G19B G38A G38B
		G38B G38C			VAC I VAC II VBOR		07	G38C
	07	H12A H33Z		04	E36A E36B			H33Z
	11	L33Z		06	G12A G16A G16B			BORP MBOR VAC
44.31.14↔	21B	X07A X07B			G18A G18B G19A		04	VAC I VAC II VBOR
		BORP KORP MBOR		07	G19B G33Z G38A		06	E36A E36B
		MKOR VAC VAC I		11	G38B G38C			G12A G16A G16B
		VAC II VBOR VKOR		21B	H12A H33Z			G18A G18B G19A
	04	E36A E36B	44.31.41↔		L33Z			G19B G38A G38B
	06	G12A G16A G16B			X07A X07B			G38C
		G18A G18B G19A			BORP KORP MBOR			H33Z
		G19B G33Z G38A			MKOR VAC VAC I	44.43.00‡↔	21B	X07A X07B
		G38B G38C			VAC II VBOR VKOR		01	B60A
	07	H12A H33Z		04	E36A E36B		04	E71B E75A E77A
	11	L33Z		06	G12A G16A G16B		06	G46A G46B G46C
44.31.15↔	21B	X07A X07B			G18A G18B G19A			G46D G72A G86A
		BORP KORP MBOR			G19B G33Z G38A		07	H61A
		MKOR VAC VAC I			G38B G38C	44.43.10‡↔	01	B60A
		VAC II VBOR VKOR		07	H12A H33Z		04	E71B E75A E77A
	04	E36A E36B		11	L33Z		06	G46A G46B G46C
	06	G12A G16A G16B	44.31.42↔	21B	X07A X07B			G46D G72A G86A
		G18A G18B G19A			BORP KORP MBOR		07	H61A
		G19B G33Z G38A			MKOR VAC VAC I	44.43.20‡↔	01	B60A
		G38B G38C			VAC II VBOR VKOR		04	E71B E75A E77A
	07	H12A H33Z		04	E36A E36B		06	G46A G46B G46C
	11	L33Z		06	G12A G16A G16B			G46D G72A G86A
44.31.16↔	21B	X07A X07B			G18A G18B G19A		07	H61A
		BORP KORP MBOR			G19B G33Z G38A	44.43.99‡↔	01	B60A
		MKOR VAC VAC I			G38B G38C		04	E71B E75A E77A
		VAC II VBOR VKOR		07	H12A H33Z		06	G46A G46B G46C
	04	E36A E36B	44.33‡↔	11	L33Z			G46D G72A G86A
	06	G12A G16A G16B		21B	X07A X07B	44.49.10↔	07	H61A
		G18A G18B G19A			BORP MBOR VAC			BORP MBOR VAC
		G19B G33Z G38A		01	VAC I VAC II VBOR		04	VAC I VAC II VBOR
				04	E36A E36B		06	E36A E36B
				06	G12A G16A G16B			G12A G16A G16B
					G18A G18B G19A			G18A G18B G19A
					G19B G33Z G38A			
					G38B G38C			
					H12A H33Z			
					L33Z			
					X07A X07B			
					B60A			
					E71B E75A E77A			
					G46A G46B G46C			
					G46D G72A G86A			

CHOP	MDC	DRG	CHOP	MDC	DRG	CHOP	MDC	DRG	
44.49.11↔	07	G19B G38A G38B G38C	44.5X.22↔	22	Y02A Y02B Y02C BORP MBOR VAC VAC I VAC II VBOR	44.5X.42↔	21B	X06A X06B X06C X07A X07B	
		04			E36A E36B			04	E36A E36B
					06				G12A G16A G16B G18A G18B G19A G19B G38A G38B G38C
		07						H06Z H33Z	11
44.49.20↔	07		BORP MBOR VAC VAC I VAC II VBOR	44.5X.33↔	22	X06A X06B X06C X07A X07B	21B	X06A X06B X06C X07A X07B	
		04	E36A E36B			04		E36A E36B	
			06					G12A G16A G16B G18A G18B G19A G19B G38A G38B G38C	06
		07				H06Z H33Z		11	
44.49.21↔	04		E36A E36B	44.5X.34↔	22	Y02A Y02B Y02C BORP MBOR VAC VAC I VAC II VBOR	21B		X06A X06B X06C X07A X07B
		06	G12A G16A G16B G18A G18B G19A G19B G38A G38B G38C			04		E36A E36B	
			07					H06Z H33Z	11
		44.49.30↔				07		BORP MBOR VAC VAC I VAC II VBOR	
04	E36A E36B		04	E36A E36B					
	06			G12A G16A G16B G18A G18B G19A G19B G38A G38B G38C	06		G02A G02B G12A G16A G16B G18A G18B G19A G19B G38A G38B G38C		
07			H06Z H33Z	11			L33Z		
	44.5X.00↔	07	BORP MBOR VAC VAC I VAC II VBOR		44.5X.36↔	22	Y02A Y02B Y02C BORP MBOR VAC VAC I VAC II VBOR	21B	X06A X06B X06C X07A X07B
04			E36A E36B	04			E36A E36B		
			06				G02A G02B G12A G16A G16B G18A G18B G19A G19B G38A G38B G38C		06
07				H06Z H33Z			11		
	44.5X.10↔	21B	X06A X06B X06C X07A X07B	44.5X.37↔	22	Y02A Y02B Y02C BORP MBOR VAC VAC I VAC II VBOR		21B	X06A X06B X06C X07A X07B
11			L33Z			04	E36A E36B		
			07				H06Z H33Z		06
22						Y02A Y02B Y02C BORP MBOR VAC VAC I VAC II VBOR	11		
	44.5X.21↔	04	E36A E36B	44.5X.41↔	22	Y02A Y02B Y02C BORP MBOR VAC VAC I VAC II VBOR		21B	X06A X06B X06C X07A X07B
06			G02A G02B G12A G16A G16B G18A G18B G19A G19B G38A G38B G38C			04	E36A E36B		
			07				H06Z H33Z		06
11						L33Z	07		
	21B	X06A X06B X06C X07A X07B	11	L33Z					

CHOP	MDC	DRG	CHOP	MDC	DRG	CHOP	MDC	DRG
	07	H06Z H33Z			VAC I VAC II VBOR			VAC I VAC II VBOR
	11	L33Z		04	E36A E36B		04	E36A E36B
	21B	X06A X06B X06C		06	G12A G16A G16B		06	G02A G02B G12A
		X07A X07B			G18A G18B G19A			G16A G16B G18A
44.61↔	22	Y02A Y02B Y02C			G19B G38A G38B			G18B G19A G19B
		BORP MBOR VAC			G38C			G19C G38A G38B
		VAC I VAC II VBOR		07	H33Z			G38C
	04	E36A E36B		11	L33Z		07	H33Z
	06	G12A G16A G16B	44.65.10↔	21B	X06A X06B	44.67.10↔	11	L33Z
		G18A G18B G19A			BORP MBOR VAC		21B	X06A X06B
		G19B G38A G38B			VAC I VAC II VBOR			BORP MBOR VAC
		G38C		04	E36A E36B			VAC I VAC II VBOR
	07	H33Z		06	G12A G16A G16B		04	E36A E36B
	11	L33Z			G18A G18B G19A		06	G02A G02B G12A
44.63.00↔	21B	X06A X06B			G19B G38A G38B			G16A G16B G18A
		BORP MBOR VAC			G38C			G18B G19A G19B
		VAC I VAC II VBOR		07	H33Z			G19C G38A G38B
	04	E36A E36B		11	L33Z			G38C
	06	G02A G02B G12A	44.65.20↔	21B	X06A X06B	44.67.20↔	07	H33Z
		G16A G16B G18A			BORP MBOR VAC		11	L33Z
		G18B G38A G38B			VAC I VAC II VBOR		21B	X06A X06B
		G38C		04	E36A E36B			BORP MBOR VAC
	07	H33Z		06	G12A G16A G16B		04	E36A E36B
	21B	X06A X06B X06C			G18A G18B G19A		06	G02A G02B G12A
44.63.10‡↔	01	B60A			G19B G38A G38B			G16A G16B G18A
	04	E71B E75A E77A		07	H33Z			G18B G19A G19B
	06	G46A G46B G46C		11	L33Z			G19C G38A G38B
		G46D G72A G86A		21B	X06A X06B			G38C
44.63.11↔		BORP MBOR VAC	44.65.99↔		BORP MBOR VAC		07	H33Z
		VAC I VAC II VBOR			VAC I VAC II VBOR		11	L33Z
	04	E36A E36B		04	E36A E36B	44.67.99↔	21B	X06A X06B
	06	G02A G02B G12A		06	G12A G16A G16B			BORP MBOR VAC
		G16A G16B G18A			G18A G18B G19A		04	E36A E36B
		G18B G38A G38B			G19B G38A G38B		06	G12A G16A G16B
		G38C			G38C			G18A G18B G19A
	07	H33Z		07	H33Z			G19B G19C G38A
	21B	X06A X06B X06C		11	L33Z			G38B G38C
44.63.12↔		BORP MBOR VAC	44.66.00↔	21B	X06A X06B	44.68↔	07	H33Z
		VAC I VAC II VBOR			BORP MBOR VAC		11	L33Z
	04	E36A E36B			VAC I VAC II VBOR		21B	X06A X06B
	06	G02A G02B G12A		04	E36A E36B			BORP MBOR VAC
		G16A G16B G18A		06	G02A G02B G12A		04	E36A E36B
		G18B G38A G38B			G16A G16B G18A		06	G12A G16A G16B
		G38C			G18B G19A G19B			G18A G18B G19A
	07	H33Z			G38A G38B G38C			G19B G19C G38A
	21B	X06A X06B X06C		07	H33Z			G38B G38C
44.63.99↔		BORP MBOR VAC	44.66.11↔	11	L33Z	44.69↔	07	H33Z
		VAC I VAC II VBOR			BORP MBOR VAC		11	L33Z
	04	E36A E36B			VAC I VAC II VBOR		21B	X06A X06B
	06	G02A G02B G12A		04	E36A E36B	44.69↔		BORP MBOR VAC
		G16A G16B G18A		06	G02A G02B G12A		04	E36A E36B
		G18B G38A G38B			G16A G16B G18A		06	G12A G16A G16B
		G38C			G18B G19A G19B			G18A G18B G19A
	07	H33Z			G38A G38B G38C			G19B G19C G38A
	21B	X06A X06B X06C		07	H33Z			G38B G38C
44.64↔		BORP MBOR VAC	44.66.99↔	11	L33Z	44.91↔	07	H33Z
		VAC I VAC II VBOR			BORP MBOR VAC		11	L33Z
	04	E36A E36B			VAC I VAC II VBOR		21B	X06A X06B
	06	G12A G16A G16B		04	E36A E36B			BORP MBOR VAC
		G18A G18B G19A		06	G12A G16A G16B		04	E36A E36B
		G19B G38A G38B			G18A G18B G19A		06	G12A G16A G16B
		G38C			G19B G38A G38B			G18A G18B G19A
	07	H33Z			G38C			G19B G38A G38B
	11	L33Z		07	H33Z			G38C
44.65.00↔	21B	X06A X06B	44.67.00↔	11	L33Z			G18A G18B G19A
		BORP MBOR VAC		21B	X06A X06B			G19B G38A G38B
					BORP MBOR VAC			G38C
					VAC I VAC II VBOR			H06Z H33Z

CHOP	MDC	DRG	CHOP	MDC	DRG	CHOP	MDC	DRG
44.92↔		BORP MBOR VAC VAC I VAC II VBOR		21B	X06A X06B		11	L33Z
	04	E36A E36B	44.95.31†↔	01	B60A		21B	X06A X06B
	06	G12A G16A G16B G18A G18B G19A G19B G38A G38B G38C		04	E71B E75A E77A	44.97.00↔		BORP MBOR VAC VAC I VAC II VBOR
	07	H06Z H33Z	44.96.00↔		G46A G46B G46C G72A G86A		04	E36A E36B
	21B	X06A X06B X06C		04	BORP MBOR VAC VAC I VAC II VBOR		06	G12A G12B G16A
44.93↔		BORP MBOR VAC VAC I VAC II VBOR		06	G12A G12B G16A		07	H33Z
	04	E36A E36B		11	L33Z	44.97.11↔	11	L33Z
	06	G12A G12B G16A	44.96.11↔	21B	X06A X06B		21B	X06A X06B
	07	H33Z			BORP MBOR VAC VAC I VAC II VBOR		04	E36A E36B
	11	L33Z		04	E36A E36B		06	G12A G12B G16A
	21B	X06A X06B		06	G12A G12B G16A		07	H33Z
44.94↔		BORP MBOR VAC VAC I VAC II VBOR		07	H33Z	44.97.12↔	21B	X06A X06B
	04	E36A E36B		11	L33Z			BORP MBOR VAC VAC I VAC II VBOR
	06	G12A G12B G16A	44.96.12↔	21B	X06A X06B		04	E36A E36B
	07	H33Z			BORP MBOR VAC VAC I VAC II VBOR		06	G12A G12B G16A
	11	L33Z		04	E36A E36B		07	H33Z
	21B	X06A X06B		06	G12A G12B G16A		11	L33Z
44.95.00↔		BORP MBOR VAC VAC I VAC II VBOR		07	H33Z	44.97.99↔	21B	X06A X06B
	04	E36A E36B		11	L33Z			BORP MBOR VAC VAC I VAC II VBOR
	06	G12A G12B G16A	44.96.13↔	21B	X06A X06B		04	E36A E36B
	07	H33Z			BORP MBOR VAC VAC I VAC II VBOR		06	G12A G12B G16A
	11	L33Z		04	E36A E36B		07	H33Z
	21B	X06A X06B		06	G12A G12B G16A		11	L33Z
44.95.09↔		BORP MBOR VAC VAC I VAC II VBOR		07	H33Z	44.99.00†↔	21B	X06A X06B
	04	E36A E36B		11	L33Z			BORP MBOR VAC VAC I VAC II VBOR
	06	G12A G12B G16A	44.96.14↔	21B	X06A X06B		04	E71B E75A E77A
	07	H33Z			BORP MBOR VAC VAC I VAC II VBOR		06	G46A G46B G46C G46D G72A G86A
	11	L33Z		04	E36A E36B	44.99.10†↔	01	B60A
	21B	X06A X06B		06	G12A G12B G16A		04	E71B E75A E77A
44.95.11↔		BORP MBOR VAC VAC I VAC II VBOR		07	H33Z		06	G46A G46B G46C G46D G72A G86A
	04	E36A E36B	44.96.15†↔	11	L33Z	44.99.11↔		BORP MBOR VAC VAC I VAC II VBOR
	06	G12A G12B G16A		21B	X06A X06B		04	E36A E36B
	07	H33Z			BORP MBOR VAC VAC I VAC II VBOR		06	G12A G12B G16A
	11	L33Z		04	E71B E75A E77A		07	H33Z
	21B	X06A X06B		06	G46A G46B G46C G46D G72A G86A	44.99.12↔		BORP MBOR VAC VAC I VAC II VBOR
44.95.12↔		BORP MBOR VAC VAC I VAC II VBOR	44.96.16↔		BORP MBOR VAC VAC I VAC II VBOR		04	E36A E36B
	04	E36A E36B		04	E36A E36B		06	G12A G12B G16A
	06	G12A G12B G16A		06	G12A G12B G16A		07	H33Z
	07	H33Z		07	H33Z	44.99.20†↔	01	B60A
	11	L33Z		11	L33Z		04	E71B E75A E77A
	21B	X06A X06B		21B	X06A X06B		06	G46A G46B G46C G46D G72A G86A
44.95.21↔		BORP MBOR VAC VAC I VAC II VBOR	44.96.17↔		BORP MBOR VAC VAC I VAC II VBOR	44.99.21↔		BORP MBOR VAC VAC I VAC II VBOR
	04	E36A E36B		04	E36A E36B		04	E36A E36B
	06	G12A G16A G16B G18A G18B G19A G19B G19C G38A G38B G38C		06	G12A G12B G16A		06	G12A G12B G16A
	07	H33Z		07	H33Z		07	H33Z
	11	L33Z	44.96.18↔		L33Z	44.99.22↔		BORP MBOR VAC VAC I VAC II VBOR
	21B	X06A X06B		04	E36A E36B		04	E36A E36B
44.95.22↔		BORP MBOR VAC VAC I VAC II VBOR		06	G12A G12B G16A		06	G12A G12B G16A
	04	E36A E36B		07	H33Z	44.99.30†↔	01	B60A
	06	G12A G16A G16B G18A G18B G19A G19B G19C G38A G38B G38C	44.96.99↔		L33Z		04	E71B E75A E77A
	07	H33Z		04	E36A E36B		06	G46A G46B G46C G46D G72A G86A
	11	L33Z		06	G12A G12B G16A	44.99.50†↔	01	B60A
				07	H33Z		04	E71B E75A E77A
							06	G46A G46B G46C G46D G72A G86A

CHOP	MDC	DRG	CHOP	MDC	DRG	CHOP	MDC	DRG
44.99.51↔		BORP MBOR VAC			G46D G72A G86A	45.24‡↔	01	B60A
		VAC I VAC II VBOR	45.04‡↔	01	B60A		04	E71B E75A E77A
	04	E36A E36B		04	E71B E75A E77A		06	G46A G46B G46C
	06	G12A G12B G16A		06	G46A G46B G46C			G46D G72A G86A
	07	H33Z			G46D G72A G86A		07	H61A
44.99.52↔		BORP MBOR VAC	45.05‡↔	01	B60A	45.25‡↔		AKBB
		VAC I VAC II VBOR		04	E71B E75A E77A		01	B60A
	04	E36A E36B		06	G46A G46B G46C		04	E71B E75A E77A
	06	G12A G12B G16A			G46D G72A G86A		06	G46A G46B G46C
	07	H33Z			G46D G72A G86A			G46D G72A G86A
44.99.60‡↔	01	B60A	45.11‡↔	01	B60A		07	H61A
	04	E71B E75A E77A		04	E71B E75A E77A		16	Q86A
	06	G46A G46B G46C		06	G46A G46B G46C	45.26↔		BORP MBOR VAC
		G46D G72A G86A			G46D G72A			VAC I VAC II VBOR
44.99.61↔		BORP MBOR VAC	45.12‡↔	01	B60A		04	E36A E36B
		VAC I VAC II VBOR		04	E71B E75A E77A		06	G04A G04B G12A
	04	E36A E36B		06	G46A G46B G46C			G16A G38A G38B
	06	G12A G12B G16A	45.13.10‡↔	01	B60A			G38C
	07	H33Z		04	E71B E75A E77A	45.28.10‡↔	01	B60A
44.99.62↔		BORP MBOR VAC		06	G46A G46B G46C		04	E71B E75A E77A
		VAC I VAC II VBOR	45.13.20‡↔	01	B60A		06	G46A G46B G46C
	04	E36A E36B		04	E71B E75A E77A	45.28.20‡↔	01	B60A
	06	G12A G12B G16A		06	G46A G46B G46C		04	E71B E75A E77A
	07	H33Z			G72A G86A		06	G46A G46B G46C
44.99.70‡↔	01	B60A	45.13.30‡↔	01	B60A	45.30.00‡↔	01	B60A
	04	E71B E75A E77A		04	E71B E75A E77A		04	E71B E75A E77A
	06	G46A G46B G46C		06	G46A G46B G46C		06	G46A G46B G46C
		G46D G72A G86A			G46D G72A G86A			G46D G72A G86A
44.99.71↔		BORP MBOR VAC	45.13.31‡↔	01	B60A	45.30.09‡↔	01	B60A
		VBOR		04	E71B E75A E77A		04	E71B E75A E77A
	04	E36A E36B		06	G46A G46B G46C		06	G46A G46B G46C
	06	G12A G12B G16A	45.14‡↔		G46D G72A G86A	45.30.10‡↔	01	B60A
	07	H33Z		01	AKBB		04	E71B E75A E77A
44.99.72↔		BORP MBOR VAC		06	G46A G46B G46C		06	G46A G46B G46C
		VBOR	45.14‡↔		G46D G72A G86A	45.30.10‡↔	01	B60A
	04	E36A E36B		04	E71B E75A E77A		04	E71B E75A E77A
	06	G12A G12B G16A		06	G46A G46B G46C		06	G46A G46B G46C
	07	H33Z			G46D G72A G86A	45.30.11‡↔	01	B60A
44.99.80↔		BORP MBOR VAC	45.15↔		BORP MBOR VAC		04	E71B E75A E77A
		VAC I VAC II VBOR			VAC I VAC II VBOR		06	G46A G46B G46C
	01	B21A B21B B21C		04	E36A E36B	45.30.21‡↔	01	B60A
	04	B21D		06	G04A G04B G12A		04	E71B E75A E77A
	06	E36A E36B			G16A G38A G38B		06	G46A G46B G46C
	07	H33Z	45.16‡↔		G38C			G46D G72A G86A
44.99.81↔		BORP MBOR VAC			AKBB	45.35.11‡↔	01	B60A
		VAC I VAC II VBOR	45.16‡↔	01	B60A		04	E71B E75A E77A
	04	E36A E36B		04	E71B E75A E77A		06	G46A G46B G46C
	06	G12A G12B G16A		06	G46A G46B G46C			G46D G72A G86A
	07	H33Z			G46D G72A G86A		07	H61A
44.99.90‡↔	01	B60A	45.17‡↔	16	Q86A	45.35.21‡↔	01	B60A
	04	E71B E75A E77A		01	AKBB		04	E71B E75A E77A
	06	G46A G46B G46C		04	B60A		06	G46A G46B G46C
		G46D G72A G86A		06	E71B E75A E77A			G46D G72A G86A
44.99.91↔		BORP MBOR VAC			G46A G46B G46C	45.41.00‡↔	01	B60A
		VBOR	45.21‡↔	01	B60A		04	E71B E75A E77A
	04	E36A E36B		04	E71B E75A E77A		06	G46A G46B G46C
	06	G12A G12B G16A		06	G46A G46B G46C			G46D G72A G86A
	07	H33Z			G46D G72A G86A	45.41.09‡↔	01	B60A
44.99.A1‡↔	01	B60A	45.22‡↔	01	B60A		04	E71B E75A E77A
	04	E71B E75A E77A		04	E71B E75A E77A		06	G46A G46B G46C
	06	G46A G46B G46C		06	G46A G46B G46C			G46D G72A G86A
		G46D G72A G86A			G46D G72A		07	H61A
44.99.A2‡↔	01	B60A	45.23‡↔	01	B60A	45.41.11‡↔	01	B60A
	04	E71B E75A E77A		04	E71B E75A E77A		04	E71B E75A E77A
	06	G46A G46B G46C		06	G46A G46B G46C		06	G46A G46B G46C
		G46D G72A G86A			G46D G72A			G46D G72A G86A
45.00‡↔	01	B60A		06	G46A G46B G46C		07	H61A
	04	E71B E75A E77A		06	G46A G46B G46C		01	B60A
	06	G46A G46B G46C		07	H61A		04	E71B E75A E77A

CHOP	MDC	DRG	CHOP	MDC	DRG	CHOP	MDC	DRG				
45.41.12⇔	07	H61A		04	VAC I VAC II VBOR	45.72.12⇔	13	N01A N01B N01C				
	01	B60A			E36A E36B			N01D N33Z N34Z				
	04	E71B E75A E77A			06			G02A G02B G12A	21B	X06A X06B		
	06	G46A G46B G46C G46D G72A			G16A G16B G18A G18B G33Z G38A G38B G38C			04	E36A E36B	04	E36A E36B	
45.41.13⇔	01	B60A		07	H33Z	45.73.11⇔	06	G02A G02B G12A				
	04	E71B E75A E77A			10			K09A K09B	G16A G16B G18A			
	06	G46A G46B G46C G46D G72A			11			L10A L10B L33Z	G18B G38A G38B G38C			
	04	E71B E75A E77A			13			N01A N01B N01C N01D N33Z N34Z	10	K09A K09B		
45.41.14⇔	01	B60A	45.63.00⇔	21B	X06A X06B X07A X07B	45.73.11⇔	11	L10A L10B				
	04	E71B E75A E77A			BORP KORP MBOR			12	M37Z			
	06	G46A G46B G46C G46D G72A G86A			MKOR VAC VAC I VAC II VBOR VKOR			13	N01A N01B N01C N01D N33Z N34Z			
	07	H61A			04			E36A E36B	21B	X06A X06B		
45.41.15⇔	01	B60A		06	G02A G02B G12A G16A G16B G18A G18B G33Z G38A G38B G38C	45.73.11⇔	06	G02A G02B G12A G16A G16B G18A G18B G33Z G38A G38B G38C				
	04	E71B E75A E77A			07			H33Z				
	06	G46A G46B G46C G46D G72A G86A			10			K09A K09B				
	07	H61A			11			L10A L10B L33Z				
45.41.21⇔	06	G04A G04B G38A G38B G38C		07	H33Z	45.73.12⇔	04	E36A E36B				
	21B	X06A X06B			10			K09A K09B	06	G02A G02B G12A G16A G16B G18A G18B G33Z G38A G38B G38C		
	45.41.31⇔	06			G04A G04B G38A G38B G38C			11	L10A L10B L33Z	07	H33Z	
	21B	X06A X06B			12			M37Z	11	L10A L10B L33Z		
45.50⇔	04	BORP MBOR VAC VAC I VAC II VBOR	45.63.99⇔	21B	X06A X06B X07A X07B	45.73.12⇔	13	N01A N01B N01C N01D N33Z N34Z				
		06			G02A G02B G12A G16A G16B G18A G18B G33Z G38A G38B G38C			21B	X06A X06B X07A X07B	21B	X06A X06B X07A X07B	
		07			H33Z			BORP KORP MBOR MKOR MVE VAC VAC I VAC II VBOR VKOR	04	E36A E36B	04	E36A E36B
		11			L33Z			04	E36A E36B	06	G02A G02B G12A G16A G16B G18A G18B G33Z G38A G38B G38C	
45.51⇔	04	BORP MBOR VAC VAC I VAC II VBOR		06	G02A G02B G12A G16A G16B G18A G18B G33Z G38A G38B G38C	45.74.11⇔	07	H33Z				
		06			G02A G02B G12A G16A G16B G18A G18B G33Z G38A G38B G38C			10	K09A K09B	11	L10A L10B L33Z	
		07			H33Z			11	L10A L10B L33Z	12	M37Z	
		11			L33Z			12	M37Z	13	N01A N01B N01C N01D N33Z N34Z	
45.52⇔	21B	X07A X07B		21B	X06A X06B X07A X07B	45.74.11⇔	21B	X06A X06B X07A X07B				
		BORP MBOR VAC VAC I VAC II VBOR			45.70⇔			BORP MBOR VAC VAC I VAC II VBOR	04	E36A E36B	04	E36A E36B
		04			E36A E36B			04	E36A E36B	06	G02A G02B G12A G16A G16B G18A G18B G33Z G38A G38B G38C	
		06			G02A G02B G12A G16A G16B G18A G18B G33Z G38A G38B G38C			06	G02A G02B G12A G16A G16B G18A G18B G33Z G38A G38B G38C	07	H33Z	
45.61⇔	07	H33Z		07	H33Z	45.74.12⇔	10	K09A K09B				
		11			L33Z			10	K09A K09B	11	L10A L10B L33Z	
		21B			X07A X07B			11	L10A L10B L33Z	12	M37Z	
		BORP MBOR MVE VAC VAC I VAC II VBOR			10			K09A K09B	13	N01A N01B N01C N01D N33Z N34Z		
45.62⇔	04	E36A E36B	45.72.11⇔	21B	X06A X06B X07A X07B	45.74.12⇔	21B	X06A X06B X07A X07B				
		06			G02A G02B G12A G16A G16B G33Z G38A G38B G38C			BORP MBOR VAC VAC I VAC II VBOR	04	E36A E36B	04	E36A E36B
		07			H33Z			04	E36A E36B	06	G02A G02B G12A G16A G16B G33Z G38A G38B G38C	
		10			K09A K09B			06	G02A G02B G12A G16A G16B G18A G18B G38A G38B G38C	07	H33Z	
	11	L10A L10B L33Z		10	K09A K09B		10	K09A K09B				
		12			M37Z			11	L10A L10B	11	L10A L10B L33Z	
		13			N01A N01B N01C N01D N33Z N34Z			11	L10A L10B	11	L10A L10B L33Z	
		21B			X06A X06B X07A X07B			12	M37Z	12	M37Z	

CHOP	MDC	DRG	CHOP	MDC	DRG	CHOP	MDC	DRG
	13	N01A N01B N01C N01D N33Z N34Z			G18B G33Z G38A G38B G38C		21B	X06A X06B X07A X07B
45.75.11↔	21B	X06A X06B X07A X07B		07	H33Z	45.77.12↔		BORP MBOR VAC VAC I VAC II VBOR
	04	E36A E36B		10	K09A K09B		04	E36A E36B
	06	G02A G02B G12A G16A G16B G18A G18B G33Z G38A G38B G38C	45.76.09↔	11	L10A L10B L33Z		06	G02A G02B G12A G16A G16B G18A G18B G33Z G38A G38B G38C
	07	H33Z		13	N01A N01B N01C N01D N33Z N34Z		07	H33Z
	10	K09A K09B		21B	X06A X06B X07A X07B		10	K09A K09B
	11	L10A L10B L33Z			BORP KORP MBOR MKOR VAC VAC I VAC II VBOR VKOR		11	L10A L10B L33Z
	12	M37Z		04	E36A E36B		12	M37Z
	13	N01A N01B N01C N01D N33Z N34Z		06	G02A G02B G12A G16A G16B G18A G18B G33Z G38A G38B G38C		13	N01A N01B N01C N01D N33Z N34Z
45.75.12↔	21B	X06A X06B X07A X07B		07	H33Z	45.77.21↔	21B	X06A X06B X07A X07B
	04	E36A E36B		10	K09A K09B			BORP MBOR VAC VAC I VAC II VBOR
	06	G02A G02B G12A G16A G16B G18A G18B G33Z G38A G38B G38C	45.76.11↔	11	L10A L10B L33Z		04	E36A E36B
	07	H33Z		12	M37Z		06	G02A G02B G12A G16A G16B G18A G18B G33Z G38A G38B G38C
	10	K09A K09B		13	N01A N01B N01C N01D N33Z N34Z		07	H33Z
	11	L10A L10B L33Z		21B	X06A X06B X07A X07B		10	K09A K09B
	12	M37Z			BORP KORP MBOR MKOR VAC VAC I VAC II VBOR VKOR		11	L10A L10B L33Z
	13	N01A N01B N01C N01D N33Z N34Z		04	E36A E36B		12	M37Z
45.75.21↔	21B	X06A X06B X07A X07B		06	G02A G02B G12A G16A G16B G18A G18B G33Z G38A G38B G38C	45.77.22↔	21B	X06A X06B X07A X07B
	04	E36A E36B		07	H33Z			BORP MBOR VAC VAC I VAC II VBOR
	06	G02A G02B G12A G16A G16B G18A G18B G33Z G38A G38B G38C	45.76.21↔	10	K09A K09B		04	E36A E36B
	07	H33Z		11	L10A L10B L33Z		06	G02A G02B G12A G16A G16B G18A G18B G33Z G38A G38B G38C
	10	K09A K09B		12	M37Z		07	H33Z
	11	L10A L10B L33Z		13	N01A N01B N01C N01D N33Z N34Z		10	K09A K09B
	12	M37Z		21B	X06A X06B X07A X07B	45.78.11↔	11	L10A L10B L33Z
	13	N01A N01B N01C N01D N33Z N34Z			BORP KORP MBOR MKOR VAC VAC I VAC II VBOR VKOR		12	M37Z
45.75.22↔	21B	X06A X06B X07A X07B		04	E36A E36B		13	N01A N01B N01C N01D N33Z N34Z
	04	E36A E36B		06	G02A G02B G12A G16A G16B G18A G18B G33Z G38A G38B G38C		21B	X06A X06B X07A X07B
	06	G02A G02B G12A G16A G16B G18A G18B G33Z G38A G38B G38C	45.76.11↔	07	H33Z			BORP MBOR VAC VAC I VAC II VBOR
	07	H33Z		10	K09A K09B		04	E36A E36B
	10	K09A K09B		11	L10A L10B L33Z		06	G02A G02B G12A G16A G16B G18A G18B G33Z G38A G38B G38C
	11	L10A L10B L33Z		12	M37Z		07	H33Z
	12	M37Z		13	N01A N01B N01C N01D N33Z N34Z		10	K09A K09B
	13	N01A N01B N01C N01D N33Z N34Z		21B	X06A X06B X07A X07B	45.78.12↔	11	L10A L10B L33Z
45.76.00↔	21B	X06A X06B X07A X07B			BORP MBOR VAC VAC I VAC II VBOR		12	M37Z
	04	E36A E36B		04	E36A E36B		13	N01A N01B N01C N01D N33Z N34Z
	06	G02A G02B G12A G16A G16B G18A	45.77.11↔	06	G02A G02B G12A G16A G16B G18A G18B G33Z G38A G38B G38C		21B	X06A X06B X07A X07B
	07	H33Z		07	H33Z			BORP MBOR VAC VAC I VAC II VBOR
	10	K09A K09B		10	K09A K09B		04	E36A E36B
	11	L10A L10B L33Z		11	L10A L10B L33Z		06	G02A G02B G12A G16A G16B G18A G18B G33Z G38A G38B G38C
	12	M37Z		12	M37Z		07	H33Z
	13	N01A N01B N01C N01D N33Z N34Z		13	N01A N01B N01C N01D N33Z N34Z			

CHOP	MDC	DRG	CHOP	MDC	DRG	CHOP	MDC	DRG
45.78.21↔	10	K09A K09B	45.81.11↔		BORP KORP MBOR	45.90↔	04	E36A E36B
	11	L10A L10B L33Z			MKOR MVE VAC		06	G02A G02B G12A
	12	M37Z			VAC I VAC II VBOR			G16A G16B G18A
	13	N01A N01B N01C			VKOR			G18B G33Z G38A
	21B	X06A X06B X07A		04	E36A E36B		07	H33Z
		X07B		06	G02A G02B G12A		10	K09A K09B
		BORP MBOR MVE			G16A G16B G18A		11	L10A L10B L33Z
		VAC VAC I VAC II			G18B G33Z G38A		12	M37Z
		VBOR		07	H33Z		13	N01A N01B N01C
	04	E36A E36B		10	K09A K09B		21B	X06A X06B X07A
	06	G02A G02B G12A		11	L10A L10B L33Z			X07B
		G16A G16B G18A		12	M37Z			BORP MBOR VAC
		G18B G33Z G38A		13	N01A N01B N01C			VAC I VAC II VBOR
	G38B G38C	21B	N01D N33Z N34Z	04	E36A E36B			
45.78.22↔	07	H33Z	45.81.12↔		BORP KORP MBOR	45.91↔	04	E36A E36B
	10	K09A K09B			MKOR MVE VAC		06	G02A G02B G12A
	11	L10A L10B L33Z			VAC I VAC II VBOR			G16A G16B G18A
	12	M37Z			VKOR			G18B G33Z G38A
	13	N01A N01B N01C		04	E36A E36B		07	H33Z
	21B	X06A X06B X07A		06	G02A G02B G12A		11	L33Z
		X07B			G16A G16B G18A		13	N11A N11B
		BORP MBOR MVE			G18B G33Z G38A		21B	X06A X06B X06C
		VAC VAC I VAC II			G38B G38C			BORP MBOR VAC
		VBOR		07	H33Z			VAC I VAC II VBOR
	04	E36A E36B		10	K09A K09B		04	E36A E36B
	06	G02A G02B G12A		11	L10A L10B L33Z		06	G02A G02B G12A
		G16A G16B G18A		12	M37Z			G16A G16B G18A
	G18B G33Z G38A	13	N01A N01B N01C		G18B G33Z G38A			
	G38B G38C	21B	N01D N33Z N34Z	07	H01A H01B H09A			
07	H33Z		X06A X06B X07A	11	L33Z			
10	K09A K09B	45.82.11↔	X07B	13	N11A N11B			
11	L10A L10B L33Z			BORP KORP MBOR	21B	X06A X06B X06C		
12	M37Z			MKOR MVE VAC		X07A X07B		
13	N01A N01B N01C			VAC I VAC II VBOR	45.92.11↔	BORP MBOR VAC		
21B	X06A X06B X07A			VKOR			VAC I VAC II VBOR	
	X07B		04	E36A E36B		04	E36A E36B	
	BORP MBOR MVE		06	G02A G02B G12A		06	G02A G02B G12A	
	VAC VAC I VAC II			G16A G16B G33Z			G16A G16B G18A	
	VBOR			G38A G38B G38C			G18B G33Z G38A	
04	E36A E36B		07	H33Z			G38B G38C	
06	G02A G02B G12A		10	K09A K09B		07	H33Z	
	G16A G16B G18A		11	L10A L10B L33Z		10	K09A K09B	
	G18B G33Z G38A		12	M37Z		11	L33Z	
	G38B G38C	13	N01A N01B N01C	13		N11A N11B		
07	H33Z	21B	N01D N33Z N34Z	21B		X06A X06B X06C		
10	K09A K09B		X06A X06B X07A			X07A X07B		
11	L10A L10B L33Z	45.82.12↔	X07B	45.92.12↔	BORP MBOR VAC			
12	M37Z				MKOR MVE VAC		VAC I VAC II VBOR	
13	N01A N01B N01C				VAC I VAC II VBOR	04	E36A E36B	
21B	X06A X06B X07A				VKOR	06	G02A G02B G12A	
	X07B		04		E36A E36B		G16A G16B G18A	
	BORP KORP MBOR		06		G02A G02B G12A		G18B G33Z G38A	
	MKOR MVE VAC				G16A G16B G33Z		G38B G38C	
	VAC I VAC II VBOR		07		H33Z	07	H33Z	
	VBOR		10		K09A K09B	10	K09A K09B	
04	E36A E36B		11		L10A L10B L33Z	11	L33Z	
06	G02A G02B G12A		12		M37Z	13	N11A N11B	
	G16A G16B G18A		13		N01A N01B N01C	21B	X06A X06B X06C	
	G18B G33Z G38A		21B		N01D N33Z N34Z		X07A X07B	
	G38B G38C		X06A X06B X07A		BORP MBOR VAC			
07	H33Z	45.89↔	X07B	45.93↔	VAC I VAC II VBOR			
10	K09A K09B				BORP KORP MBOR		VAC I VAC II VBOR	
11	L10A L10B L33Z				MKOR MVE VAC	04	E36A E36B	
12	M37Z				VAC I VAC II VBOR	06	G02A G02B G12A	
13	N01A N01B N01C				VKOR		G16A G16B G18A	
21B	X06A X06B X07A				X06A X06B X07A		G18B G33Z G38A	
	X07B				X07B		G38B G38C	
	BORP KORP MBOR		04		E36A E36B	07	H33Z	
	MKOR MVE VAC		06		G02A G02B G12A	10	K09A K09B	
	VAC I VAC II VBOR				G16A G16B G33Z	11	L33Z	
	VBOR		07		H33Z	13	N11A N11B	
04	E36A E36B		10		K09A K09B	21B	X06A X06B X06C	
06	G02A G02B G12A		11		L10A L10B L33Z		X07A X07B	
	G16A G16B G18A	12	M37Z		BORP MBOR VAC			
	G18B G33Z G38A	13	N01A N01B N01C		VAC I VAC II VBOR			
	G38B G38C	21B	N01D N33Z N34Z	04	E36A E36B			
07	H33Z		X06A X06B X07A	06	G02A G02B G12A			
10	K09A K09B		X07B		G16A G16B G18A			
11	L10A L10B L33Z		BORP KORP MBOR		G18B G33Z G38A			
12	M37Z		MKOR MVE VAC		G38B G38C			
13	N01A N01B N01C		VAC I VAC II VBOR					
21B	X06A X06B X07A		VKOR					
	X07B							

CHOP	MDC	DRG	CHOP	MDC	DRG	CHOP	MDC	DRG
	07	H33Z			G16A G16B G18A	46.04↔		BORP MBOR VAC
	11	L33Z			G18B G33Z G38A			VAC I VAC II VBOR
	13	N11A N11B			G38B G38C		04	E36A E36B
45.94↔	21B	X06A X06B X06C		07	H33Z		06	G02A G02B G12A
		X07A X07B		11	L33Z			G13A G13B G16A
		BORP MBOR VAC		13	N11A N11B			G38A G38B G38C
		VAC I VAC II VBOR		21B	X06A X06B X06C		13	N11A N11B
	04	E36A E36B	45.97.12↔		X07A X07B	46.10↔	21B	X06A X06B X06C
	06	G02A G02B G12A			BORP KORP MBOR			BORP MBOR VAC
		G16A G16B G18A			MKOR VAC VAC I			VBOR
		G18B G33Z G38A			VAC II VBOR VKOR		04	E36A E36B
		G38B G38C		04	E36A E36B		06	G02A G02B G12A
	07	H33Z		06	G02A G02B G12A			G16A G16B G18A
	11	L33Z			G16A G16B G18A			G18B G38A G38B
	13	N11A N11B			G18B G33Z G38A			G38C
45.95.11↔	21B	X06A X06B X06C			G38B G38C		13	N01D N11A
		X07A X07B		07	H33Z		21B	X06A X06B X06C
		BORP MBOR VAC		11	L33Z	46.12.11↔		BORP KORP MBOR
		VAC I VAC II VBOR		13	N11A N11B			MKOR VAC VAC I
	04	E36A E36B		21B	X06A X06B X06C			VAC II VBOR VKOR
	06	G02A G02B G12A	45.98.11↔		X07A X07B		04	E36A E36B
		G16A G16B G18A			BORP MBOR VAC		06	G02A G02B G12A
		G18B G33Z G38A			VAC I VAC II VBOR			G13A G13B G16A
		G38B G38C		04	E36A E36B			G16B G18A G18B
	07	H33Z		05	F04Z F13A			G38A G38B G38C
	11	L33Z		06	G12A G16A G16B		07	H33Z
	13	N11A N11B			G18A G18B G38A		11	L10A L10B L33Z
45.95.12↔	21B	X06A X06B X06C			G38B G38C		12	M37Z
		X07A X07B		13	N11A N11B		13	N01D N11A
		BORP MBOR VAC	45.98.12↔	21B	X06A X06B		21B	X06A X06B X06C
		VAC I VAC II VBOR			BORP MBOR VAC	46.12.12↔		X07A X07B
	04	E36A E36B			VAC I VAC II VBOR			BORP KORP MBOR
	06	G02A G02B G12A		04	E36A E36B			MKOR VAC VAC I
		G16A G16B G18A		05	F04Z F13A			VAC II VBOR VKOR
		G18B G33Z G38A		06	G12A G16A G16B		04	E36A E36B
		G38B G38C			G18A G18B G38A		06	G02A G02B G12A
	07	H33Z			G38B G38C			G13A G13B G16A
	11	L33Z		13	N11A N11B			G16B G18A G18B
	13	N11A N11B		21B	X06A X06B			G38A G38B G38C
45.95.21↔	21B	X06A X06B X06C	45.98.13↔		BORP MBOR VAC		07	H33Z
		X07A X07B			VAC I VAC II VBOR		11	L10A L10B L33Z
		BORP MBOR VAC		04	E36A E36B		12	M37Z
		VAC I VAC II VBOR		06	G02A G02B G12A		13	N01D N11A
	04	E36A E36B			G16A G16B G18A		21B	X06A X06B X06C
	06	G02A G02B G12A			G18B G33Z G38A	46.15.11↔		X07A X07B
		G16A G16B G18A			G38B G38C			BORP KORP MBOR
		G18B G33Z G38A		07	H33Z			MKOR VAC VAC I
		G38B G38C		11	L33Z			VAC II VBOR VKOR
	07	H33Z		13	N11A N11B		04	E36A E36B
	11	L33Z		21B	X06A X06B X06C		06	G02A G02B G12A
	13	N11A N11B			X07A X07B			G13A G13B G16A
45.96↔	21B	X06A X06B X06C	45.99↔		BORP MBOR VAC			G16B G18A G18B
		X07A X07B			VAC I VAC II VBOR			G38A G38B G38C
		BORP MBOR VAC		04	E36A E36B		07	H33Z
		VAC I VAC II VBOR		06	G02A G02B G12A		11	L10A L10B L33Z
	04	E36A E36B			G16A G16B G18A		12	M37Z
	06	G02A G02B G12A			G18B G33Z G38A		13	N01D N11A
		G16A G16B G18A			G38B G38C	46.15.12↔	21B	X06A X06B X06C
		G18B G33Z G38A		07	H33Z			X07A X07B
		G38B G38C		11	L33Z			BORP KORP MBOR
	07	H33Z		13	N11A N11B			MKOR VAC VAC I
	11	L33Z	46.02↔	21B	X06A X06B X06C			VAC II VBOR VKOR
	13	N11A N11B			BORP MBOR VAC		04	E36A E36B
45.97.11↔	21B	X06A X06B X06C			VAC I VAC II VBOR		06	G02A G02B G12A
		X07A X07B		04	E36A E36B			G13A G13B G16A
		BORP KORP MBOR		06	G02A G02B G12A			G16B G18A G18B
		MKOR VAC VAC I			G13A G13B G16A			G38A G38B G38C
		VAC II VBOR VKOR			G38A G38B G38C		07	H33Z
	04	E36A E36B		13	N11A N11B		11	L10A L10B L33Z
	06	G02A G02B G12A		21B	X06A X06B X06C		12	M37Z

CHOP	MDC	DRG	CHOP	MDC	DRG	CHOP	MDC	DRG
46.19↔	13	N01D N11A	46.29↔		G13A G13B G16A	46.41.00↔		BORP MBOR VAC
	21B	X06A X06B X06C			G16B G18A G18B			VBOR
		X07A X07B			G38A G38B G38C		04	E36A E36B
		BORP MBOR VAC		07	H33Z		06	G12A G13A G13B
	04	E36A E36B		11	L10A L10B L33Z			G16A
	06	G02A G02B G12A		12	M37Z		13	N11A N11B
		G16A G16B G18A		13	N01D N11A		21B	X06A X06B X06C
		G18B G38A G38B		21B	X06A X06B X06C			BORP MBOR VAC
		G38C			X07A X07B			VBOR
					BORP MBOR VAC		04	E36A E36B
46.20↔	13	N01D N11A		VAC I VAC II VBOR	06	G12A G13A G13B		
	21B	X06A X06B X06C	04	E36A E36B		G16A		
		BORP MBOR VAC	06	G02A G02B G12A	13	N11A N11B		
		VAC I VAC II VBOR		G13A G13B G16A	21B	X06A X06B X06C		
	04	E36A E36B		G16B G18A G18B		BORP KORP MBOR		
	06	G02A G02B G12A		G38A G38B G38C		MKOR VAC VAC I		
		G16A G16B G18A	07	H33Z		VAC II VBOR VKOR		
		G18B G38A G38B	11	L10A L10B L33Z	04	E36A E36B		
		G38C	12	M37Z	06	G12A G13A G13B		
			13	N01D N11A		G16A		
46.25.11↔	11	L10A L10B	46.2A↔		X06A X06B X06C	46.41.12↔		N01D N11A
	12	M37Z			X07A X07B		21B	X06A X06B X06C
	13	N01D N11A			BORP MBOR VAC			BORP MBOR VAC
	21B	X06A X06B X06C			VAC I VAC II VBOR			VAC I VAC II VBOR
		BORP KORP MBOR		04	E36A E36B		04	E36A E36B
		MKOR VAC VAC I		06	G02A G02B G12A		06	G12A G13A G13B
		VAC II VBOR VKOR			G16A G16B G18A			G16A
	04	E36A E36B			G18B G38A G38B		13	N01D N11A
	06	G02A G02B G12A		07	H33Z		21B	X06A X06B X06C
		G13A G13B G16A		10	K09A K09B			BORP MBOR VAC
46.25.12↔		G16B G18A G18B	46.33↔		X07A X07B	46.41.99↔		VAC I VAC II VBOR
		G38A G38B G38C			BORP MBOR VAC		04	E36A E36B
	07	H33Z			VAC I VAC II VBOR		06	G12A G13A G13B
	11	L10A L10B L33Z		04	E36A E36B			G16A
	12	M37Z		06	G02A G02B G12A		06	G12A G13A G13B
	13	N01D N11A			G16A G16B G18A			G16A
	21B	X06A X06B X06C			G18B G38A G38B		13	N01D N11A
		X07A X07B		07	H33Z		21B	X06A X06B X06C
		BORP KORP MBOR		10	K09A K09B			BORP MBOR VAC
		MKOR VAC VAC I		11	L10A L10B L33Z		04	E36A E36B
46.26.11↔		VAC II VBOR VKOR	46.39↔		X07A X07B	46.42.00↔		VAC I VAC II VBOR
	04	E36A E36B			BORP MBOR VAC		06	G12A G12B G16A
	06	G02A G02B G12A			VAC I VAC II VBOR		13	N11A N11B
		G13A G13B G16A		04	E36A E36B		21B	X06A X06B X06C
		G16B G18A G18B		06	G12A G16A G16B			BORP MBOR VAC
		G38A G38B G38C			G18A G18B G38A			VAC I VAC II VBOR
	07	H33Z			G38B G38C		04	E36A E36B
	11	L10A L10B L33Z		07	H33Z		06	G12A G12B G16A
	12	M37Z		10	K09A K09B		13	N11A N11B
	13	N01D N11A		11	L10A L10B L33Z		21B	X06A X06B X06C
46.26.12↔	21B	X06A X06B X06C	46.40↔		X06A X06B X06C	46.42.09↔		BORP MBOR VAC
		X07A X07B			X07A X07B			VAC I VAC II VBOR
		BORP KORP MBOR			BORP MBOR VAC		04	E36A E36B
		MKOR VAC VAC I		04	E36A E36B		06	G12A G12B G16A
		VAC II VBOR VKOR		06	G12A G16A G16B		13	N11A N11B
	04	E36A E36B			G18A G18B G38A		21B	X06A X06B X06C
	06	G02A G02B G12A			G38B G38C			BORP MBOR VAC
		G13A G13B G16A		07	H33Z			VAC I VAC II VBOR
		G16B G18A G18B		10	K09A K09B		04	E36A E36B
		G38A G38B G38C		11	L10A L10B L33Z		06	G12A G12B G16A
46.26.12↔	07	H33Z	46.42.11↔		X06A X06B X06C	46.42.12↔		N11A N11B
	11	L10A L10B L33Z			X07A X07B		21B	X06A X06B X06C
	12	M37Z			BORP MBOR VAC			BORP MBOR VAC
	13	N01D N11A			VAC I VAC II VBOR			VAC I VAC II VBOR
	21B	X06A X06B X06C		04	E36A E36B		04	E36A E36B
		X07A X07B		06	G12A G16A G16B		06	G12A G12B G16A
		BORP KORP MBOR			G18A G18B G38A		13	N11A N11B
		MKOR VAC VAC I			G38B G38C		21B	X06A X06B X06C
		VAC II VBOR VKOR		07	H33Z			BORP MBOR VAC
	04	E36A E36B		10	K09A K09B			VAC I VAC II VBOR
46.26.12↔	06	G02A G02B G12A	46.42.21↔		X06A X06B X06C	46.42.21↔		N11A N11B
		G13A G13B G16A			X07A X07B		04	E36A E36B
		G16B G18A G18B		04	E36A E36B		06	G12A G12B G16A
		G38A G38B G38C		06	G12A G13A G13B		13	N11A N11B
	07	H33Z			G16A		21B	X06A X06B X06C
	11	L10A L10B L33Z		13	N11A N11B			BORP MBOR VAC
	12	M37Z		21B	X06A X06B X06C			VAC I VAC II VBOR
	13	N01D N11A			X07A X07B		04	E36A E36B
	21B	X06A X06B X06C			BORP MBOR VAC		06	G12A G12B G16A
		X07A X07B		04	E36A E36B		13	N11A N11B



CHOP	MDC	DRG	CHOP	MDC	DRG	CHOP	MDC	DRG
46.42.22↔	06	G12A G12B G16A	46.51.00↔	10	K09A K09B	46.72.10‡↔	01	B60A
	13	N11A N11B		13	N11A N11B		04	E71B E75A E77A
	21B	X06A X06B X06C BORP MBOR VAC VAC I VAC II VBOR		21B	X06A X06B X06C BORP MBOR VAC VAC I VAC II VBOR		06	G46A G46B G46C G46D G72A G86A
46.43.00↔	04	E36A E36B	46.51.10↔	04	E36A E36B	46.72.11↔	04	E36A E36B
	06	G12A G12B G16A		05	F04Z F13A		06	G12A G16A G16B G18A G18B G38A G38B G38C
	13	N11A N11B		06	G04A G04B G12A G16A G38A G38B G38C		21B	X06A X06B BORP MBOR VAC VAC I VAC II VBOR
46.43.10↔	21B	X06A X06B X06C BORP MBOR VAC VBOR	46.51.20↔	04	E36A E36B	46.72.12↔	04	E36A E36B
	04	E36A E36B		05	F04Z F13A		06	G12A G16A G16B G18A G18B G38A G38B G38C
	05	F04Z F13A		06	G02A G02B G04A G04B G12A G16A G38A G38B G38C		21B	X06A X06B BORP MBOR VAC VAC I VAC II VBOR
46.43.11↔	06	G02A G02B G12A G13A G13B G16A G16B G18A G18B G38A G38B G38C	46.51.99↔	04	E36A E36B	46.72.99‡↔	01	B60A
	10	K09A K09B		05	F04Z F13A		04	E71B E75A E77A
	13	N11A N11B		06	G02A G02B G04A G04B G12A G16A G38A G38B G38C		06	G46A G46B G46C G46D G72A G86A
46.43.12↔	21B	X06A X06B X06C BORP KORP MBOR MKOR VAC VAC I VAC II VBOR VKOR	46.52.10↔	04	E36A E36B	46.74.00‡↔	01	B60A
	04	E36A E36B		05	F04Z F13A		04	E71B E75A E77A
	05	F04Z F13A		06	G02A G02B G12A G13A G13B G16A G16B G18A G18B G38A G38B G38C		06	G46A G46B G46C G72A G86A
46.43.20↔	06	G02A G02B G12A G13A G13B G16A G16B G18A G18B G38A G38B G38C	46.52.20↔	04	E36A E36B	46.74.10‡↔	01	B60A
	10	K09A K09B		05	F04Z F13A		04	E71B E75A E77A
	13	N01D N11A		06	G04A G04B G12A G16A G38A G38B G38C		06	G46A G46B G46C G72A G86A
46.43.20↔	21B	X06A X06B X06C BORP MBOR VAC VAC I VAC II VBOR	46.52.20↔	13	N11A N11B	46.74.11↔	04	E71B E75A E77A
	04	E36A E36B		21B	X06A X06B BORP MBOR VAC VAC I VAC II VBOR		06	G46A G46B G46C G72A G86A
	05	F04Z F13A		04	E36A E36B		21B	X06A X06B BORP MBOR VAC VAC I VAC II VBOR
46.43.99↔	06	G02A G02B G12A G13A G13B G16A G16B G18A G18B G38A G38B G38C	46.71↔	05	F04Z F13A	46.74.12↔	04	E36A E36B
	10	K09A K09B		06	G02A G02B G04A G04B G12A G16A G16B G18A G18B G38A G38B G38C		06	G12A G16A G16B G18A G18B G38A G38B G38C
	13	N01D N11A		13	N11A N11B		21B	X06A X06B BORP MBOR VAC VAC I VAC II VBOR
46.43.99↔	21B	X06A X06B X06C BORP MBOR VAC VBOR	46.72.00‡↔	21B	X06A X06B BORP MBOR VAC VAC I VAC II VBOR	46.74.99‡↔	01	B60A
	04	E36A E36B		04	E36A E36B		04	E71B E75A E77A
	05	F04Z F13A		06	F04Z F13A		06	G46A G46B G46C G72A G86A
46.43.99↔	06	G02A G02B G12A G13A G13B G16A G16B G18A G18B G38A G38B G38C	46.72.00‡↔	06	G02A G02B G04A G04B G12A G16A G16B G18A G18B G38A G38B G38C	46.75↔	04	E36A E36B
	10	K09A K09B		13	N11A N11B		06	G12A G16A G16B G18A G18B G38A G38B G38C
	13	N01D N11A		21B	X06A X06B BORP MBOR VAC VAC I VAC II VBOR		21B	X06A X06B BORP MBOR VAC VAC I VAC II VBOR
46.43.99↔	21B	X06A X06B X06C BORP MBOR VAC VBOR	46.72.00‡↔	04	E36A E36B	46.76.00‡↔	01	B60A
	04	E36A E36B		06	G12A G16A G16B G18A G18B G38A G38B G38C		04	E71B E75A E77A
	05	F04Z F13A		21B	X06A X06B BORP MBOR VAC VAC I VAC II VBOR		06	G46A G46B G46C G46D G72A
46.43.99↔	06	G12A G13A G13B	46.72.00‡↔	01	B60A	46.76.10‡↔	01	B60A

CHOP	MDC	DRG	CHOP	MDC	DRG	CHOP	MDC	DRG
46.76.11↔	04	E71B E75A E77A	46.79.39↔		G18B G38A G38B G38C	46.85.32↔	06	G04A G04B G38A G38B G38C
	06	G46A G46B G46C G46D G72A BORP MBOR VAC VAC I VAC II VBOR		21B	X06A X06B BORP MBOR VAC VAC I VAC II VBOR		21B	X06A X06B
46.76.12↔	04	E36A E36B	46.79.40↔		G12A G13A G13B G16A G16B G18A G18B G38A G38B G38C	46.91↔	04	E71B E75A E77A G46A G46B G46C G46D G72A BORP MBOR VAC VAC I VAC II VBOR
	06	G12A G16A G16B G18A G18B G38A G38B G38C		04	E36A E36B BORP MBOR VAC VAC I VAC II VBOR		06	G04A G04B G12A G16A G38A G38B G38C
46.76.99‡↔	21B	X06A X06B	46.79.41↔		G12A G13A G13B G16A G16B G18A G18B G38A G38B G38C	46.92↔	04	E71B E75A E77A G46A G46B G46C G46D G72A
	04	E36A E36B		06	G12A G13A G13B G16A G16B G18A G18B G38A G38B G38C		04	E36A E36B BORP MBOR VAC VAC I VAC II VBOR
46.79.00‡↔	06	G12A G16A G16B G18A G18B G38A G38B G38C	46.79.41↔		G12A G13A G13B G16A G16B G18A G18B G38A G38B G38C	46.97.00↔	06	G04A G04B G12A G16A G38A G38B G38C
	21B	X06A X06B		21B	X06A X06B BORP MBOR VAC VAC I VAC II VBOR		21B	X06A X06B BORP KORP MBOR MKOR VAC VAC I VAC II VBOR VKOR
46.79.10↔	01	B60A	46.79.50↔		G12A G13A G13B G16A G16B G18A G18B G38A G38B G38C	46.97.10↔	04	E36A E36B G12A G16A G16B G18A G18B G38A G38B G38C
	04	E71B E75A E77A		04	E36A E36B BORP MBOR VAC VBOR		07	H06Z
46.79.20‡↔	06	G46A G46B G46C G46D G72A	46.79.51↔		G12A G13A G13B G16A G16B G18A G18B G38A G38B G38C	46.97.10↔	10	K09A K09B
	21B	X06A X06B		06	G12A G13A G13B G16A G16B G18A G18B G38A G38B G38C		21B	X06A X06B
46.79.21↔	01	B60A	46.85.10‡↔		G12A G13A G13B G16A G16B G18A G18B G38A G38B G38C	46.97.99↔	Prä	A01A A02Z A06A A06B A06C A07A BORP KORP MBOR MKOR VAC VAC I VAC II VBOR VKOR
	04	E71B E75A E77A		01	B60A		04	E36A E36B
46.79.22↔	06	G46A G46B G46C G46D G72A	46.85.11↔		G12A G13A G13B G16A G16B G18A G18B G38A G38B G38C	46.99.00‡↔	06	G12A G16A G18A G18B G38A G38B G38C
	04	E36A E36B		06	G04A G04B G38A G38B G38C		04	E36A E36B
46.79.30↔	06	G12A G13A G13B G16A G16B G18A G18B G38A G38B G38C	46.85.12↔		G12A G13A G13B G16A G16B G18A G18B G38A G38B G38C	46.99.10↔	06	G12A G16A A01A A02Z A06A A06B A06C A07A
	21B	X06A X06B		21B	X06A X06B BORP MBOR VAC VAC I VAC II VBOR		01	B60A
46.79.31↔	04	E36A E36B	46.85.20‡↔		G12A G13A G13B G16A G16B G18A G18B G38A G38B G38C	46.99.10↔	04	E71B E75A E77A G46A G46B G46C G46D G72A
	06	G12A G13A G13B G16A G16B G18A G18B G38A G38B G38C		01	B60A		06	G04A G04B G12A G12B G38A G38B G38C
46.79.32↔	21B	X06A X06B	46.85.21↔		G12A G13A G13B G16A G16B G18A G18B G38A G38B G38C	46.99.20‡↔	07	H06Z H33Z
	04	E36A E36B		06	G04A G04B G38A G38B G38C		13	N11A N11B
46.79.32↔	06	G12A G13A G13B G16A G16B G18A G18B G38A G38B G38C	46.85.22↔		G12A G13A G13B G16A G16B G18A G18B G38A G38B G38C	46.99.30‡↔	21B	X06A X06B X07A X07B
	21B	X06A X06B		01	B60A		01	B60A
46.79.32↔	BORP MBOR VAC VAC I VAC II VBOR		46.85.30‡↔		G12A G13A G13B G16A G16B G18A G18B G38A G38B G38C	46.99.30‡↔	04	E71B E75A E77A G46A G46B G46C G46D G72A G86A
	04	E36A E36B		04	E71B E75A E77A G46A G46B G46C G46D G72A		04	E71B E75A E77A
46.79.32↔	06	G12A G13A G13B G16A G16B G18A	46.85.31↔		G12A G13A G13B G16A G16B G18A G18B G38A G38B G38C	46.99.30‡↔	06	G46A G46B G46C G46D G72A G86A
	21B	X06A X06B		06	G04A G04B G38A G38B G38C		06	G46A G46B G46C

CHOP	MDC	DRG	CHOP	MDC	DRG	CHOP	MDC	DRG
46.99.50†↔	01	G46D G72A G86A		13	N11A N11B		04	E36A E36B
	04	B60A		21B	X06A X06B X07A		06	G12A G16A G22A
	06	E71B E75A E77A	46.99.93↔	06	X07B			G22B G22C G22D
		G46A G46B G46C			G04A G04B G12A	48.0↔	13	G22E
46.99.51↔	06	G72A			G12B G38A G38B			N11A N11B
		G04A G04B G12A			G38C			BORP MBOR VAC
		G12B G38A G38B			H06Z H33Z			VBOR
		G38C			N11A N11B		04	E36A E36B
	07	H06Z H33Z		21B	X06A X06B X07A		06	G04A G04B G12A
	13	N11A N11B	46.99.94↔	06	X07B			G16A G38A G38B
	21B	X06A X06B X07A			G04A G04B G12A	48.1↔	21B	G38C
46.99.52↔	06	X07B			G12B G38A G38B			X06A X06B X06C
		G04A G04B G12A			G38C			BORP MBOR VAC
		G12B G38A G38B			H06Z H33Z			VBOR
		G38C			N11A N11B		04	E36A E36B
	07	H06Z H33Z		21B	X06A X06B X07A		06	G02A G02B G12A
	13	N11A N11B	47.00↔		X07B			G16A G16B G18A
	21B	X06A X06B X07A			BORP MBOR VAC			G18B G33Z G38A
46.99.60†↔	01	B60A		04	VBOR		07	G38B G38C
	04	E71B E75A E77A		06	E36A E36B		11	H33Z
	06	G46A G46B G46C			G12A G16A G22A		21B	L33Z
		G72A			G22B G22C G22D			X06A X06B X06C
46.99.61↔	06	G04A G04B G12A		13	G22E	48.21↔		X07A X07B
		G12B G38A G38B	47.01↔		N11A N11B			BORP MBOR VAC
		G38C			BORP MBOR VAC			VAC I VAC II VBOR
	07	H06Z H33Z		04	VAC I VAC II VBOR		04	E36A E36B
	13	N11A N11B		06	E36A E36B		06	G04A G04B G12A
	21B	X06A X06B X07A	47.02↔		G12A G16A G22A			G16A G38A G38B
46.99.62↔	06	X07B			G22B G22C G22D		21B	G38C
		G04A G04B G12A			G22E			X06A X06B X06C
		G12B G38A G38B		13	N08Z	48.22†↔	01	B60A
		G38C			BORP MBOR VAC		04	E71B E75A E77A
	07	H06Z H33Z		04	VBOR		06	G46A G46B G46C
	13	N11A N11B		06	E36A E36B		07	G46D G72A G86A
	21B	X06A X06B X07A	47.09↔		G12A G16A G22A	48.24†↔		H61A
46.99.63†↔	01	B60A			G22B G22C G22D		01	AKBB
	04	E71B E75A E77A		13	G22E		04	B60A
	06	G46A G46B G46C			N11A N11B		04	E71B E75A E77A
		G72A G86A		04	BORP MBOR VAC		06	G46A G46B G46C
46.99.70†↔	01	B60A		06	VBOR		07	G46D G72A G86A
	04	E71B E75A E77A			E36A E36B	48.25↔	16	H61A
	06	G46A G46B G46C			G12A G16A G22A			Q86A
		G46D G72A			G22B G22C G22D			BORP MBOR VAC
46.99.71↔	06	G04A G04B G12A		13	G22E			VAC I VAC II VBOR
		G12B G38A G38B	47.10↔		N11A N11B		04	E36A E36B
		G38C		06	BORP MBOR VAC		06	G04A G04B G12A
	07	H06Z H33Z			VBOR			G16A G38A G38B
	13	N11A N11B	47.11↔		E36A E36B	48.26†↔		G38C
	21B	X06A X06B X07A		04	G09C G12A G16A		01	AKBB
46.99.72↔	06	X07B		06	G22A G22B G22C		04	B60A
		G04A G04B G12A			G22D G22E		04	E71B E75A E77A
		G12B G38A G38B		13	G22D G22E	48.31†↔	06	G46A G46B G46C
		G38C			N11A N11B		07	G46D G72A G86A
	07	H06Z H33Z		06	BORP MBOR VAC		16	H61A
	13	N11A N11B	47.12↔		VBOR		01	Q86A
	21B	X06A X06B X07A		06	E36A E36B		04	B60A
46.99.81↔	06	X07B			G09C G12A G16A		04	E71B E75A E77A
		G04A G04B G12A		13	G22A G22B G22C		06	G46A G46B G46C
		G12B G38A G38B	47.19↔		G22D G22E			G46D G72A G86A
		G38C			N11A N11B	48.32†↔	01	H61A
	07	H06Z H33Z		06	BORP MBOR VAC		16	Q86A
	13	N11A N11B			VBOR		01	B60A
	21B	X06A X06B X07A	47.2↔		E36A E36B		04	E71B E75A E77A
46.99.82↔	06	X07B		06	G12A G16A G22A	48.33†↔	06	G46A G46B G46C
		G04A G04B G12A			G22B G22C G22D		07	G46D G72A G86A
		G12B G38A G38B		13	G22D G22E		16	H61A
		G38C			N08Z N11A N11B	48.34†↔	01	Q86A
	07	H06Z H33Z		06	G09C G22A G22B		04	B60A
	13	N11A N11B	47.9↔		G22C G22D G22E		04	E71B E75A E77A
	21B	X06A X06B X07A		13	G22C G22D G22E		06	G46A G46B G46C
46.99.82↔	06	X07B			N11A N11B			G46D G72A
		G04A G04B G12A			BORP MBOR VAC		01	B60A
		G12B G38A G38B		04	VBOR		04	E71B E75A E77A
		G38C		06	E36A E36B		06	G46A G46B G46C
	07	H06Z H33Z			G12A G16A G22A			G46D G72A
	13	N11A N11B			G22B G22C G22D		01	B60A
	21B	X06A X06B X07A		13	G22E		04	E71B E75A E77A
46.99.82↔	06	X07B			N11A N11B		06	G46A G46B G46C
		G04A G04B G12A			BORP MBOR VAC			G46D G72A
		G12B G38A G38B			VBOR		01	B60A
		G38C		04	E36A E36B		04	E71B E75A E77A
	07	H06Z H33Z		06	G12A G16A G22A		06	G46A G46B G46C
					G22B G22C G22D			G46D G72A
					G22E		01	B60A
					N11A N11B		04	E71B E75A E77A
					BORP MBOR VAC		06	G46A G46B G46C
					VBOR			G46D G72A

CHOP	MDC	DRG	CHOP	MDC	DRG	CHOP	MDC	DRG
48.35.10†↔	01	G46D G72A		04	VKOR	48.66.11↔	21B	N01D N33Z N34Z
	06	B60A		06	E36A E36B		X06A X06B X06C	
48.35.11†↔	01	G46A G46B G46C		06	G12A G16A G16B			X07A X07B
	06	G46D G86A		07	G33Z G38A G38B		BORP KORP MBOR	
48.41↔	01	B60A		11	H33Z		04	MKOR MVE VAC
	06	G46A G46B G46C		12	L10A L10B L33Z		VAC I VAC II VBOR	
		G46D G86A		13	M01Z M37Z		06	VKOR
		BORP KORP MBOR		21B	N01A N01B N01C		E36A E36B	
		MKOR VAC VAC I	48.59↔	06	N01D N33Z N34Z		07	G12A G16A G16B
		VAC II VBOR VKOR		07	X06A X06B X06C		11	G17A G17B G17C
	04	E36A E36B		07	X07A X07B		12	G33Z G38A G38B
	06	G12A G16A G16B		04	BORP MBOR MVE		13	G38C
		G17A G17B G17C		06	VAC VAC I VAC II		07	H33Z
		G33Z G38A G38B		06	VBOR		11	L10A L10B L33Z
		G38C		07	E36A E36B		12	M01Z M37Z
		H33Z		06	G12A G16A G16B		13	N01A N01B N01C
		L10A L10B L33Z	48.65↔	06	G17A G17B G17C		21B	N01D N33Z N34Z
		M01Z M37Z		07	G33Z G38A G38B		21B	X06A X06B X06C
		N01A N01B N01C		07	X07A X07B			X07A X07B
		N01D N33Z N34Z		11	BORP KORP MBOR		48.66.12↔	04
	21B	X06A X06B X06C		12	MKOR MVE VAC			06
		X07A X07B		13	VKOR		04	E36A E36B
48.49↔		BORP KORP MBOR		21B	N01D N33Z N34Z		06	G12A G16A G16B
		MKOR VAC VAC I		07	X06A X06B X06C		07	G17A G17B G17C
		VAC II VBOR VKOR	48.65↔	07	X07A X07B		06	G33Z G38A G38B
		E36A E36B		04	BORP KORP MBOR		07	G38C
	04	E36A E36B		06	MKOR MVE VAC		11	H33Z
	06	G12A G16A G16B		07	VAC I VAC II VBOR		12	L10A L10B L33Z
		G17A G17B G17C		06	VKOR		13	M01Z M37Z
		G33Z G38A G38B		06	E36A E36B		21B	N01A N01B N01C
		G38C		06	G12A G16A G16B		21B	N01D N33Z N34Z
		H33Z		07	G17A G17B G17C		21B	X06A X06B X06C
		L10A L10B L33Z	48.66.00↔	07	G33Z G38A G38B			X07A X07B
		M01Z M37Z		07	G38C		48.66.13↔	04
		N01A N01B N01C		06	X06A X06B X06C			06
		N01D N33Z N34Z		07	X07A X07B		06	VAC I VAC II VBOR
	21B	X06A X06B X06C		07	BORP MBOR MVE		04	VKOR
		X07A X07B		04	VAC VAC I VAC II		06	E36A E36B
48.50↔		BORP MBOR MVE		06	VBOR		07	G12A G16A G16B
		VAC VAC I VAC II		06	E36A E36B		07	G17A G17B G17C
		VBOR		06	G12A G16A G16B		06	G33Z G38A G38B
		E36A E36B		07	G17A G17B G17C		07	G38C
	04	E36A E36B		07	X06A X06B X06C		07	H33Z
	06	G12A G16A G16B		04	X07A X07B		11	L10A L10B L33Z
		G17A G17B G17C	48.66.00↔	06	BORP MBOR MVE		12	M01Z M37Z
		G33Z G38A G38B		06	VAC VAC I VAC II		13	N01A N01B N01C
		G38C		07	VBOR		21B	N01D N33Z N34Z
		H33Z		07	X06A X06B X06C		21B	X06A X06B X06C
		L10A L10B L33Z		07	X07A X07B			X07A X07B
		M01Z M37Z		11	BORP KORP MBOR		48.66.14↔	04
		N01A N01B N01C		12	MKOR MVE VAC			06
		N01D N33Z N34Z		13	VKOR		04	E36A E36B
	21B	X06A X06B X06C		21B	N01D N33Z N34Z		06	G12A G16A G16B
		X07A X07B		06	X06A X06B X06C		06	G17A G17B G17C
48.51↔		BORP KORP MBOR		07	X07A X07B		06	G33Z G38A G38B
		MKOR MVE VAC		04	BORP MBOR MVE		07	G38C
		VAC I VAC II VBOR	48.66.09↔	04	VAC VAC I VAC II		07	H33Z
		VKOR		06	VBOR		11	L10A L10B L33Z
	04	E36A E36B		06	E36A E36B		12	M01Z M37Z
	06	G12A G16A G16B		06	G12A G16A G16B		13	N01A N01B N01C
		G33Z G38A G38B		06	G17A G17B G17C		21B	N01D N33Z N34Z
		G38C		07	G33Z G38A G38B		21B	X06A X06B X06C
		H33Z		07	G38C			X07A X07B
		L10A L10B L33Z		04	X06A X06B X06C		48.66.15↔	04
		M01Z M37Z		06	X07A X07B			06
		N01A N01B N01C		04	BORP MBOR MVE		07	VAC I VAC II VBOR
		N01D N33Z N34Z		06	VAC VAC I VAC II		07	H33Z
	21B	X06A X06B X06C		06	VBOR		11	L10A L10B L33Z
48.53↔		X07A X07B		06	E36A E36B		12	M01Z M37Z
		BORP KORP MBOR		06	G12A G16A G16B		13	N01A N01B N01C
		MKOR MVE VAC		06	G17A G17B G17C		21B	N01D N33Z N34Z
		VAC I VAC II VBOR		07	G33Z G38A G38B		21B	X06A X06B X06C
				07	G38C		X07A X07B	
				07	H33Z		BORP KORP MBOR	
				11	L10A L10B L33Z		MKOR MVE VAC	
				12	M01Z M37Z		VAC I VAC II VBOR	
				13	N01A N01B N01C			

CHOP	MDC	DRG	CHOP	MDC	DRG	CHOP	MDC	DRG
		VKOR		12	M01Z M37Z			VAC I VAC II VBOR
	04	E36A E36B		13	N01A N01B N01C			VKOR
	06	G12A G16A G16B		21B	N01D N33Z N34Z		04	E36A E36B
		G17A G17B G17C			X06A X06B X06C		06	G12A G16A G16B
		G33Z G38A G38B	48.66.25↔		X07A X07B		06	G17A G17B G17C
		G38C			BORP KORP MBOR	48.66.35↔	07	G33Z G38A G38B
	07	H33Z			MKOR MVE VAC		07	G38C
	11	L10A L10B L33Z			VAC I VAC II VBOR		11	H33Z
	12	M01Z M37Z		04	VKOR		11	L10A L10B L33Z
	13	N01A N01B N01C		06	E36A E36B		12	M01Z M37Z
		N01D N33Z N34Z			G12A G16A G16B		13	N01A N01B N01C
48.66.21↔	21B	X06A X06B X06C			G17A G17B G17C		21B	N01D N33Z N34Z
		X07A X07B			G33Z G38A G38B			N01D N33Z N34Z
		BORP KORP MBOR			G38C			X06A X06B X06C
		MKOR MVE VAC			G38C			X07A X07B
		VAC I VAC II VBOR			H33Z			BORP KORP MBOR
		VKOR		07	L10A L10B L33Z			MKOR MVE VAC
	04	E36A E36B		11	M01Z M37Z			VAC I VAC II VBOR
	06	G12A G16A G16B		12	N01A N01B N01C		04	VKOR
		G17A G17B G17C			N01D N33Z N34Z		06	E36A E36B
		G33Z G38A G38B			X06A X06B X06C		06	G12A G16A G16B
		G38C	48.66.31↔		X07A X07B			G17A G17B G17C
	07	H33Z			BORP KORP MBOR			G33Z G38A G38B
	11	L10A L10B L33Z			MKOR MVE VAC		07	G38C
	12	M01Z M37Z			VAC I VAC II VBOR		07	H33Z
	13	N01A N01B N01C		04	VKOR		11	L10A L10B L33Z
		N01D N33Z N34Z		06	E36A E36B		12	M01Z M37Z
48.66.22↔	21B	X06A X06B X06C			G12A G16A G16B		13	N01A N01B N01C
		X07A X07B			G17A G17B G17C		21B	N01D N33Z N34Z
		BORP KORP MBOR			G33Z G38A G38B			X06A X06B X06C
		MKOR MVE VAC			G38C	48.69↔		X07A X07B
		VAC I VAC II VBOR			H33Z			BORP MBOR MVE
		VKOR		07	L10A L10B L33Z			VAC VAC I VAC II
	04	E36A E36B		11	M01Z M37Z		04	VBOR
	06	G12A G16A G16B		12	N01A N01B N01C		06	E36A E36B
		G33Z G38A G38B			N01D N33Z N34Z			G12A G16A G16B
		G38C			X06A X06B X06C			G17A G17B G17C
	07	H33Z	48.66.32↔		X07A X07B			G33Z G38A G38B
	11	L10A L10B L33Z			BORP KORP MBOR		07	G38C
	12	M01Z M37Z			MKOR MVE VAC		07	H33Z
	13	N01A N01B N01C			VAC I VAC II VBOR		11	L10A L10B L33Z
		N01D N33Z N34Z		04	VKOR		12	M01Z M37Z
48.66.23↔	21B	X06A X06B X06C		06	E36A E36B		13	N01A N01B N01C
		X07A X07B			G12A G16A G16B		21B	N01D N33Z N34Z
		BORP KORP MBOR			G33Z G38A G38B			X06A X06B X06C
		MKOR MVE VAC			G38C	48.71↔		X07A X07B
		VAC I VAC II VBOR			H33Z			BORP MBOR VAC
		VKOR		07	L10A L10B L33Z			VAC I VAC II VBOR
	04	E36A E36B		11	M01Z M37Z		04	E36A E36B
	06	G12A G16A G16B		12	N01A N01B N01C		06	G12A G16A G16B
		G17A G17B G17C			N01D N33Z N34Z			G18A G18B G38A
		G33Z G38A G38B			X06A X06B X06C			G38B G38C
		G38C			X07A X07B		13	N04C N06A N06B
	07	H33Z	48.66.33↔		BORP KORP MBOR			N06C
	11	L10A L10B L33Z			MKOR MVE VAC		21B	X06A X06B
	12	M01Z M37Z			VAC I VAC II VBOR	48.72↔		BORP MBOR VAC
	13	N01A N01B N01C			VKOR			VAC I VAC II VBOR
		N01D N33Z N34Z		04	E36A E36B		04	E36A E36B
48.66.24↔	21B	X06A X06B X06C		06	G12A G16A G16B		06	G12A G16A G16B
		X07A X07B			G17A G17B G17C			G18A G18B G38A
		BORP KORP MBOR			G33Z G38A G38B			G38B G38C
		MKOR MVE VAC			G38C	48.73↔		N04C N06A N06B
		VAC I VAC II VBOR			H33Z			N06C
		VKOR		07	L10A L10B L33Z			X06A X06B
	04	E36A E36B		11	M01Z M37Z			BORP MBOR VAC
	06	G12A G16A G16B		12	N01A N01B N01C			VAC I VAC II VBOR
		G17A G17B G17C			N01D N33Z N34Z		04	E36A E36B
		G33Z G38A G38B			X06A X06B X06C		06	G12A G16A G16B
		G38C			X07A X07B			G18A G18B G38A
	07	H33Z	48.66.34↔		BORP KORP MBOR		13	G38B G38C
	11	L10A L10B L33Z			MKOR MVE VAC		21B	N04C N06A N06B
					VAC I VAC II VBOR			N06C
				04	E36A E36B		21B	X06A X06B
				06	G12A G16A G16B			BORP MBOR VAC
					G17A G17B G17C			VAC I VAC II VBOR
					G33Z G38A G38B		04	E36A E36B
					G38C		06	G12A G16A G16B
					H33Z			G18A G18B G38A
					L10A L10B L33Z			G38B G38C
					M01Z M37Z			X06A X06B
					N01A N01B N01C			BORP MBOR VAC
					N01D N33Z N34Z			VAC I VAC II VBOR
					X06A X06B X06C		04	E36A E36B
					X07A X07B		06	G12A G12B G16A
					BORP KORP MBOR	48.74↔	21B	X06A X06B
					MKOR MVE VAC			G02A G02B G12A
								G12B G33Z G38A
								G38B G38C
								H33Z
								L33Z

CHOP	MDC	DRG	CHOP	MDC	DRG	CHOP	MDC	DRG
	13	N08Z		09	J02A J02B J03A		14	O02A O02B
	21B	X06A X06B X06C		J03B J04Z J09A	49.46.00↔	06	G26A G26B	
48.75.00↔		X07A X07B		J09B	49.46.10↔	06	G26A G26B	
		BORP MBOR VAC		13	N04A N04B N07A		14	O02A O02B
		VAC I VAC II VBOR		N33Z	49.46.11↔	06	G26A G26B	
	04	E36A E36B		14	O02A O02B		14	O02A O02B
	06	G12A G16A G16B	48.92↔	21B	X06A X06B X06C	49.46.12↔	06	G26A G26B
		G18A G18B G38A		BORP MBOR VAC	49.46.99↔	14	O02A O02B	
		G38B G38C		VBOR	49.46.99↔	06	G26A G26B	
	13	N04C N06A N06B		04	E36A E36B		14	O02A O02B
		N06C		06	G11A G11B G12A	49.51↔		BORP MBOR VAC
48.75.09↔	21B	X06A X06B	48.93↔	G16A		04	VAC I VAC II VBOR	
		BORP MBOR VAC		BORP MBOR VAC		06	E36A E36B	
		VAC I VAC II VBOR		VAC I VAC II VBOR			G12A G16A G26A	
	04	E36A E36B		04	E36A E36B		G26B	
	06	G12A G16A G16B		06	G12A G13A G13B	49.52↔		BORP MBOR VAC
		G18A G18B G38A		G16A			04	VAC I VAC II VBOR
		G38B G38C		09	J02A J02B J03A		06	E36A E36B
	13	N04C N06A N06B		J03B J04Z J11A			G12A G16A G26A	
48.75.11↔	21B	X06A X06B		J11B	49.59↔		G26B	
		BORP MBOR VAC		13	N04C N06A N06B			BORP MBOR VAC
		VAC I VAC II VBOR		N06C		04	VAC I VAC II VBOR	
	04	E36A E36B		14	O02A O02B		04	E36A E36B
	06	G12A G16A G16B	49.01‡↔	21B	X06A X06B		06	G12A G16A G26A
		G18A G18B G38A		01	B60A	49.6↔	06	G26A G26B
		G38B G38C		06	G46A G46B G46C		09	J02A J02B J03A
	13	N04C N06A N06B	49.02‡↔	G46D G86A			J03B J04Z J11A	
48.75.21↔	21B	X06A X06B		01	B60A		J11B	
		BORP MBOR VAC		06	G46A G46B G46C		14	O02A O02B
		VAC I VAC II VBOR		G46D G86A	49.70↔	21B	X06A X06B X06C	
	04	E36A E36B	49.03‡↔	01	B60A	06	G11A G11B	
	06	G12A G16A G16B		06	G46A G46B G46C	09	J02A J02B J03A	
		G18A G18B G38A		G46D G86A		09	J03B J04Z J11A	
		G38B G38C	49.04‡↔	01	B60A		J11B	
	13	N04C N06A N06B		06	G46A G46B G46C		21B	X06A X06B X06C
48.76.00↔	21B	X06A X06B	49.11↔	G46D G86A	49.71↔	06	G11A G11B	
		BORP MBOR VAC		06	G26A G26B	09	J02A J02B J03A	
		VAC I VAC II VBOR		09	J02A J02B J03A		J03B J04Z J11A	
	04	E36A E36B		J03B J04Z J09A			J11B	
	06	G12A G12B G16A		J09B		21B	X06A X06B X06C	
	13	N04C N06A N06B	49.12↔	21B	X06A X06B X06C	49.72↔	06	G11A G11B
		N06C		06	G26A G26B		09	J02A J02B J03A
48.76.10↔	21B	X06A X06B		09	J02A J02B J03A		09	J03B J04Z J11A
		BORP MBOR VAC		J03B J04Z J11A			J11B	
		VAC I VAC II VBOR		21B	X06A X06B X06C	49.73.00↔	06	G26A G26B
	04	E36A E36B	49.22‡↔	AKBB		09	J02A J02B J03A	
	06	G12A G12B G16A		01	B60A		J03B J04Z J11A	
	13	N04C N06A N06B		04	E71B E75A E77A		J11B	
		N06C		06	G46A G46B G46C	49.73.11↔	21B	X06A X06B X06C
48.76.11↔	21B	X06A X06B		G46D G72A G86A		06	G26A	
		BORP MBOR VAC		07	H61A	09	J02A J02B J03A	
		VAC I VAC II VBOR		16	Q86A		J03B J04Z J11A	
	04	E36A E36B	49.23‡↔	AKBB		J11B		
	06	G12A G12B G16A		01	B60A	21B	X06A X06B X06C	
	13	N04C N06A N06B		04	E71B E75A E77A	49.73.12↔	06	G26A
		N06C		06	G46A G46B G46C		09	J02A J02B J03A
48.76.99↔	21B	X06A X06B		G46D G72A G86A			J03B J04Z J11A	
		BORP MBOR VAC		07	H61A		J11B	
		VAC I VAC II VBOR		16	Q86A	49.73.99↔	21B	X06A X06B X06C
	04	E36A E36B	49.31‡↔	01	B60A		06	G26A
	06	G12A G12B G16A		06	G46A G46B G46C		09	J02A J02B J03A
	13	N04C N06A N06B		G46D G86A			J03B J04Z J11A	
		N06C	49.39‡↔	01	B60A		J11B	
48.81↔	21B	X06A X06B		06	G86A	49.74↔	21B	X06A X06B X06C
	06	G26A G26B	49.43↔	06	G26A G26B			BORP MBOR
	09	J02A J02B J03A		14	O02A O02B			MKOR VAC VAC I
		J03B J04Z J09A	49.44↔	06	G26A G26B			VAC II VBOR VKOR
		J09B		14	O02A O02B		04	E36A E36B
48.82↔	21B	X06A X06B X06C	49.45↔	06	G26A G26B		06	G02A G02B G12A
	06	G26A G26B						

CHOP	MDC	DRG	CHOP	MDC	DRG	CHOP	MDC	DRG
		G16A G16B G33Z			G11B G12A G16A		13	N04C N06A N06B
		G38A G38B G38C			G38A G38B G38C			N06C
	07	H33Z		09	J02A J02B J03A		14	O02A O02B
	11	L33Z			J03B J04Z J09A		21B	X06A X06B X06C
49.75↔	21B	X07A X07B			J09B	49.78.31↔		BORP MBOR VAC
		BORP MBOR VAC		13	N04C N06A N06B			VAC I VAC II VBOR
		VAC I VAC II VBOR			N06C		04	E36A E36B
	04	E36A E36B	49.78.11↔	14	O02A O02B		06	G02A G02B G11A
	06	G11A G11B G12A		21B	X06A X06B X06C			G11B G12A G16A
49.76↔		G16A			BORP MBOR VAC		09	G38A G38B G38C
		BORP MBOR VAC		04	VAC I VAC II VBOR			J02A J02B J03A
		VAC I VAC II VBOR		06	E36A E36B			J03B J04Z J09A
	04	E36A E36B		09	G02A G02B G11A		13	N04C N06A N06B
49.77.11↔	06	G11A G11B G12A			G11B G12A G16A			N06C
		G16A		09	G38A G38B G38C		14	O02A O02B
		BORP MBOR VAC			J02A J02B J03A		21B	X06A X06B X06C
		VAC I VAC II VBOR		09	J03B J04Z J09A			BORP MBOR VAC
	04	E36A E36B	49.78.12↔	04	J09B		04	VAC I VAC II VBOR
	06	G02A G02B G11A		06	N04C N06A N06B		06	E36A E36B
		G11B G12A G16A			N06C		09	G02A G02B G11A
		G38A G38B G38C		04	G11B G12A G16A			G38A G38B G38C
	09	J02A J02B J03A		09	G38A G38B G38C		14	O02A O02B
		J03B J04Z J09A			J02A J02B J03A		21B	X06A X06B X06C
		J09B		09	J03B J04Z J09A			BORP MBOR VAC
	13	N04C N06A N06B	49.78.13↔	04	J09B		04	VAC I VAC II VBOR
		N06C		06	N04C N06A N06B		06	E36A E36B
	14	O02A O02B			N06C		09	G02A G02B G11A
49.77.12↔	21B	X06A X06B X06C		06	G11B G12A G16A			G38A G38B G38C
		BORP MBOR VAC		09	G38A G38B G38C		07	H01A H01B H09A
		VAC I VAC II VBOR			J02A J02B J03A			H09B H09C H33Z
	04	E36A E36B		04	J03B J04Z J09A		11	L33Z
	06	G02A G02B G11A			J09B		21B	X06A X06B X06C
		G11B G12A G16A		04	N04C N06A N06B			AKBB
		G38A G38B G38C		06	N06C	50.0↔	04	E36A E36B
	09	J02A J02B J03A			O02A O02B		06	G12A G16A G33Z
		J03B J04Z J09A		04	X06A X06B X06C			G38A G38B G38C
		J09B		06	BORP MBOR VAC		07	H01A H01B H09A
	13	N04C N06A N06B	49.78.14↔		VAC I VAC II VBOR			H09B H09C H33Z
		N06C		04	E36A E36B		11	L33Z
	14	O02A O02B		06	G02A G02B G11A		21B	X06A X06B X06C
49.77.13↔	21B	X06A X06B X06C			G11B G12A G16A			AKBB
		BORP MBOR VAC		06	G38A G38B G38C	50.11.09†↔	01	B60A
		VAC I VAC II VBOR		09	J02A J02B J03A		04	E71B E75A E77A
	04	E36A E36B			J03B J04Z J09A		06	G46A G46B G46C
	06	G02A G02B G11A			J09B			G46D G72A G86A
		G11B G12A G16A		13	N04C N06A N06B		16	Q86A
		G38A G38B G38C			N06C	50.11.11†↔		AKBB
	09	J02A J02B J03A		14	O02A O02B		01	B60A
		J03B J04Z J09A		21B	X06A X06B X06C		04	E71B E75A E77A
		J09B			BORP MBOR VAC		06	G46A G46B G46C
	13	N04C N06A N06B			VAC I VAC II VBOR			G46D G72A G86A
		N06C		04	E36A E36B		16	Q86A
	14	O02A O02B		06	G02A G02B G11A	50.11.12†↔		AKBB
49.78.00↔	21B	X06A X06B X06C			G11B G12A G16A		01	B60A
		BORP MBOR VAC		09	G38A G38B G38C		04	E71B E75A E77A
		VAC I VAC II VBOR			J02A J02B J03A		06	G46A G46B G46C
	04	E36A E36B			J03B J04Z J09A			G46D G72A G86A
	06	G02A G02B G11A		13	J09B		16	Q86A
		G11B G12A G16A			N04C N06A N06B	50.12.00↔		BORP MBOR VAC
		G38A G38B G38C		14	N06C			VAC I VAC II VBOR
	09	J02A J02B J03A		21B	O02A O02B		04	E02A E02B E02C
		J03B J04Z J09A			X06A X06B X06C			E36A E36B
		J09B	49.78.21↔		BORP MBOR VAC		06	G12A G12B G16A
	13	N04C N06A N06B			VAC I VAC II VBOR		07	H12A H12B
		N06C		04	E36A E36B		08	I28A I28B
	14	O02A O02B		06	G02A G02B G11A		09	J02A J02B J03A
49.78.09↔	21B	X06A X06B X06C			G11B G12A G16A			J03B J04Z J11A
		BORP MBOR VAC		09	G38A G38B G38C		10	J11B
		VAC I VAC II VBOR			J02A J02B J03A		11	K09A K09B
	04	E36A E36B			J03B J04Z J09A		12	L09A L09B
	06	G02A G02B G11A			J09B			M06Z M09A M09B
								M37Z

CHOP	MDC	DRG	CHOP	MDC	DRG	CHOP	MDC	DRG	
50.12.09↔	13	N11A N11B	50.20†↔	13	N11A N11B	50.25.12↔	09	J01A J01B	
	21B	X06A X06B X06C		14	O02A O02B		11	L33Z	
		BORP MBOR VAC		21B	X06A X06B X06C		21B	X07A X07B	
		VAC I VAC II VBOR		22	Y02A Y02B Y02C			BORP MBOR VAC	
	04	E02A E02B E02C		01	B60A			VAC I VAC II VBOR	
		E36A E36B		04	E71B E75A E77A		04	E36A E36B	
	06	G12A G12B G16A		07	H41A H41B H41C		06	G10Z G12A G16A	
	07	H12A H12B		50.21.11↔			BORP MBOR VAC		G16B G18A G33Z
	08	I28A I28B					VAC I VAC II VBOR	07	G38A G38B G38C
	09	J02A J02B J03A			04		E36A E36B		H01A H01B H09A
		J03B J04Z J11A			06		G10Z G12A G16A	09	H09B H09C H33Z
		J11B					G33Z G38A G38B	09	J01A J01B
	10	K09A K09B					G38C	11	L33Z
11	L09A L09B		H01A H01B H09A		21B	X07A X07B			
12	M06Z M09A M09B		H09B H09C H33Z			BORP MBOR VAC			
	M37Z		J01A J01B		50.25.13↔		VAC I VAC II VBOR		
13	N11A N11B	11	L33Z			04	E36A E36B		
21B	X06A X06B X06C	21B	X07A X07B			06	G10Z G12A G16A		
	BORP MBOR VAC		BORP MBOR VAC				G16B G18A G33Z		
	VAC I VAC II VBOR		VAC I VAC II VBOR			07	G38A G38B G38C		
04	E02A E02B E02C	04	E36A E36B	07		H01A H01B H09A			
	E36A E36B	06	G10Z G12A G16A			H09B H09C H33Z			
06	G12A G12B G16A		G33Z G38A G38B	09		J01A J01B			
07	H12A H12B		G38C	11		L33Z			
08	I28A I28B	07	H01A H01B H09A	21B		X07A X07B			
09	J02A J02B J03A	09	H09B H09C H33Z			BORP MBOR VAC			
	J03B J04Z J11A	09	J01A J01B			VAC I VAC II VBOR			
	J11B	11	L33Z	04		E36A E36B			
10	K09A K09B	21B	X07A X07B	06	G10Z G12A G16A				
11	L09A L09B	50.23.11↔		BORP MBOR VAC		G16B G18A G33Z			
12	M06Z M09A M09B			VAC I VAC II VBOR	07	G38A G38B G38C			
	M37Z		04	E36A E36B		H01A H01B H09A			
13	N11A N11B		06	G10Z G12A G16A		H09B H09C H33Z			
21B	X06A X06B X06C			G16B G18A G33Z	09	J01A J01B			
	BORP MBOR VAC			G38A G38B G38C	11	L33Z			
	VAC I VAC II VBOR		07	H01A H01B H09A	21B	X07A X07B			
04	E02A E02B E02C			H09B H09C H33Z		BORP MBOR VAC			
	E36A E36B		09	J01A J01B		VAC I VAC II VBOR			
06	G12A G12B G16A		11	L33Z	04	E36A E36B			
07	H12A H12B		21B	X07A X07B	06	G10Z G12A G16A			
08	I28A I28B		50.23.12↔		BORP MBOR VAC		G16B G18A G33Z		
09	J02A J02B J03A				VAC I VAC II VBOR	07	G38A G38B G38C		
	J03B J04Z J11A	04		E36A E36B		H01A H01B H09A			
	J11B	06		G10Z G12A G16A		H09B H09C H33Z			
10	K09A K09B			G16B G18A G33Z	09	J01A J01B			
11	L09A L09B			G38A G38B G38C	11	L33Z			
12	M06Z M09A M09B	07		H01A H01B H09A	21B	X07A X07B			
	M37Z			H09B H09C H33Z		BORP MBOR VAC			
13	N11A N11B	09		J01A J01B		VAC I VAC II VBOR			
21B	X06A X06B X06C	11		L33Z	04	E36A E36B			
	BORP MBOR VAC	21B		X07A X07B	06	G10Z G12A G16A			
	VAC I VAC II VBOR			BORP MBOR VAC		G16B G18A G33Z			
04	E02A E02B E02C			VAC I VAC II VBOR	07	G38A G38B G38C			
	E36A E36B	04	E36A E36B		H01A H01B H09A				
06	G12A G12B G16A	06	G10Z G12A G16A		H09B H09C H33Z				
07	H12A H12B		G16B G18A G33Z	09	J01A J01B				
08	I28A I28B		G38A G38B G38C	11	L33Z				
09	J02A J02B J03A	07	H01A H01B H09A	21B	X07A X07B				
	J03B J04Z J11A		H09B H09C H33Z		BORP MBOR VAC				
	J11B	09	J01A J01B		VAC I VAC II VBOR				
10	K09A K09B	11	L33Z	04	E36A E36B				
11	L09A L09B	21B	X07A X07B	06	G10Z G12A G16A				
12	M06Z M09A M09B	50.23.13↔		BORP MBOR VAC		G16B G18A G33Z			
	M37Z			VAC I VAC II VBOR	07	G38A G38B G38C			
13	N11A N11B		04	E36A E36B		H01A H01B H09A			
21B	X06A X06B X06C		06	G10Z G12A G16A		H09B H09C H33Z			
	BORP MBOR VAC			G16B G18A G33Z	09	J01A J01B			
	VAC I VAC II VBOR			G38A G38B G38C	11	L33Z			
04	E02A E02B E02C		07	H01A H01B H09A	21B	X07A X07B			
	E36A E36B			H09B H09C H33Z		BORP MBOR VAC			
06	G12A G12B G16A		09	J01A J01B		VAC I VAC II VBOR			
07	H12A H12B		11	L33Z	04	E36A E36B			
08	I28A I28B		21B	X07A X07B	06	G10Z G12A G16A			
09	J02A J02B J03A			BORP MBOR VAC		G16B G18A G33Z			
	J03B J04Z J11A			VAC I VAC II VBOR	07	G38A G38B G38C			
	J11B	04	E36A E36B		H01A H01B H09A				
10	K09A K09B	06	G10Z G12A G16A		H09B H09C H33Z				
11	L09A L09B		G16B G18A G33Z	09	J01A J01B				
12	M06Z M09A M09B		G38A G38B G38C	11	L33Z				
	M37Z	07	H01A H01B H09A	21B	X07A X07B				
13	N11A N11B		H09B H09C H33Z		BORP MBOR VAC				
21B	X06A X06B X06C	09	J01A J01B		VAC I VAC II VBOR				
	BORP MBOR VAC	11	L33Z	04	E36A E36B				
	VAC I VAC II VBOR	21B	X07A X07B	06	G10Z G12A G16A				
04	E02A E02B E02C		BORP MBOR VAC		G16B G18A G33Z				
	E36A E36B		VAC I VAC II VBOR	07	G38A G38B G38C				
06	G12A G12B G16A	04	E36A E36B		H01A H01B H09A				
07	H12A H12B	06	G10Z G12A G16A		H09B H09C H33Z				
08	I28A I28B		G16B G18A G33Z	09	J01A J01B				
09	J02A J02B J03A		G38A G38B G38C	11	L33Z				
	J03B J04Z J11A	07	H01A H01B H09A	21B	X07A X07B				
	J11B		H09B H09C H33Z		BORP MBOR VAC				
10	K09A K09B	09	J01A J01B		VAC I VAC II VBOR				
11	L09A L09B	11	L33Z	04	E36A E36B				
12	M06Z M09A M09B	21B	X07A X07B	06	G10Z G12A G16A				
	M37Z		BORP MBOR VAC		G16B G18A G33Z				
13	N11A N11B		VAC I VAC II VBOR	07	G38A G38B G38C				
21B	X06A X06B X06C	04	E36A E36B		H01A H01B H09A				
	BORP MBOR VAC	06	G10Z G12A G16A		H09B H09C H33Z				
	VAC I VAC II VBOR		G16B G18A G33Z	09	J01A J01B				
04	E02A E02B E02C		G38A G38B G38C	11	L33Z				
	E36A E36B	07	H01A H01B H09A	21B	X07A X07B				
06	G12A G12B G16A		H09B H09C H33Z		BORP MBOR VAC				
07	H12A H12B	09	J01A J01B		VAC I VAC II VBOR				
08	I28A I28B	11	L33Z	04	E36A E36B				
09	J02A J02B J03A	21B	X07A X07B	06	G10Z G12A G16A				
	J03B J04Z J11A		BORP MBOR VAC		G16B G18A G33Z				
	J11B		VAC I VAC II VBOR	07	G38A G38B G38C				
10	K09A K09B	04	E36A E36B		H01A H01B H09A				
11	L09A L09B	06	G10Z G12A G16A		H09B H09C H33Z				
12	M06Z M09A M09B		G16B G18A G33Z	09	J01A J01B				
	M37Z		G38A G38B G38C	11	L33Z				
13	N11A N11B	07	H01A H01B H09A	21B	X07A X07B				
21B	X06A X06B X06C		H09B H09C H33Z		BORP MBOR VAC				
	BORP MBOR VAC				VAC I VAC II VBOR				
	VAC I VAC II VBOR								

CHOP	MDC	DRG	CHOP	MDC	DRG	CHOP	MDC	DRG
		VAC I VAC II VBOR			G38A G38B G38C			H01A H01B H09A
	04	E36A E36B		07	H01A H01B H09A		07	H09B H09C H33Z
	06	G10Z G12A G16A		09	H09B H09C H33Z		09	J01A J01B
		G16B G18A G33Z		11	J01A J01B		11	L33Z
		G38A G38B G38C		21B	L33Z		21B	X06A X06B X06C
	07	H01A H01B H09A	50.27.29↔		X07A X07B	50.2A.22↔		X07A X07B
		H09B H09C H33Z			BORP MBOR VAC			BORP KORP MBOR
	09	J01A J01B		04	VAC I VAC II VBOR			MKOR MVE VAC
	11	L33Z		06	E36A E36B			VAC I VAC II VBOR
50.27.19↔	21B	X07A X07B		06	G10Z G12A G16A			VKOR
		BORP MBOR VAC			G16B G18A G33Z		04	E36A E36B
		VAC I VAC II VBOR		07	G38A G38B G38C		06	G12A G16A
	04	E36A E36B			H01A H01B H09A		07	H01A H01B H09A
	06	G10Z G12A G16A		09	H09B H09C H33Z		09	H09B H09C H33Z
		G16B G18A G33Z		11	J01A J01B		09	J01A J01B
		G38A G38B G38C		21B	L33Z		11	L33Z
	07	H01A H01B H09A	50.27.31‡↔	01	X07A X07B	50.2A.23↔	21B	X06A X06B X06C
		H09B H09C H33Z		04	B60A			X07A X07B
	09	J01A J01B		07	E71B E75A E77A			BORP KORP MBOR
	11	L33Z	50.27.32‡↔	07	H41A H41B H41C			MKOR MVE VAC
50.27.21↔	21B	X07A X07B		01	B60A			VAC I VAC II VBOR
		BORP MBOR VAC		04	E71B E75A E77A			VKOR
		VAC I VAC II VBOR		07	H41A H41B H41C		04	E36A E36B
	04	E36A E36B	50.27.33‡↔	01	B60A		06	G12A G16A
	06	G10Z G12A G16A		04	E71B E75A E77A		07	H01A H01B H09A
		G16B G18A G33Z		07	H41A H41B H41C		07	H09B H09C H33Z
		G38A G38B G38C	50.27.34‡↔	01	B60A		09	J01A J01B
	07	H01A H01B H09A		04	E71B E75A E77A		11	L33Z
		H09B H09C H33Z		07	H41A H41B H41C		21B	X06A X06B X06C
	09	J01A J01B	50.27.35‡↔	01	B60A	50.2A.24↔		X07A X07B
	11	L33Z		04	E71B E75A E77A			BORP KORP MBOR
50.27.22↔	21B	X07A X07B	50.27.39‡↔	07	H41A H41B H41C			MKOR MVE VAC
		BORP MBOR VAC		01	B60A			VAC I VAC II VBOR
		VAC I VAC II VBOR		04	E71B E75A E77A			VKOR
	04	E36A E36B	50.29‡↔	07	H41A H41B H41C		04	E36A E36B
	06	G10Z G12A G16A		01	B60A		06	G12A G16A
		G16B G18A G33Z	50.2A.11↔	04	E71B E75A E77A		07	H01A H01B H09A
		G38A G38B G38C		07	H41A H41B H41C		07	H09B H09C H33Z
	07	H01A H01B H09A			BORP KORP MBOR		09	J01A J01B
		H09B H09C H33Z			MKOR MVE VAC		11	L33Z
	09	J01A J01B			VAC I VAC II VBOR		21B	X06A X06B X06C
	11	L33Z		04	E36A E36B	50.2A.25↔		X07A X07B
50.27.23↔	21B	X07A X07B		06	G10Z G12A G16A			BORP KORP MBOR
		BORP MBOR VAC			G16B G18A G33Z			MKOR MVE VAC
		VAC I VAC II VBOR			G38A G38B G38C			VAC I VAC II VBOR
	04	E36A E36B		07	H01A H01B H09A			VKOR
	06	G10Z G12A G16A			H09B H09C H33Z		04	E36A E36B
		G16B G18A G33Z		09	J01A J01B		06	G12A G16A
		G38A G38B G38C		11	L33Z		07	H01A H01B H09A
	07	H01A H01B H09A	50.2A.12↔	21B	X07A X07B		09	H09B H09C H33Z
		H09B H09C H33Z			BORP KORP MBOR		09	J01A J01B
	09	J01A J01B			MKOR MVE VAC		11	L33Z
	11	L33Z			VAC I VAC II VBOR		21B	X06A X06B X06C
50.27.24↔	21B	X07A X07B		04	E36A E36B	50.2A.26↔		X07A X07B
		BORP MBOR VAC		06	G10Z G12A G16A			BORP KORP MBOR
		VAC I VAC II VBOR			G16B G18A G33Z			MKOR MVE VAC
	04	E36A E36B			G38A G38B G38C			VAC I VAC II VBOR
	06	G10Z G12A G16A		07	H01A H01B H09A		04	E36A E36B
		G16B G18A G33Z			H09B H09C H33Z		06	G12A G16A
		G38A G38B G38C		09	J01A J01B		07	H01A H01B H09A
	07	H01A H01B H09A		11	L33Z		09	H09B H09C H33Z
		H09B H09C H33Z		21B	X07A X07B		09	J01A J01B
	09	J01A J01B	50.2A.21↔		BORP KORP MBOR	50.2A.27↔	11	L33Z
	11	L33Z			MKOR MVE VAC		21B	X06A X06B X06C
50.27.25↔	21B	X07A X07B			VAC I VAC II VBOR			X07A X07B
		BORP MBOR VAC		04	E36A E36B			BORP KORP MBOR
		VAC I VAC II VBOR		06	G10Z G12A G16A			MKOR MVE VAC
	04	E36A E36B			G16B G18A G33Z			VAC I VAC II VBOR
	06	G10Z G12A G16A			G38A G38B G38C		04	E36A E36B
		G16B G18A G33Z		07	H01A H01B H09A		06	G12A G16A
		G38A G38B G38C			H09B H09C H33Z		07	H01A H01B H09A
	07	H01A H01B H09A		09	J01A J01B		09	H09B H09C H33Z
		H09B H09C H33Z		11	L33Z		09	J01A J01B
	09	J01A J01B		21B	X07A X07B		11	L33Z
	11	L33Z			BORP KORP MBOR		21B	X06A X06B X06C
50.27.25↔	21B	X07A X07B			MKOR MVE VAC			X07A X07B
		BORP MBOR VAC			VAC I VAC II VBOR			BORP KORP MBOR
		VAC I VAC II VBOR		04	E36A E36B			MKOR MVE VAC
	04	E36A E36B		06	G12A G16A			VAC I VAC II VBOR
	06	G10Z G12A G16A						VKOR
		G16B G18A G33Z						

CHOP	MDC	DRG	CHOP	MDC	DRG	CHOP	MDC	DRG
	04	E36A E36B			VAC I VAC II VBOR			VKOR
	06	G12A G16A			VKOR		04	E36A E36B
	07	H01A H01B H09A		04	E36A E36B		06	G10Z G12A G16A
		H09B H09C H33Z		06	G12A G16A			G16B G18A G33Z
	09	J01A J01B		07	H01A H09A H09B			G38A G38B G38C
	11	L33Z			H09C H33Z		07	H01A H01B H09A
	21B	X06A X06B X06C		09	J01A J01B			H09B H09C H33Z
50.2A.28↔		X07A X07B		11	L33Z		09	J01A J01B
		BORP KORP MBOR	50.2B.12↔	21B	X06A X06B X06C	50.2C.15↔	11	L33Z
		MKOR MVE VAC			X07A X07B		21B	X06A X06B X06C
		VAC I VAC II VBOR			BORP KORP MBOR			X07A X07B
		VKOR			MKOR MVE VAC		23	Z02Z
	04	E36A E36B			VAC I VAC II VBOR			BORP KORP MBOR
	06	G12A G16A		04	E36A E36B			MKOR MVE VAC
	07	H01A H01B H09A		06	G12A G16A			VAC I VAC II VBOR
		H09B H09C H33Z		07	H01A H09A H09B			VKOR
	09	J01A J01B			H09C H33Z		04	E36A E36B
	11	L33Z		09	J01A J01B		06	G10Z G12A G16A
	21B	X06A X06B X06C		11	L33Z			G16B G18A G33Z
50.2A.2A↔		X07A X07B		21B	X06A X06B X06C			G38A G38B G38C
		BORP KORP MBOR	50.2C.11↔		X07A X07B		07	H01A H01B H09A
		MKOR MVE VAC			BORP KORP MBOR			H09B H09C H33Z
		VAC I VAC II VBOR			MKOR MVE VAC		09	J01A J01B
		VKOR			VAC I VAC II VBOR		11	L33Z
	04	E36A E36B			VKOR		21B	X06A X06B X06C
	06	G12A G16A		04	E36A E36B	50.2C.16↔		X07A X07B
	07	H01A H01B H09A		06	G10Z G12A G16A		23	Z02Z
		H09B H09C H33Z			G16B G18A G33Z			BORP KORP MBOR
	09	J01A J01B		07	G38A G38B G38C			MKOR MVE VAC
	11	L33Z			H01A H01B H09A			VAC I VAC II VBOR
	21B	X06A X06B X06C		09	H09B H09C H33Z		04	E36A E36B
50.2A.2B↔		X07A X07B		09	J01A J01B		06	G10Z G12A G16A
		BORP KORP MBOR		11	L33Z			G16B G18A G33Z
		MKOR MVE VAC		21B	X06A X06B X06C			G38A G38B G38C
		VAC I VAC II VBOR			X07A X07B		07	H01A H01B H09A
		VKOR			Z02Z			H09B H09C H33Z
	04	E36A E36B	50.2C.12↔	23	BORP KORP MBOR		09	J01A J01B
	06	G12A G16A			MKOR MVE VAC		11	L33Z
	07	H01A H01B H09A			VAC I VAC II VBOR		21B	X06A X06B X06C
		H09B H09C H33Z			VKOR			X07A X07B
	09	J01A J01B		04	E36A E36B	50.50↔	23	Z02Z
	11	L33Z		06	G10Z G12A G16A			BORP KORP MBOR
	21B	X06A X06B X06C			G16B G18A G33Z			MKOR VAC VAC I
50.2A.2C↔		X07A X07B		07	G38A G38B G38C		04	VAC II VBOR VKOR
		BORP KORP MBOR			H01A H01B H09A		06	E36A E36B
		MKOR MVE VAC		09	H09B H09C H33Z			G12A G16A
		VAC I VAC II VBOR		11	L33Z		Prä	A01A A01B A06A
		VKOR		21B	X06A X06B X06C	50.52↔		A06B A06C A07A
	04	E36A E36B			X07A X07B			BORP KORP MBOR
	06	G12A G16A			Z02Z			MKOR VAC VAC I
	07	H01A H01B H09A	50.2C.13↔	23	BORP KORP MBOR			VAC II VBOR VKOR
		H09B H09C H33Z			MKOR MVE VAC		04	E36A E36B
	09	J01A J01B			VAC I VAC II VBOR		06	G12A G16A
	11	L33Z			VKOR		Prä	A01A A01B A06A
	21B	X06A X06B X06C		04	E36A E36B	50.53↔		A06B A06C A07A
50.2A.2D↔		X07A X07B		06	G10Z G12A G16A			BORP KORP MBOR
		BORP KORP MBOR			G16B G18A G33Z			MKOR VAC VAC I
		MKOR MVE VAC		07	G38A G38B G38C		04	VAC II VBOR VKOR
		VAC I VAC II VBOR			H01A H01B H09A		06	E36A E36B
		VKOR		09	H09B H09C H33Z		Prä	G12A G16A
	04	E36A E36B		11	L33Z	50.59↔		A01A A01B A06A
	06	G12A G16A		21B	X06A X06B X06C			A06B A06C A07A
	07	H01A H01B H09A			X07A X07B			BORP KORP MBOR
		H09B H09C H33Z			Z02Z			MKOR VAC VAC I
	09	J01A J01B	50.2C.14↔	23	BORP KORP MBOR		04	VAC II VBOR VKOR
	11	L33Z			MKOR MVE VAC		06	E36A E36B
	21B	X06A X06B X06C			VAC I VAC II VBOR		Prä	G12A G16A
50.2B.11↔		X07A X07B		04	E36A E36B			A01A A01B A06A
		BORP KORP MBOR		06	G10Z G12A G16A			A06B A06C A07A
		MKOR MVE VAC			G16B G18A G33Z			BORP KORP MBOR
				07	G38A G38B G38C			MKOR VAC VAC I
					H01A H01B H09A			VAC II VBOR VKOR
				09	H09B H09C H33Z		04	E36A E36B
				11	L33Z		06	G12A G16A
				21B	X06A X06B X06C		Prä	A01A A01B A06A
					X07A X07B			A06B A06C A07A
					Z02Z			BORP KORP MBOR
					BORP KORP MBOR			MKOR VAC VAC I
					MKOR MVE VAC			VAC II VBOR VKOR
					VAC I VAC II VBOR		04	E36A E36B
					VKOR		06	G12A G16A
							Prä	A01A A01B A06A
								A06B A06C A07A

CHOP	MDC	DRG	CHOP	MDC	DRG	CHOP	MDC	DRG
50.62↔		BORP MBOR MVE VAC VAC I VAC II VBOR		04	E36A E36B		07	H07A H07B H07C X06A X06B
	04	E36A E36B	51.04↔		G12A G12B G16A G38A G38B G38C	51.22.12↔	21B	BORP MBOR VAC VAC I VAC II VBOR
	06	G12A G16A G33Z G38A G38B G38C		04	E36A E36B		04	E36A E36B
	07	H01A H01B H09A H09B H09C H33Z		06	G12A G16A		06	G12A G12B G16A
	11	L33Z	51.10‡↔	07	H05A H05B H33Z		07	H07A H07B H07C
	21B	X06A X06B X06C X07A X07B		01	B60A	51.22.99↔	21B	X06A X06B BORP MBOR VAC VAC I VAC II VBOR
50.63↔		BORP MBOR MVE VAC VAC I VAC II VBOR	51.11‡↔	04	E71B E75A E77A H07A H07B H41A H41B H41C		04	E36A E36B
	04	E36A E36B		06	G12A G16A	51.23↔	06	G12A G12B G16A
	06	G12A G16A G33Z G38A G38B G38C	51.12‡↔	07	H07A H07B H41A H41B H41C		07	H07A H07B H07C
	07	H01A H01B H09A H09B H09C H33Z		01	B60A		21B	X06A X06B BORP MBOR VAC VAC I VAC II VBOR
	11	L33Z		04	E71B E75A E77A		04	E36A E36B
	21B	X06A X06B X06C X07A X07B	51.13↔	07	H41A H41B H41C Q86A	51.24↔	06	G12A G12B G16A
50.69↔		BORP MBOR VAC VBOR		16	BORP MBOR VAC VAC I VAC II VBOR		07	H07A H07B H07C H07D
	04	E36A E36B		04	E36A E36B		21B	X06A X06B BORP MBOR MVE VAC VAC I VAC II VBOR
	06	G12A G16A	51.14‡↔	06	G12A G12B G16A H12A H12B		04	E36A E36B
	07	H12A H12B		07	H12A H12B		06	G10Z G12A G12B G16A G33Z G38A G38B G38C
	21B	X06A X06B X06C BORP KORB MBOR MKOR MVE VAC VAC I VAC II VBOR VKOR		01	B60A	51.31↔	07	H01A H01B H05A H09A H09B H09C H33Z
50.71↔		BORP KORB MBOR MKOR MVE VAC VAC I VAC II VBOR VKOR	51.16.00‡↔	04	E71B E75A E77A H41A H41B H41C Q86A		21B	X06A X06B X06C BORP MBOR MVE VAC VAC I VAC II VBOR
	04	E36A E36B		01	B60A	51.32↔	04	E36A E36B
	06	G10Z G12A G16A G16B G18A G33Z G38A G38B G38C	51.16.10‡↔	04	E71B E75A E77A H41A H41B H41C Q86A		06	G10Z G12A G16A G33Z G38A G38B G38C
	07	H01A H01B H09A H09B H09C H33Z		07	H41A H41B H41C Q86A		07	H01A H01B H05A H09A H09B H09C H33Z
	09	J01A J01B	51.16.99‡↔	01	B60A		21B	X06A X06B X06C BORP MBOR MVE VAC VAC I VAC II VBOR
	11	L33Z		04	E71B E75A E77A H41A H41B H41C Q86A	51.33↔	04	E36A E36B
	21B	X06A X06B X06C X07A X07B		07	H41A H41B H41C Q86A		06	G10Z G12A G16A G33Z G38A G38B G38C
	23	Z02Z	51.21↔	01	B60A		07	H01A H01B H05A H09A H09B H09C H33Z
50.92‡↔		KP KPP		04	E71B E75A E77A H41A H41B H41C Q86A		11	L33Z
	01	B60A		07	H41A H41B H41C Q86A	51.34↔	21B	X06A X06B X06C X07A X07B BORP MBOR MVE VAC VAC I VAC II VBOR
	07	H37A H37B		16	BORP MBOR VAC VAC I VAC II VBOR		04	E36A E36B
50.95‡↔		B60A	51.22.00↔		E36A E36B G12A G12B G16A H07A H07B H07C X06A X06B		06	G10Z G12A G16A G33Z G38A G38B G38C
	04	E71B E75A E77A H41A H41B H41C		04	E36A E36B		07	H01A H01B H09A H09B H09C H33Z
50.96‡↔		B60A	51.22.10↔	06	G12A G12B G16A H07A H07B H07C X06A X06B		11	L33Z
	04	E71B E75A E77A G46A G46B G46C G46D G72A G86A		07	H07A H07B H07C X06A X06B		21B	X06A X06B X06C X07A X07B BORP MBOR MVE VAC VAC I VAC II VBOR
	06	G46A G46B G46C G46D G72A G86A		21B	BORP MBOR VAC VAC I VAC II VBOR		04	E36A E36B
50.99.10↔		BORP MBOR VAC VAC I VAC II VBOR		04	E36A E36B		06	G10Z G12A G16A G33Z G38A G38B G38C
	04	E36A E36B	51.22.11↔	06	G12A G12B G16A H07A H07B H07C X06A X06B		07	H01A H01B H09A H09B H09C H33Z
	06	G12A G16A		07	H07A H07B H07C X06A X06B		11	L33Z
	07	H12A H12B		21B	BORP MBOR VAC VAC I VAC II VBOR		21B	X06A X06B X06C X07A X07B BORP MBOR MVE VAC VAC I VAC II VBOR
50.99.11↔		BORP MBOR VAC VAC I VAC II VBOR		04	E36A E36B		04	E36A E36B
	04	E36A E36B		06	G12A G12B G16A H09C G12A G12B G16A		06	G10Z G12A G16A G33Z G38A G38B G38C
	06	G12A G16A		07	H07A H07B H07C X06A X06B		07	H01A H01B H09A H09B H09C H33Z
	07	H12A H12B		07	H07A H07B H07C X06A X06B		11	L33Z
51.02↔		BORP MBOR VAC VAC I VAC II VBOR		21B	BORP MBOR VAC VAC I VAC II VBOR		21B	X06A X06B X06C X07A X07B BORP MBOR MVE VAC VAC I VAC II VBOR
	04	E36A E36B	51.22.11↔	04	E36A E36B		04	E36A E36B
	06	G12A G12B G16A		06	G09C G12A G12B G16A		06	G10Z G12A G16A G33Z G38A G38B G38C
	07	H12A H12B		07	H07A H07B H07C X06A X06B		06	G10Z G12A G16A G33Z G38A G38B G38C
51.03↔		BORP MBOR VAC VAC I VAC II VBOR		07	H07A H07B H07C X06A X06B		06	G10Z G12A G16A G33Z G38A G38B G38C
	04	E36A E36B		21B	BORP MBOR VAC VAC I VAC II VBOR		06	G10Z G12A G16A G33Z G38A G38B G38C
	06	G12A G12B G16A		04	E36A E36B		06	G10Z G12A G16A G33Z G38A G38B G38C
	07	H05A H05B H33Z		06	G09C G12A G12B G16A			
		BORP MBOR VAC VAC I VAC II VBOR						

CHOP	MDC	DRG	CHOP	MDC	DRG	CHOP	MDC	DRG
	07	H01A H01B H05A H09A H09B H09C H33Z		04	E71B E75A E77A H41A H41B H41C		04	VAC I VAC II VBOR E36A E36B
	11	L33Z	51.39↔	07	BORP MBOR VAC VAC I VAC II VBOR		06	G12A G12B G16A H12A H12B
	21B	X06A X06B X06C X07A X07B BORP MBOR MVE VAC VAC I VAC II VBOR		04	E36A E36B	51.44.11↔	07	BORP MBOR VAC VBOR
51.35↔	04	E36A E36B		06	G10Z G12A G16A G33Z G38A G38B G38C		04	E36A E36B
	06	G10Z G12A G16A G33Z G38A G38B G38C		07	H05A H33Z		06	G12A G12B G16A
	07	H05A H33Z		11	L33Z		07	H05A H05B H33Z
	11	L33Z		21B	X06A X06B X06C X07A X07B BORP MBOR VAC VAC I VAC II VBOR	51.44.21↔	21B	X06A X06B X06C BORP MBOR VAC VBOR
	21B	X06A X06B X06C X07A X07B BORP MBOR MVE VAC VAC I VAC II VBOR	51.41.00↔	04	E36A E36B		04	E36A E36B
	04	E36A E36B		06	G12A G12B G16A		06	G12A G12B G16A
	06	G10Z G12A G16A G33Z G38A G38B G38C		07	H12A H12B	51.49.00↔	07	H12A H12B
	07	H01A H01B H05A H09A H09B H09C H33Z	51.41.09↔	04	E36A E36B		21B	X06A X06B X06C BORP MBOR VAC VAC I VAC II VBOR
	11	L33Z		06	G12A G12B G16A		04	E36A E36B
	21B	X06A X06B X06C X07A X07B BORP MBOR MVE VAC VAC I VAC II VBOR	51.41.11↔	07	H12A H12B	51.49.09↔	06	G12A G12B G16A
	04	E36A E36B		04	E36A E36B		07	H12A H12B
	06	G10Z G12A G16A G33Z G38A G38B G38C		06	G12A G12B G16A		21B	X06A X06B X06C BORP MBOR VAC VAC I VAC II VBOR
	07	H01A H01B H05A H09A H09B H09C H33Z	51.41.21↔	07	H05A H05B H33Z		04	E36A E36B
	11	L33Z		21B	X06A X06B X06C BORP MBOR VAC VAC I VAC II VBOR	51.49.11↔	06	G12A G12B G16A
	21B	X06A X06B X06C X07A X07B BORP MBOR MVE VAC VAC I VAC II VBOR		04	E36A E36B		07	H05A H05B H33Z
51.36↔	04	E36A E36B		06	G12A G12B G16A		21B	X06A X06B X06C BORP MBOR VAC VBOR
	06	G10Z G12A G16A G33Z G38A G38B G38C	51.42.00↔	07	H05A H05B H33Z	51.49.21↔	04	E36A E36B
	07	H01A H01B H05A H09A H09B H09C H33Z		21B	X06A X06B X06C BORP MBOR VAC VAC I VAC II VBOR		06	G12A G12B G16A
	11	L33Z		04	E36A E36B		07	H05A H05B H33Z
	21B	X06A X06B X06C X07A X07B BORP MBOR VAC VAC I VAC II VBOR	51.42.09↔	06	G12A G12B G16A		21B	X06A X06B X06C BORP MBOR VAC VAC I VAC II VBOR
	04	E36A E36B		07	H12A H12B	51.61↔	04	E36A E36B
	06	G10Z G12A G16A G33Z G38A G38B G38C		04	E36A E36B		06	G12A G12B G16A
	07	H01A H01B H05A H09A H09B H09C H33Z	51.42.11↔	06	G12A G12B G16A		07	H05A H05B H33Z
	11	L33Z		07	H12A H12B		21B	X06A X06B X06C BORP MBOR VAC VAC I VAC II VBOR
	21B	X06A X06B X06C X07A X07B BORP MBOR VAC VAC I VAC II VBOR		04	E36A E36B	51.62↔	04	E36A E36B
51.37↔	04	E36A E36B		06	G12A G12B G16A		06	G12A G12B G16A
	06	G10Z G12A G16A G33Z G38A G38B G38C	51.42.21↔	07	H05A H05B H33Z		07	H05A H05B H33Z
	07	H01A H01B H05A H09A H09B H09C H33Z		21B	X06A X06B X06C BORP MBOR VAC VAC I VAC II VBOR	51.63↔	21B	X06A X06B X06C BORP MBOR VAC VBOR
	11	L33Z		04	E36A E36B		04	E36A E36B
	21B	X06A X06B X06C X07A X07B BORP MBOR VAC VAC I VAC II VBOR	51.43↔	06	G12A G12B G16A		06	G12A G12B G16A
51.38.00‡↔	01	B60A		07	H12A H12B		07	H05A H05B H33Z
	04	E71B E75A E77A H41A H41B H41C	51.42.11↔	04	E36A E36B		21B	X06A X06B X06C BORP MBOR VAC VAC I VAC II VBOR
	07	H41A H41B H41C		06	G12A G12B G16A		04	E36A E36B
51.38.09‡↔	01	B60A		07	H05A H05B H33Z		06	G12A G12B G16A
	04	E71B E75A E77A H41A H41B H41C		21B	X06A X06B X06C BORP MBOR VAC VAC I VAC II VBOR	51.64.00‡↔	07	H05A H05B H33Z
	07	H41A H41B H41C		04	E36A E36B		04	E71B E75A E77A H41A H41B H41C
51.38.11↔	04	E36A E36B	51.42.21↔	06	G10Z G12A G12B G16A G33Z G38A G38B G38C		07	H05A H05B H33Z
	06	G10Z G12A G16A G33Z G38A G38B G38C		07	H05A H05B H33Z		01	B60A
	07	H05A H33Z		21B	X06A X06B X06C BORP MBOR VAC VAC I VAC II VBOR	51.64.10‡↔	04	E71B E75A E77A H41A H41B H41C
	11	L33Z	51.43↔	04	E36A E36B		07	H41A H41B H41C
	21B	X06A X06B X06C X07A X07B BORP MBOR VAC VAC I VAC II VBOR		06	G10Z G12A G12B G16A G33Z G38A G38B G38C	51.64.11‡↔	01	B60A
51.38.21↔	04	E36A E36B		07	H05A H33Z		04	E71B E75A E77A H41A
	06	G10Z G12A G16A G33Z G38A G38B G38C	51.44.00↔	21B	X06A X06B X06C BORP MBOR VAC VAC I VAC II VBOR	51.64.12‡↔	07	H41A
	07	H05A H33Z		04	E36A E36B		01	B60A
	11	L33Z		06	G12A G12B G16A	51.64.19‡↔	04	E71B E75A E77A H41A H41B H41C
	21B	X06A X06B X06C X07A X07B		07	H12A H12B		07	H41A H41B H41C
51.38.31‡↔	01	B60A	51.44.09↔	07	BORP MBOR VAC		04	E71B E75A E77A H41A H41B H41C

CHOP	MDC	DRG	CHOP	MDC	DRG	CHOP	MDC	DRG
51.64.99†↔	01	B60A	51.87.10†↔	01	B60A	51.92↔	21B	X06A X06B X06C
	04	E71B E75A E77A		04	E71B E75A E77A			BORP MBOR VAC
	07	H41A H41B H41C		07	H07A H07B H41A			VAC I VAC II VBOR
51.69↔		BORP MBOR VAC	51.87.13†↔	01	B60A		04	E36A E36B
		VAC I VAC II VBOR		04	E71B E75A E77A		06	G12A G16A
	04	E36A E36B		07	H07A H07B H41A		07	H05A H05B H33Z
	06	G10Z G12A G12B	51.87.23†↔	01	B60A	51.93↔	21B	X06A X06B X06C
		G16A G33Z G38A		04	E71B E75A E77A			BORP MBOR VAC
		G38B G38C		07	H07A H07B H41A			VAC I VAC II VBOR
51.71↔	07	H05A H33Z	51.87.24†↔	01	B60A		04	E36A E36B
		BORP MBOR VAC		04	E71B E75A E77A		06	G12A G12B G16A
		VBOR		07	H07A H07B H41A		07	H05A H05B H33Z
	04	E36A E36B	51.87.25†↔	01	B60A	51.94↔	21B	X06A X06B X06C
	06	G10Z G12A G12B		04	E71B E75A E77A			BORP MBOR VAC
		G16A G33Z G38A		07	H07A H07B H41A			VAC I VAC II VBOR
		G38B G38C	51.87.26†↔	01	B60A		04	E36A E36B
	07	H06Z		04	E71B E75A E77A		06	G10Z G12A G12B
51.72↔	21B	X06A X06B X06C		07	H07A H07B H41A			G16A G33Z G38A
		BORP MBOR VAC	51.87.27†↔	01	B60A	51.95.10†↔	07	G38B G38C
		VBOR		04	E71B E75A E77A		07	H05A H33Z
	04	E36A E36B		07	H07A H07B H41A		21B	X06A X06B X06C
	06	G10Z G12A G12B	51.87.28†↔	01	B60A	51.95.00†↔	01	B60A
		G16A G33Z G38A		04	E71B E75A E77A		04	E71B E75A E77A
		G38B G38C		07	H07A H07B H41A		07	H41A H41B H41C
	07	H05A H33Z	51.87.29†↔	01	B60A	51.95.10†↔	01	KP KPP
51.79↔	21B	X06A X06B X06C		04	E71B E75A E77A		01	B60A
		BORP MBOR VAC		07	H07A H07B H41A		04	E71B E75A E77A
		VBOR	51.87.30†↔	01	B60A		07	H41A H41B H41C
	04	E36A E36B		04	E71B E75A E77A	51.95.11†↔	01	KP KPP
	06	G10Z G12A G12B		07	H07A H07B H41A		01	B60A
		G16A G33Z G38A	51.87.31†↔	01	B60A		04	E71B E75A E77A
		G38B G38C		04	E71B E75A E77A		07	H41A H41B H41C
	07	H06Z		07	H07A H07B H41A	51.95.20↔	07	BORP MBOR VAC
51.81↔	21B	X06A X06B X06C	51.87.32†↔	01	B60A			VAC I VAC II VBOR
		BORP MBOR VAC		04	E71B E75A E77A		04	E36A E36B
		VBOR		07	H07A H07B H41A		06	G10Z G12A G12B
	04	E36A E36B	51.87.33†↔	01	B60A			G16A G33Z G38A
	06	G12A G12B G16A		04	E71B E75A E77A		07	G38B G38C
	07	H05A H05B H33Z		07	H07A H07B H41A		07	H01A H01B H09A
51.82†↔	21B	X06A X06B X06C	51.87.34†↔	01	B60A		21B	H09B H09C H33Z
	01	B60A		04	E71B E75A E77A	51.95.21↔		X06A X06B X06C
	04	E71B E75A E77A		07	H07A H07B H41A			BORP MBOR VAC
	06	G12A G12B	51.87.35†↔	01	B60A			VAC I VAC II VBOR
	07	H41A H41B H41C		04	E71B E75A E77A		04	E36A E36B
51.83↔		BORP MBOR VAC		07	H07A H07B H41A		06	G10Z G12A G12B
		VBOR	51.87.36†↔	01	B60A			G16A G33Z G38A
	04	E36A E36B		04	E71B E75A E77A		07	G38B G38C
	06	G12A G12B G16A		07	H07A H07B H41A		07	H01A H01B H09A
	07	H05A H05B H33Z	51.87.37†↔	01	B60A			H09B H09C H33Z
51.84†↔	21B	X06A X06B X06C		04	E71B E75A E77A	51.95.99†↔	21B	X06A X06B X06C
	01	B60A		07	H07A H07B H41A			KP KPP
	04	E71B E75A E77A	51.87.38†↔	01	B60A		01	B60A
	07	H07A H07B H41A		04	E71B E75A E77A		04	E71B E75A E77A
		H41B H41C		07	H07A H07B H41A		07	H41A H41B H41C
51.85†↔	01	B60A	51.88†↔	01	B60A	51.97†↔	01	B60A
	04	E71B E75A E77A		04	E71B E75A E77A		04	E71B E75A E77A
	07	H07A H07B H41A		07	H07A H07B H41A		07	H41A H41B H41C
		H41B H41C	51.89↔	01	B60A	51.98.10†↔	01	B60A
51.86†↔	01	B60A		04	E71B E75A E77A		04	E71B E75A E77A
	04	E71B E75A E77A		07	H07A H07B H41A		07	H41A H41B H41C
	07	H07A H07B H41A	51.89↔		BORP MBOR VAC	51.98.12†↔	01	B60A
		H41B H41C			VBOR		04	E71B E75A E77A
51.87.00†↔	01	B60A		04	E36A E36B		07	H41A H41B H41C
	04	E71B E75A E77A		06	G12A G12B G16A	51.99.90†↔	01	B60A
	07	H07A H07B H41A	51.91↔	07	H05A H05B H33Z		04	E71B E75A E77A
		H41B H41C			BORP MBOR VAC		06	G12A G12B
51.87.09†↔	01	B60A			VAC I VAC II VBOR	51.99.91†↔	07	H41A H41B H41C
	04	E71B E75A E77A		04	E36A E36B		01	B60A
	07	H07A H07B H41A		06	G12A G16A		04	E71B E75A E77A
		H41B H41C		07	H05A H05B H33Z		06	G12A G12B

CHOP	MDC	DRG	CHOP	MDC	DRG	CHOP	MDC	DRG
51.99.99†↔	07	H41A H41B H41C	51.9A.51↔	07	H01A H01B H09A H09B H09C H33Z	51.9A.63↔	07	G16A G33Z G38A G38B G38C
	01	B60A		21B	X06A X06B X06C		21B	H01A H01B H09A H09B H09C H33Z
	04	E71B E75A E77A			BORP MBOR VAC VAC I VAC II VBOR			X06A X06B X06C BORP MBOR VAC VAC I VAC II VBOR
51.9A.00†↔	06	G12A G12B	51.9A.52↔	04	E36A E36B	51.9A.64↔	04	E36A E36B
	07	H41A H41B H41C		06	G10Z G12A G12B G16A G33Z G38A G38B G38C		06	G10Z G12A G12B G16A G33Z G38A G38B G38C
	01	B60A		07	H01A H01B H09A H09B H09C H33Z		07	H01A H01B H09A H09B H09C H33Z
51.9A.09†↔	04	E71B E75A E77A	51.9A.53↔	21B	X06A X06B X06C BORP MBOR VAC VAC I VAC II VBOR	51.9A.65↔	07	H01A H01B H09A H09B H09C H33Z
	07	H07A H07B H41A H41B H41C		04	E36A E36B		21B	X06A X06B X06C BORP MBOR VAC VAC I VAC II VBOR
	01	B60A		06	G10Z G12A G12B G16A G33Z G38A G38B G38C		04	E36A E36B
51.9A.11†↔	04	E71B E75A E77A	51.9A.54↔	07	H01A H01B H09A H09B H09C H33Z	51.9A.66↔	06	G10Z G12A G12B G16A G33Z G38A G38B G38C
	07	H41A H41B H41C		21B	X06A X06B X06C BORP MBOR VAC VAC I VAC II VBOR		07	H01A H01B H09A H09B H09C H33Z
	01	B60A		04	E36A E36B		21B	X06A X06B X06C BORP MBOR VAC VAC I VAC II VBOR
51.9A.12†↔	04	E71B E75A E77A	51.9A.55↔	06	G10Z G12A G12B G16A G33Z G38A G38B G38C	51.9A.71↔	06	G10Z G12A G12B G16A G33Z G38A G38B G38C
	07	H41A H41B H41C		07	H01A H01B H09A H09B H09C H33Z		04	E36A E36B
	01	B60A		21B	X06A X06B X06C BORP MBOR VAC VAC I VAC II VBOR		06	G10Z G12A G12B G16A G33Z G38A G38B G38C
51.9A.21†↔	04	E71B E75A E77A	51.9A.56↔	07	H01A H01B H09A H09B H09C H33Z	51.9A.72↔	07	H01A H01B H09A H09B H09C H33Z
	07	H41A H41B H41C		21B	X06A X06B X06C BORP MBOR VAC VAC I VAC II VBOR		07	H01A H01B H09A H09B H09C H33Z
	01	B60A		04	E36A E36B		21B	X06A X06B X06C BORP MBOR VAC VAC I VAC II VBOR
51.9A.22†↔	04	E71B E75A E77A	51.9A.57↔	06	G10Z G12A G12B G16A G33Z G38A G38B G38C	51.9A.81↔	06	G10Z G12A G12B G16A G33Z G38A G38B G38C
	07	H41A H41B H41C		07	H01A H01B H09A H09B H09C H33Z		04	E36A E36B
	01	B60A		21B	X06A X06B X06C BORP MBOR VAC VAC I VAC II VBOR		06	G10Z G12A G12B G16A G33Z G38A G38B G38C
51.9A.23†↔	04	E71B E75A E77A	51.9A.58↔	07	H01A H01B H09A H09B H09C H33Z	51.9A.82↔	07	H01A H01B H09A H09B H09C H33Z
	07	H41A H41B H41C		21B	X06A X06B X06C BORP MBOR VAC VAC I VAC II VBOR		21B	X06A X06B X06C BORP MBOR VAC VAC I VAC II VBOR
	01	B60A		04	E36A E36B			
51.9A.24†↔	04	E71B E75A E77A	51.9A.59↔	06	G10Z G12A G12B G16A G33Z G38A G38B G38C			
	07	H41A H41B H41C		07	H01A H01B H09A H09B H09C H33Z			
	01	B60A		21B	X06A X06B X06C BORP MBOR VAC VAC I VAC II VBOR			
51.9A.25†↔	04	E71B E75A E77A	51.9A.60↔	07	H01A H01B H09A H09B H09C H33Z			
	07	H41A H41B H41C		21B	X06A X06B X06C BORP MBOR VAC VAC I VAC II VBOR			
	01	B60A		04	E36A E36B			
51.9A.26†↔	04	E71B E75A E77A	51.9A.61↔	06	G10Z G12A G12B G16A G33Z G38A G38B G38C			
	07	H41A H41B H41C		07	H01A H01B H09A H09B H09C H33Z			
	01	B60A		21B	X06A X06B X06C BORP MBOR VAC VAC I VAC II VBOR			
51.9A.31†↔	04	E71B E75A E77A	51.9A.62↔	07	H01A H01B H09A H09B H09C H33Z			
	07	H41A H41B H41C		21B	X06A X06B X06C BORP MBOR VAC VAC I VAC II VBOR			
	01	B60A		04	E36A E36B			
51.9A.32†↔	04	E71B E75A E77A	51.9A.63↔	06	G10Z G12A G12B G16A G33Z G38A G38B G38C			
	07	H41A H41B H41C		07	H01A H01B H09A H09B H09C H33Z			
	01	B60A		21B	X06A X06B X06C BORP MBOR VAC VAC I VAC II VBOR			
51.9A.33†↔	04	E71B E75A E77A	51.9A.64↔	07	H01A H01B H09A H09B H09C H33Z			
	07	H41A H41B H41C		21B	X06A X06B X06C BORP MBOR VAC VAC I VAC II VBOR			
	01	B60A		04	E36A E36B			
51.9A.34†↔	04	E71B E75A E77A	51.9A.65↔	06	G10Z G12A G12B G16A G33Z G38A G38B G38C			
	07	H41A H41B H41C		07	H01A H01B H09A H09B H09C H33Z			
	01	B60A		21B	X06A X06B X06C BORP MBOR VAC VAC I VAC II VBOR			
51.9A.35†↔	04	E71B E75A E77A	51.9A.66↔	07	H01A H01B H09A H09B H09C H33Z			
	07	H41A H41B H41C		21B	X06A X06B X06C BORP MBOR VAC VAC I VAC II VBOR			
	01	B60A		04	E36A E36B			
51.9A.36†↔	04	E71B E75A E77A	51.9A.67↔	06	G10Z G12A G12B G16A G33Z G38A G38B G38C			
	07	H41A H41B H41C		07	H01A H01B H09A H09B H09C H33Z			
	01	B60A		21B	X06A X06B X06C BORP MBOR VAC VAC I VAC II VBOR			
51.9A.41↔	04	E71B E75A E77A	51.9A.68↔	07	H01A H01B H09A H09B H09C H33Z			
	07	H41A H41B H41C		21B	X06A X06B X06C BORP MBOR VAC VAC I VAC II VBOR			
	01	B60A		04	E36A E36B			
51.9A.42↔	04	E71B E75A E77A	51.9A.69↔	06	G10Z G12A G12B G16A G33Z G38A G38B G38C			
	07	H41A H41B H41C		07	H01A H01B H09A H09B H09C H33Z			
	01	B60A		21B	X06A X06B X06C BORP MBOR VAC VAC I VAC II VBOR			
51.9A.41↔	04	E36A E36B	51.9A.70↔	06	G10Z G12A G12B G16A G33Z G38A G38B G38C			
	06	G10Z G12A G12B G16A G33Z G38A G38B G38C		07	H01A H01B H09A H09B H09C H33Z			
	07	H01A H01B H09A H09B H09C H33Z		21B	X06A X06B X06C BORP MBOR VAC VAC I VAC II VBOR			
51.9A.42↔	21B	X06A X06B X06C BORP MBOR VAC VAC I VAC II VBOR	51.9A.71↔	07	H01A H01B H09A H09B H09C H33Z			
	04	E36A E36B		21B	X06A X06B X06C BORP MBOR VAC VAC I VAC II VBOR			
	06	G10Z G12A G12B G16A G33Z G38A G38B G38C		04	E36A E36B			
51.9A.42↔	06	G10Z G12A G12B G16A G33Z G38A G38B G38C	51.9A.72↔	06	G10Z G12A G12B G16A G33Z G38A G38B G38C			
	04	E36A E36B		07	H01A H01B H09A H09B H09C H33Z			
	06	G10Z G12A G12B G16A G33Z G38A G38B G38C		21B	X06A X06B X06C BORP MBOR VAC VAC I VAC II VBOR			

CHOP	MDC	DRG	CHOP	MDC	DRG	CHOP	MDC	DRG	
51.9A.83↔	04	E36A E36B	51.9A.A4↔		BORP MBOR VAC	52.01.23↔	07	H01A H01B H09A	
	06	G10Z G12A G12B			VAC I VAC II VBOR			11	H09B H09C H33Z
		G16A G33Z G38A		04	E36A E36B		21B	L33Z	
		G38B G38C		06	G10Z G12A G12B			X06A X06B X06C	
		H01A H01B H09A			G16A G33Z G38A			BORP MBOR VAC	
		H09B H09C H33Z		07	G38B G38C			VAC I VAC II VBOR	
		X06A X06B X06C		21B	H01A H01B H09A		04	E36A E36B	
		BORP MBOR VAC			H09B H09C H33Z		06	G10Z G12A G16A	
		VAC I VAC II VBOR		21B	X06A X06B X06C			G33Z G38A G38B	
								G38C	
51.9A.84↔	04	E36A E36B	51.9A.A5↔		BORP MBOR VAC	52.01.99‡↔	07	H01A H01B H09A	
	06	G10Z G12A G12B			VAC I VAC II VBOR			11	H09B H09C H33Z
		G16A G33Z G38A		04	E36A E36B		21B	X06A X06B X06C	
		G38B G38C		06	G10Z G12A G12B			KP	
		H01A H01B H09A			G16A G33Z G38A		01	B60A	
		H09B H09C H33Z		07	G38B G38C		04	E71B E75A E77A	
		X06A X06B X06C		21B	H01A H01B H09A		06	G46A G46B G46C	
		BORP MBOR VAC			H09B H09C H33Z		07	G46D G72A G86A	
		VAC I VAC II VBOR		21B	X06A X06B X06C			H41A H41B H41C	
								H41C	
51.9A.85↔	04	E36A E36B	51.9A.A6↔		BORP MBOR VAC	52.09.00↔	07	H01A H01B H09A	
	06	G10Z G12A G12B			VAC I VAC II VBOR			07	H09B H09C H33Z
		G16A G33Z G38A		04	E36A E36B		07	H01A H01B H09A	
		G38B G38C		06	G10Z G12A G12B			H09B H09C H33Z	
		H01A H01B H09A			G16A G33Z G38A		01	B60A	
		H09B H09C H33Z		07	G38B G38C		04	E71B E75A E77A	
		X06A X06B X06C		21B	H01A H01B H09A		06	G46A G46B G46C	
		BORP MBOR VAC			H09B H09C H33Z		07	G46D G72A G86A	
		VAC I VAC II VBOR		21B	X06A X06B X06C			H41A H41B H41C	
								H41C	
51.9A.86↔	04	E36A E36B	52.01.00‡↔		BORP MBOR VAC	52.09.10↔	04	E36A E36B	
	06	G10Z G12A G12B			VAC I VAC II VBOR			06	G12A G16A G33Z
		G16A G33Z G38A		04	E36A E36B		07	G38A G38B G38C	
		G38B G38C		06	G10Z G12A G12B			H01A H01B H09A	
		H01A H01B H09A			G16A G33Z G38A		07	H09B H09C H33Z	
		H09B H09C H33Z		07	G38B G38C			BORP MBOR VAC	
		X06A X06B X06C		21B	H01A H01B H09A		04	VAC I VAC II VBOR	
		BORP MBOR VAC			H09B H09C H33Z		06	E36A E36B	
		VAC I VAC II VBOR		21B	X06A X06B X06C		07	G12A G16A G33Z	
								G38A G38B G38C	
51.9A.A1↔	04	E36A E36B	52.01.11‡↔		BORP MBOR VAC	52.09.11↔	07	H01A H01B H09A	
	06	G10Z G12A G12B			VAC I VAC II VBOR			07	H09B H09C H33Z
		G16A G33Z G38A		04	E36A E36B		04	E36A E36B	
		G38B G38C		06	G10Z G12A G12B		06	G12A G16A G33Z	
		H01A H01B H09A			G16A G33Z G38A		07	G38A G38B G38C	
		H09B H09C H33Z		07	G38B G38C			H01A H01B H09A	
		X06A X06B X06C		21B	H01A H01B H09A		07	H09B H09C H33Z	
		BORP MBOR VAC			H09B H09C H33Z		01	B60A	
		VAC I VAC II VBOR		21B	X06A X06B X06C		04	E71B E75A E77A	
							06	G46A G46B G46C	
51.9A.A2↔	04	E36A E36B	52.01.12↔		BORP MBOR VAC	52.09.21‡↔	07	H41A H41B H41C	
	06	G10Z G12A G12B			VAC I VAC II VBOR			07	H41A H41B H41C
		G16A G33Z G38A		04	E36A E36B		01	B60A	
		G38B G38C		06	G10Z G12A G16A		04	E71B E75A E77A	
		H01A H01B H09A			G33Z G38A G38B		06	G46A G46B G46C	
		H09B H09C H33Z		07	G38C		07	G46D G72A G86A	
		X06A X06B X06C		21B	H01A H01B H09A			H41A H41B H41C	
		BORP MBOR VAC			H09B H09C H33Z		07	BORP MBOR VAC	
		VAC I VAC II VBOR		21B	X06A X06B X06C			VAC I VAC II VBOR	
							04	E36A E36B	
51.9A.A3↔	04	E36A E36B	52.01.13↔		BORP MBOR VAC	52.09.99↔	06	G12A G16A G33Z	
	06	G10Z G12A G12B			VAC I VAC II VBOR			07	G38A G38B G38C
		G16A G33Z G38A		04	E36A E36B		07	H01A H01B H09A	
		G38B G38C		06	G10Z G12A G16A			H09B H09C H33Z	
		H01A H01B H09A			G33Z G38A G38B		01	B60A	
		H09B H09C H33Z		07	G38C		04	E71B E75A E77A	
		X06A X06B X06C		21B	H01A H01B H09A		06	G46A G46B G46C	
		BORP MBOR VAC			H09B H09C H33Z		07	G46D G72A G86A	
		VAC I VAC II VBOR		21B	X06A X06B X06C			H41A H41B H41C	
								H41C	
51.9A.A4↔	04	E36A E36B	52.01.21‡↔		BORP MBOR VAC	52.11.09‡↔	07	H01A H01B H09A	
	06	G10Z G12A G12B			VAC I VAC II VBOR			07	H09B H09C H33Z
		G16A G33Z G38A		04	E36A E36B		01	B60A	
		G38B G38C		06	G10Z G12A G16A		04	E71B E75A E77A	
		H01A H01B H09A			G33Z G38A G38B		06	G46A G46B G46C	
		H09B H09C H33Z		07	G38C		07	G46D G72A G86A	
		X06A X06B X06C		21B	H01A H01B H09A			H41A H41B H41C	
		BORP MBOR VAC			H09B H09C H33Z		16	Q86A	
		VAC I VAC II VBOR		21B	X06A X06B X06C			AKBB	
							01	B60A	
51.9A.A5↔	04	E36A E36B	52.01.22↔		BORP MBOR VAC	52.11.11‡↔	04	E71B E75A E77A	
	06	G10Z G12A G12B			VAC I VAC II VBOR			07	H41A H41B H41C
		G16A G33Z G38A		04	E36A E36B		07	H41A H41B H41C	
		G38B G38C		06	G10Z G12A G16A			Q86A	
		H01A H01B H09A			G33Z G38A G38B		01	B60A	
		H09B H09C H33Z		07	G38C		04	E71B E75A E77A	
		X06A X06B X06C		21B	H01A H01B H09A		07	H41A H41B H41C	
		BORP MBOR VAC			H09B H09C H33Z		16	Q86A	
		VAC I VAC II VBOR		21B	X06A X06B X06C			AKBB	
							01	B60A	

CHOP	MDC	DRG	CHOP	MDC	DRG	CHOP	MDC	DRG
52.11.12†↔		KP		04	E36A E36B	52.54↔		BORP KORP MBOR
	01	B60A		06	G03A G10Z G12A			MKOR VAC VAC I
	04	E71B E75A E77A			G12B G16A G33Z		04	VAC II VBOR VKOR
	06	G46A G46B G46C		07	G38A G38B G38C		06	E36A E36B
		G46D G72A G86A			H01A H01B H09A		07	G12A G16A
52.12↔	07	H41A H41B H41C			H09B H33Z		07	H01A H01B H09A
		BORP MBOR VAC		11	L33Z			H09B H33Z
		VAC I VAC II VBOR		21B	X06A X06B X06C		11	L33Z
	04	E36A E36B	52.51.10↔		X07A X07B	52.59↔	21B	X06A X06B X06C
	06	G12A G12B G16A			BORP KORP MBOR			X07A X07B
	07	H12A H12B			MKOR MVE VAC			BORP KORP MBOR
	10	K09A K09B			VAC I VAC II VBOR			MKOR VAC VAC I
	21B	X06A X06B X06C			VKOR			VAC II VBOR VKOR
52.13†↔		AKBB		04	E36A E36B		04	E36A E36B
	01	B60A		06	G12A G16A		06	G03A G10Z G12A
	04	E71B E75A E77A		07	H01A H01B H09A			G12B G16A G33Z
	07	H07A H07B H41A			H09B H09C H33Z		07	G38A G38B G38C
		H41B H41C		11	L33Z			H01A H01B H09A
	16	Q86A		21B	X06A X06B X06C		11	H09B H33Z
52.14†↔		AKBB			X07A X07B		21B	L33Z
	01	B60A	52.51.20↔		BORP KORP MBOR	52.60↔		X06A X06B X06C
	04	E71B E75A E77A			MKOR MVE VAC			X07A X07B
	07	H41A H41B H41C			VAC I VAC II VBOR			BORP KORP MBOR
	16	Q86A			VKOR			MKOR VAC VAC I
52.21†↔	01	B60A		04	E36A E36B		04	VAC II VBOR VKOR
	04	E71B E75A E77A		06	G12A G16A		06	E36A E36B
	07	H41A H41B H41C		07	H01A H01B H09A		07	G12A G16A
52.22.00↔		BORP MBOR VAC			H09B H09C H33Z		07	H01A H01B H09A
		VAC I VAC II VBOR		11	L33Z			H09B H09C H33Z
	04	E36A E36B		21B	X06A X06B X06C		11	L33Z
	06	G12A G16A G33Z	52.51.31↔		X07A X07B	52.61↔	21B	X06A X06B X06C
	07	G38A G38B G38C			BORP KORP MBOR			X07A X07B
		H01A H01B H09A			MKOR MVE VAC			BORP KORP MBOR
		H09B H09C H33Z			VAC I VAC II VBOR			MKOR MVE VAC
	10	K09A K09B			VKOR			VAC I VAC II VBOR
52.22.11†↔	01	B60A		04	E36A E36B		04	VKOR
	04	E71B E75A E77A		06	G12A G16A		06	E36A E36B
	07	H41A H41B H41C		07	H01A H01B H09A		07	G12A G16A
52.22.12†↔	01	B60A			H09B H09C H33Z		07	H01A H01B H09A
	04	E71B E75A E77A		11	L33Z			H09B H09C H33Z
	07	H41A H41B H41C		21B	X06A X06B X06C		11	L33Z
52.22.99↔		BORP MBOR VAC			X07A X07B	52.62↔	21B	X06A X06B X06C
		VAC I VAC II VBOR	52.52.11↔		BORP KORP MBOR			X07A X07B
	04	E36A E36B			MKOR MVE VAC			BORP KORP MBOR
	06	G12A G16A G33Z			VAC I VAC II VBOR			MKOR MVE VAC
	07	G38A G38B G38C		04	E36A E36B		04	VAC I VAC II VBOR
		H01A H01B H09A		06	G03A G10Z G12A		06	VKOR
		H09B H09C H33Z			G12B G16A G33Z		07	E36A E36B
	10	K09A K09B			G38A G38B G38C		07	G12A G16A
52.3↔		BORP MBOR VAC			H01A H01B H09A			H01A H01B H09A
		VAC I VAC II VBOR		07	H09B H33Z		11	H09B H09C H33Z
	04	E36A E36B		10	K09A K09B		21B	L33Z
	06	G10Z G12A G16A		11	L33Z	52.63↔		X06A X06B X06C
		G33Z G38A G38B		21B	X06A X06B X06C			X07A X07B
		G38C	52.52.12↔		X07A X07B			BORP KORP MBOR
	07	H01A H01B H09A			BORP KORP MBOR			MKOR MVE VAC
		H09B H09C H33Z			MKOR MVE VAC			VAC I VAC II VBOR
52.4↔		BORP MBOR VAC			VAC I VAC II VBOR		04	VKOR
		VAC I VAC II VBOR		04	E36A E36B		06	E36A E36B
	04	E36A E36B		06	G03A G10Z G12A		07	G12A G16A
	06	G10Z G12A G16A			G12B G16A G33Z			H01A H01B H09A
		G33Z G38A G38B		07	G38A G38B G38C			H09B H09C H33Z
		G38C			H01A H01B H09A		11	L33Z
	07	H01A H01B H09A		07	H09B H33Z		21B	X06A X06B X06C
		H09B H09C H33Z		10	K09A K09B	52.69↔		X07A X07B
	11	L33Z		11	L33Z			BORP KORP MBOR
52.50↔	21B	X06A X06B X06C		21B	X06A X06B X06C			MKOR VAC VAC I
		BORP KORP MBOR			X07A X07B		04	VAC II VBOR VKOR
		MKOR VAC VAC I					06	E36A E36B
		VAC II VBOR VKOR						G12A G16A

CHOP	MDC	DRG	CHOP	MDC	DRG	CHOP	MDC	DRG
	07	H01A H01B H09A		07	H41A H41B H41C		21B	X06A X06B X06C
		H09B H09C H33Z	52.93.10†↔	01	B60A	52.95.40↔		BORP MBOR VAC
	11	L33Z		04	E71B E75A E77A		04	VAC I VAC II VBOR
	21B	X06A X06B X06C		07	H41A H41B H41C		06	E36A E36B
52.82↔		X07A X07B	52.93.20†↔	01	B60A		06	G10Z G12A G12B
		BORP KORP MBOR		04	E71B E75A E77A		07	G16A G33Z G38A
		MKOR VAC VAC I		07	H41A H41B H41C		07	G38B G38C
		VAC II VBOR VKOR	52.93.30†↔	01	B60A		07	H01A H01B H09A
	04	E36A E36B		04	E71B E75A E77A			H09B H09C H33Z
	06	G12A G16A		07	H41A H41B H41C		10	K09A K09B
	07	H01A H01B H09A	52.93.99†↔	01	B60A		11	L33Z
		H09B H09C H33Z		04	E71B E75A E77A	52.95.41↔	21B	X06A X06B X06C
	Prä	A01A A02Z A06A		07	H41A H41B H41C			BORP MBOR VAC
		A06B A06C A07A	52.94†↔	01	B60A			VAC I VAC II VBOR
52.83.00↔		BORP KORP MBOR		04	E71B E75A E77A		04	E36A E36B
		MKOR VAC VAC I		07	H41A H41B H41C		06	G10Z G12A G12B
		VAC II VBOR VKOR	52.95.10↔		BORP MBOR VAC		06	G16A G33Z G38A
	04	E36A E36B			VAC I VAC II VBOR		07	G38B G38C
	06	G12A G16A		04	E36A E36B		07	H01A H01B H09A
	07	H01A H01B H09A		06	G10Z G12A G12B			H09B H09C H33Z
		H09B H09C H33Z			G16A G33Z G38A		10	K09A K09B
	Prä	A01A A02Z A06A			G38B G38C		11	L33Z
		A06B A06C A07A		07	H01A H01B H09A	52.95.50↔	21B	X06A X06B X06C
52.83.10↔		BORP KORP MBOR			H09B H09C H33Z			BORP MBOR VAC
		MKOR VAC VAC I		10	K09A K09B			VAC I VAC II VBOR
		VAC II VBOR VKOR		11	L33Z		04	E36A E36B
	04	E36A E36B	52.95.11↔	21B	X06A X06B X06C		06	G10Z G12A G12B
	06	G12A G16A			BORP MBOR VAC		06	G16A G33Z G38A
	07	H01A H01B H09A			VAC I VAC II VBOR		07	G38B G38C
		H09B H09C H33Z		04	E36A E36B		07	H01A H01B H09A
	Prä	A01A A02Z A06A		06	G10Z G12A G12B			H09B H09C H33Z
		A06B A06C A07A			G16A G33Z G38A		10	K09A K09B
52.83.11↔		BORP KORP MBOR			G38B G38C		11	L33Z
		MKOR VAC VAC I		07	H01A H01B H09A	52.95.51↔	21B	X06A X06B X06C
		VAC II VBOR VKOR			H09B H09C H33Z			BORP MBOR VAC
	04	E36A E36B		10	K09A K09B			VAC I VAC II VBOR
	06	G12A G16A		11	L33Z		04	E36A E36B
	07	H01A H01B H09A	52.95.20↔	21B	X06A X06B X06C		06	G10Z G12A G12B
		H09B H09C H33Z			BORP MBOR VAC		06	G16A G33Z G38A
	Prä	A01A A02Z A06A			VAC I VAC II VBOR		07	G38B G38C
		A06B A06C A07A		04	E36A E36B		07	H01A H01B H09A
52.83.99↔		BORP KORP MBOR		06	G10Z G12A G12B			H09B H09C H33Z
		MKOR VAC VAC I			G16A G33Z G38A		10	K09A K09B
		VAC II VBOR VKOR			G38B G38C		11	L33Z
	04	E36A E36B		07	H01A H01B H09A	52.95.60↔	21B	X06A X06B X06C
	06	G12A G16A			H09B H09C H33Z			BORP MBOR VAC
	07	H01A H01B H09A		10	K09A K09B			VAC I VAC II VBOR
		H09B H09C H33Z		11	L33Z		04	E36A E36B
	Prä	A01A A02Z A06A	52.95.30↔	21B	X06A X06B X06C		06	G10Z G12A G12B
		A06B A06C A07A			BORP MBOR VAC		06	G16A G33Z G38A
52.84↔		BORP MBOR VAC			VAC I VAC II VBOR		07	G38B G38C
		VAC I VAC II VBOR		04	E36A E36B		07	H01A H01B H09A
	04	E36A E36B		06	G10Z G12A G12B			H09B H09C H33Z
	06	G12A G16A			G16A G33Z G38A		10	K09A K09B
	Prä	A01A A06A A06B			G38B G38C		11	L33Z
		A06C A07A		07	H01A H01B H09A	52.95.70↔	21B	X06A X06B X06C
52.85↔		BORP MBOR VAC			H09B H09C H33Z			BORP MBOR VAC
		VAC I VAC II VBOR		10	K09A K09B			VAC I VAC II VBOR
	04	E36A E36B		11	L33Z		04	E36A E36B
	06	G12A G16A	52.95.31↔	21B	X06A X06B X06C		06	G10Z G12A G12B
	Prä	A01A A06A A06B			BORP MBOR VAC		06	G16A G33Z G38A
		A06C A07A			VAC I VAC II VBOR		07	G38B G38C
52.86↔		BORP MBOR VAC		04	E36A E36B		07	H01A H01B H09A
		VAC I VAC II VBOR		06	G10Z G12A G12B			H09B H09C H33Z
	04	E36A E36B			G16A G33Z G38A		10	K09A K09B
	06	G12A G16A			G38B G38C		11	L33Z
	Prä	A01A A06A A06B		07	H01A H01B H09A	52.95.90↔	21B	X06A X06B X06C
		A06C A07A			H09B H09C H33Z			BORP MBOR VAC
52.93.00†↔	01	B60A		10	K09A K09B			VAC I VAC II VBOR
	04	E71B E75A E77A		11	L33Z		04	E36A E36B

CHOP	MDC	DRG	CHOP	MDC	DRG	CHOP	MDC	DRG
	06	G10Z G12A G12B G16A G33Z G38A G38B G38C		10	H09B H09C H33Z K09A K09B		15	P60A P60B P60C P60D P66B P66C P67A P67B
	07	H01A H01B H09A H09B H09C H33Z		11	L33Z			BORP MBOR VAC VAC I VAC II VBOR
	10	K09A K09B	52.99.10↔	21B	X06A X06B X06C BORP MBOR VAC VAC I VAC II VBOR	53.06.21↔	04	E36A E36B
52.95.A1↔	11	L33Z		04	E36A E36B		05	F21A F21B F21C
	21B	X06A X06B X06C BORP MBOR VAC VAC I VAC II VBOR		06	G10Z G12A G12B G16A G16B G18A G18B G19A G19B G33Z G38A G38B G38C		06	G09A G09B G09C G09D G09E G09F G09G G09H G12A G16A
	04	E36A E36B		07	H01A H01B H09A H09B H09C H33Z		07	H06Z
	06	G12A G16A G33Z G38A G38B G38C		10	K09A K09B		08	I27B
52.95.A2↔	07	H01A H01B H09A H09B H09C H33Z		11	L33Z		09	J11A J11B
	04	E36A E36B	52.99.20↔	21B	X06A X06B X06C BORP MBOR VAC VAC I VAC II VBOR		12	M04A M04B M04C
	06	G12A G16A G33Z G38A G38B G38C		04	E36A E36B	53.07.11↔	15	P60A P60B P60C P60D P66B P66C P67A P67B
	07	H01A H01B H09A H09B H09C H33Z		06	G10Z G12A G12B G16A G16B G18A G18B G19A G19B G33Z G38A G38B G38C		04	E36A E36B
52.96.00‡↔	01	B60A		07	H01A H01B H09A H09B H09C H33Z		05	F21A F21B F21C
	04	E71B E75A E77A		10	K09A K09B		06	G09A G09B G09C G09D G09E G09F G09G G09H G12A G16A
52.96.09‡↔	07	H41A H41B H41C		11	L33Z		07	H06Z
	01	B60A		21B	X06A X06B X06C BORP MBOR VAC VAC I VAC II VBOR		08	I27B
	04	E71B E75A E77A	52.99.99↔	04	E36A E36B		09	J11A J11B
52.96.11↔	07	H41A H41B H41C BORP MBOR MVE VAC VAC I VAC II VBOR		06	G10Z G12A G12B G16A G16B G18A G18B G19A G19B G33Z G38A G38B G38C		12	M04A M04B M04C
	04	E36A E36B		07	H01A H01B H09A H09B H09C H33Z		15	P60A P60B P60C P60D P66B P66C P67A P67B
	06	G10Z G12A G16A G33Z G38A G38B G38C		10	K09A K09B	53.07.21↔	04	E36A E36B
	07	H01A H09A H09B H09C H33Z		11	L33Z		05	F21A F21B F21C
	11	L33Z		21B	X06A X06B X06C BORP MBOR VAC VAC I VAC II VBOR		06	G09A G09B G09C G09D G09E G09F G09G G09H G12A G16A
52.96.21↔	21B	X06A X06B X06C X07A X07B BORP MBOR MVE VAC VAC I VAC II VBOR		07	H01A H01B H09A H09B H09C H33Z		07	H06Z
	04	E36A E36B	53.00↔	10	K09A K09B		08	I27B
	06	G10Z G12A G16A G33Z G38A G38B G38C		11	L33Z		09	J11A J11B
	07	H01A H09A H09B H09C H33Z		21B	X06A X06B X06C BORP MBOR VAC VAC I VAC II VBOR		12	M04A M04B M04C
	11	L33Z		04	E36A E36B		15	P60A P60B P60C P60D P66B P66C P67A P67B
	21B	X06A X06B X06C X07A X07B		05	F21A F21B F21C	53.09↔	04	E36A E36B
52.96.31‡↔	01	B60A		06	G09A G09B G09C G09D G09E G09F G09G G09H G12A G16A		05	F21A F21B F21C
	04	E71B E75A E77A		07	H01A H01B H09A H09B H09C H33Z		06	G09A G09B G09C G09D G09E G09F G09G G09H G12A G16A
52.97‡↔	07	H41A H41B H41C		10	K09A K09B		07	H06Z
	01	B60A		11	L33Z		08	I27B
	04	E71B E75A E77A		21B	X06A X06B X06C BORP MBOR VAC VAC I VAC II VBOR		09	J11A J11B
52.98‡↔	07	H41A H41B H41C		04	E36A E36B		12	M04A M04B M04C
	01	B60A	53.06.11↔	05	F21A F21B F21C		15	P60A P60B P60C P60D P66B P66C P67A P67B
	04	E71B E75A E77A		06	G09A G09B G09C G09D G09E G09F G09G G09H G12A G16A		04	E36A E36B
52.99.00↔	07	H41A H41B H41C BORP MBOR VAC VAC I VAC II VBOR		07	H06Z	53.20↔	05	F21A F21B F21C
	04	E36A E36B		08	I27B		06	G09A G09B G09C G09D G09E G09F G09G G09H G12A
	06	G10Z G12A G12B G16A G16B G18A G18B G19A G19B G33Z G38A G38B G38C		09	J11A J11B			
	07	H01A H01B H09A		12	M04A M04B M04C			

CHOP	MDC	DRG	CHOP	MDC	DRG	CHOP	MDC	DRG
		G16A			VBOR			VBOR
	07	H06Z		04	E36A E36B		04	E36A E36B
	08	I27B		06	G09A G09B G09C		06	G09A G09B G09C
	09	J11A J11B			G09D G09E G09F			G09D G09E G09F
53.22.11↔		BORP MBOR VAC			G09G G09H G12A			G09H G12A G16A
		VAC I VAC II VBOR			G16A		08	I27B
	04	E36A E36B		08	I27B		09	J11A J11B
	05	F21A F21B F21C		09	J11A J11B		21B	X06A X06B X06C
	06	G09A G09B G09C		21B	X06A X06B		22	Y02A Y02B Y02C
		G09D G09E G09F	53.42.21↔		BORP MBOR VAC	53.51.21↔		BORP MBOR VAC
		G09G G09H G12A			VAC I VAC II VBOR			VBOR
		G16A		04	E36A E36B		04	E36A E36B
	07	H06Z		06	G09A G09B G09C		06	G09A G09B G09C
	08	I27B			G09D G09E G09F			G09D G09E G09F
	09	J11A J11B			G09G G09H G12A			G09H G12A G16A
53.22.21↔		BORP MBOR VAC			G16A		08	I27B
		VAC I VAC II VBOR		08	I27B		09	J11A J11B
	04	E36A E36B		09	J11A J11B		21B	X06A X06B X06C
	05	F21A F21B F21C		21B	X06A X06B		22	Y02A Y02B Y02C
	06	G09A G09B G09C	53.43.11↔		BORP MBOR VAC	53.52.11↔		BORP MBOR VAC
		G09D G09E G09F			VBOR			VAC I VAC II VBOR
		G09G G09H G12A		04	E36A E36B		04	E36A E36B
		G16A		06	G09A G09B G09C		06	G09A G09B G09C
	07	H06Z			G09D G09E G09F			G09D G09E G09F
	08	I27B			G09G G09H G12A			G09H G12A G16A
	09	J11A J11B			G16A		08	I27B
53.23.11↔		BORP MBOR VAC		08	I27B		09	J11A J11B
		VAC I VAC II VBOR		09	J11A J11B		53.52.21↔	BORP MBOR VAC
	04	E36A E36B		21B	X06A X06B			VAC I VAC II VBOR
	05	F21A F21B F21C	53.43.21↔		BORP MBOR VAC		04	E36A E36B
	06	G09A G09B G09C			VAC I VAC II VBOR		06	G09A G09B G09C
		G09D G09E G09F		04	E36A E36B			G09D G09E G09F
		G09G G09H G12A		06	G09A G09B G09C			G09H G12A G16A
		G16A			G09D G09E G09F		08	I27B
	07	H06Z			G09G G09H G12A		09	J11A J11B
	08	I27B		08	I27B		53.58↔	BORP MBOR VAC
	09	J11A J11B		09	J11A J11B			VAC I VAC II VBOR
53.23.21↔		BORP MBOR VAC		21B	X06A X06B		04	E36A E36B
		VAC I VAC II VBOR			BORP MBOR VAC		06	G09A G09B G09C
	04	E36A E36B	53.49↔		VBOR			G09D G09E G09F
	05	F21A F21B F21C		04	E36A E36B		08	I27B
	06	G09A G09B G09C		06	G09A G09B G09C		09	J11A J11B
		G09D G09E G09F			G09D G09E G09F		53.61.00↔	BORP MBOR VAC
		G09G G09H G12A			G09G G09H G12A			VAC I VAC II VBOR
		G16A			G16A		04	E36A E36B
	07	H06Z		08	I27B		06	G09A G09B G09C
	08	I27B		09	J11A J11B			G09D G09E G09F
	09	J11A J11B		21B	X06A X06B			G09H G12A G16A
53.29↔		BORP MBOR VAC			BORP MBOR VAC		08	I27B
		VAC I VAC II VBOR		53.51.00↔	VBOR		09	J11A J11B
	04	E36A E36B		04	E36A E36B		21B	X06A X06B X06C
	05	F21A F21B F21C		06	G09A G09B G09C		22	Y02A Y02B Y02C
	06	G09A G09B G09C			G09D G09E G09F		53.61.09↔	BORP MBOR VAC
		G09D G09E G09F			G09G G09H G12A			VAC I VAC II VBOR
		G09G G09H G12A			G16A		04	E36A E36B
		G16A		08	I27B		06	G09A G09B G09C
	07	H06Z		09	J11A J11B			G09D G09E G09F
	08	I27B		21B	X06A X06B X06C			G09H G12A G16A
	09	J11A J11B		22	Y02A Y02B Y02C		08	I27B
53.40↔		BORP MBOR VAC	53.51.09↔		BORP MBOR VAC		09	J11A J11B
		VBOR			VBOR		21B	X06A X06B X06C
	04	E36A E36B		04	E36A E36B		22	Y02A Y02B Y02C
	06	G09A G09B G09C		06	G09A G09B G09C		53.61.11↔	BORP MBOR VAC
		G09D G09E G09F			G09D G09E G09F			VAC I VAC II VBOR
		G09G G09H G12A			G09G G09H G12A		04	E36A E36B
		G16A		08	I27B		06	G09A G09B G09C
	08	I27B		09	J11A J11B			G09D G09E G09F
	09	J11A J11B		21B	X06A X06B X06C			G09H G12A G16A
53.42.11↔		BORP MBOR VAC	53.51.11↔		BORP MBOR VAC		08	I27B

CHOP	MDC	DRG	CHOP	MDC	DRG	CHOP	MDC	DRG	
53.85.21↔	11	L33Z	54.12.11↔	13	M09B M37Z	54.21.10↔		J03B J04Z J11A	
	15	P02A P02B P02C		14	N11A N11B		10	J11B	K09A K09B
	21B	X06A X06B X06C		21B	O02A O02B		11	L09A L09B	L09A L09B
		BORP MBOR VAC		22	X06A X06B		12	VAC I VAC II VBOR	M01Z M06Z M09A
	04	E02A E02B E02C			BORP MBOR VAC			M09B M37Z	M09B M37Z
		E36A E36B		04	VAC I VAC II VBOR		13	E36A E36B	N11A N11B
	06	G02A G02B G12A		05	E36A E36B		14	O02A O02B	O02A O02B
		G16A G16B G18A		06	F04Z F13A F21A		21B	F21B F21C	X06A X06B
		G18B G19A G19B		07	F21B F21C		22	G12A G12B G16A	Y02A Y02B Y02C
		G19C G33Z G38A		07	H05A H05B H06Z			H33Z	BORP MBOR VAC
	G38B G38C	09	H33Z		H33Z	VBOR			
53.89↔	07	H33Z	54.12.99↔	09	J02A J02B J03A	54.21.20‡↔	04	E02A E02B E02C	
	11	L33Z		10	J03B J04Z J11A		05	E36A E36B	E36A E36B
	15	P02A P02B P02C		11	J11B		06	F04Z F13A F21A	F21A F21B F21C
	21B	X06A X06B X06C		12	K09A K09B		07	L09A L09B	G12A G12B G16A
		BORP MBOR VAC		13	L09A L09B		08	M01Z M06Z M09A	H12A H12B
		VAC I VAC II VBOR		14	M09B M37Z		09	M09B M37Z	I27A I27B I27C
	04	E02A E02B E02C		21B	M09B M37Z		10	M09B M37Z	I27D
		E36A E36B		22	N11A N11B		11	N11A N11B	J02A J02B J03A
	06	G02A G02B G12A		04	O02A O02B		12	O02A O02B	J03B J04Z J11A
		G16A G16B G18A		05	X06A X06B		21B	X06A X06B	J11B
	G18B G19A G19B	06	Y02A Y02B Y02C	12	Y02A Y02B Y02C	L09A L09B			
	G19C G33Z G38A		BORP MBOR VAC	13	M06Z M09A M09B	M06Z M09A M09B			
	G38B G38C	04	VAC I VAC II VBOR	13	M37Z	M37Z			
53.9↔	07	H33Z	54.13↔	04	E36A E36B	54.21.30↔	13	N11A N11B N13Z	
	11	L33Z		05	F04Z F13A F21A		14	N25Z	N25Z
	21B	X06A X06B X06C		06	F21B F21C		21B	O02A O02B	O02A O02B
		BORP MBOR VAC		07	G12A G12B G16A		22	X06A X06B	X06A X06B
		VBOR		07	H05A H05B H06Z		01	Y02A Y02B Y02C	Y02A Y02B Y02C
	04	E02A E02B E02C		09	H33Z		13	B60A	B60A
		E36A E36B			H33Z		13	N06B	N06B
	06	G09A G09B G09C		04	J02A J02B J03A			BORP MBOR VAC	BORP MBOR VAC
		G09D G09E G09F		10	J03B J04Z J11A		04	VBOR	VBOR
		G09G G09H G12A		11	J11B		05	E36A E36B	E36A E36B
	G16A	12	K09A K09B	05	F21A F21B F21C	F21A F21B F21C			
54.11↔	08	I27B	54.19↔	11	L09A L09B	54.21.99↔	06	G12A G12B G16A	
		BORP MBOR VAC		12	L09A L09B		07	H12A H12B	G12A G12B G16A
		VAC I VAC II VBOR		13	M01Z M06Z M09A		07	H12A H12B	H12A H12B
	04	E02A E02B E02C		14	M09B M37Z		08	I27A I27B I27C	I27A I27B I27C
		E36A E36B		13	M09B M37Z		08	I27D	I27D
	05	F04Z F13A F21A		14	N11A N11B		09	J02A J02B J03A	J02A J02B J03A
		F21B F21C		21B	O02A O02B		09	J03B J04Z J11A	J03B J04Z J11A
	06	G12A G12B G16A		22	X06A X06B		11	J11B	J11B
	07	H05A H05B H33Z			Y02A Y02B Y02C		11	L09A L09B	L09A L09B
	09	J02A J02B J03A		04	BORP MBOR VAC		13	N11A N11B N25Z	N11A N11B N25Z
	J03B J04Z J11A	05	VAC I VAC II VBOR	14	O02A O02B	O02A O02B			
54.12.00↔	10	K09A K09B	54.22.10‡↔	05	E36A E36B	54.22.10‡↔	21B	X06A X06B	
	11	L09A L09B		06	F04Z F13A F21A		22	Y02A Y02B Y02C	Y02A Y02B Y02C
	12	M01Z M06Z M09A		07	F21B F21C			BORP MBOR VAC	BORP MBOR VAC
		M09B M37Z		07	G12A G12B G16A		04	VAC I VAC II VBOR	VAC I VAC II VBOR
	13	N11A N11B N13Z		09	H05A H05B H06Z		04	E36A E36B	E36A E36B
	14	O02A O02B			H33Z		05	F21A F21B F21C	F21A F21B F21C
	21B	X06A X06B		04	J02A J02B J03A		06	G12A G12B G16A	G12A G12B G16A
	22	Y02A Y02B Y02C		05	J03B J04Z J11A		07	H12A H12B	H12A H12B
		BORP MBOR VAC		10	J11B		08	I27A I27B I27C	I27A I27B I27C
		VAC I VAC II VBOR		11	K09A K09B		08	I27D	I27D
04	E36A E36B	12	L09A L09B	09	J02A J02B J03A	J02A J02B J03A			
05	F04Z F13A F21A	13	M01Z	09	J03B J04Z J11A	J03B J04Z J11A			
	F21B F21C	14	N11A N11B	11	J11B	J11B			
06	G12A G12B G16A	21B	O02A O02B	11	L09A L09B	L09A L09B			
07	H05A H05B H06Z	22	X06A X06B	12	M06Z M09A M09B	M06Z M09A M09B			
	H33Z		Y02A Y02B Y02C	13	M37Z	M37Z			
09	J02A J02B J03A	04	BORP MBOR VAC	13	N11A N11B N25Z	N11A N11B N25Z			
	J03B J04Z J11A	05	VAC I VAC II VBOR	14	O02A O02B	O02A O02B			
10	K09A K09B	04	E36A E36B	21B	X06A X06B	X06A X06B			
11	L09A L09B	05	F04Z F13A F21A	22	Y02A Y02B Y02C	Y02A Y02B Y02C			
12	M01Z M06Z M09A	06	F21B F21C	01	AKBB	AKBB			
		07	G12A G12B G16A	04	B60A	B60A			
		07	H05A H05B H06Z	04	E71B E75A E77A	E71B E75A E77A			
		09	H33Z	07	H41A H41B H41C	H41A H41B H41C			
			J02A J02B J03A						

CHOP	MDC	DRG	CHOP	MDC	DRG	CHOP	MDC	DRG
54.22.20†↔	16	Q86A		04	E36A E36B		12	M04A M04B M04C
	04	AKBB		06	G12A G12B G16A			M06Z M09A M09B
	01	B60A		07	H06Z			M37Z
54.22.99†↔	16	Q86A		10	K09A K09B		13	N02A N02B N02C
		AKBB		13	N01A N01B N01C			N04A N04B N04C
	01	B60A			N01D N02A N02B			N06B N33Z
	04	E71B E75A E77A			N02C N04A N04B	54.62.11↔	21B	X06A X06B X06C
	07	H41A H41B H41C			N07A N11A N33Z			BORP MBOR VAC
54.23↔	16	Q86A	54.4X.99↔		BORP MBOR VAC			VBOR
	05	F21A F21B F21C			VBOR		04	E36A E36B
	06	G12A G12B		04	E36A E36B		05	F04Z F13A
	07	H12A H12B		06	G12A G12B G16A		06	G02A G02B G12A
	09	J02A J02B J03A		07	H06Z			G12B G16A G38A
		J03B J04Z J11A		10	K09A K09B			G38B G38C
		J11B		11	L09A L09B		07	H06Z
	10	K09A K09B		13	N01A N01B N01C		09	J02A J02B J03A
	11	L09A L09B			N01D N01E N02A			J03B J04Z J11A
	12	M01Z M09A M09B			N02B N02C N11A			J11B
		M37Z			N11B N33Z		13	N11A N11B
	13	N02A N02B N02C	54.51↔		BORP MBOR VAC		21B	X06A X06B X06C
		N04C N07A N07B			VAC I VAC II VBOR		22	Y02A Y02B Y02C
		N25Z N33Z		04	E36A E36B	54.65↔	06	G12A G12B
	14	O02A O02B		06	G12A G16A G21A		07	H06Z
	21B	X06A X06B X06C			G21B G21C		09	J02A J02B J03A
54.24†↔		AKBB		07	H06Z H07C			J03B J04Z J11A
	01	B60A		11	L03Z L04A L04B			J11B
54.25↔	16	Q86A			L04C L06A L06B		13	N11A N11B
		BORP MBOR VAC			L09A L09B L10A		21B	X06A X06B X06C
		VAC I VAC II VBOR			L10B L13A L13B	54.67↔	06	G02A G02B G09A
	01	B17A B17B			L13C L20A L20B			G09B G09C G09D
	04	E36A E36B			L20C L20D L20E			G09E G09F G09G
	06	G12A G12B G16A			L38Z			G09H G12A G12B
	07	H06Z		12	M04A M04B M04C			G38A G38B G38C
	13	N11A N11B			M06Z M09A M09B		07	H06Z
54.26†↔	21B	X06A X06B X06C			M37Z		08	I27B
		AKBB		13	N02A N02B N02C		09	J02A J02B J03A
	01	B60A			N04A N04B N04C			J03B J04Z J11A
54.3X.10↔	16	Q86A			N06B N33Z			J11B
		BORP MBOR VAC		21B	X06A X06B X06C		21B	X06A X06B
		VAC I VAC II VBOR	54.52↔		BORP VAC I VAC II	54.68↔	06	G09A G09B G09C
	04	E36A E36B		04	E36A E36B			G09D G09E G09F
	06	G12A G12B G16A		06	G16A G21A G21B			G09G G09H G12A
	07	H06Z			G21C			G12B
	08	I27A I27B I27C		07	H06Z H07C		07	H06Z
		I27D		11	L03Z L04A L04B		08	I27B
	09	J02A J02B J03A			L04C L06A L06B		09	J02A J02B J03A
		J03B J04Z J11A			L09A L09B L10A			J03B J04Z J11A
		J11B			L10B L13A L13B			J11B
	10	K09A K09B			L13C L20A L20B		21B	X06A X06B
54.4X.10↔	21B	X06A X06B X06C			L20C L20D L20E	54.69↔	06	G12A G12B
	06	G12A G12B			L38Z		07	H06Z
	07	H06Z		12	M04A M04B M04C		09	J02A J02B J03A
	10	K09A K09B			M06Z M09A M09B			J03B J04Z J11A
	13	N01A N01B N01C			M37Z			J11B
		N01D N01E N02A		13	N02A N02B N02C		13	N11A N11B
		N02B N02C N04A			N04A N04B N04C		21B	X06A X06B X06C
		N04B N07A N11A			N06B N33Z	54.6A↔	06	G12A G12B
		N11B N33Z		21B	X06A X06B X06C		07	H06Z
54.4X.11↔		BORP MBOR VAC	54.59↔		BORP VAC I VAC II		09	J02A J02B J03A
		VAC I VAC II VBOR		04	E36A E36B			J03B J04Z J11A
	04	E36A E36B		06	G16A G21A G21B			J11B
	06	G12A G12B G16A			G21C		13	N11A N11B
	07	H06Z		07	H06Z H07C	54.6B↔	21B	X06A X06B X06C
	10	K09A K09B			L03Z L04A L04B			BORP MBOR VAC
	13	N01A N01B N01C		11	L04C L06A L06B			VBOR
		N01D N02A N02B			L09A L09B L10A		04	E36A E36B
		N02C N04A N04B			L10B L13A L13B		05	F04Z F13A
		N07A N11A N33Z			L13C L20A L20B		06	G02A G02B G12A
54.4X.12↔		BORP MBOR VAC			L20C L20D L20E			G12B G16A G38A
		VAC I VAC II VBOR			L38Z			G38B G38C

CHOP	MDC	DRG	CHOP	MDC	DRG	CHOP	MDC	DRG
	07	H06Z		07	H06Z	54.98.33†↔		DIAL KP KPP
	09	J02A J02B J03A		10	K09A K09B		01	B60A
		J03B J04Z J11A		21B	X06A X06B	54.98.34†↔		DIAL KP KPP
	13	N11A N11B	54.75↔		BORP MBOR VAC		01	B60A
	21B	X06A X06B X06C			VAC I VAC II VBOR	54.98.35†↔		DIAL KP KPP
54.6C↔	22	Y02A Y02B Y02C		04	E36A E36B		01	B60A
		BORP MBOR VAC		06	G09A G09B G09C	54.98.36†↔		DIAL KP KPP
		VBOR			G09D G09E G09F		01	B60A
	04	E36A E36B			G09G G09H G12A	54.99.31↔		BORP MBOR VAC
	05	F04Z F13A			G16A			VAC I VAC II VBOR
	06	G02A G02B G12A		07	H06Z		04	E02A E02B E02C
		G12B G16A G38A		08	I27B			E36A E36B
		G38B G38C		09	J02A J02B J03A		05	F04Z F13A F21A
	07	H06Z			J03B J04Z J11A			F21B F21C
	09	J02A J02B J03A		11	L09A L09B		06	G12A G12B G16A
		J03B J04Z J11A		21B	X06A X06B		07	H06Z
		J11B	54.91†↔	01	B60A		09	J02A J02B J03A
	13	N11A N11B		23	Z65A			J03B J04Z J11A
	21B	X06A X06B X06C	54.92↔		BORP MBOR VAC		10	J11B
54.71.00↔	22	Y02A Y02B Y02C			VAC I VAC II VBOR		11	K09A K09B
		BORP MBOR VAC		04	E36A E36B			L03Z L04A L04B
		VAC I VAC II VBOR		05	F21A F21B F21C			L04C L09A L09B
	04	E36A E36B		06	G12A G12B G16A			L10A L10B L13A
	06	G09A G09B G09C		07	H12A H12B		12	L13B L13C L38Z
		G09D G09E G09F		11	L09A L09B			M06Z M09A M09B
		G09H G12A G16A		13	N11A N11B		13	M37Z
	08	I27B		21B	X06A X06B X06C			N01A N01B N01C
	09	J11A J11B	54.93†↔	01	B60A			N01D N11A N11B
	21B	X06A X06B X06C		06	G70A G70B G70C		21B	N33Z
54.71.10↔		BORP MBOR VAC		07	H61A H63A H63C			X06A X06B
		VAC I VAC II VBOR			H63D	54.99.40↔	22	Y02A Y02B Y02C
	04	E36A E36B		09	J11A J11B			BORP MBOR VAC
	06	G02A G02B G09A		11	L02Z			VAC I VAC II VBOR
		G09B G09C G09D		12	M06Z M09A M09B		04	E02A E02B E02C
		G09E G09F G09H			M37Z			E36A E36B
		G12A G16A G38A		13	N11A N11B		05	F04Z F13A F21A
		G38B G38C	54.94↔		BORP MBOR VAC			F21B F21C
	08	I27B			VAC I VAC II VBOR		06	G12A G12B G16A
	09	J11A J11B		04	E36A E36B		07	H06Z
	21B	X06A X06B X06C	54.93†↔	06	G12A G12B G16A		09	J02A J02B J03A
54.71.99↔		BORP MBOR VAC			G33Z G38A G38B			J03B J04Z J11A
		VAC I VAC II VBOR			G38C		10	J11B
	04	E36A E36B		07	H01A H01B H09A			K09A K09B
	06	G09A G09B G09C			H09B H09C H33Z		11	L03Z L04A L04B
		G09D G09E G09F		11	L33Z			L04C L09A L09B
		G09H G12A G16A	54.95†↔	01	B03A B03B B03C			L10A L10B L13A
	08	I27B			B03D B60A		12	L13B L13C L38Z
	09	J11A J11B	54.98.00†↔		DIAL			M06Z M09A M09B
	21B	X06A X06B X06C		01	B60A		13	M37Z
54.73↔		BORP MBOR VAC	54.98.09†↔		DIAL KP KPP			N11A N11B
		VAC I VAC II VBOR		01	B60A		21B	X06A X06B
	04	E36A E36B	54.98.11†↔		DIAL KP KPP	54.99.50↔	22	Y02A Y02B Y02C
	06	G09A G09B G09C		01	B60A			BORP MBOR VAC
		G09D G09E G09F	54.98.21†↔		DIAL KP KPP			VAC I VAC II VBOR
		G09G G09H G12A		01	B60A		04	E02A E02B E02C
		G16A	54.98.22†↔		DIAL KP KPP			E36A E36B
	07	H06Z		01	B60A		05	F04Z F13A F21A
	08	I27B	54.98.23†↔		DIAL KP KPP			F21B F21C
	09	J02A J02B J03A		01	B60A		06	G12A G12B G16A
		J03B J04Z J11A	54.98.24†↔		DIAL KP KPP		07	H06Z
		J11B		01	B60A		09	J02A J02B J03A
	21B	X06A X06B	54.98.25†↔		DIAL KP KPP			J03B J04Z J11A
54.74↔		BORP MBOR VAC		01	B60A		10	J11B
		VAC I VAC II VBOR	54.98.26†↔		DIAL KP KPP			K09A K09B
	04	E36A E36B		01	B60A		11	L03Z L04A L04B
	05	F04Z F13A	54.98.31†↔		DIAL KP KPP			L04C L09A L09B
	06	G12A G12B G16A		01	B60A			L10A L10B L13A
		G16B G18A G38A	54.98.32†↔		DIAL KP KPP			L13B L13C L38Z
		G38B G38C		01	B60A		12	M06Z M09A M09B
					DIAL KP KPP			M37Z

CHOP	MDC	DRG	CHOP	MDC	DRG	CHOP	MDC	DRG
54.99.51↔	13	N01D N11A	54.99.80↔ 54.99.81↔	04	E02A E02B E02C	54.A1↔	07	H06Z
	21B	X06A X06B		05	E36A E36B		09	J02A J02B J03A
	22	Y02A Y02B Y02C		06	F04Z F13A F21A		10	J03B J04Z J11A
		BORP MBOR VAC		07	F21B F21C		11	J11B
		VAC I VAC II VBOR		08	G12A G12B G16A		12	K09A K09B
	04	E02A E02B E02C		09	H06Z		13	L03Z L04A L04B
		E36A E36B		10	J02A J02B J03A		21B	L04C L09A L09B
	05	F04Z F13A F21A		11	J03B J04Z J11A		22	L10A L10B L13A
		F21B F21C		12	J11B			L13B L13C L38Z
	06	G12A G12B G16A		13	K09A K09B		12	M06Z M09A M09B
	07	H06Z		21B	L03Z L04A L04B			M37Z
	09	J02A J02B J03A		22	L04C L09A L09B		13	N11A N11B
		J03B J04Z J11A		01	L10A L10B L13A		21B	X06A X06B
	J11B	02	L13B L13C L38Z	22	Y02A Y02B Y02C			
10	K09A K09B	03	M06Z M09A M09B	06	BORP MBOR VAC			
11	L03Z L04A L04B	04	M37Z	07	VAC I VAC II VBOR			
	L04C L09A L09B	05	E02A E02B E02C	09	J02A J02B J03A			
	L10A L10B L13A	06	E36A E36B	10	J03B J04Z J11A			
	L13B L13C L38Z	07	F04Z F13A F21A	11	J11B			
12	M06Z M09A M09B	08	F21B F21C	12	K09A K09B			
	M37Z	09	G12A G12B G16A	13	L03Z L04A L04B			
13	N01D N11A	10	H06Z	21B	L04C L09A L09B			
21B	X06A X06B	11	J02A J02B J03A	22	L10A L10B L13A			
22	Y02A Y02B Y02C	12	J03B J04Z J11A		L13B L13C L38Z			
54.99.52↔		BORP MBOR VAC	54.99.82↔	13	N11A N11B	55.01.00‡↔	01	B60A
		VAC I VAC II VBOR		21B	X06A X06B		04	E71B E75A E77A
	04	E02A E02B E02C		22	Y02A Y02B Y02C		11	L40Z L42A L70B
		E36A E36B		01	BORP MBOR VAC		01	B60A
	05	F04Z F13A F21A		04	E02A E02B E02C		04	E71B E75A E77A
		F21B F21C		05	E36A E36B		11	L40Z L42A L70B
	06	G12A G12B G16A		06	F04Z F13A F21A		11	BORP MBOR VAC
	07	H06Z		07	F21B F21C			VAC I VAC II VBOR
	09	J02A J02B J03A		08	G12A G12B G16A		04	E36A E36B
		J03B J04Z J11A		11	H06Z		06	G12A G16A
		J11B		12	J02A J02B J03A		08	I28A I28B
	10	K09A K09B		13	J03B J04Z J11A		11	L03Z L04A L04B
	11	L03Z L04A L04B		21B	J11B			L04C L10A L10B
	L04C L09A L09B	04	K09A K09B	04	L13A L13B L13C			
	L10A L10B L13A	05	L03Z L04A L04B	11	L38Z			
	L13B L13C L38Z	06	L04C L09A L09B	11	BORP MBOR VAC			
12	M06Z M09A M09B	07	L10A L10B L13A		VAC I VAC II VBOR			
	M37Z	09	L13B L13C L38Z	04	E36A E36B			
13	N01D N11A	12	M06Z M09A M09B	06	G12A G16A			
21B	X06A X06B	13	M37Z	08	I28A I28B			
22	Y02A Y02B Y02C	21B	M37Z	11	L03Z L04A L04B			
54.99.60↔		BORP MBOR VAC	54.99.83↔ 54.99.84↔	22	Y02A Y02B Y02C	55.01.11↔	01	B60A
		VBOR		01	B21A B22Z		04	E71B E75A E77A
	04	E02A E02B E02C		04	BORP MBOR VAC		11	L40Z L42A L70B
		E36A E36B		05	VAC I VAC II VBOR		01	B60A
	05	F04Z F13A F21A		06	E02A E02B E02C		04	E71B E75A E77A
		F21B F21C		07	E36A E36B		11	L40Z L42A L70B
	06	G12A G12B G16A		08	F04Z F13A F21A			BORP MBOR VAC
	07	H06Z		09	F21B F21C			VAC I VAC II VBOR
	08	I27A I27B I27C		10	G12A G12B G16A		04	E36A E36B
		I27D		11	H06Z		06	G12A G16A
	09	J02A J02B J03A		12	J02A J02B J03A		08	I28A I28B
		J03B J04Z J11A		13	J03B J04Z J11A		11	L03Z L04A L04B
		J11B		21B	J11B			L04C L10A L10B
10	K09A K09B	04	K09A K09B	04	L13A L13B L13C			
11	L03Z L04A L04B	05	L03Z L04A L04B	11	L38Z			
	L04C L09A L09B	06	L04C L09A L09B	11	BORP MBOR VAC			
	L10A L10B L13A	07	L10A L10B L13A		VAC I VAC II VBOR			
	L13B L13C L38Z	09	L13B L13C L38Z	04	E36A E36B			
12	M06Z M09A M09B	12	M06Z M09A M09B	06	G12A G16A			
	M37Z	13	M37Z	08	I28A I28B			
13	N11A N11B	21B	M37Z	11	L03Z L04A L04B			
21B	X06A X06B	04	N11A N11B		L04C L10A L10B			
22	Y02A Y02B Y02C	05	X06A X06B	04	L13A L13B L13C			
54.99.61↔		BORP MBOR VAC	06	Y02A Y02B Y02C	01	L38Z		
		VBOR	01	B21A B22Z	01	B60A		
			04	BORP MBOR VAC	04	E71B E75A E77A		

CHOP	MDC	DRG	CHOP	MDC	DRG	CHOP	MDC	DRG
55.02.00†↔	11	L40Z L42A L70B	55.23†↔	01	AKBB		11	G38C
	01	B60A		11	B60A		11	L03Z L04A L04B
	11	L13A L13B L13C		16	L42A L70B			L04C L10A L10B
		L18A L18B L38Z	55.24↔		Q86A			L13A L13B L13C
		L42A L70B			BORP MBOR VAC			L38Z
55.02.10†↔	01	B60A		04	VAC I VAC II VBOR	55.51.00↔	14	O01B O02A O02B
	11	L13A L13B L13C		06	E36A E36B		21B	X06A X06B X06C
		L18A L18B L38Z		06	G12A G16A			BORP MBOR VAC
		L42A L70B		08	I28A I28B			VAC I VAC II VBOR
	15	P67A P67B		11	L03Z L04A L04B		04	E36A E36B
55.02.11↔		BORP MBOR VAC			L04C L10A L10B		06	G12A G16A G16B
		VAC I VAC II VBOR			L13A L13B L13C			G18A G38A G38B
	04	E36A E36B	55.25†↔	01	L38Z		07	G38C
	06	G12A G16A		11	AKBB		11	H01A H33Z
	11	L03Z L04A L04B		11	B60A			L03Z L04A L04B
		L04C L10A L10B		16	L42A L70B			L04C L10A L10B
		L13A L13B L13C			Q86A			L13A L13B L13C
		L38Z	55.31↔		BORP MBOR VAC		14	L38Z
	21B	X06A X06B X06C			VAC I VAC II VBOR		14	O01B O02A O02B
55.02.99†↔	01	B60A		04	E36A E36B		21B	X06A X06B X06C
	11	L13A L13B L13C		06	G12A G16A	55.51.01↔	23	Z02Z
		L18A L18B L38Z		11	L03Z L04A L04B			BORP MBOR MVE
		L42A L70B			L04C L10A L10B			VAC VAC I VAC II
55.03.00†↔	01	B60A			L13A L13B L13C			VBOR
	11	L13A L13B L13C		21B	L38Z		04	E36A E36B
		L18A L18B L38Z	55.3A.11↔		X06A X06B X06C		06	G12A G16A G16B
		L42A L70B			BORP MBOR VAC			G18A G38A G38B
55.03.10†↔	01	B60A		04	VAC I VAC II VBOR		07	G38C
	11	L13A L13B L13C		06	E36A E36B		11	H01A H33Z
		L18A L18B L38Z		11	G12A G16A			L03Z L04A L04B
		L42A L70B			L03Z L04A L04B			L04C L10A L10B
55.03.11†↔	01	B60A			L04C L10A L10B		14	L13A L13B L38Z
	11	L13A L13B L13C			L13A L13B L13C		14	O01B O02A O02B
		L18A L18B L38Z			L38Z		21B	X06A X06B X06C
		L42A L70B		21B	X06A X06B X06C		23	Z02Z
55.03.99†↔	01	B60A	55.3A.12↔		BORP MBOR VAC	55.51.02↔		BORP MBOR VAC
	11	L13A L13B L13C			VAC I VAC II VBOR			VAC I VAC II VBOR
		L18A L18B L38Z		04	E36A E36B		04	E36A E36B
		L42A L70B		06	G12A G16A		06	G12A G16A
55.04.00†↔	01	B60A		11	L03Z L04A L04B		11	L03Z L04A L04B
	11	L13A L13B L13C			L04C L10A L10B			L04C L10A L10B
		L18A L18B L38Z			L13A L13B L13C			L13A L13B L13C
55.04.10†↔	01	B60A			L38Z		21B	L38Z
	11	L13A L13B L13C	55.3A.13↔		X06A X06B X06C		21B	X06A X06B X06C
		L18A L18B L38Z			BORP MBOR VAC		23	Z02Z
55.04.11†↔	01	B60A			VBOR	55.51.99↔		BORP MBOR MVE
	11	L13A L13B L13C		04	E36A E36B			VAC VAC I VAC II
		L18A L18B L38Z		06	G12A G16A			VBOR
55.04.99†↔	01	B60A		11	L03Z L04A L04B		04	E36A E36B
	11	L13A L13B L13C			L04C L10A L10B		06	G12A G16A G16B
		L18A L18B L38Z			L13A L13B L13C			G18A G38A G38B
55.05†↔	01	B60A			L38Z			G38C
	11	L13A L13B L13C	55.3A.14†↔	21B	X06A X06B X06C		07	H01A H33Z
		L18A L18B L38Z		01	B60A		11	L03Z L04A L04B
		L42A L70B		11	L20A L20B L20C			L04C L10A L10B
55.11†↔	01	B60A			L20D L20E			L13A L13B L38Z
	04	E71B E75A E77A	55.3Y↔		BORP MBOR VAC		14	O01B O02A O02B
	11	L40Z L42A L70B			VBOR		21B	X06A X06B X06C
55.12†↔	01	B60A		04	E36A E36B		23	Z02Z
	11	L13A L13B L13C		06	G12A G16A	55.52↔		BORP MBOR MVE
		L18A L18B L38Z		11	L03Z L04A L04B			VAC VAC I VAC II
		L42A L70B			L04C L10A L10B			VBOR
55.21†↔	01	B60A			L13A L13B L13C		04	E36A E36B
	04	E71B E75A E77A		21B	L38Z		06	G12A G16A G16B
	11	L13A L13B L13C	55.4↔		X06A X06B X06C			G18A G38A G38B
		L38Z L40Z			BORP MBOR VAC			G38C
55.22†↔	01	B60A		04	VAC I VAC II VBOR		11	L03Z L04A L04B
	04	E71B E75A E77A		06	E36A E36B			L04C L10A L10B
	11	L13A L13B L13C			G12A G16A G16B			L13A L13B L13C
		L38Z L40Z			G18A G38A G38B			L38Z

CHOP	MDC	DRG	CHOP	MDC	DRG	CHOP	MDC	DRG
55.53↔	21B	X06A X06B X06C BORP MBOR MVE VAC VAC I VAC II VBOR		04	VAC II VBOR VKOR E36A E36B		04	VAC I VAC II VBOR E36A E36B
	04	E36A E36B		06	G12A G16A		06	G12A G16A
	06	G12A G16A G16B G18A G38A G38B G38C	55.69.99↔	Prä	A01A A05A A06A A06B A06C A07A A11A A17A A17B		11	L03Z L04A L04B L04C L10A L10B L13A L13B L13C L38Z
	11	L03Z L04A L04B L04C L10A L10B L13A L13B L13C L38Z		04	BORP KORP MBOR MKOR VAC VAC I VAC II VBOR VKOR	55.87↔	21B	X06A X06B X06C BORP MBOR VAC VAC I VAC II VBOR
55.54↔	21B	X06A X06B X06C BORP MBOR MVE VAC VAC I VAC II VBOR	55.7↔	06	E36A E36B		04	E36A E36B
	04	E36A E36B		06	G12A G16A		06	G12A G16A
	06	G12A G16A G16B G18A G38A G38B G38C		11	L03Z L04A L04B L04C L10A L10B L13A L13B L13C L38Z	55.89↔	11	L03Z L04A L04B L04C L10A L10B L13A L13B L13C L38Z
	11	L03Z L04A L04B L04C L10A L10B L13A L13B L13C L38Z		21B	X06A X06B X06C BORP MBOR VAC VAC I VAC II VBOR		21B	X06A X06B X06C BORP MBOR VAC VAC I VAC II VBOR
	14	O01B O02A O02B	55.81↔	04	E36A E36B		04	E36A E36B
55.61↔	21B	X06A X06B X06C BORP KORP MBOR MKOR VAC VAC I VAC II VBOR VKOR		06	G12A G16A		06	G12A G16A
	04	E36A E36B		08	I28A I28B		11	L03Z L04A L04B L04C L10A L10B L13A L13B L13C L38Z
	06	G12A G16A		11	L03Z L04A L04B L04C L10A L10B L13A L13B L13C L38Z	55.91↔	11	L03Z L04A L04B L04C L10A L10B L13A L13B L13C L38Z
	11	L03Z L04A L04B L04C L10A L10B L13A L13B L13C L38Z		21B	X06A X06B X06C BORP MBOR VAC VAC I VAC II VBOR		21B	X06A X06B X06C BORP MBOR VAC VAC I VAC II VBOR
	21B	X06A X06B X06C BORP KORP MBOR MKOR VAC VAC I VAC II VBOR VKOR	55.82↔	04	E36A E36B		04	E36A E36B
55.69.00↔	04	E36A E36B		06	G12A G16A		06	G12A G16A
	06	G12A G16A		11	L03Z L04A L04B L04C L10A L10B L13A L13B L13C L38Z	55.92‡↔	11	L03Z L04A L04B L04C L10A L10B L13A L13B L13C L38Z
	11	L03Z L04A L04B L04C L10A L10B L13A L13B L13C L38Z		21B	X06A X06B X06C BORP MBOR VAC VAC I VAC II VBOR		21B	X06A X06B X06C BORP MBOR VAC VAC I VAC II VBOR
	21B	X06A X06B X06C BORP KORP MBOR MKOR VAC VAC I VAC II VBOR VKOR	55.83↔	04	E36A E36B		01	B60A
55.69.10↔	04	E36A E36B		06	G12A G16A		04	E71B E75A E77A
	06	G12A G16A		11	L03Z L04A L04B L04C L10A L10B L13A L13B L13C L38Z	55.93‡↔	11	L40Z L42A L70B
	Prä	A01A A05A A06A A06B A06C A07A A11A A17A A17B		21B	X06A X06B X06C BORP MBOR VAC VAC I VAC II VBOR		01	B60A
55.69.20↔	04	E36A E36B		04	E36A E36B		11	L42A L70B
	06	G12A G16A		06	G12A G16A		11	L42A L70B
	Prä	A01A A05A A06A A06B A06C A07A A11A A17A A17B	55.84↔	11	L03Z L04A L04B L04C L10A L10B L13A L13B L13C L38Z	55.94‡↔	11	L42A L70B
55.69.30↔	04	E36A E36B		21B	X06A X06B X06C BORP MBOR VAC VAC I VAC II VBOR		11	L06A L06B
	06	G12A G16A		04	E36A E36B	55.96↔	21B	X06A X06B X06C BORP MBOR VAC VAC I VAC II VBOR
	Prä	A01A A05A A06A A06B A06C A07A A11A A17A A17B		06	G12A G16A		04	E36A E36B
55.69.40↔	04	E36A E36B		11	L03Z L04A L04B L04C L10A L10B L13A L13B L13C L38Z	55.99.10↔	06	G12A G16A
	06	G12A G16A		21B	X06A X06B X06C BORP MBOR VAC VAC I VAC II VBOR		11	L03Z L04A L04B L04C L10A L10B L13A L13B L13C L38Z
	Prä	A01A A05A A06A A06B A06C A07A A11A A17A A17B	55.85↔	04	E36A E36B		11	L03Z L04A L04B L04C L10A L10B L13A L13B L13C L38Z
	04	E36A E36B		06	G12A G16A	56.0X.00↔	21B	X06A X06B X06C L20A L20B L20C L20D L20E
	06	G12A G16A		11	L03Z L04A L04B L04C L10A L10B L13A L13B L13C L38Z		11	L20A L20B L20C L20D L20E
	Prä	A01A A05A A06A A06B A06C A07A A11A A17A A17B	55.86↔	21B	X06A X06B X06C BORP MBOR VAC	56.0X.10↔	06	G12A G12B
	04	E36A E36B		04	E36A E36B		10	K09A K09B
	06	G12A G16A		06	G12A G16A		11	L20A L20B L20C L20D L20E
	Prä	A01A A05A A06A A06B A06C A07A A11A A17A A17B		11	L03Z L04A L04B L04C L10A L10B L13A L13B L13C L38Z	56.0X.11↔	11	L20A L20B L20C L20D L20E
	04	E36A E36B		21B	X06A X06B X06C BORP MBOR VAC		21B	X06A X06B X06C G12A G12B
	06	G12A G16A		04	E36A E36B	56.0X.99↔	10	K09A K09B
	Prä	A01A A05A A06A A06B A06C A07A A11A A17A A17B		06	G12A G16A		11	L20A L20B L20C L20D L20E
	04	E36A E36B		11	L03Z L04A L04B L04C L10A L10B L13A L13B L13C L38Z		11	L20A L20B L20C L20D L20E
	06	G12A G16A		21B	X06A X06B X06C BORP MBOR VAC		11	L20A L20B L20C L20D L20E
	Prä	A01A A05A A06A A06B A06C A07A A11A A17A A17B						

CHOP	MDC	DRG	CHOP	MDC	DRG	CHOP	MDC	DRG
56.1X.00↔	21B	X06A X06B X06C	56.2X.40↔	21B	X06A X06B X06C	56.41.12↔	06	G12A G16A
	11	L03Z L04A L04B			BORP MBOR VAC		11	L03Z L04A L04B
		L04C L10A L10B		04	E36A E36B			L04C L10A L10B
		L13A L13B L13C		06	G12A G16A		12	L13A L13B L13C
		L38Z		11	L03Z L04A L04B		21B	L38Z
56.1X.10↔	21B	X06A X06B X06C			L04C L10A L10B		12	M06Z M09A M09B
	11	L03Z L04A L04B			L13A L13B L13C		13	M37Z
		L04C L10A L10B			L38Z		21B	N08Z N11A N11B
		L13A L13B L13C		21B	X06A X06B X06C			X06A X06B X06C
		L38Z	56.2X.99↔		BORP MBOR VAC		04	BORP MBOR VAC
56.1X.11↔	21B	X06A X06B X06C			VBOR		06	VAC I VAC II VBOR
	11	L03Z L04A L04B		04	E36A E36B		11	E36A E36B
		L04C L10A L10B		06	G12A G16A		11	G12A G16A
		L13A L13B L13C		11	L03Z L04A L04B		11	L03Z L04A L04B
		L38Z			L04C L10A L10B		12	L04C L10A L10B
56.1X.12↔	21B	X06A X06B X06C			L13A L13B L13C		12	L13A L13B L13C
	11	L03Z L04A L04B			L38Z		12	L38Z
		L04C L10A L10B	56.31‡↔	21B	X06A X06B X06C		12	M06Z M09A M09B
		L13A L13B L13C		01	B60A		13	M37Z
		L38Z		04	E71B E75A E77A		21B	N08Z N11A N11B
56.1X.99↔	21B	X06A X06B X06C		11	L40Z	56.41.20↔		X06A X06B X06C
	11	L03Z L04A L04B			AKBB		04	BORP MBOR VAC
		L04C L10A L10B		01	B60A		06	VAC I VAC II VBOR
		L13A L13B L13C		16	Q86A		11	E36A E36B
		L38Z		01	AKBB		11	G12A G16A
56.2X.00↔	21B	X06A X06B X06C		11	L20A L20B L20C		11	L03Z L04A L04B
		BORP MBOR VAC		16	L20D L20E		12	L04C L10A L10B
	04	E36A E36B		11	Q86A		12	L13A L13B L13C
	06	G12A G16A		11	L03Z L04A L04B		12	L38Z
	11	L03Z L04A L04B			L04C L10A L10B		12	M06Z M09A M09B
		L13A L13B L13C			L13A L13B L13C		13	M37Z
		L38Z			L38Z		21B	N08Z N11A N11B
56.2X.10↔	21B	X06A X06B X06C			L38Z			X06A X06B X06C
		BORP MBOR VAC			BORP MBOR VAC		04	BORP MBOR VAC
		VBOR			VAC I VAC II VBOR		06	VAC I VAC II VBOR
	04	E36A E36B		04	E36A E36B		11	E36A E36B
	06	G12A G16A		06	G12A G16A		11	G12A G16A
	11	L03Z L04A L04B		11	L03Z L04A L04B		11	L03Z L04A L04B
		L04C L10A L10B			L04C L10A L10B		12	L04C L10A L10B
		L13A L13B L13C			L13A L13B L13C		12	L13A L13B L13C
		L38Z			L38Z		12	L38Z
56.2X.11↔	21B	X06A X06B X06C			M06Z M09A M09B		12	M06Z M09A M09B
		BORP MBOR VAC			M37Z		13	M37Z
		VBOR			N08Z N11A N11B		21B	N08Z N11A N11B
	04	E36A E36B			X06A X06B X06C			X06A X06B X06C
	06	G12A G16A			BORP MBOR VAC		04	BORP MBOR VAC
	11	L03Z L04A L04B			VAC I VAC II VBOR		06	VAC I VAC II VBOR
		L04C L10A L10B			E36A E36B		11	E36A E36B
		L13A L13B L13C			G12A G16A		11	G12A G16A
		L38Z			L03Z L04A L04B		11	L03Z L04A L04B
56.2X.20↔	21B	X06A X06B X06C			L04C L10A L10B		11	L04C L10A L10B
		BORP MBOR VAC			L13A L13B L13C		12	L04C L10A L10B
		VBOR			L38Z		12	L13A L13B L13C
	04	E36A E36B			M06Z M09A M09B		12	L38Z
	06	G12A G16A			M37Z		12	M06Z M09A M09B
	11	L03Z L04A L04B			N08Z N11A N11B		13	M37Z
		L04C L10A L10B			X06A X06B X06C		21B	N08Z N11A N11B
		L13A L13B L13C			BORP MBOR VAC			X06A X06B X06C
		L38Z			VAC I VAC II VBOR		04	BORP MBOR VAC
56.2X.30↔	21B	X06A X06B X06C			E36A E36B		06	VAC I VAC II VBOR
		BORP MBOR VAC			G12A G16A		11	E36A E36B
		VAC I VAC II VBOR			L03Z L04A L04B		11	G12A G16A
	04	E36A E36B			L04C L10A L10B		11	L03Z L04A L04B
	06	G12A G16A			L13A L13B L13C		12	L04C L10A L10B
	11	L03Z L04A L04B			L38Z		12	L13A L13B L13C
		L04C L10A L10B			M06Z M09A M09B		12	L38Z
		L13A L13B L13C			M37Z		12	M06Z M09A M09B
		L38Z			N08Z N11A N11B		13	M37Z
					X06A X06B X06C		21B	N08Z N11A N11B
					BORP MBOR VAC			X06A X06B X06C
					VAC I VAC II VBOR		13	BORP MBOR VAC
					E36A E36B		21B	VAC I VAC II VBOR
					G12A G16A			E36A E36B
					L03Z L04A L04B			G12A G16A
					L04C L10A L10B			L03Z L04A L04B
					L13A L13B L13C			L04C L10A L10B
					L38Z			L13A L13B L13C
					M06Z M09A M09B			L38Z
					M37Z			M06Z M09A M09B
					N08Z N11A N11B			M37Z
					X06A X06B X06C			N08Z N11A N11B
					BORP MBOR VAC			X06A X06B X06C
					VAC I VAC II VBOR			BORP MBOR VAC
					E36A E36B			

CHOP	MDC	DRG	CHOP	MDC	DRG	CHOP	MDC	DRG
		VAC I VAC II VBOR			L13A L13B L13C			VAC I VAC II VBOR
	04	E36A E36B			L33Z L38Z			VKOR
	06	G12A G16A		12	M06Z M09A M09B	01		B03A B03B B03C
	11	L03Z L04A L04B			M37Z			B03D
		L04C L10A L10B		13	N01A N01B N01C	04		E36A E36B
		L13A L13B L13C			N01D N08Z N11A	06		G12A G16A G16B
		L38Z			N33Z N34Z			G18A G38A G38B
	12	M06Z M09A M09B	56.51.11↔	21B	X06A X06B X06C	11		G38C
		M37Z			BORP KORP MBOR			L03Z L04A L04B
	13	N08Z N11A N11B			MKOR MVE VAC			L04C L10A L10B
56.41.49↔	21B	X06A X06B X06C			VAC I VAC II VBOR			L13A L13B L13C
		BORP MBOR VAC		01	VKOR			L33Z L38Z
		VAC I VAC II VBOR			B03A B03B B03C	12		M06Z M09A M09B
	04	E36A E36B			B03D			M37Z
	06	G12A G16A		04	E36A E36B	13		N01A N01B N01C
	11	L03Z L04A L04B		06	G12A G16A G16B			N01D N08Z N11A
		L04C L10A L10B			G18A G38A G38B			N33Z N34Z
		L13A L13B L13C			G38C	21B		X06A X06B X06C
		L38Z		11	L03Z L04A L04B	56.51.99↔		MVE
	12	M06Z M09A M09B			L04C L10A L10B		01	B03A B03B B03C
		M37Z			L13A L13B L13C			B03D
	13	N08Z N11A N11B		12	L33Z L38Z		06	G16A G16B G18A
56.41.99↔	21B	X06A X06B X06C			M06Z M09A M09B			G38A G38B G38C
		BORP MBOR VAC		13	M37Z		11	L03Z L04A L04B
		VAC I VAC II VBOR			N01A N01B N01C			L04C L10A L10B
	04	E36A E36B		13	N01D N08Z N11A			L13A L13B L13C
	06	G12A G16A			N33Z N34Z			L33Z L38Z
	11	L03Z L04A L04B	56.51.12↔	21B	X06A X06B X06C		12	M06Z M09A M09B
		L04C L10A L10B			BORP KORP MBOR			M37Z
		L13A L13B L13C			MKOR MVE VAC		13	N01A N01B N01C
		L38Z			VAC I VAC II VBOR			N01D N08Z N11A
	12	M06Z M09A M09B			VKOR			N33Z N34Z
		M37Z		01	B03A B03B B03C	56.52.00↔	21B	X06A X06B X06C
	13	N08Z N11A N11B			B03D			BORP MBOR VAC
56.42↔	21B	X06A X06B X06C		04	E36A E36B		01	B03A B03B B03C
		BORP MBOR VAC		06	G12A G16A G16B			B03D
		VAC I VAC II VBOR			G18A G38A G38B		04	E36A E36B
	04	E36A E36B		11	G38C		06	G12A G16A G16B
	06	G12A G16A			L03Z L04A L04B			G18A G38A G38B
	11	L03Z L04A L04B			L04C L10A L10B			G38C
		L04C L10A L10B			L13A L13B L13C		11	L03Z L04A L04B
		L13A L13B L13C			L33Z L38Z			L04C L10A L10B
		L38Z		12	M06Z M09A M09B			L13A L13B L13C
	21B	X06A X06B X06C			M37Z			L33Z L38Z
56.51.00↔	01	B03A B03B B03C		13	N01A N01B N01C		12	M06Z M09A M09B
		B03D			N01D N08Z N11A			M37Z
	06	G16A G16B G18A	56.51.20↔	21B	N33Z N34Z		13	N01A N01B N01C
		G38A G38B G38C			X06A X06B X06C			N01D N11A N33Z
	11	L03Z L04A L04B			BORP KORP MBOR			N34Z
		L04C L10A L10B			MKOR MVE VAC		21B	X06A X06B X06C
		L13A L13B L13C			VAC I VAC II VBOR	56.52.10↔		BORP MBOR MVE
		L33Z L38Z			VKOR			VAC VAC I VAC II
	12	M06Z M09A M09B		01	B03A B03B B03C			VBOR
		M37Z			B03D		01	B03A B03B B03C
	13	N01A N01B N01C		04	E36A E36B			B03D
		N01D N08Z N11A		06	G12A G16A G16B		04	E36A E36B
		N33Z N34Z			G18A G38A G38B		06	G12A G16A G16B
56.51.10↔	21B	X06A X06B X06C			G38C			G18A G38A G38B
		BORP KORP MBOR		11	L03Z L04A L04B			G38C
		MKOR MVE VAC			L04C L10A L10B		11	L03Z L04A L04B
		VAC I VAC II VBOR			L13A L13B L13C			L04C L10A L10B
		VKOR			L33Z L38Z			L13A L13B L13C
	01	B03A B03B B03C		12	M06Z M09A M09B			L33Z L38Z
		B03D			M37Z		12	M06Z M09A M09B
	04	E36A E36B		13	N01A N01B N01C			M37Z
	06	G12A G16A G16B	56.51.30↔		N01D N08Z N11A		13	N01A N01B N01C
		G18A G38A G38B			N33Z N34Z			N01D N11A N33Z
		G38C		21B	X06A X06B X06C			N34Z
	11	L03Z L04A L04B			BORP KORP MBOR		21B	X06A X06B X06C
		L04C L10A L10B			MKOR MVE VAC			

CHOP	MDC	DRG	CHOP	MDC	DRG	CHOP	MDC	DRG
56.52.20↔		BORP MBOR MVE VAC VAC I VAC II VBOR	56.61.20↔		BORP MBOR MVE VAC VAC I VAC II VBOR		06	G12A G16A G16B G18A G38A G38B G38C
	01	B03A B03B B03C B03D		01	B03A B03B B03C B03D		11	L03Z L04A L04B L04C L10A L10B L13A L13B L13C L33Z L38Z
	04	E36A E36B		04	E36A E36B		12	M06Z M09A M09B M37Z
	06	G12A G16A G16B G18A G38A G38B G38C		06	G12A G16A G16B G18A G38A G38B G38C		13	N01A N01B N01C N01D N08Z N11A N33Z N34Z
	11	L03Z L04A L04B L04C L10A L10B L13A L13B L13C L33Z L38Z		11	L03Z L04A L04B L04C L10A L10B L13A L13B L13C L33Z L38Z	56.71.11↔	21B	X06A X06B X06C BORP MBOR MVE VAC VAC I VAC II VBOR
	12	M06Z M09A M09B M37Z		12	M06Z M09A M09B M37Z		04	E36A E36B
	13	N01A N01B N01C N01D N11A N33Z N34Z		13	N01D N08Z N11A		06	G12A G16A G16B G18A G38A G38B G38C
	21B	X06A X06B X06C BORP MBOR MVE VAC VBOR	56.61.99↔		X06A X06B X06C BORP MBOR MVE VAC VAC I VAC II VBOR		11	L03Z L04A L04B L04C L10A L10B L13A L13B L13C L33Z L38Z
56.52.99↔		BORP MBOR MVE VAC VBOR		01	B03A B03B B03C B03D		12	M06Z M09A M09B M37Z
	01	B03A B03B B03C B03D		04	E36A E36B		13	N01A N01B N01C N01D N08Z N11A N33Z N34Z
	04	E36A E36B		06	G12A G16A G16B G18A G38A G38B G38C		21B	X06A X06B X06C BORP MBOR MVE VAC VAC I VAC II VBOR
	06	G12A G16A G16B G18A G38A G38B G38C		11	L03Z L04A L04B L04C L10A L10B L13A L13B L13C L33Z L38Z	56.71.20↔	04	E36A E36B
	11	L03Z L04A L04B L04C L10A L10B L13A L13B L13C L33Z L38Z		12	M06Z M09A M09B M37Z		06	G12A G16A G16B G18A G38A G38B G38C
	12	M06Z M09A M09B M37Z		13	N01D N08Z N11A		11	L03Z L04A L04B L04C L10A L10B L13A L13B L13C L33Z L38Z
	13	N01A N01B N01C N01D N11A N33Z N34Z	56.62↔		X06A X06B X06C BORP MBOR MVE VAC VBOR		12	M06Z M09A M09B M37Z
	21B	X06A X06B X06C BORP MBOR VAC VAC I VAC II VBOR		01	B03A B03B B03C B03D		13	N01D N11A
56.61.00↔		BORP MBOR VAC VAC I VAC II VBOR		04	E36A E36B		21B	X06A X06B X06C BORP MBOR VAC VAC I VAC II VBOR
	01	B03A B03B B03C B03D		06	G12A G16A G16B G18A G38A G38B G38C	56.71.99↔	04	E36A E36B
	04	E36A E36B		11	L03Z L04A L04B L04C L10A L10B L13A L13B L13C L33Z L38Z		06	G12A G16A G16B G18A G38A G38B G38C
	06	G12A G16A G16B G18A G38A G38B G38C		12	M06Z M09A M09B M37Z		11	L03Z L04A L04B L04C L10A L10B L13A L13B L13C L33Z L38Z
	11	L03Z L04A L04B L04C L10A L10B L13A L13B L13C L33Z L38Z		13	N01D N11A		12	M06Z M09A M09B M37Z
	12	M06Z M09A M09B M37Z	56.71.00↔		X06A X06B X06C BORP MBOR VAC VAC I VAC II VBOR		13	N01A N01B N01C N01D N08Z N11A N33Z N34Z
	13	N01D N08Z N11A		04	E36A E36B		21B	X06A X06B X06C BORP MBOR MVE VAC VAC I VAC II VBOR
	21B	X06A X06B X06C BORP MBOR MVE VAC VAC I VAC II VBOR		06	G12A G16A G16B G18A G38A G38B G38C	56.72↔	04	E36A E36B
56.61.10↔		BORP MBOR MVE VAC VAC I VAC II VBOR		11	L03Z L04A L04B L04C L10A L10B L13A L13B L13C L33Z L38Z		06	G12A G16A G16B G18A G38A G38B G38C
	01	B03A B03B B03C B03D		12	M06Z M09A M09B M37Z		11	L03Z L04A L04B L04C L10A L10B L13A L13B L13C L33Z L38Z
	04	E36A E36B		13	N01A N01B N01C N01D N08Z N11A N33Z N34Z		12	M06Z M09A M09B M37Z
	06	G12A G16A G16B G18A G38A G38B G38C	56.71.10↔		X06A X06B X06C BORP MBOR MVE VAC VAC I VAC II VBOR		13	N01A N01B N01C N01D N08Z N11A N33Z N34Z
	11	L03Z L04A L04B L04C L10A L10B L13A L13B L13C L33Z L38Z		04	E36A E36B		21B	X06A X06B X06C BORP MBOR MVE VAC VAC I VAC II VBOR
	12	M06Z M09A M09B M37Z		11	L03Z L04A L04B L04C L10A L10B L13A L13B L13C L33Z L38Z		04	E36A E36B
	13	N01D N08Z N11A		12	M06Z M09A M09B M37Z		06	G12A G16A G16B G18A G38A G38B G38C
	21B	X06A X06B X06C		13	N01A N01B N01C N01D N08Z N11A N33Z N34Z			

CHOP	MDC	DRG	CHOP	MDC	DRG	CHOP	MDC	DRG
56.84.99↔		BORP MBOR VAC VAC I VAC II VBOR		04	E36A E36B			L04C L06A L06B L10A L10B L13A L13B L13C L20A L20B L20C L20D L20E L38Z
	04	E36A E36B		06	G12A G16A			M06Z M09A M09B M37Z
	06	G04A G04B G12A G16A G38A G38B G38C		11	L03Z L04A L04B L04C L10A L10B L13A L13B L13C L38Z			N11A N11B
	11	L03Z L04A L04B L04C L10A L10B L13A L13B L13C L38Z	56.99.00↔	21B	X06A X06B X06C			X06A X06B X06C B03A B03B B03C B03D
	13	N04C N06A N06B N06C N13Z		01	B03A B03B B03C B03D	56.99.32↔		L03Z L04A L04B L04C L06A L06B L10A L10B L13A L13B L13C L20A L20B L20C L20D L20E L38Z
	21B	X06A X06B X06C		11	L03Z L04A L04B L04C L06A L06B L10A L10B L13A L13B L13C L20A L20B L20C L20D L20E L38Z			M06Z M09A M09B M37Z
56.85↔		BORP MBOR VAC VAC I VAC II VBOR		12	M06Z M09A M09B M37Z			N11A N11B
	04	E36A E36B		13	N11A N11B			X06A X06B X06C B03A B03B B03C B03D
	06	G12A G16A		21B	X06A X06B X06C			L03Z L04A L04B L04C L06A L06B L10A L10B L13A L13B L13C L20A L20B L20C L20D L20E L38Z
	11	L03Z L04A L04B L04C L10A L10B L13A L13B L13C L38Z	56.99.10↔	01	B03A B03B B03C B03D			M06Z M09A M09B M37Z
	21B	X06A X06B X06C		11	L03Z L04A L04B L04C L06A L06B L10A L10B L13A L13B L13C L20A L20B L20C L20D L20E L38Z	56.99.99↔		N11A N11B
56.86↔		BORP MBOR VAC VAC I VAC II VBOR		12	M06Z M09A M09B M37Z			X06A X06B X06C B03A B03B B03C B03D
	04	E36A E36B		13	N11A N11B			L03Z L04A L04B L04C L06A L06B L10A L10B L13A L13B L13C L20A L20B L20C L20D L20E L38Z
	06	G12A G16A		21B	X06A X06B X06C			M06Z M09A M09B M37Z
	11	L03Z L04A L04B L04C L10A L10B L13A L13B L13C L38Z	56.99.20↔	01	B03A B03B B03C B03D			N11A N11B
	21B	X06A X06B X06C		11	L03Z L04A L04B L04C L06A L06B L10A L10B L13A L13B L13C L20A L20B L20C L20D L20E L38Z	57.12↔		X06A X06B X06C B03A B03B B03C B03D
56.89↔		BORP MBOR VAC VBOR		12	M06Z M09A M09B M37Z			BORP MBOR VAC VAC I VAC II VBOR
	04	E36A E36B		13	N11A N11B			B03A B03B B03C B03D
	06	G12A G16A		21B	X06A X06B X06C			E36A E36B
	11	L03Z L04A L04B L04C L10A L10B L13A L13B L13C L38Z	56.99.21↔	01	B03A B03B B03C B03D			G12A G16A G21A G21B G21C
	21B	X06A X06B X06C		11	L03Z L04A L04B L04C L06A L06B L10A L10B L13A L13B L13C L20A L20B L20C L20D L20E L38Z			H06Z H07C
56.91‡↔	01	B60A		12	M06Z M09A M09B M37Z			L03Z L04A L04B L04C L06A L06B L09A L09B L10A L10B L13A L13B L13C L20A L20B L20C L20D L20E L38Z
56.92↔	11	L63C L64B		13	N11A N11B			M04A M04B M04C M06Z M09A M09B M37Z
		BORP MBOR VAC VAC I VAC II VBOR	56.99.21↔	21B	X06A X06B X06C			N02A N02B N02C N04A N04B N04C N06B N33Z
	01	B21A B21B B21C B21D		01	B03A B03B B03C B03D			X06A X06B X06C
	04	E36A E36B		11	L03Z L04A L04B L04C L06A L06B L10A L10B L13A L13B L13C L20A L20B L20C L20D L20E L38Z	57.19.10‡↔		B60A
	06	G12A G16A		12	M06Z M09A M09B M37Z			L42A L63C L64B L70B
56.93↔		BORP MBOR VAC VAC I VAC II VBOR		13	N11A N11B			B60A
	01	B21A B21B B21C B21D	56.99.30↔	21B	X06A X06B X06C			L42A L63C L64B L70B
	04	E36A E36B		01	B03A B03B B03C B03D			L06A L06B
	06	G12A G16A		11	L03Z L04A L04B L04C L06A L06B L10A L10B L13A L13B L13C L20A L20B L20C L20D L20E L38Z	57.19.11‡↔		L06A L06B
	11	L06A L06B		12	M06Z M09A M09B M37Z			L06A L06B
	12	M06Z M09A M09B M37Z		13	N11A N11B	57.19.21↔		L06A L06B
	13	N11A N11B		21B	X06A X06B X06C	57.19.22↔		L06A L06B
56.94↔		BORP MBOR VAC VAC I VAC II VBOR	56.99.30↔	01	B03A B03B B03C B03D			BORP MBOR VAC VBOR
	01	B03A B03B B03C B03D		11	L03Z L04A L04B L04C L06A L06B L10A L10B L13A L13B L13C L20A L20B L20C L20D L20E L38Z	57.19.23↔		B03A B03B B03C B03D
	04	E36A E36B		12	M06Z M09A M09B M37Z	57.21↔		E36A E36B
	06	G12A G16A		13	N11A N11B			G12A G16A
	08	I23A I23B I23C		21B	X06A X06B X06C			
	11	L06A L06B	56.99.31↔	01	B03A B03B B03C B03D			
	12	M06Z M09A M09B M37Z		11	L03Z L04A L04B			
	13	N11A N11B						
56.95↔	21B	X06A X06B X06C						
		BORP MBOR VAC VBOR						
	01	B03A B03B B03C B03D						

CHOP	MDC	DRG	CHOP	MDC	DRG	CHOP	MDC	DRG		
57.22↔	11	L06A L06B	57.32‡↔	21B	X06A X06B X06C	57.49.99↔		BORP MBOR VAC		
	12	M06Z M09A M09B M37Z		01	B60A			01	VAC I VAC II VBOR	
	13	N13Z			11		L42A L63C L64B L70B		01	B03A B03B B03C B03D
	21B	X06A X06B X06C			01		AKBB		04	E36A E36B
		BORP MBOR VAC			16		Q86A		06	G12A G12B G16A
		VBOR			01		B03A B03B B03C B03D		11	L13A L13B L13C L18A L18B L18C L38Z
	01	B03A B03B B03C B03D		57.34↔	11		L06A L06B		12	M06Z M09A M09B M37Z
	04	E36A E36B			12		M06Z M09A M09B M37Z		13	N11A N11B
	06	G12A G16A			13		N11A N11B	57.51↔		BORP MBOR VAC
	11	L06A L06B		57.41↔	01		BORP VAC I VAC II B03A B03B B03C B03D		01	VAC I VAC II VBOR
	12	M06Z M09A M09B M37Z			04		E36A E36B		01	B03A B03B B03C B03D
	57.23.00↔	13		N13Z			06	G16A G21A G21B G21C		04
21B		X06A X06B X06C		07	H06Z H07C		06	G09A G09B G09C G09D G09E G09F G09G G09H G12A G16A		
		BORP MBOR VAC		11	L03Z L04A L04B L04C L06A L06B L09A L09B L10A L10B L13A L13B L13C L20A L20B L20C L20D L20E L38Z		08	I27B		
		VAC I VAC II VBOR		12	M04A M04B M04C M06Z M09A M09B M37Z		09	J11A J11B		
01		B03A B03B B03C B03D		13	N02A N02B N02C N04A N04B N04C N06B N33Z		11	L06A L06B		
04		E36A E36B		21B	X06A X06B X06C	57.58↔	12	M06Z M09A M09B M37Z		
06		G12A G16A			BORP MBOR VAC		21B	X06A X06B X06C		
11		L06A L06B			VAC I VAC II VBOR			BORP MBOR VAC		
12		M06Z M09A M09B M37Z	57.49.00↔		VAC I VAC II VBOR		01	VAC I VAC II VBOR		
13		N13Z		01	B03A B03B B03C B03D		01	B03A B03B B03C B03D		
21B		X06A X06B X06C		04	E36A E36B		04	E36A E36B		
		BORP MBOR VAC		06	G12A G16A		06	G12A G16A		
57.23.11↔		VAC I VAC II VBOR		11	L03Z L38Z		11	L06A L06B		
	01	B03A B03B B03C B03D		12	M06Z M09A M09B M37Z		12	M06Z M09A M09B M37Z		
	04	E36A E36B		13	N11A N11B		13	N08Z N11A N11B		
	06	G12A G16A		21B	X06A X06B X06C	57.59.00↔	21B	X06A X06B X06C		
	11	L03Z L38Z			BORP MBOR VAC			BORP MBOR VAC		
	12	M06Z M09A M09B M37Z	57.49.11↔		VAC I VAC II VBOR		01	VAC I VAC II VBOR		
	13	N13Z		01	B03A B03B B03C B03D		01	B03A B03B B03C B03D		
	21B	X06A X06B X06C		04	E36A E36B		04	E36A E36B		
		BORP MBOR VAC		06	G12A G16A		06	G12A G16A		
		VAC I VAC II VBOR		11	L13A L13B L13C L18A L18B L18C L38Z		11	L06A L06B		
	01	B03A B03B B03C B03D		12	M06Z M09A M09B M37Z	57.59.10↔	12	M06Z M09A M09B M37Z		
	04	E36A E36B		13	N11A N11B		13	N08Z N11A N11B		
57.23.12↔	06	G12A G16A		21B	X06A X06B X06C		21B	X06A X06B X06C		
	11	L06A L06B			BORP MBOR VAC			BORP MBOR VAC		
	12	M06Z M09A M09B M37Z	57.49.12↔		VAC I VAC II VBOR		01	VAC I VAC II VBOR		
	13	N13Z		01	B03A B03B B03C B03D		01	B03A B03B B03C B03D		
	21B	X06A X06B X06C		04	E36A E36B		04	E36A E36B		
		BORP MBOR VAC		06	G12A G12B G16A		06	G12A G16A		
		VAC I VAC II VBOR		11	L13A L13B L13C L18A L18B L18C L38Z		11	L06A L06B		
	01	B03A B03B B03C B03D		12	M06Z M09A M09B M37Z	57.59.20↔	12	M06Z M09A M09B M37Z		
	04	E36A E36B		13	N11A N11B		13	N08Z N11A N11B		
	06	G12A G16A		21B	X06A X06B X06C		21B	X06A X06B X06C		
	11	L06A L06B			BORP MBOR VAC			BORP MBOR VAC		
	12	M06Z M09A M09B M37Z			VAC I VAC II VBOR		01	VAC I VAC II VBOR		
57.23.13↔	13	N13Z		01	B03A B03B B03C B03D		01	B03A B03B B03C B03D		
	21B	X06A X06B X06C		04	E36A E36B		04	E36A E36B		
		BORP MBOR VAC		06	G12A G12B G16A		06	G12A G16A		
		VAC I VAC II VBOR		11	L13A L13B L13C L18A L18B L18C L38Z		11	L06A L06B		
	01	B03A B03B B03C B03D		12	M06Z M09A M09B M37Z		12	M06Z M09A M09B M37Z		
	04	E36A E36B		13	N11A N11B		13	N08Z N11A N11B		
	06	G12A G16A		21B	X06A X06B X06C		21B	X06A X06B X06C		
	11	L06A L06B	57.49.12↔		BORP MBOR VAC			BORP MBOR VAC		
	12	M06Z M09A M09B M37Z			VAC I VAC II VBOR		01	VAC I VAC II VBOR		
	13	N13Z		01	B03A B03B B03C B03D		01	B03A B03B B03C B03D		
	21B	X06A X06B X06C		04	E36A E36B		04	E36A E36B		
		BORP MBOR VAC		06	G12A G12B G16A		06	G12A G16A		
57.23.99↔		VAC I VAC II VBOR		11	L13A L13B L13C L18A L18B L18C L38Z		11	L06A L06B		
	01	B03A B03B B03C B03D		12	M06Z M09A M09B M37Z		12	M06Z M09A M09B M37Z		
	04	E36A E36B		13	N11A N11B		13	N08Z N11A N11B		
	06	G12A G16A		21B	X06A X06B X06C		21B	X06A X06B X06C		
	11	L06A L06B			BORP MBOR VAC			BORP MBOR VAC		
	12	M06Z M09A M09B M37Z			VAC I VAC II VBOR		01	VAC I VAC II VBOR		
	13	N13Z		01	B03A B03B B03C B03D		01	B03A B03B B03C B03D		
	21B	X06A X06B X06C		04	E36A E36B		04	E36A E36B		
		BORP MBOR VAC		06	G12A G12B G16A		06	G12A G16A		
		VAC I VAC II VBOR		11	L13A L13B L13C L18A L18B L18C L38Z		11	L06A L06B		
	01	B03A B03B B03C B03D		12	M06Z M09A M09B M37Z		12	M06Z M09A M09B M37Z		
	04	E36A E36B		13	N11A N11B		13	N08Z N11A N11B		

CHOP	MDC	DRG	CHOP	MDC	DRG	CHOP	MDC	DRG
57.59.99↔	13	N08Z N11A N11B	57.6X.00↔	11	G18A G38A G38B G38C	57.6X.23↔	11	L03Z L04A L04B L04C L06A L06B L10A L10B L13A L13B L13C L38Z
	21B	X06A X06B X06C BORP MBOR VAC VAC I VAC II VBOR		11	L03Z L04A L04B L04C L06A L06B L10A L10B L13A L13B L13C L38Z		12	M01Z M37Z
	01	B03A B03B B03C B03D		12	M01Z M37Z		13	N01A N01B N01C N01D N08Z N11A N11B N33Z N34Z
	04	E36A E36B		12	M01Z M37Z		21B	X06A X06B X06C BORP MBOR VAC VAC I VAC II VBOR
	06	G12A G16A		01	B03A B03B B03C B03D		01	B03A B03B B03C B03D
	11	L06A L06B		04	E36A E36B		04	E36A E36B
	12	M06Z M09A M09B M37Z		06	G12A G16A G16B G18A G38A G38B G38C		06	G12A G16A G16B G18A G38A G38B G38C
	13	N08Z N11A N11B		11	L03Z L04A L04B L04C L06A L06B L10A L10B L13A L13B L13C L38Z		11	L03Z L04A L04B L04C L06A L06B L10A L10B L13A L13B L13C L38Z
	21B	X06A X06B X06C BORP MBOR VAC VAC I VAC II VBOR		11	L03Z L04A L04B L04C L06A L06B L10A L10B L13A L13B L13C L38Z		12	M01Z M37Z
	01	B03A B03B B03C B03D		12	M01Z M37Z		13	N01A N01B N01C N01D N08Z N11A N11B N33Z N34Z
57.6X.10↔	04	E36A E36B	57.6X.20↔	13	N01A N01B N01C N01D N08Z N11A N11B N33Z N34Z	57.6X.99↔	21B	X06A X06B X06C BORP MBOR VAC VAC I VAC II VBOR
	06	G12A G16A G16B G18A G38A G38B G38C		01	B03A B03B B03C B03D		01	B03A B03B B03C B03D
	11	L03Z L04A L04B L04C L06A L06B L10A L10B L13A L13B L13C L38Z		04	E36A E36B		04	E36A E36B
	12	M01Z		06	G12A G16A G16B G18A G38A G38B G38C		06	G12A G16A G16B G18A G38A G38B G38C
	13	N01A N01B N01C N01D N08Z N11A N11B N33Z N34Z		11	L03Z L04A L04B L04C L06A L06B L10A L10B L13A L13B L13C L38Z		11	L03Z L04A L04B L04C L06A L06B L10A L10B L13A L13B L13C L38Z
	21B	X06A X06B X06C BORP MBOR VAC VAC I VAC II VBOR		12	M01Z M37Z		12	M01Z
	01	B03A B03B B03C B03D		13	N01A N01B N01C N01D N08Z N11A N11B N33Z N34Z		13	N01A N01B N01C N01D N08Z N11A N11B N33Z N34Z
	04	E36A E36B		21B	X06A X06B X06C BORP MBOR VAC VAC I VAC II VBOR		21B	X06A X06B X06C BORP MBOR VAC VAC I VAC II VBOR
	06	G12A G16A G16B G18A G38A G38B G38C		01	B03A B03B B03C B03D		01	B03A B03B B03C B03D
	11	L03Z L04A L04B L04C L06A L06B L10A L10B L13A L13B L13C L38Z		04	E36A E36B		04	E36A E36B
57.6X.11↔	12	M01Z	57.6X.21↔	06	G12A G16A G16B G18A G38A G38B G38C	57.71.00↔	06	G12A G16A G16B G18A G33Z G38A G38B G38C
	13	N01A N01B N01C N01D N08Z N11A N11B N33Z N34Z		11	L03Z L04A L04B L04C L06A L06B L10A L10B L13A L13B L13C L38Z		07	H33Z
	21B	X06A X06B X06C BORP MBOR VAC VAC I VAC II VBOR		12	M01Z M37Z		11	L03Z L04A L04B L04C L10A L10B L13A L13B L13C L33Z L38Z
	01	B03A B03B B03C B03D		13	N01A N01B N01C N01D N08Z N11A N11B N33Z N34Z		12	M01Z M37Z
	04	E36A E36B		21B	X06A X06B X06C BORP MBOR VAC VAC I VAC II VBOR		13	N01A N01B N01C N01D N11A N33Z N34Z
	06	G12A G16A G16B G18A G38A G38B G38C		01	B03A B03B B03C B03D		21B	X06A X06B X06C X07A X07B BORP KORP MBOR MKOR VAC VAC I VAC II VBOR VKOR
	11	L03Z L04A L04B L04C L06A L06B L10A L10B L13A L13B L13C L38Z		04	E36A E36B		01	B03A B03B B03C B03D
	12	M01Z		06	G12A G16A G16B G18A G38A G38B G38C		04	E36A E36B
	13	N01A N01B N01C N01D N08Z N11A N11B N33Z N34Z		11	L03Z L04A L04B L04C L06A L06B L10A L10B L13A L13B L13C L38Z		06	G12A G16A G16B G18A G33Z G38A G38B G38C
	21B	X06A X06B X06C BORP MBOR VAC VAC I VAC II VBOR		12	M01Z M37Z		07	H33Z
57.6X.12↔	01	B03A B03B B03C B03D	57.6X.22↔	13	N01A N01B N01C N01D N08Z N11A N11B N33Z N34Z	57.71.10↔	11	L03Z L04A L04B L04C L10A L10B L13A L13B L13C L33Z L38Z
	04	E36A E36B		21B	X06A X06B X06C BORP MBOR VAC VAC I VAC II VBOR		12	M01Z M37Z
	06	G12A G16A G16B G18A G38A G38B G38C		01	B03A B03B B03C B03D		13	N01A N01B N01C N01D N11A N33Z N34Z
	11	L03Z L04A L04B L04C L06A L06B L10A L10B L13A L13B L13C L38Z		04	E36A E36B		21B	X06A X06B X06C X07A X07B BORP KORP MBOR MKOR MVE VAC VAC I VAC II VBOR VKOR
	12	M01Z		06	G12A G16A G16B G18A G38A G38B G38C		01	B03A B03B B03C B03D
	13	N01A N01B N01C N01D N08Z N11A N11B N33Z N34Z		11	L03Z L04A L04B L04C L06A L06B L10A L10B L13A L13B L13C L38Z		04	E36A E36B

CHOP	MDC	DRG	CHOP	MDC	DRG	CHOP	MDC	DRG
57.71.11↔	06	G12A G16A G16B G18A G33Z G38A G38B G38C	57.71.30↔	12	L33Z L38Z	57.71.50↔	01	VKOR B03A B03B B03C B03D
	07	H33Z		13	M01Z M37Z		04	E36A E36B
	11	L03Z L04A L04B L04C L10A L10B L13A L13B L13C L33Z L38Z		21B	N01A N01B N01C N01D N11A N33Z N34Z		06	G12A G16A G16B G18A G33Z G38A G38B G38C
	12	M01Z M37Z		01	X06A X06B X06C X07A X07B		07	H33Z
	13	N01A N01B N01C N01D N11A N33Z N34Z		04	BORP KORP MBOR MKOR MVE VAC VAC I VAC II VBOR VKOR		11	L03Z L04A L04B L04C L10A L10B L13A L13B L13C L33Z L38Z
	21B	X06A X06B X06C X07A X07B		06	B03A B03B B03C B03D		13	N01A N01B N01C N01D N11A N33Z N34Z
	01	BORP KORP MBOR MKOR MVE VAC VAC I VAC II VBOR VKOR		07	E36A E36B		21B	X06A X06B X06C X07A X07B
	04	B03A B03B B03C B03D		11	G12A G16A G16B G18A G33Z G38A G38B G38C		07	BORP KORP MBOR MKOR MVE VAC VAC I VAC II VBOR VKOR
	06	E36A E36B		13	L03Z L04A L04B L04C L10A L10B L13A L13B L13C L33Z L38Z		01	B03A B03B B03C B03D
	07	G12A G16A G16B G18A G33Z G38A G38B G38C		21B	L03Z L04A L04B L04C L10A L10B L13A L13B L13C L33Z L38Z		04	E36A E36B
	11	H33Z		01	M01Z M37Z		06	G12A G16A G16B G18A G33Z G38A G38B G38C
57.71.20↔	12	L03Z L04A L04B L04C L10A L10B L13A L13B L13C L33Z L38Z	57.71.31↔	13	N01A N01B N01C N01D N11A N33Z N34Z	57.71.51↔	06	G12A G16A G16B G18A G33Z G38A G38B G38C
	13	M01Z M37Z		21B	X06A X06B X06C X07A X07B		07	H33Z
	21B	N01A N01B N01C N01D N11A N33Z N34Z		01	BORP KORP MBOR MKOR MVE VAC VAC I VAC II VBOR VKOR		11	L03Z L04A L04B L04C L10A L10B L13A L13B L13C L33Z L38Z
	01	X06A X06B X06C X07A X07B		04	B03A B03B B03C B03D		13	N01A N01B N01C N01D N11A N33Z N34Z
	04	BORP KORP MBOR MKOR MVE VAC VAC I VAC II VBOR VKOR		06	E36A E36B		21B	X06A X06B X06C X07A X07B
	06	B03A B03B B03C B03D		07	G12A G16A G16B G18A G33Z G38A G38B G38C		07	BORP KORP MBOR MKOR MVE VAC VAC I VAC II VBOR VKOR
	07	E36A E36B		11	L03Z L04A L04B L04C L10A L10B L13A L13B L13C L33Z L38Z		01	B03A B03B B03C B03D
	11	G12A G16A G16B G18A G33Z G38A G38B G38C		13	N01A N01B N01C N01D N11A N33Z N34Z		04	E36A E36B
	12	H33Z		21B	X06A X06B X06C X07A X07B		06	G12A G16A G16B G18A G33Z G38A G38B G38C
	13	L03Z L04A L04B L04C L10A L10B L13A L13B L13C L33Z L38Z		01	BORP KORP MBOR MKOR MVE VAC VAC I VAC II VBOR VKOR		07	H33Z
	57.71.21↔	12		M01Z M37Z	57.71.40↔		13	N01A N01B N01C N01D N11A N33Z N34Z
13		N01A N01B N01C N01D N11A N33Z N34Z	21B	X06A X06B X06C X07A X07B		13	N01A N01B N01C N01D N11A N33Z N34Z	
21B		X06A X06B X06C X07A X07B	01	BORP KORP MBOR MKOR MVE VAC VAC I VAC II VBOR VKOR		21B	X06A X06B X06C X07A X07B	
01		BORP KORP MBOR MKOR MVE VAC VAC I VAC II VBOR VKOR	04	B03A B03B B03C B03D		01	B03A B03B B03C B03D	
04		B03A B03B B03C B03D	06	E36A E36B		04	E36A E36B	
06		E36A E36B	07	G12A G16A G16B G18A G33Z G38A G38B G38C		06	G12A G16A G16B G18A G33Z G38A G38B G38C	
11		G12A G16A G16B G18A G33Z G38A G38B G38C	11	L03Z L04A L04B L04C L10A L10B L13A L13B L13C L33Z L38Z		11	L03Z L04A L04B L04C L10A L10B L13A L13B L13C L33Z L38Z	
12		H33Z	13	N01A N01B N01C N01D N11A N33Z N34Z		12	M01Z M37Z	
13		L03Z L04A L04B L04C L10A L10B L13A L13B L13C	21B	X06A X06B X06C X07A X07B		13	N01A N01B N01C N01D N11A N33Z N34Z	
01		BORP KORP MBOR MKOR MVE VAC VAC I VAC II VBOR VKOR	01	BORP KORP MBOR MKOR MVE VAC VAC I VAC II VBOR VKOR		07	H33Z	
04		B03A B03B B03C B03D	04	B03A B03B B03C B03D		11	L03Z L04A L04B L04C L10A L10B L13A L13B L13C L33Z L38Z	
06	E36A E36B	06	E36A E36B	12	M01Z M37Z			
07	G12A G16A G16B G18A G33Z G38A G38B G38C	07	G12A G16A G16B G18A G33Z G38A G38B G38C	13	N01A N01B N01C N01D N11A N33Z N34Z			
11	H33Z	11	L03Z L04A L04B L04C L10A L10B L13A L13B L13C L33Z L38Z	21B	X06A X06B X06C X07A X07B			
57.71.41↔	12	L03Z L04A L04B L04C L10A L10B L13A L13B L13C	57.71.41↔	13	N01A N01B N01C N01D N11A N33Z N34Z	57.71.99↔	01	B03A B03B B03C B03D
	01	BORP KORP MBOR MKOR MVE VAC VAC I VAC II VBOR VKOR		21B	X06A X06B X06C X07A X07B		04	E36A E36B
	04	B03A B03B B03C B03D		01	BORP KORP MBOR MKOR MVE VAC VAC I VAC II VBOR VKOR		06	G12A G16A G16B G18A G33Z G38A G38B G38C
	06	E36A E36B		04	B03A B03B B03C B03D		07	H33Z

CHOP	MDC	DRG	CHOP	MDC	DRG	CHOP	MDC	DRG
	11	L03Z L04A L04B L04C L10A L10B L13A L13B L13C L33Z L38Z			G18A G38A G38B G38C			G16A G16B G38A G38B G38C
	12	M01Z M37Z		11	L03Z L04A L04B L04C L10A L10B L13A L13B L13C L38Z		11	L03Z L04A L04B L04C L10A L10B L13A L13B L13C L38Z
	13	N01A N01B N01C N01D N11A N33Z N34Z		13	N01A N01B N01C N01D N11A N33Z N34Z		12	M06Z M09A M09B M37Z
57.79.00↔	21B	X06A X06B X06C X07A X07B BORP MBOR VAC VAC I VAC II VBOR	57.79.21↔	21B	X06A X06B X06C BORP MBOR MVE VAC VAC I VAC II VBOR	57.84.00↔	21B	X06A X06B X06C BORP MBOR VAC VAC I VAC II VBOR
	01	B03A B03B B03C B03D		01	B03A B03B B03C B03D		04	E36A E36B
	04	E36A E36B		04	E36A E36B		06	G12A G16A
	06	G12A G16A G16B G18A G38A G38B G38C		06	G12A G16A G16B G18A G38A G38B G38C		11	L06A L06B
	11	L03Z L04A L04B L04C L10A L10B L13A L13B L13C L38Z		11	L03Z L04A L04B L04C L10A L10B L13A L13B L13C L38Z	57.84.10↔	12	M06Z M09A M09B M37Z
	12	M01Z M37Z		13	N01A N01B N01C N01D N11A N33Z N34Z		13	N04C N06A N06B N06C N11A N11B
57.79.10↔	21B	X06A X06B X06C BORP MBOR MVE VAC VAC I VAC II VBOR	57.79.99↔	21B	X06A X06B X06C BORP MBOR MVE VAC VAC I VAC II VBOR		21B	X06A X06B X06C BORP MBOR VAC VAC I VAC II VBOR
	01	B03A B03B B03C B03D		01	B03A B03B B03C B03D	57.84.11↔	04	E36A E36B
	04	E36A E36B		04	E36A E36B		06	G12A G16A
	06	G12A G16A G16B G18A G38A G38B G38C		06	G12A G16A G16B G18A G38A G38B G38C		11	L06A L06B
	11	L03Z L04A L04B L04C L10A L10B L13A L13B L13C L38Z		11	L03Z L04A L04B L04C L10A L10B L13A L13B L13C L38Z	57.84.12↔	12	M06Z M09A M09B M37Z
	12	M01Z M37Z		12	M01Z M37Z		13	N01D N04C N06A N06B N06C N11A
	13	N01A N01B N01C N01D N11A N33Z N34Z		13	N01A N01B N01C N01D N11A N33Z N34Z		21B	X06A X06B X06C BORP MBOR VAC VAC I VAC II VBOR
57.79.11↔	21B	X06A X06B X06C BORP MBOR MVE VAC VAC I VAC II VBOR	57.81↔	21B	X06A X06B X06C BORP MBOR VAC VAC I VAC II VBOR		04	E36A E36B
	01	B03A B03B B03C B03D		01	B03A B03B B03C B03D	57.84.13↔	06	G12A G16A
	04	E36A E36B		04	E36A E36B		11	L06A L06B
	06	G12A G16A G16B G18A G38A G38B G38C		06	G12A G16A L06A L06B		12	M06Z M09A M09B M37Z
	11	L03Z L04A L04B L04C L10A L10B L13A L13B L13C L38Z		11	L06A L06B		13	N01D N04C N06A N06B N06C N11A
	12	M01Z M37Z	57.82↔	21B	X06A X06B X06C		04	E36A E36B
	13	N01A N01B N01C N01D N11A N33Z N34Z		01	B03A B03B B03C B03D		06	G12A G16A
57.79.20↔	21B	X06A X06B X06C BORP MBOR MVE VAC VAC I VAC II VBOR	57.83↔	11	L06A L06B	57.84.20↔	11	L06A L06B
	01	B03A B03B B03C B03D		12	M06Z M09A M09B M37Z		12	M06Z M09A M09B M37Z
	04	E36A E36B		13	N11A N11B		13	N01D N04C N06A N06B N06C N11A
	06	G12A G16A G16B		21B	X06A X06B X06C BORP MBOR VAC VAC I VAC II VBOR		21B	X06A X06B X06C BORP MBOR VAC VAC I VAC II VBOR
				01	B03A B03B B03C B03D		04	E36A E36B
				04	E36A E36B		06	G12A G16A
				06	G04A G04B G12A		11	L06A L06B
							12	M06Z M09A M09B M37Z
							13	N01D N04C N06A N06B N06C N11A
							21B	X06A X06B X06C

CHOP	MDC	DRG	CHOP	MDC	DRG	CHOP	MDC	DRG
57.84.21↔		BORP MBOR VAC VAC I VAC II VBOR		11	L03Z L04A L04B L04C L10A L10B L13A L13B L13C L33Z L38Z		01	B03A B03B B03C B03D
	04	E36A E36B					04	E36A E36B
	06	G12A G16A					06	G12A G16A G16B G18A G33Z G38A G38B G38C
	11	L06A L06B		12	M37Z		07	H33Z
	12	M06Z M09A M09B M37Z		13	N01A N01B N01C N01D N33Z N34Z		11	L03Z L04A L04B L04C L10A L10B L13A L13B L13C L33Z L38Z
	13	N01D N04C N06A N06B N06C N11A		21B	X06A X06B X06C X07A X07B		12	M37Z
57.84.99↔	21B	X06A X06B X06C BORP MBOR VAC VAC I VAC II VBOR	57.87.11↔		BORP KORB MBOR MKOR MVE VAC VAC I VAC II VBOR VKOR		13	N01A N01B N01C N01D N33Z N34Z
	04	E36A E36B		01	B03A B03B B03C B03D		21B	X06A X06B X06C X07A X07B
	06	G12A G16A		04	E36A E36B	57.87.31↔		BORP MBOR MVE VAC VAC I VAC II VBOR
	11	L06A L06B		06	G12A G16A G16B G18A G33Z G38A G38B G38C		01	B03A B03B B03C B03D
	12	M06Z M09A M09B M37Z		07	H33Z		04	E36A E36B
	13	N01D N04C N06A N06B N06C N11A		11	L03Z L04A L04B L04C L10A L10B L13A L13B L13C L33Z L38Z		06	G12A G16A G16B G18A G33Z G38A G38B G38C
57.85↔	21B	X06A X06B X06C BORP MBOR VAC VAC I VAC II VBOR		12	M37Z		07	H33Z
	01	B03A B03B B03C B03D		13	N01A N01B N01C N01D N33Z N34Z		11	L03Z L04A L04B L04C L10A L10B L13A L13B L13C L33Z L38Z
	04	E36A E36B		21B	X06A X06B X06C X07A X07B		12	M37Z
	06	G12A G16A			BORP MBOR MVE VAC VAC I VAC II VBOR		13	N01A N01B N01C N01D N33Z N34Z
	11	L08A L08B		01	B03A B03B B03C B03D		21B	X06A X06B X06C X07A X07B
	12	M03A M03B		04	E36A E36B	57.87.40↔		BORP MBOR MVE VAC VAC I VAC II VBOR
	13	N04C N06A N06B N06C		06	G12A G16A G16B G18A G33Z G38A G38B G38C		01	B03A B03B B03C B03D
57.86↔	21B	X06A X06B X06C BORP MBOR MVE VAC VAC I VAC II VBOR	57.87.20↔		BORP MBOR MVE VAC VAC I VAC II VBOR		04	E36A E36B
	01	B03A B03B B03C B03D		01	B03A B03B B03C B03D		06	G12A G16A G16B G18A G33Z G38A G38B G38C
	04	E36A E36B		04	E36A E36B		07	H33Z
	06	G02A G02B G12A G16A G16B G18A G38A G38B G38C		11	L03Z L04A L04B L04C L10A L10B L13A L13B L13C L38Z		11	L03Z L04A L04B L04C L10A L10B L13A L13B L13C L33Z L38Z
	11	L03Z L04A L04B L04C L10A L10B L13A L13B L13C L38Z		12	M37Z		04	E36A E36B
57.87.00↔		BORP KORB MBOR MKOR VAC VAC I VAC II VBOR VKOR		13	N01A N01B N01C N01D N33Z N34Z		06	G12A G16A G16B G18A G33Z G38A G38B G38C
	01	B03A B03B B03C B03D		21B	X06A X06B X06C X07A X07B		07	H33Z
	04	E36A E36B	57.87.21↔		BORP MBOR MVE VAC VAC I VAC II VBOR		11	L03Z L04A L04B L04C L10A L10B L13A L13B L13C L33Z L38Z
	06	G12A G16A G16B G18A G33Z G38A G38B G38C		01	B03A B03B B03C B03D		12	M37Z
	07	H33Z		04	E36A E36B		13	N01A N01B N01C N01D N33Z N34Z
	11	L09A L09B		06	G12A G16A G16B G18A G33Z G38A G38B G38C		21B	X06A X06B X06C X07A X07B
	13	N01A N01B N01C N01D N33Z N34Z		07	H33Z	57.87.41↔		BORP MBOR MVE VAC VAC I VAC II VBOR
57.87.10↔	21B	X06A X06B X06C X07A X07B BORP KORB MBOR MKOR MVE VAC VAC I VAC II VBOR VKOR		11	L03Z L04A L04B L04C L10A L10B L13A L13B L13C L33Z L38Z		01	B03A B03B B03C B03D
	01	B03A B03B B03C B03D		12	M37Z		04	E36A E36B
	04	E36A E36B		13	N01A N01B N01C N01D N33Z N34Z		06	G12A G16A G16B G18A G33Z G38A G38B G38C
	06	G12A G16A G16B G18A G33Z G38A G38B G38C		21B	X06A X06B X06C X07A X07B		07	H33Z
	07	H33Z	57.87.30↔		BORP MBOR MVE VAC VAC I VAC II VBOR		11	L03Z L04A L04B L04C L10A L10B L13A L13B L13C L33Z L38Z

CHOP	MDC	DRG	CHOP	MDC	DRG	CHOP	MDC	DRG				
57.87.99↔	21B	N01D N33Z N34Z	57.93.13↔	13	M37Z	57.99.33↔	11	L06A L06B				
		X06A X06B X06C			N13Z			21B	X06A X06B X06C	21B	X06A X06B X06C	
	X07A X07B	01		B03A B03B B03C	21B		X06A X06B X06C	01	B03A B03B B03C			
	BORP MBOR MVE			B03D	11		L06A L06B	11	L06A L06B			
	VAC VAC I VAC II	04		B03A B03B B03C	12		M06Z M09A M09B	57.99.34↔	01	B03A B03B B03C		
	VBOR				B03D		M37Z	B03D	11	L06A L06B		
	01	E36A E36B		06	G12A G16A G16B		13	N13Z	21B	X06A X06B X06C	11	L06A L06B
	06	G38B G38C		07	H33Z		11	L06A L06B	11	L06A L06B	11	L06A L06B
	12	M37Z		13	N13Z		21B	X06A X06B X06C	11	L06A L06B		
											13	N01A N01B N01C
	21B	N01D N33Z N34Z		01	B03A B03B B03C		57.99.43↔	01	B03A B03B B03C			
X07A X07B			11			L06A L06B				12	M06Z M09A M09B	57.99.44↔
	BORP MBOR VAC	01		B03A B03B B03C	B03D		13	N13Z	21B			
VAC I VAC II VBOR			04			E36A E36B				57.99.10↔	01	B03A B03B B03C
	01	B03A B03B B03C		B03D	11		L06A L06B	57.99.45↔	01			
04			E36A E36B			06				G12A G16A	21B	X06A X06B X06C
	07	H05A H33Z		11	L06A L06B		21B	X06A X06B X06C	11			
11			L06A L06B			12				M06Z M09A M09B	57.99.11↔	01
	12	M06Z M09A M09B		M37Z	57.99.11↔		01	B03A B03B B03C	21B			
13			N11A N11B			11				L06A L06B	58.0↔	01
	14	O02A O02B		21B	X06A X06B X06C		11	L06A L06B	21B			
21B			X06A X06B X06C			BORP MBOR VAC				57.99.12↔	01	B03A B03B B03C
	01	B03A B03B B03C		B03D	11		L06A L06B	58.1↔	01			
04			E36A E36B			21B				X06A X06B X06C	11	L06A L06B
	06	G12A G16A		01	B03A B03B B03C		57.99.13↔	01	B03A B03B B03C			
11			L06A L06B			11				L06A L06B	21B	X06A X06B X06C
	12	M03A M03B M06Z		21B	X06A X06B X06C		57.99.14↔	01	B03A B03B B03C			
13			N04C N06A N06B			11				L06A L06B	58.22↔	01
	N06C N11A N11B	21B		X06A X06B X06C	58.23↔		11	L42A L70B				
14			O02A O02B			11			L06A L06B	58.24↔	01	Q86A
	21B	X06A X06B X06C		57.99.16↔	01		B03A B03B B03C	01				
01			B03A B03B B03C			B03D			11	L06A L06B	58.24↔	01
	11	L06A L06B		12	M06Z M09A M09B		57.99.17↔	01				
12			M06Z M09A M09B			M37Z			57.99.17↔	01	B03A B03B B03C	12
	13	N13Z		11	L06A L06B		21B	X06A X06B X06C				
21B			X06A X06B X06C			57.99.22↔			01	B03A B03B B03C	21B	X06A X06B X06C
	01	B03A B03B B03C		B03D	11		L06A L06B	58.39.10↔				
11			L06A L06B			11			L06A L06B	09	J02A J02B J03A	
	12	M06Z M09A M09B		21B	X06A X06B X06C		13	N04C N06A N06B				
M37Z			57.99.23↔			01			B03A B03B B03C	11	L08A L08B	
	13	N13Z		11	L06A L06B		13	N04C N06A N06B				
21B			X06A X06B X06C			57.99.30↔			01	B03A B03B B03C	21B	X06A X06B X06C
	01	B03A B03B B03C		B03D	11		L06A L06B	58.39.30↔				
11			L06A L06B			11			L06A L06B	13	N04C N06A N06B	
	12	M06Z M09A M09B		57.99.31↔	01		B03A B03B B03C	21B				X06A X06B X06C
M37Z			57.99.31↔			01			B03A B03B B03C	11	L08A L08B	
	13	N13Z		21B	X06A X06B X06C		13	N04C N06A N06B				
21B			X06A X06B X06C			57.99.12↔			01	B03A B03B B03C	21B	X06A X06B X06C
	01	B03A B03B B03C		B03D	11		L06A L06B	58.39.31↔				
11			L06A L06B			11			L06A L06B	11	L08A L08B	
	12	M06Z M09A M09B		57.99.32↔	01		B03A B03B B03C	21B				X06A X06B X06C
M37Z			57.99.32↔			01			B03A B03B B03C	B03D	11	
	13	N13Z		11	L06A L06B		11	L08A L08B				
21B			X06A X06B X06C			12			M06Z M09A M09B	21B	X06A X06B X06C	
	01	B03A B03B B03C		B03D	11		L06A L06B	58.39.31↔				01
11			L06A L06B			57.99.32↔			01	B03A B03B B03C	B03D	
	12	M06Z M09A M09B		12	M06Z M09A M09B		11	L08A L08B				

CHOP	MDC	DRG	CHOP	MDC	DRG	CHOP	MDC	DRG
	13	N04C N06A N06B N06C		21B	X06A X06B X06C		14	O02A O02B
	21B	X06A X06B X06C	58.43.12↔		BORP MBOR VAC		19	U01A
58.39.32↔	01	B03A B03B B03C B03D		04	E36A E36B	58.45.20↔	21B	X06A X06B X06C
	11	L08A L08B		06	G12A G16A			BORP MBOR VAC
	13	N04C N06A N06B N06C		11	L08A L08B		04	E36A E36B
	21B	X06A X06B X06C		12	M03A M03B		06	G12A G16A
58.39.33↔	01	B03A B03B B03C B03D		13	N04C N06A N06B N06C N11A N11B		10	K09A K09B
	11	L08A L08B	58.43.20↔	19	U01A		11	L08A
	13	N04C N06A N06B N06C		21B	X06A X06B X06C		12	M03A M03B
	21B	X06A X06B X06C			BORP MBOR VAC		13	N11A N11B
58.39.99↔	01	B03A B03B B03C B03D		04	E36A E36B	58.45.21↔	14	O02A O02B
	11	L17A L17B		06	G12A G16A		19	U01A
	13	N04C N06A N06B N06C		11	L08A L08B		21B	X06A X06B X06C
	21B	X06A X06B X06C		12	M03A M03B			BORP MBOR VAC
58.41↔		BORP MBOR VAC		13	N04C N06A N06B N06C N11A N11B		04	E36A E36B
	04	E36A E36B	58.43.30↔	19	U01A U01B		06	G12A G16A
	06	G12A G16A		21B	X06A X06B X06C		10	K09A K09B
	11	L08A L08B			BORP MBOR VAC		11	L08A
	12	M03A M03B		04	E36A E36B		12	M03A M03B
	13	N01D N11A		06	G12A G16A		13	N11A N11B
	14	O02A O02B		11	L08A L08B	58.45.99↔	14	O02A O02B
	19	U01A U01B		12	M03A M03B		19	U01A
	21B	X06A X06B X06C		13	N04C N06A N06B N06C N11A N11B		21B	X06A X06B X06C
58.42↔		BORP MBOR VAC	58.43.99↔	19	U01A U01B			BORP MBOR VAC
	04	E36A E36B		21B	X06A X06B X06C		04	E36A E36B
	06	G12A G16A			BORP MBOR VAC		06	G12A G16A
	11	L08A L08B		04	E36A E36B		10	K09A K09B
	12	M03A M03B		06	G12A G16A		11	L08A L17A L17B
	13	N11A N11B		11	L17A L17B		12	M03A M03B
	14	O02A O02B		12	M03A M03B	58.46.00↔	13	N11A N11B
	19	U01A U01B		13	N04C N06A N06B N06C N11A N11B		14	O02A O02B
	21B	X06A X06B X06C		19	U01A U01B		19	U01A
58.43.00↔		BORP MBOR VAC	58.44↔	21B	X06A X06B X06C		21B	X06A X06B X06C
	04	E36A E36B			BORP MBOR VAC			BORP MBOR VAC
	06	G12A G16A		04	E36A E36B		04	E36A E36B
	11	L17A L17B		06	G12A G16A		06	G12A G16A
	12	M03A M03B		11	L08A L08B	58.46.10↔	11	L17A L17B
	13	N04C N06A N06B N06C N11A N11B		12	M03A M03B		12	M03A M03B
	14	O02A O02B		13	N11A N11B		13	N11A N11B
	19	U01A U01B		14	O02A O02B		14	O02A O02B
	21B	X06A X06B X06C		19	U01A		19	U01A U01B
58.43.10↔		BORP MBOR VAC	58.45.00↔	21B	X06A X06B X06C		21B	X06A X06B X06C
	04	E36A E36B			BORP MBOR VAC			BORP MBOR VAC
	06	G12A G16A		04	E36A E36B		04	E36A E36B
	11	L08A L08B		06	G12A G16A		06	G12A G16A
	12	M03A M03B		10	K09A K09B	58.46.11↔	11	L08A L08B
	13	N04C N06A N06B N06C N11A N11B		11	L17A L17B		12	M03A M03B
	19	U01A		12	M03A M03B		13	N11A N11B
	21B	X06A X06B X06C		13	N11A N11B		14	O02A O02B
58.43.11↔		BORP MBOR VAC	58.45.10↔	14	O02A O02B		19	U01A U01B
	04	E36A E36B		19	U01A U01B		21B	X06A X06B X06C
	06	G12A G16A		21B	X06A X06B X06C			BORP MBOR VAC
	11	L08A L08B			BORP MBOR VAC		04	E36A E36B
	12	M03A M03B		04	E36A E36B	58.46.99↔	06	G12A G16A
	13	N04C N06A N06B N06C N11A N11B		06	G12A G16A		11	L08A L08B
	19	U01A		10	K09A K09B		12	M03A M03B
	21B	X06A X06B X06C		11	L08A		13	N11A N11B
	04	E36A E36B		12	M03A M03B		14	O02A O02B
	06	G12A G16A		13	N11A N11B		19	U01A U01B
	11	L08A L08B			BORP MBOR VAC		21B	X06A X06B X06C
	12	M03A M03B		04	E36A E36B			BORP MBOR VAC
	13	N04C N06A N06B N06C N11A N11B		06	G12A G16A		04	E36A E36B
	19	U01A		10	K09A K09B		06	G12A G16A

CHOP	MDC	DRG	CHOP	MDC	DRG	CHOP	MDC	DRG
		11 L17A L17B			13 N01D N11A			L20C L20D L20E
		12 M03A M03B			14 O02A O02B		12	M03A M03B M06Z
		13 N11A N11B			19 U01A U01B			M09A M09B M37Z
		14 O02A O02B			21B X06A X06B X06C		13	N11A N11B
		19 U01A U01B	58.49.30↔		BORP MBOR VAC		14	O02A O02B
58.47‡↔		21B X06A X06B X06C			VAC I VAC II VBOR		19	U01A U01B
	01	B60A		04	E36A E36B	58.5X.10↔	21B	X06A X06B X06C
	11	L17A L17B		06	G12A G16A		01	B03A B03B B03C
58.49.10↔		12 M03A M03B		11	L08A L20A L20B			B03D
		BORP MBOR VAC			L20C L20D L20E		11	L17A L17B
		VAC I VAC II VBOR		12	M03A M03B M06Z		12	M06Z M09A M09B
	04	E36A E36B			M09A M09B M37Z			M37Z
	06	G12A G16A		13	N11A N11B		13	N08Z N11A N11B
	11	L08A L17A L17B		14	O02A O02B		21B	X06A X06B X06C
		L20A L20B L20C		19	U01A U01B	58.5X.20↔	01	B03A B03B B03C
		L20D L20E		21B	X06A X06B X06C			B03D
	12	M03A M03B M06Z	58.49.31↔		BORP MBOR VAC		11	L17A L17B
		M09A M09B M37Z			VAC I VAC II VBOR		12	M06Z M09A M09B
	13	N01D N11A		04	E36A E36B			M37Z
	14	O02A O02B		06	G12A G16A		13	N08Z N11A N11B
	19	U01A U01B		11	L08A L20A L20B		21B	X06A X06B X06C
58.49.11↔		21B X06A X06B X06C			L20C L20D L20E	58.5X.99↔	01	B03A B03B B03C
		BORP MBOR VAC		12	M03A M03B M06Z			B03D
		VAC I VAC II VBOR			M09A M09B M37Z		11	L17A L17B
	04	E36A E36B		13	N01D N11A		12	M06Z M09A M09B
	06	G12A G16A		14	O02A O02B			M37Z
	11	L08A L17A L17B		19	U01A		13	N08Z N11A N11B
		L20A L20B L20C		21B	X06A X06B X06C		21B	X06A X06B X06C
		L20D L20E	58.49.33↔		BORP MBOR VAC	58.91↔	01	B03A B03B B03C
	12	M03A M03B M06Z			VAC I VAC II VBOR			B03D
		M09A M09B M37Z		04	E36A E36B		11	L17A L17B
	13	N01D N11A		06	G12A G16A		13	N11A N11B
	14	O02A O02B		11	L08A L20A L20B		21B	X06A X06B X06C
	19	U01A U01B			L20C L20D L20E	58.92↔	01	B03A B03B B03C
58.49.20↔		21B X06A X06B X06C		12	M03A M03B M06Z			B03D
		BORP MBOR VAC			M09A M09B M37Z		11	L08A L08B
		VAC I VAC II VBOR		13	N01D N11A		13	N11A N11B
	04	E36A E36B		14	O02A O02B		21B	X06A X06B X06C
	06	G12A G16A		19	U01A	58.93.00‡↔	01	B60A
	11	L08A L17A L17B		21B	X06A X06B X06C		11	L20A L20B L20C
		L20A L20B L20C	58.49.39↔		BORP MBOR VAC			L20D L20E L42A
		L20D L20E			VAC I VAC II VBOR			L70B
	12	M03A M03B M06Z		04	E36A E36B		12	M06Z M09A M09B
		M09A M09B M37Z		06	G12A G16A			M37Z
	13	N01D N11A		11	L08A L20A L20B	58.93.11↔		BORP KORP MBOR
	14	O02A O02B			L20C L20D L20E			MKOR VAC VAC I
	19	U01A U01B		12	M03A M03B M06Z			VAC II VBOR VKOR
58.49.21↔		21B X06A X06B X06C			M09A M09B M37Z		01	B03A B03B B03C
		BORP MBOR VAC		13	N01D N11A			B03D
		VAC I VAC II VBOR		14	O02A O02B		04	E36A E36B
	04	E36A E36B		19	U01A		06	G12A G16A
	06	G12A G16A		21B	X06A X06B X06C		11	L03Z L04A L10A
	11	L08A L17A L17B	58.49.40↔		BORP MBOR VAC			L10B L13A L13B
		L20A L20B L20C			VBOR			L13C L38Z
		L20D L20E		04	E36A E36B		12	M01Z
	12	M03A M03B M06Z		06	G12A G16A		13	N04C N06A N06B
		M09A M09B M37Z		11	L08A L20A L20B			N06C
	13	N01D N11A			L20C L20D L20E		21B	X06A X06B X06C
	14	O02A O02B		12	M03A M03B M06Z	58.93.21‡↔	01	B60A
	19	U01A U01B			M09A M09B M37Z		11	L20A L20B L20C
58.49.29↔		21B X06A X06B X06C		13	N11A N11B			L20D L20E L42A
		BORP MBOR VAC		14	O02A O02B			L70B
		VAC I VAC II VBOR		19	U01A U01B		12	M06Z M09A M09B
	04	E36A E36B		21B	X06A X06B X06C	58.93.31‡↔		M37Z
	06	G12A G16A	58.49.99↔		BORP MBOR VAC		01	B60A
	11	L08A L17A L17B			VBOR		11	L20A L20B L20C
		L20A L20B L20C		04	E36A E36B			L20D L20E L42A
		L20D L20E		06	G12A G16A			L70B
	12	M03A M03B M06Z		11	L08A L08B L17A		12	M06Z M09A M09B
		M09A M09B M37Z			L17B L20A L20B			M37Z

CHOP	MDC	DRG	CHOP	MDC	DRG	CHOP	MDC	DRG
58.93.99†↔	01	B60A		12	M06Z M09A M09B		04	E36A E36B
	11	L20A L20B L20C L20D L20E L42A L70B	58.99.10†↔	01	B60A		06	G12A G16A
	12	M06Z M09A M09B M37Z		11	L20A L20B L20C L20E L42A L70B		11	L03Z L04A L04B L04C L10A L10B L13A L13B L13C L38Z
58.94.00↔		BORP MBOR VAC VAC I VAC II VBOR		12	M06Z M09A M09B M37Z		12	M06Z M09A M09B M37Z
	04	E36A E36B	58.99.99†↔	01	B60A		13	N02A N02B N02C N04A N04B N04C N06B N33Z
	06	G12A G16A		11	L20A L20B L20C L20D L20E L42A L70B		21B	X06A X06B X06C BORP MBOR VAC VAC I VAC II VBOR
	11	L03Z L04A L04B L04C L10A L10B L13A L13B L13C L38Z		12	M06Z M09A M09B M37Z	59.03.11↔	04	E36A E36B
	12	M01Z	59.00↔	04	E36A E36B		06	G12A G16A
	13	N04C N06A N06B N06C		06	G12A G12B G16A G16B		11	L03Z L04A L04B L04C L10A L10B L13A L13B L13C L38Z
58.94.11↔	21B	X06A X06B X06C BORP MBOR VAC VAC I VAC II VBOR		07	H06Z		12	M06Z M09A M09B M37Z
	04	E36A E36B		10	K09A K09B		13	N02A N02B N02C N04A N04B N04C N06B N33Z
	06	G12A G16A		11	L03Z L04A L04B L04C L10A L10B L13A L13B L13C L38Z		21B	X06A X06B X06C BORP MBOR VAC VAC I VAC II VBOR
	11	L03Z L04A L04B L04C L10A L10B L13A L13B L13C L38Z		12	M06Z M09A M09B M37Z	59.03.99↔	04	E36A E36B
	12	M01Z		13	N11A N11B		06	G12A G16A G21A G21B G21C
	13	N04C N06A N06B N06C	59.02↔	21B	X06A X06B X06C BORP MBOR VAC VAC I VAC II VBOR		07	H06Z H07C
58.94.21↔	21B	X06A X06B X06C BORP MBOR VAC VAC I VAC II VBOR		04	E36A E36B		11	L03Z L04A L04B L04C L06A L06B L09A L09B L10A L10B L13A L13B L13C L20A L20B L20C L20D L20E L38Z
	04	E36A E36B		06	G12A G16A G21A G21B G21C		12	M04A M04B M04C M06Z M09A M09B M37Z
	06	G12A G16A		07	H06Z H07C		13	N02A N02B N02C N04A N04B N04C N06B N33Z
	11	L03Z L04A L04B L04C L10A L10B L13A L13B L13C L38Z		11	L03Z L04A L04B L04C L06A L06B L09A L09B L10A L10B L13A L13B L13C L20A L20B L20C L20D L20E L38Z	59.09↔	21B	X06A X06B X06C BORP MBOR VAC VBOR
	12	M01Z		12	M04A M04B M04C M06Z M09A M09B M37Z		04	E36A E36B
	13	N04C N06A N06B N06C		13	N02A N02B N02C N04A N04B N04C N06B N33Z		06	G12A G16A
58.94.31↔	21B	X06A X06B X06C BORP MBOR VAC VAC I VAC II VBOR		12	M04A M04B M04C M06Z M09A M09B M37Z		11	L03Z L04A L04B L04C L10A L10B L13A L13B L13C L38Z
	04	E36A E36B		13	N02A N02B N02C N04A N04B N04C N06B N33Z		12	M06Z M09A M09B M37Z
	06	G12A G16A		21B	X06A X06B X06C BORP MBOR VAC VAC I VAC II VBOR	59.11↔	13	N11A N11B
	11	L03Z L04A L04B L04C L10A L10B L13A L13B L13C L38Z	59.03.00↔	04	E36A E36B		21B	X06A X06B X06C BORP MBOR VAC VAC I VAC II VBOR
	12	M01Z		06	G12A G16A G21A G21B G21C		04	E36A E36B
	13	N04C N06A N06B N06C		07	H06Z H07C		06	G12A G16A
58.94.99↔	21B	X06A X06B X06C BORP MBOR VAC VAC I VAC II VBOR		11	L03Z L04A L04B L04C L06A L06B L09A L09B L10A L10B L13A L13B L13C L20A L20B L20C L20D L20E L38Z		11	L03Z L04A L04B L04C L10A L10B L13A L13B L13C L38Z
	04	E36A E36B		12	M04A M04B M04C M06Z M09A M09B M37Z		12	M06Z M09A M09B M37Z
	06	G12A G16A		13	N02A N02B N02C N04A N04B N04C N06B N33Z		13	N11A N11B
	11	L03Z L04A L04B L04C L10A L10B L13A L13B L13C L38Z		21B	X06A X06B X06C BORP MBOR VAC VAC I VAC II VBOR		21B	X06A X06B X06C BORP MBOR VAC VAC I VAC II VBOR
	12	M01Z		04	E36A E36B		04	E36A E36B
	13	N04C N06A N06B N06C		06	G12A G16A G21A G21B G21C		06	G12A G16A G21A G21B G21C
58.99.00†↔	21B	X06A X06B X06C BORP MBOR VAC VAC I VAC II VBOR		07	H06Z H07C		07	H06Z H07C
	01	B60A		11	L03Z L04A L04B L04C L06A L06B L09A L09B L10A L10B L13A L13B L13C L20A L20B L20C L20D L20E L38Z		11	L03Z L04A L04B L04C L06A L06B L09A L09B L10A L10B L13A L13B L13C L20A L20B L20C L20D L20E
	11	L20A L20B L20C L20D L20E L42A L70B	59.03.10↔	12	M06Z M09A M09B M37Z		11	L03Z L04A L04B L04C L06A L06B L09A L09B L10A L10B L13A L13B L13C L20A L20B L20C L20D L20E
				13	N02A N02B N02C N04A N04B N04C N06B N33Z		11	L03Z L04A L04B L04C L06A L06B L09A L09B L10A L10B L13A L13B L13C L20A L20B L20C L20D L20E
				21B	X06A X06B X06C BORP MBOR VAC VAC I VAC II VBOR			

CHOP	MDC	DRG	CHOP	MDC	DRG	CHOP	MDC	DRG			
59.12↔	12	L38Z	59.71↔	13	N04C N06A N06B	59.8X.00‡↔	01	B60A			
		M04A M04B M04C			N06C			11	L42A L63C L64B		
	M06Z M09A M09B	BORP MBOR VAC		59.8X.10‡↔	01		L70B				
	M37Z	VAC I VAC II VBOR					11	L20B L42A L63C			
	13	N02A N02B N02C		04	E36A E36B		59.8X.11‡↔	01	B60A		
		N04A N04B N04C		06	G12A G16A				11	L64B L70A	
	21B	N06B N33Z		11	L06A L06B		59.8X.12‡↔	01	B60A		
		X06A X06B X06C		13	N04C N06A N06B				11	L20B L42A L63C	
	59.19↔	04		BORP MBOR VAC	59.72↔		04	N06C	59.8X.99‡↔	01	B60A
				VAC I VAC II VBOR				BORP MBOR VAC			11
E36A E36B		VAC I VAC II VBOR	59.91↔	01		B60A					
G12A G16A G21A		BORP MBOR VAC				11	L20B L42A L63C				
G21B G21C		E36A E36B	59.73.00↔	01		B60A					
H06Z H07C		G12A G16A				11	L20B L42A L63C				
11		L03Z L04A L04B	06	G12A G16A		59.73.10↔	11	L64B L70A			
		L04C L06A L06B	11	L06A L06B				11	L20B L42A L63C		
12		L09A L09B L10A	12	M06Z M09A M09B		59.73.11↔	11	L64B L70A			
		L10B L13A L13B	M37Z	59.73.12↔				01	BORP MBOR VAC		
13	L13C L20A L20B	N13Z	BORP MBOR VAC		59.92↔	01	BORP MBOR VAC				
	L20C L20D L20E	BORP MBOR VAC	01	B03A B03B B03C							
59.21↔	12	L38Z	59.73.19↔	04	E36A E36B	21B	X06A X06B X06C				
		M04A M04B M04C			G12A G16A		04	B03D			
	M06Z M09A M09B	L06A L06B		59.73.11↔	01	B03D					
	M37Z	N23A N23B				04	E36A E36B				
	13	N02A N02B N02C		06	G12A G16A	59.73.12↔	04	E36A E36B			
		N04A N04B N04C		11	L06A L06B			06	G12A G12B G16A		
	21B	N06B N33Z		13	N23A N23B	59.73.19↔	06	G12A G12B G16A			
		X06A X06B X06C		BORP MBOR VAC	07			H06Z			
	59.3↔	06		G12A G12B	59.73.99↔	04	E36A E36B	21B	X06A X06B X06C		
				H06Z			G12A G16A		01	BORP MBOR VAC	
07		K09A K09B	59.73.11↔	04		E36A E36B	01	B03A B03B B03C			
		L03Z L04A L04B				G12A G16A		04	B03D		
10		L04C L06A L06B	59.73.12↔	06		G12A G16A	04	E36A E36B			
		L10A L10B L13A				L06A L06B		06	G12A G12B G16A		
11		L13B L13C L38Z	59.73.19↔	11		L06A L06B	07	H06Z			
		M06Z M09A M09B				N23A N23B		10	K09A K09B		
59.4↔		12	M06Z M09A M09B	59.74↔		06	G12A G16A	11	L03Z L04A L04B		
			M37Z				N23A N23B		11	L04C L10A L10B	
	13	N11A N11B	59.73.11↔		13	N23A N23B	11	L13A L13B L13C			
		X06A X06B X06C				BORP MBOR VAC		12	L38Z		
	21B	BORP MBOR VAC	59.73.12↔		04	E36A E36B	12	M06Z M09A M09B			
		VAC I VAC II VBOR				BORP MBOR VAC		13	M37Z		
	59.5↔	04	E36A E36B		59.79↔	04	E36A E36B	21B	X06A X06B X06C		
			G12A G16A				G12A G16A		01	B60A	
		11	L06A L06B			59.73.19↔	06	G12A G16A	11	L42A L63C L64B	
			M06Z M09A M09B					L06A L06B		11	L70B
12		M37Z	59.73.99↔	11		L06A L06B	01	BORP MBOR VAC			
		X06A X06B X06C				N23A N23B		11	BORP MBOR VAC		
21B		BORP MBOR VAC	59.74↔	13		N23A N23B	13	L20A L20B L20C			
		VAC I VAC II VBOR				BORP MBOR VAC		11	L20D L20E		
59.6↔		04	E36A E36B	59.79↔		01	B03A B03B B03C	21B	X06A X06B X06C		
			G12A G16A				B03D		01	BORP MBOR VAC	
	11	L06A L06B	59.73.11↔		04	E36A E36B	01	B60A			
		M06Z M09A M09B				G12A G16A		11	L42A L63C L64B		
	12	M37Z	59.73.12↔		06	G12A G16A	11	L70B			
		X06A X06B X06C				L06A L06B		11	BORP MBOR VAC		
	21B	BORP MBOR VAC	59.73.19↔		11	L06A L06B	01	B03A B03B B03C			
		VAC I VAC II VBOR				N23A N23B		04	E36A E36B		
	59.99↔	04	E36A E36B		59.79↔	01	B03A B03B B03C	21B	X06A X06B X06C		
			G12A G16A				B03D		01	BORP MBOR VAC	
11		L06A L06B	59.73.99↔	04		E36A E36B	06	G12A G16A			
		M06Z M09A M09B				G12A G16A		11	L20A L20B L20C		
13		N13Z	59.74↔	13		N23A N23B	11	L20D L20E			
		BORP MBOR VAC				BORP MBOR VAC		11	L20D L20E		
21B		BORP MBOR VAC	59.79↔	01		B03A B03B B03C	21B	X06A X06B X06C			
		VAC I VAC II VBOR				B03D		01	BORP MBOR VAC		
59.99↔		04	E36A E36B	59.79↔		06	G12A G16A	01	B03A B03B B03C		
			G12A G16A				L06A L06B		59.99↔	01	B03A B03B B03C
	L06A L06B		N23A N23B								

CHOP	MDC	DRG	CHOP	MDC	DRG	CHOP	MDC	DRG
		B03D			BORP MBOR VAC			L13A L13B L13C
	04	E36A E36B	60.4↔		VAC I VAC II VBOR			L20A L20B L20C
	06	G12A G16A		04	E36A E36B		12	L20D L20E L38Z
	11	L06A L06B		06	G12A G16A			M01Z M06Z M09A
	12	M06Z M09A M09B		11	L03Z L04A L04B			M09B M37Z
		M37Z			L04C L10A L10B	60.61.10↔		BORP MBOR VAC
	13	N11A N11B			L13A L13B L13C			VBOR
60.0↔	21B	X06A X06B X06C			L38Z		04	E36A E36B
		BORP MBOR VAC		12	M01Z M09A M37Z		06	G12A G16A
		VBOR		19	U01A U01B		11	L03Z L04A L04B
	04	E36A E36B	60.5X.00↔		BORP MBOR VAC			L04C L10A L10B
	06	G12A G16A			VAC I VAC II VBOR			L13A L13B L13C
	12	M06Z M09A M09B		04	E36A E36B			L20A L20B L20C
		M37Z		06	G12A G16A G16B			L20D L20E L38Z
60.11↔		AKBB		11	L03Z L04A L04B		12	M01Z M06Z M09A
	01	B60A			L04C L10A L10B			M09B M37Z
60.12↔	16	Q86A			L13A L13B L13C	60.61.11↔		BORP MBOR VAC
	12	M06Z M09A M09B			L38Z			VBOR
		M37Z		12	M01Z		04	E36A E36B
60.13↔		AKBB		19	U01A U01B		06	G12A G16A
	01	B60A	60.5X.10↔		BORP MBOR MVE		11	L03Z L04A L04B
	16	Q86A			VAC VAC I VAC II			L04C L10A L10B
60.14↔	12	M06Z M09A M09B			VBOR			L13A L13B L13C
		M37Z		04	E36A E36B			L20A L20B L20C
60.20↔		BORP MBOR VAC		06	G12A G16A G16B			L20D L20E L38Z
		VAC I VAC II VBOR		11	L03Z L04A L04B		12	M01Z M06Z M09A
	04	E36A E36B			L04C L10A L10B			M09B M37Z
	06	G12A G16A			L13A L13B L13C	60.61.12↔		BORP MBOR VAC
	12	M06Z M09A M09B			L38Z			VBOR
		M11A M11B M11C		12	M01Z		04	E36A E36B
		M37Z		19	U01A U01B		06	G12A G16A
60.21.11↔	19	U01A U01B	60.5X.20↔		BORP MBOR MVE		11	L03Z L04A L04B
		BORP MBOR VAC			VAC VAC I VAC II			L04C L10A L10B
		VAC I VAC II VBOR			VBOR			L13A L13B L13C
	04	E36A E36B		04	E36A E36B			L20A L20B L20C
	06	G12A G16A		06	G12A G16A G16B			L20D L20E L38Z
	12	M06Z M09A M09B		11	L03Z L04A L04B		12	M01Z M06Z M09A
60.21.12↔		M11A M11B M37Z			L04C L10A L10B			M09B M37Z
		BORP MBOR VAC			L13A L13B L13C	60.61.13↔		BORP MBOR VAC
		VAC I VAC II VBOR			L38Z			VBOR
	04	E36A E36B		12	M01Z		04	E36A E36B
	06	G12A G16A		19	U01A U01B		06	G12A G16A
	12	M06Z M09A M09B	60.5X.30↔		BORP MBOR MVE		11	L03Z L04A L04B
60.22↔		M11A M11B M37Z			VAC VAC I VAC II			L04C L10A L10B
		BORP MBOR VAC			VBOR			L13A L13B L13C
		VAC I VAC II VBOR		04	E36A E36B			L20A L20B L20C
	04	E36A E36B		06	G12A G16A G16B			L20D L20E L38Z
	06	G12A G16A		11	L03Z L04A L04B		12	M01Z M06Z M09A
	12	M06Z M09A M09B			L04C L10A L10B			M09B M37Z
		M11A M11B M11C			L13A L13B L13C	60.61.99↔		BORP MBOR VAC
		M37Z			L38Z			VBOR
60.29↔	19	U01A U01B	60.5X.99↔	12	M01Z		04	E36A E36B
		BORP MBOR VAC		19	U01A U01B		06	G12A G16A
		VAC I VAC II VBOR			BORP MBOR MVE		11	L03Z L04A L04B
	04	E36A E36B			VAC VAC I VAC II			L04C L10A L10B
	06	G12A G16A			VBOR			L13A L13B L13C
	12	M06Z M09A M09B		04	E36A E36B			L20A L20B L20C
		M11A M11B M11C		06	G12A G16A G16B			L20D L20E L38Z
		M37Z		11	L03Z L04A L04B		12	M01Z M06Z M09A
60.3↔	19	U01A U01B			L04C L10A L10B			M09B M37Z
		BORP MBOR VAC			L13A L13B L13C	60.62↔		BORP MBOR VAC
		VAC I VAC II VBOR			L38Z			VAC I VAC II VBOR
	04	E36A E36B		12	M01Z		04	E36A E36B
	06	G12A G16A		19	U01A U01B		06	G12A G16A
	11	L03Z L04A L04B	60.61.00↔		BORP MBOR VAC		11	L03Z L04A L04B
		L04C L10A L10B			VBOR			L04C L10A L10B
		L13A L13B L13C		04	E36A E36B			L13A L13B L13C
		L38Z		06	G12A G16A			L38Z
	12	M01Z M09A M37Z		11	L03Z L04A L04B		12	M01Z
	19	U01A U01B			L04C L10A L10B	60.69↔		BORP MBOR VAC

CHOP	MDC	DRG	CHOP	MDC	DRG	CHOP	MDC	DRG
		VAC I VAC II VBOR	60.99.13↔	11	L17A L17B		10	K09A K09B
	04	E36A E36B		12	M06Z M09A M09B		12	M04A M04B M04C
	06	G12A G16A			M37Z			M09A M09B M37Z
	11	L03Z L04A L04B	60.99.21↔	11	L17A L17B	61.3X.10↔	21B	X06A X06B X06C
		L04C L10A L10B		12	M06Z M09A M09B			BORP MBOR VAC
		L13A L13B L13C			M37Z			VBOR
60.72↔	12	M01Z	60.99.22↔	11	L17A L17B		04	E36A E36B
		BORP MBOR VAC		12	M06Z M09A M09B		06	G12A G16A
		VBOR	60.99.31↔	11	L20A L20B L20C		09	J11A J11B
	04	E36A E36B			L20D L20E		10	K09A K09B
	06	G12A G16A		12	M06Z M09A M09B		12	M04A M04B M04C
	12	M06Z M09A M09B	60.99.41↔	11	L17A L17B	61.3X.11↔	21B	M09A M09B M37Z
60.73↔		BORP MBOR VAC		12	M06Z M09A M09B			X06A X06B X06C
		VBOR			M37Z			BORP MBOR VAC
	04	E36A E36B	60.99.52↔	11	L17A L17B		04	E36A E36B
	06	G12A G16A		12	M06Z M09A M09B		06	G12A G16A
	12	M06Z M09A M09B	61.0X.00↔		M37Z		09	J11A J11B
60.79↔		BORP MBOR VAC			BORP MBOR VAC		10	K09A K09B
		VBOR		04	E36A E36B		12	M04A M04B M04C
	04	E36A E36B		06	G12A G16A G26A	61.3X.12↔	19	M09A M09B M37Z
	06	G12A G16A			G26B		21B	X06A X06B X06C
	12	M06Z M09A M09B		12	M04A M04B M04C			BORP MBOR VAC
60.81↔		BORP MBOR VAC	61.0X.10↔	21B	M09A M09B M37Z		04	E36A E36B
		VBOR			X06A X06B X06C		06	G12A G16A
	04	E36A E36B		04	E36A E36B		09	J11A J11B
	06	G12A G16A		06	G12A G16A G26A		10	K09A K09B
	12	M06Z M09A M09B			G26B		12	M04A M04B M04C
60.82↔		BORP MBOR VAC		11	L09A L09B	61.3X.99↔	19	M09A M09B M37Z
		VBOR		12	M04A M04B M04C		21B	X06A X06B X06C
	04	E36A E36B			M09A M09B M37Z			BORP MBOR VAC
	06	G12A G16A	61.0X.99↔	21B	X06A X06B X06C		04	E36A E36B
	12	M06Z M09A M09B			BORP MBOR VAC		06	G12A G16A
60.93↔		BORP MBOR VAC		04	E36A E36B		09	J11A J11B
		VBOR		06	G12A G16A G26A		10	K09A K09B
	04	E36A E36B			G26B		11	L09A L09B
	06	G12A G16A		12	M04A M04B M04C	61.42↔	12	M04A M04B M04C
	12	M06Z M09A M09B			M09A M09B M37Z		21B	M09A M09B M37Z
60.95↔	21B	X06A X06B X06C	61.11.10†↔	21B	X06A X06B X06C			X06A X06B X06C
	11	L20A L20B L20C		01	AKBB			BORP MBOR VAC
		L20D L20E		10	B60A		04	E36A E36B
	12	M06Z M09A M09B		10	K09A K09B		06	G12A G16A
60.96↔		BORP MBOR VAC	61.11.11†↔	12	M04A M04B M04C		10	K09A K09B
		VBOR		16	Q86A		12	M04A M04B M04C
	04	E36A E36B		01	AKBB		19	M09A M09B M37Z
	06	G12A G16A		10	B60A	61.49↔	21B	X06A X06B X06C
	12	M06Z M09A M09B		10	K09A K09B			BORP MBOR VAC
60.97↔		BORP MBOR VAC	61.11.99†↔	12	M04A M04B M04C			VAC I VAC II VBOR
		VBOR		16	Q86A		04	E36A E36B
	04	E36A E36B		01	AKBB		06	G12A G16A
	06	G12A G16A		10	B60A		10	K09A K09B
	12	M06Z M09A M09B	61.2↔	12	M04A M04B M04C		12	M04A M04B M04C
60.99.00↔	11	L17A L17B		16	Q86A		19	M09A M09B M37Z
	12	M06Z M09A M09B			BORP MBOR VAC		21B	X06A X06B X06C
		M37Z		04	E36A E36B	61.92↔		BORP MBOR VAC
60.99.09↔	11	L17A L17B	61.3X.00↔	06	G12A G16A		04	E36A E36B
	12	M06Z M09A M09B		12	M04A M04B M04C		06	G12A G16A
60.99.12↔	11	L17A L17B			M09A M09B M37Z		10	K09A K09B
	12	M06Z M09A M09B			BORP MBOR VAC		12	M04A M04B M04C
		M37Z		04	E36A E36B	61.99↔	21B	M09A M09B M37Z
				06	G12A G16A			X06A X06B X06C
				09	J11A J11B			BORP MBOR VAC

CHOP	MDC	DRG	CHOP	MDC	DRG	CHOP	MDC	DRG
		VBOR		21B	X06A X06B X06C		22	Y02A Y02B Y02C
	04	E36A E36B		22	Y02A Y02B Y02C	62.69↔		BORP MBOR VAC
	06	G12A G16A	62.3X.30↔		BORP MBOR VAC		04	E36A E36B
	12	M04A M04B M04C			VAC I VAC II VBOR		06	G12A G16A
		M09A M09B M37Z		04	E36A E36B		10	K09A K09B
62.0↔	21B	X06A X06B X06C		06	G12A G16A		12	M04A M04B M04C
		BORP MBOR VAC		08	I28A I28B		21B	X06A X06B X06C
		VBOR		10	K09A K09B		22	Y02A Y02B Y02C
	04	E36A E36B		12	M04A M04B M04C	62.7‡↔	01	B60A
	06	G12A G16A		21B	X06A X06B X06C		12	M04A M04B M04C
	12	M04A M04B M04C	62.3X.31↔	22	Y02A Y02B Y02C	62.99.20↔		BORP MBOR VAC
62.11‡↔	21B	X06A X06B X06C			VAC I VAC II VBOR			VAC I VAC II VBOR
		AKBB		04	E36A E36B		04	E36A E36B
	01	B60A		06	G12A G16A		06	G12A G16A
	10	K09A K09B		08	I28A I28B		10	K09A K09B
	12	M04A M04B M04C		10	K09A K09B		12	M01Z M04A M04B
62.12↔	16	Q86A		12	M04A M04B M04C			M04C M06Z M09A
	10	K09A K09B		21B	X06A X06B X06C			M09B M37Z
	12	M04A M04B M04C		22	Y02A Y02B Y02C	62.99.30↔		BORP MBOR VAC
62.2↔		BORP MBOR VAC			BORP MBOR VAC			VBOR
		VBOR	62.3X.40↔		VAC I VAC II VBOR		04	E36A E36B
	04	E36A E36B		04	E36A E36B		06	G12A G16A
	06	G12A G16A		06	G12A G16A		10	K09A K09B
	10	K09A K09B		08	I28A I28B		12	M01Z M04A M04B
	12	M04A M04B M04C		10	K09A K09B			M04C M06Z M09A
		M09A M09B M37Z		12	M04A M04B M04C			M09B M37Z
62.3X.00↔	21B	X06A X06B X06C		21B	X06A X06B X06C	63.01‡↔		AKBB
		BORP MBOR VAC		22	Y02A Y02B Y02C		01	B60A
		VAC I VAC II VBOR			BORP MBOR VAC		16	Q86A
	04	E36A E36B	62.3X.99↔		VAC I VAC II VBOR	63.1↔		BORP MBOR VAC
	06	G12A G16A		04	E36A E36B			VAC I VAC II VBOR
	08	I28A I28B		06	G12A G16A		04	E36A E36B
	10	K09A K09B		08	I28A I28B		06	G12A G16A
	12	M04A M04B M04C		10	K09A K09B		12	M04A M04B M04C
	21B	X06A X06B X06C		12	M04A M04B M04C	63.2↔		BORP MBOR VAC
	22	Y02A Y02B Y02C		21B	X06A X06B X06C			VAC I VAC II VBOR
62.3X.10↔		BORP MBOR VAC		22	Y02A Y02B Y02C		04	E36A E36B
		VAC I VAC II VBOR			BORP MBOR VAC		06	G12A G16A
	04	E36A E36B	62.41↔		VAC I VAC II VBOR	63.3↔	12	M04A M04B M04C
	06	G12A G16A		04	E36A E36B			BORP MBOR VAC
	08	I28A I28B		06	G12A G16A			VAC I VAC II VBOR
	10	K09A K09B		08	I28A I28B		04	E36A E36B
	12	M04A M04B M04C		10	K09A K09B		06	G12A G16A
	21B	X06A X06B X06C		12	M04A M04B M04C	63.4↔	12	M04A M04B M04C
62.3X.11↔	22	Y02A Y02B Y02C		19	U01A U01B			BORP MBOR VAC
		BORP MBOR VAC		21B	X06A X06B X06C			VAC I VAC II VBOR
		VAC I VAC II VBOR		22	Y02A Y02B Y02C		04	E36A E36B
	04	E36A E36B	62.42↔		BORP MBOR VAC		06	G12A G16A
	06	G12A G16A			VAC I VAC II VBOR	63.51↔	12	M04A M04B M04C
	08	I28A I28B		04	E36A E36B			BORP MBOR VAC
	10	K09A K09B		06	G12A G16A		04	E36A E36B
	12	M04A M04B M04C		10	K09A K09B		06	G12A G16A
	21B	X06A X06B X06C		12	M04A M04B M04C		12	M04A M04B M04C
	22	Y02A Y02B Y02C		19	U01A U01B		21B	X06A X06B X06C
62.3X.20↔		BORP MBOR VAC		21B	X06A X06B X06C			VAC I VAC II VBOR
		VAC I VAC II VBOR		22	Y02A Y02B Y02C	63.52‡↔	01	B60A
	04	E36A E36B	62.5↔		BORP MBOR VAC		12	M04A M04B M04C
	06	G12A G16A			VBOR	63.53↔		BORP MBOR VAC
	08	I28A I28B		04	E36A E36B			VAC I VAC II VBOR
	10	K09A K09B		06	G12A G16A		04	E36A E36B
	12	M04A M04B M04C		10	K09A K09B		06	G12A G16A
	21B	X06A X06B X06C		12	M04A M04B M04C		12	M04A M04B M04C
	22	Y02A Y02B Y02C		21B	X06A X06B X06C		21B	X06A X06B X06C
62.3X.21↔		BORP MBOR VAC			BORP MBOR VAC	63.59↔		BORP MBOR VAC
		VAC I VAC II VBOR	62.61↔		VBOR			VAC I VAC II VBOR
	04	E36A E36B		04	E36A E36B		04	E36A E36B
	06	G12A G16A		06	G12A G16A		06	G12A G16A
	08	I28A I28B		10	K09A K09B		12	M04A M04B M04C
	10	K09A K09B		12	M04A M04B M04C		21B	X06A X06B X06C
	12	M04A M04B M04C		21B	X06A X06B X06C			X06A X06B X06C

CHOP	MDC	DRG	CHOP	MDC	DRG	CHOP	MDC	DRG
63.81↔		BORP MBOR VAC VAC I VAC II VBOR	64.0†↔	01	B60A	04	04	E36A E36B
	04	E36A E36B		12	M05Z	06	06	G12A G16A
	06	G12A G16A	64.11.10†↔		AKBB	12	12	M03A M03B
	12	M04A M04B M04C		01	B60A	19	19	U01A U01B
	21B	X06A X06B X06C	64.11.11†↔	16	Q86A	21B	21B	X06A X06B X06C
63.82↔		BORP MBOR VAC VAC I VAC II VBOR		01	AKBB	64.43↔		BORP MBOR VAC VAC I VAC II VBOR
	04	E36A E36B	64.11.99†↔	16	Q86A	04	04	E36A E36B
	06	G12A G16A		01	B60A	06	06	G12A G16A
	12	M04A M04B M04C	64.2†↔	16	Q86A	09	09	J02A J02B J03A J03B J04Z J11A J11B
	21B	X06A X06B X06C	64.3X.00↔	01	B60A	12	12	M03A M03B
63.83↔		BORP MBOR VAC VAC I VAC II VBOR		12	M05Z	19	19	U01A
	04	E36A E36B			BORP MBOR VAC VAC I VAC II VBOR	21B	21B	X06A X06B X06C
	06	G12A G16A	64.3X.00↔	04	E36A E36B	22	22	Y02A Y02B Y02C
	12	M04A M04B M04C		06	G12A G16A	64.44.00↔		BORP MBOR VAC VBOR
63.84↔		BORP MBOR VAC VAC I VAC II VBOR		10	K09A K09B		04	E36A E36B
	04	E36A E36B		12	M03A M03B		06	G12A G16A
	06	G12A G16A		19	U01A U01B		09	J02A J02B J03A J03B J04Z J11A J11B
	12	M04A M04B M04C	64.3X.10↔	21B	X06A X06B X06C		12	M03A M03B
63.85↔		BORP MBOR VAC VAC I VAC II VBOR		22	Y02A Y02B Y02C		19	U01A
	04	E36A E36B			BORP MBOR VAC VAC I VAC II VBOR		21B	X06A X06B X06C
	06	G12A G16A		04	E36A E36B		22	Y02A Y02B Y02C
	12	M04A M04B M04C	64.3X.11↔	06	G12A G16A		22	Y02A Y02B Y02C
63.89↔		BORP MBOR VAC VAC I VAC II VBOR		10	K09A K09B	64.44.10↔		BORP MBOR VAC VAC I VAC II VBOR
	04	E36A E36B		12	M03A M03B		04	E36A E36B
	06	G12A G16A		19	U01A U01B		06	G12A G16A
	12	M04A M04B M04C	64.3X.12↔	21B	X06A X06B X06C		09	J02A J02B J03A J03B J04Z J11A J11B
63.92↔		BORP MBOR VAC VAC I VAC II VBOR		22	Y02A Y02B Y02C		12	M03A M03B
	04	E36A E36B			BORP MBOR VAC VAC I VAC II VBOR		19	U01A
	06	G12A G16A	64.3X.11↔	12	M03A M03B		21B	X06A X06B X06C
	12	M04A M04B M04C		19	U01A	64.44.11↔	22	Y02A Y02B Y02C
63.93↔		BORP MBOR VAC VAC I VAC II VBOR		21B	X06A X06B X06C		22	Y02A Y02B Y02C
	04	E36A E36B	64.3X.12↔	22	Y02A Y02B Y02C		04	E36A E36B
	06	G12A G16A			BORP MBOR VAC VAC I VAC II VBOR		06	G12A G16A
	12	M04A M04B M04C		04	E36A E36B		09	J02A J02B J03A J03B J04Z J11A J11B
63.94↔		BORP MBOR VAC VAC I VAC II VBOR		06	G12A G16A		12	M03A M03B
	04	E36A E36B		10	K09A K09B		19	U01A
	06	G12A G16A G21A G21B G21C		12	M03A M03B		21B	X06A X06B X06C
	07	H06Z H07C		19	U01A U01B		22	Y02A Y02B Y02C
	11	L03Z L04A L04B L04C L06A L06B L09A L09B L10A L10B L13A L13B L13C L20A L20B L20C L20D L20E L38Z	64.3X.99↔	22	Y02A Y02B Y02C	64.44.99↔	22	BORP MBOR VAC VBOR
	12	M04A M04B M04C M06Z M09A M09B M37Z			BORP MBOR VAC VAC I VAC II VBOR		04	E36A E36B
	21B	X06A X06B X06C		04	E36A E36B		06	G12A G16A
63.95↔		BORP MBOR VAC VAC I VAC II VBOR	64.41↔	04	E36A E36B		09	J02A J02B J03A J03B J04Z J11A J11B
	04	E36A E36B		06	G12A G16A	64.45↔		BORP MBOR VAC VAC I VAC II VBOR
	06	G12A G16A		09	J02A J02B J03A J03B J04Z J11A J11B		04	E36A E36B
	12	M04A M04B M04C		12	M03A M03B		06	G12A G16A
63.99↔		BORP MBOR VAC VBOR		19	U01A U01B		09	J02A J02B J03A J03B J04Z J11A J11B
	04	E36A E36B		21B	X06A X06B X06C		12	M03A M03B
	06	G12A G16A	64.42↔		BORP MBOR VAC VBOR		19	U01A
	12	M04A M04B M04C			BORP MBOR VAC VBOR		21B	X06A X06B X06C

CHOP	MDC	DRG	CHOP	MDC	DRG	CHOP	MDC	DRG
64.49†↔	22	Y02A Y02B Y02C	64.98.30↔		BORP MBOR VAC		04	E36A E36B
	01	B60A			VAC I VAC II VBOR		06	G12A G16A
	12	M05Z		04	E36A E36B		10	K09A K09B
	19	U01A U01B		06	G12A G16A		13	N02A N02B N02C
64.51↔		BORP KORP MBOR		12	M03A M03B			N04C N07A N07B
		MKOR VAC VAC I		19	U01A U01B	65.25↔		N25Z N33Z
		VAC II VBOR VKOR	64.98.40↔		BORP MBOR VAC			BORP MBOR VAC
	04	E36A E36B			VAC I VAC II VBOR			VBOR
	06	G12A G16A		04	E36A E36B		04	E36A E36B
	10	K09A K09B		06	G12A G16A		06	G12A G16A
	12	M03A M03B		11	L09A L09B		13	N02A N02B N02C
	19	U01A U01B		12	M03A M03B			N04C N07A N07B
64.52↔		BORP KORP MBOR		19	U01A U01B			N25Z N33Z
		MKOR VAC VAC I	65.01↔		BORP MBOR VAC	65.29↔		BORP MBOR VAC
		VAC II VBOR VKOR			VAC I VAC II VBOR			VBOR
	04	E36A E36B		04	E36A E36B		04	E36A E36B
	06	G12A G16A		06	G12A G16A		06	G12A G16A
	10	K09A K09B		13	N02A N02B N02C		13	N02A N02B N02C
	12	M03A M03B			N04C N07A N07B			N04C N07A N07B
	19	U01A U01B			N25Z N33Z			N25Z N33Z
64.59↔		BORP KORP MBOR	65.09↔		BORP MBOR VAC	65.30↔		BORP MBOR VAC
		MKOR VAC VAC I			VAC I VAC II VBOR			VAC I VAC II VBOR
		VAC II VBOR VKOR		04	E36A E36B		04	E36A E36B
	04	E36A E36B		06	G12A G16A		06	G12A G16A
	06	G12A G16A		13	N02A N02B N02C		09	J02A J02B J03A
	10	K09A K09B			N04C N07A N07B			J03B J04Z J11A
	12	M03A M03B			N25Z N33Z			J11B
	19	U01A U01B	65.11↔	10	K09A K09B		10	K09A K09B
64.92.00†↔	01	B60A		13	N02A N02B N02C		13	N02A N02B N02C
	12	M05Z			N04C N07A N07B			N04A N04B N04C
64.92.10†↔	01	B60A			N25Z N33Z			N04D N33Z
	12	M05Z	65.12↔	10	K09A K09B		19	U01A U01B
64.92.20†↔	01	B60A		13	N02A N02B N02C	65.31↔		BORP MBOR VAC
	12	M05Z			N04C N07A N07B			VAC I VAC II VBOR
64.92.99†↔	01	B60A			N25Z N33Z		04	E36A E36B
	12	M05Z	65.13↔	10	K09A K09B		06	G12A G16A
64.93.00†↔	01	B60A		13	N02A N02B N02C		09	J02A J02B J03A
	12	M05Z			N04C N07A N07B			J03B J04Z J11A
64.93.10†↔	01	B60A			N25Z N33Z			J11B
	12	M05Z	65.14↔	10	K09A K09B		10	K09A K09B
64.93.99†↔	01	B60A		13	N02A N02B N02C		13	N02A N02B N02C
	12	M05Z			N04C N07A N07B			N04A N04B N04C
64.95↔		BORP MBOR VAC			N25Z N33Z			N04D N33Z
		VAC I VAC II VBOR	65.15†↔		AKBB		19	U01A U01B
	04	E36A E36B		01	B60A	65.32↔		BORP MBOR VAC
	06	G12A G16A		16	Q86A			VAC I VAC II VBOR
	11	L09A L09B	65.21↔		BORP MBOR VAC		04	E36A E36B
	12	M03A M03B			VAC I VAC II VBOR		06	G12A G16A
	19	U01A U01B		04	E36A E36B		09	J02A J02B J03A
64.96↔	11	L09A L09B		06	G12A G16A			J03B J04Z J11A
	12	M03A M03B		13	N02A N02B N02C			J11B
	19	U01A U01B			N04C N07A N07B		10	K09A K09B
64.97↔		BORP MBOR VAC			N25Z N33Z		13	N02A N02B N02C
		VAC I VAC II VBOR	65.22↔		BORP MBOR VAC			N04A N04B N04C
	04	E36A E36B			VAC I VAC II VBOR			N04D N07A N07B
	06	G12A G16A		04	E36A E36B			N25Z N33Z
	11	L09A		06	G12A G16A		19	U01A U01B
	12	M03A M03B M09A		10	K09A K09B	65.33↔		BORP MBOR VAC
		M37Z		13	N02A N02B N02C			VAC I VAC II VBOR
	19	U01A			N04C N07A N07B		04	E36A E36B
64.98.00†↔	01	B60A			N25Z N33Z		06	G12A G16A
	12	M05Z	65.23↔		BORP MBOR VAC		09	J02A J02B J03A
64.98.10†↔	01	B60A			VAC I VAC II VBOR			J03B J04Z J11A
	12	M05Z		04	E36A E36B			J11B
64.98.20↔		BORP MBOR VAC		06	G12A G16A		10	K09A K09B
		VAC I VAC II VBOR		13	N02A N02B N02C		13	N02A N02B N02C
	04	E36A E36B	65.24↔		N04C N07A N07B			N04A N04B N04C
	06	G12A G16A			N25Z N33Z			N04D N07A N07B
	12	M03A M03B			BORP MBOR VAC			N25Z N33Z
	19	U01A U01B			VAC I VAC II VBOR		19	U01A U01B

CHOP	MDC	DRG	CHOP	MDC	DRG	CHOP	MDC	DRG
65.34↔		BORP MBOR VAC VAC I VAC II VBOR		10	K09A K09B			N04C N07A N07B N25Z N33Z
	04	E36A E36B		13	N02A N02B N02C N04A N04B N04C N04D N33Z	65.76↔	21B	X06A X06B X06C BORP MBOR VAC VAC I VAC II VBOR
	06	G12A G16A		14	O03Z		04	E36A E36B
	09	J02A J02B J03A J03B J04Z J11A J11B	65.44↔	19	U01A U01B BORP MBOR VAC VAC I VAC II VBOR		06	G12A G16A
	10	K09A K09B		04	E36A E36B		13	N02A N02B N02C N04C N07A N07B N25Z N33Z
	13	N02A N02B N02C N04A N04B N04C N04D N33Z		06	G12A G16A	65.79↔	21B	X06A X06B X06C BORP MBOR VAC VBOR
65.39↔	19	U01A U01B BORP MBOR VAC VAC I VAC II VBOR		09	J02A J02B J03A J03B J04Z J11A J11B		04	E36A E36B
	04	E36A E36B		13	N02A N02B N02C N04A N04B N04C N04D N33Z		06	G12A G16A
	06	G12A G16A		14	O03Z		13	N02A N02B N02C N04C N07A N07B N25Z N33Z
	09	J02A J02B J03A J03B J04Z J11A J11B	65.49↔	19	U01A U01B BORP MBOR VAC VAC I VAC II VBOR		21B	X06A X06B X06C BORP MBOR VAC VAC I VAC II VBOR
	10	K09A K09B		04	E36A E36B	65.81.00↔	04	E36A E36B
	13	N02A N02B N02C N04A N04B N04C N04D N33Z		06	G12A G16A		06	G12A G16A G21A G21B G21C
65.40↔	19	U01A U01B BORP MBOR VAC VAC I VAC II VBOR		09	J02A J02B J03A J03B J04Z J11A J11B		07	H06Z H07C
	04	E36A E36B		10	K09A K09B		11	L03Z L04A L04B L04C L06A L06B L09A L09B L10A L10B L13A L13B L13C L20A L20B L20C L20D L20E L38Z
	06	G12A G16A		13	N02A N02B N02C N04A N04B N04C N04D N33Z	65.71↔	13	N02A N02B N02C N04A N04B N04C N06B N33Z
	09	J02A J02B J03A J03B J04Z J11A J11B		14	O03Z		21B	X06A X06B X06C BORP MBOR VAC VAC I VAC II VBOR
	10	K09A K09B		19	U01A U01B BORP MBOR VAC VAC I VAC II VBOR		04	E36A E36B
	13	N02A N02B N02C N04A N04B N04C N04D N33Z	65.72↔	13	N02A N02B N02C N04C N07A N07B N25Z N33Z	65.81.10↔	06	G12A G16A G21A G21B G21C
65.41↔	14	O03Z		21B	X06A X06B X06C BORP MBOR VAC VAC I VAC II VBOR		07	H06Z H07C
	19	U01A U01B BORP MBOR VAC VAC I VAC II VBOR		04	E36A E36B		11	L03Z L04A L04B L04C L06A L06B L09A L09B L10A L10B L13A L13B L13C L20A L20B L20C L20D L20E L38Z
	04	E36A E36B		06	G12A G16A		13	N02A N02B N02C N04A N04B N04C N06B N33Z
	06	G12A G16A	65.73↔	13	N02A N02B N02C N04C N07A N07B N25Z N33Z	65.73↔	21B	X06A X06B X06C BORP MBOR VAC VAC I VAC II VBOR
	09	J02A J02B J03A J03B J04Z J11A J11B		21B	X06A X06B X06C BORP MBOR VAC VAC I VAC II VBOR		04	E36A E36B
	10	K09A K09B		04	E36A E36B	65.81.99↔	06	G12A G16A G21A G21B G21C
	13	N02A N02B N02C N04A N04B N04C N04D N33Z	65.74↔	06	G12A G16A		07	H06Z H07C
65.42↔	14	O03Z		13	N02A N02B N02C N04C N07A N07B N25Z N33Z		11	L03Z L04A L04B L04C L06A L06B L09A L09B L10A L10B L13A L13B L13C L20A L20B L20C L20D L20E L38Z
	19	U01A U01B BORP MBOR VAC VAC I VAC II VBOR		21B	X06A X06B X06C BORP MBOR VAC VAC I VAC II VBOR		13	N02A N02B N02C N04A N04B N04C N06B N33Z
	04	E36A E36B	65.75↔	04	E36A E36B		21B	X06A X06B X06C BORP MBOR VAC VAC I VAC II VBOR
	06	G12A G16A		06	G12A G16A		04	E36A E36B
	09	J02A J02B J03A J03B J04Z J11A J11B		13	N02A N02B N02C N04C N07A N07B N25Z N33Z		06	G12A G16A G21A G21B G21C
	10	K09A K09B		19	U01A U01B BORP MBOR VAC VAC I VAC II VBOR		07	H06Z H07C
	13	N02A N02B N02C N04A N04B N04C N04D N33Z		21B	X06A X06B X06C BORP MBOR VAC VAC I VAC II VBOR		11	L03Z L04A L04B L04C L06A L06B L09A L09B L10A L10B L13A L13B L13C L20A L20B L20C L20D L20E L38Z
65.43↔	14	O03Z		04	E36A E36B		13	N02A N02B N02C N04A N04B N04C N06B N33Z
	19	U01A U01B BORP MBOR VAC VAC I VAC II VBOR		06	G12A G16A		21B	X06A X06B X06C
	04	E36A E36B		13	N02A N02B N02C			
	06	G12A G16A						
	09	J02A J02B J03A J03B J04Z J11A J11B						

CHOP	MDC	DRG	CHOP	MDC	DRG	CHOP	MDC	DRG
65.89.00↔		BORP MBOR VAC VAC I VAC II VBOR		04	E36A E36B	66.00↔	13	N02A N02B N02C N04C N07A N07B N25Z N33Z
	04	E36A E36B		06	G12A G16A G21A G21B G21C		14	O03Z BORP MBOR VAC VAC I VAC II VBOR
	06	G12A G16A G21A G21B G21C		07	H06Z H07C	66.03↔		E36A E36B
	07	H06Z H07C		11	L03Z L04A L04B L04C L06A L06B L09A L09B L10A L10B L13A L13B L13C L20A L20B L20C L20D L20E L38Z		04	G12A G16A
	11	L03Z L04A L04B L04C L06A L06B L09A L09B L10A L10B L13A L13B L13C L20A L20B L20C L20D L20E L38Z		13	N02A N02B N02C N04A N04B N04C N06B N33Z	66.04↔	13	N02A N02B N02C N04C N07A N07B N25Z N33Z
	13	N02A N02B N02C N04A N04B N04C N06B N33Z		21B	X06A X06B X06C BORP MBOR VAC VAC I VAC II VBOR		14	O03Z BORP MBOR VAC VAC I VAC II VBOR
65.89.10↔	21B	X06A X06B X06C BORP MBOR VAC VAC I VAC II VBOR	65.89.99↔	04	E36A E36B		04	E36A E36B
	04	E36A E36B		06	G12A G16A G21A G21B G21C		06	G12A G16A
	06	G12A G16A G21A G21B G21C		07	H06Z H07C	66.05↔	13	N02A N02B N02C N04C N07A N07B N25Z N33Z
	07	H06Z H07C		11	L03Z L04A L04B L04C L06A L06B L09A L09B L10A L10B L13A L13B L13C L20A L20B L20C L20D L20E L38Z		14	O03Z BORP MBOR VAC VAC I VAC II VBOR
	11	L03Z L04A L04B L04C L06A L06B L09A L09B L10A L10B L13A L13B L13C L20A L20B L20C L20D L20E L38Z		13	N02A N02B N02C N04A N04B N04C N06B N33Z	66.06↔	04	E36A E36B
	13	N02A N02B N02C N04A N04B N04C N06B N33Z		21B	X06A X06B X06C		06	G12A G16A
	21B	X06A X06B X06C BORP MBOR VAC VAC I VAC II VBOR	65.91↔	13	N25Z		13	N02A N02B N02C N04C N07A N07B N25Z N33Z
	04	E36A E36B	65.92↔		BORP KORP MBOR MKOR VAC VAC I VAC II VBOR VKOR		14	O03Z BORP MBOR VAC VAC I VAC II VBOR
65.89.11↔	06	G12A G16A G21A G21B G21C		04	E36A E36B	66.09↔	04	E36A E36B
	07	H06Z H07C		06	G12A G16A		06	G12A G16A
	11	L03Z L04A L04B L04C L06A L06B L09A L09B L10A L10B L13A L13B L13C L20A L20B L20C L20D L20E L38Z	65.93↔	13	N02A N02B N02C N04C N07A N07B N25Z N33Z		13	N02A N02B N02C N04C N07A N07B N25Z N33Z
	13	N02A N02B N02C N04A N04B N04C N06B N33Z		04	E36A E36B	66.11.11†↔	14	O03Z AKBB
	21B	X06A X06B X06C BORP MBOR VAC VAC I VAC II VBOR	65.94↔	06	G12A G16A		16	Q86A
	04	E36A E36B		13	N02A N02B N02C N04C N07A N07B N25Z N33Z	66.11.21↔	13	N02A N02B N02C N04C N07A N07B N25Z N33Z
65.89.12↔	06	G12A G16A G21A G21B G21C		04	E36A E36B	66.11.31↔	13	N02A N02B N02C N04C N07A N07B N25Z N33Z
	07	H06Z H07C	65.95↔	06	G12A G16A		01	B60A
	11	L03Z L04A L04B L04C L06A L06B L09A L09B L10A L10B L13A L13B L13C L20A L20B L20C L20D L20E L38Z		13	N02A N02B N02C N04C N07A N07B N25Z N33Z	66.11.41†↔	16	Q86A
	13	N02A N02B N02C N04A N04B N04C N06B N33Z		04	E36A E36B	66.40↔	13	N02A N02B N02C N04C N07A N07B N25Z N33Z
	21B	X06A X06B X06C BORP MBOR VAC VAC I VAC II VBOR	65.99↔	06	G12A G16A		14	O03Z BORP MBOR VAC VAC I VAC II VBOR
65.89.13↔	04	E36A E36B		13	N02A N02B N02C N04C N07A N07B N25Z N33Z	66.41.11↔	04	E36A E36B
	06	G12A G16A G21A G21B G21C		04	E36A E36B		06	G12A G16A
	07	H06Z H07C		06	G12A G16A		13	N02A N02B N02C N04A N04B N04C N04D N33Z
	11	L03Z L04A L04B L04C L06A L06B L09A L09B L10A L10B L13A L13B L13C L20A L20B L20C L20D L20E L38Z		13	N02A N02B N02C N04C N07A N07B N25Z N33Z	66.41.21↔	14	O02A O02B O03Z BORP MBOR VAC VAC I VAC II VBOR
	13	N02A N02B N02C N04A N04B N04C N06B N33Z		04	E36A E36B			
	21B	X06A X06B X06C BORP MBOR VAC VAC I VAC II VBOR		06	G12A G16A			

CHOP	MDC	DRG	CHOP	MDC	DRG	CHOP	MDC	DRG
	04	E36A E36B	66.72↔		BORP MBOR VAC			N25Z N33Z
	06	G12A G16A			VAC I VAC II VBOR		21B	X06A X06B X06C
	13	N02A N02B N02C N04A N04B N04C N04D N33Z		04	E36A E36B	66.8↔	13	N09Z
66.41.31↔	14	O02A O02B O03Z BORP MBOR VAC VAC I VAC II VBOR		06	G12A G16A	66.93↔		BORP MBOR VAC VAC I VAC II VBOR
	04	E36A E36B	66.73↔	13	N02A N02B N02C N04C N07A N07B N25Z N33Z		04	E36A E36B
	06	G12A G16A			VAC I VAC II VBOR		06	G12A G16A
	13	N02A N02B N02C N04A N04B N04C N04D N33Z		14	O03Z BORP MBOR VAC VAC I VAC II VBOR	66.94↔	13	N02A N02B N02C N04C N07A N07B N25Z N33Z
66.41.41↔	14	O02A O02B O03Z BORP MBOR VAC VAC I VAC II VBOR	66.74↔	04	E36A E36B		04	E36A E36B
	04	E36A E36B		06	G12A G16A		06	G12A G16A
	06	G12A G16A		13	N02A N02B N02C N04A N04B N04C N04D N33Z		13	N02A N02B N02C N04C N07A N07B N25Z N33Z
	13	N02A N02B N02C N04A N04B N04C N04D N33Z		13	N02A N02B N02C N04A N04B N04C N04D N33Z	66.95↔	13	N02A N02B N02C N04C N07A N07B N25Z N33Z
66.42.11↔	14	O02A O02B O03Z BORP MBOR VAC VAC I VAC II VBOR	66.79.00↔	21B	X06A X06B X06C BORP MBOR VAC VAC I VAC II VBOR	66.96↔		BORP MBOR VAC VBOR
	04	E36A E36B		13	N02A N02B N02C N04A N04B N04C N04D N07A N07B N25Z N33Z		04	E36A E36B
	06	G12A G16A		21B	X06A X06B X06C BORP MBOR VAC VAC I VAC II VBOR	66.97↔	06	G12A G16A
	13	N02A N02B N02C N04C N07A N07B N25Z N33Z	66.79.10↔	13	N02A N02B N02C N04A N04B N04C N04D N07A N07B N25Z N33Z		13	N02A N02B N02C N04C N07A N07B N25Z N33Z
66.42.21↔	14	O02A O02B O03Z BORP MBOR VAC VAC I VAC II VBOR		21B	X06A X06B X06C BORP MBOR VAC VAC I VAC II VBOR		13	N02A N02B N02C N04C N07A N07B N25Z N33Z
	04	E36A E36B		04	E36A E36B	66.A0↔	13	N02A N02B N02C N04C N07A N07B N25Z N33Z
	06	G12A G16A		06	G12A G16A		13	N02A N02B N02C N04C N07A N07B N25Z N33Z
	13	N02A N02B N02C N04C N07A N07B N25Z N33Z	66.79.20↔	13	N02A N02B N02C N04A N04B N04C N04D N07A N07B N25Z N33Z		13	N02A N02B N02C N04C N07A N07B N25Z N33Z
66.42.31↔	14	O02A O02B O03Z BORP MBOR VAC VAC I VAC II VBOR		21B	X06A X06B X06C BORP MBOR VAC VAC I VAC II VBOR	66.A1↔	14	O04Z BORP MBOR VAC VAC I VAC II VBOR
	04	E36A E36B		04	E36A E36B		04	E36A E36B
	06	G12A G16A		06	G12A G16A		06	G12A G16A
	13	N02A N02B N02C N04C N07A N07B N25Z N33Z	66.79.21↔	13	N02A N02B N02C N04A N04B N04C N04D N07A N07B N25Z N33Z		13	N02A N02B N02C N04C N07A N07B N25Z N33Z
66.42.41↔	14	O02A O02B O03Z BORP MBOR VAC VAC I VAC II VBOR		21B	X06A X06B X06C BORP MBOR VAC VAC I VAC II VBOR	66.A2↔	14	O02A O02B O04Z BORP MBOR VAC VAC I VAC II VBOR
	04	E36A E36B		04	E36A E36B		04	E36A E36B
	06	G12A G16A		06	G12A G16A		06	G12A G16A
	13	N02A N02B N02C N04C N07A N07B N25Z N33Z	66.79.30↔	13	N02A N02B N02C N04A N04B N04C N04D N07A N07B N25Z N33Z		13	N02A N02B N02C N04C N07A N07B N25Z N33Z
66.49↔	14	O02A O02B O03Z BORP MBOR VAC VAC I VAC II VBOR		21B	X06A X06B X06C BORP MBOR VAC VAC I VAC II VBOR	66.A3↔	14	O02A O02B O04Z BORP MBOR VAC VAC I VAC II VBOR
	04	E36A E36B		04	E36A E36B		04	E36A E36B
	06	G12A G16A		06	G12A G16A		06	G12A G16A
	13	N02A N02B N02C N04C N07A N07B N25Z N33Z	66.79.99↔	13	N02A N02B N02C N04A N04B N04C N04D N07A N07B N25Z N33Z		13	N02A N02B N02C N04C N07A N07B N25Z N33Z
66.71↔	14	O02A O02B O03Z BORP MBOR VAC VAC I VAC II VBOR		21B	X06A X06B X06C BORP MBOR VAC VAC I VAC II VBOR	66.A4↔	14	O02A O02B O04Z BORP MBOR VAC VAC I VAC II VBOR
	04	E36A E36B		04	E36A E36B		04	E36A E36B
	06	G12A G16A		06	G12A G16A		06	G12A G16A
	13	N02A N02B N02C N04C N07A N07B N25Z N33Z		13	N02A N02B N02C N04A N04B N04C N04D N07A N07B		13	N02A N02B N02C N04C N07A N07B N09Z N25Z N33Z
	21B	X06A X06B X06C		13	N02A N02B N02C N04A N04B N04C N04D N07A N07B		14	O02A O02B O04Z

CHOP	MDC	DRG	CHOP	MDC	DRG	CHOP	MDC	DRG
66.A9↔		BORP MBOR VAC VAC I VAC II VBOR	67.4X.11↔	13	N13Z BORP MBOR VAC VAC I VAC II VBOR	67.51.13‡↔	04	E36A E36B G12A G16A N13Z
	04	E36A E36B		04	E36A E36B		13	O02A O02B
	06	G12A G16A		06	G12A G16A		21B	X06A X06B X06C
	13	N02A N02B N02C N04C N07A N07B N09Z N25Z N33Z	67.4X.12↔	13	N13Z BORP MBOR VAC VAC I VAC II VBOR	67.59‡↔	01	B60A N23A N23B O65A O65B
66.B0↔	14	O02A O02B O04Z		04	E36A E36B		13	N23A N23B
	13	N02A N02B N02C N04C N07A N07B N09Z N25Z N33Z	67.4X.13↔	06	G12A G16A	67.61↔	14	O65A O65B BORP MBOR VAC VAC I VAC II VBOR
66.B1↔	14	O02A O02B BORP MBOR VAC VAC I VAC II VBOR		13	N13Z BORP MBOR VAC VAC I VAC II VBOR		04	E36A E36B
	04	E36A E36B		06	G12A G16A		06	G12A G16A
	06	G12A G16A	67.4X.14↔	13	N13Z BORP MBOR VAC VAC I VAC II VBOR	67.62↔	13	N13Z O02A O02B X06A X06B X06C
	13	N02A N02B N02C N04C N07A N07B N09Z N25Z N33Z		04	E36A E36B		21B	BORP MBOR VAC VAC I VAC II VBOR
66.B2↔	14	O02A O02B BORP MBOR VAC VAC I VAC II VBOR	67.4X.20↔	06	G12A G16A		04	E36A E36B
	04	E36A E36B		13	N13Z BORP MBOR VAC VAC I VAC II VBOR	67.63‡↔	06	G12A G16A
	06	G12A G16A		04	E36A E36B		13	N13Z
	13	N02A N02B N02C N04C N07A N07B N09Z N25Z N33Z	67.4X.21↔	06	G12A G16A	67.69‡↔	14	O02A O02B X06A X06B X06C
66.B3↔	14	O02A O02B BORP MBOR VAC VAC I VAC II VBOR		13	N13Z BORP MBOR VAC VAC I VAC II VBOR		01	B60A N23A N23B O65A O65B
	04	E36A E36B	67.4X.22↔	04	E36A E36B	67.69‡↔	13	N23A N23B
	06	G12A G16A		06	G12A G16A	68.0↔	14	O65A O65B BORP MBOR VAC VAC I VAC II VBOR
	13	N02A N02B N02C N04C N07A N07B N09Z N25Z N33Z		13	N13Z BORP MBOR VAC VAC I VAC II VBOR		04	E36A E36B
66.B4↔	14	O02A O02B BORP MBOR VAC VAC I VAC II VBOR	67.4X.23↔	06	G12A G16A		06	G12A G16A
	04	E36A E36B		13	N13Z BORP MBOR VAC VAC I VAC II VBOR	68.12.00‡↔	13	N02A N02B N02C N04C N07A N07B N25Z N33Z
	06	G12A G16A	67.4X.24↔	04	E36A E36B		14	O02A O02B O04Z X06A X06B X06C
	13	N02A N02B N02C N04C N07A N07B N09Z N25Z N33Z		06	G12A G16A	68.12.11‡↔	21B	BORP MBOR VAC VAC I VAC II VBOR
66.B9↔	14	O02A O02B BORP MBOR VAC VAC I VAC II VBOR	67.4X.29↔	13	N13Z BORP MBOR VAC VAC I VAC II VBOR		01	B60A N23A N23B O65A O65B
	04	E36A E36B		04	E36A E36B	68.12.12‡↔	13	N23A N23B
	06	G12A G16A		06	G12A G16A		14	O65A O65B
	13	N02A N02B N02C N04C N07A N07B N09Z N25Z N33Z	67.4X.30↔	06	G12A G16A	68.12.99‡↔	01	B60A N23A N23B O65A O65B
67.11.12‡↔	14	O02A O02B AKBB		13	N13Z BORP MBOR VAC VAC I VAC II VBOR		13	N23A N23B O65A O65B
	01	B60A		04	E36A E36B	68.13↔	13	N02A N02B N02C N04C N07A N07B N25Z N33Z
	16	Q86A	67.4X.99↔	06	G12A G16A	68.14↔	13	N02A N02B N02C N04C N07A N07B N25Z N33Z
67.2‡↔	01	B60A		13	N13Z BORP MBOR VAC VAC I VAC II VBOR		13	N02A N02B N02C N04C N07A N07B N25Z N33Z
	13	N23A N23B		04	E36A E36B	68.15↔	13	N02A N02B N02C N04C N07A N07B N25Z N33Z
	14	O65A O65B	67.51.11↔	06	G12A G16A	68.16‡↔		AKBB
67.3‡↔	01	B60A		13	N13Z BORP MBOR VAC VAC I VAC II VBOR		01	B60A
	13	N23A N23B		04	E36A E36B	68.21.10↔	16	Q86A BORP MBOR VAC VAC I VAC II VBOR
	13	N23A N23B		06	G12A G16A		04	E36A E36B
	14	O65A O65B	67.51.12↔	13	N13Z O02A O02B X06A X06B X06C	68.21.11↔	06	G12A G16A
67.4X.00↔		BORP MBOR VAC VBOR		21B	BORP MBOR VAC VAC I VAC II VBOR		13	N09Z BORP MBOR VAC
	04	E36A E36B		04	E36A E36B			
	06	G12A G16A		06	G12A G16A			
67.4X.10↔	13	N13Z BORP MBOR VAC VAC I VAC II VBOR		13	N13Z			
	04	E36A E36B		14	O02A O02B			
	06	G12A G16A		21B	X06A X06B X06C			

CHOP	MDC	DRG	CHOP	MDC	DRG	CHOP	MDC	DRG
		VAC I VAC II VBOR	68.29.48↔		BORP MBOR VAC			N04B N04C N04D
	04	E36A E36B			VAC I VAC II VBOR			N33Z
	06	G12A G16A		04	E36A E36B	68.42↔	14	O01B O02A O02B
68.21.99↔	13	N09Z		06	G12A G16A		19	U01A U01B
		BORP MBOR VAC		13	N23A N23B			BORP MBOR VAC
		VAC I VAC II VBOR	68.29.4A↔	14	O02A O02B			VAC I VAC II VBOR
	04	E36A E36B			BORP MBOR VAC		04	E36A E36B
	06	G12A G16A			VAC I VAC II VBOR		06	G12A G12B G16A
68.23.09↔	13	N09Z		04	E36A E36B		13	N01A N01B N01C
	11	L09A L09B		06	G12A G16A			N01D N01E N04A
	13	N09Z		13	N23A N23B			N04B N04C N04D
68.23.11↔	14	O02A O02B O04Z	68.29.4B↔	14	O02A O02B			N33Z
		BORP MBOR VAC			BORP MBOR VAC		14	O01B O02A O02B
		VBOR			VAC I VAC II VBOR		19	U01A U01B
	04	E36A E36B		04	E36A E36B	68.43↔		BORP MBOR VAC
	06	G12A G16A		06	G12A G16A			VAC I VAC II VBOR
68.23.12↔	14	O04Z		13	N23A N23B		04	E36A E36B
		BORP MBOR VAC	68.30↔	14	O02A O02B		06	G12A G12B G16A
		VBOR			BORP MBOR VAC		13	N01A N01B N01C
	04	E36A E36B			VAC I VAC II VBOR			N01D N01E N04A
	06	G12A G16A		04	E36A E36B			N04B N04C N04D
68.23.19↔	14	O02A O02B O04Z		06	G12A G12B G16A		14	N33Z
	11	L09A L09B		13	N01A N01B N01C		19	O01B O02A O02B
	13	N09Z			N01D N01E N04A			U01A U01B
	14	O02A O02B O04Z			N04B N04C N04D	68.44↔		BORP MBOR VAC
68.23.21↔		BORP MBOR VAC			N33Z			VAC I VAC II VBOR
		VBOR		14	O01B O02A O02B		04	E36A E36B
	04	E36A E36B		19	U01A		06	G12A G12B G16A
	06	G12A G16A	68.31↔		BORP MBOR VAC		13	N01A N01B N01C
	14	O04Z			VAC I VAC II VBOR			N01D N01E N04A
68.23.22↔		BORP MBOR VAC		04	E36A E36B			N04B N04C N04D
		VBOR		06	G12A G12B G16A		14	N33Z
	04	E36A E36B		13	N01A N01B N01C		19	O01B O02A O02B
	06	G12A G16A			N01D N01E N04A			U01A U01B
68.23.29↔	14	O02A O02B O04Z			N04B N04C N04D	68.49↔		BORP MBOR VAC
	13	N09Z			N33Z			VAC I VAC II VBOR
	14	O02A O02B O04Z		14	O01B O02A O02B		04	E36A E36B
68.29.1G↔		BORP MBOR VAC		19	U01A		06	G12A G12B G16A
		VAC I VAC II VBOR	68.32↔		BORP MBOR VAC		14	O01B O02A O02B
	04	E36A E36B			VAC I VAC II VBOR		19	U01A U01B
	06	G12A G16A		04	E36A E36B	68.60↔		BORP MBOR VAC
	13	N23A N23B		06	G12A G12B G16A			MKOR MVE VAC
	14	O02A O02B		13	N01A N01B N01C			VAC I VAC II VBOR
68.29.1H↔		BORP MBOR VAC			N01D N01E N04A			VKOR
		VAC I VAC II VBOR			N04B N04C N04D		04	E36A E36B
	04	E36A E36B			N33Z		06	G12A G16A G16B
	06	G12A G16A		14	O01B O02A O02B		13	N01A N01B N01C
	13	N23A N23B		19	U01A			N01D N04A N04B
	14	O02A O02B	68.39↔		BORP MBOR VAC			N04C N04D N33Z
68.29.1I↔		BORP MBOR VAC			VAC I VAC II VBOR		14	O01B O02A O02B
		VAC I VAC II VBOR		04	E36A E36B	68.61↔		BORP MBOR MVE
	04	E36A E36B		06	G12A G12B G16A			VAC VAC I VAC II
	06	G12A G16A		13	N01A N01B N01C			VBOR
	13	N23A N23B			N01D N01E N04A		04	E36A E36B
	14	O02A O02B			N04B N04C N04D		06	G12A G16A G16B
68.29.1J†↔	01	B60A			N33Z		13	N01A N01B N01C
	13	N23A N23B		14	O01B O02A O02B			N01D N04A N04B
	14	O65A O65B	68.40↔	19	U01A			N04C N04D N33Z
68.29.46↔		BORP MBOR VAC			BORP MBOR VAC		14	O01B O02A O02B
		VAC I VAC II VBOR			VAC I VAC II VBOR	68.62↔		BORP MBOR VAC
	04	E36A E36B		04	E36A E36B			MKOR MVE VAC
	06	G12A G16A		06	G12A G12B G16A			VAC I VAC II VBOR
	13	N23A N23B		14	O01B O02A O02B			VKOR
	14	O02A O02B		19	U01A U01B		04	E36A E36B
68.29.47↔		BORP MBOR VAC	68.41↔		BORP MBOR VAC		06	G12A G16A G16B
		VAC I VAC II VBOR			VAC I VAC II VBOR		13	N01A N01B N01C
	04	E36A E36B		04	E36A E36B			N01D N04A N04B
	06	G12A G16A		06	G12A G12B G16A			N04C N04D N33Z
	13	N23A N23B		13	N01A N01B N01C		14	O01B O02A O02B
	14	O02A O02B			N01D N01E N04A	68.63↔		BORP MBOR VAC

CHOP	MDC	DRG	CHOP	MDC	DRG	CHOP	MDC	DRG									
68.64↔		MKOR MVE VAC	69.42↔		BORP MBOR VAC	69.92.29↔	13	N11A N11B									
		VAC I VAC II VBOR			VAC I VAC II VBOR		69.92.30↔	13	N11A N11B								
		VKOR		04	E36A E36B			69.92.31↔	13	N11A N11B							
		E36A E36B		06	G12A G16A				69.92.32↔	13	N11A N11B						
		G12A G16A G16B		13	N02A N02B N02C					69.92.39↔	13	N11A N11B					
		N01A N01B N01C			N04C N07A N07B						69.92.99↔	13	N11A N11B				
		N01D N04A N04B			N25Z N33Z							70.11↔	13	N09Z			
		N04C N04D N33Z		14	O02A O02B								70.12↔	14	O02A O02B		
		O01B O02A O02B		21B	X06A X06B X06C									70.13↔	19	U01A U01B	
		BORP KORP MBOR			BORP MBOR VAC												BORP MBOR VAC
		MKOR MVE VAC			VAC I VAC II VBOR											04	E36A E36B
		VAC I VAC II VBOR		04	E36A E36B											06	G12A G12B G16A
		VKOR		06	G12A G16A											11	L09A L09B
		E36A E36B		13	N02A N02B N02C											13	N11A N11B
	G12A G16A G16B		N04C N07A N07B		14	O02A O02B											
	N01A N01B N01C	14	O02A O02B		21B	X06A X06B X06C											
	N01D N04A N04B	21B	X06A X06B X06C			BORP MBOR VAC											
	N04C N04D N33Z		BORP MBOR VAC			VAC I VAC II VBOR											
68.6A↔		O01B O02A O02B	69.44↔		VAC I VAC II VBOR		04	E36A E36B									
		BORP KORP MBOR		04	E36A E36B		06	G12A G16A G21A									
		MKOR MVE VAC		06	G12A G16A		07	H06Z H07C									
		VAC I VAC II VBOR		13	N02A N02B N02C		09	J02A J02B J03A									
		VKOR			N04C N07A N07B			J03B J04Z J11A									
		E36A E36B		14	O02A O02B			J11B									
		G12A G16A G16B		21B	X06A X06B X06C		11	L03Z L04A L04B									
		N01A N01B N01C			BORP MBOR VAC			L04C L06A L06B									
		N01D N04A N04B		04	E36A E36B			L09A L09B L10A									
		N04C N04D N33Z		06	G12A G16A			L10B L13A L13B									
		O01B O02A O02B		13	N02A N02B N02C			L13C L20A L20B									
		BORP KORP MBOR			N04C N07A N07B			L20C L20D L20E									
		MKOR MVE VAC		04	E36A E36B		13	N02A N02B N02C									
		VAC I VAC II VBOR		06	G12A G16A			N04A N04B N04C									
	VKOR	21B	X06A X06B X06C		14	O02A O02B											
	E36A E36B		BORP MBOR VAC		19	U01A U01B											
68.8↔		G12A G16A G16B	69.45↔		VAC I VAC II VBOR	70.22↔	21B	X06A X06B X06C									
		N01A N01B N01C		04	E36A E36B			13	N11A N11B								
		N01D N04A N04B		06	G12A G16A			14	O02A O02B								
		N04C N04D N33Z		13	N02A N02B N02C			21B	X06A X06B X06C								
		O01B O02A O02B			N04C N07A N07B		70.23↔	06	G12A G12B								
		BORP KORP MBOR		04	E36A E36B				13	N02A N02B N02C							
		MKOR MVE VAC		06	G12A G16A					N04C N07A N07B							
		VAC I VAC II VBOR		14	O02A O02B					N25Z N33Z							
		VKOR		21B	X06A X06B X06C					N25Z N33Z							
		E36A E36B			BORP MBOR VAC			70.24.10‡↔		AKBB							
		G12A G16A G16B		04	E36A E36B					01	B60A						
		G33Z G38A G38B		06	G12A G16A					16	Q86A						
		G38C		13	N02A N02B N02C						AKBB						
		H33Z			N04C N07A N07B					01	B60A						
	L33Z	04	E36A E36B		16	Q86A											
	N01A N01B N01C	06	G12A G16A			AKBB											
	N01D N33Z	13	N02A N02B N02C		01	B60A											
	X07A X07B		N04C N07A N07B		16	Q86A											
	A06A A06B A06C	14	O02A O02B			AKBB											
	A07A	21B	X06A X06B X06C		01	B60A											
	BORP MBOR VAC		BORP MBOR VAC		16	Q86A											
	VAC I VAC II VBOR		VAC I VAC II VBOR			AKBB											
	E36A E36B		VAC I VAC II VBOR	70.24.99‡↔	01	B60A											
	G12A G16A	04	E36A E36B			16	Q86A										
	N02A N02B N02C	06	G12A G16A			13	N13Z										
	N04C N07A N07B	13	N09Z N11A N11B			14	O02A O02B										
	N25Z N33Z	14	O02A O02B			06	G12A G12B										
	O02A O02B	14	O02A O02B			10	K09A K09B										
	X06A X06B X06C	21B	X06A X06B X06C			13	N08Z										
	BORP MBOR VAC		BORP MBOR VAC		70.32.10↔	06	G12A G12B										
	VAC I VAC II VBOR		VBOR				09	J02A J02B J03A									
	E36A E36B	04	E36A E36B					J03B J04Z J11A									
	G12A G16A	06	G12A G16A					J11B									
	N02A N02B N02C	13	N09Z N11A N11B				10	K09A K09B									
	N04C N07A N07B	14	O02A O02B				13	N08Z									
	N25Z N33Z	13	N11A N11B				06	G12A G12B									
	O02A O02B	13	N11A N11B				J02A J02B J03A										
	BORP MBOR VAC	13	N11A N11B				J03B J04Z J11A										
	VAC I VAC II VBOR	13	N11A N11B				J11B										
	E36A E36B	13	N11A N11B			10	K09A K09B										
	G12A G16A	13	N11A N11B			13	N04A N04B N07A										
	N02A N02B N02C	13	N11A N11B				N08Z N33Z										
	N04C N07A N07B	13	N11A N11B														
	N25Z N33Z	13	N11A N11B														
	O02A O02B	13	N11A N11B														
	X06A X06B X06C	13	N11A N11B														

CHOP	MDC	DRG	CHOP	MDC	DRG	CHOP	MDC	DRG
70.32.11↔	06	G12A G12B		04	E36A E36B			VAC I VAC II VBOR
	09	J02A J02B J03A		06	G12A G16A		04	E36A E36B
		J03B J04Z J11A		13	N04C N06A N06B		06	G12A G16A G16B
		J11B		19	U01A U01B			G18A G18B G38A
	10	K09A K09B	70.43↔		BORP MBOR VAC			G38B G38C
	13	N08Z			VBOR		13	N04C N06A N06B
70.32.99↔	06	G12A G12B		04	E36A E36B			N06C N13Z
	09	J02A J02B J03A		06	G12A G16A		14	O02A O02B
		J03B J04Z J11A		13	N04C N06A N06B		21B	X06A X06B X06C
		J11B		19	U01A U01B	70.72.20↔		BORP MBOR VAC
	10	K09A K09B	70.49↔		BORP MBOR VAC			VAC I VAC II VBOR
	13	N08Z			VAC I VAC II VBOR		04	E36A E36B
70.33.00↔	09	J02A J02B J03A		04	E36A E36B		06	G12A G16A G16B
		J03B J04Z J11A		06	G12A G16A			G18A G18B G38A
		J11B		13	N04C N06A N06B			G38B G38C
	11	L09A L09B			N06C		13	N04C N06A N06B
	13	N13Z	70.61.11↔		U01A U01B			N06C N13Z
	14	O02A O02B			BORP MBOR VAC		14	O02A O02B
	21B	X06A X06B X06C			VAC I VAC II VBOR		21B	X06A X06B X06C
70.33.10↔	09	J02A J02B J03A		04	E36A E36B	70.72.30↔		BORP MBOR VAC
		J03B J04Z J11A		06	G12A G16A			VAC I VAC II VBOR
		J11B		10	K09A K09B		04	E36A E36B
	11	L09A L09B		13	N04C N06A N06B		06	G12A G16A G16B
	13	N13Z			N06C			G18A G18B G38A
	14	O02A O02B		19	U01A			G38B G38C
	21B	X06A X06B X06C	70.61.99↔	21B	X06A X06B X06C		13	N04C N06A N06B
70.33.11↔	09	J02A J02B J03A			BORP MBOR VAC			N06C N13Z
		J03B J04Z J11A			VAC I VAC II VBOR		14	O02A O02B
		J11B		04	E36A E36B	70.72.99↔	21B	X06A X06B X06C
	11	L09A L09B		06	G12A G16A			BORP MBOR VAC
	13	N13Z		10	K09A K09B			VAC I VAC II VBOR
	14	O02A O02B		13	N04C N06A N06B		04	E36A E36B
	21B	X06A X06B X06C			N06C		06	G12A G16A G16B
70.33.12↔	09	J02A J02B J03A		19	U01A U01B			G18A G18B G38A
		J03B J04Z J11A		21B	X06A X06B X06C			G38B G38C
		J11B	70.62↔		BORP MBOR VAC		13	N04C N06A N06B
	11	L09A L09B			VAC I VAC II VBOR			N06C N13Z
	13	N13Z		04	E36A E36B		14	O02A O02B
	14	O02A O02B		06	G12A G16A		21B	X06A X06B X06C
	21B	X06A X06B X06C		10	K09A K09B	70.73.10↔		BORP MBOR VAC
70.33.13↔	09	J02A J02B J03A		13	N04C N06A N06B			VAC I VAC II VBOR
		J03B J04Z J11A			N06C		04	E36A E36B
		J11B		19	U01A U01B		06	G12A G16A G16B
	11	L09A L09B	70.63↔	21B	X06A X06B X06C			G18A G18B G38A
	13	N13Z			BORP MBOR VAC			G38B G38C
	14	O02A O02B			VAC I VAC II VBOR		13	N04C N06A N06B
	21B	X06A X06B X06C		04	E36A E36B			N06C N13Z
70.33.14↔	09	J02A J02B J03A		06	G12A G16A		14	O02A O02B
		J03B J04Z J11A		10	K09A K09B	70.73.20↔	21B	X06A X06B X06C
		J11B		13	N04A N04B N06A			BORP MBOR VAC
	11	L09A L09B			N06B N06C N33Z			VAC I VAC II VBOR
	13	N13Z		19	U01A		04	E36A E36B
	14	O02A O02B		21B	X06A X06B X06C		06	G12A G16A G16B
	21B	X06A X06B X06C	70.64↔		BORP MBOR VAC			G18A G18B G38A
70.33.99↔	09	J02A J02B J03A			VAC I VAC II VBOR			G38B G38C
		J03B J04Z J11A		04	E36A E36B		13	N04C N06A N06B
		J11B		06	G12A G16A			N06C N13Z
	11	L09A L09B		10	K09A K09B		14	O02A O02B
	13	N13Z		13	N04A N04B N06A	70.73.30↔	21B	X06A X06B X06C
	14	O02A O02B			N06B N06C N33Z			BORP MBOR VAC
	21B	X06A X06B X06C		19	U01A			VAC I VAC II VBOR
70.41↔		BORP MBOR VAC		21B	X06A X06B X06C		04	E36A E36B
		VBOR	70.71↔	09	J02A J02B J03A		06	G12A G16A G16B
	04	E36A E36B			J03B J04Z J11A			G18A G18B G38A
	06	G12A G16A			J11B			G38B G38C
	13	N04C N06A N06B		10	K09A K09B		13	N04C N06A N06B
		N06C		13	N13Z			N06C N13Z
	19	U01A U01B		14	O02A O02B		14	O02A O02B
70.42↔		BORP MBOR VAC		21B	X06A X06B X06C		21B	X06A X06B X06C
		VBOR	70.72.10↔		BORP MBOR VAC	70.73.99↔		BORP MBOR VAC

CHOP	MDC	DRG	CHOP	MDC	DRG	CHOP	MDC	DRG
		VAC I VAC II VBOR			BORP MBOR VAC			N06C
	04	E36A E36B	70.A1.31↔		VAC I VAC II VBOR		14	O02A O02B
	06	G12A G12B G16A		04	E36A E36B		19	U01A U01B
	13	N04C N06A N06B		06	G12A G16A	70.A9↔		BORP MBOR VAC
		N06C N13Z		11	L06A L06B			VAC I VAC II VBOR
	14	O02A O02B		13	N04A N04B N06A		04	E36A E36B
70.74↔	21B	X06A X06B X06C		14	N06B N33Z		06	G12A G16A
		BORP MBOR VAC		14	O02A O02B		11	L06A L06B
		VAC I VAC II VBOR	70.A1.32↔		BORP MBOR VAC		13	N04A N04B N06A
	04	E36A E36B			VAC I VAC II VBOR		14	N06B N33Z
	06	G04A G04B G12A		04	E36A E36B	71.01↔	14	O02A O02B
		G16A G38A G38B		06	G12A G16A			BORP VAC I VAC II
		G38C		11	L06A L06B		04	E36A E36B
	13	N13Z		13	N04A N04B N06A		06	G16A G21A G21B
	14	O02A O02B		14	N06B N33Z			G21C
70.75↔	21B	X06A X06B X06C		14	O02A O02B		07	H06Z H07C
		BORP MBOR VAC	70.A2.11↔		BORP MBOR VAC		09	J02A J02B J03A
		VAC I VAC II VBOR			VAC I VAC II VBOR			J03B J04Z J11A
	04	E36A E36B		04	E36A E36B			J11B
	06	G04A G04B G12A		06	G12A G16A		10	K09A K09B
		G16A G38A G38B		11	L06A L06B		11	L03Z L04A L04B
		G38C		13	N04A N04B N06A			L04C L06A L06B
	13	N13Z		14	N06B N33Z			L09A L09B L10A
	14	O02A O02B		14	O02A O02B			L10B L13A L13B
70.76↔	21B	X06A X06B X06C	70.A2.12↔		BORP MBOR VAC			L13C L20A L20B
	13	N13Z			VAC I VAC II VBOR			L20C L20D L20E
	14	O02A O02B		04	E36A E36B			L38Z
70.79↔	09	J02A J02B J03A		06	G12A G16A		13	N02A N02B N02C
		J03B J04Z J11A		11	L06A L06B			N04A N04B N04C
		J11B		13	N04A N04B N06A			N06B N33Z
	10	K09A K09B		14	N06B N33Z		21B	X06A X06B X06C
	13	N13Z		14	O02A O02B	71.11.10‡↔		AKBB
	14	O02A O02B	70.A2.21↔		BORP MBOR VAC		01	B60A
	21B	X06A X06B X06C			VAC I VAC II VBOR		16	Q86A
70.9↔	06	G12A G12B		04	E36A E36B	71.11.11‡↔		AKBB
	13	N04C N06A N06B		06	G12A G16A		01	B60A
		N06C N13Z		11	L06A L06B		16	Q86A
	14	O02A O02B		13	N04A N04B N06A	71.11.20‡↔		AKBB
70.A1.11↔		BORP MBOR VAC		14	N06B N33Z		01	B60A
		VAC I VAC II VBOR		14	O02A O02B		16	Q86A
	04	E36A E36B	70.A2.22↔		BORP MBOR VAC	71.11.99‡↔		AKBB
	06	G12A G16A			VAC I VAC II VBOR		01	B60A
	11	L06A L06B		04	E36A E36B		16	Q86A
	13	N04A N04B N06A		06	G12A G16A	71.4X.10↔	10	K09A K09B
		N06B N33Z		11	L06A L06B		13	N13Z
	14	O02A O02B		13	N04A N04B N06A		19	U01A
70.A1.12↔		BORP MBOR VAC		14	N06B N33Z	71.4X.99↔	10	K09A K09B
		VAC I VAC II VBOR		14	O02A O02B		13	N13Z
	04	E36A E36B	70.A2.31↔		BORP MBOR VAC		19	U01A U01B
	06	G12A G16A			VAC I VAC II VBOR	71.5↔		BORP MBOR VAC
	11	L06A L06B		04	E36A E36B			VAC I VAC II VBOR
	13	N04A N04B N06A		06	G12A G16A		04	E36A E36B
		N06B N33Z		11	L06A L06B		06	G12A G16A G33Z
	14	O02A O02B		13	N04A N04B N06A			G38A G38B G38C
70.A1.21↔		BORP MBOR VAC		14	N06B N33Z		07	H33Z
		VAC I VAC II VBOR		14	O02A O02B		11	L33Z
	04	E36A E36B	70.A2.32↔		BORP MBOR VAC		13	N01A N01B N01C
	06	G12A G16A			VAC I VAC II VBOR			N01D N33Z
	11	L06A L06B		04	E36A E36B		19	U01A
	13	N04A N04B N06A		06	G12A G16A		21B	X07A X07B
		N06B N33Z		11	L06A L06B			BORP MBOR VAC
	14	O02A O02B		13	N04A N04B N06A	71.61↔		VAC I VAC II VBOR
70.A1.22↔		BORP MBOR VAC		14	N06B N33Z		04	E36A E36B
		VAC I VAC II VBOR		14	O02A O02B		06	G12A G16A
	04	E36A E36B	70.A3↔		BORP MBOR VAC		13	N04C N06A N06B
	06	G12A G16A			VAC I VAC II VBOR			N06C
	11	L06A L06B		04	E36A E36B		19	U01A U01B
	13	N04A N04B N06A		06	G12A G16A	71.62↔		BORP MBOR VAC
		N06B N33Z		11	L06A L06B			VAC I VAC II VBOR
	14	O02A O02B		13	N04C N06A N06B		04	E36A E36B

CHOP	MDC	DRG	CHOP	MDC	DRG	CHOP	MDC	DRG
	06	G12A G16A			O01D O01E O01F			VAC I VAC II VBOR
	09	J02A J02B J03A			O01G		04	E36A E36B
		J03B J04Z J11A	74.0X.20↔		BORP MBOR VAC		06	G12A G16A
		J11B			VAC I VAC II VBOR		14	O03Z
	13	N04C N06A N06B		04	E36A E36B	74.4X.00↔		BORP MBOR VAC
		N06C		06	G12A G16A			VAC I VAC II VBOR
71.71↔	19	U01A		14	O01A O01B O01C		04	E36A E36B
	13	N09Z			O01D O01E		06	G12A G16A
	14	O02A O02B	74.0X.99↔		BORP MBOR VAC		14	O01A O01B O01C
	19	U01A U01B			VAC I VAC II VBOR			O01D O01E O01F
	21B	X06A X06B X06C		04	E36A E36B			O01G
71.72↔		BORP MBOR VAC		06	G12A G16A	74.4X.10↔		BORP MBOR VAC
		VAC I VAC II VBOR		14	O01A O01B O01C			VAC I VAC II VBOR
	04	E36A E36B			O01D O01E O01F		04	E36A E36B
	06	G04A G04B G12A			O01G		06	G12A G16A
		G16A G38A G38B	74.1X.00↔		BORP MBOR VAC		14	O01A O01B O01C
		G38C			VAC I VAC II VBOR			O01D O01E O01F
	13	N09Z		04	E36A E36B			O01G
	14	O02A O02B		06	G12A G16A	74.4X.20↔		BORP MBOR VAC
	19	U01A U01B		14	O01A O01B O01C			VAC I VAC II VBOR
	21B	X06A X06B X06C			O01D O01E O01F		04	E36A E36B
71.73↔		BORP MBOR VAC			O01G		06	G12A G16A
		VAC I VAC II VBOR	74.1X.10↔		BORP MBOR VAC		14	O01A O01B O01C
	04	E36A E36B			VAC I VAC II VBOR			O01D O01E
	06	G12A G16A		04	E36A E36B	74.4X.99↔		BORP MBOR VAC
	09	J02A J02B J03A		06	G12A G16A			VAC I VAC II VBOR
		J03B J04Z J11A		14	O01A O01B O01C		04	E36A E36B
		J11B			O01D O01E O01F		06	G12A G16A
	13	N04C N06A N06B			O01G		14	O01A O01B O01C
		N06C N09Z	74.1X.20↔		BORP MBOR VAC			O01D O01E O01F
	19	U01A U01B			VAC I VAC II VBOR			O01G
	21B	X06A X06B X06C		04	E36A E36B	74.99.00↔		BORP MBOR VAC
71.79‡↔	01	B60A		06	G12A G16A			VAC I VAC II VBOR
	13	N23A N23B		14	O01A O01B O01C		04	E36A E36B
	14	O02A O02B			O01D O01E		06	G12A G16A
	19	U01A U01B	74.1X.99↔		BORP MBOR VAC		14	O01A O01B O01C
71.8‡↔	01	B60A			VAC I VAC II VBOR			O01D O01E O01F
	13	N23A N23B		04	E36A E36B			O01G
	14	O02A O02B		06	G12A G16A	74.99.10↔		BORP MBOR VAC
	19	U01A U01B		14	O01A O01B O01C			VAC I VAC II VBOR
71.9‡↔	01	B60A			O01D O01E O01F		04	E36A E36B
	13	N23A N23B			O01G		06	G12A G16A
	14	O02A O02B	74.2X.00↔		BORP MBOR VAC		14	O01A O01B O01C
	19	U01A U01B			VAC I VAC II VBOR			O01D O01E O01F
73.7X.12‡↔	01	B60A		04	E36A E36B			O01G
	14	O50A O50B O50C		06	G12A G16A	74.99.20↔		BORP MBOR VAC
		O50D		14	O01A O01B O01C			VAC I VAC II VBOR
73.7X.13‡↔	01	B60A			O01D O01E O01F		04	E36A E36B
	14	O50A O50B O50C			O01G		06	G12A G16A
73.7X.14‡↔	01	B60A	74.2X.10↔		BORP MBOR VAC		14	O01A O01B O01C
	14	O50A O50B O50C			VAC I VAC II VBOR			O01D O01E O01F
73.7X.15‡↔	01	B60A		04	E36A E36B			O01G
	14	O50A O50B O50C		06	G12A G16A	74.99.99↔		BORP MBOR VAC
73.94↔		BORP MBOR VAC		14	O01A O01B O01C			VAC I VAC II VBOR
		VAC I VAC II VBOR			O01D O01E O01F		04	E36A E36B
	04	E36A E36B			O01G		06	G12A G16A
	06	G12A G16A	74.2X.20↔		BORP MBOR VAC		14	O01A O01B O01C
	14	O02A O02B			VAC I VAC II VBOR			O01D O01E O01F
74.0X.00↔		BORP MBOR VAC		04	E36A E36B			O01G
		VAC I VAC II VBOR		06	G12A G16A	75.4‡↔	01	B60A
	04	E36A E36B		14	O01A O01B O01C		14	O50A O50B O60A
	06	G12A G16A			O01D O01E			O60C
	14	O01A O01B O01C	74.2X.99↔		BORP MBOR VAC			BORP MBOR VAC
		O01D O01E O01F			VAC I VAC II VBOR	75.50↔		VAC I VAC II VBOR
		O01G		04	E36A E36B		04	E36A E36B
74.0X.10↔		BORP MBOR VAC		06	G12A G16A		06	G12A G16A
		VAC I VAC II VBOR		14	O01A O01B O01C		13	N02A N02B N02C
	04	E36A E36B			O01D O01E O01F			N04C N07A N07B
	06	G12A G16A			O01G			N25Z N33Z
	14	O01A O01B O01C	74.3↔		BORP MBOR VAC		14	O02A O02B

CHOP	MDC	DRG	CHOP	MDC	DRG	CHOP	MDC	DRG
75.51↔	21B	X06A X06B X06C BORP MBOR VAC VAC I VAC II VBOR		04	E36A E36B		06	G12A G16A
	04	E36A E36B		06	G12A G16A		14	O01A O01B O01C O01D O01E O01F O01G
	06	G12A G16A		14	O01A O01B O01C O01D O01E O01F O01G	75.E9↔		BORP MBOR VAC VAC I VAC II VBOR
	14	O02A O02B	75.C4↔		BORP MBOR VAC VAC I VAC II VBOR		04	E36A E36B
75.52↔		BORP MBOR VAC VAC I VAC II VBOR		04	E36A E36B		06	G12A G16A
	04	E36A E36B		06	G12A G16A		14	O01A O01B O01C O01D O01E
	06	G12A G16A		14	O01A O01B O01C O01D O01E O01F O01G	75.F1‡↔	01	B60A
	13	N02A N02B N02C N04C N07A N07B N25Z N33Z		14	O01A O01B O01C O01D O01E O01F O01G	75.F2‡↔	14	O01B O02A
	14	O02A O02B	75.C5↔	14	O01A O01B O01C O01D O01E O01F O01G	75.F9‡↔	01	B60A
	21B	X06A X06B X06C		01	B60A		14	O01B O02A
75.61↔	14	O02A O02B	75.C7‡↔	14	O01B O02A	76.01↔		BORP MBOR VAC VAC I VAC II VBOR
75.62↔	14	O02A O02B		04	E36A E36B		03	D25A D25B
75.7‡↔	01	B60A	75.C8.11↔	04	E36A E36B		04	E36A E36B
	14	O50A O50B O60A O60C		06	G12A G16A		06	G12A G16A
		BORP MBOR VAC VAC I VAC II VBOR		14	O01A O01B O01C O01D O01E O01F O01G		08	I23A I23B
75.93↔	04	E36A E36B		14	O01A O01B O01C O01D O01E O01F O01G		09	J02A J02B J08A J08B
	06	G12A G16A		04	E36A E36B	76.09.10↔		BORP MBOR VAC VAC I VAC II VBOR
	14	O02A O02B	75.C8.99↔	06	G12A G16A		03	D25A D25B D28Z D29Z
75.B1.12‡↔		AKBB		04	E36A E36B		04	E36A E36B
	01	B60A		06	G12A G16A		06	G12A G16A
	14	O01B O02A		14	O01A O01B O01C O01D O01E O01F O01G		08	I17Z I23A I23B I23C
	16	Q86A		04	E36A E36B		09	J02A J02B J08A J08B
75.B1.13↔	14	O01A O01B O01C O01D O01E O01F O01G	75.C9↔	06	G12A G16A	76.11.10‡↔	21B	X06A X06B X06C AKBB
		AKBB		14	O01A O01B O01C O01D O01E O01F O01G		01	B60A
75.B1.14‡↔	01	B60A		04	E36A E36B		16	Q86A
	14	O01B O02A		06	G12A G16A		03	D12A D12B
	16	Q86A		14	O01A O01B O01C O01D O01E O01F O01G	76.11.11↔	04	E02A E02B E02C
75.B1.15↔	14	O01A O01B O01C O01D O01E O01F O01G	75.D1↔	04	E36A E36B		08	I18A I18B I18C
		AKBB		06	G12A G16A	76.11.99↔	21B	X06A X06B X06C D12A D12B
75.B1.99‡↔	01	B60A		14	O01A O01B O01C O01D O01E O01F O01G		04	E02A E02B E02C
	14	O01B O02A		04	E36A E36B		08	I18A I18B I18C
	16	Q86A		06	G12A G16A	76.19.10‡↔	21B	X06A X06B X06C AKBB
75.B2.11↔	14	O01A O01B O01C O01D O01E O01F O01G	75.D2↔	04	E36A E36B		01	B60A
		O01A O01B O01C O01D O01E O01F O01G		06	G12A G16A		16	Q86A
75.B2.12↔	14	O01A O01B O01C O01D O01E O01F O01G		14	O01A O01B O01C O01D O01E O01F O01G	76.19.11↔	03	D12A D12B
		O01A O01B O01C O01D O01E O01F O01G		04	E36A E36B		04	E02A E02B E02C
75.B2.21↔	14	O01A O01B O01C O01D O01E O01F O01G		06	G12A G16A		08	I18A I18B I18C
		O01A O01B O01C O01D O01E O01F O01G	75.D3‡↔	01	B60A	76.19.12↔	21B	X06A X06B X06C D12A D12B
75.B2.99↔	14	O01A O01B O01C O01D O01E O01F O01G		14	O01B O02A		04	E02A E02B E02C
		O01A O01B O01C O01D O01E O01F O01G	75.D9↔	04	E36A E36B		08	I18A I18B I18C
75.C1.11‡↔	01	B60A		06	G12A G16A	76.2X.00↔	21B	X06A X06B X06C BORP MBOR VAC VBOR
	14	O01B O02A		14	O01A O01B O01C O01D O01E O01F O01G		03	D25A D25B D28Z D29Z
75.C1.12‡↔	01	B60A		04	E36A E36B		04	E36A E36B
	14	O01B O02A		06	G12A G16A		06	G12A G16A
75.C1.99‡↔	01	B60A		14	O01A O01B O01C O01D O01E O01F O01G		08	I17Z
	14	O01B O02A	75.E1↔	04	E36A E36B		09	J02A J02B J08A J08B
75.C2↔		BORP MBOR VAC VAC I VAC II VBOR		06	G12A G16A		21B	X06A X06B X06C BORP MBOR VAC VAC I VAC II VBOR
	04	E36A E36B		14	O01A O01B O01C O01D O01E O01F O01G	76.2X.10↔		D25A D25B D28Z D29Z
	06	G12A G16A		04	E36A E36B		03	D25A D25B D28Z D29Z
	14	O01A O01B O01C O01D O01E O01F O01G	75.E2↔	06	G12A G16A			
75.C3↔		BORP MBOR VAC VAC I VAC II VBOR		14	O01A O01B O01C O01D O01E O01F O01G			
		BORP MBOR VAC VAC I VAC II VBOR		04	E36A E36B			

CHOP	MDC	DRG	CHOP	MDC	DRG	CHOP	MDC	DRG
	04	E36A E36B		21B	X06A X06B X06C			VAC I VAC II VBOR
	06	G12A G16A	76.31.20↔		BORP KORP MBOR		03	D25A D25B
	08	I17Z			MKOR VAC VAC I		04	E36A E36B
	09	J02A J02B J08A			VAC II VB VBOR		06	G12A G16A
		J08B			VKOR		08	I17Z
76.2X.11↔	21B	X06A X06B X06C		03	D02A D02B D24A		09	J02A J02B J08A
		BORP MBOR VAC			D24B			J08B
		VAC I VAC II VBOR		04	E36A E36B	76.39.19↔	21B	X06A X06B X06C
	03	D25A D25B D28Z		05	F04Z			BORP MBOR VAC
		D29Z		06	G12A G16A			VAC I VAC II VBOR
	04	E36A E36B		08	I02A I02B		03	D25A D25B
	06	G12A G16A		09	J01A J01B J02A		04	E36A E36B
	08	I17Z			J02B J08A J08B		06	G12A G16A
	09	J02A J02B J08A		21A	W01A W36Z		08	I17Z
		J08B		21B	X01A X06A X06B		09	J02A J02B J08A
76.2X.12↔	21B	X06A X06B X06C			X06C X07A X07B			J08B
	03	D25A D25B D28Z	76.31.21↔	22	Y02A Y02B		21B	X06A X06B X06C
		D29Z			BORP MBOR VAC	76.39.99↔		BORP MBOR VAC
	08	I17Z			VAC I VAC II VBOR			VAC I VAC II VBOR
	09	J02A J02B J08A		03	D25A D25B		03	D25A D25B
		J08B		04	E36A E36B		04	E36A E36B
	19	U01A		06	G12A G16A		06	G12A G16A
76.2X.20↔	21B	X06A X06B X06C		08	I17Z		08	I17Z
		BORP MBOR VAC		09	J02A J02B J08A		09	J02A J02B J08A
		VBOR			J08B			J08B
	03	D25A D25B D28Z	76.31.29↔	21B	X06A X06B X06C		21B	X06A X06B X06C
		D29Z			BORP MBOR VAC	76.41.00↔		BORP MBOR VAC
	04	E36A E36B			VAC I VAC II VBOR			VAC I VAC II VBOR
	06	G12A G16A		03	D25A D25B		03	D02A D02B D24A
	08	I17Z		04	E36A E36B			D24B D24C D25A
	09	J02A J02B J08A		06	G12A G16A			D25B
		J08B		08	I17Z		04	E36A E36B
76.2X.31↔	21B	X06A X06B X06C		09	J02A J02B J08A		06	G12A G16A
		BORP MBOR VAC			J08B		08	I17Z
		VAC I VAC II VBOR		21B	X06A X06B X06C		09	J02A J02B J08A
	03	D25A D25B D28Z	76.31.99↔		BORP MBOR VAC			J08B
		D29Z			VAC I VAC II VBOR	76.41.10↔	21B	X06A X06B X06C
	04	E36A E36B		03	D25A D25B			BORP KORP MBOR
	06	G12A G16A		04	E36A E36B			MKOR VAC VAC I
	08	I17Z		06	G12A G16A			VAC II VB VBOR
	09	J02A J02B J08A		08	I17Z			VKOR
		J08B		09	J02A J02B J08A		03	D02A D02B D24A
76.2X.99↔	21B	X06A X06B X06C			J08B			D24B D25A D25B
		BORP MBOR VAC	76.39.00↔	21B	X06A X06B X06C		04	E36A E36B
		VBOR			BORP MBOR VAC		05	F04Z
	03	D25A D25B D28Z			VAC I VAC II VBOR		06	G12A G16A
		D29Z		03	D25A D25B		08	I02A I02B
	04	E36A E36B		04	E36A E36B		09	J01A J01B J02A
	06	G12A G16A		06	G12A G16A			J02B J08A J08B
	08	I17Z		08	I17Z		21A	W01A W36Z
	09	J02A J02B J08A		09	J02A J02B J08A		21B	X01A X06A X06B
		J08B			J08B			X06C X07A X07B
76.31.00↔	21B	X06A X06B X06C		21B	X06A X06B X06C		22	Y02A Y02B
		BORP MBOR VAC	76.39.10↔		BORP KORP MBOR	76.41.99↔		BORP MBOR VAC
		VAC I VAC II VBOR			MKOR VAC VAC I			VAC I VAC II VBOR
	03	D25A D25B			VAC II VB VBOR		03	D02A D02B D24A
	04	E36A E36B			VKOR			D24B D24C D25A
	06	G12A G16A		03	D02A D02B D24A			D25B
	08	I17Z			D24B D25A D25B		04	E36A E36B
	09	J02A J02B J08A		04	E36A E36B		06	G12A G16A
		J08B		05	F04Z		08	I17Z
76.31.10↔	21B	X06A X06B X06C		06	G12A G16A		09	J02A J02B J08A
		BORP MBOR VAC		08	I02A I02B			J08B
		VAC I VAC II VBOR		09	J01A J01B J02A	76.42↔	21B	X06A X06B X06C
	03	D25A D25B			J02B J08A J08B			BORP MBOR VAC
	04	E36A E36B		21A	W01A W36Z			VAC I VAC II VBOR
	06	G12A G16A		21B	X01A X06A X06B		03	D25A D25B
	08	I17Z			X06C X07A X07B		04	E36A E36B
	09	J02A J02B J08A		22	Y02A Y02B		06	G12A G16A
		J08B	76.39.11↔		BORP MBOR VAC		08	I17Z

CHOP	MDC	DRG	CHOP	MDC	DRG	CHOP	MDC	DRG
	09	J02A J02B J08A			J08B		03	D25A D25B
		J08B		11	L33Z		04	E36A E36B
76.43.00↔	21B	X06A X06B X06C		21B	X06A X06B X06C		06	G12A G16A
		BORP MBOR VAC	76.44.10↔		X07A X07B		08	I17Z
		VAC I VAC II VBOR			BORP KORP MBOR		09	J02A J02B J08A
	03	D25A D25B			MKOR VAC VAC I			J08B
	04	E36A E36B			VAC II VB VBOR	76.46.00↔	21B	X06A X06B X06C
	06	G12A G16A		03	VKOR			BORP MBOR VAC
	08	I17Z		04	D02A D02B D24A		03	VAC I VAC II VBOR
	09	J02A J02B J08A			D24B D25A D25B		04	D25A D25B
		J08B		04	E36A E36B		04	E36A E36B
76.43.10↔	21B	X06A X06B X06C		05	F04Z		06	G12A G16A G33Z
		BORP KORP MBOR		06	G12A G16A G33Z			G38A G38B G38C
		MKOR VAC VAC I		07	H33Z		07	H33Z
		VAC II VB VBOR		08	I02A I02B		08	I17Z
		VKOR		09	J01A J01B J02A		09	J02A J02B J08A
	03	D02A D02B D24A			J02B J08A J08B			J08B
		D24B D25A D25B		11	L33Z		11	L33Z
	04	E36A E36B		21A	W01A W36Z	76.46.10↔	21B	X06A X06B X06C
	05	F04Z		21B	X01A X06A X06B			X07A X07B
	06	G12A G16A			X06C X07A X07B			BORP KORP MBOR
	08	I02A I02B		22	Y02A Y02B			MKOR VAC VAC I
	09	J01A J01B J02A	76.44.11↔		BORP MBOR VAC			VAC II VB VBOR
		J02B J08A J08B		03	VAC I VAC II VBOR		03	D02A D02B D24A
	21A	W01A W36Z			D02A D02B D24A			D24B D25A D25B
	21B	X01A X06A X06B		04	E36A E36B		04	E36A E36B
		X06C X07A X07B		06	G12A G16A G33Z		05	F04Z
	22	Y02A Y02B			G38A G38B G38C		06	G12A G16A G33Z
76.43.11↔		BORP KORP MBOR		07	H33Z			G38A G38B G38C
		MKOR VAC VAC I		08	I17Z		07	H33Z
		VAC II VBOR VKOR		09	J02A J02B J08A		08	I02A I02B
	03	D02A D02B D24A			J08B		09	J01A J01B J02A
		D24B D24C D25A		11	L33Z			J02B J08A J08B
		D25B		21B	X06A X06B X06C		11	L33Z
	04	E36A E36B			X07A X07B	76.46.99↔	21A	W01A W36Z
	06	G12A G16A			BORP MBOR VAC		21B	X01A X06A X06B
	08	I17Z		03	VAC I VAC II VBOR			X06C X07A X07B
	09	J02A J02B J08A	76.44.19↔		D02A D02B D24A		22	Y02A Y02B
		J08B			D24B D24C D25A			BORP MBOR VAC
76.43.12↔	21B	X06A X06B X06C		04	E36A E36B			VAC I VAC II VBOR
		BORP KORP MBOR		06	G12A G16A G33Z		03	D25A D25B
		MKOR VAC VAC I			G38A G38B G38C		04	E36A E36B
		VAC II VBOR VKOR		07	H33Z		06	G12A G16A G33Z
	01	B09B B20A B20B		08	I17Z			G38A G38B G38C
	03	D02A D24A D24B		09	J02A J02B J08A		07	H33Z
		D24C D25A			J08B		08	I17Z
	04	E36A E36B		11	L33Z		09	J02A J02B J08A
	06	G12A G16A		21B	X06A X06B X06C			J08B
	08	I17Z			X07A X07B	76.5X.00↔	11	L33Z
	09	J02A J02B J08A		03	D02A D02B D24A		21B	X06A X06B X06C
		J08B	76.44.99↔		D24B D24C D25A			X07A X07B
76.43.99↔	21B	X06A X06B X06C		04	E36A E36B			BORP MBOR VAC
		BORP MBOR VAC		06	G12A G16A G33Z		03	VAC I VAC II VBOR
		VAC I VAC II VBOR			G38A G38B G38C			D25A D25B
	03	D25A D25B		07	H33Z		04	E36A E36B
	04	E36A E36B		08	I17Z		06	G12A G16A
	06	G12A G16A		09	J02A J02B J08A		08	I17Z I23A I23B
	08	I17Z			J08B		09	J02A J02B J03A
	09	J02A J02B J08A		11	L33Z			J03B J04Z J08A
		J08B		21B	X06A X06B X06C	76.5X.10↔		J08B J11A J11B
76.44.00↔	21B	X06A X06B X06C			X07A X07B		21B	X06A X06B X06C
		BORP MBOR VAC		03	D02A D02B D24A			BORP MBOR VAC
		VAC I VAC II VBOR			D24B D24C D25A			VAC I VAC II VBOR
		VKOR		04	E36A E36B		03	D12A D12B D25A
	03	D25A D25B		06	G12A G16A G33Z			D25B D28Z D29Z
	04	E36A E36B			G38A G38B G38C		04	E36A E36B
	06	G12A G16A		07	H33Z		06	G12A G16A
	08	I17Z		08	I17Z		08	I17Z I23A I23B
	09	J02A J02B J08A		09	J02A J02B J08A		09	J02A J02B J03A
		J08B			J08B			J03B J04Z J08A
	21B	X06A X06B X06C		11	L33Z			J08B J11A J11B
		BORP MBOR VAC	76.45↔	21B	X06A X06B X06C			X06A X06B X06C
		VAC I VAC II VBOR			X07A X07B		21B	BORP MBOR VAC
	03	D25A D25B		07	H33Z			VAC I VAC II VBOR
	04	E36A E36B		08	I17Z		03	D12A D12B D25A
	06	G12A G16A G33Z		09	J02A J02B J08A			D25B D28Z D29Z
		G38A G38B G38C			J08B		04	E36A E36B
	07	H33Z		11	L33Z		06	G12A G16A
	08	I17Z		21B	X06A X06B X06C		08	I17Z I23A I23B
	09	J02A J02B J08A			X07A X07B			
		J08B			BORP MBOR VAC			
		J08B			VAC I VAC II VBOR			

CHOP	MDC	DRG	CHOP	MDC	DRG	CHOP	MDC	DRG
	09	J02A J02B J03A J03B J04Z J08A J08B J11A J11B	76.5X.41↔		BORP MBOR VAC VAC I VAC II VBOR		06	G12A G16A
76.5X.19↔	21B	X06A X06B X06C BORP MBOR VAC VAC I VAC II VBOR		03	D12A D12B D25A D25B D28Z D29Z		08	I17Z I23A I23B
	03	D12A D12B D25A D25B D28Z D29Z		04	E36A E36B	76.5X.71↔	09	J02A J02B J03A J03B J04Z J08A J08B J11A J11B
	04	E36A E36B		06	G12A G16A		21B	X06A X06B X06C BORP MBOR VAC VAC I VAC II VBOR
	06	G12A G16A		08	I17Z I23A I23B		03	D01A
	08	I17Z I23A I23B		09	J02A J02B J03A J03B J04Z J08A J08B J11A J11B		04	E36A E36B
	09	J02A J02B J03A J03B J04Z J08A J08B J11A J11B	76.5X.42↔	21B	X06A X06B X06C BORP MBOR VAC VAC I VAC II VBOR		06	G12A G16A
76.5X.20↔	21B	X06A X06B X06C BORP MBOR VAC VAC I VAC II VBOR		03	D12A D12B D25A D25B D28Z D29Z		08	I17Z I23A I23B
	03	D12A D12B D25A D25B D28Z D29Z		04	E36A E36B	76.5X.90↔	09	J02A J02B J03A J03B J04Z J08A J08B J11A J11B
	04	E36A E36B		06	G12A G16A		21B	X06A X06B X06C BORP MBOR VAC VAC I VAC II VBOR
	06	G12A G16A		08	I17Z I23A I23B		03	D12A D12B D25A D25B D28Z D29Z
	08	I17Z I23A I23B		09	J02A J02B J03A J03B J04Z J08A J08B J11A J11B		04	E36A E36B
	09	J02A J02B J03A J03B J04Z J08A J08B J11A J11B	76.5X.50↔	21B	X06A X06B X06C BORP MBOR VAC VAC I VAC II VBOR		06	G12A G16A
76.5X.29↔	21B	X06A X06B X06C BORP MBOR VAC VAC I VAC II VBOR		03	D12A D12B D25A D25B D28Z D29Z		08	I17Z I23A I23B
	03	D12A D12B D25A D25B D28Z D29Z		04	E36A E36B	76.5X.99↔	09	J02A J02B J03A J03B J04Z J08A J08B J11A J11B
	04	E36A E36B		06	G12A G16A		21B	X06A X06B X06C BORP MBOR VAC VAC I VAC II VBOR
	06	G12A G16A		08	I17Z I23A I23B		03	D12A D12B D25A D25B D28Z D29Z
	08	I17Z I23A I23B		09	J02A J02B J03A J03B J04Z J08A J08B J11A J11B		04	E36A E36B
	09	J02A J02B J03A J03B J04Z J08A J08B J11A J11B	76.5X.59↔	21B	X06A X06B X06C BORP MBOR VAC VAC I VAC II VBOR		06	G12A G16A
76.5X.30↔	21B	X06A X06B X06C BORP MBOR VAC VAC I VAC II VBOR		03	D12A D12B D25A D25B D28Z D29Z		08	I17Z I23A I23B
	03	D12A D12B D25A D25B D28Z D29Z		04	E36A E36B	76.61.00↔	09	J02A J02B J03A J03B J04Z J08A J08B J11A J11B
	04	E36A E36B		06	G12A G16A		21B	X06A X06B X06C BORP MBOR VAC VBOR
	06	G12A G16A		08	I17Z I23A I23B		03	D25A D25B D28Z D29Z
	08	I17Z I23A I23B		09	J02A J02B J03A J03B J04Z J08A J08B J11A J11B		04	E36A E36B
	09	J02A J02B J03A J03B J04Z J08A J08B J11A J11B	76.5X.60↔	21B	X06A X06B X06C BORP MBOR VAC VAC I VAC II VBOR		06	G12A G16A
76.5X.39↔	21B	X06A X06B X06C BORP MBOR VAC VAC I VAC II VBOR		03	D01A D12A D12B D25A D25B D28Z		08	I17Z
	03	D12A D12B D25A D25B D28Z D29Z		04	E36A E36B	76.61.10↔	09	J02A J02B J08A J08B
	04	E36A E36B		06	G12A G16A		21B	X06A X06B X06C BORP MBOR VAC VBOR
	06	G12A G16A		08	I17Z I23A I23B		03	D25A D25B D28Z D29Z
	08	I17Z I23A I23B		09	J02A J02B J03A J03B J04Z J08A J08B J11A J11B		04	E36A E36B
	09	J02A J02B J03A J03B J04Z J08A J08B J11A J11B	76.5X.61↔	21B	X06A X06B X06C BORP MBOR VAC VAC I VAC II VBOR		06	G12A G16A
76.5X.40↔	21B	X06A X06B X06C BORP MBOR VAC VAC I VAC II VBOR		03	D01A D12A D12B D25A D25B D28Z		08	I17Z
	03	D12A D12B D25A D25B D28Z D29Z		04	E36A E36B	76.61.20↔	09	J02A J02B J08A J08B
	04	E36A E36B		06	G12A G16A		21B	X06A X06B X06C BORP MBOR VAC VBOR
	06	G12A G16A		08	I17Z I23A I23B		03	D25A D25B D28Z D29Z
	08	I17Z I23A I23B		09	J02A J02B J03A J03B J04Z J08A J08B J11A J11B		04	E36A E36B
	09	J02A J02B J03A J03B J04Z J08A J08B J11A J11B	76.5X.70↔	21B	X06A X06B X06C BORP MBOR VAC VAC I VAC II VBOR		06	G12A G16A
	21B	X06A X06B X06C		03	D01A	76.61.99↔	08	I17Z
				04	E36A E36B		09	J02A J02B J08A J08B

CHOP	MDC	DRG	CHOP	MDC	DRG	CHOP	MDC	DRG
		D28Z D29Z		06	G12A G16A		04	E36A E36B
	04	E36A E36B		08	I17Z		06	G12A G16A
	06	G12A G16A		09	J02A J02B J08A		08	I17Z
	08	I17Z		21B	X06A X06B X06C		09	J02A J02B J08A
	09	J02A J02B J08A	76.69.10↔		BORP MBOR VAC	76.72↔	21B	X06A X06B X06C
76.66.20↔	21B	X06A X06B X06C			VAC I VAC II VBOR			BORP MBOR VAC
		BORP MBOR VAC		03	D24A D24B D24C		01	B09A B09B B09C
	03	D04Z D25A D25B		04	E36A E36B		03	B09D
	04	D28Z D29Z		06	G12A G16A		04	D04Z D25A D25B
	06	E36A E36B		08	I17Z		06	D28Z D29Z
	08	G12A G16A		09	J02A J02B J08A		08	E36A E36B
	09	I17Z		21B	X06A X06B X06C		06	G12A G16A
	21B	X06A X06B X06C	76.69.20↔		BORP MBOR VAC		08	I17Z
76.66.21↔		BORP MBOR VAC			VAC I VAC II VBOR	76.74↔	09	J02A J02B J08A
	03	D04Z D25A D25B		03	D24A D24B D24C		21B	X06A X06B X06C
	04	D28Z D29Z		04	E36A E36B			BORP MBOR VAC
	06	E36A E36B		06	G12A G16A		03	VAC I VAC II VBOR
	08	G12A G16A		08	I17Z		04	D04Z D25A D25B
	09	I17Z		09	J02A J02B J08A		06	D28Z D29Z
	21B	X06A X06B X06C	76.69.21↔	21B	X06A X06B X06C		08	E36A E36B
76.66.22↔		BORP MBOR VAC			BORP MBOR VAC		06	G12A G16A
	03	D04Z D25A D25B			VAC I VAC II VBOR	76.76.00↔	08	I17Z
	04	D28Z D29Z		03	D24A D24B D24C		09	J02A J02B J08A
	06	E36A E36B		04	E36A E36B		21B	X06A X06B X06C
	08	G12A G16A		06	G12A G16A			BORP MBOR VAC
	09	I17Z		08	I17Z		03	VAC I VAC II VBOR
	21B	X06A X06B X06C	76.69.30↔	09	J02A J02B J08A		04	D04Z D25A D25B
76.66.30↔		BORP MBOR VAC		21B	X06A X06B X06C		06	D28Z D29Z
	03	D04Z D25A D25B			BORP MBOR VAC	76.76.10↔	08	E36A E36B
	04	D28Z D29Z			VAC I VAC II VBOR		06	G12A G16A
	06	E36A E36B		03	D24A D24B D24C		08	I17Z
	08	G12A G16A		04	E36A E36B		09	J02A J02B J08A
	09	I17Z		06	G12A G16A		21B	X06A X06B X06C
	21B	X06A X06B X06C	76.69.40↔	08	I17Z			BORP MBOR VAC
76.66.30↔		BORP MBOR VAC		09	J02A J02B J08A		03	VAC I VAC II VBOR
	03	D04Z D25A D25B		21B	X06A X06B X06C		04	D04Z D25A D25B
	04	D28Z D29Z			BORP MBOR VAC	76.76.11↔	06	D28Z D29Z
	06	E36A E36B			VAC I VAC II VBOR		08	E36A E36B
	08	G12A G16A		03	D24A D24B D24C		06	G12A G16A
	09	I17Z		04	E36A E36B		08	I17Z
	21B	X06A X06B X06C	76.69.90↔	06	G12A G16A		09	J02A J02B J08A
76.66.99↔		BORP MBOR VAC		08	I17Z		21B	X06A X06B X06C
	03	D04Z D25A D25B		09	J02A J02B J08A			BORP MBOR VAC
	04	D28Z D29Z		21B	X06A X06B X06C		03	VAC I VAC II VBOR
	06	E36A E36B			BORP MBOR VAC	76.76.11↔	04	D04Z D25A D25B
	08	G12A G16A			VAC I VAC II VBOR		06	D28Z D29Z
	09	I17Z		03	D24A D24B D24C		08	E36A E36B
	21B	X06A X06B X06C	76.69.90↔	04	E36A E36B		06	G12A G16A
76.67↔		BORP MBOR VAC		06	G12A G16A		08	I17Z
	03	D25A D25B		08	I17Z		09	J02A J02B J08A
	04	E36A E36B		09	J02A J02B J08A		21B	X06A X06B X06C
	06	G12A G16A		21B	X06A X06B X06C			BORP MBOR VAC
	08	I17Z			BORP MBOR VAC	76.76.20↔	03	VAC I VAC II VBOR
	09	I17Z			VBOR		04	D04Z D25A D25B
	21B	X06A X06B X06C	76.70↔	01	B09A B09B B09C		06	D28Z D29Z
76.68↔		BORP MBOR VAC		03	B09D		08	E36A E36B
	03	D25A D25B		03	D25A D25B D28Z		06	G12A G16A
	04	E36A E36B			D29Z	76.76.21↔	08	I17Z
							09	J02A J02B J08A
							21B	X06A X06B X06C
								BORP MBOR VAC
								VAC I VAC II VBOR

CHOP	MDC	DRG	CHOP	MDC	DRG	CHOP	MDC	DRG
	03	D04Z D25A D25B D28Z D29Z		01	B09A B09B B09C B09D			J08B
	04	E36A E36B		03	D25A D25B D28Z D29Z	76.79.20↔	21B	X06A X06B X06C BORP MBOR VAC VAC I VAC II VBOR
	06	G12A G16A		04	E36A E36B		01	B09A B09B B09C B09D
	08	I17Z		06	G12A G16A		03	D25A D25B D28Z D29Z
	09	J02A J02B J08A J08B		08	I17Z		04	E36A E36B
76.76.30↔	21B	X06A X06B X06C BORP MBOR VAC VAC I VAC II VBOR		09	J02A J02B J08A J08B		06	G12A G16A
	03	D04Z D25A D25B D28Z D29Z	76.78.20↔	21B	X06A X06B X06C BORP MBOR VAC VAC I VAC II VBOR		08	I17Z
	04	E36A E36B	76.78.21↔	03	D25A D25B D28Z D29Z		09	J02A J02B J08A J08B
	06	G12A G16A		01	B09A B09B B09C B09D	76.79.30↔	21B	X06A X06B X06C BORP MBOR VAC VAC I VAC II VBOR
	08	I17Z		03	D25A D25B D28Z D29Z		01	B09A B09B B09C B09D
	09	J02A J02B J08A J08B		04	E36A E36B		03	D25A D25B D28Z D29Z
76.76.99↔	21B	X06A X06B X06C BORP MBOR VAC VAC I VAC II VBOR		06	G12A G16A		04	E36A E36B
	03	D04Z D25A D25B D28Z D29Z		08	I17Z		06	G12A G16A
	04	E36A E36B		09	J02A J02B J08A J08B		08	I17Z
	06	G12A G16A		21B	X06A X06B X06C BORP MBOR VAC VAC I VAC II VBOR		09	J02A J02B J08A J08B
	08	I17Z	76.79.00↔	01	B09A B09B B09C B09D	76.79.31↔	21B	X06A X06B X06C BORP MBOR VAC VAC I VAC II VBOR
	09	J02A J02B J08A J08B		03	D25A D25B D28Z D29Z		01	B09A B09B B09C B09D
76.77.00↔	21B	X06A X06B X06C BORP MBOR VAC VAC I VAC II VBOR		04	E36A E36B		03	D25A D25B D28Z D29Z
	03	D04Z D25A D25B D28Z D29Z		06	G12A G16A		04	E36A E36B
	04	E36A E36B		08	I17Z		06	G12A G16A
	06	G12A G16A		09	J02A J02B J08A J08B		08	I17Z
	08	I17Z		21B	X06A X06B X06C BORP MBOR VAC VAC I VAC II VBOR		09	J02A J02B J08A J08B
	09	J02A J02B J08A J08B	76.79.10↔	01	B09A B09B B09C B09D	76.79.39↔	21B	X06A X06B X06C BORP MBOR VAC VAC I VAC II VBOR
76.77.00↔	21B	X06A X06B X06C BORP MBOR VAC VAC I VAC II VBOR		03	D25A D25B D28Z D29Z		01	B09A B09B B09C B09D
	03	D04Z D25A D25B D28Z D29Z		04	E36A E36B		03	D25A D25B D28Z D29Z
	04	E36A E36B		06	G12A G16A		04	E36A E36B
	06	G12A G16A		08	I17Z		06	G12A G16A
	08	I17Z		09	J02A J02B J08A J08B		08	I17Z
	09	J02A J02B J08A J08B	76.79.11↔	21B	X06A X06B X06C BORP MBOR VAC VAC I VAC II VBOR	76.79.40↔	09	J02A J02B J08A J08B
76.77.10↔	21B	X06A X06B X06C BORP MBOR VAC VAC I VAC II VBOR		01	B09A B09B B09C B09D		21B	X06A X06B X06C BORP MBOR VAC VAC I VAC II VBOR
	03	D04Z D25A D25B D28Z D29Z		03	D25A D25B D28Z D29Z		01	B09A B09B B09C B09D
	04	E36A E36B		04	E36A E36B		03	D25A D25B D28Z D29Z
	06	G12A G16A		06	G12A G16A		04	E36A E36B
	08	I17Z		08	I17Z		06	G12A G16A
	09	J02A J02B J08A J08B		09	J02A J02B J08A J08B		08	I17Z
76.77.11↔	21B	X06A X06B X06C BORP MBOR VAC VAC I VAC II VBOR	76.79.11↔	21B	X06A X06B X06C BORP MBOR VAC VAC I VAC II VBOR		09	J02A J02B J08A J08B
	03	D04Z D25A D25B D28Z D29Z		01	B09A B09B B09C B09D	76.79.40↔	21B	X06A X06B X06C BORP MBOR VAC VAC I VAC II VBOR
	04	E36A E36B		03	D25A D25B D28Z D29Z		01	B09A B09B B09C B09D
	06	G12A G16A		04	E36A E36B		03	D04Z D25A D25B D28Z D29Z
	08	I17Z		06	G12A G16A		04	E36A E36B
	09	J02A J02B J08A J08B		08	I17Z		06	G12A G16A
76.77.99↔	21B	X06A X06B X06C BORP MBOR VAC VAC I VAC II VBOR		09	J02A J02B J08A J08B		08	I17Z
	03	D04Z D25A D25B D28Z D29Z	76.79.19↔	21B	X06A X06B X06C BORP MBOR VAC VAC I VAC II VBOR	76.79.99↔	09	J02A J02B J08A J08B
	04	E36A E36B		01	B09A B09B B09C B09D		21B	X06A X06B X06C BORP MBOR VAC VAC I VAC II VBOR
	06	G12A G16A		03	D25A D25B D28Z D29Z		01	B09A B09B B09C B09D
	08	I17Z		04	E36A E36B		03	D25A D25B D28Z D29Z
	09	J02A J02B J08A J08B		06	G12A G16A		04	E36A E36B
76.78.11↔	21B	X06A X06B X06C BORP MBOR VAC VBOR		08	I17Z		06	G12A G16A
	03	D04Z D25A D25B D28Z D29Z		09	J02A J02B J08A			

CHOP	MDC	DRG	CHOP	MDC	DRG	CHOP	MDC	DRG
	08	I17Z			B20A B20B B20C		03	D16Z
	09	J02A J02B J08A			B20D		04	E36A E36B
		J08B		02	C14Z		06	G12A G16A
76.91.00↔	21B	X06A X06B X06C		03	D02A D24A D24B		08	I23A I23B I23C
		BORP MBOR VAC			D24C D25A	77.00↔	21B	X06A X06B X06C
		VAC I VAC II VBOR		04	E36A E36B			BORP MBOR VAC
	03	D25A D25B		06	G12A G16A G33Z			VAC I VAC II VBOR
	04	E36A E36B			G38A G38B G38C		04	E36A E36B
	06	G12A G16A		07	H33Z		05	F04Z F13A
	08	I17Z		08	I15A		06	G12A G16A
	09	J02A J02B J08A		09	J02A J02B J08A		08	I12A I12B I12C
		J08B			J08B			I23A I23B
76.91.10↔	21B	X06A X06B X06C		11	L33Z	77.01.00↔	21B	X06A X06B X06C
		BORP MBOR VAC		21A	W01A W01B W36Z			BORP EML MBOR
		VAC I VAC II VBOR		21B	X06A X06B X07A			VAC VAC I VAC II
		D25A D25B	76.92.30↔		X07B			VBOR
	03	D25A D25B			BORP KORP MBOR		04	E02A E02B E02C
	04	E36A E36B			MKOR VAC VAC I			E36A E36B
	06	G12A G16A			VAC II VBOR VKOR		05	F04Z F13A
	08	I17Z		01	B02A B02B B20A		06	G12A G16A
	09	J02A J02B J08A			B20B B20C B20D		08	I12A I12B I12C
		J08B		03	D02A D02B D24A	77.01.10↔		I23A I23B
76.91.11↔	21B	X06A X06B X06C			D24B D24C D25A			BORP EML MBOR
		BORP KORP MBOR			D25B			VAC VAC I VAC II
		MKOR VAC VAC I		04	E36A E36B			VBOR
		VAC II VBOR VKOR		06	G12A G16A G33Z		04	E02A E02B E02C
	03	D24A D24B D24C			G38A G38B G38C			E36A E36B
		D25A D25B		07	H33Z		05	F04Z F13A
	04	E36A E36B		08	I15A I15B		06	G12A G16A
	06	G12A G16A		09	J02A J02B J08A		08	I12A I12B I12C
	08	I17Z			J08B	77.01.11↔		I23A I23B
	09	J02A J02B J08A		11	L33Z			BORP EML MBOR
		J08B		21A	W01A W01B W36Z			VAC VAC I VAC II
76.91.99↔	21B	X06A X06B X06C		21B	X06A X06B X07A			VBOR
		BORP MBOR VAC	76.92.31↔		X07B		04	E02A E02B E02C
		VAC I VAC II VBOR			BORP KORP MBOR			E36A E36B
	03	D25A D25B			MKOR VAC VAC I		05	F04Z F13A
	04	E36A E36B			VAC II VBOR VKOR		06	G12A G16A
	06	G12A G16A		01	B02A B02B B09B		08	I12A I12B I12C
	08	I17Z			B20A B20B B20C	77.01.20↔		I23A I23B
	09	J02A J02B J08A			B20D			BORP EML MBOR
		J08B		03	D02A D24A D24B			VAC VAC I VAC II
76.92.00‡↔	01	B60A			D24C D25A		04	E02A E02B E02C
	02	C14Z		04	E36A E36B			E36A E36B
76.92.10‡↔	01	B60A		06	G12A G16A G33Z		05	F04Z F13A
	02	C14Z			G38A G38B G38C		06	G12A G16A
76.92.20↔		BORP KORP MBOR		07	H33Z		08	I12A I12B I12C
		MKOR VAC VAC I		08	I15A			I23A I23B
		VAC II VBOR VKOR		09	J02A J02B J08A	77.01.21↔		BORP EML MBOR
	01	B02A B02B B09B			J08B			VAC VAC I VAC II
		B20A B20B B20C		11	L33Z			VBOR
		B20D		21A	W01A W01B W36Z		04	E02A E02B E02C
	02	C14Z		21B	X06A X06B X07A			E36A E36B
	03	D02A D24A D24B	76.92.99‡↔	01	B60A		05	F04Z F13A
		D24C D25A		02	C14Z		06	G12A G16A
	04	E36A E36B	76.94↔		BORP MBOR VAC		08	I12A I12B I12C
	06	G12A G16A G33Z			VAC I VAC II VBOR	77.01.99↔		I23A I23B
		G38A G38B G38C		03	D25A D25B D28Z			BORP EML MBOR
	07	H33Z			D29Z			VAC VAC I VAC II
	08	I15A I15B		04	E36A E36B			VBOR
	09	J02A J02B J08A		06	G12A G16A		04	E02A E02B E02C
		J08B		08	I17Z			E36A E36B
	11	L33Z		09	J02A J02B J08A		05	F04Z F13A
	21A	W01A W01B W36Z			J08B		06	G12A G16A
	21B	X06A X06B X07A		21B	X06A X06B X06C	77.02.00↔	08	I12A I12B I12C
76.92.21↔		X07B	76.97↔		BORP MBOR VAC			I23A I23B
		BORP KORP MBOR			VAC I VAC II VBOR			BORP EML MBOR
		MKOR VAC VAC I		01	B09A B09B B09C			VAC VAC I VAC II
		VAC II VBOR VKOR			B09D			VBOR
	01	B02A B02B B09B						

CHOP	MDC	DRG	CHOP	MDC	DRG	CHOP	MDC	DRG
	04	E36A E36B		06	G12A G16A		05	F04Z F13A
	05	F04Z F13A		08	I02A I02B I12A		06	G12A G16A
	06	G12A G16A			I12B I12C I32A		08	I12A I12B I12C
	08	I12A I12B I12C I13A I13B I13C I13D			I32B I32C I32D I32E		21B	X04Z
77.02.10↔	21B	X06A X06B X06C BORP EML MBOR VAC VAC I VAC II VBOR	77.04.10↔	21B	X05Z BORP EML MBOR VAC VAC I VAC II VBOR	77.06.00↔		BORP EML MBOR VAC VAC I VAC II VBOR
	04	E36A E36B		04	E36A E36B		04	E36A E36B
	05	F04Z F13A		05	F04Z F13A		05	F04Z F13A
	06	G12A G16A		06	G12A G16A		06	G12A G16A
	08	I12A I12B I12C I13A I13B I13C I13D		08	I02A I02B I12A I12B I12C I32A I32B I32C I32D I32E		08	I12A I12B I12C I23A I23B
77.02.11↔	21B	X06A X06B X06C BORP EML MBOR VAC VAC I VAC II VBOR	77.04.11↔	21B	X05Z BORP EML MBOR VAC VAC I VAC II VBOR	77.06.10↔	21B	X04Z X06A X06B X06C BORP EML MBOR VAC VAC I VAC II VBOR
	04	E36A E36B		04	E36A E36B		04	E36A E36B
	05	F04Z F13A		05	F04Z F13A		05	F04Z F13A
	06	G12A G16A		06	G12A G16A		06	G12A G16A
	08	I12A I12B I12C I13A I13B I13C I13D		08	I02A I02B I12A I12B I12C I32A I32B I32C I32D I32E		08	I12A I12B I12C I23A I23B
77.02.99↔	21B	X06A X06B X06C BORP EML MBOR VAC VAC I VAC II VBOR	77.04.99↔	21B	X05Z BORP EML MBOR VAC VAC I VAC II VBOR	77.06.11↔	21B	X04Z X06A X06B X06C BORP EML MBOR VAC VAC I VAC II VBOR
	04	E36A E36B		04	E36A E36B		04	E36A E36B
	05	F04Z F13A		05	F04Z F13A		05	F04Z F13A
	06	G12A G16A		06	G12A G16A		06	G12A G16A
	08	I12A I12B I12C I13A I13B I13C I13D		08	I02A I02B I12A I12B I12C I32A I32B I32C I32D I32E		08	I12A I12B I12C I23A I23B
77.03.00↔	21B	X06A X06B X06C BORP EML MBOR VAC VAC I VAC II VBOR	77.05.00↔	21B	X05Z BORP EML MBOR VAC VAC I VAC II VBOR	77.06.99↔	21B	X04Z X06A X06B X06C BORP EML MBOR VAC VAC I VAC II VBOR
	04	E36A E36B		04	E36A E36B		04	E36A E36B
	05	F04Z F13A		05	F04Z F13A		05	F04Z F13A
	06	G12A G16A		06	G12A G16A		06	G12A G16A
	08	I23A I23B BORP EML MBOR VAC VAC I VAC II VBOR		08	I12A I12B I12C I21A I21B		08	I12A I12B I12C I23A I23B
77.03.10↔						77.07.00↔	21B	X04Z X06A X06B X06C BORP EML MBOR VAC VAC I VAC II VBOR
	04	E36A E36B		04	E36A E36B		04	E36A E36B
	05	F04Z F13A		05	F04Z F13A		05	F04Z F13A
	06	G12A G16A		06	G12A G16A		06	G12A G16A
	08	I23A I23B BORP EML MBOR VAC VAC I VAC II VBOR	77.05.10↔	21B	X04Z BORP EML MBOR VAC VAC I VAC II VBOR	77.07.10↔	21B	X04Z BORP EML MBOR VAC VAC I VAC II VBOR
77.03.11↔							04	E36A E36B
	04	E36A E36B		04	E36A E36B		05	F04Z F13A
	05	F04Z F13A		05	F04Z F13A		06	G12A G16A
	06	G12A G16A		06	G12A G16A		08	I12A I12B I12C I23A I23B
	08	I23A I23B BORP EML MBOR VAC VAC I VAC II VBOR	77.05.11↔	21B	X04Z BORP EML MBOR VAC VAC I VAC II VBOR	77.07.11↔	21B	X04Z BORP EML MBOR VAC VAC I VAC II VBOR
77.03.99↔							04	E36A E36B
	04	E36A E36B		04	E36A E36B		05	F04Z F13A
	05	F04Z F13A		05	F04Z F13A		06	G12A G16A
	06	G12A G16A		06	G12A G16A		08	I12A I12B I12C I23A I23B
	08	I23A I23B BORP EML MBOR VAC VAC I VAC II VBOR	77.05.99↔	21B	X04Z BORP EML MBOR VAC VAC I VAC II VBOR		04	E36A E36B
77.04.00↔							05	F04Z F13A
	04	E36A E36B		04	E36A E36B		06	G12A G16A
	05	F04Z F13A		05	F04Z F13A		08	I12A I12B I12C
	06	G12A G16A		06	G12A G16A			
	08	I23A I23B BORP EML MBOR VAC VAC I VAC II VBOR		08	I12A I12B I12C I21A I21B			
	04	E36A E36B		04	E36A E36B			
	05	F04Z F13A		05	F04Z F13A			

CHOP	MDC	DRG	CHOP	MDC	DRG	CHOP	MDC	DRG		
77.07.99↔	21B	I23A I23B	77.09.30↔	05	F04Z F13A	77.11.13↔	04	I28A I28B I28C		
		X04Z			06			G12A G16A	BORP MBOR VAC	
		BORP EML MBOR			08			I12A I12B I12C	VBOR	
		VAC VAC I VAC II			21B			I23A I23B	E02A E02B E02C	
		VBOR						X04Z X05Z X06A	E36A E36B	
77.08.10↔	04	E36A E36B	77.09.31↔	05	X06B X06C	77.11.20↔	06	G12A G16A		
		F04Z F13A			EML			08	I12A I12B I12C	I28A I28B I28C
	06	G12A G16A	05	F04Z F13A	77.11.21↔	04	E02A E02B E02C			
	08	I12A I12B I12C		08			I12A I12B I12C	I28A I28B I28C		
	77.08.11↔	21B	I23A I23B	77.09.41↔	05	I23A I23B	77.11.22↔	04	BORP MBOR VAC	
			X04Z			08			I12A I12B I12C	VAC I VAC II VBOR
		BORP EML MBOR	05	F04Z F13A F13B	77.11.23↔	04	E02A E02B E02C			
		VAC VAC I VAC II		08			I12A I12B I12C	E36A E36B		
		04	E36A E36B	21B	X04Z X05Z X06A	77.11.99↔	04	E02A E02B E02C		
		05	F04Z F13A F13B		08			I12A I12B I12C	I28A I28B I28C	
77.08.99↔		06	G12A G16A	77.09.90↔	05	F04Z F13A F13B	77.12.10↔	04	BORP MBOR VAC	
			08			I12A I12B I12C			08	I12A I12B I12C
		77.09.00↔	21B	I20A I20B I20C	77.09.91↔	05	X04Z X05Z X06A	77.12.11↔	04	E02A E02B E02C
				I20D I20E I20F			08			I12A I12B I12C
	I20G		21B	X04Z X05Z X06A	77.09.99↔	05	F04Z F13A F13B	06	G12A G16A	
	X04Z			08			I12A I12B I12C		08	I12A I12B I12C
	BORP EML MBOR		77.11.10↔	04	E02A E02B E02C	77.12.12↔	21B	X06A X06B X06C		
	VAC VAC I VAC II				06			G12A G16A	BORP EML MBOR	
	04		E36A E36B	77.11.11↔	04	E02A E02B E02C	04	E36A E36B		
	05		F04Z F13A			06		G12A G16A	F04Z F13A	
77.09.10↔	06		G12A G16A	77.11.12↔	08	I12A I12B I12C	77.12.13↔	06	G12A G16A	
			08			I12A I12B I12C			08	I12A I12B I12C
	77.09.11↔	21B	I23A I23B	77.11.11↔	04	E02A E02B E02C	77.12.12↔	21B	X06A X06B X06C	
			X04Z X05Z X06A			06			G12A G16A	BORP EML MBOR
		X06B X06C	04	E02A E02B E02C	77.11.12↔	06	G12A G16A	VAC VAC I VAC II		
		BORP EML MBOR		08			I12A I12B I12C	VBOR		
		VAC VAC I VAC II	04	E02A E02B E02C	77.11.12↔	06	G12A G16A	E36A E36B		
		VBOR		08			I12A I12B I12C	F04Z F13A		
		04	E36A E36B	77.11.12↔	04	E02A E02B E02C	21B	X06A X06B X06C		
		05	F04Z F13A			06		G12A G16A	BORP EML MBOR	
77.09.11↔		06	G12A G16A	77.11.12↔	08	I12A I12B I12C	77.12.13↔	21B	X06A X06B X06C	
			08			I12A I12B I12C			08	I12A I12B I12C
	77.09.11↔	21B	I23A I23B	77.11.12↔	04	E02A E02B E02C	77.12.13↔	21B	X06A X06B X06C	
			X04Z X05Z X06A			06			G12A G16A	BORP EML MBOR
		X06B X06C	04	E02A E02B E02C	77.11.12↔	06	G12A G16A	VAC VAC I VAC II		
		BORP EML MBOR		08			I12A I12B I12C	VBOR		
		VAC VAC I VAC II	04	E02A E02B E02C	77.11.12↔	06	G12A G16A	E36A E36B		
		VBOR		08			I12A I12B I12C	F04Z F13A		
		04	E36A E36B	77.11.12↔	04	E02A E02B E02C	21B	X06A X06B X06C		
		05	F04Z F13A			06		G12A G16A	BORP EML MBOR	

CHOP	MDC	DRG	CHOP	MDC	DRG	CHOP	MDC	DRG
		VAC VAC I VAC II		08	I02A I02B I32A		08	I12A I12B I12C
		VBOR			I32B I32C I32D			I18A I18B I18C
	04	E36A E36B			I32E			I23A I23B I30A
	05	F04Z F13A		21B	X05Z		21B	I30B I30C
	06	G12A G16A	77.14.13↔		BORP EML MBOR			X04Z X06A X06B
	08	I12A I12B I12C			VAC VAC I VAC II	77.16.11↔		X06C
		I13A I13B I13C		04	VBOR			BORP EML MBOR
		I13D I23A I23B		05	E36A E36B			VAC VAC I VAC II
77.12.99↔	21B	X06A X06B X06C		06	F04Z F13A		01	VBOR
	05	F04Z F13A		08	G12A G16A			B03A B03B B03C
	08	I12A I12B I12C		08	I02A I02B I32A			B03D
		I13A I13B I13C			I32B I32C I32D		04	E36A E36B
		I13D I23A I23B		21B	I32E		05	F04Z F13A
77.13.10↔	21B	X06A X06B X06C	77.14.99↔		X05Z		06	G12A G16A
		BORP EML MBOR		05	F04Z F13A		08	I12A I12B I12C
		VAC VAC I VAC II		08	I02A I02B I32A			I18A I18B I18C
		VBOR			I32B I32C I32D			I23A I23B I30A
	04	E36A E36B		21B	I32E		21B	I30B I30C
	05	F04Z F13A	77.15.10↔		X05Z			X04Z X06A X06B
	06	G12A G16A			BORP EML MBOR	77.16.12↔		X06C
	08	I23A I23B I23C			VAC VAC I VAC II			BORP EML MBOR
77.13.11↔		BORP EML MBOR		04	VBOR			VAC VAC I VAC II
		VAC VAC I VAC II		05	E36A E36B		01	VBOR
		VBOR		06	F04Z F13A			B03A B03B B03C
	04	E36A E36B		08	G12A G16A			B03D
	05	F04Z F13A		21B	I21A I21B		04	E36A E36B
	06	G12A G16A	77.15.11↔		X04Z		05	F04Z F13A
	08	I23A I23B I23C			BORP EML MBOR		06	G12A G16A
77.13.12↔		BORP EML MBOR			VAC VAC I VAC II		08	I12A I12B I12C
		VAC VAC I VAC II		04	VBOR			I18A I18B I18C
		VBOR		05	E36A E36B			I23A I23B I30A
	04	E36A E36B		06	F04Z F13A		21B	I30B I30C
	05	F04Z F13A		08	G12A G16A			X04Z X06A X06B
	06	G12A G16A		21B	I21A I21B	77.16.13↔		X06C
	08	I23A I23B I23C	77.15.12↔		X04Z			BORP EML MBOR
77.13.13↔		BORP EML MBOR			BORP EML MBOR			VAC VAC I VAC II
		VAC VAC I VAC II		04	VAC VAC I VAC II		01	VBOR
		VBOR		05	VBOR			B03A B03B B03C
	04	E36A E36B		06	E36A E36B			B03D
	05	F04Z F13A		08	F04Z F13A		04	E36A E36B
	06	G12A G16A		21B	G12A G16A		05	F04Z F13A
	08	I23A I23B I23C			I21A I21B		06	G12A G16A
77.13.99↔	05	F04Z F13A	77.15.13↔		X04Z		08	I12A I12B I12C
	08	I23A I23B I23C			BORP EML MBOR			I18A I18B I18C
77.14.10↔		BORP EML MBOR		04	VAC VAC I VAC II		21B	I23A I23B I30A
		VAC VAC I VAC II		05	VBOR			I30B I30C
		VBOR		06	E36A E36B	77.16.99↔		X04Z X06A X06B
	04	E36A E36B		08	F04Z F13A		01	X06C
	05	F04Z F13A		21B	G12A G16A			B03A B03B B03C
	06	G12A G16A			I21A I21B			B03D
	08	I02A I02B I32A	77.15.20↔		X04Z		05	F04Z F13A
		I32B I32C I32D			BORP EML MBOR		08	I12A I12B I12C
		I32E			VAC VAC I VAC II			I23A I23B
	21B	X05Z		04	VBOR		21B	X04Z X06A X06B
77.14.11↔		BORP EML MBOR		05	E36A E36B			X06C
		VAC VAC I VAC II		06	F04Z F13A	77.17.10↔		BORP EML MBOR
		VBOR		08	G12A G16A			VAC VAC I VAC II
	04	E36A E36B		21B	I21A I21B		04	VBOR
	05	F04Z F13A	77.15.99↔		X04Z			E36A E36B
	06	G12A G16A			BORP EML MBOR		05	F04Z F13A
	08	I02A I02B I32A			VAC VAC I VAC II		06	G12A G16A
		I32B I32C I32D		04	VBOR		08	I23A I23B I23C
		I32E	77.16.10↔	05	E36A E36B		21B	X04Z
	21B	X05Z		06	F04Z F13A			BORP EML MBOR
77.14.12↔		BORP EML MBOR		08	G12A G16A			VAC VAC I VAC II
		VAC VAC I VAC II		21B	I21A I21B	77.17.11↔		VBOR
		VBOR			X04Z		04	E36A E36B
	04	E36A E36B		01	BORP EML MBOR			F04Z F13A
	05	F04Z F13A			VAC VAC I VAC II		06	G12A G16A
	06	G12A G16A		04	VBOR		08	I23A I23B I23C
	08	I02A I02B I32A		05	B03A B03B B03C			
		I32B I32C I32D			B03D			
		I32E		04	E36A E36B			
	21B	X05Z		05	F04Z F13A			
		BORP EML MBOR		06	G12A G16A			
		VAC VAC I VAC II		08	I23A I23B I23C			
		VBOR		06	G12A G16A			
	04	E36A E36B		06	G12A G16A			
	05	F04Z F13A						
	06	G12A G16A						

CHOP	MDC	DRG	CHOP	MDC	DRG	CHOP	MDC	DRG
77.17.12↔	21B	X04Z BORP EML MBOR VAC VAC I VAC II VBOR		06	G12A G16A	77.18.34↔		BORP EML MBOR VAC VAC I VAC II VBOR
	04	E36A E36B		08	I20A I20B I20C I20D I20E I20F I20G		04	E36A E36B
	05	F04Z F13A	77.18.22↔	21B	X04Z BORP EML MBOR VAC VAC I VAC II VBOR		05	F04Z F13A
	06	G12A G16A		04	E36A E36B		06	G12A G16A
	08	I23A I23B I23C		05	F04Z F13A		08	I20A I20B I20C I20D I20E I20F I20G
77.17.13↔	21B	X04Z BORP EML MBOR VAC VAC I VAC II VBOR		08	I20A I20B I20C I20D I20E I20F I20G	77.18.39↔	21B	X04Z
	04	E36A E36B		21B	X04Z BORP EML MBOR VAC VAC I VAC II VBOR		05	F04Z F13A
	05	F04Z F13A	77.18.23↔	04	E36A E36B		08	I20A I20B I20C I20D I20E I20F I20G
	06	G12A G16A		05	F04Z F13A		21B	X04Z
	08	I23A I23B I23C		06	G12A G16A	77.18.41↔		BORP EML MBOR VAC VAC I VAC II VBOR
77.17.99↔	21B	X04Z F04Z F13A		08	I20A I20B I20C I20D I20E I20F I20G		04	E36A E36B
	05	F04Z F13A		21B	X04Z BORP EML MBOR VAC VAC I VAC II VBOR		05	F04Z F13A
	08	I23A I23B I23C		06	G12A G16A		06	G12A G16A
77.18.11↔	21B	X04Z BORP EML MBOR VAC VAC I VAC II VBOR		08	I20A I20B I20C I20D I20E I20F I20G	77.18.42↔	21B	X04Z
	04	E36A E36B		21B	X04Z BORP EML MBOR VAC VAC I VAC II VBOR		04	E36A E36B
	05	F04Z F13A	77.18.24↔	04	E36A E36B		05	F04Z F13A
	06	G12A G16A		05	F04Z F13A		06	G12A G16A
	08	I20A I20B I20C I20D I20E I20F I20G		08	I20A I20B I20C I20D I20E I20F I20G	77.18.43↔	08	I20A I20B I20C I20D I20E I20F I20G
77.18.12↔	21B	X04Z BORP EML MBOR VAC VAC I VAC II VBOR		21B	X04Z F04Z F13A		21B	X04Z
	04	E36A E36B		06	G12A G16A		04	E36A E36B
	05	F04Z F13A	77.18.29↔	08	I20A I20B I20C I20D I20E I20F I20G		05	F04Z F13A
	06	G12A G16A		21B	X04Z BORP EML MBOR VAC VAC I VAC II VBOR		06	G12A G16A
	08	I20A I20B I20C I20D I20E I20F I20G		08	I20A I20B I20C I20D I20E I20F I20G	77.18.44↔	08	I20A I20B I20C I20D I20E I20F I20G
77.18.13↔	21B	X04Z BORP EML MBOR VAC VAC I VAC II VBOR		21B	X04Z F04Z F13A		21B	X04Z
	04	E36A E36B	77.18.31↔	05	F04Z F13A		04	E36A E36B
	05	F04Z F13A		08	I20A I20B I20C I20D I20E I20F I20G		05	F04Z F13A
	06	G12A G16A		21B	X04Z BORP EML MBOR VAC VAC I VAC II VBOR		06	G12A G16A
	08	I20A I20B I20C I20D I20E I20F I20G		08	I20A I20B I20C I20D I20E I20F I20G	77.18.49↔	08	I20A I20B I20C I20D I20E I20F I20G
77.18.14↔	21B	X04Z BORP EML MBOR VAC VAC I VAC II VBOR		21B	X04Z F04Z F13A		21B	X04Z
	04	E36A E36B	77.18.32↔	06	G12A G16A		04	E36A E36B
	05	F04Z F13A		08	I20A I20B I20C I20D I20E I20F I20G		05	F04Z F13A
	06	G12A G16A		21B	X04Z BORP EML MBOR VAC VAC I VAC II VBOR		06	G12A G16A
	08	I20A I20B I20C I20D I20E I20F I20G		08	I20A I20B I20C I20D I20E I20F I20G	77.18.99↔	08	I20A I20B I20C I20D I20E I20F I20G
77.18.19↔	21B	X04Z F04Z F13A		21B	X04Z BORP EML MBOR VAC VAC I VAC II VBOR		21B	X04Z
	05	F04Z F13A	77.18.33↔	04	E36A E36B		05	F04Z F13A
	08	I20A I20B I20C I20D I20E I20F I20G		05	F04Z F13A		08	I20A I20B I20C I20D I20E I20F I20G
77.18.21↔	21B	X04Z BORP EML MBOR VAC VAC I VAC II VBOR		06	G12A G16A	77.19.10↔	21B	X04Z
	04	E36A E36B		08	I20A I20B I20C I20D I20E I20F I20G			BORP EML MBOR VAC VAC I VAC II VBOR
	05	F04Z F13A		21B	X04Z		04	E36A E36B
							05	F04Z F13A

CHOP	MDC	DRG	CHOP	MDC	DRG	CHOP	MDC	DRG	
77.19.11↔	06	G12A G16A	77.19.33↔	13	N11A N11B	77.19.90↔		X06B X06C	
	08	I23A I23B I23C		21B	X04Z X05Z X06A			BORP MBOR VAC	
	21B	X04Z X05Z X06A			X06B X06C			VAC I VAC II VBOR	
		X06B X06C			BORP EML MBOR		04	E36A E36B	
		BORP EML MBOR			VAC VAC I VAC II		05	F04Z F13A	
		VAC VAC I VAC II			VBOR		06	G12A G16A	
		VBOR		04	E36A E36B		08	I23A I23B I23C	
	04	E36A E36B		05	F04Z F13A		13	N11A N11B	
	05	F04Z F13A		06	G12A G16A		21B	X04Z X05Z X06A	
	06	G12A G16A		08	I23A I23B I23C			X06B X06C	
77.19.12↔	08	I23A I23B I23C	77.19.39↔	13	N11A N11B	77.19.91↔		BORP MBOR VAC	
	13	N11A N11B		21B	X04Z X05Z X06A			VAC I VAC II VBOR	
	21B	X04Z X05Z X06A			X06B X06C		04	E36A E36B	
		X06B X06C			BORP EML MBOR		05	F04Z F13A	
		BORP EML MBOR			VAC VBOR		06	G12A G16A	
		VAC VAC I VAC II		04	E36A E36B		08	I23A I23B I23C	
		VBOR		05	F04Z F13A		13	N11A N11B	
	04	E36A E36B		06	G12A G16A		21B	X04Z X05Z X06A	
	05	F04Z F13A		08	I23A I23B I23C			X06B X06C	
	06	G12A G16A		13	N11A N11B		77.19.92↔		BORP MBOR VAC
77.19.13↔	08	I23A I23B I23C	77.19.40↔	21B	X04Z X05Z X06A			VAC I VAC II VBOR	
	13	N11A N11B			X06B X06C	04		E36A E36B	
	21B	X04Z X05Z X06A			BORP EML MBOR	05		F04Z F13A	
		X06B X06C			VAC VAC I VAC II	06		G12A G16A	
		BORP EML MBOR			VBOR	08		I23A I23B I23C	
		VAC VAC I VAC II		04	E36A E36B	13		N11A N11B	
		VBOR		05	F04Z F13A	21B		X04Z X05Z X06A	
	04	E36A E36B		06	G12A G16A			X06B X06C	
	05	F04Z F13A		08	I23A I23B I23C	77.19.93↔			BORP MBOR VAC
	06	G12A G16A		13	N11A N11B			VAC I VAC II VBOR	
77.19.19↔	08	I23A I23B I23C	77.19.41↔	21B	X04Z X05Z X06A		04	E36A E36B	
	13	N11A N11B			X06B X06C		05	F04Z F13A	
	21B	X04Z X05Z X06A			BORP EML MBOR		06	G12A G16A	
		X06B X06C			VAC VAC I VAC II		08	I23A I23B I23C	
		BORP EML MBOR			VBOR		13	N11A N11B	
		VAC VBOR		04	E36A E36B		21B	X04Z X05Z X06A	
		VBOR		05	F04Z F13A			X06B X06C	
	04	E36A E36B		06	G12A G16A		77.19.99↔	05	F04Z F13A
	05	F04Z F13A		08	I23A I23B I23C	08		I23A I23B I23C	
	06	G12A G16A		13	N11A N11B	13		N11A N11B	
77.19.30↔	08	I23A I23B I23C	77.19.42↔	21B	X04Z X05Z X06A	21B		X04Z X05Z X06A	
	13	N11A N11B			X06B X06C			X06B X06C	
	21B	X04Z X05Z X06A			BORP EML MBOR	77.21.10↔			BORP MBOR VAC
		X06B X06C			VAC VAC I VAC II				VAC I VAC II VBOR
		BORP EML MBOR			VBOR			04	E02A E02B E02C
		VAC VAC I VAC II		04	E36A E36B				E36A E36B
		VBOR		05	F04Z F13A			06	G12A G16A
	04	E36A E36B		06	G12A G16A		08	I29A I29B I29C	
	05	F04Z F13A		08	I23A I23B I23C		21B	X06A X06B X06C	
	06	G12A G16A		13	N11A N11B			BORP MBOR VAC	
77.19.31↔	08	I23A I23B I23C	77.19.43↔	21B	X04Z X05Z X06A			VAC I VAC II VBOR	
	13	N11A N11B			X06B X06C		04	E02A E02B E02C	
	21B	X04Z X05Z X06A			BORP EML MBOR		E36A E36B		
		X06B X06C			VAC VAC I VAC II	06	G12A G16A		
		BORP EML MBOR			VBOR	08	I29A I29B I29C		
		VAC VAC I VAC II		04	E36A E36B	21B	X06A X06B X06C		
		VBOR		05	F04Z F13A		BORP MBOR VAC		
	04	E36A E36B		06	G12A G16A		VAC I VAC II VBOR		
	05	F04Z F13A		08	I23A I23B I23C	04	E02A E02B E02C		
	06	G12A G16A		13	N11A N11B		E36A E36B		
77.19.32↔	08	I23A I23B I23C	77.19.49↔	21B	X04Z X05Z X06A	06	G12A G16A		
	13	N11A N11B			X06B X06C	08	I29A I29B I29C		
	21B	X04Z X05Z X06A			BORP EML MBOR	21B	X06A X06B X06C		
		X06B X06C			VAC VBOR		BORP MBOR VAC		
		BORP EML MBOR		04	E36A E36B		VAC I VAC II VBOR		
		VAC VAC I VAC II		05	F04Z F13A	77.21.21↔		VAC I VAC II VBOR	
		VBOR		06	G12A G16A		04	E02A E02B E02C	
	04	E36A E36B		08	I23A I23B I23C			E36A E36B	
	05	F04Z F13A		13	N11A N11B		06	G12A G16A	
	06	G12A G16A		21B	X04Z X05Z X06A		08	I29A I29B I29C	
08	I23A I23B I23C		X06B X06C	21B	X06A X06B X06C				
	BORP EML MBOR		BORP EML MBOR		BORP MBOR VAC				
	VAC VAC I VAC II		VAC VBOR		VAC I VAC II VBOR				
	VBOR	04	E36A E36B		VAC I VAC II VBOR				
04	E36A E36B	05	F04Z F13A		VAC I VAC II VBOR				

CHOP	MDC	DRG	CHOP	MDC	DRG	CHOP	MDC	DRG
77.22↔		BORP EML MBOR VAC VAC I VAC II VBOR			VAC VAC I VAC II VBOR			I20B I20C I20D I20G
	04	E36A E36B		01	B03A B03B B03C B03D	77.28.30↔	21B	X04Z BORP EML MBOR VAC VAC I VAC II VBOR
	06	G12A G16A		04	E36A E36B		04	E36A E36B
	08	I11A I11B I13A I13B I13C I13D		05	F04Z F13A F13B F13C		05	F04Z F13A F13B F13C
77.23↔	21B	X06A X06B X06C BORP EML MBOR VAC VAC I VAC II VBOR		06	G12A G16A		06	G12A G16A
	04	E36A E36B	77.27.10↔	08	I11A I11B I13A I13B I13C I13D		08	I11A I11B I20A I20B I20C I20D I20G
	06	G12A G16A		10	K09A K09B		21B	X04Z BORP EML MBOR VAC VAC I VAC II VBOR
	08	I11A I11B I31A I31B		21B	X04Z BORP EML MBOR VAC VAC I VAC II VBOR	77.28.40↔	21B	X04Z BORP EML MBOR VAC VAC I VAC II VBOR
77.24↔	21B	X06A X06B X06C BORP EML MBOR VAC VAC I VAC II VBOR		01	B03A B03B B03C B03D		04	E36A E36B
	04	E36A E36B		04	E36A E36B		05	F04Z F13A F13B F13C
	06	G12A G16A		05	F04Z F13A F13B F13C		06	G12A G16A
	08	I02A I02B I11A I11B I32A I32B I32C I32D I32E		06	G12A G16A		08	I11A I11B I20A I20B I20C I20D I20G
77.25.00↔	21B	X05Z BORP EML MBOR VAC VAC I VAC II VBOR	77.27.20↔	08	I11A I11B I13A I13B I13C I13D		21B	X04Z BORP EML MBOR VAC VAC I VAC II VBOR
	01	B03A B03B B03C B03D		10	K09A K09B	77.28.99↔	21B	X04Z BORP EML MBOR VAC VAC I VAC II VBOR
	04	E36A E36B		21B	X04Z BORP EML MBOR VAC VAC I VAC II VBOR		04	E36A E36B
	06	G12A G16A		01	B03A B03B B03C B03D		05	F04Z F13A F13B F13C
	08	I02A I02B I08A I08B I08C I11A I11B		04	E36A E36B		06	G12A G16A
77.25.10↔	21B	X04Z BORP EML MBOR VAC VAC I VAC II VBOR	77.27.99↔	05	F04Z F13A F13B F13C		08	I11A I11B I20A I20B I20C I20D I20G
	01	B03A B03B B03C B03D		06	G12A G16A	77.29.00↔	21B	X04Z BORP EML MBOR VAC VAC I VAC II VBOR
	04	E36A E36B		08	I11A I11B I13A I13B I13C I13D		01	B03A B03B B03C B03D
	06	G12A G16A		10	K09A K09B		08	I28A I28B I28C X06A X06B X06C BORP EML MBOR VAC VAC I VAC II VBOR
	08	I02A I02B I08A I08B I08C I11A I11B	77.28.10↔	21B	X04Z BORP EML MBOR VAC VAC I VAC II VBOR	77.29.10↔	21B	X06A X06B X06C BORP EML MBOR VAC VAC I VAC II VBOR
77.25.20↔	21B	X04Z BORP EML MBOR VAC VAC I VAC II VBOR		01	B03A B03B B03C B03D		01	B03A B03B B03C B03D
	01	B03A B03B B03C B03D		04	E36A E36B		04	E36A E36B
	04	E36A E36B		05	F04Z F13A F13B F13C		06	G12A G16A
	06	G12A G16A		06	G12A G16A		08	I02A I02B I08A I08B I11A I11B I32A I32B I32C I32D I32E
	08	I02A I02B I08A I08B I08C I11A I11B		08	I11A I11B I13A I13B I13C I13D	77.29.30↔	21B	X05Z BORP EML MBOR VAC VAC I VAC II VBOR
77.25.99↔	21B	X04Z BORP EML MBOR VAC VAC I VAC II VBOR		10	K09A K09B		04	E36A E36B
	01	B03A B03B B03C B03D		21B	X04Z BORP EML MBOR VAC VAC I VAC II VBOR	77.29.40↔	06	G12A G16A
	04	E36A E36B	77.28.20↔	01	B03A B03B B03C B03D		21B	X06A X06B X06C BORP EML MBOR VAC VAC I VAC II VBOR
	06	G12A G16A		04	E36A E36B		01	B03A B03B B03C B03D
	08	I02A I02B I08A I08B I08C I11A I11B		05	F04Z F13A F13B F13C		04	E36A E36B
77.27.00↔	21B	X04Z BORP EML MBOR		06	G12A G16A		06	G12A G16A
	01	B03A B03B B03C B03D		08	I11A I11B I20A		08	I02A I02B I08A I08B I11A I11B I20A I20B I20C
	04	E36A E36B		21B	X04Z BORP EML MBOR VAC VAC I VAC II VBOR		05	F04Z F13A F13B F13C
	06	G12A G16A		04	E36A E36B		06	G12A G16A
	08	I02A I02B I08A I08B I08C I11A I11B		05	F04Z F13A F13B F13C		08	I02A I02B I08A I08B I11A I11B I20A I20B I20C
	21B	X04Z BORP EML MBOR		06	G12A G16A		08	I02A I02B I08A I08B I11A I11B I20A I20B I20C
	01	B03A B03B B03C B03D		08	I11A I11B I20A			

CHOP	MDC	DRG	CHOP	MDC	DRG	CHOP	MDC	DRG
		I20D I20E I20F		04	E36A E36B		08	I02A I02B I08A
		I20G		06	G12A G16A			I08B I08C I11A
	21B	X04Z		08	I11A I11B I31A		21B	I11B
77.29.99↔	01	B03A B03B B03C			I31B	77.35.10↔		X04Z
		B03D		21B	X06A X06B X06C			BORP EML MBOR
77.31.10↔	21B	X06A X06B X06C	77.33.10↔		BORP EML MBOR			VAC VAC I VAC II
		BORP EML MBOR			VAC VAC I VAC II			VBOR
		VAC VAC I VAC II		04	E36A E36B		01	B03A B03B B03C
		VBOR		06	G12A G16A			B03D
	04	E02A E02B E02C		08	I11A I11B I31A		04	E36A E36B
		E36A E36B			I31B		06	G12A G16A
	06	G12A G16A		21B	X06A X06B X06C		08	I02A I02B I08A
		I28B	77.33.11↔		BORP EML MBOR			I08B I08C I11A
		I28B			VAC VAC I VAC II		21B	I11B
77.31.11↔	21B	X06A X06B X06C			VBOR	77.35.11↔		X04Z
		BORP EML MBOR		04	E36A E36B			BORP EML MBOR
		VAC VAC I VAC II		06	G12A G16A			VAC VAC I VAC II
		VBOR		08	I11A I11B I31A		01	B03A B03B B03C
	04	E02A E02B E02C		21B	X06A X06B X06C			B03D
		E36A E36B	77.33.20↔		BORP EML MBOR		04	E36A E36B
	06	G12A G16A			VAC VAC I VAC II		06	G12A G16A
		I28B			VBOR		08	I02A I02B I08A
	21B	X06A X06B X06C		04	E36A E36B			I08B I08C I11A
77.31.12↔		BORP EML MBOR		06	G12A G16A		21B	I11B
		VAC VAC I VAC II		08	I11A I11B I31A	77.35.12↔		X04Z
		VBOR			I31B			BORP EML MBOR
	04	E02A E02B E02C	77.33.99↔	21B	X06A X06B X06C			VAC VAC I VAC II
		E36A E36B			BORP EML MBOR		01	B03A B03B B03C
	06	G12A G16A			VAC VAC I VAC II			B03D
		I28B		04	E36A E36B		04	E36A E36B
	21B	X06A X06B X06C		06	G12A G16A		06	G12A G16A
77.31.13↔		BORP EML MBOR		08	I11A I11B I31A		08	I02A I02B I08A
		VAC VAC I VAC II			I31B			I08B I08C I11A
		VBOR		21B	X06A X06B X06C		21B	I11B
	04	E02A E02B E02C	77.34.10↔		BORP EML MBOR			X04Z
		E36A E36B			VAC VAC I VAC II	77.35.19↔		BORP EML MBOR
	06	G12A G16A			VBOR			VAC VAC I VAC II
		I28B		04	E36A E36B		01	B03A B03B B03C
	21B	X06A X06B X06C		06	G12A G16A			B03D
77.31.20↔		BORP MBOR VAC		08	I02A I02B I11A		04	E36A E36B
		VAC I VAC II VBOR			I11B I32A I32B		06	G12A G16A
	04	E36A E36B		21B	I32C I32D I32E		08	I02A I02B I08A
	06	G12A G16A	77.34.11↔		X05Z			I08B I08C I11A
		I28B			BORP EML MBOR		21B	I11B
	08	I28A I28B I28C			VAC VAC I VAC II	77.35.20↔		X04Z
77.31.21↔		BORP MBOR VAC		04	E36A E36B			BORP EML MBOR
		VAC I VAC II VBOR		06	G12A G16A			VAC VAC I VAC II
	04	E36A E36B		08	I02A I02B I11A		01	B03A B03B B03C
	06	G12A G16A			I11B I32A I32B			B03D
		I28B		21B	I32C I32E		04	E36A E36B
	08	I13A I13B I13C	77.34.99↔		X05Z		06	G12A G16A
		I13D			BORP EML MBOR		08	I02A I02B I08A
77.32.00↔	08	I13A I13B I13C			VAC VAC I VAC II			I08B I08C I11A
		I13D		04	E36A E36B		21B	I11B
	21B	X06A X06B X06C		06	G12A G16A	77.35.21↔		X04Z
77.32.10↔		BORP EML MBOR		08	I02A I02B I11A			BORP EML MBOR
		VAC VAC I VAC II			I11B I32A I32B			VAC VAC I VAC II
		VBOR		21B	I32C I32D I32E		01	B03A B03B B03C
	04	E36A E36B			X05Z			B03D
	06	G12A G16A			BORP EML MBOR		04	E36A E36B
		I28A I28B I28C	77.35.00↔		VAC VAC I VAC II		06	G12A G16A
	08	I13A I13B I13C			VBOR		08	I02A I02B I08A
		I13D		01	B03A B03B B03C			I08B I08C I11A
77.32.11↔	21B	X06A X06B X06C			B03D		21B	I11B
77.32.99↔		BORP EML MBOR		04	E36A E36B			X04Z
		VAC VBOR		06	G12A G16A			BORP EML MBOR
	04	E36A E36B		08	I02A I02B I11A			VAC VAC I VAC II
	06	G12A G16A			I11B I32A I32B		01	B03A B03B B03C
		I11A I11B I13A		21B	I32C I32D I32E			B03D
	08	I13B I13C I13D			X05Z		04	E36A E36B
	21B	X06A X06B X06C			BORP EML MBOR		06	G12A G16A
77.32.11↔		BORP EML MBOR			VAC VAC I VAC II		08	I02A I02B I08A
		VAC VBOR		01	B03A B03B B03C			I08B I08C I11A
	04	E36A E36B			B03D		21B	I11B
	06	G12A G16A		04	E36A E36B			X04Z
		I13A I13B I13C		06	G12A G16A			BORP EML MBOR
77.33.00↔	21B	X06A X06B X06C		08	I02A I02B I11A			VAC VAC I VAC II
		BORP EML MBOR			I11B I32A I32B		01	B03A B03B B03C
		VAC VBOR		21B	I32C I32D I32E			B03D
	04	E36A E36B			X05Z		04	E36A E36B
	06	G12A G16A			BORP EML MBOR		06	G12A G16A
		I11A I11B I13A			VAC VAC I VAC II		08	I02A I02B I08A
	08	I13B I13C I13D		01	B03A B03B B03C			I08B I08C I11A
	21B	X06A X06B X06C			B03D		21B	I11B
77.32.11↔		BORP EML MBOR		04	E36A E36B			X04Z
		VAC VBOR		06	G12A G16A			BORP EML MBOR
	04	E36A E36B		08	I02A I02B I11A			VAC VAC I VAC II
	06	G12A G16A			I11B I32A I32B		01	B03A B03B B03C
		I11A I11B I13A		21B	I32C I32D I32E			B03D
	08	I13B I13C I13D			X05Z		04	E36A E36B
	21B	X06A X06B X06C			BORP EML MBOR		06	G12A G16A
77.32.11↔		BORP EML MBOR			VAC VAC I VAC II		08	I02A I02B I08A
		VAC VBOR		01	B03A B03B B03C			I08B I08C I11A
	04	E36A E36B			B03D		21B	I11B
	06	G12A G16A		04	E36A E36B			X04Z
		I13A I13B I13C		06	G12A G16A			BORP EML MBOR
77.33.00↔	21B	X06A X06B X06C		08	I02A I02B I11A			VAC VAC I VAC II
		BORP EML MBOR			I11B I32A I32B		01	B03A B03B B03C
		VAC VBOR		21B	I32C I32D I32E			B03D
	04	E36A E36B			X05Z		04	E36A E36B
	06	G12A G16A			BORP EML MBOR		06	G12A G16A
		I11A I11B I13A			VAC VAC I VAC II		08	I02A I02B I08A
	08	I13B I13C I13D		01	B03A B03B B03C			I08B I08C I11A
	21B	X06A X06B X06C			B03D		21B	I11B
77.33.00↔		BORP EML MBOR		04	E36A E36B			X04Z
		VAC VBOR		06	G12A G16A			BORP EML MBOR

CHOP	MDC	DRG	CHOP	MDC	DRG	CHOP	MDC	DRG
77.35.22↔		BORP EML MBOR VAC VAC I VAC II VBOR		10	K09A K09B		01	B03A B03B B03C B03D
	01	B03A B03B B03C B03D	77.37.13↔	21B	X04Z		04	E36A E36B
	04	E36A E36B		01	BORP EML MBOR VAC VAC I VAC II VBOR		05	F04Z F13A F13B F13C
	06	G12A G16A		04	B03A B03B B03C B03D		06	G12A G16A
	08	I02A I02B I08A I08B I08C I11A I11B		05	F04Z F13A F13B F13C		08	I11A I11B I13A I13B
	21B	X04Z		06	G12A G16A	77.37.29↔	10	K09A K09B
77.35.24↔		BORP EML MBOR VAC VAC I VAC II VBOR		08	I11A I11B I13A I13B		21B	X04Z
	01	B03A B03B B03C B03D	77.37.14↔	10	K09A K09B		01	BORP EML MBOR VAC VAC I VAC II VBOR
	04	E36A E36B		21B	X04Z		04	B03A B03B B03C B03D
	06	G12A G16A		01	BORP EML MBOR VAC VAC I VAC II VBOR		05	E36A E36B F04Z F13A F13B F13C
	08	I02A I02B I08A I08B I08C I11A I11B		04	B03A B03B B03C B03D		06	G12A G16A
	21B	X04Z		05	F04Z F13A F13B F13C		08	I11A I11B I13A I13B I13C I13D
77.35.99↔		BORP EML MBOR VAC VAC I VAC II VBOR		06	G12A G16A	77.37.99↔	10	K09A K09B
	01	B03A B03B B03C B03D	77.37.19↔	08	I11A I11B I13A I13B I13C I13D		21B	X04Z
	04	E36A E36B		10	K09A K09B		01	BORP EML MBOR VAC VAC I VAC II VBOR
	06	G12A G16A		21B	X04Z		04	B03A B03B B03C B03D
	08	I02A I02B I08A I08B I08C I11A I11B		01	BORP EML MBOR VAC VAC I VAC II VBOR		05	E36A E36B F04Z F13A F13B F13C
	21B	X04Z		04	B03A B03B B03C B03D	77.37.99↔	06	G12A G16A
77.37.00↔		BORP EML MBOR VAC VAC I VAC II VBOR		05	F04Z F13A F13B F13C		08	I11A I11B I13A I13B I13C I13D
	01	B03A B03B B03C B03D	77.37.20↔	06	G12A G16A	77.38.10↔	10	K09A K09B
	04	E36A E36B		08	I11A I11B I13A I13B I13C I13D		21B	X04Z
	05	F04Z F13A F13B F13C		10	K09A K09B		01	BORP EML MBOR VAC VAC I VAC II VBOR
	06	G12A G16A		21B	X04Z		04	E36A E36B
	08	I11A I11B I13A I13B I13C I13D		01	BORP EML MBOR VAC VAC I VAC II VBOR		05	F04Z F13A F13B F13C
	10	K09A K09B		04	B03A B03B B03C B03D		06	G12A G16A
	21B	X04Z		05	F04Z F13A F13B F13C	77.38.11↔	08	I11A I11B I20A I20B I20C I20D I20G
77.37.10↔		BORP EML MBOR VAC VAC I VAC II VBOR		06	G12A G16A		21B	X04Z
	01	B03A B03B B03C B03D	77.37.21↔	08	I11A I11B I13A I13B I13C I13D		01	BORP EML MBOR VAC VAC I VAC II VBOR
	04	E36A E36B		10	K09A K09B		04	E36A E36B
	05	F04Z F13A F13B F13C		21B	X04Z		05	F04Z F13A F13B F13C
	06	G12A G16A		01	BORP EML MBOR VAC VAC I VAC II VBOR	77.38.12↔	06	G12A G16A
	08	I11A I11B I13A I13B I13C I13D		04	B03A B03B B03C B03D		08	I11A I11B I20A I20B I20C I20D I20G
	10	K09A K09B		05	F04Z F13A F13B F13C		21B	X04Z
	21B	X04Z		06	G12A G16A		01	BORP EML MBOR VAC VAC I VAC II VBOR
77.37.12↔		BORP EML MBOR VAC VAC I VAC II VBOR		08	I11A I11B I13A I13B I13C I13D	77.38.13↔	04	E36A E36B
	01	B03A B03B B03C B03D	77.37.22↔	10	K09A K09B		05	F04Z F13A F13B F13C
	04	E36A E36B		21B	X04Z		06	G12A G16A
	05	F04Z F13A F13B F13C		01	BORP EML MBOR VAC VAC I VAC II VBOR		08	I11A I11B I20A I20B I20C I20D I20G
	06	G12A G16A		04	E36A E36B		21B	X04Z
	08	I11A I11B I13A I13B I13C I13D		05	F04Z F13A F13B F13C		01	BORP EML MBOR VAC VAC I VAC II VBOR

CHOP	MDC	DRG	CHOP	MDC	DRG	CHOP	MDC	DRG
		VAC VAC I VAC II			VBOR	77.41.99↔	01	B17A B17B
		VBOR		04	E36A E36B		04	E02A E02B
	04	E36A E36B		06	G12A G16A		05	F04Z F13A F13B
	05	F04Z F13A F13B		08	I02A I02B I08A			F13C
		F13C			I08B I08C		08	I18A I18B I18C
	06	G12A G16A		21B	X06A X06B X06C		09	J02A J02B J03A
	08	I11A I11B I20A	77.39.32↔		BORP EML MBOR			J03B J04Z J11A
		I20B I20C I20D			VAC VAC I VAC II			J11B
		I20G			VBOR		10	K09A K09B
77.38.19↔	21B	X04Z		04	E36A E36B		11	L09A L09B
		BORP EML MBOR		06	G12A G16A		12	M06Z M09A M09B
		VAC VBOR		08	I02A I02B I08A			M37Z
	04	E36A E36B			I08B I08C		16	Q03Z
	05	F04Z F13A F13B	77.39.39↔	21B	X06A X06B X06C	77.42.10†↔	21B	X06A X06B X06C
		F13C			BORP EML MBOR			AKBB
	06	G12A G16A			VAC VBOR		01	B60A
	08	I11A I11B I20A		04	E36A E36B		16	Q86A
		I20B I20C I20D		06	G12A G16A	77.42.20↔	01	B17A B17B
		I20G		21B	X06A X06B X06C		04	E02A E02B
77.38.29↔	21B	X04Z	77.39.40↔		BORP MBOR VAC		05	F04Z F13A F13B
		BORP EML MBOR			VAC I VAC II VBOR			F13C
		VAC VBOR		01	B03A B03B B03C		08	I18A I18B I18C
	04	E36A E36B			B03D		09	J02A J02B J03A
	05	F04Z F13A F13B		04	E36A E36B			J03B J04Z J11A
		F13C		06	G12A G16A			J11B
	06	G12A G16A		08	I11A I11B I20A		10	K09A K09B
	08	I11A I11B I20A			I20B I20C I20D		11	L09A L09B
		I20B I20C I20D			I20G		12	M06Z M09A M09B
		I20G		21B	X04Z			M37Z
77.38.99↔	21B	X04Z	77.39.49↔		BORP MBOR VAC		16	Q03Z
		BORP EML MBOR			VBOR		21B	X06A X06B X06C
		VAC VBOR		01	B03A B03B B03C	77.42.99↔	01	B17A B17B
	04	E36A E36B			B03D		04	E02A E02B
	05	F04Z F13A F13B		04	E36A E36B		05	F04Z F13A F13B
		F13C		06	G12A G16A			F13C
	06	G12A G16A		08	I11A I11B I28A		08	I18A I18B I18C
	08	I11A I11B I20A			I28B		09	J02A J02B J03A
		I20B I20C I20D		21B	X06A X06B X06C			J03B J04Z J11A
		I20G	77.40.20↔	01	B17A B17B			J11B
	21B	X04Z		04	E02A E02B		10	K09A K09B
77.39.10↔		BORP MBOR VAC		05	F04Z F13A F13B		11	L09A L09B
		VBOR			F13C		12	M06Z M09A M09B
	01	B03A B03B B03C		08	I18A I18B I18C			M37Z
		B03D		09	J02A J02B J03A		16	Q03Z
	04	E36A E36B			J03B J04Z J11A		21B	X06A X06B X06C
	06	G12A G16A			J11B	77.43.10†↔		AKBB
	08	I02A I02B I11A		10	K09A K09B		01	B60A
		I11B I32A I32B		11	L09A L09B		16	Q86A
		I32C I32D I32E		12	M06Z M09A M09B	77.43.20↔	01	B17A B17B
	21B	X05Z			M37Z		04	E02A E02B
77.39.19↔		BORP MBOR VAC		16	Q03Z		05	F04Z F13A F13B
		VBOR		21B	X06A X06B X06C			F13C
	01	B03A B03B B03C	77.40.99†↔	01	B60A		08	I18A I18B I18C
		B03D	77.41.10†↔		AKBB		09	J02A J02B J03A
	04	E36A E36B		01	B60A			J03B J04Z J11A
	06	G12A G16A		16	Q86A			J11B
	08	I02A I02B I32A	77.41.20↔	01	B17A B17B		10	K09A K09B
		I32B I32C I32D		04	E02A E02B		11	L09A L09B
		I32E		05	F04Z F13A F13B		12	M06Z M09A M09B
	21B	X05Z			F13C			M37Z
77.39.30↔		BORP EML MBOR		08	I18A I18B I18C		16	Q03Z
		VAC VAC I VAC II		09	J02A J02B J03A		21B	X05Z X06A X06B
		VBOR			J03B J04Z J11A			X06C
	04	E36A E36B			J11B	77.43.99↔	01	B17A B17B
	06	G12A G16A		10	K09A K09B		04	E02A E02B
	08	I02A I02B I08A		11	L09A L09B		05	F04Z F13A F13B
		I08B I08C		12	M06Z M09A M09B			F13C
	21B	X06A X06B X06C			M37Z		08	I18A I18B I18C
77.39.31↔		BORP EML MBOR		16	Q03Z		09	J02A J02B J03A
		VAC VAC I VAC II		21B	X06A X06B X06C			J03B J04Z J11A

CHOP	MDC	DRG	CHOP	MDC	DRG	CHOP	MDC	DRG
		J11B			J11B			M37Z
	10	K09A K09B		10	K09A K09B		16	Q03Z
	11	L09A L09B		11	L09A L09B		21B	X04Z X06A X06B
	12	M06Z M09A M09B		12	M06Z M09A M09B			X06C
		M37Z			M37Z	77.48.10†↔		AKBB
	16	Q03Z		16	Q03Z		01	B60A
77.44.10†↔	21B	X05Z X06A X06B	77.46.10†↔	21B	X04Z X06A X06B	77.48.20↔	16	Q86A
		X06C			X06C		01	B17A B17B
		AKBB			AKBB		04	E02A E02B
	01	B60A		01	B60A		05	F04Z F13A F13B
77.44.20↔	16	Q86A	77.46.20↔	16	Q86A			F13C
	01	B17A B17B		01	B17A B17B		08	I20A I20B I20C
	04	E02A E02B		04	E02A E02B			I20D I20G
	05	F04Z F13A F13B		05	F04Z F13A F13B		09	J02A J02B J03A
		F13C			F13C			J03B J04Z J11A
	08	I02A I02B I32A		08	I18A I18B I18C			J11B
		I32B I32C I32D		09	J02A J02B J03A		10	K09A K09B
		I32E			J03B J04Z J11A		11	L09A L09B
	09	J02A J02B J03A			J11B		12	M06Z M09A M09B
		J03B J04Z J11A		10	K09A K09B			M37Z
		J11B		11	L09A L09B		16	Q03Z
	10	K09A K09B		12	M06Z M09A M09B		21B	X04Z X06A X06B
	11	L09A L09B			M37Z			X06C
	12	M06Z M09A M09B		16	Q03Z	77.48.99↔	01	B17A B17B
		M37Z		21B	X04Z X06A X06B		04	E02A E02B
	16	Q03Z			X06C		05	F04Z F13A F13B
77.44.99↔	21B	X04Z X06A X06B	77.46.99↔	01	B17A B17B			F13C
		X06C		04	E02A E02B		08	I20A I20B I20C
	01	B17A B17B		05	F04Z F13A F13B			I20D I20E I20F
	04	E02A E02B			F13C		09	J02A J02B J03A
	05	F04Z F13A F13B		08	I18A I18B I18C			J03B J04Z J11A
		F13C		09	J02A J02B J03A			J11B
	08	I02A I02B I32A			J03B J04Z J11A		10	K09A K09B
		I32B I32C I32D		10	K09A K09B		11	L09A L09B
		I32E		11	L09A L09B		12	M06Z M09A M09B
	09	J02A J02B J03A		12	M06Z M09A M09B			M37Z
		J03B J04Z J11A			M37Z		16	Q03Z
		J11B		16	Q03Z		21B	X04Z X06A X06B
	10	K09A K09B		21B	X04Z X06A X06B			X06C
	11	L09A L09B			X06C	77.49.40†↔		AKBB
	12	M06Z M09A M09B			AKBB		01	B60A
		M37Z	77.47.10†↔	01	B60A		16	Q86A
	16	Q03Z		16	Q86A		01	B17A B17B
	21B	X04Z X06A X06B			B17A B17B	77.49.41↔	04	E02A E02B
		X06C	77.47.20↔	01	E02A E02B		05	F04Z F13A F13B
77.45.10†↔		AKBB		04	E02A E02B			F13C
	01	B60A		05	F04Z F13A F13B		08	I18A I18B I18C
	16	Q86A			F13C		09	J02A J02B J03A
77.45.20↔	01	B17A B17B		08	I18A I18B I18C			J03B J04Z J11A
	04	E02A E02B		09	J02A J02B J03A			J11B
	05	F04Z F13A F13B			J03B J04Z J11A		10	K09A K09B
		F13C		10	K09A K09B		11	L09A L09B
	08	I18A I18B I18C		11	L09A L09B		12	M06Z M09A M09B
	09	J02A J02B J03A		12	M06Z M09A M09B			M37Z
		J03B J04Z J11A			M37Z		16	Q03Z
		J11B		16	Q03Z		21B	X04Z X06A X06B
	10	K09A K09B		21B	X04Z X06A X06B			X06C
	11	L09A L09B			X06C	77.49.91↔	01	B17A B17B
	12	M06Z M09A M09B			X06C		04	E02A E02B
		M37Z	77.47.99↔	01	B17A B17B		05	F04Z F13A F13B
	16	Q03Z		04	E02A E02B			F13C
77.45.99↔	21B	X04Z X06A X06B		05	F04Z F13A F13B		08	I18A I18B I18C
		X06C			F13C		09	J02A J02B J03A
	01	B17A B17B		08	I18A I18B I18C			J03B J04Z J11A
	04	E02A E02B		09	J02A J02B J03A			J11B
	05	F04Z F13A F13B			J03B J04Z J11A		10	K09A K09B
		F13C		10	K09A K09B		11	L09A L09B
	08	I18A I18B I18C		11	L09A L09B		12	M06Z M09A M09B
	09	J02A J02B J03A		12	M06Z M09A M09B			M37Z
		J03B J04Z J11A			M37Z		16	Q03Z
		J11A		16	Q03Z		21B	X04Z X06A X06B
	10	K09A K09B		21B	X04Z X06A X06B			X06C
	11	L09A L09B			X06C		01	B17A B17B
	12	M06Z M09A M09B			X06C		04	E02A E02B
		M37Z		01	B17A B17B		05	F04Z F13A F13B
	16	Q03Z		04	E02A E02B			F13C
	21B	X04Z X06A X06B		05	F04Z F13A F13B		08	I18A I18B I18C
		X06C			F13C		09	J02A J02B J03A
	01	B17A B17B		08	I18A I18B I18C			J03B J04Z J11A
	04	E02A E02B		09	J02A J02B J03A			J11B
	05	F04Z F13A F13B			J03B J04Z J11A		10	K09A K09B
		F13C		10	K09A K09B		11	L09A L09B
	08	I18A I18B I18C		11	L09A L09B		12	M06Z M09A M09B
	09	J02A J02B J03A		12	M06Z M09A M09B			M37Z
		J03B J04Z J11A			M37Z			

CHOP	MDC	DRG	CHOP	MDC	DRG	CHOP	MDC	DRG
	16	Q03Z	77.57↔		BORP EML MBOR		04	E36A E36B
	21B	X04Z X06A X06B X06C			VAC VAC I VAC II VBOR		06	G12A G16A
77.49.99↔	01	B17A B17B		04	E36A E36B		08	I12A I12B I12C I13A I13B I13C I13D
	04	E02A E02B		06	G12A G16A		21B	X06A X06B X06C BORP MBOR VAC VBOR
	05	F04Z F13A F13B F13C		08	I20A I20B I20C I20D I20E I20F I20G	77.62.99↔	04	E36A E36B
	08	I18A I18B I18C			BORP EML MBOR VAC VAC I VAC II VBOR		06	G12A G16A
	09	J02A J02B J03A J03B J04Z J11A J11B	77.58↔		BORP EML MBOR VAC VAC I VAC II VBOR		08	I12A I12B I12C I13A I13B I13C I13D
	10	K09A K09B		04	E36A E36B		21B	X06A X06B X06C BORP MBOR VAC VAC I VAC II VBOR
	11	L09A L09B		05	F04Z F13A F13B F13C		04	E36A E36B
	12	M06Z M09A M09B M37Z		06	G12A G16A	77.63.20↔	06	G12A G16A
	16	Q03Z		08	I20A I20B I20C I20D I20E I20F I20G		08	I12A I12B I12C I18A I18B I18C
	21B	X04Z X06A X06B X06C		21B	X04Z BORP EML MBOR VAC VAC I VAC II VBOR		21B	X06A X06B X06C BORP MBOR VAC VBOR
77.51↔		BORP EML MBOR VAC VAC I VAC II VBOR	77.5A↔		BORP EML MBOR VAC VAC I VAC II VBOR	77.63.99↔	04	E36A E36B
	04	E36A E36B		04	E36A E36B		06	G12A G16A
	05	F04Z F13A F13B F13C		05	F04Z F13A F13B F13C		08	I12A I12B I12C I18A I18B I18C
	06	G12A G16A		06	G12A G16A		21B	X06A X06B X06C BORP MBOR VAC VAC I VAC II VBOR
	08	I20A I20B I20C I20D I20E I20F I20G		08	I20A I20B I20C I20D I20E I20F I20G	77.64.20↔	04	E36A E36B
77.52↔	21B	X04Z BORP EML MBOR VAC VAC I VAC II VBOR	77.61.10↔	21B	X04Z BORP MBOR VAC VBOR		06	G12A G16A
	04	E36A E36B		01	B03A B03B B03C B03D		08	I02A I02B I12A I12B I12C I32A I32B I32C I32D I32E
	05	F04Z F13A F13B F13C		04	E02A E02B E02C E36A E36B		21B	X05Z BORP MBOR VAC VBOR
	06	G12A G16A		06	G12A G16A	77.64.99↔	04	E36A E36B
	08	I20A I20B I20C I20D I20E I20F I20G		08	I12A I12B I12C I29A I29B I29C		06	G12A G16A
77.53↔	21B	X04Z BORP EML MBOR VAC VAC I VAC II VBOR	77.61.11↔	21B	X06A X06B BORP MBOR VAC VBOR		08	I02A I02B I12A I12B I12C I32A I32B I32C I32D I32E
	04	E36A E36B		01	B17A B17B		21B	X05Z BORP MBOR VAC VAC I VAC II VBOR
	05	F04Z F13A F13B F13C		04	E02A E02B E02C E36A E36B	77.65.20↔	04	E36A E36B
	06	G12A G16A		06	G12A G16A		06	G12A G16A
	08	I20A I20B I20C I20D I20E I20F I20G		08	I12A I12B I12C I29A I29B I29C		08	I21A I21B
77.54↔	21B	X04Z BORP EML MBOR VAC VAC I VAC II VBOR	77.61.12↔		BORP MBOR VAC VBOR	77.65.99↔	21B	X04Z BORP MBOR VAC VBOR
	04	E36A E36B		01	B17A B17B		04	E36A E36B
	05	F04Z F13A F13B F13C		04	E02A E02B E02C E36A E36B		06	G12A G16A
	06	G12A G16A		06	G12A G16A		08	I21A I21B
	08	I20A I20B I20C I20D I20E I20F I20G	77.61.20↔	08	I12A I12B I12C I29A I29B I29C	77.66.20↔	21B	X04Z VAC I VAC II
77.56↔	21B	X04Z BORP EML MBOR VAC VAC I VAC II VBOR		04	E02A E02B E02C E36A E36B		08	I18A I18B I18C I30A I30B I30C
	04	E36A E36B		06	G12A G16A	77.66.99↔	08	I18A I18B I18C I30A I30B I30C
	05	F04Z F13A F13B F13C		08	I12A I12B I12C I29A I29B I29C	77.67.10↔	08	I12A I12B I12C I18A I18B I18C I30A I30B I30C
	06	G12A G16A		01	B03A B03B B03C B03D		21B	X06A X06B X06C
	08	I20A I20B I20C I20D I20E I20F I20G	77.61.99↔	04	E02A E02B E02C E36A E36B	77.67.11↔	08	I12A I12B I12C I18A I18B I18C I30A I30B I30C
	08	I20A I20B I20C I20D I20E I20F I20G	77.62.20↔	06	G12A G16A			
				08	I12A I12B I12C I28A I28B I28C			
					BORP MBOR VAC VAC I VAC II VBOR			

CHOP	MDC	DRG	CHOP	MDC	DRG	CHOP	MDC	DRG
77.67.20↔	21B	X06A X06B X06C MBOR VAC VAC I VAC II VBOR			I20A I20B I20C I20D I20E I20F I20G	05	F04Z F13A F13B F13C	
	06	G12A		21B	X04Z	06	G12A G16A	
	08	I12A I12B I12C I18A I18B I18C I30A I30B I30C	77.69.10↔		BORP EML MBOR VAC VBOR	08	I12A I12B I12C I20A I20B I20C I20D I20E I20F I20G	
77.67.21↔	21B	X06A X06B X06C MBOR VAC VAC I VAC II VBOR		01	B03A B03B B03C B03D	09	J02A J02B J03A J03B J04Z J11A J11B	
	06	G12A		04	E36A E36B	10	K09A K09B	
	08	I12A I12B I12C I18A I18B I18C I30A I30B I30C		06	G12A G16A	21B	X04Z	
	21B	X06A X06B X06C MBOR VAC VAC I VAC II VBOR	77.69.12↔	08	I02A I02B I32A I32B I32C I32D I32E	77.81.00↔	08	I12A I12B I12C I28A I28B I28C
77.67.99↔	08	I12A I12B I12C I18A I18B I18C I30A I30B I30C		21B	X05Z	77.81.10↔	08	I12A I12B I12C I29A I29B I29C
	21B	X06A X06B X06C BORP MBOR VAC VBOR		04	E36A E36B	77.81.11↔		BORP MBOR VAC VBOR
77.68.10↔	04	E36A E36B	77.69.13↔	06	G12A G16A		01	B17A B17B
	05	F04Z F13A F13B F13C		08	I12A I12B I12C I21A I21B		04	E02A E02B E02C E36A E36B
	06	G12A G16A		21B	X06A X06B X06C BORP EML MBOR VAC VBOR		06	G12A G16A
	08	I12A I12B I12C I20A I20B I20C I20D I20E I20F I20G		01	B03A B03B B03C B03D	77.81.12↔	08	I12A I12B I12C I29A I29B I29C BORP MBOR VAC VBOR
77.68.11↔	21B	X04Z BORP MBOR VAC VBOR		04	E36A E36B		01	B17A B17B
	04	E36A E36B	77.69.20↔	05	F04Z F13A F13B F13C		04	E02A E02B E02C E36A E36B
	05	F04Z F13A F13B F13C		06	G12A G16A		06	G12A G16A
	06	G12A G16A		08	I12A I12B I12C I20A I20B I20C I20D I20E I20F I20G		08	I12A I12B I12C I29A I29B I29C
	08	I12A I12B I12C I20A I20B I20C I20D I20E I20F I20G		10	K09A K09B	77.81.99↔	08	I12A I12B I12C I28A I28B I28C BORP MBOR VAC VBOR
77.68.20↔	21B	X04Z BORP MBOR VAC VAC I VAC II VBOR		21B	X04Z	77.82↔		BORP MBOR VAC VBOR
	04	E36A E36B	77.69.22↔	BORP EML MBOR VAC VAC I VAC II VBOR		04	E36A E36B	
	05	F04Z F13A F13B F13C		01	B03A B03B B03C B03D		06	G12A G16A
	06	G12A G16A		04	E36A E36B	77.83↔	08	I12A I12B I12C I13A I13B I13C I13D
	08	I12A I12B I12C I20A I20B I20C I20D I20E I20F I20G		05	F04Z F13A F13B F13C		21B	X06A X06B X06C BORP MBOR VAC VBOR
77.68.21↔	21B	X04Z BORP MBOR VAC VAC I VAC II VBOR		06	G12A G16A		04	E36A E36B
	04	E36A E36B	77.69.23↔	08	I02A I02B I32A I32B I32C I32D I32E		06	G12A G16A
	05	F04Z F13A F13B F13C		09	J02A J02B J03A J03B J04Z J11A J11B	77.84↔	08	I12A I12B I12C I31A I31B
	06	G12A G16A		21B	X05Z		21B	X06A X06B X06C BORP MBOR VAC VBOR
	08	I12A I12B I12C I20A I20B I20C I20D I20E I20F I20G		BORP EML MBOR VAC VAC I VAC II VBOR		04	E36A E36B	
77.68.99↔	21B	X04Z BORP MBOR VAC VBOR		04	E36A E36B		06	G12A G16A
	04	E36A E36B		05	F04Z F13A F13B F13C	77.85↔	08	I02A I02B I12A I12B I12C I32A I32B I32C I32D I32E
	05	F04Z F13A F13B F13C		06	G12A G16A		09	J02A J02B J03A J03B J04Z J11A J11B
	06	G12A G16A		08	I12A I12B I12C I21A I21B		21B	X05Z BORP MBOR VAC VBOR
	08	I12A I12B I12C I20A I20B I20C I20D I20E I20F I20G		09	J02A J02B J03A J03B J04Z J11A J11B	77.86↔	04	E36A E36B
	21B	X04Z BORP MBOR VAC VBOR		21B	X06A X06B X06C BORP EML MBOR VAC VAC I VAC II VBOR		06	G12A G16A
	04	E36A E36B		01	B03A B03B B03C B03D		08	I21A I21B
	05	F04Z F13A F13B F13C		04	E36A E36B		21B	X04Z BORP EML MBOR VAC VBOR
	06	G12A G16A		05	F04Z F13A F13B F13C		01	B03A B03B B03C
	08	I12A I12B I12C		06	G12A G16A			

CHOP	MDC	DRG	CHOP	MDC	DRG	CHOP	MDC	DRG
		B03D			X06C			E36A E36B
	04	E36A E36B	77.89.40↔		BORP EML MBOR		06	G12A G16A G33Z
	06	G12A G16A			VAC VBOR			G38A G38B G38C
	08	I12A I12B I12C		01	B03A B03B B03C		07	H33Z
		I18A I18B I18C			B03D		08	I12A I12B I12C
		I30A I30B I30C		04	E36A E36B			I28B I59Z
77.87.00↔	21B	X04Z		05	F04Z F13A F13B		09	J01A J01B J02A
		BORP MBOR VAC			F13C			J02B J03A J03B
		VBOR		06	G12A G16A			J04Z J11A J11B
	04	E36A E36B		08	I12A I12B I12C		10	K09A K09B
	06	G12A G16A			I20A I20B I20C		11	L33Z
	08	I12A I12B I12C			I20D I20E I20F		21B	X06A X06B X07A
		I13A I13B I13C		09	I20G	77.91.13↔		X07B
		I13D			J02A J02B J03A			BORP KORP MBOR
	21B	X04Z			J03B J04Z J11A		01	MKOR VAC VAC I
77.87.10↔		BORP MBOR VAC			J11B			VAC II VBOR VKOR
		VBOR		10	K09A K09B		04	B03A B03B B03C
	04	E36A E36B		13	N11A N11B			B03D
	06	G12A G16A		21B	X04Z X06A X06B		04	E02A E02B E02C
	08	I12A I12B I12C			X06C			E36A E36B
		I13A I13B I13C	77.91.00↔		BORP MBOR VAC		06	G12A G16A G33Z
		I13D			VAC I VAC II VBOR			G38A G38B G38C
	21B	X04Z		04	E36A E36B		07	H33Z
77.87.11↔		BORP MBOR VAC		06	G12A G16A G33Z		08	I12A I12B I12C
		VBOR			G38A G38B G38C			I28B I59Z
	04	E36A E36B		07	H33Z		09	J01A J01B J02A
	06	G12A G16A		08	I12A I12B I12C			J02B J03A J03B
	08	I12A I12B I12C			I29A I29B I29C			J04Z J11A J11B
		I13A I13B I13C		09	J01A J01B		10	K09A K09B
		I13D		11	L33Z		11	L33Z
	21B	X04Z		21B	X06A X06B X07A		21B	X06A X06B X07A
77.87.99↔		BORP MBOR VAC			X07B			X07B
		VBOR	77.91.10↔		BORP KORP MBOR	77.91.99↔		BORP KORP MBOR
	04	E36A E36B			MKOR VAC VAC I			MKOR VAC VAC I
	06	G12A G16A			VAC II VBOR VKOR			VAC II VBOR VKOR
	08	I12A I12B I12C		04	E36A E36B		04	E36A E36B
		I13A I13B I13C		06	G12A G16A G33Z		06	G12A G16A G33Z
		I13D			G38A G38B G38C			G38A G38B G38C
	21B	X04Z		07	H33Z		07	H33Z
77.88↔		BORP MBOR VAC		08	I12A I12B I12C		08	I12A I12B I12C
		VBOR			I29A I29B I29C			I29A I29B I29C
	04	E36A E36B		09	J01A J01B		09	J01A J01B
	05	F04Z F13A F13B		11	L33Z		11	L33Z
		F13C		21B	X06A X06B X07A		21B	X06A X06B X07A
	06	G12A G16A			X07B			X07B
	08	I12A I12B I12C	77.91.11↔		BORP KORP MBOR	77.92↔		BORP KORP MBOR
		I20A I20B I20C			MKOR VAC VAC I			MKOR VAC VAC I
		I20D I20E I20F			VAC II VBOR VKOR			VAC II VBOR VKOR
		I20G		01	B03A B03B B03C		04	E36A E36B
	21B	X04Z			B03D		06	G12A G16A
77.89.10↔		BORP EML MBOR		04	E02A E02B E02C		08	I12A I12B I12C
		VAC VBOR			E36A E36B			I13A I13B I13C
	01	B03A B03B B03C		06	G12A G16A G33Z		21B	X06A X06B X06C
		B03D			G38A G38B G38C	77.93↔		BORP KORP MBOR
	04	E36A E36B		07	H33Z			MKOR VAC VAC I
	06	G12A G16A		08	I12A I12B I12C			VAC II VBOR VKOR
	08	I02A I02B I32A			I28B I59Z		04	E36A E36B
		I32B I32C I32D		09	J01A J01B J02A		06	G12A G16A
		I32E			J02B J03A J03B		08	I12A I12B I12C
	09	J02A J02B J03A			J04Z J11A J11B			I31A
		J03B J04Z J11A		10	K09A K09B		21B	X06A X06B X06C
		J11B		11	L33Z	77.94↔		BORP KORP MBOR
	21B	X05Z		21B	X06A X06B X07A			MKOR VAC VAC I
77.89.30↔		BORP EML MBOR			X07B			VAC II VBOR VKOR
		VAC VBOR	77.91.12↔		BORP KORP MBOR		04	E36A E36B
	04	E36A E36B			MKOR VAC VAC I		06	G12A G16A
	06	G12A G16A			VAC II VBOR VKOR		08	I02A I02B I12A
	08	I28A I28B I28C		01	B03A B03B B03C			I12B I12C I32A
	13	N11A N11B			B03D			I32B I32C I32D
	21B	X04Z X06A X06B		04	E02A E02B E02C			

CHOP	MDC	DRG	CHOP	MDC	DRG	CHOP	MDC	DRG
		I32E			F13C			I29A I29B
	21B	X05Z		06	G12A G16A		21B	X06A X06B X06C
77.95↔		BORP KORP MBOR		08	I12A I12B I12C	78.01.13↔	22	Y02A Y02B
		MKOR VAC VAC I			I20A I20B I20C			BORP EML MBOR
		VAC II VBOR VKOR			I20D I20G			VAC VAC I VAC II
	04	E36A E36B		21B	X04Z			VBOR
	06	G12A G16A	77.98.99↔		BORP MBOR VAC		04	E36A E36B
	08	I02A I02B I08A			VAC I VAC II VBOR		06	G12A G16A
		I08B I08C		04	E36A E36B		08	I12A I12B I12C
	21B	X04Z		05	F04Z F13A F13B			I29A I29B
77.96↔		BORP EML KORP			F13C	78.01.14↔	21B	X06A X06B X06C
		MBOR MKOR VAC		06	G12A G16A			BORP EML MBOR
		VAC I VAC II VBOR		08	I12A I12B I12C			VAC VAC I VAC II
		VKOR			I20A I20B I20C			VBOR
	04	E36A E36B		21B	X04Z		04	E36A E36B
	06	G12A G16A	77.99.10↔		BORP EML MBOR		06	G12A G16A
	08	I12A I12B I12C			VAC VAC I VAC II		08	I12A I12B I12C
		I18A I18B I18C			VBOR			I29A I29B
		I30A I30B I30C		04	E36A E36B	78.01.15↔	21B	X06A X06B X06C
	21B	X04Z		05	F04Z F13A F13B			BORP EML MBOR
77.97.00↔		BORP KORP MBOR			F13C			VAC VAC I VAC II
		MKOR VAC VAC I		06	G12A G16A		04	E36A E36B
		VAC II VBOR VKOR		08	I02A I02B I08A		06	G12A G16A
	04	E36A E36B			I08B I12A I12B		08	I12A I12B I12C
	06	G12A G16A			I12C I32A I32B			I29A I29B
	08	I12A I12B I12C			I32C I32D I32E		21B	X06A X06B X06C
		I13A I13B I13C		10	K09A K09B	78.01.18↔		BORP EML MBOR
		I13D		21B	X05Z			VAC VAC I VAC II
	21B	X04Z	77.99.30↔		BORP EML KORP			VBOR
77.97.10↔		BORP KORP MBOR			MBOR MKOR VAC		04	E36A E36B
		MKOR VAC VAC I			VAC I VAC II VBOR		06	G12A G16A
		VAC II VBOR VKOR			VKOR		08	I12A I12B I12C
	04	E36A E36B		04	E36A E36B			I29A I29B
	06	G12A G16A		06	G12A G16A	78.02.10↔	21B	X06A X06B X06C
	08	I12A I12B I12C		08	I28A I28B I28C			BORP EML KORP
		I13A I13B I13C		21B	X04Z X06A X06B			MBOR MKOR VAC
		I13D			X06C			VAC I VAC II VB
	21B	X04Z	77.99.40↔		BORP EML MBOR			VBOR VKOR
77.97.11↔		BORP KORP MBOR			VAC VAC I VAC II		04	E36A E36B
		MKOR VAC VAC I			VBOR		06	G12A G16A
		VAC II VBOR VKOR		04	E36A E36B		08	I02A I02B I08A
	04	E36A E36B		05	F04Z F13A F13B			I08B
	06	G12A G16A			F13C		21B	X01A X01B X06A
	08	I12A I12B I12C		06	G12A G16A			X06B X06C X07A
		I13A I13B I13C		08	I12A I12B I12C			X07B
		I13D			I20A I20B I20C	78.02.11↔	22	Y02A Y02B
	21B	X04Z			I20D I20G			BORP EML KORP
77.97.99↔		BORP KORP MBOR		10	K09A K09B			MBOR MKOR VAC
		MKOR VAC VAC I	78.01.09↔	21B	X04Z			VAC I VAC II VB
		VAC II VBOR VKOR			I12A I12B I12C			VBOR VKOR
	04	E36A E36B		08	I29A I29B I29C		04	E36A E36B
	06	G12A G16A			X06A X06B X06C		06	G12A G16A
	08	I12A I12B I12C	78.01.10↔	21B	BORP EML KORP		08	I12A I12B I12C
		I13A I13B I13C			MBOR MKOR VAC			I13A I13B I32C
		I13D			VAC I VAC II VB		21B	X01A X01B X06A
	21B	X04Z			VBOR VKOR			X06B X06C X07A
77.98.10↔		BORP MBOR VAC		04	E36A E36B			X07B
		VAC I VAC II VBOR		06	G12A G16A	78.02.13↔	22	Y02A Y02B
	04	E36A E36B		08	I02A I02B I08A			BORP EML MBOR
	05	F04Z F13A F13B			I08B			VAC VAC I VAC II
		F13C		21B	X06A X06B X06C			VBOR
	06	G12A G16A		22	Y02A Y02B		04	E36A E36B
	08	I12A I12B I12C	78.01.11↔		BORP EML KORP		06	G12A G16A
		I20A I20B I20C			MBOR MKOR VAC		08	I12A I12B I12C
		I20D I20G			VAC I VAC II VB			I13A I13B I32C
	21B	X04Z			VBOR VKOR		21B	X01A X01B X06A
77.98.11↔		BORP MBOR VAC		04	E36A E36B			X06B X06C X07A
		VAC I VAC II VBOR		06	G12A G16A			X07B
	04	E36A E36B		08	I12A I12B I12C	78.03.10↔		BORP EML KORP
	05	F04Z F13A F13B			I12A I12B I12C			

CHOP	MDC	DRG	CHOP	MDC	DRG	CHOP	MDC	DRG
		MBOR MKOR VAC			MBOR MKOR VAC			VBOR VKOR
		VAC I VAC II VB			VAC I VAC II VB		04	E36A E36B
		VBOR VKOR			VBOR VKOR		06	G12A G16A
	04	E36A E36B		01	B03A B03B B03C		08	I12A I12B I12C
	06	G12A G16A			B03D			I13A I13B I32C
	08	I02A I02B I08A		04	E36A E36B		21B	X01A X01B X04Z
		I08B		06	G12A G16A			X07A X07B
	21B	X01A X01B X06A		08	I02A I02B I08A	78.07.13↔	22	Y02A Y02B
		X06B X06C X07A			I08B			BORP EML MBOR
		X07B		21B	X01A X01B X04Z			VAC VAC I VAC II
78.03.11↔	22	Y02A Y02B			X07A X07B			VBOR
		BORP EML KORP	78.05.11↔	22	Y02A Y02B		04	E36A E36B
		MBOR MKOR VAC			BORP EML KORP		06	G12A G16A
		VAC I VAC II VB			MBOR MKOR VAC		08	I12A I12B I12C
		VBOR VKOR			VAC I VAC II VB			I13A I13B I32C
	04	E36A E36B		01	B03A B03B B03C		21B	X01A X01B X04Z
	06	G12A G16A			B03D	78.07.20↔		X07A X07B
	08	I02A I02B I31A		04	E36A E36B			BORP EML KORP
		I32A I32B I32C		06	G12A G16A			MBOR MKOR VAC
	21B	X01A X01B X06A		08	I02A I02B I08A			VAC I VAC II VB
		X06B X06C X07A			I08B I08C I32C			VBOR VKOR
		X07B		21B	X01A X01B X04Z		04	E36A E36B
78.03.13↔	22	Y02A Y02B			X07A X07B		06	G12A G16A
		BORP EML MBOR		22	Y02A Y02B		08	I02A I02B I08A
		VAC VAC I VAC II			BORP EML MBOR			I08B
		VBOR	78.05.13↔	22	BORP EML MBOR		21B	X01A X01B X04Z
	04	E36A E36B			VAC VAC I VAC II			X07A X07B
	06	G12A G16A			VBOR		22	Y02A Y02B
	08	I02A I02B I12A		01	B03A B03B B03C	78.07.21↔		BORP EML KORP
		I12B I12C I31A			B03D			MBOR MKOR VAC
		I32A I32B I32C		04	E36A E36B			VAC I VAC II VB
	21B	X01A X01B X06A		06	G12A G16A			VBOR VKOR
		X06B X06C X07A		08	I02A I02B I08A		04	E36A E36B
		X07B			I08B I08C I32C		06	G12A G16A
78.04.10↔		BORP EML KORP		21B	X01A X01B X04Z		08	I12A I12B I12C
		MBOR MKOR VAC			X07A X07B			I13A I13B I32C
		VAC I VAC II VB	78.06.10↔		BORP EML KORP		21B	X01A X01B X04Z
		VBOR VKOR			MBOR MKOR VAC			X07A X07B
	04	E36A E36B			VAC I VAC II VB		22	Y02A Y02B
	06	G12A G16A			VBOR VKOR	78.07.23↔		BORP EML MBOR
	08	I02A I02B I12A		04	E36A E36B			VAC VAC I VAC II
		I12B I12C I31A		06	G12A G16A			VBOR
		I32A I32B I32C		08	I02A I02B I08A		04	E36A E36B
	21B	X01A X01B X06A			I08B		06	G12A G16A
		X06B X06C X07A			I08C		08	I12A I12B I12C
		X07B		21B	X04Z X06A X06B			I13A I13B I32C
78.04.11↔		BORP EML KORP			X06C		21B	X01A X01B X04Z
		MBOR MKOR VAC		22	Y02A Y02B			X07A X07B
		VAC I VAC II VB	78.06.20↔		BORP EML KORP			BORP EML MBOR
		VBOR VKOR			MBOR MKOR VAC	78.08.10↔		VAC VAC I VAC II
	04	E36A E36B			VAC I VAC II VB			VBOR
	06	G12A G16A			VBOR VKOR		04	E36A E36B
	08	I02A I02B I08A		04	E36A E36B		06	G12A G16A
		I08B		06	G12A G16A		08	I12A I12B I12C
	21B	X01A X01B X05Z		08	I12A I12B I12C			I13A I13B I32C
		X07A X07B			I30A I30B I30C		21B	X01A X01B X04Z
	22	Y02A Y02B		21B	X04Z			X07A X07B
78.04.13↔		BORP EML KORP	78.07.10↔		BORP EML KORP			BORP EML KORP
		MBOR MKOR VAC			MBOR MKOR VAC			MBOR MKOR VAC
		VAC I VAC II VB			VAC I VAC II VB			VAC I VAC II VB
		VBOR VKOR			VBOR VKOR			VBOR VKOR
	04	E36A E36B		04	E36A E36B		04	E36A E36B
	06	G12A G16A		06	G12A G16A		06	G12A G16A
	08	I02A I02B I12A		08	I12A I12B I12C		08	I02A I02B I08A
		I12B I12C I32A			I30A I30B I30C			I08B
		I32B I32C I32D			X04Z		21B	X04Z
		I32E			BORP EML KORP		22	Y02A Y02B
	21B	X01A X01B X05Z			MBOR MKOR VAC	78.08.11↔		BORP EML KORP
		X07A X07B			VAC I VAC II VB			MBOR MKOR VAC
	22	Y02A Y02B			VBOR VKOR			VAC I VAC II VB
78.04.13↔		BORP EML MBOR		04	E36A E36B			VBOR VKOR
		VAC VAC I VAC II		06	G12A G16A		04	E36A E36B
		VBOR		08	I02A I02B I12A		06	G12A G16A
	04	E36A E36B			I12B I12C I32A		08	I12A I12B I12C
	06	G12A G16A			I32B I32C I32D			I20A I20B I20C
	08	I02A I02B I12A			I32E			I20D I20G
		I12B I12C I32A		21B	X01A X01B X04Z		21B	X04Z
		I32B I32C I32D			X07A X07B		22	Y02A Y02B
		I32E		22	Y02A Y02B			BORP EML MBOR
	21B	X01A X01B X05Z	78.07.11↔		BORP EML KORP	78.08.13↔		
78.05.10↔		X07A X07B			MBOR MKOR VAC			
		BORP EML KORP			VAC I VAC II VB			

CHOP	MDC	DRG	CHOP	MDC	DRG	CHOP	MDC	DRG
		VAC VAC I VAC II			X06A X06B X06C			I12B I12C I20D
		VBOR			X07A X07B			I28A I28B I32A
	04	E36A E36B		22	Y02A Y02B		21B	I32B I32C
	06	G12A G16A	78.09.33↔		BORP EML MBOR			X01A X01B X04Z
	08	I12A I12B I12C			VAC VAC I VAC II			X05Z X06A X06B
		I20A I20B I20C		04	VBOR		22	X06C X07A X07B
		I20D I20G		06	E36A E36B	78.10.1↔	22	Y02A Y02B
78.09.10↔	21B	X04Z		08	G12A G16A		01	B60A
		BORP EML KORP			I02A I02B I08A		08	I11A I11B
		MBOR MKOR VAC		21B	I08B I08C	78.11.10↔		BORP EML MBOR
		VAC I VAC II VB			X01A X01B X04Z			VAC VAC I VAC II
		VBOR VKOR			X06A X06B X06C		04	VBOR
	04	E36A E36B	78.09.40↔		X07A X07B			E02A E02B E02C
	06	G12A G16A			BORP EML KORP		05	E36A E36B
	08	I02A I02B I08A			MBOR MKOR VAC		06	F21A F21B F21C
		I08B			VAC I VAC II VB		08	G12A G12B G16A
	21B	X01A X01B X04Z		04	VBOR VKOR			I12A I12B I12C
		X05Z X06A X06B		05	E36A E36B		09	I13A I13B I29A
		X06C X07A X07B		06	F04Z F13A F13B		10	I29B I29C
78.09.11↔	22	Y02A Y02B		08	F13C		21B	J11A J11B
		BORP EML KORP			G12A G16A			K09A K09B
		MBOR MKOR VAC		21B	I02A I02B I08A			X06A X06B X06C
		VAC I VAC II VB			I08B	78.11.11↔		BORP EML MBOR
		VBOR VKOR		21B	X01A X01B X04Z			VAC VAC I VAC II
	04	E36A E36B			X07A X07B		04	VBOR
	06	G12A G16A	78.09.41↔	22	Y02A Y02B			E02A E02B E02C
	08	I02A I02B I08A			BORP EML KORP		05	E36A E36B
		I08B I12A I12B			MBOR MKOR VAC		06	F21A F21B F21C
		I12C I20D I28A			VAC I VAC II VB		08	G12A G12B G16A
		I28B I32A I32B		04	VBOR VKOR			I12A I12B I12C
		I32C I32D I32E		05	E36A E36B		09	I13A I13B I29A
	21B	X01A X01B X04Z		06	F04Z F13A F13B		10	I29B I29C
		X05Z X06A X06B		08	F13C		21B	J11A J11B
		X06C X07A X07B			G12A G16A			K09A K09B
78.09.13↔	22	Y02A Y02B		21B	I20A I20B I20C			X06A X06B X06C
		BORP EML MBOR			I20D I20G	78.11.12↔		BORP EML MBOR
		VAC VAC I VAC II		21B	X01A X01B X04Z			VAC VAC I VAC II
		VBOR			X07A X07B		04	VBOR
	04	E36A E36B		22	Y02A Y02B			E02A E02B E02C
	06	G12A G16A	78.09.42↔		BORP EML MBOR		05	E36A E36B
	08	I02A I02B I08A			VAC VAC I VAC II		06	F21A F21B F21C
		I08B I12A I12B			VBOR		08	G12A G12B G16A
		I12C I20D I28A		04	E36A E36B			I12A I12B I12C
		I28B I28C I32A		05	F04Z F13A F13B		09	I13A I13B I29A
		I32B I32C I32D		06	F13C		10	I29B I29C
		I32E		08	G12A G16A		21B	J11A J11B
	21B	X01A X01B X04Z			I20A I20B I20C	78.11.20↔		K09A K09B
		X05Z X06A X06B		21B	I20D I20G			X06A X06B X06C
		X06C X07A X07B			X01A X01B X04Z			BORP EML MBOR
78.09.30↔		BORP EML KORP	78.09.90↔		X07A X07B		04	VAC VAC I VAC II
		MBOR MKOR VAC			BORP KORP MBOR			VBOR
		VAC I VAC II VB			MKOR VAC VAC I		05	E02A E02B E02C
		VBOR VKOR			VAC II VB VBOR		06	E36A E36B
	04	E36A E36B		04	VKOR		08	F21A F21B F21C
	06	G12A G16A		06	E36A E36B			G12A G12B G16A
	08	I02A I02B I08A		08	G12A G16A		08	I13A I13B I29A
		I08B			I02A I02B I08A		09	I29B I29C
	21B	X01A X01B X04Z		21B	I08B		10	J11A J11B
		X06A X06B X06C			X01A X01B X04Z	78.11.21↔	21B	K09A K09B
		X07A X07B			X05Z X06A X06B			X06A X06B X06C
78.09.31↔	22	Y02A Y02B		22	X06C X07A X07B			BORP EML MBOR
		BORP EML KORP	78.09.91↔		Y02A Y02B			VAC VAC I VAC II
		MBOR MKOR VAC			BORP KORP MBOR		04	VBOR
		VAC I VAC II VB			MKOR VAC VAC I			E02A E02B E02C
		VBOR VKOR			VAC II VB VBOR		05	E36A E36B
	04	E36A E36B		04	VKOR		06	F21A F21B F21C
	06	G12A G16A		06	E36A E36B		08	G12A G12B G16A
	08	I02A I02B I08A		08	G12A G16A			I13A I13B I29A
		I08B I08C			I02A I02B I08A		09	I29B I29C
	21B	X01A X01B X04Z			I08B I08C I12A			J11A J11B

CHOP	MDC	DRG	CHOP	MDC	DRG	CHOP	MDC	DRG
78.11.99↔	10	K09A K09B	78.13.10↔	04	E02A E02B E02C	78.13.99↔	05	E36A E36B
	21B	X06A X06B X06C		05	F21A F21B F21C		06	F21A F21B F21C
		BORP EML MBOR		06	G12A G12B G16A		08	G12A G12B G16A
		VAC VAC I VAC II		08	I12A I12B I12C			I12A I12B I12C
		VBOR			I13A I13B I13C			I13A I13B I13A
	04	E02A E02B E02C			I31B		09	I31B
		E36A E36B			I13D		09	J11A J11B
	05	F21A F21B F21C		09	J11A J11B		10	K09A K09B
	06	G12A G12B G16A		10	K09A K09B		21B	X05Z X06A X06B
	08	I12A I12B I12C		21B	X06A X06B X06C			X06C
78.12.10↔		I13A I13B I28A		BORP EML MBOR		BORP EML MBOR		VAC VAC I VAC II
		I28B		VBOR		VBOR		VBOR
	09	J11A J11B	04	E02A E02B E02C	04	E02A E02B E02C	04	E02A E02B E02C
	10	K09A K09B		E36A E36B		E36A E36B	05	F21A F21B F21C
	21B	X06A X06B X06C	05	F21A F21B F21C	05	F21A F21B F21C	06	G12A G12B G16A
		BORP EML MBOR	06	G12A G12B G16A	06	G12A G12B G16A	08	I12A I12B I12C
		VAC VAC I VAC II	08	I12A I12B I12C	08	I12A I12B I12C		I13A I13B I31A
		VBOR		I13A I13B I31A		I31B		I31B
	04	E02A E02B E02C	09	J11A J11B	09	J11A J11B	09	J11A J11B
		E36A E36B	10	K09A K09B	10	K09A K09B	10	K09A K09B
05	F21A F21B F21C	21B	X05Z X06A X06B	21B	X05Z X06A X06B	21B	X05Z X06A X06B	
06	G12A G12B G16A		X06C		X06C		X06C	
08	I12A I12B I12C		BORP EML MBOR		BORP EML MBOR		BORP EML MBOR	
	I13A I13B I13C		VAC VAC I VAC II		VAC VAC I VAC II		VAC VAC I VAC II	
	I13D		VBOR		VBOR		VBOR	
09	J11A J11B	78.13.11↔	04	E02A E02B E02C	78.14.10↔	04	E02A E02B E02C	
10	K09A K09B		E36A E36B	04	E02A E02B E02C	04	E02A E02B E02C	
21B	X06A X06B X06C		F21A F21B F21C	05	F21A F21B F21C	05	F21A F21B F21C	
	BORP EML MBOR		G12A G12B G16A	06	G12A G12B G16A	06	G12A G12B G16A	
	VAC VAC I VAC II		I12A I12B I12C	08	I12A I12B I12C	08	I02A I02B I12A	
	VBOR		I13A I13B I31A	08	I13A I13B I31A	08	I12B I12C I13A	
04	E02A E02B E02C		I31B	09	J11A J11B	09	I13B I32A I32B	
	E36A E36B		I13D	10	K09A K09B	09	I32C I32D I32E	
05	F21A F21B F21C		J11A J11B	10	K09A K09B	10	J11A J11B	
06	G12A G12B G16A		K09A K09B	21B	X05Z X06A X06B	10	K09A K09B	
08	I12A I12B I12C		X06C	21B	X06C	21B	X05Z	
	I13A I13B I13C		BORP EML MBOR		BORP EML MBOR		BORP EML MBOR	
	I13D		VAC VAC I VAC II		VAC VAC I VAC II		VAC VAC I VAC II	
09	J11A J11B	78.13.12↔	VBOR	78.14.11↔	VBOR	04	E02A E02B E02C	
10	K09A K09B		E02A E02B E02C	04	E02A E02B E02C	04	E02A E02B E02C	
21B	X06A X06B X06C		E36A E36B	05	F21A F21B F21C	05	F21A F21B F21C	
	BORP EML MBOR		F21A F21B F21C	06	G12A G12B G16A	06	G12A G12B G16A	
	VAC VAC I VAC II		G12A G12B G16A	08	I12A I12B I12C	08	I02A I02B I12A	
	VBOR		I13A I13B I31A	08	I13A I13B I31A	08	I12B I12C I13A	
04	E02A E02B E02C		I31B	09	J11A J11B	09	I13B I32A I32B	
	E36A E36B		I13D	10	K09A K09B	09	I32C I32D I32E	
05	F21A F21B F21C		J11A J11B	10	K09A K09B	10	J11A J11B	
06	G12A G12B G16A		K09A K09B	21B	X05Z X06A X06B	10	K09A K09B	
08	I12A I12B I12C		X06C	21B	X06C	21B	X05Z	
	I13A I13B I13C		BORP EML MBOR		BORP EML MBOR		BORP EML MBOR	
	I13D		VAC VAC I VAC II		VAC VAC I VAC II		VAC VAC I VAC II	
09	J11A J11B	78.13.13↔	VBOR	78.14.11↔	VBOR	04	E02A E02B E02C	
10	K09A K09B		E02A E02B E02C	04	E02A E02B E02C	04	E02A E02B E02C	
21B	X06A X06B X06C		E36A E36B	05	F21A F21B F21C	05	F21A F21B F21C	
	BORP EML MBOR		F21A F21B F21C	06	G12A G12B G16A	06	G12A G12B G16A	
	VAC VAC I VAC II		G12A G12B G16A	08	I12A I12B I12C	08	I02A I02B I12A	
	VBOR		I13A I13B I31A	08	I13A I13B I31A	08	I12B I12C I13A	
04	E02A E02B E02C		I31B	09	J11A J11B	09	I13B I32A I32B	
	E36A E36B		I13D	10	K09A K09B	09	I32C I32D I32E	
05	F21A F21B F21C		J11A J11B	10	K09A K09B	10	J11A J11B	
06	G12A G12B G16A		K09A K09B	21B	X05Z X06A X06B	10	K09A K09B	
08	I12A I12B I12C		X06C	21B	X06C	21B	X05Z	
	I13A I13B I13C		BORP EML MBOR		BORP EML MBOR		BORP EML MBOR	
	I13D		VAC VAC I VAC II		VAC VAC I VAC II		VAC VAC I VAC II	
09	J11A J11B	78.13.20↔	VBOR	78.14.99↔	VBOR	04	E02A E02B E02C	
10	K09A K09B		E02A E02B E02C	04	E02A E02B E02C	04	E02A E02B E02C	
21B	X06A X06B X06C		E36A E36B	05	F21A F21B F21C	05	F21A F21B F21C	
	BORP EML MBOR		F21A F21B F21C	06	G12A G12B G16A	06	G12A G12B G16A	
	VAC VAC I VAC II		G12A G12B G16A	08	I12A I12B I12C	08	I02A I02B I12A	
	VBOR		I13A I13B I31A	08	I13A I13B I31A	08	I12B I12C I13A	
04	E02A E02B E02C		I31B	09	J11A J11B	09	I13B I32A I32B	
	E36A E36B		I13D	10	K09A K09B	09	I32C I32D I32E	
05	F21A F21B F21C		J11A J11B	10	K09A K09B	10	J11A J11B	
06	G12A G12B G16A		K09A K09B	21B	X05Z X06A X06B	10	K09A K09B	
08	I12A I12B I12C		X06C	21B	X06C	21B	X05Z	
	I13A I13B I13C		BORP EML MBOR		BORP EML MBOR		BORP EML MBOR	
	I13D		VAC VAC I VAC II		VAC VAC I VAC II		VAC VAC I VAC II	
09	J11A J11B		VBOR	78.15.10↔	VBOR	01	B03A B03B B03C	
10	K09A K09B		E02A E02B E02C		E02A E02B E02C			
21B	X06A X06B X06C		E36A E36B		E36A E36B			
	BORP EML MBOR		F21A F21B F21C		F21A F21B F21C			
	VAC VAC I VAC II		G12A G12B G16A		G12A G12B G16A			
	VBOR		I12A I12B I12C		I12A I12B I12C			
04	E02A E02B E02C		I13A I13B I31A		I13A I13B I31A			
	E36A E36B		I31B		I31B			
05	F21A F21B F21C		I13D		I13D			
06	G12A G12B G16A		J11A J11B		J11A J11B			
08	I12A I12B I12C		K09A K09B		K09A K09B			
	I13A I13B I13C		X05Z X06A X06B		X05Z X06A X06B			
	I13D		X06C		X06C			
09	J11A J11B		BORP EML MBOR		BORP EML MBOR			
10	K09A K09B		VAC VAC I VAC II		VAC VAC I VAC II			
21B	X06A X06B X06C		VBOR		VBOR			
	BORP EML MBOR		E02A E02B E02C		E02A E02B E02C			
	VAC VAC I VAC II		E36A E36B		E36A E36B			
	VBOR		F21A F21B F21C		F21A F21B F21C			
04	E02A E02B E02C		G12A G12B G16A		G12A G12B G16A			
	E36A E36B		I12A I12B I12C		I12A I12B I12C			
05	F21A F21B F21C		I13A I13B I31A		I13A I13B I31A			
06	G12A G12B G16A		I31B		I31B			
08	I12A I12B I12C		I13D		I13D			
	I13A I13B I13C		J11A J11B		J11A J11B			
	I13D		K09A K09B		K09A K09B			
09	J11A J11B		X05Z X06A X06B		X05Z X06A X06B			
10	K09A K09B		X06C		X06C			
21B	X06A X06B X06C		BORP EML MBOR		BORP EML MBOR			
	BORP EML MBOR		VAC VAC I VAC II		VAC VAC I VAC II			
	VAC VAC I VAC II		VBOR		VBOR			
	VBOR		E02A E02B E02C		E02A E02B E02C			

CHOP	MDC	DRG	CHOP	MDC	DRG	CHOP	MDC	DRG
		B03D			VBOR		05	F21A F21B F21C
	04	E02A E02B E02C E36A E36B		01	B03A B03B B03C B03D		06	G12A G12B G16A
	05	F21A F21B F21C		04	E02A E02B E02C E36A E36B		08	I12A I12B I12C I13A I13B I13C I13D
	06	G12A G12B G16A		05	F21A F21B F21C		09	J11A J11B
	08	I02A I02B I08A I08B I08C I13A I13B		06	G12A G12B G16A		10	K09A K09B
	09	J11A J11B		08	I02A I02B I08A I08B I08C I12A I12B I12C I13A I13B	78.17.12↔	21B	X04Z BORP EML MBOR VAC VAC I VAC II VBOR
78.15.20↔	10	K09A K09B		09	J11A J11B		04	E02A E02B E02C E36A E36B
	21B	X04Z BORP EML MBOR VAC VAC I VAC II VBOR		10	K09A K09B		05	F21A F21B F21C
	04	E02A E02B E02C E36A E36B	78.16.10↔	21B	X04Z BORP EML MBOR VAC VAC I VAC II VBOR		06	G12A G12B G16A
	05	F21A F21B F21C		04	E02A E02B E02C E36A E36B		08	I12A I12B I12C I13A I13B I13C I13D
	06	G12A G12B G16A		05	F21A F21B F21C		09	J11A J11B
	08	I02A I02B I08A I08B I08C I13A I13B		06	G12A G12B G16A		10	K09A K09B
	09	J11A J11B		08	I12A I12B I12C I13A I13B I18A I18B I18C I30A I30B I30C	78.17.13↔	21B	X04Z BORP EML MBOR VAC VAC I VAC II VBOR
78.15.30↔	10	K09A K09B		09	J11A J11B		04	E02A E02B E02C E36A E36B
	21B	X04Z BORP EML MBOR VAC VAC I VAC II VBOR		10	K09A K09B		05	F21A F21B F21C
	04	E02A E02B E02C E36A E36B	78.16.11↔	21B	X04Z BORP EML MBOR VAC VAC I VAC II VBOR		06	G12A G12B G16A
	05	F21A F21B F21C		04	E02A E02B E02C E36A E36B		08	I12A I12B I12C I13A I13B I13C I13D
	06	G12A G12B G16A		05	F21A F21B F21C		09	J11A J11B
	08	I02A I02B I08A I08B I08C I12A I12B I12C I13A I13B		06	G12A G12B G16A		10	K09A K09B
	09	J11A J11B		08	I12A I12B I12C I13A I13B I18A I18B I18C I30A I30B I30C	78.17.14↔	21B	X04Z BORP EML MBOR VAC VAC I VAC II VBOR
78.15.31↔	10	K09A K09B		09	J11A J11B		04	E02A E02B E02C E36A E36B
	21B	X04Z BORP EML MBOR VAC VAC I VAC II VBOR		10	K09A K09B		05	F21A F21B F21C
	04	E02A E02B E02C E36A E36B	78.16.99↔	21B	X04Z EML		06	G12A G12B G16A
	05	F21A F21B F21C		04	E02A E02B E02C E36A E36B		08	I12A I12B I12C I13A I13B I13C I13D
	06	G12A G12B G16A		05	F21A F21B F21C		09	J11A J11B
	08	I02A I02B I08A I08B I08C I12A I12B I12C I13A I13B		06	G12A G12B		10	K09A K09B
	09	J11A J11B		08	I13A I13B I18A I18B I18C I30A I30B I30C	78.17.15↔	21B	X04Z BORP EML MBOR VAC VAC I VAC II VBOR
78.15.40↔	10	K09A K09B		09	J11A J11B		04	E02A E02B E02C E36A E36B
	21B	X04Z BORP EML MBOR VAC VAC I VAC II VBOR	78.17.10↔	10	K09A K09B		05	F21A F21B F21C
	01	B03A B03B B03C B03D		21B	X04Z BORP EML MBOR VAC VAC I VAC II VBOR		06	G12A G12B G16A
	04	E02A E02B E02C E36A E36B		04	E02A E02B E02C E36A E36B		08	I12A I12B I12C I13A I13B I13C I13D
	05	F21A F21B F21C		05	F21A F21B F21C		09	J11A J11B
	06	G12A G12B G16A		06	G12A G12B		10	K09A K09B
	08	I02A I02B I08A I08B I08C I12A I12B I12C I13A I13B		08	I12A I12B I12C I13A I13B I13C I13D	78.17.16↔	21B	X04Z BORP EML MBOR VAC VAC I VAC II VBOR
	09	J11A J11B		09	J11A J11B		04	E02A E02B E02C E36A E36B
78.15.40↔	10	K09A K09B		10	K09A K09B		05	F21A F21B F21C
	21B	X04Z BORP EML MBOR VAC VAC I VAC II	78.17.11↔	21B	X04Z BORP EML MBOR VAC VAC I VAC II VBOR		06	G12A G12B G16A
	01	B03A B03B B03C B03D		04	E02A E02B E02C E36A E36B		08	I12A I12B I12C I13A I13B I13C I13D
	04	E02A E02B E02C E36A E36B		05	F21A F21B F21C		09	J11A J11B
	05	F21A F21B F21C		06	G12A G12B G16A		10	K09A K09B
	06	G12A G12B G16A		08	I12A I12B I12C I13A I13B I13C I13D		21B	X04Z BORP EML MBOR VAC VAC I VAC II VBOR
	08	I02A I02B I08A I08B I08C I12A I12B I12C I13A I13B		09	J11A J11B		04	E02A E02B E02C E36A E36B
	09	J11A J11B		10	K09A K09B		05	F21A F21B F21C
78.15.99↔	10	K09A K09B		21B	X04Z BORP EML MBOR VAC VAC I VAC II VBOR		06	G12A G12B G16A
	21B	X04Z BORP EML MBOR VAC VAC I VAC II		04	E02A E02B E02C E36A E36B		08	I12A I12B I12C I13A I13B I13C I13D

CHOP	MDC	DRG	CHOP	MDC	DRG	CHOP	MDC	DRG
78.17.20↔	09	J11A J11B	78.17.26↔	04	VBOR	78.18.12↔		I20B I20C I20D
	10	K09A K09B		04	E02A E02B E02C			I20E I20F I20G
	21B	X04Z		05	E36A E36B		09	J11A J11B
		BORP EML MBOR		06	F21A F21B F21C		10	K09A K09B
		VAC VAC I VAC II		08	G12A G12B G16A		21B	X04Z
		VBOR		09	I12A I12B I12C			BORP EML MBOR
	04	E02A E02B E02C		10	I13A I13B I13C			VAC VAC I VAC II
		E36A E36B		21B	I13D			VBOR
	05	F21A F21B F21C		04	J11A J11B		04	E02A E02B E02C
	06	G12A G12B G16A		05	K09A K09B			E36A E36B
78.17.21↔	08	I12A I12B I12C	06	F21A F21B F21C	05	F21A F21B F21C		
		I13A I13B I13C	08	G12A G12B G16A	06	G12A G12B G16A		
		I13D	08	I12A I12B I12C	08	I12A I12B I12C		
	09	J11A J11B		I13A I13B I13C		I13A I13B I20A		
	10	K09A K09B	04	E02A E02B E02C		I20B I20C I20D		
	21B	X04Z	05	E36A E36B		I20E I20F I20G		
		BORP EML MBOR	06	F21A F21B F21C	09	J11A J11B		
		VAC VAC I VAC II	08	G12A G12B G16A	10	K09A K09B		
		VBOR	08	I12A I12B I12C	21B	X04Z		
	04	E02A E02B E02C		I13A I13B I13C		BORP EML MBOR		
78.17.22↔		E36A E36B	09	J11A J11B		VAC VAC I VAC II		
	05	F21A F21B F21C	10	K09A K09B		VBOR		
	06	G12A G12B G16A	21B	X04Z	04	E02A E02B E02C		
	08	I12A I12B I12C		BORP EML MBOR	05	F21A F21B F21C		
		I13A I13B I13C	04	E02A E02B E02C	06	G12A G12B G16A		
		I13D	05	E36A E36B	08	I12A I12B I12C		
	09	J11A J11B	06	F21A F21B F21C		I13A I13B I20A		
	10	K09A K09B	08	G12A G12B G16A		I20B I20C I20D		
	21B	X04Z	08	I12A I12B I12C		I20E I20F I20G		
		BORP EML MBOR		I13A I13B I13C	09	J11A J11B		
78.17.23↔		VAC VAC I VAC II	09	J11A J11B	10	K09A K09B		
		VBOR	09	K09A K09B	21B	X04Z		
	04	E02A E02B E02C	10	K09A K09B		BORP EML MBOR		
		E36A E36B	21B	X04Z		VAC VAC I VAC II		
	05	F21A F21B F21C		BORP EML MBOR	04	E02A E02B E02C		
	06	G12A G12B G16A	04	E02A E02B E02C	05	F21A F21B F21C		
	08	I12A I12B I12C	05	E36A E36B	06	G12A G12B G16A		
		I13A I13B I13C	06	F21A F21B F21C	08	I12A I12B I12C		
		I13D	08	G12A G12B G16A		I13A I13B I20A		
	09	J11A J11B		I12A I12B I12C		I20B I20C I20D		
78.17.24↔	10	K09A K09B	09	J11A J11B		I20E I20F I20G		
	21B	X04Z	10	K09A K09B	09	J11A J11B		
		BORP EML MBOR	21B	X04Z	10	K09A K09B		
		VAC VAC I VAC II		BORP EML MBOR	21B	X04Z		
		VBOR	04	E02A E02B E02C		BORP EML MBOR		
	04	E02A E02B E02C	05	F21A F21B F21C		VAC VAC I VAC II		
		E36A E36B	06	G12A G12B	04	E02A E02B E02C		
	05	F21A F21B F21C	08	I12A I12B I12C	05	F21A F21B F21C		
	06	G12A G12B G16A		I13A I13B I20A	06	G12A G12B G16A		
	08	I12A I12B I12C	08	I20B I20C I20D	08	I12A I12B I12C		
78.17.25↔		I13A I13B I13C	09	J11A J11B		I13A I13B I20A		
		I13D	10	K09A K09B		I20B I20C I20D		
	09	J11A J11B	21B	X04Z		I20E I20F I20G		
	10	K09A K09B		BORP EML MBOR	09	J11A J11B		
	21B	X04Z	04	E02A E02B E02C	10	K09A K09B		
		BORP EML MBOR	05	F21A F21B F21C	21B	X04Z		
		VAC VAC I VAC II	06	G12A G12B G16A		BORP EML MBOR		
		VBOR	08	I12A I12B I12C		VAC VAC I VAC II		
	04	E02A E02B E02C		I13A I13B I20A	04	E02A E02B E02C		
		E36A E36B	04	E02A E02B E02C	05	F21A F21B F21C		

CHOP	MDC	DRG	CHOP	MDC	DRG	CHOP	MDC	DRG
		I20B I20C I20D		10	K09A K09B			VBOR
		I20E I20F I20G		21B	X06A X06B X06C		04	E36A E36B
	09	J11A J11B	78.19.30↔		BORP EML MBOR		06	G12A G16A
	10	K09A K09B			VAC VAC I VAC II		08	I29A I29B I29C
78.19.10↔	21B	X04Z		04	VBOR	78.21.10↔	21B	X06A X06B X06C
		BORP EML MBOR		04	E02A E02B E02C			BORP EML MBOR
		VAC VAC I VAC II			E36A E36B			VAC VAC I VAC II
		VBOR		05	F21A F21B F21C			VBOR
	04	E02A E02B E02C		06	G12A G12B G16A		04	E36A E36B
		E36A E36B		08	I12A I12B I12C		06	G12A G16A
	05	F21A F21B F21C			I13A I13B I20A		08	I29A I29B I29C
	06	G12A G12B G16A			I20B I20C I20D		21B	X06A X06B X06C
	08	I02A I02B I12A			I20E I20F I20G	78.21.11↔		BORP EML MBOR
		I12B I12C I13A		09	J11A J11B			VAC VAC I VAC II
		I13B I32A I32B		10	K09A K09B			VBOR
		I32C I32D I32E		21B	X04Z		04	E36A E36B
	09	J11A J11B	78.19.31↔		BORP EML MBOR		06	G12A G16A
	10	K09A K09B			VAC VAC I VAC II		08	I29A I29B I29C
78.19.11↔	21B	X05Z			VBOR	78.21.12↔	21B	X06A X06B X06C
		BORP EML MBOR		04	E02A E02B E02C			BORP EML MBOR
		VAC VAC I VAC II			E36A E36B			VAC VAC I VAC II
		VBOR		05	F21A F21B F21C			VBOR
	04	E02A E02B E02C		06	G12A G12B G16A		04	E36A E36B
		E36A E36B		08	I12A I12B I12C		06	G12A G16A
	05	F21A F21B F21C			I13A I13B I20A		08	I29A I29B I29C
	06	G12A G12B G16A			I20B I20C I20D		21B	X06A X06B X06C
	08	I02A I02B I12A			I20E I20F I20G	78.21.99↔		BORP EML MBOR
		I12B I12C I13A		09	J11A J11B			VAC VAC I VAC II
		I13B I32A I32B		10	K09A K09B			VBOR
		I32C I32D I32E		21B	X04Z		04	E36A E36B
	09	J11A J11B	78.19.90↔		BORP MBOR VAC		06	G12A G16A
	10	K09A K09B			VAC I VAC II VBOR		08	I29A I29B I29C
78.19.20↔	21B	X05Z		03	D25A D25B D28Z	78.22.00↔	21B	X06A X06B X06C
		BORP EML MBOR			D29Z			BORP EML MBOR
		VAC VAC I VAC II		04	E02A E02B E02C			VAC VAC I VAC II
		VBOR			E36A E36B			VBOR
	04	E02A E02B E02C		06	G12A G16A		04	E36A E36B
		E36A E36B		08	I12A I12B I12C		06	G12A G16A
	05	F21A F21B F21C			I28A I28B		08	I11A I11B I12A
	06	G12A G12B G16A		09	J02A J02B J08A			I12B I12C I13A
	08	I02A I02B I08A			J08B			I13B I13C I13D
		I08B I08C I13A		21B	X04Z X05Z X06A	78.22.10↔	21B	X06A X06B X06C
		I13B			X06B X06C			BORP EML MBOR
	09	J11A J11B	78.19.91↔		BORP MBOR VAC			VAC VAC I VAC II
	10	K09A K09B			VAC I VAC II VBOR			VBOR
78.19.21↔	21B	X06A X06B X06C		03	D25A D25B D28Z	78.22.11↔	04	E36A E36B
		BORP EML MBOR			D29Z		06	G12A G16A
		VAC VAC I VAC II		04	E02A E02B E02C		08	I11A I11B I12A
		VBOR			E36A E36B			I12B I12C I13A
	04	E02A E02B E02C		06	G12A G16A			I13B I13C I13D
		E36A E36B		08	I12A I12B I12C		21B	X06A X06B X06C
	05	F21A F21B F21C			I28A I28B	78.22.12↔		BORP EML MBOR
	06	G12A G12B G16A		09	J02A J02B J08A			VAC VAC I VAC II
	08	I02A I02B I08A			J08B			VBOR
		I08B I08C I13A		21B	X04Z X05Z X06A		04	E36A E36B
		I13B			X06B X06C		06	G12A G16A
	09	J11A J11B	78.19.99↔		BORP MBOR VAC		08	I11A I11B I12A
	10	K09A K09B			VAC I VAC II VBOR			I12B I12C I13A
78.19.22↔	21B	X06A X06B X06C		03	D28Z			I13B I13C I13D
		BORP EML MBOR		04	E02A E02B E02C	78.22.12↔	21B	X06A X06B X06C
		VAC VAC I VAC II			E36A E36B			BORP EML MBOR
		VBOR		06	G12A G16A			VAC VAC I VAC II
	04	E02A E02B E02C		08	I12A I12B I12C			VBOR
		E36A E36B			I28A I28B		04	E36A E36B
	05	F21A F21B F21C		09	J02A J02B J08A		06	G12A G16A
	06	G12A G12B G16A			J08B		08	I11A I11B I12A
	08	I02A I02B I08A		21B	X04Z X05Z X06A			I12B I12C I13A
		I08B I08C I13A			X06B X06C			I13B I13C I13D
		I13B	78.21.00↔		BORP EML MBOR	78.22.99↔	21B	X06A X06B X06C
	09	J11A J11B			VAC VAC I VAC II			BORP EML MBOR

CHOP	MDC	DRG	CHOP	MDC	DRG	CHOP	MDC	DRG
		VAC VAC I VAC II		21B	X05Z		08	I02A I02B I08A
		VBOR	78.24.12↔		BORP EML MBOR			I08B I08C I11A
	04	E36A E36B			VAC VAC I VAC II		21B	I11B
	06	G12A G16A		04	E36A E36B	78.25.20↔		X04Z
	08	I11A I11B I12A		06	G12A G16A			BORP EML MBOR
		I12B I12C I13A		08	I02A I02B I11A			VAC VAC I VAC II
78.23.00↔		I13B I13C I13D			I11B I32A I32B		01	VBOR
	21B	X06A X06B X06C		21B	I32C I32D I32E			B03A B03B B03C
		BORP EML MBOR	78.24.99↔		X05Z		04	B03D
		VAC VAC I VAC II			BORP EML MBOR		06	E36A E36B
		VBOR		04	VAC VAC I VAC II		08	G12A G16A
	04	E36A E36B		06	VBOR			I02A I02B I08A
	06	G12A G16A		08	E36A E36B			I08B I08C I11A
	08	I11A I11B I12A			G12A G16A		21B	I11B
		I12B I12C I31A		01	I02A I02B I11A	78.25.21↔		X04Z
		I31B		06	I11B I32A I32B			BORP EML MBOR
78.23.10↔	21B	X06A X06B X06C		08	I32C I32D I32E			VAC VAC I VAC II
		BORP EML MBOR	78.25.00↔	21B	X05Z		01	VBOR
		VAC VAC I VAC II			BORP EML MBOR			B03A B03B B03C
		VBOR			VAC VAC I VAC II		04	B03D
	04	E36A E36B		01	VBOR		04	E36A E36B
	06	G12A G16A		04	B03A B03B B03C		06	G12A G16A
	08	I11A I11B I12A			B03D		08	I02A I02B I08A
		I12B I12C I31A		04	E36A E36B			I08B I08C I11A
		I31B		06	G12A G16A		21B	I11B
78.23.11↔	21B	X06A X06B X06C		08	I02A I02B I08A	78.25.22↔		X04Z
		BORP EML MBOR			I08B I08C I11A			BORP EML MBOR
		VAC VAC I VAC II		21B	I11B		01	VAC VAC I VAC II
		VBOR			X04Z			VBOR
	04	E36A E36B	78.25.10↔		BORP EML MBOR			B03A B03B B03C
	06	G12A G16A			VAC VAC I VAC II		04	B03D
	08	I11A I11B I12A		01	VBOR		04	E36A E36B
		I12B I12C I31A		04	B03A B03B B03C		06	G12A G16A
		I31B			B03D		08	I02A I02B I08A
78.23.12↔	21B	X06A X06B X06C		06	E36A E36B	78.25.99↔		I08B I08C I11A
		BORP EML MBOR		08	G12A G16A		21B	I11B
		VAC VAC I VAC II			I02A I02B I08A			X04Z
		VBOR		01	I08B I08C I11A			BORP EML MBOR
	04	E36A E36B		04	I11B		01	VAC VAC I VAC II
	06	G12A G16A		06	X04Z			VBOR
	08	I11A I11B I12A		08	BORP EML MBOR			B03A B03B B03C
		I12B I12C I31A			VAC VAC I VAC II		04	B03D
		I31B	78.25.11↔		VBOR		04	E36A E36B
78.23.99↔	21B	X06A X06B X06C		01	B03A B03B B03C		06	G12A G16A
		BORP EML MBOR			B03D		08	I02A I02B I08A
		VAC VAC I VAC II		04	E36A E36B			I08B I08C I11A
		VBOR		06	G12A G16A		21B	I11B
	04	E36A E36B		08	I02A I02B I08A	78.27.00↔		X04Z
	06	G12A G16A			I08B I08C I11A			BORP EML MBOR
	08	I11A I11B I12A		21B	I11B		01	VAC VAC I VAC II
		I12B I12C I31A			X04Z			VBOR
		I31B	78.25.12↔	01	BORP EML MBOR		04	E36A E36B
78.24.10↔	21B	X06A X06B X06C			VAC VAC I VAC II		06	G12A G16A
		BORP EML MBOR		04	VBOR		08	I11A I11B I13A
		VAC VAC I VAC II		06	B03A B03B B03C	78.27.10↔		I13B I13C I13D
		VBOR			B03D		21B	X04Z
	04	E36A E36B		04	E36A E36B			BORP EML MBOR
	06	G12A G16A		06	G12A G16A			VAC VAC I VAC II
	08	I02A I02B I11A		08	I02A I02B I08A		04	VBOR
		I11B I32A I32B			I08B I08C I11A		06	E36A E36B
		I32C I32D I32E		21B	I11B		08	G12A G16A
78.24.11↔	21B	X05Z	78.25.19↔		X04Z		08	I11A I11B I13A
		BORP EML MBOR		21B	BORP EML MBOR	78.27.11↔		I13B I13C I13D
		VAC VAC I VAC II			VAC VAC I VAC II		21B	X04Z
		VBOR			VBOR			BORP EML MBOR
	04	E36A E36B		01	B03A B03B B03C			VAC VAC I VAC II
	06	G12A G16A			B03D		04	VBOR
	08	I02A I02B I11A		04	E36A E36B		06	E36A E36B
		I11B I32A I32B		06	G12A G16A		08	G12A G16A
		I32C I32D I32E		08	I02A I02B I08A			I11A I11B I13A

CHOP	MDC	DRG	CHOP	MDC	DRG	CHOP	MDC	DRG
		I13B I13C I13D			VAC VAC I VAC II		04	E36A E36B
	21B	X04Z			VBOR		05	F04Z F13A F13B
78.27.12↔		BORP EML MBOR		04	E36A E36B		06	G12A G16A
		VAC VAC I VAC II		05	F04Z F13A F13B		08	I02A I02B I11A
	04	E36A E36B		06	G12A G16A			I11B I32A I32B
	06	G12A G16A		08	I11A I11B I20A			I32C I32D I32E
	08	I11A I11B I13A			I20B I20C I20D	78.29.11↔	21B	X06A X06B X06C
		I13B I13C I13D			I20E I20F I20G			BORP EML MBOR
	21B	X04Z	78.28.12↔	21B	X04Z			VAC VAC I VAC II
78.27.19↔		BORP EML MBOR			BORP EML MBOR		04	E36A E36B
		VAC VAC I VAC II			VAC VAC I VAC II		05	F04Z F13A F13B
		VBOR		04	E36A E36B		06	G12A G16A
	04	E36A E36B		05	F04Z F13A F13B		08	I02A I02B I11A
	06	G12A G16A		06	G12A G16A			I11B I32A I32B
	08	I11A I11B I13A		08	I11A I11B I20A			I32C I32D I32E
		I13B I13C I13D			I20B I20C I20D	78.29.12↔	21B	X06A X06B X06C
	21B	X04Z			I20E I20F I20G			BORP EML MBOR
78.27.20↔		BORP EML MBOR	78.28.20↔	21B	X04Z			VAC VAC I VAC II
		VAC VAC I VAC II			BORP EML MBOR		04	E36A E36B
		VBOR			VAC VAC I VAC II		05	F04Z F13A F13B
	04	E36A E36B		04	E36A E36B		06	G12A G16A
	06	G12A G16A		05	F04Z F13A F13B		08	I02A I02B I11A
	08	I11A I11B I13A		06	G12A G16A			I11B I32A I32B
		I13B I13C I13D		08	I11A I11B I20A			I32C I32D I32E
	21B	X04Z			I20B I20C I20D	78.29.19↔	21B	X06A X06B X06C
78.27.21↔		BORP EML MBOR			I20E I20F I20G			BORP EML MBOR
		VAC VAC I VAC II			X04Z			VAC VAC I VAC II
		VBOR	78.28.21↔	21B	BORP EML MBOR		04	E36A E36B
	04	E36A E36B			VAC VAC I VAC II		05	F04Z F13A F13B
	06	G12A G16A			VBOR		06	G12A G16A
	08	I11A I11B I13A		04	E36A E36B		08	I02A I02B I11A
		I13B I13C I13D		05	F04Z F13A F13B			I11B I32A I32B
	21B	X04Z		06	G12A G16A			I32C I32D I32E
78.27.22↔		BORP EML MBOR		08	I11A I11B I20A			X06A X06B X06C
		VAC VAC I VAC II			I20B I20C I20D			BORP EML MBOR
		VBOR			I20E I20F I20G	78.29.30↔		VAC VAC I VAC II
	04	E36A E36B			X04Z			VBOR
	06	G12A G16A	78.28.22↔	21B	BORP EML MBOR		04	E36A E36B
	08	I11A I11B I13A			VAC VAC I VAC II		06	G12A G16A
		I13B I13C I13D			VBOR		08	I21A I21B
	21B	X04Z		04	E36A E36B		21B	X06A X06B X06C
78.27.29↔		BORP EML MBOR		05	F04Z F13A F13B			BORP EML MBOR
		VAC VAC I VAC II		06	G12A G16A	78.29.31↔		VAC VAC I VAC II
		VBOR		08	I11A I11B I20A			VBOR
	04	E36A E36B			I20B I20C I20D		04	E36A E36B
	06	G12A G16A			I20E I20F I20G		06	G12A G16A
	08	I11A I11B I13A			X04Z		08	I21A I21B
		I13B I13C I13D	78.28.99↔	21B	BORP EML MBOR		21B	X06A X06B X06C
	21B	X04Z			VAC VAC I VAC II	78.29.32↔		BORP EML MBOR
78.27.99↔		BORP EML MBOR			VBOR			VAC VAC I VAC II
		VAC VAC I VAC II		04	E36A E36B		04	E36A E36B
		VBOR		05	F04Z F13A F13B		06	G12A G16A
	04	E36A E36B		06	G12A G16A		08	I21A I21B
	06	G12A G16A		08	I11A I11B I20A			X06A X06B X06C
	08	I11A I11B I13A			I20B I20C I20D	78.29.39↔		BORP EML MBOR
		I13B I13C I13D			I20E I20F I20G			VAC VAC I VAC II
	21B	X04Z			X04Z			VBOR
78.28.10↔		BORP EML MBOR			BORP EML MBOR		04	E36A E36B
		VAC VAC I VAC II			VAC VAC I VAC II		06	G12A G16A
		VBOR		04	E36A E36B		08	I21A I21B
	04	E36A E36B		05	F04Z F13A F13B		21B	X06A X06B X06C
	05	F04Z F13A F13B		06	G12A G16A			BORP EML MBOR
		F13C		08	I11A I11B I20A			VAC VAC I VAC II
	06	G12A G16A			I20B I20C I20D			VBOR
	08	I11A I11B I20A	78.29.00↔	21B	X04Z		04	E36A E36B
		I20B I20C I20D			BORP EML MBOR		06	G12A G16A
		I20E I20F I20G	78.29.10↔	21B	X06A X06B X06C		08	I21A I21B
	21B	X04Z			BORP EML MBOR		21B	X06A X06B X06C
78.28.11↔		BORP EML MBOR			VAC VAC I VAC II			BORP EML MBOR
					VBOR	78.29.40↔		

CHOP	MDC	DRG	CHOP	MDC	DRG	CHOP	MDC	DRG
		VAC VAC I VAC II		04	E36A E36B		21B	X04Z
		VBOR		06	G12A G16A	78.38.10↔		BORP EML MBOR
	04	E36A E36B		08	I11A I11B			VAC VAC I VAC II
	05	F04Z F13A F13B	78.33↔	21B	X06A X06B X06C		04	E36A E36B
		F13C			BORP EML MBOR		05	F04Z F13A F13B
	06	G12A G16A			VAC VAC I VAC II		06	G12A G16A
	08	I11A I11B I20A		04	E36A E36B		08	I11A I11B I20A
		I20B I20C I20D		06	G12A G16A			I20B I20C I20D
		I20G		08	I11A I11B			I20G
78.29.41↔	21B	X04Z		21B	X06A X06B X06C	78.38.19↔	21B	X04Z
		BORP EML MBOR	78.34↔		BORP EML MBOR			BORP EML MBOR
		VAC VAC I VAC II			VAC VAC I VAC II			VAC VAC I VAC II
		VBOR			VBOR			VBOR
	04	E36A E36B		04	E36A E36B		04	E36A E36B
	05	F04Z F13A F13B		06	G12A G16A		05	F04Z F13A F13B
		F13C		08	I02A I02B I11A			F13C
	06	G12A G16A			I11B I32A I32B		06	G12A G16A
	08	I11A I11B I20A		21B	X05Z		08	I11A I11B I20A
		I20B I20C I20D			BORP EML MBOR			I20B I20C I20D
		I20G	78.35.00↔		VAC VAC I VAC II			I20G
78.29.42↔	21B	X04Z			VBOR	78.38.20↔	21B	X04Z
		BORP EML MBOR		01	B03A B03B B03C			BORP EML MBOR
		VAC VAC I VAC II			B03D			VAC VAC I VAC II
		VBOR		04	E36A E36B			VBOR
	04	E36A E36B		06	G12A G16A		04	E36A E36B
	05	F04Z F13A F13B		08	I02A I02B I08A		05	F04Z F13A F13B
		F13C			I08B I08C I11A			F13C
	06	G12A G16A		21B	X04Z		06	G12A G16A
	08	I11A I11B I20A			BORP EML MBOR		08	I11A I11B I20A
		I20B I20C I20D	78.35.10↔		VAC VAC I VAC II			I20B I20C I20D
		I20G			VBOR	78.38.99↔	21B	X04Z
78.29.49↔	21B	X04Z		01	B03A B03B B03C			BORP EML MBOR
		BORP EML MBOR			B03D			VAC VAC I VAC II
		VAC VAC I VAC II		04	E36A E36B		04	E36A E36B
		VBOR		06	G12A G16A		05	F04Z F13A F13B
	04	E36A E36B		08	I02A I02B I08A			F13C
	05	F04Z F13A F13B			I08B I08C I11A		06	G12A G16A
		F13C		21B	X04Z		08	I11A I11B I20A
	06	G12A G16A			BORP EML MBOR	78.39.99↔		I20B I20C I20D
	08	I11A I11B I20A			VAC VAC I VAC II			I20G
		I20B I20C I20D	78.35.19↔		VBOR	78.39.10↔	21B	X04Z
		I20G		01	B03A B03B B03C			BORP EML MBOR
78.29.90↔	21B	X04Z			B03D			VAC VAC I VAC II
	08	I28A I28B I28C		04	E36A E36B		04	E36A E36B
				06	G12A G16A		05	F04Z F13A F13B
78.29.91↔	21B	X06A X06B X06C		08	I02A I02B I08A			F13C
	08	I28A I28B I28C			I08B I08C I11A		06	G12A G16A
				21B	X04Z		08	I11A I11B I20A
78.29.92↔	21B	X06A X06B X06C			BORP EML MBOR			I20B I20C I20D
	08	I28A I28B I28C			VAC VAC I VAC II			I20G
				01	B03A B03B B03C		21B	X04Z
78.30↔	21B	X06A X06B X06C			B03D			BORP EML MBOR
		BORP MBOR VAC		04	E36A E36B		01	B03A B03B B03C
		VAC I VAC II VBOR		06	G12A G16A			B03D
	01	B03A B03B B03C		08	I02A I02B I08A		04	E36A E36B
		B03D			I08B I08C I11A		06	G12A G16A
	04	E36A E36B	78.35.99↔	21B	X04Z		08	I02A I02B I08A
	06	G12A G16A			BORP EML MBOR			I08B I11A I11B
	08	I11A I11B I28A			VAC VAC I VAC II			I32A I32B I32C
		I28B			VBOR	78.39.20↔	21B	X05Z
	21B	X06A X06B X06C		01	B03A B03B B03C			BORP EML MBOR
78.31↔		BORP EML MBOR			B03D			VAC VAC I VAC II
		VAC VAC I VAC II		04	E36A E36B		01	B03A B03B B03C
		VBOR		06	G12A G16A			B03D
	04	E36A E36B		08	I02A I02B I08A		04	E36A E36B
	06	G12A G16A			I08B I08C I11A		06	G12A G16A
	08	I02A I02B I08A		21B	X04Z		08	I02A I02B I08A
		I08B I11A I11B	78.37↔		BORP EML MBOR			I08B I08C
		I29A I29B I29C			VAC VAC I VAC II		21B	X04Z X06A X06B
	21B	X06A X06B X06C			VBOR	78.39.30↔		X06C
78.32↔		BORP EML MBOR		04	E36A E36B			BORP EML MBOR
		VAC VAC I VAC II		06	G12A G16A			VAC VAC I VAC II
		VBOR		08	I11A I11B			

CHOP	MDC	DRG	CHOP	MDC	DRG	CHOP	MDC	DRG
		VBOR		04	E36A E36B			I13B I13C I13D
	01	B03A B03B B03C		06	G12A G16A		21B	X04Z
		B03D		08	I29A I29B I29C	78.48↔		BORP EML MBOR
	04	E36A E36B		21B	X06A X06B X06C			VAC VAC I VAC II
	06	G12A G16A	78.42↔		BORP EML MBOR			VBOR
	08	I11A I11B I20A			VAC VAC I VAC II		04	E36A E36B
		I20B I20C I20D		04	E36A E36B		05	F04Z F13A F13B
		I20E I20F I20G		06	G12A G16A		06	G12A G16A
78.39.99↔	21B	X04Z		08	I11A I11B I13A		08	I11A I11B I20A
		BORP MBOR VAC			I13B I13C I13D			I20B I20C I20D
		VAC I VAC II VBOR		21B	X06A X06B X06C	78.49.00↔	21B	X04Z
	01	B03A B03B B03C	78.43↔		BORP EML MBOR		08	I10A I10B I10C
		B03D			VAC VAC I VAC II	78.49.09↔	21A	W01A W36Z
	04	E36A E36B		04	E36A E36B		08	I10A I10B I10C
	06	G12A G16A		06	G12A G16A	78.49.11↔	21A	W01A W36Z
	08	I02A I02B I08A		08	I11A I11B I31A			EML
		I08B I08C I11A			I31B		05	F04Z F13A F13B
		I11B I28A I28B		21B	X06A X06B X06C			F13C
78.41.00↔	21B	X05Z X06A X06B	78.44↔		X06C		08	I02A I02B I11A
		X06C			BORP EML MBOR			I11B I32A I32B
		BORP EML MBOR			VAC VAC I VAC II		21B	I32C I32E
		VAC VAC I VAC II		04	E36A E36B	78.49.12↔		X05Z
		VBOR		06	G12A G16A			BORP EML MBOR
	04	E36A E36B		08	I02A I02B I11A		04	VAC VAC I VAC II
	06	G12A G16A			I11B I32A I32B		05	VBOR
	08	I11A I11B I29A		21B	I32C I32D I32E		04	E36A E36B
78.41.10↔	21B	X06A X06B	78.45↔		X05Z		05	F04Z F13A F13B
		BORP EML MBOR			BORP EML MBOR			F13C
		VAC VAC I VAC II			VAC VAC I VAC II		06	G12A G16A
		VBOR		01	B03A B03B B03C	78.49.13↔	08	I11A I11B I21A
	04	E36A E36B			B03D		21B	I21B
	06	G12A G16A		04	E36A E36B			X04Z
	08	I11A I11B I29A		06	G12A G16A			BORP EML MBOR
		I29B I29C		08	I02A I02B I08A		04	VAC VAC I VAC II
78.41.20↔	21B	X06A X06B			I08B I08C I11A		05	VBOR
		BORP EML MBOR			I11B		06	E36A E36B
		VAC VAC I VAC II		21B	X04Z		08	F04Z F13A F13B
		VBOR			BORP EML MBOR			F13C
	01	B03A B03B B03C	78.47.00↔		VAC VAC I VAC II		06	G12A G16A
		B03D		04	E36A E36B	78.49.19↔	08	I11A I11B I20A
	04	E02A E02B E02C		06	G12A G16A			I20B I20C I20D
		E36A E36B		08	I11A I11B I13A	78.51.00↔	21B	I20G I32C
	06	G12A G16A			I13B I13C I13D			X04Z
	08	I11A I11B I29A		21B	X04Z		08	I28A I28B
		I29B I29C			BORP EML MBOR		21B	X06A X06B X06C
78.41.30↔	21B	X06A X06B X06C	78.47.10↔		VAC VAC I VAC II			BORP EML MBOR
		BORP EML MBOR			VBOR		04	VAC VAC I VAC II
		MBOR MKOR VAC		04	E36A E36B		06	VBOR
		VAC I VAC II VBOR		06	G12A G16A		08	E02A E02B E02C
		VKOR		08	I11A I11B I13A	78.51.10↔		E36A E36B
	01	B03A B03B B03C			I13B I13C I13D		06	G12A G16A
		B03D		21B	X04Z		08	I12A I12B I12C
	04	E02A E02B E02C	78.47.20↔		BORP EML MBOR			I59Z
		E36A E36B			VAC VAC I VAC II	78.51.99↔	21B	X06A X06B X06C
	06	G12A G16A G33Z			VBOR		04	E02A E02B E02C
		G38A G38B G38C		04	E36A E36B		08	I28A I28B I28C
	07	H33Z		06	G12A G16A		21B	X06A X06B X06C
	08	I02A I02B I06A		08	I11A I11B I13A			BORP EML MBOR
		I06B I09A I09B			I13B I13C I13D			VAC VAC I VAC II
		I09C I09D I09E		21B	X04Z		04	VBOR
	09	J01A J01B	78.47.99↔		BORP EML MBOR		06	E02A E02B E02C
	11	L33Z			VAC VAC I VAC II		08	E36A E36B
	21A	W01A W36Z			VBOR	78.52.00↔		G12A G16A
	21B	X06A X06B X07A		04	E36A E36B		08	I12A I12B I12C
		X07B		06	G12A G16A			I59Z
78.41.99↔	Prä	B61A B61B B61C		08	I11A I11B I13A		21B	X06A X06B X06C
		BORP EML MBOR						BORP EML MBOR
		VAC VAC I VAC II						VAC VAC I VAC II
		VBOR						

CHOP	MDC	DRG	CHOP	MDC	DRG	CHOP	MDC	DRG
		VBOR			I12B I12C I32A			VAC VAC I VAC II
	04	E36A E36B			I32B I32C I32D			VBOR
	06	G12A G16A			I32E	04	04	E36A E36B
	08	I12A I12B I12C		21B	X05Z	06	06	G12A G16A
		I13A I13B I13C	78.54.10↔		BORP EML MBOR	08	08	I12A I12B I12C
		I13D			VAC VAC I VAC II			I18A I18B I18C
	21B	X05Z X06A X06B			VBOR		21B	I30A I30B I30C
78.52.10↔		X06C		04	E36A E36B	78.57.00↔		X04Z
		BORP EML MBOR		06	G12A G16A			BORP EML MBOR
		VAC VAC I VAC II		08	I02A I02B I12A			VAC VAC I VAC II
		VBOR			I12B I12C I32A			VBOR
	04	E36A E36B			I32B I32C I32D		04	E36A E36B
	06	G12A G16A			I32E		06	G12A G16A
	08	I12A I12B I12C		21B	X05Z		08	I12A I12B I12C
		I13A I13B I13C	78.54.99↔		BORP EML MBOR			I13A I13B I13C
		I13D			VAC VAC I VAC II			I13D
	21B	X05Z X06A X06B			VBOR		21B	X04Z
78.52.99↔		X06C		04	E36A E36B	78.57.10↔		BORP EML MBOR
		BORP EML MBOR		06	G12A G16A			VAC VAC I VAC II
		VAC VAC I VAC II		08	I02A I02B I12A			VBOR
		VBOR			I12B I12C I32A		04	E36A E36B
	04	E36A E36B			I32B I32C I32D		06	G12A G16A
	06	G12A G16A			I32E		08	I12A I12B I12C
	08	I12A I12B I12C		21B	X05Z			I13A I13B I13C
		I13A I13B I13C	78.55.00↔		BORP EML MBOR			I13D
		I13D			VAC VAC I VAC II		21B	X04Z
	21B	X05Z X06A X06B			VBOR	78.57.20↔		BORP EML MBOR
78.53.00↔		X06C		04	E36A E36B			VAC VAC I VAC II
		BORP EML MBOR		06	G12A G16A		04	VBOR
		VAC VAC I VAC II		08	I02A I02B I08A		06	E36A E36B
		VBOR			I08B I08C I12A		08	G12A G16A
	04	E36A E36B			I12B I12C			I12A I12B I12C
	06	G12A G16A		21B	X04Z			I13A I13B I13C
	08	I12A I12B I12C	78.55.10↔		BORP EML MBOR			I13D
		I31A I31B			VAC VAC I VAC II		21B	X04Z
	21B	X05Z X06A X06B		04	E36A E36B	78.57.99↔		BORP EML MBOR
78.53.10↔		X06C		06	G12A G16A			VAC VAC I VAC II
		BORP EML MBOR		08	I02A I02B I08A		04	VBOR
		VAC VAC I VAC II			I08B I08C I12A		06	E36A E36B
		VBOR			I12B I12C		08	G12A G16A
	04	E36A E36B		21B	X04Z			I12A I12B I12C
	06	G12A G16A			BORP EML MBOR			I13A I13B I13C
	08	I12A I12B I12C	78.55.99↔		VAC VAC I VAC II			I13D
		I31A I31B		04	E36A E36B	78.58.10↔		X04Z
	21B	X05Z X06A X06B		06	G12A G16A			BORP EML MBOR
78.53.20↔		X06C		08	I02A I02B I08A		04	VAC VAC I VAC II
		BORP EML MBOR			I08B I08C I12A		06	VBOR
		VAC VAC I VAC II			I12B I12C		08	E36A E36B
		VBOR		21B	X04Z			G12A G16A
	04	E36A E36B			BORP EML MBOR			I12A I12B I12C
	06	G12A G16A			VAC VAC I VAC II			I13A I13B I13C
	08	I12A I12B I12C	78.56.00↔		VBOR		21B	I13D
		I31A I31B		04	E36A E36B			X04Z
	21B	X05Z X06A X06B		06	G12A G16A	78.58.99↔		BORP EML MBOR
78.53.99↔		X06C		08	I02A I02B I08A			VAC VAC I VAC II
		BORP EML MBOR			I08B I08C I12A		04	VBOR
		VAC VAC I VAC II			I12B I12C		06	E36A E36B
		VBOR		21B	X04Z		08	G12A G16A
	04	E36A E36B			BORP EML MBOR			I12A I12B I12C
	06	G12A G16A			VAC VAC I VAC II			I20A I20B I20C
	08	I12A I12B I12C	78.56.10↔		VBOR			I20D I20E I20F
		I31A I31B		04	E36A E36B		09	I20G
	21B	X05Z X06A X06B		06	G12A G16A			J02A J02B J08A
78.53.00↔		X06C		08	I02A I02B I08A			J08B
		BORP EML MBOR			I08B I08C I12A		21B	X04Z
		VAC VAC I VAC II			I12B I12C			BORP EML MBOR
		VBOR		21B	X04Z			VAC VAC I VAC II
	04	E36A E36B			BORP EML MBOR		04	VBOR
	06	G12A G16A			VAC VAC I VAC II		06	E36A E36B
	08	I12A I12B I12C	78.56.10↔		VBOR		08	G12A G16A
		I31A I31B		04	E36A E36B			I12A I12B I12C
	21B	X05Z X06A X06B		06	G12A G16A			I20A I20B I20C
78.54.00↔		X06C		08	I02A I02B I08A			I20D I20E I20F
		BORP EML MBOR			I08B I08C I12A		09	I20G
		VAC VAC I VAC II			I12B I12C			J02A J02B J08A
		VBOR		21B	X04Z			J08B
	04	E36A E36B			BORP EML MBOR	78.59.00↔	21B	X04Z
	06	G12A G16A			VAC VAC I VAC II		03	D25A D25B D28Z
	08	I12A I12B I12C	78.56.99↔		VBOR			D29Z
		I31A I31B		04	E36A E36B			
	21B	X05Z X06A X06B		06	G12A G16A			
		X06C		08	I02A I02B I08A			
		BORP EML MBOR			I08B I08C I12A			
		VAC VAC I VAC II			I12B I12C			
		VBOR		21B	X04Z			
	04	E36A E36B			BORP EML MBOR			
	06	G12A G16A			VAC VAC I VAC II			
	08	I02A I02B I12A			VBOR			

CHOP	MDC	DRG	CHOP	MDC	DRG	CHOP	MDC	DRG
	04	E02A E02B E02C		06	G12A G16A			VAC I VAC II VBOR
	08	I28A I28B I28C		08	I12A I12B I12C		01	B03A B03B B03C
	09	J02A J02B J08A			I23A I23B I23C			B03D
	21B	X06A X06B X06C	78.61.05↔	21B	X06A X06B X06C		04	E36A E36B
78.59.10↔		BORP EML MBOR			BORP MBOR VAC		06	G12A G16A
		VAC VAC I VAC II		04	E02A E02B E02C		08	I12A I12B I12C
		VBOR			E36A E36B	78.63.05↔		I23A I23B I23C
	04	E36A E36B		06	G12A G16A		21B	X05Z X06A X06B
	06	G12A G16A		08	I12A I12B I12C			X06C
	08	I02A I02B I32A			I23A I23B I23C			BORP MBOR VAC
		I32B I32C I32D	78.61.08↔	21B	X06A X06B X06C		01	VAC I VAC II VBOR
		I32E			BORP MBOR VAC			B03D
78.59.30↔	21B	X05Z			VAC I VAC II VBOR		04	E36A E36B
		BORP EML MBOR		04	E36A E36B		06	G12A G16A
		VAC VAC I VAC II		06	G12A G16A		08	I12A I12B I12C
		VBOR		08	I12A I12B I12C			I23A I23B I23C
	04	E36A E36B			I23A I23B I23C		21B	X05Z X06A X06B
	06	G12A G16A	78.61.11↔	21B	X06A X06B X06C			X06C
	08	I28A I28B I28C			BORP MBOR VAC	78.63.08↔		BORP MBOR VAC
	21B	X04Z			VAC I VAC II VBOR		01	VAC I VAC II VBOR
78.59.40↔		BORP EML MBOR		04	E02A E02B E02C			B03A B03B B03C
		VAC VAC I VAC II			E36A E36B			B03D
		VBOR		05	F21A F21B F21C		04	E36A E36B
	04	E36A E36B		06	G12A G16A		06	G12A G16A
	06	G12A G16A		08	I12A I12B I12C		08	I12A I12B I12C
	08	I12A I12B I12C			I23A I23B I23C			I23A I23B I23C
		I20A I20B I20C			I28A I28B		21B	X05Z X06A X06B
		I20D I20E I20F	78.62.01↔	21B	X06A X06B X06C			X06C
		I20G			BORP MBOR VAC	78.64.01↔		BORP MBOR VAC
	09	J02A J02B J08A			VAC I VAC II VBOR		01	VAC I VAC II VBOR
		J08B		01	B03A B03B B03C			B03D
	21B	X04Z X05Z			B03D		04	E36A E36B
78.59.90↔	03	D25A D25B D28Z		04	E36A E36B		06	G12A G16A
		D29Z		06	G12A G16A		08	I12A I12B I12C
	04	E02A E02B E02C		08	I12A I12B I12C			I23A I23B I23C
	08	I28A I28B I28C			I13A I13B I23A		21B	X05Z X06A X06B
	09	J02A J02B J08A			I23B I23C			X06C
		J08B	78.62.02↔	21B	X06A X06B X06C			BORP MBOR VAC
	21B	X06A X06B X06C			BORP MBOR VAC	78.64.05↔	01	VAC I VAC II VBOR
78.59.99↔	03	D25A D25B D28Z			VAC I VAC II VBOR			B03A B03B B03C
		D29Z		01	B03A B03B B03C			B03D
	04	E02A E02B E02C			B03D		04	E36A E36B
	08	I28A I28B I28C		04	E36A E36B		06	G12A G16A
	09	J02A J02B J08A		06	G12A G16A		08	I12A I12B I12C
		J08B		08	I12A I12B I12C			I23A I23B I23C
	21B	X06A X06B X06C			I13A I13B I23A		21B	X05Z X06A X06B
78.60.05↔		BORP MBOR VAC			I23B I23C			X06C
		VAC I VAC II VBOR	78.62.05↔	21B	X06A X06B X06C			BORP MBOR VAC
	01	B03A B03B B03C			BORP MBOR VAC	78.64.08↔	01	VAC I VAC II VBOR
		B03D			VAC I VAC II VBOR			B03A B03B B03C
	04	E36A E36B		01	B03A B03B B03C			B03D
	06	G12A G16A			B03D		04	E36A E36B
	08	I12A I12B I12C		04	E36A E36B		06	G12A G16A
		I23A I23B I23C		06	G12A G16A		08	I12A I12B I12C
	21B	X04Z X05Z X06A		08	I12A I12B I12C			I23A I23B I23C
		X06B X06C			I13A I13B I23A		21B	X05Z X06A X06B
78.60.08↔		BORP MBOR VAC			I23B I23C			X06C
		VAC I VAC II VBOR	78.62.08↔	21B	X06A X06B X06C			BORP MBOR VAC
	01	B03A B03B B03C			BORP MBOR VAC	78.65.01↔	01	VAC I VAC II VBOR
		B03D			VAC I VAC II VBOR			B03A B03B B03C
	04	E36A E36B		01	B03A B03B B03C			B03D
	06	G12A G16A			B03D		04	E36A E36B
	08	I12A I12B I12C		04	E36A E36B		06	G12A G16A
		I23A I23B I23C		06	G12A G16A		08	I12A I12B I12C
	21B	X04Z X05Z X06A		08	I12A I12B I12C			I21A I21B
		X06B X06C			I13A I13B I23A		21B	X04Z X06A X06B
78.61.01↔		BORP MBOR VAC			I23B I23C			X06C
		VAC I VAC II VBOR	78.63.01↔	21B	X06A X06B X06C			BORP MBOR VAC
	04	E36A E36B			BORP MBOR VAC	78.65.02↔		BORP MBOR VAC

CHOP	MDC	DRG	CHOP	MDC	DRG	CHOP	MDC	DRG
		VAC I VAC II VBOR	78.67.01↔		BORP MBOR VAC		21B	X04Z X06A X06B
	01	B03A B03B B03C			VAC I VAC II VBOR			X06C
		B03D		04	E36A E36B	78.68.05↔		BORP MBOR VAC
	04	E36A E36B		06	G12A G16A		04	VAC I VAC II VBOR
	06	G12A G16A		08	I12A I12B I12C		06	E36A E36B
	08	I12A I12B I12C			I23A I23B I23C		08	G12A G16A
		I21A I21B		21B	X04Z X06A X06B			I12A I12B I12C
	21B	X04Z X06A X06B			X06C		21B	I23A I23B I23C
78.65.03↔		X06C	78.67.05↔		BORP MBOR VAC			X04Z X06A X06B
		BORP MBOR VAC		04	VAC I VAC II VBOR		78.68.06↔	X06C
		VAC I VAC II VBOR		06	E36A E36B			BORP MBOR VAC
	01	B03A B03B B03C		08	G12A G16A		04	VAC I VAC II VBOR
		B03D			I12A I12B I12C		06	E36A E36B
	04	E36A E36B		21B	I23A I23B I23C		08	G12A G16A
	06	G12A G16A			X04Z X06A X06B			I12A I12B I12C
	08	I12A I12B I12C			X06C		21B	I23A I23B I23C
		I21A I21B		78.67.11↔	BORP MBOR VAC			X04Z X06A X06B
	21B	X04Z X06A X06B			VAC I VAC II VBOR		78.68.08↔	X06C
78.65.04↔		X06C		04	BORP MBOR VAC			BORP MBOR VAC
		BORP MBOR VAC		06	VAC I VAC II VBOR		04	VAC I VAC II VBOR
		VAC I VAC II VBOR		08	E36A E36B		06	E36A E36B
	01	B03A B03B B03C			G12A G16A		08	G12A G16A
		B03D		21B	I12A I12B I12C			I12A I12B I12C
	04	E36A E36B			I23A I23B I23C		21B	I23A I23B I23C
	06	G12A G16A		78.67.12↔	X04Z X06A X06B			X04Z X06A X06B
	08	I12A I12B I12C			X06C		78.69.11↔	X06C
		I21A I21B		04	BORP MBOR VAC			BORP MBOR VAC
	21B	X04Z X06A X06B		06	VAC I VAC II VBOR		01	VAC I VAC II VBOR
78.65.05↔		X06C		08	E36A E36B		06	B03A B03B B03C
		BORP MBOR VAC			G12A G16A		08	B03D B17A B17B
		VAC I VAC II VBOR		21B	I12A I12B I12C			E36A E36B
	01	B03A B03B B03C			I23A I23B I23C		06	G12A G16A
		B03D		78.67.13↔	X04Z X06A X06B		08	I12A I12B I12C
	04	E36A E36B			X06C			I23A I23B I23C
	06	G12A G16A		04	BORP MBOR VAC		21B	X05Z X06A X06B
	08	I12A I12B I12C		06	VAC I VAC II VBOR			X06C
		I21A I21B		08	E36A E36B		78.69.15↔	BORP MBOR VAC
	21B	X04Z X06A X06B			G12A G16A		01	VAC I VAC II VBOR
78.65.08↔		X06C		21B	I12A I12B I12C			B03A B03B B03C
		BORP MBOR VAC			I23A I23B I23C		04	B03D B17A B17B
		VAC I VAC II VBOR		78.67.21↔	X04Z X06A X06B		06	E36A E36B
	01	B03A B03B B03C			X06C		08	G12A G16A
		B03D		04	BORP MBOR VAC			I12A I12B I12C
	04	E36A E36B		06	VAC I VAC II VBOR		21B	I23A I23B I23C
	06	G12A G16A		08	E36A E36B			X05Z X06A X06B
	08	I12A I12B I12C			G12A G16A		78.69.18↔	X06C
		I21A I21B		21B	I12A I12B I12C			BORP MBOR VAC
	21B	X04Z X06A X06B			I23A I23B I23C		01	VAC I VAC II VBOR
78.66.01↔		X06C		78.67.22↔	X04Z X06A X06B			B03A B03B B03C
		BORP MBOR VAC			X06C		04	B03D B17A B17B
		VAC I VAC II VBOR		04	BORP MBOR VAC		06	E36A E36B
	04	E36A E36B		06	VAC I VAC II VBOR		08	G12A G16A
	06	G12A G16A		08	E36A E36B			I12A I12B I12C
	08	I12A I12B I12C			G12A G16A		21B	I23A I23B I23C
		I23A I23B I23C		21B	I12A I12B I12C			X05Z X06A X06B
	21B	X04Z			I23A I23B I23C		78.69.21↔	X06C
78.66.05↔		X06C		78.67.28↔	BORP MBOR VAC			BORP MBOR VAC
		BORP MBOR VAC			VAC I VAC II VBOR		01	VAC I VAC II VBOR
		VAC I VAC II VBOR		04	BORP MBOR VAC		06	B03A B03B B03C
	04	E36A E36B		06	VAC I VAC II VBOR		08	B03D B17A B17B
	06	G12A G16A		08	E36A E36B			E36A E36B
	08	I12A I12B I12C			G12A G16A		04	G12A G16A
		I23A I23B I23C		21B	I12A I12B I12C		08	I12A I12B I12C
	21B	X04Z			I23A I23B I23C			I23A I23B I23C
78.66.08↔		X06C		78.68.01↔	X04Z X06A X06B		78.69.22↔	X05Z X06A X06B
		BORP MBOR VAC			X06C			X06C
		VAC I VAC II VBOR		04	BORP MBOR VAC		01	BORP MBOR VAC
	04	E36A E36B		06	VAC I VAC II VBOR		06	VAC I VAC II VBOR
	06	G12A G16A		08	E36A E36B		08	B03A B03B B03C
	08	I12A I12B I12C			G12A G16A			B03D B17A B17B
		I23A I23B I23C		21B	I12A I12B I12C		21B	E36A E36B
	21B	X04Z			I23A I23B I23C			G12A G16A

CHOP	MDC	DRG	CHOP	MDC	DRG	CHOP	MDC	DRG
	04	E36A E36B		04	E36A E36B		06	G12A G16A
	06	G12A G16A		06	G12A G16A		08	I12A I12B I12C
	08	I12A I12B I12C		08	I12A I12B I12C		21B	X04Z X05Z X06A
	21B	I23A I23B		21B	I23A I23B I23C			X06B X06C
78.69.25↔		X04Z X05Z X06A	78.69.51↔		X04Z X05Z X06A	78.92↔		X06B X06C
		BORP MBOR VAC			BORP MBOR VAC			BORP MBOR VAC
		VAC I VAC II VBOR			VAC I VAC II VBOR			VBOR
	01	B03A B03B B03C		01	B03A B03B B03C		04	E36A E36B
		B03D B17A B17B			B03D B17A B17B		06	G12A G16A
	04	E36A E36B		04	E36A E36B		08	I13A I13B I13C
	06	G12A G16A		06	G12A G16A			I13D
	08	I12A I12B I12C		08	I12A I12B I12C	78.93↔	21B	X06A X06B X06C
	21B	I23A I23B		21B	I23A I23B I23C			BORP MBOR VAC
78.69.28↔		X04Z X05Z X06A	78.69.52↔		X04Z X05Z X06A			VBOR
		X06B X06C			X06B X06C		04	E36A E36B
		BORP MBOR VAC			BORP MBOR VAC		06	G12A G16A
		VAC I VAC II VBOR			VAC I VAC II VBOR		08	I31A I31B
	01	B03A B03B B03C		01	B03A B03B B03C	78.94↔	21B	X06A X06B X06C
		B03D B17A B17B			B03D B17A B17B			BORP MBOR VAC
	04	E36A E36B		04	E36A E36B			VBOR
	06	G12A G16A		06	G12A G16A		04	E36A E36B
	08	I12A I12B I12C		08	I12A I12B I12C		06	G12A G16A
	21B	I23A I23B		21B	I23A I23B I23C		08	I02A I02B I32A
78.69.31↔		X04Z X05Z X06A	78.69.53↔		X04Z X05Z X06A			I32B I32C I32D
		X06B X06C			X06B X06C		21B	I32E
		BORP MBOR VAC			BORP MBOR VAC	78.95↔		X05Z
		VAC I VAC II VBOR			VAC I VAC II VBOR			BORP MBOR VAC
	01	B03A B03B B03C		01	B03A B03B B03C		04	VBOR
		B03D B17A B17B			B03D B17A B17B		06	E36A E36B
	04	E36A E36B		04	E36A E36B		08	G12A G16A
	06	G12A G16A		06	G12A G16A			I02A I02B I08A
	08	I12A I12B I12C		08	I12A I12B I12C			I08B I08C I12A
	21B	I23A I23B I23C		21B	I23A I23B I23C			I12B I12C
78.69.38↔		X04Z X05Z X06A	78.69.55↔		X04Z X05Z X06A	78.96↔	21B	X04Z
		X06B X06C			X06B X06C			BORP MBOR VAC
		BORP MBOR VAC			BORP MBOR VAC			VBOR
		VAC I VAC II VBOR			VAC I VAC II VBOR		04	E36A E36B
	01	B03A B03B B03C		01	B03A B03B B03C		06	G12A G16A
		B03D B17A B17B			B03D B17A B17B		08	I12A I12B I12C
	04	E36A E36B		04	E36A E36B			I18A I18B I18C
	06	G12A G16A		06	G12A G16A			I30A I30B I30C
	08	I12A I12B I12C		08	I12A I12B I12C		21B	X04Z
	21B	I23A I23B I23C		21B	I23A I23B I23C	78.97↔		BORP MBOR VAC
78.69.41↔		X04Z X05Z X06A	78.69.58↔		X04Z X05Z X06A			VBOR
		X06B X06C			X06B X06C		04	E02A E02B E36A
		BORP MBOR VAC			BORP MBOR VAC		06	E36B
		VAC I VAC II VBOR			VAC I VAC II VBOR		08	G12A G16A
	01	B03A B03B B03C		01	B03A B03B B03C			I12A I12B I12C
		B03D B17A B17B			B03D B17A B17B			I28A I28B
	04	E36A E36B		04	E36A E36B		21B	X04Z X05Z X06A
	06	G12A G16A		06	G12A G16A	78.98↔		X06B X06C
	08	I12A I12B I12C		08	I12A I12B I12C			BORP MBOR VAC
	21B	I23A I23B I23C		21B	I23A I23B I23C			VBOR
78.69.45↔		X04Z X05Z X06A	78.69.71↔		X04Z X05Z X06A		04	E36A E36B
		X06B X06C			X06B X06C		06	G12A G16A
		BORP MBOR VAC			BORP MBOR VAC		08	I12A I12B I12C
		VAC I VAC II VBOR			VAC I VAC II VBOR			I20A I20B I20C
	01	B03A B03B B03C		01	B03A B03B B03C			I20D I20E I20F
		B03D B17A B17B			B03D B17A B17B		21B	I20G
	04	E36A E36B		04	E36A E36B	78.99↔		X04Z
	06	G12A G16A		06	G12A G16A			BORP MBOR VAC
	08	I12A I12B I12C		08	I12A I12B I12C			VBOR
	21B	I23A I23B I23C		21B	I23A I23B I23C		04	E02A E02B E36A
78.69.48↔		X04Z X05Z X06A	78.91↔		X04Z X05Z X06A		06	E36B
		X06B X06C			X06B X06C		08	G12A G16A
		BORP MBOR VAC			BORP MBOR VAC			I12A I12B I12C
		VAC I VAC II VBOR			VAC I VAC II VBOR			I28A I28B
	01	B03A B03B B03C		04	E02A E02B E36A		21B	X04Z X05Z X06A
		B03D B17A B17B			E36B			X06B X06C
	04	E36A E36B				79.11.00↔		BORP EML MBOR
	06	G12A G16A						
	08	I12A I12B I12C						
	21B	I23A I23B I23C						

CHOP	MDC	DRG	CHOP	MDC	DRG	CHOP	MDC	DRG
		VAC VAC I VAC II			VBOR			VBOR
	04	E36A E36B		04	E36A E36B		04	E36A E36B
	06	G12A G16A		06	G12A G16A		06	G12A G16A
	08	I13A I13B I13C		08	I13A I13B I59Z		08	I13A I13B I59Z
		I13D	79.12.11↔	21B	X06A X06B X06C	79.12.31↔	21B	X06A X06B X06C
79.11.10↔	21B	X06A X06B X06C			BORP EML MBOR			BORP EML MBOR
		BORP EML MBOR			VAC VAC I VAC II			VAC VAC I VAC II
		VAC VAC I VAC II			VBOR			VBOR
	04	E36A E36B		04	E36A E36B		04	E36A E36B
	06	G12A G16A		06	G12A G16A		06	G12A G16A
	08	I13A I13B I13C	79.12.12↔	08	I13A I13B I59Z	79.12.32↔	08	I13A I13B I59Z
		I13D		21B	X06A X06B X06C		21B	X06A X06B X06C
79.11.11↔	21B	X06A X06B X06C			BORP EML MBOR			BORP EML MBOR
		BORP EML MBOR			VAC VAC I VAC II			VAC VAC I VAC II
		VAC VAC I VAC II			VBOR			VBOR
	04	E36A E36B		04	E36A E36B		04	E36A E36B
	06	G12A G16A	79.12.13↔	06	G12A G16A	79.12.39↔	06	G12A G16A
	08	I13A I13B		08	I13A I13B I59Z		08	I13A I13B I59Z
	21B	X06A X06B X06C		21B	X06A X06B X06C		21B	X06A X06B X06C
79.11.19↔	21B	X06A X06B X06C			BORP EML MBOR			BORP EML MBOR
		BORP EML MBOR			VAC VAC I VAC II			VAC VAC I VAC II
		VAC VAC I VAC II			VBOR			VBOR
	04	E36A E36B		04	E36A E36B		04	E36A E36B
	06	G12A G16A	79.12.19↔	06	G12A G16A	79.12.99↔	06	G12A G16A
	08	I13A I13B I13C		08	I13A I13B I59Z		08	I13A I13B I59Z
		I13D		21B	X06A X06B X06C		21B	X06A X06B X06C
79.11.20↔	21B	X06A X06B X06C			BORP EML MBOR			BORP EML MBOR
		BORP EML MBOR			VAC VAC I VAC II			VAC VAC I VAC II
		VAC VAC I VAC II			VBOR			VBOR
	04	E36A E36B	79.12.20↔	04	E36A E36B	79.13.00↔	04	E36A E36B
	06	G12A G16A		06	G12A G16A		06	G12A G16A
	08	I13A I13B I13C		08	I13A I13B I59Z		08	I13A I13B I59Z
		I13D		21B	X06A X06B X06C		21B	X06A X06B X06C
79.11.21↔	21B	X06A X06B X06C			BORP EML MBOR			BORP EML MBOR
		BORP EML MBOR			VAC VAC I VAC II			VAC VAC I VAC II
		VAC VAC I VAC II			VBOR			VBOR
	04	E36A E36B	79.12.21↔	04	E36A E36B	79.13.10↔	04	E36A E36B
	06	G12A G16A		06	G12A G16A		06	G12A G16A
	08	I13A I13B		08	I13A I13B I59Z		08	I02A I02B I32A
	21B	X06A X06B X06C		21B	X06A X06B X06C		21B	I32B I32C I32D
79.11.29↔	21B	X06A X06B X06C			BORP EML MBOR			I32E
		BORP EML MBOR			VAC VAC I VAC II			X05Z
		VAC VAC I VAC II			VBOR			BORP EML MBOR
		VBOR			VAC VAC I VAC II			VAC VAC I VAC II
	04	E36A E36B	79.12.22↔	04	E36A E36B	79.13.19↔	04	E36A E36B
	06	G12A G16A		06	G12A G16A		06	G12A G16A
	08	I13A I13B I13C		08	I13A I13B I59Z		08	I02A I02B I32A
		I13D		21B	X06A X06B X06C		21B	I32B I32C I32D
79.11.99↔	21B	X06A X06B X06C			BORP EML MBOR			I32E
		BORP EML MBOR			VAC VAC I VAC II			X05Z
		VAC VAC I VAC II			VBOR			BORP EML MBOR
		VBOR	79.12.23↔		VAC VAC I VAC II			VAC VAC I VAC II
	04	E36A E36B		04	E36A E36B	79.13.99↔	04	E36A E36B
	06	G12A G16A		06	G12A G16A		06	G12A G16A
	08	I13A I13B I13C		08	I13A I13B I59Z		08	I02A I02B I32A
		I13D		21B	X06A X06B X06C		21B	I32B I32C I32D
79.12.00↔	21B	X06A X06B X06C			BORP EML MBOR			I32E
		BORP EML MBOR			VAC VAC I VAC II			X05Z
		VAC VAC I VAC II	79.12.29↔		VBOR			BORP EML MBOR
		VBOR			VAC VAC I VAC II			VAC VAC I VAC II
	04	E36A E36B		04	E36A E36B	79.13.99↔	04	E36A E36B
	06	G12A G16A		06	G12A G16A		06	G12A G16A
	08	I13A I13B I13C		08	I13A I13B I59Z		08	I02A I02B I32A
		I13D		21B	X06A X06B X06C		21B	I32B I32C I32D
79.12.10↔	21B	X06A X06B X06C			BORP EML MBOR			I32E
		BORP EML MBOR	79.12.30↔		VAC VAC I VAC II			X05Z
		VAC VAC I VAC II			VBOR	79.14.00↔	21B	BORP EML MBOR
	04	E36A E36B		04	E36A E36B			
	06	G12A G16A		06	G12A G16A			
	08	I13A I13B I59Z		08	I13A I13B I59Z			
	21B	X06A X06B X06C		21B	X06A X06B X06C			

CHOP	MDC	DRG	CHOP	MDC	DRG	CHOP	MDC	DRG
		VAC VAC I VAC II		04	E36A E36B		04	E36A E36B
		VBOR		06	G12A G16A		06	G12A G16A
	04	E36A E36B		08	I02A I02B I08A		08	I13A I13B I13C
	06	G12A G16A			I08B I08C			I13D
	08	I02A I02B I32A		21B	X04Z		21B	X04Z
		I32B I32C I32D	79.16.00↔		BORP EML MBOR	79.16.50↔		BORP EML MBOR
		I32E			VAC VAC I VAC II			VAC VAC I VAC II
	21B	X05Z			VBOR			VBOR
79.14.10↔		BORP EML MBOR		04	E36A E36B		04	E36A E36B
		VAC VAC I VAC II		06	G12A G16A		06	G12A G16A
		VBOR		08	I13A I13B I13C		08	I13A I13B I13C
	04	E36A E36B			I13D			I13D
	06	G12A G16A	79.16.10↔	21B	X04Z	79.16.59↔	21B	X04Z
	08	I02A I02B I32A			BORP EML MBOR			BORP EML MBOR
		I32B I32C I32D			VAC VAC I VAC II			VAC VAC I VAC II
		I32E			VBOR			VBOR
	21B	X05Z		04	E36A E36B		04	E36A E36B
79.14.19↔		BORP EML MBOR		06	G12A G16A		06	G12A G16A
		VAC VAC I VAC II		08	I13A I13B I13C		08	I13A I13B I13C
		VBOR			I13D			I13D
	04	E36A E36B	79.16.11↔	21B	X04Z	79.16.99↔	21B	X04Z
	06	G12A G16A			BORP EML MBOR			BORP EML MBOR
	08	I02A I02B I32A			VAC VAC I VAC II			VAC VAC I VAC II
		I32B I32C I32D			VBOR			VBOR
		I32E		04	E36A E36B		04	E36A E36B
	21B	X05Z		06	G12A G16A		06	G12A G16A
79.14.99↔		BORP EML MBOR		08	I13A I13B		08	I13A I13B I13C
		VAC VAC I VAC II			X04Z			I13D
		VBOR	79.16.29↔	21B	X04Z		21B	X04Z
	04	E36A E36B			BORP EML MBOR			BORP EML MBOR
	06	G12A G16A			VAC VAC I VAC II			VAC VAC I VAC II
	08	I02A I02B I32A			VBOR	79.17.10↔		VBOR
		I32B I32C I32D		04	E36A E36B		04	E36A E36B
		I32E		06	G12A G16A		06	G12A G16A
	21B	X05Z		08	I13A I13B I13C		08	I20A I20B I20C
79.15.00↔		BORP EML MBOR			I13D			I20D I20G
		VAC VAC I VAC II	79.16.30↔	21B	X04Z	79.17.11↔	21B	X04Z
		VBOR			BORP EML MBOR			BORP EML MBOR
	01	B03A B03B B03C			VAC VAC I VAC II			VAC VAC I VAC II
		B03D			VBOR			VBOR
	04	E36A E36B		04	E36A E36B		04	E36A E36B
	06	G12A G16A		06	G12A G16A		06	G12A G16A
	08	I02A I02B I08A		08	I13A I13B I13C		08	I13A I20A I20B
		I08B I08C			I13D			I20C I20D I20G
	21B	X04Z	79.16.31↔	21B	X04Z	79.17.19↔	21B	X04Z
79.15.10↔		BORP EML MBOR			BORP EML MBOR			BORP EML MBOR
		VAC VAC I VAC II			VAC VAC I VAC II			VAC VAC I VAC II
		VBOR			VBOR			VBOR
	01	B03A B03B B03C		04	E36A E36B		04	E36A E36B
		B03D		06	G12A G16A		06	G12A G16A
	04	E36A E36B		08	I13A I13B		08	I20A I20B I20C
	06	G12A G16A	79.16.39↔	21B	X04Z	79.17.29↔	21B	X04Z
	08	I02A I02B I08A			BORP EML MBOR			I20D I20G
		I08B I08C			VAC VAC I VAC II			BORP EML MBOR
	21B	X04Z			VBOR			VAC VAC I VAC II
79.15.20↔		BORP EML MBOR		04	E36A E36B		04	E36A E36B
		VAC VAC I VAC II		06	G12A G16A		06	G12A G16A
		VBOR		08	I13A I13B I13C		08	I20A I20B I20C
	01	B03A B03B B03C			I13D			I20D I20E I20F
		B03D	79.16.40↔	21B	X04Z	79.17.99↔	21B	X04Z
	04	E36A E36B			BORP EML MBOR			BORP EML MBOR
	06	G12A G16A			VAC VAC I VAC II			VAC VAC I VAC II
	08	I02A I02B I08A			VBOR			VBOR
		I08B I08C		04	E36A E36B		04	E36A E36B
	21B	X04Z		06	G12A G16A		06	G12A G16A
79.15.99↔		BORP EML MBOR		08	I13A I13B I13C		08	I20A I20B I20C
		VAC VAC I VAC II			I13D			I20D I20E I20F
		VBOR	79.16.49↔	21B	X04Z			I20G
	01	B03A B03B B03C			BORP EML MBOR		04	E36A E36B
		B03D			VAC VAC I VAC II		06	G12A G16A
					VBOR		08	I20A I20B I20C
								I20D I20E I20F
								I20G

CHOP	MDC	DRG	CHOP	MDC	DRG	CHOP	MDC	DRG
79.18↔	21B	X04Z BORP EML MBOR VAC VAC I VAC II VBOR		06	G12A G16A			I32E
	04	E36A E36B		08	I13A I13B I13C	79.24↔	21B	X05Z BORP EML MBOR VAC VAC I VAC II VBOR
	06	G12A G16A	79.21.11↔				01	B17A B17B
	08	I20A I20B I20C I20D I20E I20F I20G		21B	X06A X06B X06C BORP EML MBOR VAC VAC I VAC II VBOR		04	E36A E36B
79.19.00↔	21B	X04Z BORP MBOR VAC VAC I VAC II VBOR		04	E36A E36B		06	G12A G16A
	04	E36A E36B	79.21.12↔	06	G12A G16A	79.25↔	08	I02A I02B I32A I32B I32C I32D I32E
	06	G12A G16A		08	I13A I13B I13C I13D		21B	X05Z BORP EML MBOR VAC VAC I VAC II VBOR
	08	I28A I28B		04	E36A E36B		04	E36A E36B
79.19.10↔	21B	X06A X06B X06C BORP MBOR VAC VAC I VAC II VBOR		06	G12A G16A		06	G12A G16A
	04	E02A E02B E36A E36B		08	I13A I13B I13C I13D		08	I02A I02B I08A I08B I08C
	06	G12A G16A	79.21.99↔	21B	X06A X06B X06C BORP EML MBOR VAC VAC I VAC II VBOR	79.26.00↔	21B	X04Z BORP EML MBOR VAC VAC I VAC II VBOR
	08	I29A I29B I29C		04	E36A E36B		04	E36A E36B
79.19.11↔	21B	X06A X06B X06C BORP MBOR VAC VAC I VAC II VBOR		06	G12A G16A		06	G12A G16A
	04	E02A E02B E36A E36B		08	I13A I13B I13C I13D		08	I13A I13B I13C I13D
	06	G12A G16A	79.22.00↔	21B	X06A X06B X06C BORP EML MBOR VAC VAC I VAC II VBOR	79.26.10↔	21B	X04Z BORP EML MBOR VAC VAC I VAC II VBOR
	08	I28A I28B		04	E36A E36B		04	E36A E36B
79.19.12↔	21B	X06A X06B X06C BORP MBOR VAC VAC I VAC II VBOR		06	G12A G16A		06	G12A G16A
	04	E02A E02B E36A E36B		08	I31A I31B		08	I13A I13B I13C I13D
	06	G12A G16A	79.22.10↔	21B	X06A X06B X06C BORP EML MBOR VAC VAC I VAC II VBOR	79.26.11↔	21B	X04Z BORP EML MBOR VAC VAC I VAC II VBOR
	08	I28A I28B		04	E36A E36B		04	E36A E36B
79.19.20↔	21B	X06A X06B X06C BORP EML MBOR VAC VAC I VAC II VBOR		06	G12A G16A		06	G12A G16A
	04	E36A E36B		08	I31A I31B		08	I13A I13B I13C I13D
	06	G12A G16A	79.22.19↔	21B	X06A X06B X06C BORP EML MBOR VAC VAC I VAC II VBOR	79.26.12↔	21B	X04Z BORP EML MBOR VAC VAC I VAC II VBOR
	08	I02A I02B I08A I08B I08C		04	E36A E36B		04	E36A E36B
79.19.30↔	21B	X04Z BORP MBOR VAC VAC I VAC II VBOR		06	G12A G16A		06	G12A G16A
	04	E36A E36B		08	I31A I31B		08	I13A I13B I13C I13D
	06	G12A G16A	79.22.20↔	21B	X06A X06B X06C BORP EML MBOR VAC VAC I VAC II VBOR	79.26.20↔	21B	X04Z BORP EML MBOR VAC VAC I VAC II VBOR
	08	I18A I18B I18C I30A I30B I30C		04	E36A E36B		04	E36A E36B
79.19.99↔	21B	X04Z BORP MBOR VAC VAC I VAC II VBOR		06	G12A G16A		06	G12A G16A
	04	E36A E36B		08	I31A I31B		08	I13A I13B I13C I13D
	06	G12A G16A	79.22.99↔	21B	X06A X06B X06C BORP EML MBOR VAC VAC I VAC II VBOR	79.26.21↔	21B	X04Z BORP EML MBOR VAC VAC I VAC II VBOR
	08	I28A I28B		04	E36A E36B		04	E36A E36B
79.21.00↔	21B	X06A X06B X06C BORP EML MBOR VAC VAC I VAC II VBOR		06	G12A G16A		06	G12A G16A
	04	E36A E36B		08	I31A I31B		08	I13A I13B I13C I13D
	06	G12A G16A	79.23↔	21B	X06A X06B X06C BORP EML MBOR VAC VAC I VAC II VBOR	79.26.22↔	21B	X04Z BORP EML MBOR VAC VAC I VAC II
	08	I13A I13B I13C I13D		04	E36A E36B		04	E36A E36B
79.21.10↔	21B	X06A X06B X06C BORP EML MBOR VAC VAC I VAC II VBOR		06	G12A G16A		06	G12A G16A
	04	E36A E36B		08	I02A I02B I32A I32B I32C I32D		08	I13A I13B I13C I13D

CHOP	MDC	DRG	CHOP	MDC	DRG	CHOP	MDC	DRG
		VBOR			I08B I29A I29B	79.31.20↔		BORP EML MBOR
	04	E36A E36B			I29C			VAC VAC I VAC II
	06	G12A G16A		21B	X06A X06B X06C		04	E36A E36B
	08	I13A I13B I13C	79.29.11↔		BORP EML MBOR		06	G12A G16A
		I13D			VAC VAC I VAC II		08	I13A I13B I13C
79.26.99↔	21B	X04Z		04	VBOR	79.31.30↔	21B	X06A X06B X06C
		BORP EML MBOR		06	E36A E36B			BORP EML MBOR
		VAC VAC I VAC II		08	G12A G16A			VAC VAC I VAC II
		VBOR			I02A I02B I08A			VBOR
	04	E36A E36B		21B	I08B I29A I29B		04	E36A E36B
	06	G12A G16A			I29C		06	G12A G16A
	08	I13A I13B I13C	79.29.20↔		X06A X06B X06C		08	I13A I13B I13C
		I13D			BORP MBOR VAC		21B	X06A X06B X06C
79.27.10↔	21B	X04Z			VAC I VAC II VBOR		04	E36A E36B
		BORP EML MBOR		04	E36A E36B		06	G12A G16A
		VAC VAC I VAC II		06	G12A G16A		08	I13A I13B I13C
		VBOR		08	I28A I28B I28C	79.31.31↔	21B	X06A X06B X06C
	04	E36A E36B		21B	X04Z			BORP EML MBOR
	06	G12A G16A	79.29.30↔		BORP EML MBOR			VAC VAC I VAC II
	08	I20A I20B I20C			VAC VAC I VAC II		04	E36A E36B
		I20D I20G		04	VBOR		06	G12A G16A
79.27.11↔	21B	X04Z		04	E36A E36B		08	I13A I13B I13C
		BORP EML MBOR		06	G12A G16A		21B	X06A X06B X06C
		VAC VAC I VAC II		08	I02A I02B I08A	79.31.90↔		BORP EML MBOR
		VBOR			I08B I08C I18A			VAC VAC I VAC II
	04	E36A E36B		21B	I18B I18C I30A		04	E36A E36B
	06	G12A G16A			I30B I30C		06	G12A G16A
	08	I20A I20B I20C	79.29.99↔		X04Z		08	I13A I13B I13C
		I20D I20G		04	BORP EML MBOR		21B	X06A X06B X06C
79.27.12↔	21B	X04Z			VAC VAC I VAC II		04	E36A E36B
		BORP EML MBOR		04	VBOR		06	G12A G16A
		VAC VAC I VAC II		06	E36A E36B	79.31.99↔	08	I13A I13B I13C
		VBOR		08	G12A G16A		21B	X06A X06B X06C
	04	E36A E36B			I02A I02B I08A			BORP EML MBOR
	06	G12A G16A		08	I08B I18A I18B			VAC VAC I VAC II
	08	I20A I20B I20C		21B	I18C I28A I28B		04	E36A E36B
		I20D I20G			X04Z X06A X06B		06	G12A G16A
79.27.99↔	21B	X04Z			X06C		08	I13A I13B I13C
		BORP EML MBOR	79.31.00↔		BORP EML MBOR		21B	X06A X06B X06C
		VAC VAC I VAC II			VAC VAC I VAC II	79.32.00↔		BORP EML MBOR
		VBOR		04	VBOR			VAC VAC I VAC II
	04	E36A E36B		04	E36A E36B		04	E36A E36B
	06	G12A G16A		06	G12A G16A		06	G12A G16A
	08	I20A I20B I20C		08	I13A I13B I13C		08	I31A I31B
		I20D I20G			I13D		21B	X06A X06B X06C
79.28↔	21B	X04Z		21B	X06A X06B X06C	79.32.10↔		BORP EML MBOR
		BORP EML MBOR	79.31.10↔		BORP EML MBOR			VAC VAC I VAC II
		VAC VAC I VAC II			VAC VAC I VAC II		04	E36A E36B
		VBOR		04	VBOR		06	G12A G16A
	04	E36A E36B		06	E36A E36B		08	I31A I31B
	06	G12A G16A		08	G12A G16A		21B	X06A X06B X06C
	08	I20A I20B I20C			I13A I13B I13C	79.32.19↔		BORP EML MBOR
		I20D I20E I20F		21B	X06A X06B X06C			VAC VAC I VAC II
		I20G			BORP EML MBOR		04	E36A E36B
79.29.00↔	21B	X04Z	79.31.11↔		VAC VAC I VAC II		06	G12A G16A
		BORP EML MBOR			VBOR		08	I31A I31B
		VAC VAC I VAC II		04	E36A E36B	79.32.29↔	21B	X06A X06B X06C
		VBOR		06	G12A G16A			BORP EML MBOR
	04	E36A E36B		08	I13A I13B I13C			VAC VAC I VAC II
	06	G12A G16A			I13D		04	E36A E36B
	08	I18A I18B I18C		21B	X06A X06B X06C		06	G12A G16A
		I28A I28B	79.31.12↔		BORP EML MBOR		08	I31A I31B
	21B	X04Z X06A X06B			VAC VAC I VAC II		21B	X06A X06B X06C
		X06C		04	VBOR			BORP EML MBOR
79.29.10↔		BORP EML MBOR		06	E36A E36B			VAC VAC I VAC II
		VAC VAC I VAC II		08	G12A G16A		04	E36A E36B
		VBOR			I13A I13B I13C	79.32.99↔	06	G12A G16A
	04	E36A E36B		21B	I13D		08	I31A I31B
	06	G12A G16A			X06A X06B X06C		21B	X06A X06B X06C
	08	I02A I02B I08A			BORP EML MBOR			BORP EML MBOR
					VAC VAC I VAC II			VAC VAC I VAC II
					VBOR			VBOR

CHOP	MDC	DRG	CHOP	MDC	DRG	CHOP	MDC	DRG
		VBOR		10	K09A K09B			I30B I30C
	04	E36A E36B		21B	X04Z		21B	X04Z X06A X06B
	06	G12A G16A	79.35.11↔		BORP EML MBOR			X06C
	08	I31A I31B			VAC VAC I VAC II	79.36.12↔		BORP EML MBOR
79.33.00↔	21B	X06A X06B X06C		01	VBOR			VAC VAC I VAC II
		BORP EML MBOR			B03A B03B B03C		04	VBOR
		VAC VAC I VAC II		04	B03D		06	E36A E36B
	04	VBOR		06	E36A E36B		08	G12A G16A
	06	E36A E36B		08	G12A G16A			I13A I13B I30A
	08	G12A G16A			I02A I02B I08A		21B	I30B I30C
	08	I02A I02B I32A		10	I08B I08C			X04Z X06A X06B
		I32B I32C I32D	79.35.12↔	21B	K09A K09B	79.36.13↔		X06C
79.33.10↔	21B	I32E			X04Z			BORP EML MBOR
		X05Z			BORP EML MBOR		04	VAC VAC I VAC II
		BORP EML MBOR			VAC VAC I VAC II			VBOR
		VAC VAC I VAC II		01	VBOR		04	E36A E36B
	04	VBOR			B03A B03B B03C		06	G12A G16A
	06	E36A E36B		04	B03D		08	I13A I13B I30A
	08	G12A G16A		06	E36A E36B		21B	I30B I30C
	08	I02A I02B I32A		08	G12A G16A			X04Z X06A X06B
		I32B I32C I32D			I02A I02B I08A	79.36.14↔		X06C
	21B	I32E		10	I08B I08C			BORP EML MBOR
79.33.19↔		X05Z	79.35.13↔	21B	K09A K09B		04	VAC VAC I VAC II
		BORP EML MBOR			X04Z			VBOR
		VAC VAC I VAC II			BORP EML MBOR		06	E36A E36B
		VBOR			VAC VAC I VAC II		08	G12A G16A
	04	E36A E36B		01	VBOR			I13A I13B I30A
	06	G12A G16A			B03A B03B B03C		21B	I30B I30C
	08	I02A I02B I32A		04	B03D			X04Z X06A X06B
		I32B I32C I32D		06	E36A E36B	79.36.20↔		X06C
	21B	I32E		08	G12A G16A			BORP EML MBOR
79.33.99↔		X05Z	79.35.99↔		I02A I02B I08A			VAC VAC I VAC II
		BORP EML MBOR			I08B I08C		04	VBOR
		VAC VAC I VAC II		10	K09A K09B		06	E36A E36B
		VBOR		21B	X04Z		08	G12A G16A
	04	E36A E36B			BORP EML MBOR			I13A I13B I13C
	06	G12A G16A			VAC VAC I VAC II		21B	I13D
	08	I02A I02B I32A		01	VBOR	79.36.30↔		X04Z
		I32B I32C I32D			B03A B03B B03C			BORP EML MBOR
	21B	I32E		04	B03D		04	VAC VAC I VAC II
79.34↔		X05Z		06	E36A E36B			VBOR
		BORP EML MBOR		08	G12A G16A		04	E36A E36B
		VAC VAC I VAC II			I02A I02B I08A		06	G12A G16A
		VBOR		10	I08B I08C		08	I13A I13B I13C
	04	E36A E36B		21B	K09A K09B		21B	I13D
	06	G12A G16A	79.36.00↔		X04Z			X04Z
	08	I02A I02B I32A			BORP EML MBOR	79.36.31↔		BORP EML MBOR
		I32B I32C I32D			VAC VAC I VAC II		04	VAC VAC I VAC II
	21B	I32E		04	VBOR		06	VBOR
79.35.00↔		X05Z		06	E36A E36B		08	E36A E36B
		BORP EML MBOR		08	G12A G16A			G12A G16A
		VAC VAC I VAC II			I13A I13B I13C		21B	I13D
		VBOR		21B	I13D			X04Z
	01	B03A B03B B03C			X04Z X06A X06B	79.36.32↔		BORP EML MBOR
		B03D			X06C			VAC VAC I VAC II
	04	E36A E36B	79.36.10↔		BORP EML MBOR		04	VBOR
	06	G12A G16A			VAC VAC I VAC II		06	E36A E36B
	08	I02A I02B I08A		04	VBOR		08	G12A G16A
		I08B I08C		06	E36A E36B			I13A I13B I13C
	10	K09A K09B		08	G12A G16A		21B	I13D
79.35.10↔	21B	X04Z			I13A I13B I30A			X04Z X06A X06B
		BORP EML MBOR		21B	I30B I30C			X06C
		VAC VAC I VAC II			X04Z X06A X06B	79.36.40↔		BORP EML MBOR
		VBOR			X06C			VAC VAC I VAC II
	01	B03A B03B B03C	79.36.11↔		BORP EML MBOR		04	VBOR
		B03D			VAC VAC I VAC II		06	E36A E36B
	04	E36A E36B		04	VBOR		08	G12A G16A
	06	G12A G16A		06	E36A E36B			I13A I13B I13C
	08	I02A I02B I08A		08	G12A G16A			I13D
		I08B I08C			I13A I13B I30A			I13D I30A I30B

CHOP	MDC	DRG	CHOP	MDC	DRG	CHOP	MDC	DRG						
79.36.50↔	21B	I30C	79.36.72↔	04	BORP EML MBOR	79.37.99↔	21B	I20A I20B I20C						
		X04Z			VAC VAC I VAC II			I20D I20G						
	04	BORP EML MBOR		79.36.73↔	06		E36A E36B	79.38↔	04	E36A E36B				
		VAC VAC I VAC II					G12A G16A			G12A G16A				
		VBOR			21B		I13A I13B I13C		06	G12A G16A	I20A I20B I20C			
		E36A E36B					X04Z			I20D I20G				
		G12A G16A					BORP EML MBOR			21B	BORP EML MBOR			
		I13A I13B I18A					VAC VAC I VAC II				VBOR			
		I18B I18C I30A					VBOR				E36A E36B			
		I30B I30C					E36A E36B				G12A G16A			
79.36.51↔	21B	X04Z X06A X06B	79.36.99↔	04	E36A E36B	79.39.00↔	21B	X04Z						
		X06C			G12A G16A			BORP EML MBOR						
	BORP EML MBOR	04		I13A I13B I13C	79.37.10↔		06	G12A G16A	08	I20A I20B I20C				
	VAC VAC I VAC II			I13D				I20D I20E I20F						
	VBOR			X04Z			I20G							
	E36A E36B			BORP EML MBOR			21B	BORP EML MBOR						
	G12A G16A			VAC VAC I VAC II				VBOR						
	I13A I13B I18A			VBOR				E36A E36B						
	I18B I18C I30A			E36A E36B				G12A G16A						
	I30B I30C			G12A G16A			79.39.10↔	04	I13A I13B I13C	79.39.10↔	04	E02A E02B E36A		
X04Z X06A X06B	I13D	E36B												
X06C	X04Z	G12A G16A												
BORP EML MBOR	BORP EML MBOR	I29A I29B I29C												
VAC VAC I VAC II	VAC VAC I VAC II	79.37.11↔	08	I20A I20B I20C	79.39.11↔	21B	X06A X06B X06C							
VBOR	VBOR			I20D I20G			BORP EML MBOR							
79.36.60↔	04	E36A E36B	79.37.10↔	04	E36A E36B	79.39.12↔	04	E02A E02B E36A						
		G12A G16A			G12A G16A			E36B						
	08	I13A I13B I13C		79.37.20↔	06		G12A G16A	79.39.11↔	06	G12A G16A				
		I13D					I20A I20B I20C			I29A I29B I29C				
		X04Z			I20D I20G		21B		X06A X06B X06C					
		BORP EML MBOR			X04Z				BORP EML MBOR					
		VAC VAC I VAC II			BORP EML MBOR				VAC VAC I VAC II					
		VBOR			VAC VAC I VAC II				VBOR					
		79.36.61↔			21B		X04Z		79.37.11↔	04	E36A E36B	79.39.13↔	04	E02A E02B E36A
							BORP EML MBOR				G12A G16A			E36B
VAC VAC I VAC II	04		I20A I20B I20C	79.39.10↔	06	G12A G16A	08	I29A I29B I29C						
VBOR			I20D I20G			I08B I28A I28B								
E36A E36B			X04Z		21B	X04Z X06A X06B								
G12A G16A			BORP EML MBOR			X06C								
I13A I13B I13C			VAC VAC I VAC II			BORP EML MBOR								
I13D			VBOR			VAC VAC I VAC II								
79.36.62↔			21B		X04Z	79.37.11↔	04	E36A E36B		79.39.10↔	04		E02A E02B E36A	
					BORP EML MBOR			G12A G16A					E36B	
	VAC VAC I VAC II	04	I20A I20B I20C	79.39.11↔	06		G12A G16A	08	I29A I29B I29C					
	VBOR		I20D I20G				I08B I29A I29B							
	E36A E36B		X04Z		21B		X06A X06B X06C							
	G12A G16A		BORP EML MBOR				X06C							
	I13A I13B I13C		VAC VAC I VAC II				BORP EML MBOR							
	I13D		VBOR				VAC VAC I VAC II							
	79.36.63↔		21B		X04Z		79.37.20↔	04	E36A E36B		79.39.12↔	04	E02A E02B E36A	
					BORP EML MBOR				G12A G16A				E36B	
VAC VAC I VAC II		04	I20A I20B I20C	79.39.11↔	06	G12A G16A		08	I29A I29B I29C					
VBOR			I20D I20G			I08B I29A I29B								
E36A E36B			X04Z		21B	X06A X06B X06C								
G12A G16A			BORP EML MBOR			X06C								
I13A I13B I13C			VAC VAC I VAC II			BORP EML MBOR								
I13D			VBOR			VAC VAC I VAC II								
79.36.70↔			21B		X04Z	79.37.21↔		04	E36A E36B	79.39.12↔		04	E02A E02B E36A	
					BORP EML MBOR				G12A G16A				E36B	
	VAC VAC I VAC II	04	I20A I20B I20C	79.39.12↔	06		G12A G16A	08	I29A I29B I29C					
	VBOR		I20D I20G				I08B I29A I29B							
	E36A E36B		X04Z		21B		X06A X06B X06C							
	G12A G16A		BORP EML MBOR				X06C							
	I13A I13B I13C		VAC VAC I VAC II				BORP EML MBOR							
	I13D		VBOR				VAC VAC I VAC II							
	79.36.71↔		21B		X04Z		79.37.30↔	04	E36A E36B		79.39.13↔	04	E02A E02B E36A	
					BORP EML MBOR				G12A G16A				E36B	
VAC VAC I VAC II		04	I20A I20B I20C	79.39.14↔	06	G12A G16A		08	I29A I29B I29C					
VBOR			I20D I20G			I08B I29A I29B								
E36A E36B			X04Z		21B	X06A X06B X06C								
G12A G16A			BORP EML MBOR			X06C								
I13A I13B I13C			VAC VAC I VAC II			BORP EML MBOR								
I13D			VBOR			VAC VAC I VAC II								
79.36.71↔			21B		X04Z	79.37.40↔		04	E36A E36B	79.39.14↔		04	E02A E02B E36A	
					BORP EML MBOR				G12A G16A				E36B	
	VAC VAC I VAC II	04	I20A I20B I20C	79.39.14↔	06		G12A G16A	08	I29A I29B I29C					
	VBOR		I20D I20G				I08B I29A I29B							
	E36A E36B		X04Z		21B		X06A X06B X06C							
	G12A G16A		BORP EML MBOR				X06C							
	I13A I13B I13C		VAC VAC I VAC II				BORP EML MBOR							
	I13D		VBOR				VAC VAC I VAC II							
	79.36.71↔		21B		X04Z		79.37.40↔	04	E36A E36B		79.39.14↔	04	E02A E02B E36A	
					BORP EML MBOR				G12A G16A				E36B	
VAC VAC I VAC II		04	I20A I20B I20C	79.39.14↔	06	G12A G16A		08	I29A I29B I29C					
VBOR			I20D I20G			I08B I29A I29B								
E36A E36B			X04Z		21B	X06A X06B X06C								
G12A G16A			BORP EML MBOR			X06C								
I13A I13B I13C			VAC VAC I VAC II			BORP EML MBOR								
I13D			VBOR			VAC VAC I VAC II								
79.36.71↔			21B		X04Z	79.37.40↔		04	E36A E36B	79.39.14↔		04	E02A E02B E36A	
					BORP EML MBOR				G12A G16A				E36B	
	VAC VAC I VAC II	04	I20A I20B I20C	79.39.14↔	06		G12A G16A	08	I29A I29B I29C					
	VBOR		I20D I20G				I08B I29A I29B							
	E36A E36B		X04Z		21B		X06A X06B X06C							
	G12A G16A		BORP EML MBOR				X06C							
	I13A I13B I13C		VAC VAC I VAC II				BORP EML MBOR							
	I13D		VBOR				VAC VAC I VAC II							
	79.36.71↔		21B		X04Z		79.37.40↔	04	E36A E36B		79.39.14↔	04	E02A E02B E36A	
					BORP EML MBOR				G12A G16A				E36B	
VAC VAC I VAC II		04	I20A I20B I20C	79.39.14↔	06	G12A G16A		08	I29A I29B I29C					
VBOR			I20D I20G			I08B I29A I29B								
E36A E36B			X04Z		21B	X06A X06B X06C								
G12A G16A			BORP EML MBOR			X06C								
I13A I13B I13C			VAC VAC I VAC II			BORP EML MBOR								
I13D			VBOR			VAC VAC I VAC II								

CHOP	MDC	DRG	CHOP	MDC	DRG	CHOP	MDC	DRG
	06	G12A G16A			I13D I28A I28B	79.56.20↔		BORP EML MBOR
	08	I02A I02B I08A		21B	X06A X06B X06C			VAC VAC I VAC II
		I08B I29A I29B	79.51↔		BORP EML MBOR		04	VBOR
	21B	X06A X06B X06C		04	VAC VAC I VAC II		06	E36A E36B
79.39.15↔		BORP EML MBOR		06	VBOR		08	G12A G16A
		VAC VAC I VAC II		08				I13A I13B I13C
	04	E02A E02B E36A		21B	I13D	79.56.21↔	21B	I13D
		E36B			X06A X06B X06C			X04Z
	06	G12A G16A	79.52.00↔		BORP EML MBOR			BORP EML MBOR
	08	I02A I02B I08A			VAC VAC I VAC II		04	VAC VAC I VAC II
		I08B I29A I29B		04	VBOR		06	VBOR
	21B	X06A X06B X06C		06	E36A E36B		08	E36A E36B
79.39.20↔		BORP EML MBOR		08	G12A G16A			G12A G16A
		VAC VAC I VAC II		21B	I31A I31B	79.56.99↔	21B	I13A I13B I13C
	01	B03A B03B B03C	79.52.10↔		X06A X06B X06C			I13D
		B03D			BORP EML MBOR			X04Z
	04	E36A E36B			VAC VAC I VAC II		04	BORP EML MBOR
	06	G12A G16A		04	VBOR		06	VAC VAC I VAC II
	08	I02A I02B I08A		06	E36A E36B		08	VBOR
	21B	I08B I08C		08	G12A G16A			E36A E36B
		X04Z X06A X06B	79.52.20↔	21B	I31A I31B	79.59.00↔	21B	G12A G16A
		X06C			X06A X06B X06C			I18A I18B I18C
79.39.29↔		BORP EML MBOR			BORP EML MBOR		04	I13D
		VAC VAC I VAC II		04	VAC VAC I VAC II		06	X04Z
		VBOR		06	VBOR		08	BORP MBOR VAC
	04	E36A E36B		08	VAC VAC I VAC II			VAC I VAC II VBOR
	06	G12A G16A		21B		79.59.10↔	04	E36A E36B
	08	I02A I02B I08A	79.52.99↔		BORP EML MBOR		06	G12A G16A
		I08B I08C			VAC VAC I VAC II		08	I18A I18B I18C
	21B	X04Z X06A X06B			VBOR		21B	I30A I30B I30C
		X06C		04	E36A E36B			X04Z
79.39.40↔		BORP EML MBOR		06	G12A G16A		04	BORP EML MBOR
		VAC VAC I VAC II		08	I31A I31B		06	VAC VAC I VAC II
		VBOR		21B	X06A X06B X06C		08	VBOR
	04	E36A E36B	79.55↔		BORP EML MBOR		21B	E36A E36B
	06	G12A G16A			VAC VAC I VAC II			G12A G16A
	08	I18A I18C I30A		04	VBOR	79.59.99↔	04	I18A I18B I18C
		I30B I30C		06	E36A E36B		06	I30A I30B I30C
	21B	X04Z		08	G12A G16A		21B	X04Z
79.39.99↔		BORP MBOR VAC		08	I02A I02B I08A			BORP MBOR VAC
		VAC I VAC II VBOR			I08B I08C		04	VAC I VAC II VBOR
	01	B03A B03B B03C	79.56.00↔	21B	X04Z	79.61↔	06	E36A E36B
		B03D			BORP EML MBOR		08	G12A G16A
	04	E36A E36B			VAC VAC I VAC II		21B	I18A I18B I18C
	06	G12A G16A			VBOR			X04Z
	08	I02A I02B I08A		04	E36A E36B		04	BORP MBOR VAC
	21B	I08B I28A I28B		06	G12A G16A		06	VAC I VAC II VBOR
		X04Z X06A X06B		08	I13A I13B I13C		08	E36A E36B
		X06C			I13D		06	G12A G16A
79.40↔	08	I28A I28B		21B	X04Z		08	I12A I12B I12C
	21B	X06A X06B X06C	79.56.10↔		BORP EML MBOR	79.62↔		I13A I13B I13C
79.41↔	08	I28A I28B I28C			VAC VAC I VAC II		21B	I13D
	21B	X06A X06B X06C			VBOR			X06A X06B X06C
79.42↔	08	I28A I28B I28C		04	E36A E36B			BORP EML MBOR
	21B	X06A X06B X06C		06	G12A G16A		04	VAC VAC I VAC II
79.45↔	08	I28A I28B I28C		08	I13A I13B I13C		05	VBOR
	21B	X04Z			I13D		06	E36A E36B
79.46↔	08	I28A I28B I28C		21B	X04Z		08	F04Z F13A
	21B	X04Z	79.56.11↔		BORP EML MBOR		06	G12A G16A
79.49↔	08	I28A I28B I28C			VAC VAC I VAC II	79.63↔	08	I12A I12B I12C
	21B	X06A X06B X06C			VBOR			I31A I31B
79.50↔		BORP MBOR VAC		04	E36A E36B		21B	X06A X06B X06C
		VAC I VAC II VBOR		06	G12A G16A			BORP EML MBOR
	04	E36A E36B		08	I13A I13B I13C			VAC VAC I VAC II
	06	G12A G16A			I13D		04	VBOR
	08	I13A I13B I13C		21B	X04Z		05	E36A E36B
							06	F04Z F13A
							08	G12A G16A
								I02A I02B I12A

CHOP	MDC	DRG	CHOP	MDC	DRG	CHOP	MDC	DRG
79.88.20↔		BORP EML MBOR VAC VAC I VAC II VBOR		05	F04Z F13A F13B F13C		16	Q03Z
	04	E36A E36B		08	I18A I18B I18C	7A.25↔	21B	X04Z X06A X06B X06C
	06	G12A G16A		09	J02A J02B J03A J03B J04Z J11A J11B		01	B17A B17B
	08	I20A I20B I20C I20D I20G		10	K09A K09B		04	E02A E02B
	21B	X04Z		11	L09A L09B		05	F04Z F13A F13B F13C
79.88.99↔		BORP EML MBOR VAC VAC I VAC II VBOR		12	M06Z M09A M09B M37Z		08	I18A I18B I18C
	04	E36A E36B	7A.12.11↔	16	Q03Z		09	J02A J02B J03A J03B J04Z J11A J11B
	06	G12A G16A		21B	X04Z X06A X06B X06C		10	K09A K09B
	08	I20A I20B I20C I20D I20G	7A.12.24↔	08	I18A I18B I18C		11	L09A L09B
	21B	X04Z		21B	X06A X06B X06C		12	M06Z M09A M09B M37Z
79.89.00↔		BORP MBOR VAC VAC I VAC II VBOR		04	E02A E02B E02C		16	Q03Z
	01	B03A B03B B03C B03D	7A.13.11‡↔	08	I10A I10B I10C		21B	X04Z X06A X06B X06C
	04	E36A E36B		21A	W01A W36Z	7A.27↔		BORP EML MBOR VAC VBOR
	06	G12A G16A		21B	X06A X06B X06C		01	B03A B03B B03C B03D
	08	I02A I02B I08A I08B I28A I28B I28C	7A.13.12↔	01	B17A B17B		04	E36A E36B
	21B	X04Z X06A X06B X06C	7A.13.13↔	04	E02A E02B		06	G12A G16A
79.89.10↔		BORP EML MBOR VAC VAC I VAC II VBOR		05	F04Z F13A F13B F13C		08	I10A I10B I10C I12A I12B I12C
	04	E36A E36B		08	I18A I18B I18C	7A.28.11↔	21A	W01A W36Z
	06	G12A G16A		09	J02A J02B J03A J03B J04Z J11A J11B		21B	X06A X06B X06C BORP EML MBOR VAC VBOR
	08	I02A I02B I08A I08B I29A I29B I29C		10	K09A K09B		01	B03A B03B B03C B03D
	21B	X06A X06B X06C		11	L09A L09B		04	E36A E36B
79.89.20↔		BORP EML MBOR VAC VAC I VAC II VBOR		12	M06Z M09A M09B M37Z		06	G12A G16A
	04	E36A E36B	7A.21↔	16	Q03Z		08	I10A I10B I10C I12A I12B I12C
	06	G12A G16A		21B	X04Z X06A X06B X06C	7A.28.21↔	13	N11A N11B
	08	I02A I02B I08A I08B I08C			BORP EML MBOR VAC VAC I VAC II VBOR		21A	W01A W36Z
	21B	X04Z X06A X06B X06C		01	B03A B03B B03C B03D		21B	X06A X06B X06C BORP EML MBOR VAC VBOR
79.89.30↔		BORP EML MBOR VAC VAC I VAC II VBOR		04	E36A E36B		01	B03A B03B B03C B03D
	04	E36A E36B		06	G12A G16A		04	E36A E36B
	06	G12A G16A		08	I10A I10B I10C I12A I12B I12C		06	G12A G16A
	08	I02A I02B I08A I08B I08C		08	I10A I10B I10C I12A I12B I12C		08	I10A I10B I10C I12A I12B I12C
	21B	X04Z X06A X06B X06C		09	J02A J02B J03A J03B J04Z J11A J11B	7A.28.31↔	13	N11A N11B
79.89.99↔		BORP MBOR VAC VAC I VAC II VBOR		21A	W01A W36Z		21A	W01A W36Z
	01	B03A B03B B03C B03D	7A.22↔	21B	X06A X06B X06C		21B	X06A X06B X06C BORP EML MBOR VAC VAC I VAC II VBOR
	04	E36A E36B		05	F04Z F13A		01	B03A B03B B03C B03D
	06	G12A G16A		08	I12A I12B I12C I23A I23B I23C		04	E36A E36B
	08	I02A I02B I08A I08B I28A I28B I28C	7A.23↔	21B	X04Z X05Z X06A X06B X06C		06	G12A G16A
	21B	X04Z X06A X06B X06C		01	B17A B17B		08	I02A I02B I08A I08B I10A I10B I10C I11A I11B
7A.11.11‡↔		AKBB		04	E02A E02B		21A	W01A W36Z
	01	B60A		05	F04Z F13A F13B F13C	7A.28.41↔	21B	X06A X06B X06C BORP EML MBOR VAC VAC I VAC II VBOR
	16	Q86A		08	I18A I18B I18C		01	B03A B03B B03C B03D
7A.11.12↔		B17A B17B		09	J02A J02B J03A J03B J04Z J11A J11B		04	E36A E36B
	04	E02A E02B		10	K09A K09B		06	G12A G16A
				11	L09A L09B		08	I02A I02B I08A
				12	M06Z M09A M09B M37Z			

CHOP	MDC	DRG	CHOP	MDC	DRG	CHOP	MDC	DRG		
7A.28.51↔	21A	I08B I10A I10B	7A.32.13↔	01	BORP EML MBOR	7A.43.11↔	07	G38A G38B G38C		
		I10C I11A I11B			VAC VAC I VAC II			H33Z		
	21B	X06A X06B X06C			04			E36A E36B	08	I10A I10B I10C
	BORP EML KORP	06			G12A G16A			09	J01A J01B	
	MBOR MKOR VAC	08			I10A I10B I10C			11	L33Z	
	VAC I VAC II VBOR	21A			W01A W36Z			21A	W01A W36Z	
	VKOR	21B			X06A X06B X06C			21B	X06A X06B X06C	
	01	B02A B02B B20A			21A			W01A W36Z	01	B03A B03B B03C
	B20B B20C	21B			X06A X06B X06C			04	E36A E36B	
	04	E36A E36B			7A.3A↔			01	BORP EML MBOR	06
06	G12A G16A	VAC VAC I VAC II	08	I10A I10B I10C						
08	I10A I10B I12A	VBOR	11	L33Z						
I12B I12C	04	E36A E36B	21A	W01A W36Z						
21A	W01A W36Z	06	G12A G16A	21B		X06A X06B X06C				
21B	X06A X06B X06C	08	I10A I10B I10C	01		B03A B03B B03C				
BORP EML KORP	21A	W01A W36Z	I12A I12B I12C	04		E36A E36B				
MBOR MKOR VAC	21B	X06A X06B X06C	21B	X06A X06B X06C						
VAC I VAC II VBOR	7A.28.61↔	01	BORP EML MBOR	07		H33Z				
VKOR			08	I10A I10B I10C						
01			B02A B02B B20A	09	J01A J01B					
B20B B20C			11	L33Z						
04			E36A E36B	21A	W01A W36Z					
06			G12A G16A	21B	X06A X06B X06C					
08			I10A I10B I12A	7A.42.11↔	01	BORP EML MBOR	01	B03A B03B B03C		
I12B I12C			04			E36A E36B				
21A			W01A W36Z			06	G12A G16A G33Z			
21B			X06A X06B X06C			07	H33Z			
BORP EML MBOR	08	I10A I10B I10C								
VAC VBOR	09	J01A J01B								
01	B03A B03B B03C	11	L33Z							
B03D	21A	W01A W36Z	21A			W01A W36Z				
04	E36A E36B	21B	X06A X06B X06C							
06	G12A G16A	7A.42.12↔	01			BORP EML MBOR	04	E36A E36B		
08	I10A I10B I10C			VAC VAC I VAC II	06	G12A G16A G33Z				
I12A I12B I12C	07			H33Z	07	H33Z				
13	N11A N11B			08	I10A I10B I10C					
21A	W01A W36Z			09	J01A J01B					
21B	X06A X06B X06C			11	L33Z					
BORP EML MBOR	21A			W01A W36Z	21A	W01A W36Z				
VAC VAC I VAC II	21B			X06A X06B X06C	21B	X06A X06B X06C				
VBOR	7A.31↔			01	BORP EML MBOR	01	B03A B03B B03C			
01					B03A B03B B03C	B03D	04	E36A E36B		
B03D		04	E36A E36B		06	G12A G16A G33Z				
04		E36A E36B	07		H33Z					
06		G12A G16A	08		I10A I10B I10C					
08		I10A I10B I10C	09		J01A J01B					
I12A I12B I12C		11	L33Z							
21A		W01A W36Z	21A		W01A W36Z					
21B		X06A X06B X06C	21B		X06A X06B X06C					
BORP EML MBOR		7A.32.11↔	01		BORP EML MBOR	01	B03A B03B B03C			
VAC VAC I VAC II	B03D			04	E36A E36B					
VBOR	06			G12A G16A G33Z						
01	B03A B03B B03C			07	H33Z					
B03D	08			I10A I10B I10C						
04	E36A E36B			09	J01A J01B					
06	G12A G16A			11	L33Z					
08	I10A I10B I10C			21A	W01A W36Z					
21A	W01A W36Z			21B	X06A X06B X06C					
21B	X06A X06B X06C			7A.42.13↔	01	BORP EML MBOR	01	B03A B03B B03C		
BORP EML MBOR	VAC VAC I VAC II	B03D	04			E36A E36B				
VAC VAC I VAC II	VBOR	06	G12A G16A G33Z							
VBOR	07	H33Z								
01	B03A B03B B03C	08	I10A I10B I10C							
B03D	09	J01A J01B								
04	E36A E36B	11	L33Z							
06	G12A G16A	21A	W01A W36Z							
08	I10A I10B I10C	21B	X06A X06B X06C							
21A	W01A W36Z	7A.42.14↔	01			BORP EML MBOR	01	B03A B03B B03C		
21B	X06A X06B X06C			B03D	04	E36A E36B				
BORP EML MBOR	VAC VAC I VAC II			06	G12A G16A G33Z					
VBOR	VBOR			07	H33Z					
01	B03A B03B B03C			08	I10A I10B I10C					
B03D	09			J01A J01B						
04	E36A E36B			11	L33Z					
06	G12A G16A			21A	W01A W36Z					
08	I10A I10B I10C			21B	X06A X06B X06C					
21A	W01A W36Z			7A.43.12↔	01	BORP EML MBOR	01	B03A B03B B03C		
21B	X06A X06B X06C	B03D	04			E36A E36B				
BORP EML MBOR	VAC VAC I VAC II	06	G12A G16A G33Z							
VBOR	VBOR	07	H33Z							
01	B03A B03B B03C	08	I10A I10B I10C							
B03D	09	J01A J01B								
04	E36A E36B	11	L33Z							
06	G12A G16A	21A	W01A W36Z							
08	I10A I10B I10C	21B	X06A X06B X06C							
21A	W01A W36Z	7A.43.13↔	01			BORP EML MBOR	01	B03A B03B B03C		
21B	X06A X06B X06C			B03D	04	E36A E36B				
BORP EML MBOR	VAC VAC I VAC II			06	G12A G16A G33Z					
VBOR	VBOR			07	H33Z					
01	B03A B03B B03C			08	I10A I10B I10C					
B03D	09			J01A J01B						
04	E36A E36B			11	L33Z					
06	G12A G16A			21A	W01A W36Z					
08	I10A I10B I10C			21B	X06A X06B X06C					
21A	W01A W36Z			7A.43.14↔	01	BORP EML MBOR	01	B03A B03B B03C		
21B	X06A X06B X06C	B03D	04			E36A E36B				
BORP EML MBOR	VAC VAC I VAC II	06	G12A G16A G33Z							
VBOR	VBOR	07	H33Z							
01	B03A B03B B03C	08	I10A I10B I10C							
B03D	09	J01A J01B								
04	E36A E36B	11	L33Z							
06	G12A G16A	21A	W01A W36Z							
08	I10A I10B I10C	21B	X06A X06B X06C							
21A	W01A W36Z	7A.44.21↔	01			BORP EML MBOR	01	B02A B02B B03A		
21B	X06A X06B X06C			B03B B03C B03D	04	E36A E36B				
BORP EML MBOR	VAC VAC I VAC II			B20A B20B B20C						
VBOR	VBOR									
01	B03A B03B B03C									
B03D										
04	E36A E36B									
06	G12A G16A									
08	I10A I10B I10C									
21A	W01A W36Z									
21B	X06A X06B X06C									

CHOP	MDC	DRG	CHOP	MDC	DRG	CHOP	MDC	DRG
	06	G12A G16A G33Z G38A G38B G38C		21A	W01A W36Z		01	B02A B02B B03A B03B B03C B03D B20A B20B B20C
	07	H33Z		21B	X06A X06B X06C X07A X07B		04	E36A E36B
	08	I10A I10B I10C	7A.44.32↔		BORP EML MBOR VAC VAC I VAC II VBOR		06	G12A G16A G33Z G38A G38B G38C
	09	J01A J01B		01	B02A B02B B03A B03B B03C B03D B20A B20B B20C		07	H33Z
	11	L33Z		04	E36A E36B		08	I10A I10B I10C
7A.44.22↔	21A	W01A W36Z		06	G12A G16A G33Z G38A G38B G38C		09	J01A J01B
	21B	X06A X06B X06C X07A X07B		07	H33Z	7A.44.93↔	11	L33Z
		BORP EML MBOR VAC VAC I VAC II VBOR		08	I10A I10B I10C		21A	W01A W36Z
	01	B02A B02B B03A B03B B03C B03D B20A B20B B20C		09	J01A J01B		21B	X06A X06B X06C X07A X07B
	04	E36A E36B		11	L33Z			BORP EML MBOR VAC VAC I VAC II VBOR
	06	G12A G16A G33Z G38A G38B G38C	7A.44.33↔	21A	W01A W36Z		01	B02A B02B B03A B03B B03C B03D B20A B20B B20C
	07	H33Z		21B	X06A X06B X06C X07A X07B		04	E36A E36B
	08	I10A I10B I10C			BORP EML MBOR VAC VAC I VAC II VBOR		06	G12A G16A G33Z G38A G38B G38C
	09	J01A J01B		01	B02A B02B B03A B03B B03C B03D B20A B20B B20C		07	H33Z
	11	L33Z		04	E36A E36B		08	I10A I10B
7A.44.23↔	21A	W01A W36Z		06	G12A G16A G33Z G38A G38B G38C		09	J01A J01B
	21B	X06A X06B X06C X07A X07B		07	H33Z	7A.44.94↔	11	L33Z
		BORP EML MBOR VAC VAC I VAC II VBOR		08	I10A I10B		21A	W01A W36Z
	01	B02A B02B B03A B03B B03C B03D B20A B20B B20C		09	J01A J01B		21B	X06A X06B X06C X07A X07B
	04	E36A E36B		11	L33Z			BORP EML MBOR VAC VAC I VAC II VBOR
	06	G12A G16A G33Z G38A G38B G38C	7A.44.34↔	21A	W01A W36Z		01	B02A B02B B03A B03B B03C B03D B20A B20B B20C
	07	H33Z		21B	X06A X06B X06C X07A X07B		04	E36A E36B
	08	I10A I10B			BORP EML MBOR VAC VAC I VAC II VBOR		06	G12A G16A G33Z G38A G38B G38C
	09	J01A J01B		01	B02A B02B B03A B03B B03C B03D B20A B20B B20C		07	H33Z
	11	L33Z		04	E36A E36B		08	I10A I10B
7A.44.24↔	21A	W01A W36Z		06	G12A G16A G33Z G38A G38B G38C		09	J01A J01B
	21B	X06A X06B X06C X07A X07B		07	H33Z	7A.51.12↔	11	L33Z
		BORP EML MBOR VAC VAC I VAC II VBOR		08	I10A I10B		21A	W01A W36Z
	01	B02A B02B B03A B03B B03C B03D B20A B20B B20C		09	J01A J01B		21B	X06A X06B X06C X07A X07B
	04	E36A E36B		11	L33Z			BORP EML MBOR MKOR VAC VAC I VAC II VB VBOR VKOR
	06	G12A G16A G33Z G38A G38B G38C	7A.44.91↔	21A	W01A W36Z		04	E36A E36B
	07	H33Z		21B	X06A X06B X06C X07A X07B		06	G12A G16A
	08	I10A I10B			BORP EML MBOR VAC VAC I VAC II VBOR		08	I02A I02B I08A I08B
	09	J01A J01B		01	B02A B02B B03A B03B B03C B03D B20A B20B B20C		21B	X01A X01B X04Z X05Z X06A X06B X06C X07A X07B Y02A Y02B
	11	L33Z		04	E36A E36B			BORP EML MBOR VAC VBOR
7A.44.31↔	21A	W01A W36Z		06	G12A G16A G33Z G38A G38B G38C	7A.51.13↔	01	B03A B03B B03C B03D
	21B	X06A X06B X06C X07A X07B		07	H33Z		04	E36A E36B
		BORP EML MBOR VAC VAC I VAC II VBOR		08	I10A I10B I10C		06	G12A G16A
	01	B02A B02B B03A B03B B03C B03D B20A B20B B20C		09	J01A J01B		08	I10A I10B I10C I12A I12B I12C
	04	E36A E36B		11	L33Z		09	J02A J02B J03A J03B J04Z J11A J11B
	06	G12A G16A G33Z G38A G38B G38C	7A.44.92↔	21A	W01A W36Z		21A	W01A W36Z
	07	H33Z		21B	X06A X06B X06C X07A X07B		21B	X06A X06B X06C
	08	I10A I10B I10C			BORP EML MBOR VAC VAC I VAC II VBOR			
	09	J01A J01B						
	11	L33Z						

CHOP	MDC	DRG	CHOP	MDC	DRG	CHOP	MDC	DRG
7A.61.11↔		BORP EML MBOR VAC VAC I VAC II VBOR			VAC I VAC II VBOR VKOR		11	L33Z
	01	B03A B03B B03C B03D		01	B03A B03B B03C B03D		21A	W01A W36Z
	04	E36A E36B		04	E36A E36B		21B	X06A X06B X06C X07A X07B
	06	G12A G16A		06	G12A G16A G33Z G38A G38B G38C	7A.64.21↔	Prä	B61A B61B B61C BORP EML KORP MBOR MKOR VAC VAC I VAC II VBOR VKOR
	08	I45A I45B		07	H33Z		01	B03A B03B B03C B03D
	09	J01A J01B		08	I02A I02B I06A I06B I06C I09A I09B I09C I09D I09E I09F I10A I10B I10C		04	E36A E36B
7A.61.21↔	21B	X06A X06B X06C BORP EML MBOR VAC VAC I VAC II VBOR		09	J01A J01B		06	G12A G16A G33Z G38A G38B G38C
	01	B03A B03B B03C B03D		11	L33Z		07	H33Z
	04	E36A E36B		21A	W01A W36Z		08	I02A I02B I06A I06B I06C I09A I09B I09C I09D I09E I09F I10A I10B
	06	G12A G16A		21B	X06A X06B X06C X07A X07B		09	J01A J01B
	08	I45A I45B	7A.63.21↔	Prä	B61A B61B B61C BORP EML KORP MBOR MKOR VAC VAC I VAC II VBOR VKOR		11	L33Z
	09	J01A J01B		01	B03A B03B B03C B03D		21A	W01A W36Z
7A.61.31↔	21B	X06A X06B X06C BORP EML MBOR VAC VAC I VAC II VBOR		04	E36A E36B		21B	X06A X06B X06C X07A X07B
	01	B03A B03B B03C B03D		06	G12A G16A G33Z G38A G38B G38C	7A.64.31↔	Prä	B61A B61B B61C BORP EML MBOR VAC VAC I VAC II VBOR
	08	I10A I10B I10C		07	H33Z		01	B03A B03B B03C B03D
	09	J11A J11B		08	I02A I02B I06A I06B I06C I09A I09B I09C I09D I09E I09F I10A I10B		08	I10A I10B I10C
	10	K09A K09B		09	J01A J01B		09	J11A J11B
	21A	W01A W36Z		11	L33Z		10	K09A K09B
7A.61.41↔	21B	X06A X06B X06C BORP EML MBOR VAC VAC I VAC II VBOR		21A	W01A W36Z		21A	W01A W36Z
	01	B03A B03B B03C B03D		21B	X06A X06B X06C X07A X07B	7A.64.41↔	21B	X06A X06B X06C X07A X07B
	08	I10A I10B I10C		Prä	B61A B61B B61C BORP EML KORP MBOR MKOR VAC VAC I VAC II VBOR VKOR		01	B03A B03B B03C B03D
	09	J11A J11B		01	B03A B03B B03C B03D		08	I10A I10B I10C
	10	K09A K09B		04	E36A E36B		09	J11A J11B
	21A	W01A W36Z		06	G12A G16A G33Z G38A G38B G38C	7A.65.11↔	10	K09A K09B
7A.62.11↔	21B	X06A X06B X06C BORP EML MBOR VAC VAC I VAC II VBOR		07	H33Z		21A	W01A W36Z
	01	B03A B03B B03C B03D		08	I02A I02B I06A I06B I06C I09A I09B I09C I09D I09E I09F I10A I10B		21B	X06A X06B X06C X07A X07B
	04	E36A E36B		09	J01A J01B		01	B03A B03B B03C B03D
	06	G12A G16A		11	L33Z		08	I10A I10B I10C
	08	I45A I45B	7A.63.31↔	21A	W01A W36Z		09	J11A J11B
	09	J01A J01B		21B	X06A X06B X06C X07A X07B		10	K09A K09B
	21B	X06A X06B X06C BORP EML MBOR VAC VAC I VAC II VBOR		Prä	B61A B61B B61C BORP EML KORP MBOR MKOR VAC VAC I VAC II VBOR VKOR		21A	W01A W36Z
7A.62.21↔	01	B03A B03B B03C B03D		01	B03A B03B B03C B03D	7A.65.11↔	21B	X06A X06B X06C X07A X07B
	04	E36A E36B		08	I10A I10B I10C		01	B03A B03B B03C B03D
	06	G12A G16A		09	J11A J11B		04	E36A E36B
	08	I45A I45B		10	K09A K09B		06	G12A G16A G33Z G38A G38B G38C
	09	J01A J01B		21A	W01A W36Z		07	H33Z
	21B	X06A X06B X06C BORP EML MBOR VAC VAC I VAC II VBOR		21B	X06A X06B X06C X07A X07B		08	I02A I02B I06A I06B I06C I09A I09B I09C I09D I09E I09F I10A I10B I10C
7A.62.31↔	01	B03A B03B B03C B03D	7A.63.41↔	01	B03A B03B B03C B03D		09	J01A J01B
	08	I10A I10B I10C		08	I10A I10B I10C		11	L33Z
	09	J11A J11B		09	J11A J11B		21A	W01A W36Z
	10	K09A K09B		10	K09A K09B		21B	X06A X06B X06C X07A X07B
	21A	W01A W36Z		21A	W01A W36Z	7A.65.21↔	Prä	B61A B61B B61C BORP EML MBOR VAC VAC I VAC II VBOR
7A.62.41↔	21B	X06A X06B X06C BORP EML MBOR VAC VAC I VAC II VBOR		21B	X06A X06B X06C X07A X07B		01	B03A B03B B03C B03D
	01	B03A B03B B03C B03D	7A.64.11↔	01	B03A B03B B03C B03D		04	E36A E36B
	08	I10A I10B I10C		08	I10A I10B I10C		06	G12A G16A G33Z G38A G38B G38C
	09	J11A J11B		09	J11A J11B		07	H33Z
	10	K09A K09B		10	K09A K09B		08	I02A I02B I06A I06B I06C I09A I09B I09C I09D I09E I09F I10A I10B I10C
	21A	W01A W36Z		21A	W01A W36Z		09	J01A J01B
7A.63.11↔	21B	X06A X06B X06C BORP EML MBOR VAC VAC I VAC II VBOR		21B	X06A X06B X06C X07A X07B		11	L33Z
	01	B03A B03B B03C B03D		04	E36A E36B		21A	W01A W36Z
	08	I10A I10B I10C		06	G12A G16A G33Z G38A G38B G38C		21B	X06A X06B X06C X07A X07B
	09	J11A J11B		07	H33Z		Prä	B61A B61B B61C BORP EML MBOR VAC VAC I VAC II VBOR
	10	K09A K09B		08	I02A I02B I06A I06B I06C I09A I09B I09C I09D I09E I09F I10A I10B I10C		01	B03A B03B B03C B03D
	21A	W01A W36Z		09	J01A J01B		04	E36A E36B
	21B	X06A X06B X06C BORP EML MBOR VAC VAC I VAC II VBOR		11	L33Z		06	G12A G16A G33Z G38A G38B G38C
	01	B03A B03B B03C B03D		21A	W01A W36Z		07	H33Z
	08	I10A I10B I10C		21B	X06A X06B X06C X07A X07B		08	I02A I02B I06A
	09	J11A J11B		09	J01A J01B			

CHOP	MDC	DRG	CHOP	MDC	DRG	CHOP	MDC	DRG
		I06B I06C I09A I09B I09C I09D I09E I09F I10A I10B	7A.67.21↔		BORP EML MBOR VAC VAC I VAC II VBOR		01	B02A B02B B03A B03B B03C B03D B20A B20B B20C
	09	J01A J01B		01	B03A B03B B03C B03D		04	E36A E36B
	11	L33Z		04	E36A E36B		06	G12A G16A G33Z G38A G38B G38C
	21A	W01A W36Z		06	G12A G16A		07	H33Z
	21B	X06A X06B X06C X07A X07B		08	I10A I10B		08	I02A I02B I06A I06B I06C I09A I09B I09C I09D I09E
7A.65.31↔	Prä	B61A B61B B61C	7A.67.31↔	21A	W01A W36Z		09	J01A J01B
	01	B03A B03B B03C B03D		21B	X06A X06B X06C		11	L33Z
	08	I10A I10B I10C		01	B03A B03B B03C B03D		21A	W01A W36Z W60A
	09	J11A J11B		08	I10A I10B I10C		21B	X06A X06B X06C X07A X07B
	10	K09A K09B		09	J11A J11B		Prä	A11A A11B A46D B61A B61B B61C BORP EML KORP MBOR MKOR VAC VAC I VAC II VBOR VKOR
	21A	W01A W36Z		10	K09A K09B		01	B02A B02B B03A B03B B03C B03D B20A B20B B20C E36A E36B G12A G16A G33Z G38A G38B G38C
7A.65.41↔	21B	X06A X06B X06C	7A.67.41↔	21A	W01A W36Z		04	E36A E36B
	01	B03A B03B B03C B03D		21B	X06A X06B X06C		06	G12A G16A G33Z G38A G38B G38C
	08	I10A I10B I10C		01	B03A B03B B03C B03D	7A.71.14↔	07	H33Z
	09	J11A J11B		08	I10A I10B I10C		08	I02A I02B I06A I06B I06C I09A I09B I09C I09D I09E
	10	K09A K09B		09	J11A J11B		09	J01A J01B
	21A	W01A W36Z		10	K09A K09B		11	L33Z
7A.66.11↔	21B	X06A X06B X06C BORP EML MBOR VAC VAC I VAC II VBOR	7A.71.11↔	21A	W01A W36Z		21A	W01A W36Z W60A
	01	B03A B03B B03C B03D		21B	X06A X06B X06C BORP EML MBOR VAC VAC I VAC II VBOR		21B	X06A X06B X06C X07A X07B
	04	E36A E36B		01	B03A B03B B03C B03D		Prä	A11A A11B A46D B61A B61B B61C BORP EML KORP MBOR MKOR VAC VAC I VAC II VBOR VKOR
	06	G12A G16A		04	E36A E36B		01	B02A B02B B03A B03B B03C B03D B20A B20B B20C
	08	I10A I10B I10C		06	G12A G16A G33Z G38A G38B G38C		04	E36A E36B
	21A	W01A W36Z		07	H33Z		06	G12A G16A G33Z G38A G38B G38C
7A.66.21↔	21B	X06A X06B X06C BORP EML MBOR VAC VAC I VAC II VBOR		08	I02A I02B I09A I09B I09C I09D I09E		07	H33Z
	01	B03A B03B B03C B03D		09	J01A J01B		08	I02A I02B I06A I06B I06C I09A I09B I09C I09D I09E
	04	E36A E36B		11	L33Z		09	J01A J01B
	06	G12A G16A		13	N11A N11B		11	L33Z
	08	I10A I10B I10C		21A	W01A W36Z W60A		21A	W01A W36Z W60A
	21A	W01A W36Z		21B	X06A X06B X06C X07A X07B	7A.71.15↔	21B	X06A X06B X06C X07A X07B
7A.66.31↔	21B	X06A X06B X06C BORP EML MBOR VAC VAC I VAC II VBOR		Prä	A11A A11B A46D B61A B61B B61C B61D		01	B02A B02B B03A B03B B03C B03D B20A B20B B20C
	01	B03A B03B B03C B03D	7A.71.12↔	BORP EML MBOR VAC VAC I VAC II VBOR			04	E36A E36B
	04	E36A E36B		01	B03A B03B B03C B03D		06	G12A G16A G33Z G38A G38B G38C
	06	G12A G16A		04	E36A E36B		07	H33Z
	08	I10A I10B I10C		06	G12A G16A G33Z G38A G38B G38C		08	I02A I02B I06A I06B I06C I09A I09B I09C I09D I09E
	21A	W01A W36Z		07	H33Z		09	J01A J01B
7A.66.41↔	21B	X06A X06B X06C BORP EML MBOR VAC VAC I VAC II VBOR		08	I02A I02B I09A I09B I09C I09D I09E		11	L33Z
	01	B03A B03B B03C B03D		09	J01A J01B		21A	W01A W36Z W60A
	04	E36A E36B		11	L33Z		21B	X06A X06B X06C X07A X07B
	06	G12A G16A		13	N11A N11B		Prä	A11A A11B A46D B61A B61B B61C BORP EML KORP MBOR MKOR VAC VAC I VAC II VBOR VKOR
	08	I10A I10B I10C		21A	W01A W36Z W60A		01	B02A B02B B03A B03B B03C B03D B20A B20B B20C E36A E36B
	21A	W01A W36Z		21B	X06A X06B X06C X07A X07B	7A.71.16↔	04	E36A E36B
7A.67.11↔	21B	X06A X06B X06C BORP MBOR VAC VAC I VAC II VBOR	7A.71.13↔	Prä	A11A A11B A46D B61A B61B B61C B61D			
	04	E36A E36B		BORP EML KORP MBOR MKOR VAC VAC I VAC II VBOR VKOR				
	06	G12A G16A						
	08	I10A I10B I10C						
	21A	W01A W36Z						

CHOP	MDC	DRG	CHOP	MDC	DRG	CHOP	MDC	DRG
7A.71.17↔	06	G12A G16A G33Z G38A G38B G38C	7A.71.1B↔	09	I09C I09D I09E J01A J01B	7A.71.1E↔		B61A B61B B61C BORP EML KORP MBOR MKOR VAC VAC I VAC II VBOR VKOR
	07	H33Z		11	L33Z		01	B02A B02B B03A B03B B03C B03D B20A B20B B20C
	08	I02A I02B I06A I06B I06C I09A I09B I09C I09D I09E		21A	W01A W36Z W60A		04	E36A E36B
	09	J01A J01B		21B	X06A X06B X06C X07A X07B		06	G12A G16A G33Z G38A G38B G38C
	11	L33Z		Prä	A11A A11B A46D B61A B61B B61C		07	H33Z
	21A	W01A W36Z W60A		01	B02A B02B B03A B03B B03C B03D B20A B20B B20C		08	I02A I02B I06A I06B I09A I09B I09C I09D I09E
	21B	X06A X06B X06C X07A X07B		04	E36A E36B		09	J01A J01B
	Prä	A11A A11B A46D B61A B61B B61C BORP EML KORP MBOR MKOR VAC VAC I VAC II VBOR VKOR		06	G12A G16A G33Z G38A G38B G38C		11	L33Z
	01	B02A B02B B03A B03B B03C B03D B20A B20B B20C		07	H33Z		21A	W01A W36Z W60A
	04	E36A E36B		08	I02A I02B I06A I06B I09A I09B I09C I09D I09E		21B	X06A X06B X06C X07A X07B
	06	G12A G16A G33Z G38A G38B G38C		Prä	A11A A11B A46D B61A B61B B61C		Prä	A11A A11B A46D B61A B61B B61C BORP EML KORP MBOR MKOR VAC VAC I VAC II VBOR VKOR
	07	H33Z		01	B02A B02B B03A B03B B03C B03D B20A B20B B20C		01	B02A B02B B03A B03B B03C B03D B20A B20B B20C
	08	I02A I02B I06A I06B I06C I09A I09B I09C I09D I09E		04	E36A E36B		04	E36A E36B
	09	J01A J01B		06	G12A G16A G33Z G38A G38B G38C		06	G12A G16A G33Z G38A G38B G38C
	11	L33Z		07	H33Z		07	H33Z
	21A	W01A W36Z W60A		08	I02A I02B I06A I06B I09A I09B I09C I09D I09E		08	I02A I02B I06A I06B I09A I09B I09C I09D I09E
	21B	X06A X06B X06C X07A X07B		09	J01A J01B		09	J01A J01B
	Prä	A11A A11B A46D B61A B61B B61C BORP EML KORP MBOR MKOR VAC VAC I VAC II VBOR VKOR		11	L33Z		11	L33Z
	01	B02A B02B B03A B03B B03C B03D B20A B20B B20C		21A	W01A W36Z W60A		21A	W01A W36Z W60A
	04	E36A E36B		21B	X06A X06B X06C X07A X07B		21B	X06A X06B X06C X07A X07B
06	G12A G16A G33Z G38A G38B G38C	Prä	A11A A11B A46D B61A B61B B61C	Prä	A11A A11B A46D B61A B61B B61C BORP EML MBOR VAC VAC I VAC II VBOR			
07	H33Z	01	B02A B02B B03A B03B B03C B03D B20A B20B B20C	01	B03A B03B B03C B03D			
08	I02A I02B I06A I06B I09A I09B I09C I09D I09E	04	E36A E36B	04	E36A E36B			
09	J01A J01B	06	G12A G16A G33Z G38A G38B G38C	06	G12A G16A G33Z G38A G38B G38C			
11	L33Z	07	H33Z	07	H33Z			
21A	W01A W36Z W60A	08	I02A I02B I06A I06B I09A I09B I09C I09D I09E	08	I02A I02B I09A I09B I09C I09D I09E I09F			
21B	X06A X06B X06C X07A X07B	09	J01A J01B	09	J01A J01B			
Prä	A11A A11B A46D B61A B61B B61C BORP EML KORP MBOR MKOR VAC VAC I VAC II VBOR VKOR	11	L33Z	11	L33Z			
01	B02A B02B B03A B03B B03C B03D B20A B20B B20C	21A	W01A W36Z W60A	13	N11A N11B			
04	E36A E36B	21B	X06A X06B X06C X07A X07B	21A	W01A W36Z W60A			
06	G12A G16A G33Z G38A G38B G38C	Prä	A11A A11B A46D B61A B61B B61C	21B	X06A X06B X06C X07A X07B			
07	H33Z	01	B02A B02B B03A B03B B03C B03D B20A B20B B20C	Prä	A11A A11B A46D B61A B61B B61C B61D			
08	I02A I02B I06A I06B I09A I09B I09C I09D I09E	04	E36A E36B	01	B03A B03B B03C B03D			
09	J01A J01B	06	G12A G16A G33Z G38A G38B G38C	04	E36A E36B			
11	L33Z	07	H33Z					
21A	W01A W36Z W60A	08	I02A I02B I06A I06B I09A I09B I09C I09D I09E					
21B	X06A X06B X06C X07A X07B	09	J01A J01B					
Prä	A11A A11B A46D B61A B61B B61C BORP EML KORP MBOR MKOR VAC VAC I VAC II VBOR VKOR	11	L33Z					
01	B02A B02B B03A B03B B03C B03D B20A B20B B20C	21A	W01A W36Z W60A					
04	E36A E36B	21B	X06A X06B X06C X07A X07B					
06	G12A G16A G33Z G38A G38B G38C	Prä	A11A A11B A46D					
07	H33Z							
08	I02A I02B I06A I06B I09A I09B							

CHOP	MDC	DRG	CHOP	MDC	DRG	CHOP	MDC	DRG
	06	G12A G16A G33Z G38A G38B G38C		08	I02A I02B I06A I06B I06C I09A I09B I09C I09D I09E		11	L33Z
	07	H33Z		09	J01A J01B		21A	W01A W36Z W60A
	08	I02A I02B I09A I09B I09C I09D I09E I09F		11	L33Z		21B	X06A X06B X06C X07A X07B
	09	J01A J01B		21A	W01A W36Z W60A	7A.71.2A↔	Prä	A11A A11B A46D B61A B61B B61C BORP EML KORP MBOR MKOR VAC VAC I VAC II VBOR VKOR
	11	L33Z		21B	X06A X06B X06C X07A X07B		01	B02A B02B B03A B03B B03C B03D B20A B20B B20C
	13	N11A N11B	7A.71.26↔	Prä	A11A A11B A46D B61A B61B B61C B61D		04	E36A E36B
	21A	W01A W36Z W60A		01	B02A B02B B03A B03B B03C B03D B20A B20B B20C		06	G12A G16A G33Z G38A G38B G38C
	21B	X06A X06B X06C X07A X07B		04	E36A E36B		07	H33Z
7A.71.23↔	Prä	A11A A11B A46D B61A B61B B61C B61D		06	G12A G16A G33Z G38A G38B G38C		08	I02A I02B I06A I06B I06C I09A I09B I09C I09D I09E
		BORP EML KORP MBOR MKOR VAC VAC I VAC II VBOR VKOR		07	H33Z		09	J01A J01B
	01	B02A B02B B03A B03B B03C B03D B20A B20B B20C		08	I02A I02B I06A I06B I06C I09A I09B I09C I09D I09E		11	L33Z
	04	E36A E36B		09	J01A J01B		21A	W01A W36Z W60A
	06	G12A G16A G33Z G38A G38B G38C		11	L33Z		21B	X06A X06B X06C X07A X07B
	07	H33Z		21A	W01A W36Z W60A	7A.71.2B↔	Prä	A11A A11B A46D B61A B61B B61C BORP EML KORP MBOR MKOR VAC VAC I VAC II VBOR VKOR
	08	I02A I02B I06A I06B I06C I09A I09B I09C I09D I09E		21B	X06A X06B X06C X07A X07B		01	B02A B02B B03A B03B B03C B03D B20A B20B B20C
	09	J01A J01B		Prä	A11A A11B A46D B61A B61B B61C BORP EML KORP MBOR MKOR VAC VAC I VAC II VBOR VKOR		04	E36A E36B
	11	L33Z	7A.71.27↔	01	B02A B02B B03A B03B B03C B03D B20A B20B B20C		06	G12A G16A G33Z G38A G38B G38C
	21A	W01A W36Z W60A		04	E36A E36B		07	H33Z
	21B	X06A X06B X06C X07A X07B		06	G12A G16A G33Z G38A G38B G38C		08	I02A I02B I06A I06B I06C I09A I09B I09C I09D I09E
7A.71.24↔	Prä	A11A A11B A46D B61A B61B B61C BORP EML KORP MBOR MKOR VAC VAC I VAC II VBOR VKOR		07	H33Z		09	J01A J01B
	01	B02A B02B B03A B03B B03C B03D B20A B20B B20C		08	I02A I02B I06A I06B I06C I09A I09B I09C I09D I09E		11	L33Z
	04	E36A E36B		09	J01A J01B		21A	W01A W36Z W60A
	06	G12A G16A G33Z G38A G38B G38C		11	L33Z		21B	X06A X06B X06C X07A X07B
	07	H33Z		21A	W01A W36Z W60A	7A.71.2C↔	Prä	A11A A11B A46D B61A B61B B61C BORP EML KORP MBOR MKOR VAC VAC I VAC II VBOR VKOR
	08	I02A I02B I06A I06B I06C I09A I09B I09C I09D I09E		21B	X06A X06B X06C X07A X07B		01	B02A B02B B03A B03B B03C B03D B20A B20B B20C
	09	J01A J01B		Prä	A11A A11B A46D B61A B61B B61C BORP EML KORP MBOR MKOR VAC VAC I VAC II VBOR VKOR		04	E36A E36B
	11	L33Z	7A.71.28↔	01	B02A B02B B03A B03B B03C B03D B20A B20B B20C		06	G12A G16A G33Z G38A G38B G38C
	21A	W01A W36Z W60A		04	E36A E36B		07	H33Z
	21B	X06A X06B X06C X07A X07B		06	G12A G16A G33Z G38A G38B G38C		08	I02A I02B I06A I06B I06C I09A I09B I09C I09D I09E
7A.71.25↔	Prä	A11A A11B A46D B61A B61B B61C BORP EML KORP MBOR MKOR VAC VAC I VAC II VBOR VKOR		07	H33Z		09	J01A J01B
	01	B02A B02B B03A B03B B03C B03D B20A B20B B20C		08	I02A I02B I06A I06B I06C I09A I09B I09C I09D I09E		11	L33Z
	04	E36A E36B		09	J01A J01B		21A	W01A W36Z W60A
	06	G12A G16A G33Z G38A G38B G38C		11	L33Z		21B	X06A X06B X06C X07A X07B
	07	H33Z		21A	W01A W36Z W60A	7A.71.2D↔	Prä	A11A A11B A46D B61A B61B B61C BORP EML KORP

CHOP	MDC	DRG	CHOP	MDC	DRG	CHOP	MDC	DRG
		MBOR MKOR VAC		07	H33Z		11	L33Z
		VAC I VAC II VBOR		08	I02A I02B I09A		21A	W01A W36Z W60A
		VKOR			I09B I09C I09D		21B	X06A X06B X06C
	01	B02A B02B B03A			I09E I09F			X07A X07B
		B03B B03C B03D		09	J01A J01B		Prä	A11A A11B A46D
		B20A B20B B20C		11	L33Z			B61A B61B B61C
	04	E36A E36B		13	N11A N11B	7A.72.15↔		BORP EML KORP
	06	G12A G16A G33Z		21A	W01A W36Z W60A			MBOR MKOR VAC
		G38A G38B G38C		21B	X06A X06B X06C			VAC I VAC II VBOR
	07	H33Z			X07A X07B			VKOR
	08	I02A I02B I06A		Prä	A11A A11B A46D		01	B02A B02B B03A
		I06B I09A I09B			B61A B61B B61C			B03B B03C B03D
		I09C I09D I09E	7A.72.12↔		BORP EML MBOR		04	B20A B20B B20C
	09	J01A J01B			VAC VAC I VAC II		06	E36A E36B
	11	L33Z			VBOR			G12A G16A G33Z
	21A	W01A W36Z W60A		01	B03A B03B B03C		07	G38A G38B G38C
	21B	X06A X06B X06C			B03D		08	H33Z
		X07A X07B		04	E36A E36B			I02A I02B I09A
7A.71.2E↔	Prä	A11A A11B A46D		06	G12A G16A G33Z			I09B I09C I09D
		B61A B61B B61C			G38A G38B G38C		09	I09E
		BORP EML KORP		07	H33Z			J01A J01B
		MBOR MKOR VAC		08	I02A I02B I09A		11	L33Z
		VAC I VAC II VBOR			I09B I09C I09D		21A	W01A W36Z W60A
		VKOR			I09E		21B	X06A X06B X06C
	01	B02A B02B B03A		09	J01A J01B			X07A X07B
		B03B B03C B03D		11	L33Z		Prä	A11A A11B A46D
		B20A B20B B20C		13	N11A N11B	7A.72.16↔		B61A B61B B61C
	04	E36A E36B		21A	W01A W36Z W60A			BORP EML KORP
	06	G12A G16A G33Z		21B	X06A X06B X06C			MBOR MKOR VAC
		G38A G38B G38C			X07A X07B			VAC I VAC II VBOR
	07	H33Z		Prä	A11A A11B A46D			VKOR
	08	I02A I02B I06A			B61A B61B B61C		01	B02A B02B B03A
		I06B I09A I09B			B61D			B03B B03C B03D
		I09C I09D I09E	7A.72.13↔		BORP EML KORP			B20A B20B B20C
	09	J01A J01B			MBOR MKOR VAC		04	E36A E36B
	11	L33Z			VAC I VAC II VBOR		06	G12A G16A G33Z
	21A	W01A W36Z W60A			VKOR			G38A G38B G38C
	21B	X06A X06B X06C		01	B02A B02B B03A		07	H33Z
		X07A X07B			B03B B03C B03D		08	I02A I02B I09A
7A.71.2F↔	Prä	A11A A11B A46D			B20A B20B B20C			I09B I09C I09D
		B61A B61B B61C		04	E36A E36B			I09E
		BORP EML KORP		06	G12A G16A G33Z		09	J01A J01B
		MBOR MKOR VAC			G38A G38B G38C		11	L33Z
		VAC I VAC II VBOR		07	H33Z		21A	W01A W36Z W60A
		VKOR		08	I02A I02B I09A		21B	X06A X06B X06C
	01	B02A B02B B03A			I09B I09C I09D			X07A X07B
		B03B B03C B03D		09	J01A J01B	7A.72.17↔	Prä	A11A A11B A46D
		B20A B20B B20C		11	L33Z			B61A B61B B61C
	04	E36A E36B		21A	W01A W36Z W60A			BORP EML KORP
	06	G12A G16A G33Z		21B	X06A X06B X06C			MBOR MKOR VAC
		G38A G38B G38C			X07A X07B			VAC I VAC II VBOR
	07	H33Z		Prä	A11A A11B A46D			VKOR
	08	I02A I02B I06A			B61A B61B B61C		01	B02A B02B B03A
		I06B I09A I09B	7A.72.14↔		BORP EML KORP			B03B B03C B03D
		I09C I09D I09E			MBOR MKOR VAC			B20A B20B B20C
	09	J01A J01B			VAC I VAC II VBOR		04	E36A E36B
	11	L33Z			VKOR		06	G12A G16A G33Z
	21A	W01A W36Z W60A		01	B02A B02B B03A			G38A G38B G38C
	21B	X06A X06B X06C			B03B B03C B03D		07	H33Z
		X07A X07B			B20A B20B B20C		08	I02A I02B I09A
7A.72.11↔	Prä	A11A A11B A46D			BORP EML KORP			I09B I09C I09D
		B61A B61B B61C		04	E36A E36B			I09E
		BORP EML MBOR		06	G12A G16A G33Z		09	J01A J01B
		VAC VAC I VAC II			G38A G38B G38C		11	L33Z
		VBOR		07	H33Z		21A	W01A W36Z W60A
	01	B03A B03B B03C		08	I02A I02B I09A		21B	X06A X06B X06C
		B03D			I09B I09C I09D			X07A X07B
	04	E36A E36B		09	J01A J01B	7A.72.18↔	Prä	A11A A11B A46D
	06	G12A G16A G33Z						B61A B61B B61C
		G38A G38B G38C						BORP EML KORP

CHOP	MDC	DRG	CHOP	MDC	DRG	CHOP	MDC	DRG
		MBOR MKOR VAC		06	G12A G16A G33Z		11	L33Z
		VAC I VAC II VBOR			G38A G38B G38C		21A	W01A W36Z W60A
		VKOR		07	H33Z		21B	X06A X06B X06C
	01	B02A B02B B03A		08	I02A I02B I09A		Prä	X07A X07B
		B03B B03C B03D			I09B I09C I09D			A11A A11B A46D
		B20A B20B B20C		09	I09E	7A.72.21↔		B61A B61B B61C
	04	E36A E36B		09	J01A J01B			BORP EML MBOR
	06	G12A G16A G33Z		11	L33Z			VAC VAC I VAC II
		G38A G38B G38C		21A	W01A W36Z W60A		01	VBOR
	07	H33Z		21B	X06A X06B X06C			B03A B03B B03C
	08	I02A I02B I09A	7A.72.1D↔		X07A X07B		04	B03D
		I09B I09C I09D		Prä	A11A A11B A46D		06	E36A E36B
		I09E			B61A B61B B61C			G12A G16A G33Z
	09	J01A J01B			BORP EML KORP		07	G38A G38B G38C
	11	L33Z			MBOR MKOR VAC		08	H33Z
	21A	W01A W36Z W60A			VAC I VAC II VBOR			I02A I02B I09A
	21B	X06A X06B X06C			VKOR		08	I09B I09C I09D
	Prä	A11A A11B A46D		01	B02A B02B B03A			I09E I09F
7A.72.1A↔		B61A B61B B61C			B03B B03C B03D		09	J01A J01B
		BORP EML KORP		04	B20A B20B B20C		11	L33Z
		MBOR MKOR VAC		06	E36A E36B		13	N11A N11B
		VAC I VAC II VBOR		06	G12A G16A G33Z		21A	W01A W36Z W60A
		VKOR			G38A G38B G38C		21B	X06A X06B X06C
	01	B02A B02B B03A		07	H33Z			X07A X07B
		B03B B03C B03D		08	I02A I02B I09A		Prä	A11A A11B A46D
		B20A B20B B20C			I09B I09C I09D			B61A B61B B61C
	04	E36A E36B		09	I09E	7A.72.22↔		B61D
	06	G12A G16A G33Z		09	J01A J01B			BORP EML MBOR
		G38A G38B G38C		11	L33Z			VAC VAC I VAC II
	07	H33Z		21A	W01A W36Z W60A		01	VBOR
	08	I02A I02B I09A		21B	X06A X06B X06C			B03A B03B B03C
		I09B I09C I09D			X07A X07B		04	B03D
		I09E		Prä	A11A A11B A46D		06	E36A E36B
	09	J01A J01B	7A.72.1E↔		B61A B61B B61C			G12A G16A G33Z
	11	L33Z			BORP EML KORP		07	G38A G38B G38C
	21A	W01A W36Z W60A			MBOR MKOR VAC		08	H33Z
	21B	X06A X06B X06C			VAC I VAC II VBOR			I02A I02B I09A
	Prä	A11A A11B A46D		01	VKOR		08	I09B I09C I09D
7A.72.1B↔		B61A B61B B61C						I09E
		BORP EML KORP		01	B02A B02B B03A		09	J01A J01B
		MBOR MKOR VAC			B03B B03C B03D		11	L33Z
		VAC I VAC II VBOR		04	B20A B20B B20C		13	N11A N11B
		VKOR		06	E36A E36B		21A	W01A W36Z W60A
	01	B02A B02B B03A			G12A G16A G33Z		21B	X06A X06B X06C
		B03B B03C B03D		07	G38A G38B G38C			X07A X07B
		B20A B20B B20C		07	H33Z		Prä	A11A A11B A46D
	04	E36A E36B		08	I02A I02B I09A			B61A B61B B61C
	06	G12A G16A G33Z			I09B I09C I09D			B61D
		G38A G38B G38C		09	I09E	7A.72.23↔		BORP EML KORP
	07	H33Z		11	L33Z			MBOR MKOR VAC
	08	I02A I02B I09A		21A	W01A W36Z W60A			VAC I VAC II VBOR
		I09B I09C I09D		21B	X06A X06B X06C			VKOR
		I09E			X07A X07B		01	B02A B02B B03A
	09	J01A J01B	7A.72.1F↔		X07A X07B			B03B B03C B03D
	11	L33Z		Prä	A11A A11B A46D			B20A B20B B20C
	21A	W01A W36Z W60A			B61A B61B B61C		04	B20A B20B B20C
	21B	X06A X06B X06C			BORP EML KORP		06	E36A E36B
	Prä	A11A A11B A46D			MBOR MKOR VAC			G12A G16A G33Z
7A.72.1C↔		B61A B61B B61C			VAC I VAC II VBOR		07	G38A G38B G38C
		BORP EML KORP		01	VKOR			H33Z
		MBOR MKOR VAC					08	I02A I02B I09A
		VAC I VAC II VBOR		04	B02A B02B B03A			I09B I09C I09D
		VKOR			B03B B03C B03D			I09E
	01	B02A B02B B03A		04	B20A B20B B20C		09	J01A J01B
		B03B B03C B03D		06	E36A E36B		11	L33Z
		B20A B20B B20C		06	G12A G16A G33Z		21A	W01A W36Z W60A
	04	E36A E36B			G38A G38B G38C		21B	X06A X06B X06C
				07	H33Z			X07A X07B
				08	I02A I02B I09A		Prä	A11A A11B A46D
					I09B I09C I09D			B61A B61B B61C
				09	I09E			B61D
				09	J01A J01B			BORP EML KORP
				09	L33Z			MBOR MKOR VAC
				21A	W01A W36Z W60A			VAC I VAC II VBOR
				21B	X06A X06B X06C			VKOR
					X07A X07B		01	B02A B02B B03A
				Prä	A11A A11B A46D			B03B B03C B03D
					B61A B61B B61C		04	B20A B20B B20C
					BORP EML KORP		06	E36A E36B
					MBOR MKOR VAC			G12A G16A G33Z
					VAC I VAC II VBOR		07	G38A G38B G38C
					VKOR			H33Z
	01	B02A B02B B03A		01	B02A B02B B03A		08	I02A I02B I09A
		B03B B03C B03D			B03B B03C B03D			I09B I09C I09D
		B20A B20B B20C			B20A B20B B20C			I09E
	04	E36A E36B		04	E36A E36B		09	J01A J01B
				06	G12A G16A G33Z		11	L33Z
				06	G38A G38B G38C		21A	W01A W36Z W60A
				07	H33Z		21B	X06A X06B X06C
				08	I02A I02B I09A			X07A X07B
					I09B I09C I09D		Prä	A11A A11B A46D
					I09E			B61A B61B B61C
				09	J01A J01B			B61D
				09	L33Z	7A.72.24↔		BORP EML KORP
				21A	W01A W36Z W60A			
				21B	X06A X06B X06C			
					X07A X07B			
				Prä	A11A A11B A46D			
					B61A B61B B61C			
					BORP EML KORP			

CHOP	MDC	DRG	CHOP	MDC	DRG	CHOP	MDC	DRG
		MBOR MKOR VAC		06	G12A G16A G33Z		11	L33Z
		VAC I VAC II VBOR			G38A G38B G38C		21A	W01A W36Z W60A
		VKOR		07	H33Z		21B	X06A X06B X06C
	01	B02A B02B B03A		08	I02A I02B I09A		Prä	A11A A11B A46D
		B03B B03C B03D			I09B I09C I09D			B61A B61B B61C
		B20A B20B B20C		09	J01A J01B	7A.72.2C↔		BORP EML KORP
	04	E36A E36B		11	L33Z		01	MBOR MKOR VAC
	06	G12A G16A G33Z		21A	W01A W36Z W60A			VAC I VAC II VBOR
		G38A G38B G38C		21B	X06A X06B X06C			VKOR
	07	H33Z			X07A X07B		01	B02A B02B B03A
	08	I02A I02B I09A	7A.72.28↔		A11A A11B A46D			B03B B03C B03D
		I09B I09C I09D			B61A B61B B61C		04	B20A B20B B20C
		I09E			BORP EML KORP		04	E36A E36B
	09	J01A J01B		01	B02A B02B B03A		06	G12A G16A G33Z
	11	L33Z			B03B B03C B03D			G38A G38B G38C
	21A	W01A W36Z W60A			B20A B20B B20C		07	H33Z
	21B	X06A X06B X06C		04	E36A E36B		08	I02A I02B I09A
		X07A X07B		06	G12A G16A G33Z			I09B I09C I09D
7A.72.25↔	Prä	A11A A11B A46D			G38A G38B G38C			I09E
		B61A B61B B61C		01	B02A B02B B03A		09	J01A J01B
		BORP EML KORP			B03B B03C B03D		11	L33Z
		MBOR MKOR VAC		04	E36A E36B		21A	W01A W36Z W60A
		VAC I VAC II VBOR		06	G12A G16A G33Z		21B	X06A X06B X06C
		VKOR			G38A G38B G38C			X07A X07B
	01	B02A B02B B03A		07	H33Z		Prä	A11A A11B A46D
		B03B B03C B03D		08	I02A I02B I09A			B61A B61B B61C
		B20A B20B B20C			I09B I09C I09D			BORP EML KORP
	04	E36A E36B		09	J01A J01B	7A.72.2D↔		MBOR MKOR VAC
	06	G12A G16A G33Z		11	L33Z			VAC I VAC II VBOR
		G38A G38B G38C		21A	W01A W36Z W60A		01	VKOR
	07	H33Z		21B	X06A X06B X06C			B02A B02B B03A
	08	I02A I02B I09A			X07A X07B			B03B B03C B03D
		I09B I09C I09D		Prä	A11A A11B A46D		04	B20A B20B B20C
		I09E			B61A B61B B61C		04	E36A E36B
	09	J01A J01B	7A.72.2A↔		BORP EML KORP		06	G12A G16A G33Z
	11	L33Z			MBOR MKOR VAC			G38A G38B G38C
	21A	W01A W36Z W60A		01	B02A B02B B03A		07	H33Z
	21B	X06A X06B X06C			B03B B03C B03D		08	I02A I02B I09A
		X07A X07B			B20A B20B B20C			I09B I09C I09D
7A.72.26↔	Prä	A11A A11B A46D		04	E36A E36B			I09E
		B61A B61B B61C		06	G12A G16A G33Z		09	J01A J01B
		BORP EML KORP			G38A G38B G38C		11	L33Z
		MBOR MKOR VAC		07	H33Z		21A	W01A W36Z W60A
		VAC I VAC II VBOR		08	I02A I02B I09A		21B	X06A X06B X06C
		VKOR			I09B I09C I09D			X07A X07B
	01	B02A B02B B03A		09	J01A J01B	7A.72.2E↔	Prä	A11A A11B A46D
		B03B B03C B03D		11	L33Z			B61A B61B B61C
		B20A B20B B20C		21A	W01A W36Z W60A			BORP EML KORP
	04	E36A E36B		21B	X06A X06B X06C		01	MBOR MKOR VAC
	06	G12A G16A G33Z			X07A X07B			VAC I VAC II VBOR
		G38A G38B G38C		Prä	A11A A11B A46D			VKOR
	07	H33Z			B61A B61B B61C		04	B02A B02B B03A
	08	I02A I02B I09A		04	E36A E36B			B03B B03C B03D
		I09B I09C I09D		06	G12A G16A G33Z		06	B20A B20B B20C
		I09E			G38A G38B G38C		07	H33Z
	09	J01A J01B	7A.72.2B↔	07	H33Z		08	I02A I02B I09A
	11	L33Z		08	I02A I02B I09A			I09B I09C I09D
	21A	W01A W36Z W60A			I09E		09	J01A J01B
	21B	X06A X06B X06C		01	B02A B02B B03A		11	L33Z
		X07A X07B			B03B B03C B03D		21A	W01A W36Z W60A
7A.72.27↔	Prä	A11A A11B A46D			B20A B20B B20C		21B	X06A X06B X06C
		B61A B61B B61C		04	E36A E36B			X07A X07B
		BORP EML KORP		06	G12A G16A G33Z		Prä	A11A A11B A46D
		MBOR MKOR VAC			G38A G38B G38C			B61A B61B B61C
		VAC I VAC II VBOR		07	H33Z			BORP EML KORP
		VKOR		08	I02A I02B I09A		09	J01A J01B
	01	B02A B02B B03A			I09B I09C I09D		11	L33Z
		B03B B03C B03D		09	J01A J01B	7A.72.2F↔	21A	W01A W36Z W60A
		B20A B20B B20C			I09E		21B	X06A X06B X06C
	04	E36A E36B		01	B02A B02B B03A			X07A X07B

CHOP	MDC	DRG	CHOP	MDC	DRG	CHOP	MDC	DRG
		MBOR MKOR VAC VAC I VAC II VBOR VKOR		Prä	A11A A11B A46D B61B B61C		21B	X06A X06B X06C X07A X07B
	01	B02A B02B B03A B03B B03C B03D B20A B20B B20C	7A.73.14↔		BORP EML KORP MBOR MKOR VAC VAC I VAC II VBOR VKOR	7A.73.18↔	Prä	A11A A11B A46D B61B B61C BORP EML KORP MBOR MKOR VAC VAC I VAC II VBOR VKOR
	04	E36A E36B		01	B03A B03B B03C B03D		01	B03A B03B B03C B03D
	06	G12A G16A G33Z G38A G38B G38C		04	E36A E36B		04	E36A E36B
	07	H33Z		06	G12A G16A G33Z G38A G38B G38C		06	G12A G16A G33Z G38A G38B G38C
	08	I02A I02B I09A I09B I09C I09D I09E		07	H33Z		07	H33Z
	09	J01A J01B		08	I09C I09D I10A I10B		08	I09C I09D I10A I10B
	11	L33Z		11	L33Z		11	L33Z
	21A	W01A W36Z W60A		21A	W01A W36Z W60A		21A	W01A W36Z W60A
	21B	X06A X06B X06C X07A X07B		21B	X06A X06B X06C X07A X07B		21B	X06A X06B X06C X07A X07B
	Prä	A11A A11B A46D B61A B61B B61C		Prä	A11A A11B A46D B61B B61C		Prä	A11A A11B A46D B61B B61C
7A.73.11↔		BORP EML MBOR VAC VAC I VAC II VBOR	7A.73.15↔		BORP EML KORP MBOR MKOR VAC VAC I VAC II VBOR VKOR	7A.73.1A↔	Prä	A11A A11B A46D B61B B61C BORP EML KORP MBOR MKOR VAC VAC I VAC II VBOR VKOR
	01	B03A B03B B03C B03D		01	B03A B03B B03C B03D		01	B03A B03B B03C B03D
	04	E36A E36B		04	E36A E36B		04	E36A E36B
	06	G12A G16A G33Z G38A G38B G38C		06	G12A G16A G33Z G38A G38B G38C		06	G12A G16A G33Z G38A G38B G38C
	07	H33Z		07	H33Z		07	H33Z
	08	I09C I09D I10A I10B		08	I09C I09D I10A I10B		08	I09C I09D I10A I10B
	11	L33Z		11	L33Z		11	L33Z
	21A	W01A W36Z W60A		21A	W01A W36Z W60A		21A	W01A W36Z W60A
	21B	X06A X06B X06C X07A X07B		21B	X06A X06B X06C X07A X07B		21B	X06A X06B X06C X07A X07B
	Prä	A11A A11B A46D B61B B61C B61D		Prä	A11A A11B A46D B61B B61C		Prä	A11A A11B A46D B61B B61C
7A.73.12↔		BORP EML MBOR VAC VAC I VAC II VBOR	7A.73.16↔		BORP EML KORP MBOR MKOR VAC VAC I VAC II VBOR VKOR	7A.73.1B↔	Prä	A11A A11B A46D B61B B61C BORP EML KORP MBOR MKOR VAC VAC I VAC II VBOR VKOR
	01	B03A B03B B03C B03D		01	B03A B03B B03C B03D		01	B03A B03B B03C B03D
	04	E36A E36B		04	E36A E36B		04	E36A E36B
	06	G12A G16A G33Z G38A G38B G38C		06	G12A G16A G33Z G38A G38B G38C		06	G12A G16A G33Z G38A G38B G38C
	07	H33Z		07	H33Z		07	H33Z
	08	I09C I09D I10A I10B		08	I09C I09D I10A I10B		08	I09C I09D I10A I10B
	11	L33Z		11	L33Z		11	L33Z
	21A	W01A W36Z W60A		21A	W01A W36Z W60A		21A	W01A W36Z W60A
	21B	X06A X06B X06C X07A X07B		21B	X06A X06B X06C X07A X07B		21B	X06A X06B X06C X07A X07B
	Prä	A11A A11B A46D B61B B61C B61D		Prä	A11A A11B A46D B61B B61C		Prä	A11A A11B A46D B61B B61C
7A.73.13↔		BORP EML KORP MBOR MKOR VAC VAC I VAC II VBOR VKOR	7A.73.17↔		BORP EML KORP MBOR MKOR VAC VAC I VAC II VBOR VKOR	7A.73.1C↔	Prä	A11A A11B A46D B61B B61C BORP EML KORP MBOR MKOR VAC VAC I VAC II VBOR VKOR
	01	B03A B03B B03C B03D		01	B03A B03B B03C B03D		01	B03A B03B B03C B03D
	04	E36A E36B		04	E36A E36B		04	E36A E36B
	06	G12A G16A G33Z G38A G38B G38C		06	G12A G16A G33Z G38A G38B G38C		06	G12A G16A G33Z G38A G38B G38C
	07	H33Z		07	H33Z		07	H33Z
	08	I09C I09D I10A I10B		08	I09C I09D I10A I10B		08	I09C I09D I10A I10B
	11	L33Z		11	L33Z		11	L33Z
	21A	W01A W36Z W60A		21A	W01A W36Z W60A		21A	W01A W36Z W60A
	21B	X06A X06B X06C X07A X07B		21A	W01A W36Z W60A		21B	X06A X06B X06C X07A X07B

CHOP	MDC	DRG	CHOP	MDC	DRG	CHOP	MDC	DRG
	11	L33Z		11	I10B		08	I09C I09D I10A
	21A	W01A W36Z W60A		21A	L33Z		11	L33Z
	21B	X06A X06B X06C		21B	W01A W36Z W60A		21A	W01A W36Z W60A
	Prä	X07A X07B		21B	X06A X06B X06C		21B	X06A X06B X06C
7A.73.1D↔		A11A A11B A46D	7A.73.22↔	Prä	A11A A11B A46D	7A.73.26↔	Prä	A11A A11B A46D
		B61B B61C			B61B B61C B61D			B61B B61C
		BORP EML KORP			BORP EML MBOR			BORP EML KORP
		MBOR MKOR VAC			VAC VAC I VAC II			MBOR MKOR VAC
		VAC I VAC II VBOR			VBOR			VAC I VAC II VBOR
		VKOR						VKOR
	01	B03A B03B B03C		01	B03A B03B B03C		01	B03A B03B B03C
		B03D			B03D			B03D
	04	E36A E36B		04	E36A E36B		04	E36A E36B
	06	G12A G16A G33Z		06	G12A G16A G33Z		06	G12A G16A G33Z
		G38A G38B G38C			G38A G38B G38C			G38A G38B G38C
	07	H33Z		07	H33Z		07	H33Z
	08	I09C I09D I10A		08	I09C I09D I10A		08	I09C I09D I10A
		I10B			I10B			I10B
	11	L33Z		11	L33Z		11	L33Z
	21A	W01A W36Z W60A		21A	W01A W36Z W60A		21A	W01A W36Z W60A
	21B	X06A X06B X06C		21B	X06A X06B X06C		21B	X06A X06B X06C
	Prä	X07A X07B	7A.73.23↔	Prä	A11A A11B A46D	7A.73.27↔	Prä	A11A A11B A46D
7A.73.1E↔		A11A A11B A46D			B61B B61C B61D			B61B B61C
		B61B B61C			BORP EML KORP			BORP EML KORP
		BORP EML KORP			MBOR MKOR VAC			MBOR MKOR VAC
		MBOR MKOR VAC			VAC I VAC II VBOR			VAC I VAC II VBOR
		VAC I VAC II VBOR			VKOR			VKOR
		VKOR						VKOR
	01	B03A B03B B03C		01	B03A B03B B03C		01	B03A B03B B03C
		B03D			B03D			B03D
	04	E36A E36B		04	E36A E36B		04	E36A E36B
	06	G12A G16A G33Z		06	G12A G16A G33Z		06	G12A G16A G33Z
		G38A G38B G38C			G38A G38B G38C			G38A G38B G38C
	07	H33Z		07	H33Z		07	H33Z
	08	I09C I09D I10A		08	I09C I09D I10A		08	I09C I09D I10A
		I10B			I10B			I10B
	11	L33Z		11	L33Z		11	L33Z
	21A	W01A W36Z W60A		21A	W01A W36Z W60A		21A	W01A W36Z W60A
	21B	X06A X06B X06C		21B	X06A X06B X06C		21B	X06A X06B X06C
	Prä	X07A X07B	7A.73.24↔	Prä	A11A A11B A46D	7A.73.28↔	Prä	A11A A11B A46D
7A.73.1F↔		A11A A11B A46D			B61B B61C			B61B B61C
		B61B B61C			BORP EML KORP			BORP EML KORP
		BORP EML KORP			MBOR MKOR VAC			MBOR MKOR VAC
		MBOR MKOR VAC			VAC I VAC II VBOR			VAC I VAC II VBOR
		VAC I VAC II VBOR			VKOR			VKOR
		VKOR						VKOR
	01	B03A B03B B03C		01	B03A B03B B03C		01	B03A B03B B03C
		B03D			B03D			B03D
	04	E36A E36B		04	E36A E36B		04	E36A E36B
	06	G12A G16A G33Z		06	G12A G16A G33Z		06	G12A G16A G33Z
		G38A G38B G38C			G38A G38B G38C			G38A G38B G38C
	07	H33Z		07	H33Z		07	H33Z
	08	I09C I09D I10A		08	I09C I09D I10A		08	I09C I09D I10A
		I10B			I10B			I10B
	11	L33Z		11	L33Z		11	L33Z
	21A	W01A W36Z W60A		21A	W01A W36Z W60A		21A	W01A W36Z W60A
	21B	X06A X06B X06C		21B	X06A X06B X06C		21B	X06A X06B X06C
	Prä	X07A X07B	7A.73.25↔	Prä	A11A A11B A46D	7A.73.2A↔	Prä	A11A A11B A46D
7A.73.21↔		A11A A11B A46D			B61B B61C			B61B B61C
		B61B B61C			BORP EML KORP			BORP EML KORP
		BORP EML MBOR			MBOR MKOR VAC			MBOR MKOR VAC
		VAC VAC I VAC II			VAC I VAC II VBOR			VAC I VAC II VBOR
		VBOR			VKOR			VKOR
		VKOR						VKOR
	01	B03A B03B B03C		01	B03A B03B B03C		01	B03A B03B B03C
		B03D			B03D			B03D
	04	E36A E36B		04	E36A E36B		04	E36A E36B
	06	G12A G16A G33Z		06	G12A G16A G33Z		06	G12A G16A G33Z
		G38A G38B G38C			G38A G38B G38C			G38A G38B G38C
	07	H33Z		07	H33Z		07	H33Z
	08	I09C I09D I10A		08	I09C I09D I10A		08	I09C I09D I10A

CHOP	MDC	DRG	CHOP	MDC	DRG	CHOP	MDC	DRG
		G38A G38B G38C		04	E36A E36B			MBOR MKOR VAC
	07	H33Z		06	G12A G16A G33Z			VAC I VAC II VBOR
	08	I09C I09D I10A			G38A G38B G38C		01	VKOR
		I10B		07	H33Z			B03A B03B B03C
	11	L33Z		08	I09C I09D I10A			B03D
	21A	W01A W36Z W60A			I10B		04	E36A E36B
	21B	X06A X06B X06C		11	L33Z		06	G12A G16A G33Z
		X07A X07B		21A	W01A W36Z W60A			G38A G38B G38C
	Prä	A11A A11B A46D		21B	X06A X06B X06C		07	H33Z
7A.73.2B↔		B61B B61C			X07A X07B		08	I02A I02B I06A
		BORP EML KORP	7A.73.2F↔	Prä	A11A A11B A46D			I06B I06C I09A
		MBOR MKOR VAC			B61B B61C			I09B I09C I09D
		VAC I VAC II VBOR			BORP EML KORP		09	I09E
		VKOR			MBOR MKOR VAC			J01A J01B
	01	B03A B03B B03C			VAC I VAC II VBOR		11	L33Z
		B03D			VKOR		21A	W01A W36Z W60A
	04	E36A E36B		01	B03A B03B B03C		21B	X06A X06B X06C
	06	G12A G16A G33Z			B03D		Prä	A11A A11B A46D
		G38A G38B G38C		04	E36A E36B	7A.74.14↔		B61A B61B B61C
	07	H33Z		06	G12A G16A G33Z			BORP EML KORP
	08	I09C I09D I10A			G38A G38B G38C			MBOR MKOR VAC
		I10B		07	H33Z			VAC I VAC II VBOR
	11	L33Z		08	I09C I09D I10A			VKOR
	21A	W01A W36Z W60A			I10B		01	B03A B03B B03C
	21B	X06A X06B X06C		11	L33Z			B03D
		X07A X07B		21A	W01A W36Z W60A		04	E36A E36B
	Prä	A11A A11B A46D		21B	X06A X06B X06C		06	G12A G16A G33Z
7A.73.2C↔		B61B B61C			X07A X07B			G38A G38B G38C
		BORP EML KORP		Prä	A11A A11B A46D		07	H33Z
		MBOR MKOR VAC	7A.74.11↔		B61B B61C		08	I02A I02B I06A
		VAC I VAC II VBOR			BORP EML MBOR			I06B I06C I09A
		VKOR			VAC VAC I VAC II			I09B I09C I09D
	01	B03A B03B B03C			VBOR		09	I09E
		B03D		01	B03A B03B B03C			J01A J01B
	04	E36A E36B			B03D		11	L33Z
	06	G12A G16A G33Z		04	E36A E36B		21A	W01A W36Z W60A
		G38A G38B G38C		06	G12A G16A G33Z		21B	X06A X06B X06C
	07	H33Z			G38A G38B G38C		Prä	A11A A11B A46D
	08	I09C I09D I10A		07	H33Z			B61A B61B B61C
		I10B		08	I02A I02B I09A	7A.74.15↔		BORP EML KORP
	11	L33Z			I09B I09C I09D			MBOR MKOR VAC
	21A	W01A W36Z W60A		09	J01A J01B			VAC I VAC II VBOR
	21B	X06A X06B X06C			I09E		01	VKOR
		X07A X07B		11	L33Z			B03A B03B B03C
	Prä	A11A A11B A46D		21A	W01A W36Z W60A			B03D
7A.73.2D↔		B61B B61C		21B	X06A X06B X06C		04	E36A E36B
		BORP EML KORP	7A.74.12↔		X07A X07B		06	G12A G16A G33Z
		MBOR MKOR VAC		Prä	A11A A11B A46D			G38A G38B G38C
		VAC I VAC II VBOR			B61A B61B B61C		07	H33Z
		VKOR			B61D		08	I02A I02B I06A
	01	B03A B03B B03C			BORP EML MBOR			I06B I06C I09A
		B03D			VAC VAC I VAC II			I09B I09C I09D
	04	E36A E36B			VBOR		09	I09E
	06	G12A G16A G33Z		01	B03A B03B B03C			J01A J01B
		G38A G38B G38C			B03D		11	L33Z
	07	H33Z		04	E36A E36B		21A	W01A W36Z W60A
	08	I09C I09D I10A		06	G12A G16A G33Z		21B	X06A X06B X06C
		I10B			G38A G38B G38C		Prä	A11A A11B A46D
	11	L33Z		07	H33Z			B61A B61B B61C
	21A	W01A W36Z W60A		08	I02A I02B I06A	7A.74.16↔		BORP EML KORP
	21B	X06A X06B X06C			I06B I06C I09A			MBOR MKOR VAC
		X07A X07B			I09B I09C I09D			VAC I VAC II VBOR
	Prä	A11A A11B A46D			I09E			VKOR
7A.73.2E↔		B61B B61C		09	J01A J01B		01	B03A B03B B03C
		BORP EML KORP			L33Z			B03D
		MBOR MKOR VAC		21A	W01A W36Z W60A		04	E36A E36B
		VAC I VAC II VBOR		21B	X06A X06B X06C		06	G12A G16A G33Z
		VKOR			A11A A11B A46D			G38A G38B G38C
	01	B03A B03B B03C			B61A B61B B61C		07	H33Z
		B03D	7A.74.13↔		B61D		08	I02A I02B I06A
					BORP EML KORP			

CHOP	MDC	DRG	CHOP	MDC	DRG	CHOP	MDC	DRG
		I06B I06C I09A			VKOR		21B	X06A X06B X06C
		I09B I09C I09D		01	B03A B03B B03C		Prä	A11A A11B A46D
		I09E			B03D			B61A B61B B61C
	09	J01A J01B		04	E36A E36B	7A.74.1F↔		BORP EML KORP
	11	L33Z		06	G12A G16A G33Z			MBOR MKOR VAC
	21A	W01A W36Z W60A			G38A G38B G38C			VAC I VAC II VBOR
	21B	X06A X06B X06C		07	H33Z			VKOR
7A.74.17↔	Prä	A11A A11B A46D		08	I02A I02B I06A		01	B03A B03B B03C
		B61A B61B B61C			I06B I09A I09B			B03D
		BORP EML KORP			I09C I09D I09E		04	E36A E36B
		MBOR MKOR VAC		09	J01A J01B		06	G12A G16A G33Z
		VAC I VAC II VBOR		11	L33Z			G38A G38B G38C
		VKOR		21A	W01A W36Z W60A		07	H33Z
	01	B03A B03B B03C		21B	X06A X06B X06C		08	I02A I02B I06A
		B03D	7A.74.1C↔	Prä	A11A A11B A46D			I06B I09A I09B
	04	E36A E36B			B61A B61B B61C			I09C I09D I09E
	06	G12A G16A G33Z			BORP EML KORP		09	J01A J01B
		G38A G38B G38C			MBOR MKOR VAC		11	L33Z
	07	H33Z			VAC I VAC II VBOR		21A	W01A W36Z W60A
	08	I02A I02B I06A			VKOR		21B	X06A X06B X06C
		I06B I06C I09A		01	B03A B03B B03C		Prä	A11A A11B A46D
		I09B I09C I09D			B03D			B61A B61B B61C
		I09E		04	E36A E36B	7A.74.21↔		BORP EML MBOR
	09	J01A J01B		06	G12A G16A G33Z			VAC VAC I VAC II
	11	L33Z			G38A G38B G38C			VBOR
	21A	W01A W36Z W60A		07	H33Z		01	B03A B03B B03C
	21B	X06A X06B X06C		08	I02A I02B I06A			B03D
7A.74.18↔	Prä	A11A A11B A46D			I06B I09A I09B		04	E36A E36B
		B61A B61B B61C			I09C I09D I09E		06	G12A G16A G33Z
		BORP EML KORP		09	J01A J01B			G38A G38B G38C
		MBOR MKOR VAC		11	L33Z		07	H33Z
		VAC I VAC II VBOR		21A	W01A W36Z W60A		08	I02A I02B I09A
		VKOR		21B	X06A X06B X06C			I09B I09C I09D
	01	B03A B03B B03C		Prä	A11A A11B A46D			I09E
		B03D	7A.74.1D↔		B61A B61B B61C		09	J01A J01B
	04	E36A E36B			BORP EML KORP		11	L33Z
	06	G12A G16A G33Z			MBOR MKOR VAC		21A	W01A W36Z W60A
		G38A G38B G38C			VAC I VAC II VBOR		21B	X06A X06B X06C
	07	H33Z			VKOR		Prä	A11A A11B A46D
	08	I02A I02B I06A		01	B03A B03B B03C			B61A B61B B61C
		I06B I09A I09B			B03D			B61D
		I09C I09D I09E		04	E36A E36B	7A.74.22↔		BORP EML MBOR
	09	J01A J01B		06	G12A G16A G33Z			VAC VAC I VAC II
	11	L33Z			G38A G38B G38C			VBOR
	21A	W01A W36Z W60A		07	H33Z		01	B03A B03B B03C
	21B	X06A X06B X06C		08	I02A I02B I06A			B03D
7A.74.1A↔	Prä	A11A A11B A46D			I06B I09A I09B		04	E36A E36B
		B61A B61B B61C			I09C I09D I09E		06	G12A G16A G33Z
		BORP EML KORP		09	J01A J01B			G38A G38B G38C
		MBOR MKOR VAC		11	L33Z		07	H33Z
		VAC I VAC II VBOR		21A	W01A W36Z W60A		08	I02A I02B I06A
		VKOR		21B	X06A X06B X06C			I06B I06C I09A
	01	B03A B03B B03C		Prä	A11A A11B A46D			I09B I09C I09D
		B03D	7A.74.1E↔		B61A B61B B61C			I09E
	04	E36A E36B			BORP EML KORP		09	J01A J01B
	06	G12A G16A G33Z			MBOR MKOR VAC		11	L33Z
		G38A G38B G38C			VAC I VAC II VBOR		21A	W01A W36Z W60A
	07	H33Z			VKOR		21B	X06A X06B X06C
	08	I02A I02B I06A		01	B03A B03B B03C		Prä	A11A A11B A46D
		I06B I09A I09B			B03D			B61A B61B B61C
		I09C I09D I09E		04	E36A E36B			B61D
	09	J01A J01B		06	G12A G16A G33Z	7A.74.23↔		BORP EML KORP
	11	L33Z			G38A G38B G38C			MBOR MKOR VAC
	21A	W01A W36Z W60A		07	H33Z			VAC I VAC II VBOR
	21B	X06A X06B X06C		08	I02A I02B I06A			VKOR
7A.74.1B↔	Prä	A11A A11B A46D			I06B I09A I09B		01	B03A B03B B03C
		B61A B61B B61C			I09C I09D I09E			B03D
		BORP EML KORP		09	J01A J01B		04	E36A E36B
		MBOR MKOR VAC		11	L33Z		06	G12A G16A G33Z
		VAC I VAC II VBOR		21A	W01A W36Z W60A			G38A G38B G38C

CHOP	MDC	DRG	CHOP	MDC	DRG	CHOP	MDC	DRG
	07	H33Z		21A	W01A W36Z W60A		01	B03A B03B B03C
	08	I02A I02B I06A		21B	X06A X06B X06C			B03D
		I06B I06C I09A			X07A X07B		04	E36A E36B
		I09B I09C I09D		Prä	A11A A11B A46D		06	G12A G16A G33Z
		I09E			B61A B61B B61C			G38A G38B G38C
	09	J01A J01B	7A.74.27↔		BORP EML KORP		07	H33Z
	11	L33Z			MBOR MKOR VAC		08	I02A I02B I06A
	21A	W01A W36Z W60A			VAC I VAC II VBOR			I06B I09A I09B
	21B	X06A X06B X06C			VKOR			I09C I09D I09E
		X07A X07B		01	B03A B03B B03C		09	J01A J01B
7A.74.24↔	Prä	A11A A11B A46D			B03D		11	L33Z
		B61A B61B B61C		04	E36A E36B		21A	W01A W36Z W60A
		BORP EML KORP		06	G12A G16A G33Z		21B	X06A X06B X06C
		MBOR MKOR VAC			G38A G38B G38C			X07A X07B
		VAC I VAC II VBOR		07	H33Z		Prä	A11A A11B A46D
		VKOR		08	I02A I02B I06A	7A.74.2C↔		B61A B61B B61C
	01	B03A B03B B03C			I06B I06C I09A			BORP EML KORP
		B03D			I09B I09C I09D			MBOR MKOR VAC
	04	E36A E36B			I09E			VAC I VAC II VBOR
	06	G12A G16A G33Z		09	J01A J01B			VKOR
		G38A G38B G38C		11	L33Z		01	B03A B03B B03C
	07	H33Z		21A	W01A W36Z W60A			B03D
	08	I02A I02B I06A		21B	X06A X06B X06C		04	E36A E36B
		I06B I06C I09A			X07A X07B		06	G12A G16A G33Z
		I09B I09C I09D		Prä	A11A A11B A46D			G38A G38B G38C
		I09E			B61A B61B B61C		07	H33Z
	09	J01A J01B	7A.74.28↔		BORP EML KORP		08	I02A I02B I06A
	11	L33Z			MBOR MKOR VAC			I06B I09A I09B
	21A	W01A W36Z W60A			VAC I VAC II VBOR			I09C I09D I09E
	21B	X06A X06B X06C			VKOR		09	J01A J01B
		X07A X07B		01	B03A B03B B03C		11	L33Z
7A.74.25↔	Prä	A11A A11B A46D			B03D		21A	W01A W36Z W60A
		B61A B61B B61C		04	E36A E36B		21B	X06A X06B X06C
		BORP EML KORP		06	G12A G16A G33Z			X07A X07B
		MBOR MKOR VAC			G38A G38B G38C		Prä	A11A A11B A46D
		VAC I VAC II VBOR		07	H33Z			B61A B61B B61C
		VKOR		08	I02A I02B I06A	7A.74.2D↔		BORP EML KORP
	01	B03A B03B B03C			I06B I09A I09B			MBOR MKOR VAC
		B03D			I09C I09D I09E			VAC I VAC II VBOR
	04	E36A E36B		09	J01A J01B			VKOR
	06	G12A G16A G33Z		11	L33Z		01	B03A B03B B03C
		G38A G38B G38C		21A	W01A W36Z W60A			B03D
	07	H33Z		21B	X06A X06B X06C		04	E36A E36B
	08	I02A I02B I06A			X07A X07B		06	G12A G16A G33Z
		I06B I06C I09A		Prä	A11A A11B A46D			G38A G38B G38C
		I09B I09C I09D			B61A B61B B61C		07	H33Z
		I09E	7A.74.2A↔		BORP EML KORP		08	I02A I02B I06A
	09	J01A J01B			MBOR MKOR VAC			I06B I09A I09B
	11	L33Z			VAC I VAC II VBOR			I09C I09D I09E
	21A	W01A W36Z W60A			VKOR		09	J01A J01B
	21B	X06A X06B X06C		01	B03A B03B B03C		11	L33Z
		X07A X07B			B03D		21A	W01A W36Z W60A
7A.74.26↔	Prä	A11A A11B A46D		04	E36A E36B		21B	X06A X06B X06C
		B61A B61B B61C		06	G12A G16A G33Z			X07A X07B
		BORP EML KORP			G38A G38B G38C		Prä	A11A A11B A46D
		MBOR MKOR VAC		07	H33Z			B61A B61B B61C
		VAC I VAC II VBOR		08	I02A I02B I06A	7A.74.2E↔		BORP EML KORP
		VKOR			I06B I09A I09B			MBOR MKOR VAC
	01	B03A B03B B03C			I09C I09D I09E			VAC I VAC II VBOR
		B03D		09	J01A J01B			VKOR
	04	E36A E36B		11	L33Z		01	B03A B03B B03C
	06	G12A G16A G33Z		21A	W01A W36Z W60A			B03D
		G38A G38B G38C		21B	X06A X06B X06C		04	E36A E36B
	07	H33Z			X07A X07B		06	G12A G16A G33Z
	08	I02A I02B I06A		Prä	A11A A11B A46D			G38A G38B G38C
		I06B I06C I09A			B61A B61B B61C		07	H33Z
		I09B I09C I09D	7A.74.2B↔		BORP EML KORP		08	I02A I02B I06A
		I09E			MBOR MKOR VAC			I06B I09A I09B
	09	J01A J01B			VAC I VAC II VBOR			I09C I09D I09E
	11	L33Z			VKOR		09	J01A J01B

CHOP	MDC	DRG	CHOP	MDC	DRG	CHOP	MDC	DRG
	11	L33Z						
	21A	W01A W36Z W60A	7A.85↔		BORP EML MBOR VAC VAC I VAC II VBOR	7A.A1.35‡↔	Prä 01	B61A B61B B61C B60A
	21B	X06A X06B X06C X07A X07B		04	E36A E36B		08	I02A I02B I06A I06B I06C I09A I09B I09C I09D I09E I09F
7A.74.2F↔	Prä	A11A A11B A46D B61A B61B B61C BORP EML KORP MBOR MKOR VAC VAC I VAC II VBOR VKOR		06	G12A G16A	7A.A1.42‡↔	21A Prä	W01A W36Z B61A B61B B61C B60A
	01	B03A B03B B03C B03D	7A.86↔	21A	W01A W36Z		08	I02A I02B I06A I06B I06C I09A I09B I09C I09D I09E I09F
	04	E36A E36B		21B	X06A X06B X06C BORP EML MBOR VAC VAC I VAC II VBOR		01	B60A
	06	G12A G16A G33Z G38A G38B G38C		01	B03A B03B B03C B03D	7A.A1.43‡↔	21A Prä	W01A W36Z B61A B61B B61C B60A
	07	H33Z		04	E36A E36B		01	B60A
	08	I02A I02B I06A I06B I09A I09B I09C I09D I09E		06	G12A G16A		08	I02A I02B I06A I06B I06C I09A I09B I09C I09D I09E I09F
	09	J01A J01B		08	I12A I12B I12C I23A I23B		21A	W01A W36Z
	11	L33Z	7A.89↔	21B	X04Z X05Z X06A X06B X06C	7A.A1.44‡↔	Prä	B61A B61B B61C B60A
	21A	W01A W36Z W60A			BORP EML MBOR VAC VAC I VAC II VBOR		08	I02A I02B I06A I06B I06C I09A I09B I09C I09D I09E I09F
	21B	X06A X06B X06C X07A X07B		04	E36A E36B	7A.A1.45‡↔	21A	W01A W36Z
7A.79↔	Prä	A11A A11B A46D B61A B61B B61C		06	G12A G16A		Prä	B61A B61B B61C B60A
	01	B03A B03B B03C B03D		08	I10A I10B I10C I12A I12B I12C		08	I02A I02B I06A I06B I06C I09A I09B I09C I09D I09E I09F
	08	I10A I10B I10C		21A	W01A W36Z	7A.A1.52‡↔	21A	W01A W36Z
7A.81↔	21A	W01A W36Z BORP EML MBOR VAC VAC I VAC II VBOR	7A.A1.11‡↔	21B	X06A X06B X06C		Prä	B61A B61B B61C B60A
	04	E36A E36B	7A.A1.12‡↔	01	B60A		01	B60A
	06	G12A G16A		08	I45A		08	I02A I02B I06A I06B I06C I09A I09B I09C I09D I09E I09F
	08	I10A I10B I10C I12A I12B I12C	7A.A1.13‡↔	01	B60A	7A.A1.53‡↔	21A	W01A W36Z
	21A	W01A W36Z		08	I45A		Prä	B61A B61B B61C B60A
7A.82↔	21B	X06A X06B X06C BORP EML MBOR VAC VAC I VAC II VBOR	7A.A1.14‡↔	01	B60A		08	I02A I02B I06A I06B I06C I09A I09B I09C I09D I09E I09F
	01	B03A B03B B03C B03D	7A.A1.15‡↔	08	I45A		21A	W01A W36Z
	04	E36A E36B	7A.A1.21‡↔	01	B60A	7A.A1.54‡↔	Prä	B61A B61B B61C B60A
	06	G12A G16A		08	I45A		08	I02A I02B I06A I06B I06C I09A I09B I09C I09D I09E I09F
	08	I10A I10B I10C I12A I12B I12C I23A I23B	7A.A1.22‡↔	01	B60A		21A	W01A W36Z
	21B	X04Z X05Z X06A X06B X06C	7A.A1.23‡↔	08	I45A	7A.A1.55‡↔	Prä	B61A B61B B61C B60A
7A.83↔		BORP EML MBOR VAC VAC I VAC II VBOR	7A.A1.24‡↔	01	B60A		08	I02A I02B I06A I06B I06C I09A I09B I09C I09D I09E I09F
	04	E36A E36B	7A.A1.25‡↔	08	I45A		21A	W01A W36Z
	06	G12A G16A	7A.A1.32‡↔	Prä	B61A B61B B61C B60A	7A.A1.54‡↔	Prä	B61A B61B B61C B60A
	08	I10A I10B I10C I12A I12B I12C		08	I02A I02B I06A I06B I06C I09A I09B I09C I09D I09E I09F		08	I02A I02B I06A I06B I06C I09A I09B I09C I09D I09E I09F
	21A	W01A W36Z	7A.A1.33‡↔	21A	W01A W36Z	7A.A1.55‡↔	21A	W01A W36Z
7A.84↔	21B	X06A X06B X06C BORP EML MBOR VAC VAC I VAC II VBOR		Prä	B61A B61B B61C B60A		01	B60A
	01	B03A B03B B03C B03D		08	I02A I02B I06A I06B I06C I09A I09B I09C I09D I09E I09F		08	I02A I02B I06A I06B I06C I09A I09B I09C I09D I09E I09F
	04	E36A E36B	7A.A1.34‡↔	21A	W01A W36Z	7A.A2↔	21A	W01A W36Z BORP EML KORP MBOR MKOR VAC VAC I VAC II VBOR VKOR
	06	G12A G16A		Prä	B61A B61B B61C B60A		01	B03A B03B B03C B03D
	08	I12A I12B I12C I23A I23B		08	I02A I02B I06A I06B I06C I09A I09B I09C I09D I09E I09F		04	E02A E02B E02C
	21B	X04Z X05Z X06A X06B X06C		21A	W01A W36Z			

CHOP	MDC	DRG	CHOP	MDC	DRG	CHOP	MDC	DRG
		E36A E36B			VAC VAC I VAC II			VBOR
	06	G12A G16A G33Z		01	VBOR		04	E36A E36B
		G38A G38B G38C			B03A B03B B03C		05	F04Z F13A
	07	H33Z			B03D		06	G12A G16A
	08	I02A I02B I06A		04	E36A E36B		08	I12A I12B I12C
		I06B I09A I09B		06	G12A G16A G33Z			I23A I23B
		I09C I09D I09E			G38A G38B G38C	80.01.09↔	21B	X06A X06B X06C
	09	J01A J01B		07	H33Z			BORP EML MBOR
	11	L33Z		08	I10A I10B I10C			VAC VAC I VAC II
	21A	W01A W36Z		09	J01A J01B			VBOR
	21B	X06A X06B X07A		11	L33Z		04	E36A E36B
		X07B		21A	W01A W36Z		05	F04Z F13A
7A.A3↔	Prä	B61A B61B B61C	7A.A4.15↔	21B	X06A X06B X06C		06	G12A G16A
		BORP EML MBOR			BORP EML MBOR		08	I12A I12B I12C
		VAC VAC I VAC II			VAC VAC I VAC II			I23A I23B
		VBOR		01	VBOR	80.01.21↔	21B	X06A X06B X06C
	01	B03A B03B B03C			B03A B03B B03C			BORP EML MBOR
		B03D		04	E36A E36B			VAC VAC I VAC II
	04	E36A E36B		06	G12A G16A G33Z			VBOR
	06	G12A G16A G33Z			G38A G38B G38C		04	E36A E36B
		G38A G38B G38C		07	H33Z		05	F04Z F13A
	07	H33Z		08	I10A I10B I10C		06	G12A G16A
	08	I10A I10B I10C		09	J01A J01B		08	I12A I12B I12C
	11	L33Z		11	L33Z			I23A I23B
	21A	W01A W36Z		13	N11A N11B	80.01.22↔	21B	X06A X06B X06C
	21B	X06A X06B X06C		21A	W01A W36Z			BORP EML MBOR
7A.A4.11↔		X07A X07B		21B	X06A X06B X06C			VAC VAC I VAC II
		BORP EML MBOR	7A.A4.16↔		BORP EML MBOR		04	E36A E36B
		VAC VAC I VAC II			VAC VAC I VAC II		05	F04Z F13A
		VBOR		01	VBOR		06	G12A G16A
	01	B03A B03B B03C			B03A B03B B03C		08	I12A I12B I12C
		B03D		04	E36A E36B			I23A I23B
	04	E36A E36B		06	G12A G16A G33Z	80.01.23↔	21B	X06A X06B X06C
	06	G12A G16A G33Z			G38A G38B G38C			BORP EML MBOR
		G38A G38B G38C		07	H33Z			VAC VAC I VAC II
	07	H33Z		08	I10A I10B I10C			VBOR
	08	I10A I10B I10C		09	J01A J01B		04	E36A E36B
	09	J01A J01B		11	L33Z		05	F04Z F13A
	11	L33Z		13	N11A N11B		06	G12A G16A
	21A	W01A W36Z		21A	W01A W36Z		08	I12A I12B I12C
7A.A4.12↔	21B	X06A X06B X06C		21B	X06A X06B X06C			I23A I23B
		BORP EML MBOR	7A.A4.19↔		BORP EML MBOR	80.01.31↔	21B	X06A X06B X06C
		VAC VAC I VAC II			VAC VAC I VAC II			BORP EML MBOR
		VBOR		01	VBOR			VAC VAC I VAC II
	01	B03A B03B B03C			B03A B03B B03C		04	E36A E36B
		B03D		04	E36A E36B		05	F04Z F13A
	04	E36A E36B		06	G12A G16A G33Z		06	G12A G16A
	06	G12A G16A G33Z			G38A G38B G38C		08	I12A I12B I12C
		G38A G38B G38C		07	H33Z			I23A I23B
	07	H33Z		08	I10A I10B I10C	80.01.32↔	21B	X06A X06B X06C
	08	I10A I10B I10C		09	J01A J01B			BORP EML MBOR
	09	J01A J01B		11	L33Z			VAC VAC I VAC II
	11	L33Z		13	N11A N11B			VBOR
	21A	W01A W36Z		21A	W01A W36Z		04	E36A E36B
7A.A4.13↔	21B	X06A X06B X06C		21B	X06A X06B X06C		05	F04Z F13A
		BORP EML MBOR	7A.A6↔		BORP EML MBOR		06	G12A G16A
		VAC VAC I VAC II			VAC VAC I VAC II		08	I12A I12B I12C
		VBOR			VBOR	80.01.33↔	21B	X06A X06B X06C
	01	B03A B03B B03C		01	B03A B03B B03C			BORP EML MBOR
		B03D			B03D			VAC VAC I VAC II
	04	E36A E36B		04	E36A E36B			VBOR
	06	G12A G16A G33Z		06	G12A G16A		04	E36A E36B
		G38A G38B G38C		08	I10A I10B I10C		05	F04Z F13A
	07	H33Z	80.01.00↔	21A	W01A W36Z		06	G12A G16A
	08	I10A I10B I10C		21B	X06A X06B X06C		08	I12A I12B I12C
	09	J01A J01B			BORP EML MBOR			I23A I23B
	11	L33Z			VAC VAC I VAC II		21B	X06A X06B X06C
	21A	W01A W36Z			VBOR			
7A.A4.14↔	21B	X06A X06B X06C			B03A B03B B03C			
		BORP EML MBOR			B03D			

CHOP	MDC	DRG	CHOP	MDC	DRG	CHOP	MDC	DRG
80.01.46↔		BORP EML MBOR VAC VAC I VAC II VBOR		05	F04Z F13A		21B	X04Z
				06	G12A G16A		Prä	A95A A95B
	04	E36A E36B		08	I12A I12B I12C	80.05.18↔		BORP EML MBOR
	05	F04Z F13A			I23A I23B I23C			VAC VAC I VAC II
	06	G12A G16A		21B	X05Z X06A X06B			VBOR
	08	I12A I12B I12C	80.04.99↔		X06C		01	B03A B03B B03C
		I23A I23B			BORP EML MBOR			B03D
	21B	X06A X06B X06C			VAC VAC I VAC II		04	E36A E36B
80.01.47↔		BORP EML MBOR		04	E36A E36B		05	F04Z F13A
		VAC VAC I VAC II		05	F04Z F13A		06	G12A G16A
		VBOR		06	G12A G16A		08	I02A I02B I03A
	04	E36A E36B		08	I12A I12B I12C			I03B I08A I08B
	05	F04Z F13A			I23A I23B I23C			I08C I46A I46B
	06	G12A G16A		21B	X05Z X06A X06B		21B	X04Z
	08	I12A I12B I12C			X06C		Prä	A95A A95B
		I23A I23B	80.05.00↔		BORP EML MBOR	80.05.1A↔		BORP EML MBOR
	21B	X06A X06B X06C			VAC VAC I VAC II			VAC VAC I VAC II
80.01.48↔		BORP EML MBOR			VBOR			VBOR
		VAC VAC I VAC II		01	B03A B03B B03C		01	B03A B03B B03C
		VBOR			B03D			B03D
	04	E36A E36B		04	E36A E36B		04	E36A E36B
	05	F04Z F13A		05	F04Z F13A		05	F04Z F13A
	06	G12A G16A		06	G12A G16A		06	G12A G16A
	08	I12A I12B I12C		08	I02A I02B I03A		08	I02A I02B I03A
		I23A I23B			I03B I08A I08B			I03B I08A I08B
	21B	X06A X06B X06C			I08C I46A I46B			I08C I46A I46B
80.02↔		BORP EML MBOR		21B	X04Z		21B	X04Z
		VAC VAC I VAC II		Prä	A95A A95B	80.05.1B↔	Prä	A95A A95B
		VBOR	80.05.15↔		BORP EML MBOR			BORP EML MBOR
	04	E36A E36B			VAC VAC I VAC II			VAC VAC I VAC II
	05	F04Z F13A			VBOR			VBOR
	06	G12A G16A		01	B03A B03B B03C		01	B03A B03B B03C
	08	I12A I12B I12C			B03D			B03D
		I23A I23B I23C		04	E36A E36B		04	E36A E36B
	21B	X06A X06B X06C		05	F04Z F13A		05	F04Z F13A
80.03↔		BORP EML MBOR		06	G12A G16A		06	G12A G16A
		VAC VAC I VAC II		08	I02A I02B I03A		08	I02A I02B I03A
		VBOR			I03B I08A I08B			I03B I08A I08B
	04	E36A E36B			I08C I46A I46B			I08C I46A I46B
	05	F04Z F13A		21B	X04Z		21B	X04Z
	06	G12A G16A		Prä	A95A A95B	80.05.1C↔	Prä	A95A A95B
	08	I12A I12B I12C	80.05.16↔		BORP EML MBOR			BORP EML MBOR
		I23A I23B			VAC VAC I VAC II			VAC VAC I VAC II
	21B	X05Z X06A X06B			VBOR			VBOR
80.04.00↔		BORP EML MBOR		01	B03A B03B B03C		01	B03A B03B B03C
		VAC VAC I VAC II			B03D			B03D
		VBOR		04	E36A E36B		04	E36A E36B
	04	E36A E36B		05	F04Z F13A		05	F04Z F13A
	05	F04Z F13A		06	G12A G16A		06	G12A G16A
	06	G12A G16A		08	I02A I02B I03A		08	I02A I02B I03A
	08	I12A I12B I12C			I03B I08A I08B			I03B I08A I08B
		I23A I23B I23C			I08C I46A I46B			I08C I46A I46B
	21B	X05Z X06A X06B		21B	X04Z		21B	X04Z
80.04.10↔		BORP EML MBOR		Prä	A95A A95B	80.05.1D↔	Prä	A95A A95B
		VAC VAC I VAC II	80.05.17↔		BORP EML MBOR			BORP EML MBOR
		VBOR			VAC VAC I VAC II			VAC VAC I VAC II
	04	E36A E36B			VBOR			VBOR
	05	F04Z F13A		01	B03A B03B B03C		01	B03A B03B B03C
	06	G12A G16A			B03D			B03D
	08	I12A I12B I12C		04	E36A E36B		04	E36A E36B
		I23A I23B I23C		05	F04Z F13A		05	F04Z F13A
	21B	X05Z X06A X06B		06	G12A G16A		06	G12A G16A
80.04.11↔		BORP EML MBOR		08	I02A I02B I03A		08	I02A I02B I03A
		VAC VAC I VAC II			I03B I08A I08B			I03B I08A I08B
		VBOR			I08C I46A I46B			I08C I46A I46B
	04	E36A E36B			I46C			I46C

CHOP	MDC	DRG	CHOP	MDC	DRG	CHOP	MDC	DRG		
80.05.1E↔	21B	X04Z	80.06.12↔	04	E36A E36B	80.06.18↔		I12A I12B I12C		
	Prä	A95A A95B		05	F04Z F13A		Prä	A95A A95B	I44A I44B	
		BORP EML MBOR		06	G12A G16A			X04Z		
		VAC VAC I VAC II		08	I04A I04B I04C			Prä	A95A A95B	BORP EML MBOR
	01	B03A B03B B03C			I12A I12B I12C				VAC VAC I VAC II	VBOR
		B03D			I44A I44B			04	E36A E36B	
	04	E36A E36B			21B		X04Z	05	F04Z F13A	
	05	F04Z F13A			Prä		A95A A95B	06	G12A G16A	
	06	G12A G16A					BORP EML MBOR	08	I04A I04B I04C	
	08	I02A I02B I03A					VAC VAC I VAC II		VBOR	
80.05.1F↔		I03B I08A I08B	80.06.13↔	04	E36A E36B	80.06.1A↔		I12A I12B I12C		
		I08C I46A I46B		05	F04Z F13A		Prä	A95A A95B	I44A I44B	
	21B	X04Z		06	G12A G16A			X04Z		
	Prä	A95A A95B		08	I04A I04B I04C			Prä	A95A A95B	BORP EML MBOR
		BORP EML MBOR			I12A I12B I12C				VAC VAC I VAC II	VBOR
		VAC VAC I VAC II			I44A I44B			04	E36A E36B	
	01	B03A B03B B03C			21B		X04Z	05	F04Z F13A	
		B03D			Prä		A95A A95B	06	G12A G16A	
	04	E36A E36B					BORP EML MBOR	08	I04A I04B I04C	
	05	F04Z F13A					VAC VAC I VAC II		VBOR	
80.05.1G↔		I03B I08A I08B	80.06.14↔	04	E36A E36B	80.06.1B↔		I12A I12B I12C		
		I08C I46A I46B		05	F04Z F13A		Prä	A95A A95B	I44A I44B	
	21B	X04Z		06	G12A G16A			X04Z		
	Prä	A95A A95B		08	I04A I04B I04C			Prä	A95A A95B	BORP EML MBOR
		BORP EML MBOR			I12A I12B I12C				VAC VAC I VAC II	VBOR
		VAC VAC I VAC II			I44A I44B			04	E36A E36B	
	01	B03A B03B B03C			21B		X04Z	05	F04Z F13A	
		B03D			Prä		A95A A95B	06	G12A G16A	
	04	E36A E36B					BORP EML MBOR	08	I04A I04B I04C	
	05	F04Z F13A					VAC VAC I VAC II		VBOR	
80.05.99↔		I03B I08A I08B	80.06.15↔	04	E36A E36B	80.06.1C↔		I12A I12B I12C		
		I08C I46A I46B		05	F04Z F13A		Prä	A95A A95B	I44A I44B	
	21B	X04Z		06	G12A G16A			X04Z		
	Prä	A95A A95B		08	I04A I04B I04C			Prä	A95A A95B	BORP EML MBOR
		BORP EML MBOR			I12A I12B I12C				VAC VAC I VAC II	VBOR
		VAC VAC I VAC II			I44A I44B			04	E36A E36B	
	01	B03A B03B B03C			21B		X04Z	05	F04Z F13A	
		B03D			Prä		A95A A95B	06	G12A G16A	
	04	E36A E36B					BORP EML MBOR	08	I04A I04B I04C	
	05	F04Z F13A					VAC VAC I VAC II		VBOR	
80.06.00↔		I03B I08A I08B	80.06.16↔	04	E36A E36B	80.06.99↔		I12A I12B I12C		
		I08C I46A I46B		05	F04Z F13A		Prä	A95A A95B	I44A I44B	
	21B	X04Z		06	G12A G16A			X04Z		
	Prä	A95A A95B		08	I04A I04B I04C			Prä	A95A A95B	BORP EML MBOR
		BORP EML MBOR			I12A I12B I12C				VAC VAC I VAC II	VBOR
		VAC VAC I VAC II			I44A I44B			04	E36A E36B	
	01	B03A B03B B03C			21B		X04Z	05	F04Z F13A	
		B03D			Prä		A95A A95B	06	G12A G16A	
	04	E36A E36B					BORP EML MBOR	08	I04A I04B I04C	
	05	F04Z F13A					VAC VAC I VAC II		VBOR	
80.06.11↔		I03B I08A I08B	80.06.17↔	04	E36A E36B	80.07↔		I12A I12B I12C		
		I08C I46A I46B		05	F04Z F13A		Prä	A95A A95B	I44A I44B	
	21B	X04Z		06	G12A G16A			X04Z		
	Prä	A95A A95B		08	I04A I04B I04C			Prä	A95A A95B	BORP EML MBOR
		BORP EML MBOR			I12A I12B I12C				VAC VAC I VAC II	VBOR
		VAC VAC I VAC II			I44A I44B			04	E36A E36B	
	04	E36A E36B			21B		X04Z	05	F04Z F13A	
	05	F04Z F13A			Prä		A95A A95B	06	G12A G16A	
	06	G12A G16A					BORP EML MBOR	08	I04A I04B I04C	
	08	I12A I12B I12C					VAC VAC I VAC II		VBOR	
	I44A I44B			VBOR		I23A I23B				
	X04Z		04	E36A E36B	80.08↔	21B	X04Z X06A X06B			
	BORP EML MBOR		05	F04Z F13A			X06C			
	VAC VAC I VAC II		06	G12A G16A			BORP EML MBOR			
	VBOR		08	I04A I04B I04C						

CHOP	MDC	DRG	CHOP	MDC	DRG	CHOP	MDC	DRG
		VAC VAC I VAC II		21B	X06A X06B X06C		06	G12A G16A
		VBOR	80.11.21↔		BORP EML MBOR		08	I12A I12B I12C
	04	E36A E36B			VAC VAC I VAC II		10	I31A I31B
	05	F04Z F13A		04	VBOR	80.12.20↔	21B	K09A K09B
	06	G12A G16A		06	E36A E36B		21B	X06A X06B X06C
	08	I12A I12B I12C		06	G12A G16A			BORP EML MBOR
		I23A I23B I23C		08	I29A I29B I29C			VAC VAC I VAC II
	21B	X04Z X06A X06B		21B	X06A X06B X06C			VBOR
80.09↔		X06C	80.11.22↔		BORP EML MBOR		04	E36A E36B
		BORP MBOR VAC			VAC VAC I VAC II		05	F04Z F13A
		VBOR		04	VBOR		06	G12A G16A
	04	E36A E36B		04	E36A E36B		08	I12A I12B I12C
	05	F04Z F13A		06	G12A G16A			I31A I31B
	06	G12A G16A		08	I12A I12B I12C		10	K09A K09B
	08	I12A I12B I12C			I29A I29B I29C	80.12.21↔	21B	X06A X06B X06C
		I23A I23B I28A		21B	X06A X06B X06C			BORP EML MBOR
		I28B	80.11.23↔		BORP EML MBOR			VAC VAC I VAC II
	21B	X04Z X05Z X06A			VAC VAC I VAC II			VBOR
		X06B X06C			VBOR		04	E36A E36B
80.11.00↔		BORP EML MBOR		04	E36A E36B		05	F04Z F13A
		VAC VAC I VAC II		06	G12A G16A		06	G12A G16A
		VBOR		08	I29A I29B I29C		08	I31A I31B
	04	E36A E36B		21B	X06A X06B X06C	80.12.99↔	10	K09A K09B
	06	G12A G16A	80.11.29↔		BORP EML MBOR		21B	X06A X06B X06C
	08	I29A I29B I29C			VAC VAC I VAC II			BORP EML MBOR
	21B	X06A X06B X06C			VBOR			VAC VAC I VAC II
80.11.10↔		BORP EML MBOR		04	E36A E36B		04	E36A E36B
		VAC VAC I VAC II		06	G12A G16A		05	F04Z F13A
		VBOR		08	I29A I29B I29C		06	G12A G16A
	04	E36A E36B		21B	X06A X06B X06C	80.11.99↔	08	I31A I31B
	06	G12A G16A			BORP EML MBOR		10	K09A K09B
	08	I12A I12B I12C			VAC VAC I VAC II		21B	X06A X06B X06C
		I29A I29B I29C	80.11.99↔		VBOR			BORP EML MBOR
	21B	X06A X06B X06C		04	E36A E36B	80.13.00↔		VAC VAC I VAC II
80.11.11↔		BORP EML MBOR		06	G12A G16A		04	E36A E36B
		VAC VAC I VAC II		08	I29A I29B I29C		05	F04Z F13A
		VBOR		21B	X06A X06B X06C		06	G12A G16A
	04	E36A E36B			BORP EML MBOR		08	I02A I02B I32A
	06	G12A G16A			VAC VAC I VAC II			I32B I32C I32D
	08	I12A I12B I12C			VBOR			I32E
		I29A I29B I29C	80.12.00↔		E36A E36B		09	J02A J02B J03A
	21B	X06A X06B X06C		05	F04Z F13A			J03B J04Z J11A
80.11.12↔		BORP EML MBOR		06	G12A G16A		21B	J11B
		VAC VAC I VAC II		08	I31A I31B			X05Z
		VBOR		10	K09A K09B	80.13.10↔		BORP EML MBOR
	04	E36A E36B		21B	X06A X06B X06C			VAC VAC I VAC II
	06	G12A G16A			BORP EML MBOR			VBOR
	08	I29A I29B I29C			VAC VAC I VAC II		04	E36A E36B
	21B	X06A X06B X06C	80.12.10↔		VBOR		05	F04Z F13A
80.11.13↔		BORP EML MBOR		04	E36A E36B		06	G12A G16A
		VAC VAC I VAC II		05	F04Z F13A		08	I02A I02B I12A
		VBOR		06	G12A G16A			I12B I12C I32A
	04	E36A E36B		08	I12A I12B I12C			I32B I32C I32D
	06	G12A G16A			I31A I31B			I32E
	08	I29A I29B I29C		10	K09A K09B		09	J02A J02B J03A
	21B	X06A X06B X06C		21B	X06A X06B X06C			J03B J04Z J11A
80.11.19↔		BORP EML MBOR	80.12.11↔		BORP EML MBOR		21B	J11B
		VAC VAC I VAC II			VAC VAC I VAC II			X05Z
		VBOR			VBOR	80.13.11↔		BORP EML MBOR
	04	E36A E36B		04	E36A E36B			VAC VAC I VAC II
	06	G12A G16A		05	F04Z F13A			VBOR
	08	I29A I29B I29C		06	G12A G16A		04	E36A E36B
	21B	X06A X06B X06C		08	I31A I31B		05	F04Z F13A
80.11.20↔		BORP EML MBOR		10	K09A K09B		06	G12A G16A
		VAC VAC I VAC II		21B	X06A X06B X06C		08	I02A I02B I32A
		VBOR	80.12.12↔		BORP EML MBOR			I32B I32C I32D
	04	E36A E36B			VAC VAC I VAC II			I32E
	06	G12A G16A			VBOR		09	J02A J02B J03A
	08	I12A I12B I12C		04	E36A E36B			J03B J04Z J11A
		I29A I29B I29C		05	F04Z F13A			J11B
				06	G12A G16A			X05Z
				08	I31A I31B			BORP EML MBOR
				10	K09A K09B			VAC VAC I VAC II
				21B	X06A X06B X06C			VBOR
					BORP EML MBOR		04	E36A E36B
					VAC VAC I VAC II		05	F04Z F13A
					VBOR		06	G12A G16A
				04	E36A E36B		08	I02A I02B I32A
				05	F04Z F13A			I32B I32C I32D
								I32E
								J02A J02B J03A

CHOP	MDC	DRG	CHOP	MDC	DRG	CHOP	MDC	DRG		
80.13.12↔	21B	J03B J04Z J11A J11B	80.14.10↔	04	BORP EML MBOR VAC VAC I VAC II VBOR	80.15.20↔	09	I08B I08C I12A I12B I12C I21A I21B		
		E36A E36B			05			E36A E36B	J02A J02B J03A J03B J04Z J11A J11B	
		F04Z F13A			06			F04Z F13A	X06A X06B X06C BORP EML MBOR VAC VAC I VAC II VBOR	
		G12A G16A			08			G12A G16A	04	E36A E36B
		I02A I02B I12A I12B I12C I32A I32B I32C I32D I32E			09			I02A I02B I12A I12B I12C I32A I32B I32C I32D I32E	06	G12A G16A
		J02A J02B J03A J03B J04Z J11A J11B			21B			J02A J02B J03A J03B J04Z J11A J11B	08	I02A I02B I08A I08B I08C I12A I12B I12C I21A I21B
		X05Z			04			X05Z	09	J02A J02B J03A J03B J04Z J11A J11B
		BORP EML MBOR VAC VAC I VAC II VBOR			05			BORP EML MBOR VAC VAC I VAC II VBOR	21B	X06A X06B X06C BORP EML MBOR VAC VAC I VAC II VBOR
		E36A E36B			08			E36A E36B	04	E36A E36B
		F04Z F13A			09			F04Z F13A	06	G12A G16A
80.13.20↔	04	E36A E36B	80.14.99↔	05	F04Z F13A	80.15.21↔	04	E36A E36B		
		G12A G16A			06			G12A G16A	06	G12A G16A
		I02A I02B I12A I12B I12C I32A I32B I32C I32D I32E			08			I02A I02B I12A I12B I12C I32A I32B I32C I32D I32E	08	I02A I02B I08A I08B I08C I21A I21B
		J02A J02B J03A J03B J04Z J11A J11B			21B			J02A J02B J03A J03B J04Z J11A J11B	09	J02A J02B J03A J03B J04Z J11A J11B
		X05Z			04			X05Z	21B	X06A X06B X06C BORP EML MBOR VAC VAC I VAC II VBOR
		BORP EML MBOR VAC VAC I VAC II VBOR			05			BORP EML MBOR VAC VAC I VAC II VBOR	04	E36A E36B
		E36A E36B			06			E36A E36B	06	G12A G16A
		F04Z F13A			08			F04Z F13A	08	I02A I02B I08A I08B I08C I21A I21B
		G12A G16A			09			G12A G16A	09	J02A J02B J03A J03B J04Z J11A J11B
		I02A I02B I32A I32B I32C I32D I32E			21B			I02A I02B I32A I32B I32C I32D I32E	21B	X06A X06B X06C BORP EML MBOR VAC VAC I VAC II VBOR
80.13.21↔	04	E36A E36B	80.15.00↔	06	G12A G16A	80.15.99↔	04	E36A E36B		
		F04Z F13A			08			I02A I02B I08A I08B I08C I21A I21B	06	G12A G16A
		G12A G16A			09			J02A J02B J03A J03B J04Z J11A J11B	08	I02A I02B I08A I08B I08C I21A I21B
		I02A I02B I32A I32B I32C I32D I32E			21B			X06A X06B X06C BORP EML MBOR VAC VAC I VAC II VBOR	09	J02A J02B J03A J03B J04Z J11A J11B
		J02A J02B J03A J03B J04Z J11A J11B			04			E36A E36B	21B	X06A X06B X06C BORP EML MBOR VAC VAC I VAC II VBOR
		X05Z			06			G12A G16A	04	E36A E36B
		BORP EML MBOR VAC VAC I VAC II VBOR			08			I02A I02B I08A I08B I08C I12A I12B I12C I21A I21B	05	F04Z F13A
		E36A E36B			09			J02A J02B J03A J03B J04Z J11A J11B	06	G12A G16A
		F04Z F13A			21B			X06A X06B X06C BORP EML MBOR VAC VAC I VAC II VBOR	08	I18A I18B I18C I30A I30B I30C
		G12A G16A			04			E36A E36B	09	J02A J02B J03A J03B J04Z J11A J11B
80.13.99↔	05	F04Z F13A	80.15.10↔	06	G12A G16A	80.16.00↔	04	E36A E36B		
		G12A G16A			08			I02A I02B I08A I08B I08C I12A I12B I12C I21A I21B	05	F04Z F13A
		I02A I02B I32A I32B I32C I32D I32E			09			J02A J02B J03A J03B J04Z J11A J11B	06	G12A G16A
		J02A J02B J03A J03B J04Z J11A J11B			21B			X06A X06B X06C BORP EML MBOR VAC VAC I VAC II VBOR	08	I18A I18B I18C I30A I30B I30C
		X05Z			04			E36A E36B	09	J02A J02B J03A J03B J04Z J11A J11B
		BORP EML MBOR VAC VAC I VAC II VBOR			06			G12A G16A	10	K09A K09B X04Z
		E36A E36B			08			I02A I02B I08A I08B I08C I21A I21B	21B	X04Z BORP EML MBOR VAC VAC I VAC II VBOR
		F04Z F13A			09			J02A J02B J03A J03B J04Z J11A J11B	04	E36A E36B
		G12A G16A			21B			X06A X06B X06C BORP EML MBOR VAC VAC I VAC II VBOR	05	F04Z F13A
		I02A I02B I32A I32B I32C I32D I32E			04			E36A E36B	06	G12A G16A
80.14.00↔	05	F04Z F13A	80.15.11↔	06	G12A G16A	80.16.10↔	04	E36A E36B		
		G12A G16A			08			I02A I02B I08A I08B I08C I21A I21B	05	F04Z F13A
		I02A I02B I32A I32B I32C I32D I32E			09			J02A J02B J03A J03B J04Z J11A J11B	06	G12A G16A
		J02A J02B J03A J03B J04Z J11A J11B			21B			X06A X06B X06C BORP EML MBOR VAC VAC I VAC II VBOR	08	I12A I12B I12C I18A I18B I18C I30A I30B I30C
		X05Z			04			E36A E36B	09	J02A J02B J03A J03B J04Z J11A J11B
		BORP EML MBOR VAC VAC I VAC II VBOR			06			G12A G16A	10	K09A K09B
		E36A E36B			08			I02A I02B I08A I08B I08C I21A I21B	21B	X04Z BORP EML MBOR VAC VAC I VAC II VBOR
		F04Z F13A			09			J02A J02B J03A J03B J04Z J11A J11B	04	E36A E36B
		G12A G16A			21B			X06A X06B X06C BORP EML MBOR VAC VAC I VAC II VBOR	05	F04Z F13A
		I02A I02B I32A I32B I32C I32D I32E			04			E36A E36B	06	G12A G16A
80.13.21↔	06	G12A G16A	80.15.12↔	08	I02A I02B I08A	80.16.10↔	04	E36A E36B		
		I02A I02B I32A I32B I32C I32D I32E			06			G12A G16A	05	F04Z F13A
		J02A J02B J03A J03B J04Z J11A J11B			08			I02A I02B I08A I08B I08C I21A I21B	06	G12A G16A
		X05Z			09			J02A J02B J03A J03B J04Z J11A J11B	08	I12A I12B I12C I18A I18B I18C I30A I30B I30C
		BORP EML MBOR VAC VAC I VAC II VBOR			21B			X06A X06B X06C BORP EML MBOR VAC VAC I VAC II VBOR	09	J02A J02B J03A J03B J04Z J11A J11B
		E36A E36B			04			E36A E36B	09	J02A J02B J03A J03B J04Z J11A J11B
		F04Z F13A			06			G12A G16A	10	K09A K09B
		G12A G16A			08			I02A I02B I08A I08B I08C I21A I21B	21B	X04Z BORP EML MBOR VAC VAC I VAC II VBOR
		I02A I02B I32A I32B I32C I32D I32E			09			J02A J02B J03A J03B J04Z J11A J11B	04	E36A E36B
		J02A J02B J03A J03B J04Z J11A J11B			21B			X06A X06B X06C BORP EML MBOR VAC VAC I VAC II VBOR	05	F04Z F13A

CHOP	MDC	DRG	CHOP	MDC	DRG	CHOP	MDC	DRG
80.16.11↔	21B	X04Z	80.17.11↔	04	VBOR	80.17.31↔	04	E36A E36B
		BORP EML MBOR		06	E36A E36B		06	G12A G16A
		VAC VAC I VAC II		06	G12A G16A		08	I12A I12B I12C
		VBOR		08	I12A I12B I12C			I13A I13B I13C
	04	E36A E36B			I13A I13B I13C		09	I13D
	05	F04Z F13A		09	I13D		09	J02A J02B J03A
	06	G12A G16A			J02A J02B J03A			J03B J04Z J11A
	08	I18A I18B I18C			J03B J04Z J11A		21B	J11B
		I30A I30B I30C		21B	J11B		21B	X04Z
	09	J02A J02B J03A			X04Z			BORP EML MBOR
	J03B J04Z J11A		BORP EML MBOR		VAC VAC I VAC II			
	J11B		VAC VAC I VAC II		VBOR			
80.16.12↔	10	K09A K09B		VBOR	04	E36A E36B		
	21B	X04Z	04	E36A E36B	06	G12A G16A		
		BORP EML MBOR	06	G12A G16A	08	I13A I13B I13C		
		VAC VAC I VAC II	08	I13A I13B I13C		I13D		
		VBOR	09	I13D	09	J02A J02B J03A		
	04	E36A E36B		J02A J02B J03A		J03B J04Z J11A		
	05	F04Z F13A	21B	J03B J04Z J11A	21B	J11B		
	06	G12A G16A		J11B	21B	X04Z		
	08	I12A I12B I18A		X04Z		BORP EML MBOR		
		I18B I18C I30A	80.17.12↔	BORP EML MBOR	80.17.32↔	VAC VAC I VAC II		
	I30B I30C		VAC VAC I VAC II		VBOR			
09	J02A J02B J03A		VBOR	04	E36A E36B			
	J03B J04Z J11A		VBOR	06	G12A G16A			
	J11B		VBOR	08	I12A I12B I12C			
10	K09A K09B		E36A E36B		I13A I13B I13C			
21B	X04Z		G12A G16A	09	I13D			
80.16.20↔		BORP EML MBOR		I12A I12B I12C	09	J02A J02B J03A		
		VAC VAC I VAC II		I13A I13B I13C		J03B J04Z J11A		
		VBOR		I13D	21B	J11B		
	04	E36A E36B	80.17.20↔	J02A J02B J03A	21B	X04Z		
	05	F04Z F13A		J03B J04Z J11A	80.17.40↔	BORP EML MBOR		
	06	G12A G16A		J11B		VAC VAC I VAC II		
	08	I12A I12B I12C		J11B		VBOR		
		I18A I18B I18C		X04Z	04	E36A E36B		
		I30A I30B I30C		BORP EML MBOR	06	G12A G16A		
	09	J02A J02B J03A		VAC VAC I VAC II	08	I12A I12B I12C		
	J03B J04Z J11A		VBOR		I13A I13B I13C			
	J11B		VBOR	09	I13D			
10	K09A K09B		E36A E36B	09	J02A J02B J03A			
21B	X04Z		G12A G16A		J03B J04Z J11A			
80.16.21↔		BORP EML MBOR		I12A I12B I12C	21B	J11B		
		VAC VAC I VAC II		I13A I13B I13C	21B	X04Z		
		VBOR		I13D	80.17.41↔	BORP EML MBOR		
	04	E36A E36B	80.17.21↔	J02A J02B J03A		VAC VAC I VAC II		
	05	F04Z F13A		J03B J04Z J11A		VBOR		
	06	G12A G16A		J11B	04	E36A E36B		
	08	I18A I18B I18C		X04Z	06	G12A G16A		
		I30A I30B I30C		BORP EML MBOR	08	I13A I13B I13C		
	09	J02A J02B J03A		VAC VAC I VAC II		I13D		
		J03B J04Z J11A		VBOR	09	J02A J02B J03A		
	J11B		VBOR		J03B J04Z J11A			
10	K09A K09B		E36A E36B	21B	J11B			
21B	X04Z		G12A G16A	21B	X04Z			
80.16.99↔		BORP EML MBOR		I12A I12B I12C	80.17.49↔	BORP EML MBOR		
		VAC VAC I VAC II	80.17.29↔	I13A I13B I13C		VAC VAC I VAC II		
		VBOR		I13D		VBOR		
	04	E36A E36B		J02A J02B J03A	04	E36A E36B		
	05	F04Z F13A		J03B J04Z J11A	06	G12A G16A		
	06	G12A G16A		J11B	08	I13A I13B I13C		
	08	I18A I18B I18C		X04Z		I13D		
		I30A I30B I30C		BORP EML MBOR	09	J02A J02B J03A		
	09	J02A J02B J03A		VAC VAC I VAC II		J03B J04Z J11A		
		J03B J04Z J11A		VBOR	21B	J11B		
	J11B		VBOR	21B	X04Z			
10	K09A K09B		E36A E36B	80.17.99↔	BORP EML MBOR			
21B	X04Z		G12A G16A		VAC VAC I VAC II			
80.17.10↔		BORP EML MBOR	80.17.30↔	I12A I12B I12C		VBOR		
		VAC VAC I VAC II		I13A I13B I13C	04	E36A E36B		
		VBOR		I13D				

CHOP	MDC	DRG	CHOP	MDC	DRG	CHOP	MDC	DRG
80.18.10↔	06	G12A G16A	80.18.99↔	09	J02A J02B J03A	80.19.20↔		X06C
	08	I13A I13B I13C			J03B J04Z J11A			BORP EML MBOR
		I13D			J11B			VAC VAC I VAC II
	09	J02A J02B J03A			K09A K09B			VBOR
		J03B J04Z J11A			X04Z		04	E36A E36B
	21B	X04Z			BORP EML MBOR		05	F04Z F13A
		BORP EML MBOR			VAC VAC I VAC II		06	G12A G16A
		VAC VAC I VAC II			VBOR		08	I12A I12B I12C
		VBOR			E36A E36B		09	I29A I29B I29C
		E36A E36B			F04Z F13A			J02A J02B J03A
80.18.11↔	04	E36A E36B	80.19.00↔	21B	X04Z	80.19.21↔		J03B J04Z J11A
	05	F04Z F13A			BORP MBOR VAC			J11B
	06	G12A G16A			VAC I VAC II VBOR			K09A K09B
	08	I12A I12B I12C			E36A E36B		10	K09A K09B
		I20A I20B I20C			F04Z F13A		21B	X04Z X06A X06B
		I20D I20G			G12A G16A			X06C
	09	J02A J02B J03A			I28A I28B			BORP EML MBOR
		J03B J04Z J11A			J02A J02B J03A			VAC VAC I VAC II
	10	K09A K09B			J03B J04Z J11A			VBOR
	21B	X04Z			J11B		04	E36A E36B
80.18.12↔		BORP EML MBOR	80.19.10↔	10	K09A K09B	80.19.29↔		X04Z X06A X06B
		VAC VAC I VAC II			X04Z X06A X06B			X06C
		VBOR			BORP EML MBOR			BORP EML MBOR
	04	E36A E36B			VAC VAC I VAC II			VAC VAC I VAC II
	05	F04Z F13A			VBOR		04	E36A E36B
	06	G12A G16A			E36A E36B		05	F04Z F13A
	08	I12A I12B I12C			F04Z F13A		06	G12A G16A
		I20A I20B I20C			G12A G16A		08	I29A I29B I29C
		I20D I20G			I12A I12B I12C		09	J02A J02B J03A
	09	J02A J02B J03A			I29A I29B I29C			J03B J04Z J11A
	J03B J04Z J11A		J02A J02B J03A	10	K09A K09B			
80.18.20↔		J11B	80.19.11↔	21B	X04Z X06A X06B	80.19.30↔		X04Z X06A X06B
	04	E36A E36B			X06C			X06C
	05	F04Z F13A			BORP EML MBOR			BORP EML MBOR
	06	G12A G16A			VAC VAC I VAC II			VAC VAC I VAC II
	08	I12A I12B I12C			VBOR		04	E36A E36B
		I20A I20B I20C			E36A E36B		06	G12A G16A
		I20D I20G			F04Z F13A		08	I28A I28B I28C
	09	J02A J02B J03A			G12A G16A		09	J02A J02B J03A
		J03B J04Z J11A			I29A I29B I29C			J03B J04Z J11A
	10	K09A K09B			J02A J02B J03A		21B	X04Z
21B	X04Z		J03B J04Z J11A		X04Z			
80.18.21↔		BORP EML MBOR	80.19.12↔	10	K09A K09B	80.19.31↔		BORP EML MBOR
		VAC VAC I VAC II			X04Z X06A X06B			VAC VAC I VAC II
		VBOR			X06C			VBOR
	04	E36A E36B			BORP EML MBOR		04	E36A E36B
	05	F04Z F13A			VAC VAC I VAC II		06	G12A G16A
	06	G12A G16A			VBOR		08	I28A I28B I28C
	08	I12A I12B I12C			E36A E36B		09	J02A J02B J03A
		I20A I20B I20C			F04Z F13A			J03B J04Z J11A
		I20D I20G			G12A G16A		21B	X04Z
	09	J02A J02B J03A			I12A I12B I12C			X04Z
	J03B J04Z J11A		I29A I29B I29C		BORP EML MBOR			
80.18.21↔		J11B		J02A J02B J03A	80.19.32↔		VAC VAC I VAC II	
	10	K09A K09B		J03B J04Z J11A			VBOR	
	21B	X04Z		J11B		04	E36A E36B	
		BORP EML MBOR		J02A J02B J03A		06	G12A G16A	
		VAC VAC I VAC II		J03B J04Z J11A		08	I28A I28B I28C	
		VBOR		J11B		09	J02A J02B J03A	
	04	E36A E36B		K09A K09B			J03B J04Z J11A	
	05	F04Z F13A		X04Z X06A X06B			J11B	
06	G12A G16A		X06C					
08	I20A I20B I20C		BORP EML MBOR					
	I20D I20G		VAC VAC I VAC II					
	VBOR		VBOR					
	E36A E36B		E36A E36B					
	F04Z F13A		F04Z F13A					
	G12A G16A		G12A G16A					
	I20A I20B I20C		I12A I12B I12C					
	I20D I20G		I29A I29B I29C					
	VBOR		J02A J02B J03A					
	E36A E36B		J03B J04Z J11A					
	F04Z F13A		J11B					
	G12A G16A		K09A K09B					
	I20A I20B I20C		X04Z X06A X06B					
	I20D I20G		X06C					

CHOP	MDC	DRG	CHOP	MDC	DRG	CHOP	MDC	DRG
80.19.40↔	21B	X04Z BORP EML MBOR VAC VAC I VAC II VBOR		09	J02A J02B J03A J03B J04Z J11A J11B	80.26↔	21B	X04Z I18A I18B I18C
	04	E36A E36B		10	K09A K09B	80.27↔	08	I20A I20B I20C I20D I20E I20F I20G
	06	G12A G16A	80.19.92↔	21B	X04Z X06A X06B X06C		21B	X04Z
	08	I28A I28B I28C		BORP MBOR VAC VAC I VAC II VBOR	80.28↔	08	I20A I20B I20C I20D I20E I20F I20G	
	09	J02A J02B J03A J03B J04Z J11A J11B		04	E36A E36B		21B	X04Z X06A X06B X06C
80.19.41↔	21B	X04Z BORP EML MBOR VAC VAC I VAC II VBOR		05	F04Z F13A	80.29.10↔	03	D12A D12B
	04	E36A E36B		06	G12A G16A		08	I18A I18B I18C
	06	G12A G16A		08	I12A I12B I12C I28A I28B	80.29.11↔	21B	X06A X06B X06C
	08	I28A I28B I28C		09	J02A J02B J03A J03B J04Z J11A J11B	80.29.99↔	08	I18A I18B I18C
	09	J02A J02B J03A J03B J04Z J11A J11B		10	K09A K09B		21B	X06A X06B X06C
80.19.49↔	21B	X04Z BORP EML MBOR VAC VAC I VAC II VBOR	80.19.93↔	21B	X04Z X06A X06B X06C	80.31.10†↔	08	I18A I18B I18C
	04	E36A E36B		BORP MBOR VAC VAC I VAC II VBOR		21B	X06A X06B X06C	
	06	G12A G16A		04	E36A E36B	80.31.20↔	01	B60A
	08	I28A I28B I28C		05	F04Z F13A		16	Q86A
	09	J02A J02B J03A J03B J04Z J11A J11B		06	G12A G16A		04	E02A E02B E02C
80.19.52↔	21B	X04Z BORP EML MBOR VAC VAC I VAC II VBOR		08	I12A I12B I12C I28A I28B	80.31.30↔	08	I29A I29B I29C
	04	E36A E36B	80.19.94↔	09	J02A J02B J03A J03B J04Z J11A J11B		21B	X06A X06B X06C
	06	G12A G16A		10	K09A K09B	80.31.99↔	04	E02A E02B E02C
	08	I28A I28B I28C		21B	X04Z X06A X06B X06C		08	I29A I29B I29C
	09	J02A J02B J03A J03B J04Z J11A J11B		BORP MBOR VAC VAC I VAC II VBOR	80.32.10†↔	21B	X06A X06B X06C	
80.19.59↔	21B	X04Z BORP EML MBOR VAC VAC I VAC II VBOR		04	E36A E36B		01	B60A
	04	E36A E36B	80.19.99↔	05	F04Z F13A	80.32.20↔	16	Q86A
	06	G12A G16A		06	G12A G16A		04	E02A E02B E02C
	08	I28A I28B I28C		08	I12A I12B I12C I28A I28B	80.32.30↔	08	I31A I31B
	09	J02A J02B J03A J03B J04Z J11A J11B		09	J02A J02B J03A J03B J04Z J11A J11B		21B	X06A X06B X06C
80.19.90↔	21B	X04Z BORP MBOR VAC VAC I VAC II VBOR		10	K09A K09B	80.32.99↔	04	E02A E02B E02C
	04	E36A E36B		21B	X04Z X06A X06B X06C		08	I31A I31B
	05	F04Z F13A		BORP MBOR VAC VAC I VAC II VBOR	80.33.10†↔	21B	X06A X06B X06C	
	06	G12A G16A		04	E36A E36B		01	B60A
	08	I12A I12B I12C I28A I28B	80.21↔	05	F04Z F13A	80.33.20↔	16	Q86A
	09	J02A J02B J03A J03B J04Z J11A J11B		06	G12A G16A		04	E02A E02B E02C
	10	K09A K09B	80.22↔	08	I28A I28B		08	I02A I02B I32A I32B I32C I32D I32E
	21B	X04Z X06A X06B X06C		09	J02A J02B J03A J03B J04Z J11A J11B	80.33.30↔	21B	X05Z X06A X06B X06C
80.19.91↔		BORP MBOR VAC VAC I VAC II VBOR		10	K09A K09B		04	E02A E02B E02C
	04	E36A E36B	80.23↔	21B	X04Z X06A X06B X06C		08	I02A I02B I32A I32B I32C I32D I32E
	05	F04Z F13A		08	I29A I29B I29C	80.33.99↔	21B	X05Z X06A X06B X06C
	06	G12A G16A		21B	X06A X06B X06C		04	E02A E02B E02C
	08	I28A I28B	80.24↔	08	I31A I31B		08	I02A I02B I32A I32B I32C I32D I32E
				21B	X06A X06B X06C	80.34.10†↔	21B	X05Z X06A X06B X06C
				08	I02A I02B I32A I32B I32C I32D I32E		01	B60A
			80.25↔	08	I21A I21B	80.34.20↔	16	Q86A
				21B	X05Z X06A X06B X06C		04	E02A E02B E02C
				08	I21A I21B		08	I02A I02B I32A I32B I32C I32D

CHOP	MDC	DRG	CHOP	MDC	DRG	CHOP	MDC	DRG
		I32E			X06C	80.44.99↔	08	I02A I02B I32A
	21B	X05Z X06A X06B	80.38.10†↔		AKBB			I32B I32C I32D
		X06C		01	B60A			I32E
80.34.30↔	04	E02A E02B E02C		16	Q86A		09	J02A J02B J03A
	08	I02A I02B I32A	80.38.20↔	04	E02A E02B E02C			J03B J04Z J11A
		I32B I32C I32D		08	I20A I20B I20C			J11B
		I32E			I20D I20E I20F	80.45↔	21B	X05Z
	21B	X05Z X06A X06B			I20G		08	I21A I21B
		X06C		21B	X04Z X06A X06B	80.46.10↔	21B	X04Z
80.34.99↔	04	E02A E02B E02C			X06C		01	B03A B03B B03C
	08	I02A I02B I32A	80.38.30↔	04	E02A E02B E02C			B03D
		I32B I32C I32D		08	I20A I20B I20C		08	I18A I18B I18C
		I32E			I20D I20E I20F			I30A I30B I30C
	21B	X05Z X06A X06B		21B	X04Z X06A X06B	80.46.20↔	21B	X04Z
		X06C			X06C		01	B03A B03B B03C
80.35.10†↔		AKBB			X06C			B03D
	01	B60A	80.38.99↔	04	E02A E02B E02C		08	I18A I18B I18C
	16	Q86A		08	I20A I20B I20C			I30A I30B I30C
80.35.20↔	08	I02A I02B I08A			I20D I20E I20F		21B	X04Z
		I08B I08C I21A		21B	X04Z X06A X06B	80.46.99↔	01	B03A B03B B03C
		I21B			X06C			B03D
	21B	X04Z			AKBB		08	I18A I18B I18C
80.35.30↔	08	I02A I02B I08A	80.39.10†↔	01	B60A			I30A I30B I30C
		I08B I08C I21A		16	Q86A	80.47.10↔	21B	X04Z
		I21B			Q86A		08	I59Z
	21B	X04Z		04	E02A E02B E02C		21B	X04Z
80.35.99↔	08	I02A I02B I08A	80.39.21↔	08	I18A I18B I18C	80.47.20↔	08	I59Z
		I08B I08C I21A			I18A I18B I18C		21B	X04Z
		I21B		21B	X06A X06B X06C	80.47.99↔	08	I59Z
	21B	X04Z		03	D12A D12B		21B	X04Z
80.36.10†↔		AKBB		04	E02A E02B E02C	80.48.10↔	08	I20A I20B I20C
	01	B60A		08	I18A I18B I18C			I20D I20E I20F
	16	Q86A		21B	X06A X06B X06C		21B	X04Z
80.36.20↔	04	E02A E02B E02C	80.39.30↔	03	D12A D12B		08	I20A I20B I20C
	05	F04Z F13A F13B		04	E02A E02B E02C	80.48.20↔		I20D I20E I20F
		F13C		08	I18A I18B I18C		21B	X04Z
	08	I18A I18B I18C		21B	X06A X06B X06C		08	I20A I20B I20C
	10	K09A K09B	80.39.99↔	03	D12A D12B			I20D I20E I20F
	21B	X04Z X06A X06B		04	E02A E02B E02C	80.48.99↔	21B	X04Z
		X06C		08	I18A I18B I18C		08	I20A I20B I20C
80.36.30↔	04	E02A E02B E02C		21B	X06A X06B X06C			I20D I20E I20F
	05	F04Z F13A F13B	80.41.10↔	08	I59Z	80.49.10↔	21B	X04Z
		F13C		21B	X06A X06B X06C		08	I59Z
	08	I18A I18B I18C		21B	X06A X06B X06C	80.49.20↔	08	I21A I21B
	10	K09A K09B	80.41.20↔	08	I59Z	80.49.30↔	08	I21A I21B
	21B	X04Z X06A X06B		21B	X06A X06B X06C	80.6X.00↔		BORP EML MBOR
		X06C		08	I31A I31B			VAC VAC I VAC II
80.36.99↔	04	E02A E02B E02C	80.42↔	21B	X06A X06B X06C			VBOR
	05	F04Z F13A F13B		08	I02A I02B I32A		01	B03A B03B B03C
		F13C	80.43.10↔		I32B I32C I32D			B03D
	08	I18A I18B I18C			I32E		04	E36A E36B
	10	K09A K09B		21B	X05Z		05	F04Z F13A F13B
	21B	X04Z X06A X06B	80.43.99↔	08	I02A I02B I32A			F13C
		X06C			I32B I32C I32D		06	G12A G16A
80.37.10†↔		AKBB			I32E		08	I18A I18B I18C
	01	B60A		21B	X05Z			I30A I30B I30C
	16	Q86A	80.44.10↔	08	I02A I02B I32A	80.6X.10↔	10	K09A K09B
80.37.20↔	04	E02A E02B E02C			I32B I32C I32D		21B	X04Z
	08	I20A I20B I20C			I32E			BORP EML MBOR
		I20D I20E I20F		09	J02A J02B J03A			VAC VAC I VAC II
		I20G			J03B J04Z J11A			VBOR
	21B	X04Z X06A X06B			J11B		01	B03A B03B B03C
		X06C		21B	X05Z			B03D
80.37.30↔	04	E02A E02B E02C	80.44.11↔	08	I02A I02B I32A		04	E36A E36B
	08	I18A I18B I18C			I32B I32C I32D		05	F04Z F13A F13B
	21B	X04Z X06A X06B			I32E			F13C
		X06C		09	J02A J02B J03A		06	G12A G16A
80.37.99↔	04	E02A E02B E02C			J03B J04Z J11A		08	I18A I18B I18C
	08	I18A I18B I18C			J11B			I30A I30B I30C
	21B	X04Z X06A X06B		21B	X05Z		10	K09A K09B

CHOP	MDC	DRG	CHOP	MDC	DRG	CHOP	MDC	DRG
80.6X.11↔	21B	X04Z BORP EML MBOR VAC VAC I VAC II VBOR	80.71.11↔	21B	X06A X06B X06C BORP EML MBOR VAC VAC I VAC II VBOR			VAC VAC I VAC II VBOR
	01	B03A B03B B03C B03D		04	E36A E36B		04	E36A E36B
	04	E36A E36B		05	F04Z F13A		05	F04Z F13A
	05	F04Z F13A F13B F13C		06	G12A G16A		06	G12A G16A
	06	G12A G16A		08	I12A I12B I12C I29A I29B I29C		08	I02A I02B I12A I12B I12C I32A I32B I32C I32D I32E
	08	I18A I18B I18C I30A I30B I30C	80.71.99↔	21B	X06A X06B X06C BORP EML MBOR VAC VAC I VAC II VBOR		09	J02A J02B J03A J03B J04Z J11A J11B
	10	K09A K09B		04	E36A E36B	80.73.20↔	21B	X05Z BORP EML MBOR VAC VAC I VAC II VBOR
80.6X.20↔	21B	X04Z BORP EML MBOR VAC VAC I VAC II VBOR		05	F04Z F13A		04	E36A E36B
	01	B03A B03B B03C B03D		06	G12A G16A		05	F04Z F13A
	04	E36A E36B	80.72.00↔	08	I12A I12B I12C I29A I29B I29C		06	G12A G16A
	05	F04Z F13A F13B F13C		21B	X06A X06B X06C BORP EML MBOR VAC VAC I VAC II VBOR		08	I02A I02B I12A I12B I12C I32A I32B I32C I32D I32E
	06	G12A G16A		04	E36A E36B		09	J02A J02B J03A J03B J04Z J11A J11B
	08	I18A I18B I18C I30A I30B I30C		05	F04Z F13A		21B	X05Z BORP EML MBOR VAC VAC I VAC II VBOR
	10	K09A K09B		06	G12A G16A		04	E36A E36B
80.6X.21↔	21B	X04Z BORP EML MBOR VAC VAC I VAC II VBOR	80.72.10↔	08	I12A I12B I12C I31A I31B		05	F04Z F13A
	01	B03A B03B B03C B03D		21B	X06A X06B X06C BORP EML MBOR VAC VAC I VAC II VBOR	80.73.99↔	06	G12A G16A
	04	E36A E36B		04	E36A E36B		08	I02A I02B I12A I12B I12C I32A I32B I32C I32D I32E
	05	F04Z F13A F13B F13C	80.72.20↔	05	F04Z F13A		09	J02A J02B J03A J03B J04Z J11A J11B
	06	G12A G16A		06	G12A G16A		21B	X05Z BORP EML MBOR VAC VAC I VAC II VBOR
	08	I18A I18B I18C I30A I30B I30C		08	I12A I12B I12C I31A I31B		04	E36A E36B
	10	K09A K09B		21B	X06A X06B X06C BORP EML MBOR VAC VAC I VAC II VBOR	80.74↔	05	F04Z F13A
80.6X.99↔	21B	X04Z BORP EML MBOR VAC VAC I VAC II VBOR	80.72.99↔	04	E36A E36B		06	G12A G16A
	01	B03A B03B B03C B03D		05	F04Z F13A		08	I02A I02B I12A I12B I12C I32A I32B I32C I32D I32E
	04	E36A E36B		06	G12A G16A		09	J02A J02B J03A J03B J04Z J11A J11B
	05	F04Z F13A F13B F13C		08	I12A I12B I12C I31A I31B	80.75.00↔	21B	X05Z BORP EML MBOR VAC VAC I VAC II VBOR
	06	G12A G16A		21B	X06A X06B X06C BORP EML MBOR VAC VAC I VAC II VBOR		04	E36A E36B
	08	I18A I18B I18C I30A I30B I30C	80.73.00↔	04	E36A E36B		05	F04Z F13A
	10	K09A K09B		05	F04Z F13A		06	G12A G16A
80.71.00↔	21B	X04Z BORP EML MBOR VAC VAC I VAC II VBOR		06	G12A G16A		08	I12A I12B I12C I27A I27B I27C I27D
	04	E36A E36B		08	I12A I12B I12C I31A I31B		09	J02A J02B J03A J03B J04Z J11A J11B
	05	F04Z F13A		21B	X06A X06B X06C BORP EML MBOR VAC VAC I VAC II VBOR	80.75.10↔	21B	X04Z X06A X06B X06C BORP EML MBOR VAC VAC I VAC II VBOR
	06	G12A G16A		04	E36A E36B		04	E36A E36B
	08	I12A I12B I12C I29A I29B I29C		05	F04Z F13A		05	F04Z F13A
80.71.10↔	21B	X06A X06B X06C BORP EML MBOR VAC VAC I VAC II VBOR		06	G12A G16A		06	G12A G16A
	04	E36A E36B		08	I02A I02B I12A I12B I12C I32A I32B I32C I32D I32E		08	I12A I12B I12C I27A I27B I27C
	05	F04Z F13A	80.73.10↔	09	J02A J02B J03A J03B J04Z J11A J11B		09	J02A J02B J03A J03B J04Z J11A J11B
	06	G12A G16A		21B	X05Z BORP EML MBOR		21B	X04Z X06A X06B X06C BORP EML MBOR VAC VAC I VAC II VBOR
	08	I12A I12B I12C I29A I29B I29C		04	E36A E36B		04	E36A E36B

CHOP	MDC	DRG	CHOP	MDC	DRG	CHOP	MDC	DRG
80.75.20↔		I27D	80.76.20↔		J03B J04Z J11A	80.77.21↔	04	VBOR
	09	J02A J02B J03A			J11B		04	E36A E36B
		J03B J04Z J11A		21B	X04Z		06	G12A G16A
	21B	X04Z X06A X06B			BORP EML MBOR		08	I12A I12B I12C
		X06C			VAC VAC I VAC II			I20A I20B I20C
		BORP EML MBOR		04	VBOR			I20D I20E I20F
		VAC VAC I VAC II		05	E36A E36B		09	I20G
	04	VBOR		06	F04Z F13A			J02A J02B J03A
	05	E36A E36B		08	G12A G16A		21B	J03B J04Z J11A
	06	F04Z F13A			I12A I12B I18A			J11B
80.75.99↔	08	G12A G16A	80.76.21↔	09	I18B I18C I30A	80.77.99↔	04	X04Z
	08	I12A I12B I12C			I30B I30C		06	BORP EML MBOR
		I27A I27B I27C		21B	J02A J02B J03A		08	VAC VAC I VAC II
		I27D			J03B J04Z J11A			VBOR
	09	J02A J02B J03A			J11B		04	E36A E36B
		J03B J04Z J11A		21B	X04Z		06	G12A G16A
	21B	X04Z X06A X06B			BORP EML MBOR		08	I12A I12B I12C
		X06C			VAC VAC I VAC II			I20A I20B I20C
		BORP EML MBOR		04	VBOR		09	I20D I20E I20F
		VAC VAC I VAC II		05	E36A E36B		21B	I20G
80.76.00↔	04	VBOR	80.76.99↔	06	F04Z F13A	80.78.10↔	09	J02A J02B J03A
	05	E36A E36B		08	G12A G16A			J03B J04Z J11A
	06	F04Z F13A			I12A I12B I12C		21B	J11B
	08	G12A G16A		21B	I18A I18B I18C			X04Z
		I12A I12B I12C			I30A I30B I30C		04	BORP EML MBOR
		I27A I27B I27C		09	J02A J02B J03A		06	VAC VAC I VAC II
		I27D			J03B J04Z J11A		08	VBOR
	09	J02A J02B J03A		21B	J11B		04	E36A E36B
		J03B J04Z J11A			X04Z		05	G12A G16A
	21B	X04Z X06A X06B		80.77.10↔	04		BORP EML MBOR	06
	X06C		VAC VAC I VAC II		08	G12A G16A		
	BORP EML MBOR	04	VBOR		08	I12A I12B I12C		
	VAC VAC I VAC II	06	E36A E36B			I20A I20B I20C		
04	VBOR	08	F04Z F13A		21B	I20D I20E I20F		
05	E36A E36B		G12A G16A			I20G		
06	F04Z F13A	09	I12A I12B I12C		09	J02A J02B J03A		
08	G12A G16A		I18A I18B I18C			J03B J04Z J11A		
	I12A I12B I12C	21B	I30A I30B I30C		21B	J11B		
	I18A I18B I18C		J02A J02B J03A			X04Z		
80.76.10↔	08	I30A I30B I30C	80.77.11↔	09	J03B J04Z J11A	80.78.11↔	04	BORP EML MBOR
		J02A J02B J03A			J11B		06	VAC VAC I VAC II
		J03B J04Z J11A		04	X04Z		08	VBOR
	21B	X04Z		06	BORP EML MBOR		04	E36A E36B
		BORP EML MBOR		08	VAC VAC I VAC II		05	F04Z F13A
		VAC VAC I VAC II			VBOR		06	G12A G16A
	04	VBOR		04	E36A E36B		08	I12A I12B I12C
	05	E36A E36B		06	F04Z F13A			I20A I20B I20C
	06	F04Z F13A		08	G12A G16A		21B	I20D I20G
	08	G12A G16A		80.77.20↔	09		I12A I12B I12C	80.78.19↔
	I18A I18B I18C		I20A I20B I20C			J03B J04Z J11A		
	I30A I30B I30C	04	I20D I20E I20F		21B	J11B		
09	J02A J02B J03A	06	I20G			X04Z		
	J03B J04Z J11A	08	J02A J02B J03A		04	BORP EML MBOR		
21B	X04Z		J03B J04Z J11A		05	VAC VAC I VAC II		
	BORP EML MBOR	09	J11B		06	VBOR		
	VAC VAC I VAC II	21B	X04Z		08	E36A E36B		
04	VBOR		BORP EML MBOR		05	F04Z F13A		
05	E36A E36B		VAC VAC I VAC II		06	G12A G16A		

CHOP	MDC	DRG	CHOP	MDC	DRG	CHOP	MDC	DRG
80.78.20↔		I20A I20B I20C I20D I20G	80.79.11↔		J03B J04Z J11A J11B	80.81.11↔	10	J11B K09A K09B
	09	J02A J02B J03A J03B J04Z J11A J11B		21B	X04Z X06A X06B X06C		21B	X06A X06B X06C BORP EML MBOR VAC VBOR
	21B	X04Z BORP EML MBOR VAC VAC I VAC II VBOR			BORP EML MBOR VAC VAC I VAC II VBOR		01	B17A B17B
	01	B05Z		04	E36A E36B		04	E36A E36B
	04	E36A E36B		05	F04Z F13A		05	F04Z F13A F13B F13C
	05	F04Z F13A		06	G12A G16A		06	G12A G16A
	06	G12A G16A		08	I12A I12B I12C		08	I59Z
	08	I12A I12B I12C I20A I20B I20C I20D I20G		09	I27A I27B I27C I27D		09	J02A J02B J03A J03B J04Z J11A J11B
	09	J02A J02B J03A J03B J04Z J11A J11B		21B	X04Z X06A X06B X06C		10	K09A K09B
	21B	X04Z BORP EML MBOR VAC VAC I VAC II VBOR			BORP EML MBOR VAC VAC I VAC II VBOR		21B	X06A X06B X06C BORP EML MBOR VAC VBOR
	01	B05Z		04	E36A E36B		01	B17A B17B
	04	E36A E36B		05	F04Z F13A		04	E36A E36B
05	F04Z F13A	06	G12A G16A	05	F04Z F13A F13B F13C			
06	G12A G16A	08	I12A I12B I12C	06	G12A G16A			
08	I12A I12B I12C I20A I20B I20C I20D I20G	09	I29A I29B I29C	08	I59Z			
09	J02A J02B J03A J03B J04Z J11A J11B	09	J02A J02B J03A J03B J04Z J11A J11B	09	J02A J02B J03A J03B J04Z J11A J11B			
21B	X04Z BORP EML MBOR VAC VAC I VAC II VBOR	21B	X04Z X06A X06B X06C	10	K09A K09B			
01	B05Z		BORP EML MBOR VAC VAC I VAC II VBOR	21B	X06A X06B X06C BORP EML MBOR VAC VAC I VAC II VBOR			
04	E36A E36B	04	E36A E36B	01	B17A B17B			
05	F04Z F13A	05	F04Z F13A	04	E36A E36B			
06	G12A G16A	06	G12A G16A	05	F04Z F13A F13B F13C			
08	I12A I12B I12C I20A I20B I20C I20D I20G	08	I12A I12B I12C I27A I27B I27C I27D	06	G12A G16A			
09	J02A J02B J03A J03B J04Z J11A J11B	09	J02A J02B J03A J03B J04Z J11A J11B	08	I59Z			
21B	X04Z BORP EML MBOR VAC VAC I VAC II VBOR	21B	X04Z X06A X06B X06C	09	J02A J02B J03A J03B J04Z J11A J11B			
04	E36A E36B		BORP EML MBOR VAC VAC I VAC II VBOR	10	K09A K09B			
05	F04Z F13A	04	E36A E36B	21B	X06A X06B X06C BORP EML MBOR VAC VBOR			
06	G12A G16A	05	F04Z F13A	01	B17A B17B			
08	I12A I12B I12C I20A I20B I20C I20D I20G	06	G12A G16A	04	E36A E36B			
09	J02A J02B J03A J03B J04Z J11A J11B	08	I12A I12B I12C I27A I27B I27C I27D	05	F04Z F13A F13B F13C			
21B	X04Z BORP EML MBOR VAC VAC I VAC II VBOR	09	J02A J02B J03A J03B J04Z J11A J11B	06	G12A G16A			
04	E36A E36B	21B	X04Z X06A X06B X06C	08	I59Z			
05	F04Z F13A		BORP EML MBOR VAC VAC I VAC II VBOR	09	J02A J02B J03A J03B J04Z J11A J11B			
06	G12A G16A	04	E36A E36B	10	K09A K09B			
08	I12A I12B I12C I20A I20B I20C I20D I20G	05	F04Z F13A	21B	X06A X06B X06C BORP EML MBOR VAC VBOR			
09	J02A J02B J03A J03B J04Z J11A J11B	06	G12A G16A	01	B17A B17B			
21B	X04Z BORP EML MBOR VAC VAC I VAC II VBOR	08	I12A I12B I12C I27A I27B I27C I27D	04	E36A E36B			
04	E36A E36B	09	J02A J02B J03A J03B J04Z J11A J11B	05	F04Z F13A F13B F13C			
05	F04Z F13A	21B	X04Z X06A X06B X06C	06	G12A G16A			
06	G12A G16A		BORP EML MBOR VAC VAC I VAC II VBOR	08	I59Z			
08	I12A I12B I12C I20A I20B I20C I20D I20G	04	E36A E36B	09	J02A J02B J03A J03B J04Z J11A J11B			
09	J02A J02B J03A J03B J04Z J11A J11B	05	F04Z F13A	10	K09A K09B			
21B	X04Z BORP EML MBOR VAC VAC I VAC II VBOR	06	G12A G16A	21B	X06A X06B X06C BORP EML MBOR VAC VBOR			
04	E36A E36B	08	I12A I12B I12C I27A I27B I27C I27D	01	B17A B17B			
05	F04Z F13A	09	J02A J02B J03A J03B J04Z J11A J11B	04	E36A E36B			
06	G12A G16A	21B	X04Z X06A X06B X06C	05	F04Z F13A F13B F13C			
08	I12A I12B I12C I29A I29B I29C		BORP EML MBOR VAC VAC I VAC II VBOR	06	G12A G16A			
09	J02A J02B J03A	04	E36A E36B	08	I59Z			
		05	F04Z F13A F13B F13C	09	J02A J02B J03A J03B J04Z J11A J11B			
		06	G12A G16A	10	K09A K09B			
		08	I59Z	21B	X06A X06B X06C BORP EML MBOR			
		09	J02A J02B J03A J03B J04Z J11A					

CHOP	MDC	DRG	CHOP	MDC	DRG	CHOP	MDC	DRG
		VAC VBOR			F13C	80.83.99↔		BORP EML MBOR
	01	B17A B17B		06	G12A G16A			VAC VBOR
	04	E36A E36B		08	I31A I31B		01	B17A B17B
	05	F04Z F13A F13B		09	J02A J02B J03A		04	E36A E36B
		F13C			J03B J04Z J11A		05	F04Z F13A
	06	G12A G16A			J11B		06	G12A G16A
	08	I59Z		10	K09A K09B		08	I02A I02B I32A
	09	J02A J02B J03A	80.83.00↔	21B	X06A X06B X06C			I32B I32C I32D
		J03B J04Z J11A			BORP EML MBOR		09	I32E
		J11B			VAC VBOR			J02A J02B J03A
80.82.00↔	10	K09A K09B		01	B17A B17B			J03B J04Z J11A
	21B	X06A X06B X06C		04	E36A E36B		10	J11B
		BORP EML MBOR		05	F04Z F13A		21B	K09A K09B
		VAC VBOR		06	G12A G16A			X05Z X06A X06B
	01	B17A B17B		08	I02A I02B I32A	80.84.00↔		X06C
	04	E36A E36B			I32B I32C I32D			BORP EML MBOR
	05	F04Z F13A F13B			I32E			VAC VBOR
		F13C		09	J02A J02B J03A		04	E36A E36B
	06	G12A G16A			J03B J04Z J11A		06	G12A G16A
	08	I31A I31B			J11B		08	I02A I02B I32A
	09	J02A J02B J03A		10	K09A K09B			I32B I32C I32D
		J03B J04Z J11A		21B	X05Z X06A X06B		09	I32E
		J11B	80.83.10↔		X06C			J02A J02B J03A
	10	K09A K09B			BORP EML MBOR		09	J03B J04Z J11A
	21B	X06A X06B X06C			VAC VBOR		21B	J11B
80.82.10↔		BORP EML MBOR		01	B17A B17B			X05Z
		VAC VBOR		04	E36A E36B	80.84.10↔		BORP EML MBOR
	01	B17A B17B		05	F04Z F13A			VAC VAC I VAC II
	04	E36A E36B		06	G12A G16A			VBOR
	05	F04Z F13A F13B		08	I02A I02B I32A		04	E36A E36B
		F13C			I32B I32C I32D		06	G12A G16A
	06	G12A G16A			I32E		08	I02A I02B I32A
	08	I31A I31B		09	J02A J02B J03A			I32B I32C I32D
	09	J02A J02B J03A			J03B J04Z J11A		09	I32E
		J03B J04Z J11A			J11B			J02A J02B J03A
		J11B		10	K09A K09B		09	J03B J04Z J11A
	10	K09A K09B		21B	X05Z X06A X06B		21B	J11B
	21B	X06A X06B X06C	80.83.11↔		X06C			X05Z
80.82.11↔		BORP EML MBOR			BORP EML MBOR	80.84.20↔		BORP EML MBOR
		VAC VAC I VAC II			VAC VAC I VAC II			VAC VAC I VAC II
		VBOR			VBOR		04	E36A E36B
	01	B17A B17B		01	B17A B17B		06	G12A G16A
	04	E36A E36B		04	E36A E36B		08	I02A I02B I32A
	05	F04Z F13A F13B		05	F04Z F13A			I32B I32C I32D
		F13C		06	G12A G16A			I32E
	06	G12A G16A		08	I02A I02B I12A		09	J02A J02B J03A
	08	I31A I31B			I12B I12C I32A			J03B J04Z J11A
	09	J02A J02B J03A			I32B I32C I32D		21B	J11B
		J03B J04Z J11A		09	J02A J02B J03A			X05Z
		J11B			J03B J04Z J11A	80.84.99↔		BORP EML MBOR
	10	K09A K09B			J11B			VAC VBOR
	21B	X06A X06B X06C		10	K09A K09B		04	E36A E36B
80.82.12↔		BORP EML MBOR		21B	X05Z X06A X06B		06	G12A G16A
		VAC VBOR			X06C		08	I02A I02B I32A
		VAC VAC I VAC II	80.83.12↔		BORP EML MBOR			I32B I32C I32D
		VBOR			VAC VBOR			I32E
	01	B17A B17B		01	B17A B17B		09	J02A J02B J03A
	04	E36A E36B		04	E36A E36B			J03B J04Z J11A
	05	F04Z F13A F13B		05	F04Z F13A		21B	J11B
		F13C		06	G12A G16A			X05Z
	06	G12A G16A		08	I02A I02B I32A	80.85.00↔		BORP EML MBOR
	08	I31A I31B			I32B I32C I32D			VAC VBOR
	09	J02A J02B J03A			I32E		01	B17A B17B
		J03B J04Z J11A		09	J02A J02B J03A		04	E36A E36B
		J11B			J03B J04Z J11A		05	F04Z F13A
	10	K09A K09B			J11B		06	G12A G16A
	21B	X06A X06B X06C		10	K09A K09B		08	I21A I21B
80.82.99↔		BORP EML MBOR		21B	X05Z X06A X06B		09	J02A J02B J03A
		VAC VBOR			X06C			J03B J04Z J11A
	01	B17A B17B						
	04	E36A E36B						
	05	F04Z F13A F13B						

CHOP	MDC	DRG	CHOP	MDC	DRG	CHOP	MDC	DRG
80.85.10↔		J11B	80.85.99↔		BORP EML MBOR	80.86.13↔		X06C
		K09A K09B			VAC VBOR			BORP EML MBOR
	21B	X04Z X06A X06B		01	B17A B17B			VAC VBOR
		X06C		04	E36A E36B		01	B17A B17B
		BORP EML MBOR		05	F04Z F13A		04	E36A E36B
		VAC VBOR		06	G12A G16A		05	F04Z F13A
	01	B17A B17B		08	I21A I21B		06	G12A G16A
	04	E36A E36B		09	J02A J02B J03A		08	I18A I18B I18C
	05	F04Z F13A			J03B J04Z J11A		09	I30A I30B I30C
	06	G12A G16A			J11B		09	J02A J02B J03A
80.85.11↔		J11B	80.86.00↔		BORP EML MBOR	80.86.99↔		X06C
		K09A K09B			VAC VBOR			BORP EML MBOR
	21B	X04Z X06A X06B		01	B17A B17B			VAC VBOR
		X06C		04	E36A E36B		01	B17A B17B
		BORP EML MBOR		05	F04Z F13A		04	E36A E36B
		VAC VAC I VAC II		06	G12A G16A		05	F04Z F13A
		VBOR		08	I18A I18B I18C		06	G12A G16A
	01	B17A B17B		09	I30A I30B I30C		08	I18A I18B I18C
	04	E36A E36B			J02A J02B J03A		09	I30A I30B I30C
	05	F04Z F13A			J03B J04Z J11A		09	J02A J02B J03A
80.85.12↔		J11B	80.86.10↔		BORP EML MBOR	80.87.10↔		X06C
		K09A K09B			VAC VBOR			BORP EML MBOR
	21B	X04Z X06A X06B		01	B17A B17B			VAC VBOR
		X06C		04	E36A E36B		01	B17A B17B
		BORP EML MBOR		05	F04Z F13A		04	E36A E36B
		VAC VBOR		06	G12A G16A		05	F04Z F13A
	01	B17A B17B		08	I18A I18B I18C		06	G12A G16A
	04	E36A E36B		09	I30A I30B I30C		08	I20A I20B I20C
	05	F04Z F13A			J02A J02B J03A		09	I20D I20E I20F
	06	G12A G16A			J03B J04Z J11A		09	I20G
80.85.21↔		J11B	80.86.11↔		BORP EML MBOR	80.87.11↔		X06C
		K09A K09B			VAC VAC I VAC II			BORP EML MBOR
	21B	X04Z X06A X06B			VBOR			VAC VAC I VAC II
		X06C		01	B17A B17B			VBOR
		BORP EML MBOR		04	E36A E36B		01	B17A B17B
		VAC VBOR		05	F04Z F13A		04	E36A E36B
	01	B17A B17B		06	G12A G16A		05	F04Z F13A
	04	E36A E36B		08	I12A I12B I12C		06	G12A G16A
	05	F04Z F13A			I18A I18B I18C		08	I12A I12B I12C
	06	G12A G16A			I30A I30B I30C		09	I59Z
80.85.22↔		J11B	80.86.12↔		BORP EML MBOR	80.87.12↔		X06C
		K09A K09B			VAC VBOR			BORP EML MBOR
	21B	X04Z X06A X06B		01	B17A B17B			VAC VBOR
		X06C		04	E36A E36B		01	B17A B17B
		BORP EML MBOR		05	F04Z F13A		04	E36A E36B
		VAC VBOR		06	G12A G16A		05	F04Z F13A
	01	B17A B17B		08	I18A I18B I18C		06	G12A G16A
	04	E36A E36B		09	I30A I30B I30C		08	I59Z
	05	F04Z F13A			J02A J02B J03A		09	J02A J02B J03A
	06	G12A G16A			J03B J04Z J11A		09	J03B J04Z J11A

CHOP	MDC	DRG	CHOP	MDC	DRG	CHOP	MDC	DRG		
80.87.19↔	21B	X04Z X06A X06B X06C	80.87.99↔		X06C BORP EML MBOR VAC VBOR	80.88.30↔	21B	X04Z X06A X06B X06C BORP EML MBOR VAC VAC I VAC II VBOR		
	01	B17A B17B		01	B17A B17B		01	B17A B17B		
	04	E36A E36B		04	E36A E36B		04	E36A E36B		
	05	F04Z F13A		05	F04Z F13A		05	F04Z F13A		
	06	G12A G16A		06	G12A G16A		06	G12A G16A		
	08	I59Z		08	I59Z		08	I12A I12B I12C I20A I20B I20C I20D I20G		
	09	J02A J02B J03A J03B J04Z J11A J11B		09	J02A J02B J03A J03B J04Z J11A J11B		09	J02A J02B J03A J03B J04Z J11A J11B		
	10	K09A K09B		10	K09A K09B		10	K09A K09B		
	21B	X04Z X06A X06B X06C		80.88.10↔			X04Z X06A X06B X06C BORP EML MBOR VAC VBOR	80.88.40↔	21B	X04Z X06A X06B X06C BORP EML MBOR VAC VAC I VAC II VBOR
	01	B17A B17B			01		B17A B17B		01	B17A B17B
	04	E36A E36B			04		E36A E36B		04	E36A E36B
	05	F04Z F13A			05		F04Z F13A		05	F04Z F13A
	06	G12A G16A			06		G12A G16A		06	G12A G16A
08	I20A I20B I20C I20D I20E I20F I20G	08	I20A I20B I20C I20D I20G		08	I12A I12B I12C I20A I20B I20C I20D I20G				
09	J02A J02B J03A J03B J04Z J11A J11B	09	J02A J02B J03A J03B J04Z J11A J11B		09	J02A J02B J03A J03B J04Z J11A J11B				
10	K09A K09B	10	K09A K09B		10	K09A K09B				
21B	X04Z X06A X06B X06C	80.88.20↔			X04Z X06A X06B X06C BORP EML MBOR VAC VAC I VAC II VBOR	80.88.50↔	21B		X04Z X06A X06B X06C BORP EML MBOR VAC VBOR	
01	B17A B17B		01		B17A B17B		01		B17A B17B	
04	E36A E36B		04		E36A E36B		04		E36A E36B	
05	F04Z F13A		05		F04Z F13A		05		F04Z F13A	
06	G12A G16A		06		G12A G16A		06		G12A G16A	
08	I12A I12B I12C I59Z		08	I12A I12B I12C I20A I20B I20C I20D I20G	08		I20A I20B I20C I20D I20G			
09	J02A J02B J03A J03B J04Z J11A J11B		09	J02A J02B J03A J03B J04Z J11A J11B	09		J02A J02B J03A J03B J04Z J11A J11B			
10	K09A K09B		10	K09A K09B	10		K09A K09B			
21B	X04Z X06A X06B X06C		80.88.21↔		X04Z X06A X06B X06C BORP EML MBOR VAC VBOR		80.88.59↔	21B	X04Z X06A X06B X06C BORP EML MBOR VAC VBOR	
01	B17A B17B			01	B17A B17B			01	B17A B17B	
04	E36A E36B			04	E36A E36B			04	E36A E36B	
05	F04Z F13A			05	F04Z F13A			05	F04Z F13A	
06	G12A G16A			06	G12A G16A			06	G12A G16A	
08	I59Z	08		I20A I20B I20C I20D I20G	08	I20A I20B I20C I20D I20G				
09	J02A J02B J03A J03B J04Z J11A J11B	09		J02A J02B J03A J03B J04Z J11A J11B	09	J02A J02B J03A J03B J04Z J11A J11B				
10	K09A K09B	10		K09A K09B	10	K09A K09B				
21B	X04Z X06A X06B X06C	80.88.29↔			X04Z X06A X06B X06C BORP EML MBOR VAC VBOR	80.88.99↔		21B	X04Z X06A X06B X06C BORP EML MBOR VAC VBOR	
01	B17A B17B			01	B17A B17B			01	B17A B17B	
04	E36A E36B			04	E36A E36B			04	E36A E36B	
05	F04Z F13A			05	F04Z F13A			05	F04Z F13A	
06	G12A G16A			06	G12A G16A			06	G12A G16A	
08	I59Z		08	I20A I20B I20C I20D I20G	08		I20A I20B I20C I20D I20G			
09	J02A J02B J03A J03B J04Z J11A J11B		09	J02A J02B J03A J03B J04Z J11A J11B	09		J02A J02B J03A J03B J04Z J11A J11B			
10	K09A K09B		10	K09A K09B	10		K09A K09B			
21B	X04Z X06A X06B X06C			X04Z X06A X06B X06C BORP EML MBOR VAC VBOR			X04Z X06A X06B X06C BORP EML MBOR VAC VBOR			

CHOP	MDC	DRG	CHOP	MDC	DRG	CHOP	MDC	DRG
	09	J02A J02B J03A J03B J04Z J11A J11B			J03B J04Z J11A J11B		04	E36A E36B
	10	K09A K09B		10	K09A K09B		05	F04Z F13A F13B F13C
	21B	X04Z X06A X06B X06C		21A	W01A W36Z		06	G12A G16A
80.89.00↔		BORP MBOR VAC VBOR	80.89.22↔		X04Z X06A X06B X06C		08	I29A I29B I29C
	01	B17A B17B		01	BORP EML MBOR VAC VBOR		09	J02A J02B J03A J03B J04Z J11A J11B
	04	E36A E36B		04	B17A B17B		10	K09A K09B
	05	F04Z F13A		04	E36A E36B	80.91.21↔	21B	X06A X06B X06C BORP EML MBOR VAC VBOR
	06	G12A G16A		05	F04Z F13A		01	B17A B17B
	08	I28B I29A I29B I29C		06	G12A G16A		04	E36A E36B
	09	J02A J02B J03A J03B J04Z J11A J11B		08	I10A I10B I10C		05	F04Z F13A F13B F13C
	10	K09A K09B		09	J02A J02B J03A J03B J04Z J11A J11B		06	G12A G16A
	21B	X04Z X06A X06B X06C		10	K09A K09B		08	I29A I29B I29C
80.89.10↔		BORP EML MBOR VAC VBOR	80.89.29↔	21A	W01A W36Z		09	J02A J02B J03A J03B J04Z J11A J11B
	04	E36A E36B		21B	X04Z X06A X06B X06C		10	K09A K09B
	06	G12A G16A			BORP EML MBOR VAC VBOR	80.92.10↔	21B	X06A X06B X06C BORP EML MBOR VAC VBOR
	08	I29A I29B I29C		01	B17A B17B		01	B17A B17B
80.89.11↔	21B	X06A X06B X06C BORP EML MBOR VAC VAC I VAC II VBOR		04	E36A E36B		04	E36A E36B
	04	E36A E36B		05	F04Z F13A		05	F04Z F13A F13B F13C
	06	G12A G16A		06	G12A G16A		06	G12A G16A
	08	I12A I12B I12C I29A I29B I29C		08	I10A I10B I10C		08	I27A I27B I27C I27D
	21B	X06A X06B X06C BORP EML MBOR VAC VBOR		09	J02A J02B J03A J03B J04Z J11A J11B		09	J02A J02B J03A J03B J04Z J11A J11B
80.89.12↔		BORP EML MBOR VAC VBOR	80.89.30↔	10	K09A K09B		10	K09A K09B
	04	E36A E36B		21A	W01A W36Z		21B	X06A X06B X06C BORP EML MBOR VAC VBOR
	06	G12A G16A	80.89.31↔	21B	X04Z X06A X06B X06C		01	B17A B17B
	08	I29A I29B I29C			EML VAC I VAC II	80.92.11↔	04	E36A E36B
	21B	X06A X06B X06C BORP EML MBOR VAC VBOR		08	I23A I23B I23C EML		05	F04Z F13A F13B F13C
80.89.19↔		BORP EML MBOR VAC VBOR	80.89.39↔	08	I23A I23B I23C EML		06	G12A G16A
	04	E36A E36B		08	I23A I23B I23C		08	I27A I27B I27C I27D
	06	G12A G16A	80.89.40↔	08	I18A I18B I18C		09	J02A J02B J03A J03B J04Z J11A J11B
	08	I29A I29B I29C	80.91.10↔		BORP EML MBOR VAC VBOR		10	K09A K09B
	21B	X06A X06B X06C BORP EML MBOR VAC VBOR		01	B17A B17B	80.93.11↔	21B	X06A X06B X06C BORP EML MBOR VAC VBOR
80.89.20↔		BORP EML MBOR VAC VBOR		04	E36A E36B		01	B17A B17B
	01	B17A B17B		05	F04Z F13A F13B F13C		04	E36A E36B
	04	E36A E36B		06	G12A G16A		05	F04Z F13A F13B F13C
	05	F04Z F13A		08	I29A I29B I29C		06	G12A G16A
	06	G12A G16A		09	J02A J02B J03A J03B J04Z J11A J11B		08	I02A I02B I32A I32B I32C I32D I32E
	08	I18A I18B I18C I28B		10	K09A K09B		09	J02A J02B J03A J03B J04Z J11A J11B
	09	J02A J02B J03A J03B J04Z J11A J11B	80.91.11↔	21B	X06A X06B X06C BORP EML MBOR VAC VBOR		10	K09A K09B
	10	K09A K09B		01	B17A B17B		21B	X05Z X06A X06B X06C
	21B	X04Z X06A X06B X06C		04	E36A E36B	80.93.12↔		BORP EML MBOR VAC VBOR
80.89.21↔		BORP EML MBOR VAC VAC I VAC II VBOR		05	F04Z F13A F13B F13C		01	B17A B17B
	01	B17A B17B		06	G12A G16A			
	04	E36A E36B		08	I29A I29B I29C			
	05	F04Z F13A		09	J02A J02B J03A J03B J04Z J11A J11B			
	06	G12A G16A		10	K09A K09B			
	08	I10A I10B I10C I12A I12B I12C	80.91.20↔	21B	X06A X06B X06C BORP EML MBOR VAC VBOR			
	09	J02A J02B J03A		01	B17A B17B			

CHOP	MDC	DRG	CHOP	MDC	DRG	CHOP	MDC	DRG
	04	E36A E36B		06	G12A G16A		04	E36A E36B
	05	F04Z F13A F13B F13C		08	I27A I27B I27C I27D		05	F04Z F13A F13B F13C
	06	G12A G16A		09	J02A J02B J03A J03B J04Z J11A J11B		06	G12A G16A
	08	I02A I02B I32A I32B I32C I32D I32E		10	K09A K09B		08	I20A I20B I20C I20D I20E I20F I20G
	09	J02A J02B J03A J03B J04Z J11A J11B	80.96.10↔	21B	X04Z X06A X06B X06C		09	J02A J02B J03A J03B J04Z J11A J11B
	10	K09A K09B			BORP EML MBOR VAC VBOR		10	K09A K09B
80.93.13↔	21B	X05Z X06A X06B X06C		01	B17A B17B	80.97.20↔	21B	X04Z X06A X06B X06C
		BORP EML MBOR VAC VAC I VAC II VBOR		04	E36A E36B			BORP EML MBOR VAC VBOR
	04	E36A E36B		05	F04Z F13A F13B F13C		01	B17A B17B
	06	G12A G16A		06	G12A G16A		04	E36A E36B
	08	I02A I02B I32A I32B I32C I32D I32E		08	I18A I18B I18C		05	F04Z F13A F13B F13C
	21B	X05Z		09	J02A J02B J03A J03B J04Z J11A J11B		06	G12A G16A
80.94.11↔		BORP EML MBOR VAC VAC I VAC II VBOR	80.96.20↔	10	K09A K09B		08	I20A I20B I20C I20D I20E I20F I20G
	04	E36A E36B		21B	X04Z X06A X06B X06C		09	J02A J02B J03A J03B J04Z J11A J11B
	06	G12A G16A			BORP EML MBOR VAC VBOR		10	K09A K09B
	08	I02A I02B I32A I32B I32C I32D I32E		01	B17A B17B		21B	X04Z X06A X06B X06C
	21B	X05Z		04	E36A E36B	80.97.21↔		BORP EML MBOR VAC VBOR
80.94.12↔	08	I02A I02B I32A I32B I32C I32D I32E		05	F04Z F13A F13B F13C		01	B17A B17B
		BORP EML MBOR VAC VBOR		06	G12A G16A		04	E36A E36B
80.95.10↔	01	B17A B17B		08	I18A I18B I18C		05	F04Z F13A F13B F13C
	04	E36A E36B	80.96.21↔	09	J02A J02B J03A J03B J04Z J11A J11B		06	G12A G16A
	05	F04Z F13A F13B F13C		10	K09A K09B		08	I20A I20B I20C I20D I20E I20F I20G
	06	G12A G16A		21B	X04Z X06A X06B X06C		09	J02A J02B J03A J03B J04Z J11A J11B
	08	I27A I27B I27C I27D			BORP EML MBOR VAC VBOR		10	K09A K09B
	09	J02A J02B J03A J03B J04Z J11A J11B		01	B17A B17B	80.97.30↔	21B	X04Z X06A X06B X06C
	10	K09A K09B		04	E36A E36B			BORP EML MBOR VAC VBOR
80.95.11↔	21B	X04Z X06A X06B X06C		05	F04Z F13A F13B F13C		01	B17A B17B
		BORP EML MBOR VAC VBOR		06	G12A G16A		04	E36A E36B
	01	B17A B17B	80.97.10↔	08	I27A I27B I27C I27D		05	F04Z F13A F13B F13C
	04	E36A E36B		09	J02A J02B J03A J03B J04Z J11A J11B		06	G12A G16A
	05	F04Z F13A F13B F13C		10	K09A K09B		08	I20A I20B I20C I20D I20E I20F I20G
	06	G12A G16A		21B	X04Z X06A X06B X06C		09	J02A J02B J03A J03B J04Z J11A J11B
	08	I27A I27B I27C I27D			BORP EML MBOR VAC VBOR		10	K09A K09B
	09	J02A J02B J03A J03B J04Z J11A J11B		01	B17A B17B	80.97.99↔	21B	X04Z X06A X06B X06C
	10	K09A K09B		04	E36A E36B			BORP EML MBOR VAC VBOR
80.95.99↔	21B	X04Z X06A X06B X06C		05	F04Z F13A F13B F13C		01	B17A B17B
		BORP EML MBOR VAC VBOR		06	G12A G16A		04	E36A E36B
	01	B17A B17B	80.97.11↔	08	I27A I27B I27C I27D		05	F04Z F13A F13B F13C
	04	E36A E36B		09	J02A J02B J03A J03B J04Z J11A J11B		06	G12A G16A
	05	F04Z F13A F13B F13C		10	K09A K09B		08	I20A I20B I20C I20D I20E I20F
		BORP EML MBOR VAC VBOR		21B	X04Z X06A X06B X06C			BORP EML MBOR VAC VBOR
	01	B17A B17B			BORP EML MBOR VAC VBOR		01	B17A B17B
	04	E36A E36B		01	B17A B17B		04	E36A E36B
	05	F04Z F13A F13B F13C		04	E36A E36B		05	F04Z F13A F13B F13C
		BORP EML MBOR VAC VBOR		05	F04Z F13A F13B F13C		06	G12A G16A
	01	B17A B17B		06	G12A G16A		08	I20A I20B I20C I20D I20E I20F
	04	E36A E36B		08	I20A I20B I20C I20D I20E I20F I20G			BORP EML MBOR VAC VBOR
	05	F04Z F13A F13B F13C		09	J02A J02B J03A J03B J04Z J11A J11B		01	B17A B17B
		BORP EML MBOR VAC VBOR		10	K09A K09B		04	E36A E36B
	01	B17A B17B		21B	X04Z X06A X06B X06C		05	F04Z F13A F13B F13C
	04	E36A E36B			BORP EML MBOR VAC VBOR		06	G12A G16A
	05	F04Z F13A F13B F13C		01	B17A B17B		08	I20A I20B I20C I20D I20E I20F

CHOP	MDC	DRG	CHOP	MDC	DRG	CHOP	MDC	DRG
81.1D.14↔	08	I02A I02B I03A I03B I12A I12B I12C I13A I13B I13C I13D I20A I20B I20C	81.22↔	01	VBOR B03A B03B B03C B03D	81.26.09↔	04	E36A E36B G12A G16A
	11	L33Z		04	E36A E36B		08	I02A I02B I12A I12B I12C I32A I32B I32C I32D I32E
	21B	X04Z X07A X07B		06	G12A G16A		21B	X05Z
	Prä	A95A A95B		08	I02A I02B I03A I03B I08A I08B I08C		01	BORP EML MBOR VAC VAC I VAC II VBOR
		BORP EML MBOR VAC VAC I VAC II VBOR		21B	X04Z		04	B03A B03B B03C B03D
		B03A B03B B03C B03D		Prä	A95A A95B		06	E36A E36B
		E36A E36B			BORP EML MBOR VAC VAC I VAC II VBOR		08	G12A G16A
		F04Z F13A F13B		01	B03A B03B B03C B03D		21B	I02A I02B I12A I12B I12C I32A I32B I32C I32D I32E
		G12A G16A G33Z G38A G38B G38C		04	E36A E36B		01	B03A B03B B03C B03D
		H33Z		06	G12A G16A G33Z G38A G38B G38C		04	E36A E36B
81.1D.15↔	07	H33Z	81.23↔	07	H33Z	81.26.11↔	06	G12A G16A
	08	I02A I02B I03A I03B I12A I12B I12C I13A I13B I13C I13D I20A I20B I20C		08	I02A I02B I03A I03B I04A I04B I04C I12A I12B I12C		08	I02A I02B I12A I12B I12C I32A I32B I32C I32D I32E
	11	L33Z		11	L33Z		21B	X05Z
	21B	X04Z X07A X07B		21B	X04Z X07A X07B			BORP EML MBOR VAC VAC I VAC II VBOR
	Prä	A95A A95B		Prä	A95A A95B		01	B03A B03B B03C B03D
		BORP EML MBOR VAC VAC I VAC II VBOR			BORP EML MBOR VAC VAC I VAC II VBOR		04	E36A E36B
		B03A B03B B03C B03D		04	E36A E36B		06	G12A G16A
		E36A E36B		06	G12A G16A		08	I02A I02B I12A I12B I12C I32A I32B I32C I32D I32E
		F04Z F13A F13B		08	I12A I12B I12C I29A I29B		21B	X05Z
		G12A G16A G33Z G38A G38B G38C		21B	X06A X06B X06C BORP EML MBOR VAC VAC I VAC II VBOR		01	BORP EML MBOR VAC VAC I VAC II VBOR
81.1E.11↔	07	H33Z	81.24↔	04	E36A E36B	81.27↔	01	B03A B03B B03C B03D
	08	I02A I02B I03A I03B I12A I12B I12C I13A I13B I13C I13D I20A I20B I20C		06	G12A G16A		04	E36A E36B
	11	L33Z		08	I12A I12B I12C I29A I29B		06	G12A G16A
	21B	X04Z X07A X07B		21B	X06A X06B X06C BORP EML MBOR VAC VAC I VAC II VBOR		08	I02A I02B I12A I12B I12C I32A I32B I32C I32D I32E
	Prä	A95A A95B			BORP EML MBOR VAC VAC I VAC II VBOR		21B	X05Z
		BORP EML MBOR VAC VAC I VAC II VBOR		01	B03A B03B B03C B03D			BORP EML MBOR VAC VAC I VAC II VBOR
		B03A B03B B03C B03D		04	E36A E36B		01	B03A B03B B03C B03D
		E36A E36B		06	G12A G16A		04	E36A E36B
		F04Z F13A F13B		08	I12A I12B I12C I31A I31B		06	G12A G16A
		G12A G16A G33Z G38A G38B G38C		21B	X06A X06B X06C BORP EML MBOR VAC VAC I VAC II VBOR		08	I02A I02B I12A I12B I12C I32A I32B I32C I32D I32E
81.1E.12↔	07	H33Z	81.25.09↔	01	B17A B17B	81.28↔	08	I02A I02B I20A I20B I20C I20D I20E I20F I20G I32A I32B I32C I32D I32E
	08	I02A I02B I03A I03B I12A I12B I12C I13A I13B I13C I13D I20A I20B I20C		04	E36A E36B		21B	X05Z
	11	L33Z		06	G12A G16A			BORP EML MBOR VAC VAC I VAC II VBOR
	21B	X04Z X07A X07B		08	I02A I02B I12A I12B I12C I32A I32B I32C I32D I32E		01	B03A B03B B03C B03D
	Prä	A95A A95B		21B	X05Z		04	E36A E36B
		BORP EML MBOR VAC VAC I VAC II VBOR			BORP EML MBOR VAC VAC I VAC II VBOR		06	G12A G16A
		B03A B03B B03C B03D		01	B17A B17B		08	I02A I02B I20A I20B I20C I20D I20E I20F I20G I32A I32B I32C I32D I32E
		E36A E36B		04	E36A E36B		21B	X05Z
		F04Z F13A F13B		06	G12A G16A			BORP MBOR VAC VAC I VAC II VBOR
		G12A G16A		08	I02A I02B I12A I12B I12C I32A I32B I32C I32D I32E		04	E36A E36B
81.21↔	08	I12A I12B I12C I20A I20B I20C I20D I20G	81.25.11↔	01	B17A B17B	81.29.10↔	06	G12A G16A
	21B	X04Z		04	E36A E36B		08	I02A I02B I08A I08B I08C
		BORP EML MBOR VAC VAC I VAC II VBOR		06	G12A G16A		21B	X04Z X06A X06B X06C
		B03A B03B B03C B03D		08	I02A I02B I12A I12B I12C I32A I32B I32C I32D I32E			BORP MBOR VAC VAC I VAC II VBOR
		E36A E36B		21B	X05Z		04	E36A E36B
		F04Z F13A F13B			BORP EML MBOR VAC VAC I VAC II VBOR		06	G12A G16A
		G12A G16A		01	B17A B17B		08	I02A I02B I08A I08B I08C
		I12A I12B I12C I20A I20B I20C I20D I20G		04	E36A E36B		21B	X04Z X06A X06B X06C
		I20A I20B I20C I20D I20G		06	G12A G16A			BORP MBOR VAC VAC I VAC II VBOR
		X04Z		08	I02A I02B I12A I12B I12C I32A I32B I32C I32D I32E		04	E36A E36B
	BORP EML MBOR VAC VAC I VAC II	21B	X05Z	06	G12A G16A			
	B03A B03B B03C B03D		BORP EML MBOR VAC VAC I VAC II VBOR	08	I02A I02B I08A I08B I08C			
	E36A E36B	01	B17A B17B					

CHOP	MDC	DRG	CHOP	MDC	DRG	CHOP	MDC	DRG
	21B	X04Z X06A X06B X06C		01	B03A B03B B03C B03D	81.40.34↔		X06C BORP EML MBOR VAC VAC I VAC II VBOR
81.29.99↔		BORP MBOR VAC VBOR		04	E36A E36B		01	B03A B03B B03C B03D
	04	E36A E36B		06	G12A G16A		04	E36A E36B
	06	G12A G16A		08	I02A I02B I08A I08B I08C I12A I12B I12C I21A I21B		06	G12A G16A
81.40.00↔	08	I28A I28B I28C BORP EML MBOR VAC VAC I VAC II VBOR		21B	X04Z X06A X06B X06C		08	I02A I02B I08A I08B I08C I12A I12B I12C
	01	B03A B03B B03C B03D	81.40.21↔		BORP EML MBOR VAC VAC I VAC II VBOR		21B	X04Z X06A X06B X06C
	04	E36A E36B		01	B03A B03B B03C B03D	81.40.35↔		BORP EML MBOR VAC VAC I VAC II VBOR
	06	G12A G16A		04	E36A E36B		01	B03A B03B B03C B03D
	08	I02A I02B I08A I08B I08C I12A I12B I12C		06	G12A G16A		04	E36A E36B
81.40.10↔	21B	X04Z X06A X06B X06C		08	I02A I02B I08A I08B I08C I12A I12B I12C I21A I21B		06	G12A G16A
		BORP EML MBOR VAC VAC I VAC II VBOR		21B	X04Z X06A X06B X06C		08	I02A I02B I08A I08B I08C I12A I12B I12C
	01	B03A B03B B03C B03D	81.40.30↔		BORP EML MBOR VAC VAC I VAC II VBOR	81.40.99↔		BORP EML MBOR VAC VAC I VAC II VBOR
	04	E36A E36B		01	B03A B03B B03C B03D		01	B03A B03B B03C B03D
	06	G12A G16A		04	E36A E36B		04	E36A E36B
	08	I12A I12B I12C I21A		06	G12A G16A		06	G12A G16A
81.40.11↔	21B	X04Z X06A X06B X06C		08	I02A I02B I08A I08B I08C I12A I12B I12C		08	I02A I02B I08A I08B I08C I12A I12B I12C
		BORP EML MBOR VAC VAC I VAC II VBOR		21B	X04Z X06A X06B X06C		21B	X04Z X06A X06B X06C
	01	B03A B03B B03C B03D	81.40.31↔		BORP EML MBOR VAC VAC I VAC II VBOR	81.42↔		BORP EML MBOR VAC VAC I VAC II VBOR
	04	E36A E36B		01	B03A B03B B03C B03D		01	B03A B03B B03C B03D
	06	G12A G16A		04	E36A E36B		04	E36A E36B
	08	I12A I12B I12C I21A		06	G12A G16A		06	G12A G16A
81.40.16↔	21B	X04Z X06A X06B X06C		08	I02A I02B I08A I08B I12A I12B I12C		08	I30A I30B I30C
81.40.17↔	08	I21A I21B		21B	X04Z X06A X06B X06C		21B	X04Z
81.40.18↔		BORP EML MBOR VAC VAC I VAC II VBOR	81.40.32↔		BORP EML MBOR VAC VAC I VAC II VBOR	81.43↔		BORP EML MBOR VAC VAC I VAC II VBOR
	01	B03A B03B B03C B03D		01	B03A B03B B03C B03D		01	B03A B03B B03C B03D
	04	E36A E36B		04	E36A E36B		04	E36A E36B
	06	G12A G16A		06	G12A G16A		06	G12A G16A
	08	I02A I02B I08A I08B I08C I12A I12B I12C		08	I02A I02B I08A I08B I12A I12B I12C		08	I30A I30B I30C
81.40.19↔	21B	X04Z X06A X06B X06C		21B	X04Z X06A X06B X06C		21B	X04Z
		BORP EML MBOR VAC VAC I VAC II VBOR	81.40.33↔		BORP EML MBOR VAC VAC I VAC II VBOR	81.44.10↔		BORP EML MBOR VAC VAC I VAC II VBOR
	01	B03A B03B B03C B03D		01	B03A B03B B03C B03D		01	B03A B03B B03C B03D
	04	E36A E36B		04	E36A E36B		04	E36A E36B
	06	G12A G16A		06	G12A G16A		06	G12A G16A
	08	I02A I02B I08A I08B I08C I12A I12B I12C		08	I02A I02B I08A I08B I08C I12A I12B I12C		08	I30A I30B I30C
81.40.20↔	21B	X04Z X06A X06B X06C		21B	X04Z X06A X06B X06C		21B	X04Z
		BORP EML MBOR VAC VAC I VAC II VBOR		01	B03A B03B B03C B03D	81.44.11↔		BORP EML MBOR VAC VAC I VAC II VBOR
	01	B03A B03B B03C B03D		04	E36A E36B		01	B03A B03B B03C B03D B17A B17B E36A E36B F04Z F13A F13B F13C
	04	E36A E36B		06	G12A G16A		06	G12A G16A
	06	G12A G16A		08	I02A I02B I08A I08B I08C I12A I12B I12C		08	I30A I30B I30C
	08	I02A I02B I08A I08B I08C I12A I12B I12C		08	I02A I02B I08A I08B I08C I12A I12B I12C		10	K09A K09B
	21B	X04Z X06A X06B X06C		21B	X04Z X06A X06B		21B	X04Z
		BORP EML MBOR VAC VAC I VAC II VBOR			BORP EML MBOR VAC VAC I VAC II VBOR			BORP EML MBOR VAC VAC I VAC II VBOR

CHOP	MDC	DRG	CHOP	MDC	DRG	CHOP	MDC	DRG
	01	B03A B03B B03C		04	E36A E36B			VBOR
		B03D B17A B17B		06	G12A G16A		01	B17A B17B
	04	E36A E36B		08	I30A I30B I30C		04	E36A E36B
	05	F04Z F13A F13B		10	K09A K09B		06	G12A G16A
		F13C		21B	X04Z		08	I30A I30B I30C
	06	G12A G16A	81.45.12↔		BORP EML MBOR		10	K09A K09B
	08	I30A I30B I30C			VAC VAC I VAC II	81.45.24↔	21B	X04Z
	10	K09A K09B			VBOR			BORP EML MBOR
81.44.12↔	21B	X04Z		01	B17A B17B			VAC VAC I VAC II
		BORP EML MBOR		04	E36A E36B			VBOR
		VAC VAC I VAC II		06	G12A G16A		01	B17A B17B
		VBOR		08	I30A I30B I30C		04	E36A E36B
	01	B03A B03B B03C		10	K09A K09B		06	G12A G16A
		B03D B17A B17B	81.45.13↔	21B	X04Z		08	I30A I30B I30C
	04	E36A E36B			BORP EML MBOR		10	K09A K09B
	05	F04Z F13A F13B			VAC VAC I VAC II	81.45.29↔	21B	X04Z
		F13C			VBOR			BORP EML MBOR
	06	G12A G16A		01	B17A B17B			VAC VAC I VAC II
	08	I30A I30B I30C		04	E36A E36B			VBOR
	10	K09A K09B		06	G12A G16A		01	B17A B17B
81.44.13↔	21B	X04Z		08	I30A I30B I30C		04	E36A E36B
		BORP EML MBOR		10	K09A K09B		06	G12A G16A
		VAC VAC I VAC II		21B	X04Z		08	I30A I30B I30C
		VBOR	81.45.14↔		BORP EML MBOR		10	K09A K09B
	01	B03A B03B B03C			VAC VAC I VAC II	81.45.99↔	21B	X04Z
		B03D B17A B17B			VBOR			BORP EML MBOR
	04	E36A E36B		01	B17A B17B			VAC VAC I VAC II
	05	F04Z F13A F13B		04	E36A E36B			VBOR
		F13C		06	G12A G16A		01	B17A B17B
	06	G12A G16A		08	I30A I30B I30C		04	E36A E36B
	08	I30A I30B I30C		10	K09A K09B		06	G12A G16A
	10	K09A K09B		21B	X04Z		08	I30A I30B I30C
81.44.14↔	21B	X04Z			BORP EML MBOR		10	K09A K09B
		BORP EML MBOR	81.45.19↔		VAC VAC I VAC II		21B	X04Z
		VAC VAC I VAC II			VBOR	81.46↔		BORP EML MBOR
		VBOR		01	B17A B17B			VAC VAC I VAC II
	01	B03A B03B B03C		04	E36A E36B			VBOR
		B03D B17A B17B		06	G12A G16A		01	B03A B03B B03C
	04	E36A E36B		08	I30A I30B I30C			B03D
	05	F04Z F13A F13B		10	K09A K09B		04	E36A E36B
		F13C	81.45.20↔	21B	X04Z		06	G12A G16A
	06	G12A G16A			BORP EML MBOR		08	I18A I18B I18C
	08	I30A I30B I30C			VAC VAC I VAC II	81.47.10↔	21B	X04Z
	10	K09A K09B			VBOR			BORP EML MBOR
81.44.99↔	21B	X04Z		01	B17A B17B			VAC VAC I VAC II
		BORP EML MBOR		04	E36A E36B			VBOR
		VAC VAC I VAC II		06	G12A G16A		01	B03A B03B B03C
		VBOR		08	I30A I30B I30C			B03D
	01	B03A B03B B03C		10	K09A K09B		04	E36A E36B
		B03D B17A B17B	81.45.21↔	21B	X04Z		06	G12A G16A
	04	E36A E36B			BORP EML MBOR		08	I18A I18B I18C
	05	F04Z F13A F13B			VAC VAC I VAC II	81.47.11↔	21B	X04Z
		F13C			VBOR			BORP EML MBOR
	06	G12A G16A		01	B17A B17B			VAC VAC I VAC II
	08	I30A I30B I30C		04	E36A E36B			VBOR
	10	K09A K09B		06	G12A G16A		01	B03A B03B B03C
81.45.10↔	21B	X04Z		08	I30A I30B I30C			B03D
		BORP EML MBOR		10	K09A K09B		04	E36A E36B
		VAC VAC I VAC II	81.45.22↔	21B	X04Z		06	G12A G16A
		VBOR			BORP EML MBOR		08	I18A I18B I18C
	01	B17A B17B			VAC VAC I VAC II	81.47.12↔	21B	X04Z
	04	E36A E36B			VBOR			I30A I30B I30C
	06	G12A G16A		01	B17A B17B			X04Z
	08	I30A I30B I30C		04	E36A E36B		08	I18A I18B I18C
	10	K09A K09B		06	G12A G16A			I30A I30B I30C
81.45.11↔	21B	X04Z		08	I30A I30B I30C		21B	X04Z
		BORP EML MBOR		10	K09A K09B	81.47.13↔		I18A I18B I18C
		VAC VAC I VAC II		21B	X04Z			I30A I30B I30C
		VBOR	81.45.23↔		BORP EML MBOR		21B	X04Z
	01	B17A B17B			VAC VAC I VAC II	81.47.14↔		BORP EML MBOR

CHOP	MDC	DRG	CHOP	MDC	DRG	CHOP	MDC	DRG
		VAC VAC I VAC II			I30A I30B I30C	81.47.60↔		BORP EML MBOR
		VBOR		21B	X04Z			VAC VAC I VAC II
	01	B03A B03B B03C	81.47.25↔		BORP EML MBOR		01	B03A B03B B03C
		B03D			VAC VAC I VAC II			B03D
	04	E36A E36B		01	B03A B03B B03C		04	E36A E36B
	06	G12A G16A			B03D		06	G12A G16A
	08	I18A I18C I30A		04	E36A E36B		08	I30A I30B I30C
		I30B I30C		06	G12A G16A		21B	X04Z
81.47.15↔	21B	X04Z		08	I18A I18C I30A	81.47.90↔		BORP EML MBOR
		BORP EML MBOR			I30B I30C			VAC VAC I VAC II
		VAC VAC I VAC II		21B	X04Z			VBOR
	01	B03A B03B B03C	81.47.26↔	01	B03A B03B B03C		01	B03A B03B B03C
		B03D			B03D			B03D
	04	E36A E36B		08	I18A I18B I18C		04	E36A E36B
	06	G12A G16A		21B	X04Z		06	G12A G16A
	08	I18A I18C I30A	81.47.27↔		BORP EML MBOR		08	I18A I18B I18C
		I30B I30C			VAC VAC I VAC II		21B	X04Z
	21B	X04Z		01	B03A B03B B03C	81.47.99↔		BORP EML MBOR
81.47.16↔		BORP EML MBOR			B03D			VAC VAC I VAC II
		VAC VAC I VAC II		04	E36A E36B		01	B03A B03B B03C
		VBOR		06	G12A G16A			B03D
	01	B03A B03B B03C		08	I18A I18B I18C		04	E36A E36B
		B03D		21B	X04Z		06	G12A G16A
	04	E36A E36B			BORP EML MBOR		08	I18A I18B I18C
	06	G12A G16A	81.47.28↔		VAC VAC I VAC II		21B	X04Z
	08	I08B I30A		01	B03A B03B B03C	81.49.10↔		BORP EML MBOR
81.47.19↔	21B	X04Z			B03D			VAC VAC I VAC II
		BORP EML MBOR		04	E36A E36B		01	B03A B03B B03C
		VAC VAC I VAC II		06	G12A G16A			B03D
		VBOR		08	I18A I18C I30A		04	E36A E36B
	01	B03A B03B B03C		21B	X04Z		06	G12A G16A
		B03D			BORP EML MBOR		08	I18A I18B I18C
	04	E36A E36B	81.47.2A↔	01	B03A B03B B03C		21B	X04Z
	06	G12A G16A			B03D			BORP EML MBOR
	08	I18A I18B I18C		08	I18A I18B I18C		01	B03A B03B B03C
		I30A I30B I30C		21B	X04Z	81.49.11↔		BORP EML MBOR
81.47.20↔	21B	X04Z			BORP EML MBOR			VAC VAC I VAC II
		BORP EML MBOR		01	B03A B03B B03C		01	B03A B03B B03C
		VAC VAC I VAC II			B03D			B03D
		VBOR		04	E36A E36B		04	E36A E36B
	01	B03A B03B B03C	81.47.30↔	06	G12A G16A		05	F04Z F13A F13B
		B03D		08	I18A I18C I30A			F13C
	04	E36A E36B		21B	X04Z		06	G12A G16A
	06	G12A G16A			BORP EML MBOR		08	I12A I12B I12C
	08	I18A I18B I18C		01	B03A B03B B03C		21B	X04Z
		I30A I30B I30C			B03D	81.49.12↔		BORP EML MBOR
81.47.21↔	21B	X04Z		04	E36A E36B			VAC VAC I VAC II
		BORP EML MBOR		06	G12A G16A		01	B03A B03B B03C
		VAC VAC I VAC II		08	I18A I18B I18C			B03D
		VBOR		21B	X04Z		04	E36A E36B
	01	B03A B03B B03C	81.47.31↔		BORP EML MBOR		05	F04Z F13A F13B
		B03D			VAC VAC I VAC II			F13C
	04	E36A E36B		01	B03A B03B B03C		06	G12A G16A
	06	G12A G16A			B03D	81.49.13↔	08	I12A I12B I12C
	08	I18A I18B I18C		04	E36A E36B		21B	X04Z
		I30A I30B I30C		06	G12A G16A			BORP EML MBOR
81.47.22↔	21B	X04Z		08	I18A I18B I18C			VAC VAC I VAC II
		BORP EML MBOR		21B	X04Z		01	B03A B03B B03C
		VAC VAC I VAC II			BORP EML MBOR			B03D
		VBOR		04	E36A E36B		04	E36A E36B
	01	B03A B03B B03C	81.47.40↔	06	G12A G16A		05	F04Z F13A F13B
		B03D		08	I18A I18B I18C			F13C
	04	E36A E36B		21B	X04Z		06	G12A G16A
	06	G12A G16A			BORP EML MBOR		08	I12A I12B I12C
	08	I18A I18B I18C			VAC VAC I VAC II		21B	X04Z
		I30A I30B I30C		01	B03A B03B B03C			BORP EML MBOR
81.47.24↔	21B	X04Z			B03D			VAC VAC I VAC II
		BORP EML MBOR		04	E36A E36B		01	B03A B03B B03C
		VAC VAC I VAC II		06	G12A G16A			B03D
		VBOR		08	I18A I18B I18C		04	E36A E36B
	01	B03A B03B B03C		21B	X04Z		05	F04Z F13A F13B
		B03D			BORP EML MBOR			
	04	E36A E36B		01	B03A B03B B03C			
	06	G12A G16A			B03D			
	08	I18A I18B I18C		04	E36A E36B			
				06	G12A G16A			
				08	I18A I18B I18C			
				21B	X04Z			

CHOP	MDC	DRG	CHOP	MDC	DRG	CHOP	MDC	DRG
		F13C			B03D		21B	X04Z
	06	G12A G16A		04	E36A E36B	81.51.00↔		BORP EML MBOR
	08	I12A I12B I12C		05	F04Z F13A F13B			VAC VAC I VAC II
		I59Z			F13C			VBOR
81.49.26↔	21B	X04Z		06	G12A G16A		04	E36A E36B
		BORP EML MBOR		08	I12A I12B I12C		06	G12A G16A G33Z
		VAC VAC I VAC II			I20A I20B I20C			G38A G38B G38C
		VBOR			I20D I20G		07	H33Z
	01	B03A B03B B03C	81.49.32↔	21B	X04Z		08	I02A I02B I03A
		B03D			BORP EML MBOR			I03B I12A I12B
	04	E36A E36B			VAC VAC I VAC II			I12C I36Z I46A
	05	F04Z F13A F13B			VBOR			I46B I46C
		F13C		01	B03A B03B B03C		11	L33Z
	06	G12A G16A			B03D		21B	X04Z X07A X07B
	08	I12A I12B I12C		04	E36A E36B	81.51.11↔	Prä	A95A A95B
		I59Z		05	F04Z F13A F13B			BORP EML MBOR
81.49.27↔	21B	X04Z			F13C			VAC VAC I VAC II
		BORP EML MBOR		06	G12A G16A			VBOR
		VAC VAC I VAC II		08	I12A I12B I12C		04	E36A E36B
		VBOR			I59Z		06	G12A G16A G33Z
	01	B03A B03B B03C	81.49.33↔	21B	X04Z			G38A G38B G38C
		B03D			BORP EML MBOR		07	H33Z
	04	E36A E36B			VAC VAC I VAC II		08	I02A I02B I03A
	05	F04Z F13A F13B			VBOR			I03B I12A I12B
		F13C		01	B03A B03B B03C			I12C I36Z I46A
	06	G12A G16A			B03D			I46B I46C
	08	I12A I12B I12C		04	E36A E36B		11	L33Z
		I59Z		05	F04Z F13A F13B		21B	X04Z X07A X07B
81.49.28↔	21B	X04Z			F13C	81.51.12↔	Prä	A95A A95B
		BORP EML MBOR		06	G12A G16A			BORP EML MBOR
		VAC VAC I VAC II		08	I12A I12B I12C			VAC VAC I VAC II
		VBOR			I59Z			VBOR
	01	B03A B03B B03C	81.49.34↔	21B	X04Z		04	E36A E36B
		B03D			BORP EML MBOR		06	G12A G16A G33Z
	04	E36A E36B			VAC VAC I VAC II			G38A G38B G38C
	05	F04Z F13A F13B			VBOR		07	H33Z
		F13C		01	B03A B03B B03C		08	I02A I02B I03A
	06	G12A G16A			B03D			I03B I12A I12B
	08	I12A I12B I12C		04	E36A E36B			I12C I36Z I46A
		I59Z		05	F04Z F13A F13B			I46B I46C
81.49.29↔	21B	X04Z			F13C	81.51.13↔	11	L33Z
		BORP EML MBOR		06	G12A G16A		21B	X04Z X07A X07B
		VAC VAC I VAC II		08	I12A I12B I12C		Prä	A95A A95B
		VBOR			I20A I20B I20C			BORP EML MBOR
	01	B03A B03B B03C	81.49.35↔	21B	X04Z			VAC VAC I VAC II
		B03D			BORP EML MBOR			VBOR
	04	E36A E36B			VAC VAC I VAC II		04	E36A E36B
	05	F04Z F13A F13B			VBOR		05	F04Z F13A
		F13C		01	B03A B03B B03C		06	G12A G16A G33Z
	06	G12A G16A			B03D			G38A G38B G38C
	08	I12A I12B I12C		04	E36A E36B		07	H33Z
		I59Z		05	F04Z F13A F13B		08	I02A I02B I03A
81.49.30↔	21B	X04Z			F13C			I03B I12A I12B
		BORP EML MBOR		06	G12A G16A			I12C I46A I46B
		VAC VAC I VAC II		08	I12A I12B I12C	81.51.19↔	11	L33Z
		VBOR			I20A I20B I20C		21B	X04Z X07A X07B
	01	B03A B03B B03C	81.49.99↔	21B	X04Z		Prä	A95A A95B
		B03D			BORP EML MBOR			BORP EML MBOR
	04	E36A E36B			VAC VAC I VAC II			VAC VAC I VAC II
	05	F04Z F13A F13B			VBOR		04	E36A E36B
		F13C		01	B03A B03B B03C		06	G12A G16A G33Z
	06	G12A G16A			B03D			G38A G38B G38C
	08	I12A I12B I12C		04	E36A E36B		07	H33Z
		I20A I20B I20C		05	F04Z F13A F13B		08	I02A I02B I03A
		I20D I20G			F13C			I03B I12A I12B
81.49.31↔	21B	X04Z		06	G12A G16A			I12C I36Z I46A
		BORP EML MBOR		08	I12A I12B I12C			I46B I46C
		VAC VAC I VAC II			I59Z		11	L33Z
		VBOR						
	01	B03A B03B B03C						

CHOP	MDC	DRG	CHOP	MDC	DRG	CHOP	MDC	DRG		
81.51.21↔	21B	X04Z X07A X07B	81.52.21↔	07	G38A G38B G38C	81.52.39↔		BORP EML MBOR		
	Prä	A95A A95B		08	H33Z				VAC VAC I VAC II	
		BORP EML KORP			08		I02A I02B I03A			VBOR
		MBOR MKOR VAC					I03B I12A I12B	04		E36A E36B
		VAC I VAC II VBOR					I12C I36Z I46A	06		G12A G16A G33Z
		VKOR					I46B I46C			G38A G38B G38C
	04	E36A E36B			10		K09A K09B	07		H33Z
	05	F04Z F13A			11		L33Z	08		I02A I02B I03A
	06	G12A G16A G33Z			21B		X04Z X07A X07B			I03B I12A I12B
		G38A G38B G38C			Prä		A95A A95B			I12C I36Z I46A
		H33Z					BORP EML MBOR			I46B I46C
	I02A I02B I03A			VAC VAC I VAC II	10		K09A K09B			
	I03B I12A I12B			VBOR	11		L33Z			
	I12C I46A I46B		04	E36A E36B	21B		X04Z X07A X07B			
	I46C		06	G12A G16A G33Z	Prä		A95A A95B			
	K09A K09B		07	H33Z	81.52.41↔		BORP EML MBOR			
	L33Z		08	I02A I02B I03A				VAC VAC I VAC II		
	X04Z X07A X07B			I03B I12A I12B				VBOR		
81.51.22↔	Prä	A95A A95B				I12C I36Z I46A	04		E36A E36B	
		BORP EML KORP				I46B I46C	05		F04Z F13A	
		MBOR MKOR VAC		10		K09A K09B	06		G12A G16A G33Z	
		VAC I VAC II VBOR		11		L33Z			G38A G38B G38C	
		VKOR		21B		X04Z X07A X07B	07		H33Z	
	04	E36A E36B		Prä		A95A A95B	08		I02A I02B I03A	
	05	F04Z F13A				BORP EML MBOR			I03B I12A I12B	
	06	G12A G16A G33Z	81.52.22↔			VAC VAC I VAC II			I12C I46A I46B	
		G38A G38B G38C				VBOR			I46C	
		H33Z			04	E36A E36B	10		K09A K09B	
		I02A I02B I03A			06	G12A G16A G33Z	11		L33Z	
	I03B I12A I12B			07	H33Z	21B		X04Z X07A X07B		
	I12C I46A I46B			08	I02A I02B I03A	Prä		A95A A95B		
	I46C				I03B I12A I12B			BORP EML MBOR		
	K09A K09B				I12C I36Z I46A			VAC VAC I VAC II		
	L33Z				I46B I46C	04		E36A E36B		
	X04Z X07A X07B			10	K09A K09B	05		F04Z F13A		
81.51.23↔	Prä	A95A A95B			11	L33Z	06		G12A G16A G33Z	
		BORP EML MBOR		21B	X04Z X07A X07B			G38A G38B G38C		
		VAC VAC I VAC II		Prä	A95A A95B	07		H33Z		
		VBOR			BORP EML MBOR	08		I02A I02B I03A		
	04	E36A E36B	81.52.29↔		VAC VAC I VAC II			I03B I12A I12B		
	05	F04Z F13A				VBOR			I12C I46A I46B	
	06	G12A G16A G33Z			04	E36A E36B			I46C	
		G38A G38B G38C			06	G12A G16A G33Z	10		K09A K09B	
		H33Z			07	H33Z	11		L33Z	
		I46A I46B I46C			08	I02A I02B I03A	21B		X04Z X07A X07B	
		K09A K09B				I03B I12A I12B	Prä		A95A A95B	
	L33Z				I12C I36Z I46A			BORP EML MBOR		
	X04Z X07A X07B				I46B I46C			VAC VAC I VAC II		
81.51.29↔	Prä	A95A A95B			10	K09A K09B			VBOR	
		BORP EML MBOR			11	L33Z	04		E36A E36B	
		VAC VAC I VAC II		21B	X04Z X07A X07B	05		F04Z F13A		
		VBOR		Prä	A95A A95B	06		G12A G16A G33Z		
	04	E36A E36B	81.52.31↔		BORP EML MBOR			G38A G38B G38C		
	05	F04Z F13A			VAC VAC I VAC II	07		H33Z		
	06	G12A G16A G33Z				08		I02A I02B I03A		
		G38A G38B G38C						I03B I12A I12B		
		H33Z						I12C I36Z I46A		
		I02A I02B I03A						I46B I46C		
		I03B I12A I12B						K09A K09B		
	I12C I46A I46B			04	E36A E36B			L33Z		
	I46C			06	G12A G16A G33Z	81.52.49↔		X04Z X07A X07B		
	K09A K09B			07	H33Z				A95A A95B	
	L33Z			08	I02A I02B I03A				BORP EML MBOR	
	X04Z X07A X07B			I03B I12A I12B				VAC VAC I VAC II		
81.52.00↔	Prä	A95A A95B			I12C I36Z I46A				VBOR	
		BORP EML MBOR			I46B I46C		04		E36A E36B	
		VAC VAC I VAC II			K09A K09B		05		F04Z F13A	
		VBOR			L33Z		06		G12A G16A G33Z	
	04	E36A E36B			21B			G38A G38B G38C		
	05	F04Z F13A			Prä			H33Z		
	06	G12A G16A G33Z						I46A I46B I46C		
		G38A G38B G38C					K09A K09B			
		H33Z					L33Z			
		I02A I02B I03A					21B	X04Z X07A X07B		
		I03B I12A I12B						BORP EML KORP		
	I12C I46A I46B						MBOR MKOR VAC			
	I46C						VAC I VAC II VBOR			
	K09A K09B						VKOR			
	L33Z									
	X04Z X07A X07B									
	A95A A95B									
	BORP EML MBOR									
	VAC VAC I VAC II									
	VBOR									
04	E36A E36B									
06	G12A G16A G33Z									

CHOP	MDC	DRG	CHOP	MDC	DRG	CHOP	MDC	DRG
81.52.52↔	10	K09A K09B	81.52.57↔		I12C I46A I46B	81.52.5B↔		BORP EML KORP
	11	L33Z			I46C			MBOR MKOR VAC
	21B	X04Z X07A X07B		10	K09A K09B			VAC I VAC II VBOR
		BORP EML KORP		11	L33Z			VKOR
		MBOR MKOR VAC		21B	X04Z X07A X07B		04	E36A E36B
		VAC I VAC II VBOR		Prä	A95A A95B		05	F04Z F13A
		VKOR			BORP EML KORP		06	G12A G16A G33Z
	04	E36A E36B			MBOR MKOR VAC			G38A G38B G38C
	05	F04Z F13A			VAC I VAC II VBOR		07	H33Z
	06	G12A G16A G33Z			VKOR		08	I02A I02B I03A
		G38A G38B G38C		04	E36A E36B			I03B I12A I12B
	H33Z	05	F04Z F13A		I12C I46A I46B			
	I46A I46B I46C	06	G12A G16A G33Z		I46C			
	K09A K09B		G38A G38B G38C	10	K09A K09B			
	L33Z	07	H33Z	11	L33Z			
81.52.53↔	21B	X04Z X07A X07B	08	I02A I02B I03A	81.53↔	21B	X04Z X07A X07B	
		BORP EML KORP		I03B I12A I12B		Prä	A95A A95B	
		MBOR MKOR VAC		I12C I46A I46B			EML	
		VAC I VAC II VBOR		I46C		05	F04Z F13A	
		VKOR	10	K09A K09B		06	G33Z G38A G38B	
	04	E36A E36B	11	L33Z			G38C	
	05	F04Z F13A	21B	X04Z X07A X07B		07	H33Z	
	06	G12A G16A G33Z	Prä	A95A A95B		08	I02A I02B I08A	
		G38A G38B G38C		BORP EML KORP			I08B I08C	
	07	H33Z		MBOR MKOR VAC		10	K09A K09B	
	08	I46A I46B I46C		VAC I VAC II VBOR		11	L33Z	
08	K09A K09B		VKOR	21B	X04Z X07A X07B			
11	L33Z	04	E36A E36B	08	I44A I44B			
21B	X04Z X07A X07B	05	F04Z F13A	21B	X04Z			
81.52.54↔		BORP EML KORP	06	G12A G16A G33Z	81.54.21↔		BORP EML MBOR	
		MBOR MKOR VAC		G38A G38B G38C			VAC VAC I VAC II	
		VAC I VAC II VBOR	07	H33Z			VBOR	
		VKOR	08	I02A I02B I03A		04	E36A E36B	
	04	E36A E36B		I03B I12A I12B		06	G12A G16A G33Z	
	05	F04Z F13A		I12C I46A I46B			G38A G38B G38C	
	06	G12A G16A G33Z		I46C		07	H33Z	
		G38A G38B G38C	10	K09A K09B		08	I02A I02B I03A	
	07	H33Z	11	L33Z			I03B I04A I04B	
	08	I46A I46B I46C	21B	X04Z X07A X07B			I04C I12A I12B	
	10	K09A K09B	Prä	A95A A95B			I12C I36Z I43A	
11	L33Z		BORP EML KORP		I43B I43C			
21B	X04Z X07A X07B		MBOR MKOR VAC	11	L33Z			
81.52.55↔		BORP EML KORP		VAC I VAC II VBOR	81.54.22↔	21B	X04Z X07A X07B	
		MBOR MKOR VAC		VKOR		Prä	A95A A95B	
		VAC I VAC II VBOR	04	E36A E36B			BORP EML MBOR	
		VKOR	05	F04Z F13A			VAC VAC I VAC II	
	04	E36A E36B	06	G12A G16A G33Z			VBOR	
	05	F04Z F13A		G38A G38B G38C		04	E36A E36B	
	06	G12A G16A G33Z	07	H33Z		06	G12A G16A G33Z	
		G38A G38B G38C	08	I46A I46B I46C			G38A G38B G38C	
	07	H33Z	10	K09A K09B		07	H33Z	
	08	I02A I02B I03A	11	L33Z		08	I02A I02B I03A	
		I03B I12A I12B	21B	X04Z X07A X07B			I03B I04A I04B	
	I12C I46A I46B		BORP EML KORP		I04C I12A I12B			
	I46C		MBOR MKOR VAC		I12C I36Z I43A			
10	K09A K09B		VAC I VAC II VBOR		I43B I43C			
11	L33Z		VKOR	11	L33Z			
21B	X04Z X07A X07B	04	E36A E36B	21B	X04Z X07A X07B			
81.52.56↔	Prä	A95A A95B	05	F04Z F13A	81.54.23↔	Prä	A95A A95B	
		BORP EML KORP	06	G12A G16A G33Z			BORP EML MBOR	
		MBOR MKOR VAC		G38A G38B G38C			VAC VAC I VAC II	
		VAC I VAC II VBOR	07	H33Z			VBOR	
		VKOR	08	I02A I02B I03A		04	E36A E36B	
	04	E36A E36B		I03B I12A I12B		06	G12A G16A G33Z	
	05	F04Z F13A		I12C I46A I46B			G38A G38B G38C	
	06	G12A G16A G33Z		I46C		07	H33Z	
		G38A G38B G38C	10	K09A K09B		08	I02A I02B I03A	
	07	H33Z	11	L33Z			I03B I04A I04B	
	08	I02A I02B I03A	21B	X04Z X07A X07B			I04C I12A I12B	
	I03B I12A I12B	Prä	A95A A95B		I12C I36Z I43A			

CHOP	MDC	DRG	CHOP	MDC	DRG	CHOP	MDC	DRG
81.54.24↔	11	I43B I43C	81.54.32↔	08	I02A I02B I03A	81.54.42↔	05	F04Z F13A
	21B	L33Z		11	I03B I04A I04B		06	G12A G16A G33Z
	Prä	X04Z X07A X07B		21B	I12A I12B I12C		07	G38A G38B G38C
		A95A A95B		Prä	I43A I43B		08	H33Z
		BORP EML MBOR			L33Z		11	I44A
		VAC VAC I VAC II			X04Z X07A X07B		21B	L33Z
		VBOR			A95A A95B			X04Z X07A X07B
	04	E36A E36B			BORP EML KORP			BORP EML MBOR
	06	G12A G16A G33Z			MBOR MKOR VAC			VAC VAC I VAC II
	07	G38A G38B G38C			VAC I VAC II VBOR			VBOR
81.54.25↔	08	H33Z	81.54.33↔	04	E36A E36B	81.54.43↔	04	E36A E36B
	11	I02A I02B I03A		05	F04Z F13A		05	F04Z F13A
	21B	I03B I04A I04B		06	G12A G16A G33Z		06	G12A G16A G33Z
	Prä	I04C I12A I12B		07	G38A G38B G38C		07	G38A G38B G38C
		I12C I36Z I44A		08	H33Z		08	H33Z
		I44B		08	I02A I02B I03A		11	I44A I44B
		L33Z		11	I03B I04A I04B		21B	L33Z
		X04Z X07A X07B		21B	I12A I12B I12C			X04Z X07A X07B
		A95A A95B		Prä	I43A I43B			BORP EML MBOR
		BORP EML MBOR			L33Z			VAC VAC I VAC II
81.54.26↔		VAC VAC I VAC II	81.54.34↔	11	X04Z X07A X07B	81.54.44↔		VBOR
		VBOR		21B	A95A A95B		04	E36A E36B
	04	E36A E36B		Prä	BORP EML KORP		05	F04Z F13A
	06	G12A G16A G33Z			MBOR MKOR VAC		06	G12A G16A G33Z
	07	G38A G38B G38C			VAC I VAC II VBOR		07	G38A G38B G38C
	08	H33Z			VKOR		08	H33Z
		I02A I02B I03A		04	E36A E36B		11	I44A I44B
		I03B I04A I04B		05	F04Z F13A		21B	L33Z
		I04C I12A I12B		06	G12A G16A G33Z			X04Z X07A X07B
		I12C I36Z I43A		07	G38A G38B G38C			BORP EML MBOR
81.54.27↔		I43B I43C	81.54.35↔	08	I02A I02B I03A	81.54.45↔		VAC VAC I VAC II
	11	L33Z		11	I03B I04A I04B		04	E36A E36B
	21B	X04Z X07A X07B		21B	I12A I12B I12C		05	F04Z F13A
	Prä	A95A A95B		Prä	I43A I43B		06	G12A G16A G33Z
		BORP EML MBOR			L33Z		07	G38A G38B G38C
		VAC VAC I VAC II			X04Z X07A X07B		08	H33Z
		VBOR			A95A A95B		08	I02A I02B I03A
	04	E36A E36B			BORP EML MBOR		11	I03B I04A I04B
	06	G12A G16A G33Z			VAC VAC I VAC II		21B	I04C I12A I12B
	07	G38A G38B G38C			VBOR			I12C I44A
81.54.28↔	08	H33Z	81.54.36↔	04	E36A E36B	81.54.46↔	11	L33Z
		I02A I02B I03A		05	F04Z F13A		21B	X04Z X07A X07B
		I03B I04A I04B		06	G12A G16A G33Z		Prä	A95A A95B
		I04C I12A I12B		07	G38A G38B G38C			BORP EML KORP
		I12C I36Z I44A		08	H33Z			VAC I VAC II VBOR
		I44B		11	I44A		04	VKOR
		L33Z		21B	I44A		05	E36A E36B
		X04Z X07A X07B		Prä	L33Z		06	F04Z F13A
		A95A A95B			X04Z X07A X07B		07	G12A G16A G33Z
		BORP EML MBOR			A95A A95B		08	G38A G38B G38C
81.54.29↔		VAC VAC I VAC II	81.54.37↔		BORP EML KORP	81.54.47↔	07	H33Z
		VBOR			MBOR MKOR VAC		08	I02A I02B I03A
	04	E36A E36B			VAC I VAC II VBOR			I03B I04A I04B
	06	G12A G16A G33Z			VKOR			I04C I12A I12B
	07	G38A G38B G38C						I12C I44A
	08	H33Z		04	E36A E36B		11	L33Z
		I02A I02B I03A		05	F04Z F13A		21B	X04Z X07A X07B
		I03B I04A I04B		06	G12A G16A G33Z		Prä	A95A A95B
		I04C I12A I12B		07	G38A G38B G38C			BORP EML MBOR
		I12C I36Z I44A		08	H33Z			VAC VAC I VAC II
81.54.31↔		I44B	81.54.38↔	11	I44A	81.54.48↔		VBOR
		L33Z		21B	I44A		04	E36A E36B
		X04Z X07A X07B		Prä	L33Z		05	F04Z F13A
		A95A A95B			X04Z X07A X07B		06	G12A G16A G33Z
		BORP EML MBOR			A95A A95B		07	G38A G38B G38C
		VAC VAC I VAC II			BORP EML MBOR		08	H33Z
		VBOR			VAC VAC I VAC II		08	I44A I44B
	04	E36A E36B			VBOR		11	L33Z
	05	F04Z F13A			VKOR			
	06	G12A G16A G33Z						
07	G38A G38B G38C							
08	H33Z							
	I44A I44B							
	L33Z							
	X04Z X07A X07B							
	A95A A95B							
	BORP EML MBOR							
	VAC VAC I VAC II							
	VBOR							
	VKOR							
04	E36A E36B							
05	F04Z F13A							
06	G12A G16A G33Z							
07	G38A G38B G38C							
08	H33Z							

CHOP	MDC	DRG	CHOP	MDC	DRG	CHOP	MDC	DRG
81.54.47↔	21B	X04Z X07A X07B BORP EML MBOR VAC VAC I VAC II VBOR	81.59.10↔	21B	I20D I20G X04Z BORP EML MBOR VAC VAC I VAC II VBOR	81.71.10↔	21B	X05Z BORP EML MBOR VAC VAC I VAC II VBOR
	04	E36A E36B		04	E36A E36B		01	B17A B17B
	05	F04Z F13A		05	F04Z F13A		04	E36A E36B
	06	G12A G16A G33Z G38A G38B G38C		06	G12A G16A G33Z G38A G38B G38C		06	G12A G16A
	07	H33Z		07	H33Z		08	I02A I02B I32A I32B I32C I32E
	08	I44A I44B		07	H33Z	81.71.99↔	21B	X05Z
	11	L33Z		08	I20A I20B I20C I20D I20E I20F I20G			BORP EML MBOR VAC VAC I VAC II VBOR
81.54.49↔	21B	X04Z X07A X07B BORP EML MBOR VAC VAC I VAC II VBOR	81.59.11↔	21B	X04Z X07A X07B BORP EML MBOR VAC VAC I VAC II VBOR		01	B17A B17B
	04	E36A E36B		04	E36A E36B		04	E36A E36B
	05	F04Z F13A		05	F04Z F13A		06	G12A G16A
	06	G12A G16A G33Z G38A G38B G38C		06	G12A G16A G33Z G38A G38B G38C	81.72↔	08	I02A I02B I32A I32B I32C I32E
	07	H33Z		07	H33Z		21B	X05Z
	08	I44A I44B		08	I02A I02B I03A I03B I12A I12B I12C I20A I20B I20C I20D I20G			BORP EML MBOR VAC VAC I VAC II VBOR
	11	L33Z		11	L33Z		01	B17A B17B
81.55↔	21B	X04Z X07A X07B EML	81.59.12↔	21B	X04Z X07A X07B Prä A95A A95B BORP EML MBOR VAC VAC I VAC II VBOR	81.73↔	04	E36A E36B
	05	F04Z F13A		04	E36A E36B		06	G12A G16A
	06	G33Z G38A G38B G38C		05	F04Z F13A		08	I02A I02B I32A I32B I32C I32E
	07	H33Z		06	G12A G16A G33Z G38A G38B G38C		21B	X05Z
	08	I18A I18B I18C I30A I30B I30C		07	H33Z			BORP EML MBOR VAC VAC I VAC II VBOR
	11	L33Z		08	I02A I02B I03A I03B I12A I12B I12C I20A I20B I20C I20D I20E I20F I20G	81.74↔	01	B17A B17B
81.56↔	21B	X04Z X07A X07B BORP EML MBOR VAC VAC I VAC II VBOR	81.59.13↔	21B	X04Z X07A X07B Prä A95A A95B BORP EML MBOR VAC VAC I VAC II VBOR	81.74.00↔	04	E36A E36B
	04	E36A E36B		04	E36A E36B		06	G12A G16A
	06	G12A G16A G33Z G38A G38B G38C		05	F04Z F13A		08	I02A I02B I12A I12B I12C I32A I32B I32C I32E
	07	H33Z		06	G12A G16A G33Z G38A G38B G38C		21B	X05Z
	08	I02A I02B I03A I03B I20A I20B I20C I20D I20G		07	H33Z			BORP EML MBOR VAC VAC I VAC II VBOR
	11	L33Z		08	I02A I02B I03A I03B I12A I12B I12C I20A I20B I20C I20D I20E I20F I20G	81.74.10↔	01	B17A B17B
	21B	X04Z X07A X07B Prä A95A A95B	81.59.10↔	21B	X04Z X07A X07B Prä A95A A95B		04	E36A E36B
81.57.10↔	21B	X04Z X07A X07B BORP EML MBOR VAC VAC I VAC II VBOR	81.59.11↔	21B	X04Z X07A X07B Prä A95A A95B	81.74.21↔	06	G12A G16A
	04	E36A E36B		04	E36A E36B		08	I02A I02B I32A I32B I32C I32E
	06	G12A G16A		05	F04Z F13A		21B	X05Z
	08	I12A I12B I12C I20A I20B I20C I20D I20G		06	G12A G16A G33Z G38A G38B G38C			BORP EML MBOR VAC VAC I VAC II VBOR
	21B	X04Z BORP EML MBOR VAC VAC I VAC II VBOR	81.71.00↔	07	H33Z		01	B17A B17B
81.57.11↔	04	E36A E36B		08	I02A I02B I03A I03B I12A I12B I12C I20A I20B I20C I20D I20G	81.74.99↔	04	E36A E36B
	06	G12A G16A		11	L33Z		06	G12A G16A
	08	I12A I12B I12C I20A I20B I20C I20D I20G		21B	X04Z X07A X07B Prä A95A A95B		08	I02A I02B I32A I32B I32C I32E
	21B	X04Z BORP EML MBOR VAC VAC I VAC II VBOR		01	B17A B17B		21B	X05Z
81.57.99↔	04	E36A E36B		04	E36A E36B			BORP EML MBOR VAC VAC I VAC II VBOR
	06	G12A G16A		06	G12A G16A		01	B17A B17B
	08	I12A I12B I12C I20A I20B I20C		08	I02A I02B I32A I32B I32C I32D I32E		04	E36A E36B

CHOP	MDC	DRG	CHOP	MDC	DRG	CHOP	MDC	DRG
		VAC VAC I VAC II		10	K09A K09B		05	F04Z F13A F13B
		VBOR		21B	X06A X06B X06C			F13C
	01	B03A B03B B03C	81.82.43↔		BORP EML MBOR		06	G12A G16A
		B03D			VAC VAC I VAC II		08	I12A I12B I12C
	04	E36A E36B			VBOR			I29A I29B I29C
	05	F04Z F13A F13B		01	B03A B03B B03C		10	K09A K09B
		F13C			B03D	81.83.10↔	21B	X06A X06B X06C
	06	G12A G16A		04	E36A E36B			BORP EML MBOR
	08	I12A I12B I12C		05	F04Z F13A F13B			VAC VAC I VAC II
		I29A I29B I29C			F13C			VBOR
81.82.33↔	10	K09A K09B		06	G12A G16A		01	B03A B03B B03C
	21B	X06A X06B X06C		08	I12A I12B I12C			B03D
		BORP EML MBOR			I29A I29B		04	E36A E36B
		VAC VAC I VAC II		10	K09A K09B		05	F04Z F13A F13B
		VBOR		21B	X06A X06B X06C			F13C
	01	B03A B03B B03C	81.82.44↔		BORP EML MBOR		06	G12A G16A
		B03D			VAC VAC I VAC II		08	I12A I12B I12C
	04	E36A E36B			VBOR			I29A I29B I29C
	05	F04Z F13A F13B		01	B03A B03B B03C		10	K09A K09B
		F13C			B03D		21B	X06A X06B X06C
	06	G12A G16A		04	E36A E36B	81.83.11↔		BORP EML MBOR
	08	I12A I12B I12C		05	F04Z F13A F13B			VAC VAC I VAC II
		I29A I29B			F13C			VBOR
81.82.34↔	10	K09A K09B		06	G12A G16A		01	B03A B03B B03C
	21B	X06A X06B X06C		08	I12A I12B I12C			B03D
		BORP EML MBOR			I29A I29B		04	E36A E36B
		VAC VAC I VAC II		10	K09A K09B		05	F04Z F13A F13B
		VBOR		21B	X06A X06B X06C			F13C
	01	B03A B03B B03C	81.82.45↔		BORP EML MBOR		06	G12A G16A
		B03D			VAC VAC I VAC II		08	I12A I12B I12C
	04	E36A E36B			VBOR			I29A I29B I29C
	05	F04Z F13A F13B		04	E36A E36B		10	K09A K09B
		F13C		06	G12A G16A		21B	X06A X06B X06C
	06	G12A G16A		08	I12A I12B I12C	81.83.12↔		BORP EML MBOR
	08	I12A I12B I12C			I29A I29B			VAC VAC I VAC II
		I29A I29B		21B	X06A X06B X06C			VBOR
81.82.35↔	10	K09A K09B			BORP MBOR VAC		01	B03A B03B B03C
	21B	X06A X06B X06C			VAC I VAC II VBOR			B03D
		BORP EML MBOR		01	B17A B17B		04	E36A E36B
		VAC VAC I VAC II		04	E36A E36B		05	F04Z F13A F13B
		VBOR		05	F04Z F13A F13B			F13C
	04	E36A E36B			F13C		06	G12A G16A
	06	G12A G16A		06	G12A G16A		08	I12A I12B I12C
	08	I12A I12B I12C		08	I02A I02B I08A			I29A I29B I29C
		I29A I29B			I08B I12A I12B		10	K09A K09B
81.82.41↔	21B	X06A X06B X06C			I12C I13A I13B		21B	X06A X06B X06C
		BORP EML MBOR			I29A I29B	81.83.13↔		BORP EML MBOR
		VAC VAC I VAC II		10	K09A K09B			VAC VAC I VAC II
		VBOR		21B	X04Z X05Z X06A			VBOR
	01	B03A B03B B03C			X06B X06C		01	B03A B03B B03C
		B03D	81.82.47↔		BORP MBOR VAC			B03D
	04	E36A E36B			VAC I VAC II VBOR		04	E36A E36B
	05	F04Z F13A F13B		01	B17A B17B		05	F04Z F13A F13B
		F13C		04	E36A E36B			F13C
	06	G12A G16A		05	F04Z F13A F13B		06	G12A G16A
	08	I12A I12B I12C			F13C		08	I12A I12B I12C
		I29A I29B		06	G12A G16A			I29A I29B I29C
	10	K09A K09B		08	I02A I02B I08A		10	K09A K09B
81.82.42↔	21B	X06A X06B X06C			I08B I12A I12B		21B	X06A X06B X06C
		BORP EML MBOR			I12C I13A I13B	81.83.22↔		BORP EML MBOR
		VAC VAC I VAC II			I29A I29B			VAC VAC I VAC II
		VBOR		10	K09A K09B	81.83.23↔		VBOR
	01	B03A B03B B03C		21B	X04Z X05Z X06A	81.83.26↔		B03A B03B B03C
		B03D			X06B X06C			B03D
	04	E36A E36B	81.83.00↔		BORP EML MBOR		01	B03A B03B B03C
	05	F04Z F13A F13B			VAC VAC I VAC II			B03D
		F13C			VBOR		04	E36A E36B
	06	G12A G16A		01	B03A B03B B03C		05	F04Z F13A F13B
	08	I12A I12B I12C			B03D			F13C
		I29A I29B		04	E36A E36B		06	G12A G16A

CHOP	MDC	DRG	CHOP	MDC	DRG	CHOP	MDC	DRG
81.83.27↔	08	I12A I12B I12C I29A I29B I29C	81.83.36↔	01	VAC VAC I VAC II VBOR	81.85.00↔	08	I05A I05B X06A X06B X06C
	10	K09A K09B		04	B03A B03B B03C B03D		21B	BORP EML MBOR VAC VAC I VAC II VBOR
	21B	X06A X06B X06C BORP EML MBOR VAC VAC I VAC II VBOR		05	F04Z F13A F13B F13C		01	B03A B03B B03C B03D
	01	B03A B03B B03C B03D		06	G12A G16A		04	E36A E36B
	04	E36A E36B		08	I12A I12B I12C I29A I29B		06	G12A G16A
	05	F04Z F13A F13B F13C		10	K09A K09B		08	I12A I12B I12C I27A I27B I27C I27D I31A I31B
	06	G12A G16A		21B	X06A X06B X06C BORP EML MBOR VAC VAC I VAC II VBOR		21B	X06A X06B X06C BORP EML MBOR VAC VAC I VAC II VBOR
	08	I12A I12B I12C I29A I29B I29C		01	B03A B03B B03C B03D		01	B03A B03B B03C B03D
	10	K09A K09B		04	E36A E36B		04	E36A E36B
	21B	X06A X06B X06C BORP EML MBOR VAC VAC I VAC II VBOR		05	F04Z F13A F13B F13C		06	G12A G16A
81.83.28↔	01	B03A B03B B03C B03D	81.83.40↔	06	G12A G16A	81.85.11↔	08	I12A I12B I12C I27A I27B I27C I27D I31A I31B
	04	E36A E36B		08	I12A I12B I12C I29A I29B		21B	X06A X06B X06C BORP EML MBOR VAC VAC I VAC II VBOR
	05	F04Z F13A F13B F13C		10	K09A K09B		01	B03A B03B B03C B03D
	06	G12A G16A		21B	X06A X06B X06C BORP EML MBOR VAC VAC I VAC II VBOR		04	E36A E36B
	08	I12A I12B I12C I29A I29B I29C		01	B03A B03B B03C B03D		06	G12A G16A
	10	K09A K09B		04	E36A E36B		08	I12A I12B I12C I27A I27B I27C I27D I31A I31B
	21B	X06A X06B X06C BORP EML MBOR VAC VAC I VAC II VBOR		05	F04Z F13A F13B F13C		21B	X06A X06B X06C BORP EML MBOR VAC VAC I VAC II VBOR
	01	B03A B03B B03C B03D		06	G12A G16A		01	B03A B03B B03C B03D
	04	E36A E36B		08	I12A I12B I12C I29A I29B I29C		04	E36A E36B
	05	F04Z F13A F13B F13C		10	K09A K09B		06	G12A G16A
81.83.29↔	06	G12A G16A	81.83.51↔	21B	X06A X06B X06C BORP EML MBOR VAC VAC I VAC II VBOR	81.85.18↔	08	I12A I12B I12C I27A I27B I27C I27D I31A I31B
	08	I12A I12B I12C I29A I29B I29C		01	B03A B03B B03C B03D		01	B03A B03B B03C B03D
	10	K09A K09B		04	E36A E36B		04	E36A E36B
	21B	X06A X06B X06C BORP EML MBOR VAC VAC I VAC II VBOR		05	F04Z F13A F13B F13C		06	G12A G16A
	01	B03A B03B B03C B03D		06	G12A G16A		08	I12A I12B I12C I27A I27B I27C I27D I31A I31B
	04	E36A E36B		08	I12A I12B I12C I29A I29B I29C		21B	X06A X06B X06C BORP EML MBOR VAC VAC I VAC II VBOR
	05	F04Z F13A F13B F13C		10	K09A K09B		01	B03A B03B B03C B03D
	06	G12A G16A		21B	X06A X06B X06C BORP EML MBOR VAC VAC I VAC II VBOR		04	E36A E36B
	08	I12A I12B I12C I29A I29B I29C		01	B03A B03B B03C B03D		06	G12A G16A
	10	K09A K09B		04	E36A E36B		08	I12A I12B I12C I27A I27B I27C I27D I31A I31B
21B	X06A X06B X06C BORP EML MBOR VAC VAC I VAC II VBOR	05	F04Z F13A F13B F13C	21B	X06A X06B X06C BORP EML MBOR VAC VAC I VAC II VBOR			
81.83.30↔	01	B03A B03B B03C B03D	81.83.99↔	06	G12A G16A	81.85.19↔	21B	X06A X06B X06C BORP EML MBOR VAC VAC I VAC II VBOR
	04	E36A E36B		08	I12A I12B I12C I29A I29B		01	B03A B03B B03C B03D
	05	F04Z F13A F13B F13C		10	K09A K09B		04	E36A E36B
	06	G12A G16A		21B	X06A X06B X06C BORP EML MBOR VAC VAC I VAC II VBOR		06	G12A G16A
	08	I12A I12B I12C I29A I29B		01	B03A B03B B03C B03D		08	I12A I12B I12C I27A I27B I27C I27D I31A I31B
	10	K09A K09B		04	E36A E36B		21B	X06A X06B X06C BORP EML MBOR VAC VAC I VAC II VBOR
	21B	X06A X06B X06C BORP EML MBOR VAC VAC I VAC II VBOR		05	F04Z F13A F13B F13C		01	B03A B03B B03C B03D
	01	B03A B03B B03C B03D		06	G12A G16A		04	E36A E36B
	04	E36A E36B		08	I12A I12B I12C I29A I29B I29C		06	G12A G16A
	05	F04Z F13A F13B F13C		10	K09A K09B		08	I12A I12B I12C I27A I27B I27C I27D I31A I31B
81.83.31↔	06	G12A G16A	81.84↔	21B	X06A X06B X06C BORP EML MBOR VAC VAC I VAC II VBOR	81.85.20↔	21B	X06A X06B X06C BORP EML MBOR VAC VAC I VAC II VBOR
	08	I12A I12B I12C I29A I29B		01	B03A B03B B03C B03D		01	B03A B03B B03C B03D
	10	K09A K09B		04	E36A E36B		04	E36A E36B
	21B	X06A X06B X06C BORP EML MBOR VAC VAC I VAC II VBOR		05	F04Z F13A F13B F13C		06	G12A G16A
	01	B03A B03B B03C B03D		06	G12A G16A		08	I12A I12B I12C I27A I27B I27C I27D I31A I31B
	04	E36A E36B		08	I12A I12B I12C I29A I29B I29C		21B	X06A X06B X06C BORP EML MBOR VAC VAC I VAC II VBOR
	05	F04Z F13A F13B F13C		10	K09A K09B		01	B03A B03B B03C B03D
	06	G12A G16A		21B	X06A X06B X06C BORP EML MBOR VAC VAC I VAC II VBOR		04	E36A E36B
	08	I12A I12B I12C I29A I29B		01	B03A B03B B03C B03D		06	G12A G16A
	10	K09A K09B		04	E36A E36B		08	I12A I12B I12C I27A I27B I27C I27D I31A I31B
21B	X06A X06B X06C BORP EML MBOR	05	F04Z F13A F13B F13C	21B	X06A X06B X06C BORP EML MBOR VAC VAC I VAC II VBOR			
81.83.35↔	01	B03A B03B B03C B03D	81.85.21↔	06	G12A G16A	81.85.21↔	21B	X06A X06B X06C BORP EML MBOR VAC VAC I VAC II VBOR
	04	E36A E36B		08	I12A I12B I12C I29A I29B I29C		01	B03A B03B B03C B03D

CHOP	MDC	DRG	CHOP	MDC	DRG	CHOP	MDC	DRG
81.85.22↔		VBOR	81.93.21↔	06	G12A G16A	81.95.09↔		VAC VAC I VAC II
	01	B03A B03B B03C		08	I02A I02B I12A		01	B03A B03B B03C
		B03D			I12B I12C I27A			B03D
	04	E36A E36B			I27B I27C I27D		04	E36A E36B
	06	G12A G16A			I32A I32B I32C		06	G12A G16A
	08	I12A I12B I12C		09	J02A J02B J03A		08	I18A I18B I18C
		I31A I31B			J03B J04Z J11A		21B	X04Z
	21B	X06A X06B X06C		21B	J11B			BORP EML MBOR
		BORP EML MBOR			X04Z X05Z X06A			VAC VAC I VAC II
		VAC VAC I VAC II			X06B X06C			VBOR
81.85.30↔	01	B03A B03B B03C	81.93.30↔		BORP EML MBOR	81.95.10↔		B03A B03B B03C
		B03D			VAC VAC I VAC II			B03D
	04	E36A E36B			VBOR		04	E36A E36B
	06	G12A G16A		01	B17A B17B		06	G12A G16A
	08	I12A I12B I12C		04	E36A E36B		08	I18A I18B I18C
		I27A I27B I27C		06	G12A G16A		21B	X04Z
		I27D I31A I31B		08	I02A I02B I12A			BORP EML MBOR
	21B	X06A X06B X06C			I12B I12C I32A			VAC VAC I VAC II
		BORP EML MBOR			I32B I32C I32D			VBOR
		VAC VAC I VAC II			I32E		01	B03A B03B B03C
81.85.31↔	01	B03A B03B B03C	81.93.99↔	09	J02A J02B J03A	81.95.11↔		B03D
		B03D			J03B J04Z J11A			B03D
	04	E36A E36B		21B	J11B		04	E36A E36B
	06	G12A G16A			X04Z X05Z X06A		06	G12A G16A
	08	I05A I05B I05C			X06B X06C		08	I18A I18B I18C
		I12A I12B I12C			BORP EML MBOR		21B	X04Z
		I27A I27B I27C			VAC VAC I VAC II			BORP EML MBOR
	21B	X06A X06B X06C		01	VBOR			VAC VAC I VAC II
		BORP EML MBOR		04	B17A B17B		01	B03A B03B B03C
		VAC VAC I VAC II		04	E36A E36B			B03D
81.85.99↔	04	E36A E36B	81.93.10↔	06	G12A G16A	81.95.12↔		B03D
	06	G12A G16A		08	I02A I02B I12A		04	E36A E36B
	08	I05A I05B I05C			I12B I12C I32A		06	G12A G16A
		I12A I12B I12C		08	I12B I12C I32A		08	I18A I18B I18C
		I31A I31B			I32B I32C I32D		21B	X04Z
	21B	X05Z		09	I32E			BORP EML MBOR
		BORP EML MBOR			J02A J02B J03A			VAC VAC I VAC II
		VAC VAC I VAC II		01	J03B J04Z J11A		01	B03A B03B B03C
		VBOR		21B	J11B			B03D
		VBOR			X04Z X05Z X06A		04	E36A E36B
81.93.10↔	01	B03A B03B B03C	81.94↔		BORP EML MBOR	81.95.13↔		B03D
		B03D			VAC VAC I VAC II		04	E36A E36B
	04	E36A E36B		01	VBOR		06	G12A G16A
	06	G12A G16A		04	B17A B17B		08	I18A I18B I18C
	08	I12A I12B I12C		04	E36A E36B		21B	X04Z
		I27A I27B I27C		06	G12A G16A			BORP EML MBOR
		I27D I31A I31B		08	I02A I02B I12A			VAC VAC I VAC II
	21B	X06A X06B X06C			I12B I12C I27A		01	B03A B03B B03C
		BORP EML MBOR			I27B I27C I27D			B03D
		VAC VAC I VAC II			I32A I32B I32C		04	E36A E36B
81.93.20↔	01	B17A B17B	81.95.00↔	09	I32D I32E	81.95.14↔		B03D
	04	E36A E36B			J02A J02B J03A		04	E36A E36B
	06	G12A G16A			J03B J04Z J11A		06	G12A G16A
	08	I02A I02B I12A		21B	J11B		08	I18A I18B I18C
		I12B I12C I29A			X04Z X05Z X06A		21B	X04Z
		I29B I29C I32A			X06B X06C			BORP EML MBOR
		I32B I32C I32D			BORP EML MBOR			VAC VAC I VAC II
		I32E		01	VBOR		01	B03A B03B B03C
	09	J02A J02B J03A		04	B03A B03B B03C			B03D
		J03B J04Z J11A		04	B03D		04	E36A E36B
81.93.20↔	21B	X04Z X05Z X06A		J11B	06	G12A G16A		
		X06B X06C	04	E36A E36B	08	I18A I18B I18C		
		BORP EML MBOR	05	F04Z F13A F13B	21B	X04Z		
		VAC VAC I VAC II	06	F13C		BORP EML MBOR		
		VBOR	06	G12A G16A		VAC VAC I VAC II		
	01	B17A B17B	08	I12A I12B I12C	01	B03A B03B B03C		
81.93.20↔	04	E36A E36B		I59Z		B03D		
		VBOR	21B	X04Z	04	E36A E36B		
	VBOR		BORP EML MBOR	06	G12A G16A			
	VBOR		BORP EML MBOR	08	I18A I18B I18C			
	VBOR		BORP EML MBOR	21B	X04Z			
	VBOR		BORP EML MBOR		BORP EML MBOR			
	VBOR		BORP EML MBOR		VAC VAC I VAC II			
	VBOR		BORP EML MBOR		VBOR			

CHOP	MDC	DRG	CHOP	MDC	DRG	CHOP	MDC	DRG
	01	B03A B03B B03C B03D	81.96.11↔	21B	X06A X06B X06C BORP MBOR VAC VAC I VAC II VBOR	81.96.22↔	01	BORP MBOR VAC VAC I VAC II VBOR B03A B03B B03C B03D
	04	E36A E36B		04	E36A E36B		04	E36A E36B
	06	G12A G16A		06	G12A G16A		06	G12A G16A
	08	I18A I18B I18C I30A I30B I30C		08	I12A I12B I12C I29A I29B I29C		08	G12A G16A I02A I02B I32A I32B I32C I32D I32E
81.95.16↔	21B	X04Z BORP EML MBOR VAC VAC I VAC II VBOR	81.96.12↔	21B	X06A X06B X06C BORP MBOR VAC VAC I VAC II VBOR	81.96.29↔	21B	X05Z BORP MBOR VAC VAC I VAC II VBOR
	01	B03A B03B B03C B03D		04	E36A E36B		01	B03A B03B B03C B03D
	04	E36A E36B		06	G12A G16A		04	E36A E36B
	06	G12A G16A		08	I12A I12B I12C I29A I29B I29C		06	G12A G16A
	08	I18A I18B I18C I30A I30B I30C	81.96.19↔	21B	X06A X06B X06C BORP MBOR VAC VAC I VAC II VBOR		08	I02A I02B I32A I32B I32C I32D I32E
81.95.17↔	21B	X04Z BORP EML MBOR VAC VAC I VAC II VBOR		04	E36A E36B		21B	X05Z
	01	B03A B03B B03C B03D	81.96.1A↔	06	G12A G16A		01	BORP MBOR VAC VAC I VAC II VBOR
	04	E36A E36B		08	I12A I12B I12C I29A I29B I29C		01	B03A B03B B03C B03D
	06	G12A G16A		04	E36A E36B		04	E36A E36B
	08	I18A I18B I18C I30A I30B I30C	81.96.1A↔	06	G12A G16A		06	G12A G16A
81.95.18↔	21B	X04Z BORP EML MBOR VAC VAC I VAC II VBOR		08	I12A I12B I12C I29A I29B I29C		08	I02A I02B I32A I32B I32C I32D I32E
	01	B03A B03B B03C B03D	81.96.1B↔	21B	X06A X06B X06C BORP MBOR VAC VAC I VAC II VBOR	81.96.2A↔	21B	X05Z BORP MBOR VAC VAC I VAC II VBOR
	04	E36A E36B		04	E36A E36B		01	B03A B03B B03C B03D
	06	G12A G16A		06	G12A G16A		04	E36A E36B
	08	I18A I18B I18C I30A I30B I30C	81.96.1C↔	08	I12A I12B I12C I29A I29B I29C		06	G12A G16A
81.95.1A↔	21B	X04Z BORP EML MBOR VAC VAC I VAC II VBOR		21B	X06A X06B X06C BORP MBOR VAC VAC I VAC II VBOR		08	I02A I02B I32A I32B I32C I32D I32E
	01	B03A B03B B03C B03D		04	E36A E36B		21B	X05Z
	04	E36A E36B	81.96.1D↔	06	G12A G16A		01	BORP MBOR VAC VAC I VAC II VBOR
	06	G12A G16A		08	I12A I12B I12C I29A I29B I29C		01	B03A B03B B03C B03D
	08	I18A I18B I18C I30A I30B I30C		04	E36A E36B		04	E36A E36B
81.95.21↔	21B	X04Z BORP EML MBOR VAC VAC I VAC II VBOR	81.96.1D↔	06	G12A G16A		06	G12A G16A
	01	B03A B03B B03C B03D		08	I12A I12B I12C I29A I29B I29C	81.96.2C↔	08	I02A I02B I32A I32B I32C I32D I32E
	04	E36A E36B		21B	X06A X06B X06C BORP MBOR VAC VAC I VAC II VBOR		21B	X05Z
	06	G12A G16A	81.96.20↔	04	E36A E36B		01	BORP MBOR VAC VAC I VAC II VBOR
	08	I18A I18B I18C I30A I30B I30C		06	G12A G16A		01	B03A B03B B03C B03D
81.95.22↔	21B	X04Z BORP EML MBOR VAC VAC I VAC II VBOR		08	I02A I02B I32A I32B I32C I32D I32E	81.96.2D↔	04	E36A E36B
	01	B03A B03B B03C B03D		01	B03A B03B B03C B03D		06	G12A G16A
	04	E36A E36B	81.96.21↔	04	E36A E36B		08	I05A I05B I05C I12A I12B I12C I31A I31B
	06	G12A G16A		06	G12A G16A		21B	X06A X06B X06C BORP MBOR VAC VAC I VAC II VBOR
	08	I18A I18B I18C I30A I30B I30C		08	I02A I02B I32A I32B I32C I32D I32E	81.96.2E↔	01	BORP MBOR VAC VAC I VAC II VBOR
81.96.10↔	21B	X04Z BORP MBOR VAC VAC I VAC II VBOR		21B	X06A X06B X06C BORP MBOR VAC VAC I VAC II VBOR		01	B03A B03B B03C B03D
	04	E36A E36B		04	E36A E36B		04	E36A E36B
	06	G12A G16A		06	G12A G16A		06	G12A G16A
	08	I12A I12B I12C I29A I29B I29C		08	I02A I02B I32A I32B I32C I32D I32E		08	I02A I02B I32A I32B I32C I32D I32E
				21B	X05Z			

CHOP	MDC	DRG	CHOP	MDC	DRG	CHOP	MDC	DRG
81.96.30↔	21B	X05Z BORP MBOR VAC VAC I VAC II VBOR		01	VAC I VAC II VBOR B03A B03B B03C B03D	81.96.51↔	21B	X04Z BORP MBOR VAC VAC I VAC II VBOR
	04	E36A E36B		04	E36A E36B		01	B03A B03B B03C B03D
	06	G12A G16A		06	G12A G16A		04	E36A E36B
	08	I27A I27B I27C I27D I28A I28B I28C		08	I12A I12B I12C I13A I13B I13C I13D I20A I20B I20C I20D I20E I20F I20G		06	G12A G16A
81.96.31↔		BORP MBOR VAC VAC I VAC II VBOR		21B	X04Z		08	I12A I12B I12C I20A I20B I20C I20D I20E I20F I20G
	04	E36A E36B	81.96.49↔		BORP MBOR VAC VAC I VAC II VBOR	81.96.52↔	21B	X04Z BORP MBOR VAC VAC I VAC II VBOR
	06	G12A G16A		01	B03A B03B B03C B03D		01	B03A B03B B03C B03D
	08	I27A I27B I27C I27D I28A I28B I28C		04	E36A E36B		04	E36A E36B
81.96.32↔		BORP MBOR VAC VAC I VAC II VBOR		06	G12A G16A		06	G12A G16A
	04	E36A E36B		08	I12A I12B I12C I13A I13B I13C I13D I20A I20B I20C I20D I20E I20F I20G		08	I12A I12B I12C I20A I20B I20C I20D I20E I20F I20G
	06	G12A G16A		21B	X04Z		21B	X04Z
	08	I27A I27B I27C I27D I28A I28B I28C	81.96.4A↔		BORP MBOR VAC VAC I VAC II VBOR	81.96.59↔	01	B03A B03B B03C B03D
81.96.39↔		BORP MBOR VAC VAC I VAC II VBOR		01	B03A B03B B03C B03D		04	E36A E36B
	04	E36A E36B		04	E36A E36B		06	G12A G16A
	06	G12A G16A		06	G12A G16A		08	I12A I12B I12C I20A I20B I20C I20D I20E I20F I20G
	08	I27A I27B I27C I27D I28A I28B I28C		08	I12A I12B I12C I13A I13B I13C I13D I20A I20B I20C I20D I20E I20F I20G		21B	X04Z
81.96.3A↔		BORP MBOR VAC VAC I VAC II VBOR		21B	X04Z	81.96.5A↔		BORP MBOR VAC VAC I VAC II VBOR
	04	E36A E36B	81.96.4B↔		BORP MBOR VAC VAC I VAC II VBOR		01	B03A B03B B03C B03D
	06	G12A G16A		01	B03A B03B B03C B03D		04	E36A E36B
	08	I27A I27B I27C I27D I28A I28B I28C		04	E36A E36B		06	G12A G16A
81.96.3B↔		BORP MBOR VAC VAC I VAC II VBOR		06	G12A G16A		08	I12A I12B I12C I20A I20B I20C I20D I20E I20F I20G
	04	E36A E36B		08	I12A I12B I12C I13A I13B I13C I13D I20A I20B I20C I20D I20E I20F I20G		21B	X04Z
	06	G12A G16A	81.96.4C↔		BORP MBOR VAC VAC I VAC II VBOR	81.96.5B↔		BORP MBOR VAC VAC I VAC II VBOR
	08	I27A I27B I27C I27D I28A I28B I28C		01	B03A B03B B03C B03D		01	B03A B03B B03C B03D
81.96.3C↔		BORP MBOR VAC VAC I VAC II VBOR		04	E36A E36B		04	E36A E36B
	04	E36A E36B		06	G12A G16A		06	G12A G16A
	06	G12A G16A		08	I12A I12B I12C I13A I13B I13C I13D I20A I20B I20C I20D I20E I20F I20G		08	I12A I12B I12C I20A I20B I20C I20D I20E I20F I20G
	08	I27A I27B I27C I27D I28A I28B I28C		21B	X04Z		21B	X04Z
81.96.3D↔		BORP MBOR VAC VAC I VAC II VBOR		21B	X04Z	81.96.5C↔		BORP MBOR VAC VAC I VAC II VBOR
	04	E36A E36B	81.96.4D↔		BORP MBOR VAC VAC I VAC II VBOR		01	B03A B03B B03C B03D
	06	G12A G16A		01	B03A B03B B03C B03D		04	E36A E36B
	08	I27A I27B I27C I27D I28A I28B I28C		04	E36A E36B		06	G12A G16A
81.96.41↔		BORP MBOR VAC VAC I VAC II VBOR		06	G12A G16A		08	I12A I12B I12C I20A I20B I20C I20D I20E I20F I20G
	01	B03A B03B B03C B03D		08	I12A I12B I12C I13A I13B I13C I13D I20A I20B I20C I20D I20E I20F I20G		21B	X04Z
	04	E36A E36B		21B	X04Z	81.96.5D↔		BORP MBOR VAC VAC I VAC II VBOR
	06	G12A G16A		01	B03A B03B B03C B03D		01	B03A B03B B03C B03D
	08	I12A I12B I12C I13A I13B I13C I13D I20A I20B I20C I20D I20E I20F I20G		04	E36A E36B		04	E36A E36B
81.96.42↔	21B	X04Z BORP MBOR VAC		06	G12A G16A		06	G12A G16A
				08	I12A I12B I12C I13A I13B I13C I13D I20A I20B I20C I20D I20E I20F I20G		08	I12A I12B I12C I20A I20B I20C I20D I20E I20F I20G

CHOP	MDC	DRG	CHOP	MDC	DRG	CHOP	MDC	DRG	
81.96.61↔		B03D	81.96.6D↔		I20A I20B I20C	81.96.7C↔		BORP MBOR VAC	
	04	E36A E36B			I20D I20E I20F			01	VAC I VAC II VBOR
	06	G12A G16A			I20G			04	B03A B03B B03C
	08	I12A I12B I12C			X04Z			08	B03D
		I20A I20B I20C			BORP MBOR VAC			04	E36A E36B
		I20D I20E I20F			VAC I VAC II VBOR			06	G12A G16A
		I20G			B03A B03B B03C			08	I12A I12B I12C
		X04Z			B03D			21B	I20A I20B I20C
		BORP MBOR VAC			E36A E36B			04	I20D I20E I20F
		VAC I VAC II VBOR			G12A G16A			06	I20G
81.96.62↔	01	B03A B03B B03C	81.96.71↔	01	I20A I20B I20C	81.96.7D↔	21B	X04Z	
		B03D			I20A I20B I20C			04	BORP MBOR VAC
	04	E36A E36B			I20D I20E I20F			01	VAC I VAC II VBOR
	06	G12A G16A			I20G			08	B03A B03B B03C
	08	I12A I12B I12C			X04Z			04	B03D
		I20A I20B I20C			BORP MBOR VAC			06	E36A E36B
		I20D I20E I20F			VAC I VAC II VBOR			08	G12A G16A
		I20G			B03A B03B B03C			21B	I12A I12B I12C
		X04Z			B03D			04	I20A I20B I20C
		BORP MBOR VAC			E36A E36B			06	I20D I20E I20F
81.96.69↔	01	B03A B03B B03C	81.96.72↔	01	I20A I20B I20C	81.96.80↔	21B	X04Z	
		B03D			I20A I20B I20C			04	BORP MBOR VAC
	04	E36A E36B			I20D I20E I20F			01	VAC I VAC II VBOR
	06	G12A G16A			I20G			08	B03A B03B B03C
	08	I12A I12B I12C			X04Z			04	B03D
		I20A I20B I20C			BORP MBOR VAC			06	E36A E36B
		I20D I20E I20F			VAC I VAC II VBOR			08	G12A G16A
		I20G			B03A B03B B03C			21B	I12A I12B I12C
		X04Z			B03D			04	I27A I27B I27C
		BORP MBOR VAC			E36A E36B			06	I27D I28A I28B
81.96.6A↔	01	B03A B03B B03C	81.96.79↔	01	I20A I20B I20C	81.96.81↔	21B	X04Z	
		B03D			I20A I20B I20C			04	BORP MBOR VAC
	04	E36A E36B			I20D I20E I20F			01	VAC I VAC II VBOR
	06	G12A G16A			I20G			08	B03A B03B B03C
	08	I12A I12B I12C			X04Z			04	B03D
		I20A I20B I20C			BORP MBOR VAC			06	E36A E36B
		I20D I20E I20F			VAC I VAC II VBOR			08	G12A G16A
		I20G			B03A B03B B03C			21B	I12A I12B I12C
		X04Z			B03D			04	I27A I27B I27C
		BORP MBOR VAC			E36A E36B			06	I27D I28A I28B
81.96.6B↔	01	B03A B03B B03C	81.96.7A↔	01	I20A I20B I20C	81.96.82↔	21B	X04Z	
		B03D			I20A I20B I20C			04	BORP MBOR VAC
	04	E36A E36B			I20D I20E I20F			01	VAC I VAC II VBOR
	06	G12A G16A			I20G			08	B03A B03B B03C
	08	I12A I12B I12C			X04Z			04	B03D
		I20A I20B I20C			BORP MBOR VAC			06	E36A E36B
		I20D I20E I20F			VAC I VAC II VBOR			08	G12A G16A
		I20G			B03A B03B B03C			21B	I12A I12B I12C
		X04Z			B03D			04	I27A I27B I27C
		BORP MBOR VAC			E36A E36B			06	I27D I28A I28B
81.96.6C↔	01	B03A B03B B03C	81.96.7B↔	01	I20A I20B I20C	81.96.89↔	21B	X04Z	
		B03D			I20A I20B I20C			04	BORP MBOR VAC
	04	E36A E36B			I20D I20E I20F			01	VAC I VAC II VBOR
	06	G12A G16A			I20G			08	B03A B03B B03C
	08	I12A I12B I12C			X04Z			04	B03D
		I20A I20B I20C			BORP MBOR VAC			06	E36A E36B
		I20D I20E I20F			VAC I VAC II VBOR			08	G12A G16A
		I20G			B03A B03B B03C			21B	I12A I12B I12C
		X04Z			B03D			04	I27A I27B I27C
		BORP MBOR VAC			E36A E36B			06	I27D I28A I28B
81.96.6C↔	01	B03A B03B B03C	81.96.7B↔	01	I20A I20B I20C	81.96.8A↔	21B	X04Z	
		B03D			I20A I20B I20C			04	BORP MBOR VAC
	04	E36A E36B			I20D I20E I20F			01	VAC I VAC II VBOR
	06	G12A G16A			I20G			08	B03A B03B B03C
	08	I12A I12B I12C			X04Z			04	B03D
		I20A I20B I20C			BORP MBOR VAC			06	E36A E36B
		I20D I20E I20F			VAC I VAC II VBOR			08	G12A G16A
		I20G			B03A B03B B03C			21B	I12A I12B I12C
		X04Z			B03D			04	I27A I27B I27C
		BORP MBOR VAC			E36A E36B			06	I27D I28A I28B

CHOP	MDC	DRG	CHOP	MDC	DRG	CHOP	MDC	DRG
	04	E36A E36B		06	G12A G16A	81.97.15↔		BORP KORP MBOR
	06	G12A G16A		08	I02A I02B I28A			MKOR VAC VAC I
	08	I12A I12B I12C			I28B I28C I32A			VAC II VBOR VKOR
		I27A I27B I27C		21B	I32B I32C		04	E36A E36B
		I27D I28A I28B	81.96.97↔		X05Z		06	G12A G16A
81.96.8B↔	21B	X04Z X05Z X06A			BORP MBOR VAC		08	I02A I02B I08A
		X06B X06C			VAC I VAC II VBOR			I08B I32A I32B
		BORP MBOR VAC		01	B03A B03B B03C			I32C I32E
		VBOR			B03D	81.97.16↔	21B	X05Z
	01	B03A B03B B03C		04	E36A E36B			BORP KORP MBOR
		B03D		06	G12A G16A			MKOR VAC VAC I
	04	E36A E36B		08	I12A I12B I12C			VAC II VBOR VKOR
	06	G12A G16A			I27A I27B I27C		04	E36A E36B
	08	I12A I12B I12C			I27D I28A I28B		06	G12A G16A
		I27A I27B I27C		21B	X04Z X05Z X06A		08	I02A I02B I08A
		I27D I28A I28B			X06B X06C			I08B I32A I32B
81.96.8C↔	21B	X04Z X05Z X06A	81.96.98↔		BORP MBOR VAC			I32C I32E
		X06B X06C			VAC I VAC II VBOR		21B	X05Z
		BORP MBOR VAC		01	B03A B03B B03C	81.97.17↔		BORP KORP MBOR
		VBOR			B03D			MKOR VAC VAC I
	01	B03A B03B B03C		04	E36A E36B			VAC II VBOR VKOR
		B03D		06	G12A G16A		04	E36A E36B
	04	E36A E36B		08	I02A I02B I32A		06	G12A G16A
	06	G12A G16A			I32B I32C I32D		08	I02A I02B I08A
	08	I12A I12B I12C			I32E			I08B I32A I32B
		I27A I27B I27C		21B	X05Z			I32C I32E
		I27D I28A I28B	81.96.9A↔		BORP MBOR VAC		21B	X05Z
		I27D I28A I28B			VAC I VAC II VBOR	81.97.21↔		BORP MBOR VAC
81.96.8D↔	21B	X04Z X05Z X06A			VAC I VAC II VBOR			VAC I VAC II VBOR
		X06B X06C		01	B03A B03B B03C		04	E36A E36B
		BORP MBOR VAC			B03D		06	G12A G16A
		VBOR		04	E36A E36B		08	I28A I28B I28C
	01	B03A B03B B03C		05	F04Z F13A F13B		21B	X06A X06B X06C
		B03D			F13C			BORP MBOR VAC
	04	E36A E36B		06	G12A G16A	81.97.22↔		VAC I VAC II VBOR
	06	G12A G16A		08	I12A I12B I12C		04	E36A E36B
	08	I12A I12B I12C			I20A I20B I20C		06	G12A G16A
		I27A I27B I27C			I20D I20E I20F		08	I28A I28B I28C
		I27D I28A I28B		21B	I20G		21B	X06A X06B X06C
		I27D I28A I28B			X04Z		08	I28A I28B
81.96.92↔	21B	X04Z X05Z X06A	81.96.9B↔		BORP MBOR VAC	81.99.00↔	21B	X06A X06B X06C
		X06B X06C			VAC I VAC II VBOR		08	I28A I28B
		BORP MBOR VAC		01	B03A B03B B03C	81.99.11↔	21B	X06A X06B X06C
		VBOR			B03D			BORP EML MBOR
	01	B03A B03B B03C		04	E36A E36B			VAC VAC I VAC II
		B03D		06	G12A G16A		04	E36A E36B
	04	E36A E36B		08	I12A I12B I12C		06	G12A G16A
	06	G12A G16A			I27A I27B I27C		08	I12A I12B I12C
	08	I12A I12B I12C			I27D I28A I28B			I29A I29B I29C
		I27A I27B I27C		21B	X04Z X05Z X06A		21B	X06A X06B X06C
		I27D I28A I28B			X06B X06C	81.99.12↔		BORP EML MBOR
81.96.93↔	21B	X04Z X05Z X06A	81.97.10↔		BORP MBOR VAC			VAC VAC I VAC II
		X06B X06C			VAC I VAC II VBOR		04	E36A E36B
		BORP MBOR VAC		04	E36A E36B		06	G12A G16A
		VAC I VAC II VBOR		06	G12A G16A		08	I12A I12B I12C
	04	E36A E36B		08	I28A I28B I28C			I29A I29B I29C
	06	G12A G16A		21B	X06A X06B X06C	81.99.13↔	21B	X06A X06B X06C
	08	I12A I12B I12C	81.97.13↔		BORP KORP MBOR			BORP EML MBOR
		I18A I18B I18C			MKOR VAC VAC I			VAC VAC I VAC II
81.96.94↔	21B	X04Z			VAC II VBOR VKOR		04	E36A E36B
		BORP MBOR VAC		04	E36A E36B		06	G12A G16A
		VAC I VAC II VBOR		06	G12A G16A		08	I12A I12B I12C
	04	E36A E36B		08	I05A I05B			I29A I29B I29C
	06	G12A G16A		21B	X06A X06B X06C		21B	X06A X06B X06C
	08	I12A I12B I12C			BORP KORP MBOR	81.99.14↔		BORP EML MBOR
		I18A I18B I18C	81.97.14↔		MKOR VAC VAC I			VAC VAC I VAC II
81.96.95↔	21B	X04Z			VAC II VBOR VKOR		04	E36A E36B
		BORP MBOR VAC		04	E36A E36B		06	G12A G16A
		VAC I VAC II VBOR		06	G12A G16A		08	I12A I12B I12C
	01	B03A B03B B03C		08	I05A I05B I05C			I29A I29B I29C
		B03D		21B	X05Z		21B	X06A X06B X06C
	04	E36A E36B						BORP EML MBOR
								VAC VAC I VAC II
								VBOR
								E36A E36B
								G12A G16A

CHOP	MDC	DRG	CHOP	MDC	DRG	CHOP	MDC	DRG						
81.99.15↔	08	I12A I12B I12C I31A I31B	81.99.1D↔		BORP EML MBOR VAC VAC I VAC II VBOR	81.99.25↔	21B	I31A I31B X06A X06B X06C BORP EML MBOR VAC VAC I VAC II VBOR						
	21B	X06A X06B X06C BORP EML MBOR VAC VAC I VAC II VBOR		04	E36A E36B		04	E36A E36B						
	04	E36A E36B		06	G12A G16A		06	G12A G16A						
	06	G12A G16A		08	I12A I12B I12C I20A I20B I20C I20D I20E I20F I20G I28B		08	I02A I02B I12A I12B I12C I32A I32B I32C I32D I32E						
	08	I02A I02B I12A I12B I12C I32A I32B I32C I32D I32E		21B	X04Z		21B	X05Z BORP EML MBOR VAC VAC I VAC II VBOR						
	81.99.16↔	21B		X05Z BORP EML MBOR VAC VAC I VAC II VBOR	81.99.1E↔			BORP EML MBOR VAC VAC I VAC II VBOR	81.99.26↔	21B	X05Z BORP EML MBOR VAC VAC I VAC II VBOR			
		04		E36A E36B			04	E36A E36B		04	E36A E36B			
		06		G12A G16A			06	G12A G16A		06	G12A G16A			
		08		I12A I12B I12C I28A I28B I28C			08	I12A I12B I12C I20A I20B I20C I20D I20E I20F I20G		08	I12A I12B I12C I28A I28B I28C			
		21B		X04Z BORP EML MBOR VAC VAC I VAC II VBOR			21B	X04Z		21B	X04Z BORP EML MBOR VAC VAC I VAC II VBOR			
81.99.17↔		04	E36A E36B	81.99.1F↔			BORP EML MBOR VAC VAC I VAC II VBOR	81.99.27↔		21B	X04Z BORP EML MBOR VAC VAC I VAC II VBOR			
		06	G12A G16A			04	E36A E36B			04	E36A E36B			
		08	I12A I12B I12C I28A I28B I28C			06	G12A G16A			06	G12A G16A			
		21B	X04Z BORP EML MBOR VAC VAC I VAC II VBOR			08	I12A I12B I12C I20A I20B I20C I20D I20E I20F I20G			08	I12A I12B I12C I28A I28B I28C			
		81.99.18↔	04			E36A E36B	81.99.1G↔				BORP EML MBOR VAC VAC I VAC II VBOR	81.99.28↔	21B	X04Z BORP EML MBOR VAC VAC I VAC II VBOR
	06		G12A G16A		04	E36A E36B			04	E36A E36B				
	08		I12A I12B I12C I28A I28B I28C		06	G12A G16A			06	G12A G16A				
	21B		X04Z BORP EML MBOR VAC VAC I VAC II VBOR		08	I12A I12B I12C I20A I20B I20C I20D I20E I20F I20G			08	I12A I12B I12C I28A I28B I28C				
	81.99.19↔		04		E36A E36B	81.99.1H↔				BORP EML MBOR VAC VAC I VAC II VBOR	81.99.29↔		21B	X04Z BORP EML MBOR VAC VAC I VAC II VBOR
			06		G12A G16A				04	E36A E36B			04	E36A E36B
08			I12A I12B I12C I28A I28B	06	G12A G16A			06	G12A G16A					
21B			X06A X06B X06C BORP EML MBOR VAC VAC I VAC II VBOR	08	I12A I12B I12C I29A I29B I29C			08	I12A I12B I12C I28A I28B I28C					
81.99.1A↔			04	E36A E36B	81.99.21↔				BORP EML MBOR VAC VAC I VAC II VBOR	81.99.2A↔			21B	X04Z BORP EML MBOR VAC VAC I VAC II VBOR
			06	G12A G16A				04	E36A E36B				04	E36A E36B
		08	I12A I12B I12C I18A I18B I18C I30A I30B I30C	06			G12A G16A	06	G12A G16A					
		21B	X04Z X06A X06B X06C BORP EML MBOR VAC VAC I VAC II VBOR	08			I12A I12B I12C I29A I29B I29C	08	I12A I12B I12C I28A I28B I28C					
		81.99.1B↔	04	E36A E36B			81.99.22↔		BORP EML MBOR VAC VAC I VAC II VBOR			81.99.2B↔	21B	X04Z BORP EML MBOR VAC VAC I VAC II VBOR
			06	G12A G16A				04	E36A E36B				04	E36A E36B
	08		I12A I12B I12C I18A I18B I18C I30A I30B I30C	06		G12A G16A		06	G12A G16A					
	21B		X04Z X06A X06B X06C BORP EML MBOR VAC VAC I VAC II VBOR	08		I12A I12B I12C I29A I29B I29C		08	I12A I12B I12C I28A I28B I28C					
	81.99.1C↔		04	E36A E36B		81.99.23↔			BORP EML MBOR VAC VAC I VAC II VBOR		81.99.2C↔		21B	X04Z X06A X06B X06C BORP EML MBOR VAC VAC I VAC II VBOR
			06	G12A G16A				04	E36A E36B				04	E36A E36B
08			I12A I12B I12C I18A I18B I18C I30A I30B I30C	06	G12A G16A			06	G12A G16A					
21B			X04Z X06A X06B X06C BORP EML MBOR VAC VAC I VAC II VBOR	08	I12A I12B I12C I29A I29B I29C			08	I12A I12B I12C I28A I28B I28C					
81.99.1D↔			04	E36A E36B	81.99.24↔				BORP EML MBOR VAC VAC I VAC II VBOR	81.99.2D↔			21B	X04Z X06A X06B X06C BORP EML MBOR VAC VAC I VAC II VBOR
			06	G12A G16A				04	E36A E36B				04	E36A E36B
		08	I12A I12B I12C I20A I20B I20C I20D I20E I20F I20G I28B	06			G12A G16A	06	G12A G16A					
		21B	X04Z	08			I12A I12B I12C	08	I12A I12B I12C					

CHOP	MDC	DRG	CHOP	MDC	DRG	CHOP	MDC	DRG
		I20A I20B I20C I20D I20E I20F I20G I28B		04	E36A E36B			I20G I28B
		X04Z		06	G12A G16A		21B	X04Z
81.99.2D↔	21B	BORP EML MBOR VAC VAC I VAC II VBOR	81.99.35↔	08	I31A I31B	81.99.3E↔		BORP EML MBOR VAC VAC I VAC II VBOR
		E36A E36B		21B	X06A X06B X06C BORP EML MBOR VAC VAC I VAC II VBOR		04	E36A E36B
		G12A G16A			E36A E36B		06	G12A G16A
		I12A I12B I12C I20A I20B I20C I20D I20E I20F I20G I28B		04	G12A G16A		08	I20A I20B I20C I20D I20E I20F I20G
81.99.2E↔	21B	X04Z BORP EML MBOR VAC VAC I VAC II VBOR	81.99.36↔	08	I02A I02B I32A I32B I32C I32D I32E	81.99.3F↔	21B	X04Z BORP EML MBOR VAC VAC I VAC II VBOR
		E36A E36B		21B	X05Z BORP EML MBOR VAC VAC I VAC II VBOR		04	E36A E36B
		G12A G16A			E36A E36B		06	G12A G16A
		I12A I12B I12C I20A I20B I20C I20D I20E I20F I20G		04	G12A G16A		08	I20A I20B I20C I20D I20E I20F I20G
81.99.2F↔	21B	X04Z BORP EML MBOR VAC VAC I VAC II VBOR	81.99.37↔	08	I28A I28B I28C X04Z	81.99.3G↔	21B	X04Z BORP EML MBOR VAC VAC I VAC II VBOR
		E36A E36B			BORP EML MBOR VAC VAC I VAC II VBOR		04	E36A E36B
		G12A G16A		04	E36A E36B		06	G12A G16A
		I12A I12B I12C I20A I20B I20C I20D I20E I20F I20G		06	G12A G16A		08	I20A I20B I20C I20D I20E I20F I20G
81.99.2G↔	21B	X04Z BORP EML MBOR VAC VAC I VAC II VBOR	81.99.38↔	08	I28A I28B I28C X04Z		21B	X04Z BORP EML MBOR VAC VAC I VAC II VBOR
		E36A E36B			BORP EML MBOR VAC VAC I VAC II VBOR		04	E36A E36B
		G12A G16A		04	E36A E36B		06	G12A G16A
		I12A I12B I12C I20A I20B I20C I20D I20E I20F I20G		06	G12A G16A		08	I20A I20B I20C I20D I20E I20F I20G
81.99.30↔	21B	X04Z I28A I28B	81.99.39↔	08	I28A I28B X04Z	81.99.40↔	08	I28A I28B
81.99.31↔	21B	X06A X06B X06C BORP EML MBOR VAC VAC I VAC II VBOR	81.99.3A↔	21B	X06A X06B X06C BORP EML MBOR VAC VAC I VAC II VBOR	81.99.41↔	21B	X06A X06B X06C BORP EML MBOR VAC VAC I VAC II VBOR
		E36A E36B			BORP EML MBOR VAC VAC I VAC II VBOR		04	E36A E36B
		G12A G16A		04	E36A E36B		06	G12A G16A
		I12A I12B I12C I20A I20B I20C I20D I20E I20F I20G		06	G12A G16A		08	I29A I29B I29C X06A X06B X06C BORP EML MBOR VAC VAC I VAC II VBOR
81.99.32↔	21B	X04Z I28A I28B	81.99.3B↔	08	I18A I18B I18C I30A I30B I30C	81.99.42↔	21B	X06A X06B X06C BORP EML MBOR VAC VAC I VAC II VBOR
		X06A X06B X06C BORP EML MBOR VAC VAC I VAC II VBOR		21B	X04Z X06A X06B X06C		04	E36A E36B
		E36A E36B			BORP EML MBOR VAC VAC I VAC II VBOR		06	G12A G16A
		G12A G16A		04	E36A E36B		08	I29A I29B I29C X06A X06B X06C BORP EML MBOR VAC VAC I VAC II VBOR
		I29A I29B I29C		06	G12A G16A		21B	X06A X06B X06C BORP EML MBOR VAC VAC I VAC II VBOR
81.99.33↔	21B	X06A X06B X06C BORP EML MBOR VAC VAC I VAC II VBOR	81.99.3C↔	21B	X04Z X06A X06B X06C	81.99.43↔	21B	X06A X06B X06C BORP EML MBOR VAC VAC I VAC II VBOR
		E36A E36B			BORP EML MBOR VAC VAC I VAC II VBOR		04	E36A E36B
		G12A G16A		04	E36A E36B		06	G12A G16A
		I29A I29B I29C		06	G12A G16A		08	I29A I29B I29C X06A X06B X06C BORP EML MBOR VAC VAC I VAC II VBOR
81.99.34↔	21B	X06A X06B X06C BORP EML MBOR VAC VAC I VAC II VBOR	81.99.3D↔	21B	X04Z BORP EML MBOR VAC VAC I VAC II VBOR	81.99.44↔	21B	X06A X06B X06C BORP EML MBOR VAC VAC I VAC II VBOR
		E36A E36B			BORP EML MBOR VAC VAC I VAC II VBOR		04	E36A E36B
		G12A G16A		04	E36A E36B		06	G12A G16A
		I29A I29B I29C		06	G12A G16A		08	I02A I02B I32A I32B I32C I32D I32E
		X06A X06B X06C BORP EML MBOR VAC VAC I VAC II VBOR		08	I20A I20B I20C I20D I20E I20F I20G I28B		21B	X05Z BORP EML MBOR VAC VAC I VAC II VBOR
		E36A E36B			BORP EML MBOR VAC VAC I VAC II VBOR		04	E36A E36B
		G12A G16A		04	E36A E36B		06	G12A G16A
		I29A I29B I29C		06	G12A G16A		08	I02A I02B I32A I32B I32C I32D I32E
81.99.34↔	21B	X06A X06B X06C BORP EML MBOR VAC VAC I VAC II VBOR		08	I20A I20B I20C I20D I20E I20F	81.99.46↔	21B	X05Z BORP EML MBOR VAC VAC I VAC II VBOR

CHOP	MDC	DRG	CHOP	MDC	DRG	CHOP	MDC	DRG
		VBOR		21B	X04Z		08	I28A I28B I28C
	04	E36A E36B	81.99.4F↔		BORP EML MBOR		21B	X04Z
	06	G12A G16A			VAC VAC I VAC II	81.99.58↔		BORP EML MBOR
	08	I28A I28B I28C		04	E36A E36B			VAC VAC I VAC II
81.99.47↔	21B	X04Z		06	G12A G16A			VBOR
		BORP EML MBOR		08	I20A I20B I20C		04	E36A E36B
		VAC VAC I VAC II			I20D I20E I20F		06	G12A G16A
		VBOR			I20G I28B	81.99.59↔	08	I28A I28B I28C
	04	E36A E36B	81.99.4G↔	21B	X04Z		21B	X04Z
	06	G12A G16A			BORP EML MBOR		08	I28A I28B
	08	I28A I28B I28C			VAC VAC I VAC II	81.99.5A↔	21B	X06A X06B X06C
81.99.48↔	21B	X04Z			VBOR			BORP EML MBOR
		BORP EML MBOR		04	E36A E36B			VAC VAC I VAC II
		VAC VAC I VAC II		06	G12A G16A		04	E36A E36B
		VBOR		08	I20A I20B I20C		06	G12A G16A
	04	E36A E36B	81.99.50↔	21B	X04Z		08	I18A I18B I18C
	06	G12A G16A		08	I20D I20E I20F		21B	I30A I30B I30C
	08	I28A I28B I28C			I20G I28B			X04Z X06A X06B
81.99.49↔	21B	X04Z		08	I28A I28B			X06C
		BORP EML MBOR	81.99.51↔	21B	X06A X06B X06C	81.99.5B↔		BORP EML MBOR
		VAC VAC I VAC II			BORP EML MBOR			VAC VAC I VAC II
		VBOR			VAC VAC I VAC II			VBOR
	04	E36A E36B		04	E36A E36B		04	E36A E36B
	06	G12A G16A		06	G12A G16A		06	G12A G16A
	08	I28A I28B I28C		08	I29A I29B I29C		08	I18A I18B I18C
81.99.4A↔	21B	X04Z	81.99.52↔	21B	X06A X06B X06C		21B	I30A I30B I30C
		BORP EML MBOR			BORP EML MBOR			X04Z X06A X06B
		VAC VAC I VAC II			VAC VAC I VAC II	81.99.5C↔		X06C
		VBOR			VBOR			BORP EML MBOR
	04	E36A E36B		04	E36A E36B			VAC VAC I VAC II
	06	G12A G16A		06	G12A G16A		04	E36A E36B
	08	I18A I18B I18C		08	I29A I29B I29C		06	G12A G16A
	21B	X04Z X06A X06B	81.99.53↔	21B	X06A X06B X06C		08	I20A I20B I20C
		X06C			BORP EML MBOR			I20D I20E I20F
81.99.4B↔		BORP EML MBOR			VAC VAC I VAC II		21B	I20G I28B
		VAC VAC I VAC II		04	E36A E36B	81.99.5D↔		X04Z
		VBOR		06	G12A G16A			BORP EML MBOR
	04	E36A E36B		08	I29A I29B I29C			VAC VAC I VAC II
	06	G12A G16A		21B	X06A X06B X06C		04	E36A E36B
	08	I18A I18B I18C	81.99.54↔		BORP EML MBOR		06	G12A G16A
	21B	X04Z X06A X06B			VAC VAC I VAC II		08	I20A I20B I20C
		X06C			VBOR			I20D I20E I20F
81.99.4C↔		BORP EML MBOR		04	E36A E36B		21B	I20G I28B
		VAC VAC I VAC II		06	G12A G16A	81.99.5E↔		X04Z
		VBOR		08	I31A I31B			BORP EML MBOR
	04	E36A E36B	81.99.55↔	21B	X06A X06B X06C			VAC VAC I VAC II
	06	G12A G16A			BORP EML MBOR		04	E36A E36B
	08	I20A I20B I20C			VAC VAC I VAC II		06	G12A G16A
		I20D I20E I20F			VBOR		08	I20A I20B I20C
	21B	X04Z		04	E36A E36B			I20D I20E I20F
81.99.4D↔		BORP EML MBOR		06	G12A G16A		21B	I20G I28B
		VAC VAC I VAC II		08	I02A I02B I32A	81.99.5F↔		X04Z
		VBOR			I32B I32C I32D			BORP EML MBOR
	04	E36A E36B	81.99.56↔	21B	X06A X06B X06C			VAC VAC I VAC II
	06	G12A G16A			BORP EML MBOR		04	E36A E36B
	08	I20A I20B I20C			VAC VAC I VAC II		06	G12A G16A
		I20D I20E I20F			VBOR		08	I20A I20B I20C
	21B	X04Z		04	E36A E36B			I20D I20E I20F
81.99.4E↔		BORP EML MBOR		06	G12A G16A		21B	I20G I28B
		VAC VAC I VAC II		08	I28A I28B I28C	81.99.5G↔		X04Z
		VBOR		21B	X04Z			BORP EML MBOR
	04	E36A E36B	81.99.57↔		BORP EML MBOR			VAC VAC I VAC II
	06	G12A G16A			VAC VAC I VAC II		04	E36A E36B
	08	I20A I20B I20C			VBOR		06	G12A G16A
		I20D I20E I20F		04	E36A E36B			
		I20G I28B		06	G12A G16A			

CHOP	MDC	DRG	CHOP	MDC	DRG	CHOP	MDC	DRG
	08	I20A I20B I20C		08	I31A I31B			I20G
		I20D I20E I20F		21B	X06A X06B X06C	81.99.9G↔	21B	X04Z
	21B	I20G	81.99.96↔		BORP EML MBOR			BORP EML MBOR
81.99.80↔		X04Z			VAC VAC I VAC II			VAC VAC I VAC II
	08	I28A I28B			VBOR		04	VBOR
81.99.81↔	21B	X06A X06B X06C		04	E36A E36B		04	E36A E36B
		BORP EML MBOR		06	G12A G16A		06	G12A G16A
		VAC VAC I VAC II		08	I02A I02B I32A		08	I20A I20B I20C
		VBOR			I32B I32C I32D			I20D I20E I20F
	04	E36A E36B			I32E			I20G
	06	G12A G16A	81.99.97↔	21B	X05Z	81.9A.11↔	21B	X04Z
	08	I02A I02B I32A			BORP EML MBOR			BORP EML MBOR
		I32B I32C I32D			VAC VAC I VAC II			VAC VAC I VAC II
		I32E			VBOR			VBOR
81.99.82↔	21B	X05Z		04	E36A E36B		01	B03A B03B B03C
		BORP EML MBOR		06	G12A G16A			B03D
		VAC VAC I VAC II		08	I28A I28B I28C		04	E36A E36B
		VBOR		21B	X04Z		05	F04Z F13A F13B
	04	E36A E36B	81.99.98↔		BORP EML MBOR			F13C
	06	G12A G16A			VAC VAC I VAC II		06	G12A G16A
	08	I18A I18B I18C			VBOR		08	I12A I12B I12C
		I30A I30B I30C		04	E36A E36B			I29A I29B I29C
	21B	X04Z X06A X06B		06	G12A G16A		10	K09A K09B
		X06C		08	I28A I28B I28C		21B	X06A X06B X06C
81.99.83↔		BORP EML MBOR	81.99.99↔	21B	X04Z	81.9A.12↔		BORP EML MBOR
		VAC VAC I VAC II		08	I28A I28B			VAC VAC I VAC II
		VBOR		21B	X06A X06B X06C			VBOR
	04	E36A E36B	81.99.9A↔		BORP EML MBOR		01	B03A B03B B03C
	06	G12A G16A			VAC VAC I VAC II			B03D
	08	I20A I20B I20C			VBOR		04	E36A E36B
		I20D I20E I20F		04	E36A E36B		05	F04Z F13A F13B
		I20G		06	G12A G16A			F13C
	21B	X04Z		08	I18A I18B I18C		06	G12A G16A
81.99.89↔	08	I28A I28B			I30A I30B I30C		08	I12A I12B I12C
	21B	X06A X06B X06C		21B	X04Z X06A X06B			I29A I29B I29C
81.99.90↔	08	I28A I28B			X06C		10	K09A K09B
81.99.91↔	21B	X06A X06B X06C	81.99.9B↔		BORP EML MBOR	81.9A.13↔	21B	X06A X06B X06C
		BORP EML MBOR			VAC VAC I VAC II			BORP MBOR VAC
		VAC VAC I VAC II			VBOR			VAC I VAC II VBOR
		VBOR		04	E36A E36B		04	E36A E36B
	04	E36A E36B		06	G12A G16A		06	G12A G16A
	06	G12A G16A		08	I20A I20B I20C		08	I12A I12B I12C
	08	I29A I29B I29C			I20D I20E I20F			I29A I29B I29C
	21B	X06A X06B X06C		21B	I20G		21B	X06A X06B X06C
81.99.92↔		BORP EML MBOR	81.99.9C↔		X04Z	81.9A.14↔		BORP EML MBOR
		VAC VAC I VAC II			BORP EML MBOR			VAC VAC I VAC II
		VBOR			VAC VAC I VAC II			VBOR
	04	E36A E36B			VBOR		01	B03A B03B B03C
	06	G12A G16A		04	E36A E36B			B03D
	08	I29A I29B I29C		06	G12A G16A		04	E36A E36B
	21B	X06A X06B X06C		08	I20A I20B I20C		06	G12A G16A
81.99.93↔		BORP EML MBOR			I20D I20E I20F		08	I12A I12B I12C
		VAC VAC I VAC II			I20G			I27A I27B I27C
		VBOR		21B	X04Z		21B	I27D I31A I31B
	04	E36A E36B	81.99.9E↔		BORP EML MBOR	81.9A.16↔		X06A X06B X06C
	06	G12A G16A			VAC VAC I VAC II			BORP MBOR VAC
	08	I29A I29B I29C			VBOR			VAC I VAC II VBOR
	21B	X06A X06B X06C		04	E36A E36B		01	B03A B03B B03C
81.99.94↔		BORP EML MBOR		06	G12A G16A			B03D
		VAC VAC I VAC II		08	I20A I20B I20C		04	E36A E36B
		VBOR			I20D I20E I20F		06	G12A G16A
	04	E36A E36B		21B	I20G		08	I02A I02B I32A
	06	G12A G16A	81.99.9F↔		X04Z			I32B I32C I32D
	08	I31A I31B			BORP EML MBOR		21B	I32E
	21B	X06A X06B X06C			VAC VAC I VAC II	81.9A.1A↔		X05Z
81.99.95↔		BORP EML MBOR			VBOR			BORP MBOR VAC
		VAC VAC I VAC II		04	E36A E36B			VAC I VAC II VBOR
		VBOR		06	G12A G16A		04	E36A E36B
	04	E36A E36B		08	I20A I20B I20C		06	G12A G16A
	06	G12A G16A			I20D I20E I20F		08	I27A I27B I27C
	08	I31A I31B			I20G			
	21B	X06A X06B X06C			X04Z			
		BORP EML MBOR			BORP EML MBOR			
		VAC VAC I VAC II			VAC VAC I VAC II			
		VBOR			VBOR			
	04	E36A E36B			E36A E36B			
	06	G12A G16A			G12A G16A			
	08	I20A I20B I20C			I20A I20B I20C			
	06	G12A G16A			I20D I20E I20F			
	08	I27A I27B I27C			I20G			

CHOP	MDC	DRG	CHOP	MDC	DRG	CHOP	MDC	DRG			
81.9A.1B↔		I27D I28A I28B I28C	81.9A.1H↔	21B	X04Z BORP MBOR VAC VAC I VAC II VBOR	81.9A.26↔	01	B03A B03B B03C B03D			
	01	B03A B03B B03C B03D		01	B03A B03B B03C B03D		04	E36A E36B G12A G16A			
	04	E36A E36B		04	E36A E36B		06	G12A G16A			
	06	G12A G16A		06	G12A G16A		08	I02A I02B I08A I08B I08C I12A I12B I12C			
	08	I02A I02B I08A I08B I08C I12A I12B I12C		08	I12A I12B I12C I20A I20B I20C I20D I20E I20F I20G		21B	X04Z BORP MBOR VAC VAC I VAC II VBOR			
	81.9A.1C↔	21B		X04Z X06A X06B X06C	81.9A.1I↔		21B	X04Z BORP MBOR VAC VAC I VAC II VBOR	81.9A.2A↔	01	B03A B03B B03C B03D
		01		B03A B03B B03C B03D			01	B03A B03B B03C B03D		04	E36A E36B G12A G16A
		04		E36A E36B			04	E36A E36B		06	G12A G16A
06		G12A G16A	06	G12A G16A		08	I02A I02B I32A I32B I32C I32D I32E				
08		I02A I02B I08A I08B I08C I12A I12B I12C	08	I12A I12B I12C I20A I20B I20C I20D I20E I20F I20G		21B	X05Z BORP MBOR VAC VAC I VAC II VBOR				
81.9A.1D↔		21B	X04Z BORP MBOR VAC VAC I VAC II VBOR	81.9A.1J↔		21B	X04Z BORP MBOR VAC VBOR	81.9A.2B↔		04	E36A E36B G12A G16A
		01	B03A B03B B03C B03D			01	B03A B03B B03C B03D			06	G12A G16A
		04	E36A E36B			04	E36A E36B			08	I27A I27B I27C I27D I28A I28B I28C
	06	G12A G16A	06		G12A G16A	08	I27A I27B I27C I27D I28A I28B I28C				
	08	I12A I12B I12C I13A I13B I13C I13D I20A I20B I20C I20D I20E I20F I20G	21B		X04Z X05Z X06A X06B X06C	08	I02A I02B I08A I08B I08C I12A I12B I12C				
	81.9A.1E↔	21B	X04Z BORP EML MBOR VAC VAC I VAC II VBOR		81.9A.21↔	21B	X04Z X05Z X06A X06B X06C BORP EML MBOR VAC VAC I VAC II VBOR		81.9A.2C↔	21B	X04Z X06A X06B X06C
		01	B03A B03B B03C B03D			01	B03A B03B B03C B03D			04	E36A E36B G12A G16A
		04	E36A E36B			04	E36A E36B			06	G12A G16A
05		F04Z F13A F13B F13C	05	F04Z F13A F13B F13C		08	I18A I18B I18C I30A I30B I30C				
06		G12A G16A	06	G12A G16A		21B	X04Z BORP EML MBOR VAC VAC I VAC II VBOR				
08		I12A I12B I12C I59Z	08	I12A I12B I12C I29A I29B I29C K09A K09B		01	B03A B03B B03C B03D				
81.9A.1F↔		21B	X04Z BORP EML MBOR VAC VAC I VAC II VBOR	81.9A.22↔		21B	X06A X06B X06C BORP EML MBOR VAC VAC I VAC II VBOR	81.9A.2D↔		04	E36A E36B G12A G16A
		01	B03A B03B B03C B03D			01	B03A B03B B03C B03D			06	G12A G16A
	04	E36A E36B	04		E36A E36B	08	I12A I12B I12C I13A I13B I13C I13D I20A I20B I20C I20D I20E I20F I20G				
	05	F04Z F13A F13B F13C	05		F04Z F13A F13B F13C	21B	X04Z BORP EML MBOR VAC VAC I VAC II VBOR				
	06	G12A G16A	06		G12A G16A	01	B03A B03B B03C B03D				
	08	I12A I12B I12C I59Z	08		I12A I12B I12C I29A I29B I29C K09A K09B	04	E36A E36B G12A G16A				
	81.9A.1G↔	21B	X04Z BORP MBOR VAC VAC I VAC II VBOR		81.9A.23↔	21B	X06A X06B X06C BORP MBOR VAC VAC I VAC II VBOR		81.9A.2E↔	06	G12A G16A
		01	B03A B03B B03C B03D			01	B03A B03B B03C B03D			08	I12A I12B I12C I13A I13B I13C I13D I20A I20B I20C I20D I20E I20F I20G
04		E36A E36B	04	E36A E36B		21B	X04Z BORP EML MBOR VAC VAC I VAC II VBOR				
05		F04Z F13A F13B F13C	05	F04Z F13A F13B F13C		01	B03A B03B B03C B03D				
06		G12A G16A	06	G12A G16A		04	E36A E36B G12A G16A				
08		I12A I12B I12C I59Z	08	I12A I12B I12C I29A I29B I29C K09A K09B		06	G12A G16A				
81.9A.1G↔		21B	X04Z BORP MBOR VAC VAC I VAC II VBOR	81.9A.24↔		21B	X06A X06B X06C BORP EML MBOR VAC VAC I VAC II VBOR	81.9A.2E↔		08	I12A I12B I12C I59Z
		01	B03A B03B B03C B03D			01	B03A B03B B03C B03D			08	I12A I12B I12C I59Z
	04	E36A E36B	04		E36A E36B						
	06	G12A G16A	06		G12A G16A						
	08	I12A I12B I12C I20A I20B I20C I20D I20E I20F I20G	08		I12A I12B I12C I29A I29B I29C X06A X06B X06C BORP EML MBOR VAC VAC I VAC II VBOR						

CHOP	MDC	DRG	CHOP	MDC	DRG	CHOP	MDC	DRG
81.9A.2F↔	21B	X04Z BORP EML MBOR VAC VAC I VAC II VBOR	81.9A.3A‡↔	01	B60A	81.9A.4I‡↔	01	I30B I30C B60A
	01	B03A B03B B03C B03D		08	I18A I18C I30A I30B I30C		08	I18A I18C I30A I30B I30C
	04	E36A E36B	81.9A.3B‡↔	01	B60A	81.9A.4J‡↔	01	B60A
	05	F04Z F13A F13B F13C		08	I18A I18C I30A I30B I30C		08	I18A I18C I30A I30B I30C
	06	G12A G16A	81.9A.3C‡↔	01	B60A	81.9A.5C↔		BORP EML MBOR VAC VAC I VAC II VBOR
	08	I12A I12B I12C I59Z		08	I18A I18C I30A I30B I30C		01	B03A B03B B03C B03D
81.9A.2G↔	21B	X04Z BORP MBOR VAC VAC I VAC II VBOR	81.9A.3D‡↔	01	B60A		04	E36A E36B
	01	B03A B03B B03C B03D		08	I18A I18C I30A I30B I30C		06	G12A G16A
	04	E36A E36B	81.9A.3E‡↔	01	B60A		08	I18A I18B I18C I30A I30B I30C
	06	G12A G16A		08	I18A I18C I30A I30B I30C	81.9A.6C↔	21B	X04Z BORP EML MBOR VAC VAC I VAC II VBOR
	08	I12A I12B I12C I20A I20B I20C I20D I20E I20F I20G	81.9A.3F‡↔	01	B60A		01	B03A B03B B03C B03D
	21B	X04Z BORP MBOR VAC VAC I VAC II VBOR		08	I18A I18C I30A I30B I30C		04	E36A E36B
81.9A.2H↔	01	B03A B03B B03C B03D	81.9A.3G‡↔	01	B60A		06	G12A G16A
	04	E36A E36B		08	I18A I18C I30A I30B I30C		08	I18A I18B I18C I30A I30B I30C
	06	G12A G16A	81.9A.3H‡↔	01	B60A		21B	X04Z KORP
	08	I12A I12B I12C I20A I20B I20C I20D I20E I20F I20G		08	I18A I18C I30A I30B I30C	81.A.1.11‡↔	01	B60A
	21B	X04Z BORP MBOR VAC VAC I VAC II VBOR	81.9A.3I‡↔	01	B60A		08	I95Z
81.9A.2I↔	01	B03A B03B B03C B03D		08	I18A I18C I30A I30B I30C		17	R01A
	04	E36A E36B	81.9A.3J‡↔	01	B60A		Prä	A95A A95B A97A A97B B61A
	06	G12A G16A		08	I18A I18C I30A I30B I30C	81.A.1.12‡↔	Prä	A95A A95B
	08	I12A I12B I12C I20A I20B I20C I20D I20E I20F I20G	81.9A.41‡↔	01	B60A		01	B60A
	21B	X04Z BORP MBOR VAC VAC I VAC II VBOR		08	I18A I18C I30A I30B I30C		08	I04A I04B I43A I43B I46B
81.9A.2J↔	01	B03A B03B B03C B03D	81.9A.42‡↔	01	B60A	81.A.1.13‡↔	Prä	A95A A95B
	04	E36A E36B		08	I18A I18C I30A I30B I30C		01	B60A
	06	G12A G16A	81.9A.43‡↔	01	B60A		08	I04A I04B I43A I43B I46B
	08	I12A I12B I12C I20A I20B I20C I20D I20E I20F I20G		08	I18A I18C I30A I30B I30C	82.04↔		BORP EML MBOR VAC VBOR
	21B	X04Z BORP MBOR VAC VBOR	81.9A.44‡↔	01	B60A		04	E36A E36B
81.9A.2K↔	01	B03A B03B B03C B03D		08	I18A I18C I30A I30B I30C		06	G12A G16A
	04	E36A E36B	81.9A.45‡↔	01	B60A		08	I02A I02B I32A I32B I32C I32D I32E
	06	G12A G16A		08	I18A I18C I30A I30B I30C	82.09.10↔	09	J02A J02B J03A J03B J04Z J11A J11B
	08	I12A I12B I12C I27A I27B I27C I27D I28A I28B X04Z X05Z X06A X06B X06C	81.9A.46‡↔	01	B60A		21B	X05Z BORP EML MBOR VAC VBOR
	21B	X04Z X05Z X06A X06B X06C		08	I18A I18C I30A I30B I30C		04	E36A E36B
81.9A.31‡↔	01	B60A	81.9A.4A‡↔	01	B60A		06	G12A G16A
	08	I18A I18C I30A I30B I30C		08	I18A I18C I30A I30B I30C		08	I02A I02B I12A I12B I12C I32A I32B I32C I32D I32E
81.9A.32‡↔	01	B60A	81.9A.4B‡↔	01	B60A		09	J02A J02B J03A J03B J04Z J11A J11B
	08	I18A I18C I30A I30B I30C		08	I18A I18C I30A I30B I30C	82.11.10↔	21B	X05Z BORP EML MBOR VAC VBOR
81.9A.33‡↔	01	B60A	81.9A.4C‡↔	01	B60A		04	E36A E36B
	08	I18A I18C I30A I30B I30C		08	I18A I18C I30A I30B I30C		06	G12A G16A
81.9A.34‡↔	01	B60A	81.9A.4D‡↔	01	B60A		08	I02A I02B I12A I12B I12C I32A I32B I32C I32D I32E
	08	I18A I18C I30A I30B I30C		08	I18A I18C I30A I30B I30C		09	J02A J02B J03A J03B J04Z J11A J11B
81.9A.35‡↔	01	B60A	81.9A.4E‡↔	01	B60A		21B	X05Z BORP EML MBOR VAC VBOR
	08	I18A I18C I30A I30B I30C		08	I18A I18C I30A I30B I30C		04	E36A E36B
81.9A.36‡↔	01	B60A	81.9A.4F‡↔	01	B60A		06	G12A G16A
	08	I18A I18C I30A I30B I30C		08	I18A I18C I30A I30B I30C		08	I02A I02B I12A I12B I12C I32A

CHOP	MDC	DRG	CHOP	MDC	DRG	CHOP	MDC	DRG	
82.11.11↔	09	I32B I32C I32D	82.21↔	04	G12A G16A	82.35.10↔	21B	I32E	
		J02A J02B J03A			08			I02A I02B I32A	X04Z X05Z X06A
		J03B J04Z J11A			09			I32B I32C I32D	X06B X06C
		J11B			09			I32E	BORP EML MBOR
		X05Z			09			J02A J02B J03A	VAC VAC I VAC II
		BORP EML MBOR			21B			J03B J04Z J11A	VBOR
		VAC VBOR			21B			J11B	B17A B17B
		E36A E36B			21B			X05Z	E36A E36B
		G12A G16A			21B			BORP EML MBOR	G12A G16A
		I02A I02B I12A			21B			VAC VBOR	I02A I02B I32A
82.11.20↔	04	I12B I12C I32A	82.22↔	05	F04Z F13A F13B	82.35.11↔	09	I32B I32C I32D	
		I32E			06			G12A G16A	J02A J02B J03A
		J02A J02B J03A			08			I02A I02B I32A	J03B J04Z J11A
		J03B J04Z J11A			08			I32B I32C I32D	J11B
		J11B			09			I32E	K09A K09B
		X05Z			09			J02A J02B J03A	X05Z
		BORP EML MBOR			21B			J03B J04Z J11A	BORP EML MBOR
		VAC VBOR			21B			J11B	VAC VAC I VAC II
		E36A E36B			21B			X05Z	VBOR
		G12A G16A			21B			BORP EML MBOR	B17A B17B
82.11.99↔	08	I02A I02B I12A	82.31↔	04	E36A E36B	82.35.12↔	01	B17A B17B	
		I12B I12C I32A			06			G12A G16A	E36A E36B
		I32B I32C I32D			08			I02A I02B I32A	G12A G16A
		I32E			08			I32B I32C I32D	I02A I02B I32A
		J02A J02B J03A			06			G12A G16A	I32B I32C I32D
		J03B J04Z J11A			08			I02A I02B I32A	I32E
		J11B			08			I32B I32C I32D	J02A J02B J03A
		X05Z			09			I32E	J03B J04Z J11A
		BORP EML MBOR			21B			J02A J02B J03A	J11B
		VAC VBOR			21B			J03B J04Z J11A	J11B
82.12↔	04	E36A E36B	82.32↔	01	B03A B03B B03C	82.35.13↔	01	B17A B17B	
		G12A G16A			04			E36A E36B	E36A E36B
		I02A I02B I12A			06			G12A G16A	G12A G16A
		I12B I12C I32A			08			I02A I02B I32A	I02A I02B I32A
		I32B I32C I32D			08			I32B I32C I32D	I32B I32C I32D
		I32E			06			G12A G16A	I32E
		J02A J02B J03A			08			I02A I02B I32A	J02A J02B J03A
		J03B J04Z J11A			08			I32B I32C I32D	J03B J04Z J11A
		J11B			21B			X05Z X06A X06B	J11B
		X05Z			21B			X06C	J11B
82.19.10↔	01	B17A B17B	82.33↔	01	B17A B17B	82.35.99↔	01	B17A B17B	
		E36A E36B			04			E36A E36B	X05Z
		G12A G16A			04			E36A E36B	BORP EML MBOR
		I02A I02B I32A			06			G12A G16A	VAC VAC I VAC II
		I32B I32C I32D			08			I02A I02B I32A	VBOR
		I32E			08			I32B I32C I32D	B17A B17B
		J02A J02B J03A			09			J02A J02B J03A	E36A E36B
		J03B J04Z J11A			09			J03B J04Z J11A	G12A G16A
		J11B			21B			J11B	I02A I02B I32A
		X05Z			21B			X04Z X05Z X06A	I32B I32C I32D
82.19.99↔	01	B05Z	82.34↔	01	B17A B17B	01	01	B17A B17B	
		E36A E36B			04			E36A E36B	E36A E36B
		G12A G16A			04			E36A E36B	G12A G16A
		I02A I02B I32A			06			G12A G16A	I02A I02B I32A
		I32B I32C I32D			08			I02A I02B I32A	I32B I32C I32D
		I32E			08			I32B I32C I32D	I32E
		J02A J02B J03A			09			J02A J02B J03A	J02A J02B J03A
		J03B J04Z J11A			09			J03B J04Z J11A	J03B J04Z J11A
		J11B			21B			J11B	J11B
		X05Z			21B			X05Z	J11B
82.19.99↔	04	E36A E36B	82.34↔	01	B17A B17B	01	01	B17A B17B	
		B05Z			04			E36A E36B	E36A E36B
		E36A E36B			06			G12A G16A	G12A G16A
		E36A E36B			08			I02A I02B I32A	I02A I02B I32A

CHOP	MDC	DRG	CHOP	MDC	DRG	CHOP	MDC	DRG				
82.36↔	10	J11B K09A K09B	82.44↔		BORP EML MBOR VAC VAC I VAC II VBOR	82.51.11↔	21B	X05Z BORP EML MBOR VAC VAC I VAC II VBOR				
	21B	X05Z						01	B17A B17B			
	04	E36A E36B		04	E36A E36B		04	E36A E36B	04	E36A E36B		
	06	G12A G16A		06	G12A G16A		06	G12A G16A	06	G12A G16A		
	08	I02A I02B I32A I32B I32C I32D I32E		08	I02A I02B I12A I12B I12C I32A I32B I32C I32D I32E		08	I02A I02B I12A I12B I12C I32A I32B I32C I32D I32E	08	I02A I02B I32A I32B I32C I32D I32E		
	09	J02A J02B J03A J03B J04Z J11A J11B		82.45↔			BORP EML MBOR VAC VAC I VAC II VBOR	82.51.12↔	21B	X05Z X06A X06B BORP EML MBOR VAC VAC I VAC II VBOR		
	21B	X05Z			04		E36A E36B		01	B17A B17B		
	01	B17A B17B			06		G12A G16A		04	E36A E36B		
	08	I02A I02B I32A I32B I32C I32D I32E			08		I02A I02B I12A I12B I12C I32A I32B I32C I32D I32E		06	G12A G16A		
	09	J02A J02B J03A J03B J04Z J11A J11B			09		J02A J02B J03A J03B J04Z J11A J11B		08	I02A I02B I32A I32B I32C I32D I32E		
21B	X05Z	21B	X05Z		21B	X05Z BORP EML MBOR VAC VAC I VAC II VBOR						
01	B17A B17B	82.46.10↔			BORP EML MBOR VAC VAC I VAC II VBOR	82.52.11↔	01		B17A B17B			
08	I02A I02B I32A I32B I32C I32D I32E		01		B17A B17B		04		E36A E36B			
09	J02A J02B J03A J03B J04Z J11A J11B		04		E36A E36B		06		G12A G16A			
21B	X05Z		05		F04Z F13A F13B F13C		08		I02A I02B I12A I12B I12C I32A I32B I32C I32D I32E			
01	B17A B17B		06	G12A G16A	09		J02A J02B J03A J03B J04Z J11A J11B					
08	I02A I02B I32A I32B I32C I32D I32E		08	I02A I02B I32A I32B I32C I32D I32E	21B		X05Z BORP EML MBOR VAC VAC I VAC II VBOR					
09	J02A J02B J03A J03B J04Z J11A J11B		09	J02A J02B J03A J10B J11A J11B	82.52.12↔		01	B17A B17B				
21B	X05Z		10	K09A K09B			04	E36A E36B				
82.41↔			BORP EML MBOR VAC VAC I VAC II VBOR	82.46.20↔				BORP EML MBOR VAC VAC I VAC II VBOR	82.53↔	06	G12A G16A	
	04		E36A E36B				01	B17A B17B		08	I02A I02B I32A I32B I32C I32D I32E	
	06	G12A G16A	04			E36A E36B	21B	X05Z BORP EML MBOR VAC VAC I VAC II VBOR				
	08	I02A I02B I32A I32B I32C I32D I32E	05			F04Z F13A F13B F13C	01	B17A B17B				
	21B	X05Z	06			G12A G16A	04	E36A E36B				
	82.42↔		BORP EML MBOR VAC VAC I VAC II VBOR			82.46.99↔		BORP EML MBOR VAC VAC I VAC II VBOR		82.54↔	06	G12A G16A
		01	B03A B03B B03C B03D				08	I02A I02B I32A I32B I32C I32D I32E			08	I02A I02B I12A I12B I12C I32A I32B I32C I32D I32E
		04	E36A E36B				01	B17A B17B			01	B17A B17B
		06	G12A G16A		04		E36A E36B	04			E36A E36B	
		08	I02A I02B I12A I12B I12C I32A I32B I32C I32D I32E		05		F04Z F13A F13B F13C	06			G12A G16A	
21B		X05Z	08	I02A I02B I32A I32B I32C I32D I32E	08		I02A I02B I32A I32B I32C I32D I32E					
82.43↔			BORP EML MBOR VAC VAC I VAC II VBOR				BORP EML MBOR VAC VAC I VAC II VBOR		08		I02A I02B I12A I12B I12C I32A I32B I32C I32D I32E	
		04	E36A E36B		01		B17A B17B		08		I02A I02B I32A I32B I32C I32D I32E	
		06	G12A G16A		04		E36A E36B		09		J02A J02B J03A J03B J04Z J11A J11B	
		08	I02A I02B I12A I12B I12C I32A I32B I32C I32D I32E		05		F04Z F13A F13B F13C		21B		X05Z BORP EML MBOR VAC VAC I VAC II VBOR	
	21B	X05Z	06		G12A G16A	01	B17A B17B					
		BORP EML MBOR VAC VAC I VAC II VBOR	08		I02A I02B I32A I32B I32C I32D I32E	04	E36A E36B					
	04	E36A E36B	09		J02A J02B J03A J03B J04Z J10A J10B J11A J11B	06	G12A G16A					
	06	G12A G16A	10		K09A K09B	08	I02A I02B I32A I32B I32C I32D I32E					
	08	I02A I02B I12A I12B I12C I32A I32B I32C I32D I32E	21B		X05Z	09	J02A J02B J03A J03B J04Z J11A J11B					
	21B	X05Z	10		K09A K09B	09	J02A J02B J03A					

CHOP	MDC	DRG	CHOP	MDC	DRG	CHOP	MDC	DRG
82.55↔	21B	J03B J04Z J10A	82.61↔	21B	04 E36A E36B	82.72.21↔	21B	I32B I32C I32E
		J10B			05 F04Z F13A F13B			09 J02A J02B J03A
		X05Z			F13C			J03B J04Z J10A
		BORP EML MBOR			06 G12A G16A			J10B
		VAC VAC I VAC II			08 I02A I02B I32A			X05Z
		VBOR			I32B I32C I32D			BORP KORP MBOR
		01 B17A B17B			I32E			MKOR VAC VAC I
		04 E36A E36B			09 J02A J02B J03A			VAC II VB VBOR
		06 G12A G16A			J03B J04Z J10A			VKOR
		08 I02A I02B I32A			J10B			01 B17A B17B
82.56↔	21B	I32B I32C I32D	82.69↔	21B	10 K09A K09B	82.72.99↔	21A	D02A D02B D24A
		I32E			21B X05Z			D24B
		09 J02A J02B J03A			BORP EML MBOR			04 E36A E36B
		J03B J04Z J10A			VAC VAC I VAC II			05 F04Z F13A F13B
		J10B			VBOR			F13C F21A F21B
		X05Z			01 B17A B17B			F21C
		BORP EML MBOR			04 E36A E36B			G12A G16A
		VAC VAC I VAC II			06 G12A G16A			08 I02A I02B
		VBOR			08 I02A I02B I32A			09 J01A J01B J02A
		01 B17A B17B			I32B I32C I32E			J02B
82.57.10↔	21B	04 E36A E36B	82.71↔	21B	21B X07A X07B	82.79↔	21B	W01A W36Z
		06 G12A G16A			BORP EML MBOR			X01A X05Z X06A
		08 I02A I02B I12A			VAC VAC I VAC II			X06B X06C X07A
		I12B I12C I32A			VBOR			X07B
		I32B I32C I32D			01 B17A B17B			Y02A Y02B
		I32E			04 E36A E36B			BORP EML MBOR
		09 J02A J02B J03A			06 G12A G16A			VAC VAC I VAC II
		J03B J04Z J10A			08 I02A I02B I32A			VBOR
		J10B			I32B I32C I32E			01 B17A B17B
		X05Z			04 E36A E36B			04 E36A E36B
82.57.99↔	21B	BORP EML MBOR	82.72.00↔	21B	BORP EML MBOR	82.81↔	21B	G12A G16A
		VAC VAC I VAC II			VAC VAC I VAC II			I02A I02B I32A
		VBOR			VBOR			I32B I32C I32E
		01 B17A B17B			01 B17A B17B			09 J02A J02B J03A
		04 E36A E36B			04 E36A E36B			J03B J04Z J10A
		06 G12A G16A			06 G12A G16A			J10B
		08 I02A I02B I32A			08 I02A I02B I32A			X05Z
		I32B I32C I32D			I32B I32C I32E			BORP EML MBOR
		I32E			09 J02A J02B J03A			VAC VAC I VAC II
		21B X05Z			J03B J04Z J10A			VBOR
82.58↔	21B	BORP EML MBOR	82.72.10↔	21B	BORP EML MBOR	82.82↔	21B	BORP EML MBOR
		VAC VAC I VAC II			VAC VAC I VAC II			VAC VAC I VAC II
		VBOR			VBOR			VBOR
		01 B17A B17B			01 B17A B17B			01 B17A B17B
		04 E36A E36B			04 E36A E36B			04 E36A E36B
		06 G12A G16A			06 G12A G16A			G12A G16A
		08 I02A I02B I32A			08 I02A I02B I32A			I02A I02B I32A
		I32B I32C I32D			I32B I32C I32E			I32B I32C I32E
		I32E			09 J02A J02B J03A			09 J02A J02B J03A
		21B X05Z			J03B J04Z J10A			J03B J04Z J10A
82.59↔	21B	BORP EML MBOR	82.72.11↔	21B	BORP EML MBOR	82.82↔	21B	J02A J02B J03A
		VAC VAC I VAC II			VAC VAC I VAC II			VAC VAC I VAC II
		VBOR			VBOR			VBOR
		01 B17A B17B			01 B17A B17B			01 B17A B17B
		04 E36A E36B			04 E36A E36B			04 E36A E36B
		05 F04Z F13A F13B			06 G12A G16A			06 G12A G16A
		F13C			08 I02A I02B I32A			08 I02A I02B I32A
		06 G12A G16A			I32B I32C I32D			I32B I32C I32E
		08 I02A I02B I32A			I32E			09 J02A J02B J03A
		I32B I32C I32D			09 J02A J02B J03A			J03B J04Z J10A
I32E	J03B J04Z J10A	J10B						
09 J02A J02B J03A	J10B	X05Z						
J03B J04Z J10A	J10B	BORP EML MBOR						
J10B	X05Z	VAC VAC I VAC II						
10 K09A K09B	BORP EML MBOR	VBOR						
X05Z	VAC VAC I VAC II	01 B17A B17B						
BORP EML MBOR	VBOR	04 E36A E36B						
VAC VAC I VAC II	06 G12A G16A	05 F21A F21B F21C						
VBOR	08 I02A I02B I32A	06 G12A G16A						
01 B17A B17B	I32B I32C I32D	08 I02A I02B I32A						
	I32E	I32B I32C I32D						
	09 J02A J02B J03A	I32E						
		09 J02A J02B J03A						

CHOP	MDC	DRG	CHOP	MDC	DRG	CHOP	MDC	DRG
82.83↔	21B	J03B J04Z J08A J08B J10A J10B J21Z J22Z	82.86.13↔	21B	VBOR	82.89.12↔	01	X07A X07B
		X01A X01B X05Z X07A X07B			01 B17A B17B			
		BORP EML MBOR VAC VAC I VAC II VBOR			04 E36A E36B			
		01 B17A B17B			05 F21A F21B F21C			
		04 E36A E36B			06 G12A G16A			
		06 G12A G16A			08 I02A I02B I32A I32B I32C I32D I32E			
		08 I02A I02B I32A I32B I32C I32D I32E			09 J02A J02B J03A J03B J04Z J10A J10B			
		09 J02A J02B J03A J03B J04Z J10A J10B			21B X01A X01B X05Z X07A X07B			
		21B X05Z			BORP EML MBOR VAC VAC I VAC II VBOR			
		82.84↔			21B			X05Z
BORP EML MBOR VAC VAC I VAC II VBOR	01 B17A B17B							
04 E36A E36B	04 E36A E36B							
06 G12A G16A	06 G12A G16A							
08 I02A I02B I32A I32B I32C I32D I32E	08 I02A I02B I32A I32B I32C I32D I32E							
09 J02A J02B J03A J03B J04Z J10A J10B	09 J02A J02B J03A J03B J04Z J10A J10B							
21B X05Z	BORP EML MBOR VAC VAC I VAC II VBOR		21B X01A X01B X05Z X07A X07B					
BORP EML MBOR VAC VAC I VAC II VBOR	01 B17A B17B		BORP EML MBOR VAC VAC I VAC II VBOR					
04 E36A E36B	04 E36A E36B		04 E36A E36B					
06 G12A G16A	06 G12A G16A		05 F21A F21B F21C					
82.85↔	21B	I02A I02B I32A I32B I32C I32D I32E	82.86.10↔	21B	BORP EML MBOR VAC VAC I VAC II VBOR	82.89.14↔	01	I02A I02B I32A I32B I32C I32D I32E
		I02A I02B I32A I32B I32C I32D I32E			04 E36A E36B			
		09 J02A J02B J03A J03B J04Z J11A J11B			06 G12A G16A			
		21B X05Z			08 I02A I02B I32A I32B I32C I32D I32E			
		BORP EML MBOR VAC VAC I VAC II VBOR			09 J02A J02B J03A J03B J04Z J10A J10B			
		01 B17A B17B			21B X01A X01B X05Z X07A X07B			BORP EML MBOR VAC VAC I VAC II VBOR
		04 E36A E36B			BORP EML MBOR VAC VAC I VAC II VBOR			01 B17A B17B
		06 G12A G16A			04 E36A E36B			04 E36A E36B
		08 I02A I02B I32A I32B I32C I32D I32E			06 G12A G16A			05 F21A F21B F21C
		09 J02A J02B J03A J03B J04Z J11A J11B			08 I02A I02B I32A I32B I32C I32D I32E			06 G12A G16A
82.86.10↔	21B	X05Z	82.89.10↔	21B	BORP EML MBOR VAC VAC I VAC II VBOR	82.89.15↔	01	I02A I02B I32A I32B I32C I32D I32E
		BORP EML MBOR VAC VAC I VAC II VBOR			01 B17A B17B			
		04 E36A E36B			04 E36A E36B			
		06 G12A G16A			05 F21A F21B F21C			
		08 I02A I02B I12A I12B I12C I32A I32B I32C I32D I32E			06 G12A G16A			
		09 J02A J02B J03A J03B J04Z J10A J10B			08 I02A I02B I32A I32B I32C I32D I32E			
		21B X05Z			BORP EML MBOR VAC VAC I VAC II VBOR			21B X01A X01B X05Z X07A X07B
		BORP EML MBOR VAC VAC I VAC II VBOR			01 B17A B17B			BORP EML MBOR VAC VAC I VAC II VBOR
		04 E36A E36B			04 E36A E36B			04 E36A E36B
		06 G12A G16A			06 G12A G16A			05 F21A F21B F21C
82.86.11↔	21B	I02A I02B I12A I12B I12C I32A I32B I32C I32D I32E	82.89.11↔	21B	BORP EML MBOR VAC VAC I VAC II VBOR	82.89.16↔	01	I02A I02B I32A I32B I32C I32D I32E
		I02A I02B I12A I12B I12C I32A I32B I32C I32D I32E			01 B17A B17B			
		09 J02A J02B J03A J03B J04Z J10A J10B			04 E36A E36B			
		21B X05Z			05 F21A F21B F21C			
		BORP EML MBOR VAC VAC I VAC II VBOR			06 G12A G16A			
		01 B17A B17B			08 I02A I02B I32A I32B I32C I32D I32E			
		04 E36A E36B			BORP EML MBOR VAC VAC I VAC II VBOR			09 J02A J02B J03A J03B J04Z J08A J08B J10A J10B
		06 G12A G16A			01 B17A B17B			21B X01A X01B X05Z X07A X07B
		08 I02A I02B I12A I12B I12C I32A I32B I32C I32D I32E			04 E36A E36B			BORP EML MBOR VAC VAC I VAC II VBOR
		09 J02A J02B J03A J03B J04Z J10A J10B			05 F21A F21B F21C			01 B17A B17B
82.86.12↔	21B	X05Z	82.89.11↔	21B	BORP EML MBOR VAC VAC I VAC II VBOR	82.89.16↔	04	I02A I02B I32A I32B I32C I32D I32E
		BORP EML MBOR VAC VAC I VAC II VBOR			04 E36A E36B			
		04 E36A E36B			05 F21A F21B F21C			
		06 G12A G16A			06 G12A G16A			
		08 I02A I02B I12A I12B I12C I32A I32B I32C I32D I32E			08 I02A I02B I32A I32B I32C I32D I32E			
		09 J02A J02B J03A J03B J04Z J10A J10B			09 J02A J02B J03A J03B J04Z J08A J08B J10A J10B			
		21B X05Z			BORP EML MBOR VAC VAC I VAC II VBOR			21B X01A X01B X05Z X07A X07B
		BORP EML MBOR VAC VAC I VAC II VBOR			01 B17A B17B			BORP EML MBOR VAC VAC I VAC II VBOR
		04 E36A E36B			04 E36A E36B			04 E36A E36B
		06 G12A G16A			06 G12A G16A			05 F21A F21B F21C

CHOP	MDC	DRG	CHOP	MDC	DRG	CHOP	MDC	DRG
	05	F21A F21B F21C		09	J11A J11B		11	L09A L09B
	06	G12A G16A		10	K09A K09B		12	M06Z M37Z
	08	I02A I02B I32A I32B I32C I32D I32E		11	L09A L09B		13	N11A N11B
	09	J02A J02B J03A J03B J04Z J08A J08B J10A J10B J21Z J22Z	83.02.14↔	12	M06Z M37Z	83.03.10↔	21B	X06A X06B X06C BORP MBOR VAC VAC I VAC II VBOR
83.02.10↔	21B	X01A X01B X05Z X07A X07B BORP MBOR VAC VAC I VAC II VBOR		13	N11A N11B		01	B17A B17B
	01	B17A B17B		21B	X06A X06B X06C BORP MBOR VAC VAC I VAC II VBOR		03	D12A D12B
	03	D12A D12B		01	B17A B17B		04	E02A E02B E02C E36A E36B
	04	E02A E02B E02C E36A E36B		03	D12A D12B		05	F21A F21B F21C
	05	F21A F21B F21C		04	E02A E02B E02C E36A E36B		06	G12A G12B G16A
	06	G12A G12B G16A		05	F21A F21B F21C		07	H06Z
	07	H06Z		06	G12A G12B G16A		08	I29A I29B I29C
	08	I29A I29B I29C		07	H06Z		09	J11A J11B
	09	J11A J11B		08	I27A I27B I27C I27D		10	K09A K09B
	10	K09A K09B		09	J11A J11B		11	L09A L09B
	11	L09A L09B	83.02.15↔	10	K09A K09B		12	M06Z M37Z
	12	M06Z M37Z		11	L09A L09B		13	N11A N11B
	13	N11A N11B		12	M06Z M37Z	83.03.11↔	21B	X06A X06B X06C BORP MBOR VAC VAC I VAC II VBOR
83.02.11↔	21B	X06A X06B X06C BORP MBOR VAC VAC I VAC II VBOR		13	N11A N11B		01	B17A B17B
	01	B17A B17B		21B	X06A X06B X06C BORP MBOR VAC VAC I VAC II VBOR		03	D12A D12B
	03	D12A D12B		01	B17A B17B		04	E02A E02B E02C E36A E36B
	04	E02A E02B E02C E36A E36B		03	D12A D12B		05	F21A F21B F21C
	05	F21A F21B F21C		04	E02A E02B E02C E36A E36B		06	G12A G12B G16A
	06	G12A G12B G16A		05	F21A F21B F21C		07	H06Z
	07	H06Z		06	G12A G12B G16A		08	I29A I29B I29C
	08	I29A I29B I29C		07	H06Z		09	J11A J11B
	09	J11A J11B		08	I27A I27B I27C I27D		10	K09A K09B
	10	K09A K09B		09	J11A J11B		11	L09A L09B
	11	L09A L09B		10	K09A K09B		12	M06Z M37Z
	12	M06Z M37Z	83.02.16↔	11	L09A L09B	83.03.12↔	13	N11A N11B
	13	N11A N11B		12	M06Z M37Z		21B	X06A X06B X06C BORP MBOR VAC VAC I VAC II VBOR
83.02.12↔	21B	X06A X06B X06C BORP MBOR VAC VAC I VAC II VBOR		13	N11A N11B		01	B17A B17B
	01	B17A B17B		21B	X06A X06B X06C BORP MBOR VAC VAC I VAC II VBOR		03	D12A D12B
	03	D12A D12B		01	B17A B17B		04	E02A E02B E02C E36A E36B
	04	E02A E02B E02C E36A E36B		03	D12A D12B		05	F21A F21B F21C
	05	F21A F21B F21C		04	E02A E02B E02C E36A E36B		06	G12A G12B G16A
	06	G12A G12B G16A		05	F21A F21B F21C		07	H06Z
	07	H06Z		06	G12A G12B G16A		08	I29A I29B I29C
	08	I29A I29B I29C		07	H06Z		09	J11A J11B
	09	J11A J11B		08	I27A I27B I27C I27D		10	K09A K09B
	10	K09A K09B		09	J11A J11B		11	L09A L09B
	11	L09A L09B		10	K09A K09B		12	M06Z M37Z
	12	M06Z M37Z	83.02.19↔	11	L09A L09B	83.03.13↔	13	N11A N11B
	13	N11A N11B		12	M06Z M37Z		21B	X06A X06B X06C BORP MBOR VAC VAC I VAC II VBOR
83.02.13↔	21B	X06A X06B X06C BORP MBOR VAC VAC I VAC II VBOR		13	N11A N11B		01	B17A B17B
	01	B17A B17B		21B	X06A X06B X06C BORP MBOR VAC VAC I VAC II VBOR		03	D12A D12B
	03	D12A D12B		01	B17A B17B		04	E02A E02B E02C E36A E36B
	04	E02A E02B E02C E36A E36B		03	D12A D12B		05	F21A F21B F21C
	05	F21A F21B F21C		04	E02A E02B E02C E36A E36B		06	G12A G12B G16A
	06	G12A G12B G16A		05	F21A F21B F21C		07	H06Z
	07	H06Z		06	G12A G12B G16A		08	I27A I27B I27C I27D
	08	I27A I27B I27C I27D		07	H06Z		09	J11A J11B
	09	J11A J11B		08	I27A I27B I27C I27D		10	K09A K09B
	10	K09A K09B		09	J11A J11B		11	L09A L09B
	11	L09A L09B		10	K09A K09B	83.03.14↔	12	M06Z M37Z
	12	M06Z M37Z		11	L09A L09B		13	N11A N11B
	13	N11A N11B		12	M06Z M37Z		21B	X06A X06B X06C BORP MBOR VAC
	21B	X06A X06B X06C BORP MBOR VAC VAC I VAC II VBOR		13	N11A N11B			
	01	B17A B17B		21B	X06A X06B X06C BORP MBOR VAC VAC I VAC II VBOR			
	03	D12A D12B		01	B17A B17B			
	04	E02A E02B E02C E36A E36B		03	D12A D12B			
	05	F21A F21B F21C		04	E02A E02B E02C E36A E36B			
	06	G12A G12B G16A		05	F21A F21B F21C			
	07	H06Z		06	G12A G12B G16A			
	08	I27A I27B I27C I27D		07	H06Z			
				08	I27A I27B I27C I27D			
				09	J11A J11B			
				10	K09A K09B			

CHOP	MDC	DRG	CHOP	MDC	DRG	CHOP	MDC	DRG
		VAC I VAC II VBOR		03	D12A D12B		07	H06Z
	01	B17A B17B		04	E02A E02B E02C		08	I27A I27B I27C
	03	D12A D12B			E36A E36B			I27D
	04	E02A E02B E02C		05	F21A F21B F21C		09	J11A J11B
		E36A E36B		06	G12A G12B G16A		10	K09A K09B
	05	F21A F21B F21C		07	H06Z		11	L09A L09B
	06	G12A G12B G16A		08	I29A I29B I29C		12	M06Z M37Z
	07	H06Z		09	J11A J11B		13	N11A N11B
	08	I27A I27B I27C		10	K09A K09B		21B	X06A X06B X06C
		I27D		11	L09A L09B	83.09.15↔		BORP MBOR VAC
	09	J11A J11B		12	M06Z M37Z			VAC I VAC II VBOR
	10	K09A K09B	83.09.11↔	13	N11A N11B		01	B17A B17B
	11	L09A L09B		21B	X06A X06B X06C		03	D12A D12B
	12	M06Z M37Z			BORP MBOR VAC		04	E02A E02B E02C
	13	N11A N11B			VAC I VAC II VBOR			E36A E36B
83.03.15↔	21B	X06A X06B X06C		01	B17A B17B		05	F21A F21B F21C
		BORP MBOR VAC		03	D12A D12B		06	G12A G12B G16A
		VAC I VAC II VBOR		04	E02A E02B E02C		07	H06Z
	01	B17A B17B			E36A E36B		08	I27A I27B I27C
	03	D12A D12B		05	F21A F21B F21C			I27D
	04	E02A E02B E02C		06	G12A G12B G16A		09	J11A J11B
		E36A E36B		07	H06Z		10	K09A K09B
	05	F21A F21B F21C		08	I29A I29B I29C		11	L09A L09B
	06	G12A G12B G16A		09	J11A J11B		12	M06Z M37Z
	07	H06Z		10	K09A K09B		13	N11A N11B
	08	I27A I27B I27C		11	L09A L09B		21B	X06A X06B X06C
		I27D		12	M06Z M37Z	83.09.16↔		BORP MBOR VAC
	09	J11A J11B		13	N11A N11B			VAC I VAC II VBOR
	10	K09A K09B	83.09.12↔	21B	X06A X06B X06C		01	B17A B17B
	11	L09A L09B			BORP MBOR VAC		03	D12A D12B
	12	M06Z M37Z			VAC I VAC II VBOR		04	E02A E02B E02C
	13	N11A N11B		01	B17A B17B			E36A E36B
83.03.16↔	21B	X06A X06B X06C		03	D12A D12B		05	F21A F21B F21C
		BORP MBOR VAC		04	E02A E02B E02C		06	G12A G12B G16A
		VAC I VAC II VBOR			E36A E36B		07	H06Z
	01	B17A B17B		05	F21A F21B F21C		08	I27A I27B I27C
	03	D12A D12B		06	G12A G12B G16A			I27D
	04	E02A E02B E02C		07	H06Z		09	J11A J11B
		E36A E36B		08	I29A I29B I29C		10	K09A K09B
	05	F21A F21B F21C		09	J11A J11B		11	L09A L09B
	06	G12A G12B G16A		10	K09A K09B		12	M06Z M37Z
	07	H06Z		11	L09A L09B		13	N11A N11B
	08	I27A I27B I27C		12	M06Z M37Z		21B	X06A X06B X06C
		I27D		13	N11A N11B	83.09.19↔		BORP MBOR VAC
	09	J11A J11B		21B	X06A X06B X06C			VAC I VAC II VBOR
	10	K09A K09B	83.09.13↔		BORP MBOR VAC		01	B17A B17B
	11	L09A L09B			VAC I VAC II VBOR		03	D12A D12B
	12	M06Z M37Z		01	B17A B17B		04	E02A E02B E02C
	13	N11A N11B		03	D12A D12B			E36A E36B
83.03.19↔	21B	X06A X06B X06C		04	E02A E02B E02C		05	F21A F21B F21C
		BORP MBOR VAC			E36A E36B		06	G12A G12B G16A
		VAC I VAC II VBOR		05	F21A F21B F21C		07	H06Z
	01	B17A B17B		06	G12A G12B G16A		08	I27A I27B I27C
	03	D12A D12B		07	H06Z			I27D
	04	E02A E02B E02C		08	I27A I27B I27C		09	J11A J11B
		E36A E36B		09	J11A J11B		10	K09A K09B
	05	F21A F21B F21C		10	K09A K09B		11	L09A L09B
	06	G12A G12B G16A		11	L09A L09B		12	M06Z M37Z
	07	H06Z		12	M06Z M37Z		13	N11A N11B
	08	I27A I27B I27C		13	N11A N11B		21B	X06A X06B X06C
		I27D		21B	X06A X06B X06C	83.11↔		BORP MBOR VAC
	09	J11A J11B			BORP MBOR VAC			VAC I VAC II VBOR
	10	K09A K09B	83.09.14↔		VAC I VAC II VBOR		01	B17A B17B
	11	L09A L09B		01	B17A B17B		03	D12A D12B
	12	M06Z M37Z		03	D12A D12B		04	E02A E02B E02C
	13	N11A N11B		04	E02A E02B E02C			E36A E36B
83.09.10↔	21B	X06A X06B X06C			E36A E36B		05	F21A F21B F21C
		BORP MBOR VAC		01	B17A B17B		06	G12A G12B G16A
		VAC I VAC II VBOR		03	D12A D12B		07	H06Z
	01	B17A B17B		04	E02A E02B E02C		08	I27A I27B I27C

CHOP	MDC	DRG	CHOP	MDC	DRG	CHOP	MDC	DRG
		I27D		13	N11A N11B	83.13.20↔		BORP MBOR VAC
	09	J11A J11B		21B	X06A X06B X06C			VBOR
	10	K09A K09B	83.13.13↔		BORP MBOR VAC		01	B17A B17B
	11	L09A L09B			VBOR		03	D12A D12B
	12	M06Z M37Z		01	B17A B17B		04	E02A E02B E02C
	13	N11A N11B		03	D12A D12B		05	F21A F21B F21C
83.12↔	21B	X06A X06B X06C		04	E02A E02B E02C		06	E36A E36B
		BORP MBOR VAC		05	F21A F21B F21C		07	G12A G12B G16A
		VAC I VAC II VBOR		06	G12A G12B G16A		08	H06Z
	01	B17A B17B		07	H06Z		09	I29A I29B I29C
	03	D12A D12B		08	I27A I27B I27C		10	J11A J11B
	04	E02A E02B E02C		09	J11A J11B		11	K09A K09B
		E36A E36B		10	K09A K09B		12	L09A L09B
	05	F21A F21B F21C		11	L09A L09B		13	M06Z M37Z
	06	G12A G12B G16A		12	M06Z M37Z	83.13.21↔	21B	X06A X06B X06C
	07	H06Z		13	N11A N11B			BORP MBOR VAC
	08	I27A I27B I27C		21B	X06A X06B X06C		01	B17A B17B
		I27D			BORP MBOR VAC		03	D12A D12B
	09	J11A J11B	83.13.14↔		VBOR		04	E02A E02B E02C
	10	K09A K09B		01	B17A B17B		05	F21A F21B F21C
	11	L09A L09B		03	D12A D12B		06	G12A G12B G16A
	12	M06Z M37Z		04	E02A E02B E02C		07	H06Z
83.13.10↔	21B	X06A X06B X06C		05	F21A F21B F21C		08	I29A I29B I29C
		BORP MBOR VAC		06	G12A G12B G16A		09	J11A J11B
		VBOR		07	H06Z		10	K09A K09B
	01	B17A B17B		08	I27A I27B I27C		11	L09A L09B
	03	D12A D12B		09	J11A J11B		12	M06Z M37Z
	04	E02A E02B E02C		10	K09A K09B		13	N11A N11B
		E36A E36B		11	L09A L09B	83.13.22↔	21B	X06A X06B X06C
	05	F21A F21B F21C		12	M06Z M37Z			BORP MBOR VAC
	06	G12A G12B G16A		13	N11A N11B		01	B17A B17B
	07	H06Z		21B	X06A X06B X06C		03	D12A D12B
	08	I29A I29B I29C			BORP MBOR VAC		04	E02A E02B E02C
	09	J11A J11B			VBOR		05	F21A F21B F21C
	10	K09A K09B	83.13.15↔	01	B17A B17B		06	G12A G12B G16A
	11	L09A L09B		03	D12A D12B		07	H06Z
	12	M06Z M37Z		04	E02A E02B E02C		08	I29A I29B I29C
	13	N11A N11B		05	F21A F21B F21C		09	J11A J11B
83.13.11↔	21B	X06A X06B X06C		06	G12A G12B G16A		10	K09A K09B
		BORP MBOR VAC		07	H06Z		11	L09A L09B
		VBOR		08	I27A I27B I27C		12	M06Z M37Z
	01	B17A B17B		09	J11A J11B		13	N11A N11B
	03	D12A D12B		10	K09A K09B	83.13.23↔	21B	X06A X06B X06C
	04	E02A E02B E02C		11	L09A L09B			BORP MBOR VAC
		E36A E36B		12	M06Z M37Z		01	B17A B17B
	05	F21A F21B F21C		13	N11A N11B		03	D12A D12B
	06	G12A G12B G16A		21B	X06A X06B X06C		04	E02A E02B E02C
	07	H06Z			BORP MBOR VAC		05	F21A F21B F21C
	08	I29A I29B I29C			VBOR		06	G12A G12B G16A
	09	J11A J11B		01	B17A B17B		07	H06Z
	10	K09A K09B	83.13.16↔	03	D12A D12B		08	I27A I27B I27C
	11	L09A L09B		04	E02A E02B E02C		09	J11A J11B
	12	M06Z M37Z		05	F21A F21B F21C		10	K09A K09B
	13	N11A N11B		06	G12A G12B G16A		11	L09A L09B
83.13.12↔	21B	X06A X06B X06C		07	H06Z		12	M06Z M37Z
		BORP MBOR VAC		08	I27A I27B I27C		13	N11A N11B
		VBOR		09	J11A J11B		21B	X06A X06B X06C
	01	B17A B17B		10	K09A K09B	83.13.24↔		BORP MBOR VAC
	03	D12A D12B		11	L09A L09B		01	B17A B17B
	04	E02A E02B E02C		12	M06Z M37Z		03	D12A D12B
		E36A E36B		13	N11A N11B		04	E02A E02B E02C
	05	F21A F21B F21C		21B	X06A X06B X06C			VBOR
	06	G12A G12B G16A			BORP MBOR VAC			VBOR
	07	H06Z			VBOR			VBOR
	08	I29A I29B I29C		01	B17A B17B			VBOR
	09	J11A J11B		03	D12A D12B			VBOR
	10	K09A K09B		04	E02A E02B E02C			VBOR
	11	L09A L09B		05	F21A F21B F21C			VBOR
	12	M06Z M37Z		06	G12A G12B G16A			VBOR

CHOP	MDC	DRG	CHOP	MDC	DRG	CHOP	MDC	DRG
		E36A E36B		13	N11A N11B		21B	X06A X06B X06C
	05	F21A F21B F21C		21B	X06A X06B X06C	83.19.10↔		BORP MBOR VAC
	06	G12A G12B G16A	83.14.12↔	01	B17A B17B		01	B17A B17B
	07	H06Z		03	D12A D12B		03	D12A D12B
	08	I27A I27B I27C		04	E02A E02B E02C		04	E02A E02B E02C
		I27D		05	F21A F21B F21C		04	E02A E02B E02C
	09	J11A J11B		06	G12A G12B		05	F21A F21B F21C
	10	K09A K09B		07	H06Z		06	G12A G12B G16A
	11	L09A L09B		08	I29A I29B I29C		07	H06Z
	12	M06Z M37Z		09	J11A J11B		08	I29A I29B I29C
	13	N11A N11B		10	K09A K09B		09	J11A J11B
83.13.25↔	21B	X06A X06B X06C		11	L09A L09B		10	K09A K09B
		BORP MBOR VAC		12	M06Z M37Z		11	L09A L09B
		VBOR		13	N11A N11B		12	M06Z M37Z
	01	B17A B17B		21B	X06A X06B X06C		13	N11A N11B
	03	D12A D12B	83.14.13↔	01	B17A B17B		21B	X06A X06B X06C
	04	E02A E02B E02C		03	D12A D12B	83.19.11↔		BORP MBOR VAC
		E36A E36B		04	E02A E02B E02C			VBOR
	05	F21A F21B F21C		05	F21A F21B F21C		01	B17A B17B
	06	G12A G12B G16A		06	G12A G12B		03	D12A D12B
	07	H06Z		07	H06Z		04	E02A E02B E02C
	08	I27A I27B I27C		08	I27A I27B I27C		04	E36A E36B
		I27D			I27D		05	F21A F21B F21C
	09	J11A J11B		09	J11A J11B		06	G12A G12B G16A
	10	K09A K09B		10	K09A K09B		07	H06Z
	11	L09A L09B		11	L09A L09B		08	I29A I29B I29C
	12	M06Z M37Z		12	M06Z M37Z		09	J11A J11B
	13	N11A N11B		13	N11A N11B		10	K09A K09B
83.13.26↔	21B	X06A X06B X06C		21B	X06A X06B X06C		10	K09A K09B
		BORP MBOR VAC	83.14.14↔	01	B17A B17B		11	L09A L09B
		VBOR		03	D12A D12B		12	M06Z M37Z
	01	B17A B17B		04	E02A E02B E02C		13	N11A N11B
	03	D12A D12B		05	F21A F21B F21C		21B	X06A X06B X06C
	04	E02A E02B E02C		06	G12A G12B	83.19.12↔		BORP MBOR VAC
		E36A E36B		07	H06Z			VBOR
	05	F21A F21B F21C		08	I27A I27B I27C		01	B17A B17B
	06	G12A G12B G16A			I27D		03	D12A D12B
	07	H06Z		09	J11A J11B		04	E02A E02B E02C
	08	I27A I27B I27C		10	K09A K09B		04	E36A E36B
		I27D		11	L09A L09B		05	F21A F21B F21C
	09	J11A J11B		12	M06Z M37Z		06	G12A G12B G16A
	10	K09A K09B		13	N11A N11B		07	H06Z
	11	L09A L09B		21B	X06A X06B X06C		08	I29A I29B I29C
	12	M06Z M37Z	83.14.15↔	01	B17A B17B		09	J11A J11B
	13	N11A N11B		03	D12A D12B		10	K09A K09B
	21B	X06A X06B X06C		04	E02A E02B E02C		11	L09A L09B
83.14.10↔	01	B17A B17B		05	F21A F21B F21C		12	M06Z M37Z
	03	D12A D12B		06	G12A G12B		13	N11A N11B
	04	E02A E02B E02C		07	H06Z		21B	X06A X06B X06C
	05	F21A F21B F21C		08	I27A I27B I27C	83.19.13↔		BORP MBOR VAC
	06	G12A G12B			I27D			VBOR
	07	H06Z		09	J11A J11B		01	B17A B17B
	08	I29A I29B I29C		10	K09A K09B		03	D12A D12B
	09	J11A J11B		11	L09A L09B		04	E02A E02B E02C
	10	K09A K09B		12	M06Z M37Z		04	E36A E36B
	11	L09A L09B		13	N11A N11B		05	F21A F21B F21C
	12	M06Z M37Z		21B	X06A X06B X06C		06	G12A G12B G16A
	13	N11A N11B	83.14.16↔	01	B17A B17B		07	H06Z
	21B	X06A X06B X06C		03	D12A D12B		08	I27A I27B I27C
83.14.11↔	01	B17A B17B		04	E02A E02B E02C		08	I27A I27B I27C
	03	D12A D12B		05	F21A F21B F21C			I27D
	04	E02A E02B E02C		06	G12A G12B		09	J11A J11B
	05	F21A F21B F21C		07	H06Z		10	K09A K09B
	06	G12A G12B		08	I27A I27B I27C		11	L09A L09B
	07	H06Z			I27D		12	M06Z M37Z
	08	I29A I29B I29C		09	J11A J11B		13	N11A N11B
	09	J11A J11B		10	K09A K09B	83.19.14↔	21B	X06A X06B X06C
	10	K09A K09B		11	L09A L09B			BORP MBOR VAC
	11	L09A L09B		12	M06Z M37Z			VBOR
	12	M06Z M37Z		13	N11A N11B		01	B17A B17B
							03	D12A D12B

CHOP	MDC	DRG	CHOP	MDC	DRG	CHOP	MDC	DRG
	04	E02A E02B E02C		06	G12A G12B G16A		09	J11A J11B
		E36A E36B		07	H06Z		10	K09A K09B
	05	F21A F21B F21C		08	I29A I29B I29C		11	L09A L09B
	06	G12A G12B G16A		09	J11A J11B		12	M06Z M37Z
	07	H06Z		10	K09A K09B		13	N11A N11B
	08	I27A I27B I27C		11	L09A L09B	83.19.26↔	21B	X06A X06B X06C
		I27D		12	M06Z M37Z			BORP MBOR VAC
	09	J11A J11B		13	N11A N11B			VAC I VAC II VBOR
	10	K09A K09B	83.19.22↔	21B	X06A X06B X06C		01	B17A B17B
	11	L09A L09B			BORP MBOR VAC		03	D12A D12B
	12	M06Z M37Z			VAC I VAC II VBOR		04	E02A E02B E02C
83.19.15↔	13	N11A N11B		01	B17A B17B		05	E36A E36B
	21B	X06A X06B X06C		03	D12A D12B		06	F21A F21B F21C
		BORP MBOR VAC		04	E02A E02B E02C		07	G12A G12B G16A
		VBOR			E36A E36B		08	H06Z
	01	B17A B17B		05	F21A F21B F21C		09	I27A I27B I27C
	03	D12A D12B		06	G12A G12B G16A			I27D
	04	E02A E02B E02C		07	H06Z		09	J11A J11B
		E36A E36B		08	I29A I29B I29C		10	K09A K09B
	05	F21A F21B F21C		09	J11A J11B		11	L09A L09B
	06	G12A G12B G16A		10	K09A K09B		12	M06Z M37Z
	07	H06Z		11	L09A L09B		13	N11A N11B
	08	I27A I27B I27C		12	M06Z M37Z	83.21.21↔	21B	X06A X06B X06C
		I27D		13	N11A N11B		01	B17A B17B
	09	J11A J11B	83.19.23↔	21B	X06A X06B X06C		03	D12A D12B
	10	K09A K09B			BORP MBOR VAC		04	E02A E02B E02C
	11	L09A L09B			VAC I VAC II VBOR		05	F21A F21B F21C
	12	M06Z M37Z		01	B17A B17B		06	G12A G12B
	13	N11A N11B		03	D12A D12B		07	H06Z
83.19.16↔	21B	X06A X06B X06C		04	E02A E02B E02C		08	I27A I27B I27C
		BORP MBOR VAC			E36A E36B			I27D
		VBOR		05	F21A F21B F21C		09	J11A J11B
	01	B17A B17B		06	G12A G12B G16A		10	K09A K09B
	03	D12A D12B		07	H06Z		11	L09A L09B
	04	E02A E02B E02C		08	I27A I27B I27C		12	M06Z M37Z
		E36A E36B		09	J11A J11B		13	N11A N11B
	05	F21A F21B F21C		10	K09A K09B	83.21.30↔	21B	X06A X06B X06C
	06	G12A G12B G16A		11	L09A L09B		01	B17A B17B
	07	H06Z		12	M06Z M37Z		03	D12A D12B
	08	I27A I27B I27C		13	N11A N11B		04	E02A E02B E02C
		I27D		21B	X06A X06B X06C		05	F21A F21B F21C
	09	J11A J11B	83.19.24↔		BORP MBOR VAC		06	G12A G12B
	10	K09A K09B			VAC I VAC II VBOR		07	H06Z
	11	L09A L09B		01	B17A B17B		08	I27A I27B I27C
	12	M06Z M37Z		03	D12A D12B			I27D
	13	N11A N11B		04	E02A E02B E02C		09	J11A J11B
83.19.20↔	21B	X06A X06B X06C			E36A E36B		10	K09A K09B
		BORP MBOR VAC		05	F21A F21B F21C		11	L09A L09B
		VAC I VAC II VBOR		06	G12A G12B G16A		12	M06Z M37Z
	01	B17A B17B		07	H06Z		13	N11A N11B
	03	D12A D12B		08	I27A I27B I27C	83.31.10↔	21B	X06A X06B X06C
	04	E02A E02B E02C			I27D			BORP MBOR VAC
		E36A E36B		09	J11A J11B			VAC I VAC II VBOR
	05	F21A F21B F21C		10	K09A K09B		01	B17A B17B
	06	G12A G12B G16A		11	L09A L09B		03	D12A D12B
	07	H06Z		12	M06Z M37Z		04	E02A E02B E02C
	08	I29A I29B I29C		13	N11A N11B		05	E36A E36B
	09	J11A J11B		21B	X06A X06B X06C		06	F21A F21B F21C
	10	K09A K09B	83.19.25↔		BORP MBOR VAC		07	G12A G12B G16A
	11	L09A L09B			VAC I VAC II VBOR		08	H06Z
	12	M06Z M37Z		01	B17A B17B		09	I29A I29B I29C
	13	N11A N11B		03	D12A D12B		10	J11A J11B
83.19.21↔	21B	X06A X06B X06C		04	E02A E02B E02C		11	K09A K09B
		BORP MBOR VAC			E36A E36B		12	L09A L09B
		VAC I VAC II VBOR		05	F21A F21B F21C		13	M06Z M37Z
	01	B17A B17B		06	G12A G12B G16A	83.31.11↔	21B	N11A N11B
	03	D12A D12B		07	H06Z			X06A X06B X06C
	04	E02A E02B E02C		08	I27A I27B I27C			BORP MBOR VAC
		E36A E36B			I27D			VAC I VAC II VBOR
	05	F21A F21B F21C					01	B17A B17B

CHOP	MDC	DRG	CHOP	MDC	DRG	CHOP	MDC	DRG
	03	D12A D12B		06	G12A G12B G16A		05	F21A F21B F21C
	04	E02A E02B E02C		07	H06Z		06	G12A G12B
		E36A E36B		08	I27A I27B I27C		07	H06Z
	05	F21A F21B F21C			I27D		08	I27A I27B I27C
	06	G12A G12B G16A		09	J11A J11B			I27D
	07	H06Z		10	K09A K09B		09	J11A J11B
	08	I29A I29B I29C		11	L09A L09B		10	K09A K09B
	09	J11A J11B		12	M06Z M37Z		11	L09A L09B
	10	K09A K09B		13	N11A N11B		12	M06Z M37Z
	11	L09A L09B		21B	X06A X06B X06C		13	N11A N11B
	12	M06Z M37Z	83.31.16↔		BORP MBOR VAC		21B	X06A X06B X06C
	13	N11A N11B			VAC I VAC II VBOR	83.32.14↔	01	B17A B17B
83.31.12↔	21B	X06A X06B X06C		01	B17A B17B		03	D12A D12B
		BORP MBOR VAC		03	D12A D12B		04	E02A E02B E02C
		VAC I VAC II VBOR		04	E02A E02B E02C		05	F21A F21B F21C
	01	B17A B17B			E36A E36B		06	G12A G12B
	03	D12A D12B		05	F21A F21B F21C		07	H06Z
	04	E02A E02B E02C		06	G12A G12B G16A		08	I27A I27B I27C
		E36A E36B		07	H06Z			I27D
	05	F21A F21B F21C		08	I27A I27B I27C		09	J11A J11B
	06	G12A G12B G16A			I27D		10	K09A K09B
	07	H06Z		09	J11A J11B		11	L09A L09B
	08	I29A I29B I29C		10	K09A K09B		12	M06Z M37Z
	09	J11A J11B		11	L09A L09B		13	N11A N11B
	10	K09A K09B		12	M06Z M37Z		21B	X06A X06B X06C
	11	L09A L09B		13	N11A N11B	83.32.19↔	01	B17A B17B
	12	M06Z M37Z		21B	X06A X06B X06C		03	D12A D12B
	13	N11A N11B	83.32.10↔	01	B17A B17B		04	E02A E02B E02C
83.31.13↔	21B	X06A X06B X06C		03	D12A D12B		05	F21A F21B F21C
		BORP MBOR VAC		04	E02A E02B E02C		06	G12A G12B
		VAC I VAC II VBOR		05	F21A F21B F21C		07	H06Z
	01	B17A B17B		06	G12A G12B		08	I27A I27B I27C
	03	D12A D12B		07	H06Z			I27D
	04	E02A E02B E02C		08	I29A I29B I29C		09	J11A J11B
		E36A E36B		09	J11A J11B		10	K09A K09B
	05	F21A F21B F21C		10	K09A K09B		11	L09A L09B
	06	G12A G12B G16A		11	L09A L09B		12	M06Z M37Z
	07	H06Z		12	M06Z M37Z		13	N11A N11B
	08	I27A I27B I27C		13	N11A N11B		21B	X06A X06B X06C
		I27D		21B	X06A X06B X06C	83.39.10↔	01	B17A B17B
	09	J11A J11B	83.32.11↔	01	B17A B17B		03	D12A D12B
	10	K09A K09B		03	D12A D12B		04	E02A E02B E02C
	11	L09A L09B		04	E02A E02B E02C		05	F21A F21B F21C
	12	M06Z M37Z		05	F21A F21B F21C		06	G12A G12B
	13	N11A N11B		06	G12A G12B		07	H06Z
83.31.14↔	21B	X06A X06B X06C		07	H06Z		08	I29A I29B I29C
		BORP MBOR VAC		08	I29A I29B I29C		09	J11A J11B
		VAC I VAC II VBOR		09	J11A J11B		10	K09A K09B
	01	B17A B17B		10	K09A K09B		11	L09A L09B
	03	D12A D12B		11	L09A L09B		12	M06Z M37Z
	04	E02A E02B E02C		12	M06Z M37Z		13	N11A N11B
		E36A E36B		13	N11A N11B		21B	X06A X06B X06C
	05	F21A F21B F21C		21B	X06A X06B X06C	83.39.11↔	01	B17A B17B
	06	G12A G12B G16A	83.32.12↔	01	B17A B17B		03	D12A D12B
	07	H06Z		03	D12A D12B		04	E02A E02B E02C
	08	I27A I27B I27C		04	E02A E02B E02C		05	F21A F21B F21C
		I27D		05	F21A F21B F21C		06	G12A G12B
	09	J11A J11B		06	G12A G12B		07	H06Z
	10	K09A K09B		07	H06Z		08	I29A I29B I29C
	11	L09A L09B		08	I27A I27B I27C		09	J11A J11B
	12	M06Z M37Z			I27D		10	K09A K09B
	13	N11A N11B		09	J11A J11B		11	L09A L09B
83.31.15↔	21B	X06A X06B X06C		10	K09A K09B		12	M06Z M37Z
		BORP MBOR VAC		11	L09A L09B		13	N11A N11B
		VAC I VAC II VBOR		12	M06Z M37Z		21B	X06A X06B X06C
	01	B17A B17B		13	N11A N11B	83.39.12↔	01	B17A B17B
	03	D12A D12B		21B	X06A X06B X06C		03	D12A D12B
	04	E02A E02B E02C	83.32.13↔	01	B17A B17B		04	E02A E02B E02C
		E36A E36B		03	D12A D12B		05	F21A F21B F21C
	05	F21A F21B F21C		04	E02A E02B E02C		06	G12A G12B

CHOP	MDC	DRG	CHOP	MDC	DRG	CHOP	MDC	DRG
	07	H06Z		09	I27D		07	H06Z
	08	I27A I27B I27C I27D		10	J11A J11B		08	I29A I29B I29C
	09	J11A J11B		11	K09A K09B		09	J11A J11B
	10	K09A K09B		12	L09A L09B		10	K09A K09B
	11	L09A L09B		13	M06Z M37Z		11	L09A L09B
	12	M06Z M37Z		21B	N11A N11B		12	M06Z M37Z
	13	N11A N11B	83.39.23↔	01	X06A X06B X06C		13	N11A N11B
83.39.13↔	21B	X06A X06B X06C		03	B17A B17B	83.42.12↔	21B	X06A X06B X06C
	01	B17A B17B		04	D12A D12B		01	B17A B17B
	03	D12A D12B		05	E02A E02B E02C		03	D12A D12B
	04	E02A E02B E02C		06	F21A F21B F21C		04	E02A E02B E02C
	05	F21A F21B F21C		07	G12A G12B		05	F21A F21B F21C
	06	G12A G12B		08	H06Z		06	G12A G12B
	07	H06Z		09	I27A I27B I27C I27D		07	H06Z
	08	I27A I27B I27C I27D		10	J11A J11B		08	I29A I29B I29C
	09	J11A J11B		11	K09A K09B		09	J11A J11B
	10	K09A K09B		12	L09A L09B		10	K09A K09B
	11	L09A L09B		13	M06Z M37Z		11	L09A L09B
	12	M06Z M37Z		21B	N11A N11B		12	M06Z M37Z
	13	N11A N11B	83.39.24↔	01	X06A X06B X06C	83.42.13↔	13	N11A N11B
83.39.14↔	21B	X06A X06B X06C		03	B17A B17B		21B	X06A X06B X06C
	01	B17A B17B		04	D12A D12B		01	B17A B17B
	03	D12A D12B		05	E02A E02B E02C		03	D12A D12B
	04	E02A E02B E02C		06	F21A F21B F21C		04	E02A E02B E02C
	05	F21A F21B F21C		07	G12A G12B		05	F21A F21B F21C
	06	G12A G12B		08	H06Z		06	G12A G12B
	07	H06Z		09	I27A I27B I27C I27D		07	H06Z
	08	I27A I27B I27C I27D		10	J11A J11B		08	I27A I27B I27C I27D
	09	J11A J11B		11	K09A K09B		09	J11A J11B
	10	K09A K09B		12	L09A L09B		10	K09A K09B
	11	L09A L09B		13	M06Z M37Z		11	L09A L09B
	12	M06Z M37Z		21B	N11A N11B		12	M06Z M37Z
	13	N11A N11B	83.41↔	01	X06A X06B X06C	83.42.14↔	13	N11A N11B
83.39.20↔	21B	X06A X06B X06C		03	BORP MBOR VAC VAC I VAC II VBOR		21B	X06A X06B X06C
	01	B17A B17B		04	B17A B17B		01	B17A B17B
	03	D12A D12B		03	D12A D12B		03	D12A D12B
	04	E02A E02B E02C		04	E02A E02B E02C		04	E02A E02B E02C
	05	F21A F21B F21C		05	E36A E36B		05	F21A F21B F21C
	06	G12A G12B		06	F21A F21B F21C		06	G12A G12B
	07	H06Z		07	G12A G12B G16A		07	H06Z
	08	I29A I29B I29C		08	H06Z		08	I27A I27B I27C I27D
	09	J11A J11B		09	I27A I27B I27C I27D		09	J11A J11B
	10	K09A K09B		10	J11A J11B		10	K09A K09B
	11	L09A L09B		11	K09A K09B		11	L09A L09B
	12	M06Z M37Z		12	L09A L09B		12	M06Z M37Z
	13	N11A N11B		13	M06Z M37Z		13	N11A N11B
	21B	X06A X06B X06C	83.42.10↔	01	X06A X06B X06C	83.42.15↔	21B	X06A X06B X06C
83.39.21↔	01	B17A B17B		03	B17A B17B		01	B17A B17B
	03	D12A D12B		04	D12A D12B		03	D12A D12B
	04	E02A E02B E02C		05	E02A E02B E02C		04	E02A E02B E02C
	05	F21A F21B F21C		06	F21A F21B F21C		05	F21A F21B F21C
	06	G12A G12B		07	G12A G12B		06	G12A G12B
	07	H06Z		08	H06Z		07	H06Z
	08	I29A I29B I29C		09	I27A I27B I27C I27D		08	I27A I27B I27C I27D
	09	J11A J11B		10	J11A J11B		09	J11A J11B
	10	K09A K09B		11	K09A K09B		10	K09A K09B
	11	L09A L09B		12	L09A L09B		11	L09A L09B
	12	M06Z M37Z		13	M06Z M37Z		12	M06Z M37Z
	13	N11A N11B		21B	N11A N11B		13	N11A N11B
	21B	X06A X06B X06C	83.42.11↔	01	X06A X06B X06C	83.42.16↔	21B	X06A X06B X06C
83.39.22↔	01	B17A B17B		03	B17A B17B		01	B17A B17B
	03	D12A D12B		04	D12A D12B		03	D12A D12B
	04	E02A E02B E02C		05	E02A E02B E02C		04	E02A E02B E02C
	05	F21A F21B F21C		06	F21A F21B F21C		05	F21A F21B F21C
	06	G12A G12B		07	G12A G12B		06	G12A G12B
	07	H06Z		08	H06Z		07	H06Z
	08	I27A I27B I27C		09	I27A I27B I27C		08	I27A I27B I27C

CHOP	MDC	DRG	CHOP	MDC	DRG	CHOP	MDC	DRG
		I27D			F13C F21A F21B		10	K09A K09B
	09	J11A J11B			F21C		11	L09A L09B
	10	K09A K09B		06	G12A G16A		12	M06Z M37Z
	11	L09A L09B		08	I02A I02B		13	N11A N11B
	12	M06Z M37Z		09	J01A J01B J02A	83.44.12↔	21B	X06A X06B X06C
	13	N11A N11B			J02B J04Z J08A			MBOR VAC VAC I
83.42.19↔	21B	X06A X06B X06C			J08B J21Z J22Z			VAC II VBOR
	01	B17A B17B		21A	W01A W36Z		01	B17A B17B
	03	D12A D12B		21B	X01A X04Z X05Z		03	D12A D12B
	04	E02A E02B E02C			X06A X06B X06C		04	E02A E02B E02C
	05	F21A F21B F21C			X07A X07B		05	F21A F21B F21C
	06	G12A G12B	83.43.99↔	22	Y02A Y02B		06	G12A G12B
	07	H06Z			BORP MBOR VAC		07	H06Z
	08	I27A I27B I27C			VAC I VAC II VBOR		08	I29A I29B I29C
		I27D		01	B17A B17B		09	J11A J11B
	09	J11A J11B		03	D12A D12B		10	K09A K09B
	10	K09A K09B		04	E36A E36B		11	L09A L09B
	11	L09A L09B		05	F04Z F13A F13B		12	M06Z M37Z
	12	M06Z M37Z			F13C F21A F21B		13	N11A N11B
	13	N11A N11B			F21C		21B	X06A X06B X06C
83.43.10↔	21B	X06A X06B X06C		06	G12A G16A	83.44.13↔		MBOR VAC VAC I
		BORP KORP MBOR		08	I02A I02B I08A			VAC II VBOR
		MKOR VAC VAC I			I08B I12A I12B		01	B17A B17B
		VAC II VBOR VKOR			I12C I13A I13B		03	D12A D12B
	01	B17A B17B			I32A I32B I32C		04	E02A E02B E02C
	03	D12A D12B		09	J02A J02B J04Z		05	F21A F21B F21C
	04	E36A E36B			J08A J08B J21Z		06	G12A G12B
	05	F04Z F13A F13B			J22Z		07	H06Z
		F13C F21A F21B		21B	X04Z X05Z X06A		08	I27A I27B I27C
		F21C			X06B X06C			I27D
	06	G12A G16A	83.44.00↔	22	Y02A Y02B Y02C		09	J11A J11B
	08	I02A I02B I08A		01	B17A B17B		10	K09A K09B
		I08B I12A I12B		03	D12A D12B		11	L09A L09B
		I12C I13A I13B		04	E02A E02B E02C		12	M06Z M37Z
		I32A I32B I32C		05	F21A F21B F21C		13	N11A N11B
	09	J02A J02B J04Z		06	G12A G12B	83.44.14↔	21B	X06A X06B X06C
		J08A J08B J21Z		07	H06Z			MBOR VAC VAC I
		J22Z		08	I27A I27B I27C			VAC II VBOR
	21B	X04Z X05Z X06A			I27D		01	B17A B17B
		X06B X06C		09	J11A J11B		03	D12A D12B
	22	Y02A Y02B Y02C		10	K09A K09B		04	E02A E02B E02C
83.43.11↔		BORP KORP MBOR		11	L09A L09B		05	F21A F21B F21C
		MKOR VAC VAC I		12	M06Z M37Z		06	G12A G12B
		VAC II VBOR VKOR		13	N11A N11B		07	H06Z
	01	B17A B17B		21B	X06A X06B X06C		08	I27A I27B I27C
	03	D12A D12B	83.44.10↔		MBOR VAC VAC I			I27D
	04	E36A E36B			VAC II VBOR		09	J11A J11B
	05	F04Z F13A F13B		01	B17A B17B		10	K09A K09B
		F13C F21A F21B		03	D12A D12B		11	L09A L09B
		F21C		04	E02A E02B E02C		12	M06Z M37Z
	06	G12A G16A		05	F21A F21B F21C		13	N11A N11B
	08	I02A I02B I08A		06	G12A G12B	83.44.15↔	21B	X06A X06B X06C
		I08B I12A I12B		07	H06Z			MBOR VAC VAC I
		I12C I13A I13B		08	I29A I29B I29C			VAC II VBOR
		I32A I32B I32C		09	J11A J11B		01	B17A B17B
	09	J02A J02B J04Z		10	K09A K09B		03	D12A D12B
		J08A J08B J21Z		11	L09A L09B		04	E02A E02B E02C
		J22Z		12	M06Z M37Z		05	F21A F21B F21C
	21B	X04Z X05Z X06A		13	N11A N11B		06	G12A G12B
		X06B X06C		21B	X06A X06B X06C		07	H06Z
83.43.12↔	22	Y02A Y02B Y02C	83.44.11↔		MBOR VAC VAC I		08	I27A I27B I27C
		BORP KORP MBOR			VAC II VBOR			I27D
		MKOR VAC VAC I		01	B17A B17B		09	J11A J11B
		VAC II VBOR		03	D12A D12B		10	K09A K09B
		VKOR		04	E02A E02B E02C		11	L09A L09B
	01	B17A B17B		05	F21A F21B F21C		12	M06Z M37Z
	03	D02A D02B D24A		06	G12A G12B		13	N11A N11B
		D24B		07	H06Z		21B	X06A X06B X06C
	04	E36A E36B		08	I29A I29B I29C	83.44.16↔		MBOR VAC VAC I
	05	F04Z F13A F13B		09	J11A J11B			VAC II VBOR

CHOP	MDC	DRG	CHOP	MDC	DRG	CHOP	MDC	DRG
	01	B17A B17B		01	B17A B17B		03	D12A D12B
	03	D12A D12B	83.45.12↔	03	D12A D12B		04	E02A E02B E02C
	04	E02A E02B E02C		04	E02A E02B E02C		05	F21A F21B F21C
	05	F21A F21B F21C		05	F21A F21B F21C		06	G12A G12B
	06	G12A G12B		06	G12A G12B		07	H06Z
	07	H06Z		07	H06Z		08	I27A I27B I27C
	08	I27A I27B I27C		08	I29A I29B I29C		09	J11A J11B
		I27D		09	J11A J11B		10	K09A K09B
	09	J11A J11B		10	K09A K09B		11	L09A L09B
	10	K09A K09B		11	L09A L09B		12	M06Z M37Z
	11	L09A L09B		12	M06Z M37Z		13	N11A N11B
	12	M06Z M37Z		13	N11A N11B		21B	X06A X06B X06C
	13	N11A N11B	83.45.13↔	21B	X06A X06B X06C	83.49.10↔	21B	X06A X06B X06C
83.44.19↔	21B	X06A X06B X06C		01	B17A B17B			BORP MBOR VAC
		MBOR VAC VAC I		03	D12A D12B			VAC I VAC II VBOR
		VAC II VBOR		04	E02A E02B E02C		01	B17A B17B
	01	B17A B17B		05	F21A F21B F21C		03	D12A D12B
	03	D12A D12B		06	G12A G12B		04	E02A E02B E02C
	04	E02A E02B E02C		07	H06Z		05	F21A F21B F21C
	05	F21A F21B F21C		08	I27A I27B I27C		06	G12A G12B G16A
	06	G12A G12B			I27D		07	H06Z
	07	H06Z		09	J11A J11B		08	I29A I29B I29C
	08	I27A I27B I27C		10	K09A K09B		09	J11A J11B
		I27D		11	L09A L09B		10	K09A K09B
	09	J11A J11B		12	M06Z M37Z		11	L09A L09B
	10	K09A K09B		13	N11A N11B		12	M06Z M37Z
	11	L09A L09B	83.45.14↔	21B	X06A X06B X06C		13	N11A N11B
	12	M06Z M37Z		01	B17A B17B	83.49.11↔	21B	X06A X06B X06C
	13	N11A N11B		03	D12A D12B			BORP MBOR VAC
83.44.99↔	21B	X06A X06B X06C		04	E02A E02B E02C			VAC I VAC II VBOR
	01	B17A B17B		05	F21A F21B F21C		01	B17A B17B
	03	D12A D12B		06	G12A G12B		03	D12A D12B
	04	E02A E02B E02C		07	H06Z		04	E02A E02B E02C
	05	F21A F21B F21C		08	I27A I27B I27C		05	F21A F21B F21C
	06	G12A G12B			I27D		06	G12A G12B G16A
	07	H06Z		09	J11A J11B		07	H06Z
	08	I27A I27B I27C		10	K09A K09B		08	I29A I29B I29C
		I27D		11	L09A L09B		09	J11A J11B
	09	J11A J11B		12	M06Z M37Z		10	K09A K09B
	10	K09A K09B	83.45.15↔	13	N11A N11B		11	L09A L09B
	11	L09A L09B		21B	X06A X06B X06C		12	M06Z M37Z
	12	M06Z M37Z		01	B17A B17B	83.49.12↔	13	N11A N11B
	13	N11A N11B		03	D12A D12B		21B	X06A X06B X06C
83.45.10↔	21B	X06A X06B X06C		04	E02A E02B E02C			BORP MBOR VAC
	01	B17A B17B		05	F21A F21B F21C			VAC I VAC II VBOR
	03	D12A D12B		06	G12A G12B		01	B17A B17B
	04	E02A E02B E02C		07	H06Z		03	D12A D12B
	05	F21A F21B F21C		08	I27A I27B I27C		04	E02A E02B E02C
	06	G12A G12B			I27D		05	F21A F21B F21C
	07	H06Z		09	J11A J11B		06	G12A G12B G16A
	08	I29A I29B I29C		10	K09A K09B		07	H06Z
	09	J11A J11B		11	L09A L09B		08	I29A I29B I29C
	10	K09A K09B	83.45.16↔	12	M06Z M37Z		09	J11A J11B
	11	L09A L09B		13	N11A N11B		10	K09A K09B
	12	M06Z M37Z		21B	X06A X06B X06C		11	L09A L09B
	13	N11A N11B		01	B17A B17B	83.49.13↔	12	M06Z M37Z
83.45.11↔	21B	X06A X06B X06C		03	D12A D12B		13	N11A N11B
	01	B17A B17B		04	E02A E02B E02C		21B	X06A X06B X06C
	03	D12A D12B		05	F21A F21B F21C			BORP MBOR VAC
	04	E02A E02B E02C		06	G12A G12B			VAC I VAC II VBOR
	05	F21A F21B F21C		07	H06Z		01	B17A B17B
	06	G12A G12B		08	I27A I27B I27C		03	D12A D12B
	07	H06Z			I27D		04	E02A E02B E02C
	08	I29A I29B I29C		09	J11A J11B		05	F21A F21B F21C
	09	J11A J11B		10	K09A K09B		06	G12A G12B G16A
	10	K09A K09B		11	L09A L09B		07	H06Z
	11	L09A L09B	83.45.19↔	12	M06Z M37Z		08	I29A I29B I29C
	12	M06Z M37Z		13	N11A N11B		09	J11A J11B
	13	N11A N11B		21B	X06A X06B X06C		10	K09A K09B
	21B	X06A X06B X06C		01	B17A B17B		11	L09A L09B
				03	D12A D12B		12	M06Z M37Z
				04	E02A E02B E02C		13	N11A N11B
				05	F21A F21B F21C		21B	X06A X06B X06C
				06	G12A G12B			BORP MBOR VAC
				07	H06Z			VAC I VAC II VBOR
				08	I27A I27B I27C		01	B17A B17B
					I27D		03	D12A D12B
				09	J11A J11B		04	E02A E02B E02C
				10	K09A K09B		05	F21A F21B F21C
				11	L09A L09B		06	G12A G12B G16A
				12	M06Z M37Z		07	H06Z
				13	N11A N11B			
				21B	X06A X06B X06C			
				01	B17A B17B			

CHOP	MDC	DRG	CHOP	MDC	DRG	CHOP	MDC	DRG
83.49.14↔	08	I27A I27B I27C I27D	83.49.21↔	10	K09A K09B	83.49.26↔	01	VAC I VAC II VBOR B17A B17B
	09	J11A J11B		11	L09A L09B		03	D12A D12B
	10	K09A K09B		12	M06Z M37Z		04	E02A E02B E02C E36A E36B
	11	L09A L09B		13	N11A N11B		05	F21A F21B F21C
	12	M06Z M37Z		21B	X06A X06B X06C		06	G12A G12B G16A
	13	N11A N11B			BORP MBOR VAC		07	H06Z
	21B	X06A X06B X06C			VAC I VAC II VBOR		08	I27A I27B I27C
		BORP MBOR VAC		01	B17A B17B		09	J11A J11B
		VAC I VAC II VBOR		03	D12A D12B		10	K09A K09B
	01	B17A B17B		04	E02A E02B E02C E36A E36B		11	L09A L09B
	03	D12A D12B		05	F21A F21B F21C		12	M06Z M37Z
	04	E02A E02B E02C E36A E36B		06	G12A G12B G16A		13	N11A N11B
	05	F21A F21B F21C		07	H06Z		21B	X06A X06B X06C
06	G12A G12B G16A	08	I29A I29B I29C		BORP MBOR VAC			
07	H06Z	09	J11A J11B		VAC I VAC II VBOR			
08	I27A I27B I27C I27D	10	K09A K09B	01	B17A B17B			
09	J11A J11B	11	L09A L09B	03	D12A D12B			
10	K09A K09B	12	M06Z M37Z	04	E02A E02B E02C E36A E36B			
11	L09A L09B	13	N11A N11B	05	F21A F21B F21C			
12	M06Z M37Z	21B	X06A X06B X06C	06	G12A G12B G16A			
13	N11A N11B		BORP MBOR VAC	07	H06Z			
21B	X06A X06B X06C		VAC I VAC II VBOR	08	I27A I27B I27C			
	BORP MBOR VAC	01	B17A B17B	09	J11A J11B			
	VAC I VAC II VBOR	03	D12A D12B	10	K09A K09B			
01	B17A B17B	04	E02A E02B E02C E36A E36B	11	L09A L09B			
03	D12A D12B	05	F21A F21B F21C	12	M06Z M37Z			
04	E02A E02B E02C E36A E36B	06	G12A G12B G16A	13	N11A N11B			
05	F21A F21B F21C	07	H06Z	21B	X06A X06B X06C			
06	G12A G12B G16A	08	I29A I29B I29C		BORP MBOR VAC			
07	H06Z	09	J11A J11B		VAC I VAC II VBOR			
08	I27A I27B I27C I27D	10	K09A K09B	01	B17A B17B			
09	J11A J11B	11	L09A L09B	03	D12A D12B			
10	K09A K09B	12	M06Z M37Z	04	E02A E02B E02C E36A E36B			
11	L09A L09B	13	N11A N11B	05	F21A F21B F21C			
12	M06Z M37Z	21B	X06A X06B X06C	06	G12A G12B G16A			
13	N11A N11B		BORP MBOR VAC	07	H06Z			
21B	X06A X06B X06C		VAC I VAC II VBOR	08	I27A I27B I27C I27D			
	BORP MBOR VAC	01	B17A B17B	09	J11A J11B			
	VAC I VAC II VBOR	03	D12A D12B	10	K09A K09B			
01	B17A B17B	04	E02A E02B E02C E36A E36B	11	L09A L09B			
03	D12A D12B	05	F21A F21B F21C	12	M06Z M37Z			
04	E02A E02B E02C E36A E36B	06	G12A G12B G16A	13	N11A N11B			
05	F21A F21B F21C	07	H06Z	21B	X06A X06B X06C			
06	G12A G12B G16A	08	I27A I27B I27C		BORP MBOR VAC			
07	H06Z	09	J11A J11B		VBOR			
08	I27A I27B I27C I27D	10	K09A K09B	01	B17A B17B			
09	J11A J11B	11	L09A L09B	03	D12A D12B			
10	K09A K09B	12	M06Z M37Z	04	E02A E02B E02C E36A E36B			
11	L09A L09B	13	N11A N11B	05	F21A F21B F21C			
12	M06Z M37Z	21B	X06A X06B X06C	06	G12A G12B G16A			
13	N11A N11B		BORP MBOR VAC	07	H06Z			
21B	X06A X06B X06C		VAC I VAC II VBOR	08	I29A I29B I29C			
	BORP MBOR VAC	01	B17A B17B	09	J11A J11B			
	VAC I VAC II VBOR	03	D12A D12B	10	K09A K09B			
01	B17A B17B	04	E02A E02B E02C E36A E36B	11	L09A L09B			
03	D12A D12B	05	F21A F21B F21C	12	M06Z M37Z			
04	E02A E02B E02C E36A E36B	06	G12A G12B G16A	13	N11A N11B			
05	F21A F21B F21C	07	H06Z	21B	X06A X06B X06C			
06	G12A G12B G16A	08	I27A I27B I27C		BORP MBOR VAC			
07	H06Z	09	J11A J11B		VBOR			
08	I29A I29B I29C	10	K09A K09B	01	B17A B17B			
09	J11A J11B	11	L09A L09B	03	D12A D12B			
		12	M06Z M37Z	04	E02A E02B E02C E36A E36B			
		13	N11A N11B	05	F21A F21B F21C			
		21B	X06A X06B X06C	06	G12A G12B G16A			
			BORP MBOR VAC	07	H06Z			
			VAC I VAC II VBOR	08	I29A I29B I29C			
				09	J11A J11B			
				10	K09A K09B			
				11	L09A L09B			
				12	M06Z M37Z			
				13	N11A N11B			
				21B	X06A X06B X06C			
					BORP MBOR VAC			
					VBOR			
					B17A B17B			
					D12A D12B			
					E02A E02B E02C			
					E36A E36B			

CHOP	MDC	DRG	CHOP	MDC	DRG	CHOP	MDC	DRG
	05	F21A F21B F21C		09	I27D		12	M06Z M37Z
	06	G12A G12B G16A		10	J11A J11B		13	N11A N11B
	07	H06Z		11	K09A K09B	83.5X.12↔	21B	X06A X06B X06C
	08	I29A I29B I29C		12	L09A L09B			BORP MBOR VAC
	09	J11A J11B		13	M06Z M37Z			VAC I VAC II VBOR
	10	K09A K09B		21B	N11A N11B		01	B17A B17B
	11	L09A L09B	83.49.36↔		X06A X06B X06C		03	D12A D12B
	12	M06Z M37Z			BORP MBOR VAC		04	E02A E02B E02C
	13	N11A N11B			VBOR		05	E36A E36B
83.49.32↔	21B	X06A X06B X06C		01	B17A B17B		06	F21A F21B F21C
		BORP MBOR VAC		03	D12A D12B		07	G12A G12B G16A
		VBOR		04	E02A E02B E02C		08	H06Z
	01	B17A B17B		05	F21A F21B F21C		09	I29A I29B I29C
	03	D12A D12B		06	G12A G12B G16A		10	J11A J11B
	04	E02A E02B E02C		07	H06Z		11	K09A K09B
		E36A E36B		08	I27A I27B I27C		12	L09A L09B
	05	F21A F21B F21C		09	I27D		13	M06Z M37Z
	06	G12A G12B G16A		10	J11A J11B	83.5X.13↔	21B	N11A N11B
	07	H06Z		11	K09A K09B			X06A X06B X06C
	08	I29A I29B I29C		12	L09A L09B			BORP MBOR VAC
	09	J11A J11B		13	M06Z M37Z			VAC I VAC II VBOR
	10	K09A K09B		21B	N11A N11B		01	B17A B17B
	11	L09A L09B	83.49.39↔		X06A X06B X06C		03	D12A D12B
	12	M06Z M37Z			BORP MBOR VAC		04	E02A E02B E02C
	13	N11A N11B			VBOR		05	E36A E36B
83.49.33↔	21B	X06A X06B X06C		01	B17A B17B		06	F21A F21B F21C
		BORP MBOR VAC		03	D12A D12B		07	G12A G12B G16A
		VBOR		04	E02A E02B E02C		08	H06Z
	01	B17A B17B		05	F21A F21B F21C		09	I27A I27B I27C
	03	D12A D12B		06	G12A G12B G16A		10	I27D
	04	E02A E02B E02C		07	H06Z		11	J11A J11B
		E36A E36B		08	I27A I27B I27C		12	K09A K09B
	05	F21A F21B F21C		09	I27D		13	L09A L09B
	06	G12A G12B G16A		10	J11A J11B	83.5X.14↔	21B	M06Z M37Z
	07	H06Z		11	K09A K09B			N11A N11B
	08	I27A I27B I27C		12	L09A L09B			X06A X06B X06C
		I27D		13	M06Z M37Z			BORP MBOR VAC
	09	J11A J11B		21B	N11A N11B			VAC I VAC II VBOR
	10	K09A K09B			X06A X06B X06C		01	B17A B17B
	11	L09A L09B	83.5X.10↔		BORP MBOR VAC		03	D12A D12B
	12	M06Z M37Z			VAC I VAC II VBOR		04	E02A E02B E02C
	13	N11A N11B		01	B17A B17B		05	E36A E36B
83.49.34↔	21B	X06A X06B X06C		03	D12A D12B		06	F21A F21B F21C
		BORP MBOR VAC		04	E02A E02B E02C		07	G12A G12B G16A
		VBOR		05	F21A F21B F21C		08	H06Z
	01	B17A B17B		06	G12A G12B G16A		09	I27A I27B I27C
	03	D12A D12B		07	H06Z		10	I27D
	04	E02A E02B E02C		08	I27A I27B I27C		11	J11A J11B
		E36A E36B		09	I29A I29B I29C		12	K09A K09B
	05	F21A F21B F21C		10	J11A J11B		13	L09A L09B
	06	G12A G12B G16A		11	K09A K09B	83.5X.15↔	21B	M06Z M37Z
	07	H06Z		12	L09A L09B			N11A N11B
	08	I27A I27B I27C		13	M06Z M37Z			X06A X06B X06C
		I27D		21B	N11A N11B			BORP MBOR VAC
	09	J11A J11B			X06A X06B X06C			VAC I VAC II VBOR
	10	K09A K09B		01	B17A B17B		01	B17A B17B
	11	L09A L09B	83.5X.11↔	03	D12A D12B		03	D12A D12B
	12	M06Z M37Z		04	E02A E02B E02C		04	E02A E02B E02C
	13	N11A N11B		05	F21A F21B F21C		05	E36A E36B
83.49.35↔	21B	X06A X06B X06C		06	G12A G12B G16A		06	F21A F21B F21C
		BORP MBOR VAC		07	H06Z		07	G12A G12B G16A
		VBOR		08	I29A I29B I29C		08	H06Z
	01	B17A B17B		09	J11A J11B		09	I27A I27B I27C
	03	D12A D12B		10	K09A K09B		10	I27D
	04	E02A E02B E02C		11	L09A L09B		11	J11A J11B
		E36A E36B		12	M06Z M37Z		12	K09A K09B
	05	F21A F21B F21C		13	N11A N11B		13	L09A L09B
	06	G12A G12B G16A		21B	X06A X06B X06C		21B	M06Z M37Z
	07	H06Z			BORP MBOR VAC			N11A N11B
	08	I27A I27B I27C			VAC I VAC II VBOR			X06A X06B X06C
		I27D		01	B17A B17B			BORP MBOR VAC
	09	J11A J11B		03	D12A D12B			VAC I VAC II VBOR
	10	K09A K09B		04	E02A E02B E02C		01	B17A B17B
	11	L09A L09B		05	F21A F21B F21C		03	D12A D12B
	12	M06Z M37Z		06	G12A G12B G16A		04	E02A E02B E02C
	13	N11A N11B		07	H06Z		05	E36A E36B
	21B	X06A X06B X06C		08	I29A I29B I29C		06	F21A F21B F21C
		BORP MBOR VAC		09	J11A J11B		07	G12A G12B G16A
		VBOR		10	K09A K09B		08	H06Z
	01	B17A B17B		11	L09A L09B		09	I27A I27B I27C
	03	D12A D12B		12	M06Z M37Z		10	I27D
	04	E02A E02B E02C		13	N11A N11B		11	J11A J11B
		E36A E36B		21B	X06A X06B X06C		12	K09A K09B
	05	F21A F21B F21C			BORP MBOR VAC		13	L09A L09B
	06	G12A G12B G16A			VAC I VAC II VBOR		21B	M06Z M37Z
	07	H06Z		01	B17A B17B			N11A N11B
	08	I27A I27B I27C		03	D12A D12B			X06A X06B X06C
		I27D		04	E02A E02B E02C			BORP MBOR VAC
	09	J11A J11B		05	F21A F21B F21C			VAC I VAC II VBOR
	10	K09A K09B		06	G12A G12B G16A			
	11	L09A L09B		07	H06Z			
	12	M06Z M37Z		08	I29A I29B I29C			
	13	N11A N11B		09	J11A J11B			
	21B	X06A X06B X06C		10	K09A K09B			
		BORP MBOR VAC		11	L09A L09B			
		VBOR		11	L09A L09B			

CHOP	MDC	DRG	CHOP	MDC	DRG	CHOP	MDC	DRG
83.5X.16↔		BORP MBOR VAC VAC I VAC II VBOR		12	M06Z M37Z		21B	X06A X06B X06C
	01	B17A B17B		13	N11A N11B	83.61.19↔		BORP MBOR VAC VAC I VAC II VBOR
	03	D12A D12B	83.61.13↔	21B	X06A X06B X06C		01	B17A B17B
	04	E02A E02B E02C E36A E36B		01	B17A B17B		03	D12A D12B
	05	F21A F21B F21C		03	D12A D12B		04	E02A E02B E02C E36A E36B
	06	G12A G12B G16A		04	E02A E02B E02C E36A E36B		05	F21A F21B F21C
	07	H06Z		05	F21A F21B F21C		06	G12A G12B G16A
	08	I27A I27B I27C I27D		06	G12A G12B G16A		07	H06Z
	09	J11A J11B		07	H06Z		08	I27A I27B I27C I27D
	10	K09A K09B		08	I27A I27B I27C I27D		09	J11A J11B
	11	L09A L09B		09	J11A J11B		10	K09A K09B
	12	M06Z M37Z		10	K09A K09B		11	L09A L09B
	13	N11A N11B		11	L09A L09B		12	M06Z M37Z
	21B	X06A X06B X06C		12	M06Z M37Z		13	N11A N11B
83.5X.19↔		BORP MBOR VAC VAC I VAC II VBOR		13	N11A N11B	83.62.10↔		X06A X06B X06C BORP MBOR VAC VAC I VAC II VBOR
	01	B17A B17B	83.61.14↔	21B	X06A X06B X06C		01	B17A B17B
	03	D12A D12B		01	B17A B17B		03	D12A D12B
	04	E02A E02B E02C E36A E36B		03	D12A D12B		04	E02A E02B E02C E36A E36B
	05	F21A F21B F21C		04	E02A E02B E02C E36A E36B		05	F21A F21B F21C
	06	G12A G12B G16A		05	F21A F21B F21C		06	G12A G12B G16A
	07	H06Z		06	G12A G12B G16A		07	H06Z
	08	I27A I27B I27C I27D		07	H06Z		08	I29A I29B I29C
	09	J11A J11B		08	I27A I27B I27C I27D		09	J11A J11B
	10	K09A K09B		09	J11A J11B		10	K09A K09B
	11	L09A L09B		10	K09A K09B		11	L09A L09B
	12	M06Z M37Z		11	L09A L09B		12	M06Z M37Z
	13	N11A N11B		12	M06Z M37Z		13	N11A N11B
	21B	X06A X06B X06C		13	N11A N11B		21B	X06A X06B X06C BORP MBOR VAC VAC I VAC II VBOR
83.61.10↔		BORP MBOR VAC VAC I VAC II VBOR	83.61.15↔	21B	X06A X06B X06C	83.62.11↔		BORP MBOR VAC VAC I VAC II VBOR
	04	E36A E36B		01	B17A B17B		01	B17A B17B
	06	G12A G16A		03	D12A D12B		03	D12A D12B
	08	I29A I29B I29C		04	E02A E02B E02C E36A E36B		04	E02A E02B E02C E36A E36B
	21B	X04Z X05Z X06A X06B X06C		05	F21A F21B F21C		05	F21A F21B F21C
83.61.11↔		BORP MBOR VAC VAC I VAC II VBOR		03	D12A D12B		06	G12A G12B G16A
	01	B17A B17B		04	E02A E02B E02C E36A E36B		07	H06Z
	03	D12A D12B		05	F21A F21B F21C		08	I29A I29B I29C
	04	E02A E02B E02C E36A E36B		06	G12A G12B G16A		09	J11A J11B
	05	F21A F21B F21C		07	H06Z		10	K09A K09B
	06	G12A G12B G16A		08	I27A I27B I27C I27D		11	L09A L09B
	07	H06Z		09	J11A J11B		12	M06Z M37Z
	08	I29A I29B I29C		10	K09A K09B		13	N11A N11B
	09	J11A J11B		11	L09A L09B	83.62.12↔	21B	X06A X06B X06C BORP MBOR VAC VAC I VAC II VBOR
	10	K09A K09B		12	M06Z M37Z		01	B17A B17B
	11	L09A L09B		13	N11A N11B		03	D12A D12B
	12	M06Z M37Z	83.61.16↔	21B	X06A X06B X06C		04	E02A E02B E02C E36A E36B
	13	N11A N11B		01	B17A B17B		05	F21A F21B F21C
	21B	X06A X06B X06C		03	D12A D12B		06	G12A G12B G16A
83.61.12↔		BORP MBOR VAC VAC I VAC II VBOR		04	E02A E02B E02C E36A E36B		07	H06Z
	01	B17A B17B		05	F21A F21B F21C		08	I29A I29B I29C
	03	D12A D12B		06	G12A G12B G16A		09	J11A J11B
	04	E02A E02B E02C E36A E36B		07	H06Z		10	K09A K09B
	05	F21A F21B F21C		08	I27A I27B I27C I27D		11	L09A L09B
	06	G12A G12B G16A		09	J11A J11B		12	M06Z M37Z
	07	H06Z		10	K09A K09B	83.62.13↔	21B	X06A X06B X06C BORP MBOR VAC VAC I VAC II VBOR
	08	I29A I29B I29C		11	L09A L09B		01	B17A B17B
	09	J11A J11B		12	M06Z M37Z		03	D12A D12B
	10	K09A K09B		13	N11A N11B			
	11	L09A L09B						

CHOP	MDC	DRG	CHOP	MDC	DRG	CHOP	MDC	DRG
	04	E02A E02B E02C E36A E36B		05	F21A F21B F21C G12A G12B G16A		09	J11A J11B K09A K09B
	05	F21A F21B F21C		06	G12A G12B G16A		10	K09A K09B
	06	G12A G12B G16A		07	H06Z		11	L09A L09B
	07	H06Z		08	I27A I27B I27C I27D		12	M06Z M37Z
	08	I27A I27B I27C I27D		09	J11A J11B		13	N11A N11B
	09	J11A J11B		10	K09A K09B	83.64.14↔	21B	X06A X06B X06C BORP MBOR VAC VAC I VAC II VBOR
	10	K09A K09B		11	L09A L09B		01	B17A B17B
	11	L09A L09B		12	M06Z M37Z		03	D12A D12B
	12	M06Z M37Z		13	N11A N11B		04	E02A E02B E02C E36A E36B
83.62.14↔	21B	X06A X06B X06C BORP MBOR VAC VAC I VAC II VBOR	83.64.10↔	21B	X06A X06B X06C BORP MBOR VAC VAC I VAC II VBOR		05	F21A F21B F21C G12A G12B G16A
	01	B17A B17B		01	B17A B17B		06	G12A G12B G16A
	03	D12A D12B		03	D12A D12B		07	H06Z
	04	E02A E02B E02C E36A E36B		04	E02A E02B E02C E36A E36B		08	I27A I27B I27C I27D
	05	F21A F21B F21C		05	F21A F21B F21C		09	J11A J11B
	06	G12A G12B G16A		06	G12A G12B G16A		10	K09A K09B
	07	H06Z		07	H06Z		11	L09A L09B
	08	I27A I27B I27C I27D		08	I29A I29B I29C		12	M06Z M37Z
	09	J11A J11B		09	J11A J11B		13	N11A N11B
	10	K09A K09B		10	K09A K09B	83.64.15↔	21B	X06A X06B X06C BORP MBOR VAC VAC I VAC II VBOR
	11	L09A L09B		11	L09A L09B		01	B17A B17B
	12	M06Z M37Z		12	M06Z M37Z		03	D12A D12B
	13	N11A N11B		13	N11A N11B		04	E02A E02B E02C E36A E36B
83.62.15↔	21B	X06A X06B X06C BORP MBOR VAC VAC I VAC II VBOR	83.64.11↔	21B	X06A X06B X06C BORP MBOR VAC VAC I VAC II VBOR		05	F21A F21B F21C
	01	B17A B17B		01	B17A B17B		06	G12A G12B G16A
	03	D12A D12B		03	D12A D12B		07	H06Z
	04	E02A E02B E02C E36A E36B		04	E02A E02B E02C E36A E36B		08	I27A I27B I27C I27D
	05	F21A F21B F21C		05	F21A F21B F21C		09	J11A J11B
	06	G12A G12B G16A		06	G12A G12B G16A		10	K09A K09B
	07	H06Z		07	H06Z		11	L09A L09B
	08	I27A I27B I27C I27D		08	I29A I29B I29C		12	M06Z M37Z
	09	J11A J11B		09	J11A J11B		13	N11A N11B
	10	K09A K09B		10	K09A K09B	83.64.16↔	21B	X06A X06B X06C BORP MBOR VAC VAC I VAC II VBOR
	11	L09A L09B		11	L09A L09B		01	B17A B17B
	12	M06Z M37Z		12	M06Z M37Z		03	D12A D12B
	13	N11A N11B		13	N11A N11B		04	E02A E02B E02C E36A E36B
83.62.16↔	21B	X06A X06B X06C BORP MBOR VAC VAC I VAC II VBOR	83.64.12↔	21B	X06A X06B X06C BORP MBOR VAC VAC I VAC II VBOR		05	F21A F21B F21C
	01	B17A B17B		01	B17A B17B		06	G12A G12B G16A
	03	D12A D12B		03	D12A D12B		07	H06Z
	04	E02A E02B E02C E36A E36B		04	E02A E02B E02C E36A E36B		08	I27A I27B I27C I27D
	05	F21A F21B F21C		05	F21A F21B F21C		09	J11A J11B
	06	G12A G12B G16A		06	G12A G12B G16A		10	K09A K09B
	07	H06Z		07	H06Z		11	L09A L09B
	08	I27A I27B I27C I27D		08	I29A I29B I29C		12	M06Z M37Z
	09	J11A J11B		09	J11A J11B		13	N11A N11B
	10	K09A K09B		10	K09A K09B	83.64.19↔	21B	X06A X06B X06C BORP MBOR VAC VAC I VAC II VBOR
	11	L09A L09B		11	L09A L09B		01	B17A B17B
	12	M06Z M37Z		12	M06Z M37Z		03	D12A D12B
	13	N11A N11B		13	N11A N11B		04	E02A E02B E02C E36A E36B
83.62.19↔	21B	X06A X06B X06C BORP MBOR VAC VAC I VAC II VBOR	83.64.13↔	21B	X06A X06B X06C BORP MBOR VAC VAC I VAC II VBOR		05	F21A F21B F21C
	01	B17A B17B		01	B17A B17B		06	G12A G12B G16A
	03	D12A D12B		03	D12A D12B		07	H06Z
	04	E02A E02B E02C E36A E36B		04	E02A E02B E02C E36A E36B		08	I27A I27B I27C I27D
	05	F21A F21B F21C		05	F21A F21B F21C		09	J11A J11B
	06	G12A G12B G16A		06	G12A G12B G16A		10	K09A K09B
	07	H06Z		07	H06Z			
	08	I27A I27B I27C I27D		08	I27A I27B I27C I27D			

CHOP	MDC	DRG	CHOP	MDC	DRG	CHOP	MDC	DRG
	11	L09A L09B		13	N11A N11B			I12C I13A I13B
	12	M06Z M37Z		21B	X06A X06B X06C			I27A I27B I27C
	13	N11A N11B	83.65.15↔	01	B17A B17B			I27D
83.65.10↔	21B	X06A X06B X06C		03	D12A D12B	83.71.14↔	21B	X04Z X05Z X06A
	01	B17A B17B		04	E02A E02B E02C			X06B X06C
	03	D12A D12B		05	F21A F21B F21C			BORP MBOR VAC
	04	E02A E02B E02C		06	G12A G12B			VAC I VAC II VBOR
	05	F21A F21B F21C		07	H06Z		01	B17A B17B
	06	G12A G12B		08	I27A I27B I27C		04	E36A E36B
	07	H06Z			I27D		06	G12A G16A
	08	I29A I29B I29C		09	J11A J11B		08	I02A I02B I08A
	09	J11A J11B		10	K09A K09B			I08B I12A I12B
	10	K09A K09B		11	L09A L09B			I12C I13A I13B
	11	L09A L09B		12	M06Z M37Z			I27A I27B I27C
	12	M06Z M37Z		13	N11A N11B			I27D
	13	N11A N11B	83.65.11↔	21B	X06A X06B X06C		21B	X04Z X05Z X06A
83.65.11↔	21B	X06A X06B X06C		01	B17A B17B			X06B X06C
	01	B17A B17B		03	D12A D12B	83.71.15↔		BORP MBOR VAC
	03	D12A D12B		04	E02A E02B E02C			VAC I VAC II VBOR
	04	E02A E02B E02C		05	F21A F21B F21C		01	B17A B17B
	05	F21A F21B F21C		06	G12A G12B		04	E36A E36B
	06	G12A G12B		07	H06Z		06	G12A G16A
	07	H06Z		08	I27A I27B I27C		08	I02A I02B I08A
	08	I29A I29B I29C			I27D			I08B I12A I12B
	09	J11A J11B		09	J11A J11B			I12C I13A I13B
	10	K09A K09B		10	K09A K09B			I27A I27B I27C
	11	L09A L09B		11	L09A L09B			I27D
	12	M06Z M37Z		12	M06Z M37Z		21B	X04Z X05Z X06A
	13	N11A N11B		13	N11A N11B			X06B X06C
83.65.12↔	21B	X06A X06B X06C	83.71.10↔	21B	X06A X06B X06C	83.71.16↔		BORP MBOR VAC
	01	B17A B17B			BORP MBOR VAC			VAC I VAC II VBOR
	03	D12A D12B			VAC I VAC II VBOR		01	B17A B17B
	04	E02A E02B E02C		01	B17A B17B		04	E36A E36B
	05	F21A F21B F21C		04	E36A E36B		06	G12A G16A
	06	G12A G12B		06	G12A G16A		08	I02A I02B I08A
	07	H06Z		08	I02A I02B I08A			I08B I12A I12B
	08	I29A I29B I29C			I08B I12A I12B			I12C I13A I13B
	09	J11A J11B			I12C I13A I13B			I27A I27B I27C
	10	K09A K09B			I29A I29B			I27D
	11	L09A L09B		21B	X04Z X05Z X06A		21B	X04Z X05Z X06A
	12	M06Z M37Z			X06B X06C			X06B X06C
	13	N11A N11B	83.71.11↔		BORP MBOR VAC	83.71.19↔		BORP MBOR VAC
83.65.13↔	21B	X06A X06B X06C			VAC I VAC II VBOR			VAC I VAC II VBOR
	01	B17A B17B		01	B17A B17B		01	B17A B17B
	03	D12A D12B		04	E36A E36B		04	E36A E36B
	04	E02A E02B E02C		06	G12A G16A		06	G12A G16A
	05	F21A F21B F21C		08	I02A I02B I08A		08	I02A I02B I08A
	06	G12A G12B			I08B I12A I12B			I08B I12A I12B
	07	H06Z			I12C I13A I13B			I12C I13A I13B
	08	I27A I27B I27C			I29A I29B			I27A I27B I27C
		I27D		21B	X04Z X05Z X06A			I27D
	09	J11A J11B			X06B X06C		21B	X04Z X05Z X06A
	10	K09A K09B	83.71.12↔		BORP MBOR VAC			X06B X06C
	11	L09A L09B			VAC I VAC II VBOR	83.71.99↔		BORP MBOR VAC
	12	M06Z M37Z		01	B17A B17B			VAC I VAC II VBOR
	13	N11A N11B		04	E36A E36B		01	B17A B17B
83.65.14↔	21B	X06A X06B X06C		06	G12A G16A		04	E36A E36B
	01	B17A B17B		08	I02A I02B I08A		06	G12A G16A
	03	D12A D12B			I08B I12A I12B		08	I02A I02B I08A
	04	E02A E02B E02C			I12C I13A I13B			I08B I12A I12B
	05	F21A F21B F21C			I29A I29B			I12C I13A I13B
	06	G09E G09F G12A G12B		21B	X04Z X05Z X06A			I27A I27B I27C
	07	H06Z			X06B X06C			I27D
	08	I27A I27B I27C	83.71.13↔		BORP MBOR VAC		21B	X04Z X05Z X06A
		I27D			VAC I VAC II VBOR			X06B X06C
	09	J11A J11B		01	B17A B17B	83.72.10↔		BORP MBOR VAC
	10	K09A K09B		04	E36A E36B			VAC I VAC II VBOR
	11	L09A L09B		06	G12A G16A		01	B17A B17B
	12	M06Z M37Z		08	I02A I02B I08A		03	D12A D12B
					I08B I12A I12B		04	E02A E02B E02C

CHOP	MDC	DRG	CHOP	MDC	DRG	CHOP	MDC	DRG
		E36A E36B			I27D			12 M06Z M37Z
	05	F21A F21B F21C		09	J11A J11B			13 N11A N11B
	06	G12A G12B G16A		10	K09A K09B		21B	X06A X06B X06C
	07	H06Z		11	L09A L09B	83.73.12↔		BORP MBOR VAC
	08	I29A I29B I29C		12	M06Z M37Z			VAC I VAC II VBOR
	09	J11A J11B		13	N11A N11B		01	B17A B17B
	10	K09A K09B	83.72.15↔	21B	X06A X06B X06C		03	D12A D12B
	11	L09A L09B			BORP MBOR VAC		04	E02A E02B E02C
	12	M06Z M37Z			VAC I VAC II VBOR			E36A E36B
	13	N11A N11B		01	B17A B17B		05	F21A F21B F21C
83.72.11↔	21B	X06A X06B X06C		03	D12A D12B		06	G12A G12B G16A
		BORP MBOR VAC		04	E02A E02B E02C		07	H06Z
		VAC I VAC II VBOR			E36A E36B		08	I29A I29B I29C
	01	B17A B17B		05	F21A F21B F21C		09	J11A J11B
	03	D12A D12B		06	G12A G12B G16A		10	K09A K09B
	04	E02A E02B E02C		07	H06Z		11	L09A L09B
		E36A E36B		08	I27A I27B I27C		12	M06Z M37Z
	05	F21A F21B F21C		I27D			13	N11A N11B
	06	G12A G12B G16A		09	J11A J11B		21B	X06A X06B X06C
	07	H06Z		10	K09A K09B	83.73.13↔		BORP MBOR VAC
	08	I29A I29B I29C		11	L09A L09B			VAC I VAC II VBOR
	09	J11A J11B		12	M06Z M37Z		01	B17A B17B
	10	K09A K09B		13	N11A N11B		03	D12A D12B
	11	L09A L09B	83.72.16↔	21B	X06A X06B X06C		04	E02A E02B E02C
	12	M06Z M37Z			BORP MBOR VAC			E36A E36B
	13	N11A N11B			VAC I VAC II VBOR		05	F21A F21B F21C
83.72.12↔	21B	X06A X06B X06C		01	B17A B17B		06	G12A G12B G16A
		BORP MBOR VAC		03	D12A D12B		07	H06Z
		VAC I VAC II VBOR		04	E02A E02B E02C		08	I27A I27B I27C
	01	B17A B17B			E36A E36B		09	J11A J11B
	03	D12A D12B		05	F21A F21B F21C		10	K09A K09B
	04	E02A E02B E02C		06	G12A G12B G16A		11	L09A L09B
		E36A E36B		07	H06Z		12	M06Z M37Z
	05	F21A F21B F21C		08	I27A I27B I27C		13	N11A N11B
	06	G12A G12B G16A		I27D			21B	X06A X06B X06C
	07	H06Z		09	J11A J11B	83.73.14↔		BORP MBOR VAC
	08	I29A I29B I29C		10	K09A K09B			VAC I VAC II VBOR
	09	J11A J11B		11	L09A L09B		01	B17A B17B
	10	K09A K09B		12	M06Z M37Z		03	D12A D12B
	11	L09A L09B		13	N11A N11B		04	E02A E02B E02C
	12	M06Z M37Z	83.73.10↔	21B	X06A X06B X06C			E36A E36B
	13	N11A N11B			BORP MBOR VAC		05	F21A F21B F21C
83.72.13↔	21B	X06A X06B X06C			VAC I VAC II VBOR		06	G12A G12B G16A
		BORP MBOR VAC		01	B17A B17B		07	H06Z
		VAC I VAC II VBOR		03	D12A D12B		08	I27A I27B I27C
	01	B17A B17B		04	E02A E02B E02C		09	J11A J11B
	03	D12A D12B			E36A E36B		10	K09A K09B
	04	E02A E02B E02C		05	F21A F21B F21C		11	L09A L09B
		E36A E36B		06	G12A G12B G16A		12	M06Z M37Z
	05	F21A F21B F21C		07	H06Z		13	N11A N11B
	06	G12A G12B G16A		08	I29A I29B I29C		21B	X06A X06B X06C
	07	H06Z		09	J11A J11B	83.73.15↔		BORP MBOR VAC
	08	I27A I27B I27C		10	K09A K09B			VAC I VAC II VBOR
		I27D		11	L09A L09B		01	B17A B17B
	09	J11A J11B		12	M06Z M37Z		03	D12A D12B
	10	K09A K09B		13	N11A N11B		04	E02A E02B E02C
	11	L09A L09B	83.73.11↔	21B	X06A X06B X06C			E36A E36B
	12	M06Z M37Z			BORP MBOR VAC		05	F21A F21B F21C
	13	N11A N11B			VAC I VAC II VBOR		06	G12A G12B G16A
83.72.14↔	21B	X06A X06B X06C		01	B17A B17B		07	H06Z
		BORP MBOR VAC		03	D12A D12B		08	I27A I27B I27C
		VAC I VAC II VBOR		04	E02A E02B E02C		09	J11A J11B
	01	B17A B17B			E36A E36B		10	K09A K09B
	03	D12A D12B		05	F21A F21B F21C		11	L09A L09B
	04	E02A E02B E02C		06	G12A G12B G16A		12	M06Z M37Z
		E36A E36B		07	H06Z		13	N11A N11B
	05	F21A F21B F21C		08	I29A I29B I29C		21B	X06A X06B X06C
	06	G12A G12B G16A		09	J11A J11B	83.73.16↔		BORP MBOR VAC
	07	H06Z		10	K09A K09B			VAC I VAC II VBOR
	08	I27A I27B I27C		11	L09A L09B		01	B17A B17B

CHOP	MDC	DRG	CHOP	MDC	DRG	CHOP	MDC	DRG
	03	D12A D12B		07	H06Z		13	N11A N11B
	04	E02A E02B E02C		08	I29A I29B I29C		21B	X06A X06B X06C
		E36A E36B		09	J11A J11B	83.74.19↔		BORP MBOR VAC
	05	F21A F21B F21C		10	K09A K09B			VAC I VAC II VBOR
	06	G12A G12B G16A		11	L09A L09B		01	B17A B17B
	07	H06Z		12	M06Z M37Z		03	D12A D12B
	08	I27A I27B I27C		13	N11A N11B		04	E02A E02B E02C
	09	J11A J11B	83.74.13↔	21B	X06A X06B X06C			E36A E36B
	10	K09A K09B			BORP MBOR VAC		05	F21A F21B F21C
	11	L09A L09B			VAC I VAC II VBOR		06	G12A G12B G16A
	12	M06Z M37Z		01	B17A B17B		07	H06Z
	13	N11A N11B		03	D12A D12B		08	I27A I27B I27C
83.73.19↔	21B	X06A X06B X06C		04	E02A E02B E02C			I27D
		BORP MBOR VAC			E36A E36B		09	J11A J11B
		VAC I VAC II VBOR		05	F21A F21B F21C		10	K09A K09B
	01	B17A B17B		06	G12A G12B G16A		11	L09A L09B
	03	D12A D12B		07	H06Z		12	M06Z M37Z
	04	E02A E02B E02C		08	I27A I27B I27C		13	N11A N11B
		E36A E36B		09	J11A J11B	83.76.10↔	21B	X06A X06B X06C
	05	F21A F21B F21C		10	K09A K09B			BORP MBOR VAC
	06	G12A G12B G16A		11	L09A L09B			VAC I VAC II VBOR
	07	H06Z		12	M06Z M37Z		01	B17A B17B
	08	I27A I27B I27C		13	N11A N11B		04	E36A E36B
		I27D		21B	X06A X06B X06C		06	G12A G16A
	09	J11A J11B	83.74.14↔		BORP MBOR VAC		08	I02A I02B I08A
	10	K09A K09B			VAC I VAC II VBOR			I08B I12A I12B
	11	L09A L09B		01	B17A B17B			I12C I13A I13B
	12	M06Z M37Z		03	D12A D12B			I29A I29B
	13	N11A N11B		04	E02A E02B E02C		21B	X04Z X05Z X06A
83.74.10↔	21B	X06A X06B X06C			E36A E36B			X06B X06C
		BORP MBOR VAC		05	F21A F21B F21C	83.76.11↔		BORP MBOR VAC
		VAC I VAC II VBOR		06	G12A G12B G16A			VAC I VAC II VBOR
	01	B17A B17B		07	H06Z		01	B17A B17B
	03	D12A D12B		08	I27A I27B I27C		04	E36A E36B
	04	E02A E02B E02C		09	J11A J11B		06	G12A G16A
		E36A E36B		10	K09A K09B		08	I02A I02B I08A
	05	F21A F21B F21C		11	L09A L09B			I08B I12A I12B
	06	G12A G12B G16A		12	M06Z M37Z			I12C I13A I13B
	07	H06Z		13	N11A N11B			I29A I29B
	08	I29A I29B I29C		21B	X06A X06B X06C		21B	X04Z X05Z X06A
	09	J11A J11B	83.74.15↔		BORP MBOR VAC			X06B X06C
	10	K09A K09B			VAC I VAC II VBOR	83.76.12↔		BORP MBOR VAC
	11	L09A L09B		01	B17A B17B			VAC I VAC II VBOR
	12	M06Z M37Z		03	D12A D12B		01	B17A B17B
	13	N11A N11B		04	E02A E02B E02C		04	E36A E36B
83.74.11↔	21B	X06A X06B X06C			E36A E36B		06	G12A G16A
		BORP MBOR VAC		05	F21A F21B F21C		08	I02A I02B I08A
		VAC I VAC II VBOR		06	G12A G12B G16A			I08B I12A I12B
	01	B17A B17B		07	H06Z			I12C I13A I13B
	03	D12A D12B		08	I27A I27B I27C			I29A I29B
	04	E02A E02B E02C		09	J11A J11B		21B	X04Z X05Z X06A
		E36A E36B		10	K09A K09B			X06B X06C
	05	F21A F21B F21C		11	L09A L09B	83.76.13↔		BORP MBOR VAC
	06	G12A G12B G16A		12	M06Z M37Z			VAC I VAC II VBOR
	07	H06Z		13	N11A N11B		01	B17A B17B
	08	I29A I29B I29C		21B	X06A X06B X06C		04	E36A E36B
	09	J11A J11B	83.74.16↔		BORP MBOR VAC		06	G12A G16A
	10	K09A K09B			VAC I VAC II VBOR		08	I02A I02B I08A
	11	L09A L09B		01	B17A B17B			I08B I12A I12B
	12	M06Z M37Z		03	D12A D12B			I12C I13A I13B
	13	N11A N11B		04	E02A E02B E02C			I27A I27B I27C
83.74.12↔	21B	X06A X06B X06C			E36A E36B		21B	X04Z X05Z X06A
		BORP MBOR VAC		05	F21A F21B F21C			X06B X06C
		VAC I VAC II VBOR		06	G12A G12B G16A	83.76.14↔		BORP MBOR VAC
	01	B17A B17B		07	H06Z			VAC I VAC II VBOR
	03	D12A D12B		08	I27A I27B I27C		01	B17A B17B
	04	E02A E02B E02C		09	J11A J11B		04	E36A E36B
		E36A E36B		10	K09A K09B		06	G12A G16A
	05	F21A F21B F21C		11	L09A L09B		08	I02A I02B I08A
	06	G12A G12B G16A		12	M06Z M37Z			I08B I12A I12B

CHOP	MDC	DRG	CHOP	MDC	DRG	CHOP	MDC	DRG					
83.76.15↔	21B	I12C I13A I13B	83.77.12↔	01	BORP MBOR VAC	83.77.19↔	05	F21A F21B F21C					
		I27A I27B I27C			VAC I VAC II VBOR			06	G12A G12B G16A				
		X04Z X05Z X06A						07	H06Z				
		X06B X06C						08	I27A I27B I27C				
		BORP MBOR VAC						09	J11A J11B				
		VAC I VAC II VBOR						10	K09A K09B				
								11	L09A L09B				
		01			B17A B17B			12	M06Z M37Z				
		04			E36A E36B			13	N11A N11B				
		06			G12A G16A			21B	X06A X06B X06C				
		08			I02A I02B I08A				BORP MBOR VAC				
					I08B I12A I12B				VAC I VAC II VBOR				
					I12C I13A I13B								
83.76.16↔	21B	I27A I27B I27C	83.77.13↔	01	B17A B17B	83.77.10↔	01	B17A B17B					
		X04Z X05Z X06A						03	D12A D12B	83.78.10↔	04	E36A E36B	
		X06B X06C						04	E02A E02B E02C			05	F04Z F13A F13B
		BORP MBOR VAC						05	E36A E36B			06	G12A G16A
		VAC I VAC II VBOR						06	G12A G12B G16A			08	I02A I02B I08A
								07	H06Z				I08B I12A I12B
		01			B17A B17B			08	I27A I27B I27C				I12C I13A I13B
		04			E36A E36B			09	J11A J11B				I29A I29B
		06			G12A G16A			10	K09A K09B				I29A I29B
		08			I02A I02B I08A			11	L09A L09B				K09A K09B
					I08B I12A I12B			12	M06Z M37Z			21B	X04Z X05Z X06A
					I12C I13A I13B			13	N11A N11B				X06B X06C
					I27A I27B I27C			21B	X06A X06B X06C				BORP MBOR VAC
	I27D		BORP MBOR VAC		VAC I VAC II VBOR								
83.76.19↔	21B	X04Z X05Z X06A	83.77.14↔	01	B17A B17B	83.78.11↔	01	B17A B17B					
		X06B X06C						03	D12A D12B	04	E36A E36B		
		BORP MBOR VAC						04	E02A E02B E02C	05	F04Z F13A F13B		
		VAC I VAC II VBOR						05	E36A E36B	06	G12A G16A		
								06	G12A G12B G16A	08	I02A I02B I08A		
		01			B17A B17B			07	H06Z		I08B I12A I12B		
		04			E36A E36B			08	I27A I27B I27C		I12C I13A I13B		
		06			G12A G16A			09	J11A J11B		I29A I29B		
		08			I02A I02B I08A			10	K09A K09B		K09A K09B		
					I08B I12A I12B			11	L09A L09B	21B	X04Z X05Z X06A		
					I12C I13A I13B			12	M06Z M37Z		X06B X06C		
					I27A I27B I27C			13	N11A N11B		BORP MBOR VAC		
					I27D			21B	X06A X06B X06C		VAC I VAC II VBOR		
83.77.10↔	21B	X04Z X05Z X06A	83.77.15↔	01	B17A B17B	83.78.12↔	01	B17A B17B					
		X06B X06C						03	D12A D12B	04	E36A E36B		
		BORP MBOR VAC						04	E02A E02B E02C	05	F04Z F13A F13B		
		VAC I VAC II VBOR						05	E36A E36B	06	G12A G16A		
								06	G12A G12B G16A	08	I02A I02B I08A		
		01			B17A B17B			07	H06Z		I08B I12A I12B		
		03			D12A D12B			08	I27A I27B I27C		I12C I13A I13B		
		04			E02A E02B E02C			09	J11A J11B		I29A I29B		
					E36A E36B			10	K09A K09B		K09A K09B		
		05			F21A F21B F21C			11	L09A L09B	21B	X04Z X05Z X06A		
		06			G12A G12B G16A			12	M06Z M37Z		X06B X06C		
		07			H06Z			13	N11A N11B		BORP MBOR VAC		
		08			I29A I29B I29C			21B	X06A X06B X06C		VAC I VAC II VBOR		
09	J11A J11B		BORP MBOR VAC										
83.77.11↔	21B	X04Z X05Z X06A	83.77.16↔	01	B17A B17B	83.78.13↔	01	B17A B17B					
		X06B X06C						03	D12A D12B	04	E36A E36B		
		BORP MBOR VAC						04	E02A E02B E02C	05	F04Z F13A F13B		
		VAC I VAC II VBOR						05	E36A E36B	06	G12A G16A		
								06	G12A G12B G16A	08	I02A I02B I08A		
		01			B17A B17B			07	H06Z		I08B I12A I12B		
		03			D12A D12B			08	I27A I27B I27C		I12C I13A I13B		
		04			E02A E02B E02C			09	J11A J11B		I29A I29B		
					E36A E36B			10	K09A K09B		K09A K09B		
		05			F21A F21B F21C			11	L09A L09B	21B	X04Z X05Z X06A		
		06			G12A G12B G16A			12	M06Z M37Z		X06B X06C		
		07			H06Z			13	N11A N11B		BORP MBOR VAC		
		08			I29A I29B I29C			21B	X06A X06B X06C		VAC I VAC II VBOR		
09	J11A J11B		BORP MBOR VAC										

CHOP	MDC	DRG	CHOP	MDC	DRG	CHOP	MDC	DRG
		VAC I VAC II VBOR		21B	X04Z X05Z X06A		21B	X04Z X05Z X06A
	01	B17A B17B			X06B X06C			X06B X06C
	04	E36A E36B	83.79↔		BORP MBOR VAC	83.81.14↔		BORP MBOR VAC
	05	F04Z F13A F13B			VAC I VAC II VBOR			VAC I VAC II VBOR
		F13C		01	B17A B17B		01	B17A B17B
	06	G12A G16A		04	E36A E36B		04	E36A E36B
	08	I02A I02B I08A		05	F04Z F13A F13B		05	F04Z F13A F13B
		I08B I12A I12B			F13C			F13C
		I12C I13A I13B		06	G12A G16A		06	G12A G16A
		I27A I27B I27C		08	I02A I02B I08A		08	I02A I02B I08A
	10	K09A K09B			I08B I12A I12B			I08B I12A I12B
	21B	X04Z X05Z X06A			I12C I13A I13B			I12C I13A I13B
83.78.14↔		X06B X06C			I27A I27B I27C			I27A I27B I27C
		BORP MBOR VAC			I27D		10	K09A K09B
		VAC I VAC II VBOR		10	K09A K09B		21B	X04Z X05Z X06A
	01	B17A B17B		21B	X06A X06B X06C	83.81.15↔		X06B X06C
	04	E36A E36B	83.81.10↔		BORP MBOR VAC			BORP MBOR VAC
	05	F04Z F13A F13B			VAC I VAC II VBOR			VAC I VAC II VBOR
		F13C		01	B17A B17B		01	B17A B17B
	06	G12A G16A		04	E36A E36B		04	E36A E36B
	08	I02A I02B I08A		05	F04Z F13A F13B		05	F04Z F13A F13B
		I08B I12A I12B			F13C			F13C
		I12C I13A I13B		06	G12A G16A		06	G12A G16A
		I27A I27B I27C		08	I02A I02B I08A		08	I02A I02B I08A
	10	K09A K09B			I08B I12A I12B			I08B I12A I12B
	21B	X04Z X05Z X06A			I12C I13A I13B			I12C I13A I13B
83.78.15↔		X06B X06C			I29A I29B		10	K09A K09B
		BORP MBOR VAC		10	K09A K09B		21B	X04Z X05Z X06A
		VAC I VAC II VBOR		21B	X04Z X05Z X06A	83.81.16↔		X06B X06C
	01	B17A B17B			X06B X06C			BORP MBOR VAC
	04	E36A E36B	83.81.11↔		BORP MBOR VAC			VAC I VAC II VBOR
	05	F04Z F13A F13B			VAC I VAC II VBOR		01	B17A B17B
		F13C		01	B17A B17B		04	E36A E36B
	06	G12A G16A		04	E36A E36B		05	F04Z F13A F13B
	08	I02A I02B I08A		05	F04Z F13A F13B			F13C
		I08B I12A I12B			F13C		06	G12A G16A
		I12C I13A I13B		06	G12A G16A		08	I02A I02B I08A
		I27A I27B I27C		08	I02A I02B I08A			I08B I12A I12B
	10	K09A K09B			I08B I12A I12B			I12C I13A I13B
	21B	X04Z X05Z X06A			I12C I13A I13B			I20A I20B I20C
83.78.16↔		X06B X06C			I29A I29B			I20D I27A I27B
		BORP MBOR VAC		10	K09A K09B		10	K09A K09B
		VAC I VAC II VBOR		21B	X04Z X05Z X06A	83.81.12↔	21B	X04Z X05Z X06A
	01	B17A B17B			X06B X06C			X06B X06C
	04	E36A E36B			BORP MBOR VAC			BORP MBOR VAC
	05	F04Z F13A F13B			VAC I VAC II VBOR			VAC I VAC II VBOR
		F13C		01	B17A B17B	83.81.19↔		BORP MBOR VAC
	06	G12A G16A		04	E36A E36B			VAC I VAC II VBOR
	08	I02A I02B I08A		05	F04Z F13A F13B		01	B17A B17B
		I08B I12A I12B			F13C		04	E36A E36B
		I12C I13A I13B		06	G12A G16A		05	F04Z F13A F13B
		I20A I20B I20C		08	I02A I02B I08A			F13C
		I20D I27A I27B			I08B I12A I12B		06	G12A G16A
		I27C			I12C I13A I13B		08	I02A I02B I08A
	10	K09A K09B			I29A I29B			I08B I12A I12B
	21B	X04Z X05Z X06A		10	K09A K09B			I12C I13A I13B
83.78.19↔		X06B X06C		21B	X04Z X05Z X06A			I27A I27B I27C
		BORP MBOR VAC			X06B X06C			I27D
		VAC I VAC II VBOR	83.81.13↔		BORP MBOR VAC		10	K09A K09B
	01	B17A B17B			VAC I VAC II VBOR		21B	X04Z X05Z X06A
	04	E36A E36B		01	B17A B17B	83.82.10↔		X06B X06C
	05	F04Z F13A F13B		04	E36A E36B			BORP MBOR VAC
		F13C		05	F04Z F13A F13B			VAC I VAC II VBOR
	06	G12A G16A			F13C		01	B17A B17B
	08	I02A I02B I08A		06	G12A G16A		03	D12A
		I08B I12A I12B		08	I02A I02B I08A		04	E36A E36B
		I12C I13A I13B			I08B I12A I12B		05	F04Z F13A F13B
		I27A I27B I27C			I12C I13A I13B			F13C F21A F21B
		I27D			I27A I27B I27C			F21C
	10	K09A K09B		10	K09A K09B		06	G12A G16A

CHOP	MDC	DRG	CHOP	MDC	DRG	CHOP	MDC	DRG	
83.82.35↔		X06A X06B X06C X07A X07B	83.82.41↔	03	D02A D02B D24A D24B	83.82.44↔	21A	W01A W36Z	
		BORP MBOR VAC VAC I VAC II VBOR		04	E36A E36B		21B	X01A X05Z X06A X06B X06C X07A X07B	
	01	B17A B17B		05	F04Z F13A F13B F13C F21A F21B F21C		22	Y02A Y02B	
	03	D12A		06	G12A G16A			BORP KORP MBOR MKOR VAC VAC I VAC II VB VBOR VKOR	
	04	E36A E36B		08	I02A I02B		01	B17A B17B	
	05	F04Z F13A F13B F13C F21A F21B F21C		09	J01A J01B J02A J02B		03	D02A D02B D24A D24B	
	06	G12A G16A		21A	W01A W36Z		04	E36A E36B	
	08	I02A I02B I08A I08B I12A I12B I12C I13A I13B I22Z I27A I27B I27C I32C I50Z		21B	X01A X05Z X06A X06B X06C X07A X07B		05	F04Z F13A F13B F13C F21A F21B F21C	
	09	J02A J02B J04Z J08A J08B J21Z J22Z		22	Y02A Y02B		06	G12A G16A	
	21B	X01A X01B X05Z X06A X06B X06C X07A X07B		01	B17A B17B		08	I02A I02B	
	83.82.36↔			BORP KORP MBOR MKOR VAC VAC I VAC II VBOR VKOR	03		D02A D02B D24A D24B	09	J01A J01B J02A J02B
		01		B17A B17B	04		E36A E36B	21A	W01A W36Z
		03		D12A	05		F04Z F13A F13B F13C F21A F21B F21C	21B	X01A X05Z X06A X06B X06C X07A X07B
		04		E36A E36B	06		G12A G16A	22	Y02A Y02B
		05		F04Z F13A F13B F13C F21A F21B F21C	08		I02A I02B		BORP KORP MBOR MKOR VAC VAC I VAC II VB VBOR VKOR
		06		G12A G16A	09		J01A J01B J02A J02B	01	B17A B17B
		08		I02A I02B I08A I08B I12A I12B I12C I13A I13B I22Z I27A I27B I27C I32C I50Z	21A		W01A W36Z	03	D02A D02B D24A D24B
09		J02A J02B J04Z J08A J08B J21Z J22Z	21B	X01A X05Z X06A X06B X06C X07A X07B	04	E36A E36B			
21B		X01A X01B X05Z X06A X06B X06C X07A X07B	22	Y02A Y02B	05	F04Z F13A F13B F13C F21A F21B F21C			
83.82.39↔			BORP KORP MBOR MKOR VAC VAC I VAC II VBOR VKOR	01	B17A B17B	06	G12A G16A		
		01	B17A B17B	03	D02A D02B D24A D24B	08	I02A I02B		
		03	D12A	04	E36A E36B	09	J01A J01B J02A J02B		
		04	E36A E36B	05	F04Z F13A F13B F13C F21A F21B F21C	21A	W01A W36Z		
		05	F04Z F13A F13B F13C F21A F21B F21C	06	G12A G16A	21B	X01A X05Z X06A X06B X06C X07A X07B		
		06	G12A G16A	08	I02A I02B	22	Y02A Y02B		
		08	I02A I02B I08A I08B I12A I12B I12C I13A I13B I22Z I27A I27B I27C I32C I50Z	09	J01A J01B J02A J02B		BORP KORP MBOR MKOR VAC VAC I VAC II VB VBOR VKOR		
		09	J02A J02B J04Z J08A J08B J21Z J22Z	21A	W01A W36Z	01	B17A B17B		
	21B	X01A X01B X05Z X06A X06B X06C X07A X07B	21B	X01A X05Z X06A X06B X06C X07A X07B	03	D02A D02B D24A D24B			
	83.82.40↔		BORP KORP MBOR MKOR VAC VAC I VAC II VB VBOR VKOR	22	Y02A Y02B	04	E36A E36B		
		01	B17A B17B	01	B17A B17B	05	F04Z F13A F13B F13C F21A F21B F21C		
				03	D02A D02B D24A D24B	06	G12A G16A		
				04	E36A E36B	08	I02A I02B		
				05	F04Z F13A F13B F13C F21A F21B F21C	09	J01A J01B J02A J02B		
				06	G12A G16A	21A	W01A W36Z		
				08	I02A I02B	21B	X01A X05Z X06A X06B X06C X07A X07B		
				09	J01A J01B J02A J02B	22	Y02A Y02B		
			21A	W01A W36Z		BORP KORP MBOR MKOR VAC VAC I VAC II VB VBOR VKOR			
			21B	X01A X05Z X06A X06B X06C X07A X07B	01	B17A B17B			
			22	Y02A Y02B	03	D02A D02B D24A D24B			
			01	B17A B17B	04	E36A E36B			
			03	D02A D02B D24A D24B	05	F04Z F13A F13B F13C F21A F21B F21C			
			04	E36A E36B	06	G12A G16A			
			05	F04Z F13A F13B F13C F21A F21B F21C	08	I02A I02B			
			06	G12A G16A	09	J01A J01B J02A J02B			
			08	I02A I02B	21A	W01A W36Z			
		09	J01A J01B J02A J02B	21B	X01A X05Z X06A X06B X06C X07A X07B				
		21A	W01A W36Z	22	Y02A Y02B				
		21B	X01A X05Z X06A X06B X06C X07A X07B		BORP KORP MBOR MKOR VAC VAC I VAC II VB VBOR VKOR				
		22	Y02A Y02B	01	B17A B17B				

CHOP	MDC	DRG	CHOP	MDC	DRG	CHOP	MDC	DRG
	03	D02A D02B D24A D24B		05	E36A E36B F21A F21B F21C		10	K09A K09B L09A L09B
	04	E36A E36B		06	G12A G12B G16A		12	M06Z M37Z
	05	F04Z F13A F13B F13C F21A F21B F21C		07	H06Z		13	N11A N11B
	06	G12A G16A		08	I29A I29B I29C	83.85.19↔	21B	X06A X06B X06C BORP MBOR VAC VAC I VAC II VBOR
	08	I02A I02B		09	J11A J11B		01	B17A B17B
	09	J01A J01B J02A J02B		10	K09A K09B		03	D12A D12B
	21A	W01A W36Z		11	L09A L09B		04	E02A E02B E02C E36A E36B
83.83↔	21B	X01A X05Z X06A X06B X06C X07A X07B	83.85.13↔	12	M06Z M37Z		05	F21A F21B F21C
	22	Y02A Y02B BORP EML MBOR VAC VAC I VAC II VBOR		13	N11A N11B		06	G12A G12B G16A
	04	E36A E36B		21B	X06A X06B X06C BORP MBOR VAC VAC I VAC II VBOR		07	H06Z
	06	G12A G16A		01	B17A B17B		08	I27A I27B I27C I27D
	08	I02A I02B I32A I32B I32C I32E		03	D12A D12B		09	J11A J11B
83.84↔	21B	X06A X06B X06C BORP EML MBOR VAC VAC I VAC II VBOR		04	E02A E02B E02C E36A E36B		10	K09A K09B
	04	E36A E36B		05	F21A F21B F21C		11	L09A L09B
	06	G12A G16A	83.85.14↔	06	G12A G12B G16A		12	M06Z M37Z
	08	I12A I12B I12C I20A I20B I20C I20D I20G		07	H06Z		13	N11A N11B
83.85.10↔	21B	X04Z X06A X06B X06C BORP MBOR VAC VAC I VAC II VBOR		08	I27A I27B I27C	83.85.20↔	21B	X06A X06B X06C BORP MBOR VAC VAC I VAC II VBOR
	01	B17A B17B		09	J11A J11B		01	B17A B17B
	03	D12A D12B		10	K09A K09B		03	D12A D12B
	04	E02A E02B E02C E36A E36B		11	L09A L09B		04	E02A E02B E02C E36A E36B
	05	F21A F21B F21C		12	M06Z M37Z		05	F21A F21B F21C
	06	G12A G12B G16A		13	N11A N11B		06	G12A G12B G16A
	07	H06Z		21B	X06A X06B X06C BORP MBOR VAC VAC I VAC II VBOR		07	H06Z
	08	I29A I29B I29C		01	B17A B17B		08	I29A I29B I29C
	09	J11A J11B	83.85.15↔	03	D12A D12B		09	J11A J11B
	10	K09A K09B		04	E02A E02B E02C E36A E36B		10	K09A K09B
	11	L09A L09B		05	F21A F21B F21C		11	L09A L09B
	12	M06Z M37Z		06	G12A G12B G16A		12	M06Z M37Z
	13	N11A N11B		07	H06Z		13	N11A N11B
83.85.11↔	21B	X06A X06B X06C BORP MBOR VAC VAC I VAC II VBOR		08	I27A I27B I27C	83.85.21↔	21B	X06A X06B X06C BORP MBOR VAC VAC I VAC II VBOR
	01	B17A B17B		09	J11A J11B		01	B17A B17B
	03	D12A D12B		10	K09A K09B		03	D12A D12B
	04	E02A E02B E02C E36A E36B		11	L09A L09B		04	E02A E02B E02C E36A E36B
	05	F21A F21B F21C		12	M06Z M37Z		05	F21A F21B F21C
	06	G12A G12B G16A		13	N11A N11B		06	G12A G12B G16A
	07	H06Z		21B	X06A X06B X06C BORP MBOR VAC VAC I VAC II VBOR		07	H06Z
	08	I29A I29B I29C		01	B17A B17B		08	I29A I29B I29C
	09	J11A J11B	83.85.16↔	03	D12A D12B		09	J11A J11B
	10	K09A K09B		04	E02A E02B E02C E36A E36B		10	K09A K09B
	11	L09A L09B		05	F21A F21B F21C		11	L09A L09B
	12	M06Z M37Z		06	G12A G12B G16A		12	M06Z M37Z
	13	N11A N11B		07	H06Z		13	N11A N11B
83.85.12↔	21B	X06A X06B X06C BORP MBOR VAC VAC I VAC II VBOR		08	I27A I27B I27C	83.85.22↔	21B	X06A X06B X06C BORP MBOR VAC VAC I VAC II VBOR
	01	B17A B17B		09	J11A J11B		01	B17A B17B
	03	D12A D12B		10	K09A K09B		03	D12A D12B
	04	E02A E02B E02C		11	L09A L09B		04	E02A E02B E02C E36A E36B
				12	M06Z M37Z		05	F21A F21B F21C
				13	N11A N11B		06	G12A G12B G16A
				21B	X06A X06B X06C BORP MBOR VAC VAC I VAC II VBOR		07	H06Z
				01	B17A B17B		08	I29A I29B I29C
				03	D12A D12B		09	J11A J11B
				04	E02A E02B E02C E36A E36B		10	K09A K09B
				05	F21A F21B F21C		11	L09A L09B
				06	G12A G12B G16A		12	M06Z M37Z
				07	H06Z		13	N11A N11B
				08	I27A I27B I27C		21B	X06A X06B X06C
				09	J11A J11B			

CHOP	MDC	DRG	CHOP	MDC	DRG	CHOP	MDC	DRG
83.85.23↔		BORP MBOR VAC		01	B17A B17B		06	G12A G12B G16A
		VAC I VAC II VBOR		03	D12A D12B		07	H06Z
	01	B17A B17B		04	E02A E02B E02C		08	I29A I29B I29C
	03	D12A D12B			E36A E36B		09	J11A J11B
	04	E02A E02B E02C		05	F21A F21B F21C		10	K09A K09B
		E36A E36B		06	G12A G12B G16A		11	L09A L09B
	05	F21A F21B F21C		07	H06Z		12	M06Z M37Z
	06	G12A G12B G16A		08	I27A I27B I27C		13	N11A N11B
	07	H06Z			I27D	83.87.13↔	21B	X06A X06B X06C
	08	I27A I27B I27C		09	J11A J11B			BORP MBOR VAC
		I27D		10	K09A K09B			VAC I VAC II VBOR
	09	J11A J11B		11	L09A L09B		01	B17A B17B
	10	K09A K09B		12	M06Z M37Z		03	D12A D12B
	11	L09A L09B		13	N11A N11B		04	E02A E02B E02C
	12	M06Z M37Z		21B	X06A X06B X06C			E36A E36B
	13	N11A N11B	83.86↔		BORP MBOR VAC		05	F21A F21B F21C
	21B	X06A X06B X06C			VAC I VAC II VBOR		06	G12A G12B G16A
83.85.24↔		BORP MBOR VAC		01	B17A B17B		07	H06Z
		VAC I VAC II VBOR		03	D12A D12B		08	I27A I27B I27C
	01	B17A B17B		04	E02A E02B E02C			I27D
	03	D12A D12B			E36A E36B		09	J11A J11B
	04	E02A E02B E02C		05	F21A F21B F21C		10	K09A K09B
		E36A E36B		06	G12A G12B G16A		11	L09A L09B
	05	F21A F21B F21C		07	H06Z		12	M06Z M37Z
	06	G12A G12B G16A		08	I30A I30B I30C		13	N11A N11B
	07	H06Z		09	J11A J11B		21B	X06A X06B X06C
	08	I27A I27B I27C		10	K09A K09B	83.87.14↔		BORP MBOR VAC
		I27D		11	L09A L09B			VAC I VAC II VBOR
	09	J11A J11B		12	M06Z M37Z		01	B17A B17B
	10	K09A K09B		13	N11A N11B		03	D12A D12B
	11	L09A L09B		21B	X06A X06B X06C		04	E02A E02B E02C
	12	M06Z M37Z	83.87.10↔		BORP MBOR VAC			E36A E36B
	13	N11A N11B			VAC I VAC II VBOR		05	F21A F21B F21C
	21B	X06A X06B X06C		01	B17A B17B		06	G12A G12B G16A
83.85.25↔		BORP MBOR VAC		03	D12A D12B		07	H06Z
		VAC I VAC II VBOR		04	E02A E02B E02C		08	I27A I27B I27C
	01	B17A B17B			E36A E36B			I27D
	03	D12A D12B		05	F21A F21B F21C		09	J11A J11B
	04	E02A E02B E02C		06	G12A G12B G16A		10	K09A K09B
		E36A E36B		07	H06Z		11	L09A L09B
	05	F21A F21B F21C		08	I29A I29B I29C		12	M06Z M37Z
	06	G12A G12B G16A		09	J11A J11B		13	N11A N11B
	07	H06Z		10	K09A K09B		21B	X06A X06B X06C
	08	I27A I27B I27C		11	L09A L09B	83.87.15↔		BORP MBOR VAC
		I27D		12	M06Z M37Z			VAC I VAC II VBOR
	09	J11A J11B		13	N11A N11B		01	B17A B17B
	10	K09A K09B		21B	X06A X06B X06C		03	D12A D12B
	11	L09A L09B	83.87.11↔		BORP MBOR VAC		04	E02A E02B E02C
	12	M06Z M37Z			VAC I VAC II VBOR			E36A E36B
	13	N11A N11B		01	B17A B17B		05	F21A F21B F21C
	21B	X06A X06B X06C		03	D12A D12B		06	G12A G12B G16A
83.85.26↔		BORP MBOR VAC		04	E02A E02B E02C		07	H06Z
		VAC I VAC II VBOR			E36A E36B		08	I27A I27B I27C
	01	B17A B17B		05	F21A F21B F21C			I27D
	03	D12A D12B		06	G12A G12B G16A		09	J11A J11B
	04	E02A E02B E02C		07	H06Z		10	K09A K09B
		E36A E36B		08	I29A I29B I29C		11	L09A L09B
	05	F21A F21B F21C		09	J11A J11B		12	M06Z M37Z
	06	G12A G12B G16A		10	K09A K09B		13	N11A N11B
	07	H06Z		11	L09A L09B		21B	X06A X06B X06C
	08	I27A I27B I27C		12	M06Z M37Z	83.87.16↔		BORP MBOR VAC
		I27D		13	N11A N11B			VAC I VAC II VBOR
	09	J11A J11B		21B	X06A X06B X06C		01	B17A B17B
	10	K09A K09B	83.87.12↔		BORP MBOR VAC		03	D12A D12B
	11	L09A L09B			VAC I VAC II VBOR		04	E02A E02B E02C
	12	M06Z M37Z		01	B17A B17B			E36A E36B
	13	N11A N11B		03	D12A D12B		05	F21A F21B F21C
	21B	X06A X06B X06C		04	E02A E02B E02C		06	G12A G12B G16A
83.85.29↔		BORP MBOR VAC			E36A E36B		07	H06Z
		VAC I VAC II VBOR		05	F21A F21B F21C		08	I27A I27B I27C

CHOP	MDC	DRG	CHOP	MDC	DRG	CHOP	MDC	DRG
		I27D		13	N11A N11B	83.88.20↔		BORP MBOR VAC
	09	J11A J11B		21B	X06A X06B X06C			VAC I VAC II VBOR
	10	K09A K09B	83.88.14↔		BORP MBOR VAC		01	B17A B17B
	11	L09A L09B			VAC I VAC II VBOR		03	D12A D12B
	12	M06Z M37Z		01	B17A B17B		04	E02A E02B E02C
	13	N11A N11B		03	D12A D12B		05	F21A F21B F21C
83.88.10↔	21B	X06A X06B X06C		04	E02A E02B E02C		06	G12A G12B G16A
		BORP MBOR VAC			E36A E36B		07	H06Z
		VAC I VAC II VBOR		05	F21A F21B F21C		08	I29A I29B I29C
	01	B17A B17B		06	G12A G12B G16A		09	J11A J11B
	03	D12A D12B		07	H06Z		10	K09A K09B
	04	E02A E02B E02C		08	I27A I27B I27C		11	L09A L09B
		E36A E36B			I27D		12	M06Z M37Z
	05	F21A F21B F21C		09	J11A J11B		13	N11A N11B
	06	G12A G12B G16A		10	K09A K09B		21B	X06A X06B X06C
	07	H06Z		11	L09A L09B	83.88.21↔		BORP MBOR VAC
	08	I29A I29B I29C		12	M06Z M37Z			VAC I VAC II VBOR
	09	J11A J11B		13	N11A N11B		01	B17A B17B
	10	K09A K09B		21B	X06A X06B X06C		03	D12A D12B
	11	L09A L09B	83.88.15↔		BORP MBOR VAC		04	E02A E02B E02C
	12	M06Z M37Z			VAC I VAC II VBOR		05	F21A F21B F21C
	13	N11A N11B		01	B17A B17B		06	G12A G12B G16A
83.88.11↔	21B	X06A X06B X06C		03	D12A D12B		07	H06Z
		BORP MBOR VAC		04	E02A E02B E02C		08	I29A I29B I29C
		VAC I VAC II VBOR			E36A E36B		09	J11A J11B
	01	B17A B17B		05	F21A F21B F21C		10	K09A K09B
	03	D12A D12B		06	G12A G12B G16A		11	L09A L09B
	04	E02A E02B E02C		07	H06Z		12	M06Z M37Z
		E36A E36B		08	I27A I27B I27C		13	N11A N11B
	05	F21A F21B F21C			I27D		21B	X06A X06B X06C
	06	G12A G12B G16A		09	J11A J11B	83.88.22↔		BORP MBOR VAC
	07	H06Z		10	K09A K09B			VAC I VAC II VBOR
	08	I29A I29B I29C		11	L09A L09B		01	B17A B17B
	09	J11A J11B		12	M06Z M37Z		03	D12A D12B
	10	K09A K09B		13	N11A N11B		04	E02A E02B E02C
	11	L09A L09B		21B	X06A X06B X06C			E36A E36B
	12	M06Z M37Z	83.88.16↔		BORP MBOR VAC		05	F21A F21B F21C
	13	N11A N11B			VAC I VAC II VBOR		06	G12A G12B G16A
83.88.12↔	21B	X06A X06B X06C		01	B17A B17B		07	H06Z
		BORP MBOR VAC		03	D12A D12B		08	I29A I29B I29C
		VAC I VAC II VBOR		04	E02A E02B E02C		09	J11A J11B
	01	B17A B17B			E36A E36B		10	K09A K09B
	03	D12A D12B		05	F21A F21B F21C		11	L09A L09B
	04	E02A E02B E02C		06	G12A G12B G16A		12	M06Z M37Z
		E36A E36B		07	H06Z		13	N11A N11B
	05	F21A F21B F21C		08	I27A I27B I27C		21B	X06A X06B X06C
	06	G12A G12B G16A			I27D	83.88.23↔		BORP MBOR VAC
	07	H06Z		09	J11A J11B			VAC I VAC II VBOR
	08	I29A I29B I29C		10	K09A K09B		01	B17A B17B
	09	J11A J11B		11	L09A L09B		03	D12A D12B
	10	K09A K09B		12	M06Z M37Z		04	E02A E02B E02C
	11	L09A L09B		13	N11A N11B			E36A E36B
	12	M06Z M37Z		21B	X06A X06B X06C		05	F21A F21B F21C
	13	N11A N11B	83.88.19↔		BORP MBOR VAC		06	G12A G12B G16A
83.88.13↔	21B	X06A X06B X06C			VAC I VAC II VBOR		07	H06Z
		BORP MBOR VAC		01	B17A B17B		08	I27A I27B I27C
		VAC I VAC II VBOR		03	D12A D12B		09	J11A J11B
	01	B17A B17B		04	E02A E02B E02C		10	K09A K09B
	03	D12A D12B			E36A E36B		11	L09A L09B
	04	E02A E02B E02C		05	F21A F21B F21C		12	M06Z M37Z
		E36A E36B		06	G12A G12B G16A		13	N11A N11B
	05	F21A F21B F21C		07	H06Z		21B	X06A X06B X06C
	06	G12A G12B G16A		08	I27A I27B I27C	83.88.24↔		BORP MBOR VAC
	07	H06Z			I27D			VAC I VAC II VBOR
	08	I27A I27B I27C		09	J11A J11B		01	B17A B17B
		I27D		10	K09A K09B		03	D12A D12B
	09	J11A J11B		11	L09A L09B		04	E02A E02B E02C
	10	K09A K09B		12	M06Z M37Z			E36A E36B
	11	L09A L09B		13	N11A N11B			
	12	M06Z M37Z		21B	X06A X06B X06C			

CHOP	MDC	DRG	CHOP	MDC	DRG	CHOP	MDC	DRG
	05	F21A F21B F21C		10	K09A K09B		21B	X06A X06B X06C
	06	G12A G12B G16A		11	L09A L09B	83.88.35↔		BORP MBOR VAC
	07	H06Z		12	M06Z M37Z			VAC I VAC II VBOR
	08	I27A I27B I27C		13	N11A N11B		01	B17A B17B
	09	J11A J11B		21B	X06A X06B X06C		03	D12A D12B
	10	K09A K09B	83.88.31↔		BORP MBOR VAC		04	E02A E02B E02C
	11	L09A L09B			VAC I VAC II VBOR		05	E36A E36B
	12	M06Z M37Z		01	B17A B17B		06	F21A F21B F21C
	13	N11A N11B		03	D12A D12B		07	G12A G12B G16A
83.88.25↔	21B	X06A X06B X06C		04	E02A E02B E02C		08	H06Z
		BORP MBOR VAC			E36A E36B		09	I27A I27B I27C
		VAC I VAC II VBOR		05	F21A F21B F21C		10	I27D
	01	B17A B17B		06	G12A G12B G16A		11	J11A J11B
	03	D12A D12B		07	H06Z		12	K09A K09B
	04	E02A E02B E02C		08	I29A I29B I29C		13	L09A L09B
		E36A E36B		09	J11A J11B		21B	N11A N11B
	05	F21A F21B F21C		10	K09A K09B	83.88.36↔		X06A X06B X06C
	06	G12A G12B G16A		11	L09A L09B			BORP MBOR VAC
	07	H06Z		12	M06Z M37Z			VAC I VAC II VBOR
	08	I27A I27B I27C		13	N11A N11B		01	B17A B17B
	09	J11A J11B		21B	X06A X06B X06C		03	D12A D12B
	10	K09A K09B	83.88.32↔		BORP MBOR VAC		04	E02A E02B E02C
	11	L09A L09B			VAC I VAC II VBOR		05	E36A E36B
	12	M06Z M37Z		01	B17A B17B		06	F21A F21B F21C
	13	N11A N11B		03	D12A D12B		07	G12A G12B G16A
83.88.26↔	21B	X06A X06B X06C		04	E02A E02B E02C		08	H06Z
		BORP MBOR VAC			E36A E36B		09	I27A I27B I27C
		VAC I VAC II VBOR		05	F21A F21B F21C		10	I27D
	01	B17A B17B		06	G12A G12B G16A		11	J11A J11B
	03	D12A D12B		07	H06Z		12	K09A K09B
	04	E02A E02B E02C		08	I29A I29B I29C		13	L09A L09B
		E36A E36B		09	J11A J11B		21B	M06Z M37Z
	05	F21A F21B F21C		10	K09A K09B			N11A N11B
	06	G12A G12B G16A		11	L09A L09B	83.88.39↔		X06A X06B X06C
	07	H06Z		12	M06Z M37Z			BORP MBOR VAC
	08	I27A I27B I27C		13	N11A N11B			VAC I VAC II VBOR
	09	J11A J11B		21B	X06A X06B X06C		01	B17A B17B
	10	K09A K09B	83.88.33↔		BORP MBOR VAC		03	D12A D12B
	11	L09A L09B			VAC I VAC II VBOR		04	E02A E02B E02C
	12	M06Z M37Z		01	B17A B17B		05	E36A E36B
	13	N11A N11B		03	D12A D12B		06	F21A F21B F21C
83.88.29↔	21B	X06A X06B X06C		04	E02A E02B E02C		07	G12A G12B G16A
		BORP MBOR VAC			E36A E36B		08	H06Z
		VAC I VAC II VBOR		05	F21A F21B F21C		09	I27A I27B I27C
	01	B17A B17B		06	G12A G12B G16A		10	I27D
	03	D12A D12B		07	H06Z		11	J11A J11B
	04	E02A E02B E02C		08	I27A I27B I27C		12	K09A K09B
		E36A E36B		09	J11A J11B		13	L09A L09B
	05	F21A F21B F21C		10	K09A K09B	83.88.40↔		M06Z M37Z
	06	G12A G12B G16A		11	L09A L09B			N11A N11B
	07	H06Z		12	M06Z M37Z		21B	X06A X06B X06C
	08	I27A I27B I27C		13	N11A N11B			BORP MBOR VAC
	09	J11A J11B		21B	X06A X06B X06C			VAC I VAC II VBOR
	10	K09A K09B	83.88.34↔		BORP MBOR VAC		01	B17A B17B
	11	L09A L09B			VAC I VAC II VBOR		03	D12A D12B
	12	M06Z M37Z		01	B17A B17B		04	E02A E02B E02C
	13	N11A N11B		03	D12A D12B		05	E36A E36B
83.88.30↔	21B	X06A X06B X06C		04	E02A E02B E02C		06	F21A F21B F21C
		BORP MBOR VAC			E36A E36B		07	G12A G12B G16A
		VAC I VAC II VBOR		05	F21A F21B F21C		08	H06Z
	01	B17A B17B		06	G12A G12B G16A		09	I29A I29B I29C
	03	D12A D12B		07	H06Z		10	J11A J11B
	04	E02A E02B E02C		08	I27A I27B I27C		11	K09A K09B
		E36A E36B		09	J11A J11B		12	L09A L09B
	05	F21A F21B F21C		10	K09A K09B	83.88.41↔		M06Z M37Z
	06	G12A G12B G16A		11	L09A L09B			N11A N11B
	07	H06Z		12	M06Z M37Z		21B	X06A X06B X06C
	08	I29A I29B I29C		13	N11A N11B			BORP MBOR VAC
	09	J11A J11B						VAC I VAC II VBOR

CHOP	MDC	DRG	CHOP	MDC	DRG	CHOP	MDC	DRG
	01	B17A B17B		05	F21A F21B F21C		08	I29A I29B I29C
	03	D12A D12B		06	G12A G12B G16A		09	J11A J11B
	04	E02A E02B E02C		07	H06Z		10	K09A K09B
		E36A E36B		08	I27A I27B I27C		11	L09A L09B
	05	F21A F21B F21C			I27D		12	M06Z M37Z
	06	G12A G12B G16A		09	J11A J11B		13	N11A N11B
	07	H06Z		10	K09A K09B	83.88.92↔	21B	X06A X06B X06C
	08	I29A I29B I29C		11	L09A L09B			BORP MBOR VAC
	09	J11A J11B	83.88.46↔	12	M06Z M37Z			VAC I VAC II VBOR
	10	K09A K09B		13	N11A N11B		01	B17A B17B
	11	L09A L09B		21B	X06A X06B X06C		03	D12A D12B
83.88.42↔	21B	X06A X06B X06C			BORP MBOR VAC		04	E02A E02B E02C
		BORP MBOR VAC		01	B17A B17B			E36A E36B
		VAC I VAC II VBOR		03	D12A D12B		05	F21A F21B F21C
	01	B17A B17B		04	E02A E02B E02C		06	G12A G12B G16A
	03	D12A D12B			E36A E36B		07	H06Z
	04	E02A E02B E02C		05	F21A F21B F21C		08	I29A I29B I29C
		E36A E36B		06	G12A G12B G16A		09	J11A J11B
	05	F21A F21B F21C		07	H06Z		10	K09A K09B
	06	G12A G12B G16A		08	I27A I27B I27C		11	L09A L09B
	07	H06Z			I27D		12	M06Z M37Z
	08	I29A I29B I29C		09	J11A J11B	83.88.93↔	13	N11A N11B
	09	J11A J11B		10	K09A K09B		21B	X06A X06B X06C
	10	K09A K09B		11	L09A L09B			BORP MBOR VAC
	11	L09A L09B		12	M06Z M37Z			VAC I VAC II VBOR
	12	M06Z M37Z		13	N11A N11B		01	B17A B17B
	13	N11A N11B	83.88.49↔	21B	X06A X06B X06C		03	D12A D12B
	21B	X06A X06B X06C			BORP MBOR VAC		04	E02A E02B E02C
83.88.43↔		BORP MBOR VAC			VAC I VAC II VBOR			E36A E36B
		VAC I VAC II VBOR		01	B17A B17B		05	F21A F21B F21C
	01	B17A B17B		03	D12A D12B		06	G12A G12B G16A
	03	D12A D12B		04	E02A E02B E02C		07	H06Z
	04	E02A E02B E02C			E36A E36B		08	I27A I27B I27C
		E36A E36B		05	F21A F21B F21C			I27D
	05	F21A F21B F21C		06	G12A G12B G16A		09	J11A J11B
	06	G12A G12B G16A		07	H06Z		10	K09A K09B
	07	H06Z		08	I27A I27B I27C		11	L09A L09B
	08	I27A I27B I27C			I27D		12	M06Z M37Z
		I27D		09	J11A J11B	83.88.94↔	13	N11A N11B
	09	J11A J11B		10	K09A K09B		21B	X06A X06B X06C
	10	K09A K09B		11	L09A L09B			BORP MBOR VAC
	11	L09A L09B		12	M06Z M37Z			VAC I VAC II VBOR
	12	M06Z M37Z		13	N11A N11B		01	B17A B17B
	13	N11A N11B	83.88.90↔	21B	X06A X06B X06C		03	D12A D12B
	21B	X06A X06B X06C			BORP MBOR VAC		04	E02A E02B E02C
83.88.44↔		BORP MBOR VAC			VAC I VAC II VBOR			E36A E36B
		VAC I VAC II VBOR		01	B17A B17B		05	F21A F21B F21C
	01	B17A B17B		03	D12A D12B		06	G12A G12B G16A
	03	D12A D12B		04	E02A E02B E02C		07	H06Z
	04	E02A E02B E02C			E36A E36B		08	I27A I27B I27C
		E36A E36B		05	F21A F21B F21C			I27D
	05	F21A F21B F21C		06	G12A G12B G16A		09	J11A J11B
	06	G12A G12B G16A		07	H06Z		10	K09A K09B
	07	H06Z		08	I29A I29B I29C		11	L09A L09B
	08	I27A I27B I27C			I27D		12	M06Z M37Z
		I27D		09	J11A J11B	83.88.95↔	13	N11A N11B
	09	J11A J11B		10	K09A K09B		21B	X06A X06B X06C
	10	K09A K09B		11	L09A L09B			BORP MBOR VAC
	11	L09A L09B		12	M06Z M37Z			VAC I VAC II VBOR
	12	M06Z M37Z		13	N11A N11B		01	B17A B17B
	13	N11A N11B	83.88.91↔	21B	X06A X06B X06C		03	D12A D12B
	21B	X06A X06B X06C			BORP MBOR VAC		04	E02A E02B E02C
83.88.45↔		BORP MBOR VAC			VAC I VAC II VBOR			E36A E36B
		VAC I VAC II VBOR		01	B17A B17B		05	F21A F21B F21C
	01	B17A B17B		03	D12A D12B		06	G12A G12B G16A
	03	D12A D12B		04	E02A E02B E02C		07	H06Z
	04	E02A E02B E02C			E36A E36B		08	I27A I27B I27C
		E36A E36B		05	F21A F21B F21C			I27D
		E36A E36B		06	G12A G12B G16A		09	J11A J11B
		E36A E36B		07	H06Z		10	K09A K09B

CHOP	MDC	DRG	CHOP	MDC	DRG	CHOP	MDC	DRG
83.88.96↔	11	L09A L09B	83.89.14↔	01	VAC I VAC II VBOR	83.89.21↔	03	D12A D12B
	12	M06Z M37Z		03	B17A B17B		04	E02A E02B E02C
	13	N11A N11B		04	D12A D12B		05	F21A F21B F21C
	21B	X06A X06B X06C		04	E02A E02B E02C		06	G12A G12B G16A
		BORP MBOR VAC		05	E36A E36B		07	H06Z
		VAC I VAC II VBOR		06	F21A F21B F21C		08	I29A I29B I29C
	01	B17A B17B		07	G12A G12B G16A		09	J11A J11B
	03	D12A D12B		08	H06Z		10	K09A K09B
	04	E02A E02B E02C		09	I27A I27B I27C		11	L09A L09B
		E36A E36B		10	I27D		12	M06Z M37Z
	05	F21A F21B F21C		11	J11A J11B		13	N11A N11B
	06	G12A G12B G16A		12	K09A K09B		21B	X06A X06B X06C
	07	H06Z		13	L09A L09B			BORP MBOR VAC
08	I27A I27B I27C	21B	M06Z M37Z		VAC I VAC II VBOR			
	I27D		N11A N11B	01	B17A B17B			
09	J11A J11B		X06A X06B X06C	03	D12A D12B			
10	K09A K09B		BORP MBOR VAC	04	E02A E02B E02C			
11	L09A L09B		VAC I VAC II VBOR	05	F21A F21B F21C			
12	M06Z M37Z			06	G12A G12B G16A			
13	N11A N11B			07	H06Z			
21B	X06A X06B X06C			08	I29A I29B I29C			
	BORP MBOR VAC			09	J11A J11B			
	VAC I VAC II VBOR			10	K09A K09B			
01	B17A B17B			11	L09A L09B			
03	D12A D12B			12	M06Z M37Z			
04	E02A E02B E02C			13	N11A N11B			
	E36A E36B			21B	X06A X06B X06C			
05	F21A F21B F21C				BORP MBOR VAC			
06	G12A G12B G16A				VAC I VAC II VBOR			
07	H06Z			01	B17A B17B			
08	I29A I29B I29C			03	D12A D12B			
09	J11A J11B			04	E02A E02B E02C			
10	K09A K09B			05	F21A F21B F21C			
11	L09A L09B			06	G12A G12B G16A			
12	M06Z M37Z			07	H06Z			
13	N11A N11B			08	I29A I29B I29C			
21B	X06A X06B X06C			09	J11A J11B			
	BORP MBOR VAC			10	K09A K09B			
	VAC I VAC II VBOR			11	L09A L09B			
01	B17A B17B			12	M06Z M37Z			
03	D12A D12B			13	N11A N11B			
04	E02A E02B E02C			21B	X06A X06B X06C			
	E36A E36B				BORP MBOR VAC			
05	F21A F21B F21C				VAC I VAC II VBOR			
06	G12A G12B G16A			01	B17A B17B			
07	H06Z			03	D12A D12B			
08	I29A I29B I29C			04	E02A E02B E02C			
09	J11A J11B			05	F21A F21B F21C			
10	K09A K09B			06	G12A G12B G16A			
11	L09A L09B			07	H06Z			
12	M06Z M37Z			08	I27A I27B I27C			
13	N11A N11B			09	J11A J11B			
21B	X06A X06B X06C			10	K09A K09B			
	BORP MBOR VAC			11	L09A L09B			
	VAC I VAC II VBOR			12	M06Z M37Z			
01	B17A B17B			13	N11A N11B			
03	D12A D12B			21B	X06A X06B X06C			
04	E02A E02B E02C				BORP MBOR VAC			
	E36A E36B				VAC I VAC II VBOR			
05	F21A F21B F21C			01	B17A B17B			
06	G12A G12B G16A			03	D12A D12B			
07	H06Z			04	E02A E02B E02C			
08	I29A I29B I29C			05	F21A F21B F21C			
09	J11A J11B			06	G12A G12B G16A			
10	K09A K09B			07	H06Z			
11	L09A L09B			08	I27A I27B I27C			
12	M06Z M37Z			09	J11A J11B			
13	N11A N11B			10	K09A K09B			
21B	X06A X06B X06C			11	L09A L09B			
	BORP MBOR VAC			12	M06Z M37Z			
	VAC I VAC II VBOR			13	N11A N11B			
01	B17A B17B			21B	X06A X06B X06C			
03	D12A D12B				BORP MBOR VAC			
04	E02A E02B E02C				VAC I VAC II VBOR			
	E36A E36B			01	B17A B17B			
05	F21A F21B F21C			03	D12A D12B			
06	G12A G12B G16A			04	E02A E02B E02C			
07	H06Z			05	F21A F21B F21C			
08	I29A I29B I29C			06	G12A G12B G16A			
09	J11A J11B			07	H06Z			
10	K09A K09B			08	I27A I27B I27C			
11	L09A L09B			09	J11A J11B			
12	M06Z M37Z			10	K09A K09B			
13	N11A N11B			11	L09A L09B			
21B	X06A X06B X06C			12	M06Z M37Z			
	BORP MBOR VAC			13	N11A N11B			
	VAC I VAC II VBOR			21B	X06A X06B X06C			
01	B17A B17B				BORP MBOR VAC			
03	D12A D12B				VAC I VAC II VBOR			
04	E02A E02B E02C			01	B17A B17B			
	E36A E36B			03	D12A D12B			
05	F21A F21B F21C			04	E02A E02B E02C			
06	G12A G12B G16A			05	F21A F21B F21C			
07	H06Z			06	G12A G12B G16A			
08	I29A I29B I29C			07	H06Z			
09	J11A J11B			08	I27A I27B I27C			
10	K09A K09B			09	J11A J11B			
11	L09A L09B			10	K09A K09B			
12	M06Z M37Z			11	L09A L09B			
13	N11A N11B			12	M06Z M37Z			
21B	X06A X06B X06C			13	N11A N11B			
	BORP MBOR VAC			21B	X06A X06B X06C			
	VAC I VAC II VBOR				BORP MBOR VAC			
01	B17A B17B				VAC I VAC II VBOR			
03	D12A D12B			01	B17A B17B			
04	E02A E02B E02C			03	D12A D12B			
	E36A E36B			04	E02A E02B E02C			
05	F21A F21B F21C			05	F21A F21B F21C			
06	G12A G12B G16A			06	G12A G12B G16A			
07	H06Z			07	H06Z			
08	I29A I29B I29C			08	I27A I27B I27C			
09	J11A J11B			09	J11A J11B			
10	K09A K09B			10	K09A K09B			
11	L09A L09B			11	L09A L09B			
12	M06Z M37Z			12	M06Z M37Z			
13	N11A N11B			13	N11A N11B			
21B	X06A X06B X06C			21B	X06A X06B X06C			
	BORP MBOR VAC				BORP MBOR VAC			
	VAC I VAC II VBOR				VAC I VAC II VBOR			
01	B17A B17B			01	B17A B17B			
03	D12A D12B			03	D12A D12B			
04	E02A E02B E02C			04	E02A E02B E02C			
	E36A E36B			05	F21A F21B F21C			
05	F21A F21B F21C			06	G12A G12B G16A			
06	G12A G12B G16A			07	H06Z			
07	H06Z			08	I27A I27B I27C			
08	I29A I29B I29C			09	J11A J11B			
09	J11A J11B			10	K09A K09B			
10	K09A K09B			11	L09A L09B			
11	L09A L09B			12	M06Z M37Z			
12	M06Z M37Z			13	N11A N11B			
13	N11A N11B			21B	X06A X06B X06C			
21B	X06A X06B X06C				BORP MBOR VAC			
	BORP MBOR VAC				VAC I VAC II VBOR			
	VAC I VAC II VBOR			01	B17A B17B			
				03	D12A D12B			
				04	E02A E02B E02C			
				05	F21A F21B F21C			
				06	G12A G12B G16A			

CHOP	MDC	DRG	CHOP	MDC	DRG	CHOP	MDC	DRG
	07	H06Z		10	K09A K09B		13	N11A N11B
	08	I27A I27B I27C I27D		11	L09A L09B		21B	X06A X06B X06C
	09	J11A J11B		12	M06Z M37Z	83.89.96↔		BORP MBOR VAC
	10	K09A K09B		13	N11A N11B			VAC I VAC II VBOR
	11	L09A L09B	83.89.92↔	21B	X06A X06B X06C		01	B17A B17B
	12	M06Z M37Z			BORP MBOR VAC		03	D12A D12B
	13	N11A N11B		01	B17A B17B		04	E02A E02B E02C
83.89.25↔	21B	X06A X06B X06C BORP MBOR VAC VAC I VAC II VBOR		03	D12A D12B		05	F21A F21B F21C
	01	B17A B17B		04	E02A E02B E02C		06	G12A G12B G16A
	03	D12A D12B			E36A E36B		07	H06Z
	04	E02A E02B E02C E36A E36B		05	F21A F21B F21C		08	I27A I27B I27C I27D
	05	F21A F21B F21C		06	G12A G12B G16A		09	J11A J11B
	06	G12A G12B G16A		07	H06Z		10	K09A K09B
	07	H06Z		08	I29A I29B I29C		11	L09A L09B
	08	I27A I27B I27C I27D		09	J11A J11B		12	M06Z M37Z
	09	J11A J11B		10	K09A K09B		13	N11A N11B
	10	K09A K09B		11	L09A L09B	83.8A.30↔	21B	X06A X06B X06C
	11	L09A L09B		12	M06Z M37Z			BORP MBOR VAC
	12	M06Z M37Z	83.89.93↔	13	N11A N11B			VAC I VAC II VB
	13	N11A N11B		21B	X06A X06B X06C			VBOR
83.89.26↔	21B	X06A X06B X06C BORP MBOR VAC VAC I VAC II VBOR			BORP MBOR VAC		01	B17A B17B
	01	B17A B17B			VAC I VAC II VBOR		03	D12A D12B
	03	D12A D12B		01	B17A B17B		04	E36A E36B
	04	E02A E02B E02C E36A E36B		03	D12A D12B		05	F04Z F13A F13B
	05	F21A F21B F21C		04	E02A E02B E02C			F13C F21A F21B
	06	G12A G12B G16A			E36A E36B		06	G12A G12B G16A
	07	H06Z		05	F21A F21B F21C		08	I02A I02B I12A I12B I12C I22Z I28A I28B I28C I32C I50Z
	08	I27A I27B I27C I27D		06	G12A G12B G16A		09	J02A J02B J03A J03B J04Z J08A J08B J10A J10B J21Z J22Z
	09	J11A J11B		07	H06Z		21B	X01A X01B X04Z X05Z X06A X06B X06C X07A X07B
	10	K09A K09B		08	I27A I27B I27C I27D		22	Y02A Y02B Y02C
	11	L09A L09B		09	J11A J11B	83.8A.31↔		BORP MBOR VAC
	12	M06Z M37Z		10	K09A K09B			VAC I VAC II VB
	13	N11A N11B		11	L09A L09B			VBOR
83.89.90↔	21B	X06A X06B X06C BORP MBOR VAC VAC I VAC II VBOR		12	M06Z M37Z		01	B17A B17B
	01	B17A B17B		13	N11A N11B		04	E36A E36B
	03	D12A D12B		21B	X06A X06B X06C		05	F04Z F13A F13B F13C F21A F21B F21C
	04	E02A E02B E02C E36A E36B			BORP MBOR VAC		06	G12A G12B G16A
	05	F21A F21B F21C		01	B17A B17B		08	I02A I02B I12A I12B I12C I22Z I28A I28B I28C I32C I50Z
	06	G12A G12B G16A		03	D12A D12B		09	J02A J02B J03A J03B J04Z J08A J08B J10A J10B J21Z J22Z
	07	H06Z		04	E02A E02B E02C		21B	X01A X01B X04Z X05Z X06A X06B X06C X07A X07B
	08	I29A I29B I29C			E36A E36B		22	Y02A Y02B Y02C
	09	J11A J11B		05	F21A F21B F21C	83.8A.32↔		BORP MBOR VAC
	10	K09A K09B		06	G12A G12B G16A			VAC I VAC II VB
	11	L09A L09B		07	H06Z			VBOR
	12	M06Z M37Z		08	I27A I27B I27C I27D		01	B17A B17B
	13	N11A N11B		09	J11A J11B		04	E36A E36B
83.89.91↔	21B	X06A X06B X06C BORP MBOR VAC VAC I VAC II VBOR		10	K09A K09B		05	F04Z F13A F13B F13C F21A F21B F21C
	01	B17A B17B		11	L09A L09B			
	03	D12A D12B		12	M06Z M37Z			
	04	E02A E02B E02C E36A E36B		13	N11A N11B			
	05	F21A F21B F21C		21B	X06A X06B X06C			
	06	G12A G12B G16A			BORP MBOR VAC			
	07	H06Z			VAC I VAC II VBOR			
	08	I29A I29B I29C		01	B17A B17B			
	09	J11A J11B		03	D12A D12B			
	10	K09A K09B		04	E02A E02B E02C			
	11	L09A L09B	83.89.95↔		E36A E36B			
	12	M06Z M37Z		05	F21A F21B F21C			
	13	N11A N11B		06	G12A G12B G16A			
	21B	X06A X06B X06C BORP MBOR VAC VAC I VAC II VBOR		07	H06Z			
	01	B17A B17B		08	I27A I27B I27C I27D			
	03	D12A D12B		09	J11A J11B			
	04	E02A E02B E02C E36A E36B		10	K09A K09B			
	05	F21A F21B F21C		11	L09A L09B			
	06	G12A G12B G16A		12	M06Z M37Z			
	07	H06Z						
	08	I29A I29B I29C						
	09	J11A J11B						

CHOP	MDC	DRG	CHOP	MDC	DRG	CHOP	MDC	DRG
83.8A.33↔	06	G12A G12B G16A	83.8A.36↔		J03B J04Z J08A	83.91.12↔	04	E02A E02B E02C
	08	I02A I02B I12A			J08B J10A J10B			E36A E36B
		I12B I12C I22Z			J21Z J22Z		05	F21A F21B F21C
		I28A I28B I28C		21B	X01A X01B X04Z		06	G12A G12B G16A
		I32C I50Z			X05Z X06A X06B		07	H06Z
	09	J02A J02B J03A			X06C X07A X07B		08	I29A I29B I29C
		J03B J04Z J08A		22	Y02A Y02B Y02C		09	J11A J11B
		J08B J10A J10B			BORP MBOR VAC		10	K09A K09B
		J21Z J22Z			VAC I VAC II VB		11	L09A L09B
	21B	X01A X01B X04Z			VBOR		12	M06Z M37Z
		X05Z X06A X06B		01	B17A B17B		13	N11A N11B
		X06C X07A X07B		04	E36A E36B		21B	X06A X06B X06C
	22	Y02A Y02B Y02C		05	F04Z F13A F13B			BORP MBOR VAC
		BORP MBOR VAC			F13C F21A F21B			VBOR
		VAC I VAC II VB			F21C		01	B17A B17B
		VBOR		06	G12A G12B G16A		03	D12A D12B
	01	B17A B17B		08	I02A I02B I12A		04	E02A E02B E02C
	04	E36A E36B			I12B I12C I22Z			E36A E36B
	05	F04Z F13A F13B			I28A I28B I28C		05	F21A F21B F21C
		F13C F21A F21B			I32C I50Z		06	G12A G12B G16A
		F21C		09	J02A J02B J03A		07	H06Z
06	G12A G12B G16A		J03B J04Z J08A	08	I29A I29B I29C			
08	I02A I02B I12A		J08B J10A J10B	09	J11A J11B			
	I12B I12C I22Z	21B	J21Z J22Z	10	K09A K09B			
	I28A I28B I28C		X01A X01B X04Z	11	L09A L09B			
	I32A I32B I32C		X05Z X06A X06B	12	M06Z M37Z			
	I32D I32E I50Z		X06C X07A X07B	13	N11A N11B			
09	J02A J02B J03A	22	Y02A Y02B Y02C	21B	X06A X06B X06C			
	J03B J04Z J08A		BORP MBOR VAC		BORP MBOR VAC			
	J08B J10A J10B	83.8A.39↔	VAC I VAC II VB		VBOR			
	J21Z J22Z		VBOR	01	B17A B17B			
21B	X01A X01B X04Z		B17A B17B	03	D12A D12B			
	X05Z X06A X06B		D12A D12B	04	E02A E02B E02C			
	X06C X07A X07B		E36A E36B		E36A E36B			
22	Y02A Y02B Y02C		F04Z F13A F13B	05	F21A F21B F21C			
	BORP MBOR VAC		F13C F21A F21B	06	G12A G12B G16A			
	VAC I VAC II VB		F21C	07	H06Z			
	VBOR		G12A G12B G16A	08	I27A I27B I27C			
01	B17A B17B		I02A I02B I12A		I27D			
04	E36A E36B		I12B I12C I22Z	09	J11A J11B			
05	F04Z F13A F13B		I28A I28B I28C	10	K09A K09B			
	F13C F21A F21B		I32C I50Z	11	L09A L09B			
	F21C	09	J02A J02B J03A	12	M06Z M37Z			
06	G12A G12B G16A		J03B J04Z J08A	13	N11A N11B			
08	I02A I02B I12A		J08B J10A J10B	21B	X06A X06B X06C			
	I12B I12C I22Z		J21Z J22Z		BORP MBOR VAC			
	I28A I28B I28C	83.91.10↔	X01A X01B X04Z		VBOR			
	I32C I50Z		X05Z X06A X06B	01	B17A B17B			
09	J02A J02B J03A		X06C X07A X07B	03	D12A D12B			
	J03B J04Z J08A		Y02A Y02B Y02C	04	E02A E02B E02C			
	J08B J10A J10B		BORP MBOR VAC		E36A E36B			
	J21Z J22Z		VBOR	05	F21A F21B F21C			
21B	X01A X01B X04Z		B17A B17B	06	G12A G12B G16A			
	X05Z X06A X06B		D12A D12B	07	H06Z			
	X06C X07A X07B		E02A E02B E02C	08	I27A I27B I27C			
22	Y02A Y02B Y02C	83.91.11↔	E36A E36B		I27D			
	BORP MBOR VAC		F21A F21B F21C	09	J11A J11B			
	VAC I VAC II VB		G12A G12B G16A	10	K09A K09B			
	VBOR		H06Z	11	L09A L09B			
01	B17A B17B		I29A I29B I29C	12	M06Z M37Z			
04	E36A E36B		J11A J11B	13	N11A N11B			
05	F04Z F13A F13B		K09A K09B	21B	X06A X06B X06C			
	F13C F21A F21B		L09A L09B		BORP MBOR VAC			
	F21C		M06Z M37Z		VBOR			
06	G12A G12B G16A		N11A N11B	01	B17A B17B			
08	I02A I02B I12A		X06A X06B X06C	03	D12A D12B			
	I12B I12C I22Z		BORP MBOR VAC	04	E02A E02B E02C			
	I28A I28B I28C		VBOR		E36A E36B			
	I32C I50Z		B17A B17B	05	F21A F21B F21C			
09	J02A J02B J03A		D12A D12B	06	G12A G12B G16A			

CHOP	MDC	DRG	CHOP	MDC	DRG	CHOP	MDC	DRG
	07	H06Z		01	B17A B17B			E36A E36B
	08	I27A I27B I27C I27D		03	D12A D12B		05	F21A F21B F21C
	09	J11A J11B		04	E02A E02B E02C E36A E36B		06	G12A G12B G16A
	10	K09A K09B		05	F21A F21B F21C		07	H06Z
	11	L09A L09B		06	G12A G12B G16A		08	I27A I27B I27C I27D
	12	M06Z M37Z		07	H06Z		09	J11A J11B
	13	N11A N11B		08	I29A I29B I29C		10	K09A K09B
	21B	X06A X06B X06C BORP MBOR VAC VBOR		09	J11A J11B		11	L09A L09B
83.91.16↔				10	K09A K09B		12	M06Z M37Z
	01	B17A B17B		11	L09A L09B		13	N11A N11B
	03	D12A D12B		12	M06Z M37Z	83.99.20↔	21B	X06A X06B X06C BORP MBOR VAC VBOR
	04	E02A E02B E02C E36A E36B	83.99.13↔	13	N11A N11B		01	B17A B17B
	05	F21A F21B F21C		21B	X06A X06B X06C BORP MBOR VAC VBOR		03	D12A D12B
	06	G12A G12B G16A		01	B17A B17B		04	E02A E02B E02C E36A E36B
	07	H06Z		03	D12A D12B		05	F21A F21B F21C
	08	I27A I27B I27C I27D		04	E02A E02B E02C E36A E36B		06	G12A G12B G16A
	09	J11A J11B		05	F21A F21B F21C		07	H06Z
	10	K09A K09B		06	G12A G12B G16A		08	I29A I29B I29C
	11	L09A L09B		07	H06Z		09	J11A J11B
	12	M06Z M37Z		08	I27A I27B I27C I27D		10	K09A K09B
	13	N11A N11B		09	J11A J11B		11	L09A L09B
	21B	X06A X06B X06C		10	K09A K09B		12	M06Z M37Z
83.92↔	01	B17A B17B		11	L09A L09B		13	N11A N11B
	03	D12A		12	M06Z M37Z	83.99.21↔	21B	X06A X06B X06C BORP MBOR VAC VBOR
	06	G11A G11B		13	N11A N11B		01	B17A B17B
	08	I28A I28B		21B	X06A X06B X06C BORP MBOR VAC VBOR		03	D12A D12B
	11	L03Z L04A L04B L04C L10A L10B L38Z	83.99.14↔	01	B17A B17B		04	E02A E02B E02C E36A E36B
	12	M06Z M09A M09B M37Z		03	D12A D12B		05	F21A F21B F21C
	13	N11A N11B		04	E02A E02B E02C E36A E36B		06	G12A G12B G16A
83.99.10↔		BORP MBOR VAC VBOR		05	F21A F21B F21C		07	H06Z
	01	B17A B17B		06	G12A G12B G16A		08	I29A I29B I29C
	03	D12A D12B		07	H06Z		09	J11A J11B
	04	E02A E02B E02C E36A E36B		08	I27A I27B I27C I27D		10	K09A K09B
	05	F21A F21B F21C		09	J11A J11B		11	L09A L09B
	06	G12A G12B G16A		10	K09A K09B		12	M06Z M37Z
	07	H06Z		11	L09A L09B	83.99.22↔	13	N11A N11B
	08	I29A I29B I29C		12	M06Z M37Z		21B	X06A X06B X06C BORP MBOR VAC VBOR
	09	J11A J11B		13	N11A N11B		01	B17A B17B
	10	K09A K09B		21B	X06A X06B X06C BORP MBOR VAC VBOR		03	D12A D12B
	11	L09A L09B	83.99.15↔	01	B17A B17B		04	E02A E02B E02C E36A E36B
	12	M06Z M37Z		03	D12A D12B		05	F21A F21B F21C
	13	N11A N11B		04	E02A E02B E02C E36A E36B		06	G12A G12B G16A
	21B	X06A X06B X06C BORP MBOR VAC VBOR		05	F21A F21B F21C		07	H06Z
83.99.11↔				06	G12A G12B G16A		08	I29A I29B I29C
	01	B17A B17B		07	H06Z		09	J11A J11B
	03	D12A D12B		08	I27A I27B I27C I27D		10	K09A K09B
	04	E02A E02B E02C E36A E36B		09	J11A J11B		11	L09A L09B
	05	F21A F21B F21C		10	K09A K09B		12	M06Z M37Z
	06	G12A G12B G16A		11	L09A L09B	83.99.23↔	13	N11A N11B
	07	H06Z		12	M06Z M37Z		21B	X06A X06B X06C BORP MBOR VAC VBOR
	08	I29A I29B I29C		13	N11A N11B		01	B17A B17B
	09	J11A J11B		21B	X06A X06B X06C BORP MBOR VAC VBOR		03	D12A D12B
	10	K09A K09B	83.99.16↔	01	B17A B17B		04	E02A E02B E02C E36A E36B
	11	L09A L09B		03	D12A D12B		05	F21A F21B F21C
	12	M06Z M37Z		04	E02A E02B E02C		06	G12A G12B G16A
	13	N11A N11B		01	B17A B17B		07	H06Z
	21B	X06A X06B X06C BORP MBOR VAC VBOR		03	D12A D12B		08	I27A I27B I27C
83.99.12↔				04	E02A E02B E02C			

CHOP	MDC	DRG	CHOP	MDC	DRG	CHOP	MDC	DRG
		I27D		10	K09A K09B		09	J02A J02B J03A
	09	J11A J11B		11	L09A L09B			J03B J04Z J11A
	10	K09A K09B		12	M06Z M37Z			J11B
	11	L09A L09B		13	N11A N11B		21B	X05Z
	12	M06Z M37Z		21B	X06A X06B X06C	84.03.99↔	22	Y02A Y02B Y02C
83.99.24↔	21B	X06A X06B X06C	84.00↔		BORP KORP MBOR			BORP KORP MBOR
		BORP MBOR VAC			MKOR VAC VAC I			MKOR VAC VAC I
		VBOR			VAC II VBOR VKOR		04	E36A E36B
	01	B17A B17B		04	E36A E36B		05	F04Z F13A F13B
	03	D12A D12B		05	F04Z F13A F13B			F13C
	04	E02A E02B E02C			F13C		06	G12A G16A
		E36A E36B		06	G12A G16A		08	I02A I02B I07A
	05	F21A F21B F21C		08	I02A I02B I07A			I07B
	06	G12A G12B G16A		09	J02A J02B J03A		09	J02A J02B J03A
	07	H06Z			J03B J04Z J11A			J03B J04Z J11A
	08	I27A I27B I27C			J11B		21B	X05Z
		I27D		21B	X06A X06B X06C		22	Y02A Y02B Y02C
	09	J11A J11B		22	Y02A Y02B Y02C	84.04↔		BORP KORP MBOR
	10	K09A K09B	84.01↔		BORP MBOR VAC			MKOR VAC VAC I
	11	L09A L09B			VAC I VAC II VBOR		04	E36A E36B
	12	M06Z M37Z		04	E36A E36B		05	F04Z F13A F13B
	13	N11A N11B		05	F04Z F13A F13B			F13C
83.99.25↔	21B	X06A X06B X06C		06	G12A G16A		06	G12A G16A
		BORP MBOR VAC		08	I02A I02B I32A		08	I02A I02B I07A
		VBOR			I32B I32C I32D			I07B
	01	B17A B17B		09	J02A J02B J03A		09	J02A J02B J03A
	03	D12A D12B			J03B J04Z J11A			J03B J04Z J11A
	04	E02A E02B E02C			J11B		21B	X05Z
		E36A E36B		21B	X05Z		22	Y02A Y02B Y02C
	05	F21A F21B F21C		22	Y02A Y02B Y02C	84.05↔		BORP KORP MBOR
	06	G12A G12B G16A			BORP MBOR VAC			MKOR VAC VAC I
	07	H06Z			VAC I VAC II VBOR		04	E36A E36B
	08	I27A I27B I27C	84.02↔	04	E36A E36B		05	F04Z F13A F13B
		I27D		05	F04Z F13A F13B			F13C
	09	J11A J11B		06	G12A G16A		06	G12A G16A
	10	K09A K09B		08	I02A I02B I32A		08	I02A I02B I07A
	11	L09A L09B			I32B I32C I32D			I07B
	12	M06Z M37Z		09	J02A J02B J03A		09	J02A J02B J03A
	13	N11A N11B			J03B J04Z J11A			J03B J04Z J11A
83.99.26↔	21B	X06A X06B X06C			J11B		21B	X06A X06B X06C
		BORP MBOR VAC		21B	X05Z		22	Y02A Y02B Y02C
		VBOR		22	Y02A Y02B Y02C	84.06↔		BORP KORP MBOR
	01	B17A B17B			BORP KORP MBOR			MKOR VAC VAC I
	03	D12A D12B			MKOR VAC VAC I		04	E36A E36B
	04	E02A E02B E02C			VAC II VBOR VKOR		05	F04Z F13A F13B
		E36A E36B		04	E36A E36B			F13C
	05	F21A F21B F21C		05	F04Z F13A F13B		06	G12A G16A
	06	G12A G12B G16A	84.03.00↔	06	G12A G16A		08	I02A I02B I07A
	07	H06Z		08	I02A I02B I07A			I07B
	08	I27A I27B I27C			I07B		09	J02A J02B J03A
		I27D		09	J02A J02B J03A			J03B J04Z J11A
	09	J11A J11B			J03B J04Z J11A		21B	X06A X06B X06C
	10	K09A K09B			J11B		22	Y02A Y02B Y02C
	11	L09A L09B		21B	X05Z			BORP KORP MBOR
	12	M06Z M37Z		22	Y02A Y02B Y02C	84.07↔		MKOR VAC VAC I
	13	N11A N11B			BORP KORP MBOR			MKOR VAC VAC I
83.99.30↔	21B	X06A X06B X06C			MKOR VAC VAC I		04	E36A E36B
		BORP MBOR VAC		04	E36A E36B		05	F04Z F13A F13B
		VBOR		05	F04Z F13A F13B			F13C
	01	B17A B17B		06	G12A G16A		06	G12A G16A
	03	D12A D12B	84.03.10↔	08	I02A I02B I07A		08	I02A I02B I07A
	04	E02A E02B E02C			I07B			I07B
		E36A E36B		09	J02A J02B J03A		09	J02A J02B J03A
	05	F21A F21B F21C			J03B J04Z J11A			J03B J04Z J11A
	06	G12A G12B G16A			J11B		21B	X06A X06B X06C
	07	H06Z		21B	X05Z		22	Y02A Y02B Y02C
	08	I27A I27B I27C		22	Y02A Y02B Y02C			BORP KORP MBOR
		I27D			BORP KORP MBOR			MKOR VAC VAC I
	09	J11A J11B			MKOR VAC VAC I		04	E36A E36B
				04	E36A E36B		05	F04Z F13A F13B
				05	F04Z F13A F13B			F13C
				06	G12A G16A		06	G12A G16A
				08	I02A I02B I07A		08	I02A I02B I07A
					I07B			I07B

CHOP	MDC	DRG	CHOP	MDC	DRG	CHOP	MDC	DRG
84.08↔	09	J02A J02B J03A J03B J04Z J11A J11B	84.13↔	08	I02A I02B I07A I07B	84.18↔	05	F04Z F13A F13B F13C F28A F28B F28C
	21B	X06A X06B X06C		09	J02A J02B J03A J03B J04Z J11A J11B		06	G12A G16A
	22	Y02A Y02B Y02C		21B	X04Z		08	I02A I02B I07A I07B
		BORP KORP MBOR MKOR VAC VAC I VAC II VBOR VKOR		22	Y02A Y02B Y02C BORP KORP MBOR MKOR VAC VAC I VAC II VBOR VKOR		09	J02A J02B J03A J03B J04Z J11A J11B
	04	E36A E36B		04	E36A E36B		21B	X04Z
	05	F04Z F13A F13B F13C		05	F04Z F13A F13B F13C		22	Y02A Y02B Y02C BORP KORP MBOR MKOR VAC VAC I VAC II VBOR VKOR
	06	G12A G16A		06	G12A G16A		04	E36A E36B
	08	I02A I02B I07A I07B		08	I02A I02B I07A I07B		05	F04Z F13A F28A F28B F28C
	09	J02A J02B J03A J03B J04Z J11A J11B		09	J02A J02B J03A J03B J04Z J11A J11B		06	G12A G16A
	21B	X06A X06B X06C		21B	X04Z		08	I02A I02B I07A I07B
84.09↔	22	Y02A Y02B Y02C BORP KORP MBOR MKOR VAC VAC I VAC II VBOR VKOR	84.14↔	22	Y02A Y02B Y02C BORP KORP MBOR MKOR VAC VAC I VAC II VBOR VKOR	84.19↔	09	J02A J02B J03A J03B J04Z J11A J11B
	04	E36A E36B		04	E36A E36B		04	E36A E36B
	05	F04Z F13A F13B F13C		05	F04Z F13A F13B F13C F28A F28B F28C		05	F04Z F13A F28A F28B F28C
	06	G12A G16A		06	G12A G16A		06	G12A G16A
	08	I02A I02B I07A I07B		08	I02A I02B I07A I07B		08	I02A I02B I07A I07B
	09	J02A J02B J03A J03B J04Z J11A J11B		09	J02A J02B J03A J03B J04Z J11A J11B		09	J02A J02B J03A J03B J04Z J11A J11B
	21B	X06A X06B X06C		21B	X04Z		21B	X04Z
	22	Y02A Y02B Y02C BORP KORP MBOR MKOR VAC VAC I VAC II VBOR VKOR		22	Y02A Y02B Y02C BORP KORP MBOR MKOR VAC VAC I VAC II VBOR VKOR		22	Y02A Y02B Y02C BORP KORP MBOR MKOR VAC VAC I VAC II VBOR VKOR
	04	E36A E36B		04	E36A E36B		04	E36A E36B
	05	F04Z F13A F13B F13C F28A F28B F28C		05	F04Z F13A F13B F13C F28A F28B F28C		05	F04Z F13A F28A F28B F28C
84.10↔	06	G12A G16A	84.15↔	06	G12A G16A	84.20↔	06	G12A G16A
	08	I02A I02B I07A I07B		08	I02A I02B I07A I07B		06	G12A G16A
	09	J02A J02B J03A J03B J04Z J11A J11B		09	J02A J02B J03A J03B J04Z J11A J11B		08	I02A I02B I22Z I32A I32B I32C I32D I32E I50Z
	21B	X06A X06B X06C		21B	X04Z		21B	X01A X01B X05Z X07A X07B
	22	Y02A Y02B Y02C BORP KORP MBOR MKOR VAC VAC I VAC II VBOR VKOR		22	Y02A Y02B Y02C BORP KORP MBOR MKOR VAC VAC I VAC II VBOR VKOR		22	Y02A Y02B Y02C BORP EML KORP MBOR MKOR VAC VAC I VAC II VBOR VKOR
	04	E36A E36B		04	E36A E36B		04	E36A E36B
	05	F04Z F13A F13B F13C F28A F28B F28C		05	F04Z F13A F13B F13C F28A F28B F28C		05	F04Z F13A
	06	G12A G16A		06	G12A G16A		06	G12A G16A
	08	I02A I02B I07A I07B		08	I02A I02B I07A I07B		08	I02A I02B I22Z I32A I32B I32C I32D I32E I50Z
	09	J02A J02B J03A J03B J04Z J11A J11B		09	J02A J02B J03A J03B J04Z J11A J11B		21B	X01A X01B X05Z X07A X07B
84.11↔	21B	X04Z	84.16↔	21B	X04Z	84.21↔	21B	X01A X01B X05Z X07A X07B
	22	Y02A Y02B Y02C BORP MBOR VAC VAC I VAC II VBOR		22	Y02A Y02B Y02C BORP KORP MBOR MKOR VAC VAC I VAC II VBOR VKOR		04	E36A E36B
	04	E36A E36B		04	E36A E36B		05	F04Z F13A
	05	F04Z F13A F13B F13C		05	F04Z F13A F13B F13C F28A F28B F28C		06	G12A G16A
	06	G12A G16A		06	G12A G16A		08	I02A I02B I22Z I32A I32B I32C I32D I32E I50Z
	08	I20A I20B I20C I20D I20E I20F I20G		08	I02A I02B I07A I07B		21B	X01A X01B X05Z X07A X07B
	09	J02A J02B J03A J03B J04Z J11A J11B		09	J02A J02B J03A J03B J04Z J11A J11B		21B	X01A X01B X05Z X07A X07B
	21B	X04Z		21B	X04Z		21B	X01A X01B X05Z X07A X07B
	22	Y02A Y02B Y02C BORP KORP MBOR MKOR VAC VAC I VAC II VBOR VKOR		22	Y02A Y02B Y02C BORP KORP MBOR MKOR VAC VAC I VAC II VBOR VKOR		22	Y02A Y02B Y02C BORP EML KORP MBOR MKOR VAC VAC I VAC II VBOR VKOR
	04	E36A E36B		04	E36A E36B		04	E36A E36B
84.12↔	05	F04Z F13A F13B F13C F28A F28B F28C	84.17↔	05	F04Z F13A F13B F13C F28A F28B F28C	84.22↔	05	F04Z F13A
	06	G12A G16A		06	G12A G16A		06	G12A G16A

CHOP	MDC	DRG	CHOP	MDC	DRG	CHOP	MDC	DRG
84.23.00↔	08	I02A I02B I22Z I32A I32B I32C I32D I32E I50Z	84.24.11↔	05	F04Z F13A	84.27.12↔	08	I02A I02B I22Z
	21B	X01A X01B X05Z X07A X07B		06	G12A G16A		21B	X01A X01B X04Z X07A X07B
		BORP EML KORP MBOR MKOR VAC VAC I VAC II VBOR VKOR		21B	X01A X01B X07A X07B			BORP EML KORP MBOR MKOR VAC VAC I VAC II VBOR VKOR
	04	E36A E36B		04	E36A E36B		04	E36A E36B
	05	F04Z F13A		05	F04Z F13A		05	F04Z F13A
	06	G12A G16A		05	F04Z F13A		06	G12A G16A
	08	I02A I02B I22Z I32A I32B I32C I32D I32E I50Z		06	G12A G16A		08	I02A I02B I22Z I50Z I59Z
	21B	X01A X01B X05Z X07A X07B		08	I02A I02B I22Z I50Z		21B	X01A X01B X04Z X07A X07B
		BORP EML KORP MBOR MKOR VAC VAC I VAC II VBOR VKOR		21B	X01A X01B X07A X07B			BORP EML KORP MBOR MKOR VAC VAC I VAC II VBOR VKOR
	04	E36A E36B		04	E36A E36B		04	E36A E36B
84.23.10↔	05	F04Z F13A	84.24.12↔	05	F04Z F13A	84.27.99↔	05	F04Z F13A
	06	G12A G16A		05	F04Z F13A		06	G12A G16A
	08	I02A I02B I22Z I32A I32B I32C I32D I32E I50Z		06	G12A G16A		08	I02A I02B I22Z I50Z I59Z
	21B	X01A X01B X05Z X07A X07B		08	I02A I02B I22Z I50Z		21B	X01A X01B X04Z X07A X07B
		BORP EML KORP MBOR MKOR VAC VAC I VAC II VBOR VKOR		21B	X01A X01B X07A X07B			BORP EML KORP MBOR MKOR VAC VAC I VAC II VBOR VKOR
	04	E36A E36B		04	E36A E36B		04	E36A E36B
	05	F04Z F13A		05	F04Z F13A		05	F04Z F13A
	06	G12A G16A		06	G12A G16A		06	G12A G16A
	08	I02A I02B I22Z I32A I32B I32C I32D I32E I50Z		08	I02A I02B I22Z I50Z		08	I02A I02B I22Z I50Z I59Z
	21B	X01A X01B X05Z X07A X07B		21B	X01A X01B X07A X07B		21B	X01A X01B X04Z X07A X07B
84.23.12↔		BORP EML KORP MBOR MKOR VAC VAC I VAC II VBOR VKOR	84.24.99↔		BORP EML KORP MBOR MKOR VAC VAC I VAC II VBOR VKOR	84.28↔		BORP EML KORP MBOR MKOR VAC VAC I VAC II VBOR VKOR
	04	E36A E36B		04	E36A E36B		04	E36A E36B
	05	F04Z F13A		05	F04Z F13A		05	F04Z F13A
	06	G12A G16A		06	G12A G16A		06	G12A G16A
	08	I02A I02B I22Z I32A I32B I32C I32D I32E I50Z		08	I02A I02B I22Z I50Z		08	I02A I02B I22Z I50Z I59Z
	21B	X01A X01B X05Z X07A X07B		21B	X01A X01B X07A X07B		21B	X01A X01B X04Z X07A X07B
		BORP EML KORP MBOR MKOR VAC VAC I VAC II VBOR VKOR			BORP EML KORP MBOR MKOR VAC VAC I VAC II VBOR VKOR			BORP EML KORP MBOR MKOR VAC VAC I VAC II VBOR VKOR
	04	E36A E36B		04	E36A E36B		04	E36A E36B
	05	F04Z F13A		05	F04Z F13A		05	F04Z F13A
	06	G12A G16A		06	G12A G16A		06	G12A G16A
84.23.13↔	08	I02A I02B I22Z I32A I32B I32C I32D I32E I50Z	84.25↔	08	I02A I02B I22Z I50Z	84.29↔	08	I02A I02B I08A I08B I08C I22Z I50Z
	21B	X01A X01B X05Z X07A X07B		21B	X01A X01B X07A X07B		21B	X01A X01B X04Z X07A X07B
		BORP EML KORP MBOR MKOR VAC VAC I VAC II VBOR VKOR			BORP EML KORP MBOR MKOR VAC VAC I VAC II VBOR VKOR			BORP EML KORP MBOR MKOR VAC VAC I VAC II VBOR VKOR
	04	E36A E36B		04	E36A E36B		04	E36A E36B
	05	F04Z F13A		05	F04Z F13A		05	F04Z F13A
	06	G12A G16A		06	G12A G16A		06	G12A G16A
	08	I02A I02B I22Z I32A I32B I32C I32D I32E I50Z		08	I02A I02B I22Z I50Z		08	I02A I02B I22Z I32A I32B I32C I32D I32E I50Z
	21B	X01A X01B X05Z X07A X07B		21B	X01A X01B X07A X07B		21B	X01A X01B X05Z X07A X07B
		BORP EML KORP MBOR MKOR VAC VAC I VAC II VBOR VKOR			BORP EML KORP MBOR MKOR VAC VAC I VAC II VBOR VKOR			BORP EML KORP MBOR MKOR VAC VAC I VAC II VBOR VKOR
	04	E36A E36B		04	E36A E36B		04	E36A E36B
84.23.99↔	05	F04Z F13A	84.26↔	05	F04Z F13A	84.3X.00↔	05	F04Z F13A F13B F13C
	06	G12A G16A		06	G12A G16A		06	G12A G16A
	08	I02A I02B I22Z I32A I32B I32C I32D I32E I50Z		08	I02A I02B I20A I20B I20C I20D I20G I22Z I50Z		08	I02A I02B I22Z I32A I32B I32C I32D I32E I50Z
	21B	X01A X01B X05Z X07A X07B		21B	X01A X01B X04Z X07A X07B		21B	X01A X01B X05Z X07A X07B
		BORP EML KORP MBOR MKOR VAC VAC I VAC II VBOR VKOR			BORP EML KORP MBOR MKOR VAC VAC I VAC II VBOR VKOR			BORP EML KORP MBOR MKOR VAC VAC I VAC II VBOR VKOR
	04	E36A E36B		04	E36A E36B		04	E36A E36B
	05	F04Z F13A		05	F04Z F13A		05	F04Z F13A F13B F13C
	06	G12A G16A		06	G12A G16A		06	G12A G16A
	08	I02A I02B I22Z I32A I32B I32C I32D I32E I50Z		08	I02A I02B I20A I20B I20C I20D I20G I22Z I50Z		08	I14A I14B
	21B	X01A X01B X05Z X07A X07B		21B	X01A X01B X04Z X07A X07B		21B	X04Z X05Z X06A X06B X06C
84.24.00↔		BORP EML KORP MBOR MKOR VAC VAC I VAC II VBOR VKOR	84.27.11↔		BORP EML KORP MBOR MKOR VAC VAC I VAC II VBOR VKOR	84.3X.10↔		BORP MBOR VAC VAC I VAC II VBOR VKOR
	04	E36A E36B		04	E36A E36B		04	E36A E36B
	05	F04Z F13A		05	F04Z F13A		05	F04Z F13A F13B F13C
	06	G12A G16A		06	G12A G16A		06	G12A G16A
	08	I02A I02B I22Z I32A I32B I32C I32D I32E I50Z		08	I02A I02B I20A I20B I20C I20D I20G I22Z I50Z		08	I14A I14B
	21B	X01A X01B X05Z X07A X07B		21B	X01A X01B X04Z X07A X07B		21B	Y02A Y02B Y02C BORP MBOR VAC VAC I VAC II VBOR VKOR
		BORP EML KORP MBOR MKOR VAC VAC I VAC II VBOR VKOR			BORP EML KORP MBOR MKOR VAC VAC I VAC II VBOR VKOR			BORP MBOR VAC VAC I VAC II VBOR VKOR
	04	E36A E36B		04	E36A E36B		04	E36A E36B
	05	F04Z F13A		05	F04Z F13A		05	F04Z F13A F13B F13C
	06	G12A G16A		06	G12A G16A		06	G12A G16A
08	I02A I02B I22Z I32A I32B I32C I32D I32E I50Z	08	G12A G16A	08	I14A I14B			

CHOP	MDC	DRG	CHOP	MDC	DRG	CHOP	MDC	DRG
	09	J02A J02B J03A J03B J04Z J11A J11B	84.4A†↔	22	Y02A Y02B Y02C	84.73†↔	01	I13B B60A
	21B	X04Z X05Z X06A X06B X06C	84.4B†↔	01	B60A	84.92↔	08	I11A I11B BORP KORP MBOR MKOR VAC VAC I VAC II VBOR VKOR
84.3X.11↔	22	Y02A Y02B Y02C BORP MBOR VAC VAC I VAC II VBOR	84.53.00↔	08	I73A		04	E36A E36B
	04	E36A E36B		03	D25A D25B D28Z D29Z		06	G12A G16A
	05	F04Z F13A F13B F13C		04	E02A E02B E02C E36A E36B		08	I28A I28B
	06	G12A G16A		06	G12A G16A	84.93↔	Prä	A05A A05B A06A A06B
	08	I14A I14B		08	I11A I11B			BORP KORP MBOR MKOR VAC VAC I VAC II VBOR VKOR
	09	J02A J02B J03A J03B J04Z J11A J11B		09	J02A J02B J08A J08B		04	E36A E36B
	21B	X04Z X05Z X06A X06B X06C	84.53.10↔	21B	X04Z X05Z X06A X06B X06C		06	G12A G16A
84.3X.12↔	22	Y02A Y02B Y02C BORP MBOR VAC VAC I VAC II VBOR			BORP MBOR VAC VAC I VAC II VBOR	84.99.14↔	08	I28A I28B
	04	E36A E36B		03	D25A D25B D28Z D29Z		Prä	A05A A05B A06A A06B
	05	F04Z F13A F13B F13C		04	E02A E02B E02C E36A E36B			BORP EML KORP MBOR MKOR VAC VAC I VAC II VBOR VKOR
	06	G12A G16A		06	G12A G16A		04	E36A E36B
	08	I14A I14B		08	I11A I11B		05	F04Z F13A
	09	J02A J02B J03A J03B J04Z J11A J11B		09	J02A J02B J08A J08B		06	G12A G16A
	21B	X04Z X05Z X06A X06B X06C	84.53.11↔	21B	X04Z X05Z X06A X06B X06C	84.99.31↔	08	I02A I02B I22Z I50Z
84.3X.13↔	22	Y02A Y02B Y02C BORP MBOR VAC VAC I VAC II VBOR			BORP MBOR VAC VAC I VAC II VBOR		21B	X01A X01B X07A X07B
	04	E36A E36B		03	D25A D25B D28Z D29Z			BORP EML KORP MBOR MKOR VAC VAC I VAC II VBOR VKOR
	05	F04Z F13A F13B F13C		04	E02A E02B E02C E36A E36B		04	E36A E36B
	06	G12A G16A		06	G12A G16A		05	F04Z F13A
	08	I14A I14B		08	I11A I11B		06	G12A G16A
	09	J02A J02B J03A J03B J04Z J11A J11B		09	J02A J02B J08A J08B		08	I02A I02B I22Z I32A I32B I32C I32D I32E I50Z
	21B	X04Z X05Z X06A X06B X06C	84.53.99↔	21B	X04Z X05Z X06A X06B X06C		21B	X01A X01B X05Z X07A X07B
84.3X.19↔	22	Y02A Y02B Y02C BORP MBOR VAC VAC I VAC II VBOR			BORP MBOR VAC VAC I VAC II VBOR	85.11†↔		AKBB
	04	E36A E36B		03	D25A D25B D28Z D29Z		01	B60A
	05	F04Z F13A F13B F13C		04	E02A E02B E02C E36A E36B	85.12↔	16	Q86A
	06	G12A G16A		06	G12A G16A		09	J24A J24B J25Z
	08	I14A I14B		08	I11A I11B		10	K09A K09B
	09	J02A J02B J03A J03B J04Z J11A J11B	84.54↔	09	J02A J02B J08A J08B	85.20↔	13	N23A N23B
	21B	X04Z X05Z X06A X06B X06C		21B	X04Z X05Z X06A X06B X06C		21B	X06A X06B X06C
84.3X.99↔	22	Y02A Y02B Y02C BORP MBOR VAC VAC I VAC II VBOR			BORP MBOR VAC VAC I VAC II VBOR	85.24↔	09	J18A J23A J23B J24A J24B J25Z
	04	E36A E36B		03	D25A D25B D28Z D29Z		10	K09A K09B
	05	F04Z F13A F13B F13C		04	E02A E02B E02C E36A E36B		13	N23A N23B
	06	G12A G16A		06	G12A G16A		14	O02A O02B
	08	I14A I14B		08	I12A I12B I12C		21B	X06A X06B X06C BORP MBOR VAC VAC I VAC II VBOR
	09	J02A J02B J03A J03B J04Z J11A J11B	84.71†↔	09	J02A J02B J08A J08B	85.25↔	04	E36A E36B
	21B	X04Z X05Z X06A X06B X06C	84.72†↔	21B	X04Z X05Z X06A X06B X06C		06	G12A G16A
				01	B60A		09	J24A J24B J25Z
				08	I11A I11B		10	K09A K09B
				08	I11A I11B I13A		13	N23A N23B

CHOP	MDC	DRG	CHOP	MDC	DRG	CHOP	MDC	DRG
	19	U01A U01B		21B	X06A X06B		21B	X06A X06B X06C
	21B	X06A X06B	85.A0↔		BORP MBOR VAC	85.A6.11↔		BORP MBOR VAC
85.27↔	09	J18A J23A J23B			VAC I VAC II VBOR			VAC I VAC II VBOR
		J24A J24B J25Z		04	E36A E36B		04	E36A E36B
	10	K09A K09B		06	G12A G16A		06	G12A G16A
	13	N23A N23B		09	J01A J01B J06A		09	J01A J01B J06A
	14	O02A O02B			J06B J18A J23A			J06B J18A J23A
	19	U01A U01B			J23B J24A J24B			J23B J24A J24B
	21B	X06A X06B X06C		19	U01A U01B		21B	X06A X06B X06C
85.28↔	09	J18A J23A J23B	85.A1↔	21B	X06A X06B X06C	85.A6.12↔		BORP MBOR VAC
		J24A J24B J25Z			BORP MBOR VAC			VAC I VAC II VBOR
	10	K09A K09B			VAC I VAC II VBOR		04	E36A E36B
	13	N23A N23B		04	E36A E36B		06	G12A G16A
	14	O02A O02B		06	G12A G16A		09	J01A J01B J06A
	19	U01A U01B		09	J01A J01B J06A			J06B J18A J23A
	21B	X06A X06B X06C			J06B J18A J23A			J23B J24A J24B
85.29↔	09	J18A J23A J23B		21B	X06A X06B X06C	85.A7↔	21B	X06A X06B X06C
		J24A J24B J25Z	85.A2.11↔		BORP MBOR VAC			BORP MBOR VAC
	10	K09A K09B			VAC I VAC II VBOR			VAC I VAC II VBOR
	13	N23A N23B		04	E36A E36B		04	E36A E36B
	14	O02A O02B		06	G12A G16A		06	G12A G16A
	21B	X06A X06B X06C		09	J01A J01B J06A		09	J01A J01B J06A
85.2A↔	09	J18A J23A J23B			J06B J18A J23A			J06B J18A J23A
		J24A J24B J25Z			J23B J24A J24B		21B	X06A X06B X06C
	10	K09A K09B		19	U01A U01B	85.A8↔		BORP MBOR VAC
	13	N23A N23B		21B	X06A X06B X06C			VAC I VAC II VBOR
	14	O02A O02B	85.A2.12↔		BORP MBOR VAC		04	E36A E36B
	21B	X06A X06B X06C			VAC I VAC II VBOR		06	G12A G16A
85.2B↔	09	J18A J23A J23B		04	E36A E36B		09	J01A J01B J06A
		J24A J24B J25Z		06	G12A G16A			J06B J18A J23A
	10	K09A K09B		09	J01A J01B J06A			J23B J24A J24B
	13	N23A N23B			J06B J18A J23A		19	U01A U01B
	14	O02A O02B		19	U01A U01B	85.A9↔	21B	X06A X06B X06C
	21B	X06A X06B X06C		21B	X06A X06B X06C			BORP MBOR VAC
85.2C.11†↔		BORP MBOR VAC	85.A3.11↔		BORP MBOR VAC			VAC I VAC II VBOR
	01	B60A			VAC I VAC II VBOR		04	E36A E36B
85.2C.12↔	09	J11A J11B		04	E36A E36B		06	G12A G16A
		BORP MBOR VAC		06	G12A G16A		09	J01A J01B J06A
		VAC I VAC II VBOR		09	J01A J01B J06A			J06B J18A J23A
	01	B17A B17B			J06B J18A J23A			J23B J24A J24B
	02	C14Z		19	U01A U01B	85.B↔	19	U01A U01B
	03	D12A D12B		21B	X06A X06B X06C		21B	X06A X06B X06C
	04	E02A E02B E02C	85.A3.12↔		BORP MBOR VAC			BORP MBOR VAC
		E36A E36B			VAC I VAC II VBOR		04	E36A E36B
	05	F21A F21B F21C		04	E36A E36B		06	G12A G16A
	06	G12A G12B G16A		06	G12A G16A		09	J01A J01B J06A
	07	H06Z		09	J01A J01B J06A			J06B J23A J23B
	08	I02A I02B I28A			J06B J18A J23A			J24A J25Z
		I28B I28C I32A		19	U01A U01B	85.D1↔	21B	X06A X06B
		I32B		21B	X06A X06B X06C			BORP MBOR VAC
	09	J02A J02B J11A			VAC I VAC II VBOR			VAC I VAC II VBOR
		J11B	85.A4↔		BORP MBOR VAC		04	E36A E36B
	10	K09A K09B			VAC I VAC II VBOR		06	G12A G16A
	11	L09A L09B		04	E36A E36B		09	J01A J01B J06A
	12	M06Z M09A M09B		06	G12A G16A			J06B J23A J23B
		M37Z		09	J01A J01B J06A			J24A J25Z
	13	N11A N11B			J06B J18A J23A		19	U01A U01B
	21B	X05Z		09	J01A J01B J06A	85.D2↔	21B	X06A X06B
85.2C.22†↔	01	Y02A Y02B Y02C			J23B J24A J24B			BORP MBOR VAC
	09	J02A J02B J60A		19	U01A U01B			VAC I VAC II VB
85.2C.32†↔	01	B60A	85.A5↔	21B	X06A X06B X06C			VBOR
		J02A J02B J60A			BORP MBOR VAC		04	E36A E36B
85.6↔		BORP MBOR VAC			VAC I VAC II VBOR		05	F21A F21B F21C
		VAC I VAC II VBOR		04	E36A E36B		06	G12A G16A
	04	E36A E36B		06	G12A G16A		08	I28A I28B I28C
	06	G12A G16A		09	J01A J01B J06A		09	J01A J01B J06A
	09	J24A J24B J25Z			J06B J18A J23A			J06B J23A J23B
	13	N23A N23B			J23B J24A J24B			J24A J25Z

CHOP	MDC	DRG	CHOP	MDC	DRG	CHOP	MDC	DRG						
85.D9↔	19	U01A U01B	85.F2.00↔	19	U01A U01B	85.G4.13↔	09	J01A J01B J23A						
	21B	X06A X06B		21B	X06A X06B		09	J23B J24A J24B						
	04	Y02A Y02B Y02C		04	BORP MBOR VAC		04	E36A E36B	85.G5.12↔	BORP MBOR VAC				
		BORP MBOR VAC			VAC I VAC II VBOR			VAC I VAC II VB		04	E36A E36B			
		VAC I VAC II VBOR			06			G12A G16A			VAC I VAC II VB	04	E36A E36B	
		06			G12A G16A			06			G12A G16A		VBOR	04
	09	J01A J01B J06A		09	J24A J24B J25Z		05	F21A F21B F21C						
	85.E0↔	06		G12A G16A	85.F2.09↔		13	N23A N23B	85.G5.13↔	06	G12A G16A			
		09		J01A J01B J06A			19	U01A U01B		08	I28A I28B I28C			
		04		J06B J23A J23B			04	BORP MBOR VAC		09	J01A J01B J23A	85.H0↔	09	J01A J01B J23A
J24A J24B J25Z			VAC I VAC II VBOR	J23B J24A J24B		J23B J24A J24B								
19			U01A U01B	04		E36A E36B		J25Z			09		J01A J01B J23A	
21B			X06A X06B	06		G12A G16A		09			J23B J24A J24B			
85.E1↔		22	Y02A Y02B Y02C	85.F2.11↔		21B	X06A X06B	85.H1↔		21B	X06A X06B			
		04	BORP MBOR VAC			04	BORP MBOR VAC			04	E36A E36B	05	F21A F21B F21C	
			VAC I VAC II VB				VAC I VAC II VBOR				VAC I VAC II VB		08	I28A I28B I28C
			VBOR				06				G12A G16A		09	J01A J01B J23A
	04		E36A E36B		06		G12A G16A		J23B J24A J24B					
	05	F21A F21B F21C	85.F2.12↔		13	N23A N23B	85.H2↔		12	M09A M09B M37Z				
	06	G12A G16A			19	U01A U01B			19	U01A U01B				
	08	I28A I28B I28C			21B	X06A X06B			21B	X06A X06B				
	09	J01A J01B J06A			04	E36A E36B			22	Y02A Y02B Y02C				
	85.E2↔	J06B J23A J23B			85.G1↔	06			G12A G16A	85.H3.11†↔	01	B60A		
J24A J25Z		09		J01A J01B J23A		05		F21A F21B F21C						
19		U01A U01B		J23B J24A J24B		15		P03A P03B P04A						
21B		X06A X06B		J25Z		06		P04B P05A P05B						
85.E9↔		22		Y02A Y02B Y02C		85.G2↔		13	N23A N23B		07	H06Z		
		04		BORP MBOR VAC				04	BORP MBOR VAC		08	I28A I28B I28C		
			VAC I VAC II VB	VAC I VAC II VBOR			09		J01A J01B J14Z					
			VBOR	06			G12A G16A		J23A J23B J24A					
			04	E36A E36B			09		J24A J24B J25Z			J24B J25Z		
		05	F21A F21B F21C	85.G4.12↔			19	U01A U01B	85.H3.12†↔		12	M09A M09B M37Z		
	06	G12A G16A	21B		X06A X06B		19	U01A U01B						
	08	I28A I28B I28C	04		E36A E36B		21B	X06A X06B						
	09	J01A J01B J06A	06		G12A G16A		22	Y02A Y02B Y02C						
	85.F1↔	J06B J23A J23B	85.G2↔		09		J24A J24B J25Z	85.H3.11†↔		01	B60A			
J24A J25Z		19			U01A U01B	05	F21A F21B F21C							
19		U01A U01B			21B	X06A X06B	15			P03A P03B P04A				
21B		X06A X06B			04	E36A E36B	06			P04B P05A P05B				
85.F1↔		22			Y02A Y02B Y02C	85.G4.12↔	06			G12A G16A	07	P05C P61A		
		04			BORP MBOR VAC		09			J01A J01B J23A	85.H3.11†↔	21B	X06A X06B X06C	
				VAC I VAC II VBOR	J23B J24A J24B				22	Y02A Y02B Y02C				
				04	E36A E36B				J25Z	01		B60A		
				06	G12A G16A				05	F21A F21B F21C		05	F21A F21B F21C	
		09		J01A J01B J23A	85.G4.12↔		13		N23A N23B	85.H3.12†↔	08	I28A		
	J23B J24A J25Z	19	U01A U01B	09			J02A J02B J08A							
	85.F1↔	04	E36A E36B	21B			X06A X06B	85.H3.12†↔	09		J02A J02B J08A			
		06	G12A G16A	22			Y02A Y02B Y02C							
		09	J01A J01B J23A											
J23B J24A J25Z														

CHOP	MDC	DRG	CHOP	MDC	DRG	CHOP	MDC	DRG	
85.H9↔	15	J08B	85.K3.11↔	04	E36A E36B	85.K4.12↔	22	X07A X07B	
		P03A P03B P04A		05	F04Z			Y02A Y02B	
	P04B P05A P05B	06		G12A G16A	BORP KORP MBOR				
	P05C P61A	08		I02A I02B	MKOR VAC VAC I				
	21B	X06A X06B X06C		09	J01A J01B J02A		VAC II VB VBOR		
		22		Y02A Y02B Y02C	J02B J14Z		VKOR		
	05			F21A F21B F21C	19		U01A U01B	03	D02A D02B D24A
	08	I28A I28B I28C		21A	W01A W36Z		D24B		
	85.I1↔	09		J01A J01B J23A	21B		X01A X06A X06B	04	E36A E36B
				J23B J24A J24B	X07A X07B		05	F04Z	
J25Z		22	Y02A Y02B Y02C	06	G12A G16A				
21B		X06A X06B X06C	BORP KORP MBOR	08	I02A I02B				
		22	Y02A Y02B Y02C	MKOR VAC VAC I	09	J01A J01B J02A			
BORP MBOR VAC			VAC II VBOR VKOR	J02B J14Z	19	U01A U01B			
04		E36A E36B	04	E36A E36B	21A	W01A W36Z			
06		G12A G16A	06	G12A G16A	21B	X01A X06A X06B			
85.I2↔		09	J01A J01B J23A	09	J01A J01B J02A	22	Y02A Y02B		
			J23B J24A	J23B J24A	BORP KORP MBOR				
	19	U01A U01B	19	U01A U01B	MKOR VAC VAC I				
	21B	X06A X06B	21B	X06A X06B	VAC II VBOR VKOR				
		BORP KORP MBOR	22	Y02A Y02B Y02C	VKOR				
	MKOR VAC VAC I	BORP KORP MBOR	BORP KORP MBOR	03	D02A D02B D24A				
	VAC II VBOR VKOR	MKOR VAC VAC I	MKOR VAC VAC I	04	E36A E36B				
	04	E36A E36B	VAC II VBOR VKOR	05	F04Z				
	06	G12A G16A	03	D02A D02B D24A	06	G12A G16A			
	85.J1↔	09	J01A J01B J14Z	04	E36A E36B	08	I02A I02B		
J23A J23B J24A			05	F04Z	09	J01A J01B J02A			
J25Z		06	G12A G16A	08	I02A I02B				
19		U01A U01B	08	I02A I02B	J02B J14Z				
21B		X06A X06B	09	J01A J01B J02A	19	U01A U01B			
		Y02A Y02B Y02C	J02B J14Z	21A	W01A W36Z				
BORP MBOR VAC		19	U01A U01B	21B	X01A X06A X06B				
VAC I VAC II VB		21A	W01A W36Z	X07A X07B					
VBOR		21B	X01A X06A X06B	22	Y02A Y02B				
04		E36A E36B	X07A X07B	BORP KORP MBOR					
05	F04Z F13A F21A	22	Y02A Y02B Y02C	MKOR VAC VAC I					
F21B F21C	BORP KORP MBOR	BORP KORP MBOR	VAC II VB VBOR						
06	G12A G16A	MKOR VAC VAC I	VKOR						
85.J2↔	08	I28A I28B I28C	VAC II VB VBOR	03	D02A D02B D24A				
		I32C	VKOR	D24B					
	09	J02A J02B J04Z	03	D02A D02B D24A	04	E36A E36B			
		J08A J08B J21Z	D24B	05	F04Z				
	J22Z	04	E36A E36B	06	G12A G16A				
	21B	X01A X01B X06A	05	F04Z	08	I02A I02B			
		X06B X06C X07A	06	G12A G16A	09	J01A J01B J02A			
	X07B	08	I02A I02B	J02B J14Z					
	22	Y02A Y02B Y02C	09	J01A J01B J02A	19	U01A U01B			
		BORP MBOR VAC	J02B J14Z	19	U01A U01B				
VAC I VAC II VBOR	19	U01A U01B	21A	W01A W36Z					
04	E36A E36B	21A	W01A W36Z	21B	X01A X06A X06B				
06	G12A G16A	21B	X01A X06A X06B	X07A X07B					
85.K0↔	09	J01A J01B J23A	21B	X01A X06A X06B	22	Y02A Y02B			
		J23B J24A J25Z	X07A X07B	BORP KORP MBOR					
	19	U01A U01B	22	Y02A Y02B	MKOR VAC VAC I				
	21B	X06A X06B	BORP KORP MBOR	VAC II VB VBOR					
		BORP MBOR VAC	MKOR VAC VAC I	VKOR					
	VAC I VAC II VBOR	VAC II VB VBOR	03	D02A D02B D24A					
	04	E36A E36B	VKOR	D24B					
	06	G12A G16A	03	D02A D02B D24A	04	E36A E36B			
	85.K3.09↔	09	J01A J01B J23A	04	E36A E36B	05	F04Z		
			J23B J24A	05	F04Z	06	G12A G16A		
19		U01A U01B	06	G12A G16A	08	I02A I02B			
21B		X06A X06B	08	I02A I02B	09	J01A J01B J02A			
		BORP KORP MBOR	09	J01A J01B J02A	J02B J14Z				
MKOR VAC VAC I		J02B J14Z	19	U01A U01B					
VAC II VBOR VKOR		19	U01A U01B	21A	W01A W36Z				
03		D02A D02B D24A	21A	W01A W36Z	21B	X01A X06A X06B			
D24B		21B	X01A X06A X06B	X07A X07B					

CHOP	MDC	DRG	CHOP	MDC	DRG	CHOP	MDC	DRG
85.K5↔		BORP KORP MBOR MKOR VAC VAC I VAC II VBOR VKOR	86.2A.1D†↔	09	J11A J11B BORP MBOR VAC VAC I VAC II VBOR	86.2A.2E†↔	18B	T01A T01B T01C T01D
	04	E36A E36B		01	B60A		21B	X05Z
	06	G12A G16A		09	J11A J11B		22	Y02A Y02B Y02C Y62A
	09	J01A J01B J02A J02B J14Z J23A J23B J24A	86.2A.1E†↔		BORP MBOR VAC VAC I VAC II VBOR		01	BORP MBOR VAC VAC I VAC II VBOR
	19	U01A U01B		01	B60A		01	B17A B17B B60A
	21B	X06A X06B	86.2A.21†↔	09	J11A J11B BORP MBOR VAC VAC I VAC II VBOR		02	C14Z
	22	Y02A Y02B Y02C		01	B17A B17B B60A		03	D12A D12B
85.K6.13↔		BORP MBOR VAC VAC I VAC II VB VBOR		02	C14Z		04	E02A E02B E02C
	01	B17A B17B		03	D12A D12B		05	F21A F21B F21C
	04	E36A E36B		04	E02A E02B E02C		06	G12A G12B
	05	F04Z F13A F13B F13C F21A F21B F21C		05	F21A F21B F21C		07	H06Z
	06	G12A G12B G16A		06	G12A G12B		08	I02A I02B I28A I28B I32A I32B
	08	I02A I02B I12A I12B I12C I22Z I28A I28B I28C I32C I50Z		07	H06Z		09	I02A I02B I28A I28B I32A I32B
	09	J02A J02B J03A J03B J04Z J08A J08B J10A J10B J21Z J22Z		08	I02A I02B I28A I28B I32A I32B		10	K09A K09B
	21B	X01A X01B X04Z X05Z X06A X06B X06C X07A X07B		09	J02A J02B J11A J11B		11	L09A L09B
	22	Y02A Y02B Y02C		10	K09A K09B		12	M06Z M37Z
85.K9↔		BORP MBOR VAC VAC I VAC II VBOR	86.2A.26†↔	11	L09A L09B		13	N11A N11B
	04	E36A E36B		12	M06Z M37Z		18B	T01A T01B T01C T01D
	06	G12A G16A		13	N11A N11B		21B	X05Z
	09	J01A J01B J23A J23B J24A		18B	T01A T01B T01C T01D	86.2A.31↔	22	Y02A Y02B Y02C Y62A
	19	U01A U01B		21B	X05Z		01	BORP MBOR VAC VAC I VAC II VBOR
	21B	X06A X06B		22	Y02A Y02B Y02C Y62A		02	B17A B17B
86.03†↔	01	B60A			BORP MBOR VAC VAC I VAC II VBOR		03	D12A D12B
	09	J09A J09B		01	B17A B17B B60A		04	E02A E02B E02C E36A E36B
86.0B.11†↔	01	B17A B17B B60A		02	C14Z		05	F21A F21B F21C
	02	C14Z		03	D12A D12B		06	G12A G12B G16A
	03	D12A D12B		04	E02A E02B E02C		07	H06Z
	04	E02A E02B E02C		05	F21A F21B F21C		08	I02A I02B I28A I28B I28C I32A I32B
	05	F21A F21B F21C		06	G12A G12B		09	J02A J02B J11A J11B
	06	G12A G12B		07	H06Z		10	K09A K09B
	07	H06Z		08	I02A I02B I28A I28B I32A I32B		11	L09A L09B
	08	I28A I28B I28C		09	J02A J02B J11A J11B		12	M06Z M09A M09B M37Z
	10	K09A K09B		10	K09A K09B		13	N11A N11B
	11	L09A L09B		11	L09A L09B		21B	X05Z
	12	M06Z M37Z		12	M06Z M37Z		22	Y02A Y02B Y02C Y62A
	13	N11A N11B	86.2A.2D†↔	13	N11A N11B	86.2A.36↔	01	BORP MBOR VAC VAC I VAC II VBOR
	18B	T01A T01B T01C T01D		01	B17A B17B B60A		02	B17A B17B
	21B	X05Z		02	C14Z		03	D12A D12B
86.20†↔	01	B60A		03	D12A D12B		04	E02A E02B E02C E36A E36B
	09	J11A J11B		04	E02A E02B E02C		05	F21A F21B F21C
86.21†↔	01	B60A		05	F21A F21B F21C		06	G12A G12B G16A
	09	J09A J09B		06	G12A G12B		07	H06Z
86.29†↔	01	B60A		07	H06Z		08	I02A I02B I28A I28B I28C I32A I32B
	09	J11A J11B		08	I02A I02B I28A I28B I32A I32B		09	J02A J02B J11A J11B
86.2A.11†↔		BORP MBOR VAC VAC I VAC II VBOR		09	J02A J02B J11A J11B		10	K09A K09B
	01	B60A		10	K09A K09B		11	L09A L09B
	09	J11A J11B		11	L09A L09B		12	M06Z M09A M09B M37Z
86.2A.16†↔		BORP MBOR VAC VAC I VAC II VBOR		12	M06Z M37Z		13	N11A N11B
	01	B60A		13	N11A N11B		21B	X05Z

CHOP	MDC	DRG	CHOP	MDC	DRG	CHOP	MDC	DRG		
86.2A.3D↔	22	Y02A Y02B Y02C BORP MBOR VAC VAC I VAC II VBOR	86.2C.26‡↔	09	J11A J11B	86.41.12↔		J03B J04Z J08A J08B J11A J11B J21Z		
	01	B17A B17B		01	B60A		10	K09A K09B		
	02	C14Z		09	J11A J11B		12	M09A M09B M37Z		
	03	D12A D12B		86.2C.2D‡↔	01		B60A	21B	X06A X06B X06C	
	04	E02A E02B E02C E36A E36B		86.2C.2E‡↔	01		B60A	22	Y02A Y02B Y02C BORP MBOR VAC VAC I VAC II VBOR	
	05	F21A F21B F21C		86.2C.31‡↔	01		B60A	01	B17A B17B	
	06	G12A G12B G16A		86.2C.36‡↔	01		B60A	02	C14Z	
	07	H06Z		86.2C.3D‡↔	01		B60A	03	D08Z D12A D22Z D25A D25B D30A D30B D30C	
	08	I02A I02B I28A I28B I28C I32A I32B		86.2C.3E‡↔	01		B60A	04	E36A E36B	
	09	J02A J02B J11A J11B		86.2C.3E‡↔	01		B60A	05	F04Z F13A F21A F21B F21C	
	10	K09A K09B		86.2C.41‡↔	01		B60A	06	G12A G16A	
	11	L09A L09B		86.2C.46‡↔	01		B60A	08	I28A I28B I28C	
	12	M06Z M09A M09B M37Z		86.2C.4D‡↔	01		B60A	09	J02A J02B J03A J03B J04Z J08A J08B J11A J11B J21Z	
	13	N11A N11B		86.2C.4E‡↔	01		B60A	10	K09A K09B	
	21B	X05Z		86.2C.51‡↔	01		B60A	12	M09A M09B M37Z	
	22	Y02A Y02B Y02C BORP MBOR VAC VAC I VAC II VBOR		86.2C.56‡↔	01		B60A	21B	X06A X06B X06C	
	86.2A.3E↔	01		B17A B17B	86.2C.5D‡↔		01	B60A	22	Y02A Y02B Y02C BORP MBOR VAC VAC I VAC II VBOR
		02		C14Z	86.2C.5E‡↔		01	B60A	01	B17A B17B
		03		D12A D12B	86.2C.61‡↔		01	B60A	02	C14Z
		04		E02A E02B E02C E36A E36B	86.2C.66‡↔		01	B60A	03	D12A
		05		F21A F21B F21C	86.2C.6D‡↔		01	B60A	04	E36A E36B
		06		G12A G12B G16A	86.2C.6E‡↔		01	B60A	05	F04Z F13A F21A F21B F21C
07		H06Z	86.32.11‡↔	01	B60A	06	G12A G16A			
08		I02A I02B I28A I28B I28C I32A I32B	86.32.16‡↔	01	B60A	08	I28A I28B I28C			
09		J02A J02B J11A J11B	86.32.1D‡↔	01	B60A	09	J02A J02B J03A J03B J04Z J08A J08B J11A J11B J21Z			
10		K09A K09B	86.32.1E‡↔	01	B60A	10	K09A K09B			
11		L09A L09B	86.33.11‡↔	01	B60A	12	M09A M09B M37Z			
12		M06Z M09A M09B M37Z	86.33.16‡↔	01	B60A	21B	X06A X06B X06C			
13		N11A N11B	86.33.1D‡↔	01	B60A	22	Y02A Y02B Y02C BORP MBOR VAC VAC I VAC II VBOR			
21B		X05Z	86.39‡↔	01	B60A	01	B17A B17B			
22		Y02A Y02B Y02C	86.41.11↔	09	J11A J11B BORP MBOR VAC VAC I VAC II VBOR	02	C14Z			
86.2B.21‡↔		01	B60A	09	J11A J11B	03	D12A			
86.2B.26‡↔		01	B60A	86.33.1E‡↔	01	B60A	04	E36A E36B		
86.2B.2D‡↔		01	B60A	86.41.14↔	09	J11A J11B	05	F04Z F13A F21A F21B F21C		
86.2B.2E‡↔		01	B60A	86.33.1E‡↔	01	B60A	06	G12A G16A		
86.2B.41‡↔		01	B60A	86.39‡↔	01	B60A	08	I28A I28B I28C		
86.2B.46‡↔		01	B60A	86.41.11↔	09	J11A J11B	09	J02A J02B J03A J03B J04Z J08A J08B J11A J11B J21Z		
86.2B.4D‡↔		01	B60A		09	J11A J11B	10	K09A K09B		
86.2B.4E‡↔	01	B60A		09	J11A J11B	12	M09A M09B M37Z			
86.2C.11‡↔	01	B60A		02	C14Z	21B	X06A X06B X06C			
86.2C.16‡↔	01	B60A		03	D08Z D12A D22Z D25A D25B D30A D30B D30C	22	Y02A Y02B Y02C BORP MBOR VAC VAC I VAC II VBOR			
86.2C.1D‡↔	01	B60A		04	E36A E36B	01	B17A B17B			
86.2C.1E‡↔	01	B60A		05	F04Z F13A F21A F21B F21C	02	C14Z			
86.2C.21‡↔	01	B60A		06	G12A G16A	03	D12A			
	09	J11A J11B		08	I28A I28B I28C	04	E36A E36B			
	09	J11A J11B		09	J02A J02B J03A	05	F04Z F13A F21A			

CHOP	MDC	DRG	CHOP	MDC	DRG	CHOP	MDC	DRG
86.41.16↔	06	F21B F21C G12A G16A	86.41.1B↔	04	E36A E36B F04Z F13A F21A F21B F21C	86.42.12↔	02	C14Z
	08	I28A I28B I28C		05	F04Z F13A F21A F21B F21C		03	D08Z D12A D22Z D25A D25B D30A D30B D30C
	09	J02A J02B J03A J03B J04Z J08A J08B J11A J11B J21Z		06	G12A G16A		04	E36A E36B
	10	K09A K09B		08	I28A I28B I28C		05	F04Z F13A F21A F21B F21C
	12	M09A M09B M37Z		09	J02A J02B J03A J03B J04Z J08A J08B J11A J11B J21Z		06	G12A G16A
	21B	X06A X06B X06C		10	K09A K09B		08	I28A I28B I28C
	22	Y02A Y02B Y02C BORP MBOR VAC VAC I VAC II VBOR		12	M09A M09B M37Z		09	J02A J02B J03A J03B J04Z J08A J08B J11A J11B J21Z
	01	B17A B17B		21B	X06A X06B X06C		10	K09A K09B
	02	C14Z		22	Y02A Y02B Y02C BORP MBOR VAC VAC I VAC II VBOR		12	M09A M09B M37Z
	03	D12A		01	B17A B17B		21B	X06A X06B X06C
	04	E36A E36B		02	C14Z		22	Y02A Y02B Y02C BORP MBOR VAC VAC I VAC II VBOR
	05	F04Z F13A F21A F21B F21C		03	D12A		01	B17A B17B
	06	G12A G16A		04	E36A E36B		02	C14Z
	08	I28A I28B I28C		05	F04Z F13A F21A F21B F21C		03	D08Z D12A D22Z D25A D25B D30A D30B D30C
	09	J02A J02B J03A J03B J04Z J08A J08B J11A J11B J21Z		06	G12A G16A		04	E36A E36B
	10	K09A K09B		08	I28A I28B I28C		05	F04Z F13A F21A F21B F21C
	12	M09A M09B M37Z		09	J02A J02B J03A J03B J04Z J08A J08B J11A J11B J21Z		06	G12A G16A
	21B	X06A X06B X06C		10	K09A K09B		08	I28A I28B I28C
	22	Y02A Y02B Y02C BORP MBOR VAC VAC I VAC II VBOR		12	M09A M09B M37Z		09	J02A J02B J03A J03B J04Z J08A J08B J11A J11B J21Z
	01	B17A B17B		21B	X06A X06B X06C		10	K09A K09B
	02	C14Z		22	Y02A Y02B Y02C BORP MBOR VAC VAC I VAC II VBOR		12	M09A M09B M37Z
	03	D12A		01	B17A B17B		21B	X06A X06B X06C
04	E36A E36B	02	C14Z	22	Y02A Y02B Y02C BORP MBOR VAC VAC I VAC II VBOR			
05	F04Z F13A F21A F21B F21C	03	D12A	01	B17A B17B			
06	G12A G16A	04	E36A E36B	02	C14Z			
08	I28A I28B I28C	05	F04Z F13A F21A F21B F21C	03	D12A			
09	J02A J02B J03A J03B J04Z J08A J08B J11A J11B J21Z	06	G12A G16A	04	E36A E36B			
10	K09A K09B	08	I28A I28B I28C	05	F04Z F13A F21A F21B F21C			
12	M09A M09B M37Z	09	J02A J02B J03A J03B J04Z J08A J08B J11A J11B J21Z	06	G12A G16A			
21B	X06A X06B X06C	10	K09A K09B	08	I28A I28B I28C			
22	Y02A Y02B Y02C BORP MBOR VAC VAC I VAC II VBOR	12	M09A M09B M37Z	09	J02A J02B J03A J03B J04Z J08A J08B J11A J11B J21Z			
01	B17A B17B	21B	X06A X06B X06C	10	K09A K09B			
02	C14Z	22	Y02A Y02B Y02C BORP MBOR VAC VAC I VAC II VBOR	12	M09A M09B M37Z			
03	D12A	01	B17A B17B	21B	X06A X06B X06C			
04	E36A E36B	02	C14Z	22	Y02A Y02B Y02C BORP MBOR VAC VAC I VAC II VBOR			
05	F04Z F13A F21A F21B F21C	03	D12A	01	B17A B17B			
06	G12A G16A	04	E36A E36B	02	C14Z			
08	I28A I28B I28C	05	F04Z F13A F21A F21B F21C	03	D12A			
09	J02A J02B J03A J03B J04Z J08A J08B J11A J11B J21Z	06	G12A G16A	04	E36A E36B			
10	K09A K09B	08	I28A I28B I28C	05	F04Z F13A F21A F21B F21C			
12	M09A M09B M37Z	09	J02A J02B J03A J03B J04Z J08A J08B J11A J11B J21Z	06	G12A G16A			
21B	X06A X06B X06C	10	K09A K09B	08	I28A I28B I28C			
22	Y02A Y02B Y02C BORP MBOR VAC VAC I VAC II VBOR	12	M09A M09B M37Z	09	J02A J02B J03A J03B J04Z J08A J08B J11A J11B J21Z			
01	B17A B17B	21B	X06A X06B X06C	10	K09A K09B			
02	C14Z	22	Y02A Y02B Y02C BORP MBOR VAC VAC I VAC II VBOR	12	M09A M09B M37Z			
03	D12A	01	B17A B17B	21B	X06A X06B X06C			
04	E36A E36B	02	C14Z	22	Y02A Y02B Y02C BORP MBOR VAC VAC I VAC II VBOR			
05	F04Z F13A F21A F21B F21C	03	D12A	01	B17A B17B			
06	G12A G16A	04	E36A E36B	02	C14Z			
08	I28A I28B I28C	05	F04Z F13A F21A F21B F21C	03	D12A			
09	J02A J02B J03A J03B J04Z J08A J08B J11A J11B J21Z	06	G12A G16A	04	E36A E36B			
10	K09A K09B	08	I28A I28B I28C	05	F04Z F13A F21A F21B F21C			
12	M09A M09B M37Z	09	J02A J02B J03A J03B J04Z J08A J08B J11A J11B J21Z	06	G12A G16A			
21B	X06A X06B X06C	10	K09A K09B	08	I28A I28B I28C			
22	Y02A Y02B Y02C BORP MBOR VAC VAC I VAC II VBOR	12	M09A M09B M37Z	09	J02A J02B J03A J03B J04Z J08A J08B J11A J11B J21Z			
01	B17A B17B	21B	X06A X06B X06C	10	K09A K09B			
02	C14Z	22	Y02A Y02B Y02C BORP MBOR VAC VAC I VAC II VBOR	12	M09A M09B M37Z			
03	D12A	01	B17A B17B	21B	X06A X06B X06C			
		02	C14Z	22	Y02A Y02B Y02C BORP MBOR VAC VAC I VAC II VBOR			
		03	D12A	01	B17A B17B			

CHOP	MDC	DRG	CHOP	MDC	DRG	CHOP	MDC	DRG		
86.42.15↔	12	M09A M09B M37Z	86.42.1A↔		J08B J11A J11B	86.43.11↔	09	J02A J02B J03A		
	21B	X06A X06B X06C			J21Z			J03B J04Z J08A		
	22	Y02A Y02B Y02C			10		K09A K09B		J08B J11A J11B	
		BORP MBOR VAC			12		M09A M09B M37Z		J21Z	
		VAC I VAC II VBOR			21B		X06A X06B X06C		10	K09A K09B
	01	B17A B17B			22		Y02A Y02B Y02C		12	M09A M09B M37Z
	02	C14Z					BORP MBOR VAC		21B	X06A X06B X06C
	03	D12A					VAC I VAC II VBOR		22	Y02A Y02B Y02C
	04	E36A E36B			01		B17A B17B			BORP MBOR VAC
	05	F04Z F13A F21A			02		C14Z			VAC I VAC II VBOR
		F21B F21C			03		D12A		01	B17A B17B
		G12A G16A			04		E36A E36B		02	C14Z
	I28A I28B I28C		05	F04Z F13A F21A		03	D08Z D12A D22Z			
	J02A J02B J03A			F21B F21C			D25A D25B D30A			
	J03B J04Z J08A		06	G12A G16A			D30B D30C			
	J08B J11A J11B		08	I28A I28B I28C		04	E36A E36B			
	J21Z		09	J02A J02B J03A		05	F04Z F13A F21A			
	K09A K09B			J03B J04Z J08A			F21B F21C			
	M09A M09B M37Z			J08B J11A J11B		06	G12A G16A			
	X06A X06B X06C			J21Z		08	I28A I28B I28C			
	Y02A Y02B Y02C			K09A K09B		09	J02A J02B J03A			
86.42.16↔		BORP MBOR VAC		12	M09A M09B M37Z			J03B J04Z J08A		
		VAC I VAC II VBOR		21B	X06A X06B X06C			J08B J11A J11B		
	01	B17A B17B		22	Y02A Y02B Y02C			J21Z		
	02	C14Z			BORP MBOR VAC		10	K09A K09B		
	03	D12A			VAC I VAC II VBOR		12	M09A M09B M37Z		
	04	E36A E36B		01	B17A B17B		21B	X06A X06B X06C		
	05	F04Z F13A F21A		02	C14Z		22	Y02A Y02B Y02C		
		F21B F21C		03	D12A			BORP MBOR VAC		
	06	G12A G16A		04	E36A E36B			VAC I VAC II VBOR		
	08	I28A I28B I28C		05	F04Z F13A F21A		01	B17A B17B		
	09	J02A J02B J03A			F21B F21C		02	C14Z		
		J03B J04Z J08A		06	G12A G16A		03	D08Z D12A D22Z		
	J08B J11A J11B		08	I28A I28B I28C			D25A D25B D30A			
	J21Z		09	J02A J02B J03A			D30B D30C			
	K09A K09B			J03B J04Z J08A		04	E36A E36B			
	M09A M09B M37Z			J08B J11A J11B		05	F04Z F13A F21A			
	X06A X06B X06C			J21Z			F21B F21C			
	Y02A Y02B Y02C			K09A K09B		06	G12A G16A			
	BORP MBOR VAC			M09A M09B M37Z		08	I28A I28B I28C			
	VAC I VAC II VBOR			X06A X06B X06C		09	J02A J02B J03A			
86.42.17↔	01	B17A B17B		22	Y02A Y02B Y02C			J03B J04Z J08A		
	02	C14Z			BORP MBOR VAC			J08B J11A J11B		
	03	D12A			VAC I VAC II VBOR			J21Z		
	04	E02A E02B E02C		01	B17A B17B		10	K09A K09B		
		E36A E36B		02	C14Z		12	M09A M09B M37Z		
	05	F04Z F13A F21A		03	D12A		21B	X06A X06B X06C		
		F21B F21C		04	E36A E36B		22	Y02A Y02B Y02C		
	06	G12A G16A		05	F04Z F13A F21A			BORP MBOR VAC		
	08	I28A I28B I28C			F21B F21C			VAC I VAC II VBOR		
	09	J02A J02B J03A		06	G12A G16A		01	B17A B17B		
		J03B J04Z J08A		08	I28A I28B I28C		02	C14Z		
		J08B J11A J11B		09	J02A J02B J03A		03	D12A		
	J21Z			J03B J04Z J08A		04	E36A E36B			
	K09A K09B			J08B J11A J11B		05	F04Z F13A F21A			
	M09A M09B M37Z			J21Z			F21B F21C			
	X06A X06B X06C			K09A K09B		06	G12A G16A			
	Y02A Y02B Y02C			M09A M09B M37Z		08	I28A I28B I28C			
	BORP MBOR VAC			X06A X06B X06C		09	J02A J02B J03A			
	VAC I VAC II VBOR			Y02A Y02B Y02C			J03B J04Z J08A			
86.42.18↔	01	B17A B17B		22	Y02A Y02B Y02C			J08B J11A J11B		
	02	C14Z			BORP MBOR VAC			J21Z		
	03	D12A			VAC I VAC II VBOR		10	K09A K09B		
	04	E36A E36B		01	B17A B17B		12	M09A M09B M37Z		
	05	F04Z F13A F21A		02	C14Z		21B	X06A X06B X06C		
		F21B F21C		03	D12A		22	Y02A Y02B Y02C		
	06	G12A G16A		04	E36A E36B			BORP MBOR VAC		
	08	I28A I28B I28C		05	F04Z F13A F21A			VAC I VAC II VBOR		
	09	J02A J02B J03A			F21B F21C		01	B17A B17B		
		J03B J04Z J08A		06	G12A G16A		02	C14Z		
		J08B J11A J11B		08	I28A I28B I28C					
		J21Z			J02A J02B J03A					
	K09A K09B			J03B J04Z J08A						
	M09A M09B M37Z			J08B J11A J11B						
	X06A X06B X06C			J21Z						
	Y02A Y02B Y02C			K09A K09B						
	BORP MBOR VAC			M09A M09B M37Z						
	VAC I VAC II VBOR			X06A X06B X06C						
	B17A B17B			Y02A Y02B Y02C						
	C14Z			BORP MBOR VAC						
	D12A			VAC I VAC II VBOR						
	E36A E36B			B17A B17B						
	F04Z F13A F21A			C14Z						
	F21B F21C			D12A						
	G12A G16A			E36A E36B						
	I28A I28B I28C			F04Z F13A F21A						
	J02A J02B J03A			F21B F21C						
	J03B J04Z J08A			G12A G16A						
	J08B J11A J11B			I28A I28B I28C						
	J21Z			J02A J02B J03A						
	K09A K09B			J03B J04Z J08A						
	M09A M09B M37Z			J08B J11A J11B						
	X06A X06B X06C			J21Z						
	Y02A Y02B Y02C			K09A K09B						
	BORP MBOR VAC			M09A M09B M37Z						
	VAC I VAC II VBOR			X06A X06B X06C						
	B17A B17B			Y02A Y02B Y02C						
	C14Z			BORP MBOR VAC						
	D12A			VAC I VAC II VBOR						
	E36A E36B			B17A B17B						
	F04Z F13A F21A			C14Z						
	F21B F21C			D12A						
	G12A G16A			E36A E36B						
	I28A I28B I28C			F04Z F13A F21A						
	J02A J02B J03A			F21B F21C						
	J03B J04Z J08A			G12A G16A						
	J08B J11A J11B			I28A I28B I28C						
	J21Z			J02A J02B J03A						
	K09A K09B			J03B J04Z J08A						
	M09A M09B M37Z			J08B J11A J11B						
	X06A X06B X06C			J21Z						
	Y02A Y02B Y02C			K09A K09B						
	BORP MBOR VAC			M09A M09B M37Z						
	VAC I VAC II VBOR			X06A X06B X06C						
	B17A B17B			Y02A Y02B Y02C						
	C14Z			BORP MBOR VAC						
	D12A			VAC I VAC II VBOR						
	E36A E36B			B17A B17B						
	F04Z F13A F21A			C14Z						
	F21B F21C			D12A						
	G12A G16A			E36A E36B						
	I28A I28B I28C			F04Z F13A F21A						
	J02A J02B J03A			F21B F21C						
	J03B J04Z J08A			G12A G16A						
	J08B J11A J11B			I28A I28B I28C						
	J21Z			J02A J02B J03A						
	K09A K09B			J03B J04Z J08A						
	M09A M09B M37Z			J08B J11A J11B						
	X06A X06B X06C			J21Z						
	Y02A Y02B Y02C			K09A K09B						
	BORP MBOR VAC			M09A M09B M37Z						
	VAC I VAC II VBOR			X06A X06B X06C						
	B17A B17B			Y02A Y02B Y02C						
	C14Z			BORP MBOR VAC						
	D12A			VAC I VAC II VBOR						
	E36A E36B			B17A B17B						
	F04Z F13A F21A			C14Z						
	F21B F21C			D12A						
	G12A G16A			E36A E36B						
	I28A I28B I28C			F04Z F13A F21A						
	J02A J02B J03A			F21B F21C						
	J03B J04Z J08A			G12A G16A						
	J08B J11A J11B			I28A I28B I28C						
	J21Z			J02A J02B J03A						
	K09A K09B			J03B J04Z J08A						
	M09A M09B M37Z			J08B J11A J11B						
	X06A X06B X06C			J21Z						
	Y02A Y02B Y02C			K09A K09B						
	BORP MBOR VAC			M09A M09B M37Z						
	VAC I VAC II VBOR			X06A X06B X06C						
	B17A B17B			Y02A Y02B Y02C						
	C14Z			BORP MBOR VAC						
	D12A			VAC I VAC II VBOR						
	E36A E36B			B17A B17B						
	F04Z F13A F21A			C14Z						
	F21B F21C			D12A						
	G12A G16A			E36A E36B						
	I28A I28B I28C			F04Z F13A F21A						
	J02A J02B J03A			F21B F21C						
	J03B J04Z J08A			G12A G16A						
	J08B J11A J11B			I28A I28B I28C						
	J21Z			J02A J02B J03A						
	K09A K09B			J03B J04Z J08A						
	M09A M09B M37Z			J08B J11A J11B						
	X06A X06B X06C			J21Z						
	Y02A Y02B Y02C			K09A K09B						
	BORP MBOR VAC			M09A M09B M37Z						
	VAC I VAC II VBOR			X06A X06B X06C						
	B17A B17B			Y02A Y02B Y02C						
	C14Z			BORP MBOR VAC						
	D12A									

CHOP	MDC	DRG	CHOP	MDC	DRG	CHOP	MDC	DRG		
86.43.15↔	03	D12A	86.43.1A↔	01	B17A B17B	86.43.1D↔		BORP MBOR VAC		
	04	E36A E36B		02	C14Z			VAC I VAC II VBOR		
	05	F04Z F13A F21A		03	D12A		01	B17A B17B		B17A B17B
	06	G12A G16A		04	E36A E36B		02	C14Z	02	C14Z
	08	I28A I28B I28C		05	F04Z F13A F21A		03	D12A	03	D12A
	09	J02A J02B J03A			F21B F21C		04	E36A E36B	04	E36A E36B
		J03B J04Z J08A		06	G12A G16A		05	F04Z F13A F21A	05	F04Z F13A F21A
		J08B J11A J11B		08	I28A I28B I28C			F21B F21C	06	G12A G16A
		J21Z		09	J02A J02B J03A		08	I28A I28B I28C	08	I28A I28B I28C
	10	K09A K09B			J03B J04Z J08A		09	J02A J02B J03A	09	J02A J02B J03A
	12	M09A M09B M37Z			J08B J11A J11B			J03B J04Z J08A	09	J03B J04Z J08A
	21B	X06A X06B X06C			J21Z			J08B J11A J11B		J08B J11A J11B
	22	Y02A Y02B Y02C			J21Z		10	K09A K09B	10	K09A K09B
		BORP MBOR VAC					12	M09A M09B M37Z	12	M09A M09B M37Z
		VAC I VAC II VBOR					21B	X06A X06B X06C	21B	X06A X06B X06C
	01	B17A B17B					22	Y02A Y02B Y02C	22	Y02A Y02B Y02C
	02	C14Z						BORP MBOR VAC		BORP MBOR VAC
	03	D12A						VAC I VAC II VBOR		VAC I VAC II VBOR
	04	E36A E36B					01	B17A B17B	01	B60A
	05	F04Z F13A F21A					02	C14Z	05	F04Z F13A
		F21B F21C					03	D12A	01	B60A
	06	G12A G16A					04	E36A E36B	05	F04Z F13A
08	I28A I28B I28C			05	F04Z F13A F21A	01	B60A			
09	J02A J02B J03A				F21B F21C	05	F04Z F13A			
	J03B J04Z J08A			06	G12A G16A	01	B60A			
	J08B J11A J11B			08	I28A I28B I28C	05	F04Z F13A			
	J21Z			09	J02A J02B J03A	01	B60A			
10	K09A K09B				J03B J04Z J08A	05	F04Z F13A			
12	M09A M09B M37Z				J08B J11A J11B		VB			
21B	X06A X06B X06C				J21Z	05	F21A F21B F21C			
22	Y02A Y02B Y02C					08	I28A I28B I28C			
	BORP MBOR VAC					09	J01A J01B J23A			
	VAC I VAC II VBOR						J23B J24A J24B			
01	B17A B17B						J25Z			
02	C14Z						M09A M09B M37Z			
03	D12A						X06A X06B X06C			
04	E36A E36B						Y02A Y02B Y02C			
05	F04Z F13A F21A						BORP MBOR VAC			
	F21B F21C						VAC I VAC II VBOR			
06	G12A G16A						VAC I VAC II VB			
08	I28A I28B I28C						VBOR			
09	J02A J02B J03A						B17A B17B			
	J03B J04Z J08A						E36A E36B			
	J08B J11A J11B						F04Z F13A F21A			
	J21Z						F21B F21C F28A			
10	K09A K09B						G12A G16A			
12	M09A M09B M37Z						I02A I02B I12A			
21B	X06A X06B X06C						I12B I12C I22Z			
22	Y02A Y02B Y02C						I28A I28B I28C			
	BORP MBOR VAC						I32C I50Z			
	VAC I VAC II VBOR						J02A J02B J04Z			
01	B17A B17B						J08A J08B J21Z			
02	C14Z						J22Z			
03	D12A						M09A M09B M37Z			
04	E36A E36B						X01A X01B X06A			
05	F04Z F13A F21A						X06B X06C X07A			
	F21B F21C						X07B			
06	G12A G16A						Y02A Y02B Y02C			
08	I28A I28B I28C						BORP MBOR VAC			
09	J02A J02B J03A						VAC I VAC II VB			
	J03B J04Z J08A						VBOR			
	J08B J11A J11B						B17A B17B			
	J21Z						E36A E36B			
10	K09A K09B						F04Z F13A F21A			
12	M09A M09B M37Z						F21B F21C F28A			
21B	X06A X06B X06C						G12A G16A			
22	Y02A Y02B Y02C						I02A I02B I12A			
	BORP MBOR VAC						I12B I12C I22Z			
	VAC I VAC II VBOR						I28A I28B I28C			
01	B17A B17B						I32C I50Z			
02	C14Z						J02A J02B J04Z			
03	D12A						J08A J08B J21Z			
04	E36A E36B						J22Z			
05	F04Z F13A F21A						M09A M09B M37Z			
	F21B F21C						X01A X01B X06A			
06	G12A G16A						X06B X06C X07A			
08	I28A I28B I28C						X07B			
09	J02A J02B J03A						Y02A Y02B Y02C			
	J03B J04Z J08A						BORP MBOR VAC			
	J08B J11A J11B						VAC I VAC II VB			
	J21Z						VBOR			
10	K09A K09B						B17A B17B			
12	M09A M09B M37Z						E36A E36B			
21B	X06A X06B X06C						F04Z F13A F21A			
22	Y02A Y02B Y02C						F21B F21C F28A			
	BORP MBOR VAC						G12A G16A			
	VAC I VAC II VBOR						I02A I02B I12A			
01	B17A B17B						I12B I12C I22Z			
02	C14Z						I28A I28B I28C			
03	D12A						I32C I50Z			
04	E36A E36B						J02A J02B J04Z			
05	F04Z F13A F21A						J08A J08B J21Z			
	F21B F21C						J22Z			
06	G12A G16A						M09A M09B M37Z			
08	I28A I28B I28C						X01A X01B X06A			
09	J02A J02B J03A						X06B X06C X07A			
	J03B J04Z J08A						X07B			
	J08B J11A J11B						Y02A Y02B Y02C			
	J21Z						BORP MBOR VAC			
10	K09A K09B						VAC I VAC II VB			
12	M09A M09B M37Z						VBOR			
21B	X06A X06B X06C						B17A B17B			
22	Y02A Y02B Y02C						E36A E36B			
	BORP MBOR VAC						F04Z F13A F21A			
	VAC I VAC II VBOR						F21B F21C F28A			
01	B17A B17B						G12A G16A			
02	C14Z						I02A I02B I12A			
03	D12A						I12B I12C I22Z			
04	E36A E36B						I28A I28B I28C			
05	F04Z F13A F21A						I32C I50Z			
	F21B F21C						J02A J02B J04Z			
06	G12A G16A						J08A J08B J21Z			
08	I28A I28B I28C						J22Z			
09	J02A J02B J03A						M09A M09B M37Z			
	J03B J04Z J08A						X01A X01B X06A			
	J08B J11A J11B						X06B X06C X07A			
	J21Z						X07B			
10	K09A K09B						Y02A Y02B Y02C			
12	M09A M09B M37Z						BORP MBOR VAC			
21B	X06A X06B X06C						VAC I VAC II VB			
22	Y02A Y02B Y02C						VBOR			
	BORP MBOR VAC						B17A B17B			
	VAC I VAC II VBOR						E36A E36B			
01	B17A B17B						F04Z F13A F21A			
02	C14Z						F21B F21C F28A			
03	D12A						G12A G16A			
04	E36A E36B						I02A I02B I12A			
05	F04Z F13A F21A						I12B I12C I22Z			
	F21B F21C						I28A I28B I28C			
06	G12A G16A						I32C I50Z			
08	I28A I28B I28C						J02A J02B J04Z			
09	J02A J02B J03A						J08A J08B J21Z			
	J03B J04Z J08A						J22Z			
	J08B J11A J11B						M09A M09B M37Z			
	J21Z						X01A X01B X06A			
10	K09A K09B						X06B X06C X07A			
12	M09A M09B M37Z						X07B			
21B	X06A X06B X06C						Y02A Y02B Y02C			
22	Y02A Y02B Y02C						BORP MBOR VAC			
	BORP MBOR VAC						VAC I VAC II VB			
	VAC I VAC II VBOR						VBOR			

CHOP	MDC	DRG	CHOP	MDC	DRG	CHOP	MDC	DRG
86.6A.13↔	12	M09A M09B M37Z	86.6A.17↔	04	E36A E36B	86.6A.1B↔		I32C I50Z
	21B	X01A X01B X06A X06B X06C X07A X07B		05	F04Z F13A F21A F21B F21C		09	J02A J02B J04Z J08A J08B J21Z J22Z
	22	Y02A Y02B Y02C BORP MBOR VAC VAC I VAC II VB VBOR		06	G12A G16A		12	M05Z M09A M09B M37Z
	01	B17A B17B		08	I02A I02B I12A I12B I12C I28A I28B I28C I32A I32B I32C I32D I32E		13	N09Z
	04	E36A E36B		09	J02A J02B J03A J03B J04Z J08A J08B J21Z J22Z		21B	X01A X01B X06A X06B X06C X07A X07B
	05	F04Z F13A F21A F21B F21C F28A		12	M09A M09B M37Z		22	Y02A Y02B Y02C BORP MBOR VAC VAC I VAC II VB VBOR
	06	G12A G16A		21B	X01A X01B X06A X06B X06C X07A X07B		01	B17A B17B
	08	I02A I02B I12A I12B I12C I22Z I28A I28B I28C I32C I50Z		22	Y02A Y02B Y02C BORP MBOR VAC VAC I VAC II VB VBOR		04	E36A E36B
	09	J02A J02B J04Z J08A J08B J21Z J22Z		01	B17A B17B		05	F04Z F13A F21A F21B F21C F28A
	12	M09A M09B M37Z		04	E36A E36B		06	G12A G16A
	21B	X01A X01B X06A X06B X06C X07A X07B		05	F04Z F13A F21A F21B F21C F28A		08	I02A I02B I12A I12B I12C I22Z I28A I28B I28C I32C I50Z
86.6A.14↔	22	Y02A Y02B Y02C BORP MBOR VAC VAC I VAC II VB VBOR	86.6A.18↔	06	G12A G16A	86.6A.1C↔		J02A J02B J04Z J08A J08B J21Z J22Z
	01	B17A B17B		08	I02A I02B I12A I12B I12C I22Z I28A I28B I28C I32C I50Z		12	M09A M09B M37Z
	04	E36A E36B		09	J02A J02B J04Z J08A J08B J21Z J22Z		21B	X01A X01B X06A X06B X06C X07A X07B
	05	F04Z F13A F21A F21B F21C F28A		01	B17A B17B		22	Y02A Y02B Y02C BORP MBOR VAC VAC I VAC II VB VBOR
	06	G12A G16A		04	E36A E36B		01	B17A B17B
	08	I02A I02B I12A I12B I12C I22Z I28A I28B I28C I32C I50Z		05	F04Z F13A F21A F21B F21C F28A		04	E36A E36B
	09	J02A J02B J04Z J08A J08B J21Z J22Z		06	G12A G16A		05	F04Z F13A F21A F21B F21C F28A
	12	M09A M09B M37Z		08	I02A I02B I12A I12B I12C I22Z I28A I28B I28C I32C I50Z		06	G12A G16A
	21B	X01A X01B X06A X06B X06C X07A X07B		09	J02A J02B J04Z J08A J08B J21Z J22Z		08	I02A I02B I12A I12B I12C I22Z I28A I28B I28C I32C I50Z
	22	Y02A Y02B Y02C BORP MBOR VAC VAC I VAC II VB VBOR		01	B17A B17B		09	J02A J02B J04Z J08A J08B J21Z J22Z
	86.6A.15↔	01		B17A B17B	86.6A.1A↔		04	E36A E36B
04		E36A E36B	05	F04Z F13A F21A F21B F21C F28A		21B	X01A X01B X06A X06B X06C X07A X07B	
05		F04Z F13A F21A F21B F21C F28A	06	G12A G12B G16A		22	Y02A Y02B Y02C BORP MBOR VAC VAC I VAC II VB VBOR	
06		G12A G16A	08	I02A I02B I12A I12B I12C I22Z I28A I28B I28C I32C I50Z		01	B17A B17B	
08		I02A I02B I12A I12B I12C I22Z I28A I28B I28C I32A I32B I32C I50Z	09	J02A J02B J04Z J08A J08B J21Z J22Z		04	E36A E36B	
09		J02A J02B J04Z J08A J08B J21Z J22Z	12	M05Z M09A M09B M37Z		05	F04Z F13A F21A F21B F21C F28A	
12		M09A M09B M37Z	13	N09Z		06	G12A G16A	
21B		X01A X01B X06A X06B X06C X07A X07B	21B	X01A X01B X06A X06B X06C X07A X07B		08	I02A I02B I12A I12B I12C I22Z I28A I28B I28C I32C I50Z	
22		Y02A Y02B Y02C BORP MBOR VAC VAC I VAC II VB VBOR	22	Y02A Y02B Y02C BORP MBOR VAC VAC I VAC II VB VBOR		09	J02A J02B J04Z J08A J08B J21Z J22Z	
01		B17A B17B	01	B17A B17B		12	M09A M09B M37Z	
86.6A.16↔		04	E36A E36B	04		E36A E36B	21B	X01A X01B X06A X06B X06C X07A X07B
	05	F04Z F13A F21A F21B F21C F28A	05	F04Z F13A F21A F21B F21C F28A	09	J02A J02B J04Z J08A J08B J21Z J22Z		
	06	G12A G16A	06	G12A G12B G16A	12	M09A M09B M37Z		
	08	I02A I02B I12A I12B I12C I22Z I28A I28B I28C	08	I02A I02B I12A I12B I12C I22Z I28A I28B I28C	21B	X01A X01B X06A X06B X06C X07A X07B		
	09	J02A J02B J04Z J08A J08B J21Z J22Z						

CHOP	MDC	DRG	CHOP	MDC	DRG	CHOP	MDC	DRG
	01	B17A B17B			J08B J10A J10B		21B	X06A X06B X06C
	04	E36A E36B			J21Z J22Z		22	Y02A Y02B Y02C
	05	F04Z F13A F21A		12	M09A M09B M37Z	86.6B.17↔		BORP MBOR VAC
	06	G12A G16A		21B	X06A X06B X06C		01	VB VBOR
	08	I02A I02B I12A	86.6B.13↔	22	Y02A Y02B Y02C		04	B17A
		I12B I12C I22Z			BORP MBOR VAC		05	E36A E36B
		I28A I28B I28C		01	VB VBOR		06	F04Z F13A F21A
		I32C I50Z		04	B17A		07	F21B F21C
	09	J02A J02B J04Z		05	E36A E36B		08	G12A G12B G16A
		J08A J08B J21Z		06	F04Z F13A F21A		09	H06Z
		J22Z		07	F21B F21C		12	I28A I28B I28C
	12	M09A M09B M37Z		08	G12A G12B G16A		21B	J02A J02B J03A
	21B	X01A X01B X06A		09	H06Z		22	J03B J04Z J08A
		X06B X06C X07A		12	I28A I28B I28C			J08B J10A J10B
		X07B		21B	J02A J02B J03A			J21Z J22Z
86.6A.2D↔	22	Y02A Y02B Y02C		12	J03B J04Z J08A		12	M09A M09B M37Z
		BORP MBOR VAC		21B	J08B J10A J10B		21B	X06A X06B X06C
		VAC I VAC II VB		22	J21Z J22Z	86.6B.18↔	22	Y02A Y02B Y02C
		VBOR		12	M09A M09B M37Z			BORP MBOR VAC
	01	B17A B17B		21B	X06A X06B X06C		01	VB VBOR
	04	E36A E36B	86.6B.14↔	22	Y02A Y02B Y02C		04	B17A
	05	F04Z F13A F21A			BORP MBOR VAC		05	E36A E36B
	06	G12A G16A		01	VB VBOR		06	F04Z F13A F21A
	08	I02A I02B I12A		04	B17A		07	F21B F21C
		I12B I12C I22Z		05	E36A E36B		08	G12A G12B G16A
		I28A I28B I28C		06	F04Z F13A F21A		09	H06Z
		I32C I50Z		07	F21B F21C		12	I28A I28B I28C
	09	J02A J02B J04Z		08	G12A G12B G16A		21B	J02A J02B J03A
		J08A J08B J21Z		09	H06Z		22	J03B J04Z J08A
		J22Z		12	I28A I28B I28C			J08B J10A J10B
	12	M09A M09B M37Z		21B	J02A J02B J03A			J21Z J22Z
	21B	X01A X01B X06A		12	J03B J04Z J08A		12	M09A M09B M37Z
		X06B X06C X07A		21B	J08B J10A J10B		21B	X06A X06B X06C
		X07B		22	J21Z J22Z	86.6B.1A↔	22	Y02A Y02B Y02C
86.6B.11↔	22	Y02A Y02B Y02C		12	M09A M09B M37Z			BORP MBOR VAC
		BORP MBOR VAC	86.6B.15↔	21B	X06A X06B X06C		01	VB VBOR
		VB VBOR		22	Y02A Y02B Y02C		04	B17A
	01	B17A			BORP MBOR VAC		05	E36A E36B
	03	D08Z D22Z D25A		01	VB VBOR		06	F04Z F13A F21A
		D25B D30A D30B		04	B17A		07	F21B F21C
		D30C		05	E36A E36B		08	G12A G12B G16A
	04	E36A E36B		06	F04Z F13A F21A		09	H06Z
	05	F04Z F13A F21A		07	F21B F21C		12	I28A I28B I28C
	06	G12A G12B G16A		08	G12A G12B G16A		21B	J02A J02B J03A
	07	H06Z		09	H06Z		22	J03B J04Z J08A
	08	I28A I28B I28C		12	I28A I28B I28C			J08B J10A J10B
	09	J02A J02B J03A		21B	J02A J02B J03A			J21Z J22Z
		J03B J04Z J08A		22	J03B J04Z J08A		12	M09A M09B M37Z
		J08B J10A J10B		12	J08B J10A J10B		21B	X06A X06B X06C
		J21Z J22Z		21B	J21Z J22Z	86.6B.1B↔	22	Y02A Y02B Y02C
	12	M09A M09B M37Z	86.6B.16↔	12	M09A M09B M37Z			BORP MBOR VAC
	21B	X06A X06B X06C		21B	X06A X06B X06C		01	VB VBOR
86.6B.12↔	22	Y02A Y02B Y02C		22	Y02A Y02B Y02C		04	B17A
		BORP MBOR VAC			BORP MBOR VAC		05	E36A E36B
		VB VBOR		01	VB VBOR		06	F04Z F13A F21A
	01	B17A		04	B17A B17B		07	F21B F21C
	03	D08Z D22Z D25A		05	E36A E36B		08	G12A G12B G16A
		D25B D30A D30B		06	F04Z F13A F21A		09	H06Z
		D30C		07	F21B F21C F28A		12	I28A I28B I28C
	04	E36A E36B		08	G12A G16A		21B	J02A J02B J03A
	05	F04Z F13A F21A		08	I02A I02B I12A		22	J03B J04Z J08A
	06	G12A G12B G16A			I12B I12C I28A			J08B J10A J10B
	07	H06Z		09	I28B I28C I32A		12	J21Z J22Z
	08	I28A I28B I28C			I32B I32C I32D		21B	M09A M09B M37Z
	09	J02A J02B J03A		09	I32E		22	X06A X06B X06C
		J03B J04Z J08A			J02A J02B J03A	86.6B.1C↔		Y02A Y02B Y02C
		J08B J10A J10B			J03B J04Z J08A			BORP MBOR VAC
		J21Z J22Z			J08B J21Z J22Z		01	VB VBOR
	12	M09A M09B M37Z		12	M09A M09B M37Z		04	B17A
								E36A E36B

CHOP	MDC	DRG	CHOP	MDC	DRG	CHOP	MDC	DRG
	05	F04Z F13A F21A F21B F21C		01	VBOR	86.6B.27↔		BORP MBOR VAC VAC I VAC II VB VBOR
	06	G12A G12B G16A		04	E36A E36B		01	B17A
	07	H06Z		05	F04Z F13A F21A F21B F21C		04	E36A E36B
	08	I28A I28B I28C		06	G12A G12B G16A		05	F04Z F13A F21A F21B F21C
	09	J02A J02B J03A J03B J04Z J08A J08B J10A J10B J21Z J22Z		07	H06Z		06	G12A G12B G16A
	12	M09A M09B M37Z		08	I28A I28B		07	H06Z
	21B	X06A X06B X06C		09	J02A J02B J03A J03B J04Z J08A J08B J10A J10B J21Z J22Z		08	I28A I28B
86.6B.1D↔	22	Y02A Y02B Y02C BORP MBOR VAC VB VBOR		12	M09A M09B M37Z		09	J02A J02B J03A J03B J04Z J08A J08B J10A J10B J21Z J22Z
	01	B17A	86.6B.24↔	21B	X06A X06B X06C		12	M09A M09B M37Z
	04	E36A E36B		22	Y02A Y02B		21B	X06A X06B X06C
	05	F04Z F13A F21A F21B F21C			BORP MBOR VAC VAC I VAC II VB VBOR	86.6B.28↔	22	Y02A Y02B BORP MBOR VAC VAC I VAC II VB VBOR
	06	G12A G12B G16A		01	B17A		01	B17A
	07	H06Z		04	E36A E36B		04	E36A E36B
	08	I28A I28B I28C		05	F04Z F13A F21A F21B F21C		05	F04Z F13A F21A F21B F21C
	09	J02A J02B J03A J03B J04Z J08A J08B J10A J10B J21Z J22Z		06	G12A G12B G16A		06	G12A G12B G16A
	12	M09A M09B M37Z		07	H06Z		07	H06Z
	21B	X06A X06B X06C		08	I28A I28B		08	I28A I28B
86.6B.21↔	22	Y02A Y02B Y02C BORP MBOR VAC VAC I VAC II VB VBOR		09	J02A J02B J03A J03B J04Z J08A J08B J10A J10B J21Z J22Z		09	J02A J02B J03A J03B J04Z J08A J08B J10A J10B J21Z J22Z
	01	B17A	86.6B.25↔	12	M09A M09B M37Z		12	M05Z M09A M09B M37Z
	03	D08Z D22Z D25A D25B D30A D30B D30C		21B	X06A X06B X06C		13	N09Z
	04	E36A E36B		22	Y02A Y02B		21B	X06A X06B X06C
	05	F04Z F13A F21A F21B F21C			BORP MBOR VAC VAC I VAC II VB VBOR	86.6B.2A↔	22	Y02A Y02B BORP MBOR VAC VAC I VAC II VB VBOR
	06	G12A G12B G16A		01	B17A		01	B17A
	07	H06Z		04	E36A E36B		04	E36A E36B
	08	I28A I28B		05	F04Z F13A F21A F21B F21C		05	F04Z F13A F21A F21B F21C
	09	J02A J02B J03A J03B J04Z J08A J08B J10A J10B J21Z J22Z		06	G12A G12B G16A		06	G12A G12B G16A
	12	M09A M09B M37Z		07	H06Z		07	H06Z
	21B	X06A X06B X06C		08	I28A I28B		08	I28A I28B
86.6B.22↔	22	Y02A Y02B BORP MBOR VAC VAC I VAC II VB VBOR		09	J02A J02B J03A J03B J04Z J08A J08B J10A J10B J21Z J22Z		09	J02A J02B J03A J03B J04Z J08A J08B J10A J10B J21Z J22Z
	01	B17A	86.6B.26↔	12	M09A M09B M37Z		12	M05Z M09A M09B M37Z
	03	D08Z D22Z D25A D25B D30A D30B D30C		21B	X06A X06B X06C		13	N09Z
	04	E36A E36B		22	Y02A Y02B		21B	X06A X06B X06C
	05	F04Z F13A F21A F21B F21C			BORP MBOR VAC VAC I VAC II VB VBOR	86.6B.2B↔	22	Y02A Y02B BORP MBOR VAC VAC I VAC II VB VBOR
	06	G12A G12B G16A		01	B17A B17B		01	B17A
	07	H06Z		04	E36A E36B		04	E36A E36B
	08	I28A I28B		05	F04Z F13A F21A F21B F21C F28A		05	F04Z F13A F21A F21B F21C
	09	J02A J02B J03A J03B J04Z J08A J08B J10A J10B J21Z J22Z		06	G12A G16A		06	G12A G12B G16A
	12	M09A M09B M37Z		08	I02A I02B I12A I12B I12C I28A I28B I28C I32A I32B I32C I32D I32E		07	H06Z
	21B	X06A X06B X06C		09	J02A J02B J03A J03B J04Z J08A J08B J21Z J22Z		08	I28A I28B
86.6B.23↔	22	Y02A Y02B BORP MBOR VAC VAC I VAC II VB		12	M09A M09B M37Z		09	J02A J02B J03A J03B J04Z J08A J08B J10A J10B J21Z J22Z
	01	B17A		21B	X01A X01B X06A X06B X06C X07A X07B		12	M09A M09B M37Z
	03	D08Z D22Z D25A D25B D30A D30B D30C		22	Y02A Y02B Y02C			

CHOP	MDC	DRG	CHOP	MDC	DRG	CHOP	MDC	DRG
	21B	X06A X06B X06C			P04B P05A P05B		21B	X06A X06B X06C
	22	Y02A Y02B			P05C P61A		22	Y02A Y02B Y02C
86.6B.2C↔		BORP MBOR VAC VAC I VAC II VB VBOR		21B	X06A X06B X06C	86.6C.46‡↔	01	B60A
	01	B17A	86.6C.26‡↔	01	B60A		05	F21A F21B F21C
	04	E36A E36B		05	F21A F21B F21C		08	I28A
	05	F04Z F13A F21A F21B F21C		08	I28A		09	J02A J02B J08A J08B
	06	G12A G12B G16A		09	J02A J02B J08A J08B		15	P03A P03B P04A P04B P05A P05B P05C P61A
	07	H06Z		15	P03A P03B P04A P04B P05A P05B P05C P61A		21B	X06A X06B X06C
	08	I28A I28B		21B	X06A X06B X06C	86.6C.4D‡↔	22	Y02A Y02B Y02C
	09	J02A J02B J03A J03B J04Z J08A J08B J10A J10B J21Z J22Z	86.6C.2D‡↔	01	B60A		01	B60A
	12	M09A M09B M37Z		05	F21A F21B F21C		05	F21A F21B F21C
	21B	X06A X06B X06C		08	I28A		08	I28A
86.6B.2D↔	22	Y02A Y02B		09	J02A J02B J08A J08B		09	J02A J02B J08A J08B
		BORP MBOR VAC VAC I VAC II VB VBOR		15	P03A P03B P04A P04B P05A P05B P05C P61A		15	P03A P03B P04A P04B P05A P05B P05C P61A
	01	B17A		21B	X06A X06B X06C	86.6C.4E‡↔	21B	X06A X06B X06C
	04	E36A E36B		22	Y02A Y02B Y02C		22	Y02A Y02B Y02C
	05	F04Z F13A F21A F21B F21C	86.6C.2E‡↔	01	B60A		01	B60A
	06	G12A G12B G16A		05	F21A F21B F21C		05	F21A F21B F21C
	07	H06Z		08	I28A		08	I28A
	08	I28A I28B		09	J02A J02B J08A J08B		09	J02A J02B J08A J08B
	09	J02A J02B J03A J03B J04Z J08A J08B J10A J10B J21Z J22Z		15	P03A P03B P04A P04B P05A P05B P05C P61A		15	P03A P03B P04A P04B P05A P05B P05C P61A
	12	M09A M09B M37Z		21B	X06A X06B X06C	86.6C.51‡↔	21B	X06A X06B X06C
	21B	X06A X06B X06C	86.6C.31‡↔	22	Y02A Y02B Y02C		22	Y02A Y02B Y02C
	22	Y02A Y02B		01	B60A		05	F21A F21B F21C
86.6C.11‡↔	01	B60A		05	F21A F21B F21C		15	P03A P03B P04A P04B P05A P05B P05C P61A
	05	F21A F21B F21C		15	P03A P03B P04A P04B P05A P05B P05C P61A		21B	X06A X06B X06C
	15	P03A P03B P04A P04B P05A P05B P05C P61A		21B	X06A X06B X06C	86.6C.56‡↔	22	Y02A Y02B Y02C
	21B	X06A X06B X06C	86.6C.36‡↔	22	Y02A Y02B Y02C		01	B60A
	22	Y02A Y02B Y02C		01	B60A		05	F21A F21B F21C
86.6C.16‡↔	01	B60A		05	F21A F21B F21C		15	P03A P03B P04A P04B P05A P05B P05C P61A
	05	F21A F21B F21C		15	P03A P03B P04A P04B P05A P05B P05C P61A		21B	X06A X06B X06C
	15	P03A P03B P04A P04B P05A P05B P05C P61A		21B	X06A X06B X06C	86.6C.5D‡↔	22	Y02A Y02B Y02C
	21B	X06A X06B X06C	86.6C.3D‡↔	22	Y02A Y02B Y02C		01	B60A
	22	Y02A Y02B Y02C		01	B60A		05	F21A F21B F21C
86.6C.1D‡↔	01	B60A		05	F21A F21B F21C		15	P03A P03B P04A P04B P05A P05B P05C P61A
	05	F21A F21B F21C		15	P03A P03B P04A P04B P05A P05B P05C P61A		21B	X06A X06B X06C
	15	P03A P03B P04A P04B P05A P05B P05C P61A		21B	X06A X06B X06C	86.6C.5E‡↔	22	Y02A Y02B Y02C
	21B	X06A X06B X06C	86.6C.3E‡↔	22	Y02A Y02B Y02C		01	B60A
	22	Y02A Y02B Y02C		01	B60A		05	F21A F21B F21C
86.6C.1E‡↔	01	B60A		05	F21A F21B F21C		15	P03A P03B P04A P04B P05A P05B P05C P61A
	05	F21A F21B F21C		15	P03A P03B P04A P04B P05A P05B P05C P61A		21B	X06A X06B X06C
	15	P03A P03B P04A P04B P05A P05B P05C P61A		21B	X06A X06B X06C	86.6C.61‡↔	22	Y02A Y02B Y02C
	21B	X06A X06B X06C	86.6C.41‡↔	22	Y02A Y02B Y02C		01	B60A
	22	Y02A Y02B Y02C		01	B60A		05	F21A F21B F21C
86.6C.21‡↔	01	B60A		05	F21A F21B F21C		08	I28A
	05	F21A F21B F21C		08	I28A		09	J02A J02B J08A J08B
	08	I28A		09	J02A J02B J08A J08B		15	P03A P03B P04A P04B P05A P05B P05C P61A
	09	J02A J02B J08A J08B		15	P03A P03B P04A P04B P05A P05B P05C P61A		21B	X06A X06B X06C
	15	P03A P03B P04A					22	Y02A Y02B Y02C

CHOP	MDC	DRG	CHOP	MDC	DRG	CHOP	MDC	DRG
86.6C.66†↔	01	B60A		12	M09A M09B M37Z			I28A I28B I28C
	05	F21A F21B F21C		21B	X01A X01B X07A		09	I50Z
	08	I28A			X07B			J02A J02B J04Z
	09	J02A J02B J08A		22	Y02A Y02B Y02C			J08A J08B J21Z
		J08B	86.6D.1E↔		BORP MBOR VAC		12	J22Z
	15	P03A P03B P04A			VBOR			M09A M09B M37Z
		P04B P05A P05B		04	E36A E36B		21B	X06A X06B X06C
		P05C P61A		05	F04Z F13A		22	Y02A Y02B Y02C
	21B	X06A X06B X06C		06	G12A G16A	86.7A.3E↔		BORP MBOR VAC
	22	Y02A Y02B Y02C		08	I28A I28B I28C			VAC I VAC II VB
86.6C.6D†↔	01	B60A			I32C			VBOR
	05	F21A F21B F21C		09	J02A J02B J04Z		01	B17A B17B
	08	I28A			J08A J08B J21Z		03	D24A D24B D24C
	09	J02A J02B J08A			J22Z			D25A D25B
		J08B		12	M09A M09B M37Z		04	E36A E36B
	15	P03A P03B P04A		21B	X01A X01B X07A		05	F04Z F13A F21A
		P04B P05A P05B			X07B			F21B F21C
		P05C P61A		22	Y02A Y02B Y02C		06	G12A G16A
	21B	X06A X06B X06C	86.7A.31↔		BORP MBOR VAC		08	I02A I02B I12A
	22	Y02A Y02B Y02C			VAC I VAC II VB			I12B I12C I22Z
86.6C.6E†↔	01	B60A			VBOR			I28A I28B I28C
	05	F21A F21B F21C		01	B17A B17B		09	I50Z
	08	I28A		02	C14Z			J02A J02B J04Z
	09	J02A J02B J08A		03	D24A D24B D24C			J08A J08B J21Z
		J08B			D25A D25B		12	J22Z
	15	P03A P03B P04A		04	E36A E36B			M09A M09B M37Z
		P04B P05A P05B		05	F04Z F13A F21A		21B	X06A X06B X06C
		P05C P61A			F21B F21C		22	Y02A Y02B Y02C
	21B	X06A X06B X06C		06	G12A G16A	86.7A.41↔		BORP KORP MBOR
	22	Y02A Y02B Y02C		08	I02A I02B I12A			MKOR VAC VAC I
86.6D.6E†↔	01	B60A			I12B I12C I22Z			VAC II VBOR VKOR
	05	F21A F21B F21C			I28A I28B I28C		01	B17A B17B
	08	I28A			I50Z		02	C14Z
	09	J02A J02B J08A		09	J02A J02B J04Z		03	D24A D24B D24C
		J08B			J08A J08B J21Z			D25A D25B
	15	P03A P03B P04A			J22Z		04	E36A E36B
		P04B P05A P05B		12	M09A M09B M37Z		05	F04Z F13A F21A
		P05C P61A		21B	X06A X06B X06C			F21B F21C
	21B	X06A X06B X06C	86.7A.36↔	22	Y02A Y02B Y02C		06	G12A G16A
	22	Y02A Y02B Y02C			BORP MBOR VAC		08	I02A I02B I12A
86.6D.11↔		BORP MBOR VAC			VAC I VAC II VB			I12B I12C I22Z
		VBOR			VBOR		09	I50Z
	04	E36A E36B		01	B17A B17B			J02A J02B J04Z
	05	F04Z F13A		04	E36A E36B			J08A J08B J14Z
	06	G12A G16A		05	F04Z F13A F21A			J21Z J22Z
	08	I28A I28B I28C			F21B F21C		12	M09A M09B M37Z
		I32C		06	G12A G16A		21B	X01A X01B X07A
	09	J02A J02B J04Z		08	I02A I02B I12A			X07B
		J08A J08B J21Z			I12B I12C I28A	86.7A.46↔	22	Y02A Y02B Y02C
		J22Z			I28B I28C I32A			BORP KORP MBOR
	12	M09A M09B M37Z			I32B I32C I32D			MKOR VAC VAC I
	21B	X01A X01B X07A	86.7A.36↔		I32E			VAC II VBOR
		X07B			J02A J02B J03A		01	VKOR
	22	Y02A Y02B Y02C			J03B J04Z J08A			B17A B17B
86.6D.16↔		BORP MBOR VAC			J08B J21Z J22Z		04	E36A E36B
		VBOR			M09A M09B M37Z		05	F04Z F13A F21A
	04	E36A E36B		01	B17A B17B			F21B F21C
	05	F04Z F13A		04	E36A E36B		06	G12A G16A
	06	G12A G16A		05	F04Z F13A F21A		08	I02A I02B I12A
	08	I02A I02B I28A	86.7A.3D↔		F21B F21C			I12B I12C I28A
		I28B I28C I32A			BORP MBOR VAC			I28B I28C I32A
		I32B I32C I32D			VAC I VAC II VB			I32B I32C I32D
		I32E			VBOR		09	I32E
	09	J02A J02B J04Z		01	B17A B17B			J02A J02B J03A
		J08A J08B J21Z		03	D24A D24B D24C			J03B J04Z J08A
		J22Z			D25A D25B			J08B J14Z J21Z
	12	M09A M09B M37Z		04	E36A E36B		12	J22Z
	21B	X01A X01B X07A		05	F04Z F13A F21A		21B	M09A M09B M37Z
		X07B			F21B F21C			X01A X01B X06A
	22	Y02A Y02B Y02C		06	G12A G16A			X06B X06C X07A
86.6D.1D↔		BORP MBOR VAC		08	I02A I02B I12A			
		VBOR			I12B I12C I28A			
	04	E36A E36B			I28B I28C I32A			
	05	F04Z F13A			I32B I32C I32D			
	06	G12A G16A			I32E			
	08	I28A I28B I28C			J02A J02B J03A			
		I32C			J03B J04Z J08A			
	09	J02A J02B J04Z			J08B J21Z J22Z			
		J08A J08B J21Z			M09A M09B M37Z			
		J22Z			X06A X06B X06C			
	09	J02A J02B J04Z			Y02A Y02B Y02C			
		J08A J08B J21Z			BORP MBOR VAC			
		J22Z			VAC I VAC II VB			
					VBOR			
	04	E36A E36B			B17A B17B			
	05	F04Z F13A			D24A D24B D24C			
	06	G12A G16A			D25A D25B			
	08	I28A I28B I28C			E36A E36B			
		I32C			F04Z F13A F21A			
	09	J02A J02B J04Z			F21B F21C			
		J08A J08B J21Z			G12A G16A			
		J22Z			I02A I02B I12A			
					I12B I12C I28A			
					I28B I28C I32A			
					I32B I32C I32D			
					I32E			
					J02A J02B J03A			
					J03B J04Z J08A			
					J08B J21Z J22Z			
					M09A M09B M37Z			
					X01A X01B X06A			
					X06B X06C X07A			

CHOP	MDC	DRG	CHOP	MDC	DRG	CHOP	MDC	DRG			
86.7A.4D↔	22	X07B	86.7A.5D↔	01	B17A B17B	86.7A.66↔	06	F21B F21C			
		Y02A Y02B Y02C			04			E36A E36B	08	G12A G16A	
		BORP KORP MBOR			05			F04Z F13A F21A	09	I02A I02B I12A	
		MKOR VAC VAC I			06			F21B F21C	12	I12B I12C I22Z	
		VAC II VBOR VKOR			08			G12A G16A	21B	I50Z	
		01			B17A B17B			09	J02A J02B J03A	22	J02A J02B J04Z
		03			D24A D24B D24C			12	J03B J04Z J08A	01	J08A J08B J14Z
		04			D25A D25B			21B	J08B J21Z J22Z	05	J21Z J22Z
		05			E36A E36B			09	I32B I32C I32D	12	M09A M09B M37Z
		06			F04Z F13A F21A			12	I32E	21B	X01A X01B X07A
		08			G12A G16A			22	J02A J02B J03A	07B	X07B
		09			I02A I02B I12A			01	J03B J04Z J08A	22	Y02A Y02B Y02C
		12			I12B I12C I22Z			03	J08B J21Z J22Z	06	BORP MBOR VAC
21B	I50Z	04	M09A M09B M37Z	08	VAC I VAC II VB						
86.7A.4E↔	22	Y02A Y02B Y02C	86.7A.5E↔	01	B17A B17B	86.7A.6D↔	01	B17A B17B			
		BORP KORP MBOR			03			D24A D24B D24C	03	D24A D24B D24C	
		MKOR VAC VAC I			04			D25A D25B	04	D25A D25B	
		VAC II VBOR VKOR			05			E36A E36B	05	E36A E36B	
		01			B17A B17B			06	F04Z F13A F21A	06	F04Z F13A F21A
		03			D24A D24B D24C			08	F21B F21C	08	F21B F21C
		04			D25A D25B			09	G12A G16A	09	G12A G16A
		05			E36A E36B			12	I02A I02B I12A	12	I02A I02B I12A
		06			F04Z F13A F21A			21B	I12B I12C I22Z	21B	I12B I12C I22Z
		08			F21B F21C			22	I28A I28B I28C	22	I28A I28B I28C
		09			G12A G12B G16A			01	I50Z	01	I50Z
		12			I02A I02B I12A			03	J02A J02B J04Z	03	J02A J02B J04Z
		21B			I12B I12C I22Z			04	J08A J08B J21Z	04	J08A J08B J21Z
86.7A.51↔	22	Y02A Y02B Y02C	86.7A.61↔	01	B17A B17B	86.7A.6E↔	01	B17A B17B			
		BORP MBOR VAC			03			D24A D24B D24C	03	D24A D24B D24C	
		VAC I VAC II VB			04			D25A D25B	04	D25A D25B	
		VBOR			05			E36A E36B	05	E36A E36B	
		01			B17A B17B			06	F04Z F13A F21A	06	F04Z F13A F21A
		02			C14Z			08	F21B F21C	08	F21B F21C
		03			D24A D24B D24C			09	G12A G16A	09	G12A G16A
		04			D25A D25B			12	I02A I02B I12A	12	I02A I02B I12A
		05			E36A E36B			21B	I12B I12C I22Z	21B	I12B I12C I22Z
		06			F04Z F13A F21A			22	I28A I28B I28C	22	I28A I28B I28C
		08			F21B F21C			01	I50Z	01	I50Z
		09			G12A G16A			03	J02A J02B J04Z	03	J02A J02B J04Z
		12			I02A I02B I12A			04	J08A J08B J21Z	04	J08A J08B J21Z
21B	I12B I12C I22Z	12	J22Z	12	J22Z						
86.7A.56↔	22	Y02A Y02B Y02C	86.7A.66↔	01	B17A B17B	86.7A.6E↔	01	B17A B17B			
		BORP MBOR VAC			02			C14Z	02	C14Z	
		VAC I VAC II VB			03			D24A D24B D24C	03	D24A D24B D24C	
		VBOR			04			D25A D25B	04	D25A D25B	
		01			B17A B17B			05	E36A E36B	05	E36A E36B
		02			C14Z			06	F04Z F13A F21A	06	F04Z F13A F21A
		03			D24A D24B D24C			08	F21B F21C	08	F21B F21C
		04			D25A D25B			09	G12A G16A	09	G12A G16A
		05			E36A E36B			12	I02A I02B I12A	12	I02A I02B I12A
		06			F04Z F13A F21A			21B	I12B I12C I22Z	21B	I12B I12C I22Z
		08			F21B F21C			22	I28A I28B I28C	22	I28A I28B I28C
		09			G12A G12B G16A			01	I50Z	01	I50Z
		12			I02A I02B I12A			03	J02A J02B J04Z	03	J02A J02B J04Z
21B	I12B I12C I22Z	04	J08A J08B J21Z	04	J08A J08B J21Z						
01	I50Z	12	J22Z	12	J22Z						
05	J02A J02B J04Z	06	M09A M09B M37Z	06	M09A M09B M37Z						
08	J08A J08B J14Z	08	X01A X01B X06A	08	X01A X01B X06A						
12	J21Z J22Z	09	X06B X06C X07A	09	X06B X06C X07A						
M05Z M09A M09B	12	X07B	12	X07B	12	X07B					
M37Z	22	Y02A Y02B Y02C	22	Y02A Y02B Y02C	22	Y02A Y02B Y02C					
X01A X01B X07A	06	BORP MBOR VAC	06	BORP MBOR VAC	06	BORP MBOR VAC					
X07B	08	VAC I VAC II VB	08	VAC I VAC II VB	08	VAC I VAC II VB					
01	VBOR	09	VBOR	09	VBOR	09	VBOR				
04	B17A B17B	12	B17A B17B	12	B17A B17B	12	B17A B17B				
05	E36A E36B	21B	C14Z	21B	C14Z	21B	C14Z				
F04Z F13A F21A	01	D24A D24B D24C	01	D24A D24B D24C	01	D24A D24B D24C	01	D24A D24B D24C			
F21B F21C	02	D25A D25B	02	D25A D25B	02	D25A D25B	02	D25A D25B			
G12A G16A	03	E36A E36B	03	E36A E36B	03	E36A E36B	03	E36A E36B			
I02A I02B I12A	04	F04Z F13A F21A	04	F04Z F13A F21A	04	F04Z F13A F21A	04	F04Z F13A F21A			
I12B I12C I22Z	05	F21B F21C	05	F21B F21C	05	F21B F21C	05	F21B F21C			
I28A I28B I28C	06	G12A G12B G16A	06	G12A G12B G16A	06	G12A G12B G16A	06	G12A G12B G16A			
I50Z	08	I02A I02B I12A	08	I02A I02B I12A	08	I02A I02B I12A	08	I02A I02B I12A			
J02A J02B J04Z	09	I12B I12C I22Z	09	I12B I12C I22Z	09	I12B I12C I22Z	09	I12B I12C I22Z			
J08A J08B J14Z	12	I50Z	12	I50Z	12	I50Z	12	I50Z			
J21Z J22Z	22	J02A J02B J04Z	22	J02A J02B J04Z	22	J02A J02B J04Z	22	J02A J02B J04Z			
M09A M09B M37Z	01	J08A J08B J14Z	01	J08A J08B J14Z	01	J08A J08B J14Z	01	J08A J08B J14Z			
X01A X01B X06A	03	J21Z J22Z	03	J21Z J22Z	03	J21Z J22Z	03	J21Z J22Z			
X06B X06C X07A	04	M05Z M09A M09B	04	M05Z M09A M09B	04	M05Z M09A M09B	04	M05Z M09A M09B			
X07B	12	M37Z	12	M37Z	12	M37Z	12	M37Z			
Y02A Y02B Y02C	22		22		22		22				

CHOP	MDC	DRG	CHOP	MDC	DRG	CHOP	MDC	DRG
86.7A.71↔	13	N09Z	86.7A.7E↔		BORP MBOR VAC	86.7A.8E↔	05	F04Z F13A F21A
	21B	X01A X01B X07A X07B			VAC I VAC II VB VBOR		06	G12A G16A
	22	Y02A Y02B Y02C		01	B17A B17B		08	I02A I02B I12A I12B I12C I22Z I50Z
		BORP MBOR VAC		03	D24A D24B D24C D25A D25B		09	J02A J02B J04Z J08A J08B J14Z J21Z J22Z
		VAC I VAC II VB VBOR		04	E36A E36B		12	M09A M09B M37Z
	01	B17A B17B		05	F04Z F13A F21A F21B F21C		21B	X01A X01B X07A X07B
	02	C14Z		06	G12A G16A		22	Y02A Y02B Y02C
	03	D24A D24B D24C D25A D25B		08	I02A I02B I12A I12B I12C I22Z I28A I28B I28C I50Z			BORP MBOR VAC
	04	E36A E36B		09	J02A J02B J04Z J08A J08B J21Z J22Z			VAC I VAC II VBOR
	05	F04Z F13A F21A F21B F21C		12	M09A M09B M37Z		01	B17A B17B
	06	G12A G16A		21B	X01A X01B X06A X06B X06C X07A X07B		03	D24A D24B D24C D25A D25B
	08	I02A I02B I12A I12B I12C I22Z I28A I28B I28C I50Z		22	Y02A Y02B Y02C		04	E36A E36B
	09	J02A J02B J04Z J08A J08B J21Z J22Z			BORP MBOR VAC		05	F04Z F13A F21A F21B F21C
86.7A.76↔	12	M09A M09B M37Z	86.7A.81↔		BORP MBOR VAC	86.7A.B1↔	06	G12A G12B G16A
	21B	X01A X01B X06A X06B X06C X07A X07B		01	B17A B17B		08	I02A I02B I12A I12B I12C I22Z I50Z
	22	Y02A Y02B Y02C		02	C14Z		09	J02A J02B J04Z J08A J08B J14Z J21Z J22Z
		BORP MBOR VAC		03	D24A D24B D24C D25A D25B		12	M09A M09B M37Z
		VAC I VAC II VB VBOR		04	E36A E36B		21B	X01A X01B X07A X07B
	01	B17A B17B		05	F04Z F13A F21A F21B F21C		22	Y02A Y02B Y02C
	04	E36A E36B		06	G12A G16A			BORP MBOR VAC
	05	F04Z F13A F21A F21B F21C		08	I02A I02B I12A I12B I12C I22Z I50Z			VAC I VAC II VB VBOR
	06	G12A G16A		09	J02A J02B J04Z J08A J08B J14Z J21Z J22Z		01	B17A B17B
	08	I02A I02B I12A I12B I12C I28A I28B I28C I32A I32B I32C I32D I32E		12	M09A M09B M37Z		04	E36A E36B
	09	J02A J02B J03A J03B J04Z J08A J08B J21Z J22Z		21B	X01A X01B X07A X07B		05	F04Z F13A F21A F21B F21C
	12	M09A M09B M37Z		22	Y02A Y02B Y02C		06	G12A G16A
	21B	X01A X01B X06A X06B X06C X07A X07B			BORP MBOR VAC		08	I02A I02B I12A I12B I12C I28A I28B I28C I32A I32B I32C I32D I32E
86.7A.7D↔	22	Y02A Y02B Y02C	86.7A.86↔		BORP MBOR VAC	86.7A.B6↔	08	I02A I02B I12A I12B I12C I28A I28B I28C I32A I32B I32C I32D I32E
		BORP MBOR VAC		01	B17A B17B		09	J02A J02B J03A J03B J04Z J08A J08B J14Z J21Z J22Z
		VAC I VAC II VB VBOR		04	E36A E36B		12	M09A M09B M37Z
	01	B17A B17B		05	F04Z F13A F21A F21B F21C		21B	X01A X01B X06A X06B X06C X07A X07B
	03	D24A D24B D24C D25A D25B		06	G12A G16A		22	Y02A Y02B Y02C
	04	E36A E36B		08	I02A I02B I12A I12B I12C I28A I28B I28C I32A I32B I32C I32D I32E			BORP MBOR VAC
	05	F04Z F13A F21A F21B F21C		09	J02A J02B J03A J03B J04Z J08A J08B J14Z J21Z J22Z			VAC I VAC II VB VBOR
	06	G12A G16A		12	M09A M09B M37Z		01	B17A B17B
	08	I02A I02B I12A I12B I12C I22Z I28A I28B I28C I50Z		21B	X01A X01B X06A X06B X06C X07A X07B		04	E36A E36B
	09	J02A J02B J04Z J08A J08B J21Z J22Z		22	Y02A Y02B Y02C		05	F04Z F13A F21A F21B F21C
	12	M09A M09B M37Z			BORP MBOR VAC		06	G12A G16A
	21B	X01A X01B X06A X06B X06C X07A X07B			VAC I VAC II VBOR		08	I02A I02B I12A I12B I12C I28A I28B I28C I32A I32B I32C I32D I32E
	22	Y02A Y02B Y02C			B17A B17B		09	J02A J02B J03A J03B J04Z J10A J10B
86.7A.8D↔		BORP MBOR VAC	86.7A.8D↔		D24A D24B D24C D25A D25B	86.7A.BD↔	12	M09A M09B M37Z
		VAC I VAC II VBOR		01	B17A B17B		21B	X01A X01B X06A X06B X06C X07A X07B
	01	B17A B17B		03	D24A D24B D24C D25A D25B		22	Y02A Y02B Y02C
	03	D24A D24B D24C D25A D25B		04	E36A E36B			BORP MBOR VAC
	04	E36A E36B			B17A B17B			VAC I VAC II VBOR
	05	F04Z F13A F21A F21B F21C			D24A D24B D24C D25A D25B		01	B17A B17B
	06	G12A G16A			E36A E36B		03	D24A D24B D24C D25A D25B
	08	I02A I02B I12A I12B I12C I22Z I28A I28B I28C I50Z			F04Z F13A F21A F21B F21C		04	E36A E36B
	09	J02A J02B J04Z J08A J08B J21Z J22Z			G12A G16A			B17A B17B
	12	M09A M09B M37Z			I02A I02B I12A I12B I12C I28A I28B I28C I32A I32B I32C I32D I32E			D24A D24B D24C D25A D25B
	21B	X01A X01B X06A X06B X06C X07A X07B			J02A J02B J03A J03B J04Z J08A J08B J14Z J21Z J22Z			E36A E36B
	22	Y02A Y02B Y02C			M09A M09B M37Z			F04Z F13A F21A F21B F21C
		BORP MBOR VAC			X01A X01B X06A X06B X06C X07A X07B			G12A G16A
	VAC I VAC II VBOR		Y02A Y02B Y02C		I02A I02B I12A I12B I12C I28A I28B I28C I32A I32B I32C I32D I32E			

CHOP	MDC	DRG	CHOP	MDC	DRG	CHOP	MDC	DRG	
86.7A.BE↔	03	D12A D12B	86.7B.12↔		I12B I12C I22Z	86.7B.16↔		MKOR VAC VAC I	
	05	F04Z F13A			I50Z			VAC II VBOR VKOR	
	06	G12A G12B		09	J02A J02B J04Z		01	B17A B17B	
	08	I28A I28B I28C			J08A J08B J14Z		03	D24A D24B D24C	
	09	J02A J02B J03A			J21Z J22Z			D25A D25B	
		J03B J04Z J10A		12	M09A M09B M37Z		04	E36A E36B	
		J10B		21B	X01A X01B X07A		05	F04Z F13A F21A	
					X07B			F21B F21C	
				22	Y02A Y02B Y02C		06	G12A G16A	
					BORP KORP MBOR		08	I02A I02B I12A	
86.7A.D1↔	03	D12A D12B		MKOR VAC VAC I		I12B I12C I22Z	86.7B.17↔		I50Z
	05	F04Z F13A	01	VAC II VBOR VKOR	09	J02A J02B J04Z			
	08	I28A I28B I28C	03	B17A B17B		J08A J08B J14Z			
	09	J02A J02B J03A		D24A D24B D24C		J21Z J22Z			
		J03B J04Z J10A	04	E36A E36B	12	M09A M09B M37Z			
		J10B	05	F04Z F13A F21A	21B	X01A X01B X07A			
				F21B F21C		X07B			
			06	G12A G16A	22	Y02A Y02B Y02C			
			08	I02A I02B I12A		BORP KORP MBOR			
				I12B I12C I22Z		MKOR VAC VAC I			
86.7A.D6↔				I50Z		VAC II VBOR VKOR	86.7B.18↔		I50Z
					09	J02A J02B J04Z			
	01	B17A B17B		J08A J08B J14Z	01	B17A B17B			
	04	E36A E36B		J21Z J22Z	04	E36A E36B			
	05	F04Z F13A F21A	12	M09A M09B M37Z	05	F04Z F13A F21A			
		F21B F21C	21B	X01A X01B X07A		F21B F21C			
				X07B	06	G12A G16A			
					08	I02A I02B I12A			
						I12B I12C I22Z			
						I50Z			
86.7A.D6↔					09	J02A J02B J03A	86.7B.18↔		J03B J04Z J08A
						J08B J14Z J21Z			
						J22Z			
					12	M09A M09B M37Z			
					21B	X01A X01B X07A			
						X07B			
					22	Y02A Y02B Y02C			
						BORP KORP MBOR			
						MKOR VAC VAC I			
						VAC II VBOR VKOR			
86.7A.DD↔					01	B17A B17B	86.7B.18↔		B17A B17B
					03	D24A D24B D24C			
						D25A D25B			
					04	E36A E36B			
					05	F04Z F13A F21A			
						F21B F21C			
					06	G12A G16A			
					08	I02A I02B I12A			
						I12B I12C I22Z			
						I50Z			
86.7A.DD↔					09	J02A J02B J04Z	86.7B.18↔		J02A J02B J04Z
						J08A J08B J14Z			
						J21Z J22Z			
					12	M09A M09B M37Z			
					21B	X01A X01B X07A			
						X07B			
					22	Y02A Y02B Y02C			
						BORP KORP MBOR			
						MKOR VAC VAC I			
						VAC II VBOR VKOR			
86.7A.DE↔					01	B17A B17B	86.7B.18↔		B17A B17B
					03	D24A D24B D24C			
						D25A D25B			
					04	E36A E36B			
					05	F04Z F13A F21A			
						F21B F21C			
					06	G12A G16A			
					08	I02A I02B I12A			
						I12B I12C I22Z			
						I50Z			
86.7A.DE↔					09	J02A J02B J04Z	86.7B.18↔		J02A J02B J04Z
						J08A J08B J14Z			
						J21Z J22Z			
					12	M09A M09B M37Z			
					21B	X01A X01B X07A			
						X07B			
					22	Y02A Y02B Y02C			
						BORP KORP MBOR			
						MKOR VAC VAC I			
						VAC II VBOR VKOR			
86.7B.11↔					01	B17A B17B	86.7B.18↔		B17A B17B
					02	C14Z			
					03	D24A D24B D24C			
						D25A D25B			
					04	E36A E36B			
					05	F04Z F13A F21A			
						F21B F21C			
					06	G12A G16A			
					08	I02A I02B I12A			
						I12B I12C I22Z			
					I50Z				
86.7B.11↔					09	J02A J02B J04Z	86.7B.18↔		J02A J02B J04Z
						J08A J08B J14Z			
						J21Z J22Z			
					12	M09A M09B M37Z			
					21B	X01A X01B X07A			
						X07B			
					22	Y02A Y02B Y02C			
						BORP KORP MBOR			
						MKOR VAC VAC I			
						VAC II VBOR VKOR			
					I50Z				
86.7B.11↔					09	J02A J02B J04Z	86.7B.18↔		J02A J02B J04Z
						J08A J08B J14Z			
						J21Z J22Z			
					12	M09A M09B M37Z			
					21B	X01A X01B X07A			
						X07B			
					22	Y02A Y02B Y02C			
						BORP KORP MBOR			
						MKOR VAC VAC I			
						VAC II VBOR VKOR			
					I50Z				

CHOP	MDC	DRG	CHOP	MDC	DRG	CHOP	MDC	DRG
		I12B I12C I22Z		21B	X01A X01B X07A		04	E36A E36B
		I50Z		X07B		05	F04Z F13A F21A	
	09	J02A J02B J04Z	86.7B.1D↔	22	Y02A Y02B Y02C		06	F21B F21C
		J08A J08B J14Z		BORP KORP MBOR		08	G12A G16A	
		J21Z J22Z		MKOR VAC VAC I			I02A I02B I12A	
	12	M05Z M09A M09B		VAC II VBOR VKOR			I12B I12C I22Z	
		M37Z		B17A B17B		09	J02A J02B J04Z	
	13	N09Z		D24A D24B D24C			J08A J08B J14Z	
	21B	X01A X01B X07A		D25A D25B			J21Z J22Z	
		X07B		E36A E36B		12	M09A M09B M37Z	
86.7B.1A↔	22	Y02A Y02B Y02C		F04Z F13A F21A		21B	X01A X01B X07A	
		BORP KORP MBOR		F21B F21C			X07B	
		MKOR VAC VAC I		G12A G16A		22	Y02A Y02B Y02C	
		VAC II VBOR VKOR		I02A I02B I12A	86.7C.14↔		BORP KORP MBOR	
	01	B17A B17B		I12B I12C I22Z			MKOR VAC VAC I	
	03	D24A D24B D24C		I50Z			VAC II VBOR VKOR	
		D25A D25B		J02A J02B J04Z		01	B17A B17B	
	04	E36A E36B		J08A J08B J14Z		03	D24A D24B D24C	
	05	F04Z F13A F21A		J21Z J22Z			D25A D25B	
		F21B F21C		M09A M09B M37Z		04	E36A E36B	
	06	G12A G12B G16A		X01A X01B X07A		05	F04Z F13A F21A	
	08	I02A I02B I12A		X07B			F21B F21C	
		I12B I12C I22Z		Y02A Y02B Y02C		06	G12A G16A	
		I50Z	86.7C.11↔	BORP KORP MBOR		08	I02A I02B I12A	
	09	J02A J02B J04Z		MKOR VAC VAC I			I12B I12C I22Z	
		J08A J08B J14Z		VAC II VBOR VKOR		09	J02A J02B J04Z	
		J21Z J22Z		B17A B17B			J08A J08B J14Z	
	12	M05Z M09A M09B		C14Z			J21Z J22Z	
		M37Z		D24A D24B D24C		12	M09A M09B M37Z	
	13	N09Z		D25A D25B		21B	X01A X01B X07A	
	21B	X01A X01B X07A		E36A E36B			X07B	
		X07B		F04Z F13A F21A		22	Y02A Y02B Y02C	
86.7B.1B↔	22	Y02A Y02B Y02C		F21B F21C			BORP KORP MBOR	
		BORP KORP MBOR		G12A G16A	86.7C.15↔		MKOR VAC VAC I	
		MKOR VAC VAC I		I02A I02B I12A			VAC II VBOR VKOR	
		VAC II VBOR VKOR		I12B I12C I22Z		01	B17A B17B	
	01	B17A B17B		I50Z		03	D24A D24B D24C	
	03	D24A D24B D24C		J02A J02B J04Z			D25A D25B	
		D25A D25B		J08A J08B J14Z		04	E36A E36B	
	04	E36A E36B		J21Z J22Z		05	F04Z F13A F21A	
	05	F04Z F13A F21A		M09A M09B M37Z			F21B F21C	
		F21B F21C		X01A X01B X07A		06	G12A G16A	
	06	G12A G16A		X07B		08	I02A I02B I12A	
	08	I02A I02B I12A	86.7C.12↔	Y02A Y02B Y02C			I12B I12C I22Z	
		I12B I12C I22Z		BORP KORP MBOR		09	J02A J02B J04Z	
		I50Z		MKOR VAC VAC I			J08A J08B J14Z	
	09	J02A J02B J04Z		VAC II VBOR VKOR			J21Z J22Z	
		J08A J08B J14Z		B17A B17B		12	M09A M09B M37Z	
		J21Z J22Z		D24A D24B D24C		21B	X01A X01B X07A	
	12	M09A M09B M37Z		D25A D25B			X07B	
	21B	X01A X01B X07A		E36A E36B		22	Y02A Y02B Y02C	
		X07B		F04Z F13A F21A	86.7C.16↔		BORP KORP MBOR	
86.7B.1C↔	22	Y02A Y02B Y02C		F21B F21C			MKOR VAC VAC I	
		BORP KORP MBOR		G12A G16A			VAC II VBOR VKOR	
		MKOR VAC VAC I		I02A I02B I12A		01	B17A B17B	
		VAC II VBOR VKOR		I12B I12C I22Z		04	E36A E36B	
	01	B17A B17B		I50Z		05	F04Z F13A F21A	
	03	D24A D24B D24C		J02A J02B J04Z			F21B F21C	
		D25A D25B		J08A J08B J14Z		06	G12A G16A	
	04	E36A E36B		J21Z J22Z		08	I02A I02B I12A	
	05	F04Z F13A F21A		M09A M09B M37Z			I12B I12C I22Z	
		F21B F21C		X01A X01B X07A		09	J02A J02B J04Z	
	06	G12A G16A		X07B			J08A J08B J14Z	
	08	I02A I02B I12A	86.7C.13↔	Y02A Y02B Y02C		12	M09A M09B M37Z	
		I12B I12C I22Z		BORP KORP MBOR		21B	X01A X01B X07A	
		I50Z		MKOR VAC VAC I			X07B	
	09	J02A J02B J04Z		VAC II VBOR VKOR		22	Y02A Y02B Y02C	
		J08A J08B J14Z		B17A B17B			BORP KORP MBOR	
		J21Z J22Z		D24A D24B D24C			MKOR VAC VAC I	
	12	M09A M09B M37Z		D25A D25B		01	B17A B17B	
		M37Z		E36A E36B		04	E36A E36B	
				F04Z F13A F21A		05	F04Z F13A F21A	
				F21B F21C			F21B F21C	
				G12A G16A		06	G12A G16A	
				I02A I02B I12A		08	I02A I02B I12A	
				I12B I12C I22Z			I12B I12C I32A	
				I50Z			I32B I32C I32D	
	09	J02A J02B J04Z		J02A J02B J04Z		09	J02A J02B J03A	
		J08A J08B J14Z		J08A J08B J14Z			J03B J04Z J08A	
		J21Z J22Z		J21Z J22Z			J08B J14Z J21Z	
	12	M09A M09B M37Z		M09A M09B M37Z			J22Z	
		M37Z		X01A X01B X07A				
				X07B				
				Y02A Y02B Y02C				
				BORP KORP MBOR				
				MKOR VAC VAC I				
				VAC II VBOR VKOR				
				B17A B17B				
				D24A D24B D24C				
				D25A D25B				

CHOP	MDC	DRG	CHOP	MDC	DRG	CHOP	MDC	DRG
86.7C.17↔	12	M09A M09B M37Z	86.7C.1C↔	01	VAC II VBOR VKOR	86.7D.12↔	08	I02A I02B
	21B	X01A X01B X07A X07B		03	B17A B17B		09	J01A J01B J02A J02B J04Z J08A J08B J14Z J21Z J22Z
	22	Y02A Y02B Y02C		04	D24A D24B D24C D25A D25B		12	M09A M09B M37Z
		BORP KORP MBOR		05	E36A E36B		21A	W01A W36Z
		MKOR VAC VAC I		06	F04Z F13A F21A F21B F21C		21B	X01A X07A X07B
		VAC II VBOR VKOR		08	G12A G16A		22	Y02A Y02B
	01	B17A B17B		09	I02A I02B I12A I12B I12C I22Z I50Z			BORP KORP MBOR
	03	D24A D24B D24C D25A D25B		12	J02A J02B J04Z J08A J08B J14Z J21Z J22Z			MKOR VAC VAC I
	04	E36A E36B		21B	X01A X01B X07A X07B			VAC II VBOR VKOR
	05	F04Z F13A F21A F21B F21C		22	Y02A Y02B Y02C		01	B17A B17B
	06	G12A G16A			BORP KORP MBOR		03	D02A D02B D24A D24B
	08	I02A I02B I12A I12B I12C I22Z I50Z			MKOR VAC VAC I		04	E36A E36B
	09	J02A J02B J04Z J08A J08B J14Z J21Z J22Z			VAC II VBOR VKOR		05	F04Z F13A F21A F21B F21C
	12	M09A M09B M37Z		01	B17A B17B		06	G12A G16A
	21B	X01A X01B X07A X07B		03	D24A D24B D24C D25A D25B		08	I02A I02B
86.7C.18↔	22	Y02A Y02B Y02C	86.7C.1D↔	04	D24A D24B D24C D25A D25B	86.7D.13↔	09	J01A J01B J02A J02B J04Z J08A J08B J14Z J21Z J22Z
		BORP KORP MBOR		05	E36A E36B		12	M09A M09B M37Z
		MKOR VAC VAC I		06	F04Z F13A F21A F21B F21C		21A	W01A W36Z
		VAC II VBOR VKOR		08	G12A G16A		21B	X01A X07A X07B
	01	B17A B17B		09	I02A I02B I12A I12B I12C I22Z I50Z		22	Y02A Y02B
	03	D24A D24B D24C D25A D25B		12	J02A J02B J04Z J08A J08B J14Z J21Z J22Z			BORP KORP MBOR
	04	E36A E36B		21B	X01A X01B X07A X07B			MKOR VAC VAC I
	05	F04Z F13A F21A F21B F21C		22	Y02A Y02B Y02C			VAC II VBOR VKOR
	06	G12A G12B G16A			BORP KORP MBOR		01	B17A B17B
	08	I02A I02B I12A I12B I12C I22Z I50Z			MKOR VAC VAC I		03	D02A D02B D24A D24B
	09	J02A J02B J04Z J08A J08B J14Z J21Z J22Z			VAC II VBOR VKOR		04	E36A E36B
	12	M05Z M09A M09B M37Z		01	B17A B17B		05	F04Z F13A F21A F21B F21C
	13	N09Z		03	D24A D24B D24C D25A D25B		06	G12A G16A
	21B	X01A X01B X07A X07B		04	E36A E36B		08	I02A I02B
	86.7C.1A↔	22		Y02A Y02B Y02C	86.7D.11↔		05	F04Z F13A F21A F21B F21C
		BORP KORP MBOR	06	G12A G16A		12	M09A M09B M37Z	
		MKOR VAC VAC I	08	I02A I02B I12A I12B I12C I22Z I50Z		21A	W01A W36Z	
		VAC II VBOR VKOR	09	J02A J02B J04Z J08A J08B J14Z J21Z J22Z		21B	X01A X07A X07B	
01		B17A B17B	12	M09A M09B M37Z		22	Y02A Y02B	
03		D24A D24B D24C D25A D25B	21B	X01A X01B X07A X07B			BORP KORP MBOR	
04		E36A E36B	22	Y02A Y02B Y02C			MKOR VAC VAC I	
05		F04Z F13A F21A F21B F21C		BORP KORP MBOR			VAC II VBOR VKOR	
06		G12A G12B G16A		MKOR VAC VAC I		01	B17A B17B	
08		I02A I02B I12A I12B I12C I22Z I50Z		VAC II VBOR VKOR		03	D02A D02B D24A D24B	
09		J02A J02B J04Z J08A J08B J14Z J21Z J22Z		VKOR		04	E36A E36B	
12		M05Z M09A M09B M37Z	01	B17A B17B		05	F04Z F13A F21A F21B F21C	
13		N09Z	02	C14Z		06	G12A G16A	
21B		X01A X01B X07A X07B	03	D02A D02B D24A D24B		08	I02A I02B	
86.7C.1B↔		22	Y02A Y02B Y02C	04		E36A E36B	09	J01A J01B J02A J02B J04Z J08A J08B J14Z J21Z J22Z
		BORP KORP MBOR	05	F04Z F13A F21A F21B F21C	12	M09A M09B M37Z		
		MKOR VAC VAC I	06	G12A G16A	21A	W01A W36Z		
			06		21B	X01A X07A X07B		

CHOP	MDC	DRG	CHOP	MDC	DRG	CHOP	MDC	DRG
		MKOR VAC VAC I			F21B F21C		22	Y02A Y02B
		VAC II VB VBOR		06	G12A G16A	86.7D.1D↔		BORP KORP MBOR
		VKOR		08	I02A I02B			MKOR VAC VAC I
	01	B17A B17B		09	J01A J01B J02A			VAC II VB VBOR
	03	D02A D02B D24A			J02B J04Z J08A			VKOR
		D24B			J08B J14Z J21Z		01	B17A B17B
	04	E36A E36B			J22Z		03	D02A D02B D24A
	05	F04Z F13A F21A		12	M09A M09B M37Z			D24B
		F21B F21C		21A	W01A W36Z		04	E36A E36B
	06	G12A G16A		21B	X01A X07A X07B		05	F04Z F13A F21A
	08	I02A I02B		22	Y02A Y02B			F21B F21C
	09	J01A J01B J02A	86.7D.1A↔		BORP KORP MBOR		06	G12A G16A
		J02B J04Z J08A			MKOR VAC VAC I		08	I02A I02B
		J08B J14Z J21Z			VAC II VB VBOR		09	J01A J01B J02A
		J22Z			VKOR			J02B J04Z J08A
	12	M09A M09B M37Z		01	B17A B17B			J08B J14Z J21Z
	21A	W01A W36Z		03	D02A D02B D24A			J22Z
	21B	X01A X07A X07B			D24B		12	M09A M09B M37Z
	22	Y02A Y02B		04	E36A E36B		21A	W01A W36Z
86.7D.16↔		BORP KORP MBOR		05	F04Z F13A F21A		21B	X01A X07A X07B
		MKOR VAC VAC I			F21B F21C		22	Y02A Y02B
		VAC II VB VBOR		06	G12A G16A	86.7E.21↔		BORP MBOR VAC
		VKOR		08	I02A I02B			VAC I VAC II VB
	01	B17A B17B		09	J01A J01B J02A			VBOR
	03	D02A D02B D24A			J02B J04Z J08A		01	B17A B17B
		D24B			J08B J14Z J21Z		03	D12A D12B
	04	E36A E36B			J22Z		04	E36A E36B
	05	F04Z F13A F21A		12	M09A M09B M37Z		05	F04Z F13A F13B
		F21B F21C		21A	W01A W36Z			F13C F21A F21B
	06	G12A G16A		21B	X01A X07A X07B		06	F21C
	08	I02A I02B I28A		22	Y02A Y02B		08	G12A G12B G16A
		I28B I28C	86.7D.1B↔		BORP KORP MBOR		08	I02A I02B I12A
	09	J01A J01B J02A			MKOR VAC VAC I			I12B I12C I22Z
		J02B J03A J03B			VAC II VB VBOR		09	I28A I28B I28C
		J04Z J08A J08B			VKOR			I32C I50Z
		J14Z J21Z J22Z		01	B17A B17B			J02A J02B J03A
	12	M09A M09B M37Z		03	D02A D02B D24A			J03B J04Z J08A
	21A	W01A W36Z			D24B			J08B J10A J10B
	21B	X01A X06A X06B		04	E36A E36B		12	J21Z J22Z
		X06C X07A X07B		05	F04Z F13A F21A		21B	M09A M09B M37Z
86.7D.17↔	22	Y02A Y02B			F21B F21C			X01A X01B X04Z
		BORP KORP MBOR		06	G12A G16A			X05Z X06A X06B
		MKOR VAC VAC I		08	I02A I02B			X06C X07A X07B
		VAC II VB VBOR		09	J01A J01B J02A		22	Y02A Y02B Y02C
		VKOR			J02B J04Z J08A	86.7E.26↔		BORP MBOR VAC
	01	B17A B17B			J08B J14Z J21Z			VAC I VAC II VB
	03	D02A D02B D24A			J22Z			VBOR
		D24B		12	M09A M09B M37Z		01	B17A B17B
	04	E36A E36B		21A	W01A W36Z		04	E36A E36B
	05	F04Z F13A F21A		21B	X01A X07A X07B		05	F04Z F13A F13B
		F21B F21C		22	Y02A Y02B			F13C F21A F21B
	06	G12A G16A	86.7D.1C↔		BORP KORP MBOR		06	F21C
	08	I02A I02B			MKOR VAC VAC I		08	G12A G12B G16A
	09	J01A J01B J02A			VAC II VB VBOR			I02A I02B I12A
		J02B J04Z J08A			VKOR		09	I12B I12C I22Z
		J08B J14Z J21Z		01	B17A B17B			I28A I28B I28C
		J22Z		03	D02A D02B D24A			I32A I32B I32C
	12	M09A M09B M37Z			D24B			I32D I32E I50Z
	21A	W01A W36Z		04	E36A E36B		09	J02A J02B J03A
	21B	X01A X07A X07B		05	F04Z F13A F21A			J03B J04Z J08A
86.7D.18↔	22	Y02A Y02B			F21B F21C			J08B J10A J10B
		BORP KORP MBOR		06	G12A G16A			J21Z J22Z
		MKOR VAC VAC I		08	I02A I02B		12	M09A M09B M37Z
		VAC II VB VBOR		09	J01A J01B J02A		21B	X01A X01B X04Z
		VKOR			J02B J04Z J08A			X05Z X06A X06B
	01	B17A B17B			J08B J14Z J21Z			X06C X07A X07B
	03	D02A D02B D24A			J22Z	86.7E.2D↔	22	Y02A Y02B Y02C
		D24B		12	M09A M09B M37Z			BORP MBOR VAC
	04	E36A E36B		21A	W01A W36Z			VAC I VAC II VB
	05	F04Z F13A F21A		21B	X01A X07A X07B			VBOR

CHOP	MDC	DRG	CHOP	MDC	DRG	CHOP	MDC	DRG
	01	B17A B17B		05	F04Z F13A F13B			F13C F21A F21B
	04	E36A E36B			F13C F21A F21B		06	G12A G12B G16A
	05	F04Z F13A F13B		06	F21C		08	I02A I02B I12A
		F13C F21A F21B		08	I12B I12C I22Z			I28A I28B I28C
	06	G12A G12B G16A			I28A I28B I28C		09	I32C I50Z
	08	I02A I02B I12A		09	I32D I32E I50Z			J02A J02B J03A
		I12B I12C I22Z			J02A J02B J03A			J03B J04Z J08A
		I28A I28B I28C			J03B J04Z J08A			J08B J10A J10B
		I32C I50Z			J08B J10A J10B			J21Z J22Z
	09	J02A J02B J03A		12	J21Z J22Z		12	M09A M09B M37Z
		J03B J04Z J08A		21B	M09A M09B M37Z		21B	X01A X01B X04Z
		J08B J10A J10B			X01A X01B X04Z			X05Z X06A X06B
		J21Z J22Z			X05Z X06A X06B		22	X06C X07A X07B
	12	M09A M09B M37Z		22	X06C X07A X07B	86.7E.46↔		Y02A Y02B Y02C
	21B	X01A X01B X04Z	86.7E.3D↔		Y02A Y02B Y02C			BORP MBOR VAC
		X05Z X06A X06B			BORP MBOR VAC		01	VAC I VAC II VB
		X06C X07A X07B			VAC I VAC II VB			VBOR
86.7E.2E↔	22	Y02A Y02B Y02C		01	VBOR		04	B17A B17B
		BORP MBOR VAC		04	B17A B17B		05	E36A E36B
		VAC I VAC II VB		05	E36A E36B			F04Z F13A F13B
	01	VBOR			F13C F21A F21B		06	F21C
	03	B17A B17B		06	F13C F21A F21B		08	G12A G12B G16A
	04	E36A E36B		08	F21C			I02A I02B I12A
	05	F04Z F13A F13B			G12A G12B G16A			I12B I12C I22Z
		F13C F21A F21B			I12B I12C I22Z			I28A I28B I28C
	06	G12A G12B G16A			I28A I28B I28C		09	I32C I50Z
	08	I02A I02B I12A		09	I32C I50Z			J02A J02B J03A
		I12B I12C I22Z			J02A J02B J03A			J03B J04Z J08A
		I28A I28B I28C			J03B J04Z J08A			J08B J10A J10B
		I32C I50Z			J08B J10A J10B			J21Z J22Z
	09	J02A J02B J03A		12	J21Z J22Z		12	M09A M09B M37Z
		J03B J04Z J08A		21B	M09A M09B M37Z		21B	X01A X01B X04Z
		J08B J10A J10B			X01A X01B X04Z			X05Z X06A X06B
		J21Z J22Z			X05Z X06A X06B		22	X06C X07A X07B
	12	M09A M09B M37Z		22	X06C X07A X07B	86.7E.4D↔		Y02A Y02B Y02C
	21B	X01A X01B X04Z	86.7E.3E↔		Y02A Y02B Y02C			BORP MBOR VAC
		X05Z X06A X06B			BORP MBOR VAC		01	VAC I VAC II VB
		X06C X07A X07B			VAC I VAC II VB			VBOR
86.7E.31↔	22	Y02A Y02B Y02C		01	VBOR		04	B17A B17B
		BORP MBOR VAC		03	B17A B17B		05	E36A E36B
		VAC I VAC II VB		04	D12A D12B			F04Z F13A F13B
		VBOR		05	E36A E36B		06	F13C F21A F21B
	01	B17A B17B			F13C F21A F21B		08	F21C
	03	D12A D12B		06	F13C F21A F21B			G12A G12B G16A
	04	E36A E36B		08	F21C		09	I02A I02B I12A
	05	F04Z F13A F13B			G12A G12B G16A			I12B I12C I22Z
		F13C F21A F21B			I12B I12C I22Z			I28A I28B I28C
	06	G12A G12B G16A			I28A I28B I28C		09	I32C I50Z
	08	I02A I02B I12A			I28A I28B I28C			J02A J02B J03A
		I12B I12C I22Z			I32C I50Z			J03B J04Z J08A
		I28A I28B I28C			J02A J02B J03A			J08B J10A J10B
		I32C I50Z			J03B J04Z J08A			J21Z J22Z
	09	J02A J02B J03A			J08B J10A J10B		12	M09A M09B M37Z
		J03B J04Z J08A			J21Z J22Z		21B	X01A X01B X04Z
		J08B J10A J10B			J21Z J22Z			X05Z X06A X06B
		J21Z J22Z			M09A M09B M37Z		22	X06C X07A X07B
	12	M09A M09B M37Z		21B	X01A X01B X04Z	86.7E.4E↔		Y02A Y02B Y02C
	21B	X01A X01B X04Z	86.7E.41↔		X05Z X06A X06B			BORP MBOR VAC
		X05Z X06A X06B			X06C X07A X07B		01	VAC I VAC II VB
		X06C X07A X07B			Y02A Y02B Y02C			VBOR
86.7E.36↔	22	Y02A Y02B Y02C			BORP MBOR VAC		03	B17A B17B
		BORP MBOR VAC			VAC I VAC II VB		04	D12A D12B
		VAC I VAC II VB			VBOR		05	E36A E36B
		VBOR		01	B17A B17B			F04Z F13A F13B
	01	B17A B17B		03	D12A D12B		06	F13C F21A F21B
	04	E36A E36B		04	E36A E36B		08	F21C
				05	F04Z F13A F13B			G12A G12B G16A

CHOP	MDC	DRG	CHOP	MDC	DRG	CHOP	MDC	DRG
	06	G12A G12B G16A		04	E36A E36B		10	K09A K09B
	08	I02A I02B I12A		06	G12A G16A		12	M09A M09B M37Z
		I12B I12C I22Z		09	J02A J02B J03A		21B	X04Z X05Z X06A
		I28A I28B I28C			J03B J04Z J10A			X06B X06C
		I32C I50Z			J10B J11A J11B	86.83.1E↔		BORP MBOR VAC
	09	J02A J02B J03A		10	K09A K09B			VAC I VAC II VBOR
		J03B J04Z J08A		12	M09A M09B M37Z		01	B17A B17B
		J08B J10A J10B		21B	X04Z X05Z X06A		03	D12A
		J21Z J22Z			X06B X06C		04	E36A E36B
	12	M09A M09B M37Z	86.83.14↔		BORP MBOR VAC		06	G12A G16A
	21B	X01A X01B X04Z			VAC I VAC II VBOR		09	J02A J02B J03A
		X05Z X06A X06B		01	B17A B17B		21B	J03B J04Z J10A
		X06C X07A X07B		03	D12A			J10B
	22	Y02A Y02B Y02C		04	E36A E36B		10	K09A K09B
86.81↔		BORP MBOR VAC		06	G12A G16A		12	M09A M09B M37Z
		VAC I VAC II VBOR		09	J02A J02B J03A		21B	X04Z X05Z X06A
	03	D12A			J03B J04Z J10A			X06B X06C
	04	E36A E36B			J10B J11A J11B	86.83.1F↔		BORP MBOR VAC
	06	G12A G16A		10	K09A K09B			VAC I VAC II VBOR
	09	J02A J02B J03A		12	M09A M09B M37Z		01	B17A B17B
		J03B J04Z J10A		21B	X04Z X05Z X06A		03	D12A
		J10B			X06B X06C		04	E36A E36B
	10	K09A K09B	86.83.1A↔		BORP MBOR VAC		06	G12A G16A
	12	M09A M09B M37Z			VAC I VAC II VBOR		09	J02A J02B J03A
	21B	X06A X06B		01	B17A B17B			J03B J04Z J10A
86.82↔		BORP MBOR VAC		03	D12A			J10B
		VAC I VAC II VBOR		04	E36A E36B		10	K09A K09B
	01	B09A B09B B09C		06	G09C G12A G16A		12	M09A M09B M37Z
		B09D		09	J02A J02B J03A		21B	X04Z X05Z X06A
	03	D12A			J03B J04Z J10A			X06B X06C
	04	E36A E36B			J10B	86.83.1G↔		BORP MBOR VAC
	06	G12A G16A		10	K09A K09B			VAC I VAC II VBOR
	09	J02A J02B J03A		12	M09A M09B M37Z		01	B17A B17B
		J03B J04Z J10A		21B	X04Z X05Z X06A		03	D12A
		J10B			X06B X06C		04	E36A E36B
	10	K09A K09B	86.83.1B↔		BORP MBOR VAC		06	G12A G16A
	12	M09A M09B M37Z			VAC I VAC II VBOR		09	J02A J02B J03A
	21B	X06A X06B		01	B17A B17B			J03B J04Z J10A
86.83.11↔		BORP MBOR VAC		03	D12A			J10B
		VAC I VAC II VBOR		04	E36A E36B		10	K09A K09B
	01	B17A B17B		06	G12A G16A		12	M09A M09B M37Z
	03	D08Z D12A D22Z		09	J02A J02B J03A		21B	X04Z X05Z X06A
		D25A D25B D30A			J03B J04Z J10A			X06B X06C
		D30B D30C			J10B	86.84.21↔	01	B17A B17B
	04	E36A E36B		10	K09A K09B		03	D12A D12B
	06	G12A G16A		12	M09A M09B M37Z		04	E02A E02B E02C
	09	J02A J02B J03A		21B	X04Z X05Z X06A		05	F21A F21B F21C
		J03B J04Z J10A			X06B X06C		06	G12A G12B
		J10B	86.83.1C↔		BORP MBOR VAC		07	H06Z
	10	K09A K09B			VAC I VAC II VBOR		08	I27A I27B I27C
	12	M09A M09B M37Z		01	B17A B17B			I27D
	21B	X04Z X05Z X06A		03	D12A		09	J11A J11B
		X06B X06C		04	E36A E36B		10	K09A K09B
86.83.12↔		BORP MBOR VAC		06	G12A G16A		11	L09A L09B
		VAC I VAC II VBOR		09	J02A J02B J03A		12	M06Z M09A M09B
	01	B17A B17B			J03B J04Z J10A			M37Z
	03	D12A			J10B		13	N11A N11B
	04	E36A E36B		10	K09A K09B		21B	X06A X06B X06C
	06	G12A G16A		12	M09A M09B M37Z	86.84.26↔	01	B17A B17B
	09	J02A J02B J03A		21B	X04Z X05Z X06A		03	D12A D12B
		J03B J04Z J10A			X06B X06C		04	E02A E02B E02C
		J10B	86.83.1D↔		BORP MBOR VAC		05	F21A F21B F21C
	10	K09A K09B			VAC I VAC II VBOR		06	G12A G12B
	12	M09A M09B M37Z		01	B17A B17B		07	H06Z
	21B	X04Z X05Z X06A		03	D12A		08	I27A I27B I27C
86.83.13↔		X06B X06C		04	E36A E36B			I27D
		BORP MBOR VAC		06	G12A G16A		09	J11A J11B
		VAC I VAC II VBOR		09	J02A J02B J03A		10	K09A K09B
	01	B17A B17B			J03B J04Z J10A		11	L09A L09B
	03	D12A			J10B		12	M06Z M09A M09B

CHOP	MDC	DRG	CHOP	MDC	DRG	CHOP	MDC	DRG		
86.84.2D↔		M37Z	86.85.60↔		BORP MBOR VAC	86.88.DD↔	22	Y02A Y02B Y02C		
		N11A N11B			VAC I VAC II VBOR				BORP MBOR VAC	
	21B	X06A X06B X06C			04		E36A E36B			VAC I VAC II VB
	01	B17A B17B			06		G12A G16A			VBOR
	03	D12A D12B			08		I20A I20B I20C		04	E36A E36B
	04	E02A E02B E02C					I20D I20G		05	F04Z F13A F21A
	05	F21A F21B F21C			09		J02A J02B J03A			F21B F21C
	06	G12A G12B					J03B J04Z J10A		06	G12A G16A
	07	H06Z					J10B		08	I28A I28B I28C
	08	I27A I27B I27C			12		M09A M09B M37Z			I32C
		I27D			21B		X05Z		09	J02A J02B J04Z
		J11A J11B		86.85.70↔			BORP MBOR VAC			J08A J08B J21Z
		K09A K09B					VAC I VAC II VBOR		12	M09A M09B M37Z
	L09A L09B		04		E36A E36B	21B	X01A X01B X06A			
	M06Z M09A M09B		06		G12A G16A		X06B X06C X07A			
	M37Z		08		I02A I02B I20A		X07B			
86.84.2E↔		N11A N11B			I20B I20C I32A		22	Y02A Y02B Y02C		
	21B	X06A X06B X06C			I32B I32C I32D			BORP MBOR VAC		
	01	B17A B17B			I32E			VAC I VAC II VB		
	03	D12A D12B			09	J02A J02B J03A	86.88.DE↔		VBOR	
	04	E02A E02B E02C			J03B J04Z J10A			04	E36A E36B	
	05	F21A F21B F21C			J10B			05	F04Z F13A F21A	
	06	G12A G12B			12	M09A M09B M37Z				F21B F21C
	07	H06Z			21B	X05Z			06	G12A G16A
	08	I27A I27B I27C	86.85.80↔		BORP MBOR VAC			08	I28A I28B I28C	
		I27D			VAC I VAC II VBOR				I32C	
		J11A J11B			04	E36A E36B			09	J02A J02B J04Z
		K09A K09B			06	G12A G16A				J08A J08B J21Z
		L09A L09B			08	I20A I20B I20C				J22Z
	M06Z M09A M09B				I20D I20G			12	M09A M09B M37Z	
	M37Z			09	J02A J02B J03A	21B		X01A X01B X06A		
	N11A N11B			J03B J04Z J10A		X06B X06C X07A				
21B	X06A X06B X06C			J10B		X07B				
	BORP MBOR VAC	86.85.30↔		12	M09A M09B M37Z		22	Y02A Y02B Y02C		
	VAC I VAC II VBOR				21B	X05Z			BORP MBOR VAC	
04	E36A E36B					BORP MBOR VAC	86.88.F1↔		VAC I VAC II VB	
06	G12A G16A				VAC I VAC II VB				VBOR	
08	I02A I02B I20A			VBOR		04		E36A E36B		
	I20B I20C I32A			04	E36A E36B			05	F04Z F13A F21A	
	I32B I32C I32D			05	F04Z F13A F21A				F21B F21C	
	I32E			06	G12A G16A			06	G12A G16A	
	J02A J02B J03A			08	I28A I28B I28C			08	I28A I28B I28C	
	J03B J04Z J10A				I32C				I32C	
	J10B			09	J02A J02B J04Z			09	J02A J02B J04Z	
	M09A M09B M37Z			J08A J08B J21Z				J08A J08B J21Z		
21B	X05Z		86.85.40↔		J22Z				J22Z	
	BORP MBOR VAC			12	M09A M09B M37Z			12	M09A M09B M37Z	
	VAC I VAC II VBOR			21B	X01A X01B X06A			21B	X01A X01B X06A	
04	E36A E36B				X06B X06C X07A			X06B X06C X07A		
06	G12A G16A				X07B			X07B		
08	I20A I20B I20C			22	Y02A Y02B Y02C		22	Y02A Y02B Y02C		
	I20D I20G				BORP MBOR VAC	86.88.F6↔		BORP MBOR VAC		
	J02A J02B J03A			VAC I VAC II VB				VAC I VAC II VB		
	J03B J04Z J10A			VBOR				VBOR		
	J10B	86.85.50↔			04		E36A E36B		04	E36A E36B
	M09A M09B M37Z				05		F04Z F13A F21A		05	F04Z F13A F21A
21B	X05Z						F21B F21C			F21B F21C
	BORP MBOR VAC				06		G12A G16A		06	G12A G16A
	VAC I VAC II VBOR			08	I02A I02B I28A			08	I02A I02B I28A	
04	E36A E36B				I28B I28C I32A				I28B I28C I32A	
06	G12A G16A				I32B I32C I32D				I32B I32C I32D	
08	I02A I02B I20A				I32E				I32E	
	I20B I20C I32A			09	J02A J02B J04Z			09	J02A J02B J04Z	
	I32B I32C I32D				J08A J08B J21Z				J08A J08B J21Z	
	I32E				J22Z			J22Z		
	J02A J02B J03A			12	M09A M09B M37Z		12	M09A M09B M37Z		
	J03B J04Z J10A			21B	X01A X01B X06A		21B	X01A X01B X06A		
	J10B			X06B X06C X07A			X06B X06C X07A			
	M09A M09B M37Z			X07B			X07B			
21B	X05Z									

CHOP	MDC	DRG	CHOP	MDC	DRG	CHOP	MDC	DRG
86.88.FD↔	22	Y02A Y02B Y02C BORP MBOR VAC VAC I VAC II VB VBOR	86.88.HD↔	22	Y02A Y02B Y02C BORP MBOR VAC VAC I VAC II VB VBOR	86.88.I3↔	22	Y02A Y02B Y02C VAC VAC I VAC II VBOR
	04	E36A E36B		04	E36A E36B		01	B17A
	05	F04Z F13A F21A F21B F21C		05	F04Z F13A F21A F21B F21C		03	D12A D12B
	06	G12A G16A		06	G12A G16A		04	E02A E02B E02C
	08	I28A I28B I28C I32C		08	I28A I28B I28C I32C		05	F21A F21B F21C
	09	J02A J02B J04Z J08A J08B J21Z J22Z		09	J02A J02B J04Z J08A J08B J21Z J22Z		06	G12A G12B
	12	M09A M09B M37Z		12	M09A M09B M37Z		07	H06Z
	21B	X01A X01B X06A X06B X06C X07A X07B		21B	X01A X01B X06A X06B X06C X07A X07B		08	I28A I28B
	22	Y02A Y02B Y02C BORP MBOR VAC VAC I VAC II VB VBOR		22	Y02A Y02B Y02C BORP MBOR VAC VAC I VAC II VB VBOR		09	J11A J11B
	04	E36A E36B		04	E36A E36B		10	K09A K09B
	05	F04Z F13A F21A F21B F21C		05	F04Z F13A F21A F21B F21C		11	L09A L09B
	06	G12A G16A		06	G12A G16A		12	M06Z M09A M09B M37Z
08	I28A I28B I28C I32C	08	I28A I28B I28C I32C	13	N11A N11B			
09	J02A J02B J04Z J08A J08B J21Z J22Z	09	J02A J02B J04Z J08A J08B J21Z J22Z	21A	W02A W02B			
12	M09A M09B M37Z	12	M09A M09B M37Z	21B	X06A X06B X06C			
21B	X01A X01B X06A X06B X06C X07A X07B	21B	X01A X01B X06A X06B X06C X07A X07B	22	Y02A Y02B Y02C VAC VAC I VAC II VBOR			
22	Y02A Y02B Y02C BORP MBOR VAC VAC I VAC II VB VBOR	22	Y02A Y02B Y02C BORP MBOR VAC VAC I VAC II VB VBOR	01	B17A			
04	E36A E36B	04	E36A E36B	03	D12A D12B			
05	F04Z F13A F21A F21B F21C	05	F04Z F13A F21A F21B F21C	04	E02A E02B E02C			
06	G12A G16A	06	G12A G16A	05	F21A F21B F21C			
08	I28A I28B I28C I32C	08	I28A I28B I28C I32C	06	G12A G12B			
09	J02A J02B J04Z J08A J08B J21Z J22Z	09	J02A J02B J04Z J08A J08B J21Z J22Z	07	H06Z			
12	M09A M09B M37Z	12	M09A M09B M37Z	08	I28A I28B			
21B	X01A X01B X06A X06B X06C X07A X07B	21B	X01A X01B X06A X06B X06C X07A X07B	09	J11A J11B			
22	Y02A Y02B Y02C BORP MBOR VAC VAC I VAC II VB VBOR	22	Y02A Y02B Y02C BORP MBOR VAC VAC I VAC II VB VBOR	10	K09A K09B			
04	E36A E36B	04	E36A E36B	11	L09A L09B			
05	F04Z F13A F21A F21B F21C	05	F04Z F13A F21A F21B F21C	12	M06Z M09A M09B M37Z			
06	G12A G16A	06	G12A G16A	13	N11A N11B			
08	I28A I28B I28C I32C	08	I28A I28B I28C I32C	21A	W02A W02B			
09	J02A J02B J04Z J08A J08B J21Z J22Z	09	J02A J02B J04Z J08A J08B J21Z J22Z	21B	X06A X06B X06C			
12	M09A M09B M37Z	12	M09A M09B M37Z	22	Y02A Y02B Y02C VAC VAC I VAC II VBOR			
21B	X01A X01B X06A X06B X06C X07A X07B	21B	X01A X01B X06A X06B X06C X07A X07B	01	B17A			
22	Y02A Y02B Y02C BORP MBOR VAC VAC I VAC II VB VBOR	22	Y02A Y02B Y02C BORP MBOR VAC VAC I VAC II VB VBOR	03	D12A D12B			
04	E36A E36B	04	E36A E36B	04	E02A E02B E02C			
05	F04Z F13A F21A F21B F21C	05	F04Z F13A F21A F21B F21C	05	F21A F21B F21C			
06	G12A G16A	06	G12A G16A	06	G12A G12B			
08	I02A I02B I28A I28B I28C I32A I32B I32C I32D I32E	08	I28A I28B I32C	07	H06Z			
09	J02A J02B J04Z J08A J08B J21Z J22Z	09	J11A J11B	08	I28A I28B			
12	M09A M09B M37Z	10	K09A K09B	09	J11A J11B			
21B	X01A X01B X06A X06B X06C X07A X07B	11	L09A L09B	10	K09A K09B			
22	Y02A Y02B Y02C BORP MBOR VAC VAC I VAC II VB VBOR	12	M06Z M09A M09B M37Z	11	L09A L09B			
04	E36A E36B	13	N11A N11B	12	M06Z M09A M09B M37Z			
05	F04Z F13A F21A F21B F21C	21A	W02A W02B	13	N11A N11B			
06	G12A G16A	21B	X06A X06B X06C	21A	W02A W02B			
08	I02A I02B I28A I28B I28C I32A I32B I32C I32D I32E	22	Y02A Y02B Y02C VAC VAC I VAC II VBOR	21B	X06A X06B X06C			
09	J02A J02B J04Z J08A J08B J21Z J22Z	01	B17A	22	Y02A Y02B Y02C VAC VAC I VAC II VBOR			
12	M09A M09B M37Z	03	D12A D12B	01	B17A			
21B	X01A X01B X06A X06B X06C X07A X07B	04	E02A E02B E02C	03	D12A D12B			
22	Y02A Y02B Y02C BORP MBOR VAC VAC I VAC II VB VBOR	05	F21A F21B F21C	04	E02A E02B E02C			
04	E36A E36B	06	G12A G12B	05	F21A F21B F21C			
05	F04Z F13A F21A F21B F21C	07	H06Z	06	G12A G12B			
06	G12A G16A	08	I28A I28B	07	H06Z			
08	I02A I02B I28A I28B I28C I32A I32B I32C I32D I32E	09	J11A J11B	08	I28A I28B			
09	J02A J02B J04Z J08A J08B J21Z J22Z	10	K09A K09B	09	J11A J11B			
12	M09A M09B M37Z	11	L09A L09B	10	K09A K09B			
21B	X01A X01B X06A X06B X06C X07A X07B	12	M06Z M09A M09B M37Z	11	L09A L09B			
22	Y02A Y02B Y02C BORP MBOR VAC VAC I VAC II VB VBOR	13	N11A N11B	12	M06Z M09A M09B M37Z			
04	E36A E36B	21A	W02A W02B	13	N11A N11B			
05	F04Z F13A F21A F21B F21C	21B	X06A X06B X06C					

CHOP	MDC	DRG	CHOP	MDC	DRG	CHOP	MDC	DRG	
86.88.17↔	21A	W02A W02B	86.8A.1D↔	12	M09A M09B M37Z	86.8A.2D↔	12	M09A M09B M37Z	
	21B	X06A X06B X06C		21B	X01A X01B X06A		21B	X01A X01B X06A	
	22	Y02A Y02B Y02C		22	X06B X06C X07A		22	X06B X06C X07A	
		VAC VAC I VAC II			X07B			X07B	
		VBOR			Y02A Y02B Y02C			Y02A Y02B Y02C	
	01	B17A			BORP MBOR VAC			BORP MBOR VAC	
	03	D12A D12B			VAC I VAC II VB			VAC I VAC II VB	
	04	E02A E02B E02C			VBOR			VBOR	
	05	F21A F21B F21C			04		E36A E36B	04	E36A E36B
	06	G12A G12B			05		F04Z F13A F21A	05	F04Z F13A F21A
	07	H06Z					F21B F21C		F21B F21C
	08	I28A I28B			06		G12A G16A	06	G12A G16A
09	J11A J11B		08	I28A I28B I28C	08	I28A I28B I28C			
10	K09A K09B			I32C		I32C			
11	L09A L09B		09	J02A J02B J04Z	09	J02A J02B J04Z			
12	M06Z M09A M09B			J08A J08B J21Z		J08A J08B J21Z			
	M37Z			J22Z		J22Z			
13	N11A N11B		12	M09A M09B M37Z	12	M09A M09B M37Z			
21A	W02A W02B		21B	X01A X01B X06A	21B	X01A X01B X06A			
21B	X06A X06B X06C			X06B X06C X07A		X06B X06C X07A			
22	Y02A Y02B Y02C			X07B		X07B			
86.88.18↔		VAC VAC I VAC II	86.8A.1E↔	22	Y02A Y02B Y02C	86.8A.2E↔	22	Y02A Y02B Y02C	
		VBOR			BORP MBOR VAC			BORP MBOR VAC	
	01	B17A			VAC I VAC II VB			VAC I VAC II VB	
	03	D12A D12B			VBOR			VBOR	
	04	E02A E02B E02C			04		E36A E36B	04	E36A E36B
	05	F21A F21B F21C			05		F04Z F13A F21A	05	F04Z F13A F21A
	06	G12A G12B					F21B F21C		F21B F21C
	07	H06Z			06		G12A G16A	06	G12A G16A
	08	I28A I28B			08		I28A I28B I28C	08	I28A I28B I28C
	09	J11A J11B					I32C		I32C
	10	K09A K09B			09		J02A J02B J04Z	09	J02A J02B J04Z
	11	L09A L09B					J08A J08B J21Z		J08A J08B J21Z
12	M06Z M09A M09B			J22Z		J22Z			
	M37Z		12	M09A M09B M37Z	12	M09A M09B M37Z			
13	N11A N11B		21B	X01A X01B X06A	21B	X01A X01B X06A			
21A	W02A W02B			X06B X06C X07A		X06B X06C X07A			
21B	X06A X06B X06C			X07B		X07B			
22	Y02A Y02B Y02C		22	Y02A Y02B Y02C	22	Y02A Y02B Y02C			
86.8A.11↔		BORP MBOR VAC	86.8A.21↔		BORP MBOR VAC	86.8A.31↔		BORP MBOR VAC	
		VAC I VAC II VB			VAC I VAC II VB			VAC I VAC II VB	
		VBOR			VBOR			VBOR	
	04	E36A E36B			04		E36A E36B	04	E36A E36B
	05	F04Z F13A F21A			05		F04Z F13A F21A	05	F04Z F13A F21A
		F21B F21C					F21B F21C		F21B F21C
	06	G12A G16A			06		G12A G16A	06	G12A G16A
	08	I28A I28B I28C			08		I28A I28B I28C	08	I28A I28B I28C
		I32C					I32C		I32C
	09	J02A J02B J04Z			09		J02A J02B J04Z	09	J02A J02B J04Z
		J08A J08B J21Z					J08A J08B J21Z		J08A J08B J21Z
		J22Z					J22Z		J22Z
12	M09A M09B M37Z		12	M09A M09B M37Z	12	M09A M09B M37Z			
21B	X01A X01B X06A		21B	X01A X01B X06A	21B	X01A X01B X06A			
	X06B X06C X07A			X06B X06C X07A		X06B X06C X07A			
	X07B			X07B		X07B			
22	Y02A Y02B Y02C		22	Y02A Y02B Y02C	22	Y02A Y02B Y02C			
86.8A.16↔		BORP MBOR VAC	86.8A.26↔		BORP MBOR VAC	86.8A.36↔		BORP MBOR VAC	
		VAC I VAC II VB			VAC I VAC II VB			VAC I VAC II VB	
		VBOR			VBOR			VBOR	
	04	E36A E36B			04		E36A E36B	04	E36A E36B
	05	F04Z F13A F21A			05		F04Z F13A F21A	05	F04Z F13A F21A
		F21B F21C					F21B F21C		F21B F21C
	06	G12A G16A			06		G12A G16A	06	G12A G16A
	08	I02A I02B I28A			08		I02A I02B I28A	08	I02A I02B I28A
		I28B I28C I32A					I28B I28C I32A		I28B I28C I32A
		I32B I32C I32D					I32B I32C I32D		I32B I32C I32D
		I32E					I32E		I32E
	09	J02A J02B J04Z			09		J02A J02B J04Z	09	J02A J02B J04Z
	J08A J08B J21Z			J08A J08B J21Z		J08A J08B J21Z			
	J22Z			J22Z		J22Z			

CHOP	MDC	DRG	CHOP	MDC	DRG	CHOP	MDC	DRG	
86.8A.3D↔	12	M09A M09B M37Z	86.8A.4D↔	12	M09A M09B M37Z	86.93.21↔		X06B X06C X07A	
	21B	X01A X01B X06A		21B	X01A X01B X06A		22	Y02A Y02B Y02C	X07B
		X06B X06C X07A			X06B X06C X07A			BORP MBOR VAC	VAC I VAC II VB
		X07B			X07B			VBOR	
		Y02A Y02B Y02C			Y02A Y02B Y02C			B17A B17B	
		BORP MBOR VAC			BORP MBOR VAC			D12A	
		VAC I VAC II VB			VAC I VAC II VB			E36A E36B	
		VBOR			VBOR			F21A F21B F21C	
		E36A E36B			E36A E36B			G12A G16A	
		F04Z F13A F21A			F04Z F13A F21A			I28A I28B I28C	
86.8A.3E↔	04	F21B F21C	86.8A.4E↔	04	F21B F21C	86.93.26↔		J02A J02B J04Z	
	05	F21B F21C		05	F21B F21C		01	B17A B17B	
	06	G12A G16A		06	G12A G16A		03	D12A	
	08	I28A I28B I28C		08	I28A I28B I28C		04	E36A E36B	
		I32C			I32C		05	F21A F21B F21C	
		J02A J02B J04Z			J02A J02B J04Z		06	G12A G16A	
		J08A J08B J21Z			J08A J08B J21Z		08	I28A I28B I28C	
		J22Z			J22Z		09	J02A J02B J04Z	
		M09A M09B M37Z			M09A M09B M37Z		09	J08A J08B J21Z	
		X01A X01B X06A			X01A X01B X06A		12	M09A M09B M37Z	
86.8A.41↔	21B	X06B X06C X07A	86.91↔	21B	X06B X06C X07A	86.93.2D↔		J22Z	
		X07B			X07B		21B	X01A X01B X06A	
		Y02A Y02B Y02C			Y02A Y02B Y02C		22	Y02A Y02B Y02C	
		BORP MBOR VAC			BORP MBOR VAC			BORP MBOR VAC	
		VAC I VAC II VB			VAC I VAC II VB			VAC I VAC II VB	
		VBOR			VBOR			VBOR	
		B17A B17B			B17A B17B		01	B17A B17B	
		D12A			D12A		03	D12A	
		E36A E36B			E36A E36B		04	E36A E36B	
		F21A F21B F21C			F21A F21B F21C		05	F21A F21B F21C	
86.8A.46↔	06	G12A G16A	86.93.09↔	06	G12A G16A	86.93.2E↔		G12A G16A	
	08	I28A I28B I28C		08	I28A I28B I28C		08	I28A I28B I28C	
		I32C			I32C		09	J02A J02B J04Z	
		J02A J02B J04Z			J02A J02B J04Z			J08A J08B J21Z	
		J08A J08B J21Z			J08A J08B J21Z		12	M09A M09B M37Z	
		J22Z			J22Z		21B	X01A X01B X06A	
		M09A M09B M37Z			M09A M09B M37Z		22	Y02A Y02B Y02C	
		X01A X01B X06A			X04Z X05Z X06A			BORP MBOR VAC	
		X06B X06C X07A			X06B X06C			VAC I VAC II VB	
		X07B			X07B			VBOR	

CHOP	MDC	DRG	CHOP	MDC	DRG	CHOP	MDC	DRG
86.A1.12⇔	22	Y02A Y02B Y02C	86.A2.2E⇔	12	M09A M09B M37Z	88.72.21⇔	01	F41A F41B F49A
	01	B60A		21B	X01A X01B X06A		15	P67C
	08	I02A I02B I32A			X06B X06C X07A		01	B60A
	09	J02A J02B J11A			X07B		04	E86A
		J11B			Y02A Y02B Y02C		01	B60A
86.A2.00⇔	22	Y02A Y02B Y02C	88.43⇔	04	E36A E36B	89.07.11⇔	05	F49A F49B F49C
	01	B60A		05	F04Z F13A F21A		01	F62A F62B
	08	I02A I02B I32A			F21B F21C		01	B60A
	09	J02A J02B J11A			G12A G16A		04	E60A
		J11B			I28A I28B I28C		08	I66A
86.A2.09⇔	22	Y02A Y02B Y02C	88.50⇔	08	I32C	89.07.12⇔	01	B60A
	01	B60A			J02A J02B J04Z		04	E60A
	08	I02A I02B I32A			J08A J08B J21Z		01	B60A
	09	J02A J02B J11A			J22Z		04	E60A
		J11B			M09A M09B M37Z		01	B60A
86.A2.21⇔	22	Y02A Y02B Y02C	88.51⇔	21B	X01A X01B X06A	89.07.13⇔	07	H61A H63A H63C
		BORP MBOR VAC			X06B X06C X07A		01	H63D
		VAC I VAC II VB			X07B		01	B60A
		VBOR			Y02A Y02B Y02C		10	K60B
	04	E36A E36B			B60A		01	B60A
86.A2.26⇔	05	F04Z F13A F21A	88.52⇔	05	F03C F03D F04Z	89.07.14⇔	05	F49A F49B F49C
	06	G12A G16A			F06A F06B F06C		01	F62A F62B
	08	I28A I28B I28C			F41A F41B F49A		04	E60A
		I32C			F49B F49C F49D		08	I66A
	09	J02A J02B J04Z			F49E F61A		01	B60A
86.A2.2D⇔		J08A J08B J21Z	88.53⇔	01	B60A	89.07.32⇔	04	E60A
		J22Z			F75A F75B F75C		08	I66A
	12	M09A M09B M37Z			F75D		01	B60A
	21B	X01A X01B X06A			F03C F03D F04Z		04	E77A E77B
		X06B X06C X07A			F06A F06B F06C		01	B60A
86.A2.2E⇔	22	Y02A Y02B Y02C	88.54⇔	01	B60A	89.0A.42⇔	04	E77A E77B
		BORP MBOR VAC			F03C F03D F04Z		01	B60A
		VAC I VAC II VB			F06A F06B F06C		04	E77A E77B
		VBOR			F41A F41B F49A		01	B60A
	04	E36A E36B			F49B F49C F49D		04	E77A E77B
86.A2.2F⇔	05	F04Z F13A F21A	88.55⇔	05	F03C F03D F04Z	89.0A.43⇔	01	A95F
	06	G12A G16A			F06A F06B F06C		01	B60A
	08	I02A I02B I28A			F41A F41B F49A		04	E77A E77B
		I28B I28C I32A			F49B F49C F49D		01	B60A
		I32B I32C I32D			F49E F61A		04	E77A E77B
86.A2.2G⇔		I32E	88.56⇔	01	B60A	89.0A.44⇔	01	A95F
	09	J02A J02B J04Z			F03C F03D F04Z		01	B60A
		J08A J08B J21Z			F06A F06B F06C		04	E77A E77B
		J22Z			F41A F41B F49A		01	B60A
	12	M09A M09B M37Z			F49B F49C F49D		01	B60A
86.A2.2H⇔	21B	X01A X01B X06A	88.57⇔	01	B60A	89.14.11⇔	01	B60A B76F B76G
		X06B X06C X07A			F03C F03D F04Z		01	B60A B76F B76G
		X07B			F06A F06B F06C		01	B60A B76F B76G
	22	Y02A Y02B Y02C			F41A F41B F49A		01	B60A B76F B76G
		BORP MBOR VAC			F49B F49C F49D		01	B60A B76F B76G
86.A2.2I⇔		VAC I VAC II VB	88.58⇔	05	F49E F61A	89.14.12⇔	01	B60A B76F B76G
		VBOR			F03C F03D F04Z		01	B60A
	04	E36A E36B			F06A F06B F06C		04	E63A E63B
	05	F04Z F13A F21A			F41A F41B F49A		01	B60A
		F21B F21C			F49B F49C F49D		04	E63A E63B
86.A2.2J⇔	06	G12A G16A	88.59⇔	01	B60A	89.17.10⇔	01	B60A
	08	I28A I28B I28C			F03C F03D F04Z		04	E63A E63B
		I32C			F06A F06B F06C		01	B60A
	09	J02A J02B J04Z			F41A F41B F49A		04	E63A E63B
		J08A J08B J21Z			F49B F49C F49D		01	B60A
86.A2.2K⇔		J22Z	88.60⇔	05	F49E F61A	89.17.11⇔	01	B60A
	12	M09A M09B M37Z			B60A		04	E63A E63B
	21B	X01A X01B X06A			F03C F03D F04Z		01	B60A B76F B76G
		X06B X06C X07A			F06A F06B F06C		01	B60A B76F B76G
		X07B			F41A F41B F49A		01	B60A B76F B76G
86.A2.2L⇔	22	Y02A Y02B Y02C	88.61⇔	01	B60A	89.17.12⇔	01	B60A B76F B76G
		BORP MBOR VAC			F49B F49C F49D		01	B60A B76F B76G
		VAC I VAC II VB			F49E F61A		01	B60A B76A B76B
		VBOR			B60A		01	B76C B76D B76E
	04	E36A E36B			F03C F03D F04Z		01	B76F B76G B76H
86.A2.2M⇔	05	F04Z F13A F21A	88.62⇔	05	F06A F06B F06C	89.19.00⇔	01	B60A B76F B76G
	06	G12A G16A			F41A F41B F49A		01	B60A B76F B76G
	08	I28A I28B I28C			F49B F49C F49D		01	B60A B76F B76G
		I32C			F49E F61A		01	B60A B76A B76B
	09	J02A J02B J04Z			B60A		01	B76C B76D B76E
86.A2.2N⇔		J08A J08B J21Z	88.63⇔	05	F03C F03D F04Z	89.19.09⇔	01	B60A B76F B76G
		J22Z			F06A F06B F06C		01	B60A B76F B76G
	12	M09A M09B M37Z			F41A F41B F49A		01	B60A B76F B76G
	21B	X01A X01B X06A			F49B F49C F49D		01	B60A B76F B76G
		X06B X06C X07A			F49E F61A		01	B60A B76A B76B
86.A2.2O⇔	22	Y02A Y02B Y02C	88.64⇔	01	B60A	89.19.12⇔	01	B60A B76A B76B
		BORP MBOR VAC			F03C F03D F04Z		01	B76C B76D B76E
		VAC I VAC II VB			F06A F06B F06C		01	B76F B76G B76H
		VBOR			F41A F41B F49A		01	B60A B76A B76B
	04	E36A E36B			F49B F49C F49D		01	B76C B76D B76E
86.A2.2P⇔	05	F04Z F13A F21A	88.65⇔	05	F49E F61A	89.19.13⇔	01	B60A B76A B76B
	06	G12A G16A			B60A		01	B76C B76D B76E
	08	I28A I28B I28C			F03C F03D F04Z		01	B76F B76G B76H
		I32C			F06A F06B F06C		01	B60A B76A B76B
	09	J02A J02B J04Z			F41A F41B F49A		01	B76C B76D B76E
86.A2.2Q⇔		J08A J08B J21Z	88.66⇔	05	F49B F49C F49D	89.19.14⇔	01	B76F B76G B76H
		J22Z			F49E F61A		01	B60A B76A B76B
	12	M09A M09B M37Z			B60A		01	B60A B76A B76B
	21B	X01A X01B X06A			F03C F03D F04Z		01	B76C B76D B76E
		X06B X06C X07A			F06A F06B F06C		01	B60A B76A B76B
86.A2.2R⇔	22	Y02A Y02B Y02C	88.67⇔	01	B60A	89.19.15⇔	01	B60A B76A B76B
		BORP MBOR VAC			F03C F03D F04Z		01	B76C B76D B76E
		VAC I VAC II VB			F06A F06B F06C		01	B60A B76A B76B
		VBOR			F41A F41B F49A		01	B76C B76D B76E
	04	E36A E36B			F49B F49C F49D		01	B60A B76A B76B
86.A2.2S⇔	05	F04Z F13A F21A	88.68⇔	05	F49E F61A	89.19.21⇔	01	B76C B76D B76E
	06	G12A G16A			B60A		01	B60A B76A B76B
	08	I28A I28B I28C			F03C F03D F04Z		01	B76C B76D B76E
		I32C			F06A F06B F06C		01	B60A B76A B76B
	09	J02A J02B J04Z			F41A F41B F49A		01	B76C B76D B76E
86.A2.2T⇔		J08A J08B J21Z	88.69⇔	05	F49B F49C F49D	89.19.30⇔	01	B60A B76F B76G
		J22Z			F49E F61A		01	B60A B76F B76G
	12	M09A M09B M37Z			B60A		01	B60A B76F B76G
	21B	X01A X01B X06A			F03C F03D F04Z		01	B60A B76F B76G
		X06B X06C X07A			F06A F06B F06C		01	B60A B67A B67B

CHOP	MDC	DRG	CHOP	MDC	DRG	CHOP	MDC	DRG
89.93†↔		AKBB		09	J02A J02B J03A		08	H33Z
	01	B60A			J03B J04Z J11A		09	I54A I54B
92.05.00†↔	01	B60A			J11B J18A J18B			J02A J02B J03A
	05	F49A F49C		10	K15A K15B			J03B J04Z J11A
92.05.09†↔	01	B60A		11	L12Z			J11B J18A J18B
	05	F49A F49C		12	M10Z M37Z		10	K15A K15B
92.05.11†↔	01	B60A		13	N16Z N33Z		11	L12Z
	05	F74A		21B	X04Z X05Z X06A		12	M10Z M37Z
92.05.12†↔	01	B60A			X06B X06C		13	N16Z N33Z
	05	F74A		Prä	A11A		21B	X04Z X05Z X06A
92.05.13†↔	01	B60A	92.28.11↔		BORP KP KPP			X06B X06C
	05	F74A		01	B02A B02B B16Z		Prä	A11A A50A A50B
92.05.14†↔	01	B60A			B17A B17B			A50C A50D
	05	F74A		02	C29Z	92.28.25↔		BORP KP KPP
92.05.19†↔	01	B60A		03	D12A D15A D15B		01	B02A B02B B16Z
	05	F74A			D20Z D25A D25B			B17A B17B
92.18.04†↔	01	B60A		04	E01A E01B E08A		02	C29Z
	10	K64B			E08B E36A E36B		03	D12A D15A D15B
92.19.00†↔		AKBB			E86A		04	D20Z D25A D25B
	01	B60A		06	G12A G12B G16A		04	E01A E01B E08A
92.19.01†↔		AKBB			G16B G29A G29B		06	E08B E36A E36B
	01	B60A		07	H01A H01B H16Z			E86A
92.19.02†↔		AKBB			H33Z		06	G12A G12B G16A
	01	B60A		08	I54A I54B			G16B G29A G29B
92.19.03†↔		AKBB		09	J02A J02B J03A		07	H01A H01B H16Z
	01	B60A			J03B J04Z J11A			H33Z
92.19.04†↔		AKBB			J11B J18A J18B		08	I54A I54B
	01	B60A		10	K15A K15B		09	J02A J02B J03A
92.19.05†↔		AKBB		11	L12Z			J03B J04Z J11A
	01	B60A		12	M10Z M37Z			J11B J18A J18B
92.19.06†↔		AKBB		13	N16Z N33Z		10	K15A K15B
	01	B60A		21B	X04Z X05Z X06A		11	L12Z
92.28.00↔		BORP			X06B X06C		12	M10Z M37Z
	01	B02A B02B B16Z		Prä	A11A		13	N16Z N33Z
		B17A B17B	92.28.14↔		BORP KP KPP		21B	X04Z X05Z X06A
	02	C29Z		01	B02A B02B B16Z			X06B X06C
	03	D12A D15A D15B			B17A B17B		Prä	A11A A50A A50B
		D20Z D25A D25B		02	C29Z			A50C
	04	E01A E01B E08A		03	D12A D15A D15B	92.28.26↔		BORP KP KPP
		E08B E36A E36B			D20Z D25A D25B		01	B02A B02B B16Z
		E86A		04	E01A E01B E08A			B17A B17B
	06	G12A G12B G16A			E08B E36A E36B		02	C29Z
		G16B G29A G29B		06	G12A G12B G16A		03	D12A D15A D15B
	07	H01A H01B H16Z			G16B G29A G29B		04	E01A E01B E08A
		H33Z		07	H01A H01B H16Z			E08B E36A E36B
	08	I54A I54B			H33Z		06	E86A
	09	J02A J02B J03A		08	I54A I54B		06	G12A G12B G16A
		J03B J04Z J11A		09	J02A J02B J03A			G16B G29A G29B
		J11B J18A J18B			J03B J04Z J11A		07	H01A H01B H16Z
	10	K15A K15B			J11B J18A J18B			H33Z
	11	L12Z		10	K15A		08	I54A I54B
	12	M10Z M37Z		11	L12Z		09	J02A J02B J03A
	13	N16Z N33Z		12	M10Z M37Z			J03B J04Z J11A
	21B	X04Z X05Z X06A		13	N16Z N33Z			J11B J18A J18B
		X06B X06C		21B	X04Z X05Z X06A		10	K15A K15B
92.28.09↔	Prä	A11A			X06B X06C		11	L12Z
		BORP KP KPP		Prä	A11A		12	M10Z M37Z
	01	B02A B02B B16Z	92.28.24↔		BORP KP KPP		13	N16Z N33Z
		B17A B17B		01	B02A B02B B16Z		21B	X04Z X05Z X06A
	02	C29Z			B17A B17B			X06B X06C
	03	D12A D15A D15B		02	C29Z		Prä	A11A A50A A50B
		D20Z D25A D25B		03	D12A D15A D15B	92.28.33↔		A50C
	04	E01A E01B E08A			D20Z D25A D25B		01	BORP KP KPP
		E08B E36A E36B		04	E01A E01B E08A			B02A B02B B16Z
		E86A			E08B E36A E36B			B17A B17B
	06	G12A G12B G16A		06	G12A G12B G16A		02	C29Z
		G16B G29A G29B			G16B G29A G29B		03	D12A D15A D15B
	07	H01A H01B H16Z		07	H01A H01B H16Z		04	D20Z D25A D25B
		H33Z			H33Z			D20Z D25A D25B
	08	I54A I54B		07	H01A H01B H16Z			E01A E01B E08A

CHOP	MDC	DRG	CHOP	MDC	DRG	CHOP	MDC	DRG
		E08B E36A E36B E86A			D20Z D25A D25B E01A E01B E08A E08B E36A E36B E86A			02 C29Z 03 D12A D15A D15B D20Z D25A D25B
	06	G12A G12B G16A G16B G29A G29B		04	E01A E01B E08A E08B E36A E36B E86A		04	E01A E01B E08A E08B E36A E36B E86A
	07	H01A H01B H16Z H33Z		06	G12A G12B G16A G16B G29A G29B		06	G12A G12B G16A G16B G29A G29B
	08	I54A I54B		07	H01A H01B H16Z H33Z		07	H01A H01B H16Z H33Z
	09	J02A J02B J03A J03B J04Z J11A J11B J18A J18B		08	I54A I54B		08	I54A I54B
	10	K15A K15B		09	J02A J02B J03A J03B J04Z J11A J11B J18A J18B		09	J02A J02B J03A J03B J04Z J11A J11B J18A J18B
	11	L12Z		10	K15A K15B		10	K15A
	12	M10Z M37Z		11	L12Z		11	L12Z
	13	N16Z N33Z		12	M10Z M37Z		12	M10Z M37Z
	21B	X04Z X05Z X06A X06B X06C		13	N16Z N33Z		13	N16Z N33Z
92.28.41↔	Prä	A11A BORP KP KPP		21B	X04Z X05Z X06A X06B X06C		21B	X04Z X05Z X06A X06B X06C
	01	B02A B02B B16Z B17A B17B	92.28.44↔	Prä	A11A BORP KP KPP		Prä	A11A BORP KP KPP
	02	C29Z		01	B02A B02B B16Z B17A B17B	92.28.51↔	01	B02A B02B B16Z B17A B17B
	03	D12A D15A D15B D20Z D25A D25B		02	C29Z		02	C29Z
	04	E01A E01B E08A E08B E36A E36B E86A		03	D12A D15A D15B D20Z D25A D25B		03	D12A D15A D15B D20Z D25A D25B
	06	G12A G12B G16A G16B G29A G29B		04	E01A E01B E08A E08B E36A E36B E86A		04	E01A E01B E08A E08B E36A E36B E86A
	07	H01A H01B H16Z H33Z		06	G12A G12B G16A G16B G29A G29B		06	G12A G12B G16A G16B G29A G29B
	08	I54A I54B		07	H01A H01B H16Z H33Z		07	H01A H01B H16Z H33Z
	09	J02A J02B J03A J03B J04Z J11A J11B J18A J18B		08	I54A I54B		08	I54A I54B
	10	K15A K15B		09	J02A J02B J03A J03B J04Z J11A J11B J18A J18B		09	J02A J02B J03A J03B J04Z J11A J11B J18A J18B
	11	L12Z		10	K15A		10	K15A
	12	M10Z M37Z		11	L12Z		11	L12Z
	13	N16Z N33Z		12	M10Z M37Z		12	M10Z M37Z
92.28.42↔	21B	X04Z X05Z X06A X06B X06C		13	N16Z N33Z		13	N16Z N33Z
	Prä	A11A BORP KP KPP		21B	X04Z X05Z X06A X06B X06C		21B	X04Z X05Z X06A X06B X06C
	01	B02A B02B B16Z B17A B17B	92.28.45↔	Prä	A11A BORP KP KPP		Prä	A11A BORP KP KPP
	02	C29Z		01	B02A B02B B16Z B17A B17B	92.28.52↔	01	B02A B02B B16Z B17A B17B
	03	D12A D15A D15B D20Z D25A D25B		02	C29Z		02	C29Z
	04	E01A E01B E08A E08B E36A E36B E86A		03	D12A D15A D15B D20Z D25A D25B		03	D12A D15A D15B D20Z D25A D25B
	06	G12A G12B G16A G16B G29A G29B		04	E01A E01B E08A E08B E36A E36B E86A		04	E01A E01B E08A E08B E36A E36B E86A
	07	H01A H01B H16Z H33Z		06	G12A G12B G16A G16B G29A G29B		06	G12A G12B G16A G16B G29A G29B
	08	I54A I54B		07	H01A H01B H16Z H33Z		07	H01A H01B H16Z H33Z
	09	J02A J02B J03A J03B J04Z J11A J11B J18A J18B		08	I54A I54B		08	I54A I54B
	10	K15A		09	J02A J02B J03A J03B J04Z J11A J11B J18A J18B		09	J02A J02B J03A J03B J04Z J11A J11B J18A J18B
	11	L12Z		10	K15A		10	K15A
	12	M10Z M37Z		11	L12Z		11	L12Z
	13	N16Z N33Z		12	M10Z M37Z		12	M10Z M37Z
92.28.43↔	21B	X04Z X05Z X06A X06B X06C		13	N16Z N33Z		13	N16Z N33Z
	Prä	A11A BORP KP KPP		21B	X04Z X05Z X06A X06B X06C		21B	X04Z X05Z X06A X06B X06C
	01	B02A B02B B16Z B17A B17B	92.28.46↔	Prä	A11A BORP KP KPP		Prä	A11A BORP KP KPP
	02	C29Z		01	B02A B02B B16Z B17A B17B	92.28.53↔	01	B02A B02B B16Z B17A B17B
	03	D12A D15A D15B						

CHOP	MDC	DRG	CHOP	MDC	DRG	CHOP	MDC	DRG
	01	B02A B02B B16Z			X06B X06C		10	K15A K15B
		B17A B17B		Prä	A11A A50A A50B		11	L12Z
	02	C29Z			A50C		12	M10Z M37Z
	03	D12A D15A D15B	92.28.66↔		BORP KP KPP		13	N16Z N33Z
		D20Z D25A D25B		01	B02A B02B B16Z		21B	X04Z X05Z X06A
	04	E01A E01B E08A			B17A B17B			X06B X06C
		E08B E36A E36B		02	C29Z		Prä	A11A A50A A50B
		E86A		03	D12A D15A D15B	92.28.6B↔		A50C
	06	G12A G12B G16A			D20Z D25A D25B		01	BORP KP KPP
		G16B G29A G29B		04	E01A E01B E08A			B02A B02B B16Z
	07	H01A H01B H16Z			E08B E36A E36B			B17A B17B
		H33Z		06	E86A		02	C29Z
	08	I54A I54B			G12A G12B G16A		03	D12A D15A D15B
	09	J02A J02B J03A		07	G16B G29A G29B			D20Z D25A D25B
		J03B J04Z J11A			H01A H01B H16Z		04	E01A E01B E08A
		J11B J18A J18B		07	H33Z			E08B E36A E36B
	10	K15A K15B		08	I54A I54B		06	E86A
	11	L12Z		09	J02A J02B J03A			G12A G12B G16A
	12	M10Z M37Z			J03B J04Z J11A		07	G16B G29A G29B
	13	N16Z N33Z			J11B J18A J18B			H01A H01B H16Z
	21B	X04Z X05Z X06A		10	K15A K15B		07	H33Z
		X06B X06C		11	L12Z		08	I54A I54B
	Prä	A11A		12	M10Z M37Z		09	J02A J02B J03A
92.28.64↔		BORP KP KPP		13	N16Z N33Z			J03B J04Z J11A
	01	B02A B02B B16Z		21B	X04Z X05Z X06A			J11B J18A J18B
		B17A B17B			X06B X06C		10	K15A K15B
	02	C29Z		Prä	A11A A50A A50B		11	L12Z
	03	D12A D15A D15B	92.28.69↔		A50C A50D		12	M10Z M37Z
		D20Z D25A D25B			BORP KP KPP		13	N16Z N33Z
	04	E01A E01B E08A		01	B02A B02B B16Z		21B	X04Z X05Z X06A
		E08B E36A E36B			B17A B17B			X06B X06C
		E86A		02	C29Z		Prä	A11A A50A A50B
	06	G12A G12B G16A		03	D12A D15A D15B	92.28.6C↔		A50C
		G16B G29A G29B			D20Z D25A D25B			BORP KP KPP
	07	H01A H01B H16Z		04	E01A E01B E08A		01	B02A B02B B16Z
		H33Z			E08B E36A E36B			B17A B17B
	08	I54A I54B		06	E86A		02	C29Z
	09	J02A J02B J03A			G12A G12B G16A		03	D12A D15A D15B
		J03B J04Z J11A		07	G16B G29A G29B			D20Z D25A D25B
		J11B J18A J18B			H01A H01B H16Z		04	E01A E01B E08A
	10	K15A		07	H33Z			E08B E36A E36B
	11	L12Z		08	I54A I54B		06	E86A
	12	M10Z M37Z		09	J02A J02B J03A			G12A G12B G16A
	13	N16Z N33Z			J03B J04Z J11A		07	G16B G29A G29B
	21B	X04Z X05Z X06A			J11B J18A J18B			H01A H01B H16Z
		X06B X06C		10	K15A K15B		07	H33Z
	Prä	A11A A50A A50B		11	L12Z		08	I54A I54B
92.28.65↔		A50C A50D		12	M10Z M37Z		09	J02A J02B J03A
		BORP KP KPP		13	N16Z N33Z			J03B J04Z J11A
	01	B02A B02B B16Z		21B	X04Z X05Z X06A			J11B J18A J18B
		B17A B17B			X06B X06C		10	K15A K15B
	02	C29Z		Prä	A11A A50A A50B		11	L12Z
	03	D12A D15A D15B	92.28.6A↔		A50C A50D		12	M10Z M37Z
		D20Z D25A D25B			BORP KP KPP		13	N16Z N33Z
	04	E01A E01B E08A		01	B02A B02B B16Z		21B	X04Z X05Z X06A
		E08B E36A E36B			B17A B17B			X06B X06C
		E86A		02	C29Z		Prä	A11A A50A A50B
	06	G12A G12B G16A		03	D12A D15A D15B	92.28.71↔		A50C
		G16B G29A G29B			D20Z D25A D25B			BORP KP KPP
	07	H01A H01B H16Z		04	E01A E01B E08A		01	B02A B02B B16Z
		H33Z			E08B E36A E36B			B17A B17B
	08	I54A I54B		06	E86A		02	C29Z
	09	J02A J02B J03A			G12A G12B G16A		03	D12A D15A D15B
		J03B J04Z J11A		07	G16B G29A G29B			D20Z D25A D25B
		J11B J18A J18B			H01A H01B H16Z		04	E01A E01B E08A
	10	K15A		07	H33Z			E08B E36A E36B
	11	L12Z		08	I54A I54B		06	E86A
	12	M10Z M37Z		09	J02A J02B J03A			G12A G12B G16A
	13	N16Z N33Z			J03B J04Z J11A		07	G16B G29A G29B
	21B	X04Z X05Z X06A			J11B J18A J18B			H01A H01B H16Z

CHOP	MDC	DRG	CHOP	MDC	DRG	CHOP	MDC	DRG
		H33Z		12	M10Z M37Z		02	C29Z
	08	I54A I54B		13	N16Z N33Z		03	D12A D15A D15B
	09	J02A J02B J03A J03B J04Z J11A J11B J18A J18B		Prä	A11A A36A A90A A90B A93A A93B A93C		04	D20Z D25A D25B
	10	K15A	92.52.20↔		BORP		06	E01A E01B E08A E08B E36A E36B E86A
	11	L12Z		01	B02A B02B B16Z		07	G16A G16B G29A G29B
	12	M10Z M37Z		02	C29Z		08	H01A H01B H16Z H33Z
	13	N16Z N33Z		03	D12A D15A D15B D20Z D25A D25B		09	I54A I54B
	21B	X04Z X05Z X06A X06B X06C		04	E01A E01B E08A E08B E36A E36B E86A		10	J02A J18A J18B
92.52.00↔	Prä	A11A BORP		06	G16A G16B G29A G29B	92.52.24↔	11	K15A
	01	B02A B02B B16Z		07	H01A H01B H16Z H33Z		12	L12Z
	02	C29Z		08	I54A I54B		13	M10Z M37Z
	03	D12A D15A D15B D20Z D25A D25B		09	J02A J18A J18B		Prä	N16Z N33Z
	04	E01A E01B E08A E08B E36A E36B E86A		10	K15A		Prä	A11A A36A A90A A90B A93A A93B A93C
	06	G16A G16B G29A G29B		11	L12Z		01	BORP KP KPP
	07	H01A H01B H16Z H33Z		12	M10Z M37Z		02	B02A B02B B16Z
	08	I54A I54B		13	N16Z N33Z		03	C29Z
	09	J02A J18A J18B	92.52.21↔	Prä	A11A A36A A90A A90B A93A A93B A93C		04	D12A D15A D15B D20Z D25A D25B
	10	K15A		01	BORP KP KPP		06	D20Z D25A D25B
	11	L12Z		02	B02A B02B B16Z		07	E01A E01B E08A E08B E36A E36B E86A
	12	M10Z M37Z		03	C29Z		08	G16A G16B G29A G29B
	13	N16Z N33Z		04	D12A D15A D15B D20Z D25A D25B		09	H01A H01B H16Z H33Z
92.52.09↔	Prä	A11A A36A A90A A90B A93A A93B A93C		06	G16A G16B G29A G29B		10	I54A I54B
	01	B02A B02B B16Z		07	H01A H01B H16Z H33Z	92.52.25↔	11	J02A J18A J18B
	02	C29Z		08	I54A I54B		12	K15A
	03	D12A D15A D15B D20Z D25A D25B		09	J02A J18A J18B		13	L12Z
	04	E01A E01B E08A E08B E36A E36B E86A		10	K15A		Prä	M10Z M37Z
	06	G16A G16B G29A G29B		11	L12Z		Prä	N16Z N33Z
	07	H01A H01B H16Z H33Z		12	M10Z M37Z		Prä	A11A A36A A90A A90B A93A A93B A93C
	08	I54A I54B	92.52.22↔	13	N16Z N33Z		01	BORP KP KPP
	09	J02A J18A J18B		Prä	A11A A36A A90A A90B A93A A93B A93C		02	B02A B02B B16Z
	10	K15A		01	BORP KP KPP		03	C29Z
	11	L12Z		02	B02A B02B B16Z		04	D12A D15A D15B D20Z D25A D25B
	12	M10Z M37Z		03	C29Z		06	D20Z D25A D25B
	13	N16Z N33Z		04	D12A D15A D15B D20Z D25A D25B		07	E01A E01B E08A E08B E36A E36B E86A
92.52.11↔	Prä	A11A A36A A90A A90B A93A A93B A93C		06	G16A G16B G29A G29B		08	G16A G16B G29A G29B
	01	B02A B02B B16Z		07	H01A H01B H16Z H33Z	92.52.26↔	09	H01A H01B H16Z H33Z
	02	C29Z		08	I54A I54B		10	I54A I54B
	03	D12A D15A D15B D20Z D25A D25B		09	J02A J18A J18B		11	J02A J18A J18B
	04	E01A E01B E08A E08B E36A E36B E86A		10	K15A		12	K15A
	06	G16A G16B G29A G29B		11	L12Z		13	L12Z
	07	H01A H01B H16Z H33Z		12	M10Z M37Z		Prä	M10Z M37Z
	08	I54A I54B	92.52.23↔	13	N16Z N33Z		Prä	N16Z N33Z
	09	J02A J18A J18B		Prä	A11A A36A A90A A90B A93A A93B A93C		Prä	A11A A36A A90A A90B A93A A93B A93C
	10	K15A		01	BORP KP KPP		01	BORP KP KPP
	11	L12Z		02	B02A B02B B16Z		02	B02A B02B B16Z
				03	C29Z		03	C29Z
				04	D12A D15A D15B D20Z D25A D25B		04	D12A D15A D15B D20Z D25A D25B
				06	G16A G16B G29A G29B		06	E01A E01B E08A E08B E36A E36B E86A
				07	H01A H01B H16Z H33Z		06	G16A G16B G29A

CHOP	MDC	DRG	CHOP	MDC	DRG	CHOP	MDC	DRG
		G29B		12	M10Z M37Z		13	N16Z N33Z
	07	H01A H01B H16Z H33Z		13	N16Z N33Z		21A	W01A W01B W36Z
	08	I54A I54B		21A	W01A W01B W36Z		21B	X06A X06B X06C
	09	J02A J18A J18B		21B	X06A X06B X06C		Prä	A11A A36A A90A
	10	K15A		Prä	A11A A36A A90A			A90B A93A A93B
	11	L12Z			A90B A93A A93B	92.53.10↔		A93C
	12	M10Z M37Z	92.52.2B↔		A93C		01	BORP KPP
	13	N16Z N33Z		01	BORP KP KPP		02	B02A B02B B16Z
	Prä	A11A A36A A90A		02	B02A B02B B16Z		03	C29Z
92.52.27↔		A90B A93A A93B		03	C29Z		04	D12A D15A D15B
	01	A93C		04	D12A D15A D15B			D20Z D25A D25B
	02	BORP KP KPP		04	D20Z D25A D25B		04	E01A E01B E08A
	03	B02A B02B B16Z		04	E01A E01B E08A			E08B E36A E36B
	04	C29Z		04	E08B E36A E36B		06	E86A
	06	D12A D15A D15B		06	E86A		07	G16A G16B G29A
	07	D20Z D25A D25B		06	E86A		07	G29B
	08	E01A E01B E08A		07	G16A G16B G29A		07	H01A H01B H16Z
	09	E08B E36A E36B		07	G29B		08	H33Z
	10	E86A		07	H01A H01B H16Z		09	I54A I54B
	11	E86A		08	I54A I54B		10	J02A J18A J18B
	12	G16A G16B G29A		09	J02A J18A J18B		11	K15A
	13	G29B		10	K15A		12	L12Z
	Prä	H01A H01B H16Z		11	L12Z		13	M10Z M37Z
	01	H33Z		12	M10Z M37Z		21A	N16Z N33Z
	02	I54A I54B		13	N16Z N33Z		21B	W01A W01B W36Z
	03	J02A J18A J18B		21A	W01A W01B W36Z		Prä	X06A X06B X06C
	04	K15A		21B	X06A X06B X06C			A11A A36A A90A
	06	L12Z		Prä	A11A A36A A90A	92.53.11↔		A90B A93A A93B
	07	M10Z M37Z			A90B A93A A93B		01	A93C
	08	M10Z M37Z			A93C		02	BORP KP KPP
	13	N16Z N33Z	92.53.00↔		A93C		03	B02A B02B B16Z
	Prä	A11A A36A A90A		01	BORP KPP		04	C29Z
	01	A90B A93A A93B		02	BORP KP KPP		06	D12A D15A D15B
	02	A93C		03	D12A D15A D15B		07	D20Z D25A D25B
92.52.29↔		BORP KP KPP		04	D20Z D25A D25B		08	E01A E01B E08A
	01	B02A B02B B16Z		04	E01A E01B E08A			E08B E36A E36B
	02	C29Z		04	E08B E36A E36B		06	E86A
	03	D12A D15A D15B		06	E86A		07	G16A G16B G29A
	04	D20Z D25A D25B		06	E86A		07	G29B
	06	E01A E01B E08A		07	G16A G16B G29A		07	H01A H01B H16Z
	07	E08B E36A E36B		07	G29B		08	H33Z
	08	E86A		07	H01A H01B H16Z		09	I54A I54B
	09	G16A G16B G29A		08	I54A I54B		10	J02A J18A J18B
	10	G29B		09	J02A J18A J18B		11	K15A
	11	H01A H01B H16Z		10	K15A		12	L12Z
	12	H33Z		11	L12Z		13	M10Z M37Z
	13	I54A I54B		12	M10Z M37Z		21A	N16Z N33Z
	Prä	J02A J18A J18B		13	N16Z N33Z		21B	W01A W01B W36Z
	01	K15A		21A	W01A W01B W36Z		Prä	X06A X06B X06C
	02	L12Z		21B	X06A X06B X06C			A11A A36A A90A
	03	M10Z M37Z		Prä	A11A A36A A90A	92.53.12↔		A90B A93A A93B
	04	M10Z M37Z			A90B A93A A93B		01	A93C
	13	N16Z N33Z	92.53.09↔		A93C		02	BORP KP KPP
	Prä	A11A A36A A90A		01	BORP KP KPP		03	B02A B02B B16Z
	01	A90B A93A A93B		02	BORP KP KPP		04	C29Z
	02	A93C		03	D12A D15A D15B		06	D12A D15A D15B
92.52.2A↔		BORP KP KPP		04	D20Z D25A D25B		07	D20Z D25A D25B
	01	B02A B02B B16Z		04	E01A E01B E08A		08	E01A E01B E08A
	02	C29Z		04	E08B E36A E36B			E08B E36A E36B
	03	D12A D15A D15B		04	E86A		06	E86A
	04	D20Z D25A D25B		06	E86A		07	G16A G16B G29A
	06	E01A E01B E08A		06	E86A		07	G29B
	07	E08B E36A E36B		07	G16A G16B G29A		07	H01A H01B H16Z
	08	E86A		07	G29B		08	H33Z
	09	E86A		07	H01A H01B H16Z		09	I54A I54B
	10	G16A G16B G29A		08	I54A I54B		10	J02A J18A J18B
	11	G29B		09	J02A J18A J18B		11	K15A
	12	H01A H01B H16Z		10	K15A		12	L12Z
	13	H33Z		11	L12Z		13	M10Z M37Z
	Prä	I54A I54B		12	M10Z M37Z			N16Z N33Z
	01	J02A J18A J18B						
	02	K15A						
	03	L12Z						
	04	M10Z M37Z						
	06	M10Z M37Z						
	07	N16Z N33Z						

CHOP	MDC	DRG	CHOP	MDC	DRG	CHOP	MDC	DRG
	21A	W01A W01B W36Z			G29B G33Z G38A		06	G16A G16B G29A
	21B	X06A X06B X06C			G38B G38C		G29B	
	Prä	A11A A36A A90A		07	H01A H01B H16Z		07	H01A H01B H16Z
		A90B A93A A93B			H33Z			H33Z
92.53.13↔		A93C		08	I54A I54B		08	I54A I54B
		BORP KP KPP		09	J02A J18A J18B		09	J02A J18A J18B
	01	B01A B01B B02A		10	K15A K15B		10	K15A
		B02B B16Z B20A		11	L12Z L33Z		11	L12Z
		B20B B20C		12	M10Z M37Z		12	M10Z M37Z
	02	C29Z		13	N16Z N33Z		13	N16Z N33Z
	03	D12A D15A D15B		21A	W01A W01B W36Z		21A	W01A W01B W36Z
		D20Z D25A D25B		21B	X06A X06B X06C		21B	X06A X06B X06C
	04	E01A E01B E08A			X07A X07B		Prä	A11A A36A A90A
		E08B E36A E36B			A90B A93A A93B			A90B A93A A93B
		E86A			A93C			A93C
	06	G16A G16B G29A	92.53.20↔		BORP KPP	92.53.23↔		BORP KP KPP
		G29B G33Z G38A		01	B02A B02B B16Z		01	B01A B01B B02A
		G38B G38C		02	C29Z			B02B B16Z B20A
	07	H01A H01B H16Z		03	D12A D15A D15B		02	B20B B20C
		H33Z			D20Z D25A D25B		03	C29Z
	08	I54A I54B		04	E01A E01B E08A		04	D12A D15A D15B
	09	J02A J18A J18B			E08B E36A E36B			D20Z D25A D25B
	10	K15A			E86A		04	E01A E01B E08A
	11	L12Z L33Z		06	G16A G16B G29A			E08B E36A E36B
	12	M10Z M37Z			G29B		06	E86A
	13	N16Z N33Z		07	H01A H01B H16Z			G16A G16B G29A
	21A	W01A W01B W36Z			H33Z			G29B G33Z G38A
	21B	X06A X06B X06C		08	I54A I54B		07	G38B G38C
		X07A X07B		09	J02A J18A J18B			H01A H01B H16Z
	Prä	A11A A36A A90A		10	K15A			H33Z
		A90B A93A A93B		11	L12Z		08	I54A I54B
		A93C		12	M10Z M37Z		09	J02A J18A J18B
92.53.14↔		BORP KP KPP		13	N16Z N33Z		10	K15A
	01	B01A B01B B02A		21A	W01A W01B W36Z		11	L12Z L33Z
		B02B B16Z B20A		21B	X06A X06B X06C		12	M10Z M37Z
		B20B B20C			A90B A93A A93B		13	N16Z N33Z
	02	C29Z	92.53.21↔		A93C		21A	W01A W01B W36Z
	03	D12A D15A D15B			BORP KP KPP		21B	X06A X06B X06C
		D20Z D25A D25B		01	B02A B02B B16Z			X07A X07B
	04	E01A E01B E08A		02	C29Z	92.53.24↔	Prä	A11A A36A A90A
		E08B E36A E36B		03	D12A D15A D15B			A90B A93A A93B
		E86A			D20Z D25A D25B			A93C
	06	G16A G16B G29A		04	E01A E01B E08A			BORP KP KPP
		G29B G33Z G38A			E08B E36A E36B		01	B01A B01B B02A
		G38B G38C		06	G16A G16B G29A			B02B B16Z B20A
	07	H01A H01B H16Z			G29B		02	B20B B20C
		H33Z		07	H01A H01B H16Z		03	C29Z
	08	I54A I54B			H33Z			D12A D15A D15B
	09	J02A J18A J18B		08	I54A I54B		04	D20Z D25A D25B
	10	K15A		09	J02A J18A J18B			E01A E01B E08A
	11	L12Z L33Z		10	K15A		06	E08B E36A E36B
	12	M10Z M37Z		11	L12Z			E86A
	13	N16Z N33Z		12	M10Z M37Z		06	G16A G16B G29A
	21A	W01A W01B W36Z		13	N16Z N33Z			G29B G33Z G38A
	21B	X06A X06B X06C		21A	W01A W01B W36Z		07	G38B G38C
		X07A X07B		21B	X06A X06B X06C			H01A H01B H16Z
	Prä	A11A A36A A90A			A90B A93A A93B			H33Z
		A90B A93A A93B		Prä	A11A A36A A90A		08	I54A I54B
		A93C			A90B A93A A93B		09	J02A J18A J18B
92.53.19↔		BORP			A93C		10	K15A
	01	B01A B01B B02A	92.53.22↔		BORP KP KPP		11	L12Z L33Z
		B02B B16Z B20A		01	B02A B02B B16Z		12	M10Z M37Z
		B20B B20C		02	C29Z		13	N16Z N33Z
	02	C29Z		03	D12A D15A D15B		21A	W01A W01B W36Z
	03	D12A D15A D15B			D20Z D25A D25B		21B	X06A X06B X06C
		D20Z D25A D25B		04	E01A E01B E08A			X07A X07B
	04	E01A E01B E08A			E08B E36A E36B		Prä	A11A A36A A90A
		E08B E36A E36B			E86A			A90B A93A A93B
		E86A			G16A G16B G29A			A93C
	06	G16A G16B G29A			G29B		92.53.29↔	BORP

CHOP	MDC	DRG	CHOP	MDC	DRG	CHOP	MDC	DRG
	01	B01A B01B B02A B02B B16Z B20A B20B B20C		10	K15A		13	N16Z N33Z
	02	C29Z		11	L12Z		Prä	A11A A36A A90A A90B A93A A93B A93C
	03	D12A D15A D15B D20Z D25A D25B		12	M10Z M37Z			BORP KP KPP
	04	E01A E01B E08A E08B E36A E36B E86A		13	N16Z N33Z	92.54.91↔	01	B02A B02B B16Z C29Z
	06	G16A G16B G29A G29B G33Z G38A G38B G38C	92.54.00↔	21A	W01A W01B W36Z		02	D12A D15A D15B D20Z D25A D25B
	07	H01A H01B H16Z H33Z		21B	X06A X06B X06C A11A A36A A90A A90B A93A A93B A93C		03	E01A E01B E08A E08B E36A E36B E86A
	08	I54A I54B		Prä	A11A A36A A90A A90B A93A A93B A93C		04	G16A G16B G29A G29B
	09	J02A J18A J18B		01	B02A B02B B16Z C29Z		06	H01A H01B H16Z H33Z
	10	K15A K15B		02	C29Z		07	I54A I54B
	11	L12Z L33Z		03	D12A D15A D15B D20Z D25A D25B		08	J02A J18A J18B
	12	M10Z M37Z		04	E01A E01B E08A E08B E36A E36B E86A		09	K15A
	13	N16Z N33Z		06	G16A G16B G29A G29B		10	L12Z
	21A	W01A W01B W36Z		07	H01A H01B H16Z H33Z		11	L12Z
	21B	X06A X06B X06C X07A X07B		08	I54A I54B		12	M10Z M37Z
	Prä	A11A A36A A90A A90B A93A A93B A93C		09	J02A J18A J18B		13	N16Z N33Z
92.53.31↔		BORP MBOR VAC VAC I VAC II VBOR		10	K15A		Prä	A11A A36A A90A A90B A93A A93B A93C
	02	C01Z C03A C03B C03C C29Z		11	L12Z	92.54.92↔	BORP KP KPP	
	04	E36A E36B		12	M10Z M37Z		01	B02A B02B B16Z C29Z
	06	G12A G16A		13	N16Z N33Z		02	D12A D15A D15B D20Z D25A D25B
92.53.32↔	21B	X06A X06B X06C BORP KP KPP	92.54.31↔	21A	W01A W01B W36Z		03	E01A E01B E08A E08B E36A E36B E86A
	01	B02A B02B B16Z		21B	X06A X06B X06C A11A A36A A90A A90B A93A A93B A93C		04	G16A G16B G29A G29B
	02	C29Z		Prä	A11A A36A A90A A90B A93A A93B A93C		06	H01A H01B H16Z H33Z
	03	D12A D15A D15B D20Z D25A D25B		01	B02A B02B B16Z C29Z		07	I54A I54B
	04	E01A E01B E08A E08B E36A E36B E86A		02	C29Z		08	J02A J18A J18B
	06	G16A G16B G29A G29B		03	D12A D15A D15B D20Z D25A D25B		09	K15A
	07	H01A H01B H16Z H33Z		04	E01A E01B E08A E08B E36A E36B E86A		10	L12Z
	08	I54A I54B		06	G16A G16B G29A G29B		11	M10Z M37Z
	09	J02A J18A J18B		07	H01A H01B H16Z H33Z		12	N16Z N33Z
	10	K15A		08	I54A I54B		13	N16Z N33Z
	11	L12Z		09	J02A J18A J18B		Prä	A11A A36A A90A A90B A93A A93B A93C
	12	M10Z M37Z		10	K15A	92.55.00↔	BORP	
	13	N16Z N33Z		11	L12Z		01	B02A B02B B16Z C29Z
	21A	W01A W01B W36Z		12	M10Z M37Z		02	D12A D15A D15B D20Z D25A D25B
	21B	X06A X06B X06C A11A A36A A90A A90B A93A A93B A93C		13	N16Z N33Z		03	E01A E01B E08A E08B E36A E36B E86A
92.53.39↔	Prä	A11A A36A A90A A90B A93A A93B A93C	92.54.32↔	Prä	A11A A36A A90A A90B A93A A93B A93C		04	G16A G16B G29A G29B
		BORP KP KPP		01	B02A B02B B16Z C29Z		06	H01A H01B H16Z H33Z
	01	B02A B02B B16Z		02	C29Z		07	I54A I54B
	02	C29Z		03	D12A D15A D15B D20Z D25A D25B		08	J02A J18A J18B
	03	D12A D15A D15B D20Z D25A D25B		04	E01A E01B E08A E08B E36A E36B E86A		09	K15A
	04	E01A E01B E08A E08B E36A E36B E86A		06	G16A G16B G29A G29B		10	L12Z
	06	G16A G16B G29A G29B		07	H01A H01B H16Z H33Z		11	M10Z M37Z
	07	H01A H01B H16Z H33Z		08	I54A I54B	92.55.09↔	12	N16Z N33Z
	08	I54A I54B		09	J02A J18A J18B		Prä	A11A BORP
	09	J02A J18A J18B		10	K15A		01	B02A B02B B16Z C29Z
				11	L12Z		02	D12A D15A D15B D20Z D25A D25B
				12	M10Z M37Z		03	

CHOP	MDC	DRG	CHOP	MDC	DRG	CHOP	MDC	DRG
92.55.11↔	04	E01A E01B E08A E08B E36A E36B E86A	92.55.14↔	06	E86A G12A G12B G16A G16B G29A G29B	92.55.21↔	04	E01A E01B E08A E08B E36A E36B E86A
	06	G16A G16B G29A G29B		07	H01A H01B H16Z H33Z		06	G12A G12B G16A G16B G29A G29B
	07	H01A H01B H16Z H33Z		08	I54A I54B		07	H01A H01B H16Z H33Z
	08	I54A I54B		09	J02A J02B J03A J03B J04Z J11A J11B J18A J18B		08	I54A I54B
	09	J02A J18A J18B		10	K15A		09	J02A J02B J03A J03B J04Z J11A J11B J18A J18B
	10	K15A		11	L12Z		10	K15A
	11	L12Z		12	M10Z M37Z		11	L12Z
	12	M10Z M37Z		13	N16Z N33Z		12	M10Z M37Z
	13	N16Z N33Z		21B	X04Z X05Z X06A X06B X06C		13	N16Z N33Z
	Prä	A11A		Prä	A11A		21B	X04Z X05Z X06A X06B X06C
	01	B02A B02B B16Z B17A B17B		01	BORP KP KPP B02A B02B B16Z B17A B17B		Prä	A11A BORP KP KPP X06B X06C
	02	C29Z		02	C29Z		01	BORP KP KPP B02A B02B B16Z B17A B17B
	03	D12A D15A D15B D20Z D25A D25B		03	D12A D15A D15B D20Z D25A D25B		02	C29Z
	04	E01A E01B E08A E08B E36A E36B E86A		04	E01A E01B E08A E08B E36A E36B E86A		03	D12A D15A D15B D20Z D25A D25B
	06	G12A G12B G16A G16B G29A G29B		06	G12A G12B G16A G16B G29A G29B		04	E01A E01B E08A E08B E36A E36B E86A
	07	H01A H01B H16Z H33Z		07	H01A H01B H16Z H33Z		06	G12A G12B G16A G16B G29A G29B
	08	I54A I54B		08	I54A I54B		07	H01A H01B H16Z H33Z
	09	J02A J02B J03A J03B J04Z J11A J11B J18A J18B		09	J02A J02B J03A J03B J04Z J11A J11B J18A J18B		08	I54A I54B
	10	K15A		10	K15A		09	J02A J02B J03A J03B J04Z J11A J11B J18A J18B
	11	L12Z		11	L12Z		10	K15A
	12	M10Z M37Z		12	M10Z M37Z		11	L12Z
13	N16Z N33Z	13	N16Z N33Z	12	M10Z M37Z			
21B	X04Z X05Z X06A X06B X06C	21B	X04Z X05Z X06A X06B X06C	13	N16Z N33Z			
Prä	A11A	Prä	A11A	21B	X04Z X05Z X06A X06B X06C			
92.55.12↔	01	BORP KP KPP B02A B02B B16Z B17A B17B	92.55.15↔	01	BORP KP KPP B02A B02B B16Z B17A B17B	92.55.22↔	Prä	A11A BORP KP KPP X06B X06C
	02	C29Z		02	C29Z		01	BORP KP KPP B02A B02B B16Z B17A B17B
	03	D12A D15A D15B D20Z D25A D25B		03	D12A D15A D15B D20Z D25A D25B		02	C29Z
	04	E01A E01B E08A E08B E36A E36B E86A		04	E01A E01B E08A E08B E36A E36B E86A		03	D12A D15A D15B D20Z D25A D25B
	06	G12A G12B G16A G16B G29A G29B		06	G12A G12B G16A G16B G29A G29B		04	E01A E01B E08A E08B E36A E36B E86A
	07	H01A H01B H16Z H33Z		07	H01A H01B H16Z H33Z		06	G12A G12B G16A G16B G29A G29B
	08	I54A I54B		08	I54A I54B		07	H01A H01B H16Z H33Z
	09	J02A J02B J03A J03B J04Z J11A J11B J18A J18B		09	J02A J02B J03A J03B J04Z J11A J11B J18A J18B		08	I54A I54B
	10	K15A		10	K15A		09	J02A J02B J03A J03B J04Z J11A J11B J18A J18B
	11	L12Z		11	L12Z		10	K15A
	12	M10Z M37Z		12	M10Z M37Z		11	L12Z
	13	N16Z N33Z		13	N16Z N33Z		12	M10Z M37Z
	21B	X04Z X05Z X06A X06B X06C		21B	X04Z X05Z X06A X06B X06C		13	N16Z N33Z
92.55.13↔	Prä	A11A	92.55.16↔	Prä	A11A	92.55.29↔	21B	X04Z X05Z X06A X06B X06C
	01	BORP KP KPP B02A B02B B16Z B17A B17B		01	BORP KP KPP B02A B02B B16Z B17A B17B		Prä	A11A BORP KP KPP X06B X06C
	02	C29Z		02	C29Z		01	BORP KP KPP B02A B02B B16Z B17A B17B
	03	D12A D15A D15B D20Z D25A D25B		03	D12A D15A D15B D20Z D25A D25B		02	C29Z
	04	E01A E01B E08A E08B E36A E36B		04	D12A D15A D15B D20Z D25A D25B		02	C29Z

CHOP	MDC	DRG	CHOP	MDC	DRG	CHOP	MDC	DRG
	03	D12A D15A D15B D20Z D25A D25B		02	B17A B17B C29Z	92.55.43↔	01	BORP KP KPP B02A B02B B16Z B17A B17B
	04	E01A E01B E08A E08B E36A E36B E86A		03	D12A D15A D15B D20Z D25A D25B		02	C29Z
	06	G12A G12B G16A G16B G29A G29B		04	E01A E01B E08A E08B E36A E36B E86A		03	D12A D15A D15B D20Z D25A D25B
	07	H01A H01B H16Z H33Z		06	G12A G12B G16A G16B G29A G29B		04	E01A E01B E08A E08B E36A E36B E86A
	08	I54A I54B		07	H01A H01B H16Z H33Z		06	G12A G12B G16A G16B G29A G29B
	09	J02A J02B J03A J03B J04Z J11A J11B J18A J18B		08	I54A I54B		07	H01A H01B H16Z H33Z
	10	K15A		09	J02A J02B J03A J03B J04Z J11A J11B J18A J18B		08	I54A I54B
	11	L12Z		10	K15A		09	J02A J02B J03A J03B J04Z J11A J11B J18A J18B
	12	M10Z M37Z		11	L12Z		10	K15A
	13	N16Z N33Z		12	M10Z M37Z		11	L12Z
	21B	X04Z X05Z X06A X06B X06C		13	N16Z N33Z		12	M10Z M37Z
92.55.31↔	Prä	A11A		21B	X04Z X05Z X06A X06B X06C		13	N16Z N33Z
	01	BORP KP KPP B02A B02B B16Z B17A B17B	92.55.41↔	Prä	A11A		21B	X04Z X05Z X06A X06B X06C
	02	C29Z		01	BORP KP KPP B02A B02B B16Z B17A B17B	92.55.44↔	Prä	A11A
	03	D12A D15A D15B D20Z D25A D25B		02	C29Z		01	BORP KP KPP B02A B02B B16Z B17A B17B
	04	E01A E01B E08A E08B E36A E36B E86A		03	D12A D15A D15B D20Z D25A D25B		02	C29Z
	06	G12A G12B G16A G16B G29A G29B		04	E01A E01B E08A E08B E36A E36B E86A		03	D12A D15A D15B D20Z D25A D25B
	07	H01A H01B H16Z H33Z		06	G12A G12B G16A G16B G29A G29B		04	E01A E01B E08A E08B E36A E36B E86A
	08	I54A I54B		07	H01A H01B H16Z H33Z		06	G12A G12B G16A G16B G29A G29B
	09	J02A J02B J03A J03B J04Z J11A J11B J18A J18B		08	I54A I54B		07	H01A H01B H16Z H33Z
	10	K15A		09	J02A J02B J03A J03B J04Z J11A J11B J18A J18B		08	I54A I54B
	11	L12Z		10	K15A		09	J02A J02B J03A J03B J04Z J11A J11B J18A J18B
	12	M10Z M37Z		11	L12Z		10	K15A
	13	N16Z N33Z		12	M10Z M37Z		11	L12Z
	21B	X04Z X05Z X06A X06B X06C		13	N16Z N33Z		12	M10Z M37Z
92.55.32↔	Prä	A11A		21B	X04Z X05Z X06A X06B X06C		13	N16Z N33Z
	01	BORP KP KPP B02A B02B B16Z B17A B17B	92.55.42↔	Prä	A11A		21B	X04Z X05Z X06A X06B X06C
	02	C29Z		01	BORP KP KPP B02A B02B B16Z B17A B17B	92.55.49↔	Prä	A11A
	03	D12A D15A D15B D20Z D25A D25B		02	C29Z		01	BORP KP KPP B02A B02B B16Z B17A B17B
	04	E01A E01B E08A E08B E36A E36B E86A		03	D12A D15A D15B D20Z D25A D25B		02	C29Z
	06	G12A G12B G16A G16B G29A G29B		04	E01A E01B E08A E08B E36A E36B E86A		03	D12A D15A D15B D20Z D25A D25B
	07	H01A H01B H16Z H33Z		06	G12A G12B G16A G16B G29A G29B		04	E01A E01B E08A E08B E36A E36B E86A
	08	I54A I54B		07	H01A H01B H16Z H33Z		06	G12A G12B G16A G16B G29A G29B
	09	J02A J02B J03A J03B J04Z J11A J11B J18A J18B		08	I54A I54B		07	H01A H01B H16Z H33Z
	10	K15A		09	J02A J02B J03A J03B J04Z J11A J11B J18A J18B		08	I54A I54B
	11	L12Z		10	K15A		09	J02A J02B J03A J03B J04Z J11A J11B J18A J18B
	12	M10Z M37Z		11	L12Z		10	K15A
	13	N16Z N33Z		12	M10Z M37Z		11	L12Z
	21B	X04Z X05Z X06A X06B X06C		13	N16Z N33Z		12	M10Z M37Z
92.55.39↔	Prä	A11A		21B	X04Z X05Z X06A X06B X06C		13	N16Z N33Z
	01	BORP KP KPP B02A B02B B16Z		Prä	A11A		21B	X04Z X05Z X06A

CHOP	MDC	DRG	CHOP	MDC	DRG	CHOP	MDC	DRG
92.55.50↔	Prä	X06B X06C A11A BORP	92.55.53↔	Prä	A11A BORP KP KPP	92.55.61↔	21B	X04Z X05Z X06A X06B X06C
	01	B02A B02B B16Z		01	B02A B02B B16Z B17A B17B		Prä	A11A BORP KP KPP
	02	C29Z		02	C29Z		01	B02A B02B B16Z B17A B17B
	03	D12A D15A D15B D20Z D25A D25B		03	D12A D15A D15B D20Z D25A D25B		02	C29Z
	04	E01A E01B E08A E08B E36A E36B E86A		04	E01A E01B E08A E08B E36A E36B E86A		03	D12A D15A D15B D20Z D25A D25B
	06	G16A G16B G29A G29B		06	G12A G12B G16A G16B G29A G29B		04	E01A E01B E08A E08B E36A E36B E86A
	07	H01A H01B H16Z H33Z		07	H01A H01B H16Z H33Z		06	G12A G12B G16A G16B G29A G29B
	08	I54A I54B		08	I54A I54B		07	H01A H01B H16Z H33Z
	09	J02A J18A J18B		09	J02A J02B J03A J03B J04Z J11A J11B J18A J18B		08	I54A I54B
	10	K15A		10	K15A		09	J02A J02B J03A J03B J04Z J11A J11B J18A J18B
	11	L12Z		11	L12Z		10	K15A
	12	M10Z M37Z		12	M10Z M37Z		11	L12Z
	13	N16Z N33Z		13	N16Z N33Z		12	M07Z
92.55.51↔	Prä	A11A A36A A90A A90B A93A A93B A93C	92.55.54↔	Prä	A11A BORP KP KPP	92.55.62↔	21B	X04Z X05Z X06A X06B X06C
	01	B02A B02B B16Z B17A B17B		01	B02A B02B B16Z B17A B17B		Prä	A11A BORP KP KPP
	02	C29Z		02	C29Z		01	B02A B02B B16Z B17A B17B
	03	D12A D15A D15B D20Z D25A D25B		03	D12A D15A D15B D20Z D25A D25B		02	C29Z
	04	E01A E01B E08A E08B E36A E36B E86A		04	E01A E01B E08A E08B E36A E36B E86A		03	D12A D15A D15B D20Z D25A D25B
	06	G12A G12B G16A G16B G29A G29B		06	G12A G12B G16A G16B G29A G29B		04	E01A E01B E08A E08B E36A E36B E86A
	07	H01A H01B H16Z H33Z		07	H01A H01B H16Z H33Z		06	G12A G12B G16A G16B G29A G29B
	08	I54A I54B		08	I54A I54B		07	H01A H01B H16Z H33Z
	09	J02A J02B J03A J03B J04Z J11A J11B J18A J18B		09	J02A J02B J03A J03B J04Z J11A J11B J18A J18B		08	I54A I54B
	10	K15A		10	K15A		09	J02A J02B J03A J03B J04Z J11A J11B J18A J18B
	11	L12Z		11	L12Z		10	K15A
	12	M10Z M37Z		12	M10Z M37Z		11	L12Z
	13	N16Z N33Z		13	N16Z N33Z		12	M07Z
92.55.52↔	21B	X04Z X05Z X06A X06B X06C	92.55.59↔	21B	X04Z X05Z X06A X06B X06C	92.55.63↔	21B	X04Z X05Z X06A X06B X06C
	Prä	A11A BORP KP KPP		Prä	A11A BORP KP KPP		Prä	A11A BORP KP KPP
	01	B02A B02B B16Z B17A B17B		01	B02A B02B B16Z B17A B17B		01	B02A B02B B16Z B17A B17B
	02	C29Z		02	C29Z		02	C29Z
	03	D12A D15A D15B D20Z D25A D25B		03	D12A D15A D15B D20Z D25A D25B		03	D12A D15A D15B D20Z D25A D25B
	04	E01A E01B E08A E08B E36A E36B E86A		04	E01A E01B E08A E08B E36A E36B E86A		04	E01A E01B E08A E08B E36A E36B E86A
	06	G12A G12B G16A G16B G29A G29B		06	G12A G12B G16A G16B G29A G29B		06	G12A G12B G16A G16B G29A G29B
	07	H01A H01B H16Z H33Z		07	H01A H01B H16Z H33Z		07	H01A H01B H16Z H33Z
	08	I54A I54B		08	I54A I54B		08	I54A I54B
	09	J02A J02B J03A J03B J04Z J11A J11B J18A J18B		09	J02A J02B J03A J03B J04Z J11A J11B J18A J18B		09	J02A J02B J03A J03B J04Z J11A J11B J18A J18B
	10	K15A		10	K15A		10	K15A
	11	L12Z		11	L12Z		11	L12Z
	12	M10Z M37Z		12	M10Z M37Z		11	L12Z
13	N16Z N33Z	13	N16Z N33Z	11	L12Z			
21B	X04Z X05Z X06A X06B X06C	21B	X04Z X05Z X06A X06B X06C	21B	X04Z X05Z X06A X06B X06C			

CHOP	MDC	DRG	CHOP	MDC	DRG	CHOP	MDC	DRG
	12	M07Z		07	H01A H01B H16Z			J11A J11B J18A
	13	N16Z N33Z			H33Z			J18B
	21B	X04Z X05Z X06A		08	I54A I54B		10	K15A
		X06B X06C		09	J02A J18A J18B		11	L12Z
92.55.64↔	Prä	A11A		10	K15A		12	M10Z M37Z
		BORP KP KPP		11	L12Z		13	N16Z N33Z
	01	B02A B02B B16Z		12	M10Z M37Z		17	R01A R01B
		B17A B17B		13	N16Z N33Z		21B	X04Z X05Z X06A
	02	C29Z		Prä	A11A A36A A90A			X06B X06C
	03	D12A D15A D15B	92.56.11↔		A90B A93A A93B	93.38.05†↔	Prä	A11A A97A A97B
		D20Z D25A D25B			A93C			A97C A97D
	04	E01A E01B E08A			BORP KP KPP		Prä	A92A A92B A92C
		E08B E36A E36B		01	B02A B02B B16Z		01	B60A
		E86A		02	C29Z		08	I97A I97B
	06	G12A G12B G16A		03	D12A D15A D15B	93.38.06†↔	Prä	A92A A92B
		G16B G29A G29B			D20Z D25A D25B		01	B60A
	07	H01A H01B H16Z		04	E01A E01B E08A		08	I97A
		H33Z			E08B E36A E36B	93.38.07†↔	Prä	A92A A92B
	08	I54A I54B			E86A		01	B60A
	09	J02A J02B J03A		06	G16A G16B G29A		08	I97A
		J03B J04Z J11A			G29B G37Z	93.38.11†↔	Prä	A92A A92B A92C
		J11B J18A J18B		07	H01A H01B H16Z		01	B60A
	10	K15A			H33Z		08	I97A I97B
	11	L12Z		08	I54A I54B	93.38.12†↔	Prä	A92A A92B
	12	M07Z		09	J02A J18A J18B		01	B60A
	13	N16Z N33Z		10	K15A		08	I97A
	21B	X04Z X05Z X06A		11	L12Z	93.38.13†↔	Prä	A92A A92B
		X06B X06C		12	M10Z M37Z		01	B60A
	Prä	A11A		13	N16Z N33Z		08	I97A
92.55.65↔		BORP KP KPP		Prä	A11A A36A A90A	93.41†↔	01	B60A
	01	B02A B02B B16Z			A90B A93A A93B		08	I10A I10B
		B17A B17B			A93C		21A	W02A W02B W02C
	02	C29Z	92.56.21↔		BORP KP KPP	93.57.15†↔		VAC VAC I VAC II
	03	D12A D15A D15B		01	B02A B02B B16Z		01	B60A
		D20Z D25A D25B		02	C29Z	93.57.16†↔		VAC VAC I VAC II
	04	E01A E01B E08A		03	D12A D15A D15B			VBOR
		E08B E36A E36B			D20Z D25A D25B		01	B60A
		E86A		04	E01A E01B E08A	93.57.17†↔	06	G12A
	06	G12A G12B G16A			E08B E36A E36B			VAC VAC I VAC II
		G16B G29A G29B			E86A			VBOR
	07	H01A H01B H16Z		06	G16A G16B G29A		01	B60A
		H33Z			G29B G37Z	93.57.18†↔	06	G12A
	08	I54A I54B		07	H01A H01B H16Z			VAC VAC I VAC II
	09	J02A J02B J03A			H33Z			VBOR
		J03B J04Z J11A		08	I54A I54B		01	B60A
		J11B J18A J18B		09	J02A J18A J18B		06	G12A
	10	K15A		10	K15A	93.57.1A†↔		VAC VAC I VAC II
	11	L12Z		11	L12Z			VBOR
	12	M07Z		12	M10Z M37Z		01	B60A
	13	N16Z N33Z		13	N16Z N33Z		06	G12A
	21B	X04Z X05Z X06A		Prä	A11A A36A A90A	93.57.1B†↔		VAC VAC I VAC II
		X06B X06C			A90B A93A A93B			VBOR
	Prä	A11A	92.56.31↔		A93C		01	B60A
92.55.71↔		BORP MBOR VAC			BORP KP KPP	93.57.1C†↔	06	G12A
		VBOR		01	B02A B02B B16Z			VAC VAC I VAC II
	02	C01Z C03A C03B			B17A B17B			VBOR
		C03C C29Z		02	C29Z		01	B60A
	04	E36A E36B		03	D12A D15A D15B		06	G12A
	06	G12A G16A			D20Z D25A D25B	93.57.1D†↔		VAC VAC I VAC II
92.56.09↔	21B	X06A X06B X06C		04	E01A E01B E08A			VBOR
		BORP KP KPP			E08B E36A E36B		01	B60A
	01	B02A B02B B16Z			E86A		06	G12A
	02	C29Z		06	G12A G12B G16A	93.57.1E†↔		VAC VAC I VAC II
	03	D12A D15A D15B			G16B G29A G29B			VBOR
		D20Z D25A D25B			G37Z		01	B60A
	04	E01A E01B E08A		07	H01A H01B H16Z		06	G12A
		E08B E36A E36B			H33Z	93.59.50†↔	01	B60A
		E86A		08	I54A I54B		15	P67C
	06	G16A G16B G29A		09	J02A J02B J03A	93.59.51†↔		KP KPP MKOR
		G29B			J03B J04Z J06A		01	B60A

CHOP	MDC	DRG	CHOP	MDC	DRG	CHOP	MDC	DRG
	03	D15A D15B		01	B60A			A46D A46E
	15	P67C		Prä	A06A A06B A11A		01	B60A
	18B	T60A T60B T60C			A11B A11C A11D	93.87.71†↔	Prä	A46A A46B A46C
		T60F T60G			A43A			A46D A46E
	Prä	A94A A94B A94C	93.86.02†↔		FR 14 FR 7 HAK		01	B60A
		A94D		01	B60A	93.87.72†↔	Prä	A46A A46B A46C
93.59.52†↔		HAK KP KPP		Prä	A06A A06B A11A			A46D A46E
		MKOR			A11B A11C A11D		01	B60A
	01	B60A			A43A	93.87.73†↔	Prä	A46A A46B A46C
	03	D15A D15B	93.87.25†↔	Prä	A46A A46B A46C			A46D A46E
	15	P67C			A46D A46E A46F		01	B60A
	17	R01A R01B R01C		01	B60A	93.87.74†↔	Prä	A46A A46B A46C
	18B	T60A T60B T60C	93.87.26†↔	Prä	A46A A46B A46C			A46D A46E
		T60F T60G			A46D A46E A46F		01	B60A
	Prä	A94A A94B A94C		01	B60A	93.87.81†↔	Prä	A46A A46B A46C
		A97A A97B A97C	93.87.27†↔	Prä	A46A A46B A46C			A46D A46E
		A97D			A46D A46E A46F		01	B60A
93.59.53†↔		HAK KP KPP		01	B60A	93.87.82†↔	Prä	A46A A46B A46C
		MKOR		Prä	A46A A46B A46C			A46D A46E
	01	B60A	93.87.28†↔		A46D A46E A46F		01	B60A
	03	D15A D15B		01	B60A	93.87.83†↔	Prä	A46A A46B A46C
	04	E36A		Prä	A46A A46B A46C			A46D A46E
	15	P67C			A46D A46E A46F		01	B60A
	17	R01A R01B R01C		01	B60A	93.87.84†↔	Prä	A46A A46B A46C
	18B	T60A T60B T60C	93.87.31†↔	Prä	A46A A46B A46C			A46D A46E
		T60F T60G			A46D A46E		01	B60A
	Prä	A94A A94B A94C		01	B60A	93.87.A1†↔	Prä	A46A A46B A46C
		A97A A97B A97C	93.87.32†↔	Prä	A46A A46B A46C			A46D A46E
		A97D			A46D A46E		01	B60A
93.86.E2†↔		FR 7		01	B60A	93.87.A2†↔	Prä	A46A A46B A46C
	01	B60A	93.87.33†↔	Prä	A46A A46B A46C			A46D A46E
	Prä	A11A A11B A11C			A46D A46E		01	B60A
		A11D		01	B60A	93.87.A3†↔	Prä	A46A A46B A46C
93.86.F2†↔		FR 14 FR 7 HAK		Prä	A46A A46B A46C			A46D A46E
	01	B60A	93.87.34†↔		A46D A46E		01	B60A
	Prä	A11A A11B A11C		01	B60A	93.87.A4†↔	Prä	A46A A46B A46C
		A11D		Prä	A46A A46B A46C			A46D A46E
93.86.G2†↔		FR 14 FR 7 HAK	93.87.41†↔		A46D A46E		01	B60A
	01	B60A		01	B60A	93.87.B1†↔	Prä	A46A A46B A46C
	Prä	A11A A11B A11C	93.87.42†↔	Prä	A46A A46B A46C			A46D A46E
		A11D			A46D A46E		01	B60A
93.86.H2†↔		FR 14 FR 7 HAK		01	B60A	93.87.B2†↔	Prä	A46A A46B A46C
	01	B60A	93.87.43†↔	Prä	A46A A46B A46C			A46D A46E
	Prä	A11A A11B A11C			A46D A46E		01	B60A
		A11D		01	B60A	93.87.B3†↔	Prä	A46A A46B A46C
93.86.I2†↔		FR 14 FR 7 HAK		Prä	A46A A46B A46C			A46D A46E
	01	B60A	93.87.44†↔		A46D A46E		01	B60A
	Prä	A11A A11B A11C		01	B60A	93.87.B4†↔	Prä	A46A A46B A46C
		A11D		Prä	A46A A46B A46C			A46D A46E
93.86.J2†↔		FR 14 FR 7 HAK	93.87.51†↔		A46D A46E		01	B60A
	01	B60A		01	B60A	93.87.C1†↔	Prä	A46A A46B A46C
	Prä	A06A A06B A11A	93.87.52†↔	Prä	A46A A46B A46C			A46D A46E
		A11B A11C A11D			A46D A46E		01	B60A
93.86.K2†↔		A43A		01	B60A	93.87.C2†↔	Prä	A46A A46B A46C
		FR 14 FR 7 HAK	93.87.53†↔	Prä	A46A A46B A46C			A46D A46E
	01	B60A			A46D A46E		01	B60A
	Prä	A06A A06B A11A	93.87.54†↔	Prä	A46A A46B A46C		Prä	A46A A46B A46C
		A11B A11C A11D			A46D A46E			A46D A46E
93.86.L2†↔		A43A		01	B60A	93.87.C3†↔	Prä	A46A A46B A46C
		FR 14 FR 7 HAK		Prä	A46A A46B A46C			A46D A46E
	01	B60A	93.87.61†↔		A46D A46E		01	B60A
	Prä	A06A A06B A11A		01	B60A	93.87.C4†↔	Prä	A46A A46B A46C
		A11B A11C A11D		Prä	A46A A46B A46C			A46D A46E
93.86.M2†↔		A43A	93.87.62†↔	Prä	A46A A46B A46C		01	B60A
		FR 14 FR 7 HAK			A46D A46E		Prä	A46A A46B A46C
	01	B60A		01	B60A	93.87.D1†↔	Prä	A46A A46B A46C
	Prä	A06A A06B A11A	93.87.63†↔	Prä	A46A A46B A46C			A46D A46E
		A11B A11C A11D			A46D A46E		01	B60A
93.86.N2†↔		A43A		01	B60A	93.87.D2†↔	Prä	A46A A46B A46C
		FR 14 FR 7 HAK	93.87.64†↔	Prä	A46A A46B A46C			A46D A46E
							01	B60A
						93.87.D3†↔	Prä	A46A A46B A46C
								A46D A46E

CHOP	MDC	DRG	CHOP	MDC	DRG	CHOP	MDC	DRG
93.87.D4†↔	01 Prä	B60A A46A A46B A46C A46D A46E		07 09 13	H61A J62A N60A		01 Prä	B60A B90A A06A A06B A06C A07A A11A A11B A11C A11D A43A FR 14 FR 7 HAK
93.87.E1†↔	01 Prä	B60A A46A A46B A46C A46D A46E	93.8B.1C†↔	01 03	B60A B66A D60A	93.8C.1D†↔	01 Prä	B60A B90A A06A A06B A06C A07A A11A A11B A11C A11D A43A FR 14 FR 7 HAK
93.87.E2†↔	01 Prä	B60A A46A A46B A46C A46D A46E		04 06 07 09 13	E71A E87A G60A H61A J62A N60A	93.8C.1E†↔	01 Prä	B60A B90A A06A A06B A06C A07A A11A A11B A11C A11D A43A FR 14 FR 7 HAK
93.87.E3†↔	01 Prä	B60A A46A A46B A46C A46D A46E	93.8B.28†↔	Prä	A97A A97B A97C A97D A97E A97F	93.8C.1F†↔	01 Prä	B60A B90A A06A A06B A06C A07A A11A A11B A11C A11D A43A FR 14 FR 7 HAK
93.87.E4†↔	01 Prä	B60A A46A A46B A46C A46D A46E	93.8B.2A†↔	Prä	A11A A11B A11C A11D A97A A97B A97C A97D	93.8C.1G†↔	01 Prä	B60A B90A A06A A06B A06C A07A A11A A11B A11C A11D A43A FR 14 FR 7 HAK
93.87.F1†↔	01 Prä	B60A A46A A46B A46C A46D A46E	93.8B.2B†↔	Prä	A11A A11B A11C A11D A97A A97B A97C A97D	93.8C.1H†↔	01 Prä	B60A B90A A06A A06B A06C A07A A11A A11B A11C A11D A43A FR 14 FR 7 HAK
93.87.F2†↔	01 Prä	B60A A46A A46B A46C A46D A46E		01 Prä	B60A A11A A11B A11C A11D A97A A97B A97C A97D	93.8C.1I†↔	01 Prä	B60A B90A A06A A06B A06C A07A A11A A11B A11C A11D A43A FR 14 FR 7 HAK
93.87.F3†↔	01 Prä	B60A A46A A46B A46C A46D A46E	93.8B.2C†↔	Prä	A11A A11B A11C A11D A97A A97B A97C A97D	93.8C.1J†↔	01 Prä	B60A B90A A06A A06B A06C A07A A11A A11B A11C A11D A43A FR 14 FR 7 HAK
93.87.F4†↔	01 Prä	B60A A46A A46B A46C A46D A46E	93.8C.12†↔	01 Prä	B60A FR 7 B60A A06A A06B A06C A07A	93.8C.1K†↔	01 Prä	B60A B90A A06A A06B A06C A07A A11A A11B A11C A11D A43A FR 14 FR 7 HAK
93.89.94†↔	01	B60A GFK 7	93.8C.13†↔	01 Prä	B60A FR 14 FR 7 HAK B60A A06A A06B A06C A07A A11A A11B A11C A11D	93.8C.1L†↔	01 Prä	B60A B90A A06A A06B A06C A07A A11A A11B A11C A11D A43A FR 14 FR 7 HAK
93.89.95†↔	01	B60A GFK 14 GFK 7		01 Prä	B60A A06A A06B A06C A07A A11A A11B A11C A11D	93.8C.1M†↔	01 Prä	B60A B90A A06A A06B A06C A07A A11A A11B A11C A11D A43A FR 14 FR 7 HAK
93.89.96†↔	01 21A	B60A W61B GFK 14 GFK 21 GFK 7	93.8C.14†↔	01 Prä	B60A B90A A06A A06B A06C A07A A11A A11B A11C A11D	93.8C.1N†↔	01 Prä	B60A B90A A06A A06B A06C A07A A11A A11B A11C A11D A43A FR 14 FR 7 HAK
93.8A.2D†↔	Prä	A97A A97B A97C A97D A97E A97F	93.8C.15†↔	01 Prä	B60A B90A A06A A06B A06C A07A A11A A11B A11C A11D	93.8C.1O†↔	01 Prä	B60A B90A A06A A06B A06C A07A A11A A11B A11C A11D A43A FR 14 FR 7 HAK
93.8A.2E†↔	01 Prä	B60A A11A A11B A11C A11D A97A A97B A97C A97D	93.8C.16†↔	01 Prä	B60A B90A A06A A06B A06C A07A A11A A11B A11C A11D	93.8C.1P†↔	01 Prä	B60A B90A A06A A06B A06C A07A A11A A11B A11C A11D A43A FR 14 FR 7 HAK
93.8A.2F†↔	01 Prä	B60A A11A A11B A11C A11D A97A A97B A97C A97D	93.8C.17†↔	01 Prä	B60A B90A A06A A06B A06C A07A A11A A11B A11C A11D	93.8C.1Q†↔	01 Prä	B60A B90A A06A A06B A06C A07A A11A A11B A11C A11D A43A FR 14 FR 7 HAK
93.8A.2G†↔	01 Prä	B60A A11A A11B A11C A11D A97A A97B A97C A97D	93.8C.18†↔	01 Prä	B60A B90A A06A A06B A06C A07A A11A A11B A11C A11D	93.8C.1R†↔	01 Prä	B60A B90A A06A A06B A06C A07A A11A A11B A11C A11D A43A FR 14 FR 7 HAK
93.8B.18†↔	01 03 04 06 07 09 13	B60A B60A B66A D60A E71A E71B E87A G60A H61A J62A N60A	93.8C.18†↔	01 Prä	B60A B90A A06A A06B A06C A07A A11A A11B A11C A11D	93.8C.1S†↔	01 Prä	B60A B90A A06A A06B A06C A07A A11A A11B A11C A11D A43A FR 14 FR 7 HAK
93.8B.1A†↔	01 03 04 06 07 09 13	B60A B66A D60A E71A E87A G60A H61A J62A N60A	93.8C.1A†↔	01 Prä	B60A B90A A06A A06B A06C A07A A11A A11B A11C A11D A43A FR 14 FR 7 HAK	93.8C.1T†↔	01 Prä	B60A B90A A06A A06B A06C A07A A11A A11B A11C A11D A43A FR 14 FR 7 HAK
93.8B.1B†↔	01 03 04 06	B60A B66A D60A E71A E87A G60A	93.8C.1B†↔	01 Prä	B60A B90A A06A A06B A06C A07A A11A A11B A11C A11D A43A FR 14 FR 7 HAK	93.8C.1U†↔	01 Prä	B60A B90A A06A A06B A06C A07A A11A A11B A11C A11D A43A FR 14 FR 7 HAK
			93.8C.1C†↔		FR 14 FR 7 HAK			

CHOP	MDC	DRG	CHOP	MDC	DRG	CHOP	MDC	DRG
93.9F.22†↔	15	MSPNG SPNG	94.28†↔	01	B60A	94.3A.2A†↔	01	B60A
	01	B60A		19	U61A		19	U41A U41B U66B
	04	E65A E70A E77A	94.29†↔	01	B60A	94.3A.2B†↔	01	B60A
		E77B		19	U41A U41B		19	U41A U41B U66B
	15	MSPNG SPNG	94.30.01†↔	01	B60A	94.3A.2C†↔	01	B60A
93.9F.32†↔	01	B60A		19	U41A U41B		19	U41A U41B U66B
	04	E65A E70A E77A	94.30.02†↔	01	B60A	94.3A.2D†↔	01	B60A
		E77B		19	U41A U41B		19	U41A U41B U66B
93.9G.21†↔	01	B60A	94.30.03†↔	01	B60A	94.3A.2E†↔	01	B60A
	04	E78Z		19	U41A U41B		19	U41A U41B U66B
	15	P65A P66A P66B	94.35.11†↔	01	B60A	94.3B.11†↔	01	B60A
		P67A P67B		19	U66B		19	U66B
93.9G.22†↔	01	B60A	94.35.12†↔	01	B60A	94.3B.12†↔	01	B60A
	04	E78Z		19	U66B		19	U66B
	15	P65A P66A P66B	94.35.13†↔	01	B60A	94.3B.13†↔	01	B60A
		P67A P67B		19	U66B		19	U66B
93.9G.41†↔	01	B60A	94.35.14†↔	01	B60A	94.3B.14†↔	01	B60A
	04	E78Z		19	U66B		19	U66B
	15	P65A P66A P66B	94.35.21†↔	01	B60A	94.3B.15†↔	01	B60A
		P67A P67B		19	U41A U41B U66B		19	U66B
93.9G.42†↔	01	B60A	94.35.22†↔	01	B60A	94.3C.11†↔	01	B60A
	04	E78Z		19	U41A U41B U66B		19	U66B
	15	P65A P66A P66B	94.35.23†↔	01	B60A	94.3C.12†↔	01	B60A
		P67A P67B		19	U41A U41B U66B		19	U66B
93.9G.72†↔	Prä	A46D A46E	94.35.24†↔	01	B60A	94.3C.13†↔	01	B60A
	01	B60A		19	U41A U41B U66B		19	U66B
93.9G.73†↔	Prä	A46D A46E	94.39†↔	01	B60A	94.3C.14†↔	01	B60A
	01	B60A		19	U41A U41B		19	U66B
93.9G.74†↔	Prä	A46D A46E	94.3A.11†↔	01	B60A	94.3C.15†↔	01	B60A
	01	B60A		19	U41A U41B U66B		19	U66B
93.9G.75†↔	Prä	A46D A46E	94.3A.12†↔	01	B60A	94.3C.16†↔	01	B60A
	01	B60A		19	U41A U41B U66B		19	U66B
93.9G.76†↔	Prä	A46D A46E	94.3A.13†↔	01	B60A	94.3C.17†↔	01	B60A
	01	B60A		19	U41A U41B U66B		19	U66B
93.9G.77†↔	Prä	A46D A46E	94.3A.14†↔	01	B60A	94.3G.14†↔	01	B60A
	01	B60A		19	U41A U41B U66B		19	U66A
93.9G.78†↔	Prä	A46D A46E	94.3A.15†↔	01	B60A	94.3G.15†↔	01	B60A
	01	B60A		19	U41A U41B U66B		19	U66A
93.9G.7A†↔	Prä	A46D A46E	94.3A.16†↔	01	B60A	94.3G.16†↔	01	B60A
	01	B60A		19	U41A U41B U66B		19	U66A
93.9G.7B†↔	Prä	A46D A46E	94.3A.17†↔	01	B60A	94.3G.17†↔	01	B60A
	01	B60A		19	U41A U41B U66B		19	U66A
93.9G.7C†↔	Prä	A46D A46E	94.3A.18†↔	01	B60A	94.3G.18†↔	01	B60A
	01	B60A		19	U41A U41B U66B		19	U66A
93.9G.7D†↔	Prä	A46D A46E	94.3A.1A†↔	01	B60A	94.3G.1A†↔	01	B60A
	01	B60A		19	U41A U41B U66B		19	U66A
93.9G.7E†↔	Prä	A46D A46E	94.3A.1B†↔	01	B60A	94.3G.1B†↔	01	B60A
	01	B60A		19	U41A U41B U66B		19	U66A
93.9G.7F†↔	Prä	A46D A46E	94.3A.1C†↔	01	B60A	94.3G.1C†↔	01	B60A
	01	B60A		19	U41A U41B U66B		19	U66A
93.9G.7G†↔	Prä	A46D A46E	94.3A.1D†↔	01	B60A	94.3G.1D†↔	01	B60A
	01	B60A		19	U41A U41B U66B		19	U66A
93.9G.7H†↔	Prä	A46D A46E	94.3A.1E†↔	01	B60A	94.3G.1E†↔	01	B60A
	01	B60A		19	U41A U41B U66B		19	U66A
93.9G.7I†↔	Prä	A46D A46E	94.3A.21†↔	01	B60A	94.3G.1F†↔	01	B60A
	01	B60A		19	U41A U41B U66B		19	U66A
93.A2.44†↔	Prä	A92A A92B A92C	94.3A.22†↔	01	B60A	94.3H.11†↔	01	B60A
	01	B60A		19	U41A U41B U66B		19	U41A U41B U66B
93.A2.45†↔	Prä	A92A A92B	94.3A.23†↔	01	B60A	94.3H.12†↔	01	B60A
	01	B60A		19	U41A U41B U66B		19	U41A U41B U66B
93.A2.46†↔	Prä	A92A A92B	94.3A.24†↔	01	B60A	94.3H.13†↔	01	B60A
	01	B60A		19	U41A U41B U66B		19	U41A U41B U66B
93.A3.32†↔		KP	94.3A.25†↔	01	B60A	94.3H.14†↔	01	B60A
	01	B60A		19	U41A U41B U66B		19	U41A U41B U66B
93.A3.33†↔		KP	94.3A.26†↔	01	B60A	94.3H.15†↔	01	B60A
	01	B60A		19	U41A U41B U66B		19	U41A U41B U66B
	Prä	A97A	94.3A.27†↔	01	B60A	94.7X.10†↔	01	B60A
93.A3.34†↔		KP		19	U41A U41B U66B		19	U41A
	01	B60A	94.3A.28†↔	01	B60A	94.7X.11†↔	01	B60A
	Prä	A97A		19	U41A U41B U66B		19	U41A

CHOP	MDC	DRG	CHOP	MDC	DRG	CHOP	MDC	DRG
94.7X.12†↔	01	B60A		06	G46A G46B G46C	99.04.12†↔		KP KPP
	19	U41A			G46D G72A G86A		01	B60A
94.7X.20†↔	01	B60A	97.03†↔	01	B60A		15	P65B P66B P66C
	19	U41A		04	E71B E75A E77A			P67A P67B P67C
94.7X.21†↔	01	B60A		06	G46A G46B G46C	99.04.14†↔		KP KPP
	19	U41A			G46D G72A G86A		01	B60A
94.7X.22†↔	01	B60A	97.55†↔	01	B60A		15	P65B P66B P66C
	19	U41A		04	E71B E75A E77A			P67A P67B P67C
94.7X.23†↔	01	B60A		07	H41A H41B H41C	99.04.15†↔		KP KPP
	19	U41A	97.56†↔	01	B60A		01	B60A
94.7X.30†↔	01	B60A		04	E71B E75A E77A		15	P65B P66B P66C
	19	U41A		07	H41A H41B H41C	99.04.16†↔		P67A P67B P67C
94.7X.99†↔	01	B60A	97.61†↔	01	B60A			HAK KP KPP
	19	U41A U41B		11	L42A L70B		01	B60A
94.8X.00†↔	01	B60A	97.62†↔	01	B60A		15	P65B P66B P66C
	19	U41A U41B		11	L42A L63C L64B			P67A P67B P67C
94.8X.10†↔	01	B60A			L70B	99.04.17†↔		HAK KP KPP
	19	U41A U41B	97.65†↔	01	B60A		01	B60A
94.8X.11†↔	01	B60A		11	L20A L20B L20C		15	P65B P66B P66C
	19	U41A U41B			L20D L20E	99.04.18†↔		P67A P67B P67C
94.8X.12†↔	01	B60A		12	M06Z M09A M09B			HAK KP KPP
	19	U41A U41B			M37Z		01	B60A
94.8X.20†↔	01	B60A	98.02†↔	01	B60A		15	P65B P66B P66C
	19	U41A U41B		04	E71B E75A E77A			P67A P67B P67C
94.8X.21†↔	01	B60A		06	G46A G46B G46C	99.04.19†↔		HAK KP KPP
	19	U41A U41B			G46D G72A G86A		01	B60A
94.8X.22†↔	01	B60A	98.03†↔	01	B60A		15	P65B P66B P66C
	19	U41A U41B		04	E71B E75A E77A			P67A P67B P67C
94.8X.30†↔	01	B60A		06	G46A G46B G46C	99.04.1A†↔		HAK KP KPP
	19	U41A U41B			G46D G72A G86A		01	B60A
94.8X.31†↔	01	B60A	98.04†↔	01	B60A		15	P65B P66B P66C
	19	U41A U41B		04	E71B E75A E77A			P67A P67B P67C
94.8X.32†↔	01	B60A		06	G46A G46B G46C	99.04.1B†↔		HAK KP KPP
	19	U41A U41B			G46D G72A G86A		01	B60A
94.8X.40†↔	01	B60A		07	H61A		15	P65B P66B P66C
	19	U41A U41B	98.05†↔	01	B60A			P67A P67B P67C
94.8X.41†↔	01	B60A		04	E71B E75A E77A	99.04.1C†↔		HAK KP KPP
	19	U41A U41B		06	G46A G46B G46C		01	B60A
94.8X.42†↔	01	B60A			G46D G72A G86A		15	P65B P66B P66C
	19	U41A U41B		07	H61A			P67A P67B P67C
94.8X.50†↔	01	B60A	98.51†↔	01	B60A	99.04.1D†↔		HAK KP KPP
	19	U41A U41B		11	L13A L13B L13C		01	B60A
94.8X.51†↔	01	B60A			L20C L38Z L42A		15	P65B P66B P66C
	19	U41A U41B			L42B	99.04.1E†↔		P67A P67B P67C
94.8X.52†↔	01	B60A	98.52†↔	01	B60A			HAK KP KPP
	19	U41A U41B		04	E71B E75A E77A		01	B60A
94.8X.99†↔	01	B60A		07	H41A H41B H41C		15	P65B P66B P66C
	19	U41A U41B	98.53†↔	01	B60A			P67A P67B P67C
94.94.11†↔	01	B60A		04	E71B E75A E77A	99.04.1F†↔		HAK KP KPP
	19	U41A U41B U66B		07	H41A H41B H41C		01	B60A
94.94.12†↔	01	B60A	98.59†↔	01	B60A		15	P65B P66B P66C
	19	U41A U41B U66B		04	E71B E75A E77A			P67A P67B P67C
94.94.13†↔	01	B60A		07	H41A H41B H41C	99.04.1G†↔		HAK KP KPP
	19	U41A U41B U66B	99.01†↔		KP KPP		01	B60A
94.94.14†↔	01	B60A		01	B60A		15	P65B P66B P66C
	19	U41A U41B U66B		15	P65B P66B P66C			P67A P67B P67C
94.94.15†↔	01	B60A			P67A P67B P67C	99.04.1H†↔		HAK KP KPP
	19	U41A U41B U66B	99.04.00†↔	01	B60A		01	B60A
94.94.16†↔	01	B60A		15	P65B P66B P66C		15	P65B P66B P66C
	19	U41A U41B U66B			P67A P67B P67C			P67A P67B P67C
95.04†↔	01	B60A	99.04.09†↔	01	B60A	99.04.1I†↔		HAK KP KPP
	02	C14Z		15	P65B P66B P66C		01	B60A
96.35†↔	01	B60A			P67A P67B P67C		15	P65B P66B P66C
	15	P66B P66C P67A	99.04.10†↔	01	B60A			P67A P67B P67C
		P67B P67C		15	P65B P66B P66C	99.04.1J†↔		HAK KP KPP
96.6†↔	01	B60A			P67A P67B P67C		01	B60A
	15	P66B P66C P67A	99.04.11†↔		KP KPP		15	P65B P66B P66C
		P67B P67C		01	B60A			P67A P67B P67C
97.02†↔	01	B60A		15	P65B P66B P66C	99.04.1K†↔		HAK KP KPP
	04	E71B E75A E77A			P67A P67B P67C		01	B60A

CHOP	MDC	DRG	CHOP	MDC	DRG	CHOP	MDC	DRG
	15	P65B P66B P66C		01	B60A	99.04.36†↔	01	HAK KP KPP
99.04.1L†↔		P67A P67B P67C		15	P65B P66B P66C		15	B60A
		HAK KP KPP	99.04.2F†↔		P67A P67B P67C		15	P65B P66B P66C
	01	B60A		01	HAK KP KPP	99.05.41†↔	01	B60A
99.04.1M†↔	15	P65B P66B P66C		15	P65B P66B P66C		15	P65B P66B P66C
		P67A P67B P67C	99.04.2G†↔		P67A P67B P67C	99.05.42†↔	01	P67A P67B P67C
		HAK KP KPP			HAK KP KPP		01	B60A
	01	B60A		01	B60A		15	P65B P66B P66C
99.04.1N†↔	15	P65B P66B P66C		15	P65B P66B P66C	99.05.43†↔	01	P67A P67B P67C
		P67A P67B P67C	99.04.2H†↔		P67A P67B P67C		15	P65B P66B P66C
		HAK KP KPP		01	HAK KP KPP	99.05.44†↔	01	B60A
	01	B60A		15	B60A		15	P65B P66B P66C
99.04.1O†↔	15	P65B P66B P66C		15	P65B P66B P66C	99.05.45†↔	01	P67A P67B P67C
		P67A P67B P67C	99.04.2I†↔		P67A P67B P67C		15	P65B P66B P66C
		HAK KP KPP		01	HAK KP KPP	99.05.46†↔	01	B60A
	01	B60A		15	B60A		15	P65B P66B P66C
99.04.1P†↔	15	P65B P66B P66C		15	P65B P66B P66C	99.05.47†↔	01	P67A P67B P67C
		P67A P67B P67C	99.04.2J†↔		P67A P67B P67C		15	P65B P66B P66C
		HAK KP KPP		01	HAK KP KPP	99.05.48†↔	01	B60A
	01	B60A		15	B60A		15	P65B P66B P66C
99.04.21†↔	15	P65B P66B P66C		15	P65B P66B P66C	99.05.49†↔	01	P67A P67B P67C
		P67A P67B P67C	99.04.2K†↔		P67A P67B P67C		15	P65B P66B P66C
		HAK KP KPP		01	HAK KP KPP	99.05.50†↔	01	B60A
	01	B60A		15	B60A		15	P65B P66B P66C
99.04.22†↔	15	P65B P66B P66C		15	P65B P66B P66C	99.05.51†↔	01	P67A P67B P67C
		P67A P67B P67C	99.04.2L†↔		P67A P67B P67C		15	P65B P66B P66C
		KP KPP		01	HAK KP KPP	99.05.52†↔	01	B60A
	01	B60A		15	B60A		15	P65B P66B P66C
99.04.23†↔	15	P65B P66B P66C		15	P65B P66B P66C	99.05.53†↔	01	P67A P67B P67C
		P67A P67B P67C	99.04.2M†↔		P67A P67B P67C		15	P65B P66B P66C
		KP KPP		01	HAK KP KPP	99.05.54†↔	01	B60A
	01	B60A		15	B60A		15	P65B P66B P66C
99.04.24†↔	15	P65B P66B P66C		15	P65B P66B P66C	99.05.55†↔	01	P67A P67B P67C
		P67A P67B P67C	99.04.2N†↔		P67A P67B P67C		15	P65B P66B P66C
		HAK KP KPP		01	HAK KP KPP	99.05.56†↔	01	B60A
	01	B60A		15	B60A		15	P65B P66B P66C
99.04.25†↔	15	P65B P66B P66C		15	P65B P66B P66C	99.05.57†↔	01	P67A P67B P67C
		P67A P67B P67C	99.04.2O†↔		P67A P67B P67C		15	P65B P66B P66C
		KP KPP		01	HAK KP KPP	99.05.58†↔	01	B60A
	01	B60A		15	B60A		15	P65B P66B P66C
99.04.26†↔	15	P65B P66B P66C		15	P65B P66B P66C	99.05.59†↔	01	P67A P67B P67C
		P67A P67B P67C	99.04.2P†↔		P67A P67B P67C		15	P65B P66B P66C
		HAK KP KPP		01	HAK KP KPP	99.05.60†↔	01	B60A
	01	B60A		15	B60A		15	P65B P66B P66C
99.04.27†↔	15	P65B P66B P66C		15	P65B P66B P66C	99.05.61†↔	01	P67A P67B P67C
		P67A P67B P67C	99.04.2Q†↔		P67A P67B P67C		15	P65B P66B P66C
		HAK KP KPP		01	HAK KP KPP	99.05.62†↔	01	B60A
	01	B60A		15	B60A		15	P65B P66B P66C
99.04.28†↔	15	P65B P66B P66C		15	P65B P66B P66C	99.05.63†↔	01	P67A P67B P67C
		P67A P67B P67C	99.04.31†↔		P67A P67B P67C		15	P65B P66B P66C
		HAK KP KPP		01	HAK KP KPP	99.05.64†↔	01	B60A
	01	B60A		15	B60A		15	P65B P66B P66C
99.04.2A†↔	15	P65B P66B P66C		15	P65B P66B P66C	99.05.65†↔	01	P67A P67B P67C
		P67A P67B P67C	99.04.32†↔		P67A P67B P67C		15	P65B P66B P66C
		HAK KP KPP		01	HAK KP KPP	99.05.66†↔	01	B60A
	01	B60A		15	B60A		15	P65B P66B P66C
99.04.2B†↔	15	P65B P66B P66C		15	P65B P66B P66C	99.05.67†↔	01	P67A P67B P67C
		P67A P67B P67C	99.04.33†↔		P67A P67B P67C		15	P65B P66B P66C
		HAK KP KPP		01	HAK KP KPP	99.05.68†↔	01	B60A
	01	B60A		15	B60A		15	P65B P66B P66C
99.04.2C†↔	15	P65B P66B P66C		15	P65B P66B P66C	99.05.69†↔	01	P67A P67B P67C
		P67A P67B P67C	99.04.34†↔		P67A P67B P67C		15	P65B P66B P66C
		HAK KP KPP		01	HAK KP KPP	99.05.70†↔	01	B60A
	01	B60A		15	B60A		15	P65B P66B P66C
99.04.2D†↔	15	P65B P66B P66C		15	P65B P66B P66C	99.05.71†↔	01	P67A P67B P67C
		P67A P67B P67C	99.04.35†↔		P67A P67B P67C		15	P65B P66B P66C
		HAK KP KPP		01	HAK KP KPP	99.05.72†↔	01	B60A
	01	B60A		15	B60A		15	P65B P66B P66C
99.04.2E†↔	15	P65B P66B P66C		15	P65B P66B P66C	99.05.73†↔	01	P67A P67B P67C
		P67A P67B P67C		15	P67A P67B P67C		15	P65B P66B P66C
		HAK KP KPP		15	HAK KP KPP		15	P67A P67B P67C

CHOP	MDC	DRG	CHOP	MDC	DRG	CHOP	MDC	DRG
	01	B60A			P67A P67B P67C		15	P65B P66B P66C
	15	P65B P66B P66C	99.05.55†↔		HAK KP KPP		15	P67A P67B P67C
99.05.4K†↔		P67A P67B P67C		01	B60A	99.05.62†↔	01	B60A
	01	HAK KP KPP		15	P65B P66B P66C		15	P65B P66B P66C
	15	B60A	99.05.57†↔		P67A P67B P67C	99.05.63†↔	01	P67A P67B P67C
99.05.4L†↔		P65B P66B P66C		01	HAK KP KPP		15	B60A
	01	P67A P67B P67C	99.05.58†↔		P65B P66B P66C	99.05.64†↔	15	P65B P66B P66C
	15	HAK KP KPP		15	P67A P67B P67C		01	P67A P67B P67C
99.05.4M†↔		B60A	99.05.5A†↔		HAK KP KPP		01	KP KPP
	01	P65B P66B P66C		15	B60A	99.05.65†↔	15	B60A
	15	P67A P67B P67C	99.05.5A†↔		P65B P66B P66C		01	P65B P66B P66C
	01	HAK KP KPP		15	P67A P67B P67C	99.05.65†↔	15	P67A P67B P67C
99.05.4N†↔		B60A	99.05.5B†↔		HAK KP KPP		01	KP KPP
	01	P65B P66B P66C		15	B60A	99.05.66†↔	15	B60A
	15	P67A P67B P67C	99.05.5B†↔		P65B P66B P66C		01	P65B P66B P66C
	01	HAK KP KPP		15	P67A P67B P67C	99.05.66†↔	15	P67A P67B P67C
99.05.4O†↔		B60A	99.05.5C†↔		HAK KP KPP		01	KP KPP
	01	P65B P66B P66C		15	B60A	99.05.67†↔	15	B60A
	15	P67A P67B P67C	99.05.5C†↔		P65B P66B P66C		01	P65B P66B P66C
	01	HAK KP KPP		15	P67A P67B P67C	99.05.67†↔	15	P67A P67B P67C
99.05.4P†↔		B60A	99.05.5D†↔		HAK KP KPP		01	KP KPP
	01	P65B P66B P66C		15	B60A	99.05.68†↔	15	B60A
	15	P67A P67B P67C	99.05.5D†↔		P65B P66B P66C		01	P65B P66B P66C
	01	HAK KP KPP		15	P67A P67B P67C	99.05.68†↔	15	P67A P67B P67C
99.05.4Q†↔		B60A	99.05.5E†↔		HAK KP KPP		01	KP KPP
	01	P65B P66B P66C		15	B60A	99.05.6A†↔	15	B60A
	15	P67A P67B P67C	99.05.5E†↔		P65B P66B P66C		01	P65B P66B P66C
	01	HAK KP KPP		15	P67A P67B P67C	99.05.6A†↔	15	P67A P67B P67C
99.05.4R†↔		B60A	99.05.5F†↔		HAK KP KPP		01	KP KPP
	01	P65B P66B P66C		15	B60A	99.05.6B†↔	15	B60A
	15	P67A P67B P67C	99.05.5F†↔		P65B P66B P66C		01	P65B P66B P66C
	01	HAK KP KPP		15	P67A P67B P67C	99.05.6B†↔	15	P67A P67B P67C
99.05.4S†↔		B60A	99.05.5G†↔		HAK KP KPP		01	KP KPP
	01	P65B P66B P66C		15	B60A	99.05.6C†↔	15	B60A
	15	P67A P67B P67C	99.05.5G†↔		P65B P66B P66C		01	P65B P66B P66C
	01	HAK KP KPP		15	P67A P67B P67C	99.05.6C†↔	15	P67A P67B P67C
99.05.4T†↔		B60A	99.05.5H†↔		HAK KP KPP		01	KP KPP
	01	P65B P66B P66C		15	B60A	99.05.6D†↔	15	B60A
	15	P67A P67B P67C	99.05.5H†↔		P65B P66B P66C		01	P65B P66B P66C
	01	HAK KP KPP		15	P67A P67B P67C	99.05.6D†↔	15	P67A P67B P67C
99.05.4U†↔		B60A	99.05.5I†↔		HAK KP KPP		01	KP KPP
	01	P65B P66B P66C		15	B60A	99.05.6E†↔	15	B60A
	15	P67A P67B P67C	99.05.5I†↔		P65B P66B P66C		01	P65B P66B P66C
	01	HAK KP KPP		15	P67A P67B P67C	99.05.6E†↔	15	P67A P67B P67C
99.05.4V†↔		B60A	99.05.5J†↔		HAK KP KPP		01	KP KPP
	01	P65B P66B P66C		15	B60A	99.05.6F†↔	15	B60A
	15	P67A P67B P67C	99.05.5J†↔		P65B P66B P66C		01	P65B P66B P66C
	01	HAK KP KPP		15	P67A P67B P67C	99.05.6F†↔	15	P67A P67B P67C
99.05.4W†↔		B60A	99.05.5K†↔		HAK KP KPP		01	KP KPP
	01	P65B P66B P66C		15	B60A	99.05.6G†↔	15	B60A
	15	P67A P67B P67C	99.05.5K†↔		P65B P66B P66C		01	P65B P66B P66C
	01	HAK KP KPP		15	P67A P67B P67C	99.05.6G†↔	15	P67A P67B P67C
99.05.51†↔		B60A	99.05.5L†↔		HAK KP KPP		01	KP KPP
	01	P65B P66B P66C		15	B60A	99.05.6H†↔	15	B60A
	15	P67A P67B P67C	99.05.5L†↔		P65B P66B P66C		01	P65B P66B P66C
	01	HAK KP KPP		15	P67A P67B P67C	99.05.6H†↔	15	P67A P67B P67C
99.05.52†↔		B60A	99.05.5M†↔		HAK KP KPP		01	KP KPP
	01	P65B P66B P66C		15	B60A	99.05.6I†↔	15	B60A
	15	P67A P67B P67C	99.05.5M†↔		P65B P66B P66C		01	P65B P66B P66C
	01	HAK KP KPP		15	P67A P67B P67C	99.05.6I†↔	15	P67A P67B P67C
99.05.53†↔		B60A	99.05.5N†↔		HAK KP KPP		01	KP KPP
	01	P65B P66B P66C		15	B60A	99.05.6J†↔	15	B60A
	15	P67A P67B P67C	99.05.5N†↔		P65B P66B P66C		01	P65B P66B P66C
	01	HAK KP KPP		15	P67A P67B P67C	99.05.6J†↔	15	P67A P67B P67C
99.05.54†↔		B60A	99.05.61†↔		HAK KP KPP		01	KP KPP
	01	P65B P66B P66C		15	B60A	99.05.6K†↔	15	B60A
	15	P67A P67B P67C	99.05.61†↔		P65B P66B P66C		01	P65B P66B P66C
	01	HAK KP KPP		15	P67A P67B P67C	99.05.6K†↔	15	P67A P67B P67C
	15	P65B P66B P66C		01	B60A		01	B60A

CHOP	MDC	DRG	CHOP	MDC	DRG	CHOP	MDC	DRG
	15	P65B P66B P66C P67A P67B P67C			P67A P67B P67C KP KPP			P67A P67B P67C KP
99.05.6L†↔		HAK KP KPP	99.07.2A†↔	01	B60A	99.09.14†↔	01	B60A
	01	B60A		15	P65B P66B P66C P67A P67B P67C		15	P65B P66B P66C P67A P67B P67C
	15	P65B P66B P66C P67A P67B P67C	99.07.2B†↔		KP KPP	99.09.15†↔		KP
99.05.6M†↔		HAK KP KPP		01	B60A		01	B60A
	01	B60A		15	P65B P66B P66C P67A P67B P67C		15	P65B P66B P66C P67A P67B P67C
	15	P65B P66B P66C P67A P67B P67C	99.07.2C†↔		KP KPP	99.09.20†↔		KP
99.05.6N†↔		HAK KP KPP		01	B60A		01	B60A
	01	B60A		15	P65B P66B P66C P67A P67B P67C		15	P65B P66B P66C P67A P67B P67C
	15	P65B P66B P66C P67A P67B P67C	99.07.31†↔	01	B60A	99.09.23†↔		KP
99.05.6O†↔		HAK KP KPP		15	P65B P66B P66C P67A P67B P67C		01	B60A
	01	B60A	99.07.32†↔		KP KPP		15	P65B P66B P66C P67A P67B P67C
	15	P65B P66B P66C P67A P67B P67C		01	B60A	99.09.24†↔		KP
99.05.6P†↔		HAK KP KPP		15	P65B P66B P66C P67A P67B P67C		01	B60A
	01	B60A	99.07.33†↔		KP KPP		15	P65B P66B P66C P67A P67B P67C
	15	P65B P66B P66C P67A P67B P67C		01	B60A	99.09.25†↔		KP
99.05.6Q†↔		HAK KP KPP		15	P65B P66B P66C P67A P67B P67C		01	B60A
	01	B60A	99.07.34†↔		KP KPP		15	P65B P66B P66C P67A P67B P67C
	15	P65B P66B P66C P67A P67B P67C		01	B60A	99.09.30†↔		KP
99.05.6R†↔		HAK KP KPP		15	P65B P66B P66C P67A P67B P67C		01	B60A
	01	B60A	99.07.35†↔		KP KPP		15	P65B P66B P66C P67A P67B P67C
	15	P65B P66B P66C P67A P67B P67C		01	B60A	99.0A†↔	01	B60A
99.05.6S†↔		HAK KP KPP		15	P65B P66B P66C P67A P67B P67C		15	P65B P66B P66C P67A P67B P67C
	01	B60A	99.07.36†↔		KP KPP	99.10.16†↔	01	B60A B70B B70D B70H
	15	P65B P66B P66C P67A P67B P67C		01	B60A	99.10.17†↔	01	B60A B70B B70D
99.07.00†↔	01	B60A		15	P65B P66B P66C P67A P67B P67C	99.10.18†↔	01	B60A B70B B70D
	15	P65B P66B P66C P67A P67B P67C	99.07.37†↔		KP KPP	99.10.1A†↔	01	B60A B70B B70D
99.07.09†↔	01	B60A		01	B60A	99.10.1B†↔	01	B60A B70B B70D
	15	P65B P66B P66C P67A P67B P67C		15	P65B P66B P66C P67A P67B P67C	99.15†↔	01	B60A
99.07.21†↔	01	B60A	99.07.38†↔		KP KPP		15	P65B P66B P66C P67A P67B P67C
	15	P65B P66B P66C P67A P67B P67C		01	B60A	99.18†↔	01	B60A
99.07.22†↔		KP KPP		15	P65B P66B P66C P67A P67B P67C		15	P65B P66B P66C P67A P67B P67C
	01	B60A	99.07.3A†↔		KP KPP	99.1A†↔	01	B60A
	15	P65B P66B P66C P67A P67B P67C		01	B60A		15	P65B P66B P66C P67A P67B P67C
99.07.23†↔		KP KPP		15	P65B P66B P66C P67A P67B P67C	99.22.16†↔	01	B60A
	01	B60A	99.07.3B†↔		KP KPP		15	P66B P66C P67A P67B P67C
	15	P65B P66B P66C P67A P67B P67C		01	B60A	99.22.17†↔	01	B60A
99.07.24†↔		KP KPP		15	P65B P66B P66C P67A P67B P67C		15	P66B P66C P67A P67B P67C
	01	B60A	99.07.3C†↔		KP KPP	99.22.18†↔	01	B60A
	15	P65B P66B P66C P67A P67B P67C		01	B60A		15	P66B P66C P67A P67B P67C
99.07.25†↔		KP KPP		15	P65B P66B P66C P67A P67B P67C	99.22.1A†↔	01	B60A
	01	B60A	99.08†↔		KP KPP		15	P66B P66C P67A P67B P67C
	15	P65B P66B P66C P67A P67B P67C		01	B60A	99.22.1B†↔	01	B60A
99.07.26†↔		KP KPP		15	P65B P66B P66C P67A P67B P67C		15	P66B P66C P67A P67B P67C
	01	B60A	99.09.10†↔		KP		01	B60A
	15	P65B P66B P66C P67A P67B P67C		01	B60A	99.25.21†↔		KP KPP MKOR
99.07.27†↔		KP KPP		15	P65B P66B P66C P67A P67B P67C		01	B60A
	01	B60A	99.09.12†↔		KP		06	G37Z
	15	P65B P66B P66C P67A P67B P67C		01	B60A		17	R50A R60A R60B
99.07.28†↔		KP KPP	99.09.13†↔		KP		Prä	A97A A97B A97C A97D
	01	B60A		01	B60A	99.25.22†↔		KP KPP MKOR
	15	P65B P66B P66C		15	P65B P66B P66C			

CHOP	MDC	DRG	CHOP	MDC	DRG	CHOP	MDC	DRG
	01	B60A	99.28.05†↔	01	KP KPP		01	B60A
	17	R50A R60A R60B		17	B60A		11	L37A L37B
	Prä	A97A A97B A97C		Prä	R50A R60A R60B	99.76.31†↔	Prä	A91Z
99.25.23†↔		A97D		Prä	A97A A97B A97C		01	KP KPP
	01	KP KPP MKOR	99.28.06†↔		A97D		11	B60A
	17	B60A		01	KP KPP		11	L37A L37B
	Prä	R50A R60A R60B		17	B60A	99.78†↔	Prä	A91Z
	Prä	A97A A97B A97C		Prä	R50A R60A R60B		Prä	A91Z
99.25.24†↔		A97D		Prä	A97A A97B A97C		01	B60A
	01	KP KPP MKOR	99.28.07†↔		A97D		11	L37A L37B
	17	B60A		01	KP KPP	99.79.00†↔	Prä	A91Z
	Prä	R50A R60A R60B		17	B60A		01	B60A
	Prä	A97A A97B A97C		Prä	R50A R60A R60B		11	L37A L37B
99.25.25†↔		A97D		Prä	A97A A97B A97C		11	L37A L37B
	01	KP KPP MKOR	99.28.08†↔	Prä	A97A A97B A97C	99.79.11†↔	01	KP KPP
	17	B60A		01	A97D		11	B60A
	Prä	R50A R60A R60B		17	B60A		11	L37A L37B
	Prä	A97A A97B A97C		Prä	R50A R60A R60B		01	L37A L37B
99.25.51†↔		A97D	99.2B.12†↔	01	B60A B67A		Prä	A91Z
	01	KP KPP MKOR	99.60†↔	01	B60A		01	B60A
	17	B60A		05	F62A	99.81.20†↔	15	P05A P05B P05C
	04	E86A	99.63†↔	01	B60A		15	P66A P66B P66C
	17	R50A R60A R60B		05	F62A	99.83†↔	01	B60A
99.25.52†↔		AKBB KPP MKOR	99.71.00†↔	Prä	A91Z		15	P65B P66B P66C
	01	B60A		01	B60A		15	P67A P67B P67C
	04	E71A E86A	99.71.12†↔	11	L37A L37B	99.84.15†↔	01	B60A
	08	I61A		01	KP KPP		15	P67C
	17	R01A R01B R50A		11	B60A B68A	99.84.16†↔	01	B60A
	Prä	R60A R60B		11	L37A L37B		04	E60A E64A E65B
	Prä	A97A A97B A97C	99.71.13†↔	Prä	A91Z		04	E70A E75A E75B
	Prä	A97D		01	KP KPP		05	E77A E87A
99.25.53†↔		AKBB KPP MKOR		01	B60A		15	F62A
	01	B60A		11	L37A L37B		18B	T01C T60A T60B
	04	E71A	99.71.99†↔	Prä	A91Z	99.84.17†↔	01	T60C T63A
	08	I61A I65A		01	KP KPP		04	B60A
	17	R01A R01B R50A		11	B60A		04	E60A E64A E65B
	Prä	R50B R60A R60B		11	L37A L37B		05	E70A E75A E75B
	Prä	R63C	99.72.11†↔	Prä	A91Z		11	E77A E87A
	Prä	A04A A04B A15A		01	KP KPP		15	F62A
	Prä	A15B A97A A97B		11	L37A L37B		18B	T01C T60A T63A
	Prä	A97C A97D	99.72.21†↔	Prä	A91Z	99.84.1A†↔	01	B60A
99.25.54†↔		KPP MKOR		01	B60A		04	E60A E64A E65B
	01	B60A	99.73†↔	23	Z43Z		05	E70A E75A E75B
	08	I65A		01	KP KPP		11	E77A E87A
	17	R50A R50B R60A	99.74†↔	11	B60A		15	F62A
	Prä	R60B		11	L37A L37B	99.84.1B†↔	18B	T01C T60A T63A
	Prä	A04A A04B A15A		Prä	A91Z		01	B60A
	Prä	A15B A97A A97B		01	KP KPP		04	E60A E64A E65B
	Prä	A97C A97D	99.76.00†↔	11	L37A L37B		04	E70A E75A E75B
99.28.01†↔		KP KPP		Prä	A91Z		05	E77A E87A
	01	B60A		01	B60A		11	F62A
	17	R50A R60A R60B		11	L37A L37B		15	L63A
	Prä	A97A A97B A97C	99.76.09†↔	Prä	A91Z	99.84.1C†↔	18B	P67A
	Prä	A97D		01	KP KPP		01	T01C T60A T63A
99.28.02†↔		KP KPP		11	B60A		04	B60A
	01	B60A		Prä	L37A L37B		04	E60A E64A E65B
	17	R50A R60A R60B		01	B60A		05	E70A E75A E75B
	Prä	A97A A97B A97C	99.76.10†↔	11	L37A L37B		15	E77A E87A
	Prä	A97D		Prä	A91Z		18B	T01C T60A T63A
99.28.03†↔		KP KPP		01	KP KPP	99.84.1D†↔	01	B60A
	01	B60A		01	B60A		04	E60A E64A E65B
	17	R50A R60A R60B	99.76.11†↔	11	L37A L37B		05	E70A E75A E75B
	Prä	A97A A97B A97C		Prä	A91Z		11	E77A E87A
	Prä	A97D		01	KP KPP		15	F62A
99.28.04†↔		KP KPP		11	B60A		18B	T01C T60A T63A
	01	B60A	99.76.20†↔	Prä	A91Z		01	B60A
	17	R50A R60A R60B		01	KP KPP		04	E60A E64A E65B
	Prä	A97A A97B A97C		11	B60A		05	E70A E75A E75B
	Prä	A97D		11	L37A L37B		15	E77A E87A

CHOP	MDC	DRG	CHOP	MDC	DRG	CHOP	MDC	DRG
	04	E60A E64A E65B E70A E75A E75B E77A E87A	99.84.4D†↔	15	P67C B60A	99.A1.13†↔		KP
	05	F62A	99.84.4E†↔	15	P67C	99.A2.11†↔	01	B60A
	11	L63A	99.84.4F†↔	15	P67C		17	R65A
	15	P67A	99.84.55†↔	01	B60A	99.A3.11†↔	01	AKBB
99.84.1E†↔	18B	T01C T60A T63A	99.84.56†↔	15	P67C		15	P05A P05B P05C P66A P66B P66C
	01	B60A	99.84.57†↔	01	B60A	99.A3.12†↔	01	B60A
	04	E60A E64A E65B E70A E75A E75B E77A E87A	99.84.5A†↔	15	P67C		15	P05A P05B P05C P66A P66B P66C
	05	F62A	99.84.5B†↔	Prä	A15A A15B	99.A4†↔	01	B60A
	11	L63A		01	B60A		15	P67C
	15	P67A	99.84.5C†↔	15	P67C	99.A5.31†↔	01	B60A
99.84.1F†↔	18B	T01C T60A T63A		17	R50A R50B R61A R61B R61C		15	P05A P05B P05C P66A P66B P66C
	01	B60A	99.84.5D†↔	Prä	A15A A15B	99.A6.11†↔	01	B60A B63A B68A B71A B72A B76F B76G B77A B81A B81B B85A
	04	E60A E64A E65B E70A E75A E75B E77A E87A		01	B60A		02	C61A
	05	F62A	99.84.5E†↔	15	P67C	99.A6.12†↔	03	D61A
	11	L63A		17	R50A R50B R61A R61B R61C		19	U60A U64A
	15	P67A	99.84.5F†↔	Prä	A04A A04B A15A A15B	99.A7†↔	01	B60A B63A B68A B69B B70A B70B B70C B70D B71A B72A B76F B76G B77A B81A B81B B85A
	18B	T01C T60A T63A		01	B60A		02	C61A
99.84.25†↔	01	B60A	99.88†↔	11	L37A L37B		03	D61A
	15	P67C		Prä	A91Z	99.A8.12†↔	19	U60A U64A
99.84.26†↔	01	B60A	99.A0.11†↔	01	AKBB KP		01	B60A
	15	P67C		01	B60A	99.A8.13†↔	15	P60B P66B P67A
99.84.27†↔	01	B60A	99.A0.12†↔	17	R61A R61B R61C R63C R65A		01	B60A
	15	P67C		01	AKBB KP	99.A8.14†↔	15	P60B P66B P67A
99.84.2A†↔	01	B60A	99.A1.11†↔	01	B60A		01	B60A
	15	P67C		17	R61A R61B R61C R63C R65A	99.AA.12†↔	15	P60B P66B P67A
99.84.2B†↔	01	B60A	99.A1.12†↔	01	KP		01	AKBB
	15	P67C		01	B60A	99.AA.13†↔	01	AKBB
99.84.2C†↔	01	B60A		17	R65A	99.AA.14†↔	01	AKBB
	15	P67C	99.A1.11†↔	01	B60A		01	B60A
99.84.2D†↔	01	B60A		17	R65A	99.B1.17†↔	01	B60A
	15	P67C	99.88†↔	01	B60A		07	H37A H37B
99.84.2E†↔	01	B60A		11	L37A L37B			
	15	P67C	99.A0.11†↔	Prä	A91Z			
99.84.2F†↔	01	B60A		01	AKBB KP			
	15	P67C	99.A0.12†↔	01	B60A			
99.84.35†↔	01	B60A		17	R61A R61B R61C R63C R65A			
	15	P67C	99.88†↔	01	AKBB KP			
99.84.36†↔	01	B60A		01	B60A			
	15	P67C	99.A0.11†↔	17	R61A R61B R61C R63C R65A			
99.84.37†↔	01	B60A		01	B60A			
	15	P67C	99.A0.12†↔	17	R61A R61B R61C R63C R65A			
99.84.3A†↔	01	B60A	99.88†↔	01	KP			
	15	P67C		01	B60A			
99.84.3B†↔	01	B60A		17	R65A			
	15	P67C	99.A1.11†↔	01	B60A			
99.84.3C†↔	01	B60A		17	R65A			
	15	P67C	99.A1.12†↔	01	KP			
99.84.3D†↔	01	B60A		01	B60A			
	15	P67C	99.88†↔	11	L37A L37B			
99.84.3E†↔	01	B60A		Prä	A91Z			
	15	P67C	99.A0.11†↔	01	AKBB KP			
99.84.3F†↔	01	B60A		01	B60A			
	15	P67C	99.A0.12†↔	17	R61A R61B R61C R63C R65A			
99.84.45†↔	01	B60A		01	AKBB KP			
	15	P67C	99.88†↔	01	B60A			
99.84.46†↔	01	B60A		17	R61A R61B R61C R63C R65A			
	15	P67C	99.A1.11†↔	01	KP			
99.84.47†↔	01	B60A		01	B60A			
	15	P67C	99.A1.12†↔	17	R65A			
99.84.4A†↔	01	B60A		01	B60A			
	15	P67C	99.88†↔	11	L37A L37B			
99.84.4B†↔	01	B60A		Prä	A91Z			
	15	P67C	99.A0.11†↔	01	AKBB KP			
99.84.4C†↔	01	B60A		01	B60A			
	15	P67C	99.A0.12†↔	17	R61A R61B R61C R63C R65A			

CHOP	MDC	DRG	CHOP	MDC	DRG	CHOP	MDC	DRG
99.B1.18†↔		HAK		Prä	A46D B61B B61C			G21B G37Z G38A
	01	B60A	99.B6.35†↔	01	B60A			G38B G67A G87A
	07	H37A H37B		08	I73A	07		H33Z H37A H37B
99.B1.1A†↔		HAK	99.B6.36†↔	01	B60A			H87Z
	01	B60A		05	F04Z F13A F13B	08		I02A I02B I06A
	07	H37A	99.B6.37†↔	08	I73A			I06B I09A I09B
99.B1.1B†↔		HAK		01	B60A			I12A I87A I87B
	01	B60A		05	F04Z F13A F13B			I95Z
	07	H37A			F75A	09		J87Z
99.B1.1C†↔		HAK	99.B6.38†↔	08	I73A			K37A K37B K87Z
	01	B60A		01	B60A			L37A L37B L87Z
	07	H37A		05	F04Z F13A F13B			M38A
99.B1.1D†↔		HAK			F75A			N01B N02A N04A
	01	B60A		08	I73A			N33Z
	07	H37A	99.B7.11†↔	01	B60A B77A			O38A
99.B1.1E†↔		HAK		04	E87A E87B			Q37A
	01	B60A		05	F73A			R01A R61A
	07	H37A		07	H63C			T01A T60A T60B
99.B1.1F†↔		HAK		21B	X62B X86A			T60C T60F
	01	B60A	99.B7.12†↔		KP			U61A U66A
	07	H37A		01	B02A B03A B09A			V01Z
99.B1.1G†↔		HAK			B20A B20B B20C			W60A W60B W61A
	01	B60A			B39B B60A B76A			21B X37A
	07	H37A			B76B B76C B87A			22 Y02A Y02B
99.B1.1H†↔		HAK			B87B			23 Z02Z
	01	B60A		03	D87Z			Prä A01A A17A A46D
	07	H37A		04	E87A E87B E90A			A90A A90B A90C
99.B3.17†↔	01	B60A B76A B76B B76C B76D B76E B76F B76G B76H			E90B E90C			A93A A94A A94B
99.B3.18†↔		HAK		05	F73A F86A F87Z			A94C A95A A95B
	01	B60A B76A B76B B76C B76D B76E B76F B76G B76H		06	G09A G12A G21B G67A G87A G87B			A95C A97A A97B
99.B3.1A†↔		HAK			H87Z	99.B7.14†↔		B61A B61B B61C
	01	B60A B76A B76B B76C B76D B76E B76F B76G B76H		07	H87Z			KP
99.B4.14†↔	01	B60A B67A B67B		08	I12A		01	B01A B02A B03A
99.B4.15†↔		HAK		09	J87Z			B09A B20A B36A
	01	B21A B60A B67A B67B		10	K87Z			B36B B36C B36D
99.B4.16†↔		HAK		11	L87Z			B39B B60A B76A
	01	B21A B60A B67A B67B		12	M38A M38B			B76B B76C B87A
99.B5.09†↔	01	B60A		13	N01B N02A N04A			B90A B90B
	10	K64B		14	N33Z		03	D02A D37A D37B
99.B5.10†↔	01	B60A		14	O38A O38B			D87Z
	10	K64B		16	Q37A Q37B		04	E33A E36A E36B
99.B5.21†↔	01	B60A		17	R01A			E36C E87A E87B
	10	K64A		18B	T60A T60B T60C T60F T60G			E90A E90B E90C
99.B5.22†↔	01	B60A		19	U61A		05	F03B F03C F04Z
	10	K64A		21A	W60A W60B			F06A F31A F31B
99.B5.34†↔	01	B60A		21B	X37A X37B			F31C F36A F36B
	10	K60A		22	Y02A Y02B			F36C F36D F36E
99.B5.35†↔	01	B60A		23	Z02Z			F37A F37B F73A
	10	K60A		Prä	A94A A94B A94C			F86A F87Z F90A
99.B5.36†↔	01	B60A			A97A A97B B61B			F90B F90C F98A
	10	K60A			B61C		06	G09A G12A G16A
99.B6.26†↔		KP	99.B7.13†↔		KP			G21B G37Z G38A
	01	B60A B71A B71B		01	B01A B02A B03A			G38B G67A G87A
	08	I02A I02B I32A			B09A B20A B39B		07	H01A H33Z H37A
	Prä	A46D B61B B61C			B60A B76A B76B			H87Z
99.B6.27†↔		KP			B76C B87A B90A		08	I02A I02B I06A
	01	B60A B71A B71B			B90B			I06B I09A I09B
	08	I02A I02B I32A		03	D02A D37A D37B			I12A I87A I95Z
	Prä	A46D B61B B61C			D87Z		09	J33Z J87Z
99.B6.28†↔		KP		04	E33A E36A E36B			K37A K37B K87Z
	01	B60A B71A B71B			E36C E36D E87A		10	L37A L37B L87Z
	08	I02A I02B I32A			E87B E90A E90B		11	M38A
	Prä	A46D B61B B61C			E90C		12	N01B N02A N04A
99.B6.28†↔		KP		05	F03B F03C F04Z		13	N33Z
	01	B60A B71A B71B			F06A F31A F31B		14	O38A
	08	I02A I02B I32A			F31C F37A F37B		16	Q37A
	Prä	A46D B61B B61C			F73A F86A F87Z		17	R01A R50A R50B
99.B6.28†↔		KP			F90A F90B F90C		18B	R60B R61A
	01	B60A B71A B71B			G09A G12A G16A			T01A T01C T36A
	08	I02A I02B I32A		06				T36B T36C T60A

CHOP	MDC	DRG	CHOP	MDC	DRG	CHOP	MDC	DRG
		T60B T60C T60F			B39B B60A B76A		12	M38A
	19	U61A U66A			B76B B76C B87A		13	N01B N02A N04A
	20	V01Z		03	D02A D37A D37B			N33Z
	21A	W01A W01B W36Z			D87Z		14	O38A
		W60A W60B W61A		04	E33A E36A E36B		16	Q37A
	21B	X37A			E36C E87A E87B		17	R01A R50A R50B
	22	Y02A Y02B			E90A E90B E90C			R60B R61A
	23	Z02Z		05	F36A F36B F36C		18B	T01A T01C T36A
	Prä	A01A A04A A04B			F36D F36E F37A			T36B T60A T60B
		A15A A15B A17A			F37B F73A F86A			T60C T60F
		A46A A46B A46C			F87Z F98A		19	U66A
		A46D A90A A90B		06	G09A G12A G16A		20	V01Z
		A90C A93A A94A			G21B G37Z G38A		21A	W01A W01B W36Z
		A94B A94C A95A			G38B G67A G87A			W60A W60B W61A
		A95B A95C A97A		07	H01A H33Z H37A		21B	X37A
		A97B A97C A97D			H87Z		22	Y02A Y02B
		B61A B61B B61C		09	J87Z		23	Z02Z
99.B7.15†↔		INTK I KP VB		10	K37A K37B K87Z		Prä	A01A A04A A04B
	01	B01A B02A B03A		11	L37A L37B L87Z			A05A A06A A06B
		B09A B20A B36A		12	M38A			A06C A07A A07B
		B36B B36C B36D		13	N01B N02A N04A			A07C A11A A11B
		B39B B60A B76A			N33Z			A11C A11D A15A
		B76B B76C B87A		14	O38A			A15B A17A A46A
	03	D02A D37A D37B		16	Q37A			A46D A93A A94A
		D87Z		17	R01A R50A R50B			A94B A94C A95A
	04	E33A E36A E36B			R60B R61A			A95B A95C A97A
		E36C E87A E87B		18B	T01A T01C T36A			A97B A97C A97D
		E90A E90B E90C			T36B T60A T60B	99.B7.18†↔		INTK I INTK II KP
	05	F36A F36B F36C			T60C T60F			VB
		F36D F36E F37A		19	U66A		01	B01A B02A B03A
		F37B F73A F86A		20	V01Z			B09A B20A B36A
		F87Z F98A		21A	W01A W01B W36Z			B36B B39B B60A
	06	G09A G12A G16A			W60A W60B W61A			B76A B76B B76C
		G21B G37Z G38A		21B	X37A			B87A
		G38B G67A G87A		22	Y02A Y02B		03	D02A D37A D37B
	07	H01A H33Z H37A		23	Z02Z			D87Z
		H87Z		Prä	A01A A04A A04B		04	E33A E36A E36B
	09	J87Z			A05A A06A A06B			E36C E87A E87B
	10	K37A K37B K87Z			A06C A07A A07B			E90A E90B E90C
	11	L37A L37B L87Z			A07C A11A A11B		05	F36A F36B F36C
	12	M38A			A11C A11D A15A			F36D F37A F37B
	13	N01B N02A N04A			A15B A17A A46A			F73A F86A F87Z
		N33Z			A46D A93A A94A		06	F98A
	14	O38A			A94B A94C A95A			G09A G12A G16A
	16	Q37A			A95B A95C A97A			G21B G37Z G38A
	17	R01A R50A R50B			A97B A97C A97D			G38B G67A G87A
		R60B R61A	99.B7.17†↔		INTK I INTK II KP		07	H01A H33Z H37A
	18B	T01A T01C T36A			VB			H87Z
		T36B T36C T60A		01	B01A B02A B03A		09	J87Z
		T60B T60C T60F			B09A B20A B36A		10	K37A K37B K87Z
	19	U66A			B36B B39B B60A		11	L37A L37B L87Z
	20	V01Z			B76A B76B B76C		12	M38A
	21A	W01A W01B W36Z			B87A		13	N01B N02A N04A
		W60A W60B W61A		03	D02A D37A D37B			N33Z
	21B	X37A			D87Z		14	O38A
	22	Y02A Y02B		04	E33A E36A E36B		16	Q37A
	23	Z02Z			E36C E87A E87B		17	R01A R50A R50B
	Prä	A01A A04A A04B			E90A E90B E90C			R60B R61A
		A05A A11A A11B		05	F36A F36B F36C		18B	T01A T01C T36A
		A11C A11D A15A			F36D F36E F37A			T36B T60A T60B
		A15B A17A A46A			F37B F73A F86A			T60C T60F
		A46B A46C A46D			F87Z F98A		19	U66A
		A93A A94A A94B		06	G09A G12A G16A		20	V01Z
		A94C A95A A95B			G21B G37Z G38A		21A	W01A W01B W36Z
		A95C A97A A97B			G38B G67A G87A			W60A W60B W61A
		A97C A97D		07	H01A H33Z H37A		21B	X37A
99.B7.16†↔		INTK I KP VB			H87Z		22	Y02A Y02B
	01	B01A B02A B03A		09	J87Z		23	Z02Z
		B09A B20A B36A		10	K37A K37B K87Z		Prä	A01A A04A A04B
		B36B B36C B36D		11	L37A L37B L87Z			A05A A06A A06B

CHOP	MDC	DRG	CHOP	MDC	DRG	CHOP	MDC	DRG		
99.B7.1A†↔		A06C A07A A07B A07C A11A A11B A11C A11D A15A A15B A17A A46A A46D A93A A94A A94B A94C A95A A95B A95C A97A A97B A97C A97D	99.B7.1C†↔		E90A E90B E90C F36A F36B F36C F36D F37A F37B F73A F86A F87Z F98A	99.B7.1D†↔		R60B R61A T01A T01C T36A T36B T60A T60B T60C T60F		
		INTK I INTK II KP VB			05		G09A G12A G16A G21B G37Z G38A G38B G67A G87A	18B	U66A V01Z W01A W01B W36Z W60A W60B W61A	
	01	B01A B02A B03A B09A B20A B36A B36B B39B B60A B76A B76B B76C B87A			06		H01A H33Z H37A H87Z	19	X37A	
		D02A D37A D37B D87Z			07		J87Z	20	Y02A Y02B	
	03	E33A E36A E36B E36C E87A E87B E90A E90B E90C			09		K37A K37B K87Z	21A	Z02Z	
	04	F36A F36B F36C F36D F37A F37B F73A F86A F87Z F98A			10		L37A L37B L87Z	Prä	A01A A04A A04B A05A A06A A06B A06C A07A A07B A07C A11A A11B A11C A11D A15A A15B A17A A46A A46D A93A A94A A94B A94C A95A A95B A95C A97A A97B A97C A97D	
	05	G09A G12A G16A G21B G37Z G38A G38B G67A G87A			11		M38A		B01A B02A B03A B09A B20A B36A B36B B39B B60A B76A B76B B76C B87A	
	06	H01A H33Z H37A H87Z			12		N01B N02A N04A N33Z	01	D02A D37A D37B D87Z	
	07	J87Z			13		O38A	03	E33A E36A E36B E36C E87A E87B E90A E90B E90C	
	09	K37A K37B K87Z			14		Q37A	04	F36A F36B F36C F36D F37A F37B F73A F86A F87Z F98A	
	10	L37A L37B L87Z			16		R01A R50A R50B R60B R61A	05	G09A G12A G16A G21B G37Z G38A G38B G67A G87A	
	11	M38A			17		T01A T01C T36A T36B T60A T60B T60C T60F	06	H01A H33Z H37A H87Z	
	12	N01B N02A N04A N33Z			18B		U66A	07	J87Z	
	13	O38A			19		V01Z	09	K37A K37B K87Z	
	14	Q37A			20		W01A W01B W36Z W60A W60B W61A	10	L37A L37B L87Z	
	16	R01A R50A R50B R60B R61A			21A		X37A	11	M38A	
	17	T01A T01C T36A T36B T60A T60B T60C T60F			21B		Y02A Y02B	12	N01B N02A N04A N33Z	
	19	U66A			22		Z02Z	13	O38A	
	20	V01Z			Prä		A01A A04A A04B A05A A06A A06B A06C A07A A07B A07C A11A A11B A11C A11D A15A A15B A17A A46A A46D A93A A94A A94B A94C A95A A95B A95C A97A A97B A97C A97D	14	Q37A	
	21A	W01A W01B W36Z W60A W60B W61A					B01A B02A B03A B09A B20A B36A B36B B39B B60A B76A B76B B76C B87A	16	R01A R50A R50B R60B R61A	
	21B	X37A					D02A D37A D37B D87Z	17	T01A T01C T36A T36B T60A T60B T60C T60F	
	22	Y02A Y02B					E33A E36A E36B E36C E87A E87B E90A E90B E90C	18B	U66A V01Z W01A W01B W36Z W60A W60B W61A	
	23	Z02Z					F36A F36B F36C F36D F37A F37B F73A F86A F87Z F98A	19	X37A	
	Prä	A01A A04A A04B A05A A06A A06B A06C A07A A07B A07C A11A A11B A11C A11D A15A A15B A17A A46A A46D A93A A94A A94B A94C A95A A95B A95C A97A A97B A97C A97D					G09A G12A G16A G21B G37Z G38A G38B G67A G87A	20	Y02A Y02B	
	99.B7.1B†↔			INTK I INTK II KP SVB VB			03	H01A H33Z H37A H87Z	21A	Z02Z
		01		B01A B02A B03A B09A B20A B36A B36B B39B B60A B76A B76B B76C B87A			04	J87Z	Prä	A01A A04A A04B A05A A06A A06B A06C A07A A07B A07C A11A A11B A11C A11D A15A A15B A17A A46A A46D A93A A94A A94B A94C A95A A95B A95C A97A A97B A97C A97D
				D02A D37A D37B D87Z			05	K37A K37B K87Z		B01A B02A B03A B09A B20A B36A B36B B39B B60A B76A B76B B76C B87A
		03		E33A E36A E36B E36C E87A E87B			06	L37A L37B L87Z	01	D02A D37A D37B D87Z
		04		F36A F36B F36C F36D F37A F37B F73A F86A F87Z F98A			07	M38A	03	E33A E36A E36B E36C E87A E87B E90A E90B E90C
				G09A G12A G16A G21B G37Z G38A G38B G67A G87A			08	N01B N02A N04A N33Z	04	F36A F36B F36C F36D F37A F37B F73A F86A F87Z F98A
				H01A H33Z H37A H87Z			09	O38A	05	G09A G12A G16A G21B G37Z G38A G38B G67A G87A
				J87Z			10	Q37A	06	H01A H33Z H37A H87Z
				K37A K37B K87Z			11	R01A R50A R50B R60B R61A	07	J87Z
		L37A L37B L87Z		12	T01A T01C T36A T36B T60A T60B T60C T60F	09	K37A K37B K87Z			
	M38A		13	U66A	10	L37A L37B L87Z				
	N01B N02A N04A N33Z		14	V01Z	11	M38A				
	O38A		15	W01A W01B W36Z W60A W60B W61A	12	N01B N02A N04A N33Z				
	Q37A		16	X37A	13	O38A				
	R01A R50A R50B R60B R61A		17	Y02A Y02B	14	Q37A				
	T01A T01C T36A T36B T60A T60B T60C T60F			Z02Z	15	R01A R50A R50B				
	U66A			A01A A04A A04B A05A A06A A06B A06C A07A A07B A07C A11A A11B A11C A11D A15A A15B A17A A46A A46D A93A A94A A94B A94C A95A A95B A95C A97A A97B A97C A97D	16	T01A T01C T36A T36B T60A T60B T60C T60F				
	V01Z			B01A B02A B03A B09A B20A B36A B36B B39B B60A B76A B76B B76C B87A	17	U66A V01Z W01A W01B W36Z W60A W60B W61A				
	W01A W01B W36Z W60A W60B W61A			D02A D37A D37B D87Z		X37A				
	X37A			E33A E36A E36B E36C E87A E87B	21B	Y02A Y02B				
	Y02A Y02B			F36A F36B F36C F36D F37A F37B F73A F86A F87Z F98A	22	Z02Z				
	Z02Z			G09A G12A G16A G21B G37Z G38A G38B G67A G87A	Prä	A01A A04A A04B A05A A06A A06B A06C A07A A07B A07C A11A A11B A11C A11D A15A A15B A17A A46A A46D A93A A94A A94B A94C A95A				
	A01A A04A A04B A05A A06A A06B A06C A07A A07B A07C A11A A11B A11C A11D A15A A15B A17A A46A A46D A93A A94A A94B A94C A95A A95B A95C A97A A97B A97C A97D			H01A H33Z H37A H87Z		B01A B02A B03A B09A B20A B36A B36B B39B B60A B76A B76B B76C B87A				
	INTK I INTK II KP SVB VB			J87Z		D02A D37A D37B D87Z				
	B01A B02A B03A B09A B20A B36A B36B B39B B60A B76A B76B B76C B87A			K37A K37B K87Z		E33A E36A E36B E36C E87A E87B E90A E90B E90C				
	D02A D37A D37B D87Z			L37A L37B L87Z		F36A F36B F36C F36D F37A F37B F73A F86A F87Z F98A				
	E33A E36A E36B E36C E87A E87B			M38A		G09A G12A G16A G21B G37Z G38A G38B G67A G87A				
				N01B N02A N04A N33Z		H01A H33Z H37A H87Z				
				O38A		J87Z				
				Q37A		K37A K37B K87Z				
				R01A R50A R50B		L37A L37B L87Z				
						M38A				
						N01B N02A N04A N33Z				
						O38A				
						Q37A				
						R01A R50A R50B				

CHOP	MDC	DRG	CHOP	MDC	DRG	CHOP	MDC	DRG
99.B7.1E†↔		A95B A95C A97A A97B A97C A97D INTK I INTK II KP SVB VB	99.B7.1G†↔		G21B G37Z G38A G38B G67A G87A H01A H33Z H37A H87Z H87Z	99.B7.1H†↔	21A	W01A W01B W36Z W60A W60B W61A
	01	B01A B02A B03A B09A B20A B36A B36B B39B B60A B76A B76B B76C B87A		07	H01A H33Z H37A H87Z		21B	X37A
		D02A D37A D37B D87Z		09	J87Z		22	Y02A Y02B
		E33A E36A E36B E36C E87A E87B E90A E90B E90C		10	K37A K37B K87Z		23	Z02Z
		F36A F36B F36C F36D F37A F37B F73A F86A F87Z F98A		11	L37A L37B L87Z		Prä	A01A A04A A04B A05A A06A A06B A06C A07A A07B A07C A11A A11B A11C A11D A15A A15B A17A A46A A46D A93A A94A A94B A94C A95A A95B A95C A97A A97B A97C A97D
		G09A G12A G16A G21B G37Z G38A G38B G67A G87A		12	M38A			INTK I INTK II KP SVB VB
		H01A H33Z H37A H87Z		13	N01B N02A N04A N33Z		01	B01A B02A B03A B09A B20A B36A B36B B39B B60A B76A B76B B76C B87A
		J87Z		14	O38A		03	D02A D37A D37B D87Z
		K37A K37B K87Z		16	Q37A		04	E33A E36A E36B E36C E87A E87B E90A E90B E90C
		L37A L37B L87Z		17	R01A R50A R50B R60B R61A		05	F36A F36B F36C F36D F37A F37B F73A F86A F87Z F98A
		M38A		18B	T01A T01C T36A T36B T60A T60B T60C T60F		06	G09A G12A G16A G21B G37Z G38A G38B G67A G87A
		N01B N02A N04A N33Z			INTK I INTK II KP SVB VB		07	H01A H33Z H37A H87Z
		O38A		01	B01A B02A B03A B09A B20A B36A B36B B39B B60A B76A B76B B76C B87A		09	J87Z
		Q37A		03	D02A D37A D37B D87Z		10	K37A K37B K87Z
		R01A R50A R50B R60B R61A		04	E33A E36A E36B E36C E87A E87B E90A E90B E90C		11	L37A L37B L87Z
		T01A T01C T36A T36B T60A T60B T60C T60F		05	F36A F36B F36C F36D F37A F37B F73A F86A F87Z F98A		12	M38A
		U66A		06	G09A G12A G16A G21B G37Z G38A G38B G67A G87A		13	N01B N02A N04A N33Z
		V01Z		07	H01A H33Z H37A H87Z		14	O38A
		W01A W01B W36Z W60A W60B W61A		09	J87Z		16	Q37A
		X37A		10	K37A K37B K87Z		17	R01A R50A R50B R60B R61A
		Y02A Y02B		11	L37A L37B L87Z		18B	T01A T01C T36A T36B T60A T60B T60C T60F
		Z02Z		12	M38A		19	U66A
		A01A A04A A04B A05A A06A A06B A06C A07A A07B A07C A11A A11B A11C A11D A15A A15B A17A A46A A46D A93A A94A A94B A94C A95A A95B A95C A97A A97B A97C A97D		13	N01B N02A N04A N33Z		20	V01Z
		INTK I INTK II KP SVB VB		14	O38A		21A	W01A W01B W36Z W60A W60B W61A
		B01A B02A B03A B09A B20A B36A B36B B39B B60A B76A B76B B76C B87A		16	Q37A		21B	X37A
		D02A D37A D37B D87Z		17	R01A R50A R50B R60B R61A		22	Y02A Y02B
		E33A E36A E36B E36C E87A E87B E90A E90B E90C		18B	T01A T01C T36A T36B T60A T60B T60C T60F		23	Z02Z
		F36A F36B F36C F36D F37A F37B F73A F86A F87Z F98A			INTK I INTK II KP SVB VB		Prä	A01A A04A A04B A05A A06A A06B A06C A07A A07B A07C A11A A11B A11C A11D A15A A15B A17A A46A A46D A93A A94A A94B A94C A95A A95B A95C A97A A97B A97C A97D
		G09A G12A G16A		01	B01A B02A B03A B09A B20A B36A B36B B39B B60A B76A B76B B76C B87A			INTK I INTK II KP SVB VB

CHOP	MDC	DRG	CHOP	MDC	DRG	CHOP	MDC	DRG
		B36B B39B B60A		11	L37A L37B L87Z			A05A A06A A06B
		B76A B76B B76C		12	M38A			A06C A07A A07B
		B87A		13	N01B N02A N04A			A07C A11A A11B
	03	D02A D37A D37B			N33Z			A11C A11D A15A
		D87Z		14	O38A			A15B A17A A46A
	04	E33A E36A E36B		16	Q37A			A46D A93A A94A
		E36C E87A E87B		17	R01A R50A R50B			A94B A94C A95A
		E90A E90B E90C			R60B R61A			A95B A95C A97A
	05	F36A F36B F36C		18B	T01A T01C T36A	99.B7.1L†↔		A97B A97C A97D
		F36D F37A F37B			T36B T60A T60B			INTK I INTK II KP
		F73A F86A F87Z			T60C T60F			SVB VB
		F98A		19	U66A		01	B01A B02A B03A
	06	G09A G12A G16A		20	V01Z			B09A B20A B36A
		G21B G37Z G38A		21A	W01A W01B W36Z			B36B B39B B60A
		G38B G67A G87A			W60A W60B W61A			B76A B76B B76C
	07	H01A H33Z H37A		21B	X37A			B87A
		H87Z		22	Y02A Y02B		03	D02A D37A D37B
	09	J87Z		23	Z02Z			D87Z
	10	K37A K37B K87Z		Prä	A01A A04A A04B		04	E33A E36A E36B
	11	L37A L37B L87Z			A05A A06A A06B			E36C E87A E87B
	12	M38A			A06C A07A A07B			E90A E90B E90C
	13	N01B N02A N04A			A07C A11A A11B		05	F36A F36B F36C
		N33Z			A11C A11D A15A			F36D F37A F37B
	14	O38A			A15B A17A A46A			F73A F86A F87Z
	16	Q37A			A46D A93A A94A			F98A
	17	R01A R50A R50B			A94B A94C A95A		06	G09A G12A G16A
		R60B R61A			A95B A95C A97A			G21B G37Z G38A
	18B	T01A T01C T36A	99.B7.1K†↔		A97B A97C A97D			G38B G67A G87A
		T36B T60A T60B			INTK I INTK II KP		07	H01A H33Z H37A
		T60C T60F			SVB VB			H87Z
	19	U66A		01	B01A B02A B03A		09	J87Z
	20	V01Z			B09A B20A B36A		10	K37A K37B K87Z
	21A	W01A W01B W36Z			B36B B39B B60A		11	L37A L37B L87Z
		W60A W60B W61A			B76A B76B B76C		12	M38A
	21B	X37A			B87A		13	N01B N02A N04A
	22	Y02A Y02B		03	D02A D37A D37B			N33Z
	23	Z02Z			D87Z		14	O38A
	Prä	A01A A04A A04B		04	E33A E36A E36B		16	Q37A
		A05A A06A A06B			E36C E87A E87B		17	R01A R50A R50B
		A06C A07A A07B			E90A E90B E90C			R60B R61A
		A07C A11A A11B		05	F36A F36B F36C		18B	T01A T01C T36A
		A11C A11D A15A			F36D F37A F37B			T36B T60A T60B
		A15B A17A A46A			F73A F86A F87Z			T60C T60F
		A46D A93A A94A			F98A		19	U66A
		A94B A94C A95A		06	G09A G12A G16A		20	V01Z
		A95B A95C A97A			G21B G37Z G38A		21A	W01A W01B W36Z
		A97B A97C A97D			G38B G67A G87A			W60A W60B W61A
99.B7.1J†↔		INTK I INTK II KP		07	H01A H33Z H37A		21B	X37A
		SVB VB			H87Z		22	Y02A Y02B
	01	B01A B02A B03A		09	J87Z		23	Z02Z
		B09A B20A B36A		10	K37A K37B K87Z		Prä	A01A A04A A04B
		B36B B39B B60A		11	L37A L37B L87Z			A05A A06A A06B
		B76A B76B B76C		12	M38A			A06C A07A A07B
		B87A		13	N01B N02A N04A			A07C A11A A11B
	03	D02A D37A D37B			N33Z			A11C A11D A15A
		D87Z		14	O38A			A15B A17A A46A
	04	E33A E36A E36B		16	Q37A			A46D A93A A94A
		E36C E87A E87B		17	R01A R50A R50B			A94B A94C A95A
		E90A E90B E90C			R60B R61A			A95B A95C A97A
	05	F36A F36B F36C		18B	T01A T01C T36A	99.B7.1M†↔		A97B A97C A97D
		F36D F37A F37B			T36B T60A T60B			INTK I INTK II KP
		F73A F86A F87Z			T60C T60F			SVB VB
		F98A		19	U66A		01	B01A B02A B03A
	06	G09A G12A G16A		20	V01Z			B09A B20A B36A
		G21B G37Z G38A		21A	W01A W01B W36Z			B36B B39B B60A
		G38B G67A G87A			W60A W60B W61A			B76A B76B B76C
	07	H01A H33Z H37A		21B	X37A			B87A
		H87Z		22	Y02A Y02B		03	D02A D37A D37B
	09	J87Z		23	Z02Z			D87Z
	10	K37A K37B K87Z		Prä	A01A A04A A04B		04	E33A E36A E36B

CHOP	MDC	DRG	CHOP	MDC	DRG	CHOP	MDC	DRG
		E36C E87A E87B		17	R01A R50A R50B			A94B A94C A95A
		E90A E90B E90C			R60B R61A			A95B A95C A97A
	05	F36A F36B F36C		18B	T01A T01C T36A			A97B A97C A97D
		F36D F37A F37B			T36B T60A T60B	99.B7.42†↔	01	B60A
		F73A F86A F87Z			T60C T60F		04	E87A E87B
		F98A		19	U66A		05	F73A
	06	G09A G12A G16A		20	V01Z		21B	X62B X86A
		G21B G37Z G38A		21A	W01A W01B W36Z	99.B7.43†↔	Prä	A94A B61A
		G38B G67A G87A			W60A W60B W61A		01	B02A B03A B60A
	07	H01A H33Z H37A		21B	X37A		04	E87A E87B E90A
		H87Z		22	Y02A Y02B			E90B E90C
	09	J87Z		23	Z02Z		05	F73A
	10	K37A K37B K87Z		Prä	A01A A04A A04B		06	G12A G67A
	11	L37A L37B L87Z			A05A A06A A06B		08	I02A I02B I09A
	12	M38A			A06C A07A A07B		09	J87Z
	13	N01B N02A N04A			A07C A11A A11B		11	L87Z
		N33Z			A11C A11D A15A		14	O38A O38B
	14	O38A			A15B A17A A46A		15	P60B P66B P67A
	16	Q37A			A46D A93A A94A			P67B
	17	R01A R50A R50B			A94B A94C A95A	99.B7.44†↔	Prä	A11A A11B A11C
		R60B R61A			A95B A95C A97A			A11D A17A A46A
	18B	T01A T01C T36A	99.B7.10†↔		A97B A97C A97D			A46B A46C A46D
		T36B T60A T60B			INTK I INTK II KP			A90A A90B A90C
		T60C T60F		01	SVB VB			A94A A94B A94C
	19	U66A			B01A B02A B03A			A95A A95B A97A
	20	V01Z			B09A B20A B36A			A97B A97C A97D
	21A	W01A W01B W36Z			B36B B39B B60A		01	B61A B61B B61C
		W60A W60B W61A			B76A B76B B76C			B01A B02A B03A
	21B	X37A			B87A			B20A B36A B36B
	22	Y02A Y02B		03	D02A D37A D37B			B36C B36D B60A
	23	Z02Z			D87Z			B90A B90B
	Prä	A01A A04A A04B		04	E33A E36A E36B		03	D02A D37A D37B
		A05A A06A A06B			E36C E87A E87B		04	E36A E36B E36C
		A06C A07A A07B			E90A E90B E90C			E36D E87A E87B
		A07C A11A A11B		05	F36A F36B F36C		05	E90A E90B E90C
		A11C A11D A15A			F36D F37A F37B			F36A F36B F36C
		A15B A17A A46A			F73A F86A F87Z			F36D F36E F73A
		A46D A93A A94A			F98A			F90A F90B F90C
		A94B A94C A95A		06	G09A G12A G16A		06	F98A
		A95B A95C A97A			G21B G37Z G38A			G12A G37Z G38A
		A97B A97C A97D			G38B G67A G87A			G38B G67A
99.B7.1N†↔		INTK I INTK II KP		07	H01A H33Z H37A		07	H01A H33Z H37A
		SVB VB			H87Z		08	I02A I02B I06A
	01	B01A B02A B03A		09	J87Z			I06B I09A I09B
		B09A B20A B36A		10	K37A K37B K87Z			I87A I95Z
		B36B B39B B60A		11	L37A L37B L87Z		09	J33Z J87Z
		B76A B76B B76C		12	M38A		10	K37A K37B
		B87A		13	N01B N02A N04A		11	L37A L37B L87Z
	03	D02A D37A D37B			N33Z		12	M38A
		D87Z		14	O38A		14	O38A
	04	E33A E36A E36B		16	Q37A		15	P05A P05B P05C
		E36C E87A E87B		17	R01A R50A R50B			P60B P66B P67A
		E90A E90B E90C			R60B R61A		16	Q37A
	05	F36A F36B F36C		18B	T01A T01C T36A		17	R50A R50B R60B
		F36D F37A F37B			T36B T60A T60B		18B	T01A T36A T36B
		F73A F86A F87Z			T60C T60F			T36C T60A T60B
		F98A		19	U66A			T60C T60F
	06	G09A G12A G16A		20	V01Z		19	U61A U66A
		G21B G37Z G38A		21A	W01A W01B W36Z		20	V01Z
		G38B G67A G87A			W60A W60B W61A		21A	W01A W01B W36Z
	07	H01A H33Z H37A		21B	X37A			W60A W60B W61A
		H87Z		22	Y02A Y02B		21B	X37A
	09	J87Z		23	Z02Z		22	Y02A Y02B
	10	K37A K37B K87Z		Prä	A01A A04A A04B	99.B7.45†↔	23	Z02Z
	11	L37A L37B L87Z			A05A A06A A06B		01	INTK I VB
	12	M38A			A06C A07A A07B			B01A B02A B03A
	13	N01B N02A N04A			A07C A11A A11B			B20A B36A B36B
		N33Z			A11C A11D A15A			B36C B36D B60A
	14	O38A			A15B A17A A46A		03	D02A D37A D37B
	16	Q37A			A46D A93A A94A		04	E36A E36B E36C

CHOP	MDC	DRG	CHOP	MDC	DRG	CHOP	MDC	DRG
		E36D E87A E87B			A46A A46D A94A			T60F
	05	F36A F36B F36C			A94B A94C A97A		19	U66A
		F36D F36E F73A			A97B A97C A97D		20	V01Z
		F98A			B61B B61C		21A	W01A W01B W36Z
	06	G12A G37Z G38A	99.B7.47†↔		INTK I VB			W60A W60B W61A
		G38B G67A		01	B01A B02A B03A		21B	X37A
	07	H01A H33Z H37A			B20A B36A B36B		22	Y02A Y02B
	09	J87Z			B60A		23	Z02Z
	10	K37A K37B		03	D02A D37A D37B		Prä	A05A A06A A06B
	11	L37A L37B L87Z		04	E36A E36B E36C			A06C A07A A07B
	12	M38A			E36D E87A E87B			A07C A11A A11B
	14	O38A		05	F36A F36B F36C			A11C A11D A17A
	15	P02A P03A P03B			F36D F73A F98A			A46A A46D A94A
		P05A P05B P05C		06	G12A G37Z G38A			A94B A94C A97A
		P66B P67A			G38B G67A			A97B A97C A97D
	16	Q37A		07	H01A H33Z H37A			B61B B61C
	17	R50A R50B R60B		09	J87Z	99.B7.4A†↔		INTK I INTK II VB
	18B	T01A T36A T36B		10	K37A K37B		01	B01A B02A B03A
		T36C T60A T60B		11	L37A L37B L87Z			B20A B36A B36B
		T60C T60F		12	M38A			B60A
	19	U66A		14	O38A		03	D02A D37A D37B
	20	V01Z		15	P02A P02B P03A		04	E36A E36B E36C
	21A	W01A W01B W36Z			P03B P04A P04B			E36D E87A E87B
		W60A W60B W61A			P05A P05B P05C		05	F36A F36B F36C
	21B	X37A			P66B P67A			F36D F73A F98A
	22	Y02A Y02B		16	Q37A		06	G12A G37Z G38A
	23	Z02Z		17	R50A R50B R60B			G38B G67A
	Prä	A05A A11A A11B		18B	T01A T36A T36B		07	H01A H33Z H37A
		A11C A11D A17A			T60A T60B T60C		09	J87Z
		A46A A46B A46C			T60F		10	K37A K37B
		A46D A94A A94B		19	U66A		11	L37A L37B L87Z
		A94C A97A A97B		20	V01Z		12	M38A
		A97C A97D B61B		21A	W01A W01B W36Z		14	O38A
		B61C			W60A W60B W61A		15	P02A P02B P03A
99.B7.46†↔		INTK I VB		21B	X37A			P03B P04A P05A
	01	B01A B02A B03A		22	Y02A Y02B			P05B P05C P66B
		B20A B36A B36B		23	Z02Z			P67A
		B60A		Prä	A05A A06A A06B		16	Q37A
	03	D02A D37A D37B			A06C A07A A07B		17	R50A R50B R60B
	04	E36A E36B E36C			A07C A11A A11B		18B	T01A T36A T36B
		E36D E87A E87B			A11C A11D A17A			T60A T60B T60C
	05	F36A F36B F36C			A46A A46D A94A			T60F
		F36D F36E F73A			A94B A94C A97A		19	U66A
		F98A			A97B A97C A97D		20	V01Z
	06	G12A G37Z G38A			B61B B61C		21A	W01A W01B W36Z
		G38B G67A	99.B7.48†↔		INTK I INTK II VB			W60A W60B W61A
	07	H01A H33Z H37A		01	B01A B02A B03A		21B	X37A
	09	J87Z			B20A B36A B36B		22	Y02A Y02B
	10	K37A K37B			B60A		23	Z02Z
	11	L37A L37B L87Z		03	D02A D37A D37B		Prä	A05A A06A A06B
	12	M38A		04	E36A E36B E36C			A06C A07A A07B
	14	O38A			E36D E87A E87B			A07C A11A A11B
	15	P02A P03A P03B		05	F36A F36B F36C			A11C A11D A17A
		P04A P04B P05A			F36D F73A F98A			A46A A46D A94A
		P05B P05C P66B		06	G12A G37Z G38A			A94B A94C A97A
		P67A			G38B G67A			A97B A97C A97D
	16	Q37A		07	H01A H33Z H37A			B61B B61C
	17	R50A R50B R60B		09	J87Z	99.B7.4B†↔		INTK I INTK II VB
	18B	T01A T36A T36B		10	K37A K37B		01	B01A B02A B03A
		T36C T60A T60B		11	L37A L37B L87Z			B20A B36A B36B
		T60C T60F		12	M38A			B60A
	19	U66A		14	O38A		03	D02A D37A D37B
	20	V01Z		15	P02A P02B P03A		04	E36A E36B E36C
	21A	W01A W01B W36Z			P03B P04A P05A			E36D E87A E87B
		W60A W60B W61A			P05B P05C P66B		05	F36A F36B F36C
	21B	X37A			P67A			F36D F73A F98A
	22	Y02A Y02B		16	Q37A		06	G12A G37Z G38A
	23	Z02Z		17	R50A R50B R60B			G38B G67A
	Prä	A05A A11A A11B		18B	T01A T36A T36B		07	H01A H33Z H37A
		A11C A11D A17A			T60A T60B T60C		09	J87Z

CHOP	MDC	DRG	CHOP	MDC	DRG	CHOP	MDC	DRG
	10	K37A K37B			B20A B36A B36B		23	Z02Z
	11	L37A L37B L87Z			B60A		Prä	A05A A06A A06B
	12	M38A		03	D02A D37A D37B			A06C A07A A07B
	14	O38A		04	E36A E36B E36C			A07C A11A A11B
	15	P02A P03A P03B			E36D E87A E87B			A11C A11D A17A
		P04A P05A P05B		05	F36A F36B F36C			A46A A46D A94A
		P05C P66B P67A			F36D F73A F98A			A94B A94C A97A
	16	Q37A		06	G12A G37Z G38A			A97B A97C A97D
	17	R50A R50B R60B			G38B G67A			B61B B61C
	18B	T01A T36A T36B		07	H01A H33Z H37A	99.B7.4F†↔		INTK I INTK II SVB
		T60A T60B T60C		09	J87Z			VB
		T60F		10	K37A K37B		01	B01A B02A B03A
	19	U66A		11	L37A L37B L87Z			B20A B36A B36B
	20	V01Z		12	M38A			B60A
	21A	W01A W01B W36Z		14	O38A		03	D02A D37A D37B
		W60A W60B W61A		15	P02A P03A P04A		04	E36A E36B E36C
	21B	X37A			P05A P05B P05C		05	E36D E87A E87B
	22	Y02A Y02B			P66B P67A		06	F36A F36B F36C
	23	Z02Z		16	Q37A			F36D F73A F98A
	Prä	A05A A06A A06B		17	R50A R50B R60B		06	G12A G37Z G38A
		A06C A07A A07B		18B	T01A T36A T36B			G38B G67A
		A07C A11A A11B			T60A T60B T60C		07	H01A H33Z H37A
		A11C A11D A17A		19	U66A		09	J87Z
		A46A A46D A94A		20	V01Z		10	K37A K37B
		A94B A94C A97A		21A	W01A W01B W36Z		11	L37A L37B L87Z
		A97B A97C A97D			W60A W60B W61A		12	M38A
99.B7.4C†↔		B61B B61C		21B	X37A		14	O38A
		INTK I INTK II VB		22	Y02A Y02B		15	P02A P03A P04A
	01	B01A B02A B03A		23	Z02Z			P05A P05B P05C
		B20A B36A B36B		Prä	A05A A06A A06B		16	P66B P67A
		B60A			A06C A07A A07B		17	Q37A
	03	D02A D37A D37B			A07C A11A A11B		18B	R50A R50B R60B
	04	E36A E36B E36C			A11C A11D A17A			T01A T36A T36B
		E36D E87A E87B			A46A A46D A94A			T60A T60B T60C
	05	F36A F36B F36C			A94B A94C A97A		19	T60F
		F36D F73A F98A			A97B A97C A97D		20	U66A
	06	G12A G37Z G38A			B61B B61C		21A	V01Z
		G38B G67A	99.B7.4E†↔		INTK I INTK II SVB			W01A W01B W36Z
	07	H01A H33Z H37A			VB			W60A W60B W61A
	09	J87Z		01	B01A B02A B03A		21B	X37A
	10	K37A K37B			B20A B36A B36B		22	Y02A Y02B
	11	L37A L37B L87Z			B60A		23	Z02Z
	12	M38A					Prä	A05A A06A A06B
	14	O38A		03	D02A D37A D37B			A06C A07A A07B
	15	P02A P03A P04A		04	E36A E36B E36C			A07C A11A A11B
		P05A P05B P05C			E36D E87A E87B			A11C A11D A17A
		P66B P67A		05	F36A F36B F36C			A46A A46D A94A
	16	Q37A			F36D F73A F98A			A94B A94C A97A
	17	R50A R50B R60B		06	G12A G37Z G38A			A97B A97C A97D
	18B	T01A T36A T36B			G38B G67A			B61B B61C
		T60A T60B T60C		07	H01A H33Z H37A	99.B7.4G†↔		INTK I INTK II SVB
		T60F		09	J87Z			VB
	19	U66A		10	K37A K37B		01	B01A B02A B03A
	20	V01Z		11	L37A L37B L87Z			B20A B36A B36B
	21A	W01A W01B W36Z		12	M38A			B60A
		W60A W60B W61A		14	O38A		03	D02A D37A D37B
	21B	X37A		15	P02A P03A P04A		04	E36A E36B E36C
	22	Y02A Y02B			P05A P05B P05C			E36D E87A E87B
	23	Z02Z			P66B P67A		05	F36A F36B F36C
	Prä	A05A A06A A06B		16	Q37A			F36D F73A F98A
		A06C A07A A07B		17	R50A R50B R60B		06	G12A G37Z G38A
		A07C A11A A11B		18B	T01A T36A T36B			G38B G67A
		A11C A11D A17A			T60A T60B T60C		07	H01A H33Z H37A
		A46A A46D A94A		19	U66A		09	J87Z
		A94B A94C A97A		20	V01Z		10	K37A K37B
		A97B A97C A97D		21A	W01A W01B W36Z		11	L37A L37B L87Z
		B61B B61C			W60A W60B W61A		12	M38A
99.B7.4D†↔		INTK I INTK II SVB		21B	X37A		14	O38A
		VB		22	Y02A Y02B		15	P02A P03A P04A
	01	B01A B02A B03A						P05A P05B P05C

CHOP	MDC	DRG	CHOP	MDC	DRG	CHOP	MDC	DRG
		P61A P61B P61C P66B P67A		04	E36A E36B E36C E36D E87A E87B		Prä	A05A A06A A06B A06C A07A A07B A07C A11A A11B A11C A11D A17A A46A A46D A94A A94B A94C A97A A97B A97C A97D B61B B61C
	16	Q37A		05	F36A F36B F36C F36D F73A F98A		99.B7.4K†↔	INTK I INTK II SVB VB
	17	R50A R50B R60B		06	G12A G37Z G38A G38B G67A		01	B01A B02A B03A B20A B36A B36B B60A
	18B	T01A T36A T36B T60A T60B T60C T60F		07	H01A H33Z H37A		03	D02A D37A D37B
	19	U66A		09	J87Z		04	E36A E36B E36C E36D E87A E87B
	20	V01Z		10	K37A K37B		05	F36A F36B F36C F36D F73A F98A
	21A	W01A W01B W36Z W60A W60B W61A		11	L37A L37B L87Z		06	G12A G37Z G38A G38B G67A
	21B	X37A		12	M38A		07	H01A H33Z H37A
	22	Y02A Y02B		14	O38A		09	J87Z
	23	Z02Z		15	P02A P03A P04A P05A P05B P05C P61A P61C P66B P67A		10	K37A K37B
	Prä	A05A A06A A06B A06C A07A A07B A07C A11A A11B A11C A11D A17A A46A A46D A94A A94B A94C A97A A97B A97C A97D B61B B61C		16	Q37A		11	L37A L37B L87Z
99.B7.4H†↔		INTK I INTK II SVB VB		17	R50A R50B R60B		12	M38A
	01	B01A B02A B03A B20A B36A B36B B60A		18B	T01A T36A T36B T60A T60B T60C T60F		14	O38A
	03	D02A D37A D37B		19	U66A		15	P02A P03A P04A P05A P05B P05C P37Z P61A P61C P66B P67A
	04	E36A E36B E36C E36D E87A E87B		20	V01Z		16	Q37A
	05	F36A F36B F36C F36D F73A F98A		21A	W01A W01B W36Z W60A W60B W61A		17	R50A R50B R60B
	06	G12A G37Z G38A G38B G67A		21B	X37A		18B	T01A T36A T36B T60A T60B T60C T60F
	07	H01A H33Z H37A		22	Y02A Y02B		19	U66A
	09	J87Z	99.B7.4J†↔	23	Z02Z		20	V01Z
	10	K37A K37B		Prä	A05A A06A A06B A06C A07A A07B A07C A11A A11B A11C A11D A17A A46A A46D A94A A94B A94C A97A A97B A97C A97D B61B B61C		21A	W01A W01B W36Z W60A W60B W61A
	11	L37A L37B L87Z		01	B01A B02A B03A B20A B36A B36B B60A		21B	X37A
	12	M38A		03	D02A D37A D37B		22	Y02A Y02B
	14	O38A		04	E36A E36B E36C E36D E87A E87B		23	Z02Z
	15	P02A P03A P04A P05A P05B P05C P61A P61C P66B P67A		05	F36A F36B F36C F36D F73A F98A		Prä	A05A A06A A06B A06C A07A A07B A07C A11A A11B A11C A11D A17A A46A A46D A94A A94B A94C A97A A97B A97C A97D B61B B61C
	16	Q37A		06	G12A G37Z G38A G38B G67A		01	B01A B02A B03A B20A B36A B36B B60A
	17	R50A R50B R60B		07	H01A H33Z H37A		03	D02A D37A D37B
	18B	T01A T36A T36B T60A T60B T60C T60F		09	J87Z		04	E36A E36B E36C E36D E87A E87B
	19	U66A		10	K37A K37B		05	F36A F36B F36C F36D F73A F98A
	20	V01Z		11	L37A L37B L87Z		06	G12A G37Z G38A G38B G67A
	21A	W01A W01B W36Z W60A W60B W61A		12	M38A	99.B7.4L†↔	07	H01A H33Z H37A
	21B	X37A		14	O38A		09	J87Z
	22	Y02A Y02B		15	P02A P03A P04A P05A P05B P05C P37Z P61A P61C P66B P67A		10	K37A K37B
	23	Z02Z		16	Q37A		11	L37A L37B L87Z
	Prä	A05A A06A A06B A06C A07A A07B A07C A11A A11B A11C A11D A17A A46A A46D A94A A94B A94C A97A A97B A97C A97D B61B B61C		17	R50A R50B R60B		12	M38A
99.B7.4I†↔		INTK I INTK II SVB VB		18B	T01A T36A T36B T60A T60B T60C T60F		14	O38A
	01	B01A B02A B03A B20A B36A B36B B60A		19	U66A		15	P02A P03A P04A P05A P05B P05C
	03	D02A D37A D37B		20	V01Z		05A	P05A P05B P05C

CHOP	MDC	DRG	CHOP	MDC	DRG	CHOP	MDC	DRG
		P37Z P61A P61C		04	E36A E36B E36C		Prä	A05A A06A A06B
		P66B P67A			E36D E87A E87B			A06C A07A A07B
	16	Q37A		05	F36A F36B F36C			A07C A11A A11B
	17	R50A R50B R60B			F36D F73A F98A			A11C A11D A17A
	18B	T01A T36A T36B		06	G12A G37Z G38A			A46A A46D A94A
		T60A T60B T60C			G38B G67A			A94B A94C A97A
		T60F		07	H01A H33Z H37A			A97B A97C A97D
	19	U66A		09	J87Z			B61B B61C
	20	V01Z		10	K37A K37B	99.B7.4P†↔		INTK I INTK II SVB
	21A	W01A W01B W36Z		11	L37A L37B L87Z			VB
		W60A W60B W61A		12	M38A		01	B01A B02A B03A
	21B	X37A		14	O38A			B20A B36A B36B
	22	Y02A Y02B		15	P02A P03A P04A			B60A
	23	Z02Z			P05A P05B P05C		03	D02A D37A D37B
	Prä	A05A A06A A06B			P37Z P61A P61C		04	E36A E36B E36C
		A06C A07A A07B			P66B P67A			E36D E87A E87B
		A07C A11A A11B		16	Q37A		05	F36A F36B F36C
		A11C A11D A17A		17	R50A R50B R60B			F36D F73A F98A
		A46A A46D A94A		18B	T01A T36A T36B		06	G12A G37Z G38A
		A94B A94C A97A			T60A T60B T60C			G38B G67A
		A97B A97C A97D			T60F		07	H01A H33Z H37A
		B61B B61C		19	U66A		09	J87Z
99.B7.4M†↔		INTK I INTK II SVB		20	V01Z		10	K37A K37B
		VB		21A	W01A W01B W36Z		11	L37A L37B L87Z
	01	B01A B02A B03A			W60A W60B W61A		12	M38A
		B20A B36A B36B		21B	X37A		14	O38A
		B60A		22	Y02A Y02B		15	P02A P03A P04A
	03	D02A D37A D37B		23	Z02Z			P05A P05B P05C
	04	E36A E36B E36C		Prä	A05A A06A A06B			P37Z P61A P61C
		E36D E87A E87B			A06C A07A A07B			P66B P67A
	05	F36A F36B F36C			A07C A11A A11B		16	Q37A
		F36D F73A F98A			A11C A11D A17A		17	R50A R50B R60B
	06	G12A G37Z G38A			A46A A46D A94A		18B	T01A T36A T36B
		G38B G67A			A94B A94C A97A			T60A T60B T60C
	07	H01A H33Z H37A			A97B A97C A97D			T60F
	09	J87Z			B61B B61C		19	U66A
	10	K37A K37B	99.B7.4O†↔		INTK I INTK II SVB		20	V01Z
	11	L37A L37B L87Z			VB		21A	W01A W01B W36Z
	12	M38A		01	B01A B02A B03A			W60A W60B W61A
	14	O38A			B20A B36A B36B		21B	X37A
	15	P02A P03A P04A			B60A		22	Y02A Y02B
		P05A P05B P05C		03	D02A D37A D37B		23	Z02Z
		P37Z P61A P61C		04	E36A E36B E36C		Prä	A05A A06A A06B
		P66B P67A			E36D E87A E87B			A06C A07A A07B
	16	Q37A		05	F36A F36B F36C			A07C A11A A11B
	17	R50A R50B R60B			F36D F73A F98A			A11C A11D A17A
	18B	T01A T36A T36B		06	G12A G37Z G38A			A46A A46D A94A
		T60A T60B T60C			G38B G67A			A94B A94C A97A
		T60F		07	H01A H33Z H37A			A97B A97C A97D
	19	U66A		09	J87Z			B61B B61C
	20	V01Z		10	K37A K37B	99.B7.4Q†↔		INTK I INTK II SVB
	21A	W01A W01B W36Z		11	L37A L37B L87Z			VB
		W60A W60B W61A		12	M38A		01	B01A B02A B03A
	21B	X37A		14	O38A			B20A B36A B36B
	22	Y02A Y02B		15	P02A P03A P04A			B60A
	23	Z02Z			P05A P05B P05C		03	D02A D37A D37B
	Prä	A05A A06A A06B			P37Z P61A P61C		04	E36A E36B E36C
		A06C A07A A07B			P66B P67A			E36D E87A E87B
		A07C A11A A11B		16	Q37A		05	F36A F36B F36C
		A11C A11D A17A		17	R50A R50B R60B			F36D F73A F98A
		A46A A46D A94A		18B	T01A T36A T36B		06	G12A G37Z G38A
		A94B A94C A97A			T60A T60B T60C			G38B G67A
		A97B A97C A97D			T60F		07	H01A H33Z H37A
		B61B B61C		19	U66A		09	J87Z
99.B7.4N†↔		INTK I INTK II SVB		20	V01Z		10	K37A K37B
		VB		21A	W01A W01B W36Z		11	L37A L37B L87Z
	01	B01A B02A B03A			W60A W60B W61A		12	M38A
		B20A B36A B36B		21B	X37A		14	O38A
		B60A		22	Y02A Y02B		15	P02A P03A P04A
	03	D02A D37A D37B		23	Z02Z			P05A P05B P05C

CHOP	MDC	DRG	CHOP	MDC	DRG	CHOP	MDC	DRG
		P37Z P61A P61C		04	E36A E36B E36C			F90A F90B F90C
		P66B P67A			E36D E87A E87B			F98A
	16	Q37A		05	F36A F36B F36C		06	G12A G37Z G38A
	17	R50A R50B R60B			F36D F73A F98A			G38B G67A
	18B	T01A T36A T36B		06	G12A G37Z G38A		07	H01A H33Z H37A
		T60A T60B T60C			G38B G67A		08	I02A I02B I06A
		T60F		07	H01A H33Z H37A			I06B I09A I09B
	19	U66A		09	J87Z			I87A I95Z
	20	V01Z		10	K37A K37B		09	J33Z J87Z
	21A	W01A W01B W36Z		11	L37A L37B L87Z		10	K37A K37B
		W60A W60B W61A		12	M38A		11	L37A L37B L87Z
	21B	X37A		14	O38A		12	M38A
	22	Y02A Y02B		15	P02A P03A P04A		14	O38A
	23	Z02Z			P05A P05B P05C		15	P05A P05B P05C
	Prä	A05A A06A A06B			P37Z P61A P61C			P60B P66B P67A
		A06C A07A A07B			P66B P67A		16	Q37A
		A07C A11A A11B		16	Q37A		17	R50A R50B R60B
		A11C A11D A17A		17	R50A R50B R60B		18B	T01A T36A T36B
		A46A A46D A94A		18B	T01A T36A T36B			T36C T60A T60B
		A94B A94C A97A			T60A T60B T60C			T60C T60F
		A97B A97C A97D			T60F		19	U61A U66A
		B61B B61C		19	U66A		20	V01Z
99.B7.4R†↔		INTK I INTK II SVB		20	V01Z		21A	W01A W01B W36Z
		VB		21A	W01A W01B W36Z			W60A W60B W61A
	01	B01A B02A B03A			W60A W60B W61A		21B	X37A
		B20A B36A B36B		21B	X37A		22	Y02A Y02B
		B60A		22	Y02A Y02B		23	Z02Z
	03	D02A D37A D37B		23	Z02Z	99.B7.55†↔		INTK I VB
	04	E36A E36B E36C		Prä	A05A A06A A06B		01	B01A B02A B03A
		E36D E87A E87B			A06C A07A A07B			B20A B36A B36B
	05	F36A F36B F36C			A07C A11A A11B			B36C B36D B60A
		F36D F73A F98A			A11C A11D A17A		03	D02A D37A D37B
	06	G12A G37Z G38A			A46A A46D A94A		04	E36A E36B E36C
		G38B G67A			A94B A94C A97A			E36D E87A E87B
	07	H01A H33Z H37A			A97B A97C A97D		05	F36A F36B F36C
	09	J87Z			B61B B61C			F36D F36E F73A
	10	K37A K37B	99.B7.52†↔	01	B60A			F98A
	11	L37A L37B L87Z		04	E87A E87B		06	G12A G37Z G38A
	12	M38A		05	F73A			G38B G67A
	14	O38A		21B	X62B X86A		07	H01A H33Z H37A
	15	P02A P03A P04A	99.B7.53†↔	Prä	A94A B61A		09	J87Z
		P05A P05B P05C		01	B02A B03A B60A		10	K37A K37B
		P37Z P61A P61C		04	E87A E87B E90A		11	L37A L37B L87Z
		P66B P67A			E90B E90C		12	M38A
	16	Q37A		05	F73A		14	O38A
	17	R50A R50B R60B		06	G12A G67A		15	P02A P03A P03B
	18B	T01A T36A T36B		08	I02A I02B I09A			P05A P05B P05C
		T60A T60B T60C		09	J87Z			P66B P67A
		T60F		11	L87Z		16	Q37A
	19	U66A		14	O38A O38B		17	R50A R50B R60B
	20	V01Z		15	P60B P66B P67A		18B	T01A T36A T36B
	21A	W01A W01B W36Z	99.B7.54†↔	Prä	P67B			T36C T60A T60B
		W60A W60B W61A			A11A A11B A11C			T60C T60F
	21B	X37A			A11D A17A A46A		19	U66A
	22	Y02A Y02B			A46B A46C A46D		20	V01Z
	23	Z02Z			A90A A90B A90C		21A	W01A W01B W36Z
	Prä	A05A A06A A06B			A94A A94B A94C			W60A W60B W61A
		A06C A07A A07B			A95A A95B A97A		21B	X37A
		A07C A11A A11B			A97B A97C A97D		22	Y02A Y02B
		A11C A11D A17A			B61A B61B B61C		23	Z02Z
		A46A A46D A94A		01	B01A B02A B03A		Prä	A05A A11A A11B
		A94B A94C A97A			B20A B36A B36B			A11C A11D A17A
		A97B A97C A97D			B36C B36D B60A			A46A A46B A46C
		B61B B61C			B90A B90B			A46D A94A A94B
99.B7.4S†↔		INTK I INTK II SVB		03	D02A D37A D37B			A94C A97A A97B
		VB		04	E36A E36B E36C			A97C A97D B61B
	01	B01A B02A B03A			E36D E87A E87B			B61C
		B20A B36A B36B			E90A E90B E90C	99.B7.56†↔		INTK I VB
		B60A		05	F36A F36B F36C		01	B01A B02A B03A
	03	D02A D37A D37B			F36D F36E F73A			B20A B36A B36B

CHOP	MDC	DRG	CHOP	MDC	DRG	CHOP	MDC	DRG
		B60A		Prä	A05A A06A A06B		16	Q37A
	03	D02A D37A D37B			A06C A07A A07B		17	R50A R50B R60B
	04	E36A E36B E36C			A07C A11A A11B		18B	T01A T36A T36B
		E36D E87A E87B			A11C A11D A17A			T60A T60B T60C
	05	F36A F36B F36C			A46A A46D A94A			T60F
		F36D F36E F73A			A94B A94C A97A		19	U66A
		F98A			A97B A97C A97D		20	V01Z
	06	G12A G37Z G38A	99.B7.58†↔		B61B B61C		21A	W01A W01B W36Z
		G38B G67A			INTK I INTK II VB			W60A W60B W61A
	07	H01A H33Z H37A		01	B01A B02A B03A		21B	X37A
	09	J87Z			B20A B36A B36B		22	Y02A Y02B
	10	K37A K37B			B60A		23	Z02Z
	11	L37A L37B L87Z		03	D02A D37A D37B		Prä	A05A A06A A06B
	12	M38A		04	E36A E36B E36C			A06C A07A A07B
	14	O38A			E36D E87A E87B			A07C A11A A11B
	15	P02A P03A P03B		05	F36A F36B F36C			A11C A11D A17A
		P04A P04B P05A			F36D F73A F98A			A46A A46D A94A
		P05B P05C P66B		06	G12A G37Z G38A			A94B A94C A97A
		P67A			G38B G67A			A97B A97C A97D
	16	Q37A		07	H01A H33Z H37A			B61B B61C
	17	R50A R50B R60B		09	J87Z	99.B7.5B†↔		INTK I INTK II VB
	18B	T01A T36A T36B		10	K37A K37B		01	B01A B02A B03A
		T36C T60A T60B		11	L37A L37B L87Z			B20A B36A B36B
		T60C T60F		12	M38A			B60A
	19	U66A		14	O38A		03	D02A D37A D37B
	20	V01Z		15	P02A P02B P03A		04	E36A E36B E36C
	21A	W01A W01B W36Z			P03B P04A P05A			E36D E87A E87B
		W60A W60B W61A			P05B P05C P66B		05	F36A F36B F36C
	21B	X37A			P67A			F36D F73A F98A
	22	Y02A Y02B		16	Q37A		06	G12A G37Z G38A
	23	Z02Z		17	R50A R50B R60B			G38B G67A
	Prä	A05A A11A A11B		18B	T01A T36A T36B		07	H01A H33Z H37A
		A11C A11D A17A			T60A T60B T60C		09	J87Z
		A46A A46D A94A			T60F		10	K37A K37B
		A94B A94C A97A		19	U66A		11	L37A L37B L87Z
		A97B A97C A97D		20	V01Z		12	M38A
		B61B B61C		21A	W01A W01B W36Z		14	O38A
99.B7.57†↔		INTK I VB			W60A W60B W61A		15	P02A P03A P03B
	01	B01A B02A B03A		21B	X37A			P04A P05A P05B
		B20A B36A B36B		22	Y02A Y02B			P05C P66B P67A
		B60A		23	Z02Z		16	Q37A
	03	D02A D37A D37B		Prä	A05A A06A A06B		17	R50A R50B R60B
	04	E36A E36B E36C			A06C A07A A07B		18B	T01A T36A T36B
		E36D E87A E87B			A07C A11A A11B			T60A T60B T60C
	05	F36A F36B F36C			A11C A11D A17A		19	U66A
		F36D F73A F98A			A46A A46D A94A		20	V01Z
	06	G12A G37Z G38A			A94B A94C A97A		21A	W01A W01B W36Z
		G38B G67A			A97B A97C A97D			W60A W60B W61A
	07	H01A H33Z H37A			B61B B61C		21B	X37A
	09	J87Z	99.B7.5A†↔		INTK I INTK II VB		22	Y02A Y02B
	10	K37A K37B		01	B01A B02A B03A		23	Z02Z
	11	L37A L37B L87Z			B20A B36A B36B		Prä	A05A A06A A06B
	12	M38A			B60A			A06C A07A A07B
	14	O38A		03	D02A D37A D37B			A07C A11A A11B
	15	P02A P02B P03A		04	E36A E36B E36C			A11C A11D A17A
		P03B P04A P04B			E36D E87A E87B			A46A A46D A94A
		P05A P05B P05C		05	F36A F36B F36C			A94B A94C A97A
		P66B P67A			F36D F73A F98A			A97B A97C A97D
	16	Q37A		06	G12A G37Z G38A			B61B B61C
	17	R50A R50B R60B			G38B G67A		99.B7.5C†↔	INTK I INTK II VB
	18B	T01A T36A T36B		07	H01A H33Z H37A		01	B01A B02A B03A
		T60A T60B T60C		09	J87Z			B20A B36A B36B
		T60F		10	K37A K37B			B60A
	19	U66A		11	L37A L37B L87Z		03	D02A D37A D37B
	20	V01Z		12	M38A		04	E36A E36B E36C
	21A	W01A W01B W36Z		14	O38A			E36D E87A E87B
		W60A W60B W61A		15	P02A P02B P03A		05	F36A F36B F36C
	21B	X37A			P03B P04A P05A			F36D F73A F98A
	22	Y02A Y02B			P05B P05C P66B		06	G12A G37Z G38A
	23	Z02Z			P67A			

CHOP	MDC	DRG	CHOP	MDC	DRG	CHOP	MDC	DRG
		G38B G67A			B61B B61C		21A	W01A W01B W36Z
	07	H01A H33Z H37A	99.B7.5E†↔		INTK I INTK II SVB			W60A W60B W61A
	09	J87Z			VB		21B	X37A
	10	K37A K37B		01	B01A B02A B03A		22	Y02A Y02B
	11	L37A L37B L87Z			B20A B36A B36B		23	Z02Z
	12	M38A			B60A		Prä	A05A A06A A06B
	14	O38A		03	D02A D37A D37B			A06C A07A A07B
	15	P02A P03A P04A		04	E36A E36B E36C			A07C A11A A11B
		P05A P05B P05C			E36D E87A E87B			A11C A11D A17A
		P66B P67A		05	F36A F36B F36C			A46A A46D A94A
	16	Q37A			F36D F73A F98A			A94B A94C A97A
	17	R50A R50B R60B		06	G12A G37Z G38A			A97B A97C A97D
	18B	T01A T36A T36B			G38B G67A			B61B B61C
		T60A T60B T60C		07	H01A H33Z H37A	99.B7.5G†↔		INTK I INTK II SVB
		T60F		09	J87Z			VB
	19	U66A		10	K37A K37B		01	B01A B02A B03A
	20	V01Z		11	L37A L37B L87Z			B20A B36A B36B
	21A	W01A W01B W36Z		12	M38A			B60A
		W60A W60B W61A		14	O38A		03	D02A D37A D37B
	21B	X37A		15	P02A P03A P04A		04	E36A E36B E36C
	22	Y02A Y02B			P05A P05B P05C			E36D E87A E87B
	23	Z02Z			P66B P67A		05	F36A F36B F36C
	Prä	A05A A06A A06B		16	Q37A			F36D F73A F98A
		A06C A07A A07B		17	R50A R50B R60B		06	G12A G37Z G38A
		A07C A11A A11B		18B	T01A T36A T36B			G38B G67A
		A11C A11D A17A			T60A T60B T60C		07	H01A H33Z H37A
		A46A A46D A94A			T60F		09	J87Z
		A94B A94C A97A		19	U66A		10	K37A K37B
		A97B A97C A97D		20	V01Z		11	L37A L37B L87Z
		B61B B61C		21A	W01A W01B W36Z		12	M38A
99.B7.5D†↔		INTK I INTK II SVB			W60A W60B W61A		14	O38A
		VB		21B	X37A		15	P02A P03A P04A
	01	B01A B02A B03A			Y02A Y02B			P05A P05B P05C
		B20A B36A B36B		23	Z02Z			P61A P61B P61C
		B60A		Prä	A05A A06A A06B			P66B P67A
		D02A D37A D37B			A06C A07A A07B		16	Q37A
	03	E36A E36B E36C			A07C A11A A11B		17	R50A R50B R60B
	04	E36D E87A E87B			A11C A11D A17A		18B	T01A T36A T36B
		F36A F36B F36C			A46A A46D A94A			T60A T60B T60C
	05	F36D F73A F98A			A94B A94C A97A			T60F
		F36D F73A F98A			A97B A97C A97D		19	U66A
	06	G12A G37Z G38A			B61B B61C		20	V01Z
		G38B G67A		99.B7.5F†↔	INTK I INTK II SVB		21A	W01A W01B W36Z
	07	H01A H33Z H37A			VB			W60A W60B W61A
	09	J87Z			VB		21B	X37A
	10	K37A K37B		01	B01A B02A B03A		22	Y02A Y02B
	11	L37A L37B L87Z			B20A B36A B36B		23	Z02Z
	12	M38A			B60A		Prä	A05A A06A A06B
	14	O38A		03	D02A D37A D37B			A06C A07A A07B
	15	P02A P03A P04A		04	E36A E36B E36C			A07C A11A A11B
		P05A P05B P05C			E36D E87A E87B			A11C A11D A17A
		P66B P67A		05	F36A F36B F36C			A46A A46D A94A
	16	Q37A			F36D F73A F98A			A94B A94C A97A
	17	R50A R50B R60B		06	G12A G37Z G38A			A97B A97C A97D
	18B	T01A T36A T36B			G38B G67A			B61B B61C
		T60A T60B T60C		07	H01A H33Z H37A	99.B7.5H†↔		INTK I INTK II SVB
		T60F		09	J87Z			VB
	19	U66A		10	K37A K37B		01	B01A B02A B03A
	20	V01Z		11	L37A L37B L87Z			B20A B36A B36B
	21A	W01A W01B W36Z		12	M38A			B60A
		W60A W60B W61A		14	O38A		03	D02A D37A D37B
	21B	X37A		15	P02A P03A P04A		04	E36A E36B E36C
	22	Y02A Y02B			P05A P05B P05C			E36D E87A E87B
	23	Z02Z			P66B P67A		05	F36A F36B F36C
	Prä	A05A A06A A06B		16	Q37A			F36D F73A F98A
		A06C A07A A07B		17	R50A R50B R60B		06	G12A G37Z G38A
		A07C A11A A11B		18B	T01A T36A T36B			G38B G67A
		A11C A11D A17A			T60A T60B T60C		07	H01A H33Z H37A
		A46A A46D A94A			T60F		09	J87Z
		A94B A94C A97A		19	U66A		10	K37A K37B
		A97B A97C A97D		20	V01Z			

CHOP	MDC	DRG	CHOP	MDC	DRG	CHOP	MDC	DRG
	11	L37A L37B L87Z			VB		21A	W01A W01B W36Z
	12	M38A		01	B01A B02A B03A			W60A W60B W61A
	14	O38A			B20A B36A B36B		21B	X37A
	15	P02A P03A P04A			B60A		22	Y02A Y02B
		P05A P05B P05C		03	D02A D37A D37B		23	Z02Z
		P61A P61C P66B		04	E36A E36B E36C		Prä	A05A A06A A06B
		P67A			E36D E87A E87B			A06C A07A A07B
	16	Q37A		05	F36A F36B F36C			A07C A11A A11B
	17	R50A R50B R60B			F36D F73A F98A			A11C A11D A17A
	18B	T01A T36A T36B		06	G12A G37Z G38A			A46A A46D A94A
		T60A T60B T60C			G38B G67A			A94B A94C A97A
		T60F		07	H01A H33Z H37A			A97B A97C A97D
	19	U66A		09	J87Z			B61B B61C
	20	V01Z		10	K37A K37B	99.B7.5L†↔		INTK I INTK II SVB
	21A	W01A W01B W36Z		11	L37A L37B L87Z			VB
		W60A W60B W61A		12	M38A		01	B01A B02A B03A
	21B	X37A		14	O38A			B20A B36A B36B
	22	Y02A Y02B		15	P02A P03A P04A			B60A
	23	Z02Z			P05A P05B P05C		03	D02A D37A D37B
	Prä	A05A A06A A06B			P37Z P61A P61C		04	E36A E36B E36C
		A06C A07A A07B			P66B P67A			E36D E87A E87B
		A07C A11A A11B		16	Q37A		05	F36A F36B F36C
		A11C A11D A17A		17	R50A R50B R60B			F36D F73A F98A
		A46A A46D A94A		18B	T01A T36A T36B		06	G12A G37Z G38A
		A94B A94C A97A			T60A T60B T60C			G38B G67A
		A97B A97C A97D			T60F		07	H01A H33Z H37A
		B61B B61C		19	U66A		09	J87Z
99.B7.5I†↔		INTK I INTK II SVB		20	V01Z		10	K37A K37B
		VB		21A	W01A W01B W36Z		11	L37A L37B L87Z
	01	B01A B02A B03A			W60A W60B W61A		12	M38A
		B20A B36A B36B		21B	X37A		14	O38A
		B60A		22	Y02A Y02B		15	P02A P03A P04A
	03	D02A D37A D37B		23	Z02Z			P05A P05B P05C
	04	E36A E36B E36C		Prä	A05A A06A A06B			P37Z P61A P61C
		E36D E87A E87B			A06C A07A A07B			P66B P67A
	05	F36A F36B F36C			A07C A11A A11B		16	Q37A
		F36D F73A F98A			A11C A11D A17A		17	R50A R50B R60B
	06	G12A G37Z G38A			A46A A46D A94A		18B	T01A T36A T36B
		G38B G67A			A94B A94C A97A			T60A T60B T60C
	07	H01A H33Z H37A			A97B A97C A97D			T60F
	09	J87Z			B61B B61C		19	U66A
	10	K37A K37B	99.B7.5K†↔		INTK I INTK II SVB		20	V01Z
	11	L37A L37B L87Z			VB		21A	W01A W01B W36Z
	12	M38A		01	B01A B02A B03A			W60A W60B W61A
	14	O38A			B20A B36A B36B		21B	X37A
	15	P02A P03A P04A			B60A		22	Y02A Y02B
		P05A P05B P05C		03	D02A D37A D37B		23	Z02Z
		P61A P61C P66B		04	E36A E36B E36C		Prä	A05A A06A A06B
		P67A			E36D E87A E87B			A06C A07A A07B
	16	Q37A		05	F36A F36B F36C			A07C A11A A11B
	17	R50A R50B R60B			F36D F73A F98A			A11C A11D A17A
	18B	T01A T36A T36B		06	G12A G37Z G38A			A46A A46D A94A
		T60A T60B T60C			G38B G67A			A94B A94C A97A
		T60F		07	H01A H33Z H37A			A97B A97C A97D
	19	U66A		09	J87Z			B61B B61C
	20	V01Z		10	K37A K37B	99.B7.5M†↔		INTK I INTK II SVB
	21A	W01A W01B W36Z		11	L37A L37B L87Z			VB
		W60A W60B W61A		12	M38A		01	B01A B02A B03A
	21B	X37A		14	O38A			B20A B36A B36B
	22	Y02A Y02B		15	P02A P03A P04A			B60A
	23	Z02Z			P05A P05B P05C		03	D02A D37A D37B
	Prä	A05A A06A A06B			P37Z P61A P61C		04	E36A E36B E36C
		A06C A07A A07B			P66B P67A			E36D E87A E87B
		A07C A11A A11B		16	Q37A		05	F36A F36B F36C
		A11C A11D A17A		17	R50A R50B R60B			F36D F73A F98A
		A46A A46D A94A		18B	T01A T36A T36B		06	G12A G37Z G38A
		A94B A94C A97A			T60A T60B T60C			G38B G67A
		A97B A97C A97D			T60F		07	H01A H33Z H37A
		B61B B61C		19	U66A		09	J87Z
99.B7.5J†↔		INTK I INTK II SVB		20	V01Z		10	K37A K37B

CHOP	MDC	DRG	CHOP	MDC	DRG	CHOP	MDC	DRG
	11	L37A L37B L87Z			VB		21A	W01A W01B W36Z
	12	M38A		01	B01A B02A B03A			W60A W60B W61A
	14	O38A			B20A B36A B36B		21B	X37A
	15	P02A P03A P04A			B60A		22	Y02A Y02B
		P05A P05B P05C		03	D02A D37A D37B		23	Z02Z
		P37Z P61A P61C		04	E36A E36B E36C		Prä	A05A A06A A06B
		P66B P67A			E36D E87A E87B			A06C A07A A07B
	16	Q37A		05	F36A F36B F36C			A07C A11A A11B
	17	R50A R50B R60B			F36D F73A F98A			A11C A11D A17A
	18B	T01A T36A T36B		06	G12A G37Z G38A			A46A A46D A94A
		T60A T60B T60C			G38B G67A			A94B A94C A97A
		T60F		07	H01A H33Z H37A			A97B A97C A97D
	19	U66A		09	J87Z			B61B B61C
	20	V01Z		10	K37A K37B	99.B7.5Q†↔		INTK I INTK II SVB
	21A	W01A W01B W36Z		11	L37A L37B L87Z			VB
		W60A W60B W61A		12	M38A		01	B01A B02A B03A
	21B	X37A		14	O38A			B20A B36A B36B
	22	Y02A Y02B		15	P02A P03A P04A			B60A
	23	Z02Z			P05A P05B P05C		03	D02A D37A D37B
	Prä	A05A A06A A06B			P37Z P61A P61C		04	E36A E36B E36C
		A06C A07A A07B			P66B P67A			E36D E87A E87B
		A07C A11A A11B		16	Q37A		05	F36A F36B F36C
		A11C A11D A17A		17	R50A R50B R60B			F36D F73A F98A
		A46A A46D A94A		18B	T01A T36A T36B		06	G12A G37Z G38A
		A94B A94C A97A			T60A T60B T60C			G38B G67A
		A97B A97C A97D			T60F		07	H01A H33Z H37A
		B61B B61C		19	U66A		09	J87Z
99.B7.5N†↔		INTK I INTK II SVB		20	V01Z		10	K37A K37B
		VB		21A	W01A W01B W36Z		11	L37A L37B L87Z
	01	B01A B02A B03A			W60A W60B W61A		12	M38A
		B20A B36A B36B		21B	X37A		14	O38A
		B60A		22	Y02A Y02B		15	P02A P03A P04A
	03	D02A D37A D37B		23	Z02Z			P05A P05B P05C
	04	E36A E36B E36C		Prä	A05A A06A A06B			P37Z P61A P61C
		E36D E87A E87B			A06C A07A A07B			P66B P67A
	05	F36A F36B F36C			A07C A11A A11B		16	Q37A
		F36D F73A F98A			A11C A11D A17A		17	R50A R50B R60B
	06	G12A G37Z G38A			A46A A46D A94A		18B	T01A T36A T36B
		G38B G67A			A94B A94C A97A			T60A T60B T60C
	07	H01A H33Z H37A			A97B A97C A97D			T60F
	09	J87Z			B61B B61C		19	U66A
	10	K37A K37B	99.B7.5P†↔		INTK I INTK II SVB		20	V01Z
	11	L37A L37B L87Z			VB		21A	W01A W01B W36Z
	12	M38A		01	B01A B02A B03A			W60A W60B W61A
	14	O38A			B20A B36A B36B		21B	X37A
	15	P02A P03A P04A			B60A		22	Y02A Y02B
		P05A P05B P05C		03	D02A D37A D37B		23	Z02Z
		P37Z P61A P61C		04	E36A E36B E36C		Prä	A05A A06A A06B
		P66B P67A			E36D E87A E87B			A06C A07A A07B
	16	Q37A		05	F36A F36B F36C			A07C A11A A11B
	17	R50A R50B R60B			F36D F73A F98A			A11C A11D A17A
	18B	T01A T36A T36B		06	G12A G37Z G38A			A46A A46D A94A
		T60A T60B T60C			G38B G67A			A94B A94C A97A
		T60F		07	H01A H33Z H37A			A97B A97C A97D
	19	U66A		09	J87Z			B61B B61C
	20	V01Z		10	K37A K37B	99.B7.5R†↔		INTK I INTK II SVB
	21A	W01A W01B W36Z		11	L37A L37B L87Z			VB
		W60A W60B W61A		12	M38A		01	B01A B02A B03A
	21B	X37A		14	O38A			B20A B36A B36B
	22	Y02A Y02B		15	P02A P03A P04A			B60A
	23	Z02Z			P05A P05B P05C		03	D02A D37A D37B
	Prä	A05A A06A A06B			P37Z P61A P61C		04	E36A E36B E36C
		A06C A07A A07B			P66B P67A			E36D E87A E87B
		A07C A11A A11B		16	Q37A		05	F36A F36B F36C
		A11C A11D A17A		17	R50A R50B R60B			F36D F73A F98A
		A46A A46D A94A		18B	T01A T36A T36B		06	G12A G37Z G38A
		A94B A94C A97A			T60A T60B T60C			G38B G67A
		A97B A97C A97D			T60F		07	H01A H33Z H37A
		B61B B61C		19	U66A		09	J87Z
99.B7.5O†↔		INTK I INTK II SVB		20	V01Z		10	K37A K37B

CHOP	MDC	DRG	CHOP	MDC	DRG	CHOP	MDC	DRG
	11	L37A L37B L87Z		04	E87A E87B		23	Z02Z
	12	M38A		05	F73A	99.B8.14†↔	Prä	A01A A46A A46B
	14	O38A		07	H63C			A46C A46D A90A
	15	P02A P03A P04A P05A P05B P05C P37Z P61A P61C P66B P67A	99.B8.12†↔	21B	X62B X86A			A90B A90C A93A
	16	Q37A		Prä	A94A A94B A94C A97A A97B B61B B61C			A94A A94B A94C A95A A95B A97A A97B B61A B61B B61C
	17	R50A R50B R60B		01	B02A B03A B09A B60A B76A B76B B76C B87A B87B		01	B02A B03A B09A B20A B60A B76A B76B B76C B87A B90A B90B
	18B	T01A T36A T36B T60A T60B T60C T60F		03	D87Z		03	D02A D15A D15B D37A D37B D87Z
	19	U66A		04	E87A E87B E90A E90B E90C		04	E33A E36C E87A E87B E90A E90B E90C
	20	V01Z		05	F73A F86A F87Z		05	F03B F03C F04Z F06A F31A F31B F31C F37A F37B F73A F75A F86A F87Z F90A F90B F90C
	21A	W01A W01B W36Z W60A W60B W61A		06	G09A G87A G87B		06	G09A G12A G21B G37Z G67A G87A
	21B	X37A		07	H87Z		07	H37A H87Z
	22	Y02A Y02B		08	I12A		08	I02A I02B I06A I06B I09A I09B I12A I87A I87B I95Z
	23	Z02Z		09	J87Z		09	J33Z J87Z
Prä		A05A A06A A06B A06C A07A A07B A07C A11A A11B A11C A11D A17A A46A A46D A94A A94B A94C A97A A97B A97C A97D B61B B61C		10	K87Z		10	K37A K37B K87Z
99.B7.5S†↔		INTK I INTK II SVB VB		11	L87Z		11	L37A L37B L87Z
	01	B01A B02A B03A B20A B36A B36B B60A	99.B8.13†↔	Prä	A01A A90A A90B A90C A93A A94A A94B A94C A95A A95B A97A A97B B61A B61B B61C		12	M38A
	03	D02A D37A D37B		01	B02A B03A B09A B20A B60A B76A B76B B76C B87A B90A B90B		14	O38A
	04	E36A E36B E36C E36D E87A E87B		03	D02A D15A D15B D37A D37B D87Z		16	Q37A Q37B
	05	F36A F36B F36C F36D F73A F98A		04	E33A E36C E87A E87B E90A E90B E90C		17	R01A R50A R50B R61A R61B
	06	G12A G37Z G38A G38B G67A		05	F03B F03C F04Z F06A F31A F31B F31C F73A F75A F86A F87Z F90A F90B F90C		18B	T01A T01C T36A T36B T60A T60B T60C T60F
	07	H01A H33Z H37A		06	G09A G12A G21B G37Z G67A G87A		19	U66A
	09	J87Z		07	H33Z H37A H37B H87Z		20	V01Z
	10	K37A K37B		08	I02A I02B I06A I06B I09A I09B I12A I87A I87B I95Z		21A	W60A W60B
	11	L37A L37B L87Z		09	J87Z		21B	X37A
	12	M38A		10	K37A K37B K87Z	99.B8.15†↔	23	Z02Z
	14	O38A		11	L37A L37B L87Z		Prä	A01A A05A A46A A46B A46C A46D A90A A90B A90C A93A A94A A94B A94C A95A A95B A97A A97B
	15	P02A P03A P04A P05A P05B P05C P37Z P61A P61C P66B P67A		12	M38A		01	B02A B03A B09A B20A B60A B76A B76B B76C B87A B90A B90B
	16	Q37A		14	O38A		03	D02A D15A D15B D37A D37B D87Z
	17	R50A R50B R60B		16	Q37A Q37B		04	E33A E36A E36C E87A E87B E90A
	18B	T01A T36A T36B T60A T60B T60C T60F		17	R01A R61A R61B		05	F37A F37B F73A F75A F86A F87Z F90A F90B F90C
	19	U66A		18B	T01A T36A T36B T60A T60B T60C T60F		06	G09A G12A G21B G37Z G67A G87A
	20	V01Z		19	U66A		07	H37A H87Z
	21A	W01A W01B W36Z W60A W60B W61A		20	V01Z		09	J87Z
	21B	X37A		21A	W60A W60B		10	K37A K37B K87Z
	22	Y02A Y02B		21B	X37A		11	L37A L37B L87Z
	23	Z02Z					12	M38A
Prä		A05A A06A A06B A06C A07A A07B A07C A11A A11B A11C A11D A17A A46A A46D A94A A94B A94C A97A A97B A97C A97D B61B B61C		01	B60A			
99.B8.11†↔		B60A						

CHOP	MDC	DRG	CHOP	MDC	DRG	CHOP	MDC	DRG
	14	O38A		11	L37A L37B L87Z		09	J87Z
	16	Q37A Q37B		12	M38A		10	K37A K37B K87Z
	17	R01A R50A R50B R61A R61B		14	O38A		11	L37A L37B L87Z
	18B	T01A T01C T60A T60B T60C T60F		16	Q37A Q37B		12	M38A
	19	U66A		17	R01A R50A R50B R61A R61B		14	O38A
	20	V01Z		18B	T01A T01C T60A T60B T60C T60F		16	Q37A Q37B
	21A	W02A W02B W02C W60A W60B W61A		19	U66A		17	R01A R50A R50B R61A R61B
	21B	X37A		20	V01Z		18B	T01A T01C T60A T60B T60C T60F
	23	Z02Z		21A	W02A W02B W02C W60A W60B W61A		19	U66A
99.B8.16†↔	Prä	A01A A05A A46A A46B A46C A46D A46E A90A A90B A90C A93A A94A A94B A94C A95A A95B A97A A97B		21B	W02A W02B W02C W60A W60B W61A		20	V01Z
	01	B02A B03A B09A B20A B36B B60A B76A B76B B76C B87A B90A B90B	99.B8.18†↔	Prä	A01A A05A A46A A46B A46C A46D A46E A90A A90B A93A A94A A94B A94C A95A A95B A97A A97B	99.B8.1B†↔	Prä	A01A A05A A06A A06B A06C A07A A43A A46A A46B A46C A46D A46E A90A A90B A93A A94A A94B A94C A95A A95B A97A A97B
	03	D02A D15A D15B D37A D37B D87Z		01	B02A B03A B09A B20A B36B B60A B76A B76B B76C B87A B90A		01	B02A B03A B09A B20A B36B B60A B76A B76B B76C B87A B90A
	04	E33A E36A E36C E87A E87B E90A		03	D02A D15A D15B D37A D37B D87Z		03	D02A D15A D15B D37A D37B D87Z
	05	F37A F37B F73A F75A F86A F87Z F90A F90B F90C		04	E33A E36A E36C E87A E87B E90A		04	E33A E36A E36C E87A E87B E90A
	06	G09A G12A G21B G37Z G67A G87A		05	F37A F37B F73A F75A F86A F87Z F90A F90B F90C		05	F37A F37B F73A F75A F86A F87Z F90A F90B F90C
	07	H37A H87Z		06	G09A G12A G21B G37Z G67A G87A		06	G09A G12A G21B G37Z G67A G87A
	09	J87Z		07	H37A H87Z		07	H37A H87Z
	10	K37A K37B K87Z		09	J87Z		09	J87Z
	11	L37A L37B L87Z		10	K37A K37B K87Z		10	K37A K37B K87Z
	12	M38A		11	L37A L37B L87Z		11	L37A L37B L87Z
	14	O38A		12	M38A		12	M38A
	16	Q37A Q37B		14	O38A		14	O38A
	17	R01A R50A R50B R61A R61B		16	Q37A Q37B		16	Q37A Q37B
	18B	T01A T01C T60A T60B T60C T60F		17	R01A R50A R50B R61A R61B		17	R01A R50A R50B R61A R61B
	19	U66A		18B	T01A T01C T60A T60B T60C T60F		18B	T01A T01C T60A T60B T60C T60F
	20	V01Z		19	U66A		19	U66A
	21A	W02A W02B W02C W60A W60B W61A		20	V01Z		20	V01Z
	21B	X37A		21A	W02A W02B W02C W60A W60B W61A		21A	W02A W02B W02C W60A W60B W61A
	23	Z02Z		21B	X37A		21B	X37A
99.B8.17†↔	Prä	A01A A05A A46A A46B A46C A46D A46E A90A A90B A93A A94A A94B A94C A95A A95B A97A A97B	99.B8.1A†↔	Prä	A01A A05A A46A A46B A46C A46D A46E A90A A90B A93A A94A A94B A94C A95A A95B A97A A97B	99.B8.1C†↔	Prä	A01A A05A A06A A06B A06C A07A A43A A46A A46B A46C A46D A46E A90A A90B A93A A94A A94B A94C A95A A95B A97A A97B
	01	B02A B03A B09A B20A B36B B60A B76A B76B B76C B87A B90A		01	B02A B03A B09A B20A B36B B60A B76A B76B B76C B87A B90A		01	B02A B03A B09A B20A B36B B60A B76A B76B B76C B87A B90A
	03	D02A D15A D15B D37A D37B D87Z		03	D02A D15A D15B D37A D37B D87Z		03	D02A D15A D15B D37A D37B D87Z
	04	E33A E36A E36C E87A E87B E90A		04	E33A E36A E36C E87A E87B E90A		04	E33A E36A E36C E87A E87B E90A
	05	F37A F37B F73A F75A F86A F87Z F90A F90B F90C		05	F37A F37B F73A F75A F86A F87Z F90A F90B F90C		05	F37A F37B F73A F75A F86A F87Z F90A F90B F90C
	06	G09A G12A G21B G37Z G67A G87A		06	G09A G12A G21B G37Z G67A G87A		06	G09A G12A G21B G37Z G67A G87A
	07	H37A H87Z		07	H37A H87Z		07	H37A H87Z
	09	J87Z		09	J87Z		09	J87Z
	10	K37A K37B K87Z		10	K37A K37B K87Z		10	K37A K37B K87Z

CHOP	MDC	DRG	CHOP	MDC	DRG	CHOP	MDC	DRG
	05	F37A F37B F73A F75A F86A F87Z F90A F90B F90C			B76A B76B B76C B87A B90A			A46D A46E A90A A90B A93A A94A A94B A94C A95A A95B A97A A97B
	06	G09A G12A G21B G37Z G67A G87A		03	D02A D15A D15B D37A D37B D87Z	01		B02A B03A B09A B20A B36B B60A B76A B76B B76C B87A B90A
	07	H37A H87Z		04	E33A E36A E36C E87A E87B E90A			D02A D15A D15B D37A D37B D87Z
	09	J87Z		05	F37A F37B F73A F75A F86A F87Z F90A F90B F90C	03		E33A E36A E36C E87A E87B E90A
	10	K37A K37B K87Z		06	G09A G12A G21B G37Z G67A G87A	04		F37A F37B F73A F75A F86A F87Z F90A F90B F90C
	11	L37A L37B L87Z		07	H37A H87Z	05		G09A G12A G21B G37Z G67A G87A
	12	M38A		09	J87Z	06		H37A H87Z
	14	O38A		10	K37A K37B K87Z	07		J87Z
	16	Q37A Q37B		11	L37A L37B L87Z	09		K37A K37B K87Z
	17	R01A R50A R50B R61A R61B		12	M38A	10		L37A L37B L87Z
	18B	T01A T01C T60A T60B T60C T60F		14	O38A	11		M38A
	19	U66A		16	Q37A Q37B	12		O38A
	20	V01Z		17	R01A R50A R50B R61A R61B	14		Q37A Q37B
	21A	W02A W02B W02C W60A W60B W61A		18B	T01A T01C T60A T60B T60C T60F	16		R01A R50A R50B R61A R61B
	21B	X37A		19	U66A	17		T01A T01C T60A T60B T60C T60F
	23	Z02Z		20	V01Z	18B		U66A
99.B8.1D†↔	Prä	A01A A05A A06A A06B A06C A07A A43A A46A A46B A46C A46D A46E A90A A90B A93A A94A A94B A94C A95A A95B A97A A97B	99.B8.1F†↔	Prä	A01A A05A A06A A06B A06C A07A A43A A46A A46B A46C A46D A46E A90A A90B A93A A94A A94B A94C A95A A95B A97A A97B	19		V01Z
	01	B02A B03A B09A B20A B36B B60A B76A B76B B76C B87A B90A		21A	W02A W02B W02C W60A W60B W61A	20		W02A W02B W02C W60A W60B W61A
	03	D02A D15A D15B D37A D37B D87Z		21B	X37A	21A		X37A
	04	E33A E36A E36C E87A E87B E90A		23	Z02Z	21B		X37A
	05	F37A F37B F73A F75A F86A F87Z F90A F90B F90C		Prä	A01A A05A A06A A06B A06C A07A A43A A46A A46B A46C A46D A46E A90A A90B A93A A94A A94B A94C A95A A95B A97A A97B	23		Z02Z
	06	G09A G12A G21B G37Z G67A G87A		01	B02A B03A B09A B20A B36B B60A B76A B76B B76C B87A B90A	99.B8.1H†↔	Prä	A01A A05A A06A A06B A06C A07A A07B A07C A43A A46A A46B A46C A46D A46E A90A A90B A93A A94A A94B A94C A95A A95B A97A A97B
	07	H37A H87Z		03	D02A D15A D15B D37A D37B D87Z		01	B02A B03A B09A B20A B36B B60A B76A B76B B76C B87A B90A
	09	J87Z		04	E33A E36A E36C E87A E87B E90A			D02A D15A D15B D37A D37B D87Z
	10	K37A K37B K87Z		05	F37A F37B F73A F75A F86A F87Z F90A F90B F90C	03		E33A E36A E36C E87A E87B E90A
	11	L37A L37B L87Z		06	G09A G12A G21B G37Z G67A G87A	04		F37A F37B F73A F75A F86A F87Z F90A F90B F90C
	12	M38A		07	H37A H87Z	05		G09A G12A G21B G37Z G67A G87A
	14	O38A		09	J87Z	06		H37A H87Z
	16	Q37A Q37B		10	K37A K37B K87Z	07		J87Z
	17	R01A R50A R50B R61A R61B		11	L37A L37B L87Z	09		K37A K37B K87Z
	18B	T01A T01C T60A T60B T60C T60F		12	M38A	10		L37A L37B L87Z
	19	U66A		14	O38A	11		M38A
	20	V01Z		16	Q37A Q37B	12		O38A
	21A	W02A W02B W02C W60A W60B W61A		17	R01A R50A R50B R61A R61B	14		Q37A Q37B
	21B	X37A		18B	T01A T01C T60A T60B T60C T60F	16		R01A R50A R50B R61A R61B
	23	Z02Z		19	U66A	17		T01A T01C T60A T60B T60C T60F
99.B8.1E†↔	Prä	A01A A05A A06A A06B A06C A07A A43A A46A A46B A46C A46D A46E A90A A90B A93A A94A A94B A94C A95A A95B A97A A97B	99.B8.1G†↔	Prä	A01A A05A A06A A06B A06C A07A A07B A07C A43A A46A A46B A46C	18B		U66A
	01	B02A B03A B09A B20A B36B B60A		20	V01Z	19		V01Z
				21A	W02A W02B W02C W60A W60B W61A	20		W02A W02B W02C W60A W60B W61A
				21B	X37A	21A		X37A
				23	Z02Z			Z02Z

CHOP	MDC	DRG	CHOP	MDC	DRG	CHOP	MDC	DRG
	21B	X37A		18B	T01A T01C T60A		11	L37A L37B L87Z
	23	Z02Z			T60B T60C T60F		12	M38A
99.B8.1I†↔	Prä	A01A A05A A06A		19	U66A		14	O38A
		A06B A06C A07A		20	V01Z		16	Q37A Q37B
		A07B A07C A43A		21A	W02A W02B W02C		17	R01A R50A R50B
		A46A A46B A46C			W60A W60B W61A			R61A R61B
		A46D A46E A90A		21B	X37A		18B	T01A T01C T60A
		A90B A93A A94A	99.B8.1K†↔	23	Z02Z			T60B T60C T60F
		A94B A94C A95A		Prä	A01A A05A A06A		19	U66A
		A95B A97A A97B			A06B A06C A07A		20	V01Z
	01	B02A B03A B09A			A07B A07C A43A		21A	W02A W02B W02C
		B20A B36B B60A			A46A A46B A46C			W60A W60B W61A
		B76A B76B B76C			A46D A46E A90A		21B	X37A
		B87A B90A			A90B A93A A94A		23	Z02Z
	03	D02A D15A D15B			A94B A94C A95A	99.B8.1M†↔	Prä	A01A A05A A06A
		D37A D37B D87Z			A95B A97A A97B			A06B A06C A07A
	04	E33A E36A E36C		01	B02A B03A B09A			A07B A07C A43A
		E87A E87B E90A			B20A B36B B60A			A46A A46B A46C
	05	F37A F37B F73A			B76A B76B B76C			A46D A46E A90A
		F75A F86A F87Z			B87A B90A			A90B A93A A94A
		F90A F90B F90C		03	D02A D15A D15B			A94B A94C A95A
	06	G09A G12A G21B			D37A D37B D87Z		01	A95B A97A A97B
		G37Z G67A G87A		04	E33A E36A E36C			B02A B03A B09A
	07	H37A H87Z			E87A E87B E90A			B20A B36B B60A
	09	J87Z		05	F37A F37B F73A			B76A B76B B76C
	10	K37A K37B K87Z			F75A F86A F87Z			B87A B90A
	11	L37A L37B L87Z			F90A F90B F90C		03	D02A D15A D15B
	12	M38A		06	G09A G12A G21B			D37A D37B D87Z
	14	O38A			G37Z G67A G87A		04	E33A E36A E36C
	16	Q37A Q37B		07	H37A H87Z			E87A E87B E90A
	17	R01A R50A R50B		09	J87Z		05	F37A F37B F73A
		R61A R61B		10	K37A K37B K87Z			F75A F86A F87Z
	18B	T01A T01C T60A		11	L37A L37B L87Z			F90A F90B F90C
		T60B T60C T60F		12	M38A		06	G09A G12A G21B
	19	U66A		14	O38A			G37Z G67A G87A
	20	V01Z		16	Q37A Q37B		07	H37A H87Z
	21A	W02A W02B W02C		17	R01A R50A R50B		09	J87Z
		W60A W60B W61A			R61A R61B		10	K37A K37B K87Z
	21B	X37A		18B	T01A T01C T60A		11	L37A L37B L87Z
	23	Z02Z			T60B T60C T60F		12	M38A
99.B8.1J†↔	Prä	A01A A05A A06A		19	U66A		14	O38A
		A06B A06C A07A		20	V01Z		16	Q37A Q37B
		A07B A07C A43A		21A	W02A W02B W02C		17	R01A R50A R50B
		A46A A46B A46C			W60A W60B W61A			R61A R61B
		A46D A46E A90A		21B	X37A		18B	T01A T01C T60A
		A90B A93A A94A	99.B8.1L†↔	23	Z02Z			T60B T60C T60F
		A94B A94C A95A		Prä	A01A A05A A06A		19	U66A
		A95B A97A A97B			A06B A06C A07A		20	V01Z
	01	B02A B03A B09A			A07B A07C A43A		21A	W02A W02B W02C
		B20A B36B B60A			A46A A46B A46C			W60A W60B W61A
		B76A B76B B76C			A46D A46E A90A		21B	X37A
		B87A B90A			A90B A93A A94A		23	Z02Z
	03	D02A D15A D15B			A94B A94C A95A	99.B8.1N†↔	Prä	A01A A05A A06A
		D37A D37B D87Z			A95B A97A A97B			A06B A06C A07A
	04	E33A E36A E36C		01	B02A B03A B09A			A07B A07C A43A
		E87A E87B E90A			B20A B36B B60A			A46A A46B A46C
	05	F37A F37B F73A			B76A B76B B76C			A46D A46E A90A
		F75A F86A F87Z			B87A B90A			A90B A93A A94A
		F90A F90B F90C		03	D02A D15A D15B			A94B A94C A95A
	06	G09A G12A G21B			D37A D37B D87Z		01	A95B A97A A97B
		G37Z G67A G87A		04	E33A E36A E36C			B02A B03A B09A
	07	H37A H87Z			E87A E87B E90A			B20A B36B B60A
	09	J87Z		05	F37A F37B F73A			B76A B76B B76C
	10	K37A K37B K87Z			F75A F86A F87Z			B87A B90A
	11	L37A L37B L87Z			F90A F90B F90C		03	D02A D15A D15B
	12	M38A		06	G09A G12A G21B			D37A D37B D87Z
	14	O38A			G37Z G67A G87A		04	E33A E36A E36C
	16	Q37A Q37B		07	H37A H87Z			E87A E87B E90A
	17	R01A R50A R50B		09	J87Z		05	F37A F37B F73A
		R61A R61B		10	K37A K37B K87Z			F75A F86A F87Z

CHOP	MDC	DRG	CHOP	MDC	DRG	CHOP	MDC	DRG
		F90A F90B F90C		15	P66B P67A P67B		21A	W02A W02B W02C
	06	G09A G12A G21B	99.B8.44†↔	Prä	A46A A46B A46C			W60A W60B W61A
		G37Z G67A G87A			A46D A90A A90B		21B	X37A
	07	H37A H87Z			A90C A94A A94B		23	Z02Z
	09	J87Z			A94C A95A A95B	99.B8.46†↔	Prä	A05A A46A A46B
	10	K37A K37B K87Z			A97A A97B B61A			A46C A46D A90A
	11	L37A L37B L87Z			B61B B61C			A90B A90C A94A
	12	M38A		01	B02A B03A B20A			A94B A94C A97A
	14	O38A			B36B B60A B76A		01	A97B B61B B61C
	16	Q37A Q37B			B76B B76C B87A			B02A B03A B20A
	17	R01A R50A R50B			B90A B90B			B36B B60A B76A
		R61A R61B		03	D02A D15A D15B			B76B B76C B87A
	18B	T01A T01C T60A			D37A D37B		03	B90A B90B
		T60B T60C T60F		04	E36C E87A E87B			D02A D15A D15B
	19	U66A			E90A E90B E90C		04	D37A D37B
	20	V01Z		05	F37A F37B F73A		04	E36A E36C E87A
	21A	W02A W02B W02C			F90A F90B F90C			E87B E90A
		W60A W60B W61A		06	G12A G67A G87A		05	F37A F37B F73A
	21B	X37A		07	H37A			F90A F90B F90C
	23	Z02Z		08	I02A I02B I06A		06	G12A G67A G87A
99.B8.10†↔	Prä	A01A A05A A06A			I06B I09A I09B		07	H37A
		A06B A06C A07A			I87A I95Z		09	J87Z
		A07B A07C A43A		09	J33Z J87Z		10	K37A K37B
		A46A A46B A46C		10	K37A K37B		11	L37A L37B L87Z
		A46D A46E A90A		11	L37A L37B L87Z		12	M38A
		A90B A93A A94A		12	M38A		14	O38A
		A94B A94C A95A		14	O38A		15	P02A P03A P04A
		A95B A97A A97B		15	P60B P61A P66B			P05A P05B P05C
	01	B02A B03A B09A			P67A			P60B P61A P65A
		B20A B36B B60A		16	Q37A Q37B			P66A P66B P66C
		B76A B76B B76C		17	R50A R50B			P67A
		B87A B90A		18B	T01A T36A T36B		16	Q37A Q37B
	03	D02A D15A D15B			T60A T60B T60C		17	R50A R50B
		D37A D37B D87Z		19	T60F		18B	T01A T60A T60B
	04	E33A E36A E36C			T60F			T60C T60F
		E87A E87B E90A		19	U66A		19	U66A
	05	F37A F37B F73A		20	V01Z		20	V01Z
		F75A F86A F87Z		21A	W60A W60B		21A	W02A W02B W02C
		F90A F90B F90C		21B	X37A			W60A W60B W61A
	06	G09A G12A G21B	99.B8.45†↔	23	Z02Z		21B	X37A
		G37Z G67A G87A		Prä	A05A A46A A46B	99.B8.47†↔	23	Z02Z
	07	H37A H87Z			A46C A46D A90A		Prä	A05A A46A A46B
	09	J87Z			A90B A90C A94A			A46C A46D A46E
	10	K37A K37B K87Z			A94B A94C A97A			A90A A90B A90C
	11	L37A L37B L87Z			A97B B61B B61C			A94A A94B A94C
	12	M38A		01	B02A B03A B20A			A97A B61B B61C
	14	O38A			B36B B60A B76A		01	B02A B03A B20A
	16	Q37A Q37B			B76B B76C B87A			B36B B60A B76A
	17	R01A R50A R50B		03	B90A B90B			B76B B76C B87A
		R61A R61B			D02A D15A D15B		03	B90A B90B
	18B	T01A T01C T60A		04	D37A D37B			D02A D15A D15B
		T60B T60C T60F			E36A E36C E87A		04	D37A D37B
	19	U66A		05	E87B E90A			E36A E36C E87A
	20	V01Z		05	F37A F37B F73A		04	E87B E90A
	21A	W02A W02B W02C		06	F90A F90B F90C		05	F37A F37B F73A
		W60A W60B W61A		07	G12A G67A G87A			F90A F90B F90C
	21B	X37A		09	H37A		06	G12A G67A G87A
	23	Z02Z		09	J87Z		07	H37A
99.B8.42†↔	01	B60A		10	K37A K37B		09	J87Z
	04	E87A E87B		11	L37A L37B L87Z		10	K37A K37B
	05	F73A		12	M38A		11	L37A L37B L87Z
	21B	X62B X86A		14	O38A		12	M38A
99.B8.43†↔	Prä	A94A		15	P05A P05B P05C		14	O38A
	01	B02A B03A B60A			P60B P61A P66A		15	P02A P03A P04A
	04	E87A E87B			P66B P66C P67A			P04B P05A P05B
	05	F73A		16	Q37A Q37B			P05C P60B P61A
	06	G12A		17	R50A R50B			P66A P66B P66C
	09	J87Z		18B	T01A T60A T60B			P67A
	11	L87Z			T60C T60F		16	Q37A Q37B
	14	O38A O38B		19	U66A		17	R50A R50B
				20	V01Z			

CHOP	MDC	DRG	CHOP	MDC	DRG	CHOP	MDC	DRG
	18B	T01A T60A T60B T60C T60F			P60B P61A P66A P66B P66C P67A		11	L37A L37B L87Z
	19	U66A		16	Q37A Q37B		12	M38A
	20	V01Z		17	R50A R50B		14	O38A
	21A	W02A W02B W02C W60A W60B W61A		18B	T01A T60A T60B T60C T60F		15	P02A P03A P03B P04A P05A P05B P05C P60B P61A P66A P67A
	21B	X37A		19	U66A		16	Q37A Q37B
99.B8.48†↔	23	Z02Z		20	V01Z		17	R50A R50B
	Prä	A05A A46A A46B A46C A46D A46E A90A A90B A90C A94A A94B A94C A97A B61B B61C	99.B8.4B†↔	21A	W02A W02B W02C W60A W60B W61A		18B	T01A T60A T60B T60C T60F
	01	B02A B03A B20A B36B B60A B76A B76B B76C B87A B90A B90B		21B	X37A		19	U66A
	03	D02A D15A D15B D37A D37B		23	Z02Z		20	V01Z
	04	E36A E36C E87A E87B E90A		Prä	A05A A06A A06B A06C A07A A46A A46B A46C A46D A46E A90A A90B A94A A94B A94C A97A B61B B61C	99.B8.4D†↔	21A	W02A W02B W02C W60A W60B W61A
	05	F37A F37B F73A F90A F90B F90C		01	B02A B03A B20A B36B B60A B76A B76B B76C B87A B90A		21B	X37A
	06	G12A G67A G87A		03	D02A D15A D15B D37A D37B		23	Z02Z
	07	H37A		04	E36A E36C E87A E87B E90A		Prä	A05A A06A A06B A06C A07A A43A A46A A46B A46C A46D A46E A90A A90B A94A A94B A94C A97A B61B B61C
	09	J87Z		05	F37A F37B F73A F90A F90B F90C		01	B02A B03A B20A B36B B60A B76A B76B B76C B87A B90A
	10	K37A K37B		06	G12A G67A G87A		03	D02A D15A D15B D37A D37B
	11	L37A L37B L87Z		07	H37A		04	E36A E36C E87A E87B E90A
	12	M38A		09	J87Z		05	F37A F37B F73A F90A F90B F90C
	14	O38A		10	K37A K37B		06	G12A G67A G87A
	15	P02A P02B P03A P03B P04A P04B P05A P05B P05C P60B P61A P66A P66B P66C P67A		11	L37A L37B L87Z		07	H37A
	16	Q37A Q37B		12	M38A		09	J87Z
	17	R50A R50B		14	O38A		10	K37A K37B
	18B	T01A T60A T60B T60C T60F		15	P02A P02B P03A P03B P04A P05A P05B P05C P60B P61A P66A P67A		11	L37A L37B L87Z
	19	U66A		16	Q37A Q37B		12	M38A
	20	V01Z		17	R50A R50B		14	O38A
	21A	W02A W02B W02C W60A W60B W61A		18B	T01A T60A T60B T60C T60F		15	P02A P03A P03B P04A P05A P05B P05C P60B P61A P66A P67A
	21B	X37A		19	U66A		16	Q37A Q37B
99.B8.4A†↔	23	Z02Z		20	V01Z		17	R50A R50B
	Prä	A05A A46A A46B A46C A46D A46E A90A A90B A94A A94B A94C A97A B61B B61C	99.B8.4C†↔	21A	W02A W02B W02C W60A W60B W61A		18B	T01A T60A T60B T60C T60F
	01	B02A B03A B20A B36B B60A B76A B76B B76C B87A B90A		21B	X37A		19	U66A
	03	D02A D15A D15B D37A D37B		23	Z02Z		20	V01Z
	04	E36A E36C E87A E87B E90A		Prä	A05A A06A A06B A06C A07A A43A A46A A46B A46C A46D A46E A90A A90B A94A A94B A94C A97A B61B B61C	99.B8.4E†↔	21A	W02A W02B W02C W60A W60B W61A
	05	F37A F37B F73A F90A F90B F90C		01	B02A B03A B20A B36B B60A B76A B76B B76C B87A B90A		21B	X37A
	06	G12A G67A G87A		03	D02A D15A D15B D37A D37B		23	Z02Z
	07	H37A		04	E36A E36C E87A E87B E90A		Prä	A05A A06A A06B A06C A07A A43A A46A A46B A46C A46D A46E A90A A90B A94A A94B A94C A97A B61B B61C
	09	J87Z		05	F37A F37B F73A F90A F90B F90C		01	B02A B03A B20A B36B B60A B76A B76B B76C B87A B90A
	10	K37A K37B		06	G12A G67A G87A		03	D02A D15A D15B D37A D37B
	11	L37A L37B L87Z		07	H37A		04	E36A E36C E87A E87B E90A
	12	M38A		09	J87Z			
	14	O38A		10	K37A K37B			
	15	P02A P02B P03A P03B P04A P04B P05A P05B P05C						

CHOP	MDC	DRG	CHOP	MDC	DRG	CHOP	MDC	DRG
	05	F37A F37B F73A F90A F90B F90C			B76B B76C B87A B90A			A46B A46C A46D A46E A90A A90B
	06	G12A G67A G87A	03		D02A D15A D15B D37A D37B		01	A94A A94B A94C A97A B61B B61C
	07	H37A		04	E36A E36C E87A E87B E90A			B02A B03A B20A B36B B60A B76A
	09	J87Z		05	F37A F37B F73A F90A F90B F90C			B76B B76C B87A B90A
	10	K37A K37B		06	G12A G67A G87A		03	D02A D15A D15B D37A D37B
	11	L37A L37B L87Z		07	H37A		04	E36A E36C E87A E87B E90A
	12	M38A		09	J87Z		05	F37A F37B F73A F90A F90B F90C
	14	O38A		10	K37A K37B		06	G12A G67A G87A
	15	P02A P03A P04A P05A P05B P05C P60B P61A P66A P67A		11	L37A L37B L87Z		07	H37A
	16	Q37A Q37B		12	M38A		09	J87Z
	17	R50A R50B		14	O38A		10	K37A K37B
	18B	T01A T60A T60B T60C T60F		15	P02A P03A P04A P05A P05B P05C P60B P61A P66A P67A		11	L37A L37B L87Z
	19	U66A		16	Q37A Q37B		12	M38A
	20	V01Z		17	R50A R50B		14	O38A
	21A	W02A W02B W02C W60A W60B W61A		18B	T01A T60A T60B T60C T60F		15	P02A P03A P04A P05A P05B P05C P60B P61A P61C P66A P67A
	21B	X37A		19	U66A		16	Q37A Q37B
99.B8.4F†↔	23	Z02Z		20	V01Z		17	R50A R50B
	Prä	A05A A06A A06B A06C A07A A43A A46A A46B A46C A46D A46E A90A A90B A94A A94B A94C A97A B61B B61C		21A	W02A W02B W02C W60A W60B W61A		18B	T01A T60A T60B T60C T60F
	01	B02A B03A B20A B36B B60A B76A B76B B76C B87A B90A	99.B8.4H†↔	Prä	A05A A06A A06B A06C A07A A07B A07C A43A A46A A46B A46C A46D A46E A90A A90B A94A A94B A94C A97A B61B B61C		19	U66A
	03	D02A D15A D15B D37A D37B		01	B02A B03A B20A B36B B60A B76A B76B B76C B87A B90A		20	V01Z
	04	E36A E36C E87A E87B E90A		03	D02A D15A D15B D37A D37B		21A	W02A W02B W02C W60A W60B W61A
	05	F37A F37B F73A F90A F90B F90C		04	E36A E36C E87A E87B E90A		21B	X37A
	06	G12A G67A G87A		05	F37A F37B F73A F90A F90B F90C		23	Z02Z
	07	H37A		06	G12A G67A G87A	99.B8.4J†↔	Prä	A05A A06A A06B A06C A07A A07B A07C A43A A46A A46B A46C A46D A46E A90A A90B A94A A94B A94C A97A B61B B61C
	09	J87Z		07	H37A		01	B02A B03A B20A B36B B60A B76A B76B B76C B87A B90A
	10	K37A K37B		09	J87Z		03	D02A D15A D15B D37A D37B
	11	L37A L37B L87Z		10	K37A K37B		04	E36A E36C E87A E87B E90A
	12	M38A		11	L37A L37B L87Z		05	F37A F37B F73A F90A F90B F90C
	14	O38A		12	M38A		06	G12A G67A G87A
	15	P02A P03A P04A P05A P05B P05C P60B P61A P66A P67A		14	O38A		07	H37A
	16	Q37A Q37B		15	P02A P03A P04A P05A P05B P05C P60B P61A P61C P66A P67A		09	J87Z
	17	R50A R50B		16	Q37A Q37B		10	K37A K37B
	18B	T01A T60A T60B T60C T60F		17	R50A R50B		11	L37A L37B L87Z
	19	U66A		18B	T01A T60A T60B T60C T60F		12	M38A
	20	V01Z		19	U66A		14	O38A
	21A	W02A W02B W02C W60A W60B W61A		20	V01Z		15	P02A P03A P04A P05A P05B P05C P60B P61A P61C P66A P67A
	21B	X37A		21A	W02A W02B W02C W60A W60B W61A		16	Q37A Q37B
99.B8.4G†↔	23	Z02Z		21B	X37A		17	R50A R50B
	Prä	A05A A06A A06B A06C A07A A43A A46A A46B A46C A46D A46E A90A A90B A94A A94B A94C A97A B61B B61C		23	Z02Z		18B	T01A T60A T60B T60C T60F
	01	B02A B03A B20A B36B B60A B76A	99.B8.4I†↔	Prä	A05A A06A A06B A06C A07A A07B A07C A43A A46A		19	U66A

CHOP	MDC	DRG	CHOP	MDC	DRG	CHOP	MDC	DRG
		W60A W60B W61A		17	R50A R50B		14	O38A
	21B	X37A		18B	T01A T60A T60B		15	P02A P03A P04A
	23	Z02Z			T60C T60F			P05A P05B P05C
99.B8.4K†↔	Prä	A05A A06A A06B		19	U66A			P37Z P60B P61A
		A06C A07A A07B		20	V01Z			P61C P66A P67A
		A07C A43A A46A		21A	W02A W02B W02C		16	Q37A Q37B
		A46B A46C A46D			W60A W60B W61A		17	R50A R50B
		A46E A90A A90B		21B	X37A		18B	T01A T60A T60B
		A94A A94B A94C		23	Z02Z			T60C T60F
		A97A B61B B61C	99.B8.4M†↔	Prä	A05A A06A A06B		19	U66A
	01	B02A B03A B20A			A06C A07A A07B		20	V01Z
		B36B B60A B76A			A07C A43A A46A		21A	W02A W02B W02C
		B76B B76C B87A			A46B A46C A46D			W60A W60B W61A
		B90A			A46E A90A A90B		21B	X37A
	03	D02A D15A D15B			A94A A94B A94C		23	Z02Z
		D37A D37B			A97A B61B B61C	99.B8.4O†↔	Prä	A05A A06A A06B
	04	E36A E36C E87A		01	B02A B03A B20A			A06C A07A A07B
		E87B E90A			B36B B60A B76A			A07C A43A A46A
	05	F37A F37B F73A			B76B B76C B87A			A46B A46C A46D
		F90A F90B F90C			B90A			A46E A90A A90B
	06	G12A G67A G87A		03	D02A D15A D15B			A94A A94B A94C
	07	H37A			D37A D37B		01	A97A B61B B61C
	09	J87Z		04	E36A E36C E87A			B02A B03A B20A
	10	K37A K37B			E87B E90A			B36B B60A B76A
	11	L37A L37B L87Z		05	F37A F37B F73A			B76B B76C B87A
	12	M38A			F90A F90B F90C			B90A
	14	O38A		06	G12A G67A G87A		03	D02A D15A D15B
	15	P02A P03A P04A		07	H37A			D37A D37B
		P05A P05B P05C		09	J87Z		04	E36A E36C E87A
		P37Z P60B P61A		10	K37A K37B			E87B E90A
		P61C P66A P67A		11	L37A L37B L87Z		05	F37A F37B F73A
	16	Q37A Q37B		12	M38A			F90A F90B F90C
	17	R50A R50B		14	O38A		06	G12A G67A G87A
	18B	T01A T60A T60B		15	P02A P03A P04A		07	H37A
		T60C T60F			P05A P05B P05C		09	J87Z
	19	U66A			P37Z P60B P61A		10	K37A K37B
	20	V01Z			P61C P66A P67A		11	L37A L37B L87Z
	21A	W02A W02B W02C		16	Q37A Q37B		12	M38A
		W60A W60B W61A		17	R50A R50B		14	O38A
	21B	X37A		18B	T01A T60A T60B		15	P02A P03A P04A
	23	Z02Z			T60C T60F			P05A P05B P05C
99.B8.4L†↔	Prä	A05A A06A A06B		19	U66A			P37Z P60B P61A
		A06C A07A A07B		20	V01Z			P61C P66A P67A
		A07C A43A A46A		21A	W02A W02B W02C		16	Q37A Q37B
		A46B A46C A46D			W60A W60B W61A		17	R50A R50B
		A46E A90A A90B		21B	X37A		18B	T01A T60A T60B
		A94A A94B A94C		23	Z02Z			T60C T60F
		A97A B61B B61C	99.B8.4N†↔	Prä	A05A A06A A06B		19	U66A
	01	B02A B03A B20A			A06C A07A A07B		20	V01Z
		B36B B60A B76A			A07C A43A A46A		21A	W02A W02B W02C
		B76B B76C B87A			A46B A46C A46D			W60A W60B W61A
		B90A			A46E A90A A90B		21B	X37A
	03	D02A D15A D15B			A94A A94B A94C		23	Z02Z
		D37A D37B			A97A B61B B61C	99.B8.4P†↔	Prä	A05A A06A A06B
	04	E36A E36C E87A		01	B02A B03A B20A			A06C A07A A07B
		E87B E90A			B36B B60A B76A			A07C A43A A46A
	05	F37A F37B F73A			B76B B76C B87A			A46B A46C A46D
		F90A F90B F90C			B90A			A46E A90A A90B
	06	G12A G67A G87A		03	D02A D15A D15B			A94A A94B A94C
	07	H37A			D37A D37B		01	A97A B61B B61C
	09	J87Z		04	E36A E36C E87A			B02A B03A B20A
	10	K37A K37B			E87B E90A			B36B B60A B76A
	11	L37A L37B L87Z		05	F37A F37B F73A			B76B B76C B87A
	12	M38A			F90A F90B F90C			B90A
	14	O38A		06	G12A G67A G87A		03	D02A D15A D15B
	15	P02A P03A P04A		07	H37A			D37A D37B
		P05A P05B P05C		09	J87Z		04	E36A E36C E87A
		P37Z P60B P61A		10	K37A K37B			E87B E90A
		P61C P66A P67A		11	L37A L37B L87Z		05	F37A F37B F73A
	16	Q37A Q37B		12	M38A			F90A F90B F90C

CHOP	MDC	DRG	CHOP	MDC	DRG	CHOP	MDC	DRG
	06	G12A G67A G87A		03	D02A D15A D15B		01	B02A B03A B60A
	07	H37A			D37A D37B		04	E87A E87B
	09	J87Z		04	E36A E36C E87A		05	F73A
	10	K37A K37B			E87B E90A		06	G12A
	11	L37A L37B L87Z		05	F37A F37B F73A		09	J87Z
	12	M38A			F90A F90B F90C		11	L87Z
	14	O38A		06	G12A G67A G87A		14	O38A O38B
	15	P02A P03A P04A		07	H37A	99.B8.54†↔	15	P66B P67A P67B
		P05A P05B P05C		09	J87Z		Prä	A46A A46B A46C
		P37Z P60B P61A		10	K37A K37B			A46D A90A A90B
		P61C P66A P67A		11	L37A L37B L87Z			A90C A94A A94B
	16	Q37A Q37B		12	M38A			A94C A95A A95B
	17	R50A R50B		14	O38A			A97A A97B B61A
	18B	T01A T60A T60B		15	P02A P03A P04A		01	B61B B61C
		T60C T60F			P05A P05B P05C			B02A B03A B20A
	19	U66A			P37Z P60B P61A			B36B B60A B76A
	20	V01Z			P61C P66A P67A			B76B B76C B87A
	21A	W02A W02B W02C		16	Q37A Q37B			B90A B90B
		W60A W60B W61A		17	R50A R50B		03	D02A D15A D15B
	21B	X37A		18B	T01A T60A T60B			D37A D37B
	23	Z02Z			T60C T60F		04	E36C E87A E87B
99.B8.4Q†↔	Prä	A05A A06A A06B		19	U66A			E90A E90B E90C
		A06C A07A A07B		20	V01Z		05	F37A F37B F73A
		A07C A43A A46A		21A	W02A W02B W02C			F90A F90B F90C
		A46B A46C A46D			W60A W60B W61A		06	G12A G67A G87A
		A46E A90A A90B		21B	X37A		07	H37A
		A94A A94B A94C	99.B8.4S†↔	23	Z02Z		08	I02A I02B I06A
		A97A B61B B61C		Prä	A05A A06A A06B			I06B I09A I09B
	01	B02A B03A B20A			A06C A07A A07B			I87A I95Z
		B36B B60A B76A			A07C A43A A46A		09	J33Z J87Z
		B76B B76C B87A			A46B A46C A46D		10	K37A K37B
		B90A			A46E A90A A90B		11	L37A L37B L87Z
	03	D02A D15A D15B			A94A A94B A94C		12	M38A
		D37A D37B			A97A B61B B61C		14	O38A
	04	E36A E36C E87A		01	B02A B03A B20A		15	P60B P61A P66B
		E87B E90A			B36B B60A B76A			P67A
	05	F37A F37B F73A			B76B B76C B87A		16	Q37A Q37B
		F90A F90B F90C			B90A		17	R50A R50B
	06	G12A G67A G87A		03	D02A D15A D15B		18B	T01A T36A T36B
	07	H37A			D37A D37B			T60A T60B T60C
	09	J87Z		04	E36A E36C E87A			T60F
	10	K37A K37B			E87B E90A		19	U66A
	11	L37A L37B L87Z		05	F37A F37B F73A		20	V01Z
	12	M38A			F90A F90B F90C		21A	W60A W60B
	14	O38A		06	G12A G67A G87A		21B	X37A
	15	P02A P03A P04A		07	H37A	99.B8.55†↔	23	Z02Z
		P05A P05B P05C		09	J87Z		Prä	A05A A46A A46B
		P37Z P60B P61A		10	K37A K37B			A46C A46D A90A
		P61C P66A P67A		11	L37A L37B L87Z			A90B A90C A94A
	16	Q37A Q37B		12	M38A			A94B A94C A97A
	17	R50A R50B		14	O38A			A97B B61B B61C
	18B	T01A T60A T60B		15	P02A P03A P04A		01	B02A B03A B20A
		T60C T60F			P05A P05B P05C			B36B B60A B76A
	19	U66A			P37Z P60B P61A			B76B B76C B87A
	20	V01Z			P61C P66A P67A			B90A B90B
	21A	W02A W02B W02C		16	Q37A Q37B		03	D02A D15A D15B
		W60A W60B W61A		17	R50A R50B			D37A D37B
	21B	X37A		18B	T01A T60A T60B		04	E36A E36C E87A
	23	Z02Z			T60C T60F			E87B E90A
99.B8.4R†↔	Prä	A05A A06A A06B		19	U66A		05	F37A F37B F73A
		A06C A07A A07B		20	V01Z			F90A F90B F90C
		A07C A43A A46A		21A	W02A W02B W02C		06	G12A G67A G87A
		A46B A46C A46D			W60A W60B W61A		07	H37A
		A46E A90A A90B		21B	X37A		09	J87Z
		A94A A94B A94C	99.B8.52†↔	23	Z02Z		10	K37A K37B
		A97A B61B B61C		01	B60A		11	L37A L37B L87Z
	01	B02A B03A B20A		04	E87A E87B		12	M38A
		B36B B60A B76A		05	F73A		14	O38A
		B76B B76C B87A		21B	X62B X86A		15	P05A P05B P05C
		B90A	99.B8.53†↔	Prä	A94A			P60B P61A P66A

CHOP	MDC	DRG	CHOP	MDC	DRG	CHOP	MDC	DRG
		P66B P66C P67A			P02A P03A P04A			10 K37A K37B
	16	Q37A Q37B		15	P04B P05A P05B		11	L37A L37B L87Z
	17	R50A R50B			P05C P60B P61A		12	M38A
	18B	T01A T60A T60B T60C T60F			P66A P66B P66C P67A		14	O38A
	19	U66A		16	Q37A Q37B		15	P02A P02B P03A P03B P04A P04B P05A P05B P05C P60B P61A P66A P66B P66C P67A
	20	V01Z		17	R50A R50B		16	Q37A Q37B
	21A	W02A W02B W02C W60A W60B W61A		18B	T01A T60A T60B T60C T60F		17	R50A R50B
	21B	X37A		19	U66A		18B	T01A T60A T60B T60C T60F
99.B8.56†↔	23	Z02Z		20	V01Z		19	U66A
	Prä	A05A A46A A46B A46C A46D A90A A90B A90C A94A A94B A94C A97A A97B B61B B61C	99.B8.58†↔	21A	W02A W02B W02C W60A W60B W61A		20	V01Z
	01	B02A B03A B20A B36B B60A B76A B76B B76C B87A B90A B90B		21B	X37A		21A	W02A W02B W02C W60A W60B W61A
	03	D02A D15A D15B D37A D37B		23	Z02Z		21B	X37A
	04	E36A E36C E87A E87B E90A		01	A05A A46A A46B A46C A46D A46E A90A A90B A90C A94A A94B A94C A97A B61B B61C	99.B8.5B†↔	Prä	A05A A06A A06B A06C A07A A46A A46B A46C A46D A46E A90A A90B A94A A94B A94C A97A B61B B61C
	05	F37A F37B F73A F90A F90B F90C		03	D02A D15A D15B D37A D37B		01	B02A B03A B20A B36B B60A B76A B76B B76C B87A B90A
	06	G12A G67A G87A		04	E36A E36C E87A E87B E90A		03	D02A D15A D15B D37A D37B
	07	H37A		05	F37A F37B F73A F90A F90B F90C		04	E36A E36C E87A E87B E90A
	09	J87Z		06	G12A G67A G87A		05	F37A F37B F73A F90A F90B F90C
	10	K37A K37B		07	H37A		06	G12A G67A G87A
	11	L37A L37B L87Z		09	J87Z		07	H37A
	12	M38A		10	K37A K37B		09	J87Z
	14	O38A		11	L37A L37B L87Z		10	K37A K37B
	15	P02A P03A P04A P05A P05B P05C P60B P61A P65A P66A P66B P66C P67A		12	M38A		11	L37A L37B L87Z
	16	Q37A Q37B		14	O38A		12	M38A
	17	R50A R50B		15	P02A P02B P03A P03B P04A P04B P05A P05B P05C P60B P61A P66A P66B P66C P67A		14	O38A
	18B	T01A T60A T60B T60C T60F		16	Q37A Q37B		15	P02A P02B P03A P03B P04A P05A P05B P05C P60B P61A P66A P67A
	19	U66A		17	R50A R50B		16	Q37A Q37B
	20	V01Z		18B	T01A T60A T60B T60C T60F		17	R50A R50B
	21A	W02A W02B W02C W60A W60B W61A		19	U66A		18B	T01A T60A T60B T60C T60F
	21B	X37A		20	V01Z		19	U66A
99.B8.57†↔	23	Z02Z		21A	W02A W02B W02C W60A W60B W61A		20	V01Z
	Prä	A05A A46A A46B A46C A46D A46E A90A A90B A90C A94A A94B A94C A97A B61B B61C	99.B8.5A†↔	21B	X37A		21A	W02A W02B W02C W60A W60B W61A
	01	B02A B03A B20A B36B B60A B76A B76B B76C B87A B90A B90B		23	Z02Z		21B	X37A
	03	D02A D15A D15B D37A D37B		Prä	A05A A46A A46B A46C A46D A46E A90A A90B A94A A94B A94C A97A B61B B61C	99.B8.5C†↔	Prä	A05A A06A A06B A06C A07A A43A A46A A46B A46C A46D A46E A90A A90B A94A A94B A94C A97A B61B B61C
	04	E36A E36C E87A E87B E90A		01	B02A B03A B20A B36B B60A B76A B76B B76C B87A B90A		01	B02A B03A B20A B36B B60A B76A B76B B76C B87A B90A
	05	F37A F37B F73A F90A F90B F90C		03	D02A D15A D15B D37A D37B		03	D02A D15A D15B D37A D37B
	06	G12A G67A G87A		04	E36A E36C E87A E87B E90A		04	E36A E36C E87A
	07	H37A		05	F37A F37B F73A F90A F90B F90C		05	F37A F37B F73A F90A F90B F90C
	09	J87Z		06	G12A G67A G87A		06	G12A G67A G87A
	10	K37A K37B		07	H37A		07	H37A
	11	L37A L37B L87Z		09	J87Z		09	J87Z
	12	M38A						
	14	O38A						

CHOP	MDC	DRG	CHOP	MDC	DRG	CHOP	MDC	DRG
		E87B E90A			B36B B60A B76A			A46A A46B A46C
	05	F37A F37B F73A			B76B B76C B87A			A46D A46E A90A
		F90A F90B F90C			B90A			A90B A94A A94B
	06	G12A G67A G87A	03		D02A D15A D15B		01	A94C A97A B61B
	07	H37A			D37A D37B			B61C
	09	J87Z		04	E36A E36C E87A			B02A B03A B20A
	10	K37A K37B			E87B E90A			B36B B60A B76A
	11	L37A L37B L87Z		05	F37A F37B F73A			B76B B76C B87A
	12	M38A			F90A F90B F90C			B90A
	14	O38A		06	G12A G67A G87A		03	D02A D15A D15B
	15	P02A P03A P03B		07	H37A			D37A D37B
		P04A P05A P05B		09	J87Z		04	E36A E36C E87A
		P05C P60B P61A		10	K37A K37B			E87B E90A
		P66A P67A		11	L37A L37B L87Z		05	F37A F37B F73A
	16	Q37A Q37B		12	M38A			F90A F90B F90C
	17	R50A R50B		14	O38A		06	G12A G67A G87A
	18B	T01A T60A T60B		15	P02A P03A P04A		07	H37A
		T60C T60F			P05A P05B P05C		09	J87Z
	19	U66A			P60B P61A P66A		10	K37A K37B
	20	V01Z			P67A		11	L37A L37B L87Z
	21A	W02A W02B W02C		16	Q37A Q37B		12	M38A
		W60A W60B W61A		17	R50A R50B		14	O38A
	21B	X37A		18B	T01A T60A T60B		15	P02A P03A P04A
	23	Z02Z			T60C T60F			P05A P05B P05C
99.B8.5D†↔	Prä	A05A A06A A06B		19	U66A			P60B P61A P66A
		A06C A07A A43A		20	V01Z			P67A
		A46A A46B A46C		21A	W02A W02B W02C		16	Q37A Q37B
		A46D A46E A90A			W60A W60B W61A		17	R50A R50B
		A90B A94A A94B		21B	X37A		18B	T01A T60A T60B
		A94C A97A B61B		23	Z02Z			T60C T60F
		B61C	99.B8.5F†↔	Prä	A05A A06A A06B		19	U66A
	01	B02A B03A B20A			A06C A07A A43A		20	V01Z
		B36B B60A B76A			A46A A46B A46C		21A	W02A W02B W02C
		B76B B76C B87A			A46D A46E A90A			W60A W60B W61A
		B90A			A90B A94A A94B		21B	X37A
	03	D02A D15A D15B			A94C A97A B61B		23	Z02Z
		D37A D37B			B61C	99.B8.5H†↔	Prä	A05A A06A A06B
	04	E36A E36C E87A		01	B02A B03A B20A			A06C A07A A07B
		E87B E90A			B36B B60A B76A			A07C A43A A46A
	05	F37A F37B F73A			B76B B76C B87A			A46B A46C A46D
		F90A F90B F90C			B90A			A46E A90A A90B
	06	G12A G67A G87A		03	D02A D15A D15B			A94A A94B A94C
	07	H37A			D37A D37B		01	A97A B61B B61C
	09	J87Z		04	E36A E36C E87A			B02A B03A B20A
	10	K37A K37B			E87B E90A			B36B B60A B76A
	11	L37A L37B L87Z		05	F37A F37B F73A			B76B B76C B87A
	12	M38A			F90A F90B F90C			B90A
	14	O38A		06	G12A G67A G87A		03	D02A D15A D15B
	15	P02A P03A P03B		07	H37A			D37A D37B
		P04A P05A P05B		09	J87Z		04	E36A E36C E87A
		P05C P60B P61A		10	K37A K37B			E87B E90A
		P66A P67A		11	L37A L37B L87Z		05	F37A F37B F73A
	16	Q37A Q37B		12	M38A			F90A F90B F90C
	17	R50A R50B		14	O38A		06	G12A G67A G87A
	18B	T01A T60A T60B		15	P02A P03A P04A		07	H37A
		T60C T60F			P05A P05B P05C		09	J87Z
	19	U66A			P60B P61A P66A		10	K37A K37B
	20	V01Z			P67A		11	L37A L37B L87Z
	21A	W02A W02B W02C		16	Q37A Q37B		12	M38A
		W60A W60B W61A		17	R50A R50B		14	O38A
	21B	X37A		18B	T01A T60A T60B		15	P02A P03A P04A
	23	Z02Z			T60C T60F			P05A P05B P05C
99.B8.5E†↔	Prä	A05A A06A A06B		19	U66A			P60B P61A P61C
		A06C A07A A43A		20	V01Z			P66A P67A
		A46A A46B A46C		21A	W02A W02B W02C		16	Q37A Q37B
		A46D A46E A90A			W60A W60B W61A		17	R50A R50B
		A90B A94A A94B		21B	X37A		18B	T01A T60A T60B
		A94C A97A B61B		23	Z02Z			T60C T60F
		B61C	99.B8.5G†↔	Prä	A05A A06A A06B		19	U66A
	01	B02A B03A B20A			A06C A07A A43A		20	V01Z

CHOP	MDC	DRG	CHOP	MDC	DRG	CHOP	MDC	DRG
	21A	W02A W02B W02C		16	Q37A Q37B		12	M38A
		W60A W60B W61A		17	R50A R50B		14	O38A
	21B	X37A		18B	T01A T60A T60B		15	P02A P03A P04A
	23	Z02Z			T60C T60F			P05A P05B P05C
99.B8.5I†↔	Prä	A05A A06A A06B		19	U66A			P37Z P60B P61A
		A06C A07A A07B		20	V01Z			P61C P66A P67A
		A07C A43A A46A		21A	W02A W02B W02C		16	Q37A Q37B
		A46B A46C A46D			W60A W60B W61A		17	R50A R50B
		A46E A90A A90B		21B	X37A		18B	T01A T60A T60B
		A94A A94B A94C		23	Z02Z			T60C T60F
		A97A B61B B61C	99.B8.5K†↔	Prä	A05A A06A A06B		19	U66A
	01	B02A B03A B20A			A06C A07A A07B		20	V01Z
		B36B B60A B76A			A07C A43A A46A		21A	W02A W02B W02C
		B76B B76C B87A			A46B A46C A46D			W60A W60B W61A
		B90A			A46E A90A A90B		21B	X37A
	03	D02A D15A D15B			A94A A94B A94C		23	Z02Z
		D37A D37B			A97A B61B B61C	99.B8.5M†↔	Prä	A05A A06A A06B
	04	E36A E36C E87A		01	B02A B03A B20A			A06C A07A A07B
		E87B E90A			B36B B60A B76A			A07C A43A A46A
	05	F37A F37B F73A			B76B B76C B87A			A46B A46C A46D
		F90A F90B F90C			B90A			A46E A90A A90B
	06	G12A G67A G87A		03	D02A D15A D15B			A94A A94B A94C
	07	H37A			D37A D37B		01	A97A B61B B61C
	09	J87Z		04	E36A E36C E87A			B02A B03A B20A
	10	K37A K37B			E87B E90A			B36B B60A B76A
	11	L37A L37B L87Z		05	F37A F37B F73A			B76B B76C B87A
	12	M38A			F90A F90B F90C			B90A
	14	O38A		06	G12A G67A G87A		03	D02A D15A D15B
	15	P02A P03A P04A		07	H37A			D37A D37B
		P05A P05B P05C		09	J87Z		04	E36A E36C E87A
		P60B P61A P61C		10	K37A K37B			E87B E90A
		P66A P67A		11	L37A L37B L87Z		05	F37A F37B F73A
	16	Q37A Q37B		12	M38A		06	F90A F90B F90C
	17	R50A R50B		14	O38A		07	G12A G67A G87A
	18B	T01A T60A T60B		15	P02A P03A P04A		07	H37A
		T60C T60F			P05A P05B P05C		09	J87Z
	19	U66A			P37Z P60B P61A		10	K37A K37B
	20	V01Z			P61C P66A P67A		11	L37A L37B L87Z
	21A	W02A W02B W02C		16	Q37A Q37B		12	M38A
		W60A W60B W61A		17	R50A R50B		14	O38A
	21B	X37A		18B	T01A T60A T60B		15	P02A P03A P04A
	23	Z02Z			T60C T60F			P05A P05B P05C
99.B8.5J†↔	Prä	A05A A06A A06B		19	U66A			P37Z P60B P61A
		A06C A07A A07B		20	V01Z			P61C P66A P67A
		A07C A43A A46A		21A	W02A W02B W02C		16	Q37A Q37B
		A46B A46C A46D			W60A W60B W61A		17	R50A R50B
		A46E A90A A90B		21B	X37A		18B	T01A T60A T60B
		A94A A94B A94C		23	Z02Z			T60C T60F
		A97A B61B B61C	99.B8.5L†↔	Prä	A05A A06A A06B		19	U66A
	01	B02A B03A B20A			A06C A07A A07B		20	V01Z
		B36B B60A B76A			A07C A43A A46A		21A	W02A W02B W02C
		B76B B76C B87A			A46B A46C A46D			W60A W60B W61A
		B90A			A46E A90A A90B		21B	X37A
	03	D02A D15A D15B			A94A A94B A94C		23	Z02Z
		D37A D37B			A97A B61B B61C	99.B8.5N†↔	Prä	A05A A06A A06B
	04	E36A E36C E87A		01	B02A B03A B20A			A06C A07A A07B
		E87B E90A			B36B B60A B76A			A07C A43A A46A
	05	F37A F37B F73A			B76B B76C B87A			A46B A46C A46D
		F90A F90B F90C			B90A			A46E A90A A90B
	06	G12A G67A G87A		03	D02A D15A D15B			A94A A94B A94C
	07	H37A			D37A D37B		01	A97A B61B B61C
	09	J87Z		04	E36A E36C E87A			B02A B03A B20A
	10	K37A K37B			E87B E90A			B36B B60A B76A
	11	L37A L37B L87Z		05	F37A F37B F73A			B76B B76C B87A
	12	M38A			F90A F90B F90C			B90A
	14	O38A		06	G12A G67A G87A		03	D02A D15A D15B
	15	P02A P03A P04A		07	H37A			D37A D37B
		P05A P05B P05C		09	J87Z		04	E36A E36C E87A
		P60B P61A P61C		10	K37A K37B			E87B E90A
		P66A P67A		11	L37A L37B L87Z		05	F37A F37B F73A

CHOP	MDC	DRG	CHOP	MDC	DRG	CHOP	MDC	DRG
		F90A F90B F90C			B90A			A46E A90A A90B
	06	G12A G67A G87A		03	D02A D15A D15B			A94A A94B A94C
	07	H37A			D37A D37B		01	A97A B61B B61C
	09	J87Z		04	E36A E36C E87A			B02A B03A B20A
	10	K37A K37B			E87B E90A			B36B B60A B76A
	11	L37A L37B L87Z		05	F37A F37B F73A			B76B B76C B87A
	12	M38A			F90A F90B F90C			B90A
	14	O38A		06	G12A G67A G87A		03	D02A D15A D15B
	15	P02A P03A P04A		07	H37A			D37A D37B
		P05A P05B P05C		09	J87Z		04	E36A E36C E87A
		P37Z P60B P61A		10	K37A K37B			E87B E90A
		P61C P66A P67A		11	L37A L37B L87Z		05	F37A F37B F73A
	16	Q37A Q37B		12	M38A			F90A F90B F90C
	17	R50A R50B		14	O38A		06	G12A G67A G87A
	18B	T01A T60A T60B		15	P02A P03A P04A		07	H37A
		T60C T60F			P05A P05B P05C		09	J87Z
	19	U66A			P37Z P60B P61A		10	K37A K37B
	20	V01Z			P61C P66A P67A		11	L37A L37B L87Z
	21A	W02A W02B W02C		16	Q37A Q37B		12	M38A
		W60A W60B W61A		17	R50A R50B		14	O38A
	21B	X37A		18B	T01A T60A T60B		15	P02A P03A P04A
	23	Z02Z			T60C T60F			P05A P05B P05C
99.B8.5Q†↔	Prä	A05A A06A A06B		19	U66A			P37Z P60B P61A
		A06C A07A A07B		20	V01Z			P61C P66A P67A
		A07C A43A A46A		21A	W02A W02B W02C		16	Q37A Q37B
		A46B A46C A46D			W60A W60B W61A		17	R50A R50B
		A46E A90A A90B		21B	X37A		18B	T01A T60A T60B
		A94A A94B A94C		23	Z02Z			T60C T60F
		A97A B61B B61C	99.B8.5Q†↔	Prä	A05A A06A A06B		19	U66A
	01	B02A B03A B20A			A06C A07A A07B		20	V01Z
		B36B B60A B76A			A07C A43A A46A		21A	W02A W02B W02C
		B76B B76C B87A			A46B A46C A46D			W60A W60B W61A
		B90A			A46E A90A A90B		21B	X37A
	03	D02A D15A D15B			A94A A94B A94C		23	Z02Z
		D37A D37B			A97A B61B B61C	99.B8.5S†↔	Prä	A05A A06A A06B
	04	E36A E36C E87A		01	B02A B03A B20A			A06C A07A A07B
		E87B E90A			B36B B60A B76A			A07C A43A A46A
	05	F37A F37B F73A			B76B B76C B87A			A46B A46C A46D
		F90A F90B F90C			B90A			A46E A90A A90B
	06	G12A G67A G87A		03	D02A D15A D15B			A94A A94B A94C
	07	H37A			D37A D37B		01	A97A B61B B61C
	09	J87Z		04	E36A E36C E87A			B02A B03A B20A
	10	K37A K37B			E87B E90A			B36B B60A B76A
	11	L37A L37B L87Z		05	F37A F37B F73A			B76B B76C B87A
	12	M38A			F90A F90B F90C			B90A
	14	O38A		06	G12A G67A G87A		03	D02A D15A D15B
	15	P02A P03A P04A		07	H37A			D37A D37B
		P05A P05B P05C		09	J87Z		04	E36A E36C E87A
		P37Z P60B P61A		10	K37A K37B			E87B E90A
		P61C P66A P67A		11	L37A L37B L87Z		05	F37A F37B F73A
	16	Q37A Q37B		12	M38A			F90A F90B F90C
	17	R50A R50B		14	O38A		06	G12A G67A G87A
	18B	T01A T60A T60B		15	P02A P03A P04A		07	H37A
		T60C T60F			P05A P05B P05C		09	J87Z
	19	U66A			P37Z P60B P61A		10	K37A K37B
	20	V01Z			P61C P66A P67A		11	L37A L37B L87Z
	21A	W02A W02B W02C		16	Q37A Q37B		12	M38A
		W60A W60B W61A		17	R50A R50B		14	O38A
	21B	X37A		18B	T01A T60A T60B		15	P02A P03A P03B
	23	Z02Z			T60C T60F			P04A P05A P05B
99.B8.5P†↔	Prä	A05A A06A A06B		19	U66A			P05C P37Z P60B
		A06C A07A A07B		20	V01Z			P61A P61C P66A
		A07C A43A A46A		21A	W02A W02B W02C			P67A
		A46B A46C A46D			W60A W60B W61A		16	Q37A Q37B
		A46E A90A A90B		21B	X37A		17	R50A R50B
		A94A A94B A94C		23	Z02Z		18B	T01A T60A T60B
		A97A B61B B61C	99.B8.5R†↔	Prä	A05A A06A A06B			T60C T60F
	01	B02A B03A B20A			A06C A07A A07B		19	U66A
		B36B B60A B76A			A07C A43A A46A		20	V01Z
		B76B B76C B87A			A46B A46C A46D		21A	W02A W02B W02C

CHOP	MDC	DRG	CHOP	MDC	DRG	CHOP	MDC	DRG
		W60A W60B W61A	99.BC.13†↔	Prä	A96A	99.C2.1M†↔	Prä	A46B A46C A46D
	21B	X37A		01	B60A			A97A A97C B61C
	23	Z02Z	99.BC.14†↔	Prä	A96A		01	B61D
99.BA.13†↔	Prä	A95C A95D A97C		01	B60A	99.C2.1N†↔	Prä	B09A B60A
	01	B39A B39B B39C	99.BD.1E†↔	01	B60A			A46B A46C A46D
		B60A B69A B69B		19	U66A			A97A A97C B61C
		B70A B70B B70C	99.BD.1F†↔	01	B60A		01	B61D
		B70F B70H B87A		19	U66A			B09A B60A
	02	C61A	99.BD.1G†↔	01	B60A	99.C2.1O†↔	Prä	A46B A46C A46D
	04	E63A		19	U66A			A97A A97C B61C
99.BA.14†↔	Prä	A95C A95D A97C	99.BD.1H†↔	01	B60A			B61D
	01	B39A B39B B39C		19	U66A	99.C2.1P†↔	Prä	B09A B60A
		B60A B69A B69B	99.BD.1I†↔	01	B60A			A46A A46B A46C
		B70A B70B B70C		19	U66A			A46D A97A A97C
		B70F B87A	99.BD.1K†↔	01	B60A			B61C B61D
	02	C61A		19	U66A		01	B09A B60A
	04	E63A	99.BD.1L†↔	01	B60A	99.C2.1Q†↔	Prä	A46A A46B A46C
99.BA.16†↔	Prä	A95C A95D A97C		19	U66A			A46D A97A A97C
	01	B39A B39B B39C	99.BD.1M†↔	01	B60A			B61C B61D
		B60A B69A B70A		19	U66A	99.C2.1R†↔	Prä	B09A B60A
		B70B B70F B87A	99.BD.1N†↔	01	B60A			A46A A46B A46C
	02	C61A		19	U66A			A46D A97A A97C
	04	E63A	99.BD.1O†↔	01	B60A			B61C B61D
99.BA.17†↔	Prä	A95C A95D A97C		19	U66A	99.C2.1S†↔	Prä	B09A B60A
	01	B39A B39B B39C	99.BD.1P†↔	01	B60A			A46A A46B A46C
		B60A B69A B70A		19	U66A			A46D A97A A97C
		B70B B70F B87A	99.C2.18†↔	Prä	A97C			B61C B61D
	02	C61A		01	B09A B60A		01	B09A B60A
	04	E63A	99.C2.1A†↔	Prä	A97C	99.C2.1T†↔	Prä	A46A A46B A46C
99.BA.23†↔	Prä	A95C A95D A97C		01	B09A B60A			A46D A97A A97C
	01	B39A B39B B39C	99.C2.1B†↔	Prä	A97C			B61C B61D
		B60A B69A B69B		01	B09A B60A	99.C2.1U†↔	Prä	B09A B60A
		B70C B70D B70F	99.C2.1C†↔	Prä	A46D A46E A97C			A46A A46B A46C
		B70H B87A		01	B09A B60A			A46D A97A A97C
	02	C61A	99.C2.1D†↔	Prä	A46E A46C A46D			B61C B61D
	04	E63A			A46E A97A A97C	99.C2.1V†↔	Prä	B09A B60A
99.BA.24†↔	Prä	A95C A95D A97C		01	B61C B61D			A46A A46B A46C
	01	B39A B39B B39C	99.C2.1E†↔	Prä	B09A B60A			A46D A97A A97C
		B60A B69A B69B		01	B09A B60A			B61C B61D
		B70C B70D B70F		01	A46B A46C A46D	99.C2.1W†↔	Prä	B09A B60A
		B87A	99.C2.1F†↔	Prä	A46B A46C A46D			A46A A46B A46C
	02	C61A			A46E A97A A97C		01	B09A B60A
	04	E63A			B61C B61D	99.C2.1Y†↔	Prä	A46A A46B A46C
99.BA.26†↔	Prä	A95C A95D A97C		01	B09A B60A			A46D A97A A97C
	01	B39A B39B B39C	99.C2.1G†↔	Prä	A46B A46C A46D			B61C B61D
		B60A B69A B69B			A46E A97A A97C			B09A B60A
		B70C B70F B87A			B61C B61D	99.C2.21†↔	Prä	A46A A46B A46C
	02	C61A			B09A B60A			A46D A97A A97C
	04	E63A			A46E A97A A97C			B61C B61D
99.BA.27†↔	Prä	A95C A95D A97C	99.C2.1H†↔	Prä	A46B A46C A46D			B61C B61D
	01	B39A B39B B39C		01	B09A B60A			B09A B60A
		B60A B69A B69B			A46E A97A A97C	99.C2.22†↔	Prä	A46A A46B A46C
		B70C B70F B87A			B61C B61D			A46D A97A A97C
	02	C61A	99.C2.1I†↔	Prä	A46B A46C A46D			B61C B61D
	04	E63A			A46E A97A A97C		01	B09A B60A
99.BA.31†↔	Prä	A95C A95D A97C			B61C B61D	99.C2.23†↔	Prä	A46A A46B A46C
	01	B39A B39B B39C	99.C2.1J†↔	Prä	A46B A46C A46D			A46D A97A A97C
		B60A B69A B69B			A46E A97A A97C			B61C B61D
		B70C B70D B70F			B61C B61D	99.C2.24†↔	Prä	B09A B60A
		B70H B87A			B09A B60A			A46A A46B A46C
	02	C61A	99.C2.1K†↔	Prä	A46B A46C A46D			A46D A97A A97C
	04	E63A			A97A A97C B61C			B61C B61D
99.BA.32†↔	Prä	A95C A95D A97C			B61D	99.C2.25†↔	Prä	B09A B60A
	01	B39A B39B B39C	99.C2.1L†↔	Prä	B09A B60A			A46A A46B A46C
		B60A B69A B69B			A46B A46C A46D			A46D A97A A97C
		B70C B70F B87A			A97A A97C B61C			B61C B61D
	02	C61A			B61D	99.C2.26†↔	Prä	B09A B60A
	04	E63A			B09A B60A			A46A A46B A46C
99.BC.12†↔	Prä	A96A A96B			B61D			A46D A97A A97C
	01	B60A		01	B09A B60A			

CHOP	MDC	DRG	CHOP	MDC	DRG	CHOP	MDC	DRG
		B61C B61D			A46B A46C A46D			B61C B61D
	01	B09A B60A	99.C3.1F†↔	Prä	A46E A97A A97C		01	B09A B60A
99.C2.27†↔	Prä	A46A A46B A46C			B61C B61D	99.C3.1Y†↔	Prä	A46A A46B A46C
		A46D A97A A97C			B61C B61D			A46D A97A A97C
	01	B09A B60A	99.C3.1G†↔	Prä	A46B A46C A46D		01	B09A B60A
99.C2.28†↔	Prä	A46A A46B A46C			A46E A97A A97C	99.C3.21†↔	Prä	A46A A46B A46C
		A46D A97A A97C			B61C B61D			A46D A97A A97C
	01	B09A B60A	99.C3.1H†↔	Prä	A46B A46C A46D		01	B09A B60A
99.C2.2A†↔	Prä	A46A A46B A46C			A46E A97A A97C	99.C3.22†↔	Prä	A46A A46B A46C
		A46D A97A A97C			B61C B61D			A46D A97A A97C
	01	B09A B60A	99.C3.1I†↔	Prä	A46B A46C A46D		01	B09A B60A
99.C2.2B†↔	Prä	A46A A46B A46C			A46E A97A A97C	99.C3.23†↔	Prä	A46A A46B A46C
		A46D A97A A97C			B61C B61D			A46D A97A A97C
	01	B09A B60A	99.C3.1J†↔	Prä	A46B A46C A46D		01	B09A B60A
99.C2.2C†↔	Prä	A46A A46B A46C			A46E A97A A97C	99.C3.24†↔	Prä	A46A A46B A46C
		A46D A97A A97C			B61C B61D			A46D A97A A97C
	01	B09A B60A	99.C3.1K†↔	Prä	A46B A46C A46D		01	B09A B60A
99.C2.2D†↔	Prä	A46A A46B A46C			A97A A97C B61C	99.C3.25†↔	Prä	A46A A46B A46C
		A46D A97A A97C			B61D			A46D A97A A97C
	01	B09A B60A	99.C3.1L†↔	Prä	A46B A46C A46D		01	B09A B60A
99.C2.2E†↔	Prä	A46A A46B A46C			A97A A97C B61C	99.C3.26†↔	Prä	A46A A46B A46C
		A46D A97A A97C			B61D			A46D A97A A97C
	01	B09A B60A	99.C3.1M†↔	Prä	A46B A46C A46D		01	B09A B60A
99.C2.2F†↔	Prä	A46A A46B A46C			A97A A97C B61C	99.C3.27†↔	Prä	A46A A46B A46C
		A46D A97A A97C			B61D			A46D A97A A97C
	01	B09A B60A	99.C3.1N†↔	Prä	A46B A46C A46D		01	B09A B60A
99.C2.2G†↔	Prä	A46A A46B A46C			A97A A97C B61C	99.C3.28†↔	Prä	A46A A46B A46C
		A46D A97A A97C			B61D			A46D A97A A97C
	01	B09A B60A	99.C3.1O†↔	Prä	A46B A46C A46D		01	B09A B60A
99.C2.2H†↔	Prä	A46A A46B A46C			A97A A97C B61C	99.C3.2A†↔	Prä	A46A A46B A46C
		A46D A97A A97C			B61D			A46D A97A A97C
	01	B09A B60A	99.C3.1P†↔	Prä	A46B A46B A46C		01	B09A B60A
99.C2.2I†↔	Prä	A46A A46B A46C			A46D A97A A97C	99.C3.2B†↔	Prä	A46A A46B A46C
		A46D A97A A97C			B61C B61D			A46D A97A A97C
	01	B09A B60A	99.C3.1Q†↔	Prä	A46B A46B A46C		01	B09A B60A
99.C2.2J†↔	Prä	A46A A46B A46C			A46D A97A A97C	99.C3.2C†↔	Prä	A46A A46B A46C
		A46D A97A A97C			B61C B61D			A46D A97A A97C
	01	B09A B60A	99.C3.1R†↔	Prä	A46B A46B A46C		01	B09A B60A
99.C2.2K†↔	Prä	A46A A46B A46C			A46D A97A A97C	99.C3.2D†↔	Prä	A46A A46B A46C
		A46D A97A A97C			B61C B61D			A46D A97A A97C
	01	B09A B60A	99.C3.1S†↔	Prä	A46B A46B A46C		01	B09A B60A
99.C3.18†↔	Prä	A97C			A46D A97A A97C	99.C3.2E†↔	Prä	A46A A46B A46C
	01	B09A B60A	99.C3.1T†↔	Prä	A46B A46B A46C		01	A46D A97A A97C
99.C3.1A†↔	Prä	A97C			A46D A97A A97C			B61C B61D
	01	B09A B60A	99.C3.1U†↔	Prä	A46B A46B A46C		01	B09A B60A
99.C3.1B†↔	Prä	A97C			A46D A97A A97C	99.C3.2F†↔	Prä	A46A A46B A46C
	01	B09A B60A	99.C3.1V†↔	Prä	A46B A46B A46C		01	A46D A97A A97C
99.C3.1C†↔	Prä	A46D A46E A97C			A46D A97A A97C			B61C B61D
	01	B09A B60A	99.C3.1W†↔	Prä	A46B A46B A46C		01	B09A B60A
99.C3.1D†↔	Prä	A46B A46C A46D			A46D A97A A97C	99.C3.2G†↔	Prä	A46A A46B A46C
		A46E A97A A97C			B61C B61D			A46D A97A A97C
	01	B09A B60A			A46D A97A A97C	99.C3.2H†↔	Prä	A46A A46B A46C
99.C3.1E†↔	Prä	A46B A46C A46D			B61C B61D			A46D A97A A97C
		A46E A97A A97C			B09A B60A			B61C B61D
	01	B09A B60A			A46D A97A A97C		01	B09A B60A

CHOP	MDC	DRG	CHOP	MDC	DRG	CHOP	MDC	DRG
	01	B61C B61D		01	B09A B60A	99.C5.26†↔	Prä	A46A A46B A46C
99.C5.1J†↔	Prä	B09A B60A	99.C5.1T†↔	Prä	A46A A46B A46C			A46D A46E A97A
		A46B A46C A46D			A46D A46E A97A		01	A97C B61C B61D
	01	A46E A97A A97C		01	B09A B60A	99.C5.27†↔	Prä	B09A B60A
99.C5.1K†↔	Prä	B61C B61D	99.C5.1U†↔	Prä	A46A A46B A46C			A46A A46B A46C
		B09A B60A			A46D A46E A97A		01	A46D A46E A97A
	01	A46B A46C A46D		01	A97C B61C B61D	99.C5.28†↔	Prä	A97C B61C B61D
99.C5.1L†↔	Prä	A46E A97A A97C	99.C5.1V†↔	Prä	B09A B60A			B09A B60A
		B61C B61D			A46A A46B A46C		01	A46A A46B A46C
	01	B09A B60A	99.C5.1W†↔	Prä	A46D A46E A97A			A46D A46E A97A
99.C5.1M†↔	Prä	A46B A46C A46D			A46D A46E A97A	99.C5.2A†↔	Prä	A97C B61C B61D
		A46E A97A A97C		01	B09A B60A			B09A B60A
	01	B61C B61D	99.C5.1X†↔	Prä	A46A A46B A46C		01	A46A A46B A46C
99.C5.1N†↔	Prä	B09A B60A			A46D A46E A97A			A46D A46E A97A
		A46B A46C A46D		01	A97C B61C B61D	99.C5.2B†↔	Prä	A97C B61C B61D
	01	A46E A97A A97C	99.C5.1Y†↔	Prä	B09A B60A			B09A B60A
		B61C B61D			A46A A46B A46C		01	A46A A46B A46C
	01	B09A B60A	99.C5.21†↔	Prä	A46D A46E A97A			A46D A46E A97A
99.C5.1O†↔	Prä	A46B A46C A46D			A97C B61C B61D	99.C5.2C†↔	Prä	A97C B61C B61D
		A46E A97A A97C		01	B09A B60A			B09A B60A
	01	B61C B61D	99.C5.22†↔	Prä	A46A A46B A46C	99.C5.2D†↔	Prä	A46A A46B A46C
99.C5.1P†↔	Prä	B09A B60A			A46D A46E A97A			A46D A46E A97A
		A46B A46C A46C		01	A97C B61C B61D		01	A97C B61C B61D
	01	A46D A46E A97A	99.C5.23†↔	Prä	B09A B60A			B09A B60A
99.C5.1Q†↔	Prä	A97C B61C B61D			A46A A46B A46C	99.C5.2E†↔	Prä	A46A A46B A46C
		B09A B60A		01	A46D A46E A97A			A46D A46E A97A
	01	A46A A46B A46C	99.C5.24†↔	Prä	A97C B61C B61D	99.C5.2F†↔	Prä	A97C B61C B61D
99.C5.1R†↔	Prä	A46D A46E A97A			B09A B60A			B09A B60A
		A46E A97A A97C		01	A46A A46B A46C		01	A46A A46B A46C
	01	A97C B61C B61D	99.C5.25†↔	Prä	A46D A46E A97A	99.C5.2G†↔	Prä	A46D A46E A97A
99.C5.1S†↔	Prä	B09A B60A			A97C B61C B61D			A97C B61C B61D
		A46B A46C A46C		01	B09A B60A		01	B09A B60A
	01	A46D A46E A97A			A46A A46B A46C			A46A A46B A46C
	Prä	A97C B61C B61D			A46D A46E A97A			A46D A46E A97A
					A97C B61C B61D			A97C B61C B61D
					B09A B60A			B09A B60A

Globale Prozedurentabellen

In mehreren MDCs verwendete Prozedurentabellen

OR-Prozeduren

MDC	DRG
Prä	A20Z, A92A, A92B, A92C, A94A, A94B, A94C, A94D, A96A, A96B, A97A, A97B, B61A, B61B, B61C, B61D, B61E, B61F
01	B39A, B39B, B39C
05	F04Z, F13A
07	H37A
09	J33Z
14	O01A, O01B, O01C, O01D, O01E, O01F, O01G, O04Z

MDC	DRG
15	P02A, P02B, P02C, P03A, P03B, P04A, P04B, P05A, P05B, P05C, P60B, P61A, P66A, P66B, P66C, P66D
16	Q02A, Q02B
18B	T01A, T01B, T01C, T01D, T60F
21A	W01A, W01B, W02A, W02B, W02C, W36Z, W60A, W60B
23	Z01Z

Funktionsübersicht

Diese Übersicht enthält eine Auflistung der Funktionen mit den DRGs in denen sie verwendet werden. Die genaue Definition der Funktionen inklusive der zugehörigen Kodelisten findet sich am Ende von Band 4 des SwissDRG-Definitionshandbuchs.

Komplexe Vakuumbehandlung [VAC I]

MDC	DRG	MDC	DRG
Prä	A06A, A06B, A06C, A07A, A07B, A07C, A95A, A95B	08	I98Z
04	E36A	09	J02A, J02B
05	F04Z, F31A	11	L33Z
06	G35A, G35B	18B	T36A, T36B, T36C
07	H33Z	21A	W01A, W01B, W36Z
		21B	X07A, X07B

Komplizierende Prozeduren Prä-MDC [KPP]

MDC	DRG
Prä	A11A, A11B, A11C, A11D, A46D, A46E, A95A, A97A, A97B

Hochkomplexe Vakuumbehandlung [VAC II]

MDC	DRG
Prä	A07B, A43A, A43B

Bestimmte OR-Prozeduren [BORP]

MDC	DRG	MDC	DRG
Prä	A11A, A11B, A11C, A11D, A46B, A46C, A46D, A46E, A95C, A95E, A97A, A97B, A97C, A97D, A97E, B61E	04	E36A, E36B
01	B39B	14	O02A, O02B
		17	R01A, R01B, R01C, R65A, R65B

Eingriff an mehreren Lokalisationen [EML]

MDC	DRG	MDC	DRG
Prä	A11A, A11B, A11C, A11D, A46A, A95A, A95B, B61A, B61B, B61C	21A	W02A, W02B, W36Z
08	I02A, I02B, I05A, I08A, I08B, I09A, I09B, I10A, I13A, I13B, I20C, I20D, I22Z, I31A, I32A, I32C, I46A, I46B	21B	X01A, X07A, X07B

Geriatrische Akutrehabilitation, ab 21 BHT [GFK 21]

MDC	DRG
Prä	A95C

Komplizierende Prozeduren [KP]

MDC	DRG	MDC	DRG
Prä	A46D, A46E, A95A, A97A, A97B, A97C, A97D, B61E	11	L38Z
01	B02A, B02B	12	M37Z
03	D02A, D02B, D62A	13	N01B, N01C, N06A, N33Z
04	E05A, E08A, E65A, E76A, E77A, E77B	14	O38A, O38B
05	F03A, F03B, F04Z, F06A, F06B, F24A, F24B, F31A, F31B, F31C, F49A, F49C, F59B, F61A	16	Q60A
06	G03A, G16A, G16B, G18A, G19A, G38A, G38B, G38C, G40Z, G46A, G46C	17	R01A, R01B, R50A, R60A, R60B, R61A, R61B, R61C, R62A, R63A, R63B
07	H61A, H63A, H63B, H64A	18B	T01B, T60A, T60B, T60C, T61A, T64A
08	I02A, I02B, I06A, I22Z, I54A	21A	W02A, W02B
		21B	X01A, X07A, X07B
		22	Y02A

Intensivmedizinische Komplexbehandlung > 392 / 552 Aufwandspunkte [INTK I]

MDC	DRG
Prä	A11A, A11B, A11C, A11D, A36A, A36B, B61A
01	B36B, B36C
04	E36A, E36B

MDC	DRG
05	F36A, F36B, F36C, F36D
18B	T36A, T36B, T36C
21A	W01A, W01B, W02C, W36Z

Mehrzeitige komplexe OR-Prozeduren [MKOR]

MDC	DRG
Prä	A11A, A11B, A11C, A11D, A95A, A95B, A97A, B61A
01	B01A, B01B
03	D02A, D02B
04	E33A, E33B
05	F03B, F04Z, F06A, F31A, F31B, F31C, F59A, F90A
07	H33Z

MDC	DRG
08	I02A, I02B, I06A, I95Z
09	J33Z
10	K33Z
12	M37Z
13	N33Z
18B	T01A
21A	W01A, W02A, W36Z

Frührehabilitation, ab 7 BHT [FR 7]

MDC	DRG
Prä	A90A, A90B, A90C

MDC	DRG
01	B90A, B90B

Frührehabilitation, ab 14 BHT [FR 14]

MDC	DRG
Prä	A43A, A43B, A90A, A90B

MDC	DRG
21A	W36Z

Geriatrische Akut Rehabilitation, ab 14 BHT [GFK 14]

MDC	DRG
Prä	A95A, A95C, A95D, A95E

Schwere Verbrennungen [VB]

MDC	DRG
Prä	A11A, A11B, A11C, A11D

Dialyse [DIAL]

MDC	DRG
Prä	A01A
05	F49A, F49C, F62A, F74A
06	G46B, G67A, G67B
11	L37A, L37B, L60A, L60B, L60C, L71Z

MDC	DRG
14	O01A
17	R60C, R61A, R61B, R61C, R63C
22	Y02A
23	Z65A

Schwerste Verbrennungen [SVB]

MDC	DRG
Prä	A06A, A06B, A06C

Vierzeitige komplexe OR-Prozeduren [VKOR]

MDC	DRG
Prä	A06A, A06B, A06C, A07A, A11A

MDC	DRG
01	B36A, B36B, B36C, B36D

Komplexe OR-Prozeduren [KORP]

MDC	DRG
Prä	A06A, A06B, A06C, A07A, A07B, A07C, A11A, A11B, A11C, A11D, A36A, A46B, A46D, A46E, A60A, A90A, A90B, A90C, A93A, A95A, A95B, A97A, A97B, A97C, A97D, B61A, B61C, B61D
01	B36B, B90A
03	D37A
04	E36A, E36B, E90B
05	F36A, F36B, F36C, F36D, F37A, F90A, F90B
08	I95Z

MDC	DRG
09	J11A
10	K09A, K37A
11	L37A
14	O01B, O01C, O01E, O38A, O38B
17	R01A, R01B, R01C
18B	T01B, T36A, T36B
21A	W60A
21B	X01A, X06B, X07A, X07B
22	Y02A

Polytrauma [PTR]

MDC	DRG
Prä	A06A, A06B, A06C, A07A, A07B, A07C, A46D, A46E

Geriatrische Akutrehabilitation, ab 7 BHT [GFK 7]

MDC	DRG
Prä	A95A, A95B, A95C, A95D, A95E, A95F, A95G

Aufwendige Konstellationen bei BNB

MDC	DRG
Prä	A93B, A97A, A97B, A97C, A97D
01	B02A
04	E02A, E08A, E71A
07	H41A, H61A
11	L62A

MDC	DRG
12	M60A
13	N60A
17	R01A, R50A, R60A, R60B, R61A, R61B, R61C, R62A, R63A, R63B

Intensivmedizinische Komplexbehandlung > 980 / 1104 Aufwandspunkte [INTK II]

MDC	DRG
Prä	A11A, A11B, A11C, A11D, A36A, A46A, A46B, A46C, A46D
04	E36A

MDC	DRG
05	F36A, F36B, F36C
18B	T36A
21A	W36Z

Multiviszeraeingriff [MVE]

MDC	DRG
Prä	A97A
06	G37Z

MDC	DRG
11	L38Z

Mehrzeitige_bestimmte OR- Prozeduren [MBOR]

MDC	DRG
Prä	A11A, A11B, A11C, A11D, A90A, A95A, A95B, A97A, A97B, B61A, B61C, B61D
01	B21A
03	D12A
04	E01A, E01B
05	F12A, F36A

MDC	DRG
08	I09C, I09D, I10B, I95Z
13	N01B, N01C, N33Z
17	R01A
18B	T36A
19	U01A

Vierzeitige bestimmte OR-Prozeduren [VBOR]

MDC	DRG
Prä	A11A, A11B, A11C, A11D, B61B, B61C
04	E36A, E36B, E36C, E36D
05	F04Z

MDC	DRG
06	G35A, G35B
08	I02A, I02B
21A	W01A, W02A, W36Z

Vakuumbehandlung [VAC]

MDC	DRG
Prä	A46D, A46E, A95C, A95E, B61C, B61D
05	F04Z, F59A
06	G09A, G38A, G38B, G38C
07	H33Z
08	I12B, I14A, I27A

MDC	DRG
09	J11A
12	M37Z
13	N33Z
21B	X07A, X07B

Hochaufwendige Konstellationen [HAK]

MDC	DRG
Prä	A11A, A11B, A11C, A11D

Mehrere schwere Probleme beim Neugeborenen [MSPNG]

MDC	DRG
15	P05A, P05B, P60C, P66A, P67A

Schweres Problem beim Neugeborenen [SPNG]

MDC	DRG
15	P05A, P05B, P60A, P60B, P65A, P66A, P66B, P67A, P67B

Eingriff an mehreren Lokalisationen

Die Logik der Funktion Eingriff an mehreren Lokalisationen (vgl. Band 4) ist nach dem Schema der unten stehenden Matrix aufgebaut. Werden im Rahmen von operativen Eingriffen statt einer mehrere Körperregionen operiert, so wird in vielen DRGs der damit verbundene Mehraufwand mit Hilfe dieser Funktion im SwissDRG-System abgebildet. Jeder Körperregion in der Matrix (z.B. Becken, Kniegelenk) ist eine Liste von Prozedurenkodes zugeordnet.

Bestimmte Kombinationen von Körperregionen gelten im Sinne der Funktion nicht als „Eingriff an mehreren Lokalisationen“. Die unterschiedlichen Gründe hierfür können der Legende zur Matrix entnommen werden. So gilt z.B. die Kombination von Hüftgelenk und Oberschenkel nur bei unterschiedlicher Seitenlokalisierung als „Eingriff an mehreren Lokalisationen“.

Grundsätzlich sind alle im Sinne der Funktion Eingriff an mehreren Lokalisationen gültigen Felder weiss hinterlegt – eventuelle Einschränkungen sind durch entsprechende Zeichen markiert. Alle ungültigen Felder erscheinen dunkelgrau hinterlegt, hierzu zählen auch die redundanten Paare (Felder ohne zusätzliches Zeichen). Durch einen stärkeren Rahmen hervorgehoben ist die Linie von Feldern, auf der sich gleiche Lokalisationen gegenüberstehen. Hier hängt die Gültigkeit davon ab, ob ein Eingriff an unterschiedlichen Seitenlokalisierungen und damit die Angabe eines Seitenkennzeichens zum CHOP-Kode möglich ist.

	Becken	BWS	Fuß	Hand	Hüftgelenk	HWS	Kniegelenk	LWS	Oberarm	Oberschenkel	Scapula, Clavicula	Schultergelenk	Unterarm	Unterschenkel
Becken	XX	+	+	+	X	+	+	X	+	X	+	+	+	+
BWS		XX	+	+	+	+	+	+	+	+	+	+	+	+
Fuß			B	+	+	+	+	+	+	+	+	+	+	B
Hand				B	+	+	+	+	+	+	+	+	B	+
Hüftgelenk					B	+	+	+	+	B	+	+	+	+
HWS						XX	+	+	+	+	+	+	+	+
Kniegelenk							B	+	+	B	+	+	+	B
LWS								XX	+	+	+	+	+	+
Oberarm									B	+	B	B	B	+
Oberschenkel										B	+	+	+	+
Scapula, Clavicula											B	B	+	+
Schultergelenk												B	+	+
Unterarm													B	+
Unterschenkel														B

+	Funktion „Eingriff an mehreren Lokalisationen“ erfüllt (TRUE)
B	Gilt nur bei unterschiedlicher Seitenlokalisierung als „mehrere Lokalisationen“
B	Gleiche Lokalisation, gilt nur bei unterschiedlicher Seitenlokalisierung als „mehrere Lokalisationen“

X	Gilt zugunsten eines belastbaren Splits nicht als „mehrere Lokalisationen“
XX	Gleiche Lokalisation, Seitenkennzeichen unzulässig, daher nie „mehrere Lokalisationen“
	Redundante Paare

Anhang C

C ATC-Kode-/MDC-/DRG-Index

Dieser Anhang enthält eine Liste aller gruppierungsrelevanter ATC-Kodes sowie nähere Informationen zu den MDCs und DRGs, in denen sie verwendet werden.

ATC	MDC	DRG
L01XL03	Prä	A20Z

ATC	MDC	DRG
L01XL04	Prä	A20Z

ATC	MDC	DRG
L01XL08	Prä	A20Z

ATC

Anhang D

D CCs, CC-Ausschlüsse, CCL und PCCL-Berechnung

D.1 Einleitung

Das Vorhandensein von Komplikationen und/oder Komorbiditäten (CC) kann die Behandlung von Krankheiten und Störungen erschweren und verteuern. Deshalb ist es für die SwissDRG-Klassifikation wesentlich, die unterschiedliche Schwere einer Erkrankung zu erkennen und zu berücksichtigen.

Dieser Anhang befasst sich mit Komplikationen und Komorbiditäten (CCs) und dem Verfahren, mit dem der Grouper einzelnen Datensätzen CCLs und PCCLs zuweist.

D.2 Komplikationen und Komorbiditäten

Komplikation und/oder Komorbidität (CC): CC-Kodes sind Nebendiagnosen, die in der Regel zu einem signifikant höheren Ressourcenverbrauch führen.

In der SwissDRG-Version 14.0 Abrechnungsversion (2025/2025) stehen die in diesem Anhang aufgeführten Diagnosekodes als CCs für nicht neonatologische Behandlungsfälle zur Verfügung.

Ein Diagnosekode kann seinen CC-Status verlieren, (i) wenn er in engem Zusammenhang zur Hauptdiagnose der Behandlungsepisode steht oder (ii) wenn derselbe Kode bereits an einer anderen Stelle in diesem Datensatz erscheint.

Die Liste der CCs, die den Grossteil dieses Anhanges einnimmt, umfasst sämtliche CCs und dazugehörige CCLs.

D.3 Komplikations- Komorbiditätslevel (CCL) und patientenbezogene Gesamtschweregrade (PCCL)

Schweregrade von Komplikationen und/oder Komorbiditäten (CCL) sind Schweregrad-Stufen, die für alle Nebendiagnosen vergeben werden. Ihr Wert kann zwischen 0 und 4 für operative und neonatologische Behandlungsepisoden und zwischen 0 und 3 für medizinische Behandlungsepisoden / Basis-DRGs der anderen Partition variieren und wird aus einer Kombination von medizinischen Bewertungen und statistischen Analysen ermittelt. Unterschiedliche Basis-DRGs können unterschiedliche CCL-Werte aufweisen. So kann beispielsweise die Diagnose J96.00 *Akute respiratorische Insuffizienz, anderenorts nicht klassifiziert: Typ I [hypoxämisch]* in der Basis-DRG B70 Apoplexie einen CCL-Wert 1 besitzen, während sie in der Basis-DRG F49 Invasive kardiologische Diagnostik ausser bei akutem Myokardinfarkt den CCL-Wert 2 aufweist.

Welcher CCL-Wert einer Diagnose tatsächlich zugewiesen wird, hängt davon ab, ob es sich beim Kode um eine gültige CC handelt und ob diese bezogen auf die Basis-DRG dieses Datensatzes als leichte, mäßig schwere, schwere oder äußerst schwere CC eingestuft ist. Das heisst:

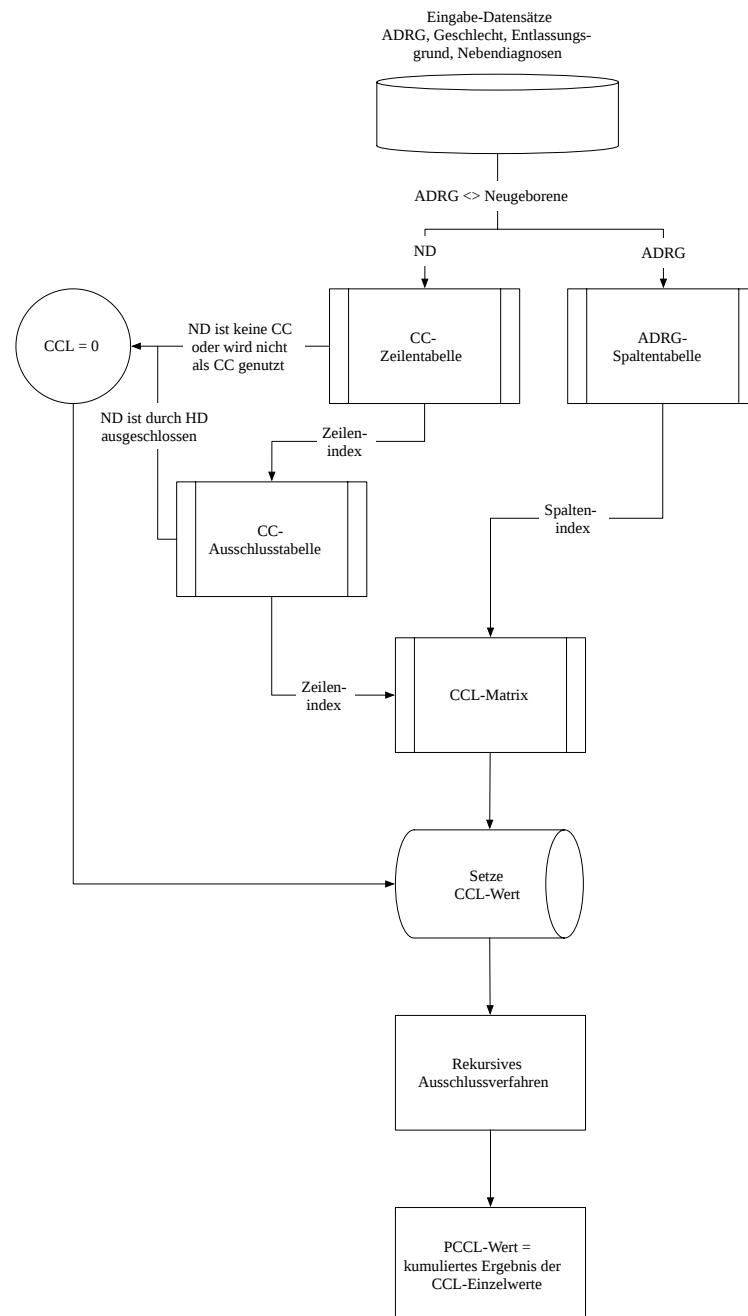
- CCL = 0** Der Kode ist keine Komplikation oder Komorbidität, oder der Kode ist Teil der Definition der DRG, der dieser Behandlungsepisode zugewiesen wurde, oder der Kode kennzeichnet eine Komplikation oder Komorbidität, die jedoch eng mit der Hauptdiagnose verbunden ist, oder genau derselbe Kode ist bereits an einer anderen Stelle des Datensatzes enthalten.
- CCL = 1** Der Kode kennzeichnet eine leichte CC.
- CCL = 2** Der Kode kennzeichnet eine mäßig schwere CC.
- CCL = 3** Der Kode kennzeichnet eine schwere CC.
- CCL = 4** Der Kode kennzeichnet eine äußerst schwere CC.

Der Grouper ermittelt für jede Diagnose in einem Datensatz automatisch den CCL-Wert, verwendet jedoch bei Neugeborenen und Fällen ausser Neugeborenen unterschiedliche Verfahren. In Fällen, in denen es sich nicht um Neugeborene handelt, geht der Grouper folgendermassen vor:

1. Der Grouper überprüft, ob die Basis-DRG die Diagnosen Polytrauma (Basis-DRGs W01-W61) beinhaltet. Da die Diagnose Trauma bereits bei der Zuordnung zu MDC 21A berücksichtigt wurde, wird eine Nebendiagnose Trauma (S00.00-T14.9, T79.0-T79.9, T89.00-T89.03) nicht als CC anerkannt und erhält den CCL-Wert Null.
2. Der Grouper überprüft, ob der Kode eine Doublette der Hauptdiagnose oder einer bereits vorher verarbeiteten Nebendiagnose ist. Ist dies der Fall, erhält er den CCL-Wert Null.
3. Der Grouper überprüft, ob der Kode aufgrund seines engen Bezuges zur Hauptdiagnose als CC ausgeschlossen werden soll (Hinweis: Informationen dazu sind in der CC-Ausschlussliste in den Begleit-Dokumenten enthalten). Ist dies der Fall, erhält er den CCL-Wert Null.
4. Der Grouper ermittelt anhand der Basis-DRG und der Diagnose den CCL-Wert.

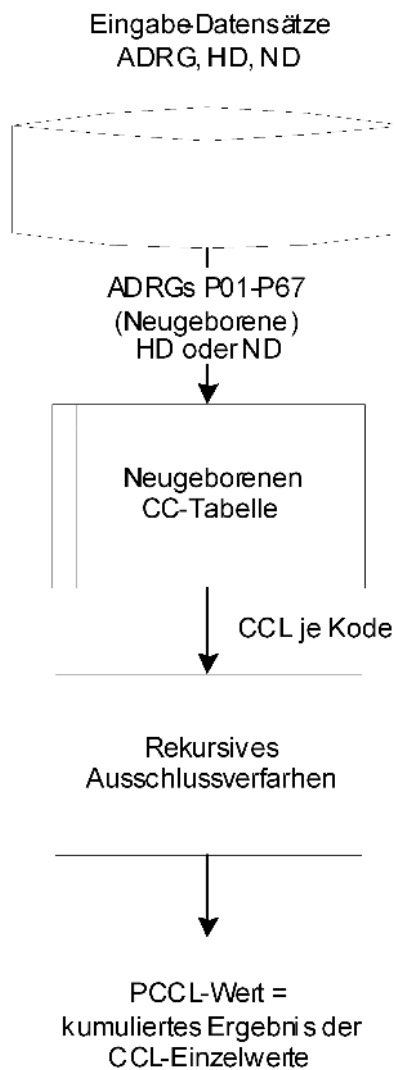
Abbildung D.1 zeigt den Verfahrensablauf für die Zuordnung von CCLs bei anderen Fällen als Neugeborenen. (Hinweis: Obwohl der Grouper auch in diesen Fällen CCL-Werte für die Hauptdiagnose ermittelt, verwendet er diese Werte jedoch nicht zur Berechnung des PCCL).

Abbildung D.1 Verfahren zur PCCL-Berechnung für Nicht-Neugeborene



Für Neugeborenenepisoden – d.h. Behandlungsfälle, die den Basis-DRGs P02-P67 zugeordnet wurden – wird ein anderes Verfahren verwendet. Alle Diagnosekodes werden hierbei als Nebendiagnosen behandelt. Abbildung D.2 gibt einen Überblick über das Verfahren zur Zuweisung von CCL-Werten bei Neugeborenen. [Hinweis: Die für Neugeborene berechneten CCL- und PCCL-Werte dienen nicht zur Zuweisung von DRGs. Neugeborenenepisoden werden DRGs auf Basis der Liste schwerer Probleme für MDC 15 zugewiesen (siehe Band 3).]

Abbildung D.2 Verfahren zur PCCL-Berechnung für Neugeborene



Patientenbezogener Gesamtschweregrad (PCCL) ist die Masszahl für den kumulativen Effekt der CCs je Behandlungsepisode. Die Ermittlung erfolgt in einem komplexen Verfahren, um zu vermeiden, dass ähnliche Umstände mehrfach gewertet werden. Die PCCL-Werte haben folgende Bedeutung:

0 =	keine CC
1 =	leichte CC
2 =	mässig schwere CC
3 =	schwere CC
4 =	äusserst schwere CC
5 oder 6 =	schwerste CC

Nachdem für jede Diagnose eines Datensatzes ein CCL-Wert ermittelt wurde (unabhängig davon, ob es sich um eine Neugeborenen- oder eine andere Behandlungsepisode handelt), sortiert der Grouper die Nebendiagnosen nach ihrem CCL-Wert in absteigender Reihenfolge und führt daran ein Ausschlussverfahren durch. Bei diesem Verfahren, das dazu dient, nicht signifikante Diagnosen auszuschliessen und ähnliche Diagnosen nur einmal zu zählen, wird jede Diagnose der Reihe nach so behandelt, als wäre sie die Hauptdiagnose. D.h. jede Diagnose wird nacheinander als „Anker-Diagnose“ behandelt, und der CC-Status der anderen Diagnosen wird in Bezug zu dieser Anker-Diagnose überprüft. Als Ergebnis dieses Vorgangs werden einige Nebendiagnosen als CCs ausgeschlossen (und erhalten somit den CCL-Wert Null). Diese Entscheidung fällt nicht aufgrund ihrer Beziehung zur Hauptdiagnose, sondern aufgrund der Beziehung zu einer anderen Nebendiagnose.

Es ist zu beachten, dass es sich bei den von der Grouper-Software ausgegebenen CCL-Werten um diejenigen handelt, die vor dem Ausschlussverfahren zugewiesen werden.

Am Ende des rekursiven Ausschlussverfahrens berechnet der Grouper mit Hilfe einer Formel auf Basis der verbleibenden CCL-Werte den PCCL.

Abbildung D.3 Formel zur Berechnung des patientenbezogenen Gesamtschweregrades (PCCL)

Formel zur Berechnung des patientenbezogenen Gesamtschweregrades (PCCL)

Sei $CCL = (CCL_1, CCL_2, \dots, CCL_n)$ ein Vektor, welcher die durch das Ausschlussverfahren n ermittelten CCL-Werte enthält. Der PCCL-Wert wird folgendermassen ermittelt:

$$PCCL = \begin{cases} 0 & , \text{ falls } SCCL \leq 1 \\ 6 & , \text{ } x > 6 \\ \lfloor x + 0.5 \rfloor & , \text{ sonst} \end{cases}$$

$$\text{wobei } x = \begin{cases} \frac{4}{\ln\left(\frac{3}{\alpha}\right)} \ln(SCCL) & , \text{ } SCCL < \left(\frac{3}{\alpha}\right)^{\frac{p}{4}} \\ t \frac{4}{\ln\left(\frac{3}{\alpha}\right)} \left(\frac{SCCL}{\left(\frac{3}{\alpha}\right)^{\frac{p}{4}}} - 1 \right) + p & , \text{ sonst} \end{cases}$$

$$\text{und } SCCL = \sum_{i=k}^n CCL_i e^{-\alpha(i-k)}$$

Parameter	Beschreibung	Ausprägung
α	Gewichtungsparameter der CCL-Werte, $0 < \alpha \in \mathbb{R} < 3$	0.3
p	Beginn der linearen Fortsetzung, $p \in \mathbb{R}^+$	3
t	Steigungsparameter der linearen Fortsetzung, $t \in \mathbb{R}^+$	1.15
k	Angabe zum Einbezug der Hauptdiagnose in die PCCL-Berechnung, $k \in \{1,2\}$	{1, MDC 15 2, sonst}

Der Algorithmus wurde von Dr. Xichuan (Mark) Zhang im Rahmen des CCL Refinement Project entwickelt und im Rahmen der SwissDRG-Weiterentwicklung modifiziert.

Die folgende Tabelle enthält die PCCL-Werte, die sich aus unterschiedlichen Kombinationen von CCL-Werten ergeben.

Tabelle D.1 Kombination von CCL-Werten zur Ermittlung des PCCL von 1 bis 6

PCCL	CCL1	CCL2	CCL3	CCL4	CCL5	CCL6	CCL7
6	4	4	4	4	4	4	0
6	4	4	4	4	4	2	2
6	4	4	4	4	3	3	2
5	4	4	4	4	4	3	0
5	4	4	3	3	1	0	0
5	4	4	2	2	2	1	1
4	4	4	3	3	0	0	0
4	4	3	2	0	0	0	0
4	4	3	1	1	0	0	0
4	3	3	2	2	0	0	0
4	3	2	2	2	1	1	1
3	3	3	2	1	1	0	0
3	4	1	0	0	0	0	0
3	3	2	0	0	0	0	0
3	2	1	1	1	1	1	0
2	2	2	1	0	0	0	0
2	4	0	0	0	0	0	0
2	2	2	0	0	0	0	0
2	1	1	1	1	0	0	0
1	1	1	1	0	0	0	0
1	2	0	0	0	0	0	0
1	1	1	0	0	0	0	0
0	1	0	0	0	0	0	0
0	0	0	0	0	0	0	0

D.4 Beispiele

Berechnung des PCCL für drei Behandlungsepisoden, die nicht zur Kategorie Neugeborene gehören

Anhand der folgenden drei Fälle wird deutlich, wie der Grouper bei der Berechnung des PCCL andere Variablen neben der Diagnose berücksichtigt. Die Falldarstellungen dienen lediglich als Illustration der PCCL-Ermittlung und lassen keine Rückschlüsse auf den CC-Wert einzelner Diagnosen zu.

Fall 1

Es handelt sich um einen 74-jährigen männlichen Patienten, der nach einem dreitägigen Spitalaufenthalt nach Hause entlassen wurde. Die Hauptdiagnose – d.h. derjenige Zustand, der am Ende des Spitalaufenthaltes als Diagnose feststeht und der der Hauptanlass für die Behandlung und Untersuchung des Patienten war – lautete F43.9 *Reaktion auf schwere Belastung, nicht näher bezeichnet*. Nebendiagnosen waren F13.5 *Psychische und Verhaltensstörungen durch Sedativa oder Hypnotika: Psychotische Störung*, F10.0 *Psychische und Verhaltensstörungen durch Alkohol: Akute Intoxikation [akuter Rausch]* (zweimal vermerkt), I25.9 *Chronische ischämische Herzkrankheit, nicht näher bezeichnet*, M47.86 *Sonstige Spondylose: Lumbalbereich*, M47.82 *Sonstige Spondylose: Zervikalbereich*.

Dieser Datensatz würde der MDC 19 und der Basis-DRG U66 zugeordnet. Anschliessend würde der Grouper folgende Schritte zur Berechnung des PCCL ausführen:

Jeder Diagnose wird der Reihe nach – von links beginnend – ein CCL-Wert zugewiesen:

HD/ND	F43.9	F13.5	F10.0	I25.9	M47.86	M47.82	F10.0
	↓ F43.9 ist kein CC-Kode						
CCLs	0						
		↓ F13.5 ist ein CC-Kode					
CCLs	0	2					
			↓ F10.0 ist kein CC-Kode				
CCLs	0	2	0				
				↓ I25.9 ist kein CC-Kode			
CCLs	0	2	0	0			
					↓ M47.86 ist kein CC-Kode		
CCLs	0	2	0	0	0		
						↓ M47.82 ist kein CC-Kode	
CCLs	0	2	0	0	0	0	
							0
CCLs	0	2	0	0	0	0	0

Die ND werden nach dem höchsten CCL-Wert in absteigender Reihenfolge neu geordnet:

HD/ND	F43.9	F13.5	F10.0	I25.9	M47.86	M47.82	F10.0
CCLs	0	2	0	0	0	0	0
CCLs	0	2	0	0	0	0	0

Rundung

PCCL= 1

Fall 2

Es handelt sich um einen 35-jährigen männlichen Patienten, der nach einem fünftägigen Spitalaufenthalt nach Hause entlassen wurde. Die Hauptdiagnose für diese Behandlungsepisode lautete D64.3 *Sonstige sideroachrestische [sideroplastische] Anämien*. Als Nebendiagnosen wurden folgende Codes dokumentiert: D61.8 *Sonstige näher bezeichnete aplastische Anämien*, A31.0 *Infektion der Lunge durch sonstige Mykobakterien*, A60.0 *Infektion der Genitalorgane und des Urogenitaltraktes durch Herpesviren*, B37.0 *Candida-Stomatitis*, B37.81 *Candida-Ösophagitis* und B24 *Nicht näher bezeichnete HIV-Krankheit [Humane Immundefizienz-Viruskrankheit]*.

Dieser Datensatz würde der MDC 16 sowie der Basis-DRG Q61 zugeordnet. Anschliessend würde der Grouper folgende Schritte zur Berechnung des PCCL ausführen:

Jeder Diagnose wird der Reihe nach – von links beginnend – ein CCL-Wert zugewiesen:

HD/ND	D64.3	D61.8	A31.0	A60.0	B37.0	B37.81	B24
	↓ D64.3 ist ein CC-Kode						
CCLs	2						
		↓ HD D64.3 ist in der CC-Ausschlussliste für D61.8 vermerkt, daher CCL = 0					
CCLs	2	0					
			↓ A31.0 ist ein CC-Kode				
CCLs	2	0	3				
				↓ A60.0 ist kein CC-Kode			
CCLs	2	0	3	0			
					↓ B37.0 ist ein CC-Kode		
CCLs	2	0	3	0	2		
						↓ B37.81 ist ein CC-Kode	
CCLs	2	0	3	0	2	2	
							↓ B24 ist ein CC-Kode
CCLs	2	0	3	0	2	2	1

Die ND werden nach dem höchsten CCL-Wert in absteigender Reihenfolge neu geordnet:

HD/ND	A31.0	D64.3	B37.0	B37.81	D61.8	A60.0	B24
CCLs	3	2	2	2	0	0	1
				↓ B37.0 ist in der CC-Ausschlussliste für B37.81 vermerkt, daher CCL = 0			
CCLs	3	2	2	0	0	0	1

Rundung

PCCL = 3

Fall 3

In diesem Fall handelt es sich um eine 46-jährige Patientin, die nach achttägigem Spitalaufenthalt nach Hause entlassen wurde. Als Hauptdiagnose wurde C79.6 *Sekundäre bösartige Neubildung des Ovars* festgestellt. Die Nebendiagnosen waren C79.82 *Sekundäre bösartige Neubildung der Genitalorgane*, C78.6 *Sekundäre bösartige Neubildung des Retroperitoneums und des Peritoneums*, C78.5 *Sekundäre bösartige Neubildung des Dickdarmes und des Rektums* und C97 *Bösartige Neubildungen als Primärtumoren an mehreren Lokalisationen*. Als durchgeführte Prozeduren wurden

65.13 *Laparoskopische Biopsie am Ovar* und 66.11.31 *Biopsie an den Tubae uterinae, laparoskopisch [L]* kodiert.

Der Grouper würde diesen Datensatz der MDC 13 und der Basis-DRG N02 zuordnen. Anschliessend würde der Grouper folgende Schritte zur Berechnung des PCCL ausführen:

Jeder Diagnose wird der Reihe nach – von links beginnend – ein CCL-Wert zugewiesen:

HD/ND	C79.6	C79.82	C78.6	C78.5	C97
	↓ C79.6 ist ein CC-Kode für weibliche Patienten				
CCLs	4				
		↓ C79.82 ist ein CC-Kode für weibliche Patienten			
CCLs	4	1			
			↓ C78.6 ist ein CC-Kode		
CCLs	4	1	1		
				↓ C78.5 ist ein CC-Kode	
CCLs	4	1	1	1	
					↓ C97 ist kein CC-Kode
CCLs	4	1	1	1	0

Die ND werden nach dem höchsten CCL-Wert in absteigender Reihenfolge neu geordnet:

HD/ND	C79.6	C79.82	C78.6	C78.5	C97
CCLs	4	1	1	1	0

Rundung

PCCL= 1

ICD	Beschreibung	OP CCL	Med. CCL	ICD	Beschreibung	OP CCL	Med. CCL
A02.0	Salmonellenenteritis	2	2	A16.2	Lungentuberkulose ohne Angabe einer bakteriologischen, molekularbiologischen oder histologischen Sicherung	3, 4	3
A02.1	Salmonellensepsis	2	2	A16.3	Tuberkulose der intrathorakalen Lymphknoten ohne Angabe einer bakteriologischen, molekularbiologischen oder histologischen Sicherung	3, 4	3
A04.70	Enterokolitis durch Clostridium difficile ohne Megakolon, ohne sonstige Organkomplikationen	2	2	A16.4	Tuberkulose des Larynx, der Trachea und der Bronchien ohne Angabe einer bakteriologischen, molekularbiologischen oder histologischen Sicherung	3, 4	3
A04.71	Enterokolitis durch Clostridium difficile ohne Megakolon, mit sonstigen Organkomplikationen	3	3	A16.5	Tuberkulöse Pleuritis ohne Angabe einer bakteriologischen, molekularbiologischen oder histologischen Sicherung	3, 4	3
A04.72	Enterokolitis durch Clostridium difficile mit Megakolon, ohne sonstige Organkomplikationen	2	2	A16.7	Primäre Tuberkulose der Atmungsorgane ohne Angabe einer bakteriologischen, molekularbiologischen oder histologischen Sicherung	3, 4	3
A04.73	Enterokolitis durch Clostridium difficile mit Megakolon, mit sonstigen Organkomplikationen	3	3	A16.8	Sonstige Tuberkulose der Atmungsorgane ohne Angabe einer bakteriologischen, molekularbiologischen oder histologischen Sicherung	3, 4	3
A07.1	Giardiasis [Lambliasis]	2	2	A16.9	Nicht näher bezeichnete Tuberkulose der Atmungsorgane ohne Angabe einer bakteriologischen, molekularbiologischen oder histologischen Sicherung	3, 4	3
A07.3	Isosporose	2	2	A17.0	Tuberkulöse Meningitis {G01}	3, 4	3
A08.0	Enteritis durch Rotaviren	2	2	A17.1	Meningeales Tuberkulom {G07}	3, 4	3
A08.1	Akute Gastroenteritis durch Norovirus	2	2	A17.8	Sonstige Tuberkulose des Nervensystems	3, 4	3
A09.0	Sonstige und nicht näher bezeichnete Gastroenteritis und Kolitis infektiösen Ursprungs	2	2	A17.9	Tuberkulose des Nervensystems, nicht näher bezeichnet {G99.8}	3, 4	3
A15.1	Lungentuberkulose, nur durch Kultur gesichert	3, 4	3	A18.0	Tuberkulose der Knochen und Gelenke	2	2
A15.2	Lungentuberkulose, histologisch gesichert	3, 4	3	A18.1	Tuberkulose des Urogenitalsystems	2, 3, 4	2, 3
A15.3	Lungentuberkulose, durch sonstige und nicht näher bezeichnete Untersuchungsverfahren gesichert	3, 4	3	A18.2	Tuberkulose peripherer Lymphknoten	2, 3, 4	1, 2, 3
A15.4	Tuberkulose der intrathorakalen Lymphknoten, bakteriologisch, molekularbiologisch oder histologisch gesichert	3, 4	3	A18.3	Tuberkulose des Darmes, des Peritoneums und der Mesenteriallymphknoten	3, 4	3
A15.5	Tuberkulose des Larynx, der Trachea und der Bronchien, bakteriologisch, molekularbiologisch oder histologisch gesichert	3, 4	3	A18.5	Tuberkulose des Auges	2, 3, 4	2
A15.6	Tuberkulöse Pleuritis, bakteriologisch, molekularbiologisch oder histologisch gesichert	3, 4	3	A18.6	Tuberkulose des Ohres	2	2
A15.7	Primäre Tuberkulose der Atmungsorgane, bakteriologisch, molekularbiologisch oder histologisch gesichert	3, 4	3	A18.7	Tuberkulose der Nebennieren {E35.1}	2	1, 2
A15.8	Sonstige Tuberkulose der Atmungsorgane, bakteriologisch, molekularbiologisch oder histologisch gesichert	3, 4	3	A18.8	Tuberkulose sonstiger näher bezeichneter Organe	2	2
A15.9	Nicht näher bezeichnete Tuberkulose der Atmungsorgane, bakteriologisch, molekularbiologisch oder histologisch gesichert	3, 4	3	A19.0	Akute Miliartuberkulose einer einzelnen näher bezeichneten Lokalisation	3, 4	3
A16.0	Lungentuberkulose, weder bakteriologisch, molekularbiologisch noch histologisch gesichert	3, 4	3	A19.1	Akute Miliartuberkulose mehrerer Lokalisationen	3, 4	3
A16.1	Lungentuberkulose, bakteriologische, molekularbiologische und histologische Untersuchung nicht durchgeführt	3, 4	3	A19.2	Akute Miliartuberkulose, nicht näher bezeichnet	3, 4	3
				A19.8	Sonstige Miliartuberkulose	3, 4	3
				A19.9	Miliartuberkulose, nicht näher bezeichnet	3, 4	3
				A31.0	Infektion der Lunge durch sonstige Mykobakterien	3, 4	3

ICD	Beschreibung	OP CCL	Med. CCL	ICD	Beschreibung	OP CCL	Med. CCL
A31.80	Disseminierte atypische Mykobakteriose	3, 4	3	A52.1	Floride Neurosyphilis	2, 3	1, 2, 3
A32.1	Meningitis und Meningoenzephalitis durch Listerien	3, 4	3	A52.2	Asymptomatische Neurosyphilis	3, 4	3
A32.7	Listeriensepsis	3, 4	3	A52.3	Neurosyphilis, nicht näher bezeichnet	2, 3	1, 2, 3
A34	Tetanus während der Schwangerschaft, der Geburt und des Wochenbettes	2	2	A54.0	Gonokokkeninfektion des unteren Urogenitaltraktes ohne periurethralen Abszess oder Abszess der Glandulae urethrales	2	2
A35	Sonstiger Tetanus	3, 4	3	A54.1	Gonokokkeninfektion des unteren Urogenitaltraktes mit periurethralem Abszess oder Abszess der Glandulae urethrales	2	2
A39.0	Meningokokkenmeningitis {G01}	3, 4	3	A54.2	Pelvipерitonitis durch Gonokokken und Gonokokkeninfektionen sonstiger Urogenitalorgane	2	2
A39.1	Waterhouse-Friderichsen-Syndrom {E35.1}	3, 4	3	A81.1	Subakute sklerosierende Panenzephalitis	2, 3	1, 2, 3
A39.2	Akute Meningokokkensepsis	3, 4	3	A81.2	Progressive multifokale Leukenzephalopathie	2, 3	1, 2, 3
A39.3	Chronische Meningokokkensepsis	3, 4	3	A84.1	Mitteuropäische Enzephalitis, durch Zecken übertragen	2, 3	1, 2, 3
A39.4	Meningokokkensepsis, nicht näher bezeichnet	3, 4	3	A85.0	Enzephalitis durch Enteroviren {G05.1}	2, 3	1, 2, 3
A39.5	Herzkrankheit durch Meningokokken	1, 2, 3	1, 2	A85.8	Sonstige näher bezeichnete Virusenzephalitis	2, 3	1, 2, 3
A39.8	Sonstige Meningokokkeninfektionen	3, 4	3	A86	Virusenzephalitis, nicht näher bezeichnet	2, 3	1, 2, 3
A39.9	Meningokokkeninfektion, nicht näher bezeichnet	3, 4	3	A87.0	Meningitis durch Enteroviren {G02.0}	2, 3	1, 2, 3
A40.0	Sepsis durch Streptokokken, Gruppe A	3, 4	2, 3	A98.5	Hämorrhagisches Fieber mit renalem Syndrom	3, 4	2, 3
A40.1	Sepsis durch Streptokokken, Gruppe B	3, 4	2, 3	B00.3	Meningitis durch Herpesviren {G02.0}	3, 4	3
A40.2	Sepsis durch Streptokokken, Gruppe D, und Enterokokken	3, 4	2, 3	B00.4	Enzephalitis durch Herpesviren {G05.1}	3, 4	3
A40.3	Sepsis durch Streptococcus pneumoniae	3, 4	2, 3	B00.5	Augenkrankheit durch Herpesviren	1	1
A40.8	Sonstige Sepsis durch Streptokokken	3, 4	2, 3	B00.70	Sepsis durch Herpesviren	3, 4	2, 3
A41.0	Sepsis durch Staphylococcus aureus	3, 4	2, 3	B00.78	Sonstige disseminierte Herpesvirus-Krankheit	3, 4	3
A41.1	Sepsis durch sonstige näher bezeichnete Staphylokokken	3, 4	2, 3	B00.8	Sonstige Infektionsformen durch Herpesviren	2, 3, 4	2, 3
A41.2	Sepsis durch nicht näher bezeichnete Staphylokokken	2, 3	1, 2	B01.1	Varizellen-Enzephalitis {G05.1}	3, 4	3
A41.3	Sepsis durch Haemophilus influenzae	3, 4	2, 3	B01.2	Varizellen-Pneumonie {J17.1}	3, 4	3
A41.4	Sepsis durch Anaerobier	3, 4	2, 3	B02.0	Zoster-Enzephalitis {G05.1}	3, 4	3
A41.51	Sepsis: Escherichia coli [E. coli]	3, 4	2, 3	B02.1	Zoster-Meningitis {G02.0}	3, 4	3
A41.52	Sepsis: Pseudomonas	3, 4	2, 3	B02.2	Zoster mit Beteiligung anderer Abschnitte des Nervensystems	2, 3, 4	1, 2, 3
A41.58	Sepsis: Sonstige gramnegative Erreger	3, 4	2, 3	B05.0	Masern, kompliziert durch Enzephalitis {G05.1}	3, 4	3
A41.8	Sonstige näher bezeichnete Sepsis	3, 4	2, 3	B05.1	Masern, kompliziert durch Meningitis {G02.0}	2, 4	2
A42.0	Aktinomykose der Lunge	3, 4	3	B05.2	Masern, kompliziert durch Pneumonie {J17.1}	3, 4	3
A42.1	Abdominale Aktinomykose	3, 4	3	B05.3	Masern, kompliziert durch Otitis media {H67.1}	2	2
A42.7	Aktinomykotische Sepsis	3, 4	3	B05.4	Masern mit Darmkomplikationen	2, 4	2
A43.0	Pulmonale Nokardiose	3, 4	3	B05.8	Masern mit sonstigen Komplikationen	2, 4	2
A48.0	Gasbrand [Gasödem]	3, 4	3	B06.0	Röteln mit neurologischen Komplikationen	2	2
A48.1	Legionellose mit Pneumonie	3, 4	3	B06.8	Röteln mit sonstigen Komplikationen	2, 4	2
A48.2	Legionellose ohne Pneumonie [Pontiac-Fieber]	3, 4	3	B16.0	Akute Virushepatitis B mit Delta-Virus (Begleitinfektion) und mit Coma hepaticum	1, 2, 3	1, 2, 3
A48.3	Syndrom des toxischen Schocks	3, 4	3				
A49.0	Staphylokokkeninfektion nicht näher bezeichneter Lokalisation	3, 4	3				
A49.1	Streptokokken- und Enterokokkeninfektion nicht näher bezeichneter Lokalisation	3, 4	3				
A49.2	Infektion durch Haemophilus influenzae nicht näher bezeichneter Lokalisation	3, 4	3				
A50.4	Konatale spätaufretende Neurosyphilis [Juvenile Neurosyphilis]	3, 4	3				
A52.0	Kardiovaskuläre Syphilis	1, 2, 3	1, 2				

ICD	Beschreibung	OP CCL	Med. CCL	ICD	Beschreibung	OP CCL	Med. CCL
B16.1	Akute Virushepatitis B mit Delta-Virus (Begleitinfektion) ohne Coma hepaticum	1, 2, 3	1, 2, 3	B26.3	Mumps-Pankreatitis {K87.1}	2, 3	2
B16.2	Akute Virushepatitis B ohne Delta-Virus mit Coma hepaticum	1, 2, 3	1, 2, 3	B26.8	Mumps mit sonstigen Komplikationen	2, 4	2
B16.9	Akute Virushepatitis B ohne Delta-Virus und ohne Coma hepaticum	1, 2, 3	1, 2, 3	B34.80	Sepsis durch Viren, anderenorts nicht klassifiziert	3, 4	2, 3
B17.0	Akute Delta-Virus- (Super-) Infektion eines Hepatitis-B- (Virus-) Trägers	1, 2, 3	1, 2, 3	B37.0	Candida-Stomatitis	2	2
B17.1	Akute Virushepatitis C	1, 2, 3	1, 2, 3	B37.1	Kandidose der Lunge	3, 4	3
B17.2	Akute Virushepatitis E	1, 2, 3	1, 2, 3	B37.3	Kandidose der Vulva und der Vagina {N77.1}	1	1
B17.8	Sonstige näher bezeichnete akute Virushepatitis	1, 2, 3	1, 2, 3	B37.4	Kandidose an sonstigen Lokalisationen des Urogenitalsystems	1	1
B17.9	Akute Virushepatitis, nicht näher bezeichnet	1, 2, 3	1, 2, 3	B37.5	Candida-Meningitis {G02.1}	3, 4	3
B18.0	Chronische Virushepatitis B mit Delta-Virus	1, 2, 3	1, 2, 3	B37.6	Candida-Endokarditis {I39.8}	3, 4	3
B18.11	Chronische Virushepatitis B ohne Delta-Virus, Phase 1	1, 2, 3	1, 2, 3	B37.7	Candida-Sepsis	3, 4	3
B18.12	Chronische Virushepatitis B ohne Delta-Virus, Phase 2	1, 2, 3	1, 2, 3	B37.81	Candida-Ösophagitis	2	2
B18.14	Chronische Virushepatitis B ohne Delta-Virus, Phase 4	1, 2, 3	1, 2, 3	B37.88	Kandidose an sonstigen Lokalisationen	3, 4	3
B18.19	Chronische Virushepatitis B ohne Delta-Virus, Phase nicht näher bezeichnet	1, 2, 3	1, 2, 3	B38.0	Akute Kokzidioidomykose der Lunge	3, 4	3
B18.2	Chronische Virushepatitis C	2, 3, 4	1, 2, 3	B38.1	Chronische Kokzidioidomykose der Lunge	3, 4	3
B18.80	Chronische Virushepatitis E	2, 3, 4	1, 2, 3	B38.2	Kokzidioidomykose der Lunge, nicht näher bezeichnet	3, 4	3
B18.88	Sonstige chronische Virushepatitis	1, 2, 3	1, 2, 3	B38.4	Kokzidioidomykose der Meningen {G02.1}	3, 4	3
B19.0	Nicht näher bezeichnete Virushepatitis mit hepatischem Koma	1, 2, 3	1, 2, 3	B38.70	Sepsis durch Coccidioides	3, 4	2, 3
B19.9	Nicht näher bezeichnete Virushepatitis ohne hepatisches Koma	1, 2, 3	1, 2, 3	B38.78	Sonstige disseminierte Kokzidioidomykose	3, 4	3
B20	Infektiöse und parasitäre Krankheiten infolge HIV-Krankheit [Humane Immundefizienz-Viruskrankheit]	2, 3	2, 3	B38.8	Sonstige Formen der Kokzidioidomykose	3, 4	3
B21	Bösartige Neubildungen infolge HIV-Krankheit [Humane Immundefizienz-Viruskrankheit]	2, 3	2, 3	B38.9	Kokzidioidomykose, nicht näher bezeichnet	2	2
B22	Sonstige näher bezeichnete Krankheiten infolge HIV-Krankheit [Humane Immundefizienz-Viruskrankheit]	2, 3	2, 3	B39.0	Akute Histoplasmose der Lunge durch Histoplasma capsulatum	2	2
B23.0	Akutes HIV-Infektionssyndrom	2, 3	2, 3	B39.1	Chronische Histoplasmose der Lunge durch Histoplasma capsulatum	2	2
B23.8	Sonstige näher bezeichnete Krankheitszustände infolge HIV-Krankheit	2, 3	2, 3	B39.2	Histoplasmose der Lunge durch Histoplasma capsulatum, nicht näher bezeichnet	2	2
B24	Nicht näher bezeichnete HIV-Krankheit [Humane Immundefizienz-Viruskrankheit]	1	1, 2	B39.30	Sepsis durch Histoplasma capsulatum	3, 4	2, 3
B25.0	Pneumonie durch Zytomegalieviren {J17.1}	3, 4	3	B39.38	Sonstige disseminierte Histoplasmose durch Histoplasma capsulatum	2	2
B25.1	Hepatitis durch Zytomegalieviren {K77.0}	3, 4	3	B39.4	Histoplasmose durch Histoplasma capsulatum, nicht näher bezeichnet	2	2
B25.2	Pankreatitis durch Zytomegalieviren {K87.1}	3, 4	3	B39.5	Histoplasmose durch Histoplasma duboisii	2	2
B25.80	Infektion des Verdauungstraktes durch Zytomegalieviren	3, 4	3	B39.9	Histoplasmose, nicht näher bezeichnet	2	2
B25.88	Sonstige Zytomegalie	3, 4	3	B40.0	Akute Blastomykose der Lunge	2	2
B25.9	Zytomegalie, nicht näher bezeichnet	3, 4	3	B40.1	Chronische Blastomykose der Lunge	2	2
B26.0	Mumps-Orchitis {N51.1}	2	2	B40.2	Blastomykose der Lunge, nicht näher bezeichnet	2	2
B26.1	Mumps-Meningitis {G02.0}	3, 4	3	B40.3	Blastomykose der Haut	2	2
B26.2	Mumps-Enzephalitis {G05.1}	3, 4	3	B40.70	Sepsis durch Blastomyces	3, 4	2, 3
				B40.78	Sonstige disseminierte Blastomykose	2	2
				B40.8	Sonstige Formen der Blastomykose	2	2
				B40.9	Blastomykose, nicht näher bezeichnet	2	2
				B41.0	Parakokzidioidomykose der Lunge	2	2
				B41.70	Sepsis durch Paracoccidioides	3, 4	2, 3

ICD	Beschreibung	OP CCL	Med. CCL	ICD	Beschreibung	OP CCL	Med. CCL
B41.78	Sonstige disseminierte Parakokzidioidomykose	2	2	B60.88	Sonstige näher bezeichnete Protozoenkrankheiten	2	2
B41.8	Sonstige Formen der Parakokzidioidomykose	2	2	B78.0	Strongyloidiasis des Darmes	2	2
B41.9	Parakokzidioidomykose, nicht näher bezeichnet	2	2	B78.1	Strongyloidiasis der Haut	2	2
B42.70	Sepsis durch Sporothrix	3, 4	2, 3	B78.7	Disseminierte Strongyloidiasis	2	2
B44.0	Invasive Aspergillose der Lunge	3, 4	3	B78.9	Strongyloidiasis, nicht näher bezeichnet	2	2
B44.1	Sonstige Aspergillose der Lunge	3, 4	3	B79	Trichuriasis	2	2
B44.2	Aspergillose der Tonsillen	3, 4	3	B90.0	Folgestände einer Tuberkulose des Zentralnervensystems	1, 2	2
B44.70	Sepsis durch Aspergillus	3, 4	2, 3	B90.1	Folgestände einer Tuberkulose des Urogenitalsystems	1, 2	2
B44.78	Sonstige disseminierte Aspergillose	3, 4	3	B90.9	Folgestände einer Tuberkulose der Atmungsorgane und einer nicht näher bezeichneten Tuberkulose	2	2
B44.8	Sonstige Formen der Aspergillose	3, 4	3	B91	Folgestände der Poliomyelitis	1, 2	2
B44.9	Aspergillose, nicht näher bezeichnet	3, 4	3	B95.1	Streptokokken, Gruppe B, als Ursache von Krankheiten, die in anderen Kapiteln klassifiziert sind	2	2
B45.0	Kryptokokkose der Lunge	3, 4	3	B95.2	Streptokokken, Gruppe D, und Enterokokken als Ursache von Krankheiten, die in anderen Kapiteln klassifiziert sind	1, 2	1, 2
B45.1	Kryptokokkose des Gehirns	3, 4	3	B95.3	Streptococcus pneumoniae als Ursache von Krankheiten, die in anderen Kapiteln klassifiziert sind	1, 2	1, 2
B45.2	Kryptokokkose der Haut	3, 4	3	B95.42	Streptokokken, Gruppe G, als Ursache von Krankheiten, die in anderen Kapiteln klassifiziert sind	1, 2	1, 2
B45.3	Kryptokokkose der Knochen	3, 4	3	B95.48	Sonstige näher bezeichnete Streptokokken als Ursache von Krankheiten, die in anderen Kapiteln klassifiziert sind	1, 2	1, 2
B45.70	Sepsis durch Cryptococcus	3, 4	2, 3	B95.6	Staphylococcus aureus als Ursache von Krankheiten, die in anderen Kapiteln klassifiziert sind	1, 2	1, 2
B45.78	Sonstige disseminierte Kryptokokkose	3, 4	3	B95.7	Sonstige Staphylokokken als Ursache von Krankheiten, die in anderen Kapiteln klassifiziert sind	1, 2	1, 2
B45.8	Sonstige Formen der Kryptokokkose	3, 4	3	B96.2	Escherichia coli [E. coli] und andere Enterobacterales als Ursache von Krankheiten, die in anderen Kapiteln klassifiziert sind	3, 4	1, 3
B45.9	Kryptokokkose, nicht näher bezeichnet	3, 4	3	B96.3	Haemophilus und Moraxella als Ursache von Krankheiten, die in anderen Kapiteln klassifiziert sind	3, 4	1, 3
B46.0	Mukormykose der Lunge	2	2	B96.5	Pseudomonas und andere Nonfermenter als Ursache von Krankheiten, die in anderen Kapiteln klassifiziert sind	3, 4	1, 3
B46.1	Rhinozerebrale Mukormykose	2	2	B96.6	Bacteroides fragilis [B. fragilis] und andere gramnegative Anaerobier als Ursache von Krankheiten, die in anderen Kapiteln klassifiziert sind	1	1
B46.2	Mukormykose des Magen-Darm-Trakts	2	2				
B46.3	Mukormykose der Haut	2	2				
B46.40	Sepsis durch Mucorales	3, 4	2, 3				
B46.48	Sonstige disseminierte Mukormykose	2	2				
B46.5	Mukormykose, nicht näher bezeichnet	2	2				
B46.8	Sonstige Formen der Zygomycose	2	2				
B46.9	Zygomycose, nicht näher bezeichnet	2	2				
B47.0	Eumyzetom	3, 4	3				
B47.1	Aktinomyzetom	3, 4	3				
B48.2	Allescheriose	2	2				
B48.5	Pneumozystose {J17.2}	3, 4	3				
B48.7	Mykosen durch opportunistisch-pathogene Pilze	3, 4	3				
B48.80	Sepsis durch Pilze, anderenorts nicht klassifiziert	3, 4	2, 3				
B57.0	Akute Chagas-Krankheit mit Herzbeteiligung {I41.2}, {I98.1}	1, 2, 3	1, 2				
B57.2	Chagas-Krankheit (chronisch) mit Herzbeteiligung	1, 2, 3	1, 2				
B58.0	Augenerkrankung durch Toxoplasmen	1, 2, 3, 4	1, 2				
B58.1	Hepatitis durch Toxoplasmen {K77.0}	1, 2, 3	1, 2, 3				
B58.2	Meningoenzephalitis durch Toxoplasmen {G05.2}	3, 4	3				
B58.3	Toxoplasmose der Lunge {J17.3}	3, 4	3				
B58.8	Toxoplasmen mit Beteiligung sonstiger Organe	2	2				
B58.90	Sepsis durch Toxoplasmen	3, 4	2, 3				
B60.0	Babesiose	2	2				
B60.1	Akanthamöbiasis	2	2				
B60.2	Naegleriainfektion	2	2				
B60.80	Sepsis durch Protozoen, anderenorts nicht klassifiziert	3, 4	2, 3				

ICD	Beschreibung	OP CCL	Med. CCL	ICD	Beschreibung	OP CCL	Med. CCL
B96.7	Clostridium perfringens [C. perfringens] und andere grampositive, sporenbildende Anaerobier als Ursache von Krankheiten, die in anderen Kapiteln klassifiziert sind	1	1	C18.8	Bösartige Neubildung: Kolon, mehrere Teilbereiche überlappend	1, 2, 3	1, 2
C15.0	Bösartige Neubildung: Zervikaler Ösophagus	1, 2, 3	1, 2	C18.9	Bösartige Neubildung: Kolon, nicht näher bezeichnet	1, 2, 3	1, 2
C15.1	Bösartige Neubildung: Thorakaler Ösophagus	1, 2, 3	1, 2	C19	Bösartige Neubildung am Rektosigmoid, Übergang	1, 2, 3	1, 2
C15.2	Bösartige Neubildung: Abdominaler Ösophagus	1, 2, 3	1, 2	C20	Bösartige Neubildung des Rektums	1, 2, 3	1, 2
C15.3	Bösartige Neubildung: Ösophagus, oberes Drittel	1, 2, 3	1, 2	C21.0	Bösartige Neubildung: Anus, nicht näher bezeichnet	1, 2, 3	1, 2
C15.4	Bösartige Neubildung: Ösophagus, mittleres Drittel	1, 2, 3	1, 2	C21.1	Bösartige Neubildung: Analkanal	1, 2, 3	1, 2
C15.5	Bösartige Neubildung: Ösophagus, unteres Drittel	1, 2, 3	1, 2	C21.2	Bösartige Neubildung: Kloakenregion	1, 2, 3	1, 2
C15.8	Bösartige Neubildung: Ösophagus, mehrere Teilbereiche überlappend	1, 2, 3	1, 2	C21.8	Bösartige Neubildung: Rektum, Anus und Analkanal, mehrere Teilbereiche überlappend	1, 2, 3	1, 2
C15.9	Bösartige Neubildung: Ösophagus, nicht näher bezeichnet	1, 2, 3	1, 2	C22.0	Leberzellkarzinom	1, 2, 3, 4	1, 2
C16.0	Bösartige Neubildung: Kardia	1, 2, 3	1, 2	C33	Bösartige Neubildung der Trachea	1, 2	1, 2
C16.1	Bösartige Neubildung: Fundus ventriculi	1, 2, 3	1, 2	C34.0	Bösartige Neubildung: Hauptbronchus	1, 2	1, 2
C16.2	Bösartige Neubildung: Corpus ventriculi	1, 2, 3	1, 2	C34.1	Bösartige Neubildung: Oberlappen (-Bronchus)	1, 2	1, 2
C16.3	Bösartige Neubildung: Antrum pyloricum	1, 2, 3	1, 2	C34.2	Bösartige Neubildung: Mittellappen (-Bronchus)	1, 2	1, 2
C16.4	Bösartige Neubildung: Pylorus	1, 2, 3	1, 2	C34.3	Bösartige Neubildung: Unterlappen (-Bronchus)	1, 2	1, 2
C16.5	Bösartige Neubildung: Kleine Kurvatur des Magens, nicht näher bezeichnet	1, 2, 3	1, 2	C34.8	Bösartige Neubildung: Bronchus und Lunge, mehrere Teilbereiche überlappend	1, 2	1, 2
C16.6	Bösartige Neubildung: Große Kurvatur des Magens, nicht näher bezeichnet	1, 2, 3	1, 2	C34.9	Bösartige Neubildung: Bronchus oder Lunge, nicht näher bezeichnet	1, 2	1, 2
C16.8	Bösartige Neubildung: Magen, mehrere Teilbereiche überlappend	1, 2, 3	1, 2	C37	Bösartige Neubildung des Thymus	1, 2, 3, 4	1, 2
C16.9	Bösartige Neubildung: Magen, nicht näher bezeichnet	1, 2, 3	1, 2	C38.0	Bösartige Neubildung: Herz	1, 2, 3	1, 2
C17.0	Bösartige Neubildung: Duodenum	1, 2, 3	1, 2	C38.1	Bösartige Neubildung: Vorderes Mediastinum	1, 2, 3, 4	1, 2
C17.1	Bösartige Neubildung: Jejunum	1, 2, 3	1, 2	C38.2	Bösartige Neubildung: Hinteres Mediastinum	1, 2, 3, 4	1, 2
C17.2	Bösartige Neubildung: Ileum	1, 2, 3	1, 2	C38.3	Bösartige Neubildung: Mediastinum, Teil nicht näher bezeichnet	1, 2, 3, 4	1, 2
C17.3	Bösartige Neubildung: Meckel-Divertikel	1, 2, 3	1, 2	C38.4	Bösartige Neubildung: Pleura	1, 2, 3, 4	1, 2
C17.8	Bösartige Neubildung: Dünndarm, mehrere Teilbereiche überlappend	1, 2, 3	1, 2	C38.8	Bösartige Neubildung: Herz, Mediastinum und Pleura, mehrere Teilbereiche überlappend	1, 2, 3, 4	1, 2
C17.9	Bösartige Neubildung: Dünndarm, nicht näher bezeichnet	1, 2, 3	1, 2	C40.0	Bösartige Neubildung des Knochens und des Gelenkknorpels: Skapula und lange Knochen der oberen Extremität	1, 2, 3	1, 2, 3
C18.0	Bösartige Neubildung: Zäkum	1, 2, 3	1, 2	C40.1	Bösartige Neubildung des Knochens und des Gelenkknorpels: Kurze Knochen der oberen Extremität	1, 2, 3	1, 2, 3
C18.1	Bösartige Neubildung: Appendix vermiformis	1, 2, 3	1, 2	C40.2	Bösartige Neubildung des Knochens und des Gelenkknorpels: Lange Knochen der unteren Extremität	1, 2, 3	1, 2, 3
C18.2	Bösartige Neubildung: Colon ascendens	1, 2, 3	1, 2	C40.3	Bösartige Neubildung des Knochens und des Gelenkknorpels: Kurze Knochen der unteren Extremität	1, 2, 3	1, 2, 3
C18.3	Bösartige Neubildung: Flexura coli dextra [hepatica]	1, 2, 3	1, 2	C40.8	Bösartige Neubildung: Knochen und Gelenkknorpel der Extremitäten, mehrere Teilbereiche überlappend	1, 2, 3	1, 2, 3
C18.4	Bösartige Neubildung: Colon transversum	1, 2, 3	1, 2				
C18.5	Bösartige Neubildung: Flexura coli sinistra [lienalis]	1, 2, 3	1, 2				
C18.6	Bösartige Neubildung: Colon descendens	1, 2, 3	1, 2				
C18.7	Bösartige Neubildung: Colon sigmoideum	1, 2, 3	1, 2				

ICD	Beschreibung	OP CCL	Med. CCL	ICD	Beschreibung	OP CCL	Med. CCL
C41.01	Bösartige Neubildung des Knochens und des Gelenkknorpels: Kraniofazial	1, 2, 3	1, 2, 3	C71.8	Bösartige Neubildung: Gehirn, mehrere Teilbereiche überlappend	1, 2, 3	1, 2, 3
C41.02	Bösartige Neubildung des Knochens und des Gelenkknorpels: Maxillofazial	1, 2, 3	1, 2, 3	C71.9	Bösartige Neubildung: Gehirn, nicht näher bezeichnet	1, 2, 3	1, 2, 3
C41.1	Bösartige Neubildung des Knochens und des Gelenkknorpels: Unterkieferknochen	1, 2, 3	1, 2, 3	C72.0	Bösartige Neubildung: Rückenmark	1, 2, 3	1, 2, 3
C41.2	Bösartige Neubildung des Knochens und des Gelenkknorpels: Wirbelsäule	1, 2, 3	1, 2, 3	C72.1	Bösartige Neubildung: Cauda equina	1, 2, 3	1, 2, 3
C41.30	Bösartige Neubildung des Knochens und des Gelenkknorpels: Rippen	1, 2, 3	1, 2, 3	C72.2	Bösartige Neubildung: Nn. olfactorii [I. Hirnnerv]	1, 2, 3	1, 2, 3
C41.31	Bösartige Neubildung des Knochens und des Gelenkknorpels: Sternum	1, 2, 3	1, 2, 3	C72.3	Bösartige Neubildung: N. opticus [II. Hirnnerv]	1, 2, 3	1, 2, 3
C41.32	Bösartige Neubildung des Knochens und des Gelenkknorpels: Klavikula	1, 2, 3	1, 2, 3	C72.4	Bösartige Neubildung: N. vestibulocochlearis [VIII. Hirnnerv]	1, 2, 3	1, 2, 3
C41.4	Bösartige Neubildung des Knochens und des Gelenkknorpels: Beckenknochen	1, 2, 3	1, 2, 3	C72.5	Bösartige Neubildung: Sonstige und nicht näher bezeichnete Hirnnerven	1, 2, 3	1, 2, 3
C41.8	Bösartige Neubildung: Knochen und Gelenkknorpel, mehrere Teilbereiche überlappend	1, 2, 3	1, 2, 3	C72.8	Bösartige Neubildung: Gehirn und andere Teile des Zentralnervensystems, mehrere Teilbereiche überlappend	1, 2, 3	1, 2, 3
C45.0	Mesotheliom der Pleura	1, 2, 3, 4	1, 2	C77.0	Sekundäre und nicht näher bezeichnete bösartige Neubildung: Lymphknoten des Kopfes, des Gesichtes und des Halses	1, 2	1, 2
C45.1	Mesotheliom des Peritoneums	1, 2, 3	1, 2	C77.1	Sekundäre und nicht näher bezeichnete bösartige Neubildung: Intrathorakale Lymphknoten	1, 2	1, 2
C45.2	Mesotheliom des Perikards	1, 2, 3	1, 2	C77.2	Sekundäre und nicht näher bezeichnete bösartige Neubildung: Intraabdominale Lymphknoten	1, 2	1, 2
C45.7	Mesotheliom sonstiger Lokalisationen	2, 3, 4	1, 2, 3	C77.3	Sekundäre und nicht näher bezeichnete bösartige Neubildung: Axilläre Lymphknoten und Lymphknoten der oberen Extremität	1, 2	1, 2
C45.9	Mesotheliom, nicht näher bezeichnet	2, 3, 4	1, 2, 3	C77.4	Sekundäre und nicht näher bezeichnete bösartige Neubildung: Inguinale Lymphknoten und Lymphknoten der unteren Extremität	1, 2	1, 2
C46.3	Kaposi-Sarkom der Lymphknoten	1, 2, 3	1, 2	C77.5	Sekundäre und nicht näher bezeichnete bösartige Neubildung: Intrapelvine Lymphknoten	1, 2	1, 2
C46.8	Kaposi-Sarkom mehrerer Organe	2	2	C77.8	Sekundäre und nicht näher bezeichnete bösartige Neubildung: Lymphknoten mehrerer Regionen	1, 2	1, 2
C64	Bösartige Neubildung der Niere, 2 ausgenommen Nierenbecken	2	2	C78.0	Sekundäre bösartige Neubildung ¹ der Lunge		1
C65	Bösartige Neubildung des Nierenbeckens	2	2	C78.1	Sekundäre bösartige Neubildung ¹ des Mediastinums		1
C66	Bösartige Neubildung des Ureters	2	2	C78.2	Sekundäre bösartige Neubildung ¹ der Pleura		1
C70.0	Bösartige Neubildung: Hirnhäute	1, 2, 3	1, 2, 3	C78.3	Sekundäre bösartige Neubildung ¹ sonstiger und nicht näher bezeichneter Atmungsorgane		1
C70.1	Bösartige Neubildung: Rückenmarkshäute	1, 2, 3	1, 2, 3	C78.4	Sekundäre bösartige Neubildung ¹ des Dünndarmes		1
C70.9	Bösartige Neubildung: Meningen, nicht näher bezeichnet	1, 2, 3	1, 2, 3	C78.5	Sekundäre bösartige Neubildung ¹ des Dickdarmes und des Rektums		1
C71.0	Bösartige Neubildung: Zerebrum, ausgenommen Hirnlappen und Ventrikel	1, 2, 3	1, 2, 3				
C71.1	Bösartige Neubildung: Frontallappen	1, 2, 3	1, 2, 3				
C71.2	Bösartige Neubildung: Temporallappen	1, 2, 3	1, 2, 3				
C71.3	Bösartige Neubildung: Parietallappen	1, 2, 3	1, 2, 3				
C71.4	Bösartige Neubildung: Okzipitallappen	1, 2, 3	1, 2, 3				
C71.5	Bösartige Neubildung: Hirnventrikel	1, 2, 3	1, 2, 3				
C71.6	Bösartige Neubildung: Zerebellum	1, 2, 3	1, 2, 3				
C71.7	Bösartige Neubildung: Hirnstamm	1, 2, 3	1, 2, 3				

ICD	Beschreibung	OP CCL	Med. CCL	ICD	Beschreibung	OP CCL	Med. CCL
C78.6	Sekundäre bösartige Neubildung1 des Retroperitoneums und des Peritoneums		1	C83.8	Sonstige nicht folliculäre Lymphome	1, 2, 3	1, 2
C78.7	Sekundäre bösartige Neubildung1, 2 der Leber und der intrahepatischen Gallengänge		1, 2	C83.9	Nicht folliculäres Lymphom, nicht näher bezeichnet	1, 2, 3	1, 2
C78.8	Sekundäre bösartige Neubildung1 sonstiger und nicht näher bezeichneter Verdauungsorgane		1	C84.0	Mycosis fungoides	1, 2, 3	1, 2
C79.0	Sekundäre bösartige Neubildung1 der Niere und des Nierenbeckens		1	C84.1	Sézary-Syndrom	1, 2, 3	1, 2
C79.1	Sekundäre bösartige Neubildung1 der Harnblase sowie sonstiger und nicht näher bezeichneter Harnorgane		1	C84.4	Peripheres T-Zell-Lymphom, nicht spezifiziert	1, 2, 3	1, 2
C79.2	Sekundäre bösartige Neubildung1 der Haut		1	C84.5	Sonstige reifzellige T/NK-Zell- Lymphome	1, 2, 3	1, 2
C79.3	Sekundäre bösartige Neubildung1, 2, 3 des Gehirns und der Hirnhäute		1, 2, 3	C84.6	Anaplastisches großzelliges Lymphom, ALK-positiv	1, 2, 3	1, 2
C79.4	Sekundäre bösartige Neubildung1 sonstiger und nicht näher bezeichneter Teile des Nervensystems		1	C84.7	Anaplastisches großzelliges Lymphom, ALK-negativ	1, 2, 3	1, 2
C79.5	Sekundäre bösartige Neubildung1 des Knochens und des Knochenmarkes		1	C84.8	Kutanes T-Zell-Lymphom, nicht näher bezeichnet	1, 2, 3	1, 2
C79.6	Sekundäre bösartige Neubildung3, 4 des Ovars		3	C84.9	Reifzelliges T/NK-Zell- Lymphom, nicht näher bezeichnet	1, 2, 3	1, 2
C79.7	Sekundäre bösartige Neubildung1 der Nebenniere		1	C85.1	B-Zell-Lymphom, nicht näher bezeichnet	1, 2, 3	1, 2
C79.81	Sekundäre bösartige Neubildung1 der Brustdrüse		1	C85.2	Mediastinales (thymisches) großzelliges B-Zell-Lymphom	1, 2, 3	1, 2
C79.82	Sekundäre bösartige Neubildung1 der Genitalorgane		1	C85.7	Sonstige näher bezeichnete Typen des Non-Hodgkin- Lymphoms	1, 2, 3	1, 2
C81.0	Noduläres lymphozytenprädominantes Hodgkin-Lymphom	1, 2, 3	1, 2	C85.9	Non-Hodgkin-Lymphom, nicht näher bezeichnet	1, 2, 3	1, 2
C81.1	Nodulär-sklerosierendes (klassisches) Hodgkin-Lymphom	1, 2, 3	1, 2	C86.0	Extranodales NK/T-Zell- Lymphom, nasaler Typ	1, 2, 3	1, 2
C81.2	Gemischtzelliges (klassisches) Hodgkin-Lymphom	1, 2, 3	1, 2	C86.1	Hepatosplenisches T-Zell- Lymphom	1, 2, 3	1, 2
C81.3	Lymphozytenarmes (klassisches) Hodgkin-Lymphom	1, 2, 3	1, 2	C86.2	T-Zell-Lymphom vom Enteropathie-Typ	1, 2, 3	1, 2
C81.4	Lymphozytenreiches (klassisches) Hodgkin-Lymphom	1, 2, 3	1, 2	C86.3	Subkutanes pannikulitisches T- Zell-Lymphom	1, 2, 3	1, 2
C81.7	Sonstige Typen des (klassischen) Hodgkin-Lymphoms	1, 2, 3	1, 2	C86.4	Blastisches NK-Zell-Lymphom	1, 2, 3	1, 2
C81.9	Hodgkin-Lymphom, nicht näher bezeichnet	1, 2, 3	1, 2	C86.5	Angioimmunoblastisches T-Zell- Lymphom	1, 2, 3	1, 2
C82.0	Follikuläres Lymphom Grad I	1, 2, 3	1, 2	C86.6	Primäre kutane CD30-positiv T-Zell-Proliferationen	1, 2, 3	1, 2
C82.1	Follikuläres Lymphom Grad II	1, 2, 3	1, 2	C88.00	Makroglobulinämie Waldenström: Ohne Angabe einer kompletten Remission	1, 2, 3	1, 2
C82.2	Follikuläres Lymphom Grad III, nicht näher bezeichnet	1, 2, 3	1, 2	C88.01	Makroglobulinämie Waldenström: In kompletter Remission	1, 2, 3	1, 2
C82.3	Follikuläres Lymphom Grad IIIa	1, 2, 3	1, 2	C88.30	Immunproliferative Dünndarmkrankheit: Ohne Angabe einer kompletten Remission	1, 2, 3	1, 2
C82.4	Follikuläres Lymphom Grad IIIb	1, 2, 3	1, 2	C88.31	Immunproliferative Dünndarmkrankheit: In kompletter Remission	1, 2, 3	1, 2
C82.5	Diffuses Follikelzentrumslymphom	1, 2, 3	1, 2	C88.40	Extranodales Marginalzonen-B- Zell-Lymphom des Mukosa- assoziierten lymphatischen Gewebes [MALT-Lymphom]: Ohne Angabe einer kompletten Remission	1, 2, 3	1, 2
C82.6	Kutanes Follikelzentrumslymphom	1, 2, 3	1, 2	C88.41	Extranodales Marginalzonen-B- Zell-Lymphom des Mukosa- assoziierten lymphatischen Gewebes [MALT-Lymphom]: In kompletter Remission	1, 2, 3	1, 2
C82.7	Sonstige Typen des folliculären Lymphoms	1, 2, 3	1, 2	C88.70	Sonstige bösartige immunproliferative Krankheiten: Ohne Angabe einer kompletten Remission	1, 2, 3	1, 2
C82.9	Follikuläres Lymphom, nicht näher bezeichnet	1, 2, 3	1, 2				
C83.0	Kleinzelliges B-Zell-Lymphom	1, 2, 3	1, 2				
C83.1	Mantelzell-Lymphom	1, 2, 3	1, 2				
C83.3	Diffuses großzelliges B-Zell- Lymphom	1, 2, 3	1, 2				
C83.5	Lymphoblastisches Lymphom	1, 2, 3	1, 2				
C83.7	Burkitt-Lymphom	1, 2, 3	1, 2				

ICD	Beschreibung	OP CCL	Med. CCL	ICD	Beschreibung	OP CCL	Med. CCL
C88.71	Sonstige bösartige immunproliferative Krankheiten: In kompletter Remission	1, 2, 3	1, 2	C91.70	Sonstige lymphatische Leukämie: Ohne Angabe einer kompletten Remission	1, 2, 3	1, 2
C88.90	Bösartige immunproliferative Krankheit, nicht näher bezeichnet: Ohne Angabe einer kompletten Remission	1, 2, 3	1, 2	C91.71	Sonstige lymphatische Leukämie: In kompletter Remission	1, 2, 3	1, 2
C88.91	Bösartige immunproliferative Krankheit, nicht näher bezeichnet: In kompletter Remission	1, 2, 3	1, 2	C91.80	Reifzellige B-ALL vom Burkitt-Typ: Ohne Angabe einer kompletten Remission	1, 2, 3, 4	1, 2, 3
C90.00	Multipl. Myelom: Ohne Angabe einer kompletten Remission	1, 2, 3	1, 2	C91.81	Reifzellige B-ALL vom Burkitt-Typ: In kompletter Remission	1, 2, 3, 4	1, 2, 3
C90.01	Multipl. Myelom: In kompletter Remission	1, 2, 3	1, 2	C91.90	Lymphatische Leukämie, nicht näher bezeichnet: Ohne Angabe einer kompletten Remission	1, 2, 3	1, 2
C90.10	Plasmazellenleukämie: Ohne Angabe einer kompletten Remission	1, 2, 3	1, 2	C91.91	Lymphatische Leukämie, nicht näher bezeichnet: In kompletter Remission	1, 2, 3	1, 2
C90.11	Plasmazellenleukämie: In kompletter Remission	1, 2, 3	1, 2	C92.00	Akute myeloblastische Leukämie [AML]: Ohne Angabe einer kompletten Remission	1, 2, 3, 4	1, 2, 3
C90.20	Extramedulläres Plasmozytom: Ohne Angabe einer kompletten Remission	1, 2, 3	1, 2	C92.01	Akute myeloblastische Leukämie [AML]: In kompletter Remission	1, 2	1
C90.21	Extramedulläres Plasmozytom: In kompletter Remission	1, 2, 3	1, 2	C92.10	Chronische myeloische Leukämie [CML], BCR/ABL-positiv: Ohne Angabe einer kompletten Remission	1, 2, 3	1, 2
C90.30	Solitäres Plasmozytom: Ohne Angabe einer kompletten Remission	1, 2, 3	1, 2	C92.11	Chronische myeloische Leukämie [CML], BCR/ABL-positiv: In kompletter Remission	1, 2, 3	1, 2
C90.31	Solitäres Plasmozytom: In kompletter Remission	1, 2, 3	1, 2	C92.20	Atypische chronische myeloische Leukämie, BCR/ABL-negativ: Ohne Angabe einer kompletten Remission	1, 2, 3	1, 2
C91.00	Akute lymphatische Leukämie [ALL]: Ohne Angabe einer kompletten Remission	1, 2, 3, 4	1, 2, 3	C92.21	Atypische chronische myeloische Leukämie, BCR/ABL-negativ: In kompletter Remission	1, 2, 3	1, 2
C91.01	Akute lymphatische Leukämie [ALL]: In kompletter Remission	1, 2, 3, 4	1, 2, 3	C92.30	Myelosarkom: Ohne Angabe einer kompletten Remission	1, 2, 3	1, 2
C91.10	Chronische lymphatische Leukämie vom B-Zell-Typ [CLL]: Ohne Angabe einer kompletten Remission	1, 2, 3	1, 2	C92.31	Myelosarkom: In kompletter Remission	1, 2, 3	1, 2
C91.11	Chronische lymphatische Leukämie vom B-Zell-Typ [CLL]: In kompletter Remission	1, 2, 3	1, 2	C92.40	Akute Promyelozyten-Leukämie [PCL]: Ohne Angabe einer kompletten Remission	1, 2, 3, 4	1, 2, 3
C91.30	Prolymphozytäre Leukämie vom B-Zell-Typ: Ohne Angabe einer kompletten Remission	1, 2, 3	1, 2	C92.41	Akute Promyelozyten-Leukämie [PCL]: In kompletter Remission	1, 2, 3, 4	1, 2, 3
C91.31	Prolymphozytäre Leukämie vom B-Zell-Typ: In kompletter Remission	1, 2, 3	1, 2	C92.50	Akute myelomonozytäre Leukämie: Ohne Angabe einer kompletten Remission	1, 2, 3, 4	1, 2, 3
C91.40	Haarzellenleukämie: Ohne Angabe einer kompletten Remission	1, 2, 3	1, 2	C92.51	Akute myelomonozytäre Leukämie: In kompletter Remission	1, 2, 3, 4	1, 2, 3
C91.41	Haarzellenleukämie: In kompletter Remission	1, 2, 3	1, 2	C92.60	Akute myeloische Leukämie mit 11q23-Abnormität: Ohne Angabe einer kompletten Remission	1, 2, 3, 4	1, 2, 3
C91.50	Adulte(s) T-Zell-Lymphom/Leukämie (HTLV-1-assoziiert): Ohne Angabe einer kompletten Remission	1, 2, 3	1, 2	C92.61	Akute myeloische Leukämie mit 11q23-Abnormität: In kompletter Remission	1, 2, 3, 4	1, 2, 3
C91.51	Adulte(s) T-Zell-Lymphom/Leukämie (HTLV-1-assoziiert): In kompletter Remission	1, 2, 3	1, 2	C92.70	Sonstige myeloische Leukämie: Ohne Angabe einer kompletten Remission	1, 2, 3	1, 2
C91.60	Prolymphozyten-Leukämie vom T-Zell-Typ: Ohne Angabe einer kompletten Remission	1, 2, 3	1, 2	C92.71	Sonstige myeloische Leukämie: In kompletter Remission	1, 2, 3	1, 2
C91.61	Prolymphozyten-Leukämie vom T-Zell-Typ: In kompletter Remission	1, 2, 3	1, 2	C92.80	Akute myeloische Leukämie mit multilineärer Dysplasie: Ohne Angabe einer kompletten Remission	1, 2, 3, 4	1, 2, 3

ICD	Beschreibung	OP CCL	Med. CCL	ICD	Beschreibung	OP CCL	Med. CCL
C92.81	Akute myeloische Leukämie mit multilineärer Dysplasie: In kompletter Remission	1, 2, 3, 4	1, 2, 3	C95.00	Akute Leukämie nicht näher bezeichneten Zelltyps: Ohne Angabe einer kompletten Remission	1, 2, 3, 4	1, 2, 3
C92.90	Myeloische Leukämie, nicht näher bezeichnet: Ohne Angabe einer kompletten Remission	1, 2, 3	1, 2	C95.01	Akute Leukämie nicht näher bezeichneten Zelltyps: In kompletter Remission	1, 2, 3, 4	1, 2, 3
C92.91	Myeloische Leukämie, nicht näher bezeichnet: In kompletter Remission	1, 2, 3	1, 2	C95.10	Chronische Leukämie nicht näher bezeichneten Zelltyps: Ohne Angabe einer kompletten Remission	1, 2, 3	1, 2
C93.00	Akute Monoblasten-/Monozytenleukämie: Ohne Angabe einer kompletten Remission	1, 2, 3, 4	1, 2, 3	C95.11	Chronische Leukämie nicht näher bezeichneten Zelltyps: In kompletter Remission	1, 2, 3	1, 2
C93.01	Akute Monoblasten-/Monozytenleukämie: In kompletter Remission	1, 2, 3, 4	1, 2, 3	C95.70	Sonstige Leukämie nicht näher bezeichneten Zelltyps: Ohne Angabe einer kompletten Remission	1, 2, 3	1, 2
C93.10	Chronische myelomonozytäre Leukämie: Ohne Angabe einer kompletten Remission	1, 2, 3	1, 2	C95.71	Sonstige Leukämie nicht näher bezeichneten Zelltyps: In kompletter Remission	1, 2, 3	1, 2
C93.11	Chronische myelomonozytäre Leukämie: In kompletter Remission	1, 2, 3	1, 2	C95.90	Leukämie, nicht näher bezeichnet: Ohne Angabe einer kompletten Remission	1, 2, 3	1, 2
C93.30	Juvenile myelomonozytäre Leukämie: Ohne Angabe einer kompletten Remission	1, 2, 3	1, 2	C95.91	Leukämie, nicht näher bezeichnet: In kompletter Remission	1, 2, 3	1, 2
C93.31	Juvenile myelomonozytäre Leukämie: In kompletter Remission	1, 2, 3	1, 2	C96.0	Multifokale und multisystemische (disseminierte) Langerhans-Zell-Histiozytose [Abt-Letterer-Siwe-Krankheit]	1, 2, 3, 4	1, 2
C93.70	Sonstige Monozytenleukämie: Ohne Angabe einer kompletten Remission	1, 2, 3	1, 2	C96.2	Bösartiger Mastzelltumor	1, 2, 3	1, 2
C93.71	Sonstige Monozytenleukämie: In kompletter Remission	1, 2, 3	1, 2	C96.4	Sarkom der dendritischen Zellen (akzessorische Zellen)	1, 2, 3	1, 2
C93.90	Monozytenleukämie, nicht näher bezeichnet: Ohne Angabe einer kompletten Remission	1, 2, 3	1, 2	C96.7	Sonstige näher bezeichnete bösartige Neubildungen des lymphatischen, blutbildenden und verwandten Gewebes	1, 2, 3	1, 2
C93.91	Monozytenleukämie, nicht näher bezeichnet: In kompletter Remission	1, 2, 3	1, 2	C96.8	Histiozytisches Sarkom	1, 2, 3	1, 2
C94.00	Akute Erythroleukämie: Ohne Angabe einer kompletten Remission	1, 2, 3, 4	1, 2, 3	C96.9	Bösartige Neubildung des lymphatischen, blutbildenden und verwandten Gewebes, nicht näher bezeichnet	1, 2, 3	1, 2
C94.01	Akute Erythroleukämie: In kompletter Remission	1, 2, 3, 4	1, 2, 3	D44.8	Neubildung unsicheren oder unbekanntens Verhaltens: Beteiligung mehrerer endokriner Drüsen	2	1, 2
C94.20	Akute Megakaryoblastenleukämie: Ohne Angabe einer kompletten Remission	1, 2, 3	1, 2	D53.1	Sonstige megaloblastäre Anämien, anderenorts nicht klassifiziert	1	1
C94.21	Akute Megakaryoblastenleukämie: In kompletter Remission	1, 2, 3	1, 2	D53.2	Skorbutanämie	1	1
C94.30	Mastzellenleukämie: Ohne Angabe einer kompletten Remission	1, 2, 3	1, 2	D56.0	Alpha-Thalassämie	2, 3	1, 2, 3
C94.31	Mastzellenleukämie: In kompletter Remission	1, 2, 3	1, 2	D56.1	Beta-Thalassämie	2, 3	1, 2, 3
C94.40	Akute Panmyelose mit Myelofibrose: Ohne Angabe einer kompletten Remission	1, 2, 3	1, 2	D56.2	Delta-Beta-Thalassämie	2, 3	1, 2, 3
C94.41	Akute Panmyelose mit Myelofibrose: In kompletter Remission	1, 2, 3	1, 2	D56.3	Thalassämie-Erbanlage	2, 3	1, 2, 3
C94.70	Sonstige näher bezeichnete Leukämien: Ohne Angabe einer kompletten Remission	1, 2, 3	1, 2	D56.4	Hereditäre Persistenz fetalen Hämoglobins [HPFH]	2, 3	1, 2, 3
C94.71	Sonstige näher bezeichnete Leukämien: In kompletter Remission	1, 2, 3	1, 2	D56.8	Sonstige Thalassämien	2, 3	1, 2, 3
				D56.9	Thalassämie, nicht näher bezeichnet	2, 3	1, 2, 3
				D57.0	Sichelzellenanämie mit Krisen	2, 3	1, 2, 3
				D57.1	Sichelzellenanämie ohne Krisen	2, 3	1, 2, 3
				D57.2	Doppelt heterozygote Sichelzellenkrankheiten	2, 3	1, 2, 3
				D57.8	Sonstige Sichelzellenkrankheiten	2, 3	1, 2, 3
				D58.9	Hereditäre hämolytische Anämie, nicht näher bezeichnet	2, 3	1, 2, 3
				D59.0	Arzneimittelinduzierte autoimmunhämolytische Anämie	2, 3	1, 2, 3
				D59.10	Kälteagglutininkrankheit [CAD]	2, 3	1, 2, 3

ICD	Beschreibung	OP CCL	Med. CCL	ICD	Beschreibung	OP CCL	Med. CCL
D59.18	Sonstige autoimmunhämolytische Anämien	2, 3	1, 2, 3	D68.20	Hereditärer Faktor-I-Mangel	2, 3	1, 2, 3
D59.2	Arzneimittelinduzierte nicht autoimmunhämolytische Anämie	2, 3	1, 2, 3	D68.21	Hereditärer Faktor-II-Mangel	2, 3	1, 2, 3
D59.3	Hämolytisch-urämisches Syndrom	2, 3	1, 2, 3	D68.22	Hereditärer Faktor-V-Mangel	2, 3	1, 2, 3
D59.4	Sonstige nicht autoimmunhämolytische Anämien	2, 3	1, 2, 3	D68.23	Hereditärer Faktor-VII-Mangel	2, 3	1, 2, 3
D59.5	Paroxysmale nächtliche Hämoglobinurie [Marchiafava-Micheli]	2, 3	1, 2, 3	D68.24	Hereditärer Faktor-X-Mangel	2, 3	1, 2, 3
D59.6	Hämoglobinurie durch Hämolyse infolge sonstiger äußerer Ursachen	2, 3	1, 2, 3	D68.25	Hereditärer Faktor-XII-Mangel	2, 3	1, 2, 3
D59.8	Sonstige erworbene hämolytische Anämien	2, 3	1, 2, 3	D68.26	Hereditärer Faktor-XIII-Mangel	2, 3	1, 2, 3
D59.9	Erworbene hämolytische Anämie, nicht näher bezeichnet	2, 3	1, 2, 3	D68.28	Hereditärer Mangel an sonstigen Gerinnungsfaktoren	2, 3	1, 2, 3
D60.0	Chronische erworbene isolierte aplastische Anämie	2, 3	1, 2, 3	D68.31	Hämorrhagische Diathese durch Vermehrung von Antikörpern gegen Faktor VIII	2, 3	1, 2, 3
D60.1	Transitorische erworbene isolierte aplastische Anämie	2, 3	1, 2, 3	D68.32	Hämorrhagische Diathese durch Vermehrung von Antikörpern gegen sonstige Gerinnungsfaktoren	2, 3	1, 2, 3
D60.8	Sonstige erworbene isolierte aplastische Anämien	2, 3	1, 2, 3	D68.33	Hämorrhagische Diathese durch Cumarine (Vitamin-K-Antagonisten)	2, 3	1, 2, 3
D60.9	Erworbene isolierte aplastische Anämie, nicht näher bezeichnet	2, 3	1, 2, 3	D68.34	Hämorrhagische Diathese durch Heparine	2, 3	1, 2, 3
D61.0	Angeborene aplastische Anämie	2, 3	1, 2, 3	D68.35	Hämorrhagische Diathese durch sonstige Antikoagulanzen	2, 3	1, 2, 3
D61.10	Aplastische Anämie infolge zytostatischer Therapie	2, 3	1, 2, 3	D68.4	Erworbener Mangel an Gerinnungsfaktoren	2, 3	1, 2, 3
D61.18	Sonstige arzneimittelinduzierte aplastische Anämie	2, 3	1, 2, 3	D68.5	Primäre Thrombophilie	2, 3	1, 2, 3
D61.19	Arzneimittelinduzierte aplastische Anämie, nicht näher bezeichnet	2, 3	1, 2, 3	D68.6	Sonstige Thrombophilien	2, 3	1, 2, 3
D61.2	Aplastische Anämie infolge sonstiger äußerer Ursachen	2, 3	1, 2, 3	D68.8	Sonstige näher bezeichnete Koagulopathien	2, 3	1, 2, 3
D61.3	Idiopathische aplastische Anämie	2, 3	1, 2, 3	D69.0	Purpura anaphylactoides	2, 3	1, 2, 3
D61.8	Sonstige näher bezeichnete aplastische Anämien	2, 3	1, 2, 3	D69.1	Qualitative Thrombozytendefekte	2, 3	1, 2, 3
D61.9	Aplastische Anämie, nicht näher bezeichnet	2, 3	1, 2, 3	D69.2	Sonstige nichtthrombozytopenische Purpura	2, 3	1, 2, 3
D62	Akute Blutungsanämie	1, 2, 3	1, 2	D69.3	Idiopathische thrombozytopenische Purpura	2, 3	1, 2, 3
D63.0	Anämie bei Neubildungen [C00-D48]	1, 2, 3, 4	1, 2	D69.40	Sonstige primäre Thrombozytopenie, als transfusionsrefraktär bezeichnet	2, 3	1, 2, 3
D64.0	Hereditäre sideroachrestische [sideroblastische] Anämie	2, 3	1, 2, 3	D69.41	Sonstige primäre Thrombozytopenie, nicht als transfusionsrefraktär bezeichnet	1	1
D64.1	Sekundäre sideroachrestische [sideroblastische] Anämie (krankheitsbedingt)	2, 3	1, 2, 3	D69.52	Heparin-induzierte Thrombozytopenie Typ I	2, 3	1, 2, 3
D64.2	Sekundäre sideroachrestische [sideroblastische] Anämie durch Arzneimittel oder Toxine	2, 3	1, 2, 3	D69.53	Heparin-induzierte Thrombozytopenie Typ II	2, 3	1, 2, 3
D64.3	Sonstige sideroachrestische [sideroblastische] Anämien	2, 3	1, 2, 3	D69.57	Sonstige sekundäre Thrombozytopenien, als transfusionsrefraktär bezeichnet	2, 3	1, 2, 3
D65.0	Erworbene Afibrinogenämie	2, 3	1, 2, 3	D69.58	Sonstige sekundäre Thrombozytopenien, nicht als transfusionsrefraktär bezeichnet	2, 3	1, 2, 3
D65.1	Disseminierte intravasale Gerinnung [DIG, DIC]	2, 3	1, 2, 3	D69.59	Sekundäre Thrombozytopenie, nicht näher bezeichnet	2, 3	1, 2, 3
D65.2	Erworbene Fibrinolyseblutung	2, 3	1, 2, 3	D69.60	Thrombozytopenie, nicht näher bezeichnet, als transfusionsrefraktär bezeichnet	2, 3	1, 2, 3
D66	Hereditärer Faktor-VIII-Mangel	2, 3	1, 2, 3	D69.61	Thrombozytopenie, nicht näher bezeichnet, nicht als transfusionsrefraktär bezeichnet	2	
D67	Hereditärer Faktor-IX-Mangel	2, 3	1, 2, 3	D69.80	Hämorrhagische Diathese durch Thrombozytenaggregationshemmer	2, 3	1, 2, 3
D68.00	Hereditäres Willebrand-Jürgens-Syndrom	2, 3	1, 2, 3	D69.88	Sonstige näher bezeichnete hämorrhagische Diathesen	2, 3	1, 2, 3
D68.01	Erworbenes Willebrand-Jürgens-Syndrom	2, 3	1, 2, 3	D69.9	Hämorrhagische Diathese, nicht näher bezeichnet	2	
D68.09	Willebrand-Jürgens-Syndrom, nicht näher bezeichnet	2, 3	1, 2, 3	D70.0	Angeborene Agranulozytose und Neutropenie	3, 4	1, 2, 3
D68.1	Hereditärer Faktor-XI-Mangel	2, 3	1, 2, 3				

ICD	Beschreibung	OP CCL	Med. CCL	ICD	Beschreibung	OP CCL	Med. CCL
D70.10	Arzneimittelinduzierte Agranulozytose und Neutropenie: Kritische Phase unter 4 Tage	1	1	D81.6	Hapthistokompatibilitäts-Komplex-Klasse-I-Defekt [MHC-Klasse-I-Defekt]	2, 3, 4	1, 2, 3
D70.11	Arzneimittelinduzierte Agranulozytose und Neutropenie: Kritische Phase 10 Tage bis unter 20 Tage	3, 4	1, 2, 3	D81.7	Hapthistokompatibilitäts-Komplex-Klasse-II-Defekt [MHC-Klasse-II-Defekt]	2, 3, 4	1, 2, 3
D70.12	Arzneimittelinduzierte Agranulozytose und Neutropenie: Kritische Phase 20 Tage und mehr	3, 4	1, 2, 3	D81.8	Sonstige kombinierte Immundefekte	2, 3, 4	1, 2, 3
D70.13	Arzneimittelinduzierte Agranulozytose und Neutropenie: Kritische Phase 4 Tage bis unter 7 Tage	3, 4	1, 2, 3	D81.9	Kombinierter Immundefekt, nicht näher bezeichnet	2, 3, 4	1, 2, 3
D70.14	Arzneimittelinduzierte Agranulozytose und Neutropenie: Kritische Phase 7 Tage bis unter 10 Tage	3, 4	1, 2, 3	D82.0	Wiskott-Aldrich-Syndrom	2, 3, 4	1, 2, 3
D70.18	Sonstige Verlaufsformen der arzneimittelinduzierten Agranulozytose und Neutropenie	1	1	D82.1	Di-George-Syndrom	2, 3, 4	1, 2, 3
D70.19	Arzneimittelinduzierte Agranulozytose und Neutropenie, nicht näher bezeichnet	1	1	D82.2	Immundefekt mit disproportioniertem Kleinwuchs	2, 3, 4	1, 2, 3
D70.3	Sonstige Agranulozytose	1	1	D82.3	Immundefekt mit hereditär defekter Reaktion auf Epstein-Barr-Virus	2, 3, 4	1, 2, 3
D70.5	Zyklische Neutropenie	2, 3	1, 2	D82.4	Hyperimmunglobulin-E[IgE]-Syndrom	2, 3, 4	1, 2, 3
D70.6	Sonstige Neutropenie	2, 3	1, 2	D82.8	Immundefekte in Verbindung mit anderen näher bezeichneten schweren Defekten	2, 3, 4	1, 2, 3
D70.7	Neutropenie, nicht näher bezeichnet	1	1	D82.9	Immundefekt in Verbindung mit schwerem Defekt, nicht näher bezeichnet	2, 3, 4	1, 2, 3
D71	Funktionelle Störungen der neutrophilen Granulozyten	2, 3, 4	1, 2, 3	D83.0	Variabler Immundefekt mit überwiegenden Abweichungen der B-Zellen-Zahl und -Funktion	2, 3, 4	1, 2, 3
D73.1	Hypersplenismus	2	2	D83.1	Variabler Immundefekt mit überwiegenden immunregulatorischen T-Zell-Störungen	2, 3, 4	1, 2, 3
D73.3	Abszess der Milz	2	2	D83.2	Variabler Immundefekt mit Autoantikörpern gegen B- oder T-Zellen	2, 3, 4	1, 2, 3
D73.5	Infarzierung der Milz	2	2	D83.8	Sonstige variable Immundefekte	2, 3, 4	1, 2, 3
D80.0	Hereditäre Hypogammaglobulinämie	2, 3, 4	1, 2, 3	D84.0	Lymphozytenfunktion-Antigen-1[LFA-1]-Defekt	2, 3, 4	1, 2, 3
D80.3	Selektiver Mangel an Immunglobulin-G-Subklassen [IgG-Subklassen]	2, 3, 4	1, 2, 3	D84.1	Defekte im Komplementsystem	2, 3, 4	1, 2, 3
D80.4	Selektiver Immunglobulin-M-Mangel [IgM-Mangel]	2, 3, 4	1, 2, 3	D84.8	Sonstige näher bezeichnete Immundefekte	2, 3, 4	1, 2, 3
D80.5	Immundefekt bei erhöhtem Immunglobulin M [IgM]	2, 3, 4	1, 2, 3	D86.0	Sarkoidose der Lunge	2	2
D80.6	Antikörpermangel bei Normo- oder Hypergammaglobulinämie	2, 3, 4	1, 2, 3	D86.1	Sarkoidose der Lymphknoten	2	2
D80.7	Transitorische Hypogammaglobulinämie im Kindesalter	2, 3, 4	1, 2, 3	D86.2	Sarkoidose der Lunge mit Sarkoidose der Lymphknoten	2	2
D80.8	Sonstige Immundefekte mit vorherrschendem Antikörpermangel	2, 3, 4	1, 2, 3	D86.3	Sarkoidose der Haut	2	2
D80.9	Immundefekt mit vorherrschendem Antikörpermangel, nicht näher bezeichnet	2, 3, 4	1, 2, 3	D86.8	Sarkoidose an sonstigen und kombinierten Lokalisationen	2	2
D81.0	Schwerer kombinierter Immundefekt [SCID] mit retikulärer Dysgenese	2, 3, 4	1, 2, 3	D86.9	Sarkoidose, nicht näher bezeichnet	2	2
D81.1	Schwerer kombinierter Immundefekt [SCID] mit niedriger T- und B-Zellen-Zahl	2, 3, 4	1, 2, 3	E03.5	Myxödemkoma	3, 4	3
D81.2	Schwerer kombinierter Immundefekt [SCID] mit niedriger oder normaler B-Zellen-Zahl	2, 3, 4	1, 2, 3	E05.1	Hyperthyreose mit toxischem solitärem Schilddrüsenknoten	2	1, 2
D81.4	Nezelof-Syndrom	2, 3, 4	1, 2, 3	E05.2	Hyperthyreose mit toxischer mehrknotiger Struma	2	1, 2
				E05.3	Hyperthyreose durch ektopisches Schilddrüsengewebe	2	1, 2
				E05.4	Hyperthyreosis factitia	2	1, 2
				E05.5	Thyreotoxische Krise	2	1, 2
				E10.01	Diabetes mellitus, Typ 1: Mit Koma: Als entgleist bezeichnet	2	2, 3
				E10.11	Diabetes mellitus, Typ 1: Mit Ketoazidose: Als entgleist bezeichnet	2	2, 3
				E10.20	Diabetes mellitus, Typ 1: Mit Nierenkomplikationen: Nicht als entgleist bezeichnet	2, 3, 4	1, 2

ICD	Beschreibung	OP CCL	Med. CCL	ICD	Beschreibung	OP CCL	Med. CCL
E10.21	Diabetes mellitus, Typ 1: Mit Nierenkomplikationen: Als entgleist bezeichnet	2, 3, 4	1, 2	E11.20	Diabetes mellitus, Typ 2: Mit Nierenkomplikationen: Nicht als entgleist bezeichnet	2, 3, 4	1, 2
E10.30	Diabetes mellitus, Typ 1: Mit Augenkomplikationen: Nicht als entgleist bezeichnet	2, 3, 4	1, 2	E11.21	Diabetes mellitus, Typ 2: Mit Nierenkomplikationen: Als entgleist bezeichnet	2, 3, 4	1, 2
E10.31	Diabetes mellitus, Typ 1: Mit Augenkomplikationen: Als entgleist bezeichnet	2, 3, 4	1, 2	E11.30	Diabetes mellitus, Typ 2: Mit Augenkomplikationen: Nicht als entgleist bezeichnet	2, 3, 4	1, 2
E10.40	Diabetes mellitus, Typ 1: Mit neurologischen Komplikationen: Nicht als entgleist bezeichnet	2	2	E11.31	Diabetes mellitus, Typ 2: Mit Augenkomplikationen: Als entgleist bezeichnet	2, 3, 4	1, 2
E10.41	Diabetes mellitus, Typ 1: Mit neurologischen Komplikationen: Als entgleist bezeichnet	2	2	E11.40	Diabetes mellitus, Typ 2: Mit neurologischen Komplikationen: Nicht als entgleist bezeichnet	2	2
E10.50	Diabetes mellitus, Typ 1: Mit peripheren vaskulären Komplikationen: Nicht als entgleist bezeichnet	1	1	E11.41	Diabetes mellitus, Typ 2: Mit neurologischen Komplikationen: Als entgleist bezeichnet	2	2
E10.51	Diabetes mellitus, Typ 1: Mit peripheren vaskulären Komplikationen: Als entgleist bezeichnet	1	1	E11.50	Diabetes mellitus, Typ 2: Mit peripheren vaskulären Komplikationen: Nicht als entgleist bezeichnet	1	1
E10.60	Diabetes mellitus, Typ 1: Mit sonstigen näher bezeichneten Komplikationen: Nicht als entgleist bezeichnet	2	2, 3	E11.51	Diabetes mellitus, Typ 2: Mit peripheren vaskulären Komplikationen: Als entgleist bezeichnet	1	1
E10.61	Diabetes mellitus, Typ 1: Mit sonstigen näher bezeichneten Komplikationen: Als entgleist bezeichnet	2	2, 3	E11.60	Diabetes mellitus, Typ 2: Mit sonstigen näher bezeichneten Komplikationen: Nicht als entgleist bezeichnet	2	2, 3
E10.72	Diabetes mellitus, Typ 1: Mit multiplen Komplikationen: Mit sonstigen multiplen Komplikationen, nicht als entgleist bezeichnet	2	2, 3	E11.61	Diabetes mellitus, Typ 2: Mit sonstigen näher bezeichneten Komplikationen: Als entgleist bezeichnet	2	2, 3
E10.73	Diabetes mellitus, Typ 1: Mit multiplen Komplikationen: Mit sonstigen multiplen Komplikationen, als entgleist bezeichnet	2	2, 3	E11.72	Diabetes mellitus, Typ 2: Mit multiplen Komplikationen: Mit sonstigen multiplen Komplikationen, nicht als entgleist bezeichnet	2	2, 3
E10.74	Diabetes mellitus, Typ 1: Mit multiplen Komplikationen: Mit diabetischem Fußsyndrom, nicht als entgleist bezeichnet	2	2, 3	E11.73	Diabetes mellitus, Typ 2: Mit multiplen Komplikationen: Mit sonstigen multiplen Komplikationen, als entgleist bezeichnet	2	2, 3
E10.75	Diabetes mellitus, Typ 1: Mit multiplen Komplikationen: Mit diabetischem Fußsyndrom, als entgleist bezeichnet	2	2, 3	E11.74	Diabetes mellitus, Typ 2: Mit multiplen Komplikationen: Mit diabetischem Fußsyndrom, nicht als entgleist bezeichnet	2	2, 3
E10.80	Diabetes mellitus, Typ 1: Mit nicht näher bezeichneten Komplikationen: Nicht als entgleist bezeichnet	2	2, 3	E11.75	Diabetes mellitus, Typ 2: Mit multiplen Komplikationen: Mit diabetischem Fußsyndrom, als entgleist bezeichnet	2	2, 3
E10.81	Diabetes mellitus, Typ 1: Mit nicht näher bezeichneten Komplikationen: Als entgleist bezeichnet	2	2, 3	E11.80	Diabetes mellitus, Typ 2: Mit nicht näher bezeichneten Komplikationen: Nicht als entgleist bezeichnet	2	2, 3
E10.90	Diabetes mellitus, Typ 1: Ohne Komplikationen: Nicht als entgleist bezeichnet	2	2, 3	E11.81	Diabetes mellitus, Typ 2: Mit nicht näher bezeichneten Komplikationen: Als entgleist bezeichnet	2	2, 3
E10.91	Diabetes mellitus, Typ 1: Ohne Komplikationen: Als entgleist bezeichnet	2	2, 3	E11.91	Diabetes mellitus, Typ 2: Ohne Komplikationen: Als entgleist bezeichnet	1, 2	1, 2
E11.01	Diabetes mellitus, Typ 2: Mit Koma: Als entgleist bezeichnet	2	2, 3	E13.01	Sonstiger näher bezeichneter Diabetes mellitus: Mit Koma: Als entgleist bezeichnet	2	2, 3
E11.11	Diabetes mellitus, Typ 2: Mit Ketoazidose: Als entgleist bezeichnet	2	2, 3	E13.11	Sonstiger näher bezeichneter Diabetes mellitus: Mit Ketoazidose: Als entgleist bezeichnet	2	2, 3

ICD	Beschreibung	OP CCL	Med. CCL	ICD	Beschreibung	OP CCL	Med. CCL
E13.20	Sonstiger näher bezeichneter Diabetes mellitus: Mit Nierenkomplikationen: Nicht als entgleist bezeichnet	2, 3, 4	1, 2	E13.81	Sonstiger näher bezeichneter Diabetes mellitus: Mit nicht näher bezeichneten Komplikationen: Als entgleist bezeichnet	2	2, 3
E13.21	Sonstiger näher bezeichneter Diabetes mellitus: Mit Nierenkomplikationen: Als entgleist bezeichnet	2, 3, 4	1, 2	E13.90	Sonstiger näher bezeichneter Diabetes mellitus: Ohne Komplikationen: Nicht als entgleist bezeichnet	2	2, 3
E13.30	Sonstiger näher bezeichneter Diabetes mellitus: Mit Augenkomplikationen: Nicht als entgleist bezeichnet	2, 3, 4	1, 2	E13.91	Sonstiger näher bezeichneter Diabetes mellitus: Ohne Komplikationen: Als entgleist bezeichnet	2	2, 3
E13.31	Sonstiger näher bezeichneter Diabetes mellitus: Mit Augenkomplikationen: Als entgleist bezeichnet	2, 3, 4	1, 2	E14.30	Nicht näher bezeichneter Diabetes mellitus: Mit Augenkomplikationen: Nicht als entgleist bezeichnet	1, 2, 3, 4	1, 2
E13.40	Sonstiger näher bezeichneter Diabetes mellitus: Mit neurologischen Komplikationen: Nicht als entgleist bezeichnet	2	2	E14.31	Nicht näher bezeichneter Diabetes mellitus: Mit Augenkomplikationen: Als entgleist bezeichnet	1, 2, 3, 4	1, 2
E13.41	Sonstiger näher bezeichneter Diabetes mellitus: Mit neurologischen Komplikationen: Als entgleist bezeichnet	2	2	E14.60	Nicht näher bezeichneter Diabetes mellitus: Mit sonstigen näher bezeichneten Komplikationen: Nicht als entgleist bezeichnet	2	2, 3
E13.50	Sonstiger näher bezeichneter Diabetes mellitus: Mit peripheren vaskulären Komplikationen: Nicht als entgleist bezeichnet	1	1	E14.61	Nicht näher bezeichneter Diabetes mellitus: Mit sonstigen näher bezeichneten Komplikationen: Als entgleist bezeichnet	2	2, 3
E13.51	Sonstiger näher bezeichneter Diabetes mellitus: Mit peripheren vaskulären Komplikationen: Als entgleist bezeichnet	1	1	E14.72	Nicht näher bezeichneter Diabetes mellitus: Mit multiplen Komplikationen: Mit sonstigen multiplen Komplikationen, nicht als entgleist bezeichnet	2	2, 3
E13.60	Sonstiger näher bezeichneter Diabetes mellitus: Mit sonstigen näher bezeichneten Komplikationen: Nicht als entgleist bezeichnet	2	2, 3	E14.73	Nicht näher bezeichneter Diabetes mellitus: Mit multiplen Komplikationen: Mit sonstigen multiplen Komplikationen, als entgleist bezeichnet	2	2, 3
E13.61	Sonstiger näher bezeichneter Diabetes mellitus: Mit sonstigen näher bezeichneten Komplikationen: Als entgleist bezeichnet	2	2, 3	E14.74	Nicht näher bezeichneter Diabetes mellitus: Mit multiplen Komplikationen: Mit diabetischem Fußsyndrom, nicht als entgleist bezeichnet	2	2, 3
E13.72	Sonstiger näher bezeichneter Diabetes mellitus: Mit multiplen Komplikationen: Mit sonstigen multiplen Komplikationen, nicht als entgleist bezeichnet	2	2, 3	E14.75	Nicht näher bezeichneter Diabetes mellitus: Mit multiplen Komplikationen: Mit diabetischem Fußsyndrom, als entgleist bezeichnet	2	2, 3
E13.73	Sonstiger näher bezeichneter Diabetes mellitus: Mit multiplen Komplikationen: Mit sonstigen multiplen Komplikationen, als entgleist bezeichnet	2	2, 3	E15	Hypoglykämisches Koma, nichtdiabetisch	2, 3, 4	2, 3
E13.74	Sonstiger näher bezeichneter Diabetes mellitus: Mit multiplen Komplikationen: Mit diabetischem Fußsyndrom, nicht als entgleist bezeichnet	2	2, 3	E20.0	Idiopathischer Hypoparathyreoidismus	2	1, 2
E13.75	Sonstiger näher bezeichneter Diabetes mellitus: Mit multiplen Komplikationen: Mit diabetischem Fußsyndrom, als entgleist bezeichnet	2	2, 3	E20.1	Pseudohypoparathyreoidismus	2, 3, 4	2, 3
E13.80	Sonstiger näher bezeichneter Diabetes mellitus: Mit nicht näher bezeichneten Komplikationen: Nicht als entgleist bezeichnet	2	2, 3	E20.8	Sonstiger Hypoparathyreoidismus	2	1, 2
				E20.9	Hypoparathyreoidismus, nicht näher bezeichnet	2	1, 2
				E21.0	Primärer Hyperparathyreoidismus	2	1, 2
				E21.1	Sekundärer Hyperparathyreoidismus, anderenorts nicht klassifiziert	2	1, 2
				E21.2	Sonstiger Hyperparathyreoidismus	2	1, 2
				E21.3	Hyperparathyreoidismus, nicht näher bezeichnet	2	1, 2

ICD	Beschreibung	OP CCL	Med. CCL	ICD	Beschreibung	OP CCL	Med. CCL
E22.2	Syndrom der inadäquaten Sekretion von Adiuretin	2	1, 2	E66.26	Übermäßige Adipositas mit alveolärer Hypoventilation:	1, 2, 3	1, 3
E23.2	Diabetes insipidus	2	1, 2		Adipositas Grad III (WHO) bei Patienten von 18 Jahren und älter, Body-Mass-Index [BMI] von 40 bis unter 50		
E24.0	Hypophysäres Cushing-Syndrom	2	1, 2	E66.27	Übermäßige Adipositas mit alveolärer Hypoventilation:	1, 2, 3	1, 3
E24.1	Nelson-Tumor	2	1, 2		Adipositas Grad III (WHO) bei Patienten von 18 Jahren und älter, Body-Mass-Index [BMI] von 50 bis unter 60		
E24.2	Arzneimittelinduziertes Cushing-Syndrom	2	1, 2	E66.28	Übermäßige Adipositas mit alveolärer Hypoventilation:	1, 2, 3	1, 3
E24.3	Ektopisches ACTH-Syndrom	2	1, 2		Adipositas Grad III (WHO) bei Patienten von 18 Jahren und älter, Body-Mass-Index [BMI] von 60 und mehr		
E24.4	Alkoholinduziertes Pseudo-Cushing-Syndrom	2	1, 2	E66.86	Sonstige Adipositas: Adipositas Grad III (WHO) bei Patienten von 18 Jahren und älter, Body-Mass-Index [BMI] von 40 bis unter 50	1, 2, 3	1, 3
E24.8	Sonstiges Cushing-Syndrom	2	1, 2		Sonstige Adipositas: Adipositas Grad III (WHO) bei Patienten von 18 Jahren und älter, Body-Mass-Index [BMI] von 50 bis unter 60		
E27.0	Sonstige Nebennierenrindenüberfunktion	2	1, 2	E66.87	Sonstige Adipositas: Adipositas Grad III (WHO) bei Patienten von 18 Jahren und älter, Body-Mass-Index [BMI] von 60 und mehr	1, 2, 3	1, 3
E27.1	Primäre Nebennierenrindeninsuffizienz	2	1, 2		Sonstige Adipositas: Adipositas Grad III (WHO) bei Patienten von 18 Jahren und älter, Body-Mass-Index [BMI] von 60 und mehr		
E27.2	Addison-Krise	2	1, 2	E66.88	Sonstige Adipositas: Adipositas Grad III (WHO) bei Patienten von 18 Jahren und älter, Body-Mass-Index [BMI] von 60 und mehr	1, 2, 3	1, 3
E27.3	Arzneimittelinduzierte Nebennierenrindeninsuffizienz	2	1, 2		Kalziphylaxie	2, 3, 4	2, 3
E27.4	Sonstige und nicht näher bezeichnete Nebennierenrindeninsuffizienz	2	1, 2	E83.50	Zystische Fibrose mit Lungenmanifestationen	2, 3	2
E27.5	Nebennierenmarküberfunktion	2	1, 2	E84.0	Zystische Fibrose mit Darmmanifestationen	2, 3	2
E31.0	Autoimmune polyglanduläre Insuffizienz	2	1, 2	E84.1	Zystische Fibrose mit Lungen- und Darm-Manifestation	2, 3	2
E31.1	Polyglanduläre Überfunktion	2	1, 2	E84.80	Zystische Fibrose mit sonstigen multiplen Manifestationen	2, 3	2
E31.8	Sonstige polyglanduläre Dysfunktion	2	1, 2	E84.87	Zystische Fibrose mit sonstigen Manifestationen	2, 3	2
E31.9	Polyglanduläre Dysfunktion, nicht näher bezeichnet	2	1, 2	E84.88	Zystische Fibrose, nicht näher bezeichnet	2, 3	2
E32.1	Abszess des Thymus	2, 3, 4	1, 2, 3	E84.9	Zystische Fibrose, nicht näher bezeichnet	2, 3	2
E34.0	Karzinoid-Syndrom	2	1, 2	E87.0	Hyperosmolalität und Hypernatriämie	2, 3, 4	1, 2, 3
E40	Kwashiorkor	2	2	E87.1	Hypoosmolalität und Hyponatriämie	2	1, 2
E41	Alimentärer Marasmus	2	2	E88.3	Tumorlyse-Syndrom	3, 4	3
E42	Kwashiorkor-Marasmus	2	2	E89.1	Hypoinsulinämie nach medizinischen Maßnahmen	2, 3, 4	2, 3
E43	Nicht näher bezeichnete erhebliche Energie- und Eiweißmangelernährung	2	2	E89.2	Hypoparathyreoidismus nach medizinischen Maßnahmen	2	1, 2
E44.0	Mäßige Energie- und Eiweißmangelernährung	1, 2	2	E89.6	Nebennierenrinden-(Nebennierenmark-) Unterfunktion nach medizinischen Maßnahmen	2	1, 2
E66.06	Adipositas durch übermäßige Kalorienzufuhr: Adipositas Grad III (WHO) bei Patienten von 18 Jahren und älter, Body-Mass-Index [BMI] von 40 bis unter 50	1, 2, 3	1, 3	F00.0	Demenz bei Alzheimer-Krankheit, mit frühem Beginn (Typ 2) {G30.0}	2, 3, 4	2, 3
E66.07	Adipositas durch übermäßige Kalorienzufuhr: Adipositas Grad III (WHO) bei Patienten von 18 Jahren und älter, Body-Mass-Index [BMI] von 50 bis unter 60	1, 2, 3	1, 3	F00.1	Demenz bei Alzheimer-Krankheit, mit spätem Beginn (Typ 1) {G30.1}	2, 3, 4	2, 3
E66.08	Adipositas durch übermäßige Kalorienzufuhr: Adipositas Grad III (WHO) bei Patienten von 18 Jahren und älter, Body-Mass-Index [BMI] von 60 und mehr	1, 2, 3	1, 3	F00.2	Demenz bei Alzheimer-Krankheit, atypische oder gemischte Form {G30.8}	2, 3, 4	2, 3
E66.16	Arzneimittelinduzierte Adipositas: Adipositas Grad III (WHO) bei Patienten von 18 Jahren und älter, Body-Mass-Index [BMI] von 40 bis unter 50	1, 2, 3	1, 3				
E66.17	Arzneimittelinduzierte Adipositas: Adipositas Grad III (WHO) bei Patienten von 18 Jahren und älter, Body-Mass-Index [BMI] von 50 bis unter 60	1, 2, 3	1, 3				
E66.18	Arzneimittelinduzierte Adipositas: Adipositas Grad III (WHO) bei Patienten von 18 Jahren und älter, Body-Mass-Index [BMI] von 60 und mehr	1, 2, 3	1, 3				

ICD	Beschreibung	OP CCL	Med. CCL	ICD	Beschreibung	OP CCL	Med. CCL
F00.9	Demenz bei Alzheimer-Krankheit, nicht näher bezeichnet {G30.9}	2, 3, 4	2, 3	F11.3	Psychische und Verhaltensstörungen durch Opiode: Entzugssyndrom	2	2
F01.0	Vaskuläre Demenz mit akutem Beginn	2, 3, 4	2, 3	F11.4	Psychische und Verhaltensstörungen durch Opiode: Entzugssyndrom mit Delir	2, 3, 4	1, 2, 3
F01.1	Multiinfarkt-Demenz	2, 3, 4	2, 3	F11.5	Psychische und Verhaltensstörungen durch Opiode: Psychotische Störung	2	2
F01.2	Subkortikale vaskuläre Demenz	2, 3, 4	2, 3	F11.6	Psychische und Verhaltensstörungen durch Opiode: Amnestisches Syndrom	1	1
F01.3	Gemischte kortikale und subkortikale vaskuläre Demenz	2, 3, 4	2, 3	F11.7	Psychische und Verhaltensstörungen durch Opiode: Restzustand und verzögert auftretende psychotische Störung	2	2
F01.8	Sonstige vaskuläre Demenz	2, 3, 4	2, 3	F11.8	Psychische und Verhaltensstörungen durch Opiode: Sonstige psychische und Verhaltensstörungen	2	2
F02.0	Demenz bei Pick-Krankheit {G31.0}	2, 3, 4	2, 3	F12.3	Psychische und Verhaltensstörungen durch Cannabinoide: Entzugssyndrom	2	2
F02.1	Demenz bei Creutzfeldt-Jakob-Krankheit {A81.0}	2, 3, 4	2, 3	F12.4	Psychische und Verhaltensstörungen durch Cannabinoide: Entzugssyndrom mit Delir	2, 3, 4	1, 2, 3
F02.2	Demenz bei Chorea Huntington {G10}	2, 3, 4	2, 3	F12.5	Psychische und Verhaltensstörungen durch Cannabinoide: Psychotische Störung	2	2
F02.3	Demenz bei primärem Parkinson-Syndrom {G20.-}	2, 3, 4	2, 3	F12.6	Psychische und Verhaltensstörungen durch Cannabinoide: Amnestisches Syndrom	1	1
F02.4	Demenz bei HIV-Krankheit [Humane Immundefizienz-Viruskrankheit] {B22}	2, 3, 4	2, 3	F12.7	Psychische und Verhaltensstörungen durch Cannabinoide: Restzustand und verzögert auftretende psychotische Störung	2	2
F02.8	Demenz bei anderenorts klassifizierten Krankheitsbildern	2, 3, 4	2, 3	F12.8	Psychische und Verhaltensstörungen durch Cannabinoide: Sonstige psychische und Verhaltensstörungen	2	2
F04	Organisches amnestisches Syndrom, nicht durch Alkohol oder andere psychotrope Substanzen bedingt	1	1	F13.0	Psychische und Verhaltensstörungen durch Sedativa oder Hypnotika: Akute Intoxikation [akuter Rausch]	2	1, 2
F05.0	Delir ohne Demenz	3	1, 3	F13.1	Psychische und Verhaltensstörungen durch Sedativa oder Hypnotika: Schädlicher Gebrauch	2	1, 2
F05.1	Delir bei Demenz	3	1, 3	F13.2	Psychische und Verhaltensstörungen durch Sedativa oder Hypnotika: Abhängigkeitssyndrom	2	1, 2
F05.8	Sonstige Formen des Delirs	3	1, 3	F13.3	Psychische und Verhaltensstörungen durch Sedativa oder Hypnotika: Entzugssyndrom	2	2
F06.0	Organische Halluzinose	2, 3, 4	2, 3	F13.4	Psychische und Verhaltensstörungen durch Sedativa oder Hypnotika: Entzugssyndrom mit Delir	2, 3, 4	1, 2, 3
F06.1	Organische katatone Störung	2, 3, 4	2, 3				
F06.2	Organische wahnhaft[e] [schizophreniforme] Störung	2, 3, 4	2, 3				
F06.3	Organische affektive Störungen	2, 3, 4	2, 3				
F06.4	Organische Angststörung	2, 3, 4	2, 3				
F06.5	Organische dissoziative Störung	2, 3, 4	2, 3				
F06.6	Organische emotional labile [asthenische] Störung	2, 3, 4	2, 3				
F07.0	Organische Persönlichkeitsstörung	2, 3, 4	2, 3				
F10.2	Psychische und Verhaltensstörungen durch Alkohol: Abhängigkeitssyndrom	2					
F10.3	Psychische und Verhaltensstörungen durch Alkohol: Entzugssyndrom	2	1				
F10.4	Psychische und Verhaltensstörungen durch Alkohol: Entzugssyndrom mit Delir	3, 4	3				
F10.6	Psychische und Verhaltensstörungen durch Alkohol: Amnestisches Syndrom	3	1, 3				
F10.7	Psychische und Verhaltensstörungen durch Alkohol: Restzustand und verzögert auftretende psychotische Störung	1	1				
F11.0	Psychische und Verhaltensstörungen durch Opiode: Akute Intoxikation [akuter Rausch]	2	1, 2				
F11.1	Psychische und Verhaltensstörungen durch Opiode: Schädlicher Gebrauch	2	1, 2				
F11.2	Psychische und Verhaltensstörungen durch Opiode: Abhängigkeitssyndrom	2	1, 2				

ICD	Beschreibung	OP CCL	Med. CCL	ICD	Beschreibung	OP CCL	Med. CCL
F13.5	Psychische und Verhaltensstörungen durch Sedativa oder Hypnotika: Psychotische Störung	2	2	F15.3	Psychische und Verhaltensstörungen durch andere Stimulanzien, einschließlich Koffein: Entzugssyndrom	2	2
F13.6	Psychische und Verhaltensstörungen durch Sedativa oder Hypnotika: Amnestisches Syndrom	1	1	F15.4	Psychische und Verhaltensstörungen durch andere Stimulanzien, einschließlich Koffein: Entzugssyndrom mit Delir	2, 3, 4	1, 2, 3
F13.7	Psychische und Verhaltensstörungen durch Sedativa oder Hypnotika: Restzustand und verzögert auftretende psychotische Störung	2	2	F15.5	Psychische und Verhaltensstörungen durch andere Stimulanzien, einschließlich Koffein: Psychotische Störung	2	2
F13.8	Psychische und Verhaltensstörungen durch Sedativa oder Hypnotika: Sonstige psychische und Verhaltensstörungen	2	2	F15.6	Psychische und Verhaltensstörungen durch andere Stimulanzien, einschließlich Koffein: Amnestisches Syndrom	1	1
F14.0	Psychische und Verhaltensstörungen durch Kokain: Akute Intoxikation [akuter Rausch]	2	1, 2	F15.7	Psychische und Verhaltensstörungen durch andere Stimulanzien, einschließlich Koffein: Restzustand und verzögert auftretende psychotische Störung	2	2
F14.1	Psychische und Verhaltensstörungen durch Kokain: Schädlicher Gebrauch	2	1, 2	F15.8	Psychische und Verhaltensstörungen durch andere Stimulanzien, einschließlich Koffein: Sonstige psychische und Verhaltensstörungen	2	2
F14.2	Psychische und Verhaltensstörungen durch Kokain: Abhängigkeitssyndrom	2	1, 2	F16.0	Psychische und Verhaltensstörungen durch Halluzinogene: Akute Intoxikation [akuter Rausch]	2	1, 2
F14.3	Psychische und Verhaltensstörungen durch Kokain: Entzugssyndrom	2	2	F16.1	Psychische und Verhaltensstörungen durch Halluzinogene: Schädlicher Gebrauch	2	1, 2
F14.4	Psychische und Verhaltensstörungen durch Kokain: Entzugssyndrom mit Delir	2, 3, 4	1, 2, 3	F16.2	Psychische und Verhaltensstörungen durch Halluzinogene: Abhängigkeitssyndrom	2	1, 2
F14.5	Psychische und Verhaltensstörungen durch Kokain: Psychotische Störung	2	2	F16.3	Psychische und Verhaltensstörungen durch Halluzinogene: Entzugssyndrom	2	2
F14.6	Psychische und Verhaltensstörungen durch Kokain: Amnestisches Syndrom	1	1	F16.4	Psychische und Verhaltensstörungen durch Halluzinogene: Entzugssyndrom mit Delir	2, 3, 4	1, 2, 3
F14.7	Psychische und Verhaltensstörungen durch Kokain: Restzustand und verzögert auftretende psychotische Störung	2	2	F16.5	Psychische und Verhaltensstörungen durch Halluzinogene: Psychotische Störung	2	2
F14.8	Psychische und Verhaltensstörungen durch Kokain: Sonstige psychische und Verhaltensstörungen	2	2	F16.6	Psychische und Verhaltensstörungen durch Halluzinogene: Amnestisches Syndrom	1	1
F15.0	Psychische und Verhaltensstörungen durch andere Stimulanzien, einschließlich Koffein: Akute Intoxikation [akuter Rausch]	2	1, 2	F16.7	Psychische und Verhaltensstörungen durch Halluzinogene: Restzustand und verzögert auftretende psychotische Störung	2	2
F15.1	Psychische und Verhaltensstörungen durch andere Stimulanzien, einschließlich Koffein: Schädlicher Gebrauch	2	1, 2	F16.8	Psychische und Verhaltensstörungen durch Halluzinogene: Sonstige psychische und Verhaltensstörungen	2	2
F15.2	Psychische und Verhaltensstörungen durch andere Stimulanzien, einschließlich Koffein: Abhängigkeitssyndrom	2	1, 2				

ICD	Beschreibung	OP CCL	Med. CCL	ICD	Beschreibung	OP CCL	Med. CCL
F18.0	Psychische und Verhaltensstörungen durch flüchtige Lösungsmittel: Akute Intoxikation [akuter Rausch]	2	1, 2	F19.5	Psychische und Verhaltensstörungen durch multiplen Substanzgebrauch und Konsum anderer psychotroper Substanzen: Psychotische Störung	2	2
F18.1	Psychische und Verhaltensstörungen durch flüchtige Lösungsmittel: Schädlicher Gebrauch	2	1, 2	F19.6	Psychische und Verhaltensstörungen durch multiplen Substanzgebrauch und Konsum anderer psychotroper Substanzen: Amnestisches Syndrom	1	1
F18.2	Psychische und Verhaltensstörungen durch flüchtige Lösungsmittel: Abhängigkeitssyndrom	2	1, 2	F19.7	Psychische und Verhaltensstörungen durch multiplen Substanzgebrauch und Konsum anderer psychotroper Substanzen: Restzustand und verzögert auftretende psychotische Störung	2	2
F18.3	Psychische und Verhaltensstörungen durch flüchtige Lösungsmittel: Entzugssyndrom	2	2	F19.8	Psychische und Verhaltensstörungen durch multiplen Substanzgebrauch und Konsum anderer psychotroper Substanzen: Sonstige psychische und Verhaltensstörungen	2	2
F18.4	Psychische und Verhaltensstörungen durch flüchtige Lösungsmittel: Entzugssyndrom mit Delir	2, 3, 4	1, 2, 3	F20.0	Paranoide Schizophrenie	2	2
F18.5	Psychische und Verhaltensstörungen durch flüchtige Lösungsmittel: Psychotische Störung	2	2	F20.1	Hebephrene Schizophrenie	2	2
F18.6	Psychische und Verhaltensstörungen durch flüchtige Lösungsmittel: Amnestisches Syndrom	1	1	F20.2	Katatone Schizophrenie	2	2
F18.7	Psychische und Verhaltensstörungen durch flüchtige Lösungsmittel: Restzustand und verzögert auftretende psychotische Störung	2	2	F20.3	Undifferenzierte Schizophrenie	2	2
F18.8	Psychische und Verhaltensstörungen durch flüchtige Lösungsmittel: Sonstige psychische und Verhaltensstörungen	2	2	F20.5	Schizophrenes Residuum	2	2
F19.0	Psychische und Verhaltensstörungen durch multiplen Substanzgebrauch und Konsum anderer psychotroper Substanzen: Akute Intoxikation [akuter Rausch]	2	1, 2	F20.6	Schizophrenia simplex	2	2
F19.1	Psychische und Verhaltensstörungen durch multiplen Substanzgebrauch und Konsum anderer psychotroper Substanzen: Schädlicher Gebrauch	2	1, 2	F20.8	Sonstige Schizophrenie	2	2
F19.2	Psychische und Verhaltensstörungen durch multiplen Substanzgebrauch und Konsum anderer psychotroper Substanzen: Abhängigkeitssyndrom	2	1, 2	F20.9	Schizophrenie, nicht näher bezeichnet	2	2
F19.3	Psychische und Verhaltensstörungen durch multiplen Substanzgebrauch und Konsum anderer psychotroper Substanzen: Entzugssyndrom	2	2	F21	Schizotype Störung	2, 3	2, 3
F19.4	Psychische und Verhaltensstörungen durch multiplen Substanzgebrauch und Konsum anderer psychotroper Substanzen: Entzugssyndrom mit Delir	2, 3, 4	1, 2, 3	F22.0	Wahnhafte Störung	2, 3	2, 3
				F23.0	Akute polymorphe psychotische Störung ohne Symptome einer Schizophrenie	2	2
				F23.1	Akute polymorphe psychotische Störung mit Symptomen einer Schizophrenie	2	2
				F23.2	Akute schizophräniforme psychotische Störung	2	2
				F23.3	Sonstige akute vorwiegend wahnhafte psychotische Störungen	2	2
				F23.8	Sonstige akute vorübergehende psychotische Störungen	2	2
				F23.9	Akute vorübergehende psychotische Störung, nicht näher bezeichnet	2	2
				F25.0	Schizoaffektive Störung, gegenwärtig manisch	2	2
				F25.1	Schizoaffektive Störung, gegenwärtig depressiv	2	2
				F25.2	Gemischte schizoaffektive Störung	2	2
				F25.8	Sonstige schizoaffektive Störungen	2	2
				F25.9	Schizoaffektive Störung, nicht näher bezeichnet	2	2
				F29	Nicht näher bezeichnete nichtorganische Psychose	2	2
				F30.0	Hypomanie	2	2
				F30.1	Manie ohne psychotische Symptome	2	2
				F30.2	Manie mit psychotischen Symptomen	2	2
				F30.8	Sonstige manische Episoden	2	2

ICD	Beschreibung	OP CCL	Med. CCL	ICD	Beschreibung	OP CCL	Med. CCL
F30.9	Manische Episode, nicht näher bezeichnet	2	2	F73.9	Schwerste Intelligenzminderung: 2, 3, 4 Ohne Angabe einer Verhaltensstörung	2, 3, 4	2, 3
F31.0	Bipolare affektive Störung, gegenwärtig hypomanische Episode	2	2	F84.0	Frühkindlicher Autismus	1, 2	1, 2
F31.1	Bipolare affektive Störung, gegenwärtig manische Episode ohne psychotische Symptome	2	2	F84.1	Atypischer Autismus	1, 2	1, 2
F31.2	Bipolare affektive Störung, gegenwärtig manische Episode mit psychotischen Symptomen	2	2	F84.2	Rettsyndrom	2, 3	1, 2, 3
F31.4	Bipolare affektive Störung, gegenwärtig schwere depressive Episode ohne psychotische Symptome	2	2	F84.3	Andere desintegrative Störung des Kindesalters	1, 2	1, 2
F31.5	Bipolare affektive Störung, gegenwärtig schwere depressive Episode mit psychotischen Symptomen	2	2	F84.4	Überaktive Störung mit Intelligenzminderung und Bewegungsstereotypien	1, 2	1, 2
F31.6	Bipolare affektive Störung, gegenwärtig gemischte Episode	2	2	F84.5	Asperger-Syndrom	1, 2	1, 2
F31.8	Sonstige bipolare affektive Störungen	2	2	F84.8	Sonstige tief greifende Entwicklungsstörungen	1, 2	1, 2
F31.9	Bipolare affektive Störung, nicht näher bezeichnet	2	2	F84.9	Tief greifende Entwicklungsstörung, nicht näher bezeichnet	1, 2	1, 2
F32.2	Schwere depressive Episode ohne psychotische Symptome	2	2	F98.2	Fütterstörung im frühen Kindesalter	1, 2	1, 2
F32.3	Schwere depressive Episode mit psychotischen Symptomen	2	2	G00.0	Meningitis durch Haemophilus influenzae	3, 4	3
F33.2	Rezidivierende depressive Störung, gegenwärtig schwere Episode ohne psychotische Symptome	2	2	G00.1	Pneumokokkenmeningitis	3, 4	3
F33.3	Rezidivierende depressive Störung, gegenwärtig schwere Episode mit psychotischen Symptomen	2	2	G00.2	Streptokokkenmeningitis	3, 4	3
F50.00	Anorexia nervosa, restriktiver Typ	1, 2	1, 2	G00.3	Staphylokokkenmeningitis	3, 4	3
F50.01	Anorexia nervosa, aktiver Typ	1, 2	1, 2	G00.8	Sonstige bakterielle Meningitis	3, 4	3
F50.08	Sonstige und nicht näher bezeichnete Anorexia nervosa	1, 2	1, 2	G00.9	Bakterielle Meningitis, nicht näher bezeichnet	3, 4	3
F50.1	Atypische Anorexia nervosa	1, 2	1, 2	G01	Meningitis bei anderenorts klassifizierten bakteriellen Krankheiten	3, 4	3
F50.2	Bulimia nervosa	1, 2	1, 2	G02.0	Meningitis bei anderenorts klassifizierten Viruskrankheiten	3, 4	3
F50.3	Atypische Bulimia nervosa	1, 2	1, 2	G02.1	Meningitis bei anderenorts klassifizierten Mykosen	3, 4	3
F60.0	Paranoide Persönlichkeitsstörung	2, 3	2, 3	G02.8	Meningitis bei sonstigen näher bezeichneten anderenorts klassifizierten infektiösen und parasitären Krankheiten	3, 4	3
F60.1	Schizoide Persönlichkeitsstörung	2, 3	2, 3	G03.0	Nichteitrige Meningitis	3, 4	3
F72.0	Schwere Intelligenzminderung: Keine oder geringfügige Verhaltensstörung	1	1	G03.1	Chronische Meningitis	3, 4	3
F72.1	Schwere Intelligenzminderung: Deutliche Verhaltensstörung, die Beobachtung oder Behandlung erfordert	1	1	G03.2	Benigne rezidivierende Meningitis [Mollaret-Meningitis]	3, 4	3
F72.8	Schwere Intelligenzminderung: Sonstige Verhaltensstörung	1	1	G03.8	Meningitis durch sonstige näher bezeichnete Ursachen	3, 4	3
F72.9	Schwere Intelligenzminderung: Ohne Angabe einer Verhaltensstörung	1	1	G03.9	Meningitis, nicht näher bezeichnet	3, 4	3
F73.0	Schwerste Intelligenzminderung: Keine oder geringfügige Verhaltensstörung	2, 3, 4	2, 3	G04.0	Akute disseminierte Enzephalitis	3, 4	3
F73.1	Schwerste Intelligenzminderung: Deutliche Verhaltensstörung, die Beobachtung oder Behandlung erfordert	2, 3, 4	2, 3	G04.1	Humane T-Zell-lymphotrope Virus-assoziierte Myelopathie	2, 4	2, 3
F73.8	Schwerste Intelligenzminderung: Sonstige Verhaltensstörung	2, 3, 4	2, 3	G04.2	Bakterielle Meningoenzephalitis und Meningomyelitis, anderenorts nicht klassifiziert	3, 4	3
				G04.8	Sonstige Enzephalitis, Myelitis und Enzephalomyelitis	3, 4	3
				G04.9	Enzephalitis, Myelitis und Enzephalomyelitis, nicht näher bezeichnet	3, 4	3
				G05.0	Enzephalitis, Myelitis und Enzephalomyelitis bei anderenorts klassifizierten bakteriellen Krankheiten	3, 4	3
				G05.1	Enzephalitis, Myelitis und Enzephalomyelitis bei anderenorts klassifizierten Viruskrankheiten	3, 4	3
				G05.2	Enzephalitis, Myelitis und Enzephalomyelitis bei sonstigen anderenorts klassifizierten infektiösen und parasitären Krankheiten	3, 4	3

ICD	Beschreibung	OP CCL	Med. CCL	ICD	Beschreibung	OP CCL	Med. CCL
G05.8	Enzephalitis, Myelitis und Enzephalomyelitis bei sonstigen anderenorts klassifizierten Krankheiten	3, 4	3	G35.21	Multiple Sklerose mit primär-chronischem Verlauf: Mit Angabe einer akuten Exazerbation oder Progression	2	2
G06.0	Intrakranieller Abszess und intrakranielles Granulom	3, 4	3	G35.30	Multiple Sklerose mit sekundär-chronischem Verlauf: Ohne Angabe einer akuten Exazerbation oder Progression	2	2
G06.1	Intraspinaler Abszess und intraspinale Granulome	3, 4	3	G35.31	Multiple Sklerose mit sekundär-chronischem Verlauf: Mit Angabe einer akuten Exazerbation oder Progression	2	2
G06.2	Extraduraler und subduraler Abszess, nicht näher bezeichnet	3, 4	3	G40.3	Generalisierte idiopathische Epilepsie und epileptische Syndrome	1, 2, 3, 4	1, 2
G07	Intrakranielle und intraspinale Abszesse und Granulome bei anderenorts klassifizierten Krankheiten	3, 4	3	G40.6	Grand-Mal-Anfälle, nicht näher bezeichnet (mit oder ohne Petit-Mal)	1, 2, 3, 4	1, 2
G08	Intrakranielle und intraspinale Phlebitis und Thrombophlebitis	1, 2	2	G41.0	Grand-Mal-Status	1, 2, 3, 4	1, 2
G12.0	Infantile spinale Muskelatrophie, Typ I [Typ Werdnig-Hoffmann]	2, 3	1, 2, 3	G41.1	Petit-Mal-Status	1, 2, 3, 4	1, 2
G12.1	Sonstige vererbte spinale Muskelatrophie	2, 3	1, 2, 3	G41.2	Status epilepticus mit komplexfokalen Anfällen	1, 2, 3, 4	1, 2
G12.2	Motoneuron-Krankheit	2, 3	1, 2, 3	G41.8	Sonstiger Status epilepticus	1, 2, 3, 4	1, 2
G12.8	Sonstige spinale Muskelatrophien und verwandte Syndrome	2, 3	1, 2, 3	G41.9	Status epilepticus, nicht näher bezeichnet	1, 2, 3, 4	1, 2
G12.9	Spinale Muskelatrophie, nicht näher bezeichnet	2, 3	1, 2, 3	G46.3	Hirnstammsyndrom {I60-I67}	3, 4	2, 3
G14	Postpolio-Syndrom	1, 2	2	G46.4	Kleinhirnsyndrom {I60-I67}	3, 4	2, 3
G20.00	Primäres Parkinson-Syndrom mit fehlender oder geringer Beeinträchtigung: Ohne Wirkungsfluktuation	2, 3	1, 2, 3	G61.0	Guillain-Barré-Syndrom	2	2
G20.01	Primäres Parkinson-Syndrom mit fehlender oder geringer Beeinträchtigung: Mit Wirkungsfluktuation	2, 3	1, 2, 3	G70.0	Myasthenia gravis	2, 3	1, 2, 3
G20.10	Primäres Parkinson-Syndrom mit mäßiger bis schwerer Beeinträchtigung: Ohne Wirkungsfluktuation	3	3	G70.2	Angeborene oder entwicklungsbedingte Myasthenie	2, 3	1, 2, 3
G20.11	Primäres Parkinson-Syndrom mit mäßiger bis schwerer Beeinträchtigung: Mit Wirkungsfluktuation	3	3	G71.0	Muskeldystrophie	2, 3	1, 2, 3
G20.20	Primäres Parkinson-Syndrom mit schwerster Beeinträchtigung: Ohne Wirkungsfluktuation	3	3	G71.2	Angeborene Myopathien	2, 3	1, 2, 3
G20.21	Primäres Parkinson-Syndrom mit schwerster Beeinträchtigung: Mit Wirkungsfluktuation	3	3	G71.3	Mitochondriale Myopathie, anderenorts nicht klassifiziert	2, 3	1, 2, 3
G35.0	Erstmanifestation einer multiplen Sklerose	2	2	G71.8	Sonstige primäre Myopathien	2, 3	1, 2, 3
G35.10	Multiple Sklerose mit vorherrschend schubförmigem Verlauf: Ohne Angabe einer akuten Exazerbation oder Progression	2	2	G72.0	Arzneimittelinduzierte Myopathie	3, 4	3
G35.11	Multiple Sklerose mit vorherrschend schubförmigem Verlauf: Mit Angabe einer akuten Exazerbation oder Progression	2	2	G72.1	Alkoholmyopathie	3, 4	3
G35.20	Multiple Sklerose mit primär-chronischem Verlauf: Ohne Angabe einer akuten Exazerbation oder Progression	2	2	G72.2	Myopathie durch sonstige toxische Agenzien	3, 4	3
				G72.4	Entzündliche Myopathie, anderenorts nicht klassifiziert	2, 3	1, 2, 3
				G73.0	Myastheniesyndrome bei endokrinen Krankheiten	2, 3	1, 2, 3
				G73.1	Lambert-Eaton-Syndrom {C00-D48}	2, 3	1, 2, 3
				G73.2	Sonstige Myastheniesyndrome bei Neubildungen {C00-D48}	2, 3	1, 2, 3
				G73.3	Myastheniesyndrome bei sonstigen anderenorts klassifizierten Krankheiten	2, 3	1, 2, 3
				G73.6	Myopathie bei Stoffwechselkrankheiten	3, 4	3
				G80.0	Spastische tetraplegische Zerebralparese	1, 3, 4	1, 3
				G80.1	Spastische diplegische Zerebralparese	1, 3, 4	1, 3
				G80.2	Infantile hemiplegische Zerebralparese	1, 3, 4	1, 3
				G80.3	Dyskinetische Zerebralparese	1, 3, 4	1, 3
				G80.4	Ataktische Zerebralparese	1, 3, 4	1, 3
				G80.8	Sonstige infantile Zerebralparese	1, 3, 4	1, 3
				G81.0	Schlaffe Hemiparese und Hemiplegie	1, 3, 4	1, 3
				G81.1	Spastische Hemiparese und Hemiplegie	1, 3, 4	1, 3

ICD	Beschreibung	OP CCL	Med. CCL	ICD	Beschreibung	OP CCL	Med. CCL
G82.00	Schlaaffe Paraparese und Paraplegie: Akute komplette Querschnittlähmung nichttraumatischer Genese	1, 3, 4	1, 3	G82.42	Spastische Tetraparese und Tetraplegie: Chronische komplette Querschnittlähmung	1, 3, 4	1, 3
G82.01	Schlaaffe Paraparese und Paraplegie: Akute inkomplette Querschnittlähmung nichttraumatischer Genese	1, 3, 4	1, 3	G82.43	Spastische Tetraparese und Tetraplegie: Chronische inkomplette Querschnittlähmung	1, 3, 4	1, 3
G82.02	Schlaaffe Paraparese und Paraplegie: Chronische komplette Querschnittlähmung	1, 3, 4	1, 3	G83.0	Diparese und Diplegie der oberen Extremitäten	2, 3	1, 2, 3
G82.03	Schlaaffe Paraparese und Paraplegie: Chronische inkomplette Querschnittlähmung	1, 3, 4	1, 3	G83.40	Komplettes Cauda- (equina-) Syndrom	2, 3	1, 2, 3
G82.10	Spastische Paraparese und Paraplegie: Akute komplette Querschnittlähmung nichttraumatischer Genese	1, 3, 4	1, 3	G83.41	Inkomplettes Cauda- (equina-) Syndrom	2, 3	1, 2, 3
G82.11	Spastische Paraparese und Paraplegie: Akute inkomplette Querschnittlähmung nichttraumatischer Genese	1, 3, 4	1, 3	G83.49	Cauda- (equina-) Syndrom, nicht näher bezeichnet	2, 3	1, 2, 3
G82.12	Spastische Paraparese und Paraplegie: Chronische komplette Querschnittlähmung	1, 3, 4	1, 3	G83.5	Locked-in-Syndrom	2, 3	1, 2, 3
G82.13	Spastische Paraparese und Paraplegie: Chronische inkomplette Querschnittlähmung	1, 3, 4	1, 3	G83.6	Zentrale faziale Parese	2, 3	1, 2, 3
G82.20	Paraparese und Paraplegie, nicht näher bezeichnet: Akute komplette Querschnittlähmung nichttraumatischer Genese	1, 3, 4	1, 3	G83.8	Sonstige näher bezeichnete Lähmungssyndrome	2, 3	1, 2, 3
G82.21	Paraparese und Paraplegie, nicht näher bezeichnet: Akute inkomplette Querschnittlähmung nichttraumatischer Genese	1, 3, 4	1, 3	G91.1	Hydrocephalus occlusus	2, 3	1, 2, 3
G82.22	Paraparese und Paraplegie, nicht näher bezeichnet: Chronische komplette Querschnittlähmung	1, 3, 4	1, 3	G91.20	Idiopathischer Normaldruckhydrozephalus	2, 3	1, 2, 3
G82.23	Paraparese und Paraplegie, nicht näher bezeichnet: Chronische inkomplette Querschnittlähmung	1, 3, 4	1, 3	G91.21	Sekundärer Normaldruckhydrozephalus	2, 3	1, 2, 3
G82.30	Schlaaffe Tetraparese und Tetraplegie: Akute komplette Querschnittlähmung nichttraumatischer Genese	1, 3, 4	1, 3	G91.29	Normaldruckhydrozephalus, nicht näher bezeichnet	2, 3	1, 2, 3
G82.31	Schlaaffe Tetraparese und Tetraplegie: Akute inkomplette Querschnittlähmung nichttraumatischer Genese	1, 3, 4	1, 3	G91.3	Posttraumatischer Hydrozephalus, nicht näher bezeichnet	2, 3	1, 2, 3
G82.32	Schlaaffe Tetraparese und Tetraplegie: Chronische komplette Querschnittlähmung	1, 3, 4	1, 3	G91.8	Sonstiger Hydrozephalus	2, 3	1, 2, 3
G82.33	Schlaaffe Tetraparese und Tetraplegie: Chronische inkomplette Querschnittlähmung	1, 3, 4	1, 3	G91.9	Hydrozephalus, nicht näher bezeichnet	2, 3	1, 2, 3
G82.40	Spastische Tetraparese und Tetraplegie: Akute komplette Querschnittlähmung nichttraumatischer Genese	1, 3, 4	1, 3	G92.0	Toxische Enzephalopathie unter Immuntherapie	3, 4	3
G82.41	Spastische Tetraparese und Tetraplegie: Akute inkomplette Querschnittlähmung nichttraumatischer Genese	1, 3, 4	1, 3	G92.9	Sonstige und nicht näher bezeichnete toxische Enzephalopathie	3, 4	3
				G93.1	Anoxische Hirnschädigung, anderenorts nicht klassifiziert	2, 3	1, 2, 3
				G93.80	Apallisches Syndrom	2, 4	2, 3
				G94.0	Hydrozephalus bei anderenorts klassifizierten infektiösen und parasitären Krankheiten {A00-B99}	2, 3	1, 2, 3
				G94.1	Hydrozephalus bei Neubildungen {C00-D48}	2, 3	1, 2, 3
				G94.2	Hydrozephalus bei sonstigen anderenorts klassifizierten Krankheiten	2, 3	1, 2, 3
				G96.0	Austritt von Liquor cerebrospinalis	3, 4	3
				G97.0	Austritt von Liquor cerebrospinalis nach Lumbalpunktion	3, 4	3
				G97.1	Sonstige Reaktion auf Spinal- und Lumbalpunktion	3, 4	3
				G97.2	Intrakranielle Druckminderung nach ventrikulärem Shunt	1, 2, 3	1, 2
				G97.80	Postoperative Liquorfistel	3, 4	3
				H59.0	Keratopathie (bullös-aphak) nach Kataraktextraktion	2, 3, 4	2, 3
				H60.1	Phlegmone des äußeren Ohres	2	2
				H95.0	Rezidivierendes Cholesteatom in der Mastoidhöhle nach Mastoidektomie	2	2
				H95.1	Sonstige Krankheiten nach Mastoidektomie	2	2
				I05.0	Mitralklappenstenose	1	1
				I05.1	Rheumatische Mitralklappeninsuffizienz	1	1

ICD	Beschreibung	OP CCL	Med. CCL	ICD	Beschreibung	OP CCL	Med. CCL
I05.2	Mitralklappenstenose mit Insuffizienz	1	1	I21.0	Akuter transmuraler Myokardinfarkt der Vorderwand	3, 4	1, 3
I05.8	Sonstige Mitralklappenkrankheiten	1	1	I21.1	Akuter transmuraler Myokardinfarkt der Hinterwand	3, 4	1, 3
I06.0	Rheumatische Aortenklappenstenose	2, 3	2, 3	I21.2	Akuter transmuraler Myokardinfarkt an sonstigen Lokalisationen	3, 4	1, 3
I06.1	Rheumatische Aortenklappeninsuffizienz	2, 3	2, 3	I21.3	Akuter transmuraler Myokardinfarkt an nicht näher bezeichneter Lokalisation	3, 4	1, 3
I06.2	Rheumatische Aortenklappenstenose mit Insuffizienz	2, 3	2, 3	I21.40	Akuter subendokardialer Myokardinfarkt, Typ-1-Infarkt	3, 4	1, 3
I06.8	Sonstige rheumatische Aortenklappenkrankheiten	2, 3	2, 3	I21.41	Akuter subendokardialer Myokardinfarkt, Typ-2-Infarkt	3, 4	1, 3
I07.0	Trikuspidalklappenstenose	2, 3	2, 3	I21.48	Sonstiger und nicht näher bezeichneter akuter subendokardialer Myokardinfarkt	3, 4	1, 3
I07.1	Trikuspidalklappeninsuffizienz	2, 3	2, 3	I21.9	Akuter Myokardinfarkt, nicht näher bezeichnet	3, 4	1, 3
I07.2	Trikuspidalklappenstenose mit Insuffizienz	2, 3	2, 3	I23.0	Hämoperikard als akute Komplikation nach akutem Myokardinfarkt	2, 3, 4	3
I07.8	Sonstige Trikuspidalklappenkrankheiten	2, 3	2, 3	I23.1	Vorhofseptumdefekt als akute Komplikation nach akutem Myokardinfarkt	1, 2, 3	1, 2
I08.0	Krankheiten der Mitralklappen- und Aortenklappen, kombiniert	2, 3	2, 3	I23.2	Ventrikelseptumdefekt als akute Komplikation nach akutem Myokardinfarkt	1, 2, 3	1, 2
I08.1	Krankheiten der Mitralklappen- und Trikuspidalklappen, kombiniert	2, 3	2, 3	I23.3	Ruptur der Herzwand ohne Hämoperikard als akute Komplikation nach akutem Myokardinfarkt	1, 2, 3	1, 2
I08.2	Krankheiten der Aorten- und Trikuspidalklappen, kombiniert	2, 3	2, 3	I23.4	Ruptur der Chordae tendineae als akute Komplikation nach akutem Myokardinfarkt	2, 3	2, 3
I08.3	Krankheiten der Mitralklappen-, Aorten- und Trikuspidalklappen, kombiniert	2, 3	2, 3	I23.5	Papillarmuskellruptur als akute Komplikation nach akutem Myokardinfarkt	2, 3	2, 3
I08.8	Sonstige Krankheiten mehrerer Herzklappen	2, 3	2, 3	I23.6	Thrombose des Vorhofes, des Herzohres oder der Kammer als akute Komplikation nach akutem Myokardinfarkt	1, 2, 3	1, 2
I09.0	Rheumatische Myokarditis	1, 2, 3	1, 2	I24.0	Koronarthrombose ohne nachfolgenden Myokardinfarkt	2	2, 3
I09.1	Rheumatische Krankheiten des Endokards, Herzklappen nicht näher bezeichnet	2, 3	2, 3	I24.1	Postmyokardinfarkt-Syndrom	1, 2, 3	1, 2
I09.8	Sonstige näher bezeichnete rheumatische Herzkrankheiten	1, 2, 3	1, 2	I24.8	Sonstige Formen der akuten ischämischen Herzkrankheit	2	2, 3
I11.00	Hypertensive Herzkrankheit mit (kongestiver) Herzinsuffizienz: Ohne Angabe einer hypertensiven Krise	1, 2, 3	2, 3	I26.0	Lungenembolie mit Angabe eines akuten Cor pulmonale	3, 4	2, 3
I11.01	Hypertensive Herzkrankheit mit (kongestiver) Herzinsuffizienz: Mit Angabe einer hypertensiven Krise	1, 2, 3	2, 3	I26.9	Lungenembolie ohne Angabe eines akuten Cor pulmonale	3, 4	2, 3
I13.00	Hypertensive Herz- und Nierenkrankheit mit (kongestiver) Herzinsuffizienz: Ohne Angabe einer hypertensiven Krise	1, 2, 3	2, 3	I27.00	Idiopathische und hereditäre pulmonale arterielle Hypertonie [IPAH und HPAH]	1, 2, 3	1, 2
I13.01	Hypertensive Herz- und Nierenkrankheit mit (kongestiver) Herzinsuffizienz: Mit Angabe einer hypertensiven Krise	1, 2, 3	2, 3	I27.01	Pulmonale arterielle Hypertonie assoziiert mit angeborenem Herzfehler, Krankheit des Bindegewebes und portaler Hypertension [APAH]	1, 2, 3	1, 2
I13.20	Hypertensive Herz- und Nierenkrankheit mit (kongestiver) Herzinsuffizienz und Niereninsuffizienz: Ohne Angabe einer hypertensiven Krise	1, 2, 3	2, 3	I27.02	Pulmonale arterielle Hypertonie induziert durch Arzneimittel, Droge, Toxin und Strahlung [DPAH]	1, 2, 3	1, 2
I13.21	Hypertensive Herz- und Nierenkrankheit mit (kongestiver) Herzinsuffizienz und Niereninsuffizienz: Mit Angabe einer hypertensiven Krise	1, 2, 3	2, 3	I27.08	Sonstige primäre pulmonale Hypertonie	1, 2, 3	1, 2
I20.0	Instabile Angina pectoris	2	2, 3	I30.0	Akute unspezifische idiopathische Perikarditis	1, 2, 3	1, 2
I20.1	Angina pectoris mit nachgewiesenem Koronarspasmus	2	2, 3	I30.1	Infektiöse Perikarditis	2, 3, 4	3

ICD	Beschreibung	OP CCL	Med. CCL	ICD	Beschreibung	OP CCL	Med. CCL
I30.8	Sonstige Formen der akuten Perikarditis	2, 3, 4	3	I41.2	Myokarditis bei sonstigen anderenorts klassifizierten infektiösen und parasitären Krankheiten	1, 2, 3	1, 2
I31.0	Chronische adhäsive Perikarditis	2, 3, 4	3	I41.8	Myokarditis bei sonstigen anderenorts klassifizierten Krankheiten	1, 2, 3	1, 2
I31.1	Chronische konstriktive Perikarditis	2, 3, 4	3	I42.0	Dilatative Kardiomyopathie	1, 2	1, 2
I31.2	Hämoperikard, anderenorts nicht klassifiziert	2, 3, 4	3	I42.1	Hypertrophische obstruktive Kardiomyopathie	1, 2	1, 2
I31.3	Perikarderguss (nichtentzündlich)	1, 2, 3	1, 2	I42.2	Sonstige hypertrophische Kardiomyopathie	1, 2	1, 2
I32.0	Perikarditis bei anderenorts klassifizierten bakteriellen Krankheiten	1, 2, 3	1, 2	I42.3	Eosinophile endomyokardiale Krankheit	1, 2	1, 2
I32.1	Perikarditis bei sonstigen anderenorts klassifizierten infektiösen und parasitären Krankheiten	1, 2, 3	1, 2	I42.4	Endokardfibroelastose	1, 2	1, 2
I32.8	Perikarditis bei sonstigen anderenorts klassifizierten Krankheiten	1, 2, 3	1, 2	I42.5	Sonstige restriktive Kardiomyopathie	1, 2	1, 2
I33.0	Akute und subakute infektiöse Endokarditis	3, 4	3	I42.6	Alkoholische Kardiomyopathie	1, 2	1, 2
I33.9	Akute Endokarditis, nicht näher bezeichnet	3, 4	3	I42.7	Kardiomyopathie durch Arzneimittel oder sonstige exogene Substanzen	1, 2	1, 2
I34.1	Mitralklappenprolaps	1	1	I42.80	Arrhythmogene rechtsventrikuläre Kardiomyopathie [ARVCM]	1, 2	1, 2
I34.2	Nichtrheumatische Mitralklappenstenose	1	1	I42.88	Sonstige Kardiomyopathien	1, 2	1, 2
I34.80	Nichtrheumatische Mitralklappenstenose mit Mitralklappeninsuffizienz	1	1	I43.0	Kardiomyopathie bei anderenorts klassifizierten infektiösen und parasitären Krankheiten	1, 2, 3	1, 2
I35.0	Aortenklappenstenose	1	1	I43.1	Kardiomyopathie bei Stoffwechselkrankheiten	2, 3, 4	3
I35.2	Aortenklappenstenose mit Insuffizienz	1	1	I43.2	Kardiomyopathie bei alimentären Krankheiten	2, 3, 4	3
I36.0	Nichtrheumatische Trikuspidalklappenstenose	1, 2	1, 2	I43.8	Kardiomyopathie bei sonstigen anderenorts klassifizierten Krankheiten	1, 2, 3	1, 2
I36.2	Nichtrheumatische Trikuspidalklappenstenose mit Insuffizienz	1, 2	1, 2	I44.1	Atrioventrikulärer Block 2. Grades	2, 3	1, 2, 3
I36.8	Sonstige nichtrheumatische Trikuspidalklappenkrankheiten	1, 2	1, 2	I44.2	Atrioventrikulärer Block 3. Grades	2, 3	1, 2, 3
I37.0	Pulmonalklappenstenose	2, 3	2, 3	I45.3	Trifaszikulärer Block	2, 3	1, 2, 3
I37.1	Pulmonalklappeninsuffizienz	2, 3	2, 3	I45.5	Sonstiger näher bezeichneter Herzblock	2, 3	1, 2, 3
I37.2	Pulmonalklappenstenose mit Insuffizienz	2, 3	2, 3	I45.6	Präexzitations-Syndrom	2, 3	1, 2, 3
I37.8	Sonstige Pulmonalklappenkrankheiten	2, 3	2, 3	I46.0	Herzstillstand mit erfolgreicher Wiederbelebung	2, 3	1, 2, 3
I39.0	Mitralklappenkrankheiten bei anderenorts klassifizierten Krankheiten	2, 3	2, 3	I46.9	Herzstillstand, nicht näher bezeichnet	2, 3	1, 2, 3
I39.1	Aortenklappenkrankheiten bei anderenorts klassifizierten Krankheiten	2, 3	2, 3	I47.1	Supraventrikuläre Tachykardie	2, 3	2, 3
I39.2	Trikuspidalklappenkrankheiten bei anderenorts klassifizierten Krankheiten	2, 3	2, 3	I47.2	Ventrikuläre Tachykardie	2, 3	1, 2, 3
I39.3	Pulmonalklappenkrankheiten bei anderenorts klassifizierten Krankheiten	2, 3	2, 3	I48.3	Vorhofflattern, typisch	2, 3	2, 3
I39.4	Krankheiten mehrerer Herzklappen bei anderenorts klassifizierten Krankheiten	2, 3	2, 3	I48.4	Vorhofflattern, atypisch	2, 3	2, 3
I40.0	Infektiöse Myokarditis	1, 2, 3	1, 2	I49.0	Kammerflattern und Kammerflimmern	2, 3	1, 2, 3
I40.1	Isolierte Myokarditis	1, 2, 3	1, 2	I50.00	Primäre Rechtsherzinsuffizienz	2, 3, 4	2, 3
I40.8	Sonstige akute Myokarditis	1, 2, 3	1, 2	I50.01	Sekundäre Rechtsherzinsuffizienz	2, 3, 4	2, 3
I41.0	Myokarditis bei anderenorts klassifizierten bakteriellen Krankheiten	1, 2, 3	1, 2	I50.13	Linksherzinsuffizienz: Mit Beschwerden bei leichterer Belastung	2, 3, 4	2, 3
I41.1	Myokarditis bei anderenorts klassifizierten Viruskrankheiten	1, 2, 3	1, 2	I50.14	Linksherzinsuffizienz: Mit Beschwerden in Ruhe	2, 3, 4	2, 3
				I51.0	Herzseptumdefekt, erworben	1, 2, 3	1, 2
				I51.1	Ruptur der Chordae tendineae, anderenorts nicht klassifiziert	2, 3	2, 3
				I51.2	Papillarmuskeleruptur, anderenorts nicht klassifiziert	2, 3	2, 3
				I51.3	Intrakardiale Thrombose, anderenorts nicht klassifiziert	1, 2, 3	1, 2

ICD	Beschreibung	OP CCL	Med. CCL	ICD	Beschreibung	OP CCL	Med. CCL
160.0	Subarachnoidalblutung, vom Karotissiphon oder der Karotisbifurkation ausgehend	3, 4	2, 3	165.2	Verschluss und Stenose der A. carotis	1, 2, 3	2, 3
160.1	Subarachnoidalblutung, von der A. cerebri media ausgehend	3, 4	2, 3	165.3	Verschluss und Stenose mehrerer und beidseitiger präzerebraler Arterien	2, 3, 4	1, 2, 3
160.2	Subarachnoidalblutung, von der A. communicans anterior ausgehend	3, 4	2, 3	166.0	Verschluss und Stenose der A. cerebri media	3, 4	2, 3
160.3	Subarachnoidalblutung, von der A. communicans posterior ausgehend	3, 4	2, 3	166.1	Verschluss und Stenose der A. cerebri anterior	2, 3	2, 3
160.4	Subarachnoidalblutung, von der A. basilaris ausgehend	3, 4	2, 3	166.2	Verschluss und Stenose der A. cerebri posterior	2, 3	2, 3
160.5	Subarachnoidalblutung, von der A. vertebralis ausgehend	3, 4	2, 3	166.3	Verschluss und Stenose der Aa. cerebelli	2, 3	2, 3
160.6	Subarachnoidalblutung, von sonstigen intrakraniellen Arterien ausgehend	3, 4	2, 3	166.4	Verschluss und Stenose mehrerer und beidseitiger zerebraler Arterien	3, 4	2, 3
160.7	Subarachnoidalblutung, von nicht näher bezeichneter intrakranieller Arterie ausgehend	3, 4	2, 3	166.8	Verschluss und Stenose sonstiger zerebraler Arterien	3, 4	2, 3
160.8	Sonstige Subarachnoidalblutung	3, 4	2, 3	167.0	Dissektion zerebraler Arterien	1, 2	1, 2
160.9	Subarachnoidalblutung, nicht näher bezeichnet	3, 4	2, 3	167.11	Zerebrale arteriovenöse Fistel (erworben)	3, 4	2, 3
161.0	Intrazerebrale Blutung in die Großhirnhemisphäre, subkortikal	3, 4	2, 3	167.4	Hypertensive Enzephalopathie	2	1, 2
161.1	Intrazerebrale Blutung in die Großhirnhemisphäre, kortikal	3, 4	2, 3	167.5	Moyamoya-Syndrom	1, 2	2
161.3	Intrazerebrale Blutung in den Hirnstamm	3, 4	2, 3	167.6	Nichteitrig Thrombose des intrakraniellen Venensystems	1, 2	2
161.4	Intrazerebrale Blutung in das Kleinhirn	3, 4	2, 3	167.80	Vasospasmen bei Subarachnoidalblutung	3, 4	2, 3
161.5	Intrazerebrale intraventrikuläre Blutung	3, 4	2, 3	169.0	Folgen einer Subarachnoidalblutung	2	2
161.6	Intrazerebrale Blutung an mehreren Lokalisationen	3, 4	2, 3	169.1	Folgen einer intrazerebralen Blutung	2	2
161.8	Sonstige intrazerebrale Blutung	3, 4	2, 3	169.2	Folgen einer sonstigen nichttraumatischen intrakraniellen Blutung	2	2
162.00	Nichttraumatische subdurale Blutung: Akut	3, 4	2, 3	169.3	Folgen eines Hirninfarktes	2	2
162.01	Nichttraumatische subdurale Blutung: Subakut	3, 4	2, 3	170.24	Atherosklerose der Extremitätenarterien: Becken-Bein-Typ, mit Ulzeration	2, 3	2, 3
162.02	Nichttraumatische subdurale Blutung: Chronisch	3, 4	2, 3	170.25	Atherosklerose der Extremitätenarterien: Becken-Bein-Typ, mit Gangrän	2, 3	2, 3
162.1	Nichttraumatische extradurale Blutung	3, 4	2, 3	171.01	Dissektion der Aorta thoracica, ohne Angabe einer Ruptur	3, 4	3
163.0	Hirninfarkt durch Thrombose präzerebraler Arterien	3, 4	2, 3	171.02	Dissektion der Aorta abdominalis, ohne Angabe einer Ruptur	3, 4	3
163.1	Hirninfarkt durch Embolie präzerebraler Arterien	3, 4	2, 3	171.03	Dissektion der Aorta, thorakoabdominal, ohne Angabe einer Ruptur	3, 4	3
163.2	Hirninfarkt durch nicht näher bezeichneten Verschluss oder Stenose präzerebraler Arterien	3, 4	2, 3	171.04	Dissektion der Aorta nicht näher bezeichnete Lokalisation, rupturiert	3, 4	3
163.3	Hirninfarkt durch Thrombose zerebraler Arterien	3, 4	2, 3	171.05	Dissektion der Aorta thoracica, rupturiert	3, 4	3
163.4	Hirninfarkt durch Embolie zerebraler Arterien	3, 4	2, 3	171.06	Dissektion der Aorta abdominalis, rupturiert	3, 4	3
163.5	Hirninfarkt durch nicht näher bezeichneten Verschluss oder Stenose zerebraler Arterien	3, 4	2, 3	171.07	Dissektion der Aorta, thorakoabdominal, rupturiert	3, 4	3
163.6	Hirninfarkt durch Thrombose der Hirnvenen, nichteitrig	1, 2	2	171.1	Aneurysma der Aorta thoracica, rupturiert	3, 4	3
163.8	Sonstiger Hirninfarkt	3, 4	2, 3	171.3	Aneurysma der Aorta abdominalis, rupturiert	3, 4	3
164	Schlaganfall, nicht als Blutung oder Infarkt bezeichnet	3, 4	2, 3	171.5	Aortenaneurysma, thorakoabdominal, rupturiert	3, 4	3
165.0	Verschluss und Stenose der A. vertebralis	2, 3, 4	1, 2, 3	171.8	Aortenaneurysma nicht näher bezeichnete Lokalisation, rupturiert	3, 4	3
165.1	Verschluss und Stenose der A. basilaris	2, 3, 4	1, 2, 3	172.0	Aneurysma und Dissektion der A. carotis	3, 4	3
				173.0	Raynaud-Syndrom	1, 2	1, 2

ICD	Beschreibung	OP CCL	Med. CCL	ICD	Beschreibung	OP CCL	Med. CCL
I74.0	Embolie und Thrombose der Aorta abdominalis	2, 3, 4	2, 3	J01.3	Akute Sinusitis sphenoidalis	2	2
I74.1	Embolie und Thrombose sonstiger und nicht näher bezeichneter Abschnitte der Aorta	2, 3, 4	2, 3	J01.4	Akute Pansinusitis	2	2
I74.2	Embolie und Thrombose der Arterien der oberen Extremitäten	2, 3, 4	2, 3	J01.8	Sonstige akute Sinusitis	1, 2	1, 2
I74.3	Embolie und Thrombose der Arterien der unteren Extremitäten	2, 3, 4	2, 3	J05.0	Akute obstruktive Laryngitis [Krupp]	2	2
I74.5	Embolie und Thrombose der A. iliaca	2, 3, 4	2, 3	J05.1	Akute Epiglottitis	2	2
I74.8	Embolie und Thrombose sonstiger Arterien	2, 3, 4	2, 3	J09	Grippe durch zoonotische oder pandemische nachgewiesene Influenzaviren	2, 3, 4	2, 3
I80.1	Thrombose, Phlebitis und Thrombophlebitis der V. femoralis	2, 3, 4	2, 3	J10.0	Grippe mit Pneumonie, saisonale Influenzaviren nachgewiesen	2, 3, 4	2, 3
I80.20	Thrombose, Phlebitis und Thrombophlebitis der Beckenvenen	2, 3, 4	2, 3	J10.1	Grippe mit sonstigen Manifestationen an den Atemwegen, saisonale Influenzaviren nachgewiesen	2	2
I80.28	Thrombose, Phlebitis und Thrombophlebitis sonstiger tiefer Gefäße der unteren Extremitäten	2, 3, 4	2, 3	J11.0	Grippe mit Pneumonie, Viren nicht nachgewiesen	2, 3, 4	2, 3
I80.80	Thrombose, Phlebitis und Thrombophlebitis oberflächlicher Gefäße der oberen Extremitäten	2, 3, 4	2, 3	J11.1	Grippe mit sonstigen Manifestationen an den Atemwegen, Viren nicht nachgewiesen	2	2
I80.81	Thrombose, Phlebitis und Thrombophlebitis tiefer Gefäße der oberen Extremitäten	2, 3, 4	2, 3	J12.0	Pneumonie durch Adenoviren	2, 3, 4	2, 3
I81	Pfortaderthrombose	1, 2, 3	1, 2, 3	J12.1	Pneumonie durch Respiratory-Syncytial-Viren [RS-Viren]	2, 3, 4	2, 3
I82.0	Budd-Chiari-Syndrom	1, 2, 3	1, 2, 3	J12.2	Pneumonie durch Parainfluenzaviren	2, 3, 4	2, 3
I82.1	Thrombophlebitis migrans	2, 3, 4	2, 3	J12.3	Pneumonie durch humanes Metapneumovirus	2, 3, 4	2, 3
I82.2	Embolie und Thrombose der V. cava	2, 3, 4	2, 3	J12.8	Pneumonie durch sonstige Viren	2, 3, 4	2, 3
I82.80	Embolie und Thrombose der Milzvene	2, 3, 4	2, 3	J13	Pneumonie durch Streptococcus pneumoniae	2, 3, 4	2, 3
I82.81	Embolie und Thrombose der Jugularisvene	2, 3, 4	2, 3	J14	Pneumonie durch Haemophilus influenzae	2, 3, 4	2, 3
I82.88	Embolie und Thrombose sonstiger näher bezeichneter Venen	2, 3, 4	2, 3	J15.0	Pneumonie durch Klebsiella pneumoniae	3, 4	3
I83.0	Varizen der unteren Extremitäten mit Ulzeration	1, 2	1, 2	J15.1	Pneumonie durch Pseudomonas	3, 4	3
I83.2	Varizen der unteren Extremitäten mit Ulzeration und Entzündung	1, 2	1, 2	J15.2	Pneumonie durch Staphylokokken	3, 4	3
I85.0	Ösophagusvarizen mit Blutung	1, 2, 3, 4	2, 3	J15.3	Pneumonie durch Streptokokken der Gruppe B	2, 3, 4	2, 3
I87.01	Postthrombotisches Syndrom mit Ulzeration	2, 3, 4	1, 2, 3	J15.4	Pneumonie durch sonstige Streptokokken	2, 3, 4	2, 3
I87.21	Venöse Insuffizienz (chronisch) (peripher) mit Ulzeration	2, 3, 4	1, 2, 3	J15.5	Pneumonie durch Escherichia coli	3, 4	3
I97.0	Postkardiotomie-Syndrom	1, 2, 3	1, 2	J15.6	Pneumonie durch andere gramnegative Bakterien	3, 4	3
I97.1	Sonstige Funktionsstörungen nach kardiochirurgischem Eingriff	1, 2, 3	1, 2	J15.7	Pneumonie durch Mycoplasma pneumoniae	2, 3, 4	2, 3
I98.2	Ösophagus- und Magenvarizen bei anderenorts klassifizierten Krankheiten, ohne Angabe einer Blutung	3, 4	3	J15.8	Sonstige bakterielle Pneumonie	3, 4	3
I98.3	Ösophagus- und Magenvarizen bei anderenorts klassifizierten Krankheiten, mit Angabe einer Blutung	3, 4	3	J16.0	Pneumonie durch Chlamydien	2, 3, 4	2, 3
J01.0	Akute Sinusitis maxillaris	2	2	J16.8	Pneumonie durch sonstige näher bezeichnete Infektionserreger	2, 3, 4	2, 3
J01.1	Akute Sinusitis frontalis	2	2	J17.0	Pneumonie bei anderenorts klassifizierten bakteriellen Krankheiten	3, 4	3
J01.2	Akute Sinusitis ethmoidalis	2	2	J17.1	Pneumonie bei anderenorts klassifizierten Viruskrankheiten	3, 4	3
				J17.2	Pneumonie bei Mykosen	3, 4	3
				J17.3	Pneumonie bei parasitären Krankheiten	3, 4	3
				J18.0	Bronchopneumonie, nicht näher bezeichnet	2	2
				J18.1	Lobärpneumonie, nicht näher bezeichnet	2	2
				J18.2	Hypostatische Pneumonie, nicht näher bezeichnet	2	2
				J18.8	Sonstige Pneumonie, Erreger nicht näher bezeichnet	2	2

ICD	Beschreibung	OP CCL	Med. CCL	ICD	Beschreibung	OP CCL	Med. CCL
J20.0	Akute Bronchitis durch Mycoplasma pneumoniae	2	1, 2	J44.11	Chronische obstruktive Lungenkrankheit mit akuter Exazerbation, nicht näher bezeichnet: FEV1 \geq 35 % und $<$ 50 % des Sollwertes	2, 3	2, 3
J20.1	Akute Bronchitis durch Haemophilus influenzae	2	1, 2	J44.80	Sonstige näher bezeichnete chronische obstruktive Lungenkrankheit: FEV1 $<$ 35 % des Sollwertes	2, 3	2, 3
J20.2	Akute Bronchitis durch Streptokokken	2	1, 2	J44.81	Sonstige näher bezeichnete chronische obstruktive Lungenkrankheit: FEV1 \geq 35 % und $<$ 50 % des Sollwertes	2, 3	2, 3
J20.3	Akute Bronchitis durch Coxsackieviren	2	1, 2	J46	Status asthmaticus	2	1, 2
J20.4	Akute Bronchitis durch Parainfluenzaviren	2	1, 2	J47	Bronchiektasen	2, 3	2, 3
J20.5	Akute Bronchitis durch Respiratory-Syncytial-Viren [RS-Viren]	2	1, 2	J67.00	Farmerlunge: Ohne Angabe einer akuten Exazerbation	2	2
J20.6	Akute Bronchitis durch Rhinoviren	2	1, 2	J67.01	Farmerlunge: Mit Angabe einer akuten Exazerbation	2	2
J20.7	Akute Bronchitis durch ECHO-Viren	2	1, 2	J67.10	Bagassose: Ohne Angabe einer akuten Exazerbation	2	2
J20.8	Akute Bronchitis durch sonstige näher bezeichnete Erreger	2	1, 2	J67.11	Bagassose: Mit Angabe einer akuten Exazerbation	2	2
J20.9	Akute Bronchitis, nicht näher bezeichnet	2	1, 2	J67.20	Vogelzüchterlunge: Ohne Angabe einer akuten Exazerbation	2	2
J36	Peritonsillarabszess	2	2	J67.21	Vogelzüchterlunge: Mit Angabe einer akuten Exazerbation	2	2
J38.01	Lähmung der Stimmlippen und des Kehlkopfes: Einseitig, partiell	2	2	J67.30	Suberose: Ohne Angabe einer akuten Exazerbation	2	2
J38.02	Lähmung der Stimmlippen und des Kehlkopfes: Einseitig, komplett	2	2	J67.31	Suberose: Mit Angabe einer akuten Exazerbation	2	2
J38.03	Lähmung der Stimmlippen und des Kehlkopfes: Beidseitig, partiell	2	2	J67.40	Malzarbeiter-Lunge: Ohne Angabe einer akuten Exazerbation	2	2
J38.4	Larynxödem	2	2	J67.41	Malzarbeiter-Lunge: Mit Angabe einer akuten Exazerbation	2	2
J39.0	Retropharyngealabszess und Parapharyngealabszess	2	2	J67.50	Pilzarbeiter-Lunge: Ohne Angabe einer akuten Exazerbation	2	2
J41.1	Schleimig-eitrige chronische Bronchitis	2, 3	2, 3	J67.51	Pilzarbeiter-Lunge: Mit Angabe einer akuten Exazerbation	2	2
J41.8	Mischformen von einfacher und schleimig-eitriger chronischer Bronchitis	2, 3	2, 3	J67.60	Ahornrindenschäler-Lunge: Ohne Angabe einer akuten Exazerbation	2	2
J42	Nicht näher bezeichnete chronische Bronchitis	1	1	J67.61	Ahornrindenschäler-Lunge: Mit Angabe einer akuten Exazerbation	2	2
J43.0	McLeod-Syndrom	2, 3	2, 3	J67.70	Befeuchter- und Klimaanlage-Lunge: Ohne Angabe einer akuten Exazerbation	2	2
J43.1	Panlobuläres Emphysem	2, 3	2, 3	J67.71	Befeuchter- und Klimaanlage-Lunge: Mit Angabe einer akuten Exazerbation	2	2
J43.2	Zentrilobuläres Emphysem	2, 3	2, 3	J67.80	Allergische Alveolitis durch organische Stäube: Ohne Angabe einer akuten Exazerbation	2	2
J43.8	Sonstiges Emphysem	2, 3	2, 3	J67.81	Allergische Alveolitis durch organische Stäube: Mit Angabe einer akuten Exazerbation	2	2
J44.00	Chronische obstruktive Lungenkrankheit mit akuter Infektion der unteren Atemwege: FEV1 $<$ 35 % des Sollwertes	2, 3	2, 3	J68.0	Bronchitis und Pneumonie durch chemische Substanzen, Gase, Rauch und Dämpfe	2, 3	1, 2
J44.01	Chronische obstruktive Lungenkrankheit mit akuter Infektion der unteren Atemwege: FEV1 \geq 35 % und $<$ 50 % des Sollwertes	2, 3	2, 3	J68.1	Lungenödem durch chemische Substanzen, Gase, Rauch und Dämpfe	2, 3, 4	2, 3
J44.02	Chronische obstruktive Lungenkrankheit mit akuter Infektion der unteren Atemwege: FEV1 \geq 50 % und $<$ 70 % des Sollwertes	2, 3	2, 3	J69.0	Pneumonie durch Nahrung oder Erbrochenes	3, 4	3
J44.03	Chronische obstruktive Lungenkrankheit mit akuter Infektion der unteren Atemwege: FEV1 \geq 70 % des Sollwertes	2	1, 2				
J44.10	Chronische obstruktive Lungenkrankheit mit akuter Exazerbation, nicht näher bezeichnet: FEV1 $<$ 35 % des Sollwertes	2, 3	2, 3				

ICD	Beschreibung	OP CCL	Med. CCL	ICD	Beschreibung	OP CCL	Med. CCL
J69.1	Pneumonie durch Öle und Extrakte	3, 4	3	J84.11	Sonstige interstitielle Lungenkrankheiten mit Fibrose: Mit Angabe einer akuten Exazerbation	2	2
J69.8	Pneumonie durch sonstige feste und flüssige Substanzen	3, 4	3	J84.80	Sonstige näher bezeichnete interstitielle Lungenkrankheiten: Ohne Angabe einer akuten Exazerbation	2	2
J70.0	Akute Lungenbeteiligung bei Strahleneinwirkung	2, 3	1, 2	J84.81	Sonstige näher bezeichnete interstitielle Lungenkrankheiten: Mit Angabe einer akuten Exazerbation	2	2
J70.1	Chronische und sonstige Lungenbeteiligung bei Strahleneinwirkung	2	2	J85.0	Gangrän und Nekrose der Lunge	3, 4	3
J70.2	Akute arzneimittelinduzierte interstitielle Lungenkrankheiten	2, 3	1, 2	J85.1	Abszess der Lunge mit Pneumonie	3, 4	3
J70.3	Chronische arzneimittelinduzierte interstitielle Lungenkrankheiten	2, 3	1, 2	J85.2	Abszess der Lunge ohne Pneumonie	3, 4	3
J80.01	Akutes Atemnotsyndrom des Kindes, Jugendlichen und Erwachsenen [ARDS]: Mildes akutes Atemnotsyndrom des Erwachsenen [ARDS]	1, 2	1, 2	J85.3	Abszess des Mediastinums	3, 4	3
J80.02	Akutes Atemnotsyndrom des Kindes, Jugendlichen und Erwachsenen [ARDS]: Moderates akutes Atemnotsyndrom des Erwachsenen [ARDS]	1, 2	1, 2	J86.00	Pyothorax mit Fistel des Lungenparenchyms	3, 4	3
J80.03	Akutes Atemnotsyndrom des Kindes, Jugendlichen und Erwachsenen [ARDS]: Schweres akutes Atemnotsyndrom des Erwachsenen [ARDS]	1, 2	1, 2	J86.01	Pyothorax mit Fistel des Bronchus und der Trachea	3, 4	3
J80.04	Akutes Atemnotsyndrom des Kindes, Jugendlichen und Erwachsenen [ARDS]: Mildes akutes Atemnotsyndrom des Kindes und Jugendlichen [ARDS]	1, 2	1, 2	J86.02	Pyothorax mit Fistel der Thoraxwand	3, 4	3
J80.05	Akutes Atemnotsyndrom des Kindes, Jugendlichen und Erwachsenen [ARDS]: Moderates akutes Atemnotsyndrom des Kindes und Jugendlichen [ARDS]	1, 2	1, 2	J86.03	Pyothorax mit ösophagotrachealer Fistel	3, 4	3
J80.06	Akutes Atemnotsyndrom des Kindes, Jugendlichen und Erwachsenen [ARDS]: Schweres akutes Atemnotsyndrom des Kindes und Jugendlichen [ARDS]	1, 2	1, 2	J86.04	Pyothorax mit ösophagopleuraler Fistel	3, 4	3
J80.09	Akutes Atemnotsyndrom des Kindes, Jugendlichen und Erwachsenen [ARDS]: Akutes Atemnotsyndrom des Kindes, Jugendlichen und Erwachsenen [ARDS], Schweregrad nicht näher bezeichnet	1, 2	1, 2	J86.05	Pyothorax mit sonstiger ösophagealer Fistel	3, 4	3
J81	Lungenödem	2, 3, 4	2, 3	J86.08	Pyothorax mit sonstiger Fistel	3, 4	3
J84.00	Alveoläre und parietoalveoläre Krankheitszustände: Ohne Angabe einer akuten Exazerbation	2	2	J86.09	Pyothorax mit Fistel, nicht näher bezeichnet	3, 4	3
J84.01	Alveoläre und parietoalveoläre Krankheitszustände: Mit Angabe einer akuten Exazerbation	2	2	J86.9	Pyothorax ohne Fistel	3, 4	3
J84.10	Sonstige interstitielle Lungenkrankheiten mit Fibrose: Ohne Angabe einer akuten Exazerbation	2	2	J90	Pleuraerguss, anderenorts nicht klassifiziert	2	2
				J91	Pleuraerguss bei anderenorts klassifizierten Krankheiten	2	2
				J93.0	Spontaner Spannungspneumothorax	1, 2, 3	2, 3
				J93.1	Sonstiger Spontanpneumothorax	1, 2, 3	2, 3
				J93.8	Sonstiger Pneumothorax	1, 2, 3	2, 3
				J93.9	Pneumothorax, nicht näher bezeichnet	1, 2, 3	2, 3
				J94.0	Chylöser (Pleura-) Erguss	2, 3, 4	2, 3
				J94.1	Fibrothorax	2, 3, 4	2, 3
				J94.2	Hämatothorax	2, 3, 4	2, 3
				J95.0	Funktionsstörung eines Tracheostomas	3, 4	1, 3
				J95.1	Akute pulmonale Insuffizienz nach Thoraxoperation	3	2
				J95.2	Akute pulmonale Insuffizienz nach nicht am Thorax vorgenommener Operation	3	2
				J95.3	Chronische pulmonale Insuffizienz nach Operation	3	2
				J95.4	Mendelson-Syndrom	3, 4	1, 3
				J95.5	Subglottische Stenose nach medizinischen Maßnahmen	3, 4	1, 3
				J95.80	Iatrogenes Pneumothorax	3, 4	1, 3
				J95.81	Stenose der Trachea nach medizinischen Maßnahmen	3, 4	1, 3
				J95.82	Insuffizienzen von Anastomosen und Nähten nach Operationen an Trachea, Bronchien und Lunge	1, 2	1
				J95.88	Sonstige Krankheiten der Atemwege nach medizinischen Maßnahmen	1, 2	1

ICD	Beschreibung	OP CCL	Med. CCL	ICD	Beschreibung	OP CCL	Med. CCL
J96.00	Akute respiratorische Insuffizienz, anderenorts nicht klassifiziert: Typ I [hypoxämisch]	1, 2, 3	1, 2, 3	K26.0	Ulcus duodeni: Akut, mit Blutung	1, 2, 3, 4	2, 3
J96.01	Akute respiratorische Insuffizienz, anderenorts nicht klassifiziert: Typ II [hyperkapnisch]	1, 2, 3	1, 2, 3	K26.2	Ulcus duodeni: Akut, mit Blutung und Perforation	1, 2, 3, 4	2, 3
J96.09	Akute respiratorische Insuffizienz, anderenorts nicht klassifiziert: Typ nicht näher bezeichnet	2	2	K26.4	Ulcus duodeni: Chronisch oder nicht näher bezeichnet, mit Blutung	1, 2, 3, 4	2, 3
J96.10	Chronische respiratorische Insuffizienz, anderenorts nicht klassifiziert: Typ I [hypoxämisch]	1, 2, 3	1, 2, 3	K26.6	Ulcus duodeni: Chronisch oder nicht näher bezeichnet, mit Blutung und Perforation	1, 2, 3, 4	2, 3
J96.11	Chronische respiratorische Insuffizienz, anderenorts nicht klassifiziert: Typ II [hyperkapnisch]	1, 2, 3	1, 2, 3	K27.0	Ulcus pepticum, Lokalisation nicht näher bezeichnet: Akut, mit Blutung	1, 2, 3, 4	2, 3
J98.10	Dystelektase	1, 2	1, 2	K27.2	Ulcus pepticum, Lokalisation nicht näher bezeichnet: Akut, mit Blutung und Perforation	1, 2, 3, 4	2, 3
J98.11	Partielle Atelektase	1, 2	1, 2	K27.4	Ulcus pepticum, Lokalisation nicht näher bezeichnet: Chronisch oder nicht näher bezeichnet, mit Blutung	1, 2, 3, 4	2, 3
J98.12	Totalatelektase	1, 2	1, 2	K27.6	Ulcus pepticum, Lokalisation nicht näher bezeichnet: Chronisch oder nicht näher bezeichnet, mit Blutung und Perforation	1, 2, 3, 4	2, 3
J98.18	Sonstiger und nicht näher bezeichneter Lungenkollaps	1, 2	1, 2	K28.0	Ulcus pepticum jejuni: Akut, mit Blutung	1, 2, 3, 4	2, 3
J98.2	Interstitielles Emphysem	1, 2	1, 2	K28.2	Ulcus pepticum jejuni: Akut, mit Blutung und Perforation	1, 2, 3, 4	2, 3
J99.0	Lungenkrankheit bei seropositiver chronischer Polyarthritiden {M05.1-}	2	2	K28.4	Ulcus pepticum jejuni: Chronisch oder nicht näher bezeichnet, mit Blutung	1, 2, 3, 4	2, 3
J99.1	Krankheiten der Atemwege bei sonstigen diffusen Bindegewebskrankheiten	2	2	K28.6	Ulcus pepticum jejuni: Chronisch oder nicht näher bezeichnet, mit Blutung und Perforation	1, 2, 3, 4	2, 3
J99.21	Stadium 1 der chronischen Lungen-Graft-versus-Host-Krankheit {T86.06}	2	2	K29.0	Akute hämorrhagische Gastritis	1, 2, 3, 4	2, 3
J99.22	Stadium 2 der chronischen Lungen-Graft-versus-Host-Krankheit {T86.07}	2	2	K31.0	Akute Magendilatation	2, 4	2, 3
J99.23	Stadium 3 der chronischen Lungen-Graft-versus-Host-Krankheit {T86.07}	2	2	K31.5	Duodenalverschluss	2, 3	2
J99.8	Krankheiten der Atemwege bei sonstigen anderenorts klassifizierten Krankheiten	2	2	K31.6	Fistel des Magens und des Duodenums	2, 4	2, 3
K11.3	Speicheldrüsenabszess	2	2	K31.82	Angiodysplasie des Magens und des Duodenums mit Blutung	1, 2, 3, 4	2, 3
K11.4	Speicheldrüsenfistel	2	2	K35.2	Akute Appendizitis mit generalisierter Peritonitis	3, 4	3
K12.20	Mund- (Boden-) Phlegmone	2, 3	2, 3	K35.30	Akute Appendizitis mit lokalisierter Peritonitis ohne Perforation oder Ruptur	2, 4	2, 3
K12.21	Submandibularabszess ohne Angabe einer Ausbreitung nach mediastinal, parapharyngeal oder zervikal	2, 3	2, 3	K35.31	Akute Appendizitis mit lokalisierter Peritonitis mit Perforation oder Ruptur	3, 4	3
K12.22	Submandibularabszess mit Ausbreitung nach mediastinal, parapharyngeal oder zervikal	2, 3	2, 3	K35.32	Akute Appendizitis mit Peritonealabszess	2, 4	2, 3
K12.23	Wangenabszess	2, 3	2, 3	K35.8	Akute Appendizitis, nicht näher bezeichnet	2, 4	2, 3
K12.28	Sonstige Phlegmone und Abszess des Mundes	2, 3	2, 3	K40.00	Doppelseitige Hernia inguinalis mit Einklemmung, ohne Gangrän: Nicht als Rezidivhernie bezeichnet	2, 4	2, 3
K22.3	Perforation des Ösophagus	2, 4	2, 3	K40.01	Doppelseitige Hernia inguinalis mit Einklemmung, ohne Gangrän: Rezidivhernie	2, 4	2, 3
K22.6	Mallory-Weiss-Syndrom	1, 2, 3, 4	2, 3	K40.10	Doppelseitige Hernia inguinalis mit Gangrän: Nicht als Rezidivhernie bezeichnet	2, 4	2, 3
K23.0	Tuberkulose des Ösophagus {A18.8}	2, 4	2, 3	K40.11	Doppelseitige Hernia inguinalis mit Gangrän: Rezidivhernie	2, 4	2, 3
K25.0	Ulcus ventriculi: Akut, mit Blutung	1, 2, 3, 4	2, 3				
K25.2	Ulcus ventriculi: Akut, mit Blutung und Perforation	1, 2, 3, 4	2, 3				
K25.4	Ulcus ventriculi: Chronisch oder nicht näher bezeichnet, mit Blutung	1, 2, 3, 4	2, 3				
K25.6	Ulcus ventriculi: Chronisch oder nicht näher bezeichnet, mit Blutung und Perforation	1, 2, 3, 4	2, 3				

ICD	Beschreibung	OP CCL	Med. CCL	ICD	Beschreibung	OP CCL	Med. CCL
K40.30	Hernia inguinalis, einseitig oder ohne Seitenangabe, mit Einklemmung, ohne Gangrän: Nicht als Rezidivhernie bezeichnet	2, 4	2, 3	K45.0	Sonstige näher bezeichnete abdominale Hernien mit Einklemmung, ohne Gangrän	2, 4	2, 3
K40.31	Hernia inguinalis, einseitig oder ohne Seitenangabe, mit Einklemmung, ohne Gangrän: Rezidivhernie	2, 4	2, 3	K45.1	Sonstige näher bezeichnete abdominale Hernien mit Gangrän	2, 4	2, 3
K40.40	Hernia inguinalis, einseitig oder ohne Seitenangabe, mit Gangrän: Nicht als Rezidivhernie bezeichnet	2, 4	2, 3	K46.0	Nicht näher bezeichnete abdominale Hernie mit Einklemmung, ohne Gangrän	2, 4	2, 3
K40.41	Hernia inguinalis, einseitig oder ohne Seitenangabe, mit Gangrän: Rezidivhernie	2, 4	2, 3	K46.1	Nicht näher bezeichnete abdominale Hernie mit Gangrän	2, 4	2, 3
K41.00	Doppelseitige Hernia femoralis mit Einklemmung, ohne Gangrän: Nicht als Rezidivhernie bezeichnet	2, 4	2, 3	K52.0	Gastroenteritis und Kolitis durch Strahleneinwirkung	2, 4	2, 3
K41.01	Doppelseitige Hernia femoralis mit Einklemmung, ohne Gangrän: Rezidivhernie	2, 4	2, 3	K52.1	Toxische Gastroenteritis und Kolitis	2, 4	2, 3
K41.10	Doppelseitige Hernia femoralis mit Gangrän: Nicht als Rezidivhernie bezeichnet	2, 4	2, 3	K55.0	Akute Gefäßkrankheiten des Darmes	3, 4	3
K41.11	Doppelseitige Hernia femoralis mit Gangrän: Rezidivhernie	2, 4	2, 3	K55.22	Angiodysplasie des Kolons: Mit Blutung	1, 2, 3, 4	2, 3
K41.30	Hernia femoralis, einseitig oder ohne Seitenangabe, mit Einklemmung, ohne Gangrän: Nicht als Rezidivhernie bezeichnet	2, 4	2, 3	K56.0	Paralytischer Ileus	2, 3	2
K41.31	Hernia femoralis, einseitig oder ohne Seitenangabe, mit Einklemmung, ohne Gangrän: Rezidivhernie	2, 4	2, 3	K56.1	Invagination	2, 3	2
K41.40	Hernia femoralis, einseitig oder ohne Seitenangabe, mit Gangrän: Nicht als Rezidivhernie bezeichnet	2, 4	2, 3	K56.2	Volvulus	2, 3	2
K41.41	Hernia femoralis, einseitig oder ohne Seitenangabe, mit Gangrän: Rezidivhernie	2, 4	2, 3	K56.3	Gallensteinileus	2, 3	2
K42.0	Hernia umbilicalis mit Einklemmung, ohne Gangrän	2, 4	2, 3	K56.5	Intestinale Adhäsionen [Briden] mit Obstruktion	2, 3	2
K42.1	Hernia umbilicalis mit Gangrän	2, 4	2, 3	K56.6	Sonstige und nicht näher bezeichnete intestinale Obstruktion	2, 3	2
K43.0	Narbenhernie mit Einklemmung, ohne Gangrän	2, 4	2, 3	K57.02	Divertikulitis des Dünndarmes mit Perforation und Abszess, ohne Angabe einer Blutung	2, 4	2, 3
K43.1	Narbenhernie mit Gangrän	2, 4	2, 3	K57.03	Divertikulitis des Dünndarmes mit Perforation, Abszess und Blutung	1, 2, 3, 4	2, 3
K43.3	Parastomale Hernie mit Einklemmung, ohne Gangrän	2, 4	2, 3	K57.11	Divertikulose des Dünndarmes ohne Perforation und Abszess, mit Blutung	1, 2, 3, 4	2, 3
K43.4	Parastomale Hernie mit Gangrän	2, 4	2, 3	K57.13	Divertikulitis des Dünndarmes ohne Perforation und Abszess, mit Blutung	1, 2, 3, 4	2, 3
K43.60	Epigastrische Hernie mit Einklemmung, ohne Gangrän	2, 4	2, 3	K57.23	Divertikulitis des Dickdarmes mit Perforation, Abszess und Blutung	1, 2, 3, 4	2, 3
K43.68	Sonstige Hernia ventralis mit Einklemmung, ohne Gangrän	2, 4	2, 3	K57.31	Divertikulose des Dickdarmes ohne Perforation oder Abszess, mit Blutung	1, 2, 3, 4	2, 3
K43.69	Nicht näher bezeichnete Hernia ventralis mit Einklemmung, ohne Gangrän	2, 4	2, 3	K57.33	Divertikulitis des Dickdarmes ohne Perforation oder Abszess, mit Blutung	1, 2, 3, 4	2, 3
K43.70	Epigastrische Hernie mit Gangrän	2, 4	2, 3	K57.42	Divertikulitis sowohl des Dünndarmes als auch des Dickdarmes mit Perforation und Abszess, ohne Angabe einer Blutung	2, 4	2, 3
K43.78	Sonstige Hernia ventralis mit Gangrän	2, 4	2, 3	K57.43	Divertikulitis sowohl des Dünndarmes als auch des Dickdarmes mit Perforation, Abszess und Blutung	1, 2, 3, 4	2, 3
K43.79	Nicht näher bezeichnete Hernia ventralis mit Gangrän	2, 4	2, 3	K57.51	Divertikulose sowohl des Dünndarmes als auch des Dickdarmes ohne Perforation oder Abszess, mit Blutung	1, 2, 3, 4	2, 3
K44.0	Hernia diaphragmatica mit Einklemmung, ohne Gangrän	2, 4	2, 3	K61.0	Analabszess	2, 4	2, 3
K44.1	Hernia diaphragmatica mit Gangrän	2, 4	2, 3	K61.1	Rektalabszess	2, 4	2, 3
				K61.2	Anorektalabszess	2, 4	2, 3
				K61.3	Ischiorektalabszess	2, 4	2, 3

ICD	Beschreibung	OP CCL	Med. CCL	ICD	Beschreibung	OP CCL	Med. CCL
K61.4	Intrasphinkitärer Abszess	2, 4	2, 3	K72.72	Hepatische Enzephalopathie Grad 2	1, 2, 3	1, 2, 3
K62.50	Hämorrhagie des Anus	1, 2, 3, 4	2, 3	K72.73	Hepatische Enzephalopathie Grad 3	1, 2, 3	1, 2, 3
K62.51	Hämorrhagie des Rektums	1, 2, 3, 4	2, 3	K72.74	Hepatische Enzephalopathie Grad 4	1, 2, 3	1, 2, 3
K62.59	Anorektale Hämorrhagie, Lokalisation nicht näher bezeichnet	1, 2, 3, 4	2, 3	K73.1	Chronische lobuläre Hepatitis, anderenorts nicht klassifiziert	1, 2, 3	1, 2, 3
K63.0	Darmabszess	2, 4	2, 3	K73.2	Chronische aktive Hepatitis, anderenorts nicht klassifiziert	1, 2, 3	1, 2, 3
K63.1	Perforation des Darmes (nichttraumatisch)	3, 4	3	K73.8	Sonstige chronische Hepatitis, anderenorts nicht klassifiziert	1, 2, 3	1, 2, 3
K63.2	Darmfistel	2, 4	2, 3	K74.0	Leberfibrose	1, 3	1
K65.00	Spontane bakterielle Peritonitis [SBP] (akut)	3, 4	3	K74.2	Leberfibrose mit Lebersklerose	2, 3	2
K65.09	Sonstige und nicht näher bezeichnete akute Peritonitis	3, 4	3	K74.3	Primäre biliäre Cholangitis	2, 3	2
K65.8	Sonstige Peritonitis	3, 4	3	K74.4	Sekundäre biliäre Zirrhose	2, 3	2
K66.1	Hämoperitoneum	2, 4	2, 3	K74.5	Biliäre Zirrhose, nicht näher bezeichnet	2, 3	2
K67.0	Chlamydienperitonitis {A74.8}	3, 4	3	K74.6	Sonstige und nicht näher bezeichnete Zirrhose der Leber	2, 3	2
K67.1	Gonokokkenperitonitis {A54.8}	3, 4	3	K74.70	Leberzirrhose, Stadium Child-Pugh A	1, 2, 3	2
K67.2	Syphilitische Peritonitis {A52.7}	3, 4	3	K74.71	Leberzirrhose, Stadium Child-Pugh B	1, 2, 3	2
K67.3	Tuberkulöse Peritonitis {A18.3}	3, 4	3	K74.72	Leberzirrhose, Stadium Child-Pugh C	1, 2, 3	2
K67.8	Sonstige Krankheiten des Peritoneums bei anderenorts klassifizierten Infektionskrankheiten	3, 4	3	K75.0	Leberabszess	1, 2, 3	1, 2, 3
K70.2	Alkoholische Fibrose und Sklerose der Leber	1, 2	1, 2	K75.1	Phlebitis der Pfortader	1, 2, 3	1, 2, 3
K70.3	Alkoholische Leberzirrhose	1, 2	1, 2	K75.2	Unspezifische reaktive Hepatitis	1, 2, 3	1, 2, 3
K70.40	Akutes und subakutes alkoholisches Leberversagen	2, 3	2	K75.3	Granulomatöse Hepatitis, anderenorts nicht klassifiziert	1, 2, 3	1, 2, 3
K70.41	Chronisches alkoholisches Leberversagen	2, 3	2	K75.4	Autoimmune Hepatitis	1, 2, 3	1, 2, 3
K70.42	Akut-auf-chronisches alkoholisches Leberversagen	2, 3	2	K75.8	Sonstige näher bezeichnete entzündliche Leberkrankheiten	1, 2, 3	1, 2, 3
K70.48	Sonstiges und nicht näher bezeichnetes alkoholisches Leberversagen	2, 3	2	K76.2	Zentrale hämorrhagische Lebernekrose	2	2
K71.0	Toxische Leberkrankheit mit Cholestase	1, 2, 3	1, 2, 3	K76.3	Leberinfarkt	2	2
K71.1	Toxische Leberkrankheit mit Lebernekrose	1, 2, 3	1, 2, 3	K76.4	Peliosis hepatis	2	2
K71.2	Toxische Leberkrankheit mit akuter Hepatitis	1, 2, 3	1, 2, 3	K76.5	Veno-okklusive Leberkrankheit	2	2
K71.3	Toxische Leberkrankheit mit chronisch-persistierender Hepatitis	1, 2, 3	1, 2, 3	K76.6	Portale Hypertonie	2	2
K71.4	Toxische Leberkrankheit mit chronischer lobulärer Hepatitis	1, 2, 3	1, 2, 3	K76.7	Hepatorenales Syndrom	2	2
K71.5	Toxische Leberkrankheit mit chronisch-aktiver Hepatitis	1, 2, 3	1, 2, 3	K77.0	Leberkrankheiten bei anderenorts klassifizierten infektiösen und parasitären Krankheiten	1, 2, 3	1, 2, 3
K71.6	Toxische Leberkrankheit mit Hepatitis, anderenorts nicht klassifiziert	1, 2, 3	1, 2, 3	K77.11	Stadium 1 der akuten Leber-Graft-versus-Host-Krankheit {T86.01}	1, 2, 3	1, 2, 3
K71.7	Toxische Leberkrankheit mit Fibrose und Zirrhose der Leber	2, 3	2	K77.12	Stadium 2 der akuten Leber-Graft-versus-Host-Krankheit {T86.02}	1, 2, 3	1, 2, 3
K71.80	Toxische veno-okklusive Leberkrankheit	1, 2, 3	1, 2, 3	K77.13	Stadium 3 der akuten Leber-Graft-versus-Host-Krankheit {T86.02}	1, 2, 3	1, 2, 3
K71.88	Toxische Leberkrankheit mit sonstigen Affektionen der Leber	1, 2, 3	1, 2, 3	K77.14	Stadium 4 der akuten Leber-Graft-versus-Host-Krankheit {T86.02}	1, 2, 3	1, 2, 3
K72.0	Akutes und subakutes Leberversagen, anderenorts nicht klassifiziert	1, 2, 3	1, 2, 3	K77.21	Stadium 1 der chronischen Leber-Graft-versus-Host-Krankheit {T86.05}, {T86.06}	1, 2, 3	1, 2, 3
K72.10	Akut-auf-chronisches Leberversagen, anderenorts nicht klassifiziert	1, 2, 3	1, 2, 3	K77.22	Stadium 2 der chronischen Leber-Graft-versus-Host-Krankheit {T86.06}	1, 2, 3	1, 2, 3
K72.18	Sonstiges und nicht näher bezeichnetes chronisches Leberversagen, anderenorts nicht klassifiziert	1, 2, 3	1, 2, 3	K77.23	Stadium 3 der chronischen Leber-Graft-versus-Host-Krankheit {T86.07}	1, 2, 3	1, 2, 3
K72.71	Hepatische Enzephalopathie Grad 1	1, 2, 3	1, 2, 3	K77.8	Leberkrankheiten bei sonstigen anderenorts klassifizierten Krankheiten	1, 2, 3	1, 2, 3

ICD	Beschreibung	OP CCL	Med. CCL	ICD	Beschreibung	OP CCL	Med. CCL
K80.00	Gallenblasenstein mit akuter Cholezystitis: Ohne Angabe einer Gallenwegsobstruktion	2, 3, 4	2, 3	K85.30	Medikamenten-induzierte akute Pankreatitis: Ohne Angabe einer Organkomplikation	2, 3	2
K80.01	Gallenblasenstein mit akuter Cholezystitis: Mit Gallenwegsobstruktion	2, 3, 4	2, 3	K85.31	Medikamenten-induzierte akute Pankreatitis: Mit Organkomplikation	2, 3	2
K80.10	Gallenblasenstein mit sonstiger Cholezystitis: Ohne Angabe einer Gallenwegsobstruktion	2, 3, 4	2, 3	K85.80	Sonstige akute Pankreatitis: Ohne Angabe einer Organkomplikation	2, 3	2
K80.11	Gallenblasenstein mit sonstiger Cholezystitis: Mit Gallenwegsobstruktion	2, 3, 4	2, 3	K85.81	Sonstige akute Pankreatitis: Mit Organkomplikation	2, 3	2
K80.21	Gallenblasenstein ohne Cholezystitis: Mit Gallenwegsobstruktion	2, 3, 4	2, 3	K86.0	Alkoholinduzierte chronische Pankreatitis	2, 3	2
K80.30	Gallengangsstein mit Cholangitis: Ohne Angabe einer Gallenwegsobstruktion	2, 3, 4	2, 3	K86.10	Autoimmunpankreatitis [AIP]	2, 3	2
K80.31	Gallengangsstein mit Cholangitis: Mit Gallenwegsobstruktion	2, 3, 4	2, 3	K86.11	Hereditäre Pankreatitis	2, 3	2
K80.40	Gallengangsstein mit Cholezystitis: Ohne Angabe einer Gallenwegsobstruktion	2, 3, 4	2, 3	K86.18	Sonstige chronische Pankreatitis	2, 3	2
K80.41	Gallengangsstein mit Cholezystitis: Mit Gallenwegsobstruktion	2, 3, 4	2, 3	K86.2	Pankreaszyste	2, 3	2
K80.50	Gallengangsstein ohne Cholangitis oder Cholezystitis: Ohne Angabe einer Gallenwegsobstruktion	2, 3, 4	2, 3	K86.3	Pseudozyste des Pankreas	2, 3	2
K80.51	Gallengangsstein ohne Cholangitis oder Cholezystitis: Mit Gallenwegsobstruktion	2, 3, 4	2, 3	K91.2	Malabsorption nach chirurgischem Eingriff, anderenorts nicht klassifiziert	1	1
K80.80	Sonstige Cholelithiasis: Ohne Angabe einer Gallenwegsobstruktion	2, 3, 4	2, 3	K91.3	Postoperativer Darmverschluss	2, 3, 4	2, 3
K80.81	Sonstige Cholelithiasis: Mit Gallenwegsobstruktion	2, 3, 4	2, 3	K91.4	Funktionsstörung nach Kolostomie oder Enterostomie	3, 4	3
K81.0	Akute Cholezystitis	2, 3, 4	2, 3	K91.80	Generalisierte Mukositis bei Immunkompromittierung	3, 4	3
K82.0	Verschluss der Gallenblase	2, 3, 4	2, 3	K91.81	Insuffizienzen von Anastomosen und Nähten nach Operationen an Gallenblase und Gallenwegen	2, 4	2, 3
K82.1	Hydrops der Gallenblase	2, 3, 4	2, 3	K91.82	Insuffizienzen von Anastomosen und Nähten nach Operationen am Pankreas	2, 4	2, 3
K82.2	Perforation der Gallenblase	2, 3, 4	2, 3	K91.83	Insuffizienzen von Anastomosen und Nähten nach Operationen am sonstigen Verdauungstrakt	2, 4	2, 3
K82.3	Gallenblasenfistel	2, 3, 4	2, 3	K92.0	Hämatemesis	1, 2, 3, 4	2, 3
K83.00	Primär sklerosierende Cholangitis	2, 3, 4	2, 3	K92.1	Meläna	1, 2, 3, 4	2, 3
K83.01	Sekundär sklerosierende Cholangitis	2, 3, 4	2, 3	K93.0	Tuberkulose des Darmes, des Peritoneums und der Mesenteriallymphknoten {A18.3}	2, 4	2, 3
K83.08	Sonstige Cholangitis	2, 3, 4	2, 3	L03.10	Phlegmone an der oberen Extremität	2, 3, 4	2, 3
K83.09	Cholangitis, nicht näher bezeichnet	2, 3, 4	2, 3	L03.11	Phlegmone an der unteren Extremität	2, 3, 4	2, 3
K83.2	Perforation des Gallenganges	2, 3, 4	2, 3	L03.2	Phlegmone im Gesicht	2, 3, 4	2, 3
K83.3	Fistel des Gallenganges	2, 3, 4	2, 3	L03.3	Phlegmone am Rumpf	2, 3, 4	2, 3
K85.00	Idiopathische akute Pankreatitis: Ohne Angabe einer Organkomplikation	2, 3	2	L05.0	Pilonidalzyste mit Abszess	2, 3, 4	2, 3
K85.01	Idiopathische akute Pankreatitis: Mit Organkomplikation	2, 3	2	L10.0	Pemphigus vulgaris	2	2
K85.10	Biliäre akute Pankreatitis: Ohne Angabe einer Organkomplikation	2, 3	2	L10.1	Pemphigus vegetans	2	2
K85.11	Biliäre akute Pankreatitis: Mit Organkomplikation	2, 3	2	L10.2	Pemphigus foliaceus	2	2
K85.20	Alkoholinduzierte akute Pankreatitis: Ohne Angabe einer Organkomplikation	2, 3	2	L10.3	Brasilianischer Pemphigus [fogo selvagem]	2	2
K85.21	Alkoholinduzierte akute Pankreatitis: Mit Organkomplikation	2, 3	2	L10.4	Pemphigus erythematosus	2	2
				L10.5	Arzneimittelinduzierter Pemphigus	2	2
				L10.8	Sonstige Pemphiguskrankheiten	2	2
				L10.9	Pemphiguskrankheit, nicht näher bezeichnet	2	2
				L12.0	Bullöses Pemphigoid	2	2
				L12.1	Vernarbendes Pemphigoid	2	2
				L12.2	Chronisch-bullöse Dermatose des Kindesalters	2	2
				L12.3	Erworbene Epidermolysis bullosa	2	2
				L12.8	Sonstige Pemphigoidkrankheiten	2	2
				L12.9	Pemphigoidkrankheit, nicht näher bezeichnet	2	2

ICD	Beschreibung	OP CCL	Med. CCL	ICD	Beschreibung	OP CCL	Med. CCL
L40.5	Psoriasis-Arthropathie {M07.0-M07.3}, {M09.0-}	1, 2	1, 2	M00.02	Arthritis und Polyarthritis durch Staphylokokken: Oberarm	2, 4	2
L44.4	Infantile papulöse Akrodermatitis [Gianotti-Crosti-Syndrom]	2	2	M00.03	Arthritis und Polyarthritis durch Staphylokokken: Unterarm	2, 4	2
L53.0	Erythema toxicum	2	2	M00.04	Arthritis und Polyarthritis durch Staphylokokken: Hand	2, 4	2
L53.1	Erythema anulare centrifugum	2	2	M00.05	Arthritis und Polyarthritis durch Staphylokokken: Beckenregion und Oberschenkel	2, 4	2
L53.2	Erythema marginatum	2	2	M00.06	Arthritis und Polyarthritis durch Staphylokokken: Unterschenkel	2, 4	2
L53.3	Sonstiges figuriertes chronisches Erythem	2	2	M00.07	Arthritis und Polyarthritis durch Staphylokokken: Knöchel und Fuß	2, 4	2
L89.10	Dekubitus, Stadium 2: Kopf	2, 3	2, 3	M00.08	Arthritis und Polyarthritis durch Staphylokokken: Sonstige	2, 4	2
L89.11	Dekubitus, Stadium 2: Obere Extremität	2, 3	2, 3	M00.10	Arthritis und Polyarthritis durch Pneumokokken: Mehrere Lokalisationen	2, 4	2
L89.12	Dekubitus, Stadium 2: Dornfortsätze	2, 3	2, 3	M00.11	Arthritis und Polyarthritis durch Pneumokokken: Schulterregion	2, 4	2
L89.13	Dekubitus, Stadium 2: Beckenkamm	2, 3	2, 3	M00.12	Arthritis und Polyarthritis durch Pneumokokken: Oberarm	2, 4	2
L89.14	Dekubitus, Stadium 2: Kreuzbein	2, 3	2, 3	M00.13	Arthritis und Polyarthritis durch Pneumokokken: Unterarm	2, 4	2
L89.15	Dekubitus, Stadium 2: Sitzbein	2, 3	2, 3	M00.14	Arthritis und Polyarthritis durch Pneumokokken: Hand	2, 4	2
L89.16	Dekubitus, Stadium 2: Trochanter	2, 3	2, 3	M00.15	Arthritis und Polyarthritis durch Pneumokokken: Beckenregion und Oberschenkel	2, 4	2
L89.17	Dekubitus, Stadium 2: Ferse	1	1	M00.16	Arthritis und Polyarthritis durch Pneumokokken: Unterschenkel	2, 4	2
L89.18	Dekubitus, Stadium 2: Sonstige Lokalisationen der unteren Extremität	1	1	M00.17	Arthritis und Polyarthritis durch Pneumokokken: Knöchel und Fuß	2, 4	2
L89.20	Dekubitus, Stadium 3: Kopf	3, 4	2, 3	M00.18	Arthritis und Polyarthritis durch Pneumokokken: Sonstige	2, 4	2
L89.21	Dekubitus, Stadium 3: Obere Extremität	3, 4	2, 3	M00.20	Arthritis und Polyarthritis durch sonstige Streptokokken: Mehrere Lokalisationen	2, 4	2
L89.22	Dekubitus, Stadium 3: Dornfortsätze	3, 4	2, 3	M00.21	Arthritis und Polyarthritis durch sonstige Streptokokken: Schulterregion	2, 4	2
L89.23	Dekubitus, Stadium 3: Beckenkamm	3, 4	2, 3	M00.22	Arthritis und Polyarthritis durch sonstige Streptokokken: Oberarm	2, 4	2
L89.24	Dekubitus, Stadium 3: Kreuzbein	3, 4	2, 3	M00.23	Arthritis und Polyarthritis durch sonstige Streptokokken: Unterarm	2, 4	2
L89.25	Dekubitus, Stadium 3: Sitzbein	3, 4	2, 3	M00.24	Arthritis und Polyarthritis durch sonstige Streptokokken: Hand	2, 4	2
L89.26	Dekubitus, Stadium 3: Trochanter	3, 4	2, 3	M00.25	Arthritis und Polyarthritis durch sonstige Streptokokken: Beckenregion und Oberschenkel	2, 4	2
L89.27	Dekubitus, Stadium 3: Ferse	3, 4	2, 3	M00.26	Arthritis und Polyarthritis durch sonstige Streptokokken: Unterschenkel	2, 4	2
L89.28	Dekubitus, Stadium 3: Sonstige Lokalisationen der unteren Extremität	3, 4	2, 3	M00.27	Arthritis und Polyarthritis durch sonstige Streptokokken: Knöchel und Fuß	2, 4	2
L89.30	Dekubitus, Stadium 4: Kopf	3, 4	2, 3	M00.28	Arthritis und Polyarthritis durch sonstige Streptokokken: Sonstige	2, 4	2
L89.31	Dekubitus, Stadium 4: Obere Extremität	3, 4	2, 3	M00.90	Eitrige Arthritis, nicht näher bezeichnet: Mehrere Lokalisationen	2, 4	2
L89.32	Dekubitus, Stadium 4: Dornfortsätze	3, 4	2, 3	M00.91	Eitrige Arthritis, nicht näher bezeichnet: Schulterregion	2, 4	2
L89.33	Dekubitus, Stadium 4: Beckenkamm	3, 4	2, 3	M00.92	Eitrige Arthritis, nicht näher bezeichnet: Oberarm	2, 4	2
L89.34	Dekubitus, Stadium 4: Kreuzbein	3, 4	2, 3				
L89.35	Dekubitus, Stadium 4: Sitzbein	3, 4	2, 3				
L89.36	Dekubitus, Stadium 4: Trochanter	3, 4	2, 3				
L89.37	Dekubitus, Stadium 4: Ferse	3, 4	2, 3				
L89.38	Dekubitus, Stadium 4: Sonstige Lokalisationen der unteren Extremität	3, 4	2, 3				
L94.4	Gottron-Papeln	1, 2	1, 2				
L98.3	Eosinophile Zellulitis [Wells-Syndrom]	2, 3, 4	2, 3				
L98.4	Chronisches Ulkus der Haut, anderenorts nicht klassifiziert	1, 2	1, 2				
L99.13	Stadium 3 der akuten Haut-Graft-versus-Host-Krankheit	3, 4	3				
L99.14	Stadium 4 der akuten Haut-Graft-versus-Host-Krankheit	3, 4	3				
M00.00	Arthritis und Polyarthritis durch Staphylokokken: Mehrere Lokalisationen	2, 4	2				
M00.01	Arthritis und Polyarthritis durch Staphylokokken: Schulterregion	2, 4	2				

ICD	Beschreibung	OP CCL	Med. CCL	ICD	Beschreibung	OP CCL	Med. CCL
M00.93	Eitrige Arthritis, nicht näher bezeichnet: Unterarm	2, 4	2	M05.22	Vaskulitis bei seropositiver chronischer Polyarthritits: Oberarm	1, 2	1, 2
M00.94	Eitrige Arthritis, nicht näher bezeichnet: Hand	2, 4	2	M05.23	Vaskulitis bei seropositiver chronischer Polyarthritits: Unterarm	1, 2	1, 2
M00.95	Eitrige Arthritis, nicht näher bezeichnet: Beckenregion und Oberschenkel	2, 4	2	M05.24	Vaskulitis bei seropositiver chronischer Polyarthritits: Hand	1, 2	1, 2
M00.96	Eitrige Arthritis, nicht näher bezeichnet: Unterschenkel	2, 4	2	M05.25	Vaskulitis bei seropositiver chronischer Polyarthritits: Beckenregion und Oberschenkel	1, 2	1, 2
M00.97	Eitrige Arthritis, nicht näher bezeichnet: Knöchel und Fuß	2, 4	2	M05.26	Vaskulitis bei seropositiver chronischer Polyarthritits: Unterschenkel	1, 2	1, 2
M00.98	Eitrige Arthritis, nicht näher bezeichnet: Sonstige	2, 4	2	M05.27	Vaskulitis bei seropositiver chronischer Polyarthritits: Knöchel und Fuß	1, 2	1, 2
M01.00	Arthritis durch Meningokokken {A39.8}: Mehrere Lokalisationen	2, 4	2	M05.28	Vaskulitis bei seropositiver chronischer Polyarthritits: Sonstige	1, 2	1, 2
M01.01	Arthritis durch Meningokokken {A39.8}: Schulterregion	2, 4	2	M05.30	Seropositive chronische Polyarthritits mit Beteiligung sonstiger Organe und Organsysteme: Mehrere Lokalisationen	1, 2	1, 2
M01.02	Arthritis durch Meningokokken {A39.8}: Oberarm	2, 4	2	M05.31	Seropositive chronische Polyarthritits mit Beteiligung sonstiger Organe und Organsysteme: Schulterregion	1, 2	1, 2
M01.03	Arthritis durch Meningokokken {A39.8}: Unterarm	2, 4	2	M05.32	Seropositive chronische Polyarthritits mit Beteiligung sonstiger Organe und Organsysteme: Oberarm	1, 2	1, 2
M01.04	Arthritis durch Meningokokken {A39.8}: Hand	2, 4	2	M05.33	Seropositive chronische Polyarthritits mit Beteiligung sonstiger Organe und Organsysteme: Unterarm	1, 2	1, 2
M01.05	Arthritis durch Meningokokken {A39.8}: Beckenregion und Oberschenkel	2, 4	2	M05.34	Seropositive chronische Polyarthritits mit Beteiligung sonstiger Organe und Organsysteme: Hand	1, 2	1, 2
M01.06	Arthritis durch Meningokokken {A39.8}: Unterschenkel	2, 4	2	M05.35	Seropositive chronische Polyarthritits mit Beteiligung sonstiger Organe und Organsysteme: Beckenregion und Oberschenkel	1, 2	1, 2
M01.07	Arthritis durch Meningokokken {A39.8}: Knöchel und Fuß	2, 4	2	M05.36	Seropositive chronische Polyarthritits mit Beteiligung sonstiger Organe und Organsysteme: Unterschenkel	1, 2	1, 2
M01.08	Arthritis durch Meningokokken {A39.8}: Sonstige	2, 4	2	M05.37	Seropositive chronische Polyarthritits mit Beteiligung sonstiger Organe und Organsysteme: Knöchel und Fuß	1, 2	1, 2
M01.60	Arthritis bei Mykosen {B35-B49}: Mehrere Lokalisationen	2, 4	2	M05.38	Seropositive chronische Polyarthritits mit Beteiligung sonstiger Organe und Organsysteme: Sonstige	1, 2	1, 2
M01.61	Arthritis bei Mykosen {B35-B49}: Schulterregion	2, 4	2	M06.10	Adulte Form der Still-Krankheit: Mehrere Lokalisationen	1, 2	1, 2
M01.62	Arthritis bei Mykosen {B35-B49}: Oberarm	2, 4	2	M06.11	Adulte Form der Still-Krankheit: Schulterregion	1, 2	1, 2
M01.63	Arthritis bei Mykosen {B35-B49}: Unterarm	2, 4	2	M06.12	Adulte Form der Still-Krankheit: Oberarm	1, 2	1, 2
M01.64	Arthritis bei Mykosen {B35-B49}: Hand	2, 4	2	M06.13	Adulte Form der Still-Krankheit: Unterarm	1, 2	1, 2
M01.65	Arthritis bei Mykosen {B35-B49}: Beckenregion und Oberschenkel	2, 4	2	M06.14	Adulte Form der Still-Krankheit: Hand	1, 2	1, 2
M01.66	Arthritis bei Mykosen {B35-B49}: Unterschenkel	2, 4	2	M06.15	Adulte Form der Still-Krankheit: Beckenregion und Oberschenkel	1, 2	1, 2
M01.67	Arthritis bei Mykosen {B35-B49}: Knöchel und Fuß	2, 4	2				
M01.68	Arthritis bei Mykosen {B35-B49}: Sonstige	2, 4	2				
M05.00	Felty-Syndrom: Mehrere Lokalisationen	1, 2	1, 2				
M05.01	Felty-Syndrom: Schulterregion	1, 2	1, 2				
M05.02	Felty-Syndrom: Oberarm	1, 2	1, 2				
M05.03	Felty-Syndrom: Unterarm	1, 2	1, 2				
M05.04	Felty-Syndrom: Hand	1, 2	1, 2				
M05.05	Felty-Syndrom: Beckenregion und Oberschenkel	1, 2	1, 2				
M05.06	Felty-Syndrom: Unterschenkel	1, 2	1, 2				
M05.07	Felty-Syndrom: Knöchel und Fuß	1, 2	1, 2				
M05.08	Felty-Syndrom: Sonstige	1, 2	1, 2				
M05.20	Vaskulitis bei seropositiver chronischer Polyarthritits: Mehrere Lokalisationen	1, 2	1, 2				
M05.21	Vaskulitis bei seropositiver chronischer Polyarthritits: Schulterregion	1, 2	1, 2				

ICD	Beschreibung	OP CCL	Med. CCL	ICD	Beschreibung	OP CCL	Med. CCL
M06.16	Adulte Form der Still-Krankheit: Unterschenkel	1, 2	1, 2	M07.47	Arthritis bei Crohn-Krankheit [Enteritis regionalis] {K50.-}: Knöchel und Fuß	1, 2	1, 2
M06.17	Adulte Form der Still-Krankheit: Knöchel und Fuß	1, 2	1, 2	M07.48	Arthritis bei Crohn-Krankheit [Enteritis regionalis] {K50.-}: Sonstige	1, 2	1, 2
M06.18	Adulte Form der Still-Krankheit: Sonstige	1, 2	1, 2	M07.50	Arthritis bei Colitis ulcerosa {K51.-}: Mehrere Lokalisationen	1, 2	1, 2
M07.04	Distale interphalangeale Arthritis psoriatica {L40.5}: Hand	1, 2	1, 2	M07.51	Arthritis bei Colitis ulcerosa {K51.-}: Schulterregion	1, 2	1, 2
M07.07	Distale interphalangeale Arthritis psoriatica {L40.5}: Knöchel und Fuß	1, 2	1, 2	M07.52	Arthritis bei Colitis ulcerosa {K51.-}: Oberarm	1, 2	1, 2
M07.10	Arthritis mutilans {L40.5}: Mehrere Lokalisationen	1, 2	1, 2	M07.53	Arthritis bei Colitis ulcerosa {K51.-}: Unterarm	1, 2	1, 2
M07.11	Arthritis mutilans {L40.5}: Schulterregion	1, 2	1, 2	M07.54	Arthritis bei Colitis ulcerosa {K51.-}: Hand	1, 2	1, 2
M07.12	Arthritis mutilans {L40.5}: Oberarm	1, 2	1, 2	M07.55	Arthritis bei Colitis ulcerosa {K51.-}: Beckenregion und Oberschenkel	1, 2	1, 2
M07.13	Arthritis mutilans {L40.5}: Unterarm	1, 2	1, 2	M07.56	Arthritis bei Colitis ulcerosa {K51.-}: Unterschenkel	1, 2	1, 2
M07.14	Arthritis mutilans {L40.5}: Hand	1, 2	1, 2	M07.57	Arthritis bei Colitis ulcerosa {K51.-}: Knöchel und Fuß	1, 2	1, 2
M07.15	Arthritis mutilans {L40.5}: Beckenregion und Oberschenkel	1, 2	1, 2	M07.58	Arthritis bei Colitis ulcerosa {K51.-}: Sonstige	1, 2	1, 2
M07.16	Arthritis mutilans {L40.5}: Unterschenkel	1, 2	1, 2	M08.00	Juvenile chronische Polyarthritis, adulter Typ: Mehrere Lokalisationen	1, 2	1, 2
M07.17	Arthritis mutilans {L40.5}: Knöchel und Fuß	1, 2	1, 2	M08.01	Juvenile chronische Polyarthritis, adulter Typ: Schulterregion	1, 2	1, 2
M07.18	Arthritis mutilans {L40.5}: Sonstige	1, 2	1, 2	M08.02	Juvenile chronische Polyarthritis, adulter Typ: Oberarm	1, 2	1, 2
M07.2	Spondylitis psoriatica {L40.5}	1, 2	1, 2	M08.03	Juvenile chronische Polyarthritis, adulter Typ: Unterarm	1, 2	1, 2
M07.30	Sonstige psoriatische Arthritiden {L40.5}: Mehrere Lokalisationen	1, 2	1, 2	M08.04	Juvenile chronische Polyarthritis, adulter Typ: Hand	1, 2	1, 2
M07.31	Sonstige psoriatische Arthritiden {L40.5}: Schulterregion	1, 2	1, 2	M08.05	Juvenile chronische Polyarthritis, adulter Typ: Beckenregion und Oberschenkel	1, 2	1, 2
M07.32	Sonstige psoriatische Arthritiden {L40.5}: Oberarm	1, 2	1, 2	M08.06	Juvenile chronische Polyarthritis, adulter Typ: Unterschenkel	1, 2	1, 2
M07.33	Sonstige psoriatische Arthritiden {L40.5}: Unterarm	1, 2	1, 2	M08.07	Juvenile chronische Polyarthritis, adulter Typ: Knöchel und Fuß	1, 2	1, 2
M07.34	Sonstige psoriatische Arthritiden {L40.5}: Hand	1, 2	1, 2	M08.08	Juvenile chronische Polyarthritis, adulter Typ: Sonstige	1, 2	1, 2
M07.35	Sonstige psoriatische Arthritiden {L40.5}: Beckenregion und Oberschenkel	1, 2	1, 2	M08.10	Juvenile Spondylitis ankylosans: Mehrere Lokalisationen	1, 2	1, 2
M07.36	Sonstige psoriatische Arthritiden {L40.5}: Unterschenkel	1, 2	1, 2	M08.11	Juvenile Spondylitis ankylosans: Schulterregion	1, 2	1, 2
M07.37	Sonstige psoriatische Arthritiden {L40.5}: Knöchel und Fuß	1, 2	1, 2	M08.12	Juvenile Spondylitis ankylosans: Oberarm	1, 2	1, 2
M07.38	Sonstige psoriatische Arthritiden {L40.5}: Sonstige	1, 2	1, 2	M08.13	Juvenile Spondylitis ankylosans: Unterarm	1, 2	1, 2
M07.40	Arthritis bei Crohn-Krankheit [Enteritis regionalis] {K50.-}: Mehrere Lokalisationen	1, 2	1, 2	M08.14	Juvenile Spondylitis ankylosans: Hand	1, 2	1, 2
M07.41	Arthritis bei Crohn-Krankheit [Enteritis regionalis] {K50.-}: Schulterregion	1, 2	1, 2	M08.15	Juvenile Spondylitis ankylosans: Beckenregion und Oberschenkel	1, 2	1, 2
M07.42	Arthritis bei Crohn-Krankheit [Enteritis regionalis] {K50.-}: Oberarm	1, 2	1, 2	M08.16	Juvenile Spondylitis ankylosans: Unterschenkel	1, 2	1, 2
M07.43	Arthritis bei Crohn-Krankheit [Enteritis regionalis] {K50.-}: Unterarm	1, 2	1, 2	M08.17	Juvenile Spondylitis ankylosans: Knöchel und Fuß	1, 2	1, 2
M07.44	Arthritis bei Crohn-Krankheit [Enteritis regionalis] {K50.-}: Hand	1, 2	1, 2	M08.18	Juvenile Spondylitis ankylosans: Sonstige	1, 2	1, 2
M07.45	Arthritis bei Crohn-Krankheit [Enteritis regionalis] {K50.-}: Beckenregion und Oberschenkel	1, 2	1, 2				
M07.46	Arthritis bei Crohn-Krankheit [Enteritis regionalis] {K50.-}: Unterschenkel	1, 2	1, 2				

ICD	Beschreibung	OP CCL	Med. CCL	ICD	Beschreibung	OP CCL	Med. CCL
M08.20	Juvenile chronische Arthritis, systemisch beginnende Form: Mehrere Lokalisationen	1, 2	1, 2	M08.78	Vaskulitis bei juveniler Arthritis: Sonstige	1, 2	1, 2
M08.21	Juvenile chronische Arthritis, systemisch beginnende Form: Schulterregion	1, 2	1, 2	M08.80	Sonstige juvenile Arthritis: Mehrere Lokalisationen	1, 2	1, 2
M08.22	Juvenile chronische Arthritis, systemisch beginnende Form: Oberarm	1, 2	1, 2	M08.81	Sonstige juvenile Arthritis: Schulterregion	1, 2	1, 2
M08.23	Juvenile chronische Arthritis, systemisch beginnende Form: Unterarm	1, 2	1, 2	M08.82	Sonstige juvenile Arthritis: Oberarm	1, 2	1, 2
M08.24	Juvenile chronische Arthritis, systemisch beginnende Form: Hand	1, 2	1, 2	M08.83	Sonstige juvenile Arthritis: Unterarm	1, 2	1, 2
M08.25	Juvenile chronische Arthritis, systemisch beginnende Form: Beckenregion und Oberschenkel	1, 2	1, 2	M08.84	Sonstige juvenile Arthritis: Hand	1, 2	1, 2
M08.26	Juvenile chronische Arthritis, systemisch beginnende Form: Unterschenkel	1, 2	1, 2	M08.85	Sonstige juvenile Arthritis: Beckenregion und Oberschenkel	1, 2	1, 2
M08.27	Juvenile chronische Arthritis, systemisch beginnende Form: Knöchel und Fuß	1, 2	1, 2	M08.86	Sonstige juvenile Arthritis: Unterschenkel	1, 2	1, 2
M08.28	Juvenile chronische Arthritis, systemisch beginnende Form: Sonstige	1, 2	1, 2	M08.87	Sonstige juvenile Arthritis: Knöchel und Fuß	1, 2	1, 2
M08.3	Juvenile chronische Arthritis (seronegativ), polyartikuläre Form	1, 2	1, 2	M08.88	Sonstige juvenile Arthritis: Sonstige	1, 2	1, 2
M08.40	Juvenile chronische Arthritis, oligoartikuläre Form: Mehrere Lokalisationen	1, 2	1, 2	M09.00	Juvenile Arthritis bei Psoriasis {L40.5}: Mehrere Lokalisationen	1, 2	1, 2
M08.41	Juvenile chronische Arthritis, oligoartikuläre Form: Schulterregion	1, 2	1, 2	M09.01	Juvenile Arthritis bei Psoriasis {L40.5}: Schulterregion	1, 2	1, 2
M08.42	Juvenile chronische Arthritis, oligoartikuläre Form: Oberarm	1, 2	1, 2	M09.02	Juvenile Arthritis bei Psoriasis {L40.5}: Oberarm	1, 2	1, 2
M08.43	Juvenile chronische Arthritis, oligoartikuläre Form: Unterarm	1, 2	1, 2	M09.03	Juvenile Arthritis bei Psoriasis {L40.5}: Unterarm	1, 2	1, 2
M08.44	Juvenile chronische Arthritis, oligoartikuläre Form: Hand	1, 2	1, 2	M09.04	Juvenile Arthritis bei Psoriasis {L40.5}: Hand	1, 2	1, 2
M08.45	Juvenile chronische Arthritis, oligoartikuläre Form: Beckenregion und Oberschenkel	1, 2	1, 2	M09.05	Juvenile Arthritis bei Psoriasis {L40.5}: Beckenregion und Oberschenkel	1, 2	1, 2
M08.46	Juvenile chronische Arthritis, oligoartikuläre Form: Unterschenkel	1, 2	1, 2	M09.06	Juvenile Arthritis bei Psoriasis {L40.5}: Unterschenkel	1, 2	1, 2
M08.47	Juvenile chronische Arthritis, oligoartikuläre Form: Knöchel und Fuß	1, 2	1, 2	M09.07	Juvenile Arthritis bei Psoriasis {L40.5}: Knöchel und Fuß	1, 2	1, 2
M08.48	Juvenile chronische Arthritis, oligoartikuläre Form: Sonstige	1, 2	1, 2	M09.08	Juvenile Arthritis bei Psoriasis {L40.5}: Sonstige	1, 2	1, 2
M08.70	Vaskulitis bei juveniler Arthritis: Mehrere Lokalisationen	1, 2	1, 2	M09.10	Juvenile Arthritis bei Crohn-Krankheit [Enteritis regionalis] {K50.-}: Mehrere Lokalisationen	1, 2	1, 2
M08.71	Vaskulitis bei juveniler Arthritis: Schulterregion	1, 2	1, 2	M09.11	Juvenile Arthritis bei Crohn-Krankheit [Enteritis regionalis] {K50.-}: Schulterregion	1, 2	1, 2
M08.72	Vaskulitis bei juveniler Arthritis: Oberarm	1, 2	1, 2	M09.12	Juvenile Arthritis bei Crohn-Krankheit [Enteritis regionalis] {K50.-}: Oberarm	1, 2	1, 2
M08.73	Vaskulitis bei juveniler Arthritis: Unterarm	1, 2	1, 2	M09.13	Juvenile Arthritis bei Crohn-Krankheit [Enteritis regionalis] {K50.-}: Unterarm	1, 2	1, 2
M08.74	Vaskulitis bei juveniler Arthritis: Hand	1, 2	1, 2	M09.14	Juvenile Arthritis bei Crohn-Krankheit [Enteritis regionalis] {K50.-}: Hand	1, 2	1, 2
M08.75	Vaskulitis bei juveniler Arthritis: Beckenregion und Oberschenkel	1, 2	1, 2	M09.15	Juvenile Arthritis bei Crohn-Krankheit [Enteritis regionalis] {K50.-}: Beckenregion und Oberschenkel	1, 2	1, 2
M08.76	Vaskulitis bei juveniler Arthritis: Unterschenkel	1, 2	1, 2	M09.16	Juvenile Arthritis bei Crohn-Krankheit [Enteritis regionalis] {K50.-}: Unterschenkel	1, 2	1, 2
M08.77	Vaskulitis bei juveniler Arthritis: Knöchel und Fuß	1, 2	1, 2	M09.17	Juvenile Arthritis bei Crohn-Krankheit [Enteritis regionalis] {K50.-}: Knöchel und Fuß	1, 2	1, 2
				M09.18	Juvenile Arthritis bei Crohn-Krankheit [Enteritis regionalis] {K50.-}: Sonstige	1, 2	1, 2
				M09.20	Juvenile Arthritis bei Colitis ulcerosa {K51.-}: Mehrere Lokalisationen	1, 2	1, 2

ICD	Beschreibung	OP CCL	Med. CCL	ICD	Beschreibung	OP CCL	Med. CCL
M09.21	Juvenile Arthritis bei Colitis ulcerosa {K51.-}: Schulterregion	1, 2	1, 2	M32.1	Systemischer Lupus erythematodes mit Beteiligung von Organen oder Organsystemen	1, 2	1, 2
M09.22	Juvenile Arthritis bei Colitis ulcerosa {K51.-}: Oberarm	1, 2	1, 2	M32.8	Sonstige Formen des systemischen Lupus erythematodes	1, 2	1, 2
M09.23	Juvenile Arthritis bei Colitis ulcerosa {K51.-}: Unterarm	1, 2	1, 2	M33.0	Juvenile Dermatomyositis	1, 2	1, 2
M09.24	Juvenile Arthritis bei Colitis ulcerosa {K51.-}: Hand	1, 2	1, 2	M33.1	Sonstige Dermatomyositis	1, 2	1, 2
M09.25	Juvenile Arthritis bei Colitis ulcerosa {K51.-}: Beckenregion und Oberschenkel	1, 2	1, 2	M33.2	Polymyositis	1, 2	1, 2
M09.26	Juvenile Arthritis bei Colitis ulcerosa {K51.-}: Unterschenkel	1, 2	1, 2	M34.0	Progressive systemische Sklerose	1, 2	1, 2
M09.27	Juvenile Arthritis bei Colitis ulcerosa {K51.-}: Knöchel und Fuß	1, 2	1, 2	M34.1	CR(E)ST-Syndrom	1, 2	1, 2
M09.28	Juvenile Arthritis bei Colitis ulcerosa {K51.-}: Sonstige	1, 2	1, 2	M34.2	Systemische Sklerose, durch Arzneimittel oder chemische Substanzen induziert	1, 2	1, 2
M09.80	Juvenile Arthritis bei sonstigen anderenorts klassifizierten Krankheiten: Mehrere Lokalisationen	1, 2	1, 2	M34.8	Sonstige Formen der systemischen Sklerose	1, 2	1, 2
M09.81	Juvenile Arthritis bei sonstigen anderenorts klassifizierten Krankheiten: Schulterregion	1, 2	1, 2	M35.1	Sonstige Overlap-Syndrome	1, 2	1, 2
M09.82	Juvenile Arthritis bei sonstigen anderenorts klassifizierten Krankheiten: Oberarm	1, 2	1, 2	M35.4	Eosinophile Fasziitis	2	2
M09.83	Juvenile Arthritis bei sonstigen anderenorts klassifizierten Krankheiten: Unterarm	1, 2	1, 2	M35.5	Multifokale Fibrosklerose	1, 2	1, 2
M09.84	Juvenile Arthritis bei sonstigen anderenorts klassifizierten Krankheiten: Hand	1, 2	1, 2	M35.8	Sonstige näher bezeichnete Krankheiten mit Systembeteiligung des Bindegewebes	1, 2	1, 2
M09.85	Juvenile Arthritis bei sonstigen anderenorts klassifizierten Krankheiten: Beckenregion und Oberschenkel	1, 2	1, 2	M36.0	Dermatomyositis-Polymyositis bei Neubildungen {C00-D48}	1, 2	1, 2
M09.86	Juvenile Arthritis bei sonstigen anderenorts klassifizierten Krankheiten: Unterschenkel	1, 2	1, 2	M48.40	Ermüdungsbruch eines Wirbels: Mehrere Lokalisationen der Wirbelsäule	2, 3, 4	1, 2, 3
M09.87	Juvenile Arthritis bei sonstigen anderenorts klassifizierten Krankheiten: Knöchel und Fuß	1, 2	1, 2	M48.41	Ermüdungsbruch eines Wirbels: Okzipito-Atlanto-Axialbereich	2, 3, 4	1, 2, 3
M09.88	Juvenile Arthritis bei sonstigen anderenorts klassifizierten Krankheiten: Sonstige	1, 2	1, 2	M48.42	Ermüdungsbruch eines Wirbels: Zervikalbereich	2, 3, 4	1, 2, 3
M30.0	Panarteriitis nodosa	1, 2	1, 2	M48.43	Ermüdungsbruch eines Wirbels: Zervikothorakalbereich	2, 3, 4	1, 2, 3
M30.1	Panarteriitis mit Lungenbeteiligung	1, 2	1, 2	M48.44	Ermüdungsbruch eines Wirbels: Thorakalbereich	2, 3, 4	1, 2, 3
M30.2	Juvenile Panarteriitis	1, 2	1, 2	M48.45	Ermüdungsbruch eines Wirbels: Thorakolumbalbereich	2, 3, 4	1, 2, 3
M30.8	Sonstige mit Panarteriitis nodosa verwandte Zustände	1, 2	1, 2	M48.46	Ermüdungsbruch eines Wirbels: Lumbalbereich	2, 3, 4	1, 2, 3
M31.0	Hypersensitivitätsangiitis	1, 2	1, 2	M48.47	Ermüdungsbruch eines Wirbels: Lumbosakralbereich	2, 3, 4	1, 2, 3
M31.1	Thrombotische Mikroangiopathie	1, 2	1, 2	M48.48	Ermüdungsbruch eines Wirbels: Sakral- und Sakrokokzygealbereich	2, 3, 4	1, 2, 3
M31.3	Granulomatose mit Polyangiitis	1, 2	1, 2	M48.50	Wirbelkörperkompression, anderenorts nicht klassifiziert: Mehrere Lokalisationen der Wirbelsäule	2, 3, 4	1, 2, 3
M31.4	Aortenbogen-Syndrom [Takayasu-Syndrom]	1, 2	1, 2	M48.51	Wirbelkörperkompression, anderenorts nicht klassifiziert: Okzipito-Atlanto-Axialbereich	2, 3, 4	1, 2, 3
M31.5	Riesenzellarteriitis bei Polymyalgia rheumatica	1, 2	1, 2	M48.52	Wirbelkörperkompression, anderenorts nicht klassifiziert: Zervikalbereich	2, 3, 4	1, 2, 3
M31.6	Sonstige Riesenzellarteriitis	1, 2	1, 2	M48.53	Wirbelkörperkompression, anderenorts nicht klassifiziert: Zervikothorakalbereich	2, 3, 4	1, 2, 3
M31.7	Mikroskopische Polyangiitis	1, 2	1, 2	M48.54	Wirbelkörperkompression, anderenorts nicht klassifiziert: Thorakalbereich	2, 3, 4	1, 2, 3
M31.8	Sonstige näher bezeichnete nekrotisierende Vasculopathien	1, 2	1, 2	M48.55	Wirbelkörperkompression, anderenorts nicht klassifiziert: Thorakolumbalbereich	2, 3, 4	1, 2, 3
M32.0	Arzneimittelinduzierter systemischer Lupus erythematodes	1, 2	1, 2	M48.56	Wirbelkörperkompression, anderenorts nicht klassifiziert: Lumbalbereich	2, 3, 4	1, 2, 3

ICD	Beschreibung	OP CCL	Med. CCL	ICD	Beschreibung	OP CCL	Med. CCL
M48.57	Wirbelkörperkompression, anderenorts nicht klassifiziert: Lumbosakralbereich	2, 3, 4	1, 2, 3	M62.11	Sonstiger Muskelriss (nichttraumatisch): Schulterregion	2	2
M48.58	Wirbelkörperkompression, anderenorts nicht klassifiziert: Sakral- und Sakrokokzygealbereich	2, 3, 4	1, 2, 3	M62.12	Sonstiger Muskelriss (nichttraumatisch): Oberarm	2	2
M49.50	Wirbelkörperkompression bei anderenorts klassifizierten Krankheiten: Mehrere Lokalisationen der Wirbelsäule	2, 3, 4	1, 2, 3	M62.13	Sonstiger Muskelriss (nichttraumatisch): Unterarm	2	2
M49.51	Wirbelkörperkompression bei anderenorts klassifizierten Krankheiten: Okzipito-Atlanto-Axialbereich	2, 3, 4	1, 2, 3	M62.14	Sonstiger Muskelriss (nichttraumatisch): Hand	2	2
M49.52	Wirbelkörperkompression bei anderenorts klassifizierten Krankheiten: Zervikalbereich	2, 3, 4	1, 2, 3	M62.15	Sonstiger Muskelriss (nichttraumatisch): Beckenregion und Oberschenkel	2	2
M49.53	Wirbelkörperkompression bei anderenorts klassifizierten Krankheiten: Zervikothorakalbereich	2, 3, 4	1, 2, 3	M62.16	Sonstiger Muskelriss (nichttraumatisch): Unterschenkel	2	2
M49.54	Wirbelkörperkompression bei anderenorts klassifizierten Krankheiten: Thorakalbereich	2, 3, 4	1, 2, 3	M62.17	Sonstiger Muskelriss (nichttraumatisch): Knöchel und Fuß	2	2
M49.55	Wirbelkörperkompression bei anderenorts klassifizierten Krankheiten: Thorakolumbalbereich	2, 3, 4	1, 2, 3	M62.18	Sonstiger Muskelriss (nichttraumatisch): Sonstige	2	2
M49.56	Wirbelkörperkompression bei anderenorts klassifizierten Krankheiten: Lumbalbereich	2, 3, 4	1, 2, 3	M62.20	Ischämischer Muskelfarkt (nichttraumatisch): Mehrere Lokalisationen	2	2
M49.57	Wirbelkörperkompression bei anderenorts klassifizierten Krankheiten: Lumbosakralbereich	2, 3, 4	1, 2, 3	M62.21	Ischämischer Muskelfarkt (nichttraumatisch): Schulterregion	2	2
M49.58	Wirbelkörperkompression bei anderenorts klassifizierten Krankheiten: Sakral- und Sakrokokzygealbereich	2, 3, 4	1, 2, 3	M62.22	Ischämischer Muskelfarkt (nichttraumatisch): Oberarm	2	2
M60.00	Infektiöse Myositis: Mehrere Lokalisationen	2	2	M62.23	Ischämischer Muskelfarkt (nichttraumatisch): Unterarm	2	2
M60.01	Infektiöse Myositis: Schulterregion	2	2	M62.24	Ischämischer Muskelfarkt (nichttraumatisch): Hand	2	2
M60.02	Infektiöse Myositis: Oberarm	2	2	M62.25	Ischämischer Muskelfarkt (nichttraumatisch): Beckenregion und Oberschenkel	2	2
M60.03	Infektiöse Myositis: Unterarm	2	2	M62.26	Ischämischer Muskelfarkt (nichttraumatisch): Unterschenkel	2	2
M60.04	Infektiöse Myositis: Hand	2	2	M62.27	Ischämischer Muskelfarkt (nichttraumatisch): Knöchel und Fuß	2	2
M60.05	Infektiöse Myositis: Beckenregion und Oberschenkel	2	2	M62.28	Ischämischer Muskelfarkt (nichttraumatisch): Sonstige	2	2
M60.06	Infektiöse Myositis: Unterschenkel	2	2	M62.30	Immobilitätssyndrom (paraplegisch): Mehrere Lokalisationen	2	2
M60.07	Infektiöse Myositis: Knöchel und Fuß	2	2	M62.31	Immobilitätssyndrom (paraplegisch): Schulterregion	2	2
M60.08	Infektiöse Myositis: Sonstige	2	2	M62.32	Immobilitätssyndrom (paraplegisch): Oberarm	2	2
M62.00	Muskeldiastase: Mehrere Lokalisationen	2	2	M62.33	Immobilitätssyndrom (paraplegisch): Unterarm	2	2
M62.01	Muskeldiastase: Schulterregion	2	2	M62.34	Immobilitätssyndrom (paraplegisch): Hand	2	2
M62.02	Muskeldiastase: Oberarm	2	2	M62.35	Immobilitätssyndrom (paraplegisch): Beckenregion und Oberschenkel	2	2
M62.03	Muskeldiastase: Unterarm	2	2	M62.36	Immobilitätssyndrom (paraplegisch): Unterschenkel	2	2
M62.04	Muskeldiastase: Hand	2	2	M62.37	Immobilitätssyndrom (paraplegisch): Knöchel und Fuß	2	2
M62.05	Muskeldiastase: Beckenregion und Oberschenkel	2	2	M62.38	Immobilitätssyndrom (paraplegisch): Sonstige	2	2
M62.06	Muskeldiastase: Unterschenkel	2	2	M62.40	Muskelkontraktur: Mehrere Lokalisationen	2	2
M62.07	Muskeldiastase: Knöchel und Fuß	2	2	M62.41	Muskelkontraktur: Schulterregion	2	2
M62.08	Muskeldiastase: Sonstige	2	2	M62.42	Muskelkontraktur: Oberarm	2	2
M62.10	Sonstiger Muskelriss (nichttraumatisch): Mehrere Lokalisationen	2	2	M62.43	Muskelkontraktur: Unterarm	2	2
				M62.44	Muskelkontraktur: Hand	2	2

ICD	Beschreibung	OP CCL	Med. CCL	ICD	Beschreibung	OP CCL	Med. CCL
M62.45	Muskelkontraktur: Beckenregion und Oberschenkel	2	2	M63.18	Myositis bei anderenorts klassifizierten Protozoen- und Parasiteninfektionen: Sonstige	2	2
M62.46	Muskelkontraktur: Unterschenkel	2	2	M63.20	Myositis bei sonstigen anderenorts klassifizierten Infektionskrankheiten: Mehrere Lokalisationen	2	2
M62.47	Muskelkontraktur: Knöchel und Fuß	2	2	M63.21	Myositis bei sonstigen anderenorts klassifizierten Infektionskrankheiten: Schulterregion	2	2
M62.48	Muskelkontraktur: Sonstige	2	2	M63.22	Myositis bei sonstigen anderenorts klassifizierten Infektionskrankheiten: Oberarm	2	2
M62.50	Muskelschwund und -atrophie, anderenorts nicht klassifiziert: Mehrere Lokalisationen	1	1	M63.23	Myositis bei sonstigen anderenorts klassifizierten Infektionskrankheiten: Unterarm	2	2
M63.00	Myositis bei anderenorts klassifizierten bakteriellen Krankheiten: Mehrere Lokalisationen	2	2	M63.24	Myositis bei sonstigen anderenorts klassifizierten Infektionskrankheiten: Hand	2	2
M63.01	Myositis bei anderenorts klassifizierten bakteriellen Krankheiten: Schulterregion	2	2	M63.25	Myositis bei sonstigen anderenorts klassifizierten Infektionskrankheiten: Beckenregion und Oberschenkel	2	2
M63.02	Myositis bei anderenorts klassifizierten bakteriellen Krankheiten: Oberarm	2	2	M63.26	Myositis bei sonstigen anderenorts klassifizierten Infektionskrankheiten: Unterschenkel	2	2
M63.03	Myositis bei anderenorts klassifizierten bakteriellen Krankheiten: Unterarm	2	2	M63.27	Myositis bei sonstigen anderenorts klassifizierten Infektionskrankheiten: Knöchel und Fuß	2	2
M63.04	Myositis bei anderenorts klassifizierten bakteriellen Krankheiten: Hand	2	2	M63.28	Myositis bei sonstigen anderenorts klassifizierten Infektionskrankheiten: Sonstige	2	2
M63.05	Myositis bei anderenorts klassifizierten bakteriellen Krankheiten: Beckenregion und Oberschenkel	2	2	M63.30	Myositis bei Sarkoidose {D86.8}: 2 Mehrere Lokalisationen	2	2
M63.06	Myositis bei anderenorts klassifizierten bakteriellen Krankheiten: Unterschenkel	2	2	M63.31	Myositis bei Sarkoidose {D86.8}: 2 Schulterregion	2	2
M63.07	Myositis bei anderenorts klassifizierten bakteriellen Krankheiten: Knöchel und Fuß	2	2	M63.32	Myositis bei Sarkoidose {D86.8}: 2 Oberarm	2	2
M63.08	Myositis bei anderenorts klassifizierten bakteriellen Krankheiten: Sonstige	2	2	M63.33	Myositis bei Sarkoidose {D86.8}: 2 Unterarm	2	2
M63.10	Myositis bei anderenorts klassifizierten Protozoen- und Parasiteninfektionen: Mehrere Lokalisationen	2	2	M63.34	Myositis bei Sarkoidose {D86.8}: 2 Hand	2	2
M63.11	Myositis bei anderenorts klassifizierten Protozoen- und Parasiteninfektionen: Schulterregion	2	2	M63.35	Myositis bei Sarkoidose {D86.8}: 2 Beckenregion und Oberschenkel	2	2
M63.12	Myositis bei anderenorts klassifizierten Protozoen- und Parasiteninfektionen: Oberarm	2	2	M63.36	Myositis bei Sarkoidose {D86.8}: 2 Unterschenkel	2	2
M63.13	Myositis bei anderenorts klassifizierten Protozoen- und Parasiteninfektionen: Unterarm	2	2	M63.37	Myositis bei Sarkoidose {D86.8}: 2 Knöchel und Fuß	2	2
M63.14	Myositis bei anderenorts klassifizierten Protozoen- und Parasiteninfektionen: Hand	2	2	M63.38	Myositis bei Sarkoidose {D86.8}: 2 Sonstige	2	2
M63.15	Myositis bei anderenorts klassifizierten Protozoen- und Parasiteninfektionen: Beckenregion und Oberschenkel	2	2	M63.80	Sonstige Muskelkrankheiten bei anderenorts klassifizierten Krankheiten: Mehrere Lokalisationen	2	2
M63.16	Myositis bei anderenorts klassifizierten Protozoen- und Parasiteninfektionen: Unterschenkel	2	2	M63.81	Sonstige Muskelkrankheiten bei anderenorts klassifizierten Krankheiten: Schulterregion	2	2
M63.17	Myositis bei anderenorts klassifizierten Protozoen- und Parasiteninfektionen: Knöchel und Fuß	2	2	M63.82	Sonstige Muskelkrankheiten bei anderenorts klassifizierten Krankheiten: Oberarm	2	2
				M63.83	Sonstige Muskelkrankheiten bei anderenorts klassifizierten Krankheiten: Unterarm	2	2
				M63.84	Sonstige Muskelkrankheiten bei anderenorts klassifizierten Krankheiten: Hand	2	2

ICD	Beschreibung	OP CCL	Med. CCL	ICD	Beschreibung	OP CCL	Med. CCL
M63.85	Sonstige Muskelkrankheiten bei anderenorts klassifizierten Krankheiten: Beckenregion und Oberschenkel	2	2	M84.26	Verzögerte Frakturheilung: Unterschenkel	2, 3	2
M63.86	Sonstige Muskelkrankheiten bei anderenorts klassifizierten Krankheiten: Unterschenkel	2	2	M84.27	Verzögerte Frakturheilung: Knöchel und Fuß	2, 3	2
M63.87	Sonstige Muskelkrankheiten bei anderenorts klassifizierten Krankheiten: Knöchel und Fuß	2	2	M84.28	Verzögerte Frakturheilung: Sonstige	2, 3	2
M63.88	Sonstige Muskelkrankheiten bei anderenorts klassifizierten Krankheiten: Sonstige	2	2	M84.30	Stressfraktur, anderenorts nicht klassifiziert: Mehrere Lokalisationen	2, 3, 4	1, 2, 3
M84.00	Frakturheilung in Fehlstellung: Mehrere Lokalisationen	2, 3	2	M84.31	Stressfraktur, anderenorts nicht klassifiziert: Schulterregion	2, 3, 4	1, 2, 3
M84.01	Frakturheilung in Fehlstellung: Schulterregion	2, 3	2	M84.32	Stressfraktur, anderenorts nicht klassifiziert: Oberarm	2, 3, 4	1, 2, 3
M84.02	Frakturheilung in Fehlstellung: Oberarm	2, 3	2	M84.33	Stressfraktur, anderenorts nicht klassifiziert: Unterarm	2, 3, 4	1, 2, 3
M84.03	Frakturheilung in Fehlstellung: Unterarm	2, 3	2	M84.34	Stressfraktur, anderenorts nicht klassifiziert: Hand	2, 3, 4	1, 2, 3
M84.04	Frakturheilung in Fehlstellung: Hand	2, 3	2	M84.35	Stressfraktur, anderenorts nicht klassifiziert: Beckenregion und Oberschenkel	2, 3, 4	1, 2, 3
M84.05	Frakturheilung in Fehlstellung: Beckenregion und Oberschenkel	2, 3	2	M84.36	Stressfraktur, anderenorts nicht klassifiziert: Unterschenkel	2, 3, 4	1, 2, 3
M84.06	Frakturheilung in Fehlstellung: Unterschenkel	2, 3	2	M84.37	Stressfraktur, anderenorts nicht klassifiziert: Knöchel und Fuß	2, 3, 4	1, 2, 3
M84.07	Frakturheilung in Fehlstellung: Knöchel und Fuß	2, 3	2	M84.38	Stressfraktur, anderenorts nicht klassifiziert: Sonstige	2, 3, 4	1, 2, 3
M84.08	Frakturheilung in Fehlstellung: Sonstige	2, 3	2	M84.40	Pathologische Fraktur, anderenorts nicht klassifiziert: Mehrere Lokalisationen	2, 3, 4	1, 2, 3
M84.10	Nichtvereinigung der Frakturenden [Pseudarthrose]: Mehrere Lokalisationen	2, 3	2	M84.41	Pathologische Fraktur, anderenorts nicht klassifiziert: Schulterregion	2, 3, 4	1, 2, 3
M84.11	Nichtvereinigung der Frakturenden [Pseudarthrose]: Schulterregion	2, 3	2	M84.42	Pathologische Fraktur, anderenorts nicht klassifiziert: Oberarm	2, 3, 4	1, 2, 3
M84.12	Nichtvereinigung der Frakturenden [Pseudarthrose]: Oberarm	2, 3	2	M84.43	Pathologische Fraktur, anderenorts nicht klassifiziert: Unterarm	2, 3, 4	1, 2, 3
M84.13	Nichtvereinigung der Frakturenden [Pseudarthrose]: Unterarm	2, 3	2	M84.44	Pathologische Fraktur, anderenorts nicht klassifiziert: Hand	2, 3, 4	1, 2, 3
M84.14	Nichtvereinigung der Frakturenden [Pseudarthrose]: Hand	2, 3	2	M84.45	Pathologische Fraktur, anderenorts nicht klassifiziert: Beckenregion und Oberschenkel	2, 3, 4	1, 2, 3
M84.15	Nichtvereinigung der Frakturenden [Pseudarthrose]: Beckenregion und Oberschenkel	2, 3	2	M84.46	Pathologische Fraktur, anderenorts nicht klassifiziert: Unterschenkel	2, 3, 4	1, 2, 3
M84.16	Nichtvereinigung der Frakturenden [Pseudarthrose]: Unterschenkel	2, 3	2	M84.47	Pathologische Fraktur, anderenorts nicht klassifiziert: Knöchel und Fuß	2, 3, 4	1, 2, 3
M84.17	Nichtvereinigung der Frakturenden [Pseudarthrose]: Knöchel und Fuß	2, 3	2	M84.48	Pathologische Fraktur, anderenorts nicht klassifiziert: Sonstige	2, 3, 4	1, 2, 3
M84.18	Nichtvereinigung der Frakturenden [Pseudarthrose]: Sonstige	2, 3	2	M86.00	Akute hämatogene Osteomyelitis: Mehrere Lokalisationen	2, 4	2
M84.20	Verzögerte Frakturheilung: Mehrere Lokalisationen	2, 3	2	M86.01	Akute hämatogene Osteomyelitis: Schulterregion	2, 4	2
M84.21	Verzögerte Frakturheilung: Schulterregion	2, 3	2	M86.02	Akute hämatogene Osteomyelitis: Oberarm	2, 4	2
M84.22	Verzögerte Frakturheilung: Oberarm	2, 3	2	M86.03	Akute hämatogene Osteomyelitis: Unterarm	2, 4	2
M84.23	Verzögerte Frakturheilung: Unterarm	2, 3	2	M86.04	Akute hämatogene Osteomyelitis: Hand	2, 4	2
M84.24	Verzögerte Frakturheilung: Hand	2, 3	2	M86.05	Akute hämatogene Osteomyelitis: Beckenregion und Oberschenkel	2, 4	2
M84.25	Verzögerte Frakturheilung: Beckenregion und Oberschenkel	2, 3	2	M86.06	Akute hämatogene Osteomyelitis: Unterschenkel	2, 4	2

ICD	Beschreibung	OP CCL	Med. CCL	ICD	Beschreibung	OP CCL	Med. CCL
M86.07	Akute hämatogene Osteomyelitis: Knöchel und Fuß	2, 4	2	M86.45	Chronische Osteomyelitis mit Fistel: Beckenregion und Oberschenkel	2, 4	2
M86.08	Akute hämatogene Osteomyelitis: Sonstige	2, 4	2	M86.46	Chronische Osteomyelitis mit Fistel: Unterschenkel	2, 4	2
M86.10	Sonstige akute Osteomyelitis: Mehrere Lokalisationen	1, 2	1, 2	M86.47	Chronische Osteomyelitis mit Fistel: Knöchel und Fuß	2, 4	2
M86.11	Sonstige akute Osteomyelitis: Schulterregion	1, 2	1, 2	M86.48	Chronische Osteomyelitis mit Fistel: Sonstige	2, 4	2
M86.12	Sonstige akute Osteomyelitis: Oberarm	1, 2	1, 2	M86.50	Sonstige chronische hämatogene Osteomyelitis: Mehrere Lokalisationen	2, 4	2
M86.13	Sonstige akute Osteomyelitis: Unterarm	1, 2	1, 2	M86.51	Sonstige chronische hämatogene Osteomyelitis: Schulterregion	2, 4	2
M86.14	Sonstige akute Osteomyelitis: Hand	1, 2	1, 2	M86.52	Sonstige chronische hämatogene Osteomyelitis: Oberarm	2, 4	2
M86.15	Sonstige akute Osteomyelitis: Beckenregion und Oberschenkel	1, 2	1, 2	M86.53	Sonstige chronische hämatogene Osteomyelitis: Unterarm	2, 4	2
M86.16	Sonstige akute Osteomyelitis: Unterschenkel	1, 2	1, 2	M86.54	Sonstige chronische hämatogene Osteomyelitis: Hand	2, 4	2
M86.17	Sonstige akute Osteomyelitis: Knöchel und Fuß	1, 2	1, 2	M86.55	Sonstige chronische hämatogene Osteomyelitis: Beckenregion und Oberschenkel	2, 4	2
M86.18	Sonstige akute Osteomyelitis: Sonstige	1, 2	1, 2	M86.56	Sonstige chronische hämatogene Osteomyelitis: Unterschenkel	2, 4	2
M86.20	Subakute Osteomyelitis: Mehrere Lokalisationen	2, 4	2	M86.57	Sonstige chronische hämatogene Osteomyelitis: Knöchel und Fuß	2, 4	2
M86.21	Subakute Osteomyelitis: Schulterregion	2, 4	2	M86.58	Sonstige chronische hämatogene Osteomyelitis: Sonstige	2, 4	2
M86.22	Subakute Osteomyelitis: Oberarm	2, 4	2	M90.00	Knochtuberkulose {A18.0}: Mehrere Lokalisationen	2, 4	2
M86.23	Subakute Osteomyelitis: Unterarm	2, 4	2	M90.01	Knochtuberkulose {A18.0}: Schulterregion	2, 4	2
M86.24	Subakute Osteomyelitis: Hand	2, 4	2	M90.02	Knochtuberkulose {A18.0}: Oberarm	2, 4	2
M86.25	Subakute Osteomyelitis: Beckenregion und Oberschenkel	2, 4	2	M90.03	Knochtuberkulose {A18.0}: Unterarm	2, 4	2
M86.26	Subakute Osteomyelitis: Unterschenkel	2, 4	2	M90.04	Knochtuberkulose {A18.0}: Hand	2, 4	2
M86.27	Subakute Osteomyelitis: Knöchel und Fuß	2, 4	2	M90.05	Knochtuberkulose {A18.0}: Beckenregion und Oberschenkel	2, 4	2
M86.28	Subakute Osteomyelitis: Sonstige	2, 4	2	M90.06	Knochtuberkulose {A18.0}: Unterschenkel	2, 4	2
M86.30	Chronische multifokale Osteomyelitis: Mehrere Lokalisationen	2, 4	2	M90.07	Knochtuberkulose {A18.0}: Knöchel und Fuß	2, 4	2
M86.31	Chronische multifokale Osteomyelitis: Schulterregion	2, 4	2	M90.08	Knochtuberkulose {A18.0}: Sonstige	2, 4	2
M86.32	Chronische multifokale Osteomyelitis: Oberarm	2, 4	2	M90.10	Periostitis bei sonstigen anderenorts klassifizierten Infektionskrankheiten: Mehrere Lokalisationen	2, 4	2
M86.33	Chronische multifokale Osteomyelitis: Unterarm	2, 4	2	M90.11	Periostitis bei sonstigen anderenorts klassifizierten Infektionskrankheiten: Schulterregion	2, 4	2
M86.34	Chronische multifokale Osteomyelitis: Hand	2, 4	2	M90.12	Periostitis bei sonstigen anderenorts klassifizierten Infektionskrankheiten: Oberarm	2, 4	2
M86.35	Chronische multifokale Osteomyelitis: Beckenregion und Oberschenkel	2, 4	2	M90.13	Periostitis bei sonstigen anderenorts klassifizierten Infektionskrankheiten: Unterarm	2, 4	2
M86.36	Chronische multifokale Osteomyelitis: Unterschenkel	2, 4	2				
M86.37	Chronische multifokale Osteomyelitis: Knöchel und Fuß	2, 4	2				
M86.38	Chronische multifokale Osteomyelitis: Sonstige	2, 4	2				
M86.40	Chronische Osteomyelitis mit Fistel: Mehrere Lokalisationen	2, 4	2				
M86.41	Chronische Osteomyelitis mit Fistel: Schulterregion	2, 4	2				
M86.42	Chronische Osteomyelitis mit Fistel: Oberarm	2, 4	2				
M86.43	Chronische Osteomyelitis mit Fistel: Unterarm	2, 4	2				
M86.44	Chronische Osteomyelitis mit Fistel: Hand	2, 4	2				

ICD	Beschreibung	OP CCL	Med. CCL	ICD	Beschreibung	OP CCL	Med. CCL
M90.14	Periostitis bei sonstigen anderenorts klassifizierten Infektionskrankheiten: Hand	2, 4	2	M90.37	Knochennekrose bei Caissonkrankheit {T70.3}:	2, 4	2
M90.15	Periostitis bei sonstigen anderenorts klassifizierten Infektionskrankheiten:	2, 4	2	M90.38	Knochennekrose bei Caissonkrankheit {T70.3}:	2, 4	2
M90.16	Periostitis bei sonstigen anderenorts klassifizierten Infektionskrankheiten:	2, 4	2	M90.40	Sonstige Knochennekrose durch	2, 4	2
M90.17	Periostitis bei sonstigen anderenorts klassifizierten Infektionskrankheiten: Knöchel und Fuß	2, 4	2	M90.41	Hämoglobinopathie [D50-D64]: Mehrere Lokalisationen	2, 4	2
M90.18	Periostitis bei sonstigen anderenorts klassifizierten Infektionskrankheiten: Sonstige	2, 4	2	M90.42	Knochennekrose durch Hämoglobinopathie [D50-D64]:	2, 4	2
M90.20	Osteopathie bei sonstigen anderenorts klassifizierten Infektionskrankheiten: Mehrere Lokalisationen	2, 4	2	M90.43	Knochennekrose durch Hämoglobinopathie [D50-D64]:	2, 4	2
M90.21	Osteopathie bei sonstigen anderenorts klassifizierten Infektionskrankheiten:	2, 4	2	M90.44	Unterarm Knochennekrose durch	2, 4	2
M90.22	Osteopathie bei sonstigen anderenorts klassifizierten Infektionskrankheiten: Oberarm	2, 4	2	M90.45	Hämoglobinopathie [D50-D64]: Beckenregion und Oberschenkel	2, 4	2
M90.23	Osteopathie bei sonstigen anderenorts klassifizierten Infektionskrankheiten: Unterarm	2, 4	2	M90.46	Knochennekrose durch Hämoglobinopathie [D50-D64]:	2, 4	2
M90.24	Osteopathie bei sonstigen anderenorts klassifizierten Infektionskrankheiten: Hand	2, 4	2	M90.47	Unterschenkel Knochennekrose durch	2, 4	2
M90.25	Osteopathie bei sonstigen anderenorts klassifizierten Infektionskrankheiten:	2, 4	2	M90.48	Hämoglobinopathie [D50-D64]: Knöchel und Fuß	2, 4	2
M90.26	Osteopathie bei sonstigen anderenorts klassifizierten Infektionskrankheiten:	2, 4	2	M90.60	Knochennekrose durch Hämoglobinopathie [D50-D64]: Sonstige	2, 4	2
M90.27	Osteopathie bei sonstigen anderenorts klassifizierten Infektionskrankheiten: Knöchel und Fuß	2, 4	2	M90.61	Osteodystrophia deformans bei Neubildungen {C00-D48}:	2, 4	2
M90.28	Osteopathie bei sonstigen anderenorts klassifizierten Infektionskrankheiten: Sonstige	2, 4	2	M90.62	Osteodystrophia deformans bei Neubildungen {C00-D48}:	2, 4	2
M90.30	Knochennekrose bei Caissonkrankheit {T70.3}:	2, 4	2	M90.63	Osteodystrophia deformans bei Neubildungen {C00-D48}:	2, 4	2
M90.31	Knochennekrose bei Caissonkrankheit {T70.3}:	2, 4	2	M90.64	Schulterregion Osteodystrophia deformans bei	2, 4	2
M90.32	Knochennekrose bei Caissonkrankheit {T70.3}:	2, 4	2	M90.65	Neubildungen {C00-D48}: Hand	2, 4	2
M90.33	Knochennekrose bei Caissonkrankheit {T70.3}:	2, 4	2	M90.66	Osteodystrophia deformans bei Neubildungen {C00-D48}:	2, 4	2
M90.34	Knochennekrose bei Caissonkrankheit {T70.3}: Hand	2, 4	2	M90.67	Unterschenkel Osteodystrophia deformans bei	2, 4	2
M90.35	Knochennekrose bei Caissonkrankheit {T70.3}:	2, 4	2	M90.68	Neubildungen {C00-D48}:	2, 4	2
M90.36	Knochennekrose bei Caissonkrankheit {T70.3}:	2, 4	2	M90.70	Sonstige Knochenfraktur bei	2, 3, 4	1, 2, 3
	Unterschenkel			M90.71	Neubildungen {C00-D48}:	2, 3, 4	1, 2, 3
				M90.72	Mehrere Lokalisationen Knochenfraktur bei	2, 3, 4	1, 2, 3
					Neubildungen {C00-D48}:	2, 3, 4	1, 2, 3
					Schulterregion Knochenfraktur bei	2, 3, 4	1, 2, 3
					Neubildungen {C00-D48}:		
					Oberarm		

ICD	Beschreibung	OP CCL	Med. CCL	ICD	Beschreibung	OP CCL	Med. CCL
M90.73	Knochenfraktur bei Neubildungen [C00-D48]: Unterarm	2, 3, 4	1, 2, 3	N01.4	Rapid-progressives nephritisches Syndrom: Diffuse endokapillär-proliferative Glomerulonephritis	2, 3, 4	2, 3
M90.74	Knochenfraktur bei Neubildungen [C00-D48]: Hand	2, 3, 4	1, 2, 3	N01.5	Rapid-progressives nephritisches Syndrom: Diffuse mesangiokapilläre Glomerulonephritis	2, 3, 4	2, 3
M90.75	Knochenfraktur bei Neubildungen [C00-D48]: Beckenregion und Oberschenkel	2, 3, 4	1, 2, 3	N01.6	Rapid-progressives nephritisches Syndrom: Dense-deposit-Krankheit	2, 3, 4	2, 3
M90.76	Knochenfraktur bei Neubildungen [C00-D48]: Unterschenkel	2, 3, 4	1, 2, 3	N01.7	Rapid-progressives nephritisches Syndrom: Glomerulonephritis mit diffuser Halbmondbildung	2, 3, 4	2, 3
M90.77	Knochenfraktur bei Neubildungen [C00-D48]: Knöchel und Fuß	2, 3, 4	1, 2, 3	N01.8	Rapid-progressives nephritisches Syndrom: Sonstige morphologische Veränderungen	2, 3, 4	2, 3
M90.78	Knochenfraktur bei Neubildungen [C00-D48]: Sonstige	2, 3, 4	1, 2, 3	N01.9	Rapid-progressives nephritisches Syndrom: Art der morphologischen Veränderung nicht näher bezeichnet	2, 3, 4	2, 3
M96.0	Pseudarthrose nach Fusion oder Arthrodesen	2, 3	2	N02.0	Rezidivierende und persistierende Hämaturie: Minimale glomeruläre Läsion	2, 3	2, 3
M96.80	Elektiv offen belassenes Sternum nach thoraxchirurgischem Eingriff	2, 3	2, 3	N02.1	Rezidivierende und persistierende Hämaturie: Fokale und segmentale glomeruläre Läsionen	2, 3	2, 3
M96.81	Instabiler Thorax nach thoraxchirurgischem Eingriff	2, 3	2, 3	N02.2	Rezidivierende und persistierende Hämaturie: Diffuse membranöse Glomerulonephritis	2, 3	2, 3
N00.0	Akutes nephritisches Syndrom: Minimale glomeruläre Läsion	2, 3, 4	2, 3	N02.3	Rezidivierende und persistierende Hämaturie: Diffuse mesangioproliferative Glomerulonephritis	2, 3	2, 3
N00.1	Akutes nephritisches Syndrom: Fokale und segmentale glomeruläre Läsionen	2, 3, 4	2, 3	N02.4	Rezidivierende und persistierende Hämaturie: Diffuse endokapillär-proliferative Glomerulonephritis	2, 3	2, 3
N00.2	Akutes nephritisches Syndrom: Diffuse membranöse Glomerulonephritis	2, 3, 4	2, 3	N02.5	Rezidivierende und persistierende Hämaturie: Diffuse mesangiokapilläre Glomerulonephritis	2, 3	2, 3
N00.3	Akutes nephritisches Syndrom: Diffuse mesangioproliferative Glomerulonephritis	2, 3, 4	2, 3	N02.6	Rezidivierende und persistierende Hämaturie: Dense-deposit-Krankheit	2, 3	2, 3
N00.4	Akutes nephritisches Syndrom: Diffuse endokapillär-proliferative Glomerulonephritis	2, 3, 4	2, 3	N02.7	Rezidivierende und persistierende Hämaturie: Glomerulonephritis mit diffuser Halbmondbildung	2, 3	2, 3
N00.5	Akutes nephritisches Syndrom: Diffuse mesangiokapilläre Glomerulonephritis	2, 3, 4	2, 3	N02.8	Rezidivierende und persistierende Hämaturie: Sonstige morphologische Veränderungen	2, 3	2, 3
N00.6	Akutes nephritisches Syndrom: Dense-deposit-Krankheit	2, 3, 4	2, 3	N02.9	Rezidivierende und persistierende Hämaturie: Art der morphologischen Veränderung nicht näher bezeichnet	2, 3	2, 3
N00.7	Akutes nephritisches Syndrom: Glomerulonephritis mit diffuser Halbmondbildung	2, 3, 4	2, 3	N03.6	Chronisches nephritisches Syndrom: Dense-deposit-Krankheit	2, 3, 4	1, 2
N00.8	Akutes nephritisches Syndrom: Sonstige morphologische Veränderungen	2, 3, 4	2, 3	N04.0	Nephrotisches Syndrom: Minimale glomeruläre Läsion	2, 3, 4	2, 3
N00.9	Akutes nephritisches Syndrom: Art der morphologischen Veränderung nicht näher bezeichnet	2, 3, 4	2, 3	N04.1	Nephrotisches Syndrom: Fokale und segmentale glomeruläre Läsionen	2, 3, 4	1, 2
N01.0	Rapid-progressives nephritisches Syndrom: Minimale glomeruläre Läsion	2, 3, 4	2, 3				
N01.1	Rapid-progressives nephritisches Syndrom: Fokale und segmentale glomeruläre Läsionen	2, 3, 4	2, 3				
N01.2	Rapid-progressives nephritisches Syndrom: Diffuse membranöse Glomerulonephritis	2, 3, 4	2, 3				
N01.3	Rapid-progressives nephritisches Syndrom: Diffuse mesangioproliferative Glomerulonephritis	2, 3, 4	2, 3				

ICD	Beschreibung	OP CCL	Med. CCL	ICD	Beschreibung	OP CCL	Med. CCL
N04.2	Nephrotisches Syndrom: Diffuse membranöse Glomerulonephritis	2, 3, 4	1, 2	N15.10	Nierenabszess	2, 3, 4	2, 3
N04.3	Nephrotisches Syndrom: Diffuse mesangioproliferative Glomerulonephritis	2, 3, 4	2, 3	N15.11	Perinephritischer Abszess	2, 3, 4	2, 3
N04.4	Nephrotisches Syndrom: Diffuse endokapillär-proliferative Glomerulonephritis	2, 3, 4	2, 3	N17.02	Akutes Nierenversagen mit Tubulusnekrose: Stadium 2	2	1, 2
N04.5	Nephrotisches Syndrom: Diffuse mesangiokapilläre Glomerulonephritis	2, 3, 4	2, 3	N17.03	Akutes Nierenversagen mit Tubulusnekrose: Stadium 3	3, 4	2, 3
N04.6	Nephrotisches Syndrom: Ddense-deposit-Krankheit	2, 3, 4	2, 3	N17.12	Akutes Nierenversagen mit akuter Rindennekrose: Stadium 2	2	1, 2
N04.7	Nephrotisches Syndrom: Glomerulonephritis mit diffuser Halbmondbildung	2, 3, 4	1, 2	N17.13	Akutes Nierenversagen mit akuter Rindennekrose: Stadium 3	3, 4	2, 3
N04.8	Nephrotisches Syndrom: Sonstige morphologische Veränderungen	2, 3, 4	1, 2	N17.22	Akutes Nierenversagen mit Marknekrose: Stadium 2	2	1, 2
N04.9	Nephrotisches Syndrom: Art der morphologischen Veränderung nicht näher bezeichnet	2, 3, 4	1, 2	N17.23	Akutes Nierenversagen mit Marknekrose: Stadium 3	3, 4	2, 3
N10	Akute tubulointerstitielle Nephritis	2, 3, 4	2, 3	N17.82	Sonstiges akutes Nierenversagen: Stadium 2	2	1, 2
N12	Tubulointerstitielle Nephritis, nicht als akut oder chronisch bezeichnet	2, 3, 4	2, 3	N17.83	Sonstiges akutes Nierenversagen: Stadium 3	3, 4	2, 3
N13.0	Hydronephrose bei ureteropelviner Obstruktion	2, 3, 4	1, 2, 3	N17.92	Akutes Nierenversagen, nicht näher bezeichnet: Stadium 2	1	1
N13.1	Hydronephrose bei Ureterstriktur, anderenorts nicht klassifiziert	2, 3, 4	1, 2, 3	N17.93	Akutes Nierenversagen, nicht näher bezeichnet: Stadium 3	3, 4	2, 3
N13.20	Hydronephrose bei Obstruktion durch Nierenstein	2, 3, 4	1, 2, 3	N18.3	Chronische Nierenkrankheit, Stadium 3	1	1
N13.21	Hydronephrose bei Obstruktion durch Ureterstein	2, 3, 4	1, 2, 3	N18.4	Chronische Nierenkrankheit, Stadium 4	2, 3, 4	2, 3
N13.29	Hydronephrose bei Obstruktion durch Nieren- und Ureterstein, Steinlokalisierung nicht näher bezeichnet	2, 3, 4	1, 2, 3	N18.5	Chronische Nierenkrankheit, Stadium 5	4	3
N13.4	Hydroureter	2, 3, 4	1, 2, 3	N20.1	Ureterstein	2, 3, 4	1, 2, 3
N13.60	Hydronephrose bei ureteropelviner Obstruktion mit Infektion der Niere	2, 3, 4	2, 3	N30.0	Akute Zystitis	1	1
N13.61	Hydronephrose bei Ureterstriktur, anderenorts nicht klassifiziert, mit Infektion der Niere	2, 3, 4	2, 3	N30.1	Interstitielle Zystitis (chronisch)	2, 3, 4	2, 3
N13.62	Hydronephrose bei Obstruktion durch Nierenstein mit Infektion der Niere	2, 3, 4	2, 3	N30.4	Strahlenzystitis	2, 3, 4	1, 2
N13.63	Hydronephrose bei Obstruktion durch Ureterstein mit Infektion der Niere	2, 3, 4	2, 3	N31.2	Schlaaffe neurogene Harnblase, anderenorts nicht klassifiziert	2, 3, 4	1, 2
N13.64	Hydronephrose bei Obstruktion durch Nieren- und Ureterstein, Steinlokalisierung nicht näher bezeichnet, mit Infektion der Niere	2, 3, 4	2, 3	N32.0	Blasenhalsobstruktion	2, 3, 4	1, 2
N13.65	Sonstige und nicht näher bezeichnete Hydronephrose mit Infektion der Niere	2, 3, 4	2, 3	N32.1	Vesikointestinalfistel	2, 3, 4	2, 3
N13.66	Hydroureter mit Infektion der Niere	2, 3, 4	2, 3	N32.2	Harnblasenfistel, anderenorts nicht klassifiziert	2, 3, 4	2, 3
N13.67	Abknickung und Striktur des Ureters ohne Hydronephrose mit Infektion der Niere	2, 3, 4	2, 3	N32.4	Harnblasenruptur, nichttraumatisch	2, 3, 4	2, 3
N13.68	Sonstige und nicht näher bezeichnete Pyonephrose	2, 3, 4	2, 3	N33.0	Tuberkulöse Zystitis {A18.1}	2, 3, 4	2, 3
				N33.8	Krankheiten der Harnblase bei sonstigen anderenorts klassifizierten Krankheiten	2, 3, 4	2, 3
				N34.0	Harnröhrenabszess	2, 3, 4	2, 3
				N35.0	Posttraumatische Harnröhrenstriktur	2	2
				N39.3	Belastungsinkontinenz [Stressinkontinenz]	1	1
				N39.40	Reflexinkontinenz	1	1
				N39.41	Überlaufinkontinenz	1	1
				N39.43	Extrarethrale Harninkontinenz	1	1
				N39.47	Rezidivinkontinenz	1	1
				N41.0	Akute Prostatitis	2	2
				N41.2	Prostataabszess	2	2
				N41.3	Prostatazystitis	2	2
				N42.1	Kongestion und Blutung der Prostata	1	1
				N43.1	Infizierte Hydrozele	2	2
				N45.0	Orchitis, Epididymitis und Epididymoorchitis mit Abszess	2	2
				N70.0	Akute Salpingitis und Oophoritis	2	2
				N71.0	Akute entzündliche Krankheit des Uterus, ausgenommen der Zervix	2	2
				N73.0	Akute Parametritis und Entzündung des Beckenbindegewebes	2	2

ICD	Beschreibung	OP CCL	Med. CCL	ICD	Beschreibung	OP CCL	Med. CCL
N73.3	Akute Pelveoperitonitis bei der Frau	2	2	O08.4	Niereninsuffizienz nach Abort, Extrauterin gravidität und Molenschwangerschaft	2	2
N74.0	Tuberkulöse Infektion der Cervix uteri {A18.1}	2	2	O08.5	Stoffwechselstörungen nach Abort, Extrauterin gravidität und Molenschwangerschaft	2	2
N74.1	Tuberkulöse Entzündung im weiblichen Becken {A18.1}	2	2	O08.6	Verletzung von Beckenorganen und -geweben nach Abort, Extrauterin gravidität und Molenschwangerschaft	2	2
N75.1	Bartholin-Abszess	2	2	O08.7	Sonstige Venenkrankheiten als Komplikation nach Abort, Extrauterin gravidität und Molenschwangerschaft	2	2
N76.4	Abszess der Vulva	2	2	O08.8	Sonstige Komplikationen nach Abort, Extrauterin gravidität und Molenschwangerschaft	2	2
N82.0	Vesikovaginalfistel	2, 4	2, 3	O11	Chronische Hypertonie mit aufgepfropfter Präeklampsie	2	2
N82.1	Sonstige Fisteln zwischen weiblichem Harn- und Genitaltrakt	2, 4	2, 3	O13	Gestationshypertonie [schwangerschaftsinduzierte Hypertonie]	2	2
N82.2	Fistel zwischen Vagina und Dünndarm	2, 4	2, 3	O14.0	Leichte bis mäßige Präeklampsie	2	2
N82.3	Fistel zwischen Vagina und Dickdarm	2, 4	2, 3	O14.1	Schwere Präeklampsie	2	2
N82.4	Sonstige Fisteln zwischen weiblichem Genital- und Darmtrakt	2, 4	2, 3	O14.2	HELLP-Syndrom	2	2
N82.5	Fisteln zwischen weiblichem Genitaltrakt und Haut	2, 4	2, 3	O15.0	Eklampsie während der Schwangerschaft	2	2
N83.7	Hämatom des Lig. latum uteri	1, 2	1	O15.1	Eklampsie unter der Geburt	2	2
N98.0	Infektion im Zusammenhang mit artifizierender Insemination	2, 3, 4	2, 3	O15.2	Eklampsie im Wochenbett	2	2
N98.2	Komplikationen bei versuchter Einführung eines befruchteten Eies nach In-vitro-Fertilisation	2, 3, 4	2, 3	O15.9	Eklampsie, bei der der zeitliche Bezug nicht angegeben ist	2	2
N98.3	Komplikationen bei versuchter Implantation eines Embryos bei Embryotransfer	2, 3, 4	2, 3	O20.0	Drohender Abort	2	2
N99.3	Prolaps des Scheidenstumpfes nach Hysterektomie	1, 2	1	O20.8	Sonstige Blutung in der Frühschwangerschaft	2	2
O03.0	Spontanabort: Inkomplett, kompliziert durch Infektion des Genitaltraktes und des Beckens	2	2	O22.2	Oberflächliche Thrombophlebitis in der Schwangerschaft	2	2
O03.1	Spontanabort: Inkomplett, kompliziert durch Spätblutung oder verstärkte Blutung	2	2	O22.3	Tiefe Venenthrombose in der Schwangerschaft	2	2
O03.2	Spontanabort: Inkomplett, kompliziert durch Embolie	2	2	O22.5	Hirnvenenthrombose in der Schwangerschaft	2	2
O03.4	Spontanabort: Inkomplett, ohne Komplikation	2	2	O23.0	Infektionen der Niere in der Schwangerschaft	2	2
O03.5	Spontanabort: Komplett oder nicht näher bezeichnet, kompliziert durch Infektion des Genitaltraktes und des Beckens	2	2	O23.1	Infektionen der Harnblase in der Schwangerschaft	2	2
O03.6	Spontanabort: Komplett oder nicht näher bezeichnet, kompliziert durch Spätblutung oder verstärkte Blutung	2	2	O23.2	Infektionen der Urethra in der Schwangerschaft	2	2
O03.7	Spontanabort: Komplett oder nicht näher bezeichnet, kompliziert durch Embolie	2	2	O23.3	Infektionen von sonstigen Teilen der Harnwege in der Schwangerschaft	2	2
O03.9	Spontanabort: Komplett oder nicht näher bezeichnet, ohne Komplikation	2	2	O23.5	Infektionen des Genitaltraktes in der Schwangerschaft	2	2
O08.0	Infektion des Genitaltraktes und des Beckens nach Abort, Extrauterin gravidität und Molenschwangerschaft	2	2	O24.0	Diabetes mellitus in der Schwangerschaft: Vorher bestehender Diabetes mellitus, Typ 1	1, 2	1, 2
O08.1	Spätblutung oder verstärkte Blutung nach Abort, Extrauterin gravidität und Molenschwangerschaft	2	2	O24.1	Diabetes mellitus in der Schwangerschaft: Vorher bestehender Diabetes mellitus, Typ 2	1, 2	1, 2
O08.2	Embolie nach Abort, Extrauterin gravidität und Molenschwangerschaft	2	2	O24.2	Diabetes mellitus in der Schwangerschaft: Vorher bestehender Diabetes mellitus durch Fehl- oder Mangelernährung [Malnutrition]	1, 2	1, 2
O08.3	Schock nach Abort, Extrauterin gravidität und Molenschwangerschaft	2	2	O24.4	Diabetes mellitus, während der Schwangerschaft auftretend	1, 2	1, 2
				O26.60	Schwangerschaftscholestase	2	2

ICD	Beschreibung	OP CCL	Med. CCL	ICD	Beschreibung	OP CCL	Med. CCL
O26.68	Sonstige Leberkrankheiten während der Schwangerschaft, der Geburt und des Wochenbettes	2	2	O72.3	Postpartale Gerinnungsstörungen	2	2
O29.0	Pulmonale Komplikationen bei Anästhesie in der Schwangerschaft	2	2	O74.0	Aspirationspneumonie durch Anästhesie während der Wehentätigkeit und bei der Entbindung	2	2
O29.1	Kardiale Komplikationen bei Anästhesie in der Schwangerschaft	2	2	O74.1	Sonstige pulmonale Komplikationen bei Anästhesie während der Wehentätigkeit und bei der Entbindung	2	2
O29.2	Komplikationen des Zentralnervensystems bei Anästhesie in der Schwangerschaft	2	2	O74.2	Kardiale Komplikationen bei Anästhesie während der Wehentätigkeit und bei der Entbindung	2	2
O29.3	Toxische Reaktion auf Lokalanästhesie in der Schwangerschaft	2	2	O74.3	Komplikationen des Zentralnervensystems bei Anästhesie während der Wehentätigkeit und bei der Entbindung	2	2
O29.4	Kopfschmerzen nach Spinal- oder Periduralanästhesie in der Schwangerschaft	2	2	O74.4	Toxische Reaktion auf Lokalanästhesie während der Wehentätigkeit und bei der Entbindung	2	2
O29.5	Sonstige Komplikationen nach Spinal- oder Periduralanästhesie in der Schwangerschaft	2	2	O74.5	Kopfschmerzen nach Spinal- oder Periduralanästhesie während der Wehentätigkeit und bei der Entbindung	2	2
O29.6	Mislingen oder Schwierigkeiten bei der Intubation in der Schwangerschaft	2	2	O74.6	Sonstige Komplikationen bei Spinal- oder Periduralanästhesie während der Wehentätigkeit und bei der Entbindung	2	2
O29.8	Sonstige Komplikationen bei Anästhesie in der Schwangerschaft	2	2	O74.7	Mislingen oder Schwierigkeiten bei der Intubation während der Wehentätigkeit und bei der Entbindung	2	2
O44.00	Tiefer Sitz der Plazenta ohne (aktuelle) Blutung	2	2	O74.8	Sonstige Komplikationen bei Anästhesie während der Wehentätigkeit und bei der Entbindung	2	2
O44.01	Placenta praevia ohne (aktuelle) Blutung	2	2	O75.1	Schock während oder nach Wehentätigkeit und Entbindung	2	2
O44.10	Tiefer Sitz der Plazenta mit aktueller Blutung	2	2	O75.3	Sonstige Infektion unter der Geburt	2	2
O44.11	Placenta praevia mit aktueller Blutung	2	2	O85	Puerperalfieber	2	2
O45.0	Vorzeitige Plazentalösung bei Gerinnungsstörung	2	2	O86.0	Infektion der Wunde nach operativem geburtshilflichem Eingriff	2	2
O46.0	Präpartale Blutung bei Gerinnungsstörung	2	2	O86.1	Sonstige Infektion des Genitaltraktes nach Entbindung	2	2
O46.8	Sonstige präpartale Blutung	2	2	O86.3	Sonstige Infektionen des Urogenitaltraktes nach Entbindung	2	2
O47.0	Frustrane Kontraktionen vor 37 vollendeten Schwangerschaftswochen	2	2	O86.8	Sonstige näher bezeichnete Wochenbettinfektionen	2	2
O67.0	Intrapartale Blutung bei Gerinnungsstörung	2	2	O87.0	Oberflächliche Thrombophlebitis im Wochenbett	2	2
O67.8	Sonstige intrapartale Blutung	2	2	O87.1	Tiefe Venenthrombose im Wochenbett	2	2
O68.0	Komplikationen bei Wehen und Entbindung durch abnorme fetale Herzfrequenz	1	1	O87.3	Hirnvenenthrombose im Wochenbett	2	2
O68.1	Komplikationen bei Wehen und Entbindung durch Mekonium im Fruchtwasser	1	1	O88.0	Luftembolie während der Gestationsperiode	2	2
O68.2	Komplikationen bei Wehen und Entbindung durch abnorme fetale Herzfrequenz mit Mekonium im Fruchtwasser	1	1	O88.1	Fruchtwasserembolie	2	2
O68.3	Komplikationen bei Wehen und Entbindung durch fetalen Distress, biochemisch nachgewiesen	1	1	O88.20	Lungenembolie während der Gestationsperiode	2	2
O68.8	Komplikationen bei Wehen und Entbindung durch fetalen Distress, mittels anderer Untersuchungsmethoden nachgewiesen	1	1	O88.28	Sonstige Thromboembolie während der Gestationsperiode	2	2
O71.0	Uterusruptur vor Wehenbeginn	2	2				
O71.1	Uterusruptur während der Geburt	2	2				

ICD	Beschreibung	OP CCL	Med. CCL	ICD	Beschreibung	OP CCL	Med. CCL
O88.3	Pyämische und septische Embolie während der Gestationsperiode	2	2	P55.0	Rh-Isoimmunisierung beim Fetus und Neugeborenen	2, 3	1, 2, 3
O88.8	Sonstige Embolie während der Gestationsperiode	2	2	P55.1	ABO-Isoimmunisierung beim Fetus und Neugeborenen	2, 3	1, 2, 3
O89.0	Pulmonale Komplikationen bei Anästhesie im Wochenbett	2	2	P55.8	Sonstige hämolytische Krankheiten beim Fetus und Neugeborenen	2, 3	1, 2, 3
O89.1	Kardiale Komplikationen bei Anästhesie im Wochenbett	2	2	P59.1	Gallepfropf-Syndrom	1, 2, 3	1, 2, 3
O89.2	Komplikationen des Zentralnervensystems bei Anästhesie im Wochenbett	2	2	P59.2	Neugeborenenikterus durch sonstige und nicht näher bezeichnete Leberzellschädigung	1, 2, 3	1, 2, 3
O89.3	Toxische Reaktion auf Lokalanästhesie im Wochenbett	2	2	P70.2	Diabetes mellitus beim Neugeborenen	2	2, 3
O90.1	Dehiscenz einer geburtshilflichen Dammwunde	2	2	P70.3	Iatrogene Hypoglykämie beim Neugeborenen	2, 3	2
O90.3	Kardiomyopathie im Wochenbett	2	2	P70.4	Sonstige Hypoglykämie beim Neugeborenen	2, 3	2
O90.4	Postpartales akutes Nierenversagen	2	2	P71.0	Kuhmilch-Hypokalzämie beim Neugeborenen	2, 3, 4	2, 3
O98.0	Tuberkulose, die Schwangerschaft, Geburt und Wochenbett kompliziert	2	2	P71.1	Sonstige Hypokalzämie beim Neugeborenen	2, 3, 4	2, 3
O99.0	Anämie, die Schwangerschaft, Geburt und Wochenbett kompliziert	2	2	P71.2	Hypomagnesiämie beim Neugeborenen	2, 3, 4	2, 3
O99.4	Krankheiten des Kreislaufsystems, die Schwangerschaft, Geburt und Wochenbett komplizieren	2	2	P71.3	Tetanie beim Neugeborenen, ohne Kalzium- oder Magnesiummangel	2, 3, 4	2, 3
P07.00	Neugeborenes: Geburtsgewicht unter 500 Gramm	2, 3, 4	1, 2, 3	P71.4	Transitorischer Hypoparathyreoidismus beim Neugeborenen	2, 3, 4	2, 3
P07.01	Neugeborenes: Geburtsgewicht 500 bis unter 750 Gramm	2, 3, 4	1, 2, 3	P71.8	Sonstige transitorische Störungen des Kalzium- und Magnesiumstoffwechsels beim Neugeborenen	2, 3, 4	2, 3
P07.02	Neugeborenes: Geburtsgewicht 750 bis unter 1000 Gramm	2, 3, 4	1, 2, 3	P72.0	Struma beim Neugeborenen, anderenorts nicht klassifiziert	2, 3, 4	2, 3
P07.2	Neugeborenes mit extremer Unreife	2, 3, 4	1, 2, 3	P74.0	Metabolische Spätazidose beim Neugeborenen	2, 3, 4	2, 3
P11.50	Geburtsverletzung der Wirbelsäule und des Rückenmarkes: Mit akuter Querschnittlähmung	2, 4	2, 3	P74.1	Dehydratation beim Neugeborenen	2, 3, 4	2, 3
P11.51	Geburtsverletzung der Wirbelsäule und des Rückenmarkes: Mit chronischer Querschnittlähmung	2, 4	2, 3	P74.2	Störungen des Natriumgleichgewichtes beim Neugeborenen	2, 3, 4	2, 3
P11.59	Geburtsverletzung der Wirbelsäule und des Rückenmarkes: Nicht näher bezeichnet	2, 4	2, 3	P74.3	Störungen des Kaliumgleichgewichtes beim Neugeborenen	2, 3, 4	2, 3
P21.0	Schwere Asphyxie unter der Geburt	1, 2	2	P74.4	Sonstige transitorische Störungen des Elektrolythaushaltes beim Neugeborenen	2, 3, 4	2, 3
P27.0	Mikity-Wilson-Syndrom	2, 3	2	P76.2	Darmverschluss beim Neugeborenen durch eingedickte Milch	2, 3, 4	2, 3
P27.1	Bronchopulmonale Dysplasie mit Ursprung in der Perinatalperiode	2, 3	2	P77	Enterocolitis necroticans beim Fetus und Neugeborenen	2, 4	2, 3
P27.8	Sonstige chronische Atemwegskrankheiten mit Ursprung in der Perinatalperiode	2, 3	2	P90	Krämpfe beim Neugeborenen	1, 2, 3, 4	1, 2
P35.0	Rötelnembryopathie	2, 4	2	P91.3	Zerebrale Übererregbarkeit des Neugeborenen	1, 2	2
P35.1	Angeborene Zytomegalie	2, 4	2	P91.5	Koma beim Neugeborenen	3, 4	3
P35.2	Angeborene Infektion durch Herpesviren [Herpes simplex]	2	2	P91.7	Erworbener Hydrozephalus beim Neugeborenen	2, 3	1, 2, 3
P35.3	Angeborene Virushepatitis	1, 2, 3	1, 2, 3	P92.0	Erbrechen beim Neugeborenen	1, 2	1, 2, 3
P35.8	Sonstige angeborene Viruskrankheiten	2	2	P92.1	Regurgitation und Rumination beim Neugeborenen	2, 3, 4	2, 3
P52.2	Intraventrikuläre (nichttraumatische) Blutung 3. Grades beim Fetus und Neugeborenen	2, 3, 4	1, 2, 3	P92.2	Trinkunlust beim Neugeborenen	1, 2	1, 2, 3
				P92.3	Unterernährung beim Neugeborenen	2, 3, 4	2, 3
				P92.4	Überernährung beim Neugeborenen	2, 3, 4	2, 3

ICD	Beschreibung	OP CCL	Med. CCL	ICD	Beschreibung	OP CCL	Med. CCL
P92.5	Schwierigkeit beim Neugeborenen bei Brusternährung	2, 3, 4	2, 3	Q20.2	Linker Doppelausstromventrikel [Double outlet left ventricle]	3, 4	3
P94.0	Transitorische Myasthenia gravis beim Neugeborenen	2, 3	1, 2, 3	Q20.3	Diskordante ventrikuloarterielle Verbindung	3, 4	3
Q00.0	Anenzephalie	3, 4	3	Q20.4	Doppeleinstromventrikel [Double inlet ventricle]	3, 4	3
Q00.1	Kraniorhachischisis	3, 4	3	Q20.5	Diskordante atrioventrikuläre Verbindung	3, 4	3
Q00.2	Inienzephalie	3, 4	3	Q20.6	Vorhofisomerismus	3, 4	3
Q01.0	Frontale Enzephalozele	3, 4	3	Q20.8	Sonstige angeborene Fehlbildungen der Herzhöhlen und verbindender Strukturen	3, 4	3
Q01.1	Nasofrontale Enzephalozele	3, 4	3	Q21.0	Ventrikelseptumdefekt	3, 4	3
Q01.2	Okzipitale Enzephalozele	3, 4	3	Q21.2	Defekt des Vorhof- und Kammerseptums	3, 4	3
Q01.8	Enzephalozele sonstiger Lokalisationen	3, 4	3	Q21.3	Fallot-Tetralogie	3, 4	3
Q02	Mikrozephalie	3, 4	3	Q21.4	Aortopulmonaler Septumdefekt	3, 4	3
Q03.0	Fehlbildungen des Aquaeductus cerebri	3, 4	3	Q21.80	Fallot-Pentalogie	3, 4	3
Q03.1	Atresie der Apertura mediana [Foramen Magendii] oder der Aperturales laterales [Foramina Luschkae] des vierten Ventrikels	3, 4	3	Q21.88	Sonstige angeborene Fehlbildungen der Herzsepten	3, 4	3
Q03.8	Sonstiger angeborener Hydrozephalus	2, 3	1, 2, 3	Q22.0	Pulmonalklappenatresie	3, 4	3
Q04.0	Angeborene Fehlbildungen des Corpus callosum	3, 4	3	Q22.1	Angeborene Pulmonalklappenstenose	3, 4	3
Q04.1	Arrhinenzephalie	3, 4	3	Q22.2	Angeborene Pulmonalklappeninsuffizienz	1, 2, 3	1, 2
Q04.2	Holoprosenzephalie-Syndrom	3, 4	3	Q22.3	Sonstige angeborene Fehlbildungen der Pulmonalklappe	1, 2, 3	1, 2
Q04.3	Sonstige Reduktionsdeformitäten des Gehirns	3, 4	3	Q22.4	Angeborene Trikuspidalklappenstenose	1, 2, 3	1, 2
Q04.4	Septooptische Dysplasie	3, 4	3	Q22.5	Ebstein-Anomalie	2, 3	2, 3
Q04.5	Megalenzephalie	3, 4	3	Q22.6	Hypoplastisches Rechtsherzsyndrom	3, 4	3
Q04.6	Angeborene Gehirnzysten	3, 4	3	Q22.8	Sonstige angeborene Fehlbildungen der Trikuspidalklappe	1, 2, 3	1, 2
Q05.0	Zervikale Spina bifida mit Hydrozephalus	3, 4	3	Q23.0	Angeborene Aortenklappenstenose	3, 4	3
Q05.1	Thorakale Spina bifida mit Hydrozephalus	3, 4	3	Q23.1	Angeborene Aortenklappeninsuffizienz	1, 2, 3	1, 2
Q05.2	Lumbale Spina bifida mit Hydrozephalus	3, 4	3	Q23.2	Angeborene Mitralklappenstenose	1, 2, 3	1, 2
Q05.3	Sakrale Spina bifida mit Hydrozephalus	3, 4	3	Q23.3	Angeborene Mitralklappeninsuffizienz	1, 2, 3	1, 2
Q05.5	Zervikale Spina bifida ohne Hydrozephalus	3, 4	3	Q23.4	Hypoplastisches Linksherzsyndrom	3, 4	3
Q05.6	Thorakale Spina bifida ohne Hydrozephalus	3, 4	3	Q23.8	Sonstige angeborene Fehlbildungen der Aorten- und Mitralklappe	1, 2, 3	1, 2
Q05.7	Lumbale Spina bifida ohne Hydrozephalus	3, 4	3	Q24.0	Dextrokardie	3, 4	3
Q05.8	Sakrale Spina bifida ohne Hydrozephalus	3, 4	3	Q24.1	Lävokardie	3, 4	3
Q06.0	Amyelie	3, 4	3	Q24.2	Cor triatriatum	3, 4	3
Q06.1	Hypoplasie und Dysplasie des Rückenmarks	3, 4	3	Q24.3	Infundibuläre Pulmonalstenose	3, 4	3
Q06.2	Diastematomyelie	3, 4	3	Q24.4	Angeborene subvalvuläre Aortenstenose	1, 2, 3	1, 2
Q06.3	Sonstige angeborene Fehlbildungen der Cauda equina	3, 4	3	Q24.6	Angeborener Herzblock	3, 4	3
Q06.4	Hydromyelie	3, 4	3	Q25.0	Offener Ductus arteriosus	3, 4	3
Q06.8	Sonstige näher bezeichnete angeborene Fehlbildungen des Rückenmarks	3, 4	3	Q25.1	Koarktation der Aorta	3, 4	3
Q07.0	Arnold-Chiari-Syndrom	3, 4	3	Q25.2	Atresie der Aorta	3, 4	3
Q07.8	Sonstige näher bezeichnete angeborene Fehlbildungen des Nervensystems	3, 4	3	Q25.3	Stenose der Aorta (angeboren)	1, 2, 3	1, 2
Q11.0	Zystenauge [cystic eyeball]	3, 4	3	Q25.5	Atresie der A. pulmonalis	3, 4	3
Q11.1	Sonstiger Anophthalmus	3, 4	3	Q25.6	Stenose der A. pulmonalis (angeboren)	3, 4	3
Q11.2	Mikrophthalmus	3, 4	3	Q25.7	Sonstige angeborene Fehlbildungen der A. pulmonalis	3, 4	3
Q11.3	Makrophthalmus	3, 4	3	Q26.0	Angeborene Stenose der V. cava superior	3, 4	3
Q20.0	Truncus arteriosus communis	3, 4	3	Q26.1	Persistenz der linken V. cava superior	3, 4	3
Q20.1	Rechter Doppelausstromventrikel [Double outlet right ventricle]	3, 4	3	Q26.2	Totale Fehleinmündung der Lungenvenen	3, 4	3

ICD	Beschreibung	OP CCL	Med. CCL	ICD	Beschreibung	OP CCL	Med. CCL
Q26.3	Partielle Fehleinmündung der Lungenvenen	3, 4	3	Q37.3	Spalte des weichen Gaumens mit einseitiger Lippenspalte	3, 4	3
Q26.5	Fehleinmündung der Pfortader	3, 4	3	Q37.4	Spalte des harten und des weichen Gaumens mit beidseitiger Lippenspalte	3, 4	3
Q26.6	Fistel zwischen V. portae und A. hepatica (angeboren)	3, 4	3	Q37.5	Spalte des harten und des weichen Gaumens mit einseitiger Lippenspalte	3, 4	3
Q27.0	Angeborenes Fehlen oder Hypoplasie der A. umbilicalis	3, 4	3	Q39.0	Ösophagusatresie ohne Fistel	3, 4	3
Q28.00	Angeborenes arteriovenöses Aneurysma der präzerebralen Gefäße	3, 4	3	Q39.1	Ösophagusatresie mit Ösophagotrachealfistel	3, 4	3
Q28.01	Angeborene arteriovenöse Fistel der präzerebralen Gefäße	3, 4	3	Q39.2	Angeborene Ösophagotrachealfistel ohne Atresie	3, 4	3
Q28.08	Sonstige angeborene arteriovenöse Fehlbildungen der präzerebralen Gefäße	3, 4	3	Q39.4	Angeborene Ösophagusmembran	2, 4	2, 3
Q28.10	Angeborenes Aneurysma der präzerebralen Gefäße	3, 4	3	Q41.0	Angeborene(s) Fehlen, Atresie und Stenose des Duodenum	3, 4	3
Q28.11	Angeborene Fistel der präzerebralen Gefäße	3, 4	3	Q41.1	Angeborene(s) Fehlen, Atresie und Stenose des Jejunums	3, 4	3
Q28.18	Sonstige angeborene Fehlbildungen der präzerebralen Gefäße	3, 4	3	Q41.2	Angeborene(s) Fehlen, Atresie und Stenose des Ileums	3, 4	3
Q28.20	Angeborenes arteriovenöses Aneurysma der zerebralen Gefäße	3, 4	3	Q41.8	Angeborene(s) Fehlen, Atresie und Stenose sonstiger näher bezeichneter Teile des Dünndarmes	3, 4	3
Q28.21	Angeborene arteriovenöse Fistel der zerebralen Gefäße	3, 4	3	Q42.0	Angeborene(s) Fehlen, Atresie und Stenose des Rektums mit Fistel	3, 4	3
Q28.28	Sonstige angeborene arteriovenöse Fehlbildungen der zerebralen Gefäße	3, 4	3	Q42.1	Angeborene(s) Fehlen, Atresie und Stenose des Rektums ohne Fistel	3, 4	3
Q28.30	Angeborenes Aneurysma der zerebralen Gefäße	3, 4	3	Q42.2	Angeborene(s) Fehlen, Atresie und Stenose des Anus mit Fistel	3, 4	3
Q28.31	Angeborene Fistel der zerebralen Gefäße	3, 4	3	Q42.3	Angeborene(s) Fehlen, Atresie und Stenose des Anus ohne Fistel	3, 4	3
Q31.0	Kehlkopfsegel	3, 4	3	Q42.8	Angeborene(s) Fehlen, Atresie und Stenose sonstiger Teile des Dickdarmes	3, 4	3
Q31.1	Angeborene subglottische Stenose	3, 4	3	Q43.1	Hirschsprung-Krankheit	3, 4	3
Q31.2	Hypoplasie des Kehlkopfes	3, 4	3	Q43.40	Duplikatur des Dünndarmes	3, 4	3
Q31.3	Laryngozele (angeboren)	3, 4	3	Q43.41	Duplikatur des Kolons	3, 4	3
Q31.5	Angeborene Laryngomalazie	3, 4	3	Q43.42	Duplikatur des Rektums	3, 4	3
Q31.8	Sonstige angeborene Fehlbildungen des Kehlkopfes	3, 4	3	Q43.5	Ektopia ani	3, 4	3
Q32.0	Angeborene Tracheomalazie	3, 4	3	Q43.6	Angeborene Fistel des Rektums und des Anus	3, 4	3
Q32.1	Sonstige angeborene Fehlbildungen der Trachea	3, 4	3	Q43.7	Kloakenpersistenz	3, 4	3
Q32.2	Angeborene Bronchomalazie	3, 4	3	Q44.0	Agenesie, Aplasie und Hypoplasie der Gallenblase	3, 4	3
Q32.3	Angeborene Bronchusstenose	3, 4	3	Q44.2	Atresie der Gallengänge	3, 4	3
Q32.4	Sonstige angeborene Fehlbildungen der Bronchien	3, 4	3	Q44.3	Angeborene Stenose und Striktur der Gallengänge	3, 4	3
Q33.0	Angeborene Zystenlunge	3, 4	3	Q44.4	Choledochuszyste	3, 4	3
Q33.1	Akzessorischer Lungenlappen	3, 4	3	Q44.5	Sonstige angeborene Fehlbildungen der Gallengänge	2, 3, 4	2, 3
Q33.2	Lungensequestration (angeboren)	3, 4	3	Q44.6	Zystische Leberkrankheit [Zystenleber]	3, 4	3
Q33.3	Agenesie der Lunge	3, 4	3	Q45.0	Agenesie, Aplasie und Hypoplasie des Pankreas	3, 4	3
Q33.4	Angeborene Bronchiektasie	3, 4	3	Q50.0	Angeborenes Fehlen des Ovars	3, 4	3
Q33.5	Ektopisches Gewebe in der Lunge (angeboren)	3, 4	3	Q50.2	Angeborene Torsion des Ovars	3, 4	3
Q33.6	Hypoplasie und Dysplasie der Lunge	3, 4	3	Q51.0	Agenesie und Aplasie des Uterus	3, 4	3
Q33.8	Sonstige angeborene Fehlbildungen der Lunge	3, 4	3	Q51.1	Uterus duplex mit Uterus bicollis und Vagina duplex	3, 4	3
Q35.1	Spalte des harten Gaumens	3, 4	3	Q51.2	Sonstige Formen des Uterus duplex	3, 4	3
Q35.5	Spalte des harten und des weichen Gaumens	3, 4	3	Q51.5	Agenesie und Aplasie der Cervix uteri	3, 4	3
Q37.0	Spalte des harten Gaumens mit beidseitiger Lippenspalte	3, 4	3				
Q37.1	Spalte des harten Gaumens mit einseitiger Lippenspalte	3, 4	3				
Q37.2	Spalte des weichen Gaumens mit beidseitiger Lippenspalte	3, 4	3				

ICD	Beschreibung	OP CCL	Med. CCL	ICD	Beschreibung	OP CCL	Med. CCL
Q51.7	Angeborene Fisteln zwischen Uterus und Verdauungs- oder Harntrakt	3, 4	3	Q71.0	Angeborenes vollständiges Fehlen der oberen Extremität(en)	3, 4	3
Q52.0	Angeborenes Fehlen der Vagina	3, 4	3	Q71.1	Angeborenes Fehlen des Ober- und Unterarmes bei vorhandener Hand	3, 4	3
Q52.1	Vagina duplex	3, 4	3	Q71.2	Angeborenes Fehlen sowohl des Unterarmes als auch der Hand	3, 4	3
Q52.2	Angeborene rektovaginale Fistel	3, 4	3	Q71.3	Angeborenes Fehlen der Hand oder eines oder mehrerer Finger	3, 4	3
Q54.0	Glanduläre Hypospadie	3, 4	3	Q71.4	Longitudinaler Reduktionsdefekt des Radius	3, 4	3
Q54.1	Penile Hypospadie	3, 4	3	Q71.5	Longitudinaler Reduktionsdefekt der Ulna	3, 4	3
Q54.2	Penoskrotale Hypospadie	3, 4	3	Q71.6	Spalthand	3, 4	3
Q54.3	Perineale Hypospadie	3, 4	3	Q71.8	Sonstige Reduktionsdefekte der oberen Extremität(en)	3, 4	3
Q55.0	Fehlen und Aplasie des Hodens	3, 4	3	Q72.0	Angeborenes vollständiges Fehlen der unteren Extremität(en)	3, 4	3
Q55.1	Hypoplasie des Hodens und des Skrotums	3, 4	3	Q72.1	Angeborenes Fehlen des Ober- und Unterschenkels bei vorhandenem Fuß	3, 4	3
Q55.3	Atresie des Ductus deferens	3, 4	3	Q72.2	Angeborenes Fehlen sowohl des Unterschenkels als auch des Fußes	3, 4	3
Q55.4	Sonstige angeborene Fehlbildungen des Ductus deferens, des Nebenhodens, der Vesiculae seminales und der Prostata	3, 4	3	Q72.3	Angeborenes Fehlen des Fußes oder einer oder mehrerer Zehen	3, 4	3
Q55.5	Angeborenes Fehlen und Aplasie des Penis	3, 4	3	Q72.4	Longitudinaler Reduktionsdefekt des Femurs	3, 4	3
Q55.6	Sonstige angeborene Fehlbildungen des Penis	3, 4	3	Q72.5	Longitudinaler Reduktionsdefekt der Tibia	3, 4	3
Q56.0	Hermaphroditismus, anderenorts nicht klassifiziert	3, 4	3	Q72.6	Longitudinaler Reduktionsdefekt der Fibula	3, 4	3
Q56.1	Pseudohermaphroditismus masculinus, anderenorts nicht klassifiziert	3, 4	3	Q72.7	Spaltfuß	3, 4	3
Q56.2	Pseudohermaphroditismus femininus, anderenorts nicht klassifiziert	3, 4	3	Q72.8	Sonstige Reduktionsdefekte der unteren Extremität(en)	3, 4	3
Q56.3	Pseudohermaphroditismus, nicht näher bezeichnet	3, 4	3	Q74.3	Arthrogryposis multiplex congenita	3, 4	2, 3
Q56.4	Unbestimmtes Geschlecht, nicht näher bezeichnet	3, 4	3	Q75.0	Kraniosynostose	3, 4	3
Q60.1	Nierenagenesie, beidseitig	3, 4	3	Q75.1	Dysostosis craniofacialis	3, 4	3
Q60.6	Potter-Syndrom	3, 4	3	Q75.2	Hypertelorismus	3, 4	3
Q61.1	Polyzystische Niere, autosomal-rezessiv	3, 4	3	Q75.3	Makrozephalie	3, 4	3
Q61.2	Polyzystische Niere, autosomal-dominant	3, 4	3	Q75.4	Dysostosis mandibulofacialis	3, 4	3
Q62.0	Angeborene Hydronephrose	3, 4	3	Q75.5	Okulo-mandibulo-faziales Syndrom	3, 4	3
Q62.1	Atresie und (angeborene) Stenose des Ureters	3, 4	3	Q75.8	Sonstige näher bezeichnete angeborene Fehlbildungen der Schädel- und Gesichtsschädelknochen	3, 4	3
Q62.2	Angeborener Megaureter	3, 4	3	Q76.1	Klippel-Feil-Syndrom	3, 4	3
Q62.3	Sonstige (angeborene) obstruktive Defekte des Nierenbeckens und des Ureters	3, 4	3	Q76.3	Angeborene Skoliose durch angeborene Knochenfehlbildung	3, 4	3
Q62.4	Agenesie des Ureters	3, 4	3	Q77.0	Achondrogenesie	3, 4	3
Q62.7	Angeborener vesiko-ureterorenaler Reflux	3, 4	3	Q77.1	Thanatophore Dysplasie	3, 4	3
Q64.0	Epispadie	3, 4	3	Q77.2	Kurzripp-Polydaktylie-Syndrome	3, 4	3
Q64.1	Ekstrophie der Harnblase	3, 4	3	Q77.3	Chondrodysplasia-punctata-Syndrome	3, 4	3
Q64.4	Fehlbildung des Urachus	3, 4	3	Q77.4	Achondroplasie	3, 4	3
Q64.5	Angeborenes Fehlen der Harnblase und der Urethra	3, 4	3	Q77.5	Diastrophische Dysplasie	3, 4	3
Q65.0	Angeborene Luxation des Hüftgelenkes, einseitig	2, 3, 4	2, 3	Q77.6	Chondroektodermale Dysplasie	3, 4	3
Q65.1	Angeborene Luxation des Hüftgelenkes, beidseitig	3, 4	2, 3	Q77.7	Dysplasia spondyloepiphysaria	3, 4	3
Q65.3	Angeborene Subluxation des Hüftgelenkes, einseitig	2, 3, 4	2, 3	Q77.8	Sonstige Osteochondrodysplasien mit Wachstumsstörungen der Röhrenknochen und der Wirbelsäule	3, 4	3
Q65.4	Angeborene Subluxation des Hüftgelenkes, beidseitig	3, 4	3	Q78.0	Osteogenesis imperfecta	3, 4	3
Q65.6	Instabiles Hüftgelenk (angeboren)	3, 4	3	Q78.1	Polyostotische fibröse Dysplasie [Jaffé-Lichtenstein-Syndrom]	3, 4	3
Q67.2	Dolichocephalie	3, 4	3				
Q67.3	Plagiocephalie	3, 4	3				

ICD	Beschreibung	OP CCL	Med. CCL	ICD	Beschreibung	OP CCL	Med. CCL
Q78.2	Marmorknochenkrankheit	3, 4	3	Q91.0	Trisomie 18, meiotische Non-disjunction	3, 4	3
Q78.3	Progrediente diaphysäre Dysplasie	3, 4	3	Q91.1	Trisomie 18, Mosaik (mitotische Non-disjunction)	3, 4	3
Q78.4	Enchondromatose	3, 4	3	Q91.2	Trisomie 18, Translokation	3, 4	3
Q78.5	Metaphysäre Dysplasie	3, 4	3	Q91.3	Edwards-Syndrom, nicht näher bezeichnet	3, 4	3
Q78.6	Angeborene multiple Exostosen	3, 4	3	Q91.4	Trisomie 13, meiotische Non-disjunction	3, 4	3
Q78.8	Sonstige näher bezeichnete Osteochondrodysplasien	3, 4	3	Q91.5	Trisomie 13, Mosaik (mitotische Non-disjunction)	3, 4	3
Q79.0	Angeborene Zwerchfellhernie	3, 4	3	Q91.6	Trisomie 13, Translokation	3, 4	3
Q79.1	Sonstige angeborene Fehlbildungen des Zwerchfells	3, 4	3	Q91.7	Patau-Syndrom, nicht näher bezeichnet	3, 4	3
Q79.2	Exomphalus	3, 4	3	Q92.0	Vollständige Trisomie, meiotische Non-disjunction	3, 4	3
Q79.3	Gastroschisis	3, 4	3	Q92.1	Vollständige Trisomie, Mosaik (mitotische Non-disjunction)	3, 4	3
Q79.4	Bauchdeckenaplasie-Syndrom	3, 4	3	Q92.2	Partielle Trisomie, Majorform	3, 4	3
Q79.6	Ehlers-Danlos-Syndrom	3, 4	3	Q92.3	Partielle Trisomie, Minorform	3, 4	3
Q79.8	Sonstige angeborene Fehlbildungen des Muskel-Skelett-Systems	3, 4	3	Q92.4	Chromosomenduplikationen, die nur in der Prometaphase sichtbar werden	3, 4	3
Q81.0	Epidermolysis bullosa simplex	3, 4	3	Q92.5	Chromosomenduplikationen mit sonstigen komplexen Rearrangements	3, 4	3
Q81.1	Epidermolysis bullosa atrophicans gravis	3, 4	3	Q92.6	Überzählige Marker-Chromosomen	3, 4	3
Q81.2	Epidermolysis bullosa dystrophica	3, 4	3	Q92.7	Triploidie und Polyploidie	3, 4	3
Q81.8	Sonstige Epidermolysis bullosa	3, 4	3	Q92.8	Sonstige näher bezeichnete Trisomien und partielle Trisomien der Autosomen	3, 4	3
Q85.0	Neurofibromatose (nicht bösartig)	3, 4	3	Q93.0	Vollständige Monosomie, meiotische Non-disjunction	3, 4	3
Q85.1	Tuberöse (Hirn-) Sklerose	3, 4	3	Q93.1	Vollständige Monosomie, Mosaik (mitotische Non-disjunction)	3, 4	3
Q85.8	Sonstige Phakomatosen, anderenorts nicht klassifiziert	3, 4	3	Q93.2	Ringchromosomen und dizentrische Chromosomen	3, 4	3
Q86.0	Alkohol-Embryopathie (mit Dysmorphien)	3, 4	3	Q93.3	Deletion des kurzen Armes des Chromosoms 4	3, 4	3
Q86.1	Antiepileptika-Embryopathie	3, 4	3	Q93.4	Deletion des kurzen Armes des Chromosoms 5	3, 4	3
Q86.2	Warfarin-Embryopathie	3, 4	3	Q93.5	Sonstige Deletionen eines Chromosomenteils	3, 4	3
Q86.80	Thalidomid-Embryopathie	3, 4	3	Q93.6	Deletionen, die nur in der Prometaphase sichtbar werden	3, 4	3
Q86.88	Sonstige angeborene Fehlbildungssyndrome durch bekannte äußere Ursachen	3, 4	3	Q93.7	Deletionen mit sonstigen komplexen Rearrangements	3, 4	3
Q87.0	Angeborene Fehlbildungssyndrome mit vorwiegender Beteiligung des Gesichtes	3, 4	3	Q93.8	Sonstige Deletionen der Autosomen	3, 4	3
Q87.1	Angeborene Fehlbildungssyndrome, die vorwiegend mit Kleinwuchs einhergehen	3, 4	3	Q95.0	Balancierte Translokation und Insertion beim normalen Individuum	3, 4	3
Q87.2	Angeborene Fehlbildungssyndrome mit vorwiegender Beteiligung der Extremitäten	3, 4	3	Q95.1	Chromosomen-Inversion beim normalen Individuum	3, 4	3
Q87.3	Angeborene Fehlbildungssyndrome mit vermehrtem Gewebewachstum im frühen Kindesalter	3, 4	3	Q95.2	Balanciertes Rearrangement der Autosomen beim abnormen Individuum	3, 4	3
Q87.4	Marfan-Syndrom	3, 4	3	Q95.3	Balanciertes Rearrangement zwischen Gonosomen und Autosomen beim abnormen Individuum	3, 4	3
Q87.5	Sonstige angeborene Fehlbildungssyndrome mit sonstigen Skelettveränderungen	3, 4	3	Q95.4	Individuen mit Marker-Heterochromatin	3, 4	3
Q87.8	Sonstige näher bezeichnete angeborene Fehlbildungssyndrome, anderenorts nicht klassifiziert	3, 4	3	Q95.5	Individuen mit autosomaler Bruchstelle	3, 4	3
Q89.4	Siamesische Zwillinge	3, 4	3	Q95.8	Sonstige balancierte Chromosomen-Rearrangements und Struktur-Marker	3, 4	3
Q90.0	Trisomie 21, meiotische Non-disjunction	3, 4	3				
Q90.1	Trisomie 21, Mosaik (mitotische Non-disjunction)	3, 4	3				
Q90.2	Trisomie 21, Translokation	3, 4	3				
Q90.9	Down-Syndrom, nicht näher bezeichnet	3, 4	3				

ICD	Beschreibung	OP CCL	Med. CCL	ICD	Beschreibung	OP CCL	Med. CCL
Q96.0	Karyotyp 45,X	3, 4	3	R82.1	Myoglobinurie	2, 3	2, 3
Q96.1	Karyotyp 46,X iso (Xq)	3, 4	3	S02.0	Schädeldachfraktur	2, 3	2
Q96.2	Karyotyp 46,X mit Gonosomenanomalie, ausgenommen iso (Xq)	3, 4	3	S02.1	Schädelbasisfraktur	2, 3	2
Q96.3	Mosaik, 45,X/46,XX oder 45,X/46,XY	3, 4	3	S02.3	Fraktur des Orbitabodens	1, 2, 3, 4	1, 2
Q96.4	Mosaik, 45,X/sonstige Zelllinie(n) mit Gonosomenanomalie	3, 4	3	S02.40	Fraktur des Jochbeins und des Oberkiefers: Teil nicht näher bezeichnet	2, 3	2, 3
Q96.8	Sonstige Varianten des Turner-Syndroms	3, 4	3	S02.41	Fraktur des Jochbeins und des Oberkiefers: Arcus zygomaticus des Jochbeins	2, 3	2, 3
Q97.0	Karyotyp 47,XXX	3, 4	3	S02.42	Fraktur des Jochbeins und des Oberkiefers: Sonstiger Teil des Jochbeins	2, 3	2, 3
Q97.1	Weiblicher Phänotyp mit mehr als drei X-Chromosomen	3, 4	3	S02.43	Fraktur des Jochbeins und des Oberkiefers: Pars alveolaris des Oberkiefers	2, 3	2, 3
Q97.2	Mosaik, Zelllinien mit unterschiedlicher Anzahl von X-Chromosomen	3, 4	3	S02.48	Fraktur des Jochbeins und des Oberkiefers: Sonstiger Teil des Oberkiefers	2, 3	2, 3
Q97.3	Weiblicher Phänotyp mit Karyotyp 46,XY	3, 4	3	S02.49	Fraktur des Jochbeins und des Oberkiefers: Mehrere Teile	2, 3	2, 3
Q97.8	Sonstige näher bezeichnete Anomalien der Gonosomen bei weiblichem Phänotyp	3, 4	3	S02.61	Unterkieferfraktur: Processus condylaris	2, 3	2, 3
Q98.0	Klinefelter-Syndrom, Karyotyp 47,XXY	3, 4	3	S02.62	Unterkieferfraktur: Subkondylär	2, 3	2, 3
Q98.1	Klinefelter-Syndrom, männlicher Phänotyp mit mehr als zwei X-Chromosomen	3, 4	3	S02.63	Unterkieferfraktur: Processus coronoideus	2, 3	2, 3
Q98.2	Klinefelter-Syndrom, männlicher Phänotyp mit Karyotyp 46,XX	3, 4	3	S02.64	Unterkieferfraktur: Ramus mandibulae, nicht näher bezeichnet	2, 3	2, 3
Q98.3	Sonstiger männlicher Phänotyp mit Karyotyp 46,XX	3, 4	3	S02.65	Unterkieferfraktur: Angulus mandibulae	2, 3	2, 3
Q98.5	Karyotyp 47,XXY	3, 4	3	S02.66	Unterkieferfraktur: Symphysis mandibulae	2, 3	2, 3
Q98.6	Männlicher Phänotyp mit Strukturanomalie der Gonosomen	3, 4	3	S02.67	Unterkieferfraktur: Pars alveolaris	2, 3	2, 3
Q98.7	Männlicher Phänotyp mit Gonosomen-Mosaik	3, 4	3	S02.68	Unterkieferfraktur: Corpus mandibulae, sonstige und nicht näher bezeichnete Teile	2, 3	2, 3
Q98.8	Sonstige näher bezeichnete Anomalien der Gonosomen bei männlichem Phänotyp	3, 4	3	S02.69	Unterkieferfraktur: Mehrere Teile	2, 3	2, 3
Q99.0	Chimäre 46,XX/46,XY	3, 4	3	S02.7	Multiple Frakturen der Schädel- und Gesichtsschädelknochen	2, 3	2
Q99.1	Hermaphroditismus verus mit Karyotyp 46,XX	3, 4	3	S02.8	Frakturen sonstiger Schädel- und Gesichtsschädelknochen	2, 3	2
Q99.2	Fragiles X-Chromosom	3, 4	3	S05.2	Rissverletzung und Ruptur des Auges mit Prolaps oder Verlust intraokularen Gewebes	1, 2, 3, 4	1, 2
Q99.8	Sonstige näher bezeichnete Chromosomenanomalien	3, 4	3	S05.3	Rissverletzung des Auges ohne Prolaps oder Verlust intraokularen Gewebes	1, 2, 3, 4	1, 2
R04.2	Hämoptoe	1, 2	1, 2	S05.4	Penetrierende Wunde der Orbita mit oder ohne Fremdkörper	1, 2, 3, 4	1, 2
R04.8	Blutung aus sonstigen Lokalisationen in den Atemwegen	1, 2	1, 2	S05.5	Penetrierende Wunde des Augapfels mit Fremdkörper	1	1
R09.2	Atemstillstand	3, 4	1, 3	S05.6	Penetrierende Wunde des Augapfels ohne Fremdkörper	1	1
R13.0	Dysphagie mit Beaufsichtigungspflicht während der Nahrungsaufnahme	1	1	S05.7	Abriss des Augapfels	1, 2, 3, 4	1, 2
R13.1	Dysphagie bei absaugpflichtigem Tracheostoma mit (teilweise) geblockter Trachealkanüle	1	1	S05.8	Sonstige Verletzungen des Auges und der Orbita	1, 2, 3, 4	1, 2
R15	Stuhlinkontinenz	1	1	S06.1	Traumatisches Hirnödem	2, 3, 4	2
R18	Aszites	1, 2	2	S06.21	Diffuse Hirnkontusionen	2, 3, 4	2
R29.0	Tetanie	2, 3, 4	2, 3	S06.22	Diffuse Kleinhirnkontusionen	2, 3, 4	2
R47.0	Dysphasie und Aphasie	1	1	S06.23	Multiple intrazerebrale und zerebellare Hämatome	2, 3, 4	2
R47.1	Dysarthrie und Anarthrie	1, 2	2	S06.28	Sonstige diffuse Hirn- und Kleinhirnverletzungen	2, 3, 4	2
R56.0	Fieberkrämpfe	1, 2	1, 2	S06.31	Umschriebene Hirnkontusion	2, 3, 4	2
R57.0	Kardiogener Schock	3, 4	3	S06.32	Umschriebene Kleinhirnkontusion	2, 3, 4	2
R57.1	Hypovolämischer Schock	3, 4	2, 3				
R57.2	Septischer Schock	3, 4	2, 3				
R64	Kachexie	2	2				
R82.0	Chylurie	2, 3	2, 3				

ICD	Beschreibung	OP CCL	Med. CCL	ICD	Beschreibung	OP CCL	Med. CCL
S06.33	Umschriebenes zerebrales Hämatom	2, 3, 4	2	S13.3	Multiple Luxationen im Bereich des Halses	2, 3	2
S06.34	Umschriebenes zerebellares Hämatom	2, 3, 4	2	S14.0	Kontusion und Ödem des zervikalen Rückenmarkes	2, 4	2, 3
S06.38	Sonstige umschriebene Hirn- und Kleinhirnverletzungen	2, 3, 4	2	S14.11	Komplette Querschnittverletzung des zervikalen Rückenmarkes	2, 4	2, 3
S06.4	Epidurale Blutung	2, 3, 4	2	S14.12	Zentrale Halsmarkverletzung (inkomplette Querschnittverletzung)	2, 4	2, 3
S06.5	Traumatische subdurale Blutung	2, 3, 4	2	S14.13	Sonstige inkomplette Querschnittverletzungen des zervikalen Rückenmarkes	2, 4	2, 3
S06.6	Traumatische subarachnoidale Blutung	2, 3, 4	2	S14.2	Verletzung von Nervenwurzeln der Halswirbelsäule	2	2
S06.70	Bewusstlosigkeit bei Schädel-Hirn-Trauma: Weniger als 30 Minuten	1, 2	1, 2	S14.3	Verletzung des Plexus brachialis	2	2
S06.71	Bewusstlosigkeit bei Schädel-Hirn-Trauma: 30 Minuten bis 24 Stunden	2, 3, 4	2	S14.71	Verletzung des Rückenmarkes: C1	2, 4	2, 3
S06.72	Bewusstlosigkeit bei Schädel-Hirn-Trauma: Mehr als 24 Stunden, mit Rückkehr zum vorher bestehenden Bewusstseinsgrad	2, 3, 4	2	S14.72	Verletzung des Rückenmarkes: C2	2, 4	2, 3
S06.73	Bewusstlosigkeit bei Schädel-Hirn-Trauma: Mehr als 24 Stunden, ohne Rückkehr zum vorher bestehenden Bewusstseinsgrad	2, 3, 4	2	S14.73	Verletzung des Rückenmarkes: C3	2, 4	2, 3
S06.8	Sonstige intrakranielle Verletzungen	2, 3, 4	2	S14.74	Verletzung des Rückenmarkes: C4	2, 4	2, 3
S07.0	Zerquetschung des Gesichtes	2, 3	2	S14.75	Verletzung des Rückenmarkes: C5	2, 4	2, 3
S07.1	Zerquetschung des Schädels	2, 3	2	S14.76	Verletzung des Rückenmarkes: C6	2, 4	2, 3
S07.8	Zerquetschung sonstiger Teile des Kopfes	2, 3	2	S14.77	Verletzung des Rückenmarkes: C7	2, 4	2, 3
S08.8	Traumatische Amputation sonstiger Teile des Kopfes	2, 3	2	S14.78	Verletzung des Rückenmarkes: C8	2, 4	2, 3
S09.0	Verletzung von Blutgefäßen des Kopfes, anderenorts nicht klassifiziert	2, 3	2	S15.01	Verletzung: A. carotis communis	2, 3	2
S11.01	Offene Wunde: Kehlkopf	2	2	S15.02	Verletzung: A. carotis externa	2, 3	2
S11.02	Offene Wunde: Trachea, Pars cervicalis	2, 3, 4	2	S15.03	Verletzung: A. carotis interna	2, 3	2
S12.0	Fraktur des 1. Halswirbels	2, 3	2	S15.1	Verletzung der A. vertebralis	2, 3	2
S12.1	Fraktur des 2. Halswirbels	2, 3	2	S15.2	Verletzung der V. jugularis externa	2, 3	2
S12.21	Fraktur des 3. Halswirbels	2, 3	2	S15.3	Verletzung der V. jugularis interna	2, 3	2
S12.22	Fraktur des 4. Halswirbels	2, 3	2	S15.7	Verletzung mehrerer Blutgefäße in Höhe des Halses	2, 3	2
S12.23	Fraktur des 5. Halswirbels	2, 3	2	S15.88	Verletzung sonstiger Blutgefäße in Höhe des Halses	2, 3	2
S12.24	Fraktur des 6. Halswirbels	2, 3	2	S17.0	Zerquetschung des Kehlkopfes und der Trachea	2, 3	2
S12.25	Fraktur des 7. Halswirbels	2, 3	2	S17.8	Zerquetschung sonstiger Teile des Halses	2, 3	2
S12.7	Multiple Frakturen der Halswirbelsäule	2, 3	2	S22.01	Fraktur eines Brustwirbels: T1 und T2	2, 3	2
S12.8	Fraktur sonstiger Teile im Bereich des Halses	2	2	S22.02	Fraktur eines Brustwirbels: T3 und T4	2, 3	2
S13.0	Traumatische Ruptur einer zervikalen Bandscheibe	2, 3	2	S22.03	Fraktur eines Brustwirbels: T5 und T6	2, 3	2
S13.11	Luxation von Halswirbeln: C1/C2	2, 3	2	S22.04	Fraktur eines Brustwirbels: T7 und T8	2, 3	2
S13.12	Luxation von Halswirbeln: C2/C3	2, 3	2	S22.05	Fraktur eines Brustwirbels: T9 und T10	2, 3	2
S13.13	Luxation von Halswirbeln: C3/C4	2, 3	2	S22.06	Fraktur eines Brustwirbels: T11 und T12	2, 3	2
S13.14	Luxation von Halswirbeln: C4/C5	2, 3	2	S22.1	Multiple Frakturen der Brustwirbelsäule	2, 3	2
S13.15	Luxation von Halswirbeln: C5/C6	2, 3	2	S22.20	Fraktur des Sternums: Nicht näher bezeichnet	2, 3, 4	2
S13.16	Luxation von Halswirbeln: C6/C7	2, 3	2	S22.21	Fraktur des Sternums: Manubrium sterni	2, 3, 4	2
S13.17	Luxation von Halswirbeln: C7/T1	2, 3	2	S22.22	Fraktur des Sternums: Corpus sterni	2, 3, 4	2
S13.18	Luxation von Halswirbeln: Sonstige	2, 3	2	S22.23	Fraktur des Sternums: Processus xiphoideus	2, 3, 4	2

ICD	Beschreibung	OP CCL	Med. CCL	ICD	Beschreibung	OP CCL	Med. CCL
S22.41	Rippenserienfraktur: Mit Beteiligung der ersten Rippe	2, 3, 4	2	S32.03	Fraktur eines Lendenwirbels: L3	2, 3	2
S22.42	Rippenserienfraktur: Mit Beteiligung von zwei Rippen	2, 3, 4	2	S32.04	Fraktur eines Lendenwirbels: L4	2, 3	2
S22.43	Rippenserienfraktur: Mit Beteiligung von drei Rippen	2, 3, 4	2	S32.05	Fraktur eines Lendenwirbels: L5	2, 3	2
S22.44	Rippenserienfraktur: Mit Beteiligung von vier und mehr Rippen	2, 3, 4	2	S32.1	Fraktur des Os sacrum	2, 3	2
S22.5	Instabiler Thorax	2, 3, 4	2	S32.2	Fraktur des Os coccygis	2, 3	2
S24.0	Kontusion und Ödem des thorakalen Rückenmarkes	2, 4	2, 3	S32.4	Fraktur des Acetabulum	3, 4	2, 3
S24.11	Komplette Querschnittverletzung des thorakalen Rückenmarkes	2, 4	2, 3	S32.5	Fraktur des Os pubis	3, 4	2, 3
S24.12	Inkomplette Querschnittverletzung des thorakalen Rückenmarkes	2, 4	2, 3	S32.7	Multiple Frakturen mit Beteiligung der Lendenwirbelsäule und des Beckens	3, 4	2, 3
S24.2	Verletzung von Nervenwurzeln der Brustwirbelsäule	2	2	S32.89	Fraktur: Sonstige und nicht näher bezeichnete Teile des Beckens	3, 4	2, 3
S24.71	Verletzung des Rückenmarkes: T1	2, 4	2, 3	S34.0	Kontusion und Ödem des lumbalen Rückenmarkes [Conus medullaris]	2, 4	2, 3
S24.72	Verletzung des Rückenmarkes: T2/T3	2, 4	2, 3	S34.10	Komplette Querschnittverletzung des lumbalen Rückenmarkes	2, 4	2, 3
S24.73	Verletzung des Rückenmarkes: T4/T5	2, 4	2, 3	S34.11	Inkomplette Querschnittverletzung des lumbalen Rückenmarkes	2, 4	2, 3
S24.74	Verletzung des Rückenmarkes: T6/T7	2, 4	2, 3	S34.18	Sonstige Verletzung des lumbalen Rückenmarkes	2, 4	2, 3
S24.75	Verletzung des Rückenmarkes: T8/T9	2, 4	2, 3	S34.2	Verletzung von Nervenwurzeln der Lendenwirbelsäule und des Kreuzbeins	2	2
S24.76	Verletzung des Rückenmarkes: T10/T11	2, 4	2, 3	S34.30	Komplettes traumatisches Cauda- (equina-) Syndrom	2, 4	2, 3
S24.77	Verletzung des Rückenmarkes: T12	2, 4	2, 3	S34.31	Inkomplettes traumatisches Cauda- (equina-) Syndrom	2, 4	2, 3
S25.0	Verletzung der Aorta thoracica	2, 3	2	S34.4	Verletzung des Plexus lumbosacralis	2	2
S25.1	Verletzung des Truncus brachiocephalicus oder der A. subclavia	2, 3	2	S34.71	Verletzung des Rückenmarkes: L1	2, 4	2, 3
S25.2	Verletzung der V. cava superior	2, 3	2	S34.72	Verletzung des Rückenmarkes: L2	2, 4	2, 3
S25.3	Verletzung der V. brachiocephalica oder der V. subclavia	2, 3	2	S34.73	Verletzung des Rückenmarkes: L3	2, 4	2, 3
S25.4	Verletzung von Pulmonalgefäßen	2, 3	2	S34.74	Verletzung des Rückenmarkes: L4	2, 4	2, 3
S25.7	Verletzung mehrerer Blutgefäße des Thorax	2, 3	2	S34.75	Verletzung des Rückenmarkes: L5	2, 4	2, 3
S26.0	Traumatisches Hämoperikard	1, 2, 3	1, 2	S34.76	Verletzung des Rückenmarkes: S1	2, 4	2, 3
S26.81	Prellung des Herzens	1, 2, 3	1, 2	S34.77	Verletzung des Rückenmarkes: S2-S5	2, 4	2, 3
S26.82	Rissverletzung des Herzens ohne Eröffnung einer Herzhöhle	1, 2, 3	1, 2	S35.0	Verletzung der Aorta abdominalis	2, 3	2
S26.83	Rissverletzung des Herzens mit Eröffnung einer Herzhöhle	1, 2, 3	1, 2	S35.1	Verletzung der V. cava inferior	2, 3	2
S27.0	Traumatischer Pneumothorax	2, 3, 4	2, 3	S35.2	Verletzung des Truncus coeliacus oder der A. mesenterica	2, 3	2
S27.1	Traumatischer Hämatothorax	2, 3, 4	2, 3	S35.3	Verletzung der V. portae oder der V. lienalis	2, 3	2
S27.2	Traumatischer Hämatothorax	2, 3, 4	2, 3	S35.4	Verletzung von Blutgefäßen der Niere	2, 3	2
S27.32	Rissverletzung der Lunge	2, 3, 4	2	S35.5	Verletzung von Blutgefäßen der Iliakalregion	2, 3	2
S27.4	Verletzung eines Bronchus	2, 3, 4	2	S35.7	Verletzung mehrerer Blutgefäße in Höhe des Abdomens, der Lumbosakralgegend und des Beckens	2, 3	2
S27.5	Verletzung der Trachea, Pars thoracica	2, 3	1, 2	S36.01	Hämatom der Milz	2, 3, 4	1, 2, 3
S27.6	Verletzung der Pleura	2, 3	1, 2	S36.02	Kapselriss der Milz, ohne größeren Einriss des Parenchyms	2, 3, 4	1, 2, 3
S27.82	Verletzung: Ductus thoracicus	2, 3	1, 2	S36.03	Rissverletzung der Milz mit Beteiligung des Parenchyms	2, 3, 4	1, 2, 3
S27.83	Verletzung: Ösophagus, Pars thoracica	2, 4	2, 3				
S27.84	Verletzung: Thymus	2, 3	1, 2				
S28.0	Brustkorbzerquetschung	2, 3	2				
S28.1	Traumatische Amputation eines Teiles des Thorax	2, 3	2				
S32.01	Fraktur eines Lendenwirbels: L1	2, 3	2				
S32.02	Fraktur eines Lendenwirbels: L2	2, 3	2				

ICD	Beschreibung	OP CCL	Med. CCL	ICD	Beschreibung	OP CCL	Med. CCL
S36.04	Massive Parenchymruptur der Milz	2, 3, 4	1, 2, 3	S68.3	Kombinierte traumatische Amputation (von Teilen) eines oder mehrerer Finger mit anderen Teilen des Handgelenkes und der Hand	2, 3	2
S36.08	Sonstige Verletzungen der Milz	2, 3, 4	1, 2, 3	S68.4	Traumatische Amputation der Hand in Höhe des Handgelenkes	2, 3	2
S36.11	Prellung und Hämatom der Leber	1, 2, 3	1, 2, 3	S68.8	Traumatische Amputation sonstiger Teile des Handgelenkes und der Hand	2, 3	2
S36.13	Leichte Rissverletzung der Leber	1, 2, 3	1, 2, 3	S72.01	Schenkelhalsfraktur: Intrakapsulär	3, 4	2, 3
S36.14	Mittelschwere Rissverletzung der Leber	1, 2, 3	1, 2, 3	S72.02	Schenkelhalsfraktur: (Proximale) Epiphyse, Epiphysenlösung	3, 4	2, 3
S36.15	Schwere Rissverletzung der Leber	1, 2, 3	1, 2, 3	S72.03	Schenkelhalsfraktur: Subkapital	3, 4	2, 3
S36.16	Sonstige Verletzungen der Leber	1, 2, 3	1, 2, 3	S72.04	Schenkelhalsfraktur: Mediozervikal	3, 4	2, 3
S36.17	Verletzung: Gallenblase	2, 3, 4	2, 3	S72.05	Schenkelhalsfraktur: Basis	3, 4	2, 3
S36.18	Verletzung: Gallengang	2, 3, 4	2, 3	S72.08	Schenkelhalsfraktur: Sonstige Teile	3, 4	2, 3
S36.81	Verletzung: Peritoneum	2, 4	2, 3	S72.11	Femurfraktur: Intertrochantär	3, 4	2, 3
S36.83	Verletzung: Retroperitoneum	2, 3, 4	2, 3	S72.2	Subtrochantäre Fraktur	3, 4	2, 3
S36.88	Verletzung: Sonstige intraabdominale Organe	2, 3	2	S72.3	Fraktur des Femurschaftes	2, 3, 4	2, 3
S37.01	Prellung und Hämatom der Niere	2, 3, 4	1, 2	S72.41	Distale Fraktur des Femurs: Condylus (lateralis) (medialis)	2, 3, 4	2, 3
S37.02	Rissverletzung der Niere	2, 3, 4	2, 3	S72.42	Distale Fraktur des Femurs: Epiphyse, Epiphysenlösung	2, 3, 4	2, 3
S37.03	Komplette Ruptur des Nierenparenchyms	2, 3, 4	1, 2	S72.43	Distale Fraktur des Femurs: Suprakondylär	2, 3, 4	2, 3
S37.1	Verletzung des Harnleiters	2, 3, 4	2, 3	S72.44	Distale Fraktur des Femurs: Interkondylär	2, 3, 4	2, 3
S37.21	Prellung der Harnblase	2, 3, 4	2, 3	S72.7	Multiple Frakturen des Femurs	2, 3, 4	2, 3
S37.22	Ruptur der Harnblase	2, 3, 4	2, 3	S72.8	Frakturen sonstiger Teile des Femurs	2, 3, 4	2, 3
S37.28	Sonstige Verletzungen der Harnblase	2, 3, 4	2, 3	S75.0	Verletzung der A. femoralis	2, 3	2
S37.31	Verletzung der Harnröhre: Pars membranacea	2, 3, 4	2, 3	S78.0	Traumatische Amputation im Hüftgelenk	2, 3	2
S37.32	Verletzung der Harnröhre: Pars spongiosa	2, 3, 4	2, 3	S78.1	Traumatische Amputation zwischen Hüfte und Knie	2, 3	2
S37.33	Verletzung der Harnröhre: Pars prostatica	2, 3, 4	2, 3	S88.0	Traumatische Amputation im Kniegelenk	2, 3	2
S37.38	Verletzung der Harnröhre: Sonstige Teile	2, 3, 4	2, 3	S88.1	Traumatische Amputation zwischen Knie und oberem Sprunggelenk	2, 3	2
S37.4	Verletzung des Ovars	1, 2	1	S98.0	Traumatische Amputation des Fußes in Höhe des oberen Sprunggelenkes	2, 3	2
S37.5	Verletzung der Tuba uterina	1, 2	1	S98.3	Traumatische Amputation sonstiger Teile des Fußes	2, 3	2
S37.6	Verletzung des Uterus	1, 2	1	T04.0	Zerquetschungen mit Beteiligung von Kopf und Hals	2, 3	2
S37.7	Verletzung mehrerer Harnorgane und Beckenorgane	1, 2	1	T04.4	Zerquetschungen mit Beteiligung mehrerer Regionen der oberen Extremität(en) und mehrerer Regionen der unteren Extremität(en)	2, 3	2
S37.81	Verletzung: Nebenniere	1, 2	1	T04.7	Zerquetschungen mit Beteiligung von Thorax, Abdomen und Extremität(en), von Thorax, Lumbosakralgegend und Extremität(en) oder von Thorax, Becken und Extremität(en)	2, 3	2
S37.82	Verletzung: Prostata	1, 2	1, 2	T04.8	Zerquetschungen mit Beteiligung sonstiger Kombinationen von Körperregionen	2, 3	2
S37.83	Verletzung: Bläschendrüse [Vesicula seminalis]	1, 2	1, 2	T05.0	Traumatische Amputation beider Hände	2, 3	2
S37.84	Verletzung: Samenleiter	1, 2	1, 2				
S39.6	Verletzung eines oder mehrerer intraabdominaler Organe mit Beteiligung eines oder mehrerer Beckenorgane	1, 2	1				
S39.7	Multiple Verletzungen des Abdomens, der Lumbosakralgegend und des Beckens	2, 3	2				
S42.22	Fraktur des proximalen Endes des Humerus: Collum chirurgicum	2, 3	2				
S42.23	Fraktur des proximalen Endes des Humerus: Collum anatomicum	2, 3	2				
S48.0	Traumatische Amputation im Schultergelenk	2, 3	2				
S48.1	Traumatische Amputation zwischen Schulter und Ellenbogen	2, 3	2				
S58.0	Traumatische Amputation im Ellenbogengelenk	2, 3	2				
S58.1	Traumatische Amputation zwischen Ellenbogen und Handgelenk	2, 3	2				

ICD	Beschreibung	OP CCL	Med. CCL	ICD	Beschreibung	OP CCL	Med. CCL
T05.1	Traumatische Amputation einer Hand und des anderen Armes [jede Höhe, ausgenommen Hand]	2, 3	2	T82.4	Mechanische Komplikation durch Gefäßkatheter bei Dialyse	2, 3, 4	3
T05.2	Traumatische Amputation beider Arme [jede Höhe]	2, 3	2	T82.5	Mechanische Komplikation durch sonstige Geräte und Implantate im Herzen und in den Gefäßen	1, 2, 3	1, 2
T05.3	Traumatische Amputation beider Füße	2, 3	2	T82.6	Infektion und entzündliche Reaktion durch eine Herzklappenprothese	2, 3, 4	3
T05.4	Traumatische Amputation eines Fußes und des anderen Beines [jede Höhe, ausgenommen Fuß]	2, 3	2	T82.7	Infektion und entzündliche Reaktion durch sonstige Geräte, Implantate oder Transplantate im Herzen und in den Gefäßen	1, 2, 3	1, 2
T05.5	Traumatische Amputation beider Beine [jede Höhe]	2, 3	2	T82.8	Sonstige näher bezeichnete Komplikationen durch Prothesen, Implantate oder Transplantate im Herzen und in den Gefäßen	1, 2, 3	1, 2
T05.6	Traumatische Amputation der Arme und Beine, in jeder Kombination [jede Höhe]	2, 3	2	T83.2	Mechanische Komplikation durch ein Harnorgantransplantat	2, 3, 4	1, 2
T06.0	Verletzungen des Gehirns und der Hirnnerven kombiniert mit Verletzungen von Nerven und Rückenmark in Halshöhe	2, 4	2, 3	T84.00	Mechanische Komplikation durch eine Gelenkendoprothese: Schultergelenk	2, 3, 4	1, 2, 3
T06.1	Verletzungen der Nerven und des Rückenmarkes mit Beteiligung mehrerer sonstiger Körperregionen	2, 4	2, 3	T84.01	Mechanische Komplikation durch eine Gelenkendoprothese: Ellenbogengelenk	2, 3, 4	1, 2, 3
T06.5	Verletzungen mit Beteiligung von intrathorakalen Organen und intraabdominalen Organen oder intrathorakalen Organen und Beckenorganen	2, 3	2	T84.02	Mechanische Komplikation durch eine Gelenkendoprothese: Radiuskopfgelenk	2, 3, 4	1, 2, 3
T27.1	Verbrennung des Kehlkopfes und der Trachea mit Beteiligung der Lunge	3, 4	3	T84.03	Mechanische Komplikation durch eine Gelenkendoprothese: Handgelenk	2, 3, 4	1, 2, 3
T27.5	Verätzung des Kehlkopfes und der Trachea mit Beteiligung der Lunge	3, 4	3	T84.04	Mechanische Komplikation durch eine Gelenkendoprothese: Hüftgelenk	2, 3, 4	1, 2, 3
T70.3	Caissonkrankheit [Dekompressionskrankheit]	3, 4	2, 3	T84.05	Mechanische Komplikation durch eine Gelenkendoprothese: Kniegelenk	2, 3, 4	1, 2, 3
T79.0	Luftembolie (traumatisch)	3, 4	2, 3	T84.06	Mechanische Komplikation durch eine Gelenkendoprothese: Sprunggelenk	2, 3, 4	1, 2, 3
T79.1	Fettembolie (traumatisch)	3, 4	2, 3	T84.07	Mechanische Komplikation durch eine Gelenkendoprothese: Bandscheibe	2, 3, 4	1, 2, 3
T79.2	Traumatisch bedingte sekundäre oder rezidivierende Blutung	2, 4	1, 2	T84.08	Mechanische Komplikation durch eine Gelenkendoprothese: Sonstige näher bezeichnete Gelenke	2, 3, 4	1, 2, 3
T79.4	Traumatischer Schock	2, 4	1, 2	T84.10	Mechanische Komplikation durch eine interne Osteosynthesevorrichtung an Extremitätenknochen: Schulterregion	2, 3, 4	1, 2, 3
T79.5	Traumatische Anurie	3, 4	2, 3	T84.11	Mechanische Komplikation durch eine interne Osteosynthesevorrichtung an Extremitätenknochen: Oberarm	2, 3, 4	1, 2, 3
T79.7	Traumatisches subkutanes Emphysem	2, 3, 4	2, 3	T84.12	Mechanische Komplikation durch eine interne Osteosynthesevorrichtung an Extremitätenknochen: Unterarm	2, 3, 4	1, 2, 3
T80.0	Luftembolie nach Infusion, Transfusion oder Injektion zu therapeutischen Zwecken	1	1	T84.13	Mechanische Komplikation durch eine interne Osteosynthesevorrichtung an Extremitätenknochen: Hand	2, 3, 4	1, 2, 3
T80.3	AB0-Unverträglichkeitsreaktion	2	2	T84.14	Mechanische Komplikation durch eine interne Osteosynthesevorrichtung an Extremitätenknochen: Beckenregion und Oberschenkel	2, 3, 4	1, 2, 3
T80.4	Rh-Unverträglichkeitsreaktion	2	2				
T80.5	Anaphylaktischer Schock durch Serum	2	2				
T80.6	Sonstige Serumreaktionen	2	2				
T81.0	Blutung und Hämatom als Komplikation eines Eingriffes, anderenorts nicht klassifiziert	1	1				
T81.1	Schock während oder als Folge eines Eingriffes, anderenorts nicht klassifiziert	2, 3, 4	2, 3				
T82.0	Mechanische Komplikation durch eine Herzklappenprothese	2, 3	2, 3				
T82.1	Mechanische Komplikation durch ein kardiales elektronisches Gerät	2, 3	2, 3				
T82.2	Mechanische Komplikation durch Koronararterien-Bypass und Klappentransplantate	1, 2, 3	1, 2				
T82.3	Mechanische Komplikation durch sonstige Gefäßtransplantate	1, 2, 3	1, 2				

ICD	Beschreibung	OP CCL	Med. CCL	ICD	Beschreibung	OP CCL	Med. CCL
T84.15	Mechanische Komplikation durch eine interne Osteosynthesevorrichtung an Extremitätenknochen: Unterschenkel	2, 3, 4	1, 2, 3	T85.52	Mechanische Komplikation durch Prothesen, Implantate oder Transplantate im unteren Gastrointestinaltrakt	2, 3, 4	2, 3
T84.16	Mechanische Komplikation durch eine interne Osteosynthesevorrichtung an Extremitätenknochen: Knöchel und Fuß	2, 3, 4	1, 2, 3	T85.53	Mechanische Komplikation durch Prothesen, Implantate oder Transplantate in den Gallenwegen	2, 3, 4	2, 3
T84.18	Mechanische Komplikation durch eine interne Osteosynthesevorrichtung an Extremitätenknochen: Sonstige näher bezeichnete Extremitätenknochen	2, 3, 4	1, 2, 3	T85.54	Mechanische Komplikation durch Prothesen, Implantate oder Transplantate im Pankreas	2, 3, 4	2, 3
T84.20	Mechanische Komplikation durch eine interne Osteosynthesevorrichtung an sonstigen Knochen: Wirbelsäule	2, 3, 4	1, 2, 3	T85.59	Mechanische Komplikation durch gastrointestinale Prothesen, Implantate oder Transplantate, Lokalisation nicht näher bezeichnet	2, 3, 4	2, 3
T84.28	Mechanische Komplikation durch eine interne Osteosynthesevorrichtung an sonstigen Knochen: Sonstige näher bezeichnete Knochen	2, 3, 4	1, 2, 3	T85.71	Infektion und entzündliche Reaktion durch Katheter zur Peritonealdialyse	2, 3, 4	1, 2
T84.3	Mechanische Komplikation durch sonstige Knochengeräte, -implantate oder -transplantate	2, 3, 4	1, 2, 3	T85.76	Infektion und entzündliche Reaktion durch sonstige interne Prothesen, Implantate oder Transplantate im sonstigen Gastrointestinaltrakt	2, 3, 4	2, 3
T84.4	Mechanische Komplikation durch sonstige intern verwendete orthopädische Geräte, Implantate und Transplantate	2, 3, 4	1, 2, 3	T85.81	Sonstige Komplikationen durch interne Prothesen, Implantate oder Transplantate im Nervensystem	1, 2	2
T84.5	Infektion und entzündliche Reaktion durch eine Gelenkendoprothese	1, 2, 3, 4	1, 2	T86.00	Versagen eines Transplantates hämatopoetischer Stammzellen	3, 4	3
T84.6	Infektion und entzündliche Reaktion durch eine interne Osteosynthesevorrichtung [jede Lokalisation]	1, 2, 3, 4	1, 2	T86.01	Akute Graft-versus-Host-Krankheit, Grad I und II	3, 4	3
T84.7	Infektion und entzündliche Reaktion durch sonstige orthopädische Endoprothesen, Implantate oder Transplantate	1, 2, 3, 4	1, 2	T86.02	Akute Graft-versus-Host-Krankheit, Grad III und IV	3, 4	3
T85.0	Mechanische Komplikation durch einen ventrikulären, intrakraniellen Shunt	3, 4	3	T86.05	Chronische Graft-versus-Host-Krankheit, mild	3, 4	3
T85.1	Mechanische Komplikation durch einen implantierten elektronischen Stimulator des Nervensystems	3, 4	3	T86.06	Chronische Graft-versus-Host-Krankheit, moderat	3, 4	3
T85.2	Mechanische Komplikation durch eine intraokulare Linse	1, 2, 3, 4	1, 2	T86.07	Chronische Graft-versus-Host-Krankheit, schwer	3, 4	3
T85.3	Mechanische Komplikation durch sonstige Augenprothesen, -implantate oder -transplantate	1, 2, 3, 4	1, 2	T86.10	Akute Funktionsverschlechterung eines Nierentransplantates	3, 4	3
T85.4	Mechanische Komplikation durch Mammaprothese oder -implantat	1, 2	2	T86.11	Chronische Funktionsverschlechterung eines Nierentransplantates	3, 4	3
T85.50	Mechanische Komplikation durch Prothesen, Implantate oder Transplantate im Ösophagus	2, 3, 4	2, 3	T86.12	Verzögerte Aufnahme der Transplantatfunktion	3, 4	3
T85.51	Mechanische Komplikation durch Prothesen, Implantate oder Transplantate im sonstigen oberen Gastrointestinaltrakt	2, 3, 4	2, 3	T86.2	Versagen und Abstoßung eines Herztransplantates	3, 4	3
				T86.3	Versagen und Abstoßung eines Herz-Lungen-Transplantates	3, 4	3
				T86.40	Akute Funktionsverschlechterung eines Lebertransplantates	3, 4	3
				T86.41	Chronische Funktionsverschlechterung eines Lebertransplantates	3, 4	3
				T86.50	Durchblutungsstörung eines Hauttransplantates	2, 3, 4	2, 3
				T86.51	Nekrose eines Hauttransplantates	2, 3, 4	2, 3
				T86.52	Verlust eines Hauttransplantates	2, 3, 4	2, 3
				T86.81	Versagen und Abstoßung: Lungentransplantat	3, 4	3
				T86.82	Versagen und Abstoßung: Pankreastransplantat	3, 4	3
				T86.84	Versagen und Abstoßung: Mammatransplantat ohne Hautanteil	3, 4	3

ICD	Beschreibung	OP CCL	Med. CCL	ICD	Beschreibung	OP CCL	Med. CCL
T86.88	Versagen und Abstoßung: Sonstige transplantierte Organe und Gewebe	3, 4	3	U80.01	Staphylococcus aureus mit Resistenz gegen Glykopeptid- Antibiotika, Chinolone, Streptogramine oder Oxazolidinone und ohne Resistenz gegen Oxacillin oder Methicillin	1, 2, 3	1, 2, 3
T87.0	Komplikationen durch replantierte (Teile der) obere(n) Extremität	2, 3	2, 3	U80.10	Streptococcus pneumoniae mit Resistenz gegen Penicillin oder Oxacillin	1, 2, 3	1, 2, 3
T87.1	Komplikationen durch replantierte (Teile der) untere(n) Extremität	2, 3	2, 3	U80.11	Streptococcus pneumoniae mit Resistenz gegen Makrolid- Antibiotika, Oxazolidinone oder Streptogramine und ohne Resistenz gegen Penicillin oder Oxacillin	1, 2, 3	1, 2, 3
T87.2	Komplikationen durch sonstigen replantierten Körperteil	2, 3	2, 3	U80.20	Enterococcus faecalis mit Resistenz gegen Glykopeptid- Antibiotika	1, 2, 3	1, 2, 3
T87.4	Infektion des Amputationsstumpfes	3, 4	3	U80.21	Enterococcus faecalis mit Resistenz gegen Oxazolidinone oder mit High-Level- Aminoglykosid-Resistenz und ohne Resistenz gegen Glykopeptid-Antibiotika	1, 2, 3	1, 2, 3
T87.5	Nekrose des Amputationsstumpfes	3, 4	3	U80.30	Enterococcus faecium mit Resistenz gegen Glykopeptid- Antibiotika	1, 2, 3	1, 2, 3
T88.0	Infektion nach Impfung [Immunisierung]	3, 4	3	U80.31	Enterococcus faecium mit Resistenz gegen Oxazolidinone oder Streptogramine oder mit High-Level-Aminoglykosid- Resistenz und ohne Resistenz gegen Glykopeptid-Antibiotika	1, 2, 3	1, 2, 3
T88.2	Schock durch Anästhesie	2, 4	1, 2	U80.8	Sonstige grampositive Bakterien mit Multiresistenz gegen Antibiotika	2, 3	1, 2, 3
T88.3	Maligne Hyperthermie durch Anästhesie	2, 3, 4	2, 3	U81.00	Escherichia coli mit Multiresistenz 2MRGN NeoPäd	1, 2, 3	1, 2, 3
T88.6	Anaphylaktischer Schock als unerwünschte Nebenwirkung eines indikationsgerechten Arzneimittels oder einer indikationsgerechten Droge bei ordnungsgemäßer Verabreichung	2	2	U81.01	Klebsiella pneumoniae mit Multiresistenz 2MRGN NeoPäd	1, 2, 3	1, 2, 3
T91.3	Folgen einer Verletzung des Rückenmarkes	2, 4	2, 3	U81.02	Klebsiella oxytoca mit Multiresistenz 2MRGN NeoPäd	1, 2, 3	1, 2, 3
U07.1	COVID-19, Virus nachgewiesen	1	1	U81.03	Sonstige Klebsiellen mit Multiresistenz 2MRGN NeoPäd	1, 2, 3	1, 2, 3
U50.50	Sehr schwere motorische Funktionseinschränkung: Barthel-Index: 0-15 Punkte	1, 3, 4	1, 3	U81.04	Enterobacter-cloacae-Komplex mit Multiresistenz 2MRGN NeoPäd	1, 2, 3	1, 2, 3
U50.51	Sehr schwere motorische Funktionseinschränkung: Motorischer FIM: 13-30 Punkte	1, 3, 4	1, 3	U81.05	Citrobacter-freundii-Komplex mit Multiresistenz 2MRGN NeoPäd	1, 2, 3	1, 2, 3
U51.20	Schwere kognitive Funktionseinschränkung: Erweiterter Barthel-Index: 0-15 Punkte	3	1, 3	U81.06	Serratia marcescens mit Multiresistenz 2MRGN NeoPäd	1, 2, 3	1, 2, 3
U51.21	Schwere kognitive Funktionseinschränkung: Kognitiver FIM: 5-10 Punkte	3	1, 3	U81.07	Proteus mirabilis mit Multiresistenz 2MRGN NeoPäd	1, 2, 3	1, 2, 3
U51.22	Schwere kognitive Funktionseinschränkung: MMSE: 0-16 Punkte	3	1, 3	U81.08	Sonstige Enterobacterales mit Multiresistenz 2MRGN NeoPäd	1, 2, 3	1, 2, 3
U60.1	Klinische Kategorien der HIV- Krankheit: Kategorie A	3, 4	3	U81.10	Pseudomonas aeruginosa mit Multiresistenz 2MRGN NeoPäd	1, 2, 3	1, 2, 3
U60.2	Klinische Kategorien der HIV- Krankheit: Kategorie B	3, 4	3	U81.11	Acinetobacter-baumannii- Gruppe mit Multiresistenz 2MRGN NeoPäd	1, 2, 3	1, 2, 3
U60.3	Klinische Kategorien der HIV- Krankheit: Kategorie C	3, 4	3	U81.20	Escherichia coli mit Multiresistenz 3MRGN	1, 2, 3	1, 2, 3
U61.1	Anzahl der T-Helferzellen bei HIV-Krankheit: Kategorie 1	3, 4	3	U81.21	Klebsiella pneumoniae mit Multiresistenz 3MRGN	1, 2, 3	1, 2, 3
U61.2	Anzahl der T-Helferzellen bei HIV-Krankheit: Kategorie 2	3, 4	3	U81.22	Klebsiella oxytoca mit Multiresistenz 3MRGN	1, 2, 3	1, 2, 3
U61.3	Anzahl der T-Helferzellen bei HIV-Krankheit: Kategorie 3	3, 4	3	U81.23	Sonstige Klebsiellen mit Multiresistenz 3MRGN	1, 2, 3	1, 2, 3
U69.6	Sekundäre Schlüsselnummer zur Spezifizierung eines Hustens als chronisch idiopathisch und chronisch refraktär	2	2				
U80.00	Staphylococcus aureus mit Resistenz gegen Oxacillin oder Methicillin [MRSA]	1, 2, 3	1, 2, 3				

ICD	Beschreibung	OP CCL	Med. CCL	ICD	Beschreibung	OP CCL	Med. CCL
U81.24	Enterobacter-cloacae-Komplex mit Multiresistenz 3MRGN	1, 2, 3	1, 2, 3	U82.2	Atypische Mykobakterien oder Nocardia mit Resistenz gegen ein oder mehrere Erstrangmedikamente	2, 3	1, 2, 3
U81.25	Citrobacter-freundii-Komplex mit Multiresistenz 3MRGN	1, 2, 3	1, 2, 3	U83.0	Candida albicans mit Resistenz gegen Antimykotika aus der Gruppe der Triazole	1, 2, 3, 4	1, 2, 3
U81.26	Serratia marcescens mit Multiresistenz 3MRGN	1, 2, 3	1, 2, 3	U83.1	Candida glabrata mit Resistenz gegen Echinocandine	1, 2, 3, 4	1, 2, 3
U81.27	Proteus mirabilis mit Multiresistenz 3MRGN	1, 2, 3	1, 2, 3	U83.20	Candida auris mit Resistenz gegen Antimykotika aus der Gruppe der Echinocandine, ohne Resistenz gegen Triazole	1, 2, 3, 4	1, 2, 3
U81.28	Sonstige Enterobacterales mit Multiresistenz 3MRGN	1, 2, 3	1, 2, 3	U83.21	Candida auris mit Resistenz gegen Antimykotika aus der Gruppe der Echinocandine und auch Triazole, mit Resistenz gegen Fluconazol	1, 2, 3, 4	1, 2, 3
U81.30	Pseudomonas aeruginosa mit Multiresistenz 3MRGN	1, 2, 3	1, 2, 3	U83.22	Candida auris mit Resistenz gegen Fluconazol und weitere Antimykotika aus der Gruppe der Triazole, ohne Resistenz gegen Echinocandine	1, 2, 3, 4	1, 2, 3
U81.31	Acinetobacter-baumannii-Gruppe mit Multiresistenz 3MRGN	1, 2, 3	1, 2, 3	U83.3	Aspergillus fumigatus mit Resistenz gegen Antimykotika aus der Gruppe der Triazole, außer mit Resistenz nur gegen Fluconazol	1, 2, 3, 4	1, 2, 3
U81.40	Escherichia coli mit Multiresistenz 4MRGN	1, 2, 3	1, 2, 3	U84	Herpesviren mit Resistenz gegen Virustatika	2, 3	1, 2, 3
U81.41	Klebsiella pneumoniae mit Multiresistenz 4MRGN	1, 2, 3	1, 2, 3	U85	Humanes Immundefizienz-Virus mit Resistenz gegen Virustatika oder Proteinaseinhibitoren	3, 4	3
U81.42	Klebsiella oxytoca mit Multiresistenz 4MRGN	1, 2, 3	1, 2, 3	Z22.7	Latente Tuberkulose	3, 4	3
U81.43	Sonstige Klebsiellen mit Multiresistenz 4MRGN	1, 2, 3	1, 2, 3	Z93.0	Vorhandensein eines Tracheostomas	2, 3	1, 2
U81.44	Enterobacter-cloacae-Komplex mit Multiresistenz 4MRGN	1, 2, 3	1, 2, 3	Z94.0	Zustand nach Nierentransplantation	3	2
U81.45	Citrobacter-freundii-Komplex mit Multiresistenz 4MRGN	1, 2, 3	1, 2, 3	Z94.1	Zustand nach Herztransplantation	3	2
U81.46	Serratia marcescens mit Multiresistenz 4MRGN	1, 2, 3	1, 2, 3	Z94.2	Zustand nach Lungentransplantation	3	2
U81.47	Proteus mirabilis mit Multiresistenz 4MRGN	1, 2, 3	1, 2, 3	Z94.3	Zustand nach Herz-Lungen-Transplantation	3	2
U81.48	Sonstige Enterobacterales mit Multiresistenz 4MRGN	1, 2, 3	1, 2, 3	Z94.4	Zustand nach Lebertransplantation	3	2
U81.50	Pseudomonas aeruginosa mit Multiresistenz 4MRGN	1, 2, 3	1, 2, 3	Z94.81	Zustand nach hämatopoetischer Stammzelltransplantation mit gegenwärtiger Immunsuppression	3	2
U81.51	Acinetobacter-baumannii-Gruppe mit Multiresistenz 4MRGN	1, 2, 3	1, 2, 3				
U81.6	Burkholderia, Stenotrophomonas und andere Nonfermenter mit Resistenz gegen Chinolone, Amikacin, Ceftazidim, Piperacillin/Tazobactam oder Cotrimoxazol	1, 2, 3	1, 2, 3				
U81.8	Sonstige gramnegative Bakterien mit Multiresistenz gegen Antibiotika	2, 3	1, 2, 3				
U82.0	Mycobacterium tuberculosis mit Resistenz gegen ein oder mehrere Erstrangmedikamente	2, 3	1, 2, 3				
U82.1	Multi-Drug Resistant Tuberculosis [MDR-TB]	2, 3	1, 2, 3				

Anhang E

E Plausibilitäten

E.1 Einleitung

Vor der MDC-Zuordnung überprüft der Grouper anhand von demografischen und klinischen Merkmalen die Gültigkeit verschiedener in einem Datensatz enthaltener Variablen. Im Zuge dieser Überprüfung werden Warnkennzeichen („Flags“) generiert, wenn das Programm auf ungültige Informationen oder Inkonsistenzen stösst. Weiter wird ein unumgehbarer Fehler („fatal Flag“) angezeigt, wenn aufgrund eines Problems (z.B. aufgrund einer ungültigen Altersangabe) keine MDC/DRG zugewiesen werden kann. Datensätze mit einem unumkehrbaren Fehler werden einer der drei DRGs 960Z, 961Z oder 963Z zugeordnet (eine nähere Erläuterung zu Fehler-/sonstigen DRGs ist in Abschnitt 4.10 in Band 1 enthalten).

E.2 Demografische Merkmale

Tabelle E.1 Datenelemente und zulässige Werte für demografische Merkmale

Variable	Zulässige Werte	Anmerkungen								
Alter	Zwei gültige Bereiche: <ul style="list-style-type: none"> 1 bis 364/5 Tage (je nachdem ob Schaltjahr), wobei „Alter in Jahren“ Null oder nicht eingegeben ist; 1 bis 124 Jahre, wobei „Alter in Tagen“ Null oder nicht eingegeben ist 	Wenn das Alter anhand des Aufnahme- und Geburtsdatums berechnet werden kann, hat das berechnete Alter Vorrang vor dem eingegebenen Alter. Für diese Variable gibt es keine Standardeinstellung: Wenn weder ein Alter eingegeben wurde noch berechnet werden kann, wird diese Behandlungsepisode der DRG 960Z <i>Nicht gruppierbar</i> zugeordnet.								
Geschlecht	<table border="1"> <tr> <td>1 - m oder M</td> <td>männlich</td> </tr> <tr> <td>2 - w oder W</td> <td>weiblich</td> </tr> <tr> <td>3 - i oder I</td> <td>unbestimmt</td> </tr> <tr> <td>9 - u oder U</td> <td>unbekannt</td> </tr> </table>	1 - m oder M	männlich	2 - w oder W	weiblich	3 - i oder I	unbestimmt	9 - u oder U	unbekannt	Für diese Variable gibt es keine Standardeinstellung.
1 - m oder M	männlich									
2 - w oder W	weiblich									
3 - i oder I	unbestimmt									
9 - u oder U	unbekannt									
Aufnahmegewicht (in Gramm)	Gültiger Bereich: 125 bis 19999	Dieses Feld wird überprüft, wenn der Patient weniger als 1 Jahr alt ist. Wenn dieses Feld leer oder Null ist, wird der Standardwert 2500 Gramm verwendet.								
Verweildauer (in Tagen)	Gültiger Bereich: 1 bis 9999	Dieser Wert wird anhand des Aufnahme- und Entlassungsdatums und unter Berücksichtigung aller Urlaubstage berechnet. Sind Aufnahme- und Entlassungsdatum identisch, wird als Verweildauer 1 Tag berechnet. In Fällen, in denen die Verweildauer berechnet werden kann, dafür jedoch ein separater gültiger Wert eingegeben wurde, verwendet der Grouper den niedrigeren Wert. Für diese Variable gibt es keine Standardeinstellung.								

Variable	Zulässige Werte	Anmerkungen
Status der Verweildauer ein Belegungstag	0 Mehr als ein Belegungstag 1 Ein Belegungstag	Der Grouper berechnet diesen Status anhand des Aufnahme- und Entlassungsdatums – vorausgesetzt, dass es sich um gültige Daten handelt. Wenn sowohl der eingegebene Wert als auch der berechnete Wert ein gültiger Wert ist, verwendet der Grouper den berechneten Wert (d.h. Status der Verweildauer ein Belegungstag). Wenn nur einer dieser Werte ein gültiger Wert ist, verwendet der Grouper diesen. Wenn sowohl der eingegebene als auch der berechnete Wert ungültig ist, jedoch der Status der Verweildauer ein Belegungstag zur Gruppierung erforderlich ist, so wird die Behandlungsepisode der DRG 960Z <i>Nicht gruppierbar</i> zugeordnet. Für diese Variable gibt es keine Standardeinstellung.
Aufnahmeart	01 Normal 06 Zuverlegt (aus anderem Spital, mit Aufenthalt kürzer als 24 Std. im verlegenden Spital) 11 Zuverlegt (aus anderem Spital, mit Aufenthalt länger als 23 Std. im verlegenden Spital) 99 Unbekannt	Die Variable Aufnahmeart definiert die Behandlungsform bzw. den Grund dafür. Sie wird für das SwissDRG-System als zweistelliges (d. h. die Aufnahmeart 01 wird mit führender 0 geschrieben) numerisches Feld definiert. Die führende 0 ist mit anzugeben.
Urlaubstage	Gültiger Bereich: 0 bis 9999	
Dauer der maschinellen Beatmung (in Stunden)	Gültiger Bereich: 0 bis 9999	Der Standardwert für diese Variable ist „0“.
Entlassungsart	00 Nicht wegverlegt, nicht verstorben, nicht gegen ärztlichen Rat entlassen 04 Behandlung gegen ärztlichen Rat beendet 06 Wegverlegt (in anderes Spital) 07 Verstorben 99 Unbekannt	Mit dieser Variable wird der Entlassungsart (Entlassung/Verlegung/Tod) sowie ggf. der Ort angegeben, an den der Patient entlassen wird. Für diese Variable gibt es keine Standardeinstellung. Sie wird für das SwissDRG-System als zweistelliges (d. h. die Entlassarten 00 bis 07 werden mit führender 0 geschrieben) numerisches Feld definiert. Die führende 0 ist mit anzugeben.

E.3 Klinische Merkmale

Der Grouper überprüft die Gültigkeit aller Diagnose- und Prozedurenkodes nicht nur hinsichtlich der verwendeten Klassifikationen, sondern auch hinsichtlich des Alters und Geschlechts des Patienten. Codes, die mehrmals vorkommen, werden ignoriert, wenn sie sich auf Diagnosen beziehen, nicht aber, wenn sie sich auf Prozeduren beziehen. Diagnosekodes, die sich auf die Morphologie von Neubildungen beziehen, werden vom Grouper nicht verwendet.

Tabelle E.2 Zulässige Werte für Diagnosen und Prozeduren

Variable	Zulässige Werte	Anmerkungen
Diagnosen (ICD-10-GM)	Gültiger, vollständig definierter Kode (tiefste Gliederungsebene) in der ICD-10-GM Version 2024	Doppelt vorkommende Diagnosen werden ignoriert.
Prozeduren (CHOP)	Gültiger, vollständig definierter Kode (tiefste Gliederungsebene) in der CHOP Version 2025	Doppelt vorkommende Prozeduren werden nicht ignoriert.

Ausserdem wird die Hauptdiagnose überprüft, um sicher zu stellen, dass es sich um eine zulässige Hauptdiagnose handelt und weder um einen Manifestationskode, d.h. einen Stern-Kode im Sinne der Kreuz-Stern-Systematik der ICD (siehe Tabelle E.3), noch um einen Kode zur Beschreibung einer externen Ursache für Verletzungen oder Vergiftungen (siehe Gruppen V, W, X und Y der ICD-10-GM) oder einen Ausrufezeichen-Kode.

Auch Kombinationen geburtshilflicher Diagnose- und Prozedurenkodes werden auf ihre Gültigkeit überprüft. Wenn in der Diagnose eine Schnittentbindung (Sectio caesarea), jedoch kein Prozedurenkode vermerkt wurde, so wird die Behandlungsepisode der DRG 962Z *Unzulässige Kodierung einer Sectio caesarea* zugeordnet.

Die klinischen Merkmale werden in vier Tabellen behandelt, die den Hauptteil dieses Anhanges einnehmen. Eine Beschreibung dazu ist in Tabelle E.3 enthalten.

Tabelle E.3 Tabellen zur Überprüfung klinischer Merkmale

Tabellennummer	Beschreibung	Anmerkungen
D.5	Unzulässige Hauptdiagnose	Einige Kodes sind zwar laut ICD-10-GM gültige Kodes, sind aber aufgrund des Algorithmus und der bestehenden Kodierrichtlinien nicht als Hauptdiagnose zulässig. Die Liste in Tabelle D.5 ist identisch mit der Liste für die DRG 961Z (siehe Prä-MDC-Abschnitt in Band 1).
D.6a-6k	Alterskonflikt	Dieses Flag wird gesetzt, wenn das Alter eines Patienten nicht mit dem Diagnose-/Prozedurenkode vereinbar ist. Zu diesem Zweck stehen elf Alterskategorien zur Verfügung: <ul style="list-style-type: none"> a) „Säugling“ (Diagnosen, die hauptsächlich bei Neugeborenen gestellt werden, jedoch auch bei Patienten mit einem Alter zwischen 1 und 364/5 Tagen gültig sind); b) „Kleinkind“ (Diagnosen, die bei Patienten mit einem Alter zwischen 1 Tag und 2 Jahren gültig sind); c) „Kind“ (Diagnosen, die bei Patienten mit einem Alter zwischen 1 Tag und 10 Jahren gültig sind); d) „Kinder und Jugendliche“ (Diagnosen, die bei Patienten mit einem Alter zwischen 1 Tag und 19 Jahren gültig sind); e) „Post-neonatal“ (Diagnosen, die bei Patienten, die älter als 27 Tage sind, gültig sind); f) „Älter als Säugling“ (Diagnosen, die bei Patienten mit einem Alter ab 1 Jahr gültig sind); g) „Pubertät“ (Diagnosen, die bei Patienten mit einem Alter zwischen 8 und 19 Jahren gültig sind); h) „Gebärfähiges Alter“ (Diagnosen, die bei Patientinnen mit einem Alter zwischen 12 und 55 Jahren gültig sind); i) „Gebärfähiges Alter“ (Prozeduren, die bei Patientinnen mit einem Alter zwischen 12 und 55 Jahren gültig sind); j) „Erwachsene“ (Diagnosen, die bei Patienten ab einem Alter von 15 Jahren gültig sind); k) „Reife Erwachsene“ (Diagnosen, die bei Patienten ab einem Alter von 30 Jahren gültig sind).

E.4 Warnkennzeichen und unumgehbare Fehler

D.4 Warnkennzeichen und unumgehbare Fehler

Wie bereits erwähnt, können im Zuge der Überprüfung demografischer und klinischer Merkmale sowohl Warnkennzeichen („Flags“) als auch Kennzeichen für unumgehbare Fehler („fatal Flags“) generiert werden. Grundsätzlich gilt Folgendes:

1. Alle unzulässigen Hauptdiagnosen (Tabelle D.5) sind unumgehbare Fehler und bewirken die Zuordnung des Datensatzes zur Fehler-DRG 961Z *Unzulässige Hauptdiagnose*
2. Die meisten Codes in der Alterskonflikt-Liste „Säugling“ (Tabelle D.6a) sind unumgehbare Fehler, wenn sie als Hauptdiagnose angegeben sind und (i) der Patient zwischen 28 und 364/5 Tage alt ist und ein Aufnahmegewicht von mehr als 2.500 Gramm hat oder (ii) der Patient 1 Jahr oder älter ist. „Säuglingsbehandlungsereignisse“ mit einem unumgehbaren Fehler werden der DRG 963Z *Neonatale Diagnose unvereinbar mit Alter oder Gewicht* zugewiesen.
3. Alle anderen klinischen Merkmale – Kode für externe Ursache und Alterskonflikt (mit Ausnahme eines Konfliktes in der Liste „Säugling“) – werden mit einem Warnkennzeichen versehen, sind jedoch keine unumgehbaren Fehler.

E.5 Grouper-Status

Nach Abschluss des Gruppierungsvorganges erhält jeder Datensatz einen Grouper-Status-Kode (GST), der anzeigt, dass die Gruppierung erfolgreich war. Wenn der Grouper beim Versuch, einen Datensatz einer DRG zuzuweisen, auf fehlende oder ungültige Informationen trifft, wird der Datensatz der DRG 960Z *Nicht gruppierbar* zugeordnet, wobei die Art des Fehlers im Grouper-Status durch eine Zahl, die nicht Null ist, gekennzeichnet wird. In Tabelle E.4 finden sich nähere Informationen zu jedem GST.

Tabelle E.4 Grouper-Status-Kodes (GST)

Statuscode	Beschreibung	Bedingungen
00	Normale Gruppierung	Normale Gruppierung
01	Ungültige oder fehlende Hauptdiagnose	Ungültige oder fehlende Hauptdiagnose
02	Diagnosecode als Hauptdiagnose nicht zulässig	<ol style="list-style-type: none"> 1. Es wurde ein Kode der Gruppen V, W, X, Y als Hauptdiagnose angegeben oder 2. die Hauptdiagnose gehört zu keiner MDC.
03	Datensatz erfüllt für keine DRG die Kriterien	Die Hauptdiagnose gehört zu keiner DRG oder der Datensatz kann entsprechend den logischen Zuordnungskriterien keiner DRG zugewiesen werden.
04	Ungültiges Alter	Es kann kein Alter im gültigen Bereich ermittelt werden.
05	Ungültiges Geschlecht	Ungültiges Geschlecht
06	Ungültige Entlassart, ungültige Aufnahmeart	Ungültige Entlassart, ungültige Aufnahmeart
07	Ungültiges Aufnahmegewicht	Wenn das Alter eines Patienten laut Eingabe oder Berechnung 365 Tage oder weniger beträgt, der Wert im Feld Aufnahmegewicht ungültig ist und die Hauptdiagnose eine Neugeborenenendiagnose ist
08	Ungültige Verweildauer	Die Verweildauer kann aufgrund der Daten nicht ermittelt werden.
09	Ungültiger Status der Verweildauer ein Belegungstag	Der Status der Verweildauer ein Belegungstag kann anhand der Daten nicht ermittelt werden.

Tabelle D.5 Unzulässige Hauptdiagnosen

Code	Beschreibung	Code	Beschreibung
A63.0	Anogenitale (venerische) Warzen	B96.7	Clostridium perfringens [C. perfringens] und andere grampositive, sporenbildende Anaerobier als Ursache von Krankheiten, die in anderen Kapiteln klassifiziert sind
B23.0	Akutes HIV-Infektionssyndrom	B96.8	Sonstige näher bezeichnete Bakterien als Ursache von Krankheiten, die in anderen Kapiteln klassifiziert sind
B90.0	Folgezustände einer Tuberkulose des Zentralnervensystems	B97.0	Adenoviren als Ursache von Krankheiten, die in anderen Kapiteln klassifiziert sind
B90.1	Folgezustände einer Tuberkulose des Urogenitalsystems	B97.1	Enteroviren als Ursache von Krankheiten, die in anderen Kapiteln klassifiziert sind
B90.2	Folgezustände einer Tuberkulose der Knochen und der Gelenke	B97.2	Coronaviren als Ursache von Krankheiten, die in anderen Kapiteln klassifiziert sind
B90.8	Folgezustände einer Tuberkulose sonstiger Organe	B97.3	Retroviren als Ursache von Krankheiten, die in anderen Kapiteln klassifiziert sind
B90.9	Folgezustände einer Tuberkulose der Atmungsorgane und einer nicht näher bezeichneten Tuberkulose	B97.4	Respiratory-Syncytial-Viren [RS-Viren] als Ursache von Krankheiten, die in anderen Kapiteln klassifiziert sind
B91	Folgezustände der Poliomyelitis	B97.5	Reoviren als Ursache von Krankheiten, die in anderen Kapiteln klassifiziert sind
B92	Folgezustände der Lepra	B97.6	Parvoviren als Ursache von Krankheiten, die in anderen Kapiteln klassifiziert sind
B94.0	Folgezustände des Trachoms	B97.7	Papillomaviren als Ursache von Krankheiten, die in anderen Kapiteln klassifiziert sind
B94.1	Folgezustände der Virusenzephalitis	B97.8	Sonstige Viren als Ursache von Krankheiten, die in anderen Kapiteln klassifiziert sind
B94.2	Folgezustände der Virushepatitis	B98.0	Helicobacter pylori [H. pylori] als Ursache von Krankheiten, die in anderen Kapiteln klassifiziert sind
B94.8	Folgezustände sonstiger näher bezeichneter infektiöser und parasitärer Krankheiten	B98.1	Vibrio vulnificus als Ursache von Krankheiten, die in anderen Kapiteln klassifiziert sind
B94.9	Folgezustände nicht näher bezeichneter infektiöser oder parasitärer Krankheit	C94.8	Blastenkrise bei chronischer myeloischer Leukämie [CML]
B95.0	Streptokokken, Gruppe A, als Ursache von Krankheiten, die in anderen Kapiteln klassifiziert sind	C95.8	Leukämie, refraktär auf Standard-Induktionstherapie
B95.1	Streptokokken, Gruppe B, als Ursache von Krankheiten, die in anderen Kapiteln klassifiziert sind	C97	Bösartige Neubildungen als Primärtumoren an mehreren Lokalisationen
B95.2	Streptokokken, Gruppe D, und Enterokokken als Ursache von Krankheiten, die in anderen Kapiteln klassifiziert sind	D63.0	Anämie bei Neubildungen {C00-D48}
B95.3	Streptococcus pneumoniae als Ursache von Krankheiten, die in anderen Kapiteln klassifiziert sind	D63.8	Anämie bei sonstigen chronischen, anderenorts klassifizierten Krankheiten
B95.41	Streptokokken, Gruppe C, als Ursache von Krankheiten, die in anderen Kapiteln klassifiziert sind	D77	Sonstige Krankheiten des Blutes und der blutbildenden Organe bei anderenorts klassifizierten Krankheiten
B95.42	Streptokokken, Gruppe G, als Ursache von Krankheiten, die in anderen Kapiteln klassifiziert sind	E35.0	Krankheiten der Schilddrüse bei anderenorts klassifizierten Krankheiten
B95.48	Sonstige näher bezeichnete Streptokokken als Ursache von Krankheiten, die in anderen Kapiteln klassifiziert sind	E35.1	Krankheiten der Nebennieren bei anderenorts klassifizierten Krankheiten
B95.5	Nicht näher bezeichnete Streptokokken als Ursache von Krankheiten, die in anderen Kapiteln klassifiziert sind	E35.8	Krankheiten sonstiger endokriner Drüsen bei anderenorts klassifizierten Krankheiten
B95.6	Staphylococcus aureus als Ursache von Krankheiten, die in anderen Kapiteln klassifiziert sind	E64.0	Folgen der Energie- und Eiweißmangelernährung
B95.7	Sonstige Staphylokokken als Ursache von Krankheiten, die in anderen Kapiteln klassifiziert sind	E64.1	Folgen des Vitamin-A-Mangels
B95.8	Nicht näher bezeichnete Staphylokokken als Ursache von Krankheiten, die in anderen Kapiteln klassifiziert sind	E64.2	Folgen des Vitamin-C-Mangels
B95.90	Sonstige näher bezeichnete grampositive aerobe Erreger als Ursache von Krankheiten, die in anderen Kapiteln klassifiziert sind	E64.3	Folgen der Rachitis
B95.91	Sonstige näher bezeichnete grampositive anaerobe, nicht sporenbildende Erreger als Ursache von Krankheiten, die in anderen Kapiteln klassifiziert sind	E64.8	Folgen sonstiger alimentärer Mangelzustände
B96.0	Mykoplasmen und Ureaplasmen als Ursache von Krankheiten, die in anderen Kapiteln klassifiziert sind	E64.9	Folgen eines nicht näher bezeichneten alimentären Mangelzustandes
B96.2	Escherichia coli [E. coli] und andere Enterobacterales als Ursache von Krankheiten, die in anderen Kapiteln klassifiziert sind	E68	Folgen der Überernährung
B96.3	Haemophilus und Moraxella als Ursache von Krankheiten, die in anderen Kapiteln klassifiziert sind	E87.7	Flüssigkeitsüberschuss
B96.5	Pseudomonas und andere Nonfermenter als Ursache von Krankheiten, die in anderen Kapiteln klassifiziert sind	E90	Ernährungs- und Stoffwechselstörungen bei anderenorts klassifizierten Krankheiten
B96.6	Bacteroides fragilis [B. fragilis] und andere gramnegative Anaerobier als Ursache von Krankheiten, die in anderen Kapiteln klassifiziert sind	F00.0	Demenz bei Alzheimer-Krankheit, mit frühem Beginn (Typ 2) {G30.0}
		F00.1	Demenz bei Alzheimer-Krankheit, mit spätem Beginn (Typ 1) {G30.1}
		F00.2	Demenz bei Alzheimer-Krankheit, atypische oder gemischte Form {G30.8}
		F00.9	Demenz bei Alzheimer-Krankheit, nicht näher bezeichnet {G30.9}

Code	Beschreibung	Code	Beschreibung
F02.0	Demenz bei Pick-Krankheit {G31.0}	G53.3	Multiple Hirnnervenlähmungen bei Neubildungen {C00-D48}
F02.1	Demenz bei Creutzfeldt-Jakob-Krankheit {A81.0}	G53.8	Sonstige Krankheiten der Hirnnerven bei sonstigen anderenorts klassifizierten Krankheiten
F02.2	Demenz bei Chorea Huntington {G10}	G55.0	Kompression von Nervenwurzeln und Nervenplexus bei Neubildungen {C00-D48}
F02.3	Demenz bei primärem Parkinson-Syndrom {G20.-}	G55.1	Kompression von Nervenwurzeln und Nervenplexus bei Bandscheibenschäden {M50-M51}
F02.4	Demenz bei HIV-Krankheit [Humane Immundefizienz-Viruskrankheit] {B22}	G55.2	Kompression von Nervenwurzeln und Nervenplexus bei Spondylose {M47.-}
F02.8	Demenz bei anderenorts klassifizierten Krankheitsbildern	G55.3	Kompression von Nervenwurzeln und Nervenplexus bei sonstigen Krankheiten der Wirbelsäule und des Rückens {M45-M46}, {M48.-}, {M53-M54}
G01	Meningitis bei anderenorts klassifizierten bakteriellen Krankheiten	G55.8	Kompression von Nervenwurzeln und Nervenplexus bei sonstigen anderenorts klassifizierten Krankheiten
G02.0	Meningitis bei anderenorts klassifizierten Viruskrankheiten	G59.0	Diabetische Mononeuropathie [E10-E14, vierte Stelle .4]
G02.1	Meningitis bei anderenorts klassifizierten Mykosen	G59.8	Sonstige Mononeuropathien bei anderenorts klassifizierten Krankheiten
G02.8	Meningitis bei sonstigen näher bezeichneten anderenorts klassifizierten infektiösen und parasitären Krankheiten	G63.0	Polyneuropathie bei anderenorts klassifizierten infektiösen und parasitären Krankheiten
G05.0	Enzephalitis, Myelitis und Enzephalomyelitis bei anderenorts klassifizierten bakteriellen Krankheiten	G63.1	Polyneuropathie bei Neubildungen {C00-D48}
G05.1	Enzephalitis, Myelitis und Enzephalomyelitis bei anderenorts klassifizierten Viruskrankheiten	G63.2	Diabetische Polyneuropathie [E10-E14, vierte Stelle .4]
G05.2	Enzephalitis, Myelitis und Enzephalomyelitis bei sonstigen anderenorts klassifizierten infektiösen und parasitären Krankheiten	G63.3	Polyneuropathie bei sonstigen endokrinen und Stoffwechselkrankheiten {E00-E07}, {E15-E16}, {E20-E34}, {E70-E89}
G05.8	Enzephalitis, Myelitis und Enzephalomyelitis bei sonstigen anderenorts klassifizierten Krankheiten	G63.4	Polyneuropathie bei alimentären Mangelzuständen {E40-E64}
G07	Intrakranielle und intraspinale Abszesse und Granulome bei anderenorts klassifizierten Krankheiten	G63.5	Polyneuropathie bei Systemkrankheiten des Bindegewebes {M30-M35}
G09	Folgen entzündlicher Krankheiten des Zentralnervensystems	G63.6	Polyneuropathie bei sonstigen Krankheiten des Muskel-Skelett-Systems {M00-M25}, {M40-M96}
G13.0	Paraneoplastische Neuromyopathie und Neuropathie	G63.8	Polyneuropathie bei sonstigen anderenorts klassifizierten Krankheiten
G13.1	Sonstige Systematrophien, vorwiegend das Zentralnervensystem betreffend, bei Neubildungen	G73.0	Myastheniesyndrome bei endokrinen Krankheiten
G13.2	Systematrophie, vorwiegend das Zentralnervensystem betreffend, bei Myxödem {E00.1}, {E03.-}	G73.1	Lambert-Eaton-Syndrom {C00-D48}
G13.8	Systematrophien, vorwiegend das Zentralnervensystem betreffend, bei sonstigen anderenorts klassifizierten Krankheiten	G73.2	Sonstige Myastheniesyndrome bei Neubildungen {C00-D48}
G14	Postpolio-Syndrom	G73.3	Myastheniesyndrome bei sonstigen anderenorts klassifizierten Krankheiten
G22	Parkinson-Syndrom bei anderenorts klassifizierten Krankheiten	G73.4	Myopathie bei anderenorts klassifizierten infektiösen und parasitären Krankheiten
G26	Extrapyramidale Krankheiten und Bewegungsstörungen bei anderenorts klassifizierten Krankheiten	G73.5	Myopathie bei endokrinen Krankheiten
G31.1	Senile Degeneration des Gehirns, anderenorts nicht klassifiziert	G73.6	Myopathie bei Stoffwechselkrankheiten
G32.0	Subakute kombinierte Degeneration des Rückenmarks bei anderenorts klassifizierten Krankheiten	G73.7	Myopathie bei sonstigen anderenorts klassifizierten Krankheiten
G32.8	Sonstige näher bezeichnete degenerative Krankheiten des Nervensystems bei anderenorts klassifizierten Krankheiten	G82.60	Funktionale Höhe der Schädigung des Rückenmarkes: C1-C3
G46.0	Arteria-cerebri-media-Syndrom {I66.0}	G82.61	Funktionale Höhe der Schädigung des Rückenmarkes: C4-C5
G46.1	Arteria-cerebri-anterior-Syndrom {I66.1}	G82.62	Funktionale Höhe der Schädigung des Rückenmarkes: C6-C8
G46.2	Arteria-cerebri-posterior-Syndrom {I66.2}	G82.63	Funktionale Höhe der Schädigung des Rückenmarkes: T1-T6
G46.3	Hirnstammsyndrom {I60-I67}	G82.64	Funktionale Höhe der Schädigung des Rückenmarkes: T7-T10
G46.4	Kleinhirnsyndrom {I60-I67}	G82.65	Funktionale Höhe der Schädigung des Rückenmarkes: T11-L1
G46.5	Rein motorisches lakunäres Syndrom {I60-I67}	G82.66	Funktionale Höhe der Schädigung des Rückenmarkes: L2-S1
G46.6	Rein sensorisches lakunäres Syndrom {I60-I67}	G82.67	Funktionale Höhe der Schädigung des Rückenmarkes: S2-S5
G46.7	Sonstige lakunäre Syndrome {I60-I67}	G82.69	Funktionale Höhe der Schädigung des Rückenmarkes: Nicht näher bezeichnet
G46.8	Sonstige Syndrome der Hirngefäße bei zerebrovaskulären Krankheiten {I60-I67}	G94.0	Hydrozephalus bei anderenorts klassifizierten infektiösen und parasitären Krankheiten {A00-B99}
G53.0	Neuralgie nach Zoster {B02.2}	G94.1	Hydrozephalus bei Neubildungen {C00-D48}
G53.1	Multiple Hirnnervenlähmungen bei anderenorts klassifizierten infektiösen und parasitären Krankheiten {A00-B99}	G94.2	Hydrozephalus bei sonstigen anderenorts klassifizierten Krankheiten
G53.2	Multiple Hirnnervenlähmungen bei Sarkoidose {D86.8}		

Code	Beschreibung	Code	Beschreibung
G94.30	Enzephalopathie bei anderenorts klassifizierten endokrinen und Stoffwechselkrankheiten	H32.8	Sonstige chorioretinale Affektionen bei anderenorts klassifizierten Krankheiten
G94.31	Enzephalopathie bei anderenorts klassifizierten infektiösen und parasitären Krankheiten	H36.0	Retinopathia diabetica {E10-E14, vierte Stelle .3}
G94.32	Septische Enzephalopathie	H36.8	Sonstige Affektionen der Netzhaut bei anderenorts klassifizierten Krankheiten
G94.39	Nicht näher bezeichnete Enzephalopathie bei sonstigen anderenorts klassifizierten Krankheiten	H42.0	Glaukom bei endokrinen, Ernährungs- und Stoffwechselkrankheiten
G94.8	Sonstige näher bezeichnete Krankheiten des Gehirns bei anderenorts klassifizierten Krankheiten	H42.8	Glaukom bei sonstigen anderenorts klassifizierten Krankheiten
G99.00	Gastroparese bei autonomer Neuropathie bei endokrinen und Stoffwechselkrankheiten	H45.0	Glaskörperblutung bei anderenorts klassifizierten Krankheiten
G99.08	Sonstige autonome Neuropathie bei endokrinen und Stoffwechselkrankheiten	H45.1	Endophthalmitis bei anderenorts klassifizierten Krankheiten
G99.1	Sonstige Krankheiten des autonomen Nervensystems bei sonstigen anderenorts klassifizierten Krankheiten	H45.8	Sonstige Affektionen des Glaskörpers und des Augapfels bei anderenorts klassifizierten Krankheiten
G99.2	Myelopathie bei anderenorts klassifizierten Krankheiten	H48.0	Optikusatrophie bei anderenorts klassifizierten Krankheiten
G99.8	Sonstige näher bezeichnete Krankheiten des Nervensystems bei anderenorts klassifizierten Krankheiten	H48.1	Retrobulbäre Neuritis bei anderenorts klassifizierten Krankheiten
H03.0	Parasitenbefall des Augenlides bei anderenorts klassifizierten Krankheiten	H48.8	Sonstige Affektionen des N. opticus und der Sehbahn bei anderenorts klassifizierten Krankheiten
H03.1	Beteiligung des Augenlides bei sonstigen anderenorts klassifizierten Infektionskrankheiten	H58.0	Anomalien der Pupillenreaktion bei anderenorts klassifizierten Krankheiten
H03.8	Beteiligung des Augenlides bei sonstigen anderenorts klassifizierten Krankheiten	H58.1	Sehstörungen bei anderenorts klassifizierten Krankheiten
H06.0	Affektionen des Tränenapparates bei anderenorts klassifizierten Krankheiten	H58.21	Stadium 1 der chronischen Augen-Graft-versus-Host-Krankheit {T86.05}, {T86.06}
H06.1	Parasitenbefall der Orbita bei anderenorts klassifizierten Krankheiten	H58.22	Stadium 2 der chronischen Augen-Graft-versus-Host-Krankheit {T86.06}
H06.2	Exophthalmus bei Funktionsstörung der Schilddrüse {E05.-}	H58.23	Stadium 3 der chronischen Augen-Graft-versus-Host-Krankheit {T86.07}
H06.3	Sonstige Affektionen der Orbita bei anderenorts klassifizierten Krankheiten	H58.8	Sonstige näher bezeichnete Affektionen der Augen und der Augenanhangsgebilde bei anderenorts klassifizierten Krankheiten
H13.0	Filarienbefall der Konjunktiva {B74.-}	H62.0	Otitis externa bei anderenorts klassifizierten bakteriellen Krankheiten
H13.1	Konjunktivitis bei anderenorts klassifizierten infektiösen und parasitären Krankheiten	H62.1	Otitis externa bei anderenorts klassifizierten Viruskrankheiten
H13.2	Konjunktivitis bei sonstigen anderenorts klassifizierten Krankheiten	H62.2	Otitis externa bei anderenorts klassifizierten Mykosen
H13.3	Okuläres Pemphigoid {L12.-}	H62.3	Otitis externa bei sonstigen anderenorts klassifizierten infektiösen und parasitären Krankheiten
H13.8	Sonstige Affektionen der Konjunktiva bei anderenorts klassifizierten Krankheiten	H62.4	Otitis externa bei sonstigen anderenorts klassifizierten Krankheiten
H19.0	Skleritis und Episkleritis bei anderenorts klassifizierten Krankheiten	H62.8	Sonstige Krankheiten des äußeren Ohres bei anderenorts klassifizierten Krankheiten
H19.1	Keratitis und Keratokonjunktivitis durch Herpesviren {B00.5}	H67.0	Otitis media bei anderenorts klassifizierten bakteriellen Krankheiten
H19.2	Keratitis und Keratokonjunktivitis bei sonstigen anderenorts klassifizierten infektiösen und parasitären Krankheiten	H67.1	Otitis media bei anderenorts klassifizierten Viruskrankheiten
H19.3	Keratitis und Keratokonjunktivitis bei sonstigen anderenorts klassifizierten Krankheiten	H67.8	Otitis media bei sonstigen anderenorts klassifizierten Krankheiten
H19.8	Sonstige Affektionen der Sklera und der Hornhaut bei anderenorts klassifizierten Krankheiten	H75.0	Mastoiditis bei anderenorts klassifizierten infektiösen und parasitären Krankheiten
H22.0	Iridozyklitis bei anderenorts klassifizierten infektiösen und parasitären Krankheiten	H75.8	Sonstige näher bezeichnete Krankheiten des Mittelohres und des Warzenfortsatzes bei anderenorts klassifizierten Krankheiten
H22.1	Iridozyklitis bei sonstigen anderenorts klassifizierten Krankheiten	H82	Schwindelsyndrome bei anderenorts klassifizierten Krankheiten
H22.8	Sonstige Affektionen der Iris und des Ziliarkörpers bei anderenorts klassifizierten Krankheiten	H94.0	Entzündung des N. vestibulocochlearis [VIII. Hirnnerv] bei anderenorts klassifizierten infektiösen und parasitären Krankheiten
H28.0	Diabetische Katarakt {E10-E14, vierte Stelle .3}	H94.8	Sonstige näher bezeichnete Krankheiten des Ohres bei anderenorts klassifizierten Krankheiten
H28.1	Katarakt bei sonstigen endokrinen, Ernährungs- und Stoffwechselkrankheiten	I25.20	Alter Myokardinfarkt: 29 Tage bis unter 4 Monate zurückliegend
H28.2	Katarakt bei sonstigen anderenorts klassifizierten Krankheiten	I25.21	Alter Myokardinfarkt: 4 Monate bis unter 1 Jahr zurückliegend
H28.8	Sonstige Affektionen der Linse bei anderenorts klassifizierten Krankheiten		
H32.0	Chorioretinitis bei anderenorts klassifizierten infektiösen und parasitären Krankheiten		

Code	Beschreibung	Code	Beschreibung
I25.22	Alter Myokardinfarkt: 1 Jahr und länger zurückerlegend	I79.8	Sonstige Krankheiten der Arterien, Arteriolen und Kapillaren bei anderenorts klassifizierten Krankheiten
I25.29	Alter Myokardinfarkt: Nicht näher bezeichnet	I98.0	Kardiovaskuläre Syphilis
I32.0	Perikarditis bei anderenorts klassifizierten bakteriellen Krankheiten	I98.1	Störungen des Herz-Kreislaufsystems bei sonstigen anderenorts klassifizierten infektiösen und parasitären Krankheiten
I32.1	Perikarditis bei sonstigen anderenorts klassifizierten infektiösen und parasitären Krankheiten	I98.2	Ösophagus- und Magenvarizen bei anderenorts klassifizierten Krankheiten, ohne Angabe einer Blutung
I32.8	Perikarditis bei sonstigen anderenorts klassifizierten Krankheiten	I98.3	Ösophagus- und Magenvarizen bei anderenorts klassifizierten Krankheiten, mit Angabe einer Blutung
I39.0	Mitralklappenkrankheiten bei anderenorts klassifizierten Krankheiten	I98.8	Sonstige näher bezeichnete Störungen des Kreislaufsystems bei anderenorts klassifizierten Krankheiten
I39.1	Aortenklappenkrankheiten bei anderenorts klassifizierten Krankheiten	J17.0	Pneumonie bei anderenorts klassifizierten bakteriellen Krankheiten
I39.2	Trikuspidalklappenkrankheiten bei anderenorts klassifizierten Krankheiten	J17.1	Pneumonie bei anderenorts klassifizierten Viruskrankheiten
I39.3	Pulmonalklappenkrankheiten bei anderenorts klassifizierten Krankheiten	J17.2	Pneumonie bei Mykosen
I39.4	Krankheiten mehrerer Herzklappen bei anderenorts klassifizierten Krankheiten	J17.3	Pneumonie bei parasitären Krankheiten
I39.8	Endokarditis bei anderenorts klassifizierten Krankheiten, Herzklappe nicht näher bezeichnet	J17.8	Pneumonie bei sonstigen anderenorts klassifizierten Krankheiten
I41.0	Myokarditis bei anderenorts klassifizierten bakteriellen Krankheiten	J91	Pleuraerguss bei anderenorts klassifizierten Krankheiten
I41.1	Myokarditis bei anderenorts klassifizierten Viruskrankheiten	J99.0	Lungenkrankheit bei seropositiver chronischer Polyarthrit {M05.1-}
I41.2	Myokarditis bei sonstigen anderenorts klassifizierten infektiösen und parasitären Krankheiten	J99.1	Krankheiten der Atemwege bei sonstigen diffusen Bindegewebskrankheiten
I41.8	Myokarditis bei sonstigen anderenorts klassifizierten Krankheiten	J99.21	Stadium 1 der chronischen Lungen-Graft-versus-Host-Krankheit {T86.06}
I43.0	Kardiomyopathie bei anderenorts klassifizierten infektiösen und parasitären Krankheiten	J99.22	Stadium 2 der chronischen Lungen-Graft-versus-Host-Krankheit {T86.07}
I43.1	Kardiomyopathie bei Stoffwechselkrankheiten	J99.23	Stadium 3 der chronischen Lungen-Graft-versus-Host-Krankheit {T86.07}
I43.2	Kardiomyopathie bei alimentären Krankheiten	J99.8	Krankheiten der Atemwege bei sonstigen anderenorts klassifizierten Krankheiten
I43.8	Kardiomyopathie bei sonstigen anderenorts klassifizierten Krankheiten	K23.0	Tuberkulose des Ösophagus {A18.8}
I50.02	Rechtsherzinsuffizienz ohne Beschwerden	K23.1	Megaösophagus bei Chagas-Krankheit {B57.3}
I50.03	Rechtsherzinsuffizienz mit Beschwerden bei stärkerer Belastung	K23.8	Krankheiten des Ösophagus bei sonstigen anderenorts klassifizierten Krankheiten
I50.04	Rechtsherzinsuffizienz mit Beschwerden bei leichter Belastung	K67.0	Chlamydienperitonitis {A74.8}
I50.05	Rechtsherzinsuffizienz mit Beschwerden in Ruhe	K67.1	Gonokokkenperitonitis {A54.8}
I52.0	Sonstige Herzkrankheiten bei anderenorts klassifizierten bakteriellen Krankheiten	K67.2	Syphilitische Peritonitis {A52.7}
I52.1	Sonstige Herzkrankheiten bei sonstigen anderenorts klassifizierten infektiösen und parasitären Krankheiten	K67.3	Tuberkulöse Peritonitis {A18.3}
I52.8	Sonstige Herzkrankheiten bei sonstigen anderenorts klassifizierten Krankheiten	K67.8	Sonstige Krankheiten des Peritoneums bei anderenorts klassifizierten Infektionskrankheiten
I68.0	Zerebrale Amyloidangiopathie {E85.-}	K72.71	Hepatische Enzephalopathie Grad 1
I68.1	Zerebrale Arteriitis bei anderenorts klassifizierten infektiösen und parasitären Krankheiten	K72.72	Hepatische Enzephalopathie Grad 2
I68.2	Zerebrale Arteriitis bei sonstigen anderenorts klassifizierten Krankheiten	K72.73	Hepatische Enzephalopathie Grad 3
I68.8	Sonstige zerebrovaskuläre Störungen bei anderenorts klassifizierten Krankheiten	K72.74	Hepatische Enzephalopathie Grad 4
I69.0	Folgen einer Subarachnoidalblutung	K72.79	Hepatische Enzephalopathie, Grad nicht näher bezeichnet
I69.1	Folgen einer intrazerebralen Blutung	K74.70	Leberzirrhose, Stadium Child-Pugh A
I69.2	Folgen einer sonstigen nichttraumatischen intrakraniellen Blutung	K74.71	Leberzirrhose, Stadium Child-Pugh B
I69.3	Folgen eines Hirninfarktes	K74.72	Leberzirrhose, Stadium Child-Pugh C
I69.4	Folgen eines Schlaganfalls, nicht als Blutung oder Infarkt bezeichnet	K77.0	Leberkrankheiten bei anderenorts klassifizierten infektiösen und parasitären Krankheiten
I69.8	Folgen sonstiger und nicht näher bezeichneter zerebrovaskulärer Krankheiten	K77.11	Stadium 1 der akuten Leber-Graft-versus-Host-Krankheit {T86.01}
I79.0	Aortenaneurysma bei anderenorts klassifizierten Krankheiten	K77.12	Stadium 2 der akuten Leber-Graft-versus-Host-Krankheit {T86.02}
I79.1	Aortitis bei anderenorts klassifizierten Krankheiten	K77.13	Stadium 3 der akuten Leber-Graft-versus-Host-Krankheit {T86.02}
I79.2	Periphere Angiopathie bei anderenorts klassifizierten Krankheiten	K77.14	Stadium 4 der akuten Leber-Graft-versus-Host-Krankheit {T86.02}
		K77.21	Stadium 1 der chronischen Leber-Graft-versus-Host-Krankheit {T86.05}, {T86.06}
		K77.22	Stadium 2 der chronischen Leber-Graft-versus-Host-Krankheit {T86.06}

Code	Beschreibung	Code	Beschreibung
K77.23	Stadium 3 der chronischen Leber-Graft-versus-Host-Krankheit {T86.07}	M01.03	Arthritis durch Meningokokken {A39.8}: Unterarm
K77.8	Leberkrankheiten bei sonstigen anderenorts klassifizierten Krankheiten	M01.04	Arthritis durch Meningokokken {A39.8}: Hand
K87.0	Krankheiten der Gallenblase und der Gallenwege bei anderenorts klassifizierten Krankheiten	M01.05	Arthritis durch Meningokokken {A39.8}: Beckenregion und Oberschenkel
K87.1	Krankheiten des Pankreas bei anderenorts klassifizierten Krankheiten	M01.06	Arthritis durch Meningokokken {A39.8}: Unterschenkel
K93.0	Tuberkulose des Darmes, des Peritoneums und der Mesenteriallymphknoten {A18.3}	M01.07	Arthritis durch Meningokokken {A39.8}: Knöchel und Fuß
K93.1	Megakolon bei Chagas-Krankheit {B57.3}	M01.08	Arthritis durch Meningokokken {A39.8}: Sonstige
K93.21	Stadium 1 der akuten Verdauungstrakt-Graft-versus-Host-Krankheit {T86.01}	M01.09	Arthritis durch Meningokokken {A39.8}: Nicht näher bezeichnete Lokalisation
K93.22	Stadium 2 der akuten Verdauungstrakt-Graft-versus-Host-Krankheit {T86.02}	M01.10	Tuberkulöse Arthritis {A18.0}: Mehrere Lokalisationen
K93.23	Stadium 3 der akuten Verdauungstrakt-Graft-versus-Host-Krankheit {T86.02}	M01.11	Tuberkulöse Arthritis {A18.0}: Schulterregion
K93.24	Stadium 4 der akuten Verdauungstrakt-Graft-versus-Host-Krankheit {T86.02}	M01.12	Tuberkulöse Arthritis {A18.0}: Oberarm
K93.31	Stadium 1 der chronischen Verdauungstrakt-Graft-versus-Host-Krankheit {T86.05}, {T86.06}	M01.13	Tuberkulöse Arthritis {A18.0}: Unterarm
K93.32	Stadium 2 der chronischen Verdauungstrakt-Graft-versus-Host-Krankheit {T86.06}	M01.14	Tuberkulöse Arthritis {A18.0}: Hand
K93.33	Stadium 3 der chronischen Verdauungstrakt-Graft-versus-Host-Krankheit {T86.07}	M01.15	Tuberkulöse Arthritis {A18.0}: Beckenregion und Oberschenkel
K93.41	Stadium 1 der chronischen Mundschleimhaut-Graft-versus-Host-Krankheit {T86.05}, {T86.06}	M01.16	Tuberkulöse Arthritis {A18.0}: Unterschenkel
K93.42	Stadium 2 der chronischen Mundschleimhaut-Graft-versus-Host-Krankheit {T86.06}	M01.17	Tuberkulöse Arthritis {A18.0}: Knöchel und Fuß
K93.43	Stadium 3 der chronischen Mundschleimhaut-Graft-versus-Host-Krankheit {T86.07}	M01.18	Tuberkulöse Arthritis {A18.0}: Sonstige
K93.8	Krankheiten sonstiger näher bezeichneter Verdauungsorgane bei anderenorts klassifizierten Krankheiten	M01.19	Tuberkulöse Arthritis {A18.0}: Nicht näher bezeichnete Lokalisation
L14	Bullöse Dermatosen bei anderenorts klassifizierten Krankheiten	M01.20	Arthritis bei Lyme-Krankheit {A69.2}: Mehrere Lokalisationen
L40.70	Mittelschwere bis schwere Psoriasis	M01.21	Arthritis bei Lyme-Krankheit {A69.2}: Schulterregion
L45	Papulosquamöse Hautkrankheiten bei anderenorts klassifizierten Krankheiten	M01.22	Arthritis bei Lyme-Krankheit {A69.2}: Oberarm
L54.0	Erythema marginatum bei akutem rheumatischem Fieber {I00}	M01.23	Arthritis bei Lyme-Krankheit {A69.2}: Unterarm
L54.8	Erythem bei sonstigen anderenorts klassifizierten Krankheiten	M01.24	Arthritis bei Lyme-Krankheit {A69.2}: Hand
L62.0	Pachydermoperiostose mit Uhrglasnägeln {M89.4-}	M01.25	Arthritis bei Lyme-Krankheit {A69.2}: Beckenregion und Oberschenkel
L62.8	Krankheiten der Nägel bei sonstigen anderenorts klassifizierten Krankheiten	M01.26	Arthritis bei Lyme-Krankheit {A69.2}: Unterschenkel
L86	Keratom bei anderenorts klassifizierten Krankheiten	M01.27	Arthritis bei Lyme-Krankheit {A69.2}: Knöchel und Fuß
L99.0	Kutane Amyloidose {E85.-}	M01.28	Arthritis bei Lyme-Krankheit {A69.2}: Sonstige
L99.11	Stadium 1 der akuten Haut-Graft-versus-Host-Krankheit	M01.29	Arthritis bei Lyme-Krankheit {A69.2}: Nicht näher bezeichnete Lokalisation
L99.12	Stadium 2 der akuten Haut-Graft-versus-Host-Krankheit	M01.30	Arthritis bei sonstigen anderenorts klassifizierten bakteriellen Krankheiten: Mehrere Lokalisationen
L99.13	Stadium 3 der akuten Haut-Graft-versus-Host-Krankheit	M01.31	Arthritis bei sonstigen anderenorts klassifizierten bakteriellen Krankheiten: Schulterregion
L99.14	Stadium 4 der akuten Haut-Graft-versus-Host-Krankheit	M01.32	Arthritis bei sonstigen anderenorts klassifizierten bakteriellen Krankheiten: Oberarm
L99.21	Stadium 1 der chronischen Haut-Graft-versus-Host-Krankheit {T86.05}, {T86.06}	M01.33	Arthritis bei sonstigen anderenorts klassifizierten bakteriellen Krankheiten: Unterarm
L99.22	Stadium 2 der chronischen Haut-Graft-versus-Host-Krankheit {T86.06}	M01.34	Arthritis bei sonstigen anderenorts klassifizierten bakteriellen Krankheiten: Hand
L99.23	Stadium 3 der chronischen Haut-Graft-versus-Host-Krankheit {T86.07}	M01.35	Arthritis bei sonstigen anderenorts klassifizierten bakteriellen Krankheiten: Beckenregion und Oberschenkel
L99.8	Sonstige näher bezeichnete Krankheiten der Haut und der Unterhaut bei anderenorts klassifizierten Krankheiten	M01.36	Arthritis bei sonstigen anderenorts klassifizierten bakteriellen Krankheiten: Unterschenkel
M01.00	Arthritis durch Meningokokken {A39.8}: Mehrere Lokalisationen	M01.37	Arthritis bei sonstigen anderenorts klassifizierten bakteriellen Krankheiten: Knöchel und Fuß
M01.01	Arthritis durch Meningokokken {A39.8}: Schulterregion	M01.38	Arthritis bei sonstigen anderenorts klassifizierten bakteriellen Krankheiten: Sonstige
M01.02	Arthritis durch Meningokokken {A39.8}: Oberarm	M01.39	Arthritis bei sonstigen anderenorts klassifizierten bakteriellen Krankheiten: Nicht näher bezeichnete Lokalisation
		M01.40	Arthritis bei Röteln {B06.8}: Mehrere Lokalisationen
		M01.41	Arthritis bei Röteln {B06.8}: Schulterregion
		M01.42	Arthritis bei Röteln {B06.8}: Oberarm
		M01.43	Arthritis bei Röteln {B06.8}: Unterarm
		M01.44	Arthritis bei Röteln {B06.8}: Hand
		M01.45	Arthritis bei Röteln {B06.8}: Beckenregion und Oberschenkel
		M01.46	Arthritis bei Röteln {B06.8}: Unterschenkel
		M01.47	Arthritis bei Röteln {B06.8}: Knöchel und Fuß
		M01.48	Arthritis bei Röteln {B06.8}: Sonstige

Code	Beschreibung	Code	Beschreibung
M01.49	Arthritis bei Röteln {B06.8}: Nicht näher bezeichnete Lokalisation	M03.04	Arthritis nach Meningokokkeninfektion {A39.8}: Hand
M01.50	Arthritis bei sonstigen anderenorts klassifizierten Viruskrankheiten: Mehrere Lokalisationen	M03.05	Arthritis nach Meningokokkeninfektion {A39.8}: Beckenregion und Oberschenkel
M01.51	Arthritis bei sonstigen anderenorts klassifizierten Viruskrankheiten: Schulterregion	M03.06	Arthritis nach Meningokokkeninfektion {A39.8}: Unterschenkel
M01.52	Arthritis bei sonstigen anderenorts klassifizierten Viruskrankheiten: Oberarm	M03.07	Arthritis nach Meningokokkeninfektion {A39.8}: Knöchel und Fuß
M01.53	Arthritis bei sonstigen anderenorts klassifizierten Viruskrankheiten: Unterarm	M03.08	Arthritis nach Meningokokkeninfektion {A39.8}: Sonstige
M01.54	Arthritis bei sonstigen anderenorts klassifizierten Viruskrankheiten: Hand	M03.09	Arthritis nach Meningokokkeninfektion {A39.8}: Nicht näher bezeichnete Lokalisation
M01.55	Arthritis bei sonstigen anderenorts klassifizierten Viruskrankheiten: Beckenregion und Oberschenkel	M03.10	Postinfektiöse Arthritis bei Syphilis: Mehrere Lokalisationen
M01.56	Arthritis bei sonstigen anderenorts klassifizierten Viruskrankheiten: Unterschenkel	M03.11	Postinfektiöse Arthritis bei Syphilis: Schulterregion
M01.57	Arthritis bei sonstigen anderenorts klassifizierten Viruskrankheiten: Knöchel und Fuß	M03.12	Postinfektiöse Arthritis bei Syphilis: Oberarm
M01.58	Arthritis bei sonstigen anderenorts klassifizierten Viruskrankheiten: Sonstige	M03.13	Postinfektiöse Arthritis bei Syphilis: Unterarm
M01.59	Arthritis bei sonstigen anderenorts klassifizierten Viruskrankheiten: Nicht näher bezeichnete Lokalisation	M03.14	Postinfektiöse Arthritis bei Syphilis: Hand
M01.60	Arthritis bei Mykosen {B35-B49}: Mehrere Lokalisationen	M03.15	Postinfektiöse Arthritis bei Syphilis: Beckenregion und Oberschenkel
M01.61	Arthritis bei Mykosen {B35-B49}: Schulterregion	M03.16	Postinfektiöse Arthritis bei Syphilis: Unterschenkel
M01.62	Arthritis bei Mykosen {B35-B49}: Oberarm	M03.17	Postinfektiöse Arthritis bei Syphilis: Knöchel und Fuß
M01.63	Arthritis bei Mykosen {B35-B49}: Unterarm	M03.18	Postinfektiöse Arthritis bei Syphilis: Sonstige
M01.64	Arthritis bei Mykosen {B35-B49}: Hand	M03.19	Postinfektiöse Arthritis bei Syphilis: Nicht näher bezeichnete Lokalisation
M01.65	Arthritis bei Mykosen {B35-B49}: Beckenregion und Oberschenkel	M03.20	Sonstige postinfektiöse Arthritiden bei anderenorts klassifizierten Krankheiten: Mehrere Lokalisationen
M01.66	Arthritis bei Mykosen {B35-B49}: Unterschenkel	M03.21	Sonstige postinfektiöse Arthritiden bei anderenorts klassifizierten Krankheiten: Schulterregion
M01.67	Arthritis bei Mykosen {B35-B49}: Knöchel und Fuß	M03.22	Sonstige postinfektiöse Arthritiden bei anderenorts klassifizierten Krankheiten: Oberarm
M01.68	Arthritis bei Mykosen {B35-B49}: Sonstige	M03.23	Sonstige postinfektiöse Arthritiden bei anderenorts klassifizierten Krankheiten: Unterarm
M01.69	Arthritis bei Mykosen {B35-B49}: Nicht näher bezeichnete Lokalisation	M03.24	Sonstige postinfektiöse Arthritiden bei anderenorts klassifizierten Krankheiten: Hand
M01.80	Arthritis bei sonstigen anderenorts klassifizierten infektiösen und parasitären Krankheiten: Mehrere Lokalisationen	M03.25	Sonstige postinfektiöse Arthritiden bei anderenorts klassifizierten Krankheiten: Beckenregion und Oberschenkel
M01.81	Arthritis bei sonstigen anderenorts klassifizierten infektiösen und parasitären Krankheiten: Schulterregion	M03.26	Sonstige postinfektiöse Arthritiden bei anderenorts klassifizierten Krankheiten: Unterschenkel
M01.82	Arthritis bei sonstigen anderenorts klassifizierten infektiösen und parasitären Krankheiten: Oberarm	M03.27	Sonstige postinfektiöse Arthritiden bei anderenorts klassifizierten Krankheiten: Knöchel und Fuß
M01.83	Arthritis bei sonstigen anderenorts klassifizierten infektiösen und parasitären Krankheiten: Unterarm	M03.28	Sonstige postinfektiöse Arthritiden bei anderenorts klassifizierten Krankheiten: Sonstige
M01.84	Arthritis bei sonstigen anderenorts klassifizierten infektiösen und parasitären Krankheiten: Hand	M03.29	Sonstige postinfektiöse Arthritiden bei anderenorts klassifizierten Krankheiten: Nicht näher bezeichnete Lokalisation
M01.85	Arthritis bei sonstigen anderenorts klassifizierten infektiösen und parasitären Krankheiten: Beckenregion und Oberschenkel	M03.60	Reaktive Arthritis bei sonstigen anderenorts klassifizierten Krankheiten: Mehrere Lokalisationen
M01.86	Arthritis bei sonstigen anderenorts klassifizierten infektiösen und parasitären Krankheiten: Unterschenkel	M03.61	Reaktive Arthritis bei sonstigen anderenorts klassifizierten Krankheiten: Schulterregion
M01.87	Arthritis bei sonstigen anderenorts klassifizierten infektiösen und parasitären Krankheiten: Knöchel und Fuß	M03.62	Reaktive Arthritis bei sonstigen anderenorts klassifizierten Krankheiten: Oberarm
M01.88	Arthritis bei sonstigen anderenorts klassifizierten infektiösen und parasitären Krankheiten: Sonstige	M03.63	Reaktive Arthritis bei sonstigen anderenorts klassifizierten Krankheiten: Unterarm
M01.89	Arthritis bei sonstigen anderenorts klassifizierten infektiösen und parasitären Krankheiten: Nicht näher bezeichnete Lokalisation	M03.64	Reaktive Arthritis bei sonstigen anderenorts klassifizierten Krankheiten: Hand
M03.00	Arthritis nach Meningokokkeninfektion {A39.8}: Mehrere Lokalisationen	M03.65	Reaktive Arthritis bei sonstigen anderenorts klassifizierten Krankheiten: Beckenregion und Oberschenkel
M03.01	Arthritis nach Meningokokkeninfektion {A39.8}: Schulterregion	M03.66	Reaktive Arthritis bei sonstigen anderenorts klassifizierten Krankheiten: Unterschenkel
M03.02	Arthritis nach Meningokokkeninfektion {A39.8}: Oberarm	M03.67	Reaktive Arthritis bei sonstigen anderenorts klassifizierten Krankheiten: Knöchel und Fuß
M03.03	Arthritis nach Meningokokkeninfektion {A39.8}: Unterarm	M03.68	Reaktive Arthritis bei sonstigen anderenorts klassifizierten Krankheiten: Sonstige
		M03.69	Reaktive Arthritis bei sonstigen anderenorts klassifizierten Krankheiten: Nicht näher bezeichnete Lokalisation

Code	Beschreibung	Code	Beschreibung
M07.00	Distale interphalangeale Arthritis psoriatica {L40.5}: Mehrere Lokalisationen	M07.59	Arthritis bei Colitis ulcerosa {K51.-}: Nicht näher bezeichnete Lokalisation
M07.04	Distale interphalangeale Arthritis psoriatica {L40.5}: Hand	M07.60	Sonstige Arthritiden bei gastrointestinalen Grundkrankheiten: Mehrere Lokalisationen
M07.07	Distale interphalangeale Arthritis psoriatica {L40.5}: Knöchel und Fuß	M07.61	Sonstige Arthritiden bei gastrointestinalen Grundkrankheiten: Schulterregion
M07.09	Distale interphalangeale Arthritis psoriatica {L40.5}: Nicht näher bezeichnete Lokalisation	M07.62	Sonstige Arthritiden bei gastrointestinalen Grundkrankheiten: Oberarm
M07.10	Arthritis mutilans {L40.5}: Mehrere Lokalisationen	M07.63	Sonstige Arthritiden bei gastrointestinalen Grundkrankheiten: Unterarm
M07.11	Arthritis mutilans {L40.5}: Schulterregion	M07.64	Sonstige Arthritiden bei gastrointestinalen Grundkrankheiten: Hand
M07.12	Arthritis mutilans {L40.5}: Oberarm	M07.65	Sonstige Arthritiden bei gastrointestinalen Grundkrankheiten: Beckenregion und Oberschenkel
M07.13	Arthritis mutilans {L40.5}: Unterarm	M07.66	Sonstige Arthritiden bei gastrointestinalen Grundkrankheiten: Unterschenkel
M07.14	Arthritis mutilans {L40.5}: Hand	M07.67	Sonstige Arthritiden bei gastrointestinalen Grundkrankheiten: Knöchel und Fuß
M07.15	Arthritis mutilans {L40.5}: Beckenregion und Oberschenkel	M07.68	Sonstige Arthritiden bei gastrointestinalen Grundkrankheiten: Sonstige
M07.16	Arthritis mutilans {L40.5}: Unterschenkel	M07.69	Sonstige Arthritiden bei gastrointestinalen Grundkrankheiten: Nicht näher bezeichnete Lokalisation
M07.17	Arthritis mutilans {L40.5}: Knöchel und Fuß	M09.00	Juvenile Arthritis bei Psoriasis {L40.5}: Mehrere Lokalisationen
M07.18	Arthritis mutilans {L40.5}: Sonstige	M09.01	Juvenile Arthritis bei Psoriasis {L40.5}: Schulterregion
M07.19	Arthritis mutilans {L40.5}: Nicht näher bezeichnete Lokalisation	M09.02	Juvenile Arthritis bei Psoriasis {L40.5}: Oberarm
M07.2	Spondylitis psoriatica {L40.5}	M09.03	Juvenile Arthritis bei Psoriasis {L40.5}: Unterarm
M07.30	Sonstige psoriatische Arthritiden {L40.5}: Mehrere Lokalisationen	M09.04	Juvenile Arthritis bei Psoriasis {L40.5}: Hand
M07.31	Sonstige psoriatische Arthritiden {L40.5}: Schulterregion	M09.05	Juvenile Arthritis bei Psoriasis {L40.5}: Beckenregion und Oberschenkel
M07.32	Sonstige psoriatische Arthritiden {L40.5}: Oberarm	M09.06	Juvenile Arthritis bei Psoriasis {L40.5}: Unterschenkel
M07.33	Sonstige psoriatische Arthritiden {L40.5}: Unterarm	M09.07	Juvenile Arthritis bei Psoriasis {L40.5}: Knöchel und Fuß
M07.34	Sonstige psoriatische Arthritiden {L40.5}: Hand	M09.08	Juvenile Arthritis bei Psoriasis {L40.5}: Sonstige
M07.35	Sonstige psoriatische Arthritiden {L40.5}: Beckenregion und Oberschenkel	M09.09	Juvenile Arthritis bei Psoriasis {L40.5}: Nicht näher bezeichnete Lokalisation
M07.36	Sonstige psoriatische Arthritiden {L40.5}: Unterschenkel	M09.10	Juvenile Arthritis bei Crohn-Krankheit [Enteritis regionalis] {K50.-}: Mehrere Lokalisationen
M07.37	Sonstige psoriatische Arthritiden {L40.5}: Knöchel und Fuß	M09.11	Juvenile Arthritis bei Crohn-Krankheit [Enteritis regionalis] {K50.-}: Schulterregion
M07.38	Sonstige psoriatische Arthritiden {L40.5}: Sonstige	M09.12	Juvenile Arthritis bei Crohn-Krankheit [Enteritis regionalis] {K50.-}: Oberarm
M07.39	Sonstige psoriatische Arthritiden {L40.5}: Nicht näher bezeichnete Lokalisation	M09.13	Juvenile Arthritis bei Crohn-Krankheit [Enteritis regionalis] {K50.-}: Unterarm
M07.40	Arthritis bei Crohn-Krankheit [Enteritis regionalis] {K50.-}: Mehrere Lokalisationen	M09.14	Juvenile Arthritis bei Crohn-Krankheit [Enteritis regionalis] {K50.-}: Hand
M07.41	Arthritis bei Crohn-Krankheit [Enteritis regionalis] {K50.-}: Schulterregion	M09.15	Juvenile Arthritis bei Crohn-Krankheit [Enteritis regionalis] {K50.-}: Beckenregion und Oberschenkel
M07.42	Arthritis bei Crohn-Krankheit [Enteritis regionalis] {K50.-}: Oberarm	M09.16	Juvenile Arthritis bei Crohn-Krankheit [Enteritis regionalis] {K50.-}: Unterschenkel
M07.43	Arthritis bei Crohn-Krankheit [Enteritis regionalis] {K50.-}: Unterarm	M09.17	Juvenile Arthritis bei Crohn-Krankheit [Enteritis regionalis] {K50.-}: Knöchel und Fuß
M07.44	Arthritis bei Crohn-Krankheit [Enteritis regionalis] {K50.-}: Hand	M09.18	Juvenile Arthritis bei Crohn-Krankheit [Enteritis regionalis] {K50.-}: Sonstige
M07.45	Arthritis bei Crohn-Krankheit [Enteritis regionalis] {K50.-}: Beckenregion und Oberschenkel	M09.19	Juvenile Arthritis bei Crohn-Krankheit [Enteritis regionalis] {K50.-}: Nicht näher bezeichnete Lokalisation
M07.46	Arthritis bei Crohn-Krankheit [Enteritis regionalis] {K50.-}: Unterschenkel	M09.20	Juvenile Arthritis bei Colitis ulcerosa {K51.-}: Mehrere Lokalisationen
M07.47	Arthritis bei Crohn-Krankheit [Enteritis regionalis] {K50.-}: Knöchel und Fuß	M09.21	Juvenile Arthritis bei Colitis ulcerosa {K51.-}: Schulterregion
M07.48	Arthritis bei Crohn-Krankheit [Enteritis regionalis] {K50.-}: Sonstige	M09.22	Juvenile Arthritis bei Colitis ulcerosa {K51.-}: Oberarm
M07.49	Arthritis bei Crohn-Krankheit [Enteritis regionalis] {K50.-}: Nicht näher bezeichnete Lokalisation	M09.23	Juvenile Arthritis bei Colitis ulcerosa {K51.-}: Unterarm
M07.50	Arthritis bei Colitis ulcerosa {K51.-}: Mehrere Lokalisationen	M09.24	Juvenile Arthritis bei Colitis ulcerosa {K51.-}: Hand
M07.51	Arthritis bei Colitis ulcerosa {K51.-}: Schulterregion		
M07.52	Arthritis bei Colitis ulcerosa {K51.-}: Oberarm		
M07.53	Arthritis bei Colitis ulcerosa {K51.-}: Unterarm		
M07.54	Arthritis bei Colitis ulcerosa {K51.-}: Hand		
M07.55	Arthritis bei Colitis ulcerosa {K51.-}: Beckenregion und Oberschenkel		
M07.56	Arthritis bei Colitis ulcerosa {K51.-}: Unterschenkel		
M07.57	Arthritis bei Colitis ulcerosa {K51.-}: Knöchel und Fuß		
M07.58	Arthritis bei Colitis ulcerosa {K51.-}: Sonstige		

Code	Beschreibung	Code	Beschreibung
M09.25	Juvenile Arthritis bei Colitis ulcerosa {K51.-}: Beckenregion und Oberschenkel	M14.17	Kristall-Arthropathie bei sonstigen Stoffwechselstörungen: Knöchel und Fuß
M09.26	Juvenile Arthritis bei Colitis ulcerosa {K51.-}: Unterschenkel	M14.18	Kristall-Arthropathie bei sonstigen Stoffwechselstörungen: Sonstige
M09.27	Juvenile Arthritis bei Colitis ulcerosa {K51.-}: Knöchel und Fuß	M14.19	Kristall-Arthropathie bei sonstigen Stoffwechselstörungen: Nicht näher bezeichnete Lokalisation
M09.28	Juvenile Arthritis bei Colitis ulcerosa {K51.-}: Sonstige	M14.20	Diabetische Arthropathie {E10-E14, vierte Stelle .6}: Mehrere Lokalisationen
M09.29	Juvenile Arthritis bei Colitis ulcerosa {K51.-}: Nicht näher bezeichnete Lokalisation	M14.21	Diabetische Arthropathie {E10-E14, vierte Stelle .6}: Schulterregion
M09.80	Juvenile Arthritis bei sonstigen anderenorts klassifizierten Krankheiten: Mehrere Lokalisationen	M14.22	Diabetische Arthropathie {E10-E14, vierte Stelle .6}: Oberarm
M09.81	Juvenile Arthritis bei sonstigen anderenorts klassifizierten Krankheiten: Schulterregion	M14.23	Diabetische Arthropathie {E10-E14, vierte Stelle .6}: Unterarm
M09.82	Juvenile Arthritis bei sonstigen anderenorts klassifizierten Krankheiten: Oberarm	M14.24	Diabetische Arthropathie {E10-E14, vierte Stelle .6}: Hand
M09.83	Juvenile Arthritis bei sonstigen anderenorts klassifizierten Krankheiten: Unterarm	M14.25	Diabetische Arthropathie {E10-E14, vierte Stelle .6}: Beckenregion und Oberschenkel
M09.84	Juvenile Arthritis bei sonstigen anderenorts klassifizierten Krankheiten: Hand	M14.26	Diabetische Arthropathie {E10-E14, vierte Stelle .6}: Unterschenkel
M09.85	Juvenile Arthritis bei sonstigen anderenorts klassifizierten Krankheiten: Beckenregion und Oberschenkel	M14.27	Diabetische Arthropathie {E10-E14, vierte Stelle .6}: Knöchel und Fuß
M09.86	Juvenile Arthritis bei sonstigen anderenorts klassifizierten Krankheiten: Unterschenkel	M14.28	Diabetische Arthropathie {E10-E14, vierte Stelle .6}: Sonstige
M09.87	Juvenile Arthritis bei sonstigen anderenorts klassifizierten Krankheiten: Knöchel und Fuß	M14.29	Diabetische Arthropathie {E10-E14, vierte Stelle .6}: Nicht näher bezeichnete Lokalisation
M09.88	Juvenile Arthritis bei sonstigen anderenorts klassifizierten Krankheiten: Sonstige	M14.30	Multizentrische Retikulohistiozytose {E78.88}: Mehrere Lokalisationen
M09.89	Juvenile Arthritis bei sonstigen anderenorts klassifizierten Krankheiten: Nicht näher bezeichnete Lokalisation	M14.31	Multizentrische Retikulohistiozytose {E78.88}: Schulterregion
M14.00	Gicht-Arthropathie durch Enzymdefekte und sonstige angeborene Krankheiten: Mehrere Lokalisationen	M14.32	Multizentrische Retikulohistiozytose {E78.88}: Oberarm
M14.01	Gicht-Arthropathie durch Enzymdefekte und sonstige angeborene Krankheiten: Schulterregion	M14.33	Multizentrische Retikulohistiozytose {E78.88}: Unterarm
M14.02	Gicht-Arthropathie durch Enzymdefekte und sonstige angeborene Krankheiten: Oberarm	M14.34	Multizentrische Retikulohistiozytose {E78.88}: Hand
M14.03	Gicht-Arthropathie durch Enzymdefekte und sonstige angeborene Krankheiten: Unterarm	M14.35	Multizentrische Retikulohistiozytose {E78.88}: Beckenregion und Oberschenkel
M14.04	Gicht-Arthropathie durch Enzymdefekte und sonstige angeborene Krankheiten: Hand	M14.36	Multizentrische Retikulohistiozytose {E78.88}: Unterschenkel
M14.05	Gicht-Arthropathie durch Enzymdefekte und sonstige angeborene Krankheiten: Beckenregion und Oberschenkel	M14.37	Multizentrische Retikulohistiozytose {E78.88}: Knöchel und Fuß
M14.06	Gicht-Arthropathie durch Enzymdefekte und sonstige angeborene Krankheiten: Unterschenkel	M14.38	Multizentrische Retikulohistiozytose {E78.88}: Sonstige
M14.07	Gicht-Arthropathie durch Enzymdefekte und sonstige angeborene Krankheiten: Knöchel und Fuß	M14.39	Multizentrische Retikulohistiozytose {E78.88}: Nicht näher bezeichnete Lokalisation
M14.08	Gicht-Arthropathie durch Enzymdefekte und sonstige angeborene Krankheiten: Sonstige	M14.40	Arthropathie bei Amyloidose {E85.-}: Mehrere Lokalisationen
M14.09	Gicht-Arthropathie durch Enzymdefekte und sonstige angeborene Krankheiten: Nicht näher bezeichnete Lokalisation	M14.41	Arthropathie bei Amyloidose {E85.-}: Schulterregion
M14.10	Kristall-Arthropathie bei sonstigen Stoffwechselstörungen: Mehrere Lokalisationen	M14.42	Arthropathie bei Amyloidose {E85.-}: Oberarm
M14.11	Kristall-Arthropathie bei sonstigen Stoffwechselstörungen: Schulterregion	M14.43	Arthropathie bei Amyloidose {E85.-}: Unterarm
M14.12	Kristall-Arthropathie bei sonstigen Stoffwechselstörungen: Oberarm	M14.44	Arthropathie bei Amyloidose {E85.-}: Hand
M14.13	Kristall-Arthropathie bei sonstigen Stoffwechselstörungen: Unterarm	M14.45	Arthropathie bei Amyloidose {E85.-}: Beckenregion und Oberschenkel
M14.14	Kristall-Arthropathie bei sonstigen Stoffwechselstörungen: Hand	M14.46	Arthropathie bei Amyloidose {E85.-}: Unterschenkel
M14.15	Kristall-Arthropathie bei sonstigen Stoffwechselstörungen: Beckenregion und Oberschenkel	M14.47	Arthropathie bei Amyloidose {E85.-}: Knöchel und Fuß
M14.16	Kristall-Arthropathie bei sonstigen Stoffwechselstörungen: Unterschenkel	M14.48	Arthropathie bei Amyloidose {E85.-}: Sonstige
		M14.49	Arthropathie bei Amyloidose {E85.-}: Nicht näher bezeichnete Lokalisation
		M14.50	Arthropathien bei sonstigen endokrinen, Ernährungs- und Stoffwechselkrankheiten: Mehrere Lokalisationen
		M14.51	Arthropathien bei sonstigen endokrinen, Ernährungs- und Stoffwechselkrankheiten: Schulterregion
		M14.52	Arthropathien bei sonstigen endokrinen, Ernährungs- und Stoffwechselkrankheiten: Oberarm
		M14.53	Arthropathien bei sonstigen endokrinen, Ernährungs- und Stoffwechselkrankheiten: Unterarm

Code	Beschreibung	Code	Beschreibung
M14.54	Arthropathien bei sonstigen endokrinen, Ernährungs- und Stoffwechselkrankheiten: Hand	M36.8	Systemkrankheiten des Bindegewebes bei sonstigen anderenorts klassifizierten Krankheiten
M14.55	Arthropathien bei sonstigen endokrinen, Ernährungs- und Stoffwechselkrankheiten: Beckenregion und Oberschenkel	M49.00	Tuberkulose der Wirbelsäule {A18.0}: Mehrere Lokalisationen der Wirbelsäule
M14.56	Arthropathien bei sonstigen endokrinen, Ernährungs- und Stoffwechselkrankheiten: Unterschenkel	M49.01	Tuberkulose der Wirbelsäule {A18.0}: Okzipito-Atlanto-Axialbereich
M14.57	Arthropathien bei sonstigen endokrinen, Ernährungs- und Stoffwechselkrankheiten: Knöchel und Fuß	M49.02	Tuberkulose der Wirbelsäule {A18.0}: Zervikalbereich
M14.58	Arthropathien bei sonstigen endokrinen, Ernährungs- und Stoffwechselkrankheiten: Sonstige	M49.03	Tuberkulose der Wirbelsäule {A18.0}: Zervikothorakalbereich
M14.59	Arthropathien bei sonstigen endokrinen, Ernährungs- und Stoffwechselkrankheiten: Nicht näher bezeichnete Lokalisation	M49.04	Tuberkulose der Wirbelsäule {A18.0}: Thorakalbereich
M14.60	Neuropathische Arthropathie: Mehrere Lokalisationen	M49.05	Tuberkulose der Wirbelsäule {A18.0}: Thorakolumbalbereich
M14.61	Neuropathische Arthropathie: Schulterregion	M49.06	Tuberkulose der Wirbelsäule {A18.0}: Lumbalbereich
M14.62	Neuropathische Arthropathie: Oberarm	M49.07	Tuberkulose der Wirbelsäule {A18.0}: Lumbosakralbereich
M14.63	Neuropathische Arthropathie: Unterarm	M49.08	Tuberkulose der Wirbelsäule {A18.0}: Sakral- und Sakrokokzygealbereich
M14.64	Neuropathische Arthropathie: Hand	M49.09	Tuberkulose der Wirbelsäule {A18.0}: Nicht näher bezeichnete Lokalisation
M14.65	Neuropathische Arthropathie: Beckenregion und Oberschenkel	M49.10	Spondylitis brucellosa {A23.-}: Mehrere Lokalisationen der Wirbelsäule
M14.66	Neuropathische Arthropathie: Unterschenkel	M49.11	Spondylitis brucellosa {A23.-}: Okzipito-Atlanto-Axialbereich
M14.67	Neuropathische Arthropathie: Knöchel und Fuß	M49.12	Spondylitis brucellosa {A23.-}: Zervikalbereich
M14.68	Neuropathische Arthropathie: Sonstige	M49.13	Spondylitis brucellosa {A23.-}: Zervikothorakalbereich
M14.69	Neuropathische Arthropathie: Nicht näher bezeichnete Lokalisation	M49.14	Spondylitis brucellosa {A23.-}: Thorakalbereich
M14.80	Arthropathien bei sonstigen näher bezeichneten, anderenorts klassifizierten Krankheiten: Mehrere Lokalisationen	M49.15	Spondylitis brucellosa {A23.-}: Thorakolumbalbereich
M14.81	Arthropathien bei sonstigen näher bezeichneten, anderenorts klassifizierten Krankheiten: Schulterregion	M49.16	Spondylitis brucellosa {A23.-}: Lumbalbereich
M14.82	Arthropathien bei sonstigen näher bezeichneten, anderenorts klassifizierten Krankheiten: Oberarm	M49.17	Spondylitis brucellosa {A23.-}: Lumbosakralbereich
M14.83	Arthropathien bei sonstigen näher bezeichneten, anderenorts klassifizierten Krankheiten: Unterarm	M49.18	Spondylitis brucellosa {A23.-}: Sakral- und Sakrokokzygealbereich
M14.84	Arthropathien bei sonstigen näher bezeichneten, anderenorts klassifizierten Krankheiten: Hand	M49.19	Spondylitis brucellosa {A23.-}: Nicht näher bezeichnete Lokalisation
M14.85	Arthropathien bei sonstigen näher bezeichneten, anderenorts klassifizierten Krankheiten: Beckenregion und Oberschenkel	M49.20	Spondylitis durch bakterielle Darminfektion {A01-A04}: Mehrere Lokalisationen der Wirbelsäule
M14.86	Arthropathien bei sonstigen näher bezeichneten, anderenorts klassifizierten Krankheiten: Unterschenkel	M49.21	Spondylitis durch bakterielle Darminfektion {A01-A04}: Okzipito-Atlanto-Axialbereich
M14.87	Arthropathien bei sonstigen näher bezeichneten, anderenorts klassifizierten Krankheiten: Knöchel und Fuß	M49.22	Spondylitis durch bakterielle Darminfektion {A01-A04}: Zervikalbereich
M14.88	Arthropathien bei sonstigen näher bezeichneten, anderenorts klassifizierten Krankheiten: Sonstige	M49.23	Spondylitis durch bakterielle Darminfektion {A01-A04}: Zervikothorakalbereich
M14.89	Arthropathien bei sonstigen näher bezeichneten, anderenorts klassifizierten Krankheiten: Nicht näher bezeichnete Lokalisation	M49.24	Spondylitis durch bakterielle Darminfektion {A01-A04}: Thorakalbereich
M36.0	Dermatomyositis-Polymyositis bei Neubildungen {C00-D48}	M49.25	Spondylitis durch bakterielle Darminfektion {A01-A04}: Thorakolumbalbereich
M36.1	Arthropathie bei Neubildungen {C00-D48}	M49.26	Spondylitis durch bakterielle Darminfektion {A01-A04}: Lumbalbereich
M36.2	Arthropathia haemophilica {D66-D68}	M49.27	Spondylitis durch bakterielle Darminfektion {A01-A04}: Lumbosakralbereich
M36.3	Arthropathie bei sonstigen anderenorts klassifizierten Blutkrankheiten {D50-D76}	M49.28	Spondylitis durch bakterielle Darminfektion {A01-A04}: Sakral- und Sakrokokzygealbereich
M36.4	Arthropathie bei anderenorts klassifizierten Hypersensitivitätsreaktionen	M49.29	Spondylitis durch bakterielle Darminfektion {A01-A04}: Nicht näher bezeichnete Lokalisation
M36.51	Stadium 1 der chronischen Bindegewebe-Graft-versus-Host-Krankheit {T86.05}, {T86.06}	M49.30	Spondylopathie bei sonstigen anderenorts klassifizierten infektiösen und parasitären Krankheiten: Mehrere Lokalisationen der Wirbelsäule
M36.52	Stadium 2 der chronischen Bindegewebe-Graft-versus-Host-Krankheit {T86.06}	M49.31	Spondylopathie bei sonstigen anderenorts klassifizierten infektiösen und parasitären Krankheiten: Okzipito-Atlanto-Axialbereich
M36.53	Stadium 3 der chronischen Bindegewebe-Graft-versus-Host-Krankheit {T86.07}	M49.32	Spondylopathie bei sonstigen anderenorts klassifizierten infektiösen und parasitären Krankheiten: Zervikalbereich
		M49.33	Spondylopathie bei sonstigen anderenorts klassifizierten infektiösen und parasitären Krankheiten: Zervikothorakalbereich

Code	Beschreibung	Code	Beschreibung
M49.34	Spondylopathie bei sonstigen anderenorts klassifizierten infektiösen und parasitären Krankheiten: Thorakalbereich	M49.84	Spondylopathie bei sonstigen anderenorts klassifizierten Krankheiten: Thorakalbereich
M49.35	Spondylopathie bei sonstigen anderenorts klassifizierten infektiösen und parasitären Krankheiten: Thorakolumbalbereich	M49.85	Spondylopathie bei sonstigen anderenorts klassifizierten Krankheiten: Thorakolumbalbereich
M49.36	Spondylopathie bei sonstigen anderenorts klassifizierten infektiösen und parasitären Krankheiten: Lumbalbereich	M49.86	Spondylopathie bei sonstigen anderenorts klassifizierten Krankheiten: Lumbalbereich
M49.37	Spondylopathie bei sonstigen anderenorts klassifizierten infektiösen und parasitären Krankheiten: Lumbosakralbereich	M49.87	Spondylopathie bei sonstigen anderenorts klassifizierten Krankheiten: Lumbosakralbereich
M49.38	Spondylopathie bei sonstigen anderenorts klassifizierten infektiösen und parasitären Krankheiten: Sakral- und Sakrokokzygealbereich	M49.88	Spondylopathie bei sonstigen anderenorts klassifizierten Krankheiten: Sakral- und Sakrokokzygealbereich
M49.39	Spondylopathie bei sonstigen anderenorts klassifizierten infektiösen und parasitären Krankheiten: Nicht näher bezeichnete Lokalisation	M49.89	Spondylopathie bei sonstigen anderenorts klassifizierten Krankheiten: Nicht näher bezeichnete Lokalisation
M49.40	Neuropathische Spondylopathie: Mehrere Lokalisationen der Wirbelsäule	M63.00	Myositis bei anderenorts klassifizierten bakteriellen Krankheiten: Mehrere Lokalisationen
M49.41	Neuropathische Spondylopathie: Okzipito-Atlanto-Axialbereich	M63.01	Myositis bei anderenorts klassifizierten bakteriellen Krankheiten: Schulterregion
M49.42	Neuropathische Spondylopathie: Zervikalbereich	M63.02	Myositis bei anderenorts klassifizierten bakteriellen Krankheiten: Oberarm
M49.43	Neuropathische Spondylopathie: Zervikothorakalbereich	M63.03	Myositis bei anderenorts klassifizierten bakteriellen Krankheiten: Unterarm
M49.44	Neuropathische Spondylopathie: Thorakalbereich	M63.04	Myositis bei anderenorts klassifizierten bakteriellen Krankheiten: Hand
M49.45	Neuropathische Spondylopathie: Thorakolumbalbereich	M63.05	Myositis bei anderenorts klassifizierten bakteriellen Krankheiten: Beckenregion und Oberschenkel
M49.46	Neuropathische Spondylopathie: Lumbalbereich	M63.06	Myositis bei anderenorts klassifizierten bakteriellen Krankheiten: Unterschenkel
M49.47	Neuropathische Spondylopathie: Lumbosakralbereich	M63.07	Myositis bei anderenorts klassifizierten bakteriellen Krankheiten: Knöchel und Fuß
M49.48	Neuropathische Spondylopathie: Sakral- und Sakrokokzygealbereich	M63.08	Myositis bei anderenorts klassifizierten bakteriellen Krankheiten: Sonstige
M49.49	Neuropathische Spondylopathie: Nicht näher bezeichnete Lokalisation	M63.09	Myositis bei anderenorts klassifizierten bakteriellen Krankheiten: Nicht näher bezeichnete Lokalisation
M49.50	Wirbelkörperkompression bei anderenorts klassifizierten Krankheiten: Mehrere Lokalisationen der Wirbelsäule	M63.10	Myositis bei anderenorts klassifizierten Protozoen- und Parasiteninfektionen: Mehrere Lokalisationen
M49.51	Wirbelkörperkompression bei anderenorts klassifizierten Krankheiten: Okzipito-Atlanto-Axialbereich	M63.11	Myositis bei anderenorts klassifizierten Protozoen- und Parasiteninfektionen: Schulterregion
M49.52	Wirbelkörperkompression bei anderenorts klassifizierten Krankheiten: Zervikalbereich	M63.12	Myositis bei anderenorts klassifizierten Protozoen- und Parasiteninfektionen: Oberarm
M49.53	Wirbelkörperkompression bei anderenorts klassifizierten Krankheiten: Zervikothorakalbereich	M63.13	Myositis bei anderenorts klassifizierten Protozoen- und Parasiteninfektionen: Unterarm
M49.54	Wirbelkörperkompression bei anderenorts klassifizierten Krankheiten: Thorakalbereich	M63.14	Myositis bei anderenorts klassifizierten Protozoen- und Parasiteninfektionen: Hand
M49.55	Wirbelkörperkompression bei anderenorts klassifizierten Krankheiten: Thorakolumbalbereich	M63.15	Myositis bei anderenorts klassifizierten Protozoen- und Parasiteninfektionen: Beckenregion und Oberschenkel
M49.56	Wirbelkörperkompression bei anderenorts klassifizierten Krankheiten: Lumbalbereich	M63.16	Myositis bei anderenorts klassifizierten Protozoen- und Parasiteninfektionen: Unterschenkel
M49.57	Wirbelkörperkompression bei anderenorts klassifizierten Krankheiten: Lumbosakralbereich	M63.17	Myositis bei anderenorts klassifizierten Protozoen- und Parasiteninfektionen: Knöchel und Fuß
M49.58	Wirbelkörperkompression bei anderenorts klassifizierten Krankheiten: Sakral- und Sakrokokzygealbereich	M63.18	Myositis bei anderenorts klassifizierten Protozoen- und Parasiteninfektionen: Sonstige
M49.59	Wirbelkörperkompression bei anderenorts klassifizierten Krankheiten: Nicht näher bezeichnete Lokalisation	M63.19	Myositis bei anderenorts klassifizierten Protozoen- und Parasiteninfektionen: Nicht näher bezeichnete Lokalisation
M49.80	Spondylopathie bei sonstigen anderenorts klassifizierten Krankheiten: Mehrere Lokalisationen der Wirbelsäule	M63.20	Myositis bei sonstigen anderenorts klassifizierten Infektionskrankheiten: Mehrere Lokalisationen
M49.81	Spondylopathie bei sonstigen anderenorts klassifizierten Krankheiten: Okzipito-Atlanto-Axialbereich	M63.21	Myositis bei sonstigen anderenorts klassifizierten Infektionskrankheiten: Schulterregion
M49.82	Spondylopathie bei sonstigen anderenorts klassifizierten Krankheiten: Zervikalbereich	M63.22	Myositis bei sonstigen anderenorts klassifizierten Infektionskrankheiten: Oberarm
M49.83	Spondylopathie bei sonstigen anderenorts klassifizierten Krankheiten: Zervikothorakalbereich	M63.23	Myositis bei sonstigen anderenorts klassifizierten Infektionskrankheiten: Unterarm
		M63.24	Myositis bei sonstigen anderenorts klassifizierten Infektionskrankheiten: Hand
		M63.25	Myositis bei sonstigen anderenorts klassifizierten Infektionskrankheiten: Beckenregion und Oberschenkel

Code	Beschreibung	Code	Beschreibung
M63.26	Myositis bei sonstigen anderenorts klassifizierten Infektionskrankheiten: Unterschenkel	M68.80	Sonstige Krankheiten der Synovialis und der Sehnen bei anderenorts klassifizierten Krankheiten: Mehrere Lokalisationen
M63.27	Myositis bei sonstigen anderenorts klassifizierten Infektionskrankheiten: Knöchel und Fuß	M68.81	Sonstige Krankheiten der Synovialis und der Sehnen bei anderenorts klassifizierten Krankheiten: Schulterregion
M63.28	Myositis bei sonstigen anderenorts klassifizierten Infektionskrankheiten: Sonstige	M68.82	Sonstige Krankheiten der Synovialis und der Sehnen bei anderenorts klassifizierten Krankheiten: Oberarm
M63.29	Myositis bei sonstigen anderenorts klassifizierten Infektionskrankheiten: Nicht näher bezeichnete Lokalisation	M68.83	Sonstige Krankheiten der Synovialis und der Sehnen bei anderenorts klassifizierten Krankheiten: Unterarm
M63.30	Myositis bei Sarkoidose {D86.8}: Mehrere Lokalisationen	M68.84	Sonstige Krankheiten der Synovialis und der Sehnen bei anderenorts klassifizierten Krankheiten: Hand
M63.31	Myositis bei Sarkoidose {D86.8}: Schulterregion	M68.85	Sonstige Krankheiten der Synovialis und der Sehnen bei anderenorts klassifizierten Krankheiten: Beckenregion und Oberschenkel
M63.32	Myositis bei Sarkoidose {D86.8}: Oberarm	M68.86	Sonstige Krankheiten der Synovialis und der Sehnen bei anderenorts klassifizierten Krankheiten: Unterschenkel
M63.33	Myositis bei Sarkoidose {D86.8}: Unterarm	M68.87	Sonstige Krankheiten der Synovialis und der Sehnen bei anderenorts klassifizierten Krankheiten: Knöchel und Fuß
M63.34	Myositis bei Sarkoidose {D86.8}: Hand	M68.88	Sonstige Krankheiten der Synovialis und der Sehnen bei anderenorts klassifizierten Krankheiten: Sonstige
M63.35	Myositis bei Sarkoidose {D86.8}: Beckenregion und Oberschenkel	M68.89	Sonstige Krankheiten der Synovialis und der Sehnen bei anderenorts klassifizierten Krankheiten: Nicht näher bezeichnete Lokalisation
M63.36	Myositis bei Sarkoidose {D86.8}: Unterschenkel	M73.00	Bursitis gonorrhoea {A54.4}: Mehrere Lokalisationen
M63.37	Myositis bei Sarkoidose {D86.8}: Knöchel und Fuß	M73.01	Bursitis gonorrhoea {A54.4}: Schulterregion
M63.38	Myositis bei Sarkoidose {D86.8}: Sonstige	M73.02	Bursitis gonorrhoea {A54.4}: Oberarm
M63.39	Myositis bei Sarkoidose {D86.8}: Nicht näher bezeichnete Lokalisation	M73.03	Bursitis gonorrhoea {A54.4}: Unterarm
M63.80	Sonstige Muskelkrankheiten bei anderenorts klassifizierten Krankheiten: Mehrere Lokalisationen	M73.04	Bursitis gonorrhoea {A54.4}: Hand
M63.81	Sonstige Muskelkrankheiten bei anderenorts klassifizierten Krankheiten: Schulterregion	M73.05	Bursitis gonorrhoea {A54.4}: Beckenregion und Oberschenkel
M63.82	Sonstige Muskelkrankheiten bei anderenorts klassifizierten Krankheiten: Oberarm	M73.06	Bursitis gonorrhoea {A54.4}: Unterschenkel
M63.83	Sonstige Muskelkrankheiten bei anderenorts klassifizierten Krankheiten: Unterarm	M73.07	Bursitis gonorrhoea {A54.4}: Knöchel und Fuß
M63.84	Sonstige Muskelkrankheiten bei anderenorts klassifizierten Krankheiten: Hand	M73.08	Bursitis gonorrhoea {A54.4}: Sonstige
M63.85	Sonstige Muskelkrankheiten bei anderenorts klassifizierten Krankheiten: Beckenregion und Oberschenkel	M73.09	Bursitis gonorrhoea {A54.4}: Nicht näher bezeichnete Lokalisation
M63.86	Sonstige Muskelkrankheiten bei anderenorts klassifizierten Krankheiten: Unterschenkel	M73.10	Bursitis syphilitica {A52.7}: Mehrere Lokalisationen
M63.87	Sonstige Muskelkrankheiten bei anderenorts klassifizierten Krankheiten: Knöchel und Fuß	M73.11	Bursitis syphilitica {A52.7}: Schulterregion
M63.88	Sonstige Muskelkrankheiten bei anderenorts klassifizierten Krankheiten: Sonstige	M73.12	Bursitis syphilitica {A52.7}: Oberarm
M63.89	Sonstige Muskelkrankheiten bei anderenorts klassifizierten Krankheiten: Nicht näher bezeichnete Lokalisation	M73.13	Bursitis syphilitica {A52.7}: Unterarm
M68.00	Synovitis und Tenosynovitis bei anderenorts klassifizierten bakteriellen Krankheiten: Mehrere Lokalisationen	M73.14	Bursitis syphilitica {A52.7}: Hand
M68.01	Synovitis und Tenosynovitis bei anderenorts klassifizierten bakteriellen Krankheiten: Schulterregion	M73.15	Bursitis syphilitica {A52.7}: Beckenregion und Oberschenkel
M68.02	Synovitis und Tenosynovitis bei anderenorts klassifizierten bakteriellen Krankheiten: Oberarm	M73.16	Bursitis syphilitica {A52.7}: Unterschenkel
M68.03	Synovitis und Tenosynovitis bei anderenorts klassifizierten bakteriellen Krankheiten: Unterarm	M73.17	Bursitis syphilitica {A52.7}: Knöchel und Fuß
M68.04	Synovitis und Tenosynovitis bei anderenorts klassifizierten bakteriellen Krankheiten: Hand	M73.18	Bursitis syphilitica {A52.7}: Sonstige
M68.05	Synovitis und Tenosynovitis bei anderenorts klassifizierten bakteriellen Krankheiten: Beckenregion und Oberschenkel	M73.19	Bursitis syphilitica {A52.7}: Nicht näher bezeichnete Lokalisation
M68.06	Synovitis und Tenosynovitis bei anderenorts klassifizierten bakteriellen Krankheiten: Unterschenkel	M73.80	Sonstige Krankheiten des Weichteilgewebes bei sonstigen anderenorts klassifizierten Krankheiten: Mehrere Lokalisationen
M68.07	Synovitis und Tenosynovitis bei anderenorts klassifizierten bakteriellen Krankheiten: Knöchel und Fuß	M73.81	Sonstige Krankheiten des Weichteilgewebes bei sonstigen anderenorts klassifizierten Krankheiten: Schulterregion
M68.08	Synovitis und Tenosynovitis bei anderenorts klassifizierten bakteriellen Krankheiten: Sonstige	M73.82	Sonstige Krankheiten des Weichteilgewebes bei sonstigen anderenorts klassifizierten Krankheiten: Oberarm
M68.09	Synovitis und Tenosynovitis bei anderenorts klassifizierten bakteriellen Krankheiten: Nicht näher bezeichnete Lokalisation	M73.83	Sonstige Krankheiten des Weichteilgewebes bei sonstigen anderenorts klassifizierten Krankheiten: Unterarm
		M73.84	Sonstige Krankheiten des Weichteilgewebes bei sonstigen anderenorts klassifizierten Krankheiten: Hand
		M73.85	Sonstige Krankheiten des Weichteilgewebes bei sonstigen anderenorts klassifizierten Krankheiten: Beckenregion und Oberschenkel

Code	Beschreibung	Code	Beschreibung
M73.86	Sonstige Krankheiten des Weichteilgewebes bei sonstigen anderenorts klassifizierten Krankheiten: Unterschenkel	M90.00	Knochentuberkulose {A18.0}: Mehrere Lokalisationen
M73.87	Sonstige Krankheiten des Weichteilgewebes bei sonstigen anderenorts klassifizierten Krankheiten: Knöchel und Fuß	M90.01	Knochentuberkulose {A18.0}: Schulterregion
M73.88	Sonstige Krankheiten des Weichteilgewebes bei sonstigen anderenorts klassifizierten Krankheiten: Sonstige	M90.02	Knochentuberkulose {A18.0}: Oberarm
M73.89	Sonstige Krankheiten des Weichteilgewebes bei sonstigen anderenorts klassifizierten Krankheiten: Nicht näher bezeichnete Lokalisation	M90.03	Knochentuberkulose {A18.0}: Unterarm
M82.00	Osteoporose bei Plasmozytom {C90.0-}: Mehrere Lokalisationen	M90.04	Knochentuberkulose {A18.0}: Hand
M82.01	Osteoporose bei Plasmozytom {C90.0-}: Schulterregion	M90.05	Knochentuberkulose {A18.0}: Beckenregion und Oberschenkel
M82.02	Osteoporose bei Plasmozytom {C90.0-}: Oberarm	M90.06	Knochentuberkulose {A18.0}: Unterschenkel
M82.03	Osteoporose bei Plasmozytom {C90.0-}: Unterarm	M90.07	Knochentuberkulose {A18.0}: Knöchel und Fuß
M82.04	Osteoporose bei Plasmozytom {C90.0-}: Hand	M90.08	Knochentuberkulose {A18.0}: Sonstige
M82.05	Osteoporose bei Plasmozytom {C90.0-}: Beckenregion und Oberschenkel	M90.09	Knochentuberkulose {A18.0}: Nicht näher bezeichnete Lokalisation
M82.06	Osteoporose bei Plasmozytom {C90.0-}: Unterschenkel	M90.10	Periostitis bei sonstigen anderenorts klassifizierten Infektionskrankheiten: Mehrere Lokalisationen
M82.07	Osteoporose bei Plasmozytom {C90.0-}: Knöchel und Fuß	M90.11	Periostitis bei sonstigen anderenorts klassifizierten Infektionskrankheiten: Schulterregion
M82.08	Osteoporose bei Plasmozytom {C90.0-}: Sonstige	M90.12	Periostitis bei sonstigen anderenorts klassifizierten Infektionskrankheiten: Oberarm
M82.09	Osteoporose bei Plasmozytom {C90.0-}: Nicht näher bezeichnete Lokalisation	M90.13	Periostitis bei sonstigen anderenorts klassifizierten Infektionskrankheiten: Unterarm
M82.10	Osteoporose bei endokrinen Störungen {E00-E34}: Mehrere Lokalisationen	M90.14	Periostitis bei sonstigen anderenorts klassifizierten Infektionskrankheiten: Hand
M82.11	Osteoporose bei endokrinen Störungen {E00-E34}: Schulterregion	M90.15	Periostitis bei sonstigen anderenorts klassifizierten Infektionskrankheiten: Beckenregion und Oberschenkel
M82.12	Osteoporose bei endokrinen Störungen {E00-E34}: Oberarm	M90.16	Periostitis bei sonstigen anderenorts klassifizierten Infektionskrankheiten: Unterschenkel
M82.13	Osteoporose bei endokrinen Störungen {E00-E34}: Unterarm	M90.17	Periostitis bei sonstigen anderenorts klassifizierten Infektionskrankheiten: Knöchel und Fuß
M82.14	Osteoporose bei endokrinen Störungen {E00-E34}: Hand	M90.18	Periostitis bei sonstigen anderenorts klassifizierten Infektionskrankheiten: Sonstige
M82.15	Osteoporose bei endokrinen Störungen {E00-E34}: Beckenregion und Oberschenkel	M90.19	Periostitis bei sonstigen anderenorts klassifizierten Infektionskrankheiten: Nicht näher bezeichnete Lokalisation
M82.16	Osteoporose bei endokrinen Störungen {E00-E34}: Unterschenkel	M90.20	Osteopathie bei sonstigen anderenorts klassifizierten Infektionskrankheiten: Mehrere Lokalisationen
M82.17	Osteoporose bei endokrinen Störungen {E00-E34}: Knöchel und Fuß	M90.21	Osteopathie bei sonstigen anderenorts klassifizierten Infektionskrankheiten: Schulterregion
M82.18	Osteoporose bei endokrinen Störungen {E00-E34}: Sonstige	M90.22	Osteopathie bei sonstigen anderenorts klassifizierten Infektionskrankheiten: Oberarm
M82.19	Osteoporose bei endokrinen Störungen {E00-E34}: Nicht näher bezeichnete Lokalisation	M90.23	Osteopathie bei sonstigen anderenorts klassifizierten Infektionskrankheiten: Unterarm
M82.80	Osteoporose bei sonstigen anderenorts klassifizierten Krankheiten: Mehrere Lokalisationen	M90.24	Osteopathie bei sonstigen anderenorts klassifizierten Infektionskrankheiten: Hand
M82.81	Osteoporose bei sonstigen anderenorts klassifizierten Krankheiten: Schulterregion	M90.25	Osteopathie bei sonstigen anderenorts klassifizierten Infektionskrankheiten: Beckenregion und Oberschenkel
M82.82	Osteoporose bei sonstigen anderenorts klassifizierten Krankheiten: Oberarm	M90.26	Osteopathie bei sonstigen anderenorts klassifizierten Infektionskrankheiten: Unterschenkel
M82.83	Osteoporose bei sonstigen anderenorts klassifizierten Krankheiten: Unterarm	M90.27	Osteopathie bei sonstigen anderenorts klassifizierten Infektionskrankheiten: Knöchel und Fuß
M82.84	Osteoporose bei sonstigen anderenorts klassifizierten Krankheiten: Hand	M90.28	Osteopathie bei sonstigen anderenorts klassifizierten Infektionskrankheiten: Sonstige
M82.85	Osteoporose bei sonstigen anderenorts klassifizierten Krankheiten: Beckenregion und Oberschenkel	M90.29	Osteopathie bei sonstigen anderenorts klassifizierten Infektionskrankheiten: Nicht näher bezeichnete Lokalisation
M82.86	Osteoporose bei sonstigen anderenorts klassifizierten Krankheiten: Unterschenkel	M90.30	Knochennekrose bei Caissonkrankheit {T70.3}: Mehrere Lokalisationen
M82.87	Osteoporose bei sonstigen anderenorts klassifizierten Krankheiten: Knöchel und Fuß	M90.31	Knochennekrose bei Caissonkrankheit {T70.3}: Schulterregion
M82.88	Osteoporose bei sonstigen anderenorts klassifizierten Krankheiten: Sonstige	M90.32	Knochennekrose bei Caissonkrankheit {T70.3}: Oberarm
M82.89	Osteoporose bei sonstigen anderenorts klassifizierten Krankheiten: Nicht näher bezeichnete Lokalisation	M90.33	Knochennekrose bei Caissonkrankheit {T70.3}: Unterarm
		M90.34	Knochennekrose bei Caissonkrankheit {T70.3}: Hand
		M90.35	Knochennekrose bei Caissonkrankheit {T70.3}: Beckenregion und Oberschenkel

Code	Beschreibung	Code	Beschreibung
M90.36	Knochennekrose bei Caissonkrankheit {T70.3}: Unterschenkel	M90.70	Knochenfraktur bei Neubildungen {C00-D48}: Mehrere Lokalisationen
M90.37	Knochennekrose bei Caissonkrankheit {T70.3}: Knöchel und Fuß	M90.71	Knochenfraktur bei Neubildungen {C00-D48}: Schulterregion
M90.38	Knochennekrose bei Caissonkrankheit {T70.3}: Sonstige	M90.72	Knochenfraktur bei Neubildungen {C00-D48}: Oberarm
M90.39	Knochennekrose bei Caissonkrankheit {T70.3}: Nicht näher bezeichnete Lokalisation	M90.73	Knochenfraktur bei Neubildungen {C00-D48}: Unterarm
M90.40	Knochennekrose durch Hämoglobinopathie {D50-D64}: Mehrere Lokalisationen	M90.74	Knochenfraktur bei Neubildungen {C00-D48}: Hand
M90.41	Knochennekrose durch Hämoglobinopathie {D50-D64}: Schulterregion	M90.75	Knochenfraktur bei Neubildungen {C00-D48}: Beckenregion und Oberschenkel
M90.42	Knochennekrose durch Hämoglobinopathie {D50-D64}: Oberarm	M90.76	Knochenfraktur bei Neubildungen {C00-D48}: Unterschenkel
M90.43	Knochennekrose durch Hämoglobinopathie {D50-D64}: Unterarm	M90.77	Knochenfraktur bei Neubildungen {C00-D48}: Knöchel und Fuß
M90.44	Knochennekrose durch Hämoglobinopathie {D50-D64}: Hand	M90.78	Knochenfraktur bei Neubildungen {C00-D48}: Sonstige
M90.45	Knochennekrose durch Hämoglobinopathie {D50-D64}: Beckenregion und Oberschenkel	M90.79	Knochenfraktur bei Neubildungen {C00-D48}: Nicht näher bezeichnete Lokalisation
M90.46	Knochennekrose durch Hämoglobinopathie {D50-D64}: Unterschenkel	M90.80	Osteopathie bei sonstigen anderenorts klassifizierten Krankheiten: Mehrere Lokalisationen
M90.47	Knochennekrose durch Hämoglobinopathie {D50-D64}: Knöchel und Fuß	M90.81	Osteopathie bei sonstigen anderenorts klassifizierten Krankheiten: Schulterregion
M90.48	Knochennekrose durch Hämoglobinopathie {D50-D64}: Sonstige	M90.82	Osteopathie bei sonstigen anderenorts klassifizierten Krankheiten: Oberarm
M90.49	Knochennekrose durch Hämoglobinopathie {D50-D64}: Nicht näher bezeichnete Lokalisation	M90.83	Osteopathie bei sonstigen anderenorts klassifizierten Krankheiten: Unterarm
M90.50	Knochennekrose bei sonstigen anderenorts klassifizierten Krankheiten: Mehrere Lokalisationen	M90.84	Osteopathie bei sonstigen anderenorts klassifizierten Krankheiten: Hand
M90.51	Knochennekrose bei sonstigen anderenorts klassifizierten Krankheiten: Schulterregion	M90.85	Osteopathie bei sonstigen anderenorts klassifizierten Krankheiten: Beckenregion und Oberschenkel
M90.52	Knochennekrose bei sonstigen anderenorts klassifizierten Krankheiten: Oberarm	M90.86	Osteopathie bei sonstigen anderenorts klassifizierten Krankheiten: Unterschenkel
M90.53	Knochennekrose bei sonstigen anderenorts klassifizierten Krankheiten: Unterarm	M90.87	Osteopathie bei sonstigen anderenorts klassifizierten Krankheiten: Knöchel und Fuß
M90.54	Knochennekrose bei sonstigen anderenorts klassifizierten Krankheiten: Hand	M90.88	Osteopathie bei sonstigen anderenorts klassifizierten Krankheiten: Sonstige
M90.55	Knochennekrose bei sonstigen anderenorts klassifizierten Krankheiten: Beckenregion und Oberschenkel	M90.89	Osteopathie bei sonstigen anderenorts klassifizierten Krankheiten: Nicht näher bezeichnete Lokalisation
M90.56	Knochennekrose bei sonstigen anderenorts klassifizierten Krankheiten: Unterschenkel	M99.00	Segmentale und somatische Funktionsstörungen: Kopfbereich
M90.57	Knochennekrose bei sonstigen anderenorts klassifizierten Krankheiten: Knöchel und Fuß	M99.01	Segmentale und somatische Funktionsstörungen: Zervikalbereich
M90.58	Knochennekrose bei sonstigen anderenorts klassifizierten Krankheiten: Sonstige	M99.02	Segmentale und somatische Funktionsstörungen: Thorakalbereich
M90.59	Knochennekrose bei sonstigen anderenorts klassifizierten Krankheiten: Nicht näher bezeichnete Lokalisation	M99.03	Segmentale und somatische Funktionsstörungen: Lumbalbereich
M90.60	Osteodystrophia deformans bei Neubildungen {C00-D48}: Mehrere Lokalisationen	M99.04	Segmentale und somatische Funktionsstörungen: Sakralbereich
M90.61	Osteodystrophia deformans bei Neubildungen {C00-D48}: Schulterregion	M99.05	Segmentale und somatische Funktionsstörungen: Beckenbereich
M90.62	Osteodystrophia deformans bei Neubildungen {C00-D48}: Oberarm	M99.06	Segmentale und somatische Funktionsstörungen: Untere Extremität
M90.63	Osteodystrophia deformans bei Neubildungen {C00-D48}: Unterarm	M99.07	Segmentale und somatische Funktionsstörungen: Obere Extremität
M90.64	Osteodystrophia deformans bei Neubildungen {C00-D48}: Hand	M99.08	Segmentale und somatische Funktionsstörungen: Brustkorb
M90.65	Osteodystrophia deformans bei Neubildungen {C00-D48}: Beckenregion und Oberschenkel	M99.09	Segmentale und somatische Funktionsstörungen: Abdomen und sonstige Lokalisationen
M90.66	Osteodystrophia deformans bei Neubildungen {C00-D48}: Unterschenkel	M99.10	Subluxation (der Wirbelsäule): Kopfbereich
M90.67	Osteodystrophia deformans bei Neubildungen {C00-D48}: Knöchel und Fuß	M99.11	Subluxation (der Wirbelsäule): Zervikalbereich
M90.68	Osteodystrophia deformans bei Neubildungen {C00-D48}: Sonstige	M99.12	Subluxation (der Wirbelsäule): Thorakalbereich
M90.69	Osteodystrophia deformans bei Neubildungen {C00-D48}: Nicht näher bezeichnete Lokalisation	M99.13	Subluxation (der Wirbelsäule): Lumbalbereich
		M99.14	Subluxation (der Wirbelsäule): Sakralbereich
		M99.19	Subluxation (der Wirbelsäule): Abdomen und sonstige Lokalisationen
		M99.20	Subluxationsstenose des Spinalkanals: Kopfbereich

Code	Beschreibung	Code	Beschreibung
M99.21	Subluxationsstenose des Spinalkanals: Zervikalbereich	N16.2	Tubulointerstitielle Nierenkrankheiten bei Blutkrankheiten und Störungen mit Beteiligung des Immunsystems
M99.22	Subluxationsstenose des Spinalkanals: Thorakalbereich	N16.3	Tubulointerstitielle Nierenkrankheiten bei Stoffwechselkrankheiten
M99.23	Subluxationsstenose des Spinalkanals: Lumbalbereich	N16.4	Tubulointerstitielle Nierenkrankheiten bei systemischen Krankheiten des Bindegewebes
M99.24	Subluxationsstenose des Spinalkanals: Sakralbereich	N16.5	Tubulointerstitielle Nierenkrankheiten bei Transplantatabstoßung {T86.-}
M99.29	Subluxationsstenose des Spinalkanals: Abdomen und sonstige Lokalisationen	N16.8	Tubulointerstitielle Nierenkrankheiten bei sonstigen anderenorts klassifizierten Krankheiten
M99.80	Sonstige biomechanische Funktionsstörungen: Kopfbereich	N22.0	Harnstein bei Schistosomiasis [Bilharziose] {B65.0}
M99.81	Sonstige biomechanische Funktionsstörungen: Zervikalbereich	N22.8	Harnstein bei sonstigen anderenorts klassifizierten Krankheiten
M99.82	Sonstige biomechanische Funktionsstörungen: Thorakalbereich	N29.0	Spätsyphilis der Niere {A52.7}
M99.83	Sonstige biomechanische Funktionsstörungen: Lumbalbereich	N29.1	Sonstige Krankheiten der Niere und des Ureters bei anderenorts klassifizierten infektiösen und parasitären Krankheiten
M99.84	Sonstige biomechanische Funktionsstörungen: Sakralbereich	N29.8	Sonstige Krankheiten der Niere und des Ureters bei sonstigen anderenorts klassifizierten Krankheiten
M99.85	Sonstige biomechanische Funktionsstörungen: Beckenbereich	N33.0	Tuberkulöse Zystitis {A18.1}
M99.86	Sonstige biomechanische Funktionsstörungen: Untere Extremität	N33.8	Krankheiten der Harnblase bei sonstigen anderenorts klassifizierten Krankheiten
M99.87	Sonstige biomechanische Funktionsstörungen: Obere Extremität	N37.0	Urethritis bei anderenorts klassifizierten Krankheiten
M99.88	Sonstige biomechanische Funktionsstörungen: Brustkorb	N37.8	Sonstige Krankheiten der Harnröhre bei anderenorts klassifizierten Krankheiten
M99.89	Sonstige biomechanische Funktionsstörungen: Abdomen und sonstige Lokalisationen	N51.0	Krankheiten der Prostata bei anderenorts klassifizierten Krankheiten
M99.90	Biomechanische Funktionsstörung, nicht näher bezeichnet: Kopfbereich	N51.1	Krankheiten des Hodens und des Nebenhodens bei anderenorts klassifizierten Krankheiten
M99.91	Biomechanische Funktionsstörung, nicht näher bezeichnet: Zervikalbereich	N51.2	Balanitis bei anderenorts klassifizierten Krankheiten
M99.92	Biomechanische Funktionsstörung, nicht näher bezeichnet: Thorakalbereich	N51.8	Sonstige Krankheiten der männlichen Genitalorgane bei anderenorts klassifizierten Krankheiten
M99.93	Biomechanische Funktionsstörung, nicht näher bezeichnet: Lumbalbereich	N74.0	Tuberkulöse Infektion der Cervix uteri {A18.1}
M99.94	Biomechanische Funktionsstörung, nicht näher bezeichnet: Sakralbereich	N74.1	Tuberkulöse Entzündung im weiblichen Becken {A18.1}
M99.95	Biomechanische Funktionsstörung, nicht näher bezeichnet: Beckenbereich	N74.2	Syphilitische Entzündung im weiblichen Becken {A51.4}, {A52.7}
M99.96	Biomechanische Funktionsstörung, nicht näher bezeichnet: Untere Extremität	N74.3	Entzündung im weiblichen Becken durch Gonokokken {A54.2}
M99.97	Biomechanische Funktionsstörung, nicht näher bezeichnet: Obere Extremität	N74.4	Entzündung im weiblichen Becken durch Chlamydien {A56.1}
M99.98	Biomechanische Funktionsstörung, nicht näher bezeichnet: Brustkorb	N74.8	Entzündung im weiblichen Becken bei sonstigen anderenorts klassifizierten Krankheiten
M99.99	Biomechanische Funktionsstörung, nicht näher bezeichnet: Abdomen und sonstige Lokalisationen	N77.0	Ulzeration der Vulva bei anderenorts klassifizierten infektiösen und parasitären Krankheiten
N08.0	Glomeruläre Krankheiten bei anderenorts klassifizierten infektiösen und parasitären Krankheiten	N77.1	Vaginitis, Vulvitis oder Vulvovaginitis bei anderenorts klassifizierten infektiösen und parasitären Krankheiten
N08.1	Glomeruläre Krankheiten bei Neubildungen	N77.21	Stadium 1 der chronischen Vulvovaginal-Graft-versus-Host-Krankheit {T86.05}, {T86.06}
N08.2	Glomeruläre Krankheiten bei Blutkrankheiten und Störungen mit Beteiligung des Immunsystems	N77.22	Stadium 2 der chronischen Vulvovaginal-Graft-versus-Host-Krankheit {T86.06}
N08.3	Glomeruläre Krankheiten bei Diabetes mellitus {E10-E14, vierte Stelle .2}	N77.23	Stadium 3 der chronischen Vulvovaginal-Graft-versus-Host-Krankheit {T86.07}
N08.4	Glomeruläre Krankheiten bei sonstigen endokrinen, Ernährungs- und Stoffwechselkrankheiten	N77.8	Vulvovaginale Ulzeration und Entzündung bei sonstigen anderenorts klassifizierten Krankheiten
N08.5	Glomeruläre Krankheiten bei Systemkrankheiten des Bindegewebes	O09.0	Schwangerschaftsdauer: Weniger als 5 vollendete Wochen
N08.8	Glomeruläre Krankheiten bei sonstigen anderenorts klassifizierten Krankheiten	O09.1	Schwangerschaftsdauer: 5 bis 13 vollendete Wochen
N16.0	Tubulointerstitielle Nierenkrankheiten bei anderenorts klassifizierten infektiösen und parasitären Krankheiten	O09.2	Schwangerschaftsdauer: 14. Woche bis 19 vollendete Wochen
N16.1	Tubulointerstitielle Nierenkrankheiten bei Neubildungen	O09.3	Schwangerschaftsdauer: 20. Woche bis 25 vollendete Wochen
		O09.4	Schwangerschaftsdauer: 26. Woche bis 33 vollendete Wochen
		O09.5	Schwangerschaftsdauer: 34. Woche bis 36 vollendete Wochen

Code	Beschreibung	Code	Beschreibung
O09.6	Schwangerschaftsdauer: 37. Woche bis 41 vollendete Wochen	S01.84	Weichteilschaden I. Grades bei geschlossener Fraktur oder Luxation des Kopfes
O09.7	Schwangerschaftsdauer: Mehr als 41 vollendete Wochen	S01.85	Weichteilschaden II. Grades bei geschlossener Fraktur oder Luxation des Kopfes
O09.9	Schwangerschaftsdauer: Nicht näher bezeichnet	S01.86	Weichteilschaden III. Grades bei geschlossener Fraktur oder Luxation des Kopfes
O47.9	Frustrane Kontraktionen, nicht näher bezeichnet	S01.87	Weichteilschaden I. Grades bei offener Fraktur oder Luxation des Kopfes
O94	Folgen von Komplikationen während Schwangerschaft, Geburt und Wochenbett	S01.88	Weichteilschaden II. Grades bei offener Fraktur oder Luxation des Kopfes
O95	Sterbefall während der Gestationsperiode nicht näher bezeichneter Ursache	S01.89	Weichteilschaden III. Grades bei offener Fraktur oder Luxation des Kopfes
O96.0	Tod infolge direkt gestationsbedingter Ursachen nach mehr als 42 Tagen bis unter einem Jahr nach der Entbindung	S06.70	Bewusstlosigkeit bei Schädel-Hirn-Trauma: Weniger als 30 Minuten
O96.1	Tod infolge indirekt gestationsbedingter Ursachen nach mehr als 42 Tagen bis unter einem Jahr nach der Entbindung	S06.71	Bewusstlosigkeit bei Schädel-Hirn-Trauma: 30 Minuten bis 24 Stunden
O96.9	Tod infolge nicht näher bezeichneter gestationsbedingter Ursachen nach mehr als 42 Tagen bis unter einem Jahr nach der Entbindung	S06.72	Bewusstlosigkeit bei Schädel-Hirn-Trauma: Mehr als 24 Stunden, mit Rückkehr zum vorher bestehenden Bewusstseinsgrad
O97.0	Tod an den Folgen direkt gestationsbedingter Ursachen	S06.73	Bewusstlosigkeit bei Schädel-Hirn-Trauma: Mehr als 24 Stunden, ohne Rückkehr zum vorher bestehenden Bewusstseinsgrad
O97.1	Tod an den Folgen indirekt gestationsbedingter Ursachen	S06.79	Bewusstlosigkeit bei Schädel-Hirn-Trauma: Dauer nicht näher bezeichnet
O97.9	Tod an den Folgen nicht näher bezeichneter gestationsbedingter Ursachen	S11.84	Weichteilschaden I. Grades bei geschlossener Fraktur oder Luxation des Halses
P75	Mekoniumileus bei zystischer Fibrose {E84.1}	S11.85	Weichteilschaden II. Grades bei geschlossener Fraktur oder Luxation des Halses
P95	Fetaltod nicht näher bezeichneter Ursache	S11.86	Weichteilschaden III. Grades bei geschlossener Fraktur oder Luxation des Halses
P96.4	Schwangerschaftsabbruch als Ursache von Zuständen beim Fetus und Neugeborenem	S11.87	Weichteilschaden I. Grades bei offener Fraktur oder Luxation des Halses
Q87.0	Angeborene Fehlbildungssyndrome mit vorwiegender Beteiligung des Gesichtes	S11.88	Weichteilschaden II. Grades bei offener Fraktur oder Luxation des Halses
Q87.1	Angeborene Fehlbildungssyndrome, die vorwiegend mit Kleinwuchs einhergehen	S11.89	Weichteilschaden III. Grades bei offener Fraktur oder Luxation des Halses
Q87.2	Angeborene Fehlbildungssyndrome mit vorwiegender Beteiligung der Extremitäten	S14.70	Verletzung des zervikalen Rückenmarkes: Höhe nicht näher bezeichnet
Q87.3	Angeborene Fehlbildungssyndrome mit vermehrtem Gewebewachstum im frühen Kindesalter	S14.71	Verletzung des Rückenmarkes: C1
Q87.5	Sonstige angeborene Fehlbildungssyndrome mit sonstigen Skelettveränderungen	S14.72	Verletzung des Rückenmarkes: C2
Q87.8	Sonstige näher bezeichnete angeborene Fehlbildungssyndrome, anderenorts nicht klassifiziert	S14.73	Verletzung des Rückenmarkes: C3
R65.0	Systemisches inflammatorisches Response-Syndrom [SIRS] infektiöser Genese ohne Organkomplikationen	S14.74	Verletzung des Rückenmarkes: C4
R65.1	Systemisches inflammatorisches Response-Syndrom [SIRS] infektiöser Genese mit Organkomplikationen	S14.75	Verletzung des Rückenmarkes: C5
R65.2	Systemisches inflammatorisches Response-Syndrom [SIRS] nichtinfektiöser Genese ohne Organkomplikationen	S14.76	Verletzung des Rückenmarkes: C6
R65.3	Systemisches inflammatorisches Response-Syndrom [SIRS] nichtinfektiöser Genese mit Organkomplikationen	S14.77	Verletzung des Rückenmarkes: C7
R65.9	Systemisches inflammatorisches Response-Syndrom [SIRS], nicht näher bezeichnet	S14.78	Verletzung des Rückenmarkes: C8
R69	Unbekannte und nicht näher bezeichnete Krankheitsursachen	S21.83	Offene Wunde (jeder Teil des Thorax) mit Verbindung zu einer intrathorakalen Verletzung
R75	Laborhinweis auf Humanes Immundefizienz-Virus [HIV]	S21.84	Weichteilschaden I. Grades bei geschlossener Fraktur oder Luxation des Thorax
R78.0	Nachweis von Alkohol im Blut	S21.85	Weichteilschaden II. Grades bei geschlossener Fraktur oder Luxation des Thorax
R96.0	Plötzlich eingetretener Tod	S21.86	Weichteilschaden III. Grades bei geschlossener Fraktur oder Luxation des Thorax
R96.1	Todeseintritt innerhalb von weniger als 24 Stunden nach Beginn der Symptome, ohne anderweitige Angabe	S21.87	Weichteilschaden I. Grades bei offener Fraktur oder Luxation des Thorax
R98	Tod ohne Anwesenheit anderer Personen	S21.88	Weichteilschaden II. Grades bei offener Fraktur oder Luxation des Thorax
R99	Sonstige ungenau oder nicht näher bezeichnete Todesursachen	S21.89	Weichteilschaden III. Grades bei offener Fraktur oder Luxation des Thorax
S01.83	Offene Wunde (jeder Teil des Kopfes) mit Verbindung zu einer intrakraniellen Verletzung	S24.70	Verletzung des thorakalen Rückenmarkes: Höhe nicht näher bezeichnet
		S24.71	Verletzung des Rückenmarkes: T1
		S24.72	Verletzung des Rückenmarkes: T2/T3
		S24.73	Verletzung des Rückenmarkes: T4/T5
		S24.74	Verletzung des Rückenmarkes: T6/T7
		S24.75	Verletzung des Rückenmarkes: T8/T9
		S24.76	Verletzung des Rückenmarkes: T10/T11
		S24.77	Verletzung des Rückenmarkes: T12

Code	Beschreibung	Code	Beschreibung
S31.83	Offene Wunde (jeder Teil des Abdomens, der Lumbosakralgegend und des Beckens) mit Verbindung zu einer intraabdominalen Verletzung	S71.85	Weichteilschaden II. Grades bei geschlossener Fraktur oder Luxation der Hüfte und des Oberschenkels
S31.84	Weichteilschaden I. Grades bei geschlossener Fraktur oder Luxation der Lendenwirbelsäule und des Beckens	S71.86	Weichteilschaden III. Grades bei geschlossener Fraktur oder Luxation der Hüfte und des Oberschenkels
S31.85	Weichteilschaden II. Grades bei geschlossener Fraktur oder Luxation der Lendenwirbelsäule und des Beckens	S71.87	Weichteilschaden I. Grades bei offener Fraktur oder Luxation der Hüfte und des Oberschenkels
S31.86	Weichteilschaden III. Grades bei geschlossener Fraktur oder Luxation der Lendenwirbelsäule und des Beckens	S71.88	Weichteilschaden II. Grades bei offener Fraktur oder Luxation der Hüfte und des Oberschenkels
S31.87	Weichteilschaden I. Grades bei offener Fraktur oder Luxation der Lendenwirbelsäule und des Beckens	S71.89	Weichteilschaden III. Grades bei offener Fraktur oder Luxation der Hüfte und des Oberschenkels
S31.88	Weichteilschaden II. Grades bei offener Fraktur oder Luxation der Lendenwirbelsäule und des Beckens	S81.84	Weichteilschaden I. Grades bei geschlossener Fraktur oder Luxation des Unterschenkels
S31.89	Weichteilschaden III. Grades bei offener Fraktur oder Luxation der Lendenwirbelsäule und des Beckens	S81.85	Weichteilschaden II. Grades bei geschlossener Fraktur oder Luxation des Unterschenkels
S34.70	Verletzung des lumbosakralen Rückenmarkes: Höhe nicht näher bezeichnet	S81.86	Weichteilschaden III. Grades bei geschlossener Fraktur oder Luxation des Unterschenkels
S34.71	Verletzung des Rückenmarkes: L1	S81.87	Weichteilschaden I. Grades bei offener Fraktur oder Luxation des Unterschenkels
S34.72	Verletzung des Rückenmarkes: L2	S81.88	Weichteilschaden II. Grades bei offener Fraktur oder Luxation des Unterschenkels
S34.73	Verletzung des Rückenmarkes: L3	S81.89	Weichteilschaden III. Grades bei offener Fraktur oder Luxation des Unterschenkels
S34.74	Verletzung des Rückenmarkes: L4	S91.84	Weichteilschaden I. Grades bei geschlossener Fraktur oder Luxation des Fußes
S34.75	Verletzung des Rückenmarkes: L5	S91.85	Weichteilschaden II. Grades bei geschlossener Fraktur oder Luxation des Fußes
S34.76	Verletzung des Rückenmarkes: S1	S91.86	Weichteilschaden III. Grades bei geschlossener Fraktur oder Luxation des Fußes
S34.77	Verletzung des Rückenmarkes: S2-S5	S91.87	Weichteilschaden I. Grades bei offener Fraktur oder Luxation des Fußes
S41.84	Weichteilschaden I. Grades bei geschlossener Fraktur oder Luxation des Oberarmes	S91.88	Weichteilschaden II. Grades bei offener Fraktur oder Luxation des Fußes
S41.85	Weichteilschaden II. Grades bei geschlossener Fraktur oder Luxation des Oberarmes	S91.89	Weichteilschaden III. Grades bei offener Fraktur oder Luxation des Fußes
S41.86	Weichteilschaden III. Grades bei geschlossener Fraktur oder Luxation des Oberarmes	T31.00	Verbrennungen von weniger als 10 % der Körperoberfläche: Weniger als 10 % oder nicht näher bezeichneter Anteil von Verbrennungen 3. Grades
S41.87	Weichteilschaden I. Grades bei offener Fraktur oder Luxation des Oberarmes	T31.10	Verbrennungen von 10-19 % der Körperoberfläche: Weniger als 10 % oder nicht näher bezeichneter Anteil von Verbrennungen 3. Grades
S41.88	Weichteilschaden II. Grades bei offener Fraktur oder Luxation des Oberarmes	T31.11	Verbrennungen von 10-19 % der Körperoberfläche: 10-19 % Verbrennungen 3. Grades
S41.89	Weichteilschaden III. Grades bei offener Fraktur oder Luxation des Oberarmes	T31.20	Verbrennungen von 20-29 % der Körperoberfläche: Weniger als 10 % oder nicht näher bezeichneter Anteil von Verbrennungen 3. Grades
S51.84	Weichteilschaden I. Grades bei geschlossener Fraktur oder Luxation des Unterarmes	T31.21	Verbrennungen von 20-29 % der Körperoberfläche: 10-19 % Verbrennungen 3. Grades
S51.85	Weichteilschaden II. Grades bei geschlossener Fraktur oder Luxation des Unterarmes	T31.22	Verbrennungen von 20-29 % der Körperoberfläche: 20-29 % Verbrennungen 3. Grades
S51.86	Weichteilschaden III. Grades bei geschlossener Fraktur oder Luxation des Unterarmes	T31.30	Verbrennungen von 30-39 % der Körperoberfläche: Weniger als 10 % oder nicht näher bezeichneter Anteil von Verbrennungen 3. Grades
S51.87	Weichteilschaden I. Grades bei offener Fraktur oder Luxation des Unterarmes	T31.31	Verbrennungen von 30-39 % der Körperoberfläche: 10-19 % Verbrennungen 3. Grades
S51.88	Weichteilschaden II. Grades bei offener Fraktur oder Luxation des Unterarmes	T31.32	Verbrennungen von 30-39 % der Körperoberfläche: 20-29 % Verbrennungen 3. Grades
S51.89	Weichteilschaden III. Grades bei offener Fraktur oder Luxation des Unterarmes	T31.33	Verbrennungen von 30-39 % der Körperoberfläche: 30-39 % Verbrennungen 3. Grades
S61.84	Weichteilschaden I. Grades bei geschlossener Fraktur oder Luxation des Handgelenkes und der Hand	T31.40	Verbrennungen von 40-49 % der Körperoberfläche: Weniger als 10 % oder nicht näher bezeichneter Anteil von Verbrennungen 3. Grades
S61.85	Weichteilschaden II. Grades bei geschlossener Fraktur oder Luxation des Handgelenkes und der Hand	T31.41	Verbrennungen von 40-49 % der Körperoberfläche: 10-19 % Verbrennungen 3. Grades
S61.86	Weichteilschaden III. Grades bei geschlossener Fraktur oder Luxation des Handgelenkes und der Hand	T31.42	Verbrennungen von 40-49 % der Körperoberfläche: 20-29 % Verbrennungen 3. Grades
S61.87	Weichteilschaden I. Grades bei offener Fraktur oder Luxation des Handgelenkes und der Hand	T31.43	Verbrennungen von 40-49 % der Körperoberfläche: 30-39 % Verbrennungen 3. Grades
S61.88	Weichteilschaden II. Grades bei offener Fraktur oder Luxation des Handgelenkes und der Hand		
S61.89	Weichteilschaden III. Grades bei offener Fraktur oder Luxation des Handgelenkes und der Hand		
S71.84	Weichteilschaden I. Grades bei geschlossener Fraktur oder Luxation der Hüfte und des Oberschenkels		

Code	Beschreibung	Code	Beschreibung
T31.44	Verbrennungen von 40-49 % der Körperoberfläche: 40-49 % Verbrennungen 3. Grades	T31.91	Verbrennungen von 90 % oder mehr der Körperoberfläche: 10-19 % Verbrennungen 3. Grades
T31.50	Verbrennungen von 50-59 % der Körperoberfläche: Weniger als 10 % oder nicht näher bezeichneter Anteil von Verbrennungen 3. Grades	T31.92	Verbrennungen von 90 % oder mehr der Körperoberfläche: 20-29 % Verbrennungen 3. Grades
T31.51	Verbrennungen von 50-59 % der Körperoberfläche: 10-19 % Verbrennungen 3. Grades	T31.93	Verbrennungen von 90 % oder mehr der Körperoberfläche: 30-39 % Verbrennungen 3. Grades
T31.52	Verbrennungen von 50-59 % der Körperoberfläche: 20-29 % Verbrennungen 3. Grades	T31.94	Verbrennungen von 90 % oder mehr der Körperoberfläche: 40-49 % Verbrennungen 3. Grades
T31.53	Verbrennungen von 50-59 % der Körperoberfläche: 30-39 % Verbrennungen 3. Grades	T31.95	Verbrennungen von 90 % oder mehr der Körperoberfläche: 50-59 % Verbrennungen 3. Grades
T31.54	Verbrennungen von 50-59 % der Körperoberfläche: 40-49 % Verbrennungen 3. Grades	T31.96	Verbrennungen von 90 % oder mehr der Körperoberfläche: 60-69 % Verbrennungen 3. Grades
T31.55	Verbrennungen von 50-59 % der Körperoberfläche: 50-59 % Verbrennungen 3. Grades	T31.97	Verbrennungen von 90 % oder mehr der Körperoberfläche: 70-79 % Verbrennungen 3. Grades
T31.60	Verbrennungen von 60-69 % der Körperoberfläche: Weniger als 10 % oder nicht näher bezeichneter Anteil von Verbrennungen 3. Grades	T31.98	Verbrennungen von 90 % oder mehr der Körperoberfläche: 80-89 % Verbrennungen 3. Grades
T31.61	Verbrennungen von 60-69 % der Körperoberfläche: 10-19 % Verbrennungen 3. Grades	T31.99	Verbrennungen von 90 % oder mehr der Körperoberfläche: 90 % oder mehr Verbrennungen 3. Grades
T31.62	Verbrennungen von 60-69 % der Körperoberfläche: 20-29 % Verbrennungen 3. Grades	T32.00	Verätzungen von weniger als 10 % der Körperoberfläche: Weniger als 10 % oder nicht näher bezeichneter Anteil von Verätzungen 3. Grades
T31.63	Verbrennungen von 60-69 % der Körperoberfläche: 30-39 % Verbrennungen 3. Grades	T32.10	Verätzungen von 10-19 % der Körperoberfläche: Weniger als 10 % oder nicht näher bezeichneter Anteil von Verätzungen 3. Grades
T31.64	Verbrennungen von 60-69 % der Körperoberfläche: 40-49 % Verbrennungen 3. Grades	T32.11	Verätzungen von 10-19 % der Körperoberfläche: 10-19 % Verätzungen 3. Grades
T31.65	Verbrennungen von 60-69 % der Körperoberfläche: 50-59 % Verbrennungen 3. Grades	T32.20	Verätzungen von 20-29 % der Körperoberfläche: Weniger als 10 % oder nicht näher bezeichneter Anteil von Verätzungen 3. Grades
T31.66	Verbrennungen von 60-69 % der Körperoberfläche: 60-69 % Verbrennungen 3. Grades	T32.21	Verätzungen von 20-29 % der Körperoberfläche: 10-19 % Verätzungen 3. Grades
T31.70	Verbrennungen von 70-79 % der Körperoberfläche: Weniger als 10 % oder nicht näher bezeichneter Anteil von Verbrennungen 3. Grades	T32.22	Verätzungen von 20-29 % der Körperoberfläche: 20-29 % Verätzungen 3. Grades
T31.71	Verbrennungen von 70-79 % der Körperoberfläche: 10-19 % Verbrennungen 3. Grades	T32.30	Verätzungen von 30-39 % der Körperoberfläche: Weniger als 10 % oder nicht näher bezeichneter Anteil von Verätzungen 3. Grades
T31.72	Verbrennungen von 70-79 % der Körperoberfläche: 20-29 % Verbrennungen 3. Grades	T32.31	Verätzungen von 30-39 % der Körperoberfläche: 10-19 % Verätzungen 3. Grades
T31.73	Verbrennungen von 70-79 % der Körperoberfläche: 30-39 % Verbrennungen 3. Grades	T32.32	Verätzungen von 30-39 % der Körperoberfläche: 20-29 % Verätzungen 3. Grades
T31.74	Verbrennungen von 70-79 % der Körperoberfläche: 40-49 % Verbrennungen 3. Grades	T32.33	Verätzungen von 30-39 % der Körperoberfläche: 30-39 % Verätzungen 3. Grades
T31.75	Verbrennungen von 70-79 % der Körperoberfläche: 50-59 % Verbrennungen 3. Grades	T32.40	Verätzungen von 40-49 % der Körperoberfläche: Weniger als 10 % oder nicht näher bezeichneter Anteil von Verätzungen 3. Grades
T31.76	Verbrennungen von 70-79 % der Körperoberfläche: 60-69 % Verbrennungen 3. Grades	T32.41	Verätzungen von 40-49 % der Körperoberfläche: 10-19 % Verätzungen 3. Grades
T31.77	Verbrennungen von 70-79 % der Körperoberfläche: 70-79 % Verbrennungen 3. Grades	T32.42	Verätzungen von 40-49 % der Körperoberfläche: 20-29 % Verätzungen 3. Grades
T31.80	Verbrennungen von 80-89 % der Körperoberfläche: Weniger als 10 % oder nicht näher bezeichneter Anteil von Verbrennungen 3. Grades	T32.43	Verätzungen von 40-49 % der Körperoberfläche: 30-39 % Verätzungen 3. Grades
T31.81	Verbrennungen von 80-89 % der Körperoberfläche: 10-19 % Verbrennungen 3. Grades	T32.44	Verätzungen von 40-49 % der Körperoberfläche: 40-49 % Verätzungen 3. Grades
T31.82	Verbrennungen von 80-89 % der Körperoberfläche: 20-29 % Verbrennungen 3. Grades	T32.50	Verätzungen von 50-59 % der Körperoberfläche: Weniger als 10 % oder nicht näher bezeichneter Anteil von Verätzungen 3. Grades
T31.83	Verbrennungen von 80-89 % der Körperoberfläche: 30-39 % Verbrennungen 3. Grades	T32.51	Verätzungen von 50-59 % der Körperoberfläche: 10-19 % Verätzungen 3. Grades
T31.84	Verbrennungen von 80-89 % der Körperoberfläche: 40-49 % Verbrennungen 3. Grades	T32.52	Verätzungen von 50-59 % der Körperoberfläche: 20-29 % Verätzungen 3. Grades
T31.85	Verbrennungen von 80-89 % der Körperoberfläche: 50-59 % Verbrennungen 3. Grades		
T31.86	Verbrennungen von 80-89 % der Körperoberfläche: 60-69 % Verbrennungen 3. Grades		
T31.87	Verbrennungen von 80-89 % der Körperoberfläche: 70-79 % Verbrennungen 3. Grades		
T31.88	Verbrennungen von 80-89 % der Körperoberfläche: 80-89 % Verbrennungen 3. Grades		
T31.90	Verbrennungen von 90 % oder mehr der Körperoberfläche: Weniger als 10 % oder nicht näher bezeichneter Anteil von Verbrennungen 3. Grades		

Code	Beschreibung	Code	Beschreibung
T32.53	Verätzungen von 50-59 % der Körperoberfläche: 30-39 % Verätzungen 3. Grades	T32.95	Verätzungen von 90 % oder mehr der Körperoberfläche: 50-59 % Verätzungen 3. Grades
T32.54	Verätzungen von 50-59 % der Körperoberfläche: 40-49 % Verätzungen 3. Grades	T32.96	Verätzungen von 90 % oder mehr der Körperoberfläche: 60-69 % Verätzungen 3. Grades
T32.55	Verätzungen von 50-59 % der Körperoberfläche: 50-59 % Verätzungen 3. Grades	T32.97	Verätzungen von 90 % oder mehr der Körperoberfläche: 70-79 % Verätzungen 3. Grades
T32.60	Verätzungen von 60-69 % der Körperoberfläche: Weniger als 10 % oder nicht näher bezeichneter Anteil von Verätzungen 3. Grades	T32.98	Verätzungen von 90 % oder mehr der Körperoberfläche: 80-89 % Verätzungen 3. Grades
T32.61	Verätzungen von 60-69 % der Körperoberfläche: 10-19 % Verätzungen 3. Grades	T32.99	Verätzungen von 90 % oder mehr der Körperoberfläche: 90 % oder mehr Verätzungen 3. Grades
T32.62	Verätzungen von 60-69 % der Körperoberfläche: 20-29 % Verätzungen 3. Grades	T74.0	Vernachlässigen oder Imstichlassen
T32.63	Verätzungen von 60-69 % der Körperoberfläche: 30-39 % Verätzungen 3. Grades	T74.1	Körperlicher Missbrauch
T32.64	Verätzungen von 60-69 % der Körperoberfläche: 40-49 % Verätzungen 3. Grades	T74.2	Sexueller Missbrauch
T32.65	Verätzungen von 60-69 % der Körperoberfläche: 50-59 % Verätzungen 3. Grades	T74.3	Psychischer Missbrauch
T32.66	Verätzungen von 60-69 % der Körperoberfläche: 60-69 % Verätzungen 3. Grades	T74.8	Sonstige Formen des Missbrauchs von Personen
T32.70	Verätzungen von 70-79 % der Körperoberfläche: Weniger als 10 % oder nicht näher bezeichneter Anteil von Verätzungen 3. Grades	T74.9	Missbrauch von Personen, nicht näher bezeichnet
T32.71	Verätzungen von 70-79 % der Körperoberfläche: 10-19 % Verätzungen 3. Grades	T90.0	Folgen einer oberflächlichen Verletzung des Kopfes
T32.72	Verätzungen von 70-79 % der Körperoberfläche: 20-29 % Verätzungen 3. Grades	T90.1	Folgen einer offenen Wunde des Kopfes
T32.73	Verätzungen von 70-79 % der Körperoberfläche: 30-39 % Verätzungen 3. Grades	T90.2	Folgen einer Fraktur des Schädels und der Gesichtsschädelknochen
T32.74	Verätzungen von 70-79 % der Körperoberfläche: 40-49 % Verätzungen 3. Grades	T90.3	Folgen einer Verletzung der Hirnnerven
T32.75	Verätzungen von 70-79 % der Körperoberfläche: 50-59 % Verätzungen 3. Grades	T90.4	Folgen einer Verletzung des Auges und der Orbita
T32.76	Verätzungen von 70-79 % der Körperoberfläche: 60-69 % Verätzungen 3. Grades	T90.5	Folgen einer intrakraniellen Verletzung
T32.77	Verätzungen von 70-79 % der Körperoberfläche: 70-79 % Verätzungen 3. Grades	T90.8	Folgen sonstiger näher bezeichneter Verletzungen des Kopfes
T32.80	Verätzungen von 80-89 % der Körperoberfläche: Weniger als 10 % oder nicht näher bezeichneter Anteil von Verätzungen 3. Grades	T90.9	Folgen einer nicht näher bezeichneten Verletzung des Kopfes
T32.81	Verätzungen von 80-89 % der Körperoberfläche: 10-19 % Verätzungen 3. Grades	T91.0	Folgen einer oberflächlichen Verletzung und einer offenen Wunde des Halses und des Rumpfes
T32.82	Verätzungen von 80-89 % der Körperoberfläche: 20-29 % Verätzungen 3. Grades	T91.1	Folgen einer Fraktur der Wirbelsäule
T32.83	Verätzungen von 80-89 % der Körperoberfläche: 30-39 % Verätzungen 3. Grades	T91.2	Folgen einer sonstigen Fraktur des Thorax und des Beckens
T32.84	Verätzungen von 80-89 % der Körperoberfläche: 40-49 % Verätzungen 3. Grades	T91.3	Folgen einer Verletzung des Rückenmarkes
T32.85	Verätzungen von 80-89 % der Körperoberfläche: 50-59 % Verätzungen 3. Grades	T91.4	Folgen einer Verletzung der intrathorakalen Organe
T32.86	Verätzungen von 80-89 % der Körperoberfläche: 60-69 % Verätzungen 3. Grades	T91.5	Folgen einer Verletzung der intraabdominalen Organe und der Beckenorgane
T32.87	Verätzungen von 80-89 % der Körperoberfläche: 70-79 % Verätzungen 3. Grades	T91.8	Folgen sonstiger näher bezeichneter Verletzungen des Halses und des Rumpfes
T32.88	Verätzungen von 80-89 % der Körperoberfläche: 80-89 % Verätzungen 3. Grades	T91.9	Folgen einer nicht näher bezeichneten Verletzung des Halses und des Rumpfes
T32.90	Verätzungen von 90 % oder mehr der Körperoberfläche: Weniger als 10 % oder nicht näher bezeichneter Anteil von Verätzungen 3. Grades	T92.0	Folgen einer offenen Wunde der oberen Extremität
T32.91	Verätzungen von 90 % oder mehr der Körperoberfläche: 10-19 % Verätzungen 3. Grades	T92.1	Folgen einer Fraktur des Armes
T32.92	Verätzungen von 90 % oder mehr der Körperoberfläche: 20-29 % Verätzungen 3. Grades	T92.2	Folgen einer Fraktur in Höhe des Handgelenkes und der Hand
T32.93	Verätzungen von 90 % oder mehr der Körperoberfläche: 30-39 % Verätzungen 3. Grades	T92.3	Folgen einer Luxation, Verstauchung oder Zerrung der oberen Extremität
T32.94	Verätzungen von 90 % oder mehr der Körperoberfläche: 40-49 % Verätzungen 3. Grades	T92.4	Folgen einer Verletzung von Nerven der oberen Extremität
		T92.5	Folgen einer Verletzung von Muskeln und Sehnen der oberen Extremität
		T92.6	Folgen einer Zerquetschung oder einer traumatischen Amputation der oberen Extremität
		T92.8	Folgen sonstiger näher bezeichneter Verletzungen der oberen Extremität
		T92.9	Folgen einer nicht näher bezeichneten Verletzung der oberen Extremität
		T93.0	Folgen einer offenen Wunde der unteren Extremität
		T93.1	Folgen einer Fraktur des Femurs
		T93.2	Folgen sonstiger Frakturen der unteren Extremität
		T93.3	Folgen einer Luxation, Verstauchung oder Zerrung der unteren Extremität
		T93.4	Folgen einer Verletzung von Nerven der unteren Extremität
		T93.5	Folgen einer Verletzung von Muskeln und Sehnen der unteren Extremität
		T93.6	Folgen einer Zerquetschung oder einer traumatischen Amputation der unteren Extremität
		T93.8	Folgen sonstiger näher bezeichneter Verletzungen der unteren Extremität

Code	Beschreibung	Code	Beschreibung
T93.9	Folgen einer nicht näher bezeichneten Verletzung der unteren Extremität	U15.4	Nicht belegte Schlüsselnummer U15.4
T94.0	Folgen von Verletzungen mehrerer Körperregionen	U15.5	Nicht belegte Schlüsselnummer U15.5
T94.1	Folgen von Verletzungen nicht näher bezeichneter Körperregionen	U15.6	Nicht belegte Schlüsselnummer U15.6
T95.0	Folgen einer Verbrennung, Verätzung oder Erfrierung des Kopfes oder des Halses	U15.7	Nicht belegte Schlüsselnummer U15.7
T95.1	Folgen einer Verbrennung, Verätzung oder Erfrierung des Rumpfes	U15.8	Nicht belegte Schlüsselnummer U15.8
T95.2	Folgen einer Verbrennung, Verätzung oder Erfrierung der oberen Extremität	U15.9	Nicht belegte Schlüsselnummer U15.9
T95.3	Folgen einer Verbrennung, Verätzung oder Erfrierung der unteren Extremität	U16.0	Nicht belegte Schlüsselnummer U16.0
T95.4	Folgen einer Verbrennung oder Verätzung, die nur nach der Größe der betroffenen Körperoberfläche klassifizierbar ist	U16.1	Nicht belegte Schlüsselnummer U16.1
T95.8	Folgen einer sonstigen näher bezeichneten Verbrennung, Verätzung oder Erfrierung	U16.2	Nicht belegte Schlüsselnummer U16.2
T95.9	Folgen einer nicht näher bezeichneten Verbrennung, Verätzung oder Erfrierung	U16.3	Nicht belegte Schlüsselnummer U16.3
T96	Folgen einer Vergiftung durch Arzneimittel, Drogen und biologisch aktive Substanzen	U16.4	Nicht belegte Schlüsselnummer U16.4
T97	Folgen toxischer Wirkungen von vorwiegend nicht medizinisch verwendeten Substanzen	U16.5	Nicht belegte Schlüsselnummer U16.5
T98.0	Folgen der Auswirkungen von Fremdkörpern in natürlichen Körperöffnungen	U16.6	Nicht belegte Schlüsselnummer U16.6
T98.1	Folgen sonstiger und nicht näher bezeichneter Schäden durch äußere Ursachen	U16.7	Nicht belegte Schlüsselnummer U16.7
T98.2	Folgen bestimmter Frühkomplikationen eines Traumas	U16.8	Nicht belegte Schlüsselnummer U16.8
T98.3	Folgen von Komplikationen bei chirurgischen Eingriffen und medizinischer Behandlung, anderenorts nicht klassifiziert	U16.9	Nicht belegte Schlüsselnummer U16.9
U07.0	Gesundheitsstörung im Zusammenhang mit dem Gebrauch von E-Zigaretten [Vaporizer]	U17.0	Nicht belegte Schlüsselnummer U17.0
U07.1	COVID-19, Virus nachgewiesen	U17.1	Nicht belegte Schlüsselnummer U17.1
U07.2	COVID-19, Virus nicht nachgewiesen	U17.2	Nicht belegte Schlüsselnummer U17.2
U07.6	Nicht belegte Schlüsselnummer U07.6	U17.3	Nicht belegte Schlüsselnummer U17.3
U07.7	Nicht belegte Schlüsselnummer U07.7	U17.4	Nicht belegte Schlüsselnummer U17.4
U07.8	Nicht belegte Schlüsselnummer U07.8	U17.5	Nicht belegte Schlüsselnummer U17.5
U07.9	Nicht belegte Schlüsselnummer U07.9	U17.6	Nicht belegte Schlüsselnummer U17.6
U09.9	Post-COVID-19-Zustand, nicht näher bezeichnet	U17.7	Nicht belegte Schlüsselnummer U17.7
U11.9	Notwendigkeit der Impfung gegen COVID-19, nicht näher bezeichnet	U17.8	Nicht belegte Schlüsselnummer U17.8
U12.9	Unerwünschte Nebenwirkungen bei der Anwendung von COVID-19-Impfstoffen, nicht näher bezeichnet	U17.9	Nicht belegte Schlüsselnummer U17.9
U13.0	Nicht belegte Schlüsselnummer U13.0	U18.0	Nicht belegte Schlüsselnummer U18.0
U13.1	Nicht belegte Schlüsselnummer U13.1	U18.1	Nicht belegte Schlüsselnummer U18.1
U13.2	Nicht belegte Schlüsselnummer U13.2	U18.2	Nicht belegte Schlüsselnummer U18.2
U13.3	Nicht belegte Schlüsselnummer U13.3	U18.3	Nicht belegte Schlüsselnummer U18.3
U13.4	Nicht belegte Schlüsselnummer U13.4	U18.4	Nicht belegte Schlüsselnummer U18.4
U13.5	Nicht belegte Schlüsselnummer U13.5	U18.5	Nicht belegte Schlüsselnummer U18.5
U13.6	Nicht belegte Schlüsselnummer U13.6	U18.6	Nicht belegte Schlüsselnummer U18.6
U13.7	Nicht belegte Schlüsselnummer U13.7	U18.7	Nicht belegte Schlüsselnummer U18.7
U13.8	Nicht belegte Schlüsselnummer U13.8	U18.8	Nicht belegte Schlüsselnummer U18.8
U13.9	Nicht belegte Schlüsselnummer U13.9	U18.9	Nicht belegte Schlüsselnummer U18.9
U14.0	Nicht belegte Schlüsselnummer U14.0	U19.0	Nicht belegte Schlüsselnummer U19.0
U14.1	Nicht belegte Schlüsselnummer U14.1	U19.1	Nicht belegte Schlüsselnummer U19.1
U14.2	Nicht belegte Schlüsselnummer U14.2	U19.2	Nicht belegte Schlüsselnummer U19.2
U14.3	Nicht belegte Schlüsselnummer U14.3	U19.3	Nicht belegte Schlüsselnummer U19.3
U14.4	Nicht belegte Schlüsselnummer U14.4	U19.4	Nicht belegte Schlüsselnummer U19.4
U14.5	Nicht belegte Schlüsselnummer U14.5	U19.5	Nicht belegte Schlüsselnummer U19.5
U14.6	Nicht belegte Schlüsselnummer U14.6	U19.6	Nicht belegte Schlüsselnummer U19.6
U14.7	Nicht belegte Schlüsselnummer U14.7	U19.7	Nicht belegte Schlüsselnummer U19.7
U14.8	Nicht belegte Schlüsselnummer U14.8	U19.8	Nicht belegte Schlüsselnummer U19.8
U14.9	Nicht belegte Schlüsselnummer U14.9	U19.9	Nicht belegte Schlüsselnummer U19.9
U15.0	Nicht belegte Schlüsselnummer U15.0	U20.0	Nicht belegte Schlüsselnummer U20.0
U15.1	Nicht belegte Schlüsselnummer U15.1	U20.1	Nicht belegte Schlüsselnummer U20.1
U15.2	Nicht belegte Schlüsselnummer U15.2	U20.2	Nicht belegte Schlüsselnummer U20.2
U15.3	Nicht belegte Schlüsselnummer U15.3	U20.3	Nicht belegte Schlüsselnummer U20.3
		U20.4	Nicht belegte Schlüsselnummer U20.4
		U20.5	Nicht belegte Schlüsselnummer U20.5
		U20.6	Nicht belegte Schlüsselnummer U20.6
		U20.7	Nicht belegte Schlüsselnummer U20.7
		U20.8	Nicht belegte Schlüsselnummer U20.8
		U20.9	Nicht belegte Schlüsselnummer U20.9
		U21.0	Nicht belegte Schlüsselnummer U21.0
		U21.1	Nicht belegte Schlüsselnummer U21.1
		U21.2	Nicht belegte Schlüsselnummer U21.2
		U21.3	Nicht belegte Schlüsselnummer U21.3
		U21.4	Nicht belegte Schlüsselnummer U21.4
		U21.5	Nicht belegte Schlüsselnummer U21.5
		U21.6	Nicht belegte Schlüsselnummer U21.6
		U21.7	Nicht belegte Schlüsselnummer U21.7
		U21.8	Nicht belegte Schlüsselnummer U21.8
		U21.9	Nicht belegte Schlüsselnummer U21.9
		U22.0	Nicht belegte Schlüsselnummer U22.0
		U22.1	Nicht belegte Schlüsselnummer U22.1
		U22.2	Nicht belegte Schlüsselnummer U22.2
		U22.3	Nicht belegte Schlüsselnummer U22.3

Code	Beschreibung	Code	Beschreibung
U50.01	Keine oder geringe motorische Funktionseinschränkung: Motorischer FIM: 85-91 Punkte	U55.32	Erfolgte Registrierung zur Herz-Lungen-Transplantation: Mit Dringlichkeitsstufe HU [High Urgency]
U50.10	Leichte motorische Funktionseinschränkung: Barthel-Index: 80-95 Punkte	U60.1	Klinische Kategorien der HIV-Krankheit: Kategorie A
U50.11	Leichte motorische Funktionseinschränkung: Motorischer FIM: 69-84 Punkte	U60.2	Klinische Kategorien der HIV-Krankheit: Kategorie B
U50.20	Mittlere motorische Funktionseinschränkung: Barthel-Index: 60-75 Punkte	U60.3	Klinische Kategorien der HIV-Krankheit: Kategorie C
U50.21	Mittlere motorische Funktionseinschränkung: Motorischer FIM: 59-68 Punkte	U60.9	Klinische Kategorie der HIV-Krankheit nicht näher bezeichnet
U50.30	Mittelschwere motorische Funktionseinschränkung: Barthel-Index: 40-55 Punkte	U61.1	Anzahl der T-Helferzellen bei HIV-Krankheit: Kategorie 1
U50.31	Mittelschwere motorische Funktionseinschränkung: Motorischer FIM: 43-58 Punkte	U61.2	Anzahl der T-Helferzellen bei HIV-Krankheit: Kategorie 2
U50.40	Schwere motorische Funktionseinschränkung: Barthel-Index: 20-35 Punkte	U61.3	Anzahl der T-Helferzellen bei HIV-Krankheit: Kategorie 3
U50.41	Schwere motorische Funktionseinschränkung: Motorischer FIM: 31-42 Punkte	U61.9	Anzahl der (CD4+-)T-Helferzellen nicht näher bezeichnet
U50.50	Sehr schwere motorische Funktionseinschränkung: Barthel-Index: 0-15 Punkte	U62.00	Klonale Hämatopoese von unbestimmtem Potential
U50.51	Sehr schwere motorische Funktionseinschränkung: Motorischer FIM: 13-30 Punkte	U62.01	Klonale Zytopenie von unklarer Signifikanz
U51.00	Keine oder leichte kognitive Funktionseinschränkung: Erweiterter Barthel-Index: 70-90 Punkte	U63.0	Psychotische Symptome bei Demenz
U51.01	Keine oder leichte kognitive Funktionseinschränkung: Kognitiver FIM: 30-35 Punkte	U63.1	Affektive Symptome bei Demenz
U51.02	Keine oder leichte kognitive Funktionseinschränkung: MMSE: 24-30 Punkte	U63.2	Angstsymptome bei Demenz
U51.10	Mittlere kognitive Funktionseinschränkung: Erweiterter Barthel-Index: 20-65 Punkte	U63.3	Apathie bei Demenz
U51.11	Mittlere kognitive Funktionseinschränkung: Kognitiver FIM: 11-29 Punkte	U63.4	Agitation oder Aggression bei Demenz
U51.12	Mittlere kognitive Funktionseinschränkung: MMSE: 17-23 Punkte	U63.5	Enthemmung bei Demenz
U51.20	Schwere kognitive Funktionseinschränkung: Erweiterter Barthel-Index: 0-15 Punkte	U63.6	Wanderverhalten bei Demenz
U51.21	Schwere kognitive Funktionseinschränkung: Kognitiver FIM: 5-10 Punkte	U69.01	Anderenorts klassifizierte Pneumonie, die mehr als 48 Stunden nach Krankenhausaufnahme auftritt
U51.22	Schwere kognitive Funktionseinschränkung: MMSE: 0-16 Punkte	U69.04	Anderenorts klassifizierte Pneumonie, die entweder bei Krankenhausaufnahme besteht oder innerhalb von 48 Stunden nach Krankenhausaufnahme auftritt
U52.0	Frührehabilitations-Barthel-Index: 31 und mehr Punkte	U69.10	Anderenorts klassifizierte Krankheit, für die der Verdacht besteht, dass sie Folge einer medizinisch nicht indizierten ästhetischen Operation, einer Tätowierung oder eines Piercings ist
U52.1	Frührehabilitations-Barthel-Index: -75 bis 30 Punkte	U69.11	Dauerhaft erworbene Blutgerinnungsstörung
U52.2	Frührehabilitations-Barthel-Index: -200 bis -76 Punkte	U69.12	Temporäre Blutgerinnungsstörung
U52.3	Frührehabilitations-Barthel-Index: weniger als -200 Punkte	U69.13	Herz-Kreislauf-Stillstand vor Aufnahme in das Krankenhaus
U55.10	Erfolgte Registrierung zur Herztransplantation: Ohne Dringlichkeitsstufe U [Urgency] oder HU [High Urgency]	U69.20	Influenza A/H1N1 Pandemie 2009 [Schweinegrippe]
U55.11	Erfolgte Registrierung zur Herztransplantation: Mit Dringlichkeitsstufe U [Urgency]	U69.21	Influenza A/H5N1 Epidemie [Vogelgrippe]
U55.12	Erfolgte Registrierung zur Herztransplantation: Mit Dringlichkeitsstufe HU [High Urgency]	U69.30	Sekundäre Schlüsselnummern für die Art des Konsums psychotroper Substanzen bei durch diese verursachten psychischen und Verhaltensstörungen: Intravenöser Konsum von Heroin
U55.20	Erfolgte Registrierung zur Lungentransplantation: Ohne Dringlichkeitsstufe U [Urgency] oder HU [High Urgency]	U69.31	Sekundäre Schlüsselnummern für die Art des Konsums psychotroper Substanzen bei durch diese verursachten psychischen und Verhaltensstörungen: Nichtintravenöser Konsum von Heroin
U55.21	Erfolgte Registrierung zur Lungentransplantation: Mit Dringlichkeitsstufe U [Urgency]	U69.32	Sekundäre Schlüsselnummern für die Art des Konsums psychotroper Substanzen bei durch diese verursachten psychischen und Verhaltensstörungen: Intravenöser Konsum (Meth-)Amphetamin-haltiger Stoffe
U55.22	Erfolgte Registrierung zur Lungentransplantation: Mit Dringlichkeitsstufe HU [High Urgency]	U69.33	Sekundäre Schlüsselnummern für die Art des Konsums psychotroper Substanzen bei durch diese verursachten psychischen und Verhaltensstörungen: Nichtintravenöser Konsum (Meth-)Amphetamin-haltiger Stoffe
U55.30	Erfolgte Registrierung zur Herz-Lungen-Transplantation: Ohne Dringlichkeitsstufe U [Urgency] oder HU [High Urgency]	U69.34	Sekundäre Schlüsselnummern für die Art des Konsums psychotroper Substanzen bei durch diese verursachten psychischen und Verhaltensstörungen: Intravenöser Konsum sonstiger Stimulanzien, außer Koffein
U55.31	Erfolgte Registrierung zur Herz-Lungen-Transplantation: Mit Dringlichkeitsstufe U [Urgency]	U69.35	Sekundäre Schlüsselnummern für die Art des Konsums psychotroper Substanzen bei durch diese verursachten psychischen und Verhaltensstörungen: Intravenöser Konsum sonstiger Stimulanzien, außer Koffein

Code	Beschreibung	Code	Beschreibung
U69.36	Sekundäre Schlüsselnummern für die Art des Konsums psychotroper Substanzen bei durch diese verursachten psychischen und Verhaltensstörungen: Nichtintravenöser Konsum sonstiger Stimulanzien, außer Koffein	U81.05	Citrobacter-freundii-Komplex mit Multiresistenz 2MRGN NeoPäd
U69.40	Rekurrente Infektion mit Clostridium difficile	U81.06	Serratia marcescens mit Multiresistenz 2MRGN NeoPäd
U69.50	Lymphknoten des Kopfes, des Gesichtes und des Halses	U81.07	Proteus mirabilis mit Multiresistenz 2MRGN NeoPäd
U69.51	Intrathorakale Lymphknoten	U81.08	Sonstige Enterobacterales mit Multiresistenz 2MRGN NeoPäd
U69.52	Intraabdominale Lymphknoten	U81.10	Pseudomonas aeruginosa mit Multiresistenz 2MRGN NeoPäd
U69.53	Axilläre Lymphknoten und Lymphknoten der oberen Extremität	U81.11	Acinetobacter-baumannii-Gruppe mit Multiresistenz 2MRGN NeoPäd
U69.54	Inguinale Lymphknoten und Lymphknoten der unteren Extremität	U81.20	Escherichia coli mit Multiresistenz 3MRGN
U69.55	Intrapelvine Lymphknoten	U81.21	Klebsiella pneumoniae mit Multiresistenz 3MRGN
U69.6	Sekundäre Schlüsselnummer zur Spezifizierung eines Hustens als chronisch idiopathisch und chronisch refraktär	U81.22	Klebsiella oxytoca mit Multiresistenz 3MRGN
U69.70	Milde Hypoglykämie, als nicht rezidivierend bezeichnet	U81.23	Sonstige Klebsiellen mit Multiresistenz 3MRGN
U69.71	Milde Hypoglykämie, als rezidivierend bezeichnet	U81.24	Enterobacter-cloacae-Komplex mit Multiresistenz 3MRGN
U69.72	Schwere Hypoglykämie ohne Koma	U81.25	Citrobacter-freundii-Komplex mit Multiresistenz 3MRGN
U69.73	Hypoglykämisches Koma bei Diabetes mellitus	U81.26	Serratia marcescens mit Multiresistenz 3MRGN
U69.74	Hypoglykämiewahrnehmungsstörung bei Diabetes mellitus	U81.27	Proteus mirabilis mit Multiresistenz 3MRGN
U69.75	Insulinresistenz bei Diabetes mellitus, Typ 1, bei Personen von 18 Jahren und älter	U81.28	Sonstige Enterobacterales mit Multiresistenz 3MRGN
U69.80	Nicht-nosokomiale Sepsis	U81.30	Pseudomonas aeruginosa mit Multiresistenz 3MRGN
U69.81	Nosokomiale Sepsis	U81.31	Acinetobacter-baumannii-Gruppe mit Multiresistenz 3MRGN
U69.82	Sepsis mit unklarem Zeitpunkt des Beginns mit Bezug zur Krankenhausaufnahme	U81.40	Escherichia coli mit Multiresistenz 4MRGN
U69.83	Nicht-nosokomialer septischer Schock	U81.41	Klebsiella pneumoniae mit Multiresistenz 4MRGN
U69.84	Nosokomialer septischer Schock	U81.42	Klebsiella oxytoca mit Multiresistenz 4MRGN
U69.85	Septischer Schock mit unklarem Zeitpunkt des Beginns mit Bezug zur Krankenhausaufnahme	U81.43	Sonstige Klebsiellen mit Multiresistenz 4MRGN
U80.00	Staphylococcus aureus mit Resistenz gegen Oxacillin oder Methicillin [MRSA]	U81.44	Enterobacter-cloacae-Komplex mit Multiresistenz 4MRGN
U80.01	Staphylococcus aureus mit Resistenz gegen Glykopeptid-Antibiotika, Chinolone, Streptogramine oder Oxazolidinone und ohne Resistenz gegen Oxacillin oder Methicillin	U81.45	Citrobacter-freundii-Komplex mit Multiresistenz 4MRGN
U80.10	Streptococcus pneumoniae mit Resistenz gegen Penicillin oder Oxacillin	U81.46	Serratia marcescens mit Multiresistenz 4MRGN
U80.11	Streptococcus pneumoniae mit Resistenz gegen Makrolid-Antibiotika, Oxazolidinone oder Streptogramine und ohne Resistenz gegen Penicillin oder Oxacillin	U81.47	Proteus mirabilis mit Multiresistenz 4MRGN
U80.20	Enterococcus faecalis mit Resistenz gegen Glykopeptid-Antibiotika	U81.48	Sonstige Enterobacterales mit Multiresistenz 4MRGN
U80.21	Enterococcus faecalis mit Resistenz gegen Oxazolidinone oder mit High-Level-Aminoglykosid-Resistenz und ohne Resistenz gegen Glykopeptid-Antibiotika	U81.50	Pseudomonas aeruginosa mit Multiresistenz 4MRGN
U80.30	Enterococcus faecium mit Resistenz gegen Glykopeptid-Antibiotika	U81.51	Acinetobacter-baumannii-Gruppe mit Multiresistenz 4MRGN
U80.31	Enterococcus faecium mit Resistenz gegen Oxazolidinone oder Streptogramine oder mit High-Level-Aminoglykosid-Resistenz und ohne Resistenz gegen Glykopeptid-Antibiotika	U81.6	Burkholderia, Stenotrophomonas und andere Nonfermenter mit Resistenz gegen Chinolone, Amikacin, Ceftazidim, Piperacillin/Tazobactam oder Cotrimoxazol
U80.8	Sonstige grampositive Bakterien mit Multiresistenz gegen Antibiotika	U81.8	Sonstige gramnegative Bakterien mit Multiresistenz gegen Antibiotika
U81.00	Escherichia coli mit Multiresistenz 2MRGN NeoPäd	U82.0	Mycobacterium tuberculosis mit Resistenz gegen ein oder mehrere Erstrangmedikamente
U81.01	Klebsiella pneumoniae mit Multiresistenz 2MRGN NeoPäd	U82.1	Multi-Drug Resistant Tuberculosis [MDR-TB]
U81.02	Klebsiella oxytoca mit Multiresistenz 2MRGN NeoPäd	U82.2	Atypische Mykobakterien oder Nocardia mit Resistenz gegen ein oder mehrere Erstrangmedikamente
U81.03	Sonstige Klebsiellen mit Multiresistenz 2MRGN NeoPäd	U83.0	Candida albicans mit Resistenz gegen Antimykotika aus der Gruppe der Triazole
U81.04	Enterobacter-cloacae-Komplex mit Multiresistenz 2MRGN NeoPäd	U83.1	Candida glabrata mit Resistenz gegen Echinocandine
		U83.20	Candida auris mit Resistenz gegen Antimykotika aus der Gruppe der Echinocandine, ohne Resistenz gegen Triazole
		U83.21	Candida auris mit Resistenz gegen Antimykotika aus der Gruppe der Echinocandine und auch Triazole, mit Resistenz gegen Fluconazol
		U83.22	Candida auris mit Resistenz gegen Fluconazol und weitere Antimykotika aus der Gruppe der Triazole, ohne Resistenz gegen Echinocandine
		U83.3	Aspergillus fumigatus mit Resistenz gegen Antimykotika aus der Gruppe der Triazole, außer mit Resistenz nur gegen Fluconazol
		U84	Herpesviren mit Resistenz gegen Virustatika

Code	Beschreibung	Code	Beschreibung
U85	Humanes Immundefizienz-Virus mit Resistenz gegen Virustatika oder Proteinaseinhibitoren	Z37.6	Andere Mehrlinge, einige lebendgeboren
U98.0	Nicht belegte Schlüsselnummer U98.0!	Z37.7	Andere Mehrlinge, alle totgeboren
U98.1	Nicht belegte Schlüsselnummer U98.1!	Z37.9	Resultat der Entbindung, nicht näher bezeichnet
U98.2	Nicht belegte Schlüsselnummer U98.2!	Z44.8	Versorgen mit und Anpassen von sonstigen Ektoprothesen
U98.3	Nicht belegte Schlüsselnummer U98.3!	Z44.9	Versorgen mit und Anpassen einer nicht näher bezeichneten Ektoprothese
U98.4	Nicht belegte Schlüsselnummer U98.4!	Z47.0	Entfernung einer Metallplatte oder einer anderen inneren Fixationsvorrichtung
U98.5	Nicht belegte Schlüsselnummer U98.5!	Z49.2	Sonstige Dialyse
U98.6	Nicht belegte Schlüsselnummer U98.6!	Z50.0	Rehabilitationsmaßnahmen bei Herzkrankheit
U98.7	Nicht belegte Schlüsselnummer U98.7!	Z50.1	Sonstige Physiotherapie
U98.8	Nicht belegte Schlüsselnummer U98.8!	Z50.2	Rehabilitationsmaßnahmen bei Alkoholismus
U98.9	Nicht belegte Schlüsselnummer U98.9!	Z50.3	Rehabilitationsmaßnahmen bei Arzneimittel- oder Drogenabhängigkeit
U99.0	Spezielle Verfahren zur Untersuchung auf SARS-CoV-2	Z50.4	Psychotherapie, anderenorts nicht klassifiziert
U99.1	Nicht belegte Schlüsselnummer U99.1!	Z50.5	Logopädische Behandlung [Therapie von Stimm-, Sprech- und Sprachstörungen]
U99.2	Nicht belegte Schlüsselnummer U99.2!	Z50.6	Orthoptische Übungen [Sehschule]
U99.3	Nicht belegte Schlüsselnummer U99.3!	Z50.7	Arbeitstherapie und berufliche Rehabilitationsmaßnahmen, anderenorts nicht klassifiziert
U99.4	Nicht belegte Schlüsselnummer U99.4!	Z50.8	Sonstige Rehabilitationsmaßnahmen
U99.5	Nicht belegte Schlüsselnummer U99.5!	Z50.9	Rehabilitationsmaßnahme, nicht näher bezeichnet
U99.6	Nicht belegte Schlüsselnummer U99.6!	Z51.0	Strahlentherapie-Sitzung
U99.7	Nicht belegte Schlüsselnummer U99.7!	Z51.1	Chemotherapie-Sitzung wegen bösartiger Neubildung
U99.8	Nicht belegte Schlüsselnummer U99.8!	Z51.2	Andere Chemotherapie
U99.9	Nicht belegte Schlüsselnummer U99.9!	Z51.3	Bluttransfusion ohne angegebene Diagnose
Z00.0	Ärztliche Allgemeinuntersuchung	Z51.5	Palliativbehandlung
Z00.1	Gesundheitsvorsorgeuntersuchung eines Kindes	Z51.81	Apherese
Z00.2	Untersuchung aufgrund eines Wachstumsschubes in der Kindheit	Z51.82	Kombinierte Strahlen- und Chemotherapiesitzung wegen bösartiger Neubildung
Z00.3	Untersuchung aufgrund des Entwicklungsstandes während der Adoleszenz	Z52.00	Vollblutspender
Z00.4	Allgemeine psychiatrische Untersuchung, anderenorts nicht klassifiziert	Z54.0	Rekonvaleszenz nach chirurgischem Eingriff
Z00.6	Untersuchung von Personen zu Vergleichs- und Kontrollzwecken im Rahmen klinischer Forschungsprogramme	Z54.1	Rekonvaleszenz nach Strahlentherapie
Z00.8	Sonstige Allgemeinuntersuchungen	Z54.2	Rekonvaleszenz nach Chemotherapie
Z01.6	Röntgenuntersuchung, anderenorts nicht klassifiziert	Z54.3	Rekonvaleszenz nach Psychotherapie
Z01.7	Laboruntersuchung	Z54.4	Rekonvaleszenz nach Frakturbehandlung
Z01.9	Spezielle Untersuchung, nicht näher bezeichnet	Z54.7	Rekonvaleszenz nach kombinierter Behandlung
Z04.9	Untersuchung und Beobachtung aus nicht näher bezeichnetem Grund	Z54.8	Rekonvaleszenz nach sonstiger Behandlung
Z21	Asymptomatische HIV-Infektion [Humane Immundefizienz-Virusinfektion]	Z54.9	Rekonvaleszenz nach nicht näher bezeichneter Behandlung
Z32	Untersuchung und Test zur Feststellung einer Schwangerschaft	Z55	Kontaktanlässe mit Bezug auf die Ausbildung
Z33	Schwangerschaftsfeststellung als Nebenbefund	Z56	Kontaktanlässe mit Bezug auf das Berufsleben
Z34	Überwachung einer normalen Schwangerschaft	Z57	Berufliche Exposition gegenüber Risikofaktoren
Z35.0	Überwachung einer Schwangerschaft bei Infertilitätsanamnese	Z58	Kontaktanlässe mit Bezug auf die physikalische Umwelt
Z35.1	Überwachung einer Schwangerschaft bei Abortanamnese	Z59	Kontaktanlässe mit Bezug auf das Wohnumfeld oder die wirtschaftliche Lage
Z35.2	Überwachung einer Schwangerschaft bei sonstiger ungünstiger geburtshilflicher oder Reproduktionsanamnese	Z60	Kontaktanlässe mit Bezug auf die soziale Umgebung
Z35.3	Überwachung einer Schwangerschaft mit ungenügender pränataler Betreuung in der Anamnese	Z61	Kontaktanlässe mit Bezug auf Kindheitserlebnisse
Z35.4	Überwachung einer Schwangerschaft bei ausgeprägter Multiparität	Z62	Andere Kontaktanlässe mit Bezug auf die Erziehung
Z35.5	Überwachung einer älteren Erstschwangeren	Z63	Andere Kontaktanlässe mit Bezug auf den engeren Familienkreis
Z35.6	Überwachung einer sehr jungen Erstschwangeren	Z64.0	Kontaktanlässe mit Bezug auf eine unerwünschte Schwangerschaft
Z35.8	Überwachung sonstiger Risikoschwangerschaften	Z64.8	Sonstige Kontaktanlässe mit Bezug auf bestimmte psychosoziale Umstände
Z35.9	Überwachung einer Risikoschwangerschaft, nicht näher bezeichnet	Z70	Beratung in Bezug auf Sexualeinstellung, -verhalten oder -orientierung
Z37.0	Lebendgeborener Einling	Z72.0	Probleme mit Bezug auf: Konsum von Alkohol, Tabak, Arzneimitteln oder Drogen
Z37.1	Totgeborener Einling	Z75.2	Wartezeit auf eine Untersuchung oder Behandlung
Z37.2	Zwillinge, beide lebendgeboren	Z75.60	Erfolgte Registrierung zur Organtransplantation ohne Dringlichkeitsstufe HU (High Urgency): Niere
Z37.3	Zwillinge, ein Zwilling lebend-, der andere totgeboren	Z75.64	Erfolgte Registrierung zur Organtransplantation ohne Dringlichkeitsstufe HU (High Urgency): Niere-Pankreas
Z37.4	Zwillinge, beide totgeboren		
Z37.5	Andere Mehrlinge, alle lebendgeboren		

Code	Beschreibung	Code	Beschreibung
Z75.65	Erfolgte Registrierung zur Organtransplantation ohne Dringlichkeitsstufe HU (High Urgency): Pankreas	Z86.6	Krankheiten des Nervensystems oder der Sinnesorgane in der Eigenanamnese
Z75.66	Erfolgte Registrierung zur Organtransplantation ohne Dringlichkeitsstufe HU (High Urgency): Dünndarm	Z86.7	Krankheiten des Kreislaufsystems in der Eigenanamnese
Z75.67	Erfolgte Registrierung zur Organtransplantation ohne Dringlichkeitsstufe HU (High Urgency): Leber	Z87.0	Krankheiten des Atmungssystems in der Eigenanamnese
Z75.68	Erfolgte Registrierung zur Organtransplantation ohne Dringlichkeitsstufe HU (High Urgency): Sonstige Organe	Z87.1	Krankheiten des Verdauungssystems in der Eigenanamnese
Z75.69	Erfolgte Registrierung zur Organtransplantation ohne Dringlichkeitsstufe HU (High Urgency): Nicht näher bezeichnetes Organ	Z87.2	Krankheiten der Haut und der Unterhaut in der Eigenanamnese
Z75.70	Erfolgte Registrierung zur Organtransplantation mit Dringlichkeitsstufe HU (High Urgency): Niere	Z87.3	Krankheiten des Muskel-Skelett-Systems und des Bindegewebes in der Eigenanamnese
Z75.74	Erfolgte Registrierung zur Organtransplantation mit Dringlichkeitsstufe HU (High Urgency): Niere-Pankreas	Z87.4	Krankheiten des Urogenitalsystems in der Eigenanamnese
Z75.75	Erfolgte Registrierung zur Organtransplantation mit Dringlichkeitsstufe HU (High Urgency): Pankreas	Z87.5	Komplikationen der Schwangerschaft, der Geburt und des Wochenbettes in der Eigenanamnese
Z75.76	Erfolgte Registrierung zur Organtransplantation mit Dringlichkeitsstufe HU (High Urgency): Dünndarm	Z87.6	Bestimmte in der Perinatalperiode entstandene Zustände in der Eigenanamnese
Z75.77	Erfolgte Registrierung zur Organtransplantation mit Dringlichkeitsstufe HU (High Urgency): Leber	Z87.7	Angeborene Fehlbildungen, Deformitäten oder Chromosomenanomalien in der Eigenanamnese
Z75.78	Erfolgte Registrierung zur Organtransplantation mit Dringlichkeitsstufe HU (High Urgency): Sonstige Organe	Z87.8	Sonstige näher bezeichnete Krankheiten oder Zustände in der Eigenanamnese
Z75.79	Erfolgte Registrierung zur Organtransplantation mit Dringlichkeitsstufe HU (High Urgency): Nicht näher bezeichnetes Organ	Z88.0	Allergie gegenüber Penicillin in der Eigenanamnese
Z75.8	Sonstige Probleme mit Bezug auf medizinische Betreuungsmöglichkeiten oder andere Gesundheitsversorgung	Z88.1	Allergie gegenüber anderen Antibiotika in der Eigenanamnese
Z75.9	Nicht näher bezeichnetes Problem mit Bezug auf medizinische Betreuungsmöglichkeiten oder andere Gesundheitsversorgung	Z88.2	Allergie gegenüber Sulfonamiden in der Eigenanamnese
Z76.3	Gesunde Begleitperson einer kranken Person	Z88.3	Allergie gegenüber anderen Antiinfektiva in der Eigenanamnese
Z85.0	Bösartige Neubildung der Verdauungsorgane in der Eigenanamnese	Z88.4	Allergie gegenüber Anästhetikum in der Eigenanamnese
Z85.1	Bösartige Neubildung der Trachea, der Bronchien oder der Lunge in der Eigenanamnese	Z88.5	Allergie gegenüber Betäubungsmittel in der Eigenanamnese
Z85.2	Bösartige Neubildung anderer Atmungs- und intrathorakaler Organe in der Eigenanamnese	Z88.6	Allergie gegenüber Analgetikum in der Eigenanamnese
Z85.3	Bösartige Neubildung der Brustdrüse [Mamma] in der Eigenanamnese	Z88.7	Allergie gegenüber Serum oder Impfstoff in der Eigenanamnese
Z85.4	Bösartige Neubildung der Genitalorgane in der Eigenanamnese	Z88.8	Allergie gegenüber sonstigen Arzneimitteln, Drogen oder biologisch aktiven Substanzen in der Eigenanamnese
Z85.5	Bösartige Neubildung der Harnorgane in der Eigenanamnese	Z88.9	Allergie gegenüber nicht näher bezeichneten Arzneimitteln, Drogen oder biologisch aktiven Substanzen in der Eigenanamnese
Z85.6	Leukämie in der Eigenanamnese	Z89.0	Verlust eines oder mehrerer Finger [einschließlich Daumen], einseitig
Z85.7	Anderer bösartige Neubildungen des lymphatischen, blutbildenden oder verwandten Gewebes in der Eigenanamnese	Z89.1	Verlust der Hand und des Handgelenkes, einseitig
Z85.8	Bösartige Neubildungen sonstiger Organe oder Systeme in der Eigenanamnese	Z89.2	Verlust der oberen Extremität oberhalb des Handgelenkes, einseitig
Z85.9	Bösartige Neubildung in der Eigenanamnese, nicht näher bezeichnet	Z89.3	(Teilweiser) Verlust der oberen Extremität, beidseitig
Z86.0	Anderer Neubildungen in der Eigenanamnese	Z89.4	Verlust des Fußes und des Knöchels, einseitig
Z86.1	Infektiöse oder parasitäre Krankheiten in der Eigenanamnese	Z89.5	Verlust der unteren Extremität unterhalb oder bis zum Knie, einseitig
Z86.2	Krankheiten des Blutes und der blutbildenden Organe sowie bestimmte Störungen mit Beteiligung des Immunsystems in der Eigenanamnese	Z89.6	Verlust der unteren Extremität oberhalb des Knies, einseitig
Z86.3	Endokrine, Ernährungs- oder Stoffwechselkrankheiten in der Eigenanamnese	Z89.7	(Teilweiser) Verlust der unteren Extremität, beidseitig
Z86.4	Missbrauch einer psychotropen Substanz in der Eigenanamnese	Z89.8	Verlust von oberen und unteren Extremitäten [jede Höhe]
Z86.5	Anderer psychische Krankheiten oder Verhaltensstörungen in der Eigenanamnese	Z89.9	Extremitätenverlust, nicht näher bezeichnet
		Z90.0	Verlust von Teilen des Kopfes oder des Halses
		Z90.1	Verlust der Mamma(e) [Brustdrüse]
		Z90.2	Verlust der Lunge [Teile der Lunge]
		Z90.3	Verlust von Teilen des Magens
		Z90.4	Verlust anderer Teile des Verdauungstraktes
		Z90.5	Verlust der Niere(n)
		Z90.6	Verlust anderer Teile des Harntraktes
		Z90.7	Verlust eines oder mehrerer Genitalorgane
		Z90.8	Verlust sonstiger Organe

Code	Beschreibung	Code	Beschreibung
Z91.0	Allergie, ausgenommen Allergie gegenüber Arzneimitteln, Drogen oder biologisch aktiven Substanzen, in der Eigenanamnese	Z96.0	Vorhandensein von urogenitalen Implantaten
Z91.1	Nichtbefolgung ärztlicher Anordnungen [Non-compliance] in der Eigenanamnese	Z96.1	Vorhandensein eines intraokularen Linsenimplantates
Z91.8	Sonstige näher bezeichnete Risikofaktoren in der Eigenanamnese, anderenorts nicht klassifiziert	Z96.2	Vorhandensein von Implantaten im Gehörorgan
Z92.1	Dauertherapie (gegenwärtig) mit Antikoagulanzen in der Eigenanamnese	Z96.3	Vorhandensein eines künstlichen Larynx
Z92.2	Dauertherapie (gegenwärtig) mit anderen Arzneimitteln in der Eigenanamnese	Z96.4	Vorhandensein von endokrinen Implantaten
Z92.3	Bestrahlung in der Eigenanamnese	Z96.5	Vorhandensein von Zahnwurzel- oder Unterkieferimplantaten
Z92.4	Größerer operativer Eingriff in der Eigenanamnese, anderenorts nicht klassifiziert	Z96.60	Vorhandensein einer Schulterprothese
Z92.6	Zytostatische Chemotherapie wegen bösartiger Neubildung in der Eigenanamnese	Z96.61	Vorhandensein einer Ellenbogenprothese
Z92.8	Sonstige medizinische Behandlung in der Eigenanamnese	Z96.62	Vorhandensein einer Radiuskopffprothese
Z92.9	Medizinische Behandlung, nicht näher bezeichnet, in der Eigenanamnese	Z96.63	Vorhandensein einer Handgelenkprothese
Z93.0	Vorhandensein eines Tracheostomas	Z96.64	Vorhandensein einer Hüftgelenkprothese
Z93.1	Vorhandensein eines Gastrostomas	Z96.65	Vorhandensein einer Kniegelenkprothese
Z93.2	Vorhandensein eines Ileostomas	Z96.66	Vorhandensein einer Sprunggelenkprothese
Z93.3	Vorhandensein eines Kolostomas	Z96.67	Vorhandensein einer Bandscheibenprothese
Z93.4	Vorhandensein anderer künstlicher Körperöffnungen des Magen-Darm-Trakts	Z96.68	Vorhandensein von sonstigen näher bezeichneten orthopädischen Gelenkimplantaten
Z93.5	Vorhandensein eines Zystostomas	Z96.7	Vorhandensein von anderen Knochen- und Sehnenimplantaten
Z93.6	Vorhandensein anderer künstlicher Körperöffnungen der Harnwege	Z96.80	Vorhandensein eines Bronchialstents
Z93.80	Vorhandensein eines Thorakostomas	Z96.81	Vorhandensein eines Trachealstents
Z93.88	Vorhandensein sonstiger künstlicher Körperöffnungen	Z96.88	Vorhandensein von sonstigen näher bezeichneten funktionellen Implantaten
Z93.9	Vorhandensein einer künstlichen Körperöffnung, nicht näher bezeichnet	Z96.9	Vorhandensein eines funktionellen Implantates, nicht näher bezeichnet
Z95.0	Vorhandensein eines kardialen elektronischen Geräts	Z97.1	Vorhandensein einer künstlichen Extremität (komplett) (partiell)
Z95.1	Vorhandensein eines aortokoronaren Bypasses	Z97.8	Vorhandensein sonstiger und nicht näher bezeichneter medizinischer Geräte oder Hilfsmittel
Z95.2	Vorhandensein einer künstlichen Herzklappe	Z98.0	Zustand nach intestinalem Bypass oder intestinaler Anastomose
Z95.3	Vorhandensein einer xenogenen Herzklappe	Z98.1	Zustand nach Arthrodesse
Z95.4	Vorhandensein eines anderen Herzklappenersatzes	Z98.2	Vorhandensein einer Drainage des Liquor cerebrospinalis
Z95.5	Vorhandensein eines Implantates oder Transplantates nach koronarer Gefäßplastik	Z98.8	Sonstige näher bezeichnete Zustände nach chirurgischen Eingriffen
Z95.80	Vorhandensein eines herzunterstützenden Systems	Z99.0	Abhängigkeit (langzeitig) vom Aspirator
Z95.81	Vorhandensein eines operativ implantierten vaskulären Katheterverweilsystems	Z99.1	Abhängigkeit (langzeitig) vom Respirator
Z95.88	Vorhandensein von sonstigen kardialen oder vaskulären Implantaten oder Transplantaten	Z99.2	Langzeitige Abhängigkeit von Dialyse bei Niereninsuffizienz
Z95.9	Vorhandensein von kardialem oder vaskulärem Implantat oder Transplantat, nicht näher bezeichnet	Z99.3	Langzeitige Abhängigkeit vom Rollstuhl
		Z99.4	Langzeitige Abhängigkeit vom Kunstherz
		Z99.8	Langzeitige Abhängigkeit von sonstigen unterstützenden Apparaten, medizinischen Geräten oder Hilfsmitteln
		Z99.9	Langzeitige Abhängigkeit von einem nicht näher bezeichneten unterstützenden Apparat, medizinischen Gerät oder Hilfsmittel

Tabelle D.6a Alterskonflikt - Säugling

Code	Beschreibung	Code	Beschreibung
A33	Tetanus neonatorum	P02.9	Schädigung des Fetus und Neugeborenen durch Anomalie der Eihäute, nicht näher bezeichnet
P00.0	Schädigung des Fetus und Neugeborenen durch hypertensive Krankheiten der Mutter	P03.0	Schädigung des Fetus und Neugeborenen durch Entbindung und Extraktion aus Beckenendlage
P00.1	Schädigung des Fetus und Neugeborenen durch Nieren- und Harnwegskrankheiten der Mutter	P03.1	Schädigung des Fetus und Neugeborenen durch sonstige Lage-, Haltungs- und Einstellungsanomalien sowie Missverhältnis während Wehen und Entbindung
P00.2	Schädigung des Fetus und Neugeborenen durch infektiöse und parasitäre Krankheiten der Mutter	P03.2	Schädigung des Fetus und Neugeborenen durch Zangenentbindung
P00.3	Schädigung des Fetus und Neugeborenen durch sonstige Kreislauf- und Atemwegskrankheiten der Mutter	P03.3	Schädigung des Fetus und Neugeborenen durch Entbindung mittels Vakuumextraktors [Saugglocke]
P00.4	Schädigung des Fetus und Neugeborenen durch Ernährungsstörung der Mutter	P03.4	Schädigung des Fetus und Neugeborenen durch Schnittentbindung
P00.5	Schädigung des Fetus und Neugeborenen durch Verletzung der Mutter	P03.5	Schädigung des Fetus und Neugeborenen durch überstürzte Geburt
P00.6	Schädigung des Fetus und Neugeborenen durch chirurgischen Eingriff bei der Mutter	P03.6	Schädigung des Fetus und Neugeborenen durch abnorme Uteruskontraktionen
P00.7	Schädigung des Fetus und Neugeborenen durch sonstige medizinische Maßnahmen bei der Mutter, anderenorts nicht klassifiziert	P03.8	Schädigung des Fetus und Neugeborenen durch sonstige näher bezeichnete Komplikationen bei Wehen und Entbindung
P00.8	Schädigung des Fetus und Neugeborenen durch sonstige Zustände der Mutter	P03.9	Schädigung des Fetus und Neugeborenen durch Komplikation bei Wehen und Entbindung, nicht näher bezeichnet
P00.9	Schädigung des Fetus und Neugeborenen durch nicht näher bezeichneten Zustand der Mutter	P04.0	Schädigung des Fetus und Neugeborenen durch Anästhesie und Analgesie bei der Mutter während Schwangerschaft, Wehen und Entbindung
P01.0	Schädigung des Fetus und Neugeborenen durch Zervixinsuffizienz	P04.1	Schädigung des Fetus und Neugeborenen durch sonstige Medikation bei der Mutter
P01.1	Schädigung des Fetus und Neugeborenen durch vorzeitigen Blasensprung	P04.2	Schädigung des Fetus und Neugeborenen durch Tabakkonsum der Mutter
P01.2	Schädigung des Fetus und Neugeborenen durch Oligohydramnion	P04.3	Schädigung des Fetus und Neugeborenen durch Alkoholkonsum der Mutter
P01.3	Schädigung des Fetus und Neugeborenen durch Polyhydramnion	P04.4	Schädigung des Fetus und Neugeborenen durch Einnahme von abhängigkeiterzeugenden Arzneimitteln oder Drogen durch die Mutter
P01.4	Schädigung des Fetus und Neugeborenen bei Extrauterin gravidität	P04.5	Schädigung des Fetus und Neugeborenen durch chemische Substanzen, die mit der Nahrung der Mutter aufgenommen wurden
P01.5	Schädigung des Fetus und Neugeborenen bei Mehrlingsschwangerschaft	P04.6	Schädigung des Fetus und Neugeborenen durch Exposition der Mutter gegenüber chemischen Substanzen aus der Umwelt
P01.6	Schädigung des Fetus und Neugeborenen durch Tod der Mutter	P04.8	Schädigungen des Fetus und Neugeborenen durch sonstige Noxen, von der Mutter übertragen
P01.7	Schädigung des Fetus und Neugeborenen durch Lageanomalie vor Wehenbeginn	P04.9	Schädigung des Fetus und Neugeborenen durch nicht näher bezeichnete Noxen, von der Mutter übertragen
P01.8	Schädigung des Fetus und Neugeborenen durch sonstige mütterliche Schwangerschaftskomplikationen	P05.0	Für das Gestationsalter zu leichte Neugeborene
P01.9	Schädigung des Fetus und Neugeborenen durch mütterliche Schwangerschaftskomplikation, nicht näher bezeichnet	P05.1	Für das Gestationsalter zu kleine Neugeborene
P02.0	Schädigung des Fetus und Neugeborenen durch Placenta praevia	P05.2	Fetale Mangelernährung des Neugeborenen ohne Angabe von zu leicht oder zu klein für das Gestationsalter [light or small for gestational age]
P02.1	Schädigung des Fetus und Neugeborenen durch sonstige Formen der Plazentalösung und -blutung	P05.9	Intrauterine Mangelentwicklung, nicht näher bezeichnet
P02.2	Schädigung des Fetus und Neugeborenen durch sonstige und nicht näher bezeichnete morphologische und funktionelle Plazentaanomalien	P07.00	Neugeborenes: Geburtsgewicht unter 500 Gramm
P02.3	Schädigung des Fetus und Neugeborenen durch transplazentare Transfusionssyndrome	P07.01	Neugeborenes: Geburtsgewicht 500 bis unter 750 Gramm
P02.4	Schädigung des Fetus und Neugeborenen durch Nabelschnurvorfal	P07.02	Neugeborenes: Geburtsgewicht 750 bis unter 1000 Gramm
P02.5	Schädigung des Fetus und Neugeborenen durch sonstige Formen der Nabelschnurkompression	P07.10	Neugeborenes: Geburtsgewicht 1000 bis unter 1250 Gramm
P02.6	Schädigung des Fetus und Neugeborenen durch sonstige und nicht näher bezeichnete Zustände der Nabelschnur	P07.11	Neugeborenes: Geburtsgewicht 1250 bis unter 1500 Gramm
P02.7	Schädigung des Fetus und Neugeborenen durch Chorioamnionitis	P07.12	Neugeborenes: Geburtsgewicht 1500 bis unter 2500 Gramm
P02.8	Schädigung des Fetus und Neugeborenen durch sonstige Anomalien der Eihäute	P07.2	Neugeborenes mit extremer Unreife

Code	Beschreibung	Code	Beschreibung
P07.3	Sonstige vor dem Termin Geborene	P20.0	Intrauterine Hypoxie, erstmals vor Wehenbeginn festgestellt
P08.0	Übergewichtige Neugeborene	P20.1	Intrauterine Hypoxie, erstmals während Wehen und Entbindung festgestellt
P08.1	Sonstige für das Gestationsalter zu schwere Neugeborene	P20.9	Intrauterine Hypoxie, nicht näher bezeichnet
P08.2	Nach dem Termin Geborenes, nicht zu schwer für das Gestationsalter	P21.0	Schwere Asphyxie unter der Geburt
P10.0	Subdurale Blutung durch Geburtsverletzung	P21.1	Leichte oder mäßige Asphyxie unter der Geburt
P10.1	Zerebrale Blutung durch Geburtsverletzung	P21.9	Asphyxie unter der Geburt, nicht näher bezeichnet
P10.2	Intraventrikuläre Blutung durch Geburtsverletzung	P22.0	Atemnotsyndrom [Respiratory distress syndrome] des Neugeborenen
P10.3	Subarachnoidale Blutung durch Geburtsverletzung	P22.1	Transitorische Tachypnoe beim Neugeborenen
P10.4	Tentoriumriss durch Geburtsverletzung	P22.8	Sonstige Atemnot [Respiratory distress] beim Neugeborenen
P10.8	Sonstige intrakranielle Verletzungen und Blutungen durch Geburtsverletzung	P22.9	Atemnot [Respiratory distress] beim Neugeborenen, nicht näher bezeichnet
P10.9	Nicht näher bezeichnete intrakranielle Verletzung und Blutung durch Geburtsverletzung	P23.0	Angeborene Pneumonie durch Viren
P11.0	Hirnödem durch Geburtsverletzung	P23.1	Angeborene Pneumonie durch Chlamydien
P11.1	Sonstige näher bezeichnete Hirnschädigung durch Geburtsverletzung	P23.2	Angeborene Pneumonie durch Staphylokokken
P11.2	Nicht näher bezeichnete Hirnschädigung durch Geburtsverletzung	P23.3	Angeborene Pneumonie durch Streptokokken, Gruppe B
P11.3	Geburtsverletzung des N. facialis [VII. Hirnnerv]	P23.4	Angeborene Pneumonie durch Escherichia coli
P11.4	Geburtsverletzung sonstiger Hirnnerven	P23.5	Angeborene Pneumonie durch Pseudomonasarten
P11.50	Geburtsverletzung der Wirbelsäule und des Rückenmarkes: Mit akuter Querschnittlähmung	P23.6	Angeborene Pneumonie durch sonstige Bakterien
P11.51	Geburtsverletzung der Wirbelsäule und des Rückenmarkes: Mit chronischer Querschnittlähmung	P23.8	Angeborene Pneumonie durch sonstige Erreger
P11.59	Geburtsverletzung der Wirbelsäule und des Rückenmarkes: Nicht näher bezeichnet	P23.9	Angeborene Pneumonie, nicht näher bezeichnet
P11.9	Geburtsverletzung des Zentralnervensystems, nicht näher bezeichnet	P24.0	Mekoniumaspiration durch das Neugeborene
P12.0	Kephalhämatom durch Geburtsverletzung	P24.1	Fruchtwasser- und Schleimaspiration durch das Neugeborene
P12.1	Geburtsgeschwulst durch Geburtsverletzung	P24.2	Blutaspiration durch das Neugeborene
P12.2	Epikranielle subaponeurotische Blutung durch Geburtsverletzung	P24.3	Aspiration von Milch und regurgitierter Nahrung durch das Neugeborene
P12.3	Quetschwunde der behaarten Kopfhaut durch Geburtsverletzung	P24.8	Sonstige Aspirations syndrome beim Neugeborenen
P12.4	Überwachungsbedingte Verletzung der behaarten Kopfhaut beim Neugeborenen	P24.9	Aspirationssyndrom beim Neugeborenen, nicht näher bezeichnet
P12.8	Sonstige Geburtsverletzungen der behaarten Kopfhaut	P25.0	Interstitielles Emphysem mit Ursprung in der Perinatalperiode
P12.9	Geburtsverletzung der behaarten Kopfhaut, nicht näher bezeichnet	P25.1	Pneumothorax mit Ursprung in der Perinatalperiode
P13.0	Fraktur des Schädels durch Geburtsverletzung	P25.2	Pneumomediastinum mit Ursprung in der Perinatalperiode
P13.1	Sonstige Geburtsverletzung des Schädels	P25.3	Pneumoperikard mit Ursprung in der Perinatalperiode
P13.2	Geburtsverletzung des Femurs	P25.8	Sonstige Zustände in Verbindung mit interstitiellem Emphysem mit Ursprung in der Perinatalperiode
P13.3	Geburtsverletzung sonstiger Röhrenknochen	P26.0	Tracheobronchiale Blutung mit Ursprung in der Perinatalperiode
P13.4	Klavikulafraktur durch Geburtsverletzung	P26.1	Massive Lungenblutung mit Ursprung in der Perinatalperiode
P13.8	Geburtsverletzungen an sonstigen Teilen des Skeletts	P26.8	Sonstige Lungenblutung mit Ursprung in der Perinatalperiode
P13.9	Geburtsverletzung des Skeletts, nicht näher bezeichnet	P26.9	Nicht näher bezeichnete Lungenblutung mit Ursprung in der Perinatalperiode
P14.0	Erb-Lähmung durch Geburtsverletzung	P27.0	Mikity-Wilson-Syndrom
P14.1	Klumpke-Lähmung durch Geburtsverletzung	P27.1	Bronchopulmonale Dysplasie mit Ursprung in der Perinatalperiode
P14.2	Lähmung des N. phrenicus durch Geburtsverletzung	P27.8	Sonstige chronische Atemwegserkrankheiten mit Ursprung in der Perinatalperiode
P14.3	Sonstige Geburtsverletzungen des Plexus brachialis	P27.9	Nicht näher bezeichnete chronische Atemwegserkrankheit mit Ursprung in der Perinatalperiode
P14.8	Geburtsverletzungen sonstiger Teile des peripheren Nervensystems	P28.0	Primäre Atelektase beim Neugeborenen
P14.9	Geburtsverletzung des peripheren Nervensystems, nicht näher bezeichnet	P28.1	Sonstige und nicht näher bezeichnete Atelektase beim Neugeborenen
P15.0	Geburtsverletzung der Leber	P28.2	Zyanoseanfalle beim Neugeborenen
P15.1	Geburtsverletzung der Milz	P28.3	Primäre Schlafapnoe beim Neugeborenen
P15.2	Verletzung des M. sternocleidomastoideus durch Geburtsverletzung	P28.4	Sonstige Apnoe beim Neugeborenen
P15.3	Geburtsverletzung des Auges	P28.5	Respiratorisches Versagen beim Neugeborenen
P15.4	Geburtsverletzung des Gesichtes	P28.8	Sonstige näher bezeichnete Störungen der Atmung beim Neugeborenen
P15.5	Geburtsverletzung der äußeren Genitalorgane	P28.9	Störung der Atmung beim Neugeborenen, nicht näher bezeichnet
P15.6	Adiponecrosis subcutanea neonatorum durch Geburtsverletzung		
P15.8	Sonstige näher bezeichnete Geburtsverletzungen		
P15.9	Geburtsverletzung, nicht näher bezeichnet		

Code	Beschreibung	Code	Beschreibung
P29.0	Herzinsuffizienz beim Neugeborenen	P52.4	Intrazerebrale (nichttraumatische) Blutung beim Fetus und Neugeborenen
P29.1	Herzrhythmusstörung beim Neugeborenen	P52.5	Subarachnoidalblutung (nichttraumatisch) beim Fetus und Neugeborenen
P29.2	Hypertonie beim Neugeborenen	P52.6	Kleinhirnblutung (nichttraumatisch) und Blutung in die Fossa cranii posterior beim Fetus und Neugeborenen
P29.3	Persistierender Fetalkreislauf	P52.8	Sonstige intrakranielle (nichttraumatische) Blutungen beim Fetus und Neugeborenen
P29.4	Transitorische Myokardischämie beim Neugeborenen	P52.9	Intrakranielle (nichttraumatische) Blutung beim Fetus und Neugeborenen, nicht näher bezeichnet
P29.8	Sonstige kardiovaskuläre Krankheiten mit Ursprung in der Perinatalperiode	P53	Hämorrhagische Krankheit beim Fetus und Neugeborenen
P29.9	Kardiovaskuläre Krankheit mit Ursprung in der Perinatalperiode, nicht näher bezeichnet	P54.0	Hämatemesis beim Neugeborenen
P36.0	Sepsis beim Neugeborenen durch Streptokokken, Gruppe B	P54.1	Meläna beim Neugeborenen
P36.1	Sepsis beim Neugeborenen durch sonstige und nicht näher bezeichnete Streptokokken	P54.2	Rektumblutung beim Neugeborenen
P36.2	Sepsis beim Neugeborenen durch Staphylococcus aureus	P54.3	Sonstige gastrointestinale Blutung beim Neugeborenen
P36.3	Sepsis beim Neugeborenen durch sonstige und nicht näher bezeichnete Staphylokokken	P54.4	Nebennierenblutung beim Neugeborenen
P36.4	Sepsis beim Neugeborenen durch Escherichia coli	P54.5	Hautblutung beim Neugeborenen
P36.5	Sepsis beim Neugeborenen durch Anaerobier	P54.6	Blutung aus der Vagina beim Neugeborenen
P36.8	Sonstige bakterielle Sepsis beim Neugeborenen	P54.8	Sonstige näher bezeichnete Blutungen beim Neugeborenen
P36.9	Bakterielle Sepsis beim Neugeborenen, nicht näher bezeichnet	P54.9	Blutung beim Neugeborenen, nicht näher bezeichnet
P37.0	Angeborene Tuberkulose	P55.0	Rh-Isoimmunisierung beim Fetus und Neugeborenen
P37.1	Angeborene Toxoplasmose	P55.1	ABO-Isoimmunisierung beim Fetus und Neugeborenen
P37.2	Neugeborenenlisteriose (disseminiert)	P55.8	Sonstige hämolytische Krankheiten beim Fetus und Neugeborenen
P37.3	Angeborene Malaria tropica	P55.9	Hämolytische Krankheit beim Fetus und Neugeborenen, nicht näher bezeichnet
P37.4	Sonstige angeborene Malaria	P56.0	Hydrops fetalis durch Isoimmunisierung
P37.5	Kandidose beim Neugeborenen	P56.9	Hydrops fetalis durch sonstige und nicht näher bezeichnete hämolytische Krankheit
P37.8	Sonstige näher bezeichnete angeborene infektiöse und parasitäre Krankheiten	P57.0	Kernikterus durch Isoimmunisierung
P37.9	Angeborene infektiöse oder parasitäre Krankheit, nicht näher bezeichnet	P57.8	Sonstiger näher bezeichneter Kernikterus
P38	Omphalitis beim Neugeborenen mit oder ohne leichte Blutung	P57.9	Kernikterus, nicht näher bezeichnet
P39.0	Infektiöse Mastitis beim Neugeborenen	P58.0	Neugeborenenikterus durch Quetschwunde
P39.1	Konjunktivitis und Dakryozystitis beim Neugeborenen	P58.1	Neugeborenenikterus durch Blutung
P39.2	Intraamniale Infektion des Fetus, anderenorts nicht klassifiziert	P58.2	Neugeborenenikterus durch Infektion
P39.3	Harnwegsinfektion beim Neugeborenen	P58.3	Neugeborenenikterus durch Polyglobulie
P39.4	Hautinfektion beim Neugeborenen	P58.4	Neugeborenenikterus durch Arzneimittel oder Toxine, die von der Mutter übertragen oder dem Neugeborenen verabreicht wurden
P39.8	Sonstige näher bezeichnete Infektionen, die für die Perinatalperiode spezifisch sind	P58.5	Neugeborenenikterus durch Verschlucken mütterlichen Blutes
P39.9	Infektion, die für die Perinatalperiode spezifisch ist, nicht näher bezeichnet	P58.8	Neugeborenenikterus durch sonstige näher bezeichnete gesteigerte Hämolyse
P50.0	Fetaler Blutverlust bei Insertio velamentosa [Vasa praevia]	P58.9	Neugeborenenikterus durch gesteigerte Hämolyse, nicht näher bezeichnet
P50.1	Fetaler Blutverlust aus der rupturierten Nabelschnur	P59.0	Neugeborenenikterus in Verbindung mit vorzeitiger Geburt
P50.2	Fetaler Blutverlust aus der Plazenta	P59.1	Gallepfropf-Syndrom
P50.3	Blutung in den anderen Mehrling (fetofetal)	P59.2	Neugeborenenikterus durch sonstige und nicht näher bezeichnete Leberzellschädigung
P50.4	Blutung in den Kreislauf der Mutter (fetomaternal)	P59.3	Neugeborenenikterus durch Muttermilch-Inhibitor
P50.5	Fetaler Blutverlust aus dem durchtrennten Ende der Nabelschnur eines anderen Mehrlings	P59.8	Neugeborenenikterus durch sonstige näher bezeichnete Ursachen
P50.8	Sonstiger fetaler Blutverlust	P59.9	Neugeborenenikterus, nicht näher bezeichnet
P50.9	Fetaler Blutverlust, nicht näher bezeichnet	P60	Disseminierte intravasale Gerinnung beim Fetus und Neugeborenen
P51.0	Massive Nabelblutung beim Neugeborenen	P61.0	Transitorische Thrombozytopenie beim Neugeborenen
P51.8	Sonstige Nabelblutungen beim Neugeborenen	P61.1	Polyglobulie beim Neugeborenen
P51.9	Nabelblutung beim Neugeborenen, nicht näher bezeichnet	P61.2	Anämie bei Prämaturität
P52.0	Intrakranielle (nichttraumatische) Blutung 1. Grades beim Fetus und Neugeborenen	P61.3	Angeborene Anämie durch fetalen Blutverlust
P52.1	Intraventrikuläre (nichttraumatische) Blutung 2. Grades beim Fetus und Neugeborenen	P61.4	Sonstige angeborene Anämien, anderenorts nicht klassifiziert
P52.2	Intraventrikuläre (nichttraumatische) Blutung 3. Grades beim Fetus und Neugeborenen	P61.5	Transitorische Neutropenie beim Neugeborenen
P52.3	Nicht näher bezeichnete intraventrikuläre (nichttraumatische) Blutung beim Fetus und Neugeborenen		

Code	Beschreibung	Code	Beschreibung
P61.6	Sonstige transitorische Gerinnungsstörungen beim Neugeborenen	P78.8	Sonstige näher bezeichnete Krankheiten des Verdauungssystems in der Perinatalperiode
P61.8	Sonstige näher bezeichnete hämatologische Krankheiten in der Perinatalperiode	P78.9	Krankheit des Verdauungssystems in der Perinatalperiode, nicht näher bezeichnet
P61.9	Hämatologische Krankheit in der Perinatalperiode, nicht näher bezeichnet	P80.0	Kältesyndrom beim Neugeborenen
P70.0	Syndrom des Kindes einer Mutter mit gestationsbedingtem Diabetes mellitus	P80.8	Sonstige Hypothermie beim Neugeborenen
P70.1	Syndrom des Kindes einer diabetischen Mutter	P80.9	Hypothermie beim Neugeborenen, nicht näher bezeichnet
P70.2	Diabetes mellitus beim Neugeborenen	P81.0	Umweltbedingte Hyperthermie beim Neugeborenen
P70.3	Iatrogene Hypoglykämie beim Neugeborenen	P81.8	Sonstige näher bezeichnete Störungen der Temperaturregulation beim Neugeborenen
P70.4	Sonstige Hypoglykämie beim Neugeborenen	P81.9	Störung der Temperaturregulation beim Neugeborenen, nicht näher bezeichnet
P70.8	Sonstige transitorische Störungen des Kohlenhydratstoffwechsels beim Fetus und Neugeborenen	P83.0	Sclerema neonatorum
P70.9	Transitorische Störung des Kohlenhydratstoffwechsels beim Fetus und Neugeborenen, nicht näher bezeichnet	P83.1	Erythema toxicum neonatorum
P71.0	Kuhmilch-Hypokalzämie beim Neugeborenen	P83.2	Hydrops fetalis, nicht durch hämolytische Krankheit bedingt
P71.1	Sonstige Hypokalzämie beim Neugeborenen	P83.3	Sonstiges und nicht näher bezeichnetes Ödem, das für den Fetus und das Neugeborene spezifisch ist
P71.2	Hypomagnesiämie beim Neugeborenen	P83.4	Brustdrüenschwellung beim Neugeborenen
P71.3	Tetanie beim Neugeborenen, ohne Kalzium- oder Magnesiummangel	P83.5	Angeborene Hydrozele
P71.4	Transitorischer Hypoparathyreoidismus beim Neugeborenen	P83.6	Umbilikalischer Polyp beim Neugeborenen
P71.8	Sonstige transitorische Störungen des Kalzium- und Magnesiumstoffwechsels beim Neugeborenen	P83.8	Sonstige näher bezeichnete Krankheitszustände der Haut, die für den Fetus und das Neugeborene spezifisch sind
P71.9	Transitorische Störung des Kalzium- und Magnesiumstoffwechsels beim Neugeborenen, nicht näher bezeichnet	P83.9	Krankheitszustand der Haut, der für den Fetus und das Neugeborene spezifisch ist, nicht näher bezeichnet
P72.0	Struma beim Neugeborenen, anderenorts nicht klassifiziert	P90	Krämpfe beim Neugeborenen
P72.1	Transitorische Hyperthyreose beim Neugeborenen	P91.0	Zerebrale Ischämie beim Neugeborenen
P72.2	Sonstige transitorische Störungen der Schilddrüsenfunktion beim Neugeborenen, anderenorts nicht klassifiziert	P91.1	Erworbene periventrikuläre Zysten beim Neugeborenen
P72.8	Sonstige näher bezeichnete transitorische endokrine Krankheiten beim Neugeborenen	P91.2	Zerebrale Leukomalazie beim Neugeborenen
P72.9	Transitorische endokrine Krankheit beim Neugeborenen, nicht näher bezeichnet	P91.3	Zerebrale Übererregbarkeit des Neugeborenen
P74.0	Metabolische Spätazidose beim Neugeborenen	P91.4	Zerebraler Depressionszustand des Neugeborenen
P74.1	Dehydratation beim Neugeborenen	P91.5	Koma beim Neugeborenen
P74.2	Störungen des Natriumgleichgewichtes beim Neugeborenen	P91.6	Hypoxisch-ischämische Enzephalopathie beim Neugeborenen [HIE]
P74.3	Störungen des Kaliumgleichgewichtes beim Neugeborenen	P91.80	Locked-in-Syndrom und apallisches Syndrom beim Neugeborenen
P74.4	Sonstige transitorische Störungen des Elektrolythaushaltes beim Neugeborenen	P91.88	Sonstige näher bezeichnete zerebrale Störungen beim Neugeborenen
P74.5	Transitorische Hypertyrosinämie beim Neugeborenen	P91.9	Zerebrale Störung beim Neugeborenen, nicht näher bezeichnet
P74.8	Sonstige transitorische Stoffwechselstörungen beim Neugeborenen	P92.0	Erbrechen beim Neugeborenen
P74.9	Transitorische Stoffwechselstörung beim Neugeborenen, nicht näher bezeichnet	P92.1	Regurgitation und Rumination beim Neugeborenen
P75	Mekoniumileus bei zystischer Fibrose {E84.1}	P92.2	Trinkunlust beim Neugeborenen
P76.0	Mekoniumpfropf-Syndrom	P92.3	Unterernährung beim Neugeborenen
P76.1	Transitorischer Ileus beim Neugeborenen	P92.4	Überernährung beim Neugeborenen
P76.2	Darmverschluss beim Neugeborenen durch eingedickte Milch	P92.5	Schwierigkeit beim Neugeborenen bei Brusternährung
P76.8	Sonstiger näher bezeichneter Darmverschluss beim Neugeborenen	P92.8	Sonstige Ernährungsprobleme beim Neugeborenen
P76.9	Darmverschluss beim Neugeborenen, nicht näher bezeichnet	P92.9	Ernährungsproblem beim Neugeborenen, nicht näher bezeichnet
P77	Enterocolitis necroticans beim Fetus und Neugeborenen	P93	Reaktionen und Intoxikationen durch Arzneimittel oder Drogen, die dem Fetus und Neugeborenen verabreicht wurden
P78.0	Darmperforation in der Perinatalperiode	P94.0	Transitorische Myasthenia gravis beim Neugeborenen
P78.1	Sonstige Peritonitis beim Neugeborenen	P94.1	Angeborene Muskelhypertonie
P78.2	Hämatemesis und Meläna beim Neugeborenen durch Verschlucken mütterlichen Blutes	P94.2	Angeborene Muskelhypotonie
P78.3	Nichtinfektiöse Diarrhoe beim Neugeborenen	P94.8	Sonstige Störungen des Muskeltonus beim Neugeborenen
		P94.9	Störung des Muskeltonus beim Neugeborenen, nicht näher bezeichnet
		P95	Fetaltod nicht näher bezeichneter Ursache
		P96.0	Angeborene Niereninsuffizienz
		P96.1	Entzugssymptome beim Neugeborenen bei Einnahme von abhängigkeits erzeugenden Arzneimitteln oder Drogen durch die Mutter

Code	Beschreibung	Code	Beschreibung
P96.2	Entzugssymptome bei therapeutischer Anwendung von Arzneimitteln beim Neugeborenen	Q86.0	Alkohol-Embryopathie (mit Dysmorphien)
P96.3	Weite Schädelnähte beim Neugeborenen	Z38.0	Einling, Geburt im Krankenhaus
P96.4	Schwangerschaftsabbruch als Ursache von Zuständen beim Fetus und Neugeborenem	Z38.1	Einling, Geburt außerhalb des Krankenhauses
P96.5	Komplikationen bei intrauterinen Eingriffen, anderenorts nicht klassifiziert, als Ursache von Zuständen beim Fetus und Neugeborenem	Z38.2	Einling, Geburtsort nicht näher bezeichnet
P96.8	Sonstige näher bezeichnete Zustände, die ihren Ursprung in der Perinatalperiode haben	Z38.3	Zwilling, Geburt im Krankenhaus
P96.9	Zustand, der seinen Ursprung in der Perinatalperiode hat, nicht näher bezeichnet	Z38.4	Zwilling, Geburt außerhalb des Krankenhauses
		Z38.5	Zwilling, Geburtsort nicht näher bezeichnet
		Z38.6	Anderer Mehrling, Geburt im Krankenhaus
		Z38.7	Anderer Mehrling, Geburt außerhalb des Krankenhauses
		Z38.8	Anderer Mehrling, Geburtsort nicht näher bezeichnet

Tabelle D.6b Alterskonflikt - Kleinkind

Code	Beschreibung	Code	Beschreibung
Q89.4	Siamesische Zwillinge	R95.0	Plötzlicher Kindstod mit Angabe einer Obduktion
R06.80	Akutes lebensbedrohliches Ereignis im Säuglingsalter	R95.9	Plötzlicher Kindstod ohne Angabe einer Obduktion

Tabelle D.6c Alterskonflikt - Kind

Code	Beschreibung	Code	Beschreibung
E30.1	Vorzeitige Pubertät [Pubertas praecox]	R68.1	Unspezifische Symptome im Kleinkindalter

Tabelle D.6d Alterskonflikt - Kinder und Jugendliche

Code	Beschreibung	Code	Beschreibung
E55.0	Floride Rachitis	M08.44	Juvenile chronische Arthritis, oligoartikuläre Form: Hand
G93.7	Reye-Syndrom	M08.45	Juvenile chronische Arthritis, oligoartikuläre Form: Beckenregion und Oberschenkel
L21.1	Seborrhoisches Ekzem der Kinder	M08.46	Juvenile chronische Arthritis, oligoartikuläre Form: Unterschenkel
M08.00	Juvenile chronische Polyarthritits, adulter Typ: Mehrere Lokalisationen	M08.47	Juvenile chronische Arthritis, oligoartikuläre Form: Knöchel und Fuß
M08.01	Juvenile chronische Polyarthritits, adulter Typ: Schulterregion	M08.48	Juvenile chronische Arthritis, oligoartikuläre Form: Sonstige
M08.02	Juvenile chronische Polyarthritits, adulter Typ: Oberarm	M08.49	Juvenile chronische Arthritis, oligoartikuläre Form: Nicht näher bezeichnete Lokalisation
M08.03	Juvenile chronische Polyarthritits, adulter Typ: Unterarm	M08.80	Sonstige juvenile Arthritis: Mehrere Lokalisationen
M08.04	Juvenile chronische Polyarthritits, adulter Typ: Hand	M08.81	Sonstige juvenile Arthritis: Schulterregion
M08.05	Juvenile chronische Polyarthritits, adulter Typ: Beckenregion und Oberschenkel	M08.82	Sonstige juvenile Arthritis: Oberarm
M08.06	Juvenile chronische Polyarthritits, adulter Typ: Unterschenkel	M08.83	Sonstige juvenile Arthritis: Unterarm
M08.07	Juvenile chronische Polyarthritits, adulter Typ: Knöchel und Fuß	M08.84	Sonstige juvenile Arthritis: Hand
M08.08	Juvenile chronische Polyarthritits, adulter Typ: Sonstige	M08.85	Sonstige juvenile Arthritis: Beckenregion und Oberschenkel
M08.09	Juvenile chronische Polyarthritits, adulter Typ: Nicht näher bezeichnete Lokalisation	M08.86	Sonstige juvenile Arthritis: Unterschenkel
M08.10	Juvenile Spondylitis ankylosans: Mehrere Lokalisationen	M08.87	Sonstige juvenile Arthritis: Knöchel und Fuß
M08.11	Juvenile Spondylitis ankylosans: Schulterregion	M08.88	Sonstige juvenile Arthritis: Sonstige
M08.12	Juvenile Spondylitis ankylosans: Oberarm	M08.89	Sonstige juvenile Arthritis: Nicht näher bezeichnete Lokalisation
M08.13	Juvenile Spondylitis ankylosans: Unterarm	M08.90	Juvenile Arthritis, nicht näher bezeichnet: Mehrere Lokalisationen
M08.14	Juvenile Spondylitis ankylosans: Hand	M08.91	Juvenile Arthritis, nicht näher bezeichnet: Schulterregion
M08.15	Juvenile Spondylitis ankylosans: Beckenregion und Oberschenkel	M08.92	Juvenile Arthritis, nicht näher bezeichnet: Oberarm
M08.16	Juvenile Spondylitis ankylosans: Unterschenkel	M08.93	Juvenile Arthritis, nicht näher bezeichnet: Unterarm
M08.17	Juvenile Spondylitis ankylosans: Knöchel und Fuß	M08.94	Juvenile Arthritis, nicht näher bezeichnet: Hand
M08.18	Juvenile Spondylitis ankylosans: Sonstige	M08.95	Juvenile Arthritis, nicht näher bezeichnet: Beckenregion und Oberschenkel
M08.19	Juvenile Spondylitis ankylosans: Nicht näher bezeichnete Lokalisation	M08.96	Juvenile Arthritis, nicht näher bezeichnet: Unterschenkel
M08.20	Juvenile chronische Arthritis, systemisch beginnende Form: Mehrere Lokalisationen	M08.97	Juvenile Arthritis, nicht näher bezeichnet: Knöchel und Fuß
M08.21	Juvenile chronische Arthritis, systemisch beginnende Form: Schulterregion	M08.98	Juvenile Arthritis, nicht näher bezeichnet: Sonstige
M08.22	Juvenile chronische Arthritis, systemisch beginnende Form: Oberarm	M08.99	Juvenile Arthritis, nicht näher bezeichnet: Nicht näher bezeichnete Lokalisation
M08.23	Juvenile chronische Arthritis, systemisch beginnende Form: Unterarm	M09.00	Juvenile Arthritis bei Psoriasis {L40.5}: Mehrere Lokalisationen
M08.24	Juvenile chronische Arthritis, systemisch beginnende Form: Hand	M09.01	Juvenile Arthritis bei Psoriasis {L40.5}: Schulterregion
M08.25	Juvenile chronische Arthritis, systemisch beginnende Form: Beckenregion und Oberschenkel	M09.02	Juvenile Arthritis bei Psoriasis {L40.5}: Oberarm
M08.26	Juvenile chronische Arthritis, systemisch beginnende Form: Unterschenkel	M09.03	Juvenile Arthritis bei Psoriasis {L40.5}: Unterarm
M08.27	Juvenile chronische Arthritis, systemisch beginnende Form: Knöchel und Fuß	M09.04	Juvenile Arthritis bei Psoriasis {L40.5}: Hand
M08.28	Juvenile chronische Arthritis, systemisch beginnende Form: Sonstige	M09.05	Juvenile Arthritis bei Psoriasis {L40.5}: Beckenregion und Oberschenkel
M08.29	Juvenile chronische Arthritis, systemisch beginnende Form: Nicht näher bezeichnete Lokalisation	M09.06	Juvenile Arthritis bei Psoriasis {L40.5}: Unterschenkel
M08.3	Juvenile chronische Arthritis (seronegativ), polyartikuläre Form	M09.07	Juvenile Arthritis bei Psoriasis {L40.5}: Knöchel und Fuß
M08.40	Juvenile chronische Arthritis, oligoartikuläre Form: Mehrere Lokalisationen	M09.08	Juvenile Arthritis bei Psoriasis {L40.5}: Sonstige
M08.41	Juvenile chronische Arthritis, oligoartikuläre Form: Schulterregion	M09.09	Juvenile Arthritis bei Psoriasis {L40.5}: Nicht näher bezeichnete Lokalisation
M08.42	Juvenile chronische Arthritis, oligoartikuläre Form: Oberarm	M09.10	Juvenile Arthritis bei Crohn-Krankheit [Enteritis regionalis] {K50.-}: Mehrere Lokalisationen
M08.43	Juvenile chronische Arthritis, oligoartikuläre Form: Unterarm	M09.11	Juvenile Arthritis bei Crohn-Krankheit [Enteritis regionalis] {K50.-}: Schulterregion
		M09.12	Juvenile Arthritis bei Crohn-Krankheit [Enteritis regionalis] {K50.-}: Oberarm
		M09.13	Juvenile Arthritis bei Crohn-Krankheit [Enteritis regionalis] {K50.-}: Unterarm
		M09.14	Juvenile Arthritis bei Crohn-Krankheit [Enteritis regionalis] {K50.-}: Hand

Code	Beschreibung	Code	Beschreibung
M09.15	Juvenile Arthritis bei Crohn-Krankheit [Enteritis regionalis] {K50.-}: Beckenregion und Oberschenkel	M41.18	Idiopathische Skoliose beim Jugendlichen: Sakral- und Sakrokokzygealbereich
M09.16	Juvenile Arthritis bei Crohn-Krankheit [Enteritis regionalis] {K50.-}: Unterschenkel	M41.19	Idiopathische Skoliose beim Jugendlichen: Nicht näher bezeichnete Lokalisation
M09.17	Juvenile Arthritis bei Crohn-Krankheit [Enteritis regionalis] {K50.-}: Knöchel und Fuß	M42.00	Juvenile Osteochondrose der Wirbelsäule: Mehrere Lokalisationen der Wirbelsäule
M09.18	Juvenile Arthritis bei Crohn-Krankheit [Enteritis regionalis] {K50.-}: Sonstige	M42.01	Juvenile Osteochondrose der Wirbelsäule: Okzipito-Atlanto-Axialbereich
M09.19	Juvenile Arthritis bei Crohn-Krankheit [Enteritis regionalis] {K50.-}: Nicht näher bezeichnete Lokalisation	M42.02	Juvenile Osteochondrose der Wirbelsäule: Zervikalbereich
M09.20	Juvenile Arthritis bei Colitis ulcerosa {K51.-}: Mehrere Lokalisationen	M42.03	Juvenile Osteochondrose der Wirbelsäule: Zervikothorakalbereich
M09.21	Juvenile Arthritis bei Colitis ulcerosa {K51.-}: Schulterregion	M42.04	Juvenile Osteochondrose der Wirbelsäule: Thorakalbereich
M09.22	Juvenile Arthritis bei Colitis ulcerosa {K51.-}: Oberarm	M42.05	Juvenile Osteochondrose der Wirbelsäule: Thorakolumbalbereich
M09.23	Juvenile Arthritis bei Colitis ulcerosa {K51.-}: Unterarm	M42.06	Juvenile Osteochondrose der Wirbelsäule: Lumbalbereich
M09.24	Juvenile Arthritis bei Colitis ulcerosa {K51.-}: Hand	M42.07	Juvenile Osteochondrose der Wirbelsäule: Lumbosakralbereich
M09.25	Juvenile Arthritis bei Colitis ulcerosa {K51.-}: Beckenregion und Oberschenkel	M42.08	Juvenile Osteochondrose der Wirbelsäule: Sakral- und Sakrokokzygealbereich
M09.26	Juvenile Arthritis bei Colitis ulcerosa {K51.-}: Unterschenkel	M42.09	Juvenile Osteochondrose der Wirbelsäule: Nicht näher bezeichnete Lokalisation
M09.27	Juvenile Arthritis bei Colitis ulcerosa {K51.-}: Knöchel und Fuß	M89.10	Stillstand des Epiphysenwachstums: Mehrere Lokalisationen
M09.28	Juvenile Arthritis bei Colitis ulcerosa {K51.-}: Sonstige	M89.11	Stillstand des Epiphysenwachstums: Schulterregion
M09.29	Juvenile Arthritis bei Colitis ulcerosa {K51.-}: Nicht näher bezeichnete Lokalisation	M89.12	Stillstand des Epiphysenwachstums: Oberarm
M09.80	Juvenile Arthritis bei sonstigen anderenorts klassifizierten Krankheiten: Mehrere Lokalisationen	M89.13	Stillstand des Epiphysenwachstums: Unterarm
M09.81	Juvenile Arthritis bei sonstigen anderenorts klassifizierten Krankheiten: Schulterregion	M89.14	Stillstand des Epiphysenwachstums: Hand
M09.82	Juvenile Arthritis bei sonstigen anderenorts klassifizierten Krankheiten: Oberarm	M89.15	Stillstand des Epiphysenwachstums: Beckenregion und Oberschenkel
M09.83	Juvenile Arthritis bei sonstigen anderenorts klassifizierten Krankheiten: Unterarm	M89.16	Stillstand des Epiphysenwachstums: Unterschenkel
M09.84	Juvenile Arthritis bei sonstigen anderenorts klassifizierten Krankheiten: Hand	M89.17	Stillstand des Epiphysenwachstums: Knöchel und Fuß
M09.85	Juvenile Arthritis bei sonstigen anderenorts klassifizierten Krankheiten: Beckenregion und Oberschenkel	M89.18	Stillstand des Epiphysenwachstums: Sonstige
M09.86	Juvenile Arthritis bei sonstigen anderenorts klassifizierten Krankheiten: Unterschenkel	M89.19	Stillstand des Epiphysenwachstums: Nicht näher bezeichnete Lokalisation
M09.87	Juvenile Arthritis bei sonstigen anderenorts klassifizierten Krankheiten: Knöchel und Fuß	M89.20	Sonstige Störungen der Knochenentwicklung und des Knochenwachstums: Mehrere Lokalisationen
M09.88	Juvenile Arthritis bei sonstigen anderenorts klassifizierten Krankheiten: Sonstige	M89.21	Sonstige Störungen der Knochenentwicklung und des Knochenwachstums: Schulterregion
M09.89	Juvenile Arthritis bei sonstigen anderenorts klassifizierten Krankheiten: Nicht näher bezeichnete Lokalisation	M89.22	Sonstige Störungen der Knochenentwicklung und des Knochenwachstums: Oberarm
M30.2	Juvenile Panarteriitis	M89.23	Sonstige Störungen der Knochenentwicklung und des Knochenwachstums: Unterarm
M33.0	Juvenile Dermatomyositis	M89.24	Sonstige Störungen der Knochenentwicklung und des Knochenwachstums: Hand
M41.10	Idiopathische Skoliose beim Jugendlichen: Mehrere Lokalisationen der Wirbelsäule	M89.25	Sonstige Störungen der Knochenentwicklung und des Knochenwachstums: Beckenregion und Oberschenkel
M41.11	Idiopathische Skoliose beim Jugendlichen: Okzipito-Atlanto-Axialbereich	M89.26	Sonstige Störungen der Knochenentwicklung und des Knochenwachstums: Unterschenkel
M41.12	Idiopathische Skoliose beim Jugendlichen: Zervikalbereich	M89.27	Sonstige Störungen der Knochenentwicklung und des Knochenwachstums: Knöchel und Fuß
M41.13	Idiopathische Skoliose beim Jugendlichen: Zervikothorakalbereich	M89.28	Sonstige Störungen der Knochenentwicklung und des Knochenwachstums: Sonstige
M41.14	Idiopathische Skoliose beim Jugendlichen: Thorakalbereich	M89.29	Sonstige Störungen der Knochenentwicklung und des Knochenwachstums: Nicht näher bezeichnete Lokalisation
M41.15	Idiopathische Skoliose beim Jugendlichen: Thorakolumbalbereich	M91.0	Juvenile Osteochondrose des Beckens
M41.16	Idiopathische Skoliose beim Jugendlichen: Lumbalbereich	M91.1	Juvenile Osteochondrose des Femurkopfes [Perthes-Legg-Calvé-Krankheit]
M41.17	Idiopathische Skoliose beim Jugendlichen: Lumbosakralbereich	M91.2	Coxa plana
		M91.3	Pseudokoxalgie
		M91.8	Sonstige juvenile Osteochondrose der Hüfte und des Beckens
		M91.9	Juvenile Osteochondrose der Hüfte und des Beckens, nicht näher bezeichnet
		M92.0	Juvenile Osteochondrose des Humerus

Code	Beschreibung	Code	Beschreibung
M92.1	Juvenile Osteochondrose des Radius und der Ulna	M92.8	Sonstige näher bezeichnete juvenile Osteochondrose
M92.2	Juvenile Osteochondrose der Hand	M92.9	Juvenile Osteochondrose, nicht näher bezeichnet
M92.3	Sonstige juvenile Osteochondrose der oberen Extremität	R62.0	Verzögertes Erreichen von Entwicklungsstufen
M92.4	Juvenile Osteochondrose der Patella	R62.8	Sonstiges Ausbleiben der erwarteten physiologischen Entwicklung
M92.5	Juvenile Osteochondrose der Tibia und der Fibula	R62.9	Ausbleiben der erwarteten physiologischen Entwicklung, nicht näher bezeichnet
M92.6	Juvenile Osteochondrose des Tarsus		
M92.7	Juvenile Osteochondrose des Metatarsus		

Tabelle D.6e Alterskonflikt - Post-neonatal

Code	Beschreibung	Code	Beschreibung
E12.01	Diabetes mellitus in Verbindung mit Fehl- oder Mangelernährung [Malnutrition]: Mit Koma: Als entgleist bezeichnet	E12.91	Diabetes mellitus in Verbindung mit Fehl- oder Mangelernährung [Malnutrition]: Ohne Komplikationen: Als entgleist bezeichnet
E12.11	Diabetes mellitus in Verbindung mit Fehl- oder Mangelernährung [Malnutrition]: Mit Ketoazidose: Als entgleist bezeichnet	E13.01	Sonstiger näher bezeichneter Diabetes mellitus: Mit Koma: Als entgleist bezeichnet
E12.20	Diabetes mellitus in Verbindung mit Fehl- oder Mangelernährung [Malnutrition]: Mit Nierenkomplikationen: Nicht als entgleist bezeichnet	E13.11	Sonstiger näher bezeichneter Diabetes mellitus: Mit Ketoazidose: Als entgleist bezeichnet
E12.21	Diabetes mellitus in Verbindung mit Fehl- oder Mangelernährung [Malnutrition]: Mit Nierenkomplikationen: Als entgleist bezeichnet	E13.20	Sonstiger näher bezeichneter Diabetes mellitus: Mit Nierenkomplikationen: Nicht als entgleist bezeichnet
E12.30	Diabetes mellitus in Verbindung mit Fehl- oder Mangelernährung [Malnutrition]: Mit Augenkomplikationen: Nicht als entgleist bezeichnet	E13.21	Sonstiger näher bezeichneter Diabetes mellitus: Mit Nierenkomplikationen: Als entgleist bezeichnet
E12.31	Diabetes mellitus in Verbindung mit Fehl- oder Mangelernährung [Malnutrition]: Mit Augenkomplikationen: Als entgleist bezeichnet	E13.30	Sonstiger näher bezeichneter Diabetes mellitus: Mit Augenkomplikationen: Nicht als entgleist bezeichnet
E12.40	Diabetes mellitus in Verbindung mit Fehl- oder Mangelernährung [Malnutrition]: Mit neurologischen Komplikationen: Nicht als entgleist bezeichnet	E13.31	Sonstiger näher bezeichneter Diabetes mellitus: Mit Augenkomplikationen: Als entgleist bezeichnet
E12.41	Diabetes mellitus in Verbindung mit Fehl- oder Mangelernährung [Malnutrition]: Mit neurologischen Komplikationen: Als entgleist bezeichnet	E13.40	Sonstiger näher bezeichneter Diabetes mellitus: Mit neurologischen Komplikationen: Nicht als entgleist bezeichnet
E12.50	Diabetes mellitus in Verbindung mit Fehl- oder Mangelernährung [Malnutrition]: Mit peripheren vaskulären Komplikationen: Nicht als entgleist bezeichnet	E13.41	Sonstiger näher bezeichneter Diabetes mellitus: Mit neurologischen Komplikationen: Als entgleist bezeichnet
E12.51	Diabetes mellitus in Verbindung mit Fehl- oder Mangelernährung [Malnutrition]: Mit peripheren vaskulären Komplikationen: Als entgleist bezeichnet	E13.50	Sonstiger näher bezeichneter Diabetes mellitus: Mit peripheren vaskulären Komplikationen: Nicht als entgleist bezeichnet
E12.60	Diabetes mellitus in Verbindung mit Fehl- oder Mangelernährung [Malnutrition]: Mit sonstigen näher bezeichneten Komplikationen: Nicht als entgleist bezeichnet	E13.51	Sonstiger näher bezeichneter Diabetes mellitus: Mit peripheren vaskulären Komplikationen: Als entgleist bezeichnet
E12.61	Diabetes mellitus in Verbindung mit Fehl- oder Mangelernährung [Malnutrition]: Mit sonstigen näher bezeichneten Komplikationen: Als entgleist bezeichnet	E13.60	Sonstiger näher bezeichneter Diabetes mellitus: Mit sonstigen näher bezeichneten Komplikationen: Nicht als entgleist bezeichnet
E12.72	Diabetes mellitus in Verbindung mit Fehl- oder Mangelernährung [Malnutrition]: Mit multiplen Komplikationen: Mit sonstigen multiplen Komplikationen, nicht als entgleist bezeichnet	E13.61	Sonstiger näher bezeichneter Diabetes mellitus: Mit sonstigen näher bezeichneten Komplikationen: Als entgleist bezeichnet
E12.73	Diabetes mellitus in Verbindung mit Fehl- oder Mangelernährung [Malnutrition]: Mit multiplen Komplikationen: Mit sonstigen multiplen Komplikationen, als entgleist bezeichnet	E13.72	Sonstiger näher bezeichneter Diabetes mellitus: Mit multiplen Komplikationen: Mit sonstigen multiplen Komplikationen, nicht als entgleist bezeichnet
E12.74	Diabetes mellitus in Verbindung mit Fehl- oder Mangelernährung [Malnutrition]: Mit multiplen Komplikationen: Mit diabetischem Fußsyndrom, nicht als entgleist bezeichnet	E13.73	Sonstiger näher bezeichneter Diabetes mellitus: Mit multiplen Komplikationen: Mit sonstigen multiplen Komplikationen, als entgleist bezeichnet
E12.75	Diabetes mellitus in Verbindung mit Fehl- oder Mangelernährung [Malnutrition]: Mit multiplen Komplikationen: Mit diabetischem Fußsyndrom, als entgleist bezeichnet	E13.74	Sonstiger näher bezeichneter Diabetes mellitus: Mit multiplen Komplikationen: Mit diabetischem Fußsyndrom, nicht als entgleist bezeichnet
E12.80	Diabetes mellitus in Verbindung mit Fehl- oder Mangelernährung [Malnutrition]: Mit nicht näher bezeichneten Komplikationen: Nicht als entgleist bezeichnet	E13.75	Sonstiger näher bezeichneter Diabetes mellitus: Mit multiplen Komplikationen: Mit diabetischem Fußsyndrom, als entgleist bezeichnet
E12.81	Diabetes mellitus in Verbindung mit Fehl- oder Mangelernährung [Malnutrition]: Mit nicht näher bezeichneten Komplikationen: Als entgleist bezeichnet	E13.80	Sonstiger näher bezeichneter Diabetes mellitus: Mit nicht näher bezeichneten Komplikationen: Nicht als entgleist bezeichnet
E12.90	Diabetes mellitus in Verbindung mit Fehl- oder Mangelernährung [Malnutrition]: Ohne Komplikationen: Nicht als entgleist bezeichnet	E13.81	Sonstiger näher bezeichneter Diabetes mellitus: Mit nicht näher bezeichneten Komplikationen: Als entgleist bezeichnet
		E13.90	Sonstiger näher bezeichneter Diabetes mellitus: Ohne Komplikationen: Nicht als entgleist bezeichnet
		E13.91	Sonstiger näher bezeichneter Diabetes mellitus: Ohne Komplikationen: Als entgleist bezeichnet
		E14.01	Nicht näher bezeichneter Diabetes mellitus: Mit Koma: Als entgleist bezeichnet
		E14.11	Nicht näher bezeichneter Diabetes mellitus: Mit Ketoazidose: Als entgleist bezeichnet
		E14.20	Nicht näher bezeichneter Diabetes mellitus: Mit Nierenkomplikationen: Nicht als entgleist bezeichnet
		E14.21	Nicht näher bezeichneter Diabetes mellitus: Mit Nierenkomplikationen: Als entgleist bezeichnet
		E14.30	Nicht näher bezeichneter Diabetes mellitus: Mit Augenkomplikationen: Nicht als entgleist bezeichnet

Code	Beschreibung	Code	Beschreibung
E14.31	Nicht näher bezeichneter Diabetes mellitus: Mit Augenkomplikationen: Als entgleist bezeichnet	E66.07	Adipositas durch übermäßige Kalorienzufuhr: Adipositas Grad III (WHO) bei Patienten von 18 Jahren und älter, Body-Mass-Index [BMI] von 50 bis unter 60
E14.40	Nicht näher bezeichneter Diabetes mellitus: Mit neurologischen Komplikationen: Nicht als entgleist bezeichnet	E66.08	Adipositas durch übermäßige Kalorienzufuhr: Adipositas Grad III (WHO) bei Patienten von 18 Jahren und älter, Body-Mass-Index [BMI] von 60 und mehr
E14.41	Nicht näher bezeichneter Diabetes mellitus: Mit neurologischen Komplikationen: Als entgleist bezeichnet	E66.04	Adipositas durch übermäßige Kalorienzufuhr: Adipositas bei Kindern und Jugendlichen von 3 Jahren bis unter 18 Jahren
E14.50	Nicht näher bezeichneter Diabetes mellitus: Mit peripheren vaskulären Komplikationen: Nicht als entgleist bezeichnet	E66.05	Adipositas durch übermäßige Kalorienzufuhr: Extreme Adipositas bei Kindern und Jugendlichen von 3 Jahren bis unter 18 Jahren
E14.51	Nicht näher bezeichneter Diabetes mellitus: Mit peripheren vaskulären Komplikationen: Als entgleist bezeichnet	E66.09	Adipositas durch übermäßige Kalorienzufuhr: Grad oder Ausmaß der Adipositas nicht näher bezeichnet
E14.60	Nicht näher bezeichneter Diabetes mellitus: Mit sonstigen näher bezeichneten Komplikationen: Nicht als entgleist bezeichnet	E66.10	Arzneimittelinduzierte Adipositas: Adipositas Grad I (WHO) bei Patienten von 18 Jahren und älter
E14.61	Nicht näher bezeichneter Diabetes mellitus: Mit sonstigen näher bezeichneten Komplikationen: Als entgleist bezeichnet	E66.11	Arzneimittelinduzierte Adipositas: Adipositas Grad II (WHO) bei Patienten von 18 Jahren und älter
E14.72	Nicht näher bezeichneter Diabetes mellitus: Mit multiplen Komplikationen: Mit sonstigen multiplen Komplikationen, nicht als entgleist bezeichnet	E66.16	Arzneimittelinduzierte Adipositas: Adipositas Grad III (WHO) bei Patienten von 18 Jahren und älter, Body-Mass-Index [BMI] von 40 bis unter 50
E14.73	Nicht näher bezeichneter Diabetes mellitus: Mit multiplen Komplikationen: Mit sonstigen multiplen Komplikationen, als entgleist bezeichnet	E66.17	Arzneimittelinduzierte Adipositas: Adipositas Grad III (WHO) bei Patienten von 18 Jahren und älter, Body-Mass-Index [BMI] von 50 bis unter 60
E14.74	Nicht näher bezeichneter Diabetes mellitus: Mit multiplen Komplikationen: Mit diabetischem Fußsyndrom, nicht als entgleist bezeichnet	E66.18	Arzneimittelinduzierte Adipositas: Adipositas Grad III (WHO) bei Patienten von 18 Jahren und älter, Body-Mass-Index [BMI] von 60 und mehr
E14.75	Nicht näher bezeichneter Diabetes mellitus: Mit multiplen Komplikationen: Mit diabetischem Fußsyndrom, als entgleist bezeichnet	E66.14	Arzneimittelinduzierte Adipositas: Adipositas bei Kindern und Jugendlichen von 3 Jahren bis unter 18 Jahren
E14.80	Nicht näher bezeichneter Diabetes mellitus: Mit nicht näher bezeichneten Komplikationen: Nicht als entgleist bezeichnet	E66.15	Arzneimittelinduzierte Adipositas: Extreme Adipositas bei Kindern und Jugendlichen von 3 Jahren bis unter 18 Jahren
E14.81	Nicht näher bezeichneter Diabetes mellitus: Mit nicht näher bezeichneten Komplikationen: Als entgleist bezeichnet	E66.19	Arzneimittelinduzierte Adipositas: Grad oder Ausmaß der Adipositas nicht näher bezeichnet
E14.90	Nicht näher bezeichneter Diabetes mellitus: Ohne Komplikationen: Nicht als entgleist bezeichnet	E66.20	Übermäßige Adipositas mit alveolärer Hypoventilation: Adipositas Grad I (WHO) bei Patienten von 18 Jahren und älter
E14.91	Nicht näher bezeichneter Diabetes mellitus: Ohne Komplikationen: Als entgleist bezeichnet	E66.21	Übermäßige Adipositas mit alveolärer Hypoventilation: Adipositas Grad II (WHO) bei Patienten von 18 Jahren und älter
E56.1	Vitamin-K-Mangel	E66.26	Übermäßige Adipositas mit alveolärer Hypoventilation: Adipositas Grad III (WHO) bei Patienten von 18 Jahren und älter, Body-Mass-Index [BMI] von 40 bis unter 50
E63.0	Mangel an essentiellen Fettsäuren [EFA]	E66.27	Übermäßige Adipositas mit alveolärer Hypoventilation: Adipositas Grad III (WHO) bei Patienten von 18 Jahren und älter, Body-Mass-Index [BMI] von 50 bis unter 60
E63.1	Alimentärer Mangelzustand infolge unausgewogener Zusammensetzung der Nahrung	E66.28	Übermäßige Adipositas mit alveolärer Hypoventilation: Adipositas Grad III (WHO) bei Patienten von 18 Jahren und älter, Body-Mass-Index [BMI] von 60 und mehr
E63.8	Sonstige näher bezeichnete alimentäre Mangelzustände	E66.24	Übermäßige Adipositas mit alveolärer Hypoventilation: Adipositas bei Kindern und Jugendlichen von 3 Jahren bis unter 18 Jahren
E63.9	Alimentärer Mangelzustand, nicht näher bezeichnet	E66.25	Übermäßige Adipositas mit alveolärer Hypoventilation: Extreme Adipositas bei Kindern und Jugendlichen von 3 Jahren bis unter 18 Jahren
E64.0	Folgen der Energie- und Eiweißmangelernährung	E66.29	Übermäßige Adipositas mit alveolärer Hypoventilation: Grad oder Ausmaß der Adipositas nicht näher bezeichnet
E64.1	Folgen des Vitamin-A-Mangels	E66.80	Sonstige Adipositas: Adipositas Grad I (WHO) bei Patienten von 18 Jahren und älter
E64.2	Folgen des Vitamin-C-Mangels	E66.81	Sonstige Adipositas: Adipositas Grad II (WHO) bei Patienten von 18 Jahren und älter
E64.3	Folgen der Rachitis		
E64.8	Folgen sonstiger alimentärer Mangelzustände		
E64.9	Folgen eines nicht näher bezeichneten alimentären Mangelzustandes		
E65	Lokalisierte Adipositas		
E66.00	Adipositas durch übermäßige Kalorienzufuhr: Adipositas Grad I (WHO) bei Patienten von 18 Jahren und älter		
E66.01	Adipositas durch übermäßige Kalorienzufuhr: Adipositas Grad II (WHO) bei Patienten von 18 Jahren und älter		
E66.06	Adipositas durch übermäßige Kalorienzufuhr: Adipositas Grad III (WHO) bei Patienten von 18 Jahren und älter, Body-Mass-Index [BMI] von 40 bis unter 50		

Code	Beschreibung	Code	Beschreibung
E66.86	Sonstige Adipositas: Adipositas Grad III (WHO) bei Patienten von 18 Jahren und älter, Body-Mass-Index [BMI] von 40 bis unter 50	E66.97	Adipositas, nicht näher bezeichnet: Adipositas Grad III (WHO) bei Patienten von 18 Jahren und älter, Body-Mass-Index [BMI] von 50 bis unter 60
E66.87	Sonstige Adipositas: Adipositas Grad III (WHO) bei Patienten von 18 Jahren und älter, Body-Mass-Index [BMI] von 50 bis unter 60	E66.98	Adipositas, nicht näher bezeichnet: Adipositas Grad III (WHO) bei Patienten von 18 Jahren und älter, Body-Mass-Index [BMI] von 60 und mehr
E66.88	Sonstige Adipositas: Adipositas Grad III (WHO) bei Patienten von 18 Jahren und älter, Body-Mass-Index [BMI] von 60 und mehr	E66.94	Adipositas, nicht näher bezeichnet: Adipositas bei Kindern und Jugendlichen von 3 Jahren bis unter 18 Jahren
E66.84	Sonstige Adipositas: Adipositas bei Kindern und Jugendlichen von 3 Jahren bis unter 18 Jahren	E66.95	Adipositas, nicht näher bezeichnet: Extreme Adipositas bei Kindern und Jugendlichen von 3 Jahren bis unter 18 Jahren
E66.85	Sonstige Adipositas: Extreme Adipositas bei Kindern und Jugendlichen von 3 Jahren bis unter 18 Jahren	E66.99	Adipositas, nicht näher bezeichnet: Grad oder Ausmaß der Adipositas nicht näher bezeichnet
E66.89	Sonstige Adipositas: Grad oder Ausmaß der Adipositas nicht näher bezeichnet	E67.0	Hypervitaminose A
E66.90	Adipositas, nicht näher bezeichnet: Adipositas Grad I (WHO) bei Patienten von 18 Jahren und älter	E67.1	Hyperkarotinämie
E66.91	Adipositas, nicht näher bezeichnet: Adipositas Grad II (WHO) bei Patienten von 18 Jahren und älter	E67.2	Megavitamin-B6-Syndrom
E66.96	Adipositas, nicht näher bezeichnet: Adipositas Grad III (WHO) bei Patienten von 18 Jahren und älter, Body-Mass-Index [BMI] von 40 bis unter 50	E67.3	Hypervitaminose D
		E67.8	Sonstige näher bezeichnete Überernährung
		E68	Folgen der Überernährung
		K92.1	Meläna

Tabelle D.6f Alterskonflikt - Älter als Säugling

Code	Beschreibung	Code	Beschreibung
A50.3	Konnatale spätsyphilitische Augenkrankheit	I26.0	Lungenembolie mit Angabe eines akuten Cor pulmonale
A50.4	Konnatale spätaufretende Neurosyphilis [Juvenile Neurosyphilis]	I27.00	Idiopathische und hereditäre pulmonale arterielle Hypertonie [IPAH und HPAH]
A50.5	Sonstige Formen der floriden konnatalen Spätsyphilis	I27.01	Pulmonale arterielle Hypertonie assoziiert mit angeborenem Herzfehler, Krankheit des Bindegewebes und portaler Hypertension [APAH]
A50.6	Latente konnatale Spätsyphilis	I27.02	Pulmonale arterielle Hypertonie induziert durch Arzneimittel, Droge, Toxin und Strahlung [DPAH]
A50.7	Konnatale Spätsyphilis, nicht näher bezeichnet	I27.08	Sonstige primäre pulmonale Hypertonie
B94.0	Folgezustände des Trachoms	I27.1	Kyphoskoliotische Herzkrankheit
B94.1	Folgezustände der Virusenzephalitis	J37.0	Chronische Laryngitis
B94.2	Folgezustände der Virushepatitis	J37.1	Chronische Laryngotracheitis
B94.8	Folgezustände sonstiger näher bezeichneter infektiöser und parasitärer Krankheiten	J41.0	Einfache chronische Bronchitis
B94.9	Folgezustände nicht näher bezeichneter infektiöser oder parasitärer Krankheit	J41.1	Schleimig-eitrige chronische Bronchitis
F80.0	Artikulationsstörung	J41.8	Mischformen von einfacher und schleimig-eitriger chronischer Bronchitis
F80.1	Expressive Sprachstörung	J42	Nicht näher bezeichnete chronische Bronchitis
F80.20	Auditive Verarbeitungs- und Wahrnehmungsstörung [AVWS]	J43.0	McLeod-Syndrom
F80.28	Sonstige rezeptive Sprachstörung	J43.1	Panlobuläres Emphysem
F80.3	Erworbene Aphasie mit Epilepsie [Landau-Kleffner-Syndrom]	J43.2	Zentrilobuläres Emphysem
F80.8	Sonstige Entwicklungsstörungen des Sprechens oder der Sprache	J43.8	Sonstiges Emphysem
F80.9	Entwicklungsstörung des Sprechens oder der Sprache, nicht näher bezeichnet	J43.9	Emphysem, nicht näher bezeichnet
F81.0	Lese- und Rechtschreibstörung	J44.00	Chronische obstruktive Lungenkrankheit mit akuter Infektion der unteren Atemwege: FEV1 <35 % des Sollwertes
F81.1	Isolierte Rechtschreibstörung	J44.01	Chronische obstruktive Lungenkrankheit mit akuter Infektion der unteren Atemwege: FEV1 ≥35 % und <50 % des Sollwertes
F81.2	Rechenstörung	J44.02	Chronische obstruktive Lungenkrankheit mit akuter Infektion der unteren Atemwege: FEV1 ≥50 % und <70 % des Sollwertes
F81.3	Kombinierte Störungen schulischer Fertigkeiten	J44.03	Chronische obstruktive Lungenkrankheit mit akuter Infektion der unteren Atemwege: FEV1 ≥70 % des Sollwertes
F81.8	Sonstige Entwicklungsstörungen schulischer Fertigkeiten	J44.09	Chronische obstruktive Lungenkrankheit mit akuter Infektion der unteren Atemwege: FEV1 nicht näher bezeichnet
F81.9	Entwicklungsstörung schulischer Fertigkeiten, nicht näher bezeichnet	J44.10	Chronische obstruktive Lungenkrankheit mit akuter Exazerbation, nicht näher bezeichnet: FEV1 <35 % des Sollwertes
F82.0	Umschriebene Entwicklungsstörung der Grobmotorik	J44.11	Chronische obstruktive Lungenkrankheit mit akuter Exazerbation, nicht näher bezeichnet: FEV1 ≥35 % und <50 % des Sollwertes
F82.1	Umschriebene Entwicklungsstörung der Fein- und Graphomotorik	J44.12	Chronische obstruktive Lungenkrankheit mit akuter Exazerbation, nicht näher bezeichnet: FEV1 ≥50 % und <70 % des Sollwertes
F82.2	Umschriebene Entwicklungsstörung der Mundmotorik	J44.13	Chronische obstruktive Lungenkrankheit mit akuter Exazerbation, nicht näher bezeichnet: FEV1 ≥70 % des Sollwertes
F82.9	Umschriebene Entwicklungsstörung der motorischen Funktionen, nicht näher bezeichnet	J44.19	Chronische obstruktive Lungenkrankheit mit akuter Exazerbation, nicht näher bezeichnet: FEV1 nicht näher bezeichnet
F83	Kombinierte umschriebene Entwicklungsstörungen	J44.80	Sonstige näher bezeichnete chronische obstruktive Lungenkrankheit: FEV1 <35 % des Sollwertes
F88	Andere Entwicklungsstörungen	J44.81	Sonstige näher bezeichnete chronische obstruktive Lungenkrankheit: FEV1 ≥35 % und <50 % des Sollwertes
F89	Nicht näher bezeichnete Entwicklungsstörung	J44.82	Sonstige näher bezeichnete chronische obstruktive Lungenkrankheit: FEV1 ≥50 % und <70 % des Sollwertes
H40.0	Glaukomverdacht	J44.83	Sonstige näher bezeichnete chronische obstruktive Lungenkrankheit: FEV1 ≥70 % des Sollwertes
H40.1	Primäres Weitwinkelglaukom	J44.89	Sonstige näher bezeichnete chronische obstruktive Lungenkrankheit: FEV1 nicht näher bezeichnet
H40.2	Primäres Engwinkelglaukom	K00.0	Anodontie
H40.3	Glaukom (sekundär) nach Verletzung des Auges		
H40.4	Glaukom (sekundär) nach Entzündung des Auges		
H40.5	Glaukom (sekundär) nach sonstigen Affektionen des Auges		
H40.6	Glaukom (sekundär) nach Arzneimittelverabreichung		
H40.8	Sonstiges Glaukom		
H40.9	Glaukom, nicht näher bezeichnet		
H42.0	Glaukom bei endokrinen, Ernährungs- und Stoffwechselkrankheiten		
H42.8	Glaukom bei sonstigen anderenorts klassifizierten Krankheiten		
I09.0	Rheumatische Myokarditis		
I09.1	Rheumatische Krankheiten des Endokards, Herzklappe nicht näher bezeichnet		
I09.2	Chronische rheumatische Perikarditis		
I09.8	Sonstige näher bezeichnete rheumatische Herzkrankheiten		
I09.9	Rheumatische Herzkrankheit, nicht näher bezeichnet		

Code	Beschreibung	Code	Beschreibung
K00.1	Hyperodontie	K08.1	Zahnverlust durch Unfall, Extraktion oder lokalisierte parodontale Krankheit
K00.2	Abnormitäten in Größe und Form der Zähne	K08.2	Atrophie des zahnlosen Alveolarkammes
K00.3	Schmelzflecken [Mottled teeth]	K08.3	Verbliebene Zahnwurzel
K00.4	Störungen in der Zahnbildung	K08.81	Pathologische Zahnfraktur
K00.5	Hereditäre Störungen der Zahnstruktur, anderenorts nicht klassifiziert	K08.88	Sonstige näher bezeichnete Krankheiten der Zähne und des Zahnhalteapparates
K00.6	Störungen des Zahndurchbruchs	K08.9	Krankheit der Zähne und des Zahnhalteapparates, nicht näher bezeichnet
K00.7	Dentitionskrankheit	K22.0	Achalasie der Kardia
K00.8	Sonstige Störungen der Zahnentwicklung	K22.2	Ösophagusverschluss
K00.9	Störung der Zahnentwicklung, nicht näher bezeichnet	K22.9	Krankheit des Ösophagus, nicht näher bezeichnet
K01.0	Retinierte Zähne	K73.0	Chronische persistierende Hepatitis, anderenorts nicht klassifiziert
K01.1	Impaktierte Zähne	K73.1	Chronische lobuläre Hepatitis, anderenorts nicht klassifiziert
K02.0	Karies, auf den Zahnschmelz begrenzt	K73.2	Chronische aktive Hepatitis, anderenorts nicht klassifiziert
K02.1	Karies des Dentins	K73.8	Sonstige chronische Hepatitis, anderenorts nicht klassifiziert
K02.2	Karies des Zements	K73.9	Chronische Hepatitis, nicht näher bezeichnet
K02.3	Kariesmarke	K76.0	Fettleber [fettige Degeneration], anderenorts nicht klassifiziert
K02.4	Odontoklasie	N01.0	Rapid-progressives nephritisches Syndrom: Minimale glomeruläre Läsion
K02.5	Karies mit freiliegender Pulpa	N01.1	Rapid-progressives nephritisches Syndrom: Fokale und segmentale glomeruläre Läsionen
K02.8	Sonstige Zahnkaries	N01.2	Rapid-progressives nephritisches Syndrom: Diffuse membranöse Glomerulonephritis
K02.9	Zahnkaries, nicht näher bezeichnet	N01.3	Rapid-progressives nephritisches Syndrom: Diffuse mesangioproliferative Glomerulonephritis
K03.0	Ausgeprägte Attrition der Zähne	N01.4	Rapid-progressives nephritisches Syndrom: Diffuse endokapillär-proliferative Glomerulonephritis
K03.1	Abrasion der Zähne	N01.5	Rapid-progressives nephritisches Syndrom: Diffuse mesangiokapilläre Glomerulonephritis
K03.2	Erosion der Zähne	N01.6	Rapid-progressives nephritisches Syndrom: Dense-deposit-Krankheit
K03.3	Pathologische Zahnresorption	N01.7	Rapid-progressives nephritisches Syndrom: Glomerulonephritis mit diffuser Halbmondbildung
K03.4	Hyperzementose	N01.8	Rapid-progressives nephritisches Syndrom: Sonstige morphologische Veränderungen
K03.5	Ankylose der Zähne	N01.9	Rapid-progressives nephritisches Syndrom: Art der morphologischen Veränderung nicht näher bezeichnet
K03.6	Auflagerungen [Beläge] auf den Zähnen	N03.0	Chronisches nephritisches Syndrom: Minimale glomeruläre Läsion
K03.7	Farbänderungen der Zahnhartsubstanzen nach dem Zahndurchbruch	N03.1	Chronisches nephritisches Syndrom: Fokale und segmentale glomeruläre Läsionen
K03.8	Sonstige näher bezeichnete Krankheiten der Zahnhartsubstanzen	N03.2	Chronisches nephritisches Syndrom: Diffuse membranöse Glomerulonephritis
K03.9	Krankheit der Zahnhartsubstanzen, nicht näher bezeichnet	N03.3	Chronisches nephritisches Syndrom: Diffuse mesangioproliferative Glomerulonephritis
K04.0	Pulpitis	N03.4	Chronisches nephritisches Syndrom: Diffuse endokapillär-proliferative Glomerulonephritis
K04.1	Pulpanekrose	N03.5	Chronisches nephritisches Syndrom: Diffuse mesangiokapilläre Glomerulonephritis
K04.2	Pulpadegeneration	N03.6	Chronisches nephritisches Syndrom: Dense-deposit-Krankheit
K04.3	Abnorme Bildung von Zahnhartsubstanz in der Pulpa	N03.7	Chronisches nephritisches Syndrom: Glomerulonephritis mit diffuser Halbmondbildung
K04.4	Akute apikale Parodontitis pulpalen Ursprungs	N03.8	Chronisches nephritisches Syndrom: Sonstige morphologische Veränderungen
K04.5	Chronische apikale Parodontitis	N03.9	Chronisches nephritisches Syndrom: Art der morphologischen Veränderung nicht näher bezeichnet
K04.6	Periapikaler Abszess mit Fistel	N17.01	Akutes Nierenversagen mit Tubulusnekrose: Stadium 1
K04.7	Periapikaler Abszess ohne Fistel	N17.02	Akutes Nierenversagen mit Tubulusnekrose: Stadium 2
K04.8	Radikuläre Zyste		
K04.9	Sonstige und nicht näher bezeichnete Krankheiten der Pulpa und des periapikalen Gewebes		
K05.0	Akute Gingivitis		
K05.1	Chronische Gingivitis		
K05.2	Akute Parodontitis		
K05.3	Chronische Parodontitis		
K05.4	Parodontose		
K05.5	Sonstige Krankheiten des Parodonts		
K05.6	Krankheit des Parodonts, nicht näher bezeichnet		
K06.0	Gingivaretraktion		
K06.1	Gingivahyperplasie		
K06.2	Gingivaläsionen und Läsionen des zahnlosen Alveolarkammes in Verbindung mit Trauma		
K06.8	Sonstige näher bezeichnete Krankheiten der Gingiva und des zahnlosen Alveolarkammes		
K06.9	Krankheit der Gingiva und des zahnlosen Alveolarkammes, nicht näher bezeichnet		
K07.0	Stärkere Anomalien der Kiefergröße		
K07.1	Anomalien des Kiefer-Schädelbasis-Verhältnisses		
K07.2	Anomalien des Zahnbogenverhältnisses		
K07.3	Zahnstellungsanomalien		
K07.4	Fehlerhafte Okklusion, nicht näher bezeichnet		
K07.5	Funktionelle dentofaziale Anomalien		
K07.6	Krankheiten des Kiefergelenkes		
K07.8	Sonstige dentofaziale Anomalien		
K07.9	Dentofaziale Anomalie, nicht näher bezeichnet		
K08.0	Zahnverfall durch systemische Ursachen		

Code	Beschreibung	Code	Beschreibung
N17.09	Akutes Nierenversagen mit Tubulusnekrose: Stadium nicht näher bezeichnet	N17.91	Akutes Nierenversagen, nicht näher bezeichnet: Stadium 1
N17.11	Akutes Nierenversagen mit akuter Rindennekrose: Stadium 1	N17.92	Akutes Nierenversagen, nicht näher bezeichnet: Stadium 2
N17.12	Akutes Nierenversagen mit akuter Rindennekrose: Stadium 2	N17.99	Akutes Nierenversagen, nicht näher bezeichnet: Stadium nicht näher bezeichnet
N17.19	Akutes Nierenversagen mit akuter Rindennekrose: Stadium nicht näher bezeichnet	N18.1	Chronische Nierenkrankheit, Stadium 1
N17.21	Akutes Nierenversagen mit Marknekrose: Stadium 1	N18.2	Chronische Nierenkrankheit, Stadium 2
N17.22	Akutes Nierenversagen mit Marknekrose: Stadium 2	N18.3	Chronische Nierenkrankheit, Stadium 3
N17.29	Akutes Nierenversagen mit Marknekrose: Stadium nicht näher bezeichnet	N18.4	Chronische Nierenkrankheit, Stadium 4
N17.81	Sonstiges akutes Nierenversagen: Stadium 1	N18.80	Einseitige chronische Nierenfunktionsstörung
N17.82	Sonstiges akutes Nierenversagen: Stadium 2	N18.89	Sonstige chronische Nierenkrankheit, Stadium nicht näher bezeichnet
N17.89	Sonstiges akutes Nierenversagen: Stadium nicht näher bezeichnet	N18.9	Chronische Nierenkrankheit, nicht näher bezeichnet
		N19	Nicht näher bezeichnete Niereninsuffizienz

Tabelle D.6g Alterskonflikt - Pubertät

Code	Beschreibung
E30.8	Sonstige Pubertätsstörungen
E30.9	Pubertätsstörung, nicht näher bezeichnet

Code	Beschreibung
N92.2	Zu starke Menstruation im Pubertätsalter

Tabelle D.6j Alterskonflikt - Erwachsene

Code	Beschreibung	Code	Beschreibung
A51.0	Primärer syphilitischer Genitallafekt	G12.2	Motoneuron-Krankheit
A51.1	Analer Primäraffekt bei Syphilis	G14	Postpolio-Syndrom
A51.2	Primäraffekt bei Syphilis, sonstige Lokalisationen	G20.00	Primäres Parkinson-Syndrom mit fehlender oder geringer Beeinträchtigung: Ohne Wirkungsfluktuation
A51.3	Sekundäre Syphilis der Haut und der Schleimhäute	G20.01	Primäres Parkinson-Syndrom mit fehlender oder geringer Beeinträchtigung: Mit Wirkungsfluktuation
A51.4	Sonstige sekundäre Syphilis	G20.10	Primäres Parkinson-Syndrom mit mäßiger bis schwerer Beeinträchtigung: Ohne Wirkungsfluktuation
A51.5	Latente Frühsyphilis	G20.11	Primäres Parkinson-Syndrom mit mäßiger bis schwerer Beeinträchtigung: Mit Wirkungsfluktuation
A51.9	Frühsyphilis, nicht näher bezeichnet	G20.20	Primäres Parkinson-Syndrom mit schwerster Beeinträchtigung: Ohne Wirkungsfluktuation
A52.0	Kardiovaskuläre Syphilis	G20.21	Primäres Parkinson-Syndrom mit schwerster Beeinträchtigung: Mit Wirkungsfluktuation
A52.1	Floride Neurosyphilis	G20.90	Primäres Parkinson-Syndrom, nicht näher bezeichnet: Ohne Wirkungsfluktuation
A52.2	Asymptomatische Neurosyphilis	G20.91	Primäres Parkinson-Syndrom, nicht näher bezeichnet: Mit Wirkungsfluktuation
A52.3	Neurosyphilis, nicht näher bezeichnet	G25.80	Periodische Beinbewegungen im Schlaf
A52.7	Sonstige floride Spätsyphilis	G25.81	Syndrom der unruhigen Beine [Restless-Legs-Syndrom]
A52.8	Latente Spätsyphilis	G25.88	Sonstige näher bezeichnete extrapyramidale Krankheiten und Bewegungsstörungen
A52.9	Spätsyphilis, nicht näher bezeichnet	G25.9	Extrapyramidale Krankheit oder Bewegungsstörung, nicht näher bezeichnet
A53.0	Latente Syphilis, nicht als früh oder spät bezeichnet	G26	Extrapyramidale Krankheiten und Bewegungsstörungen bei anderenorts klassifizierten Krankheiten
A53.9	Syphilis, nicht näher bezeichnet	G30.8	Sonstige Alzheimer-Krankheit {F00.2}
A54.0	Gonokokkeninfektion des unteren Urogenitaltraktes ohne periurethralen Abszess oder Abszess der Glandulae urethrales	G30.9	Alzheimer-Krankheit, nicht näher bezeichnet {F00.9}
A54.1	Gonokokkeninfektion des unteren Urogenitaltraktes mit periurethralem Abszess oder Abszess der Glandulae urethrales	G31.0	Umschriebene Hirnatrophie
A54.2	Pelvipерitonitis durch Gonokokken und Gonokokkeninfektionen sonstiger Urogenitalorgane	G31.1	Senile Degeneration des Gehirns, anderenorts nicht klassifiziert
A54.3	Gonokokkeninfektion des Auges	G31.2	Degeneration des Nervensystems durch Alkohol
A54.4	Gonokokkeninfektion des Muskel-Skelett-Systems	G31.81	Mitochondriale Zytopathie
A54.5	Gonokokkenpharyngitis	G31.82	Lewy-Körper-Krankheit
A54.6	Gonokokkeninfektion des Anus und des Rektums	G31.88	Sonstige näher bezeichnete degenerative Krankheiten des Nervensystems
A54.8	Sonstige Gonokokkeninfektionen	G31.9	Degenerative Krankheit des Nervensystems, nicht näher bezeichnet
A54.9	Gonokokkeninfektion, nicht näher bezeichnet	G32.0	Subakute kombinierte Degeneration des Rückenmarks bei anderenorts klassifizierten Krankheiten
A55	Lymphogranuloma inguinale (venereum) durch Chlamydien	G32.8	Sonstige näher bezeichnete degenerative Krankheiten des Nervensystems bei anderenorts klassifizierten Krankheiten
A56.0	Chlamydieninfektion des unteren Urogenitaltraktes	G35.0	Erstmanifestation einer multiplen Sklerose
A56.1	Chlamydieninfektion des Pelvipерitoneums und sonstiger Urogenitalorgane	G35.10	Multiple Sklerose mit vorherrschend schubförmigem Verlauf: Ohne Angabe einer akuten Exazerbation oder Progression
A56.2	Chlamydieninfektion des Urogenitaltraktes, nicht näher bezeichnet	G35.11	Multiple Sklerose mit vorherrschend schubförmigem Verlauf: Mit Angabe einer akuten Exazerbation oder Progression
A56.3	Chlamydieninfektion des Anus und des Rektums	G35.20	Multiple Sklerose mit primär-chronischem Verlauf: Ohne Angabe einer akuten Exazerbation oder Progression
A56.4	Chlamydieninfektion des Pharynx	G35.21	Multiple Sklerose mit primär-chronischem Verlauf: Mit Angabe einer akuten Exazerbation oder Progression
A56.8	Durch Geschlechtsverkehr übertragene Chlamydieninfektion an sonstigen Lokalisationen	G35.30	Multiple Sklerose mit sekundär-chronischem Verlauf: Ohne Angabe einer akuten Exazerbation oder Progression
A57	Ulcus molle (venereum)		
A58	Granuloma venereum (inguinale)		
A59.0	Trichomoniasis urogenitalis		
A59.8	Sonstige Lokalisationen der Trichomoniasis		
A59.9	Trichomoniasis, nicht näher bezeichnet		
A60.0	Infektion der Genitalorgane und des Urogenitaltraktes durch Herpesviren		
A60.1	Infektion der Perianalhaut und des Rektums durch Herpesviren		
A60.9	Infektion des Anogenitalbereiches durch Herpesviren, nicht näher bezeichnet		
A63.0	Anogenitale (venerische) Warzen		
A63.8	Sonstige näher bezeichnete, vorwiegend durch Geschlechtsverkehr übertragene Krankheiten		
A64	Durch Geschlechtsverkehr übertragene Krankheiten, nicht näher bezeichnet		
B91	Folgezustände der Poliomyelitis		
F01.0	Vaskuläre Demenz mit akutem Beginn		
F01.1	Multiinfarkt-Demenz		
F01.2	Subkortikale vaskuläre Demenz		
F01.3	Gemischte kortikale und subkortikale vaskuläre Demenz		
F01.8	Sonstige vaskuläre Demenz		
F01.9	Vaskuläre Demenz, nicht näher bezeichnet		
F03	Nicht näher bezeichnete Demenz		

Code	Beschreibung	Code	Beschreibung
G35.31	Multiple Sklerose mit sekundär-chronischem Verlauf: Mit Angabe einer akuten Exazerbation oder Progression	I20.9	Angina pectoris, nicht näher bezeichnet
G35.9	Multiple Sklerose, nicht näher bezeichnet	I21.0	Akuter transmuraler Myokardinfarkt der Vorderwand
I10.00	Benigne essentielle Hypertonie: Ohne Angabe einer hypertensiven Krise	I21.1	Akuter transmuraler Myokardinfarkt der Hinterwand
I10.01	Benigne essentielle Hypertonie: Mit Angabe einer hypertensiven Krise	I21.2	Akuter transmuraler Myokardinfarkt an sonstigen Lokalisationen
I10.10	Maligne essentielle Hypertonie: Ohne Angabe einer hypertensiven Krise	I21.3	Akuter transmuraler Myokardinfarkt an nicht näher bezeichneter Lokalisation
I10.11	Maligne essentielle Hypertonie: Mit Angabe einer hypertensiven Krise	I21.40	Akuter subendokardialer Myokardinfarkt, Typ-1-Infarkt
I10.90	Essentielle Hypertonie, nicht näher bezeichnet: Ohne Angabe einer hypertensiven Krise	I21.41	Akuter subendokardialer Myokardinfarkt, Typ-2-Infarkt
I10.91	Essentielle Hypertonie, nicht näher bezeichnet: Mit Angabe einer hypertensiven Krise	I21.48	Sonstiger und nicht näher bezeichneter akuter subendokardialer Myokardinfarkt
I11.00	Hypertensive Herzkrankheit mit (kongestiver) Herzinsuffizienz: Ohne Angabe einer hypertensiven Krise	I21.9	Akuter Myokardinfarkt, nicht näher bezeichnet
I11.01	Hypertensive Herzkrankheit mit (kongestiver) Herzinsuffizienz: Mit Angabe einer hypertensiven Krise	I22.0	Rezidivierender Myokardinfarkt der Vorderwand
I11.90	Hypertensive Herzkrankheit ohne (kongestive) Herzinsuffizienz: Ohne Angabe einer hypertensiven Krise	I22.1	Rezidivierender Myokardinfarkt der Hinterwand
I11.91	Hypertensive Herzkrankheit ohne (kongestive) Herzinsuffizienz: Mit Angabe einer hypertensiven Krise	I22.8	Rezidivierender Myokardinfarkt an sonstigen Lokalisationen
I13.00	Hypertensive Herz- und Nierenkrankheit mit (kongestiver) Herzinsuffizienz: Ohne Angabe einer hypertensiven Krise	I22.9	Rezidivierender Myokardinfarkt an nicht näher bezeichneter Lokalisation
I13.01	Hypertensive Herz- und Nierenkrankheit mit (kongestiver) Herzinsuffizienz: Mit Angabe einer hypertensiven Krise	I23.0	Hämoperikard als akute Komplikation nach akutem Myokardinfarkt
I13.10	Hypertensive Herz- und Nierenkrankheit mit Niereninsuffizienz: Ohne Angabe einer hypertensiven Krise	I23.1	Vorhofseptumdefekt als akute Komplikation nach akutem Myokardinfarkt
I13.11	Hypertensive Herz- und Nierenkrankheit mit Niereninsuffizienz: Mit Angabe einer hypertensiven Krise	I23.2	Ventrikelseptumdefekt als akute Komplikation nach akutem Myokardinfarkt
I13.20	Hypertensive Herz- und Nierenkrankheit mit (kongestiver) Herzinsuffizienz und Niereninsuffizienz: Ohne Angabe einer hypertensiven Krise	I23.3	Ruptur der Herzwand ohne Hämoperikard als akute Komplikation nach akutem Myokardinfarkt
I13.21	Hypertensive Herz- und Nierenkrankheit mit (kongestiver) Herzinsuffizienz und Niereninsuffizienz: Mit Angabe einer hypertensiven Krise	I23.4	Ruptur der Chordae tendineae als akute Komplikation nach akutem Myokardinfarkt
I13.90	Hypertensive Herz- und Nierenkrankheit, nicht näher bezeichnet: Ohne Angabe einer hypertensiven Krise	I23.5	Papillarmuskelruptur als akute Komplikation nach akutem Myokardinfarkt
I13.91	Hypertensive Herz- und Nierenkrankheit, nicht näher bezeichnet: Mit Angabe einer hypertensiven Krise	I23.6	Thrombose des Vorhofes, des Herzohres oder der Kammer als akute Komplikation nach akutem Myokardinfarkt
I15.20	Hypertonie als Folge von endokrinen Krankheiten: Ohne Angabe einer hypertensiven Krise	I23.8	Sonstige akute Komplikationen nach akutem Myokardinfarkt
I15.21	Hypertonie als Folge von endokrinen Krankheiten: Mit Angabe einer hypertensiven Krise	I24.0	Koronarthrombose ohne nachfolgenden Myokardinfarkt
I15.80	Sonstige sekundäre Hypertonie: Ohne Angabe einer hypertensiven Krise	I24.8	Sonstige Formen der akuten ischämischen Herzkrankheit
I15.81	Sonstige sekundäre Hypertonie: Mit Angabe einer hypertensiven Krise	I24.9	Akute ischämische Herzkrankheit, nicht näher bezeichnet
I15.90	Sekundäre Hypertonie, nicht näher bezeichnet: Ohne Angabe einer hypertensiven Krise	I25.0	Atherosklerotische Herz-Kreislauf-Krankheit, so beschrieben
I15.91	Sekundäre Hypertonie, nicht näher bezeichnet: Mit Angabe einer hypertensiven Krise	I25.10	Atherosklerotische Herzkrankheit: Ohne hämodynamisch wirksame Stenosen
I20.0	Instabile Angina pectoris	I25.11	Atherosklerotische Herzkrankheit: Ein-Gefäß-Erkrankung
I20.1	Angina pectoris mit nachgewiesenem Koronarspasmus	I25.12	Atherosklerotische Herzkrankheit: Zwei-Gefäß-Erkrankung
I20.8	Sonstige Formen der Angina pectoris	I25.13	Atherosklerotische Herzkrankheit: Drei-Gefäß-Erkrankung
		I25.14	Atherosklerotische Herzkrankheit: Stenose des linken Hauptstammes
		I25.15	Atherosklerotische Herzkrankheit: Mit stenosierten Bypass-Gefäßen
		I25.16	Atherosklerotische Herzkrankheit: Mit stenosierten Stents
		I25.19	Atherosklerotische Herzkrankheit: Nicht näher bezeichnet
		I25.20	Alter Myokardinfarkt: 29 Tage bis unter 4 Monate zurückliegend
		I25.21	Alter Myokardinfarkt: 4 Monate bis unter 1 Jahr zurückliegend
		I25.22	Alter Myokardinfarkt: 1 Jahr und länger zurückliegend
		I25.29	Alter Myokardinfarkt: Nicht näher bezeichnet
		I25.3	Herz-(Wand-)Aneurysma

Code	Beschreibung	Code	Beschreibung
I25.4	Koronararterienaneurysma	J63.2	Berylliose
I25.5	Ischämische Kardiomyopathie	J63.3	Graphitfibrose (Lunge)
I25.6	Stumme Myokardischämie	J63.4	Siderose
I25.8	Sonstige Formen der chronischen ischämischen Herzkrankheit	J63.5	Stannose
I25.9	Chronische ischämische Herzkrankheit, nicht näher bezeichnet	J63.8	Pneumokoniose durch sonstige näher bezeichnete anorganische Stäube
I70.0	Atherosklerose der Aorta	J64	Nicht näher bezeichnete Pneumokoniose
I70.1	Atherosklerose der Nierenarterie	J65	Pneumokoniose in Verbindung mit Tuberkulose
I70.20	Atherosklerose der Extremitätenarterien: Becken-Bein-Typ, ohne Beschwerden	J66.0	Byssinose
I70.21	Atherosklerose der Extremitätenarterien: Becken-Bein-Typ, mit belastungsinduziertem Ischämieschmerz, Gehstrecke 200 m und mehr	J66.1	Flachsarbeiter-Krankheit
I70.22	Atherosklerose der Extremitätenarterien: Becken-Bein-Typ, mit belastungsinduziertem Ischämieschmerz, Gehstrecke weniger als 200 m	J66.2	Cannabiose
I70.23	Atherosklerose der Extremitätenarterien: Becken-Bein-Typ, mit Ruheschmerz	J66.8	Krankheit der Atemwege durch sonstige näher bezeichnete organische Stäube
I70.24	Atherosklerose der Extremitätenarterien: Becken-Bein-Typ, mit Ulzeration	J67.00	Farmerlunge: Ohne Angabe einer akuten Exazerbation
I70.25	Atherosklerose der Extremitätenarterien: Becken-Bein-Typ, mit Gangrän	J67.01	Farmerlunge: Mit Angabe einer akuten Exazerbation
I70.26	Atherosklerose der Extremitätenarterien: Schulter-Arm-Typ, alle Stadien	J67.10	Bagassose: Ohne Angabe einer akuten Exazerbation
I70.29	Atherosklerose der Extremitätenarterien: Sonstige und nicht näher bezeichnet	J67.11	Bagassose: Mit Angabe einer akuten Exazerbation
I70.8	Atherosklerose sonstiger Arterien	J67.20	Vogelzüchterlunge: Ohne Angabe einer akuten Exazerbation
I70.9	Generalisierte und nicht näher bezeichnete Atherosklerose	J67.21	Vogelzüchterlunge: Mit Angabe einer akuten Exazerbation
I83.0	Varizen der unteren Extremitäten mit Ulzeration	J67.30	Suberose: Ohne Angabe einer akuten Exazerbation
I83.1	Varizen der unteren Extremitäten mit Entzündung	J67.31	Suberose: Mit Angabe einer akuten Exazerbation
I83.2	Varizen der unteren Extremitäten mit Ulzeration und Entzündung	J67.40	Malzarbeiter-Lunge: Ohne Angabe einer akuten Exazerbation
I83.9	Varizen der unteren Extremitäten ohne Ulzeration oder Entzündung	J67.41	Malzarbeiter-Lunge: Mit Angabe einer akuten Exazerbation
I97.20	Lymphödem nach (partieller) Mastektomie (mit Lymphadenektomie), Stadium I	J67.50	Pilzarbeiter-Lunge: Ohne Angabe einer akuten Exazerbation
I97.21	Lymphödem nach (partieller) Mastektomie (mit Lymphadenektomie), Stadium II	J67.51	Pilzarbeiter-Lunge: Mit Angabe einer akuten Exazerbation
I97.22	Lymphödem nach (partieller) Mastektomie (mit Lymphadenektomie), Stadium III	J67.60	Ahornrindenschäler-Lunge: Ohne Angabe einer akuten Exazerbation
I97.29	Lymphödem nach (partieller) Mastektomie, nicht näher bezeichnet	J67.61	Ahornrindenschäler-Lunge: Mit Angabe einer akuten Exazerbation
I98.2	Ösophagus- und Magenvarizen bei anderenorts klassifizierten Krankheiten, ohne Angabe einer Blutung	J67.70	Befeuchter- und Klimaanlage-Lunge: Ohne Angabe einer akuten Exazerbation
I98.3	Ösophagus- und Magenvarizen bei anderenorts klassifizierten Krankheiten, mit Angabe einer Blutung	J67.71	Befeuchter- und Klimaanlage-Lunge: Mit Angabe einer akuten Exazerbation
J44.90	Chronische obstruktive Lungenkrankheit, nicht näher bezeichnet: FEV1 <35 % des Sollwertes	J67.80	Allergische Alveolitis durch organische Stäube: Ohne Angabe einer akuten Exazerbation
J44.91	Chronische obstruktive Lungenkrankheit, nicht näher bezeichnet: FEV1 ≥35 % und <50 % des Sollwertes	J67.81	Allergische Alveolitis durch organische Stäube: Mit Angabe einer akuten Exazerbation
J44.92	Chronische obstruktive Lungenkrankheit, nicht näher bezeichnet: FEV1 ≥50 % und <70 % des Sollwertes	J67.90	Allergische Alveolitis durch nicht näher bezeichneten organischen Staub: Ohne Angabe einer akuten Exazerbation
J44.93	Chronische obstruktive Lungenkrankheit, nicht näher bezeichnet: FEV1 ≥70 % des Sollwertes	J67.91	Allergische Alveolitis durch nicht näher bezeichneten organischen Staub: Mit Angabe einer akuten Exazerbation
J44.99	Chronische obstruktive Lungenkrankheit, nicht näher bezeichnet: FEV1 nicht näher bezeichnet	J84.00	Alveoläre und parietoalveoläre Krankheitszustände: Ohne Angabe einer akuten Exazerbation
J60	Kohlenbergarbeiter-Pneumokoniose	J84.01	Alveoläre und parietoalveoläre Krankheitszustände: Mit Angabe einer akuten Exazerbation
J61.0	Pneumokoniose durch Asbest und sonstige anorganische Fasern ohne Angabe einer akuten Exazerbation	J84.10	Sonstige interstitielle Lungenkrankheiten mit Fibrose: Ohne Angabe einer akuten Exazerbation
J61.1	Pneumokoniose durch Asbest und sonstige anorganische Fasern mit Angabe einer akuten Exazerbation	J84.11	Sonstige interstitielle Lungenkrankheiten mit Fibrose: Mit Angabe einer akuten Exazerbation
J62.0	Pneumokoniose durch Talkum-Staub	J84.80	Sonstige näher bezeichnete interstitielle Lungenkrankheiten: Ohne Angabe einer akuten Exazerbation
J62.8	Pneumokoniose durch sonstigen Quarzstaub	J84.81	Sonstige näher bezeichnete interstitielle Lungenkrankheiten: Mit Angabe einer akuten Exazerbation
J63.0	Aluminose (Lunge)	J84.90	Interstitielle Lungenkrankheit, nicht näher bezeichnet: Ohne Angabe einer akuten Exazerbation
J63.1	Bauxitfibrose (Lunge)	J84.91	Interstitielle Lungenkrankheit, nicht näher bezeichnet: Mit Angabe einer akuten Exazerbation
		K25.0	Ulcus ventriculi: Akut, mit Blutung
		K25.1	Ulcus ventriculi: Akut, mit Perforation

Code	Beschreibung	Code	Beschreibung
K25.2	Ulcus ventriculi: Akut, mit Blutung und Perforation	K64.8	Sonstige Hämorrhoiden
K25.3	Ulcus ventriculi: Akut, ohne Blutung oder Perforation	K64.9	Hämorrhoiden, nicht näher bezeichnet
K25.4	Ulcus ventriculi: Chronisch oder nicht näher bezeichnet, mit Blutung	K70.0	Alkoholische Fettleber
K25.5	Ulcus ventriculi: Chronisch oder nicht näher bezeichnet, mit Perforation	K70.1	Alkoholische Hepatitis
K25.6	Ulcus ventriculi: Chronisch oder nicht näher bezeichnet, mit Blutung und Perforation	K70.2	Alkoholische Fibrose und Sklerose der Leber
K25.7	Ulcus ventriculi: Chronisch, ohne Blutung oder Perforation	K70.3	Alkoholische Leberzirrhose
K25.9	Ulcus ventriculi: Weder als akut noch als chronisch bezeichnet, ohne Blutung oder Perforation	K70.40	Akutes und subakutes alkoholisches Leberversagen
K26.0	Ulcus duodeni: Akut, mit Blutung	K70.41	Chronisches alkoholisches Leberversagen
K26.1	Ulcus duodeni: Akut, mit Perforation	K70.42	Akut-auf-chronisches alkoholisches Leberversagen
K26.2	Ulcus duodeni: Akut, mit Blutung und Perforation	K70.48	Sonstiges und nicht näher bezeichnetes alkoholisches Leberversagen
K26.3	Ulcus duodeni: Akut, ohne Blutung oder Perforation	K70.9	Alkoholische Leberkrankheit, nicht näher bezeichnet
K26.4	Ulcus duodeni: Chronisch oder nicht näher bezeichnet, mit Blutung	K80.00	Gallenblasenstein mit akuter Cholezystitis: Ohne Angabe einer Gallenwegsobstruktion
K26.5	Ulcus duodeni: Chronisch oder nicht näher bezeichnet, mit Perforation	K80.01	Gallenblasenstein mit akuter Cholezystitis: Mit Gallenwegsobstruktion
K26.6	Ulcus duodeni: Chronisch oder nicht näher bezeichnet, mit Blutung und Perforation	K80.10	Gallenblasenstein mit sonstiger Cholezystitis: Ohne Angabe einer Gallenwegsobstruktion
K26.7	Ulcus duodeni: Chronisch, ohne Blutung oder Perforation	K80.11	Gallenblasenstein mit sonstiger Cholezystitis: Mit Gallenwegsobstruktion
K26.9	Ulcus duodeni: Weder als akut noch als chronisch bezeichnet, ohne Blutung oder Perforation	K80.20	Gallenblasenstein ohne Cholezystitis: Ohne Angabe einer Gallenwegsobstruktion
K27.0	Ulcus pepticum, Lokalisation nicht näher bezeichnet: Akut, mit Blutung	K80.21	Gallenblasenstein ohne Cholezystitis: Mit Gallenwegsobstruktion
K27.1	Ulcus pepticum, Lokalisation nicht näher bezeichnet: Akut, mit Perforation	K80.30	Gallengangsstein mit Cholangitis: Ohne Angabe einer Gallenwegsobstruktion
K27.2	Ulcus pepticum, Lokalisation nicht näher bezeichnet: Akut, mit Blutung und Perforation	K80.31	Gallengangsstein mit Cholangitis: Mit Gallenwegsobstruktion
K27.3	Ulcus pepticum, Lokalisation nicht näher bezeichnet: Akut, ohne Blutung oder Perforation	K80.40	Gallengangsstein mit Cholezystitis: Ohne Angabe einer Gallenwegsobstruktion
K27.4	Ulcus pepticum, Lokalisation nicht näher bezeichnet: Chronisch oder nicht näher bezeichnet, mit Blutung	K80.41	Gallengangsstein mit Cholezystitis: Mit Gallenwegsobstruktion
K27.5	Ulcus pepticum, Lokalisation nicht näher bezeichnet: Chronisch oder nicht näher bezeichnet, mit Perforation	K80.50	Gallengangsstein ohne Cholangitis oder Cholezystitis: Ohne Angabe einer Gallenwegsobstruktion
K27.6	Ulcus pepticum, Lokalisation nicht näher bezeichnet: Chronisch oder nicht näher bezeichnet, mit Blutung und Perforation	K80.51	Gallengangsstein ohne Cholangitis oder Cholezystitis: Mit Gallenwegsobstruktion
K27.7	Ulcus pepticum, Lokalisation nicht näher bezeichnet: Chronisch, ohne Blutung oder Perforation	K80.80	Sonstige Cholelithiasis: Ohne Angabe einer Gallenwegsobstruktion
K27.9	Ulcus pepticum, Lokalisation nicht näher bezeichnet: Weder als akut noch als chronisch bezeichnet, ohne Blutung oder Perforation	K80.81	Sonstige Cholelithiasis: Mit Gallenwegsobstruktion
K28.0	Ulcus pepticum jejuni: Akut, mit Blutung	K81.0	Akute Cholezystitis
K28.1	Ulcus pepticum jejuni: Akut, mit Perforation	K81.1	Chronische Cholezystitis
K28.2	Ulcus pepticum jejuni: Akut, mit Blutung und Perforation	K81.8	Sonstige Formen der Cholezystitis
K28.3	Ulcus pepticum jejuni: Akut, ohne Blutung oder Perforation	K81.9	Cholezystitis, nicht näher bezeichnet
K28.4	Ulcus pepticum jejuni: Chronisch oder nicht näher bezeichnet, mit Blutung	K82.0	Verschluss der Gallenblase
K28.5	Ulcus pepticum jejuni: Chronisch oder nicht näher bezeichnet, mit Perforation	K82.1	Hydrops der Gallenblase
K28.6	Ulcus pepticum jejuni: Chronisch oder nicht näher bezeichnet, mit Blutung und Perforation	K82.2	Perforation der Gallenblase
K28.7	Ulcus pepticum jejuni: Chronisch, ohne Blutung oder Perforation	K82.3	Gallenblasenfistel
K28.9	Ulcus pepticum jejuni: Weder als akut noch als chronisch bezeichnet, ohne Blutung oder Perforation	K82.4	Cholesteatose der Gallenblase
K64.0	Hämorrhoiden 1. Grades	K82.8	Sonstige näher bezeichnete Krankheiten der Gallenblase
K64.1	Hämorrhoiden 2. Grades	K82.9	Krankheit der Gallenblase, nicht näher bezeichnet
K64.2	Hämorrhoiden 3. Grades	K83.00	Primär sklerosierende Cholangitis
K64.3	Hämorrhoiden 4. Grades	K83.01	Sekundär sklerosierende Cholangitis
K64.4	Marisken als Folgezustand von Hämorrhoiden	K83.08	Sonstige Cholangitis
K64.5	Perianalvenenthrombose	K83.09	Cholangitis, nicht näher bezeichnet
		K83.1	Verschluss des Gallenganges
		K83.2	Perforation des Gallenganges
		K83.3	Fistel des Gallenganges
		K83.4	Spasmus des Sphinkter Oddi
		K83.5	Biliäre Zyste
		K83.8	Sonstige näher bezeichnete Krankheiten der Gallenwege
		K83.9	Krankheit der Gallenwege, nicht näher bezeichnet
		T85.75	Infektion und entzündliche Reaktion durch interne Prothesen, Implantate oder Transplantate im hepatobiliären System und im Pankreas
		K85.00	Idiopathische akute Pankreatitis: Ohne Angabe einer Organkomplikation

Code	Beschreibung	Code	Beschreibung
K85.01	Idiopathische akute Pankreatitis: Mit Organkomplikation	M05.19	Lungenmanifestation der seropositiven chronischen Polyarthritits {J99.0}: Nicht näher bezeichnete Lokalisation
K85.10	Biliäre akute Pankreatitis: Ohne Angabe einer Organkomplikation	M05.20	Vaskulitis bei seropositiver chronischer Polyarthritits: Mehrere Lokalisationen
K85.11	Biliäre akute Pankreatitis: Mit Organkomplikation	M05.21	Vaskulitis bei seropositiver chronischer Polyarthritits: Schulterregion
K85.20	Alkoholinduzierte akute Pankreatitis: Ohne Angabe einer Organkomplikation	M05.22	Vaskulitis bei seropositiver chronischer Polyarthritits: Oberarm
K85.21	Alkoholinduzierte akute Pankreatitis: Mit Organkomplikation	M05.23	Vaskulitis bei seropositiver chronischer Polyarthritits: Unterarm
K85.30	Medikamenten-induzierte akute Pankreatitis: Ohne Angabe einer Organkomplikation	M05.24	Vaskulitis bei seropositiver chronischer Polyarthritits: Hand
K85.31	Medikamenten-induzierte akute Pankreatitis: Mit Organkomplikation	M05.25	Vaskulitis bei seropositiver chronischer Polyarthritits: Beckenregion und Oberschenkel
K85.80	Sonstige akute Pankreatitis: Ohne Angabe einer Organkomplikation	M05.26	Vaskulitis bei seropositiver chronischer Polyarthritits: Unterschenkel
K85.81	Sonstige akute Pankreatitis: Mit Organkomplikation	M05.27	Vaskulitis bei seropositiver chronischer Polyarthritits: Knöchel und Fuß
K85.90	Akute Pankreatitis, nicht näher bezeichnet: Ohne Angabe einer Organkomplikation	M05.28	Vaskulitis bei seropositiver chronischer Polyarthritits: Sonstige
K85.91	Akute Pankreatitis, nicht näher bezeichnet: Mit Organkomplikation	M05.29	Vaskulitis bei seropositiver chronischer Polyarthritits: Nicht näher bezeichnete Lokalisation
K86.0	Alkoholinduzierte chronische Pankreatitis	M05.30	Seropositive chronische Polyarthritits mit Beteiligung sonstiger Organe und Organsysteme: Mehrere Lokalisationen
K86.10	Autoimmunpankreatitis [AIP]	M05.31	Seropositive chronische Polyarthritits mit Beteiligung sonstiger Organe und Organsysteme: Schulterregion
K86.11	Hereditäre Pankreatitis	M05.32	Seropositive chronische Polyarthritits mit Beteiligung sonstiger Organe und Organsysteme: Oberarm
K86.18	Sonstige chronische Pankreatitis	M05.33	Seropositive chronische Polyarthritits mit Beteiligung sonstiger Organe und Organsysteme: Unterarm
K86.2	Pankreaszyste	M05.34	Seropositive chronische Polyarthritits mit Beteiligung sonstiger Organe und Organsysteme: Hand
K86.3	Pseudozyste des Pankreas	M05.35	Seropositive chronische Polyarthritits mit Beteiligung sonstiger Organe und Organsysteme: Beckenregion und Oberschenkel
K86.80	Pankreasgangstein ohne Pankreasgangstenose	M05.36	Seropositive chronische Polyarthritits mit Beteiligung sonstiger Organe und Organsysteme: Unterschenkel
K86.81	Pankreasgangstein mit Pankreasgangstenose	M05.37	Seropositive chronische Polyarthritits mit Beteiligung sonstiger Organe und Organsysteme: Knöchel und Fuß
K86.82	Sonstige Pankreasgangstenose	M05.38	Seropositive chronische Polyarthritits mit Beteiligung sonstiger Organe und Organsysteme: Sonstige
K86.83	Exokrine Pankreasinsuffizienz	M05.39	Seropositive chronische Polyarthritits mit Beteiligung sonstiger Organe und Organsysteme: Nicht näher bezeichnete Lokalisation
K86.84	Pankreatoduodenale Fistel	M05.80	Sonstige seropositive chronische Polyarthritits: Mehrere Lokalisationen
K86.88	Sonstige näher bezeichnete Krankheiten des Pankreas	M05.81	Sonstige seropositive chronische Polyarthritits: Schulterregion
K86.9	Krankheit des Pankreas, nicht näher bezeichnet	M05.82	Sonstige seropositive chronische Polyarthritits: Oberarm
K87.0	Krankheiten der Gallenblase und der Gallenwege bei anderenorts klassifizierten Krankheiten	M05.83	Sonstige seropositive chronische Polyarthritits: Unterarm
K87.1	Krankheiten des Pankreas bei anderenorts klassifizierten Krankheiten	M05.84	Sonstige seropositive chronische Polyarthritits: Hand
K91.5	Postcholezystektomie-Syndrom	M05.85	Sonstige seropositive chronische Polyarthritits: Beckenregion und Oberschenkel
M02.30	Reiter-Krankheit: Mehrere Lokalisationen	M05.86	Sonstige seropositive chronische Polyarthritits: Unterschenkel
M02.31	Reiter-Krankheit: Schulterregion	M05.87	Sonstige seropositive chronische Polyarthritits: Knöchel und Fuß
M02.32	Reiter-Krankheit: Oberarm	M05.88	Sonstige seropositive chronische Polyarthritits: Sonstige
M02.33	Reiter-Krankheit: Unterarm	M05.89	Sonstige seropositive chronische Polyarthritits: Nicht näher bezeichnete Lokalisation
M02.34	Reiter-Krankheit: Hand	M05.90	Seropositive chronische Polyarthritits, nicht näher bezeichnet: Mehrere Lokalisationen
M02.35	Reiter-Krankheit: Beckenregion und Oberschenkel	M05.91	Seropositive chronische Polyarthritits, nicht näher bezeichnet: Schulterregion
M02.36	Reiter-Krankheit: Unterschenkel		
M02.37	Reiter-Krankheit: Knöchel und Fuß		
M02.38	Reiter-Krankheit: Sonstige		
M02.39	Reiter-Krankheit: Nicht näher bezeichnete Lokalisation		
M05.10	Lungenmanifestation der seropositiven chronischen Polyarthritits {J99.0}: Mehrere Lokalisationen		
M05.11	Lungenmanifestation der seropositiven chronischen Polyarthritits {J99.0}: Schulterregion		
M05.12	Lungenmanifestation der seropositiven chronischen Polyarthritits {J99.0}: Oberarm		
M05.13	Lungenmanifestation der seropositiven chronischen Polyarthritits {J99.0}: Unterarm		
M05.14	Lungenmanifestation der seropositiven chronischen Polyarthritits {J99.0}: Hand		
M05.15	Lungenmanifestation der seropositiven chronischen Polyarthritits {J99.0}: Beckenregion und Oberschenkel		
M05.16	Lungenmanifestation der seropositiven chronischen Polyarthritits {J99.0}: Unterschenkel		
M05.17	Lungenmanifestation der seropositiven chronischen Polyarthritits {J99.0}: Knöchel und Fuß		
M05.18	Lungenmanifestation der seropositiven chronischen Polyarthritits {J99.0}: Sonstige		

Code	Beschreibung	Code	Beschreibung
M05.92	Seropositive chronische Polyarthrit, nicht näher bezeichnet: Oberarm	M06.93	Chronische Polyarthrit, nicht näher bezeichnet: Unterarm
M05.93	Seropositive chronische Polyarthrit, nicht näher bezeichnet: Unterarm	M06.94	Chronische Polyarthrit, nicht näher bezeichnet: Hand
M05.94	Seropositive chronische Polyarthrit, nicht näher bezeichnet: Hand	M06.95	Chronische Polyarthrit, nicht näher bezeichnet: Beckenregion und Oberschenkel
M05.95	Seropositive chronische Polyarthrit, nicht näher bezeichnet: Beckenregion und Oberschenkel	M06.96	Chronische Polyarthrit, nicht näher bezeichnet: Unterschenkel
M05.96	Seropositive chronische Polyarthrit, nicht näher bezeichnet: Unterschenkel	M06.97	Chronische Polyarthrit, nicht näher bezeichnet: Knöchel und Fuß
M05.97	Seropositive chronische Polyarthrit, nicht näher bezeichnet: Knöchel und Fuß	M06.98	Chronische Polyarthrit, nicht näher bezeichnet: Sonstige
M05.98	Seropositive chronische Polyarthrit, nicht näher bezeichnet: Sonstige	M06.99	Chronische Polyarthrit, nicht näher bezeichnet: Nicht näher bezeichnete Lokalisation
M05.99	Seropositive chronische Polyarthrit, nicht näher bezeichnet: Nicht näher bezeichnete Lokalisation	M07.00	Distale interphalangeale Arthritis psoriatica {L40.5}: Mehrere Lokalisationen
M06.00	Seronegative chronische Polyarthrit: Mehrere Lokalisationen	M07.04	Distale interphalangeale Arthritis psoriatica {L40.5}: Hand
M06.01	Seronegative chronische Polyarthrit: Schulterregion	M07.07	Distale interphalangeale Arthritis psoriatica {L40.5}: Knöchel und Fuß
M06.02	Seronegative chronische Polyarthrit: Oberarm	M07.09	Distale interphalangeale Arthritis psoriatica {L40.5}: Nicht näher bezeichnete Lokalisation
M06.03	Seronegative chronische Polyarthrit: Unterarm	M07.10	Arthritis mutilans {L40.5}: Mehrere Lokalisationen
M06.04	Seronegative chronische Polyarthrit: Hand	M07.11	Arthritis mutilans {L40.5}: Schulterregion
M06.05	Seronegative chronische Polyarthrit: Beckenregion und Oberschenkel	M07.12	Arthritis mutilans {L40.5}: Oberarm
M06.06	Seronegative chronische Polyarthrit: Unterschenkel	M07.13	Arthritis mutilans {L40.5}: Unterarm
M06.07	Seronegative chronische Polyarthrit: Knöchel und Fuß	M07.14	Arthritis mutilans {L40.5}: Hand
M06.08	Seronegative chronische Polyarthrit: Sonstige	M07.15	Arthritis mutilans {L40.5}: Beckenregion und Oberschenkel
M06.09	Seronegative chronische Polyarthrit: Nicht näher bezeichnete Lokalisation	M07.16	Arthritis mutilans {L40.5}: Unterschenkel
M06.10	Adulte Form der Still-Krankheit: Mehrere Lokalisationen	M07.17	Arthritis mutilans {L40.5}: Knöchel und Fuß
M06.11	Adulte Form der Still-Krankheit: Schulterregion	M07.18	Arthritis mutilans {L40.5}: Sonstige
M06.12	Adulte Form der Still-Krankheit: Oberarm	M07.19	Arthritis mutilans {L40.5}: Nicht näher bezeichnete Lokalisation
M06.13	Adulte Form der Still-Krankheit: Unterarm	M07.2	Spondylitis psoriatica {L40.5}
M06.14	Adulte Form der Still-Krankheit: Hand	M07.30	Sonstige psoriatische Arthritiden {L40.5}: Mehrere Lokalisationen
M06.15	Adulte Form der Still-Krankheit: Beckenregion und Oberschenkel	M07.31	Sonstige psoriatische Arthritiden {L40.5}: Schulterregion
M06.16	Adulte Form der Still-Krankheit: Unterschenkel	M07.32	Sonstige psoriatische Arthritiden {L40.5}: Oberarm
M06.17	Adulte Form der Still-Krankheit: Knöchel und Fuß	M07.33	Sonstige psoriatische Arthritiden {L40.5}: Unterarm
M06.18	Adulte Form der Still-Krankheit: Sonstige	M07.34	Sonstige psoriatische Arthritiden {L40.5}: Hand
M06.19	Adulte Form der Still-Krankheit: Nicht näher bezeichnete Lokalisation	M07.35	Sonstige psoriatische Arthritiden {L40.5}: Beckenregion und Oberschenkel
M06.80	Sonstige näher bezeichnete chronische Polyarthrit: Mehrere Lokalisationen	M07.36	Sonstige psoriatische Arthritiden {L40.5}: Unterschenkel
M06.81	Sonstige näher bezeichnete chronische Polyarthrit: Schulterregion	M07.37	Sonstige psoriatische Arthritiden {L40.5}: Knöchel und Fuß
M06.82	Sonstige näher bezeichnete chronische Polyarthrit: Oberarm	M07.38	Sonstige psoriatische Arthritiden {L40.5}: Sonstige
M06.83	Sonstige näher bezeichnete chronische Polyarthrit: Unterarm	M07.39	Sonstige psoriatische Arthritiden {L40.5}: Nicht näher bezeichnete Lokalisation
M06.84	Sonstige näher bezeichnete chronische Polyarthrit: Hand	M07.40	Arthritis bei Crohn-Krankheit [Enteritis regionalis] {K50.-}: Mehrere Lokalisationen
M06.85	Sonstige näher bezeichnete chronische Polyarthrit: Beckenregion und Oberschenkel	M07.41	Arthritis bei Crohn-Krankheit [Enteritis regionalis] {K50.-}: Schulterregion
M06.86	Sonstige näher bezeichnete chronische Polyarthrit: Unterschenkel	M07.42	Arthritis bei Crohn-Krankheit [Enteritis regionalis] {K50.-}: Oberarm
M06.87	Sonstige näher bezeichnete chronische Polyarthrit: Knöchel und Fuß	M07.43	Arthritis bei Crohn-Krankheit [Enteritis regionalis] {K50.-}: Unterarm
M06.88	Sonstige näher bezeichnete chronische Polyarthrit: Sonstige	M07.44	Arthritis bei Crohn-Krankheit [Enteritis regionalis] {K50.-}: Hand
M06.89	Sonstige näher bezeichnete chronische Polyarthrit: Nicht näher bezeichnete Lokalisation	M07.45	Arthritis bei Crohn-Krankheit [Enteritis regionalis] {K50.-}: Beckenregion und Oberschenkel
M06.90	Chronische Polyarthrit, nicht näher bezeichnet: Mehrere Lokalisationen	M07.46	Arthritis bei Crohn-Krankheit [Enteritis regionalis] {K50.-}: Unterschenkel
M06.91	Chronische Polyarthrit, nicht näher bezeichnet: Schulterregion	M07.47	Arthritis bei Crohn-Krankheit [Enteritis regionalis] {K50.-}: Knöchel und Fuß
M06.92	Chronische Polyarthrit, nicht näher bezeichnet: Oberarm	M07.48	Arthritis bei Crohn-Krankheit [Enteritis regionalis] {K50.-}: Sonstige

Code	Beschreibung	Code	Beschreibung
M07.49	Arthritis bei Crohn-Krankheit [Enteritis regionalis] {K50.-}: Nicht näher bezeichnete Lokalisation	M14.09	Gicht-Arthropathie durch Enzymdefekte und sonstige angeborene Krankheiten: Nicht näher bezeichnete Lokalisation
M07.50	Arthritis bei Colitis ulcerosa {K51.-}: Mehrere Lokalisationen	M15.0	Primäre generalisierte (Osteo-) Arthrose
M07.51	Arthritis bei Colitis ulcerosa {K51.-}: Schulterregion	M15.1	Heberden-Knoten (mit Arthropathie)
M07.52	Arthritis bei Colitis ulcerosa {K51.-}: Oberarm	M15.2	Bouchard-Knoten (mit Arthropathie)
M07.53	Arthritis bei Colitis ulcerosa {K51.-}: Unterarm	M15.3	Sekundäre multiple Arthrose
M07.54	Arthritis bei Colitis ulcerosa {K51.-}: Hand	M15.4	Erosive (Osteo-) Arthrose
M07.55	Arthritis bei Colitis ulcerosa {K51.-}: Beckenregion und Oberschenkel	M15.8	Sonstige Polyarthrose
M07.56	Arthritis bei Colitis ulcerosa {K51.-}: Unterschenkel	M15.9	Polyarthrose, nicht näher bezeichnet
M07.57	Arthritis bei Colitis ulcerosa {K51.-}: Knöchel und Fuß	M30.0	Panarteriitis nodosa
M07.58	Arthritis bei Colitis ulcerosa {K51.-}: Sonstige	M31.5	Riesenzellarteriitis bei Polymyalgia rheumatica
M07.59	Arthritis bei Colitis ulcerosa {K51.-}: Nicht näher bezeichnete Lokalisation	M31.7	Mikroskopische Polyangiitis
M07.60	Sonstige Arthritiden bei gastrointestinalen Grundkrankheiten: Mehrere Lokalisationen	M33.1	Sonstige Dermatomyositis
M07.61	Sonstige Arthritiden bei gastrointestinalen Grundkrankheiten: Schulterregion	M35.3	Polymyalgia rheumatica
M07.62	Sonstige Arthritiden bei gastrointestinalen Grundkrankheiten: Oberarm	M42.10	Osteochondrose der Wirbelsäule beim Erwachsenen: Mehrere Lokalisationen der Wirbelsäule
M07.63	Sonstige Arthritiden bei gastrointestinalen Grundkrankheiten: Unterarm	M42.11	Osteochondrose der Wirbelsäule beim Erwachsenen: Okzipito-Atlanto-Axialbereich
M07.64	Sonstige Arthritiden bei gastrointestinalen Grundkrankheiten: Hand	M42.12	Osteochondrose der Wirbelsäule beim Erwachsenen: Zervikalbereich
M07.65	Sonstige Arthritiden bei gastrointestinalen Grundkrankheiten: Beckenregion und Oberschenkel	M42.13	Osteochondrose der Wirbelsäule beim Erwachsenen: Zervikothorakalbereich
M07.66	Sonstige Arthritiden bei gastrointestinalen Grundkrankheiten: Unterschenkel	M42.14	Osteochondrose der Wirbelsäule beim Erwachsenen: Thorakalbereich
M07.67	Sonstige Arthritiden bei gastrointestinalen Grundkrankheiten: Knöchel und Fuß	M42.15	Osteochondrose der Wirbelsäule beim Erwachsenen: Thorakolumbalbereich
M07.68	Sonstige Arthritiden bei gastrointestinalen Grundkrankheiten: Sonstige	M42.16	Osteochondrose der Wirbelsäule beim Erwachsenen: Lumbalbereich
M07.69	Sonstige Arthritiden bei gastrointestinalen Grundkrankheiten: Nicht näher bezeichnete Lokalisation	M42.17	Osteochondrose der Wirbelsäule beim Erwachsenen: Lumbosakralbereich
M08.70	Vaskulitis bei juveniler Arthritis: Mehrere Lokalisationen	M42.18	Osteochondrose der Wirbelsäule beim Erwachsenen: Sakral- und Sakrokokzygealbereich
M08.71	Vaskulitis bei juveniler Arthritis: Schulterregion	M42.19	Osteochondrose der Wirbelsäule beim Erwachsenen: Nicht näher bezeichnete Lokalisation
M08.72	Vaskulitis bei juveniler Arthritis: Oberarm	M45.00	Spondylitis ankylosans: Mehrere Lokalisationen der Wirbelsäule
M08.73	Vaskulitis bei juveniler Arthritis: Unterarm	M45.01	Spondylitis ankylosans: Okzipito-Atlanto-Axialbereich
M08.74	Vaskulitis bei juveniler Arthritis: Hand	M45.02	Spondylitis ankylosans: Zervikalbereich
M08.75	Vaskulitis bei juveniler Arthritis: Beckenregion und Oberschenkel	M45.03	Spondylitis ankylosans: Zervikothorakalbereich
M08.76	Vaskulitis bei juveniler Arthritis: Unterschenkel	M45.04	Spondylitis ankylosans: Thorakalbereich
M08.77	Vaskulitis bei juveniler Arthritis: Knöchel und Fuß	M45.05	Spondylitis ankylosans: Thorakolumbalbereich
M08.78	Vaskulitis bei juveniler Arthritis: Sonstige	M45.06	Spondylitis ankylosans: Lumbalbereich
M08.79	Vaskulitis bei juveniler Arthritis: Nicht näher bezeichnete Lokalisation	M45.07	Spondylitis ankylosans: Lumbosakralbereich
M14.00	Gicht-Arthropathie durch Enzymdefekte und sonstige angeborene Krankheiten: Mehrere Lokalisationen	M45.08	Spondylitis ankylosans: Sakral- und Sakrokokzygealbereich
M14.01	Gicht-Arthropathie durch Enzymdefekte und sonstige angeborene Krankheiten: Schulterregion	M45.09	Spondylitis ankylosans: Nicht näher bezeichnete Lokalisation
M14.02	Gicht-Arthropathie durch Enzymdefekte und sonstige angeborene Krankheiten: Oberarm	M48.00	Spinal(kanal)stenose: Mehrere Lokalisationen der Wirbelsäule
M14.03	Gicht-Arthropathie durch Enzymdefekte und sonstige angeborene Krankheiten: Unterarm	M48.01	Spinal(kanal)stenose: Okzipito-Atlanto-Axialbereich
M14.04	Gicht-Arthropathie durch Enzymdefekte und sonstige angeborene Krankheiten: Hand	M48.02	Spinal(kanal)stenose: Zervikalbereich
M14.05	Gicht-Arthropathie durch Enzymdefekte und sonstige angeborene Krankheiten: Beckenregion und Oberschenkel	M48.03	Spinal(kanal)stenose: Zervikothorakalbereich
M14.06	Gicht-Arthropathie durch Enzymdefekte und sonstige angeborene Krankheiten: Unterschenkel	M48.04	Spinal(kanal)stenose: Thorakalbereich
M14.07	Gicht-Arthropathie durch Enzymdefekte und sonstige angeborene Krankheiten: Knöchel und Fuß	M48.05	Spinal(kanal)stenose: Thorakolumbalbereich
M14.08	Gicht-Arthropathie durch Enzymdefekte und sonstige angeborene Krankheiten: Sonstige	M48.06	Spinal(kanal)stenose: Lumbalbereich
		M48.07	Spinal(kanal)stenose: Lumbosakralbereich
		M48.08	Spinal(kanal)stenose: Sakral- und Sakrokokzygealbereich
		M48.09	Spinal(kanal)stenose: Nicht näher bezeichnete Lokalisation
		M50.1	Zervikaler Bandscheibenschaden mit Radikulopathie
		M50.2	Sonstige zervikale Bandscheibenverlagerung
		M50.3	Sonstige zervikale Bandscheibendegeneration
		M50.8	Sonstige zervikale Bandscheibenschäden
		M50.9	Zervikaler Bandscheibenschaden, nicht näher bezeichnet

Code	Beschreibung	Code	Beschreibung
M51.0	Lumbale und sonstige Bandscheibenschäden mit Myelopathie {G99.2}	M81.50	Idiopathische Osteoporose: Mehrere Lokalisationen
M51.1	Lumbale und sonstige Bandscheibenschäden mit Radikulopathie {G55.1}	M81.51	Idiopathische Osteoporose: Schulterregion
M51.2	Sonstige näher bezeichnete Bandscheibenverlagerung	M81.52	Idiopathische Osteoporose: Oberarm
M51.3	Sonstige näher bezeichnete Bandscheibendegeneration	M81.53	Idiopathische Osteoporose: Unterarm
M51.4	Schmorl-Knötchen	M81.54	Idiopathische Osteoporose: Hand
M51.8	Sonstige näher bezeichnete Bandscheibenschäden	M81.55	Idiopathische Osteoporose: Beckenregion und Oberschenkel
M51.9	Bandscheibenschaden, nicht näher bezeichnet	M81.56	Idiopathische Osteoporose: Unterschenkel
M72.0	Fibromatose der Palmarfaszie [Dupuytren-Kontraktur]	M81.57	Idiopathische Osteoporose: Knöchel und Fuß
M75.0	Adhäsive Entzündung der Schultergelenkkapsel	M81.58	Idiopathische Osteoporose: Sonstige
M75.1	Läsionen der Rotatorenmanschette	M81.59	Idiopathische Osteoporose: Nicht näher bezeichnete Lokalisation
M75.3	Tendinitis calcarea im Schulterbereich	M83.20	Osteomalazie im Erwachsenenalter durch Malabsorption: Mehrere Lokalisationen
M75.4	Impingement-Syndrom der Schulter	M83.21	Osteomalazie im Erwachsenenalter durch Malabsorption: Schulterregion
M80.10	Osteoporose mit pathologischer Fraktur nach Ovariectomie: Mehrere Lokalisationen	M83.22	Osteomalazie im Erwachsenenalter durch Malabsorption: Oberarm
M80.11	Osteoporose mit pathologischer Fraktur nach Ovariectomie: Schulterregion	M83.23	Osteomalazie im Erwachsenenalter durch Malabsorption: Unterarm
M80.12	Osteoporose mit pathologischer Fraktur nach Ovariectomie: Oberarm	M83.24	Osteomalazie im Erwachsenenalter durch Malabsorption: Hand
M80.13	Osteoporose mit pathologischer Fraktur nach Ovariectomie: Unterarm	M83.25	Osteomalazie im Erwachsenenalter durch Malabsorption: Beckenregion und Oberschenkel
M80.14	Osteoporose mit pathologischer Fraktur nach Ovariectomie: Hand	M83.26	Osteomalazie im Erwachsenenalter durch Malabsorption: Unterschenkel
M80.15	Osteoporose mit pathologischer Fraktur nach Ovariectomie: Beckenregion und Oberschenkel	M83.27	Osteomalazie im Erwachsenenalter durch Malabsorption: Knöchel und Fuß
M80.16	Osteoporose mit pathologischer Fraktur nach Ovariectomie: Unterschenkel	M83.28	Osteomalazie im Erwachsenenalter durch Malabsorption: Sonstige
M80.17	Osteoporose mit pathologischer Fraktur nach Ovariectomie: Knöchel und Fuß	M83.29	Osteomalazie im Erwachsenenalter durch Malabsorption: Nicht näher bezeichnete Lokalisation
M80.18	Osteoporose mit pathologischer Fraktur nach Ovariectomie: Sonstige	M83.30	Osteomalazie im Erwachsenenalter durch Fehl- oder Mangelernährung: Mehrere Lokalisationen
M80.19	Osteoporose mit pathologischer Fraktur nach Ovariectomie: Nicht näher bezeichnete Lokalisation	M83.31	Osteomalazie im Erwachsenenalter durch Fehl- oder Mangelernährung: Schulterregion
M80.50	Idiopathische Osteoporose mit pathologischer Fraktur: Mehrere Lokalisationen	M83.32	Osteomalazie im Erwachsenenalter durch Fehl- oder Mangelernährung: Oberarm
M80.51	Idiopathische Osteoporose mit pathologischer Fraktur: Schulterregion	M83.33	Osteomalazie im Erwachsenenalter durch Fehl- oder Mangelernährung: Unterarm
M80.52	Idiopathische Osteoporose mit pathologischer Fraktur: Oberarm	M83.34	Osteomalazie im Erwachsenenalter durch Fehl- oder Mangelernährung: Hand
M80.53	Idiopathische Osteoporose mit pathologischer Fraktur: Unterarm	M83.35	Osteomalazie im Erwachsenenalter durch Fehl- oder Mangelernährung: Beckenregion und Oberschenkel
M80.54	Idiopathische Osteoporose mit pathologischer Fraktur: Hand	M83.36	Osteomalazie im Erwachsenenalter durch Fehl- oder Mangelernährung: Unterschenkel
M80.55	Idiopathische Osteoporose mit pathologischer Fraktur: Beckenregion und Oberschenkel	M83.37	Osteomalazie im Erwachsenenalter durch Fehl- oder Mangelernährung: Knöchel und Fuß
M80.56	Idiopathische Osteoporose mit pathologischer Fraktur: Unterschenkel	M83.38	Osteomalazie im Erwachsenenalter durch Fehl- oder Mangelernährung: Sonstige
M80.57	Idiopathische Osteoporose mit pathologischer Fraktur: Knöchel und Fuß	M83.39	Osteomalazie im Erwachsenenalter durch Fehl- oder Mangelernährung: Nicht näher bezeichnete Lokalisation
M80.58	Idiopathische Osteoporose mit pathologischer Fraktur: Sonstige	M83.40	Aluminiumosteopathie: Mehrere Lokalisationen
M80.59	Idiopathische Osteoporose mit pathologischer Fraktur: Nicht näher bezeichnete Lokalisation	M83.41	Aluminiumosteopathie: Schulterregion
M81.10	Osteoporose nach Ovariectomie: Mehrere Lokalisationen	M83.42	Aluminiumosteopathie: Oberarm
M81.11	Osteoporose nach Ovariectomie: Schulterregion	M83.43	Aluminiumosteopathie: Unterarm
M81.12	Osteoporose nach Ovariectomie: Oberarm	M83.44	Aluminiumosteopathie: Hand
M81.13	Osteoporose nach Ovariectomie: Unterarm	M83.45	Aluminiumosteopathie: Beckenregion und Oberschenkel
M81.14	Osteoporose nach Ovariectomie: Hand	M83.46	Aluminiumosteopathie: Unterschenkel
M81.15	Osteoporose nach Ovariectomie: Beckenregion und Oberschenkel	M83.47	Aluminiumosteopathie: Knöchel und Fuß
M81.16	Osteoporose nach Ovariectomie: Unterschenkel	M83.48	Aluminiumosteopathie: Sonstige
M81.17	Osteoporose nach Ovariectomie: Knöchel und Fuß	M83.49	Aluminiumosteopathie: Nicht näher bezeichnete Lokalisation
M81.18	Osteoporose nach Ovariectomie: Sonstige	M83.50	Sonstige arzneimittelinduzierte Osteomalazie bei Erwachsenen: Mehrere Lokalisationen
M81.19	Osteoporose nach Ovariectomie: Nicht näher bezeichnete Lokalisation	M83.51	Sonstige arzneimittelinduzierte Osteomalazie bei Erwachsenen: Schulterregion

Code	Beschreibung	Code	Beschreibung
M83.52	Sonstige arzneimittelinduzierte Osteomalazie bei Erwachsenen: Oberarm	M88.87	Osteodystrophia deformans sonstiger Knochen: Knöchel und Fuß
M83.53	Sonstige arzneimittelinduzierte Osteomalazie bei Erwachsenen: Unterarm	M88.88	Osteodystrophia deformans sonstiger Knochen: Sonstige
M83.54	Sonstige arzneimittelinduzierte Osteomalazie bei Erwachsenen: Hand	M88.89	Osteodystrophia deformans sonstiger Knochen: Nicht näher bezeichnete Lokalisation
M83.55	Sonstige arzneimittelinduzierte Osteomalazie bei Erwachsenen: Beckenregion und Oberschenkel	M88.90	Osteodystrophia deformans, nicht näher bezeichnet: Mehrere Lokalisationen
M83.56	Sonstige arzneimittelinduzierte Osteomalazie bei Erwachsenen: Unterschenkel	M88.91	Osteodystrophia deformans, nicht näher bezeichnet: Schulterregion
M83.57	Sonstige arzneimittelinduzierte Osteomalazie bei Erwachsenen: Knöchel und Fuß	M88.92	Osteodystrophia deformans, nicht näher bezeichnet: Oberarm
M83.58	Sonstige arzneimittelinduzierte Osteomalazie bei Erwachsenen: Sonstige	M88.93	Osteodystrophia deformans, nicht näher bezeichnet: Unterarm
M83.59	Sonstige arzneimittelinduzierte Osteomalazie bei Erwachsenen: Nicht näher bezeichnete Lokalisation	M88.94	Osteodystrophia deformans, nicht näher bezeichnet: Hand
M83.80	Sonstige Osteomalazie im Erwachsenenalter: Mehrere Lokalisationen	M88.95	Osteodystrophia deformans, nicht näher bezeichnet: Beckenregion und Oberschenkel
M83.81	Sonstige Osteomalazie im Erwachsenenalter: Schulterregion	M88.96	Osteodystrophia deformans, nicht näher bezeichnet: Unterschenkel
M83.82	Sonstige Osteomalazie im Erwachsenenalter: Oberarm	M88.97	Osteodystrophia deformans, nicht näher bezeichnet: Knöchel und Fuß
M83.83	Sonstige Osteomalazie im Erwachsenenalter: Unterarm	M88.98	Osteodystrophia deformans, nicht näher bezeichnet: Sonstige
M83.84	Sonstige Osteomalazie im Erwachsenenalter: Hand	M88.99	Osteodystrophia deformans, nicht näher bezeichnet: Nicht näher bezeichnete Lokalisation
M83.85	Sonstige Osteomalazie im Erwachsenenalter: Beckenregion und Oberschenkel	M93.1	Kienböck-Krankheit bei Erwachsenen
M83.86	Sonstige Osteomalazie im Erwachsenenalter: Unterschenkel	M96.1	Postlaminektomie-Syndrom, anderenorts nicht klassifiziert
M83.87	Sonstige Osteomalazie im Erwachsenenalter: Knöchel und Fuß	M96.3	Kyphose nach Laminektomie
M83.88	Sonstige Osteomalazie im Erwachsenenalter: Sonstige	N14.0	Analgetika-Nephropathie
M83.89	Sonstige Osteomalazie im Erwachsenenalter: Nicht näher bezeichnete Lokalisation	N18.5	Chronische Nierenkrankheit, Stadium 5
M83.90	Osteomalazie im Erwachsenenalter, nicht näher bezeichnet: Mehrere Lokalisationen	N34.1	Unspezifische Urethritis
M83.91	Osteomalazie im Erwachsenenalter, nicht näher bezeichnet: Schulterregion	N34.2	Sonstige Urethritis
M83.92	Osteomalazie im Erwachsenenalter, nicht näher bezeichnet: Oberarm	N39.3	Belastungsinkontinenz [Stressinkontinenz]
M83.93	Osteomalazie im Erwachsenenalter, nicht näher bezeichnet: Unterarm	N41.0	Akute Prostatitis
M83.94	Osteomalazie im Erwachsenenalter, nicht näher bezeichnet: Hand	N46	Sterilität beim Mann
M83.95	Osteomalazie im Erwachsenenalter, nicht näher bezeichnet: Beckenregion und Oberschenkel	N48.4	Impotenz organischen Ursprungs
M83.96	Osteomalazie im Erwachsenenalter, nicht näher bezeichnet: Unterschenkel	N60.0	Solitärzyste der Mamma
M83.97	Osteomalazie im Erwachsenenalter, nicht näher bezeichnet: Knöchel und Fuß	N60.1	Diffuse zystische Mastopathie
M83.98	Osteomalazie im Erwachsenenalter, nicht näher bezeichnet: Sonstige	N60.2	Fibroadenose der Mamma
M83.99	Osteomalazie im Erwachsenenalter, nicht näher bezeichnet: Nicht näher bezeichnete Lokalisation	N60.3	Fibrosklerose der Mamma
M88.0	Osteodystrophia deformans der Schädelknochen	N60.4	Ektasie der Ductus lactiferi
M88.80	Osteodystrophia deformans sonstiger Knochen: Mehrere Lokalisationen	N60.8	Sonstige gutartige Mammadysplasien
M88.81	Osteodystrophia deformans sonstiger Knochen: Schulterregion	N60.9	Gutartige Mammadysplasie, nicht näher bezeichnet
M88.82	Osteodystrophia deformans sonstiger Knochen: Oberarm	N64.3	Galaktorrhoe, nicht im Zusammenhang mit der Geburt
M88.83	Osteodystrophia deformans sonstiger Knochen: Unterarm	N70.1	Chronische Salpingitis und Oophoritis
M88.84	Osteodystrophia deformans sonstiger Knochen: Hand	N71.1	Chronische entzündliche Krankheit des Uterus, ausgenommen der Zervix
M88.85	Osteodystrophia deformans sonstiger Knochen: Beckenregion und Oberschenkel	N72	Entzündliche Krankheit der Cervix uteri
M88.86	Osteodystrophia deformans sonstiger Knochen: Unterschenkel	N73.1	Chronische Parametritis und Entzündung des Beckenbindegewebes
		N73.4	Chronische Pelveoperitonitis bei der Frau
		N80.0	Endometriose des Uterus
		N80.1	Endometriose des Ovars
		N80.2	Endometriose der Tuba uterina
		N80.3	Endometriose des Beckenperitoneums
		N80.4	Endometriose des Septum rectovaginale und der Vagina
		N80.5	Endometriose des Darmes
		N80.6	Endometriose in Hautnarbe
		N80.8	Sonstige Endometriose
		N80.9	Endometriose, nicht näher bezeichnet
		N81.0	Urethrozele bei der Frau
		N81.1	Zystozele
		N81.2	Partialprolaps des Uterus und der Vagina
		N81.3	Totalprolaps des Uterus und der Vagina
		N81.4	Uterovaginalprolaps, nicht näher bezeichnet
		N81.5	Vaginale Enterozele

Code	Beschreibung	Code	Beschreibung
N81.6	Rektozele	N99.3	Prolaps des Scheidenstumpfes nach Hysterektomie
N81.8	Sonstiger Genitalprolaps bei der Frau	R86.1	Abnorme Befunde in Untersuchungsmaterialien aus den männlichen Genitalorganen: Abnormer
N81.9	Genitalprolaps bei der Frau, nicht näher bezeichnet		Hormonwert
N99.2	Postoperative Adhäsionen der Vagina		

Tabelle D.6k Alterskonflikt - Reife Erwachsene

Code	Beschreibung	Code	Beschreibung
B90.0	Folgezustände einer Tuberkulose des Zentralnervensystems	M81.04	Postmenopausale Osteoporose: Hand
B90.1	Folgezustände einer Tuberkulose des Urogenitalsystems	M81.05	Postmenopausale Osteoporose: Beckenregion und Oberschenkel
B90.2	Folgezustände einer Tuberkulose der Knochen und der Gelenke	M81.06	Postmenopausale Osteoporose: Unterschenkel
B90.8	Folgezustände einer Tuberkulose sonstiger Organe	M81.07	Postmenopausale Osteoporose: Knöchel und Fuß
B90.9	Folgezustände einer Tuberkulose der Atmungsorgane und einer nicht näher bezeichneten Tuberkulose	M81.08	Postmenopausale Osteoporose: Sonstige
U69.6	Sekundäre Schlüsselnummer zur Spezifizierung eines Hustens als chronisch idiopathisch und chronisch refraktär	M81.09	Postmenopausale Osteoporose: Nicht näher bezeichnete Lokalisation
B92	Folgezustände der Lepra	M83.10	Senile Osteomalazie: Mehrere Lokalisationen
C61	Bösartige Neubildung der Prostata	M83.11	Senile Osteomalazie: Schulterregion
G30.1	Alzheimer-Krankheit mit spätem Beginn {F00.1}	M83.12	Senile Osteomalazie: Oberarm
H25.0	Cataracta senilis incipiens	M83.13	Senile Osteomalazie: Unterarm
H25.1	Cataracta nuclearis senilis	M83.14	Senile Osteomalazie: Hand
H25.2	Cataracta senilis, Morgagni-Typ	M83.15	Senile Osteomalazie: Beckenregion und Oberschenkel
H25.8	Sonstige senile Kataraktformen	M83.16	Senile Osteomalazie: Unterschenkel
H25.9	Senile Katarakt, nicht näher bezeichnet	M83.17	Senile Osteomalazie: Knöchel und Fuß
M80.00	Postmenopausale Osteoporose mit pathologischer Fraktur: Mehrere Lokalisationen	M83.18	Senile Osteomalazie: Sonstige
M80.01	Postmenopausale Osteoporose mit pathologischer Fraktur: Schulterregion	M83.19	Senile Osteomalazie: Nicht näher bezeichnete Lokalisation
M80.02	Postmenopausale Osteoporose mit pathologischer Fraktur: Oberarm	N40	Prostatahyperplasie
M80.03	Postmenopausale Osteoporose mit pathologischer Fraktur: Unterarm	N41.1	Chronische Prostatitis
M80.04	Postmenopausale Osteoporose mit pathologischer Fraktur: Hand	N41.2	Prostataabszess
M80.05	Postmenopausale Osteoporose mit pathologischer Fraktur: Beckenregion und Oberschenkel	N41.3	Prostatazystitis
M80.06	Postmenopausale Osteoporose mit pathologischer Fraktur: Unterschenkel	N41.8	Sonstige entzündliche Krankheiten der Prostata
M80.07	Postmenopausale Osteoporose mit pathologischer Fraktur: Knöchel und Fuß	N41.9	Entzündliche Krankheit der Prostata, nicht näher bezeichnet
M80.08	Postmenopausale Osteoporose mit pathologischer Fraktur: Sonstige	N42.0	Prostatastein
M80.09	Postmenopausale Osteoporose mit pathologischer Fraktur: Nicht näher bezeichnete Lokalisation	N42.1	Kongestion und Blutung der Prostata
M81.00	Postmenopausale Osteoporose: Mehrere Lokalisationen	N42.2	Prostataatrophie
M81.01	Postmenopausale Osteoporose: Schulterregion	N42.8	Sonstige näher bezeichnete Krankheiten der Prostata
M81.02	Postmenopausale Osteoporose: Oberarm	N42.9	Krankheit der Prostata, nicht näher bezeichnet
M81.03	Postmenopausale Osteoporose: Unterarm	N51.0	Krankheiten der Prostata bei anderenorts klassifizierten Krankheiten
		N95.0	Postmenopausenblutung
		N95.1	Zustände im Zusammenhang mit der Menopause und dem Klimakterium
		N95.2	Atrophische Kolpitis in der Postmenopause
		N95.3	Zustände im Zusammenhang mit artifizieller Menopause
		N95.8	Sonstige näher bezeichnete klimakterische Störungen
		N95.9	Klimakterische Störung, nicht näher bezeichnet
		R54	Senilität

Glossar

Aufgenommener Patient

Patient, für den eine formale Spitalaufnahme erfolgt ist, entweder als Mehrtages-Fall (mehr als ein Belegungstag) oder als Fall mit der Verweildauer ein Belegungstag.

Aufnahmedatum

Datum, an dem die Behandlungsepisode des aufgenommenen Patienten beginnt.

Aufnahmegewicht

Gewicht zum Zeitpunkt der Spitalaufnahme für Kinder im Alter unter einem Jahr.

Basis-DRG (ADRG)

Eine oder mehrere DRGs, die grundsätzlich durch die gleiche Liste von Diagnose- oder Prozedurenkodes definiert sind. DRGs innerhalb einer Basis-DRG unterscheiden sich durch ihren Ressourcenverbrauch und sind anhand unterschiedlicher Faktoren wie komplizierende Diagnosen/Prozeduren, Alter und/oder patientenbezogener klinischer Schweregrad (PCCL) untergliedert.

CC-Ausschlussliste

Der CC-Status eines Diagnosekodes kann sich abhängig von der Hauptdiagnose und weiteren Nebendiagnosen eines Datensatzes sowie weiteren Faktoren ändern. Die CC-Ausschlussliste führt für jeden CC-Kode diejenigen weiteren Diagnosen auf, die einen Code von der Einstufung als CC ausschliessen.

Diagnosis Related Group (DRG)

Patientenklassifikationssystem, das in einer klinisch nachvollziehbaren Weise Art und Anzahl der behandelten Spitalfälle in Bezug zum Ressourcenverbrauch des Spitals setzt.

Ein Belegungstag

Ein Belegungstag ist definiert als Aufnahme an einem Kalendertag und Entlassung am gleichen oder am darauf folgenden Kalendertag.

Entlassung

Vorgang, durch den bei einem aufgenommenen Patienten die Behandlungsepisode beendet wird.

Fehler-DRGs und sonstige DRGs

Ein Datensatz mit klinisch untypischen oder ungültigen Informationen wird einer der neun Fehler-/sonstigen DRGs der SwissDRG-Version 14.0 zugeordnet:

901A	<i>Ausgedehnte OR-Prozedur ohne Bezug zur Hauptdiagnose mit komplizierenden Prozeduren oder Strahlentherapie</i>
901B	<i>Ausgedehnte OR-Prozedur ohne Bezug zur Hauptdiagnose mit komplexer OR-Prozedur</i>
901C	<i>Ausgedehnte OR-Prozedur ohne Bezug zur Hauptdiagnose mit anderem Eingriff an Kopf und Wirbelsäule oder Alter < 1 Jahr</i>
901D	<i>Ausgedehnte OR-Prozedur ohne Bezug zur Hauptdiagnose</i>
902Z	<i>Nicht ausgedehnte OR-Prozedur ohne Bezug zur Hauptdiagnose</i>
960Z	<i>Nicht gruppierbar</i>
961Z	<i>Unzulässige Hauptdiagnose</i>
962Z	<i>Unzulässige Kodierung einer Sectio caesarea</i>
963Z	<i>Neonatale Diagnose unvereinbar mit Alter oder Gewicht</i>

Funktionen

Bestehen aus einer Zuordnungslogik und Codes, die in mehreren MDCs oder Basis-DRGs innerhalb einer MDC verwendet werden. In der vorliegenden Version werden 29 Funktionen definiert:

- Aufwendige Konstellationen bei BNB
- Bestimmte OR-Prozeduren
- Dialyse
- Eingriff an mehreren Lokalisationen
- Frührehabilitation, ab 14 BHT
- Frührehabilitation, ab 7 BHT
- Geriatrische Akutrehabilitation, ab 14 BHT
- Geriatrische Akutrehabilitation, ab 21 BHT
- Geriatrische Akutrehabilitation, ab 7 BHT
- Hochaufwendige Konstellationen
- Hochkomplexe Vakuumbehandlung
- Intensivmedizinische Komplexbehandlung > 392 / 552 Aufwandspunkte
- Intensivmedizinische Komplexbehandlung > 980 / 1104 Aufwandspunkte
- Komplexe OR-Prozeduren
- Komplexe Vakuumbehandlung
- Komplizierende Prozeduren Prä-MDC
- Komplizierende Prozeduren
- Mehrere schwere Probleme beim Neugeborenen
- Mehrzeitige_bestimmte OR- Prozeduren
- Mehrzeitige komplexe OR-Prozeduren
- Multiviszeraleingriff
- Polytrauma
- Schwere Verbrennungen
- Schweres Problem beim Neugeborenen
- Schwerste Verbrennungen
- OR-Prozeduren ohne Bezug
- Vakuumbehandlung

- Vierzeitige bestimmte OR-Prozeduren
- Vierzeitige komplexe OR-Prozeduren

Die Funktionen [Aufnahmegewicht], [Schweres Problem beim Neugeborenen] und [Mehrere schwere Probleme beim Neugeborenen] sind auf MDC 15 beschränkt. Die Funktionen [Hochaufwendige Konstellationen], [Schwerste Verbrennungen] und [Schwere Verbrennungen] sind auf die Prä-MDC und die Funktion [Polytrauma] ist auf die Prä-MDC und die MDC 21A beschränkt.

Die anderen Funktionen werden jedoch in einer grösseren Zahl von MDCs benutzt.

German Diagnosis Related Groups (G-DRG)

Deutsches DRG-Klassifikationssystem, das in der Version 2008 eine Weiterentwicklung der deutschen G-DRG-Version 2007 ist, die eine umfassende Überarbeitung der G-DRG-Version 1.0 darstellte. Die Version 1.0 wiederum war eine Übertragung und Adaptation des AR-DRG-Systems (Australian Refined Diagnosis Related Groups) in der Version 4.1 auf deutsche Klassifikationen.

Grouper

Software zur Zuordnung von Behandlungsfällen zu MDCs und DRGs.

Hauptdiagnose (HD)

Derjenige Zustand, der am Ende des Spitalaufenthaltes als Diagnose feststeht und der der Hauptanlass für die Behandlung und Untersuchung des Patienten war. Ist mehr als ein Zustand aufgeführt, ist von der Ärztin bzw. vom Arzt derjenige auszuwählen, der den grössten Aufwand an medizinischen Mitteln erforderte.

Hauptdiagnosegruppe (MDC)

Die MDC ist eine Kategorie, die grundsätzlich auf einem Körpersystem oder einer Erkrankungs-ätiologie, die mit einem speziellen medizinischen Fachgebiet verbunden ist, basiert. Datensätze, die den MDCs 15, 18B, 21A und 21B, zugewiesen werden, können jedoch Hauptdiagnosen aufweisen, die zu anderen Kategorien gehören. In der SwissDRG-Version 14.0 gibt es 25 MDCs.

Komorbidität

Ein gleichzeitig bestehender Krankheitsprozess ohne kausale Bezüge. Wird üblicherweise in der Epidemiologie benutzt, um das gleichzeitige Bestehen von zwei oder mehr Krankheitsprozessen zu beschreiben.

Komplikation

Ein Krankheitsprozess oder Ereignis, das während einer Erkrankung auftritt, jedoch nicht essentieller Teil dieser Erkrankung ist, obwohl es aus der Erkrankung resultieren oder unabhängige Ursachen haben kann.

Komplikation und/oder Komorbidität (CC)

CC-Kodes sind Nebendiagnosen, die in der Regel zu einem signifikant höheren Ressourcenverbrauch führen.

Komplikations- und Komorbiditätslevel (CCL)

CCLs sind Schweregrad-Stufen, die für alle Nebendiagnosen vergeben werden. Ihr Wert kann zwischen 0 und 4 für operative und neonatologische Behandlungsfälle und zwischen 0 und 3 für medizinische Behandlungsfälle variieren und wurde aus einer Kombination von medizinischen Bewertungen und statistischen Analysen ermittelt. Die Werte bedeuten:

- 1 leichte Komplikation oder Komorbidität
- 2 mässig schwere Komplikation oder Komorbidität
- 3 schwere Komplikation oder Komorbidität
- 4 äusserst schwere Komplikation oder Komorbidität

Nebendiagnose (ND)

Krankheit oder Beschwerde, die entweder gleichzeitig mit der Hauptdiagnose besteht oder sich während des Spitalaufenthaltes entwickelt.

Nichtoperative Prozedur (NonOR-Prozedur)

Prozedur, die innerhalb einiger MDCs für die Fallgruppenzuordnung signifikant ist. Nichtoperative Prozeduren im Sinne des Systems können jedoch auch in einem OP-Saal durchgeführt werden.

Ohne nähere Angabe (o.n.A.),

Nicht näher bezeichnet (n.n.bez.)

Begriff kennzeichnet, dass die Diagnosen- oder Prozedurenangabe nicht ausreichend differenziert ist, um sie einem spezifischen Kode zuzuordnen.

Operative, „andere“ und medizinische Partitionen

Die MDCs sind in maximal drei unterschiedliche Partitionen unterteilt (operative, „andere“ und medizinische Partition). Das Vorhandensein oder Fehlen von OR- und NonOR-Prozeduren bewirkt grundsätzlich die Zuordnung eines Datensatzes zu einer der Partitionen.

Operative Prozedur (OR-Prozedur)

Prozedur, die im Rahmen der gesamten DRG-Systematik signifikant ist.

Patientenbezogener klinischer Schweregrad (PCCL)

Masszahl für den kumulativen Effekt der Komplikationen und Komorbiditäten eines Patienten, die für jede Behandlungsepisode berechnet wird. Die Ermittlung ist komplex und soll vermeiden, dass ähnliche Umstände mehrfach gewertet werden.

SwissDRG-Version 14.0

Ein von der SwissDRG AG in Bern herausgegebener Fallpauschalenkatalog, welcher eine Tarifstruktur für akut-stationäre Leistungen darstellt.

Verweildauer (VD)

Die Verweildauer eines Patienten wird durch Subtraktion des Aufnahmedatums vom Entlassungsdatum ermittelt. Alle Urlaubstage einschliesslich des Tages, an dem der Patient in Urlaub geht, gehen nicht in die Berechnung ein. Bei Aufnahme und Entlassung am gleichen Kalendertag wird eine Verweildauer von einem Tag zugewiesen.

Quellenverzeichnis

<https://www.swissdrg.org>